

Bombardier Produits Récréatifs inc.

ski-doo® ***2005***

Guide du conducteur

*Incluant
Conseils de sécurité,
fonctionnement
et entretien
du véhicule*



Tundra^{MC} ***Série Skandic***^{MC}



AVERTISSEMENT

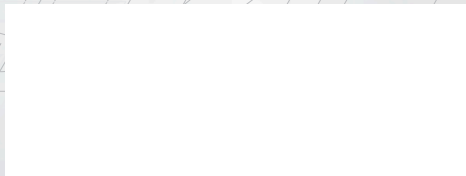
Lisez attentivement ce guide du conducteur.
Il contient d'importantes consignes de sécurité.
Âge minimal recommandé du conducteur: 16 ans.
Âge minimal recommandé du passager
(s'il y a lieu): 16 ans
Laisser ce Guide du conducteur dans le véhicule.

5 2 0 0 0 4 7 8

zi-doo



zi-doo



AVERTISSEMENT DE SÉCURITÉ

Toute omission de se conformer aux mesures préventives et aux instructions de sécurité contenues dans ce *Guide du conducteur*, la *Vidéocassette de sécurité* et les avertissements sur le véhicule pourrait occasionner des blessures, y compris le décès.

Le présent *Guide du conducteur* et la *Vidéocassette de sécurité* doivent accompagner le véhicule lors de la revente.

Bombardier Produits Récréatifs inc. (BRP)

Aux États-Unis, les produits sont distribués par Bombardier Motor Corporation of America. Au Canada, les produits sont distribués par BRP.

BOMBARDIER® est une marque de commerce de Bombardier Inc. utilisée sous licence.

Les marques de commerce suivantes sont des marques de BRP ou de ses sociétés affiliées.

ROTAX^{MC}
SKI-DOO®
SU^V^{MC}

SKANDIC®
TUNDRA^{MC}

RER^{MC}
DESS^{MC}

Imprimé au Canada (Mmo2005-002f.fm MB)

^{MC} et ® sont des marques de commerce et ® sont des marques déposées de BRP ou de ses sociétés affiliées.

© 2004 BRP. Tous droits réservés.

GUIDE DU CONDUCTEUR SKI-DOO 2005

Ce guide concerne les modèles suivants:

Tundra^{MC}

et les modèles suivants de la **série Skandic^{MC}**:

Skandic LT/LT E/WT 550/SWT/WT 600/SUV 550/SUV^{MC} 600

AVANT-PROPOS

Nous désirons vous féliciter d'avoir fait l'achat d'une toute nouvelle motoneige SKI-DOO. Peu importe le modèle que vous avez choisi, vous profiterez de la garantie BRP et serez soutenu par un réseau de concessionnaires autorisés de motoneiges SKI-DOO disposé à fournir les pièces, le service ou les accessoires dont vous aurez besoin.

Ce *Guide du conducteur* a été conçu pour aider le conducteur et le passager à se familiariser avec ce nouveau véhicule, son fonctionnement, son entretien, et la manière sécuritaire de le conduire. Ce guide est essentiel pour bien utiliser le produit et doit rester dans le véhicule en tout temps.

S'assurer de bien comprendre le contenu de ce *Guide du conducteur*.

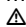
Pour toute question concernant la garantie et son application, consulter la section GARANTIE de ce guide ou un concessionnaire autorisé de motoneiges Ski-Doo.

Dans ce guide, les symboles suivants soulignent le risque de blessures.

AVERTISSEMENT

Avertit d'une situation comportant des risques de blessures graves, y compris la possibilité de décès, si on ne l'évite pas.

ATTENTION

Avertit d'une situation comportant des risques de blessures mineures si on ne l'évite pas. Utilisé sans le symbole d'alerte , signale un risque de dommages matériels seulement.

REMARQUE: Apporte une information supplémentaire qui complète une instruction.

Bien que la simple lecture de ces messages n'élimine pas le danger, la compréhension et la mise en pratique de ces messages favorisent la sécurité.

Votre concessionnaire désire s'assurer que vous êtes entièrement satisfait. Il a reçu la formation requise pour faire la préparation et la vérification initiale de votre motoneige et a fait les derniers réglages en fonction de votre poids et du type de terrain avant que vous preniez possession de votre véhicule. À la livraison, le concessionnaire vous a expliqué les commandes de la motoneige et le réglage de la suspension. Nous espérons que cela vous a été utile.

À la livraison, on vous a aussi expliqué la garantie, et, pour des fins administratives, on vous a fait remplir la formule d'enregistrement de garantie, que vous devez nous faire parvenir.

Les informations et descriptions contenues dans ce guide sont exactes à la date de publication. Cependant, la politique de BRP est d'assurer l'amélioration continue de ses produits, cela sans s'engager à en faire bénéficier les produits déjà fabriqués.

Dédiée à l'amélioration continue de la qualité et à l'innovation, BRP se réserve le droit de supprimer ou de modifier en tout temps les spécifications, designs, caractéristiques, modèles et pièces d'équipement sans encourir d'obligation.

Les illustrations contenues dans ce guide indiquent la position des pièces les unes par rapport aux autres; il est donc possible qu'elles ne rendent pas compte de la forme exacte des pièces ou des détails de fabrication. Ces illustrations ont pour but d'identifier les pièces qui remplissent les mêmes fonctions ou une fonction semblable.

Ce guide a été traduit de l'anglais. En cas de divergence par rapport à la version originale, cette dernière a préséance.

Les données sont exprimées en unités métriques SI suivies, entre parenthèses, de l'équivalent SAE É.-U. Quand la précision n'est pas cruciale, certaines conversions ont été arrondies pour simplifier.

Cette motoneige comporte des pièces dont les dimensions sont calculées en unités métriques. La plupart des attaches sont conformes au système métrique et ne doivent pas être remplacées par des attaches de mesure impériale ou vice versa.

On recommande d'utiliser des composants de rechange et des accessoires d'origine BRP. Ils sont spécialement conçus pour votre véhicule et fabriqués de manière à satisfaire les normes de qualité établies par BRP.

Pour des renseignements détaillés sur les opérations d'entretien et de réparation, on peut se procurer un *Manuel de réparation*.

TABLE DES MATIÈRES

MESURES DE SÉCURITÉ	8
<i>RENSEIGNEMENTS DE SÉCURITÉ</i>	
INTRODUCTION.....	12
ÉTIQUETTE D'AVERTISSEMENT	13
QUELQUES CONSEILS AUX MOTONEIGISTES	15
LOIS ET RÈGLEMENTS	16
SOMMAIRE — PRÉVENTION DES ACCIDENTS.....	16
PASSAGER: PRINCIPES SÉCURITAIRES DE BASE.....	20
ENVIRONNEMENT	21
<i>RENSEIGNEMENTS SUR LE VÉHICULE</i>	
LISTE DES PIÈCES CHAUDES	24
LISTE DES PIÈCES MOBILES.....	24
CONCESSIONNAIRES AUTORISÉS DE MOTONEIGES SKI-DOO	24
IDENTIFICATION DE LA MOTONEIGE	25
Autocollant de description du véhicule.....	25
Numéros de série.....	26
INSTRUCTIONS IMPORTANTES SUR LE VÉHICULE	29
COMMANDES ET INSTRUMENTS.....	36
1) Manette d'accélérateur	38
2) Manette de frein.....	38
3) Bouton ou manette du frein de stationnement	38
4) Voyant de frein de stationnement/frein/ bas niveau d'huile (rouge).....	40
5) Levier de changement de vitesse ou bouton de RER	40
6) Voyant de marche arrière	44
7) Guidon	44
8) Courroie de maintien	45
9) Interrupteur d'allumage	45
10) Interrupteur du cordon coupe-circuit	46

11) Voyant du DESS (système de sécurité à encodage numérique)	49
12) Interrupteur d'arrêt du moteur	50
13) Commutateur d'éclairage	51
14) Voyant du feu de route (bleu)	51
15) Poignée du démarreur à rappel	52
16) Bouton d'étrangleur	52
17) Bouton d'amorceur	53
18) Indicateur de vitesse	53
19) Totalisateur général	53
20) Totalisateur journalier	53
21) Bouton de remise à zéro du totalisateur journalier	54
22) Indicateur de niveau d'essence/ bouchon du réservoir d'essence	54
23) Voyant de surchauffe du moteur (rouge)	54
24) et 25) Interrupteur de poignées chauffantes et de manette d'accélérateur chauffante	55
24) Interrupteur de poignées chauffantes	56
25) Interrupteur de manette d'accélérateur chauffante	56
26) Attaches du capot	56
27) Prise de courant	57
28) Fusibles	57
29) Poignées de levage avant et pare-chocs avant	59
30) Compartiment de rangement	60
31) Porte-bagages arrière	60
32) Nécessaire d'outils	62
33) Support de bougies	62
34) Courroie de siège	63
35) Attelage	63
36) Suspension réglable	63
Généralités	63
Comment régler la suspension	64
Tableau de diagnostic des problèmes de suspension	81
Utilisation en neige profonde	81
Protecteurs	82
Pare-brise	82
CARBURANT ET HUILE	83
Type de carburant recommandé	83
Huile recommandée	84
MODIFICATION DU CALIBRAGE DE CARBURATEUR PAR TEMPS FROID	85

RODAGE	86
Moteur.....	86
Courroie.....	86
Révision-10 heures.....	86
VÉRIFICATION DE PRÉUTILISATION	87
LISTE DE VÉRIFICATION DE PRÉUTILISATION	89
INSTRUCTIONS D'UTILISATION.....	90
Principes d'utilisation.....	90
Démarrage du moteur.....	91
Démarrage d'urgence.....	94
Arrêt du moteur.....	97
RÉCHAUFFAGE DU VÉHICULE.....	98
CONDUITE DE LA MOTONEIGE	99
COMMENT CONDUIRE	99
VARIATIONS DANS LA CONDUITE ET LE TERRAIN	102
ENTRETIEN D'APRÈS-UTILISATION	109
OPÉRATIONS SPÉCIALES.....	110
Utilisation en haute altitude.....	110
Surchauffe du moteur.....	110
Moteur noyé d'essence.....	110
Glissière de suspension arrière collée.....	110

CONSEILS D'ENTRETIEN

TABLEAU D'ENTRETIEN PÉRIODIQUE	112
NIVEAU DES LIQUIDES	114
Système de freinage.....	114
Niveau d'huile du carter de chaîne et de la boîte de vitesses ..	115
Système d'injection d'huile.....	118
Système de refroidissement.....	120
Électrolyte de la batterie.....	121
ENTRETIEN	122
Nettoyage et protection du véhicule.....	122
Dépose et installation du garde-courroie.....	123
Dépose et installation de la courroie d'entraînement.....	126
Tension de la chaîne d'entraînement.....	131
Réglage de la poulie motrice TRA III.....	132

État de la courroie d'entraînement.....	134
État du frein	135
Réglage du frein.....	135
État de la suspension arrière.....	135
État de la courroie d'arrêt de la suspension.....	135
État de la chenille.....	135
Tension et alignement de la chenille.....	136
Direction et suspension avant.....	141
Usure et état des skis et des lisses	141
Système d'échappement.....	141
Nettoyage du filtre à air.....	142
Remplacement des ampoules	146

REMORQUAGE D'UN ACCESSOIRE.....	150
--	------------

REMORQUAGE D'UNE AUTRE MOTONEIGE.....	151
--	------------

TRANSPORT DU VÉHICULE.....	151
-----------------------------------	------------

REMISAGE ET PRÉPARATION PRÉSAISONNIÈRE.....	152
--	------------

Remisage	152
----------------	-----

Préparation pré-saisonnière	152
-----------------------------------	-----

DIAGNOSTIC DES PANNES	153
------------------------------------	------------

FICHES TECHNIQUES	157
--------------------------------	------------

GARANTIE

GARANTIE LIMITÉE BRP AMÉRIQUE DU NORD: MOTONEIGES SKI-DOO® 2005	162
--	------------

GARANTIE LIMITÉE BPR INTERNATIONALE: MOTONEIGES SKI-DOO® 2005	165
--	------------

QUESTIONS LES PLUS FRÉQUENTES.....	168
---	------------

RENSEIGNEMENTS CONFIDENTIELS.....	170
--	------------

CHANGEMENT D'ADRESSE OU DE PROPRIÉTAIRE.....	170
---	------------

⚠ MESURES DE SÉCURITÉ

Se conformer aux avertissements suivants:

- ⚠ La performance de ce véhicule peut excéder considérablement la performance de toute autre motoneige que vous avez pu essayer auparavant; l'utilisation de ce véhicule par un débutant n'est donc pas conseillée.
- ⚠ Pour faire une utilisation sécuritaire de votre motoneige, il faut maîtriser les notions de base. Lisez bien votre *Guide du conducteur* et portez une attention particulière aux passages *attention* et *avertissement*. Devenez membre du club de motoneigistes de votre région; ses activités sociales et son réseau de sentiers ont été conçus pour le plaisir et la sécurité. Demandez à votre concessionnaire, à vos amis, aux membres de votre club de vous apprendre les règles de base ou suivez une des formations sur la sécurité en motoneige qui se donnent dans votre région.
- ⚠ Il est important de bien connaître les lois qui régissent l'utilisation des motoneiges et celles qui concernent la responsabilité, les dommages à la propriété et les assurances.
- ⚠ Dans les sentiers, circuler à droite.
- ⚠ Rester à bonne distance des autres motoneiges et des passants.
- ⚠ Survolter une motoneige est dangereux.
- ⚠ Bien connaître votre motoneige et faire preuve de la prudence et de la prévoyance qui sont de mise quand on utilise un véhicule motorisé. L'utilisation de la motoneige sera plus agréable et plus sécuritaire si on fait preuve de bon sens, si on conduit prudemment et si on en fait un entretien adéquat. Inspectez votre motoneige avant chaque utilisation.
- ⚠ Faire aussi une inspection de prédémarrage AVANT de démarrer le moteur.
- ⚠ Si vous avez des enfants, vous devez déterminer s'ils sont capables de comprendre le fonctionnement d'une motoneige, de la conduire et d'en garder le contrôle. Mettez-les en garde contre l'excès de vitesse, l'inattention et une trop grande confiance en soi. Ne les laissez jamais conduire une motoneige sans surveillance.
- ⚠ Les motoneiges s'utilisent dans toutes sortes d'environnements et de conditions de neige, et chaque modèle réagit différemment à ces conditions. Consultez votre concessionnaire pour choisir le modèle de motoneige qui convient le mieux à vos besoins.
- ⚠ Le conducteur, son passager ou toute autre personne à proximité peut subir des blessures ou perdre la vie si on dépasse ses propres capacités, celles du passager ou celles du véhicule.

- ⚠ N'oubliez pas que le matériel publicitaire montrant une utilisation audacieuse et risquée de la motoneige est tourné dans des conditions idéales et que la conduite est assurée par des pilotes professionnels. Ne pas tenter ces manoeuvres dangereuses si vous ne possédez pas les habiletés requises.
- ⚠ Ne jamais conduire si vous avez consommé de l'alcool ou des drogues, si vous êtes malade ou fatigué. Conduire avec prudence.
- ⚠ La vitesse tue. À haute vitesse, il devient impossible de réagir assez rapidement pour contrer l'imprévu. Conduire en fonction du sentier, des conditions climatiques et de vos capacités. Des limites de vitesse peuvent être en vigueur et doivent être respectées.
- ⚠ On ne peut prendre un passager à moins que la motoneige soit équipée d'un siège à deux places avec une poignée simple (courroie) ou une poignée double (deux poignées de maintien pour siège de passager).
- ⚠ Pour arrêter le moteur en cas d'urgence, appuyer sur l'interrupteur d'arrêt du moteur, tirer sur le cordon coupe-circuit ou tourner la clé de contact à OFF.
- ⚠ Les motoneiges ne sont pas conçues pour circuler dans les rues ou sur les routes publiques. Cette pratique est d'ailleurs interdite dans la plupart des provinces et États.
- ⚠ Vérifier si l'accélérateur fonctionne librement et s'il revient en position de ralenti avant de démarrer le moteur.
- ⚠ Pour les modèles munis d'un frein de stationnement, toujours utiliser ce frein lorsque le véhicule n'est pas en marche.
- ⚠ Arrêter le moteur avant de faire le plein. Le carburant est inflammable et explosif dans certaines conditions. Travailler dans un endroit bien aéré. Ne pas fumer. Tenir loin des flammes et des étincelles. Retirer le bouchon avec précaution. Si on est en présence de pression différentielle (sifflement lorsqu'on desserre le bouchon du réservoir), faire vérifier et/ou réparer le véhicule avant de l'utiliser. Ne pas trop remplir. Ne jamais remplir le réservoir d'essence pour ensuite laisser le véhicule à la chaleur. Lorsque la température augmente, l'essence se dilate et risque de déborder. Vérifier le système d'alimentation régulièrement.
- ⚠ Ne jamais faire fonctionner le moteur dans un endroit mal aéré et/ou si la motoneige est sans surveillance.
- ⚠ Ne jamais faire fonctionner le moteur lorsque la courroie d'entraînement ou le garde-courroie ne sont pas en place ou que le capot/les panneaux latéraux sont ouverts ou enlevés. Faire fonctionner un moteur sans charge, par exemple sans courroie d'entraînement ou si la chenille n'est pas en contact avec le sol, peut être dangereux.

- △ Sauf indication contraire, ne jamais faire fonctionner le moteur lorsque la chenille n'est pas en contact avec le sol ou si le capot est ouvert ou enlevé.
- △ Ne pas installer de crampons sur la chenille. À haute vitesse, la chenille pourrait se déchirer et se dégager du véhicule, ce qui peut causer des blessures graves et/ou le décès.
- △ Toujours maintenir la motoneige en parfait état.
- △ Ne pas lubrifier les câbles d'accélérateur et/ou de frein, ni leur gaine.
- △ Suivre les instructions décrites dans ce guide à la lettre. Sauf indication contraire, le moteur doit être arrêté et froid avant de faire toute opération de réglage, de lubrification ou d'entretien.
- △ Modèles à démarrage électrique seulement: ne jamais charger ni survolter la batterie lorsqu'elle est dans la motoneige.
- △ Le moteur et les composants installés sur un modèle ne doivent pas être utilisés sur d'autres modèles. BRP ou ses filiales ne recommande ni n'autorise l'utilisation des moteurs Rotax^{MC} pour motoneiges dans des véhicules autres que les motoneiges SKI-DOO.
- △ Modèles à marche arrière électronique (RER^{MC}) seulement: Pour passer en marche arrière, appuyer sur le bouton RER pendant que le moteur tourne. Attendre qu'un signal retentisse et que le voyant de la RER s'allume dans le tableau de bord avant d'appuyer sur l'accélérateur pour reculer. La vitesse de marche arrière de ces motoneiges n'est pas restreinte. Reculer prudemment, car si on recule à vitesse élevée, on peut perdre la maîtrise du véhicule, et celui-ci peut perdre de sa stabilité. S'immobiliser avant d'appuyer sur le bouton RER. Demeurer assis et serrer le frein avant de changer de vitesse. S'assurer que la voie est libre avant de reculer.
- △ Modèles à marche arrière mécanique: La vitesse en marche arrière de ces motoneiges n'est pas restreinte. Reculer prudemment, car si on recule à vitesse élevée, on peut perdre la maîtrise du véhicule et le véhicule peut perdre de sa stabilité. S'immobiliser avant de sélectionner la marche arrière. Attendre jusqu'à ce que l'avertisseur de marche arrière retentisse avant d'appuyer sur l'accélérateur pour reculer. Demeurer assis et serrer le frein avant de changer de vitesse. S'assurer que la voie est libre avant de reculer.

RENSEIGNEMENTS DE SÉCURITÉ

INTRODUCTION

Cette section sur la sécurité contient des avertissements qui doivent être suivis, sinon de graves blessures et peut-être même la mort peuvent s'ensuivre.

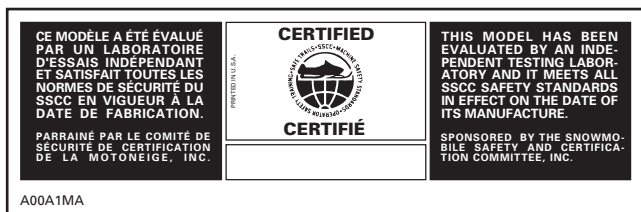
Veillez remettre le *Guide du conducteur* dans la motoneige après l'avoir lu. Si la motoneige est revendue, remettez le guide au nouveau propriétaire pour qu'il en prenne connaissance. Vous pouvez obtenir un autre exemplaire de ce guide gratuitement chez votre concessionnaire autorisé de motoneiges Ski-Doo.

Cette section prône la sécurité à motoneige. Si vous avez des questions à propos de n'importe quel sujet, qu'on en traite ou non dans ce *Guide du conducteur*, adressez-vous à votre concessionnaire qui se fera un plaisir de vous aider. Vous pouvez aussi communiquer avec le service à la clientèle de BRP au (819) 566-3366 (Canada) ou au (715) 848-4857 (États-Unis).

ÉTIQUETTE D'AVERTISSEMENT

Les normes de sécurité ont été établies par le *Snowmobile Safety and Certification Committee* (SSCC), dont BRP fait partie. Vous pouvez facilement constater si votre motoneige est conforme à ces normes en repérant l'étiquette de certification apposée sur une partie verticale du véhicule.

Cette étiquette indique que des essais ont été faits par un laboratoire indépendant pour déterminer si cette motoneige est conforme aux normes de sécurité du comité. Les étiquettes AVERTISSEMENT et ATTENTION sont également importantes puisqu'elles portent sur l'entretien et le fonctionnement de la motoneige. Assurez-vous que ces étiquettes demeurent sur la motoneige et que les utilisateurs (conducteur et passager) suivent leurs indications à la lettre.



AUTRES PIÈCES ET ACCESSOIRES DE SÉCURITÉ

Lire ce *Guide du conducteur* pour connaître les autres pièces et accessoires dont votre motoneige est équipée. Assurez-vous que tous les dispositifs de sécurité sont en place et en bon état avant d'utiliser la motoneige.

Phare et feux — Le phare, le feu arrière et le feu d'arrêt sont des pièces standard. S'assurer qu'elles ne sont pas recouvertes de saleté ou de neige et qu'elles fonctionnent adéquatement.

HABILLEMENT

Pratiquer la motoneige requiert de porter des vêtements appropriés, confortables et pas trop ajustés. Vérifiez les prévisions météorologiques et habillez-vous en fonction de la température la plus froide. Le port d'un sous-vêtement thermique assure une bonne isolation.

Il faut toujours porter un casque protecteur approuvé. En plus de garder au chaud, il réduit le risque de blessure. Portez ou ayez toujours avec vous une tuque, un passe-montagne et un masque. Des lunettes ou une visière qui se fixent au casque sont indispensables.

Pour vous protéger les mains, vous devez porter des gants ou des mitaines de motoneigiste bien isolés et permettant de manier facilement les commandes de la motoneige.

Pour faire de la motoneige, on vous recommande de porter des bottes de nylon ou de cuir à semelle de caoutchouc et doublure de feutre.

Essayez de vous garder bien au sec lorsque vous faites de la motoneige. Dès que vous êtes à l'intérieur, enlevez votre habit et vos bottes, et faites-les sécher avant de les remettre.

Ne pas porter de foulard long ou de vêtements amples qui pourraient se prendre dans des pièces mobiles de la motoneige.

CE QU'IL FAUT EMPORTER

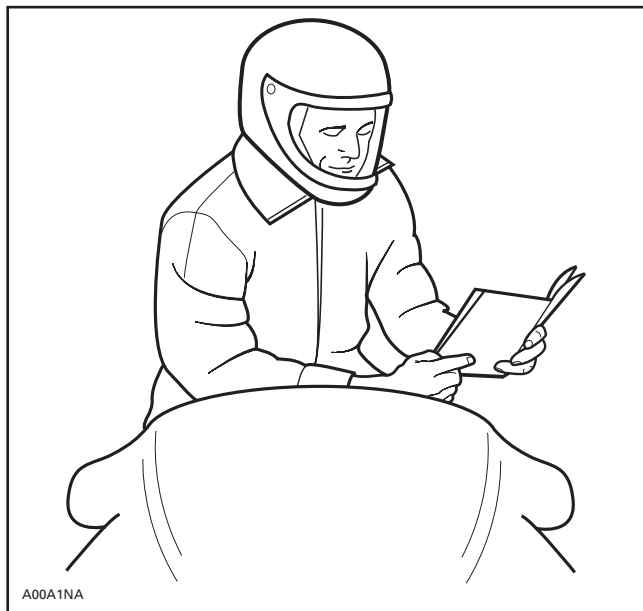
Chaque motoneigiste devrait emporter les pièces de rechange et outils suivants pour pouvoir se dépanner ou aider les autres en cas d'urgence.

- ce *Guide du conducteur*
- bougies de rechange et clé
- ruban adhésif
- courroie d'entraînement de rechange
- câble de démarrage de rechange
- ampoules de rechange
- trousse d'outils (comprenant au moins une pince, un tournevis, une clé à molette)
- couteau
- lampe de poche.

Ajoutez d'autres articles en fonction de la distance à parcourir et de la durée de la randonnée.

QUELQUES CONSEILS AUX MOTONEIGISTES

Quelle que soit l'expérience acquise au volant d'une voiture, d'une motocyclette ou d'un bateau, nous sommes tous débutants lorsqu'on prend les commandes d'une motoneige pour la première fois. La sécurité en motoneige dépend de plusieurs facteurs tels que la visibilité, la vitesse, la température, l'environnement, la circulation ainsi que l'état de la motoneige et du conducteur.



Les conducteurs ont la responsabilité d'assurer la sécurité du passager, s'il y a lieu, des autres adeptes du plein air ou des passants.

Vous avez la responsabilité de voir au bon fonctionnement de votre motoneige et de former ceux qui vous accompagnent ou ceux à qui vous permettez de conduire votre motoneige. La performance et la maniabilité peuvent grandement varier d'une motoneige à l'autre.

Il est relativement facile de conduire une motoneige. Cependant, comme tout autre véhicule ou tout autre équipement mécanique, la motoneige peut être dangereuse si vous et votre passager êtes imprudent, irréfléchi ou inattentif. Nous recommandons de faire inspecter votre motoneige chaque année. Pour plus de détails, consulter un concessionnaire autorisé de motoneiges SKI-DOO. De plus, nous recommandons fortement de visiter votre concessionnaire régulièrement pour faire faire l'entretien de votre motoneige, ou pour vous procurer les accessoires qui vous manquent.

TRANSPORT ET REMORQUAGE

À ce sujet, suivre les instructions plus loin dans ce guide.

LOIS ET RÈGLEMENTS

Les gouvernements fédéral, provinciaux et municipaux ont établi des lois et règlements régissant l'utilisation de la motoneige. À titre de motoneigiste, vous devez connaître et respecter ces lois et règlements pour rendre la pratique de la motoneige sécuritaire pour tous.

SOMMAIRE — PRÉVENTION DES ACCIDENTS

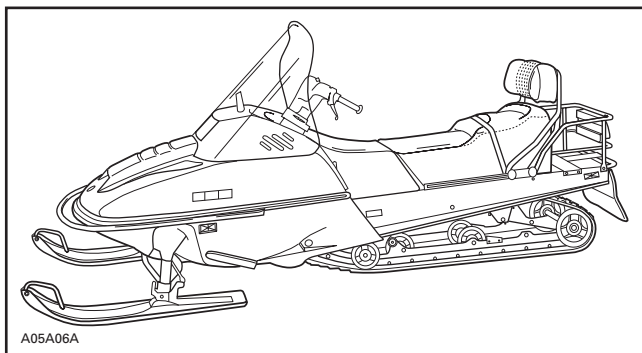
- ⚠ Il peut être agréable de conduire une motoneige la nuit. Cependant, il faut redoubler de prudence car la visibilité est réduite. Évitez les terrains inconnus et assurez-vous que le phare et les feux fonctionnent bien. Emportez avec vous une lampe de poche et des ampoules de rechange.
- ⚠ Ne laissez pas vos clés sur la motoneige; cela constitue une invitation pour les voleurs et un danger pour les enfants.
- ⚠ La beauté de la nature ne doit pas vous distraire lorsque vous conduisez votre motoneige. Si vous désirez contempler un paysage, arrêtez-vous en bordure du sentier pour ne pas gêner les autres motoneigistes.
- ⚠ Les clôtures représentent un danger de taille pour les motoneigistes. Tenez-vous loin des poteaux de téléphone et d'électricité.
- ⚠ Les fils cachés ou difficiles à percevoir peuvent causer de graves accidents. Identifiez les fils dangereux par des bandes réfléchissantes.
- ⚠ Les branches peuvent aussi vous distraire, sans compter qu'elles peuvent vous blesser au visage ou aux yeux. Portez un casque protecteur, des lunettes de protection et une visière approuvés. Cette règle de sécurité s'applique également à votre passager.

- ⚠ Il peut être dangereux de fumer lorsqu'on fait le plein ou qu'on vérifie le niveau d'essence. Si vous fumez, tenez-vous loin de votre motoneige puisque les vapeurs de carburant sont inflammables.
- ⚠ Même si plusieurs centimètres de neige recouvrent le sol, des herbes sèches peuvent dépasser en certains endroits. Débarrassez la chenille, le moteur et le réservoir d'essence des accumulations d'herbes.
- ⚠ Sachez que la conduite hors-sentiers est hasardeuse en raison des risques d'avalanches ou des obstacles naturels et artificiels.
- ⚠ Évitez de circuler sur les routes. Si vous devez le faire et que c'est permis, circulez lentement. Votre motoneige n'est pas conçue pour circuler sur la chaussée. Avant de traverser une route, arrêtez complètement, regardez dans les deux directions, puis traversez à un angle de 90°. Méfiez-vous des véhicules en stationnement!
- ⚠ Ne pas talonner une autre motoneige, car si elle ralentit, cette négligence pourrait blesser le conducteur et son passager. Prévoyez une bonne distance de freinage entre votre motoneige et celle qui vous précède. Soyez prudent, car selon les conditions du terrain, la distance de freinage peut grandement varier. Soyez prêt à toute éventualité!



- ⚠ Avant de démarrer, s'assurer que le câble d'accélérateur fonctionne bien. Si ce n'est pas le cas, corrigez le problème avant de réutiliser la motoneige. En démarrant le moteur, soyez prêt à réagir immédiatement et à l'arrêter s'il survient une défaillance; pour ce faire, tourner l'interrupteur d'allumage à «OFF», appuyer sur l'interrupteur d'arrêt du moteur ou débrancher le cordon coupe-circuit.

- ⚠ Toujours expliquer à un débutant comment démarrer et arrêter. Enseignez-lui les bonnes positions de conduite et surtout, ne lui permettez d'utiliser le véhicule qu'en terrain plat jusqu'à ce qu'il se soit familiarisé avec la conduite de la motoneige. S'il y a des cours de conduite de motoneige dans votre région, inscrivez-le. Voyez à ce qu'il soit vêtu assez chaudement et qu'il ne porte aucun foulard ou vêtement ample qui pourrait se prendre dans les pièces mobiles de la motoneige. Assurez-vous également que ses pieds demeurent sur les marchepieds et qu'il s'agrippe bien à la courroie du siège ou aux poignées de maintien arrière.
- ⚠ Ne jamais laisser tourner le moteur lorsque le capot est ouvert. Même au ralenti, le moteur d'une motoneige tourne à environ 1800 tr/mn. Coupez toujours le contact avant d'ouvrir le capot.
- ⚠ N'enlevez aucune pièce d'origine de votre véhicule. Chaque motoneige comporte différents dispositifs de sécurité tels que des protecteurs, des consoles, des bandes réfléchissantes et des étiquettes d'avertissement.



- ⚠ Il peut être dangereux de partir seul en motoneige. Vous pourriez manquer d'essence, avoir un accident ou endommager votre véhicule. Souvenez-vous qu'en motoneige vous pouvez parcourir une plus grande distance en une demi-heure qu'en une journée complète de marche. Soyez toujours accompagné d'un ami ou d'un membre de votre club de motoneigistes. Informez quelqu'un de votre itinéraire et de l'heure prévue de votre retour.
- ⚠ Il arrive parfois que de l'eau s'accumule dans les prés et gèle lorsque l'hiver arrive. Il s'agit habituellement de glace vive. Toute tentative de tourner ou de freiner sur ce type de surface peut occasionner un tête-à-queue. Ne jamais freiner, accélérer ou tourner sur la glace vive. Si vous circulez sur une telle surface, ralentissez en relâchant graduellement la manette d'accélérateur.

- ⚠ Ne faites aucun saut avec votre motoneige. Laissez cette pratique aux cascadeurs professionnels. N'essayez pas d'impressionner. Soyez responsable!
- ⚠ **Restez sobre.** L'alcool, la drogue et l'essence: un cocktail explosif! Conduire en état d'ébriété ou sous l'influence de drogues est un manque de respect envers soi et les autres. Les législateurs et la population ne tolèrent plus une telle attitude. BRP non plus!
- ⚠ La faune agrmente vos randonnées en motoneige. Souvenez-vous que, dans leurs déplacements, les animaux traversent les sentiers. Respectez leur privilège; ne les pourchassez pas et ne les harcelez pas. Notez que la fatigue et l'épuisement peuvent mener à la mort d'un animal! Évitez les régions dédiées à la protection de la faune.
- ⚠ Si vous avez la chance de voir un animal, arrêtez votre motoneige et observez-le en silence.
- ⚠ Souvenez-vous que l'excès de vitesse peut être fatal. À haute vitesse, il devient impossible de réagir assez rapidement pour contrer l'imprévu. Conduire en fonction du sentier, des conditions climatiques et de vos capacités. Respectez les limites de vitesse.
- ⚠ Il peut être dangereux d'utiliser une motoneige mal entretenue. Des pièces très usées peuvent empêcher votre motoneige de fonctionner. Maintenez toujours votre motoneige en parfait état. Respectez les règles d'entretien et de lubrification hebdomadaires, mensuelles et annuelles décrites dans ce guide. Consultez un concessionnaire de motoneiges ou procurez-vous le *Manuel de réparation*, les outils et l'équipement appropriés s'il faut effectuer d'autres réparations.
- ⚠ Ne jamais soulever l'arrière de votre motoneige lorsque le moteur tourne, puisque la chenille pourrait projeter de la neige, de la glace ou des débris. Pour nettoyer ou inspecter la chenille, arrêtez le moteur, basculez la motoneige sur le côté et enlevez ce qui obstrue la chenille avec un morceau de bois ou une branche. Personne ne doit se trouver près d'une chenille qui tourne.
- ⚠ Ne pas installer de crampons sur la chenille. À haute vitesse, la chenille pourrait se déchirer et se dégager du véhicule, ce qui peut causer des blessures graves et/ou le décès.
- ⚠ Lorsque vous circulez en groupe, évitez de faire des accélérations brusques car dans ces conditions la chenille peut projeter de la neige ou de la glace sur le motoneigiste derrière vous, sans compter qu'elle peut s'enliser et endommager le sentier.

- ⚠ Circuler en groupe est très plaisant. Mais n'essayez pas d'impressionner les autres ni de les dépasser. Un motoneigiste moins expérimenté pourrait tenter de vous imiter et échouer sa manoeuvre. Quand vous circulez en groupe, sachez adapter vos habiletés à celles de vos compagnons.
- ⚠ Couvrez toujours votre motoneige lorsque vous la remisez pour la nuit ou que vous prévoyez ne pas l'utiliser pendant une longue période. Cette précaution permet de la protéger du gel et de conserver son apparence.
- ⚠ Les principes évoqués dans ce guide ne visent pas à limiter votre plaisir en motoneige; ils visent plutôt à prolonger la sensation de liberté que l'on éprouve en motoneige. Il s'agit de garantir une pratique saine et agréable pour vous et pour les autres et à encourager d'autres gens à partager votre enthousiasme et votre loisir d'hiver préféré. Donc, la prochaine fois que vous chevaucherez votre motoneige, par un beau matin clair, rappelez-vous que vous jouez une partie importante pour l'avenir de ce sport. Contribuez à montrer l'exemple! BRP vous remercie de faire votre part.

PASSAGER: PRINCIPES SÉCURITAIRES DE BASE

- ⚠ Ne pas faire de randonnée en tant que passager si la motoneige n'est pas équipée d'un siège de passager. S'asseoir seulement sur le siège prévu à cet effet.
- ⚠ Toujours porter un casque DOT approuvé et s'habiller selon les recommandations données pour le conducteur dans ce guide (voir plus haut).
- ⚠ Vous devez pouvoir vous asseoir de façon stable en ayant les pieds bien à plat sur les marchepieds ou repose-pieds et en tenant solidement les poignées de maintien.
- ⚠ Si, une fois en route, vous ne vous sentez pas en sécurité pour quelque raison que ce soit, demandez tout de suite au conducteur de ralentir ou d'arrêter.

ENVIRONNEMENT

Rien n'est plus exaltant que la motoneige. S'aventurer dans les innombrables sentiers qui sillonnent l'immensité canadienne et américaine est une façon saine et agréable de profiter de nos hivers. Cependant, plus le nombre de motoneigistes augmente dans les parcs et les sentiers, plus l'environnement est exposé à différents dommages. L'utilisation abusive de terrains privés et publics, des installations et des ressources entraîne inévitablement des restrictions et des interdictions.

À l'heure actuelle, le plus grande difficulté à laquelle notre sport fait face est liée à la protection de l'environnement. La solution est simple: il faut avoir une attitude responsable quand on fait de la motoneige.

La grande majorité des gens respecte les règles et l'environnement, et chacun de nous doit montrer l'exemple à ceux, jeunes et vieux, qui se familiarisent avec cette activité.

Faisons en sorte de minimiser les traces de notre passage. Il y va de notre intérêt puisqu'en protégeant l'environnement, c'est l'avenir même de notre sport que nous préservons.

Sensible à l'importance de cette question et du rôle que peuvent jouer les motoneigistes pour préserver les endroits où ils pratiquent leur sport, BRP a lancé la campagne «Tread Lightly» (laisser peu de traces) à leur intention.

Quand on parle de laisser peu de traces, il ne s'agit pas seulement de l'empreinte que la chenille laisse dans la neige. Il s'agit d'un endossement, d'un rapport de respect, d'une volonté de donner l'exemple en agissant concrètement. C'est un engagement envers la protection de l'environnement en général, les soins dont il faut l'entourer, les animaux qui y vivent et les amateurs de plein air qui aiment aussi s'y retrouver. Avec ce thème, nous espérons rappeler aux motoneigistes que le respect de l'environnement est crucial non seulement pour notre sport, mais pour les générations à venir aussi.

Si on vous demande de laisser peu de traces derrière vous, ce n'est pas pour modérer votre enthousiasme pour un sport formidable, mais c'est une invitation à le pratiquer avec respect.

LAISSER PEU DE TRACES...

Laisser peu de traces, c'est conduire sa motoneige de façon responsable en respectant le lieu où l'on se trouve. Vous laissez peu de traces quand vous suivez les principes suivants.

Vous êtes informés. Vous vous procurez des cartes, des copies de règlements et d'autres renseignements du ministère de l'Environnement et de la Faune ou d'autres organismes publics. Vous connaissez les règlements et les respectez, y compris les limites de vitesse!

Vous évitez de passer sur les arbrisseaux, les arbustes ainsi que les pelouses et vous ne coupez pas de bois. En terrain plat ou achalandé, vous suivez les pistes prévues pour la motoneige. Souvenez-vous qu'il y a un lien entre la protection de l'environnement et votre sécurité.

Vous respectez la faune et portez une attention toute particulière aux femelles accompagnées de petits et aux animaux qui souffrent du manque de nourriture. Le stress peut rapidement épuiser leurs dernières réserves d'énergie. Laissez aux animaux les endroits qui leur sont réservés!

Vous respectez l'affichage sur les barrières et les autres indications en général. Souvenez-vous, laisser peu de traces c'est aussi ne pas jeter ses déchets.

Vous n'allez pas dans les régions reculées où les véhicules sont interdits. Vous savez reconnaître les limites.

Vous demandez la permission avant de passer sur un terrain privé. Vous respectez le droit de propriété et la tranquillité d'autrui. Bien sûr, les motoneiges sont beaucoup moins bruyantes qu'auparavant, mais vous évitez quand même de faire tourner le moteur à haut régime dans les endroits paisibles.

L'INTÉRÊT DE LAISSER PEU DE TRACES

Les motoneigistes savent mieux que quiconque les efforts qui ont été faits pour leur donner accès à des endroits pour pratiquer leur sport en toute sécurité et dans le respect des autres. Ces efforts se poursuivent avec la même énergie aujourd'hui. En respectant les endroits que l'on visite, peu importe la région, nous aidons à faire en sorte de pouvoir utiliser ces sentiers longtemps encore. Vous conviendrez que c'est une bonne raison de faire un effort pour laisser peu de traces. Mais il y en a d'autres.

Les motoneigistes aiment profiter de l'hiver et de la nature majestueuse qui nous entoure; laisser le moins de traces possible contribue à protéger ce privilège. Ainsi, nous pourrions faire connaître les plaisirs de l'hiver et de la motoneige à d'autres. Et notre sport se développera!

Laisser peu de traces est une preuve de bon sens. Après tout, il est inutile de labourer les sentiers ou de sillonner des forêts vierges en écrasant tout sur votre passage! Que vous utilisiez une motoneige haute performance, une MX-Z sportive ou toute autre marque ou modèle, montrez que vous savez ce que vous faites, montrez qu'on peut s'amuser sans tout détruire.

RENSEIGNEMENTS SUR LE VÉHICULE

LISTE DES PIÈCES CHAUDES

Tous les composants du rouage d'entraînement.

LISTE DES PIÈCES MOBILES

La boîte de vitesses, la suspension et les composants de la direction.

CONCESSIONNAIRES AUTORISÉS DE MOTONEIGES SKI-DOO

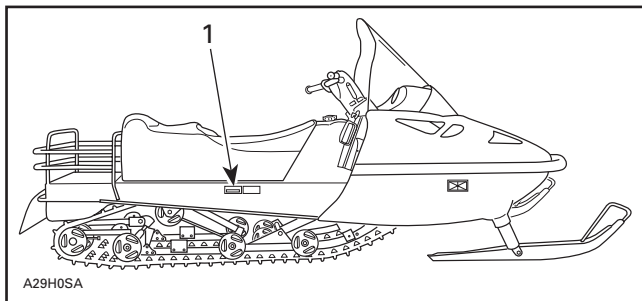
Canada et États-Unis seulement

Pour savoir quel est le concessionnaire autorisé de motoneiges SKI-DOO le plus près de chez vous, composez le 1 800 375-4366 ou visitez notre site Web au WWW.SKIDOO.COM.

IDENTIFICATION DE LA MOTONEIGE

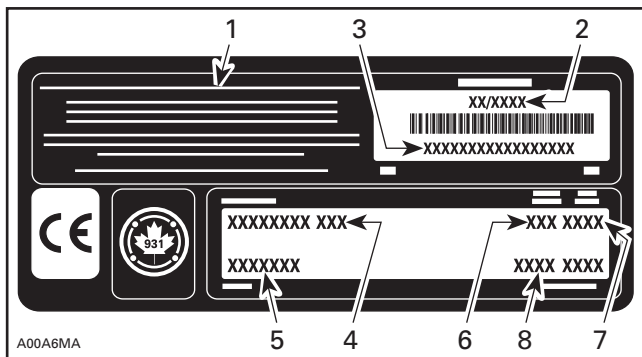
Autocollant de description du véhicule

L'autocollant de description du véhicule est situé du côté droit du tunnel.



TYPIQUE — SKANDIC LT/LT E/WT 550/SWT/WT 600/SUV 550/SUV 600

1. Autocollant de description du véhicule



AUTOCOLLANT DE DESCRIPTION DU VÉHICULE

1. Fabricant
2. Date de fabrication
3. Numéro d'identification du véhicule (N.I.V.)
4. Modèle
5. Ensemble en option
6. Type de moteur
7. Année-modèle
8. Codes de couleur

Numéros de série

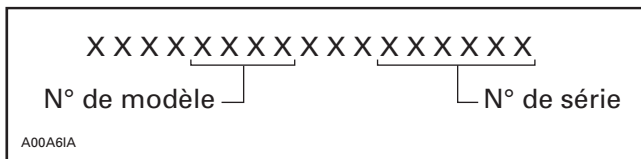
Les principaux composants de votre motoneige (moteur et châssis) sont identifiés par des numéros de série. Il se peut que vous ayez à produire, en certaines occasions, ces numéros de série. C'est le cas lors d'une réclamation de garantie ou d'une perte. Le concessionnaire autorisé de motoneiges SKI-DOO a besoin de ces numéros pour bien remplir les réclamations à la garantie. BRP ne pourra accepter une réclamation de garantie si le numéro de série du moteur ou le numéro d'identification du véhicule (N.I.V.) est enlevé ou altéré de quelque façon. On recommande fortement de noter les numéros de série de votre motoneige et de les transmettre à votre compagnie d'assurances.

Emplacement du numéro d'identification du véhicule (N.I.V.)

Le N.I.V. est inscrit sur l'autocollant de description du véhicule. Voir plus haut. Il est aussi estampé sur le tunnel, près de l'autocollant de description du véhicule.

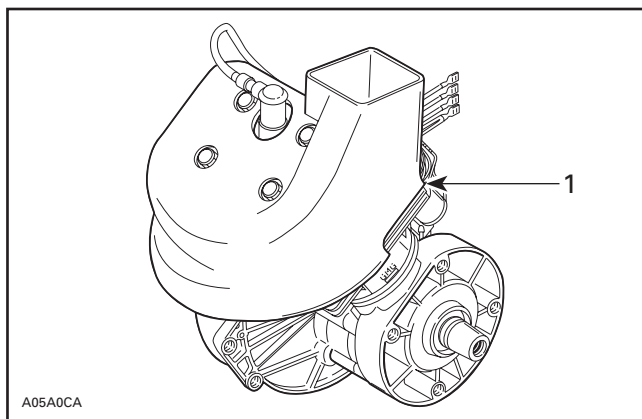
Emplacement du numéro de modèle

Le numéro de modèle fait partie du numéro d'identification du véhicule (N.I.V.).



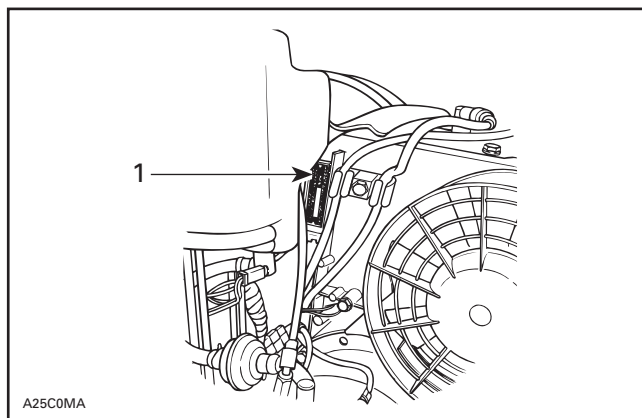
DESCRIPTION DU N.I.V.

Emplacement du numéro de série du moteur



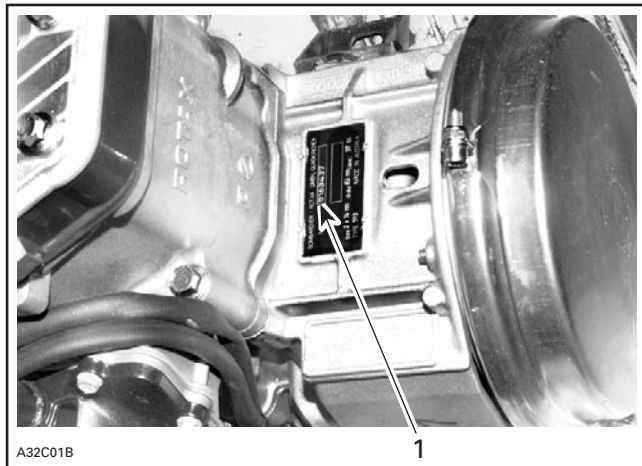
TUNDRA

1. Numéro de série du moteur



SKANDIC LT/LT E/WT 550/SWT/SUV 550

1. Numéro de série du moteur



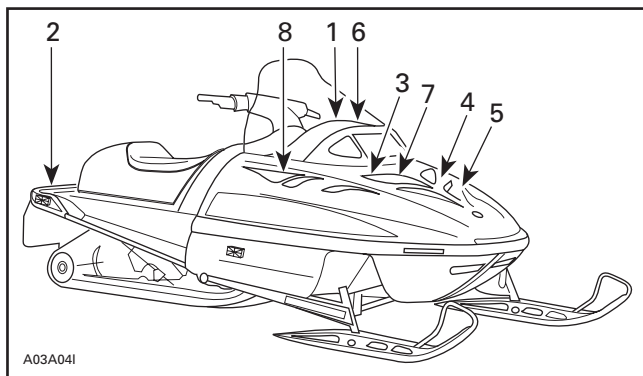
SKANDIC WT 600/SUV 600

1. Numéro de série du moteur

INSTRUCTIONS IMPORTANTES SUR LE VÉHICULE

Les instructions suivantes sont apposées sur votre véhicule. Si les étiquettes se décollent ou sont endommagées, on les remplacera gratuitement. S'adresser à un concessionnaire autorisé de motoneiges SKI-DOO.

Prière de lire attentivement les instructions suivantes avant d'utiliser la motoneige.



TYPIQUE — EMBLACEMENT DES INSTRUCTIONS IMPORTANTES

Instruction 1

WARNING

- Read and follow all warnings labels & operator's guide/safety handbook before operation.
- Severe injury or death can result from ignoring warnings or through improper use of snowmobile.

Before starting engine, check:

- If throttle lever returns to its initial position when released.
- All guards are in place.
- The hood is closed and the clutch access door is installed.
- Parking brake is applied.

After starting, check proper operation of:

- Engine emergency cut-off switch and all controls.

Before operating the vehicle:

- Make sure parking brake is fully disengaged.
- Drive carefully.
- This vehicle is designed for operator only. "NO PASSENGER".

AVERTISSEMENT

- Lisez et respectez tous les avertissements contenus dans le guide du conducteur/guide de sécurité, avant toute mise en marche.
- Le fait de passer outre aux avertissements ou d'utiliser la motoneige de façon inadéquate peut entraîner de graves blessures ou la mort.

Avant de démarrer le moteur, s'assurer que:

- La manette d'accélérateur revienne à sa position initial lorsque relâchée.
- Les gardes soient en place.
- Le capot soit fermé et le panneau d'accès de la poulie soit installé.
- Le frein de stationnement soit appliqué.

Après démarrage, s'assurer que:

- L'interrupteur d'arrêt d'urgence du moteur et tous les contrôles fonctionnent normalement.

Avant d'utiliser le véhicule:

- S'assurer que le frein de stationnement soit complètement relâché.
- Conduisez prudemment.
- Ce véhicule est conçu pour un conducteur seulement. AUCUN PASSAGER.

516 001 208

A01A2CA

MODÈLES MONOPLACES

⚠️ WARNING

- Read and follow all warning labels & operator's guide/safety handbook before operation.
- Severe injury or death can result from ignoring warnings or through improper use of snowmobile.
- Before starting engine, check: • If throttle lever returns to its initial position when released. • All guards are in place.
- The hood is closed and the clutch access door is installed. • Parking brake is applied.
- After starting, check proper operation of: • Engine emergency cut-off switch and all controls.
- Before operating the vehicle: • Make sure parking is fully disengaged.
- Drive carefully.

- Lisez et resp
- Le fait de r
- Avant de ô.
- Les gardes s.
- Après démar
- Avant d'utili
- Conduisez p.

A01A2DA

⚠️ AVERTISSEMENT

- Lisez et respectez tous les avertissements contenus dans le guide du conducteur/guide de sécurité, avant toute mise en marche.
- Le fait de passer outre aux avertissements ou d'utiliser la motoneige de façon inadéquate peut entraîner de graves blessures ou la mort.
- Avant de démarrer le moteur, s'assurer que: • La manette d'accélérateur revient à sa position initiale lorsque relâchée.
- Les gardes soient en place. • Le capot soit fermé et le panneau d'accès de la poulie soit installé. • Le frein de stationnement soit appliqué.
- Après démarrage, s'assurer que: • L'interrupteur d'arrêt d'urgence du moteur et tous les contrôles fonctionnent normalement.
- Avant d'utiliser le véhicule: • S'assurer que le frein de stationnement soit complètement relâché.
- Conduisez prudemment.

ace.

516 001 229

Instruction 2

WARNING

- Check that the tow bar is securely fastened to the trailer coupling.
 - Use a rigid tow bar.
- Reduce speed when towing.

AVERTISSEMENT

- Vérifier que la barre d'accouplement soit bien verrouillée à l'attache-remorque.
- Utiliser une barre d'accouplement rigide.
- Remorquer à vitesse réduite.

516 001 243

A05H1CA

TUNDRA ET SÉRIE SKANDIC

Instruction 3

CAUTION

- To comply with noise regulations, this engine is designed to operate with an air intake silencer.
- Operation without air intake silencer or with one not properly installed may cause engine damage.

ATTENTION

- Le moteur a été conçu pour fonctionner avec ce silencieux d'admission afin de se conformer aux lois et règlements relatifs au bruit.
- Son absence ou une mauvaise installation peut endommager le moteur.

516 001 191

A01A2EA

TOUS LES MODÈLES

Instruction 4



TOUS LES MODÈLES

Instruction 5



TYPIQUE — TOUS LES MODÈLES

Instruction 6

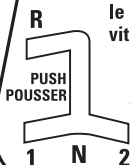
CAUTION

- Upshift only when engine is idling and speed is below 20 km/h (12 m.p.h.).
- Stop completely the vehicle before using reverse gear.
- Maximum speed in first gear 60 km/h (37 m.p.h.).

ATTENTION

Changer les rapports avant seulement lorsque le régime du moteur est au ralenti et la vitesse inférieure à 20 km/h (12 m.p.h.).

- Arrêter complètement le véhicule avant de passer en marche arrière.
- Vitesse maximum en premier rapport 60 km/h (37 m.p.h.).



516 001 201

A29A01A

SKANDIC WT 550/SWT/WT 600/SUV 550/SUV 600

Instruction 7

⚠ WARNING

Certain components in the engine compartment may be very hot. Direct contact may result in skin burn.

⚠ AVERTISSEMENT

Certaines composantes dans l'habitacle du moteur peuvent être très chaudes. Le contact direct sur la peau peut causer des brûlures.

516 001 297

A32A1GA

TOUS LES MODÈLES

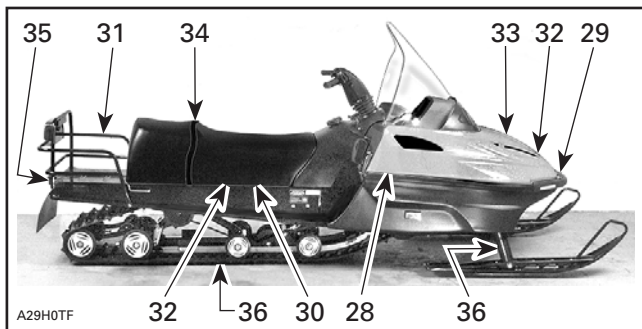
Instruction 8



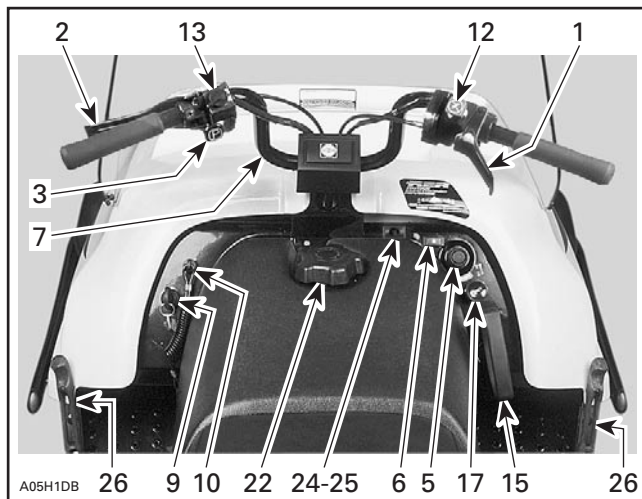
MODÈLES REFROIDIS PAR LIQUIDE

COMMANDES ET INSTRUMENTS

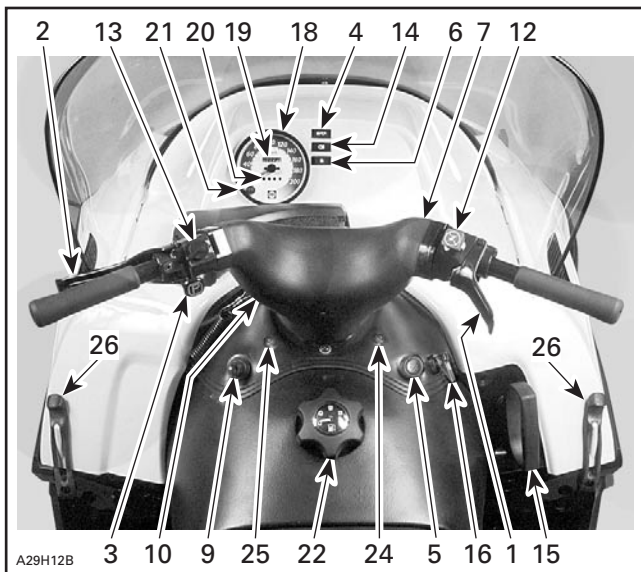
REMARQUE: Quelques-uns de ces éléments ne se trouvent pas sur certains modèles ou sont en option. Dans de tels cas, on n'a pas indiqué les numéros de référence dans les illustrations.



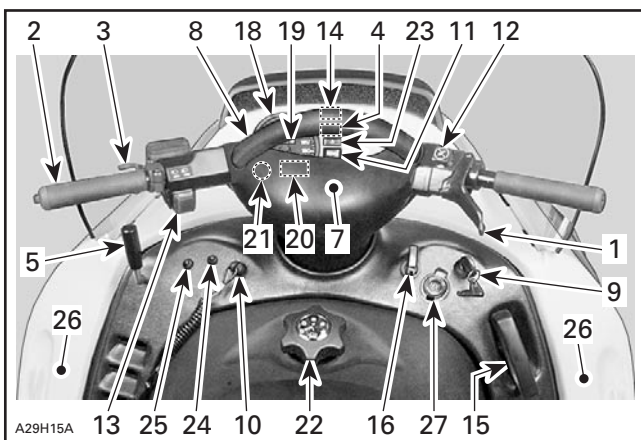
TYPIQUE



TUNDRA



SKANDIC LT/LT E



TYPIQUE — SKANDIC WT 550/SWT/WT 600/SUV 550/SUV 600

1) Manette d'accélérateur

Du côté droit du guidon, on l'active avec le pouce. Quand on appuie sur l'accélérateur, le régime du moteur augmente et l'embrayage s'effectue. Le moteur revient au ralenti dès qu'on relâche la manette.

2) Manette de frein

Du côté gauche du guidon. Pour freiner, appuyer sur la manette; relâcher pour qu'elle revienne à sa position originale. Le freinage est proportionnel à la pression exercée sur la manette et dépend du type de terrain et de la neige qui le recouvre.

3) Bouton ou manette du frein de stationnement

Du côté gauche du guidon. Quand la motoneige est stationnée, serrer le frein de stationnement.

Tous les modèles sauf le Tundra

Quand on met le frein de stationnement et que le moteur tourne, le voyant de niveau d'huile à injection/frein de stationnement s'allume pour qu'on n'oublie pas que le frein est actionné.

Tous les modèles



AVERTISSEMENT

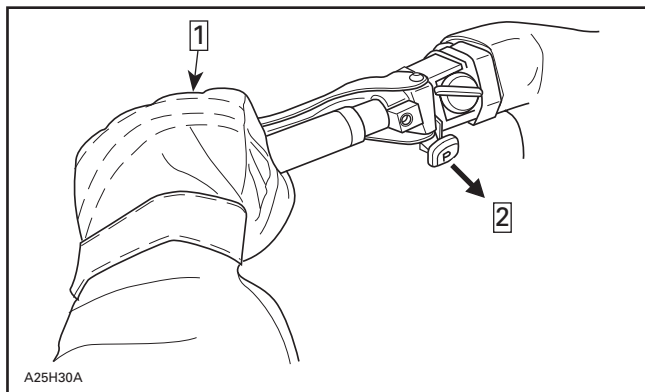
S'assurer que le frein de stationnement est bien désengagé avant d'utiliser la motoneige.

Circuler alors que les freins sont engagés (frottement des plaquettes sur le disque) peut endommager le système de freinage, causer la défaillance des freins ou un feu.

FREIN MÉCANIQUE

Pour **verrouiller** le mécanisme, appuyer sur la manette de frein en tirant sur le bouton avec l'autre main. Il y a deux encoches sur le bouton; tirer le bouton jusqu'à ce qu'une des encoches s'engage et relâcher la manette de frein.

Pour **déverrouiller** le mécanisme, appuyer sur la manette de frein puis enfoncer complètement le bouton du frein de stationnement. Toujours libérer le mécanisme avant d'utiliser la motoneige.



TYPIQUE

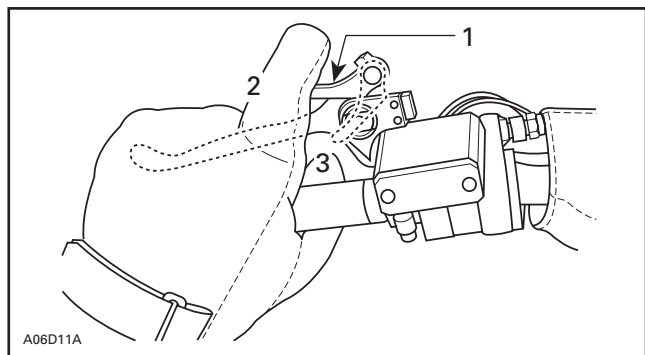
Étape **1** : Appuyer et maintenir

Étape **2** : Tirer complètement

FREIN HYDRAULIQUE

Pour verrouiller le mécanisme, comprimer la manette de frein et tirer sur le levier de verrouillage. Quand la manette est à demi comprimée, le frein de stationnement est serré à fond.

Pour déverrouiller le mécanisme, comprimer la manette de frein jusqu'à ce que le levier de verrouillage reprenne sa position initiale. Toujours déverrouiller la manette de frein avant d'utiliser le véhicule.



1. Levier de verrouillage

2. «OFF»

3. «ON»

4) Voyant de frein de stationnement/frein/ bas niveau d'huile (rouge)

S'allume lorsque le frein de stationnement ou le frein est serré et que le moteur est en marche.

Ce voyant s'allume aussi lorsque le niveau d'huile à injection est bas (pendant que le moteur tourne). Vérifier le niveau d'huile et remplir le plus tôt possible.

5) Levier de changement de vitesse ou bouton de RER

MARCHE ARRIÈRE MÉCANIQUE

Skandic WT 550/SWT/WT 600/SUV 550/SUV 600

Ces modèles sont munis d'une marche arrière mécanique actionnée par un levier à quatre positions.



TYPIQUE

AVERTISSEMENT

La vitesse en marche arrière de ces motoneiges n'est pas restreinte. Reculer prudemment, puisque à vitesse élevée, le véhicule peut perdre de sa stabilité et de sa maniabilité. S'immobiliser, puis sélectionner la marche arrière. Attendre que l'avertisseur de marche arrière retentisse avant d'appuyer sur l'accélérateur pour reculer. Demeurer assis et serrer le frein avant de changer de vitesse. S'assurer que la voie est libre avant de reculer.

ATTENTION: Passer en deuxième seulement quand le moteur est au régime de ralenti et que la vitesse est inférieure à 20 km/h (12 MPH).

Lorsque la motoneige est arrêtée complètement et que le moteur tourne au ralenti, déplacer le levier pour l'engager à la vitesse voulue.

La vitesse maximale en première est de 60 km/h (37 MPH).

Ne pas forcer le levier. S'il est impossible de le bouger, déplacer la motoneige (en appuyant sur l'accélérateur), puis arrêter le véhicule et réessayer.

MARCHE ARRIÈRE ÉLECTRONIQUE

Tundra et Skandic LT/LT E

Généralités

Ces modèles sont munis d'une marche arrière électronique Rotax (RER^{MC}) actionnée par un bouton de RER.

Lorsque le moteur tourne, appuyer sur le bouton de RER signale au moteur d'inverser le sens de rotation du vilebrequin. Le passage en marche arrière se fait en changeant le sens de rotation du moteur, et non en faisant passer le carter de chaîne à un rapport de marche arrière.

Quand on appuie sur le bouton de RER, le MEM (module électronique multifonctionnel) ralentit le régime du moteur jusqu'à ce qu'il soit presque arrêté et modifie l'avance à l'allumage pour inverser le sens de rotation du vilebrequin.

Le moteur passe automatiquement en marche avant quand on redémarre après un arrêt ou un calage.

Le changement de vitesse se fait seulement lorsque le moteur tourne.

Si le moteur tourne à plus de 3800 tr/mn, le mode de marche arrière est désactivé.

On recommande de laisser le moteur atteindre sa température de fonctionnement avant de changer de vitesse.

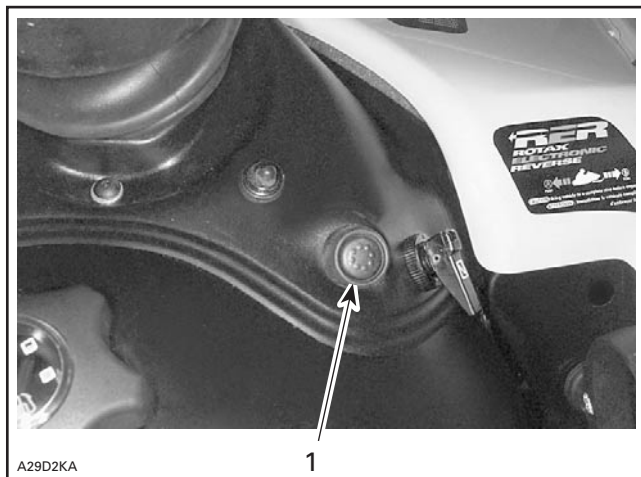
Aucun réglage n'est nécessaire sauf dans le cas d'une utilisation en haute altitude. Consulter les instructions plus loin sur la MODIFICATION DE LA MARCHE ARRIÈRE ÉLECTRONIQUE EN HAUTE ALTITUDE.

Passage en marche arrière

AVERTISSEMENT

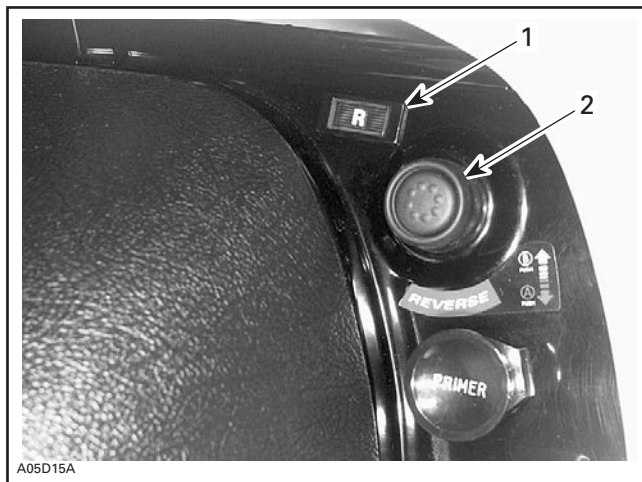
Attendre jusqu'à ce que l'avertisseur de marche arrière retentisse et que le voyant de la RER s'allume sur le tableau de bord avant d'appuyer sur l'accélérateur pour reculer. La vitesse en marche arrière de ces motoneiges n'est pas restreinte. Reculer prudemment, puisque à vitesse élevée, le véhicule peut perdre de sa stabilité et de sa maniabilité. S'immobiliser, puis appuyer sur le bouton «RER». Demeurer assis et serrer le frein avant de changer de vitesse. S'assurer que la voie est libre avant de reculer.

La motoneige étant complètement arrêtée et le moteur tournant au ralenti, appuyer sur le bouton de RER et le relâcher.



SKANDIC LT/LT E

1. Bouton de RER



TUNDRA

1. Voyant de marche arrière
2. Bouton de RER

Le voyant de marche arrière clignotera et un avertisseur se fera entendre toutes les secondes pendant une demi-seconde quand la motoneige est en marche arrière.

Accélérer progressivement. Laisser la poulie motrice s'engager, puis accélérer avec prudence.

Passage en marche avant

La motoneige étant complètement arrêtée et le moteur tournant au ralenti, appuyer sur le bouton de RER et le relâcher.

Le voyant de marche arrière et l'avertisseur s'éteindront.

Accélérer progressivement. Laisser la poulie motrice s'engager, puis accélérer avec prudence.

Modification de la RER en haute altitude

Skandic LT/LT E seulement

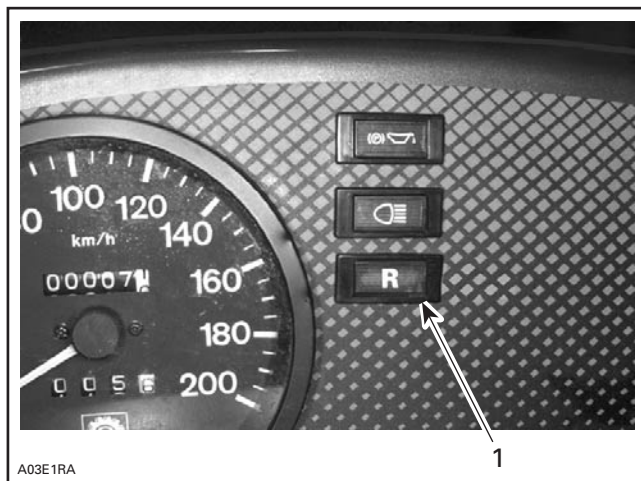
REMARQUE: La marche arrière électronique du Tundra n'a pas besoin d'être modifiée pour bien fonctionner en haute altitude.

En haute altitude, il faut corriger la courbe d'allumage du moteur pour que le système de marche arrière électronique des modèles Skandic LT/LT E fonctionne adéquatement.

Avant d'utiliser le véhicule en haute altitude, se rendre chez son concessionnaire autorisé de motoneiges SKI-DOO pour qu'il installe un connecteur haute altitude.

6) Voyant de marche arrière

Ce voyant s'allume quand on sélectionne la marche arrière.



SKANDIC LT/LT E

1. Voyant de marche arrière

7) Guidon

Le guidon sert à diriger la motoneige. Pour tourner à droite ou à gauche, orienter le guidon dans la direction voulue, ce qui fera tourner les skis.

AVERTISSEMENT

La stabilité et la maniabilité de la motoneige peuvent être réduites si on tourne rapidement à reculons.

La hauteur du guidon est réglable. Voir un concessionnaire autorisé de motoneiges SKI-DOO.

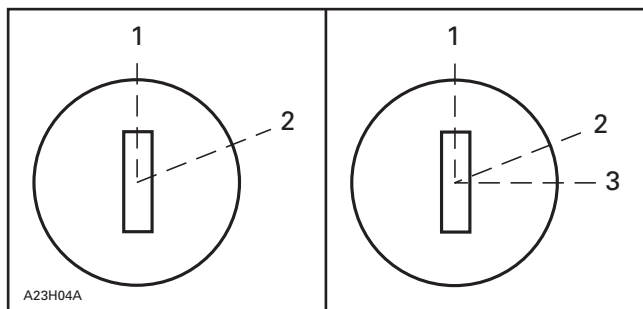
8) Courroie de maintien

Cette courroie permet au conducteur de s'agripper quand il se déplace à flanc de montagne.

AVERTISSEMENT

Cette courroie n'est pas conçue pour remorquer ou soulever la motoneige, ni pour en faire un autre usage que le maintien quand on roule à flanc de colline. Toujours garder au moins une main sur le guidon.

9) Interrupteur d'allumage



DÉMARRAGE MANUEL

1. ARRÊT
2. MARCHÉ

MODÈLES À DÉMARRAGE ÉLECTRIQUE

1. ARRÊT
2. MARCHÉ
3. DÉMARRAGE

Démarrage manuel

Interrupteur à deux positions. Pour démarrer le moteur, tourner la clé à la position MARCHÉ, puis tirer sur la poignée du démarreur à rappel. Pour l'arrêter, tourner la clé à la position ARRÊT.

Démarrage électrique

Interrupteur à trois positions. Pour démarrer le moteur, tourner la clé à la position DÉMARRAGE et la maintenir jusqu'à ce que le moteur démarre. Voir l'illustration ci-dessus.

ATTENTION: Ne pas actionner le démarreur électrique plus de 10 secondes. Attendre quelques secondes pour le laisser refroidir avant de l'actionner de nouveau. Activer le démarreur électrique alors que le moteur tourne peut endommager le mécanisme du démarreur.

Relâcher la clé dès que le moteur est démarré. La clé doit revenir à la position MARCHÉ dès qu'on la relâche.

Si le moteur ne démarre pas dès la première tentative, ramener la clé à la position ARRÊT avant d'essayer de nouveau. Pour arrêter le moteur, tourner la clé à la position ARRÊT.

REMARQUE: On peut démarrer le moteur manuellement avec le démarreur à rappel.

Si le démarreur ne fonctionne pas, vérifier l'état du fusible du système de démarrage. Consulter le passage FUSIBLE DU SYSTÈME DE DÉMARRAGE ET DE LA PRISE DE COURANT (ci-après).

10) Interrupteur du cordon coupe-circuit

Tous les modèles

Généralités

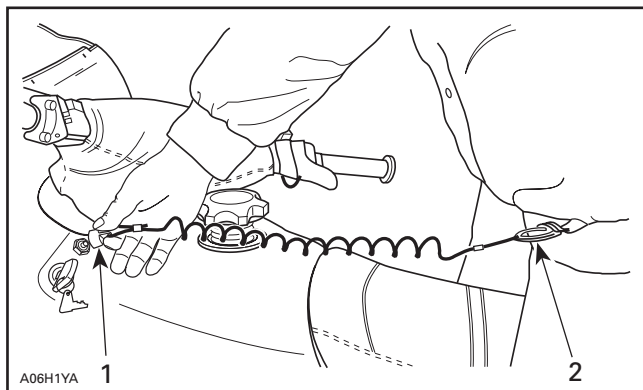
Il coupe le moteur, ce qui empêche le véhicule de poursuivre sa course si le conducteur tombe de la motoneige.

AVERTISSEMENT

Quand le véhicule est stationné, toujours débrancher le cordon coupe-circuit et retirer la clé de contact pour éviter que le moteur s'allume par accident, pour éviter qu'il soit utilisé par des enfants ou d'autres personnes, ou pour éviter le vol.

Fonctionnement

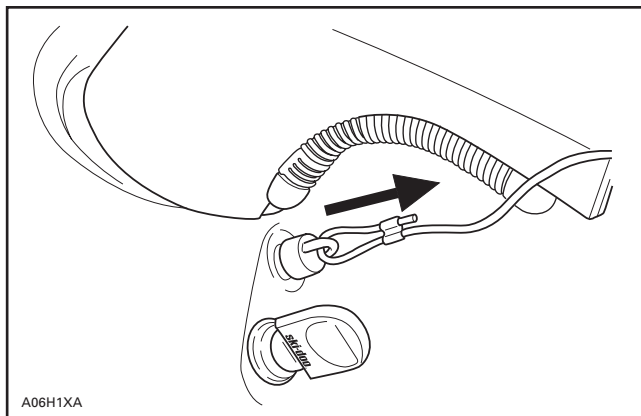
Attacher le cordon coupe-circuit à un oeillet du vêtement du conducteur, puis brancher le capuchon du cordon à la borne de l'interrupteur avant de démarrer le moteur.



TYPIQUE

1. Brancher à la borne
2. Attacher à l'oeillet

Si on veut **arrêter** le moteur en cas d'urgence, tirer sur le cordon coupe-circuit pour débrancher le capuchon.



TYPIQUE

Skandic WT 600/SUV 600

Sur ces modèles, l'interrupteur du cordon coupe-circuit fait partie du système de cordon coupe-circuit. Le système a une double fonction.

Il coupe le moteur, ce qui empêche le véhicule de poursuivre sa course si le conducteur tombe de la motoneige.

Par l'entremise du DESS^{MC} (système de sécurité à encodage numérique), il sert de dispositif de verrouillage pour empêcher l'utilisation non autorisée de la motoneige et, par le fait même, décourage le vol.

⚠ AVERTISSEMENT

Quand le véhicule est stationné, toujours débrancher le cordon coupe-circuit et retirer la clé de contact pour éviter que le moteur s'allume par accident, pour éviter qu'il soit utilisé par des enfants ou d'autres personnes, ou pour éviter le vol.

Description du DESS

Ce système à encodage numérique procure autant de protection qu'une clé de verrouillage conventionnelle.

Le capuchon du cordon coupe-circuit fourni avec la motoneige comprend une puce électronique dans laquelle un code numérique exclusif est programmé. Le concessionnaire autorisé de motoneiges SKI-DOO programmera ce code dans le MEM (module électronique multifonctionnel) de la motoneige pour permettre au moteur de tourner à plus de 3000 tr/mn si le code est reconnu quand on a démarré le moteur.

Si on se sert d'un cordon coupe-circuit présentant un autre code, le moteur démarrera, mais n'atteindra pas la vitesse de mise en prise de la poulie motrice pour faire avancer la motoneige.

Fonctionnement

Voir l'information plus haut.

Capuchons de cordon coupe-circuit supplémentaires

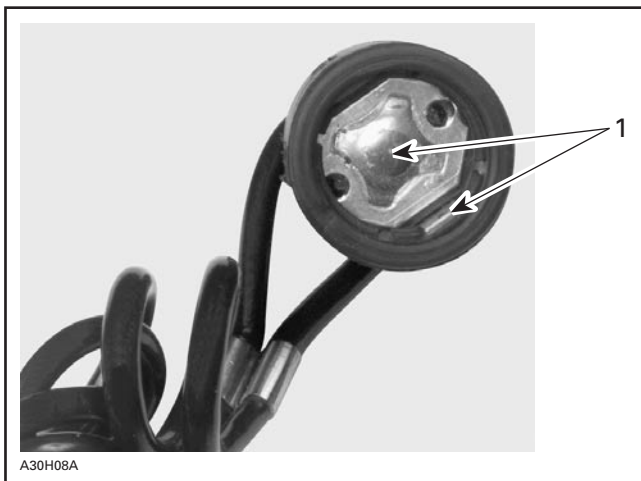
Le MEM accepte jusqu'à 8 codes, qui peuvent être programmés par un concessionnaire autorisé de motoneiges SKI-DOO.

On recommande d'acheter des cordons coupe-circuit additionnels d'un concessionnaire autorisé de motoneiges SKI-DOO; ils serviront de clés supplémentaires. Si on possède plusieurs motoneiges SKI-DOO équipées du DESS, on peut programmer le MEM de chacune d'elles pour qu'il reconnaisse le code de leur cordon coupe-circuit.

Codes lumineux du voyant du DESS

Si le voyant du système de sécurité à encodage numérique clignote lentement (toutes les 1.5 seconde), un mauvais branchement a été détecté. La motoneige ne peut être utilisée.

Pour vérifier s'il y a effectivement un mauvais branchement, débrancher d'abord le capuchon du cordon coupe-circuit pour s'assurer qu'il ne s'y trouve pas de saleté ou de neige. Réinstaller le cordon coupe-circuit et redémarrer le moteur. Si le voyant clignote toujours à un intervalle de 1.5 seconde, consulter un concessionnaire autorisé de motoneiges SKI-DOO.



1. Pas de saleté ni de neige

Si le voyant du DESS clignote 3 fois par seconde, cela signifie que le cordon coupe-circuit branché n'a pas été programmé dans le MEM et n'est donc pas reconnu. La motoneige ne peut être utilisée.

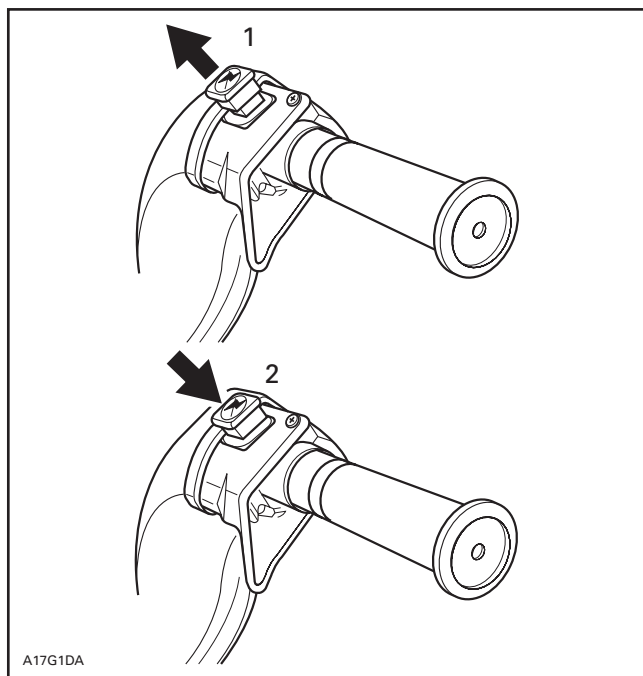
11) Voyant du DESS (système de sécurité à encodage numérique)

Ce voyant s'allume pour confirmer le fonctionnement du système de sécurité à encodage numérique. Consulter les paragraphes précédents pour plus d'information.

12) Interrupteur d'arrêt du moteur

Tous les modèles

Interrupteur à deux positions sur la poignée droite du guidon. Pour arrêter le moteur en cas d'urgence, abaisser le bouton à la position ARRÊT et appliquer simultanément les freins. Pour redémarrer le moteur, le bouton doit être relevé en position MARCHE.



TYPIQUE

1. MARCHE
2. ARRÊT

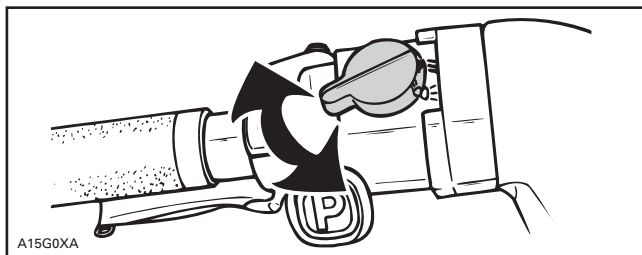
Dès leur première sortie, les conducteurs doivent se familiariser avec ce dispositif en l'actionnant à quelques reprises pour arrêter le moteur, et ils devraient continuer à l'utiliser par la suite. Ils développeront ainsi un réflexe qui leur sera très utile en cas d'urgence.

AVERTISSEMENT

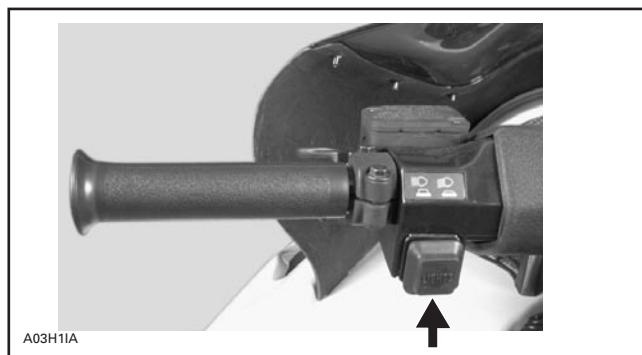
Si le dispositif a été actionné lors d'une situation d'urgence provoquée par une défaillance, repérer et corriger le problème avant de redémarrer le moteur. Consulter un concessionnaire autorisé de motoneiges SKI-DOO.

13) Commutateur d'éclairage

Placé sur la poignée gauche du guidon, le commutateur permet de choisir entre le feu de route et le feu de croisement. Noter que les phares sont toujours allumés lorsque le moteur tourne.



TYPIQUE — CERTAINS MODÈLES



TYPIQUE — CERTAINS MODÈLES

14) Voyant du feu de route (bleu)

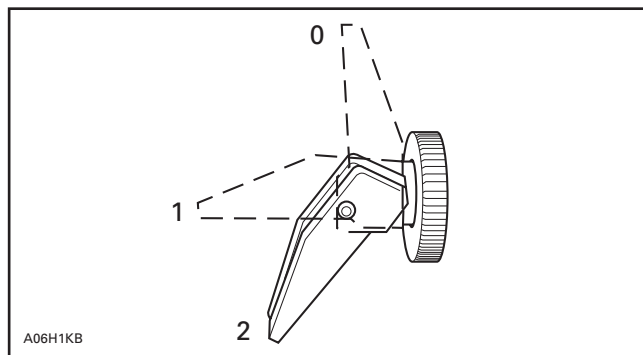
S'allume lorsque le feu de route du phare est allumé.

15) Poignée du démarreur à rappel

Dispositif à bobinage automatique situé du côté droit de la moto-neige. Pour démarrer le moteur, tirer lentement la poignée jusqu'à ce qu'on sente une résistance, puis tirer vigoureusement. Relâcher la poignée lentement.

16) Bouton d'étrangleur

Ce levier à trois positions facilite le démarrage à froid.



- 0. «OFF»
- 1. Position 1
- 2. Position 2

Démarrage initial à froid

REMARQUE: Ne pas actionner l'accélérateur lorsque le levier d'étrangleur est en fonction.

Mettre le levier d'étrangleur à la position 2 et démarrer le moteur. Dès qu'il tourne, placer le levier à la position 1. Après quelques secondes (10 maximum), placer le levier à «OFF».

REMARQUE: Lorsqu'il fait très froid, en dessous de -20°C (-4°F), il peut être nécessaire d'ouvrir (position 1) et de fermer l'étrangleur à quelques reprises une fois le moteur en marche.

Démarrage à chaud

Démarrer le moteur sans utiliser l'étrangleur. S'il ne démarre pas après qu'on a tiré deux fois sur le démarreur à rappel ou après qu'on a essayé deux fois le démarreur électrique pendant 5 secondes, mettre le levier d'étrangleur à la position 1. Démarrer le moteur sans actionner l'accélérateur. Dès qu'il démarre, mettre le levier à «OFF».

17) Bouton d'amorceur

Tirer et pousser le bouton. Mais ce n'est pas nécessaire quand le moteur est chaud.

Pour amorcer le moteur, actionner l'amorceur jusqu'à ce qu'on sente une certaine résistance en pompant. Dès lors, actionner le bouton deux ou trois fois pour injecter de l'essence dans la tubulure d'admission. Après avoir amorcé le moteur, s'assurer que le bouton d'amorceur est enfoncé.

REMARQUE: Lorsqu'il fait très froid, on recommande de tourner le bouton d'amorceur trois ou quatre fois avant de tirer dessus. Cette précaution permet d'éliminer la possibilité que le bouton reste collé.

18) Indicateur de vitesse

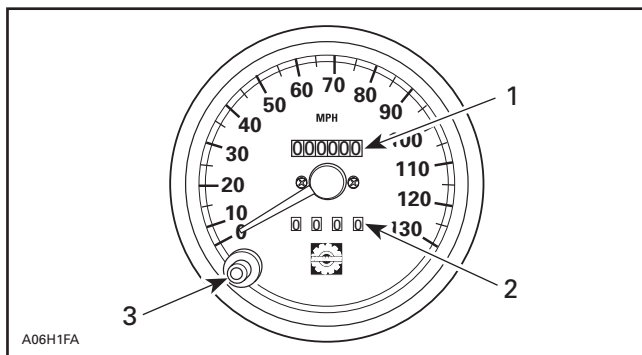
Ce cadran à lecture directe indique la vitesse de la motoneige en kilomètres/heure (ou en milles à l'heure pour les États-Unis).

19) Totalisateur général

Le totalisateur général enregistre la distance totale parcourue en kilomètres/heure (ou en milles à l'heure pour les États-Unis).

20) Totalisateur journalier

Le totalisateur journalier indique la distance parcourue en kilomètres (ou en milles pour les États-Unis) jusqu'à ce qu'il soit remis à zéro. Il peut également servir à calculer l'autonomie de la motoneige ou la distance entre deux points.



1. Totalisateur général
2. Totalisateur journalier
3. Bouton de remise à zéro

21) Bouton de remise à zéro du totalisateur journalier

Pour remettre le totalisateur à zéro, enfoncer le bouton jusqu'à ce qu'il n'y ait que des zéros.

22) Indicateur de niveau d'essence/ bouchon du réservoir d'essence

Dévisser le bouchon pour remplir le réservoir, puis le réinstaller et bien le serrer.

Le bouchon du réservoir est muni d'une jauge de niveau ou d'un indicateur mécanique.

AVERTISSEMENT

Arrêter le moteur avant de faire le plein. Le carburant est inflammable et explosif dans certaines conditions. Travailler dans un endroit bien aéré. Tenir loin des flammes et des étincelles. Ne pas fumer. Retirer le bouchon avec précaution. Si on est en présence de pression différentielle (sifflement lorsqu'on desserre le bouchon du réservoir), faire vérifier et/ou réparer le véhicule avant de l'utiliser. Ne pas trop remplir. Ne jamais remplir le réservoir d'essence pour ensuite laisser le véhicule à la chaleur. Lorsque la température augmente, l'essence se dilate et risque de déborder. Vérifier le système d'alimentation régulièrement.

REMARQUE: Ne pas s'asseoir ni s'appuyer sur le siège si le bouchon du réservoir d'essence n'est pas bien installé.

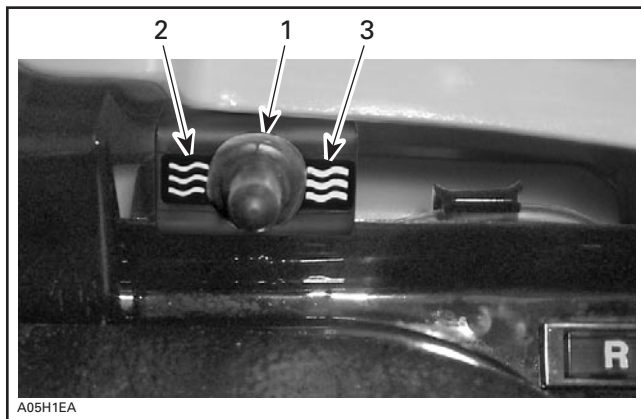
23) Voyant de surchauffe du moteur (rouge)

Si ce voyant s'allume, réduire la vitesse de la motoneige et circuler dans la neige molle ou arrêter immédiatement le moteur.

24) et 25) Interrupteur de poignées chauffantes et de manette d'accélérateur chauffante

Modèle Tundra seulement

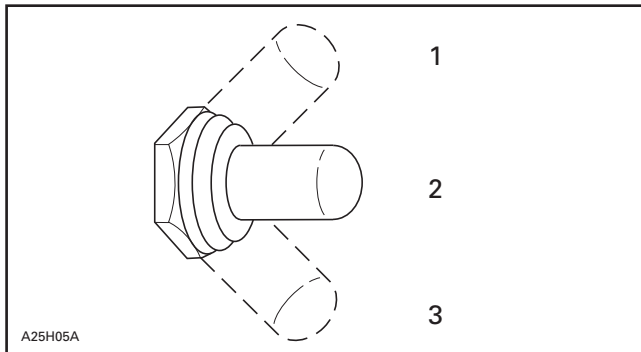
Il s'agit d'un interrupteur à bascule à trois positions. Placer à la position désirée pour conserver les mains et le pouce droit à une température confortable.



1. ARRÊT
2. TIÈDE
3. CHAUD

24) Interrupteur de poignées chauffantes

Il s'agit d'un interrupteur à bascule à trois positions. Placer à la position désirée pour garder les mains à une température confortable.



TYPIQUE

1. CHAUD
2. ARRÊT
3. TIÈDE

25) Interrupteur de manette d'accélérateur chauffante

Il s'agit d'un interrupteur à bascule à trois positions. Placer à la position désirée pour garder le pouce droit à une température confortable.

26) Attaches du capot

Étirer et décrocher les attaches pour libérer le capot des dispositifs d'ancrage.

Soulever doucement le capot jusqu'à ce que le dispositif de retenue le maintienne ouvert.

Fermer doucement le capot, puis fixer les attaches.

27) Prise de courant

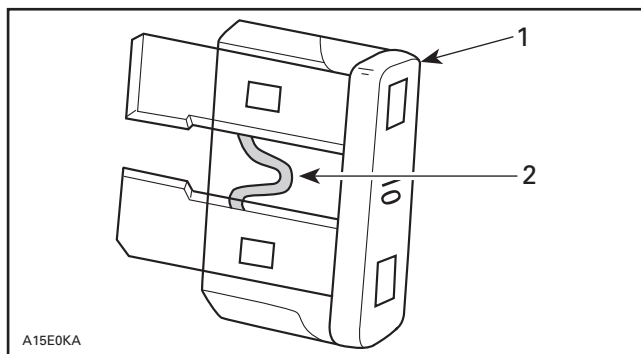
Skandic WT 550/SWT/WT 600/SUV 550/SUV 600

On peut brancher un appareil électrique de 12 volts à cette prise. Elle est sous tension dès qu'on démarre le moteur. Le courant de sortie maximal est de 20 ampères. Voir la section FUSIBLES qui suit pour connaître l'emplacement du fusible de la prise de courant.



28) Fusibles

Tirer sur le fusible pour l'extraire du porte-fusible. Vérifier si le filament est fondu.



1. Fusible
2. Vérifier s'il est fondu

Fusible du système de démarrage et de la prise de courant

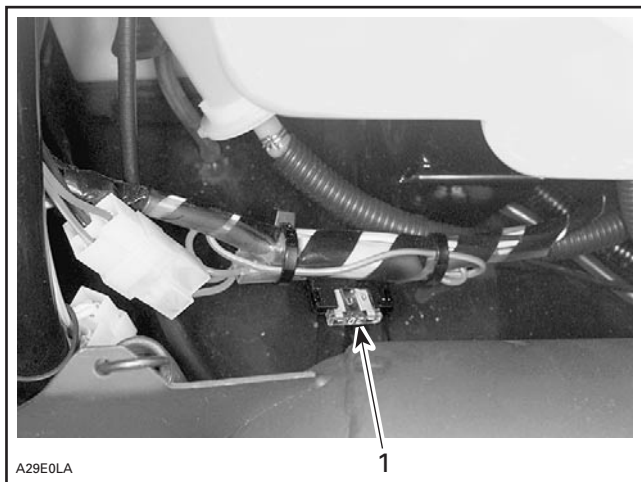
Le système de démarrage et la prise de courant (s'il y a lieu) des Skandic sont protégés par un fusible de 20 ampères. Voir les illustrations suivantes pour connaître l'emplacement du porte-fusible. Si ni le démarreur ni la prise de courant (s'il y a lieu) ne fonctionne, vérifier l'état du fusible et le remplacer s'il y a lieu.

ATTENTION: Ne pas utiliser un fusible d'une intensité plus élevée, car cela pourrait endommager les composants électriques et/ou provoquer un feu.

AVERTISSEMENT

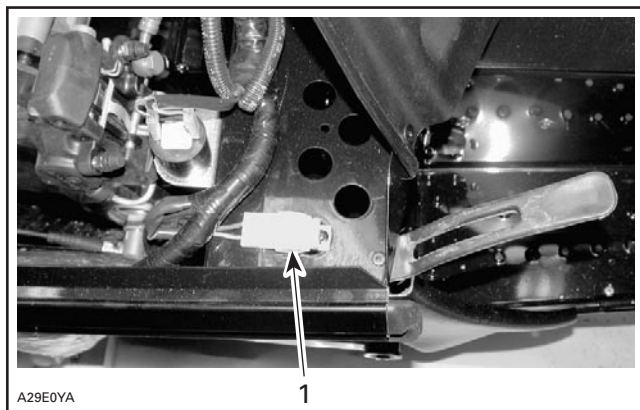
Si un fusible est grillé, on doit déterminer la source du problème et réparer avant de redémarrer le véhicule. Consulter un concessionnaire autorisé de motoneiges SKI-DOO avant de faire toute réparation.

Skandic WT 550/SWT/LT E



FUSIBLE DU SYSTÈME DE DÉMARRAGE ÉLECTRIQUE ET DE LA PRISE DE COURANT — SKANDIC LT E/WT 550/SWT

1. Porte-fusible



**FUSIBLE DU SYSTÈME DE DÉMARRAGE ÉLECTRIQUE ET PRISE DE COURANT—
SKANDIC WT 600/SUV 550/SUV 600**

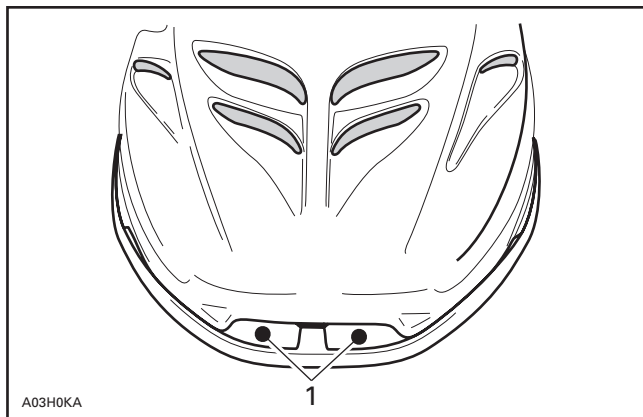
1. Porte-fusible

29) Poignées de levage avant et pare-chocs avant

Utiliser ces poignées lorsqu'on doit soulever l'avant du véhicule manuellement.

⚠ AVERTISSEMENT

Ne pas soulever manuellement le véhicule seul. Se servir d'un outil de levage ou demander de l'aide pour éviter de se blesser.



TYPIQUE

1. Poignées de levage avant

ATTENTION: Ne jamais tirer ni soulever le véhicule par les skis.

30) Compartiment de rangement

AVERTISSEMENT

Les compartiments de rangement doivent être bien fermés et ne doivent pas contenir d'objets lourds ou fragiles.

Tous les modèles sont munis d'un compartiment de rangement, que ce soit dans le compartiment moteur, sous le siège ou à l'intérieur du siège.

31) Porte-bagages arrière

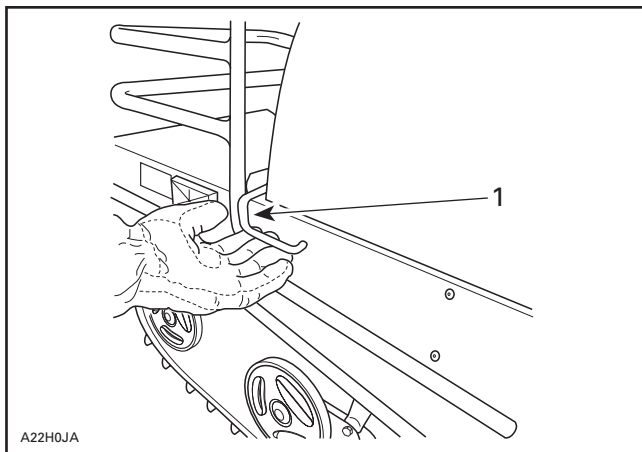
AVERTISSEMENT

Les objets rangés dans le porte-bagages arrière doivent être bien attachés. Ne pas transporter d'objets cassants. Une charge excessive dans le porte-bagages peut réduire la maniabilité de la motoneige.

ATTENTION: Toujours régler la suspension selon la charge. La capacité du porte-bagages est restreinte. Circuler très lentement lorsqu'on transporte une charge. Ralentir sur les bosses.

Série Skandic seulement

On trouve un compartiment de rangement sous le siège. Pour l'ouvrir, lever l'attache du siège, puis faire basculer le siège.



SKANDIC LT/LT E/WT 550/WT 600/SUV 550/SUV 600

1. Lever l'attache du siège



TYPIQUE — SKANDIC SWT

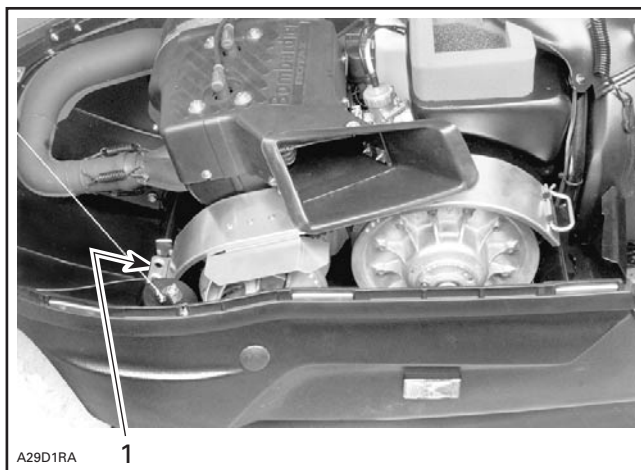
32) Nécessaire d'outils

Un nécessaire d'outils spécialement conçu pour l'entretien de base de la motoneige est fourni avec le véhicule. Sur le modèle Tundra, le nécessaire se trouve dans le compartiment de rangement (devant le moteur). Sur les modèles de la série Skandic, regarder sous le siège pour trouver le nécessaire.

33) Support de bougies

Skandic LT/LT E seulement

Un support a été prévu pour conserver les bougies de rechange au sec et pour empêcher les secousses qui pourraient les dérégler ou les briser. Ce support se trouve dans le compartiment moteur.



SKANDIC LT/LT E

1. Support de bougies de rechange

Visser les bougies de rechange dans le support à l'aide de la douille de bougie (comprise dans le nécessaire d'outils) et bien serrer pour éviter que les vibrations les desserrent.

REMARQUE: Les bougies de rechange ne sont pas comprises dans la motoneige.

REMARQUE: Vérifier l'écartement des électrodes de la bougie de rechange conformément aux CARACTÉRISTIQUES TECHNIQUES avant de l'installer.

ATTENTION: Ne pas tenter de régler l'écartement des électrodes d'une bougie BR9ECS.

34) Courroie de siège

Permet au passager de s'agripper.

35) Attelage

Il est possible d'utiliser l'attelage pour remorquer la plupart des équipements. Se servir d'une barre rigide.

36) Suspension réglable

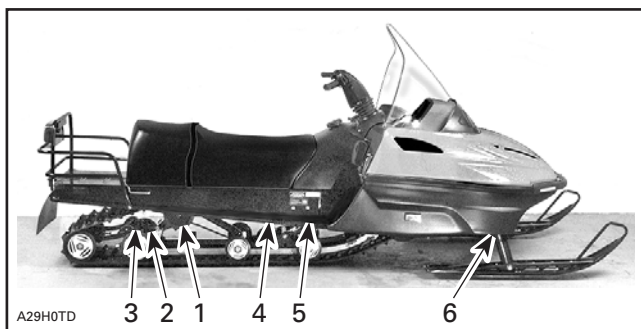
Généralités

Tous les modèles

La maniabilité et le confort d'une motoneige sont directement liés aux réglages de la suspension.

La suspension peut être réglée selon la charge transportée, le poids du conducteur, la préférence personnelle, la vitesse de conduite et l'état du terrain.

REMARQUE: Certaines motoneiges ne comportent pas tous les points de réglages suivants. Utiliser les clés fournies dans le nécessaire d'outils.



TYPIQUE

1. Ressorts arrière: pour le confort et la hauteur
2. Rallonge suspendue: pour l'efficacité de la marche arrière, et selon la charge et les conditions du terrain
3. Butoir de jumelle: pour l'efficacité de la marche arrière, et selon la charge et les conditions du terrain
4. Ressort central: pour la maniabilité
5. Courroie d'arrêt: pour le transfert de poids de la motoneige
6. Amortisseur avant: pour la maniabilité

Comment régler la suspension

Ce qui suit permet de régler la suspension avec précision.

Pour régler une suspension selon ses exigences, il faut d'abord vérifier les réglages faits à l'usine, puis corriger individuellement chacun des réglages. Les réglages 2 à 6 sont interdépendants. On devra donc peut-être régler de nouveau le ressort du centre après avoir réglé le ressort avant. Essayer la motoneige en respectant les mêmes conditions (sentier, vitesse, neige, position de conduite, etc.). Modifier un réglage et réessayer. Procéder d'une façon méthodique jusqu'à ce que l'on obtienne le réglage voulu.

AVERTISSEMENT

Ne pas soulever manuellement le véhicule seul. Se servir d'un outil de levage ou demander de l'aide pour éviter de se blesser.

AVERTISSEMENT

Sauf indication contraire, débrancher le cordon coupe-circuit de la borne du DESS avant de faire une réparation ou un entretien. Stationner le véhicule dans un endroit sécuritaire, loin du sentier. Se servir d'un outil de levage approprié pour soulever l'avant du véhicule avant de régler la suspension avant. Faire de même pour soulever l'arrière du véhicule avant de régler la suspension arrière.

ATTENTION: Chaque fois qu'on règle la suspension arrière, vérifier la tension de la chenille et la régler au besoin.

S'il ne se produit qu'un faible cognement en fin de course quand la motoneige est exposée aux pires conditions d'utilisation, c'est que le choix de la précharge est approprié.

1. Les ressorts arrière influencent le confort

IMPORTANT: Voir à ce que tous les objets à transporter soient rangés dans le porte-bagages arrière et sous le siège.

Saisir le pare-chocs arrière et soulever le véhicule jusqu'à ce que la suspension soit complètement étirée. À partir de là, l'arrière de la motoneige devrait descendre de 50 à 75 mm (2 à 3 po) lorsque le conducteur et le passager (s'il y a lieu) y prennent place. Mesurer depuis le pare-chocs arrière, tel qu'illustré.

AVERTISSEMENT

Ne pas soulever manuellement le véhicule seul. Se servir d'un outil de levage ou demander de l'aide pour éviter de se blesser.



RÉGLAGE APPROPRIÉ

A. De sa position au repos, la suspension arrière se comprime de 50 à 75 mm (2 à 3 po)



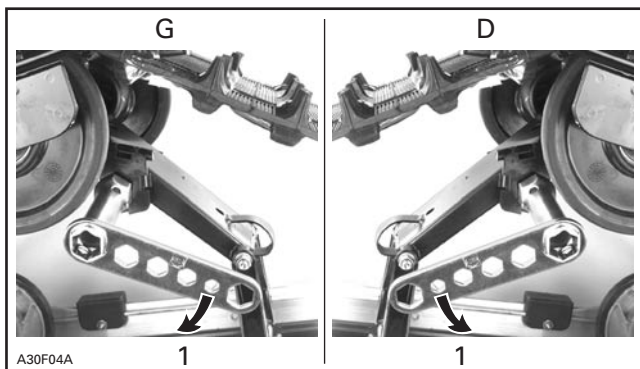
A03F2MA

RÉGLAGE TROP SOUPLE (SUSPENSION ARRIÈRE TROP BASSE: ELLE EST COMPRESSÉE DE PLUS DE 75 mm (3 po))

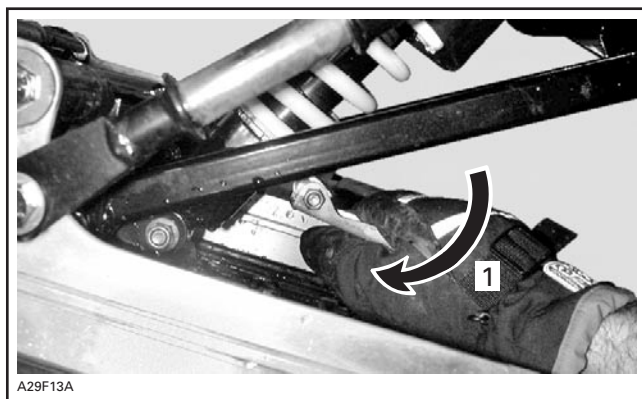


Tous les modèles sauf le Skandic SUV 550/SUV 600

ATTENTION: Pour augmenter la précharge, tourner la came de réglage gauche dans le sens horaire et la droite dans le sens contraire. Les cames gauche et droite peuvent être réglées différemment.



1. Augmenter la précharge du ressort



1. Augmenter la précharge du ressort

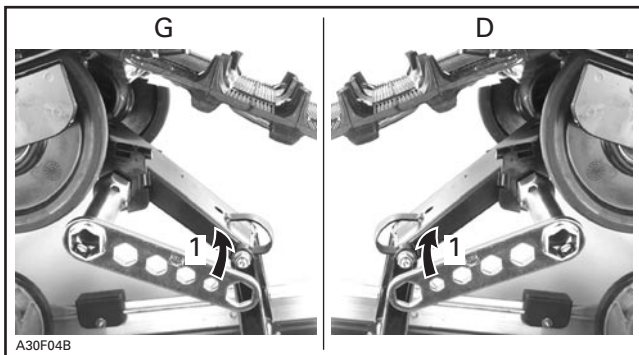


RÉGLAGE TROP RIGIDE (SUSPENSION ARRIÈRE TROP HAUTE: ELLE EST COMPRESSÉE DE MOINS DE 75 mm (3 po))

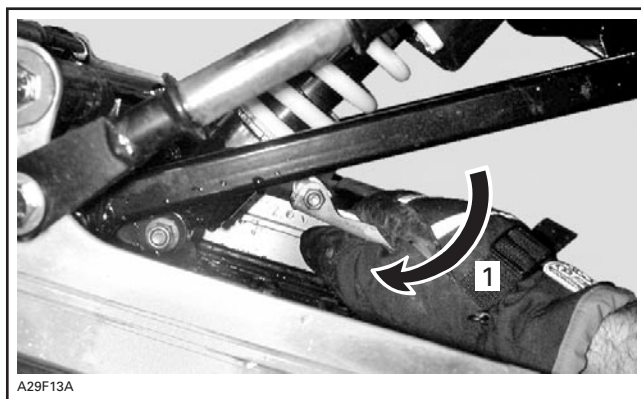


Tous les modèles sauf le Skandic SUV 550/SUV 600

ATTENTION: Pour réduire la précharge, tourner la came de réglage gauche dans le sens antihoraire et la droite dans le sens contraire. Les comes gauche et droite peuvent être réglées différemment.



1. Diminuer la précharge du ressort



1. De la position la plus élevée, tourner la came de réglage à la position la plus basse, puis tourner la came de réglage pour atteindre la position voulue

2. Réglage de la rallonge suspendue

La rallonge suspendue peut être réglée en fonction de la charge et des conditions du terrain.

Pour une meilleure performance en neige profonde ou pour améliorer le comportement en marche arrière sur neige profonde, desserrer d'abord le contre-écrou, puis serrer l'écrou de 3/4 de tour après qu'il est entré en contact avec les rondelles. Resserrer le contre-écrou. Faire le même réglage des deux côtés.

En sentier, pour transporter ou tirer une charge, desserrer d'abord le contre-écrou. La précharge maximale est de trois tours dès que l'écrou est entré en contact avec les rondelles. Resserrer le contre-écrou. Faire le même réglage des deux côtés.

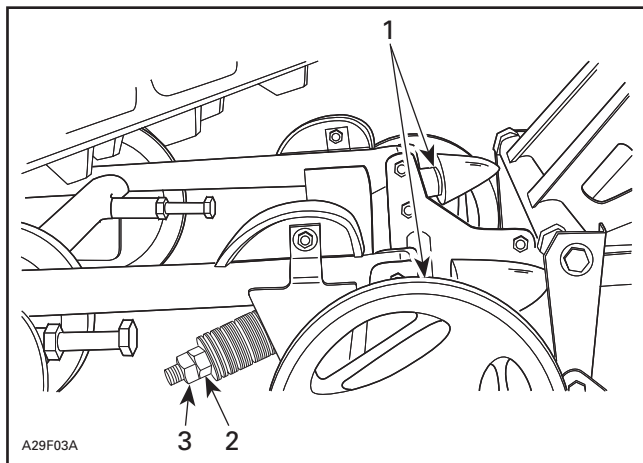
3. Butoir réglable de jumelle

Ne pas installer de rondelle en «U» pour les randonnées en neige profonde.

Pour les randonnées en sentier avec passager ou charge supplémentaire, installer une rondelle en «U» sous chaque butoir de caoutchouc.

Pour les randonnées en sentier avec lourde charge ou si on tire une charge, installer deux rondelles en «U» sous chaque butoir de caoutchouc.

ATTENTION: Installer le même nombre de rondelles de chaque côté.



1. Rondelle(s) en «U»
2. Écrou
3. Contre-écrou

4. Le ressort central influence le comportement de la direction

Circuler à vitesse moyenne sur un sentier accidenté.

Si le guidon semble trop facile ou trop difficile à tourner, régler le ressort central en conséquence.

AVERTISSEMENT

Avant de régler la suspension:

- Stationner dans un endroit sécuritaire.
- Débrancher le cordon coupe-circuit de la borne du DESS.
- Soulever l'arrière du véhicule avec un outil de levage approprié.
- S'assurer que l'outil de levage est stable et bien fixé.



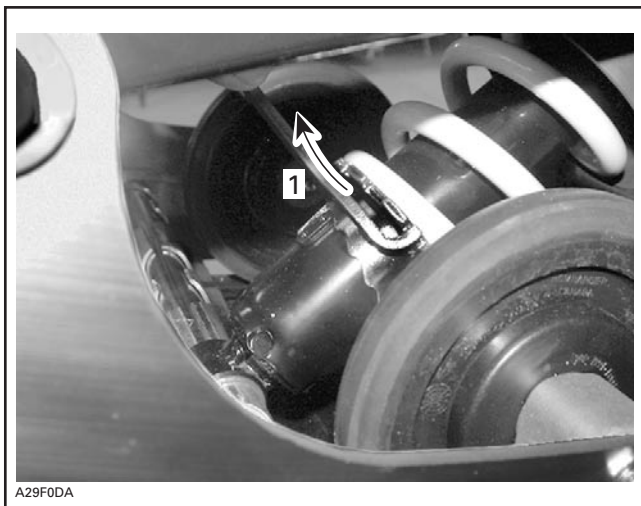
TYPIQUE — BON RÉGLAGE À VITESSE MOYENNE

1. Guidon facile à tourner — comportement neutre



TYPIQUE — RÉGLAGE TROP SOUPLE

1. Guidon difficile à tourner — tendance à survirer



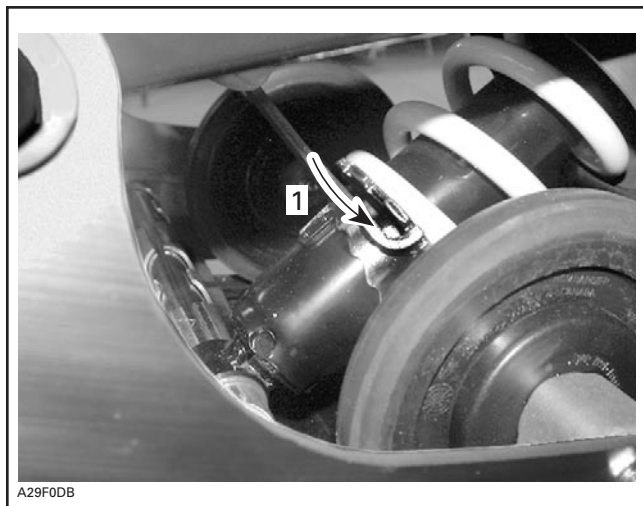
1. Utiliser la clé de réglage fournie dans la boîte d'outils pour augmenter la précharge



A03F2PA

TYPIQUE — RÉGLAGE TROP RIGIDE

1. Guidon très facile à tourner — tendance à sous-virer



A29F0DB

1. Utiliser la clé de réglage fournie dans la boîte d'outils pour diminuer la précharge

5. La courroie d'arrêt influence le transfert de poids

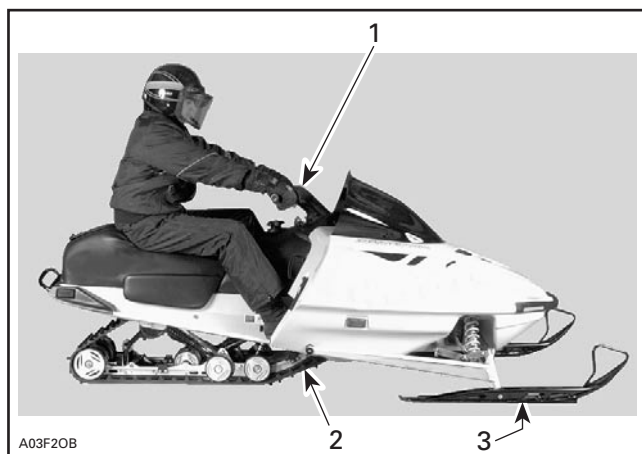
Circuler à basse vitesse puis accélérer à fond. Remarquer le comportement de la direction et régler la longueur de la courroie d'arrêt au besoin.

ATTENTION: Quand on change la longueur de la courroie d'arrêt, il faut rajuster la tension de la chenille.

AVERTISSEMENT

Avant de régler la suspension:

- Stationner dans un endroit sécuritaire.
- Débrancher le cordon coupe-circuit de la borne du DESS.
- Soulever l'arrière du véhicule avec un outil de levage approprié.
- S'assurer que l'outil de levage est stable et bien fixé.



TYPIQUE — BON RÉGLAGE À PLEIN RÉGIME

1. Guidon facile à tourner
2. Bon transfert de poids à la chenille
3. Faible pression des skis au sol



TYPIQUE — COURROIE TROP LONGUE

1. Les skis quittent le sol

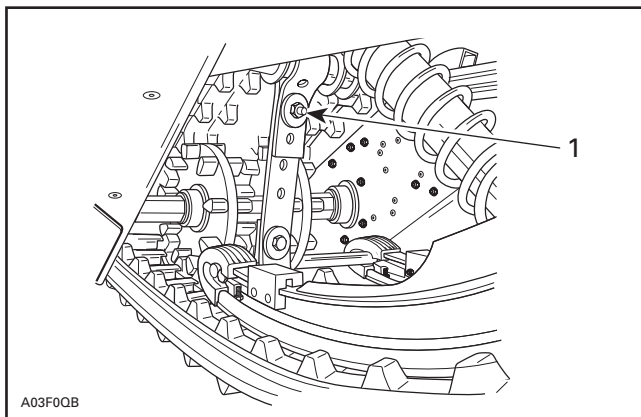
OU



TYPIQUE — COURROIE TROP COURTE

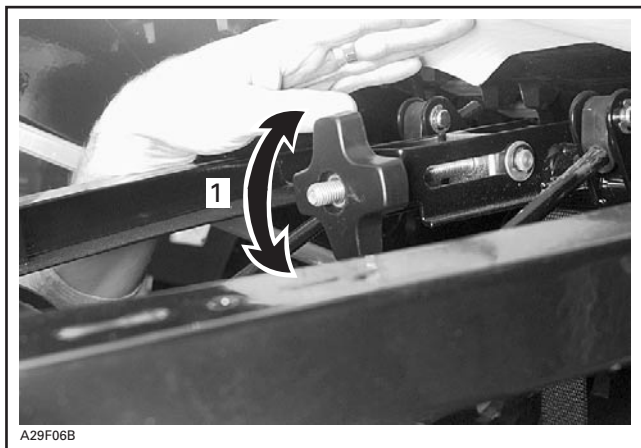
1. Guidon difficile à tourner

Tundra

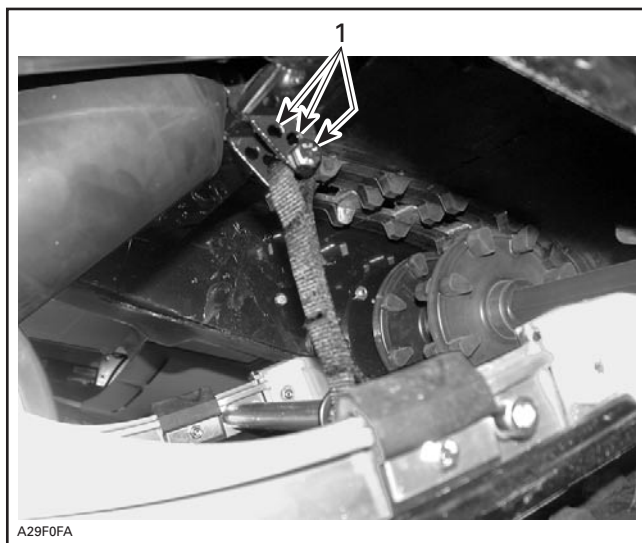


1. Pour changer la longueur de la courroie, il suffit de la boulonner dans un trou différent

Skandic WT 550/SWT/WT 600



1. Visser ou dévisser le bouton pour modifier la longueur de la courroie



1. Boulonner la courroie d'arrêt dans un autre orifice

6. Les ressorts avant influencent la maniabilité

Circuler à vitesse moyenne et vérifier si le véhicule offre une bonne maniabilité. Régler les ressorts avant au besoin.

AVERTISSEMENT

Avant de régler la suspension:

- Stationner dans un endroit sécuritaire.
- Débrancher le cordon coupe-circuit de la borne du DESS.
- Soulever l'arrière du véhicule avec un outil de levage approprié.
- S'assurer que l'outil de levage est stable et bien fixé.

AVERTISSEMENT

Régler les deux ressorts avant à la même position.



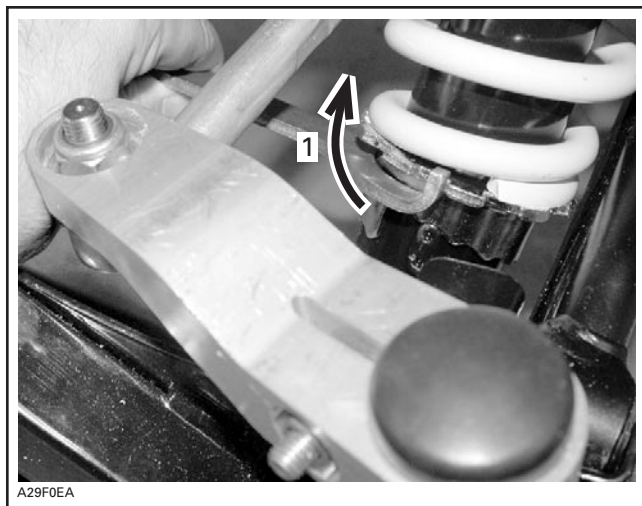
TYPIQUE — RÉGLAGE APPROPRIÉ

1. Bonne maniabilité et guidon facile à tourner



RÉGLAGE TROP SOUPLE

1. Mauvaise maniabilité

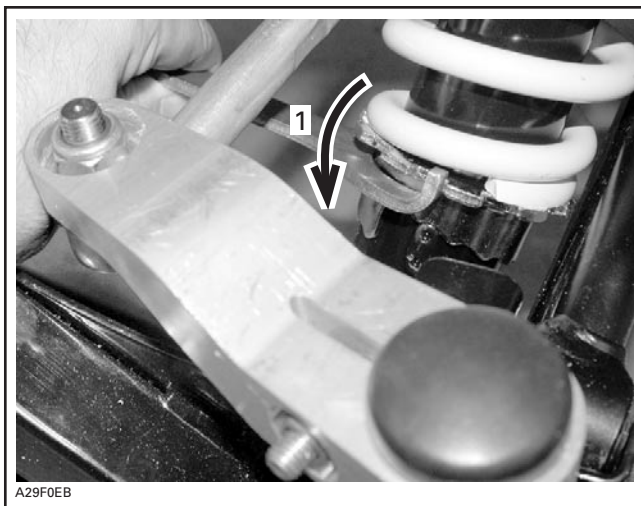


1. Augmenter la précharge des ressorts



RÉGLAGE TROP RIGIDE

1. Guidon difficile à tourner



1. Diminuer la précharge des ressorts

Tableau de diagnostic des problèmes de suspension

PROBLÈME	MESURES CORRECTIVES
L'avant du véhicule zigzague	<ul style="list-style-type: none"> – Vérifier l'alignement des skis et le réglage du carrossage. Consulter un concessionnaire autorisé de monteuses SKI-DOO. – Diminuer la pression des skis au sol. <ul style="list-style-type: none"> • Diminuer la précharge des ressorts de la suspension avant. • Augmenter la précharge du ressort central. • Diminuer la précharge des ressorts arrière.
Le véhicule semble instable et semble pivoter autour de son centre	<ul style="list-style-type: none"> – Diminuer la pression du bras avant de la suspension arrière. <ul style="list-style-type: none"> • Diminuer la précharge du ressort central. • Augmenter la précharge des ressorts arrière. • Augmenter la précharge des ressorts de la suspension avant.
Le guidon est difficile à manier	<ul style="list-style-type: none"> – Diminuer la pression des skis au sol. <ul style="list-style-type: none"> • Diminuer la précharge des ressorts de la suspension avant. • Augmenter la précharge du ressort central.
La suspension arrière semble trop rigide	<ul style="list-style-type: none"> – Diminuer la précharge des ressorts arrière.
La suspension arrière semble trop souple	<ul style="list-style-type: none"> – Augmenter la précharge des ressorts arrière.
L'amortisseur avant de la suspension arrière cogne trop facilement	<ul style="list-style-type: none"> – Allonger la courroie d'arrêt. – Augmenter la précharge du ressort central.
La chenille patine trop au départ	<ul style="list-style-type: none"> – Allonger la courroie d'arrêt. – Changer de position de conduite.

Utilisation en neige profonde

Lorsqu'on conduit en neige profonde, il peut être nécessaire de changer la position de la rallonge ou de la courroie d'arrêt ou encore d'adapter sa position de conduite afin de modifier l'angle d'attaque de la chenille. Par expérience, le conducteur sera à même de déterminer les réglages les plus efficaces.

Protecteurs

AVERTISSEMENT

Ne jamais faire fonctionner le moteur si le garde-courroie n'est pas installé, ou si le capot ou les panneaux d'accès sont ouverts ou absents.

Votre motoneige comporte plusieurs protecteurs. Laissez ces pièces sur votre motoneige puisqu'elles sont conçues pour protéger vos vêtements et vos mains contre les pièces mobiles et chaudes. Ne réglez jamais de pièce mobile lorsque le moteur est en marche.

Pare-brise

Le pare-brise améliore le confort du conducteur en le protégeant de la neige et du vent.

CARBURANT ET HUILE

Type de carburant recommandé

Utiliser de l'essence ordinaire sans plomb, vendue dans la plupart des stations-service, ou du carburant oxygéné contenant moins de 10% d'éthanol ou 5% de méthanol. L'essence doit avoir un indice d'octane $(R + M)/2$ de 87 ou plus.

REMARQUE: Dans la plupart des stations-service, l'indice d'octane de la pompe correspond à $(R + M)/2$.

ATTENTION: Ne jamais modifier les proportions carburant/huile recommandées ni employer d'autres carburants. L'utilisation d'essence non recommandée peut réduire la performance de la motoneige et endommager des pièces importantes du système d'alimentation et du moteur. Le bouchon du réservoir d'huile et celui du réservoir d'essence ne sont pas interchangeables. Le bouchon du réservoir d'huile est identifié HUILE.

AVERTISSEMENT

Arrêter le moteur avant de faire le plein. Le carburant est inflammable et explosif dans certaines conditions. Travailler dans un endroit bien aéré. Tenir loin des flammes et des étincelles. Ne pas fumer. Retirer le bouchon avec précaution. Si on est en présence de pression différentielle (sifflement lorsqu'on desserre le bouchon du réservoir), faire vérifier et/ou réparer le véhicule avant de l'utiliser. Ne pas trop remplir. Ne jamais remplir le réservoir d'essence pour ensuite laisser le véhicule à la chaleur. Lorsque la température augmente, l'essence se dilate et risque de déborder. Vérifier le système d'alimentation régulièrement.

Antigel dans le système d'alimentation

Quand on utilise de l'essence oxygénée, il n'est pas nécessaire d'ajouter de l'antigel de conduit d'essence ou des agents absorbants d'eau. Cela n'est pas non plus recommandé.

Quand on se sert de carburant non oxygéné, nous préconisons l'utilisation d'antigel de conduit d'essence à base d'alcool isopropylique dans une proportion de 150 mL (5 oz É.-U.) d'antigel pour 40 litres (10-1/2 gal. É.-U.) d'essence.

On évitera ainsi que le ou les carburateurs gèlent, ce qui, dans certains cas, pourrait augmenter la consommation d'essence ou endommager gravement le moteur.

REMARQUE: Se servir d'antigel de conduit d'essence sans alcool méthylique seulement.

Huile recommandée

ATTENTION: N'utiliser que de l'huile à injection demeurant fluide à - 40°C (- 40°F). Le bouchon du réservoir d'huile et celui du réservoir d'essence ne sont pas interchangeables. Le bouchon du réservoir d'huile est identifié HUILE.

L'huile se trouve dans le réservoir d'huile à injection.

N'utiliser que de l'huile à injection pour moteurs deux-temps vendue par les concessionnaires autorisés de motoneiges SKI-DOO.

MODÈLE	TYPE D'HUILE
Tous	Huile synthétique 2-temps XP-S ^{MC} ② OU Huile semi-synthétique 2-temps XP-S ^{MC} ② OU Huile à injection minérale XP-S ^{MC} ①

① Si l'huile à injection minérale XP-S^{MC} n'est pas disponible, on peut utiliser de l'huile à injection pour moteurs deux-temps API TC de haute qualité et à faible teneur en cendres.

② L'huile synthétique 2-temps XP-S^{MC}, l'huile semi-synthétique 2-temps XP-S^{MC} et l'huile à injection minérale XP-S^{MC} sont compatibles: on peut les mélanger.

L'huile à injection minérale XP-S^{MC} est un mélange spécial d'huile basique et d'additifs spécialement sélectionnés pour assurer une lubrification sans pareille, la propreté du moteur ainsi qu'un encrassement minimal des bougies.

L'huile semi-synthétique 2-temps XP-S^{MC} et l'huile synthétique 2-temps XP-S^{MC} **procurent une lubrification supérieure**, réduisent l'usure des composants du moteur et contrôlent les dépôts, ce qui permet de maintenir les performances et les propriétés antifricction à leur maximum. Ces huiles à injection synthétique et semi-synthétique sont conformes aux dernières normes ASTM et JASO assurant une biodégradabilité supérieure et une faible émission de fumée.

ATTENTION: Ne jamais utiliser d'huile à moteur à base de pétrole ou synthétique pour moteurs quatre-temps et ne jamais mélanger avec de l'huile pour moteurs hors-bord. Ne pas utiliser les huiles pour moteurs hors-bord deux-temps NMMA TC-W, TC-W2 ou TC-W3 ou les huiles pour moteurs deux temps sans teneur en cendres. Éviter de mélanger différentes marques d'huile API TC, car les réactions chimiques risquent de gravement endommager le moteur.

Le réservoir d'huile à injection doit toujours contenir une quantité suffisante d'huile recommandée.

ATTENTION: Vérifier le niveau d'huile et remplir à chaque plein d'essence. Le bouchon du réservoir d'huile et celui du réservoir d'essence ne sont pas interchangeables. Le bouchon du réservoir d'huile est identifié HUILE.

AVERTISSEMENT

Ne pas trop remplir. Remettre le bouchon du réservoir d'huile et bien serrer. Essuyer toute huile répandue. L'huile est extrêmement inflammable.

MODIFICATION DU CALIBRAGE DE CARBURATEUR PAR TEMPS FROID

Toutes les motoneiges sont calibrées pour une température de -20°C (-4°F). Elles peuvent être utilisées à une température hivernale plus douce sans problème.

ATTENTION: À une température inférieure à -20°C (-4°F), le ou les carburateurs doivent être recalibrés pour prévenir tout dommage au moteur. Consulter un concessionnaire autorisé de motoneiges SKI-DOO.

Consulter également la section UTILISATION EN HAUTE ALTITUDE (plus loin).

RODAGE

Moteur

ATTENTION: Il faut assurer une période de rodage de 10 heures — 500 km (300 mi) avant d'utiliser le véhicule à plein régime de manière continue.

L'accélérateur ne devrait pas être actionné à plus du 3/4 de sa course. Toutefois, de brèves accélérations à plein régime et de fréquentes variations de vitesse contribuent à un bon rodage.

ATTENTION: Éviter de faire surchauffer le moteur; les accélérations soutenues et les vitesses de croisière prolongées sans variations de régime pendant la période de rodage peuvent endommager le moteur.

Pour assurer une protection additionnelle au cours de la période de rodage du moteur, ajouter à l'essence 500 mL (18 oz imp.) d'huile à injection recommandée dans le premier plein. Faire nettoyer les bougies après le rodage du moteur.

Courroie

Une courroie d'entraînement neuve doit subir un rodage de 50 km (30 mi). Éviter de tirer une charge, de circuler à haute vitesse et de faire des accélérations ou décélérations vigoureuses.

Révision-10 heures

Dans un mécanisme, toute pièce de précision doit faire l'objet d'une vérification périodique. Il en va de même pour une motoneige. C'est pourquoi nous recommandons de faire réviser votre véhicule par un concessionnaire autorisé de motoneiges SKI-DOO après les 10 premières heures d'utilisation — 500 km (300 mi) — ou 30 jours après l'achat, selon la première éventualité. Par la même occasion, vous pourrez poser toutes les questions qui ont pu survenir durant les premières heures d'utilisation.

Cette vérification est aux frais du client.

VÉRIFICATION DE PRÉUTILISATION

AVERTISSEMENT

La vérification de préutilisation est primordiale avant qu'on utilise le véhicule. Ne pas démarrer avant de s'être assuré du bon fonctionnement de tous les mécanismes et de toutes les fonctions du véhicule. Des blessures graves et même la mort pourraient se produire si on ne procède pas de la façon prescrite.

- Enlever la neige et la glace de la carrosserie sans oublier le siège, les repose-pieds, le phare, les feux, les commandes et les instruments.
- S'assurer que la chenille et les roues de support ne sont pas gelées et qu'elles tournent sans problème.

AVERTISSEMENT

Utiliser un support mécanique à socle large pour motoneige pour bien soutenir le véhicule pendant l'inspection de la chenille. Faire accélérer le moteur graduellement pour faire tourner la chenille très doucement lorsqu'elle n'est pas au sol.

- Actionner la manette de frein et s'assurer que le freinage est complet avant que la manette ne touche le guidon. La manette doit revenir complètement à sa position originale dès qu'on la relâche.
- Vérifier le mécanisme du frein de stationnement. Le serrer et vérifier s'il fonctionne normalement.
- Actionner l'accélérateur à quelques reprises pour voir si la manette fonctionne bien.

AVERTISSEMENT

La manette d'accélérateur doit bouger facilement et sans accroc. Elle doit revenir à la position de ralenti dès qu'on la relâche.

- Vérifier le fonctionnement des interrupteurs d'arrêt du moteur et du cordon coupe-circuit, de l'interrupteur d'allumage, du commutateur d'éclairage, du feu arrière, du feu de freinage et des voyants.
- Vérifier la position du levier de changement de vitesse (modèles avec marche arrière mécanique seulement).
- S'assurer que les skis et la direction fonctionnent bien. Vérifier le mouvement des skis par rapport à celui du guidon.
- Vérifier le niveau d'essence et d'huile à injection et s'assurer qu'il n'y a pas de fuites. Faire le plein si nécessaire et consulter un concessionnaire autorisé de motoneiges SKI-DOO en cas de fuite.

- S'assurer qu'il n'y a aucune accumulation de neige dans le(s) filtre(s) à air, si le véhicule en est doté.
- Tous les compartiments de rangement doivent être bien fermés et ne contenir aucun objet lourd ou fragile. Le capot doit aussi être bien fermé.



AVERTISSEMENT

Tous les composants réglables doivent être ajustés de façon optimale. Bien verrouiller tous les dispositifs de réglage.

- Assurez-vous que rien ni personne ne se trouve devant votre motoneige avant de la mettre en marche. Notez que personne ne doit se trouver derrière la motoneige.
- Habillez-vous chaudement avec des vêtements conçus pour la motoneige.

LISTE DE VÉRIFICATION DE PRÉUTILISATION

ÉLÉMENT	VÉRIFICATION	✓
Carrosserie y compris le siège, les repose-pieds, le phare et les feux, les commandes et les instruments	S'assurer qu'il n'y a pas de neige ou de glace.	
Chenille et roues de support	Liberté de mouvement.	
Manette de frein	Fonctionnement adéquat.	
Mécanisme de frein de stationnement	Fonctionnement adéquat.	
Accélérateur	Fonctionnement adéquat.	
Interrupteurs et feux	Fonctionnement adéquat. Attacher le cordon coupe-circuit à l'oeillet du vêtement du conducteur.	
Skis et direction	Liberté de mouvement et fonctionnement adéquat.	
Essence et huile	Niveaux adéquats et absence de fuites.	
Filtre à air	S'assurer qu'il n'y a pas de neige ou de glace.	
Éléments réglables	Réglages optimaux et dispositifs de verrouillage des pièces réglables serrés.	
Compartiment de rangement	Verrouillé et ne contient pas d'objets lourds ou fragiles.	
Proximité du véhicule	Ne pas orienter la motoneige vers des individus ou des objets. Personne ne doit se tenir derrière la motoneige.	
Vêtements	Se vêtir chaudement selon les prévisions météorologiques.	

INSTRUCTIONS D'UTILISATION

AVERTISSEMENT

Faire la vérification de préutilisation à l'aide de la liste avant d'utiliser le véhicule.

Principes d'utilisation

Propulsion

Quand on actionne l'accélérateur, le régime du moteur augmente, ce qui met en mouvement la poulie motrice. Selon le modèle, le moteur doit atteindre de 2500 à 4200 tr/mn avant que la poulie entre en mouvement.

La demi-poulie extérieure se déplace alors vers la moitié intérieure, ce qui force la courroie d'entraînement à se déplacer vers le haut sur la poulie motrice. Cela a pour effet de forcer les deux moitiés de la poulie menée à s'écarter l'une de l'autre.

La poulie menée perçoit la charge appliquée à la chenille et limite le mouvement de la courroie, ce qui donne un rapport de vitesse optimal en tout temps entre le régime du moteur et la vitesse du véhicule.

AVERTISSEMENT

Ne jamais faire fonctionner le moteur si le garde-courroie n'est pas installé, ou si le capot ou les panneaux d'accès sont ouverts ou absents.

La force est transmise à la chenille par le carter de chaîne ou par la boîte de vitesse et l'essieu moteur.

AVERTISSEMENT

Pour l'inspection de la chenille, utiliser un support mécanique à socle large pour motoneige afin que le véhicule soit bien soutenu. Faire accélérer le moteur progressivement pour faire tourner la chenille très doucement lorsqu'elle n'est pas au sol.

Virages

Lorsqu'on oriente le guidon à droite ou à gauche les skis tournent à droite ou à gauche.

Arrêt

Avant d'utiliser une motoneige, il faut savoir comment l'arrêter. Il faut relâcher l'accélérateur et actionner graduellement le frein (côté gauche du guidon). En cas d'urgence, vous pouvez arrêter votre motoneige en actionnant l'interrupteur d'urgence situé près de la manette d'accélérateur et en serrant le frein. Souvenez-vous qu'une motoneige ne peut s'arrêter sur-le-champ. Le freinage est différent selon qu'on circule sur la glace, sur la neige durcie ou en neige profonde. La motoneige peut déraiper si la chenille bloque lors d'un freinage intense.

Démarrage du moteur

- Revérifier le fonctionnement de la manette d'accélérateur.
- S'assurer que l'interrupteur du moteur est à la position MARCHE.
- S'assurer que le cordon coupe-circuit est branché et rattaché aux vêtements du conducteur.

AVERTISSEMENT

Ne pas actionner l'accélérateur au démarrage.

Modèles munis d'un amorceur

- Pour amorcer le moteur, actionner le bouton d'amorceur jusqu'à ce qu'on sente une certaine résistance en pompant. Dès lors, actionner le bouton deux ou trois fois afin d'injecter de l'essence dans la tubulure d'admission. Après avoir amorcé le moteur, s'assurer que le bouton d'amorceur est enfoncé.

REMARQUE: Quand il fait très froid, on recommande de tourner le bouton d'amorceur trois ou quatre fois avant de tirer dessus. Cette précaution permet d'empêcher le bouton de se coincer.

REMARQUE: Il n'est pas nécessaire d'actionner l'amorceur lorsque le moteur est chaud.

Modèles munis d'un étrangleur

Démarrage initial à froid

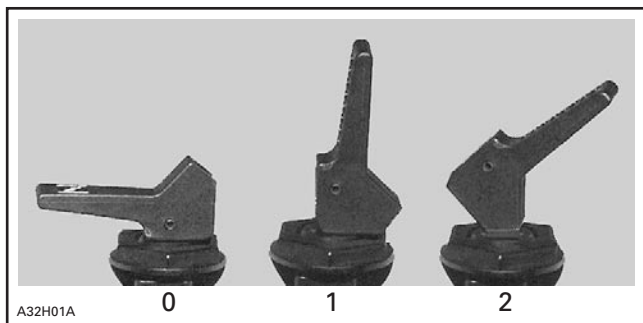
REMARQUE: Ne pas actionner l'accélérateur quand l'étrangleur est en fonction.

Température inférieure à - 10°C (+ 15°F)

Placer le levier d'étrangleur à la position 2.

Démarrer le moteur en tirant sur la poignée du démarreur à rappel ou se servir du démarreur électrique si la motoneige en est munie.

Une fois le moteur en marche, laisser réchauffer le moteur à un ralenti rapide jusqu'à ce que le régime redescende, puis fermer l'étrangleur pour obtenir un mélange air/essence adéquat.



0. «OFF»

1. Position 1

2. Position 2

Température supérieure à - 10°C (+ 15°F)

Placer le levier d'étrangleur à la position 1.

Démarrer le moteur en tirant sur la poignée du démarreur à rappel ou en utilisant le démarreur électrique dans le cas des modèles qui en possèdent un.

Une fois le moteur en marche, fermer l'étrangleur pour obtenir un mélange air/essence adéquat.

Démarrage à chaud

Démarrer le moteur sans utiliser l'étrangleur. S'il ne démarre pas après qu'on a tiré 2 fois sur le démarreur à rappel ou après qu'on a essayé 2 fois le démarreur électrique pendant 5 secondes, mettre le levier d'étrangleur à la position 1. Démarrer le moteur sans activer l'accélérateur. Dès que le moteur démarre, mettre le levier à la position «OFF».

Démarrage manuel

Introduire la clé dans l'interrupteur et la tourner à la position MARCHE.

Tel qu'indiqué plus haut, activer l'étrangleur ou l'amorceur selon la température.

Prendre la poignée du démarreur à rappel, tirer lentement jusqu'à ce que qu'on sente une résistance, tenir fermement la poignée et tirer vigoureusement pour lancer le moteur.

AVERTISSEMENT

Ne pas actionner l'accélérateur lors du démarrage.

Démarrage électrique (pour les modèles équipés d'un démarreur électrique)

Introduire la clé dans l'interrupteur.

Tel qu'indiqué plus haut, activer l'étrangleur ou l'amorceur selon la température.

Tourner la clé dans le sens horaire pour actionner le démarreur.

Relâcher la clé dès que le moteur a démarré.

AVERTISSEMENT

Ne pas actionner l'accélérateur lors du démarrage.

ATTENTION: Ne pas actionner le démarreur électrique plus de 10 secondes. Attendre quelques secondes pour le laisser refroidir avant de l'actionner de nouveau. On risque d'endommager le démarreur si on l'actionne pendant que le moteur tourne.

REMARQUE: Si le moteur ne démarre pas avec le démarreur électrique, ramener la clé à la position MARCHE et démarrer le moteur avec le démarreur à rappel.

Démarrage d'urgence

Il est possible de démarrer le moteur avec le câble de démarrage se trouvant dans le nécessaire d'outils.

Enlever le garde-courroie.

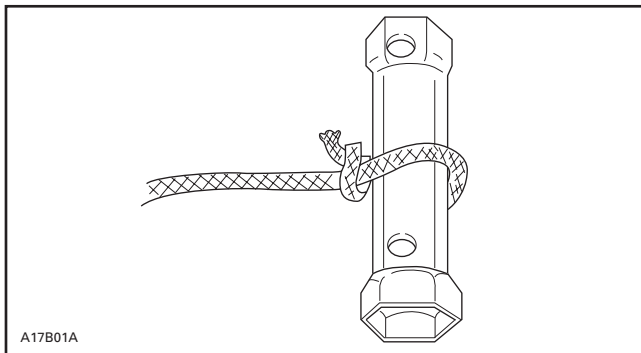
AVERTISSEMENT

Ne pas enrouler le câble autour de la main. Ne tirer que sur la poignée du câble. À moins d'une urgence, ne pas démarrer la motoneige au moyen de la poulie motrice. Faire réparer la motoneige dans les plus brefs délais.



Fixer une extrémité du câble d'urgence à la poignée du démarreur à rappel.

REMARQUE: La douille à bougie peut être utilisée comme poignée d'urgence.

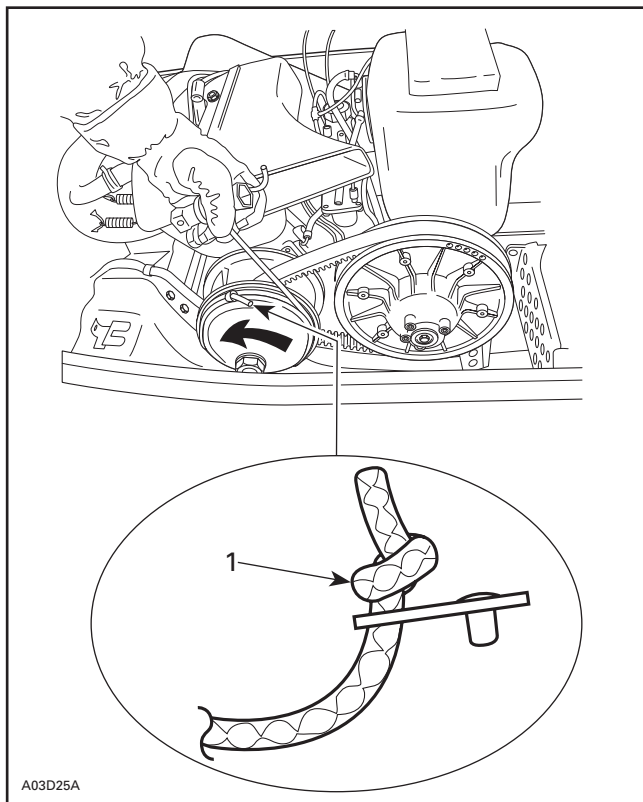


TYPIQUE

Attacher l'autre extrémité du câble d'urgence à l'agrafe de démarrage fournie dans le nécessaire d'outils.

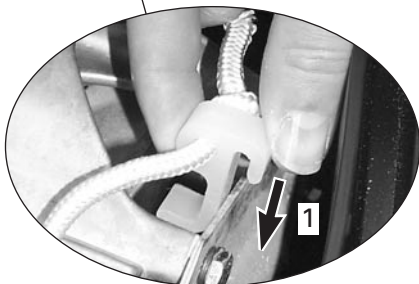
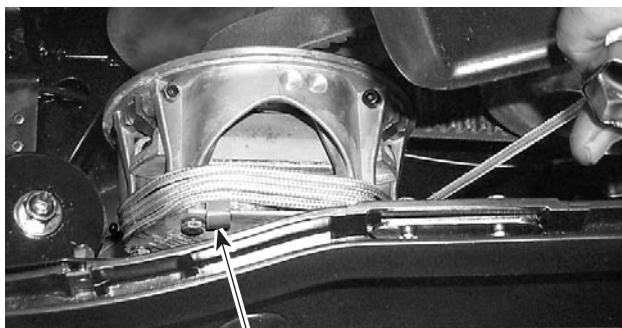
Fixer l'agrafe à la poulie motrice.

Enrouler solidement le câble autour de la poulie motrice. En tirant sur le câble, la poulie motrice doit tourner dans le sens antihoraire.



TUNDRA ET SKANDIC WT 550/SWT/SUV 550

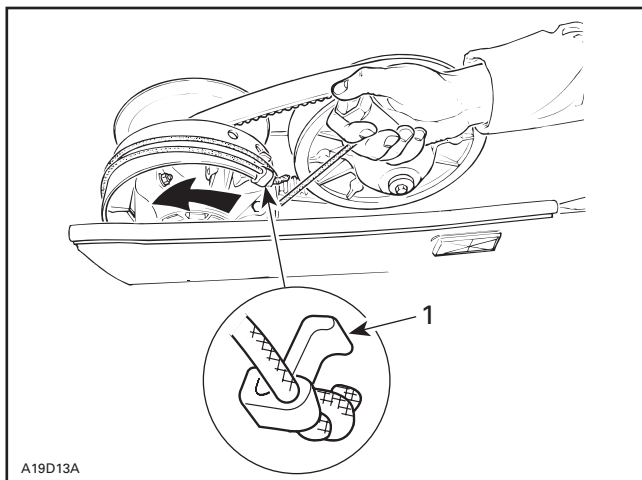
1. Noeud de ce côté



A29D2BA

SKANDIC LT/LT E

1. Attacher l'agrafe de démarrage



TYPIQUE — SKANDIC WT 600/SUV 600

1. Agrafe

Tous les modèles

Tirer brusquement sur le câble, de sorte que le câble soit libéré de la poulie motrice.

Démarrer le moteur de la façon habituelle.

⚠ AVERTISSEMENT

Quand une situation d'urgence oblige à démarrer au moyen de la poulie motrice, ne pas réinstaller le garde-courroie et ramener le véhicule lentement et le faire réparer.

Arrêt du moteur

Relâcher l'accélérateur et attendre que le moteur tourne au ralenti.

Arrêter le moteur à l'aide de l'interrupteur d'allumage, de l'interrupteur d'arrêt du moteur ou du cordon coupe-circuit.

⚠ AVERTISSEMENT

Quand le véhicule est stationné, toujours débrancher le cordon coupe-circuit et retirer la clé de contact pour éviter que le moteur s'allume par accident, pour éviter qu'il soit utilisé par des enfants ou d'autres personnes, ou pour éviter le vol.

RÉCHAUFFAGE DU VÉHICULE

Avant de partir en randonnée, on doit laisser réchauffer le véhicule.

Bien soutenir le pare-chocs arrière de la motoneige avec un support mécanique à socle large pour motoneige. La chenille doit être à 100 mm (4 po) du sol.

Attacher le cordon coupe-circuit à l'oeillet du vêtement du conducteur.

Démarrer le moteur et le laisser réchauffer deux à trois minutes au régime de ralenti.

REMARQUE: Dans le cas des Skandic WT 550/SWT/WT 600/SUV 550/ SUV 600, la boîte de vitesses peut être au point mort.

Relâcher le frein de stationnement.

AVERTISSEMENT

S'assurer que le support mécanique à socle large pour motoneige est stable. Ne pas se tenir devant le véhicule ni à proximité de la chenille. Faire tourner le moteur lentement lors du réchauffage ou lorsque la chenille n'est pas au sol.

Ouvrir les gaz jusqu'à ce que la poulie motrice s'engage. Laisser tourner lentement la chenille quelques tours. Plus le véhicule est froid, plus il sera long à réchauffer.

Couper le moteur et remettre la motoneige au sol.

Les skis peuvent être gelés au sol; saisir les poignées une à la fois et soulever légèrement l'avant de chacun des skis.

Une fois le moteur redémarré, circuler à basse vitesse 2 à 3 minutes. On peut ensuite accélérer en respectant les consignes de sécurité habituelles.

CONDUITE DE LA MOTONEIGE

Les caractéristiques particulières de ce modèle de motoneige vous sont maintenant familières et vous connaissez l'emplacement des commandes et leur fonctionnement.

Avant de partir pour votre première randonnée, lire le *Guide de sécurité*, ce qui vous permettra d'utiliser votre motoneige en toute sécurité.

Bien que la simple lecture de ces messages n'élimine pas le danger, la compréhension et la mise en pratique de ces messages favorisent la sécurité.

Avant de s'aventurer dans les sentiers, conduisez la motoneige dans un secteur réservé, sur une surface plane jusqu'à ce que vous soyez tout à fait familier avec son fonctionnement et que vous soyez confiant de pouvoir faire face à des situations difficiles en toute sécurité. Bonne randonnée.

COMMENT CONDUIRE

La position de conduite et le transfert de poids sont deux principes de base qui permettent de manier une motoneige. Lorsque vous tournez dans une pente, vous et votre passager devez être prêts à transférer votre poids pour aider la motoneige à tourner dans la direction voulue. Le conducteur et le passager ne doivent jamais mettre les pieds à l'extérieur de la motoneige. Avec l'expérience, vous apprendrez à transférer votre poids dans les courbes à différentes vitesses et à franchir une pente en maintenant votre équilibre.

La position assise assure généralement le meilleur équilibre et le meilleur contrôle. Cependant, il est préférable dans certains cas de se tenir debout, à genoux ou à demi accroupi.

Le débutant devrait se familiariser avec la motoneige en circulant à basse vitesse sur un terrain plat avant de partir en randonnée.



AVERTISSEMENT

Ne pas tenter de manoeuvres qui dépassent vos capacités.

Position assise

Pour conduire votre motoneige sur un terrain plat qui vous est familier, vous placer au centre du siège et garder les pieds sur les marchepieds. Veillez à conserver une certaine flexibilité dans les genoux et les hanches afin d'absorber les chocs.



A30H02A

Position semi-accroupie

Adoptez cette position de façon que les jambes puissent absorber les chocs lorsque vous circulez en terrain inégal. Évitez les arrêts brusques.



A30H03A

Position à genoux

Placez un pied sur le marchepied et un genou sur le siège. Évitez les arrêts brusques.



A30H04A

Position debout

Mettez les pieds sur les marchepieds et fléchissez les genoux pour mieux absorber les chocs. Cette position offre une meilleure visibilité et facilite le transfert de poids. Évitez les arrêts brusques.



A30H05A

VARIATIONS DANS LA CONDUITE ET LE TERRAIN

Sentier entretenu

Pour circuler sur un sentier entretenu, on préfère généralement la position assise. Ne faites pas la course et surtout gardez la droite. Soyez prêt à toute éventualité. Conformez-vous aux indications des panneaux de signalisation. Ne pas zigzaguer sur le sentier.

Sentier non entretenu

À moins qu'il ait neigé récemment, attendez-vous à rouler sur des surfaces ondulées, en « planche à laver », et à traverser des lames de neige. À haute vitesse, ces conditions peuvent être dangereuses. Ralentissez. Tenez fermement le guidon et adoptez la position semi-accroupie pour absorber les secousses. Si le sentier est ondulé sur une longue distance, on peut adopter la position à genoux. Cette position offre un certain confort et permet une plus grande liberté de mouvement pour conduire. Méfiez-vous des pierres et des souches cachées sous la neige.

Neige épaisse

Quand la neige est épaisse et poudreuse, votre motoneige peut avoir tendance à s'enfoncer. Si c'est le cas, tournez en faisant la plus grande courbe possible et dirigez-vous vers une surface plus ferme. Si la motoneige s'enfonce, et cela nous arrive tous, ne faites pas patiner la chenille car cela enfoncera davantage le véhicule. Il faut plutôt arrêter le moteur, descendre, puis soulever et déplacer l'arrière du véhicule. Ensuite, tapez un chemin à l'avant de la motoneige en piétinant sur une distance d'environ un mètre. Redémarrez le moteur, placez-vous debout, et balancez légèrement la motoneige tout en actionnant lentement et graduellement l'accélérateur. Si c'est l'avant qui cale, placez vos pieds vers l'arrière des repose-pieds; si c'est l'arrière qui cale, placez vos pieds vers l'avant. Ne rien mettre sous la chenille en guise de support. Assurez-vous que personne ne se trouve devant ou derrière la motoneige lorsque le moteur tourne. Tenez-vous loin de la chenille. Tout contact avec une chenille en mouvement peut occasionner des blessures.

Glace

Évitez de circuler sur les rivières et les lacs gelés, puisque cette pratique pourrait vous être fatale. Si vous ne connaissez pas la région, demandez aux autorités locales ou aux gens qui habitent cette région de vous renseigner sur les conditions de la glace, les arrivées et les sorties d'eau, les sources, les courants d'eau ou autres sources de danger. Ne circulez jamais sur une surface de glace trop mince pour supporter votre poids et celui de votre motoneige. Il peut être dangereux de circuler en motoneige sur toute surface glacée si vous omettez de prendre certaines précautions. La glace ne permet pas de bien maîtriser une motoneige ou tout autre véhicule. Souvenez-vous que l'adhérence de la chenille est beaucoup moins efficace sur la glace que sur la neige. Il faut tenir compte que la distance nécessaire pour démarrer, tourner ou arrêter la motoneige est plus grande sur la glace. Notez également que la maniabilité de la motoneige est alors réduite à son minimum et que les dangers de dérapage sont omniprésents. Il faut donc conduire lentement et prudemment et prévoir une assez grande distance pour arrêter et tourner, surtout la nuit.

Neige compactée

Ne sous-estimez jamais le danger que représente la neige compactée. Il peut être difficile de circuler sur cette surface à cause du manque d'adhérence au sol des skis et de la chenille. Il est recommandé de ralentir et d'éviter d'accélérer, de tourner ou de freiner brusquement.

Montée

Il existe deux types de pentes — la pente découverte comportant quelques arbres, falaises ou autres obstacles, et la pente qu'on doit gravir en ligne droite. Dans le premier cas, vous devez monter à flanc de colline ou en slalom. Placez-vous en angle par rapport à la colline. Mettez-vous à genoux sur la motoneige et gardez toujours votre poids vers le haut de la pente. Roulez à une vitesse moyenne et constante. Dirigez-vous le plus loin possible dans une direction, puis bifurquez en déplaçant votre poids en conséquence.

Le deuxième cas peut comporter certaines difficultés. Adoptez la position debout, accélérez avant de commencer à monter, puis diminuez l'accélération afin d'empêcher la chenille de patiner.

Dans les deux cas, plus l'inclinaison est grande, plus il faut aller vite. Ralentissez toujours en arrivant au sommet. S'il devient impossible d'avancer, ne faites pas tourner la chenille inutilement. Arrêtez le moteur, dégagez les skis en les tirant vers la partie descendante et placez l'arrière de votre motoneige vers le haut de la pente. Redémarrez le moteur et maintenez une légère pression sur l'accélérateur. Placez-vous de façon à ne pas basculer, puis redescendez.

Descente

Quand on descend, il est important de bien maîtriser sa motoneige en tout temps. Lorsque vous descendez une pente abrupte, maintenez votre centre de gravité le plus bas possible et gardez les deux mains sur le guidon. Maintenez une légère pression sur l'accélérateur et laissez descendre la motoneige pendant que le moteur tourne. Si vous prenez trop de vitesse, freinez à petits coups. Ne freinez jamais au maximum, sinon la chenille se bloquera.

Circulation à flanc de colline

Pour circuler à flanc de colline ou encore pour monter ou descendre une pente, il faut observer certaines règles de sécurité. Conducteur et passager doivent transférer leur poids du côté de la montée afin d'assurer une certaine stabilité. La position recommandée est la position à genoux ou accroupie, car elles permettent de déplacer facilement son poids. Nous recommandons aux débutants de ne pas circuler à flanc de colline ni de monter de pentes abruptes.

Bouillie de glace

Assurez-vous qu'il n'y a pas de cette bouillie avant de traverser un lac ou une rivière. Si vous apercevez des taches sombres sous la glace, quittez immédiatement cette surface. La glace et l'eau peuvent être projetées sur la motoneige qui suit. De plus, il est difficile et parfois impossible de dégager une motoneige enfoncée dans de la bouillie de glace.

Brouillard et tempêtes de neige

Sur les sentiers comme sur les lacs ou rivières, un brouillard ou une tempête de neige peuvent réduire la visibilité. Si vous devez circuler dans le brouillard ou lors d'une tempête de neige, assurez-vous que votre phare et vos feux sont allumés et conduisez lentement de façon à être à l'affût des obstacles de tous genres. Si vous n'êtes pas certain de votre chemin, arrêtez-vous. Gardez une bonne distance derrière les autres motoneigistes pour améliorer votre visibilité et votre temps de réaction.

Région inconnue

Lorsque vous circulez dans une région inconnue, conduisez très prudemment. Avancez assez lentement pour reconnaître les différents dangers (clôtures, poteaux, ruisseaux, roches, fossés, fils, etc.) qui peuvent mettre un terme à votre randonnée. Soyez prudent même dans les sentiers entretenus. Circulez modérément afin de voir ce qui vous attend à la sortie d'une courbe ou au sommet d'une colline.

Éblouissement

Les journées ensoleillées peuvent réduire considérablement votre vision. L'éblouissement causé par le reflet du soleil sur la neige peut vous aveugler au point que vous ne puissiez plus distinguer les ravins, fossés ou autres obstacles. Portez toujours des verres fumés pour conduire dans de pareilles conditions.

Obstacles imprévus

Il peut y avoir des obstacles sous la neige. Si vous conduisez hors des sentiers ou dans les bois, circulez lentement et redoublez de prudence. Si vous conduisez trop vite, le moindre petit obstacle peut devenir très dangereux. Même une petite pierre ou une souche peut faire perdre la maîtrise de la motoneige et occasionner des blessures à ses utilisateurs. Conduisez dans les sentiers reconnus pour réduire les risques d'accident. Soyez prudent, circulez lentement et admirez le paysage.

Fils cachés

Soyez toujours sur vos gardes, surtout sur les terres agricoles anciennement ou présentement exploitées. Trop d'accidents ont eu lieu à cause de fils de clôture, de câbles d'acier de hauban près des poteaux ou des routes, ou de chaînes et câbles d'acier servant à fermer les chemins. Il est essentiel de circuler lentement.

Obstacles et sauts

Il peut être dangereux de sauter les bancs de neige, ponceaux et autres obstacles indiscernables. Pour les éviter, portez une visière ou des lunettes de protection teintées de la bonne couleur et circulez lentement.

Il est imprudent et même dangereux d'effectuer des sauts en motoneige. Cependant, si vous réalisez soudainement que vous devez le faire à cause d'un obstacle imprévu, accroupissez-vous vers l'arrière et maintenez les skis bien droits vers le haut. Accélérez légèrement et protégez-vous le mieux possible en vue de l'impact. Pliez les genoux afin d'absorber le choc.

Virage

Selon les conditions du terrain, il y a deux façons de faire un virage en motoneige. Sur la plupart des surfaces enneigées, vous devez vous pencher vers l'intérieur de la courbe et déplacer votre poids sur la jambe qui est à l'intérieur de façon à hausser la chenille. En adoptant cette position et en vous avançant le plus possible, vous déplacerez votre poids sur le ski intérieur.

Pour tourner la motoneige en neige épaisse, il peut être nécessaire dans certains cas de soulever la motoneige pour la déplacer manuellement. Ne vous fatiguez pas trop, demandez de l'aide et souvenez-vous de faire porter le poids sur les jambes et non sur le dos.



Traversée des routes

Vous pourriez avoir à franchir un fossé ou un banc de neige avant de traverser une route. Choisissez un endroit où vous pourrez monter facilement. Mettez-vous en position debout et n'utilisez que la vitesse nécessaire pour monter. Arrivé en haut, arrêtez complètement et assurez-vous qu'il n'y a aucune voiture en vue avant de vous engager sur la chaussée. Évaluez la descente jusqu'au chemin, puis traversez la route à un angle de 90°. S'il y a un autre banc de neige de l'autre côté de la route, placez vos pieds près de l'arrière de la motoneige. N'oubliez pas qu'une motoneige n'est pas conçue pour circuler sur l'asphalte et qu'il est plus difficile de diriger la motoneige sur ce type de surface.

Passages à niveau

Ne circulez jamais sur les voies ferrées. Cette pratique est illégale puisque les voies ferrées sont des propriétés privées. Une motoneige ne peut se mesurer à un train. Avant de franchir un passage à niveau, arrêtez, regardez et écoutez.

Randonnées de nuit

Il peut être plus difficile de voir ou d'être vu selon l'intensité de la lumière du jour ou des lumières artificielles. Il est agréable de se promener en motoneige la nuit et ce peut être une expérience unique si vous tenez compte que la visibilité est réduite. Avant de partir, assurez-vous que votre phare et vos feux sont propres et qu'ils fonctionnent bien. Ne conduisez pas trop vite de façon à pouvoir arrêter facilement lorsque des obstacles se présentent. Ne quittez pas les sentiers et ne vous aventurez **jamais** en terrain inconnu. Évitez de circuler sur les lacs et les rivières. Les câbles, fils, clôtures de barbelés, branches d'arbres et autres sont difficiles à percevoir la nuit. Ne conduisez jamais seul. Ayez toujours une lampe de poche à votre disposition. Tenez-vous loin des quartiers résidentiels et respectez le sommeil des autres.

Randonnées en groupe

Avant de partir, il est important de nommer un chef pour mener le groupe et un adjoint pour demeurer à l'arrière. Assurez-vous que tous les participants connaissent l'itinéraire et la destination finale. Apportez les outils et l'équipement nécessaires et veillez à avoir assez d'essence pour faire le trajet. Ne doublez jamais le chef de groupe ou tout autre motoneigiste. Servez-vous des signaux manuels pour avertir ceux qui vous suivent des dangers ou des changements de direction. Aidez les autres motoneigistes au besoin.

Lorsque vous voyagez en groupe, il faut TOUJOURS conserver une bonne distance entre chaque motoneige de façon à se laisser l'espace nécessaire pour arrêter. Ne suivez jamais une motoneige de trop près. Connaissez la position du motoneigiste devant vous.

Signaux

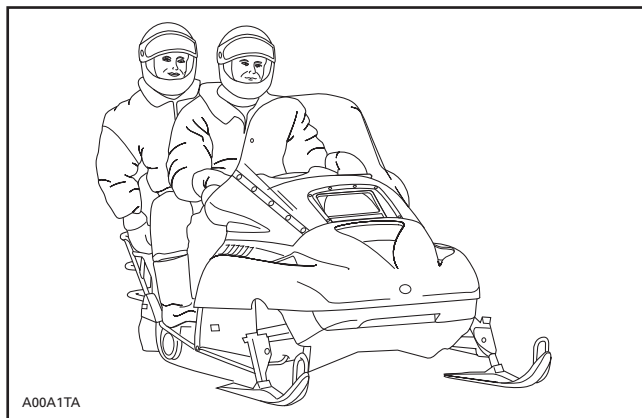
Lorsque vous devez arrêter, levez la main verticalement au-dessus de votre tête. Pour tourner à gauche, étendez votre bras gauche horizontalement afin de pointer dans cette direction. Pour tourner à droite, étendez le bras gauche et levez la main de façon que le coude soit replié à angle droit. Signalez toujours vos intentions à ceux qui suivent.

Transport d'un passager

Le conducteur est responsable de la sécurité de son passager. Si votre motoneige est conçue pour transporter, faites-lui connaître les règles de base de la motoneige. Assurez-vous qu'il s'agrippe bien à la courroie du siège ou aux poignées de maintien arrière. Ne transportez jamais plus d'un passager. Notez qu'il est dangereux de surcharger une motoneige puisqu'elle n'est pas conçue pour cela. Étant donné que le transfert de poids est limité et que vous avez une meilleure visibilité que votre passager, conduisez lentement. Votre passager peut être projeté hors de la motoneige à cause d'un cahot. Rappelez-lui de se pencher dans les courbes et de suivre vos mouvements tout en faisant en sorte que la motoneige ne bascule pas. Soyez très prudent et surveillez fréquemment votre passager.

Personne ne doit s'asseoir entre le guidon et le conducteur.

Soyez encore plus prudent et allez moins vite si vous transportez un enfant. Jetez régulièrement un coup d'oeil derrière pour voir si l'enfant est bien agrippé. Assurez-vous qu'il est bien placé et que ses pieds sont sur les marchepieds. Démarrez et arrêtez en douceur. Vous avez l'avantage de savoir quand vous partez et de bien tenir le guidon, tandis que votre passager doit se fier à votre compétence à manier la motoneige de façon sécuritaire. Conduisez avec modération! Avertissez votre passager des obstacles en vue (pentes, bosses, branches, etc.). Assurez-vous également que vous et votre passager n'avez pas froid et que vos peaux ne sont pas exposées.



Arrêt dans un sentier

Essayez de ranger la motoneige hors du sentier lorsque vous arrêtez afin de réduire les risques de collision.

Signalisation des sentiers

Les panneaux de signalisation servent à contrôler, diriger ou régir l'utilisation des motoneiges dans les sentiers. Veillez à connaître la signification des panneaux utilisés dans votre région.

ENTRETIEN D'APRÈS-UTILISATION

Arrêter le moteur et installer l'arrière du véhicule sur un support mécanique à socle large pour motoneige.

Retirer la neige et la glace accumulées sur la suspension arrière, la chenille, la suspension avant, le mécanisme de direction et les skis.

Recouvrir le véhicule d'une bâche pour motoneige.

OPÉRATIONS SPÉCIALES

Utilisation en haute altitude

Il faut modifier la motoneige si on l'utilise à une altitude supérieure à 600 m (2000 pi). Consulter un concessionnaire autorisé de motoneiges SKI-DOO.

ATTENTION: Ne pas changer le calibrage original lorsque la motoneige est employée à une altitude inférieure à 600 m (2000 pi).

Surchauffe du moteur

Modèles refroidis par ventilateur

Arrêter le moteur.

Vérifier si des conduits d'air sont bloqués. Retirer les éléments qui peuvent bloquer. Vérifier l'état et la tension de la courroie du ventilateur. Consulter un concessionnaire autorisé de motoneiges SKI-DOO.

Modèles refroidis par liquide

Le voyant de surchauffe s'allumera si le moteur devient trop chaud.

Réduire la vitesse de la motoneige et rouler en neige folle, ou arrêter immédiatement le moteur.

Vérifier le niveau de liquide de refroidissement. Consulter un concessionnaire autorisé de motoneiges SKI-DOO.

Moteur noyé d'essence

Tous les modèles



AVERTISSEMENT

Ne jamais actionner l'accélérateur lors du démarrage, même si le moteur est noyé d'essence.

Remplacer les bougies et redémarrer le moteur.

Glissière de suspension arrière collée

Tous les modèles

Les glissières sont refroidies et lubrifiées par la neige. Quand on roule à vitesse moyenne ou élevée sur une surface peu enneigée, les glissières peuvent coller aux segments-guides de métal de la chenille.

Rouler sur une surface enneigée ou très basse vitesse.

Faire inspecter les glissières par un concessionnaire autorisé de motoneiges SKI-DOO.

CONSEILS D'ENTRETIEN

TABLEAU D'ENTRETIEN PÉRIODIQUE

AVERTISSEMENT

Respecter les encadrés AVERTISSEMENT et ATTENTION de ce guide concernant chaque élément inspecté. Quand l'état d'un composant n'est pas satisfaisant, remplacer le composant par une pièce d'origine BRP ou une pièce équivalente approuvée.

Certaines opérations ne s'appliqueront peut-être pas à votre motoneige. Pour de plus amples renseignements, consulter la section ENTRETIEN dans le *Manuel de réparation*.

- ① VÉRIFICATION APRÈS 10 HEURES D'UTILISATION ou 500 km (300 mi)
(doit être faite par un concessionnaire autorisé de motoneiges SKI-D00)
- ② CHAQUE SEMAINE OU TOUS LES 240 km (150 mi)
- ③ CHAQUE MOIS OU TOUS LES 800 km (500 mi)
- ④ UNE FOIS PAR ANNÉE OU TOUS LES 3200 km (2000 mi)
- ⑤ REMISAGE (doit être fait par un concessionnaire autorisé de motoneiges SKI-D00)
- ⑥ PRÉPARATION PRÉSAISONNIÈRE
(doit être faite par un concessionnaire autorisé de motoneiges SKI-D00)

TABLEAU D'ENTRETIEN PÉRIODIQUE		①	②	③	④	⑤	⑥
	Démarrateur à rappel et câble					I, L N	I
	Écrous et vis de moteur	I			I	I	
	Système d'échappement	I		I		I	
	Lubrification du moteur					L	
	Système de refroidissement	I			I		I
	Liquide de refroidissement	I				R	
	État des anneaux d'étanchéité					I	I
	Filtre d'huile à injection			I		R	
	Pompe à huile à injection	A			A		A
	Stabilisateur d'essence					R	
	Filtre à essence						R
	Conduits d'essence et raccords	I				I	I
	Carburateur	A			A		A N
	Câble d'accélérateur	I			I	I	I
	Filtre à air			N			N
	Courroie d'entraînement	I	I				I
	Poulies motrice et menée	I		I	N	I	N
	Couple de serrage de la vis de la poulie motrice	I			I		I
	Précharge de la poulie menée	I			I	I	

TABLEAU D'ENTRETIEN PÉRIODIQUE		①	②	③	④	⑤	⑥
	Liquide de frein	I	I			R	I
	Frein	I	I	A		I,A	I
	Tension de la chaîne d'entraînement	A		A		A	
	Lubrification de l'arbre de renvoi **	L		L		L	
	Huile du carter de chaîne ou de la boîte de vitesses	R		I	R	R ***	I
	Roulement d'extrémité de l'essieu moteur **	L		L		L	
	Mécanismes de direction et de suspension avant **	A,I, L		A I	L	A,I, L	
	Usure et état des skis et des lisses	I	I			I	
	Réglage de la suspension	AU BESOIN					
	Suspension**	I		IL		IL	
	Courroie d'arrêt de la suspension				I	I	
	Chenille	I		I		I	
	Tension et alignement de la chenille	A	AU BESOIN				
	Bougies*	I		I			R
	Batterie (le cas échéant)	I		I		I	I
	Visée du faisceau du phare				A		A
	Faisceau de fils, câbles et conduits	I		I		I	
	Fonctionnement du système d'éclairage (feu de route/feu de croisement, feu d'arrêt, etc.), de l'interrupteur d'arrêt du moteur et de l'interrupteur du cordon coupe-circuit	I	I			I	
	Chiffons dans le système d'admission d'air et d'échappement					R	N
	Compartiment moteur	N		N		N	
	Nettoyage et protection du véhicule	N		N		N	

A = AJUSTER

I = INSPECTER (NETTOYER, INSPECTER, RÉPARER, AJUSTER ET LUBRIFIER)

L = LUBRIFIER

R = REMPLACER

N = NETTOYER

* Avant d'installer les nouvelles bougies lors de la préparation pré-saisonnière, il est suggéré de brûler le surplus d'huile de remisage en démarrant le moteur lorsque les anciennes bougies sont installées. Travailler dans un endroit bien aéré.

** Lubrifier le véhicule chaque fois qu'il est utilisé dans des conditions détremées (neige mouillée, pluie, flaques d'eau).

*** Vidanger l'huile tous les 3200 km (2000 mi).

NIVEAU DES LIQUIDES

AVERTISSEMENT

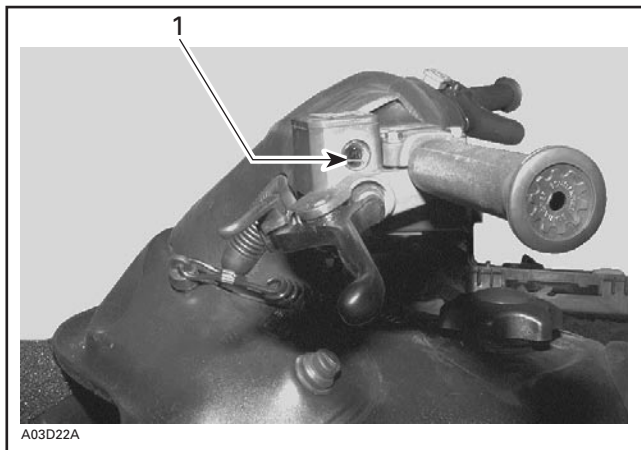
On recommande de faire appel à un concessionnaire autorisé de motoneiges SKI-DOO pour l'entretien périodique des composants ou systèmes non traités dans ce guide. À moins d'indication contraire, le moteur doit être froid et arrêté. Sauf indication contraire, débrancher le cordon coupe-circuit avant de faire une réparation ou un entretien. Stationner le véhicule dans un endroit sécuritaire, loin du sentier.

ATTENTION: Le véhicule doit être sur une surface de niveau pour vérifier le niveau des liquides.

Système de freinage

Vérifier dans le réservoir si le niveau du liquide de frein (DOT 4) est adéquat. Ajouter du liquide (DOT 4) au besoin.

ATTENTION: N'utiliser que du liquide de frein DOT 4 provenant d'un récipient scellé. N'utiliser aucun autre type de liquide de frein.



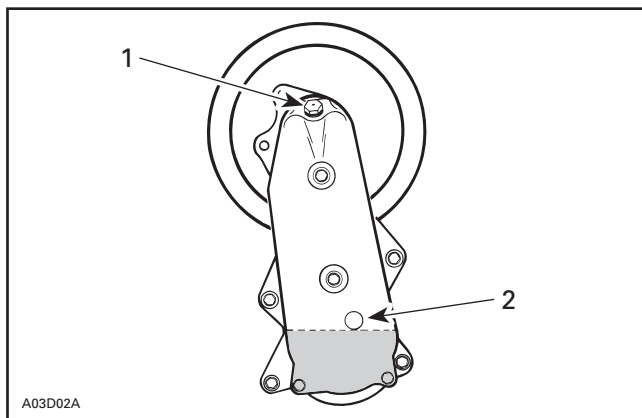
TYPIQUE — RÉSERVOIR DE LIQUIDE DE FREIN

1. Minimum

Niveau d'huile du carter de chaîne et de la boîte de vitesses

Tundra

Pour vérifier le niveau d'huile, enlever le bouchon du carter de chaîne.



1. Bouchon de remplissage
2. Bouchon de niveau d'huile

L'huile doit atteindre l'orifice de niveau d'huile. Remplir au besoin d'huile pour carters de chaîne XP-S^{MC} (N/P 413 801 900) jusqu'à ce qu'elle déborde de l'orifice de niveau d'huile.

Skandic LT/LT E

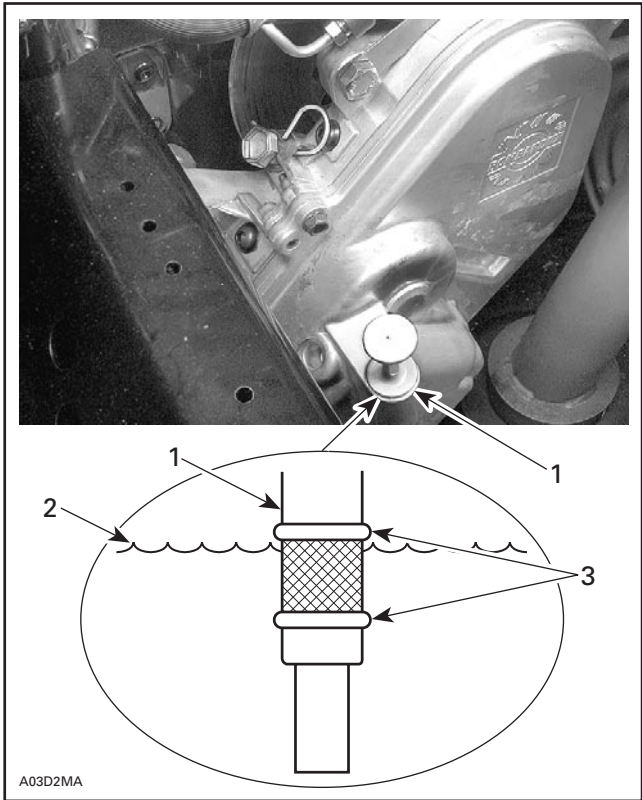
Le véhicule étant de niveau, retirer la jauge et vérifier le niveau d'huile. Le niveau d'huile doit se situer entre les marques inférieure et supérieure.

REMARQUE: Il est normal que des particules de métal soient collées à l'aimant de la jauge. S'il y a de plus gros morceaux, voir un concessionnaire autorisé de motoneiges SKI-DOO.

Enlever les particules de métal de l'aimant.

Ajouter, jusqu'à la marque supérieure, de l'huile synthétique pour carters de chaîne XP-S^{MC} (N/P 413 803 300 — 12 x 355 mL) dans le cas des modèles Skandic LT/LT E.

ATTENTION: Lors de l'entretien du véhicule, n'utiliser aucune autre huile que celle recommandée. De plus, ne jamais mélanger de l'huile synthétique à d'autres types d'huile.



TYPIQUE

1. Jauge d'huile
2. Niveau d'huile
3. Le niveau doit se situer entre les marques

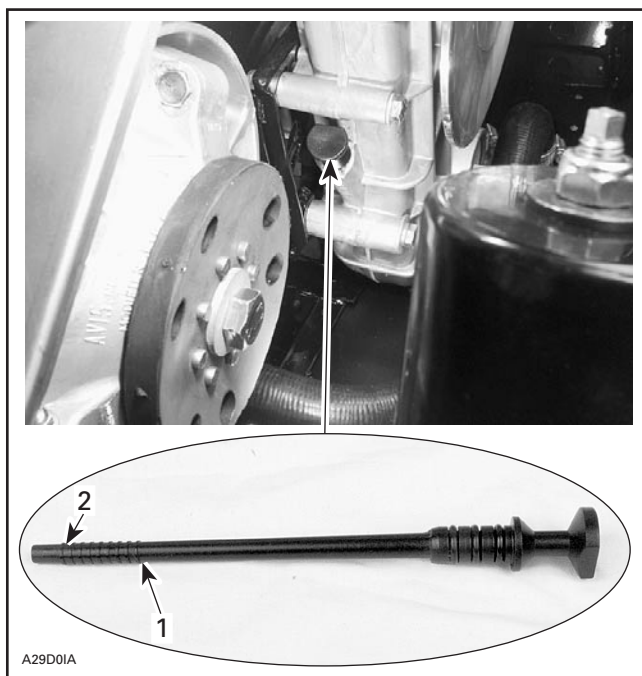
Skandic WT 550/SWT/WT 600/SUV 550/SUV 600

Pour vérifier le niveau d'huile, sortir la jauge de niveau d'huile. L'huile doit atteindre la marque de niveau.

REMARQUE: Avant le premier démarrage, l'huile peut dépasser la marque de niveau maximum. Après une première randonnée, le niveau d'huile baissera puisque le bain d'huile du roulement à billes supérieur se remplira.

Pour remplir, enlever le bouchon de remplissage au haut de la boîte de vitesses. Remplir au besoin d'huile synthétique pour carters de chaîne XP-S^{MC} (N/P 413 803 300 — 12 x 355 mL).

ATTENTION: Lors de l'entretien du véhicule, n'utiliser aucune huile autre que celle recommandée. De plus, ne jamais mélanger cette huile synthétique à d'autres types d'huile.



TYPIQUE — SKANDIC WT 550/SWT/WT 600/SUV 550/SUV 600

1. Marque de niveau maximum
2. Marque de niveau minimum

Système d'injection d'huile

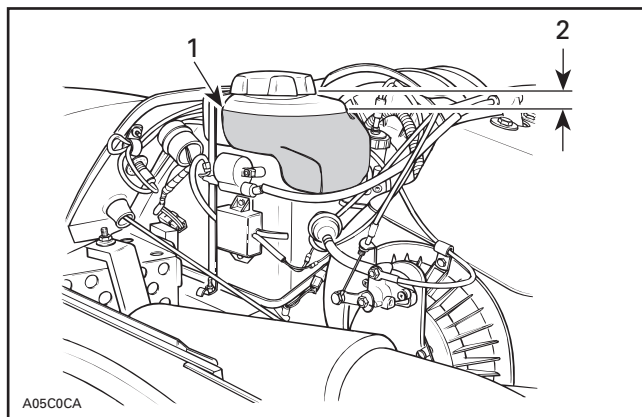
Le réservoir d'huile à injection doit toujours contenir une quantité suffisante d'huile à injection recommandée.

ATTENTION: Ne jamais laisser le réservoir d'huile presque vide.

AVERTISSEMENT

Vérifier le niveau d'huile et remplir à chaque plein d'essence. Ne pas trop remplir. Essuyer l'huile répandue, car elle est inflammable lorsqu'on la chauffe.

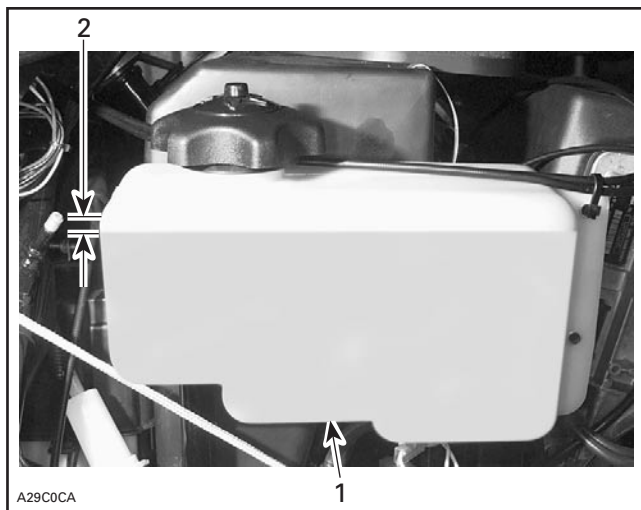
Tundra



TYPIQUE

1. Réservoir d'huile à injection
2. Niveau maximum: 13 mm (1/2 po) du haut

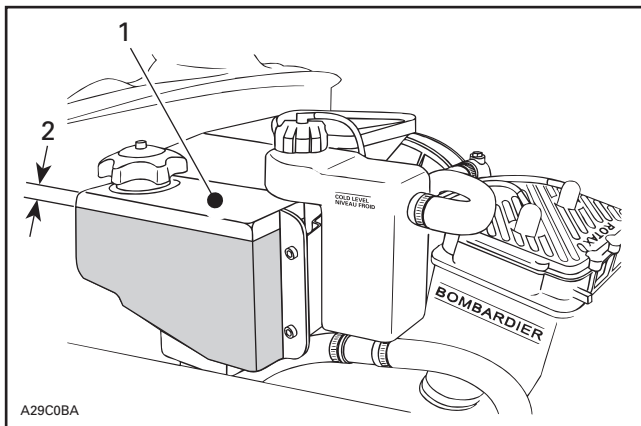
Skandic LT/LT E/WT 550/SWT



TYPIQUE

1. Réservoir d'huile à injection
2. Niveau maximum: 13 mm (1/2 po) du haut

Skandic WT 600/SUV 550/SUV 600



1. Réservoir d'huile à injection
2. Niveau maximum: 13 mm (1/2 po) du haut

Système de refroidissement

Skandic WT 600/SUV 600 seulement

Vérifier le niveau du liquide de refroidissement. Il doit se trouver à la marque NIVEAU FROID (moteur froid) lorsque le véhicule est à la température ambiante.

REMARQUE: Lorsqu'on vérifie le niveau à basse température, il peut être légèrement sous la marque.

S'il manque du liquide de refroidissement ou qu'il faut remplir tout le système, consulter un concessionnaire autorisé de motoneiges SKI-DOO.



SKANDIC WT 600/SUV 600

1. Ligne NIVEAU FROID

Électrolyte de la batterie

Certains modèles

Voir un concessionnaire autorisé de motoneiges SKI-DOO.

AVERTISSEMENT

Débrancher le câble négatif NOIR de la batterie en premier et le rebrancher en dernier.

AVERTISSEMENT

Ne jamais charger ni survolter la batterie lorsqu'elle est dans le véhicule. L'électrolyte contient de l'acide sulfurique, une substance corrosive et toxique. En cas de contact avec la peau, rincer à l'eau et consulter immédiatement un médecin.

AVERTISSEMENT

Mettre des gants étanches avant d'enlever une batterie dont le bac est endommagé.

AVERTISSEMENT

Les bouchons de la batterie n'ont pas d'orifice de ventilation. S'assurer que le tube de ventilation n'est pas obstrué.

ATTENTION: En cas de déversement d'électrolyte, nettoyer immédiatement avec un mélange de bicarbonate de soude et d'eau pour ne pas endommager les composants du véhicule.

AVERTISSEMENT

On recommande de faire appel à un concessionnaire autorisé de motoneiges SKI-DOO pour l'entretien périodique des composants ou systèmes non traités dans ce guide. À moins d'indication contraire, le moteur doit être froid et arrêté. Sauf indication contraire, débrancher le cordon coupe-circuit avant de faire une réparation ou un entretien. Stationner le véhicule dans un endroit sécuritaire, loin du sentier.

Nettoyage et protection du véhicule

Enlever la saleté et la rouille.

Pour nettoyer tout le véhicule, n'utiliser que des tissus de flanelle ou l'équivalent.

ATTENTION: Utiliser des tissus de flanelle ou l'équivalent pour nettoyer le pare-brise et le capot pour éviter d'endommager davantage les surfaces à nettoyer.

Pour nettoyer tout le véhicule, y compris les pièces métalliques, utiliser le Nettoyeur industriel (N/P 293 110 001 (bombe aérosol de 400 g) et (N/P 293 110 002 (4 L)).

ATTENTION: Ne pas se servir du Nettoyeur industriel pour les autocollants et le vinyle.

Pour les pièces en vinyle ou en plastique, utiliser le Nettoyeur de vinyle et de plastique (N/P 413 711 200 (6 x 1 L)).

Pour éliminer les égratignures sur le pare-brise ou sur le capot, utiliser l'ensemble de produits éliminateurs d'égratignures (N/P 861 774 800).

ATTENTION: Ne jamais nettoyer les pièces de plastique ou le capot avec un détergent concentré, un produit de dégraissage, un diluant à peinture, de l'acétone, un produit à base de chlore, etc.

Nettoyer les flasques des deux poulies avec le Nettoyeur de flasques de poulies (N/P 413 711 809).

Examiner le capot et réparer si nécessaire.

Si la peinture d'une pièce métallique est éraflée, faire les retouches nécessaires. Vaporiser du lubrifiant (N/P 293 600 016) sur toutes les pièces métalliques, y compris les tiges chromées d'amortisseur.

Cirer le capot et la partie peinte du châssis pour obtenir une meilleure protection.

REMARQUE: Ne cirer que les parties lustrées. Recouvrir le véhicule d'une bâche pour la durée du remisage afin de le protéger de la poussière.

ATTENTION: Remiser le véhicule dans un endroit frais et sec et le recouvrir d'une bâche opaque, sinon les finis (plastique, peinture, etc.) seront délavés par les rayons du soleil ou la saleté.

Soulever l'arrière du véhicule afin que la chenille ne touche pas le sol. Installer un support mécanique à socle large pour motoneige.

AVERTISSEMENT

Ne pas soulever manuellement le véhicule seul. Se servir d'un outil de levage ou demander de l'aide pour éviter de se blesser.

REMARQUE: Ne pas relâcher la tension de la chenille.

Dépose et installation du garde-courroie

AVERTISSEMENT

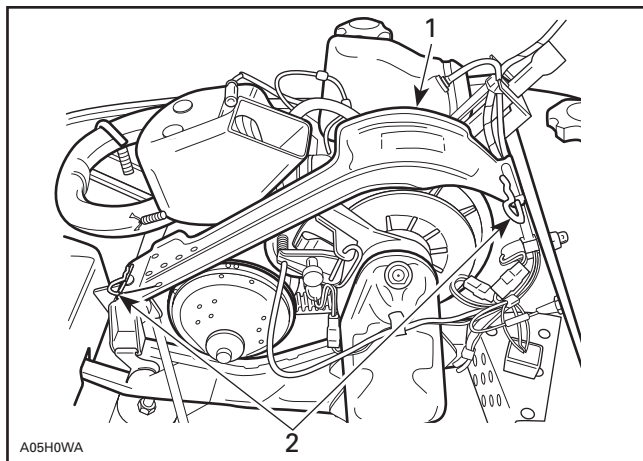
Ne pas faire fonctionner le moteur:

- Si les protecteurs et le garde-courroie ne sont pas en place et bien fixés.
- Si le capot est ouvert ou retiré.

Ne jamais régler les pièces mobiles pendant que le moteur tourne.

Tundra

1. Débrancher le cordon coupe-circuit.
2. Ouvrir le capot. Enlever les goupilles du garde, puis retirer ce dernier en le soulevant.

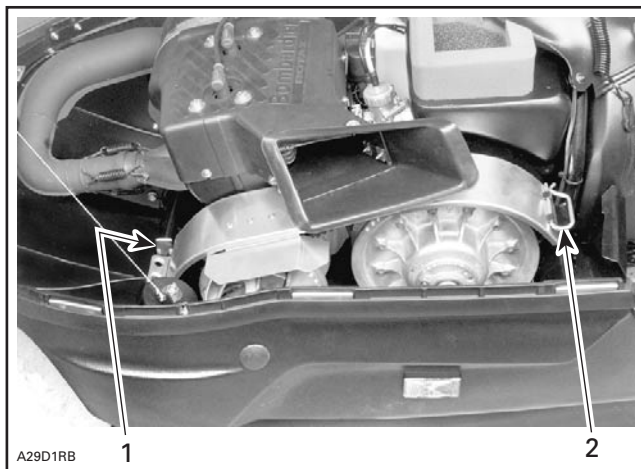


TYPIQUE

1. Garde
2. Goupilles

Skandic LT/LT E

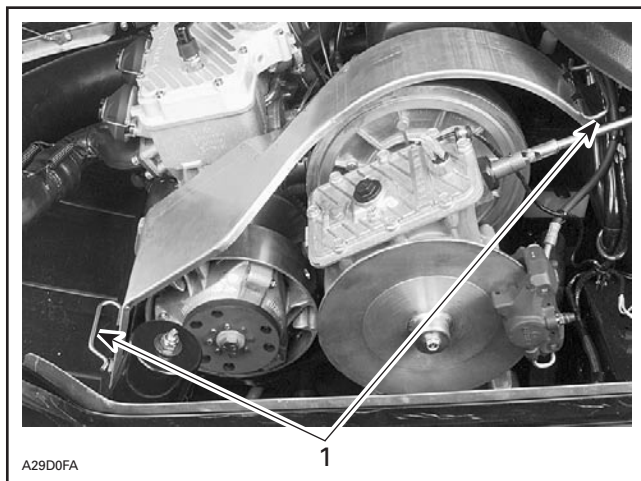
1. Débrancher le cordon coupe-circuit.
2. Ouvrir le capot. Retirer l'attache, puis ouvrir le dispositif de fixation de la goupille. Retirer ensuite le garde-courroie.



1. Attache
2. Dispositif de fixation de la goupille

Skandic WT 500/SWT/WT 600/SUV 550/SUV 600

1. Débrancher le cordon coupe-circuit.
2. Ouvrir le capot. Enlever les deux goupilles, puis le garde-courroie.



A29D0FA

1

TYPIQUE

1. Goupilles

Tous les modèles

Quand on réinstalle le garde-courroie, s'assurer que tous les dispositifs de retenue sont en place.

REMARQUE: Les garde-courroie ont délibérément été fabriqués dans un format surdimensionné pour maintenir une tension dans les goupilles et dispositifs de fixation, afin de réduire le bruit et la vibration. Il est important de conserver cette tension lors de la réinstallation.

Dépose et installation de la courroie d'entraînement



AVERTISSEMENT

Sauf indication contraire, débrancher le cordon coupe-circuit avant de faire une réparation ou un entretien. Stationner le véhicule dans un endroit sécuritaire, loin du sentier.

Dépose

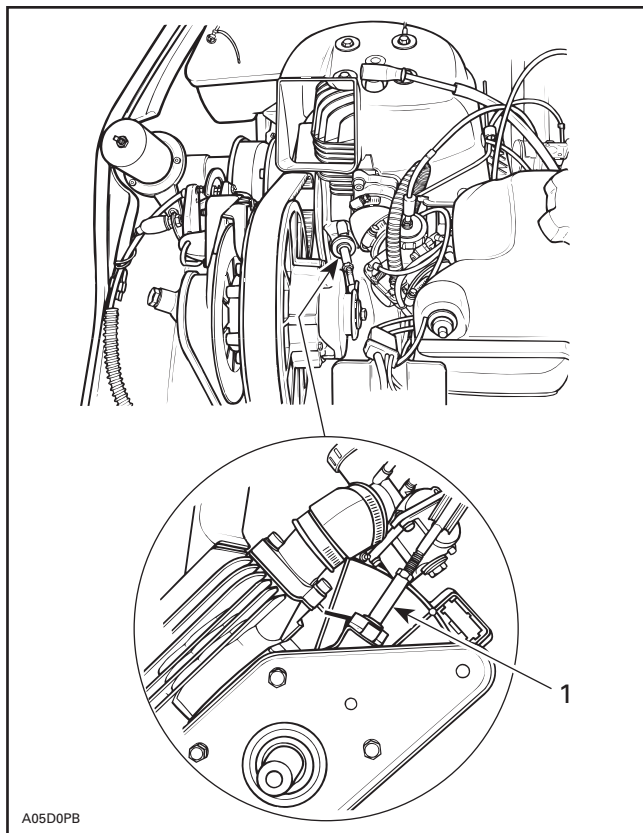
Tous les modèles

REMARQUE: Il est plus facile de retirer et d'installer la courroie d'entraînement en immobilisant la poulie menée à l'aide du frein. Pour ce faire, serrer le frein de stationnement.

Mettre l'interrupteur d'arrêt du moteur hors circuit. Ouvrir le capot et enlever le garde-courroie.

Tundra

Débrancher le support de la poulie menée.



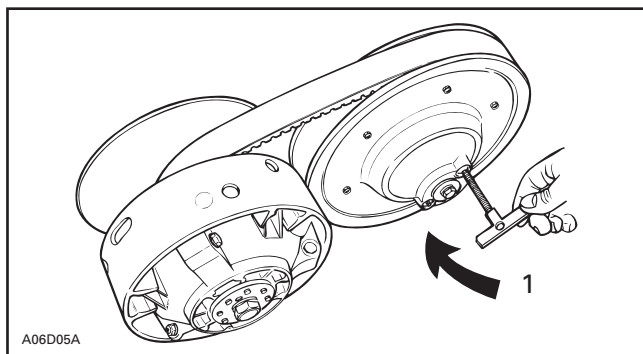
TUNDRA

1. Soulever

Tundra et Skandic LT/LT E

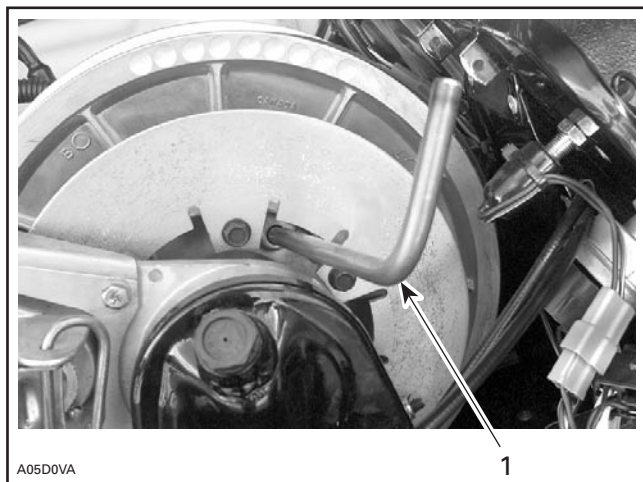
Ouvrir la poulie menée avec l'outil d'écartement compris dans le nécessaire d'outils.

Visser l'outil dans l'orifice fileté et le serrer afin d'ouvrir la poulie. Enlever la courroie.



TYPIQUE — SKANDIC LT/LT E

1. Serrer pour ouvrir la poulie

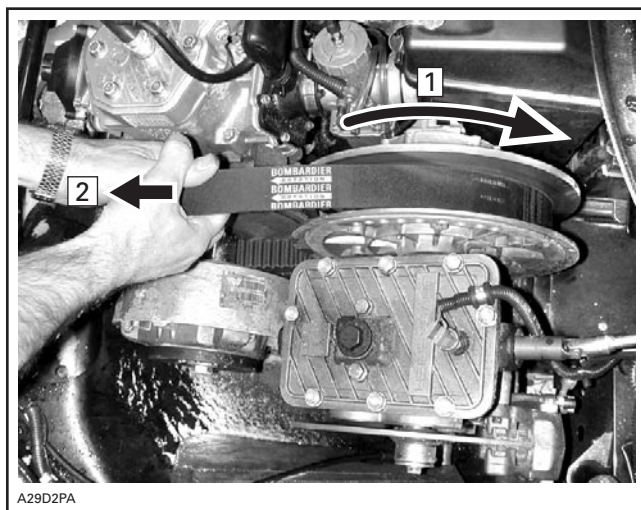


TUNDRA

1. Serrer pour ouvrir la poulie

Skandic WT 550/SWT/WT 600/SUV 550/SUV 600

Tourner la poulie coulissante dans le sens horaire, puis tirer sur la courroie d'entraînement pour ouvrir la poulie menée. Suivre les instructions de dépose/installation de la courroie sur les autocollants.



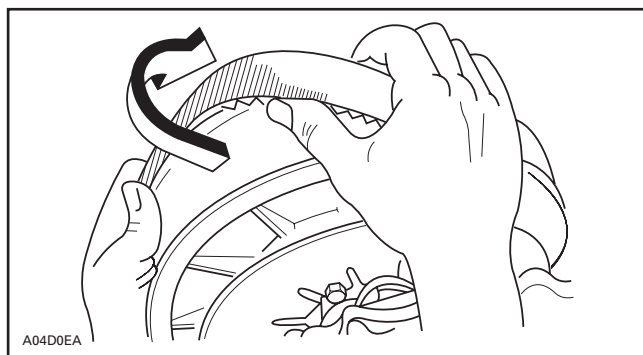
SKANDIC WT 550/SWT/WT 600/SUV 550/SUV 600

Étape **1** : Tourner la poulie coulissante dans le sens horaire

Étape **2** : Tirer la courroie pour ouvrir la poulie menée

Tous les modèles

Passer la courroie par-dessus le bord supérieur de la demi-poulie coussissante tel qu'illustré.



TYPIQUE

Installation

Tous les modèles

Pour ne pas que la courroie d'entraînement s'use prématurément, l'installer dans le bon sens de rotation, c'est-à-dire de sorte que les flèches imprimées dessus pointent vers l'avant de la motoneige.

ATTENTION: Ne pas forcer la courroie ni utiliser d'outils pour la passer par-dessus les poulies lors de l'installation; cela pourrait couper ou briser ses cordes.

Nettoyer les flasques des deux poulies avec le Nettoyeur de flasques de poulies (N/P 413 711 809).

Tundra et Skandic LT/LT E

Pour installer la courroie d'entraînement, placer d'abord la courroie entre les flasques de la poulie motrice, puis entre ceux de la poulie menée. Terminer par la partie inférieure.

Repositionner et verrouiller le support de la poulie menée du modèle Tundra.

Enlever l'outil d'installation de courroie.

Skandic WT 550/SWT/WT 600/SUV 550/SUV 600

Suivre les instructions sur l'autocollant du garde-courroie.

Tous les modèles

Réinstaller le garde-courroie.

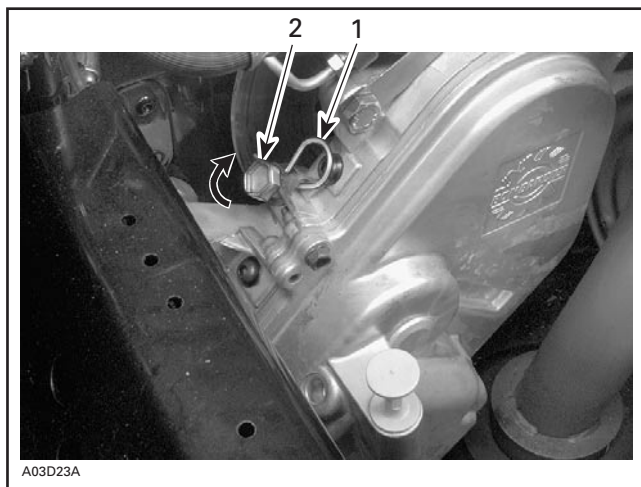
Tension de la chaîne d'entraînement

Skandic LT/LT E

REMARQUE: Le Tundra est muni d'un tendeur automatique, et les Skandic WT 550/SWT/WT 600/SUV 550/SUV 600 sont dotés d'une boîte de vitesses sans chaîne.

Retirer la goupille.

Bien serrer à la main la vis de réglage du tendeur, puis la dévisser juste assez pour que la goupille entre dans l'orifice de blocage.



TYPIQUE

1. Goupille
2. Vis de réglage

Réglage de la poulie motrice TRA III

Certains modèles

AVERTISSEMENT

Sauf indication contraire, débrancher le cordon coupe-circuit avant de faire une réparation ou un entretien. Stationner le véhicule dans un endroit sécuritaire, loin du sentier.

La poulie motrice est calibrée en usine de façon à permettre un rendement maximal du moteur à un régime donné. Consulter la section FICHE TECHNIQUE à la fin de ce guide. Des facteurs comme la température ambiante, l'altitude ou l'état de la surface peuvent influencer le régime moteur et réduire l'efficacité de la motoneige.

Cette poulie motrice réglable permet de régler le régime maximal du moteur dans le véhicule pour maintenir une puissance maximale.

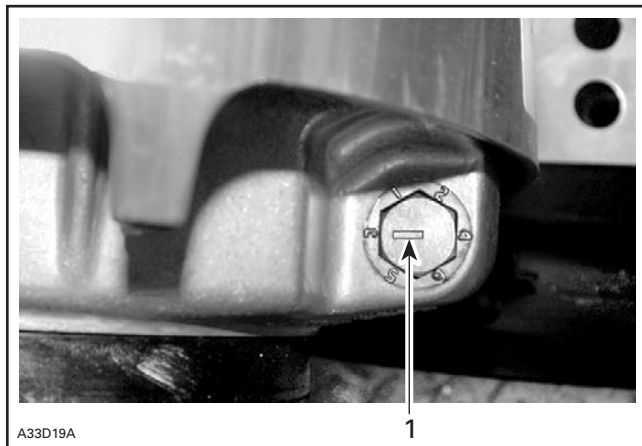
Les vis de calibrage doivent être réglées pour que le régime maximal réel du moteur corresponde au régime de puissance maximale.

REMARQUE: Utiliser un tachymètre de précision numérique pour régler la vitesse du moteur.

REMARQUE: Ce réglage n'a d'effet que sur les régimes élevés.

Pour faire le réglage, tourner les vis de calibrage.

Il y a une encoche sur la tête de la vis de calibrage. Il y a 6 positions, de 1 à 6.



1. Encoche

Chaque position modifie le régime maximal du moteur d'environ 200 tr/mn.

Un chiffre inférieur diminue le régime par tranche de 200 tr/mn, tandis qu'un chiffre supérieur l'augmente par tranche de 200 tr/mn.

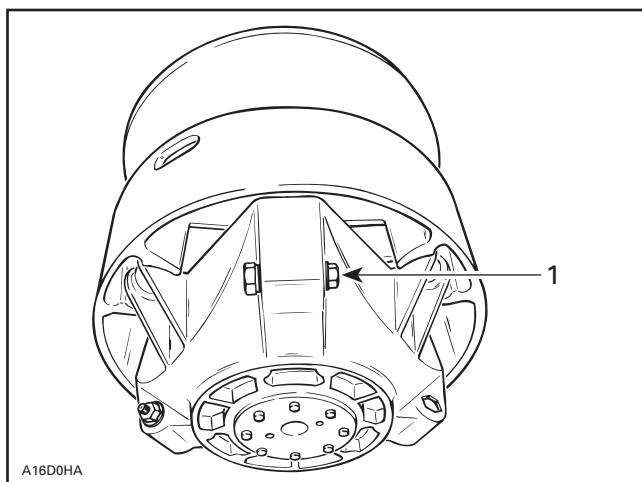
Exemple:

La vis de calibrage est à la position 4, et on la place à la position 6. Par conséquent, le régime maximal du moteur augmente de 400 tr/mn.

Réglage

Desserrer l'écrou de blocage juste assez pour sortir **partiellement** la vis de calibrage et la régler à la position désirée. Ne pas enlever complètement l'écrou de blocage. Serrer les écrous à 10 N•m (89 lbf•po).

ATTENTION: Ne pas enlever complètement la vis de calibrage, sinon les rondelles qui se trouvent à l'intérieur tomberont. Régler les trois vis de calibrage à la même position.



TYPIQUE

1. Desserrer juste assez pour qu'il soit possible de tourner la vis de calibrage

AVERTISSEMENT

Ne jamais démonter ou modifier la poulie motrice.

Un assemblage inadéquat ou des modifications pourraient faire en sorte que la poulie explose en raison de la grande contrainte créée par la vitesse de rotation élevée. Cela pourrait mener à de graves blessures, y compris la possibilité de décès.

Consulter votre concessionnaire SKI-DOO concernant l'entretien de la poulie motrice.

ATTENTION: Un entretien inadéquat de la poulie motrice peut réduire l'efficacité et la durée de la courroie. Toujours respecter les fréquences d'entretien.

AVERTISSEMENT

Ne pas faire fonctionner le moteur:

- Si les protecteurs et le garde-courroie ne sont pas en place et bien fixés.
- Si le capot est ouvert ou retiré.

Ne jamais régler les pièces mobiles pendant que le moteur tourne.

État de la courroie d'entraînement

Examiner la courroie. S'assurer qu'elle n'est pas fendillée, effilée ni usée de façon anormale (usure inégale, usure d'un seul côté, crampons manquants, matériau fendillé). L'usure anormale de la courroie peut provenir d'un mauvais alignement des poulies, d'un régime excessif lorsque la chenille est gelée, de démarrages rapides sans réchauffement préalable, d'une poulie couverte de bavures ou de rouille, d'huile sur la courroie ou d'une courroie de rechange tordue. Au besoin, voir un concessionnaire autorisé de motoneiges SKI-DOO.

Vérifier la largeur de la courroie. Remplacer la courroie si sa largeur est inférieure à la largeur minimale recommandée à la section FICHES TECHNIQUES.

État du frein

AVERTISSEMENT

L'efficacité du freinage de la motoneige est un facteur essentiel de sécurité. Garder ce mécanisme en bonne condition. Ne jamais utiliser une motoneige dont les freins ne fonctionnent pas de façon optimale. Vérifier régulièrement l'état/l'usure des plaquettes de frein.

Réglage du frein

Frein mécanique

Le mécanisme de freinage est autoréglable. Pour un freinage plus prompt, appuyer vigoureusement sur la manette du frein à quelques reprises; cela actionnera le mécanisme de réglage automatique.

Frein hydraulique

Le frein hydraulique n'est pas réglable. S'il y a un problème, consulter un concessionnaire autorisé de motoneiges SKI-DOO.

État de la suspension arrière

Vérifier l'état de toutes les pièces de la suspension, y compris les glissières, les ressorts, les roues, etc.

REMARQUE: En conduite normale, la neige lubrifie et refroidit les glissières. Si on circule de façon prolongée sur la glace ou sur de la neige parsemée de sable, les glissières chaufferont et s'useront prématurément.

État de la courroie d'arrêt de la suspension

Vérifier si la courroie d'arrêt est usée ou fendillée et s'assurer que le boulon et l'écrou sont bien serrés. S'ils sont desserrés, vérifier si les trous de la courroie sont déformés; au besoin, remplacer la courroie. Serrer l'écrou à 9 N•m (80 lbf•po).

État de la chenille

AVERTISSEMENT

Sauf indication contraire, débrancher le cordon coupe-circuit avant de faire une réparation ou un entretien. Stationner le véhicule dans un endroit sécuritaire, loin du sentier.

Débrancher le cordon-coupe circuit.

Soulever l'arrière de la motoneige et l'installer sur un support mécanique à socle large pour motoneige muni d'un panneau arrière de protection. Le moteur arrêté, tourner la chenille à la main. S'assurer qu'elle n'est pas usée ni fendillée, que ses fibres ne sont pas à découvert, qu'il n'y manque aucun segment protecteur ou guide et que ces derniers ne sont pas endommagés. Dans le cas contraire, voir un concessionnaire autorisé de motoneiges SKI-DOO.

AVERTISSEMENT

Ne pas modifier la chenille ni y installer des composants visant à améliorer l'adhérence. Cela l'affaiblirait et elle pourrait se briser, ce qui peut causer des blessures ou la mort. Ne pas utiliser la motoneige ni faire tourner sa chenille si celle-ci est tordue, endommagée ou très usée (fibres dénudées).

Tension et alignement de la chenille

REMARQUE: Le réglage de la tension et de l'alignement sont étroitement liés. Ne pas effectuer l'un sans l'autre.

AVERTISSEMENT

- Ne jamais se tenir à l'arrière ou près d'une chenille qui tourne.
- Ne jamais faire tourner la chenille à haute vitesse si elle ne touche pas au sol.

Une chenille brisée ou des débris pourraient être projetés avec force, ce qui pourrait, entre autres, causer de graves blessures aux jambes.

Tension

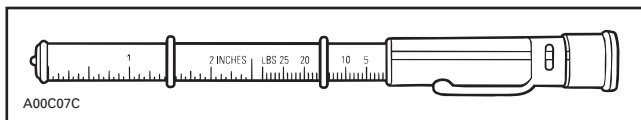
REMARQUE: Conduire la motoneige dans la neige de 15 à 20 minutes avant de régler la tension de la chenille.

Débrancher le cordon coupe-circuit.

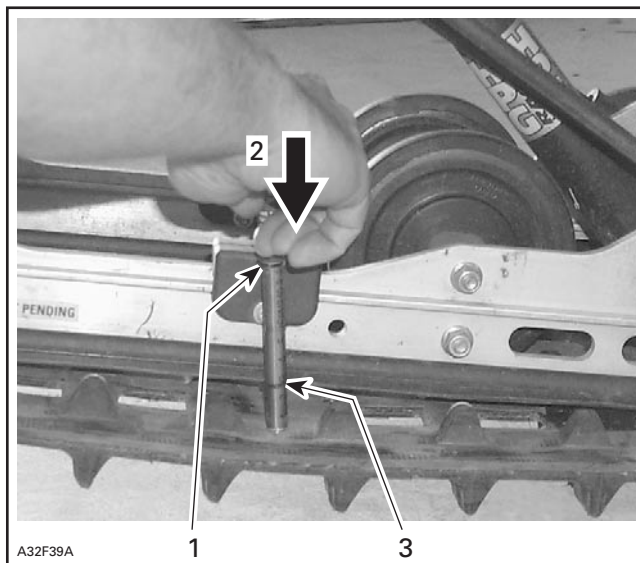
Soulever l'arrière de la motoneige et l'installer sur un **support mécanique à socle large pour motoneige** muni d'un panneau arrière de protection.

Laisser la suspension se détendre normalement et mesurer le jeu à mi-chemin entre les roues de support avant et arrière. Mesurer entre le bas de la glissière et l'intérieur de la chenille. Le jeu doit être conforme aux indications de la FICHE TECHNIQUE à la fin de ce guide. Si le jeu est trop grand, la chenille ballottera contre le châssis.

REMARQUE: On peut utiliser un vérificateur de tension pour courroies (N/P 414 348 200) pour mesurer la flèche et la force appliquée.



VÉRIFICATEUR DE TENSION POUR COURROIES



TYPIQUE

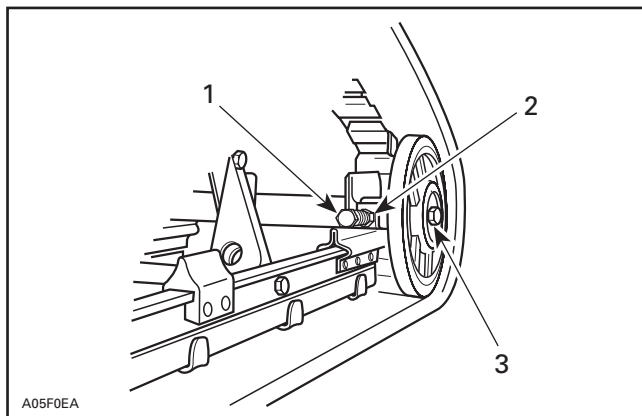
1. Rondelle supérieure positionnée à 7.3 kg (16 lb)
2. Appuyer sur la partie supérieure de l'outil jusqu'à ce qu'il touche la rondelle supérieure
3. Mesure de la flèche de la chenille

ATTENTION: Une tension excessive occasionnera une perte de puissance et une contrainte démesurée sur les composants de la suspension.

Pour régler la tension de la chenille:

- Débrancher le cordon coupe circuit.
- Desserrer les vis de fixation des roues de support arrière.
- Desserrer les écrous autobloquants (sur certains modèles seulement), puis tourner les vis de réglage pour régler.

S'il est impossible d'obtenir la tension adéquate, consulter un concessionnaire autorisé de motoneiges SKI-DOO.



TYPIQUE

1. Vis de réglage
2. Desserrer les écrous autobloquants (sur certains modèles)
3. Desserrer la vis

- Resserrer les vis de fixation et les écrous autobloquants (sur certains modèles).
- Vérifier l'alignement de la chenille tel que décrit ci-dessous.

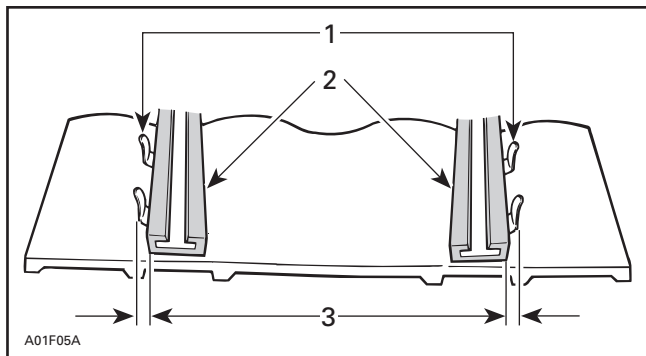
Alignement

⚠ AVERTISSEMENT

Avant d'en vérifier l'alignement, s'assurer que la chenille est libre de tout élément pouvant être projeté hors de son champ de rotation. Utiliser un support mécanique à socle large pour motoneige muni d'un panneau arrière de protection. Tenir mains, pieds, outils et vêtements éloignés de la chenille. S'assurer que personne ne se trouve à proximité de la motoneige, tout particulièrement à l'arrière de la chenille. Ne jamais faire tourner la chenille à haute vitesse.

Démarrer le moteur et faire tourner lentement la chenille. Le tout doit se faire en peu de temps (15 à 20 secondes).

Vérifier si la chenille est bien centrée (distance égale de chaque côté entre le bord des guides de chenille et les glissières).



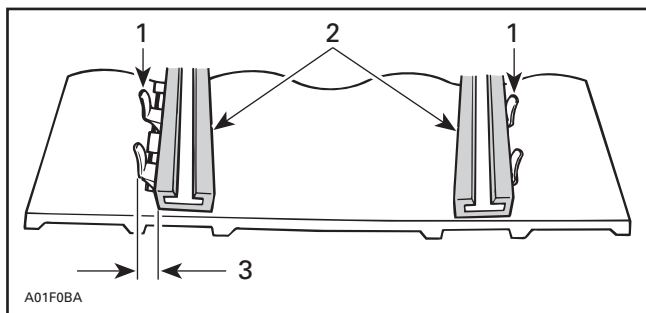
1. Guides
2. Glissières
3. Distance égale

Pour aligner la chenille:

⚠ AVERTISSEMENT

Sauf indication contraire, débrancher le cordon coupe-circuit avant de faire une réparation ou un entretien. Stationner le véhicule dans un endroit sécuritaire, loin du sentier.

- Débrancher le cordon coupe-circuit.
- Desserrer les vis de fixation des roues de support.
- Desserrer les écrous autobloquants (sur certains modèles).
- Serrer la vis de réglage du côté où la glissière est la plus éloignée des guides de chenille.

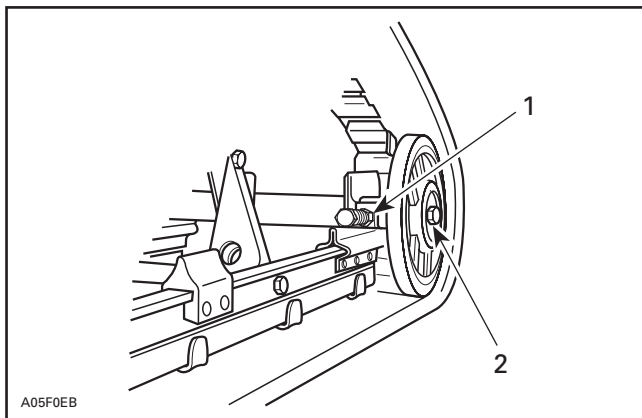


1. Guides
2. Glissières
3. Serrer de ce côté

Resserrer les écrous autobloquants (certains modèles seulement) et les vis de fixation.

AVERTISSEMENT

Si les écrous autobloquants sont mal serrés, les vis de réglage peuvent se desserrer, ce qui peut causer le relâchement de la chenille et, dans certaines conditions, faire passer les roues de support par-dessus les ergots de traction. La chenille serait ainsi poussée contre le tunnel et se bloquerait. Bien serrer les vis de fixation des roues sinon une roue pourrait tomber, ce qui ferait bloquer la chenille.



TYPIQUE

1. Resserer (sur certains modèles)
2. Resserer à 48 N•m (35 lbf•pi)

Redémarrer le moteur et faire tourner lentement la chenille afin de vérifier de nouveau l'alignement.

Remettre le véhicule au sol.

Direction et suspension avant

Vérifier visuellement si les composants de la direction et de la suspension avant sont bien serrés (bras de direction, bras de suspension et articulations, barres d'accouplement, joints à rotule, boulons de skis, jambes de ski, etc.). Communiquer avec votre concessionnaire autorisé de motoneiges SKI-DOO, au besoin.

Usure et état des skis et des lisses

Vérifier l'état des skis, des lisses et des lisses au carbure, si le véhicule en est doté. S'ils sont usés, communiquer avec un concessionnaire autorisé de motoneiges SKI-DOO.



AVERTISSEMENT

Des skis et/ou des lisses trop usés nuiront grandement à la conduite de la motoneige.

Système d'échappement

Le tuyau arrière du silencieux doit être centré dans l'orifice de sortie de la coque. Il ne doit avoir ni rouille ni fuite. S'assurer que les colliers de serrage sont bien serrés.

Le système d'échappement est conçu pour réduire le bruit et améliorer la performance globale du moteur. Le modifier pourrait constituer une infraction aux réglementations locales en vigueur.

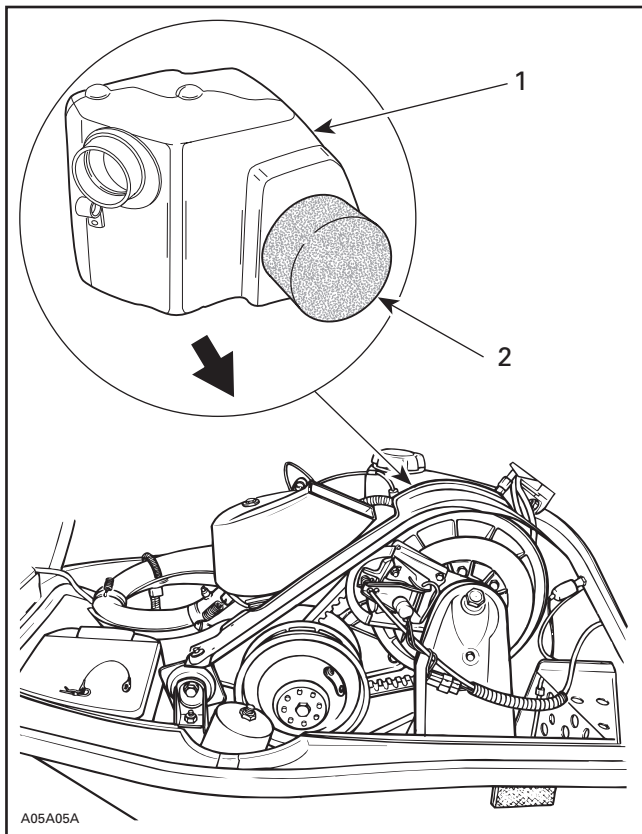
ATTENTION: Si on enlève, modifie ou endommage un composant du système d'échappement, le moteur pourrait être gravement endommagé.

Nettoyage du filtre à air

Tundra

Le filtre à air est situé sur la partie inférieure du silencieux d'admission d'air. Ouvrir le capot et enlever le garde-courroie. Tirer délicatement le filtre par le côté pour le retirer.

S'assurer qu'il est propre et sec. Secouer le filtre pour enlever la neige. Au besoin, le nettoyer avec un solvant, puis le sécher.



1. Silencieux d'admission d'air
2. Filtre à air

Skandic LT/LT E

La neige pourrait bloquer le filtre à air et étrangler le moteur si on omet de recouvrir la motoneige lors d'une chute de neige ou que l'on conduit dans une neige poudreuse épaisse.

Quand on circule en neige poudreuse épaisse, arrêter périodiquement et secouer le filtre pour enlever la neige, puis le réinstaller.



TYPIQUE — FILTRE EN PLACE

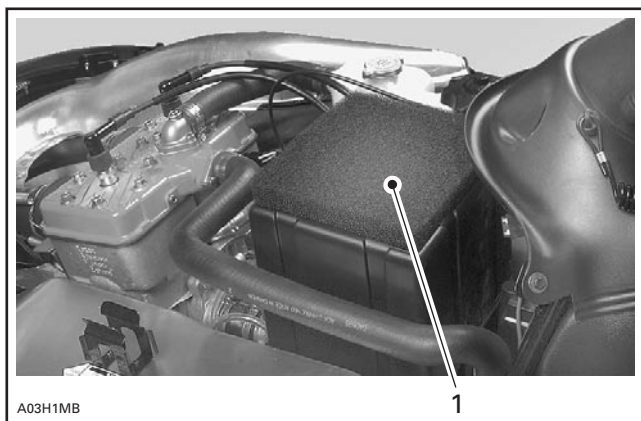


TYPIQUE — DÉPOSE DU FILTRE



TYPIQUE — SECOUER LE FILTRE POUR ENLEVER LA NEIGE

Enlever la neige du filtre sur le silencieux d'admission d'air.

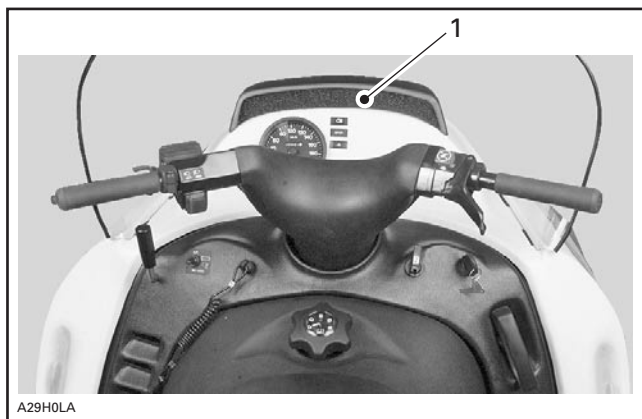


TYPIQUE

1. Filtre à neige sur le silencieux d'admission d'air

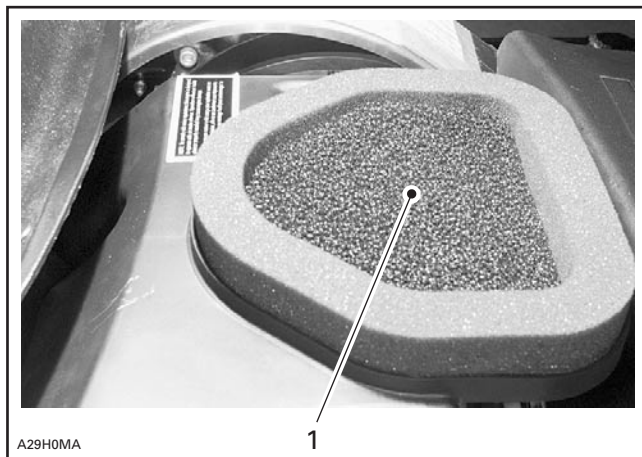
Skandic WT 550/SWT/WT 600/SUV 550/SUV 600

Retirer le filtre du conduit d'admission d'air. Secouer le filtre pour enlever la neige et le faire sécher.



1. Filtre à air installé sur le conduit d'admission d'air

Ouvrir le capot et s'assurer qu'il n'y a pas de neige dans le filtre à air sur le silencieux d'admission d'air.



1. Filtre à air sur le dessus du silencieux d'admission d'air

Tous les modèles

S'assurer que l'intérieur du silencieux d'admission d'air est propre et sec, puis bien remettre le filtre en place.

ATTENTION: Les moteurs des motoneiges sont calibrés pour fonctionner avec le filtre. Ne pas utiliser la motoneige si le filtre n'est pas installé, car le moteur pourrait être endommagé.

Remplacement des ampoules

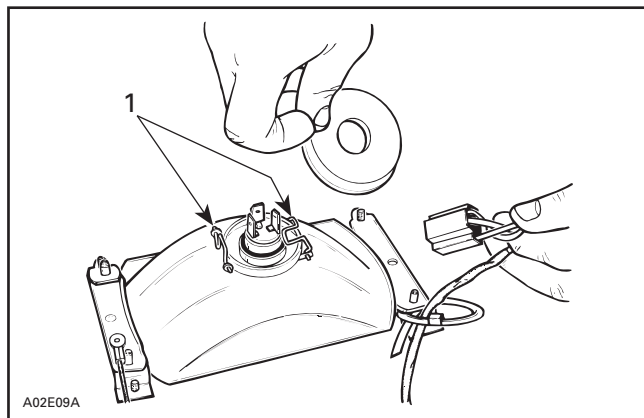
Vérifier le fonctionnement du feu après en avoir remplacé l'ampoule.

Phare

ATTENTION: Sur les modèles concernés, ne jamais toucher la partie de verre d'une ampoule halogène avec les doigts, car cela en réduira la durée de vie. Si on y a touché, nettoyer l'ampoule avec de l'alcool isopropylique, pour enlever le film gras laissé par les doigts.

Tundra

Si l'ampoule du phare est grillée, ouvrir le capot et débrancher le connecteur du phare. Enlever le capuchon protecteur, ouvrir les attaches de la douille, extraire l'ampoule et la remplacer par une neuve.

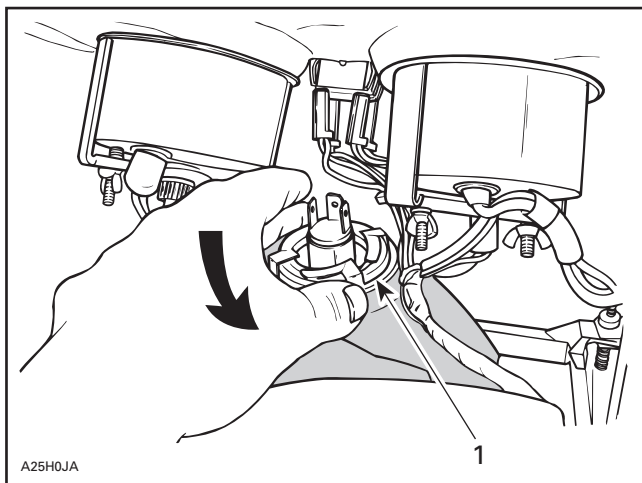


TYPIQUE

1. Attaches de la douille

Skandic LT/LT E

Si l'ampoule du phare est grillée, ouvrir le capot. Débrancher le connecteur du phare. Enlever l'enveloppe de caoutchouc, ouvrir l'anneau de retenue de la douille et remplacer l'ampoule par une neuve. Bien réinstaller toutes les pièces.



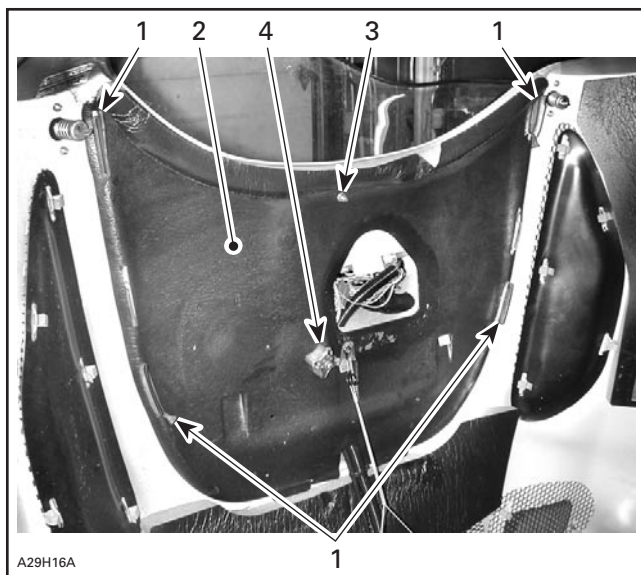
TYPIQUE — SKANDIC LT/LT E

1. Anneau de retenue

Skandic WT 550/SWT/WT 600/SUV 550/SUV 600

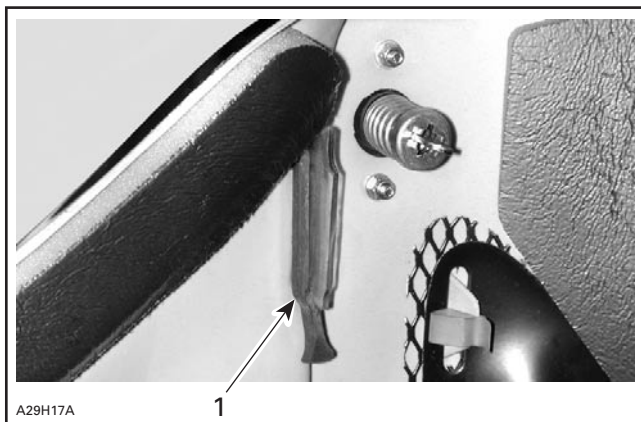
Si l'ampoule du phare est grillée, ouvrir le capot.

Retirer les attaches qui retiennent le couvercle de plastique. Remettre temporairement les deux attaches supérieures pour retenir le pare-brise pendant qu'on remplace l'ampoule.



A29H16A

1. *Attaches*
2. *Couvercle de plastique*
3. *Écrou et vis de retenue*
4. *Bouton de réglage de la hauteur du phare*

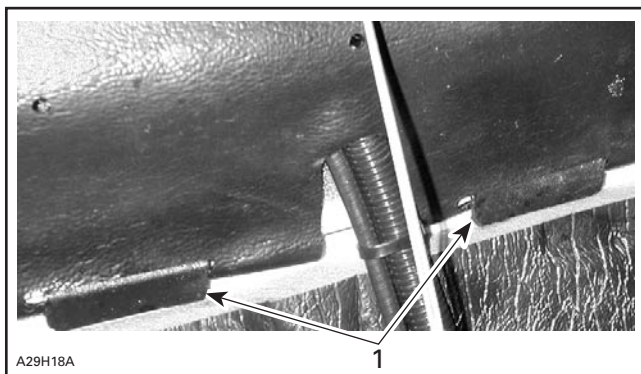


1. Une des attaches supérieures qui retiennent le pare-brise temporairement

Baisser le couvercle de plastique le long du câble qui retient le capot. L'enjoliveur de phare se détache en même temps qu'on baisse le couvercle.

Débrancher le connecteur de l'ampoule grillée. Retirer la rondelle de plastique et le soufflet, puis défaire l'anneau qui retient l'ampoule. Voir l'illustration du Skandic LT/LT E plus haut. Retirer l'ampoule et en mettre une neuve. Bien réinstaller les pièces.

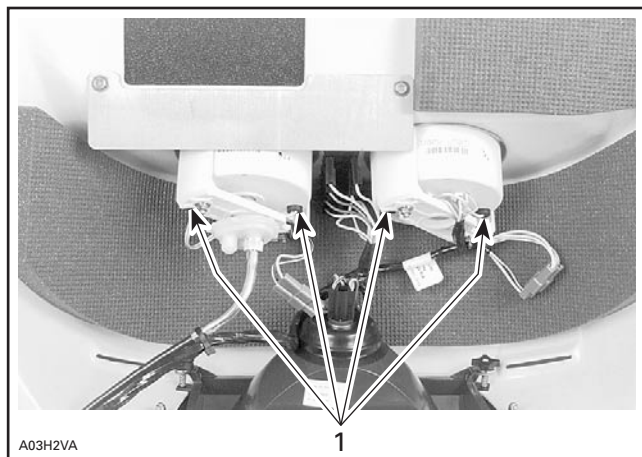
Bien insérer les deux languettes de l'enjoliveur de phare dans les trous du couvercle.



1. Languettes dans les trous

Instrument(s)

La douille de l'ampoule est toujours derrière l'instrument, sous un soufflet noir. Tirer le soufflet et la douille pour découvrir l'ampoule. Retirer l'ampoule de la douille.



TYPIQUE

1. Douilles d'instruments

Feu arrière

Si le feu arrière est grillé, enlever la lentille de plastique rouge pour accéder à l'ampoule. Pour enlever la lentille, dévisser les deux vis.

REMORQUAGE D'UN ACCESSOIRE

Toujours utiliser une barre rigide pour remorquer un accessoire. Tout accessoire remorqué doit être muni de réflecteurs de chaque côté et à l'arrière. Vérifier si des règlements locaux exigent l'emploi de feux d'arrêt.

AVERTISSEMENT

Ne jamais remorquer un accessoire avec une corde. Utiliser plutôt une barre rigide.

L'utilisation d'une corde pourrait mener à une collision entre l'accessoire et la motoneige, et peut-être par un capotage à la suite d'une décélération rapide ou dans une pente qui descend.

REMORQUAGE D'UNE AUTRE MOTONEIGE

Si une motoneige est en panne et qu'on doit la remorquer, installer une barre rigide, retirer le courroie d'entraînement et remorquer à une vitesse modérée.

ATTENTION: Toujours enlever la courroie d'entraînement de la motoneige à remorquer afin de ne pas endommager la courroie et le système d'entraînement.

Si on n'a pas de barre rigide et en cas d'urgence seulement, on peut utiliser une corde pourvu qu'on procède avec une grande prudence.

Enlever la courroie d'entraînement, fixer la corde aux jambes de ski, demander à quelqu'un de s'asseoir sur la motoneige remorquée pour appliquer le frein, puis remorquer le véhicule à basse vitesse.

ATTENTION: Pour ne pas endommager la direction, ne jamais attacher la corde de remorquage aux «poignées» à l'avant des skis.

AVERTISSEMENT

Ne jamais remorquer une motoneige à haute vitesse. Conduire lentement et avec prudence.

TRANSPORT DU VÉHICULE

S'assurer que le bouchon des réservoirs d'huile et d'essence sont bien installés.

Il est facile d'installer un treuil sur votre remorque à benne basculante pour assurer une plus grande sécurité lors du chargement. Même si cela semble facile à faire, ne conduisez jamais votre motoneige pour la monter sur une remorque ou dans un autre véhicule. Cette pratique a déjà causé de graves dommages. Assurez-vous que votre motoneige est bien fixée à l'avant et à l'arrière, même pour de courts trajets. Assurez-vous également que toutes les pièces d'équipement sont fixées solidement et que la soupape de coupure d'essence est bien fermée. Couvrez votre motoneige pour ne pas l'endommager lors du transport.

REMISAGE ET PRÉPARATION PRÉSAISONNIÈRE

AVERTISSEMENT

Faire inspecter les systèmes d'alimentation et de lubrification par un concessionnaire autorisé de motoneiges SKI-DOO tel qu'indiqué à la section TABLEAU D'ENTRETIEN PÉRIODIQUE.

Remisage

C'est en été ou lorsque la motoneige demeure inutilisée pendant plus d'un mois qu'il est important de bien la remisage.

Pour préparer votre motoneige, consulter un concessionnaire autorisé de motoneiges SKI-DOO.

Système de refroidissement du moteur

On doit remplacer l'antigel pour la période de remisage pour éviter que l'antigel se détériore.

Le remplacement et la vérification de l'antigel devraient être faits par un concessionnaire autorisé de motoneiges Ski-Doo.

ATTENTION: Quand on utilise un mélange inadéquat d'antigel, le mélange peut geler dans le système de refroidissement lorsque le véhicule est remisé là où le point de congélation est atteint. Le moteur pourrait alors être sérieusement endommagé. Si l'antigel n'est pas remplacé au remisage, il se dégradera et ne refroidira pas adéquatement le moteur par la suite.

ATTENTION: Ne pas faire tourner le moteur pendant la période de remisage.

Préparation présaisonnière

Consulter un concessionnaire autorisé de motoneiges SKI-DOO.

ATTENTION: Faire nettoyer le ou les carburateurs avant de redémarrer le moteur.

DIAGNOSTIC DES PANNES

CONSTATATION: <i>Le moteur tourne, mais ne démarre pas.</i>	
CAUSES PROBABLES	SOLUTIONS
1. L'interrupteur d'allumage ou l'interrupteur d'arrêt du moteur est à la position ARRÊT ou le cordon coupe-circuit n'est pas branché à la borne.	Placer l'interrupteur d'arrêt du moteur en position MARCHE et brancher le cordon coupe-circuit à la borne.
2. Le mélange n'est pas assez riche pour faire démarrer le moteur à froid.	Vérifier le niveau du réservoir d'essence et la procédure de démarrage, surtout les passages sur l'amorceur ou l'étrangleur.
3. Moteur noyé (quand on enlève la bougie, elle est humide).	Ne pas utiliser l'amorceur ni l'étrangleur. Enlever la bougie humide et amener l'interrupteur d'allumage à ARRÊT et faire tourner le moteur. Installer une bougie neuve. Démarrer le moteur de la façon habituelle. Si le problème persiste, voir un concessionnaire autorisé de motoneiges SKI-DOO.
4. L'essence ne parvient pas au moteur (lorsque la bougie est enlevée, elle est sèche).	Vérifier le niveau du réservoir d'essence; s'il y a lieu, ouvrir la soupape d'essence, vérifier le filtre à essence et le remplacer s'il est obstrué; vérifier la qualité de l'essence ainsi que les conduits d'impulsion et leurs raccords. Il y a eu un bris de la pompe à essence ou du carburateur. Consulter un concessionnaire autorisé de motoneiges SKI-DOO.
5. Bougie/allumage défectueux (aucune étincelle).	Enlever la ou les bougies et les rebrancher ensuite au capuchon de bougie. Vérifier si l'interrupteur d'arrêt du moteur est à la position MARCHE et si le cordon coupe-circuit est branché. Mettre la ou les bougies à la masse au moteur loin de l'orifice de bougie et démarrer le moteur. S'il n'y a pas d'étincelles, remplacer la bougie. Si le problème persiste, voir un concessionnaire autorisé de motoneiges SKI-DOO.
6. Compression insuffisante du moteur.	Quand on tire sur le démarreur à rappel, on doit sentir des «cycles» de résistance chaque fois que le piston franchit le point mort haut (chaque piston sur les moteurs multicylindres). Si aucune résistance répétitive ne se fait sentir, c'est qu'il y a une importante perte de compression. Consulter votre concessionnaire autorisé de motoneiges SKI-DOO.

CONSTATATION: Le moteur manque d'accélération ou de puissance.	
CAUSES PROBABLES	SOLUTIONS
1. Le DESS ne reconnaît pas le code du cordon coupe-circuit. Le voyant du DESS clignote chaque seconde et demie. Le régime du moteur ne peut dépasser 3000 tr/mn.	Bien brancher le cordon coupe-circuit.
2. Le DESS a décelé un code qui ne correspond pas à celui programmé. Le voyant du DESS clignote rapidement (3 fois/seconde). Le régime du moteur ne peut dépasser 3000 tr/mn.	Brancher un cordon coupe-circuit dont le code a été programmé dans le MEM de la motoneige.
3. Bougies encrassées ou défectueuses.	Voir la cause n° 5 de la section «LE MOTEUR TOURNE, MAIS NE DÉMARRE PAS».
4. Le moteur manque d'essence.	Voir la cause n° 4 de la section «LE MOTEUR TOURNE, MAIS NE DÉMARRE PAS».
5. Réglages du carburateur.	Voir un concessionnaire autorisé de motoneiges SKI-DOO.
6. Courroie d'entraînement trop usée.	Si la courroie d'entraînement a perdu plus de 3 mm (1/8 po) de sa largeur originale, la motoneige offrira une moins bonne performance. Remplacer la courroie.
7. La poulie motrice et la poulie menée doivent être révisées.	Consulter votre concessionnaire autorisé de motoneiges SKI-DOO.
8. Le moteur surchauffe.	Moteurs refroidis par liquide: vérifier le niveau du liquide de refroidissement, le bouchon à pression et le thermostat. Vérifier s'il y a de l'air dans le système de refroidissement. Moteurs refroidis par ventilateur: vérifier la courroie de ventilateur ainsi que sa tension; nettoyer les ailettes de refroidissement du moteur. Dans les deux cas, si la surchauffe persiste, consulter votre concessionnaire autorisé de motoneiges SKI-DOO.

CONSTATATION: Retours de flamme.	
CAUSES PROBLABLES	SOLUTIONS
1. Le DESS ne reconnaît pas le code du cordon coupe-circuit. Le voyant du DESS/RER clignote chaque seconde et demie. Le régime du moteur ne peut dépasser 3000 tr/mn.	Bien brancher le cordon coupe-circuit.
2. Le DESS a décelé un code qui ne correspond pas à celui programmé. Le voyant du DESS clignote rapidement (3 fois/seconde). Le régime du moteur ne peut dépasser 3000 tr/mn.	Brancher un cordon coupe-circuit dont le code a été programmé dans le MEM de la motoneige.
3. Bougies encrassées, défectueuses ou usées.	Voir la cause n° 5 de la section «LE MOTEUR TOURNE, MAIS NE DÉMARRE PAS».
4. Le moteur surchauffe.	Voir la cause n° 6 de la section «MANQUE D'ACCÉLÉRATION OU DE PUISSANCE DU MOTEUR».
5. Mauvais réglage de l'allumage ou bris du système d'allumage.	Consulter votre concessionnaire autorisé de motoneiges SKI-DOO.

CONSTATATION: Ratés d'allumage.	
CAUSES PROBLABLES	SOLUTIONS
1. Le DESS ne reconnaît pas le code du cordon coupe-circuit. Le voyant du DESS/RER clignote chaque seconde et demie. Le régime du moteur ne peut dépasser 3000 tr/mn.	Bien brancher le cordon coupe-circuit.
2. Le DESS a décelé un code qui ne correspond pas à celui programmé. Le voyant du DESS clignote rapidement (3 fois/seconde). Le régime du moteur ne peut dépasser 3000 tr/mn.	Brancher un cordon coupe-circuit dont le code a été programmé dans le MEM de la motoneige.
3. Bougies défectueuses (accumulation de calamine).	Nettoyer/vérifier l'écartement et le numéro d'identification. Remplacer si nécessaire.
4. Trop d'huile fournie au moteur.	Mauvais réglage de la pompe à huile, voir un concessionnaire autorisé de motoneiges SKI-DOO. Modèles à mélange essence/huile: mauvais mélange essence/huile. Vidanger le réservoir d'essence et le remplir de nouveau selon le bon rapport de mélange.
5. Présence d'eau dans l'essence.	Vider le système d'alimentation et le remplir d'essence neuve.

CONSTATATION: La motoneige ne peut atteindre sa vitesse maximum.

CAUSES PROBLABLES	SOLUTIONS
1. Le DESS ne reconnaît pas le code du cordon coupe-circuit. Le voyant du DESS/RER clignote chaque seconde et demie. Le régime du moteur ne peut dépasser 3000 tr/mn.	Bien brancher le cordon coupe-circuit.
2. Le DESS a décelé un code qui ne correspond pas à celui programmé. Le voyant du DESS clignote rapidement (3 fois/seconde). Le régime du moteur ne peut dépasser 3000 tr/mn.	Brancher le cordon coupe-circuit dont le code a été programmé dans le MEM de la motoneige.
3. Courroie d'entraînement.	Voir la cause n° 6 de la section «MANQUE D'ACCÉLÉRATION OU DE PUISSANCE DU MOTEUR».
4. Mauvais réglage de la chenille.	Voir la section ENTRETIEN ou consulter votre concessionnaire autorisé de motoneiges SKI-DOO pour faire régler la tension et l'alignement.
5. Mauvais alignement des poulies.	Consulter votre concessionnaire autorisé de motoneiges SKI-DOO.
6. Moteur.	Voir les causes n ^{os} 1, 2, 6 et 7 de la section «MANQUE D'ACCÉLÉRATION OU DE PUISSANCE DU MOTEUR».

FICHES TECHNIQUES

MODÈLE	TUNDRA	
Moteur		
– Régime de puissance maximale	± 100 (tr/mn)	6900
Courroie d'entraînement		
– Numéro de pièce		414 827 600
– Largeur de la limite d'usure	mm (po)	30.0 (1-3/16)
Bougie		
– Type		NGK BR 9 ES
– Écartement	± 0.05 mm ($\pm .002$ po)	0.45 (.018)
Chenille		
– Tension	mm (po)	35 - 40 (1-3/8 - 1-9/16) ①
– Alignement		②
Carburant		
– Type		③
– Contenance du réservoir	L (gal. É.-U.)	26.0 (6.9)
Huile (moteur)		
– Type		④
– Contenance du réservoir	L (oz É.-U.)	1.9 (64)
Huile pour carters de chaîne/à transmission		
– Type		⑤
– Contenance	mL (oz É.-U.)	200 (7)
Système de refroidissement		
– Type		S.O.
– Contenance	L (oz É.-U.)	S.O.
Liquide du système de freinage		
– Type		S.O.

① à ⑤ et S.O.: Se référer à la fin des FICHES TECHNIQUES.

Dédiée à l'amélioration constante de la qualité et à l'innovation, BRP se réserve le droit de changer, en tout temps, le design et les caractéristiques de ses produits, ou d'y effectuer des ajouts ou des améliorations, cela sans s'engager d'aucune façon à effectuer ces opérations sur les produits déjà fabriqués.

MODÈLE		SKANDIC WT 550/ SWT/SUV 550	SKANDIC LT/LT E
Moteur			
– Régime de puissance maximale	± 100 (tr/mn)	6950	6750
Courroie d'entraînement			
– Numéro de pièce		414 633 800	414 633 800
– Limite d'usure (largeur)	mm (po)	32.0 (1-1/4)	32.0 (1-1/4)
Bougie			
– Type		NGK BR 9 ES	NGK BR 9 ES
– Écartement	± 0.05 mm (± .002 po)	0.45 (.018) ⑧	0.45 (.018) ⑧
Chenille			
– Tension	mm (po)	40 - 50 (1-9/16 - 1-31/32) ①	40 - 50 (1-9/16 - 1-31/32) ①
– Alignement		②	②
Carburant			
– Type		③	③
– Contenance du réservoir	L (gal. É.-U.)	42 (11.1)	37 (9.8)
Huile (moteur)			
– Type		④	④
– Contenance du réservoir	L (oz É.-U.)	2.55 (86.2)	2.55 (86.2)
Huile pour carters de chaîne/à transmission			
– Type		⑥	⑥
– Contenance	mL (oz É.-U.)	400 (13.5)	250 (8.5)
Système de refroidissement			
– Type		S.O.	S.O.
– Contenance	L (oz É.-U.)	S.O.	S.O.
Liquide de système de freinage			
– Type		DOT 4 ⑨	S.O.

① à ⑨ et S.O.: Se référer à la fin des FICHES TECHNIQUES.

Dédiée à l'amélioration constante de la qualité et à l'innovation, BRP se réserve le droit de changer, en tout temps, le design et les caractéristiques de ses produits, ou d'y effectuer des ajouts ou des améliorations, cela sans s'engager d'aucune façon à effectuer ces opérations sur les produits déjà fabriqués.

MODÈLE	SKANDIC WT 600	SKANDIC SUV 600
Moteur		
– Régime de puissance maximale ± 100 (tr/mn)	7100	7100
Courroie d'entraînement		
– Numéro de pièce	417 300 155	417 300 155
– Limite d'usure (largeur) mm (po)	34.7 (1.366)	34.7 (1.366)
Bougie		
– Type	NGK BR 9 ECS	NGK BR 9 ECS
– Écartement ± 0.05 mm ($\pm .002$ po)	0.45 (.018) ⑧	0.45 (.018) ⑧
Chenille		
– Tension mm (po)	40 - 50 (1-9/16 - 1-31/32) ①	40 - 50 (1-9/16 - 1-31/32) ①
– Alignement	②	②
Carburant		
– Type	③	③
– Contenance du réservoir L (gal. É.-U.)	42 (11.1)	42 (11.1)
Huile (moteur)		
– Type	④	④
– Contenance du réservoir L (oz É.-U.)	2.55 (86.2)	2.55 (86.2)
Huile pour carters de chaîne/à transmission		
– Type	⑥	⑥
– Contenance mL(oz É.-U.)	400 (13.5)	400 (13.5)
Système de refroidissement		
– Type	⑦	⑦
– Contenance L (oz É.-U.)	4.5 (152)	4.5 (152)
Liquide de système de freinage		
– Type	DOT 4 ⑨	DOT 4 ⑨

① à ⑨ et S.O.: Se référer à la fin des FICHES TECHNIQUES.

Dédiée à l'amélioration constante de la qualité et à l'innovation, BRP se réserve le droit de changer, en tout temps, le design et les caractéristiques de ses produits, ou d'y effectuer des ajouts ou des améliorations, cela sans s'engager d'aucune façon à effectuer ces opérations sur les produits déjà fabriqués.

- ① Mesure de la distance entre la glissière et le rebord intérieur de la chenille alors qu'on exerce une traction vers le bas de 7.3 kg (16 lb) sur celle-ci.
 - ② Distance égale entre le rebord des guides de chenille et les glissières.
 - ③ Essence ordinaire sans plomb dont l'indice d'octane est d'au moins $87 (R + M)/2$.
 - ④ Huile synthétique pour moteurs deux-temps XP-S^{MC} OU huile semi-synthétique pour moteurs deux-temps XP-S^{MC} OU huile à injection minérale XP-S^{MC}.
 - ⑤ Huile pour carters de chaîne XP-S^{MC} (N/P 413 801 900 — 12 x 250 mL).
 - ⑥ Huile synthétique pour carters de chaîne XP-S^{MC} (N/P 413 803 300 — 12 x 355 mL).
 - ⑦ Liquide de refroidissement prémélangé (N/P 413 711 802 — 16 x 1 L).
 - ⑧ **ATTENTION: Ne pas tenter de régler l'écartement des électrodes des bougies BR 9 ECS.**
 - ⑨ SRF (DOT 4) (N/P 293 600 063) ou GTLMA (DOT 4) (N/P 293 600 062).
- S.O.: Sans objet.

GARANTIE

GARANTIE LIMITÉE BRP AMÉRIQUE DU NORD: MOTONEIGES SKI-DOO® 2005

1. PORTÉE DE LA GARANTIE LIMITÉE

Bombardier Produits Récréatifs inc. («BRP»)* garantit ses motoneiges Ski-Doo 2005 contre tout vice de conception ou de fabrication pour la période décrite ci-dessous.

Toutes les pièces et tous les accessoires d'origine Ski-Doo installés par un concessionnaire BRP autorisé (tel que défini ci-après) au moment de la livraison de la motoneige Ski-Doo 2005 bénéficient de la même garantie que la motoneige.

L'utilisation du produit à des fins de course ou autre compétition, à n'importe quel moment, même par un propriétaire antérieur, annulera la présente garantie.

2. DURÉE DE LA GARANTIE

La présente garantie entrera en vigueur à compter de la première des deux dates suivantes: (i) la date de livraison au premier acheteur au détail ou; (ii) la date à laquelle le produit est mis en service pour la première fois, et ce pour une période de:

DOUZE (12) MOIS CONSÉCUTIFS, pour utilisation privée ou commerciale. Toutefois, la durée de la garantie d'une motoneige livrée entre le 1^{er} juin et le 1^{er} décembre de l'année en cours se terminera le 1^{er} décembre de l'année suivante.

La réparation ou le remplacement de pièces ou encore la prestation de services en vertu de la présente garantie ne prolonge pas sa durée au-delà de sa date d'échéance originale.

3. CONDITIONS D'EXÉCUTION DE GARANTIE

La présente garantie ne s'applique qu'aux motoneiges Ski-Doo 2005 achetées en tant que véhicules neufs et non utilisés par leur premier propriétaire auprès d'un concessionnaire BRP autorisé à distribuer des produits Ski-Doo dans le pays où la vente a été conclue («le concessionnaire BRP»), et seulement après que le processus d'inspection de prélivraison prescrit par BRP a été effectué et documenté. La garantie n'entre en vigueur qu'après l'enregistrement de la motoneige Ski-Doo en bonne et due forme auprès d'un concessionnaire BRP. De plus, la garantie ne s'applique que si la motoneige Ski-Doo est achetée dans le pays où le propriétaire réside. Si les conditions précédentes ne sont pas rencontrées, BRP n'a pas l'obligation d'honorer la garantie limitée reliée aux véhicules en question et ce, tant pour une utilisation privée que commerciale. De telles restrictions sont nécessaires afin que BRP puisse préserver le caractère sécuritaire de ses produits ainsi que la sécurité de ses clients et du public.

Pour que la garantie soit maintenue, l'entretien de routine décrit dans le *Guide du conducteur* doit être effectué dans les délais prescrits. BRP se réserve le droit de rendre la couverture de garantie conditionnelle à la preuve que l'entretien a été effectué adéquatement.

4. CONDITIONS D'OBTENTION DE LA COUVERTURE DE GARANTIE

Le consommateur doit aviser un concessionnaire BRP dans les deux (2) jours suivant la découverte d'un vice; il doit également lui donner un accès raisonnable au produit ainsi qu'un délai raisonnable pour le réparer. Le consommateur doit présenter au concessionnaire BRP une preuve d'achat du produit et doit signer le bon de réparation avant le début des réparations afin de valider une demande de travail sous garantie. Toute pièce remplacée en vertu de la présente garantie devient la propriété de BRP.

5. CE QUE BRP FERA

Les obligations de BRP en vertu de la présente garantie se limitent, à son choix, soit à réparer les pièces qui, dans des conditions normales d'utilisation, d'entretien et de service, présentent un vice, ou soit à remplacer ces pièces par des pièces d'origine Ski-Doo neuves, sans frais pour le coût des pièces et/ou de la main-d'oeuvre encouru par un concessionnaire BRP et ce pour la durée de couverture de la présente garantie.

BRP se réserve le droit d'améliorer ou de modifier ses produits en tout temps sans encourir aucune obligation de modifier les produits fabriqués auparavant.

6. EXCLUSIONS

Les items suivants ne sont, en aucune circonstance, couverts par la garantie:

- L'usure normale;
- Les éléments d'entretien de routine, les mises au point et réglages (pièces et main d'oeuvre);
- Les dommages causés par le défaut de se conformer aux normes d'entretien et/ou de remisage telles que stipulées dans le *Guide du conducteur*;
- Les dommages résultant de l'enlèvement de pièces, de réparations, entretien ou service incorrects, de la modification ou de l'utilisation de pièces n'ayant pas été fabriquées ou approuvées par BRP, ou encore les dommages résultant de réparations effectuées par une personne n'étant pas un concessionnaire BRP autorisé;
- Les dommages causés par un usage abusif, une utilisation anormale, la négligence, l'utilisation du produit sur une surface autre que la neige, ou encore une utilisation non conforme aux recommandations du *Guide du conducteur*;
- Les dommages résultant d'un accident, d'une submersion, d'un incendie, d'un vol, d'un acte de vandalisme ou de tout cas de force majeure;
- L'utilisation de carburants, d'huiles ou de lubrifiants ne convenant pas au produit (voir le *Guide du conducteur*);
- L'ingestion de neige ou d'eau;
- Le préjudice résultant de dommages imprévus, de dommages indirects ou de tout autre dommage, y compris entre autres le remorquage, le remisage, les appels téléphoniques, la location, le recours à un taxi, les inconvénients, les couvertures d'assurance, le remboursement de prêts, les pertes de temps et les pertes de revenus; et
- Les dommages causés par l'ajout de crampons ou clous aux chenilles.

7. LIMITATION DE RESPONSABILITÉ

LA PRÉSENTE GARANTIE EST CONVENUE ET REMPLACE TOUTE AUTRE GARANTIE EXPRESSE OU IMPLICITE, Y COMPRIS ET SANS RESTREINDRE TOUTE GARANTIE DE VALEUR MARCHANDE OU TOUTE GARANTIE DE CONVENANCE À DES FINS OU UN USAGE PARTICULIER. DANS LA MESURE OÙ ON NE PEUT Y RENONCER, LA DURÉE DES GARANTIES IMPLICITES SE LIMITE À CELLE DE LA GARANTIE EXPRESSE. LES DOMMAGES IMPRÉVUS ET INDIRECTS NE SONT PAS COUVERTS EN VERTU DE LA PRÉSENTE GARANTIE. CERTAINES PROVINCES NE PERMETTENT PAS LES RENONCIATIONS, RESTRICTIONS ET EXCLUSIONS SUSMENTIONNÉES; PAR CONSÉQUENT, CES DERNIÈRES PEUVENT NE PAS VOUS CONCERNER. LES DROITS SPÉCIFIQUES QUE CONFÈRE LA PRÉSENTE GARANTIE S'APPLIQUENT À SON TITULAIRE, QUI PEUT AUSSI AVOIR D'AUTRES DROITS QUI VARIENT SELON LES ÉTATS OU PROVINCES.

Ni un distributeur, ni un concessionnaire BRP, ni aucune autre personne n'est autorisée à faire des déclarations ou des représentations ou encore à offrir des conditions garanties à propos du produit, qui sont autres que celles stipulées à la présente garantie limitée. S'il y a lieu, ces actes ne pourront être opposables à BRP.

BRP se réserve le droit de modifier en tout temps la présente garantie, cela n'ayant toutefois aucun effet sur les conditions de garantie applicables et en vigueur lors de la vente des produits.

8. TRANSFERT

Si la propriété d'un produit est transférée durant la période de garantie, cette garantie sera également transférée et sera valide pour le reste de la période de couverture, à condition que BRP soit avisé du transfert de propriété de la façon suivante:

- a. L'ancien propriétaire communique avec BRP (au numéro de téléphone ci-après) ou avec un concessionnaire BRP autorisé pour lui donner les coordonnées du nouveau propriétaire; ou
- b. BRP ou un concessionnaire BRP autorisé reçoit une preuve que l'ancien propriétaire a accepté le transfert de propriété, et reçoit les coordonnées du nouveau propriétaire.

9. SERVICE À LA CLIENTÈLE

Face à un conflit ou à un problème de service relié à la présente garantie limitée, BRP vous suggère d'essayer de résoudre la situation directement chez le concessionnaire autorisé en présence du gérant de service ou du propriétaire.

Si la situation n'est toujours pas réglée, faites parvenir votre plainte par écrit à l'adresse ci-dessous, ou téléphonez au numéro suivant:

BOMBARDIER PRODUITS RÉCRÉATIFS INC.

GROUPE SUPPORT À LA CLIENTÈLE

VALCOURT (QUÉBEC) J0E 2L0

Tél.: (819) 566-3366

* Aux États-Unis, Bombardier Motor Corporation of America distribue et offre les services reliés aux produits.

© 2004 Bombardier Produits Récréatifs inc. Tous droits réservés.

® Marque de commerce déposée de Bombardier Produits Récréatifs inc.

GARANTIE LIMITÉE BPR INTERNATIONALE: MOTONEIGES SKI-DOO® 2005

1. PORTÉE DE LA GARANTIE LIMITÉE

Bombardier Produits Récréatifs inc. («BRP») garantit ses motoneiges Ski-Doo 2005 contre tout vice de conception ou de fabrication pour la période décrite ci-dessous.

Toutes les pièces et tous les accessoires d'origine Ski-Doo installés par un distributeur/concessionnaire BRP autorisé (tel que défini ci-après) au moment de la livraison de la motoneige Ski-Doo 2005 bénéficient de la même garantie que la motoneige.

L'utilisation du produit à des fins de course ou autre compétition, à n'importe quel moment, même par un propriétaire antérieur, annulera la présente garantie.

2. DURÉE DE LA GARANTIE

La présente garantie entrera en vigueur à compter de la première des deux dates suivantes: (i) la date de livraison au premier acheteur au détail ou; (ii) la date à laquelle le produit est mis en service pour la première fois, et ce pour une période de:

DOUZE (12) MOIS CONSÉCUTIFS, pour utilisation privée ou commerciale. Toutefois, la durée de la garantie d'une motoneige livrée entre le 1^{er} juin et le 1^{er} décembre de l'année en cours se terminera le 1^{er} décembre de l'année suivante.

La réparation ou le remplacement de pièces ou encore la prestation de services en vertu de la présente garantie ne prolonge pas sa durée au-delà de sa date d'échéance originale.

3. CONDITIONS D'EXÉCUTION DE GARANTIE

La présente garantie ne s'applique qu'aux motoneiges Ski-Doo 2005 achetées en tant que véhicules neufs et non utilisés par leur premier propriétaire auprès d'un distributeur/concessionnaire BRP autorisé à distribuer des produits Ski-Doo dans le pays où la vente a été conclue («le distributeur/concessionnaire BRP»), et seulement après que le processus d'inspection de prélivraison prescrit par BRP a été effectué et documenté. La garantie n'entre en vigueur qu'après l'enregistrement de la motoneige Ski-Doo en bonne et due forme auprès d'un distributeur/concessionnaire BRP. De plus, la garantie ne s'applique que si la motoneige Ski-Doo est achetée dans le pays ou l'union de pays où le propriétaire réside. Si les conditions précédentes ne sont pas rencontrées, BRP n'a pas l'obligation d'honorer la garantie limitée reliée aux véhicules en question et ce, tant pour une utilisation privée que commerciale. De telles restrictions sont nécessaires afin que BRP puisse préserver le caractère sécuritaire de ses produits ainsi que la sécurité de ses clients et du public.

Pour que la garantie soit maintenue, l'entretien de routine décrit dans le *Guide du conducteur* doit être effectué dans les délais prescrits. BRP se réserve le droit de rendre la couverture de garantie conditionnelle à la preuve que l'entretien a été effectué adéquatement.

4. CONDITIONS D'OBTENTION DE LA COUVERTURE DE GARANTIE

Le consommateur doit aviser un distributeur/concessionnaire BRP dans les deux (2) jours suivant la découverte d'un vice; il doit également lui donner un accès raisonnable au produit ainsi qu'un délai raisonnable pour le réparer. Le consommateur doit présenter au distributeur/concessionnaire BRP une preuve d'achat du produit et doit signer le bon de réparation avant le début des réparations afin de valider une demande de travail sous garantie. Toute pièce remplacée en vertu de la présente garantie limitée devient la propriété de BRP.

5. CE QUE BRP FERA

Les obligations de BRP en vertu de la présente garantie se limitent, à son choix, soit à réparer les pièces qui, dans des conditions normales d'utilisation, d'entretien et de service, présentent un vice, ou soit à remplacer ces pièces par des pièces d'origine Ski-Doo neuves, sans frais pour le coût des pièces et/ou de la main-d'oeuvre encouru par un distributeur/concessionnaire BRP et ce pour la durée de couverture de la présente garantie.

BRP se réserve le droit d'améliorer ou de modifier ses produits en tout temps sans encourir aucune obligation de modifier les produits fabriqués auparavant.

6. EXCLUSIONS

Les items suivants ne sont, en aucune circonstance, couverts par la garantie:

- L'usure normale;
- Les éléments d'entretien de routine, les mises au point et réglages (pièces et main d'oeuvre);
- Les dommages causés par le défaut de se conformer aux normes d'entretien et/ou de remisage telles que stipulées dans le *Guide du conducteur*;
- Les dommages résultant de l'enlèvement de pièces, de réparations, entretien ou service incorrects, de la modification ou de l'utilisation de pièces n'ayant pas été fabriquées ou approuvées par BRP, ou encore les dommages résultant de réparations effectuées par une personne n'étant pas un distributeur/concessionnaire BRP autorisé;
- Les dommages causés par un usage abusif, une utilisation anormale, la négligence, l'utilisation du produit sur une surface autre que la neige, ou encore une utilisation non conforme aux recommandations du *Guide du conducteur*;
- Les dommages résultant d'un accident, d'une submersion, d'un incendie, d'un vol, d'un acte de vandalisme ou de tout cas de force majeure;
- L'utilisation de carburants, d'huiles ou de lubrifiants ne convenant pas au produit (voir le *Guide du conducteur*);
- L'ingestion de neige ou d'eau;
- Le préjudice résultant de dommages imprévus, de dommages indirects ou de tout autre dommage, y compris entre autres le remorquage, le remisage, les appels téléphoniques, la location, le recours à un taxi, les incon vénients, les couvertures d'assurance, le remboursement de prêts, les pertes de temps et les pertes de revenus; et
- Les dommages causés par l'ajout de crampons ou clous aux chenilles.

7. LIMITATION DE RESPONSABILITÉ

LA PRÉSENTE GARANTIE EST CONVENUE ET REMPLACE TOUTE AUTRE GARANTIE EXPRESSE OU IMPLICITE, Y COMPRIS ET SANS RESTREINDRE TOUTE GARANTIE DE VALEUR MARCHANDE OU TOUTE GARANTIE DE CONVENANCE À DES FINS OU UN USAGE PARTICULIER. DANS LA MESURE OÙ ON NE PEUT Y RENONCER, LA DURÉE DES GARANTIES IMPLICITES SE LIMITE À CELLE DE LA GARANTIE EXPRESSE. LES DOMMAGES IMPRÉVUS ET INDIRECTS NE SONT PAS COUVERTS EN VERTU DE LA PRÉSENTE GARANTIE. CERTAINES PROVINCES NE PERMETTENT PAS LES RENONCIATIONS, RESTRICTIONS ET EXCLUSIONS SUSMENTIONNÉES; PAR CONSÉQUENT, CES DERNIÈRES PEUVENT NE PAS VOUS CONCERNER. LES DROITS SPÉCIFIQUES QUE CONFÈRE LA PRÉSENTE GARANTIE S'APPLIQUENT À SON TITULAIRE, QUI PEUT AUSSI AVOIR D'AUTRES DROITS QUI VARIENT SELON LES ÉTATS OU PROVINCES.

Ni un distributeur, ni un distributeur/concessionnaire BRP, ni aucune autre personne n'est autorisée à faire des déclarations ou des représentations ou encore à offrir des conditions garanties à propos du produit, qui sont autres que celles stipulées à la présente garantie limitée. S'il y a lieu, ces actes ne pourront être opposables à BRP.

BRP se réserve le droit de modifier en tout temps la présente garantie, cela n'ayant toutefois aucun effet sur les conditions de garantie applicables et en vigueur lors de la vente des produits.

8. TRANSFERT

Si la propriété d'un produit est transférée durant la période de garantie, cette garantie sera également transférée et sera valide pour le reste de la période de couverture, à condition que BRP soit avisée du transfert de propriété de la façon suivante:

BRP ou un distributeur/concessionnaire BRP autorisé reçoit une preuve que l'ancien propriétaire a accepté le transfert de propriété, et reçoit les coordonnées du nouveau propriétaire. L'information sera alors directement transmise par le distributeur à BRP.

9. SERVICE À LA CLIENTÈLE

- a. Face à un conflit ou à un problème de service relié à la présente garantie limitée, BRP vous suggère d'essayer de résoudre la situation directement chez le distributeur/concessionnaire autorisé en présence du gérant de service ou du propriétaire.
- b. Si la situation persiste, veuillez communiquer avec le département de service du distributeur qui pourra vous aider à résoudre le problème.
- c. Si la situation n'est toujours pas réglée, faites parvenir votre plainte par écrit à l'adresse ci-dessous, ou téléphonez au numéro suivant:

BOMBARDIER PRODUITS RÉCRÉATIFS INC.
GROUPE SUPPORT À LA CLIENTÈLE
VALCOURT (QUÉBEC) J0E 2L0
Tél.: 819-566-3366

© 2004 Bombardier Produits Récréatifs inc. Tous droits réservés.

® Marque de commerce déposée de Bombardier Produits Récréatifs inc.

QUESTIONS LES PLUS FRÉQUENTES

Q: Pourquoi ma motoneige doit-elle être enregistrée à l'usine? Après tout, ma facture atteste la date d'achat.

R: *L'enregistrement est très important et votre concessionnaire autorisé de motoneiges SKI-DOO doit enregistrer votre motoneige auprès de BRP. Vous devez vous assurer que le formulaire d'enregistrement a été envoyé. Cela vous permettra:*

- a) *de faire faire un travail sous garantie chez n'importe quel concessionnaire autorisé de motoneiges SKI-DOO en Amérique du Nord. La simple présentation de votre formulaire d'enregistrement lui fournit tous les renseignements nécessaires pour remplir les formules de réclamation de garantie.*
- b) *d'être avisé par BRP advenant un rappel de votre motoneige ou une campagne de garantie particulière.*
- c) *d'être contacté plus rapidement par les autorités policières, dans le cas d'un vol, lorsqu'ils retrouvent votre motoneige.*

Q: Pourquoi ma motoneige doit-elle être immatriculée?

R: *Il est nécessaire d'immatriculer une motoneige pour deux raisons: premièrement, dans plusieurs provinces ou États, il est obligatoire d'immatriculer une motoneige, au même titre qu'une automobile. Ce procédé permet aux autorités gouvernementales d'un État ou d'une province de tenir des registres sur les motoneiges en circulation; deuxièmement, les ministères concernés se servent d'une partie des frais d'immatriculation pour entretenir les sentiers et en créer de nouveaux.*

Q: Où puis-je trouver les renseignements concernant la lubrification et l'entretien de ma motoneige?

R: *Dans le Guide du conducteur fourni avec la motoneige lors de sa livraison.*

Q: Est-ce que la garantie peut devenir nulle si je n'utilise ou n'entretiens pas ma motoneige neuve exactement comme l'indique le Guide du conducteur?

R: *La garantie d'une motoneige neuve ne peut devenir nulle si un concessionnaire autorisé de motoneiges SKI-DOO a effectué la vérification de prélivraison. Toutefois, si un bris ou une panne survient à la suite d'une utilisation ou d'un entretien non conforme au Guide du conducteur ou si les instructions du Guide du conducteur ne sont pas suivies, CE bris ou CETTE panne ne sera pas couvert(e) par la garantie. Il en est de même pour les opérations de mise au point effectuées par le client, comme le réglage de l'allumage et du carburateur ainsi que l'injection d'huile ou du mélange d'huile.*

Q: Pourriez-vous donner quelques exemples d'usage anormal, de négligence ou d'abus qui peuvent toucher la garantie?

R: *Ce sont des termes généraux dont le sens, dans bien des cas, se recoupe. Pour être plus précis, mentionnons les exemples suivants: fonctionnement du véhicule jusqu'à épuisement d'huile, bris de la chaîne causé par un manque de lubrification, bris d'une pièce causé par une utilisation du véhicule lorsqu'une autre pièce était cassée ou endommagée, etc. Pour toute question relative au fonctionnement ou à l'entretien de votre véhicule, consultez un concessionnaire autorisé de motoneiges SKI-DOO.*

Q: Quels frais reviennent au client pendant la période de garantie?

R: *Tous les frais découlant de l'entretien normal de la motoneige, des réparations non couvertes par la garantie, d'accidents, de collisions, de même que le coût de l'huile et des bougies, ainsi que les dommages indirects, comme le stipule la garantie.*

Q: Les pièces de rechange d'origine BRP utilisées lors de réparations sous garantie sont-elles couvertes par la garantie?

R: *Oui, toute pièce d'origine BRP installée lors d'une réparation sous garantie par un concessionnaire autorisé de motoneiges SKI-DOO est couverte jusqu'à expiration de la garantie de la motoneige.*

Q: Si je vends ma motoneige pendant que la garantie est encore en vigueur, le nouveau propriétaire pourra-t-il bénéficier du reste de la garantie?

R: *Oui, pourvu que la revente ait été enregistrée auprès du fabricant.*

Q: Comment puis-je obtenir de l'aide advenant un problème?

R: *Votre concessionnaire autorisé de motoneiges SKI-DOO et BRP sont particulièrement soucieux de votre satisfaction en tant qu'acheteur d'un produit BRP. Normalement, tout problème qui pourrait survenir relativement à l'achat ou à l'utilisation de votre motoneige sera réglé par le Service après-vente ou le Service des ventes, chez votre concessionnaire autorisé de motoneiges SKI-DOO. Toutefois, il est bien évident qu'en dépit des meilleures intentions de chaque personne en cause, certains malentendus peuvent parfois se produire. Il arrive souvent que les plaintes résultent d'un problème de communication et l'un des gérants saura alors régler promptement la question. Si le problème a déjà été soumis au gérant des ventes ou au gérant de service, communiquer avec le directeur général ou le propriétaire de cette concession.*

Il nous fait toujours plaisir de recevoir vos commentaires en ce qui concerne les motoneiges SKI-DOO.

RENSEIGNEMENTS CONFIDENTIELS

Nous tenons à vous informer que vos coordonnées seront utilisées à des fins de sécurité et de garantie. Parfois, nous utilisons aussi les coordonnées de nos clients pour les renseigner sur nos produits et nos offres. Si vous préférez ne pas recevoir d'information à propos de nos produits, offres et services, écrivez-nous à l'adresse ci-après.

Notez également que, de temps à autre, des organismes de confiance sélectionnés avec soin peuvent être autorisés à utiliser les coordonnées de nos clients pour promouvoir des produits et services de qualité. Si vous ne désirez pas que vos coordonnées soient transmises à ces organismes, écrivez-nous à l'adresse suivante.

Bombardier
Produits Récréatifs inc.
Service de la garantie
75, rue J.A. Bombardier
Sherbrooke (Québec)
Canada J1L 1W3

Numéro de télécopieur
au Canada: (819) 566-3590

CHANGEMENT D'ADRESSE OU DE PROPRIÉTAIRE

S'il y a changement d'adresse ou si vous avez vendu ou donné votre véhicule, remplissez et postez la carte comprise à la page suivante.

Un tel avis contribue à votre sécurité ou celle du propriétaire subséquent, même après la date d'expiration de la garantie originale, puisque la société BRP sera ainsi en mesure de communiquer avec vous s'il faut apporter une modification à votre motoneige.

AVIS À TOUT NOUVEAU PROPRIÉTAIRE:

Quand il y a transfert de propriété, envoyez le formulaire de changement de propriétaire, puisque vous avez le droit de profiter du reste de la période de garantie.

MOTONEIGES VOLÉES

Si votre motoneige est volée, vous devriez aviser le Service de garantie du distributeur de votre région.

Veuillez fournir votre nom, votre adresse, votre numéro de téléphone, ainsi que le numéro de série de la motoneige et la date à laquelle elle a été volée.

La société BRP fournira mensuellement une liste des motoneiges volées à tous ses concessionnaires autorisés de motoneiges SKI-DOO, afin d'aider les propriétaires à récupérer leur motoneige.



CHANGEMENT D'ADRESSE

CHANGEMENT DE PROPRIÉTÉ

NUMÉRO D'IDENTIFICATION
DU VÉHICULE

--	--	--	--	--	--	--	--	--	--	--	--	--	--	--	--	--	--	--	--	--	--

ANCIENNE ADRESSE
OU ANCIEN PROPRIÉTAIRE:

NOM

N°

RUE

APP:

VILLE

ÉTAT/PROVINCE

CODE POSTAL

NOUVELLE ADRESSE
OU NOUVEAU PROPRIÉTAIRE:

NOM

N°

RUE

APP:

VILLE

ÉTAT/PROVINCE

CODE POSTAL

AFFRANCHIR
SUFFISAMMENT

Bombardier Produits Récréatifs inc.

Service de la garantie
75, rue J.A. Bombardier
Sherbrooke (Québec)
Canada J1L 1W3

Bombardier Produits Récréatifs inc.

ski-doo® ***2005***

Guide du conducteur

*Incluant
Conseils de sécurité,
fonctionnement
et entretien
du véhicule*



Tundra^{MC} ***Série Skandic***^{MC}



AVERTISSEMENT

Lisez attentivement ce guide du conducteur.
Il contient d'importantes consignes de sécurité.
Âge minimal recommandé du conducteur: 16 ans.
Âge minimal recommandé du passager
(s'il y a lieu): 16 ans
Laisser ce Guide du conducteur dans le véhicule.

5 2 0 0 0 4 7 8

zi-doo



zi-doo

