

# ***ski-doo***®

1997  
GUIDE DU CONDUCTEUR



## GRAND TOURING SE

**SUPPLÉMENT** CE SUPPLÉMENT DOIT ÊTRE UTILISÉ CONJOINTEMENT  
AVEC LE GUIDE DU CONDUCTEUR 1997 (N/P 415 0323 00)

4 1 5 0 3 2 3 0 3

## AVERTISSEMENT DE SÉCURITÉ

Toute omission de se conformer aux mesures préventives et aux instructions de sécurité contenues dans le présent *Guide du conducteur*, dans le *Guide de sécurité* et sur les étiquettes du véhicule pourrait occasionner des blessures, incluant la possibilité de décès.

Ce *Guide du conducteur* devrait demeurer dans la moto-neige en tout temps.



SERVICE APRÈS-VENTE  
BOMBARDIER INC.  
VALCOURT (QUÉBEC)  
CANADA J0E 2L0

Les marques de commerce suivantes sont la propriété de Bombardier Inc.:

BOMBARDIER® SKANDIC\* TUNDRA\*  
FORMULA\* SKI-DOO®

Lithographié au Canada

®\* Marques de commerce de Bombardier Inc.

Tous droits réservés © Bombardier Inc. 1996 (MMO-9705 JM)

---

## AVANT-PROPOS

Nous désirons vous féliciter d'avoir fait l'achat d'une toute nouvelle motoneige Ski-Doo. En tant que propriétaire d'une Grand Touring SE, vous profiterez de la garantie Bombardier et des services d'un réseau de concessionnaires autorisés de motoneiges Ski-Doo, disposés à fournir les pièces, le service ou les accessoires dont vous aurez besoin.

Votre concessionnaire désire obtenir votre entière satisfaction. Il a reçu la formation requise pour effectuer la préparation et la vérification initiale de votre motoneige et a effectué les derniers réglages, déterminés en fonction de votre poids et des sentiers, avant que vous preniez possession de votre véhicule. Au moment de la livraison, le concessionnaire vous a expliqué les commandes de la motoneige et les différents réglages que vous pouvez effectuer au niveau de la suspension. Nous espérons que le tout vous a été profitable. Si vous désirez obtenir plus d'information sur l'entretien de votre motoneige, nous vous prions de bien vouloir communiquer avec votre concessionnaire afin d'obtenir un *Manuel de réparation* Ski-Doo approprié.

Lors de la livraison, on vous a d'abord expliqué la garantie, puis on vous a aidé à remplir la formule d'enregistrement de garantie afin que vous puissiez nous la faire parvenir. Cette carte servira à des fins administratives. Dès que nous recevons cet enregistrement, nous accusons réception en vous envoyant une carte de garantie dans les jours qui suivent. Vous devez utiliser cette carte lors d'une réparation sous garantie ou d'un rappel sécuritaire.

Nous vous prions de bien vouloir communiquer avec notre Service à la clientèle si vous avez un problème et qu'il est impossible d'y remédier par l'entremise de votre concessionnaire.

Il est entendu que ce guide est une traduction. Advenant un différend, la version anglaise devra prévaloir.



---

## AVIS

Ce *Guide du conducteur*, ainsi que le *Guide de sécurité en motoneige* ont pour but d'aider le conducteur de motoneige ou le passager à se familiariser avec le véhicule, son fonctionnement et les différentes marches à suivre concernant l'entretien, en plus de lui fournir de précieux conseils au regard d'une conduite sûre. **Chacun de ces guides devrait être gardé en permanence dans le véhicule.**

Ces guides font usage des symboles suivants:



### AVERTISSEMENT

Avertit d'un risque de blessure grave, incluant la possibilité de décès.



### ATTENTION

Avertit d'un risque d'endommager le véhicule ou une pièce.

**REMARQUE:** Apporte une information supplémentaire nécessaire qui complète une instruction.

Bien que le simple fait de lire ce guide n'élimine pas tout danger, une bonne compréhension des informations données dans ce guide permettra au conducteur d'utiliser son véhicule de façon adéquate.

Les informations et descriptions contenues dans ce guide sont exactes à la date de publication.

Nous nous réservons le droit de supprimer ou de modifier en tout temps les spécifications, designs, caractéristiques, modèles et pièces d'équipement, sans aucune obligation de notre part.

Les illustrations indiquent la position des pièces les unes par rapport aux autres. Il est donc possible qu'elles ne représentent pas la forme exacte de ces pièces ni leurs détails de fabrication. Ces illustrations ont pour but d'identifier des pièces qui remplissent la même fonction ou une fonction identique.

---

# TABLE DES MATIÈRES

MESURES DE SÉCURITÉ .....	7
GARANTIE LIMITÉE BOMBARDIER: MOTONEIGES SKI-DOO® 1997 .....	*
GARANTIE LIMITÉE INTERNATIONALE BOMBARDIER: MOTONEIGES SKI-DOO® 1997 .....	*
QUESTIONS LES PLUS FRÉQUENTES .....	*
LISTE DES BUREAUX DES RELATIONS À LA CLIENTÈLE ...	*
CONCESSIONNAIRES SKI-DOO AUTORISÉS .....	*
IDENTIFICATION DE LA MOTONEIGE .....	*
Emplacement du numéro de série du véhicule .....	*
Emplacement du numéro de série du moteur .....	*
<b>COMMANDES ET INSTRUMENTS .....</b>	<b>8</b>
1) Manette d'accélérateur .....	8
2) Manette de frein .....	8
3) Bouton du frein de stationnement .....	9
4) Levier de changement de vitesse .....	10
5) Interrupteur d'allumage .....	11
6) Interrupteur du cordon coupe-circuit .....	12
7) Lampe témoin du système de sécurité à encodage numérique .....	14
8) Interrupteur d'urgence .....	14
9) Commutateur d'éclairage .....	15
10) Lampe témoin du feu de route (bleu) .....	16
11) Interrupteur des poignées chauffantes .....	16
12) Lampe témoin des poignées chauffantes (jaune) .....	17
13) Interrupteur de la manette d'accélérateur chauffante .....	17
14) Lampe témoin de la manette d'accélérateur chauffante (jaune) .....	18
15) Bouchon du réservoir de carburant .....	18
16) Indicateur de niveau de carburant électrique .....	18
17) Interrupteur de la suspension pneumatique .....	18
18) Indicateur de la suspension pneumatique .....	19
19) Lampe témoin du niveau d'huile à injection (rouge) .....	20
20) Indicateur de vitesse/totalisateur général .....	20
21) Totalisateur journalier .....	21

\*Se référer au Guide du conducteur 1997 (N/P 415 0323 00)

22) Bouton de remise à zéro du totalisateur journalier.....	21
23) Tachymètre .....	21
24) Indicateur de température .....	22
25) Interrupteur des poignées chauffantes du passager.....	23
26) Attaches du capot .....	23
27) Rétroviseurs réglables .....	23
28) Poignée du démarreur à rappel .....	23
Fusibles.....	24
Pare-chocs avant.....	25
Compartiment de rangement et nécessaire d'outils.....	25
Support de bougies .....	25
Support de courroie d'entraînement de rechange .....	26
Soupape de coupure de carburant .....	26
Dossier réglable .....	28
Attelage.....	29
<b>CARBURANT ET HUILE .....</b>	<b>30</b>
Type de carburant recommandé .....	30
Type d'huile recommandée .....	30
<b>PÉRIODE DE RODAGE .....</b>	<b>*</b>
Moteur .....	*
Courroie .....	*
Révision - 10 heures .....	*
Rapport du mélange carburant - huile pendant le rodage .....	*
<b>AVANT DE DÉMARRER.....</b>	<b>*</b>
Vérification à effectuer .....	*
<b>DÉMARRAGE .....</b>	<b>32</b>
Démarrage manuel .....	32
Démarrage électrique .....	32
Démarrage d'urgence .....	32
<b>RÉGLAGE DE LA SUSPENSION.....</b>	<b>35</b>
Réglages .....	35
Généralités.....	35
Comment régler la suspension .....	*
Tableau de diagnostic de problèmes .....	*
Réglage de la rallonge suspendue .....	*
Remorquage d'une charge.....	*
<b>TABLEAU DE LUBRIFICATION ET D'ENTRETIEN.....</b>	<b>36</b>

*\*Se référer au Guide du conducteur 1997 (N/P 415 0323 00)*

<b>NIVEAU DES LIQUIDES .....</b>	<b>*</b>
Système de freinage .....	*
Niveau d'huile de la boîte de vitesses .....	*
Système d'injection d'huile .....	*
Système de refroidissement .....	*
Électrolyte de la batterie.....	*
<b>ENTRETIEN .....</b>	<b>38</b>
Dépose et installation du garde-courroie.....	*
Dépose et installation de la courroie d'entraînement.....	*
État de la courroie d'entraînement .....	*
État du frein.....	*
Réglage du frein .....	*
Dessiccateur du compresseur.....	38
État de la suspension arrière .....	*
État de la courroie d'arrêt de la suspension .....	*
État de la chenille .....	*
Tension et alignement de la chenille .....	*
Direction et mécanisme de la suspension avant.....	*
Usure et état des skis et des lisses .....	*
Système d'échappement .....	*
Nécessaire de haute altitude .....	*
Remplacement des ampoules.....	*
<b>REMISAGE .....</b>	<b>*</b>
<b>DIAGNOSTIC DES PANNES.....</b>	<b>39</b>
<b>CARACTÉRISTIQUES TECHNIQUES .....</b>	<b>44</b>
<b>AUTRES PUBLICATIONS OFFERTES .....</b>	<b>*</b>
<b>CHANGEMENT D'ADRESSE OU DE PROPRIÉTAIRE .....</b>	<b>*</b>

*\*Se référer au Guide du conducteur 1997 (N/P 415 0323 00)*



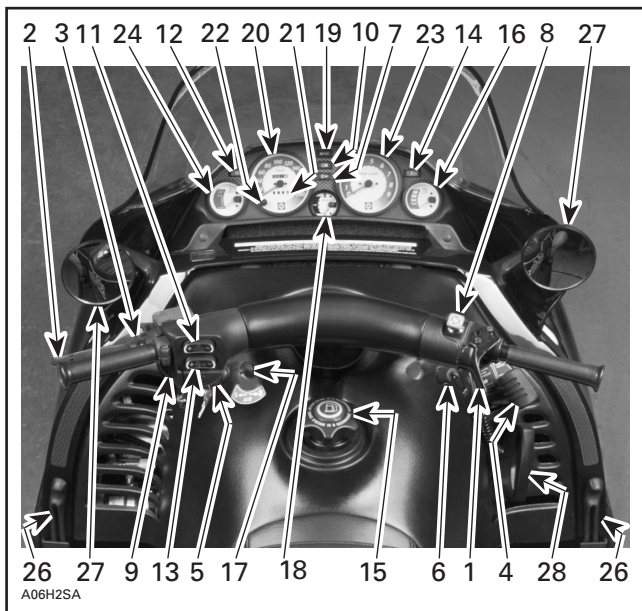
---

## MESURES DE SÉCURITÉ

### Toujours se conformer aux avertissements suivants:

- ◆ Toujours utiliser le frein de stationnement lorsque le véhicule n'est pas en marche.
- ◆ Vérifier si l'accélérateur fonctionne librement **avant** de démarrer le moteur.
- ◆ Pour arrêter le moteur, actionner l'interrupteur d'urgence, tirer sur le cordon coupe-circuit, ou couper le contact avec la clé.
- ◆ Ne jamais mettre le moteur en marche lorsque le garde-courroie et/ou le garde-poulie ne sont pas en place. Ne jamais faire tourner le moteur lorsque la courroie d'entraînement n'est pas installée. Faire fonctionner un moteur sans charge peut être dangereux.
- ◆ Ne jamais mettre le moteur en marche lorsque la chenille n'est pas en contact avec le sol ou bien lorsque le capot est ouvert ou n'est pas en place.
- ◆ Toujours maintenir la motoneige en parfait état.
- ◆ Les motoneiges ne sont pas conçues pour circuler dans les rues ou sur les routes publiques. Cette pratique est d'ailleurs interdite dans la plupart des provinces et des états.
- ◆ Ne jamais charger ou survolter la batterie lorsque celle-ci est dans la motoneige.
- ◆ Ne pas lubrifier les câbles d'accélérateur et/ou de frein, ni leur gaine.
- ◆ N'effectuer que les démarches décrites dans ce guide. À moins d'indications contraires, le moteur doit être arrêté et froid avant d'effectuer toute opération de lubrification et d'entretien.
- ◆ La performance de certains véhicules peut excéder considérablement la performance de toute autre motoneige que vous ayez pu essayer auparavant, par conséquent, l'utilisation de ces motoneiges par un débutant n'est pas à conseiller.
- ◆ Le moteur et les composants installés sur un modèle particulier ne devraient pas être utilisés sur d'autres modèles. Il n'est pas recommandé ni autorisé, par Bombardier Inc., d'utiliser les moteurs Rotax® pour motoneiges dans des motoneiges autres que les motoneiges Ski-Doo.
- ◆ La plupart des composants de cette motoneige sont faits de pièces dont les mesures s'appuient sur le système métrique. Ainsi, la plupart des attaches sont mesurées en unités du système métrique et, par conséquent, ne doivent pas être remplacées par des attaches de type S.A.E. (système anglais), ou vice-versa.

# COMMANDES ET INSTRUMENTS



## 1) Manette d'accélérateur

Fixée à la poignée droite du guidon. Le régime du moteur augmente et l'embrayage s'effectue en fonction de la pression exercée sur la manette de l'accélérateur. Le moteur revient automatiquement au ralenti dès qu'on relâche la manette.

## 2) Manette de frein

Fixée à la poignée gauche du guidon. Pour appliquer le frein, appuyer sur la manette; pour qu'elle revienne à sa position originale, il suffit de la relâcher. Le freinage est proportionnel à la pression exercée sur la manette, au type de terrain et au type de neige qui le recouvre.



## AVERTISSEMENT

Toute utilisation excessive ou répétitive de frein, lorsqu'on circule à haute vitesse, provoquera une surchauffe au niveau du système de freinage. Cette surchauffe pourrait occasionner une perte soudaine de frein et/ou un incendie.

### 3) Bouton du frein de stationnement

Fixé à la poignée gauche du guidon. Toujours actionner ce bouton lorsque la motoneige est stationnée.

Lorsque le frein de stationnement est activé et que le moteur tourne, la lampe témoin du niveau d'huile à injection s'allume afin de prévenir les oublis.

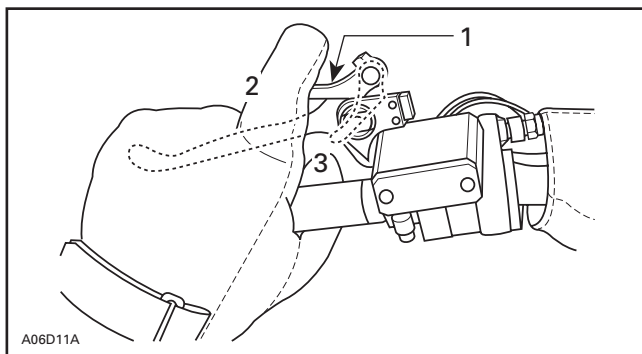


## ATTENTION

S'assurer que le frein de stationnement est complètement relâché avant d'utiliser la motoneige.

**Pour verrouiller** le mécanisme, comprimer la manette de frein et tirer sur le levier de verrouillage à l'aide d'un doigt. La manette sera ainsi à demi comprimée de façon à appliquer les freins.

**Pour déverrouiller** le mécanisme, comprimer la manette de frein jusqu'à ce que le levier de verrouillage reprenne sa position initiale; ensuite, relâcher la manette de façon à ce qu'elle retourne à sa position de base. Toujours déverrouiller la manette de frein avant d'utiliser le véhicule.



1. Levier de verrouillage
2. ARRÊT
3. MARCHE

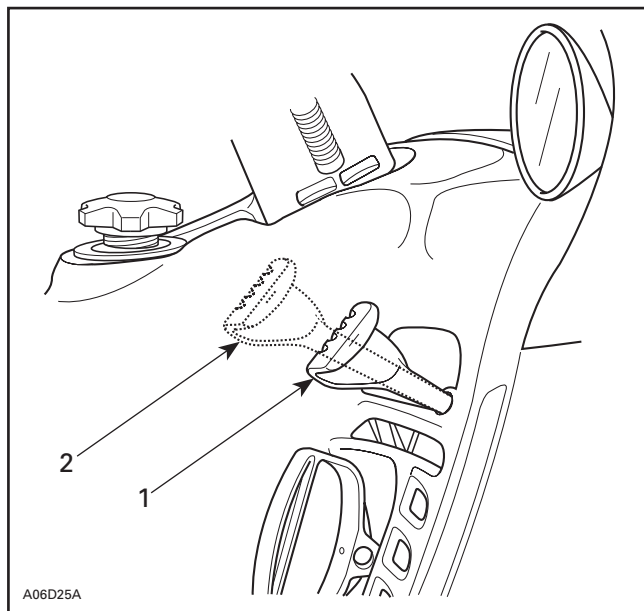
## 4) Levier de changement de vitesse

**REMARQUE:** Un avertisseur sonore se met en marche lorsque le levier de changement de vitesse est placé à la position MARCHÉ ARRIÈRE.

Il s'agit d'un levier à 2 positions:

Pousser pour le mettre en marche avant.

Tirer pour le mettre en marche arrière.



1. Marche avant
2. Marche arrière

### Processus de changement de vitesse



## ATTENTION

Immobiliser complètement la motoneige avant de passer de la marche avant à la marche arrière ou vice-versa.

Alors que la motoneige est complètement arrêtée et que le moteur tourne au ralenti, déplacer le levier afin de sélectionner la vitesse désirée.

Ne pas forcer le levier. S'il est impossible de bouger le levier, déplacer la motoneige en appuyant sur la manette d'accélérateur, puis réessayer.

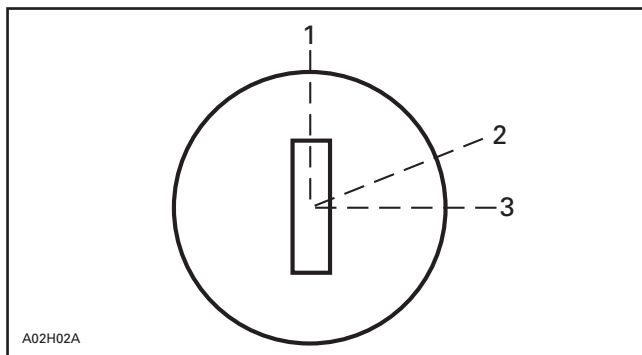


## AVERTISSEMENT

Ces motoneiges peuvent se déplacer rapidement en marche arrière. Toujours demeurer assis et appliquer les freins avant de changer de vitesse, de façon à s'immobiliser, puis changer de vitesse. S'assurer que la voie est libre. Une marche arrière rapide pourrait causer une perte de stabilité dans les virages.

### 5) Interrupteur d'allumage

Tous les feux s'allument automatiquement lorsque le moteur tourne.



1. ARRÊT
2. MARCHE
3. DÉMARRAGE

#### Démarrage électrique

Interrupteur à clé à 3 positions. Pour démarrer le moteur, tourner et maintenir la clé à la position DÉMARRAGE. Voir l'illustration ci-dessus.



## ATTENTION

Ne pas maintenir la clé à la position DÉMARRAGE plus de 30 secondes. Attendre un peu pour laisser le démarreur se refroidir avant de l'actionner de nouveau, s'il y a lieu. Après le démarrage, relâcher la clé, sinon le démarreur risque d'être endommagé.

Relâcher la clé dès que le moteur a démarré. La clé revient à la position MARCHE dès qu'elle est relâchée.

Chaque fois que le moteur ne démarre pas à la première tentative, ramener la clé à la position ARRÊT. Pour arrêter le moteur, tourner la clé à la position ARRÊT.

**REMARQUE:** Il est possible de mettre le moteur en marche manuellement par l'entremise du démarreur à rappel.

Si le démarreur ne fonctionne pas, vérifier l'état du fusible du système de démarrage. Se référer au passage ci-après intitulé **Fusibles**.

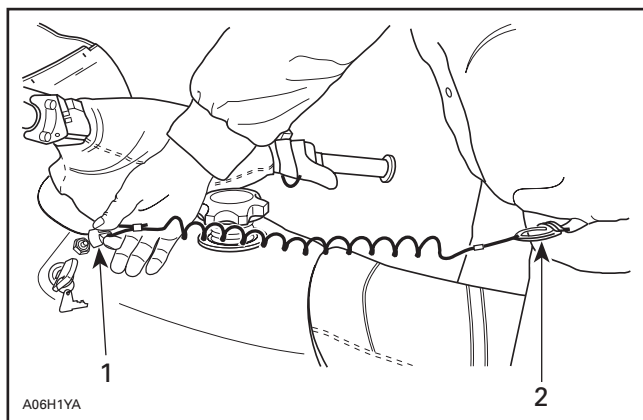
## 6) Interrupteur du cordon coupe-circuit

### Généralités

L'interrupteur du cordon coupe-circuit a deux fonctions. Tout d'abord, c'est un dispositif de sécurité qui coupe le moteur si le conducteur tombe accidentellement de la motoneige. Ensuite, cet interrupteur sert de clé pour le système de sécurité à encodage numérique.

### Fonctionnement

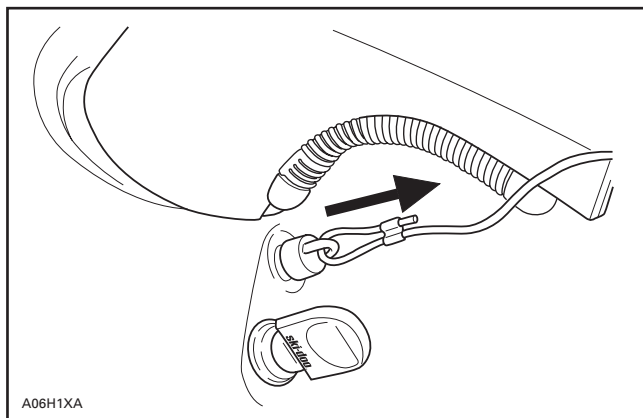
Attacher le cordon coupe-circuit au vêtement du conducteur, puis enfoncer le capuchon coupe-circuit sur son réceptacle avant de démarrer le moteur.



### TYPIQUE

1. Enfoncer sur son réceptacle
2. Attacher à l'oeillet

Dans un cas d'urgence où il est nécessaire d'arrêter le moteur, retirer complètement le capuchon de son réceptacle.



## TYPIQUE

### Système de sécurité à encodage numérique

Ceci est un système antidémarrage qui prévient le vol de la motoneige. Programmé par le concessionnaire, le cordon coupe-circuit offert avec cette motoneige est le seul à permettre au moteur de tourner à plus de 2500 tr/min. Si un mauvais cordon coupe-circuit est utilisé, le moteur ne pourra atteindre la vitesse d'embrayage nécessaire pour déplacer la motoneige.

Le micro-processeur d'une motoneige peut être programmé de façon à ce que jusqu'à 8 cordons coupe-circuit puissent être utilisés sur la motoneige. Il est recommandé d'acheter des cordons de sécurité supplémentaires d'un concessionnaire autorisé. Ceux-ci sont très pratiques en cas de perte, ainsi que pour de nouveaux conducteurs.

Après le démarrage du moteur, 2 bips confirment que le micro-processeur reconnaît le cordon coupe-circuit. La motoneige peut alors être utilisée normalement.

Si un bip se fait entendre toutes les 3 secondes et que la lampe témoin du système de sécurité à encodage numérique clignote au même rythme, cela signifie qu'un mauvais branchement a été détecté. La motoneige ne peut être utilisée.

Pour vérifier s'il y a effectivement un mauvais branchement, retirer d'abord le cordon coupe-circuit pour s'assurer qu'il ne s'y trouve pas de saleté ou de neige. Réinstaller le cordon coupe-circuit et redémarrer le moteur. Si le bip se fait toujours entendre à un intervalle de 3 secondes, consulter un concessionnaire autorisé.

Si un bip continu se fait entendre et que la lampe témoin clignote rapidement, cela signifie qu'un mauvais cordon coupe-circuit est installé. La motoneige ne peut être utilisée.

Vérifier qu'il s'agit bien du bon véhicule et du bon cordon coupe-circuit.

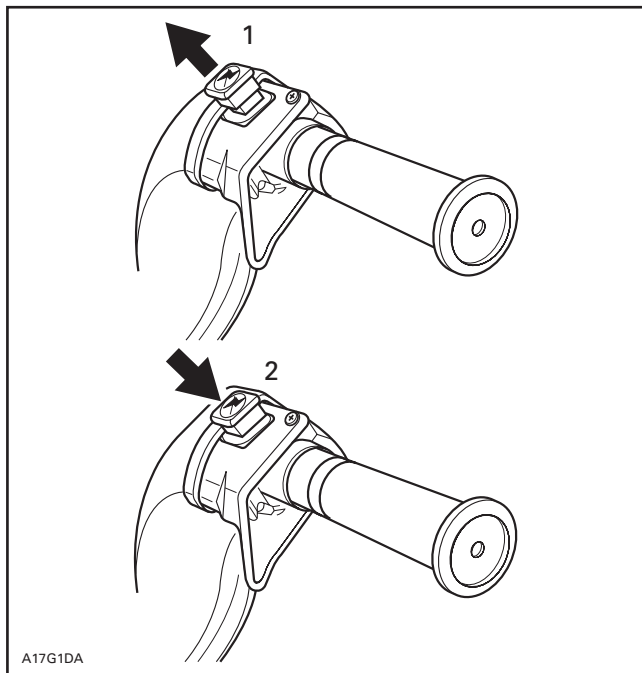
## **7) Lampe témoin du système de sécurité à encodage numérique**

Cette lampe s'allumera afin de confirmer le fonctionnement du système de sécurité à encodage numérique. Consulter les paragraphes précédents pour plus d'information.

## **8) Interrupteur d'urgence**

Interrupteur à 2 positions placé sur la poignée droite du guidon. Pour arrêter le moteur en cas d'urgence, abaisser le bouton à la position ARRÊT, et appliquer simultanément les freins. Pour redémarrer le moteur, le bouton doit être relevé en position MARCHÉ.





A17G1DA

#### **TYPIQUE**

1. MARCHÉ
2. ARRÊT

Dès leur première sortie, les conducteurs devraient se familiariser avec ce dispositif en l'actionnant à plusieurs reprises pour arrêter le moteur. Ils développeront ainsi un réflexe qui leur sera très utile en cas d'urgence.



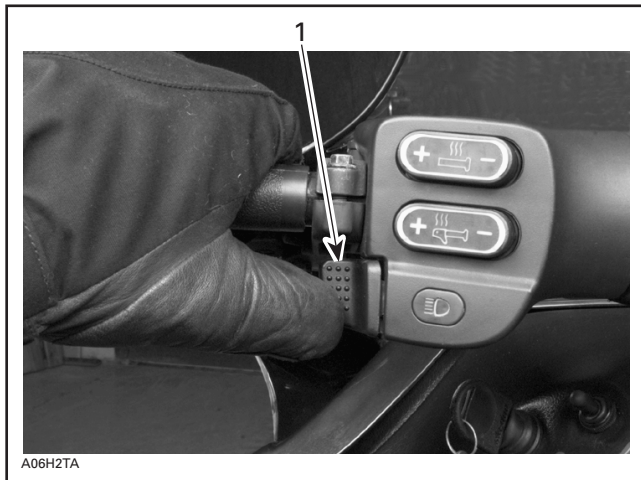
## **AVERTISSEMENT**

Si le dispositif a été actionné lors d'une défaillance, repérer et corriger le problème avant de remettre le moteur en marche.

### **9) Commutateur d'éclairage**

Placé sur la poignée gauche du guidon, le commutateur permet de choisir entre le feu de route ou de croisement.

**REMARQUE:** Si l'interrupteur est maintenu pendant plus d'une seconde en passant du feu de route au feu de croisement, le feu de route se rallumera automatiquement après 10 secondes.



1. Commutateur d'éclairage

## **10) Lampe témoin du feu de route (bleue)**

S'allume lorsque le faisceau de route du phare est allumé.

## **11) Interrupteur des poignées chauffantes**

Cet interrupteur à bascule permet de sélectionner 5 intensités de chaleur différentes au niveau des poignées chauffantes.

Chaque fois que le moteur est démarré, la plus basse intensité de chaleur est sélectionnée.

Appuyer sur l'interrupteur, à la position désirée. Appuyer sur la position **+** pour augmenter la chaleur et à la position **-** pour réduire la chaleur.

Si l'interrupteur est maintenu à la position **+** pendant plus d'une seconde, la température augmentera au maximum. S'il est maintenu à la position **-** pendant plus d'une seconde, les poignées chauffantes cesseront de fonctionner.



1. *Maintenir l'interrupteur à la position + pendant plus d'une seconde augmentera la température au maximum.*

## **12) Lampe témoin des poignées chauffantes (jaune)**

La lueur de la lampe témoin varie selon l'intensité de température des poignées chauffantes.

## **13) Interrupteur de la manette d'accélérateur chauffante**

Cet interrupteur à bascule permet de sélectionner 5 intensités de chaleur différentes au niveau de la manette d'accélérateur chauffante.

Chaque fois que le moteur est démarré, la plus basse intensité de chaleur est sélectionnée.

Appuyer sur l'interrupteur, à la position désirée. Appuyer sur la position + pour augmenter la chaleur et à la position - pour réduire la chaleur.

Si l'interrupteur est maintenu à la position + pendant plus d'une seconde, la température augmentera au maximum. S'il est maintenu à la position - pendant plus d'une seconde, la manette d'accélérateur chauffante cessera de fonctionner.

## 14) Lampe témoin de la manette d'accélérateur chauffante (jaune)

La lueur de la lampe témoin varie selon l'intensité de température de la manette d'accélérateur chauffante.

## 15) Bouchon du réservoir de carburant

Dévisser le bouchon afin de remplir le réservoir, puis le réinstaller et bien le serrer.

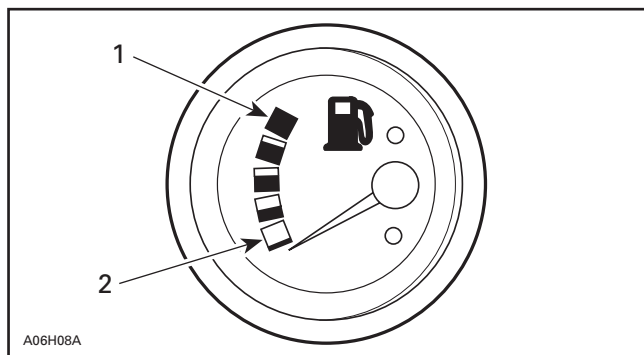


### AVERTISSEMENT

Ne jamais vérifier le niveau de carburant à la lueur d'une flamme.

## 16) Indicateur de niveau de carburant électrique

Cet indicateur est installé au niveau du tableau de bord afin qu'il soit plus facile de lire le niveau de carburant. L'indicateur ne fonctionne que lorsque le moteur est en marche.



*TYPIQUE*

1. Plein
2. Vide

## 17) Interrupteur de la suspension pneumatique

Cet interrupteur commande la pression à l'intérieur de l'amortisseur à air arrière.

Maintenir l'interrupteur à droite (gros ressort sur l'autocollant) augmente la pression de l'air.

Maintenir l'interrupteur à gauche (petit ressort sur l'autocollant) réduit la pression de l'air.



A06H2VA



## AVERTISSEMENT

Toujours stationner la motoneige dans un endroit sécuritaire puis arrêter le moteur avant d'effectuer quelque réglage que ce soit au niveau de la suspension.

REMARQUE: Le compresseur peut être activé lorsque le moteur est arrêté et que la clé de contact est en position MARCHE.

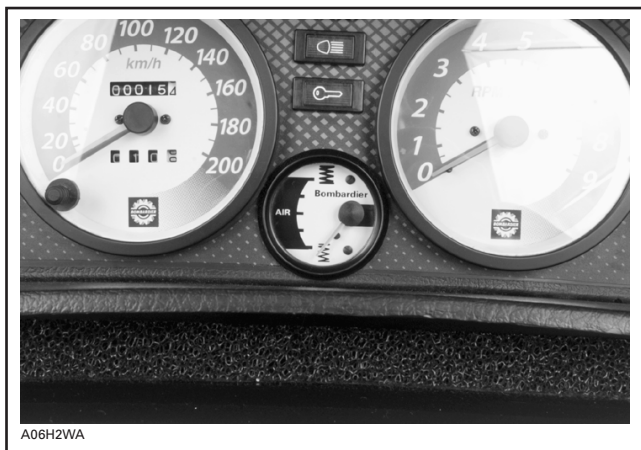


## ATTENTION

Ne pas faire fonctionner le compresseur inutilement lorsque le moteur ne fonctionne pas. Cela déchargera la batterie.

### 18) Indicateur de la suspension pneumatique

Situé au centre du tableau de bord, cet indicateur donne la pression à l'intérieur de l'amortisseur à air arrière.



A06H2WA

## 19) Lampe témoin du niveau d'huile à injection (rouge)

S'allume lorsque le niveau d'huile à injection est bas. Vérifier le niveau d'huile et refaire le plein le plus tôt possible. Elle s'allume également lorsque le frein de stationnement est actionné et que le moteur tourne.



## ATTENTION

Ne jamais faire fonctionner le moteur jusqu'à épuisement de l'huile. Il en subirait de graves dommages.

**REMARQUE:** Chaque fois qu'on exerce une pression sur la manette du frein, la lampe témoin du niveau d'huile devrait s'allumer, et ce, lorsque le moteur est en marche. Sinon, remplacer la lampe.

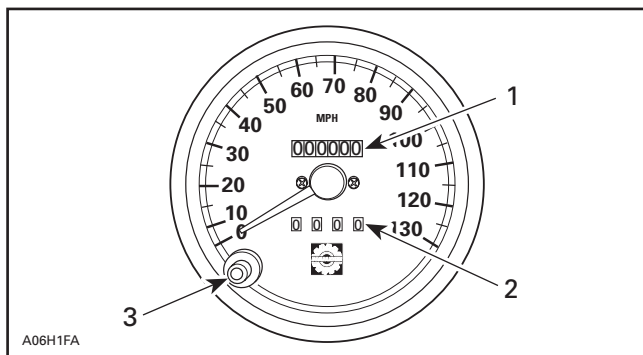
## 20) Indicateur de vitesse/totalisateur général

Ces véhicules sont équipés d'un indicateur de vitesse gradué en kilomètres ou en milles, selon le pays auquel ils sont destinés.

Ce cadran à lecture directe indique la vitesse de la motoneige en km/h ou en MPH. Le totalisateur général enregistre la distance totale parcourue en kilomètres ou en milles.

## 21) Totalisateur journalier

Le totalisateur journalier indique la distance parcourue en kilomètres ou en milles, et ce, jusqu'à ce qu'il soit remis à zéro. Il peut également servir à calculer l'autonomie de la motoneige ou la distance entre 2 points.



### TYPIQUE

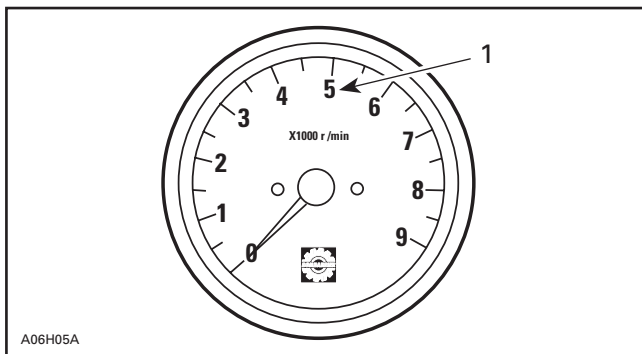
1. Totalisateur général
2. Totalisateur journalier
3. Bouton de remise à zéro

## 22) Bouton de remise à zéro du totalisateur journalier

Pour remettre le totalisateur à zéro, il suffit d'enfoncer le bouton jusqu'à ce qu'il n'y ait que des zéros.

## 23) Tachymètre

Il s'agit d'un cadran à lecture directe indiquant le nombre de milliers de tours par minute du moteur.



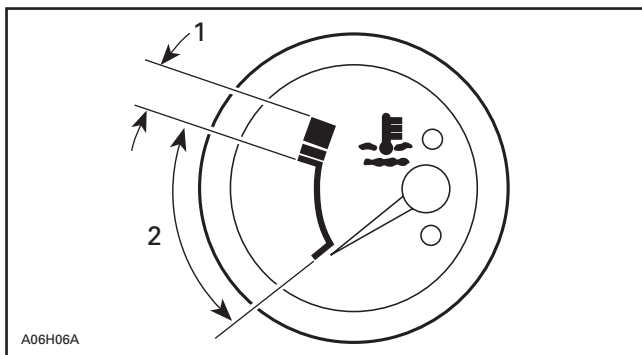
A06H05A

**TYPIQUE**

1. Multiplier la lecture par 1000

## 24) Indicateur de température

L'indicateur donne la température du liquide de refroidissement du moteur. L'aiguille se déplace vers la zone de température normale alors que le moteur se réchauffe. Quelle que soit la condition d'utilisation, l'aiguille devrait demeurer dans cette zone. Si l'aiguille se déplace vers la zone de surchauffe, réduire la vitesse du véhicule et circuler dans la neige molle ou arrêter immédiatement le moteur.



A06H06A

**TYPIQUE**

1. Surchauffe

2. Température normale



## 25) Interrupteur des poignées chauffantes du passager

Il s'agit d'un interrupteur à bascule à 3 positions. Placer à la position désirée pour garder les mains du passager à une température confortable.



A16H18A

## 26) Attaches du capot

Décrocher les attaches pour libérer le capot des dispositifs d'ancrage.

S'assurer de toujours soulever doucement le capot jusqu'à ce que le dispositif de retenue le maintienne ouvert.



## AVERTISSEMENT

Il est dangereux de faire tourner le moteur lorsque le capot est ouvert, enlevé ou décroché.

## 27) Rétroviseurs réglables

Les rétroviseurs peuvent être réglés selon les préférences du conducteur.

## 28) Poignée du démarreur à rappel

Dispositif à rembobinage automatique situé du côté droit de la moto. Pour démarrer le moteur, tirer lentement la poignée jusqu'à ce qu'une résistance se fasse sentir; ensuite, tirer vigoureusement. Relâcher la poignée lentement.

## Fusibles

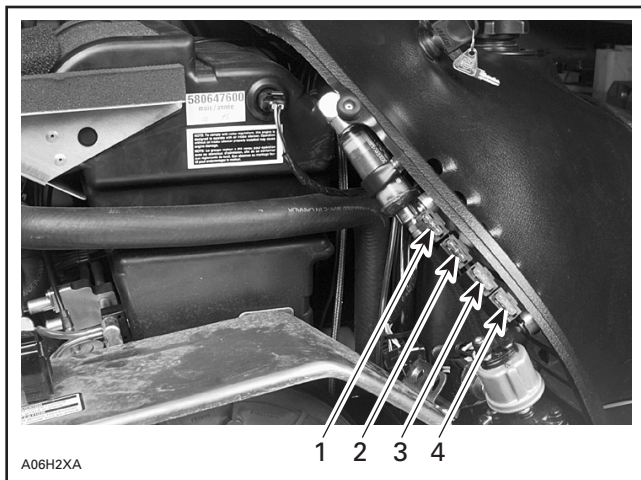


# ATTENTION

Ne pas utiliser un fusible d'un ampérage plus élevé car cela pourrait endommager les composants électriques.

### Emplacement des fusibles

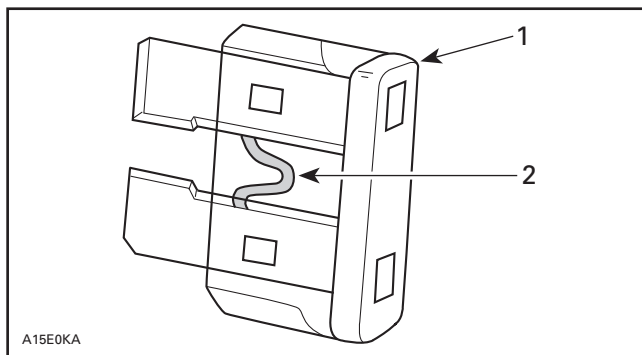
Tous les fusibles sont situés sur le côté intérieur gauche de la console. Pour y avoir accès, ouvrir le capot.



1. Fusible principal incluant le démarreur 30 A
2. Système numérique de gestion de la performance 1 A
3. Compresseur 20 A
4. Tous les autres accessoires 20 A

Si un dispositif électrique ne fonctionne pas, vérifier l'état de son fusible et remplacer ce dernier s'il y a lieu.

Si nécessaire, tirer sur le fusible afin de l'extraire de son porte-fusible. Vérifier si le filament est fondu.



1. Fusible
2. Vérifier s'il est fondu

## Pare-chocs avant

Ces poignées doivent être utilisées lorsqu'il est nécessaire de soulever l'avant du véhicule.



## ATTENTION

Ne jamais tirer ou soulever le véhicule par les skis. Ne jamais le remorquer au moyen du pare-chocs avant.

## Compartiment de rangement et nécessaire d'outils

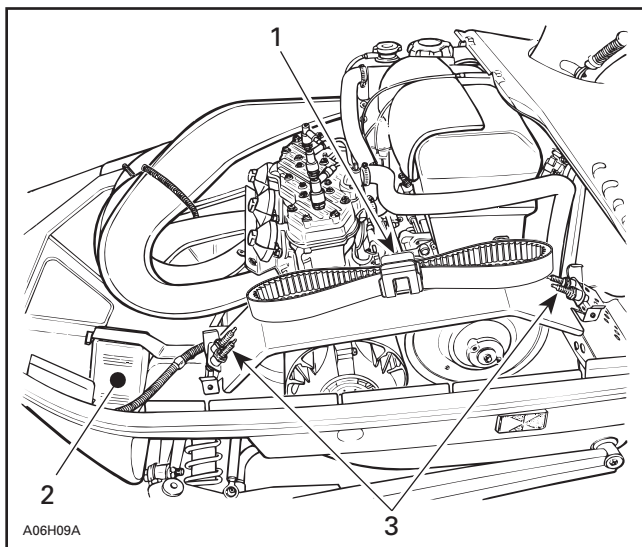
On retrouve un compartiment de rangement dans le siège, à l'arrière.

## Support de bougies

Un support a été prévu pour conserver les bougies de rechange au sec et pour empêcher les secousses qui pourraient les dérégler ou les briser.

Visser fermement les bougies de rechange au niveau du support à l'aide de la douille de bougie (comprise dans le nécessaire d'outils) afin d'éviter tout desserrement lorsqu'elles sont soumises à des vibrations.

**REMARQUE:** Les bougies de rechange ne sont pas comprises dans la motoneige.



A06H09A

#### **TYPIQUE**

1. Support de courroie d'entraînement de rechange
2. Nécessaire d'outils
3. Support de bougies

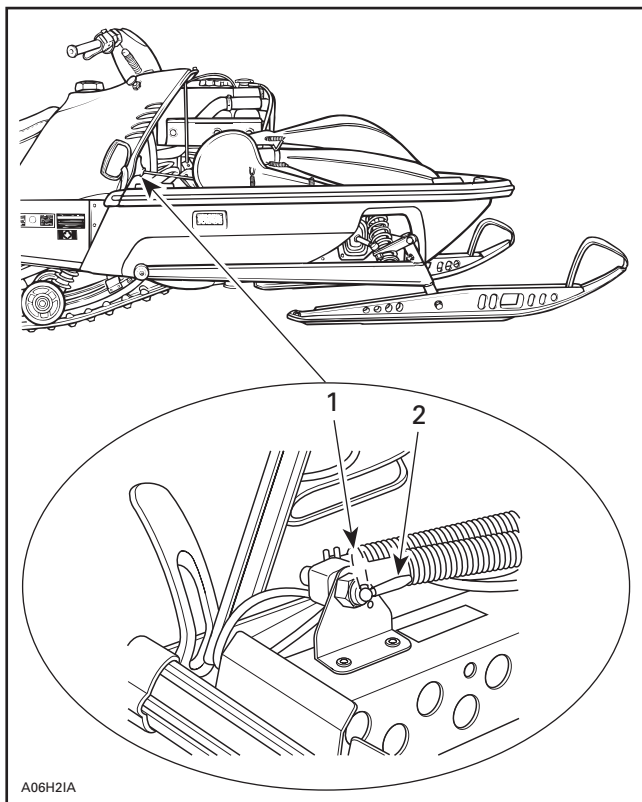
### **Support de courroie d'entraînement de rechange**

Il est possible d'installer une courroie d'entraînement de rechange dans la pince du support.

**REMARQUE:** La courroie d'entraînement de rechange n'est pas comprise dans le véhicule.

### **Soupape de coupure de carburant**

La soupape doit être fermée lors des déplacements ou de l'entreposage du véhicule.



A06H21A

**TYPIQUE**

1. *Soupape fermée*
2. *Soupape ouverte*

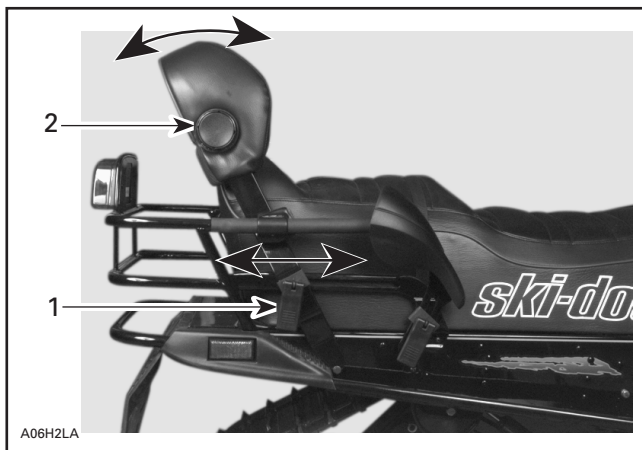
Ouvrir la soupape **au complet** pour mettre le véhicule en marche.

**▼ ATTENTION**

Toujours ouvrir la soupape au complet avant de prendre le départ. Ne jamais laisser la soupape à demi ouverte.

## Dossier réglable

Il est possible de régler la position et l'angle d'appui du dossier selon les préférences du conducteur ou du passager.

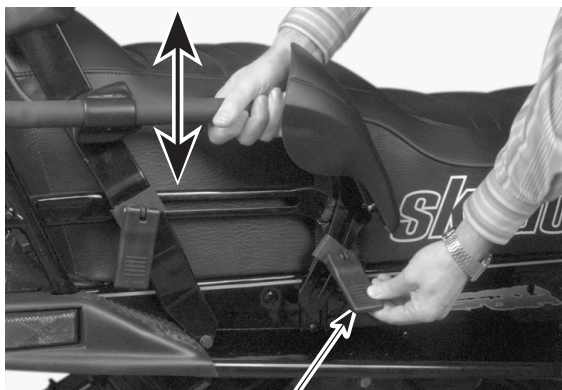


1. Soulever le verrou de réglage (des deux côtés)
2. Tourner le bouton de réglage

Fixer les verrous de réglage après avoir obtenu la position désirée.

Il est possible de régler la hauteur des poignées de maintien arrière.

Soulever les deux verrous de réglage; ensuite, déplacer les poignées de maintien à la position désirée, puis fixer les verrous.



A06H2MA

1

1. Soulever les deux verrous de réglage



## AVERTISSEMENT

Le dossier devrait être repositionné seulement lorsque la motoneige est arrêtée. Régler le dossier de façon à obtenir le meilleur soutien possible au niveau de la partie inférieure du dos. Toujours prendre en considération le confort et la sécurité du passager. Bien serrer les verrous de réglage.

### Attelage

Il est possible d'utiliser l'attelage pour remorquer la plupart des équipements.

---

# CARBURANT ET HUILE

## Type de carburant recommandé

### *Grand Touring SE*

Utiliser de l'essence super sans plomb, offerte dans la plupart des stations-service. L'essence doit avoir un indice d'octane (R+M)/2 de 91 ou plus.

### *Tous les modèles*

REMARQUE: Dans la plupart des stations-service, l'indice d'octane de la pompe correspond à (R + M)/2.



## ATTENTION

Ne jamais modifier les proportions carburant/huile recommandées ni employer d'autres carburants. L'utilisation de carburant non recommandé peut occasionner une réduction de la performance de la motoneige et endommager des pièces importantes dans le système d'alimentation et le moteur.



## AVERTISSEMENT

Ne jamais remplir complètement le réservoir si la motoneige doit être remise dans un endroit chaud. Alors que la température augmente, le carburant se dilate et pourrait déborder. Le carburant est inflammable et explosif dans certaines conditions. Toujours essuyer le carburant ou l'huile sur la motoneige.

## Type d'huile recommandée



## ATTENTION

Ne jamais mélanger des huiles pour moteurs à 2 temps de différentes marques car des réactions chimiques pourraient endommager le moteur. Ne jamais utiliser de l'huile minérale ordinaire ni de l'huile à moteur hors-bord.

L'huile se trouve dans le réservoir d'huile à injection.



Utiliser de l'HUILE À INJECTION POUR MOTONEIGE **BOMBAR-  
DIER** (N/P 413 8029 00 -12 x 1 L) vendue chez un concessionnaire  
autorisé. Ce type d'huile demeure fluide à des températures pouvant  
atteindre -40°C (-40°F). S'il est impossible d'en obtenir, utiliser de  
l'huile Blizzard (N/P 413 8031 00 - 12 x 500 mL).

Le réservoir d'huile à injection doit toujours contenir une quantité  
suffisante d'huile recommandée.



## **ATTENTION**

Vérifier le niveau d'huile et remplir à chaque plein de carbu-  
rant. Essuyer l'huile répandue, puisque cette dernière est  
inflammable.

---

## DÉMARRAGE

- Revérifier le fonctionnement de la manette d'accélérateur. Appliquer le frein.
- S'assurer que l'interrupteur d'urgence est à la position MARCHE.
- S'assurer que le capuchon coupe-circuit est en place et que le cordon est rattaché au conducteur.

### Démarrage initial à froid

REMARQUE: Ne pas utiliser la manette d'accélérateur.

- Le système numérique de gestion de la performance commande la carburation, peu importe la température du moteur. Il n'est donc pas nécessaire d'actionner la manette d'accélérateur pendant le démarrage, que le moteur soit chaud, tiède ou froid.

### Démarrage manuel

Introduire la clé dans l'interrupteur et la tourner à la position MARCHE.

Démarrer le moteur en tirant sur la poignée du démarreur à rappel.

Relâcher le frein avant de bouger la motoneige.



## AVERTISSEMENT

Ne pas actionner l'accélérateur pendant le démarrage.

### Démarrage électrique

Introduire la clé dans l'interrupteur d'allumage.

Tourner la clé dans le sens horaire pour actionner le démarreur.

Relâcher la clé dès que le moteur a démarré.

REMARQUE: Si le démarreur électrique refuse de fonctionner, ramener la clé à la position MARCHE et utiliser le démarreur à rappel.

### Démarrage d'urgence

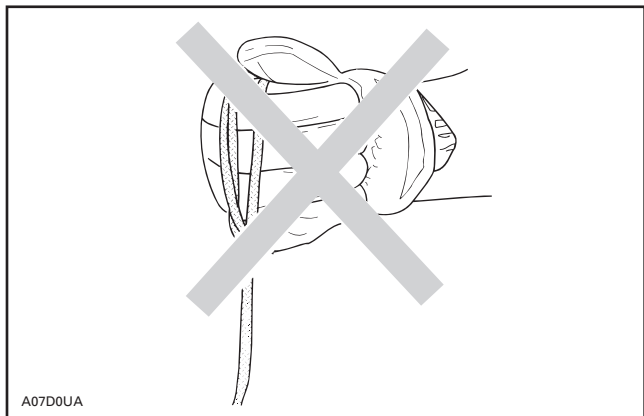
Il est possible de démarrer le moteur à l'aide du câble de démarrage d'urgence compris dans le nécessaire d'outils.

Enlever le garde-courroie.



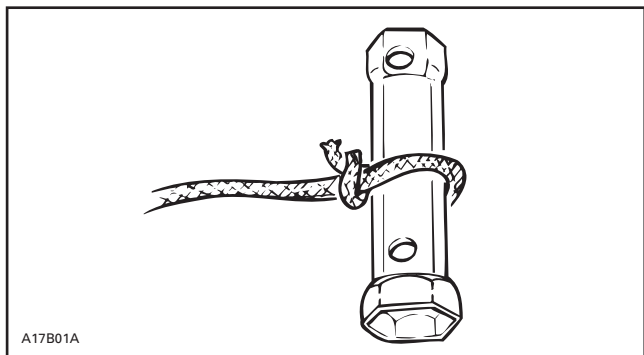
## AVERTISSEMENT

Ne pas enrouler le câble autour de la main. Ne tirer que sur la poignée du câble. À moins d'une urgence, ne pas démarrer la motoneige au moyen de la poulie motrice. Faire réparer la motoneige dans le plus bref délai possible.



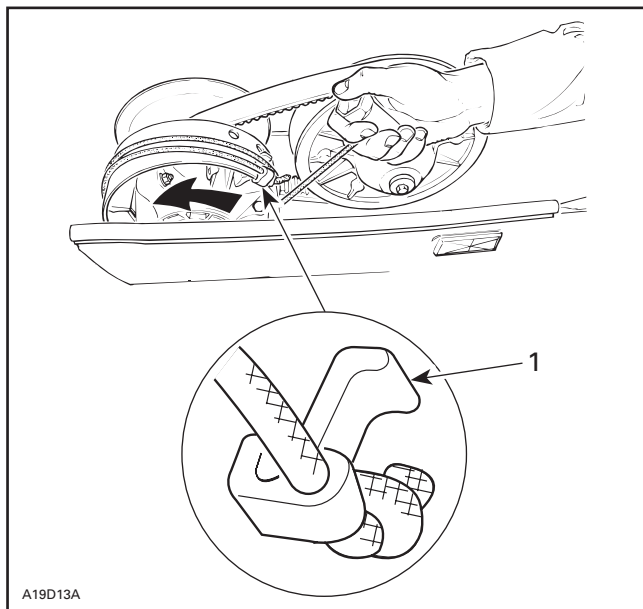
Fixer le câble d'urgence à la poignée du démarreur à rappel et à la pince de démarrage comprise dans le nécessaire d'outils.

**REMARQUE:** La douille de bougie peut être utilisée comme poignée d'urgence.



Enrouler solidement le câble autour de la poulie motrice. En tirant sur le câble, la poulie motrice doit tourner dans le sens antihoraire.

Enfiler la corde de démarrage dans l'agrafe et faire un noeud. Fixer l'agrafe à la poulie motrice et enrouler la corde (3 tours) dans le sens antihoraire.



#### POULIE MOTRICE TRA

1. Agrafe

Démarrer le moteur de la façon habituelle.



## AVERTISSEMENT

Lorsqu'un cas d'urgence oblige à démarrer au moyen de la poulie motrice, ne pas réinstaller le garde-courroie et ramener le véhicule lentement pour le faire réparer.

---

# RÉGLAGES DE LA SUSPENSION

## **Grand Touring SE**

Se référer à l'autocollant apposé sur le garde-poulie afin de connaître les réglages recommandés par Bombardier.

Cet autocollant décrit les réglages selon la charge, en vue d'un confort maximum.

## **Réglages**

Suivre la marche à suivre expliquée dans le *Guide du conducteur Ski-Doo 1997* (N/P 415 0323 00).

Après avoir effectué les réglages, il est possible de régler l'amortisseur à air arrière, si nécessaire. Utiliser l'interrupteur situé sur la console.



## **AVERTISSEMENT**

Toujours stationner la motoneige dans un endroit sécuritaire puis arrêter le moteur avant d'effectuer quelque réglage que ce soit au niveau de la suspension.

**REMARQUE:** Le compresseur peut être activé lorsque le moteur est arrêté et que la clé de contact est en position MARCHE.



## **ATTENTION**

Ne pas faire fonctionner le compresseur inutilement lorsque le moteur ne fonctionne pas. Cela déchargera la batterie.

## TABLEAU DE LUBRIFICATION ET D'ENTRETIEN

Pour de plus amples renseignements, consulter les sections intitulées LUBRIFICATION et ENTRETIEN dans le *Manuel de réparation*.

- ① VÉRIFICATION APRÈS 10 HEURES ou 500 km (300 mi) D'UTILISATION  
(Doit être effectuée par le concessionnaire)
- ② CHAQUE SEMAINE OU TOUS LES 240 km (150 mi)
- ③ CHAQUE MOIS OU TOUS LES 800 km (500 mi)
- ④ UNE FOIS PAR ANNÉE OU TOUS LES 3200 km (2000 mi)
- ⑤ REMISAGE (Doit être effectué par le concessionnaire)
- ⑥ PRÉPARATION PRÉSAISONNIÈRE  
(Doit être effectuée par le concessionnaire)

TABLEAU DE LUBRIFICATION ET D'ENTRETIEN		①	②	③	④	⑤	⑥
	État du câble de démarrage						✓
	Écrous de la culasse	✓			✓		
	Écrous du support de moteur	✓			✓		
	Système d'échappement	✓		✓			
	Lubrification du moteur					✓	
	État du système de refroidissement	✓			✓		
	Remplacement du liquide de refroidissement						✓
	État des anneaux d'étanchéité						✓
	État du filtre d'huile à injection			✓			
	Remplacement du filtre d'huile à injection						✓
	Réglage de la pompe à injection d'huile	✓			✓		
	Stabilisateur de carburant					✓	
	Remplacement du filtre à carburant						✓
	Conduit de carburant et raccords	✓					✓
	Réglage du carburateur	✓			✓		
	Inspection du câble d'accélérateur	✓			✓		✓
	Nettoyage du filtre à air			✓			
	État de la courroie d'entraînement	✓	✓				
	État des poulies motrice et menée	✓		✓		✓	
	Nettoyage des poulies motrice et menée						✓
	Resserrage de la vis de la poulie motrice	✓					
	Précharge de la poulie menée	✓			✓		

<b>TABLEAU DE LUBRIFICATION ET D'ENTRETIEN</b>		①	②	③	④	⑤	⑥
	État du frein	✓	✓				
	Réglage du frein			✓			
	Liquide de frein (remplacer une fois l'an)	✓	✓				✓
	Vidange d'huile de la boîte de vitesses	✓			✓		
	Niveau d'huile du carter de chaîne et de la boîte de vitesses	✓		✓		✓	
	Lubrification du roulement d'extrémité de l'essieu moteur			✓		✓	
	Boulon du guidon. Resserrer à 26 N•m (19 lbf•pi)	✓					
	Direction et mécanisme de la suspension avant	✓		✓		✓	
	Usure et état des skis et des lisses	✓	✓				
	Réglage de la direction	✓		✓			
	Réglages de la suspension	AU BESOIN					
	Lubrification de la suspension			✓		✓	
	État de la suspension et du dessiccateur	✓			✓		
	État de la courroie d'arrêt de la suspension				✓		
	État de la chenille	✓		✓			
	Tension et alignement de la chenille	✓	AU BESOIN				
	Bougies*	✓		✓			
	Réglage de l'allumage du moteur	✓					✓
	État de la batterie	✓		✓		✓	
	Visée du faisceau du phare				✓		
	Faisceaux de fils, câbles et conduits	✓		✓			
	Fonctionnement du système d'éclairage (feu de route/feu de croisement, feu d'arrêt, etc.), de l'interrupteur d'urgence et de l'interrupteur du cordon coupe-circuit	✓	✓				✓
	Chiffon dans le système d'admission d'air et d'échappement					✓	✓
	Compartiment-moteur	✓		✓			
	Inspection générale	✓		✓		✓	

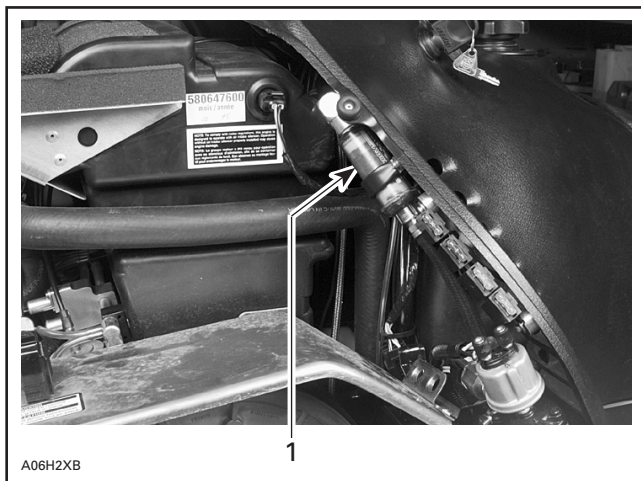
\* Avant d'installer les nouvelles bougies au moment de la préparation présaisonnnière, il est suggéré de brûler le surplus d'huile de remisage en démarrant le moteur alors que les anciennes bougies sont installées. N'effectuer cette opération que dans un endroit bien aéré.

# ENTRETIEN

## Dessiccateur du compresseur

Une fois par année, vérifier la couleur de l'élément. Lorsqu'il est neuf, l'élément est vert et lorsqu'il est plein d'humidité, il devient gris pâle.

Consulter un concessionnaire autorisé.



1. Dessiccateur



## DIAGNOSTIC DES PANNES

<b>CONSTATATION: <i>Le moteur tourne mais ne démarre pas</i></b>	
<b>Causes probables</b>	<b>Solutions</b>
1. L'interrupteur d'allumage, l'interrupteur d'urgence, ou le capuchon coupe-circuit est à la position ARRÊT.	Placer tous les interrupteurs en position MARCHE.
2. Le mélange n'est pas assez riche pour faire démarrer le moteur lorsqu'il est froid.	Vérifier le niveau du réservoir de carburant et consulter la section intitulée «Démarrage».
3. Moteur noyé (lorsque la bougie est enlevée, elle est humide).	Enlever la bougie humide et amener le commutateur d'allumage à la position ARRÊT. Faire tourner le moteur manuellement. Installer une bougie neuve. Démarrer le moteur de la façon habituelle. Si le problème persiste, voir un concessionnaire autorisé.
4. Le carburant ne parvient pas au moteur (lorsque la bougie est enlevée, elle est sèche).	Vérifier le niveau du réservoir de carburant, ouvrir la soupape de coupure de carburant, vérifier le filtre à carburant et le remplacer s'il est obstrué; vérifier la qualité du carburant, les conduits d'impulsion ainsi que leurs raccords. Il y a eu un bris au niveau de la pompe à carburant ou du carburateur. Consulter un concessionnaire autorisé.
5. Bougie/allumage défectueux (aucune étincelle).	Vérifier si l'interrupteur d'urgence est à la position MARCHE et si le capuchon coupe-circuit est refermé sur son réceptacle. S'il n'y a pas d'étincelles, remplacer la bougie. Si le problème persiste, voir un concessionnaire autorisé.
6. Compression insuffisante du moteur.	En tirant sur le démarreur à rappel, des «cycles» de résistance devraient se faire sentir chaque fois que le piston franchit le point mort haut (chaque piston sur les moteurs tricylindres). Si aucune résistance répétitive ne se fait sentir, c'est qu'il y a une importante perte au niveau de la compression. Consulter votre concessionnaire autorisé.

**CONSTATATION: Le moteur manque d'accélération ou de puissance**

<b>Causes probables</b>	<b>Solutions</b>
1. Le système de sécurité à encodage numérique ne reconnaît pas le cordon coupe-circuit. Le régime du moteur ne peut dépasser 2500 tr/mn.	La lampe témoin du système de sécurité clignote toutes les 3 secondes et l'avertisseur sonore se fait entendre au même rythme. Installer correctement le cordon coupe-circuit.
2. Le système de sécurité à encodage numérique est activé. Le régime du moteur ne peut dépasser 2500 tr/mn.	La lampe témoin du système de sécurité clignote rapidement et un bip se fait continuellement entendre. Installer le bon cordon coupe-circuit.
3. Bougies encrassées ou défectueuses.	Voir la cause n° 5 de la section intitulée «Le moteur tourne mais ne démarre pas».
4. Le moteur manque de carburant.	Voir la cause n° 4 de la section intitulée «Le moteur tourne mais ne démarre pas».
5. Réglages du carburateur.	Consulter un concessionnaire autorisé.
6. Courroie d'entraînement trop usée.	Si la courroie d'entraînement a perdu plus de 3 mm (1/8 po) de sa largeur originale, la motoneige offrira une moins bonne performance.
7. La poulie motrice et la poulie menée doivent être révisées.	Consulter un concessionnaire autorisé.
8. Le moteur surchauffe.	Dans le cas des moteurs refroidis par liquide, vérifier le niveau de liquide de refroidissement; vérifier le bouchon à pression; vérifier le thermostat. Dans le cas des moteurs refroidis par ventilateur, vérifier la courroie de ventilateur ainsi que sa tension; nettoyer les ailettes de refroidissement du moteur; si la surchauffe persiste, consulter un concessionnaire autorisé.

**CONSTATATION: Retour de flammes au carburateur**

<b>Causes probables</b>	<b>Solutions</b>
1. Le système de sécurité à encodage numérique ne reconnaît pas le cordon coupe-circuit. Le régime du moteur ne peut dépasser 2500 tr/mn.	La lampe témoin du système de sécurité clignote toutes les 3 secondes et l'avertisseur sonore se fait entendre au même rythme. Installer correctement le cordon coupe-circuit.
2. Le système de sécurité à encodage numérique est activé. Le régime du moteur ne peut dépasser 2500 tr/mn.	La lampe témoin du système de sécurité clignote rapidement et un bip se fait continuellement entendre. Installer le bon cordon coupe-circuit.
3. Bougies défectueuses (accumulation de calamine).	Voir la cause n° 5 de la section intitulée «Le moteur tourne mais ne démarre pas».
4. Le moteur surchauffe.	Voir la cause n° 6 de la section intitulée «Manque d'accélération ou de puissance du moteur».
5. Mauvais réglage de l'allumage ou bris au niveau du système d'allumage.	Consulter un concessionnaire autorisé.

**CONSTATATION: Ratés d'allumage au niveau du moteur**

<b>Causes probables</b>	<b>Solutions</b>
1. Le système de sécurité à encodage numérique ne reconnaît pas le cordon coupe-circuit. Le régime du moteur ne peut dépasser 2500 tr/mn.	La lampe témoin du système de sécurité clignote toutes les 3 secondes et l'avertisseur sonore se fait entendre au même rythme. Installer correctement le cordon coupe-circuit.
2. Le système de sécurité à encodage numérique est activé. Le régime du moteur ne peut dépasser 2500 tr/mn.	La lampe témoin du système de sécurité clignote rapidement et un bip se fait continuellement entendre. Installer le bon cordon coupe-circuit.
3. Bougies usées, défectueuses, encrassées.	Nettoyer/vérifier la bougie et son degré thermique. Remplacer si nécessaire.
4. Trop d'huile fournie au moteur.	Mauvais réglage de la pompe à huile, voir un concessionnaire autorisé. Mauvais mélange carburant-huile. Vidanger le réservoir de carburant et le remplir de nouveau selon le bon rapport de mélange.
5. Présence d'eau dans le carburant.	Vider le système de carburant et le remplir de nouveau carburant.

**CONSTATATION: *La motoneige ne peut atteindre sa vitesse maximum***

<b>Causes probables</b>	<b>Solutions</b>
1. Le système de sécurité à encodage numérique ne reconnaît pas le cordon coupe-circuit. Le régime du moteur ne peut dépasser 2500 tr/mn.	La lampe témoin du système de sécurité clignote toutes les 3 secondes et l'avertisseur sonore se fait entendre au même rythme. Installer correctement le cordon coupe-circuit.
2. Le système de sécurité à encodage numérique est activé. Le régime du moteur ne peut dépasser 2500 tr/mn.	La lampe témoin du système de sécurité clignote rapidement et un bip se fait continuellement entendre. Installer le bon cordon coupe-circuit.
3. Courroie d'entraînement.	Voir la cause n° 5 de la section intitulée «Manque d'accélération ou de puissance du moteur».
4. Mauvais réglage de la chenille.	Voir la section intitulée «Entretien» ou un concessionnaire afin d'obtenir une tension et un alignement appropriés.
5. Mauvais alignement des poulies.	Consulter un concessionnaire autorisé.
6. Moteur.	Voir les causes nos, 2, 3, 6 et 7 de la section intitulée «Manque d'accélération ou de puissance du moteur».

# CARACTÉRISTIQUES TECHNIQUES

GÉNÉRALITÉS		GRAND TOURING SE
<b>Moteur</b>		
– Régime de puissance maximale	(tr/min)	8500
<b>Courroie d'entraînement</b>		
– Numéro		415 0603 00
– Largeur de la nouvelle courroie	mm (po)	35 (1-3/8)
– Limite d'usure	mm (po)	33.0 (1-19/64)
<b>Bougie</b>		
– Type		NGK BR 9 ES
– Écartement	mm (po)	0.45 (.018)
<b>Chenille</b>		
– Tension	mm (po)	35 - 40 (1-3/8 - 1-9/16) ①
– Alignement		②
<b>LIQUIDES</b>		
<b>Carburant</b>		
– Type		③
– Contenance du réservoir	L (gal. É.-U.)	42 (11.1)
<b>Huile (moteur)</b>		
– Type		④
– Contenance du réservoir	L (oz É.-U.)	4.1 (139)
<b>Huile pour carters de chaîne/à transmission</b>		
– Type		⑤
– Contenance	mL (oz É.-U.)	250 (8.5)
<b>Système de refroidissement</b>		
– Type		⑥
– Contenance	L (oz É.-U.)	5.1 (173)
<b>Liquide du système de freinage</b>		
– Type		DOT 4

① Mesure la distance entre la glissière et le rebord intérieur de la chenille alors qu'on exerce une traction vers le bas de 7.3 kg (16 lb) sur celle-ci.

② Distance égale entre le rebord des guides de chenille et les glissières.

③ Essence super sans plomb dont l'indice d'octane est d'au moins 91(R + M)/2.

④ Huile à injection Bombardier (N/P 413 8029 00 - 12 x 1 L).

⑤ Huile synthétique pour carters de chaîne Bombardier (N/P 413 8033 00).

⑥ Solution d'eau et d'antigel à base d'éthyle-glycol pour moteurs d'aluminium (3 parties d'antigel pour 2 parties d'eau).

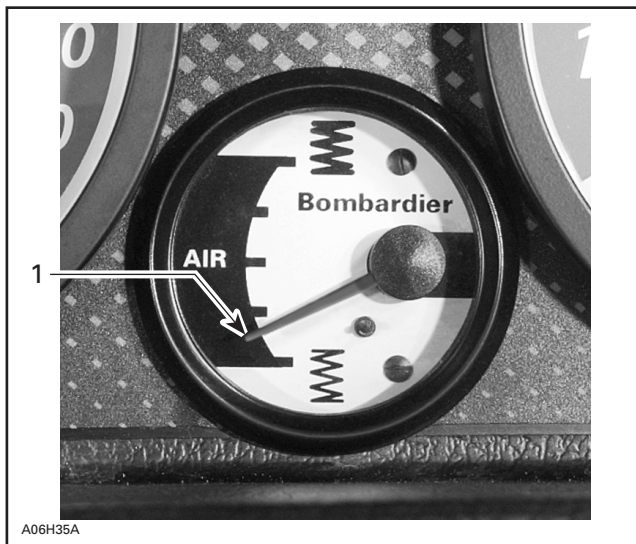


▼ **ATTENTION**

L'utilisation de la motoneige sans la pression minimum requise dans l'amortisseur à air entraînera l'usure prématurée du manchon de caoutchouc et une panne du composant.

Avant de partir en randonnée, s'assurer que l'aiguille de l'indicateur de suspension pneumatique est à mi-chemin entre le bas et la première marque. Voir la photo ci-dessous.

Utiliser l'interrupteur de suspension pneumatique afin d'obtenir la pression minimum requise avant d'utiliser la motoneige.



**INDICATEUR DE LA SUSPENSION PNEUMATIQUE**

1. Pression minimum requise avant d'utiliser la motoneige