

can-am™



2008

Guida dell'operatore

Include
Informazioni su Sicurezza,
Veicolo e Manutenzione

OUTLANDER™
500/650/800

 **AVVERTENZA**

Leggere attentamente questa guida. Contiene importanti istruzioni di sicurezza.

Età operatore minima raccomandata: 16 anni. Conservare questa Guida dell'operatore all'interno del veicolo.

AVVERTENZA

LA GUIDA DEL VEICOLO POTREBBE ESSERE RISCHIOSA. In caso di mancata osservanza delle precauzioni, potrebbe verificarsi facilmente una collisione o un ribaltamento, persino durante le manovre ordinarie come le sterzate, la guida su pendii o su ostacoli.

Per la propria sicurezza, comprendere e seguire le avvertenze contenute nella Guida dell'operatore e sulle etichette presenti sul veicolo. **La mancata osservanza di queste avvertenze può provocare LESIONI GRAVI O MORTE!**

Tenere questa Guida dell'operatore sempre a disposizione nel veicolo.

AVVERTENZA

La mancata osservanza di qualsiasi precauzione e istruzione di sicurezza presente nella Guida dell'operatore, nella **VIDEOCASSETTA SULLA SICUREZZA** e sulle etichette del prodotto potrebbe comportare lesioni, fino alla morte!

I veicoli di categoria R (ricreativi) sono destinati esclusivamente all'uso fuoristrada. Il suo uso è di tipo ricreativo generico ma può essere anche utilizzato a scopo professionale.

Solo modelli Outlander™ 800


AVVERTENZA


È possibile che le prestazioni di tali veicoli superino quelle di altri veicoli guidati in precedenza.

Questo è un veicolo ad alte prestazioni progettato per essere utilizzato da operatori esperti.

INFORMAZIONI IMPORTANTI

Questa Guida dell'operatore utilizza i seguenti simboli per mettere in evidenza particolari informazioni:

 Il simbolo di allarme di sicurezza indica un potenziale rischio di lesioni alla persona.

 **AVVERTENZA** Indica un potenziale pericolo che, se non viene evitato, può provocare gravi lesioni o la morte.

ATTENZIONE: Denota un'istruzione che, se non osservata, potrebbe danneggiare seriamente i componenti del veicolo.

NOTA: Indica le informazioni supplementari necessarie per seguire esattamente le istruzioni.

In caso di vendita del veicolo, lasciare tutta la documentazione di sicurezza nel veicolo.

Il contenuto di questa sezione *INFORMAZIONI DI SICUREZZA* dovrebbe essere interpretato come avvertenza la cui mancata osservanza potrebbe provocare gravi lesioni compresa la possibilità di morte.

In Canada i prodotti sono distribuiti da Bombardier Recreational Products Inc. (BRP).

In USA, i prodotti sono distribuiti da BRP US Inc.

I seguenti marchi di fabbrica sono proprietà di Bombardier Recreational Products Inc.:

Can-Am™

Outlander™

Rotax®

XP-S™

TTI™

DESS™

INTRODUZIONE

Congratulazioni per l'acquisto del vostro nuovo ATV Can-Am™. Il prodotto è coperto da garanzia BRP; avrete inoltre a disposizione una rete di concessionari autorizzati Can-Am in grado di fornire tutti i componenti, l'assistenza e gli accessori di cui potreste avere bisogno.

Il concessionario desidera impegnarsi affinché siate interamente soddisfatti del prodotto. Grazie alla sua formazione, egli potrà effettuare la messa a punto iniziale, l'ispezione del veicolo e completare la regolazione finale prima che prendiate possesso del veicolo. Alla consegna, il concessionario vi avrà sicuramente spiegato le caratteristiche di funzionamento, manutenzione e sicurezza del veicolo. Si prega di farne tesoro! Nel caso in cui fossero necessarie informazioni più complete relative alla manutenzione, rivolgetevi al vostro concessionario.

Alla consegna, avrete anche ricevuto informazioni sulla copertura della garanzia e firmato l'*ELENCO DEI CONTROLLI PRE-FORNITURA* per garantire che il nuovo veicolo è stato predisposto per garantire la vostra completa soddisfazione.

La preghiamo di contattare uno dei nostri centri di assistenza clienti per problemi che non possono essere risolti da un concessionario autorizzato Can-Am.

È sottinteso che questa Guida dell'operatore può essere tradotta in altre lingue. Se ci fossero discrepanze, farà fede la versione inglese. In tutto il documento viene utilizzato il maschile per denotazioni sia maschili sia femminili.

Se desidera visualizzare e/o stampare un'altra copia della Guida dell'Operatore, visiti il seguente sito Web www.operatorsguide.brp.com. La guida è disponibile in numerose lingue.

Informazioni e descrizioni di componenti e sistemi contenuti in questo documento sono corretti alla data di pubblicazione. Tuttavia, BRP segue una politica di continuo miglioramento dei propri prodotti, senza però alcun obbligo di installazione su prodotti fabbricati in precedenza. A causa di cambiamenti dell'ultimo momento, si potrebbero trovare alcune discrepanze tra i prodotti fabbricati e le descrizioni e/o caratteristiche tecniche illustrate in questa guida. BRP si riserva il diritto, in qualsiasi momento, di sospendere o cambiare specifiche, design, caratteristiche, modelli o dotazioni senza incorrere in alcun obbligo.

Le illustrazioni contenute in questo documento mostrano la struttura tipica dei diversi gruppi e potrebbero non indicare il dettaglio completo o la forma esatta delle parti. Rappresentano comunque parti che hanno la stessa funzione o una simile.

L'uso delle indicazioni DESTRA e SINISTRA nel testo fa sempre riferimento alla posizione di guida (seduti all'interno del veicolo).

Le caratteristiche tecniche vengono indicate con il sistema metrico decimale internazionale, con l'equivalente misura di riferimento statunitense SAE tra parentesi. Dove non è richiesta una precisione assoluta, alcune conversioni sono state arrotondate, per semplicità d'uso.

Si raccomanda l'uso di pezzi di ricambio e accessori originali BRP. Questi prodotti sono stati progettati specificamente per il veicolo in oggetto e fabbricati per soddisfare gli elevati standard di BRP.

È possibile richiedere il *MANUALE DI OFFICINA* per ulteriori informazioni su riparazioni o manutenzione.

INDICE

Durante la lettura di questa Guida dell'operatore, ricordare che:

AVVERTENZA

Indica un potenziale pericolo che, se non viene evitato, può provocare gravi lesioni o la morte.

AVVISO	9
INTRODUZIONE	10

INFORMAZIONI SULLA SICUREZZA

MESSAGGI DI SICUREZZA SPECIALI	12
AVVERTENZE DI GUIDA	15
GUIDA DEL VEICOLO	42
Controllo preventivo	43
Indumenti	44
Trasporto carichi	45
Traino di un rimorchio (se previsto)	45
Esecuzione di piccoli lavori con il veicolo	45
Guida a scopo ricreativo	46
Ambiente	46
Limiti del design	47
Guida fuoristrada	47
Funzionamento generale e Precauzioni di sicurezza	47
Guida in salita	48
Guida in discesa	48
Salita laterale	48
Scarpate esterne (Drop-off)	48
Tecniche di guida	49
Manutenzione ordinaria	56

CARTELLINO	57
ETICHETTE APPLICATE SUL PRODOTTO	58

INFORMAZIONI SUL VEICOLO

COME IDENTIFICARE IL VOSTRO VEICOLO.....	64
NORMATIVA SUL SISTEMA DI CONTROLLO DELLE EMISSIONI RUMOROSE.....	65
REQUISITI DI EMISSIONE	66
PERIODO DI RODAGGIO	67
COMANDI/STRUMENTI/DOTAZIONI	68
1) Leva dell'acceleratore	69
2) Selettore 2WD/4WD.....	69
3) Leva del freno	70
4) Freno di stazionamento	70
5) Leva del cambio.....	71
6) Alloggiamento interruttori multipli.....	72
7) Indicatore multifunzione.....	74
8) Presa di corrente 12-volt	79
9) Interruttore di accensione.....	79
10) Tappo serbatoio carburante.....	80
11) Pedale del freno	81
12) Poggiapiedi.....	81
13) Pannello di accesso	81
14) Stiva posteriore	82
15) Chiavistello del sedile	82
16) Portapacchi.....	83
17) Gancio di traino	83
18) Tappo del radiatore	84
19) Fusibili	84
20) Kit strumenti	84
21) Astina di misurazione	85
22) Verricello.....	85
23) Interruttore di comando verricello	85
24) Passacavo	85
25) Comando a distanza del verricello	86
26) Collegamento del comando a distanza del verricello	86
27) Serbatoio fluidi leva freno	87
28) Serbatoio fluidi pedale freno	87
29) Serbatoio liquido refrigerante motore	87
FLUIDI	88
Carburante.....	88
Olio motore.....	88
Olio scatola del cambio.....	90
Liquido refrigerante motore.....	90

Liquido dei freni	91
ISTRUZIONI DI FUNZIONAMENTO	93
Informazioni generali	93
Controllo preventivo	93
Avvio del motore	94
Innesto marce	94
Funzionamento del verricello	94
Arresto del motore.....	94
Cura dopo l'utilizzo.....	95
PROCEDURE SPECIALI	96
Ribaltamento	96
Immersione del veicolo	96
CARICO E TRASPORTO	97
INDIVIDUAZIONE E RISOLUZIONE DEI PROBLEMI	99
CARATTERISTICHE TECNICHE.....	104
<i>INFORMAZIONI SULLA MANUTENZIONE</i>	
TABELLA DI MANUTENZIONE	112
INFORMAZIONI GENERALI.....	117
MOTORE	118
Filtro dell'aria	118
Cambio dell'olio e sostituzione filtro dell'olio	119
Radiatore.....	119
Sostituzione del liquido refrigerante motore	120
Parascintille	121
TRASMISSIONE	123
Cinghia di trasmissione.....	123
Vite di spurgo carenatura CVT	123
SCATOLA DEL CAMBIO	124
Cambio olio	124
SISTEMA DI ALIMENTAZIONE.....	125
Lubrificazione del cavo dell'acceleratore	125
Regolazione della leva dell'acceleratore	126
IMPIANTO ELETTRICO	128
Candela	128
Batteria.....	128
Fusibili.....	129
Sostituzione lampadina.....	130
TRASMISSIONE	133
Cappuccio/protezione albero motore	133
Ruota	133
Condizioni dei cuscinetti delle ruote	133

Pneumatici/Ruote	134
SOSPENSIONI	137
Lubrificazione.....	137
Ispezione.....	137
Regolazioni	137
FRENO.....	139
Ispezione.....	139
CARROZZERIA/TELAIO	140
Condizione gancio di traino/gancio di traino a sfera	140
Dispositivi di fissaggio telaio.....	140
Coperchio della stiva	140
Dispositivi di fissaggio sedile	140
Pulizia e protezione del veicolo	140
RIMESSAGGIO E PREPARAZIONE PRESTAGIONALE.....	141

GARANZIA

GARANZIA LIMITATA BRP PER L'AMERICA SETTENTRIONALE: 2008 CAN-AM™ ATV.....	144
GARANZIA LIMITATA INTERNAZIONALE BRP: 2008 CAN-AM™ ATV ..	149
GARANZIA LIMITATA BRP PER GLI STATI MEMBRI DELL'UNIONE EUROPEA: ATV CAN-AM™ MODELLO 2008	153
ESONERO DALLA RESPONSABILITÀ/OBBLIGHI RELATIVI ALLA RISERVATEZZA	157
CAMBIO DI INDIRIZZO/PROPRIETÀ.....	158

AVVISO

Questa Guida dell'operatore è stata preparata per portare a conoscenza del possessore/operatore di un nuovo veicolo, i diversi comandi, la manutenzione e le istruzioni di guida sicure. Questa è indispensabile per il corretto utilizzo del veicolo.

In questa Guida dell'operatore sono utilizzati i seguenti simboli.

AVVERTENZA

Indica un potenziale pericolo che, se non viene evitato, può provocare gravi lesioni o la morte.

ATTENZIONE: Denota un'istruzione che, se non osservata, potrebbe danneggiare seriamente i componenti del veicolo.

NOTA: Indica le informazioni supplementari necessarie per seguire esattamente le istruzioni.

Sebbene la semplice lettura di tali informazioni non elimini il pericolo, la comprensione e l'applicazione delle informazioni promuoverà l'uso corretto di questo veicolo.

Per apprezzare a pieno il piacere, la gioia e l'eccitazione di utilizzare questo veicolo, vi sono alcune regole di base che DEVONO essere osservate e seguite dall'operatore.

INTRODUZIONE

Il proprio concessionario autorizzato dovrà fornire alcune informazioni basilari sui comandi e sulle funzioni speciali del veicolo. Prendersi tutto il tempo necessario per studiare questa Guida dell'operatore e tutte le etichette di avvertenza così come la *VIDEOCASSETTA SULLA SICUREZZA* in dotazione con il veicolo. Descrivono più accuratamente tutto ciò che è necessario sapere sul veicolo prima di guidarlo.

Sia i nuovi utenti sia gli utenti esperti devono essere a conoscenza per la propria sicurezza personale dei comandi e delle funzioni dell'ATV. Altrettanto importante è sapere come guidare correttamente.

A prescindere dall'età, dall'esperienza o dalle leggi di stato, è sempre prudente per se stessi o per qualsiasi altra persona che potrebbe guidare il vostro veicolo seguire un corso di guida sicura approvato. Controllare con il proprio concessionario o con le autorità locali la disponibilità nella propria zona. Per i principianti assoluti il corso è assolutamente necessario prima di poter guidare. L'istruttore deve fornire consigli relativi alle condizioni locali e alle pratiche di guida sicura nelle diverse zone.

Le condizioni di guida variano di luogo in luogo, le cui condizioni ambientali potrebbero radicalmente cambiare periodicamente e in base alla stagione.

La guida sulla sabbia è differente rispetto a quella sulla neve o attraverso foreste o paludi. Ogni luogo potrebbe richiedere un maggior grado di prontezza di riflessi e di abilità. Siate prudenti. Procedere sempre con attenzione. Evitare situazioni inutilmente rischiose che potrebbero farvi arenare o ferire.

Il contenuto di questa Guida dell'operatore fornisce informazioni relative alla guida che sono state collaudate e considerate affidabili da altri utenti. Non considerarle come definitive per evitare incidenti. La modalità di applicazione di queste informazioni, accoppiata alla propria condizione mentale e fisica, alla pericolosità dei terreni speciali e alla propria audacia condiziona la guida. Divertitevi... e guidate con prudenza.

Questa Guida dell'operatore è stata preparata per portare a conoscenza del possessore/operatore di un nuovo veicolo, i diversi comandi, la manutenzione e le istruzioni di guida sicure. Queste sono indispensabili per il corretto utilizzo del veicolo.

Saremmo lieti di ricevere qualsiasi tipo di commento sul contenuto e sul formato della Guida dell'operatore, della *VIDEOCASSETTA SULLA SICUREZZA* o delle etichette di avvertenza presenti sul prodotto.

INFORMAZIONI SULLA SICUREZZA

MESSAGGI DI SICUREZZA SPECIALI

QUESTO VEICOLO NON È UN GIOCATTOLO E LA GUIDA PUÒ ESSERE RISCHIOSA.

Questo veicolo si maneggia in maniera diversa rispetto ad altri veicoli, compresi motocicli e macchine. In caso di mancata osservanza delle precauzioni, potrebbe verificarsi facilmente una collisione o un ribaltamento, persino durante manovre ordinarie come sterzate, guida su pendii o su ostacoli.

La mancata osservanza di queste istruzioni può provocare **LESIONI GRAVI O MORTE**:

- ⚠ Leggere attentamente questa Guida dell'operatore e tutte le etichette di avvertenza presenti sul veicolo e seguire le procedure di guida descritte. Guardare con attenzione il *VIDEO SULLA SICUREZZA* prima della guida.
- ⚠ Non guidare mai questo veicolo senza seguire la giusta procedura. **Seguire un corso di formazione.** Tutti gli operatori devono seguire un corso di formazione tenuto da un istruttore certificato. Per ulteriori informazioni consultare un concessionario autorizzato Can-Am. **Solo Stati Uniti e Canada:** per informazioni sul corso di formazione disponibile più vicino, contattare lo SVIA ("Specialty Vehicle Institute of America") al numero 1 800 877-2887 oppure, in Canada, il CSC ("Canada safety Council") al numero 1 613 739-1535 int. 227.
- ⚠ Ricordare sempre questo limite di età: i ragazzi al di sotto dei 16 anni di età non devono guidare questo veicolo.
- ⚠ Mai trasportare passeggeri su questo veicolo.
- ⚠ Non guidare mai questo veicolo su superfici asfaltate, o su marciapiedi, vialetti, parcheggi o strade.
- ⚠ Non guidare mai questo veicolo su strade pubbliche, a scorrimento veloce o autostrade, anche se sporche o sabbiose.
- ⚠ Non salire mai su questo veicolo senza indossare un casco omologato che calzi bene. Indossare inoltre una protezione per gli occhi (occhiali di sicurezza o maschera facciale), guanti, stivali, giacca o maglia a maniche lunghe e pantaloni lunghi.
- ⚠ Mai consumare alcool o droghe durante o prima della guida di questo veicolo.
- ⚠ Non guidare mai a velocità elevate. Mantenere sempre una velocità adeguata al tipo di terreno, al grado di visibilità, alle condizioni di guida e alla propria esperienza.
- ⚠ Non provare a eseguire impennate, salti o altre acrobazie.
- ⚠ Ispezionare sempre il proprio veicolo ogni volta che viene utilizzato per accertarsi che le condizioni di guida siano sicure. Seguire sempre le procedure e i piani di controllo e di manutenzione descritti di seguito in questa Guida dell'operatore.
- ⚠ Tenere sempre entrambe le mani sul manubrio e entrambi i piedi sui poggiatesta del veicolo durante la guida.
- ⚠ Procedere sempre con cautela e prestare particolare attenzione quando si guida su un terreno non familiare. Stare sempre attenti alle condizioni mutevoli del terreno quando si guida questo veicolo.

- ⚠ Non guidare mai su terreni impraticabili, sdruciolevoli o franosi fino a quando non si sono acquisite e messe in pratica le abilità necessarie per il controllo di questo veicolo su tali terreni. Prestare sempre particolare attenzione a questi tipi di terreno.
- ⚠ Seguire sempre le giuste procedure per la sterzata descritte in questa Guida dell'operatore. Provare a eseguire la sterzata a bassa velocità prima di farlo a velocità più sostenuta. Non sterzare a velocità eccessiva.
- ⚠ Non guidare mai su pendii troppo ripidi per questo veicolo o per le proprie abilità. Fare pratica su brevi pendii prima di provare su quelli più lunghi.
- ⚠ Seguire sempre le giuste procedure per la salita sui pendii descritte in questa Guida dell'operatore. Controllare attentamente il terreno prima di iniziare la salita di qualsiasi pendio. Non salire mai su pendii che presentano superfici eccessivamente sdruciolevoli o franose. Spostare il peso in avanti. Non spingere mai l'acceleratore di colpo o fare bruschi cambi di marcia. Non salire mai sulla cima di un pendio a velocità elevate.
- ⚠ Seguire sempre le giuste procedure per la discesa dai pendii e per la frenata come descritto di seguito in questa Guida dell'operatore. Controllare attentamente il terreno prima di iniziare la discesa di qualsiasi pendio. Spostare il peso all'indietro. Non scendere mai dal pendio a elevata velocità. Evitare la discesa del pendio a un'angolazione che provocherebbe la brusca inclinazione su un lato. Per quanto possibile scendere in linea retta.
- ⚠ Seguire sempre le giuste procedure per attraversare un pendio come descritto di seguito in questa Guida dell'operatore. Evitare i pendii che presentano superfici eccessivamente sdruciolevoli o franose. Spostare il peso a monte del veicolo. Non provare a girare il veicolo sui pendii fino a quando non si è acquisita una buona conoscenza delle tecniche di sterzata descritte di seguito in questa Guida dell'operatore sulle superfici piane. Se possibile, evitare di attraversare diagonalmente un pendio ripido.
- ⚠ Quando si sale un pendio, utilizzare sempre le giuste procedure in caso di stallo o slittamento del veicolo. Per evitare lo stallo del motore quando si sale un pendio, utilizzare la marcia giusta e mantenere una velocità costante. In caso di stallo o slittamento del veicolo, seguire la procedura speciale per la frenatura descritta in questa Guida dell'operatore. Scendere dal lato a monte o di lato se il veicolo è rivolto verso la salita. Girare il veicolo e risalire a bordo seguendo la procedura descritta di seguito in questa Guida dell'operatore.
- ⚠ Controllare sempre se sono presenti ostacoli prima di percorrere una zona nuova. Non provare mai a guidare su grandi ostacoli, come grossi massi o tronchi d'albero caduti. Seguire sempre le giuste procedure quando si affrontano ostacoli come descritto di seguito in questa Guida dell'operatore.

- ⚠ Prestare sempre attenzione durante il pattinamento o lo slittamento. Imparare a controllare il pattinamento o lo slittamento facendo pratica a basse velocità e su un terreno orizzontale e liscio. Sulle superfici estremamente sdruciolevoli come il ghiaccio, procedere adagio e prestare particolare attenzione per ridurre la possibilità di pattinamento con conseguente perdita di controllo.
 - ⚠ Mai guidare questo veicolo in corsi d'acqua a scorrimento veloce o in acque più profonde di quelle specificate nella Guida dell'operatore. Ricordare che i freni bagnati potrebbero aver ridotto la capacità di frenata. Provare i freni dopo essere usciti dall'acqua. Se necessario, frenare diverse volte per consentire all'attrito di far asciugare i pattini.
 - ⚠ Accertarsi che non siano presenti ostacoli o persone dietro al veicolo quando si innesta la retromarcia. Una volta stabilito che è possibile procedere in maniera sicura in retromarcia, procedere lentamente.
 - ⚠ Utilizzare sempre i pneumatici specificati di seguito in questa Guida dell'operatore. Mantenere sempre la pressione dei pneumatici indicata in questa Guida dell'operatore.
 - ⚠ Non modificare questo veicolo con installazione impropria o l'utilizzo di accessori non adeguati. Utilizzare esclusivamente accessori approvati BRP. NON montare un sedile per passeggero, né utilizzare il portapacchi per trasportare un passeggero.
 - ⚠ Mai superare la capacità di carico indicata per questo veicolo compreso l'operatore, tutti gli altri carichi e gli accessori aggiunti. Distribuire il carico adeguatamente e fissarlo bene. Ridurre la velocità e seguire le istruzioni presenti in questo manuale per il trasporto di un carico o il traino di un rimorchio. Lasciare una maggiore distanza di sicurezza per la frenatura.
- ⚠ PER ULTERIORI INFORMAZIONI SULLA SICUREZZA DELL'ATV**, rivolgersi a un concessionario autorizzato Can-Am per informazioni relative ai corsi di formazione disponibili più vicini.
- Solo Stati Uniti e Canada:** contattare il SVIA ("Specialty Vehicle Institute of America") al numero 1 800 877-2887 oppure, in Canada, il CSC ("Canada Safety Council") al numero 1 613 739-1535 int. 227.

AVVERTENZE DI GUIDA

Durante la lettura di questa Guida dell'operatore, ricordare che:

AVVERTENZA

Indica un potenziale pericolo che, se non viene evitato, può provocare gravi lesioni o la morte.

Le seguenti avvertenze sulla sicurezza e la forma in cui sono presentate sono state richieste dalla "United States Consumer Product Safety Commission", ovvero dalla commissione che regola la sicurezza relativamente a beni di consumo negli Stati Uniti, e devono essere presenti nella Guida dell'operatore per tutti gli ATV.

NOTA: Le seguenti illustrazioni sono solo rappresentazioni generali. Il vostro modello potrebbe essere diverso.

AVVERTENZA



V00A0AQ

RISCHIO POTENZIALE

La guida di questo veicolo senza la giusta procedura.

COSA POTREBBE ACCADERE

Il rischio di incidente è notevolmente maggiore se l'operatore non sa come controllare il veicolo in modo appropriato in diverse situazioni e su diversi tipi di terreno.

COME EVITARE IL RISCHIO

I principianti o gli inesperti devono completare il corso di formazione. È inoltre importante mettere in pratica regolarmente le abilità apprese durante il corso di formazione e le tecniche di utilizzo descritte in questa Guida dell'operatore.

Per ulteriori informazioni relative ai corsi di formazione, rivolgersi a un concessionario autorizzato Can-Am.



V00A01Q

RISCHIO POTENZIALE

La mancata osservanza delle raccomandazioni relative ai limiti di età per questo veicolo.

COSA POTREBBE ACCADERE

Il mancato rispetto di queste raccomandazioni relative ai limiti di età può provocare lesioni o persino la morte del bambino.

Notare inoltre che anche i ragazzi che soddisfano il limite di età per la guida di questo veicolo non è detto che abbiano l'esperienza e le abilità necessarie, o che siano sufficientemente prudenti per guidare questo veicolo in modo sicuro e potrebbero essere quindi coinvolti in gravi incidenti.

COME EVITARE IL RISCHIO

Nessun ragazzo con età inferiore ai 16 anni deve guidare questo veicolo.



V00A02Q

RISCHIO POTENZIALE

Il trasporto di passeggeri su questo veicolo.

COSA POTREBBE ACCADERE

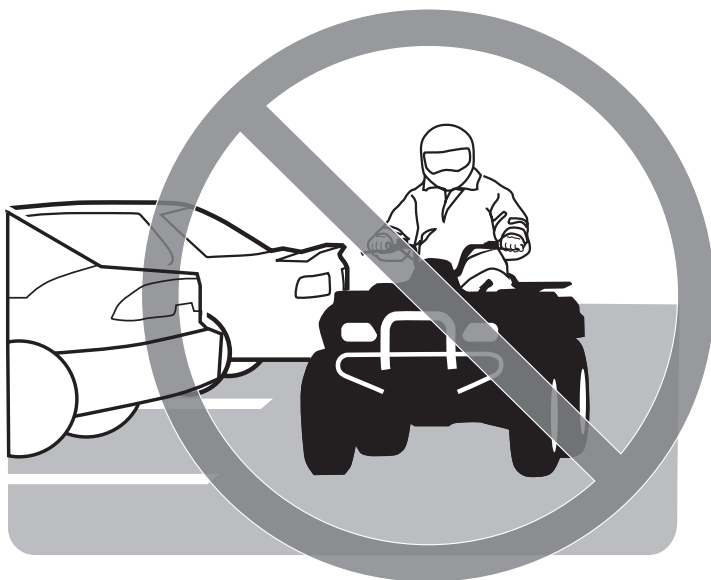
Riduce notevolmente la capacità di equilibrio e di controllo di questo veicolo.

Potrebbe provocare un incidente con conseguenti lesioni per se stessi o per i passeggeri.

COME EVITARE IL RISCHIO

Non trasportare mai passeggeri. Pur presentando un sedile lungo che garantisce il movimento per il conducente senza limitazioni, non è stato né pensato né progettato per il trasporto di passeggeri.

AVVERTENZA



V00A03Q

RISCHIO POTENZIALE

La guida di questo veicolo su strade asfaltate.

COSA POTREBBE ACCADERE

Gli pneumatici sono progettati unicamente per uso fuori-strada, non per essere usati su strade asfaltate. Le superfici asfaltate potrebbero seriamente compromettere la guida e il controllo di questo veicolo e provocare la perdita di controllo dello stesso.

COME EVITARE IL RISCHIO

Non guidare mai questo veicolo su superfici asfaltate, o su marciapiedi, vialetti, parcheggi o strade.



V00A04Q

RISCHIO POTENZIALE

La guida di questo veicolo su strade pubbliche, a scorrimento veloce o autostrade.

COSA POTREBBE ACCADERE

Una collisione con un altro veicolo.

COME EVITARE IL RISCHIO

Non guidare mai questo veicolo su strade pubbliche, a scorrimento veloce o autostrade, anche se sporche o sabbiose. In molti stati è illegale guidare un veicolo di questo tipo su strade pubbliche, ad alto scorrimento o su autostrade.



V00A06Q

RISCHIO POTENZIALE

La guida di questo veicolo senza l'utilizzo del casco omologato, la protezione per gli occhi e gli abiti protettivi.

COSA POTREBBE ACCADERE

I seguenti punti riguardano tutti gli operatori dell'ATV:

- La guida senza un casco omologato aumenta le possibilità di lesioni gravi o morte in caso di incidente.
- La guida senza protezione per occhi può comportare un incidente e aumenta le possibilità di lesioni gravi in caso di incidente.
- la guida senza abiti protettivi aumenta le possibilità di lesioni gravi in caso di incidente.

COME EVITARE IL RISCHIO

Indossare sempre un casco omologato che calzi adeguatamente. Indossare inoltre:

- protezione per occhi (occhiali di sicurezza o maschera)
- guanti e stivali
- maglia a maniche lunghe o giacca
- pantaloni lunghi.



V00A07Q

RISCHIO POTENZIALE

La guida di questo veicolo dopo l'assunzione di droga o alcool.

COSA POTREBBE ACCADERE

Potrebbe seriamente compromettere la capacità di giudizio.

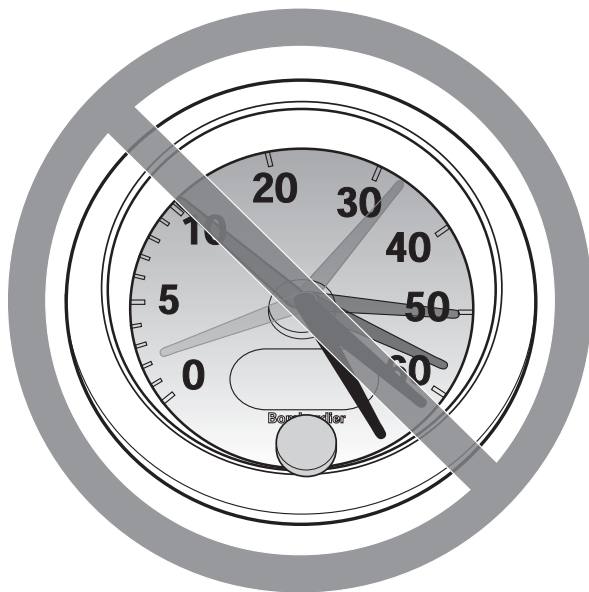
Potrebbe rallentare il tempo di reazione.

Potrebbe compromettere l'equilibrio e la percezione.

Potrebbe provocare un incidente o la morte.

COME EVITARE IL RISCHIO

Mai consumare alcool o droghe durante o prima della guida di questo veicolo.



V00A08Q

RISCHIO POTENZIALE

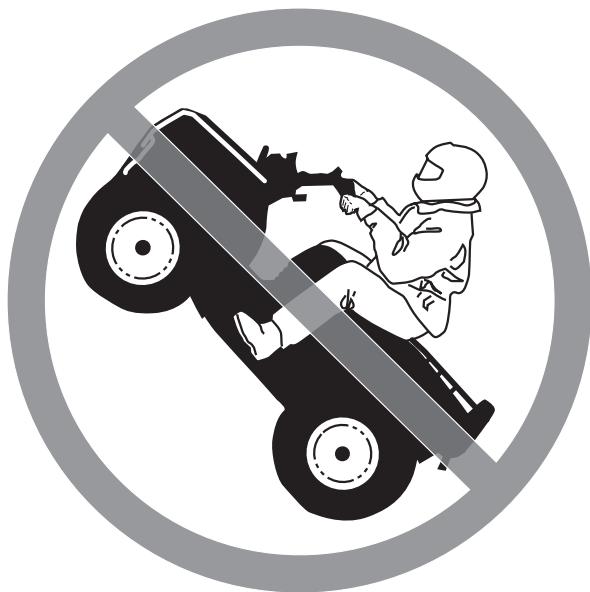
La guida di questo veicolo a velocità elevate.

COSA POTREBBE ACCADERE

Aumentano le possibilità di perdita di controllo del veicolo cosa che potrebbe provocare un incidente.

COME EVITARE IL RISCHIO

Procedere sempre a una velocità adeguata al tipo di terreno, al grado di visibilità, alle condizioni di guida e alla propria esperienza.



V00A09Q

RISCHIO POTENZIALE

L'esecuzione di impennate, salti o altre acrobazie.

COSA POTREBBE ACCADERE

Aumenta la possibilità di incidente, compreso il ribaltamento.

COME EVITARE IL RISCHIO

Non provare a eseguire acrobazie come impennate o salti. Non fare esibizioni.

AVVERTENZA

RISCHIO POTENZIALE

La mancata ispezione del veicolo prima della guida.

La scarsa manutenzione del veicolo.

COSA POTREBBE ACCADERE

Aumenta la possibilità di incidente o di danni al veicolo.

COME EVITARE IL RISCHIO

Ispezionare sempre il veicolo ogni volta che viene utilizzato per accertarsi che le condizioni di guida siano sicure.

Seguire sempre le procedure e i piani di controllo e di manutenzione descritti di seguito in questa Guida dell'operatore.

AVVERTENZA

RISCHIO POTENZIALE

La guida su corsi d'acqua gelati.

COSA POTREBBE ACCADERE

Qualora il veicolo e/o l'operatore sprofondassero nel ghiaccio potrebbero provocarsi lesioni gravi o la morte.

COME EVITARE IL RISCHIO

Non guidare mai questo veicolo su una superficie ghiacciata prima di essersi accertati che il ghiaccio sia abbastanza spesso e sicuro per supportare il veicolo e il suo carico, così come la forza che viene prodotta dallo spostamento dello stesso.



V00A0BQ

RISCHIO POTENZIALE

Il mancato posizionamento delle mani sul manubrio e dei piedi sul poggiatesta durante la guida.

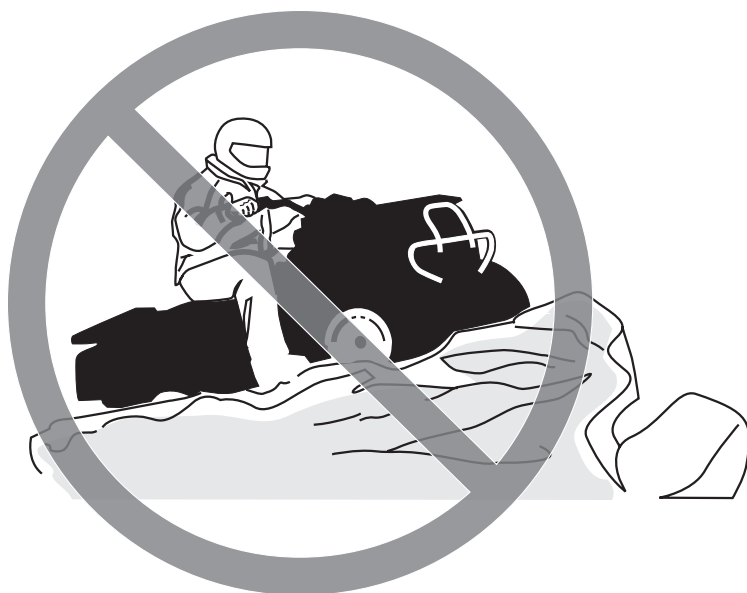
COSA POTREBBE ACCADERE

Persino il semplice spostamento di una mano o di un piede potrebbe ridurre la capacità di controllo del veicolo con conseguente perdita di equilibrio e caduta dal veicolo. Con lo spostamento di un piede dalla sua posizione, quest'ultimo o la gamba potrebbero entrare in contatto con le ruote posteriori e provocare lesioni o incidenti.

COME EVITARE IL RISCHIO

Durante la guida tenere sempre entrambe le mani sul manubrio ed entrambi i piedi sui poggiatesta del veicolo.

AVVERTENZA



V00A0CQ

RISCHIO POTENZIALE

La mancanza di particolare attenzione quando si guida un veicolo su un terreno sconosciuto.

COSA POTREBBE ACCADERE

Ci si potrebbe imbattere in sassi nascosti, dossi o buche senza avere il tempo di reazione sufficiente.

Si potrebbe provocare un ribaltamento o una perdita di controllo del veicolo.

COME EVITARE IL RISCHIO

Procedere con cautela e prestare particolare attenzione quando si guida su un terreno non familiare.

Stare sempre attenti alle condizioni mutevoli del terreno quando si guida il veicolo.

AVVERTENZA



V00A0DQ

RISCHIO POTENZIALE

La mancanza di attenzione quando si guida su un ATV su un terreno impraticabile, sdruciolevole o franoso.

COSA POTREBBE ACCADERE

Si potrebbe provocare una perdita di trazione o di controllo del veicolo che comporterebbe un incidente, compreso il ribaltamento.

COME EVITARE IL RISCHIO

Non guidare su terreni impraticabili, sdruciolevoli o franosi fino a quando non si hanno acquisito e messo in pratica le abilità necessarie per il controllo del veicolo su tali terreni.

Prestare sempre particolare attenzione su questi tipi di terreno.



V00A0EQ

RISCHIO POTENZIALE

Sterzare in modo errato.

COSA POTREBBE ACCADERE

Una perdita di controllo del veicolo con conseguente collisione o ribaltamento.

COME EVITARE IL RISCHIO

Seguire sempre le giuste procedure per la sterzata descritte in questa Guida dell'operatore. Provare a eseguire la sterzata a bassa velocità prima di farlo a velocità più sostenuta.

Non sterzare a velocità eccessive.



V00A00Q

RISCHIO POTENZIALE

La guida su pendii estremamente ripidi.

COSA POTREBBE ACCADERE

Il veicolo potrebbe capovolgersi molto facilmente sui pendii ripidi rispetto a quelli meno ripidi o alle superfici orizzontali.

COME EVITARE IL RISCHIO

Non guidare mai su pendii troppo ripidi per questo veicolo o per le proprie abilità.

Fare pratica su brevi pendii prima di provare su quelli più lunghi.



V00A0FQ

RISCHIO POTENZIALE

La salita di pendii in modo non corretto.

COSA POTREBBE ACCADERE

Si potrebbe provocare la perdita di controllo o il ribaltamento del veicolo.

COME EVITARE IL RISCHIO

Seguire sempre le giuste procedure per la salita sui pendii descritte in questa Guida dell'operatore.

Controllare sempre attentamente il terreno prima di iniziare la salita di qualsiasi pendio.

Non salire mai su pendii che presentano superfici eccessivamente sdruciolevoli o franose.

Spostare il peso in avanti.

Non spingere mai l'acceleratore di colpo o fare bruschi cambi di marcia. Il veicolo potrebbe capovolgersi all'indietro.

Non salire sulla cima del pendio a velocità elevate. Dall'altro lato del pendio potrebbe esserci una discesa ripida, un altro veicolo o una persona.



V00A0GQ

RISCHIO POTENZIALE

La discesa dal pendio in modo non corretto.

COSA POTREBBE ACCADERE

Si potrebbe provocare la perdita di controllo o il ribaltamento del veicolo.

COME EVITARE IL RISCHIO

Seguire sempre le giuste procedure per la discesa dai pendii descritte in questa Guida dell'operatore. **NOTA:** Quando si frena mentre si scende per un pendio è necessaria una tecnica particolare.

Controllare sempre attentamente il terreno prima di iniziare la discesa di qualsiasi pendio.

Spostare il peso all'indietro.

Non scendere mai dal pendio a elevata velocità.

Evitare la discesa del pendio a un'angolazione che provocherebbe la brusca l'inclinazione su un lato. Per quanto possibile scendere dritti.



V00A0HQ

RISCHIO POTENZIALE

L'attraversamento non corretto o la sterzata impropria sui pendii.

COSA POTREBBE ACCADERE

Si potrebbe provocare la perdita di controllo o il ribaltamento del veicolo.

COME EVITARE IL RISCHIO

Non provare a girare il veicolo sui pendii fino a quando non si è acquisita una buona conoscenza delle tecniche di sterzata descritte di seguito in questa Guida dell'operatore su superfici piane. Prestare molta attenzione quando si eseguono le sterzate sui pendii.

Se possibile, evitare di attraversare diagonalmente un pendio ripido.

Quando si attraversa il lato di un pendio:

Seguire sempre le giuste procedure descritte in questa Guida dell'operatore.

Evitare i pendii che presentano superfici eccessivamente sdruciolevoli o franose.

Spostare il peso a monte del veicolo.

AVVERTENZA



V00A0IQ

RISCHIO POTENZIALE

Stallo del motore, slittamento o discesa dal veicolo in modo non corretto quando si sale un pendio.

COSA POTREBBE ACCADERE

Si potrebbe provocare un ribaltamento del veicolo.

COME EVITARE IL RISCHIO

Utilizzare la marcia giusta e mantenere la velocità costante quando si sale un pendio.

In caso di perdita di velocità in avanti:

Tenere il proprio peso a monte. Non spingere mai l'acceleratore di colpo o fare bruschi cambi di marcia. Il veicolo potrebbe capovolgersi all'indietro.
Frenare.

Tirare il freno di stazionamento dopo essersi fermati.

Scendere dal lato a monte o di lato se il veicolo è rivolto verso la salita.

Se si comincia a slittare all'indietro:

Tenere il proprio peso a monte. Non spingere mai l'acceleratore di colpo o fare bruschi cambi di marcia. Il veicolo potrebbe capovolgersi all'indietro.

Non utilizzare il freno posteriore in caso di slittamento.

Frenare gradualmente con il freno anteriore.

Quando si è completamente fermi, utilizzare anche il freno posteriore e quello di stazionamento.

Scendere dal lato a monte o di lato se il veicolo è rivolto verso la salita.

Girare il veicolo e risalire a bordo seguendo la procedura descritta di seguito in questa Guida dell'operatore.



V00A0JQ

RISCHIO POTENZIALE

La guida impropria sugli ostacoli.

COSA POTREBBE ACCADERE

Potrebbe provocare la perdita di controllo o una collisione.

Potrebbe provocare il ribaltamento del veicolo.

COME EVITARE IL RISCHIO

Prima di guidare in una zona nuova, verificare la presenza di ostacoli.

Non provare mai a guidare su grandi ostacoli, come grossi massi o tronchi d'albero caduti.

Per affrontare gli ostacoli, seguire sempre le giuste procedure descritte in questa Guida dell'operatore.



V00A0KQ

RISCHIO POTENZIALE

Pattinamento o slittamento.

COSA POTREBBE ACCADERE

Si potrebbe perdere il controllo di questo veicolo.

Si potrebbe anche riguadagnare trazione inaspettatamente con conseguente possibile ribaltamento del veicolo.

COME EVITARE IL RISCHIO

Imparare a controllare il pattinamento o lo slittamento facendo pratica a basse velocità e su un terreno orizzontale e liscio.

Sulle superfici estremamente sdruciolevoli come il ghiaccio, procedere adagio e prestare particolare attenzione per ridurre la possibilità di pattinamento o slittamento incontrollati.



V00A0LQ

RISCHIO POTENZIALE

Guida di questo veicolo attraverso corsi d'acqua profondi o a scorrimento veloce.

COSA POTREBBE ACCADERE

Gli pneumatici potrebbero galleggiare, provocando perdita di trazione e di controllo, con conseguente rischio di incidenti.

COME EVITARE IL RISCHIO

Non guidare mai il veicolo in corsi d'acqua veloci o in acque più profonde di quelle specificate in questa Guida dell'operatore.

Controllare la profondità dell'acqua e la corrente prima di provare ad attraversare il corso d'acqua. Il livello dell'acqua non deve superare i poggia-piedi.

Ricordare che i freni bagnati potrebbero aver ridotto la capacità di frenata. Provare i freni dopo essere usciti dall'acqua. Se necessario, frenare diverse volte per consentire all'attrito di far asciugare i pattini.



V00A0MQ

RISCHIO POTENZIALE

Manovra di retromarcia impropria.

COSA POTREBBE ACCADERE

Si potrebbe colpire un ostacolo o una persona che si trova dietro al veicolo provocando lesioni gravi.

COME EVITARE IL RISCHIO

Quando si innesta la retromarcia, accertarsi che non siano presenti ostacoli o persone dietro al veicolo. Una volta stabilito che è possibile effettuare la retromarcia in maniera sicura, procedere lentamente.



V00A00Q

RISCHIO POTENZIALE

La guida del veicolo con pneumatici non adatti, o con pressione degli pneumatici non giusta o irregolare.

COSA POTREBBE ACCADERE

L'utilizzo di pneumatici non adatti su questo veicolo o la guida di questo veicolo con pressione degli pneumatici errata o irregolare, potrebbe provocare la perdita di controllo, scoppi o lo spostamento dello pneumatico dal cerchio e incrementare il rischio di incidente.

COME EVITARE IL RISCHIO

Utilizzare sempre gli pneumatici delle dimensioni e del tipo specificati in questa Guida dell'operatore per questo veicolo.

Mantenere sempre la pressione dei pneumatici indicata in questa Guida dell'operatore.

Sostituire sempre le ruote o gli pneumatici danneggiati.



V00A0NQ

RISCHIO POTENZIALE

La guida di questo veicolo con modifiche improprie.

COSA POTREBBE ACCADERE

L'installazione sbagliata di accessori o la modifica di questo veicolo potrebbe modificare il controllo che in alcune situazioni potrebbero portare a un incidente.

COME EVITARE IL RISCHIO

Non modificare questo veicolo con installazione impropria o utilizzo di accessori non adeguati. Tutti i componenti e gli accessori aggiunti a questo veicolo devono essere approvati da BRP e devono essere installati e utilizzati secondo istruzioni. Per eventuali domande, consultare un concessionario autorizzato Can-Am.

NON montare un sedile per passeggero, né utilizzare il portapacchi per trasportare un passeggero.

La modifica del veicolo per aumentare la velocità e le prestazioni potrebbe violare i termini e le condizioni della garanzia limitata del veicolo. Inoltre, alcune modifiche compresa la rimozione del motore o dei componenti dell'impianto di scarico, sono illegali per la maggior parte delle legislazioni.



V00A0PQ

RISCHIO POTENZIALE

Il sovraccarico di questo veicolo o il trasporto o il traino improprio di un carico.

COSA POTREBBE ACCADERE

Potrebbe provocare cambiamenti nel controllo del veicolo e provocare un incidente.

COME EVITARE IL RISCHIO

Non superare mai i limiti di carico indicati per questo veicolo compreso l'operatore, così come tutti gli altri carichi e accessori aggiunti.

Distribuire il carico adeguatamente e fissarlo bene.

Ridurre la velocità quando si trasporta un carico o si traina un rimorchio. Lasciare una maggiore distanza di sicurezza per la frenatura.

Seguire sempre le istruzioni di questa Guida dell'operatore per il trasporto di un carico o il traino di un rimorchio.

⚠ AVVERTENZA



V03M01Q

RISCHIO POTENZIALE

Il trasporto di materiale infiammabile e pericoloso può provocare un'esplosione.

COSA POTREBBE ACCADERE

Ciò potrebbe provocare lesioni gravi o morte.

COME EVITARE IL RISCHIO

Non trasportare mai materiale infiammabile o pericoloso.

Durante la lettura di questa Guida dell'operatore, ricordare che:

⚠ AVVERTENZA

Indica un potenziale pericolo che, se non viene evitato, può provocare gravi lesioni o la morte.

GUIDA DEL VEICOLO

Per apprezzare completamente il piacere e l'esaltazione della guida di questo veicolo, vi sono alcune regole di base e suggerimenti che è **OBBLIGATORIO** seguire. Alcune potrebbero risultare nuove mentre altre potrebbero risultare ovvie o normale senso comune. Ciononostante, prima di guidare questo veicolo dedicare alcuni minuti all'attenta lettura di questa Guida dell'operatore.

Le informazioni contenute in questa Guida dell'operatore sono limitate. Si raccomanda vivamente di reperire altre informazioni e istruzioni dalle autorità locali, dai club ATV, da un'organizzazione di formazione ATV riconosciuta o di contattare un concessionario autorizzato Can-Am.

Solo Stati Uniti e Canada: per informazioni sul corso di formazione disponibile più vicino, contattare lo SVIA ("Specialty Vehicle Institute of America") al numero 1 800 877-2887 oppure, in Canada, il CSC ("Canada safety Council") al numero 1 613 739-1535 int. 227.

La "United States Consumer Product Safety Commission", commissione che regola la sicurezza relativa a prodotti e consumatori negli Stati Uniti, e tutte le ditte produttrici ATV vietano ai ragazzi di età inferiore a 16 anni la guida di un ATV con un motore superiore ai 90 cc. Per la loro incolumità si raccomanda vivamente di seguire e di far rispettare questa raccomandazione. In qualità di conducenti siete i soli in grado di valutare se sono stati compresi i rischi e le modalità di guida sicura di un veicolo.

I soggetti con disturbi fisici o mentali, o gli amanti del rischio hanno una maggiore possibilità di esposizione ai ribaltamenti o alle collisioni che potrebbero provocare lesioni compresa la morte.

Acquisire dimestichezza con i comandi e con il funzionamento generale del veicolo prima di avventurarsi in condizioni di fuoristrada. Fare pratica in un'area adatta priva di pericoli per poter ben controllare ogni comando. Guidare a basse velocità. Le velocità più elevate richiedono maggiore esperienza e condizioni di guida adatte.

Non tutti i veicolo sono uguali. Ognuno presenta caratteristiche di prestazione, comandi e funzioni esclusive. Ognuno va guidato e controllato diversamente.

Non credere che il veicolo possa essere sicuro in ogni situazione. Improvvisi cambiamenti nel terreno provocati da buche, avvallamenti, scarpate, "terreno" più morbido o più duro o altri tipi di irregolarità, potrebbero provocare il rovesciamento o la perdita di stabilità del veicolo. Per evitare ciò, rallentare e valutare il tipo di conformazione del terreno. Se il veicolo comincia a ribaltarsi o a capovolgersi, solitamente la cosa migliore da fare è quella di scendere immediatamente e di andare nella direzione **OPPOSTA!**

Controllo preventivo

AVVERTENZA

Il controllo preventivo è molto importante prima di mettere in funzione il veicolo. Controllare sempre il corretto funzionamento dei comandi principali, delle funzioni di sicurezza e dei componenti meccanici prima di cominciare. Qualora non venisse fatto, potrebbero verificarsi gravi lesioni o la morte.

Prima di utilizzare questo veicolo, l'operatore deve sempre:

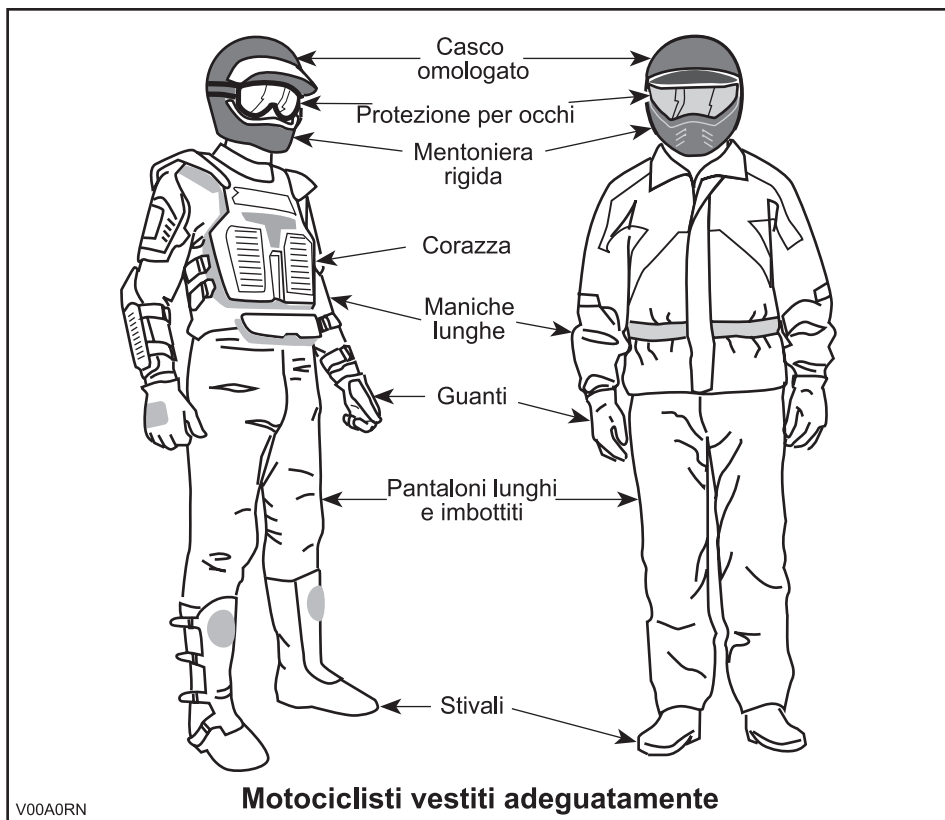
- Azionare il freno di stazionamento e controllare che funzioni correttamente.
- Controllare pressione e condizione degli pneumatici.
- Controllare che ruote e cuscinetti non siano usurati o danneggiati.
- Controllare l'ubicazione dei comandi e assicurarsi che funzionino correttamente.
- Controllare che il volante giri liberamente.
- Azionare diverse volte la leva di comando dell'acceleratore per controllare che funzioni liberamente. Deve ritornare in posizione di folle quando rilasciata.
- Azionare le leve del freno e il pedale del freno per controllare che funzionino correttamente. Le leve e il pedale devono tornare indietro completamente quando rilasciati.
- Controllare che la leva del cambio funzioni bene, quindi mettere il veicolo in posizione di STAZIONAMENTO.
- Verificare i livelli di carburante, olio e liquido refrigerante.
- Controllare che non siano presenti perdite di olio sul motore/scatola del cambio e sui componenti del meccanismo della trasmissione.

- Pulire fari e fanalino posteriore.
- Accertarsi che i coperchi dell'accesso anteriore e della stiva posteriore siano chiusi correttamente.
- Controllare che il sedile sia correttamente agganciato.
- Nel trasportare un carico, rispettare la capacità di carico. Controllare che il carico sia agganciato bene al vano portabagagli.
- Nel trainare un rimorchio o altre attrezzature, rispettare la capacità di traino e la capacità del timone del carrello. Controllate che il rimorchio sia agganciato bene al gancio di traino.
- A motore spento, controllare che non vi siano parti allentate. Controllare i dispositivi di fissaggio.
- Controllare che il percorso di guida sia sgombro da persone e ostacoli.
- Controllare il corretto funzionamento del pulsante di accensione, del pulsante di avvio e dell'interruttore di arresto del motore, dei fari e degli indicatori di direzione.
- Accendere il motore, disinnestare il freno di stazionamento e procedere lentamente per alcuni metri; quindi azionare tutti i freni singolarmente per testarli.
- Controllare il corretto funzionamento del selettore 2WD/4WD.

Correggere gli eventuali problemi riscontrati prima di mettersi alla guida. Consultate un concessionario/distributore autorizzato Can-Am, se necessario.

Indumenti

Scegliere l'abbigliamento in base alle condizioni meteorologiche. Indossare comunque indumenti e abiti protettivi specifici, compreso un casco omologato, una protezione per gli occhi, stivali, guanti, maglie a maniche lunghe e pantaloni. Questo tipo di indumenti garantisce la protezione da eventuali pericoli di lieve entità. L'operatore non deve mai indossare abiti larghi o scarpe che potrebbero rimanere incagliati nel veicolo o in arbusti o rami. A seconda delle condizioni del tempo, potrebbero essere necessari occhiali antiappannanti o occhiali da sole. Sono disponibili diversi colori di lenti per occhiali di sicurezza o da sole per poter meglio distinguere le variazioni del terreno. Indossare gli occhiali da sole esclusivamente durante il giorno.



Trasporto carichi

Qualsiasi carico trasportato sul portabagagli comprometterà la stabilità e il controllo del veicolo. Per questo motivo, non superare i limiti di carico stabiliti dalla ditta produttrice del veicolo. Accertarsi che il carico sia fissato e che non interferisca con il vostro giusto controllo. Considerare sempre che il "carico" potrebbe scivolare o cadere e provocare un incidente. Evitare i carichi che potrebbero sporgere lateralmente e impigliarsi o strapparsi nell'impatto con altri ostacoli. Evitare di coprire o di ostruire i fari o il fanalino posteriore con il carico.

Questo veicolo è ideato per il trasporto di un conducente soltanto. Pur presentando un sedile lungo che garantisce il movimento per il conducente senza limitazioni, questi veicoli non sono stati né pensati né progettati per il trasporto di passeggeri. Non installare MAI sedili per i passeggeri né utilizzare il portabagagli per il trasporto di persone. Il trasporto di passeggeri può compromettere la stabilità e il controllo del veicolo.

Traino di un rimorchio (se previsto)

La guida di questo veicolo con un rimorchio aumenta in maniera sostanziale il rischio di capovolgimento, specialmente su superfici inclinate. Se viene utilizzato un rimorchio dietro al veicolo, accertarsi che il gancio di traino sia compatibile con quello del veicolo. Accertarsi che il rimorchio sia orizzontale rispetto al veicolo. (In alcuni casi è possibile installare una prolunga speciale sul gancio di traino del veicolo). Utilizzare catene di sicurezza per fissare il rimorchio al veicolo. Se si trasportano carichi pesanti, specialmente sulle superfici inclinate, il veicolo richiede una maggiore distanza di sicurezza. Stare attenti a non pattinare o slittare. Una volta fermi o parcheggiati, bloccare veicolo e le ruote del rimorchio da possibili movimenti. Accertarsi che il carico sia ben distribuito sul rimorchio. Prestare attenzione quando si stacca un rimorchio carico, in quanto esso o il suo carico potrebbe capovolgersi. Non sterzare a velocità elevata.

Esecuzione di piccoli lavori con il veicolo

Questo veicolo può essere utile per realizzare diversi lavori LEGGERI che comprendono la rimozione di neve, la raccolta della legna o il trasporto di carichi. Presso il proprio concessionario autorizzato Can-Am è disponibile una varietà di accessori. Rispettare comunque sempre il carico e le capacità del veicolo. Il sovraccarico del veicolo può sforzare eccessivamente i componenti e provocare il mancato funzionamento. Per evitare possibili lesioni, è importante seguire le istruzioni e le avvertenze che accompagnano l'accessorio. Evitare sforzi fisici durante il sollevamento o il traino di carichi pesanti o di mettere sotto sforzo il veicolo. (Continuare a leggere *GUIDA A SCOPO RICREATIVO* qui di seguito).

Guida a scopo ricreativo

Rispettare i diritti e le limitazioni degli altri. Evitare zone destinate ad altri tipi di utilizzo fuoristrada. Questo comprende anche le piste per motoslitte, percorsi equestri, piste sciistiche, percorsi per mountain bike ecc. Non dare mai per scontato che sulle piste non siano presenti altri utenti. Tenere sempre la destra e non procedere a zig-zag da un lato all'altro della pista. Prepararsi a fermarsi o a spostarsi se appare un altro utente di fronte a voi.

Iscrivere al club ATV di zona. Vi verranno forniti una mappa e una serie di consigli o informazioni relativi ai luoghi percorribili. Qualora nella vostra zona non ne esistesse uno, fondatelo. La gestione di un gruppo e le attività di club garantiscono piacevoli esperienze e la possibilità di stare in compagnia.

Mantenere sempre la distanza di sicurezza dagli altri utenti. Il proprio criterio di valutazione della velocità, le condizioni del terreno, quelle meteorologiche, lo stato del veicolo e la "la fiducia nella capacità di giudizio" degli altri aiuterà a fare la scelta migliore relativa alla giusta distanza di sicurezza. Questo veicolo, come qualsiasi altro veicolo a motore, non può fermarsi "in un lampo".

Prima di partire, informare qualcuno della vostra destinazione e del tempo di ritorno previsto. Non consumare alcool o droghe durante o prima della guida!

Se si prevede un tragitto lungo, equipaggiarsi con strumenti supplementari o con un kit di pronto soccorso. Informarsi su dove è possibile rifornirsi di benzina o di olio. Prepararsi alle possibili condizioni che potrebbe dover affrontare. Tenere sempre a disposizione un kit di pronto soccorso.

Ambiente

Uno dei benefici di questo veicolo è quello di potersi allontanare dal percorso battuto lontano dai centri abitati. Ciò nonostante, rispettare sempre la natura e il diritto degli altri di poterne godere. Non percorrere aree ambientali protette. Non guidare su tronchi d'albero o su arbusti... non tagliare alberi o abbattere staccionate... non far girare a vuoto le ruote né distruggere il terreno di guida. "Lasciare tracce poco profonde".

L'inseguimento di animali selvatici in molte zone è illegale. Gli animali selvatici possono morire per sfinimento dopo essere stati rincorsi da un veicolo a motore. Qualora si incontrassero animali lungo il percorso, fermarsi e osservarli silenziosamente e con cautela. Lo ricorderete come uno dei ricordi più belli della vostra vita.

Osservare la regola.. "portare via ciò che si è portato". Non sparpagliare i rifiuti. Non appiccare fuochi a meno che non se ne abbia il permesso... e in tal caso solo... lontano da zone aride. I rischi che ne deriverebbero potrebbero provocare lesioni agli altri o a voi stessi, anche in un secondo momento.

Rispettare le superfici agricole. Prima di percorrere un terreno privato chiedere sempre il permesso al proprietario. Rispettare i raccolti, gli animali da fattoria e le linee di delimitazione delle proprietà. Qualora si incontrasse un cancello chiuso, richiuderlo dopo essere passati.

Infine, non inquinare i corsi d'acqua, i laghi o i fiumi e non modificare il motore o il sistema di scarico, o rimuovere uno qualsiasi dei suoi componenti.

Limiti del design

Sebbene il veicolo sia eccezionalmente robusto per la sua classe, è ancora un veicolo per definizione leggero e il suo funzionamento deve essere limitato al suo giusto scopo.

L'aggiunta di peso in qualsiasi parte del veicolo ne modifica la stabilità gravitazionale e le prestazioni.

Guida fuoristrada

La natura stessa della guida fuoristrada è pericolosa. Qualsiasi terreno, non specificamente preparato al trasporto di veicoli, presenta un rischio intrinseco in quanto l'angolarità, la natura del terreno e la ripidezza sono imprevedibili. Il terreno stesso presenta un continuo elemento di pericolo che coloro che lo attraversano devono consapevolmente affrontare.

Chi guida un veicolo fuoristrada deve utilizzare la massima cura per la scelta del percorso più sicuro e per la valutazione delle condizioni del terreno che gli si presentano. Per nessuna ragione il veicolo deve essere guidato da chi non ha familiarità con le istruzioni di guida applicabili al veicolo, né su terreni ripidi e insidiosi.

Funzionamento generale e Precauzioni di sicurezza

Accuratezza, attenzione, esperienza e abilità di guida sono le migliori precauzioni contro il rischio di guida di un veicolo.

Ogni volta che sorge il minimo dubbio che il veicolo possa affrontare un ostacolo o un particolare terreno, scegliere sempre un percorso alternativo.

Nella guida fuoristrada, sono importanti la potenza e la trazione, non la velocità. Non guidare a velocità elevate che impediscono la visibilità e l'abilità di scegliere percorsi sicuri.

Osservare costantemente il terreno avanti a sé per verificare la presenza di variazioni brusche di pendii o ostacoli, come sassi o tronchi, che potrebbero provocare perdita di stabilità con conseguente rovesciamento o ribaltamento.

Non guidare il veicolo se i comandi non funzionano bene.

In retromarcia, controllare che dietro il veicolo non ci siano persone o ostacoli. Procedere lentamente ed evitare brusche sterzate.

Una volta fermati o parcheggiati, inserire il freno di stazionamento. Questo è importante specialmente quando si parcheggia in discesa. Su pendenze molto ripide o se il veicolo sta trasportando un carico, bloccare le ruote utilizzando sassi o mattoni. Ricordare di portare il rubinetto della benzina in posizione di chiusura.

Guida in salita

Per sua configurazione, questo veicolo presenta un'eccellente capacità di salita, tale che si rischia il rovesciamento prima della perdita di trazione. Per esempio, è facile trovarsi in situazioni di terreno dove la cima del pendio si è erosa al punto tale che il picco diventa molto ripido. Il veicolo può facilmente affrontare tale condizione; tuttavia, in questo modo, quando la parte anteriore viene portata a un punto in cui il peso del veicolo si sposta indietro, può verificarsi un ribaltamento.

La stessa situazione può presentarsi se un oggetto incorporato nel terreno provoca un innalzamento del veicolo superiore a quella desiderata. Qualora si verificasse una situazione di questo genere scegliere un percorso alternativo. Considerare i pericoli della salita laterale in questa situazione.

È utile accertarsi della condizione del terreno sull'altro lato del pendio o della scarpata. È facile che ci sia una discesa ripida che è impossibile superare o scendere.

Guida in discesa

Per questo veicolo è più facile la salita dei pendii, anche ripidi, rispetto alla discesa. È quindi essenziale assicurarsi che esista una strada sicura per scendere prima di salire.

La decelerazione durante la discesa di un pendio sdrucchiolevole potrebbe far "scivolare" il veicolo. Mantenere la velocità costante e/o accelerare leggermente per riprendere il controllo.

Salita laterale

Per quanto possibile, evitare tale operazione. Se proprio necessario, farlo con estrema attenzione. La salita laterale sulle pendenze ripide potrebbe provocare un ribaltamento. Inoltre, le superfici sdrucchiolevoli e instabili potrebbero provocare scivolate laterali incontrollabili. Non provare a girare il veicolo in discesa durante la scivolata. Evitare tutti gli oggetti o le depressioni che aumentano il sollevamento di un lato del veicolo rispetto all'altro, provocando in questo modo un ribaltamento.

Scarpate esterne (Drop-off)

Questo veicolo "urta sul terreno" e di solito si ferma se le ruote anteriori e posteriori vengono poste su un drop-off. Se la scarpata è ripida o profonda, il veicolo scenderà in picchiata e si ribalterà.

AVVERTENZA

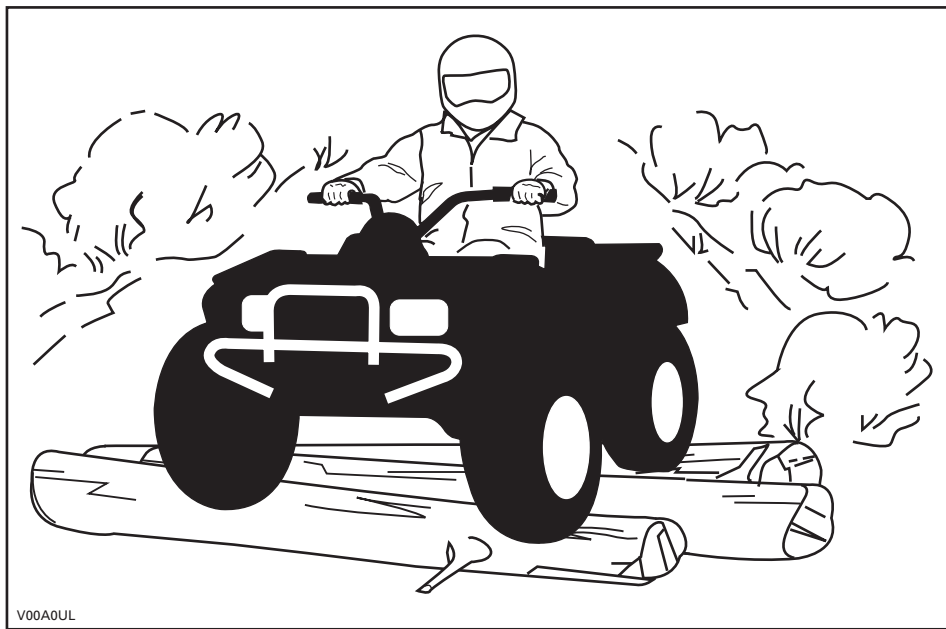
Evitare di affrontare scarpate esterne. Fare retromarcia e scegliere un percorso alternativo.

Tecniche di guida

La guida del veicolo a velocità troppo elevate per le condizioni presenti potrebbe provocare lesioni. Accelerare solo quando si è sicuri dell'assenza di pericoli. Le statistiche dimostrano che le sterzate a velocità elevate provocano incidenti e lesioni. Ricordarsi sempre che questo veicolo è pesante! Il suo peso basterebbe a farvi rimanere intrappolati e a bloccarvi a terra una volta caduti.

Questo veicolo non è stato concepito per saltare né è in grado di assorbire l'energia dei grossi impatti come il salto. L'esecuzione di "impennate" potrebbe provocare il capovolgimento del veicolo sull'operatore. Entrambe le pratiche sono a rischio per il conducente e vanno sempre evitate.

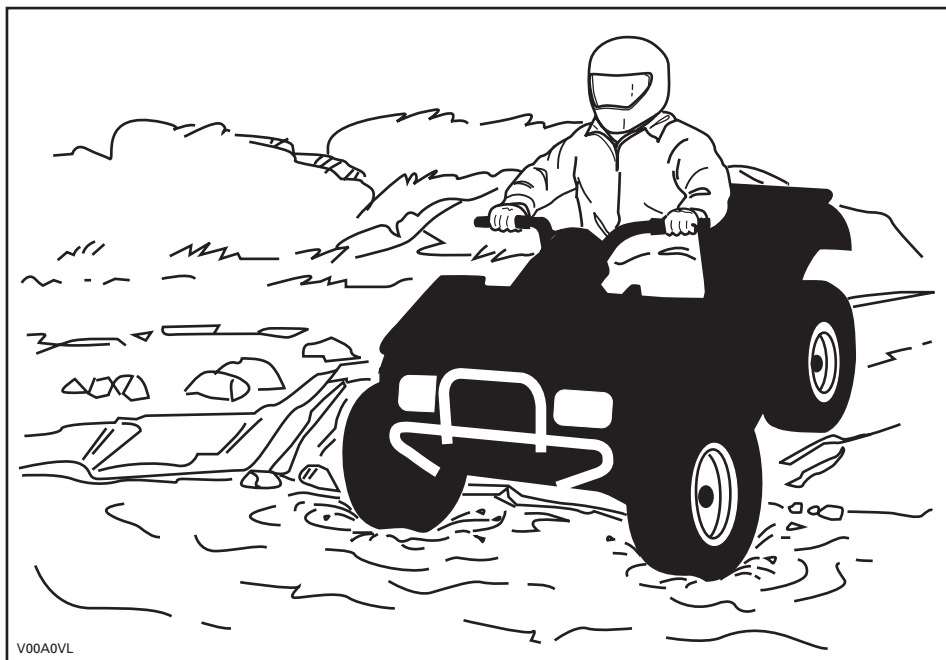
Per mantenere un controllo adeguato si consiglia vivamente di tenere le mani sul manubrio e in modo da poter facilmente utilizzare i comandi. Lo stesso dicasi per i piedi. Per ridurre al minimo la possibilità di eventuali lesioni di gambe o braccia, tenere sempre i piedi sul poggipiedi. Non direzionare le dita dei piedi verso l'esterno né far sporgere i piedi per agevolare la sterzata in quanto potrebbero essere colpiti da ostacoli o impigliarsi in essi o entrare in collisione con le ruote.



Anche quando su questo veicolo è presente un adeguato sistema di sospensione, ci sono delle "impervietà" o condizioni di impraticabilità del terreno che potrebbero creare disagi o persino lesioni alla schiena. Spesso è richiesta una guida "non regolare" o in posizione curva. Rallentare e consentire alle gambe flesse di assorbire l'impatto.

Questo veicolo non è ideato per la guida su strade a scorrimento veloce o autostrade. Nella maggior parte dei luoghi è una pratica illegale. La guida del veicolo su strade a scorrimento veloce o autostrade potrebbe provocare una collisione con un altro veicolo. Gli pneumatici di questo veicolo non sono adatti per l'utilizzo su strade asfaltate. L'asfalto potrebbe seriamente compromettere la manovra e il controllo del veicolo. La guida su strade o margini della strada non asfaltati potrebbe confondere gli altri utenti della strada, specialmente se le luci sono accese. In caso di necessità di attraversamento di una strada, il conducente del primo veicolo deve scendere dal veicolo, osservare e impartire istruzioni agli altri conducenti. L'ultimo, dopo aver attraversato, aiuterà il conducente del primo ATV ad attraversare. Non salire sui marciapiedi. Sono destinati all'uso pedonale.

L'acqua può costituire un pericolo molto particolare. Se è troppo profonda il veicolo potrebbe "galleggiare" e ribaltarsi. Controllare la profondità dell'acqua e la corrente prima di provare ad attraversare. Il livello dell'acqua non deve superare i poggiatesta. Prestare attenzione alle superfici sdrucciolevoli come sassi, erba, tronchi ecc., presenti sia nella acqua sia sulle rive. Potrebbe verificarsi una perdita di trazione. Non provare a entrare nell'acqua a velocità elevate. L'acqua agisce da freno e potreste cadere.



L'acqua compromette la capacità di frenata del veicolo. Accertarsi che i freni siano asciutti frenando diverse volte dopo essere usciti dall'acqua.

Nelle vicinanze dell'acqua è facile imbattersi in fango o paludi. Prepararsi ad affrontare "buche" improvvise o cambi di profondità. Allo stesso modo, stare attenti ai pericoli quali sassi, tronchi ecc. parzialmente coperti da vegetazione.

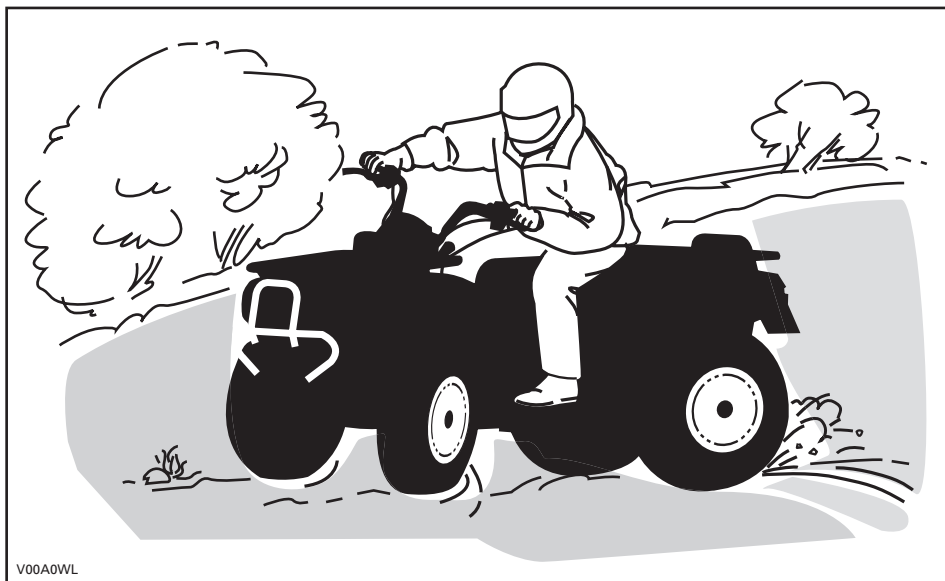
In caso di attraversamento di corsi d'acqua ghiacciati, accertarsi che il ghiaccio sia abbastanza spesso e sicuro e che la sua profondità sia sufficiente a supportare il peso totale dell'ATV con conducente e carico. Stare sempre attenti alla presenza di zone non ghiacciate... è una sicura indicazione che la profondità del ghiaccio varia. In caso di dubbi, non tentare di attraversare.

Anche il ghiaccio compromette il controllo del veicolo. Rallentare e "non dare gas". Questo comporterebbe solo la rotazione degli pneumatici e un possibile ribaltamento del veicolo. Evitare frenate brusche. Anche questo potrebbe provocare lo slittamento incontrollato e il ribaltamento del veicolo. Evitare sempre la melma poiché potrebbe ostruire la guida o i comandi del veicolo.

La sabbia e la guida su dune di sabbia o sulla neve è un'altra esperienza unica, ma è importante osservare alcune precauzioni basilari. Neve o sabbia bagnate profonde o sottili potrebbero creare una perdita di trazione e provocare lo slittamento, la caduta o l'impantanamento del veicolo. Se ciò si dovesse verificare, cercare una base più stabile. Il miglior consiglio è di nuovo quello di rallentare e di stare attenti alle condizioni.

Quando si guida su dune di sabbia è consigliabile attrezzare il veicolo con una bandiera di sicurezza del tipo ad antenna. Questo aiuterà a rendere la vostra posizione più visibile agli altri sulla duna di sabbia successiva. Procedere con attenzione, potreste trovare un'altra bandiera di fronte a voi. Poiché la bandiera di sicurezza del tipo ad antenna potrebbe rimanere impigliata o colpirvi se impigliata, non utilizzarla in zone dove ci sono rami bassi penzolanti o ostacoli.

La guida su brecciolino o ghiaia è molto simile alla guida sul ghiaccio. Compromette la sterzata del veicolo... provocando una possibile scivolata o ribaltamento specialmente a velocità elevata. Potrebbe inoltre influenzare la distanza di frenatura. Ricordare che "dando gas" o slittando si può provocare l'innalzamento di sassolini che finirebbero nel percorso di un altro conducente. Non farlo di proposito.



In caso di scivolata o pattinamento, potrebbe essere d'aiuto assecondare il pattinamento sterzando nella stessa direzione fino a quando non si riprende il controllo. Non agire mai sui freni e non bloccare le ruote.

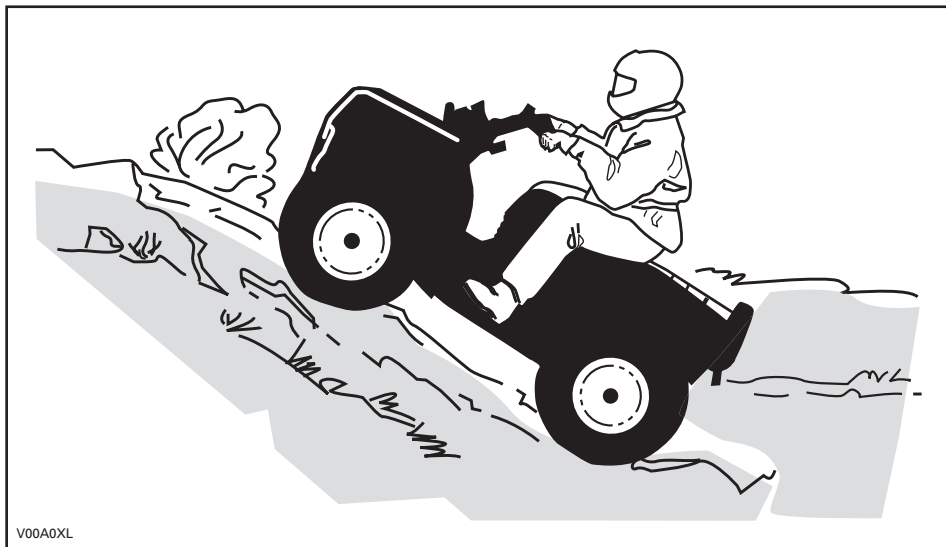
Rispettare e seguire tutti i segnali affissi. Sono lì per aiutare voi e gli altri.

Superare con cautela gli ostacoli sulla "carreggiata". Questi includono sassi, alberi caduti, superfici sdruciolevoli, staccionate, pali e arginamenti e depressioni. Evitarli quando possibile. Ricordare che alcuni ostacoli sono troppo grandi o pericolosi da attraversare, quindi evitarli. È possibile affrontare senza problemi alcuni piccoli sassi o alberi caduti... avvicinarsi a un angolo di 90°. Stare in piedi sui poggiapiedi tenendo le ginocchia flesse. Regolare la velocità senza perdere slancio e non "dare gas". Tenere saldamente il manubrio. Portare il proprio peso all'indietro e procedere. Non provare a sollevare dal suolo le ruote anteriori del veicolo. Considerare che l'oggetto potrebbe essere scivoloso o potrebbe spostarsi durante l'attraversamento.

Quando si guida su pendii o discese due cose sono estremamente importanti... essere preparati a superfici sdruciolevoli, a variazioni di terreno o agli ostacoli e... mantenere una posizione corretta del corpo.

In salita

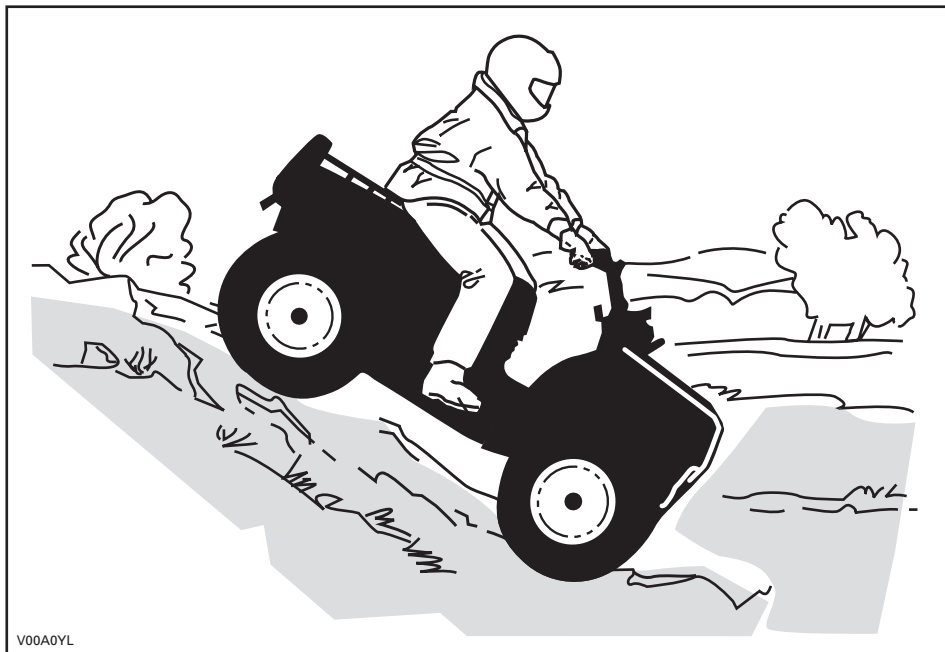
Tenere il peso in avanti verso la cima del pendio. Tenere i piedi sui poggiatesta e cambiare in marcia bassa e quindi accelerare quando necessario, cambiare marcia velocemente quando si sale. Non accelerare eccessivamente poiché questo potrebbe provocare il sollevamento da terra della parte anteriore del veicolo e il ribaltamento su di voi. Se il pendio è troppo ripido e non è possibile procedere o il veicolo comincia a capovolgersi all'indietro, frenare, stando attenti a non scivolare. Scendere, quindi utilizzare l'inversione a "U" o a "K" (camminando all'indietro, accanto al veicolo a monte del pendio e con una mano sulla leva del freno, spingere lentamente il retro del veicolo verso la cima del pendio e guidare verso il basso). Camminare o scendere sempre sul lato alto della discesa allontanandosi dal veicolo e dalla rotazione delle ruote. Non provare a restare in sella se il veicolo minaccia di capovolgersi. Allontanarsi. Non guidare sulla cima di un pendio a velocità elevata. Potrebbero esserci ostacoli, comprese scarpate esterne ripide.



V00A0XL

Discesa

Spostare il peso del corpo all'indietro. Frenare gradualmente per evitare il pattinamento. Non scendere in "folle" utilizzando la sola compressione del motore.



V00A0YL

Durante la lettura di questa Guida dell'operatore, ricordare che:

AVVERTENZA

Indica un potenziale pericolo che, se non viene evitato, può provocare gravi lesioni o la morte.

Salita laterale

Questa è una dei tipi di guida **più rischiosi** poiché potrebbe drasticamente modificare l'equilibrio del veicolo. Evitarla quando possibile. Se è comunque necessario farlo, è importante tenere **SEMPRE** il peso a monte... ed essere preparati a scendere di lato se il veicolo comincia a capovolgersi. **Non provare a fermarlo o a limitare i danni del veicolo.**



V00A0ZL

Manutenzione ordinaria

Una volta terminata la passeggiata è opportuno rimuovere eventuali accumuli di neve, ghiaccio e sporco. Questo non solo aiuterà a conservare il veicolo in buone condizioni e più a lungo per poi rivenderlo, ma eliminerà i rischi potenziali per la volta successiva che verrà utilizzato. Lavare il veicolo con acqua calda e sapone e lasciar asciugare. (Un panno potrebbe esservi utile). Non lavare il veicolo all'esterno in presenza di neve e ghiaccio. Utilizzare la lubrificazione appropriata come descritto nella sezione *MANUTENZIONE*.

Fa parte della vostra responsabilità per una guida sicura rispettare il contenuto di questa Guida dell'operatore. Fornisce preziosi consigli per la manutenzione adeguata del veicolo. Qualora fosse necessaria ulteriore assistenza, rivolgersi al concessionario autorizzato Can-Am che sarà a vostra disposizione.

La modifica del veicolo per aumentare la velocità e le prestazioni potrebbe violare i termini e le condizioni della garanzia limitata del veicolo. Inoltre, alcune modifiche compresa la rimozione del motore o dei componenti dell'impianto di scarico, sono illegali per la maggior parte delle legislazioni.

La modifica delle dimensioni delle ruote e/o degli pneumatici potrebbe compromettere la stabilità del veicolo. Una pressione non corretta dei pneumatici potrebbe provocare scoppi o lo spostamento del pneumatico dal cerchio con conseguente perdita o danno dello stesso. Sostituire le ruote o gli pneumatici danneggiati.

CARTELLINO

Questo veicolo presenta n cartellino e altre etichette che contengono importanti informazioni di sicurezza.

Chiunque volesse guidare questo veicolo deve leggere e comprendere queste informazioni prima della guida.

<p style="text-align: center;">R MODELLO RICREATIVO</p> <p>QUESTO ATV È DESTINATO A USO RICREATIVO.</p> <p>SOLO OPERATORE - NESSUN PASSEGGERO.</p> <p>VIETATO L'USO AL DI SOTTO DEI 16 ANNI.</p> <p>L'ATV APPARTENENTE A QUESTA CATEGORIA R (RICREATIVO) È UN ATV PER ESCLUSIVO USO FUORISTRADA. IL SUO USO È DI TIPO RICREATIVO GENERICO MA PUÒ ESSERE ANCHE UTILIZZATO A SCOPO PROFESSIONALE.</p> <p>SONO DISPONIBILI CORSI DI FORMAZIONE PER ACQUISIRE LE COMPETENZE NECESSARIE A GUIDARE L'ATV, PER INFORMAZIONI RIVOLGERSI AL PROPRIO CONCESSIONARIO.</p> <p>VERIFICARE PRESSO IL PROPRIO CONCESSIONARIO SE ESISTONO LEGGI STATALI O LOCALI RELATIVE ALLA GUIDA DELL'ATV.</p> <p style="text-align: center;">NON RIMUOVERE QUESTO CARTELLINO PRIMA DELLA VENDITA.</p> <p style="text-align: right;">704900930</p>	<p style="text-align: center;"> AVVERTENZA</p> <p>L'uso improprio dell'ATV comporta lesioni GRAVI, compresa la MORTE.</p> <table border="0" style="width: 100%; text-align: center;"><tr><td></td><td></td><td></td><td></td></tr><tr><td>USARE SEMPRE CASCHI OMOLOGATI E PROTEZIONI SPECIFICHE.</td><td>NON USARE MAI SU STRADE PUBBLICHE.</td><td>NON TRASPORTARE MAI PASSEGGERI.</td><td>NON CONSUMARE MAI DROGHE O ALCOOL.</td></tr></table> <p>NON guidare MAI il veicolo:</p> <ul style="list-style-type: none">• senza la dovuta esperienza o istruzioni,• a velocità troppo elevate per la vostra esperienza o per le condizioni locali.• su strade pubbliche – si potrebbe provocare una collisione con un altro veicolo,• con un passeggero – i passeggeri potrebbero compromettere l'equilibrio e la sterzata ed aumentare il rischio di perdita di controllo. <p>SEMPRE:</p> <ul style="list-style-type: none">• usare le dovute tecniche di guida per evitare che il veicolo si ribalti su pendii e terreni impraticabili o in curva,• evitare strade asfaltate – potrebbero seriamente compromettere la guida ed il controllo. <p>INDIVIDUARE E LEGGERE SEMPRE LA GUIDA DELL'OPERATORE SEGUIRE LE ISTRUZIONI E LE AVVERTENZE.</p>					USARE SEMPRE CASCHI OMOLOGATI E PROTEZIONI SPECIFICHE.	NON USARE MAI SU STRADE PUBBLICHE.	NON TRASPORTARE MAI PASSEGGERI.	NON CONSUMARE MAI DROGHE O ALCOOL.
									
USARE SEMPRE CASCHI OMOLOGATI E PROTEZIONI SPECIFICHE.	NON USARE MAI SU STRADE PUBBLICHE.	NON TRASPORTARE MAI PASSEGGERI.	NON CONSUMARE MAI DROGHE O ALCOOL.						

V07M11L

Solo Stati Uniti e Canada

DESCRIZIONE MOTORE VEICOLO:

XXXXX

CERTIFICATO EPA

NER (NORMALIZED EMISSION RATE,
LIVELLO NORMALIZZATO DI EMISSIONI) = X

SU UNA SCALA DA 0 A 10, DOVE 0
RAPPRESENTA IL MOTORE CON MINORE
QUANTITÀ DI EMISSIONI

*** DA NON RIMUOVERE PRIMA DELLA VENDITA**



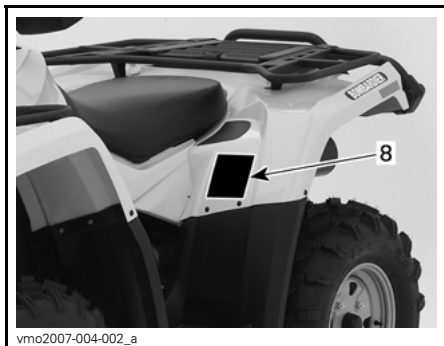
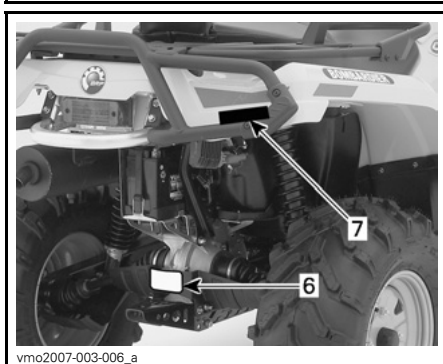
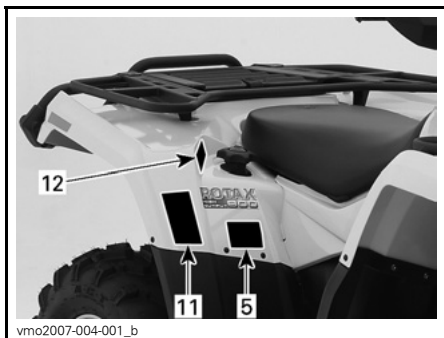
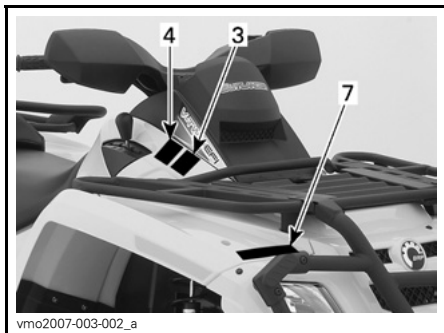
704901107

vmo2006-005-009_en

ETICHETTE APPLICATE SUL PRODOTTO

Le seguenti etichette sono previste sul vostro veicolo e vanno considerate come parti integranti dello stesso. Se fossero assenti o danneggiate, possono essere sostituite gratuitamente. Consultare un concessionario autorizzato Can-Am.

NOTA: Le seguenti illustrazioni utilizzate in questa Guida dell'operatore sono solo rappresentazioni generali. Il vostro modello potrebbe essere diverso.



Targhetta 1

⚠ AVVERTENZA

L'uso improprio dell'ATV comporta **LESIONI GRAVI**, compresa la **MORTE**.

			
USARE SEMPRE CASCHI OMOLOGATI E PROTEZIONI SPECIFICHE	NON USARE MAI SU STRADE PUBBLICHE	NON TRASPORTARE MAI PASSEGGERI	NON CONSUMARE MAI DROGHE O ALCOOL

NON guidare MAI il veicolo:

- senza la dovuta esperienza o istruzioni,
- a velocità troppo elevate per la vostra esperienza o per le condizioni locali,
- su strade pubbliche – si potrebbe provocare una collisione con un altro veicolo,
- con un passeggero – i passeggeri potrebbero compromettere l'equilibrio e la sterzata ed aumentare il rischio di perdita di controllo.

SEMPRE:

- usare le dovute tecniche di guida per evitare che il veicolo si ribalti su pendii e terreni impraticabili o in curva,
- evitare strade asfaltate – potrebbero seriamente compromettere la guida ed il controllo.

INDIVIDUARE E LEGGERE SEMPRE LA GUIDA DELL'OPERATORE SEGUIRE LE ISTRUZIONI E LE AVVERTENZE.

704 900 051

V01M01Z

Targhetta 2

⚠ AVVERTENZA



**AL DI
SOTTO DI
16**

L'utilizzo degli ATV da parte di un ragazzo al di sotto dei 16 anni può comportare lesioni gravi, persino la morte.
NON guidare MAI questo ATV la vostra età è inferiore a 16 anni.

704 900 011

V01M02Z

Targhetta 3

ATTENZIONE

- **L'ATV DEVE** essere fermo prima di inserire la marcia.
- **Frenare sempre il freno a pedale** quando si desidera cambiare marcia dalla posizione **Stazionamento (P)** e di **Folle (N)**.

704 900 470

V07M06Y

Targhetta 4

ATTENZIONE

L'ATV deve essere arrestato prima di attivare o disattivare l'interruttore 4WD.


Se l'interruttore venisse attivato o disattivato durante la guida, potrebbe verificarsi un danno meccanico.

704 900 471

V07M07Y

Targhetta 5

⚠ AVVERTENZA



MAI guidare come un passeggero. I passeggeri potrebbero causare la perdita del controllo, provocando **LESIONI GRAVI o **MORTE**.**

704 900 005

V01M07Z

Targhetta 6

AVVERTENZA

Il carico improprio di un rimorchio potrebbe causare la perdita di controllo del veicolo, provocando gravi lesioni o morte.

- **Peso massimo rimorchio: XXX kg (XXX lb).**
- **Peso massimo del timone: XX kg (XX lb).**

704900766

vmo2006-016-008_en

Targhetta 7

Modelli Stati Uniti e Canada

AVVERTENZA

- Non trasportare **MAI** passeggeri su questo portabagagli.
- Carico massimo anteriore: X kg (X lb) ben distribuito.
- Carico massimo POSTERIORE: X kg (X lb) ben distribuito, (se applicabile, include il peso del timone del rimorchio).

704 901 000

vmo2006-005-010_en

PARAFANGO ANTERIORE E POSTERIORE

Modelli internazionali

AVVERTENZA

- Non trasportare **MAI** passeggeri su questo portabagagli.
- Carico massimo anteriore: X kg (X lb) ben distribuito.
- Carico massimo POSTERIORE: X kg (X lb) ben distribuito, (se applicabile, include il peso del timone del rimorchio).

704 901 000

vmo2006-005-010_en

SOLO PARAFANGO ANTERIORE

Targhetta 8

AVVERTENZA

Una pressione inadeguata dei pneumatici o un carico eccessivo potrebbero causare la perdita del controllo, provocando LESIONI GRAVI o MORTE.

CARICO	PRESSIONE PNEUMATICIA FREDDO
FINO A XXX kg (XXX lb)	ANTERIORE MAX: XX kPa (XX psi) MIN: XX kPa (XX psi)
	POSTERIORE MAX: XX kPa (XX psi) MIN: XX kPa (XX psi)

Mantenere SEMPRE una giusta pressione degli pneumatici come indicato.

MAI impostare mai la pressione al di sotto del minimo. Si potrebbe causare lo spostamento dello pneumatico dal cerchio.

MAI superare la capacità di carico del veicolo di XXX kg (XXX libbre), che comprende peso di conducente, carico e accessori e del timone del rimorchio.

CARICO DELL'ATV e TRAINO DI UN RIMORCHIO

- Il carico o il rimorchio possono pregiudicare la stabilità e la guida.
- Quando si trasporta un carico o si traina un rimorchio
 - Ridurre la velocità.
 - lasciare una maggiore distanza per la frenata.
 - evitare pendii e terreni impraticabili.

vmo2006-007-002_aen

Targhetta 9

EMISSION CONTROL INFORMATION

THIS VEHICLE IS CERTIFIED TO OPERATE ON UNLEADED GASOLINE AND MEETS TO [XXXX] U.S. EPA AND CALIFORNIA REGULATIONS FOR ATV SI ENGINES.

ENGINE FAMILY	XXXXX.XXXXXX	DETTAGLI MOTORE
CERTIFICATION STANDARD (FEL)	XXXXXXXXXXXXXXXX	FEL
ENGINE DISPLACEMENT	XXXXXXXXXX	CILINDRATA
EXHAUST EMISSION CONTROL SYSTEM	XXXX	SISTEMA DI CONTROLLO DELLE EMISSIONI DI SCARICO

INFORMAZIONI SUL CONTROLLO DELLE EMISSIONI

Questo mezzo è certificato per essere alimentato con benzina senza piombo ed è conforme alle regolamentazioni [XXXX] U.S. EPA e della California per i motori ATV di tipo SI.

SEE OPERATOR'S GUIDE FOR MAINTENANCE SPECIFICATIONS
CONSULTARE LA GUIDA DELL'OPERATORE PER LE SPECIFICHE SULLA MANUTENZIONE

BOMBARDIER RECREATIONAL PRODUCTS INC.

vmo2007-002-002


POSIZIONATA SOTTO IL SEDILE, SULLA BARRA SUPERIORE DEL TELAIO

Targhetta 10



Solo modelli internazionali

Etichetta 11



DA FND OG LES BRUGERVEJLEDNINGEN, OVERHOLD ALLE INSTRUKTIONER OG ADVARSLER.

NL ZOEK DE GEBRUIKERSHANDLEIDING OP EN LEES HEM. HOUD U AAN ALLE AANWIJZINGEN EN WAARSCHUWINGEN.

FR LOCALISER ET LIRE LE GUIDE DE L'OPÉRATEUR. SUIVRE TOUTS LES CONSIGNES ET AVERTISSEMENTS.

FI PAIKANNA JA LUE KÄYTTÄJÄN OPAS. NOUDATA KAIKKIA KÄYTTÖOHJEITA JA VAROITUKSIA.

DE BETRIEBSANLEITUNG AUSFINDIG MACHEN UND LÉSEN. ALLE ANWEISUNGEN UND WARNHINWEISE BEFOLGEN.



EL ΒΡΕΙΤΕ ΚΑΙ ΔΙΑΒΑΣΤΕ ΤΟΝ ΟΔΗΓΟ ΧΡΗΣΤΗ, ΑΚΟΛΟΥΘΗΣΤΕ ΟΛΕΣ ΤΙΣ ΟΔΗΓΙΕΣ ΚΑΙ ΠΡΟΕΙΔΟΤΟΜΗΧΕΙΣ.

IT LEGGERE IL MANUALE DELL'OPERATORE. SEGUIRE TUTTE LE ISTRUZIONI E AVVERTENZE.

PT LOCALIZAR E LER O GUIA DE OPERAÇÃO, OBSERVAR TODAS AS INSTRUÇÕES E MENSAGENS DE AVISO.

ES UBICAR Y LEER LA GUÍA DEL OPERADOR, ATENDERSE A TODAS LAS INSTRUCCIONES Y MENSAJES DE ADVERTENCIA.


SV TA REDA PÅ INSTRUKTIONSBOKEN OCH LÄS DEN. UPPMÄRKSAMMA ALLA ANVÍSNINGAR OCH VARNINGAR.


704 901 177

vmo2006-014-003_a

Targhetta 12

 **AVVERTENZA**

• Non trasportare MAI passeggeri su questo portabagagli.
• Carico massimo anteriore: X kg (X lb) ben distribuito.
• Carico massimo POSTERIORE: X kg (X lb) ben distribuito.
(se applicabile, include il peso del timone del rimorchio).



704 901 000

vmo2006-005-010_en

SOLO PARAFANGO POSTERIORE

INFORMAZIONI SUL VEICOLO

COME IDENTIFICARE IL VOSTRO VEICOLO

I componenti principali del veicolo (motore e telaio) sono identificati da diversi numeri di serie. In determinate occasioni potrebbe essere necessario individuare questi numeri per problemi di garanzia o per rintracciare il veicolo in caso di smarrimento. Questi numeri sono necessari al concessionario autorizzato Can-Am per completare correttamente i moduli di richiesta della garanzia. Nessuna garanzia sarà concessa da BRP Inc. se il numero di identificazione motore (EIN) o il numero di identificazione veicolo (VIN) è stato rimosso o cambiato in un qualunque modo. Vi consigliamo di scrivere tutti i numeri seriali sul veicolo e di notificarli anche alla vostra assicurazione.

Ubicazione del numero di identificazione del veicolo e del motore



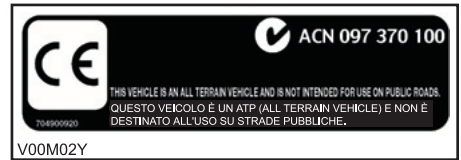
SITUAZIONE TIPICA

1. EIN (Numero di identificazione motore)
2. VIN (Numero di identificazione veicolo)
3. Modello

Targhetta di conformità

Questa targhetta indica la conformità del veicolo in molti paesi.

POSIZIONE DELLA TARGHETTA	
Serie Outlander™	Sotto il sedile, sulla barra superiore del telaio



STATI UNITI E CANADA



ALTRI PAESI NEL MONDO

NORMATIVA SUL SISTEMA DI CONTROLLO DELLE EMISSIONI RUMOROSE

Solo Stati Uniti e Canada

È vietata la manomissione del sistema di controllo della rumorosità!

I regolamenti federali USA e provinciali canadesi possono vietare le seguenti azioni o ciò che ne deriva:

1. La rimozione o la messa in disuso da parte di chiunque, per ragioni diverse da manutenzione, riparazione o sostituzione di un dispositivo o di un elemento costruttivo incorporato in un veicolo nuovo a scopo di controllo della rumorosità prima della sua vendita o consegna al cliente finale o mentre è in uso, oppure.
2. L'uso del veicolo dopo che tale dispositivo o elemento costruttivo sia stato rimosso o reso non funzionante da terzi.

Tra le azioni che si presume costituiscano manomissione vi sono:

1. La rimozione o l'alterazione o la punzonatura della marmitta o di altro componente del motore che serve alla rimozione di gas di scarico del motore.
2. La rimozione o la modifica o la punzonatura di una parte dell'impianto di aspirazione.
3. La sostituzione delle parti mobili del veicolo o di parti dell'impianto di scarico o di aspirazione con parti diverse da quelle specificate dal produttore.
4. La mancanza di una corretta manutenzione.

REQUISITI DI EMISSIONE

Solo Stati Uniti

Il CARB (California Air Resources Board, il comitato canadese di controllo dell'aria) richiede che il veicolo sia conforme agli standard che regolano le emissioni di scarico per tutta la durata di vita utile, se utilizzato e mantenuto in base alle istruzioni fornite.

Una Targhetta Rossa di non conformità (oltre alla Targhetta Verde) viene rilasciata annualmente nel corso della registrazione Veicoli in California. La relativa targhetta viene caratterizzata dal numero di identificazione veicolo (nell'8° carattere, come da dettagli che seguono).

CATEGORIA VEICOLO	VIN 8° CARATTERE
Targhetta Rossa di non conformità	Deve indicare una C o un 3
Targhetta Verde di conformità	Qualsiasi carattere alfanumerico diverso da C o 3

PERIODO DI RODAGGIO

MOTORE

È necessario un periodo di rodaggio di 10 ore di funzionamento prima che il veicolo possa essere usato a velocità massima.

ATTENZIONE: Non mescolare mai olio e carburante. Questo veicolo ha un motore a 4 tempi. Aggiungere l'olio esclusivamente nel basamento motore.

Durante questo periodo l'accelerazione massima non dovrebbe eccedere i 3/4. Ciononostante, brevi accelerazioni complete e variazioni in velocità contribuiscono a un buon rodaggio. Accelerazioni massime continue, velocità di crociera prolungate e surriscaldamento del motore sono situazioni molto dannose durante il periodo di rodaggio.

Cinghia

Una nuova cinghia richiede un periodo di rodaggio di 50 km (30 MPH). Evitare accelerazioni/decelerazioni brusche, il traino di un carico e le alte velocità.

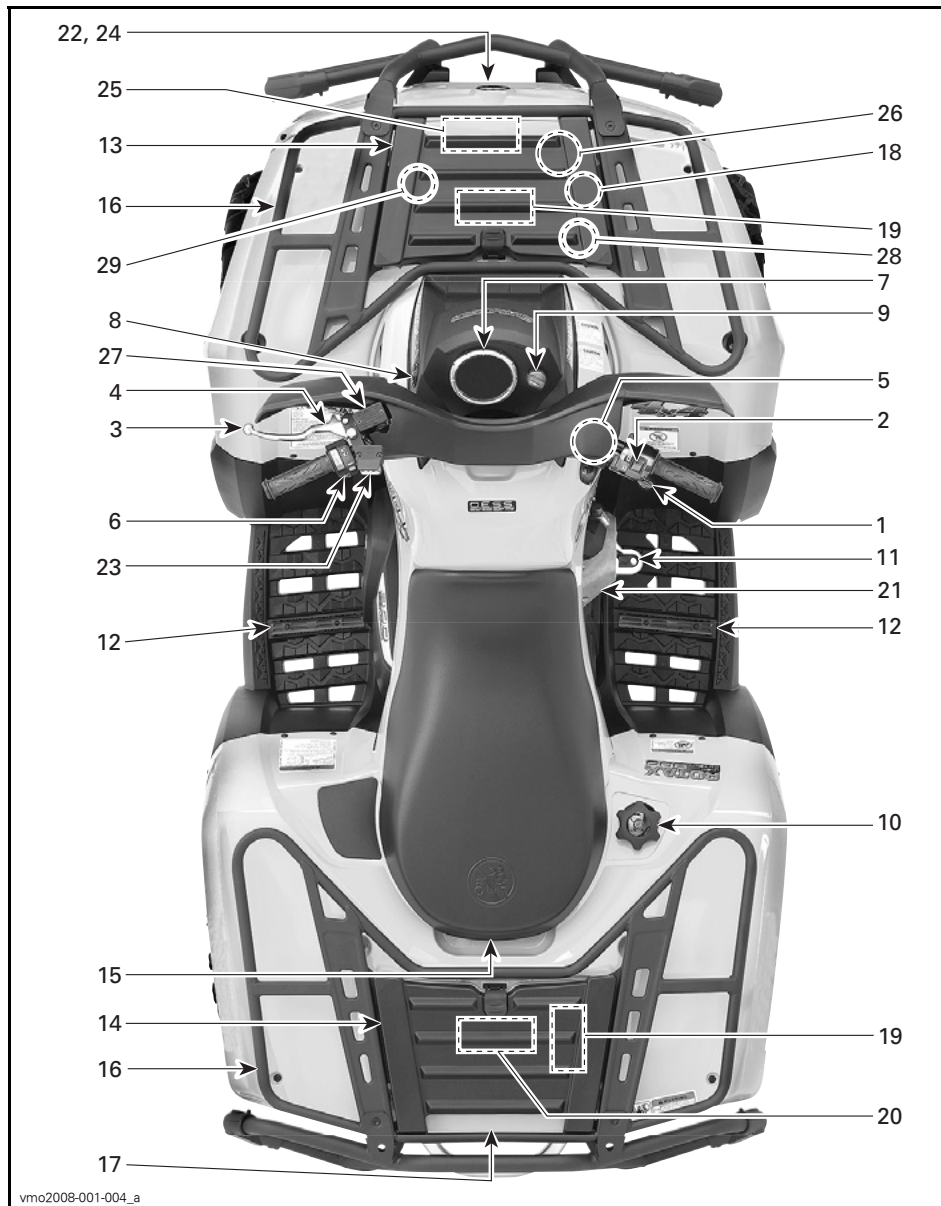
Ispezione dopo 10 ore

NOTA: L'ispezione dopo le prime 10 ore è a carico del possessore del veicolo.

Al pari di qualsiasi altra apparecchiatura meccanica di precisione, si consiglia, dopo le prime 10 ore, 300 km (185 miglia/h) o 30 giorni dall'acquisto, in base all'eventualità che si verifica prima, di far ispezionare il veicolo da un concessionario autorizzato Can-Am. Questa ispezione vi darà la possibilità di discutere i dubbi che potreste avere dopo le prime dieci ore di funzionamento.

COMANDI/STRUMENTI/DOTAZIONI

NOTA: Alcuni comandi/strumenti/dotazioni sono opzionali.



vmo2008-001-004_a

Durante la lettura di questa Guida dell'operatore, ricordare che:

AVVERTENZA

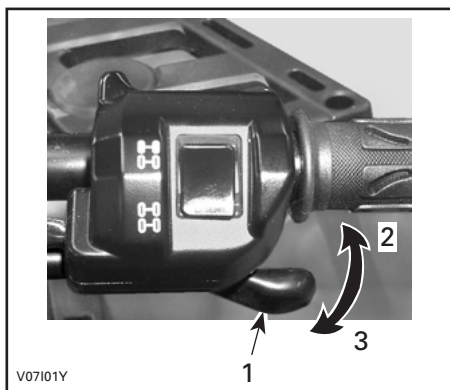
Indica un potenziale pericolo che, se non viene evitato, può provocare gravi lesioni o la morte.

NOTA: In questa sezione sono illustrate le funzioni base dei vari comandi del veicolo. Per ulteriori dettagli sul funzionamento di un comando unitamente ad altri comandi, leggere le *ISTRUZIONI DI FUNZIONAMENTO* in questa sezione.

1) Leva dell'acceleratore

Se premuta, aumenta la velocità del motore e consente l'ingranaggio del cambio nella marcia selezionata.

Una volta rilasciata, la velocità del motore dovrebbe automaticamente ritornare al minimo ed il veicolo rallentare gradatamente.

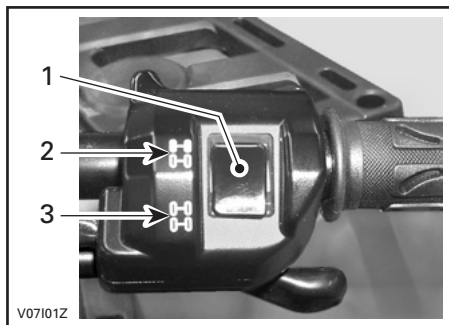


TIPICO

1. Leva dell'acceleratore
2. Per accelerare
3. Per decelerare

2) Selettore 2WD/4WD

Questo selettore consente di scegliere tra 2WD o 4WD quando il veicolo è fermo.



TIPICO

1. Selettore
2. Posizione 2WD
3. Posizione 4WD

ATTENZIONE: Arrestare il veicolo prima di attivare o disattivare il selettore 2WD/4WD. Un danno meccanico potrebbe verificarsi se il selettore venisse inserito o disinserito durante la marcia.

ATTENZIONE: Se le ruote posteriori sono in movimento, rilasciare l'acceleratore e aspettare che il motore torni al minimo prima di selezionare le 4 ruote motrici.

La modalità 4WD viene attivata premendo il selettore verso il basso.



V0710DY

MODALITÀ 4WD

Per disattivare la modalità 4WD, portare il selettore su 2WD.



V0710EY

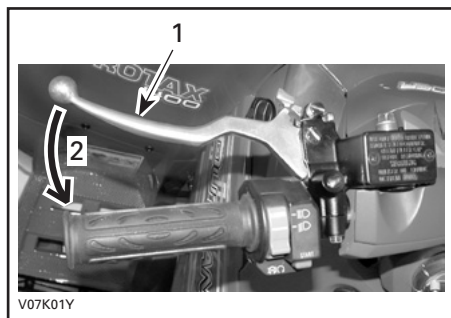
MODALITÀ 2WD

Se il selettore è in posizione 2WD, il veicolo resterà sempre in posizione 2 ruote motrici.

3) Leva del freno

Se si tira la leva del freno, vengono azionati i freni anteriori e posteriori. Un volta rilasciata, la leva del freno torna automaticamente alla sua posizione originale. L'effetto della frenata è proporzionale alla forza applicata sulla leva, al tipo e alle condizioni del terreno.

NOTA: Come per altri veicoli su ruote, il peso del veicolo viene spostato sulle ruote anteriori durante la frenata. Per ottenere una migliore efficienza di frenata, il sistema frenante distribuirà una forza frenante maggiore sulle ruote anteriori. Questo compromette la guida e il controllo della sterzata nel caso di frenate vigorose. Tenerlo presente quando si frena.



V07K01Y

SITUAZIONE TIPICA

1. Leva del freno
2. Per frenare

4) Freno di stazionamento

Se applicata, non permette al veicolo di muoversi. Utile nel caso in cui i freni debbano essere bloccati, per esempio durante una inversione a K, durante il trasporto o quando il veicolo non è in funzione.

⚠ AVVERTENZA

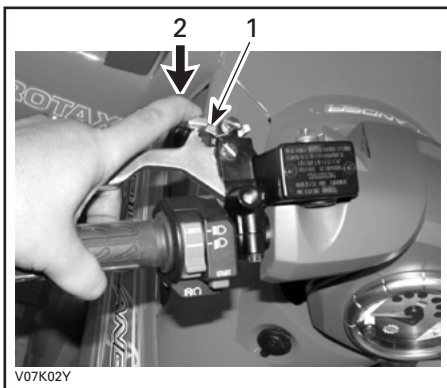
Usare sempre il freno di stazionamento e posizionare il cambio in posizione STAZIONAMENTO se il veicolo non è in uso.

AVVERTENZA

Prima di guidare il veicolo, controllare che il freno di stazionamento sia disinserito.

Se durante la guida del veicolo si applica una continua pressione alla leva dei freni, si può causare un danno al sistema frenante che potrebbe comportare una diminuzione della capacità frenante e/o un incendio.

Per innescare il meccanismo: Tirare la leva del freno anteriore e mantenerla tirata spostandone il blocco. La leva del freno rimane compressa e agisce su tutti i freni.



SITUAZIONE TIPICA

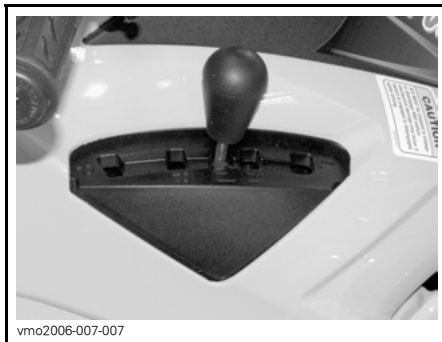
1. Blocco della leva del freno
2. Premere per applicare i freni di stazionamento

Per rilasciare il meccanismo: tirare la leva del freno. Il blocco della leva dovrebbe tornare automaticamente alla sua posizione originale. La leva del freno tornerà in posizione di rilascio. Disinserire sempre il freno di stazionamento prima di partire.

5) Leva del cambio

Una leva a 5 posizioni: P, R, N, H e L.

Per cambiare la posizione del cambio, arrestare completamente il veicolo quindi spostare la leva nella posizione desiderata. Non forzare la leva. Se non si riesce a cambiare, far oscillare il veicolo avanti e indietro per spostare gli ingranaggi del cambio e riprovare.



MODELLO DI CAMBIO

ATTENZIONE: Arrestare sempre il veicolo completamente e inserire i freni prima di spostare la leva del cambio.

P: Stazionamento

Questa posizione blocca il cambio per evitare che il veicolo si muova. Posizionare sempre il veicolo in questa posizione quando non in uso. In alcune circostanze potrebbe essere necessario muovere il veicolo avanti e indietro per spostare le marce nel cambio, per consentire di entrare in posizione di stazionamento.

R: Retromarcia

Consente al veicolo di andare indietro. La velocità del veicolo è limitata.

AVVERTENZA

Prima di muovere il veicolo in retromarcia, controllare che dietro di voi non ci siano persone o ostacoli. Rimanere seduti.

N: Neutra

Questa posizione disinserisce la trasmissione per consentire il movimento manuale del veicolo.

H: Marcia alta

Seleziona il range velocità elevate del cambio nella scatola degli ingranaggi. È il range di velocità normale per la guida. Permette al veicolo di raggiungere la massima velocità.

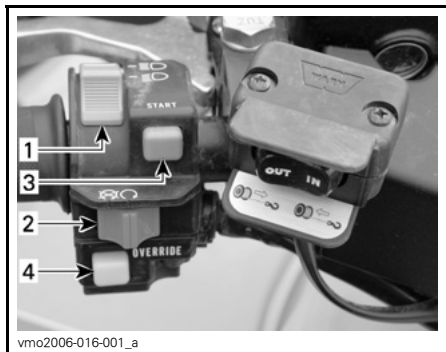
L: Marcia bassa

Seleziona il range di velocità basse della trasmissione nella scatola degli ingranaggi. Questa è la posizione di lavoro. Permette al veicolo di muoversi lentamente con la massima potenza e trazione.

NOTA: Usare un rapporto basso per trainare un carico o per affrontare una salita ripida.

6) Alloggiamento interruttori multipli

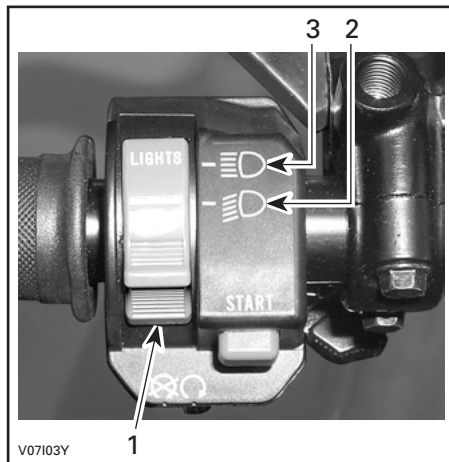
I comandi dell'alloggiamento interruttori multipli sono i seguenti:



SITUAZIONE TIPICA — ALLOGGIAMENTO INTERRUITORI MULTIPLI

1. Interruttore del faro
2. Interruttore arresto motore
3. Pulsante di avvio motore
4. Pulsante di annullamento

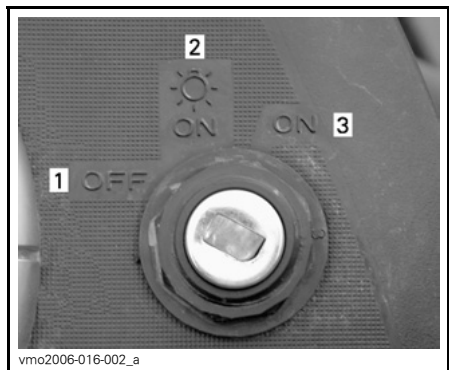
Interruttore del faro



FUNZIONI DELL'INTERRUTTORE DEL FARO

1. Interruttore del faro
2. Anabbagliante e fanalino posteriore
3. Abbagliante e fanalino posteriore

NOTA: Posizionare l'interruttore di accensione su ON "senza luce" per spegnere il faro.



POSIZIONI DELL'INTERRUTTORE DI ACCENSIONE

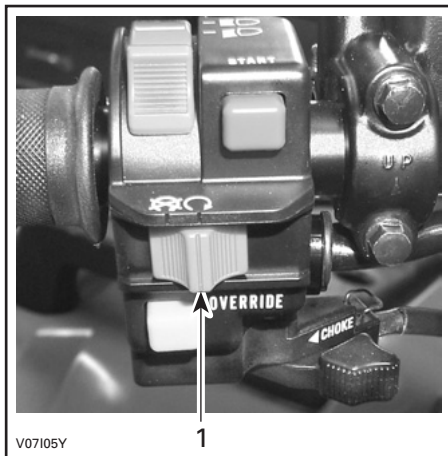
1. OFF
2. ON "con luce"
3. ON "senza luce"

Interruttore arresto motore

Questo interruttore può essere usato per arrestare il motore e come comando di emergenza.

Per arrestare il motore, rilasciare completamente la leva dell'acceleratore e usare l'interruttore di arresto motore.

NOTA: Anche se è possibile arrestare il motore portando la chiave di accensione in posizione OFF, si raccomanda di arrestarlo premendo l'interruttore di arresto motore.



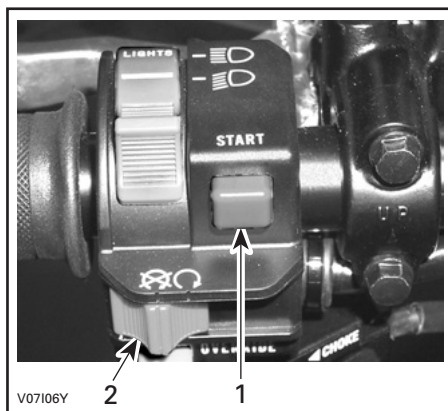
SITUAZIONE TIPICA

1. Interruttore arresto motore

Pulsante di avvio motore

Per avviare il motore, posizionare l'interruttore di arresto del motore in posizione RUN.

Premere e tenere premuto il pulsante di avvio del motore. Rilasciare immediatamente dopo che il motore si è avviato.



SITUAZIONE TIPICA

1. Pulsante di avvio motore
2. Interruttore arresto motore

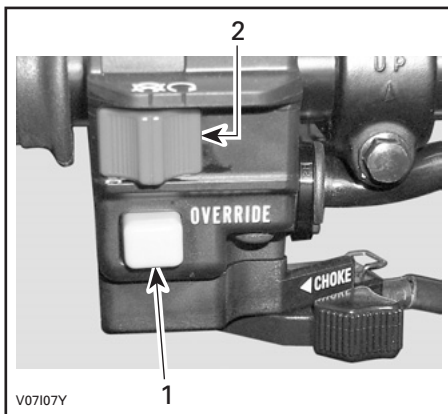
NOTA: Il motore non girerà se l'interruttore di arresto del motore e/o di accensione è in posizione OFF.

Pulsante di annullamento

Questo pulsante è usato per annullare il sistema di limitazione velocità in retromarcia mentre sta entrando in funzione il motore. Premere e tenere premuto il pulsante di annullamento, quindi rilasciare gradualmente la leva.

⚠ AVVERTENZA

Non premere mai il pulsante di annullamento se la leva dell'acceleratore è ancora premuta perché si potrebbe verificare la perdita di controllo del veicolo, provocando gravi lesioni o la morte.



Selezione unità (MPH o km/h)

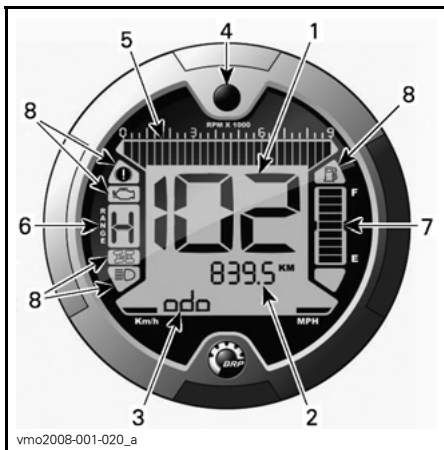
L'indicatore multifunzione è preimpostato dal costruttore in unità del sistema imperiale ma è possibile modificarlo in unità del sistema metrico. Per informazioni sulle impostazioni, contattare un concessionario autorizzato Can-Am.

NOTA: Le unità di tutte le funzioni saranno modificate contemporaneamente.

SITUAZIONE TIPICA

1. Pulsante di annullamento
2. Interruttore arresto motore

7) Indicatore multifunzione



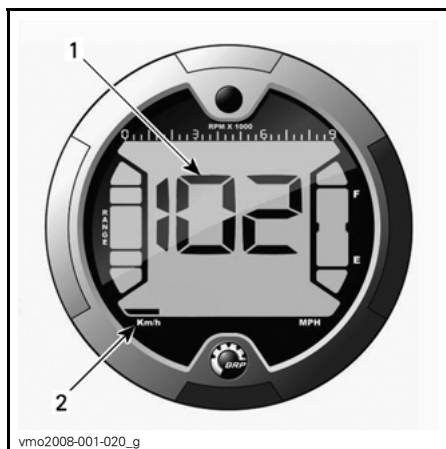
1. Display 1 (contagiri)
2. Display 2 (modalità)
3. Display 3 (modalità/messaggio)
4. Pulsante di selezione display
5. Contagiri
6. Display della posizione della trasmissione
7. Indicatore livello carburante
8. Spie luminose



1. Selezione unità

Display 1 (contagiri)

Questo display consente di visualizzare la velocità del veicolo.



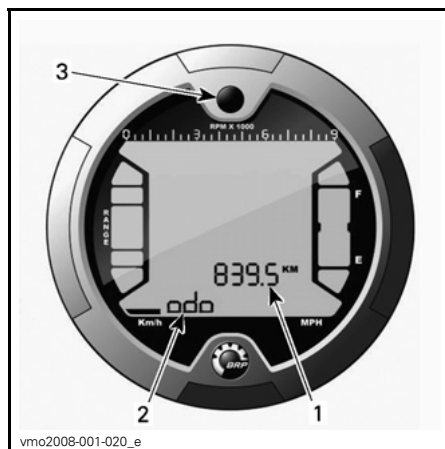
1. Velocità del veicolo
2. Selezione unità

Display 2 (modalità)

Se si preme il pulsante del selettore, è possibile visualizzare le modalità seguenti:

NOTA: Sul display 3 sarà visualizzata anche un'abbreviazione della modalità selezionata (vedere le abbreviazioni tra parentesi).

- contachilometri (ODO)
- contachilometri parziale (TRIP)
- contaore (TRIP TIME)
- contaore del veicolo (ENGINE HOURS)
- giri al minuto (RPM).



1. Display 2 (modalità)
2. Display 3 (modalità/messaggio)
3. Pulsante di selezione

DESCRIZIONE:

Contachilometri

Registra la distanza totale percorsa.

Contachilometri parziale

Registra la distanza percorsa dal momento in cui viene reimpostato.

Tenere premuto il pulsante di selezione del display per ripristinare.

Contaore

Registra il tempo di funzionamento del veicolo quando viene attivato il sistema elettrico a partire dal relativo ripristino.

Tenere premuto il pulsante di selezione del display per ripristinare.

Contaore motore

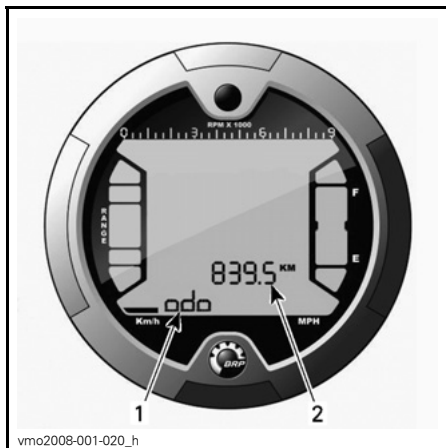
Registra il tempo di funzionamento del motore.

Giri/min. del motore

Misura i giri al minuto del motore (RPM).

Display 3 (modalità/messaggio)

In questo display viene visualizzata un'abbreviazione della modalità selezionata nel display 2 o messaggi importanti per l'operatore in caso di anomalia.



vmo2008-001-020_h

1. Display 3 (modalità/messaggio)
2. Display 2 (modalità)

Abbreviazione modalità

- ODO (contachilometri)
- TRIP (contachilometri parziale)
- TRIP TIME (contatore)
- ENGINE HOURS (contatore del veicolo)
- RPM (giri al minuto).

Messaggio

NOTA: Per eventuali codici di guasto non elencati nella tabella seguente, rivolgersi a un concessionario autorizzato Can-Am.

MESSAGGIO	SPIA(E) PILOTA ACCESA	DESCRIZIONE
INVALID KEY (CHIAVE NON VALIDA)	Controllare il motore	Indica che è stata utilizzata una chiave di accensione errata, utilizzare la chiave corretta per questo veicolo. È anche possibile che si sia verificato un falso contatto nella chiave di accensione, rimuovere la chiave e pulirla.
PARK BRAKE (FRENO DI STAZIONAMENTO)	Freno di stazionamento	Visualizzato quando il freno di stazionamento viene inserito per più di 15 secondi (durante la guida).
LO BAT (BATT BASSA)	Controllare il motore	Tensione batteria bassa, controllare la tensione della batteria e il sistema di ricarica.
HI BATT (BATT ALTA)	Controllare il motore	Tensione batteria alta, controllare la tensione della batteria e il sistema di ricarica.
LOW OIL (OLIO BASSO) ⁽¹⁾	Controllare il motore	Pressione dell'olio motore bassa; arrestare immediatamente il motore e controllare il livello dell'olio.

HI TEMP (SURREISC) (2)	Controllare il motore	Il motore si sta surriscaldando, fare riferimento alla sezione <i>SURREISCALDAMENTO MOTORE</i> in <i>INDIVIDUAZIONE E RISOLUZIONE DEI PROBLEMI</i> .
LIMP HOME (FUNZIONAMENTO DISTURBATO)	Controllare il motore	Guasto grave al motore che può alterarne il normale funzionamento; anche la spia Controlla motore lampeggia. Per ulteriori dettagli consultare la sezione <i>INDIVIDUAZIONE E RISOLUZIONE DI PROBLEMI</i> .
CHECK ENGINE (CONTROLLA MOTORE)	Controllare il motore	Guasto al motore; anche la spia Controlla motore sarà accesa. Per ulteriori dettagli consultare la sezione <i>INDIVIDUAZIONE E RISOLUZIONE DI PROBLEMI</i> .
MAINTENANCE SOON (MANUTENZIONE URGENTE) (3)	Controllare il motore	Sono necessari gli interventi di manutenzione periodica. Consultare un concessionario autorizzato Can-Am.
NO ECM COMMUNICATION (COMUNICAZIONE ECM ASSENTE)	Controllare il motore	Errore di comunicazione tra l'indicatore multifunzione e il modulo di controllo del motore (ECM). Rivolgersi a un concessionario autorizzato Can-Am.

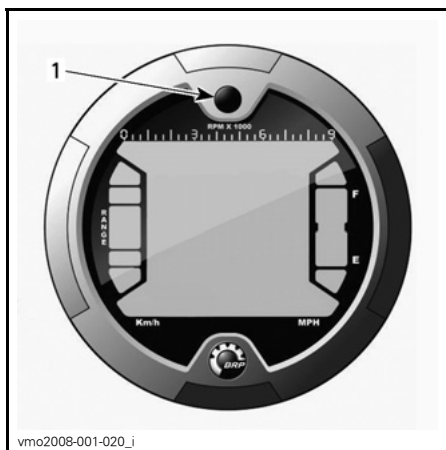
ATTENZIONE: (1) Se la spia non si spegne subito dopo l'accensione del motore, arrestare il motore. Controllare il livello di olio nel motore. Rabboccare se necessario. Se il livello dell'olio è corretto, rivolgersi a un concessionario autorizzato Can-Am. Non utilizzare il veicolo fino a quando non sia stato riparato.

ATTENZIONE: (2) Se la spia non si spegne subito dopo l'accensione del motore, arrestare il motore. Consultare un concessionario autorizzato Can-Am. Non utilizzare il veicolo fino a quando non sia stato riparato.

(3) Il messaggio deve essere cancellato da un concessionario/distributore autorizzato Can-Am.

Pulsante di selezione display

Pulsante utilizzato per passare da una modalità all'altra o per i ripristinare i dati, in base alla funzione selezionata.



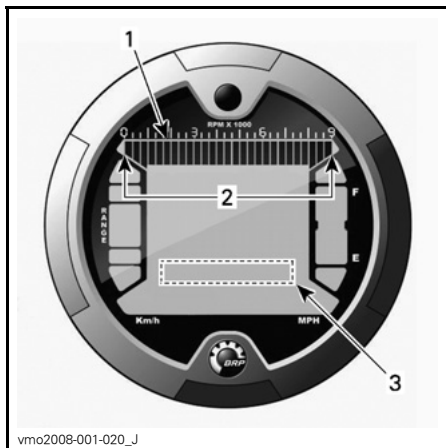
vmo2008-001-020_j

1. Pulsante di selezione

Contagiri

Misura i giri al minuto del motore (RPM). Moltiplicando il valore per 1000 si ottiene il numero effettivo di giri.

NOTA: I giri al minuto possono essere visualizzati anche dal Display 2 (modalità). Fare riferimento al *DISPLAY 2 (MODALITÀ)*.

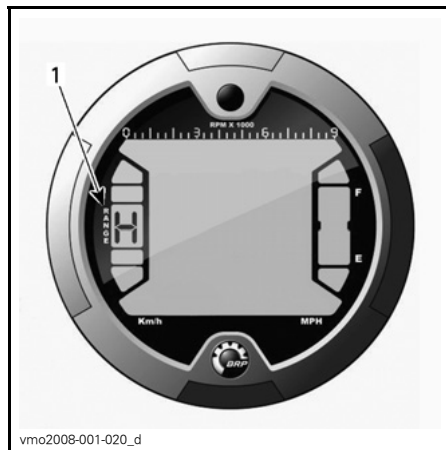


vmo2008-001-020_j

1. Contagiri
2. Range di funzionamento
3. Contagiri mediante il display 2 (modalità)

Display della posizione della trasmissione

Questo display visualizza la posizione della trasmissione.



vmo2008-001-020_d

1. Posizione della trasmissione

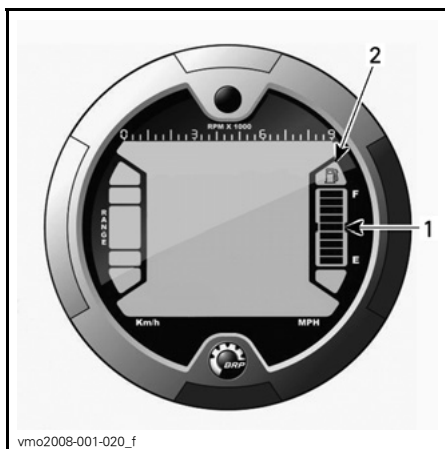
DISPLAY	FUNZIONE
P	Stazionamento
R	Retromarcia
N	Neutra
H	Marcia alta
L	Marcia bassa

NOTA: Se sul display della posizione della trasmissione si visualizza la lettera "E", ciò indica un errore di comunicazione elettrica. Contattare un concessionario autorizzato Can-Am.

Indicatore livello carburante

Indicatore a barre che visualizza continuamente la quantità di benzina nel serbatoio.

Inoltre, quando viene visualizzata una sola barra, una spia segnalerà che il livello del carburante è basso.

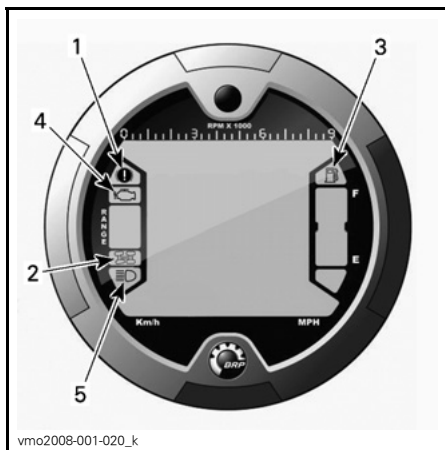


vmo2008-001-020_f

1. Indicatore livello carburante
2. Spia livello del carburante basso

Spie

NOTA: Usare insieme alla *TABELLA DEI MESSAGGI DEL DISPLAY 3 (MODALITÀ/MESSAGGIO)* per ulteriori informazioni sui messaggi.



vmo2008-001-020_k

1. Spia freno di stazionamento
2. Spia 4WD
3. Spia livello del carburante basso
4. Spia Controlla motore
5. Spia abbaglianti

Descrizione:



Freno di stazionamento azionato.



Sistema 4WD attivato.



Livello del carburante basso. Nel serbatoio è rimasto solo il 30% del carburante, circa 6 l (1,6 U.S. gal).



Controllare il funzionamento del motore/sistema DESS.



Selezionata posizione degli abbaglianti.

8) Presa di corrente 12-volt

Utile per una lampada a mano o altre attrezzature portatili.

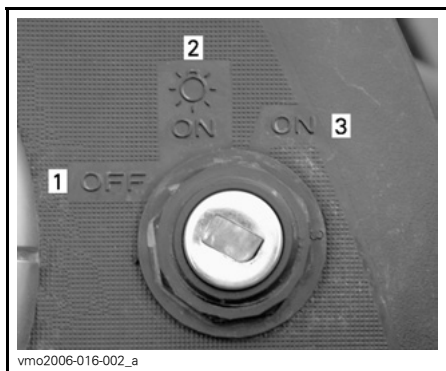
Prima di usare, rimuovere il tappo di protezione. Rimetterlo sempre dopo l'uso per proteggere dalle intemperie.

Non superare la capacità nominale. Vedere le *CARATTERISTICHE TECNICHE*.

Una presa ausiliaria è disponibile per collegare ulteriori accessori. Due fili elettrici sono nascosti nel cablaggio preassemblato nella parte anteriore del veicolo al di sotto del cruscotto. Per ulteriori informazioni, consultare un concessionario autorizzato Can-Am.

9) Interruttore di accensione

Interruttore a chiave a tre posizioni.



POSIZIONI DELL'INTERRUTTORE DI ACCENSIONE

1. OFF
2. ON "con luce"
3. ON "senza luce"

Inserire la chiave nell'interruttore e girare nella posizione desiderata. Per estrarre la chiave, girarla in posizione OFF e quindi tirare.

NOTA: Quando si gira la chiave in posizione OFF e quindi la si estrae, il sistema elettrico del veicolo si arresterà dopo alcuni secondi.

La posizione ON con luci, accende tutte le luci sia con motore acceso sia spento. Ricordare che tenere le luci accese con il motore spento scarica la batteria. Posizionare sempre la chiave di accensione nella posizione OFF dopo aver arrestato il motore.

NOTA: Anche se è possibile arrestare il motore portando la chiave di accensione in posizione OFF, si raccomanda di arrestarlo premendo l'interruttore di arresto motore.

Digitally Encoded Security System (DESS)

La chiave di accensione contiene un circuito elettronico previsto specificamente per la trasmissione di un numero di serie elettronico unico.

Non è possibile utilizzare la chiave di accensione su un altro veicolo e, per converso, non è possibile usare la chiave di un altro veicolo per il vostro ATV, a meno che non sia stata programmata in tale modo.

Tuttavia, il sistema DESS è estremamente flessibile: è possibile acquistare una chiave di accensione supplementare e farla programmare per il proprio veicolo.

Per l'acquisto di chiavi di accensione supplementari, rivolgersi a un concessionario autorizzato Can-Am.

10) Tappo serbatoio carburante

ATTENZIONE: Non coprire mai il tappo del serbatoio carburante perché si potrebbe ostruire il foro di sfiato situato sul tappo stesso, provocando accensioni irregolari.

Svitare in senso antiorario e rimuovere il tappo per riempire il serbatoio di carburante, quindi riavvitare completamente in senso orario.

AVVERTENZA

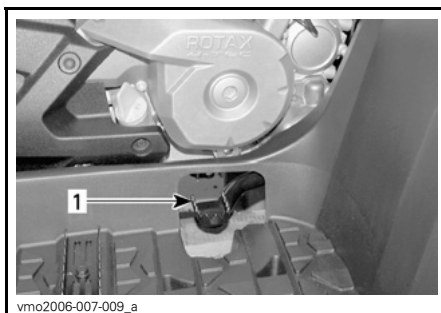
Arrestare sempre il motore prima di fare rifornimento di carburante. Aprire il tappo lentamente. Se si nota una condizione di pressione differenziale (si sente un suono simile a un fischio quando si apre il tappo del serbatoio), fare ispezionare e/o riparare il veicolo prima di riutilizzarlo. Il carburante è infiammabile ed esplosivo in particolari condizioni. Non usare mai una fiamma viva per controllare il livello del carburante. Non fumare vicino al serbatoio e non avvicinare fiamme o scintille. Operare sempre in un'area ben ventilata. Non riempire il serbatoio prima di avere posizionato il veicolo in una zona calda. Se la temperatura aumenta, il carburante si espande e potrebbe traboccare. Rimuovere sempre i residui di carburante dal veicolo.

11) Pedale del freno

Premendo il pedale, si agisce sul freno posteriore. Un volta rilasciato, il pedale del freno dovrebbe tornare alla sua posizione originale. L'effetto della frenata è proporzionale alla forza applicata sul pedale e al tipo e condizione del terreno.

NOTA: Il freno avrà effetto anche sulle ruote anteriori tramite il meccanismo della trasmissione.

Il pedale del freno aziona esclusivamente il freno posteriore. In caso di guasto del sistema frenante anteriore, il freno posteriore può essere azionato premendo il pedale del freno.

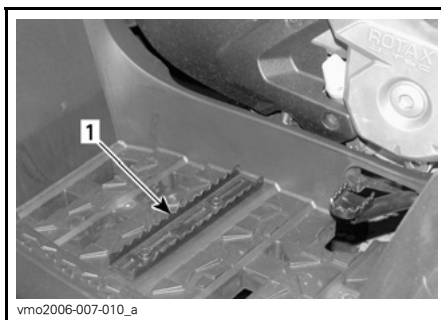


vmo2006-007-009_a

1. Pedale del freno

12) Poggiapiedi

Usare questa zona per mantenere stabile il vostro piede.

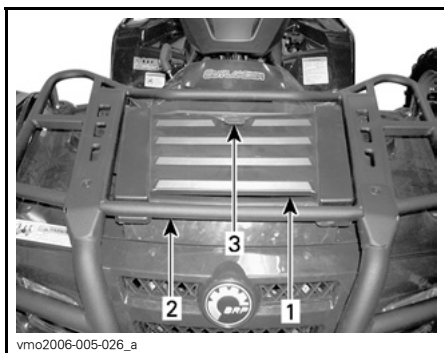


vmo2006-007-010_a

1. Poggiapiedi

13) Pannello di accesso

Per aprire il pannello, sganciarlo, sollevarlo e toglierlo completamente.



vmo2006-005-026_a

TIPICO

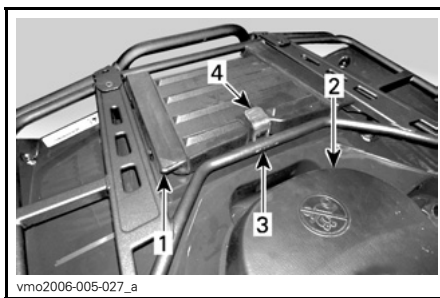
1. Pannello di accesso
2. Vano portaoggetti anteriore
3. Fermo

Questo pannello consente un accesso più facile al vano per la manutenzione. Questo vano contiene diversi componenti soggetti alla manutenzione quali il serbatoio dei fluidi del freno posteriore, il tappo del radiatore, il serbatoio del liquido refrigerante e il portafusibili.

14) Stiva posteriore

Spazio utile per portare articoli personali quali candele di ricambio, cassetta di pronto soccorso, ecc. Sganciare la carenatura, sollevarla delicatamente quindi rimuoverla.

Il vano è fornito di tappo di scarico. Rimuovere il tappo per favorire lo scarico, se necessario. Rimettere il tappo dopo aver finito.



vmo2006-005-027_a

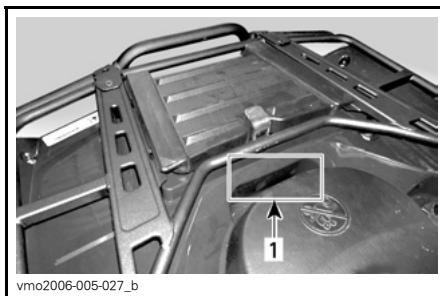
1. Carenatura del vano portabagagli posteriore
2. Sedile
3. Portaoggetti posteriore
4. Fermo

⚠ AVVERTENZA

Se il motore è acceso, posizionare sempre la leva del cambio in posizione **STAZIONAMENTO** prima di aprire la carenatura. Non lasciare mai oggetti pesanti o fragili nel cestino portaoggetti. Agganciare sempre la carenatura prima di guidare. Se viene rimossa la copertura per avere più spazio per il trasporto, assicurarsi che il carico sia ben fissato e che non "fuoriesca" durante una guida veloce o su un terreno impraticabile. Rallentare.

15) Chiavistello del sedile

Consente di rimuovere il sedile per accedere al vano motore.



vmo2006-005-027_b

1. Chiavistello del sedile

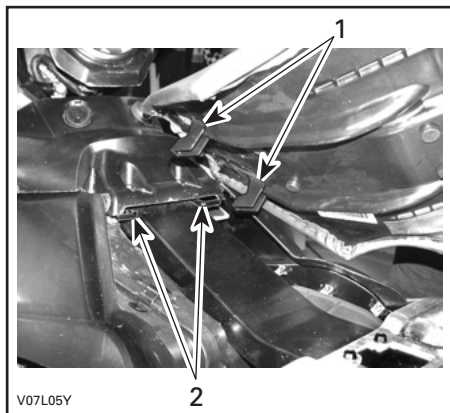
Rimozione sedile

Spostare il chiavistello in avanti mentre si solleva la parte posteriore del sedile. Tirare il sedile all'indietro. Continuare a tirare fino a sganciare il dispositivo di fissaggio anteriore, quindi rimuovere il sedile.

Montaggio sedile

Inserire le alette anteriori del sedile nel gancio sulla struttura. Quando il sedile è inserito in posizione, premere con fermezza il sedile verso il basso e agganciarlo.

NOTA: Si sentirà uno scatto ben distinto. Controllare ripetutamente che il sedile sia fissato dando uno strattone per verificarne il blocco.



1. Inserire queste linguette nei ganci
2. Ganci

⚠ AVVERTENZA

Accertarsi che il sedile sia agganciato bene prima di guidare.

16) Portapacchi

Un utile portapacchi per trasportare attrezzi.

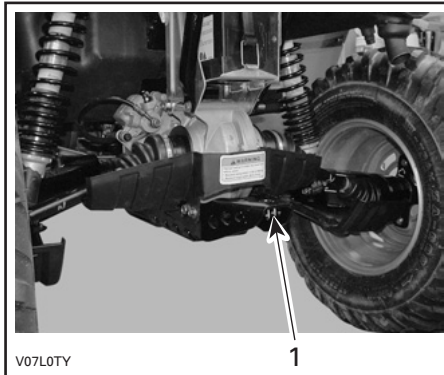
⚠ AVVERTENZA

Controllare che il materiale sia agganciato bene alle rastrelliere. Non sovraccaricare. Controllare che il carico non interferisca con la visibilità e/o la sterzata. Non trasportare mai passeggeri.

Controllare le *CARATTERISTICHE TECNICHE* per il trasporto dei carichi e le raccomandazioni sulla distribuzione del peso del carico.

17) Gancio di traino

Un utile supporto per installare un gancio di traino a sfera per trainare un rimorchio o altre attrezzature. Installare una sfera di dimensioni corrette come da specifiche di fabbrica del rimorchio. Controllare le *CARATTERISTICHE TECNICHE* per il trasporto dei carichi e le raccomandazioni sul traino.



TIPICO

1. Gancio di traino

⚠ AVVERTENZA

Installare una sfera di dimensioni adeguate alle attrezzature da trainare.

NOTA: Seguire le istruzioni della casa produttrice per un collegamento corretto.

18) Tappo del radiatore

Situato nel vano per la manutenzione, sotto il pannello di accesso.

AVVERTENZA

Per evitare il rischio di ustioni, non rimuovere il tappo del radiatore se il motore è caldo.

Per rimuovere il tappo del radiatore, premerlo e ruotarlo in senso anti-orario. Seguire la procedura di rimozione al contrario per riposizionarlo.



TIPICO

1. Tappo del radiatore

19) Fusibili

Il sistema elettrico è protetto da fusibili. Consultare la sezione *MANUTENZIONE* per ulteriori dettagli.

I portafusibili sono collocati nel vano di manutenzione anteriore e nella parte posteriore vicino alla batteria, dietro la guaina.



VANO DI MANUTENZIONE ANTERIORE

1. Scatola fusibili



LATO POSTERIORE — POSIZIONE FUSIBILI

1. Portafusibili

20) Kit strumenti

Il kit degli strumenti si trova nel vano portabagagli posteriore. Contiene gli strumenti necessari per la manutenzione di base, questa Guida dell'operatore e la *GUIDA DI BASE ALLE TECNICHE DI WINCHING* con i **modelli XT**.

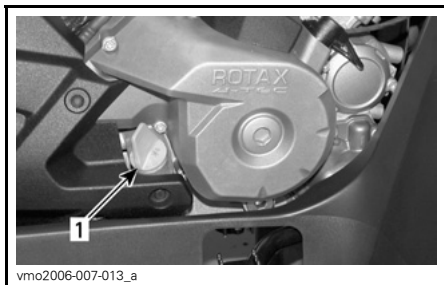
All'interno del kit degli strumenti sono presenti:

- pinze (1)
- cacciavite (1)
- chiave inglese da 10/13 mm (1)
- chiave inglese da 15/17 mm (1)
- chiave fissa da 10/13 mm (1)
- chiave fissa da 16/18 mm (1)
- manometro pressione pneumatici (1)
- chiave per ammortizzatori (1)
- fusibile da 30 A (1)

- fusibile da 20 A (1)
- fusibile da 15 A (1)

21) Astina di misurazione

Consente di controllare il livello dell'olio nel motore.

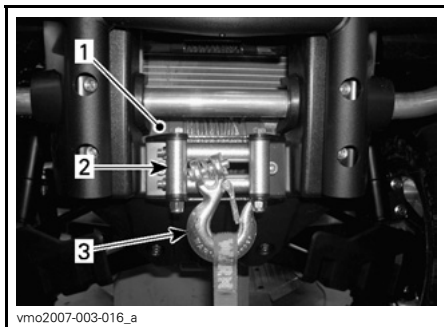


1. Astina di misurazione

Fare riferimento alla sezione *FLUIDI* per controllare correttamente il livello dell'olio nel motore.

22) Verricello

Modelli XT



1. Verricello
2. Passacavo
3. Gancio del verricello

23) Interruttore di comando verricello

Modelli XT

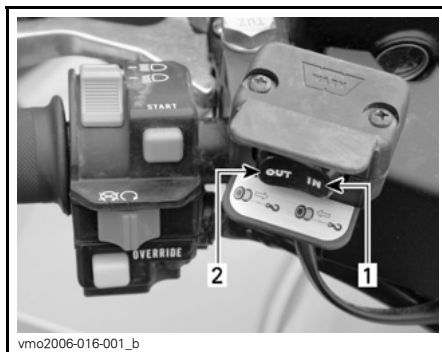
Utilizzare questo interruttore per avvolgere o svolgere il cavo sul verricello.

Per estrarre il cavo dal verricello, premere il lato sinistro dell'interruttore.

Per inserire il cavo nel verricello, premere il lato destro dell'interruttore.

Per ulteriori informazioni consultare la *GUIDA DI BASE ALLE TECNICHE DI WINCHING*.

NOTA: Con il veicolo viene fornito anche un comando a distanza per facilitare, se necessario, l'uso del verricello, consultare la parte relativa al *COMANDO A DISTANZA DEL VERRICELLO* di seguito in questa sezione.

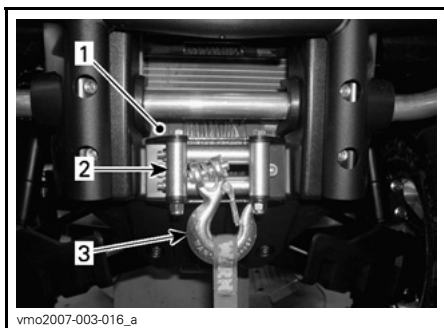


- TIPICO**
1. Dentro
 2. Fuori

24) Passacavo

Modelli XT

Il passacavo serve a impedire eventuali danni al veicolo e a guidare il cavo nel verricello.



vmo2007-003-016_a

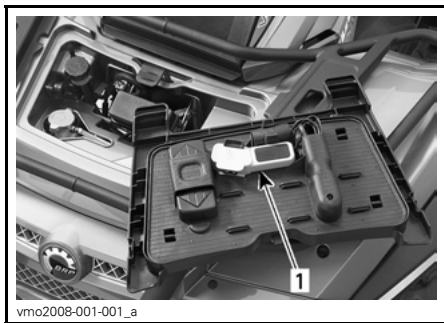
1. Verricello
2. Passacavo
3. Gancio del verricello

25) Comando a distanza del verricello

Modelli XT

Con il veicolo viene fornito un comando a distanza per facilitare, se necessario, l'uso del verricello.

Il comando a distanza del verricello è posizionato nel pannello di accesso del vano di manutenzione anteriore.



vmo2008-001-001_a

SITUAZIONE TIPICA — PANNELLO DI ACCESSO ANTERIORE

1. Comando a distanza del verricello

Per utilizzare l'interruttore del comando a distanza del verricello invece dell'interruttore di comando presente sul manubrio, collegare il comando a distanza al collegamento fornito nel vano di manutenzione anteriore.

ATTENZIONE: Scollegare e custodire sempre il comando a distanza quando non è in uso.



vmo2007-003-017_a

VANO DI MANUTENZIONE ANTERIORE

1. Collegamento del comando a distanza

Per ulteriori informazioni consultare la *GUIDA DI BASE ALLE TECNICHE DI WINCHING*.

26) Collegamento del comando a distanza del verricello

Modelli XT

Collegamento utilizzato per collegare il comando a distanza per facilitare l'uso del verricello, se necessario.



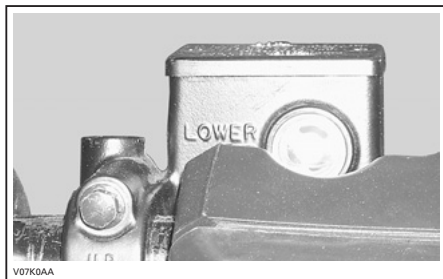
vmo2007-003-017_a

VANO DI MANUTENZIONE ANTERIORE

1. Collegamento del comando a distanza

27) Serbatoio fluidi leva freno

Situato sopra la leva del freno anteriore sul manubrio.



TIPICO

28) Serbatoio fluidi pedale freno

Situato nel vano per la manutenzione, sotto il pannello centrale.



29) Serbatoio liquido refrigerante motore

Situato nel vano per la manutenzione, sotto il pannello centrale.



FLUIDI

Durante la lettura di questa Guida dell'operatore, ricordare che:

AVVERTENZA

Indica un potenziale pericolo che, se non viene evitato, può provocare gravi lesioni o la morte.

NOTA: Troverete in questa sezione le indicazioni relative ai fluidi raccomandati e le procedure per controllarne i livelli. Per le procedure di sostituzione dei fluidi, fare riferimento alla sezione *MANUTENZIONE*.

Carburante

Carburante consigliato

Utilizzare benzina senza piombo regolare, disponibile presso la maggior parte delle stazioni di servizio o carburante ossigenato che contenga un totale massimo del 10% di etanolo e di metanolo o ambedue. La benzina utilizzata deve avere il seguente numero di ottani minimo.

NUMERO DI OTTANI	
Nell'America Settentrionale	(87 (R + M)/2)
Fuori dell'America Settentrionale	92 RON

ATTENZIONE: Non provare mai altri tipi di carburante. L'uso di carburanti non specifici può determinare un calo delle prestazioni e provocare danni a componenti importanti del sistema di alimentazione o di altre parti del motore.

Livello carburante

AVVERTENZA

Arrestare sempre il motore prima di fare rifornimento di carburante. Aprire il tappo lentamente. Se si nota una condizione di pressione differenziale (si sente un suono simile a un fischio quando si apre il tappo del serbatoio), fare ispezionare e/o riparare il veicolo prima di riutilizzarlo. Il carburante è infiammabile ed esplosivo in particolari condizioni. Non usare mai una fiamma viva per controllare il livello del carburante. Non fumare vicino al serbatoio e non avvicinare fiamme o scintille. Operare sempre in un'area ben ventilata. Non riempire il serbatoio prima di avere posizionato il veicolo in una zona calda. Se la temperatura aumenta, il carburante si espande e potrebbe traboccare. Rimuovere sempre i residui di carburante o di olio dal veicolo.

Olio motore

Olio consigliato

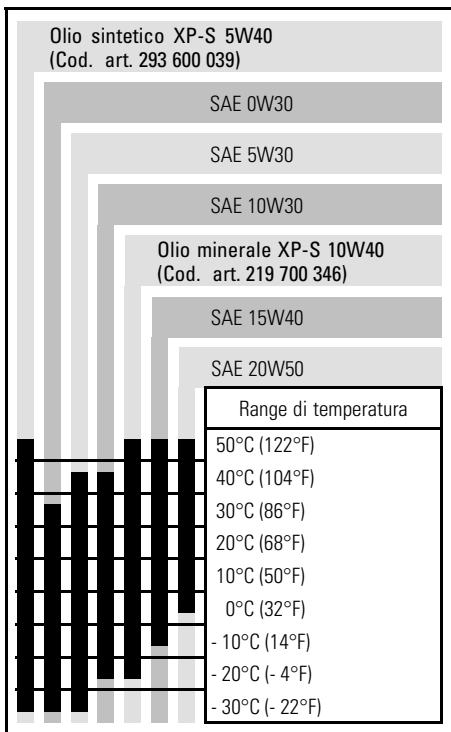
Utilizzare un olio per motori a 4 tempi che soddisfi o superi i requisiti della classificazione API SM, SL o SJ. Controllare sempre la certificazione dell'etichetta di assistenza API sul contenitore dell'olio per accertarsi che contenga almeno uno degli standard specificati.

Viscosità dell'olio

L'olio SAE 5W30 è raccomandato per tutte le stagioni.

Tuttavia, durante i giorni più caldi dell'estate è possibile utilizzare l'olio minerale BRP XP-S™ 10W40 (Cod. art. 219 700 346).

NOTA: Per un miglior rendimento generale e per tutte le stagioni, usare l'olio sintetico XP-S 5W40 (Cod. art. 293 600 039).



Livello olio

ATTENZIONE: Controllare spesso il livello e rabboccare olio se necessario. **Non riempire eccessivamente.** Utilizzando il motore con un livello inadeguato di olio si possono causare gravi danni al motore. Rimuovere sempre i residui di olio.

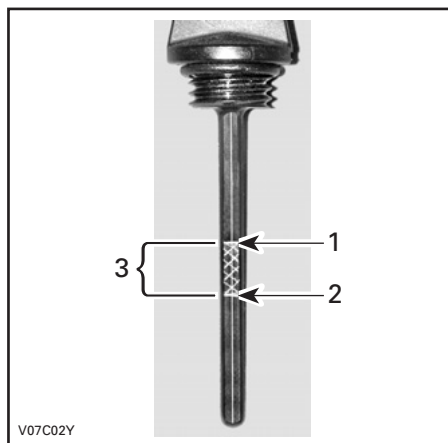


LATO DESTRO DEL MOTORE

1. Astina di misurazione

Posizionare il veicolo su una superficie piana e, a motore freddo e non funzionante, controllare il livello dell'olio come segue:

1. Svitare l'asta, quindi rimuoverla e pulirla.
2. Inserire di nuovo l'asta, avvitandola completamente.
3. Estrarla di nuovo e controllare il livello di olio. Dovrebbe essere a livello della tacca superiore o superarla.



TIPICO

1. Pieno
2. Rabboccare
3. Range di funzionamento

Per rabboccare l'olio, estrarre l'astina. Collocare un imbuto nel tubo dell'astina per prevenire le perdite di liquido.

Aggiungere una piccola quantità di olio e ricontrollarne il livello.

Ripetere finché il livello dell'olio non raggiunge la tacca superiore dell'astina. **Non riempire eccessivamente.**

Serrare bene l'astina di misurazione.

Olio scatola del cambio

Olio consigliato

Usare olio per trasmissioni XP-S (Cod. art. 413 801 900) o altro prodotto equivalente.

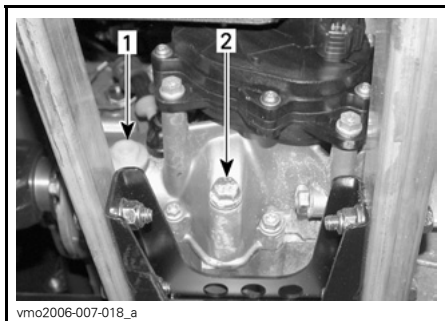
ATTENZIONE: Non utilizzare altri tipi di olio non raccomandato durante le operazioni di manutenzione. Non miscelare con tipi di oli di marche diverse.

Livello olio scatola del cambio

ATTENZIONE: Controllare spesso il livello e rabboccare olio se necessario. **Non riempire eccessivamente.** Il funzionamento della scatola del cambio con un livello di olio inadeguato può causare gravi danni alla scatola del cambio. Rimuovere sempre i residui di olio.

Posizionare il veicolo su una superficie piana. Selezionare la posizione FOLLE e innestare il freno di stazionamento.

Controllare il livello dell'olio della scatola del cambio rimuovendone il tappo.



1. Tappo livello olio
2. Tappo di scarico dell'olio

L'olio dovrebbe essere a livello con il fondo del foro di livello olio. Rabboccare fino a quando il livello dell'olio della scatola del cambio fluisce attraverso il foro di livello olio.

Liquido refrigerante motore

Liquido refrigerante consigliato

Usare sempre un antigelo a base di glicole etilenico che contenga inibitori della corrosione specifici per la combustione interna di motori in alluminio.

Il sistema di raffreddamento deve essere riempito con il liquido refrigerante premiscelato BRP (Cod. art. 219 700 362) o con una soluzione di acqua distillata e soluzione antigelo (50% di acqua distillata e 50% di antigelo).

Livello liquido refrigerante

⚠ AVVERTENZA

Controllare il livello del liquido refrigerante a motore freddo. Non aggiungere mai il liquido refrigerante nel sistema di raffreddamento se il motore è caldo.

Rimuovere il pannello di accesso.



NOTA: Un sistema di raffreddamento che richiede frequenti rabbocchi è indice di perdite o problemi del motore. Consultare un concessionario autorizzato Can-Am.

Liquido dei freni

Liquido consigliato

Usare solo liquidi per freni che soddisfino esclusivamente le caratteristiche tecniche DOT 4.

ATTENZIONE: Per evitare seri danni al sistema frenante, usare solo i liquidi raccomandati e non mescolare liquidi diversi per il rabbocco.

Livello liquido

Con il veicolo posizionato su una superficie piana, controllare il livello del liquido per freni nei serbatoi. Dovrebbero superare la tacca MIN.

Se necessario, aggiungere liquido. **Non riempire eccessivamente.**

Pulire il tappo del serbatoio prima di rimuoverlo.

ATTENZIONE: Utilizzare esclusivamente il liquido per freni DOT 4 da un contenitore sigillato. Non usare liquidi per freni provenienti da contenitori vecchi o già aperti.

NOTA: Un livello basso potrebbe indicare una perdita o pattini dei freni usurati. Consultare un concessionario autorizzato Can-Am.

Serbatoio fluidi leva freno

Portare il volante in posizione dritta per accertarsi che il serbatoio sia orizzontale. Controllare il livello del liquido dei freni, il serbatoio è pieno quando il liquido raggiunge la parte superiore della finestra.

Se il veicolo si trova su una superficie piana, il livello del liquido dovrebbe essere compreso tra le tacche di MIN e MAX del serbatoio liquido refrigerante.

NOTA: Controllando il livello a temperature inferiori ai 20°C (68°F), questo potrebbe trovarsi leggermente al di sotto della tacca MIN.

Rabboccare il liquido refrigerante fino alla tacca MAX, se necessario. Usare un imbuto per impedire le perdite di liquido. **Non riempire eccessivamente.**

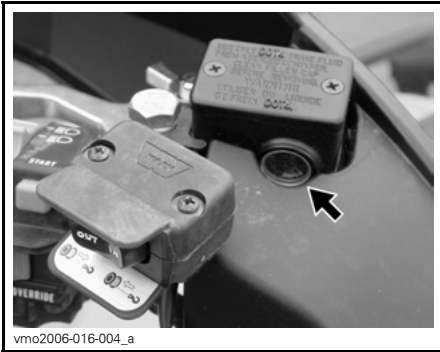
Chiudere accuratamente il tappo e reinserire il pannello di accesso.

Se si aggiunge il liquido refrigerante nel serbatoio, controllare anche il livello nel radiatore. Aggiungere altro liquido refrigerante se necessario.

AVVERTENZA

Per evitare il rischio di ustioni, non rimuovere il tappo del radiatore se il motore è caldo.

Controllare visivamente le condizioni del cappuccio della leva. Controllare che non ci siano rotture, strappi, ecc. Sostituire se danneggiato.



TIPICO

Serbatoio fluidi pedale freno



ISTRUZIONI DI FUNZIONAMENTO

Informazioni generali

Posizionare sempre la leva del cambio in posizione di STAZIONAMENTO o di FOLLE prima di avviare il motore.

NOTA: Per comodità, una modalità di annullamento consente al motore di essere avviato con la leva del cambio in qualsiasi posizione. Premere e tenere premuta la leva del freno oppure il pedale del freno mentre si preme il pulsante di avvio del motore.

Per avviare il motore, posizionare l'interruttore di arresto motore in posizione RUN, inserire la chiave nell'interruttore di accensione e girare in posizione ON, quindi premere il pulsante di avvio del motore.

Controllo preventivo

AVVERTENZA

Il controllo preventivo è molto importante prima di mettere in funzione il veicolo. Controllare sempre il corretto funzionamento dei comandi principali, delle funzioni di sicurezza e dei componenti meccanici prima di cominciare. In caso contrario, potrebbero verificarsi gravi lesioni o la morte.

Prima di utilizzare questo veicolo, l'operatore deve sempre:

- Azionare il freno di stazionamento e controllare che funzioni correttamente.
- Controllare pressione e condizione degli pneumatici.
- Controllare che ruote e cuscinetti non siano usurati o danneggiati.
- Controllare l'ubicazione dei comandi e assicurarsi che funzionino correttamente.
- Controllare che il volante giri liberamente.

- Azionare diverse volte la leva di comando dell'acceleratore per controllare che funzioni liberamente. Deve ritornare in posizione di folle quando rilasciata.
- Azionare la leva del freno e il pedale del freno per controllare che funzionino correttamente. La leva e il pedale devono tornare indietro completamente quando rilasciati.
- Controllare che la leva del cambio funzioni bene, quindi mettere il veicolo in posizione di STAZIONAMENTO.
- Verificare i livelli di carburante, olio e liquido refrigerante.
- Controllare che non siano presenti perdite di olio sul motore/scatola del cambio e sui componenti del meccanismo della trasmissione.
- Pulire fari e fanalino posteriore.
- Accertarsi che i coperchi dell'accesso anteriore e della stiva posteriore siano chiusi correttamente.
- Controllare che il sedile sia correttamente agganciato.
- Nel trasportare un carico, rispettare la capacità di carico. Controllare che il carico sia agganciato bene al vano portabagagli.
- Nel trainare un rimorchio o altre attrezzature, rispettare la capacità di traino e la capacità del timone del carrello. Controllate che il rimorchio sia agganciato bene al gancio di traino.
- A motore spento, controllare che non vi siano parti allentate. Controllare i dispositivi di fissaggio.
- Controllare che il percorso di guida sia sgombro da persone e ostacoli.
- Controllare il corretto funzionamento del pulsante di accensione, del pulsante di avvio e dell'interruttore di arresto del motore, dei fari e degli indicatori di direzione.

- Accendere il motore, disinnestare il freno di stazionamento e procedere lentamente per alcuni metri; quindi azionare tutti i freni singolarmente per testarli.
- Controllare il corretto funzionamento del selettore 2WD/4WD.

Correggere gli eventuali problemi riscontrati prima di mettersi alla guida. Consultate un concessionario/distributore autorizzato Can-Am, se necessario.

Avvio del motore

Inserire la chiave nell'interruttore di accensione e girare in posizione ON.

collocare l'interruttore di arresto motore in posizione RUN.

Premere il pulsante di avvio del motore e tenerlo premuto fino all'accensione del motore.

ATTENZIONE: Non tenere premuto il pulsante di avvio del motore per più di 30 secondi. Fermarsi tra un'accensione e l'altra per far raffreddare il motorino di avviamento. Attenzione a non far scaricare la batteria.

Rilasciare il pulsante di avvio del motore non appena il motore parte.

NOTA: Se la batteria è esaurita, non è possibile avviare il motore. Fare ricaricare o sostituire la batteria.

Innesto marce

Fare riscaldare il motore al minimo.

Azionare i freni e selezionare la marcia desiderata, H o L.

NOTA: Azionare il freno quando la leva del cambio si trova in posizione di stazionamento.

Rilasciare i freni.

ATTENZIONE: Prima di guidare il veicolo, controllare che il freno di stazionamento sia disinserito.

Premere gradualmente l'acceleratore per aumentare la velocità del motore, azionando così la trasmissione a variazione continua (CVT).

Al contrario, rilasciare la leva dell'acceleratore per diminuire la velocità.

Utilizzo della retromarcia

ATTENZIONE: Per inserire la retromarcia, o per tornare alla marcia in avanti, arrestare sempre il veicolo completamente e agire sul freno prima di spostare la leva del cambio.

Sono valide le stesse procedure descritte nella sezione *INNESTO MARCE* precedente ad eccezione di:

Posizionare la leva del cambio in posizione di RETROMARCIA.

Funzionamento del verricello

Modelli XT

Vedere la *GUIDA DI BASE ALLE TECNICHE DI WINCHING*. Conservare questo manuale nel kit degli attrezzi e tenerlo sempre a disposizione nel veicolo.

Arresto del motore

AVVERTENZA

Non parcheggiare in discesa.

Rilasciare l'acceleratore e arrestare completamente il veicolo.

Azionare il freno di stazionamento.

Posizionare la leva del cambio in posizione di STAZIONAMENTO.

Portare l'interruttore di arresto motore in posizione OFF.

Girare la chiave nell'interruttore di accensione in posizione OFF.

Estrarre la chiave dall'interruttore di accensione.

Cura dopo l'utilizzo

Se il veicolo viene usato in un ambiente con acqua salata (spiagge, molo, ecc.), è necessario risciacquarlo con acqua dolce per preservare il veicolo e i suoi componenti. Si raccomanda vivamente la lubrificazione dei componenti metallici. Usare XP-S Lube (Cod. art. 293 600 016) o altro prodotto equivalente. La lubrificazione va effettuata al termine di ogni giornata in cui il veicolo è stato messo in funzione.

Se il veicolo viene usato in condizioni fangose, si raccomanda un buon risciacquo per preservarne i componenti e per mantenere puliti i fari.

NOTA: Mai utilizzare un dispositivo di lavaggio ad alta pressione per pulire il veicolo. **UTILIZZARE SOLTANTO BASSA PRESSIONE (una manichetta da giardino ad esempio).** L'alta pressione può causare danni elettrici o meccanici.

PROCEDURE SPECIALI

Ribaltamento

Se il veicolo si è ribaltato o è caduto su un lato, rimetterlo nella sua posizione abituale (sulle quattro ruote) e attendere da 3 a 5 minuti prima di riaccendere il motore.

Prima di avviare il motore, controllare il livello dell'olio e, se necessario, rabboccarlo. Se la spia della pressione dell'olio dovesse rimanere accesa dopo l'accensione del motore, fermare il motore e contattare al più presto un concessionario autorizzato Can-Am.

Immersione del veicolo

In caso di eventuale immersione del veicolo, sarà necessario rivolgersi immediatamente a un concessionario autorizzato Can-Am. **NON AVVIARE IL MOTORE!**

ATTENZIONE: L'immersione del veicolo potrebbe provocare gravi danni se non si eseguono le corrette procedure di riavvio.

CARICO E TRASPORTO

Durante la lettura di questa Guida dell'operatore, ricordare che:

AVVERTENZA

Indica un potenziale pericolo che, se non viene evitato, può provocare gravi lesioni o la morte.

Carico

AVVERTENZA

La guida del veicolo, la stabilità e la distanza di frenata sono compromesse quando si guida il veicolo con il portaoggetti inserito e carico. È importante osservare una corretta modalità di carico e una distribuzione del peso omogenea. Non sovraccaricare mai il veicolo o trasportare un carico in modo non corretto. Controllare che il carico sia ben fissato e distribuito sul portabagagli prima di usare il veicolo. Ridurre la velocità in base alle condizioni del terreno quando si trasporta un carico o si traina un rimorchio. Lasciare una maggiore distanza di sicurezza per la frenatura. Fissare sempre il carico nella parte più bassa del portabagagli, per ridurre il rischio dell'effetto di un centro di gravità più alto. Il mancato rispetto di queste raccomandazioni potrebbe causare delle alterazioni alla guida del veicolo che potrebbero provocare lesioni, compresa la possibilità di morte se si verifica un incidente.

Se si trasporta un carico sul veicolo, osservare i seguenti massimali di carico.

CARICHI MASSIMI			
Carico totale consentito	Outlander 500	227 kg (500 libbre)	Comprende autista, tutti gli altri carichi e gli accessori aggiunti.
	Outlander 650/800	235 kg (517 libbre)	
Carico anteriore		45 kg (100 libbre)	Uniformemente distribuito.
Carico posteriore		90 kg (200 libbre)	Uniformemente distribuito. Include il compartimento portaoggetti posteriore, il vano portabagagli posteriore e il carico del timone.

Trasporto

Se si trasporta un veicolo, controllare che sia ben fissato alla motrice o alla scatola del gruppo di rilevazione con le dovute cinghie di sicurezza. Si sconsiglia l'uso di corde normali.

AVVERTENZA



V00A174

Non inclinare mai il mezzo da una parte per trasportarlo. Si consiglia di trasportare il veicolo nella sua normale posizione di funzionamento (sulle quattro ruote).

Selezionare la posizione di STAZIONAMENTO e azionare il freno di stazionamento.

Fissare il veicolo dai paraurti anteriore e posteriore.

ATTENZIONE: Il fissaggio del veicolo in altre posizioni potrebbe danneggiarlo.

Scaricare i portapacchi prima di trasportare il veicolo.

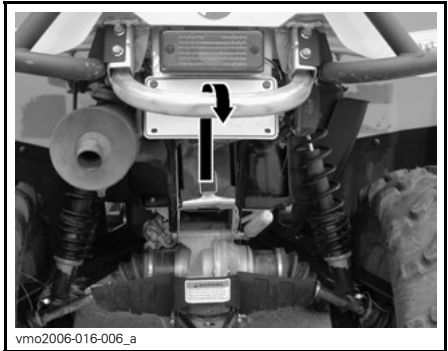
Posizione anteriore



vmo2006-016-005_a

TIPICO

Posizione posteriore



vmo2006-016-006_a

TIPICO

AVVERTENZA

Non trainare questo veicolo con una macchina o con un altro veicolo. Utilizzare una motrice.

INDIVIDUAZIONE E RISOLUZIONE DEI PROBLEMI

IL MOTORE NON SI ACCENDE

1. L'interruttore di accensione si trova in posizione OFF.

- *Posizionare l'interruttore su ON.*

2. Interruttore arresto motore.

- *Assicurarsi che l'interruttore di spegnimento del motore sia in posizione ON.*

3. La trasmissione non è posizionata su STAZIONAMENTO o FOLLE.

- *Mettere il cambio in posizione di stazionamento o Folle o tirare la leva del freno.*

4. Fusibile bruciato.

- *Controllare le condizioni dei fusibili dell'alimentazione.*

5. Batteria scarica o collegamenti elettrici allentati.

- *Controllare il fusibile del sistema di ricarica.*
- *Controllare le condizioni dei collegamenti elettrici e dei morsetti.*
- *Fare controllare la batteria.*
- *Contattare un concessionario autorizzato Can-Am.*

6. Chiave di accensione errata, l'indicatore multifunzione visualizza INVALID KEY (CHIAVE NON VALIDA).

- *Usare la chiave indicata per questo veicolo.*

IL MOTORE GIRA MA NON RIESCE AD AVVIARSI

1. Motore ingolfato (dopo la rimozione, la candela risulta bagnata).

– *(Modalità sommersa) Se il motore non si avvia ed è ingolfato, è possibile attivare questa modalità speciale per impedire l'iniezione del carburante e interrompere l'iniezione durante l'avviamento. Procedere nel seguente modo:*

- *Inserire la chiave nell'interruttore di accensione e girare in posizione ON.*
- *Premere fino in fondo e TENERE PREMUTA la leva dell'acceleratore.*
- *Premere il pulsante di ACCENSIONE del motore.*

Il motore viene avviato per 20 secondi. Rilasciare il pulsante di ACCENSIONE del motore.

Rilasciare la leva dell'acceleratore e riavviare il motore per consentire la messa in moto.

Se la manovra non ha esito:

- *Pulire i cappucci delle candele e rimuoverli.*
- *Rimuovere le candele (usando gli strumenti forniti nella cassetta degli attrezzi).*
- *Avviare il motore parecchie volte.*
- *Installare nuove candele se possibile oppure pulire e asciugare la candela in uso.*
- *Avviare il motore come indicato sopra.*

Se il motore continua a essere ingolfato, consultare un concessionario autorizzato Can-Am.

NOTA: *Verificare che nell'olio motore non sia presente carburante. In caso contrario, sostituire l'olio motore.*

2. Non c'è carburante nel motore (dopo la rimozione, la candela risulta asciutta).

- *Controllare il livello del carburante nel serbatoio.*
- *Potrebbe essersi verificato un guasto alla pompa carburante.*
- *Contattare un concessionario autorizzato Can-Am.*

3. Candela/avviamento (senza scintilla).

- *Controllare le condizioni dei fusibili dell'alimentazione.*
- *Rimuovere la candela quindi ricollegare alla bobina di accensione.*
- *Controllare che l'interruttore di accensione e/o l'interruttore di arresto motore sia in posizione ON.*
- *Avviare il motore con la candela collegata al motore in un circuito di terra lontana dall'alloggiamento della candela. Se non si ottiene una scintilla, sostituire la candela.*
- *Se il problema persiste, consultare un concessionario autorizzato Can-Am.*

4. La spia CONTROLLA MOTORE sul l'indicatore multifunzione è accesa e sul display è visualizzato CONTROLLA MOTORE.

- *Contattare un concessionario autorizzato Can-Am.*

IL MOTORE GIRA MA NON RIESCE AD AVVIARSI

5. Il motore è in modalità di protezione.

- La spia *CONTROLLA MOTORE* sull'indicatore multifunzione è accesa e sul display è visualizzato *CHECK ENGINE (CONTROLLA MOTORE)*, rivolgersi a un concessionario autorizzato Can-Am.

IL MOTORE MANCA DI ACCELERAZIONE O POTENZA

1. Candela danneggiata o imbrattata.

- Controllare la voce *IL MOTORE GIRA MA NON RIESCE AD AVVIARSI*.

2. Mancanza di carburante nel motore.

- Controllare la voce *IL MOTORE GIRA MA NON RIESCE AD AVVIARSI*.

3. Il motore si surriscalda.

- La spia controlla motore si accende e sul display multi-funzione comparirà la scritta *HI TEMP (TEMPERATURA ELEVATA)*.
Provare la manovra seguente:
 - Controllare e pulire le alette del radiatore. Consultare la sezione relativa alla *MANUTENZIONE*.
 - Ridurre la velocità pur mantenendo il veicolo in movimento per fornire aria al radiatore. Se dopo circa un minuto il motore è ancora surriscaldato, fermare il veicolo e mettere il cambio in posizione di *STAZIONAMENTO*. Arrestare il motore.
 - Posizionare l'interruttore di accensione su *ON (NON RIAVVIARE ANCORA IL MOTORE)*. La ventola raffredderà il radiatore.
 - Lasciare raffreddare il motore. Controllare il livello del liquido refrigerante e, possibilmente, rabboccarne altro. Vedere *LIQUIDO REFRIGERANTE DEL MOTORE*.
Rivolgersi a un concessionario autorizzato Can-Am il prima possibile.
- Se il surriscaldamento persiste, consultare un concessionario autorizzato Can-Am.

4. Alloggiamento/Filtro dell'aria tappati o sporchi.

- Controllare il filtro dell'aria e pulire se necessario.
- Controllare gli accumuli di sporcizia nello scarico dell'alloggiamento del filtro aria.
- Controllare la posizione del tubo del sistema di ammissione dell'aria.

5. CVT sporca o usurata.

- Contattare un concessionario autorizzato Can-Am.

IL MOTORE MANCA DI ACCELERAZIONE O POTENZA

6. Il motore è in modalità di protezione.

- Controllare i messaggi sul display dell'indicatore multifunzione.
- La spia **CONTROLLA MOTORE** sull'indicatore multifunzione è accesa e sul display è visualizzato **CHECK ENGINE (CONTROLLA MOTORE)** oppure **LIMP HOME (FUNZIONAMENTO DISTURBATO)**, rivolgersi a un concessionario autorizzato Can-Am.

IL MOTORE HA UN RITORNO DI FIAMMA

1. Perdite nel sistema di scarico.

- Contattare un concessionario autorizzato Can-Am.

2. Il motore sta girando a una temperatura troppo elevata.

- Vedere la sezione **Il motore MANCA DI accelerazione o potenza.**

3. La fasatura di accensione è incorretta o è presente un guasto al sistema di accensione.

- Contattare un concessionario autorizzato Can-Am.

IL MOTORE SI ACCENDE IN MANIERA IRREGOLARE

1. Candela sporca/danneggiata/usurata.

- Pulire/verificare candela e fascia termica. Sostituire se necessario.

2. Acqua nel carburante.

- Svuotare il sistema di alimentazione e riempire con nuovo carburante.

IL VEICOLO NON RAGGIUNGE LA VELOCITÀ MASSIMA

1. Motore.

- Vedere la sezione **IL MOTORE MANCA DI ACCELERAZIONE O POTENZA.**

2. Freno di stazionamento.

- Controllare che il freno di stazionamento sia stato completamente disinnestato.

3. Alloggiamento/Filtro dell'aria tappati o sporchi.

- Controllare il filtro dell'aria e pulire se necessario.
- Controllare gli accumuli di sporcizia nello scarico dell'alloggiamento del filtro aria.
- Controllare la posizione del tubo del sistema di ammissione dell'aria.

4. CVT sporca o usurata.

- Contattare un concessionario autorizzato Can-Am.

IL VEICOLO NON RAGGIUNGE LA VELOCITÀ MASSIMA

5. Il motore è in modalità di protezione.

- *Controllare i messaggi sul display dell'indicatore multifunzione.*
- *La spia CONTROLLA MOTORE sull'indicatore multifunzione è accesa e sul display è visualizzato CHECK ENGINE (CONTROLLA MOTORE) oppure LIMP HOME (FUNZIONAMENTO DISTURBATO), rivolgersi a un concessionario autorizzato Can-Am.*

LA LEVA DEL CAMBIO È DURA

1. Le marce sono in una posizione che non consente alla leva del cambio di funzionare.

- *Muovere il veicolo avanti e indietro per spostare le marce e consentire alla leva del cambio di assestarsi.*

2. CVT sporca o usurata.

- *Contattare un concessionario autorizzato Can-Am.*

LA VELOCITÀ DEI GIRI/MIN. AUMENTA MA IL VEICOLO NON SI MUOVE

1. La trasmissione non è posizionata su STAZIONAMENTO o FOLLE.

- *Selezionare le posizioni R (retromarcia) HI (alta) o LO (bassa).*

2. CVT sporca o usurata.

- *Contattare un concessionario autorizzato Can-Am.*

3. Acqua nell'alloggiamento CVT.

- *Contattare un concessionario autorizzato Can-Am.*

CARATTERISTICHE TECNICHE

MODELLO		OUTLANDER 500	OUTLANDER 650	OUTLANDER 800
MOTORE				
Tipo di motore		ROTAX® V490	ROTAX V660	ROTAX V810
		4 tempi, distribuzione con un albero a camme in testa (OHC), raffreddato a liquido		
Numero di cilindri		2		
Numero di valvole		8 valvole (regolazione meccanica)		
Alesaggio mm (poll.)		82.03 (3.23)		91 (3.58)
Corsa mm (poll.)		47.3 (1.86)	61.5 (2.42)	
Cilindrata		500 cm ³ (30,51 pollici ³)	650 cm ³ (39,67 pollici ³)	800 cm ³ (48,82 pollici ³)
Rapporto di compressione		10.7:1	10.3:1	10.3:1
Massima potenza giri/min in cavalli		7250		6750
Lubrificazione	Tipo		A carter umido. Filtro dell'olio sostituibile	
	Filtro dell'olio		Tipo di carta BRP Rotax, sostituibile	
	Olio motore	Capacità (cambio olio con filtro)	2 l (2,11 quart)	
Consigliata		SAE 5W30 classificazione API SM, SL o SJ Fare riferimento a <i>TABELLA VISCOSITÀ OLIO</i>		
Sistema di scarico		Parascintille approvato U.S.D.A. Forest Service		
Filtro aria		Filtro sintetico in carta con schiuma		
SCATOLA DEL CAMBIO				
Tipo		Doppio intervallo (HI-LO) con stazionamento, folle e retromarcia		
Olio scatola del cambio	Capacità	400 ml (14 oz U.S.A)		
	Consigliata	Olio per trasmissioni XP-S		
IMPIANTO DI RAFFREDDAMENTO				
Liquido refrigerante	Tipo		Miscela glicole etilenico/acqua (50% refrigerante, 50% acqua). Usare il liquido refrigerante premiscelato venduto da BRP (Cod. art. 219 700 362) o un refrigerante appositamente ideato per motori in alluminio	
	Capacità		2,5 l (2,65 quart)	

MODELLO		OUTLANDER 500	OUTLANDER 650	OUTLANDER 800
IMPIANTO ELETTRICO				
Uscita con generatore a magnete		400 W a 6.000 giri/min		
Tipo di sistema di accensione		Accensione elettronica induttiva (IDI)		
Fasatura di accensione		Non regolabile		
Candela	Quantità	2		
	Marca e tipo	NGK DCPR8E		
	Distanza	da 0,6 a 0,7 mm (da 0,024 a 0,027 pollici)		
Impostazione limitatore numero giri/min. del motore	Avanti giri/min	8000		
	Retromarcia giri/min	3200		
Batteria	Tipo	Batteria di tipo a secco		
	Tensione	12 volt		
	Potenza nominale	18 ampere/ora		
	Resa motorino di avviamento	0,7 KW		
Faro	W	2 x 35		
Fanalino posteriore	W	7/29		
Indicatore di direzione (solo modelli europei)	W	10		
Spie	LED, 0,7 V circa (ciascuno)			
Fusibili	Accessori	20 A		
	Ventola	20 A		
	Principale (posteriore)	30 A		
	Bobine di accensione	5 A		
	Iniettori del carburante	5 A		
	Tachimetro/sensore velocità/luce di posizione posteriore	7,5 A		
	Pompa di alimentazione	7,5 A		
	Modulo di controllo motore (ECM)	5 A		
	Accessori principali (posteriori)	30 A		

MODELLO		OUTLANDER 500	OUTLANDER 650	OUTLANDER 800
SISTEMA DI ALIMENTAZIONE				
Alimentazione del carburante		Tipo	Iniezione elettronica di carburante (EFI), corpo farfallato DeLorto da 46, 1 iniettore per cilindro	
Pompa di alimentazione		Tipo	Bosch	
		Modello	Elettrico (nel serbatoio carburante)	
Minimo		giri/min \pm 50		1.250 (non regolabile)
Carburante	Tipo		Benzina normale senza piombo	
	N. ottani	Nell'America Settentrionale (R+M)/2	87 o superiore	
		Fuori dell'America Settentrionale RON	92 o superiore	
Capacità serbatoio carburante		20 l (5,3 gal U.S.A.)		
Carburante residuo nel serbatoio quando si accende spia sul display		\pm 6 l (1,6 U.S. gal)		
TRASMISSIONE				
Anteriori		Trasmissione ad alberi/differenziale autobloccante (pompa di sicurezza)		
Rapporto trasmissione anteriore		3.6:1		
Posteriori		Trasmissione ad alberi/differenziale		
Rapporto trasmissione posteriore		3.6:1		
Olio differenziale	Capacità	Anteriore	500 ml (17 oz U.S.A.)	
		Posteriori	250 ml (8,5 oz U.S.A.)	
	Consigliata	Olio differenziale BRP (Cod. art. 293 600 043) oppure olio sintetico 75W90 (API GL5)		
Grasso per giunto CV		Grasso per giunto CV (Cod. art. 293 550 019)		
Grasso per albero di trasmissione		Grasso sintetico per sospensioni (Cod. art. 293 550 033)		
TRASMISSIONE				
Tipo		CVT (Trasmissione Variabile Continua)		
Giri al minuto per azionamento		\pm 100 GIRI/MIN.	1750	

MODELLO		OUTLANDER 500	OUTLANDER 650	OUTLANDER 800
STERZATA				
Raggio di sterzata		2,16 m (7 piedi)		
Sporgenza totale piede (veicolo a terra) mm (poll.)		0 (0)		
SOSPENSIONI				
<i>ANTERIORE</i>				
Tipo di sospensioni		MacPherson	A doppio braccio ad A	
Corsa sospensioni mm (poll.)		178 (7)	203 (8)	
Ammortizzatore	Qtà.	2		
	Tipo	Olio		
Regolazione precarico anteriore		N.D.	5 impostazioni	
<i>POSTERIORE</i>				
Tipo di sospensioni		TTI™ indipendente		
Corsa sospensioni mm (poll.)		229 (9)		
Ammortizzatore	Qtà.	2		
	Tipo	Olio		
Regolazione precarico posteriore		5 impostazioni		
FRENI				
Freno anteriore	Qtà.	2		
	Tipo	Idraulico, a dischi		
Freno posteriore	Qtà.	1		
	Tipo	Idraulico, a disco		
Liquido dei freni	Capacità	180 ml (6,1 oz U.S.A)		
	Tipo	DOT 4		
Freno di stazionamento		Blocco idraulico, 4 ruote		
Pinza		Galleggiante		
Materiale pattino del freno	Anteriore	Organico		
	Posteriori	Metallico		
Spessore minimo pattino del freno mm (poll.)		1 (0,04)		
Spessore minimo disco del freno	Anteriore mm (poll.)	3,5 (0,138)		
	Posteriori mm (poll.)	4,3 (0,17)		
Deformabilità massima disco del freno mm (poll.)		0,2 (0,01)		

MODELLO		OUTLANDER 500	OUTLANDER 650	OUTLANDER 800
PNEUMATICI E RUOTE				
<i>PNEUMATICI</i>				
Pressione	Anteriore	Massimo	34,5 kPa (5 PSI)	48 kPa (7 PSI)
		Minimo	31 kPa (4,5 PSI)	31 kPa (4,5 PSI)
	Posteriori	Massimo	34,5 kPa (5 PSI)	48 kPa (7 PSI)
		Minimo	31 kPa (4,5 PSI)	31 kPa (4,5 PSI)
Profondità minima filettatura pneumatico		mm (poll.)	3 (0.118)	
Taglia	Anteriore		25 x 8 x 12	26 x 8 x 12
	Posteriori		25 x 10 x 12 XT: 25 x 11 x 12	26 x 10 x 12
<i>RUOTE</i>				
Taglia	Anteriore		12 x 6	
	Posteriori		12 x 7.5	
Coppia dadi ruote	Standard		70 N•m (52 lbf•ft)	
	XT		100 N•m (74 lbf•ft)	
	CAMO XT		70 N•m (52 lbf•ft)	
DIMENSIONI				
Lunghezza complessiva		m (pollici)	2,18 (86)	
Larghezza complessiva		m (pollici)	1,17 (46)	
Altezza complessiva		m (pollici)	1,14 (45)	
Peso a secco		kg (libbre)	291 (642)	298 (657) 298 (657)
Passo		m (pollici)	1,30 (51)	
Carreggiata	Anteriore	mm (poll.)	965 (38)	
	Posteriori	mm (poll.)	914 (36)	
Altezza da terra		mm (poll.)	279 (11)	

MODELLO		OUTLANDER 500	OUTLANDER 650	OUTLANDER 800
CAPACITÀ DI CARICO				
Distribuzione peso	Anteriore/Posteriore %	51/49		
Vano portabagagli posteriore (compreso nel peso del portabagagli posteriore)	kg (libbre)	10 (22)		
Portapacchi	Anteriore kg (libbre)	45 (100)		
	Posteriore (compreso peso vano portabagagli posteriore e timone)	90 kg (200 libbre)		
Carico totale veicolo consentito (compreso autista, tutti gli altri carichi e gli accessori aggiunti)	kg (libbre)	227 (500)	235 (517)	
Peso lordo veicolo	kg (libbre)	553 (1220) XT: 584 (1287)	584 (1287)	
Capacità di rimorchio	kg (libbre)	591 (1300)		
Capacità timone del carrello (compreso il peso del portapacchi posteriore)	kg (libbre)	23 (50)		

A: Ampere

A•h: Ampere ora

GIRI/MIN.: Giri al minuto

USDA: Ministero dell'agricoltura degli Stati Uniti d'America

W: Watt

Grazie al suo impegno costante nei confronti dell'innovazione e della qualità dei prodotti, BRP si riserva il diritto, in qualsiasi momento, di apportare modifiche al design e alle caratteristiche tecniche e/o aggiunte o miglioramenti ai suoi prodotti senza alcun obbligo di estensione ai prodotti precedentemente realizzati.

***INFORMAZIONI
SULLA
MANUTENZIONE***

TABELLA DI MANUTENZIONE

La manutenzione è estremamente importante: se non si conoscono le procedure di manutenzione e di messa a punto, è consigliabile rivolgersi a un concessionario autorizzato Can-Am.

SCHEDA DI MANUTENZIONE PERIODICA						
A: REGOLARE C: PULIRE I: ISPEZIONARE L: LUBRIFICARE R: SOSTITUIRE	ISPEZIONE INIZIALE 10 ORE O 30 GIORNI O 300 km (185 mi) (Consultare un concessionario autorizzato Can-Am. La manutenzione iniziale è molto importante e non deve essere trascurata.)					
	25 ORE O 750 km (470 mi)					
	50 ORE O 1.500 km (930 mi)					
	100 ORE O 1 ANNO O 3.000 km (1.865 mi)					
	200 ORE O 2 ANNI O 6.000 km (3.730 mi)					
	RESPONSABILE DELL'ESECUZIONE					
PEZZO/OPERAZIONE					LEGENDA	
MOTORE						
Livello olio motore ⁽²⁾	AD OGNI USO				Cliente	
Olio motore e filtro	R			R		Cliente
Messa a punto valvole	I, A			I, A		Concessionario
Condizioni delle guarnizioni del motore	I			I		Concessionario
Dispositivi di fissaggio motore	I			I		Concessionario
Filtro dell'aria ⁽²⁾		C ⁽⁴⁾	R ⁽⁴⁾			Cliente
Sistema di scarico	I			I		Concessionario
Parascintille marmitta				C		Cliente
Liquido refrigerante motore ⁽²⁾	I			I ⁽³⁾	R	Cliente
Tappo radiatore/controllo pressione sistema di raffreddamento	I				I	Concessionario
Pulizia/condizioni radiatore (alette radiatore) ⁽⁴⁾	I		I			Cliente

(2) Elemento controllo pre-guida.
 (3) Ogni 100 ore, controllare l'efficacia del liquido refrigerante.
 (4) Più spesso, se il veicolo viene usato in condizioni impervie, in presenza di polvere, sabbia, neve, umidità o fango.

SCHEDA DI MANUTENZIONE PERIODICA

A: REGOLARE
 C: PULIRE
 I: ISPEZIONARE
 L: LUBRIFICARE
 R: SOSTITUIRE

ISPEZIONE INIZIALE 10 ORE O 30 GIORNI O 300 km (185 mi)

(Consultare un concessionario autorizzato Can-Am. La manutenzione iniziale è molto importante e non deve essere tralasciata.)

25 ORE O 750 km (470 mi)

50 ORE O 1.500 km (930 mi)

100 ORE O 1 ANNO O 3.000 km (1.865 mi)

200 ORE O 2 ANNI O 6.000 km (3.730 mi)

RESPONSABILE DELL'ESECUZIONE

PEZZO/OPERAZIONE

LEGENDA

SISTEMA DI ALIMENTAZIONE

Corpo farfallato	I			I,L		Concessionario	(1) Componente correlato alle emissioni. (2) Elemento controllo pre-guida.
Cavo dell'acceleratore ⁽²⁾	I, A		I,A,L			Concessionario/ Cliente	
Linee carburante, gruppi di iniezione, collegamenti, valvole di ritegno e test pressione serbatoio carburante ⁽¹⁾	I				I	Concessionario	
Filtro carburante in linea				R		Concessionario	
Test della pressione della pompa del carburante					I	Concessionario	

SCHEDA DI MANUTENZIONE PERIODICA

ISPEZIONE INIZIALE 10 ORE O 30 GIORNI O 300 km (185 mi)

(Consultare un concessionario autorizzato Can-Am. La manutenzione iniziale è molto importante e non deve essere tralasciata.)

25 ORE O 750 km (470 mi)

50 ORE O 1.500 km (930 mi)

100 ORE O 1 ANNO O 3.000 km (1.865 mi)

200 ORE O 2 ANNI O 6.000 km (3.730 mi)

RESPONSABILE DELL'ESECUZIONE

A: REGOLARE
C: PULIRE
I: ISPEZIONARE
L: LUBRIFICARE
R: SOSTITUIRE

PEZZO/OPERAZIONE

LEGENDA

IMPIANTO ELETTRICO

Candela ⁽¹⁾ ⁽⁵⁾	I				R	Cliente	(1) Componente correlato alle emissioni. (2) Elemento controllo pre-guida. (5) Accertarsi che la distanza tra gli elettrodi sia corretta.
Sensori EMS ⁽¹⁾	I			I		Concessionario	
Lettura codice guasti EMS ⁽¹⁾	I			I		Concessionario	
Collegamenti della batteria	I		I			Cliente	
Connettori ECM (ispezione visiva senza scollegare)				I		Concessionario	
Fissaggio e collegamenti elettrici (sistema di accensione, sistema di avvio, iniettori ecc.)	I			I		Concessionario	
Digitally Encoded Security System (DESS)	I			I		Concessionario	
Condizioni dell' interruttore di accensione, pulsante di avvio e di arresto motore ⁽²⁾	I			I		Cliente	
Condizione del sistema di illuminazione (intensità HI/LO, luce freni, assetto fari, ecc.) ⁽²⁾	I			I		Cliente	
Verricello	<i>Vedere la GUIDA DI BASE ALLE TECNICHE DI WINCHING fornita nel veicolo</i>						Cliente

TRASMISSIONE

Cinghia di trasmissione				I		Concessionario	(4) Più spesso, se il veicolo viene usato in condizioni impervie, in presenza di polvere, sabbia, neve, umidità o fango.
Puliggie motrici e condotte (compreso cuscinetto a una via)				I, C, L		Concessionario	
Ingresso aria CVT	I		I, C			Concessionario	
Olio scatola del cambio ⁽⁴⁾	R			I	R	Concessionario	
Sensori della temperatura	C				C	Concessionario	
unità di accoppiamento 4 x 4	I			I		Concessionario	

SCHEDA DI MANUTENZIONE PERIODICA

A: REGOLARE C: PULIRE I: ISPEZIONARE L: LUBRIFICARE R: SOSTITUIRE	ISPEZIONE INIZIALE 10 ORE O 30 GIORNI O 300 km (185 mi)					
	(Consultare un concessionario autorizzato Can-Am. La manutenzione iniziale è molto importante e non deve essere tralasciata.)					
	25 ORE O 750 km (470 mi)					
	50 ORE O 1.500 km (930 mi)					
	100 ORE O 1 ANNO O 3.000 km (1.865 mi)					
	200 ORE O 2 ANNI O 6.000 km (3.730 mi)					
RESPONSABILE DELL'ESECUZIONE					LEGENDA	
MECCANISMO DELLA TRASMISSIONE						
Protezioni e cappucci anteriori e posteriori dell'albero motore ⁽²⁾	I	I				Cliente
Giunti dell'albero motore			I			Concessionario
Giunto dell'albero di trasmissione posteriore ⁽⁴⁾	I		I, L			Concessionario
Cuscinetti ruote				I		Cliente
Dadi/prigionieri ruote	I		I			Cliente
Usura e pressione dei pneumatici ⁽²⁾	AD OGNI USO					Cliente
Differenziale anteriore/posteriore (livello olio, guarnizioni e valvole)	I		I		R	Concessionario
TIMONERIA						
Dispositivi di fissaggio manubrio				I		Concessionario
Sistema di comando (colonna, cuscinetti, ecc.) ⁽⁴⁾	I			I		Concessionario
Estremità della barra di accoppiamento			I			Concessionario
Allineamento ruote anteriori	I			I, A		Concessionario

(2) Elemento controllo pre-guida.
 (4) Più spesso, se il veicolo viene usato in condizioni impervie, in presenza di polvere, sabbia, neve, umidità o fango.

(4) Più spesso, se il veicolo viene usato in condizioni impervie, in presenza di polvere, sabbia, neve, umidità o fango.

SCHEDA DI MANUTENZIONE PERIODICA

ISPEZIONE INIZIALE 10 ORE O 30 GIORNI O 300 km (185 mi)

(Consultare un concessionario autorizzato Can-Am. La manutenzione iniziale è molto importante e non deve essere trascurata.)

25 ORE O 750 km (470 mi)

50 ORE O 1.500 km (930 mi)

100 ORE O 1 ANNO O 3.000 km (1.865 mi)

200 ORE O 2 ANNI O 6.000 km (3.730 mi)

RESPONSABILE DELL'ESECUZIONE

A: REGOLARE
C: PULIRE
I: ISPEZIONARE
L: LUBRIFICARE
R: SOSTITUIRE

PEZZO/OPERAZIONE

LEGENDA

SOSPENSIONI

Bracci posteriori				I		Concessionario
Cuscinetti bracci posteriori					I	Concessionario
Ammortizzatori			I			Concessionario
Bracci ad A			I,L			Cliente
Giunti sferici		I				Concessionario

FRENI

Liquido freni ⁽²⁾	I	I			R ⁽⁶⁾	Concessionario/ Cliente	(2) Elemento controllo pre-guida. (4) Più spesso, se il veicolo viene usato in condizioni impervie, in presenza di polvere, sabbia, neve, umidità o fango. (6) La sostituzione del liquido per i freni o qualsiasi riparazione sul sistema frenante deve essere eseguita da un concessionario autorizzato Can-Am.
Pattini dei freni		I ⁽⁴⁾				Concessionario	
Sistema frenante (dischi, flessibili, ecc.)					I	Cliente	

CARROZZERIA/TELAIO

Dispositivo di fissaggio telaio			I			Cliente	(4) Più spesso, se il veicolo viene usato in condizioni impervie, in presenza di polvere, sabbia, neve, umidità o fango.
Telaio				I		Concessionario	
Condizioni gancio di traino/gancio di traino a sfera (se installato)						Cliente	
Coperchio della stiva						Cliente	
Dispositivi di fissaggio sedile						Cliente	
Pulizia del veicolo e protezione			C ⁽⁴⁾			Cliente	

INFORMAZIONI GENERALI

Durante la lettura di questa Guida dell'operatore, ricordare che:

AVVERTENZA

Indica un potenziale pericolo che, se non viene evitato, può provocare gravi lesioni o la morte.

AVVERTENZA

A meno di diversa indicazione, non accendere il motore durante gli interventi di manutenzione.

Prima di eseguire qualsiasi operazione di manutenzione o ispezione sul veicolo, attendere che il motore e lo scarico si siano raffreddati per evitare potenziali ustioni.

AVVERTENZA

Nel caso in cui sia necessario rimuovere i dispositivi di blocco (es. linguette di blocco, fermagli autobloccanti, ecc.) durante le operazioni di smontaggio/montaggio, sostituirli sempre con dispositivi nuovi.

Di seguito sono indicate le procedure di manutenzione che possono essere espletate dal cliente: Gli altri componenti indicati nella *TABELLA DI MANUTENZIONE* devono essere trattati da un concessionario autorizzato Can-Am.

NOTA: Tra le altre cose, questa sezione indica le procedure di sostituzione dei fluidi. Fare riferimento alla sezione *FLUIDI* per le procedure di controllo dei livelli e di rabbocco.

MOTORE

Filtro dell'aria

Rimozione

ATTENZIONE: Non rimuovere o modificare mai alcun componente nell'alloggiamento del filtro aria. Altrimenti, si potrebbe verificare un peggioramento della prestazione o addirittura un danno. Il motore è calibrato per funzionare specificamente con questi componenti.

Rimuovere il sedile.

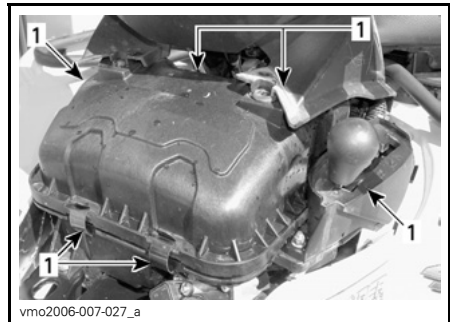
Sganciare le linguette del pannello centrale dal telaio.

Spingere il pannello centrale verso la parte posteriore del veicolo per rimuoverlo.



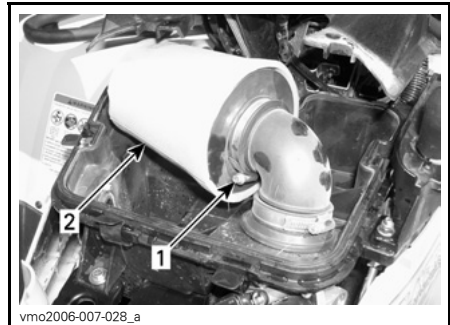
1. Pannello centrale
2. Linguette

Sganciare le fascette e rimuovere il dispositivo di copertura della scatola del filtro dell'aria.



1. Sganciare fascette

Allentare la fascetta e rimuovere il filtro dell'aria.



1. Fascetta
2. Filtro aria

Pulizia

Versare una soluzione detergente (Cod. art. 219 700 341) o prodotto equivalente in un secchio. Immergerci il filtro.

Mentre si lascia a bagno il filtro, pulire l'alloggiamento del filtro dell'aria.

Risciacquare il filtro con acqua calda per eliminare tutta la soluzione detergente.

Fare asciugare completamente il filtro.

Installazione

Rimontare attentamente le parti rimosse nell'ordine inverso alla rimozione.

Cambio dell'olio e sostituzione filtro dell'olio

Olio e filtro vanno cambiati nello stesso momento. Il cambio dell'olio deve essere effettuato a motore caldo.

AVVERTENZA

L'olio del motore potrebbe scottare. Per evitare il rischio di ustioni, non rimuovere il tappo di scarico del motore o il coperchio del filtro se il motore è caldo. Aspettare fino a quando l'olio del motore sia tiepido.

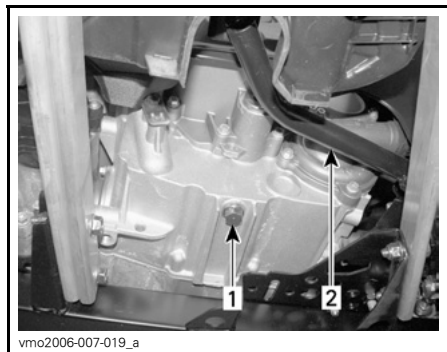
Controllare che il veicolo si trovi su una superficie piana.

Rimuovere l'asta dell'olio.

Pulire la zona del tappo di scarico dell'olio.

Posizionare una bacinella per la raccolta dell'olio sotto il tappo di scarico.

Svitare il tappo di scarico dell'olio.



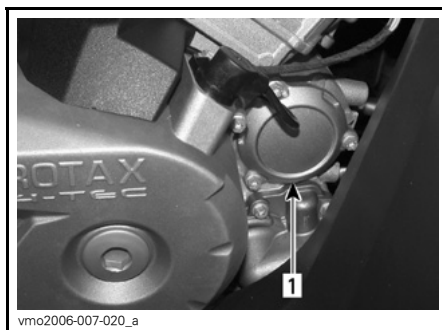
SITUAZIONE TIPICA

1. Tappo di scarico dell'olio
2. Pedale del freno

Lasciare che l'olio fuoriesca completamente dal filtro.

Rimuovere il pannello di destra.

Svitare il coperchio del filtro dell'olio.



1. Coperchio filtro dell'olio

Rimuovere il filtro dell'olio e sostituirlo con un nuovo filtro.

Controllare l'O-ring nella copertura e sostituirlo se necessario.

Avvitare il coperchio del filtro dell'olio in posizione.

Rimuovere gli eventuali residui di olio dal motore.

Sostituire la guarnizione sul tappo di scarico dell'olio. Pulire l'area intorno alla guarnizione sul motore ed intorno al tappo di scarico dell'olio, quindi reinserire il tappo. Riempire il motore fino al livello adeguato di olio raccomandato. Per la capacità, fare riferimento alla sezione *CARATTERISTICHE TECNICHE*.

Accendere il motore e tenerlo al minimo per alcuni minuti. Controllare che non ci siano perdite dal filtro dell'olio o dal tappo di scarico dell'olio.

Arrestare il motore. Attendere alcuni minuti per far defluire l'olio nel carter e controllare il livello dell'olio. Se necessario, aggiungere altro olio.

Smaltire l'olio usato seguendo tutte le normative ambientali locali.

Radiatore

Controllare periodicamente che la superficie vicino al radiatore sia pulita.



TIPICO

1. Radiatore

Controllare le alette del radiatore. Devono essere pulite, prive di detriti, fango, sporcizia o altri depositi che potrebbero impedire al radiatore di raffreddarsi correttamente.

Rimuovere i depositi con le mani, per quanto possibile. Se si dispone di acqua nelle vicinanze, cercare di sciacquare le alette del radiatore.

Se si dispone di un flessibile da giardino, usatelo per sciacquare le alette del radiatore.

AVVERTENZA

Non pulire mai il radiatore con le mani quando è caldo. Lasciarlo raffreddare prima di pulirlo.

ATTENZIONE: Fare attenzione a non danneggiare le alette del radiatore durante le operazioni di pulizia. Non usare nessun oggetto/strumento che le possa danneggiare. Le alette sono molto sottili per consentire un raffreddamento efficace. **DURANTE IL LAVAGGIO CON IL FLESSIBILE DA GIARDINO USARE LA BASSA PRESSIONE, MAI L'ALTA PRESSIONE.**

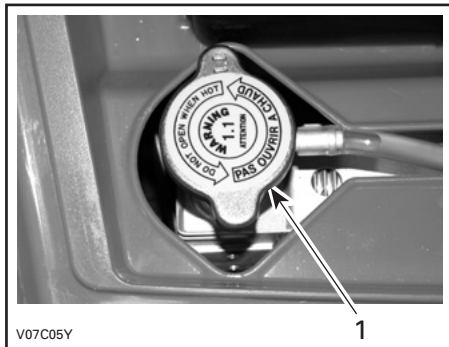
Consultare un concessionario autorizzato Can-Am per controllare la prestazione del sistema di raffreddamento.

Sostituzione del liquido refrigerante motore

AVVERTENZA

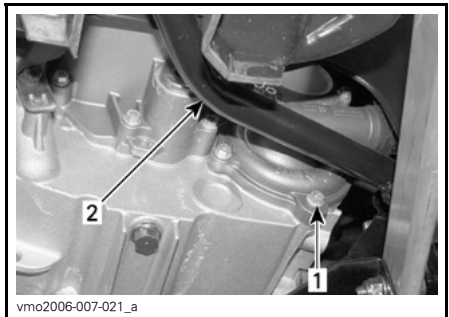
Per evitare il rischio di ustioni, non rimuovere il tappo del radiatore né svitare il tappo di scarico del refrigerante se è caldo.

Aprire il pannello d'accesso anteriore e rimuovere il tappo del radiatore.



1. Tappo del radiatore

Svitare il tappo di scarico del liquido refrigerante e spurgare il liquido in un contenitore idoneo.



1. Tappo di scarico del liquido refrigerante
2. Pedale del freno

NOTA: Non svitare completamente il tappo di scarico del liquido refrigerante.

Rimuovere il pannello di destra.

Svitare la vite di spurgo sulla cima dell'alloggiamento del termostato.

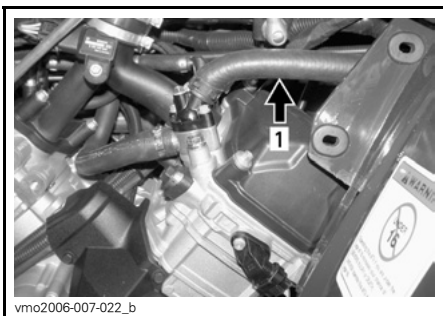


1. Vite di spurgo

Spurgare completamente il sistema, quindi reinsertire il tappo di scarico del liquido refrigerante.

Stringere il flessibile tra il radiatore e l'alloggiamento del termostato con una pinza di strozzamento grande (Cod. art. 529 032 500) o prodotto equivalente.

ATTENZIONE: Non usare una morsa per stringere il flessibile.



1. Pinza di strozzamento

Riempire il radiatore fino alla fuoriuscita del liquido refrigerante dal foro nell'alloggiamento del termostato. Inserire la vite di spurgo, quindi rimuovere la pinza di strozzamento.

Finire di riempire il radiatore.

Controllare il livello nel serbatoio del liquido refrigerante e, se necessario, rabboccare.

Far girare il motore al minimo senza il tappo del radiatore. Aggiungere lentamente altro liquido refrigerante, se necessario.

A questo punto, attendere che il motore raggiunga la normale temperatura di funzionamento. Abbassare la leva dell'acceleratore due o tre volte e aggiungere quindi altro liquido se necessario.

Inserire il tappo del radiatore. Controllare tutti i collegamenti per identificare eventuali perdite e controllare il livello del liquido refrigerante nel serbatoio.

Parascintille

La marmitta deve essere periodicamente pulita dai residui di carbonio.

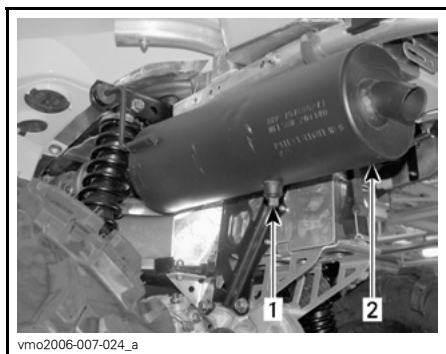
AVVERTENZA

Non azionare mai il motore al chiuso. Non effettuare questa operazione subito dopo avere spento il motore perché il sistema di scarico è molto caldo. Controllare che non vi siano materiali combustibili nella zona circostante. Indossare una protezione per gli occhi e dei guanti. Non sostare dietro al veicolo durante le operazioni di spurgo del sistema di scarico. Rispettare tutte le normative vigenti.

Scegliere un luogo ben ventilato e controllare che la marmitta sia fredda.

Posizionare il cambio in posizione di Stationamento.

Rimuovere il tappo di pulizia della marmitta.



vmo2006-007-024_a

1. *Tappo di pulizia*
2. *Marmitta*

Bloccare il terminale della marmitta con un panno ed avviare il motore.

Aumentare momentaneamente il numero di giri al minuto per diverse volte, per scaricare il carbonio accumulato dalla marmitta.

Fermare il motore e raffreddare la marmitta.

Riavvitare il tappo di pulizia della marmitta.

TRASMISSIONE

Cinghia di trasmissione

Consultare un concessionario autorizzato Can-Am per controllare la larghezza e le condizioni della cinghia di trasmissione.

Vite di spurgo carenatura CVT

Qualora si abbia il sospetto che sia penetrata acqua nella carenatura della CVT, spurgare l'alloggiamento della CVT rimuovendo la vite di spurgo.



DIETRO IL POGGIPIEDI SX

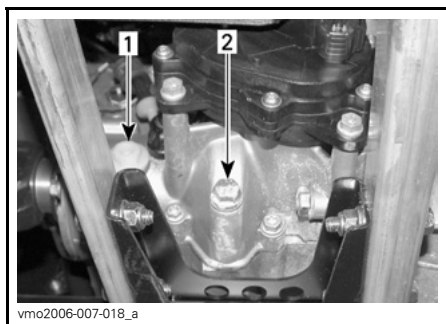
1. Tappo di scarico

SCATOLA DEL CAMBIO

Cambio olio

Posizionare il veicolo su una superficie piana.

Pulire la zona del tappo di scarico e il tappo di livello olio, quindi togliere il tappo di scarico della scatola del cambio.



1. *Tappo livello olio*
2. *Tappo di scarico dell'olio*

NOTA: Per svuotare completamente la scatola del cambio, posizionare un martinetto sotto il poggiapiedi sinistro e ribaltare il veicolo verso destro. Quando la scatola del cambio è vuota, applicare il tappo di scarico e riappoggiare il veicolo a terra.

Rabboccare la scatola del cambio con olio per trasmissioni XP-S (Cod. art. 413 801 900) o altro prodotto equivalente.

ATTENZIONE: Non utilizzare altri tipi di olio non raccomandato durante le operazioni di manutenzione. Non miscelare con tipi di oli di marche diverse.

L'olio dovrebbe essere a livello con il fondo del foro di livello olio. Rabboccare fino a quando il livello dell'olio della scatola del cambio fluisce attraverso il foro di livello olio.

Reinstallare il tappo livello olio.

SISTEMA DI ALIMENTAZIONE

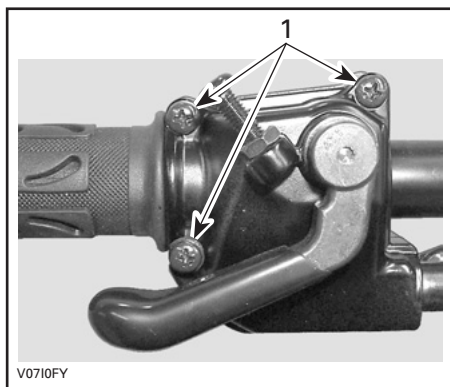
Lubrificazione del cavo dell'acceleratore

Il cavo dell'acceleratore deve essere lubrificato con lo specifico lubrificante al silicone (Cod. art. 293 600 041) o prodotto equivalente.

AVVERTENZA

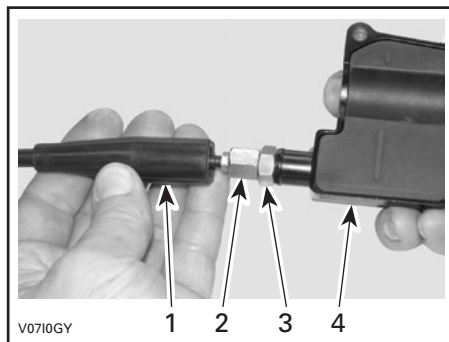
Utilizzare sempre un lubrificante al silicone. L'uso di altri lubrificanti (tra cui i lubrificanti a base di acqua) potrebbe provocare l'incollaggio o l'irrigidimento della leva o del cavo dell'acceleratore.

Aprire l'alloggiamento della leva dell'acceleratore.



1. Rimuovere le viti

Rimuovere l'alloggiamento. Spostare la protezione in gomma per esporre il registro del cavo dell'acceleratore.

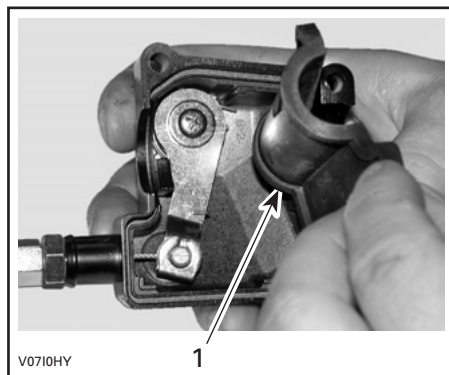


1. Protezione cavo
2. Registro del cavo dell'acceleratore
3. Controdado
4. Alloggiamento leva dell'acceleratore

Avvitare il registro del cavo acceleratore.

Rimuovere:

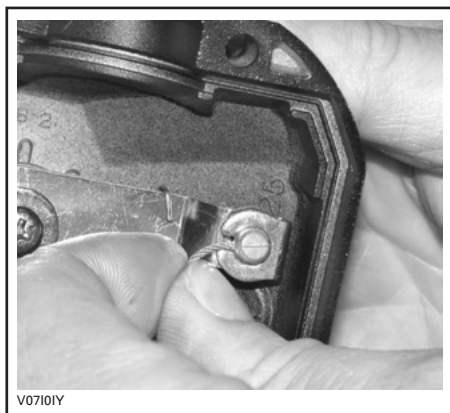
- protezione interna dell'alloggiamento



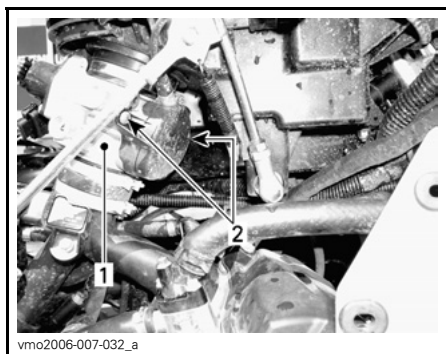
1. Protezione interna dell'alloggiamento

- il cavo dall'alloggiamento della leva dell'acceleratore.

NOTA: Spostare il cavo nella scanalatura del fermo e rimuovere il terminale del cavo dal fermo.



Rimuovere la copertura laterale del corpo farfallato.



1. Corpo farfallato
2. Viti copertura laterale

Inserire il beccuccio della bomboletta di lubrificante nel terminale del registro del cavo dell'acceleratore.

AVVERTENZA

Usare sempre una protezione per gli occhi e guanti durante la lubrificazione di un cavo.



TIPICO

NOTA: Mettere uno straccio intorno al registro del cavo dell'acceleratore per evitare schizzi di lubrificante.

Applicare il lubrificante sulla parte terminale del cavo dell'acceleratore, lato corpo farfallato, fino a farlo gocciolare.

Rimontare il cavo e regolarlo.

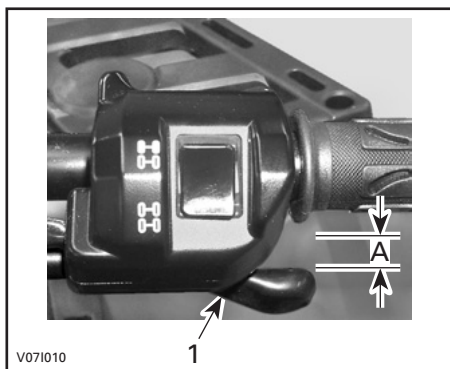
Regolazione della leva dell'acceleratore

Spostare la protezione in gomma per esporre il registro del cavo dell'acceleratore.

Svitare il controdado quindi ruotare il registro fino ad ottenere il corretto gioco della leva dell'acceleratore.

NOTA: Misurare il gioco dell'acceleratore sulla punta della leva dell'acceleratore.

Stringere il controdado e reinserire la protezione.



1. Leva dell'acceleratore

A. da 3 a 6 mm (da 1/8 a 7/32 pollici)

Mettere la leva del cambio in posizione di Stazionamento e accendere il motore. Controllare che il cavo dell'acceleratore sia debitamente regolato girando completamente il manubrio verso destra quindi verso sinistra. Se il numero di giri/min. del motore aumenta, regolare di nuovo il gioco della leva dell'acceleratore.

IMPIANTO ELETTRICO

⚠ AVVERTENZA

Se non diversamente indicato, posizionare sempre l'interruttore di arresto motore in posizione OFF prima di eseguire qualsiasi intervento di manutenzione o riparazione dell'impianto elettrico.

Candela

Rimozione

Rimuovere i pannelli laterali.

Staccare i cavi della candela.

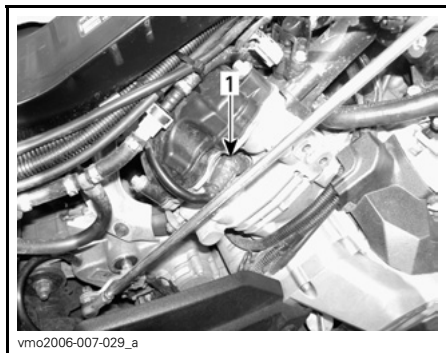
Svitare di un giro le candele.

Se possibile, pulire le candele e le testate con aria compressa.

⚠ AVVERTENZA

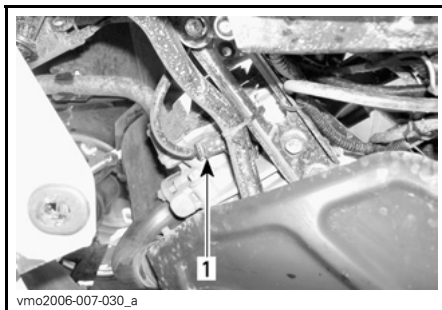
Quando si utilizza l'aria compressa, indossare sempre occhiali di protezione.

Svitare completamente le candele ed estrarle.



LATO DX — CILINDRO POSTERIORE

1. Candela



LATO SX — CILINDRO ANTERIORE

1. Candela

Installazione

Prima di procedere con l'installazione, accertarsi che le superfici di contatto delle testate e delle candele siano pulite.

Utilizzare uno spessimetro per impostare la distanza della candela tra 0,6 e 0,7 mm (0,024-0,027 pollici).

Applicare del lubrificante anti-grippaggio sui filetti delle candele.

Avvitare a mano le candele nelle testate e stringerle con una chiave dinamometrica e uno zoccolo adatto.

Serrare le candele a 20 N•m (15 lbf•pi).

Batteria

⚠ AVVERTENZA

Non caricare mai la batteria quando installata nel veicolo.

Questi veicoli sono provvisti di una batteria VRLA (Valve Regulated Lead Acid), ovvero una batteria che non richiede manutenzione e l'aggiunta di acqua per regolare il livello dell'elettrolita.

ATTENZIONE: Non rimuovere mai il tappo di tenuta della batteria.

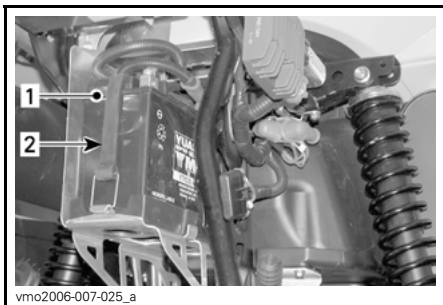
Rimozione

Scollegare prima il cavo NERO (-) e quindi il cavo ROSSO (+).

AVVERTENZA

Rispettare sempre questo ordine di smontaggio; scollegare sempre prima il cavo NERO (-).

Rimuovere la fascetta e estrarre la batteria dal telaio.



1. Batteria
2. Fascetta

Pulizia

Pulire il rivestimento esterno, i morsetti della batteria e la batteria stessa utilizzando una soluzione di acqua e bicarbonato di sodio.

Rimuovere la corrosione presente sui terminali dei cavi e i morsetti della batteria mediante un spazzola con setole metalliche. Il rivestimento della batteria deve essere pulito con una spazzola morbida e una soluzione di bicarbonato di sodio.

Installazione

Rimontare la batteria nel veicolo.

AVVERTENZA

Collegare prima il cavo ROSSO (+) quindi il cavo NERO (-). Collegare sempre per primo il cavo ROSSO (+).

Fusibili

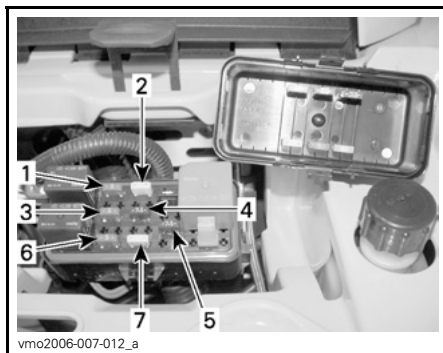
AVVERTENZA

Spostare l'interruttore di accensione in posizione OFF prima di sostituire un fusibile difettoso.

Se un fusibile risulta danneggiato, sostituirlo con uno di pari potenza.

ATTENZIONE: Non utilizzare un fusibile di capacità superiore, in quanto può causare gravi danni.

I fusibili sono collocati nel vano di manutenzione anteriore e nella parte posteriore vicino alla batteria.



LATO ANTERIORE — POSIZIONE FUSIBILI

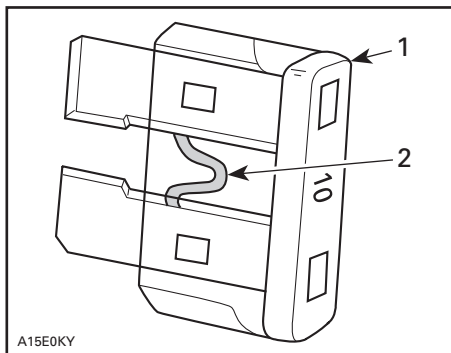
1. (F1) Bobine di accensione (5 A)
2. (F2) Ventola (20 A)
3. (F3) Iniettori carburante (5 A)
4. (F4) Tachimetro/sensore velocità/luce di posizione posteriore (7,5 A)
5. (F5) Pompa carburante (7,5 A)
6. (F6) Modulo controllo motore (ECM) (5 A)
7. (F7) Accessori (20 A)



LATO POSTERIORE — POSIZIONE FUSIBILI

1. (F8) Principale (30 A)
- (F9) Accessori principali (30 A)

Per togliere un fusibile dallo scompartimento, rimuovere il coperchio e tirare fuori il fusibile. Controllare se il filamento è fuso.



SITUAZIONE TIPICA

1. Fusibile
2. Controllare se bruciato

Sostituzione lampadina

⚠ AVVERTENZA

Spostare l'interruttore di accensione in posizione OFF prima di sostituire una lampadina difettosa.

Controllare sempre il funzionamento delle luci dopo la sostituzione.

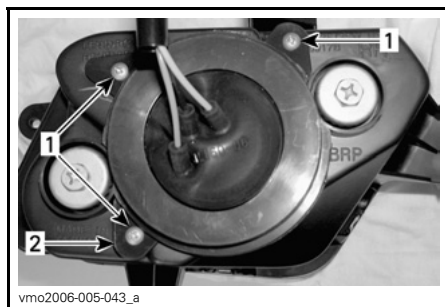
Fari

ATTENZIONE: Non toccare mai la parte in vetro di una lampadina alogena con le mani nude, questo ne riduce la durata. Se si tocca il vetro, ripulire con alcool isopropilico che non lascia patine sulla lampadina.

Per sostituire la lampadina del faro, procedere come segue:

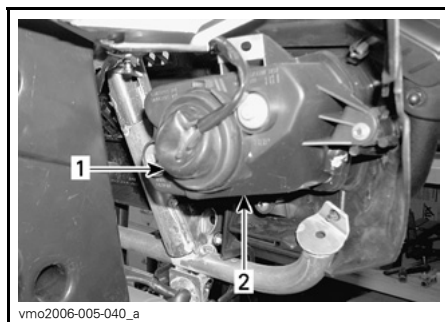
NOTA: Nella illustrazione seguente, il faro è stato tolto per una migliore comprensione.

Rimuovere le viti del coperchio.



1. Viti
2. Coperchio

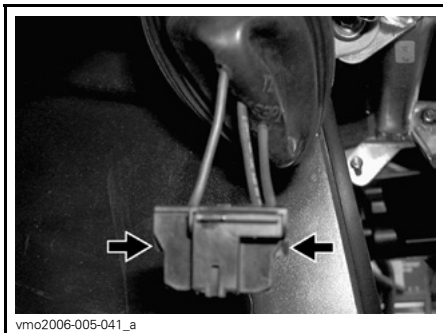
Rimuovere la protezione di gomma sopra l'alloggiamento del faro.



1. Protezione in gomma
2. Alloggiamento del faro

Scollegare il connettore dal faro.

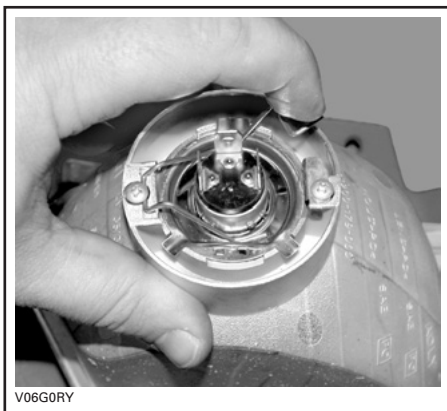
NOTA: Utilizzare la piccola linguetta di blocco per sbloccare il connettore quindi tirare il connettore.



SPINGERE LA LINGUETTA DI BLOCCAGGIO PER SBLOCCARE IL CONNETTORE

NOTA: Nelle seguenti illustrazioni, la mascherina anteriore è stata tolta dal veicolo per consentire una migliore comprensione.

Premere sul perno e spingerlo a lato per sbloccare la lampadina del faro.



SITUAZIONE TIPICA

Sollevare e mantenere il perno in questa posizione, quindi togliere la lampadina.



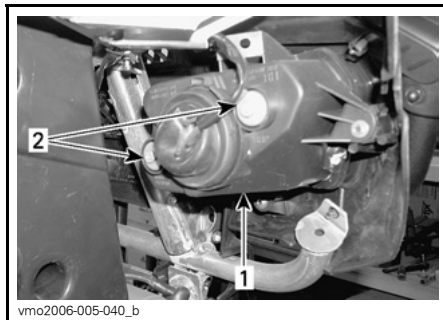
SITUAZIONE TIPICA

Rimontare attentamente le parti rimosse nell'ordine inverso alla rimozione.

Regolazione orientamento del fascio luminoso

Regolare l'assetto dei fari nel modo seguente:

Ruotare le viti di regolazione per regolare l'altezza e l'orientamento del fascio di luce a piacimento. Regolare entrambi i fari allo stesso modo.

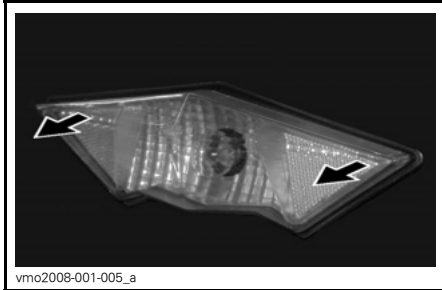


TIPICO

1. Coperchio faro
2. Viti di regolazione

Fanalino posteriore

Per accedere alla lampadina, spingere sul fanalino posteriore in modo da sganciarlo dalle guarnizioni di gomma.



Girare ed estrarre il portalampada in modo da esporre il faro.



Tenere premuta la lampadina mentre la si ruota in senso antiorario per estrarla.

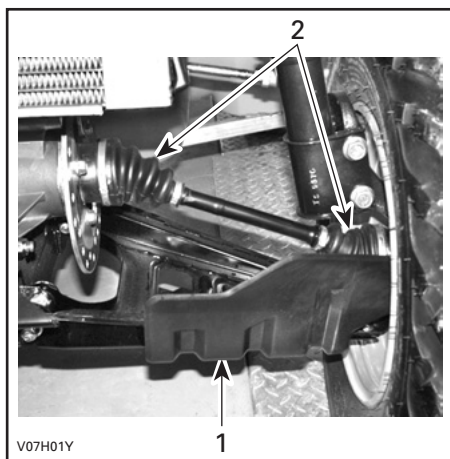
Per montare una nuova lampadina, premerla e ruotarla contemporaneamente in senso orario.

TRASMISSIONE

Cappuccio/protezione albero motore

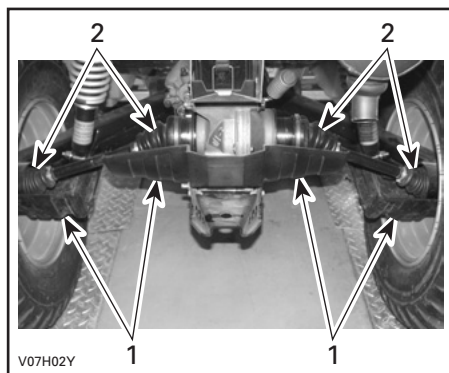
Ispezione

Controllare visivamente le condizioni dei cappucci e delle protezioni dell'albero motore. Controllare che le protezioni non siano danneggiate o identificare tracce di sfregamenti sugli alberi. Verificare che i cappucci non abbiano rotture, strappi, perdite di grasso, ecc. Riparare o sostituire le parti necessarie.



TIPICO — PARTE ANTERIORE DEL VEICOLO

1. Protezione albero motore
2. Cappucci albero motore



TIPICO — PARTE POSTERIORE DEL VEICOLO

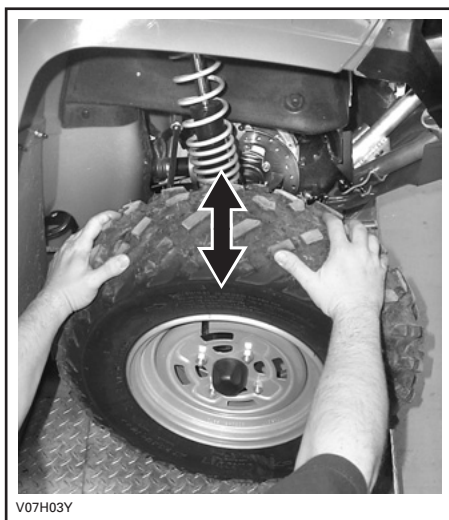
1. Protezione albero motore
2. Cappucci albero motore

Ruota

Rimuovere, occasionalmente, i dadi delle ruote e applicare un lubrificante anti-grippaggio sulle viti per una facile futura rimozione. Questa procedura è particolarmente importante se il veicolo viene usato in un ambiente in cui è presente acqua salata o fango. Rimuovere un dado alla volta, lubrificare e riavvitare.

Condizioni dei cuscinetti delle ruote

Premere e tirare le ruote dal bordo superiore per sentire l'eventuale gioco. Consultare un concessionario autorizzato Can-Am in caso di gioco.



V07H03Y

TIPICO

Pneumatici/Ruote

⚠ AVVERTENZA

Quando si sostituiscono gli pneumatici, non montare mai uno pneumatico radiale con uno diagonale. Questa applicazione combinata può creare problemi di gestione e/o stabilità.

Non associare pneumatici di dimensioni e/o modelli differenti sullo stesso asse.

Le coppie di pneumatici anteriore o posteriore devono essere di modello e produttore identici.

Per battistrada con disegno unidirezionale, accertarsi che gli pneumatici siano montati nel corretto senso di rotazione.

Montare gli pneumatici radiali come treno completo.

La mancata osservanza di queste istruzioni può provocare lesioni gravi o morte.

Pressione dei pneumatici

⚠ AVVERTENZA

La pressione degli pneumatici compromette seriamente la guida del veicolo e la sua stabilità. Una pressione troppo bassa potrebbe fare sgonfiare lo pneumatico e farlo slittare dalla ruota. Una pressione eccessiva potrebbe far scoppiare lo pneumatico. Applicare sempre la pressione consigliata. Dal momento che gli pneumatici sono del tipo a bassa pressione, usare una pompa manuale.

Controllare la pressione quando gli pneumatici sono "freddi" prima di utilizzare il veicolo. La pressione degli pneumatici cambia a seconda della temperatura e dell'altitudine. Ricontrollare la pressione se una di queste condizioni è cambiata.

Per comodità, nel kit degli attrezzi viene fornito un manometro.

Serie Outlander 500

PRESSIONE PNEUMATICI			
FINO a 227 kg (500 lb)	MAX.	ANTE-RIORE	POSTE-RIORE
		34,5 kPa (5 PSI)	34,5 kPa (5 PSI)
	MIN.	31 kPa (4,5 PSI)	31 kPa (4,5 PSI)

Serie Outlander 650/800

PRESSIONE PNEUMATICI			
FINO a 235 kg (517 lb)	MAX.	ANTE-RIORE	POSTE-RIORE
		48 kPa (7 PSI)	48 kPa (7 PSI)
	MIN.	31 kPa (4,5 PSI)	31 kPa (4,5 PSI)

Anche se gli pneumatici sono stati specificamente progettati per un uso fuori-strada, potrebbe comunque verificarsi che uno pneumatico si sgonfi. Sugeriamo, pertanto, di tenere sempre con sé una pompa dell'aria e un kit per le riparazioni.

Condizione pneumatico/ruota

Controllare se lo pneumatico presenta danni e usura. Sostituire se necessario.

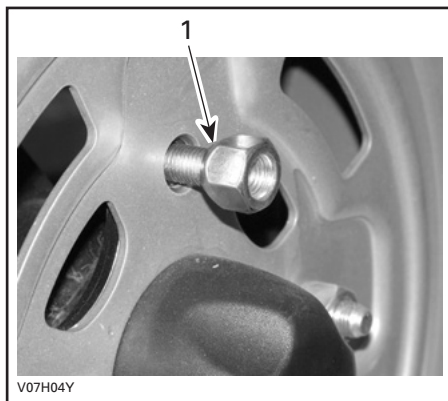
Non scambiare gli pneumatici. Gli pneumatici anteriori e posteriori sono di diversa misura. Gli pneumatici sono direzionali e la loro rotazione deve essere mantenuta in una specifica direzione per un buon funzionamento.

Rimozione ruota

Svitare i dadi e alzare il veicolo. Fissare un supporto al di sotto del veicolo. Sostituire i dadi e quindi la ruota.

Quando si rimonta la ruota, applicare un lubrificante anti-grippaggio sulle viti. Avvitare delicatamente i dadi in sequenza incrociata, quindi serrare.

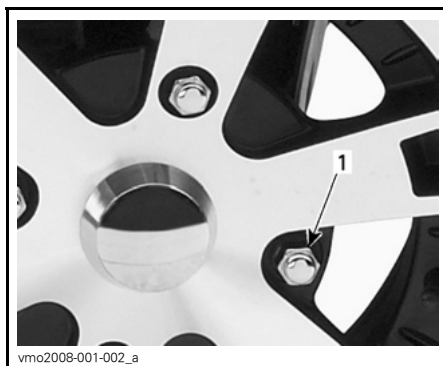
APPLICAZIONE COPPIA
MODELLI STANDARD
70 N•m (52 lbf•pi)
MODELLI XT
100 N•m (74 lbf•pi)
MODELLI CAMO XT
70 N•m (52 lbf•pi)



SITUAZIONE TIPICA — TIPO AD ESTREMITÀ APERTA

1. Lato rastremato del dado

ATTENZIONE: Utilizzare sempre i dadi per le ruote consigliati (Cod. art. 250 100 096). L'uso di dadi diversi potrebbe danneggiare il cerchio.



SITUAZIONE TIPICA — TIPO AD ESTREMITÀ CHIUSA

1. Dadi ruote

ATTENZIONE: Utilizzare sempre i dadi per le ruote consigliati (Cod. art. 250 100 082). L'uso di dadi diversi potrebbe danneggiare il cerchio.

Durante la lettura di questa Guida dell'operatore, ricordare che:

 **AVVERTENZA**

Indica un potenziale pericolo che, se non viene evitato, può provocare gravi lesioni o la morte.

SOSPENSIONI

Lubrificazione

Lubrificare i bracci ad A anteriori. Usare grasso sintetico per sospensioni (Cod. art. 293 550 033) o un prodotto equivalente. Su ciascun braccio ad A sono previsti due raccordi che vanno ingrassati.

Ispezione

Sospensione anteriore

Controllare i montanti McPherson o l'ammortizzatore per possibili perdite di olio o altri danni. Controllare la tenuta dei dispositivi di serraggio.

Bracci ad A

Controllare i bracci ad A per possibili distorsioni, rotture o piegature. Consultate un concessionario/distributore autorizzato Can-Am, se necessario.

Sospensione posteriore

Controllare l'ammortizzatore per possibili perdite di olio o altri danni. Controllare la tenuta dei dispositivi di serraggio. Consultate un concessionario/distributore autorizzato Can-Am, se necessario.

Bracci posteriori

Controllare i bracci posteriori per possibili distorsioni, rotture o piegature. Nel caso in cui si rilevino problemi, consultare un concessionario autorizzato Can-Am.

Regolazioni

AVVERTENZA

Fissare sempre le camme di regolazione di destra e di sinistra dell'ammortizzatore sulla sospensione anteriore o posteriore nella stessa posizione. Mai regolare soltanto una camma di regolazione. Una regolazione irregolare potrebbe provocare cambiamenti nel controllo del veicolo e provocare un incidente.

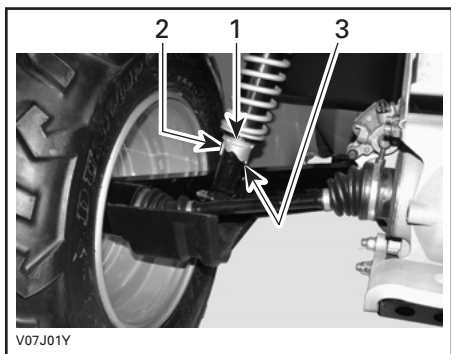
Regolazione precarica

NOTA: Non è possibile regolare gli ammortizzatori anteriori sui modelli Outlander 500.

Regolare la precarica della molla girando la camma di regolazione con la chiave di regolazione del kit degli attrezzi.

Girare le camme di regolazione in senso orario per una guida più ferma e in condizioni di terreno impraticabile, o quando si trasporta un carico o si tira un rimorchio.

Girare le camme di regolazione in senso antiorario per un carico leggero o in buone condizioni di terreno.



TIPICO — AMMORTIZZATORI POSTERIORI

1. *Camme di regolazione*
2. *Regolazione dolce*
3. *Regolazione forte*

FRENO

Ispezione

Il sistema frenante è di tipo idraulico e non richiede alcuna regolazione.

Per mantenere i freni in buone condizioni di funzionamento, controllare quanto segue:

- livello del liquido dei freni
- sistema frenante per le perdite dei liquidi
- freni per una sensazione di spugnosità al tatto
- pulizia freni
- dischi dei freni per usura eccessiva e condizioni della superficie
- pattini dei freni per usura, danno o gioco.

LIMITI DI MANUTENZIONE	
Spessore dei pattini dei freni	1 mm (0,040 pollici)
Spessore dei dischi anteriori	3,5 mm (0,138 pollici)
Spessore del disco posteriore	4,3 mm (0,170 pollici)
Deformabilità massima dei dischi	0,2 mm (0,010 pollici)

In caso di problemi al sistema frenante, rivolgersi a un concessionario autorizzato Can-Am.

AVVERTENZA

La sostituzione del liquido per i freni o qualsiasi riparazione sul sistema frenante deve essere eseguita da un concessionario autorizzato Can-Am.

CARROZZERIA/TELAIO

Condizione gancio di traino/gancio di traino a sfera

Controllare la tenuta della fascette e le condizioni di tenuta/del gancio di traino a sfera. Stringere dovutamente, se necessario, e sostituire la sfera se usurata.

Dispositivi di fissaggio telaio

Controllare le condizioni dei dispositivi di fissaggio e la relativa tenuta sul veicolo. Serrare ancora se necessario.

Coperchio della stiva

Accertarsi che i coperchi dell'accesso anteriore e della stiva posteriore siano chiusi correttamente e che i ganci siano in buone condizioni.

Dispositivi di fissaggio sedile

Rimuovere il sedile e controllare l'usura del meccanismo di aggancio e del perno. Consultare un concessionario autorizzato Can-Am per la sostituzione dei componenti se danneggiati.

Pulizia e protezione del veicolo

Mai utilizzare un dispositivo di lavaggio ad alta pressione per pulire il veicolo. **UTILIZZARE SOLTANTO BASSA PRESSIONE** (una manichetta da giardino ad esempio). L'alta pressione può causare danni elettrici o meccanici.

Le parti verniciate che sono state danneggiate vanno debitamente riverniciate per prevenire la formazione di ruggine.

Se necessario, detergere la carrozzeria con acqua calda e sapone (usare solo detergenti delicati). Applicare una cera non abrasiva.

ATTENZIONE: Non pulire mai le parti in plastica con detergenti forti, agenti sgrassanti, solventi per pittura, acetone, ecc.

Durante la lettura di questa Guida dell'operatore, ricordare che:

AVVERTENZA

Indica un potenziale pericolo che, se non viene evitato, può provocare gravi lesioni o la morte.

AVVERTENZA

Contattare un concessionario autorizzato Can-Am per controllare l'integrità del sistema di alimentazione, come specificato nella *TABELLA DI MANUTENZIONE*.

Quando un veicolo non viene utilizzato per oltre un mese, sarà necessario effettuare un corretto rimessaggio.

Consultare un concessionario autorizzato Can-Am per informazioni sulle procedure corrette.

Prima di usare il veicolo dopo un periodo di rimessaggio, si dovrà seguire una preparazione specifica. Consultare un concessionario autorizzato Can-Am per informazioni sulle procedure corrette.

GARANZIA

GARANZIA LIMITATA BRP PER L'AMERICA SETTENTRIONALE: 2008 CAN-AM™ ATV

1) AMBITO DELLA GARANZIA LIMITATA

Bombardier Recreational Products Inc. ("BRP")* garantisce i suoi ATV Can-Am modello 2008 in caso di difetti di materiale o nella qualità di esecuzione per il periodo e in base alle condizioni di seguito descritte.

Tutti i pezzi di ricambio e gli accessori originali ATV Can-Am installati da un concessionario autorizzato BRP (come definito di seguito) al momento della consegna di un prodotto ATV Can-Am 2008, sono coperti dalla stessa garanzia dell'ATV Can-Am.

Un ricevitore GPS può essere fornito da BRP come apparecchiatura standard su determinati ATV Can-Am modello 2008. Il ricevitore GPS è coperto dalla garanzia limitata emessa dal relativo produttore e non è coperto da questa garanzia limitata. Rivolgersi ai distributori seguenti:

Negli Stati Uniti:

Garmin International Inc.
1200 East 151st Street Olathe
KS 66062
(Kansas City metro area)
Tel.: 913 397-8200
Fax: 913 397-8282

In Canada (contattare il distributore più vicino):

Raytech Électronique
1451, Boul. des Laurentides
Vimont, Laval, Qc
H7M 2Y3
Tel.: 450 975-1015
Fax: 800 975-0025 / 450 975-0817
Referente: raytech@raytech.qc.ca
Sito Web: www.raytech.qc.ca
Coord. GPS: N45o35.25' - W73o42.95'

Naviclub Ltée
5054, St-Georges
Lévis, Qc
G6V 4P2
Tel.: 418 835-9279
Fax: 418 835-6681
Referente: naviclub@naviclub.com
Sito Web: www.naviclub.com

L'ATV Can-Am modello 2008 potrebbe essere provvisto degli pneumatici Carlisle[†]. Gli pneumatici sono coperti da garanzia separata del relativo produttore. Per informazioni sulla coperatura della garanzia o per assistenza, rivolgersi al produttore o a un concessionario autorizzato BRP.

Carlisle Tire & Wheel Company
23, Windham Boulevard
Aiken, SC 29805
Informazioni sulla garanzia:
in USA 1 800 260-7959
in Canada 1 800 265-6155
in Quebec 1 877 997-4999

L'uso del Prodotto per gare o qualsiasi altra attività competitiva, in qualsiasi momento, persino da parte di un proprietario precedente, rende nulla questa garanzia.

2) ESCLUSIONI – QUANTO DI SEGUITO ESPOSTO NON È COPERTO DA GARANZIA

Quanto qui di seguito esposto non è coperto, in nessuna circostanza, da garanzia:

- Normale usura;
- componenti soggetti a manutenzione ordinaria, messe a punto, regolazioni;
- Danni causati dalla mancata manutenzione e/o rimessaggio, come descritto nella Guida dell'operatore;
- danni derivanti dalla rimozione di parti, riparazioni, manutenzione o modifiche non corrette o utilizzo di parti o accessori non realizzati o approvati da BRP, oppure derivanti da riparazioni effettuate da una persona che non è un concessionario BRP autorizzato;
- Danni causati dall'abuso, uso scorretto, uso anormale, negligenza, o funzionamento del prodotto in un modo non coerente con il funzionamento raccomandato descritto nella Guida dell'operatore ATV Can-Am;
- Danni risultanti da incidenti, immersione, incendio, furto, atti di vandalismo o qualsiasi causa di forza maggiore.
- Funzionamento con carburanti, oli o lubrificanti che non sono adatti all'impiego nel prodotto (vedere la Guida dell'operatore);
- Incameramento di acqua o neve.
- Danni accidentali o consequenziali, o danni di qualsiasi tipo inclusi, tra l'altro, traino o rimorchio, magazzinaggio, spese telefoniche, nolo, taxi, inconvenienti, copertura assicurativa, pagamenti dei prestiti, perdita di tempo, perdita di reddito.

3) LIMITAZIONI DELLA RESPONSABILITÀ

QUESTA GARANZIA VIENE ESPLICITAMENTE CONCESSA E ACCETTATA IN LUOGO DI TUTTE LE ALTRE GARANZIE, ESPLICITE O IMPLICITE, COMPRESSE, TRA L'ALTRO, QUELLE DI COMMERCIALIZZABILITÀ O IDONEITÀ A UNO SCOPO PARTICOLARE. DAL MOMENTO CHE NON È POSSIBILE RINUNCIARE AGLI OBBLIGHI DELLE GARANZIE IMPLICITE, ESSE SARANNO LIMITATE, IN DURATA, ALLA VITA DELLE GARANZIE ESPLICITE. I DANNI INCIDENTALI E CONSEQUENZIALI SONO ESCLUSI DALLA COPERTURA DELLA PRESENTE GARANZIA. ALCUNI PAESI NON CONSENTONO L'ESONERO DELLA RESPONSABILITÀ, LE LIMITAZIONI E LE ESCLUSIONI SOPRA IDENTIFICATE; PERTANTO QUANTO APPENA DICHIARATO POTREBBE NON ESSERE APPLICABILI A VOI. QUESTA GARANZIA ATTRIBUISCE DIRITTI SPECIFICI AI QUALI POTREBBERO AGGIUNGERSENE ALTRI DI TIPO LEGALE CHE POTREBBERO DIFFERIRE DA STATO A STATO, O DA PROVINCIA A PROVINCIA.

Nessun distributore, concessionario BRP o altra persona è autorizzato a rendere alcuna affermazione, a dichiarare o a fornire alcuna garanzia in merito al prodotto diversa da quanto espresso nella presente garanzia limitata e, in caso contrario, non sarà applicabile contro BRP.

BRP si riserva il diritto di modificare la garanzia in qualsiasi momento, sottinteso che tale modifica non altererà le condizioni di garanzia applicabili ai prodotti venduti mentre questa garanzia è in vigore.

4) PERIODO DI COPERTURA DELLA GARANZIA

Questa garanzia limitata entrerà in vigore dalla data di invio al primo consumatore al dettaglio o dalla data in cui il prodotto è stato utilizzato per la prima volta, in base all'eventualità che si verifica per prima, per un periodo di:

SEI (6) MESI CONSECUTIVI, in caso di uso privato o commerciale.

I componenti correlati alle emissioni inclusi nella tabella riportata qui di seguito, che sono installati sugli ATV Can-Am certificati EPA registrati negli Stati Uniti, sono coperti per trenta (30) mesi consecutivi.

COMPONENTI CORRELATI ALLE EMISSIONI	500/650/800 EFI
TPS (sensore di posizione valvola)	X
TMAPS (sensore di pressione aria collettore e temperatura)	X
Regolatore pressione del carburante	X
Iniettori del carburante	X
Modulo di controllo motore (ECM)	X
Sistema di ventilazione del carter	X
Guarnizione testa del cilindro	X
Guarnizione guida di ingresso	X

La riparazione e la sostituzione di pezzi o l'esecuzione di manutenzione in base a questa garanzia non estende la durata della presente garanzia oltre la data di scadenza originale.

5) CONDIZIONI PER LA COPERTURA DELLA GARANZIA

Questa copertura di garanzia è disponibile **solo** in caso di **rispetto delle seguenti condizioni**:

- L'ATV Can-Am modello 2008 deve essere acquistato dal primo proprietario nuovo e mai utilizzato presso un concessionario BRP autorizzato a distribuire gli ATV Can-Am nel Paese in cui è avvenuta la vendita ("concessionario BRP");
- Il processo di ispezione pre-fornitura specifico di BRP deve essere completato e documentato;
- L'ATV Can-Am modello 2008 deve essere stato debitamente registrato da parte di un concessionario BRP autorizzato;
- L'ATV Can-Am modello 2008 deve essere stato acquistato nel Paese di residenza dell'acquirente;

- Come delineato nella Guida dell'operatore, effettuare la manutenzione periodica necessaria per mantenere la copertura della garanzia. BRP si riserva il diritto di rendere far dipendere la copertura della garanzia dalla presentazione della prova di avvenuta corretta manutenzione.

BRP non rispetterà questa garanzia limitata per qualsiasi utente privato o commerciale se non sono state soddisfatte le precedenti condizioni. Tali limitazioni sono necessarie per consentire a BRP di proteggere la sicurezza dei propri prodotti, dei consumatori e del pubblico in generale.

6) COME PROCEDERE PER OTTENERE LA COPERTURA DELLA GARANZIA

Il cliente deve informare un concessionario BRP per la manutenzione entro due (2) giorni dalla comparsa del difetto e consentire un ragionevole accesso al prodotto per la possibile riparazione. Il cliente deve inoltre presentare al concessionario autorizzato BRP la prova di acquisto del prodotto e firmare l'ordine di riparazione/di lavoro prima dell'inizio delle operazioni effettive per convalidare la riparazione in garanzia. Tutte le parti sostituite ai sensi della presente garanzia limitata diventano proprietà di BRP.

7) LE RESPONSABILITÀ DI BRP

In base a questa garanzia, gli obblighi di BRP sono limitati, a sua unica discrezione, alla riparazione di parti che sono risultate difettose nelle normali condizioni di utilizzo, alla manutenzione o sostituzione di tali parti con pezzi di ricambio originali ATV Can-Am senza addebito dei costi per le parti e la manodopera presso qualsiasi concessionario autorizzato BRP durante il periodo di garanzia.

BRP si riserva il diritto di migliorare o modificare saltuariamente i prodotti senza assumersi alcun obbligo di modificare i prodotti precedentemente realizzati.

8) TRASFERIMENTO

Se la proprietà di un prodotto viene trasferita durante il periodo di copertura della garanzia, la garanzia verrà anch'essa trasferita e sarà valida per il restante periodo di copertura a condizione che BRP venga informato di tale trasferimento nel seguente modo:

- a) Il precedente proprietario contatti BRP (al numero di telefono indicato qui sotto) o un concessionario autorizzato BRP e fornisca i dati sul nuovo proprietario, o
- b) BRP o un concessionario autorizzato BRP deve ricevere prova che il precedente proprietario abbia acconsentito al trasferimento di proprietà, oltre ai dati sul nuovo proprietario.

9) ASSISTENZA CLIENTI

- a) In caso di controversia o disputa in relazione alla presente garanzia limitata, BRP consiglia di provare a risolvere la questione con il proprio concessionario. Si raccomanda di discutere la situazione con il responsabile della manutenzione presso il concessionario autorizzato o con il proprietario.
- b) Se il problema non è ancora stato risolto, inviare il proprio reclamo scritto all'indirizzo o contattare il numero appropriato qui di seguito:

In Canada

BOMBARDIER RECREATIONAL PRODUCTS INC.

Consumer Services Group
75, J.-A. Bombardier Street
Sherbrooke, Québec J1L 1W3
Tel.: 819 566-3366

Negli Stati Uniti

BRP US INC.

Consumer Services Group
7575 Bombardier Court
Wausau WI 54401
Tel.: 715 848-4957

* Negli Stati Uniti, la distribuzione e l'assistenza dei prodotti è eseguita da BRP US Inc.

© 2007 Bombardier Recreational Products Inc. Tutti i diritti riservati.

™ Marchio commerciale di Bombardier Recreational Products Inc. o sue affiliate.

† Carlisle è un marchio commerciale di Carlisle Tire & Wheel Company.

GARANZIA LIMITATA INTERNAZIONALE BRP: 2008 CAN-AM™ ATV

1) AMBITO DELLA GARANZIA LIMITATA

Bombardier Recreational Products Inc. ("BRP")* garantisce i suoi ATV Can-Am modello 2008 in caso di difetti di materiale o nella qualità di esecuzione per il periodo e in base alle condizioni di seguito descritte.

Tutti i pezzi di ricambio e gli accessori originali degli ATV Can-Am installati da un concessionario/distributore autorizzato Can-Am (come definito di seguito) al momento della consegna dell'ATV Can-Am modello 2008, sono coperti dalla stessa garanzia dell'ATV Can-Am.

L'uso del Prodotto per gare o qualsiasi altra attività competitiva, in qualsiasi momento, persino da parte di un proprietario precedente, rende nulla questa garanzia.

2) ESCLUSIONI – QUANTO DI SEGUITO ESPOSTO NON È COPERTO DA GARANZIA

Quanto qui di seguito esposto non è coperto, in nessuna circostanza, da garanzia:

- Normale usura;
- componenti soggetti a manutenzione ordinaria, messe a punto, regolazioni;
- Danni causati dalla mancata manutenzione e/o rimessaggio, come descritto nella Guida dell'operatore;
- Danni derivanti dalla rimozione di parti, riparazioni, manutenzione o modifiche non corrette o utilizzo di parti o accessori non realizzati o approvati da BRP, o derivanti da riparazioni effettuate da una persona che non è un distributore/concessionario Can-Am autorizzato.
- Danni causati da abuso, uso scorretto, uso anormale, negligenza o funzionamento del prodotto in un modo non coerente con il funzionamento raccomandato descritto nella Guida dell'operatore.
- Danni risultanti da incidenti, immersione, incendio, furto, atti di vandalismo o qualsiasi causa di forza maggiore.
- Funzionamento con carburanti, oli o lubrificanti che non sono adatti all'impiego nel prodotto (vedere la Guida dell'operatore);
- Incameramento di acqua o neve.
- Danni accidentali o consequenziali, o danni di qualsiasi tipo inclusi, tra l'altro, traino o rimorchio, magazzinaggio, spese telefoniche, nolo, taxi, inconvenienti, copertura assicurativa, pagamenti dei prestiti, perdita di tempo, perdita di reddito.

3) LIMITAZIONI DELLA RESPONSABILITÀ

QUESTA GARANZIA VIENE ESPLICITAMENTE CONCESSA E ACCETTATA IN LUOGO DI TUTTE LE ALTRE GARANZIE, ESPLICITE O IMPLICITE, COMPRESSE, TRA L'ALTRO, QUELLE DI COMMERCIALIZZABILITÀ O IDONEITÀ A UNO SCOPO PARTICOLARE. DAL MOMENTO CHE NON È POSSIBILE RINUNCIARE AGLI OBBLIGHI DELLE GARANZIE IMPLICITE, ESSE SARANNO LIMITATE, IN DURATA, ALLA VITA DELLE GARANZIE ESPLICITE. I DANNI INCIDENTALI E CONSEGUENZIALI SONO ESCLUSI DALLA COPERTURA DELLA PRESENTE GARANZIA. ALCUNE GIURISDIZIONI NON RICONOSCONO LE CLAUSOLE DI ESONERO DA EVENTUALI RESPONSABILITÀ, LE LIMITAZIONI E LE ESCLUSIONI DI CUI SOPRA CHE, PERTANTO, POTREBBERO NON ESSERE APPLICABILI NEL VOSTRO CASO. QUESTA GARANZIA ATTRIBUISCE DIRITTI SPECIFICI AI QUALI POTREBBERO AGGIUNGERSENE ALTRI DI TIPO LEGALE CHE POTREBBERO DIFFERIRE DI PAESE IN PAESE.

Nessun distributore, concessionario Can-Am o altra persona è autorizzato a rendere alcuna affermazione, a dichiarare o a fornire alcuna garanzia in merito al prodotto diversa da quanto espresso nella presente garanzia limitata e, in caso contrario, non sarà applicabile contro BRP.

BRP si riserva il diritto di modificare la garanzia in qualsiasi momento, sottinteso che tale modifica non altererà le condizioni di garanzia applicabili ai prodotti venduti mentre questa garanzia è in vigore.

4) PERIODO DI COPERTURA DELLA GARANZIA

Questa garanzia limitata entrerà in vigore dalla data di invio al primo consumatore al dettaglio o dalla data in cui il prodotto è stato utilizzato per la prima volta, in base all'eventualità che si verifica per prima, per un periodo di:

SEI (6) MESI CONSECUTIVI, in caso di uso privato o commerciale.

La riparazione e la sostituzione di pezzi o l'esecuzione di manutenzione in base a questa garanzia non estende la durata della presente garanzia oltre la data di scadenza originale.

5) CONDIZIONI PER LA COPERTURA DELLA GARANZIA

Questa copertura di garanzia è disponibile **solo** in caso di **rispetto delle seguenti condizioni**:

- L'ATV Can-Am modello 2008 deve essere acquistato dal primo proprietario nuovo e mai utilizzato presso un concessionario/distributore Can-Am autorizzato a distribuire gli ATV Can-Am nel Paese in cui è avvenuta la vendita ("distributore/concessionario Can-Am");
- Il processo di ispezione pre-fornitura specifico di BRP deve essere completato e documentato;
- Il prodotto deve essere stato debitamente registrato da parte di un distributore/concessionario Can-Am autorizzato;
- L'ATV Can-Am modello 2008 deve essere stato acquistato nel Paese o unione di Paesi di residenza dell'acquirente;

- Come delineato nella Guida dell'operatore, effettuare la manutenzione periodica necessaria per mantenere la copertura della garanzia. BRP si riserva il diritto di rendere far dipendere la copertura della garanzia dalla presentazione della prova di avvenuta corretta manutenzione.

BRP non rispetterà questa garanzia limitata per qualsiasi utente privato o commerciale se non sono state soddisfatte le precedenti condizioni. Tali limitazioni sono necessarie per consentire a BRP di proteggere la sicurezza dei propri prodotti, dei consumatori e del pubblico in generale.

6) COME PROCEDERE PER OTTENERE LA COPERTURA DELLA GARANZIA

Il cliente deve informare un distributore/concessionario Can-Am per la manutenzione entro due (2) giorni dalla comparsa del difetto e consentire un ragionevole accesso al prodotto per la possibile riparazione. Il cliente deve inoltre presentare al distributore/concessionario autorizzato Can-Am la prova di acquisto del prodotto e firmare l'ordine di riparazione/di lavoro prima dell'inizio delle operazioni effettive per convalidare la riparazione in garanzia. Tutte le parti sostituite ai sensi della presente garanzia limitata diventano proprietà di BRP.

7) LE RESPONSABILITÀ DI BRP

In base a questa garanzia, gli obblighi di BRP, a sua unica discrezione, alla riparazione di parti che sono risultate difettose nelle normali condizione di utilizzo, alla manutenzione o sostituzione di tali parti con pezzi di ricambio originali ATV Can-Am senza addebito dei costi per le parti e la manodopera presso qualsiasi distributore/concessionario autorizzato Can-Am.

BRP si riserva il diritto di migliorare o modificare saltuariamente i prodotti senza assumersi alcun obbligo di modificare i prodotti precedentemente realizzati.

8) TRASFERIMENTO

Se la proprietà di un prodotto viene trasferita durante il periodo di copertura della garanzia, la garanzia verrà anch'essa trasferita e sarà valida per il restante periodo di copertura ammesso che BRP o un distributore/concessionario Can-Am autorizzato riceva prova che il precedente proprietario autorizza il trasferimento di proprietà, oltre ai dati del nuovo proprietario.

9) ASSISTENZA CLIENTI

- a) In caso di controversia o disputa in relazione alla presente garanzia limitata, BRP consiglia di provare a risolvere la questione con il proprio concessionario. Si raccomanda di discutere la situazione con il responsabile della manutenzione presso il concessionario autorizzato o con il proprietario.
- b) Se risultasse necessaria ulteriore assistenza, rivolgersi all'ufficio di assistenza del concessionario per risolvere la questione. Per le coordinate del proprio distributore consultare il sito www.brp.com.
- c) Se la questione rimanesse irrisolta, contattare BRP all'indirizzo indicato di seguito.

Per i Paesi all'interno dell'Europa, Medio Oriente, Africa, Russia e CIS, rivolgersi al nostro ufficio in Europa:

BRP EUROPE N.V.

Consumer Service Center
Skaldenstraat 125
9042 Gent
Belgio
Tel.: + 32-9-218-26-00

Per i Paesi scandinavi, rivolgersi al nostro ufficio in Finlandia:

BRP FINLAND OY

Service Department
Ahjotie 30
Fin-96320 Rovaniemi
Finlandia
Tel.: + 358 16 3208 111

Per tutti gli altri Paesi, rivolgersi al distributore locale o al nostro ufficio in America settentrionale:

BOMBARDIER RECREATIONAL PRODUCTS INC.

Consumer Services Group
75, J.-A. Bombardier Street
Sherbrooke, Québec J1L 1W3
Tel.: 819 566-3366

*Per il territorio coperto dalla presente garanzia limitata, la distribuzione e l'assistenza dei prodotti è eseguita da Bombardier Recreational Products Inc. o sue affiliate.

© 2007 Bombardier Recreational Products Inc. Tutti i diritti riservati.

™ Marchio commerciale di Bombardier Recreational Products Inc. o sue affiliate.

GARANZIA LIMITATA BRP PER GLI STATI MEMBRI DELL'UNIONE EUROPEA: ATV CAN-AM™ MODELLO 2008

1) AMBITO DELLA GARANZIA LIMITATA

Bombardier Recreational Products Inc. (qui di seguito "BRP")* garantisce gli ATV Can-Am anno modello 2008 nuovi e mai utilizzati venduti da distributori/concessionari BRP autorizzati (qui di seguito "distributori/concessionari") negli Stati membri dell'Unione Europea in caso di difetti di materiale o nella qualità di esecuzione per il periodo e alle condizioni qui di seguito descritti.

Tutti i pezzi di ricambio e gli accessori originali ATV Can-Am installati dai distributori/concessionari BRP autorizzati al momento della consegna di un prodotto ATV Can-Am modello 2008, sono coperti dalla stessa garanzia dell'ATV.

L'uso del Prodotto per gare o qualsiasi altra attività competitiva, in qualsiasi momento, persino da parte di un proprietario precedente, rende nulla questa garanzia.

2) ESCLUSIONI – QUANTO DI SEGUITO ESPOSTO NON È COPERTO DA GARANZIA

Quanto qui di seguito esposto non è coperto, in nessuna circostanza, da garanzia:

- Normale usura;
- componenti soggetti a manutenzione ordinaria, messe a punto, regolazioni;
- Danni causati dalla mancata manutenzione e/o rimessaggio, come descritto nella Guida dell'operatore;
- Danni derivanti dalla rimozione di parti, riparazioni, manutenzione o modifiche non corrette o utilizzo di parti o accessori non realizzati o approvati da BRP, oppure derivanti da riparazioni effettuate da una persona che non è un distributore/concessionario autorizzato;
- Danni causati da abuso, uso scorretto, uso anormale, negligenza o funzionamento del prodotto in un modo non coerente con il funzionamento raccomandato descritto nella Guida dell'operatore.
- Danni risultanti da incidenti, immersione, incendio, furto, atti di vandalismo o qualsiasi causa di forza maggiore.
- Funzionamento con carburanti, oli o lubrificanti che non sono adatti all'impiego nel prodotto (vedere la Guida dell'operatore);
- Incameramento di acqua o neve.
- Danni accidentali o consequenziali, o danni di qualsiasi tipo inclusi, tra l'altro, traino o rimorchio, magazzinaggio, spese telefoniche, nolo, taxi, inconvenienti, copertura assicurativa, pagamenti dei prestiti, perdita di tempo, perdita di reddito.

3) LIMITAZIONI DELLA RESPONSABILITÀ

QUESTA GARANZIA VIENE ESPLICITAMENTE CONCESSA E ACCETTATA IN LUOGO DI TUTTE LE ALTRE GARANZIE, ESPLICITE O IMPLICITE, COMPRESSE, TRA L'ALTRO, QUELLE DI COMMERCIALIZZABILITÀ O IDONEITÀ A UNO SCOPO PARTICOLARE. DAL MOMENTO CHE NON È POSSIBILE RINUNCIARE AGLI OBBLIGHI DELLE GARANZIE IMPLICITE, ESSE SARANNO LIMITATE, IN DURATA, ALLA VITA DELLE GARANZIE ESPLICITE. I DANNI INCIDENTALI E CONSEGUENZIALI SONO ESCLUSI DALLA COPERTURA DELLA PRESENTE GARANZIA. ALCUNE GIURISDIZIONI NON RICONOSCONO LE CLAUSOLE DI ESONERO DA EVENTUALI RESPONSABILITÀ, LE LIMITAZIONI E LE ESCLUSIONI DI CUI SOPRA CHE, PERTANTO, POTREBBERO NON ESSERE APPLICABILI NEL VOSTRO CASO. QUESTA GARANZIA ATTRIBUISCE DIRITTI SPECIFICI AI QUALI POTREBBERO AGGIUNGERSENE ALTRI DI TIPO LEGALE CHE POTREBBERO DIFFERIRE DI PAESE IN PAESE.

Nessun distributore, distributore/concessionario BRP o altra persona è autorizzato a rilasciare alcuna affermazione, dichiarazione o garanzia in merito al prodotto diversa da quanto espresso nella presente garanzia limitata e, in caso contrario, non sarà applicabile contro BRP.

BRP si riserva il diritto di modificare la garanzia in qualsiasi momento, sottinteso che tale modifica non altererà le condizioni di garanzia applicabili ai prodotti venduti mentre questa garanzia è in vigore.

4) PERIODO DI COPERTURA DELLA GARANZIA

Questa garanzia limitata entrerà in vigore dalla data di invio al primo consumatore al dettaglio o dalla data in cui il prodotto è stato utilizzato per la prima volta, in base all'eventualità che si verifica per prima, per un periodo di:

VENTIQUATTRO (24) MESI CONSECUTIVI in caso d'uso privato e commerciale.

La riparazione e la sostituzione di pezzi o l'esecuzione di manutenzione in base a questa garanzia non estende la durata della presente garanzia oltre la data di scadenza originale.

Si ricorda che la durata e altre modalità della copertura di garanzia sono subordinate alla legislazione locale e nazionale applicabile nel proprio Paese.

5) CONDIZIONI PER LA COPERTURA DELLA GARANZIA

Questa copertura di garanzia è disponibile **solo** in caso di **rispetto delle seguenti condizioni**:

- L'ATV Can-Am modello 2008 deve essere acquistato dal primo proprietario nuovo e mai utilizzato presso un concessionario/distributore Can-Am autorizzato a distribuire gli ATV Can-Am nel Paese in cui è avvenuta la vendita;
- Il processo di ispezione pre-fornitura specifico di BRP deve essere completato e documentato;
- Il prodotto deve essere stato debitamente registrato da parte di un distributore/concessionario Can-Am autorizzato;
- L'ATV Can-Am modello 2008 deve essere stato acquistato nel Paese o unione di Paesi di residenza dell'acquirente;

- Come delineato nella Guida dell'operatore, effettuare la manutenzione periodica necessaria per mantenere la copertura della garanzia. BRP si riserva il diritto di rendere far dipendere la copertura della garanzia dalla presentazione della prova di avvenuta corretta manutenzione.

BRP non rispetterà questa garanzia limitata per qualsiasi utente privato o commerciale se non sono state soddisfatte le precedenti condizioni. Tali limitazioni sono necessarie per consentire a BRP di proteggere la sicurezza dei propri prodotti, dei consumatori e del pubblico in generale.

6) COME PROCEDERE PER OTTENERE LA COPERTURA DELLA GARANZIA

Il cliente deve informare un distributore/concessionario BRP per la manutenzione entro due (2) mesi dalla comparsa del difetto e consentire un ragionevole accesso al prodotto e per la possibile riparazione. Il cliente deve inoltre presentare al distributore/concessionario autorizzato BRP la prova di acquisto del prodotto e firmare l'ordine di riparazione/di lavoro prima dell'inizio delle operazioni effettive per convalidare la riparazione in garanzia. Tutte le parti sostituite ai sensi della presente garanzia limitata diventano proprietà di BRP.

Si ricorda che il periodo di notifica è subordinato alla legislazione locale e nazionale applicabile nel proprio Paese.

7) LE RESPONSABILITÀ DI BRP

In base a questa garanzia, gli obblighi di BRP sono limitati, a sua unica discrezione, alla riparazione di parti che sono risultate difettose nelle normali condizioni di utilizzo, alla manutenzione o sostituzione di tali parti con pezzi di ricambio originali Can-Am senza addebito dei costi per le parti e la manodopera presso qualsiasi distributore/concessionario autorizzato BRP durante il periodo di garanzia.

BRP si riserva il diritto di migliorare o modificare saltuariamente i prodotti senza assumersi alcun obbligo di modificare i prodotti precedentemente realizzati.

8) TRASFERIMENTO

Se la proprietà di un prodotto viene trasferita durante il periodo di copertura della garanzia, la garanzia verrà anch'essa trasferita e sarà valida per il restante periodo di copertura ammesso che BRP o un distributore/concessionario BRP autorizzato riceva prova che il precedente proprietario autorizza il trasferimento di proprietà, oltre ai dati del nuovo proprietario.

9) ASSISTENZA CLIENTI

- a) In caso di controversia o disputa in relazione alla presente garanzia limitata, BRP consiglia di provare a risolvere la questione con il proprio concessionario. Si raccomanda di valutare la situazione con il responsabile della manutenzione presso il distributore/concessionario autorizzato o con il proprietario.
- b) Se risultasse necessaria ulteriore assistenza, rivolgersi all'ufficio di assistenza del concessionario per risolvere la questione. Per le coordinate del proprio distributore consultare il sito www.brp.com.

- c) Se la questione rimanesse irrisolta, contattare BRP all'indirizzo indicato di seguito.

Per i Paesi all'interno dell'Europa, Medio Oriente, Africa, Russia e CIS, rivolgersi al nostro ufficio in Europa:

BRP EUROPE N.V.

Consumer Service Center
Skaldenstraat 125
9042 Gent
Belgio
Tel.: + 32-9-218-26-00

Per i Paesi scandinavi, rivolgersi al nostro ufficio in Finlandia:

BRP FINLAND OY

Service Department
Ahjotie 30
Fin-96320 Rovaniemi
Finlandia
Tel.: + 358 16 3208 111

Per tutti gli altri Paesi, rivolgersi al distributore locale o al nostro ufficio in America settentrionale:

BOMBARDIER RECREATIONAL PRODUCTS INC.

Consumer Services Group
75, J.-A. Bombardier Street
Sherbrooke, Québec J1L 1W3
Tel.: 819 566-3366

*Per il territorio coperto dalla presente garanzia limitata, la distribuzione e l'assistenza dei prodotti è eseguita da Bombardier Recreational Products Inc. o sue affiliate.

© 2007 Bombardier Recreational Products Inc. Tutti i diritti riservati.

™ Marchio commerciale di Bombardier Recreational Products Inc. o sue affiliate.

ESONERO DALLA RESPONSABILITÀ/OBBLIGHI RELATIVI ALLA RISERVATEZZA

Si informa che i dati personali verranno usati per questioni di sicurezza o per garantire i servizi di garanzia. A volte, i dati dei nostri clienti vengono utilizzati per informarli di nuovi prodotti o per presentare nuove offerte. Se si desidera non ricevere informazioni sui nostri prodotti, servizi e offerte, informarci per iscritto al seguente indirizzo.

Notare inoltre, che a volte società accreditate verranno da noi autorizzate ad utilizzare i dati personali dei nostri clienti per promuovere prodotti e servizi di qualità. Qualora non si desidera che i dati personali vengano forniti a terzi, informarci per iscritto al seguente indirizzo.

In Canada

BOMBARDIER RECREATIONAL PRODUCTS INC.

Warranty Department
75, J.-A. Bombardier Street
Sherbrooke, Québec J1L 1W3
Fax: 819 566-3590

Negli Stati Uniti

BRP US INC.

Warranty Department
7575 Bombardier Court
Wausau WI 54401
Tel.: 715 848-4957

Altri paesi nel mondo

BRP EUROPEAN DISTRIBUTION

Warranty Department
Chemin de Messidor 5-7
1006 Losanna Svizzera
Fax: + 41213187801

CAMBIO DI INDIRIZZO/PROPRIETÀ

Se il vostro indirizzo è cambiato o se siete i nuovi proprietari dell'ATV, accertatevi di informare BRP in uno dei modi seguenti:

- spedendo una delle seguenti cartoline;
- **Solo America Settentrionale:** telefonando al numero 715 848-4957 (USA) oppure 819 566-3366 (Canada);
- informare un concessionario autorizzato Can-Am.

In caso di trasferimento della proprietà, dimostrare che il precedente proprietario acconsente a tale trasferimento.

In America settentrionale

BOMBARDIER RECREATIONAL PRODUCTS INC.

Warranty Department
75, J.-A. Bombardier Street
Sherbrooke, Québec J1L 1W3
Canada

Informare BRP, anche dopo la scadenza della garanzia limitata, è molto importante in quanto consente a BRP di raggiungere il proprietario dell'ATV, in caso di necessità, ad esempio quando si deve richiamare in fabbrica il veicolo per motivi di sicurezza. È responsabilità del proprietario informare BRP.

UNITÀ RUBATE: In caso di furto dell'ATV, rivolgersi a BRP o a un concessionario Can-Am autorizzato. Verrà chiesto di indicare il proprio nome, indirizzo, numero di telefono, numero di identificazione del veicolo e data del furto.

Altri paesi nel mondo

BRP EUROPEAN DISTRIBUTION

Warranty Department
Chemin de Messidor 5-7
1006 Losanna
Svizzera



CAMBIO DI INDIRIZZO

CAMBIO DI PROPRIETÀ

NUMERO DI IDENTIFICAZIONE VEICOLO

Numero modello

Numero Identificazione Veicolo (V.I.N.)

VECCHIO INDIRIZZO
O PROPRIETARIO PRECEDENTE:

NOME

N.

VIA

APT

CITTÀ

PROVINCIA

CODICE POSTALE

PAESE

NUOVO INDIRIZZO
O NUOVO PROPRIETARIO:

NOME

N.

VIA

APT

CITTÀ

PROVINCIA

CODICE POSTALE

PAESE

V00A2F

CAMBIO DI INDIRIZZO/PROPRIETÀ

Se il vostro indirizzo è cambiato o se siete i nuovi proprietari dell'ATV, accertatevi di informare BRP in uno dei modi seguenti:

- spedendo una delle seguenti cartoline;
- **Solo America Settentrionale:** telefonando al numero 715 848-4957 (USA) oppure 819 566-3366 (Canada);
- informare un concessionario autorizzato Can-Am.

In caso di trasferimento della proprietà, dimostrare che il precedente proprietario acconsente a tale trasferimento.

In America settentrionale

BOMBARDIER RECREATIONAL PRODUCTS INC.

Warranty Department
75, J.-A. Bombardier Street
Sherbrooke, Québec J1L 1W3
Canada

Informare BRP, anche dopo la scadenza della garanzia limitata, è molto importante in quanto consente a BRP di raggiungere il proprietario dell'ATV, in caso di necessità, ad esempio quando si deve richiamare in fabbrica il veicolo per motivi di sicurezza. È responsabilità del proprietario informare BRP.

UNITÀ RUBATE: In caso di furto dell'ATV, rivolgersi a BRP o a un concessionario Can-Am autorizzato. Verrà chiesto di indicare il proprio nome, indirizzo, numero di telefono, numero di identificazione del veicolo e data del furto.

Altri paesi nel mondo

BRP EUROPEAN DISTRIBUTION

Warranty Department
Chemin de Messidor 5-7
1006 Losanna
Svizzera



CAMBIO DI INDIRIZZO

CAMBIO DI PROPRIETÀ

NUMERO DI IDENTIFICAZIONE VEICOLO

Numero modello

Numero Identificazione Veicolo (V.I.N.)

VECCHIO INDIRIZZO
O PROPRIETARIO PRECEDENTE:

NOME

N.

VIA

APT

CITTÀ

PROVINCIA

CODICE POSTALE

PAESE

NUOVO INDIRIZZO
O NUOVO PROPRIETARIO:

NOME

N.

VIA

APT

CITTÀ

PROVINCIA

CODICE POSTALE

PAESE

V00A2F

ATV MODELLO NUMERO _____

VEICOLO
NUMERO IDENTIFICAZIONE (V.I.N.) _____

MOTORE
NUMERO IDENTIFICAZIONE (E.I.N.) _____

Proprietario: _____

NOME

N.

VIA

APT

CITTÀ

STATO/PROVINCIA

CODICE POSTALE

Data d'acquisto _____

ANNO MESE GIORNO

Data di scadenza garanzia _____

ANNO MESE GIORNO

Da completare da parte del concessionario al momento della vendita.

AREA RISERVATA AI DATI RESTAMPATI DEL CONCESSIONARIO

Controllare con il concessionario che il veicolo sia stato registrato presso BRP.

Durante la lettura di questa Guida dell'operatore, ricordare che:



AVVERTENZA

Indica un potenziale pericolo che, se non viene evitato, può provocare gravi lesioni o la morte.



AVVERTENZA

LA GUIDA DI QUESTO VEICOLO POTREBBE ESSERE RISCHIOSA. In caso di mancata osservanza delle precauzioni, potrebbe verificarsi facilmente una collisione o un ribaltamento, persino durante le manovre ordinarie come le sterzate, la guida su pendii o su ostacoli.

La mancata osservanza di queste istruzioni può provocare **LESIONI GRAVI O MORTE:**

- **PRIMA DI METTERE IN FUNZIONE L'ATV, LEGGERE QUESTA GUIDA DELL'OPERATORE ETUTTE LE ETICHETTE APPLICATE SUL PRODOTTO.**
- **NON METTERE IN FUNZIONE L'ATV, SENZA LE ISTRUZIONI CORRETTE.**
I principianti devono completare un corso di formazione certificato.
- **NON TRASPORTARE MAI PASSEGGERI.** Il trasporto di passeggeri aumenta il rischio di perdita del controllo.
- **NON METTERE IN FUNZIONE L'ATV SU SUPERFICI ASFALTATE.** L'uso dell'ATV su superfici asfaltate aumenta il rischio di perdita del controllo.
- **NON METTERE IN FUNZIONE L'ATV SU STRADE PUBBLICHE.** Sono possibili collisioni con altri veicoli nel caso l'ATV venga utilizzato su una strada pubblica.
- **INDOSSARE SEMPRE UN CASCO OMOLOGATO,** una protezione per gli occhi e abiti protettivi.
- **NON CONSUMARE MAI ALCOOL O DROGHE** prima o durante la guida.
- **NON METTERE IN FUNZIONE L'ATV A VELOCITÀ ELEVATE.** L'uso di questo veicolo a velocità troppo elevate per il tipo di terreno, per le condizioni di visibilità e per la propria esperienza, aumenta il rischio di perdita del controllo.
- **NON PROVARE A ESEGUIRE IMPENNATE, SALTII O ALTRE ACROBAZIE.**

**GUIDA DELL'OPERATORE
OUTLANDER 500/650/800**

2008

219 700 781