

can-am™



2008

Gebruikershandleiding

Met
Veiligheids-, Voertuig-
en Onderhoudsinformatie

OUTLANDER™
500/650/800 EFI

⚠ WAARSCHUWING

Lees deze handleiding aandachtig. Ze bevat belangrijke veiligheidsinformatie.
Aanbevolen minimumleeftijd: Bestuurder: 16 jaar. Passagier, enkel bij MAX-modellen: 12 jaar.
Verwijder deze Gebruikershandleiding niet uit het voertuig.

CE

WAARSCHUWING

HET GEBRUIK VAN UW VOERTUIG HOUDT GEVAREN IN. Een aanrijding of koproel is snel gebeurd als u de nodige voorzorgen niet neemt, zelfs tijdens routinemanoeuvres zoals keren, bergop of over hindernissen rijden. Voor uw eigen veiligheid dient u alle waarschuwingen in deze Gebruikershandleiding en op de labels op uw voertuig te begrijpen en te volgen. **Als u deze waarschuwingen negeert kan dit leiden tot ERNSTIGE OF DODELIJKE VERWONDINGEN!**

Bewaar deze Gebruikershandleiding altijd bij het voertuig.

WAARSCHUWING

Het negeren van de veiligheidsvoorschriften en -instructies in deze Gebruikershandleiding, de *VEILIGHEIDSVIDEO* en de labels op het product kan leiden tot ernstige verwondingen, zelfs met dodelijke afloop!

ATV 2-UP voertuigen categorie R (recreatie) zijn uitsluitend bestemd voor offroad-gebruik. Hij dient hoofdzakelijk voor algemeen recreatief gebruik, maar kan ook voor nutsdoeleinden worden gebruikt.

Alle Outlander™ 800 series


WAARSCHUWING


Deze voertuigen overtreffen mogelijk het vermogen van alle andere voertuigen waarmee u al hebt gereden.

Dit is een uiterst performant voertuig dat uitsluitend mag worden gebruikt door ervaren bestuurders.

BELANGRIJKE INFORMATIE

In deze Gebruikershandleiding worden de volgende symbolen en woorden gebruikt om de aandacht op bepaalde informatie te vestigen:

 Het gevarensymbool wijst op een mogelijk gevaar voor persoonlijk letsel.

 **WAARSCHUWING** Duidt op een mogelijk gevaar dat, indien het niet wordt vermeden, kan leiden tot ernstige of dodelijke verwondingen.

LET OP: Duidt een instructie aan die bij niet-naleving kan leiden tot ernstige schade aan voertuigonderdelen.

OPMERKING: Duidt bijkomende informatie aan die nodig is ter aanvulling van een instructie.

WAARSCHUWING

2-UP vs. 1-UP modellen:

In deze Gebruikershandleiding verwijst de term "1-UP" naar voertuigen die enkel bestemd zijn voor een bestuurder, terwijl de term "2-UP" verwijst naar voertuigen die geschikt zijn om een passagier mee te nemen.

Lees en volg altijd de waarschuwingen en instructies die gelden voor uw specifiek model.

Laat alle veiligheidsdocumentatie altijd bij het voertuig zitten als u het verkoopt.

De inhoud van het hele hoofdstuk *VEILIGHEIDSINFORMATIE* moet worden beschouwd als een waarschuwing voor de lezer dat de niet-naleving van deze instructies kan leiden tot ernstige of dodelijke ongelukken.

De volgende handelsmerken zijn eigendom van Bombardier Recreational Products Inc.:

Can-Am™

Outlander™

Rotax®

XP-S™

TTI™

DESS™

VOORWOORD

Gefeliciteerd met de aankoop van uw nieuwe Can-Am™ ATV. U geniet de BRP-garantie en kunt steeds een beroep doen op een netwerk van erkende Can-Am distributeurs/dealers voor onderdelen, service of gewenste accessoires.

Uw distributeur/dealer staat altijd voor u klaar. Hij is een expert in de eerste instelling en inspectie van uw voertuig en heeft ook de definitieve afregeling voor de overhandiging aan u uitgevoerd. Bij de levering heeft uw distributeur/dealer u normaal de volledige bediening, het onderhoud en de veiligheidskenmerken van uw voertuig verklaard. We vertrouwen erop dat u deze kans ten volle heeft benut! Voor meer uitgebreide service-informatie kunt u bij uw distributeur/dealer terecht.

Bij de levering werd u ook geïnformeerd over de garantievoorwaarden en hebt u de *CHECKLIST VOOR AFLEVERING* ondertekend, ter bevestiging dat uw nieuwe voertuig volledig volgens wens werd voorbereid.

Mocht u problemen hebben die niet kunnen worden verholpen door een erkend Can-Am distributeur/dealer, neem dan gerust contact op met onze klantendienst.

Deze Gebruikershandleiding kan in een andere taal worden vertaald. In geval van discrepanties zal de Engelse versie de overhand hebben. In dit document verwijzen de mannelijke vormen zowel naar mannelijke als vrouwelijke gebruikers.

Voor een extra kopie of afdruk van uw Gebruikershandleiding kunt u terecht op onze website www.operatorsguide.brp.com. Merk ook op dat de gebruikershandleiding beschikbaar is in verschillende talen.

De informatie en beschrijvingen van onderdelen/systemen in dit document zijn correct op het ogenblik van de publicatie. BRP voert echter een beleid van continue verbetering van zijn producten, zonder dat dit enige verbintenis inhoudt tot uitrusting van eerder vervaardigde producten met vernieuwde onderdelen. Door laattijdige wijzigingen kunnen er verschillen zijn tussen het gefabriceerde product en de beschrijvingen en/of specificaties in deze handleiding. BRP behoudt zich het recht voor te allen tijde specificaties, ontwerp, eigenschappen, modellen of uitrusting te schrappen of wijzigen, zonder zich tot iets te verplichten.

De illustraties in dit document tonen de typische constructie van de verschillende modules en stemmen mischien niet in elk detail overeen met de exacte vorm van de onderdelen. Ze tonen echter wel onderdelen met dezelfde of een gelijkaardige functie.

De termen RECHTS en LINKS in de tekst verwijzen altijd naar de rijpositie (zittend op het voertuig).

De specificaties worden gegeven in het internationaal metrisch stelsel met de Amerikaanse SAE-waarden tussen haakjes. Indien de exacte waarden niet vereist zijn, worden sommige omzettingen afgerond voor een eenvoudiger gebruik.

We bevelen het gebruik van originele BRP-ervangingsonderdelen en -accessoires aan. Ze zijn speciaal voor uw voertuig ontworpen en geproduceerd en voldoen aan de strenge kwaliteitseisen van BRP.

Er is een *SHOP MANUAL* verkrijgbaar met volledige informatie over de service, het onderhoud en diverse reparaties.

INHOUDSOPGAVE

Onthoud tijdens het lezen van deze Gebruikershandleiding, dat:

WAARSCHUWING

Duidt op een mogelijk gevaar dat, indien het niet wordt vermeden, kan leiden tot ernstige of dodelijke verwondingen.

OPMERKING	7
Europese Gemeenschap.....	7
INLEIDING	8

VEILIGHEIDSINFORMATIE

BIJZONDERE VEILIGHEIDSAANWIJZINGEN	11
Algemeen.....	11
Opleiding.....	11
Prestaties	11
Leeftijd	11
Snelheid.....	11
Rijden	11
Rijden	14
Onderhoud.....	14
Elementaire voorschriften voor de passagier	15
BEDRIJFSWAARSCHUWINGEN	16
RIJDEN MET UW VOERTUIG	47
Controle voor gebruik	47
Kleding	49
Vervoer van lasten/passagier	50
Een aanhangwagen trekken (indien geïnstalleerd)	50
Werken met uw voertuig	51
Recreatief gebruik	51
Milieu.....	52
Ontwerpbeperkingen	52
Rijden op ongebaand terrein.....	52
Algemene bedienings- en veiligheidsvoorschriften	53
Bergop rijden	53
Bergaf rijden.....	54
Dwars op een helling rijden.....	54
Steile dalingen.....	54
Rijtechnieken	55
Routine-onderhoud	65
ETIKET	66
LABELS OP HET PRODUCT	68

VOERTUIGINFORMATIE

IDENTIFICEREN VAN UW VOERTUIG	74
Plaats van motor- en voertuigidentificatienummer	74
Conformiteitslabel	74
INRIJPERIODE	75
MOTOR	75
Riem	75
10-uurs inspectie	75
BEDIENINGSELEMENTEN/INSTRUMENTEN/UITRUSTING	76
1) Gashendel	78
2) Keuzeschakelaar 2WD/4WD	78
3) Remhendel	78
4) Parkeerrem	79
5) Schakelhendel	79
6) Behuizing multifunctionele schakelaar	80
7) Multifunctionele meter	82
8) 12-volt-voedingsuitgang	88
9) Contactschakelaar	88
10) Dop brandstoftank	88
11) Rempedaal	89
12) Voetsteun	89
13) Handgrepen	89
14) Passagiersstoel/opbergkoffer	90
15) Chauffeursstoel	91
16) Toegangspaneel	92
17) Bergvak achteraan	92
18) Bagagerekken	93
19) Trekhaak	93
20) Radiatordop	94
21) Zekeringen	94
22) Gereedschapsset	95
23) Peilstok	95
24) Lier	95
25) Bedieningsschakelaar lier	95
26) Kabelgeleider met rollen	96
27) Afstandsbediening lier	96
28) Aansluiting afstandsbediening lier	97
29) GPS-ontvanger (Global Positioning System)	97
30) Beschermdeksel (houder GPS-ontvanger)	99
31) Voertuigslot	100
32) Richtingaanwijzerschakelaar	100
33) Claxonknop	100
34) Waarschuwingsknop	101
35) Vloeistofreservoir remhendel	101

36) Vloeistofreservoir rempedaal.....	101
37) Motor-koelvloeistofreservoir	102
VLOEISTOFFEN.....	103
Brandstof	103
Motorolie	103
Olie voor tandwielkasten.....	105
Motorkoelvloeistof.....	105
Remvloeistof	106
BEDIENINGSINSTRUCTIES.....	108
Algemeen.....	108
Controle voor gebruik	108
De motor starten.....	109
Schakelen.....	109
Werken met de lier	110
De motor uitzetten.....	110
Onderhoud na gebruik.....	110
SPECIALE PROCEDURES	111
Voertuig op zijn kop.....	111
Voertuig onder water	111
LASTEN EN TRANSPORT.....	112
OPLOSSEN VAN PROBLEMEN	114
SPECIFICATIES.....	118

ONDERHOUDSINFORMATIE

ONDERHOUDSSCHEMA	126
ALGEMEEN.....	132
MOTOR.....	133
Luchtfilter.....	133
Oliewissel en vervanging oliefilter	133
Radiator	135
Vervanging motorkoelvloeistof	135
Vonkafleider	137
TRANSMISSIE	138
Aandrijfriem	138
Aftapplug CVT-deksel	138
TANDWIELKAST.....	139
Oliewissel.....	139
BRANDSTOFSYSTEEM.....	140
Smearing gaskabel.....	140
Afregeling gashendel.....	141

ELEKTRISCH	143
Bougie.....	143
Accu.....	143
Zekeringen.....	144
Lampen vervangen	145
AANDRIJFTREIN	149
Manchet/beschermer aandrijf-as.....	149
Wiel	149
Toestand wiellagers	149
Banden/Wielen.....	150
OPHANGING	153
Smering	153
Inspectie	153
Afregeling.....	153
REM.....	154
Inspectie	154
CARROSSERIE/CHASSIS	155
Toestand van trekhaak en bal.....	155
Framebevestigingen.....	155
Vergrendelingen deksel bergvak	155
Passagiersstoel/opbergkoffer (2-UP modellen).....	155
Chaufeursstoel	155
Handgrepen (2-UP modellen).....	155
Zittingbevestigingen	155
Reiniging en bescherming voertuig.....	155
BEWARING EN VOORBEREIDING OP HET RIJSEIZOEN	156

GARANTIE

INTERNATIONALE BEPERKTE GARANTIE VAN BRP: 2008 CAN-AM™ ATV	158
BEPERKTE GARANTIE VAN BRP VOOR LIDSTATEN VAN DE EUROPESE UNIE: 2008 CAN-AM™ ATV'S.....	162
BESCHERMING VAN DE PRIVATE LEVENSSFEEER/DISCLAIMER	166
ADRESWIJZIGING/VERANDERING VAN EIGENAAR	167

OPMERKING

Deze Gebruikershandleiding is bedoeld om de eigenaar/gebruiker van een nieuw voertuig vertrouwd te maken met de diverse bedieningselementen, het onderhoud en het veilige gebruik van zijn voertuig. Ze is onmisbaar voor het correcte gebruik van het product.

In deze Gebruikershandleiding worden de volgende symbolen gebruikt.

WAARSCHUWING

Duidt op een mogelijk gevaar dat, indien het niet wordt vermeden, kan leiden tot ernstige of dodelijke verwondingen.

LET OP: Duidt een instructie aan die bij niet-naleving kan leiden tot ernstige schade aan voertuigonderdelen.

OPMERKING: Duidt bijkomende informatie aan die nodig is ter aanvulling van een instructie.

Hoewel het lezen van deze informatie niet volstaat om het gevaar te elimineren, zullen het begrip en de toepassing van de informatie bijdragen tot een juist gebruik van dit voertuig.

Om ten volle te kunnen genieten van een aangename en boeiende rit met dit voertuig, dient u enkele basisregels in acht te nemen, die gelden voor alle gebruikers.

Europese Gemeenschap

Deze waarschuwing geldt enkel in de Europese landen waar dit voertuig op de openbare weg mag rijden.

WAARSCHUWING

Rijden op de openbare weg:

- Dit voertuig is uitsluitend ontworpen voor gebruik buiten de openbare weg. Het mag worden gebruikt om met een lage snelheid korte afstanden af te leggen op verharde wegen om het voertuig van één offroad-locatie naar een andere te brengen.
- Als u met dit voertuig op de weg rijdt, mag u zeker niet te snel rijden en moet u de snelheid van het voertuig aanzienlijk verlagen om een bocht te nemen.
- Anders kunt u de controle over het voertuig verliezen, wat tot ernstige verwondingen kan leiden.

Lier vooraan:

- De haak van de lier vooraan, indien aanwezig, moet worden verwijderd en opgeborgen, wanneer u zich met uw voertuig op de openbare weg of publieke paden begeeft.
- Als u dit niet doet, vormt uw voertuig een gevaar voor omstanders.

INLEIDING

Uw distributeur/dealer heeft u normaal al wat basisinformatie gegeven over de specifieke bedieningselementen en kenmerken van uw nieuwe voertuig. Neem a.u.b. de tijd om deze Gebruikershandleiding, alle waarschuwingslabels op het product en de *VEILIGHEIDSVIDEO* die bij uw voertuig werd geleverd door te nemen. Deze geven een meer volledige beschrijving van de zaken die u over uw voertuig moet weten voordat u ermee rijdt.

Of u nu een nieuwe gebruiker of een ervaren chauffeur bent, voor uw eigen veiligheid dient u de bedieningselementen en kenmerken van uw voertuig goed te kennen. Al net zo belangrijk is een juiste rijstijl.

Ongeacht uw leeftijd, ervaring en de lokale voorschriften is het veiliger voor u en alle andere personen die met uw voertuig rijden om een erkende rijopleiding te volgen. Voor adressen in uw omgeving kunt u bij uw distributeur/dealer of de plaatselijke overheid terecht. Heeft u nog niet eerder met een dergelijk voertuig gereden, doe dit dan voordat u uw eerste rit maakt. Uw instructeur kan u informeren over de plaatselijke omstandigheden en veilige rijtechnieken voor uw specifieke regio.

De rijomstandigheden verschillen van streek tot streek. Ze worden beïnvloed door de weersomstandigheden, die sterk kunnen variëren van dag tot dag en van seizoen tot seizoen.

Op zand rijden is totaal verschillend van rijden door de sneeuw, in een bos of moerasgebied. Elke locatie houdt specifieke moeilijkheden in en vereist specifieke vaardigheden; bovendien is niet elke omgeving geschikt om met een passagier te rijden. Schat de situatie goed in. Rijd altijd voorzichtig. Neem nooit onnodige risico's, waardoor u of uw passagier zou kunnen vastlopen of gewond raken.

Wanneer u met een passagier rijdt heeft dit een grote invloed op de besturing van uw voertuig, de stabiliteit en de remafstand. Matig uw snelheid altijd wanneer u een passagier meeneemt. Voorzie een langere remafstand.

Deze Gebruikershandleiding bevat rijinformatie die haar nut heeft bewezen voor andere gebruikers. Deze is niet bedoeld als ultieme oplossing om ongelukken te voorkomen. Uw rijervaring zal worden beïnvloed door de wijze waarop u deze informatie toepast, samen met uw mentale en fysieke conditie, de specifieke gevaren van het terrein en de mate waarin u risico's wilt nemen. Veel plezier... en rijd verantwoordelijk.

Deze Gebruikershandleiding is bedoeld om de eigenaar/gebruiker van een nieuw voertuig vertrouwd te maken met de diverse bedieningselementen, het onderhoud en het veilige gebruik van zijn voertuig. Ze is onmisbaar voor het correcte gebruik van het product.

Mocht u opmerkingen hebben over de inhoud en de vorm van de Gebruikershandleiding, de *VEILIGHEIDSVIDEO* of de waarschuwingslabels op het product, dan zouden wij die graag vernemen.

VEILIGHEIDS- INFORMATIE

WAARSCHUWING

Bestuurder:

- Laat nooit een persoon van jonger dan 16 met dit voertuig rijden.
- Neem nooit een passagier mee op een 1-UP model.
- Neem nooit meer dan een (1) passagier mee op een 2-UP model.

Enkel voor 2-UP modellen:

Bestuurder:

- De passagier moet plaatsnemen op de daartoe voorziene passagiersstoel en zich altijd vasthouden aan de handgrepen.
- De bestuurder is verantwoordelijk voor de veiligheid van zijn passagier. Laat hem in geval van twijfel afstappen, voordat u een risicovol manoeuvre uitvoert.
- Wanneer u met een passagier rijdt heeft dit een grote invloed op de besturing van uw voertuig, de stabiliteit en de remafstand. Matig uw snelheid altijd wanneer u een passagier meeneemt.
- Voorzie een langere remafstand.
- Oefen de manoeuvres die in deze Gebruikershandleiding worden beschreven altijd in zonder passagier.
- Informeer de passagier over de basisregels voor een veilige rit.

Passagier:

- De passagier moet minstens 12 jaar zijn en in staat zijn om zijn voeten op de voetsteunen te zetten en met zijn handen de handgrepen vast te houden terwijl hij op het voertuig zit.
- De passagier moet zich altijd vasthouden aan de handgrepen achteraan. Houd u nooit vast aan de bestuurder.
- De passagier moet aandacht hebben voor de bewegingen van het voertuig en de bestuurder.
- De passagier moet altijd een geschikte veiligheidsuitrusting dragen, inclusief een goedgekeurde helm met een harde kinbeschermer.
- De passagier moet zijn handen en voeten tijdens het rijden altijd op de daartoe voorziene plaatsen houden.
- Sta nooit recht terwijl het voertuig rijdt. Door teveel beweging kan het voertuig oncontroleerbaar worden.

Als u zich niet houdt aan deze aanbevelingen kan het voertuig moeilijk bestuurbaar worden, wat kan leiden tot een ongeluk met ernstige of dodelijke verwondingen van de bestuurder en/of passagier tot gevolg.

Onthoud tijdens het lezen van deze Gebruikershandleiding, dat:

WAARSCHUWING

Duidt op een mogelijk gevaar dat, indien het niet wordt vermeden, kan leiden tot ernstige of dodelijke verwondingen.

BIJZONDERE VEILIGHEIDSAANWIJZINGEN

Algemeen

DIT VOERTUIG IS GEEN SPEELGOED EN HET GEBRUIK ERVAN HOUDT GEVAREN IN.

Dit voertuig besturen is heel anders dan rijden met andere voertuigen, zoals motorfietsen en auto's. Een aanrijding of koprol is snel gebeurd als u de nodige voorzorgen niet neemt, zelfs tijdens routinemanoeuvres zoals keren, bergop of over hindernissen rijden.

U kunt **ERNSTIGE OF DODELIJKE VERWONDINGEN OPLOPEN**, als u deze instructies niet volgt:

Opleiding

Alle modellen

⚠ Lees deze Gebruikershandleiding en alle waarschuwingslabels op het product aandachtig en volg de beschreven bedieningsinstructies. Bekijk de **VEILIGHEIDSVIDEO** aandachtig voor het gebruik.

⚠ Ga nooit met dit voertuig rijden zonder gepaste opleiding. **Volg een praktijkopleiding.** Alle bestuurders moeten worden opgeleid door een gekwalificeerd instructeur. Neem voor meer informatie contact op met een Can-Am distributeur/dealer.

Prestaties

2-UP modellen

⚠ Wanneer u met een passagier rijdt heeft dit een grote invloed op de besturing van uw voertuig, de stabiliteit en de remafstand. Matig uw snelheid altijd wanneer u een passagier meeneemt. Voorzie een langere remafstand.

Leeftijd

Alle modellen

⚠ Respecteer altijd de aanbevolen leeftijd: Laat nooit een persoon van jonger dan 16 met dit voertuig rijden.

⚠ De passagier van een 2-UP model moet minstens 12 jaar zijn en in staat zijn om zijn voeten op de voetsteunen te zetten en met zijn handen de handgrepen vast te houden terwijl hij op dit voertuig zit.

Snelheid

Alle modellen

⚠ Rijd nooit overdreven snel. Pas uw snelheid altijd aan aan het terrein, de zichtbaarheid, de rijomstandigheden en uw ervaring.

Rijden

Alle modellen

⚠ Neem nooit een passagier mee op dit voertuig, tenzij het een 2-UP model is.

⚠ **2-UP modellen:** Neem nooit meer dan één (1) passagier mee op dit voertuig. De passagier moet minstens 12 jaar zijn en in staat zijn om zijn voeten op de voetsteunen te zetten en met zijn handen de handgrepen vast te houden terwijl hij op dit voertuig zit.

⚠ Rijd nooit met dit voertuig op verharde wegen, tenzij voor een korte afstand, met sterk verlaagde snelheid, om het voertuig van één offroad-locatie naar een andere te brengen.

- ⚠ Houd u altijd aan de wegcode, wanneer u zich met uw voertuig op de openbare weg begeeft, zelfs op een aardeweg of grindpad.
- ⚠ Rijdt nooit met dit voertuig zonder een goed passende, goedgekeurde helm op. De bestuurder en de passagier (2-UP modellen) moeten altijd oogbescherming (bril of geaatscherm), handschoenen, laarzen, een hemd of jack met lange mouwen en een lange broek dragen. De passagier van een 2-UP model moet een goedgekeurde helm met harde kinbeschermer dragen.
- ⚠ Gebruik nooit alcohol of drugs voor of tijdens het rijden met dit voertuig.
- ⚠ Probeer nooit op twee wielen te rijden, te springen of andere stunts uit te voeren.
- ⚠ Rijdt altijd traag en wees extra voorzichtig wanneer u op onbekend terrein rijdt. Wees altijd alert voor veranderingen in het terrein wanneer u met dit voertuig rijdt. Vergeet nooit dat u een passagier vervoert, wanneer u een 2-UP model bestuurt.
- ⚠ Rijdt nooit op te ruige, gladde of losse ondergrond, tot u de nodige vaardigheden heeft verworven om uw voertuig onder controle te houden op dergelijk terrein. Wees altijd uiterst voorzichtig op dergelijk terrein. Vergeet nooit dat u een passagier vervoert, wanneer u een 2-UP model bestuurt.
- ⚠ Volg altijd de juiste procedures om te draaien, die u verder in deze Gebruikershandleiding vindt. Oefen het draaien met lage snelheid voordat u het sneller probeert. Draai nooit met te hoge snelheid. Een passagier meenemen op een 2-UP model kan de stabiliteit en besturing van het voertuig ingrijpend beïnvloeden.
- ⚠ Begeef u met dit voertuig nooit op hellingen die te steil zijn voor het voertuig of voor uw rijvaardigheid. Vergeet niet dat de bestuurder van een 2-UP model verantwoordelijk is voor de veiligheid van zijn passagier. Laat hem in geval van twijfel afstappen voordat u bergop rijdt. Denk eraan: wanneer u met een passagier rijdt heeft dit een grote invloed op de besturing van uw voertuig, de stabiliteit en de remafstand.
- ⚠ Volg altijd de juiste procedures om bergop te rijden, die u verder in deze Gebruikershandleiding vindt. Controleer het terrein aandachtig voordat u een helling begint op te rijden. Rijdt nooit een helling op met een te gladde of losse ondergrond. Bestuurder en passagier (2-UP modellen) moeten hun gewicht naar voor verplaatsen. Open de gasklep niet plots en schakel niet bruusk. Rijdt nooit met hoge snelheid over de top van een heuvel. Vergeet nooit dat u een passagier vervoert, wanneer u een 2-UP model bestuurt.
- ⚠ Volg altijd de juiste procedures om bergaf te rijden en te remmen op een helling, die u verder in deze Gebruikershandleiding vindt. Controleer het terrein aandachtig voordat u een helling begint af te rijden. Bestuurder en passagier (2-UP modellen) moeten hun gewicht naar achter verplaatsen. Rijdt nooit met hoge snelheid van een heuvel. Rijdt niet van een heuvel met een hoek waarin het voertuig sterk naar één kant gaat overhellen. Rijdt liefst recht naar beneden. Vergeet nooit dat u een passagier vervoert, wanneer u een 2-UP model bestuurt.

- ⚠️ Volg altijd de juiste procedures om dwars over een heuvel te rijden, die u verder in deze Gebruikershandleiding vindt. Vermijd hellingen met een te gladde of losse ondergrond. Verplaats het gewicht van bestuurder en passagier (2-UP modellen) naar de bergop-zijde van het voertuig. Probeer nooit te keren op een heuvel, tot u de omkeertechniek op vlak terrein onder de knie heeft, die u verder in deze Gebruikershandleiding vindt. Vermijd dwars over een steile helling te rijden, indien mogelijk. Vergeet nooit dat u een passagier vervoert, wanneer u een 2-UP model bestuurt.
- ⚠️ Pas altijd de juiste procedures toe wanneer u stilvalt of achteruitrolt bij het bergop rijden. Schakel in een geschikte versnelling en houd een constante snelheid aan tijdens het bergop rijden, om te voorkomen dat u stilvalt. Valt u stil of rolt u achteruit, volg dan de speciale remprocedure, die u verder in deze Gebruikershandleiding vindt. Laat eerst de passagier afstappen (2-UP modellen) en dan de bestuurder. Stap af aan de hoger gelegen zijde of aan een zijde, als het voertuig recht bergopwaarts staat. Keer het voertuig om en stap weer op volgens de procedure die verder in deze Gebruikershandleiding wordt beschreven.
- ⚠️ Controleer altijd of er geen hindernissen zijn, voordat u op een onbekend terrein gaat rijden. Probeer nooit over grote hindernissen, zoals grote rotsblokken of omgevallen bomen, te rijden. Volg altijd de juiste procedures om over hindernissen te rijden, die u verder in deze Gebruikershandleiding vindt. Vergeet niet dat de bestuurder van een 2-UP model verantwoordelijk is voor de veiligheid van zijn passagier. Laat hem in geval van twijfel afstappen om een hindernis te nemen.
- ⚠️ Wees altijd voorzichtig bij het slippen of schuiven. Probeer nooit te slippen of schuiven met een 2-UP model, wanneer u een passagier vervoert. U zou kunnen kantelen en de passagier kan worden weggeslingerd. Oefen met lage snelheid op een vlak, effen terrein totdat u het slippende of schuivende voertuig veilig onder controle kunt houden. Rijd traag en uiterst voorzichtig op een zeer gladde ondergrond, bijvoorbeeld op ijs, om te voorkomen dat het voertuig oncontroleerbaar gaat slippen.
- ⚠️ Rijd nooit met dit voertuig door snel stromend water of door water dat dieper is dan de specificaties in deze Gebruikershandleiding. Vergeet niet dat natte remmen een sterk verminderd remvermogen hebben. Test uw remmen zodra u weer op het droge bent. Rem eventueel enkele malen zodat de remblokken door de wrijving drogen. Wanneer u een passagier meeneemt op een 2-UP model heeft dit een grote invloed op uw remafstand. Matig uw snelheid altijd wanneer u een passagier meeneemt. Voorzie een langere remafstand.

- ⚠ Controleer altijd of er geen hinder- nissen of mensen achter het voer- tuig staan, wanneer u achteruit rijdt. Rijd altijd traag achteruit. Houd er rekening mee dat de passagier van een 2-UP model uw zicht kan be- lemmeren.

Enkel 2-UP modellen

- ⚠ Vergeet niet dat de bestuurder ver- antwoordelijk is voor de veiligheid van zijn passagier. Laat hem in ge- val van twijfel afstappen. Oefen de manoeuvres die in deze Gebrui- kershandleiding worden beschre- ven altijd in zonder passagier. Denk eraan: wanneer u met een passa- gier rijdt heeft dit een grote invloed op de besturing van uw voertuig, de stabiliteit en de remafstand. Matig uw snelheid altijd wanneer u een passagier meeneemt. Voorzie een langere remafstand. In sommige situaties is dit voertuig perfect be- stuurbaar met de bestuurder alleen, maar niet meer met een passagier. Gebruik uw gezond verstand.
- ⚠ Neem nooit een passagier mee op een 2-UP model, wanneer de op- bergkoffer is geïnstalleerd (op de plaats van de passagiersstoel).
- ⚠ De bestuurder en de passagier moeten altijd hun beide handen aan het stuur of de handgrepen houden en hun voeten onafgebro- ken op de voetsteunen laten rusten terwijl het voertuig rijdt.
- ⚠ Gebruik een 2-UP model nooit zon- der dat de passagiersstoel of de op- bergkoffer goed geïnstalleerd is.

Rijden

Alle modellen

- ⚠ Overschrijd nooit de aangegeven maximale belading van dit voertuig, inclusief bestuurder en passagier (2-UP modellen), alle lasten en bij- komende accessoires. Verdeel de last gelijkmatig en bevestig alles stevig. Matig uw snelheid en volg de instructies in deze handleiding voor het vervoer van lasten en het trekken van een aanhangwagen. Voorzie een langere remafstand.
- ⚠ Inspecteer uw voertuig voor elk ge- bruik, om te verzekeren dat het in goede staat verkeert. Volg altijd de inspectie- en onderhoudsprocedu- res en -schema's, die u verder in de- ze Gebruikershandleiding vindt.

Onderhoud

Alle modellen

- ⚠ Gebruik altijd banden van het ty- pe en de maat die verder in de- ze Gebruikershandleiding zijn aan- gegeven. Zorg altijd voor de juiste bandenspanning, zoals verder in de- ze Gebruikershandleiding wordt be- schreven.
- ⚠ Voer nooit onoordeelkundige wij- zingen aan uw voertuig uit, bij- voorbeeld verkeerde installatie of toepassing van accessoires. Ge- bruik alleen door BRP goedgekeur- de accessoires. Installeer NOOIT een passagiersstoel op een 1-UP model en laat nooit een passagier plaatsnemen op de bagagerekken.

Elementaire voorschriften voor de passagier

Enkel 2-UP modellen

- ⚠ De passagier moet plaatsnemen op de daartoe voorziene passagiersstoel en zich altijd vasthouden aan de handgrepen.
- ⚠ De passagier moet minstens 12 jaar zijn en in staat zijn om zijn voeten op de voetsteunen te zetten en met zijn handen de handgrepen vast te houden terwijl hij op dit voertuig zit.
- ⚠ Rijd nooit met dit voertuig zonder een goed passende, goedgekeurde helm (met kinbeschermer) op. Draag altijd oogbescherming (bril of gelaatsscherm), handschoenen, laarzen, een hemd of jack met lange mouwen en een lange broek.
- ⚠ Wanneer u zich onderweg ongemakkelijk of onzeker voelt, vraag de bestuurder dan onmiddellijk te vertragen of te stoppen.

BEDRIJFSWAARSCHUWINGEN

Onthoud tijdens het lezen van deze Gebruikershandleiding, dat:

WAARSCHUWING

Duidt op een mogelijk gevaar dat, indien het niet wordt vermeden, kan leiden tot ernstige of dodelijke verwondingen.

OPMERKING: De volgende illustraties zijn slechts algemene voorstellingen. Uw model kan hiervan afwijken.

Alle modellen

WAARSCHUWING



V00A0AQ

MOGELIJK GEVAAR

Rijden met dit voertuig zonder aangepaste opleiding.

WAT KAN ER GEBEUREN

Het risico op een ongeval neemt aanzienlijk toe, wanneer de bestuurder niet weet hoe hij het voertuig correct moet besturen in verschillende situaties en op verschillende soorten terrein met of zonder passagier (2-UP modellen).

HOE KUNT U DIT RISICO VOORKOMEN

Beginners en onervaren bestuurders dienen een praktijkopleiding te volgen. Daarna moeten ze de aangeleerde vaardigheden en de in deze Gebruikershandleiding beschreven rijtechnieken regelmatig inoefenen.

Voor meer informatie over een praktijkopleiding kunt u contact opnemen met een erkend Can-Am distributeur/dealer.

 **WAARSCHUWING**



V00A1AQ

MOGELIJK GEVAAR

Niet-naleving van de leeftijdsaanbevelingen voor dit voertuig.

WAT KAN ER GEBEUREN

Wanneer deze leeftijdsaanbeveling niet wordt gerespecteerd, kan de jonge bestuurder ernstige of zelfs dodelijke verwondingen oplopen.

Zelfs als een kind tot de leeftijdscategorie behoort waarvoor dit voertuig wordt aanbevolen, beschikt het niet altijd over de nodige vaardigheden en voldoende beoordelingsvermogen om veilig met dit voertuig te rijden. Dit kan tot ernstige ongelukken leiden.

HOE KUNT U DIT RISICO VOORKOMEN

Laat nooit een persoon van jonger dan 16 met dit voertuig rijden.

 **WAARSCHUWING**



V00A1BQ

MOGELIJK GEVAAR

Niet-naleving van de leeftijdsaanbevelingen voor de passagier van een 2-UP model.

WAT KAN ER GEBEUREN

Een kind van jonger dan 12 is meestal niet in staat om veilig mee te rijden en kan een ernstig ongeluk krijgen.

HOE KUNT U DIT RISICO VOORKOMEN

Laat nooit een persoon van jonger dan 12 met dit voertuig meerijden.



WAARSCHUWING

MOGELIJK GEVAAR

Negeren van de lichamelijke beperkingen van de passagier van een 2-UP model.

WAT KAN ER GEBEUREN

Een passagier die niet goed met zijn voeten op de voetsteunen kan steunen, kan worden weggeslingerd tijdens een rit op oneffen terrein.

HOE KUNT U DIT RISICO VOORKOMEN

De passagier moet met zijn beide voeten op de voetsteunen kunnen rusten en met zijn handen altijd de handgrepen kunnen vasthouden terwijl hij op dit voertuig zit.

 **WAARSCHUWING**



V00A02Q

MOGELIJK GEVAAR

Een passagier meenemen met dit voertuig.

WAT KAN ER GEBEUREN

Hierdoor wordt uw voertuig moeilijker bestuurbaar en raakt het sneller uit evenwicht.

Dit kan tot een ongeluk leiden, waarbij u en/of uw passagier gewond raken.

HOE KUNT U DIT RISICO VOORKOMEN

Neem nooit een passagier mee. Ondanks de lange zitting die de chauffeur onbeperkte bewegingsvrijheid biedt, is deze niet ontworpen noch bedoeld om passagiers mee te nemen.

 **WAARSCHUWING**



V00A1CQ

MOGELIJK GEVAAR

Meer dan één (1) passagier meenemen op dit voertuig.

WAT KAN ER GEBEUREN

Wanneer u meer dan één (1) passagier meeneemt, zal dit voertuig snel zijn evenwicht verliezen of oncontroleerbaar worden.

Dit kan tot een ongeluk leiden, waarbij u en/of uw passagiers gewond raken.

HOE KUNT U DIT RISICO VOORKOMEN

Neem nooit meer dan één (1) passagier mee. Ondanks de lange zitting die de chauffeur onbeperkte bewegingsvrijheid biedt, is dit voertuig niet ontworpen noch bedoeld om meer dan één (1) bestuurder en één (1) passagier mee te nemen. De passagier moet plaatsnemen op de daartoe voorziene passagiersstoel.

Wanneer de opbergkoffer is geïnstalleerd (op de plaats van de passagiersstoel), wordt dit een SOLOVOERTUIG (1-UP model) en mag er GEEN PAS-SAGIER worden vervoerd.

 **WAARSCHUWING**



V00A2DQ

MOGELIJK GEVAAR

Een passagier laten plaatsnemen op een andere plek dan de speciale passagiersstoel.

WAT KAN ER GEBEUREN

Een passagier die plaatsneemt op een andere plek dan de speciale passagiersstoel kan:

- de stabiliteit van het voertuig in het gedrang brengen en controleverlies veroorzaken
- verwondingen oplopen door stoten tegen harde oppervlakken.

Dit kan tot een ongeluk leiden, waarbij u en/of uw passagier gewond raken.

HOE KUNT U DIT RISICO VOORKOMEN

De passagier moet altijd blijven zitten op de speciale passagiersstoel met zijn voeten stevig op de voetsteunen en zijn handen aan de handgrepen.

 **WAARSCHUWING**



V00A04Q

MOGELIJK GEVAAR

Met dit voertuig op de openbare weg rijden.

WAT KAN ER GEBEUREN

U kunt botsen met een ander voertuig. Op een verharde weg verandert het rijgedrag van uw voertuig aanzienlijk, waardoor u de controle kunt verliezen.

HOE KUNT U DIT RISICO VOORKOMEN

Als de wegcode in uw streek het gebruik van uw voertuig op de openbare weg toelaat, begeef u dan enkel voor korte afstanden op de weg en enkel om uw voertuig van één offroad-locatie naar een andere te verplaatsen.

Rijd altijd traag met uw voertuig (nooit sneller dan 65 km/u (40 MPH)) en vertraag voordat u een bocht neemt.

Respecteer altijd de wegcode wanneer u zich met uw ATV op de openbare weg begeeft.

 **WAARSCHUWING**



V00A06Q

MOGELIJK GEVAAR

Rijden met dit voertuig zonder een goedgekeurde helm, oogbescherming en beschermende kleding te dragen. Ook de passagier van een 2-UP model moet een goedgekeurde helm met harde kinbeschermer dragen.

WAT KAN ER GEBEUREN

De volgende punten betreffen de bestuurder en de passagier (2-UP modellen):

- Wanneer u rijdt zonder goedgekeurde helm, neemt het risico op een ernstig of zelfs dodelijk hoofdletsel bij een ongeval aanzienlijk toe.
- Rijden zonder oogbescherming verhoogt het risico op ongelukken en op ernstige verwondingen bij een ongeval.
- Rijden zonder beschermende kleding verhoogt het risico op ernstige verwondingen bij een ongeval.

HOE KUNT U DIT RISICO VOORKOMEN

Draag altijd een goedgekeurde helm die goed past. Draag ook:

- oogbescherming (bril of gelaatsscherm)
- een harde kinbeschermer (aanbevolen voor de passagier)
- handschoenen en laarzen
- hemd of jack met lange mouwen
- lange broek.

 **WAARSCHUWING**



V00A07Q

MOGELIJK GEVAAR

Rijden met dit voertuig onder invloed van alcohol of drugs.

WAT KAN ER GEBEUREN

Hierdoor kan de passagier vallen (2-UP modellen).

Dit kan uw beoordelingsvermogen ernstig aantasten.

Uw reactiesnelheid kan afnemen.

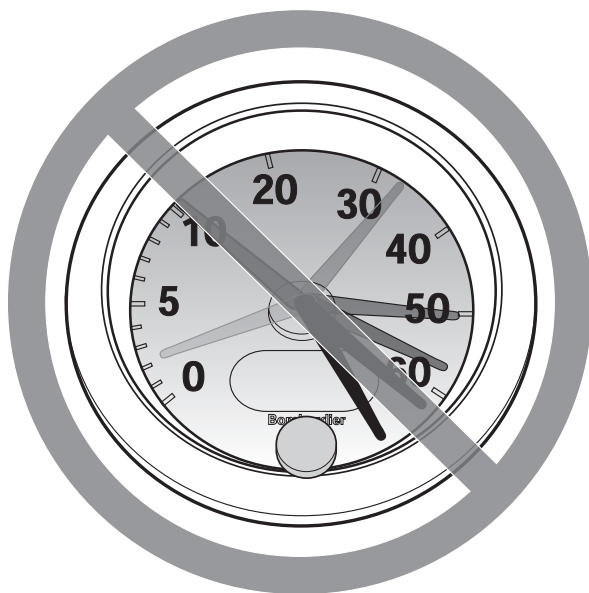
Uw evenwicht en perceptie kunnen eronder lijden.

Dit kan leiden tot een ongeluk of overlijden van de passagier (2-UP modellen) en/of bestuurder.

HOE KUNT U DIT RISICO VOORKOMEN

De bestuurder noch zijn passagier (2-UP modellen) mogen alcohol of drugs gebruiken voor of tijdens het rijden met dit voertuig.

 **WAARSCHUWING**



V00A08Q

MOGELIJK GEVAAR

Te snel rijden met dit voertuig.

WAT KAN ER GEBEUREN

De kans dat u de controle over uw voertuig verliest en een ongeluk heeft neemt toe.

HOE KUNT U DIT RISICO VOORKOMEN

Pas uw snelheid altijd aan aan het terrein, de zichtbaarheid, de rijomstandigheden en uw ervaring. De toegelaten maximumsnelheid van dit voertuig is 65 km/u (40 MPH). Vertraag altijd voordat u een bocht neemt.

Wanneer u een passagier meeneemt op een 2-UP model, heeft dit een grote invloed op de besturing van uw voertuig, de stabiliteit en de remafstand. Matig uw snelheid altijd wanneer u een passagier meeneemt. Voorzie een langere remafstand.

 **WAARSCHUWING**



V00A09Q

MOGELIJK GEVAAR

Rijden op twee wielen, springen en andere stunts.

WAT KAN ER GEBEUREN

Verhoogt het risico van bestuurder en passagier (2-UP modellen) op een ongeluk, inclusief kantelen.

HOE KUNT U DIT RISICO VOORKOMEN

Haal nooit stunts uit, zoals op twee wielen rijden of springen. Probeer niet op te scheppen.

Alle modellen

WAARSCHUWING

MOGELIJK GEVAAR

Niet inspecteren van het voertuig voor het rijden.

Niet goed onderhouden van het voertuig.

WAT KAN ER GEBEUREN

Hierdoor neemt het risico op ongevallen of beschadiging van de uitrusting toe.

HOE KUNT U DIT RISICO VOORKOMEN

Inspecteer uw voertuig voor elk gebruik, om te verzekeren dat het in goede staat verkeert.

Volg altijd de inspectie- en onderhoudsprocedures en -schema's, die u verder in deze Gebruikershandleiding vindt.

Alle modellen

WAARSCHUWING

MOGELIJK GEVAAR

Rijden op bevroren waterwegen.

WAT KAN ER GEBEUREN

Gevaar voor ernstige of dodelijke verwondingen als het voertuig en/of de bestuurder en/of de passagier (2-UP modellen) door het ijs zakken.

HOE KUNT U DIT RISICO VOORKOMEN

Begeef u nooit met dit voertuig op een bevroren oppervlak, tenzij u zeker weet dat het ijs dik en stevig genoeg is om het voertuig en zijn last te dragen en bestand is tegen de kracht die een bewegend voertuig uitoefent.

 **WAARSCHUWING**



V00A0BQ

MOGELIJK GEVAAR

Handen tijdens het rijden van het stuur (bestuurder) of van de handgrepen (passagier - 2-UP modellen) halen of voeten van de voetsteunen.

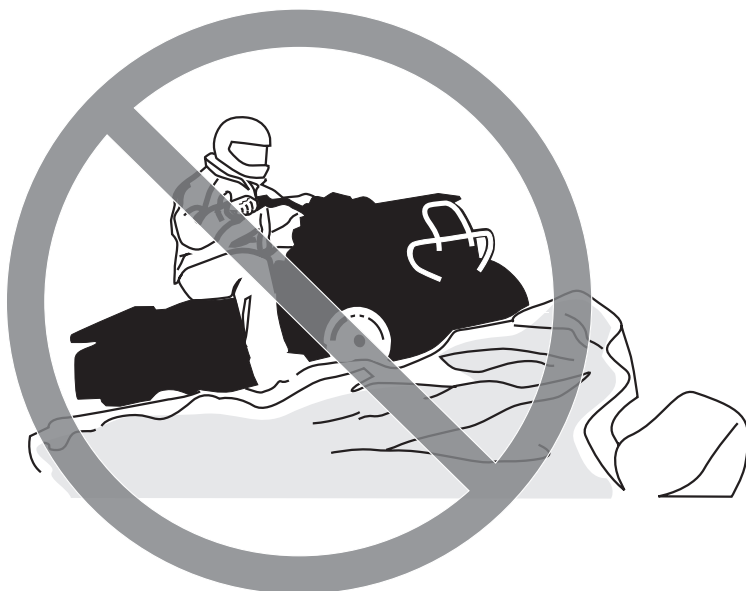
WAT KAN ER GEBEUREN

Zelfs met één hand of voet los heeft u minder controle over het voertuig. U kunt het evenwicht verliezen en van het voertuig vallen. Als u een voet van de voetsteun haalt, kan uw voet of been de achterwielen raken, zodat u verwondingen oploopt of een ongeluk heeft.

HOE KUNT U DIT RISICO VOORKOMEN

De bestuurder en passagier (2-UP modellen) moeten zich altijd met twee handen vasthouden aan het stuur of de handgrepen en met beide voeten op de voetsteunen rusten.

 **WAARSCHUWING**



V00A0CQ

MOGELIJK GEVAAR

Niet extra voorzichtig rijden op onbekend terrein.

WAT KAN ER GEBEUREN

U kunt op verborgen rotsblokken, bulten of gaten stoten zonder voldoende tijd om te reageren.

Uw voertuig kan kantelen of oncontroleerbaar worden en de passagier kan worden weggeslingerd (2-UP modellen).

HOE KUNT U DIT RISICO VOORKOMEN

Rijd traag en wees extra voorzichtig wanneer u op onbekend terrein rijdt.

Wees altijd alert voor veranderingen in het terrein wanneer u met dit voertuig rijdt.

Vergeet niet dat de bestuurder van een 2-UP model verantwoordelijk is voor de veiligheid van zijn passagier. Matig uw snelheid altijd wanneer u een passagier meeneemt.

⚠ WAARSCHUWING



V00A0DQ

MOGELIJK GEVAAR

Niet extra voorzichtig rijden op zeer ruige, gladde of losse ondergrond.

WAT KAN ER GEBEUREN

Uw voertuig kan zijn grip verliezen en oncontroleerbaar worden. Dit kan leiden tot een ongeluk, bijvoorbeeld kantelen of wegslingeren van de passagier (2-UP modellen).

HOE KUNT U DIT RISICO VOORKOMEN

Rijd nooit op te ruige, gladde of losse ondergrond, tot u de nodige vaardigheid heeft verworven om uw voertuig onder controle te houden op dergelijk terrein.

Wees altijd uiterst voorzichtig op dergelijk terrein.

Vergeet niet dat de bestuurder van een 2-UP model verantwoordelijk is voor de veiligheid van zijn passagier. Laat de passagier in geval van twijfel afstappen, voordat u zich op dergelijk terrein begeeft.

 **WAARSCHUWING**



V00A0EQ

MOGELIJK GEVAAR

Verkeerd draaien.

WAT KAN ER GEBEUREN

Het voertuig kan oncontroleerbaar worden en een botsing veroorzaken, kantelen of de passagier wegslingeren (2-UP modellen).

HOE KUNT U DIT RISICO VOORKOMEN

Volg altijd de juiste procedures om te draaien, die u verder in deze Gebruikershandleiding vindt. Oefen het draaien met lage snelheid voordat u het sneller probeert.

Vergeet niet dat de bestuurder van een 2-UP model verantwoordelijk is voor de veiligheid van zijn passagier. Voer dit manoeuvre nooit uit met een passagier. Denk eraan: wanneer u met een passagier rijdt heeft dit een grote invloed op de besturing van uw voertuig, de stabiliteit en de remafstand.

Draai nooit met te hoge snelheid.

 **WAARSCHUWING**



V00A000

MOGELIJK GEVAAR

Rijden op zeer steile hellingen.

WAT KAN ER GEBEUREN

Het voertuig kan sneller kantelen op zeer steile hellingen dan op vlakke ondergrond of lichte hellingen.

HOE KUNT U DIT RISICO VOORKOMEN

Begeef u met dit voertuig nooit op hellingen die te steil zijn voor het voertuig of voor uw rijvaardigheid.

Oefen, met en zonder passagier (2-UP modellen), op minder steile hellingen voordat u een steile helling neemt.

Denk eraan dat, hoewel uw voertuig in staat is om steile hellingen te beklimmen, dit voor 2-UP modellen niet wordt aanbevolen met een passagier. Laat hem altijd afstappen voordat u dit manoeuvre uitvoert. Schat de situatie goed in.

 **WAARSCHUWING**



V00A0FQ

MOGELIJK GEVAAR

Verkeerd bergop rijden.

WAT KAN ER GEBEUREN

U kunt de controle verliezen, de passagier kan worden weggeslingerd (2-UP modellen) of uw voertuig kan kantelen.

HOE KUNT U DIT RISICO VOORKOMEN

Volg altijd de juiste procedures om bergop te rijden, die u verder in deze Gebruikershandleiding vindt.

Controleer het terrein altijd aandachtig voordat u een helling begint op te rijden. Vergeet niet dat de bestuurder van een 2-UP model verantwoordelijk is voor de veiligheid van zijn passagier. Laat hem in geval van twijfel afstappen voordat u bergop rijdt. Denk eraan: wanneer u met een passagier rijdt heeft dit een grote invloed op de besturing van uw voertuig, de stabiliteit en de remafstand.

Rijd nooit een helling op met een te gladde of losse ondergrond.

Bestuurder en passagier (2-UP modellen) moeten hun gewicht naar voor verplaatsen.

Open de gasklep niet plots en schakel niet bruske. Het voertuig kan achterwaarts omkippen.

Rijd nooit met hoge snelheid over de top van een heuvel. Er zou een hindernis, een steile afgrond of een ander voertuig of persoon aan de andere kant van de helling kunnen zijn.

 **WAARSCHUWING**



V00A0GQ

MOGELIJK GEVAAR

Verkeerd bergaf rijden.

WAT KAN ER GEBEUREN

U kunt de controle verliezen, de passagier kan worden weggeslingerd (2-UP modellen) of uw voertuig kan kantelen.

HOE KUNT U DIT RISICO VOORKOMEN

Volg altijd de juiste procedures om bergaf te rijden, die u verder in deze Gebruikershandleiding vindt.

OPMERKING: Om te remmen tijdens het bergaf rijden is een speciale techniek vereist.

Controleer het terrein altijd aandachtig voordat u een helling begint af te rijden. Vergeet niet dat de bestuurder van een 2-UP model verantwoordelijk is voor de veiligheid van zijn passagier. Laat hem in geval van twijfel afstappen voordat u bergaf rijdt. Denk eraan: wanneer u met een passagier rijdt heeft dit een grote invloed op de besturing van uw voertuig, de stabiliteit en de remafstand.

Bestuurder en passagier (2-UP modellen) moeten hun gewicht naar achter verplaatsen. De passagier van een 2-UP model moet de handgrepen stevig vasthouden.

Rijd nooit met hoge snelheid van een heuvel.

Rijd niet van een heuvel met een hoek waarin het voertuig sterk naar één kant gaat overhellen. Rijd liefst recht naar beneden.

⚠ WAARSCHUWING



V00A0HQ

MOGELIJK GEVAAR

Verkeerd dwars op een helling rijden of keren op een helling.

WAT KAN ER GEBEUREN

U kunt de controle verliezen, de passagier kan worden weggeslingerd (2-UP modellen) of uw voertuig kan kantelen.

HOE KUNT U DIT RISICO VOORKOMEN

Voer dit manoeuvre met een 2-UP model nooit uit met een passagier aan boord. Laat hem altijd afstappen voor u dit doet.

Probeer nooit te keren op een heuvel, tot u de omkeertechniek op vlak terrein onder de knie heeft, die u verder in deze Gebruikershandleiding vindt. Wees uiterst voorzichtig bij het keren op een helling.

Vermijd dwars over een steile helling te rijden, indien mogelijk.

Wanneer u dwars over een helling rijdt:

Volg altijd de juiste procedures, die u verder in deze Gebruikershandleiding vindt.

Vermijd hellingen met een te gladde of losse ondergrond.

De bestuurder en passagier (2-UP modellen) moeten hun gewicht naar de bergop-zijde van het voertuig verplaatsen.

 **WAARSCHUWING**



V00A01Q

MOGELIJK GEVAAR

Stilvallen, achteruit rollen of verkeerd afstappen tijdens het bergop rijden.

WAT KAN ER GEBEUREN

Uw voertuig kan kantelen.

HOE KUNT U DIT RISICO VOORKOMEN

Schakel naar een gepaste versnelling en houd een constante snelheid aan bij het bergop rijden.

Als u niet meer vooruit komt:

Houd uw gewicht aan de bergop-zijde. Open de gasklep niet plots en schakel niet bruusk. Het voertuig kan achterwaarts omkappen.

Activeer de remmen.

Activeer de parkeerrem nadat u bent gestopt.

Stap af aan de hoger gelegen zijde of aan een zijde, als het voertuig recht bergopwaarts staat.

Als u achteruit begint te rollen:

Houd uw gewicht aan de bergop-zijde. Open de gasklep niet plots en schakel niet bruusk. Het voertuig kan achterwaarts omkappen.

Activeer nooit de achterrem wanneer u achteruitrolt.

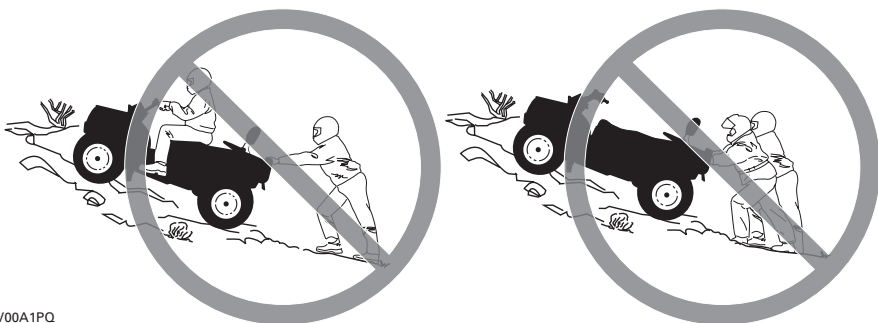
Activeer de voorrem geleidelijk.

Zodra u volledig stilstaat activeert u ook de achterrem en de parkeerrem.

Stap af aan de hoger gelegen zijde of aan een zijde, als het voertuig recht bergopwaarts staat.

Keer het voertuig om en stap weer op volgens de procedure die verder in deze Gebruikershandleiding wordt beschreven.

 **WAARSCHUWING**



V00A1PQ

MOGELIJK GEVAAR

Stilvallen, achteruit rollen of verkeerd afstappen tijdens het bergop rijden.

WAT KAN ER GEBEUREN

Uw voertuig kan kantelen.

HOE KUNT U DIT RISICO VOORKOMEN

Schakel naar een gepaste versnelling en houd een constante snelheid aan bij het bergop rijden.

Als u niet meer vooruit komt:

De bestuurder en passagier moeten hun gewicht naar de bergop-zijde verplaatsen. Open de gasklep niet plots en schakel niet bruusk. Het voertuig kan achterwaarts omkappen.

Activeer de remmen.

Activeer de parkeerrem nadat u bent gestopt.

Laat eerst de passagier afstappen, stap dan zelf af aan de hoger gelegen zijde of aan een zijde, als het voertuig recht bergopwaarts staat.

Als u achteruit begint te rollen:

De bestuurder en passagier moeten hun gewicht naar de bergop-zijde verplaatsen. Open de gasklep niet plots en schakel niet bruusk. Het voertuig kan achterwaarts omkappen.

Activeer nooit de achterrem wanneer u achteruitrolt.

Activeer de voorrem geleidelijk.

Zodra u volledig stilstaat activeert u ook de achterrem en de parkeerrem.

Laat eerst de passagier afstappen, stap dan zelf af aan de hoger gelegen zijde of aan een zijde, als het voertuig recht bergopwaarts staat.

Keer het voertuig om en stap weer op volgens de procedure die verder in deze Gebruikershandleiding wordt beschreven.

 **WAARSCHUWING**



V00A0JQ

MOGELIJK GEVAAR

Verkeerd over hindernissen rijden.

WAT KAN ER GEBEUREN

U kunt de controle verliezen of botsen en de passagier (2-UP modellen) kan worden weggeslingerd.

Het voertuig kan kantelen.

HOE KUNT U DIT RISICO VOORKOMEN

De bestuurder van een 2-UP model is verantwoordelijk voor de veiligheid van zijn passagier. Laat hem in geval van twijfel afstappen voordat u over hindernissen rijdt. Denk eraan: wanneer u met een passagier rijdt heeft dit een grote invloed op de besturing en de stabiliteit van uw voertuig.

Controleer op hindernissen voordat u in een onbekend gebied gaat rijden.

Probeer nooit over grote hindernissen, zoals grote rotsblokken of omgevallen bomen, te rijden.

Volg altijd de juiste procedures voor het rijden over hindernissen, die u verder in deze Gebruikershandleiding vindt.

 **WAARSCHUWING**



V00A0KQ

MOGELIJK GEVAAR

Verkeerd slippen of schuiven.

WAT KAN ER GEBEUREN

U kunt de controle over uw voertuig verliezen.

U kunt ook plots opnieuw grip krijgen, waardoor het voertuig kan kantelen of de passagier kan worden weggeslingerd (2-UP modellen).

HOE KUNT U DIT RISICO VOORKOMEN

Vermijd slippen en schuiven met een 2-UP model wanneer er een passagier aan boord is. Denk eraan: wanneer u met een passagier rijdt heeft dit een grote invloed op de besturing en de stabiliteit van uw voertuig.

Oefen met lage snelheid op een vlak, effen terrein totdat u het slippende of schuivende voertuig veilig onder controle kunt houden.

Rijd traag en uiterst voorzichtig op een zeer gladde ondergrond, bijvoorbeeld op ijs, om te voorkomen dat het voertuig oncontroleerbaar gaat slippen of schuiven.

 **WAARSCHUWING**



V00A0LQ

MOGELIJK GEVAAR

Met het voertuig door diep of snel stromend water rijden.

WAT KAN ER GEBEUREN

De banden kunnen gaan drijven, waardoor u uw grip en de controle verliest en een ongeval kunt veroorzaken.

HOE KUNT U DIT RISICO VOORKOMEN

Rijd nooit met dit voertuig door snel stromend water of door water dat dieper is dan de specificaties verder in deze Gebruikershandleiding.

Controleer de diepte van het water en de stroming, alvorens het water over te steken. Het water mag niet hoger dan de voetsteunen komen.

Vergeet niet dat natte remmen een sterk verminderd remvermogen hebben. Test uw remmen zodra u weer op het droge bent. Rem eventueel enkele malen zodat de remblokken door de wrijving drogen. Vergeet niet dat u bij 2-UP modellen een langere remafstand moet voorzien wanneer u met een passagier rijdt.

 **WAARSCHUWING**



V00A0MQ

MOGELIJK GEVAAR

Verkeerd achteruit rijden.

WAT KAN ER GEBEUREN

U kunt tegen een hindernis of persoon achter het voertuig rijden en ernstige verwondingen veroorzaken.

HOE KUNT U DIT RISICO VOORKOMEN

Controleer wanneer u in achteruit schakelt of er geen hindernissen of personen achter het voertuig zijn. Rijd altijd traag achteruit. Houd er bij 2-UP modellen rekening mee dat de passagier uw zicht kan belemmeren.

 **WAARSCHUWING**



V00A00Q

MOGELIJK GEVAAR

Rijden met ongeschikte banden, met een verkeerde of ongelijkmatige bandenspanning.

WAT KAN ER GEBEUREN

Wanneer u rijdt met ongeschikte banden of een verkeerde of ongelijkmatige bandenspanning, kunt u de controle over het voertuig verliezen, een klapband krijgen of kunnen de banden loskomen van de velgen. Daardoor neemt het risico op een ongeluk toe.

HOE KUNT U DIT RISICO VOORKOMEN

Gebruik voor dit voertuig altijd banden van het type en met de bandenmaat die verder in deze Gebruikershandleiding worden vermeld.

Zorg altijd voor de juiste bandenspanning, zoals verder in deze Gebruikershandleiding wordt beschreven.

Vervang beschadigde wielen of banden onmiddellijk.

 **WAARSCHUWING**



V00A26Q

MOGELIJK GEVAAR

Rijden met een onoordeelkundig gewijzigd voertuig.

WAT KAN ER GEBEUREN

Door een onjuiste installatie van accessoires of aanpassing van dit voertuig kan het rijgedrag veranderen, wat in sommige situaties tot ongelukken kan leiden.

HOE KUNT U DIT RISICO VOORKOMEN

Voer nooit onoordeelkundige wijzigingen aan uw voertuig uit, bijvoorbeeld verkeerde installatie of toepassing van accessoires. Alle onderdelen en accessoires die u aan dit voertuig toevoegt, moeten goedgekeurd zijn door BRP en worden geïnstalleerd en gebruikt volgens de aanwijzingen. Met al uw bijkomende vragen kunt u bij een erkend Can-Am distributeur/dealer terecht.

Installeer **NOOIT** een passagiersstoel op een 1-UP model en laat nooit een passagier plaatsnemen op de bagagerekken.

Aanpassingen aan het voertuig om de snelheid en het vermogen op te drijven, kunnen in strijd zijn met de garantievoorwaarden voor uw voertuig. Bovendien zijn bepaalde aanpassingen, bijvoorbeeld verwijderen van motor- of uitlaatcomponenten, bijna overal bij wet verboden.

 **WAARSCHUWING**



V00A0PQ

MOGELIJK GEVAAR

Overbelasting van dit voertuig of verkeerd dragen of slepen van lasten.

WAT KAN ER GEBEUREN

Het rijgedrag van het voertuig kan veranderen, wat tot ongelukken kan leiden.

HOE KUNT U DIT RISICO VOORKOMEN

Overschrijd nooit de aangegeven maximale belading van dit voertuig, inclusief bestuurder en passagier (2-UP modellen), alle lasten en bijkomende accessoires.

Verdeel de last gelijkmatig en bevestig alles stevig.

Matig uw snelheid wanneer u lasten vervoert of een aanhangwagen trekt. Voorzie een langere remafstand.

Volg altijd de instructies in deze Gebruikershandleiding voor het vervoer van lasten en het trekken van een aanhangwagen.

 **WAARSCHUWING**



V03M01Q

MOGELIJK GEVAAR

Het transport van ontvlambare of gevaarlijke materialen kan tot ontploffingen leiden.

WAT KAN ER GEBEUREN

Dit kan ernstige of zelfs dodelijke verwondingen tot gevolg hebben.

HOE KUNT U DIT RISICO VOORKOMEN

Vervoer nooit ontvlambare of gevaarlijke materialen.

Onthoud tijdens het lezen van deze Gebruikershandleiding, dat:

 **WAARSCHUWING**

Duidt op een mogelijk gevaar dat, indien het niet wordt vermeden, kan leiden tot ernstige of dodelijke verwondingen.

RIJDEN MET UW VOERTUIG

Om ten volle te kunnen genieten van een aangename en boeiende rit met uw voertuig MOET u enkele basisregels en tips in acht nemen. Sommige regels zullen nieuw zijn voor u, en sommige zijn vanzelfsprekend en berusten op gezond verstand. We vragen u echter even de tijd te nemen om deze Gebruikershandleiding helemaal te lezen alvorens uw voertuig in gebruik te nemen.

De informatie in deze Gebruikershandleiding is beperkt. We raden u aan, bijkomende informatie in te winnen en een opleiding te volgen bij de plaatselijke overheden, ATV-clubs of een erkende ATV-opleidingsorganisatie.

BRP raadt het gebruik van dit voertuig door personen van jonger dan 16 jaar af. De passagier van een 2-UP model moet minstens 12 jaar zijn en in staat zijn om zijn voeten op de voetsteunen te zetten en met zijn handen de handgrepen vast te houden terwijl hij op het voertuig zit. Voor de veiligheid van uw kinderen vragen we u met aandrang, deze aanbeveling te respecteren en af te dwingen. U kunt als enige echt oordelen over het vermogen van een bestuurder om de risico's in te schatten en veilig met het voertuig te rijden.

Personen met een verstandelijke of lichamelijke handicap die grote risico's nemen, lopen meer kans om te kantelen en ernstige of dodelijke verwondingen op te lopen.

Neem rustig de tijd om alle bedieningselementen en de algemene besturing van het voertuig te leren kennen, alvorens op offroad-avontuur te vertrekken. Oefen het rijden in een geschikte omgeving zonder gevaren en leer de respons van elk bedieningselement kennen. Rijd traag. Voor hogere snelheden heeft u meer ervaring, kennis en goede rij-omstandigheden nodig.

Wanneer u een passagier meeneemt op een 2-UP model, heeft dit een grote invloed op de besturing van uw voertuig, de stabiliteit en de remafstand. Matig uw snelheid altijd wanneer u een passagier meeneemt. Voorzie een langere remafstand.

Niet alle voertuigen zijn gelijk. Elk voertuig heeft een heel eigen rijgedrag, specifieke bedieningselementen en kenmerken. Elk voertuig rijdt anders en wordt anders bestuurd.

Ga er nooit van uit dat het voertuig overal veilig zal geraken. Door onverwachte terreinveranderingen, zoals putten, laagtes, glooiingen, zachtere of hardere "grond" of andere onregelmatigheden kan het voertuig kantelen of onstabiel worden. Rijd traag en observeer altijd het terrein voor u om dit te voorkomen. Dreigt het voertuig toch de kantelen of om de kippen, dan kunt u beter onmiddellijk afstappen, WEG van de richting waarin het voertuig kantelt!

Controle voor gebruik

WAARSCHUWING

De inspectie van uw voertuig voor elke rit is erg belangrijk. Controleer voor u vertrekt altijd of alle belangrijke bedieningselementen, veiligheidsvoorzieningen en mechanische onderdelen goed werken. Als dit niet gebeurt, loopt u risico op ernstige of zelfs dodelijke verwondingen.

Alvorens dit voertuig te gebruiken moet de bestuurder altijd het volgende doen:

Alle modellen

- Verwijder het voertuigslot.
- Zet de parkeerrem aan en ga na of ze goed werkt.
- Controleer de bandenspanning en de toestand van de banden.
- Controleer wielen en lagers op slijtage en beschadigingen.
- Controleer of alle bedieningselementen aanwezig zijn en goed werken.
- Ga na of het stuur vlot werkt.
- Geef meermaals gas om te controleren of de gashendel vlot werkt. Deze moet terugkeren naar de stationaire stand wanneer u hem loslaat.
- Druk op de remhendel en het rempedaal om na te gaan of de remmen goed werken. De hendel en het pedaal moeten naar hun oorspronkelijke stand terugkeren na het loslaten.
- Controleer of de schakelhendel werkt en zet hem terug in de PARKEER-stand.
- Controleer het brandstof-, olie- en koelvloeistofpeil.
- Controleer de motor/transmissie en aandrijftrein-componenten op olie lekkage.
- Reinig de koplampen, richtingaanwijzers en remlichten.
- Controleer of de deksels van het servicecompartiment vooraan en het bergvak achteraan goed zijn vergrendeld.
- Controleer of de chauffeursstoel en de passagiersstoel of de opbergkoffer (2-UP modellen) correct zijn aangebracht en bevestigd.
- Respecteer de maximale belading als u lasten vervoert. Zorg ervoor dat de lading goed aan de rekken wordt bevestigd.

- Als u een aanhangwagen of andere uitrusting trekt, houd u dan aan de capaciteit van de dissel en het sleepvermogen. Zorg ervoor dat de aanhangwagen correct aan de trekhaak wordt bevestigd.
- Kijk en voel of er onderdelen loszitten terwijl de motor niet draait. Controleer de bevestigingen.
- Kijk of er geen personen of hindernissen op het traject zijn.
- Controleer de werking van de contactschakelaar, motorstartknop, motorstopschakelaar, koplampen, achterlicht en verklikkerlichtjes.
- Controleer de werking van de richtingaanwijzer-schakelaars en waarschuwingknop.
- Start de motor, zet de parkeerrem af, rijd langzaam een stukje vooruit en test alle remmen individueel uit.

Enkel 2-UP modellen

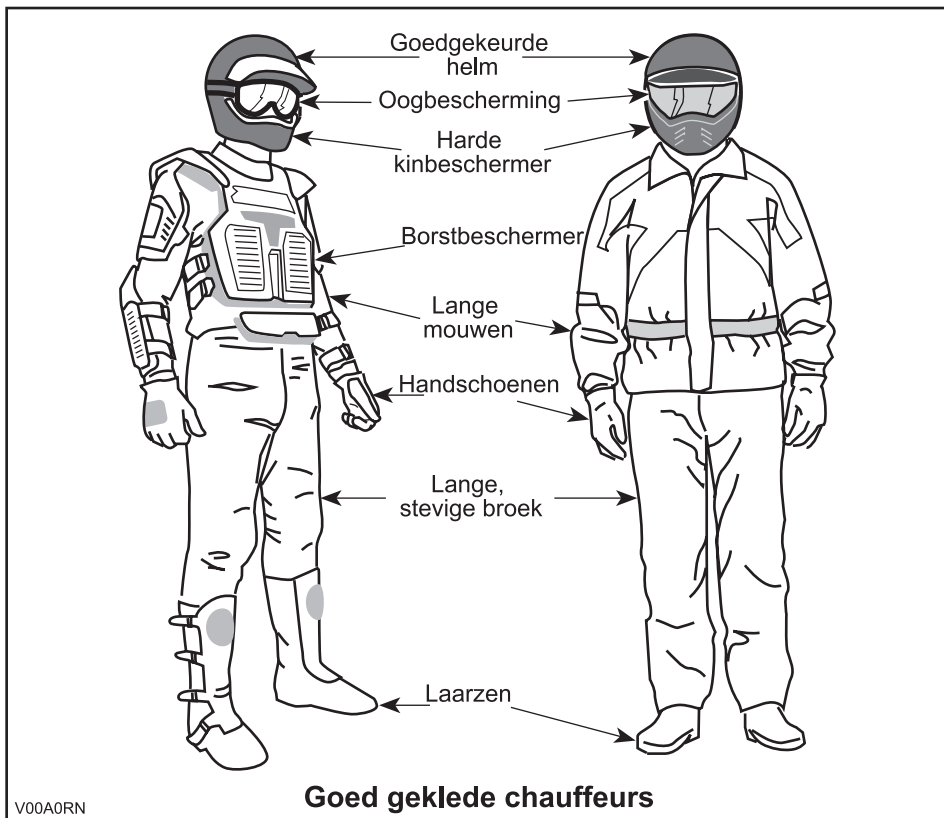
- Controleer de toestand van passagiersstoel en rugsteun.
- Controleer de toestand van de handgrepen.
- Informeer de passagier over de basisregels voor een veilige rit.
- Zorg ervoor dat de passagier, indien er een meerijs, plaatsneemt op de speciale passagiersstoel.
- Wanneer de opbergkoffer is geïnstalleerd (op de plaats van de passagiersstoel), controleer dan of hij stevig vastzit.

Verhelp eventueel vastgestelde problemen alvorens te vertrekken. Raadpleeg indien nodig een erkend Can-Am distributeur/dealer.

Kleding

Alle modellen

De weersomstandigheden zullen bepalen wat u aantrekt. Toch is het belangrijk dat de bestuurder en de passagier altijd geschikte beschermende kleding en uitrusting dragen, onder meer een goedgekeurde helm, oogbescherming, laarzen, handschoenen, een hemd met lange mouwen en een lange broek. De passagier moet een goedgekeurde helm met harde kinbeschermer dragen. Deze kleding zal u beschermen tegen een aantal kleine risico's die u onderweg kunt tegenkomen. Bestuurder en passagier mogen nooit losse kleding dragen, zoals een sjaal, die in het voertuig, boomtakken en struiken verstrikt kan raken. Afhankelijk van het weer kunt u een antimist-bril of zonnebril nodig hebben. Er zijn lenzen en brillen in verschillende kleuren verkrijgbaar, waarmee variaties in het terrein beter te onderscheiden zijn. Draag uw zonnebril enkel overdag.



Vervoer van lasten/passagier

Alle modellen

Elke last op het voertuig en/of de bagagerekken zal de stabiliteit en besturing van het voertuig beïnvloeden. Daarom mag u de maximale belading die de voertuig-fabrikant voorschrijft nooit overschrijden. Zorg ervoor dat de last stevig vastzit en de besturing van het voertuig niet kan hinderen. Houd er rekening mee dat de "last" kan gaan schuiven of vallen en een ongeluk kan veroorzaken. Vermijd lasten die opzij uitsteken en aan struiken of andere obstakels kunnen blijven haken. Vermijd afdekking en belemmering van de koplamp of het remlicht met de last.

Voertuigen uitgerust met bergvakken

Controleer altijd of alle sloten van bergvakken gesloten zijn. Als u een verwijderbaar deksel van een bergvak verwijdert om een last mee te nemen, zorg er dan voor dat de last stevig wordt bevestigd en dat er geen kleinere voorwerpen kunnen "wegvliegen". Deksels van de bergvakken afsluiten.

1-UP modellen

Dit voertuig is specifiek ontwikkeld voor het vervoer van slechts ÉÉN (1) bestuurder. Installeer geen passagiersstoel en laat nooit een passagier plaatsnemen op de bagagerekken.

2-UP modellen

Dit voertuig is specifiek ontwikkeld voor het vervoer van een bestuurder en ÉÉN (1) passagier. De passagier moet plaatsnemen op de daartoe voorziene passagiersstoel en zich altijd vasthouden aan de handgrepen. Installeer NOOIT een andere passagiersstoel dan het door BRP aanbevolen model. Laat geen passagier(s) plaatsnemen op de bagagerekken. Wanneer u meer dan één (1) passagier vervoert, komen de stabiliteit en bestuurbaarheid van het voertuig in het gedrang. Wanneer de opbergkoffer is geïnstalleerd (op de plaats van de passagiersstoel), wordt dit een SOLOVOERTUIG (1-UP model) en mag er GEEN PASSAGIER worden vervoerd.

Een aanhangwagen trekken (indien geïnstalleerd)

Wanneer dit voertuig een aanhangwagen trekt, neemt het risico op kantelen toe, vooral op een helling. Als u een aanhangwagen wilt trekken, moet u zeker nagaan of de dissel op de trekhaak van het voertuig past. Let erop dat de aanhangwagen horizontaal staat ten opzichte van het voertuig. (Soms moet de trekhaak van uw voertuig van een speciaal verlengstuk worden voorzien). Bevestig de aanhangwagen met een veiligheidsketting aan het voertuig. Wanneer dit voertuig een zware last trekt, neemt de remafstand toe, vooral op hellingen en met een passagier aan boord (2-UP modellen). Wees voorzichtig om niet te beginnen slippen of schuiven. Blokkeer de wielen van het voertuig en de aanhangwagen wanneer u stopt of parkeert, zodat ze niet kunnen weggrollen. Zorg voor een gelijkmatige verdeling van de last in de aanhangwagen. Wees voorzichtig wanneer u een geladen aanhangwagen loskoppelt; de wagen of de last kan op u of anderen vallen. Draai nooit met een hoge snelheid. Rijd altijd in lage versnelling en vertraag sterk.

Werken met uw voertuig

Uw voertuig kan u helpen bij een aantal uiteenlopende LICHTE taken, gaande van sneeuw ruimen tot hout slepen of een last vervoeren. Hiervoor is een waaier van accessoires te verkrijgen bij uw erkend Can-Am distributeur/dealer. Respecteer echter altijd de maximale belading en het vermogen van het voertuig. Bij overbelading van het voertuig kunnen de componenten overbelast raken en stukgaan. Om verwondingen te voorkomen moet u ook de instructies en waarschuwingen die bij het accessoire zitten volgen. Vermijd grote krachtinspanningen zoals heffen of trekken van lasten of voortbeweging van het voertuig met mankracht. (Lees ook het deel *RECREATIEF GEBRUIK* hieronder).

Recreatief gebruik

Respecteer de rechten en beperkingen van anderen. Begeef u niet in zones die zijn voorbehouden aan andere offroad-activiteiten. Daartoe behoren paden voor sneeuwscooters, ruiters, langlaufsporen, mountainbikeparcours enz. Ga er nooit van uit dat er toch geen andere gebruikers op het pad zijn. Houd altijd uiterst rechts op het pad en zigzag niet heen en weer. Zorg ervoor dat u kunt stoppen wanneer er voor u een andere weggebruiker opdaagt.

Sluit u aan bij een plaatselijke ATV-club. Zij kunnen u een kaart bezorgen en adviseren of informeren over de plaatsen waar u kunt rijden. Als er geen club in uw buurt is, kunt u misschien meewerken aan de oprichting. In groep rijden en clubactiviteiten zijn een aangename, sociale vrijetijdsbesteding.

Houd altijd een veilige afstand van andere bestuurders. Op basis van uw eigen inschatting van snelheid, toestand van het terrein, weer, mechanische toestand van uw voertuig en uw "vertrouwen in het beoordelingsvermogen" van de mensen om u heen, kunt u het best oordelen over de aangewezen veilige afstand. Net als andere voertuigen kan dit voertuig niet "ogenblikkelijk" stoppen. Wanneer u een passagier meeneemt op een 2-UP model, heeft dit een grote invloed op de besturing van uw voertuig, de stabiliteit en de remafstand. Matig uw snelheid altijd wanneer u een passagier meeneemt. Voorzie een langere remafstand.

Matig altijd uw snelheid met dit voertuig. Rijd nooit sneller dan 65 km/u (40 MPH) en vertraag voor u een bocht neemt wanneer u op een verharde weg rijdt.

Informeer voor uw vertrek iemand over uw geplande bestemming en het tijdstip waarop u vermoedelijk terugkeert. Gebruik nooit alcohol of drugs voor of tijdens uw rit!

Neem, afhankelijk van de afstand die u wilt afleggen, extra gereedschap of nooduitrusting mee. Vraag na waar u extra benzine en olie kunt kopen. Wees voorbereid op de omstandigheden die u mogelijk te wachten staan. Het verdient zeker aanbeveling, een eersthulpkit mee te nemen.

Milieu

Eén van de voordelen van dit voertuig is dat u zich op ongebaand terrein kunt begeven tot ver buiten de bewoonde wereld. Doe dit echter altijd met respect voor de natuur en de rechten van andere natuurliefhebbers. Rijd niet door ecologisch kwetsbare gebieden. Rijd niet over bosaanplantingen of jonge boompjes, hak geen bomen, verwijder geen omheiningen en verniel de bodem niet door uw wielen te laten spinnen. "Wees behoedzaam".

Wilde dieren opjagen is wettelijk verboden in heel wat streken. Wild dat door een motorvoertuig wordt opgejaagd, kan sterven van uitputting. Komt u dieren tegen op uw weg, stop dan en observeer ze in stilte. U houdt er zeker heel wat mooie herinneringen aan over.

Respecteer de regel "breng terug wat u meeneemt". Laat geen afval achter. Maak geen kampvuur tenzij u hiervoor toelating heeft en dan alleen ver genoeg van droge plaatsen. De gevaren die u veroorzaakt op uw weg kunnen anderen en uzelf schade berokkenen, zelfs op een later tijdstip.

Respecteer landbouwgronden. Vraag voor het betreden van privéterrein altijd toestemming aan de eigenaar. Respecteer landbouwgewassen, vee en eigendomsgrenzen. Komt u een gesloten hek tegen, sluit het dan opnieuw achter u.

Vervuil ten slotte geen waterlopen, meren of rivieren, voer geen aanpassingen aan de motor en het uitlaatsysteem uit en verwijder geen onderdelen.

Ontwerpbeperkingen

Hoewel dit voertuig bijzonder robuust is voor zijn klasse blijft het per definitie een licht voertuig dat enkel mag worden gebruikt voor de zaken waarvoor het is bedoeld.

Extra gewicht aan enig deel van dit voertuig verandert de stabiliteit en de prestaties.

Rijden op ongebaand terrein

Rijden op ongebaand terrein is per definitie gevaarlijk. Elk terrein dat niet speciaal werd voorbereid om voertuigen te dragen houdt gevaren in omdat men nooit op voorhand weet welke oneffenheden men tegenkomt, hoe vast de ondergrond is en hoe steil de helling. Het terrein zelf is daarom een permanente risicofactor, die elke persoon die op avontuur trekt moet aanvaarden en incalculeren.

Een bestuurder die met zijn voertuig offroad gaat rijden moet met de grootste zorg de veiligste weg kiezen en het terrein voor hem aandachtig observeren. Laat dit voertuig in geen geval besturen door iemand die de juiste rijtechnieken voor dit voertuig niet perfect beheerst en begeef u nooit op zeer steil of verraderlijk terrein.

Algemene bedienings- en veiligheidsvoorschriften

Zorgvuldigheid, voorzichtigheid, ervaring en rijvaardigheid zijn de beste voorzorgen die u kunt nemen tegen de risico's van het rijden met dit voertuig.

Bij de minste twijfel of het voertuig veilig over een hindernis of een bepaald deel van het terrein raakt, kiest u beter een andere route.

Bij het offroad-rijden zijn vermogen en tractie belangrijker dan snelheid. Rijd nooit sneller dan de zichtbaarheid toelaat en dan u nodig heeft om een veilige route te kiezen.

Let constant op het terrein voor u zodat u plotse veranderingen in de hellingsgraad of hindernissen, zoals rotsblokken of stronken, tijdig opmerkt. Zo voorkomt u dat uw voertuig zijn stabiliteit verliest en kantelt of over de kop gaat.

Wanneer u een passagier meeneemt op een 2-UP model, heeft dit een grote invloed op de besturing van uw voertuig, de stabiliteit en de remafstand. Mijd uw snelheid altijd wanneer u een passagier meeneemt. Voorzie een langere remafstand.

Gebruik het voertuig niet als de bedieningselementen niet normaal werken.

Controleer bij het achteruit rijden of er geen mensen of hindernissen achter het voertuig staan. Rijd traag en vermijd scherpe bochten. Houd er bij 2-UP modellen rekening mee dat de passagier uw zicht kan belemmeren. Laat hem afstappen, indien nodig.

Activeer de parkeerrem altijd wanneer u stilstaat of parkeert. Dit is vooral belangrijk wanneer u op een helling parkeert. Op erg steile hellingen of als het voertuig geladen is, moeten de wielen worden geblokkeerd met stenen of bakstenen. Vergeet niet de brandstofklep dicht te draaien.

In de Europese Gemeenschap is het verplicht, de trekhaak te verwijderen (indien geïnstalleerd), alvorens het voertuig op de openbare weg te gebruiken. Wie zich niet aan dit voorschrift houdt kan in geval van een ongeluk verantwoordelijk zijn voor extra verwondingen, zelfs met dodelijke afloop.

Bergop rijden

Door zijn configuratie kan dit voertuig uitstekend klimmen, zo goed zelfs dat het eerder zal kantelen dan zijn tractie verliezen. Op het terrein komt het bijvoorbeeld geregeld voor dat de top van een heuvel is geërodeerd tot een steile, scherpe piek. Het voertuig kan deze helling perfect aan maar wanneer de voorkant van het voertuig tijdens de beklimming te ver omhoog komt, kan het voertuig uit balans raken en achteruit kantelen.

Dit kan ook gebeuren als de neus van het voertuig door een hindernis op de grond te ver omhoog komt. Kies in een dergelijke situatie een andere route. Houd daarbij rekening met de risico's van dwars op een helling rijden.

Het is ook raadzaam, na te gaan hoe het terrein er aan de andere kant van de heuvel of glooiing uitziet. Al te vaak blijkt er een diepe afgrond te wachten en is afdalen onmogelijk.

Bergaf rijden

Dit voertuig kan steilere hellingen beklimmen dan het veilig kan afdalen. Daarom dient u er zeker van te zijn dat er een veilige weg naar beneden is, voordat u aan een beklimming begint.

Wanneer u vertraagt bij het afdalen van een gladde helling, kan het voertuig gaan "schuiven". Houd een constante snelheid aan en/of versnel iets om het voertuig opnieuw onder controle te krijgen.

Dwars op een helling rijden

Dit moet zoveel mogelijk worden vermeden. Is het toch noodzakelijk, wees dan uiterst voorzichtig. Laat uw passagier altijd afstappen voordat u dit doet. Wanneer u dwars op een steile helling rijdt kunt u kantelen. Bovendien kunt u op gladde of onvaste oppervlakken oncontroleerbaar wegschuiven. Probeer nooit uw voertuig bergafwaarts te draaien door te schuiven. Vermijd alle voorwerpen of inzinkingen die de overhelling van het voertuig naar één zijde nog versterken, om te voorkomen dat het voertuig kantelt.

Steile dalingen

Dit voertuig zal gewoonlijk stoppen wanneer de voor- of achterwielen over een steile daling rijden. Als het om een steile, diepe afgrond gaat zal het voertuig met zijn neus naar beneden duiken en kantelen.



WAARSCHUWING

Vermijd steile dalingen. Keer om en kies een alternatieve route.

Onthoud tijdens het lezen van deze Gebruikershandleiding, dat:



WAARSCHUWING

Duidt op een mogelijk gevaar dat, indien het niet wordt vermeden, kan leiden tot ernstige of dodelijke verwondingen.

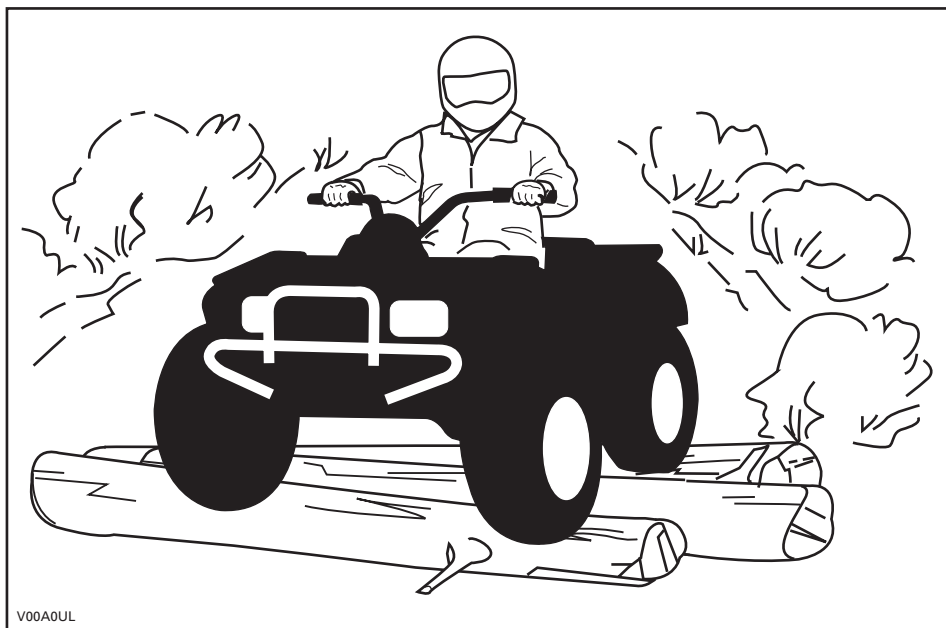
Rijtechnieken

Alle modellen

Wanneer u sneller rijdt dan de omstandigheden toelaten, kunt u verwondingen oplopen. Geef maar net genoeg gas om veilig vooruit te komen. Uit statistieken blijkt dat snel genomen bochten vaak tot ongelukken en verwondingen leiden. Vergeet nooit dat dit voertuig zwaar is! Als hij met zijn volle gewicht op u valt kunt u makkelijk gekneld raken.

Dit voertuig dient niet om te springen en is, net als u, niet in staat om de energie van een zware schok op te vangen. Als u op twee wielen probeert te rijden kan uw voertuig kantelen en op u terechtkomen. Deze beide stunts zijn erg gevaarlijk voor u en uw passagier (2-UP modellen) en moeten tot elke prijs worden vermeden.

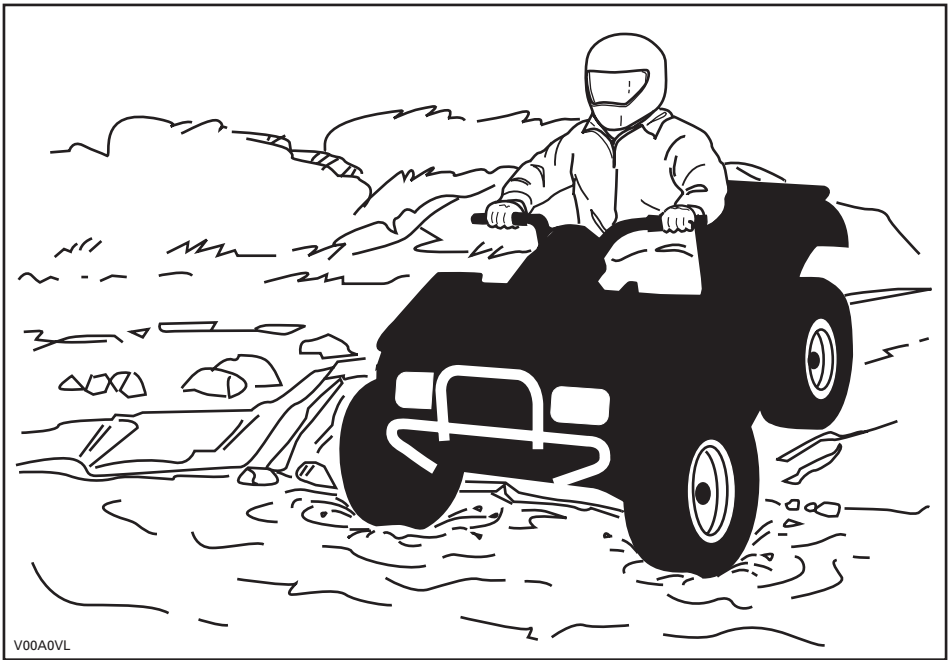
Om uw voertuig goed onder controle te houden, dient u uw beide handen aan het stuur te houden, waar u alle bedieningselementen binnen handbereik heeft. Dit geldt ook voor uw voeten. Om het gevaar voor verwonding van benen of voeten tot een minimum te beperken, moet u uw voeten altijd op de voetsteunen zetten. Draai uw tenen niet naar buiten en steek uw voet niet uit in de bochten, om te voorkomen dat hij zou blijven haken aan obstakels of in contact komen met de wielen. Uw passagier op een 2-UP model moet altijd de handgrepen vasthouden en zijn voeten op de voetsteunen plaatsen.



Hoewel dit voertuig is uitgerust met een goede ophanging, kan het rijden op uiterst ruig terrein u een onaangenaam gevoel geven of zelfs rugletsels veroorzaken. Vaak moet u in gehurkte houding rijden. Vertraag in dit geval en vang de schokken op met uw gebogen benen.

Als de wegcode in uw streek het gebruik van uw voertuig op de openbare weg toelaat, begeef u dan enkel voor korte afstanden op de weg en enkel om uw voertuig van één offroad-locatie naar een andere te verplaatsen. Rijd altijd traag met uw voertuig (nooit sneller dan 65 km/u (40 MPH)) en vertraag voordat u een bocht neemt. Respecteer altijd de wegcode wanneer u zich met uw ATV op de openbare weg begeeft. Om een weg over te steken moet de bestuurder die de leiding heeft afstappen en de andere bestuurders aanwijzingen geven om over te steken. De laatste persoon die oversteekt helpt dan op zijn beurt de leider over de weg. Rijd nooit op het trottoir. Dit is voorbehouden aan voetgangers.

Water kan groot gevaar inhouden. In te diep water kan het voertuig gaan drijven en kantelen. Controleer de diepte van het water en de stroming, alvorens het water over te steken. Het water mag niet hoger dan de voetsteunen komen. Let op voor gladde oppervlakken zoals keien, gras, boomstronken enz. in het water en op de oevers. Dit kan tot tractieverlies leiden. Rijd nooit met hoge snelheid in het water. Het water heeft een afremmende werking en u kunt weggeslingerd worden.



Water vermindert het remvermogen van uw voertuig. Laat de remmen altijd drogen door ze meermaals te activeren, wanneer het voertuig weer op het droge is. Wanneer u een passagier meeneemt op een 2-UP model heeft dit een grote invloed op uw remafstand. Matig uw snelheid altijd wanneer u een passagier meeneemt. Voorzie een langere remafstand.

Nabij water is er vaak modder of moerasland. Let op voor onverwachte gaten of inzinkingen. Kijk ook uit voor rotsblokken, stronken enz. die gedeeltelijk begroeid zijn.

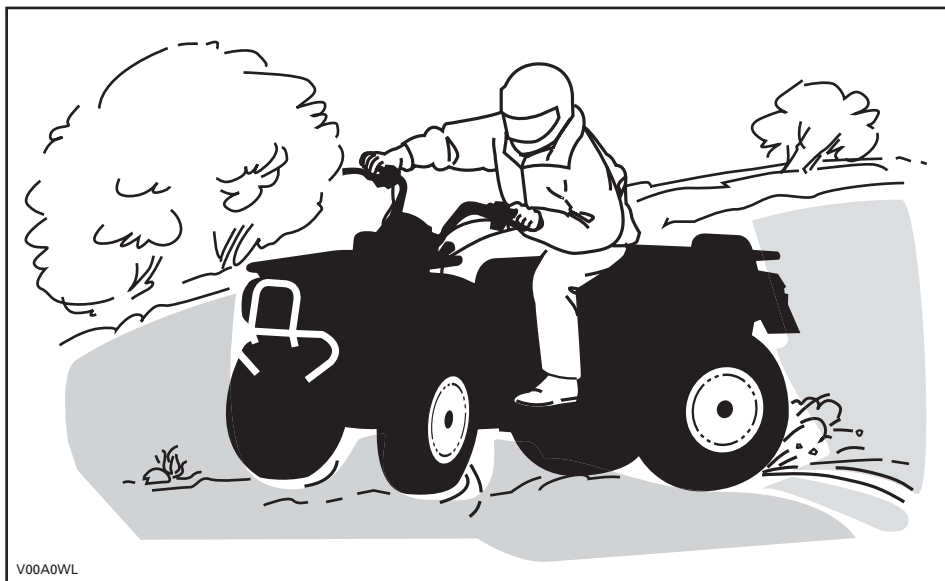
Als u over bevroren water moet, controleer dan goed of het ijs dik genoeg is om het totale gewicht van uzelf, uw passagier (2-UP modellen), uw voertuig en zijn lading te dragen. Kijk zeker uit voor open ijs. Dit wijst erop dat het ijs niet overal even dik is. De bestuurder van een 2-UP model is verantwoordelijk voor de veiligheid van de passagier. Steek in geval van twijfel niet over.

Ijs maakt uw voertuig ook moeilijker bestuurbaar. Vertraag en geef nooit bruusk gas. Anders gaan de banden spinnen en kan het voertuig kantelen. Vermijd bruusk remmen. Hierdoor kan uw voertuig oncontroleerbaar gaan slippen en kantelen of kan uw passagier (2-UP modellen) worden weggeslingerd. Rijd nooit in smeltende sneeuw. Die kan de werking en besturing van het voertuig immers blokkeren. Voer dit manoeuvre nooit uit met een 2-UP model, wanneer u een passagier vervoert. Denk eraan: wanneer u met een passagier rijdt heeft dit een grote invloed op de besturing en de stabiliteit van uw voertuig.

Rijden op zand, zandduinen of sneeuw is nog een unieke ervaring, waarvoor u echter enkele essentiële voorzorgen moet nemen. In nat, diep of fijn zand/sneeuw treedt er tractieverlies op en kan het voertuig gaan schuiven, kantelen of vastlopen. Zoek in dit geval naar een vastere ondergrond. Ook in deze situatie dient u te vertragen en uit te kijken voor moeilijke rijomstandigheden. Rijdt u met een passagier (2-UP modellen), rijd dan traag.

Wanneer u in duingebied gaat rijden, is het raadzaam uw voertuig uit te rusten met een hoog uitstekende vlag. Zo kunnen andere personen aan de andere kant van de zandduin beter zien waar u zich bevindt. Rijd voorzichtig wanneer u voor u nog een veiligheidsvlag bespeurt. Omdat een hoog uitstekende vlag kan plooiën en terugveren tegen uw lichaam, mag u ze niet gebruiken op plaatsen met lage takken of hindernissen. Wanneer u een passagier meeneemt op een 2-UP model, heeft dit een grote invloed op de besturing van uw voertuig en de stabiliteit.

Rijden op losse stenen of kiezel lijkt sterk op rijden op ijs. Dit beïnvloedt de besturing van uw voertuig en kan leiden tot slippen, wegslingeren van de passagier (2-UP modellen) en kantelen, vooral bij hoge snelheden. Ook de remafstand kan toenemen. Vergeet niet dat er bij bruusk gas geven of doorslippen losse stenen achterwaarts kunnen wegvliegen en een andere bestuurder kunnen raken. Doe dit nooit opzettelijk. Wanneer u een passagier meeneemt op een 2-UP model, heeft dit een grote invloed op de besturing van uw voertuig, de stabiliteit en de remafstand.



Begint u toch te slippen of schuiven, draai het stuur dan in de richting waarin u slijpt tot u het voertuig opnieuw onder controle heeft. U mag nooit brusk remmen en de wielen blokkeren.

Respecteer en volg de signalisatie langs het pad. Ze is daar geplaatst om u en anderen te helpen.

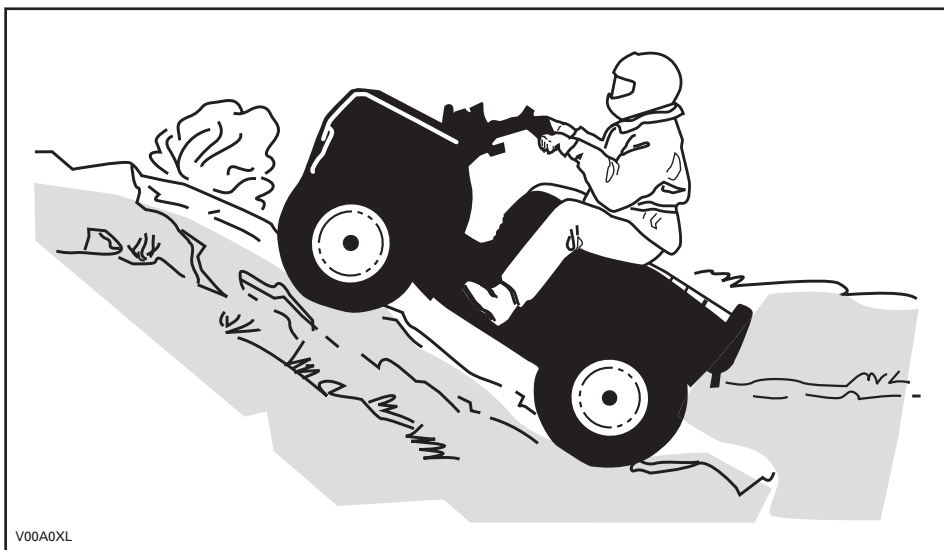
Passeer hindernissen op uw weg voorzichtig. Daartoe behoren losse rotsblokken, omgevallen bomen, gladde oppervlakken, omheiningen, palen, wallen en laagtes. Vermijd ze zoveel mogelijk. Houd er rekening mee dat sommige hindernissen te groot of gevaarlijk zijn om over te rijden en beter ontweken worden. De bestuurder van een 2-UP model is verantwoordelijk voor de veiligheid van zijn passagier. In geval van twijfel moet hij hem laten afstappen, voordat hij een hindernis neemt. Kleine stenen of omgevallen bomen kunt u veilig passeren, wanneer u ze in een hoek van 90° nadert. Ga op de voetsteunen staan met uw knieën gebogen. Pas uw snelheid aan zonder uw momentum te verliezen en geef niet brusk gas. Houd u altijd goed vast aan het stuur of de handgrepen. Verplaats het lichaamsgewicht van bestuurder en passagier (2-UP modellen) naar achter en rijd door. Probeer niet om de voorwielen van het voertuig van de grond te heffen. Houd er rekening mee dat het voorwerp misschien glad is of kan verschuiven wanneer u erover rijdt.

Wanneer u bergop of bergaf rijdt is het uiterst belangrijk om bedacht te zijn op gladde oppervlakken of terreinveranderingen en hindernissen en om de juiste lichaamshouding aan te nemen. De bestuurder van een 2-UP model is verantwoordelijk voor de veiligheid van zijn passagier. In geval van twijfel moet hij hem laten afstappen, voordat hij een hindernis neemt.

Bergop

1-UP modellen

Verplaats uw lichaamsgewicht naar voor, naar de top van de heuvel toe. Houd uw voeten op de voetsteunen en schakel naar een lagere versnelling, geef dan gas en schakel indien nodig snel terwijl u klimt. Rijd niet te snel. Anders kan de neus van het voertuig van de grond komen en kan het voertuig op u vallen. Als de heuvel te steil is en u niet boven geraakt of het voertuig achteruit rolt, rem dan voorzichtig zodat u niet slipt. Stap af en keer het voertuig (terwijl u naast het voertuig loopt aan de bergop-zijde en met één hand aan de rem). Keer de achterkant van het voertuig dan langzaam naar de heuveltop toe en rijd naar beneden. Loop en stap altijd af aan de hoger gelegen zijde van de helling en blijf uit de buurt van het voertuig en de draaiende wielen. Probeer het voertuig nooit tegen te houden als het begint te kantelen. Blijf uit de buurt. Rijd niet met hoge snelheid over een heuveltop. Achter de top kunnen er hindernissen of een steile afgrond liggen.



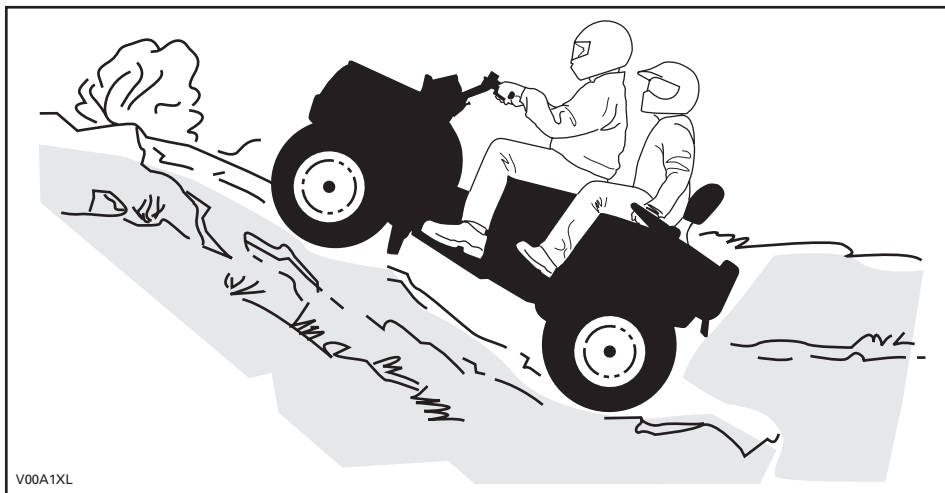
V00A0XL

2-UP modellen

Vergeet niet dat de bestuurder verantwoordelijk is voor de veiligheid van zijn passagier. Laat hem in geval van twijfel afstappen voordat u bergop rijdt. Denk eraan: wanneer u met een passagier rijdt heeft dit een grote invloed op de besturing van uw voertuig, de stabiliteit en de remafstand.

Beslist u met uw passagier te rijden, dan moet hij zijn bewegingen met de uwe synchroniseren.

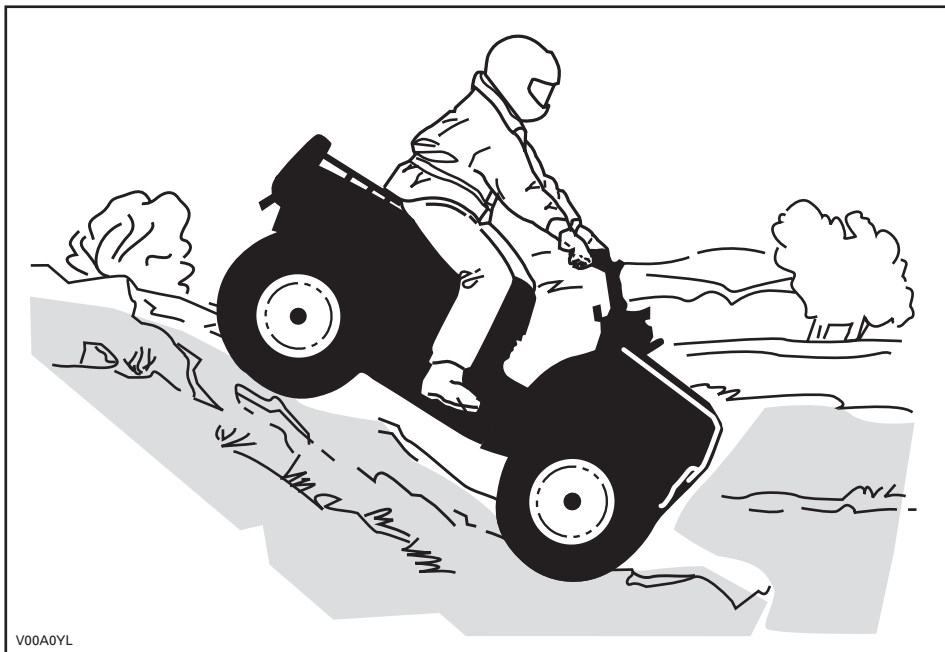
De bestuurder en de passagier moeten hun lichaamsgewicht naar voor verplaatsen, naar de top van de heuvel toe. Houd uw voeten op de voetsteunen en schakel naar een lagere versnelling, geef dan gas en schakel indien nodig snel terwijl u klimt. Rijd niet te snel. Anders kan de neus van het voertuig van de grond komen en kan het voertuig op u vallen. Als de heuvel te steil is en u niet boven geraakt of het voertuig achteruit rolt, rem dan voorzichtig zodat u niet slijpt. Stap af en keer het voertuig (terwijl u naast het voertuig loopt aan de bergop-zijde en met één hand aan de rem). Keer de achterkant van het voertuig dan langzaam naar de heuveltop toe en rijd naar beneden. Loop en stap altijd af aan de hoger gelegen zijde van de helling en blijf uit de buurt van het voertuig en de draaiende wielen. Probeer het voertuig nooit tegen te houden als het begint te kantelen. Blijf uit de buurt. Rijd niet met hoge snelheid over een heuveltop. Achter de top kunnen er hindernissen of een steile afgrond liggen. De passagier mag pas opstappen, wanneer het voertuig opnieuw op een veilige plaats staat.



Bergaf

1-UP modellen

Verplaats uw lichaamsgewicht naar achter. Rem geleidelijk om niet te slippen.
"Rol" niet naar beneden enkel met behulp van motorcompressie of in vrijloop.



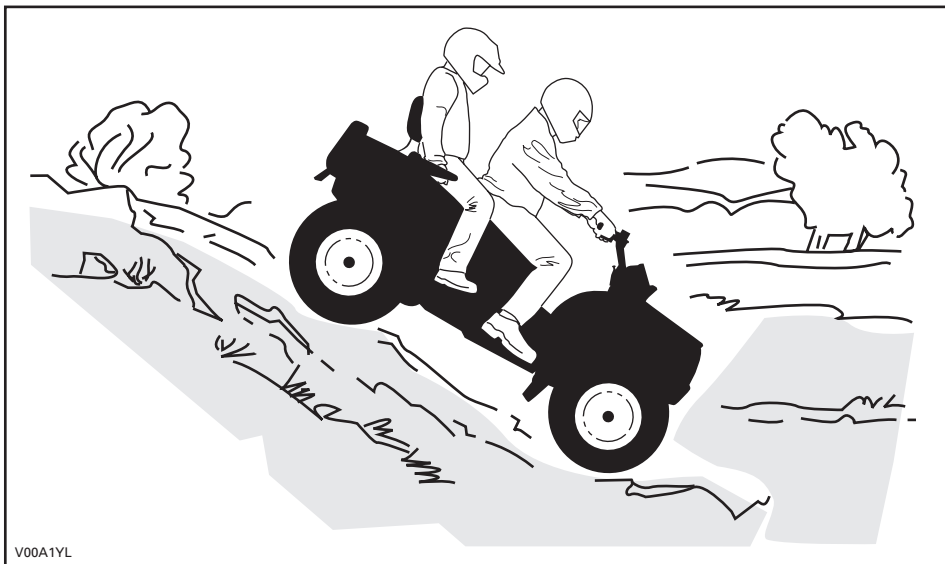
V00A0YL

2-UP modellen

Vergeet niet dat de bestuurder verantwoordelijk is voor de veiligheid van zijn passagier. Laat hem in geval van twijfel afstappen voordat u bergaf rijdt. Denk eraan: wanneer u met een passagier rijdt heeft dit een grote invloed op de besturing van uw voertuig, de stabiliteit en de remafstand.

Beslist u met uw passagier te rijden, dan moet hij zijn bewegingen met de uwe synchroniseren.

De bestuurder en passagier moeten hun gewicht naar achter verplaatsen. Rem geleidelijk om niet te slippen. "Rol" niet naar beneden enkel met behulp van motorcompressie of in vrijloop.



V00A1YL

Dwars op een helling rijden

1-UP modellen

Dit is één van de **gevaarlijkste** manieren van rijden, omdat het evenwicht van het voertuig drastisch verandert. Vermijd dit zoveel mogelijk. Als het toch noodzakelijk is, verplaats dan **ALTIJD** uw lichaamsgewicht naar de top van de helling toe en houd u klaar om er aan deze zijde af te springen mocht het voertuig beginnen kantelen. **Probeer niet te stoppen of schade aan uw voertuig te voorkomen.**

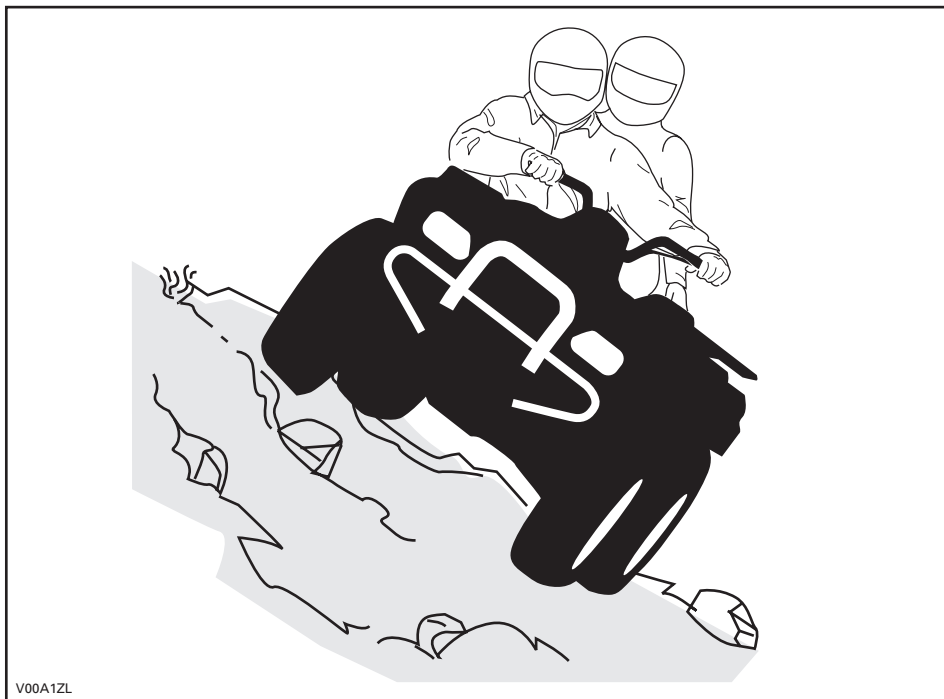


2-UP modellen

Vergeet niet dat de bestuurder verantwoordelijk is voor de veiligheid van zijn passagier. Laat hem in geval van twijfel afstappen voordat u doorgaat. Denk eraan: wanneer u met een passagier rijdt heeft dit een grote invloed op de besturing van uw voertuig, de stabiliteit en de remafstand.

Beslist u met uw passagier te rijden, dan moet hij zijn bewegingen met de uwe synchroniseren.

Dit is één van de **gevaarlijkste** manieren van rijden, omdat het evenwicht van het voertuig drastisch verandert. Vermijd dit zoveel mogelijk. Als het toch noodzakelijk is, verplaats dan **ALTIJD** uw lichaamsgewicht naar de top van de helling toe en houd u klaar om er aan deze zijde af te springen mocht het voertuig beginnen kantelen. **Probeer niet te stoppen of schade aan uw voertuig te voorkomen.**



V00A1ZL

Routine-onderhoud

Na afloop van uw rit is het raadzaam, aangekoekte sneeuw, ijs, modder en vuil te verwijderen. Zo gaat uw voertuig niet alleen langer mee en behoudt het langer zijn verkoopwaarde, maar u schakelt ook mogelijke risico's voor uw volgende rit met het voertuig uit. Was uw voertuig met warm zeepsop en laat het drogen. (Een handdoek kan helpen). Was uw voertuig niet buiten als het vriest. Smeer uw voertuig volgens de aanwijzingen in het deel *ONDERHOUD*.

U dient zelf verantwoordelijkheid op te nemen voor uw veiligheid, door de inhoud van deze Gebruikershandleiding te respecteren. Deze bevat waardevol advies voor het juiste onderhoud van uw voertuig. Voor verdere bijstand kunt u altijd een beroep doen op uw erkend Can-Am distributeur/dealer, die u graag zal helpen.

Aanpassingen aan het voertuig om de snelheid en het vermogen op te drijven, kunnen in strijd zijn met de garantievoorwaarden voor uw voertuig. Bovendien zijn bepaalde aanpassingen, bijvoorbeeld verwijderen van motor- of uitlaatcomponenten, bijna overal bij wet verboden.

Wijzigingen van de wiel- en/of bandenmaat kunnen de stabiliteit van het voertuig in het gedrang brengen. Een verkeerde bandenspanning kan tot klapbanden leiden of tot verlies of beschadiging van de banden. Vervang beschadigde wielen of banden altijd.

Enkel 2-UP modellen

Wanneer u met een passagier rijdt heeft dit een grote invloed op de besturing van uw voertuig, de stabiliteit en de remafstand. Matig uw snelheid altijd wanneer u een passagier meeneemt. Voorzie een langere remafstand.

De bestuurder is verantwoordelijk voor de veiligheid van zijn passagier. Laat hem in geval van twijfel afstappen voordat u het manoeuvre uitvoert. Gebruik uw gezond verstand.

Onthoud tijdens het lezen van deze Gebruikershandleiding, dat:

WAARSCHUWING

Duidt op een mogelijk gevaar dat, indien het niet wordt vermeden, kan leiden tot ernstige of dodelijke verwondingen.

ETIKET

Dit voertuig is bij zijn levering voorzien van een etiket en labels met belangrijke veiligheidsinformatie.

Elke persoon die met dit voertuig rijdt moet deze informatie gelezen en begrepen hebben voor zijn vertrek.

1-UP modellen

R RECREATIEVOERTUIG

DEZE ATV IS BESTEMD VOOR
RECREATIEF GEBRUIK.

ÉÉN BESTUURDER - GEEN PASSAGIERS.

NIET VOOR BESTUURDERS ONDER
16 JAAR.

EEN ATV VAN DEZE R (RECREATIE)-CATEGORIE IS
UITSLUITEND GESCHIKT VOOR OFFROAD-GEBRUIK.
HIJ IS VOORNAMELIJK BESTEMD VOOR ALGEMEEN
RECREATIEF GEBRUIK, MAAR KAN OOK VOOR
NUTSDOELEINDEN WORDEN GEBRUIKT.

ER BESTAAN PRAKTIJKOPLEIDINGEN OM HET
RIJDEN MET EEN ATV ONDER DE KNEIE TE KRIJGEN.
VOOR MEER INFORMATIE KUNT U CONTACT
OPNEMEN MET UW DEALER.

INFORMEER BIJ UW DEALER NAAR DE GELDENDE
NATIONALE EN LOKALE VOORSCHRIFTEN
VOOR ATV-GEBRUIK.

DIT ETIKET MAG NIET WORDEN VERWIJDERD VOOR DE VERKOOP.

704900930

⚠ WAARSCHUWING

Verkeerd gebruik van deze ATV kan tot ERNSTIGE
of DODELIJKE VERWONDINGEN leiden.



DRAAG ALTIJD
EEN
GOEDGEKEURDE
HELM EN
BESCHERMENDE
KLEDING.



RIJD NOOIT
OP DE
OPENBARE
WEG.



NEEM NOOIT
PASSAGIERS
MEE.



RIJD NOOIT
ONDER
INVLOED VAN
ALCOHOL OF
DRUGS.

Rijd NOOIT:

- zonder goede opleiding of instructies.
- sneller dan uw rijvaardigheid of de omstandigheden toelaten.
- op de openbare weg - u kunt botsen met een ander voertuig.
- met een passagier - passagiers beïnvloeden het evenwicht en stuurgedrag en verhogen het risico op controleverlies.

Houd u ALTIJD aan het volgende:

- Pas de juiste rijtechnieken toe om te voorkomen dat het voertuig kantelt op hellingen, ruig terrein en in bochten.
- Vermijd verharde oppervlakken - wegverharding kan het rijgedrag en de besturing negatief beïnvloeden.

ZOEK EN LEES DE GEBRUIKERSHANDLEIDING. VOLG
ALLE INSTRUCTIES & WAARSCHUWINGEN.

V07M11L

2-UP VOERTUIG

**NIET VOOR BESTUURDERS
ONDER 16 JAAR
NIET VOOR PASSAGIERS
ONDER 12 JAAR
NEEM NOOIT MEER DAN EEN
PASSAGIER MEE**

**DIT VOERTUIG IS UITSLUITEND
BESTEMD VOOR OFFROAD-GEBRUIK.**

**DE 2-UP ATV VEILIGHEIDSOPLEIDING
VAN BOMBARDIER IS VERPLICHT.
BEKIJK ZEKER DE VEILIGHEIDSVIDEO.
LEES EN BEGRIJP DE
GEBRUIKERSHANDLEIDING EN ALLE
WAARSCHUWINGSLABELS OP DIT
VOERTUIG, VOORDAT U ERMEE RIJDT.
INFORMEER BIJ UW DEALER NAAR DE
GELDENDE NATIONALE EN LOKALE
VOORSCHRIFTEN VOOR HET GEBRUIK
VAN DIT VOERTUIG.**

Dit etiket mag niet worden verwijderd voor de verkoop.

V00M0BL

WAARSCHUWING

Verkeerd gebruik van dit voertuig kan tot ERNSTIGE of DODELIKE
VERWONDINGEN leiden.



**DRAAG ALTIJD EEN
GOEDGEBURENDE
HELM EN
BESCHERMENDE
KLEDING, ALS
BESTUURDER EN
ALS PASSAGIER.**



**RIJD NOOIT OP DE
OPENBARE WEG.**



**NEEM NOOIT MEER
DAN 1 PASSAGIER
MEE.**



**RIJD NOOIT ONDER
INVLOED VAN
DRUGS OF
ALCOHOL.**

Rijd NOOIT:

- zonder goede 2-UP ATV opleiding of instructies.
- sneller dan uw rijvaardigheid of de omstandigheden toelaten.
- op de openbare weg - u kunt botsen met een ander voertuig.

**DE BESTUURDER MOET ZICH ALTIJD AAN HET VOLGENDE
HOUDEN:**

- pas de juiste rijtechnieken toe om te voorkomen dat het voertuig kantelt op hellingen, ruig terrein en in bochten.
- vermijd verharde oppervlakken - wegverharding kan het rijgedrag en de besturing negatief beïnvloeden.
- matig uw snelheid en wees extra voorzichtig wanneer u een passagier vervoert - laat de passagier afstappen, wanneer de omstandigheden dit vereisen.
- zorg ervoor dat de passagier dit label en het passagiers-veiligheidslabel leest en begrijpt.

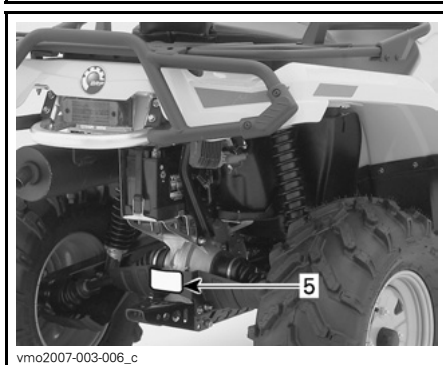
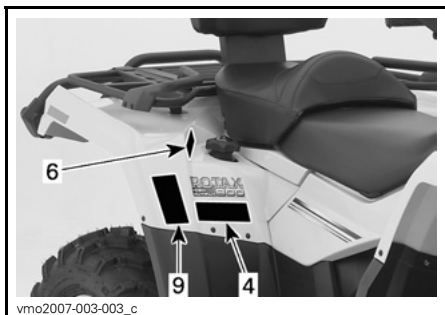
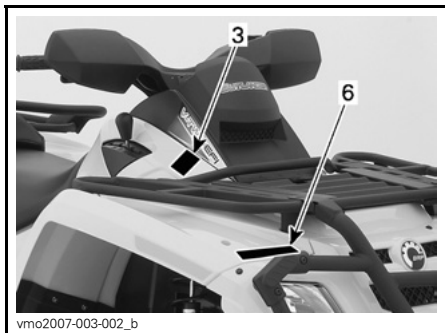
**ZOEK EN LEES DE GEBRUIKERSHANDLEIDING.
VOLG ALLE INSTRUCTIES & WAARSCHUWINGEN.**

Dit etiket mag niet worden verwijderd voor de verkoop. 704500905

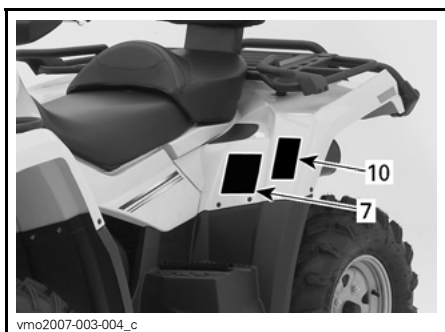
LABELS OP HET PRODUCT

De volgende labels bevinden zich op uw voertuig en moeten als vaste onderdelen van het voertuig worden beschouwd. Ontbrekende of beschadigde labels kunnen gratis worden vervangen. Raadpleeg een erkend Can-Am distributeur/dealer.

OPMERKING: De volgende illustraties in deze Gebruikershandleiding geven enkel een algemene voorstelling. Uw model kan hiervan afwijken.



TYPISCH



TYPISCH

Label 1

⚠ WAARSCHUWING

Verkeerd gebruik van deze ATV kan tot ERNSTIGE of DODELIJKE VERWONDINGEN leiden.

 DRAAG ALTIJD EEN GOEDGEKEURDE HELM EN BESCHERMENDE KLEDING.	 NEEM NOOIT PASSAGIERS MEE.	 RIJD NOOIT ONDER INVLOED VAN ALCOHOL OF DRUGS.
---	--	--

Rijd NOOIT:

- zonder goede opleiding of instructies.
- sneller dan uw rijvaardigheid of de omstandigheden toelaten.
- met een passagier - passagiers beïnvloeden het evenwicht en stuurdag en verhogen het risico op controleverlies.

Houd u ALTIJD aan het volgende:

- pas de juiste rijtechnieken toe om te voorkomen dat het voertuig kantelt op hellingen, ruig terrein en in bochten.
- vermijd verharde oppervlakken - wegverharding kan het rijgedrag en de besturing negatief beïnvloeden.

ZOEK EN LEES DE GEBRUIKERSHANDLEIDING. VOLG ALLE INSTRUCTIES & WAARSCHUWINGEN.

vmo2008-015-002_en

1-UP MODELLEN

⚠ WAARSCHUWING

Verkeerd gebruik van dit voertuig kan tot ERNSTIGE of DODELIJKE VERWONDINGEN leiden.

 DRAAG ALTIJD EEN GOEDGEKEURDE HELM EN BESCHERMENDE KLEDING, ALS BESTUURDER EN ALS PASSAGIER.	 NEEM NOOIT MEER DAN 1 PASSAGIER MEE.	 RIJD NOOIT ONDER INVLOED VAN DRUGS OF ALCOHOL.
--	--	--

Rijd NOOIT:

- zonder goede 2-UP ATV opleiding of instructies.
- sneller dan uw rijvaardigheid of de omstandigheden toelaten.

DE BESTUURDER MOET ZICH ALTIJD AAN HET VOLGENDE HOUDEN:

- pas de juiste rijtechnieken toe om te voorkomen dat het voertuig kantelt op hellingen, ruig terrein en in bochten.
- vermijd verharde oppervlakken - wegverharding kan het rijgedrag en de besturing negatief beïnvloeden.
- matig uw snelheid en wees extra voorzichtig wanneer u een passagier vervoert - laat de passagier afstappen, wanneer de omstandigheden dit vereisen.
- zorg ervoor dat de passagier dit label en het passagiers-veiligheidslabel leest en begrijpt.

ZOEK EN LEES DE GEBRUIKERSHANDLEIDING. VOLG ALLE INSTRUCTIES & WAARSCHUWINGEN.

vmo2008-025-001_en

2-UP MODELLEN

Label 2

⚠ WAARSCHUWING



ONDER 16

Personen jonger dan 16 die met deze ATV rijden, lopen een verhoogd risico op ERNSTIGE of DODELIJKE VERWONDINGEN.

Rijd NOOIT met deze ATV als u jonger dan 16 bent.

V01M0ZZ

1-UP MODELLEN



2-UP MODELLEN

Label 3



Label 4

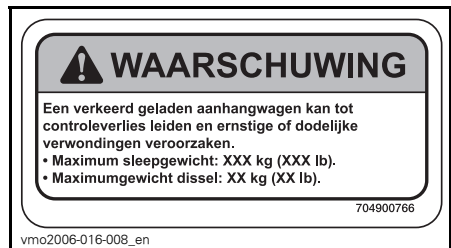


1-UP MODELLEN



2-UP MODELLEN

Label 5



Label 6



Label 7

WAARSCHUWING

BELADING	BANDENSPANNING KOUDE BANDEN
Een verkeerde bandenspanning of overbelading kunnen tot controleverlies leiden en ERNSTIGE of DODELIJKE VERWONDINGEN veroorzaken.	VOORRAAN MAX: XX,X kPa (X,X psi) MIN: XX,X kPa (X,X psi)
	ACHTERAAN MAX: XX,X kPa (X,X psi) MIN: XX,X kPa (X,X psi)

Respecteer **ALTIJD** de juiste bandenspanning, zoals getoond. Oppompen tot max. spanning in beladen toestand. Regel de bandenspanning **NOOIT** lager dan het minimum. Anders kan de band loskomen van de velg.

Overschrijd **NOOIT** de maximale voertuigbelading van XXX kg (XXX lb), inclusief gewicht van de bestuurder, alle lasten en accessoiren en het disselgewicht.

BELADING VAN DE ATV en EEN AANHANGWAGEN SLEPEN

- De lading/passagier of aanhangwagen kan de stabiliteit en besturing beïnvloeden. De lading moet gelijkmatig worden verdeeld over de bagageruimten.
- Als u een lading of passagier vervoert of een aanhangwagen sleept:
 - matig uw snelheid.
 - voorziet meer afstand om te stoppen.
 - vermijd hellingen en ruig terrein.

704601120

vmo2006-008-004_aen

Label 9

(DA) FND OG LÆS BRUGERVEJLEDNINGEN. OVERHOLD ALLE INSTRUKTIONER OG ADVARSLER.

(NL) ZOEK DE GEBRUIKERSHANDLEIDING OP EN LEES HEM. HOU U AAN ALLE AANWIJZINGEN EN WAARSCHUWINGEN.

(FR) LOCALISER ET LIRE LE GUIDE DE L'OPÉRATEUR. SUIVRE TOUS LES CONSIGNES ET AVERTISSEMENTS.

(FI) PAIKANNA JA LUE KÄYTTÄJÄN OPAS. NUODATA KÄYTTÖOHJEITA JA VAROITUKSIA.

(DE) BETRIEBSANLEITUNG AUSFINDIG MACHEN UND LESEN. ALLE ANWEISUNGEN UND WARNHINWEISE BEFOLGEN.

(EL) ΒΡΕΙΤΕ ΚΑΙ ΔΙΑΒΑΣΤΕ ΤΟΝ ΟΔΗΓΟ ΧΕΙΡΙΣΤΗ. ΑΚΟΛΟΥΘΗΣΤΕ ΟΛΕΣ ΤΙΣ ΟΔΗΓΙΕΣ ΚΑΙ ΠΡΟΒΛΕΨΕΙΣ.

(IT) LEGGERE IL MANUALE DELL'OPERATORE. SEGUIRE TUTTE LE ISTRUZIONI E AVVERTENZE.

(PT) LOCALIZAR E LER O GUIA DE OPERAÇÃO. OBSERVAR TODAS AS INSTRUÇÕES E MENSAGENS DE AVISO.

(ES) UBICAR Y LEER LA GUIA DEL OPERADOR. ATENDERSE A TODAS LAS INSTRUCCIONES Y MENSAJES DE ADVERTENCIA.

(SV) TA REDA PÅ INSTRUKTIONSBOKEN OCH LÄS DEN. UPPMÄRKSAMMA ALLA ANVISNINGAR OCH VARNINGAR.

704 901 177

vmo2006-014-003_a

Label 8

EMISSION CONTROL INFORMATION
 THIS VEHICLE IS CERTIFIED TO OPERATE ON UNLEADED GASOLINE AND MEETS TO [XXX] U.S. EPA AND CALIFORNIA REGULATIONS FOR ATV SI ENGINES.

ENGINE FAMILY	XXXXX.XXXXXX	MOTORFAMILIE
CERTIFICATION STANDARD (FEL)	XXXXXXXXXXXXXXX	FEL
ENGINE DISPLACEMENT	XXXXXXXXXX	CILINDERINHOUD
EXHAUST EMISSION CONTROL SYSTEM	XXXX	REGELSTYESTEM VOOR UITLAATGASSEN

INFORMATIE OVER DE BEPERKING VAN DE UITLAATGASSEN
 Dit voertuig is gecertificeerd voor gebruik met loodvrije benzine en voldoet aan de emissienormen voor ATV SI-motoren [XXX] U.S. EPA en de geldende voorschriften in Californië.

SEE OPERATOR'S GUIDE FOR MAINTENANCE SPECIFICATIONS
DE ONDERHOUDSSPECIFICATIES VINDT U IN DE GEBRUIKERSHANDLEIDING
BOMBARDIER RECREATIONAL PRODUCTS INC.

vmo2007-002-002

BEVINDT ZICH ONDER DE ZITTING, OP DE BOVENSTE STANG VAN HET FRAME

Label 10



WAARSCHUWING

Deze waarschuwing geldt enkel in de Europese landen waar dit voertuig op de openbare weg mag rijden.

Rijden op de openbare weg

Deze ATV is uitsluitend ontworpen voor "OFFROAD"-gebruik. Hij mag worden gebruikt om met een lage snelheid korte afstanden af te leggen op verharde wegen om het voertuig van één offroad-locatie naar een andere te brengen.

Als u met deze ATV op de weg rijdt, mag u zeker niet te snel rijden en moet u de snelheid van het voertuig aanzienlijk verlagen om een bocht te nemen.

Anders kunt u de controle over het voertuig verliezen, wat tot ernstige of dodelijke verwondingen kan leiden.

Lier vooraan

De haak van de lier vooraan, indien aanwezig bij deze ATV, moet worden verwijderd en opgeborgen, wanneer u zich met uw voertuig op de openbare weg en/of publieke paden begeeft.

Als u dit niet doet, vormt uw voertuig een gevaar voor omstanders.

704 900 400

VOERTUIG- INFORMATIE

IDENTIFICEREN VAN UW VOERTUIG

De hoofdcomponenten van uw voertuig (motor en chassis) zijn voorzien van een verschillend serienummer. Soms heeft u deze nummers nodig voor garantiedoeleinden of om uw voertuig op te sporen in geval van verlies. Elk erkend Can-Am distributeur/dealer heeft deze nummers nodig om reparaties onder garantie uit te voeren. Er wordt geen garantie geboden door BRP als het motoridentificatienummer (EIN) of het voertuigidentificatienummer (VIN) werd verwijderd of onleesbaar werd gemaakt. We raden u aan, alle serienummers van uw voertuig te noteren en door te geven aan uw verzekeringsmaatschappij.

Plaats van motor- en voertuigidentificatienummer



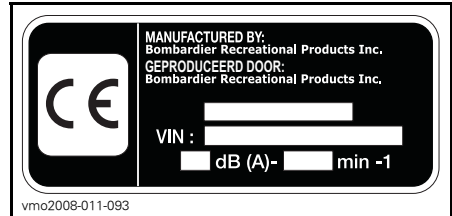
TYPISCH — ALLE MODELLEN

1. EIN (motoridentificatienummer)
2. VIN (voertuigidentificatienummer)
3. Model

Conformiteitslabel

Dit label geeft de conformiteit van dit voertuig in vele landen aan.

PLAATS VAN DE LABELS	
Outlander™-serie	Onder de zitting, op de bovenste stang van het frame



LANDEN EUROPESE GEMEENSCHAP

INRIJPERIODE

MOTOR

Het voertuig moet een inrijperiode van 10 bedrijfsuren doorlopen, alvorens u langdurig volgas mag geven.

LET OP: Meng nooit olie door de brandstof. Dit voertuig heeft een 4-taktmotor. Er moet alleen olie aan de motor worden toegevoegd.

Tijdens deze periode mag u maximaal 3/4 gas geven. Even volgas geven en uw snelheid variëren dragen echter bij tot een goed inrijresultaat. Voortdurend volgas geven, langdurig op kruissnelheid rijden en oververhitting van de motor zijn nefast tijdens de inrijperiode.

Riem

Een nieuwe riem vraagt een inrijperiode van 50 km (30 mijl). Vermijd sterk accelereren/vertragen, het trekken van lasten of rijden op kruissnelheid.

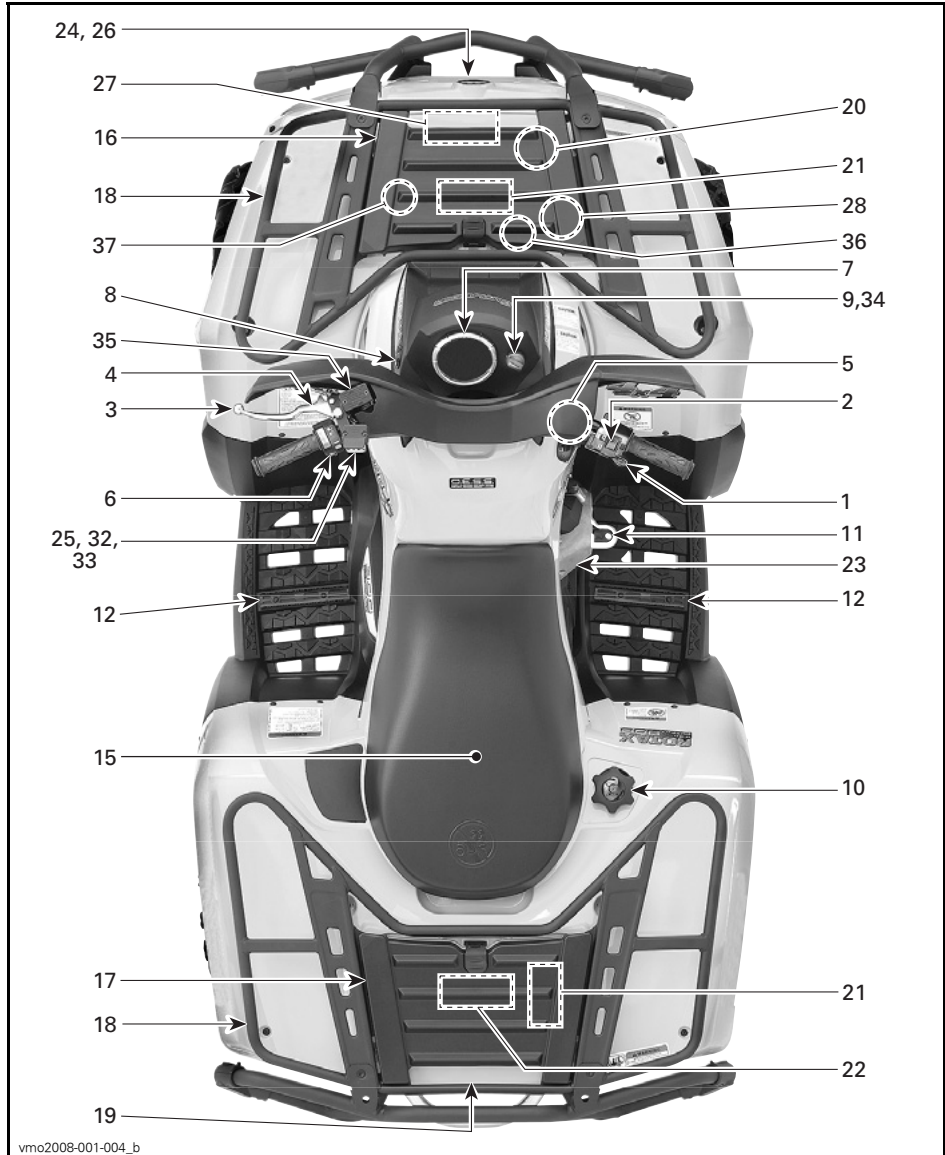
10-uurs inspectie

OPMERKING: De 10-uurs inspectie gebeurt op kosten van de voertuigeigenaar.

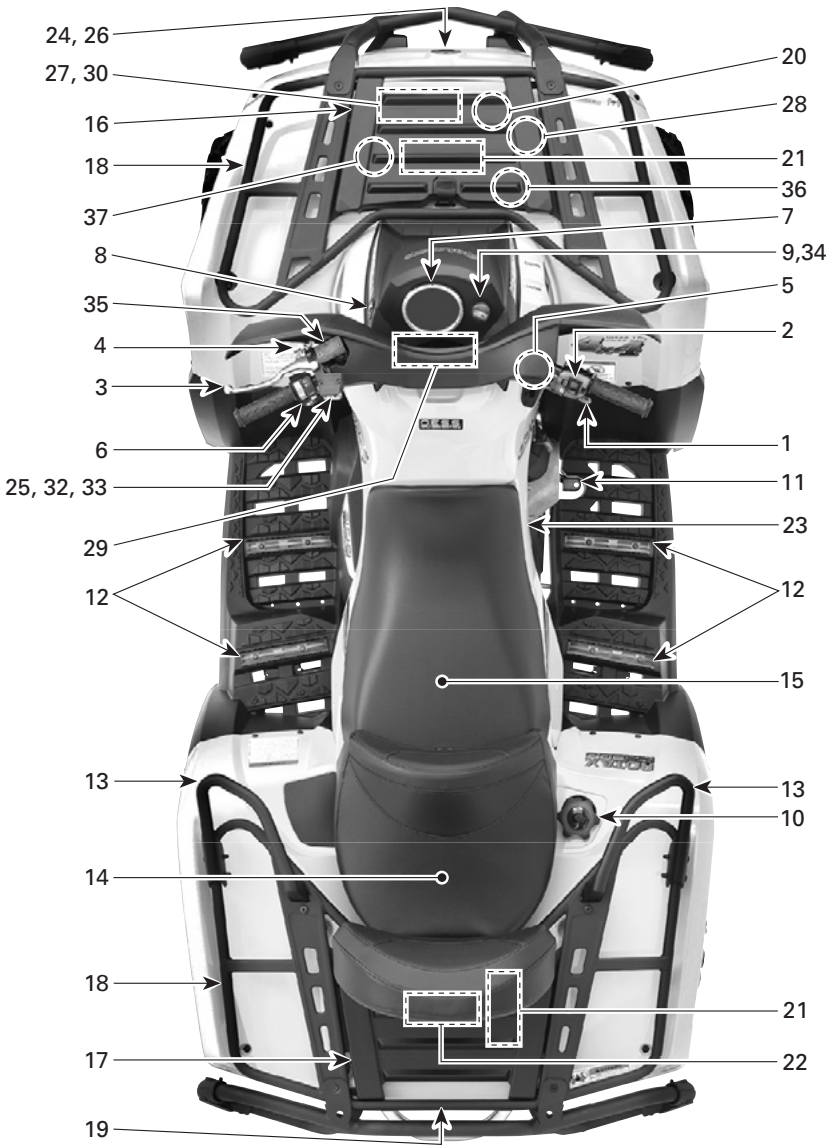
Net als elk mechanisch precisie-instrument, raden we aan uw voertuig na de eerste 10 bedrijfsuren, 300 km (185 mi) of 30 dagen na de aankoop, afhankelijk van wat eerst komt, te laten inspecteren door een erkend Can-Am distributeur/dealer. Naar aanleiding van deze inspectie kunt u de vragen stellen, waarop u nog geen antwoord kreeg tijdens de eerste bedrijfsuren.

BEDIENINGSELEMENTEN/INSTRUMENTEN/ UITRUSTING

OPMERKING: Sommige bedieningselementen/instrumenten/uitrusting zijn opties.



1-UP MODELLEN



vmo2008-002-002_a

2-UP MODELLEN

Onthoud tijdens het lezen van deze Gebruikershandleiding, dat:

WAARSCHUWING

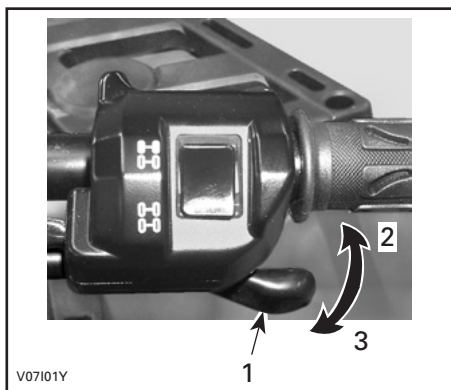
Duidt op een mogelijk gevaar dat, indien het niet wordt vermeden, kan leiden tot ernstige of dodelijke verwondingen.

OPMERKING: In dit deel worden de basisfuncties van de diverse bedieningselementen van uw voertuig toegelicht. Meer details over het gebruik van individuele bedieningselementen in combinatie met andere vindt u in de *BEDIENINGSINSTRUCTIES* verder in dit deel.

1) Gashendel

Wanneer hij wordt ingedrukt verhoogt het motortoerental tot het juiste niveau om de schakeling naar de gekozen versnelling toe te laten.

Zodra de hendel wordt losgelaten keert de motor automatisch terug naar stationair toerental en vertraagt het voertuig geleidelijk.



TYPISCH

1. Gashendel
2. Om te versnellen
3. Om te vertragen

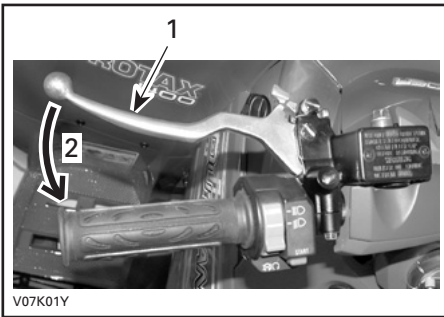
2) Keuzeschakelaar 2WD/4WD

Bevindt zich bovenaan op de gashendel. Deze keuzeschakelaar heeft geen functie bij de modellen in de Europese Gemeenschap.

3) Remhendel

Wanneer de remhendel wordt ingedrukt, worden de voor- en achterremmen geactiveerd. Wanneer hij wordt losgelaten moet de hendel automatisch terugkeren naar zijn oorspronkelijke stand. Het remeffect is afhankelijk van de kracht die op de hendel wordt uitgeoefend en van het type en de toestand van het terrein.

OPMERKING: Net als bij andere voertuigen op wielen verschuift het gewicht bij het remmen naar de voorwielen. Om efficiënter te kunnen stoppen, verdeelt het remsysteem meer remkracht naar de voorwielen. Dit beïnvloedt het rijgedrag en de besturing van het voertuig wanneer u brusk remt. Houd hier rekening mee bij het remmen.



V07K01Y

TYPISCH

1. Remhendel
2. Om te remmen

4) Parkeerrem

Als dit is vergrendeld kan het voertuig niet bewegen. Handig om de rem te vergrendelen, bijvoorbeeld in een scherpe bocht, tijdens het transport of wanneer u het voertuig niet gebruikt.

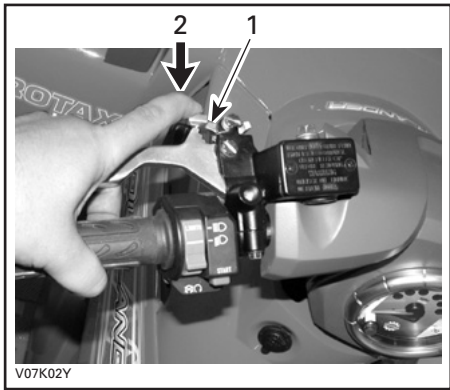
⚠ WAARSCHUWING

Schakel de parkeerrem altijd in en zet de schakelhendel in de PARKEER-stand wanneer u niet met uw voertuig rijdt.

⚠ WAARSCHUWING

Zet de parkeerrem helemaal af voordat u met uw voertuig gaat rijden. Wanneer de remmen tijdens het rijden slepen door een aanhoudende druk op de hendel, kan dit leiden tot beschadiging van het remsysteem, een afname van het remvermogen en/of brand.

Om het mechanisme te activeren: Druk de remhendel in en houd hem vast terwijl u het slot verzet. De remhendel is nu ingedrukt en alle remmen worden geactiveerd.



V07K02Y

TYPISCH

1. Remhendelslot
2. Indrukken om de parkeerrem te activeren

Om het mechanisme te ontgrendelen: Druk de remhendel in. De vergrendeling moet automatisch terugkeren naar zijn oorspronkelijke stand. De remhendel moet terugkeren naar zijn ruststand. Ontgrendel de parkeerrem altijd voor u gaat rijden.

5) Schakelhendel

Een hendel met 5 standen: P, R, N, H en L.

Om te schakelen moet u het voertuig helemaal stoppen en vervolgens de hendel in de gewenste stand zetten. Forceer de hendel niet. Kunt u niet schakelen, schommel het voertuig dan heen en weer om de tandwiel in de transmissie te bewegen en probeer het opnieuw.



vmo2006-007-007

SCHAKELPATROON

LET OP: Stop het voertuig altijd helemaal en druk op de rem voordat u de schakelhendel verzet.

P: Parkeren

In deze stand wordt de transmissie vergrendeld om te helpen voorkomen dat het voertuig beweegt. Kies altijd deze stand wanneer het voertuig niet in gebruik is. In bepaalde omstandigheden kan het noodzakelijk zijn, het voertuig heen en weer te schommelen om de tandwielen in de transmissie te bewegen, zodat de parkeerstand kan worden ingesteld.

R: Achteruit

In deze stand kan het voertuig achteruit rijden. De snelheid van het voertuig is beperkt.

WAARSCHUWING

Voor u het voertuig in achteruit schakelt, moet u nagaan of er geen hindernissen of omstanders achter het voertuig staan. Blijf zitten.

N: Vrijloop

In deze stand wordt de transmissie ontgrendeld zodat het voertuig manueel kan worden bewogen.

H: Hoge versnelling

Hiermee wordt het overbrengingsmechanisme in een hoge versnelling geschakeld. Dit is het toerentalbereik voor normaal rijden. In deze stand kan het voertuig zijn maximumsnelheid bereiken.

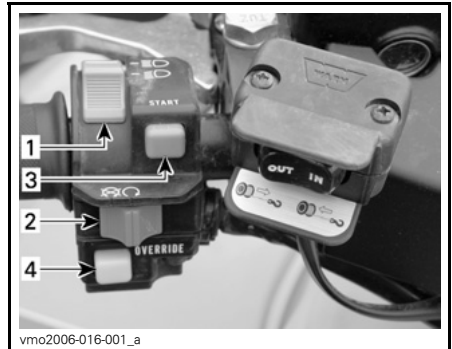
L: Lage versnelling

Hiermee wordt het overbrengingsmechanisme in een lage versnelling geschakeld. Dit is de werkstand. In deze stand kan het voertuig traag rijden met een maximale tractie en vermogen.

OPMERKING: Schakel naar het lage toerentalbereik om lasten te trekken of een steile helling te beklimmen.

6) Behuizing multifunctionele schakelaar

Op de behuizing van de multifunctionele schakelaar zijn de volgende bedieningselementen ondergebracht:

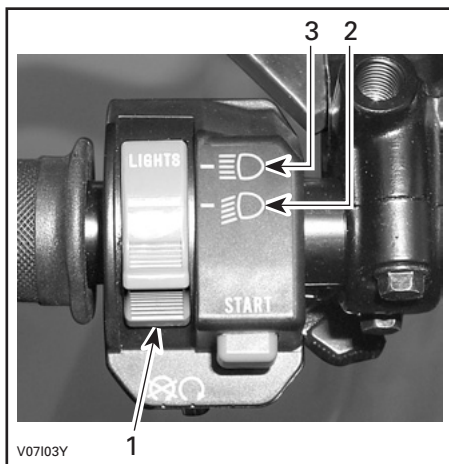


vmo2006-016-001_a

TYPISCH — BEHUIZING MULTIFUNCTIONELE SCHAKELAAR

1. Koplampschakelaar
2. Motorstopschakelaar
3. Motorstartknop
4. Ophefknop

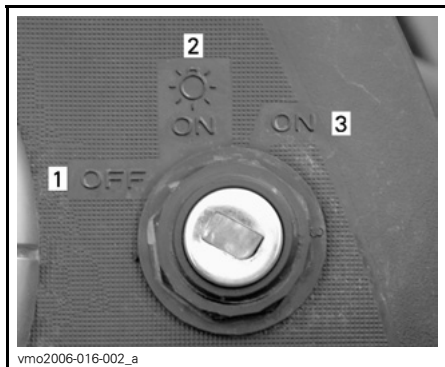
Koplampschakelaar



FUNCTIES KOPLAMPSCHAKELAAR

1. Koplampschakelaar
2. Dimlicht en achterlicht
3. Grootlicht en achterlicht

OPMERKING: Zet de contactschakelaar op AAN (ON) "zonder licht" om de koplamp te doven.



STANDEN CONTACTSCHAKELAAR

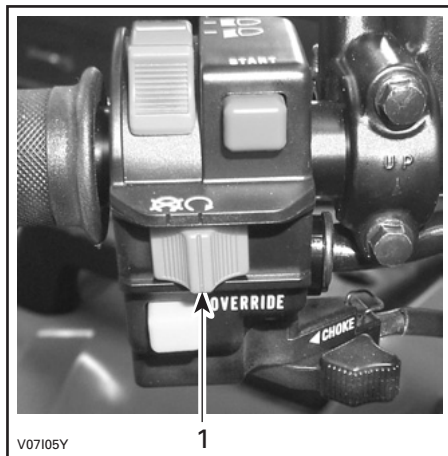
1. UIT (OFF)
2. AAN "met licht"
3. AAN "zonder licht"

Motorstopschakelaar

Deze schakelaar dient om de motor stil te leggen en als noodstopknop.

Om de motor stil te leggen laat u de gashendel helemaal los en gebruikt de motorstopschakelaar.

OPMERKING: Hoewel de motor kan worden gestopt door de contactsleutel op UIT (OFF) te draaien, raden we aan de motor met de motorstopschakelaar uit te zetten.



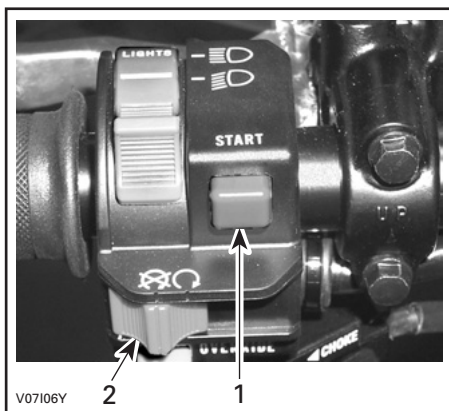
TYPISCH

1. Motorstopschakelaar

Motorstartknop

Om de motor te starten zet u de motorstopschakelaar op RIJDEN (RUN).

Houd de motorstartknop ingedrukt. Laat hem onmiddellijk los nadat de motor is gestart.



V07106Y

TYPISCH

1. Motorstartknop
2. Motorstopschakelaar

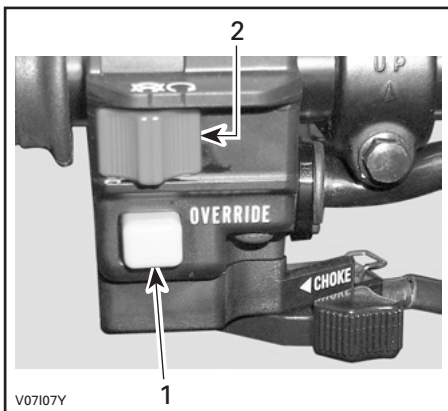
OPMERKING: Als de motorstopschakelaar en/of de contactschakelaar op UIT staan, zal de motor niet draaien.

Ophefknop

Deze knop dient om de snelheidsbegrenzer in achteruit op te heffen en extra vermogen vrij te maken. Druk de ophefknop in en houd hem ingedrukt terwijl u de gashendel geleidelijk indrukt.

⚠ WAARSCHUWING

Druk nooit op de ophefknop terwijl de gashendel al is ingedrukt. Anders kunt u de controle verliezen en ernstige of dodelijke verwondingen oplopen.

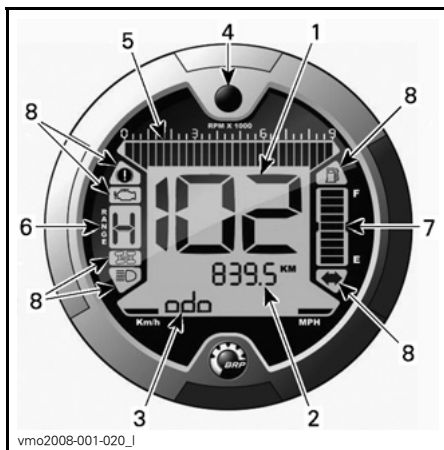


V07107Y

TYPISCH

1. Ophefknop
2. Motorstopschakelaar

7) Multifunctionele meter



vmo2008-001-020_1

1. Display 1 (snelheidsmeter)
2. Display 2 (modus)
3. Display 3 (modus/bericht)
4. Display-keuzetoets
5. Tachometer
6. Versnellingsdisplay
7. Brandstofpeilaanduiding
8. Verklikkerlichtjes

Keuze eenheid (MPH of km/u)

Deze multifunctionele meter is in de fabriek ingesteld op UK-eenheden maar kan worden omgeschakeld naar het metrisch stelsel. Doe voor deze instelling een beroep op uw erkend Can-Am dealer.

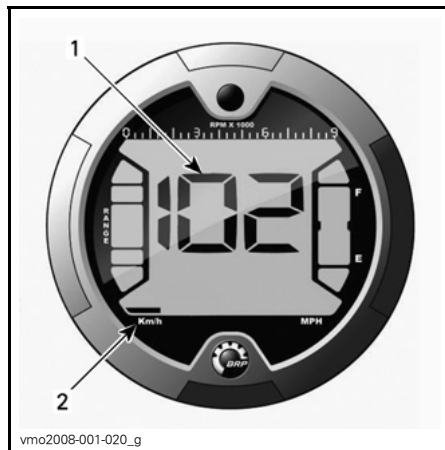
OPMERKING: De eenheden van alle parameters worden tegelijk gewijzigd.



1. Keuze meeteenheid

Display 1 (snelheidsmeter)

Dit display toont de snelheid van het voertuig.



1. Voertuigsnelheid
2. Keuze meeteenheid

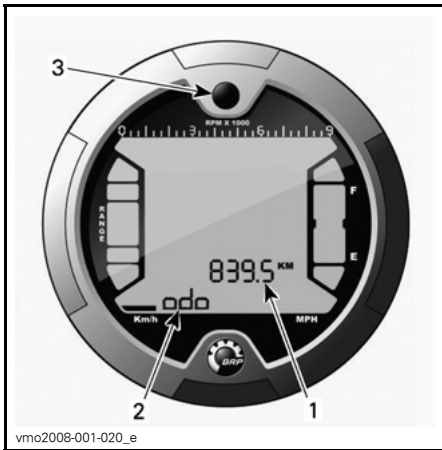
Display 2 (modus)

Wanneer u herhaaldelijk op deze toets drukt, doorloopt u de volgende modi:

OPMERKING: Er verschijnt ook een afkorting van de geselecteerde modus op display 3 (zie afkortingen tussen haakjes).

- odometer (ODO)
- tripmeter (TRIP)
- uurmeter (TRIP TIME)
- voertuig-uurmeter (ENGINE HOURS)

- motortoerental per minuut (TPM).



1. Display 2 (modus)
2. Display 3 (modus/bericht)
3. Keuzetoets

BESCHRIJVING:

Odometer

Registreert de totale afgelegde afstand.

Tripmeter

Registreert de afgelegde afstand sinds de laatste reset.

Houd de display-keuzetoets ingedrukt om deze te resetten.

Uurmeter

Registreert de bedrijfsduur van het voertuig sinds de laatste reset, wanneer het elektrisch systeem is ingeschakeld.

Houd de display-keuzetoets ingedrukt om deze te resetten.

Motor-uurmeter

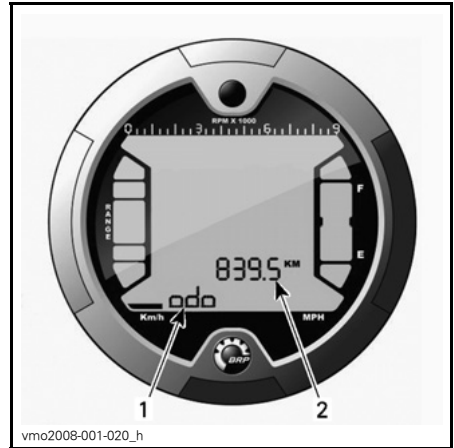
Registreert de motorbedrijfsduur.

Motortoerental

Meet het motortoerental per minuut (TPM).

Display 3 (modus/bericht)

Dit display toont ofwel een afkorting van de geselecteerde modus in display 2 of belangrijke berichten voor de bestuurder in geval van een storing.



1. Display 3 (modus/bericht)
2. Display 2 (modus)

Afkorting modus

- ODO (odometer)
- TRIP (tripmeter)
- TRIP TIME (uurmeter)
- ENGINE HOURS (voertuig-uurmeter)
- RPM (motortoerental per minuut (tpm)).

Melding

OPMERKING: Neem voor foutcodes die niet in de volgende tabel staan contact op met een erkend Can-Am dealer.

MELDING	CONTROLE-LAMPJE(S) AAN	BESCHRIJVING
INVALID KEY	Motor controleren	Duidt aan dat u de verkeerde contactsleutel gebruikt. Gebruik de juiste sleutel voor dit voertuig. Het is ook mogelijk dat de contactsleutel een slecht contact geeft. Verwijder de sleutel en maak hem schoon.
PARK BRAKE	Parkeerrem	Dit verschijnt als de parkeerrem langer dan 15 seconden wordt geactiveerd (tijdens het rijden).
LO BATT	Motor controleren	Accuspanning te laag. Controleer de accuspanning en het oplaadsysteem.
HI BATT	Motor controleren	Accuspanning te hoog. Controleer de accuspanning en het oplaadsysteem.
LOW OIL ⁽¹⁾	Motor controleren	Motoroliegedruk te laag. Stop de motor onmiddellijk en controleer het oliepeil.
HI TEMP ⁽²⁾	Motor controleren	De motor oververhit, zie <i>OVERVERHITTING VAN DE MOTOR</i> in <i>OPLOSSEN VAN PROBLEMEN</i> .
LIMP HOME	Motor controleren	Ernstige storing aan de motor die de normale werking van de motor kan belemmeren. Het motorverklikkerlichtje zal ook knipperen. Zie <i>OPLOSSEN VAN PROBLEMEN</i> voor meer informatie.
CHECK ENGINE	Motor controleren	Motorstoring, het motorverklikkerlichtje zal ook branden. Zie <i>OPLOSSEN VAN PROBLEMEN</i> voor meer informatie.
MAINTENANCE SOON ⁽³⁾	Motor controleren	Periodiek onderhoud nodig. Raadpleeg een erkend Can-Am dealer.
NO ECM COMMUNICATION	Motor controleren	Communicatiestoring tussen snelheidsmeter en motorbeheermodule (ECM), neem contact op met een erkend Can-Am dealer.

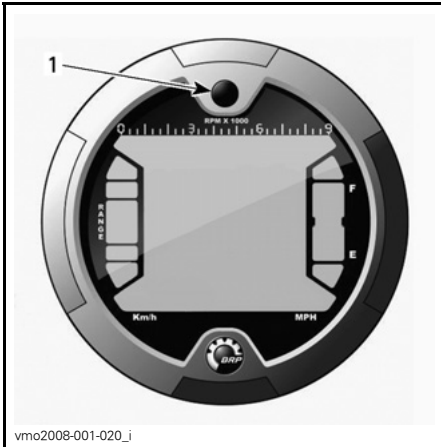
LET OP: ⁽¹⁾ Als dit lichtje niet onmiddellijk uitgaat nadat de motor werd gestart, schakel de motor dan uit. Controleer het motoroliepeil. Vul bij indien nodig. Als het oliepeil in orde is, raadpleeg dan een erkend Can-Am dealer. Gebruik het voertuig niet meer tot het is gerepareerd.

LET OP: ⁽²⁾ Als dit lichtje niet onmiddellijk uitgaat nadat de motor werd gestart, schakel de motor dan uit. Raadpleeg een erkend Can-Am dealer. Gebruik het voertuig niet meer tot het is gerepareerd.

⁽³⁾ Deze melding moet worden gewist door een erkend Can-Am dealer.

Display-keuzetoets

Knop gebruikt om te navigeren tussen modi of gegevens de resetten, afhankelijk van de geselecteerde functie.

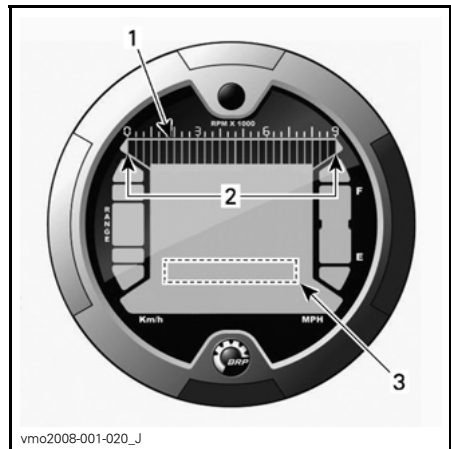


1. Keuzetoets

Tachometer

Meet het motortoerental per minuut (TPM). Vermenigvuldig het getal met 1000 om het reële toerental te verkrijgen.

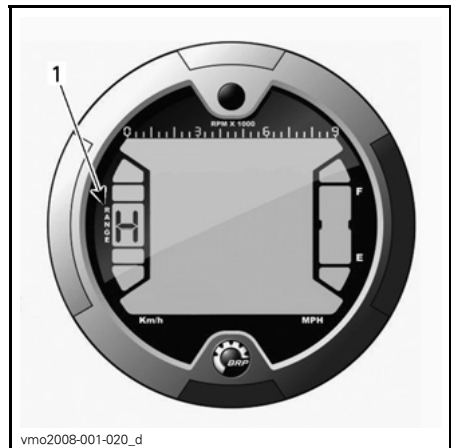
OPMERKING: Het toerental kan ook worden weergegeven via Display 2 (modusdisplay). Zie *DISPLAY 2 (MODUS)*.



1. Tachometer
2. Bedrijfsbereik
3. Tachometer via display 2 (modus)

Versnellingsdisplay

Dit display toont in welke versnelling het voertuig staat.



1. Versnelling

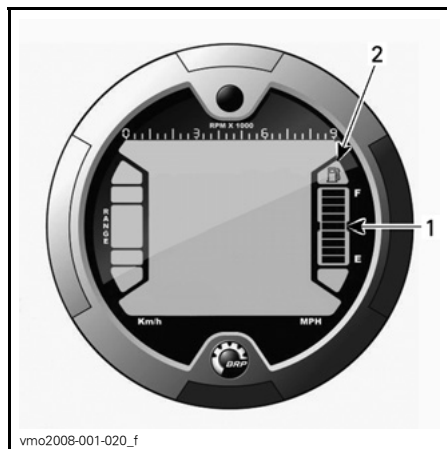
DISPLAY	FUNCTIE
P	Parkeren
R	Achteruit
N	Vrijloop
H	Hoge versnelling
L	Lage versnelling

OPMERKING: Als de letter "E" op het versnellingsdisplay verschijnt, wijst dit op een elektrische communicatiestoring. Doe een beroep op een erkend Can-Am dealer.

Brandstofpeilaanduiding

Indicatiebalk die doorlopend de hoeveelheid brandstof in de brandstoftank aanduidt.

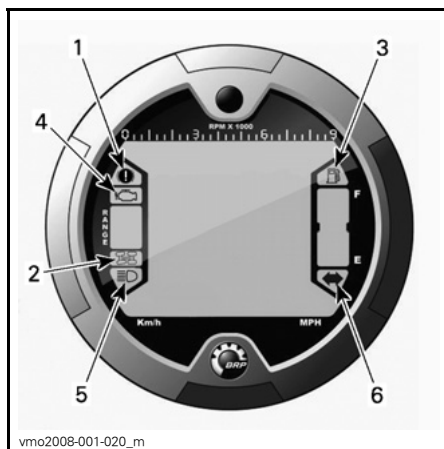
Wanneer het brandstofpeil daalt tot één streepje op de indicatiebalk, licht er ook een verklikkerlichtje op.



1. Brandstofpeilaanduiding
2. Verklikkerlichtje te laag brandstofpeil

Verklikkerlichtjes

OPMERKING: Geven in combinatie met **TABEL VAN MELDINGEN IN DISPLAY 3 (MODUS/BERICHT)** bijkomende informatie over meldingen.



1. Verklikkerlichtje parkeerrem
2. 4WD-verklikkerlichtje
3. Verklikkerlichtje te laag brandstofpeil
4. Verklikkerlichtje controleer motor
5. Grootlicht-verklikkerlichtje
6. Knipperlicht/waarschuwingknipperlicht

Beschrijving:

-  Parkeerrem staat aan.
-  4WD-systeem is geactiveerd.
-  Brandstofpeil laag. De brandstoftank nog maar voor 30% gevuld is, m.a.w. 6 l (1,6 U.S. gal).
-  Motor/werking DESS-systeem controleren.
-  Koplampen staan op grootlicht.
-  De richtingaanwijzers werken.

8) 12-volt-voedings-uitgang

Dit is een handige aansluiting voor een looplamp of andere draagbare uitrusting.

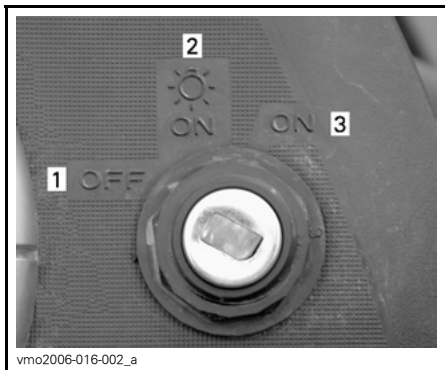
Verwijder het beschermkapje voor gebruik. Bevestig het altijd opnieuw na gebruik, ter bescherming tegen vocht.

Overschrijd de nominale capaciteit niet. Zie *SPECIFICATIES*.

Er is een extra voedingsaansluiting beschikbaar om bijkomende accessoires aan te sluiten. Er zitten twee kabels verborgen in de kabelboom vooraan in het voertuig, onder het dashboard. Uw erkend Can-Am distributeur/dealer kan u hier meer over vertellen.

9) Contactschakelaar

Sleutelschakelaar met 3 standen.



STANDEN CONTACTSCHAKELAAR

1. UIT (OFF)
2. AAN "met licht"
3. AAN "zonder licht"

Steek de sleutel in het slot en draai hem in de gewenste stand. Om de sleutel te verwijderen, draait u hem op UIT (OFF) en trekt hem eruit.

OPMERKING: Wanneer de contactschakelaar op UIT wordt gedraaid en de sleutel verwijderd, duurt het enkele seconden tot het elektrisch systeem wordt uitgeschakeld.

In de stand AAN (ON) met lichten gaan alle lichten branden, ook als de motor niet draait. Vergeet niet dat de accu ontlaaft wanneer de lichten branden zonder dat de motor draait. Schakel de contactschakelaar altijd UIT wanneer u de motor stiltet.

OPMERKING: Hoewel de motor kan worden gestopt door de contactsleutel op UIT (OFF) te draaien, raden we aan de motor met de motorstopschakelaar uit te zetten.

Digitally Encoded Security System (DESS)

De contactsleutel is voorzien van een elektronisch circuit dat een uniek elektronisch serienummer bevat.

Deze contactsleutel kan niet worden gebruikt op een ander voertuig en omgekeerd kan de sleutel van een ander voertuig ook niet op uw voertuig worden gebruikt, behalve wanneer dit zo werd geprogrammeerd.

DESS is echter uiterst flexibel. U kunt extra contactsleutels kopen en laten programmeren voor uw voertuig.

U kunt een extra contactsleutel bestellen bij een erkend Can-Am distributeur/dealer.

10) Dop brandstoftank

LET OP: Plaats nooit iets op de dop van de brandstoftank. Als de ventilatieopening in de dop van de brandstoftank wordt afgesloten, kan de motor weigeren.

Draai de dop in tegenwijzerzin los om te tanken en draai hem daarna terug dicht in wijzerzin.

WAARSCHUWING

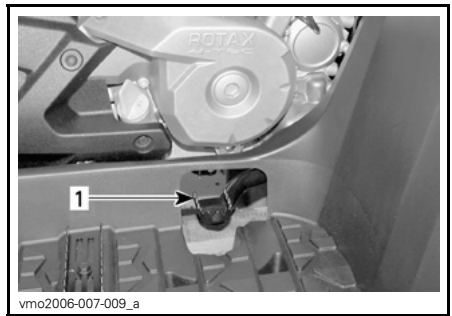
Stop de motor altijd voor u tankt. Draai de dop langzaam open. Als u een drukverschil vaststelt (fluitend geluid terwijl u de dop losdraait), laat uw voertuig dan nakijken en/of repareren voordat u er opnieuw mee rijdt. Brandstof is ontvlambaar en explosief in bepaalde omstandigheden. Controleer het brandstofpeil nooit met behulp van een open vlam. Rook niet en vermijd vuur en vonken in de buurt van de brandstof. Werk altijd in een goed verluchte ruimte. Vul de brandstoftank nooit bij voordat u het voertuig naar een warme plaats verplaatst. Naarmate de temperatuur stijgt, zet de brandstof uit en kan uw tank overlopen. Wis op het voertuig gemorste brandstof onmiddellijk weg.

11) Rempedaal

Door dit pedaal in te drukken wordt de achterrem geactiveerd. Wanneer het wordt losgelaten moet het rempedaal automatisch terugkeren naar zijn oorspronkelijke stand. Het remeffect is afhankelijk van de kracht die op het pedaal wordt uitgeoefend en van het type en de toestand van het terrein.

OPMERKING: De rem zal ook een uitwerking hebben op de voorwielen via de aandrijftrein.

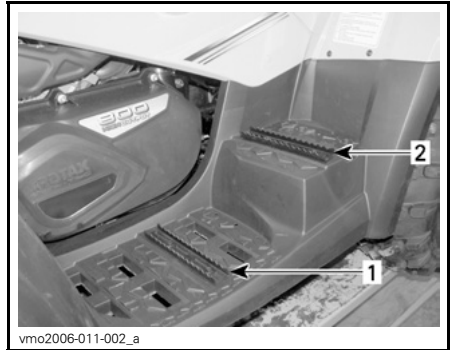
Het rempedaal bedient enkel de achterwielen. Mocht het hoofdremssysteem het laten afweten, dan kan de achterrem worden geactiveerd met het rempedaal.



1. Rempedaal

12) Voetsteun

Hier kunnen bestuurder en passagier (2-UP modellen) hun voeten stevig neerzetten.



TYPISCH — 2-UP MODELLEN

1. Voetsteun bestuurder
2. Voetsteun passagier

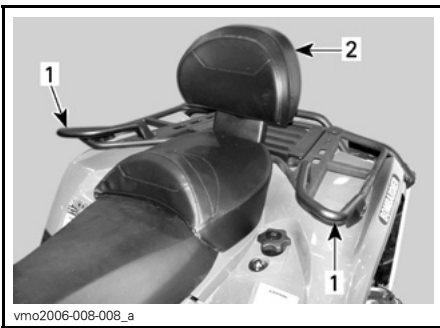
13) Handgrepen

2-UP modellen

De passagier moet zich tijdens de rit altijd goed vasthouden aan de handgrepen.

WAARSCHUWING

Houd u nooit vast aan de bestuurder. Houd u altijd goed vast aan de handgrepen.



vmo2006-008-008_a

TYPISCH

1. Handgrepen
2. Passagiersstoel

14) Passagiersstoel/ opbergkoffer

2-UP modellen

⚠ WAARSCHUWING

Gebruik dit voertuig nooit zonder dat de passagiersstoel of de opbergkoffer is geïnstalleerd.

De passagiersstoel is speciaal ontworpen om ÉÉN (1) passagier op een veilige en comfortabele manier te vervoeren. De ingebouwde rugsteun steunt de rug tijdens het rijden.

De opbergkoffer wordt gebruikt om uw voertuig om te bouwen van een tweepersoons- (2-UP model) naar een eenpersoonsmachine (1-UP model) met extra laadcapaciteit.

Het voertuig is heel eenvoudig om te bouwen: verwijder de passagiersstoel en installeer de opbergkoffer of omgekeerd. Volg de onderstaande procedure om de stoel en de koffer correct te verwijderen en installeren.

⚠ WAARSCHUWING

Wanneer de passagiersstoel wordt verwijderd, wordt dit een eenpersoonsvoertuig (1-UP model) en mag er GEEN PASSAGIER meerijden. Laat NOOIT een passagier plaatsnemen op de opbergkoffer.

Verwijdering passagiersstoel

- Trek aan één van de hendels van de passagiersstoel. Deze beide hendels zitten links of rechts onder de achterrand van de stoel.



vmo2006-008-009_a

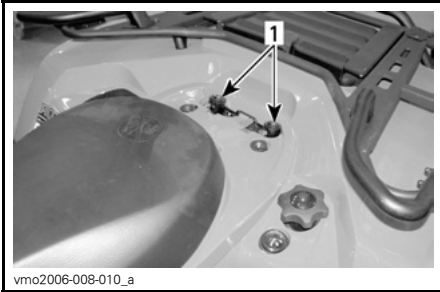
TYPISCH — LINKS

1. Vergrendeling zitting

- Licht de achterkant van de stoel voorzichtig op.
- Trek de zitting naar achter.
- Licht de zitting verder op tot u de bevestiging vooraan kunt losmaken en verwijder de passagiersstoel dan helemaal.

Installatie passagiersstoel

- Steek de positioneerbuizen voor de passagiersstoel in de gaten in het achterspatbord.



TYPISCH

1. Gaten voor positioneerbuizen passagiersstoel

- Druk de zitting daarna stevig naar beneden tot ze vastklikt.

OPMERKING: U zult duidelijk een klik voelen. Controleer nogmaals of de zitting stevig vastzit door eraan te trekken.



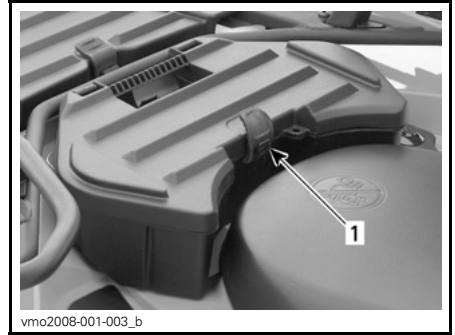
WAARSCHUWING

Let erop dat de zitting stevig is vergrendeld voordat u gaat rijden.

Installatie opbergkoffer

- Verwijder de passagiersstoel.
- Plaats de opbergkoffer op het achterspatbord.
- Druk de opbergkoffer daarna stevig naar beneden tot hij vastklikt.

- Maak de rubberen vergrendeling los om de opbergkoffer te openen.



1. Rubbersluiting

Verwijdering opbergkoffer

- Trek aan de riem van de opbergkoffer om hem los te maken van het voertuig.
- Verwijder de opbergkoffer.
- Installeer de passagiersstoel opnieuw.



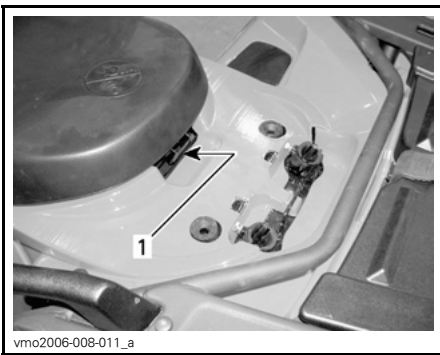
1. Riem

15) Chauffeursstoel

OPMERKING: Om de chauffeursstoel te verwijderen moet eerst de passagiersstoel worden verwijderd.

Verwijderen van de zitting

Druk de vergrendeling van de chauffeursstoel naar voren om de stoel te verwijderen. De vergrendeling zit onder de achterrand van de stoel.



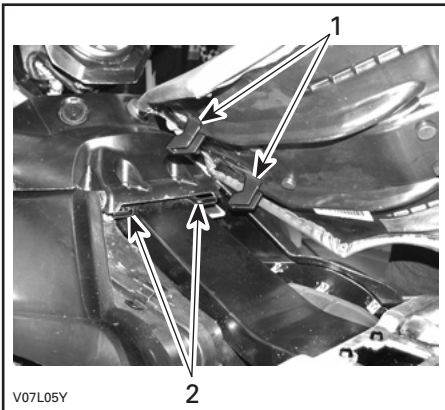
1. Vergrendeling zitting

Trek de zitting naar achter. Licht de zitting verder op tot u de bevestiging vooraan kunt losmaken en verwijder ze dan helemaal.

Installeren van de zitting

Steek de lipjes vooraan in de bevestigingshaakjes. Druk de zitting daarna stevig naar beneden tot ze vastklikt.

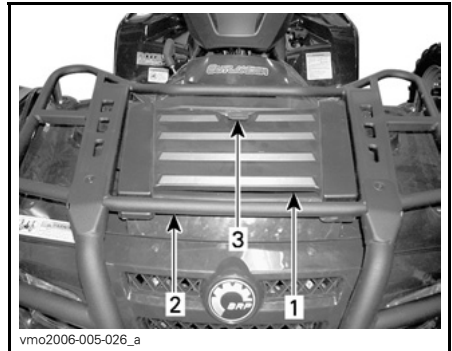
OPMERKING: U zult duidelijk een klik voelen. Controleer nogmaals of de zitting stevig vastzit door eraan te trekken.



1. Steek de lipjes in de haakjes
2. Haakjes

16) Toegangspaneel

Om het paneel te openen ontgrendelt u het en licht het er volledig af.



1. Toegangspaneel
2. Voorrekken
3. Haakje

Dit paneel biedt een gemakkelijke toegang tot het servicecompartiment. Het servicecompartiment bevat verschillende onderhoudsvoorzieningen, onder meer het achterrem-vloeistofreservoir, de radiatorstop, het koelmiddelreservoir en de zekeringhouders.

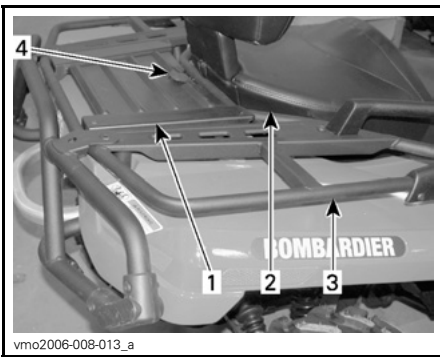
17) Bergvak achteraan

Dit is een handige plaats om persoonlijke dingen op te bergen, bijvoorbeeld reservebougies, eerste hulpkit enz. Ontgrendel het deksel en licht het er voorzichtig af.

Dit bergvak is voorzien van een aftapplug. Verwijder de plug om eventueel water te laten weglopen. Bevestig de plug daarna opnieuw.

WAARSCHUWING

Let erop dat de zitting stevig is vergrendeld voordat u gaat rijden.



vmo2006-008-013_a

TYPISCH

1. Deksel bergvak achteraan
2. Zitting
3. Rekken achteraan
4. Haakje

⚠ WAARSCHUWING

Zet de schakelhendel bij draaiende motor altijd in de PARKEER-stand alvorens het deksel te openen. Leg nooit zware of losse breekbare dingen in het opbergmandje. Sluit het deksel altijd af voordat u wegrijdt. Als u het deksel van het bergvak weghaalt om meer bergruimte te hebben, moet u de lading goed vastmaken zodat ze niet wordt weggeslingerd wanneer u snel of op ruig terrein rijdt. Rijdt traag.

18) Bagagerekken

Dit zijn handige rekken om bagage mee te nemen.

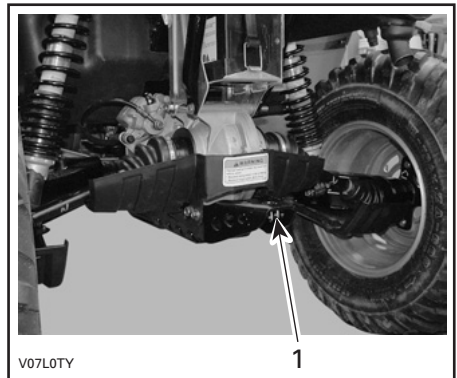
⚠ WAARSCHUWING

Zorg ervoor dat u de lading veilig aan de rekken bevestigt. Overlaad het voertuig niet. Zorg ervoor dat de lading het zicht en/of de besturing niet belemmert. Neem geen passagier(s) mee.

Raadpleeg de *SPECIFICATIES* voor het transport van lasten en de aanbevelingen voor de verdeling van het laadgewicht.

19) Trekhaak

Op deze handige trekhaak kunt u een bal monteren om een aanhangwagen of andere uitrusting te trekken. Monteer een gepaste bal volgens de aanbevelingen van de fabrikant van de aanhangwagen. Lees de *SPECIFICATIES* voor het transport van lasten en de aanbevelingen voor het trekken van een aanhangwagen.



V07L0TY

TYPISCH

1. Trekhaak

⚠ WAARSCHUWING

Monteer een bal die past bij de uitrusting die u wilt trekken.

OPMERKING: Bevestig de aanhangwagen volgens de aanwijzingen van de fabrikant.

20) Radiatordop

Deze bevindt zich in het servicecompartiment, onder het toegangspaneel.

WAARSCHUWING

Verwijder de radiatordop niet terwijl de motor warm is, om brandwonden te voorkomen.

Om de radiatordop te verwijderen drukt u hem in en draait in tegenwijzerzin. Installeer de dop in omgekeerde volgorde.



TYPISCH

1. Radiatordop

21) Zekeringen

Het elektrisch systeem is beveiligd met zekeringen. Zie *ONDERHOUD* voor meer informatie.

De zekeringhouders zitten in het servicecompartiment vooraan en achteraan naast de accu achter het deksel.



SERVICECOMPARTIMENT VOORAAN

1. Zekeringdoos



ACHTERAAN — PLAATS ZEKERINGEN

1. zekeringhouder

22) Gereedschapsset

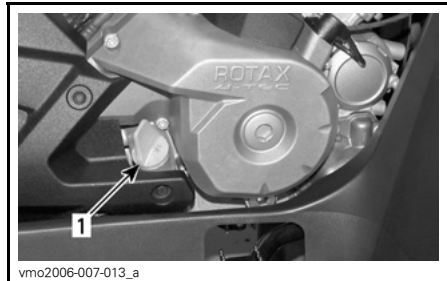
Het gereedschapskistje zit in het bergvak achteraan. Hierin zit gereedschap voor het basisonderhoud, deze Gebruikershandleiding en de *BASIC GUIDE TO WINCHING TECHNIQUES* (handleiding basistechnieken lier) bij de XT- en Limited Edition-modellen.

In het kistje zitten de volgende werktuigen:

- platbektang (1)
- schroevendraaier (1)
- steeksleutel 10/13 mm (1)
- steeksleutel 15/17 mm (1)
- dopsleutel 10/13 mm (1)
- dopsleutel 16/18 mm (1)
- bandenspanningsmeter (1)
- schokdempersleutel (1)
- zekering 30 A (1)
- zekering 20 A (1)
- zekering 15 A (1).

23) Peilstok

Hiermee kunt u het oliepeil in de motor controleren.

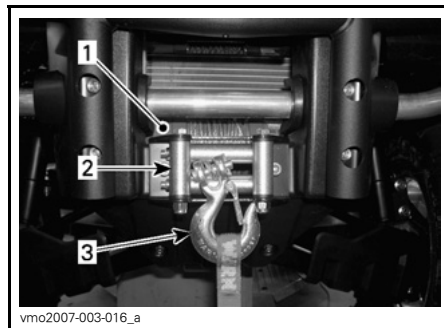


1. Peilstok

Hoe u het oliepeil correct controleert leest u in *VLOEISTOFFEN*.

24) Lier

XT en Limited Edition modellen



1. Lier
2. Kabelgeleider met rollen
3. Lierhaak

⚠ WAARSCHUWING

De haak van de lier vooraan, indien aanwezig, moet worden verwijderd en opgeborgen, wanneer u zich met uw voertuig op de openbare weg of publieke paden begeeft.

Als u dit niet doet, vormt uw voertuig een gevaar voor omstanders

25) Bedieningsschakelaar lier

XT en Limited Edition modellen

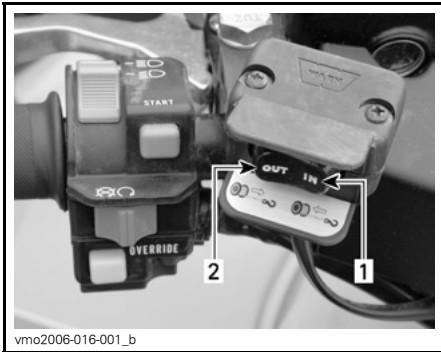
Met deze schakelaar kunt u kabel op- of afrollen van de lier.

Om de kabel af te rollen van de lier drukt u de linkerkant van de schakelaar in.

Om de kabel in de lier te trekken, drukt u op de rechterkant van de schakelaar.

Meer informatie vindt u in de *BASIC GUIDE TO WINCHING TECHNIQUES* (handleiding basistechnieken lier).

OPMERKING: Het voertuig wordt geleverd met een afstandsbediening voor de lier die het gebruik van de lier vergemakkelijkt, zie **AFSTANDSBE-DIENING LIER** verder in dit deel.



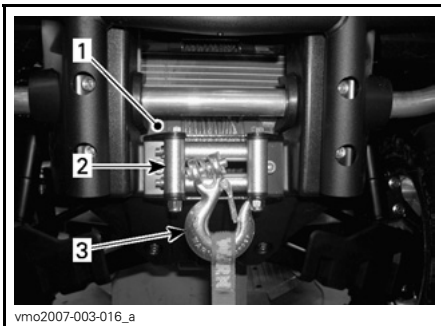
TYPISCH

1. In
2. Uit

26) Kabelgeleider met rollen

XT en Limited Edition modellen

De kabelgeleider voorkomt beschadiging van het voertuig en geleidt de kabel in de lier.



1. Lier
2. Kabelgeleider met rollen
3. Lierhaak

27) Afstandsbediening lier

XT en Limited Edition modellen

Bij het voertuig wordt een afstandsbediening geleverd, die het gebruik van de lier vergemakkelijkt.

De afstandsbediening van de lier bevindt zich in het toegangspaneel van het servicecompartiment.



TYPISCH — TOEGANGSPANEEL VOORAAN

1. Afstandsbediening lier

Om met de afstandsbediening van de lier te werken in plaats van met de bedieningsschakelaar aan het stuur, steekt u de afstandsbediening in de betreffende aansluiting in het servicecompartiment vooraan.

LET OP: Koppel de afstandsbediening altijd los en berg ze op, wanneer u ze niet gebruikt.



SERVICECOMPARTIMENT VOORAAN

1. Aansluiting afstandsbediening

Meer informatie vindt u in de *BASIC GUIDE TO WINCHING TECHNIQUES* (handleiding basistechnieken lier).

28) Aansluiting afstandsbediening lier

XT en Limited Edition modellen

Aansluiting om de afstandsbediening voor de lier aan te koppelen, indien nodig.



vmo2007-003-017_a

SERVICECOMPARTIMENT VOORAAN

1. Aansluiting afstandsbediening

29) GPS-ontvanger (Global Positioning System)

Limited Edition modellen

⚠ WAARSCHUWING

Om verwondingen te voorkomen wanneer u tegen de houder van de GPS-ontvanger stoot, mag u **NOOIT** rijden zonder dat de GPS-ontvanger of het beschermdeksel correct op de houder is aangebracht.



vmo2007-003-010_a

TYPISCH

1. GPS-ontvanger

Een afneembare GPS-ontvanger bevindt zich op het stuur.

De GPS-ontvanger bepaalt de positie van het voertuig op aarde.

Hij wordt gevoed door het elektrisch systeem van het voertuig wanneer hij in zijn houder zit (met de contactschakelaar op AAN) of via batterijen wanneer hij uit de houder wordt genomen.

De GPS-ontvanger kan worden ingeschakeld met de AAN/UIT-knop op de ontvanger of met de contactschakelaar van het voertuig in in- of uitgeschakelde stand (indien geïnstalleerd op het voertuig).

Hoe u de GPS-ontvanger moet gebruiken leest u in de bijbehorende documentatie van de fabrikant.

OPMERKING: Deze GPS-ontvanger is voorgeprogrammeerd met generieke kaarten. Een meer gedetailleerde kartografie is verkrijgbaar bij uw erkend Can-Am dealer of op de website van Garmin www.garmin.com.

⚠ WAARSCHUWING

Het aflezen van de GPS-ontvanger kan de bestuurder van het voertuig afleiden en in het bijzonder zijn aandacht voor de omgeving doen afnemen. Dit kan leiden tot een aanvaring met ernstige of dodelijke verwondingen tot gevolg. Kijk voor u de GPS-ontvanger afleest altijd goed rond of er geen obstakels in uw buurt zijn en matig uw snelheid. Vergeet ook niet regelmatig opnieuw uit te kijken voor obstakels.

⚠ WAARSCHUWING

Denk eraan dat de gegevens van de GPS-ontvanger enkel als referentie dienen. Vertrouw **NOOIT** alleen op deze informatie voor uw veiligheid.

Installatie van de GPS-ontvanger

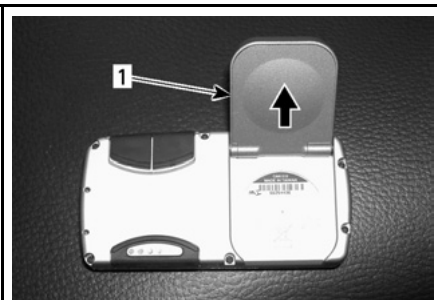
Verwijder het beschermdeksel van de houder voor de GPS-ontvanger.



vmo2007-003-015_a

TYPISCH — VERWIJDER BESCHERMDEKSEL

Klap de antenne aan de achterzijde van de GPS-ontvanger uit.



vmo2007-003-011_a

KLAP ANTENNE UIT

1. Antenne

Schuif de GPS-ontvanger in de houder.



vmo2007-003-012_a

TYPISCH — SCHUIVEN OM TE INSTALLEREN

Vergrendel de GPS-ontvanger in de houder door het vergrendelingslipje naar de ontvanger toe te drukken.



vmo2007-003-013_a

TYPISCH — DRUK OP LIPJE OM TE VERGRENDELEN

LET OP: Om beschadiging door weersomstandigheden of diefstal van uw GPS-ontvanger te voorkomen, haalt u hem het best telkens uit de houder wanneer u het voertuig verlaat.

Verwijdering van de GPS-ontvanger

Ontgrendel de GPS-ontvanger in de houder door aan het vergrendelingslipje te trekken.



TYPISCH — TREK AAN LIPJE OM TE ONTGRENDELEN

1. Vergrendelingslipje

Schuif de GPS-ontvanger uit de houder.



TYPISCH — NAAR BUITEN SCHUIVEN EN VERWIJDEREN

Breng het beschermdeksel altijd op de houder aan wanneer de GPS-ontvanger niet is geïnstalleerd, om beschadiging van de elektrische contacten te voorkomen.

Het beschermdeksel bevindt zich in de toegangsklep van het servicecompartiment vooraan.



TYPISCH — BRENG BESCHERMDEKSEL AAN

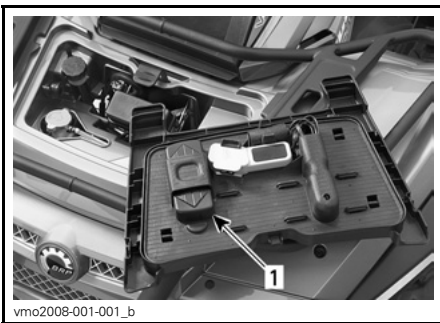
30) Beschermdeksel (houder GPS-ontvanger)

Limited Edition modellen

⚠ WAARSCHUWING

Om verwondingen te voorkomen wanneer u tegen de houder van de GPS-ontvanger stoot, mag u **NOOIT** rijden zonder dat de GPS-ontvanger of het beschermdeksel correct op de houder is aangebracht.

Het beschermdeksel bevindt zich in het toegangspaneel van het servicecompartiment vooraan.



vmo2008-001-001_b

**TOEGANGSPANEEL —
SERVICECOMPARTIMENT VOORAAN**

1. Beschermdeksel

Breng het beschermdeksel altijd op de houder aan wanneer de GPS-ontvanger niet is geïnstalleerd, om beschadiging van de elektrische contacten te voorkomen.



vmo2007-003-015_b

**TYPISCH — BRENG BESCHERMDEKSEL
AAN**

31) Voertuigslot

Er kunnen diverse modellen voertuigsloten worden gebruikt.

Vraag uw erkend Can-Am distributeur/dealer welk model u voor uw voertuig dient te gebruiken.

**32) Richtingaanwijzer-
schakelaar**

Deze schakelaar bevindt zich links aan het stuur.



vmo2007-005-001_a

TYPISCH

1. Claxonknop
2. Richtingaanwijzerschakelaar

Om de richtingaanwijzers aan te zetten drukt u op de linker- of rechter-schakelaar, afhankelijk van de gewenste richting. Zet de schakelaar terug in het midden na afloop van uw manoeuvre.

33) Claxonknop

De claxonknop bevindt zich links aan het stuur.



vmo2007-005-001_a

1. Claxonknop
2. Richtingaanwijzerschakelaar

34) Waarschuwingsknop

Deze knop bevindt zich links op de console.



TYPISCH

1. Waarschuwingsknop

Inrichting van het voertuig die alle richtingaanwijzers simultaan laat knipperen. Deze wordt gebruikt wanneer het voertuig in vrijloop staat om aan te duiden dat het voertuig tijdelijk het verkeer hindert.

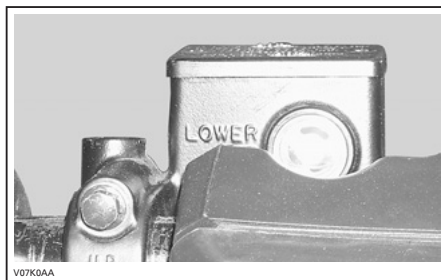
Druk eenmaal op de waarschuwingknop om dit systeem te activeren. Druk nogmaals om het te deactiveren.

De waarschuwingknop knippert mee met de knipperlichten.

OPMERKING: De waarschuwingknop kan ook bij uitgeschakeld elektrisch systeem worden gebruikt.

35) Vloeistofreservoir remhendel

Dit zit boven de voorremhendel aan het stuur.



TYPISCH

36) Vloeistofreservoir rempedaal

Dit bevindt zich in het servicecompartiment, onder het middenpaneel.



37) Motor-koelvloeistof-reservoir

Dit bevindt zich in het servicecompartiment, onder het middenpaneel.



VLOEISTOFFEN

Onthoud tijdens het lezen van deze Gebruikershandleiding, dat:

WAARSCHUWING

Duidt op een mogelijk gevaar dat, indien het niet wordt vermeden, kan leiden tot ernstige of dodelijke verwondingen.

OPMERKING: In dit hoofdstuk verneemt u alles over de aanbevolen vloeistoffen en de juiste werkwijze om het vloeistofpeil te controleren. Voor het vervangen van vloeistoffen zie *ONDERHOUD*.

Brandstof

Aanbevolen brandstof

Gebruik gewone loodvrije benzine van de pomp of geoxygeneerde brandstof met maximaal 10% ethanol of methanol of beide. De gebruikte benzine met het volgende aanbevolen minimale octaangetal hebben.

OCTAANGETAL

92 RON

LET OP: Experimenteer nooit met andere brandstoffen. Het gebruik van niet-aanbevolen brandstoffen kan leiden tot slechte rijprestaties en beschadiging van belangrijke onderdelen van het brandstofsysteem en de motor.

Brandstofpeil

WAARSCHUWING

Stop de motor altijd voor u tankt. Draai de dop langzaam open. Als u een drukverschil vaststelt (fluitend geluid terwijl u de dop losdraait), laat uw voertuig dan nakijken en/of repareren voordat u er opnieuw mee rijdt. Brandstof is ontvlambaar en explosief in bepaalde omstandigheden. Controleer het brandstofpeil nooit met behulp van een open vlam. Rook niet en vermijd vuur en vonken in de buurt van de brandstof. Werk altijd in een goed verluchte ruimte. Vul de brandstoftank nooit bij voordat u het voertuig naar een warme plaats verplaatst. Naarmate de temperatuur stijgt, zet de brandstof uit en kan uw tank overlopen. Wis op het voertuig gemorste brandstof onmiddellijk weg.

Motorolie

Aanbevolen olie

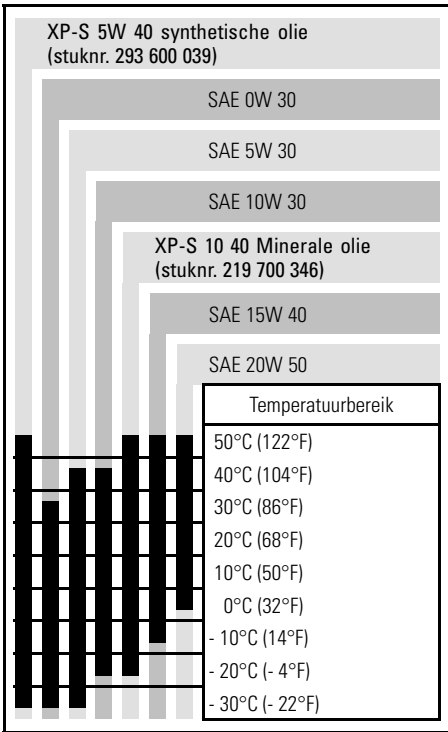
Gebruik 4-taktolie die voldoet aan de vereisten van de API-classificatie SM, SL of SJ of deze overtreft. Controleer altijd of het API-label op de oliebus minstens één van deze normen bevat.

Viscositeit van de olie

SAE 5W 30 olie wordt aanbevolen voor elk seizoen.

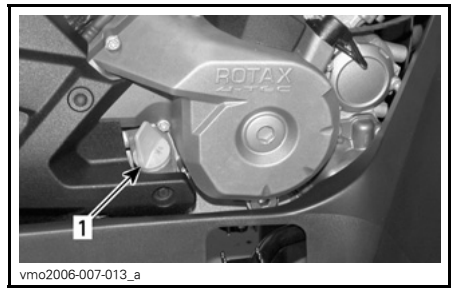
Tijdens de heetste dagen van de zomer kan er echter ook minerale olie BRP XP-S™ 10W 40 (stuknr. 219 700 346) worden gebruikt.

OPMERKING: Voor een optimale performantie in alle seizoenen bevelen we het gebruik aan van XP-S 5W 40 synthetische olie (stuknr. 293 600 039).



Oliepeil

LET OP: Controleer het peil regelmatig en vul bij indien nodig. **Voeg niet teveel toe.** Een verkeerd oliepeil kan ernstige schade aan de motor aanrichten. Wis gemorste olie weg.

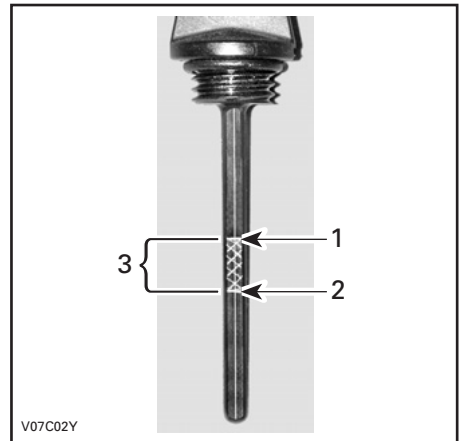


RECHTERKANT VAN DE MOTOR

1. Peilstok

Om het oliepeil te controleren plaatst u het voertuig op een vlak oppervlak met niet-draaiende, koude motor. Ga als volgt te werk:

1. Schroef de peilstok los, verwijder hem en wrijf hem schoon.
2. Plaats de peilstok terug en schroef hem helemaal vast.
3. Verwijder de peilstok en lees het oliepeil af. Dit moet dicht bij het bovenste merkteken liggen.



TYPISCH

1. Max. (Full)
2. Toevoegen
3. Bedrijfsbereik

Verwijder de peilstok om olie toe te voegen. Steek een trechter in de buis om morsen te voorkomen.

Voeg een beetje van de aanbevolen olie toe en controleer het oliepeil opnieuw.

Herhaal de procedure hierboven tot het oliepeil het bovenste merkteken op de peilstok heeft bereikt. Voeg niet teveel toe.

Bevestig de peilstok correct.

Olie voor tandwielkasten

Aanbevolen olie

Gebruik XP-S olie voor kettingkasten (stuknr. 413 801 900) of een gelijkwaardig product.

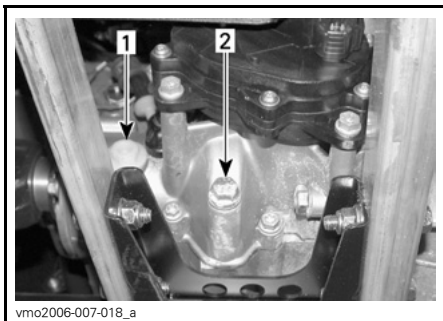
LET OP: Gebruik voor het onderhoud geen andere dan de aanbevolen oliesoorten. Meng geen olie van verschillende types door elkaar.

Oliepeil tandwielkast

LET OP: Controleer het peil regelmatig en vul bij indien nodig. Voeg niet teveel toe. Een verkeerd oliepeil kan ernstige schade aan de tandwielkast aanrichten. Wis gemorste olie weg.

Zet het voertuig op een vlak oppervlak. Schakel naar VRIJLOOP en zet de parkeerrem aan.

Verwijder de oliepeilplug van de tandwielkast en controleer het transmissieoliepeil.



1. Oliepeilplug
2. Olieaftapplug

Het oliepeil moet ter hoogte van de onderrand van het oliepeilgat staan. Vul olie bij, indien nodig, tot er olie door het oliepeilgat naar buiten loopt.

Motorkoelvloeistof

Aanbevolen koelvloeistof

Gebruik altijd ethyleenglycol-antivries met anticorrosiemiddel, speciaal bestemd voor aluminium interne verbrandingsmotoren.

Vul het koelsysteem met BRP voorgemengd koelmiddel (stuknr. 219 700 362) of met gedestilleerd water en een antivriesoplossing (50% gedestilleerd water, 50% antivries).

Koelvloeistofpeil

⚠ WAARSCHUWING

Controleer het koelvloeistofpeil wanneer de motor koud is. Voeg nooit koelvloeistof toe aan het koelsysteem terwijl de motor heet is.

Verwijder het toegangspaneel.



Wanneer het voertuig op een vlak oppervlak staat moet het vloeistofpeil tussen de MIN. en MAX. merktekens van het koelmiddelreservoir staan.

OPMERKING: Wanneer u het peil controleert bij een temperatuur onder 20°C (68°F) kan het iets onder het MIN. merkteken liggen.

Voeg indien nodig koelvloeistof toe tot het MAX. merkteken. Gebruik een trechter om niet te morsen. **Voeg niet teveel toe.**

Sluit de vuldop weer stevig en breng het toegangspaneel terug aan.

Als u koelvloeistof aan het koelmiddelreservoir toevoegt, controleer dan ook het peil in de radiator. Voeg koelvloeistof toe indien nodig.

⚠ WAARSCHUWING

Verwijder de radiator dop niet terwijl de motor warm is, om brandwonden te voorkomen.

OPMERKING: Als u vaak koelvloeistof aan uw koelsysteem moet toevoegen, wijst dit op lekkage of motorproblemen. Raadpleeg een erkend Can-Am distributeur/dealer.

Remvloeistof

Aanbevolen vloeistof

Gebruik altijd remvloeistof die voldoet aan de specificatie DOT 4.

LET OP: Om ernstige schade aan het remsysteem te voorkomen, mag u geen andere vloeistoffen dan de aanbevolen middelen gebruiken en nooit verschillende vloeistoffen mengen bij het bijvullen.

Vloeistofpeil

Controleer het vloeistofpeil in de reservoirs terwijl het voertuig op een vlak oppervlak staat. Dit moet overal boven het MIN. merkteken liggen.

Voeg indien nodig vloeistof toe. **Voeg niet teveel toe.**

Maak de vuldop schoon voordat u hem verwijdert.

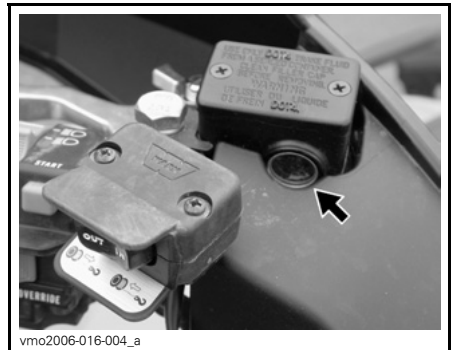
LET OP: Gebruik uitsluitend DOT 4 remvloeistof uit een afgesloten bus. **Gebruik geen remvloeistof uit een oude of reeds geopende bus.**

OPMERKING: Een laag peil kan wijzen op lekkage of versleten remblokken. Raadpleeg een erkend Can-Am distributeur/dealer.

Vloeistofreservoir remhendel

Draai het stuur recht vooruit zodat het reservoir waterpas staat. Controleer het remvloeistofniveau. Het reservoir is vol wanneer de vloeistof tot de bovenrand van het venster reikt.

Inspecteer de toestand van de manchet visueel. Controleer op barsten, scheuren enz. Vervang ze indien nodig.



TYPISCH

Vloeistofreservoir rempedaal



BEDIENINGSINSTRUCTIES

Algemeen

De schakelhendel moet in de PARKEER-stand of in VRIJLOOP staan opdat de motor zou starten.

OPMERKING: Gemakkelijkheidshalve is er een ophefmodus voorzien, waarin u de motor in elke stand van de schakelhendel kunt starten. Houd de remhendel of het rempedaal ingedrukt terwijl u op de motorstartknop drukt.

Om de motor te starten zet u de motorstopschakelaar op RIJDEN (RUN), u steekt de sleutel in het contactslot en schakelt naar AAN (ON) en drukt vervolgens op de motorstartknop.

Controle voor gebruik

WAARSCHUWING

De inspectie van uw voertuig voor elke rit is erg belangrijk. Controleer voor u vertrekt altijd of alle belangrijke bedieningselementen, veiligheidsvoorzieningen en mechanische onderdelen goed werken. Als dit niet gebeurt, loopt u risico op ernstige of zelfs dodelijke verwondingen.

Alvorens dit voertuig te gebruiken moet de bestuurder altijd het volgende doen:

Alle modellen

- Verwijder het voertuigslot.
- Zet de parkeerrem aan en ga na of ze goed werkt.
- Controleer de bandenspanning en de toestand van de banden.
- Controleer wielen en lagers op slijtage en beschadigingen.
- Controleer of alle bedieningselementen aanwezig zijn en goed werken.
- Ga na of het stuur vlot werkt.

- Geef meermaals gas om te controleren of de gashendel vlot werkt. Deze moet terugkeren naar de stationaire stand wanneer u hem loslaat.
- Druk op de remhendel en het rempedaal om na te gaan of de remmen goed werken. De hendel en het pedaal moeten naar hun oorspronkelijke stand terugkeren na het loslaten.
- Controleer of de schakelhendel werkt en zet hem terug in de PARKEER-stand.
- Controleer het brandstof-, olie- en koelvloeistofpeil.
- Controleer de motor/transmissie en aandrijftrein-componenten op olielekage.
- Reinig de koplampen, richtingaanwijzers en remlichten.
- Controleer of de deksels van het servicecompartiment vooraan en het bergvak achteraan goed zijn vergrendeld.
- Controleer of de chauffeursstoel en de passagiersstoel of de opbergkoffer (2-UP modellen) correct zijn aangebracht en bevestigd.
- Respecteer de maximale belading als u lasten vervoert. Zorg ervoor dat de lading goed aan de rekken wordt bevestigd.
- Als u een aanhangwagen of andere uitrusting trekt, houd u dan aan de capaciteit van de dissel en het sleepvermogen. Zorg ervoor dat de aanhangwagen correct aan de trekhaak wordt bevestigd.
- Kijk en voel of er onderdelen loszitten terwijl de motor niet draait. Controleer de bevestigingen.
- Kijk of er geen personen of hindernissen op het traject zijn.

- Controleer de werking van de contactschakelaar, motorstartknop, motorstopschakelaar, koplampen, achterlicht en verklikkerlichtjes.
- Controleer de werking van de richtingaanwijzer-schakelaars en waarschuwingsknop.
- Start de motor, zet de parkeerrem af, rijd langzaam een stukje vooruit en test alle remmen individueel uit.

Enkel 2-UP modellen

- Controleer de toestand van passagiersstoel en rugsteun.
- Controleer de toestand van de handgrepen.
- Informeer de passagier over de basisregels voor een veilige rit.
- Zorg ervoor dat de passagier, indien er een meerijdt, plaatsneemt op de speciale passagiersstoel.
- Wanneer de opbergkoffer is geïnstalleerd (op de plaats van de passagiersstoel), controleer dan of hij stevig vastzit.

Verhelp eventueel vastgestelde problemen alvorens te vertrekken. Raadpleeg indien nodig een erkend Can-Am distributeur/dealer.

De motor starten

Steek de sleutel in het contactslot en schakel naar AAN (ON).

Zet de motorstopschakelaar op RIJDEN (RUN).

Druk op de motorstartknop en houd hem ingedrukt tot de motor start.

LET OP: Houd de motorstartknop niet langer dan 30 seconden ingedrukt. Laat een rustperiode tussen twee startpogingen zodat de starter kan afkoelen. Let op dat u de accu niet ontlaadt.

Laat de motorstartknop onmiddellijk los zodra de motor is gestart.

OPMERKING: Als de accu leeg is kan de motor niet worden gestart. Laat de accu opladen of vervangen.

Schakelen

Laat de motor stationair warmdraaien.

Druk op de remmen en schakel naar de gewenste versnelling H of L.

OPMERKING: De rem moet worden ingedrukt wanneer de schakelhendel in de parkeerstand staat.

Los de remmen.

LET OP: Zet de parkeerrem helemaal af voordat u met uw voertuig gaat rijden.

Druk de gashendel geleidelijk in om het motortoerental te verhogen en de continu variabele transmissie (CVT) te activeren.

Wanneer de gashendel daarentegen wordt gelost, daalt het motortoerental.

Achteruit rijden

LET OP: Om van vooruit naar achteruit te schakelen of omgekeerd, moet u het voertuig altijd helemaal stoppen en de rem indrukken, voordat u de schakelhendel verzet.

Volg dezelfde werkwijze als hierboven in *SCHAKELEN* met de volgende uitzondering.

Zet de schakelhendel in de ACHTERUIT-stand.

Werken met de lier

XT en Limited Edition modellen

Raadpleeg de *BASIC GUIDE TO WINCHING TECHNIQUES* (handleiding basistechnieken lier). Bewaar deze handleiding altijd in het gereedschapskistje van het voertuig.

WAARSCHUWING

De haak van de lier vooraan, indien aanwezig, moet worden verwijderd en opgeborgen, wanneer u zich met uw voertuig op de openbare weg of publieke paden begeeft.

Als u dit niet doet, vormt uw voertuig een gevaar voor omstanders

De motor uitzetten

WAARSCHUWING

Parkeer niet op een helling.

Laat de gashendel los en stop het voertuig volledig.

Zet de parkeerrem aan.

Zet de schakelhendel in de PARKEERstand.

Zet de motorstopschakelaar UIT (OFF).

Schakel de contactschakelaar UIT (OFF).

Trek de sleutel uit het contactslot.

Onderhoud na gebruik

Als u uw voertuig in een zoutwateromgeving heeft gebruikt (strand, lanceren/opladen van boten enz.), moet u het afspoelen met zoetwater om het voertuig en al zijn onderdelen in goede staat te houden. We raden u met aandrang aan, metalen onderdelen te smeren. Gebruik XP-S Lube (stuknr. 293 600 016) of een gelijkwaardig product. Dit dient aan het einde van elke gebruiksday te gebeuren.

Als het voertuig op modderig terrein werd gebruikt, is het aan te raden het af te spoelen om het voertuig en zijn onderdelen in goede staat te houden en de lichten schoon te houden.

OPMERKING: Reinig dit voertuig nooit met een hogedrukreiniger. **GEbruik ALLEEN LAGE DRUK** (bijvoorbeeld een tuinslang). Hoge druk kan elektrische of mechanische schade aanrichten.

SPECIALE PROCEDURES

Voertuig op zijn kop

Wanneer het voertuig op zijn kop belandt of op zijn zijkant blijft liggen, moet u het terug in de juiste stand (op de vier wielen) zetten en 3 tot 5 minuten wachten alvorens de motor te starten.

Controleer het motoroliepeil voor u start en vul olie bij indien nodig. Blijft het oliedruklampje branden nadat de motor werd gestart, leg de motor dan stil en neem zo snel mogelijk contact op met een erkend Can-Am distributeur/dealer.

Voertuig onder water

Als het voertuig onder water komt, moet u het zo snel mogelijk naar een erkend Can-Am distributeur/dealer brengen. **START DE MOTOR NIET!**

LET OP: Een ondergedompeld voertuig kan ernstige schade oplopen als het niet op de juiste wijze wordt herstart.

LASTEN EN TRANSPORT

Onthoud tijdens het lezen van deze Gebruikershandleiding, dat:

WAARSCHUWING

Duidt op een mogelijk gevaar dat, indien het niet wordt vermeden, kan leiden tot ernstige of dodelijke verwondingen.

Lasten

WAARSCHUWING

De besturing en stabiliteit van het voertuig en de remafstand worden beïnvloed door de lading die u meeneemt. Een juiste lading en gewichtsverdeling zijn daarom erg belangrijk. Overlaad het voertuig nooit en sleep of transporteer nooit lasten op een onjuiste manier. Maak de lading stevig vast en verdeel de last gelijkmatig over de rekken voor u gaat rijden. Matig uw snelheid volgens de toestand van het terrein, wanneer u lasten vervoert of een aanhangwagen trekt. Voorzie een langere remafstand. Bevestig de lading altijd zo laag mogelijk op het rek/de rekken om het zwaartepunt zo min mogelijk te verhogen. Als u zich niet houdt aan deze aanbevelingen kan het voertuig moeilijk bestuurbaar worden, wat kan leiden tot een ongeluk met ernstige of dodelijke verwondingen tot gevolg.

Respecteer de volgende maximale beladingswaarden bij het vervoeren van lasten.

MAXIMUMBELADING

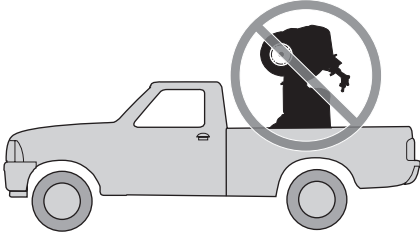
MAXIMUMBELADING				
Maximale totale belading	1-UP modellen	500	227 kg (500 lb)	Inclusief gewicht van de bestuurder, de passagier, lasten, accessoires en disselgewicht.
		650/800	235 kg (517 lb)	
	2-UP modellen	500	235 kg (517 lb)	
		650/800	272 kg (600 lb)	
Belading vooraan		45 kg (100 lb)	Gelijkmatig verdeeld.	
Belading achteraan		90 kg (200 lb)	Gelijkmatig verdeeld. Inclusief achterrek, bergvak achteraan en disselbelasting.	

Transport

Bevestig het te transporteren voertuig met geschikte bevestigingsmiddelen aan de aanhangwagen of pick-up. Gevoon touw wordt niet aanbevolen.



WAARSCHUWING



V00A174

Kantel dit voertuig nooit op zijn achterkant om het te transporteren. We raden u aan het voertuig in zijn normale positie (op zijn vier wielen) te transporteren.

Schakel naar de PARKEER-stand en zet de parkeerrem aan.

Maak het voertuig vast aan de voor- en de achterbumper.

LET OP: Door het aan andere onderdelen te bevestigen kan het voertuig schade oplopen.

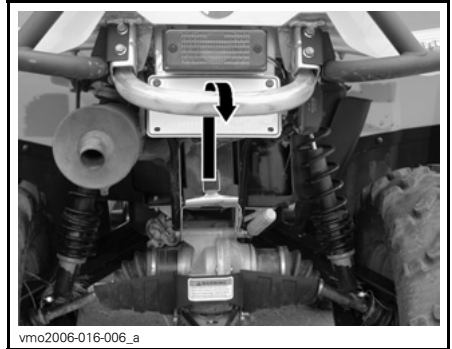
Laad de rekken volledig af voordat u het voertuig transporteert.

Locatie vooraan



TYPISCH

Locatie achteraan



TYPISCH



WAARSCHUWING

Sleep dit voertuig nooit achter een wagen of een ander voertuig. Gebruik een aanhangwagen.

OPLOSSEN VAN PROBLEMEN

MOTOR DRAAIT NIET

1. Contactschakelaar staat op **UIT (OFF)**.

- *Zet de schakelaar op AAN (ON).*

2. Motorstopschakelaar.

- *Let erop dat de motorstopschakelaar op AAN (ON) staat.*

3. Transmissie staat niet in **PARKEERSTAND** of **VRIJLOOP**.

- *Schakel naar de PARKEERSTAND of VRIJLOOP of druk de remhendel in.*

4. Zekering doorgebrand.

- *Controleer de toestand van de hoofdzekering.*

5. Accu te zwak of verbindingen los.

- *Controleer de zekering van het oplaadsysteem.*
- *Controleer de toestand van de verbindingen en aansluitklemmen.*
- *Laat de accu nakijken.*
- *Neem contact op met een erkend Can-Am distributeur/dealer.*

6. Verkeerde contactsleutel, op het multifunctionele display verschijnt **INVALID KEY**.

- *Gebruik de juiste sleutel voor dit voertuig.*

MOTOR WENTELT MAAR START NIET

1. Verdronken motor (bougie nat bij verwijdering).

- (Modus verdronken) Als de motor niet start en teveel brandstof bevat, kan deze modus worden geactiveerd om de brandstofinjectie te verhinderen en de ontsteking te onderdrukken tijdens het starten. Ga als volgt te werk:
 - Steek de sleutel in het contactslot en schakel naar AAN.
 - Houd de gashendel helemaal ingedrukt.
 - Druk op de motorstartknop.

Probeer de motor gedurende 20 seconden te starten. Laat de motorstartknop los.

Laat de gashendel los en probeer opnieuw de motor te starten.

Als dit niet lukt:

- Reinig de bougiekapjes en verwijder ze.
- Verwijder de bougies (gereedschap vindt u in het gereedschapskistje).
- Start de motor herhaaldelijk.
- Installeer nieuwe bougies indien mogelijk of reinig en droog de bougies.
- Start de motor zoals hierboven werd beschreven.

Als de motor blijft verdrinken, raadpleeg dan een erkend Can-Am dealer.

OPMERKING: Controleer of er geen brandstof in de motorolie zit. Is dit wel het geval, ververs de motorolie dan.

2. Geen brandstof in de motor (bougie droog bij verwijdering).

- Controleer het brandstofpeil.
- Mogelijk is de brandstofpomp defect.
- Neem contact op met een erkend Can-Am distributeur/dealer.

3. Bougie/ontsteking (geen vonk).

- Controleer de toestand van de hoofdzekering.
- Verwijder de bougie en sluit terug aan op de ontstekingsspoel.
- Controleer of de contactschakelaar en/of de motorstopschakelaar op AAN (ON) staan.
- Start de motor met de bougie geaard aan de motor, weg van het bougiegat. Vervang de bougie als u geen vonk ziet.
- Neem contact op met een erkend Can-Am distributeur/dealer als het probleem aanhoudt.

4. Het verklikkerlichtje CONTROLEER MOTOR brandt en op het multifunctionele display verschijnt CHECK ENGINE.

- Neem contact op met een erkend Can-Am distributeur/dealer.

5. De motor draait in beschermingsmodus.

- Het verklikkerlichtje CONTROLEER MOTOR van de multifunctionele meter brandt en op het display verschijnt CHECK ENGINE, neem contact op met een erkend Can-Am distributeur/dealer.

MOTOR MIST ACCELERATIE OF VERMOGEN

1. Bougie vuil of beschadigd.

- *Zie punt MOTOR WENDEL MAAR START NIET.*

2. Motor krijgt onvoldoende brandstof.

- *Zie punt MOTOR WENDEL MAAR START NIET.*

3. Motor raakt oververhit.

- *Het verklikkerlichtje CONTROLEER MOTOR gaat branden en er verschijnt HI TEMP op het multifunctionele display.
Probeer het volgende:*
 - *Controleer en reinig de radiatorvinnen. Zie hoofdstuk ONDERHOUD.*
 - *Vertraag maar houd het voertuig in beweging zodat de radiator verse lucht krijgt. Als de motor na ongeveer één minuut nog steeds oververhit is, stop dan en zet de schakelhendel in de PARKEER-stand. Stop de motor.*
 - *Draai de contactschakelaar op AAN (ON) (HERSTART DE MOTOR NOG NIET). De radiatorventilator zal de radiator afkoelen.*
 - *Laat de motor afkoelen. Controleer het koelmiddelpil en vul bij indien nodig. Zie MOTORKOELVLOEISTOF.*
- *Neem contact op met een erkend Can-Am distributeur/dealer als de oververhitting aanhoudt.*

4. Luchtfiler/behuizing verstopt of vuil.

- *Controleer de filter en reinig hem indien nodig.*
- *Controleer de afvoer van het luchtfilerhuis op vuilafzetting.*
- *Controleer de positie van de luchtinlaatleiding.*

5. CVT vuil of versleten.

- *Neem contact op met een erkend Can-Am distributeur/dealer.*

6. De motor draait in beschermingsmodus.

- *Lees de meldingen op de multifunctionele meter.*
- *Het verklikkerlichtje CONTROLEER MOTOR van de multifunctionele meter brandt en op het display verschijnt CHECK ENGINE of LIMP HOME, neem contact op met een erkend Can-Am distributeur/dealer.*

MOTORERUGSLAG

1. Uitlaatsysteem lekt.

- *Neem contact op met een erkend Can-Am distributeur/dealer.*

2. Motor loopt te heet.

- *Zie MOTOR MIST ACCELERATIE OF VERMOGEN.*

3. Ontstekingstiming is verkeerd of het ontstekingsstelsel is defect.

- *Neem contact op met een erkend Can-Am distributeur/dealer.*

MOTOR WEIGERT

1. Bougie vuil/beschadigd/versleten.

- *Reinig/controleer de bougie en het verwarmingsbereik. Vervangen indien nodig.*

2. Water in de brandstof.

- *Tap het brandstofsysteem af en hervul het met verse brandstof.*

VOERTUIG BEREIKT MAXIMUMSNELHEID NIET

1. Motor.

- *Zie MOTOR MIST ACCELERATIE OF VERMOGEN.*

2. Parkeerrem.

- *Zorg ervoor dat de parkeerrem volledig afstaat.*

3. Luchtfilter/behuizing verstopt of vuil.

- *Controleer de filter en reinig hem indien nodig.*
- *Controleer de afvoer van het luchtfilterhuis op vuilafzetting.*
- *Controleer de positie van de luchtinlaatleiding.*

4. CVT vuil of versleten.

- *Neem contact op met een erkend Can-Am distributeur/dealer.*

5. De motor draait in beschermingsmodus.

- *Lees de meldingen op de multifunctionele meter.*
- *Het verklikkerlichtje CONTROLEER MOTOR van de multifunctionele meter brandt en op het display verschijnt CHECK ENGINE of LIMP HOME, neem contact op met een erkend Can-Am distributeur/dealer.*

SCHAKELHENDEL BEWEEGT STROEF

1. Het overbrengingsmechanisme staat in een stand waarin de schakelhendel niet kan werken.

- *Schok het voertuig heen en weer om de tandwielen te bewegen, totdat de schakelhendel kan worden verzet.*

2. CVT vuil of versleten.

- *Neem contact op met een erkend Can-Am distributeur/dealer.*

HET TOERENTAL STIJGT MAAR HET VOERTUIG BEWEEGT NIET

1. De transmissie staat in PARKEERSTAND of VRIJLOOP.

- *Schakel naar stand R, HI of LO.*

2. CVT vuil of versleten.

- *Neem contact op met een erkend Can-Am distributeur/dealer.*

3. Water in de CVT-behuizing.

- *Neem contact op met een erkend Can-Am distributeur/dealer.*

SPECIFICATIES

MODEL		OUTLANDER 500	OUTLANDER 650	OUTLANDER 800
MOTOR				
Motortype		ROTAX V490	ROTAX V660	ROTAX V810
		4-takt, enkele bovenliggende nokkenas (SOHC), vloeistofgekoeld		
Aantal cilinders		2		
Aantal kleppen		8 kleppen (mechanisch regelbaar)		
Boring	mm (in)	82,03 (3,23)		91 (3,58)
Slag	mm (in)	47,3 (1,86)	61,5 (2,42)	
Cilinderinhoud		500 cc (30,51 in ³)	650 cc (39,67 in ³)	800 cc (48,82 in ³)
Compressieverhouding		10.7:1	10.3:1	
Maximumtoerental		TPM	7250	6750
Smearing	Type		Nat carter. Vervangbare oliefilter	
	Oliefilter		BRP Rotax papiertype, vervangbaar	
	Motorolie	Inhoud (oliewissel met filter)	2 l (2,11 quarts)	
		Aanbevolen	SAE 5W 30 API classificatie SM, SL of SJ Zie <i>OLIE-VISCOSITEITSTABEL</i>	
Uitlaatsysteem		Vonkafleider goedgekeurd door de Amerikaanse USDA Forest Service		
LuchtfILTER		Synthetische papierfilter met schuim		
TANDWIELKAST				
Type		Dubbel bereik (HOOG-LAAG) met parkeerstand, vrijloop en achteruit		
Olie voor tandwielkasten	Inhoud		400 ml (14 U.S. oz)	
	Aanbevolen		XP-S olie voor kettingkasten	
KOELSYSTEEM				
Koelvloeistof	Type		Ethylglycol-watremengsel (50% koelvloeistof, 50% water). Gebruik voorgemengde koelvloeistof verkocht door BRP (stuknr. 219 700 362) of koelvloeistof die specifiek is ontwikkeld voor aluminium motoren	
	Inhoud		2,5 l (2,65 quarts)	

MODEL		OUTLANDER 500	OUTLANDER 650	OUTLANDER 800
ELEKTRISCH SYSTEEM				
Uitgangsvermogen magneetgenerator		400 W @ 6.000 TPM		
Type ontstekingssysteem		IDI (Inductive Discharge Ignition)		
Ontstekingstijdstip		Niet instelbaar		
Bougie	Aantal	2		
	Merk en type	NGK DCPR8E		
	Spleet mm (po)	0,6 tot 0,7 (0,024 tot 0,027)		
Instelling motortoerentalbegrenzer	Vooruit TPM	8000		
	Achteruit TPM	3200		
Accu	Type	Type droge accu		
	Voltage	12 volt		
	Nominale capaciteit	18 A•h		
	Uitgangsvermogen startmotor	0,7 KW		
Koplamp	W	2 x 35		
Achterlicht	W	7/29		
Richtingaanwijzer (enkel Europese modellen)	W	10		
Verklikkerlichtjes		LED's ca. 0,7 V (ieder)		
Zekeringen	Accessoires	20 A		
	Ventilator	20 A		
	Hoofdzekering (achter)	30 A		
	Ontstekingsspoelen	5 A		
	Brandstofinjectoren	5 A		
	Snelheidsmeter/ snelheidssensor/ achterlicht	7,5 A		
	Brandstofpomp	7,5 A		
	Engine Control Module (ECM - motorbeheermodule)	5 A		
	Hoofdzekering accessoires (achter)	30 A		

MODEL			OUTLANDER 500	OUTLANDER 650	OUTLANDER 800
BRANDSTOFSYSTEEM					
Brandstoftoevoer			Type	Elektronische brandstofinjection (EFI), gasklephuis DeLorto 46 mm, 1 injector per cilinder	
Brandstofpomp			Type	Bosch	
			Model	Elektrisch (in brandstoftank)	
Stationair toerental			TPM \pm 50	1250 (niet regelbaar)	
Brandstof	Type		Gewone loodvrije benzine		
	Octaangetal	In Noord-Amerika	(R+M)/2	87 of hoger	
		Buiten Noord-Amerika	RON	92 of hoger	
Inhoud brandstoftank			20 l (5,3 U.S. gal)		
Resterende brandstof in tank wanneer verklikkerlichtje oplicht			\pm 6 l (1,6 U.S. gal)		
AANDRIJFTREIN					
Vooraandrijving			Asaangedreven/differentieel met automatische vergrendeling (Visco-Lokt)		
Vooraandrijvingsratio			3.6:1		
Achteraandrijving			Asaangedreven/sperdifferentieel		
Achteraandrijvingsratio			3.6:1		
Differentieelolie		Inhoud	Vooraan	500 ml (17 U.S. oz)	
			Achteraan	250 ml (8,5 U.S. oz)	
		Aanbevolen		BRP differentieelolie (stuknr. 293 600 043) of synthetische olie 75W90 (API GL5)	
Smeermiddel homokinetische koppelingen			Smeermiddel homokinetische koppelingen (stuknr. 293 550 019)		
Smeermiddel cardanas			XP-S synthetisch vet (stuknr. 293 550 010)		
TRANSMISSIE					
Type			Continu Variabele Transmissie (CVT)		
Schakeltoerental			\pm 100 TPM	1750	
BESTURING					
Draaicirkel		1-UP		2,16 m (7 voet)	
		2-UP		4,80 m (7 voet 9 in)	
Totale spoorbreedte (voertuig op de grond)			mm (in)	0 (0)	

MODEL		OUTLANDER 500	OUTLANDER 650	OUTLANDER 800
OPHANGING				
<i>VOORAAN</i>				
Type ophanging		MacPherson	Dubbele A-arm	
Veerweg		mm (in)	178 (7)	203 (8)
Schokdemper	AANT		2	
	Type		Olie	
Regeling voorbelasting vooraan		—	5 standen	
<i>ACHTERAAN</i>				
Type ophanging		TTI™ onafhankelijk		
Veerweg		mm (in)	229 (9)	
Schokdemper	AANT		2	
	Type		Olie	
Regeling voorbelasting achteraan		5 standen		
REMMEN				
Voorrem	AANT		2	
	Type		Hydraulisch, schijven	
Achterrem	AANT		1	
	Type		Hydraulisch, schijf	
Remvloeistof	Inhoud		180 ml (6,1 U.S. oz)	
	Type		DOT 4	
Parkeerrem		Hydraulische vergrendeling 4 wielen		
Klauw		Zwevend		
Materiaal remblokken	Vooraan		Organisch	
	Achteraan		Metaal	
Minimale dikte remblokken		mm (in)	1 (0,04)	
Minimale dikte remschrijven	Vooraan		mm (in)	3,5 (0,138)
	Achteraan		mm (in)	4,3 (0,17)
Maximale remschijfkromming		mm (in)	0,2 (0,01)	

MODEL				OUTLANDER 500	OUTLANDER 650	OUTLANDER 800
BANDEN EN WIELEN						
<i>BANDEN</i>						
Spanning	1-UP	Vooraan	Maximum	34,5 kPa (5 PSI)	48 kPa (7 PSI)	
			Minimum	31 kPa (4,5 PSI)	31 kPa (4,5 PSI)	
		Achteraan	Maximum	34,5 kPa (5 PSI)	48 kPa (7 PSI)	
			Minimum	31 kPa (4,5 PSI)	31 kPa (4,5 PSI)	
	2-UP	Vooraan	Maximum	34,5 kPa (5 PSI)	48 kPa (7 PSI)	
			Minimum	31 kPa (4,5 PSI)	31 kPa (4,5 PSI)	
		Achteraan	Maximum	34,5 kPa (5 PSI)	48 kPa (7 PSI)	
			Minimum	31 kPa (4,5 PSI)	31 kPa (4,5 PSI)	
Minimumdiepte bandenprofiel			mm (in)	3 (0,118)		
Maat			Vooraan	25 x 8 x 12	26 x 8 x 12	
			Achteraan	25 x 10 x 12	26 x 10 x 12	
<i>WIELEN</i>						
Maat			Vooraan	12 x 6		
			Achteraan	12 x 7,5		
Wielmoeren aandraaimoment		1-UP	Standaard	70 N•m (52 lbf•ft)		
			XT	100 N•m (74 lbf•ft)		
		2-UP	Standaard	70 N•m (52 lbf•ft)		
			XT	100 N•m (74 lbf•ft)		
			LTD	—	—	70 N•m (52 lbf•ft)
		AFMETINGEN				
Totale lengte		1-UP	m (in)	2,18 (86)		
		2-UP	m (in)	2,39 (94)		
Totale breedte			m (in)	1,17 (46)		
Totale hoogte			m (in)	1,14 (45)		
Drooggewicht		1-UP	kg (lb)	291 (642)	298 (657)	
		2-UP	kg (lb)	311 (685)	321 (707)	
Wielbasis		1-UP	m (in)	1,30 (51)		
		2-UP	m (in)	1,50 (59)		

MODEL		OUTLANDER 500	OUTLANDER 650	OUTLANDER 800
AFMETINGEN (vervolg)				
Spoorbreedte	Vooraan	mm (in)	965 (38)	
	Achteraan	mm (in)	914 (36)	
Bodemvrijheid		mm (in)	279 (11)	305 (12) 305 (12)
MAXIMUMBELASTING				
Gewichtsverdeling	Vooraan/ achteraan	1-UP	51%/49%	
		2-UP	48%/52%	
Opbergkoffer achteraan (inbegrepen in gewicht achterrek)		kg (lb)	10 (22)	
Rek	Vooraan	kg (lb)	45 (100)	
	Achteraan (inclusief opbergkoffer achteraan en disselgewicht)		90 kg (200 lb)	
Maximale totale voertuigbelading (inclusief bestuurder, alle andere lasten en toegevoegde accessoires)	1-UP	kg (lb)	227 (500)	235 (517)
	2-UP	kg (lb)	235 (517)	272 (600)
Nominale brutogewicht voertuig	1-UP	kg (lb)	553 (1220)	584 (1287)
	2-UP	kg (lb)	558 (1228)	649 (1430)
Trekvermogen		kg (lb)	591 (1300)	
Disselcapaciteit (inbegrepen in gewicht laadrek achteraan)		kg (lb)	23 (50)	

- A: Ampère
A•h: Ampère-uur
TPM: toeren per minuut
USDA: United States Department of Agriculture
W: Watt

In het kader van zijn beleid van voortdurende kwaliteitsverbetering en innovatie behoudt BRP zich het recht voor, op eender welk moment wijzigingen aan het ontwerp en de specificaties, aanvullingen of verbeteringen aan zijn producten aan te brengen, zonder dat dit enige verplichting inhoudt om deze ook te installeren op eerder gefabriceerde producten.

ONDERHOUDS- INFORMATIE

ONDERHOUDSSCHEMA

Het onderhoud is erg belangrijk. Bent u niet vertrouwd met de veilige werkwijze en afregelingsprocedures, doe dan een beroep op uw erkend Can-Am distributeur/dealer.

PERIODIEK ONDERHOUDSSCHEMA						
A: AFREGELLEN C: REINIGEN I: INSPECTEREN L: SMEREN R: VERVANGEN	EERSTE INSPECTIE 10 U OF 30 DAGEN OF 300 km(185 mi) (Uit te voeren door een erkend Can-Am distributeur/dealer. Het eerste onderhoud is erg belangrijk en mag niet worden verwaarloosd.)					
	25 U OF 750 km (470 mi)					
	50 U OF 1500 km (930 mi)					
	100 U OF 1 JAAR OF 3.000 km (1.865 mi)					
	200 U OF 2 JAAR OF 6.000 km (3.730 mi)					
UIT TE VOEREN DOOR						
ONDERDEEL/TAAK				LEGENDE		
MOTOR						
Motoroliepeil ⁽²⁾	ELKE RIT				Klant	
Motorolie en filter	R			R		Klant
Klepafregeling	I, A			I, A		Dealer
Toestand van motorpakkingen	I			I		Dealer
Motorbevestigingen	I			I		Dealer
LuchtfILTER ⁽²⁾		C (4)	R (4)			Klant
Uitlaatsysteem	I			I		Dealer
Vonkafleider knalpot				C		Klant
Motorkoelvloeistof ⁽²⁾	I			I (3)	R	Klant
Radiatorop/koelsysteem-drukproef	I				I	Dealer
Radiator toestand/reinheid ⁽⁴⁾	I		I			Klant

(2) Te inspecteren voor iedere rit.
 (3) Iedere 100 uur koelvloeistof controleren.
 (4) Vaker in zware gebruiksomstandigheden, zoals stoffig terrein, zand, sneeuw, vochtig of modderig terrein.

PERIODIEK ONDERHOUDSSCHEMA

A: AFREGELLEN
 C: REINIGEN
 I: INSPECTEREN
 L: SMEREN
 R: VERVANGEN

EERSTE INSPECTIE 10 U OF 30 DAGEN OF 300 km(185 mi)

(Uit te voeren door een erkend Can-Am distributeur/dealer. Het eerste onderhoud is erg belangrijk en mag niet worden verwaarloosd.)

25 U OF 750 km (470 mi)

50 U OF 1500 km (930 mi)

100 U OF 1 JAAR OF 3.000 km (1.865 mi)

200 U OF 2 JAAR OF 6.000 km (3.730 mi)

UIT TE VOEREN DOOR

ONDERDEEL/TAAK

LEGENDE

BRANDSTOFSYSTEEM

Gasklephuis	I			I, L		Dealer	(1) Emissiegebonden component. (2) Te inspecteren voor elke rit.
Gaskabel (2)	I, A		I, A, L			Dealer/ Klant	
Brandstofleidingen, brandstofrails, aansluitingen, keerkleppen en drukproef brandstoftank (1)	I				I	Dealer	
Filter brandstofleiding				R		Dealer	
Druktest brandstofpomp					I	Dealer	

PERIODIEK ONDERHOUDSSCHEMA

A: AFREGELLEN C: REINIGEN I: INSPECTEREN L: SMEREN R: VERVANGEN	EERSTE INSPECTIE 10 U OF 30 DAGEN OF 300 km(185 mi) (Uit te voeren door een erkend Can-Am distributeur/dealer. Het eerste onderhoud is erg belangrijk en mag niet worden verwaarloosd.)
	25 U OF 750 km (470 mi)
	50 U OF 1500 km (930 mi)
	100 U OF 1 JAAR OF 3.000 km (1.865 mi)
	200 U OF 2 JAAR OF 6.000 km (3.730 mi)
ONDERDEEL/TAAK	UIT TE VOEREN DOOR
	LEGENDE

ELEKTRISCH SYSTEEM						
Bougie ⁽¹⁾ ⁽⁵⁾	I				R	Klant
EMS-sensoren ⁽¹⁾	I			I		Dealer
EMS foutcodes uitlezen ⁽¹⁾	I			I		Dealer
Accu-aansluitingen	I		I			Klant
ECM-connectoren (visuele inspectie zonder loskoppelen)				I		Dealer
Elektrische aansluitingen en bevestiging (ontstekingsysteem, startstelsel, brandstofinjectoren enz.)	I			I		Dealer
Digitally Encoded Security System (DESS)	I			I		Dealer
Toestand ontstekingschakelaar, motorstartknop en motorstoptschakelaar ⁽²⁾	I			I		Klant
Toestand lichtstelsel (dimlicht/grootlicht, remlicht, richting koplamp enz.) ⁽²⁾	I			I		Klant
Lier						Klant

*Raadpleeg de
BASIC GUIDE
TO WINCHING
TECHNIQUES
(handleiding
basistechnieken
lier) van het
voertuig.*

(1) Emissiegebonden component.
 (2) Te inspecteren voor iedere rit.
 (5) Let op dat de bougiespleet correct is.

PERIODIEK ONDERHOUDSSCHEMA

A: AFREGELLEN C: REINIGEN I: INSPECTEREN L: SMEREN R: VERVANGEN	EERSTE INSPECTIE 10 U OF 30 DAGEN OF 300 km(185 mi)						
	(Uit te voeren door een erkend Can-Am distributeur/dealer. Het eerste onderhoud is erg belangrijk en mag niet worden verwaarloosd.)						
	25 U OF 750 km (470 mi)						
	50 U OF 1500 km (930 mi)						
	100 U OF 1 JAAR OF 3.000 km (1.865 mi)						
	200 U OF 2 JAAR OF 6.000 km (3.730 mi)						
UIT TE VOEREN DOOR							
ONDERDEEL/TAAK						LEGENDE	
TRANSMISSIE							
Aandrijfriem				I		Dealer	(4) Vaker in zware gebruiksomstandigheden, zoals stoffig terrein, zand, sneeuw, vochtig of modderig terrein.
Aandrijf- en aangedreven rollen (inclusief eenrichtingslager)				I, C, L		Dealer	
CVT luchtinlaat	I		I, C			Dealer	
Olie voor tandwielkasten ⁽⁴⁾	R			I	R	Dealer	
Snelheidssensor	C				C	Dealer	
4 x 4 koppelingseenheid	I			I		Dealer	
AANDRIJFTREIN							
Manchetten en beschermers aandrijfjas ⁽²⁾	I	I				Klant	(2) Te inspecteren voor iedere rit. (4) Vaker in zware gebruiksomstandigheden, zoals stoffig terrein, zand, sneeuw, vochtig of modderig terrein.
Aandrijfjasverbindingen			I			Dealer	
Achterste cardanasverbinding ⁽⁴⁾	I		I, L			Dealer	
Wielagers				I		Klant	
Wielmoeren/tappen	I		I			Klant	
Bandenspanning en -slijtage ⁽²⁾	ELKE RIT					Klant	
Differentiëlen vooraan/achteraan (oliepeil, pakkingen en ontluuchtingsopeningen)	I		I		R	Dealer	
STUURSYSTEEM							
Stuurbevestigingen				I		Dealer	(4) Vaker in zware gebruiksomstandigheden, zoals stoffig terrein, zand, sneeuw, vochtig of modderig terrein.
Stuursysteem (kolom, lager enz.) ⁽⁴⁾	I			I		Dealer	
Uiteinden trekstang			I			Dealer	
Uitrichting voorwielen	I			I, A		Dealer	

PERIODIEK ONDERHOUDSSCHEMA

EERSTE INSPECTIE 10 U OF 30 DAGEN OF 300 km(185 mi)

(Uit te voeren door een erkend Can-Am distributeur/dealer. Het eerste onderhoud is erg belangrijk en mag niet worden verwaarloosd.)

25 U OF 750 km (470 mi)

50 U OF 1500 km (930 mi)

100 U OF 1 JAAR OF 3.000 km (1.865 mi)

200 U OF 2 JAAR OF 6.000 km (3.730 mi)

UIT TE VOEREN DOOR

A: AFREGELLEN
C: REINIGEN
I: INSPECTEREN
L: SMEREN
R: VERVANGEN

ONDERDEEL/TAAK

LEGENDE

OPHANGING

Trailing arms				I		Dealer
Lagers trailing arms					I	Dealer
Schokdempers			I			Dealer
A-armen			I, L			Klant
Kogelscharnieren		I				Dealer

REMMEN

Remvloeistof ⁽²⁾	I	I			R (6)	Dealer/ Klant	(2) Te inspecteren voor iedere rit. (4) Vaker in zware gebruiksomstandigheden zoals stoffig terrein, zand, sneeuw, vochtig of modderig terrein. (6) Het verversen van remvloeistof of elke reparatie aan het remsysteem moet worden uitgevoerd door een erkend Can-Am dealer.
Remblokken		I (4)				Dealer	
Remsysteem (schijven, leidingen enz.)				I		Klant	

ALGEMEEN

Onthoud tijdens het lezen van deze Gebruikershandleiding, dat:

WAARSCHUWING

Duidt op een mogelijk gevaar dat, indien het niet wordt vermeden, kan leiden tot ernstige of dodelijke verwondingen.

WAARSCHUWING

Tenzij anders aangegeven mag de motor niet draaien tijdens alle onderhoudswerken.

Laat de motor en uitlaat afkoelen voordat u service- of inspectiewerken aan het voertuig uitvoert, om brandwonden te voorkomen.

WAARSCHUWING

Wanneer u borginrichtingen moet verwijderen (bijv. borgpennen, zelfborgende bevestigingen enz.) tijdens demontage/montagewerken, moet u deze altijd door nieuwe vervangen.

Hieronder vindt u een overzicht van de onderhoudstaken die de klant desgewenst zelf kan uitvoeren. De andere taken in het *ONDERHOUDSSCHEMA* moeten door een erkend Can-Am distributeur/dealer worden uitgevoerd.

OPMERKING: In dit hoofdstuk leest u onder meer hoe u de vloeistoffen ververst. Hoe u het vloeistofpeil controleert en vloeistoffen toevoegt leest u in *VLOEISTOFFEN*.

MOTOR

Luchtfilter

Verwijdering

LET OP: Verwijder of wijzig geen enkel onderdeel van het luchtfilterhuis. Anders kan de motor minder performant worden of schade oplopen. De motor is speciaal gekalibreerd om met deze onderdelen te werken.

Verwijder de zitting.

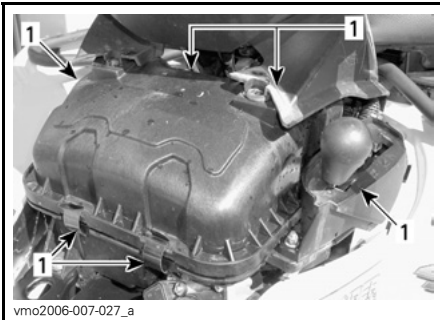
Trek de lipjes van het middenpaneel uit het frame.

Trek het middenpaneel achteruit en verwijder het.



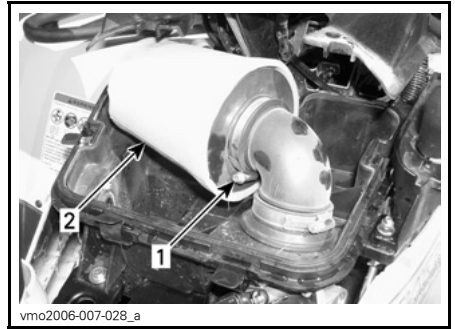
1. Middenpaneel
2. Lipjes

Maak de klemmen los en verwijder het deksel van de luchtfilterbox.



1. Maak de klemmen los

Maak de klem los en verwijder de luchtfilter.



1. Klem
2. Luchtfilter

Reiniging

Giet reinigungsoplossing (stuknr. 219 700 341) of gelijkwaardig in een emmer. Leg de filter te week.

Reinig het luchtfilterhuis vanbinnen terwijl de filter ligt te weken.

Spoel de filter met warmwater tot de reinigungsoplossing helemaal is verdwenen.

Laat de filter daarna helemaal drogen.

Installatie

Installeer de verwijderde onderdelen opnieuw correct in de omgekeerde volgorde dan waarin u ze heeft verwijderd.

Oliewissel en vervanging oliefilter

De olie en de filter moeten op hetzelfde ogenblik worden vervangen. De oliewissel dient met een warme motor te gebeuren.

WAARSCHUWING

De motorolie kan erg heet zijn. Om brandwonden te voorkomen mag u de motoraftapplug of het filterdeksel niet verwijderen terwijl de motor heet is. Wacht tot de motorolie warm is.

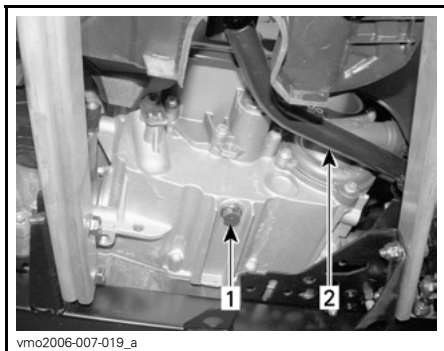
Zet het voertuig op een vlak oppervlak.

Verwijder de peilstok.

Maak de plaats rond de olieaftapplug schoon.

Zet een opvangbak onder de olieaftapplug.

Schroef de olieaftapplug los.



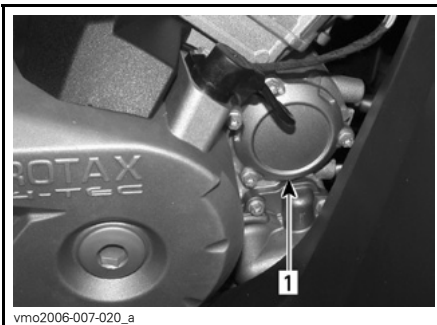
TYPISCH

1. Olieaftapplug
2. Rempedaal

Wacht lang genoeg zodat alle olie uit de oliefilter kan lekken.

Verwijder de rechtermotorkap.

Schroef het oliefilterdeksel los.



1. Oliefilterdeksel

Verwijder de oliefilter en breng er een nieuwe aan.

Controleer de O-ring van het deksel en vervang hem indien nodig.

Schroef het oliefilterdeksel vast.

Wis eventueel gemorste olie van de motor.

Vervang de pakking van de aftapplug. Maak de plaats voor de pakking op de motor en de olieaftapplug schoon en breng de plug weer aan. Vul de motor tot het juiste niveau met de aanbevolen olie. Raadpleeg de *SPECIFICATIES* voor de inhoud.

Start de motor en laat hem enkele minuten stationair draaien. Controleer of er geen lekkage is ter hoogte van de oliefilter en de olieaftapplug.

Stop de motor. Wacht even tot de olie is doorgestroomd naar het carter en controleer het oliepeil. Vul bij indien nodig.

Verwijder de oude olie volgens de plaatselijke milieuvoorschriften.

Radiator

Controleer af en toe of de omgeving van de radiator schoon is.



TYPISCH

1. Radiator

Inspecteer de radiatorvinnen. Ze moeten schoon zijn, vrij van modder, vuil, bladeren en andere verontreinigingen die de koelprestatie van de radiator in het gedrang kunnen brengen.

Verwijder zoveel mogelijk verontreinigingen met de hand. Heeft u water ter beschikking, probeer de radiatorvinnen dan af te spoelen.

Spuut de radiatorvinnen schoon met een tuinslang, indien mogelijk.

WAARSCHUWING

Maak de radiator nooit schoon met uw handen terwijl hij nog heet is. Laat de te reinigen radiator eerst afkoelen.

LET OP: Let op dat u de radiatorvinnen niet beschadigt bij de reiniging. Gebruik geen werktuigen/voorwerpen die de vinnen kunnen beschadigen. De vinnen zijn doelbewust erg dunne onderdelen, om een efficiënte koeling mogelijk te maken. **GEBUIK VOOR HET SCHOONSPIJTEN ALLEEN LAGE DRUK; GEBUIK GEEN HOGEDRUKREINIGER.**

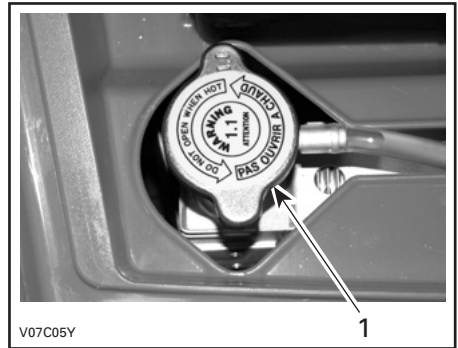
Laat de werking van het koelsysteem controleren door een erkend Can-Am distributeur/dealer.

Vervanging motorkoelvloeistof

WAARSCHUWING

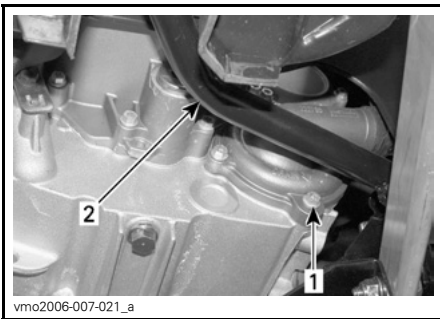
Verwijder de radiator dop niet en draai de koelvloeistofaftapplug niet open terwijl de motor heet is, om brandwonden te voorkomen.

Open het toegangspaneel en verwijder de radiator dop.



1. Radiatordop

Schroef de koelvloeistof-aftapplug los en vang de koelvloeistof op in een geschikt recipiënt.



1. Koelvloeistof-aftapplug
2. Rempedaal

OPMERKING: Schroef de koelvloeistof-aftapplug niet helemaal los.

Verwijder het rechter-zijpaneel.

Verwijder de ontluchtingsschroef boven aan het thermostaathuis.

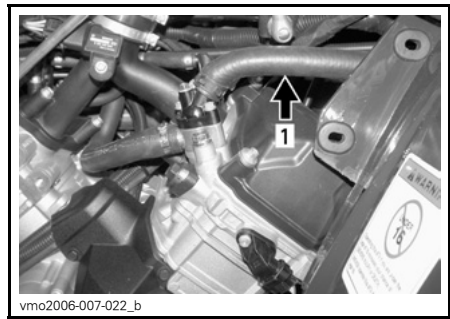


1. Ontluchtingsschroef

Laat het systeem helemaal leeglopen en bevestig de koelvloeistof-aftapplug opnieuw.

Knijp de slang tussen de radiator en de thermostaatbehuizing af met een grote slangklem (stuknr. 529 032 500) of een gelijkwaardige klem.

LET OP: Knijp de slang niet af met een tang.



1. Slangklem

Vul de radiator tot de koelvloeistof via het gat in de thermostaatbehuizing naar buiten stroomt. Installeer de ontluchtingsschroef en verwijder de slangklem.

Vul de radiator verder.

Controleer het peil in het koelvloeistofreservoir en vul bij indien nodig.

Laat de motor stationair draaien met verwijderde radiatordeksel. Voeg langzaam koelvloeistof toe indien nodig.

Wacht nu tot de motor een normale bedrijfstemperatuur heeft bereikt. Druk de gashendel twee- of driemaal in en voeg nog koelvloeistof toe, indien nodig.

Installeer de radiatordeksel. Inspecteer alle aansluitingen op lekkage en controleer het koelvloeistofpeil in het reservoir.

Vonkafleider

De knalpot moet regelmatig worden ontdaan van opgehoopte koolstof.

Installeer de reinigingsplug terug.

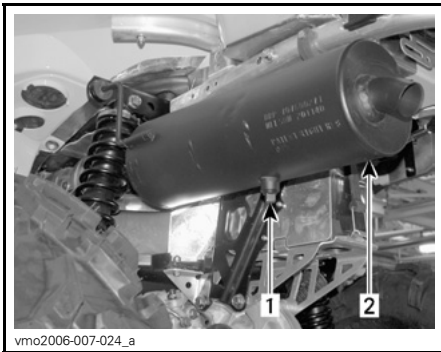
WAARSCHUWING

Laat de motor nooit draaien in een afgesloten ruimte. Voer dit werk nooit uit wanneer de motor net heeft gedraaid, omdat het uitlaatsysteem dan erg heet is. Zorg ervoor dat er geen brandbare materialen in de buurt zijn. Draag oogbescherming en handschoenen. Ga nooit achter het voertuigstaan terwijl het uitlaatsysteem wordt gereinigd. Respecteer alle toepasselijke wetten en voorschriften.

Kies een goed geventileerde ruimte en wacht tot de knalpot koud is.

Zet de schakelhendel in de PARKEERstand.

Verwijder de reinigingsplug van de knalpot.



- vmo2006-007-024_a
1. *Reinigingsplug*
 2. *Knalpot*

Blokkeer het uiteinde van de knalpot met een poetslap en start de motor.

Drijf het motortoerental meermaals even op om de opgehoopte koolstof uit de knalpot te stuwen.

Stop de motor en laat de knalpot afkoelen.

TRANSMISSIE

Aandrijfriem

Laat de breedte en de toestand van de aandrijfriem controleren door een erkend Can-Am distributeur/dealer.

Aftapplug CVT-deksel

Wanneer u vermoedt dat er water is binnengedrongen in het CVT-deksel, moet u de aftapplug openen en de CVT-behuizing laten leeglopen.



ACHTER LINKERVOETSTEUN

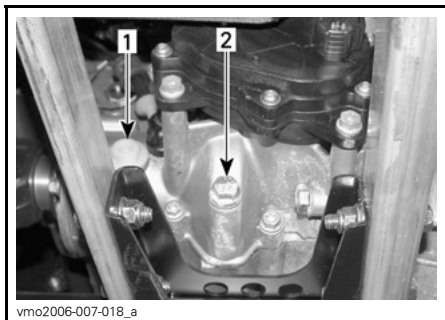
1. Aftapschroef

TANDWIELKAST

Oliewissel

Zet het voertuig op een vlak oppervlak.

Reinig de omgeving van de aftapplug en de oliepeilplug en verwijder de tandwielkast-aftapplug.



1. Oliepeilplug
2. Olieaftapplug

OPMERKING: Om de tandwielkast volledig te ledigen, zet u een krik onder de linkervoetsteun en kantelt het voertuig wat naar rechts. Wanneer de tandwielkast leeg is, brengt u de aftapplug terug aan en zet het voertuig weer op de grond.

Hervul de tandwielkast met XP-S olie voor kettingkasten (stuknr. 413 801 900) of een gelijkwaardig product.

LET OP: Gebruik voor het onderhoud geen andere dan de aanbevolen oliesoorten. Meng geen olie van verschillende types door elkaar.

Het oliepeil moet ter hoogte van de onderrand van het oliepeilgat staan. Vul olie bij, indien nodig, tot er olie door het oliepeilgat naar buiten loopt.

Bevestig de oliepeilplug opnieuw.

BRANDSTOFSYSTEEM

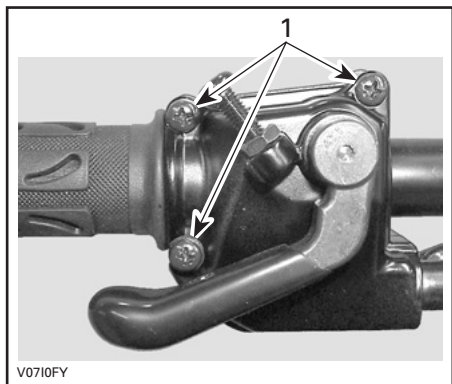
Smering gaskabel

De gaskabel moet worden gesmeerd met siliconensmeerolie (stuknr. 293 600 041) of een gelijkwaardig product.

⚠ WAARSCHUWING

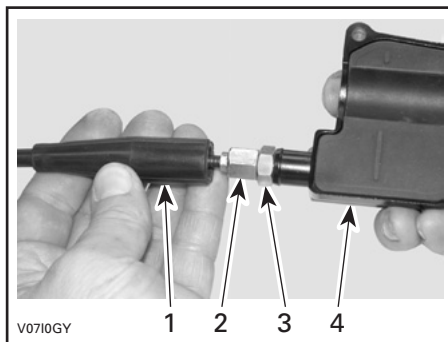
Gebruik altijd een smeermiddel op siliconenbasis. Als u een ander smeermiddel gebruikt (bijv. een smeermiddel op waterbasis) kan de gashendel/kabel kleverig of stroef worden.

Open de gashendelbehuizing.



1. Verwijder deze schroeven

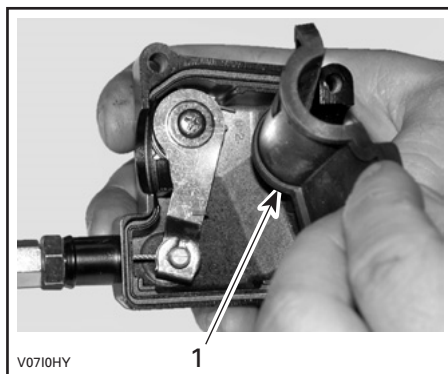
Neem de behuizing uit elkaar. Schuif de rubberen beschermer achteruit zodat de gaskabel-afstelschroef zichtbaar wordt.



1. Kabelbeschermer
2. Gaskabel-afstelschroef
3. Borgmoer
4. Gashendelbehuizing

Schroef de gaskabel-afstelschroef in. Verwijder:

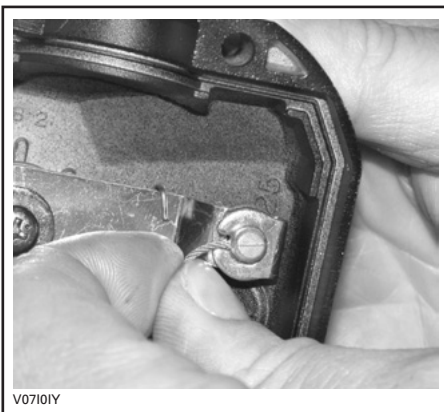
- de beschermer in de behuizing



1. Beschermer in de behuizing

- de kabel van de gashendelbehuizing.

OPMERKING: Schuif de kabel in de gleuf van de clip en trek het kabeluiteinde uit de clip.



V07101Y

Verwijder het zijdeksel van het gaslephuis.



V0710JY

TYPISCH

OPMERKING: Leg een lap rond de gaskabel en de kabelafstelschroef om oliespaten te voorkomen.

Voeg smeerolie toe tot er olie uitloopt aan het uiteinde van de gaskabel aan de kant van het gaslephuis.

Installeer en regel de kabel opnieuw.

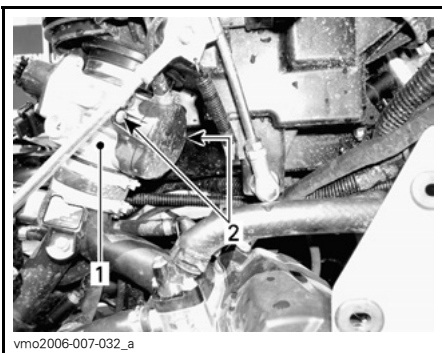
Afregeling gashendel

Schuif de rubberen beschermer achteruit zodat de gaskabel-afstelschroef zichtbaar wordt.

Draai de borgmoer los en draai aan de afstelschroef tot de gashendel de juiste speling heeft.

OPMERKING: Meet de speling aan het uiteinde van de gashendel.

Span de borgmoer aan en bevestig de beschermer terug.

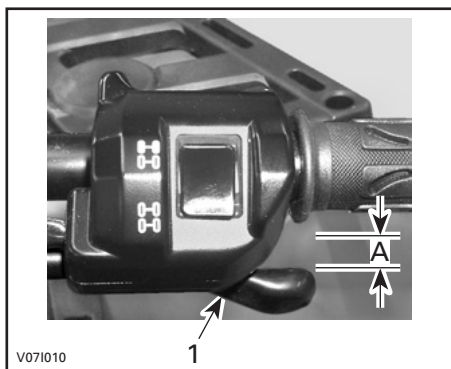


1. Gasklephuis
2. Schroeven zijdeksel

Steek de naald van de oliebus in het uiteinde van de gaskabel-afstelschroef.

⚠ WAARSCHUWING

Draag altijd oogbescherming en handschoenen om een kabel te smeren.



1. Gashendel

A. 3 tot 6 mm (1/8 tot 7/32 in)

Start de motor met de schakelhendel in de PARKEER-stand. Controleer of de gaskabel correct is afgesteld, door het stuur helemaal naar rechts en dan helemaal naar links te bewegen. Als het motortoerental toeneemt moet de speling van de gashendel worden aangepast.

ELEKTRISCH

WAARSCHUWING

Draai de contactsleutel altijd in de stand OFF, alvorens onderhouds- of reparatiewerken aan het elektrisch systeem uit te voeren, tenzij anders aangegeven.

Bougie

Verwijdering

Verwijder de zijpanelen.

Koppel de bougiekabels los.

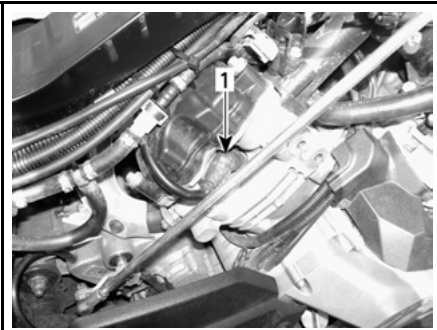
Draai de bougies een toer los.

Reinig de bougies en cilinderkoppen met perslucht, indien mogelijk.

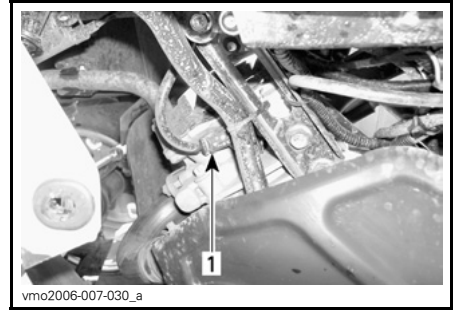
WAARSCHUWING

Zet altijd een veiligheidsbril op wanneer u met perslucht werkt.

Schroef de bougies helemaal los en verwijder ze.



RECHTERKANT — ACHTERSTE CILINDER
1. Bougie



LINKERKANT — VOORSTE CILINDER
1. Bougie

Installatie

Controleer voor de installatie of de contactoppervlakken van de cilinderkoppen en bougies niet vuil zijn.

Stel de bougiespleet met behulp van een voelmaat in op 0,6 tot 0,7 mm (0,024 tot 0,027 in).

Breng smeermiddel tegen het vastvreten aan op de bougieschroefdraad en installeer de bougie opnieuw.

Schroef de bougies in de cilinderkoppen met de hand of met een passende momentsleutel.

Draai de bougies aan tot 20 N•m (15 lbf•ft).

Accu

WAARSCHUWING

Laad nooit een accu terwijl die in het voertuig is geïnstalleerd.

Deze voertuigen zijn uitgerust met een VRLA-accu (Valve Regulated Lead Acid). Dit is een onderhoudsvrij accutype, waaraan geen water moet worden toegevoegd om het elektrolytpeil te regelen.

LET OP: Verwijder nooit de afsluitdop van de accu.

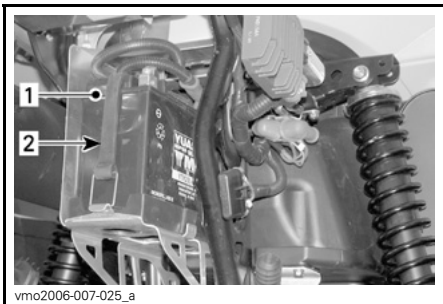
Verwijdering

Koppel eerst de ZWARTE (-) kabel los en dan de RODE (+).

⚠ WAARSCHUWING

Demonteer altijd in deze volgorde; koppel de ZWARTE (-) kabel eerst los.

Verwijder de bevestigingsband en trek de accu uit de houder.



1. Accu
2. Bevestigingsband

Reiniging

Reinig de accu, de behuizing en polen met een oplossing van natriumcarbonaat en water.

Verwijder roest van de accuklemmen en -polen met een harde stalen borstel. De accubehuizing moet worden schoongemaakt met een zachte borstel en een natriumcarbonaat-oplossing.

Installatie

Installeer de accu terug in het voertuig.

⚠ WAARSCHUWING

Sluit eerst de RODE (+) kabel aan en dan de ZWARTE (-). Sluit de RODE (+) kabel altijd eerst aan.

Zekeringen

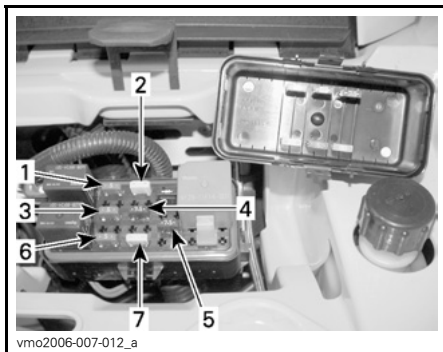
⚠ WAARSCHUWING

Schakel de contactschakelaar altijd UIT (OFF) voordat u een defecte zekering vervangt.

Vervang een defecte zekering altijd door een zekering met dezelfde capaciteit.

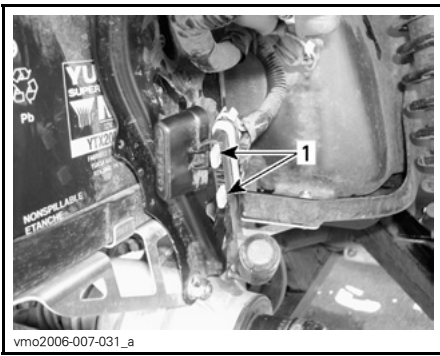
LET OP: Gebruik geen zekering met een hogere capaciteit, om ernstige schade te vermijden.

De zekeringen zitten in het servicecompartment vooraan en achteraan naast de accu.



VOORAAN — PLAATS ZEKERINGEN

1. (F1) Ontstekingsspoelen (5 A)
2. (F2) Ventilator (20 A)
3. (F3) Brandstofinjectoren (5 A)
4. (F4) Snelheidsmeter/snelheidssensor/achterlicht (7,5 A)
5. (F5) Brandstofpomp (7,5 A)
6. (F6) Motorbeheermodule (ECM) (5 A)
7. (F7) Accessoires (20 A)

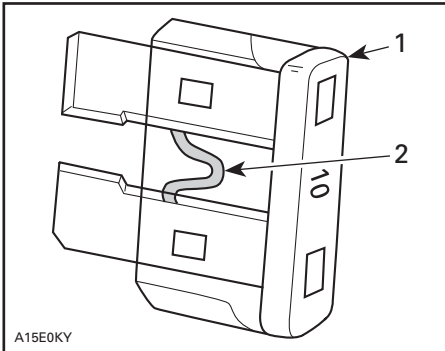


vmo2006-007-031_a

ACHTERAAN — PLAATS ZEKERINGEN

1. (F8) Hoofdzekering (30 A)
(F9) Hoofdzekering accessoires (30 A)

Om de zekering uit de houder te verwijderen, haalt u het deksel van de zekeringhouder en trekt de zekering eruit. Controleer of de draad is gesmolten.



A15E0KY

TYPISCH

1. Zekering
2. Nakijken op gesmolten delen

Lampen vervangen

WAARSCHUWING

Schakel de contactschakelaar altijd **UIT (OFF)** voordat u een defecte lamp vervangt.

Controleer na elke vervanging of het licht werkt.

Koplampen

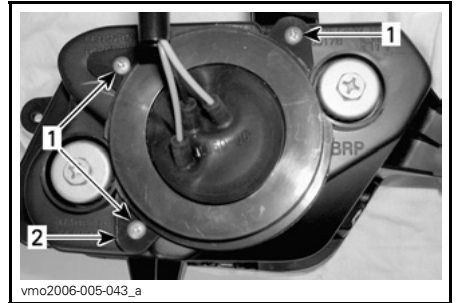
In elke koplamp zitten twee lampen, één grootlicht-lamp en een standlicht-lamp.

LET OP: Raak het glasdeel van een halogeenlamp nooit aan met de vingers. Anders neemt de levensduur af. Heeft u het glas toch aangeraakt, maak het dan schoon met isopropylalcohol, die geen film op de lamp zal achterlaten.

Om de grootlicht-lamp te vervangen gaat u als volgt te werk.

OPMERKING: Op de volgende illustratie werd de koplamp verwijderd om een duidelijker beeld te geven.

Verwijder de schroeven van het deksel.

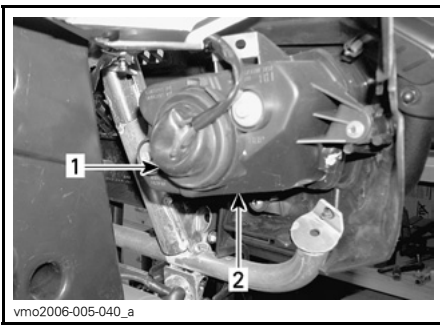


vmo2006-005-043_a

TYPISCH

1. Schroeven
2. Deksel

Verwijder de rubberbescherming over de koplampbehuizing.



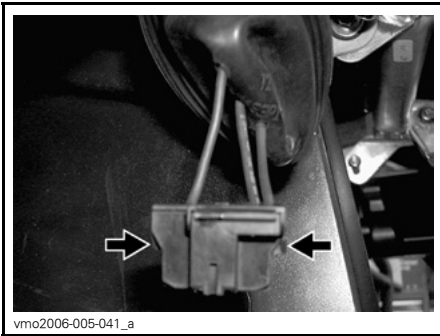
vmo2006-005-040_a

TYPISCH

1. Rubberbescherming
2. Koplampbehuizing

Koppel de connector van de koplamp los.

OPMERKING: Druk op het vergrendelingslipje om de connector te ontgrendelen en trek vervolgens aan de connector.

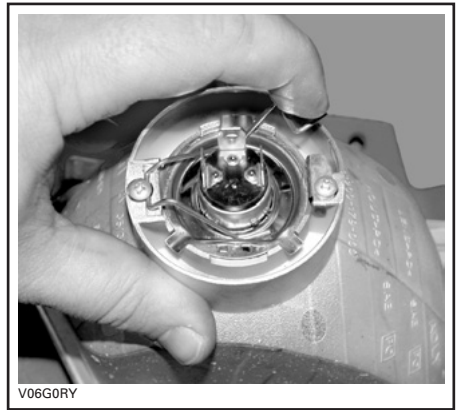


vmo2006-005-041_a

DUW OP HET VERGREDELINGSLIPJE OM DE CONNECTOR TE ONTGRENDELEN

OPMERKING: Op de volgende illustraties werd de frontfascia van het voertuig verwijderd om een duidelijker beeld te geven.

Druk het borghaakje opzij om de grootlicht-lamp te ontgrendelen.



V06G0RY

TYPISCH

Hef het borghaakje op en verwijder de lamp.



V06G0SY

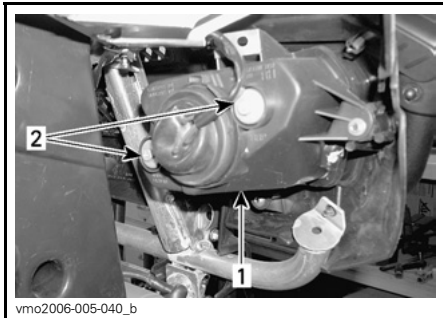
TYPISCH

Installeer de verwijderde onderdelen opnieuw correct in de omgekeerde volgorde dan waarin u ze heeft verwijderd.

Koplampuitrichting

Richt de lichtstraal als volgt:

Draai aan de regelschroeven om de straalhoogte en de zijdelingse oriëntatie naar wens in te stellen. Regel de beide koplampen overeenkomstig af.



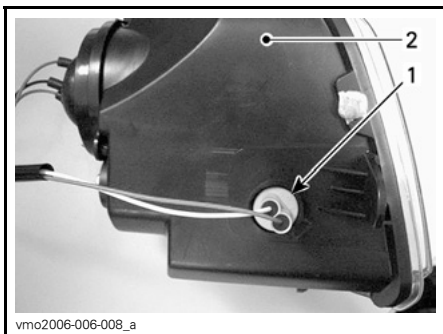
TYPISCH

1. Koplampscherm
2. Regelschroeven

Standlicht vooraan

Om de standlicht-lamp vooraan, die zich in de koplampbehuizing bevindt te vervangen, gaat u als volgt te werk.

Duw en draai de lampfitting in tegenwijzerzin uit de koplampbehuizing.



1. Standlichtfitting
2. Koplampbehuizing

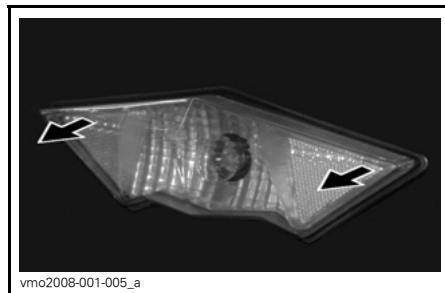
Druk de lamp in en houd ze vast terwijl u ze in tegenwijzerzin losdraait.

Om de nieuwe lamp te installeren drukt u ze eerst in en draait ze in wijzerzin.

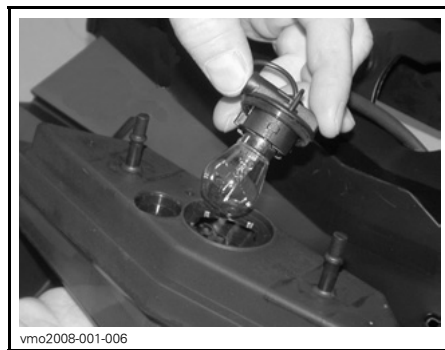
Steek de standlichtfitting terug in de koplampbehuizing, draai in wijzerzin om hem op plaats te bevestigen en sluit de connectoren aan.

Remlicht en standlicht achteraan

Om het lampje te vervangen trekt u het achterlicht uit de rubber pakkingsringen.



Trek en draai aan de lampfitting om het lampje te bereiken.



Druk de lamp in en houd ze vast terwijl u ze in tegenwijzerzin losdraait.

Om de nieuwe lamp te installeren drukt u ze eerst in en draait ze in wijzerzin.

Monteer de verwijderde onderdelen opnieuw.

Richtingaanwijzer

Verwijder de schroef waarmee de lens aan de behuizing is bevestigd. Trek hiertoe aan de behuizing om toegang tot de schroef te krijgen.

Draai de lamp onder lichte druk in tegenwijzerzin. Trek de lamp eruit.

Om de nieuwe lamp te installeren drukt u ze eerst in en draait ze in wijzerzin.

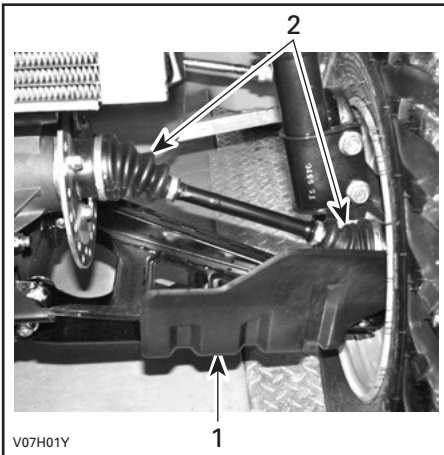
Installeer de lens opnieuw.

AANDRIJFTREIN

Manchet/beschermer aandrijfjas

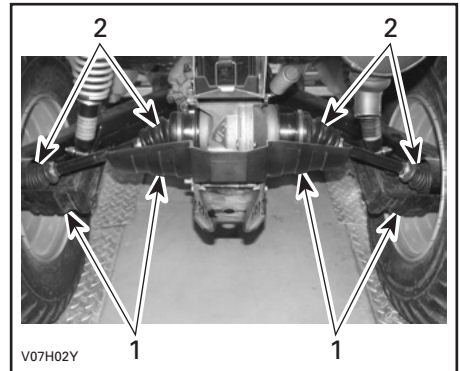
Inspectie

Inspecteer de beschermers en manchetten van de aandrijfjas visueel. Controleer de beschermers op beschadigingen of schuren tegen de assen. Controleer de manchetten op barsten, scheuren, vetlekage enz. Repareer of vervang eventueel beschadigde onderdelen.



TYPISCH — VOORKANT VOERTUIG

1. Beschermer aandrijfjas
2. Manchetten aandrijfjas



TYPISCH — ACHTERKANT VOERTUIG

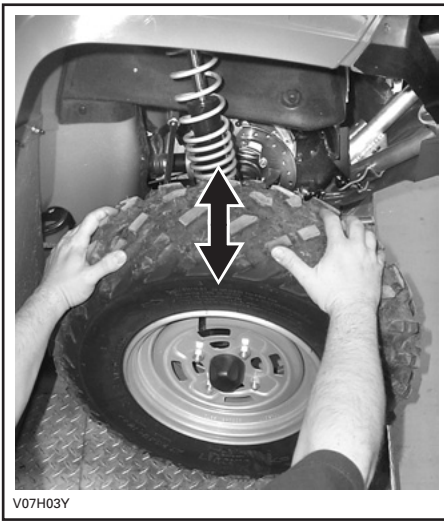
1. Beschermer aandrijfjas
2. Manchetten aandrijfjas

Wiel

Af en toe moet u de wielmoeren verwijderen en wat smeervet tegen het vastvreten op de tappen aanbrengen, om de latere verwijdering te vergemakkelijken. Dit is vooral belangrijk wanneer het voertuig in een zoutwateromgeving of in modder wordt gebruikt. Verwijder één moer tegelijk, smeer de tap en span de moer weer aan.

Toestand wiellagers

Duw en trek aan de bovenrand van de wielen om de speling te voelen. Raadpleeg een erkend Can-Am distributeur/dealer als u enige speling vaststelt.



V07H03Y

TYPISCH

Banden/Wielen

⚠ WAARSCHUWING

Let er bij de vervanging van de banden op dat u nooit een diagonaalband combineert met een radiaalband. Deze combinatie kan tot besturings- en/of stabiliteitsproblemen leiden.

Combineer geen banden van verschillende types en/of maten op dezelfde as.

De voorbanden en de achterbanden moeten telkens van hetzelfde type en dezelfde fabrikant zijn.

Let erop dat u banden met een unidirectioneel profiel in de juiste draairichting monteert

Radiaalbanden moeten als complete set worden gemonteerd.

De niet-naleving van deze instructies kan tot ernstige of dodelijke verwondingen leiden.

Bandenspanning

⚠ WAARSCHUWING

De bandenspanning heeft een grote invloed op de besturing en stabiliteit van het voertuig. Door een te lage spanning kan de band leeglopen en loskomen van het wiel. Door een overdreven spanning kan de band klappen. Houd u altijd aan de aanbevolen bandenspanning. Gebruik altijd een handpomp, aangezien het banden van het lagedruktype betreft.

Controleer de spanning wanneer de banden "koud" zijn, voordat u het voertuig gebruikt. De bandenspanning varieert onder invloed van temperatuur en hoogte. Controleer de bandenspanning opnieuw wanneer een van deze factoren verandert.

Voor uw comfort zit er een drukmeter in de gereedschapstas.

MAXIMALE TOTALE VOERTUIGBELADING (inclusief bestuurder, alle andere lasten en toegevoegde accessoires)

1-UP MODELLEN	500	MAX. 227 kg (500 lb)
	650/800	MAX. 235 kg (517 lb)
2-UP MODELLEN	500	MAX. 235 kg (517 lb)
	650/800	MAX. 272 kg (600 lb)

BANDENSPANNING			
1-UP MODELLEN		VOOR-AAN	ACHTER-AAN
MAX.	500	34,5 kPa (5 PSI)	
	650/800	48 kPa (7 PSI)	
MIN.	Alles	31 kPa (4,5 PSI)	
2-UP MODELLEN		VOOR-AAN	ACHTER-AAN
MAX.	500	34,5 kPa (5 PSI)	
	650/800	48 kPa (7 PSI)	
MIN.	Alles	31 kPa (4,5 PSI)	

Hoewel de banden speciaal zijn ontworpen voor offroad-toepassingen, kan een platte band nog steeds voorkomen. Daarom wordt aangeraden, een bandenpomp en een reparatieset mee te nemen.

Toestand van de banden/wielen

Controleer de banden op beschadigingen en slijtage. Vervang ze indien nodig.

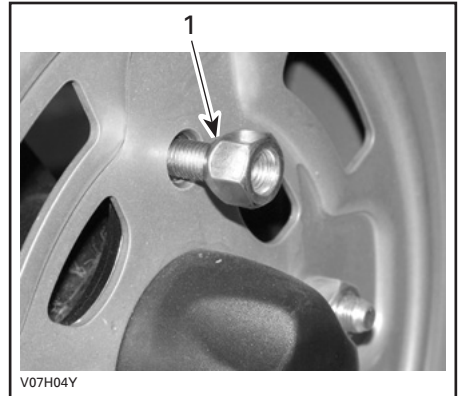
Roteer de banden niet. De banden vooraan en achteraan hebben een andere maat. De banden zijn directioneel en moeten in de juiste draairichting gemonteerd blijven om goed te werken.

Wielen verwijderen

Draai de moeren los en hef het voertuig op. Plaats een stut onder het voertuig. Verwijder de moeren en dan het wiel.

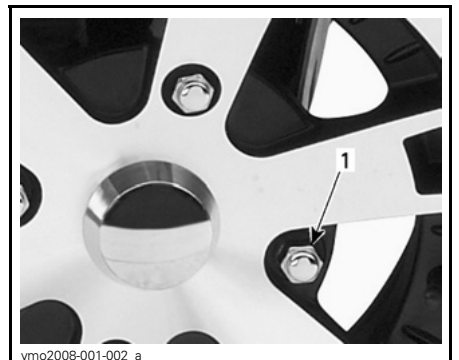
Breng bij de installatie wat smeermiddel tegen het vastreten op de schroefdraad aan. Draai telkens twee tegenoverliggende moeren licht aan en draai ze daarna aan tot hun definitieve moment.

TOEPASSING AANDRAAIMOMENT	
STANDAARDMODELLEN	
70 N•m (52 lbf•ft)	
XT-MODELLEN	
100 N•m (74 lbf•ft)	
LTD-MODELLEN	
70 N•m (52 lbf•ft)	



TYPISCH — TYPE MET OPEN UITEINDE
1. Conische zijde van de moer

LET OP: Gebruik altijd de aanbevolen wielmoeren (stuknr. 250 100 096). Het gebruik van andere moeren kan schade aan de velgen veroorzaken.



TYPISCH — TYPE MET GESLOTEN UITEINDE
1. Wielmoer

LET OP: Gebruik altijd de aanbevolen wielmoeren (stuknr. 250 100 082). Het gebruik van andere moeren kan schade aan de velgen veroorzaken.

Onthoud tijdens het lezen van deze Gebruikershandleiding, dat:

 **WAARSCHUWING**

Duidt op een mogelijk gevaar dat, indien het niet wordt vermeden, kan leiden tot ernstige of dodelijke verwondingen.

OPHANGING

Smering

Smeer de voorste A-armen. Gebruik synthetisch vet voor ophangingen (stuknr. 293 550 033) of gelijkwaardig. Er zitten twee smeefittingen aan elke A-arm.

Inspectie

Voorophanging

Inspecteer de schokdemper op lekkage en andere beschadigingen. Controleer of de bevestigingen stevig vastzitten. Raadpleeg indien nodig een erkend Can-Am distributeur/dealer.

A-armen

Controleer de A-armen op barsten, krombuiging of andere schade. Raadpleeg indien nodig een erkend Can-Am dealer.

Achterophanging

Inspecteer de schokdemper op lekkage en andere beschadigingen. Controleer of de bevestigingen stevig vastzitten. Raadpleeg indien nodig een erkend Can-Am distributeur/dealer.

Trailing arms

Controleer de trailing arms op vervorming, barsten of krombuiging. Raadpleeg een erkend Can-Am dealer als u een probleem vaststelt.

Afregeling

WAARSCHUWING

De linker- en rechterregelnokken van de schokdemper moeten altijd in dezelfde stand worden ingesteld. Regel nooit één enkele regelnok bij. Door een ongelijke afregeling wordt het voertuig moeilijk bestuurbaar en instabiel, wat tot een ongeluk kan leiden.

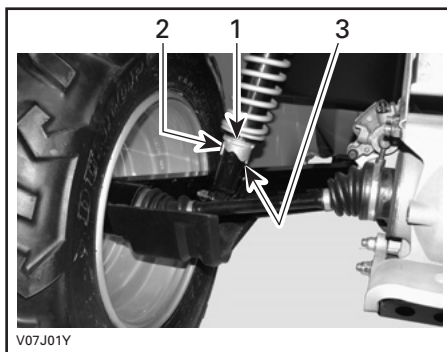
Afregeling voorbelasting

OPMERKING: De voorschokdempers van Outlander 500 modellen zijn niet regelbaar.

Regel de veervoorbelasting af door de regelnok overeenkomstig te verstellen met de regelsleutel in het gereedschapskistje.

Draai de regelnokken in wijzerzin voor een hardere vering, om te rijden op ruig terrein of lasten te vervoeren en een aanhangwagen te trekken.

Draai de regelnokken in tegenwijzerzin voor een lichte last en om te rijden op vlak terrein.



TYPISCH — ACHTERSCHOKDEMPERS

1. Regelnokken
2. Zacht afregelen
3. Hard afregelen

REM

Inspectie

Het remsysteem is hydraulisch en hoeft niet te worden afgeregeld.

Voer de volgende controles uit om de remmen in goede conditie te houden:

- remvloeistofpeil
- remsysteem op vloeistoflekkage
- rem op sponsachtig aanvoelen
- reinheid remmen
- remschijven op overmatige slijtage en toestand van het schijfoppervlak
- remblokken op slijtage, beschadigingen en loszitten.

SERVICELIMIETEN	
Dikte remblokken	1 mm (0,040 in)
Dikte remschijven vooraan	3,5 mm (0,138 in)
Dikte remschijf achteraan	4,3 mm (0,170 in)
Maximale schijfkromming	0,2 mm (0,010 in)

Doe een beroep op uw Can-Am distributeur/dealer als u een probleem met het remsysteem vaststelt.

WAARSCHUWING

Laat het verversen van de remvloeistof en alle onderhoud en reparaties aan het remsysteem uitvoeren door een erkend Can-Am distributeur/dealer.

CARROSSERIE/CHASSIS

Toestand van trekhaak en bal

Controleer of de bevestigingselementen goed vastzitten en of de bal vastzit en in goede staat verkeert. Span losgekomen elementen goed aan en vervang de bal als hij versleten is.

Framebevestigingen

Controleer de toestand en vastheid van alle bevestigingselementen van het voertuig. Span losgekomen elementen aan.

Vergrendelingen deksel bergvak

Controleer of de deksels van het servicecompartiment vooraan en het bergvak achteraan goed zijn vergrendeld en de vergrendelingen in goede staat zijn.

Passagiersstoel/opbergkoffer (2-UP modellen)

Controleer of de passagiersstoel en de opbergkoffer correct zijn aangebracht en bevestigd.

Chaufeursstoel

Controleer of de bestuurdersstoel correct is aangebracht en bevestigd.

Handgrepen (2-UP modellen)

Controleer of de handgrepen in goede staat zijn en stevig zijn bevestigd aan het voertuig.

Zittingbevestigingen

Verwijder de zitting(en) en/of de opbergkoffer en controleer de vergrendelingsmechanismen en de pinnen op slijtage. Laat beschadigde onderdelen vervangen door een erkend Can-Am distributeur/dealer.

Reiniging en bescherming voertuig

Reinig dit voertuig nooit met een hogedrukreiniger. **GEBRUIK ALLEEN LAGE DRUK** (bijvoorbeeld een tuinslang). Hoge druk kan elektrische of mechanische schade aanrichten.

Beschadigingen aan gelakte onderdelen moeten zorgvuldig worden hersteld om roest te voorkomen.

Was de carrosserie indien nodig met heet zeepsop (gebruik enkel milde reinigingsproducten). Breng een niet-schurende wax aan.

LET OP: Reinig kunststofonderdelen nooit met agressieve schoonmaakmiddelen, ontvetters, verfverdunner, aceton e.d.

Onthoud tijdens het lezen van deze Gebruikershandleiding, dat:

WAARSCHUWING

Duidt op een mogelijk gevaar dat, indien het niet wordt vermeden, kan leiden tot ernstige of dodelijke verwondingen.

WAARSCHUWING

Laat een erkend Can-Am dealer nakijken of het brandstofsysteem intact is volgens het *ONDERHOUDSCHEMA*.

Als u het voertuig langer dan een maand niet gebruikt, is een correcte bewaring noodzakelijk.

Uw erkend Can-Am dealer kan u hier meer over vertellen.

Nadat uw voertuig langere tijd was opgeborgen, is een voorbereiding vereist. Uw erkend Can-Am dealer kan u hier meer over vertellen.

GARANTIE

INTERNATIONALE BEPERKTE GARANTIE VAN BRP: 2008 CAN-AM™ ATV

1) VOORWERP VAN DE BEPERKTE GARANTIE

Bombardier Recreational Products Inc. ("BRP")* biedt op zijn Can-Am ATV's bouwjaar 2008 garantie voor materiaal- en fabricagefouten gedurende de hieronder beschreven periode.

Alle originele Can-Am ATV-onderdelen en -accessoires, die worden geïnstalleerd door een erkend Can-Am-distributeur/dealer (zoals hierna gedefinieerd) op het ogenblik van de levering van de Can-Am ATV bouwjaar 2008, genieten dezelfde garantie.

Bij gebruik van dit product voor races of enige andere competitie-activiteit, zelfs door de vorige eigenaar, vervalt deze garantie.

2) UITSLUITINGEN – VALLEN NIET ONDER DE GARANTIE

De volgende zaken vallen in geen geval onder de garantie:

- Normale slijtage;
- Routine-onderhoudsstukken, tune-ups, aanpassingen;
- Schade ten gevolge van een gebrekkig onderhoud en/of onzorgvuldige bewaring, die niet strookt met de aanwijzingen in de Gebruikershandleiding;
- Schade ten gevolge van de verwijdering van onderdelen, onoordeelkundige reparaties, service, onderhoudswerken, veranderingen of het gebruik van onderdelen die niet werden geproduceerd of goedgekeurd door BRP of ten gevolge van reparaties door een persoon die geen erkend Can-Am-distributeur/dealer met service-autorisatie is;
- Schade ten gevolge van misbruik, abnormaal gebruik, verwaarlozing of gebruik van het product op een manier die niet strookt met de aanbevelingen in de Gebruikershandleiding;
- Schade veroorzaakt door ongeval, onderdompeling, brand, diefstal, vandalisme of overmacht;
- Gebruik met brandstoffen, oliesoorten of smeermiddelen die niet geschikt zijn voor dit product (zie Gebruikershandleiding);
- Opname van water of sneeuw;
- Incidentele of gevolgschade of schade van welke aard ook, inclusief zonder beperkingen kosten voor wegslepen, bewaren, telefoon, huur, taxi, genotsderving, verzekering, afbetalingen, tijdverlies, inkomensderving.

3) BEPERKING VAN DE AANSPRAKELIJKHEID

DEZE GARANTIE WORDT UITDRUKKELIJK GEBODEN EN AANVAARD TER VERVANGING VAN ELKE ANDERE GARANTIE, EXPLICIET OF IMPLICIET, INCLUSIEF EN ZONDER BEPERKING ELKE GARANTIE VAN VERKOOPBAARHEID OF GESCHIKTHEID VOOR EEN BEPAALD GEBRUIKSDOEL. VOOR ZOVER ZE NIET KUNNEN WORDEN VERWORPEN, ZIJN DE GEÏMPliceerde GARANTIES BEPERKT TOT DE GELDIGHEIDSDUUR VAN DE EXPLICIETE GARANTIE. INCIDENTELE SCHADE EN GEVOLGSCHADE ZIJN UITGESLOTEN VAN DEKKING ONDER DEZE GARANTIE. IN SOMMIGE RECHTSSYSTEMEN ZIJN DE BOVENSTAANDE AFWIJZINGEN VAN AANSPRAKELIJKHEID, BEPERKINGEN EN UITSLUITINGEN NIET TOEGELATEN. HET IS BIJGEVOLG MOGELIJK DAT ZE NIET VAN TOEPASSING ZIJN VOOR U. DEZE GARANTIE GEEFT U SPECIFIEKE RECHTEN, MAAR U KUNT OOK NOG ANDERE WETTELIJKE RECHTEN GENIETEN, AFHANKELIJK VAN HET LAND WAAR U WOONT.

Geen enkele distributeur, Can-Am-dealer of andere persoon is gemachtigd om andere beloften, voorstellingen of garanties met betrekking tot dit product te bieden, dan die welke deel uitmaken van deze beperkte garantie. Gebeurt dit toch, dan zijn deze niet afdwingbaar van BRP.

BRP behoudt zich het recht voor, deze garantie op elk gewenst ogenblik te wijzigen. Dergelijke wijzigingen zullen echter geen invloed hebben op de garantievoorwaarden die van toepassing waren op producten, die tijdens de geldigheidsduur van deze garantie werden verkocht.

4) GARANTIEPERIODE

Deze garantie loopt vanaf de datum van levering aan de eerste klant of de datum van de eerste ingebruikname, wat zich het eerst voordoet, gedurende een periode van:

ZES (6) OPEENVOLGENDE MAANDEN, voor privé-gebruik of commercieel gebruik.

De reparatie of vervanging van onderdelen of de service in het kader van deze garantie verlengt de duur van deze garantie niet. De oorspronkelijke vervaldatum blijft behouden.

5) VOORWAARDEN OM VAN DE GARANTIE TE KUNNEN GENIETEN

Deze garantie wordt enkel geboden als aan **alle** onderstaande voorwaarden is voldaan:

- De Can-Am ATV bouwjaar 2008 moet in nieuwe en ongebruikte staat zijn aangekocht door de eerste eigenaar bij een Can-Am distributeur/dealer die de toelating heeft om Can-Am ATV's te verkopen in het land waar de aankoop plaatsvond ("Can-Am dealer");
- De door BRP voorgeschreven inspecties voor de levering moeten voltooid en gedocumenteerd zijn;
- Het product moet correct geregistreerd zijn door een erkend Can-Am distributeur/dealer;

- De Can-Am ATV bouwjaar 2008 moet aangekocht zijn in het land of de unie van landen waar de koper zijn verblijfplaats heeft;
- Zoals beschreven in de Gebruikershandleiding, moet het vereiste routine-onderhoud tijdig worden uitgevoerd, om aanspraak te kunnen maken op garantie. BRP behoudt zich het recht voor, een bewijs van correct onderhoud te vragen als voorwaarde voor prestaties onder garantie.

BRP zal deze beperkte garantie niet nakomen indien de bovenstaande voorwaarden niet werden vervuld door de privégebruiker of commerciële gebruiker. Deze beperkingen zijn noodzakelijk om BRP toe te laten, de veiligheid van zijn producten, zijn klanten en het grote publiek te vrijwaren.

6) HOE KUNT U EEN PRESTATIE ONDER GARANTIE AANVRAGEN

De klant moet binnen de twee (2) dagen na het opduiken van een defect contact opnemen met een Can-Am distributeur/dealer die servicewerken uitvoert en deze redelijke toegang tot het product verlenen en een redelijke gelegenheid bieden om het te repareren. De klant moet de erkende Can-Am distributeur/dealer ook een aankoopbewijs voor het product voorleggen en de reparatie/werkorder ondertekenen voor de aanvang van de reparatie om de reparatie onder garantie te valideren. Alle onderdelen die onder deze garantie worden vervangen, worden eigendom van BRP.

7) WAT BRP ZAL DOEN

De verplichtingen van BRP in het kader van deze garantie beperken zich tot de reparatie van onderdelen die bij normaal gebruik, onderhoud en service defect zijn gebleken of, naar eigen inzicht, de vervanging van deze onderdelen door nieuwe originele Can-Am ATV-onderdelen zonder aanrekening van onderdelen en werkuren, uitgevoerd door een erkend Can-Am distributeur/dealer naar keuze.

BRP behoudt zich het recht voor, zijn producten regelmatig te verbeteren of aan te passen, zonder dat hieruit een verplichting voortvloeit om eerder geproduceerde producten aan te passen.

8) OVERDRACHT

Indien een product tijdens de garantieperiode van eigenaar verandert, wordt deze garantie mee overgedragen en blijft ze geldig voor de resterende dekkingsperiode, op voorwaarde dat BRP of een erkend Can-Am distributeur/dealer een bewijs ontvangt dat deze overdracht met instemming van de vorige eigenaar plaatsvond en de gegevens van de nieuwe eigenaar ontvangt.

9) BIJSTAND VOOR DE KLANT

- a) In geval van een mengingsverschil of dispuut in verband met deze beperkte garantie, stelt BRP voor om samen met de dealer naar een oplossing voor de kwestie te zoeken. We raden u aan het probleem te bespreken met de servicemanager of zaakvoerder van de erkende dealer.
- b) Indien u niet tot een oplossing komt, kunt u de hulp inroepen van de serviceafdeling van de distributeur. De gegevens van uw distributeur zijn te vinden op www.brp.com.

c) Wordt er ook hier geen overeenkomst bereikt, dan kunt u schriftelijk contact opnemen met BRP op het onderstaande adres.

Voor landen in Europa, het Midden-Oosten, Afrika, Rusland & GOS, dient u contact op te nemen met ons Europese kantoor:

BRP EUROPE N.V.
Klantenservice
Skaldenstraat 125
9042 Gent
België
Tel.: + 32-9-218-26-00

Neem voor de Scandinavische landen contact op met ons Finse kantoor:

BRP FINLAND OY
Service Department
Ahjotie 30
Fin-96320 Rovaniemi
Finland
Tel.: + 358 16 3208 111

Neem voor alle andere landen contact op met uw plaatselijke distributeur of ons Noord-Amerikaanse kantoor:

BOMBARDIER RECREATIONAL PRODUCTS INC.
Consumer Services Group
75, J.-A. Bombardier Street
Sherbrooke, Québec J1L 1W3
Tel.: 819 566-3366

* Voor het gebied waarop deze beperkte garantie van toepassing is worden de producten verdeeld door Bombardier Recreational Products Inc. of zijn dochtermaatschappijen.

© 2007 Bombardier Recreational Products Inc. Alle rechten voorbehouden.

™ Handelsmerk van Bombardier Recreational Products Inc. of zijn dochtermaatschappijen.

BEPERKTE GARANTIE VAN BRP VOOR LIDSTATEN VAN DE EUROPESE UNIE: 2008 CAN-AM™ ATV'S

1) VOORWERP VAN DE BEPERKTE GARANTIE

Bombardier Recreational Products Inc. ("BRP")* levert garantie op zijn nieuwe en ongebruikte Can-Am ATV's bouwjaar 2008, verkocht door erkende BRP distributeurs/dealers in de lidstaten van de Europese Unie (distributeur/dealer), voor materiaal- of fabricagefouten gedurende de periode en onder de voorwaarden die hieronder worden beschreven.

Alle originele Can-Am ATV-onderdelen en -accessoires, die worden geïnstalleerd door een erkend BRP-distributeur/dealer op het ogenblik van de levering van de Can-Am ATV bouwjaar 2008, genieten dezelfde garantie.

Bij gebruik van dit product voor races of enige andere competitie-activiteit, zelfs door de vorige eigenaar, vervalt deze garantie.

2) UITSLUITINGEN – VALLEN NIET ONDER DE GARANTIE

De volgende zaken vallen in geen geval onder de garantie:

- Normale slijtage;
- Routine-onderhoudsstukken, tune-ups, aanpassingen;
- Schade ten gevolge van een gebrekkig onderhoud en/of onzorgvuldige bewaring, die niet strookt met de aanwijzingen in de Gebruikershandleiding;
- Schade ten gevolge van de verwijdering van onderdelen, onoordeelkundige reparaties, service, onderhoudswerken, veranderingen of het gebruik van onderdelen die niet werden geproduceerd of goedgekeurd door BRP of ten gevolge van reparaties door een persoon die geen erkend distributeur/dealer met service-autorisatie is;
- Schade ten gevolge van misbruik, abnormaal gebruik, verwaarlozing of gebruik van het product op een manier die niet strookt met de aanbevelingen in de Gebruikershandleiding;
- Schade veroorzaakt door ongeval, onderdompeling, brand, diefstal, vandalisme of overmacht;
- Gebruik met brandstoffen, oliesoorten of smeermiddelen die niet geschikt zijn voor dit product (zie Gebruikershandleiding);
- Opname van water of sneeuw;
- Incidentele of gevolgschade of schade van welke aard ook, inclusief zonder beperkingen kosten voor wegslepen, bewaren, telefoon, huur, taxi, genotsderving, verzekering, afbetalingen, tijdverlies, inkomensderving.

3) BEPERKING VAN DE AANSPRAKELIJKHEID

DEZE GARANTIE WORDT UITDRUKKELIJK GEBODEN EN AANVAARD TER VERVANGING VAN ELKE ANDERE GARANTIE, EXPLICIET OF IMPLICIET, INCLUSIEF EN ZONDER BEPERKING ELKE GARANTIE VAN VERKOOPBAARHEID OF GESCHIKTHEID VOOR EEN BEPAALD GEBRUIKSDOEL. VOOR ZOVER ZE NIET KUNNEN WORDEN VERWORPEN, ZIJN DE GEÏMPliceerde GARANTIES BEPERKT TOT DE GELDIGHEIDSDUUR VAN DE EXPLICIETE GARANTIE. INCIDENTELE SCHADE EN GEVOLGSCHADE ZIJN UITGESLOTEN VAN DEKKING ONDER DEZE GARANTIE. IN SOMMIGE RECHTSSYSTEMEN ZIJN DE BOVENSTAANDE AFWIJZINGEN VAN AANSPRAKELIJKHEID, BEPERKINGEN EN UITSLUITINGEN NIET TOEGELATEN. HET IS BIJGEVOLG MOGELIJK DAT ZE NIET VAN TOEPASSING ZIJN VOOR U. DEZE GARANTIE GEEFT U SPECIFIEKE RECHTEN, MAAR U KUNT OOK NOG ANDERE WETTELIJKE RECHTEN GENIETEN, AFHANKELIJK VAN HET LAND WAAR U WOONT.

Geen enkele distributeur, BRP distributeur/dealer of andere persoon is gemachtigd om andere beloften, voorstellingen of garanties met betrekking tot dit product te bieden, dan die welke deel uitmaken van deze beperkte garantie. Gebeurt dit toch, dan zijn deze niet afdwingbaar van BRP.

BRP behoudt zich het recht voor, deze garantie op elk gewenst ogenblik te wijzigen. Dergelijke wijzigingen zullen echter geen invloed hebben op de garantievoorwaarden die van toepassing waren op producten, die tijdens de geldigheidsduur van deze garantie werden verkocht.

4) GARANTIEPERIODE

Deze garantie loopt vanaf de datum van levering aan de eerste klant of de datum van de eerste ingebruikname, wat zich het eerst voordoet, gedurende een periode van:

VIERENTWINTIG (24) OPEENVOLGENDE MAANDEN voor privégebruik en commerciële doeleinden.

De reparatie of vervanging van onderdelen of de service in het kader van deze garantie verlengt de duur van deze garantie niet. De oorspronkelijke vervaldatum blijft behouden.

Houd er rekening mee dat de duur en andere modaliteiten van de garantie onderworpen zijn aan de toepasselijke nationale en lokale wetgeving in uw land.

5) VOORWAARDEN OM VAN DE GARANTIE TE KUNNEN GENIETEN

Deze garantie wordt enkel geboden als aan alle onderstaande voorwaarden is voldaan:

- De Can-Am ATV bouwjaar 2008 moet in nieuwe en ongebruikte staat zijn aangekocht door de eerste eigenaar bij een Can-Am distributeur/dealer die de toelating heeft om Can-Am ATV's te verkopen in het land waar de aankoop plaatsvond;
- De door BRP voorgeschreven inspecties voor de levering moeten voltooid en gedocumenteerd zijn;

- Het product moet correct geregistreerd zijn door een erkend Can-Am distributeur/dealer;
- De Can-Am ATV bouwjaar 2008 moet aangekocht zijn in het land of de unie van landen waar de koper zijn verblijfplaats heeft;
- Zoals beschreven in de Gebruikershandleiding, moet het vereiste routine-onderhoud tijdig worden uitgevoerd, om aanspraak te kunnen maken op garantie. BRP behoudt zich het recht voor, een bewijs van correct onderhoud te vragen als voorwaarde voor prestaties onder garantie.

BRP zal deze beperkte garantie niet nakomen indien de bovenstaande voorwaarden niet werden vervuld door de privégebruiker of commerciële gebruiker. Deze beperkingen zijn noodzakelijk om BRP toe te laten, de veiligheid van zijn producten, zijn klanten en het grote publiek te vrijwaren.

6) HOE KUNT U EEN PRESTATIE ONDER GARANTIE AANVRAGEN

De klant moet binnen de twee (2) maanden na het opduiken van een defect contact opnemen met een BRP-distributeur/dealer die servicewerken uitvoert en deze redelijke toegang tot het product verlenen en een redelijke gelegenheid bieden om het te repareren. De klant moet de erkende BRP distributeur/dealer ook een aankoopbewijs voor het product voorleggen en de reparatie/werkorder ondertekenen voor de aanvang van de reparatie om de reparatie onder garantie te valideren. Alle onderdelen die onder deze garantie worden vervangen, worden eigendom van BRP.

Houd er rekening mee dat de meldingstermijn onderworpen is aan de toepasselijke nationale en lokale wetgeving in uw land.

7) WAT BRP ZAL DOEN

De verplichtingen van BRP in het kader van deze garantie beperken zich tot de reparatie van onderdelen die bij normaal gebruik, onderhoud en service defect zijn gebleken of, naar eigen inzicht, de vervanging van deze onderdelen door nieuwe originele Can-Am onderdelen zonder aanrekening van onderdelen en werkuren, uitgevoerd door een erkend BRP distributeur/dealer naar keuze tijdens de garantieperiode.

BRP behoudt zich het recht voor, zijn producten regelmatig te verbeteren of aan te passen, zonder dat hieruit een verplichting voortvloeit om eerder geproduceerde producten aan te passen.

8) OVERDRACHT

Indien een product tijdens de garantieperiode van eigenaar verandert, wordt deze garantie mee overgedragen en blijft ze geldig voor de resterende dekkingperiode, op voorwaarde dat BRP of een erkend BRP distributeur/dealer een bewijs ontvangt dat deze overdracht met instemming van de vorige eigenaar plaatsvond en de gegevens van de nieuwe eigenaar ontvangt.

9) BIJSTAND VOOR DE KLANT

- a) In geval van een mengingsverschil of dispuut in verband met deze beperkte garantie, stelt BRP voor om samen met de dealer naar een oplossing voor de kwestie te zoeken. We raden u aan het probleem te bespreken met de servicemanager of zaakvoerder van de erkende distributeur/dealer.
- b) Indien u niet tot een oplossing komt, kunt u de hulp inroepen van de serviceafdeling van de distributeur. De gegevens van uw distributeur zijn te vinden op www.brp.com.
- c) Wordt er ook hier geen overeenkomst bereikt, dan kunt u contact opnemen met BRP op het onderstaande adres.

Voor landen in Europa, het Midden-Oosten, Afrika, Rusland & GOS, dient u contact op te nemen met ons Europese kantoor:

BRP EUROPE N.V.

Klantenservice
Skaldenstraat 125
9042 Gent
België
Tel.: + 32-9-218-26-00

Neem voor de Scandinavische landen contact op met ons Finse kantoor:

BRP FINLAND OY

Service Department
Ahjotie 30
Fin-96320 Rovaniemi
Finland
Tel.: + 358 16 3208 111

Neem voor alle andere landen contact op met uw plaatselijke distributeur of ons Noord-Amerikaanse kantoor:

BOMBARDIER RECREATIONAL PRODUCTS INC.

Consumer Services Group
75, J.-A. Bombardier Street
Sherbrooke, Québec J1L 1W3
Tel.: 819 566-3366

* Voor het gebied waarop deze beperkte garantie van toepassing is worden de producten verdeeld door Bombardier Recreational Products Inc. of zijn dochtermaatschappijen.

© 2007 Bombardier Recreational Products Inc. Alle rechten voorbehouden.

™ Handelsmerk van Bombardier Recreational Products Inc. of zijn dochtermaatschappijen.

BESCHERMING VAN DE PRIVATE LEVENSFFEER/DISCLAIMER

We wensen u mee te delen dat uw gegevens zullen worden gebruikt voor veiligheids- en garantiedoeleinden. Soms gebruiken we de gegevens van onze klanten ook om hen te informeren over onze producten en hun aanbiedingen te doen. Wenst u geen informatie te ontvangen over onze producten, diensten en aanbiedingen, gelieve dit dan schriftelijk te melden op onderstaand adres.

Af en toe kunnen zorgvuldig geselecteerde en betrouwbare organisaties ook beschikken over de gegevens van onze klanten om promotie te maken voor hoogwaardige producten en diensten. Wenst u dat uw naam en adres niet worden vrijgegeven, gelieve dit dan schriftelijk te melden op onderstaand adres.

BRP EUROPEAN DISTRIBUTION

Warranty Department
Chemin de Messidor 5-7
1006 Lausanne Zwitserland
Faxnummer: + 41213187801

ADRESWIJZIGING/VERANDERING VAN EIGENAAR

Als u bent verhuisd of als u de nieuwe eigenaar bent van de ATV, laat dit dan zeker weten aan BRP door:

- de onderstaande kaart terug te sturen;
- contact op te nemen met een erkend Can-Am distributeur/dealer.

Wanneer u de nieuwe eigenaar bent, dient u een bewijs toe te voegen dat de vorige eigenaar heeft ingestemd met de overdracht.

Wanneer u BRP op de hoogte brengt, zelfs nadat de beperkte garantie is afgelopen, kan BRP u bereiken indien dit nodig zou zijn, bijvoorbeeld als er ATV's zouden worden teruggeroepen om veiligheidsredenen. Het is de verantwoordelijkheid van de eigenaar om BRP op de hoogte te brengen.

GESTOLEN VOERTUIGEN: Verwittig BRP of een erkend Can-Am distributeur/dealer als uw ATV wordt gestolen. Geef uw naam, adres en telefoonnummer door, het voertuigidentificatienummer en de datum van de diefstal.

BRP EUROPEAN DISTRIBUTION

Warranty Department
Chemin de Messidor 5-7
1006 Lausanne
Zwitserland



ADRESWIJZIGING

VERANDERING VAN EIGENAAR

VOERTUIGIDENTIFICATIENUMMER

Modelnummer

Voertuigidentificatienummer (V.I.N.)

OUW ADRES
OF VROEGERE EIGENAAR:

NAAM

NR.

STRAAT

BUS

PLAATS

PROVINCIE

POSTCODE

LAND

NIEUW ADRES
OF NIEUWE EIGENAAR:

NAAM

NR.

STRAAT

BUS

PLAATS

PROVINCIE

POSTCODE

LAND

V00A2F

ADRESWIJZIGING/VERANDERING VAN EIGENAAR

Als u bent verhuisd of als u de nieuwe eigenaar bent van de ATV, laat dit dan zeker weten aan BRP door:

- de onderstaande kaart terug te sturen;
- contact op te nemen met een erkend Can-Am distributeur/dealer.

Wanneer u de nieuwe eigenaar bent, dient u een bewijs toe te voegen dat de vorige eigenaar heeft ingestemd met de overdracht.

Wanneer u BRP op de hoogte brengt, zelfs nadat de beperkte garantie is afgelopen, kan BRP u bereiken indien dit nodig zou zijn, bijvoorbeeld als er ATV's zouden worden teruggeroepen om veiligheidsredenen. Het is de verantwoordelijkheid van de eigenaar om BRP op de hoogte te brengen.

GESTOLEN VOERTUIGEN: Verwittig BRP of een erkend Can-Am distributeur/dealer als uw ATV wordt gestolen. Geef uw naam, adres en telefoonnummer door, het voertuigidentificatienummer en de datum van de diefstal.

BRP EUROPEAN DISTRIBUTION

Warranty Department
Chemin de Messidor 5-7
1006 Lausanne
Zwitserland



ADRESWIJZIGING

VERANDERING VAN EIGENAAR

VOERTUIGIDENTIFICATIENUMMER

Modelnummer

Voertuigidentificatienummer (V.I.N.)

OUW ADRES
OF VROEGERE EIGENAAR:

NAAM

NR.

STRAAT

BUS

PLAATS

PROVINCIE

POSTCODE

LAND

NIEUW ADRES
OF NIEUWE EIGENAAR:

NAAM

NR.

STRAAT

BUS

PLAATS

PROVINCIE

POSTCODE

LAND

V00A2F

ATV MODEL NR. _____

VOERTUIG-
IDENTIFICATIENUMMER (V.I.N.) _____

MOTOR
IDENTIFICATIENUMMER (E.I.N.) _____

Eigenaar: _____

NAAM

NR.

STRAAT

BUS

PLAATS

PROVINCIE

POSTCODE

Aankoopdatum _____

JAAR MAAND DAG

Einddatum van de garantie _____

JAAR MAAND DAG

In te vullen door de dealer op het ogenblik van de verkoop.

STEMPEL DEALER

Informeer bij de distributeur/dealer waar u uw voertuig kocht of uw voertuig werd geregistreerd bij BRP.

Onthoud tijdens het lezen van deze Gebruikershandleiding, dat:



WAARSCHUWING

Duidt op een mogelijk gevaar dat, indien het niet wordt vermeden, kan leiden tot ernstige of dodelijke verwondingen.



WAARSCHUWING

HET GEBRUIK VAN DIT VOERTUIG HOUDT GEVAREN IN. Een aanrijding of koprol is snel gebeurd als u de nodige voorzorgen niet neemt, zelfs tijdens routinemanoeuvres zoals keren, bergop of over hindernissen rijden.

U kunt **ERNSTIGE OF DODELIJKE VERWONDINGEN** oplopen, als u deze instructies niet volgt:

- **LEES DEZE GEBRUIKERSHANDLEIDING EN ALLE PRODUCTLABELS ALVORENS MET DEZE ATV TE RIJDEN.**
- **RIJD NOOIT MET DEZE ATV ZONDER GOEDE INSTRUCTIES.** Beginningen moeten een erkende praktijkopleiding volgen.
- **NEEM NOOIT MEER DAN EEN (1) PASSAGIER MEE OP EEN 2-UP MODEL.** Als u meer dan één passagier meeneemt, neemt het risico op controleverlies toe.
- **NEEM NOOIT EEN PASSAGIER MEE OP EEN 1-UP MODEL.** Als u een passagier meeneemt, neemt het risico op controleverlies toe.
- **RIJD NOOIT MET DEZE ATV OP EEN VERHARD OPPERVLAK** tenzij voor een korte afstand en zeer traag om het voertuig van één offroadlocatie naar een andere te brengen.
- **HOUD U ALTIJD AAN DE WEGCODE** wanneer u zich met dit voertuig op de openbare weg begeeft, zelfs op een aardeweg of kiezelpad.
- **DE BESTUURDER EN PASSAGIER MOETEN ALTIJD EEN GOEDGEKEURDE HELM DRAGEN,** alsook oogbescherming en beschermende kleding.
- **GEBRUIK NOOIT ALCOHOL OF DRUGS** voor of tijdens het rijden met dit voertuig.
- **RIJD NOOIT OVERDREVEN SNEL MET DEZE ATV.** Als u met dit voertuig sneller rijdt dan het terrein, de zichtbaarheid en uw ervaring toelaten, neemt het risico op controleverlies toe. De toegelaten maximumsnelheid van dit voertuig is 65 km/u.
- **PROBEER NOOIT OP 2 WIELEN TE RIJDEN, TE SPRINGEN OF ANDERE STUNTS UIT TE VOEREN.**

**GEBRUIKERSHANDLEIDING
OUTLANDER 500/650/800 CE**

2008

219 701 095