

**can-am**™



**2008**

**Brukerhåndbok**

Inneholder  
informasjon om sikkerhet, kjøretøyet  
og vedlikehold

**OUTLANDER™ MAX**  
**500/650/800**

**⚠ ADVARSEL**

Les nøye gjennom denne håndboken. Den inneholder viktig informasjon om sikkerhet.  
Anbefalt minimumsalder: Fører: 16 år. Passasjer: 12 år. Ikke fjern denne brukerhåndboken fra kjøretøyet.

## ADVARSEL

**KAN VÆRE FARLIG Å BRUKE KJØRETØYET.** En kollisjon eller velt kan skje raskt, også under rutinemanoøvrer som svinging og kjøring i bakker eller over hindringer, hvis du ikke følger nødvendig forholdsregler. For din egen sikkerhet skyld må du forstå og følge alle advarsler i denne brukerhåndboken og på alle dekalene på kjøretøyet. **Å ikke følge disse advarslene kan føre til ALVORLIG PERSONSKADE ELLER DØDSFALL!** Oppbevar denne brukerhåndboken sammen med kjøretøyet til enhver tid.

## ADVARSEL

Hvis du unnlater å følge noen av sikkerhetsforskriftene eller instruksjonene i denne brukerhåndboken eller på *SIKKERHETSVIDEOEN* eller dekalene på kjøretøyet, kan det føre til personskade eller eventuelt dødsfall!

2-seters kjøretøy kun for terrengkjøring. Den er i første rekke beregnet på fritidsbruk, men den kan også brukes til nyttekjøring.

***Bare Outlander™ MAX 800-serienr***


## ADVARSEL


Disse kjøretøyene kan ha høyere ytelse enn andre kjøretøy du har brukt i det siste. Dette er et kjøretøy med høy ytelse, beregnet for erfarne førere.

---

# VIKTIG INFORMASJON

I denne brukerhåndboken brukes følgende symboler for å poengtere spesielt viktig informasjon:

 Symbolet for sikkerhetsadvarsler angir risiko for personskade.

 **ADVARSEL** Indikerer en potensiell risikosituasjon som, hvis den ikke unngås, kan resultere i alvorlig personskade eller dødsfall.

**VÆR OPPMERKSOM:** Angir en instruksjon som, hvis den ikke følges, kan føre til alvorlig skade på kjøretøyets komponenter.

**MERK:** Angir tilleggsinformasjon som er nødvendig for å utføre en instruksjon.

All sikkerhetsdokumentasjon må være tilgjengelig og leveres sammen med kjøretøyet på salgstidspunktet.

Alt innhold under *SIKKERHETSINFORMASJON* bør betraktes av leseren som en advarsel som, hvis den ikke følges, kan resultere i personskade eller eventuelt dødsfall.

I Canada distribueres produktene av Bombardier Recreational Products Inc. (BRP).

I USA distribueres produktene av BRP US Inc.

**Følgende varemerker tilhører Bombardier Recreational Products Inc. eller dets datterselskaper:**

Can-Am™

Outlander™

Rotax®

XP-S™

TTI™

DESS™

---

# INNLEDNING

Gratulerer med kjøpet av din nye Can-Am™ ATV. Den følges opp med BRP-garantien og et nettverk av autoriserte Can-Am-forhandlere som kan tilby reservedeler, service og det tilbehøret du trenger.

Forhandleren er opptatt av få fornøyde kunder. Han har kvalifisert seg for å kunne utføre en første klargjøring og kontroll av kjøretøyet og har også utført den endelige klargjøringen før du overtok kjøretøyet. Ved levering vil forhandleren ha informert om bruk og vedlikehold av kjøretøyet og om sikkerhetsfunksjonene. Vi stoler på at du fullt ut har benyttet deg av denne muligheten! Hvis du trenger mer utfyllende informasjon om service, ber vi deg kontakte forhandleren.

Ved levering ble du også informert om hva garantien dekker, og du signerte *LISTEN MED KONTROLLPUNKTER FØR LEVERING* for å sikre at du var fornøyd med klargjøringen av den nye bilen.

Vi ber deg kontakte vårt kundestøttesenter hvis du får problemer som ikke kan løses av en autorisert Can-Am-forhandler.

Denne brukerhåndboken er oversatt fra engelsk til norsk. Ved eventuelle uoverensstemmelser i teksten er det den engelske versjonen som gjelder. I dette dokument brukes hannkjønnsform til å betegne både hannkjønn og hunnkjønn.

Hvis du vil vise og/eller skrive ut en ekstra kopi av brukerhåndboken, kan du gå til webområdet [www.operatorsguide.brp.com](http://www.operatorsguide.brp.com). Vær også oppmerksom på at håndboken finnes på flere språk.

Informasjonen og beskrivelsen av komponenter/system i dette dokument er riktig ved tidspunktet for publisering. BRPs politikk er imidlertid å kontinuerlig forbedre sine produkter uten å med dette forplikte seg selv til å montere dem i tidligere produserte produkter. På grunn av sent implementerte endringer kan det være enkelte forskjeller mellom det fremstilte produktet og beskrivelsene og/eller spesifikasjonene. BRP forbeholder seg retten til når som helst og uten forpliktelser å avskaffe eller endre spesifikasjoner, design, egenskaper, modeller eller utstyr.

Illustrasjonene i dette dokument viser den typiske konstruksjonen av de ulike enhetene og gjengir nødvendigvis ikke delenes fullstendige detaljer eller eksakte form. De representerer imidlertid deler som har tilsvarende eller liknende funksjon.

Ved anvisninger der HØYRE og VENSTRE angis i teksten, er dette alltid fra førerens synsvinkel (når føreren sitter og ser forover på kjøretøyet).

Spesifikasjoner angis i det internasjonale, metriske systemet med den tilsvarende amerikanske SAE-enheten i parentes. Der eksakt nøyaktighet ikke anses å være nødvendig, har enkelte omberegninger blitt avrundet.

Vi anbefaler originale BRP-produkter som reservedeler og tilbehør. De er blitt utformet spesielt for ditt kjøretøy og er produsert i henhold til BRPs strenge kvalitetskrav.

I *VERKSTEDHÅNDBOKEN* finnes informasjon om service og vedlikehold samt mer utfyllende informasjon om reparasjon.

# INNHOOLD

Når du leser denne brukerhåndboken, må du huske at:

## ADVARSEL

Indikerer en potensiell risikosituasjon som, hvis den ikke unngås, kan resultere i alvorlig personskade eller dødsfall.

<b>OBS!</b> .....	<b>7</b>
<b>INNLEDNING</b> .....	<b>8</b>

### **SIKKERHETSANBEFALINGER**

<b>SPEIELLE ANVISNINGER OM SIKKERHET</b> .....	<b>11</b>
<b>ADVARSLER I FORBINDELSE MED BRUK</b> .....	<b>15</b>

<b>KJØRE</b> .....	<b>44</b>
Kontroll før bruk .....	45
Bekledning .....	47
Kjøre med last/passasjer .....	48
Kjøre med tilhenger .....	48
Bruke kjøretøyet til arbeidsoppgaver .....	48
Fritidskjøring .....	49
Miljø .....	49
Begrensninger i utformingen .....	50
Kjøring i terrenget .....	50
Generelle anvendelses- og sikkerhetsregler .....	50
Kjøring opp bakker .....	50
Kjøring ned bakker .....	51
Kjøring langs skråninger .....	51
Bratte fall i terrenget .....	51
Kjøreteknikker .....	52
Rutinemessig vedlikehold .....	59

<b>LØSE DEKALER</b> .....	<b>60</b>
<b>DEKALER PÅ PRODUKTET</b> .....	<b>61</b>

### **INFORMASJON OM KJØRETØYET**

<b>SLIK IDENTIFISERER DU KJØRETØYET</b> .....	<b>66</b>
<b>FORSKRIFTER FOR STØYUTSLIPPSKONTROLLSYSTEMET</b> .....	<b>67</b>
<b>UTSLIPPSKRAV</b> .....	<b>68</b>
<b>INNKJØRINGSPERIODE</b> .....	<b>69</b>
<b>BETJENINGSORGANER/INSTRUMENTER/UTSTYR</b> .....	<b>70</b>
1) Gasshåndtak .....	71

2) Bryter for tohjuls/firehjuls drift.....	71
3) Bremsehåndtak .....	72
4) Parkeringsbrems .....	72
5) Girspak .....	73
6) Bryterenheter .....	74
7) Flerfunksjonsmåler .....	76
8) 12-volts strømuttak .....	80
9) Tenningsbryter .....	81
10) Drivstofftanklokk .....	81
11) Brems pedal.....	82
12) Fotstøtte.....	82
13) Gripehåndtak.....	82
14) Passasjer sete/oppbevaringsboks .....	82
15) Førersete .....	84
16) Tilgangspanel .....	85
17) Oppbevaringsrom bak .....	85
18) Bagasjebærere.....	85
19) Tilhengerfeste.....	86
20) Radiatorlokk.....	86
21) Sikringer .....	86
22) Verktøysett .....	87
23) Peilestav.....	87
24) Vinsj.....	87
25) Vinsjbryter .....	87
26) Styrevalser .....	88
27) Fjernkontroll for vinsj.....	88
28) Tilkobling for vinsjens fjernkontroll.....	88
29) GPS-mottaker (GPS = Global Positioning System).....	89
30) Beskyttelsesdeksel (stativ for GPS-mottaker).....	91
31) Bremsevæskebeholder for håndtak .....	92
32) Bremsevæskebeholder for pedal .....	92
33) Beholder for motorkjølevæske .....	92

**VÆSKER .....** **93**

Drivstoff.....	93
Motorolje .....	93
Girboksolje.....	95
Motorkjølevæske .....	95
Bremsevæske .....	96

**BRUKERVEILEDNING.....** **97**

Generelt.....	97
Kontroll for bruk .....	97
Starte motoren .....	98
Skifte gir .....	98
Bruke vinsjen .....	98
Stope motoren.....	98

Etter kjøring .....	99
<b>SPESIELLE PROSEDYRER .....</b>	<b>100</b>
Velting .....	100
Kjøretøy som har vært under vann .....	100
<b>LAST OG TRANSPORT .....</b>	<b>101</b>
<b>FEILSØKING .....</b>	<b>103</b>
<b>SPESIFIKASJONER .....</b>	<b>107</b>
<b>VEDLIKEHOLDSINFORMASJON</b>	
<b>VEDLIKEHOLDSSKJEMA .....</b>	<b>114</b>
<b>GENERELT .....</b>	<b>120</b>
<b>MOTOR .....</b>	<b>121</b>
Luftfilter .....	121
Oljeskift og bytte oljefilter .....	121
Radiator .....	122
Kjølevæske, skifte .....	123
Gnistbeskyttelse .....	124
<b>GIRKASSE .....</b>	<b>125</b>
Drivrem .....	125
Dreneringsskrue på CVT-deksel .....	125
<b>GIRBOKS .....</b>	<b>126</b>
Oljeskift .....	126
<b>DRIVSTOFFSYSTEM .....</b>	<b>127</b>
Smøring av gasskabel .....	127
Justering av gasshåndtak .....	128
<b>ELEKTRISK SYSTEM .....</b>	<b>130</b>
Tennplugg .....	130
Batteri .....	130
Sikringer .....	131
Bytte lyspærer .....	132
<b>DRIVVERK .....</b>	<b>135</b>
Drivakselmansjett/ -beskyttelse .....	135
Hjul .....	135
Tilstand hjullagre .....	135
Dekk/felger .....	136
<b>FJÆRING .....</b>	<b>138</b>
Smøring .....	138
Kontroll .....	138
Justering .....	138
<b>BREMSER .....</b>	<b>139</b>
Kontroll .....	139

<b>CHASSIS/RAMME</b> .....	<b>140</b>
Tilstand tilhengerfeste/-kule .....	140
Rammefester .....	140
Lås på deksler for oppbevaringsrom .....	140
Passasjersele/ oppbevaringsboks (2-seters modeller) .....	140
Førersele .....	140
Gripehåndtak (2-seters modeller) .....	140
Setefester .....	140
Rengjøring og beskyttelse .....	140
<b>OPPBEVARING OG KLARGJØRING FØR SESONGSTART</b> .....	<b>141</b>

### ***GARANTI***

<b>BRP BEGRENSET GARANTI FOR NORD-AMERIKA: 2008 CAN-AM™ ATV</b> .....	<b>144</b>
<b>BRPS INTERNASJONALE BEGRENSEDE GARANTI: 2008 CAN-AM™ ATV</b> .....	<b>149</b>
<b>BRPS BEGRENSEDE GARANTI FOR EU-LAND: 2008 CAN-AM™ ATVER</b> .....	<b>153</b>
<b>PERSONOPPLYSNINGER/FRASKRIVELSESKLAUSUL</b> .....	<b>157</b>
<b>ADRESSEENDRING / NY EIER</b> .....	<b>158</b>



---

# OBS!

Denne brukerhåndboken har blitt utarbeidet med tanke på å gjøre eieren/føreren av det nye kjøretøyet kjent med kjøretøyets ulike anordninger for betjening og instruksjoner for vedlikehold og sikker bruk. Den er uunnværlig for riktig bruk av produktet.

I denne brukerhåndboken brukes symbolene nedenfor.

## **ADVARSEL**

Indikerer en potensiell risikosituasjon som, hvis den ikke unngås, kan resultere i alvorlig personskade eller dødsfall.

**VÆR OPPMERKSOM:** Angir en instruksjon som, hvis den ikke følges, kan føre til alvorlig skade på kjøretøyets komponenter.

**MERK:** Angir tilleggsinformasjon som er nødvendig for å utføre en instruksjon.

Selv om faremomentet ikke elimineres ved å bare lese denne informasjonen, vil forståelse og oppfølging av informasjonen bidra til at du bruker kjøretøyet på riktig måte.

Det finnes noen grunnleggende regler som enhver fører MÅ merke seg og følge for å nyte gleden og spenningen ved kjøring med ATV.

---

# INNLEDNING

Forhandleren bør allerede ha gitt deg grunnleggende informasjon om betjeningen av og funksjonene på din nye ATV. Ta deg tid til å nøye lese denne brukerhåndboken og alle medfølgende dekaleringer med advarsler på produktet og til å se på *SIKKERHETSVIDEOEN* som følger med ATVen. Der gis det en fullstendig beskrivelse av det du bør vite om dette kjøretøyet før du begynner å kjøre.

Enten du er en ny eller erfaren fører, er det viktig både for din egen og passasjerens sikkerhet at du kjenner til betjeningen av og funksjonene på kjøretøyet. Like viktig er det å vite hvordan du kjører.

Uavhengig av alder, erfaring eller lokale forskrifter vil det være klokt av deg eller eventuelle andre som bruker kjøretøyet, å gjennomgå en godkjent føreropplæring for ATV. Kontroller med forhandleren eller de lokale myndigheter om eventuelle kurser/opplæring i nærheten. Hvis ikke har noe erfaring fra tidligere, må du gjøre dette før du kjører første gang. Instruktøren din må kunne gi råd om lokale kjøreforhold og bestemmelser og om hvordan du kan kjøre sikkert i dette området.

Kjøreforholdene kan variere fra sted til sted. De påvirkes i tillegg av værforhold som kan endres mye i løpet av kort tid eller i løpet av året.

Kjøring på sand skiller seg fra kjøring i snø eller gjennom skog eller våtmarker. Enkelte steder kan kreve større oppmerksomhet og dyktighet fra føreren og egner seg kanskje ikke til kjøring med passasjer. Vurder forholdene nøye. Vær alltid forsiktig. Ta ingen unødvendige sjanser som kan føre til at du eller passasjereren kjører dere fast eller skader dere.

Kjøretøyetets manøvrerbarhet, stabilitet og bremsestrekning kan påvirkes når du tar med en passasjer. Reduser hastigheten for å oppnå sikker kjøring med passasjer. Hold større avstand for nedbremsing.

I denne brukerhåndboken finner du kjøreinformasjon som har vist seg at har vært pålitelig for andre brukere. Den er ikke ment som en fullstendig beskyttelse mot ulykker. Hvordan du bruker denne informasjon, din mentale og fysiske kondisjon, farer i terrenget og hvilket risikonivå du velger, vil påvirke kjøreopplevelsen. Ha det moro ... og kjør ansvarsfullt.

Denne brukerhåndboken har blitt utarbeidet med tanke på å gjøre eieren/føreren av det nye kjøretøyet kjent med kjøretøyetets ulike anordninger for betjening og instruksjoner for vedlikehold og sikker bruk. Disse er uunnværlig for riktig bruk av produktet.

Vi vil gjerne ha kommentarer som gjelder innholdet i og formatet på brukerhåndboken, *SIKKERHETSVIDEOEN* og dekaleringer med advarsler på produktet.

# ***SIKKERHETS- ANBEFALINGER***

## ADVARSEL

### Fører:

- Personer under 16 år må ikke kjøre dette kjøretøyet.
- Ta ikke med mer enn én (1) passasjerer på dette kjøretøyet.
- Passasjerer må alltid sitte i passasjeretet og holde i gripehåndtakene.
- Føreren er ansvarlig for sikkerheten til passasjerer. Hvis du er i tvil, lar du passasjerer stå av før en manøver utføres.
- Kjøretøyets manøvrerbarhet, stabilitet og bremsestrekning kan påvirkes når du tar med en passasjer. Reduser hastigheten for å oppnå sikker kjøring med passasjer.
- Hold større avstand for nedbremsing.
- Manøvrer alltid i henhold til beskrivelsene i denne brukerhåndboken for kjøring med og uten passasjer.
- Opplys passasjerer om grunnleggende regler for sikker kjøring.
- Ikke ta med passasjerer hvis det er montert på en oppbevaringsboks (i stedet for setet bak).

### Passasjerer:

- Passasjerer må være 12 år eller mer og være i stand til å holde føttene på fotstøttene og hendene på gripehåndtakene hele tiden når han/hun sitter i passasjeretet.
- Passasjerer må alltid holde fast i gripehåndtakene bak. Ikke hold tak i føreren.
- Passasjerer må hele tiden følge med bevegelsene av kjøretøyet og føreren.
- Passasjerer må alltid bruke egnede beskyttelsesklær og utstyr, inkludert godkjent hjelm med et stivt ansiktsvern.
- Passasjerer må alltid holde hendene og føttene riktig på plass under kjøring.
- Reis deg aldri opp under kjøring. Slike bevegelser kan føre til at du mister kontrollen over kjøretøyet.

Hvis disse anbefalinger ikke følges, kan det medføre endringer i kjøretøyets kjøreegenskaper, noe som kan føre til en ulykke med eventuell alvorlig personskade eller dødsfall for passasjerer og/eller føreren.

Når du leser denne brukerhåndboken, må du huske at:

## ADVARSEL

Indikerer en potensiell risikosituasjon som, hvis den ikke unngås, kan resultere i alvorlig personskade eller dødsfall.

---

# SPESIELLE ANVISNINGER OM SIKKERHET

**DETTE KJØRETØYET ER IKKE NOE LEKETØY OG KAN VÆRE FARLIG Å BRUKE.**

Dette kjøretøyet oppfører seg annerledes enn andre kjøretøy, inkludert motorsyklar og biler. En kollisjon eller velt kan skje raskt, også under rutinemånøvrer som svinging og kjøring i bakker eller over hindringer, hvis du ikke følger nødvendigvis forholdsregler.

**ALVORLIGE SKADER ELLER DØDSFALL** kan bli resultatet hvis du ikke følger disse anvisningene:

⚠ Les og forstå brukerhåndboken og alle dekaleringer med advarsler på kjøretøyet før det tas i bruk. Se på og merk deg innholdet i *SIKKERHETS-VIDEOEN* før du begynner å kjøre.

⚠ Kjør aldri dette kjøretøyet uten nødvendige instruksjoner. **Delta på et føreropplæringskurs.** Alle førere bør gjennomføre et opplæringskurs med en sertifisert instruktør. Kontakt en autorisert Can-Am-forhandler for å få mer informasjon.

**Bare for USA og Canada:** Hvis du vil finne ut om det finnes opplæringskurs i nærheten, ring Specialty Vehicle Institute of America (SVIA) på 1 800 877-2887 eller, i Canada, Canada Safety Council (CSC) på 1 613 739-1535 linje 227.

⚠ Følg alltid denne anbefalingen om minimumsalder: Personer under 16 år må ikke kjøre dette kjøretøyet.

⚠ Ta ikke med mer enn én (1) passasjerer på dette kjøretøyet. Denne passasjerer må være 12 år eller mer og være i stand til å holde føttene på fotstøttene og hendene på gripehåndtakene hele tiden når han/hun sitter i passasjeret.

⚠ Passasjerer må alltid sitte i passasjeret og holde i gripehåndtakene. Ikke la passasjerer sitte andre steder.

⚠ Ikke kjør uten at passasjeret eller oppbevaringsboksen er riktig montert.

⚠ Ikke ta med passasjerer på dette kjøretøyet hvis det er montert på en oppbevaringsboks (i stedet for setet bak).

⚠ Kjøretøyet manøvrerbarhet, stabilitet og bremsestrekning kan påvirkes når du tar med en passasjer. Reduser hastigheten for å oppnå sikker kjøring med passasjer. Hold større avstand for nedbremsing.

⚠ Bruk aldri kjøretøyet på underlag med fast dekke, inkludert fortauer, innkjørsler, parkeringsplasser eller gater.

⚠ Bruk aldri kjøretøyet på offentlige gater, veier eller motorveier, ikke en gang på grus- eller jordveier.

⚠ Ta aldri plass på dette kjøretøyet uten å bruke en godkjent hjelm som er riktig tilpasset. Føreren og passasjerer må også bruke øyebeskyttelse (briller eller ansiktsbeskyttelse), hansker, egnet skotøy, langermet skjorte eller jakke og langbukser. Passasjerer må bruke godkjent hjelm med stivt ansiktsvern.

⚠ Innta aldri alkohol, narkotika eller medikamenter før eller under kjøring.

⚠ Kjør aldri med for stor hastighet. Kjør alltid i en hastighet som er tilpasset terrenget, sikten, kjøreforholdene og din erfaring.

⚠ Forsøk aldri å steile og kjøre på to hjul, hoppe eller utføre andre stunt.

- ⚠ Kontroller alltid kjøretøyet hver gang du skal bruke det, for å forsikre deg om at det er i god og sikker stand. Følg alltid kontroll- og vedlikeholdsprosedyrene og vedlikeholdsplanene som beskrives i denne brukerhåndboken.
- ⚠ Føreren og passasjerer må alltid holde begge hendene på styret eller gripehåndtakene og begge føttene på fotstøttene under kjøring.
- ⚠ Kjør alltid langsomt, og vær ekstra forsiktig ved kjøring i ukjent terreng. Vær alltid oppmerksom på endring av terrengforholdene når du kjører. Ta hele tiden hensyn til at du har med en passasjer.
- ⚠ Kjør ikke på meget ujevnt, glatt eller løst underlag før du har fått opplæring i og har tilegnet den dyktighet som kreves for å beherske kjøretøyet i slikt terreng. Vær alltid ekstra forsiktig i slikt terreng. Ta hele tiden hensyn til at du har med en passasjer.
- ⚠ Følg alltid riktige prosedyrer ved svinging slik det er beskrevet i denne brukerhåndboken. Øv deg i å svinge i lav hastighet før du forsøker i høyere hastigheter. Ikke sving i for høy hastighet. Kjøring med passasjer kan påvirke stabiliteten til og manøvreringen av kjøretøyet.
- ⚠ Kjør aldri i bakker som er for bratte for kjøretøyet eller for dine ferdigheter. Husk at føreren er ansvarlig for sikkerheten til passasjerer. Hvis du er i tvil, lar du passasjerer stå av før du kjører opp en bakke. Husk at kjøretøyet manøvrerbarhet, stabilitet og bremsestrekning kan påvirkes når du tar med en passasjer.
- ⚠ Følg alltid riktige prosedyrer ved kjøring opp bakker slik det er beskrevet i denne brukerhåndboken. Kontroller terrenget nøye før du kjører opp bakker. Kjør aldri i opp bakker med for glatt eller løst underlag. Forskyv kroppsvekten til føreren og passasjerer fremover. Øk aldri hastigheten eller skift gir for raskt. Kjør aldri over bakketopper i høy hastighet. Ta hele tiden hensyn til at du har med en passasjer.
- ⚠ Følg alltid riktige prosedyrer ved kjøring nedover og bremsing i bakker slik det er beskrevet i denne brukerhåndboken. Kontroller terrenget nøye før du kjører ned bakker. Forskyv kroppsvekten til føreren og passasjerer bakover. Kjør aldri ned bakker i høy hastighet. Unngå å kjøre ned bakker i en vinkel som kan få kjøretøyet til å helle sterkt til én side. Kjør alltid rett ned bakken når det er mulig. Ta hele tiden hensyn til at du har med en passasjer.
- ⚠ Følg alltid riktige prosedyrer ved kjøring langs skråningen i bakker slik det er beskrevet i denne brukerhåndboken. Unngå bakker med for glatt eller løst underlag. Forskyv kroppsvekten til føreren og passasjerer til den siden av kjøretøyet som vender oppover. Ikke forsøk å svinge i en bakke før du behersker denne svingteknikken på plan mark slik det beskrives i denne brukerhåndboken. Forsøk om mulig å unngå å kjøre i terreng med helling. Ta hele tiden hensyn til at du har med en passasjer.

- ⚠ Følg alltid riktige prosedyrer hvis maskinen stopper eller ruller bakover ved kjøring opp bakker. Unngå dette ved å alltid bruke riktig gir og holde jevn hastighet ved kjøring opp bakker. Hvis kjøretøyet stopper eller ruller bakover, må du følge den spesielle prosedyren for bremsing som beskrives i denne brukerhåndboken. La først passasjerene stå av, og deretter føreren. Stå av kjøretøyet på den siden som vender oppover bakken, eller på en av sidene hvis det står med fronten rett opp bakken. Sving kjøretøyet rundt og stå på igjen slik det beskrives i denne brukerhåndboken.
- ⚠ Kontroller alltid om det finnes hindringer før du kjører i et ukjent område. Forsøk aldri å kjøre over store hindringer, som store steiner eller trær som har falt ned. Følg alltid riktige prosedyrer ved kjøring over hindringer slik det er beskrevet i denne brukerhåndboken. Husk at føreren er ansvarlig for sikkerheten til passasjerene. Hvis du er i tvil, lar du passasjerene stå av før passering av hindringer.
- ⚠ Vær alltid forsiktig når du skrenser eller sklir. Ikke prøv når du har med passasjerer. Kjøretøyet kan velte eller passasjerene kastes av. Lær deg å styre kjøretøyet sikkert når du får en skrens eller sklir, ved å øve deg i lave hastigheter i plant terreng. Kjør langsomt på meget glatte underlag, som for eksempel is, og vær ekstra forsiktig slik at du ikke mister kontrollen når du får sleng.
- ⚠ Bruk aldri kjøretøyet i elver med strøm eller i vann som er dype- re enn det som er angitt i denne brukerhåndboken. Husk at våte bremses kan føre til redusert bremsekraft. Teste bremsene når du forlater vannet. Brems om nødvendig flere ganger slik at friksjonsvarmen tørker bremseklossene. Kjøretøyetets bremsestrekning kan påvirkes når du tar med en passasjer. Reduser hastigheten for å oppnå sikker kjøring med passasjer. Hold større avstand for nedbremsing.
- ⚠ Kontroller alltid at det ikke finnes noen hindringer eller personer bak deg når du rygger. Når du ser at det er sikkert å rygge, rygger du langsomt. Vær oppmerksom at passasjerene kan hindre sikten.
- ⚠ Bruk alltid dekk av riktig type og størrelse i henhold til spesifikasjonen i denne brukerhåndboken. Oppretthold alltid riktig dekktrykk i henhold til beskrivelsen i denne brukerhåndboken.
- ⚠ Endre aldri kjøretøyet ved feil montering eller bruk av tilbehør. Bruk bare BRP-godkjent utstyr. IKKE monter passasjerstole, og IKKE bruk bagasjebærerne til å frakte mer enn én (1) passasjer.
- ⚠ Overskrid aldri den angitte lastekapasiteten for kjøretøyet inkludert fører og passasjer, all annen last og tilbehør som er montert. Lasten må fordeles riktig og være sikkert festet. Senk hastigheten, og følg anvisningene i denne håndboken ved kjøring med last eller tilhenger. Hold større avstand for nedbremsing.

⚠ Husk at føreren er ansvarlig for sikkerheten til passasjerene. La passasjerene stå av hvis du er i tvil. Manøvrer alltid i henhold til beskrivelsene i denne brukerhåndboken for kjøring med og uten passasjer. Husk at kjøretøyets manøvrerbarhet, stabilitet og bremsestrekning kan påvirkes når du tar med en passasjer. Reduser hastigheten for å oppnå sikker kjøring med passasjer. Hold større avstand for nedbremsing. I enkelte situasjoner kan kjøretøyet lett manøvreres når føreren er alene, men ikke nødvendigvis med passasjer. Bruk sunn fornuft.

⚠ **HVIS DU VIL HA MER INFORMASJON OM ATV-SIKKERHET**, kan du kontakte en autorisert Can-Am-forhandler for å få vite om det finnes opplæringskurs i nærheten.

**Bare for USA og Canada:** Ring Specialty Vehicle Institute of America (SVIA) på 1 800 877-2887 eller, i Canada, Canada Safety Council (CSC) på 1 613 739-1535 linje 227.



# ADVARSLER I FORBINDELSE MED BRUK

Når du leser denne brukerhåndboken, må du huske at:

## ADVARSEL

Indikerer en potensiell risikosituasjon som, hvis den ikke unngås, kan resultere i alvorlig personskade eller dødsfall.

Følgende advarsler og tilhørende format er brukt i denne brukerhåndboken (i samsvar med retningslinjer fra United States Consumer Product Safety Commission).

**MERK:** Illustrasjonene er kun generelle representasjoner. De kan se annerledes ut på din modell.

## ADVARSEL



V00A0AQ

### **MULIG RISIKOMOMENT**

Bruk av dette kjøretøyet uten nødvendige instruksjoner.

### **HVA SOM KAN SKJE**

Risikoen for ulykker øker betydelig hvis brukeren ikke vet hvordan kjøretøyet skal brukes på riktig måte i ulike situasjoner og i forskjellig typer terreng med eller uten passasjer.

### **SLIK KAN RISIKOMOMENTET UNNGÅS**

Nye og uerfarne førere bør delta på et opplæringskurs. De bør deretter regelmessig øve på ferdighetene de får på kurset og operasjonsteknikkene som beskrives i denne brukerhåndboken.

Hvis du vil ha mer informasjon om opplæringskurs, kan du kontakte en autorisert Can-Am-forhandler.



V00A1AQ

### **MULIG RISIKOMOMENT**

Unnlate å følge anbefalinger for minimumsalder for dette kjøretøyet.

### **HVA SOM KAN SKJE**

Hvis anbefalinger om minstealder ikke respekteres, kan det føre til personskade eller dødsfall.

Selv om et barn er i den anbefalte aldersgruppen for det aktuelle kjøretøyet, kan det hende at barnet ikke har de ferdigheter, kunnskaper eller dømmekraft som kreves for å bruke kjøretøyet på en sikker måte, og han eller hun kan da bli involvert i en alvorlig ulykke.

### **SLIK KAN RISIKOMOMENTET UNNGÅS**

Ingen som er under 16 år, må bruke dette kjøretøyet.

 **ADVARSEL**



V00A1BQ

**MULIG RISIKOMOMENT**

Unnlate å følge anbefalinger for minimumsalder for passasjeren.

**HVA SOM KAN SKJE**

Personer under 12 år kan mangle ferdighetene som er nødvendig for sikker kjøring, og kan bli involvert i alvorlige ulykker.

**SLIK KAN RISIKOMOMENTET UNNGÅS**

Ingen som er under 12 år, må bruke dette kjøretøyet.

 **ADVARSEL**

**MULIG RISIKOMOMENT**

Unnlate å ta hensyn til de fysiske begrensningene for passasjeren.

**HVA SOM KAN SKJE**

Hvis passasjeren ikke fullstendig kan støtte føttene på fotstøttene, er det fare for å bli kastet av i ujevnt terreng.

**SLIK KAN RISIKOMOMENTET UNNGÅS**

Passasjeren må være i stand til å holde føttene på fotstøttene og hendene på gripehåndtakene hele tiden når han/hun sitter i passasjeretset.



V00A1CQ

## **MULIG RISIKOMOMENT**

Ta med mer enn én (1) passasjerer på dette kjøretøyet.

## **HVA SOM KAN SKJE**

Hvis du tar med mer enn én (1) passasjer, vil muligheten til å holde kjøretøyet i balanse og kontrollere det reduseres betraktelig.

Det kan føre til en ulykke som kan skade deg og/eller passasjerene.

## **SLIK KAN RISIKOMOMENTET UNNGÅS**

Ta **ALDRI** med mer enn én (1) passasjer. Hensikten med det lange setet er å gi føreren mulighet til å endre stilling etter behov ved kjøring. Det er ikke utformet for eller beregnet til å ta med mer enn én (1) fører og én (1) passasjer. Passasjerer må bruke det tiltenkte passasjeretset.

Når det er montert en oppbevaringsboks (i stedet for setet bak), blir kjøretøyet et kjøretøy for **ÉN PERSON** (1-seters modell), og du må da **IKKE TA MED PASSASJER**.



V00A2DQ

## **MULIG RISIKOMOMENT**

La passasjerer sitte andre steder enn i passasjeretset.

### **HVA SOM KAN SKJE**

Passasjerer som sitter andre steder enn i passasjeretset, kan:

- påvirke kjøretøyets stabilitet og slik at du mister kontrollen over det
- bli skadet på grunn av støt fra hardt underlag

Det kan føre til en ulykke som kan skade deg og/eller passasjerer.

### **SLIK KAN RISIKOMOMENTET UNNGÅS**

Passasjerer må alltid sitte i passasjeretset med føttene fast plantet på fotstøttene og alltid holde tak i gripehåndtakene.



V00A1DQ

### **MULIG RISIKOMOMENT**

Bruk av dette kjøretøyet på flater med fast dekke.

### **HVA SOM KAN SKJE**

Dekkene er utformet kun for terrengbruk, ikke for fast dekke. Fast dekke kan sterkt påvirke håndtering og betjening av kjøretøyet og føre til at du mister kontrollen over det.

### **SLIK KAN RISIKOMOMENTET UNNGÅS**

Bruk aldri kjøretøyet på underlag med fast dekke, inkludert fortauer, innkjørslar, parkeringsplasser eller gater.



V00A1EQ

### **MULIG RISIKOMOMENT**

Bruk av dette kjøretøyet på offentlig gate, vei eller motorvei.

### **HVA SOM KAN SKJE**

Du kan kollidere med et annet kjøretøy.

### **SLIK KAN RISIKOMOMENTET UNNGÅS**

Bruk aldri kjøretøyet på offentlige gater, veier eller motorveier, ikke en gang på grus- eller jordveier. I mange land er det ulovlig å bruke slike kjøretøyer på offentlig gate, vei eller motorvei.



V00A1FQ

## **MULIG RISIKOMOMENT**

Kjøring uten å bruke godkjent hjelm, øyebeskyttelse og andre verneklær. Passasjerer må også bruke godkjent hjelm med stivt ansiktsvern.

## **HVA SOM KAN SKJE**

Følgende punkter gjelder for føreren og passasjerer:

- Kjøring uten godkjent hjelm øker risikoen for alvorlige hodeskader eller dødsfall ved ulykke.
- Kjøring uten øyebeskyttelse kan forårsake ulykker og øker risikoen for alvorlige skader ved en ulykke.
- Kjøring uten beskyttende påkledning øker risikoen for alvorlige skader ved en eventuell ulykke.

## **SLIK KAN RISIKOMOMENTET UNNGÅS**

Bruk alltid godkjent hjelm som er riktig tilpasset. Du bør også bruke følgende:

- øyebeskyttelse (briller eller ansiktsbeskyttelse)
- stivt ansiktsvern (anbefales for passasjerer)
- hansker og støvler eller annet egnet skotøy
- langermet skjorte eller jakke
- lange bukser.





V00A07Q

## **MULIG RISIKOMOMENT**

Kjøring etter å ha inntatt alkohol eller medikamenter.

## **HVA SOM KAN SKJE**

Kan føre til at passasjeren faller av.

Dømmekraften kan reduseres betraktelig.

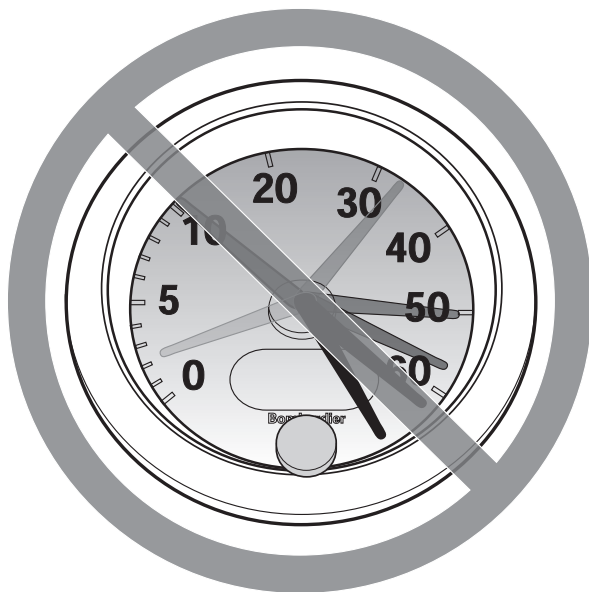
Reaksjonsevnen kan bli langsommere.

Balanse- og sanseevnen kan reduseres.

Kan føre til en ulykke eller dødsfall for passasjer og/eller fører.

## **SLIK KAN RISIKOMOMENTET UNNGÅS**

Føreren og passasjeren må ikke innta alkohol, narkotika eller medikamenter før eller under kjøring.



V00A08Q

### **MULIG RISIKOMOMENT**

Kjøring med for stor hastighet.

### **HVA SOM KAN SKJE**

Risikoen for at du mister kontrollen over kjøretøyet øker, noe som kan føre til en ulykke.

### **SLIK KAN RISIKOMOMENTET UNNGÅS**

Kjør alltid i en hastighet som er tilpasset terrenget, sikten, kjøreforholdene og din erfaring.

Kjøretøyets manøvrerbarhet, stabilitet og bremsestrekning kan påvirkes når du tar med en passasjer. Reduser hastigheten for å oppnå sikker kjøring med passasjer. Hold større avstand for nedbremsing.



V00A1GQ

### **MULIG RISIKOMOMENT**

Forsøk på å steile og kjøre på to hjul, hoppe eller utføre andre stunt.

### **HVA SOM KAN SKJE**

Øker risikoen for en ulykke for føreren og passasjereren, inkludert å velte.

### **SLIK KAN RISIKOMOMENTET UNNGÅS**

Forsøk aldri å utføre stunt, for eksempel å steile og kjøre på to hjul eller å hoppe. Ikke forsøk å imponere andre.

## ADVARSEL

### **MULIG RISIKOMOMENT**

Unnlate å kontrollere kjøretøyet før kjøring.

Unnlate å vedlikeholde kjøretøyet riktig.

### **HVA SOM KAN SKJE**

Øker risikoen for at en ulykke skal skje eller at utstyr skal skades.

### **SLIK KAN RISIKOMOMENTET UNNGÅS**

Kontroller alltid kjøretøyet hver gang du skal bruke det, for å forsikre deg om at det er i god og sikker stand.

Følg alltid kontroll- og vedlikeholdsprosedyrene og vedlikeholdsplanene som beskrives i denne brukerhåndboken.

## ADVARSEL

### **MULIG RISIKOMOMENT**

Kjøring på tilfrosne elver eller vann.

### **HVA SOM KAN SKJE**

Alvorlige skader eller dødsfall kan skje hvis kjøretøyet og/eller passasjerer og/eller føreren går igjennom isen.

### **SLIK KAN RISIKOMOMENTET UNNGÅS**

Kjør aldri dette kjøretøyet på en tilfrosset overflate uten at du er sikker på at isen er tilstrekkelig tykk og sterk til å bære kjøretøyet og lasten og kraften som genereres av et kjøretøy i bevegelse.



V00A1HQ

## **MULIG RISIKOMOMENT**

Slippe styret eller håndgrepene for henholdsvis fører eller passasjer, eller løfte føttene fra fotstøttene under kjøring.

## **HVA SOM KAN SKJE**

Selv om du slipper med bare én hånd eller fot kan det redusere muligheten til å kontrollere kjøretøyet eller få deg til å miste balansen og falle av. Hvis du løfter opp en fot fra fotstøtten, kan foten eller benet komme i kontakt med bakhjulet, noe som kan føre til personskade eller en ulykke.

## **SLIK KAN RISIKOMOMENTET UNNGÅS**

Føreren og passasjerene må alltid holde begge hendene på henholdsvis styret eller gripehåndtakene og begge føttene på fotstøttene under kjøring.



V00A11Q

## **MULIG RISIKOMOMENT**

Unnløte å være spesielt forsiktig når du kjører i ukjent terreng.

## **HVA SOM KAN SKJE**

Du kan støte borti skjulte steiner, kuler eller hull og ikke reagere i tide.

Det kan føre til at kjøretøyet velter, passasjerer kastes av, eller at du mister kontrollen over det.

## **SLIK KAN RISIKOMOMENTET UNNGÅS**

Kjør langsomt, og vær ekstra forsiktig ved kjøring i ukjent terreng.

Vær alltid oppmerksom på endring av terrengforholdene når du kjører.

Husk at føreren er ansvarlig for sikkerheten til passasjerer. Reduser hastigheten for å oppnå sikker kjøring med passasjerer.



V00A1JQ

### **MULIG RISIKOMOMENT**

Unnløte å være spesielt forsiktig når du kjører i vanskelig terreng eller på meget glatt eller løst underlag.

### **HVA SOM KAN SKJE**

Du kan miste veigrepet eller kontrollen over kjøretøyet, noe som kan føre til en ulykke, inkludert velt eller at passasjeren kastes av.

### **SLIK KAN RISIKOMOMENTET UNNGÅS**

Kjør ikke på meget ujevnt, glatt eller løst underlag før du har fått oppløring i og har tilegnet den dyktighet som kreves for å beherske kjøretøyet i slikt terreng.

Vær alltid ekstra forsiktig i slikt terreng.

Husk at føreren er ansvarlig for sikkerheten til passasjeren. Hvis du er i tvil, lar du passasjeren stå av før du kjører i slikt terreng.



V00A1KQ

## **MULIG RISIKOMOMENT**

Svinge på feil måte.

## **HVA SOM KAN SKJE**

Du kan miste kontrollen over kjøretøyet, noe som kan forårsake kollisjon eller velt eller at passasjerer kastes av.

## **SLIK KAN RISIKOMOMENTET UNNGÅS**

Følg alltid riktige prosedyrer ved svinging slik det er beskrevet i denne brukerhåndboken. Øv deg i å svinge i lav hastighet før du forsøker i høyere hastigheter.

Husk at føreren er ansvarlig for sikkerheten til passasjerer. Ikke utfør denne manøveren med passasjer. Husk at kjøretøyets manøvrerbarhet, stabilitet og bremsestrekning kan påvirkes når du tar med en passasjer.

Ikke sving i for høy hastighet.





V00A1LQ

## **MULIG RISIKOMOMENT**

Kjøring i meget bratte bakker.

## **HVA SOM KAN SKJE**

Kjøretøyet har lettere for å velte i ekstremt bratte bakker enn på plane flater eller i mindre bakker.

## **SLIK KAN RISIKOMOMENTET UNNGÅS**

Kjør aldri i bakker som er for bratte for kjøretøyet eller for dine ferdigheter. Øv først, med og uten passasjer i mindre bakker før du forsøker deg i større bakker.

Selv om dette kjøretøyet kan kjøre opp bratte bakker, anbefales det ikke å gjøre det med passasjer på. La passasjeren stå av før du utfører denne manøveren. Vurder forholdene nøye.



V00A1MQ

## **MULIG RISIKOMOMENT**

Kjøring opp bakker på feil måte.

## **HVA SOM KAN SKJE**

Det kan føre til at du mister kontrollen over kjøretøyet, passasjeren kastes av, eller at kjøretøyet velter.

## **SLIK KAN RISIKOMOMENTET UNNGÅS**

Følg alltid riktige prosedyrer ved kjøring opp bakker slik det er beskrevet i denne brukerhåndboken.

Kontroller alltid terrenget nøye før du kjører opp bakker. Husk at føreren er ansvarlig for sikkerheten til passasjeren. Hvis du er i tvil, lar du passasjeren stå av før du kjører opp en bakke. Husk at kjøretøyet's manøvrerbarhet, stabilitet og bremsestrekning kan påvirkes når du tar med en passasjer.

Kjør aldri i opp bakker med for glatt eller løst underlag.

Forskyv kroppsvekten til føreren og passasjeren fremover.

Øk aldri hastigheten eller skift gir for raskt. Kjøretøyet kan vippe bakover.

Kjør aldri over bakketopper i høy hastighet. Det kan finnes en hindring, en bratt nedoverbakke eller et annet kjøretøy eller en person på andre siden.



V00A1NQ

## **MULIG RISIKOMOMENT**

Kjøring nedover en bakke på feil måte.

## **HVA SOM KAN SKJE**

Det kan føre til at du mister kontrollen over kjøretøyet, passasjeren kastes av, eller at kjøretøyet velter.

## **SLIK KAN RISIKOMOMENTET UNNGÅS**

Følg alltid riktige prosedyrer ved kjøring ned bakker slik det er beskrevet i denne brukerhåndboken.

**Obs!** En spesiell bremseteknikk kreves når du kjører i ned bakker.

Kontroller alltid terrenget nøye før du kjører ned bakker. Husk at føreren er ansvarlig for sikkerheten til passasjeren. Hvis du er i tvil, lar du passasjeren stå av før du kjører ned en bakke. Husk at kjøretøyets manøvrerbarhet, stabilitet og bremsestrekning kan påvirkes når du tar med en passasjer.

Forskyv kroppsvekten til føreren og passasjeren bakover. Passasjeren må holde godt fast i gripehåndtakene.

Kjør aldri ned bakker i høy hastighet.

Unngå å kjøre ned bakker i en vinkel som kan få kjøretøyet til å helle sterkt til én side. Kjør alltid rett ned bakken når det er mulig.



V00A10Q

## **MULIG RISIKOMOMENT**

Kjøring langs skråninger eller svinging på feil måte i bakker.

## **HVA SOM KAN SKJE**

Det kan føre til at du mister kontrollen over kjøretøyet, passasjeren kastes av, eller at kjøretøyet velter.

## **SLIK KAN RISIKOMOMENTET UNNGÅS**

Ikke prøv denne manøveren når du har med passasjer. La passasjeren stå av først.

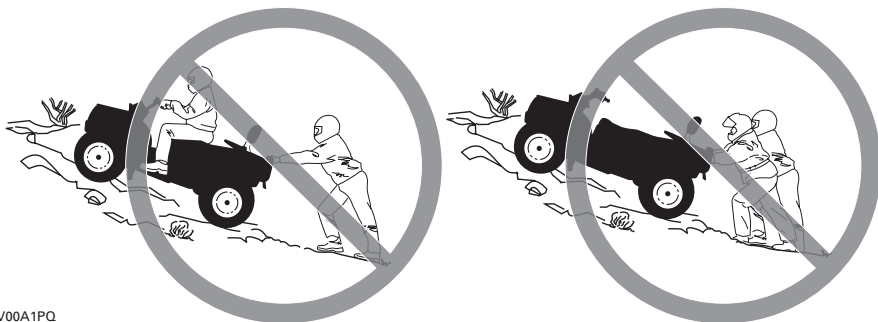
Ikke forsøk å svinge i en bakke før du behersker denne svingteknikken på plan mark slik det beskrives i denne brukerhåndboken. Vær ekstra forsiktig når du svinger i en bakke.

Forsøk om mulig å unngå å kjøre i terreng med helling.

### ***Kjøring i terreng som heller:***

Følg alltid riktige prosedyrer slik det er beskrevet i denne brukerhåndboken. Unngå bakker med for glatt eller løst underlag.

Føreren og passasjeren må forskyve kroppsvekten til den siden av kjøretøyet som vender oppover.



V00A1PQ

## **MULIG RISIKOMOMENT**

Stopping, rulling bakover eller feil avstigning ved kjøring opp bakker.

### **HVA SOM KAN SKJE**

Kjøretøyet kan velte.

### **SLIK KAN RISIKOMOMENTET UNNGÅS**

Bruk alltid riktig gir og holde jevn hastighet ved kjøring opp bakker.

#### ***Hvis du mister all fart fremover:***

Føreren og passasjerer må holde kroppsvekten forskjøvet i retning opp bakken. Øk aldri hastigheten eller skift gir for raskt. Kjøretøyet kan vippe bakover.

Brems.

Sett på parkeringsbremsen når du har stoppet.

La først passasjerer stå av, og stå deretter av på den siden som vender oppover bakken, eller på en av sidene hvis det står med fronten rett opp bakken.

#### ***Hvis du begynner å rulle bakover:***

Føreren og passasjerer må holde kroppsvekten forskjøvet i retning opp bakken. Øk aldri hastigheten eller skift gir for raskt. Kjøretøyet kan vippe bakover.

Bruk aldri bremsene bak når du ruller bakover.

Brems gradvis med forbremser.

Sett på parkeringsbremsen når kjøretøyet har stoppet helt.

La først passasjerer stå av, og stå deretter av på den siden som vender oppover bakken, eller på en av sidene hvis det står med fronten rett opp bakken.

Sving kjøretøyet rundt og stå på igjen slik det beskrives i denne brukerhåndboken.



V00A1QQ

## **MULIG RISIKOMOMENT**

Kjøring over hindringer på feil måte.

## **HVA SOM KAN SKJE**

Du kan kollidere eller miste kontrollen over kjøretøyet, eller passasjerens kan kastes av.

Kjøretøyet kan velte.

## **SLIK KAN RISIKOMOMENTET UNNGÅS**

Føreren er ansvarlig for passasjerens sikkerhet. Hvis du er i tvil, lar du passasjerens stå av før du kjører over hindringer. Husk at kjøretøyet's manøvrerbarhet og stabilitet kan påvirkes når du tar med en passasjer.

Kontroller om det finnes hindringer før du kjører i et ukjent område.

Forsøk aldri å kjøre over store hindringer, som store steiner eller trær som har falt ned.

Følg alltid riktige prosedyrer ved kjøring over hindringer slik det er beskrevet i denne brukerhåndboken.



V00A1RQ

## **MULIG RISIKOMOMENT**

Skrensing eller skliing.

## **HVA SOM KAN SKJE**

Du kan miste kontrollen over kjøretøyet.

Du kan også plutselig få tilbake veigrepet, noe som kan få kjøretøyet til å velte eller føre til at passasjerer kastes av.

## **SLIK KAN RISIKOMOMENTET UNNGÅS**

Ikke skrens eller skli med passasjer. Husk at kjøretøyet manøvrerbarhet og stabilitet kan påvirkes når du tar med en passasjer.

Lær deg å styre kjøretøyet sikkert når du får en skrens eller sklir, ved å øve deg i lave hastigheter i plant terreng.

Kjør langsomt på meget glatte underlag, som for eksempel is, og vær ekstra forsiktig slik at du ikke mister kontrollen når du får skrens eller sklir.



V00A1SQ

## **MULIG RISIKOMOMENT**

Kjøring på dypt vann eller i hurtig rennende vann.

## **HVA SOM KAN SKJE**

Dekkene kan flyte og føre til tap av veigrepet og tap av kontrollen over kjøretøyet, noe som kan føre til en ulykke.

## **SLIK KAN RISIKOMOMENTET UNNGÅS**

Bruk aldri kjøretøyet i elver med strøm eller i vann som er dypere enn det som er angitt i denne brukerhåndboken.

Kontroller vanndybden og strømforholdene før du forsøker å krysse vann. Vannet må ikke overstige fotstøttene.

Husk at våte bremseser kan føre til redusert bremskraft. Teste bremsene når du forlater vannet. Brems om nødvendig flere ganger slik at friksjonsvarmen tørker bremsesklossene. Husk at bremsestrekningen øker når du har med passasjer.





V00A1TQ

### **MULIG RISIKOMOMENT**

Ryging på feil måte.

### **HVA SOM KAN SKJE**

Du kan treffe en hindring eller en person bak kjøretøyet, noe som kan føre til alvorlig personskade.

### **SLIK KAN RISIKOMOMENTET UNNGÅS**

Kontroller alltid at det ikke finnes noen hindringer eller personer bak deg når du rygger. Når du ser at det er sikkert å fortsette, rygger du langsomt. Vær oppmerksom at passasjerer kan hindre sikten.



V00A00Q

## **MULIG RISIKOMOMENT**

Kjøring med feil dekk eller med feil eller ujevnt dekktrykk.

## **HVA SOM KAN SKJE**

Hvis du bruker feil dekk på dette kjøretøyet eller bruker det med feil eller ujevnt dekktrykk, kan du miste kontroll over kjøretøyet og øke risikoen for en ulykke.

## **SLIK KAN RISIKOMOMENTET UNNGÅS**

Bruk alltid dekk av riktig type og størrelse i henhold til spesifikasjonen i denne brukerhåndboken.

Oppretthold alltid riktig dekktrykk i henhold til beskrivelsen i denne brukerhåndboken.

Bytt alltid ut felger eller dekk som er skadet.



V00A26Q

## **MULIG RISIKOMOMENT**

Bruk av kjøretøyet med endringer som ikke er riktig utført.

## **HVA SOM KAN SKJE**

Feil montering av tilbehør eller endringer på kjøretøyet kan føre til endring av kjøreegenskapene, noe som i enkelte situasjoner kan forårsake en ulykke.

## **SLIK KAN RISIKOMOMENTET UNNGÅS**

Endre aldri kjøretøyet ved feil montering eller bruk av tilbehør. Alle deler og tilbehør som monteres på kjøretøyet, må være godkjent av BRP og brukes i henhold til instruksjonene. Hvis du har spørsmål, kan du rådføre deg med en autorisert Can-Am-forhandler.

Monter **ALDRI** passasjer sete, og **IKKE** bruk bagasjebærerne til å frakte passasjerer.

Endringer på kjøretøyet for å øke hastigheten og ytelsen kan være et brudd på vilkårene i den begrensede garantien for kjøretøyet. I tillegg er enkelte endringer, inkludert å fjerne deler av motoren eller eksossystemet, ulovlig i de fleste land.



V00A1UQ

## **MULIG RISIKOMOMENT**

Overbelastning av kjøretøyet eller feil lasting eller sleping.

## **HVA SOM KAN SKJE**

Kan føre til endringer i kjøreegenskapene, noe som kan føre til en ulykke.

## **SLIK KAN RISIKOMOMENTET UNNGÅS**

Overskrid aldri den angitte lastekapasiteten for kjøretøyet inkludert fører og passasjer, all annen last og tilbehør som er montert.

Lasten må fordeles riktig og være sikkert festet.

Senk hastigheten når du kjører med last eller tilhenger. Hold større avstand for nedbremsing.

Følg alltid anvisningene i denne brukerhåndboken ved kjøring med last eller tilhenger.

 **ADVARSEL**



V03M01Q

**MULIG RISIKOMOMENT**

Transport av brannfarlige eller farlige materialer kan føre til eksplosjon.

**HVA SOM KAN SKJE**

Dette kan føre til alvorlig personskade eller dødsfall.

**SLIK KAN RISIKOMOMENTET UNNGÅS**

Transporter aldri brannfarlige eller farlige materialer.

Når du leser denne brukerhåndboken, må du huske at:

 **ADVARSEL**

Indikerer en potensiell risikosituasjon som, hvis den ikke unngås, kan resultere i alvorlig personskade eller dødsfall.

Det finnes en del grunnleggende regler som du MÅ følge for å nyte glede og spenningen ved kjøring med kjøretøyet. Noen av dem er kanskje nye for deg, mens andre er innlysende og forstås ut ifra sunn fornuft. Vi ber deg allikevel sette av noen minutter og lese denne brukerhåndboken i sin helhet før du begynner å bruke kjøretøyet.

Informasjonen i denne brukerhåndboken er begrenset. Vi anbefaler sterkt at du skaffer deg ytterligere informasjon og opplæring fra lokale myndigheter, ATV-klubber, en anerkjent ATV-organisasjon eller hos en autorisert Can-Am-forhandler.

**Bare for USA og Canada:** Hvis du vil finne ut om det finnes opplæringskurs i nærheten, ring Specialty Vehicle Institute of America (SVIA) på 1 800 877-2887 eller, i Canada, Canada Safety Council (CSC) på 1 613 739-1535 linje 227.

U.S. Consumer Product Safety Commission og alle ATV-produsenter anbefaler ikke at personer under 16 år kjører ATV med motor som har større volum enn 90 cc. Denne passasjeren må være 12 år eller mer og være i stand til å holde føttene på fotstøttene og hendene på gripehåndtakene hele tiden når han/hun sitter i passasjersetet. For dine barns sikkerhet anbefales på det sterkeste at også du følger denne anbefaling. Du alene er den som vurderer en ung føreres mulighet til å forstå risikoene og til å kjøre på en sikker måte.

Det er større sjanse for at personer med nedsatt kognitiv eller fysisk evne eller personer som liker å ta risikoer, blir utsatt for velt eller kollisjon, noe som kan føre til personskade og dødsfall.

Gjør deg godt kjent med betjeningsorganene og med generell bruk av kjøretøyet før du begynner å kjøre i terreng. Øv deg i å kjøre på et passende sted som er fritt fra farer, og bli kjent med virkningen av hver styrekontroll. Kjør med lav hastighet. Ved høyere hastigheter kreves større erfaring, kunnskap og egnede kjøreforhold.

Kjøretøyets manøvrerbarhet, stabilitet og bremsestrekning påvirkes når du tar med en passasjer. Reduser hastigheten for å oppnå sikker kjøring med passasjer. Hold større avstand for nedbremsing.

Alle kjøretøyer er ikke like. Hver enkelt har unike ytelsesegenskaper, betjeningsorganer og funksjoner. De håndteres forskjellig og har ulike kjøreegenskaper.

Føl deg aldri trygg på at kjøretøyet kan kjøres sikkert overalt i området du kjører i. Plutselige endringer i underlaget på grunn av hull, fordypninger, skråninger, mykere eller hardere underlag eller andre ujevnheter, kan få kjøretøyet til å velte eller bli ustabil. Unngå dette ved å senke farten og alltid følge med på terrenget foran deg. Hvis kjøretøyet begynner å helle mye eller å velte, er det vanligvis best å gå av umiddelbart ... i MOTSATT retning av kjøretøyets helling!

## Kontroll før bruk

### ADVARSEL

Det er meget viktig å kontrollere kjøretøyet hver gang før du skal bruke det. Før du begynner å kjøre må du alltid kontrollere at betjeningsorganer, sikkerhetsfunksjoner og mekaniske deler fungerer riktig. Hvis du ikke gjør det, kan det føre til alvorlig personskade eller dødsfall.

Før du bruker kjøretøyet må du alltid gjøre følgende:

- Trekk til parkeringsbremsen, og kontroller at den virker som den skal.
- Kontroller dekktrykk og dekkenes tilstand.
- Kontroller om det er slitasje eller skade på felger og lagre.
- Kontroller plassering av betjeningsorganer, og forsikre deg om at de fungerer.
- Kontroller at styrefunksjonen fungerer og styret beveger seg lett.
- Beveg gasskontrollspaken flere ganger for å kontrollere at den beveger seg fritt. Den må gå tilbake til tomgangsposisjon når den slippes.
- Aktiver bremsehåndtaket og bremsepedalen for å kontrollere at de har full virkning. Håndtaket og pedalen må gå helt tilbake når de slippes.
- Kontroller at girspaken fungerer, og sett den deretter i PARK.
- Kontroller drivstoff-, olje- og kjølevæsknivået.
- Kontroller om det er oljelekkasje fra motoren/girboksen og delene i drivverket.
- Rengjør frontlyktene og baklykten.

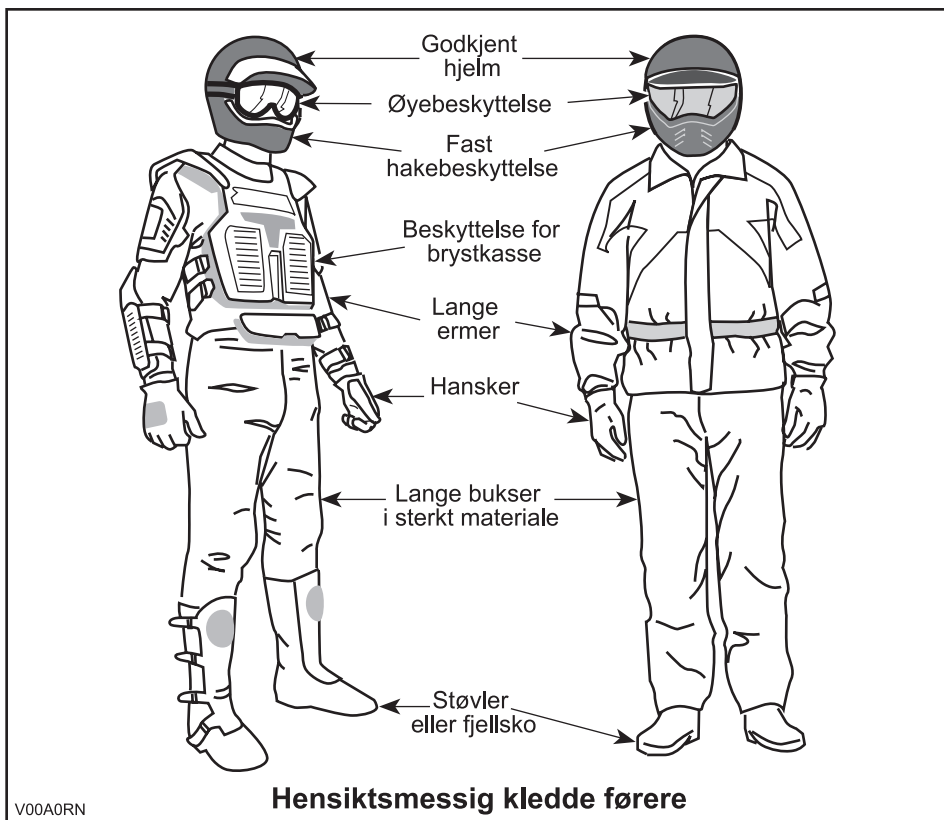
- Kontroller at tilgangsdekslet for rommet foran og dekslet for oppbevaringsrommet bak er skikkelig låst.
- Pass på at førerens sete og enten passasjerseftet eller oppbevaringsboksen er på plass og skikkelig låst.
- Ta hensyn til lastekapasiteten hvis du transporterer last. Kontroller at lasten er skikkelig festet til stativene.
- Hvis du trekker en tilhenger eller annet utstyr, må du ikke overskride trekkkapasiteten og tillatt belastning på tilhengerfestet. Kontroller at tilhengeren er skikkelig festet til festet.
- Se og kjenn etter om det finnes løse deler mens motoren er av. Kontroller fester.
- Kontroller at det ikke finnes personer eller hindringer der du skal kjøre.
- Kontroller at tenningsbryteren, motorstartknappen, motorstoppbryteren, frontlyset, baklyset og indikatorlampen fungerer.
- Kontroller passasjerseftets og rygglenets tilstand.
- Kontroller gripehåndtakenes tilstand.
- Opplys passasjerene om grunnleggende regler for sikker kjøring.
- Pass på at eventuell passasjer sitter på passasjerseftet.
- Hvis det er montert en oppbevaringsboks (i stedet for passasjerseftet), må du kontrollere at den er skikkelig låst.
- Start motoren, ta av parkeringsbremsen, kjør fremover noen meter, og prøv bremsene hver for seg for å teste dem.
- Kontroller funksjonen til bryteren for tohjuls/firehjuls drift.

Korriger eventuelle problemer du finner, før du begynner å kjøre. Kontakt en autorisert Can-Am-forhandler hvis det er nødvendig.



## Bekledning

Ta hensyn til værforholdene når du velger bekledning. Det er imidlertid viktig at føreren og passasjeren alltid bruker egnede beskyttelsesklær og utstyr, inkludert godkjent hjelm, øyebeskyttelse, støvler eller fjellsko, hansker, langermet skjorte og lange bukser. Passasjerene må bruke godkjent hjelm med stivt ansiktsvern. Denne type bekledning vil gi deg beskyttelse mot noen av de mindre farene som kan dukke opp når du kjører. Føreren og passasjerene må ikke bruke løstsittende klær, som for eksempel skjerf, som kan vikle seg fast i kjøretøyet eller i greiner og busker. Avhengig av forholdene kan også beskyttelsesbriller eller solbriller være nødvendig. Briller eller solbriller med glass i forskjellige farger kan hjelpe deg å skille detaljer og variasjoner i terrenget. Solbriller bør kun brukes på dagtid.



## **Kjøre med last/passasjer**

All last som transporteres på kjøretøyets bagasjebærere, påvirker stabiliteten og kontrollen over kjøretøyet. Overskrid derfor ikke lastekapasitetene som angis av kjøretøyets produsent. Kontroller alltid til at lasten er sikkert festet og ikke påvirker kontrollen over kjøretøyet. Vær alltid oppmerksom på at "lasten" kan gli eller falle av og føre til en ulykke. Unngå at last og bagasje stikker ut på sidene og fester seg i busker eller andre hindringer. Unngå at frontlyset eller baklyset dekkes helt eller delvis av lasten. Sørg alltid for at lås på alle oppbevaringsrom er låst. Hvis et avtakbart deksel tas av for å transportere last, må du passe på at den sikres og at mindre gjenstander ikke kan kastes av. Sikre dekslene på rommene.

Dette kjøretøyet er spesielt beregnet for kun én fører og ÉN (1) passasjer. Passasjerer må alltid sitte i passasjeretset og holde i gripehåndtakene. IKKE monter at annet passasjeretete enn det som anbefales av BRP. Ikke bruk bagasjebærerne eller området for disse til å frakte passasjerer. Å ta med mer enn én (1) passasjer kan påvirke stabiliteten og kontrollen over kjøretøyet. Når det er montert en oppbevaringsboks (i stedet for setet bak), blir kjøretøyet et kjøretøy for ÉN PERSON (1-seters modell), og du må da IKKE TA MED PASSASJER.

## **Kjøre med tilhenger**

Kjøring med tilhenger gir betydelig større risiko for å velte, spesielt i skråninger. Hvis du kjører med tilhenger, må du kontrollere at tilhengerfestet er kompatibelt med det som finnes på kjøretøyet. Kontroller at tilhengeren er i vannrett linje med kjøretøyet. (I noen tilfeller kan det være nødvendig å montere en spesiell forlengelse på kjøretøyets tilhengerfeste.) Bruk sikkerhetskjeder til å sikre tilhengeren til kjøretøyet. Det kan kreves en lengre stopplengde hvis du har tung last på tilhengeren, spesielt i skrånende terreng og når du har med passasjer. Vær forsiktig slik at du ikke får skrens eller skli. Når du har stoppet eller parkert, må du blokkere hjulene på kjøretøyet og tilhengeren slik at de ikke kan bevege seg. Sørg alltid for at lasten er jevnt fordelt på tilhengeren. Vær forsiktig når du kobler fra en lastet tilhenger. Tilhengeren eller lasten på den kan falle over deg eller andre. Ikke sving i høye hastigheter. Bruk alltid lavt gir, reduser hastigheten betraktelig.

## **Bruke kjøretøyet til arbeidsoppgaver**

Du kan bruke kjøretøyet til å utføre en rekke LETTE arbeidsoppgaver, fra snørydding til å trekke materialer eller frakte last. Et stort utvalg tilbehør er tilgjengelig hos autoriserte Can-Am-forhandlere. Du må imidlertid alltid overholde lastekapasiteter og andre begrensninger. Hvis du overbelaster kjøretøyet, kan også komponentene overbelastes slik at feil oppstår. For å unngå mulig personskaade er det også like viktig å følge instruksjonene og advarslene som gis i dokumentasjonen for tilbehøret. Unngå fysisk anstrengelser ved å ikke løfte eller dra tung last eller manøvrere kjøretøyet med egen kraft. (Les videre under *FRITIDSKJØRING* nedenfor.)

## Fritidskjøring

Respekter andre rettigheter og begrensinger. Kjør ikke på områder som er beregnet for andre typer terrengbruk. Dette inkluderer snøscooterspor, ridespor, skispor, terrengsykkelbaner og så videre. Gå aldri ut fra at det ikke finnes andre brukere i sporet / på banen. Hold alltid til høyre, og sving ikke vekselvis fra én side av banen til den andre. Vær forberedt på å stoppe eller kjøre til siden om du møter en annen som bruker sporet/banen.

Bli med i en lokal ATV-klubb. De kan hjelpe deg med kart og råd, eller fortelle deg hvor det er tillatt å kjøre. Om det ikke finnes noen klubb i nærhet, kan du kanskje hjelpe til å starte en. Å kjøre sammen med andre eller i en klubb er en trivelig, sosial opplevelse.

Hold alltid sikker avstand til andre kjøretøyer. Din egen bedømmelse av hastighet, terrengforhold, været, kjøretøyets mekaniske tilstand og hvor stor "tillit" du har til vurderingsevnen til andre førere i nærheten, er faktorer som hjelper deg å velge riktig og sikker avstand til andre. Som andre kjøretøyer kan heller ikke dette "stoppe på en femøre". Kjøretøyets manøvrerbarhet, stabilitet og bremsestrekning kan påvirkes når du tar med en passasjer. Reduser hastigheten for å oppnå sikker kjøring med passasjer. Hold større avstand for nedbremsing.

Før du starter bør du si fra til noen hvor du har tenkt å kjøre og når du forventer å være tilbake. Innta aldri alkohol, narkotika eller medikamenter før eller under kjøring!

Avhengig av hvor langt du har tenkt å kjøre må du også ta med verktøy eller nødutstyr. Finn ut hvor du kan fylle drivstoff eller olje. Forbered deg på ulike forhold du kan møte. Du bør alltid ha med førstehjelpsutstyr.

## Miljø

En av fordelene med dette kjøretøyet er at du kan komme deg bort fra allfarveier og unna fra bebyggelse og folk. Du må imidlertid alltid ta hensyn til naturen og andres rett til å bruke den. Ikke kjør i områder der miljøet lett påvirkes. Ikke kjør over dyrket mark, i plantefelt eller gjennom busker ... ikke hugg ned trær eller ødelegg gjerdet ... ikke la hjulene spinne og ødelegge terrenget. "Vis hensyn".

Å drive jakt fra eller jage vilt med kjøretøyet er vanligvis ulovlig. Dyr kan dø av utmattelse etter å ha blitt jaget med et motorisert kjøretøy. Om du kommer over dyr når du er ute og kjører, stopp og se på stille og varsomt. Det kan bli et godt minne å ta med seg.

Følg regelen ... "det du tar med deg, må du ta med tilbake". Ikke bidra til forurensning. Ikke tenn bål uten at du har tillatelse til det ... og hold deg alltid unna tørre områder. Eventuelle spor du etterlater deg, kan skade både andre og deg selv, også på et senere tidspunkt.

Respekter landbruksområder. Be alltid grunneieren om tillatelse før du kjører på privat område. Respekter dyrket mark, husdyr og eiendomsgrenser. Hvis du åpner en grind, må du lukke den etter deg.

Ikke forurens bekker, elver eller sjøer, og ikke endre motoren eller eksosanlegget eller fjern deler fra dem.

## Begrensninger i utformingen

Selv om kjøretøyet er usedvanlig robust til denne kjøretøytypen å være, er det et lett kjøretøy, og bruk av det må derfor begrenses til de formål det er beregnet for.

Økning av vekten på en del av kjøretøyet endrer stabiliteten og yteevnen.

## Kjøring i terrenget

Det å kjøre i terrenget utgjør en fare i seg selv. Alt terreng som ikke er preparert spesielt for kjøretøyer, utgjør i seg selv et risikoområde der det ikke er mulig å forutsi vinkler, underlag og eksakt helling. Selve terrenget utgjør hele tiden en risiko, og den som gir seg ut i det må alltid være bevisst på og ta hensyn til dette.

Ved terrengkjøring må føreren alltid gjøre sitt beste for å velge den sikreste veien og holde nøye oppsikt med terrenget foran kjøretøyet. Kjøretøyet under ingen omstendighet kjøres av noen som ikke er fullstendig fortrolig med kjøreinstruksjonene som gjelder for kjøretøyet, og det må heller ikke kjøres i bratt eller farlig terreng.

## Generelle anvendelses- og sikkerhetsregler

Aktsomhet, forsiktighet, erfaring og gode kjøreferdigheter er de beste forholdsreglene mot farene ved bruk av kjøretøyet.

Hvis du er i det minste tvil om at kjøretøyet kan ta seg sikkert over en hindring eller en bestemt del av terrenget, bør du alltid velge en annen rute.

Ved terrengkjøring er det styrke og veigrep som er viktig, ikke høy fart. Kjør aldri raskere enn det sikten og din egen evne til å velge en sikker vei tillater.

Se alltid etter plutselige endringer i terrengets helling og etter hindringer foran deg, for eksempel steiner og røtter, som kan forårsake ubalanse eller velt.

Kjøretøyets manøvrerbarhet, stabilitet og bremserekning kan påvirkes når du tar med en passasjer. Reduser hastigheten for å oppnå sikker kjøring med passasjer. Hold større avstand for nedbremsing.

Bruk aldri kjøretøyet hvis betjeningsorganene ikke fungerer normalt.

Kontroller alltid at det ikke finnes hindringer eller personer bak deg når du rygger. Kjør sakte, og unngå skarpe svinger. Vær oppmerksom at passasjeren kan hindre sikten. La om nødvendig passasjeren stå av.

Sett alltid på parkeringsbremsen når du stopper eller parkerer. Dette er ekstra viktig når du parkerer på underlag som heller. Hvis det er bratt eller om kjøretøyet har last, bør hjulene blokkeres med steiner eller klosser. Husk å dreie drivstoffventilen til lukket posisjon.

## Kjøring opp bakker

På grunn av konstruksjonen har dette kjøretøyet utmerket klatreevne, så god at det er mulig å velte før du mister veigrepet. Ofte er for eksempel terrenget erodert ved bakkens topp slik at toppen blir meget skarp. Kjøretøyet takler godt slike forhold, men når kjøretøyets forpart kommer til et punkt der kjøretøyets balanse forskyves bakover, kan kjøretøyet velte bakover.

Det samme kan skje om en hindring får kjøretøyets forpart til å løfte seg mer enn ønsket. I slike situasjoner er det bedre å ta en annen rute. Vær oppmerksom på farer ved å kjøre langs skråningen hvis du gjør det.

Det er også fornuftig å gjøre seg kjent med terrenget på andre siden av bakken eller høyden. Altfor ofte finnes der en bratt skråning som er umulig å passere eller kjøre ned.

## **Kjøring ned bakker**

Dette kjøretøyet kan kjøres opp skråninger som er brattere enn det som er sikkert når du skal kjøre ned. Derfor er det viktig å forsikre seg om at det finnes en sikker vei nedover en bakke, før du kjører opp.

Å redusere hastigheten ned en glatt bakke kan sende kjøretøyet på "aketur" ned bakken. Hold jevn hastighet og/eller akselerer litt for å gjenvinne kontrollen.

## **Kjøring langs skråninger**

Forsøk om mulig å unngå å kjøre langs skrånende terreng. Hvis det blir nødvendig, må du være ekstremt forsiktig. La alltid passasjerer stå av før du utfører denne operasjonen. Hvis du kjører langs det skrånende terrenget i meget bratte bakker, kan kjøretøyet velte. Dessuten kan glatt eller løst underlag føre til at kjøretøyet ukontrollert sklir til sidelengs. Ikke forsøk å svinge kjøretøyet ned bakken hvis du sklir. Unngå alle hindringer og groper som kan få den ene siden av kjøretøyet til å løfte seg høyere enn den andre slik at kjøretøyet kan velte.

## **Bratte fall i terrenget**

Kjøretøyet vil "ta ned i bakken" og vanligvis stoppe hvis for- eller bakhjulene kjøres ut over et fall i terrenget. Hvis fallet i terrenget er skarpt eller dypt, kan kjøretøyet dukke forover og velte.

### **ADVARSEL**

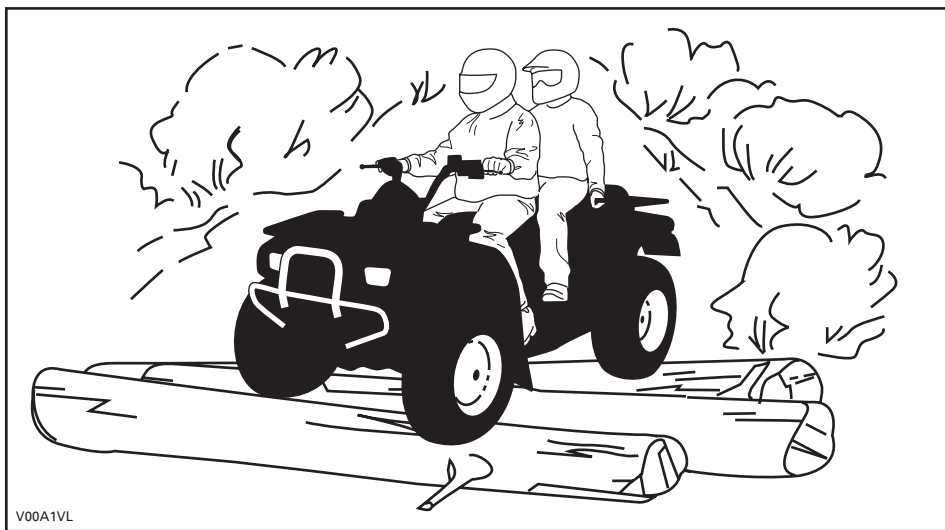
**Unngå å kjøre utfor fall i terrenget. Rygg og finn en alternativ rute.**

## Kjøreteknikker

Kjøring i hastigheter som er for høye for kjøreforholdene, kan føre til personskade. Ikke bruk mer gass enn det som er nødvendig for sikker kjøring. Statistikken viser at svinging i høye hastigheter ofte fører til uhell og skader. Husk at kjøretøyet er tungt! Bare vekten alene kan føre til at du blir sittende fast under kjøretøyet hvis det velter.

Kjøretøyet er ikke konstruert for hopping, og verken det eller du kan absorbere energien fra kraftige støt. Hvis du forsøker å utføre en "wheelie" (steile og kjøre på bakhjulene), kan kjøretøyet vippe over deg. Både hopping og kjøring på bakhjulene medfører høy risiko for deg selv og passasjerene og må alltid unngås.

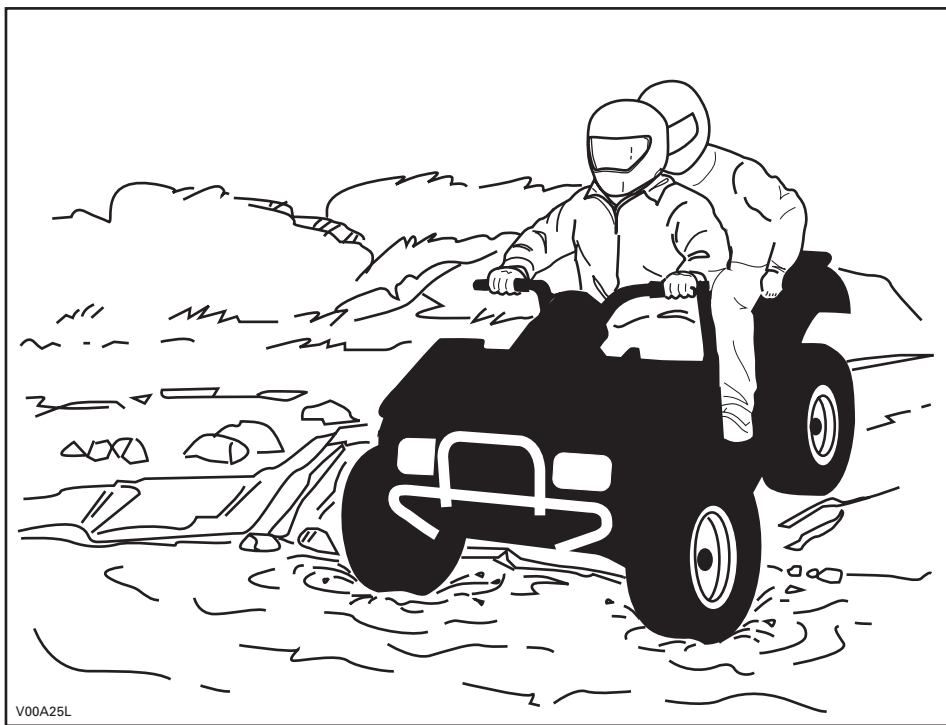
For å beholde tilstrekkelig kontroll anbefales sterkt at du holder begge hendene på håndtakene og er innenfor rekkevidde for alle betjeningsorganer. Det samme gjelder for føttene. For å redusere faren for skader på føtter og ben bør du ha føttene på fotstøttene hele tiden. Ikke la tærne peke utover, og strekk ikke ut føttene for å hjelpe til ved svinging. Føttene kan støte mot eller feste seg i hindringer eller komme i kontakt med hjulene. Passasjerene må hele tiden holde hendene på gripehåndtakene og føttene på fotstøttene.



Selv om det er et fullgodt fjæringssystem på kjøretøyet, kan "vaskebrett" eller grovt terreng gjøre kjøringen meget ubehagelig og i verste fall føre til ryggskader. Ofte kan det være nødvendig å vekselvis stå og sitte eller å kjøre i sammenhukt stilling. Senk farten, bøy knærne, og la benene absorbere støt.

Kjøretøyet er ikke utformet for kjøring på veier eller motorveier. (De fleste steder er dette også ulovlig.) Kjøring på veier eller motorveier kan føre til kollisjon med andre kjøretøyer. Kjøretøyets dekk egner seg ikke for kjøring på fast veidekke. Veidekket kan i stor grad påvirke håndteringen av og kontrollen over kjøretøyet. Kjøring på veier eller veikanter kan forvirre andre førere, spesielt hvis du har lysene på. Hvis det blir nødvendig å krysse en vei, bør den første føreren gå av kjøretøyet, vurdere forholdene og gi anvisninger til de andre førerne. Den siste føreren som krysser veien, hjelper deretter den første føreren å krysse veien. Ikke kjør på fortauet. Det er beregnet på fotgjengere.

Vann kan utgjøre en spesiell risiko. Hvis det er for dypt, kan kjøretøyet "flyte" og velte. Kontroller vanddybden og strømforholdene før du forsøker å krysse vann. Vannet må ikke komme over fotstøttene. Vær oppmerksom på glatte overflater som steiner, gress, trerøtter og så videre, både i og ved vannet. Du kan miste veigrepet. Ikke forsøk å kjøre ned i vannet i høy hastighet. Vannet fungerer som en brems og kan kaste deg av.



Vann påvirker kjøretøyets bremseevne. Tørk bremsene ved å bremse flere ganger etter at du har forlatt vannet. Kjøretøyets bremsestrekning kan påvirkes når du tar med en passasjer. Reduser hastigheten for å oppnå sikker kjøring med passasjer. Hold større avstand for nedbremsing.

Det kan finnes myr- og sumpområder i nærheten av vann og elver. Vær oppmerksom på plutselige "hull" eller endringer i terrengformasjonene. Se også opp for mulige farer fra steiner, trestammer og lignende som kan være delvis dekket av vegetasjon.

Hvis du må krysse tilfrosset vann, må du kontrollere at isen er tykk nok til å bære den totale vekten av deg selv, passasjerer, kjøretøyet og lasten. Se opp for åpent vann ... det er et sikkert tegn på at isens tykkelse varierer. Føreren er ansvarlig for passasjerens sikkerhet. Hvis du er i tvil, må du ikke kjøre over.

Isen påvirker også på kontrollen over kjøretøyet. Senk hastigheten, og unngå å gi gass plutselig. Det fører bare til at hjulene spinner og at kjøretøyet kan velte. Unngå rask nedbremsing. Det kan føre til en ukontrollert skrens og at kjøretøyet velter eller at passasjerer kastes av. Unngå alltid slaps og søle, fordi det kan blokkere kjøretøyets funksjoner eller betjeningsorganer. Ikke prøv denne manøveren med passasjer. Husk at kjøretøyets manøvrerbarhet og stabilitet kan påvirkes når du tar med en passasjer.

Sand og kjøring sanddyner eller i snø er en annen enestående opplevelse, men det finnes enkelte grunnleggende sikkerhetsregler du må følge. Våt, dyp eller finfordelt sand/snø kan få veigrepet til å glippe slik at kjøretøyet sklir, kjører utfor eller kjører seg fast. Hvis det skjer, må du se etter et fastere underlag. Igjen er det beste rådet å senke farten og være oppmerksom forholdene. Når du kjører med passasjer, må du kjøre sakte.

Hvis du kjører i sanddyner, bør du utstyre kjøretøyet med et sikkerhetsflagg av antenntype. Det gjør deg mer synlig for andre førere på den andre siden av sanddynene. Kjør forsiktig hvis du ser en annen føreres sikkerhetsflagg foran deg. Sikkerhetsflagg av antenntype kan sette seg fast og deretter sprette tilbake mot kroppen din. Du bør derfor ikke bruke dem i områder med hengende grener eller hindringer. Husk at kjøretøyets manøvrerbarhet og stabilitet kan påvirkes når du tar med en passasjer.

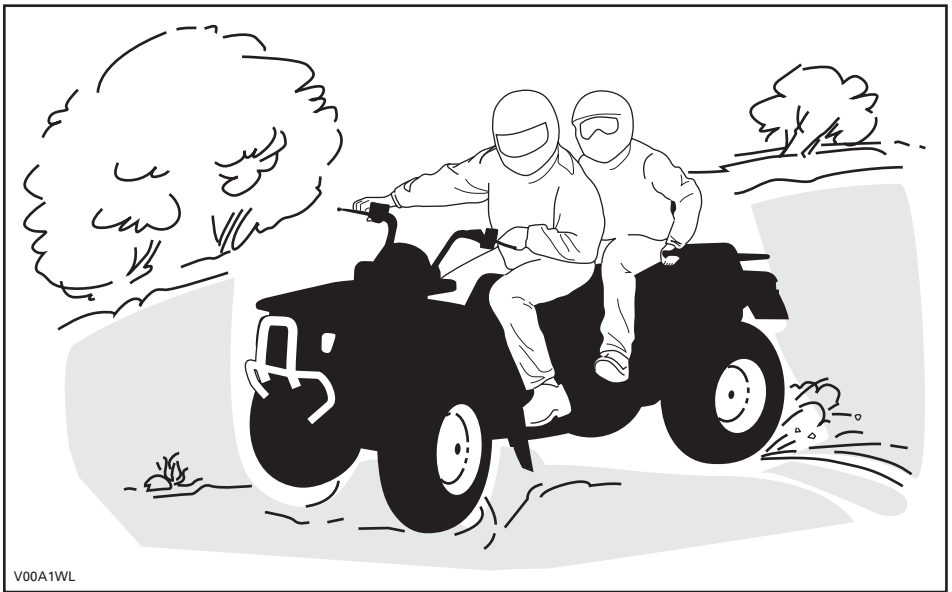
Kjøring over løse steiner eller grus er meget likt kjøring på is. Det påvirker på styreevnen og kan føre til at kjøretøyet sklir og velter eller at passasjerer kastes av, spesielt når hastigheten er høy. I tillegg kan bremselengden øke. Tenk på at hvis du gir gass for raskt eller sklir, er det fare for at løse steiner kastes bakover mot eventuelle kjøretøyer bak deg. Gjør aldri dette med overlegg. Husk at kjøretøyets manøvrerbarhet, stabilitet og bremsestrekning kan påvirkes når du tar med en passasjer.

Når du leser denne brukerhåndboken, må du huske at:

## **ADVARSEL**

Indikerer en potensiell risikosituasjon som, hvis den ikke unngås, kan resultere i alvorlig personskade eller dødsfall.





Hvis du får en skrens eller sleng, kan det hjelpe å svinge håndtaket i samme retning som skrensene til du gjenvinner kontrollen. Ikke trykk inn bremsene eller lås hjulene.

Respekter og følg alle oppsatte skilt. De er der for å hjelpe deg og andre.

Vær forsiktig når du må kjøre over hindringer på banen eller i sporet. Det omfatter løse steiner, trær som har falt ned, glatte overflater, gjerder, stolper, voller og fordypninger. Unngå alltid slikt hvis det er mulig. Enkelte hindringer ganske enkelt for store eller farlige å ta seg over og bør unngås. Føreren har ansvaret for passasjerens sikkerhet, og bør, hvis det er den minste tvil, la passasjereren stå av før hindringer skal passeres. Mindre steiner og trær som har falt ned, kan krysses trygt ... i en vinkel på omtrent 90°. Stå på fotstøttene med bøyde knær. Juster hastigheten uten å miste fremdriften, og unngå å gi gass plutselig. Hold godt fast i styret eller gripehåndtakene. Forskyv kroppsvekten til fører og passasjer bakover og fortsett. Ikke forsøk å løfte opp kjøretøyets forhjul fra bakken. Vær oppmerksom på at hindringen kan være glatt eller bevege seg når du kjører over den.

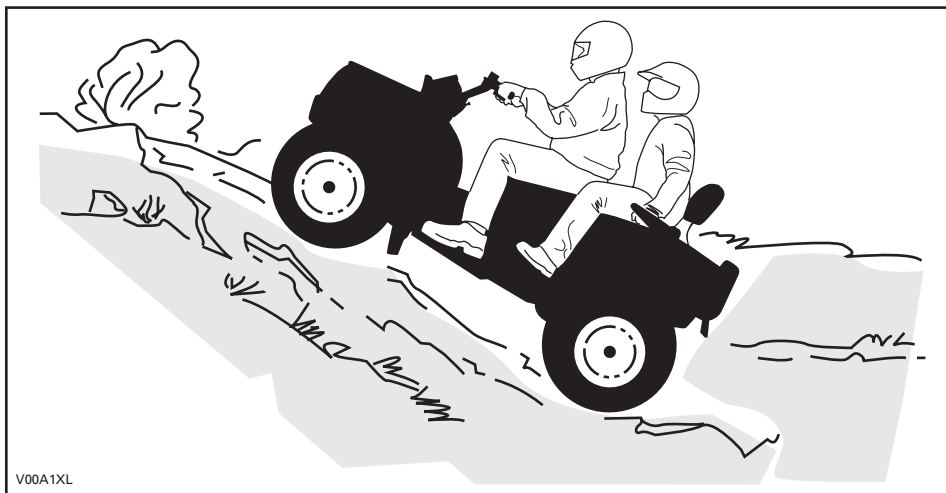
Når du kjører i bakker eller skråninger er det to ting det er viktig å tenke på ... vær forberedt på glatte overflater eller variasjoner i terrenget ... bruk riktig kroppsstilling. Føreren har ansvaret for passasjerens sikkerhet, og bør, hvis det er den minste tvil, la passasjereren stå av før hindringer skal passeres.

## Opp bakker

Husk at føreren er ansvarlig for sikkerheten til passasjereren. Hvis du er i tvil, lar du passasjereren stå av før du kjører opp en bakke. Husk at kjøretøyets manøvrerbarhet, stabilitet og bremsestrekning kan påvirkes når du tar med en passasjer.

Hvis du bestemmer deg for å ha på passasjereren, må du synkronisere passasjerens bevegelser med dine egne.

Føreren og passasjereren må forskyve kroppsvekten fremover mot toppen av bakken. Hold føttene på fotstøttene, og gir ned. Akselerer deretter når det er nødvendig, og skift raskt gir mens du kjører oppover. Ikke kjør i for stor hastighet. Det kan få den fremre delen av kjøretøyet til å løfte seg fra bakken og falle over deg. Hvis bakken er for bratt og du ikke kan fortsette, eller hvis kjøretøyet begynner å rulle bakover, bruker du bremsene, men vær forsiktig slik at du ikke sklir. Gå av, passasjereren først, og bruk deretter en "U"- eller "K"-sving (mens du går tilbake, på den siden som vender oppover og med én hånd på bremsehåndtaket, rygger du maskinens bakre del oppover mot toppen av bakken, og deretter kjører du nedover). Gå eller stå av på den siden som vender oppover, og hold avstand til kjøretøyet og dets roterende hjul. Ikke forsøk å holde fast i kjøretøyet hvis det begynner å velte. Hold avstand. Ikke kjør over toppen av bakken i høy hastighet. Det kan finnes hindringer, inkludert bratte fall, på den andre siden. Ikke ta på passasjereren igjen før du har kommet til et sikkert sted.



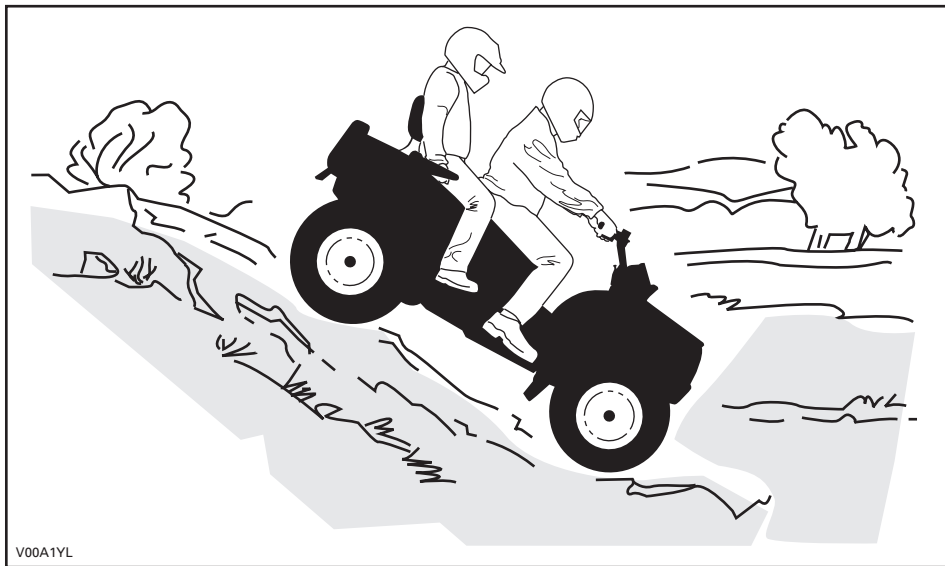
V00A1XL

## Ned bakker

Husk at føreren er ansvarlig for sikkerheten til passasjeren. Hvis du er i tvil, lar du passasjeren stå av før du kjører ned bakken. Husk at kjøretøyets manøvrerbarhet, stabilitet og bremsestrekning kan påvirkes når du tar med en passasjer.

Hvis du bestemmer deg for å ha på passasjeren, må du synkronisere passasjerens bevegelser med dine egne.

Føreren og passasjeren må holde kroppsvekten sin forskjøvet bakover. Brems gradvis for å unngå å skli. Ikke slipp deg ned bakken ved å bare bremse med motoren eller med giret i fri.



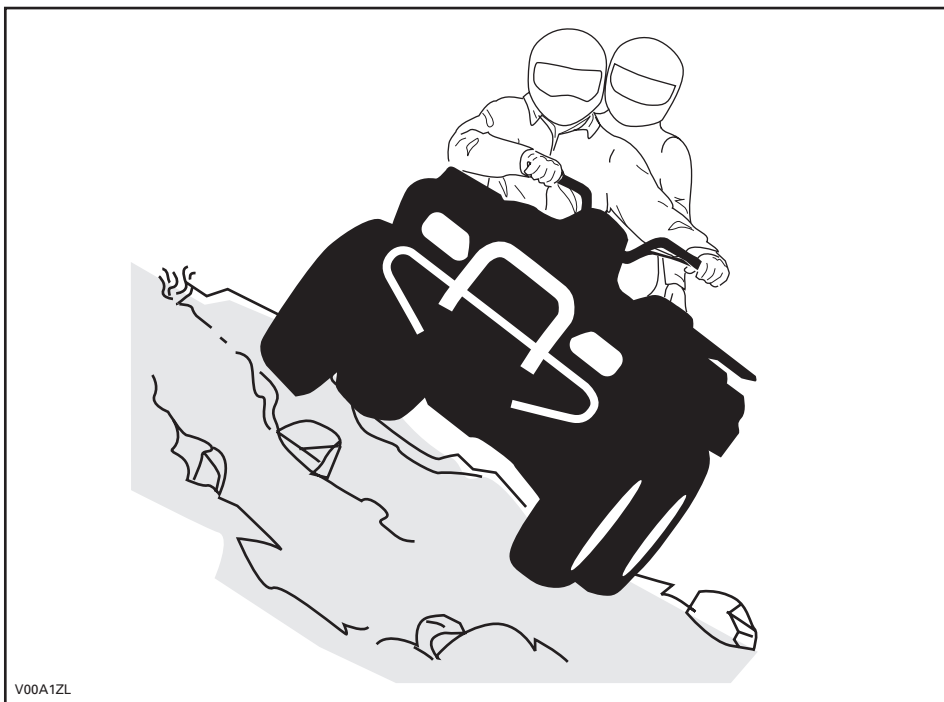
V00A1YL

## Kjøring langs skråninger

Husk at føreren er ansvarlig for sikkerheten til passasjeren. Hvis du er i tvil, lar du passasjeren stå av før du fortsetter. Husk at kjøretøyets manøvrerbarhet, stabilitet og bremsestrekning kan påvirkes når du tar med en passasjer.

Hvis du bestemmer deg for å ha på passasjeren, må du synkronisere passasjerens bevegelser med dine egne.

Dette er en av de **mest risikofylte** kjøremåtene fordi det dramatisk endrer kjøretøyets balanse. Det bør alltid unngås hvis det er mulig. Hvis det likevel er nødvendig, er det viktig at føreren og passasjeren **ALLTID** har kroppsvekten forskjøvet mot toppen av hellingen ... og vær forberedt på å gå av på denne siden hvis kjøretøyet begynner å velte. **Ikke forsøk å stoppe kjøretøyet eller hindre at det skades.**



## Rutinemessig vedlikehold

Etter hver kjøring bør du fjerne rester av snø, is, søle og skitt. Det fører til at kjøretøyet varer lenger og holder den i god stand for eventuelt salg. Det eliminerer også eventuelle risikoer neste gang du bruker det. Vask kjøretøyet med varmt såpevann, og la det tørke. (Du kan bruke et håndkle.) Ikke vask kjøretøyet utendørs hvis det er kuldegrader. Smør alle deler slik det er beskrevet under *VEDLIKEHOLD*.

En del av ditt ansvar for sikkerheten er å ta hensyn til innholdet i denne brukerhåndboken. Den gir verdifulle råd om hvordan du skal ta vare på kjøretøyet. Hvis du trenger mer hjelp, kan en autorisert Can-Am-forhandler alltid hjelpe deg.

Endringer på kjøretøyet for å øke hastigheten og ytelsen kan være et brudd på vilkårene i den begrensede garantien for kjøretøyet. I tillegg er enkelte endringer, inkludert å fjerne deler av motoren eller eksossystemet, ulovlig i de fleste land.

Endring av felgenes og/eller dekkenes størrelse kan påvirke kjøretøyets stabilitet. Feil lufttrykk i dekkene kan føre til punkteringer eller at et dekk beveger seg på felgen og faller av eller skades. Bytt alltid felger eller dekk som er skadet.

Kjøretøyets manøvrerbarhet, stabilitet og bremsestrekning kan påvirkes når du tar med en passasjer. Reduser hastigheten for å oppnå sikker kjøring med passasjer. Hold større avstand for nedbremsing.

Føreren er ansvarlig for passasjerens sikkerhet. Hvis du er i tvil, lar du passasjerens stå av før en manøver utføres. Bruk sunn fornuft.

Når du leser denne brukerhåndboken, må du huske at:

### **ADVARSEL**

Indikerer en potensiell risikosituasjon som, hvis den ikke unngås, kan resultere i alvorlig personskade eller dødsfall.

# LØSE DEKALER

Kjøretøyet leveres med løse dekaleringer og etiketter som inneholder viktig informasjon om sikkerhet.

Alle som skal bruke kjøretøyet, må lese og forstå informasjonen før kjøringen starter.

## 2-SETERS KJØRETØY

**FØRER MÅ IKKE VÆRE UNDER 16 ÅR  
PASSASJER MÅ IKKE VÆRE UNDER  
12 ÅR**

**TA ALDRI MED MER ENN ÉN  
PASSASJER**

**DETTE KJØRETØYET ER KUN  
FOR KJØRING I TERENGET.**

**BOMBARDIERS OPPLÆRING I  
SIKKERHET FOR 2-SETERS ATV MÅ  
GJENNOMFØRES. VIDEOEN OM  
SIKKERHET MÅ SES. LES OG FORSTÅ  
BRUKERHÅNDBOKEN OG ALLE  
DEKALER MED ADVARSLER PÅ  
KJØRETØYET FØR DET TAS I BRUK.**

**TA KONTAKT MED FORHANDLEREN FOR Å  
FA VITE MER OM STATLIGE ELLER  
LOKALE FORSKRIFTER SOM GJELDER  
BRUK AV KJØRETØYET.**

Denne dekalen må ikke fjernes før salg.

V00M0BL

## ⚠ ADVARSEL

Føll bruk av kjøretøyet kan føre til **ALVORLIG PERSONSKADE** eller **DØDSFALL**.



**BRUK ALLTID  
GODKJENT HJELM OG  
VERNEUTSTYR FOR  
FØRER OG  
PASSASJER.**



**KJØR ALDRI PÅ  
OFFENTLIG VEL**



**TA ALDRI MED MER  
ENN ÉN  
PASSASJER.**



**KJØR ALDRI ETTER  
Å HA INNTATT  
ALKOHOL ELLER  
MEDIKAMENTER.**

**Kjør ALDRI:**

- uten riktig opplæring eller instruksjoner om 2-SETERS ATV.
- i hastigheter som er for høye i forhold til dyktighet og kjøreforhold.
- på offentlige veier – det kan føre til kollisjon med andre kjøretøyer.

**FØREREN MÅ ALLTID:**

- bruke riktige kjøreteknikker for å unngå velt i bakker og grovt terreng og i svinger.
- unngå fast dekke – fast dekke kan i stor grad påvirke håndtering og kontroll.
- redusere hastigheten og hele tiden være oppmerksom når en passasjer er med – la passasjeren gå av når forholdene krever det.
- passe på at passasjeren leser og forstår denne dekalen og dekalen om sikkerhet for passasjeren.

**FINN FREM OG LES BRUKERHÅNDBOKEN.  
FØLG ALLE INSTRUKSJONER OG ADVARSLER.**

Denne dekalen må ikke fjernes før salg.

704900906

## Bare for USA og Canada

BESKRIVELSE AV MOTOREN I KJØRETØYET:

XXXXX

**EPA-SERTIFISERT**

NER (NORMALISERT UTSLIPPSGRAD) =  X

PÅ EN SKALA FRA 0 TIL 10 DER 0 ER RENEST

\* MÅ IKKE FJERNES FØR SALG



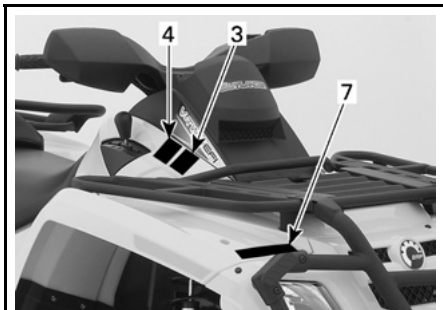
704901107

vm02006-005-009\_en

## DEKALER PÅ PRODUKTET

Følgende dekaleringer finnes på kjøretøyet og er å oppfatte som en permanent del av kjøretøyet. Hvis de mangler eller er skadet, kan de byttes uten ekstra kostnad. Kontakt en autorisert Can-Am-forhandler.

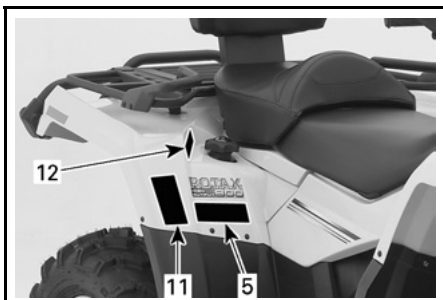
**MERK:** Illustrasjonene som brukes i denne brukerhåndboken er kun generelle representasjoner. De kan se annerledes ut på din modell.



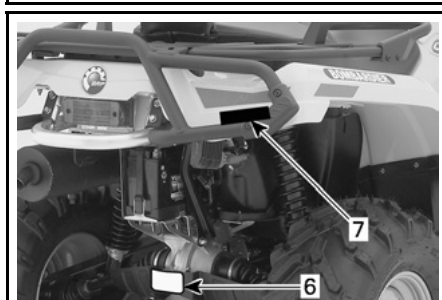
vmo2007-003-002\_a



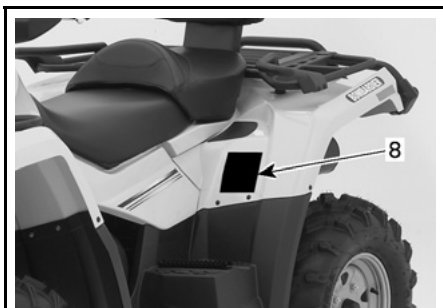
vmo2007-003-005\_a



vmo2007-003-003\_d



vmo2007-003-006\_a



vmo2007-003-004\_a







vmo2007-003-007\_c

## Dekal 1

### **ADVARSEL**

Feil bruk av kjøretøyet kan føre til **ALVORLIG PERSONSKADE** eller **DØDSFALL**.

 <b>BRUK ALLTID GODKJENT HJELM OG VERNEUTSTYR FOR FØRER OG PASSASJER.</b>	 <b>KJØR ALDRI PÅ OFFENTLIG VEI.</b>	 <b>TA ALDRI MED MER ENN EN PASSASJER.</b>	 <b>KJØR ALDRI ETTER Å HA INNTATT ALKOHOL ELLER MEDIKAMENTER.</b>
---	--	--	---

**Kjør ALDRI:**

- uten riktig opplæring eller instruksjoner om 2-SETERS ATV.
- i hastigheter som er for høye i forhold til dyktighet og kjøreforhold.
- på offentlige veier – det kan føre til kollisjon med andre kjøretøyer.

**FØREREN MÅ ALLTID:**

- bruke riktige kjøreteknikker for å unngå at kjøretøyet veltet i bakker og grovt terreng og i svinger.
- unngå fast dekke – fast dekke kan i stor grad påvirke håndtering og kontroll.
- reducere hastigheten og hele tiden være oppmerksom når en passasjer er med – la passasjeren gå av når forholdene krever det.
- passé på at passasjeren leser og forstår denne dekalen og dekalen om sikkerhet for passasjeren.

**FINN FREM OG LES BRUKERHÅNDBOKEN. FØLG ALLE INSTRUKSJONER OG ADVARSLER.**

70490004

V00M0CY

## Dekal 3

# FORSIKTIG

- **ATVen må stoppes før du skifter gir med girspaken.**
- **Bruk alltid fotbremsen når du skifter gir fra PARKERING (P) og NØYTRAL (N).**

704 900 470

V07M06Y

## Dekal 2

### **ADVARSEL**

# FØRER UNDER 16 ÅR

Kjøring med dette kjøretøyet av personer som er under 16 år, øker sjansen for **ALVORLIG PERSONSKADE** eller **DØDSFALL** for både fører og passasjer.

Kjør **ALDRI** dette kjøretøyet hvis du er under 16 år.

Ta **ALDRI** med mer enn én passasjer.

704 900 515

V01M0RY

## Dekal 4

# FORSIKTIG

**ATVen MÅ stoppes før du kobler til eller fra firehjulsdrift.**

**Mekanisk skade kan oppstå hvis bryteren kobles inn eller ut mens du kjører.**

704 900 471

V07M07Y

## Dekal 5

### **ADVARSEL**

PASSASJERSIKKERHET for å redusere risikoen for **ALVORLIG PERSONSKADE** eller **DØDSFALL**.

 <b>PASSASJER UNDER 12 ÅR</b>	 <b>TA ALDRI MED MER ENN EN UNDER 12 ÅR</b>	 <b>TA ALDRI MED MER ENN EN PASSASJER</b>	 <b>KJØR ALDRI ETTER Å HA INNTATT ALKOHOL ELLER MEDIKAMENTER</b>
---	---	---	--

Ta **ALDRI** med en passasjer som er for liten til å få plassert fettene godt på fotstøttene og til å få grep i håndtakene.

**PASSASJEREN MÅ ALLTID:**


- bruke godkjent hjelm og verneutstyr.
- holde fast grep i håndtakene og plassere fettene godt på fotstøttene.
- få føreren til å redusere hastigheten eller stoppe hvis det blir ubehagelig – og gå av og gå hvis forholdene krever det.

704 901 915

vmo2006-008-003\_aen



## Dekal 6

 **ADVARSEL**

Feil lasting av tilhenger kan føre til tap av kontroll over kjøretøyet, noe som kan føre til alvorlig personskade eller dødsfall.

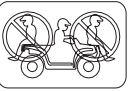
- Maksimal vekt på tilhenger: XXX kg (XXX lb).
- Maksimal belastning på tilhengerfeste: XX kg (XX lb).


704900766

vmo2006-016-008\_en

## Dekal 7

### Bare USA og Canada



 **ADVARSEL**

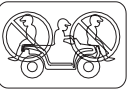
- Passasjerer må ALDRI transporteres på denne bagasjebærerens.
- **MAKSIMAL BELASTNING FORAN:** X kg (X lb) jevnt fordele.
- **MAKSIMAL BELASTNING BAK:** X kg (X lb) jevnt fordele. (inkludert eventuell belastning på tilhengerfeste).


704 001 000

vmo2006-005-010\_en

### SKJERM FORAN OG BAK

### Internasjonale modeller



 **ADVARSEL**

- Passasjerer må ALDRI transporteres på denne bagasjebærerens.
- **MAKSIMAL BELASTNING FORAN:** X kg (X lb) jevnt fordele.
- **MAKSIMAL BELASTNING BAK:** X kg (X lb) jevnt fordele. (inkludert eventuell belastning på tilhengerfeste).

704 001 000

vmo2006-005-010\_en

### BARE SKJERMEN FORAN

## Dekal 8

 **ADVARSEL**

BELASTNING	DEKTRYKK FOR KALDE DEKK
OPPTIL XXX kg (XXX lb)	FORAN MAKS.: XX,X kPa (X,X psi) MIN.: XX,X kPa (X,X psi)
	BAK MAKS.: XX,X kPa (X,X psi) MIN.: XX,X kPa (X,X psi)

Feil dekktrykk og overbelastning kan føre til tap av kontroll, noe som kan føre til ALVORLIG PERSONSKADE eller DØDSFALL.

Sørg for at dekktrykket ALLTID er som angitt. Bruk maksimalt lufttrykk ved høy belastning. Bruk ALDRI laver dekktrykk enn minimumstrykket. Det kan få dekket til å løse fra felgen. Overskrid ALDRI kjøretøyet maksimale belastning på XXX kg (XXX lb) inkludert vekt av fører, last, tilbehør og belastning på tilhengerfeste.

ATV MED LAST/TILHENGER

- Last/passasjer eller tilhenger kan påvirke stabilitet og håndtering. Lasten må fordeles jevnt på bagasjebærerene.
- Ved kjøring med last eller passasjer eller med tilhenger:
  - Reduser hastigheten.
  - Beregn større avstand for å stoppe.
  - Unngå bratte bakker og grovt terreng.

704901120

vmo2006-008-004\_aen

## Dekal 9

**THIS VEHICLE IS AN ALL TERRAIN VEHICLE AND IS NOT INTENDED FOR USE ON PUBLIC ROADS.**

**DETTE KJØRETØYET ER HELT OG HOLDENT ET TERRENGKJØRETØY OG ER IKKE BEREGNET BRUKT PÅ OFFENTLIGE VEIER.**

**V.I.N. IS LOCATED BELOW THE SEAT  
VIN-UNDERSTELLSNUMMER ER Plassert UNDER SETET**

704901315

vmo2007-015-021

## Dekal 10

EMISSION CONTROL INFORMATION		
THIS VEHICLE IS CERTIFIED TO OPERATE ON UNLEADED GASOLINE AND MEETS TO [XXXX] U.S. EPA AND CALIFORNIA REGULATIONS FOR ATV SI ENGINES.		
ENGINE FAMILY	XXXXX.XXXXXX	MOTORFAMILIE
CERTIFICATION STANDARD (FEL)	XXXXXXXXXXXXXX	SERTIFISERINGSSTANDARD (FEL)
ENGINE DISPLACEMENT	XXXXXXXXXX	MOTORENS SYLINDERVOLUM
EXHAUST EMISSION CONTROL SYSTEM	XXXX	EKSOSUTSLIPP KONTROLLSYSTEM

**INFORMASJON OM UTSLIPPSPÅVIRKING**  
 DETTE KJØRETØYET ER SERTIFISERT TIL Å KJØRE PÅ BLYFRY BENSIN OG TILFREDSSTILLER BESTEMMELSENE FRA [XXXX] U.S. EPA OG CALIFORNIA FOR ATV SI-MOTORER.



SEE OPERATOR'S GUIDE FOR MAINTENANCE SPECIFICATIONS  
 VEDLIKEHOLDSSPESIFIKASJONER FINNER DU I BRUKERHÅNDBOKEN  
 BOMBARDIER RECREATIONAL PRODUCTS INC.

vmo2007-002-002

PLASSERT UNDER SETET PÅ DEN ØVRE STANGEN PÅ RAMMEN

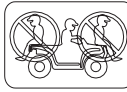
**Bare internasjonale modeller**

## Dekal 11

⚠	
DA	FINN OG LES BRUGERVEILEDNINGEN. OVERHOLD ALLE INSTRUKTIONER OG ADVARSLER.
NL	ZOEK DE GEBRUIKERSHANDLEIDING OP EN LEES HEM. HOUD U AAN ALLE AANWIJZINGEN EN WAARSCHUWINGEN.
FR	LOCALISER ET LIRE LE GUIDE DE L'OPÉRATEUR. SUIVRE TOUTS LES CONSIGNES ET AVERTISSEMENTS.
FI	PAIKANNA JA LUE KÄYTTÄJÄN OPAS. NOUDATA KÄYTTÖOHJEITA JA VAROITUKSIA.
DE	BETRIEBSANLEITUNG AUSFINDIG MACHEN UND LESEN. ALLE ANWEISUNGEN UND WARNHINWEISE BEFOLGEN.
EL	ΒΡΕΙΤΕ ΚΑΙ ΔΙΑΒΑΣΤΕ ΤΟΝ ΟΔΗΓΟ ΧΡΗΣΤΗ. ΑΚΟΛΟΥΘΗΣΤΕ ΟΛΕΣ ΤΙΣ ΟΔΗΓΙΕΣ ΚΑΙ ΠΡΟΕΙΔΟΠΟΙΗΣΕΙΣ.
IT	LEGGERE IL MANUALE DELL'OPERATORE. SEGUIRE TUTTE LE ISTRUZIONI E AVVERTENZE.
PT	LOCALIZAR E LER O GUIA DE OPERAÇÃO. OBSERVAR TODAS AS INSTRUÇÕES E MENSAGENS DE AVISO.
ES	UBICAR Y LEER LA GUÍA DEL OPERADOR. ATENERSÉ A TODAS LAS INSTRUCCIONES Y MENSAJES DE ADVERTENCIA.
SV	TÄ RÄDA PÅ INSTRUKTIONSBOKEN OCH LÄS DEN. UPPMÄRKSAMMA ALLA ANVISNINGAR OCH VARNINGAR.
	
704 901 177	

vmo2006-014-003\_a

## Dekal 12

⚠ ADVARSEL	
	<ul style="list-style-type: none"> <li>• Passasjerer må ALDRI transporteres på denne bagasjebæreren.</li> <li>• <b>MAKSIMAL BELASTNING FORAN:</b> X kg (X lb) jevnt fordelt.</li> <li>• <b>MAKSIMAL BELASTNING BAK:</b> X kg (X lb) jevnt fordelt. (Inkludert eventuell belastning på tilhengerfeste.)</li> </ul>
vmo2006-005-010_en	
704 901 090	

**BARE SKJERMEN BAK**

# ***INFORMASJON OM KJØRETØYET***

# SLIK IDENTIFISERER DU KJØRETØYET

Kjøretøyets hovedkomponenter (motor og ramme) identifiseres via ulike serienumre. Det kan noen ganger være nødvendig å finne disse numrene for garantiformål eller for å spore kjøretøyet i tilfelle det blir borte. Den autoriserte Can-Am-forhandleren vil be om disse numrene hvis fremsette krav om garanti. BRP oppfyller ingen garanti hvis motorens identifikasjonsnummer (EIN) eller kjøretøyets identifikasjonsnummer (VIN – understellsnummer) er fjernet eller på noen måte ødelagt. Vi anbefaler sterkt at du noterer deg alle serienumre på kjøretøyet og gir dem til forsikringselskapet ditt.

## Plassering av motorens og kjøretøyets identifikasjonsnummer



### TYPEBILDE

1. EIN (motorens identifikasjonsnummer)
2. Kjøretøyets identifikasjonsnummer (VIN – understellsnummer)
3. Modell

## Samsvarsdekal

Denne dekalen angir kjøretøyets oppfyllelse av samsvar i mange land.

### PLASSERING AV DEKAL

Outlander™  
MAX-serien

Under setet på  
den øvre stangen  
på rammen



USA OG CANADA



ANDRE LAND

---

# FORSKRIFTER FOR STØYUTSLIPPSKONTROLLSYSTEMET

*Bare for USA og Canada*

## **Inngrep i støykontrollsystemet er ikke tillatt!**

Føderale lover i USA og statlige lover i Canada kan forby følgende handlinger eller fremkalling av disse:

1. Å fjerne eller sette ute av funksjon av noen person annet enn for vedlikehold, reparasjon eller utskifting, noen enhet eller element satt inn i et nytt kjøretøy for støykontroll før den ble solgt eller levert til den endelige eieren eller mens den er i bruk, eller
2. Bruke kjøretøyet etter at en slik enhet eller element har blitt fjernet eller satt ut av funksjon av en annen person.

## **Blant handlinger som betraktes som inngrep, er handlingene oppført nedenfor:**

1. Fjerning, endring eller punktering av eksospotten eller noen motorkomponent som utfører fjerning av eksos fra motoren.
2. Fjerning, endring eller punktering av noen deler i innsugingssystemet.
3. Skifting eller flytting av deler på kjøretøyet eller deler i eksos- eller innsugingssystemet med andre deler enn de som er spesifisert av produsenten.
4. Mangel på riktig vedlikehold.

---

# UTSLIPPSKRAV

## **Bare USA**

I henhold til CARB (California Air Resources Board) kreves det at kjøretøyet er i samsvar med standardkrav for eksosutslipp i løpet av hele kjøretøyets levetid, når den brukes og vedlikeholdes i henhold til medfølgende instruksjoner.

En RØD dekal for ikke-kompatibilitet (eller GRØNN dekal) mottas årlig når kjøretøyet er registrert i California. Riktig merking angis av kjøretøyets identifikasjonsnummer (det 8. tegnet i nummeret).

KJØRETØYKATEGORI	8. TEGN I KJØRETØYETS IDENTIFIKASJONSNUMMER
Ikke-kompatibel RØD dekal	Må være C eller 3
Kompatibel GRØNN dekal	Alle alfanumeriske tegn unntatt C eller 3

---

# INNKJØRINGSPERIODE

## Motor

Det kreves en innkjøringsperiode på 10 brukstimer før kjøretøyet kan kjøres lengre strekninger med full gass.

**VÆR OPPMERKSOM:** Bland aldri olje i drivstoffet. Dette kjøretøyet har firetaksmotor. Olje må kun fylles på motoren.

Under innkjøringsperioden må du ikke bruke mer enn til 3/4 av full gass. Korte akselerasjoner og hastighetsvariasjoner med full gass er imidlertid bra ved innkjøring. Lengre akselerasjoner og høy fart og overopphetning av motoren med full gass er skadelig under innkjøringsperioden.

## Drivrem

En ny drivrem krever en innkjøringsperiode på 50 km (30 mile). Unngå kraftig akselerasjon/nedbremsing, trekking av last eller kjøring i høy hastighet.

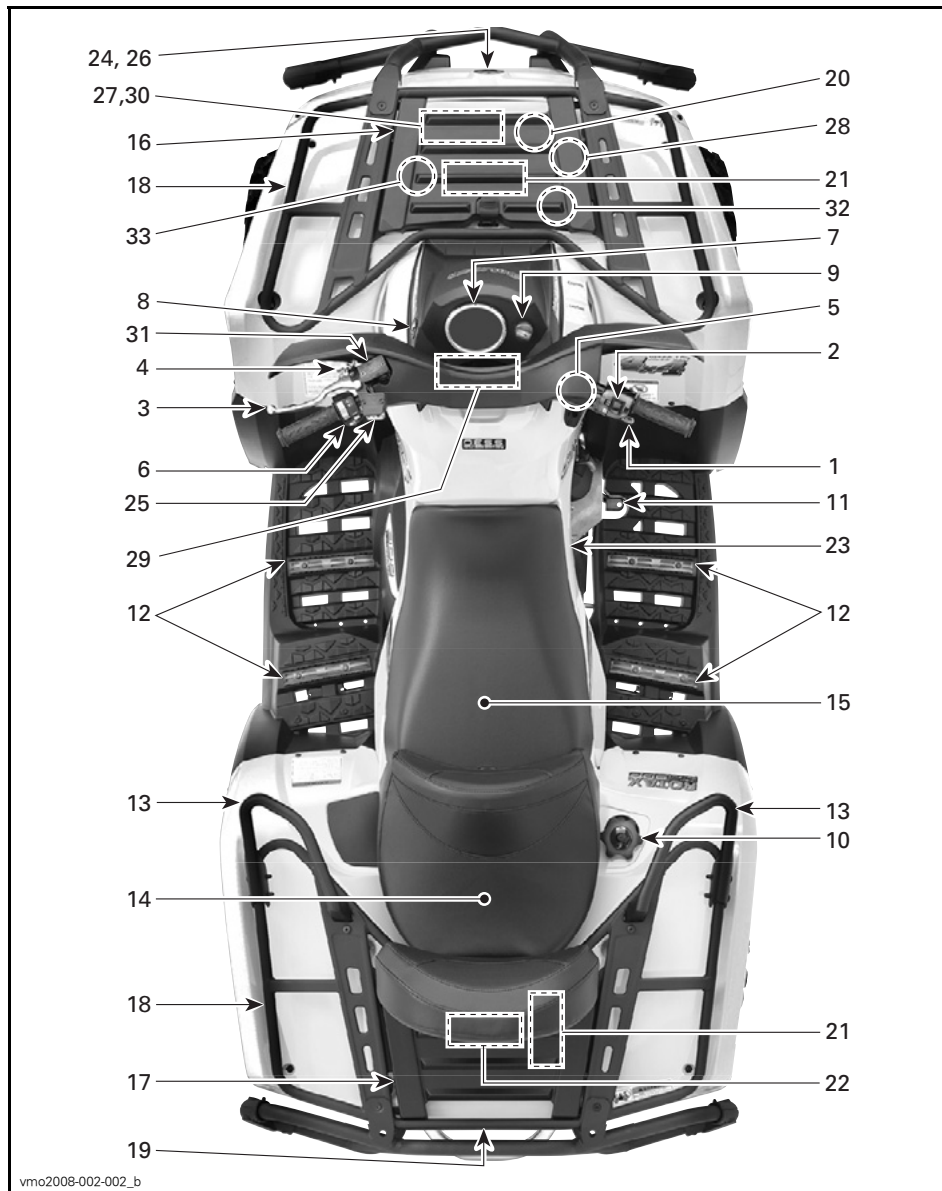
## Inspeksjon etter 10 timer

**MERK:** 10-timerskontrollen bekostes av kjøretøyets eier.

Som for alt annen mekanisk presisjonsutstyr anbefaler vi at kjøretøyet kontrolleres av en autorisert Can-Am-forhandler etter de første 10 timene, 300 km (185 mile) eller 30 dagene etter kjøpet (det som inntreffer først). Kontrollen gir deg også anledning til å diskutere eventuelle ubesvarte spørsmål som kan ha dukket opp etter denne første perioden.

# BETJENINGSORGANER/INSTRUMENTER/UTSTYR

MERK: Enkelte betjeningsorganer/instrumenter/utstyr er valgfritt tilleggsutstyr.





Når du leser denne brukerhåndboken, må du huske at:

## ADVARSEL

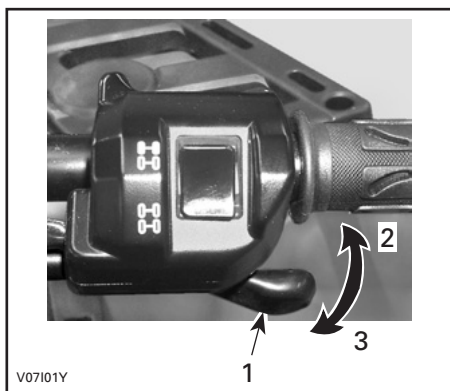
Indikerer en potensiell risikosituasjon som, hvis den ikke unngås, kan resultere i alvorlig personskade eller dødsfall.

**MERK:** I denne delen beskrives grunnleggende funksjoner for de ulike betjeningsorganene på kjøretøyet. Mer detaljert informasjon om hvordan du bruker et betjeningsorgan sammen med andre, finnes under *INSTRUKSJONER FOR BRUK* lenger ned i denne delen.

### 1) Gasshåndtak

Når det skyves fremover, øker motorens turtall og slik at overføringen kan kobles til det valgte giret.

Når det slippes, går motoren automatisk tilbake til tomgang og kjøretøyets hastighet reduseres gradvis.

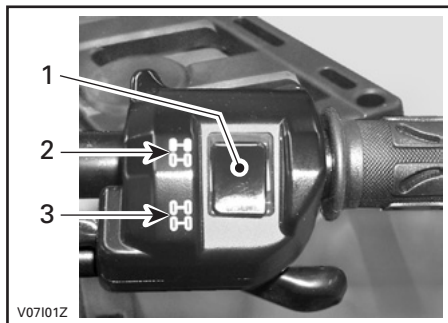


#### TYPEBILDE

1. Gasshåndtak
2. Akselerasjon
3. Reduksjon av hastighet

### 2) Bryter for tohjuls/firehjuls drift

Denne valgbryteren lar deg velge mellom tohjuls og firehjuls drift når kjøretøyet er stanset.



#### TYPEBILDE

1. Bryter
2. Posisjon for tohjuls drift
3. Posisjon for firehjuls drift

**VÆR OPPMERKSOM:** Kjøretøyet må stoppes før du kobler til eller fra med bryteren for tohjuls/firehjuls drift. Mekanisk skade kan oppstå hvis bryteren kobles inn eller ut mens du kjører.

**VÆR OPPMERKSOM:** Hvis bakhjulene spinner, slipper du opp gassen og venter til motoren går på tomgangsturtall før du velgerodus for firehjuls drift.

Modus for firehjuls drift kobles inn når bryteren trykkes nedover.



V0710DY

#### MODUS FOR FIREHJULS DRIFT

For å oppehve firehjuls drift trykker du bryteren til tohjuls drift.



V0710EY

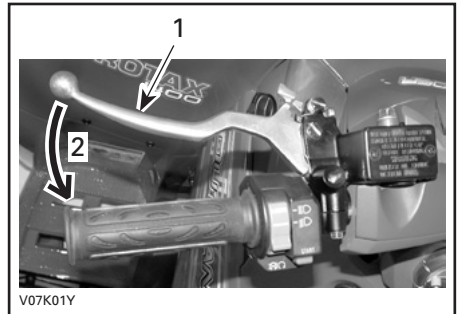
#### MODUS FOR TOHJULS DRIFT

Når bryteren står på tohjuls drift, kjøres det hele tiden med tohjuls drift.

### 3) Bremsehåndtak

Når bremsehåndtaket trykkes inn, aktiveres bremsene både foran og bak. Når du slipper det, går det automatisk tilbake til den opprinnelige posisjonen. Bremsseffekten er proporsjonal med trykket på håndtaket og terrengetypen og terrengetforholdene.

**MERK:** Som for alle andre kjøretøy overføres vekten av kjøretøyet til forhjulene når du bremser. For å få mer effektiv nedbremsing fordeler bremsesystemet mer bremsekraft til forhjulene. Det vil påvirke håndteringen av kjøretøyet og kontrollen over styringen ved kraftig nedbremsing. Ta hensyn til dette når du bremser.



V07K01Y

#### TYPEBILDE

1. Bremsehåndtak
2. Slik bremser du

### 4) Parkeringsbrems

Når den settes på, hindres kjøretøyet i å bevege seg. Nyttig når bremsen må låses, for eksempel når du utfører en K-sving, ved transport eller når kjøretøyet ikke brukes.

#### **⚠ ADVARSEL**

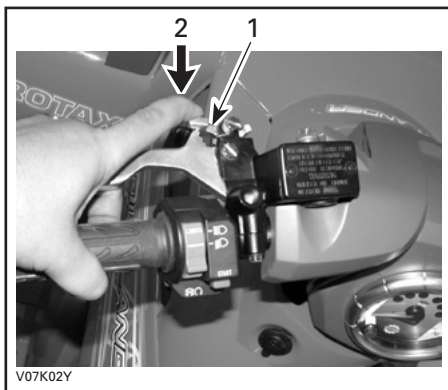
Sett alltid på parkeringsbremsen **og** sett girspaken på PARK (parkering) når kjøretøyet ikke brukes.

## **⚠ ADVARSEL**

Kontroller at parkeringsbremsen er tatt helt av før du begynner å kjøre igjen.

Når du kjører, kan bremsesystemet aktiveres med et vedvarende trykk på bremsehåndtaket, skade bremse- og føre til tap av bremsekraft og/eller brann.

**Slik låser du mekanismen:** Trykk inn bremsehåndtaket og hold det mens du beveger låsen på håndtaket. Bremsehåndtaket holdes nå trykket inn, og alle bremsene aktiveres.



### **TYPEBILDE**

1. Lås på bremsehåndtak
2. Trykk for å sette på parkeringsbremsene

**Slik frigjør du mekanismen:** Trykk inn bremsehåndtaket. Når du slipper spaklåsen, går det automatisk tilbake til den opprinnelige posisjonen. Bremsehåndtaket går tilbake til hvilestilling. Frigjør alltid parkeringsbremsen før kjøring.

## **5) Girspak**

Spaken har 5 posisjoner: P, R, N, H og L.

Når du skal gire, må du stoppe kjøretøyet helt og deretter og flytte spaken til ønsket posisjon. Ikke bruk kraft til å flytte spaken. Hvis du ikke kan flytte giret, skyver du kjøretøyet frem og tilbake for å flytte girene i overføringen og prøver på nytt.



### **GIRMØNSTER**

**VÆR OPPMERKSOM:** Stopp alltid kjøretøyet helt og sett på bremsen før du flytter girspaken.

### **P: Parkering**

Denne posisjonen låser giret for å hindre at kjøretøyet beveger seg. Bruk den alltid når kjøretøyet ikke er i bruk. I enkelte tilfeller kan det være nødvendig å rugge kjøretøyet frem og tilbake for å flytte girene i overføringen slik at parkeringsgiret kan kobles inn.

### **R: Revers**

Lar deg rygge kjøretøyet. Kjøretøyets hastighet er begrenset.

## **⚠ ADVARSEL**

Før du rygger med kjøretøyet, må du kontrollere at det ikke er hindringer eller andre personer bak det. Sitt i setet.

N: Fri

Denne posisjonen kobler fra giret slik at kjøretøyet kan rulles manuelt.

H: Høyt gir

Dette velger høyhastighetsområdet for giret i girkassen. Dette er området for normal kjørehastighet. Det lar deg kjøre med opptil maksimal hastighet.

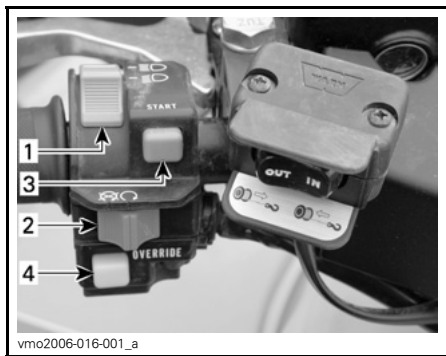
L: Lavt gir

Dette velger lavhastighetsområdet for giret i girkassen. Dette er arbeidsområdet. Her kan kjøretøyet beveges sakt med maksimalt feste og kraft.

**MERK:** Bruk lavt gir til å trekke last eller å kjøre opp bratte skråninger.

## 6) Bryterenhet

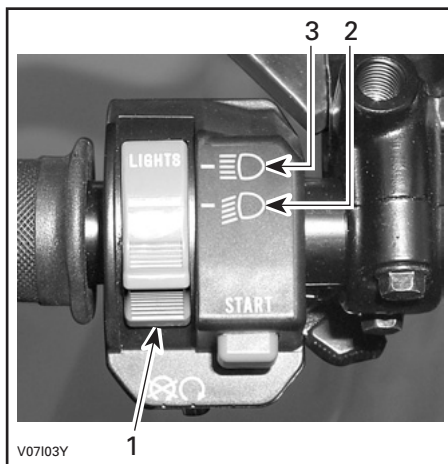
Følgende brytere er plassert på denne bryterenheten:



### TYPEBILDE – BRYTERENHET

1. Frontlysbryter
2. Motorstoppbryter
3. Motorstartknapp
4. Overstyringsknapp

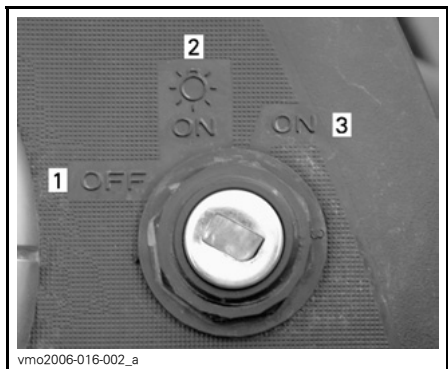
## Frontlysbryter



### FRONTLYSBRYTERENS FUNKSJONER

1. Frontlysbryter
2. Nærlys og baklys
3. Fjernlys og baklys

**MERK:** Sett tenningsbryteren på ON (på) "uten lys" for å slå av frontlysene.



### TENNINGSBRYTERENS POSISJONER

1. OFF (av)
2. ON (på) "med lys"
3. ON (på) "uten lys"

## Motorstoppbryter

Denne bryteren kan brukes til å stoppe motoren og som nødstoppsbryter.

Slipp gasshåndtaket helt opp, og bruk deretter motorstoppbryteren til å stoppe motoren.

**MERK:** Selv om det er mulig å stoppe motoren ved å vri tenningsnøkkelen til OFF (av), anbefaler vi at motoren stoppes med motorstoppbryteren.

**MERK:** Motoren vil ikke dreies rundt hvis motorstoppbryteren og eller tenningsbryteren står på OFF (av).

## Overstyringsknapp

Denne knappen brukes til å overstyre hastighetsbegrenzersystemet når du rygger. Trykk på og hold overstyringsknappen, og trykk deretter gradvis på gasshåndtaket.

### ADVARSEL

Ikke aktiver overstyringsknappen hvis gasshåndtaket allerede er trykket inn. Det kan føre til at du mister kontrollen over kjøretøyet, noe som kan føre til alvorlig personskade eller dødsfall.



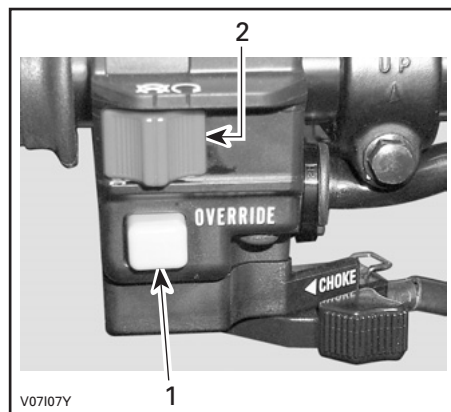
#### TYPEBILDE

1. Motorstoppbryter

## Motorstartknapp

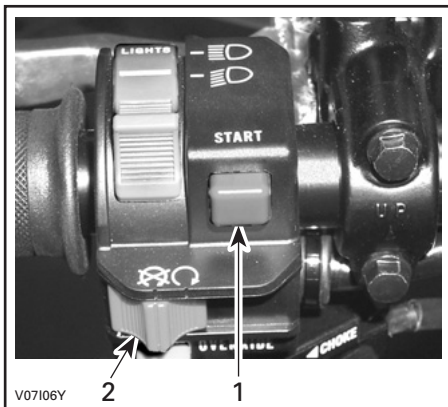
Hvis du vil starte motoren, setter du motorstoppbryteren på RUN (kjør).

Trykk på og hold motorstartknappen. Slipp opp straks motoren starter.



#### TYPEBILDE

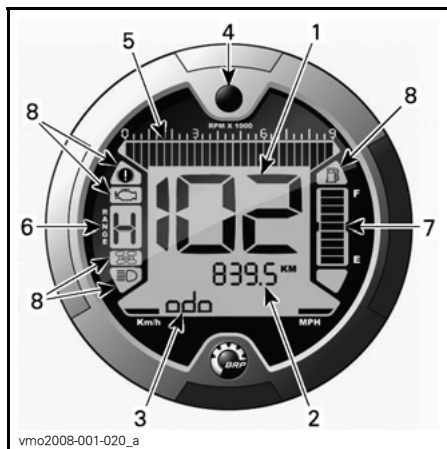
1. Overstyringsknapp  
2. Motorstoppbryter



#### TYPEBILDE

1. Motorstartknapp  
2. Motorstoppbryter

## 7) Flerfunksjonsmåler



1. Display 1 (speedometer)
2. Display 2 (modus)
3. Display 3 (modus/melding)
4. Knapp for valg av display
5. Turteller
6. Girposisjonsdisplay
7. Drivstoffdisplay
8. Indikatorlamper

### Valg av enhet (km/t eller mph)

Denne flerfunksjonsmåleren er forhåndsinnstilt med britisk standard for enheter, men det er mulig å endre den til metriske enheter. Kontakt en Can-Am-forhandler for å få hjelp med enhetsinnstillinger.

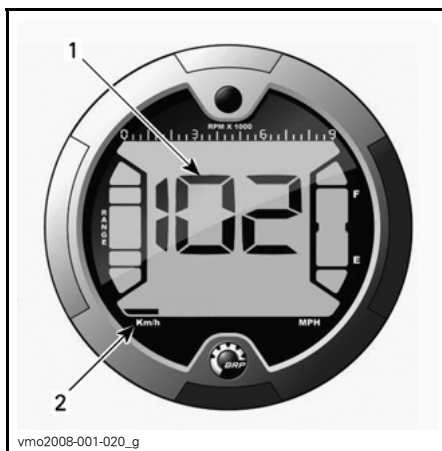
**MERK:** Enheten for alle funksjonene endres samtidig.



1. Valg av enhet

### Display 1 (speedometer)

Dette displayet viser kjøretøyets hastighet.



1. Kjøretøyets hastighet
2. Valg av enhet

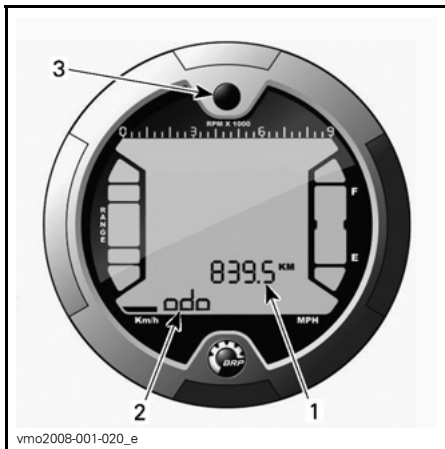
### Display 2 (modus)

Ved å trykke på valgknappen kan du velge følgende modi:

**MERK:** Det vises også et forkortet navn på den valgte modusen i display 3 (se forkortelser i parentes).

- kilometerteller (ODO)
- trippeteller (TRIP)

- timeteller (TRIP TIME)
- timeteller for kjøretøy (ENGINE HOURS)
- omdreininger per minutt (RPM)



vmo2008-001-020\_e

1. Display 2 (modus)
2. Display 3 (modus/melding)
3. Valgknapp

## BESKRIVELSE:

### Kilometerteller

Registrerer den totale distansen som er kjørt.

### Tripteller

Registrerer kjørelengden siden siste nullstilling.

Trykk og HOLD displayvalgknappen for å tilbakestille.

### Timeteller

Registrerer medgått kjøretid når det elektriske systemet er aktivert, siden siste nullstilling.

Trykk og HOLD displayvalgknappen for å tilbakestille.

### Timeteller motor

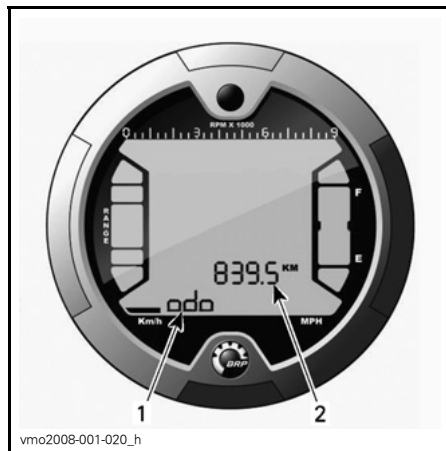
Registrerer kjøretid for motoren.

## Motorens turtall

Måler antall omdreininger per minutt (RPM).

## Display 3 (modus/melding)

Dette displayet viser enten en forkortelse av modusen valgt i display 2 eller viktige meldinger til operatøren hvis det oppstår feil.



vmo2008-001-020\_h

1. Display 3 (modus/melding)
2. Display 2 (modus)

## Modusforkortelse

- ODO (kilometerteller)
- TRIP (tripteller)
- TRIP TIME (timeteller)
- ENGINE HOURS (timeteller for kjøretøy)
- RPM (omdreininger per minutt)

## Melding

**MERK:** For feil som ikke er beskrevet i tabellen nedenfor, kontakt en autorisert Can-Am-forhandler.

MELDING	KONTROLLAMPE(R) PÅ	BESKRIVELSE
INVALID KEY	Kontroller motor	Angir at du har satt inn feil tenningsnøkkel, og at du må bruke riktig nøkkel for dette kjøretøyet. Det kan også hende at tenningsnøkkelen har dårlig kontakt, og da må du ta ut og rengjøre nøkkelen.
PARK BRAKE	Parkeringsbrems	Vises hvis parkeringsbremsen brukes i mer enn 15 sekunder (mens du kjører).
LO BATT	Kontroller motor	Lav batterispenning. Kontroller batteriets spenning og ladesystemet.
HI BATT	Kontroller motor	Høy batterispenning. Kontroller batteriets spenning og ladesystemet.
LOW OIL <sup>(1)</sup>	Kontroller motor	Lavt oljetrykk. Stopp motoren umiddelbart, og kontroller oljenivået.
HI TEMP <sup>(2)</sup>	Kontroller motor	Hvis motoren blir for varm, se <i>OVEROPPHETING AV MOTOR</i> i <i>FEILSØKING</i> .
LIMP HOME	Kontroller motor	Alvorlig skade på motoren som kan endre normal drift av motoren. Indikatorlampen for motorkontroll vil også blinke. Se <i>FEILSØKING</i> hvis du vil vite mer.
CHECK ENGINE	Kontroller motor	Motorfeil. Indikatorlampen for motorkontroll vil også lyse. Se <i>FEILSØKING</i> hvis du vil vite mer.
MAINTENANCE SOON <sup>(3)</sup>	Kontroller motor	Periodisk vedlikehold må utføres. Kontakt en autorisert Can-Am-forhandler.
NO ECM COMMUNICATION	Kontroller motor	Kommunikasjonsfeil mellom flerfunksjonsmåler og motorkontrollmodulen (ECM). Kontakt en autorisert Can-Am-forhandler.

**VÆR OPPMERKSOM:** <sup>(1)</sup>Hvis lampen ikke slukker like etter at motoren har startet, må du stoppe motoren. Kontroller oljenivået. Fyll på hvis nødvendig. Hvis oljenivået er tilfredsstillende, kontakter du en autorisert Can-Am-forhandler. Ikke bruk kjøretøyet før det er reparert.

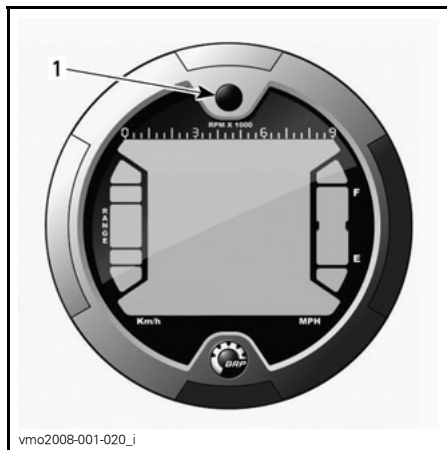
**VÆR OPPMERKSOM:** <sup>(2)</sup>Hvis lampen ikke slukker like etter at motoren har startet, må du stoppe motoren. Kontakt en autorisert Can-Am-forhandler. Ikke bruk kjøretøyet før det er reparert.

<sup>(3)</sup>Meldingen må slettes av en autorisert Can-Am-forhandler.



## Knapp for valg av display

Knapp som brukes til å navigere mellom modi eller til å nullstille data avhengig av den valgte funksjonen.

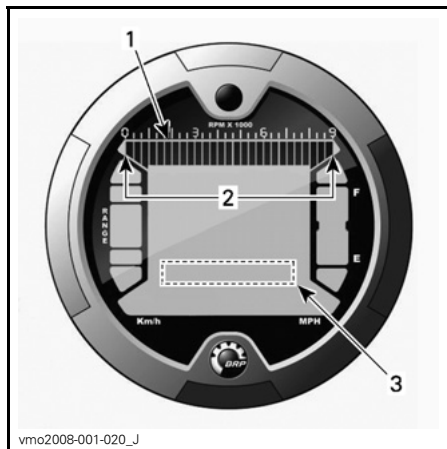


1. Valgknapp

## Turteller

Måler antall omdreininger per minutt (RPM). Gang med 1000 for å få faktisk antall omdreininger.

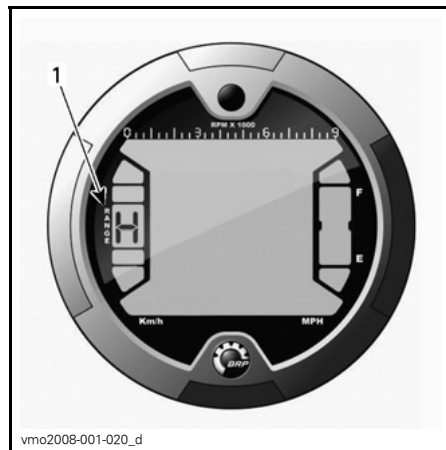
**MERK:** RPM kan også vises via display 2 (modus). Se *DISPLAY 2 (MODUS)*.



1. Turteller
2. Bruksområde
3. Turteller via display 2 (modus)

## Girposisjonsdisplay

Dette displayet viser hvilken posisjon giret står i.



1. Girposisjon

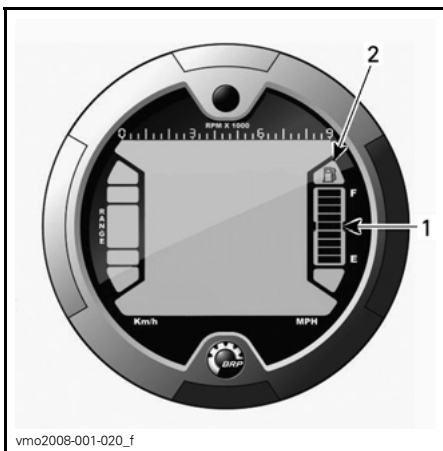
DISPLAY	FUNKSJON
P	Parkering
R	Revers
N	Fri
H	Høyt gir
L	Lavt gir

**MERK:** Hvis bokstaven "E" vises i girposisjonsdisplayet, betyr det at det er en elektrisk kommunikasjonsfeil. Kontakt en autorisert Can-Am-forhandler.

## Drivstoffdisplay

Søylemåler som kontinuerlig viser hvor mye drivstoff det er igjen på tanken.

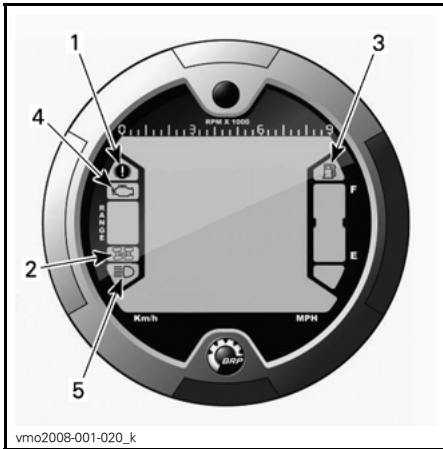
Når det er bare en søyle igjen, angir i tillegg en indikatorlampe at det er lite drivstoff igjen.



1. Drivstoffdisplay
2. Indikatorlampe for lite drivstoff






## Indikatorlamper

**MERK:** Brukes sammen med **TABELLEN FOR MELDINGER I DISPLAY 3 (MODUS/MELDING)** for ytterligere informasjon om meldinger.



1. Indikatorlampe for parkeringsbrems
2. Indikatorlampe for firehjulsdrift
3. Indikatorlampe for lite drivstoff
4. Indikatorlampe for motorkontroll
5. Indikatorlampe for fjernlys

## Beskrivelse:

-  Parkeringsbremsen er aktivert.
-  Firehjulsdrift er aktivert.
-  Lavt drivstoffnivå. Det er bare 30 % drivstoff igjen i drivstofftanken, dvs. omtrent 6 l (1,6 US gallon).
-  Kontroller funksjonen til motor / DESS-system.
-  Fjernlys er valgt for hovedlyset.

## 8) 12-volts strømuttak

Praktisk for håndholdt lyskaster eller annet bærbart utstyr.

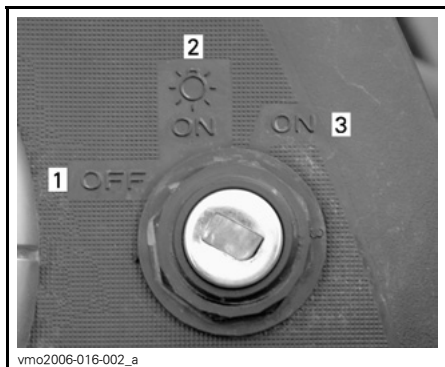
Ta av beskyttelseslokket for før bruk. Sett alltid på lokket etter bruk for å beskytte uttaket mot været.

Ikke overskrid uttaketets kapasitet. Se **SPESIFIKASJONER**.

Det finnes mulighet til ekstra strømfor- syning for tilkobling av ytterligere tilbe- høer. Det finnes to skjulte ledninger i ledningsnettet i kjøretøyets fremre del under dashbordet. Kontakt en autori- sert Can-Am-forhandler for mer infor- masjon.

## 9) Tenningsbryter

Nøkkelbryter med tre posisjoner.



### TENNINGSBRYTERENS POSISJONER

1. OFF (av)
2. ON (på) med lys
3. ON (på) uten lys

Sett nøkkelen i tenningsbryteren, og dreii den til ønsket posisjon. Ta ut nøkkelen ved å dreie nøkkelen til OFF (av) og dra den ut.

**MERK:** Når du setter nøkkelen til OFF (av) og tar ut nøkkelen, slås det elektriske systemet av etter noen få sekunder.

I posisjonen ON (på) med lys slås alle lysene på, også hvis motoren ikke går. Husk at batteriet tappes når kjøretøyets lys er på uten at motoren er i gang. Drei alltid tenningsnøkkelen til OFF (av) når motoren er stoppet.

**MERK:** Selv om det er mulig å stoppe motoren ved å vri tenningsnøkkelen til OFF (av), anbefaler vi at motoren stoppes med motorstoppbryteren.

### DESS (Digitally Encoded Security System – digitalt kodet sikkerhetssystem)

Tenningsnøkkelen inneholder spesifikt en elektronisk krets som gir den et unik elektronisk serienummer.

Denne tenningsnøkkelen kan ikke brukes på andre kjøretøyer, og omvendt kan ikke nøkler fra andre kjøretøyer brukes på ditt kjøretøy bortsett fra hvis den er programmert til det.

DESS gir stor fleksibilitet. Du kan kjøpe ekstra tenningsnøkler og få dem programmert for kjøretøyet ditt.

Hvis du vil ha ekstra tenningsnøkler, kontakter du en autorisert Can-Am-forhandler.

## 10) Drivstofftanklokk

**VÆR OPPMERKSOM:** Ikke plasser noe over drivstofftanklokket, fordi luftehullet oppe på lokket kan blokeres og føre til at motoren fusker.

Skru lokket mot klokken, og ta det av for å fylle drivstofftanken. Sett deretter lokket på og trekk godt til med klokken.

### ADVARSEL

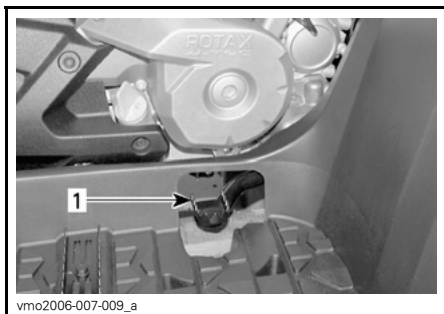
Slå alltid av motoren før du fyller på drivstoff. Åpne lokket langsomt. Hvis du merker at det er trykkforskjell (det høres en blåse-lyd når du løsner tanklokket), må kjøretøyet kontrolleres og/eller repareres før du bruker det igjen. Drivstoff er brannfarlig og eksplosivt under bestemte forhold. Bruk aldri åpen ild ved kontroll av drivstoffnivået. Ikke røyk, og ikke tillat bruk av åpen ild eller gnist i nærheten. Fyll alltid drivstoff i et godt ventilert område. Fyll aldri drivstofftanken helt opp før du plasserer kjøretøyet i et varmt område. Når temperaturer øker, utvides volumet av drivstoffet og det kan renne over. Tørk alltid bort eventuelt drivstoffsøl fra kjøretøyet.

## 11) Brems pedal

Når du trykker den ned, aktiveres bremsene bak. Når du slipper bremsepedalen, skal den automatisk gå tilbake til den opprinnelige posisjonen. Bremseseffekten er proporsjonal med trykket på pedalen og terrengetypen og terrengforholdene.

**MERK:** Bremsene vil også virke på forhjulene via drivverket.

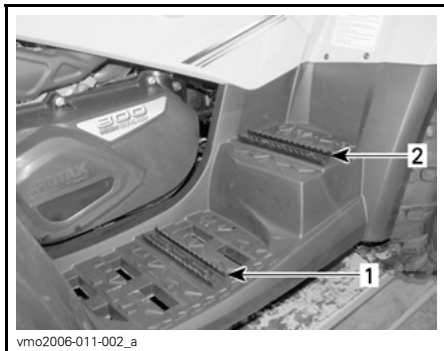
Bremsepedalen virker bare på bremsene bak. Hvis det oppstår feil i bremsesystemet foran, kan bremsesystemet bak aktiveres ved å trykke på bremsepedalen.



1. Brems pedal

## 12) Fotstøtte

Bruk dette området til å holde føttene og passasjerens føtter støtt.



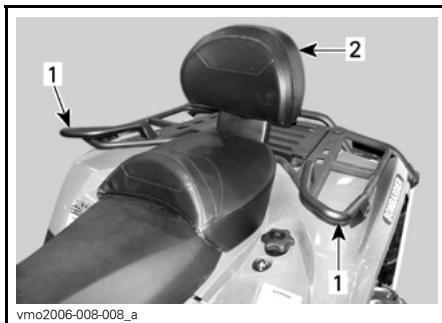
1. Fotstøtte for fører  
2. Fotstøtte for passasjer

## 13) Gripehåndtak

Gripehåndtakene må brukes av passasjerer til å holde seg fast under kjøring.

### **⚠ ADVARSEL**

Ikke hold tak i føreren. Hold godt fast i gripehåndtakene.



1. Gripehåndtak  
2. Passasjer sete

## 14) Passasjer sete/ oppbevaringsboks

### **⚠ ADVARSEL**

Ikke kjør uten at passasjer setet eller oppbevaringsboksen er riktig montert.

Passasjer setet er beregnet spesielt for sikker og behagelig kjøring med ÉN (1) passasjer. Det integrerte rygglenet støtter ryggen under kjøringen.

Når du leser denne brukerhåndboken, må du huske at:

## **⚠ ADVARSEL**

Indikerer en potensiell risikosituasjon som, hvis den ikke unngås, kan resultere i alvorlig personskade eller dødsfall.

Oppbevaringsboksen brukes til å gjøre om et kjøretøy for to personer (2-seters modell) til et kjøretøy for én person (1-seters modell) med ekstra lastekapasitet.

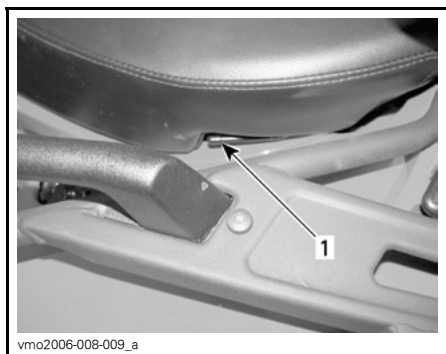
Endringen er enkel å utføre. Du tar bare av passasjeretset og monterer oppbevaringsboksen, eller omvendt. Bruk fremgangsmåten nedenfor til å ta av og montere utstyret riktig.

## **⚠ ADVARSEL**

Uten passasjeretset blir kjøretøyet et kjøretøy for én person (1-seters modell), og du kan **IKKE TA MED PASSASJER**. **IKKE** ta med passasjerer på oppbevaringsboksen.

### **Ta av passasjeretset**

- Dra i et av setehåndtakene på passasjeretset. Disse håndtakene er plassert under bakre del av setet på venstre og høyre side.



TYPEBILDE – VENSTRE SIDE

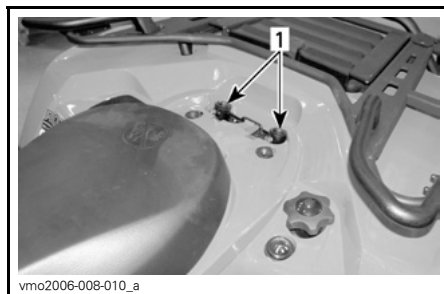
1. Setelås

- Løft forsiktig opp baksiden av setet.
- Trekk setet bakover.

- Fortsett løftebevegelsen til du kan festeanordningen foran, og ta deretter passasjeretset helt av.

### **Montere passasjeretset**

- Plasser posisjonsrørene for passasjeretset i hullene på baksjermen.



TYPEBILDE

1. Hull for passasjeretsets posisjonsrør.

- Når setet er på riktig plass, trykker du det ned for å låse det.

**MERK:** Du vil kjenne at det klikker på plass. Dobbeltsekk at setet er sikret, ved å rykke i det for å kontrollere låsingen.

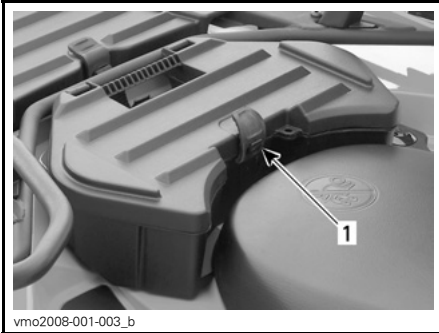
## **⚠ ADVARSEL**

Kontroller at setet er skikkelig låst før du begynner å kjøre.

### **Montere oppbevaringsboksen**

- Ta av passasjeretset.
- Plasser oppbevaringsboksen på baksjermen.
- Når oppbevaringsboksen hviler på riktig plass, trykker du den ned for å låse den.

- Hekt av gummilåsen for å åpne oppbevaringsboksen.

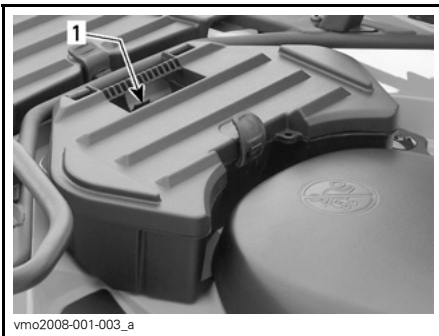


vmo2008-001-003\_b

1. Gummilås

### Ta av oppbevaringsboksen

- Trekk i stroppen på oppbevaringsboksen for å løsne den fra kjøretøyet.
- Ta av oppbevaringsboksen.
- Sett på plass passasjeretsetet igjen.



vmo2008-001-003\_a

1. Stropp

### 15) Førersetet

**MERK:** Hvis du skal ta av førersetet, må du først ta av passasjeretsetet.

#### Ta av setet

Trykk låsen på førersetet fremover for å ta av setet. Låsen er plassert under bakre del av setet.



vmo2006-008-011\_a

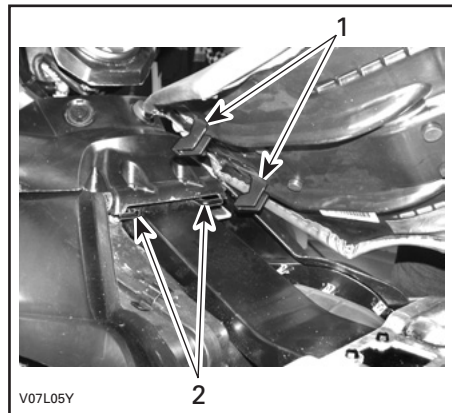
1. Setelås

Trekk setet bakover. Fortsett løftebevegelsen til du kan festeanordningen foran, og ta deretter setet helt av.

#### Montere setet

Sett inn tappene foran i rammekrokene. Når setet er på riktig plass, trykker du det ned for å låse det.

**MERK:** Du vil kjenne at det klikker på plass. Dobbeltsjekk at setet er sikret, ved å rykke i det for å kontrollere låsingen.



V07L05Y

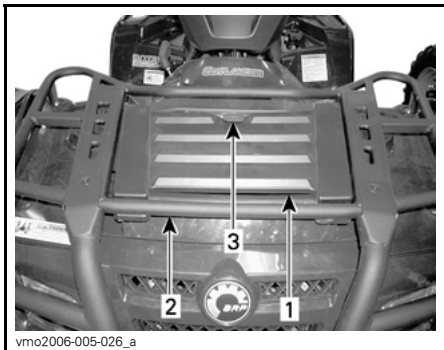
1. Sett disse tappene i krokene
2. Kroker

### **⚠ ADVARSEL**

Kontroller at setet er skikkelig låst før du begynner å kjøre.

## 16) Tilgangspanel

Panelet åpnes ved å låse det opp og ta det helt av.



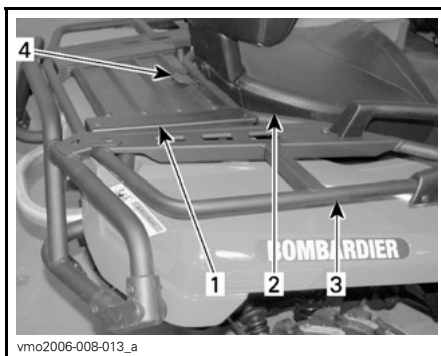
1. Tilgangspanel
2. Stativ foran
3. Lås

Dette panelet gir enklere tilgang til serviceroommet. Serviceroommet inneholder ulike vedlikeholdselementer, for eksempel bremsevæskebeholder, radiatorlokk, kjølevæskebeholder og sikringsholdere.

## 17) Oppbevaringsrom bak

Praktisk sted å oppbevare personlige ting som reserve tennplugg, første-hjelpspakke osv. Lås opp dekslet, og løfte det forsiktig for å ta det av.

Rommet er utstyrt med en dreneringsplugg. Ta ut pluggen for å tappe av når det er nødvendig. Sett på plass pluggen når du er ferdig.



1. Deksel for oppbevaringsrom bak
2. Sete
3. Stativer bak
4. Lås

### **⚠ ADVARSEL**

Når motoren går, må du alltid sette giret i PARK (parkering) før du åpner dekslet. Ikke legg tunge gjenstander eller gjenstander som lett kan ødelegges, i oppbevaringskurven. Lås dekslet før du kjører. Hvis dekslet tas av for å gi bedre plass, må du sikre lasten godt slik at den ikke "kastes av" når du kjører i ujevnt terreng. Reduser hastigheten.

## 18) Bagasjebærere

Praktiske stativ til transport av utstyr.

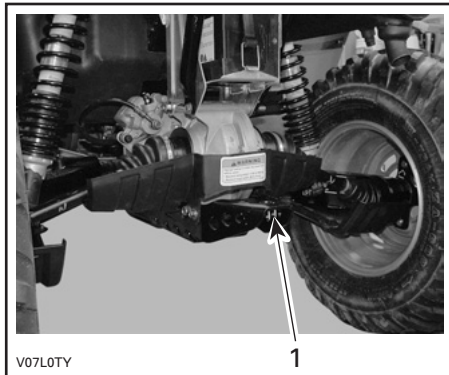
### **⚠ ADVARSEL**

Kontroller at lasten er skikkelig festet til stativene. Ikke last på for mye. Pass på at lasten ikke hindrer sikten og/eller styringen. Ikke ta med passasjer(er).

Se under *SPESIFIKASJONER* om anbefalinger for transport av last og vektfordeling av lasten.

## 19) Tilhengerfeste

Praktisk feste til montering av kule for sleping av tilhenger eller annet utstyr. Monter riktig kule i henhold til tilhengerprodusentens anvisninger. Se under *SPESIFIKASJONER* om anbefalinger for sleping og transport av last.



1. Tilhengerfeste

### ADVARSEL

Monter riktig kule som passer til utstyret du vil slepe.

**MERK:** Følg produsentens anvisninger om riktig festing.

## 20) Radiatorlokk

Plassert i serviceroommet bak tilgangspanelet.

### ADVARSEL

For å unngå forbrenninger må du ikke ta av radiatorlokket når motoren er varm.

Trykk på radiatorlokket og dri det mot klokken for å ta det av. Følg omvendt fremgangsmåte ved montering.



### TYPEBILDE

1. Radiatorlokk

## 21) Sikringer

Det elektriske systemet er beskyttet med sikringer. Se under *VEDLIKEHOLD* hvis du vil vite mer.

Sikringsholderen er plassert i serviceroommet foran og i nærheten av batteriet bak.



### SERVICEROM FORAN

1. Sikringsboks



### BAK – Plassering av sikringer

1. Sikringsholder



## 22) Verktøysett

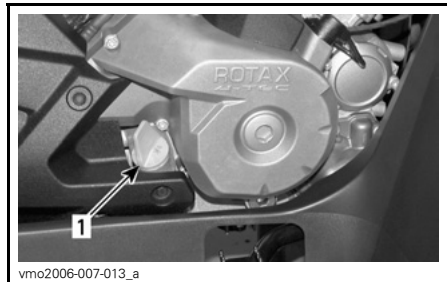
Verktøysettet er plassert i oppbevaringsrommet bak. Det inneholder verktøy for vanlig vedlikehold, denne brukerhåndboken og *GRUNNLEGGENDE TEKNIKKER VED BRUK AV VINSJ* sammen med *XT- og Limited Edition-modeller*.

Følgende verktøy finnes i verktøysettet:

- tang (1)
- skrutrekker (1)
- åpen fastnøkkel 10/13 mm (1)
- åpen fastnøkkel 15/17 mm (1)
- pipenøkkel 10/13 mm (1)
- pipenøkkel 16/18 mm (1)
- Dekktrykkmåler (1)
- støtdempnerøkkel (1)
- sikring 30 A (1)
- sikring 20 A (1)
- sikring 15 A (1)

## 23) Peilestav

Lar deg kontrollere oljenivået i motoren.

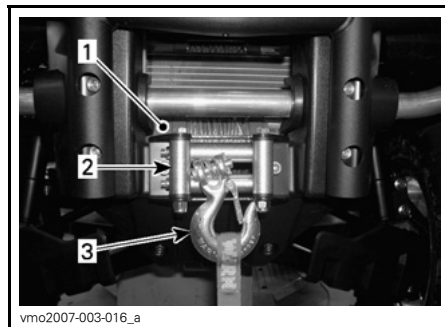


1. Peilestav

Under *VÆSKER* finner du anvisninger for kontroll av oljevæsknivået.

## 24) Vinsj

### *XT- og Limited Edition-modeller*



1. Vinsj
2. Styrevalser
3. Vinsjkrok

## 25) Vinsjbryter

### *XT- og Limited Edition-modeller*

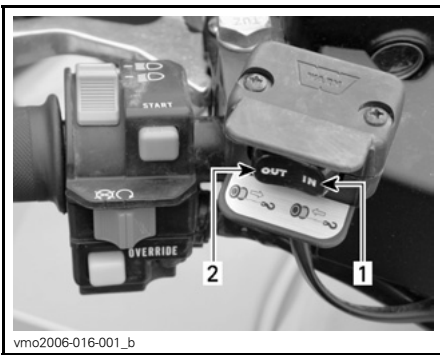
Bruk denne bryteren til å rulle ut vaieren fra vinsjen.

Trykk på venstre side av bryteren for å ta ut vaieren fra vinsjen.

Trykk på høyre side av bryteren for å vikle opp vaieren på vinsjen.

Se *GRUNNLEGGENDE TEKNIKKER VED BRUK AV VINSJ* hvis du vil vite mer.

**MERK:** Det følger også med en fjernkontroll for vinsjen for å gjøre det enklere å bruke den. Se *FJERNKONTROLL FOR VINSJ* senere i denne delen.



vmo2006-016-001\_b

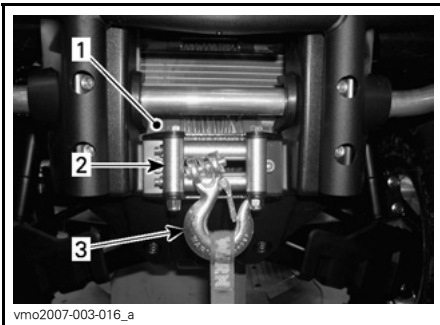
#### TYPEBILDE

1. Inn
2. Ut

## 26) Styrevalser

### XT- og Limited Edition-modeller

Styrevalsene brukes til å hindre skader på kjøretøyet og føre vaieren riktig inn på vinsjen.



vmo2007-003-016\_a

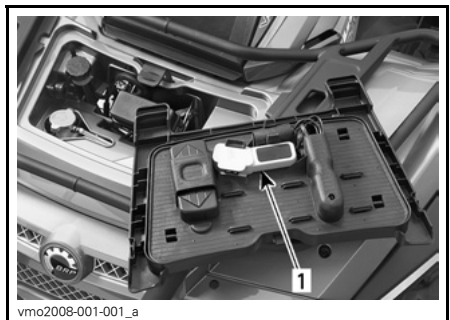
1. Vinsj
2. Styrevalser
3. Vinsjkrok

## 27) Fjernkontroll for vinsj

### XT- og Limited Edition-modeller

Det følger med en fjernkontroll for vinsjen for å gjøre det enklere å bruke den.

Fjernkontrollen for vinsjen er plassert i tilgangspanelet på serviceroommet foran.



vmo2008-001-001\_a

#### TYPEBILDE – TILGANGSPANEL FORAN

1. Fjernkontroll for vinsj

Hvis du vil bruke bryteren på fjernkontrollen i stedet for håndtakbryteren, kobler du til fjernkontrollen i tilkoblingen i serviceroommet foran.

**VÆR OPPMERKSOM:** Koble fra og lagre fjernkontrollen når du ikke bruker den.



vmo2007-003-017\_a

#### SERVICEROM FORAN

1. Tilkobling for fjernkontroll

Se **GRUNNLEGGENDE TEKNIKKER VED BRUK AV VINSJ** hvis du vil vite mer.

## 28) Tilkobling for vinsjens fjernkontroll

### XT- og Limited Edition-modeller

Tilkobling som brukes til å plugge inn fjernkontrollen for vinsjen slik at det blir enklere å bruke den.



vmo2007-003-017\_a

## SERVICEROM FORAN

1. Tilkobling for fjernkontroll

## 29) GPS-mottaker (GPS = Global Positioning System)

### Limited Edition-modeller

#### **⚠ ADVARSEL**

For å unngå skader som skyldes støt mot stativet til GPS-mottakeren, må du IKKE bruke kjøretøyet uten at GPS-mottakeren eller beskyttelsesdekslet til stativet for GPS-mottakeren er skikkelig montert.



vmo2007-003-010\_a

#### TYPEBILDE

1. GPS-mottaker

En avtakbar GPS-mottaker plassert på styret.

GPS-mottakeren viser kjøretøyet's posisjon.

Den får strøm fra kjøretøyet's elektriske system når det monteres på stativet (med tenningsbryteren på ON (på)) eller fra batterier hvis den tas vekk fra stativet.

GPS-mottakeren kan aktiveres med på/av-knappen på mottakeren eller med kjøretøyet's tenningsbryter når den står på ON (på) eller OFF (av) (hvis mottakeren er montert på kjøretøyet).

Se dokumentasjonen som fulgte med GPS-mottakeren fra produsenten, om hvordan du bruker mottakeren.

**MERK:** Denne GPS-mottakeren er forhåndsprogrammert med generelle kart. Hvis du vil ha mer detaljerte kart, kan du kontakte en autorisert Can-Am-forhandler eller gå til Garmin's webområde på [www.garmin.com](http://www.garmin.com).

#### **⚠ ADVARSEL**

Avlesing fra GPS-mottakeren kan distrahere kjøringen, spesielt når du skal følge med i omgivelsene. Det kan føre til kollisjon og eventuelt personskade eller dødsfall. Før du leser av GPS-mottakeren må du kontrollere at omgivelsene er oversiktelige og uten hindringer, og redusere hastigheten. I tillegg må du hele tiden være spesielt oppmerksom på hindringer som kan dukke opp.

#### **⚠ ADVARSEL**

Husk at data fra GPS-mottakeren bare er ment som en referanse. Av sikkerhetshensyn må du ALDRI stole blindt på informasjonen.

### Montere GPS-mottakeren

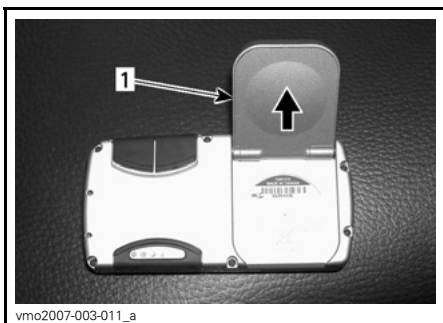
Ta av beskyttelsesdekslet på stativet for GPS-mottakeren.



vmo2007-003-015\_a

**TYPEBILDE – TA AV  
BESKYTTELSESEDEKSELET**

Brett ut antenne fra baksiden av GPS-mottakeren.



vmo2007-003-011\_a

**BRETT UT ANTENNE**  
1. Antenne

Skjev GPS-mottakeren inn på stativet.



vmo2007-003-012\_a

**TYPEBILDE – SKYV FOR Å MONTERE**

Lås GPS-mottakeren til stativet ved å skyve låsetappen mot mottakeren.



vmo2007-003-013\_a

**TYPEBILDE – SKYV PÅ TAPPEN FOR Å LÅSE**

**VÆR OPPMERKSOM:** For å hindre skader fra dårlig vær eller at GPS-mottakeren blir stjålet, må du alltid ta den av når du forlater kjøretøyet.

**Ta av GPS-mottakeren**

Frigjør GPS-mottakeren fra stativet ved å trekke i låsetappen.



vmo2007-003-014\_a

**TYPEBILDE – TREKK I TAPPEN FOR  
Å FRIGJØRE**

1. Låsetapp

Skjev GPS-mottakeren av stativet for å ta den av.



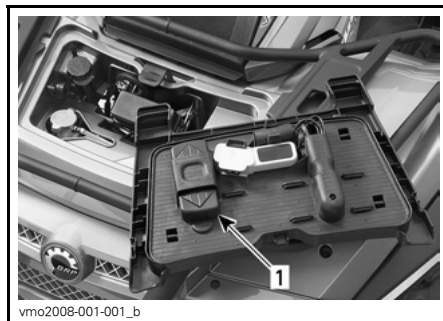
vmo2007-003-012\_b

**TYPEBILDE – SKYV FOR Å TA AV**

Monter beskyttelsesdekslet over stativet til GPS-mottakeren for å hindre at de elektriske tilkoblingene skades når GPS-mottakeren ikke er montert.

Beskyttelsesdekslet er plassert innenfor tilgangsdekslet på servicerommet foran.

Beskyttelsesdekslet er plassert innenfor tilgangspanelet på servicerommet foran.



vmo2008-001-001\_b

**TILGANGSPANEL – SERVICEROM FORAN**  
1. Beskyttelsesdeksel

Monter beskyttelsesdekslet over stativet til GPS-mottakeren for å hindre at de elektriske tilkoblingene skades når GPS-mottakeren ikke er montert.



vmo2007-003-015\_b

**TYPEBILDE – MONTERE BESKYTTELSESEDEKSLET**



vmo2007-003-015\_b

**TYPEBILDE – MONTERE BESKYTTELSESEDEKSLET**

**30) Beskyttelsesdeksel (stativ for GPS-mottaker)**

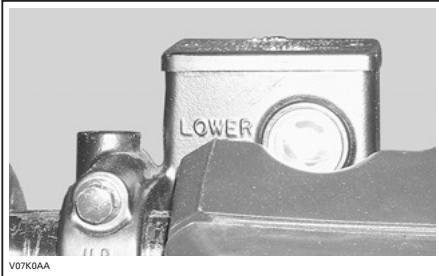
**Limited Edition-modeller**

**⚠ ADVARSEL**

For å unngå skader som skyldes støt mot stativet til GPS-mottakeren, må du IKKE bruke kjøretøyet uten at GPS-mottakeren eller beskyttelsesdekslet til stativet for GPS-mottakeren er skikkelig montert.

### 31) Bremsevæskebeholder for håndtak

Plassert ovenfor håndtaket for bremse foran på styret.



TYPEBILDE

### 32) Bremsevæskebeholder for pedal

Plassert i serviceroommet, på undersiden av det midtre panelet.



### 33) Beholder for motorkjølevæske

Plassert i serviceroommet, på undersiden av det midtre panelet.



# VÆSKER

Når du leser denne brukerhåndboken, må du huske at:

## ADVARSEL

Indikerer en potensiell risikosituasjon som, hvis den ikke unngås, kan resultere i alvorlig personskade eller dødsfall.

**MERK:** I denne delen beskrives anbefalte væsker og fremgangsmåter for kontroll av væsknivåene. Under *VEDLIKEHOLD* finner du anvisninger for utskifting av væsker.

## Drivstoff

### Anbefalt drivstoff

Bruk vanlig blyfri bensin (finnes på de fleste bensinstasjoner) eller alkoholtilsatt drivstoff med mindre enn 10 % etanol, metanol eller begge. Bruk bensin med minste oktantal som angitt nedenfor.

OKTANTALL	
I Nord-Amerika	(87 (R + M)/2)
Utenfor Nord-Amerika	92 RON

**VÆR OPPMERKSOM:** Eksperimenter aldri med annet drivstoff. Bruk av ikke anbefalt drivstoff kan føre til redusert ytelse og skader på viktige deler i drivstoffsystemet og motoren.

## Drivstoffnivå

### ADVARSEL

Slå alltid av motoren før du fyller på drivstoff. Åpne lokket langsomt. Hvis du merker at det er trykkforskjell (det høres en blåse-lyd når du løsner tanklokket), må kjøretøyet kontrolleres og/eller repareres før du bruker det igjen. Drivstoff er brannfarlig og eksplosivt under bestemte forhold. Bruk aldri åpen ild ved kontroll av drivstoffnivået. Ikke røyk, og ikke tillat bruk av åpen ild eller gnist i nærheten. Fyll alltid drivstoff i et godt ventilert område. Fyll aldri drivstofftanken helt opp før du plasserer kjøretøyet i et varmt område. Når temperaturer øker, utvides volumet av drivstoffet og det kan renne over. Tørk alltid bort eventuelt drivstoff- eller oljesøl fra kjøretøyet.

## Motorolje

### Anbefalt olje

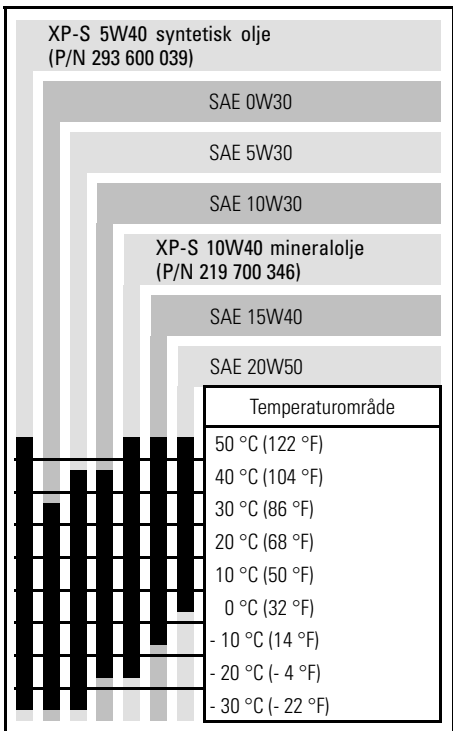
Bruk 4-takts motorolje som oppfyller eller overstiger kravene for API-klassifikasjonene SM, SL eller SJ. Kontroller alltid sertifiseringen på API-etiketten på oljebeholderen for å være sikker på at den inneholder olje som tilfredsstiller én av standardene ovenfor.

## Oljeviskositet

SAE 5W30-olje anbefales for alle sesonger.

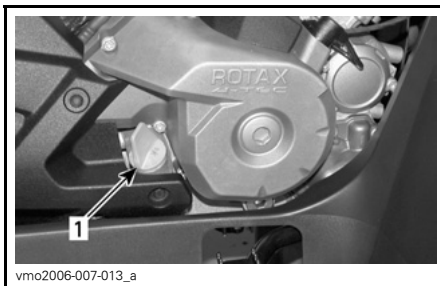
På den varmeste tiden om sommeren kan imidlertid BRP XP-S™ 10W40 mineralolje (P/N 219 700 346) brukes.

**MERK:** For bedre generell ytelse og bruk i alle sesonger, kan du bruke XP-S 5W40 syntetisk olje (P/N 293 600 039).



## Oljenivå

**VÆR OPPMERKSOM:** Kontroller nivået ofte, og etterfyll ved behov. **Fyll ikke på for mye.** Hvis motoren/girboksen brukes med feil oljenivå, kan den få alvorlige skader. Tørk av eventuelt oljesøl.

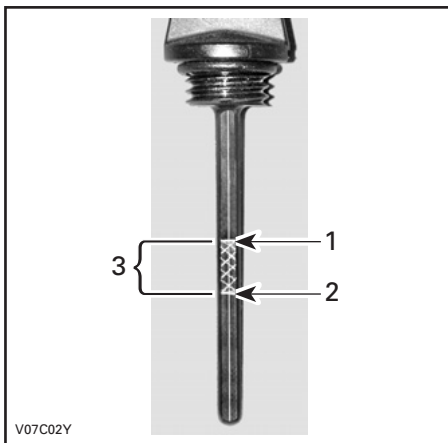


### HØYRE SIDE AV MOTOREN

#### 1. Peilestav

Pass på at kjøretøyet står på et jevnt underlag og at motoren er kald og ikke i kjører, og kontroller oljenivået på følgende måte:

1. Skru ut peilepinnen og tørk av den.
2. Sett tilbake peilepinnen, og skru den helt inn.
3. Ta ut peilepinnen, og kontroller oljenivået. Det skal være nær eller på det øverste merket.



### TYPEBILDE

1. Fullt
2. Fyll på
3. Bruksområde

Ved påfylling av olje må du ta ut peilepinnen. Plasser en trakt i røret for peilepinnen for å unngå spill.

Fyll på en liten mengde olje, og kontroller oljenivået på nytt.



Gjenta fremgangsmåten over til oljenivået når det øvre merket på peilepinnen. Fyll ikke på for mye.

Skru peilepinnen skikkelig på plass.

## Girboksolje

### Anbefalt olje

Bruk XP-S kjedekasseolje (P/N 413 801 900) eller tilsvarende.

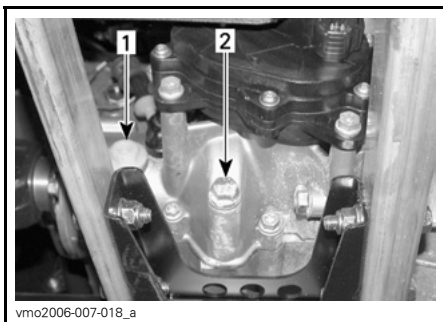
**VÆR OPPMERKSOM:** Ikke bruk andre, ikke anbefalte oljetyper til etterfylling. Ikke bland med andre oljetyper.

### Oljenivå på girboks

**VÆR OPPMERKSOM:** Kontroller nivået, og etterfyll ved behov. **Fyll ikke på for mye.** Hvis girboksen brukes med feil oljenivå, kan den få alvorlige skader. Tørk av eventuelt oljesøl.

Plasser kjøretøyet på et jevnt underlag. Sett giret i NEUTRAL (fri), og sett på parkeringsbremsen.

Kontroller oljenivået på girkassen ved å ta ut oljenivåpluggen på girboksen.



1. Oljenivåplugg
2. Oljedreneringsplugg

Oljen skal være på nivå med nederste kant av oljenivåhullet. Fyll på til giret begynner å flyte ut gjennom oljenivåhullet.

## Motorkjølevæske

### Anbefalt kjølevæske

Bruk alltid etylenglykolbasert frostvæske som inneholder korrosjonshindrende midler spesielt beregnet for forbrenningsmotorer av aluminium.

Kjølesystemet må fylles med en BRP ferdigblandet kjølevæske (P/N 219 700 362) eller med destillert vann og frostvæske (50 % destillert vann, 50 % frostvæske).

### Kjølevæskenivå

#### **⚠ ADVARSEL**

Kontrollere kjølevæskenivået når motoren er kald. Fyll aldri på kjølevæske når motoren er varm.

Ta av tilgangspanelet.



Med kjøretøyet på et jevnt underlag skal kjølevæskenivået være mellom MIN- og MAX-merkene på kjølevæskebeholderen.

**MERK:** Hvis nivået kontrolleres ved lavere temperatur enn 20 °C (68 °F) kan det være noe lavere enn MIN-merket.

Fyll på kjølevæske til MAX-merket hvis det er nødvendig. Bruk en trakt for å unngå søl. **Fyll ikke på for mye.**

Sett påfyllingslokket skikkelig på plass og trekk til, og monter på plass tilgangspanelet.

Hvis du fyller på kjølevæske i kjølevæskebeholderen, kontrollerer du også nivået i radiatoren. Fyll på mer kjølevæske hvis det er nødvendig.

## **ADVARSEL**

For å unngå forbrenninger må du ikke ta av radiatorlokket når motoren er varm.

**MERK:** Et kjølesystem som ofte må etterfylles, er en indikasjon på lekkasje eller motorproblemer. Kontakt en autorisert Can-Am-forhandler.

## **Bremsevæske**

### **Anbefalt væske**

Bruk kun bremsevæske som oppfyller kravene i DOT 4-spesifikasjonen.

**VÆR OPPMERKSOM:** Unngå alvorlige skader på bremsesystemet ved å ikke bruke andre væsker enn den anbefalte. Bland heller ikke ulike væsker ved påfylling.

### **Væskeniå**

Plasser kjøretøyet på et jevnt underlag, og kontroller nivået på bremsevæske i beholderne. Væskeniået skal være over MIN-merket.

Fyll på væske etter behov. **Fyll ikke på for mye.**

Rengjør påfyllingslokket før du tar det av.

**VÆR OPPMERKSOM:** Bruk kun DOT 4-bremsevæske fra en uåpnet beholder. Ikke bruk bremsevæske fra gamle eller allerede åpnede beholdere.

**MERK:** Lavt nivå kan tyde på lekkasje eller slitte bremseklosser. Kontakt en autorisert Can-Am-forhandler.

### **Bremsevæskebeholder for håndtak**

Drei styringen til posisjon rett fremover for å sikre at beholderen er vannrett. Kontroller bremsevæskeniået. Beholderen er full når væsken når øverste kant av vinduet.

Kontroller beskyttelsen på spaken visuelt. Se etter sprekker eller andre skader. Skift ut hvis den er skadet.



vmo2006-016-004\_a

TYPEBILDE

### **Bremsevæskebeholder for pedal**



vmo2006-007-017\_a

# BRUKERVEILEDNING

## Generelt

Giret må stå i PARK (parkering) eller NEUTRAL (fri) for at motoren skal kunne starte.

**MERK:** Du kan også bruke en overstyringsmodus der motoren kan startes uansett hvilken posisjon giret står i. Trykk på og hold bremsehåndtaket eller bremsepedalen mens du trykker på motorstartknappen.

Start motoren ved å plassere motorstoppbryter på RUN (kjør), sette nøkkelen i tenningsbryteren, dreie nøkkelen til ON (på) og trykke på motorstartknappen.

## Kontroll før bruk

### ADVARSEL

Det er meget viktig å kontrollere kjøretøyet hver gang før du skal bruke det. Før du begynner å kjøre må du alltid kontrollere at betjeningsorganer, sikkerhetsfunksjoner og mekaniske deler fungerer riktig. Hvis du ikke gjør det, kan det føre til alvorlig personskade eller dødsfall.

Før du bruker kjøretøyet må du alltid gjøre følgende:

- Trekk til parkeringsbremsen, og kontroller at den virker som den skal.
- Kontroller dekktrykk og dekkenes tilstand.
- Kontroller om det er slitasje eller skade på felger og lagre.
- Kontroller plassering av betjeningsorganer, og forsikre deg om at de fungerer.
- Kontroller at styrefunksjonen fungerer og styret beveger seg lett.

- Beveg gasskontrollspaken flere ganger for å kontrollere at den beveger seg fritt. Den må gå tilbake til tomgangsposisjon når den slippes.
- Aktiver bremsehåndtaket og bremsepedalen for å kontrollere at de har full virkning. Håndtaket og pedalen må gå helt tilbake når de slippes.
- Kontroller at girspaken fungerer, og sett den deretter i PARK.
- Kontroller drivstoff-, olje- og kjølevæsknivået.
- Kontroller om det er oljelekkasje fra motoren/girboksen og delene i drivverket.
- Rengjør frontlyktene og baklykten.
- Kontroller at tilgangsdekslet for rommet foran og dekslet for oppbevaringsrommet bak er skikkelig låst.
- Pass på at førerens sete og enten passasjerseftet eller oppbevaringsboksen er på plass og skikkelig låst.
- Ta hensyn til lastekapasiteten hvis du transporterer last. Kontroller at lasten er skikkelig festet til stativene.
- Hvis du trekker en tilhenger eller annet utstyr, må du ikke overskride trekkapasiteten og tillatt belastning på tilhengerfestet. Kontroller at tilhengeren er skikkelig festet til festet.
- Se og kjenn etter om det finnes løse deler mens motoren er av. Kontroller fester.
- Kontroller at det ikke finnes personer eller hindringer der du skal kjøre.
- Kontroller at tenningsbryteren, motorstartknappen, motorstoppbryteren, frontlyset, baklyset og indikatorlampen fungerer.
- Kontroller passasjerseftets og rygglenets tilstand.

- Kontroller gripehåndtakenes tilstand.
- Opplys passasjerer om grunnleggende regler for sikker kjøring.
- Pass på at eventuell passasjer sitter på passasjeretset.
- Hvis oppbevaringsboksen er montert(i stedet for passasjeretset), må du kontrollere at den er skikkelig låst.
- Start motoren, ta av parkeringsbremsen, kjør fremover noen meter, og prøv bremsene hver for seg for å teste dem.
- Kontroller funksjonen til bryteren for tohjuls/firehjuls drift.

Korriger eventuelle problemer du finner, før du begynner å kjøre. Kontakt en autorisert Can-Am-forhandler hvis det er nødvendig.

## Starte motoren

Sett nøkkelen i tenningsbryteren, og dreii den til ON (på).

Sett motorstoppbryteren på RUN (kjør).

Trykk på motorstartknappen og hold til motoren starter.

**VÆR OPPMERKSOM:** Ikke hold motorstartknappen i mer enn 30 sekunder. Du bør vente en stund mellom startsyklusene slik at startmotoren rekker å kjøle seg ned. Pass på så batteriet ikke lades ut.

Slipp motorstartknappen med en gang motoren starter.

**MERK:** Hvis batteriet er utladet, kan ikke motoren startes. Lad opp batteriet eller bytt det.

## Skifte gir

Varm opp motoren ved å la den gå på tomgang.

Trekk til bremsene, og velg girområdet H eller L.

**MERK:** Bremsene må settes på når girspaken settes i parkeringsposisjonen.

Ta av bremsene.

**VÆR OPPMERKSOM:** Kontroller at parkeringsbremsen er tatt helt av før du begynner å kjøre igjen.

Trykk inn gasshåndtaket gradvis for å øke motorens turtall for å aktivere CVT-systemet (Continuously Variable Transmission - kontinuerlig variabel girkasse).

I motsatt situasjon, når gasshåndtaket slippes, reduseres motorens turtall.

## Rygge

**VÆR OPPMERKSOM:** Når du skifter gir fra fremover til bakover eller omvendt, må du alltid stoppe kjøretøyet helt og sett på bremsen før du flytter girspaken.

Benytt samme prosedyre som under *SKIFTE GIR* ovenfor, bortsett fra følgende:

Plasser girspaken i REVERSE (rygging).

## Bruke vinsjen

### *XT- og Limited Edition-modeller*

Se *GRUNNLEGGENDE TEKNIKKER VED BRUK AV VINSJ*. Denne brukerhåndboken skal oppbevares i verk-tøykassen og alltid være på kjøretøyet.

## Stoppe motoren



**ADVARSEL**

Unngå å parkere i en skråning.

Slipp gassen, og stopp kjøretøyet helt.

Sett på parkeringsbremsen.

Plasser girspaken i PARK (parkering).

Sett motorstoppbryteren til OFF (av).

Drei nøkkelen i tenningsbryteren til OFF (av).

Ta ut nøkkelen fra tenningsbryteren.

## **Etter kjøring**

Hvis kjøretøyet brukes i saltvannsmiljø (på stranden eller utsetting/opptaking av båter og så videre) må kjøretøyet spyles med ferskvann for å beskytte det og dets komponenter. Smøring av metalleder anbefales strekt. Bruk XP-S smørefett (P/N 293 600 016) eller tilsvarende. Dette må utføres etter hver gang kjøretøyet har vært brukt.

Når kjøretøyet brukes i terreng med mye søle eller leire, anbefales skylling av for å beskytte det og dets komponenter og for å holde lyktene rene.

**MERK:** Bruk aldri høytrykksspyler til å vaske kjøretøyet. **BRUK ALLTID LAVT TRYKK (for eksempel en hageslange).** Høyt trykk kan føre til elektriske eller mekaniske skader.

---

# SPESIELLE PROSEDYRER

## Velting

Hvis kjøretøyet har veltet, må du få det tilbake i normal kjøreposisjon (på alle fire hjulene) og deretter vente 3 til 5 minutter før du starter motoren igjen.

Før du starter motoren må du kontrollere motoroljenivået og etterfylle hvis det er nødvendig. Hvis oljetrykkslampe fortsetter å lyse etter at motoren er startet, må du stoppe motoren og kontakte en autorisert Can-Am-forhandler så snart som mulig.

## Kjøretøy som har vært under vann

Hvis kjøretøyet har vært under vann, må det tas til en autorisert Can-Am-forhandler så snart som mulig. **IKKE START MOTOREN!**

**VÆR OPPMERKSOM:** Hvis kjøretøyet har vært under vann, kan alvorlige materielle skader bli resultatet hvis riktig startprosedyre ikke følges.

# LAST OG TRANSPORT

Når du leser denne brukerhåndboken, må du huske at:

## ADVARSEL

Indikerer en potensiell risikosituasjon som, hvis den ikke unngås, kan resultere i alvorlig personskade eller dødsfall.

## Last

## ADVARSEL

Kjøretøyets manøvrerbarhet, stabilitet og bremsestrekning påvirkes av lastene på stativene og måten kjøretøyet brukes på. Det er derfor viktig med riktig lasting og fordeling av vekten. Utsett aldri kjøretøyet for overlast eller feil lasting eller sleping. Kontroller alltid at lasten er sikkert fastspent og riktig fordelt på stativene før du bruker kjøretøyet. Reduser hastigheten i henhold til terrengforholdene ved kjøring med last eller tilhenger. Hold større avstand for nedbremsing. Fest alltid lasten så lavt som mulig på stativene for å redusere effekten av et høyere tyngdepunkt. Hvis disse anbefalinger ikke følges, kan det medføre endringer i kjøretøyets kjøreegenskaper, noe som kan føre til en ulykke med eventuell alvorlig personskade eller dødsfall.

Ved transport av last, må du respekter følgende maksimale belastninger:

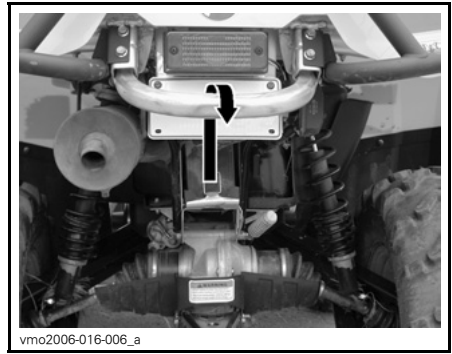
MAKSIMALE BELASTNINGER		
Totalt tillatt belastning	272 kg (600 lb)	Inkludert vekt av fører, passasjer, last og tilbehør og eventuelt belastning på tilhengerfestet.
Last foran	45 kg (100 lb)	Jevnt fordelt.
Last bak	90 kg (200 lb)	Jevnt fordelt. Inkluderer stativ bak, oppbevaringsboks bak og belastning på tilhengerfeste.

## Transport

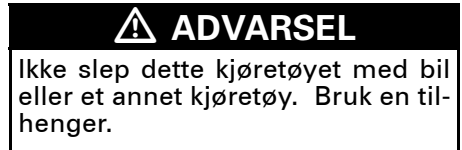
Ved transport av kjøretøyet må du sikre kjøretøyet på tilhengeren eller på lastepanet med passende festereimer. Vanlig tau anbefales ikke.



## Plassering bak



TYPEBILDE



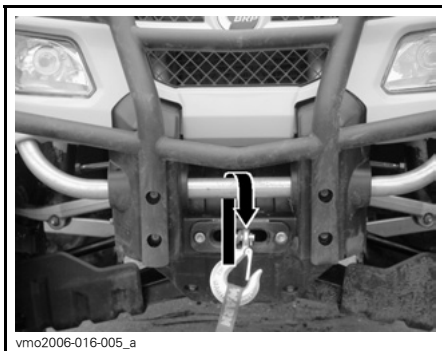
Sett giret i PARK (parkering), og sett på parkeringsbremsen.

Sikre kjøretøyet med støtfangerne foran og bak.

**VÆR OPPMERKSOM:** Hvis du bruker andre festpunkter, kan kjøretøyet skades.

Ta av last fra stativene før du transporterer kjøretøyet.

## Plassering foran



TYPEBILDE



---

# FEILSØKING

---

## MOTOREN DREIES IKKE RUNDT

---

### 1. Tenningslåsen er stilt på OFF (av).

- Still bryteren på ON (på).

### 2. Motorstoppbryter.

- Kontroller at motorstoppbryteren står på ON (på).

### 3. Giret står ikke i PARK (parkering) eller NEUTRAL (fri).

- Sett giret i PARK (parkering) eller i NEUTRAL (fri), eller trykk inn bremsehåndtaket.

### 4. En sikring har gått.

- Undersøk tilstanden til hovedsikringen.

### 5. Svakt batteri eller løse tilkoblinger.

- Kontroller sikringen for ladesystemet.
- Kontroller tilkoblinger og kontakter.
- Få kontrollert batteriet.
- Kontakt en autorisert Can-Am-forhandler.

### 6. Feil tenningsnøkkel. Flerfunksjonsmålerdisplayet viser INVALID KEY.

- Bruk den riktige nøkkelen til kjøretøyet.

---

## MOTOREN DREIES RUNDT, MEN STARTER IKKE

---

### 1. Rå motor (tennplugg som tas ut, er våt).

- (Rå modus) Hvis motoren ikke starter og er rå på grunn av for mye bensin, kan denne spesialmodusen aktiveres for å hindre innsprøytning av bensin og hindre tenning når motoren dreies rundt. Følg anvisningene nedenfor:
  - Sett nøkkelen i tenningsbryteren, og dreii den til ON (på).
  - Trykk helt inn og HOLD gasshåndtaket.
  - Trykk på motorstartknappen.Motoren skal dreies rundt i 20 sekunder. Slipp motorstartknappen. Slipp gasshåndtaket, og start motoren på nytt.

#### Hvis dette ikke hjelper:

- Rengjør området rundt tennpluggene, og ta dem ut.
- Ta ut tennpluggene (verktøy følger med i verktøysettet).
- Drei rundt motoren flere ganger.
- Sett om mulig inn nye tennplugg, eller rengjør og tørk av pluggene.
- Start motoren som forklart ovenfor.

Hvis motoren fortsatt er rå, kan du rådføre deg med en autorisert Can-Am-forhandler.

**Obs!** Kontroller at det ikke er drivstoff i motoroljen, og skift oljen hvis det er det.

### 2. Ikke noe drivstoff til motoren (tennplugg som tas ut, er tørr).

- Kontroller drivstoffnivået.
- Det kan være feil på drivstoffpumpen.
- Kontakt en autorisert Can-Am-forhandler.

## MOTOREN DREIES RUNDT, MEN STARTER IKKE

---

### 3. Tennplugg/tenning (ingen gnist).

- Undersøk tilstanden til hovedsikringen.
- Ta ut tennpluggen, og koble på tennspolen igjen.
- Kontroller at tenningsbryteren og/eller motorstoppbryter er stilt på ON (på).
- Start motoren med tennpluggen i kontakt med motoren, men hold den unna tennplugghullet. Hvis det ikke vises noen gnist, skifter du tennpluggen.
- Hvis problemet vedvarer, kontakter du en autorisert Can-Am-forhandler.

### 4. Indikatorlampen CHECK ENGINE på flerfunksjonsmåleren lyser, og displayet viser CHECK ENGINE.

- Kontakt en autorisert Can-Am-forhandler.

### 5. Motoren er i en beskyttet modus.

- Indikatorlampen CHECK ENGINE på flerfunksjonsmåleren lyser, og displayet viser CHECK ENGINE. Kontakt en autorisert Can-Am-forhandler.

## MOTOREN MANGLER AKSELERASJON ELLER KRAFT

---

### 1. Smuss eller skade på tennplugg.

- Se under MOTOREN DREIES RUNDT, MEN STARTER IKKE.

### 2. For lite drivstoff til motoren.

- Se under MOTOREN DREIES RUNDT, MEN STARTER IKKE.

### 3. Motoren overopphetes.

- Indikatorlampen CHECK ENGINE vil begynne å lyse, og HI TEMP vil vises i flerfunksjonsdisplayet.

Prøv følgende:

- Kontroller og rengjør radiatorribbene. Se under VEDLIKEHOLD.
  - Reduser kjøretøyets hastighet, men forsøk å holde kjøretøyet i bevegelse for å få lufttilførsel til radiatoren. Hvis motoren fortsatt er overopphetet etter omtrent ett minutt, stopper du kjøretøyet og setter giret i PARK (parkering). Stopp motoren.
  - Sett tenningsbryteren på ON (på) (**IKKE START MOTOREN ENNÅ**). Radiatorviften vil avkjøle radiatoren.
  - La motoren avkjøles. Kontroller kjølevæsknivået, og etterfyll hvis mulig. Se MOTORKJØLEVÆSKE.
- Kontakt en autorisert Can-Am-forhandler så snart som mulig.
- Hvis overopphetingen vedvarer, kontakter du en autorisert Can-Am-forhandler.

### 4. Tilstoppet eller skittent luftfilter.

- Kontroller luftfilteret og rengjør ved behov.
- Kontroller om det er avsetninger i filterhusets drenering.
- Kontroller luftinntaksrørets plassering.

### 5. Skitten eller utslitt CVT.

- Kontakt en autorisert Can-Am-forhandler.

## **MOTOREN MANGLER AKSELERASJON ELLER KRAFT**

---

### **6. Motoren er i en beskyttet modus.**

- Se etter meldinger i flerfunksjonsmålerdisplayet.
- Indikatorlampen CHECK ENGINE på flerfunksjonsmåleren lyser, og displayet viser CHECK ENGINE eller LIMP HOME. Kontakt en autorisert Can-Am-forhandler.

## **TILBAKETENNING I MOTOR**

---

### **1. Lekkasje i eksossystemet.**

- Kontakt en autorisert Can-Am-forhandler.

### **2. Motoren blir for varm.**

- Se MOTOREN MANGLER AKSELERASJON ELLER KRAFT.

### **3. Tenningsinnstillingen er feil, eller det er feil i tenningsystemet.**

- Kontakt en autorisert Can-Am-forhandler.

## **MOTOREN FEILTENNER**

---

### **1. Skitten/skadet/utslitt tennplugg.**

- Rengjør/kontroller tennplugg og varmeklasse. Skift ut hvis det er nødvendig.

### **2. Vann i drivstoffet.**

- Tapp av drivstoffsystemet, og fyll på med nytt drivstoff.

## **KJØRETØYET OPPNÅR IKKE FULL HASTIGHET**

---

### **1. Motor.**

- Se MOTOREN MANGLER AKSELERASJON ELLER KRAFT.

### **2. Parkeringsbrems.**

- Kontroller at parkeringsbremsen er helt frakoblet.

### **3. Tilstoppet eller skittent luftfilter.**

- Kontroller luftfilteret og rengjør ved behov.
- Kontroller om det er avsetninger i filterhusets drenering.
- Kontroller luftinntaksrørets plassering.

### **4. Skitten eller utslitt CVT.**

- Kontakt en autorisert Can-Am-forhandler.

### **5. Motoren er i en beskyttet modus.**

- Se etter meldinger i flerfunksjonsmålerdisplayet.
- Indikatorlampen CHECK ENGINE på flerfunksjonsmåleren lyser, og displayet viser CHECK ENGINE eller LIMP HOME. Kontakt en autorisert Can-Am-forhandler.

## **GIRSPAKEN ER VANSKELIG Å FLYTTE**

---

### **1. Girene er i en posisjon som hindrer girspaken fra å fungere.**

- Skyv kjøretøyet frem og tilbake for å flytte girene i overføringen slik at girspaken kan brukes.

### **2. Skitten eller utslitt CVT.**

- Kontakt en autorisert Can-Am-forhandler.

## **TURTALLET ØKER, MEN KJØRETØYET BEVEGER SEG IKKE**

---

### **1. Giret står i PARK (parkering) eller NEUTRAL (fri).**

- Velg R, HI eller LO.

### **2. Skitten eller utslitt CVT.**

- Kontakt en autorisert Can-Am-forhandler.

### **3. Vann i CVT-huset.**

- Kontakt en autorisert Can-Am-forhandler.

# SPESIFIKASJONER

MODELL		OUTLANDER 500	OUTLANDER 650	OUTLANDER 800
<b>MOTOR</b>				
Motortype		ROTAX V490	ROTAX V660	ROTAX V810
		4-takts, SOHC (enkel overliggende kamaksel), væskeskjølt		
Antall sylindere		2		
Antall ventiler		8 ventiler (mekaniske justering)		
Sylinderdiameter		mm (tommer) 82,03 (3,23)		91 (3,58)
Slaglengde		mm (tommer) 47,3 (1,86)	61,5 (2,42)	
Slagvolum		500 cm <sup>3</sup> (30,51 tommer <sup>3</sup> )	650 cm <sup>3</sup> (39,67 tommer <sup>3</sup> )	800 cm <sup>3</sup> (48,82 tommer <sup>3</sup> )
Kompresjonsforhold		10,7:1	10,3:1	10,3:1
Maksimalt hk ved turtall		RPM (Turtall) 7.250		6.750
Smøring	Type		Oljebunnpaane. Utskiftbart oljefilter	
	Oljefilter		BRP Rotax papirtype, utskiftbart	
	Motorolje	Kapasitet (oljeskift med filter)	2 l (2,11 US quart)	
		Anbefalt	SAE 5W30 API-klassifikasjon SM, SL eller SJ Se <i>OLJEVISKOSITETSTABELL</i> i brukerhåndboken	
Eksossystem		Gnistfanger godkjent av USDA Forest Service		
Luffilter		Syntetisk papirfilter med skum		
<b>GIRBOKS</b>				
Type		To girrområder (HI-LO) med parker, fri og revers		
Girboksolje		Kapasitet	400 ml (14 US oz)	
		Anbefalt	XP-S kjedekasseolje	
<b>KJØLESYSTEM</b>				
Kjølevæske		Type	Etylglykol/vann-blanding (50 % frostvæske, 50 % vann). Bruk forhåndsblandet kjølevæske som selges av BRP (P/N 219 700 362) eller kjølevæske spesielt beregnet for aluminiummotorer.	
		Kapasitet	2,5 l (2,65 US quart)	

MODELL		OUTLANDER 500	OUTLANDER 650	OUTLANDER 800
<b>ELEKTRISK SYSTEM</b>				
Effekt magnettenningsgenerator		400 W ved 6.000 o/min (RPM)		
Tenningsssystemtype		IDI (Inductive Discharge Ignition)		
Tenningsinnstilling		Ikke justerbar		
Tennplugg	Antall	2		
	Merke og type	NGK DCPR8E		
	Elektrodeavstand	0,6 til 0,7 mm (0,024 til 0,027 tommer)		
Turtallsbegrenserinnstilling	Fremover	8.000 o/min		
	Revers	3.200 o/min		
Batteri	Type	Tørrbatteritype		
	Spenning	12 V		
	Nominell kapasitet	18 A•h		
	Levert effekt starter	0,7 kW		
Frontlys	W	2 x 35		
Baklys	W	7/29		
Retningsindikator (kun på europeiske modeller)	W	10		
Indikatorlamper		Lysdioder, ca. 0,7 V (hver)		
Sikringer	Tilbehør	20 A		
	Vifte	20 A		
	Hovedsikring (bak)	30 A		
	Tennspoler	5 A		
	Drivstoffinjektorer	5 A		
	Speedometer/ hastighetsføler/ baklys	7,5 A		
	Drivstoffpumpe	7,5 A		
	ECM (Engine Control Module – styremodul for motor)	5 A		
Hovedsikring tilbehør (bak)	30 A			

MODELL			OUTLANDER 500	OUTLANDER 650	OUTLANDER 800
<b>DRIVSTOFFSYSTEM</b>					
Drivstofflevering		Type	Elektronisk drivstoffinnsprøyting (EFI), DeLorto 46 mm spjeldhus, 1 injektor per sylinder		
Drivstoffpumpe		Type	Bosch		
		Modell	Elektrisk (i drivstofftank)		
Tomgangshastighet		Turtall $\pm$ 50 (RPM)	1.250 (ikke justerbart)		
Drivstoff		Type		Vanlig blyfri bensin	
		Oktantall	I Nord- Amerika (R+M)/2	87 eller høyere	
			Utenfor Nord-Amerika RON	92 eller høyere	
Kapasitet drivstofftank			20 l (5,3 US gal)		
Gjenværende drivstoff i drivstofftanken når displaylyset slås PÅ			$\pm$ 6 l (1,6 US gal)		
<b>DRIVVERK</b>					
Differensial foran			Akseldrevet / enkel differensial med automatisk sperre (pumpedrevet)		
Differensialforhold foran			3,6:1		
Bakaksel			Akseldrevet/låst differensial		
Forhold bakaksel			3,6:1		
Differensialolje		Kapasitet	Foran	500 ml (17 US oz)	
			Bak	250 ml (8,5 US oz)	
		Anbefalt		BRP differensialolje (P/N 293 600 043) eller syntetisk olje 75W90 (API GL-5)	
Fett for CV-aksel			Fett for CV-aksel (P/N 293 550 019)		
Fett for mellomaksel			Syntetisk fett for oppheng (P/N 293 550 033)		
<b>TRANSMISJON</b>					
Type			CVT (Continuously Variable Transmission – kontinuerlig variabel girkasse)		
Innkoblingsturtall		$\pm$ 100 o/min (RPM)	1.750		
<b>STYRING</b>					
Svingradius			4,80 m (7 fot 9 tommer)		
Totalt toe (kjøretøy på bakken)		mm (tommer)	0 (0)		

MODELL		OUTLANDER 500	OUTLANDER 650	OUTLANDER 800
<b>FJÆRING</b>				
<i>FORAN</i>				
Fjæringstype		MacPherson	Dobbel A-arm	
Fjæringsveg		mm (tommer)	178 (7)	203 (8)
Støtdemper	Antall	2		
	Type	Olje		
Justering av belastning foran		I.T.	5 innstillinger	
<i>BAK</i>				
Fjæringstype		TTI™-uavhengig		
Fjæringsveg		mm (tommer)	229 (9)	
Støtdemper	Antall	2		
	Type	Olje		
Justering av belastning bak		5 innstillinger		
<b>BREMSER</b>				
Brems foran	Antall	2		
	Type	Hydraulisk, skiver		
Brems bak	Antall	1		
	Type	Hydraulisk, skive		
Bremsvæske	Kapasitet	180 ml (6,1 US oz)		
	Type	DOT 4		
Parkeringsbrems		Hydraulisk lås 4 hjul		
Klo		Flytende		
Materiale bremsklosser	Foran	Organisk		
	Bak	Metallisk		
Minste tykkelse bremsklosser		mm (tommer)	1 (0,04)	
Minste tykkelse bremseskive	Foran	mm (tommer)	3,5 (0,138)	
	Bak	mm (tommer)	4,3 (0,17)	
Maksimal kast på skiver		mm (tommer)	0,2 (0,01)	



MODELL		OUTLANDER 500	OUTLANDER 650	OUTLANDER 800
<b>DEKK OG FELGER</b>				
<i>DEKK</i>				
Trykk	Foran	Maks.	34,5 kPa (5 psi)	48 kPa (7 psi)
		Min.	31 kPa (4,5 psi)	31 kPa (4,5 psi)
	Bak	Maks.	34,5 kPa (5 psi)	48 kPa (7 psi)
		Min.	31 kPa (4,5 psi)	34,5 kPa (5 psi)
Minimum mønsterdybde		mm (tommer)	3 (0,118)	
Størrelse	Foran	25 x 8 x 12		26 x 8 x 12
	Bak	25 x 10 x 12 XT: 25 x 11 x 12	26 x 10 x 12	
<i>FELGER</i>				
Størrelse	Foran	12 x 6		
	Bak	12 x 7,5		
Tiltrekkingsmoment hjulmutrer	Standard	70 N•m (52 lbf•ft)		
	XT	100 N•m (74 lbf•ft)		
	CAMO XT	70 N•m (52 lbf•ft)		
	LTD	—	—	70 N•m (52 lbf•ft)
<b>MÅL</b>				
Total lengde	m (tommer)		2,39 (94)	
Total bredde	m (tommer)		1,17 (46)	
Total høyde	m (tommer)		1,14 (45)	
Tørrmasse	kg (lb)	311 (685)	321 (707)	321 (707)
Hjulavstand	m (tommer)		1,50 (59)	
Sporvidde	Foran	mm (tommer)	965 (38)	
	Bak	mm (tommer)	914 (36)	
Bakkeklaring	mm (tommer)		279 (11)	

MODELL		OUTLANDER 500	OUTLANDER 650	OUTLANDER 800
<b>LASTEKAPASITET</b>				
Vektfordeling	Foran/bak	48 % / 52 %		
Oppbevaringsboks bak (inkludert vekt av stativer bak)	kg (lb)	10 (22)		
Stativ	Foran kg (lb)	45 (100)		
	Bak (inkludert vekt av oppbevaringsboks bak og belastning på tilhengerfeste)	90 kg (200 lb)		
Totalt tillatt kjøretøybelastning (inkludert fører, all annen belastning og eventuelt tilbehør)	kg (lb)	235 (517)	272 (600)	
Totalvekt (GVWR = Gross Vehicle Weight Rating)	kg (lb)	558 (1.228)	649 (1.430)	
Trekkapasitet	kg (lb)	591 (1.300)		
Belastning på tilhengerfeste (inkludert vekt av stativer bak)	kg (lb)	23 (50)		

A: Ampere  
RPM : Omdreiningar per minutt (o/min)  
USDA: United States Department of Agriculture  
A•h: Amperetime  
W: Watt

På grunn av vårt pågående program for produktkvalitet og produktutvikling forbeholder BRP seg retten til å når som helst forandre design og spesifikasjoner og/eller gjøre tillegg til eller forbedringer av produktene, uten å dermed påta seg noen forpliktelse til å montere disse i tidligere produserte produkter.

# ***VEDLIKEHOLDS- INFORMASJON***

# VEDLIKEHOLDSSKJEMA

Vedlikehold er meget viktig. Hvis du ikke har tilstrekkelige kunnskaper om sikre service- og justeringsrutiner, kan du kontakte en autorisert Can-Am-forhandler.

SKJEMA OVER PERIODISK VEDLIKEHOLD						
A: JUSTER C: RENGJØR I: KONTROLLER L: SMØR R: BYTT	<b>FØRSTE KONTROLL 10 T, 30 DAGER ELLER 300 km (185 mile)</b>					
	<b>(Må utføres av en autorisert Can-Am-forhandler. Det første vedlikeholdet er spesielt viktig og må ikke forsømmes.)</b>					
	<b>25 T ELLER 750 km (470 mile)</b>					
	<b>50 T ELLER 1.500 km (930 mile)</b>					
	<b>100 T, 1 ÅR ELLER 3.000 km (1.865 mile)</b>					
<b>200 T, 2 ÅR ELLER 6.000 km (3.730 mile)</b>						
<b>UTFØRES AV</b>						
<b>DEL/OPPGAVE</b>				<b>FORKLARING</b>		
<b>MOTOR</b>						
Motoroljenivå <sup>(2)</sup>	FOR HVER KJØRING				Kunde	(2) Kontroll før kjøring. (3) Hver 100. time, kontroller kjølevæskens styrke. (4) Ofte ved kjøring under vanskelige forhold som i støvete områder, sand, snø, og våte eller sølete forhold.
Motorolje og -filter	R			R	Kunde	
Ventiljustering	I, A			I, A	Forhandler	
Tilstand til tetninger/pakninger på motoren	I			I	Forhandler	
Motorens monteringsfester	I			I	Forhandler	
Luftfilter <sup>(2)</sup>		C (4)	R (4)		Kunde	
Eksossystem	I			I	Forhandler	
Gnistbeskyttelse på eksospotte				C	Kunde	
Kjølevæske <sup>(2)</sup>	I			I <sup>(3)</sup> R	Kunde	
Trykktest radiatorlokk/kjølesystem	I			I	Forhandler	
Radiator tilstand/tilsmussing <sup>(4)</sup>	I		I		Kunde	

## SKJEMA OVER PERIODISK VEDLIKEHOLD

A: JUSTER  
 C: RENGJØR  
 I: KONTROLLER  
 L: SMØR  
 R: BYTT

**FØRSTE KONTROLL 10 T, 30 DAGER ELLER 300 km (185 mile)**

**(Må utføres av en autorisert Can-Am-forhandler. Det første vedlikeholdet er spesielt viktig og må ikke forsømmes.)**

**25 T ELLER 750 km (470 mile)**

**50 T ELLER 1.500 km (930 mile)**

**100 T, 1 ÅR ELLER 3.000 km (1.865 mile)**

**200 T, 2 ÅR ELLER 6.000 km (3.730 mile)**

**UTFØRES AV**

**DEL/OPPGAVE**

**FORKLARING**

### DRIVSTOFFSYSTEM

Spjeldhus	I			I, L		Forhandler	(1) Utslippsrelaterte del. (2) Kontroll før kjøring.
Gasskabel <sup>(2)</sup>	I, A		I, A, L			Forhandler/ kunde	
Drivstoffrør, drivstoffskinner, tilkoblinger, ventilkontroll og trykktest drivstofftank <sup>(1)</sup>	I				I	Forhandler	
Drivstoffledningsfilter				R		Forhandler	
Trykktest drivstoffpumpe					I	Forhandler	

## SKJEMA OVER PERIODISK VEDLIKEHOLD

A: JUSTER  
C: RENGJØR  
I: KONTROLLER  
L: SMØR  
R: BYTT

**FØRSTE KONTROLL 10 T, 30 DAGER ELLER 300 km (185 mile)**

**(Må utføres av en autorisert Can-Am-forhandler. Det første vedlikeholdet er spesielt viktig og må ikke forsømmes.)**

**25 T ELLER 750 km (470 mile)**

**50 T ELLER 1.500 km (930 mile)**

**100 T, 1 ÅR ELLER 3.000 km (1.865 mile)**

**200 T, 2 ÅR ELLER 6.000 km (3.730 mile)**

**UTFØRES AV**

**DEL/OPPGAVE**

**FORKLARING**

### ELEKTRISK SYSTEM

Tennplugg <sup>(1)(5)</sup>	I				R	Kunde
EMS-følere <sup>(1)</sup>	I			I		Forhandler
EMS-feilkodeavlesing <sup>(1)</sup>	I			I		Forhandler
Batteritilkoblinger	I		I			Kunde
ECM-kontakter (visuell inspeksjon uten frakobling)				I		Forhandler
Elektriske tilkoblinger og fester (tenningsystem, startsystem, drivstoffinjektorer osv.)	I			I		Forhandler
DESS (Digitally Encoded Security System – digitalt kodet sikkerhetssystem)	I			I		Forhandler
Tilstand til tenningsbryter, motorstartknapp og motorstopbryter <sup>(2)</sup>	I			I		Kunde
Tilstand til belysning (intensitet nærlys/fjernlys, bremselys, frontlysjustering osv.) <sup>(2)</sup>	I			I		Kunde
Vinsj	<i>Se GRUNNLEGGENDE TEKNIKKER VED BRUK AV VINSJ</i>					Kunde

(1) Utslippsrelaterte del.  
(2) Kontroll før kjøring.  
(5) Kontroller at tennpluggen har riktig elektrodeavstand.

## SKJEMA OVER PERIODISK VEDLIKEHOLD

A: JUSTER C: RENGJØR I: KONTROLLER L: SMØR R: BYTT	<b>FØRSTE KONTROLL 10 T, 30 DAGER ELLER 300 km (185 mile)</b>						
	<b>(Må utføres av en autorisert Can-Am-forhandler. Det første vedlikeholdet er spesielt viktig og må ikke forsømmes.)</b>						
	<b>25 T ELLER 750 km (470 mile)</b>						
	<b>50 T ELLER 1.500 km (930 mile)</b>						
	<b>100 T, 1 ÅR ELLER 3.000 km (1.865 mile)</b>						
	<b>200 T, 2 ÅR ELLER 6.000 km (3.730 mile)</b>						
<b>UTFØRES AV</b>							
<b>DEL/OPPGAVE</b>			<b>FORKLARING</b>				
<b>TRANSMISJON</b>							
Drivreim				I		Forhandler	(4) Oftere ved kjøring under vanskelige forhold som i støvete områder, sand, snø, og våte eller sølete forhold.
Drivreimskive og dreven reimskive (inkludert enveis lager)				I, C, L		Forhandler	
CVT-luftinntak	I			I, C		Forhandler	
Girboksolje <sup>(4)</sup>	R			I	R	Forhandler	
Hastighetsføler	C				C	Forhandler	
4 x 4 koplingskasse	I			I		Forhandler	
<b>DRIVVERK</b>							
Drivakselmansjetter og -beskyttelser <sup>(2)</sup>	I	I				Kunde	(2) Kontroll før kjøring. (4) Oftere ved kjøring under vanskelige forhold som i støvete områder, sand, snø, og våte eller sølete forhold.
Drivakselledd				I		Forhandler	
Bakre mellomakselledd <sup>(4)</sup>	I			I, L		Forhandler	
Hjullagre				I		Kunde	
Hjulmutrer/-bolter	I			I		Kunde	
Dekktrykk og dekkslitasje <sup>(2)</sup>	FOR HVER KJØRING					Kunde	
Differensialer foran/bak (oljenivå, pakninger og ventiler)	I			I		R	
<b>STYRESYSTEMET</b>							
Festing av styrehåndtak				I		Forhandler	(4) Oftere ved kjøring under vanskelige forhold som i støvete områder, sand, snø, og våte eller sølete forhold.
Styresystem (stamme, lager osv.) <sup>(4)</sup>	I			I		Forhandler	
Endeledd parallellstag				I		Forhandler	
Justering forhjul	I			I, A		Forhandler	

## SKJEMA OVER PERIODISK VEDLIKEHOLD

A: JUSTER C: RENGJØR I: KONTROLLER L: SMØR R: BYTT	<b>FØRSTE KONTROLL 10 T, 30 DAGER ELLER 300 km (185 mile)</b>						(Må utføres av en autorisert Can-Am-forhandler. Det første vedlikeholdet er spesielt viktig og må ikke forsømmes.)
	<b>25 T ELLER 750 km (470 mile)</b>						
	<b>50 T ELLER 1.500 km (930 mile)</b>						
	<b>100 T, 1 ÅR ELLER 3.000 km (1.865 mile)</b>						
	<b>200 T, 2 ÅR ELLER 6.000 km (3.730 mile)</b>						
	<b>UTFØRES AV</b>						
<b>DEL/OPPGAVE</b>						<b>FORKLARING</b>	
<b>FJÆRING</b>							
Bakakselarmer				I		Forhandler	—
Lagre for bakakselarmer					I	Forhandler	
Støtdempere				I		Forhandler	
A-armer				I, L		Kunde	
Kuleledd			I			Forhandler	
<b>BREMSE</b>							
Bremsevæske (2)	I	I			R (6)	Kunde/ forhandler	(2) Kontroll før kjøring. (4) Ofte ved kjøring under vanskelige forhold som i støvete områder, sand, snø, og våte eller sølete forhold. (6) Bytte av bremsevæske eller eventuell reparasjon av bremsesystem må utføres av en autorisert Can-Am-forhandler.
Bremseklosser			I (4)			Forhandler	
Bremsesystem (skiver, slanger osv.)					I	Kunde	



## SKJEMA OVER PERIODISK VEDLIKEHOLD

A: JUSTER  
C: RENGJØR  
I: KONTROLLER  
L: SMØR  
R: BYTT

**FØRSTE KONTROLL 10 T, 30 DAGER ELLER 300 km (185 mile)**

**(Må utføres av en autorisert Can-Am-forhandler. Det første vedlikeholdet er spesielt viktig og må ikke forsømmes.)**

**25 T ELLER 750 km (470 mile)**

**50 T ELLER 1.500 km (930 mile)**

**100 T, 1 ÅR ELLER 3.000 km (1.865 mile)**

**200 T, 2 ÅR ELLER 6.000 km (3.730 mile)**

**UTFØRES AV**

**DEL/OPPGAVE**

**FORKLARING**

### CHASSIS/RAMME

Rammefeste			I			Kunde	(4) Oftere ved kjøring under vanskelige forhold som i støvete områder, sand, snø, og våte eller sølete forhold.
Ramme				I		Forhandler	
Tilstand tilhengerfeste/-kule (hvis montert)						Kunde	
Lås på deksler for oppbevaringsrom						Kunde	
Gripehåndtak						Kunde	
Passasjer sete eller oppbevaringsboks med fester						Kunde	
Førersete med fester						Kunde	
Rengjøring og beskyttelse			C (4)			Kunde	

# GENERELT

Når du leser denne brukerhåndboken, må du huske at:

## ADVARSEL

Indikerer en potensiell risikosituasjon som, hvis den ikke unngås, kan resultere i alvorlig personskade eller dødsfall.

## ADVARSEL

Med mindre annet er angitt skal motoren ikke kjøre under noen av vedlikeholdsprosedyrene. Før du utfører service eller kontroll av kjøretøyet må du vente til motoren og eksossystemet er avkjølt for å unngå risiko for brannskader.

## ADVARSEL

Hvis det blir nødvendig å ta bort en sperreanordning (for eksempel låsetapper, selvlåsende fester osv.) ved demontering/montering, må du alltid bytte ut med en ny.

Følgende del dekker vedlikehold som kan utføres av kunden selv hvis det er ønskelig. Annet vedlikehold som angis i *VEDLIKEHOLDSSKJEMAET* må utføres av en autorisert Can-Am-forhandler.

**MERK:** Her beskrives blant annet prosedyrer for bytte av væsker. Under *VÆSKER* finner du anvisninger for kontroll av væsknivåer og etterfylling.

# MOTOR

## Luftfilter

### Fjerning

**VÆR OPPMERKSOM:** Du må ikke endre eller fjerne komponenter i luftfilterhuset. Hvis du ikke tar hensyn til dette, kan motorens ytelse reduseres og den kan også skades. Motoren er kalibrert til å fungere spesielt med disse komponentene.

Ta av setet.

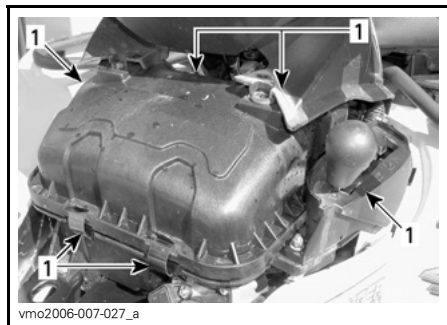
Frigjør tappene på det midtre panelet fra rammen.

Trekk det midtre panelet mot bakre del av kjøretøyet for å ta det av.



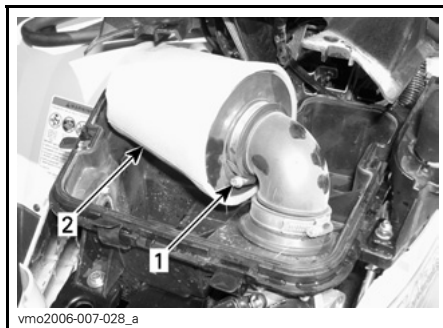
1. Midtre panel
2. Tapper

Løsne klemmer, og ta av dekslet på luftfilterboksen.



1. Løsne klemmer

Løsne klemmen, og ta ut luftfilteret.



1. Klemme
2. Luftfilter

### Rengjøre

Hell rengjøringsoppløsning (P/N 219 700 341) eller tilsvarende i en bøtte. Legg filteret i bløt.

Rengjør luftfilterhusets innside mens filteret ligger i bløt.

Skyll filteret med varmt vann til all rengjøringsoppløsning er skylt bort.

La deretter filteret tørke helt.

### Montering

Monter delene skikkelig i motsatt rekkefølge som de ble tatt av.

### Oljeskift og bytte oljefilter

Olje og oljefilter skal byttes samtidig. Oljebytte skal utføres med varm motor.

### ADVARSEL

Motoroljen kan være meget het. For å unngå forbrenninger må du ikke ta ut dreneringspluggen eller dekslet på filteret når motoren er varm. Vent til motoroljen er bare varm.

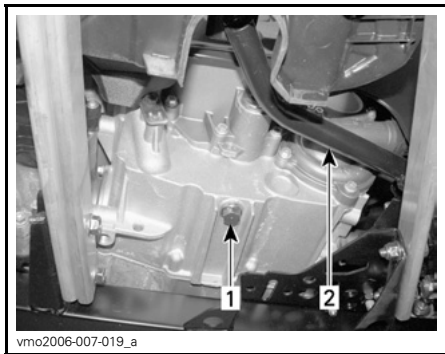
Kontroller at kjøretøyet står på et jevnt underlag.

Ta ut oljepeilepinnen.

Rengjør området rundt oljedreneringspluggen.

Plasser en oppsamlingsbeholder under dreneringspluggen på motoren.

Skrut ut oljedreneringspluggen.



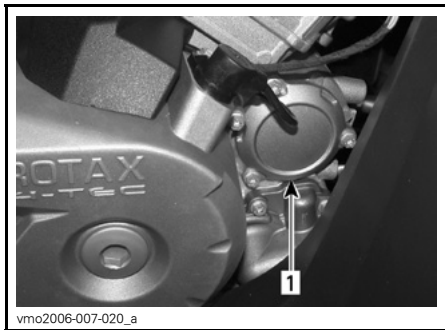
#### TYPEBILDE

1. Oljedreneringsplugg
2. Brems pedal

La oljen få tid til å renne ut av oljefilteret.

Ta av høyre motordeksel.

Skrut av oljefilterdekslet.



1. Oljefilterdeksel

Ta ut oljefilteret, og sett inn et nytt.

Kontroller O-ringene for dekslet, og bytt den om nødvendig.

Skrut på plass oljefilterdekslet.

Tørk av eventuelt oljesøl på motoren.

Bytt pakningen på oljedreneringspluggen. Rengjør pakningsområdet på motoren og oljedreneringspluggen, og sett deretter pluggen på plass. Fyll på motorolje til riktig nivå ned anbefalt olje. Se *SPESIFIKASJONER* for kapasitet.

Start motoren, og kjør den på tomgang i noen minutter. Kontroller at det ikke er lekkasje rundt oljefilteret og oljedreneringspluggen.

Stopp motoren. Vent litt slik at oljen rekker å renne ned i veivhuset, og kontroller deretter oljenivået. Fyll på hvis nødvendig.

Avhend oljen i henhold til lokale miljøbestemmelser og -forordninger.

## Radiator

Kontroller regelmessig at området rundt radiatoren er rent.



#### TYPEBILDE

1. Radiator

Kontroller radiatorribbene. De må være rene, fri for søle, smuss, løv og andre avsetninger som kan hindre radiatoren fra å fungere riktig.

Ta bort så mye avsetning som mulig for hånd. Hvis det finnes vann i nærheten, forsøker du å skylle radiatorribbene.

Bruk gjerne en hageslange til å rengjøre radiatorribbene.

## ADVARSEL

Rengjør aldri radiatoren for hånd mens den er varm. La radiatoren avkjøles før rengjøring.

**VÆR OPPMERKSOM:** Vær forsiktig slik at radiatorribbene ikke skades under rengjøringen. Bruk ikke gjenstander/verktøy som kan skade ribbene. Ribbene er med hensikt tynne for gi effektiv kjøling. **VED SPYLING MÅ DU ALLTID BRUKE VANN MED LAVT TRYKK, BRUK ALDRI HØYTRYKKSSPYLER.**

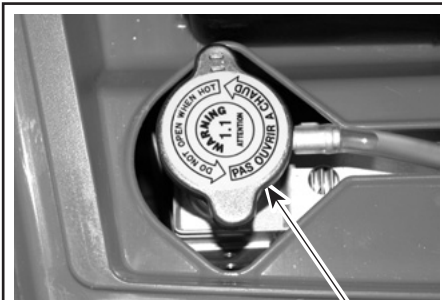
Kontakt en autorisert Can-Am-forhandler for å kontrollere kjølesystemets ytelser.

## Kjølevæske, skifte

### ADVARSEL

For å unngå forbrenninger må du ikke ta av radiatorlokket eller løsne dreneringspluggen for kjølevæsken når motoren er varm.

Åpne tilgangspanelet, og ta av radiatorlokket.

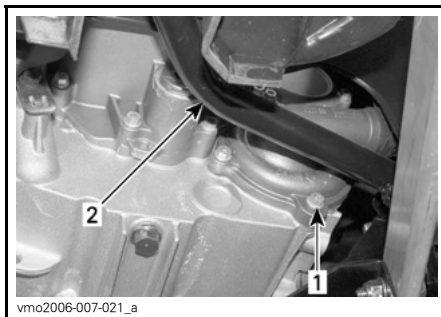


V07C05Y

1

1. Radiatorlokk

Skrut dreneringspluggen for kjølevæsken, og tapp væsken til en egnet beholder.



vmo2006-007-021\_a

1. Dreneringsplugg for kjølevæske
2. Brems pedal

**MERK:** Ikke skru dreneringspluggen for kjølevæsken helt ut.

Ta av sidepanelet på høyre side.

Skrut lufteskruen øverst på termostathuset.



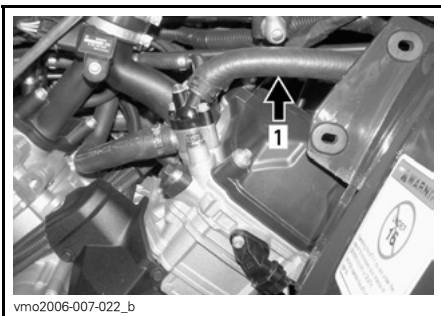
vmo2006-007-022\_a

1. Lufteskru

Tapp av systemet fullstendig, og sett på plass dreneringspluggen for kjølevæske.

Klem til slangen mellom radiatoren og termostathuset med en stor slangeklemme (P/N 529 032 500) eller tilsvarende.

**VÆR OPPMERKSOM:** Ikke bruk tang til å klemme på slangen.



1. Slangeklemme

Fyll radiatoren til kjølevæsken kommer ut av hullet på termostathuset. Sett på plass lufteskruen, og fjern slangeklemmen.

Fullfør radiatorpåfyllingen.

Kontroller nivået i kjølevæskebeholderen, og fyll på hvis det er nødvendig.

Kjør motoren på tomgang med radiatorlokket av. Fyll sakte på kjølevæske hvis det er nødvendig.

Vent deretter til motoren når normal driftstemperatur. Trykk inn gasshåndtaket to eller tre ganger, og fyll deretter på kjølevæske hvis det er nødvendig.

Sett på radiatorlokket. Kontroller at ingen tilkoblinger lekker, og kontroller kjølevæsknivået i beholderen.

## Gnistbeskyttelse

Lyddempere må regelmessig renses for akkumulerte sotavsetning.

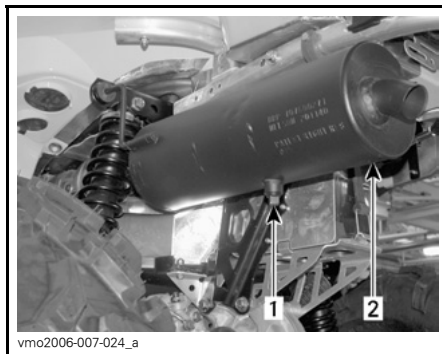
### **⚠ ADVARSEL**

Ikke la motoren gå i et lukket område. Utfør aldri denne prosedyren rett etter at motoren er slått av, fordi eksossystemet da er meget varmt. Pass på et det ikke finnes lettantennelige materialer i nærheten. Bruk øyebeskyttelse og hansker. Ikke stå bak kjøretøyet mens du renses eksossystemet. Ta hensyn til alle gjeldende lover og forskrifter.

Velg et godt ventilert område, og vent til du er sikker på at eksospotten er avkjølt.

Plasser girspaken i PARK (parkering).

Ta ut rensepluggen på eksospotten.



### TYPEBILDE

1. Rengjør rensepluggen
2. Eksospotte

Blokker utløpet på eksospotten med en verkstedfille, og start motoren.

Øk motorens turtall et kort tidsrom flere ganger for å renses vekk akkumulert karbon fra eksospotten.

Stopp motoren, og la eksospotten avkjøles.

Sett på plass rensepluggen.

# GIRKASSE

## Drivreim

Kontakt en autorisert Can-Am-forhandler for å kontrollere bredden av og tilstanden til drivreimen.

## Dreneringsskrue på CVT-deksel

Hvis du har mistanke om at det kan ha kommet vann under CVT-dekslet, må du tappe av CVT-huset ved å skru ut dreneringsskruen.



### BAK VENSTRE FOTSTØTTE

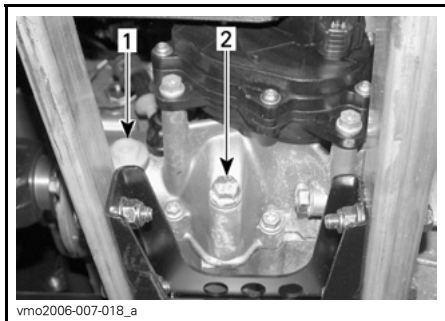
1. Dreneringsskrue

# GIRBOKS

## Oljeskift

Plasser kjøretøyet på et jevnt underlag.

Rengjør området rundt dreneringspluggen og oljenivåpluggen, og ta deretter ut dreneringspluggen på girboksen.



1. Oljenivåplugg
2. Oljedreneringsplugg

**MERK:** For å få tømt girboksen fullstendig plasserer du en jekk under den venstre fotstøtten og vipper kjøretøyet mot høyre side. Når girboksen er tom, setter du på dreneringspluggen og setter kjøretøyet tilbake på plass på bakken.

Fyll på girboksen med XP-S kjedekas-seolje (P/N 413 801 900) eller tilsvarende.

**VÆR OPPMERKSOM:** Ikke bruk andre, ikke anbefalte oljetyper til etterfylling. Ikke bland med andre oljetyper.

Oljen skal være på nivå med nederste kant av oljenivåhullet. Fyll på til giroljen begynner å flyte ut gjennom oljenivåhullet.

Sett på plass oljenivåpluggen.



# DRIVSTOFFSYSTEM

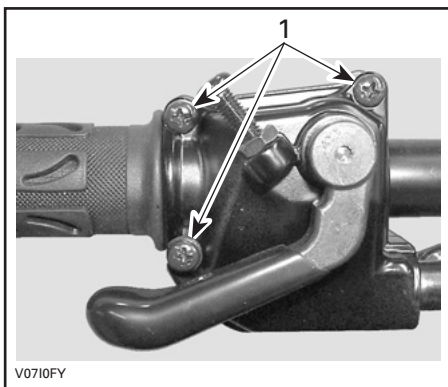
## Smøring av gasskabel

Gasskabelen må smøres med silikonbasert smøremiddel (P/N 293 600 041) eller tilsvarende.

### ADVARSEL

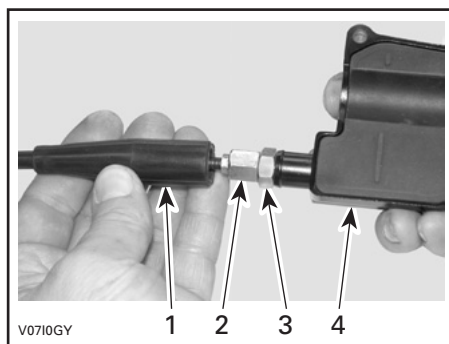
Bruk alltid et silikonbasert smøremiddel. Bruk av andre smøremidler (som vannbasert smøremidler) kan føre til at gasshåndtaket/-kabelen kleber eller blir stiv.

Åpne huset for gasshåndtaket.



1. Ta ut disse skruene

Ta fra hverandre huset. Skyv gummi- beskyttelsen bakover slik at gasskabeljusteringen avdekkes.

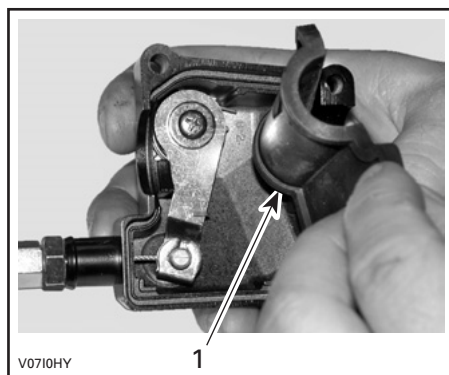


1. Kabelbeskyttelse
2. Gasskabeljustering
3. Låsemutter
4. Gasshåndtakhus

Skrue inn gasskabeljusteringen.

Ta av:

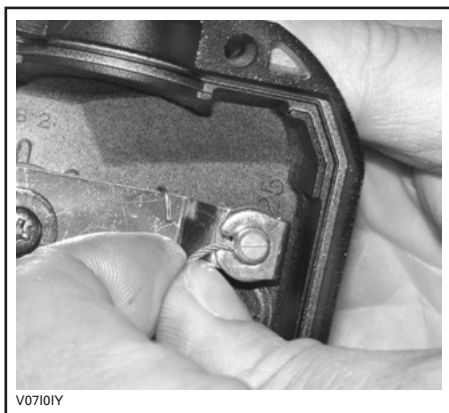
- innvendig beskyttelse i hus



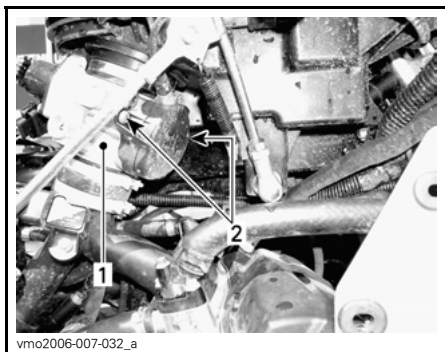
1. Innvendig beskyttelse i hus

- kabelen fra gasshåndtakhuset

**MERK:** Skyv kabelen i klemmesporet, og ta vekk enden av kabelen fra klemmen.



Ta av sidedekslet på spjeldhuset.



1. Spjeldhus
2. Sidedekselskruer

Plasser spissen på smørekannen i enden av gasskabelsmøreren.

## **⚠ ADVARSEL**

**Bruk alltid øyebeskyttelse og hansker når du smører en kabel.**



### **TYPEBILDE**

**MERK:** Plasser en klut rundt gasskabeljusteringen for å hindre at smøremiddelet spruter.

Fyll på smøremiddel til det kommer ut i gasskabelens ende ved spjeldhuset. Sett på plass og juster kabelen.

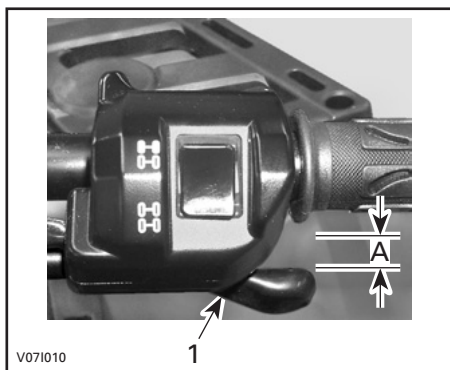
### **Justering av gasshåndtak**

Skv gummi beskyttelsen bakover slik at gasskabeljusteringen avdekkes.

Løsne låsemutteren, og dreii justeringen for å få riktig dødgang for gasshåndtaket.

**MERK:** Mål gassdødgangen ved gasshåndtakets ytterkant.

Trekk til låsemutteren, og sett på plass beskyttelsen.



V071010

1

1. Gasshåndtak

A. 3 til 6 mm (1/8 til 7/32 tommer)

Start motoren med girspaken i PARK (parkering). Kontroller om gasskabelen er riktig justert ved å vri styret så langt det går til høyre og deretter til venstre. Hvis motorens turtall øker, justerer du gasshåndtakets dødgang på nytt.

# ELEKTRISK SYSTEM

## ADVARSEL

Hvis du ikke får anvisning om noe annet, må du alltid dreie tenningsbryteren til OFF (av) før du utfører vedlikehold eller reparasjon på det elektriske systemet.

## Tennplugg

### Fjerning

Ta av sidepanelene.

Ta av tennpluggkablene.

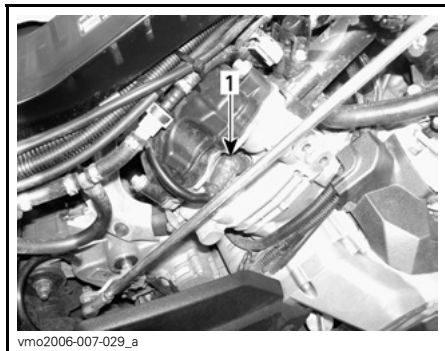
Skrut tennpluggene én omdreining.

Rengjør tennpluggene og sylindrehodene med trykkluft hvis det er mulig.

## ADVARSEL

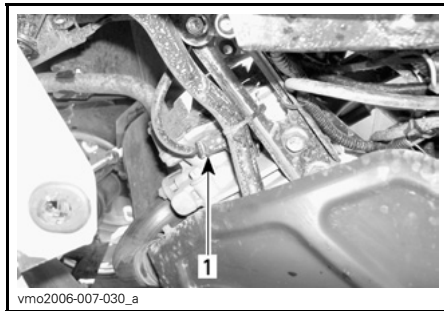
Bruk alltid vernebriller når du bruker trykkluft.

Skrut tennpluggene helt ut, og ta dem ut.



HØYRE SIDE – BAKRE SYLINDER

1. Tennplugg



VENSTRE SIDE – FREMRE SYLINDER

1. Tennplugg

### Montering

Før du setter inn tennpluggen må du kontrollere at kontaktflaten på sylindrehodene og tennpluggene er fri for smuss.

Bruk et følerblad, og still åpningen på tennpluggen til 0,6 til 0,7 mm (0,024 til 0,027 tommer).

Påfør glidesmøremiddel på gjengene på tennpluggen for å hindre fastbrenning.

Skrut inn tennpluggene i sylindrehodene for hånd, og trekk til med en momentnøkkel og en passende hylse.

Trekk til tennpluggen med 20 N•m (15 lbf•pi).

### Batteri

## ADVARSEL

Lad aldri et batteri mens det er montert i kjøretøyet.

Disse modellene er utstyrt med et VRLA-batteri (ventilregulerte bly-syre-batterier). Dette er et vedlikeholdsfritt batteri, og det er ikke nødvendig å etterfylle vann for å justere elektrolytnivået.

**VÆR OPPMERKSOM:** Den forseglede toppen på batteriet må ikke tas av.

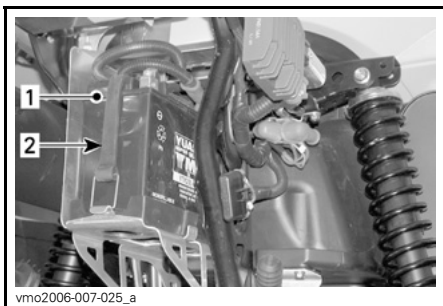
## Fjerning

Koble fra SVART (-) kabel først og deretter RØD (+) kabel.

### **⚠ ADVARSEL**

Bruk alltid denne rekkefølgen ved demontering – koble fra SVART (-) kabel først.

Ta av festestroppen, og trekk batteriet ut av rammen.



1. *Batteri*
2. *Festestropp*

## Rengjøre

Rengjør batteriet, batterihuset og batteripolene med en løsning av bakepulver og vann.

Fjerne eventuell korrosjon fra batterikabelklemmene og batteripolene med en stålbørste. Batterihuset bør rengjøres med en myk børste og en bakepulverløsning.

## Montering

Sett batteriet på plass i kjøretøyet.

### **⚠ ADVARSEL**

Koble til RØD (+) kabel først og deretter SVART (-) kabel. Koble alltid til RØD (+) kabel først.

## Sikringer

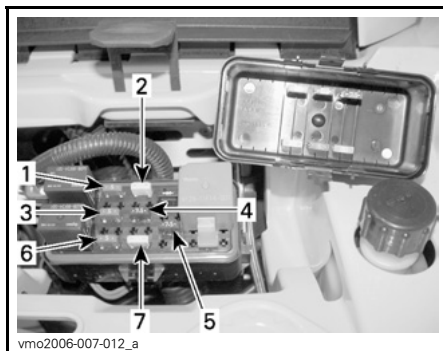
### **⚠ ADVARSEL**

Sett alltid tenningsbryteren til OFF (av) før du bytter en ødelagt sikring.

Hvis sikringen er skadet, må du bytte den med en sikring med samme ampereverdi.

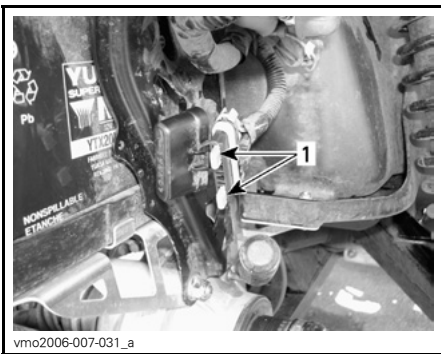
**VÆR OPPMERKSOM:** Ikke bruk en sikring med høyere ampereverdi da det kan føre til alvorlig skade.

Sikringene er plassert i servicerommet foran og i nærheten av batteriet bak.



### FORAN – PLASSERING AV SIKRINGER

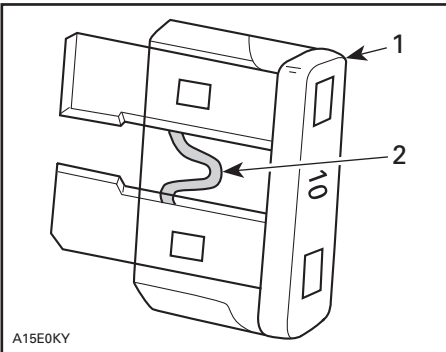
1. (F1) Tennspoler (5 A)
2. (F2) Vifte (20 A)
3. (F3) Drivstoffinjektorer (5 A)
4. (F4) Speedometer/hastighetsføler/baklysk (7,5 A)
5. (F5) Drivstoffpumpe (7,5 A)
6. (F6) ECM (Engine Control Module) (5 A)
7. (F7) Tilbehør (20 A)



#### BAK – PLASSERING AV SIKRINGER

1. (F8) Hovedsikring (30 A)
- (F9) Hovedsikring tilbehør (30 A)

Ta ut sikringen ved å ta av dekslet på sikringsholderen og dra ut sikringen. Kontroller om glødetråden har smeltet.



#### TYPEBILDE

1. Sikring
2. Kontroller om den er smeltet

## Bytte lyspærer

### ADVARSEL

Sett alltid tenningsbryteren til OFF (av) før du bytter en ødelagt lyspære.

Kontroller alltid at lyspærene fungerer etter at de er byttet.

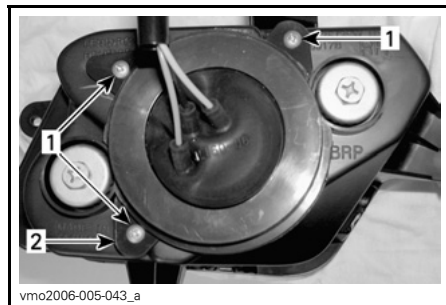
## Frontlys

**VÆR OPPMERKSOM:** Berør aldri glasset på en halogenpære med fingrene. Det reduserer levetiden. Hvis du har berørt glasset, rengjør du det med isopropylalkohol, som ikke etterlater noen hinne på pæren.

Slik bytter du pæren til frontlyset.

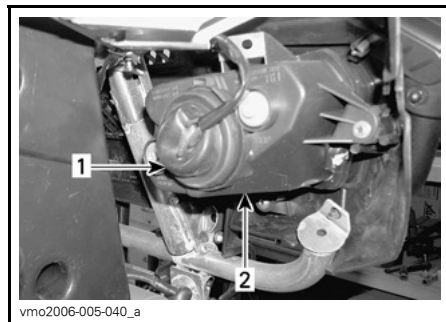
**MERK:** I følgende illustrasjonen er frontlykten tatt av for å lette forståelsen.

Ta ut dekselskruene.



1. Skruer
2. Holder

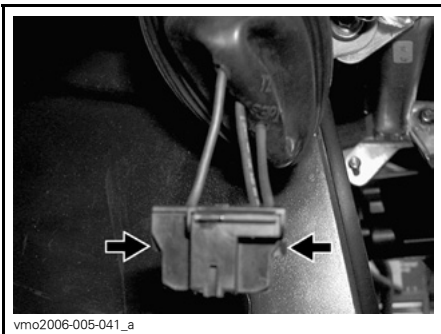
Ta av gummibeskyttelsen over huset på frontlykten.



1. Gummibeskyttelse
2. Frontlysinnfatning

Ta ut kontakten fra frontlykten.

**MERK:** Trykk på den lille låsetappen for å frigjøre kontakten, og trekk deretter ut kontakten.



vmo2006-005-041\_a

**TRYKK PÅ DEN LÅSETAPPEN FOR Å FRIGJØRE KONTAKTEN**

**MERK:** I de etterfølgende illustrasjonene er frontplaten tatt av for å lette forståelsen.

Trykk på låsefjæren, og trykk deretter på siden for å løsne frontlyspæren.



V06G0SY

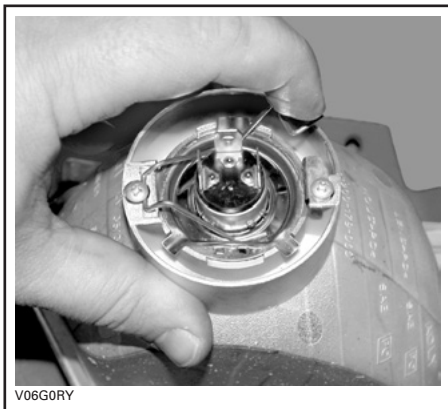
**TYPEBILDE**

Monter delene skikkelig i motsatt rekkefølge som de ble tatt av.

### Justering av frontlysstrålen

Juster frontlysene på følgende måte:

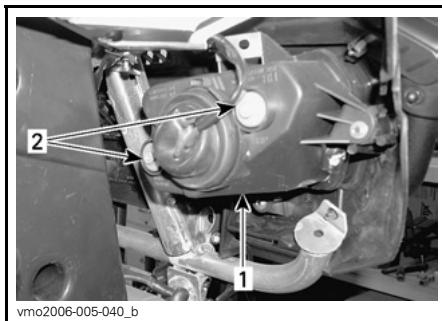
Drei knottene for justering av frontlysenes høyde og sideretning etter behov. Juster begge frontlysene jevnt.



V06G0RY

**TYPEBILDE**

Løft opp og hold låsefjæren, og ta ut pæren.



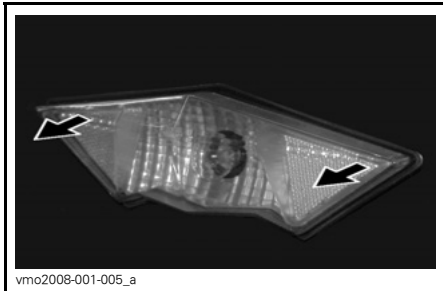
vmo2006-005-040\_b

**TYPEBILDE**

1. Deksel på frontlykt
2. Justeringsskruer

## Baklys

Trekk i baklyset for å løsne det fra gummibeskyttelsen når du skal ha tilgang til lyspæren.



Drei og trekk lampesokkelen for å avdekke lyspæren.



Skv inn lyspæren, og hold den mens du vrir den mot klokken for å løsne den.

Sett inn den nye lyspæren ved å trykke den inn mens du vrir den med klokken.

Sett på plass alle deler som ble tatt av.

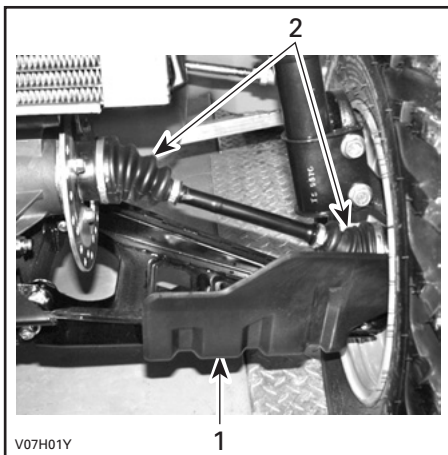


# DRIVERK

## Drivakselmansjett/ -beskyttelse

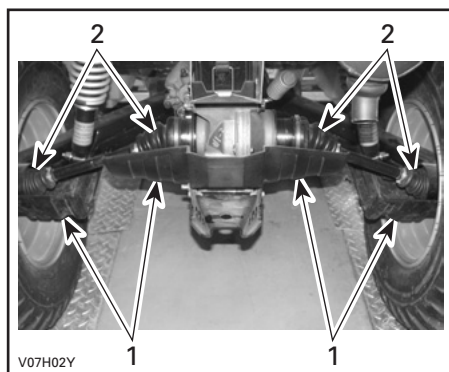
### Kontroll

Kontroller visuelt tilstanden til mansjetter og beskyttelse på drivakselen. Kontroller om beskyttelsen er skadet eller gnisser mot akslene. Kontroller om mansjettene har sprekker, er revet i stykker, lekker fett osv. Reparer eller bytt skadede deler hvis det er nødvendig.



**TYPEBILDE – FORAN PÅ KJØRETØYET**

1. Drivakselbeskyttelse
2. Drivakselmansjetter



**TYPEBILDE – BAK PÅ KJØRETØYET**

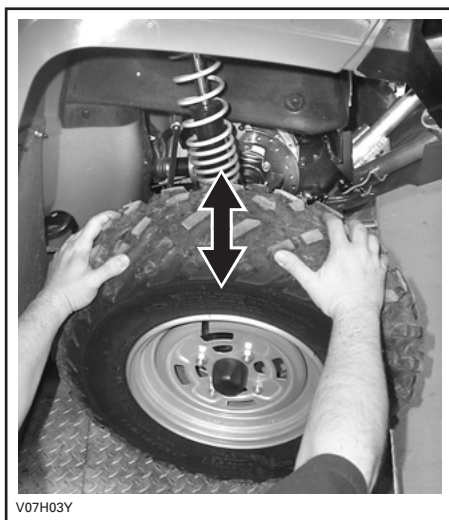
1. Drivakselbeskyttelser
2. Drivakselmansjetter

## Hjul

Enkelte ganger må hjulmutrene tas av for å påføre glidesmøremiddel på boltene for at de skal være lettere å ta av senere. Dette er spesielt viktig når kjøretøyet brukes i saltvannsmiljø eller i søle. Ta av én mutter om gangen, smør, og trekk deretter til igjen.

## Tilstand hjullagre

Trykk og dra i hjulenes overkant for å se om det er slark. Kontakt en autorisert Can-Am-forhandler hvis det er slark.



V07H03Y

TYPEBILDE

## Dekk/felger

### ⚠ ADVARSEL

Hvis du bytter dekk, må du ikke blande biasdekk med radialdekk. En slik kombinasjon kan føre til problemer med håndtering og stabilitet.

Ikke bland sammen dekk med ulik størrelse og/eller utforming på samme aksel.

Dekkene foran og dekkene bak må parvis være av samme modell og produsent.

For dekkmønstre som er retningsbestemt må du passe på at dekkene settes på med riktig rotasjonsretning.

Radialdekk må monteres som et komplett sett.

Alvorlig personskade eller dødsfall kan bli resultatet hvis du ikke følger disse instruksjonen.

## Dekktrykk

### ⚠ ADVARSEL

Dekkenes lufttrykk har stor innvirkning på kjøretøyets manøvreringsevne og stabilitet. For lavt trykk kan få dekket å slippe ut luft og rotere på felgen. Ved for høyt trykk kan dekket punktere. Følg alltid anbefalt dekktrykk. Etter som dekkene er av lavtrykkstype, bør manuell pumpe brukes.

Kontroller dekktrykket når dekkene er "kalde", før du bruker kjøretøyet. Dekktrykket varierer med temperatur og høyde over havet. Kontroller trykket på nytt hvis noen av disse forholdene endres.

En trykkmåler følger med i verktøysettet.

### Outlander MAX 500-serien

DEKKTRYKK			
Opptil 235 kg (517 lb)	MAKS.	FORAN	BAK
		34,5 kPa (5 psi)	34,5 kPa (5 psi)
	MIN.	31 kPa (4,5 psi)	31 kPa (4,5 psi)

### Outlander MAX 650/800-serien

DEKKTRYKK			
Opptil 272 kg (600 lb)	MAKS.	FORAN	BAK
		48 kPa (7 psi)	48 kPa (7 psi)
	MIN.	31 kPa (4,5 psi)	34,5 kPa (5 psi)

Selv om dekkene er utformet for terengkjøring, kan punktering kan inntraffe. Ta derfor med pumpe og reparasjonssett ved kjøring.

## Dekkenes/felgenes tilstand

Kontroller om det er skader og slitasje på dekkene. Bytt dekk hvis nødvendig.

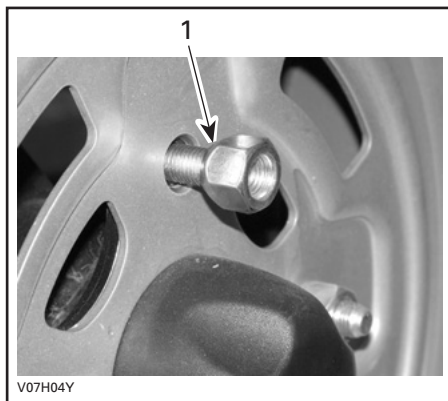
Ikke roter dekkene. Dekkene foran og bak er av ulik størrelse. Dekkene er retningsbestemte og rotasjonsretningen må være riktig for at de skal fungere som de skal.

## Ta av hjul

Løsne mutrene, og løft deretter opp kjøretøyet. Plasser en støtte under kjøretøyet. Ta av mutrene, og ta deretter av hjulet.

Ved montering anbefales det å smøre gjengene med glidesmøremiddel. Dra forsiktig til mutrene i kryssekvens, og trekk til med et sluttmoment.

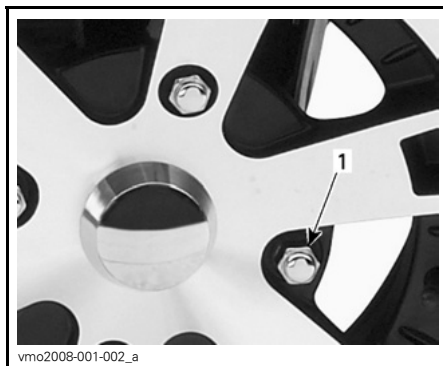
TILTREKKINGSMOMENT
STANDARD-MODELLER
70 N•m (52 lbf•pi)
XT-MODELLER
100 N•m (74 lbf•pi)
CAMO XT-MODELLER
70 N•m (52 lbf•pi)
LTD-MODELLER
70 N•m (52 lbf•pi)



TYPEBILDE – TYPE MED ÅPEN ENDE

1. Konet side av mutter

**VÆR OPPMERKSOM:** Bruk alltid anbefalte hjulmutrer (P/N 250 100 096). Bruk av andre typer mutrer kan skade felgen.



TYPEBILDE – TYPE MED LUKKET ENDE

1. Hjulmutter

**VÆR OPPMERKSOM:** Bruk alltid anbefalte hjulmutrer (P/N 250 100 082). Bruk av andre typer mutrer kan skade felgen.

Når du leser denne brukerhåndboken, må du huske at:

## ADVARSEL

Indikerer en potensiell risikosituasjon som, hvis den ikke unngås, kan resultere i alvorlig personskade eller dødsfall.

# FJÆRING

## Smøring

Smør A-armene foran. Bruk syntetisk fett for oppheng (P/N 293 550 033 eller tilsvarende). Det er to smørenipler på hver A-arm.

## Kontroll

### Fjæring foran

Kontroller om det er lekkasje eller andre skader på McPherson-avstivere eller støtdemperen. Kontroller strammingen av fester.

### A-armar

Kontroller om A-armene sprukket, bøyd eller har andre skader. Kontakt en autorisert Can-Am-forhandler hvis det er nødvendig.

### Fjæring bak

Kontroller om det er lekkasje eller andre skader på støtdemperne. Kontroller strammingen av fester. Kontakt en autorisert Can-Am-forhandler hvis det er nødvendig.

### Bakakselarmer

Kontroller om bakakselarmene er skjeve, sprukket eller bøyd. Kontakt en autorisert Can-Am-forhandler hvis du oppdager noe feil.

## Justering

### **⚠ ADVARSEL**

Venstre og høyre justeringskam på opphenget foran og bak må alltid settes til samme posisjon. Ikke juster bare én justeringskam. Ujevn justering kan føre til dårlige manøvreringsegenskaper og tap av stabilitet, noe som kan føre til en ulykke.

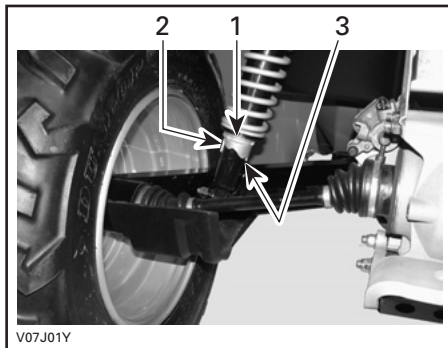
## Justering av forhåndsbelastning

**MERK:** Støtdempere foran kan ikke justeres på Outlander MAX 500-modeller.

Juster fjærens forhåndsbelastning ved å dreie justeringskammen med justeringsnøkkelen i verktøysettet.

Drei justeringskammene med klokken for å få en stivere kjøring på tøffe veiforhold eller når du kjører med last eller tilhenger.

Drei justeringskammene mot klokken for å få en lett belastning under jevne veiforhold.



TYPEBILDE – STØTDEMPERE BAK

1. Justeringskammer
2. Myk justering
3. Hard justering

# BREMSER

## Kontroll

Bremsesystemet er hydraulisk og trenger ingen justering.

Kontroller at bremsene er i god stand ved å gjøre følgende:

- bremsevæskeniå
- om bremsesystemet har væskelekkasje
- om bremsen kjennes svampaktig
- smuss/støv på bremsler
- om bremsskivene er meget slitte eller har skadet overflate
- om bremseklossene er slitte, skadede eller løse

GRENSER FOR SERVICE	
Tykkelse bremseklosser	1 mm (0,040 tommer)
Tykkelse bremsskiver foran	3,5 mm (0,138 tommer)
Tykkelse bremsskiver bak	4,3 mm (0,170 tommer)
Maksimal kast på bremsskiver	0,2 mm (0,010 tommer)

Kontakt en autorisert Can-Am-forhandler hvis du oppdager noe feil.

## ADVARSEL

Bytte av bremsevæske eller eventuelt vedlikehold og reparasjon av bremsesystemet må utføres av en autorisert Can-Am-forhandler.

# CHASSIS/RAMME

## Tilstand tilhengerfeste/-kule

Kontroller stramming av fester og tilhengerkulens tilstand, og kontroller om kulen er løs. Trekk skikkelig til hvis nødvendig, og bytt kulen hvis den er slitt.

## Rammefester

Kontroller festenes tilstand og stramming på kjøretøyet. Trekk til hvis det er nødvendig.

## Lås på deksler for oppbevaringsrom

Kontroller at tilgangsdekslet for rommet foran og dekslet for oppbevaringsrommet bak er skikkelig låst og at låsene er i god stand.

## Passasjersete/ oppbevaringsboks (2-seters modeller)

Pass på at passasjeretet eller oppbevaringsboksen er på plass og skikkelig låst.

## Førersetet

Pass på at førersetet er på plass og skikkelig låst.

## Gripehåndtak (2-seters modeller)

Kontroller gripehåndtakenes tilstand og forsikre deg om at de er skikkelig festet til kjøretøyet.

## Setefester

Ta av setet og/eller oppbevaringsboksen, og kontroller om låsemekanismen eller pinnene er slitt. Kontakt en autorisert Can-Am-forhandler for å få byttet deler hvis de er skadet.

## Rengjøring og beskyttelse

Bruk aldri høytrykksspyler til å vaske kjøretøyet. **BRUK ALLTID LAVT TRYKK (for eksempel en hageslange)**. Høyt trykk kan føre til elektriske eller mekaniske skader.

Lakkerte deler som er skadet, bør lakkeres på riktig måte for å beskytte mot rust.

Vask chassiset med varm såpevannløsning (bruk bare mildt rengjøringsmiddel) hvis det er nødvendig. Bruk voks som ikke inneholder slipemiddel.

**VÆR OPPMERKSOM:** Rengjør aldri plastdeler med sterkt rengjøringsmiddel, avfettingsmiddel, tynner, aceton eller lignende.

Når du leser denne brukerhåndboken, må du huske at:

### **ADVARSEL**

Indikerer en potensiell risikosituasjon som, hvis den ikke unngås, kan resultere i alvorlig personskade eller dødsfall.

---

# OPPBEVARING OG KLARGJØRING FØR SESONGSTART

## **ADVARSEL**

Få en autorisert Can-Am-forhandler til å kontrollere drivstoffsystemets generelle tilstand slik det er angitt i *VEDLIKEHOLDSSKJEMA*.

Hvis kjøretøyet ikke skal brukes i løpet av en måneds tid eller mer, må den lagres på riktig måte.

Kontakt en autorisert Can-Am-forhandler for å få detaljer om riktige fremgangsmåter.

Når du skal bruke kjøretøyet etter lagring, er det nødvendig med en klargjøring. Kontakt en autorisert Can-Am-forhandler for å få detaljer om riktige fremgangsmåter.





# ***GARANTI***

---

# BRP BEGRENSET GARANTI FOR NORD-AMERIKA: 2008 CAN-AM™ ATV

## 1) DEN BEGRENSEDE GARANTIENS OMFANG

Bombardier Recreational Products Inc. ("BRP")\* garanterer at 2008 Can-Am ATVer ikke har material- eller produksjonsfeil i løpet av perioden og under de vilkårene som beskrives nedenfor.

Alle originale Can-Am ATV-deler og -tilbehør montert av en autorisert BRP-forhandler (som definert her) på leveringstidspunktet av 2008 Can-Am ATVen, dekkes av samme garanti som Can-Am ATVen.

Enkelte 2008 Can-Am ATVer leveres som standard fra BRP med en GPS-mottaker. GPS-mottakeren dekkes av den begrensede garantien som er utstedt av produsenten av GPS-mottakeren, og den dekkes ikke av denne begrensede garantien. Kontakt følgende distributører:

### I USA:

**Garmin International Inc.**  
1200 East 151<sup>st</sup> Street Olathe  
KS 66062  
(Kansas City metro area)  
Tlf.: 913 397-8200  
Faksnummer: 913 397-8282

### I Canada (én av dem):

**Raytech Électronique**  
1451, Boul. des Laurentides  
Vimont, Laval, Qc  
H7M 2Y3  
Tlf.: 450 975-1015  
Faksnummer: 800 975-0025 / 450 975-0817  
Kontakt: [raytech@raytech.qc.ca](mailto:raytech@raytech.qc.ca)  
Webområde: [www.raytech.qc.ca](http://www.raytech.qc.ca)  
Coord. GPS: N45o35.25' - W73o42.95'

**Naviclub Ltée**  
5054, St-Georges  
Lévis, Qc  
G6V 4P2  
Tlf.: 418 835-9279  
Faksnummer: 418 835-6681  
Kontakt: [naviclub@naviclub.com](mailto:naviclub@naviclub.com)  
Webområde: [www.naviclub.com](http://www.naviclub.com)

Din 2008 Can-Am ATV kan originalt være utstyrt med Carlisle† dekk. Dekkprodusenten en separat garanti som gjelder dekkene. Kontakt produsenten eller spør en autorisert BRP-forhandler om garantidekning og hjelp.

### Carlisle Tire & Wheel Company

23, Windham Boulevard  
Aiken, SC 29805  
Garantiinformasjon:  
i USA 1 800 260-7959  
i Canada 1 800 265-6155  
i Quebec 1 877 997-4999

Bruk av produktet til kappkjøring eller annen konkurransepreget aktivitet, på et hvilket som helst tidspunkt, inkludert av en tidligere eier, vil bringe denne garantien til opphør.

## **2) UNNTAK – FØLGENDE OMFATTES IKKE AV GARANTIEN**

Følgende punkter går ikke under noen omstendigheter på garantien:

- Normal slitasje.
- Rutinevedlikehold, innstillinger, justeringer.
- Skade som skyldes mangel på riktig vedlikehold og/eller lagring slik det er beskrevet i brukerhåndboken.
- Skade som er et resultat av at deler er fjernet, feilaktig reparasjon, service, vedlikehold eller endring, eller bruk av deler som ikke er produsert eller godkjent av BRP, eller som er et resultat av at reparasjoner er utført av en person som ikke er en autorisert BRP-forhandler.
- Skade som er forårsaket av misbruk, unormal bruk, forsømmelse eller bruk av produktet som ikke er i overensstemmelse med anbefalt bruk beskrevet i brukerhåndboken for Can-Am ATV.
- Skade som er et resultat av ulykke, nedsenking, brann, tyveri, vandalisme eller force majeure.
- Bruk av drivstoff, oljer eller smøremidler som ikke er beregnet på produktet (se brukerhåndboken).
- Inntrenging av vann eller snø.
- Tilfeldige skader eller følgeskader eller skader av noe slag, inkludert, men uten begrensning, tauing, lagring, telefonutgifter, leieutgifter, taxi, uleilighet, forsikringskostnader, betaling av lån, tidstap, inntektstap.

## **3) ANSVARSBEGRENSNINGER**

DENNE UTTRYKKLIGE GARANTIEN GJELDER OG GODTAS I STEDET FOR ALLE ØVRIGE UTTRYKKLIGE ELLER UNDERFORSTÅTTE GARANTIER, INKLUSIVE, OG UTEN BEGRENSNING, ENHVER GARANTI OM SALGBARHET ELLER EGNETHET FOR NOE SPESIELT FORMÅL. I DEN UTSTREKNING DE IKKE KAN FRASKRIVES, ER UNDERFORSTÅTTE GARANTIER BEGRENSET TIL VARIGHETEN AV DEN BEGRENSEDE GARANTIEN. DENNE GARANTIEN UTELUKKER DEKNING AV TILFELDIGE SKADER OG FØLGESKADER. ENKELTE STATER/PROVINSER TILLATER IKKE ANSVARSBEGRENSNINGER, BEGRENSINGER ELLER BORTFALL SOM ER ANGITT OVENFOR. DET KAN DERFOR HENDE AT DISSE IKKE GJELDER I DITT TILFELLE. DENNE GARANTIEN GIR DEG SPESIELLE RETTIGHETER, OG DU KAN OGSÅ HA ANDRE RETTIGHETER SOM VARIERER FRA STAT TIL STAT OG PROVINNS TIL PROVINNS.

Verken distributøren, BRP-forhandlerne eller andre personer har fullmakt til å gi noen bekreftelse, representasjon eller garanti når det gjelder produktet utenom det som står i denne begrensede garantien. Hvis det skjer, kan det ikke håndheves mot BRP.

BRP forbeholder seg retten til å endre denne garantien på et hvilket som helst tidspunkt, under den forståelse at slike endringer ikke vil forandre garantivilkårene som gjelder for produktet som ble solgt med denne garantien.

## 4) GARANTIENS DEKNINGSPERIODE

Denne begrensede garantien gjelder fra leveringsdato til første detaljforbruker eller fra den dato produktet ble tatt i bruk for første gang, alt etter hvilken dato som kommer først, for en periode på:

SEKS (6) ETTERFØLGENDE MÅNEDER for privat bruk eller kommersiell bruk.

De utslippsrelaterte komponentene inkludert i tabellen nedenfor, som er montert på EPA-sertifiserte Can-Am ATVer registrert i USA, dekkes i tretti (30) etterfølgende måneder.

UTSLIPPSRELATERTE KOMPONENTER	500/650/800 EFI
TPS (Throttle Position Sensor - gassposisjonsføler)	X
TMAPS (Temperature and Manifold Air Pressure Sensor – føler for temperatur og manifolduftrykk)	X
Trykkregulator for drivstoff	X
Drivstoffinjektorer	X
ECM (Engine Control Module – styremodul for motor)	X
Ventilasjonssystem for veivhus	X
Toppakning	X
Tetningsring for inntaksløpehjul	X

Hvis du må reparere eller bytte ut deler eller få service på denne garantien, vil det ikke forlenge varigheten på denne garantien utover den originale utløpsdatoen.

## 5) VILKÅR FOR GARANTIDEKNING

Denne garantidekningen er tilgjengelig **bare** når **alle** betingelsene nedenfor er oppfylt:

- 2008 Can-Am ATVen må være kjøpt som ny og ubrukt av den første eieren fra en BRP-forhandler som er autorisert til å distribuere Can-Am ATVer i landet der salget ble utført ( "BRP-forhandler").
- BRPs angitte kontroll før levering må være utført og dokumentert.
- 2008 Can-Am ATVen må være riktig registrert av en autorisert BRP-forhandler.
- 2008 Can-Am ATVen må være i kjøpt i landet der kjøperen bor.
- Rutinevedlikehold som der beskrevet i brukerhåndboken, må utføres til rett tid for at garantidekningen skal opprettholdes. BRP forbeholder seg retten til å gjøre garantidekningen avhengig av dokumentasjon av riktig vedlikehold.

BRP vil ikke innfri denne begrensede garantien for privat bruk eller kommersiell bruk hvis vilkårene foran ikke er tilfredsstillt. Slike begrensninger er nødvendige for at BRP skal kunne beskytte sine produkters sikkerhet, og også sikkerheten til sine forbrukere og offentligheten generelt.

## **6) HVA DU MÅ GJØRE FOR Å FÅ GARANTIDÉKNING**

Kunden må varsle en BRP-forhandler i løpet av to (2) dager etter at en feil opptrer, sørge for nødvendig tilgang til produktet og mulighet til å reparere det. Kunden må også presentere for den autoriserte BRP-forhandleren bevis på at produktet er kjøpt og må signere reparasjons-/arbeidsordren før reparasjonen starter for å godkjenne garantireparasjonen. Alle deler som byttes ut på denne begrensede garantien, tilfaller BRP.

## **7) HVA BRP GJØR FOR DEG**

BRPs forpliktelser i denne garantien er begrenset til, etter deres vurdering, reparasjon av deler som er funnet defekte under normal bruk, vedlikehold og service, eller utskifting av slike deler med nye, originale Can-Am ATV-deler uten å betale for deler og arbeid, hos en autorisert BRP-forhandler i løpet av dekningsperioden for garantien.

BRP forbeholder seg retten til å forbedre, omforme og endre produkter fra tid til annen uten å påta seg ansvar for å oppdatere produkter som ble produsert tidligere.

## **8) OVERFØRING**

Hvis et produkt skifter eier under garantiens dekningsperiode, skal denne garantien overføres og være gyldig for den resterende dekningsperioden, forutsatt at BRP varsles om slik overdragelse av eierskap på følgende måte:

- a) Den tidligere eieren kontakter BRP (på telefonnummeret nedenfor) eller en autorisert BRP-forhandler og gir opplysninger om den nye eieren, eller
- b) BRP eller en autorisert BRP-forhandler mottar et bevis på at den forrige eieren godtar overføringen av eierskap og i tillegg mottar kontaktopplysninger for den nye eieren.

## 9) BRUKERHJELP

- a) Hvis det skulle oppstå strid eller krangel i forbindelse med denne begrensede garantien, anbefaler BRP at du forsøker å løse problemet på forhandlernivå. Vi anbefaler at du drøfter saken med servicesjefen eller eieren hos den autoriserte forhandleren.
- b) Hvis saken fremdeles ikke har fått noen løsning, ber vi deg sende en skriftlig klage eller ringe det aktuelle telefonnummeret nedenfor.

### I Canada

#### BOMBARDIER RECREATIONAL PRODUCTS INC.

Consumer Services Group  
75, J.-A. Bombardier Street  
Sherbrooke, Québec J1L 1W3  
Tlf.: 819 566-3366

### I USA

#### BRP US INC.

Consumer Services Group  
7575 Bombardier Court  
Wausau WI 54401  
Tlf.: 715 848-4957

\* I USA ytes service på og foretas distribusjon av produktene av BRP US Inc.

© 2007 Bombardier Recreational Products Inc. Alle rettigheter forbeholdt.

™ varemerke for Bombardier Recreational Products Inc. eller datterselskaper.

† Carlisle er et varemerke for Carlisle Tire & Wheel Company.

---

# **BRPS INTERNASJONALE BEGRENSEDE GARANTI: 2008 CAN-AM™ ATV**

## **1) DEN BEGRENSEDE GARANTIENS OMFANG**

Bombardier Recreational Products Inc. ("BRP")\* garanterer at 2008 Can-Am ATVer ikke har material- eller produksjonsfeil i løpet av perioden og under de vilkårene som beskrives nedenfor.

Alle originale Can-Am ATV-deler og -tilbehør montert av en autorisert Can-Am-distributør/-forhandler (som definert her) på leveringstidspunktet av 2008 Can-Am ATVen, dekkes av samme garanti som Can-Am ATVen.

Bruk av produktet til kappkjøring eller annen konkurransepreget aktivitet, på et hvilket som helst tidspunkt, inkludert av en tidligere eier, vil bringe denne garantien til opphør.

## **2) UNNTAK – FØLGENDE OMFATTES IKKE AV GARANTIEN**

Følgende punkter går ikke under noen omstendigheter på garantien:

- Normal slitasje.
- Rutinevedlikehold, innstillinger, justeringer.
- Skade som skyldes mangel på riktig vedlikehold og/eller lagring slik det er beskrevet i brukerhåndboken.
- Skade som er et resultat av at deler er fjernet, feilaktig reparasjon, service, vedlikehold eller endring, eller bruk av deler som ikke er produsert eller godkjent av BRP, eller som er et resultat av at reparasjoner er utført av en person som ikke er en autorisert Can-Am-distributør/-forhandler.
- Skade som er forårsaket av misbruk, unormal bruk, forsømmelse eller bruk av produktet som ikke er i overensstemmelse med anbefalt bruk beskrevet i brukerhåndboken.
- Skade som er et resultat av ulykke, nedsenking, brann, tyveri, vandalisme eller force majeure.
- Bruk av drivstoff, oljer eller smøremidler som ikke er beregnet på produktet (se brukerhåndboken).
- Inntrenging av vann eller snø.
- Tilfeldige skader eller følgeskader eller skader av noe slag, inkludert, men uten begrensning, tauing, lagring, telefonutgifter, leieutgifter, taxi, uleilighet, forsikringskostnader, betaling av lån, tidstap, inntektstap.

### 3) ANSVARSBEGRENSNINGER

DENNE UTTRYKKLIGE GARANTIEN GJELDER OG GODTAS I STEDET FOR ALLE ØVRIGE UTTRYKKLIGE ELLER UNDERFORSTÅTTE GARANTIER, INKLUSIVE, OG UTEN BEGRENSNING, ENHVER GARANTI OM SALGBARHET ELLER EGNETHET FOR NOE SPESIELT FORMÅL. I DEN UTSTREKNING DE IKKE KAN FRASKRIVES, ER UNDERFORSTÅTTE GARANTIER BEGRENSET TIL VARIGHETEN AV DEN BEGRENSEDE GARANTIEN. DENNE GARANTIEN UTELUKKER DEKNING AV TILFELDIGE SKADER OG FØLGESKADER. ENKELTE JURISDIKSJONER TILLATER IKKE ANSVARSBEGRENSNINGER, BEGRENSNINGER ELLER BORTFALL SOM ER ANGITT OVENFOR. DET KAN DERFOR HENDE AT DISSE IKKE GJELDER I DITT TILFELLE. DENNE GARANTIEN GIR DEG SPESIELLE RETTIGHETER, OG DU KAN OGSÅ HA ANDRE RETTIGHETER SOM VARIERER FRA LAND TIL LAND.

Verken distributøren, Can-Am-forhandlere eller andre personer har fullmakt til å gi noen bekreftelse, representasjon eller garanti når det gjelder produktet utenom det som står i denne begrensede garantien. Hvis det skjer, kan det ikke håndheves mot BRP.

BRP forbeholder seg retten til å endre denne garantien på et hvilket som helst tidspunkt, under den forståelse at slike endringer ikke vil forandre garantivilkårene som gjelder for produktet som ble solgt med denne garantien.

### 4) GARANTIENS DEKNINGSPERIODE

Denne begrensede garantien gjelder fra leveringsdato til første detaljforbruker eller fra den dato produktet ble tatt i bruk for første gang, alt etter hvilken dato som kommer først, for en periode på:

SEKS (6) ETTERFØLGENDE MÅNEDER for privat bruk eller kommersiell bruk.

Hvis du må reparere eller bytte ut deler eller få service på denne garantien, vil det ikke forlenge varigheten på denne garantien utover den originale utløpsdatoen.

### 5) VILKÅR FOR GARANTIDEKNING

Denne garantidekningen er tilgjengelig **bare** når **alle** betingelsene nedenfor er oppfylt:

- 2008 Can-Am ATVen må være kjøpt som ny og ubrukt av den første eieren fra en Can-Am-distributør/-forhandler som er autorisert til å distribuere Can-Am ATVer i landet der salget ble utført ("Can-Am-distributør/-forhandler").
- BRPs angitte kontroll før levering må være utført og dokumentert.
- Produktet må være riktig registrert av en autorisert Can-Am-distributør/-forhandler.
- 2008 Can-Am ATVen må være i kjøpt i landet eller sammenslutningen av land der kjøperen bor.
- Rutinevedlikehold som der beskrevet i brukerhåndboken, må utføres til rett tid for at garantidekningen skal opprettholdes. BRP forbeholder seg retten til å gjøre garantidekningen avhengig av dokumentasjon av riktig vedlikehold.



BRP vil ikke innfri denne begrensede garantien for privat bruk eller kommersiell bruk hvis vilkårene foran ikke er tilfredsstillt. Slike begrensninger er nødvendige for at BRP skal kunne beskytte sine produkters sikkerhet, og også sikkerheten til sine forbrukere og offentligheten generelt.

## **6) HVA DU MÅ GJØRE FOR Å FÅ GARANTIDEKNING**

Kunden må varsle en Can-Am-distributør/forhandler i løpet av to (2) dager etter at en feil opptrer, sørge for nødvendig tilgang til produktet og mulighet til å reparere det. Kunden må også presentere for den autoriserte Can-Am-distributøren/forhandleren bevis på at produktet er kjøpt og må signere reparasjons-/arbeidsordren før reparasjonen starter for å godkjenne garantireparasjonen. Alle deler som byttes ut på denne begrensede garantien, tilfaller BRP.

## **7) HVA BRP GJØR FOR DEG**

BRPs forpliktelser i denne garantien er begrenset til, etter deres vurdering, reparasjon av deler som er funnet defekte under normal bruk, vedlikehold og service, eller utskifting av slike deler med nye, originale Can-Am ATV-deler uten å betale for deler og arbeid, hos en autorisert Can-Am-distributør/forhandler.

BRP forbeholder seg retten til å forbedre, omforme og endre produkter fra tid til annen uten å påta seg ansvar for å oppdatere produkter som ble produsert tidligere.

## **8) OVERFØRING**

Hvis produktet skifter eier i løpet av garantiens dekningsperiode, skal denne garantien overføres til den nye eieren og være gyldig for den resterende dekningsperioden forutsatt at BRP eller en autorisert Can-Am-distributør/forhandler mottar et bevis på at den forrige eieren godtar overføringen av eierskap og i tillegg mottar kontaktopplysninger for den nye eieren.

## 9) BRUKERHJELP

- a) Hvis det skulle oppstå strid eller krangel i forbindelse med denne begrensede garantien, anbefaler BRP at du forsøker å løse problemet på forhandlernivå. Vi anbefaler at du drøfter saken med servicesjefen eller eieren hos den autoriserte forhandleren.
- b) Ved behov for ytterligere assistanse, kontakter du distributørens serviceavdeling for å forsøke å løse saken. Du finner distributørens kontaktopplysninger på [www.brp.com](http://www.brp.com).
- c) Hvis saken fortsatt er uten løsning, kontakter du BRP ved å skrive til oss på adressen nedenfor.

### **Kunder i land i Europa, Midt-Østen, Afrika, Russland og Samveldet av uavhengige stater (i tidl. Sovjet) ber vi kontakte vårt europeiske kontor:**

#### **BRP EUROPE N.V.**

Consumer Service Center  
Skaldenstraat 125  
9042 Gent  
Belgia  
Tlf.: + 32-9-218-26-00

### **Kunder i land i Skandinavia ber vi kontakte vårt kontor i Finland:**

#### **BRP FINLAND OY**

Service Department  
Ahjotie 30  
Fin-96320 Rovaniemi  
Finland  
Tlf.: + 358 16 3208 111

### **Kunder i alle andre land ber vi kontakte sin lokale distributør eller vårt kontor i Nord-Amerika:**

#### **BOMBARDIER RECREATIONAL PRODUCTS INC.**

Consumer Services Group  
75, J.-A. Bombardier Street  
Sherbrooke, Québec J1L 1W3  
Tlf.: 819 566-3366

\* For området som dekkes av denne begrensede garantien, ytes service på og foretas distribusjon av produktene av Bombardier Recreational Products Inc. eller deres datterselskaper.

© 2007 Bombardier Recreational Products Inc. Alle rettigheter forbeholdt.

™ Varemerke for Bombardier Recreational Products Inc. eller datterselskaper.

---

# **BRPS BEGRENSEDE GARANTI FOR EU-LAND: 2008 CAN-AM™ ATVER**

## **1) DEN BEGRENSEDE GARANTIENS OMFANG**

Bombardier Recreational Product Inc. ("BRP")\* garanterer at deres 2008-modeller av Can-Am ATVer, solgt av godkjente BRP-importører/forhandlere ("Importører/forhandlere") i land som er medlem av EU, ikke skal ha defekter i materiale eller utførelse for perioden og under forholdene som er beskrevet nedenfor.

Alle originale Can-Am ATV-deler og -tilbehør montert av en autorisert BRP-distributør/forhandler på leveringstidspunktet av 2008 Can-Am ATVen, dekkes av samme garanti som ATVen.

Bruk av produktet til kappkjøring eller annen konkurransepreget aktivitet, på et hvilket som helst tidspunkt, inkludert av en tidligere eier, vil bringe denne garantien til opphør.

## **2) UNNTAK – FØLGENDE OMFATTES IKKE AV GARANTIEN**

Følgende punkter går ikke under noen omstendigheter på garantien:

- Normal slitasje.
- Rutinevedlikehold, innstillinger, justeringer.
- Skade som skyldes mangel på riktig vedlikehold og/eller lagring slik det er beskrevet i brukerhåndboken.
- Skade som er et resultat av at deler er fjernet, feilaktig reparasjon, service, vedlikehold eller endring, eller bruk av deler som ikke er produsert eller godkjent av BRP, eller som er et resultat av at reparasjoner er utført av en person som ikke er en autorisert Distributør/Forhandler.
- Skade som er forårsaket av misbruk, unormal bruk, forsømmelse eller bruk av produktet som ikke er i overensstemmelse med anbefalt bruk beskrevet i brukerhåndboken.
- Skade som er et resultat av ulykke, nedsenking, brann, tyveri, vandalisme eller force majeure.
- Bruk av drivstoff, oljer eller smøremidler som ikke er beregnet på produktet (se brukerhåndboken).
- Inntrenging av vann eller snø.
- Tilfeldige skader eller følgeskader eller skader av noe slag, inkludert, men uten begrensning, tauing, lagring, telefonutgifter, leieutgifter, taxi, uleilighet, forsikringskostnader, betaling av lån, tidstap, inntektstap.

### 3) ANSVARSBEGRENSNINGER

DENNE UTTRYKKLIGE GARANTIEN GJELDER OG GODTAS I STEDET FOR ALLE ØVRIGE UTTRYKKLIGE ELLER UNDERFORSTÅTTE GARANTIER, INKLUSIVE, OG UTEN BEGRENSNING, ENHVER GARANTI OM SALGBARHET ELLER EGNETHET FOR NOE SPESIELT FORMÅL. I DEN UTSTREKNING DE IKKE KAN FRASKRIVES, ER UNDERFORSTÅTTE GARANTIER BEGRENSET TIL VARIGHETEN AV DEN BEGRENSEDE GARANTIEN. DENNE GARANTIEN UTELUKKER DEKNING AV TILFELDIGE SKADER OG FØLGESKADER. ENKELTE JURISDIKSJONER TILLATER IKKE ANSVARSBEGRENSNINGER, BEGRENSSINGER ELLER BORTFALL SOM ER ANGITT OVENFOR. DET KAN DERFOR HENDE AT DISSE IKKE GJELDER I DITT TILFELLE. DENNE GARANTIEN GIR DEG SPESIELLE RETTIGHETER, OG DU KAN OGSÅ HA ANDRE RETTIGHETER SOM VARIERER FRA LAND TIL LAND.

Verken distributøren, BRP-distributører/-forhandlere eller andre personer har fullmakt til å gi noen bekreftelse, representasjon eller garanti når det gjelder produktet utenom det som står i denne begrensede garantien. Hvis det skjer, kan det ikke håndheves mot BRP.

BRP forbeholder seg retten til å endre denne garantien på et hvilket som helst tidspunkt, under den forståelse at slike endringer ikke vil forandre garantivilkårene som gjelder for produktet som ble solgt med denne garantien.

### 4) GARANTIENS DEKNINGSPERIODE

Denne begrensede garantien gjelder fra leveringsdato til første detaljforbruker eller fra den dato produktet ble tatt i bruk for første gang, alt etter hvilken dato som kommer først, for en periode på:

TJUEFIRE (24) ETTERFØLGENDE MÅNEDER for privat fritidsbruk og kommersielt bruk.

Hvis du må reparere eller bytte ut deler eller få service på denne garantien, vil det ikke forlenge varigheten på denne garantien utover den originale utløpsdatoen.

Vær oppmerksom på at varighet og eventuelle andre modaliteter i garantidekningen er underlagt gjeldende nasjonale eller lokale lover i landet ditt.

### 5) VILKÅR FOR GARANTIDEKNING

Denne garantidekningen er tilgjengelig **bare** når **alle** betingelsene nedenfor er oppfylt:

- 2008 Can-Am ATVen må være kjøpt som ny og ubrukt av den første eieren fra en Can-Am-distributør/-forhandler som er autorisert til å distribuere Can-Am ATVer i landet der salget ble utført.
- BRPs angitte kontroll før levering må være utført og dokumentert.
- Produktet må være riktig registrert av en autorisert Can-Am-distributør/-forhandler.
- 2008 Can-Am ATVen må være i kjøpt i landet eller sammenslutningen av land der kjøperen bor.

- Rutinevedlikehold som der beskrevet i brukerhåndboken, må utføres til rett tid for at garantidekningen skal opprettholdes. BRP forbeholder seg retten til å gjøre garantidekningen avhengig av dokumentasjon av riktig vedlikehold.

BRP vil ikke innfri denne begrensede garantien for privat bruk eller kommersiell bruk hvis vilkårene foran ikke er tilfredsstillt. Slike begrensninger er nødvendige for at BRP skal kunne beskytte sine produkters sikkerhet, og også sikkerheten til sine forbrukere og offentligheten generelt.

## **6) HVA DU MÅ GJØRE FOR Å FÅ GARANTIDEKNING**

Kunden må varsle en BRP-distributør/-forhandler i løpet av to (2) måneder etter at en feil opptrer, sørge for nødvendig tilgang til produktet og mulighet til å reparere det. Kunden må også presentere for den autoriserte BRP-distributøren/-forhandleren bevis på at produktet er kjøpt og må signere reparasjons-/arbeidsordren før reparasjonen starter for å godkjenne garantireparasjonen. Alle deler som byttes ut på denne begrensede garantien, tilfaller BRP.

Vær oppmerksom på at varslingsfristen er underlagt gjeldende nasjonale eller lokale lover i landet ditt.

## **7) HVA BRP GJØR FOR DEG**

BRPs forpliktelser i denne garantien er begrenset til, etter deres vurdering, reparasjon av deler som er funnet defekte under normal bruk, vedlikehold og service, eller utskifting av slike deler med nye, originale Can-Am-deler uten å betale for deler og arbeid, hos en autorisert BRP-distributør/-forhandler i løpet av dekningsperioden for garantien.

BRP forbeholder seg retten til å forbedre, omforme og endre produkter fra tid til annen uten å påta seg ansvar for å oppdatere produkter som ble produsert tidligere.

## **8) OVERFØRING**

Hvis produktet skifter eier i løpet av garantiens dekningsperiode, skal denne garantien overføres til den nye eieren og være gyldig for den resterende dekningsperioden forutsatt at BRP eller en autorisert BRP-distributør/-forhandler mottar et bevis på at den forrige eieren godtar overføringen av eierskap og i tillegg mottar kontaktopplysninger for den nye eieren.

## 9) BRUKERHJELP

- a) Hvis det skulle oppstå strid eller krangel i forbindelse med denne begrensede garantien, anbefaler BRP at du forsøker å løse problemet på forhandlernivå. Vi anbefaler at du drøfter saken med servicesjefen eller eieren hos den autoriserte Distributøren/Forhandleren.
- b) Ved behov for ytterligere assistanse, kontakter du distributørens serviceavdeling for å forsøke å løse saken. Du finner distributørens kontaktopplysninger på [www.brp.com](http://www.brp.com).
- c) Hvis saken fortsatt er uten løsning, kontakter du BRP på adressen nedenfor.

### **Kunder i land i Europa, Midt-Østen, Afrika, Russland og Samveldet av uavhengige stater (i tidl. Sovjet) ber vi kontakte vårt europeiske kontor:**

#### **BRP EUROPE N.V.**

Consumer Service Center  
Skaldenstraat 125  
9042 Gent  
Belgia  
Tlf.: + 32-9-218-26-00

### **Kunder i land i Skandinavia ber vi kontakte vårt kontor i Finland:**

#### **BRP FINLAND OY**

Service Department  
Ahjotie 30  
Fin-96320 Rovaniemi  
Finland  
Tlf.: + 358 16 3208 111

### **Kunder i alle andre land ber vi kontakte sin lokale distributør eller vårt kontor i Nord-Amerika:**

#### **BOMBARDIER RECREATIONAL PRODUCTS INC.**

Consumer Services Group  
75, J.-A. Bombardier Street  
Sherbrooke, Québec J1L 1W3  
Tlf.: 819 566-3366

\* For området som dekkes av denne begrensede garantien, ytes service på og foretas distribusjon av produktene av Bombardier Recreational Products Inc. eller deres datterselskaper.

© 2007 Bombardier Recreational Products Inc. Alle rettigheter forbeholdt.

™ Varemerke for Bombardier Recreational Products Inc. eller datterselskaper.

---

# PERSONOPPLYSNINGER/FRASKRIVELSESKLAUSUL

Vi vil med dette informere deg om at opplysninger om deg vil bli brukt til sikkerhets- og garantiformål. Enkelte ganger bruker vi også opplysningene om våre kunder til å informere dem om våre produkter og tilbud. Hvis du ikke ønsker å motta informasjon om våre produkter, tjenester og tilbud, ber vi deg meddele oss dette ved å skrive til adressen nedenfor.

Det hender også at vi lar nøye utvalgte og pålitelige foretak bruke våre kundeopplysninger til å informere om kvalitetsprodukter og tjenester. Hvis du ikke vil at ditt navn og din adresse skal leveres videre, ber vi deg meddele oss dette ved å skrive til adressen nedenfor.

## **I Canada**

### **BOMBARDIER RECREATIONAL PRODUCTS INC.**

Warranty Department  
75, J.-A. Bombardier Street  
Sherbrooke, Québec J1L 1W3  
Faksnummer: 819 566-3590

## **I USA**

### **BRP US INC.**

Warranty Department  
7575 Bombardier Court  
Wausau WI 54401  
Tlf.: 715 848-4957

## **Andre land**

### **BRP EUROPEAN DISTRIBUTION**

Warranty Department  
Chemin de Messidor 5-7  
1006 Lausanne Sveits  
Faksnummer: + 41213187801

---

## ADRESSEENDRING / NY EIER

Hvis adressen din er endret eller du er den nye eieren av ATVen, ber vi deg varsle BRP ved å enten:

- sende oss et av kortene nedenfor.
- **bare for Nord-Amerika:** ringe 715 848-4957 (USA) eller 819 566-3366 (Canada)
- varsle en autorisert Can-Am-forhandler

Ved endring av eierskap ber vi deg legge ved et bevis på at den forrige eieren godtar overføringen av eierskap.

### I Nord-Amerika

**BOMBARDIER RECREATIONAL PRODUCTS INC.**

Warranty Department  
75, J.-A. Bombardier Street  
Sherbrooke, Québec J1L 1W3  
Canada

Denne informasjon er dessuten meget viktig også etter at den begrensede garantien har utløpt, fordi BRP kan kontakte ATV-eieren hvis det blir nødvendig, for eksempel hvis tilbakekalling blir nødvendig av sikkerhetsmessige årsaker. Det er eierens ansvar å varsle BRP.

**STJÅLNE ENHETER:** Hvis ATVen din blir stjålet, bør du varsle BRP eller en autorisert Can-Am-forhandler. Vi vil be deg oppgi navn, adresse, telefonnummer, kjøretøyets identifikasjonsnummer og dato for tyveriet.

### Andre land

**BRP EUROPEAN DISTRIBUTION**  
Warranty Department  
Chemin de Messidor 5-7  
1006 Lausanne  
Sveits





ADRESSEENDRING

NY EIER

KJØRETØYETS IDENTIFIKASJONSNUMMER

Modellnummer

Kjøretøyets identifikasjonsnummer (VIN)

TIDLIGERE ADRESSE  
ELLER TIDLIGERE EIER:

\_\_\_\_\_  
NAVN

\_\_\_\_\_  
NR.

\_\_\_\_\_  
GATEADRESSE

\_\_\_\_\_  
LEIL.

\_\_\_\_\_  
POSTSTED

\_\_\_\_\_  
POSTNUMMER

\_\_\_\_\_  
LAND

NY ADRESSE  
ELLER NY EIER:

\_\_\_\_\_  
NAVN

\_\_\_\_\_  
NR.

\_\_\_\_\_  
GATEADRESSE

\_\_\_\_\_  
LEIL.

\_\_\_\_\_  
POSTSTED

\_\_\_\_\_  
POSTNUMMER

\_\_\_\_\_  
LAND

V00A2F



ATV-MODELLNR. \_\_\_\_\_

KJØRETØYETS  
IDENTIFIKASJONSNUMMER (VIN) \_\_\_\_\_

MOTORENS  
IDENTIFIKASJONSNUMMER (EIN) \_\_\_\_\_

Eier: \_\_\_\_\_

NAVN

Nr. \_\_\_\_\_ GATEADRESSE \_\_\_\_\_ LEIL. \_\_\_\_\_

POSTSTED \_\_\_\_\_ POSTNUMMER \_\_\_\_\_

Kjøpsdato \_\_\_\_\_

ÅR MÅNED DAG

Garantiens utløpsdato \_\_\_\_\_

ÅR MÅNED DAG

Fylles ut av forhandleren på salgstidspunktet.

FORHANDLERENS STEMPEL

Kontroller hos forhandleren din at kjøretøyet ditt er blitt registrert hos BRP.

Når du leser denne brukerhåndboken, må du huske at:

 **ADVARSEL**

Indikerer en potensiell risikosituasjon som, hvis den ikke unngås, kan resultere i alvorlig personskade eller dødsfall.

## **ADVARSEL**

**KAN VÆRE FARLIG Å BRUKE DETTE KJØRETØYET.** En kollisjon eller velt kan skje raskt, også under rutinemanoøvrer som svinging og kjøring i bakker eller over hindringer, hvis du ikke følger nødvendig forholdsregler.

**ALVORLIGE SKADER ELLER DØDSFALL** kan bli resultatet hvis du ikke følger disse anvisningene:

- **FØR DU BRUKER KJØRETØYET MÅ DU LESE DENNE BRUKERHÅNDBOKEN OG ALLE DEKALER PÅ DET.**
- **KJØR ALDRI DETTE KJØRETØYET UTEN NØDVENDIGE INSTRUKSJONER.** Begynner bør fullføre et sertifisert opplæringskurs.
- **TA ALDRI MED MER ENN ÉN PASSASJER.** Du øker risikoen for å miste kontroll over kjøretøyet hvis du tar med mer enn én passasjer.
- **KJØR ALDRI DETTE KJØRETØYET PÅ FAST DEKKE.** Du øker risikoen for å miste kontroll over kjøretøyet hvis du kjører på fast underlag.
- **KJØR ALDRI DETTE KJØRETØYET PÅ OFFENTLIGE VEIER.** Du kan kolliderer med et annet kjøretøy hvis du kjører på en offentlig vei.
- **FØRER OG PASSASJER MÅ ALLTID BRUKE GODKJENT HJELM,** øyebeskyttelse og beskyttende klær.
- **INNTA ALDRI ALKOHOL, NARKOTIKA ELLER MEDIKAMENTER** før eller under kjøring.
- **KJØR ALDRI DETTE KJØRETØYET I HØY HASTIGHET.** Du øker risikoen for å miste kontroll over kjøretøyet hvis du kjører i hastigheter som er for høye for terrenget, siktforholdene eller din egen erfaring.
- **FORSØK ALDRI Å STEILE OG KJØRE PÅ TO HJUL, HOPPE ELLER UTFØRE ANDRE STUNT.**

**BRUKERHÅNDBOK**  
**OUTLANDER MAX 500/650/800**  
**2008**  
**219 700 806**