

élan.

OLYMPIQUE*

everest.

MANUEL
DU CONDUCTEUR

1977



ski-doo
motoneiges

Les marques de commerce suivantes
ont été déposées par Bombardier
Limitée.

BOMBARDIER
SKI-DOO
ALPINE
BLIZZARD
CARRY-BOOSE
ÉLAN

ÉLITE
EVEREST
MIRAGE
NORDIC
OLYMPIQUE
SKI-BOOSE
T'NT

AVANT-PROPOS

Le continent nord-américain renferme une catégorie bien spéciale de gens dont la particularité est d'aimer l'hiver et la neige pour tous les plaisirs qu'ils leur procurent. Plaisirs de partir en randonnée sur les pistes et sentiers enneigés, chaudement vêtus et en compagnie d'amis. Plaisirs dont ils peuvent profiter grâce à la motoneige Ski-Doo.

Chez Bombardier Limitée, nous avons su conserver cet héritage de nos ancêtres, fidèles amants de la nature et des vastes espaces, et c'est pourquoi nous avons conçu et mis au point chacun de nos modèles en nous basant sur des critères de sécurité, de confort et de quiétude. Et avec le souci constant de répondre à vos aspirations.

Ce manuel du conducteur, le "Guide de sécurité pour le motoneigiste", ainsi que la brochure "Garantie et guide du consommateur" ont pour but d'aider le conducteur de motoneige à se familiariser avec son véhicule, son fonctionnement et les différentes phases de son entretien, et de lui fournir de précieux conseils au regard d'une conduite sûre. Chacun de ces manuels devrait être gardé en permanence dans le véhicule.

Dans le présent manuel, on retrouvera des conseils ou des précisions de grande importance identifiés par les symboles et les dénominations qui suivent:

◆ **AVERTISSEMENT:** Avertit d'un risque de blessure.

▼ **ATTENTION:** Avertit d'un risque d'endommagement du véhicule ou d'une pièce.

○ **REMARQUE:** Annonce une information supplémentaire.

Une bonne compréhension des informations données dans ce manuel permettra au conducteur d'utiliser son véhicule de façon adéquate.

Conduisez prudemment et amusez-vous bien.

MICHEL CLOUTIER



Directeur général,
Groupe des produits récréatifs.

Prenez toujours les précautions suivantes:

- Vérifiez si l'accélérateur fonctionne librement avant de faire démarrer le moteur.
- Ne faites jamais tourner le moteur lorsque la courroie d'entraînement et le garde-poulie ne sont pas en place.
- Ne faites jamais tourner la chenille à haut régime lorsqu'elle n'est pas en contact avec le sol.
- Il est dangereux de faire tourner le moteur lorsque le capot n'est pas fermé.
- L'essence est un liquide inflammable, donc dangereux. Pour effectuer le plein, choisissez un endroit bien aéré et arrêtez le moteur. Ne fumez pas. Si vous décelez en cours de route des émanations d'essence, vous devrez en déterminer la cause immédiatement et remédier à cette situation.
- Les motoneiges ne sont pas conçues pour circuler dans les rues ou sur les routes publiques. Cette pratique est d'ailleurs interdite dans la plupart des provinces et des états.
- Maintenez toujours votre véhicule en parfait état.
- Les motoneiges ne sont pas conçues pour circuler sur l'asphalte, la terre battue ou autres surfaces abrasives. Il en résulte une usure excessive des pièces.
- Effectuez toutes les opérations d'entretien de la façon décrite dans ce manuel. Sauf indication contraire, le moteur doit alors être arrêté.

- N'installez que des pièces de rechange standard et jamais de plaques pour augmenter l'écartement des skis, de pare-chocs ou de porte-bagages, etc., car ces pièces pourraient compromettre la stabilité et la sûreté du véhicule. Évitez d'ajouter des accessoires qui modifieraient la forme de base du véhicule.
- Pour arrêter le moteur, actionnez l'interrupteur d'urgence ou le capuchon coupe-circuit, ou coupez le le contact avec la clé.

Veillez prendre note de tous les avertissements contenus dans ce manuel.

CE MANUEL DOIT DEMEURER AVEC LE VÉHICULE AU MOMENT D'UNE REVENTE.

TABLE DES MATIÈRES

COMMANDES

Manette de l'accélérateur, manette du frein, commutateur allumage / éclairage, commutateur d'éclairage, interrupteur d'urgence, décompresseur, démarreur manuel, étrangleur, amorceur, compte-tours, indicateur de vitesse, capuchon coupe-circuit, capot, coffret de rangement, indicateur de niveau d'essence **4,5,6**

RODAGE

Révision **7**

MÉLANGE DU CARBURANT

Type d'essence recommandé, type d'huile recommandé, mélange essence / huile, comment effectuer le mélange **8,9**

AVANT DE DÉMARRER

Vérifications à effectuer **10**

DÉMARRAGE

Démarrage électrique, démarrage manuel, câble de démarreur **11,12**

INFORMATIONS SUPPLÉMENTAIRES

Suspension à glissières, silencieux d'admission **13**

LUBRIFICATION

Fréquence, dépose du cache-moteur, dépose du garde-poulie, dépose de la courroie d'entraînement, mécanisme de direction, niveau d'huile du carter, suspension à roues de bogies, suspension à glissières, poulie motrice **14,15,16,17**

ENTRETIEN

Bougies, batterie, suspension, chenille, tension et alignement de la chenille (suspension à bogies), tension et alignement de la chenille (suspension à glissières), réglage du carburateur, courroie d'entraînement, mécanisme de direction, frein, réglage de la direction, écrous de culasse, écrous du support moteur, attaches du silencieux, courroie du ventilateur, inspection générale, système d'aération (Olympique), phare, remplacement des ampoules **18,19,20,21,22,23,24,25,26**

REMISAGE

Chenille, suspension à roues de bogies, suspension à glissières, skis, réservoir, carburateur, lubrification des cylindres, carter de la chaîne, commandes, batterie, poulie motrice, châssis, inspection générale **27,28,29,30**

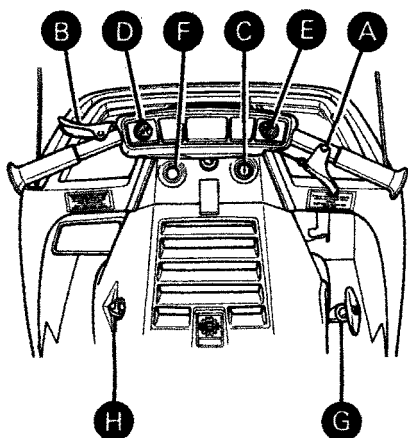
MISE EN ORDRE

Vérifications à effectuer **31**

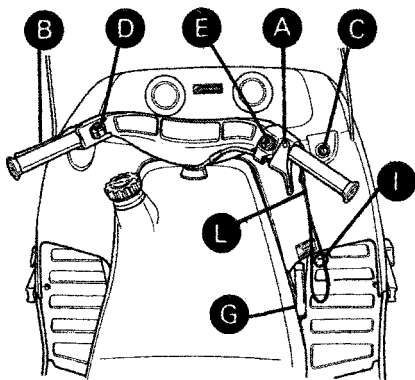
INCIDENTS DE FONCTIONNEMENT 32,33

FICHE TECHNIQUE 34,35,36

ÉLAN

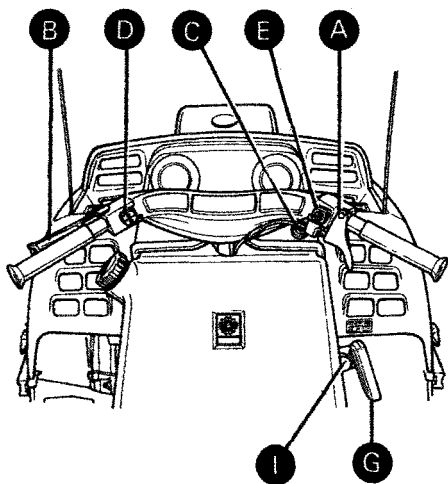


OLYMPIQUE

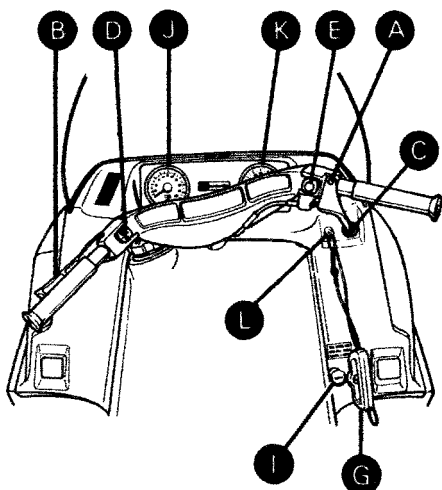


*Dans le cas du monocylindre 300, la position du démarreur manuel et celle de l'amorceur ont été inversées.

EVEREST 340-340E



EVEREST 440-440E



- A) Manette de l'accélérateur
- B) Manette du frein
- C) Commutateur allumage / éclairage
- D) Commutateur d'éclairage
- E) Interrupteur d'urgence
- F) Décompresseur (monocylindre seulement)

- G) Démarreur manuel
- H) Étrangleur
- I) Amorceur
- J) Compte-tours
- K) Indicateur de vitesse
- L) Capuchon coupe-circuit

A) Manette de l'accélérateur

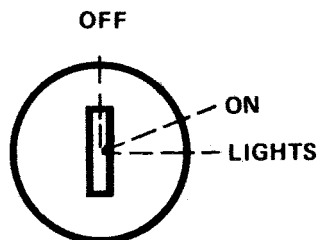
Fixée à la poignée droite du guidon. Le régime du moteur augmente et l'embrayage s'effectue en fonction de la pression exercée sur la manette de l'accélérateur. Le moteur revient automatiquement au ralenti dès que l'on cesse d'agir sur la manette.

B) Manette du frein

Fixée à la poignée gauche du guidon. Le freinage est proportionnel à la pression exercée sur la manette.

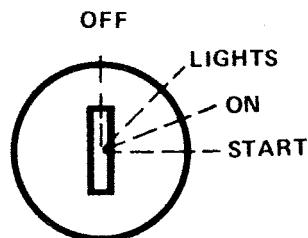
C) Commutateur allumage / éclairage

(Modèles à démarrage manuel)



Commutateur à 3 positions (OFF / ON / LIGHTS). Pour faire démarrer le moteur, tourner la clé vers la droite (position ON); pour l'arrêter, tourner vers la gauche (position OFF). Pour allumer le phare et le feu arrière, tourner la clé à fond vers la droite (moteur en marche).

(Modèles à démarrage électrique)



Commutateur à 4 positions (OFF / LIGHTS / ON / START). Pour faire démarrer le moteur, tourner la clé vers

la droite (position START). Dès que le moteur tourne, laisser la clé revenir à ON. Pour arrêter le moteur, tourner la clé vers la gauche (position OFF). Pour allumer le phare et le feu arrière, l'apporter sur LIGHTS.

D) Commutateur d'éclairage

Placé sur la poignée gauche du guidon, le commutateur permet d'orienter le faisceau vers le haut ou vers le bas.

E) Interrupteur d'urgence

Placé sur la poignée droite du guidon. En cas d'urgence, enfoncer le bouton. Le moteur s'arrêtera automatiquement. Pour rétablir le circuit, enfoncer de nouveau le bouton.

Dès la première sortie, le conducteur devrait se familiariser avec ce dispositif en l'actionnant à plusieurs reprises. Il développera ainsi un réflexe qui lui sera très utile en cas d'urgence.

◆ **AVERTISSEMENT:** Il faut repérer et corriger la défaillance avant de remettre le moteur en marche.

F) Décompresseur (modèle Étan monocylindre seulement)

Tirette à 2 positions (OFF / ON). Pour l'actionner, tirer complètement.

▼ **ATTENTION:** Le décompresseur facilite le démarrage, en réduisant la compression du moteur. Repousser la tirette dès que le moteur tourne, pour ne pas endommager ce dernier.

G) Démarreur manuel

Dispositif à bobinage automatique, placé du côté droit du véhicule. Pour faire démarrer le moteur, tirer sur la poignée.

H) Étrangleur (modèles Élan seulement)

Commande à deux positions (OFF / ON). Tourner le bouton vers la droite pour engager l'étrangleur et vers la gauche pour le désengager. Toujours actionner l'étrangleur pour démarrer lorsque le moteur est froid. L'emploi en est cependant inutile lorsque le moteur est encore chaud.

I) Amorceur

Commande à deux positions, placée près du démarreur manuel. Tirer et pousser 2 ou 3 fois le bouton pour faire fonctionner le dispositif. Toujours actionner l'amorceur pour démarrer lorsque le moteur est froid. L'emploi en est cependant inutile lorsque le moteur est encore chaud.

J) Compte-tours

Cadran à lecture directe qui indique le nombre de tours / minute du moteur.

K) Indicateur de vitesse

Dispositif relié directement à l'essieu moteur. Cadran à lecture directe qui indique les milles / heure. Un totalisateur journalier enregistre le nombre de milles parcourus.

L) Capuchon coupe-circuit

Dispositif placé du côté droit du capot. Rattacher la corde du dispositif au conducteur (par exemple au poignet). Bien entoncer le capuchon sur son réceptacle avant de faire démarrer le moteur.

En cas d'urgence, retirer le capuchon de son réceptacle et le moteur s'arrêtera automatiquement.

○ **REMARQUE:** Le capuchon doit toujours être bien en place pour que le moteur fonctionne.

◆ **AVERTISSEMENT:** Si le capuchon coupe-circuit a été actionné pour cause d'urgence, il faut repérer et corriger la défaillance avant de remettre le moteur en marche.

Capot

Pour ouvrir le capot,

modèles Élan: défaire les deux attaches de chaque côté du véhicule;

modèles Olympique: appuyer sur le capot et tourner les poignées vers l'avant du véhicule;

modèles Everest: soulever les deux poignées pour défaire les attaches.

Coffret de rangement

Placé sous le capot. Pour y accéder, soulever ce dernier. Le meilleur endroit pour remiser les bougies, les câbles, la courroie, etc.

Pour prévenir les effets des chocs de roulement, il vaut mieux enrouler les bougies et le matériel de secours et de dépannage dans un caoutchouc mousse.

Indicateur de niveau d'essence

Pour vérifier le niveau d'essence, tous les modèles sauf Élan: dévisser le bouchon du réservoir et sortir la jauge; modèles Élan: le réservoir étant translucide, le niveau d'essence est parfaitement visible.

◆ **AVERTISSEMENT:** Ne jamais vérifier le niveau d'essence à la lueur d'une allumette ou d'une flamme.

PÉRIODE DE RODAGE

Les moteurs Bombardier-Rotax doivent subir une période de rodage avant de fournir leur puissance maximale. Pendant cette période de rodage (10 à 15 heures de marche), le mélange de carburant doit être plus riche, c'est-à-dire 40 parties d'essence pour une partie d'huile Bombardier 50 / 1. Le régime du moteur ne doit pas dépasser les $\frac{3}{4}$ de sa puissance nette. Cependant, bien qu'il faille éviter de maintenir une vitesse élevée et de surchauffer le véhicule, il est recommandé de soumettre un moteur en cours de rodage à quelques accélérations vigoureuses ainsi qu'à de fréquentes variations de régime.

Révision

À la fin de la période de rodage, le véhicule doit être révisé. Cette révision est aux frais du propriétaire.

MÉLANGE DU CARBURANT

Toujours ajouter l'huile à l'essence dans les proportions recommandées. Effectuer un mélange parfait avant de remplir le réservoir.

Type d'essence recommandé

Utiliser de l'essence **ordinaire**.

▼ **ATTENTION: Ne jamais modifier les proportions recommandées ni employer d'autres carburants, comme l'essence sans plomb ou à faible teneur en plomb, le naphte, le méthane, etc...**

Type d'huile recommandé

Utiliser l'huile concentrée Bombardier 50 / 1 vendue par nos concessionnaires. Elle est spécialement conçue pour répondre aux besoins des moteurs Bombardier-Rotax.

S'il est impossible d'obtenir de l'huile Bombardier, utiliser une huile pour moteur à deux temps de première qualité. Cependant le mélange essence / huile doit être conforme aux normes requises pour le véhicule. Voir les recommandations du constructeur sur le contenant.

▼ **ATTENTION: Ne jamais utiliser de l'huile minérale ordinaire ni de l'huile à moteur hors-bord.**

Mélange huile / essence

On ne saurait trop insister sur l'importance du mélange de carburant, car les mélanges inadéquats sont l'une des principales causes de détérioration du moteur. La proportion recommandée est de 50 volumes d'essence pour un volume d'huile.

5 gallons d'essence ordinaire + 1 cannette d'huile concentrée Bombardier 50 / 1 = mélange de carburant approprié.

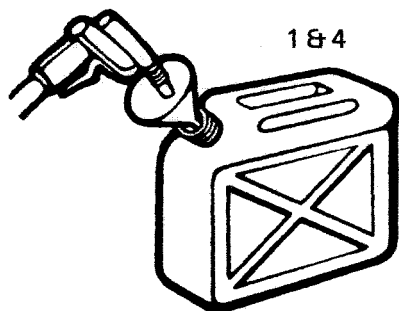
○ **REMARQUE:** Pour faciliter le mélange, conserver l'huile à la température de la pièce.

Comment effectuer le mélange

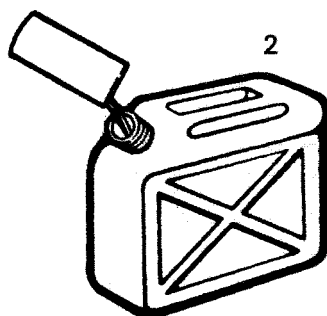
Utiliser un récipient propre. Ne jamais effectuer le mélange dans le réservoir de la motoneige. Pour ne pas être en reste, préparer deux mélanges de 5 gallons dans des récipients de plastique ou de métal.

◆ **AVERTISSEMENT:** L'essence est un liquide inflammable et explosif. Il faut donc effectuer le mélange huile / essence dans un endroit aéré. Ne pas fumer pendant l'opération. S'il se produit une émanation d'essence en cours de route, faire examiner le véhicule sans délai. Enfin, ne jamais faire le plein pendant que le moteur tourne. Par temps très froid, éviter que l'essence ne vienne en contact avec la peau.

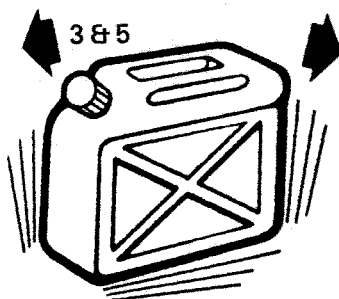
1. Verser un gallon d'essence dans un récipient propre.



2. Ajouter toute l'huile.



3. Remettre le bouchon et brasser vigoureusement le récipient.



4. Ajouter le reste de l'essence.
5. Brasser de nouveau. À l'aide d'un entonnoir à filtre fin, verser le mélange dans le réservoir.

○ **REMARQUE:** L'huile ayant tendance à se déposer, il ne faut jamais oublier de brasser le récipient avant d'utiliser un mélange déjà préparé.

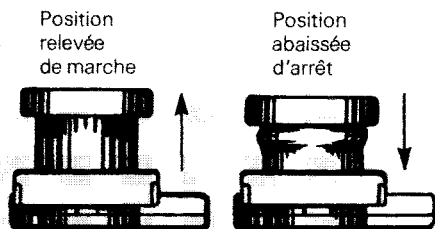
◆ **AVERTISSEMENT:** Ne pas remplir complètement le réservoir si le véhicule doit stationner dans un endroit chaud. L'essence aurait alors tendance à se dilater et à déborder du réservoir.

AVANT DE DÉMARRER

Vérifications à effectuer:

- Actionner la manette de l'accélérateur à quelques reprises pour voir si elle fonctionne bien. Celle-ci doit revenir automatiquement au ralenti dès qu'on la relâche.
- S'assurer que les skis et la chenille n'ont pas gelé au sol et que la direction fonctionne adéquatement.
- Actionner la manette du frein et s'assurer que le freinage est complet avant que la manette ne touche le guidon.
- Vérifier le niveau d'essence.
- S'assurer que la voie est complètement libre devant le véhicule.

◆ **AVERTISSEMENT:** Ne pas démarrer avant de s'être assuré du bon fonctionnement de tous les mécanismes.



Démarrage électrique

1. Introduire la clé dans le contact.
2. **Vérifier le mécanisme de l'accélérateur.** Actionner l'amorceur (tirer et pousser 2 ou 3 fois) ou l'étrangleur.
3. S'assurer que le capuchon coupe-circuit est en place et que la corde en est rattachée au conducteur. S'assurer également que l'interrupteur d'urgence ne coupe pas le circuit.
4. Tourner la clé vers la droite pour actionner le démarreur. Si le moteur ne démarre pas, ramener la clé au point mort.

◆ **AVERTISSEMENT:** Ne pas actionner l'accélérateur lors du démarrage.

5. Relâcher la clé dès que le moteur tourne. S'il y a lieu, désengager l'étrangleur.
6. Vérifier le fonctionnement de l'interrupteur d'urgence et, s'il y a lieu, du capuchon coupe-circuit. Faire démarrer le moteur à nouveau.

◆ **AVERTISSEMENT:** Ne pas conduire un véhicule dont l'interrupteur d'urgence ou, s'il y a lieu, le capuchon coupe-circuit ne fonctionne pas. Pour arrêter le moteur, ramener la clé à "OFF". Si l'un des mécanismes coupe-circuit ne fonctionne pas, voir le concessionnaire immédiatement.

7. Laisser le moteur se réchauffer avant de rouler à haut régime.

Démarrage manuel

1. Introduire la clé dans le contact et la tourner à "ON".
2. **Vérifier le mécanisme de l'accélérateur.** Dans le cas du modèle Élan monocylindre, tirer le décompresseur à fond.
3. Actionner l'étrangleur ou l'amorceur (tirer et pousser 2 ou 3 fois) (inutile si le moteur est chaud).
4. S'assurer que le capuchon coupe-circuit est en place et que la corde en est rattachée au conducteur. S'assurer également que l'interrupteur d'urgence ne coupe pas le circuit.
5. Tirer lentement la poignée du démarreur manuel jusqu'à ce qu'elle offre une résistance, puis tirer vigoureusement. Laisser la poignée revenir lentement à sa position initiale.

◆ **AVERTISSEMENT:** Ne pas actionner l'accélérateur lors du démarrage.

6. S'il y a lieu, désengager l'étrangleur. Dans le cas du modèle Élan monocylindre, repousser le bouton du décompresseur.
7. Vérifier le fonctionnement de l'interrupteur d'urgence et, s'il y a lieu, du capuchon coupe-circuit. Faire démarrer le moteur à nouveau.

◆ **AVERTISSEMENT:** Ne pas rouler avec un véhicule dont l'interrupteur d'urgence ou, s'il y a lieu, le capuchon coupe-circuit ne fonctionne pas. Pour arrêter le moteur, ramener la clé à "OFF". Si l'un des mécanismes coupe-circuit ne fonctionne pas, voir le concessionnaire immédiatement.

8. Laisser le moteur se réchauffer avant de rouler à haut régime.

Câble de démarrage

Si le câble du démarreur se rompt, faire démarrer le moteur avec le câble de rechange.

Dans le cas des véhicules Everest, déposer le silencieux.

◆ **AVERTISSEMENT:** S'assurer que le silencieux est froid avant de tenter de le déposer du véhicule.

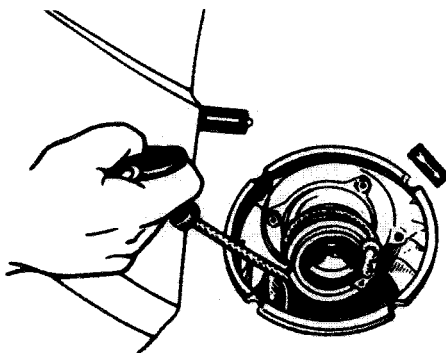
Déposer l'ensemble du démarreur à rappel et en reposer la poignée au câble de rechange.

Dans le cas des véhicules Everest, installer le silencieux **avant** de faire démarrer le moteur.

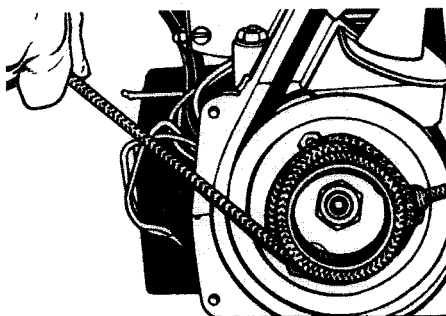
Enrouler le câble sur la poulie de démarrage.

○ **REMARQUE:** Dans le cas des moteurs à deux cylindres, le noeud du câble de rechange doit arriver derrière un goujon de la poulie.

Tirer vigoureusement sur la poignée, comme pour un démarrage manuel.



Monocylindre



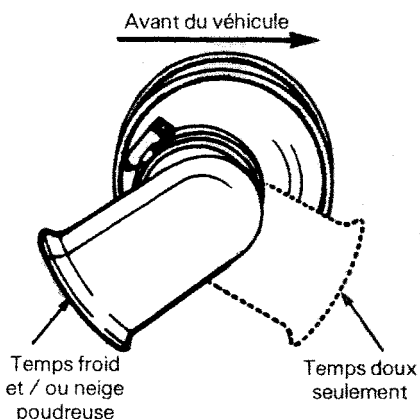
Deux cylindres

Suspension à giletaïères

En conduite normale, la neige lubrifie et refroidit les glissières. La circulation prolongée sur neige glacée ou sablonneuse (sans parler de la terre, de l'asphalte, etc.) provoquera leur échauffement et leur usure prématurée.

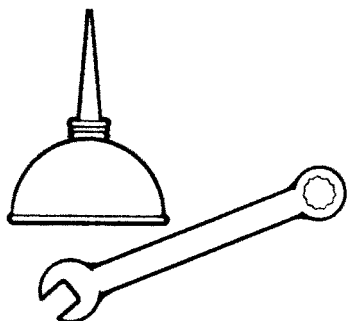
Silencieux d'admission (Tous les modèles sauf Élan)

Par temps froid et / ou pour circuler sur neige poudreuse, tourner le coude du silencieux d'admission vers l'arrière du véhicule. Ne le tourner vers l'avant que par temps doux.



ATTENTION: Ne jamais faire fonctionner le véhicule lorsque le silencieux d'admission n'est pas en place. Il pourrait s'ensuivre des dommages au moteur.

Fréquence



La sécurité, la durée et le bon fonctionnement de votre motoneige dépendent de son entretien. Dans la plupart des cas, une performance médiocre provient d'un mauvais entretien. Dix à vingt minutes par semaine suffisent à garder votre motoneige en parfaite condition.

Lubrifier la direction et la suspension tous les mois ou après chaque période d'utilisation de 40 heures. Lubrifier fréquemment si le véhicule est utilisé sur neige fondante.

◆ **AVERTISSEMENT:** Effectuer les opérations de lubrification conformément aux instructions contenues dans ce manuel. Sauf indication contraire, le moteur doit être arrêté.

Dépose du cache-moteur

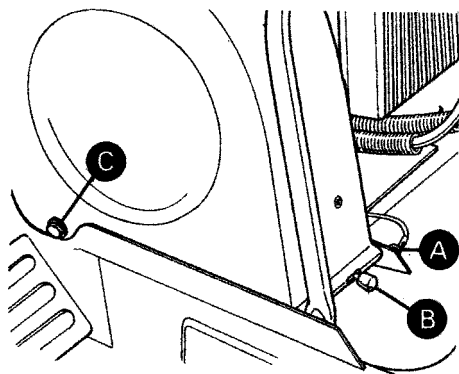
1. Décrocher le loquet qui se trouve au point de rencontre du cache-moteur et du tableau de bord.
2. Pousser le cache-moteur vers le bas, puis le basculer vers l'arrière. Pour la repose, faire l'inverse.

Dépose du garde-poulie

◆ **AVERTISSEMENT:** Ne pas faire tourner le moteur lorsque le garde-poulie n'est pas en place.

Élan

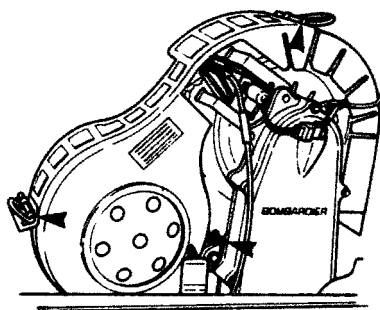
1. Ouvrir le capot et enlever le cache-moteur.
2. Retirer la pince d'attache (A) et pousser le boulon à ressort (B) vers l'extérieur du véhicule pour dégager la cheville.



3. Dégager le garde-poulie de son support (C) en le poussant vers l'avant.

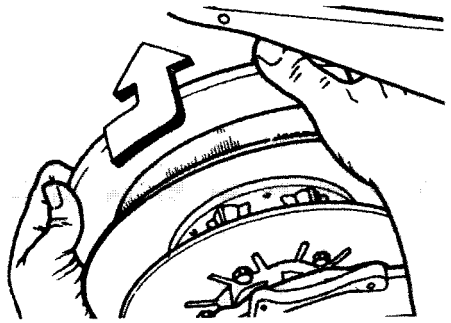
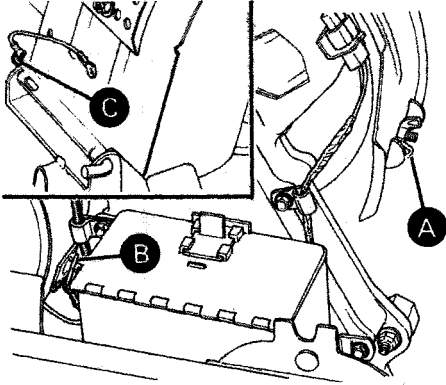
Olympique

Détacher la conduite d'air du moteur et la retirer du compartiment du silencieux. Défaire les attaches du garde-poulie et le retirer du véhicule.

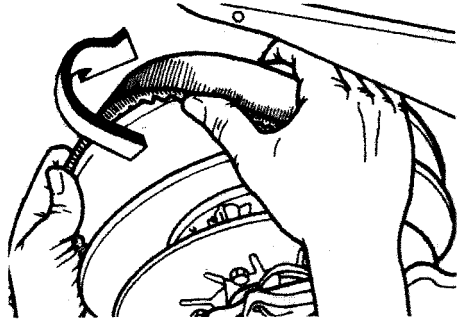


Everest

1. Ouvrir le capot, dévisser l'écrou papillon (A) et retirer les pinces d'attache (B et C).



3. Faire glisser la courroie par-dessus le rebord supérieur de la demi-poulie coulissante.

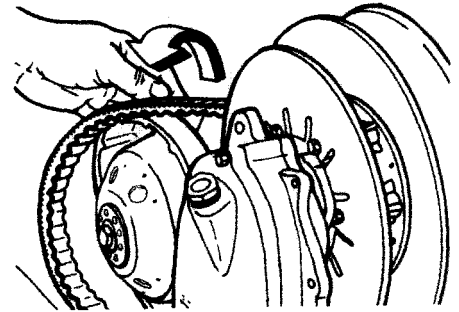
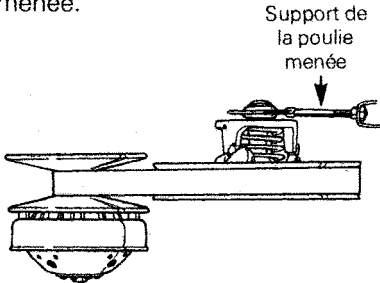


2. Dégager le garde-poulie des encoches arrière et médianes, et retirer la cheville de l'encoche avant. Déposer le tout.

Dépose de la courroie d'entraînement

AVERTISSEMENT: Ne jamais faire tourner le moteur lorsque la courroie n'est pas en place.

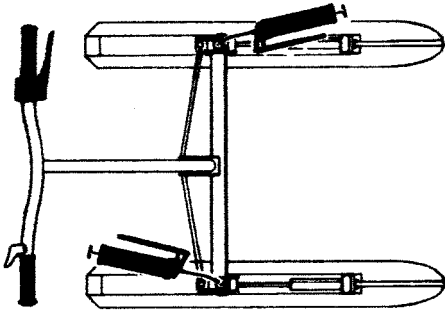
1. Ouvrir le capot; déposer le garde-poulie. S'il y a lieu, déverrouiller et soulever le support de la poulie menée.



2. Ouvrir la poulie menée en tournant et poussant la demi-poulie coulissante; la maintenir ouverte.

Mécanisme de direction

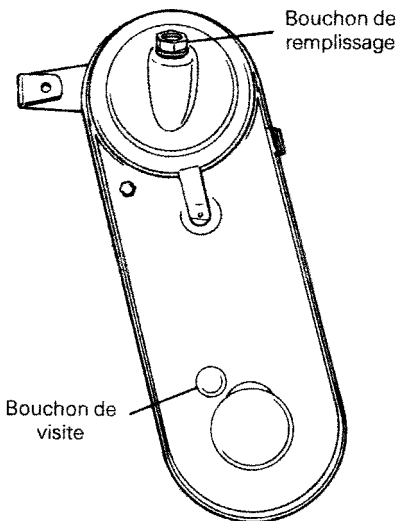
Lubrifier les jambes de skis aux raccords de graissage jusqu'à ce que la graisse sorte aux joints. Huiler les boulons des coupleurs de skis.



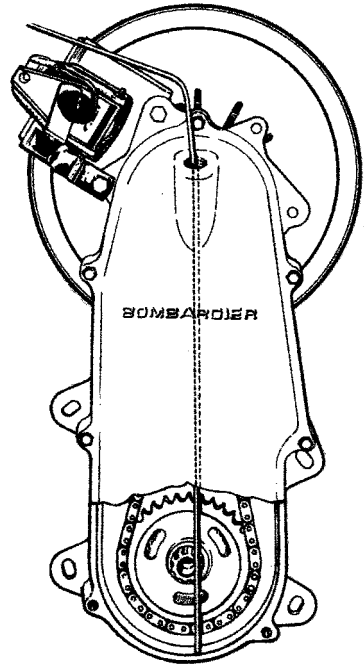
◆ **AVERTISSEMENT:** Ne pas lubrifier les gaines des câbles de l'accélérateur et / ou du frein.

Niveau d'huile du carter

Élan: retirer le coffret de rangement, de même que le bouchon de visite et voir si le niveau d'huile atteint le bas de l'orifice. Sinon, ajouter la quantité nécessaire d'huile à carter. Pour ce, enlever le bouchon de remplissage avec une clé à bougies.



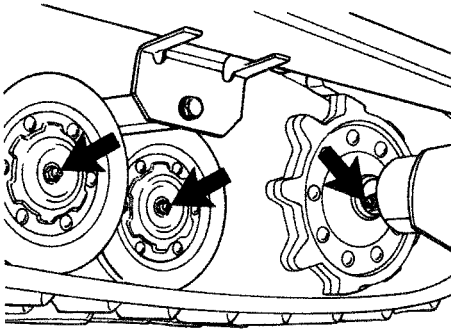
Olympique et Everest: enlever le bouchon de remplissage avec une clé à bougies et vérifier le niveau d'huile en se servant d'un bout de fil métallique comme jauge. Le niveau d'huile devrait être de 7.5 à 8.5 cm (3" à 3 1/2"). Refaire le plein au besoin.



○ **REMARQUE:** Dans tous les cas, la capacité du carter est d'environ 256 ml (9 oz).

Suspension à roues de bogies

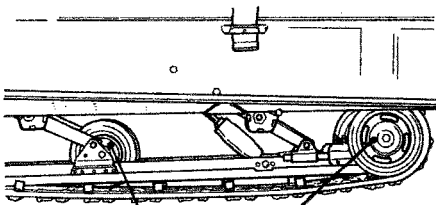
Introduire de la graisse "basse température" dans les raccords de graissage des galets. Pomper jusqu'à ce que la graisse sorte aux joints intérieurs. Introduire de la graisse "basse température" dans les raccords de graissage de l'essieu arrière.



ATTENTION: Toujours utiliser une pompe à basse pression pour lubrifier l'essieu arrière.

Suspension à glissières

Lubrifier les cinq (5) roues de support, (4 dans le cas des véhicules Olympique). À l'aide d'une pompe à basse pression, introduire 3 ou 4 jets de graisse "basse température" dans chacun des raccords de graissage situés sur les chapeaux des roues. Essuyer le surplus.



Raccords de graissage

Poulie motrice

Dans le cas des véhicules Élan et Olympique 300 mono, lubrifier la poulie motrice deux fois par mois ou après chaque période d'utilisation de 20 heures. Quant aux autres modèles décrits dans ce manuel, ils ne requièrent aucune lubrification.

◆ **AVERTISSEMENT:** La lubrification de la poulie motrice ne doit être effectuée que par un concessionnaire autorisé Ski-Doo. Ce dernier doit également démonter, nettoyer, vérifier et lubrifier la poulie s'il y a lieu à toutes les 100 heures de fonctionnement ou à la fin de chaque saison, selon la première des deux éventualités.

IMPORTANT: Les poulies motrices dont le sceau a été brisé par une personne autre qu'un représentant autorisé de Bombardier, ne sont pas couvertes par la garantie.

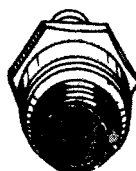
Le tableau suivant indique quelles opérations vous ou votre concessionnaire devez effectuer, et à quels intervalles. En vous conformant aux recommandations qui sont faites dans cette section, vous vous assurerez de nombreuses années de loisirs agréables et peu coûteux avec votre motoneige.

AVERTISSEMENT: Effectuer les opérations d'entretien conformément aux instructions contenues dans ce manuel. Sauf indication contraire, le moteur doit être arrêté.

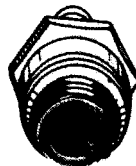
Code (hebdomadaire)		Page
H1	Bougies	18
H2	Batterie	19
H3	Suspension	19
H4	Chenille	19
H5	Tension et alignement de la chenille	19
H6	Réglage du carburateur	21
H7	Courroie d'entraînement	22
H8	Mécanisme de direction	23
Code (mensuel)		Page
M1	Frein	23
M2	Direction	24
M3	Écrous de culasse	25
M4	Écrous du support moteur	25
M5	Attaches du silencieux	25
M6	Courroie du ventilateur	25
M7	Inspection générale	25
M8	Système d'aération (Olympique seulement)	25
	Phare	26

(H1) Bougies

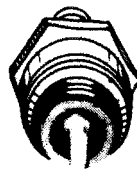
- Débrancher et enlever les bougies.
- En vérifier l'état:
 - bec brunâtre: fonctionnement normal
 - bec noir: mélange du ralenti et / ou de haute vitesse trop riches; rapport huile / essence inadéquat; bougies non conformes; fonctionnement prolongé au ralenti
 - bec gris clair: mélange du ralenti ou de haute vitesse trop pauvre; bougies non conformes; rapport huile / essence inadéquat; fuite à un joint.



Encrassée
(noir)



Normale (brunâtre)



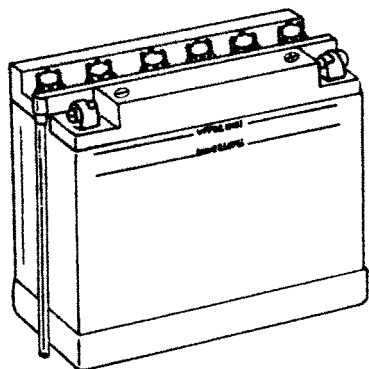
Surchauffée
(gris clair)

ATTENTION: Si le moteur ne semble pas fonctionner normalement, consulter le concessionnaire.

- Remettre les bougies en place et les brancher.

(H2) Batterie

Vérifier le niveau de l'électrolyte. S'il est plus bas que la ligne de niveau supérieure, remplir d'eau distillée.



Au besoin, nettoyer les bornes et les raccords avec une brosse à poils raides pour faire disparaître toute trace de corrosion. Laver avec du bicarbonate de soude et de l'eau. Rincer soigneusement et bien faire sécher.

▼ **ATTENTION:** Ne pas laisser pénétrer le détersif à l'intérieur de la batterie. Il pourrait dégrader l'électrolyte.

Brancher les câbles de la batterie. Enduire les bornes et les raccords de vaseline pour prévenir la corrosion. Vérifier la solidité de la batterie et s'assurer que le tuyau de trop-plein n'est pas obstrué ou tordu.

◆ **AVERTISSEMENT:** Le tuyau de trop-plein ne doit pas être obstrué, plié ou tordu, sinon les gaz s'accumuleront et une explosion pourra survenir. Éviter tout contact de l'électrolyte avec la peau.

(H3) Suspension

Vérifier l'état des ressorts de la suspension. Les remplacer s'ils sont brisés ou affaiblis. Si le véhicule est muni d'une suspension à glissières, en vérifier l'état et, au besoin, remplacer les glissières.

(H4) Chenille

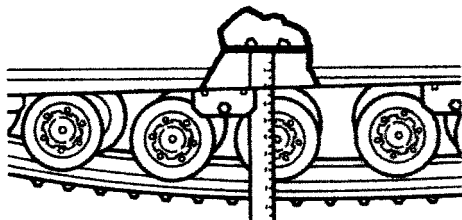
Soulever l'arrière du véhicule; tourner la chenille à la main. S'assurer qu'elle n'est pas fendillée et qu'il n'y manque aucun segment protecteur. Dans le cas contraire, voir le concessionnaire pour la remplacer.

(H5) Tension et alignement de la chenille

Suspension à bogies

Soulever l'arrière du véhicule. À l'aide d'une règle, vérifier la tension de la chenille au bogie du centre. La tension (distance entre le bord inférieur de la chenille et la base du marchepied) doit être de:

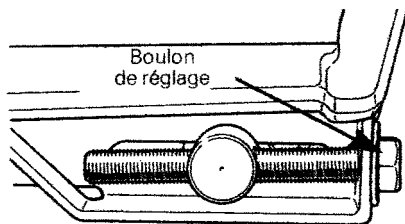
Élan: $3.5 \text{ cm} \pm 3 \text{ mm}$ ($1 \frac{3}{8}'' \pm \frac{1}{8}''$)
Olympique: $6 \text{ cm} \pm 3 \text{ mm}$ ($2 \frac{1}{4}'' \pm \frac{1}{8}''$)



S'il y a trop de jeu, la chenille frottera sur le châssis. S'il n'y en a pas assez, la vitesse et le rendement en seront affectés.

Pour régler la tension:

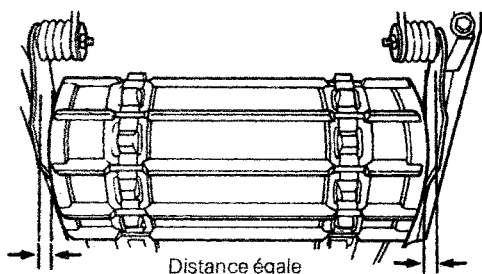
1. Desserrer les deux écrous de blocage des boulons de réglage situés du côté intérieur des ressorts.
2. Pour augmenter la tension, tourner les boulons de réglage vers la droite. Pour la diminuer, tourner vers la gauche. S'assurer que les deux côtés sont réglés à la même tension.



3. Effectuer l'alignement.

○ **REMARQUE:** Le réglage de la tension et celui de l'alignement sont étroitement liés. Ne pas effectuer l'un sans l'autre.

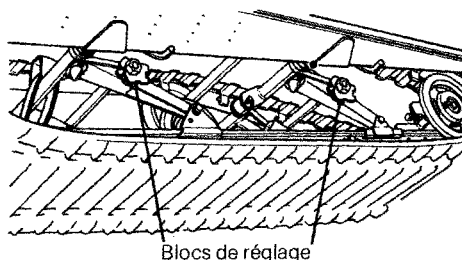
Une fois la tension réglée, mettre le moteur en marche et faire tourner lentement la chenille. S'assurer que cette dernière est bien centrée et qu'elle tourne uniformément sur les roues dentées arrière. La distance entre les bords extérieurs de la chenille et les plaques de raccordement doit être la même des deux côtés. Un mauvais alignement entraînera l'usure prématurée de la chenille et des roues dentées.



Suspension à glissières

La suspension est réglable; à l'avant pour les conditions de surface et à l'arrière, selon le poids du conducteur.

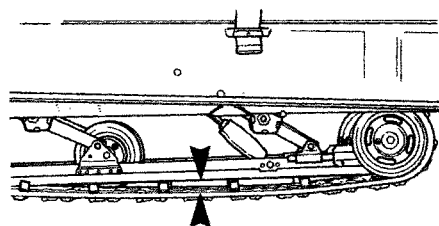
Lorsque les blocs de réglage avant sont au point le plus bas, le poids porte sur les skis. En les réglant à la position la plus élevée, on déplace la pression des skis à la chenille. Les blocs arrière sont réglés en fonction des préférences du conducteur. (Utiliser une clé pour bougies pour ajuster les blocs de réglage.



▼ **ATTENTION:** Prendre soin de tourner les blocs de réglage de gauche dans le sens des aiguilles d'une montre; ceux de droite dans le sens contraire. À chaque réglage, les blocs gauches et droits doivent être placés à la même hauteur.

Tension et alignement

Soulever l'arrière du véhicule et laisser la suspension se détendre. Dans le cas des véhicules Olympique, il doit y avoir un jeu de 10-13 mm ($\frac{3}{8}$ " à $\frac{1}{2}$ ") entre la glissière et le rebord intérieur de la chenille; ce jeu doit être de 19 mm ($\frac{3}{4}$ ") pour les véhicules Everest. S'il y a trop de jeu, la chenille frottera sur le châssis.



Alignement

1. **Arrêter le moteur.** Déterminer quel côté de la chenille est le plus rapproché de la plaque de raccordement et tourner le boulon de réglage vers la droite jusqu'à ce que la distance soit la même des deux côtés.
2. Ressermer fermement les écrous de blocage.
3. Faire démarrer le moteur. Faire tourner **lentement** la chenille et vérifier de nouveau l'alignement.

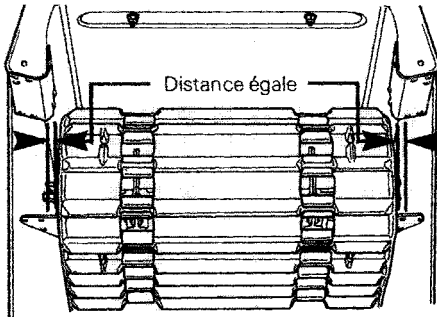
◆ **AVERTISSEMENT:** Avant de vérifier l'alignement, s'assurer qu'aucun objet ne risque d'être entraîné ou projeté par la chenille. Garder mains, pieds, outils, et vêtements éloignés d'elle.

○ **REMARQUE:** S'il n'y en a pas assez, la vitesse et le rendement en souffriront, et les pièces composantes de la suspension seront endommagées.

Ajuster la tension en serrant ou en desserrant les boulons de réglage situés du côté intérieur des roues de support arrière. S'il est impossible d'obtenir la tension adéquate, voir le concessionnaire.

○ **REMARQUE:** Le réglage de la tension et celui de l'alignement sont étroitement liés. Ne pas effectuer l'un sans l'autre.

Faire démarrer le moteur et faire tourner **lentement** la chenille. Voir si celle-ci est bien centrée et tourne uniformément. Pour aligner la chenille, arrêter le moteur, desserrer les écrous et serrer le boulon de réglage du côté où la chenille est le plus près du châssis. Resserrer les écrous de blocage et vérifier l'alignement.



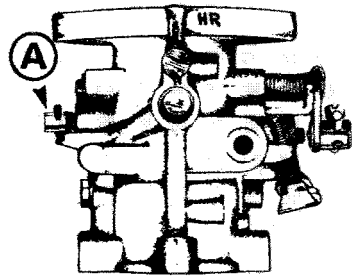
◆ **AVERTISSEMENT:** Avant de vérifier l'alignement, s'assurer que la chenille est libre de tout élément pouvant être projeté hors de son champ de rotation. Tenir mains, pieds, outils et vêtements éloignés de la chenille.

(H8) Réglage du carburateur

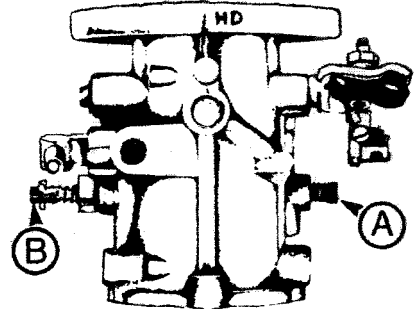
▼ **ATTENTION:** Ne jamais circuler lorsque le silencieux d'admission est débranché. Il pourrait en résulter de graves dommages au moteur.

Le réglage des carburateurs à diaphragme comporte, selon le cas, une ou deux phases: mélange du ralenti et, s'il y a lieu, mélange de haute vitesse.

ÉLAN et OLYMPIQUE 300 MONO



EVEREST 340



- A) Mélange du ralenti
- B) Mélange de haute vitesse

A) Réglage du mélange du ralenti

Pour effectuer ce réglage, tourner la vis à fond vers la droite, puis revenir d'un (1) tour (+ $\frac{1}{4}$ - 0) vers la gauche.

ATTENTION: Ne jamais forcer la vis de réglage pour ne pas en abîmer l'aiguille et / ou le siège.

B) Réglage du mélange de haute vitesse (Everest 340 seulement)

Pour un réglage élémentaire, tourner la vis à fond vers la droite, puis revenir vers la gauche d'un (1) tour (+ $\frac{1}{4}$ - 0).

AVERTISSEMENT: Le réglage final ne doit être effectué que par un concessionnaire autorisé Ski-Doo.

ATTENTION: Ne jamais forcer la vis de réglage pour ne pas en abîmer l'aiguille et / ou le siège.

Le réglage des carburateurs à flotteur comporte trois phases: ouverture du tiroir d'accélérateur, régime du ralenti et mélange du ralenti.

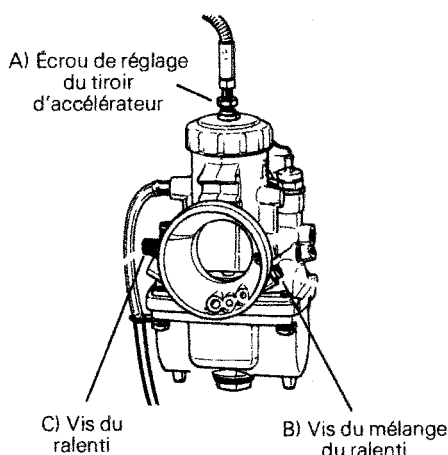
OLYMPIQUE 300-300E — 340-340E
— 440 et EVEREST 440-440E

A) Ouverture du tiroir d'accélérateur

Desserrer complètement la vis du ralenti en tournant vers la gauche, dévisser l'écrou de blocage du câble de l'accélérateur et ajuster ce dernier de façon qu'il n'y ait aucun jeu lorsque la manette de l'accélérateur est actionnée. Resserrer l'écrou de blocage contre le couvercle du carburateur.

B) Mélange du ralenti

Serrer complètement la vis du mélange du ralenti (jusqu'à ce qu'une faible résistance se fasse sentir) puis la reculer de $1\frac{1}{2}$ tour.



C) Régime du ralenti

Tourner la vis du ralenti vers la droite jusqu'à ce qu'elle vienne en contact avec le tiroir d'accélérateur puis lui faire effectuer deux (2) autres tours (réglage préliminaire). Démarrer et laisser réchauffer le moteur, puis régler le régime du ralenti à 1500-1800 tr / mn en tournant la vis du ralenti dans un sens ou dans l'autre.

ATTENTION: Ne pas tenter de régler le régime du ralenti avec le vis du mélange du ralenti. Il pourrait en résulter de graves dommages au moteur.

(H7) Courroie d'entraînement

Examiner la courroie. S'assurer qu'elle n'est pas fendillée, effilée ou usée de façon inégale (usure d'un seul côté etc.). L'usure inégale de la courroie provient souvent d'un mauvais alignement des poulies. Au besoin, voir le concessionnaire. La courroie doit avoir une largeur minimale de 27 mm ($1\frac{1}{16}$ " dans le cas des modèles Élan et Olympique 300 mono, et de 30 mm ($1\frac{3}{16}$ " pour les autres modèles.

REMARQUE: Après l'installation d'une courroie d'entraînement neuve, il est fortement recommandé d'observer une période de rodage de 16-24 km (10-15 mi).

(M8) Mécanisme de direction

Vérifier la solidité des éléments du mécanisme de direction (bras de direction, boulons et barres d'accouplement, etc...) et les resserrer au besoin. Vérifier l'état des lisses de skis et des skis. Les remplacer au besoin.

(M1) Frein

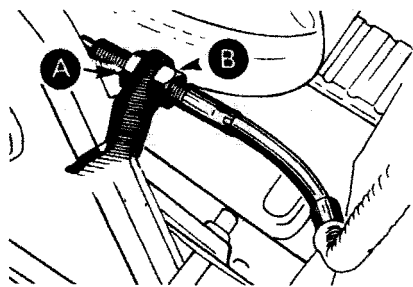
L'efficacité du freinage est un facteur essentiel de sécurité. Ne jamais circuler sans s'être assuré du bon fonctionnement du mécanisme.

◆ **AVERTISSEMENT:** Remplacer les garnitures de frein si elles ont moins de 4.5 mm ($\frac{3}{16}$ ") d'épaisseur. Voir le concessionnaire.

Tous les modèles Élan, et Olympique mono

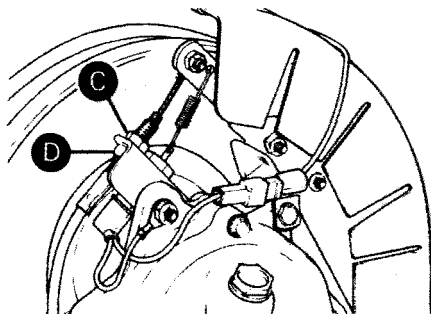
Le freinage devrait être complet lorsque la manette se trouve à 2.5 cm (1 po) du guidon.

Pour effectuer un réglage sommaire (modèles Élan), desserrer l'écrou A et serrer l'écrou B, ce qui aura pour effet d'augmenter le jeu de la manette. Pour diminuer le jeu, procéder de façon inverse.



Dans le cas d'un Olympique 300 monocylindre, desserrer l'écrou D et tourner

l'écrou C vers la droite pour augmenter le jeu de la manette. Pour diminuer le jeu, procéder de façon inverse.



Après avoir terminé l'ajustement sommaire, resserrer solidement les écrous C et D. Si le jeu demeure inadéquat, effectuer un ajustement plus poussé (Élan et Olympique monocylindre).

Pour ce, desserrer l'écrou retenant le câble au levier inférieur. Ajuster le câble à la longueur voulue, puis resserrer l'écrou. S'assurer que les écrous utilisés pour le réglage sommaire se trouvent à mi-chemin environ du câblage d'ajustement.

◆ **AVERTISSEMENT:** Toujours vérifier le fonctionnement du feu d'arrêt après l'ajustement du frein.

Frein autoréglable

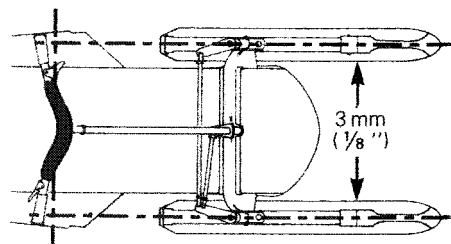
Le mécanisme de freinage est autoréglable et ne requiert par conséquent aucun réglage périodique. Vérifier la course de la manette. Le freinage devrait être complet lorsque celle-ci se trouve à environ 1.3 cm ($\frac{1}{2}$ ") du guidon. Sinon, voir le concessionnaire.

◆ **AVERTISSEMENT:** Remplacer les garnitures de frein si elles ont moins de 4.5 mm ($\frac{3}{16}$ ") d'épaisseur. Voir le concessionnaire.

(M2) Réglage de la direction

Élan

Les skis doivent avoir une divergence de 3 mm ($\frac{1}{8}$ "). Pour vérifier, mesurer la distance qui sépare les skis à l'avant et à l'arrière des ressorts à lames.



Pour ajuster:

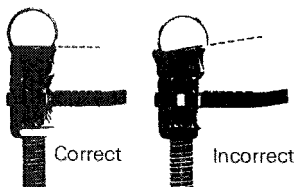
dévisser les écrous de blocage de la barre d'accouplement la plus longue; tourner la barre d'accouplement à la main jusqu'à l'obtention de l'alignement prescrit; resserrer solidement les écrous.

Le guidon doit en outre être à l'horizontale lorsque les skis sont orientés vers l'avant.

Pour le régler:

dévisser les écrous de blocage de la barre d'accouplement la plus courte; tourner la barre d'accouplement à la main jusqu'à ce que le guidon soit à l'horizontale; resserrer solidement les écrous. Vérifier la solidité des boulons des bras de direction, de même que l'état des joints à rotules, etc.

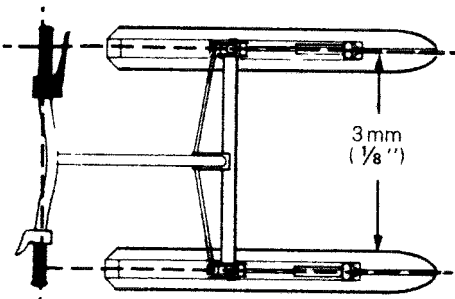
◆ **AVERTISSEMENT:** Le logement du joint à rotule sphérique doit être parallèle au bras de direction. Le maintenir en place pendant le serrage des écrous. S'assurer qu'au moins la moitié de la partie filetée du joint à rotule pénètre dans la barre d'accouplement.



Olympique et Everest

La divergence des skis doit être plus importante à l'avant qu'à l'arrière des ressorts à lames (3 mm ($\frac{1}{8}$ ") lorsque le guidon est en position horizontale).

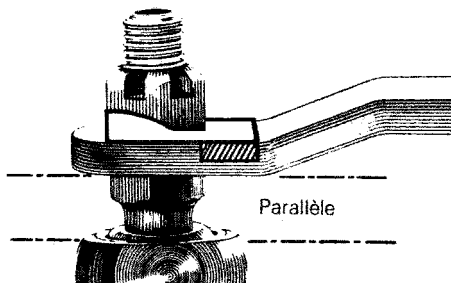
IMPORTANT: Fermer l'avant des skis à la main, pour prendre le jeu du mécanisme.



Pour ajuster:

dévisser les écrous de blocage des barres d'accouplement; tourner une barre d'accouplement ou les deux jusqu'à ce que les skis soient parallèles; éloigner de 1.5 mm ($\frac{1}{16}$ ") de chaque côté, à l'avant des ressorts à lames, en faisant tourner les tendeurs; resserrer solidement les écrous de blocage contre les barres d'accouplement. Vérifier la solidité des boulons des bras de direction, de même que l'état des joints à rotules, etc.

◆ **AVERTISSEMENT:** Le logement du joint à rotule doit être parallèle au bras de direction. Le maintenir en place pendant le serrage des écrous. S'assurer qu'au moins la moitié de la partie filetée du joint à rotule pénètre dans la barre d'accouplement.



(M3) Écrous de culasse

À la fin des cinq premières heures de marche, s'assurer que le serrage des écrous de culasse présente un couple uniforme de 1.9-2.2 kg-m (14-16 lb-pi) (moteur froid).

(M4) Écrous du support moteur

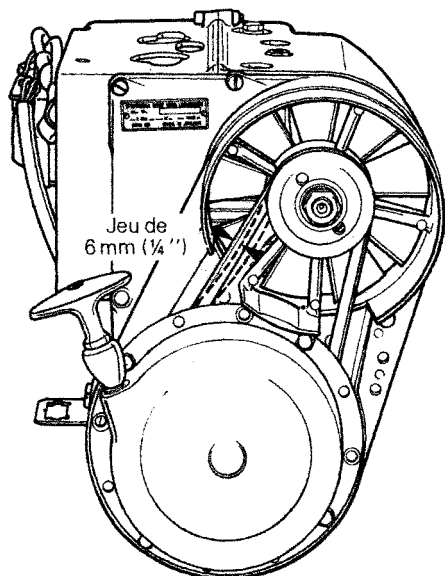
Vérifier la solidité des écrous. Les resserrer au besoin.

(M5) Attaches du silencieux

Le silencieux doit être solidement attaché. Vérifier les attaches. Remplacer les ressorts et/ou les resserrer au besoin.

(M6) Courroie du ventilateur

Moteurs à deux cylindres seulement. Examiner la courroie. S'assurer qu'elle n'est pas fendillée ou usée de façon inégale, etc. La courroie doit avoir un jeu de 6 mm ($\frac{1}{4}$ ").



Si la courroie semble endommagée ou si sa tension est inadéquate, voir le concessionnaire.

◆ **AVERTISSEMENT:** Toujours réinstaller le protecteur de ventilateur.

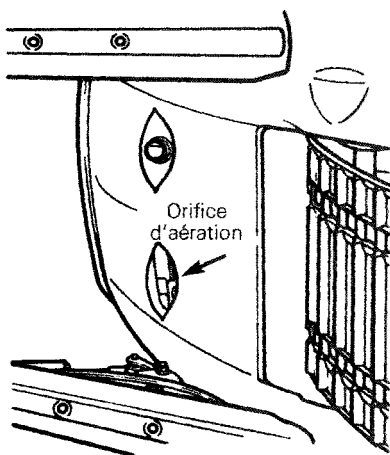
(M7) Inspection générale

Vérifier les raccords et autres éléments du circuit électrique. S'assurer qu'il n'y a pas de fils dénudés ou d'isolations défectueuses. Examiner soigneusement le véhicule et resserrer tous les boulons, écrous ou raccords. Vérifier l'usage des lisses de skis et des skis.

(M8) Système d'aération (Olympique seulement)

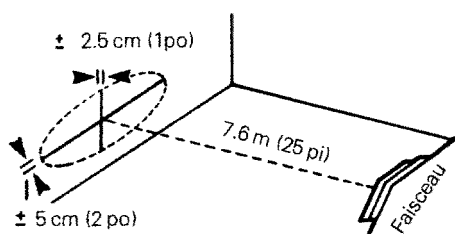
S'assurer que l'orifice d'aération situé dans la coque n'est pas obstrué. Son obstruction entraînerait une surchauffe du moteur.

○ **REMARQUE:** Vérifier plus souvent le système d'aération si le véhicule est utilisé sur des terrains accidentés ou en mauvais état.



Phare

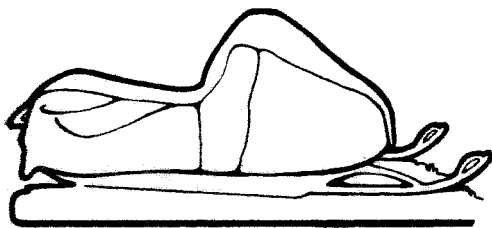
Pour effectuer un réglage de la visée, placer le véhicule sur une surface plane à environ 7.6 m (25 pi) d'un mur. Allumer le feu de route, c'est-à-dire l'éclairage le plus puissant (moteur en marche pour les véhicules à démarrage manuel), et diriger le faisceau sur le mur. Le centre du faisceau doit être à la même hauteur que la ligne horizontale. Déviation horizontale maximum: 5 cm (2"); déviation verticale maximum: 2.5 cm (1").



Déposer la garniture chromée, s'il y a lieu, et, à l'aide des vis de réglage, amener le phare à la position appropriée.

Remplacement des ampoules

Si l'ampoule du phare est grillée, faire basculer le capot. Débrancher le connecteur du phare. Déposer l'enveloppe de caoutchouc, ouvrir les attaches de la douille et remplacer l'ampoule. Si le feu d'arrêt est grillé, enlever la lentille rouge et remplacer l'ampoule. Vérifier le fonctionnement de chaque feu après le remplacement des ampoules.



Lorsqu'une motoneige demeure inutilisée pendant plus d'un mois (notamment en été), il faut la remiser convenablement et effectuer un certain nombre d'opérations: remplacer les pièces défectueuses, lubrifier les pièces mobiles, nettoyer le carburateur, charger la batterie et faire en sorte que, dans l'ensemble, le véhicule soit en ordre de marche lorsque le moment sera venu de s'en servir.

◆ **AVERTISSEMENT:** Effectuer toutes ces opérations de la façon décrite dans le présent manuel. Sauf indication contraire, le moteur doit alors être arrêté.

Chenille

Examiner la chenille. S'assurer qu'elle n'est pas fendillée, qu'il n'y manque aucun segment protecteur et / ou guide, et que les tiges de renfort ne sont pas brisées.

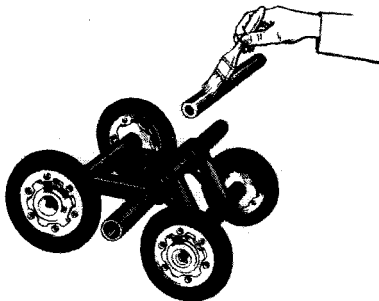
Soulever l'arrière du véhicule et l'installer sur un chevalet. Pendant la période de remisage, la chenille ne doit pas être en contact avec le sol.

○ **REMARQUE:** Il faut tourner la chenille périodiquement (tous les 40 jours).

Suspension

Roues de bogies

Déposer les bogies. Dans le cas des modèles Olympique, noter la place respective de chacun. Retirer les axes transversaux et les remplacer au besoin. Les enduire de graisse basse température.



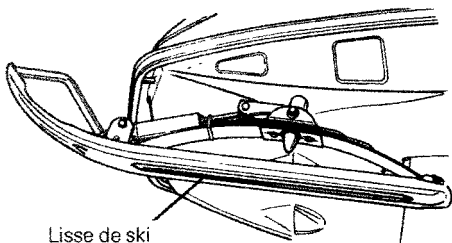
Graisser chaque roue et vaporiser un enduit protecteur sur les ressorts. À défaut, les essuyer avec un chiffon imbibé d'huile. Remonter les bogies et les remettre en place. Lubrifier l'essieu arrière aux raccords de graissage.

Suspension à glissières

Enlever la saleté et la rouille. Graisser les roues de support aux raccords de graissage. Essuyer le surplus. Remplacer les glissières usées.

Skis

Nettoyer les skis et leurs ressorts. Graisser les jambes de skis aux raccords de graissage. Vérifier l'état des skis, des lisses et des ressorts. Les remplacer au besoin.



Lisse de ski

Vaporiser un enduit protecteur sur les skis. À défaut, utiliser un chiffon imbibé d'huile.

Réservoir

Ouvrir le capot et siphonner l'essence du réservoir.

◆ **AVERTISSEMENT:** L'essence est un liquide inflammable et explosif. Toujours effectuer l'opération dans un local bien aéré. Ne pas fumer.

Carburateur

Pour empêcher la formation de dépôts, il faut assécher complètement le carburateur avant le remisage.

Débrancher le conduit d'admission du carburateur (dans le cas des véhicules munis d'un carburateur à flotteur, débrancher le conduit d'admission de la pompe d'alimentation), et faire tourner le moteur au ralenti jusqu'à épuisement complet du carburant.

Modèles Élan: actionner l'étrangleur (tourner à ON); autres modèles avec carburateur à diaphragme, déposer le silencieux d'admission et obstruer la gorge du carburateur à l'aide d'un chiffon propre. À l'aide du démarreur manuel, faire tourner le moteur à quelques reprises de façon à éliminer le reste du carburant.

▼ **ATTENTION:** Ne pas actionner l'accélérateur, sinon le chiffon pourrait être aspiré dans le moteur.

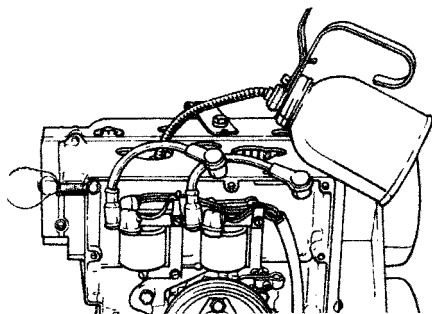
Réinstaller le silencieux d'admission et connecter le conduit d'admission d'essence.

Lubrification des cylindres

Pour empêcher les parois des cylindres de rouiller, il faut lubrifier l'intérieur du moteur.

○ **REMARQUE:** Lubrifier les cylindres tous les 40 jours.

Retirer les bougies. À l'aide du câble du démarreur, amener le piston au point mort haut. Verser une cuillerée d'huile dans le puits de bougie.



Tirer lentement sur le câble du démarreur à quelques reprises.

Répéter les opérations décrites plus haut pour l'autre cylindre. Remettre les bougies en place.

▼ **ATTENTION:** Pour ne pas abîmer l'allumage, s'assurer que l'interrupteur est à la position d'arrêt.

Carter de la chaîne

Vidanger le carter et le remplir comme il se doit. Pour vidanger le carter (modèles Élan), déposer le bouchon de visite (bouchon du bas) et incliner le véhicule à gauche. Pour tous les autres modèles, déposer le couvercle du carter de la chaîne.

Commandes

Huiler les articulations du mécanisme de direction. Vérifier la solidité des boulons d'accouplement des ressorts, des barres d'accouplement, des bras de direction et des joints à rotule, etc. Les resserrer au besoin. Huiler les articulations du frein.

◆ **AVERTISSEMENT:** Ne pas lubrifier la gaine des câbles d'accélérateur et / ou de frein. Ne pas répandre d'huile sur les garnitures de frein.

Vaporiser un enduit protecteur non graisseux sur toutes les connexions et les interrupteurs électriques. À défaut, utiliser de la vaseline.

Batterie (modèles électriques seulement)

Déposer la batterie; en nettoyer l'extérieur et les bornes avec du bicarbonate de soude et de l'eau. Rincer soigneusement.

▼ **ATTENTION:** Ne pas laisser le détersif pénétrer à l'intérieur de la batterie. Il pourrait dégrader l'électrolyte.

Vérifier le niveau de l'électrolyte. Remplir au besoin avec de l'eau distillée. Recharger la batterie (au moins tous les 40 jours lorsqu'elle est inutilisée).

◆ **AVERTISSEMENT:** La batterie dégage des vapeurs explosives. Effectuer la recharge dans un endroit aéré. Ne pas fumer. Éviter que l'électrolyte ne vienne en contact avec la peau.

Enduire les bornes de vaseline et remiser la batterie dans un endroit sec et frais.

IMPORTANT: Le manque d'entretien préventif peut entraîner l'annulation de la garantie.

Poulie motrice

Nettoyer et vérifier la poulie motrice. Dans le cas des modèles Élan et Olympique 300 mono, il faut en plus la lubrifier.

◆ **AVERTISSEMENT:** La lubrification de la poulie motrice ne doit être effectuée que par un concessionnaire autorisé Ski-Doo. Ce dernier doit également démonter, nettoyer, vérifier et lubrifier la poulie s'il y a lieu à toutes les 100 heures de fonctionnement ou à la fin de chaque saison, selon la première des deux éventualités.

IMPORTANT: Les poulies motrices dont le sceau a été brisé par une personne autre qu'un représentant autorisé de Bombardier ne sont pas couvertes par la garantie.

Châssis

Nettoyer soigneusement le véhicule avec un détersif doux ou de l'alcool isopropyl.

▼ **ATTENTION:** Ne jamais nettoyer les pièces en plastique avec un détersif fort, un solvant, un détergent abrasif, du diluant à peinture ou de l'essence.

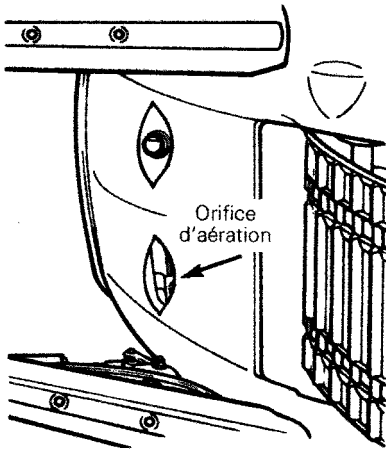
Examiner le capot et effectuer les réparations nécessaires. Nettoyer le châssis. Dans le cas d'un châssis en aluminium, utiliser un détergent pour aluminium seulement; suivre les instructions inscrites sur le contenant. Si la peinture est éraflée, retoucher avec de la peinture Ski-Doo. Vaporiser de l'enduit protecteur sur les parties non peintes du châssis. Cirer le capot.

○ **REMARQUE:** Ne cirer que les parties lustrées seulement. Toujours recouvrir le véhicule d'une bâche pour la durée du remisage, de façon à le protéger de la poussière, des intempéries et du soleil.

Inspection générale

Vérifier les raccords et autres éléments du circuit électrique. S'assurer qu'il n'y a pas de fils dénudés ou d'isolations défectueuses. Examiner soigneusement le véhicule et resserrer tous les boulons, écrous ou raccords.

▼ **ATTENTION:** Dans le cas des véhicules Olympique, s'assurer que l'orifice d'aération situé dans la coque n'est pas obstrué afin que le système d'aération soit pleinement efficace.



L'hiver approche et vous rêvez déjà à la première randonnée de la saison. Si vous avez bien observé les recommandations contenues dans la section "Remisage", la mise en ordre de votre motoneige sera relativement facile. Pour vous simplifier la tâche, nous avons établi une liste des vérifications que vous ou votre concessionnaire aurez à effectuer.

IMPORTANT: Observer les recommandations des passages marqués "avertissement" et "attention" qui s'appliquent aux dispositifs ou aux mécanismes à vérifier. Remplacer les pièces défectueuses avec des pièces d'origine Bombardier ou des équivalents approuvés.

VÉRIFICATIONS À EFFECTUER

Par le concessionnaire ●	
Par le propriétaire ○	
Changer les bougies	○
Vérifier le niveau d'huile du carter de la chaîne	○
Vérifier l'état de la poulie motrice et, s'il y a lieu, la lubrifier	●
Vérifier l'alignement des skis et des lisses	○
Changer le filtre à essence	○
Brancher les conduits de carburant et vérifier les points d'attache	○
Vérifier la tension et l'alignement de la chenille	○
Lubrifier la suspension	○
Vérifier et installer la courroie d'entraînement	○
Vérifier l'état et le fonctionnement du câble de l'accélérateur	○
Vérifier l'état et le fonctionnement du frein	○
Vérifier les joints d'étanchéité	●
Vérifier la batterie, s'il y a lieu, la nettoyer et l'installer	●
Régler l'allumage et remplacer les contacts de rupteur s'il y a lieu	●
Vérifier le câblage (isolation des fils)	○
Vérifier l'état du câble du démarreur	○
Vérifier la solidité de tous les boulons, écrous et attaches	○
Faire le plein d'essence	○
Régler le carburateur	●
Vérifier l'état et la tension de la courroie du ventilateur sur les modèles à deux cylindres	○

INCIDENTS DE FONCTIONNEMENT

CONSTATATIONS	CAUSES PROBABLES	REMÈDES
Le moteur tourne mais ne démarre pas ou démarre difficilement	1. Le carburant ne parvient pas au moteur	Vérifier le niveau d'essence et faire le plein avec le mélange de carburant approprié. Vérifier si les conduits ne sont pas obstrués (cause 5).
	2. Bougies	Voir si les bougies sont encrassées ou défectueuses. Débrancher les bougies et les sortir. Brancher de nouveau les fils aux bougies et mettre celles-ci à la masse sur l'avant du moteur en prenant soin de les tenir éloignées de l'orifice. Effectuer l'opération de la mise en marche du moteur et vérifier s'il y a des étincelles. Sinon, remplacer les bougies. Si l'ennui persiste, vérifier la cause no 3.
	3. Allumage défectueux	Débrancher les fils des bougies, dévisser les capuchons et placer les fils à environ 3 mm ($\frac{1}{8}$ ") des culasses. Essayer de démarrer le moteur, s'il n'y a pas d'étincelles c'est que le système d'allumage est défectueux. Ne pas essayer de réparer. Voir votre concessionnaire.
	4. Moteur noyé	Déposer les bougies mouillées et amener le commutateur d'allumage à la position OFF. Faire tourner le moteur manuellement. Installer des bougies neuves. Faire démarrer le moteur de la façon habituelle. Si l'ennui persiste, voir le concessionnaire.
	5. Conduits de carburant obstrués (eau ou saleté)	Vérifier l'état du filtre à essence et changer la cartouche filtrante au besoin. Vérifier l'état des conduits et la propreté du réservoir.
	6. Carburateur défectueux	Procéder d'abord au réglage élémentaire du carburateur. (Voir Entretien). Si l'ennui persiste, voir votre concessionnaire.
	7. Trop d'huile dans le carburant	Vidanger le réservoir et faire le plein avec le mélange approprié.
	8. Allumage	La synchronisation à l'allumage peut être défectueuse. Voir votre concessionnaire.
	9. Compression insuffisante du moteur	Un mélange de carburant trop pauvre peut provoquer l'usure excessive du moteur, causant ainsi une compression insuffisante. Voir immédiatement votre concessionnaire.
Le moteur ne tourne pas	1. Moteur grippé	Consulter votre concessionnaire. Le grippage du moteur est généralement causé par un manque de lubrification.

CONSTATATIONS	CAUSES PROBABLES	REMÈDES
Manque d'accélération ou de puissance du moteur	1. Bougies encrassées ou défectueuses	Voir la cause no 2 de la section "Le moteur tourne mais ne démarre pas ou démarre difficilement".
	2. Conduits de carburant obstrués	Vérifier le conduit de carburant. Voir la cause no 5 de la section "Le moteur tourne mais ne démarre pas ou démarre difficilement".
	3. Carburateur	Régler à nouveau le carburateur. (Voir Entretien). Si l'ennui persiste, voir votre concessionnaire.
	4. Allumage défectueux	Vérifier d'abord les causes 2 et 3 ("Le moteur tourne mais ne démarre pas ou démarre difficilement"). Si l'ennui persiste, voir votre concessionnaire.
	5. Moteur	Si vous ne pouvez déterminer exactement la cause, voir le concessionnaire.
Le moteur a des retours de flamme	1. Bougies défectueuses	Vérifier la cause no 2. ("Le moteur tourne mais ne démarre pas ou démarre difficilement").
	2. Surchauffe du moteur	Mélange du carburant trop pauvre. Voir le concessionnaire.
	3. Allumage incorrect	Voir le concessionnaire.
Le moteur n'atteint pas sa vitesse maximale.	1. Courroie d'entraînement	Vérifier si elle est usée ou défectueuse, la remplacer au besoin.
	2. Mauvais réglage de la chenille	Vérifier la tension et l'alignement de la chenille. Ajuster selon les spécifications. Voir Entretien.
	3. Moteur défectueux	Vérifier les causes 1 à 5 ("Manque d'accélération ou de puissance du moteur").
	4. Mauvais alignement des poulies	Voir le concessionnaire.

FICHE TECHNIQUE (ÉLAN)

	250	250 Deluxe	
Moteur	Nombre de cylindres	1	2
	Alésage	63 mm (2.716")	54 mm (2.126")
	Course	66 mm (2.598")	54 mm (2.126")
	Cylindrée	246,8 cm ³ (15,03 po ³)	247,3 cm ³ (15,1 po ³)
	Taux de compression	7,5:1	11,8:1
	Carburateur	Tillotson HR	Tillotson HR
	Démarrage	Manuel	Manuel
	Longueur hors tout	2,25 m (88 1/2")	2,25 m (88 1/2")
	Largeur hors tout	77,5 cm (30 1/2")	77,5 cm (30 1/2")
	Hauteur	109,2 cm (43")	109,2 cm (43")
Châssis	Hauteur sans pare-brise	86,4 cm (34")	86,4 cm (34")
	Poids	126,6 kg (279 lb)	133,4 kg (294 lb)
	Surface portante	6904 cm ² (1070 po ²)	6904 cm ² (1070 po ²)
	Pression au sol	18,3 g / cm ² (2,81 lb / po ²)	19,3 g / cm ² (2,78 lb / po ²)
	Charge maximum	90,7 kg (200 lb)	90,7 kg (200 lb)
	Chenille (largeur)	38,1 cm (15")	38,1 cm (15")
	Rapport d'engrenage	10 / 25	14 / 35
	Éclairage (puissance)	12 volts., 75 / 23 W	12 volts., 55 / 18 W
	Phare	60 / 60 W	45 / 45 W
	Feu arrière / d'arrêt	5 / 21 W	5 / 21 W
Circuit électrique	Bougie (Bosch)	M-175-T-1	W-240-T-1
	Bougie (écartement)	0,50 mm (.020")	0,50 mm (.020")
	Avance à l'allumage	3,73-4,24 mm (1,47"-1,67") A.P.M.H. (direct)	1,96-2,46 mm (.077"-.097") A.P.M.H. (indirect)
	Contenance — S*	15,9 litres	15,9 litres
	— Imp.	3,5 gal	3,5 gal
Carburant	— É.-U.	4,2 gal	4,2 gal
	Essence	Ordinaire	Ordinaire
	Mélange essence / huile	50 / 1	50 / 1
	Type	Tambour	Tambour
	Frein		

* Système International

Les informations, les illustrations et les descriptions des parties constituant les contenus dans ce manuel sont exactes à la date de publication. Bombardier Limitée se réserve toutefois le droit d'effectuer des changements dans le dessin et les caractéristiques de ses véhicules, et / ou d'y effectuer des apports ou des améliorations, cela sans s'engager d'aucune façon à effectuer lesdites opérations sur les véhicules déjà fabriqués.

FICHE TECHNIQUE (OLYMPIQUE)

	300 (MONO)	340 (2 CYL.)	340 / 340E	440
Moteur	Nombre de cylindres	1	2	2
	Alésage	76 mm (2.992")	55.5 mm (2.185")	59.5 mm (2.342")
	Course	66 mm (2.598")	61 mm (2.401")	61 mm (2.401")
	Cylindrée	299 cm ³ (18.3 po ³)	295.1 cm ³ (18 po ³)	339.2 cm ³ (20.7 po ³)
	Taux de compression	7:1	11:1	12:1
	Carburateur	Tillotson HR	Mikuni VM-30	Mikuni VM-30
	Démarrage	Manuel	Manuel / électrique	Manuel
Châssis	Longueur hors tout	2.56 m (100%)	2.56 m (100%)	2.56 m (100%)
	Longueur hors tout	83.8 cm (33")	83.8 cm (33")	83.8 cm (33")
	Hauteur	109.2 cm (43")	109.2 cm (43")	109.2 cm (43")
	Hauteur sans pare-brise	83.8 cm (33")	83.8 cm (33")	83.8 cm (33")
	Poids	157.4 kg (347 lb)	175.1 kg (386 lb)	181.9 kg (401 lb)
	Surface portante	7045 cm ² (1092 po ²)	7045 cm ² (1092 po ²)	6948 cm ² (1077 po ²)
	Pression au sol (manuel)	22.9 g / cm ² (318 lb / po ²)	24.9 g / cm ² (353 lb / po ²)	26.2 g / cm ² (372 lb / po ²)
		(électrique)		
	Chentille (largeur)	38.1 cm (15")	38.1 cm (15")	38.1 cm (15")
	Rapport d'engrenage	15 / 35	16 / 35	20 / 34
Circuit électrique	Éclairage (puissance)	12 volts, 75 / 23 watts	12 volts, 100 watts	12 volts, 100 watts
	Phare	60 / 60 W	60 / 60 W	60 / 60 W
	Feu arrière / d'arrêt	5 / 21 W	5 / 21 W	5 / 21 W
	Bougie (Bosch)	M-175-T-1	W-240-T-1	M-260-MZ-1
	Bougie (écartement)	0.50 mm (.020")	0.50 mm (.020")	0.50 mm (.020")
	Avance à l'allumage (indirect)	5.38-6.19 mm (.212-.244")	3.35-3.88 mm (.132-.153")	3.43-4.04 mm (.135-.159")
		A.P.M.H.	A.P.M.H.	A.P.M.H.
Carburant	Contenance — SI*	22.7 litres	22.7 litres	22.7 litres
	— Imp.	5 gal	5 gal	5 gal
	— E.-U.	6.25 gal	6.25 gal	6.25 gal
Frein	Essence	Ordinaire	Ordinaire	Ordinaire
	Mélange essence / huile	50 / 1	50 / 1	50 / 1
	Type	Tambour	A disque, autoréglable	A disque, autoréglable

* Système International

Les informations, les illustrations et les descriptions des parties constituantes contenues dans ce manuel sont exactes à la date de publication. Bombardier Limited se réserve toutefois le droit d'effectuer des changements dans le dessin et les caractéristiques de ses véhicules, et / ou d'y effectuer des apports ou des améliorations, cela sans s'engager d'aucune façon à effectuer lesdites opérations sur les véhicules déjà fabriqués.

FICHE TECHNIQUE (EVEREST)

	340 / 340E	440 / 440E
Moteur	Nombre de cylindres	2
	Alésage	59.5 mm (2.342")
	Course	61 mm (2.401")
	Cylindrée	339.2 cm ³ (20.7 po ³)
	Taux de compression	12:1
	Carburateur	Triolison HD
	Démarrage	Manuel / électrique
Châssis	Longueur hors tout	268.6 cm (105 3/4")
	Largeur hors tout	90.2 cm (35 1/2")
	Hauteur	106.7 cm (42")
	Hauteur sans pare-brise	86.4 cm (34")
	Poids	172 kg (380 lb) / 181 kg (400 lb)
	Surface portante	8045 cm ² (1247 po ²)
	Pression au sol — (manuel)	21.4 g / cm ² (305 lb / po ²)
	— (électrique)	22.6 g / cm ² (321 lb / po ²)
	Chenille (largeur)	41.9 cm (16 1/2")
	Rapport d'engrenage	16 / 34
Circuit électrique	Éclairage (puissance)	12 volts, 100 watts
	Phare	60 / 60 W
	Feu arrière / d'arrêt	5 / 21 W
	Bougies (Bosch)	W-260-MZ-1
Carburant	Bougie (écartement)	0.50 mm (.020")
	Avance à l'allumage (indirect)	3.35-3.89 mm (1.32"-1.53") A.P.M.H.
	Contenance — S1*	27.2 litres
	— Imp.	6 gal
	— É.-U.	7.5 gal
Frein	Essence	Ordinaire
	Mélange essence / huile	50 / 1
	Type	A disque, autoréglable

* Système International

Les informations, les illustrations et les descriptions des parties constituantes contenues dans ce manuel sont exactes à la date de publication. Bombardier Limitée se réserve toutefois le droit d'effectuer des changements dans le dessin et les caractéristiques de ses véhicules, et / ou d'y effectuer des apports ou des améliorations, cela sans s'engager d'aucune façon à effectuer les dites opérations sur les véhicules déjà fabriqués.

03 AOUT 1976



Ce manuel est publié par le

CENTRE D'INFORMATION TECHNIQUE
DÉPARTEMENT DU SERVICE
BOMBARDIER LIMITÉE
VALCOURT, QUÉBEC, CANADA

Tous droits réservés • Bombardier Limitée 1976



Produits Récréatifs

Prix de détail suggéré: \$1.00
(Première copie gratuite avec l'achat du véhicule)

484 0189 00

Lithographié au Canada