

can-am
Serie TRAXTER® T

GUÍA DEL USUARIO

Incluye
información sobre seguridad,
el vehículo y su mantenimiento

**NO
CORRER**

⚠ ADVERTENCIA

Lea esta guía con atención. Contiene información de seguridad importante.

Edad mínima recomendada: Usuario: 16 años.

Para conducir un tractor se necesita, por lo menos, una licencia correspondiente para conducir tractores.

Guarde esta Guía del usuario en el vehículo.

2 1 9 0 0 2 1 1 8 _ E S

**Traducción de las
instrucciones originales**

ADVERTENCIA

EXISTEN RIESGOS DERIVADOS DEL USO DEL VEHÍCULO. Sin las precauciones adecuadas, las situaciones de colisión y volcado pueden darse con gran rapidez incluso durante maniobras comunes, por ejemplo, al tomar curvas o conducir en pendientes o sobre obstáculos.

Por su seguridad, conviene que conozca y siga todas las advertencias que figuran en esta Guía del usuario, así como las etiquetas que hay en el vehículo. **Si no respeta esas advertencias, se expone a sufrir LESIONES GRAVES O INCLUSO LA MUERTE.** Guarde siempre esta Guía del usuario en el vehículo.

ADVERTENCIA

El hecho de no respetar cualquiera de las precauciones de seguridad o las instrucciones que figuran en esta Guía del usuario, el *VIDEO SOBRE SEGURIDAD* y las etiquetas de seguridad del vehículo puede ocasionar lesiones o incluso la muerte.

ADVERTENCIA

Este vehículo puede superar en rendimiento a otros vehículos que haya conducido en el pasado. Dedique el tiempo necesario a familiarizarse con su nuevo vehículo.

Las siguientes marcas pertenecen a Bombardier Recreational Products Inc.:

Can-Am® D.E.S.S.™ DPS™ Rotax® XPS™

Este documento contiene las marcas comerciales de las siguientes compañías:


- Castrol® es una marca comercial de Castrol Limited.
- † Visco-Lok es una marca comercial de GKN Viscodrive GmbH.

IDENTIFICACIÓN DEL VEHÍCULO

Los componentes principales de su vehículo (motor y bastidor) están identificados por números de serie distintos. En ocasiones puede que sea necesario buscar estos números para cuestiones relacionadas con la garantía o para la localización del vehículo en caso de pérdida. El distribuidor autorizado de Can-Am necesitará conocer estos números para cumplimentar las reclamaciones de garantía debidamente. BRP no autorizará ninguna operación relacionada con la garantía si el número de identificación del motor (EIN) o el número de identificación del vehículo (VIN) han sido retirados, manipulados o modificados del algún modo. Le recomendamos expresamente que tome nota de todos los números de serie del vehículo y que los facilite a su compañía de seguros.

Número de identificación del vehículo

Típico: 3JBUxAx1xxKxxxxxx

Bombardier Recreational Products Inc. 

1 → TXX
 2 → eXXXXXXXXXXXXXXXXXX
 3 → XXXXXXXXXXXXXXXXXXXX
 4 → XXXX kg
 5 → A-1: XXX kg
 6 → A-2: XXX kg
 7 → A-3: XXX kg

	T-1	T-2	T-3
B-1	XXX kg	XXX kg	XXX kg
B-2	XXX kg	XXX kg	XXX kg

TÍPICO: PLACA NORMATIVA

- 1: Categoría
- 2: Número de homologación
- 3: Número de identificación del vehículo
- 4: Masa(s) máxima(s) en carga permisible(s) del vehículo
- 5-7: Masa(s) máxima(s) permisible(s) por eje
- B-1: Masa remolcable permisible en el punto de acoplamiento trasero; remolque sin frenar
- B-2: Masa remolcable permisible en el punto de acoplamiento trasero; remolque frenado por inercia



Bombardier Recreational Products Inc.
395 de la Montagne, Valcourt, QC
Canada, J0E 2L0

TIPO: SbS

BRP Europe N.V.
Skaldenstraat 125, Gent, Bélgica, 9042

Fabricado en México

kW

kg

TÍPICO: ETIQUETA VIN

Formulario de identificación del vehículo

Verifique con su distribuidor si se ha registrado el vehículo con BRP.

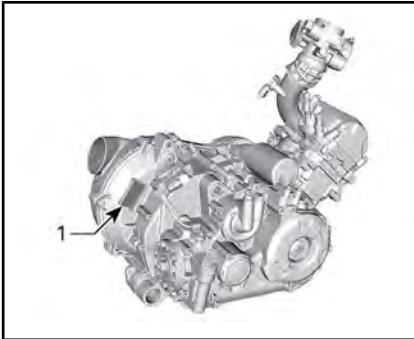
Modelo n°: _____		
VEHÍCULO NÚMERO DE IDENTIFICACIÓN DEL VEHÍCULO (V.I.N.) _____		
MOTOR NÚMERO DE IDENTIFICACIÓN DEL MOTOR (E.I.N.) _____		
Propietario: _____		
NOMBRE		
_____	_____	_____
N°	CALLE	APT
POBLACIÓN:	PROVINCIA/REGIÓN	CÓDIGO POSTAL
Fecha de compra _____		
	AÑO	MES DÍA
Fecha de caducidad de la garantía _____		
	AÑO	MES DÍA
Para ser completado por el concesionario en el momento de la venta.		

ZONA PARA EL SELLO DEL CONCESIONARIO

V00A21L

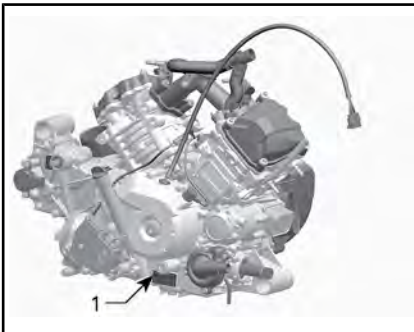


Número de identificación del motor



TÍPICO HD5 — ETIQUETA DE NÚMERO DE SERIE DEL MOTOR

1. EIN (Número de identificación del motor)



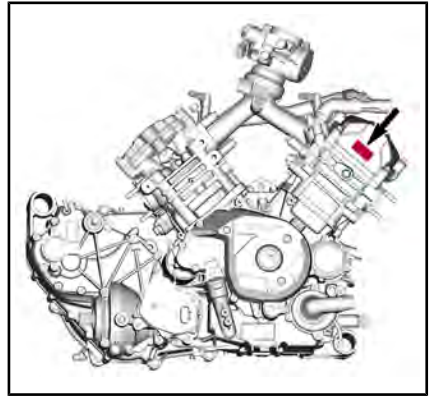
TÍPICO HD8 Y HD10 — ETIQUETA DE NÚMERO DE SERIE DEL MOTOR

1. EIN (Número de identificación del motor)

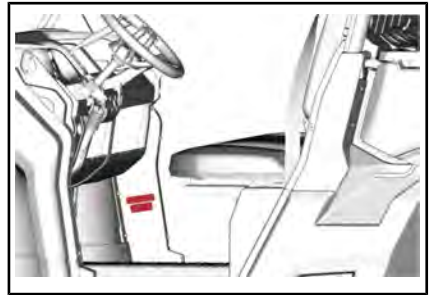
Etiqueta de conformidad

Normativa (UE) 2016/1628 aplicable para máquinas móviles no viarias

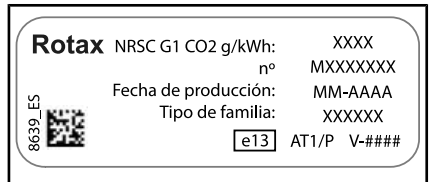
Los vehículos que cumplen la normativa (UE) 2016/1628 (NRMM) se identifican en la tapa de culata del motor además de en el vehículo, junto a la etiqueta del VIN.



TÍPICO



TÍPICO: UBICACIÓN DE LA ETIQUETA NRMM CERCA DEL VIN



TÍPICO: ETIQUETA DE IDENTIFICACIÓN NRMM

NOTA: La manipulación del motor o sus componentes anula la homologación EU de ese motor en particular.

Uso previsto

Tractor agrícola que se puede utilizar para transportar materiales. Compruebe la carga máxima permitida del vehículo, que se indica en la placa reglamentaria en la etiqueta de carga máxima del vehículo. Consulte *ETIQUETAS IMPORTANTES PRESENTES EN EL PRODUCTO*. El tractor "T" Can-Am puede tirar de un remolque en carretera. Compruebe la carga máxima permitida para el remolque. Compruebe las normativas de su zona en relación con el uso de tractores y remolques en la vía. Conecte las luces del remolque con el vehículo e instale un triángulo de indicación de vehículo lento en la parte posterior del remolque.

PRÓLOGO

GUÍA DEL USUARIO 2021

Traxter HD5 categoría T

Traxter HD8 categoría T

Traxter XU HD8, Categoría T

Traxter XU HD10, Categoría T

Deutsch	Dieses Handbuch ist möglicherweise in Ihrer Landessprache verfügbar. Bitte wenden Sie sich an Ihren Händler oder besuchen Sie: www.operatorsguides.brp.com
English	This guide may be available in your language. Check with your dealer or go to: www.operatorsguides.brp.com
Español	Es posible que este manual esté disponible en su idioma. Consulte a su distribuidor o visite: www.operatorsguides.brp.com
Français	Ce guide peut être disponible dans votre langue. Vérifier avec votre concessionnaire ou aller à: www.operatorsguides.brp.com
Italiano	Questa guida potrebbe essere disponibile nella propria lingua. Contattare il concessionario o consultare: www.operatorsguides.brp.com
中文	本手册可能有您的语种的翻译版本。请向经销商问询，或者登录 www.operatorsguides.brp.com 查询。
日本語	このガイドは、言語によって翻訳版が用意されています。ディーラーに問い合わせるか、次のアドレスでご確認ください： www.operatorsguides.brp.com
Nederlands	Deze handleiding kan beschikbaar zijn in uw taal. Vraag het aan uw dealer of ga naar: www.operatorsguides.brp.com
Norsk	Denne boken kan finnes tilgjengelig på ditt eget språk. Kontakt din forhandler eller gå til: www.operatorsguides.brp.com
Português	Este manual pode estar disponível em seu idioma. Fale com sua concessionária ou visite o site: www.operatorsguides.brp.com
Русский	Воспользуйтесь руководством на вашем языке. Узнайте о его наличии у дилера или на странице по адресу www.operatorsguides.brp.com
Suomi	Käyttöohjekirja voi olla saatavissa omalla kielelläsi. Tarkista jälleenmyyjältä tai käy osoitteessa: www.operatorsguides.brp.com
Svenska	Denna bok kan finnas tillgänglig på ditt språk. Kontakta din återförsäljare eller gå till: www.operatorsguides.brp.com

Enhorabuena por la adquisición del nuevo vehículo Side by Side de Can-Am®. Cuenta con la garantía limitada de BRP y una red de concesionarios autorizados de Can-Am que pueden suministrarle las piezas, el servicio y los accesorios que precise.

En el momento de la entrega, se le informó de la cobertura de la garantía y firmó la *LISTA DE COMPROBACIÓN PREVIA A LA ENTREGA* con objeto de asegurar que su nuevo vehículo estaba preparado a su entera satisfacción.

Su concesionario se compromete a garantizar su satisfacción. Si necesita más información, consulte a su distribuidor.

Infórmese antes de ponerse en marcha

Para saber cómo puede reducir el riesgo de accidente para usted y para otras personas, lea esta Guía del usuario antes de utilizar el vehículo.

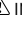
También, lea todas las etiquetas de seguridad de su vehículo y vea el *VÍDEO DE SEGURIDAD* que está en <https://can-am.brp.com/off-road/safety>.




Si no respeta las advertencias que se incluyen en esta Guía del usuario se expone a sufrir **LESIONES GRAVES O INCLUSO LA MUERTE**


Mensajes de seguridad

A continuación se explican los tipos de mensajes de seguridad, cómo se presentan y cómo se utilizan en esta guía:

El símbolo de alerta de seguridad  indica un posible riesgo de lesiones.

 **ADVERTENCIA**

Indica un peligro potencial que, si no se evita, podría causar lesiones graves o incluso la muerte.

 **CUIDADO** Indica una situación de riesgo que, si no se evita, podría causar lesiones leves o moderadas.

AVISO Indica casos en los que, si no se sigue una instrucción, algunos de los componentes del vehículo u otros bienes pueden resultar seriamente dañados.

Acerca de esta Guía del usuario

Esta Guía del usuario aplica los requisitos del Anexo XXII de la Normativa 1322/2014/EU.

Esta Guía del usuario ha sido preparada para dar a conocer al propietario/usuario de un vehículo nuevo los distintos mandos del vehículo, así como las instrucciones para el mantenimiento y un uso seguro. Es indispensable para el uso correcto del producto.

Guarde esta Guía del usuario en el vehículo para poder consultarla cuando necesite información sobre mantenimiento, solución de problemas o sobre instrucciones a terceros.

Tenga en cuenta que esta guía está disponible en varios idiomas. En caso de discrepancia, prevalecerá la versión en inglés.

Si desea ver o imprimir una copia adicional de la Guía del usuario, solo tiene que visitar el sitio web **www.operatorsguides.brp.com**.

La información que se incluye en este documento es correcta en el momento de su publicación. Sin embargo, BRP mantiene una política de mejora continua en sus productos, sin tener por ello la obligación de instalarlos en productos fabricados previamente. Debido a cambios de última hora, es posible que existan algunas diferencias entre el producto fabricado y las descripciones y/o especificaciones que aparecen en esta guía. BRP se reserva el derecho de interrumpir o cambiar en todo momento especificaciones, diseños, características, modelos o equipamiento sin por ello contraer una obligación en ese sentido.

Esta Guía del usuario debe acompañar al vehículo en el momento de la venta.

***Esta página se ha dejado
intencionadamente en blanco***

CONTENIDO

IDENTIFICACIÓN DEL VEHÍCULO.....	1
NÚMERO DE IDENTIFICACIÓN DEL VEHÍCULO.....	1
FORMULARIO DE IDENTIFICACIÓN DEL VEHÍCULO.....	2
NÚMERO DE IDENTIFICACIÓN DEL MOTOR.....	3
ETIQUETA DE CONFORMIDAD.....	3
NORMATIVA (UE) 2016/1628 APLICABLE PARA MÁQUINAS MÓVILES NO VIARIAS.....	3
USO PREVISTO.....	4
PRÓLOGO.....	5
INFÓRMESE ANTES DE PONERSE EN MARCHA.....	6
MENSAJES DE SEGURIDAD.....	6
ACERCA DE ESTA GUÍA DEL USUARIO.....	6

INFORMACIÓN DE SEGURIDAD

PRECAUCIONES GENERALES.....	16
EVITAR LAS INTOXICACIONES POR MONÓXIDO DE CARBONO.....	16
EVITAR RIESGOS DE INCENDIO DE LA GASOLINA Y OTROS.....	16
EVITAR POSIBLES QUEMADURAS CON COMPONENTES A ALTA TEMPERATURA.....	17
ACCESORIOS Y MODIFICACIONES.....	17
ADVERTENCIAS PARA EL USO.....	18
USO SEGURO - RESPONSABILIDADES.....	30
RESPONSABILIDAD DEL PROPIETARIO.....	30
RESPONSABILIDAD Y CUALIFICACIÓN DEL USUARIO.....	30
PRECAUCIÓN DURANTE LA CONDUCCIÓN.....	31
SISTEMA DE RETENCIÓN DE LOS OCUPANTES.....	32
ESTADO DEL TERRENO.....	32
UNIÓN EUROPEA.....	33
INSPECCIÓN PREVIA A LA CONDUCCIÓN.....	34
LISTA DE COMPROBACIONES PREVIAS A LA CONDUCCIÓN.....	34
PREPARATIVOS PARA LA CONDUCCIÓN.....	37
ANTES DE PONERSE EN MARCHA.....	37
PRENDAS Y EQUIPAMIENTO.....	37
EVITAR ACCIDENTES.....	40
EVITAR SITUACIONES DE VUELCO.....	40
EVITAR COLISIONES.....	41
CONDUCCIÓN DEL VEHÍCULO.....	43
EJERCICIOS DE PRÁCTICA.....	43
USO TODOTERRENO.....	44
TÉCNICAS GENERALES DE CONDUCCIÓN.....	44
TRANSPORTE DE CARGA Y ACTIVIDADES LABORALES.....	51
TRABAJO CON EL VEHÍCULO.....	51
TRANSPORTE DE CARGAS.....	51
ARRASTRE DE CARGAS.....	54
USO DE REMOLQUES.....	54
ETIQUETAS IMPORTANTES PRESENTES EN EL VEHÍCULO.....	56
ETIQUETA COLGANTE.....	56

ETIQUETAS DE SEGURIDAD.....	58
PICTOGRAMA DE SEGURIDAD MOLDEADO.....	68
ETIQUETAS DE CONFORMIDAD CON NORMAS.....	69
ETIQUETAS CON INFORMACIÓN TÉCNICA.....	69
INFORMACIÓN SOBRE EL VEHÍCULO	
MANDOS PRINCIPALES.....	74
1) VOLANTE.....	74
2) PEDAL DEL ACELERADOR.....	75
3) PEDAL DEL FRENO.....	75
4) PALANCA DE CAMBIOS.....	75
MANDOS SECUNDARIOS.....	77
1) LLAVES E INTERRUPTOR DE CONTACTO.....	77
2) PALANCA MULTIFUNCIÓN.....	79
3) INTERRUPTOR 2WD/4WD.....	80
4) INTERRUPTOR DEL DIFERENCIAL TRASERO (SI ESTÁ INSTALADO).....	80
5) INTERRUPTOR DE ADVERTENCIA DE PELIGRO.....	80
6) INTERRUPTOR DEL CABESTRANTE (SI ESTÁ EQUIPADO).....	81
7) TECLADO.....	81
PANTALLA DIGITAL DE 7,6".....	82
FUNCIONES BÁSICAS.....	82
AJUSTES.....	85
EQUIPAMIENTO.....	87
1) COLUMNA DE DIRECCIÓN AJUSTABLE.....	88
2) SUJETAVASOS.....	89
3) ASIDERO PARA LOS PASAJEROS.....	89
4) COMPARTIMENTOS DE ALMACENAMIENTO.....	89
5) KIT DE HERRAMIENTAS.....	91
6) REPOSAPIÉS.....	91
7) RED DEL LADO DEL CONDUCTOR.....	91
8) RED DEL LADO DEL PASAJERO.....	92
9) PROTECTORES PARA LOS HOMBROS.....	92
10) CINTURONES DE SEGURIDAD.....	92
11) ASIENTO DEL CONDUCTOR.....	94
12) ASIENTOS DE LOS PASAJEROS.....	94
13) TAPÓN DEL DEPÓSITO DE COMBUSTIBLE.....	94
14) CABESTRANTE (SI ESTÁ INSTALADO).....	94
15) RETROVISORES LATERALES.....	95
16) COMPARTIMENTO DE CARGA.....	95
17) TIRADORES DE INCLINACIÓN DEL COMPARTIMENTO DE CARGA.....	96
18) GANCHOS DE ANCLAJE.....	96
19) TOMA DE CORRIENTE DE 12 VOLTIOS.....	96
20) PUERTA TRASERA.....	96
21) SOPORTE DEL ENGANCHE.....	97
22) BARRA DE TRACCIÓN DEL ENGANCHE.....	97
23) CONECTOR DE LAS LUCES DEL REMOLQUE.....	98

24) GANCHOS DE RECUPERACIÓN (MODELOS SIN CABESTRANTE).....	98
25) PROTECTOR DE BAJOS.....	98
26) MECANISMO DE SUJECIÓN DE FRENO.....	99
OPTIMICE LA CONDUCCIÓN.....	101
PAUTAS PARA LOS AJUSTES DE LA SUSPENSIÓN.....	101
CONFIGURACIÓN DE FÁBRICA DE LA SUSPENSIÓN.....	101
AJUSTES DE LA SUSPENSIÓN.....	101
COMBUSTIBLE.....	103
REQUISITOS DE COMBUSTIBLE.....	103
PROCEDIMIENTO DE REPOSTAJE DEL VEHÍCULO.....	103
USO DE UN RECIPIENTE PARA COMBUSTIBLE.....	104
PERÍODO DE RODAJE.....	105
FUNCIONAMIENTO DURANTE EL PERÍODO DE RODAJE.....	105
PROCEDIMIENTOS BÁSICOS.....	106
ARRANQUE DEL MOTOR.....	106
USO DE LA PALANCA DE CAMBIOS.....	106
SELECCIÓN DE LA GAMA DE MARCHAS CORRECTA (CORTA O LARGA).....	106
PARADA DEL MOTOR Y APARCAMIENTO DEL VEHÍCULO.....	107
CONSEJOS PARA MAXIMIZAR LA DURABILIDAD DE LA CORREA DE TRANSMISIÓN.....	108
PROCEDIMIENTOS ESPECIALES.....	109
QUÉ HACER SI HAY AGUA EN LA CVT.....	109
QUÉ HACER SI SE AGOTA LA BATERÍA.....	109
QUÉ HACER SI VUELCA EL VEHÍCULO.....	109
QUÉ HACER SI EL VEHÍCULO HA QUEDADO SUMERGIDO.....	109
TRANSPORTE DEL VEHÍCULO.....	110
USO DE LA ALIMENTACIÓN DEL VEHÍCULO PARA SUBIRLO EN EL EQUIPO DE REMOLCADO.....	111
USO DE UN CABRESTANTE PARA SUBIR EL VEHÍCULO AL EQUIPO DE REMOLCADO.....	111
SUJECIÓN DEL VEHÍCULO PARA EL TRANSPORTE.....	112
RETIRADA DEL VEHÍCULO DEL REMOLQUE.....	112
ELEVACIÓN Y SOPORTE DEL VEHÍCULO.....	113
PARTE DELANTERA DEL VEHÍCULO.....	113
PARTE TRASERA DEL VEHÍCULO.....	113

MANTENIMIENTO

PROGRAMA DE MANTENIMIENTO.....	116
ZONAS CON MUCHO POLVO.....	117
LEYENDA DEL PROGRAMA DE MANTENIMIENTO.....	117
PROGRAMA DE MANTENIMIENTO.....	117
PROCEDIMIENTOS DE MANTENIMIENTO.....	120
FILTRO DE AIRE DEL MOTOR.....	120
FILTRO DE AIRE DE LA CVT.....	121
ACEITE DEL MOTOR.....	122

FILTRO DE ACEITE.....	125
RADIADOR.....	127
REFRIGERANTE DEL MOTOR.....	127
AMORTIGUADOR DE CHISPAS DEL SILENCIADOR.....	130
ACEITE DE LA CAJA DE CAMBIOS (HD8 Y HD10).....	132
ACEITE DE LA TRANSMISIÓN FINAL TRASERA (HD5).....	134
ACEITE DEL DIFERENCIAL.....	136
BUJÍAS.....	137
TAPA DE LA CVT.....	138
INSTALACIÓN DE LA TAPA DE LA CVT (TODOS LOS MODELOS).....	140
CORREA DE TRANSMISIÓN.....	141
POLEAS CONDUCTORA Y CONDUCTIDA.....	143
BATERÍA.....	143
FUSIBLES Y VÁSTAGOS FUSIBLES.....	144
LUCES.....	146
FUELLE Y PROTECTOR DEL EJE MOTRIZ.....	149
FUELLE DEL EJE PROPULSOR (HD5).....	149
COJINETE DE RUEDA.....	150
RUEDAS Y NEUMÁTICOS.....	150
SUSPENSIONES.....	151
FRENOS.....	153
CINTURONES DE SEGURIDAD.....	154
JAULA.....	154
CUIDADO DEL VEHÍCULO.....	155
CUIDADOS POSTERIORES AL USO.....	155
LIMPIEZA Y PROTECCIÓN DEL VEHÍCULO.....	155
ALMACENAJE Y PREPARACIÓN DE PRETEMPORADA.....	156
<i>INFORMACIÓN TÉCNICA</i>	
DECLARACIÓN DE CONFORMIDAD CE.....	158
DECLARACIÓN DE CONFORMIDAD EAC.....	159
ESPECIFICACIONES.....	160
<i>SOLUCIÓN DE PROBLEMAS</i>	
PAUTAS PARA LA SOLUCIÓN DE PROBLEMAS.....	172
MENSAJES DEL INDICADOR MULTIFUNCIÓN.....	176

GARANTÍA

GARANTÍA LIMITADA DE BRP EN LOS EE. UU. Y EL CANADÁ: 2021 CAN-AM® SSV.....	178
GARANTÍA RELACIONADA CON LAS EMISIONES DE LA EPA DE E.E. U.U.....	182
DECLARACIÓN DE GARANTÍA SOBRE EL CONTROL DE EMISIONES POR EVAPORACIÓN DE CALIFORNIA.....	185
GARANTÍA INTERNACIONAL LIMITADA DE BRP: 2021 CAN-AM® SSV	187
GARANTÍA LIMITADA DE BRP PARA EL ESPACIO ECONÓMICO EUROPEO, LA COMUNIDAD DE ESTADOS INDEPENDIENTES Y TURQUÍA: 2021 CAN-AM® SSV	192
REGISTROS DE MANTENIMIENTO.....	198

INFORMACIÓN SOBRE EL CLIENTE

INFORMACIÓN SOBRE PRIVACIDAD.....	202
CONTACTO.....	203
ASIA.....	203
EUROPA.....	203
NORTEAMÉRICA.....	204
OCEANÍA.....	204
AMÉRICA LATINA.....	204
CAMBIO DE DIRECCIÓN/TITULARIDAD.....	205

INFORMACIÓN DE SEGURIDAD

PRECAUCIONES GENERALES

Evitar las intoxicaciones por monóxido de carbono

Los gases de escape de todos los motores contienen monóxido de carbono, un gas letal. Si se respira, el monóxido de carbono puede provocar dolores de cabeza, mareo, somnolencia, náuseas, confusión y, en última instancia, incluso la muerte.

El monóxido de carbono es un gas incoloro, inodoro e insípido que puede estar presente aunque no se vean ni se huelan gases de escape del motor. Se puede acumular rápidamente el monóxido de carbono hasta un nivel letal, de modo que no pueda sobreponerse y ponerse a salvo. Por otra parte, el monóxido de carbono acumulado en un volumen letal puede persistir durante horas o días en recintos cerrados o mal ventilados. Si experimenta algún síntoma de intoxicación por monóxido de carbono, abandone la zona inmediatamente, busque aire fresco y solicite asistencia médica.

Para evitar lesiones graves o incluso la muerte a causa del monóxido de carbono:

- No haga nunca funcionar el vehículo en zonas mal ventiladas o parcialmente cerradas como garajes, cocheras o graneros. Aunque intente ventilar las emisiones de escape con ventiladores o abriendo puertas y ventanas, el monóxido de carbono puede alcanzar rápidamente niveles peligrosos.
- No haga funcionar nunca el vehículo en el exterior en lugares en que los gases de escape puedan entrar en un edificio a través de aberturas tales como puertas y ventanas.

Evitar riesgos de incendio de la gasolina y otros

La gasolina es extremadamente inflamable y altamente explosiva. Una chispa o una llama pueden inflamar los vapores de combustible a muchos metros del motor. Para reducir el riesgo de incendio o explosión, siga estas instrucciones:

- Utilice únicamente recipientes homologados para almacenar combustible.
- No llene nunca el recipiente para combustible en el compartimento de carga o sobre el vehículo, ya que una descarga electrostática podría inflamar el combustible.
- Siga estrictamente las instrucciones de *PROCEDIMIENTO DE REPOSTAJE DEL VEHÍCULO*.
- Nunca ponga en marcha ni haga funcionar el motor si el tapón de combustible no está debidamente colocado.

La gasolina es tóxica y puede provocar lesiones e incluso la muerte.

- No intente provocar un sifón aspirando con la boca para trasvasar gasolina.
- Si ingiere gasolina, le salpica en los ojos o inhala vapor de gasolina, solicite asistencia médica de inmediato.

Si se mancha de gasolina, lávese a conciencia con agua y jabón, y cámbiese de ropa.

Evitar posibles quemaduras con componentes a alta temperatura

Ciertos componentes, como por ejemplo rotores y tubos de escape se calientan durante el funcionamiento. Evite el contacto con dichas piezas durante el funcionamiento y poco después para evitar quemaduras.

Accesorios y modificaciones

Las modificaciones o el montaje de accesorios puede afectar al manejo del vehículo. Es importante tomarse el tiempo necesario para familiarizarse con el vehículo una vez realizadas las modificaciones, para entender cómo adaptar su comportamiento de conducción en consecuencia.

No manipule con modificaciones no autorizadas ni instale equipos no certificados específicamente por BRP para el vehículo. Estas modificaciones no han sido probadas por BRP y pueden aumentar el riesgo de sufrir lesiones o la pérdida de control, o provocar que el vehículo no pueda circular legalmente. Como ejemplo, si se manipulan las especificaciones de los neumáticos se puede afectar al comportamiento del vehículo y aumentar el riesgo de pérdida de control.

Consulte con su concesionario autorizado de BRP los accesorios apropiados disponibles para su vehículo.

ADVERTENCIAS PARA EL USO

La lista siguiente no es exhaustiva.



ADVERTENCIA

FACTOR DE RIESGO POTENCIAL

Uso de este vehículo sin un entrenamiento adecuado.

QUÉ PUEDE OCURRIR

El riesgo de accidente aumenta en gran medida si el usuario no sabe manejar debidamente este vehículo en distintas situaciones y con diferentes tipos de terreno.

CÓMO EVITAR ESTE RIESGO

Los usuarios principiantes y no experimentados deberían seguir uno de los cursos de aprendizaje. También deberían practicar periódicamente las técnicas aprendidas en el curso y las técnicas de uso descritas en esta Guía del usuario.

Para aprender más acerca de los cursos de formación, póngase en contacto con un distribuidor autorizado de Can-Am.



ADVERTENCIA

FACTOR DE RIESGO POTENCIAL

Incumplimiento de las recomendaciones sobre la edad de conducción de este vehículo.

QUÉ PUEDE OCURRIR

La no observación de estas recomendaciones sobre la edad puede entrañar riesgos de lesiones graves o incluso muerte del menor.

Aunque un menor se encuentre dentro de un grupo de edad para el que no esté prohibido el uso de este vehículo, quizá no conozca la técnica, o no cuente con la habilidad o la madurez que se precisan para conducir este vehículo de un modo seguro, por lo que correría el riesgo de sufrir un grave accidente.

CÓMO EVITAR ESTE RIESGO

Este vehículo no debe ser conducido por menores de 16 años.


ADVERTENCIA
FACTOR DE RIESGO POTENCIAL

Permitir que los pasajeros se sienten en el compartimento de carga.

QUÉ PUEDE OCURRIR

Llevar un pasajero podría:

- Alterar la estabilidad del vehículo, lo que podría provocar una pérdida de control.
- Causar lesiones personales al pasajero provocadas por el impacto con superficies duras.
- Causar accidentes, con posibles lesiones para el usuario y el pasajero.

CÓMO EVITAR ESTE RIESGO

Nunca permita que los pasajeros se sienten en el compartimento de carga.


ADVERTENCIA
FACTOR DE RIESGO POTENCIAL

Uso de este vehículo en superficies pavimentadas.

QUÉ PUEDE OCURRIR

Las superficies pavimentadas pueden afectar seriamente al manejo y el control del vehículo, así como provocar la pérdida de control.

CÓMO EVITAR ESTE RIESGO

Si en su zona está permitida la conducción por carretera, conduzca su vehículo sobre superficies pavimentadas solo en distancias cortas y exclusivamente para trasladar el vehículo entre lugares aptos para la conducción todo terreno.

Conduzca siempre su vehículo a velocidad moderada (nunca a más de 40 km/h) y reduzca la velocidad antes de girar.

Respete siempre las normas de tráfico cuando conduzca su vehículo en carretera o por la vía pública.



ADVERTENCIA

FACTOR DE RIESGO POTENCIAL

Conducción del vehículo sin utilizar un casco homologado, protección para los ojos o equipo de protección.

QUÉ PUEDE OCURRIR

- La utilización sin casco homologado aumenta las posibilidades de sufrir lesiones graves en la cabeza o incluso la muerte en caso de accidente.
- La utilización sin protección para los ojos puede dar lugar a accidentes y aumenta las posibilidades de sufrir lesiones oculares en caso de siniestro.
- La utilización sin equipo de protección adecuado aumenta las posibilidades de sufrir lesiones graves en caso de accidente.

CÓMO EVITAR ESTE RIESGO

Utilice siempre un casco homologado que se ajuste correctamente. También debería llevar:

- Protección para los ojos (gafas protectoras o careta).
- Protector rígido para la barbilla
- Guantes y botas.
- Camisa de manga larga o chaqueta.
- Pantalones largos.



ADVERTENCIA

FACTOR DE RIESGO POTENCIAL

Si se usa este vehículo bajo efectos de drogas o alcohol.

QUÉ PUEDE OCURRIR

Puede afectar seriamente a su criterio para maniobrar.

Puede afectar a sus reflejos.

Puede afectar a su equilibrio y percepción.

Puede provocar un accidente mortal.

CÓMO EVITAR ESTE RIESGO

No utilice nunca este vehículo bajo la influencia de drogas o alcohol.

 **ADVERTENCIA**
FACTOR DE RIESGO POTENCIAL

Conducción del vehículo a una velocidad excesiva.

QUÉ PUEDE OCURRIR

Aumenta las posibilidades de perder el control del vehículo, con peligro de accidente.

CÓMO EVITAR ESTE RIESGO

Viaje siempre a una velocidad adecuada de acuerdo con el terreno, la visibilidad, las condiciones de la conducción y su experiencia.

 **ADVERTENCIA**
FACTOR DE RIESGO POTENCIAL

Intento de realizar saltos y otras piruetas con el vehículo.

QUÉ PUEDE OCURRIR

Aumenta las probabilidades de accidente, con vuelco o vuelta de campana.

CÓMO EVITAR ESTE RIESGO

No intente nunca hacer piruetas como, por ejemplo, saltos. No intente exhibirse.

 **ADVERTENCIA**
FACTOR DE RIESGO POTENCIAL

Omisión de la inspección del vehículo antes de utilizarlo.

Omisión de un mantenimiento adecuado del vehículo.

QUÉ PUEDE OCURRIR

Aumenta las probabilidades de accidente y de daños en el vehículo.

CÓMO EVITAR ESTE RIESGO

Inspeccione siempre el vehículo antes de utilizarlo para asegurarse de que puede usarse de forma segura.

Siga siempre el programa de mantenimiento descrito en esta Guía del usuario.



ADVERTENCIA

FACTOR DE RIESGO POTENCIAL

Conducción sobre cursos de agua helada.

QUÉ PUEDE OCURRIR

Una caída al agua por fractura del hielo puede provocar lesiones graves o incluso la muerte.

CÓMO EVITAR ESTE RIESGO

No conduzca nunca sobre una superficie helada si no tiene plena seguridad de que el hielo es lo suficientemente espeso y compacto como para aguantar el vehículo y su carga, además de la fuerza que se genera por el movimiento del vehículo.



ADVERTENCIA

FACTOR DE RIESGO POTENCIAL

Quitar las manos del volante durante la conducción.

QUÉ PUEDE OCURRIR

El hecho de utilizar sólo una mano o de no apoyar un pie puede reducir la capacidad para controlar el vehículo o hacerle perder el control.

CÓMO EVITAR ESTE RIESGO

Durante la conducción, el usuario debe mantener siempre las dos manos en el volante y los pies en el suelo.



ADVERTENCIA

FACTOR DE RIESGO POTENCIAL

Falta de precaución en la conducción de este vehículo en terreno poco conocido.

QUÉ PUEDE OCURRIR

Puede haber rocas ocultas, baches o agujeros, y que no tenga tiempo suficiente para reaccionar.

Podría dar lugar al vuelco o a una pérdida de control del vehículo.

CÓMO EVITAR ESTE RIESGO

Conduzca lentamente y con especial precaución cuando se encuentre en un terreno poco conocido.

Manténgase siempre alerta ante el cambio de las condiciones del terreno cuando conduzca este vehículo.

 **ADVERTENCIA**
FACTOR DE RIESGO POTENCIAL

Falta de precaución en la conducción por terreno muy abrupto, resbaladizo o poco compacto.

QUÉ PUEDE OCURRIR

Puede producirse una pérdida de tracción o del control del vehículo, con el consiguiente riesgo de accidente, incluso en forma de vuelco.

CÓMO EVITAR ESTE RIESGO

No conduzca por terrenos excesivamente accidentados, resbaladizos o poco compactos hasta que conozca y haya practicado las técnicas necesarias para controlar el vehículo en ese tipo de terrenos.

Observe especial precaución al conducir por esa clase de terrenos.

 **ADVERTENCIA**
FACTOR DE RIESGO POTENCIAL

Giro indebido.

QUÉ PUEDE OCURRIR

Se puede perder el control del vehículo, con posibilidad de colisión o vuelco.

CÓMO EVITAR ESTE RIESGO

Para girar, siga siempre los procedimientos adecuados, según lo descrito en esta Guía del usuario. Practique el giro a baja velocidad antes de intentar girar a una mayor velocidad.

No gire a demasiada velocidad.

 **ADVERTENCIA**
FACTOR DE RIESGO POTENCIAL

Conducción por cuestas muy pronunciadas.

QUÉ PUEDE OCURRIR

Existen más probabilidades de que el vehículo vuelque en cuestas muy inclinadas que en superficies llanas o en pequeños desniveles.

CÓMO EVITAR ESTE RIESGO

No conduzca nunca este vehículo en cuestas demasiado pronunciadas para la capacidad del vehículo y si no tiene la suficiente experiencia.

Practique en rampas menores antes de intentar subir grandes cuestas.



ADVERTENCIA

FACTOR DE RIESGO POTENCIAL

Ascensión incorrecta de cuestas.

QUÉ PUEDE OCURRIR

Puede producirse una pérdida de control o el vuelco del vehículo.

CÓMO EVITAR ESTE RIESGO

Siga siempre los procedimientos adecuados para subir cuestas, según lo descrito en esta Guía del usuario.

Compruebe siempre el terreno detenidamente antes de iniciar una ascensión.

No suba nunca cuestas con superficies resbaladizas o con poca consistencia.

No abra nunca el acelerador bruscamente ni realice cambios de marcha bruscos. El vehículo podría dar una vuelta de campana hacia atrás.

No se acerque a un cambio de rasante a alta velocidad. Al otro lado, fuera del campo de visión, podría haber un obstáculo, un brusco desnivel, otro vehículo o una persona.



ADVERTENCIA

FACTOR DE RIESGO POTENCIAL

Descenso de una pendiente de un modo indebido.

QUÉ PUEDE OCURRIR

Puede producirse una pérdida de control o el vuelco del vehículo.

CÓMO EVITAR ESTE RIESGO

Siga siempre los procedimientos adecuados para bajar pendientes, según lo descrito en esta Guía del usuario.

NOTA: Se precisa una técnica especial para frenar cuando se desciende una pendiente.

Compruebe siempre el terreno detenidamente antes de iniciar un descenso.

No baje nunca una pendiente a gran velocidad.

No baje una pendiente en un ángulo en el que el vehículo pueda inclinarse bruscamente hacia un lado. Baje la pendiente en línea recta siempre que sea posible.


ADVERTENCIA
FACTOR DE RIESGO POTENCIAL

Travesía por laderas o giro en cuestas o pendientes de forma indebida.

QUÉ PUEDE OCURRIR

Puede producirse una pérdida de control o el vuelco del vehículo.

CÓMO EVITAR ESTE RIESGO

No intente nunca dar la vuelta en una cuesta o pendiente con el vehículo a menos que domine perfectamente esta técnica, descrita en la Guía del usuario, en terreno nivelado. Proceda con mucha precaución cuando gire en cuesta o en pendiente.

Si es posible, evite recorrer laderas que presenten una gran inclinación.

Cuando recorra una ladera:

Siga siempre los procedimientos adecuados, según lo descrito en esta Guía del usuario.

Evite las cuestas con superficies resbaladizas o con poca consistencia.


ADVERTENCIA
FACTOR DE RIESGO POTENCIAL

Parada del motor, retroceso o bajarse indebidamente del vehículo durante la subida de una cuesta.

QUÉ PUEDE OCURRIR

Puede producirse un vuelco del vehículo.

CÓMO EVITAR ESTE RIESGO

Utilice una marcha lenta y mantenga una velocidad constante durante la ascensión. Active el modo 4X4.

Si pierde la velocidad de avance:

No abra nunca el acelerador bruscamente ni realice cambios de marcha bruscos. El vehículo podría dar una vuelta de campana hacia atrás.

Accione los frenos.

Coloque la palanca de cambio en la posición "Reverse" (marcha atrás) después de detenerse.

Retroceda cuesta abajo sin soltar demasiado el freno para mantener la velocidad baja.



ADVERTENCIA

FACTOR DE RIESGO POTENCIAL

Maniobras incorrectas para salvar obstáculos.

QUÉ PUEDE OCURRIR

Puede producirse la pérdida de control del vehículo o una colisión.

Puede provocar un vuelco del vehículo.

CÓMO EVITAR ESTE RIESGO

Antes de conducir por una zona nueva, compruebe si existen obstáculos.

No intente nunca pasar sobre obstáculos grandes, como rocas o árboles caídos.

Para sortear obstáculos, siga siempre los procedimientos adecuados, según lo descrito en esta Guía del usuario.



ADVERTENCIA

FACTOR DE RIESGO POTENCIAL

Maniobras incorrectas con derrape o deslizamiento.

QUÉ PUEDE OCURRIR

Puede perder el control del vehículo.

También existe la posibilidad de que se recupere inesperadamente la tracción, lo que podría provocar el vuelco del vehículo.

CÓMO EVITAR ESTE RIESGO

Aprenda a controlar los derrapes o deslizamientos practicando a baja velocidad y en terreno nivelado y liso.

Aprenda a controlar los derrapes o deslizamientos practicando a baja velocidad y en terreno nivelado y liso.

En superficies muy resbaladizas, como el hielo, conduzca lentamente y con mucha precaución para reducir el riesgo de deslizamiento y pérdida de control.


ADVERTENCIA
FACTOR DE RIESGO POTENCIAL

Conducción del vehículo por aguas profundas o rápidas.

QUÉ PUEDE OCURRIR

Los neumáticos pueden flotar, provocando la pérdida de tracción y de control, con el consiguiente riesgo de accidente.

CÓMO EVITAR ESTE RIESGO

No conduzca nunca el vehículo por aguas profundas o de flujo rápido.

Compruebe la profundidad del agua y la fuerza de la corriente antes de cruzar con el vehículo. El agua no debería superar el centro de las ruedas.

Recuerde que si los frenos están húmedos, se reducirá su capacidad. Compruebe los frenos después de salir del agua. Si es necesario, accíonelos varias veces para que las zapatas se sequen con el rozamiento.


ADVERTENCIA
FACTOR DE RIESGO POTENCIAL

Maniobras incorrectas marcha atrás (R).

QUÉ PUEDE OCURRIR

Podría chocar con un obstáculo o atropellar a una persona que se encuentre detrás del vehículo, con el consiguiente riesgo de lesiones graves.

CÓMO EVITAR ESTE RIESGO

Cuando seleccione la marcha atrás, asegúrese de que no hay obstáculos ni personas detrás del vehículo. Cuando pueda maniobrar sin peligro, hágalo lentamente.



ADVERTENCIA

FACTOR DE RIESGO POTENCIAL

Conducción del vehículo con neumáticos inapropiados o con presión de los neumáticos inadecuada o desigual.

QUÉ PUEDE OCURRIR

El uso de neumáticos inapropiados o una presión inadecuada o desigual de los mismos puede producir la pérdida de control, reventones, que los neumáticos se salgan de las llantas y un mayor riesgo de accidente.

CÓMO EVITAR ESTE RIESGO

Utilice siempre neumáticos del tipo y el tamaño especificados para el vehículo en esta Guía del usuario.

Mantenga siempre la presión adecuada de los neumáticos, con arreglo a lo descrito en esta Guía del usuario.

Siempre deben reemplazarse las ruedas o los neumáticos dañados.



ADVERTENCIA

FACTOR DE RIESGO POTENCIAL

Uso del vehículo con modificaciones indebidas.

QUÉ PUEDE OCURRIR

La instalación indebida de accesorios o las modificaciones en el vehículo pueden obligar a cambios de manejo que en algunos casos podrían hacer la conducción más peligrosa, con un mayor riesgo de accidente.

CÓMO EVITAR ESTE RIESGO

No modifique nunca este vehículo con accesorios inadecuados ni realice instalaciones indebidas. Todas las piezas y accesorios que se incorporen al vehículo deben ser homologados por BRP y su instalación e uso deben realizarse de acuerdo con las instrucciones. Ante cualquier duda, consulte a un distribuidor autorizado de Can-Am.

No instale NUNCA asientos para pasajeros ni utilice las rejillas portaequipajes para llevar pasajeros.

La modificación del vehículo para aumentar la velocidad y el rendimiento puede contravenir los términos y condiciones de la garantía limitada del vehículo. Además, determinadas modificaciones que incluyen la retirada de componentes del motor o del escape, van contra la ley en muchos casos.

 **ADVERTENCIA****FACTOR DE RIESGO POTENCIAL**

Sobrecarga del vehículo, transporte de carga o remolque de carga indebidos.

QUÉ PUEDE OCURRIR

Puede afectar al manejo del vehículo, con el consiguiente riesgo de accidente.

CÓMO EVITAR ESTE RIESGO

No sobrepase nunca la capacidad de carga especificada para el vehículo, teniendo en cuenta el peso del conductor, todas las demás cargas y los accesorios añadidos.

La carga debe distribuirse debidamente y estar bien sujeta.

Reduzca la velocidad cuando transporte carga o arrastre un remolque. Tenga en cuenta la necesidad de una mayor distancia para el frenado.

Siga siempre las instrucciones de esta Guía del usuario para transportar carga o arrastrar un remolque.

USO SEGURO - RESPONSABILIDADES

Este es un vehículo todoterreno de altas prestaciones. El usuario debe ser responsable durante su uso y tomar las precauciones debidas para evitar vuelcos, colisiones y otros accidentes. Incluso con la utilización de los componentes de seguridad del vehículo (armazón protector, cinturones de seguridad, redes laterales, puertas) y equipo protector (por ejemplo, casco), siempre existe el riesgo de sufrir lesiones o incluso de muerte en estos accidentes. Para reducir el riesgo de lesiones graves o incluso la muerte, observe las normas incluidas en esta sección.

Responsabilidad del propietario

Lea esta Guía del usuario y vea el *VIDEO SOBRE SEGURIDAD*. Remítase al enlace al principio de la Guía del usuario.

Antes de utilizar el vehículo, inspecciónelo siempre y asegúrese de que puede utilizarse de forma segura. Siga siempre el programa de mantenimiento descrito en esta Guía del usuario.

No permita a nadie el uso del vehículo a menos que demuestren la responsabilidad necesaria y sean capaces de manejar un vehículo de altas prestaciones. Procure supervisar a los usuarios jóvenes o sin experiencia, y establezca reglas y límites (por ejemplo, sobre la posibilidad de llevar pasajeros, el uso debido del vehículo, los lugares apropiados para utilizarlo, etc.) que cualquier usuario de su vehículo deberá observar.

Si el vehículo está equipado con llaves opcionales D.E.S.S., seleccione la llave apropiada (consulte *CONTACTO Y LLAVES* en *MANDOS SECUNDARIOS*) según sea la experiencia del usuario, el uso del vehículo y el entorno.

Comparta la información sobre seguridad con los usuarios del vehículo. Asegúrese de que todos los usuarios y los pasajeros cumplen los requisitos que se detallan a continuación y se comprometen a seguir las indicaciones de seguridad. Ayude a los usuarios a familiarizarse con el vehículo.

Le animamos a que realice una revisión de seguridad anual de su vehículo. Póngase en contacto con un concesionario autorizado de BRP para obtener información detallada. Aunque no es obligatorio, se recomienda que un concesionario autorizado de BRP realice la preparación de pretemporada de su vehículo. Cada visita al concesionario autorizado de BRP es una gran oportunidad para comprobar si el vehículo está incluido en alguna campaña de seguridad. También le instamos a que visite su concesionario autorizado BRP respetando los plazos si llega a su conocimiento que hay alguna campaña de seguridad.

Consulte con un concesionario autorizado de BRP para informarse sobre la disponibilidad de los accesorios que necesite.

Responsabilidad y cualificación del usuario

Lea esta Guía del usuario y vea el *VIDEO SOBRE SEGURIDAD*. Remítase al enlace al principio de la Guía del usuario.

Familiarícese completamente con los mandos y el funcionamiento general del vehículo.

Si es posible, complete un curso de formación (consulte a un distribuidor autorizado de Can-Am sobre la disponibilidad de cursos de formación o visite el sitio web <http://www.rohva.org/>), y realice los ejercicios de la sección *EJERCICIOS DE PRACTICA*. Practique

conduciendo en una zona apropiada que resulte segura y observe la respuesta de cada mando. Conduzca a una velocidad reducida. Para conducir a una mayor velocidad se requieren experiencia, conocimiento del terreno y unas condiciones adecuadas para la conducción.

Debe ser mayor de 16 años.

Debe tener la altura necesaria para sentarse correctamente: con la espalda apoyada contra el respaldo y el cinturón de seguridad puesto, sujetando el volante con las dos manos al mismo tiempo que puede pisar a fondo los pedales del freno y el acelerador con el pie derecho y mantener el pie izquierdo firme sobre el reposapiés.

Debe tener un permiso de conducir con arreglo a las leyes locales.

No utilice nunca este vehículo bajo el efecto de las drogas o el alcohol, ni si está cansado o enfermo. Estas condiciones afectan negativamente a los tiempos de reacción y la capacidad de juicio se ve alterada.

Transporte de pasajeros

Únicamente lleve un máximo de dos pasajeros. Los pasajeros deben estar sentados en la cabina de forma apropiada.

Los pasajeros deben tener la altura necesaria para sentarse correctamente: con la espalda apoyada en el respaldo y el cinturón de seguridad abrochado, agarrado al asidero y con los pies bien apoyados; en el caso del pasajero de la derecha, con el pie derecho en el reposapiés y el pie izquierdo en el suelo del vehículo, y en el caso del pasajero central, con ambos pies bien apoyados en el suelo.

No lleve nunca pasajeros que se encuentren bajo el efecto de las drogas o el alcohol, ni si están cansados o enfermos. Estas condiciones afectan negativamente a los

tiempos de reacción y la capacidad de juicio se ve alterada.

Pida a los pasajeros que lean las etiquetas de seguridad del vehículo.

No lleve nunca pasajeros si piensa que su habilidad o capacidad de juicio es insuficiente para concentrarse en las condiciones del terreno y adaptarse a ellas en consecuencia. Más específicamente para los vehículos Side by Side, el pasajero debe prestar atención constantemente también al terreno por delante y poder agarrarse cuando haya baches.

Precaución durante la conducción

- La conducción de este vehículo es diferente de la de otros vehículos aparentemente similares. Si no se toman las precauciones adecuadas, el vehículo puede ser objeto de una colisión o un vuelco con gran rapidez cuando se efectúan maniobras bruscas, como por ejemplo, al tomar curvas cerradas, durante la aceleración o desaceleración o al conducir en pendientes o sobre obstáculos
- No conduzca nunca a una velocidad excesiva. Vaya siempre a una velocidad adecuada para el terreno, la visibilidad, las condiciones de conducción y su experiencia.
- No intente realizar piruetas, como saltos, deslizamientos laterales o giros sobre su propio eje.
- No intente acelerar o reducir la velocidad bruscamente durante los giros cerrados. Esto puede dar lugar a un vuelco.

- Evite los derrapes y los deslizamientos. Si el vehículo empieza a derrapar o a deslizarse, gire el volante en la dirección del derrape o del deslizamiento. En superficies muy resbaladizas, como el hielo, conduzca lentamente y con mucha precaución para reducir el riesgo de deslizamiento y pérdida de control.
- Asegúrese siempre de que no haya personas ni obstáculos detrás del vehículo cuando manobre marcha atrás. Preste atención a los puntos ciegos. Cuando pueda maniobrar marcha atrás sin peligro, hágalo lentamente.
- No sobrepase nunca los límites de carga especificados para el vehículo. La carga debe estar bien asegurada. Reduzca la velocidad, incremente la distancia de frenado y observe el resto de las instrucciones en el subapartado *TRANSPORTE DE CARGA Y ACTIVIDADES LABORALES*.
- No olvide nunca que el vehículo tiene un peso considerable. El peso es suficiente para atrapar al usuario en caso de vuelco.

Sistema de retención de los ocupantes

- Este vehículo está diseñado para llevar al conductor y a un máximo de dos pasajeros; todos deben llevar el equipo de protección adecuado (consulte *PRENDAS Y EQUIPAMIENTO* en esta sección).
- El conductor y los pasajeros deben hacer uso de las redes laterales y los cinturones de seguridad en todo momento durante la conducción.

Estado del terreno

- Este vehículo no está diseñado para el uso en superficies pavimentadas. Si necesita conducir en este tipo de superficie durante períodos breves, evite usos bruscos del volante, así como de los pedales del freno y el acelerador.
- Conduzca siempre lentamente y con especial precaución cuando se encuentre en un terreno poco conocido. Manténgase siempre alerta ante el cambio de las condiciones del terreno cuando conduzca este vehículo. Tómese el tiempo necesario para familiarizarse con el comportamiento del vehículo en entornos diferentes.
- No conduzca nunca por terrenos excesivamente accidentados, resbaladizos o poco compactos hasta que conozca y haya practicado las técnicas necesarias para controlar el vehículo en ese tipo de terrenos. Observe especial precaución al conducir por esa clase de terrenos.
- No conduzca nunca este vehículo en pendientes demasiado pronunciadas para la capacidad del vehículo o si no tiene la suficiente experiencia. Practique en pendientes suaves.
- Siga siempre los procedimientos adecuados para subir o bajar pendientes, según lo descrito en el apartado *CONDUCCIÓN DE SU VEHÍCULO*. Compruebe el terreno detenidamente antes de iniciar un ascenso o descenso. No suba o baje por cuestas con superficies resbaladizas o con poca consistencia. No se acerque a un cambio de rasante a alta velocidad.
- No conduzca nunca por pendientes muy pronunciadas ni atravesarse laderas de forma transversal cuando lleve un remolque.

- Compruebe siempre si existen obstáculos antes de conducir en una zona desconocida. Siga siempre los procedimientos adecuados para sortear obstáculos, según lo descrito en el apartado **CONDUCCIÓN DE SU VEHÍCULO**.
- No conduzca nunca este vehículo en corrientes de agua rápidas ni que tengan una profundidad superior a la especificada en el apartado **CONDUCCIÓN DE SU VEHÍCULO**. Recuerde que si los frenos están húmedos, se reducirá su capacidad. Compruebe los frenos después de salir del agua. Si es necesario, acciónelos varias veces para que se sequen con el rozamiento.
- Aparque siempre el vehículo en terreno tan llano como sea posible. Coloque la palanca de cambios en posición de P (aparcamiento), detenga el motor y retire la llave antes de abandonar el vehículo.
- No dé nunca por sentado que con el vehículo es posible viajar sin riesgos en cualquier entorno. Los cambios bruscos en el terreno, debidos a agujeros, depresiones, terraplenes, diferencias de consistencia del suelo y otras irregularidades pueden provocar la inestabilidad o que vuelque el vehículo. Para evitar que esto ocurra, reduzca la velocidad y observe siempre el terreno que tiene por delante. Si el vehículo empieza a inclinarse demasiado o a volcar, lo más recomendable es girar el volante inmediatamente en la dirección del vuelco. No utilice nunca los brazos o las piernas para evitar un vuelco. Debe mantener sus extremidades dentro de la jaula o la ROPS (estructura protectora antivuelco).

Unión Europea

La advertencia siguiente solo es pertinente en los países europeos en los que se permite la conducción por carretera.

- Este vehículo está destinado principalmente al uso FUERA DE VÍAS PÚBLICAS. La conducción por superficies pavimentadas puede afectar seriamente al manejo y al control del vehículo. Si necesita conducir en este tipo de superficie durante períodos breves, reduzca la velocidad y evite usos bruscos del volante, así como de los pedales del freno y el acelerador.
- Respete siempre las normas de circulación cuando conduzca este vehículo por la carretera, incluso si es de tierra o de grava.

INSPECCIÓN PREVIA A LA CONDUCCIÓN

Antes de utilizar el vehículo, inspecciónelo siempre y asegúrese de que puede utilizarse de forma segura. Siga siempre el programa de mantenimiento descrito en esta Guía del usuario.



ADVERTENCIA

Realice una inspección previa a la conducción cada vez que vaya a utilizar el vehículo para anticiparse a problemas que pudieran surgir. La inspección previa a la conducción puede ayudarle a supervisar indicios de desgaste y deterioro de componentes antes de que supongan un problema. Si detecta alguna anomalía, corríjala para reducir el riesgo de avería o accidente.

Antes de utilizar este vehículo, el usuario debe siempre llevar a cabo una serie de comprobaciones previas a la conducción.

Lista de comprobaciones previas a la conducción

Comprobaciones previas al arranque del motor (llave de contacto en posición OFF)

COMPONENTES QUE SE DEBEN COMPROBAR	COMPROBACIONES QUE SE DEBEN REALIZAR	✓
Neumáticos	Compruebe la presión y el estado de los neumáticos. Consulte el apartado <i>ESPECIFICACIONES</i> y ajústelos de acuerdo con la carga.	
Ruedas	Compruebe si las ruedas presentan daños o una holgura anormal. Compruebe que las tuercas de las ruedas estén apretadas. Consulte las especificaciones de par en el apartado <i>RUEDAS Y NEUMÁTICOS</i> en <i>PROCEDIMIENTOS DE MANTENIMIENTO</i> .	
Radiador	Compruebe la limpieza del radiador.	
Rejilla frontal	Compruebe que la rejilla frontal esté limpia.	
Aceite de motor	Compruebe el nivel de aceite del motor.	
Refrigerante	Compruebe el nivel de refrigerante.	
Líquido de frenos	Compruebe el nivel del líquido de frenos.	
Filtro de aire del motor	Inspeccione el filtro de aire del motor, límpielo o reemplácelo si es necesario (efectuar un mantenimiento más frecuente cuando conduzca en zonas con mucho polvo).	
Filtro de aire de la CVT	Inspeccione y limpie el filtro de aire de la CVT (durante la conducción en condiciones de mucho polvo).	
Manguitos del eje motriz	Compruebe el estado de los fuelles y los protectores del eje motriz.	

COMPONENTES QUE SE DEBEN COMPROBAR	COMPROBACIONES QUE SE DEBEN REALIZAR	✓
Carga y transporte	<p>Carga: Si transporta carga, respete la capacidad máxima de carga del vehículo. Asegúrese de que la carga está bien sujeta al compartimento de carga trasero.</p> <p>Carga del vehículo: Asegúrese de que la carga total del vehículo (que incluye el peso del conductor, los pasajeros, la carga, el peso de la lengua y los accesorios) no supera la carga máxima permitida.</p> <p>Consulte las <i>ESPECIFICACIONES</i> y <i>TRANSPORTE DE CARGA Y ACTIVIDADES LABORALES</i> para más información.</p>	
	<p>Si se dispone a utilizar un remolque u otros equipos:</p> <ul style="list-style-type: none"> - Compruebe el estado del enganche y de la bola del remolque. - Respete la capacidad de peso de la lanza y la capacidad de remolque que se indican en la etiqueta fijada al gancho o consulte el apartado de <i>ESPECIFICACIONES</i>. - Asegúrese de que el remolque esté bien asegurado al enganche. 	
Compartimento de carga trasero	Compruebe que el compartimento de carga está cerrado correctamente.	
	Compruebe que la puerta trasera esté correctamente cerrada.	
Chasis y suspensión	Compruebe el estado del chasis y la suspensión del vehículo; limpie estos componentes, si es necesario.	
Mecanismo de activación de frenos (si se incluye)	Active el mecanismo del freno y compruebe que funciona correctamente.	

Comprobaciones previas al arranque del motor (llave de contacto en posición ON)

COMPONENTES QUE SE DEBEN COMPROBAR	COMPROBACIONES QUE SE DEBEN REALIZAR	✓
Indicador	Compruebe el funcionamiento de las luces indicadoras en el indicador nada más colocar la llave de contacto en posición ON.	
	Compruebe si hay mensajes en el indicador.	
Luces y reflectores	Compruebe que todas las luces y los reflectores están limpios.	
	Compruebe el funcionamiento de los faros (luces largas y cortas), las luces traseras, las luces de freno, los intermitentes, las luces de emergencia y las luces de posición.	

COMPONENTES QUE SE DEBEN COMPROBAR	COMPROBACIONES QUE SE DEBEN REALIZAR	✓
Asientos, redes laterales y cinturones de seguridad	Compruebe que los asientos están correctamente asegurados.	
	Compruebe si las redes laterales presentan algún deterioro. Reemplace las redes si presentan algún deterioro. Ajuste las redes de ambos lados y compruebe que queden bien aseguradas. Use la correa de ajuste para tensar la red según se necesite.	
	Compruebe si los cinturones de seguridad están dañados. Abroche los cinturones de seguridad y compruebe que funcionan bien.	
Pedal del acelerador	Pise el acelerador varias veces para asegurarse de que funciona sin problemas y, al soltarlo, regresa a la posición de reposo.	
Pedal de freno	Pise el pedal del freno; asegúrese de que ofrece la resistencia necesaria y, al soltarlo, regresa por completo a la posición de reposo.	
Nivel de combustible	Compruebe el nivel de combustible.	
Bocina	Compruebe el funcionamiento de la bocina.	
Retrovisores	Ajuste los retrovisores según su preferencia.	

Comprobaciones tras el arranque del motor

COMPONENTES QUE SE DEBEN COMPROBAR	COMPROBACIONES QUE SE DEBEN REALIZAR	✓
Volante	Gire el volante hacia la izquierda y la derecha para comprobar que la dirección funciona correctamente.	
Interruptor de contacto	Gire el interruptor de contacto a la posición OFF (apagado) para comprobar que el motor se para. Vuelva a arrancar el motor.	
Palanca de cambios	Compruebe el funcionamiento de la palanca de cambios (P, R, N, H y L).	
Selector 2WD/4WD	Compruebe el funcionamiento del selector de tracción a dos ruedas y a las cuatro ruedas (2WD/4WD).	
Frenos	Avance lentamente unos metros y aplique los frenos. El pedal de freno debe presentar cierta resistencia al aplicarlo. Al soltarlo, el pedal debe volver a la posición de reposo. Los frenos deben responder adecuadamente a las acciones del conductor.	
Cabrestante (si está instalado)	Compruebe el funcionamiento del cabrestante.	

PREPARATIVOS PARA LA CONDUCCIÓN

Antes de ponerse en marcha

Lleve a cabo las comprobaciones necesarias previas a la conducción para garantizar el estado de funcionamiento seguro del vehículo. Consulte *INSPECCIÓN PREVIA A LA CONDUCCIÓN*.

El conductor y los pasajeros deben:

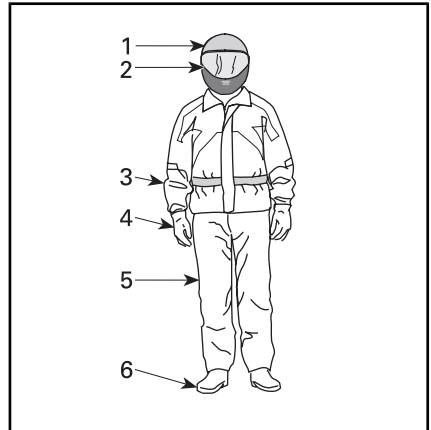
- Estar sentados de la forma adecuada.
- usar las redes laterales y el cinturón de seguridad.
- Utilizar prendas adecuadas para la conducción. (Consulte *PRENDAS Y EQUIPAMIENTO* más abajo).

Prendas y equipamiento

Es importante que tanto el conductor como los pasajeros utilicen siempre ropas y accesorios de protección adecuados, por ejemplo:

- Casco homologado
- Protección para los ojos
- Botas
- Guantes
- Camisa de manga larga o chaqueta
- Pantalones largos.

Según las condiciones, quizás sea necesario utilizar gafas protectoras antivaho.



PRENDAS Y EQUIPAMIENTO

1. Casco homologado
2. Protección ocular y facial
3. Camisa de manga larga o chaqueta
4. Guantes
5. Pantalones largos
6. Botas (calzado por encima del tobillo)

Las condiciones meteorológicas pueden ayudarle a decidir qué ropa debe utilizar. Para disfrutar de confort óptimo y evitar síntomas de congelación en invierno, utilice prendas con protección adecuada para la temperatura más baja prevista. La ropa interior térmica también ofrece una protección excelente.

No lleve nunca ropa suelta que pudiera enredarse en el vehículo o en ramas y arbustos.

Casco y protección para los ojos

El uso del casco protege la cabeza y el cerebro contra posibles lesiones. Incluso con la jaula y las redes laterales del vehículo en uso, objetos del exterior podrían introducirse en la cabina y golpear a los ocupantes en la cabeza, o la cabeza podría sufrir algún golpe contra la jaula u objetos fuera del vehículo. El mejor casco del mercado no garantiza tampoco la protección total contra lesiones, pero las estadísticas indican que el uso de casco reduce

considerablemente el riesgo de lesiones cerebrales. Protéjase y lleve siempre casco durante la conducción.

Selección del casco

El casco debe estar fabricado de acuerdo con los estándares apropiados en su región, provincia o país, y debe ser del tamaño adecuado.

Los cascos que incluyen protección para la cara constituyen una mejor elección, ya que ofrecen seguridad ante impactos frontales. Además, le protegerán del polvo y la arena, piedras, insectos, exposición a los elementos, etc.

Los cascos abiertos no ofrecen la misma protección para la cara y la barbilla. Si utiliza un casco abierto, debería utilizar una máscara y gafas protectoras. Las gafas normales o las gafas de sol no ofrecen protección suficiente. Se pueden romper o caerse, y no evitan que el viento y los objetos empujados por él puedan alcanzar los ojos.

Durante el invierno, será necesario llevar un gorro fino de lana, un pasamontañas o una máscara para la cara.

Utilice máscaras o gafas tintadas solo durante el día; evite su uso en la oscuridad o en condiciones de poca luz. No utilice estos artículos si no le permiten distinguir los colores adecuadamente.

Otras prendas y equipamiento

Calzado

Utilice siempre calzado cerrado. El calzado resistente por encima de los tobillos con suelas antideslizantes ofrece más protección y podrá mantener los pies firmes en el reposapiés con facilidad.

Evite cordones largos que pudieran enredarse en los pedales del freno y el acelerador.

Durante el invierno, se recomienda el uso de botas de nylon o cuero con suela de goma y forro de fieltro extraíble.

No utilice botas de goma. Este tipo de bota se puede atascar en los pedales y afectar al uso adecuado del freno y el acelerador.

Guantes

El uso de guantes enteros ofrece protección para las manos contra el viento, el sol, el calor, el frío y los objetos en el aire. Los guantes del tamaño correcto permitirán sujetar el volante con firmeza y contribuirán a reducir la fatiga de las manos. Los guantes resistentes y reforzados para el uso con ATV o motocicletas protegen las manos con mayor eficacia en caso de vuelco o accidentes. Si los guantes son demasiado gruesos, podrían dificultar la operación de los controles.

Durante el invierno, utilice un par de guantes de motonieve que ofrezcan suficiente protección térmica y no impidan el uso de los dedos para manejar los controles.

Chaquetas, pantalones y trajes

Lleve chaqueta o camisa de manga larga y pantalones largos o un mono de cuerpo entero. Las prendas protectoras de calidad diseñadas para el uso con vehículos ATV, por ejemplo, le proporcionarán confort y evitarán distracciones causadas por elementos medioambientales adversos. En caso de accidente, las prendas protectoras de calidad fabricadas con materiales resistentes pueden evitar o reducir el riesgo de lesiones.

En temperaturas frías, protéjase contra el riesgo de hipotermia. La hipotermia, cuando el cuerpo se encuentra sometido a una temperatura muy baja, puede provocar pérdida de concentración, reducción de la capacidad de reacción y

pérdida de la capacidad de movimiento muscular preciso y fluido. Cuando haga frío, use prendas protectoras adecuadas, por ejemplo, una chaqueta cortavientos y capas de tejidos térmicos. Incluso en temperaturas moderadas, podría verse afectado por el frío que causa el viento durante la conducción.

Las prendas protectoras adecuadas para la conducción en temperaturas frías pueden resultar incómodas cuando no esté en marcha. Utilice capas de forma que pueda quitarse fácilmente algunas prendas. El uso de una capa exterior cortavientos sobre las prendas protectoras evita que el aire frío alcance la piel.

Ropa impermeable

Si necesita utilizar el vehículo en condiciones húmedas, utilice prendas impermeables. En viajes largos, es buena idea llevar prendas impermeables en el vehículo. Si se mantiene seco, se mantendrá también cómodo y alerta.

Protección para los oídos

La exposición continuada al viento y al ruido del motor durante la conducción puede provocar pérdida permanente de la capacidad auditiva. El uso de dispositivos protectores para el oído (por ejemplo, tapones) puede evitar el deterioro de la capacidad auditiva. Consulte la legislación local antes de usar dispositivos protectores para el oído.

EVITAR ACCIDENTES

Evitar situaciones de vuelco

Los vehículos Side by Side se conducen de manera muy diferente a otros vehículos. Los vehículos Side-by-Side están diseñados para dar soporte a terrenos fuera de carreteras (por ejemplo, la anchura de la base y las rodaduras de las ruedas, la distancia al suelo, la suspensión, la transmisión, los neumáticos, etc.) y como resultado de esto, pueden girar excesivamente en situaciones en las que no giran los vehículos diseñados para uso principalmente en terrenos pavimentados o lisos.

Una situación de vuelco o algún otro tipo de accidente pueden darse con gran rapidez al realizar maniobras bruscas, por ejemplo, en curvas cerradas, durante la aceleración o la reducción de la velocidad en los giros, así como durante la conducción por pendientes y sobre obstáculos. Las maniobras bruscas o un estilo de conducción agresivo pueden dar lugar a situaciones de vuelco o pérdida de control incluso en terreno llano. Si el vehículo vuelca, cualquier parte del cuerpo (los brazos, las piernas o la cabeza) fuera de la cabina podría quedar atrapada o sufrir lesiones por aplastamiento ocasionadas por la jaula o ROPS u otros componentes del vehículo. También podría sufrir lesiones por impactos contra el suelo, la cabina u otros objetos.

Para reducir el riesgo de vuelco:

- Sea cuidadoso al girar.
 - Gire el volante en consonancia con la velocidad y el entorno; evite girarlo demasiado o con rapidez excesiva. Utilice el volante de forma coherente con la velocidad del vehículo y el entorno.
 - Reduzca la velocidad antes de tomar curvas. Evite frenar bruscamente en las curvas.
 - Evite acelerar bruscamente durante los giros, incluso al iniciar la marcha o a velocidades moderadas.
- No intente realizar piruetas, como giros sobre su propio eje, derrapes, deslizamientos, cabriolas o saltos. Si el vehículo empieza a derrapar o a deslizarse, gire el volante en la dirección del derrape o del deslizamiento. No pise de golpe los frenos y evite bloquear las ruedas.
- Evite las superficies pavimentadas. Este vehículo no está diseñado para el uso en superficies pavimentadas, donde el riesgo de vuelco es mayor. Si necesita conducir en superficies pavimentadas, realice giros lentos y gradualmente, y evite usos bruscos del acelerador y los frenos.

Este vehículo puede volcar hacia los lados, hacia delante o hacia atrás durante el uso en pendientes o terreno desnivelado.

- Evite la conducción a través de laderas (la conducción lateral por pendientes, en lugar de subir o bajar directamente). Siempre que sea posible, suba o baje por pendientes de forma directa, en lugar de hacerlo lateralmente. Si necesita conducir de este modo, hágalo con mucha precaución, y evite superficies resbaladizas, obstáculos o depresiones. Si el vehículo empieza a inclinarse o se desliza lateralmente, gire el volante para dirigirse hacia abajo, si es posible.
- Evite superficies con inclinación excesiva, y siga las indicaciones incluidas en esta guía para subir y bajar pendientes.
- Los cambios bruscos en el terreno, por ejemplo, agujeros, depresiones, terraplenes, diferencias de consistencia del suelo y otras irregularidades pueden provocar la inestabilidad e incluso el vuelco del vehículo. Preste atención al terreno que tiene por delante y reduzca la velocidad en zonas con desniveles.

El manejo del vehículo variará durante el transporte de cargas y el uso de remolques.

- Reduzca la velocidad y siga las instrucciones de este manual para transportar carga o arrastrar un remolque.
- Evite pendientes y terreno accidentado.
- Incremente la distancia de frenado.

Esté preparado ante la posibilidad de un vuelco.

- Haga un uso correcto de las redes laterales o cierre todas las puertas y abróchese el cinturón de seguridad para evitar que los brazos y las piernas sobresalgan del vehículo.
- No se agarre nunca a la jaula o ROPS durante la conducción. En caso de vuelco, las manos podrían quedar atrapadas entre la jaula o ROPS y el suelo. Mantenga las manos en el volante o los asideros.
- No utilice nunca los brazos o las piernas para evitar un vuelco. En posibles situaciones de vuelco, el conductor debe mantener el pie izquierdo firme en el reposapiés y sujetar el volante con ambas manos. Los pasajeros deben agarrarse al asidero con las dos manos y mantener los pies firmes en el suelo.

Evitar colisiones

Este vehículo puede alcanzar velocidades altas. Al incrementar la velocidad, aumenta también el riesgo de pérdida de control del vehículo, en especial durante la conducción todoterreno en áreas complicadas, y el riesgo de lesiones por colisión es igualmente mayor. No conduzca nunca a una velocidad excesiva. Vaya siempre a una velocidad adecuada para el terreno, la visibilidad, las condiciones de conducción y su experiencia.

La conducción del vehículo en carretera o autopista entraña riesgo de colisión con otros vehículos.

Respete siempre las normas de tráfico cuando conduzca su vehículo en carretera o por la vía pública.

Este vehículo no cuenta con el mismo tipo de protección ante colisiones que un automóvil, por ejemplo, no incluye airbags, la cabi-

na no está totalmente cerrada y el diseño no proporciona un nivel de resistencia aceptable contra colisiones con otros vehículos. Por lo tanto, es muy importante utilizar los cinturones de seguridad y las redes laterales, y hacer uso de un casco homologado.

CONDUCCIÓN DEL VEHÍCULO

Ejercicios de práctica

Antes de utilizar el vehículo, es importante familiarizarse con su manejo y funcionamiento mediante la práctica en un entorno controlado. Si es posible, es buena idea completar un curso de formación formal para perfeccionar sus habilidades y ampliar sus conocimientos sobre el vehículo.

Busque una zona adecuada para practicar y realice los ejercicios siguientes. Debe tener unas dimensiones mínimas de 45 m por 45 m y estar libre de obstáculos, como árboles y rocas. Una vez que haya seleccionado un lugar adecuado y permitido, realice los ejercicios siguientes.

Ejercicios de giro

La mayoría de los accidentes suelen darse al tomar curvas o realizar giros. Es más fácil que el vehículo pierda tracción o vuelque al realizar un giro demasiado cerrado o a velocidad excesiva. Reduzca la velocidad antes de tomar curvas.

- Aprenda primero a realizar giros suaves a la derecha a velocidades moderadas. Suelte el acelerador antes de girar y vuelva a aplicarlo lentamente durante el giro.
- Repita el ejercicio pero, esta vez, mantenga el acelerador a un nivel constante durante el giro.
- Por último, repita el ejercicio al tiempo que acelera lentamente.
- Realice prácticas de giro hacia el lado contrario.

Fíjese en la reacción del vehículo durante estos diferentes ejercicios. Recomendamos que suelte el acelerador antes de entrar en una curva para iniciar el cambio de dirección. Notará el aumento de la fuerza lateral con la velocidad y el uso del volante. Es necesario reducir

esta fuerza lateral tanto como sea posible para evitar situaciones de vuelco del vehículo.

Ejercicios de giro en U

Realice prácticas de giro en U.

- Acelere lentamente y, a una velocidad moderada, gire gradualmente el volante hacia la derecha hasta que haya completado el giro en U.
- Repita el ejercicio variando el uso del volante y siempre a una velocidad muy baja.
- Realice prácticas de giro en U hacia el lado contrario.

Como mencionamos anteriormente, evite conducir por superficies pavimentadas, ya que el comportamiento del vehículo no será el mismo e incrementará el riesgo de vuelco.

Ejercicios de frenado

Familiarícese con el uso de los frenos para acostumbrarse a su capacidad de respuesta.

- Utilícelos primero a velocidad moderada; luego, incremente la velocidad.
- Pruebe a frenar con distintos grados de suavidad y brusquedad mientras se desplaza en línea recta a diferentes velocidades.
- Familiarícese con los frenos en posibles situaciones de emergencia. El resultado de frenado óptimo se obtiene en línea recta, al pisar el freno bruscamente pero sin bloquear las ruedas.

Recuerde que la distancia de frenado dependerá de la velocidad del vehículo, de la carga y del tipo de superficie. Además, el estado de los neumáticos y los frenos juega un papel fundamental.

Ejercicios de práctica con la marcha atrás

El paso siguiente implica el uso de la marcha atrás.

- Coloque un cono a cada lado del vehículo, junto a las ruedas traseras. Conduzca hacia delante hasta que pueda ver los conos; después, detenga el vehículo. Fíjese en la distancia que necesita para ver obstáculos detrás del vehículo.
- Familiarícese con el manejo del vehículo en marcha atrás y la reacción obtenida al usar el volante.
- Realice estos ejercicios en marcha atrás a velocidad moderada.

Ejercicio de parada de emergencia del motor

Aprenda a detener el motor rápidamente en casos de emergencia.

- Mientras conduce a velocidad moderada, simplemente gire la llave de encendido a la posición OFF.

De este modo, comprobará la reacción del vehículo al detener el motor durante la conducción y podrá desarrollar este reflejo.

También es importante poder detener y salir del vehículo con rapidez.

- Detenga el vehículo.
- Desabroche el cinturón de seguridad y las redes para salir del vehículo.

Uso todoterreno

Por su propia naturaleza, la conducción todoterreno es peligrosa. Cualquier terreno que no haya sido específicamente preparado para el tránsito de vehículos presenta un riesgo inherente derivado de la imprevisibilidad de la consistencia, la composición y la inclinación del terreno. El terreno en sí mismo repre-

senta un factor de riesgo constante, algo que debe ser asumido por quien se aventura a explorarlo.

Un conductor que se aleje de los caminos con el vehículo deberá actuar siempre con la máxima precaución para elegir la ruta más segura y observando atentamente el terreno inmediato. El vehículo no deberá ser utilizado por personas que no estén totalmente familiarizadas con las instrucciones de manejo correspondientes. Tampoco deberá utilizarse en terreno peligroso ni con grandes desniveles.

Técnicas generales de conducción

Sugerencias generales

Cuidado, prudencia, experiencia y pericia en la conducción son las mejores precauciones ante cualquier riesgo que pudiera surgir durante el uso del vehículo.

Cuando exista la más mínima duda acerca de la capacidad del vehículo para superar un obstáculo determinado, elija siempre otra ruta.

Si conduce en una zona no asfaltada, recuerde que los elementos más importantes son la potencia y la tracción, no la velocidad. No conduzca nunca más deprisa de lo que permitan la visibilidad y sus propias posibilidades de elegir una ruta segura. Conduzca siempre lentamente y con especial precaución cuando se encuentre en un terreno poco conocido. Manténgase siempre alerta ante el cambio de las condiciones del terreno cuando conduzca este vehículo. Sea especialmente precavido en superficies escabrosas, resbaladizas, heladas o con poca consistencia.

Observe constantemente el terreno que se encuentra por delante para detectar cambios bruscos en pen-

dientes u obstáculos, tales como rocas o raíces de árboles, capaces de provocar una pérdida de estabilidad que podría causar un vuelco o una vuelta de campana.

No utilice nunca el vehículo si los mandos no funcionan normalmente. Diríjase a un concesionario autorizado de Can-Am.

Para mantener un control adecuado, se recomienda expresamente mantener ambas manos en el volante, de modo que le resulte fácil alcanzar todos los mandos. Lo mismo se aplica para los pies. Para reducir al mínimo la posibilidad de lesiones en las piernas o los pies, mantenga siempre el pie izquierdo en el reposapiés y el pie derecho en el suelo. Además, mantenga el cuerpo entero dentro de la cabina para evitar golpes contra objetos fuera del vehículo.

Deben evitarse ramas y otros objetos que podrían introducirse en la cabina y golpear al conductor o los pasajeros.

Maniobras marcha atrás

Cuando manibre marcha atrás, compruebe que no haya personas ni obstáculos detrás del vehículo. Preste atención a los puntos ciegos. Siempre que sea seguro desplazarse marcha atrás, hágalo lentamente y evite las curvas cerradas.



ADVERTENCIA

El uso del volante durante la conducción marcha atrás incrementa el riesgo de vuelco.

NOTA: Durante la conducción marcha atrás, el régimen de revoluciones del motor está limitado, con lo que se limita igualmente la velocidad del vehículo marcha atrás.



ADVERTENCIA

Al bajar por pendientes marcha atrás, la gravedad puede incrementar la velocidad del vehículo por encima de la velocidad de marcha atrás.

Cruce de carreteras

Si necesita cruzar una carretera, asegúrese de que cuenta con visibilidad total del tráfico en ambas direcciones y determine con antelación el punto de salida al otro lado de la carretera. Diríjase en línea recta hacia dicho punto. No acelere ni cambie de dirección bruscamente; esto podría dar lugar a un vuelco. No conduzca por aceras ni carriles para bicicletas; estas vías están reservadas específicamente para dichos usos.

Conducción por superficies pavimentadas

Evite las superficies pavimentadas siempre que sea posible. Este vehículo no está diseñado específicamente para el uso en superficies pavimentadas, donde el riesgo de vuelco es mayor. Si necesita conducir en superficies pavimentadas, realice giros lenta y gradualmente, y evite usos bruscos del acelerador y los frenos. Desbloquee el diferencial.

Conducción por aguas poco profundas

El agua puede ser un factor de riesgo especial. Si el curso es demasiado profundo, el vehículo puede "flotar" y volcar. Compruebe la profundidad del agua y la fuerza de la corriente antes de cruzar con el vehículo. La profundidad del agua no debería ser superior a 30 cm para que el vehículo pueda cruzar el obstáculo con seguridad. Tenga cuidado con superficies resbaladizas, tales como rocas, hierba, tron-

cos, etc., tanto en el agua como en las orillas. Puede producirse una pérdida de tracción. No intente entrar en el agua a gran velocidad.

El agua afecta a la capacidad de frenado del vehículo. Asegúrese de que se sequen los frenos; para ello, accíonelos varias veces después de salir del agua con el vehículo.

Junto al agua puede haber barro y terrenos de marismas. Prepárese para la posibilidad de encontrarse súbitamente con "hoyos" o cambios de profundidad. Asimismo, deberá prestar atención a posibles obstáculos peligrosos tales como rocas, troncos, etc., cubiertos parcialmente por la vegetación.

Conducción sobre nieve o hielo

Cuando realice la inspección previa a la conducción, preste especial atención a los lugares del vehículo en los que la acumulación de nieve o hielo pueda obstruir la visibilidad de las luces traseras, las aberturas de ventilación, el radiador y el ventilador, así como afectar al movimiento de los mandos. Antes de ponerse en marcha, compruebe que el volante y los pedales del freno y el acelerador funcionan sin problemas.

Siempre que se conduzca este vehículo por un camino nevado, el agarre de los neumáticos se reduce, de modo que el vehículo reacciona de modo distinto a las acciones del conductor. En las superficies de poco agarre, la respuesta de la dirección no es tan inmediata y precisa, las distancias de frenado aumentan y la aceleración se ve afectada. Reduzca la velocidad y no pise a fondo el acelerador. Esto solo provocaría que las ruedas patinasen y un posible deslizamiento del vehículo por sobreviraje. No frene bruscamente. El vehículo podría deslizarse sin control en línea recta. También en este caso lo

más prudente es reducir la velocidad antes de realizar una maniobra. De este modo, dispondrá de más tiempo y distancia para mantener el control del vehículo.

Cuando conduzca el vehículo sobre una superficie poco compacta o cubierta de nieve, la turbulencia que genera el vehículo al desplazarse atraparé nieve pulverizada, que puede llegar a acumularse o fundirse sobre algunos componentes descubiertos, entre los que se encuentran piezas giratorias como los discos de freno. El agua, la nieve y el hielo pueden afectar al tiempo de respuesta del sistema de frenos del vehículo. Incluso cuando no sea necesario aminorar la velocidad del vehículo, accione los frenos con frecuencia para evitar que se acumule hielo o nieve y secan las pastillas y los discos de freno. En situaciones de conducción de bajo riesgo, esta operación le servirá para probar el nivel de agarre y saber cómo reacciona el vehículo a los mandos. Mantenga siempre despejados de hielo y nieve el suelo y los pedales del freno y el acelerador. Quite con frecuencia la nieve del asiento, el volante, los faros y las luces traseras.

La nieve puede ocultar rocas, raíces de árboles u otros objetos y, si se derrite, puede imposibilitar la conducción, ya que existe el riesgo de que el vehículo se quede atascado o pierda la tracción sobre la nieve medio derretida. Observe a cierta distancia el camino por delante y preste siempre atención a posibles indicaciones de la existencia de esos obstáculos. En caso de duda, no se acerque. No conduzca por vías fluviales heladas sin asegurarse antes de que el hielo puede aguantar bien el peso del vehículo con los ocupantes y la carga.

Al final de cada viaje, es recomendable quitar la nieve y el hielo acu-

mulados en el vehículo y todas las piezas móviles (frenos, componentes de la dirección, tren motriz, mandos, ventilador del radiador, etc.). Después de parar el vehículo y el motor, la nieve se convertirá en hielo, que resultará más difícil de quitar en la siguiente inspección previa a la conducción.

Conducción sobre arena

La arena y la conducción por dunas constituyen una experiencia irrepetible; no obstante, deberá observar algunas precauciones básicas. La presencia de arena fina, mojada o "profunda" puede dar lugar a la pérdida de tracción y provocar un deslizamiento, un brusco descenso o que el vehículo quede "encallado". Si esto ocurre, busque una base más firme. Nuevamente, lo más recomendable es reducir la velocidad y mantenerse alerta.

Cuando conduzca por dunas, es recomendable que el vehículo vaya equipado con un indicador de seguridad (bandera) de tipo antena. Esto facilitará su localización para otros conductores que se encuentren en dunas cercanas. Conduzca con precaución si ve otro indicador de seguridad frente a usted.

Conducción sobre grava, gravilla y otras superficies resbaladizas

La conducción en terrenos con piedras sueltas y grava tiene varios puntos en común con las maniobras sobre el hielo. Afectan a la dirección del vehículo, de modo que existe el riesgo de deslizarse y volcar, sobre todo cuando se va a gran velocidad. Además, estos elementos pueden influir en la distancia de frenado. Recuerde que "apretar a fondo" el acelerador o derrapar puede provocar que salgan despedidas hacia atrás piedras sueltas, con el consiguiente riesgo para

otros conductores. No lo haga nunca deliberadamente.

Si el vehículo derrapa o resbala, puede ser de utilidad girar el volante en la dirección del deslizamiento hasta que vuelva a recuperar el control. Procure que no se bloqueen nunca los frenos ni las ruedas.

Cruce de obstáculos

Utilice la gama de marchas cortas (L) para salvar obstáculos.

Los obstáculos que aparezcan en la "pista" deben ser sorteados con precaución. Aquí se incluyen rocas, árboles caídos y depresiones. Deberá evitar estos obstáculos siempre que sea posible. Recuerde que algunos obstáculos son muy grandes o peligrosos para cruzarlos y deben ser evitados. Como norma general, no intente nunca pasar por encima de un obstáculo más alto que la altura de los bajos del vehículo al suelo. Es posible pasar con seguridad por encima de rocas o árboles caídos pequeños; acérquese a los obstáculos a una velocidad moderada y, siempre que sea posible, hágalo en ángulo recto. Ajuste la velocidad sin perder impulso y no acelere bruscamente. Los pasajeros deberán agarrarse fuertemente al asidero y mantener los pies en el suelo con firmeza. Sujete bien el volante sin cerrar los puños y proceda con cuidado. Tenga en cuenta que el obstáculo podría ser resbaladizo o moverse mientras pasa por encima.

Conducción por pendientes

Cuando conduzca por cuestas o pendientes, tenga en cuenta dos cosas muy importantes: prepárese para encontrar superficies resbaladizas, obstáculos y variaciones del terreno, y sujétese adecuadamente en el interior del vehículo. Al subir o bajar por pendientes resbaladizas

o de poca consistencia, podría perder el control del vehículo. Si alcanza y supera la cima de una colina a gran velocidad, es posible que no le dé tiempo a prepararse para el terreno que pudiera encontrar al otro lado. Procure no aparcar en pendiente. Coloque siempre la palanca de cambios en posición P (aparcamiento) al detener o aparcar el vehículo, sobre todo en pendiente, para evitar que salga rodando. Si necesita aparcar en una pendiente muy inclinada, bloquee las ruedas con piedras o ladrillos.

Conducción en ascenso

Utilice la gama de marchas cortas (L) para subir pendientes.

Por su configuración, este vehículo ofrece gran tracción incluso en pendientes, tanto que podría volcar antes de perder la tracción. Por ejemplo, no es raro encontrar terrenos en los que la parte superior de la cuesta se ha erosionado hasta el punto de que la cima se eleva con una gran inclinación. Este vehículo no está diseñado para el uso en estas situaciones. Siga otra ruta.

Siempre es recomendable conocer el estado del terreno al otro lado de la colina o terraplén. Con demasiada frecuencia surgen desniveles muy bruscos que es imposible sortear o descender.

Si le parece que la inclinación de la pendiente es excesiva, aplique los frenos para inmovilizar el vehículo. Coloque la palanca de cambios en marcha atrás (R) y retroceda lentamente sin soltar prácticamente los frenos para no ganar velocidad. No intente dar la vuelta. No permita que el vehículo se deslice con el motor desembragado. Evite frenar bruscamente, ya que incrementaría el riesgo de vuelco.

Conducción en descenso

Este vehículo ofrece más seguridad subiendo cuestas pronunciadas que bajándolas. Por lo tanto, es fundamental asegurarse de que existe una ruta segura para descender una pendiente antes de subir la cuesta correspondiente.

La desaceleración al bajar por pendientes resbaladizas podría provocar un efecto "tobogán" del vehículo, que se deslizaría rápidamente. Mantenga una velocidad constante o acelere ligeramente para recuperar el control. No pise de golpe los frenos y evite bloquear las ruedas.

Conducción por laderas

Siempre que sea posible, evite conducir por laderas (es decir, atravesar pendientes, en lugar de subirlas o bajarlas directamente). Si es necesario, hágalo con suma precaución. El desplazamiento transversal por una ladera con una gran inclinación presenta un alto riesgo de vuelco. Además, si se trata de superficies resbaladizas o poco firmes, podría producirse un deslizamiento lateral incontrolable. Evite todos los objetos o las depresiones que puedan intensificar la elevación de un lado del vehículo con respecto al otro (esto podría causar un vuelco). Si el vehículo empieza a inclinarse o se desliza lateralmente, gire el volante para dirigirse hacia abajo, si es posible.



ADVERTENCIA

Tenga precaución al cargar y transportar depósitos con líquidos. Pueden afectar a la estabilidad del vehículo durante la bajada de pendientes e incrementar el riesgo de vuelco.

Pendientes bruscas

Este vehículo no está diseñado para el uso en terrenos con socavones. Los bajos de este vehículo chocarán con el suelo y, por lo general, el vehículo se detendrá si las ruedas delanteras o traseras entran en un socavón o una pendiente muy brusca. Si la caída es muy repentina o profunda, el vehículo se inclinará y dará una vuelta de campana.

No intente maniobrar en pendientes muy bruscas. Utilice la marcha atrás y siga otra ruta.

Uso recreativo del vehículo, viajes largos y en grupo

Respete los derechos y las limitaciones de los demás. No conduzca en zonas destinadas a otros tipos de usos todoterreno. Esto incluye pistas para motonieves, pistas ecuestres, pistas de esquí nórdico, pistas para bicicletas de montaña, etc. No dé nunca por sentado que no habrá otras personas utilizando la pista. Conduzca siempre por la derecha de la pista y nunca zigzagueando. Está siempre preparado para parar o apartarse a un lado si aparece otro usuario de la pista en sentido contrario.

Únase a un club de vehículos Side by Side. Le facilitarán un mapa y consejos o le informarán de dónde puede conducir. Si no hay ningún club en su zona, puede contribuir a que se cree uno. La conducción en grupo y las actividades de estos clubes proporcionan una agradable experiencia social. No utilice nunca este vehículo bajo los efectos de las drogas o el alcohol, ni si está cansado o enfermo.

Mantenga siempre una distancia de seguridad con respecto a otros conductores. Su criterio acerca de la velocidad, las condiciones del terreno y meteorológicas, el estado mecánico del vehículo y la "confian-

za en el criterio" de los demás le ayudarán a determinar la distancia de seguridad más apropiada. Al igual que cualquier otro vehículo motorizado, este vehículo necesita tiempo y espacio para frenar.

Antes de partir, indíquelo a alguien hacia dónde va y a qué hora ha previsto regresar.

Según la duración que vaya a tener el paseo, deberá llevar más herramientas o equipo para emergencias. Averigüe dónde puede obtener más gasolina. Prepárese para las condiciones que pudiera encontrar. Siempre deberá tenerse en cuenta la conveniencia de llevar un botiquín de primeros auxilios para emergencias.

Entorno

Una de las ventajas de este vehículo es que le permite alejarse de los caminos más trillados y alejarse de las poblaciones. Sin embargo, siempre debe respetarse la naturaleza y los derechos de los demás a disfrutarla. No conduzca en áreas protegidas o sensibles desde el punto de vista medioambiental. Sea respetuoso con el entorno: no conduzca por encima de la vegetación, no corte árboles ni vallas y procure no derrapar ni destruir el terreno. "Pise con suavidad".

Este vehículo puede causar incendios sin control fuera de la carretera asfaltada si los residuos se acumulan cerca del escape o en otro punto caliente del motor y la chispa de encendido cae en pasto seco. Evite desplazarse en zonas húmedas, a través de tierras pantanosas o con pasto alto, donde los residuos se pueden acumular. Si necesita desplazarse por esas zonas, realice una inspección y quite todos los residuos del motor y de los puntos calientes. Consulte el apartado **CUIDADO DEL VEHÍCULO** para conocer más detalles.

La persecución de animales salvajes es ilegal en muchas zonas. Un animal puede morir de agotamiento después de haber sido perseguido por un vehículo motorizado. Si encuentra algún animal en la pista, deténgase y obsérvelo sin hacer ruido y con precaución. Probablemente, será uno de los mejores recuerdos de su vida.

Respete la siguiente regla: no deje nada de lo que se haya llevado consigo. No tire basura. No encienda hogueras si no tiene permiso para ello y, aunque lo tenga, hágalo siempre lejos de zonas secas. Los peligros que ocasione en la pista pueden provocar daños a otras personas o incluso a usted mismo, incluso posteriormente.

Respete las tierras de labranza. Pida siempre permiso a los propietarios antes de conducir por fincas privadas. Respete las cosechas, los animales de granja y los límites de propiedad.

Y por último, no contamine arroyos, lagos ni ríos. Y no modifique el motor ni el sistema de escape, y no desmonte ninguno de sus componentes porque afecta al nivel de emisiones del vehículo.

TRANSPORTE DE CARGA Y ACTIVIDADES LABORALES

Trabajo con el vehículo

El vehículo puede ayudarle a realizar algunas tareas LIGERAS, que van desde la retirada de nieve hasta el remolque de madera o el transporte de carga. Existe una gama de accesorios que puede obtener a través de su concesionario autorizado de Can-Am. Para evitar posibles lesiones, siga las instrucciones y las advertencias que acompañan al accesorio. Respete los límites de carga del vehículo. La sobrecarga del vehículo puede someter a los componentes a una presión excesiva y causar fallos. Evite realizar grandes esfuerzos físicos para levantar cargas pesadas o tirar de las mismas, o para empujar el vehículo.

Transporte de cargas

Cualquier carga que se encuentre en el vehículo afectará al manejo, la estabilidad y la distancia de frenado. No exceda nunca la capacidad de carga máxima del vehículo, que incluye el peso del conductor, los pasajeros, la carga, los accesorios y la lanza del remolque.

Tenga siempre en cuenta que la carga puede deslizarse o caerse y provocar un accidente.

Tiene que utilizar una marcha baja si la carga total es superior a 227 kg.

LÍMITE DE CARGA DEL VEHÍCULO		
HD8 HD10	680 kg	Incluye el peso de los ocupantes, la carga, la lanza del remolque y los accesorios que se hayan añadido.
HD5	545 kg	

Los siguientes son ejemplos de una distribución adecuada de la carga total del vehículo:

EJEMPLOS DE CARGAS TOTALES DE VEHÍCULO ADECUADAS (PARA UN VEHÍCULO CON LÍMITE DE CARGA DE 680 kg)				
CONDUCTOR Y PASAJEROS	CARGA DEL COMPARTIMIENTO DE CARGA	ACCESORIOS	PESO DE LA LANZA	CARGA TOTAL DEL VEHÍCULO
282 kg	290 kg	40 kg	68 kg	680 kg

Para reducir el riesgo de pérdida de control del vehículo o de la carga, siga estas recomendaciones.

Configuración del vehículo durante el transporte de carga

NOTA: Durante el transporte de cargas pesadas o pasajeros, ajuste la suspensión en consonancia.

NOTA: Durante el transporte de cargas pesadas en el compartimento de carga o el uso de remolques, conduzca en marcha corta (L).

AVISO Tiene que utilizar una **MARCHA BAJA** si la carga total es superior a 226 kg.

Uso del compartimento de carga

AVISO No supere la capacidad del compartimento de carga. Cuando se incline en la puerta trasera durante las tareas de carga o descarga, no sobrepase la capacidad de la puerta. Para no perder la carga, cierre siempre la puerta trasera antes de ponerse en marcha.

Para conocer la capacidad del compartimento de carga y la puerta trasera, consulte las *ESPECIFICACIONES*.

La carga debe tener la altura mínima posible; una carga alta elevará el centro de gravedad del vehículo, lo que producirá un efecto negativo en la estabilidad. Coloque la carga hacia la parte delantera central del compartimento de carga distribuyéndola de la forma más equilibrada que sea posible.

Asegure la carga con los ganchos de sujeción dentro del compartimento de carga. Use exclusivamente los ganchos de sujeción al fondo del compartimento de carga; no utilice la jaula ni ninguna otra parte del vehículo para sujetar la carga. Si no está asegurada debidamente, la carga se podría deslizar o caer, y golpear a los ocupantes del vehículo o a transeúntes. Además, si se mueve durante la conducción, el manejo del vehículo podría verse afectado de forma negativa.

Los objetos de altura superior a las paredes del compartimento de carga podrían obstaculizar la visibilidad del piloto y causar lesiones en caso de accidente. Las cargas que sobresalen lateralmente pueden engancharse a arbustos, ramas u otros obstáculos. No deje que la carga tape las luces de freno. Asegúrese de que la carga cabe en el compartimento sin sobresalir y de que no interferirá con la visibilidad ni el control del vehículo.

No sobrecargue nunca el compartimento de carga.

Cierre la puerta trasera antes de ponerse en marcha.



ADVERTENCIA

No conduzca nunca el vehículo con la puerta trasera abierta.

CARGA MÁXIMA DEL COMPARTIMENTO

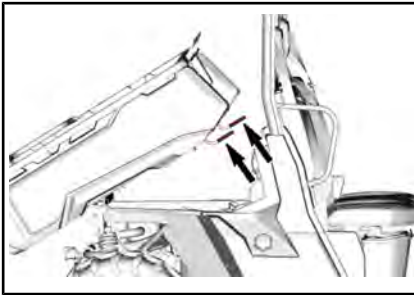
COMPARTIMENTO DE CARGA HD8 y HD10	454 kg	Carga distribuida de forma equilibrada y bien asegurada. Cargada con una altura mínima para reducir la altura del centro de gravedad.
COMPARTIMENTO DE CARGA HD5	272 kg	
PUERTA TRASERA	113,4 kg	Únicamente durante la carga del compartimento.

Conducción durante el transporte de carga

Reduzca la velocidad cuando transporte carga y tome las curvas de forma gradual. Evite pendientes y terreno accidentado. Tenga en cuenta la necesidad de una mayor distancia para el frenado. Es posible que este vehículo requiera más distancia para detenerse durante el transporte de cargas pesadas, sobre todo en superficies inclinadas.

Inclinación del compartimento de carga

El compartimento de carga se puede inclinar para facilitar la descarga. Utilice los tiradores a los lados del compartimento de carga.



TÍPICO - VISTO DESDE EL LADO DERECHO DEL VEHÍCULO

AVISO Apague el motor siempre que se disponga a inclinar el compartimento de carga.

ADVERTENCIA

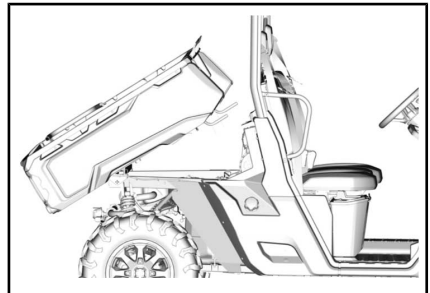
- Asegúrese siempre de que no haya nadie detrás del compartimento de carga antes de utilizar el tirador.
- El peso de la carga puede influir en la operación de la función de inclinación (durante la inclinación o el descenso) del compartimento de carga.

Tenga mucho cuidado al utilizar la puerta trasera y el compartimento de carga, ya que la carga podría haberse movido durante el transporte.

Para bajar el compartimento de carga basta con empujar hacia abajo hasta que quede colocado en su sitio.

ADVERTENCIA

- Manténgase alejado del compartimento de carga y de su punto de unión con el armazón del vehículo mientras baja el compartimento. No permita que nadie se acerque.
- Compruebe que la puerta trasera y el compartimento de carga están asegurados correctamente antes de ponerse en marcha.
- Asegúrese de que no queda ningún objeto entre el compartimento de carga levantado y el armazón del vehículo para que pueda asegurar bien el compartimento cuando lo baje.



TÍPICO - SECCIÓN DELANTERA DEL COMPARTIMENTO DE CARGA INCLINADO LIBRE DE OBJETOS

Arrastre de cargas

No utilice nunca el parachoques ni ningún otro accesorio para arrastrar cargas; el vehículo podría volcar. Use exclusivamente el enganche del remolque o el cabrestante (si lo tiene).

Si utiliza cadenas o cables para arrastrar cargas, asegúrese de que no hay holgura antes de iniciar la marcha y mantenga la tensión en todo momento.

Si utiliza cadenas o cables para arrastrar cargas, asegúrese de frenar de forma progresiva. La inercia de la carga podría dar origen a un impacto.

Cuando arrastre cargas, respete siempre la capacidad máxima especificada. Consulte el apartado *ESPECIFICACIONES*.



ADVERTENCIA

Si hay holgura en la cadena o el cable, estos se podrían romper bruscamente.

Si se dispone a remolcar otro vehículo, asegúrese de tener a alguien al control del vehículo remolcado. Esta persona deberá encargarse de frenar y girar el volante para evitar la pérdida de control del vehículo.

Antes de arrastrar cargas con un cabrestante, consulte las instrucciones del fabricante de cabrestante.

Reduzca la velocidad cuando arrastre cargas y tome las curvas de forma gradual. Evite pendientes y terreno accidentado. No intente conducir por pendientes con inclinación excesiva. Tenga en cuenta la necesidad de una mayor distancia para el frenado, sobre todo en superficies inclinadas y cuando haya pasajeros a bordo. Procure evitar maniobras con riesgo de derrape o deslizamiento.

Uso de remolques

AVISO Para el uso de remolques, se debe instalar correctamente una placa de enganche trasera aprobada por BRP en el vehículo.

Si se conduce este vehículo con remolque existe un mayor riesgo de vuelco, especialmente en terrenos inclinados. Si se arrastra un remolque, compruebe que el enganche es compatible con el del vehículo. Asegúrese de que el remolque se encuentra en horizontal con respecto al vehículo. (En algunos casos quizá sea necesario instalar alguna extensión especial en el enganche del vehículo). Utilice cadenas o cables de seguridad para sujetar el remolque al vehículo.

Reduzca la velocidad cuando arrastre un remolque y tome las curvas de forma gradual. Evite pendientes y terreno accidentado. No intente conducir por pendientes con inclinación excesiva. Tenga en cuenta la necesidad de una mayor distancia para el frenado, sobre todo en superficies inclinadas y cuando haya pasajeros a bordo. Procure evitar maniobras con riesgo de derrape o deslizamiento.

La carga indebida del remolque puede dar lugar a la pérdida de control del vehículo.

La carga debe estar siempre distribuida de forma equilibrada y asegurada correctamente en el remolque. Si el remolque está bien cargado, será más fácil manejarlo.

Durante el uso de remolques, coloque siempre la palanca de cambios en marcha baja (L); además de conseguir un par superior, el uso de la marcha baja compensará por el incremento de carga sobre las ruedas traseras.

Cuando se detenga o aparque, bloquee las ruedas del vehículo y

del remolque para evitar desplazamientos.

Proceda con precaución cuando vaya a desenganchar un remolque cargado, ya que podría caer sobre usted o sobre otras personas.

Durante el uso de remolques, respete el peso máximo de la lengua y la capacidad de remolque que se indica en la etiqueta pegada al gancho.

Asegúrese de que hay algo de peso en la lanza.

NOTA: La capacidad de remolque incluye el peso del remolque.

ETIQUETAS IMPORTANTES PRESENTES EN EL VEHÍCULO

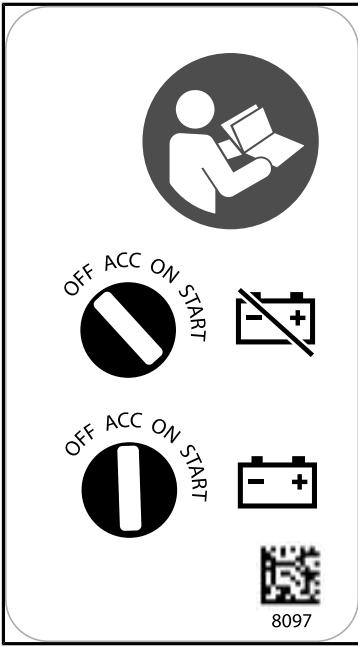
Etiqueta colgante

Este vehículo se suministra con una etiqueta colgante y adhesivos con información de seguridad importante.

Cualquier usuario de este vehículo deberá leer y comprender esta información antes de conducir.

<p>También puede disponer de las Llaves (D.E.S.S.™) (Sistema de seguridad con codificación digital) a través de su distribuidor</p> <ul style="list-style-type: none">• Protección antirrobo con la máxima seguridad para su vehículo• La tecnología de código en chip encriptada limita el acceso al sistema de encendido de su vehículo.• Un vehículo / un código• Viene con 3 llaves programables con un diseño resistente a vibraciones y choques que permite una conexión fiable <p>- Llave de trabajo; limita la velocidad del vehículo a 40 km/h. - Llave normal; limita la velocidad del vehículo a 70 km/h. - Llave de prestaciones, sin limitaciones. (igual que llaves no D.E.S.S.™)</p> <p style="writing-mode: vertical-rl; transform: rotate(180deg);">704806721</p>	<p>Digitally Encoded Security System (D.E.S.S.™) Keys also available from your dealer</p> <ul style="list-style-type: none">• Top-security anti-theft protection for your vehicle• Encrypted code-on-chip technology restricts access to your vehicle's electronic ignition system.• One vehicle / one code• Comes with 3 programmable keys with a vibration / shock-resistant ball-and-socket design that ensures a reliable connection <p>- Work key, limits vehicle speed to 40 km/h. - Normal key, limits vehicle speed to 70 km/h. - Performance key, no limitation. (exactly as non D.E.S.S.™ keys)</p>
<p>ESTA ETIQUETA NO DEBE ELIMINARSE ANTES DE LA VENTA.</p>	<p>THIS HANG TAG IS NOT BE REMOVED BEFORE SALE.</p>

TÍPICO: LLAVE D.E.S.S. OPCIONAL: NO SE HA ENTREGADO UNA LLAVE D.E.S.S. CON EL VEHÍCULO



TÍPICO: NO DEJE LA LLAVE EN POSICIÓN DE ACCESORIOS

Etiquetas de seguridad

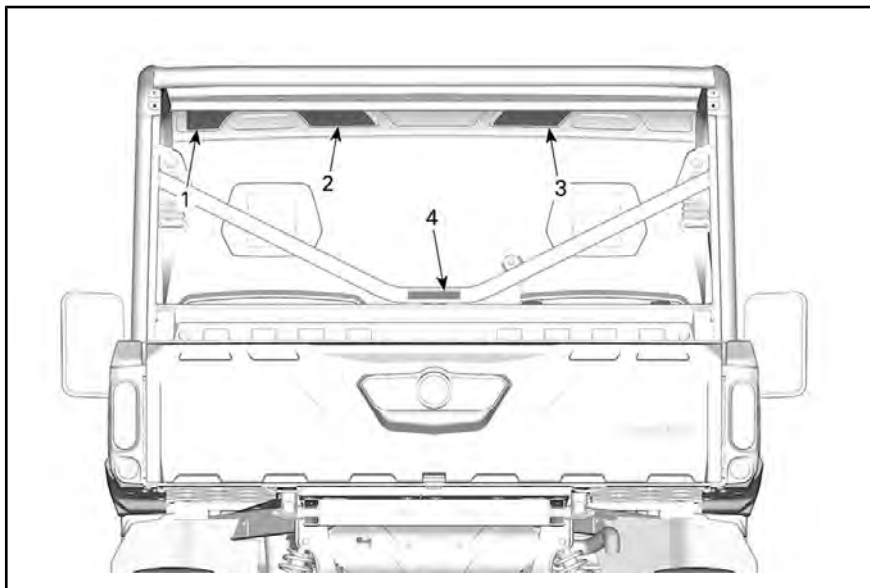
Lea detenidamente todas las etiquetas de seguridad que hay en el vehículo.

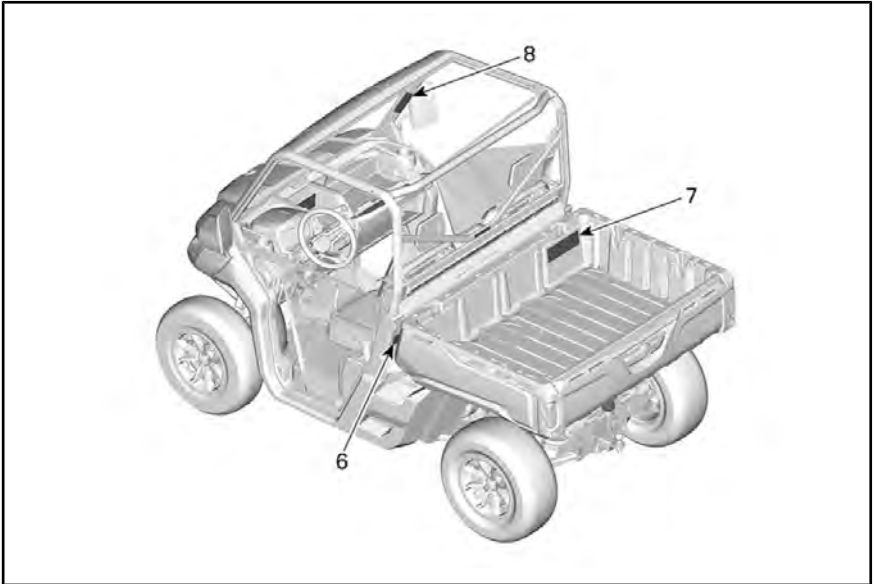
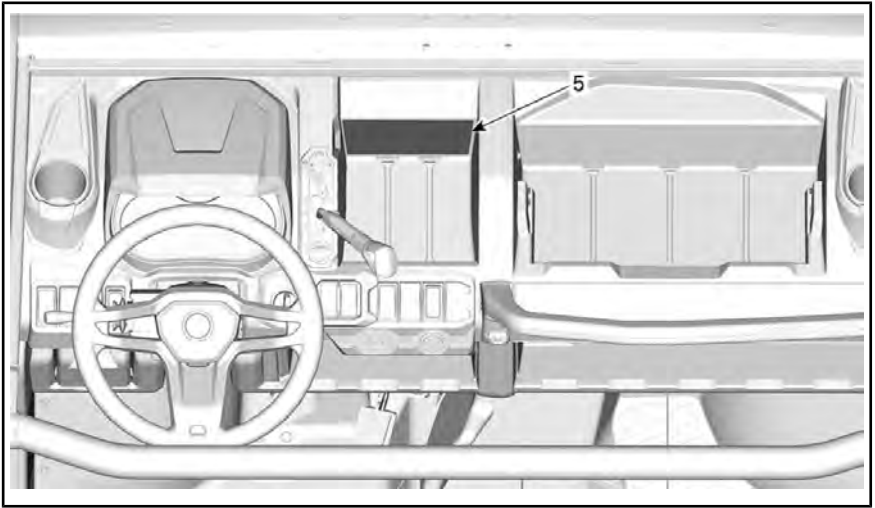
Estas etiquetas están adheridas al vehículo para garantizar la seguridad del conductor, los pasajeros y cualquier otra persona que se encuentre en las proximidades.

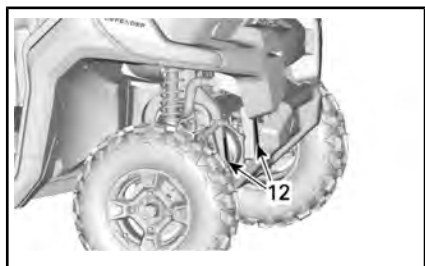
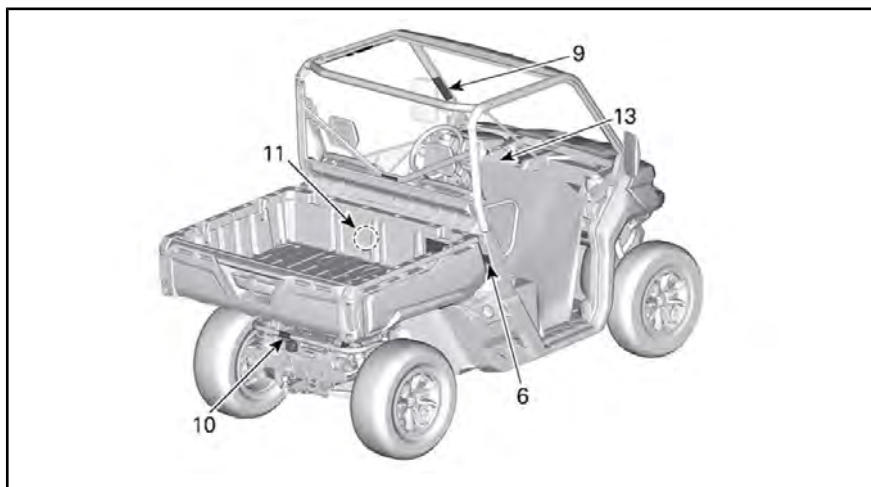
En el vehículo están colocadas las siguientes etiquetas, las cuales deben ser consideradas componentes permanentes del vehículo. Es necesario que estén limpias y visibles en todo momento. Si no están o están dañadas, necesitará sustituirlas. Las etiquetas de seguridad son gratuitas. Diríjase a un concesionario autorizado de Can-Am.

Al reemplazar piezas que contengan advertencias, asegúrese de pedir (de forma gratuita) las advertencias de seguridad correspondientes, si no están ya instaladas en la pieza de repuesto.

NOTA: En caso de discrepancias entre esta guía y el vehículo, las etiquetas de seguridad adheridas al vehículo tienen prioridad sobre las etiquetas incluidas en esta guía.

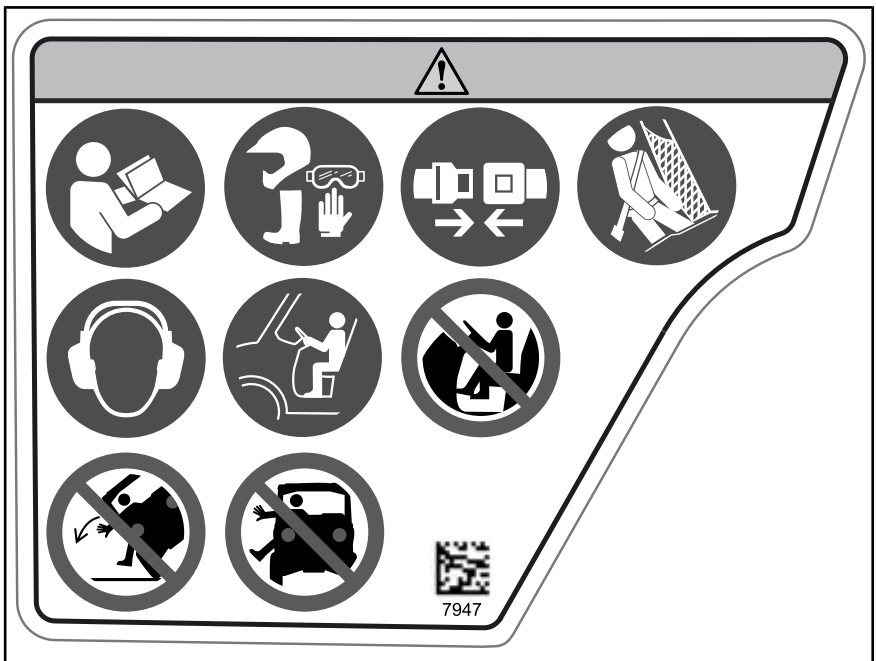






Etiqueta 1**⚠ ADVERTENCIA**

- Lea detenidamente todas las etiquetas de seguridad y localice y lea la Guía del usuario.
- Utilice siempre un casco homologado, prendas y accesorios de protección.
- Abóchese los cinturones de seguridad y asegúrese de que la red o puerta estén sujetas de forma segura en su sitio.
- Utilice siempre protección para los oídos.
- Cada conductor debe estar sentado con la espalda contra el asiento, los pies bien apoyados sobre el suelo o el reposapiés y las manos sobre el volante o los asideros.
- En posibles situaciones de vuelco, reduzca el riesgo de lesiones: Sujete firmemente el volante o asideros y agárrese bien. No coloque ninguna parte del cuerpo fuera del vehículo por ningún motivo.
- Permanezca por completo dentro del vehículo.

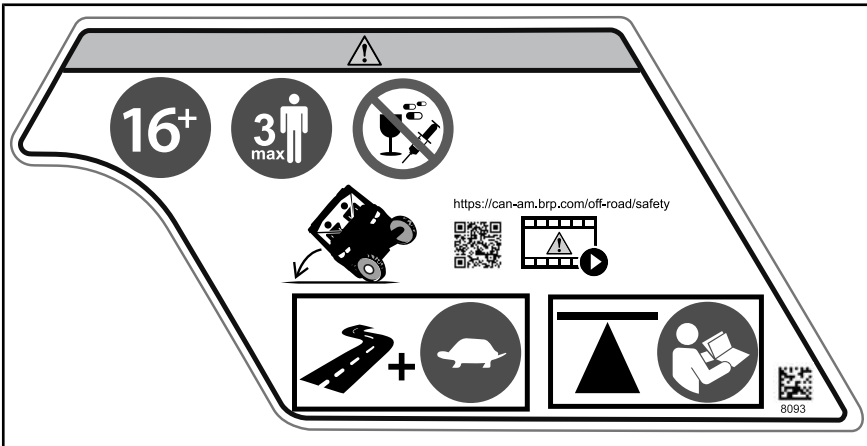


ETIQUETA 1

Etiqueta 2

! ADVERTENCIA

- Asegúrese de que los conductores sean mayores de 16 años y tengan un permiso de conducir válido.
- No sobrepase la capacidad de los asientos: 3 ocupantes.
- No permita que las personas conduzcan bajos los efectos de drogas o alcohol.
- Evite perder el control y los vuelcos:
Evite realizar maniobras bruscas, deslizamientos hacia los lados, derrapes o cabriolas, y nunca realice piruetas de giros.
Evite acelerar bruscamente durante los giros, incluso al iniciar la marcha.
Reduzca la velocidad antes de tomar curvas.
Prevea cómo conducir en cuestas, terreno accidentado, surcos y otros cambios de terreno y tracción.
Evite la conducción por laderas (al través)
- Los vuelcos han causado lesiones graves y muertes, incluso en terrenos llanos y abiertos.
- Lea detenidamente todas las etiquetas de seguridad y localice y lea la Guía del usuario. Vea el vídeo de seguridad usando el enlace del código QR o visite la página web de Can-Am antes de utilizar el vehículo.
- Al conducir sobre superficies pavimentadas, reduzca siempre la velocidad y tenga cuidado al girar.
- Consulte la guía del operador para conocer los puntos de elevación y el procedimiento.



ETIQUETA 2

Etiqueta 3**! ADVERTENCIA**

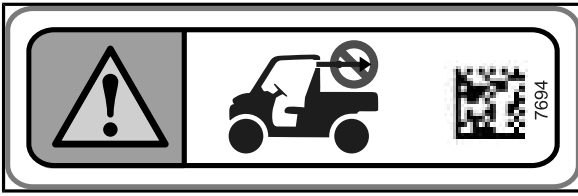
- Utilice siempre un casco homologado, prendas y accesorios de protección.
- Utilice siempre protección para los oídos.
- Ajuste bien las redes y los cinturones de seguridad.
- Cada conductor debe estar sentado con la espalda contra el asiento, los pies bien apoyados sobre el suelo o el reposapiés y las manos sobre el volante o los asideros.
- En posibles situaciones de vuelco, reduzca el riesgo de lesiones: Sujete firmemente el volante o asideros y agárrese bien. No coloque ninguna parte del cuerpo fuera del vehículo por ningún motivo.
- Permanezca por completo dentro del vehículo.
- No permita que las personas conduzcan bajos los efectos de drogas o alcohol.



ETIQUETA 3

Etiqueta 4**! ADVERTENCIA**

NUNCA use la jaula para tirar de una carga. El vehículo podría volcar. Para remolcar una carga solo debe usarse el enganche del remolque o el gancho de recuperación.

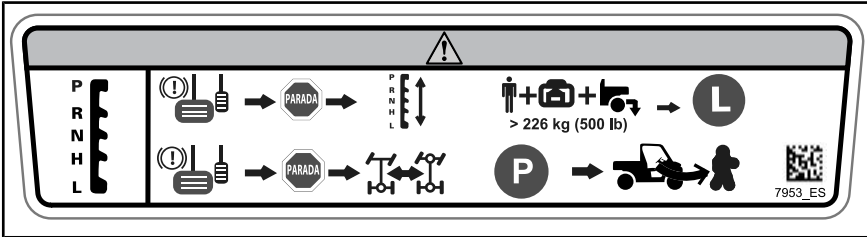


ETIQUETA 4

Etiqueta 5

! ADVERTENCIA

- Detenga el vehículo y active el freno antes utilizar la palanca de cambios y el selector 2WD/4WD.
- Cuando el peso del (de los) ocupante(s), la carga y la pluma sea superior a 225 kg, ponga la palanca de cambios en una marcha baja (L).
- Coloque la palanca de cambios en la posición de APARCAMIENTO (P) antes de salir del vehículo. El vehículo puede rodar si no se encuentra en la posición de APARCAMIENTO.



ETIQUETA 5

Etiqueta 6

! ADVERTENCIA

Punta de espolón. Retírese mientras baja el compartimento de carga.





ETIQUETA 6


Etiqueta 7


ADVERTENCIA

- Lea la guía del usuario. La presión inadecuada de los neumáticos o la sobrecarga pueden provocar la pérdida de control; esto podría resultar en LESIONES GRAVES o incluso la MUERTE.
- Mantenga siempre la presión adecuada de los neumáticos como se indica.
- Modelos HD5: No supere NUNCA la capacidad de carga del vehículo de 545 kg, incluyendo el peso del operador, el pasajero, la carga, los accesorios y la pluma de remolque si es de aplicación.
- Modelos HD5: No sobrecargue nunca el compartimento de carga: Carga total máxima del compartimento: 272 kg
- Modelos HD8 y HD10: No supere NUNCA la capacidad de carga del vehículo de 680 kg, incluyendo el peso del operador, el pasajero, la carga, los accesorios y la pluma de remolque si es de aplicación.
- Modelos HD8 y HD10: No sobrecargue nunca el compartimento de carga: Carga total máxima del compartimento: 454 kg
- No coloque NUNCA el contenedor de gasolina en el compartimento de carga mientras lo llena. Esto podría resultar en una explosión.
- Nunca transporte pasajeros en la caja de carga ni en la puerta trasera.












kPa (psi)




< kg (lb)





< kg (lb)






	HD5	97 (14)	124 (18)	545 (1200)	272 (600)
x3	HD8 / HD10	69 (10)	117 (17)	680 (1500)	454 (1000)





	HD8 / HD10	69 (10)	138 (20)	794 (1750)	454 (1000)
--	------------	---------	----------	------------	------------



0028.ES

TR NOA85

ETIQUETA 7

Etiqueta 8**! ADVERTENCIA**

- Nunca intente detener un vuelco con el brazo o la pierna.
- Nunca sostenga la jaula mientras conduce.
- Ajuste bien la red y el cinturón de seguridad para evitar que los brazos y las piernas sobresalgan del vehículo.



ETIQUETA 8

Etiqueta 9**! ADVERTENCIA**

- Nunca intente detener un vuelco con el brazo o la pierna.
- Nunca sostenga la jaula mientras conduce.
- Ajuste bien la red y el cinturón de seguridad para evitar que los brazos y las piernas sobresalgan del vehículo.

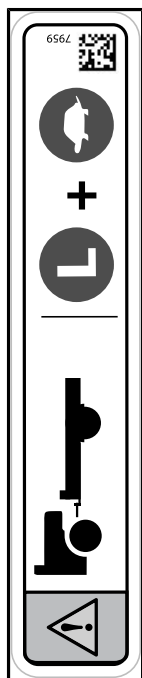


ETIQUETA 9

Etiqueta 10

! ADVERTENCIA

- Con remolque, utilizar la marcha corta (L)
- Reduzca la velocidad y realice los giros gradualmente.
- Evite pendientes y terreno accidentado.
- Incremente la distancia de frenado.



ETIQUETA 10

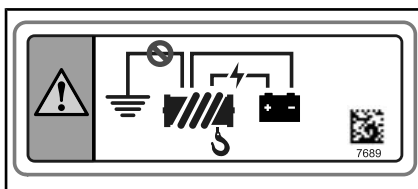


ETIQUETA 11

Etiqueta 12

! ADVERTENCIA

No use nunca el bastidor cerca de esta ubicación para conectar a tierra cualquier componente eléctrico, como un cabestrante. Cuando se está usando, el componente eléctrico podría inducir una señal no deseada a la dirección asistida que provocaría un movimiento imprevisto de la dirección. En determinadas circunstancias, algunos movimientos imprevistos de la dirección podrían provocar una pérdida de control del vehículo aumentando el riesgo de lesiones graves o muerte.



ETIQUETA 12

! ADVERTENCIA

Запуск двигателя при температуре окружающей среды ниже минус 30 °C не гарантируется.

Ручной аварийный запуск двигателя не предусмотрен.

516009951

ETIQUETA 13: SOLAMENTE PARA LA UNIÓN DE EURASIA

Pictograma de seguridad moldeado

! ADVERTENCIA

Nunca transporte pasajeros en la caja de carga ni en la puerta trasera. El peso máximo de la puerta trasera durante la carga es 113 kg.



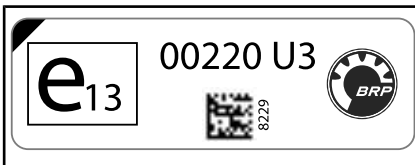
Etiquetas de conformidad con normas

Estas etiquetas indican la conformidad del vehículo con la normativa vigente.

Categoría 1: La cabina no ofrece ninguna protección contra sustancias que son peligrosas para la salud.



PARTE SUPERIOR IZQUIERDA DE LA JAULA

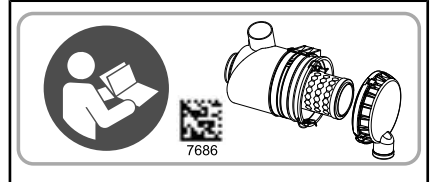


PARTE SUPERIOR IZQUIERDA DE LA JAULA

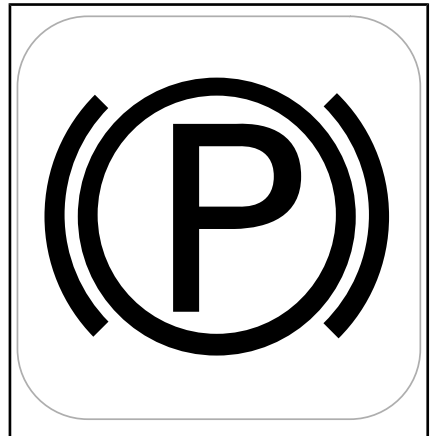


SITUADA CERCA DEL TAPÓN DE COMBUSTIBLE

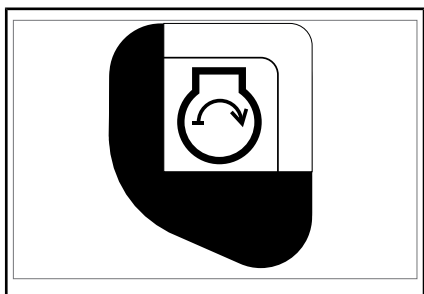
Etiquetas con información técnica



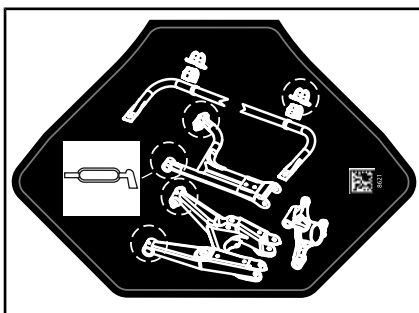
EN EL ALOJAMIENTO DEL FILTRO DE AIRE



EN LA REJILLA DE LA PALANCA DE CAMBIO (POSICIÓN DE ESTACIONAMIENTO)



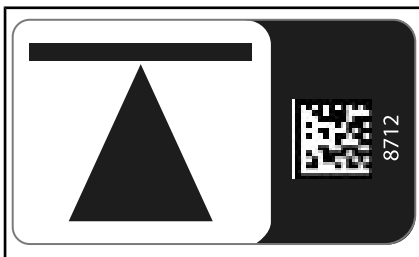
CERCA DEL INTERRUPTOR DE CONTACTO



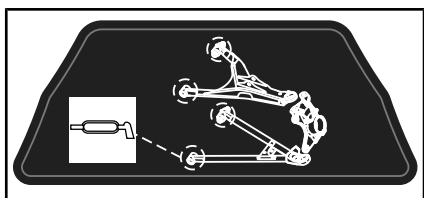
EN LA PARTE TRASERA IZQUIERDA DEL CHASIS



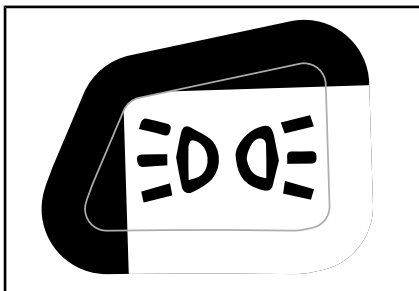
EN EL DEPÓSITO DEL LÍQUIDO DE FRE-NOS



EN LOS PUNTOS DE ELEVACIÓN (4) EN EL CHASIS - CERCA DE LAS RUEDAS



EN LA PARTE DELANTERA IZQUIERDA DEL CHASIS



LUCES DE POSICIÓN - CERCA DEL INTERRUPTOR DE CONTACTO



EMPUJE LA LENGÜETA PARA BAJAR EL ASIENTO CENTRAL

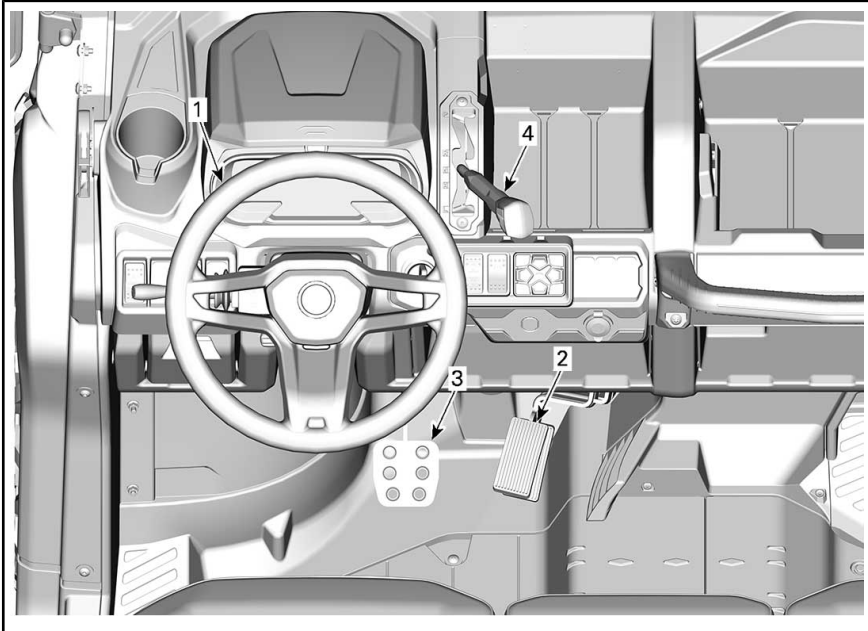
***Esta página se ha dejado
intencionadamente en blanco***

INFORMACIÓN SOBRE EL VEHÍCULO

MANDOS PRINCIPALES

Es importante conocer la ubicación y el funcionamiento de todos los mandos, así como realizar ejercicios de práctica para desarrollar un uso suave y coordinado de todos ellos.

NOTA: Algunas etiquetas de seguridad del vehículo no se muestran en las ilustraciones. Para obtener más información acerca de las etiquetas de seguridad del vehículo, consulte el subapartado *ETIQUETAS IMPORTANTES PRESENTES EN EL VEHÍCULO*.



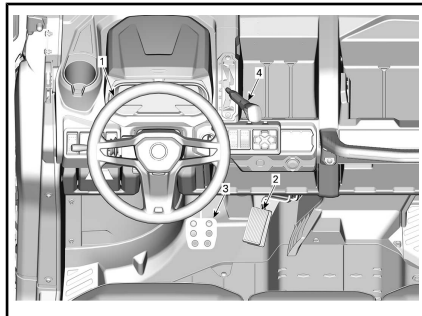
MANDOS PRINCIPALES

1) Volante

El volante está situado delante del asiento del conductor.

El volante sirve para dirigir el vehículo hacia la izquierda y la derecha.

Gire el volante en la dirección que desee desplazarse.



1. Volante

Sujete el volante con las dos manos, sin cerrar los puños.

⚠ CUIDADO En condiciones de terreno escabroso o al cruzar obstáculos, el volante podría girar bruscamente hacia un lado con posibles riesgos de lesiones en las manos o las muñecas si tiene los puños cerrados.

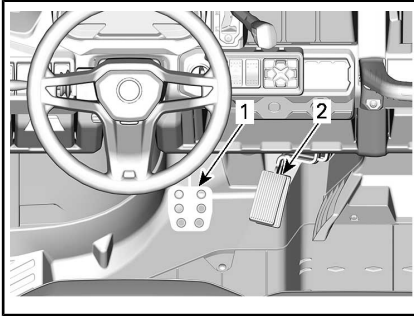
Modelos con DPS

Con el DPS (sistema de dirección asistida dinámica), se reduce el esfuerzo necesario para girar el volante.

2) Pedal del acelerador

El pedal del acelerador se encuentra a la derecha del pedal del freno.

El pedal del acelerador controla la velocidad del motor.



1. Pedal de freno
2. Pedal del acelerador

Para incrementar o mantener la velocidad del vehículo, pise el pedal del acelerador con el pie derecho.

Para reducir la velocidad del vehículo, suelte el pedal del acelerador.

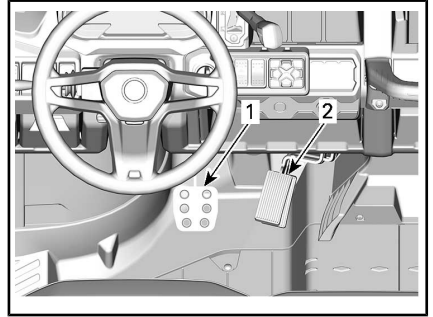
El pedal del acelerador está cargado por muelle y debería regresar a la posición de reposo (ralentí) al dejar de pisarlo.

NOTA: No desmonte nunca el pedal del acelerador.

3) Pedal del freno

El pedal del freno se encuentra a la izquierda del pedal del acelerador.

El pedal del freno sirve para reducir la velocidad del vehículo o detenerlo.



1. Pedal de freno
2. Pedal del acelerador

Para reducir la velocidad del vehículo o detenerlo, pise el pedal del freno con el pie derecho.

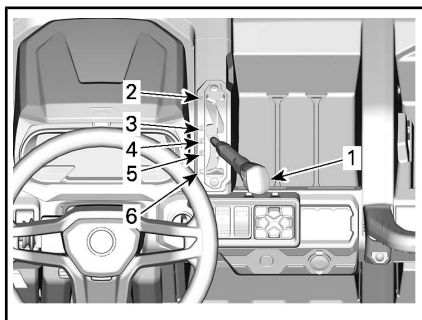
El pedal del freno está cargado por muelle y debería regresar a la posición de reposo al dejar de pisarlo.

4) Palanca de cambios

La palanca de cambios se encuentra en la consola superior, a la derecha del volante.

La palanca de cambios se utiliza para cambiar de marcha.

Si el conductor abandona su asiento mientras la palanca de cambios está en una posición distinta de PARK (estacionamiento), parpadeará una luz de advertencia y se emitirá un pitido. Consulte *INDICADORES MULTIFUNCIÓN Y LÁMPARAS PILOTO*.

**TÍPICO**

1. Palanca de cambios
2. Aparcamiento
3. Marcha atrás
4. Imparcial
5. Gama de marchas largas (hacia adelante)
6. Gama de marchas cortas (hacia adelante)

El vehículo se debe parar y los frenos se deben aplicar antes de cambiar a cualquier marcha.

Para más información sobre la marcha que debe utilizarse en función de la situación, consulte *PRO-CEDIMIENTOS BÁSICOS*.

! ADVERTENCIA

Esta caja de cambios no está diseñada para que se realicen cambios mientras el vehículo está en movimiento.

Aparcamiento

La posición de aparcamiento bloquea la transmisión para impedir que el vehículo se mueva.

! ADVERTENCIA

Utilice siempre la posición P (aparcamiento) cuando el vehículo no esté funcionando. De lo contrario, el vehículo podría rodar sin control.

Marcha atrás

Esta marcha permite retroceder con el vehículo.

NOTA: Durante la conducción en marcha atrás, el régimen de revoluciones del motor está limitado, con lo que se limita igualmente la velocidad del vehículo en marcha atrás.

! ADVERTENCIA

Al bajar por pendientes en marcha atrás, la gravedad puede incrementar la velocidad del vehículo por encima del límite de velocidad establecido para la marcha atrás.

Imparcial

La posición de punto muerto libera la transmisión.

Gama de marchas largas (hacia adelante)

Esta posición selecciona la gama de marchas largas de la caja de cambios. Es la gama de velocidades de conducción normal. Permite que el vehículo alcance su máxima velocidad.

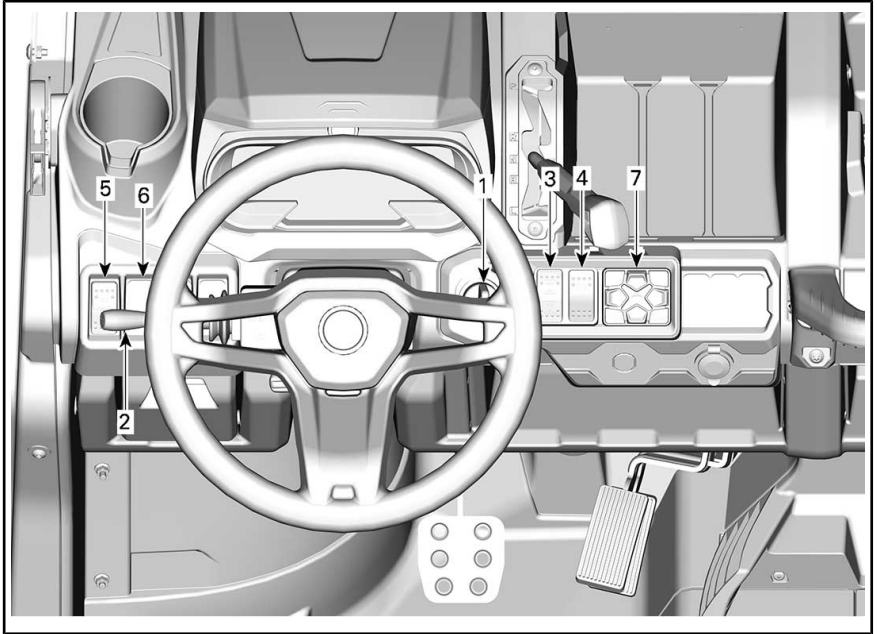
Gama de marchas cortas (hacia adelante)

Esta posición selecciona la gama de marchas cortas de la caja de cambios. Permite que el vehículo se mueva lentamente con un par máximo en las ruedas.

AVISO Utilice la gama de marchas cortas durante el uso de remolques, el transporte de cargas pesadas, el cruce de obstáculos o el ascenso y descenso de pendientes.

MANDOS SECUNDARIOS

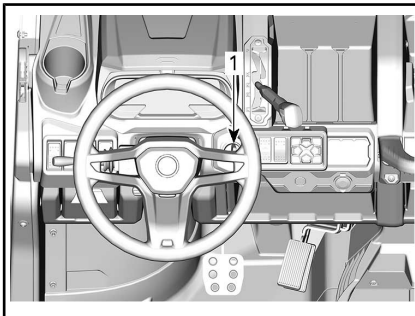
NOTA: Algunas etiquetas de seguridad del vehículo no se muestran en las ilustraciones. Para obtener más información acerca de las etiquetas de seguridad del vehículo, consulte el subapartado *ETIQUETAS IMPORTANTES PRESENTES EN EL VEHÍCULO*.



1) Llaves e interruptor de contacto

Interruptor de contacto

El interruptor de contacto se encuentra en la consola superior.



1. Interruptor de contacto



POSICIONES DEL INTERRUPTOR DE CONTACTO

1. OFF
2. ACC
3. ON
4. START

OFF

La llave solo se puede introducir o retirar en esta posición.

En la posición OFF (apagado), el sistema eléctrico del vehículo está desactivado.

El motor se apaga girando el interruptor de contacto a la posición OFF.

ACC

Solo reciben alimentación accesorios como el calefactor, el limpiaparabrisas o la radio.

NOTA: La posición ACC también apaga el motor

AVISO Recuerde volver a poner la llave a la posición OFF (apagado) para apagar el sistema eléctrico por completo. Dejar la llave en posición ACC (accesorios) agotará la batería y es posible que vehículo no vuelva a arrancar.

ON

Cuando la llave se encuentra en esta posición, el sistema eléctrico del vehículo está activado.

El indicador debería iluminarse.

Las luces del vehículo se encenderán.

El motor se puede arrancar.

START

Esta posición arranca el motor.

NOTA: Si el interruptor de contacto permanece en la posición ON durante más de 30 minutos, el motor no arrancará a menos que quite y vuelva a dar el contacto.

Llaves

Llave básica

El vehículo se entrega con 2 llaves básicas: una con una asa de goma y otra sin asa.

D.E.S.S. Llave (disponible como opción)

Para obtener información sobre todas las opciones relacionadas con el D.E.S.S., consulte con un concesionario Can-Am autorizado.

Sistema de Seguridad con Codificación Digital (D.E.S.S.)

Las llaves de contacto contienen un circuito electrónico que proporciona un número de serie electrónico único a este dispositivo.

El sistema D.E.S.S. lee el código de la llave y permite el arranque del motor para las llaves que reconoce.

Este vehículo puede utilizarse utilizando tres tipos distintos de programación de llaves:

- Trabajo
- Normal
- Comportamiento

Consulte con su distribuidor para recabar información completa.

NOTA: Tiene como accesorios llaves adicionales por parte de su distribuidor.



ADVERTENCIA

Son posibles con la llave de rendimiento o normal accidentes, vuelcos, colisiones y pérdidas de control que tengan como resultado lesiones graves o la muerte. El uso de la llave normal no debe sustituir nunca el nivel de preparación, experiencia y precaución demostrado y ejercitado por el conductor.

Llave de rendimiento

La llave de prestaciones permite al usuario acceder al par completo del motor, así como a la velocidad máxima del vehículo.

Esto puede ser de utilidad para conductores que prefieren una respuesta de aceleración más puntual y durante la conducción en entornos apropiados para niveles de aceleración o velocidad superiores. Por ejemplo, en senderos anchos y rectos, el conductor podría dar preferencia al uso de la llave de rendimiento.

Llave normal

La llave normal limita la velocidad del vehículo a 70 km/h y una reducción del 10 % de tracción.

Llave de trabajo

La llave de trabajo permite acceder al 100 % del par máximo del motor, pero limita la velocidad del vehículo a 40 km/h.

! ADVERTENCIA

Durante el descenso de pendientes muy inclinadas, es posible que el limitador de régimen del motor no impida que el vehículo acelere más allá de esta velocidad límite.

Esta llave puede ser de utilidad para conductores que prefieren una aceleración más gradual o durante la conducción en entornos que no son propicios para altos niveles de aceleración o velocidad. Por ejemplo, en caminos estrechos y sinuosos puede que los operadores puedan preferir una llave normal.

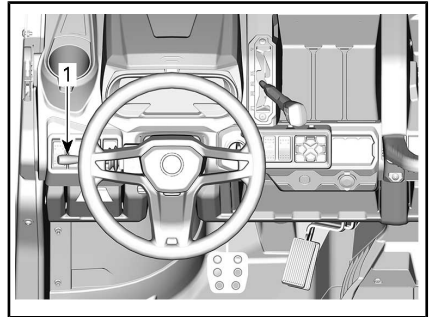
D.E.S.S. Flexibilidad

El sistema D.E.S.S. de su vehículo puede ser programado por su concesionario autorizado Can-Am para aceptar hasta 8 llaves distintas.

Si posee más de un vehículo Can-Am equipado con el sistema D.E.S.S., su concesionario autorizado Can-Am podrá programar cada uno de ellos para aceptar las llaves D.E.S.S. de los otros vehículos.

2) Palanca multifunción

Selección de luces largas/cortas



1. Palanca multifunción

Cuando la palanca multifunción se encuentra en posición central, las luces cortas están seleccionadas.

Empuje la palanca multifunción hacia delante para seleccionar las luces largas.

Tire hacia atrás de la palanca multifunción para volver a seleccionar las luces cortas.

NOTA: Las luces traseras se encienden automáticamente cuando el interruptor de contacto se encuentra en la posición de encendido (ON).

Iluminación intermitente de los faros

Para utilizar las luces largas de forma intermitente durante el uso de las luces cortas, tire de la palanca multifunción.

Uso de la bocina

La bocina se activa al empujar el extremo de la palanca multifunción hacia el volante.

Uso de los intermitentes

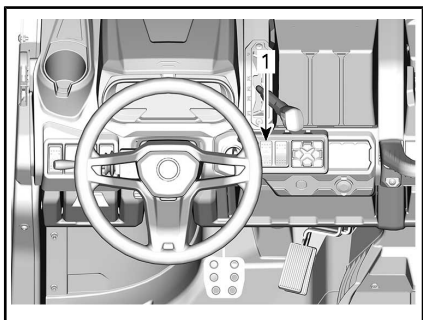
Para activar los intermitentes izquierdos, empuje la palanca multifunción hacia abajo.

Para activar los intermitentes derechos, empuje la palanca multifunción hacia arriba.

Devuelva la palanca a su posición central para apagar los intermitentes.

3) Interruptor 2WD/4WD

El selector 2WD/4WD se encuentra en la consola superior.



1. Selector 2WD/4WD

Este interruptor permite seleccionar los modos de tracción en 2 o 4 ruedas cuando el vehículo está detenido y el motor se encuentra en marcha.

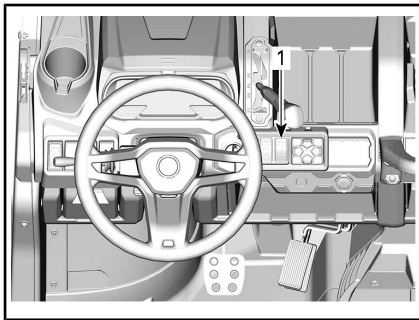
AVISO El vehículo debe estar parado para accionar el selector de tracción en dos o en las cuatro ruedas (2WD/4WD). Pueden producirse daños mecánicos si se acciona el interruptor durante la conducción.

El modo 4WD se acciona cuando se empuja el selector hacia arriba.

El modo 2WD se acciona cuando se empuja el selector hacia abajo. En el modo 2WD, la energía se transmite únicamente a las ruedas traseras.

4) Interruptor del diferencial trasero (si está instalado)

El interruptor diferencial se encuentra en la consola.



1. Interruptor diferencial

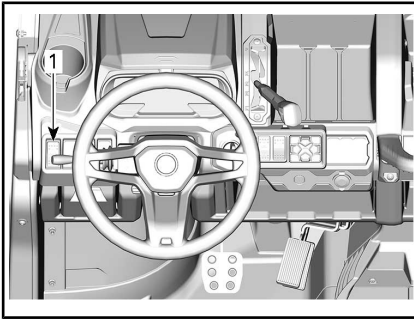
El interruptor diferencial permite el bloqueo del diferencial trasero.

AVISO El vehículo debe estar detenido para accionar o dejar de accionar el interruptor diferencial. Pueden producirse daños mecánicos si se acciona el interruptor durante la conducción.

El diferencial trasero se bloquea cuando se empuja el interruptor hacia arriba. El diferencial trasero se desbloquea cuando se empuja el interruptor hacia abajo.

5) Interruptor de advertencia de peligro

El interruptor de advertencia de peligro se encuentra en la consola superior.



1. Botón de advertencia de peligro

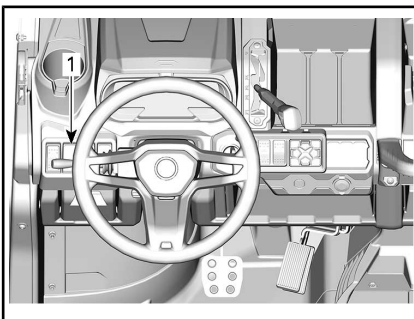
Este interruptor activa todos los intermitentes simultáneamente. Se utiliza cuando el vehículo está parado, para indicar que el vehículo obstruye el tráfico temporalmente.

Presione el interruptor de advertencia de peligro para activarlas.

NOTA: Las luces de advertencia de peligro o de emergencia pueden accionarse incluso cuando está desconectado el sistema eléctrico del vehículo.

6) Interruptor del cabestrante (si está equipado)

Es posible controlar el cabestrante desde el interior y el exterior del vehículo con el interruptor correspondiente incluido en la consola superior.



1. Interruptor del cabestrante

Consulte la *GUÍA DEL USUARIO* del cabestrante que viene con el vehículo para obtener información

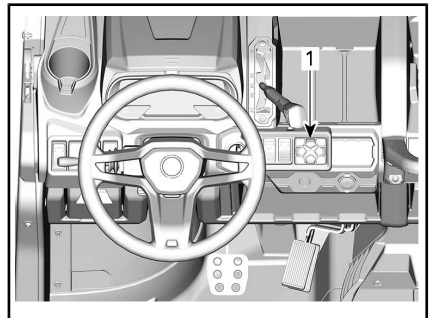
sobre el funcionamiento adecuado del cabestrante.

7) Teclado

El teclado se encuentra en la consola superior.

Se utiliza para seleccionar uno de los distintos modos de conducción y para ajustar la Configuración. Consulte *PANTALLA DIGITAL DE 7,6"* para obtener instrucciones completas.

NOTA: El grupo de indicadores mostrará el modo de conducción seleccionado.



1. Teclado

PANTALLA DIGITAL DE 7,6"

Funciones básicas

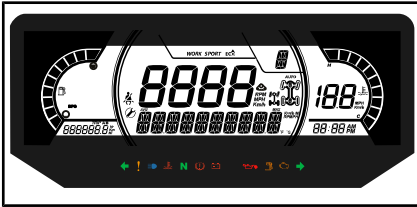
Descripción del indicador multifunción



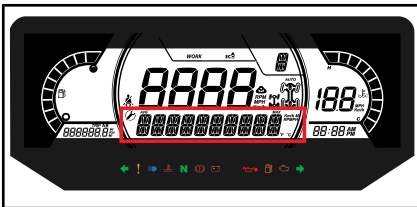
ADVERTENCIA

No realice ajustes en la pantalla durante la navegación; podría perder el control.

Vista general



Pantalla inferior

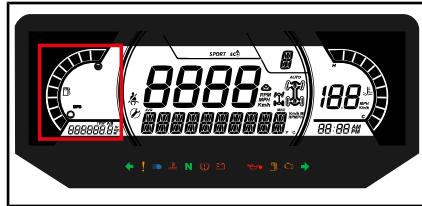


Puede mostrar lo siguiente:

- RPM
- Estadísticas de velocidad
- Temperatura del motor
- Voltaje de la batería
- Ajustes
- Mensajes

La pantalla Estad VELOCIDAD muestra la velocidad máxima y la media. Mantenga pulsado el botón OK durante 1 segundo para restablecerla.

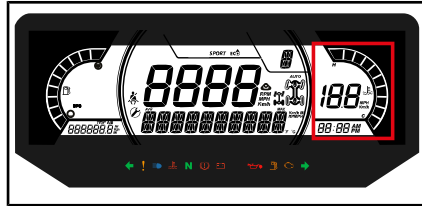
Pantalla lateral izquierda



La pantalla lateral izquierda incluye:

- Indicador del nivel de combustible
- Cuentakilómetros parcial (A-B)
- Cuentakilómetros
- Contador de horas del vehículo

Pantalla lateral derecha

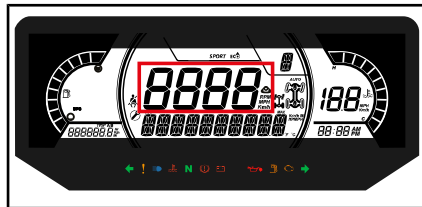


La pantalla lateral derecha incluye:

- Temperatura del motor
- Reloj
- Indicador de velocidad

El indicador de velocidad en esta pantalla se activa cuando la pantalla central muestra otra información distinta a la velocidad. De lo contrario, está en blanco.

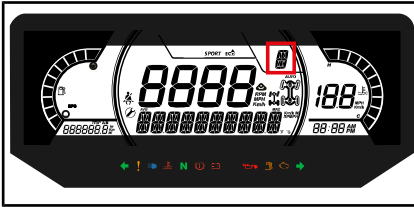
Pantalla central



Puede mostrar lo siguiente:

- RPM
- Velocidad del vehículo

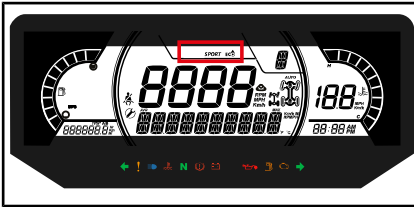
Pantalla de posición de la transmisión



Esta pantalla muestra la posición de la marcha de la caja de cambios:

- P (estacionamiento)
- R (marcha atrás)
- N (punto muerto)
- H (marcha larga)
- L (marcha corta)
- -- (marcha no válida)

Pantalla MODE



La pantalla MODE indica el modo de operación seleccionado:

- ECO
- ECO OFF
- WORK

La configuración ECO (modo de ahorro de combustible) reduce el consumo de combustible al limitar la respuesta del acelerador y la apertura máxima del acelerador para mantener una configuración de crucero óptima.

NOTA: Use el modo ECO en terrenos accidentados para obtener condiciones de conducción más suaves.

El modo ECO OFF ofrece un par motor sin reducción así como una experiencia de conducción más deportiva

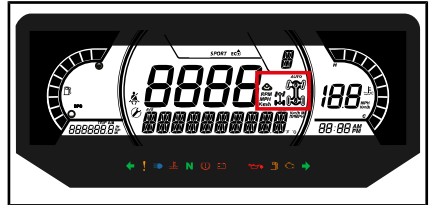
El modo WORK se optimiza para poder trabajar con altas cargas de forma suave, pero con el par motor completo disponible. Este modo también es eficaz para superar obstáculos y en terrenos escarpados.

Para cambiar entre modos, pulse el botón MODO DE CONDUCCIÓN del teclado para pasar por los modos disponibles.

En la activación y desactivación, en la pantalla inferior se mostrará un mensaje con el modo seleccionado, como se indica a continuación:

MODO DE CONDUCCIÓN	MENSAJE DE ACTIVACIÓN
Trabajo	MODO DE TRABAJO
ECO	MODO ECO
ECO OFF	ECO OFF

Pantalla Centro Derecha



La pantalla central derecha indica el modo seleccionado de funcionamiento:

- 2X4
- 4X4
- Bloqueo del diferencial trasero
- Pistas activas (si está instalado)



ICONO DEL 4X4 PARA LA COMUNIDAD EUROPEA

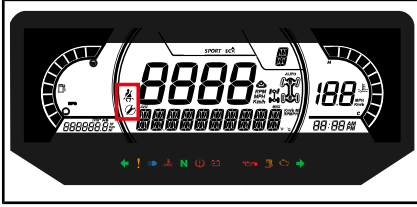


ICONO DEL 4X4 PARA OTROS PAÍSES

Pantalla central izquierda

La pantalla lateral Centro Izquierda incluye:

- Recordatorio del cinturón de seguridad
- Recordatorio de mantenimiento



Lámparas indicadoras

Luces de advertencia e indicadores



LUCES DE ADVERTENCIA E INDICADORES	
	ROJO: la temperatura del motor es demasiado alta.
	ROJO: batería baja.
	ROJO - Presión del aceite baja Normalmente ENCENDIDA cuando el motor está APAGADO)
	NARANJA: nivel bajo de combustible
	NARANJA: comprobación del motor
	NARANJA: problema de funcionamiento del vehículo

LUCES DE ADVERTENCIA E INDICADORES	
	ROJO (iluminado de manera constante): nivel de líquido de frenos bajo
	ROJO: (intermitente) Pedal del acelerador y el freno activados simultáneamente durante cierto tiempo (está activa una limitación del par de torsión) EL conductor no está sentado mientras que la palanca de marcha no está en APARCAR o el interruptor del asiento está desconectado o es defectuoso
	AZUL - Luces largas
	VERDE - Punto muerto

Iconos e indicadores

ICONOS E INDICADORES	
	Indica que el modo ECO está seleccionado.
	Indica que el modo WORK está seleccionado
	Cuando se ilumina, indica que el cinturón no está abrochado con el vehículo inmobilizado. Si parpadea, indica que el vehículo está en movimiento.
	Si se ilumina, indica que es necesario llevar a cabo un mantenimiento. Acuda a su distribuidor Can-Am autorizado o la persona que usted elija para el mantenimiento.

ICONOS E INDICADORES



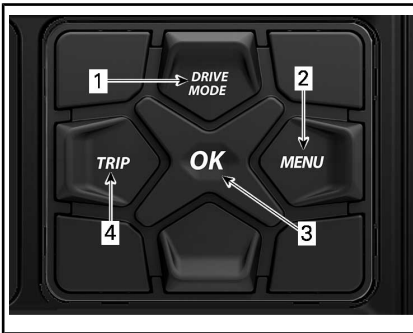
Kit de seguimiento activo
(si está instalado)

Ajustes

Configuración

Mediante el botón **MENÚ**, seleccione **CONFIGURACIÓN** y manténgalo presionado para acceder al menú de opciones.

Se puede pulsar el botón **OK** en vez de mantener pulsado el botón **MENÚ**.



1. Botón **MODO DE CONDUCCIÓN**
2. Botón **MENÚ**
3. Botón **OK**
4. Botón **Activar**

Restablecimiento de mantenimiento

NOTA: Solo cuando se muestra el icono de mantenimiento.

Utilizando el botón **MENÚ**, seleccione **RES MANT** y manténgalo pulsado para restablecer el mantenimiento.

Códigos de avería

NOTA: Solo cuando hay códigos de avería activos.

Utilizando el botón **MENÚ**, seleccione **CÓDIGOS** y manténgalo pulsado para ver los códigos de avería

activos. Los códigos de avería se desplazarán en la pantalla inferior.

Poner a cero las estadísticas

Mediante el botón **MENÚ**, seleccione **REESTABLECER ESTADÍSTICAS** y manténgalo presionado para realizar el restablecimiento.

Selección de unidades

Este interruptor multifunción está prefijado en fábrica en unidades métricas, pero es posible cambiarlas a unidades imperiales.

Mediante el botón **MENÚ**, seleccione **UNIDADES** y manténgalo presionado para cambiar las unidades.

Velocidad/RPM

Las pantallas de velocidad y RPM pueden intercambiarse.

Utilizando el botón **MENÚ**, seleccione y mantenga pulsado el botón **SPEED/RPM** para invertir la visualización de velocidad y RPM.

Configuración del reloj

Utilizando el botón **MENÚ**, seleccione **CLOCK** y manténgalo pulsado para cambiar la hora.

1. Pulse el botón **MENÚ** para seleccionar la pantalla del reloj.
2. Pulse y mantenga pulsado el botón **MENÚ** durante 1 segundo.
3. Pulse el botón **MENÚ** para seleccionar el formato de hora 12:00 AM PM o 24:00 horas.
4. Pulse y mantenga pulsado del botón **MENÚ** o el botón **OK** para confirmar la selección.
5. Pulse el botón **MENÚ** para cambiar la hora (la hora parpadea).
6. Pulse y mantenga pulsado el botón **MENÚ** o el botón **OK**

para confirmar la selección de la hora

7. Pulse el botón MENU para pasar a los minutos (los minutos parpadearán).
8. Pulse y mantenga pulsado el botón INFERIOR para confirmar la selección de los minutos.

Ajuste del brillo

El brillo de la pantalla de LCD se puede ajustar.

Utilizando el botón MENÚ, seleccione **BRILLO** y mantenga pulsado el botón MENU para cambiar el brillo.

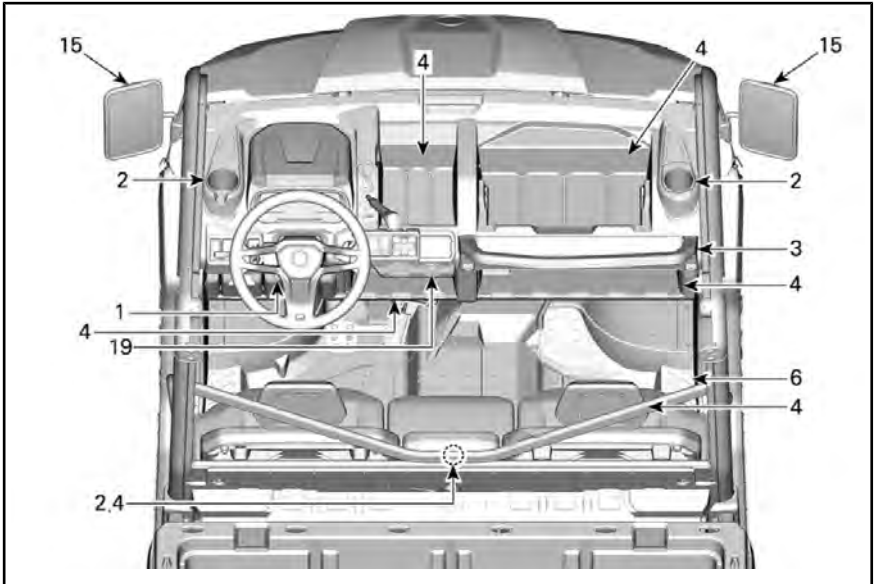
Utilizando el botón MENÚ, ajuste del brillo y después pulse y mantenga pulsado el botón MENU para confirmar la selección.

Configuración del idioma

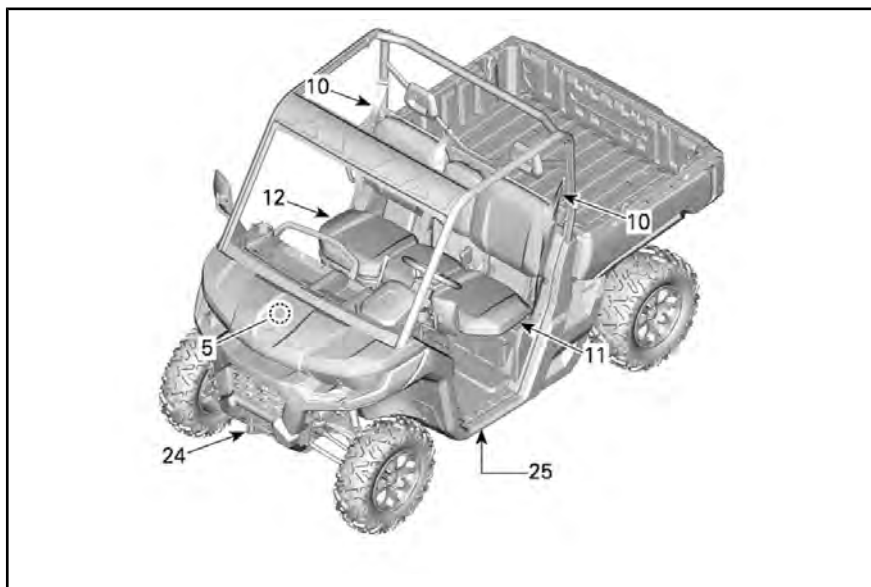
Es posible cambiar el idioma de la pantalla del indicador. Consulte a un distribuidor autorizado de Can-Am sobre los idiomas disponibles y para configurar el indicador según sus preferencias.

EQUIPAMIENTO

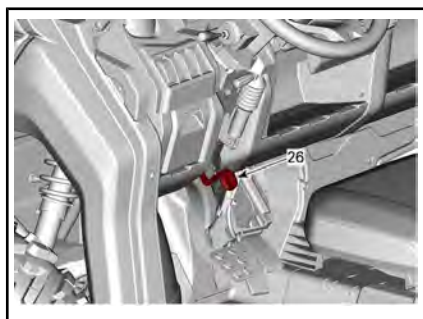
NOTA: Algunas etiquetas de seguridad del vehículo no se muestran en las ilustraciones. Para obtener más información acerca de las etiquetas de seguridad del vehículo, consulte el subapartado *ETIQUETAS IMPORTANTES PRESENTES EN EL VEHÍCULO*.



TÍPICO



TÍPICO



TÍPICO - SI SE INCLUYE

1) Columna de dirección ajustable

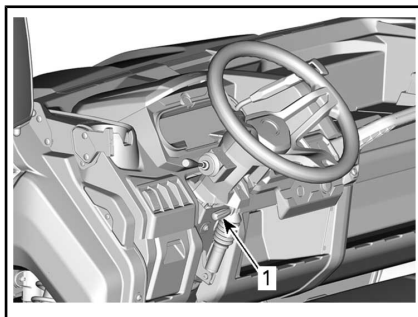
La altura del volante se puede regular.

El volante debe estar a la altura del pecho del conductor, no de la cabeza.

Para ajustar la altura del volante:

1. Tire de la palanca de ajuste para desbloquear el volante.
2. Mueva el volante a la posición deseada.

3. Suelte la palanca de ajuste para bloquear el volante en posición.



TÍPICO

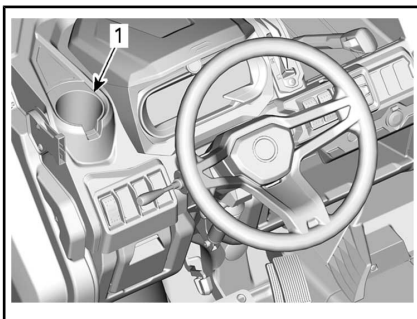
1. Palanca de ajuste

ADVERTENCIA

No ajuste nunca la altura del volante durante la conducción. Podría perder el control del vehículo.

2) Sujetavasos

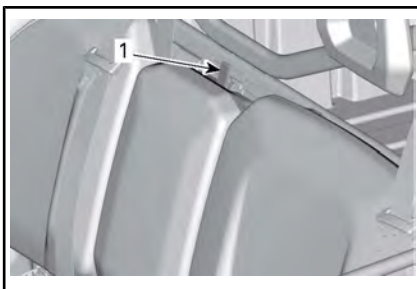
Hay dos portavasos a cada lado del vehículo cerca de los puntos de anclaje de las redes laterales.



1. Se muestra el portavasos del conductor

Hay dos portavasos adicionales en la parte trasera del asiento de los pasajeros centrales.

Para acceder, presione el mecanismo de bloqueo del clip y empuje el respaldo del asiento hacia adelante.



1. Mecanismo de bloqueo del clip del respaldo

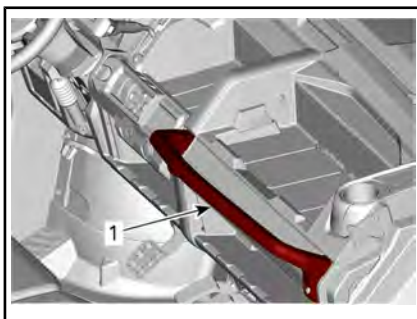


1. Portavasos del respaldo de pasajero central

NOTA: No utilice los sujetavasos durante la conducción por terreno accidentado o en condiciones difíciles.

3) Asidero para los pasajeros

Los pasajeros tienen acceso a un asidero delantero situado en la consola, delante de la caja de herramientas extraíble.



1. Asidero para pasajeros

El uso del asidero permitirá a los pasajeros acomodarse con mayor facilidad al movimiento del vehículo, y le ayudará a mantener las manos y el cuerpo dentro de la cabina en caso de vuelco.

! ADVERTENCIA

No utilice ninguna parte de la jaula del vehículo como asidero. En caso de vuelco, las manos podrían sufrir lesiones por aplastamiento o golpes contra objetos fuera de la cabina.

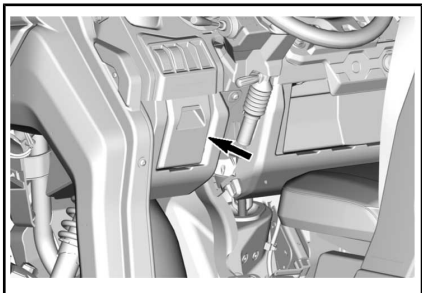
4) Compartimentos de almacenamiento

El vehículo está equipado con compartimentos de almacenamiento diseñados para llevar objetos ligeros.

Compartimento de almacenamiento del conductor

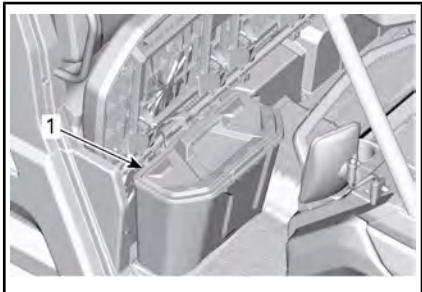
En el lado del conductor, hay un pequeño compartimento de almacenamiento.

Tire del asa para abrir.



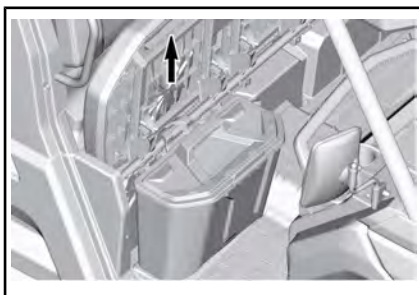
Caja de almacenamiento debajo del asiento (si está instalado)

Debajo del asiento hay una cómoda caja de almacenamiento extraíble.



1. Caja de almacenamiento debajo del asiento

Para extraer la caja de almacenamiento de debajo del asiento, levante el asiento del pasajero del lado derecho y extraiga la caja de almacenamiento de debajo del asiento tirando de ella hacia arriba.



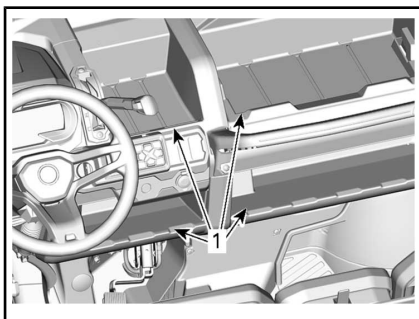
NOTA: Cuando vuelva a colocar la caja de almacenamiento debajo del asiento, asegúrese de alinearla correctamente con los tubos del asiento y el relieve del suelo para que encaje correctamente debajo del asiento.

Compartimentos de almacenamiento abiertos

En la consola hay varios compartimentos de almacenamiento abiertos.

⚠ ADVERTENCIA

Cuando conduzca el vehículo, asegúrese de que ningún objeto almacenado en los compartimentos de almacenamiento abiertos pueda causar daños en caso de vuelco.



1. Compartimentos de almacenamiento abiertos

Zona de almacenamiento del respaldo del pasajero central

Si se empuja hacia abajo el respaldo del asiento del pasajero central, se dispondrá de una zona de almacenamiento.

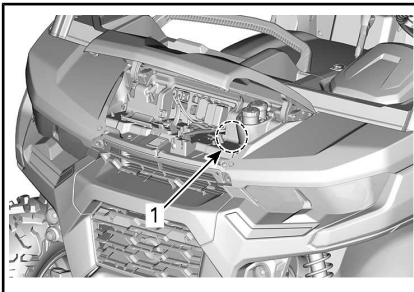
NOTA: Vacíe siempre la zona de almacenamiento antes de subir el respaldo del pasajero central.



1. Zona de almacenamiento del respaldo del pasajero central

5) Kit de herramientas

El vehículo se suministra con un kit de herramientas básico. Se encuentra en el centro de servicio delantero.



TÍPICO

1. Kit de herramientas

6) Reposapiés

El vehículo está equipado con reposapiés para el conductor y el pasajero de la derecha, que podrán servir de ellos para mantener los pies con firmeza en el suelo. A su vez, esto contribuye a que el cuerpo permanezca en la posición adecuada durante la conducción.

Además, los reposapiés minimizan el riesgo de lesiones en los pies y las piernas.

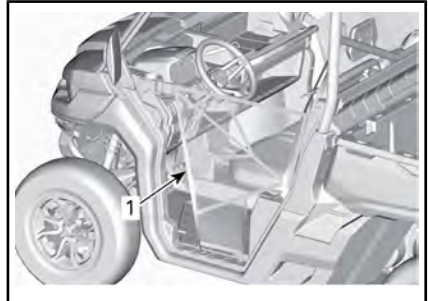
Utilice siempre calzado apropiado. Consulte *PRENDAS Y EQUIPAMIENTO*.

7) Red del lado del conductor

Hay una red lateral para ayudar a los ocupantes del vehículo a mantener los brazos, las piernas y los hombros dentro de la cabina, con lo que se reduce el riesgo de lesiones. Las redes laterales también impiden la entrada de ramas y suciedad en la cabina.

! ADVERTENCIA

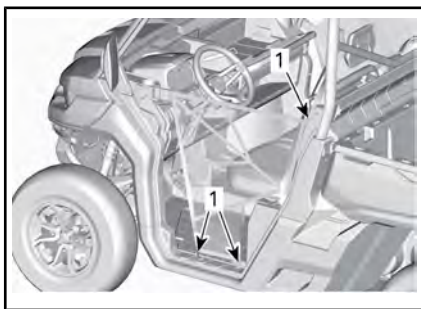
Antes de ponerse en marcha, asegúrese siempre de que ambas redes laterales se encuentran bien colocadas y aseguradas.



1. Red lateral

La red lateral se puede ajustar y se debe mantener tan tensa como sea posible. Para ajustarla, siga el siguiente proceso:

1. Asegure la red lateral con la hebilla.
2. Tire de las tres correas de ajuste para incrementar la tensión.



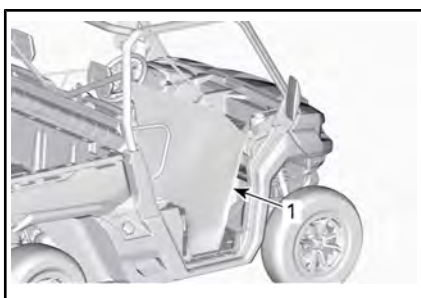
1. Ubicaciones de ajuste de las redes laterales

8) Red del lado del pasajero

Hay una red lateral para ayudar a los ocupantes del vehículo a mantener los brazos, las piernas y los hombros dentro de la cabina, con lo que se reduce el riesgo de lesiones. Las redes laterales también impiden la entrada de ramas y suciedad en la cabina.

! ADVERTENCIA

Antes de ponerse en marcha, asegúrese siempre de que ambas redes laterales se encuentran bien colocadas y aseguradas.

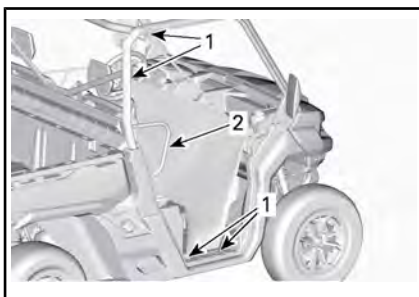


1. Red lateral

La red lateral se puede ajustar y se debe mantener tan tensa como sea posible. Para ajustarla, siga el siguiente proceso:

1. Asegure la red lateral con la hebilla.

2. Tire de las cuatro correas de ajuste para incrementar la tensión.



1. Ubicaciones de ajuste de las redes laterales
2. Protector de hombros

9) Protectores para los hombros

Este vehículo cuenta con un protector para los hombros en el lado del pasajero para ayudar a mantener todo el cuerpo del pasajero en el interior del vehículo.

10) Cinturones de seguridad

Este vehículo está equipado con cinturones de seguridad de 3 puntos que ayudan a proteger al conductor y los pasajeros en caso de colisiones o vuelcos. Los cinturones de seguridad pueden ayudar a mantener a los pasajeros dentro de la cabina.

! ADVERTENCIA

Haga un uso correcto de los cinturones de seguridad en todo momento. Asegúrese de que permanece bien fijado y apretado contra el cuerpo. Los cinturones reducen el riesgo de lesiones en caso de colisión y ayudan a mantener el cuerpo en el interior de la cabina en situaciones de vuelco y otros accidentes.

Si el cinturón de seguridad del conductor no está abrochado cuando:

- se da el contacto, la luz indicadora del cinturón de seguridad parpadea.
- se arranca el motor y la palanca de cambios abandona la posición P (aparcamiento), la velocidad del vehículo queda limitada a un máximo aproximado de 20 km/h en terreno llano.



ADVERTENCIA

La velocidad del vehículo podrá ser superior o inferior al límite según la inclinación del terreno.

A modo de recordatorio, el indicador multifunción mostrará el mensaje siguiente: ENGINE LIMITATION ENGAGED FASTEN SEAT BELT.



ADVERTENCIA

No hay luces indicadoras ni mensajes asociados a los cinturones de seguridad de los pasajeros. El conductor es responsable de la seguridad del resto de los ocupantes del vehículo y debe comprobar que los pasajeros lleven bien abrochado los cinturones.

Uso y ajuste del cinturón de seguridad

El cinturón de seguridad está equipado con una pestaña de bloqueo de deslizamiento.

Este dispositivo bloquea el cinturón de seguridad en la posición ajustada.



CINTURÓN DE SEGURIDAD ACCIONADO

1. Pestaña de bloqueo de deslizamiento

Inserte la placa del cierre de seguridad del cinturón en la hebilla y, después, tire del cinturón para comprobar que está bien asegurado.

Ajuste el cinturón de seguridad contra el cuerpo tirando de la zona de los hombros del cinturón hacia arriba.



TÍPICO



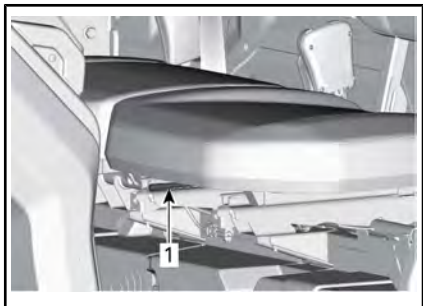
ADVERTENCIA

Póngase bien el cinturón. Asegúrese de que permanece bien fijado y apretado contra el cuerpo. Asegúrese de que no está torcido ni defectuoso.

Para desabrochar el cinturón, pulse el botón rojo de la hebilla del cinturón de seguridad.

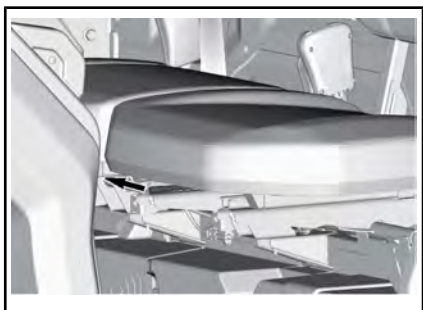
11) Asiento del conductor

El asiento del conductor puede ajustarse hacia delante y hacia atrás.



1. Palanca del asiento

Si desea realizar ajustes, mueva la palanca para desbloquear el asiento. Suelte la palanca para bloquear el asiento en la posición deseada.



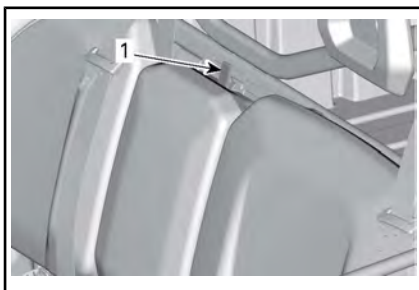
ADVERTENCIA

No ajuste nunca la posición del asiento durante la conducción.

12) Asientos de los pasajeros

No se pueden ajustar los asientos de los pasajeros.

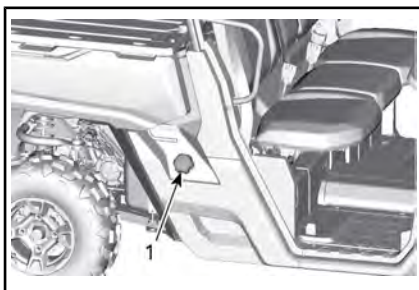
El respaldo del asiento del pasajero centrar se puede inclinar hacia delante para acceder a los portavasos soltando el cierre de seguridad situado en la parte superior del respaldo.



1. Mecanismo de bloqueo del clip del respaldo

13) Tapón del depósito de combustible

El tapón del depósito de combustible se encuentra en la parte derecha del asa de apertura del compartimento de carga del vehículo.

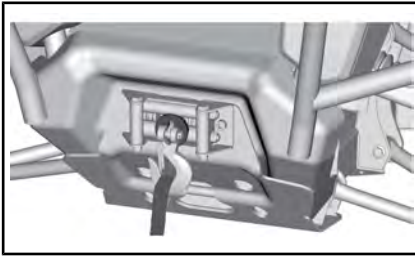


1. Tapón del depósito de combustible

Consulte el apartado **COMBUSTIBLE** para obtener información sobre el procedimiento de repostaje y los requisitos de combustible.

14) Cabestrante (si está instalado)

Es posible activar el cabestrante desde el interior del vehículo con el interruptor correspondiente de la consola superior.



CABESTRANTE

NOTA: El uso intensivo del cabestrante durante un período prolongado de tiempo puede causar la descarga de la batería.

Los siguientes consejos le ayudarán a reducir el riesgo de descargar la batería:

Desenrollar manualmente: Desbloquee el cable utilizando el manillar y luego tire de la sujeción del gancho para desenrollar.

Se recomienda dejar el motor en marcha mientras usa el cabestrante. Después de utilizar el cabestrante, deje el motor en marcha durante unos minutos para ayudar a que se recargue la batería.

Además, cuando utilice el cabestrante durante más de 30 segundos, se recomienda aumentar las rpm del motor en un intervalo de 3000 rpm para aumentar la energía de carga a la batería.

AVISO Asegúrese de que el vehículo está en N (punto muerto) antes de aumentar las rpm del motor.

El uso intensivo del cabestrante podría provocar que disyuntores se apaguen momentáneamente. Si esto sucede, espere un momento, y continúe utilizando el cabestrante. Los disyuntores se encienden automáticamente en cuanto se enfrían.

Consulte la *GUÍA DEL USUARIO* del cabestrante que viene con el vehículo para obtener información sobre el funcionamiento adecuado del cabestrante.

15) Retrovisores laterales

Este vehículo está equipado con retrovisores laterales.

Los retrovisores se pueden ajustar de acuerdo con las preferencias del conductor.

! ADVERTENCIA

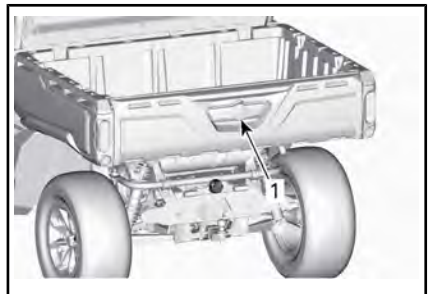
No ajuste los retrovisores durante la conducción. Podría perder el control del vehículo.

16) Compartimento de carga

Este vehículo cuenta con un compartimento de carga inclinable. Este compartimento es adecuado para transportar distintos tipos de carga.

! ADVERTENCIA

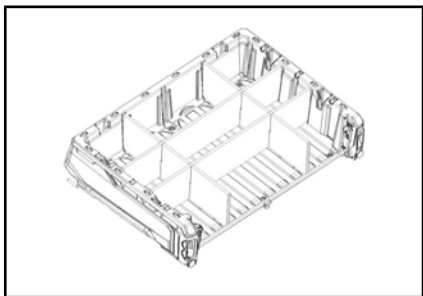
Para reducir el riesgo de pérdida de control del vehículo o de la carga, use el compartimento de carga exclusivamente de acuerdo con las indicaciones del apartado *TRANSPORTE DE CARGAS* de la sección *INFORMACIÓN SOBRE SEGURIDAD*.



1. Manecilla del compartimento de carga

Separaciones del compartimento de carga

El compartimento de carga se puede separar fácilmente en compartimentos de almacenamiento más pequeños para evitar que la carga se mezcle.



EJEMPLO DE SEPARACIONES DEL COMPARTIMENTO DE CARGA

17) Tiradores de inclinación del compartimento de carga

El mecanismo de cierre del compartimento de carga se puede accionar desde cualquier lateral del vehículo con el tirador correspondiente.



1. Tirador del compartimento de carga

Consulte el apartado **TRANSPORTE DE CARGAS** en la sección **INFORMACIÓN SOBRE SEGURIDAD**.

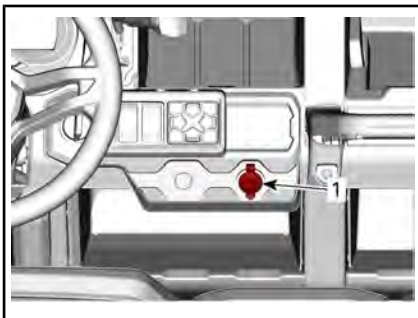
18) Ganchos de anclaje

El área de carga incluye 4 ganchos que sirven de puntos de anclaje para asegurar la carga en el compartimento.

AVISO No levante nunca el vehículo usando los ganchos de anclaje.

19) Toma de corriente de 12 voltios

Resulta práctica para el uso de faros orientables u otros equipos portátiles.



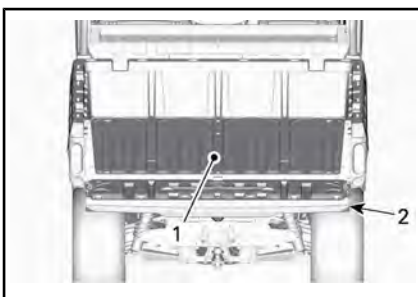
TODOS LOS MODELOS

1. Salida de 12 V de potencia

Quite la tapa de protección para utilizarla. Vuelva a instalar la tapa de protección después del uso para proteger la toma de la intemperie.

20) Puerta trasera

El compartimento de carga puede cerrarse con una puerta trasera.



1. Compartimento de carga

2. Puerta trasera

AVISO Cuando se incline en la puerta trasera durante las tareas de carga o descarga, no sobrepase la capacidad de la puerta. Para no perder la carga, cierre siem-

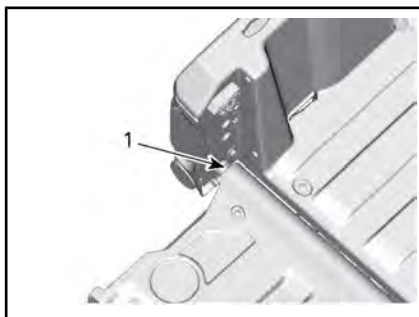
pre la puerta trasera antes de ponerse en marcha.

Para conocer la capacidad del compartimento de carga y la puerta trasera, consulte las *ESPECIFICACIONES*.

Extracción de la puerta trasera

Abra la puerta trasera y retire los cables de sujeción.

Coloque la puerta trasera de forma que pueda extraerlas de los puntos de rotación.



1. Punto de rotación de la puerta trasera

21) Soporte del enganche

El vehículo está equipado con un gancho receptor cuadrado de 50,8 mm x 50,8 mm.

Para obtener información sobre el uso adecuado del enganche receptor, consulte *TRANSPORTE DE CARGA Y ACTIVIDADES LABORALES* en la sección *INFORMACIÓN SOBRE SEGURIDAD*.

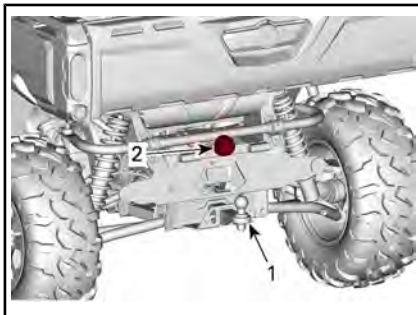
ADVERTENCIA

Para reducir el riesgo de pérdida del control o de la carga, respete siempre la capacidad de arrastre máxima.

22) Barra de tracción del enganche

Barra de tracción del enganche con una bola de 50 mm instalada.

Consulte el apartado de *ESPECIFICACIONES* para conocer recomendaciones sobre el transporte de cargas y cómo arrastrar remolques.



1. Enganche del remolque
2. Conector del remolque

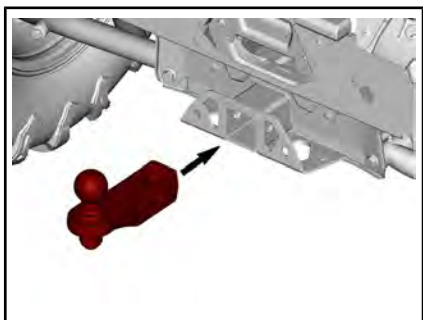
ADVERTENCIA

Asegúrese de instalar una bola del tamaño adecuado para el equipo que va a remolcar.

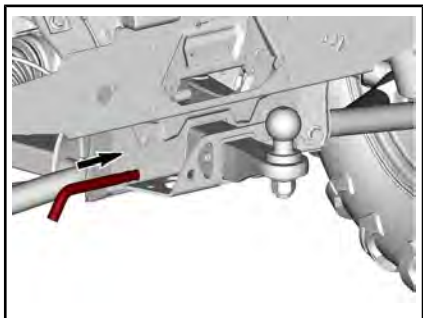
NOTA: Siga las instrucciones del fabricante del remolque para un enganche correcto.

Instalación de la barra de tracción del enganche

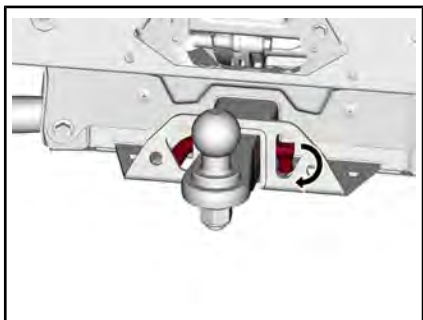
Introduzca la barra de tracción en el enganche receptor.

**TÍPICO**

Introduzca el pasador por la barra de tracción y el enganche receptor.

**TÍPICO**

Asegure el pasador plegando el cierre.

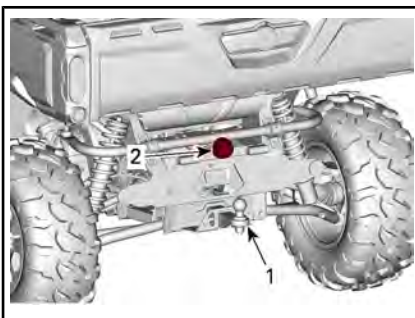
**TÍPICO****ADVERTENCIA**

Asegúrese de que la barra de tracción está correctamente asegurada.

23) Conector de las luces del remolque

El conector deberá usarse si el remolque está equipado con luces.

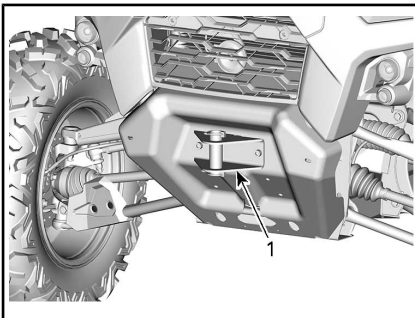
Para el arrastre, consulte la etiqueta con las instrucciones situada en el enganche.



1. Enganche del remolque
2. Conector del remolque

24) Ganchos de recuperación (modelos sin cabestrante)

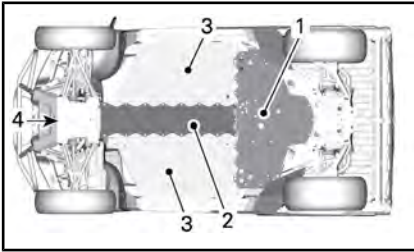
Práctico gancho que puede usarse para rescatar un vehículo atascado.



1. Gancho de recuperación delantero

25) Protector de bajos

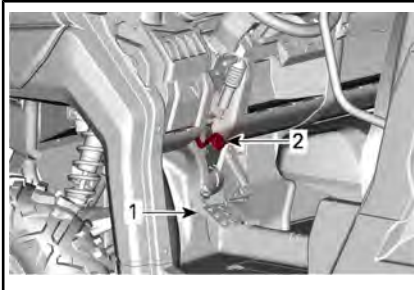
Los protectores de bajos proporcionan una protección esencial.



1. Placa de deslizamiento trasera (todos los modelos)
2. Protector de bajos central (todos los modelos)
3. Placa de deslizamiento lateral (modelos XU)
4. Placa de deslizamiento delantera (todos los modelos)

26) Mecanismo de sujeción de freno

La palanca del mecanismo de activación de frenos está situado a la izquierda del volante, encima del pedal de freno.



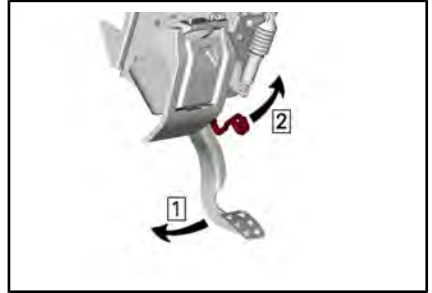
1. Pedal de freno
2. Palanca del mecanismo de activación de frenos

El mecanismo de activación de frenos sirve para frenar todas las ruedas cuando la palanca de cambio está en la posición Aparcamiento (P).

Para activar el mecanismo de activación de frenos, siga el procedimiento que se indica a continuación:

1. Inmovilice el vehículo,
2. Active los frenos,

3. Coloque la palanca de cambios en la posición de **Aparcamiento (P)**,
4. Mientras mantiene los frenos activados, levante la palanca hacia el volante.
5. Suelte el freno; el pedal debe quedar bajado.



Etapa 1: Mantener pisado el pedal de freno

Etapa 2: Levantar la palanca

NOTA: La palanca del mecanismo de activación de frenos se puede colocar en varias posiciones.

⚠ ADVERTENCIA

Cuando el mecanismo de activación de frenos esté accionado, asegúrese de que el vehículo permanece inmóvil de forma segura en la misma posición. **Siempre** debe situar la palanca de cambios en la posición **Aparcamiento (P)** cuando utilice el mecanismo de activación de frenos.

Para soltar el mecanismo de activación de frenos, pise y mantenga pisado el pedal del freno, sitúe la palanca del cambio en la marcha y suelte el pedal del freno. Cuando se suelta, debería devolver a la posición de reposo.

Para utilizar el mecanismo de activación de frenos de forma segura, la palanca de cambio debe estar en la posición Aparcamiento (P). No se recomienda utilizar solamente el mecanismo de activación de frenos.



ADVERTENCIA

Asegúrese liberar el mecanismo de activación de frenos antes de utilizar el vehículo. Si se conduce el vehículo con el mecanismo de activación de frenos ACCIONADO, puede dañarse el sistema de frenos y provocar la pérdida de capacidad de frenado e incluso un incendio.

OPTIMICE LA CONDUCCIÓN

Pautas para los ajustes de la suspensión

La facilidad de manejo y la comodidad en el vehículo dependen de los ajustes de la suspensión.



ADVERTENCIA

El ajuste de la suspensión podría afectar a la maniobrabilidad del vehículo. Dedique el tiempo necesario para familiarizarse con la respuesta del vehículo después de realizar cualquier ajuste de la suspensión.

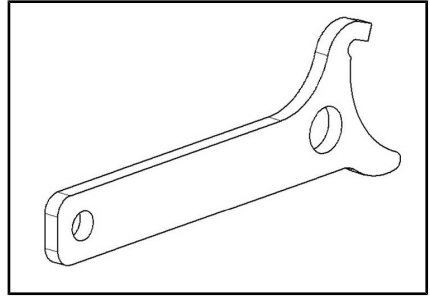
La elección de los ajustes de la suspensión varía según la carga del vehículo, las preferencias personales, la velocidad y el estado del terreno.

La mejor manera de configurar la suspensión es, a partir de la configuración de fábrica, ir personalizando los ajustes uno a uno.

Los ajustes de la parte delantera y trasera están interrelacionados. Por ejemplo, quizá sea necesario reajustar los amortiguadores traseros después de ajustar los delanteros.

Pruebe el vehículo en marcha en las mismas condiciones: pista, velocidad, carga, etc. Cambie un ajuste y repita la prueba. Proceda metódicamente hasta que los resultados le parezcan satisfactorios.

A continuación se indican algunas pautas para un ajuste fino de la suspensión. Utilice la herramienta de ajuste de la suspensión incluida en el juego de herramientas.



HERRAMIENTA DE AJUSTE DE LA SUSPENSIÓN

Configuración de fábrica de la suspensión

CONFIGURACIÓN DE FÁBRICA DE LA SUSPENSIÓN DELANTERA

AJUSTE	CONFIGURACIÓN DE FÁBRICA
Precarga de muelle	Posición de leva 1 (suave)

CONFIGURACIÓN DE FÁBRICA DE LA SUSPENSIÓN TRASERA

AJUSTE	CONFIGURACIÓN DE FÁBRICA
Precarga de muelle	Posición de leva 1 (suave)

Ajustes de la suspensión

Ajuste de la precarga del muelle

Acorte el muelle para una conducción más firme en terreno accidentado o durante el uso de un remolque.

Alargue el muelle para una conducción más suave sobre terreno en buen estado.

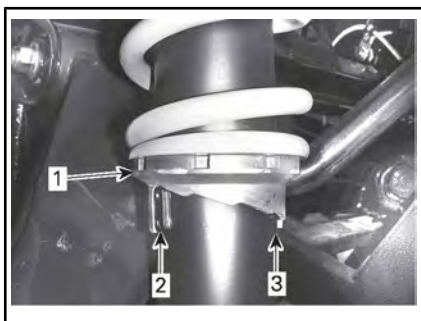
ADVERTENCIA

Los ajustes de amortiguación de la parte izquierda y derecha en la suspensión delantera o trasera siempre deben configurarse en la misma posición. No ajuste nunca una sola amortiguación. Un ajuste desigual puede afectar al manejo y provocar una pérdida de estabilidad, con el consiguiente riesgo de accidente.

Levante el vehículo. La longitud del muelle debe ser igual a ambos lados.

NOTA: La precarga de muelle afecta la altura de los bajos con respecto al suelo.

Ajuste girando la leva de ajuste.



TÍPICO

1. Gire las levas de ajuste
2. Ajuste suave
3. Ajuste duro

COMBUSTIBLE

Requisitos de combustible

AVISO Utilice siempre gasolina nueva. La gasolina se oxida, con la consiguiente pérdida de octanos y de componentes volátiles, y la producción de depósitos gomosos y de barniz que pueden dañar el sistema de combustible.

La mezcla de combustibles con alcohol varía según el país y la región. El vehículo ha sido diseñado para funcionar con los combustibles recomendados; sin embargo, se debe tener en cuenta lo siguiente:

- No se recomienda el uso de combustible con un porcentaje de alcohol superior al que especifican las reglamentaciones gubernamentales, y su uso puede dar lugar a los siguientes problemas de los componentes del sistema de combustible:
 - Dificultades de arranque y de conducción.
 - Deterioro de las piezas de goma o de plástico.
 - Corrosión de las piezas metálicas.
 - Daño de las piezas internas del motor.
- Compruebe con frecuencia la posible presencia de fugas de combustible y otras anomalías en el sistema de combustible si cree que el contenido de alcohol en la gasolina es superior al indicado en la normativa gubernamental actual.
- Los combustibles mezclados con alcohol atraen y retienen la humedad. Esto puede dar lugar a la separación de fases del combustible y causar problemas de rendimiento del motor o dañar el motor.

Combustible recomendado

Utilice gasolina sin plomo con un 10 % de etanol COMO MÁXIMO. La gasolina debe cumplir los siguientes requisitos de octanaje mínimo:

OCTANAJE MÍNIMO
95 E10 RON



AVISO No experimente nunca con otros combustibles. El uso de un combustible inapropiado puede causar daños en el sistema de combustible y el motor.

Procedimiento de repostaje del vehículo

ADVERTENCIA

- El combustible es inflamable y puede explotar en determinadas condiciones.
- No utilice nunca una llama para comprobar el nivel de combustible.
- No fume nunca y evite llamas o chispas en las proximidades.
- Trabaje siempre en un áreas bien ventiladas.

1. Pare el motor.

ADVERTENCIA

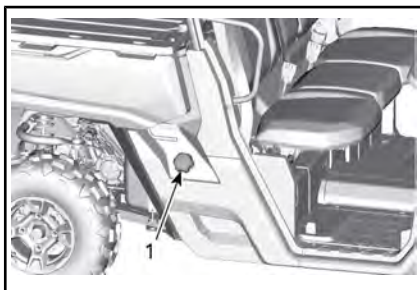
Pare siempre el motor antes de repostar.

2. Pida al conductor y a los pasajeros que salgan del vehículo.

! ADVERTENCIA

No permita que nadie permanezca en el vehículo durante el repostaje. En caso de incendio o explosión durante el repostaje, los ocupantes podrían tener dificultades para abandonar la zona con rapidez.

- Desenrosque lentamente el tapón del depósito de combustible en sentido contrario a las agujas del reloj para retirarlo.



1. Tapón del depósito de combustible

! ADVERTENCIA

Si percibe una diferencia de presión (se oye un silbido al aflojar el tapón del depósito de combustible), pida que inspeccionen y, si es preciso, que reparen el vehículo antes de utilizarlo.

- Introduzca el surtidor en el cuello de llenado.
- Vierta el combustible lentamente para que el aire pueda salir del depósito y evitar el reflujos de combustible. Procure no derramar combustible.
- Deje de repostar cuando el combustible alcance la parte inferior del cuello de llenado.
No llene excesivamente.

! ADVERTENCIA

Nunca llene el depósito de combustible completamente antes de llevar el vehículo a una zona en la que haga calor. Con el aumento de la temperatura, se incrementa el volumen del combustible y este puede desbordarse.

- Apriete al máximo el tapón del depósito de combustible hacia la derecha hasta que se escuche un castañeteo.

! ADVERTENCIA

Limpie siempre las salpicaduras de combustible del vehículo.

Uso de un recipiente para combustible**! ADVERTENCIA**

- Utilice únicamente recipientes homologados para almacenar combustible.
- No llene nunca el recipiente para combustible en el compartimento de carga o sobre el vehículo, ya que una descarga electrostática podría inflamar el combustible.

PERÍODO DE RODAJE

Funcionamiento durante el período de rodaje

El vehículo precisa un período de rodaje de 10 horas o 300 km.

Motor

Durante el período de rodaje:

- Evite la conducción a todo gas.
- Evite pisar el pedal del acelerador más allá de 3/4 de su recorrido.
- Evite la aceleración sostenida.
- Evite velocidades de cruceo prolongadas.

No obstante, breves impulsos de aceleración y variaciones de la velocidad contribuyen a obtener beneficios óptimos del rodaje.

Frenos



ADVERTENCIA

Los frenos nuevos no funcionarán con la máxima eficacia hasta que haya transcurrido el período de rodaje. Quizá el rendimiento de los frenos se vea reducido, por lo que deberá observar una precaución añadida.

Correa

Para una correa nueva se requiere un período de rodaje de 50 km.

Durante el período de rodaje:

- Evite cambios bruscos de velocidad.
- Evite remolcar cargas.
- Evite velocidades altas de cruceo.

PROCEDIMIENTOS BÁSICOS

Arranque del motor

Introduzca la llave en el interruptor de contacto y gírela hasta la posición ON.

Pise el pedal del freno.

NOTA: Si la palanca de cambios no se encuentra en la posición P (aparcamiento) o N (punto muerto), será necesario pisar el pedal del freno para arrancar el motor.

Gire la llave a la posición de arranque y manténgala ahí hasta que el motor arranque.

NOTA: No pise el pedal del acelerador. Si pisa el pedal del acelerador más allá de un 50 % de su recorrido, el motor no arrancará.

Suelte la posición de arranque del motor inmediatamente en cuanto se haya puesto en marcha el motor.

AVISO Si el motor no arranca en unos segundos, no mantenga el posición de arranque más de 10 segundos. Consulte el apartado *SOLUCIÓN DE PROBLEMAS*.

Uso de la palanca de cambios

Accione los frenos y seleccione la posición de la palanca de cambios deseada.

Deje de accionar los frenos.

AVISO Siempre que se disponga a cambiar de marcha, detenga el vehículo por completo y aplique los frenos antes de realizar el cambio. Podrían darse daños en la transmisión.

Selección de la gama de marchas correcta (corta o larga)

Es importante limitar las situaciones que se sabe que hacen patinar la correa de la transmisión en exceso. La razón principal por la cual patina la cadena de transmisión es que se ha seleccionado la gama de marchas largas en lugar de la gama de marchas cortas.

Deberá prestar atención a lo que se indica a continuación:

Gama de marchas cortas

La gama de marchas cortas debe usarse en las siguientes situaciones:

- Capacidad de tiro
- Al empujar
- Cuando se transporta una carga
- En aplicaciones 4x4
- En hoyos con barro
- En hoyos con agua
- Cruce de obstáculos
- Al subir al remolque
- Al subir pendientes

También se recomienda usar la gama de marchas cortas al conducir durante períodos prolongados a velocidades inferiores a 24 km/h.

Consulte el apartado *PERIODO DE RODAJE* para obtener información sobre el período de rodaje de la correa.

Gama de marchas largas

La gama de marchas largas es la que se utiliza por defecto.

Protección de la correa de la transmisión electrónica (si está disponible y activada en su modelo)

Algunos vehículos tienen activada la función de protección de la correa de la transmisión electrónica.

Consulte la disponibilidad y posible activación con su concesionario autorizado Can-Am.

Esta función se activa al conducir a velocidades demasiado bajas para la **gama de marchas altas**, como en las situaciones siguientes:

- Capacidad de tiro
- Al empujar
- Cuando se transporta una carga
- En aplicaciones 4x4
- En hoyos con barro
- En hoyos con agua
- Cruce de obstáculos
- Al subir al remolque
- Al subir pendientes

En las situaciones mencionadas anteriormente, la protección de la correa de la transmisión electrónica ayudará a proteger la correa de la transmisión CVT de daños al activar el limitador del par motor. El indicador también mostrará un mensaje **LOW GEAR** (MARCHA CORTA), sugiriendo al operador que inmovilice el vehículo y engrane una MARCHA CORTA.

Cuando la protección de la correa de la transmisión electrónica está activada, DEBE cambiar a la gama de MARCHAS CORTAS. Consulte *PALANCA DE CAMBIOS* en *MANDOS PRINCIPALES*.

! ADVERTENCIA

Pise el freno para inmovilizar el vehículo. Coloque la palanca de cambios en marcha atrás (R) y retroceda lentamente sin soltar prácticamente los frenos para no ganar velocidad. No intente dar la vuelta. No permita que el vehículo se deslice con el motor desembragado. Evite frenar bruscamente, ya que incrementaría el riesgo de vuelco.

Parada del motor y aparcamiento del vehículo

! ADVERTENCIA

Evite aparcar en pendientes, ya que el vehículo podría salir rodando.

! ADVERTENCIA

Coloque siempre la palanca de cambios en posición P (aparcamiento) al detener o aparcar el vehículo para evitar que salga rodando.

! ADVERTENCIA

Evite aparcar en lugares en que las piezas calientes podrían iniciar un incendio.

Cuando el vehículo esté detenido o aparcado, coloque siempre la palanca de cambios en la posición de aparcamiento. Esto es especialmente importante cuando se aparca en pendiente. Cuando se trate de grandes inclinaciones o si el vehículo está cargado, las ruedas deberán bloquearse con piedras o ladrillos.

Seleccione el terreno más llano posible para aparcar el vehículo.

Suelte el pedal del acelerador y use los frenos para detener el vehículo completamente.

Coloque la palanca de cambios en la posición P (aparcamiento).

Gire la llave en el interruptor de contacto hasta la posición OFF.

Retire la llave del contacto.

Si necesita aparcar en una pendiente muy inclinada o si el vehículo está cargado, bloquee las ruedas con piedras o ladrillos.

Consejos para maximizar la durabilidad de la correa de transmisión

El estilo y las condiciones de conducción afectan directamente a la durabilidad de la correa de transmisión. Su vehículo dispone del diseño de un sistema CVT optimizado para ofrecerle las mejores prestaciones. La CVT y la correa de transmisión han superado con éxito pruebas de durabilidad a lo largo de miles de kilómetros. No obstante, para maximizar la durabilidad de la correa de transmisión y prevenir averías tempranas, es importante que el usuario comprenda los límites de un sistema de CVT que funciona mediante una correa de transmisión y adapte su estilo y velocidad de conducción adecuadamente.

Si conduce en cualquiera de las condiciones enumeradas a continuación, BRP recomienda encarecidamente no abrir el acelerador a todo gas durante más de cinco (5) minutos.

- Temperatura ambiente alta (superior a 30 °C)
- Cargas pesadas: pasajeros/mercancías pesadas
- Alta resistencia: arena blanda/pendientes/barro/uso de un kit de oruga.

Tras unos minutos a todo gas, suelte parcialmente el acelerador y permita que la CVT se enfríe.

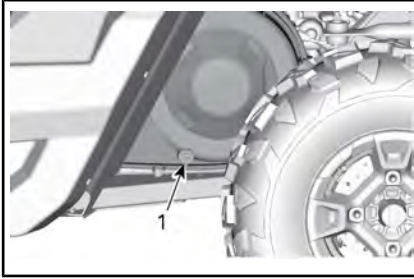
Para obtener más consejos sobre cómo prolongar al máximo la vida útil de la correa de la transmisión, consulte *SELECCIÓN DE MARCHAS CORRECTAS (CORTA O LARGA)* en esta sección.

PROCEDIMIENTOS ESPECIALES

Qué hacer si hay agua en la CVT

Si hay agua en la CVT, el motor acelerará pero el vehículo no se moverá.

AVISO Pare el motor y drene el agua para evitar daños en la CVT.



LADO IZQUIERDO DEL VEHÍCULO DEBAJO DEL COMPARTIMENTO DE CARGA

1. Drenaje de la CVT

Diríjase a un distribuidor autorizado de Can-Am para revisar y limpiar la CVT.

Qué hacer si se agota la batería

Es posible arrancar el vehículo haciendo un puente con el cable rojo (+) al polo positivo de la batería y el cable negro (-) al chasis del vehículo.

AVISO No conecte ninguna fuente de electricidad a la columna de la dirección o componentes que estén en contacto con el DPS.

Para acceder a la batería, consulte *PROCEDIMIENTOS DE MANTENIMIENTO*.

Qué hacer si vuelca el vehículo

Las maniobras bruscas, los giros cerrados, los desplazamientos en transversal por laderas y los accidentes pueden dar lugar a situaciones de vuelco.

Si el vehículo ha volcado por completo, será necesario transportarlo a un distribuidor de Can-Am autorizado lo antes posible. **¡NO ARRANQUE NUNCA EL MOTOR!**

Qué hacer si el vehículo ha quedado sumergido

Si el vehículo se ha sumergido por completo, será necesario transportarlo a un concesionario autorizado de Can-Am a la mayor brevedad.

AVISO En este caso, no intente arrancar, ya que la inmersión del vehículo puede provocar serios daños en el motor si no se sigue un procedimiento de arranque adecuado.

TRANSPORTE DEL VEHÍCULO

Cuando se ponga en contacto con el servicio de transporte, pregunte si tienen un remolque de suelo plano, con rampa de carga o una rampa mecánica para elevar el vehículo con seguridad, y correas de sujeción. Asegúrese de que el transporte del vehículo se lleva a cabo correctamente, como se indica en esta sección.

AVISO No remolque nunca el vehículo; esto podría dañar seriamente la transmisión.

AVISO No utilice cadenas para asegurar el vehículo: pueden dañar los componentes de plástico y el acabado de la chapa.



ADVERTENCIA

Asegúrese de que no hay objetos sueltos en el interior del vehículo durante el transporte del vehículo.



ADVERTENCIA

Transporte siempre el vehículo mirando hacia adelante para evitar dañar el parabrisas y otros componentes. Los componentes pueden desprenderse durante el transporte.



ADVERTENCIA

Antes de intentar montar el vehículo en una plataforma o un remolque, asegúrese de respetar las siguientes precauciones de seguridad.

PRECAUCIONES DE SEGURIDAD	
Transporte de equipo	El elemento de transporte (plataforma o remolque) debe tener las dimensiones adecuadas y la capacidad de transportar con seguridad el vehículo.
Remolcado del vehículo.	No exceda la capacidad de remolcado y las especificaciones del vehículo. Asegúrese de que el remolque o la plataforma está correctamente sujeto al enganche del vehículo de remolcado.
Visibilidad	Asegúrese de tener una buena visibilidad durante toda la maniobra.
Terreno	El vehículo de remolcado y el remolque debe estar en una superficie nivelada. Utilice calzos de rueda en el remolque y en el vehículo de remolcado para evitar cualquier movimiento.
Rampas	Utilice rampas adecuadas y sujételas al remolque o la plataforma. Evite las rampas con mucha pendiente.
Transeúntes	Asegúrese siempre de que los transeúntes no estén cerca del vehículo o del equipo de remolcado mientras se sube.

Uso de la alimentación del vehículo para subirlo en el equipo de remolcado.

Cuando el vehículo puede subir de manera autónoma, proceda del siguiente modo:

Lleve equipo de protección.

Abróchese el cinturón de seguridad.

Utilice una marcha corta solamente (si está instalada).

Si el vehículo tiene la opción 4wd, utilícela.

Al conducir, permanezca sentado en todo momento.

Asegúrese de que se alinea correctamente sobre los raíles o la plataforma.

1. Empiece desde una distancia suficiente desde el remolque para alinear el vehículo en línea recta con las rampas. Nunca intente girar mientras se acerca a la rampa. Es posible que las ruedas traseras no estén alineadas una vez acceda a la rampa y el vehículo puede caerse.
2. Ascienda lentamente con las ruedas delanteras a la rampa para verificar la alineación.
3. Retroceda el vehículo, verifique que las rampas siguen siendo seguras y avance a una velocidad adecuada.
4. Conduzca con cuidado el vehículo sobre la plataforma o remolque. Utilice una velocidad suficiente para subir sin patinar las ruedas o acelerar bruscamente. Evite acelerar mientras se encuentra sobre las rampas para evitar el movimiento de estas.

5. Si el remolque está inclinado hacia la parte delantera, deje rodar el vehículo sin acelerarlo.
6. Una vez subido el vehículo, coloque la palanca de cambios en la posición de estacionamiento. Aplique el mecanismo de bloqueo de los frenos (si está instalado).

Si el vehículo no se puede mover por sí mismo, o en el caso de riesgo de rebasamiento o si alguna condición peligrosa impide el embarque por sus propios medios, utilice un cabrestante.

Uso de un cabrestante para subir el vehículo al equipo de remolcado.

Cuando el vehículo no puede subir de manera autónoma, proceda del siguiente modo:

ADVERTENCIA

Haga que le ayuden. Una persona debe estar en el vehículo para poder acceder a la dirección del vehículo, los frenos y el interruptor del cabrestante, mientras que la otra persona controla el entorno y la seguridad de la maniobra.

ADVERTENCIA

Asegúrese de que el gancho del cabrestante se puede fijar con seguridad a un punto de anclaje adecuado. Utilice un aparejo adecuado.

NOTA: Si el vehículo se puede arrancar con seguridad, deje el motor a ralentí durante el arrastre con el cabrestante para evitar agotar la batería.

1. Coloque la palanca de cambios en N (punto muerto).
2. Si el vehículo está equipado con un cabrestante, utilícelo para mover el vehículo hasta colocarlo en la plataforma.
3. Si no cuenta con un cabestrante, haga lo siguiente:
 - 3.1 Ate una cinta al anclaje del paragolpes delantero inferior.
 - 3.2 Sujete la correa al cable del cabrestante del vehículo que lo va a remolcar.
 - 3.3 Tire del vehículo hasta colocarlo en el remolque plano con el cabestrante.
4. Coloque la palanca de cambios en la posición de estacionamiento. Aplique el mecanismo de bloqueo de los frenos (si está instalado).

Sujeción del vehículo para el transporte

ADVERTENCIA

No utilice nunca el cabrestante para sujetar el vehículo durante el transporte.

1. Retire la llave.
2. En la parte trasera, asegure el vehículo a ambos lados utilizando una correa alrededor del brazo de suspensión tan cerca de la rueda como sea posible.
3. Delante, fije el vehículo a ambos lados utilizando una cinta alrededor del brazo de suspensión inferior lo más cerca posible de la rueda y lejos del manguito del freno.



TÍPICO

1. *Brazo superior delantero de suspensión*
4. Inmovilice las ruedas traseras con el uso de correas de remolque para neumáticos.
5. Mediante trinquetes, conecte las correas de sujeción de la suspensión trasera con firmeza a ambos lados de la parte posterior del remolque.
6. Asegúrese de que tanto las ruedas delanteras como las traseras están bien sujetas al remolque.

Retirada del vehículo del remolque

ADVERTENCIA

El vehículo puede haberse movido durante el transporte. Asegúrese de que el vehículo está correctamente alineado con las rampas antes de continuar.

ADVERTENCIA

La visibilidad será muy reducida al retroceder desde el remolque. Haga que le ayude un asistente para asegurarse de la alineación correcta y la seguridad del entorno.

ELEVACIÓN Y SOPORTE DEL VEHÍCULO

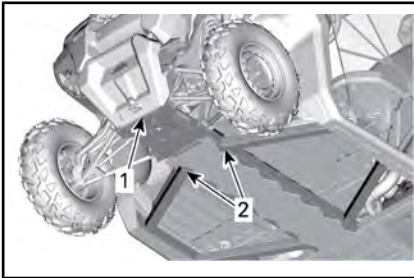
Parte delantera del vehículo

Sitúe el vehículo en una superficie plana no resbaladiza.

Asegúrese de que la palanca de cambios se encuentra en la posición P (aparcamiento).

Coloque un gato hidráulico bajo el protector delantero de los bajos.

Eleve la parte delantera del vehículo e instale un soporte para gato a cada lado, bajo el bastidor.



1. Parte delantera del vehículo
2. Sección de bastidor

Reduzca la elevación con el gato hidráulico y asegúrese de que el vehículo está apoyado con seguridad en ambos soportes para gato.

Parte trasera del vehículo

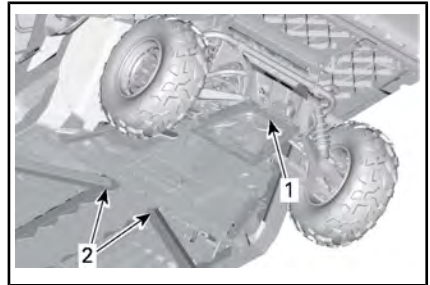
Sitúe el vehículo en una superficie plana no resbaladiza.

Active el modo 4WD.

Asegúrese de que la palanca de cambios se encuentra en la posición P (aparcamiento).

Coloque un gato hidráulico bajo el enganche del remolque.

Eleve la parte trasera del vehículo e instale un soporte para gato a cada lado, bajo la sección del bastidor delante de la rueda trasera.



1. Ubicación de elevación debajo del enganche del remolque
2. Sección del bastidor debajo de la que se instalarán los gatos.

Reduzca la elevación con el gato hidráulico y asegúrese de que el vehículo está apoyado con seguridad en ambos soportes para gato.

***Esta página se ha dejado
intencionadamente en blanco***

MANTENIMIENTO

PROGRAMA DE MANTENIMIENTO

El mantenimiento es muy importante para que el vehículo pueda usarse de forma segura.

El programa de mantenimiento no supone exención alguna de la inspección previa al uso.



ADVERTENCIA

Si no se siguen el programa y los procedimientos de mantenimiento, el uso del vehículo podría no resultar seguro.

Normativa EPA - Vehículos canadienses y estadounidenses

Un taller de reparaciones o una persona elegida por el propietario puede efectuar el mantenimiento, la reparación o la sustitución de los dispositivos y sistemas de control de emisiones. Estas instrucciones no requieren componentes o el servicio de BRP o de distribuidores autorizados de Can-Am Off-Road.

Aunque un distribuidor autorizado de Can-Am Off-Road posee conocimientos técnicos profundos y las herramientas para realizar el servicio de su vehículo, la garantía relativa a las emisiones no está condicionada al uso de un distribuidor autorizado de Can-Am Off-Road o de cualquier otro establecimiento con el que BRP tenga una relación comercial.

El mantenimiento adecuado de la moto acuática es responsabilidad de su dueño. Puede denegarse una reclamación de garantía si, entre otras cosas, el propietario o conductor ha causado el problema debido a un uso o mantenimiento inadecuados.

Para las reclamaciones de garantía relacionadas con las emisiones, BRP limita la diagnosis y la reparación de componentes relacionados con las emisiones a los distribuidores autorizados de Can-Am Off-Road. Para obtener más información, consulte la *GARANTÍA RELACIONADA CON LAS EMISIONES DE LA EPA DE LOS EE. UU.* contenida en el apartado de *GARANTÍA*.

Deben respetarse las instrucciones acerca de los requisitos de combustible indicadas en el apartado de este manual dedicado al combustible. A pesar de que se puede acceder fácilmente a gasolinas que contienen más de un 10 % de etanol en volumen, la EPA de E.E. U.U. ha prohibido el uso de gasolina con más de un 10 % de etanol en volumen en lo que respecta a este vehículo. El uso de gasolina con más de un 10 % de etanol en volumen puede dañar el sistema de control de emisiones de este motor.

MANTENIMIENTO DESPUÉS DEL USO EN UN ENTORNO EXTREMO

Lave el vehículo y todos sus componentes con agua dulce

Drene el compartimento CVT (y límpielo si hay agua o barro)

Inspeccione y limpie los filtros de aire del motor y el alojamiento del filtro de aire del motor. Límpielos si hay agua o barro (consulte el subapartado *PROCEDIMIENTOS DE MANTENIMIENTO*)

Inspeccione y drene el alojamiento del filtro de aire (y límpielo si hay agua o barro) (consulte el subapartado *PROCEDIMIENTOS DE MANTENIMIENTO*)

MANTENIMIENTO DESPUÉS DEL USO EN UN ENTORNO EXTREMO

Limpie el/los radiador/es y el intercooler (si procede) (consulte el subapartado *PROCEDIMIENTOS DE MANTENIMIENTO*)

Inspeccione visualmente si hay acumulaciones de agua en las mangueras de aireación (depósito de combustible, caja de cambios, diferencial delantero y transmisión final trasera) Si hay agua, lleve el vehículo al distribuidor autorizado de Can-Am más cercano para que procedan a la inspección y al mantenimiento de los componentes principales relacionados con los respiraderos.

Limpie con cuidado los amortiguadores delantero y trasero para evitar que los retenes se deterioren por el polvo y la suciedad.

Limpie cuidadosamente los fuelles del eje motriz

Compruebe el nivel de aceite de la caja de cambios y mire si hay suciedad

Limpie la zona de los tubos de escape y el silenciador

Limpie el supresor de chispas del silenciador

ZONAS CON MUCHO POLVO**Pautas para el mantenimiento del filtro de aire**

La periodicidad del mantenimiento del filtro de aire debe ajustarse a las condiciones de la conducción.

La frecuencia de mantenimiento del filtro de aire debe ser mayor en las siguientes circunstancias, en las que se produce mucho polvo:

- Conducción sobre arena seca
- Conducción sobre superficies cubiertas de tierra seca
- Conducción por carreteras de grava o similares.

NOTA: Si además se conduce en grupo, las necesidades de mantenimiento del filtro de aire serán aún mayores.

LEYENDA DEL PROGRAMA DE MANTENIMIENTO

Conducción en pistas

Conducción en condiciones extremas (polvo o barro) o con cargas pesadas

PROGRAMA DE MANTENIMIENTO

No olvide realizar el mantenimiento adecuado en los momentos recomendados, como se indica en las tablas. Algunos puntos del programa de mantenimiento deben realizarse según el calendario, con independencia de la distancia y del tiempo de uso.

CADA AÑO O 3000 km O 200 HORAS (lo que ocurra antes)

CADA AÑO O 1500 km O 100 HORAS (lo que ocurra antes)

Compruebe los códigos de error
Realice todas las operaciones indicadas en la inspección previa al uso
Sustituya el aceite y el filtro del motor
Compruebe el nivel de aceite de la caja de cambios (modelos HD8 y HD10) y mire si hay suciedad (cada 3000 km)
Cambie el aceite de la caja de cambios (modelos HD8 y HD10) (realizar en los primeros 3000 km)
Inspeccione y limpie el filtro de aire del motor. Sustitúyalo si fuese necesario.
Inspeccione si el sistema de la dirección presenta una holgura anormal o daños (columna, cremallera y piñón, fuelles)
Inspeccione los extremos de la barra de acoplamiento y las rótulas, así como el estado de los fuelles.
Inspeccione si hay holgura en los cojinetes de las ruedas
Revise los cojinetes y las placas protectoras del brazo de suspensión. Sustitúyalos si es necesario.
Revise el estado de las juntas homocinéticas y los fuelles de goma de la transmisión CV (compruebe si hay una holgura anormal o cortes en los fuelles de goma)
Lubrique los brazos de suspensión y los casquillos de la barra estabilizadora de la parte trasera
Inspeccione y limpie el sistema de frenos (nivel de líquido, pastillas, discos, tubos, pinzas)
Inspeccione el nivel de aceite del diferencial delantero, y compruebe si hay suciedad y su estado general (respiraderos, par de tornillo de montaje, retenes)
Inspeccione el nivel de aceite de la transmisión final trasera (modelos HD5) y compruebe si hay suciedad y su estado general (respiraderos, par de tornillo de montaje, juntas)
Inspeccione el estado de la batería y las conexiones
Inspeccione si las juntas en U del eje propulsor presentan una holgura anormal. En HD5, inspeccione el estado del manguito de goma
Limpie la zona de los tubos de escape y el silenciador
Limpie el supresor de chispas del silenciador
Ajuste el juego de válvulas
Cambie el filtro del respiradero del combustible
Revise la correa de transmisión de la CVT
Revise y limpie las poleas de la CVT
Revise los rodillos y las palancas centrífugas de la polea conductora

CADA AÑO O 3000 km O 200 HORAS (lo que ocurra antes)
CADA AÑO O 1500 km O 100 HORAS (lo que ocurra antes)
Inspeccione, limpie y lubrique el cojinete de la polea conductora (HD5)
Inspeccione y lubrique el cojinete de agujas del cubo de la polea conductora (HD8/HD10)
Inspeccione los retenes del eje de entrada y de salida (motor, caja de cambios (modelos HD8 y HD10), transmisión final trasera (modelos HD5), diferencial delantero)
Apriete las sujeciones de la jaula
Apriete las sujeciones de la suspensión
Inspeccione y limpie los retractores y las hebillas de los cinturones de seguridad
Compruebe el nivel de refrigerante y ajústelo según sea necesario

CADA DOS AÑOS O 6000 km O 400 HORAS (lo que ocurra antes)
CADA DOS AÑOS O 3000 km O 200 HORAS (lo que ocurra antes)
Cambie el aceite del diferencial delantero
Cambie el aceite de la caja de cambios (modelos HD8 y HD10)
Cambie el aceite de la transmisión final trasera (modelos HD5)
Cambie el líquido de frenos (debe realizarse cada 2 años)
Compruebe el sistema de refrigeración
Compruebe la eficacia del refrigerante del motor y su nivel
Revise que no haya fugas en el sistema de combustible
Compruebe la presión de la bomba de combustible (ralentí y acelerador totalmente abierto)
Cambie las bujías
Limpie el sensor de velocidad del vehículo

CADA CINCO AÑOS O 12 000 km (lo que ocurra antes)
CADA CINCO AÑOS O 6000 km (lo que ocurra antes)
Cambie el refrigerante del motor

PROCEDIMIENTOS DE MANTENIMIENTO

En este apartado, se incluyen instrucciones sobre los procedimientos básicos de mantenimiento.

Dada la complejidad de algunos de los procedimientos de mantenimiento, se requieren buenos conocimientos de mecánica. Si no domina estos procedimientos, no dude en ponerse en contacto con un concesionario autorizado de vehículos todoterreno Can-Am, un taller de reparación o una persona de su elección.



ADVERTENCIA

Si no se indica lo contrario, gire siempre el interruptor de contacto hasta la posición OFF antes de realizar cualquier operación de mantenimiento y retire la llave.



ADVERTENCIA

Si fuera necesario retirar un dispositivo de bloqueo (p. ej. pestañas de bloqueo, sujetiones con cierre automático, etc.), sustitúyalo siempre por una pieza nueva.

Filtro de aire del motor

AVISO No modifique nunca el sistema de entrada de aire. De lo contrario, el motor puede sufrir un deterioro del rendimiento o daños mecánicos. El motor está calibrado para funcionar específicamente con esos componentes.

Instrucciones para cambiar el filtro de aire del motor

La frecuencia de inspección y sustitución del filtro de aire del motor deberá ajustarse en consonancia con las condiciones de uso del vehículo, ya que es importante garantizar la vida útil y el rendimiento óptimos del motor.

La frecuencia de inspección y sustitución del filtro de aire del motor debe ser mayor en circunstancias de conducción extremas como las siguientes:

- Conducción sobre arena seca.
- Conducción sobre superficies cubiertas de tierra seca.
- Conducción por pistas de grava o similares.
- Conducción en zonas con una alta concentración de semillas o restos de cultivos.
- Conducción en condiciones de nieve extremas.

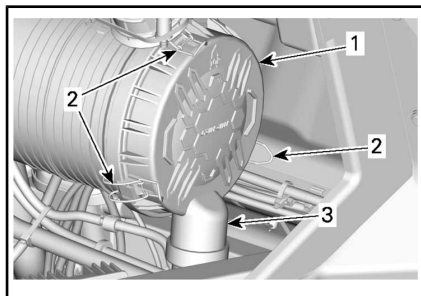
AVISO Si conduce en condiciones de arena o polvo, debe limpiar la caja de ventilación antes de cada trayecto.

NOTA: Si además se conduce en grupo, la frecuencia de sustitución del filtro de aire será aún mayor.

Extracción del filtro de aire del motor

Abra el compartimento de carga.

Suelte la tapa del filtro de aire y retire el filtro.



LADO DERECHO DEL VEHÍCULO, DEBAJO DEL COMPARTIMENTO DE CARGA

1. Tapa del filtro de aire
2. Cierres
3. Válvula tipo pico de pato

El filtro encaja perfectamente en el tubo de salida y se observará alguna resistencia inicial. Desplace suavemente el extremo del filtro

hacia atrás y hacia delante para romper el sello, y gire mientras tira hacia fuera. Evite golpear el filtro contra la carcasa.

Limpieza del filtro de aire del motor

Inspeccione si el filtro presenta signos de fuga. Una mancha de polvo en el lado limpio del filtro es un indicio. Sustituya el filtro si hay daños. Elimine cualquier origen de fugas de aire antes de instalar un filtro nuevo.

Limpie el filtro de aire del motor golpeando suavemente el componente de papel para extraer la suciedad y el polvo del filtro.

AVISO No se recomienda utilizar aire comprimido para limpiar el componente de papel; esto podría causar daños en las fibras de papel y reducir su capacidad de filtrado en entornos con polvo. Si el filtro de aire del motor está demasiado sucio y no se puede limpiar con el procedimiento recomendado, será necesario sustituirlo.

Use un paño limpio húmedo para limpiar la superficie de sellado del filtro y el interior del tubo de salida. Asegúrese de que la zona de sellado del tubo de salida no presente daños.

Compruebe la limpieza del alojamiento del filtro de aire.

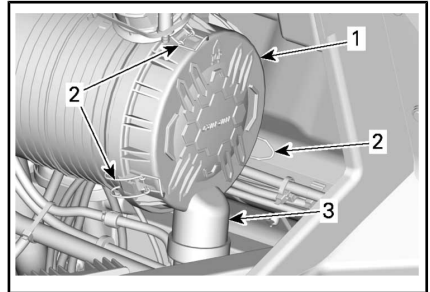
Limpieza de la válvula tipo pico de pato

Compruebe visualmente y apriete físicamente la válvula tipo pico de pato. Asegúrese de que la válvula sea flexible y no esté invertida, dañada, o conectada.

Instalación del filtro de aire del motor

Introduzca el filtro con cuidado. Asiente el filtro a mano asegurándose de que se introduzca completamente en el alojamiento del filtro de aire. Aplique presión a mano en el borde más exterior del filtro, no en el centro flexible.

Asegure la tapa del filtro de aire con cierres.



LADO DERECHO DEL VEHÍCULO, DEBAJO DEL COMPARTIMENTO DE CARGA

1. Tapa del filtro de aire
2. Cierres
3. Válvula tipo pico de pato

Filtro de aire de la CVT

La frecuencia de limpieza e inspección del filtro de aire de la CVT deberá llevarse a cabo en consonancia con las condiciones de uso del vehículo, ya que es importante garantizar la vida útil y el rendimiento óptimos del motor.

La frecuencia de limpieza e inspección del filtro de aire de la CVT debe ser mayor en circunstancias de conducción extremas como las siguientes:

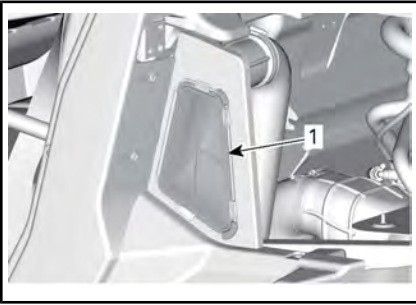
- Conducción sobre arena seca.
- Conducción sobre superficies cubiertas de tierra seca.
- Conducción por pistas de grava o similares.

- Conducción en zonas con una alta concentración de semillas o restos de cultivos.
- Conducción en condiciones de nieve extremas.

NOTA: Si además se conduce en grupo, las necesidades de reemplazo del filtro de aire serán aún mayores.

Desmontaje del filtro de aire de la CVT

1. Incline el compartimento de carga.
2. Saque el filtro de aire de la CVT.



1. Filtro de aire de la CVT

Limpieza e inspección del filtro de aire de la CVT

1. Inspeccione el filtro y cámbielo si presenta daños.
2. Utilice agua y jabón para limpiar el filtro y, después, aclárelo.
3. Agite el filtro para eliminar restos de agua y permita que se seque a temperatura ambiente.
4. Sírvasse de una aspiradora para limpiar el interior de la entrada de aire de la CVT.

Instalación del filtro de aire de la CVT

Vuelva a colocar el filtro de aire de la CVT y baje el compartimento de carga.

NOTA: La limpieza del filtro de aire de CVT favorecerá el flujo de aire y garantizará la máxima duración de los componentes de la CVT.

Aceite del motor

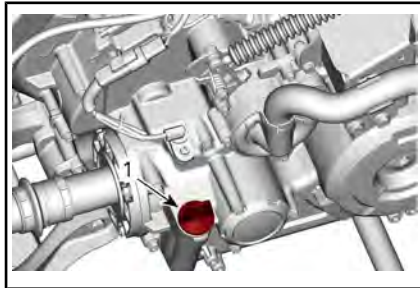
Comprobación del nivel de aceite del motor

AVISO El funcionamiento con un nivel inadecuado produciría daños graves al motor.

NOTA: Compruebe el nivel de aceite con el motor frío.

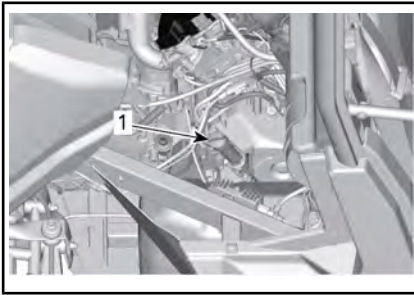
Con el vehículo en una superficie llana y el motor frío, compruebe el nivel de aceite del modo siguiente:

1. Abra el compartimento de carga.
2. Desenrosque la varilla medidora, sáquela y límpiela.



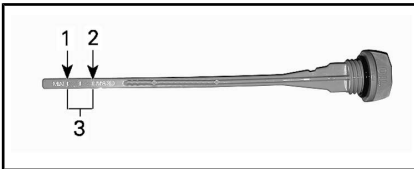
HD5

1. Varilla de medición del nivel de aceite del motor



HD8 Y HD10

1. Varilla de medición del nivel de aceite del motor
3. Vuelva a colocar la varilla y enrósquela completamente.
4. Extraiga la varilla y compruebe el nivel de aceite. Debe estar cerca de la marca superior.



TÍPICO

1. MIN
2. MAX
3. Margen de funcionamiento

Para añadir aceite, retire la varilla medidora. Coloque un embudo en el conducto de la varilla.

Añada una pequeña cantidad del aceite recomendado y verifique de nuevo el nivel.

Repita los procedimientos anteriores hasta que el nivel de aceite llegue a la señal superior de la varilla.

NOTA: No llene excesivamente el depósito. Limpie cualquier resto de salpicaduras o líquido derramado.

Ajuste la varilla debidamente.

Aceite recomendado para el motor

Los motores Rotax® se han desarrollado y validado con el aceite XPS™. BRP recomienda el uso de su aceite de motor XPS o uno equivalente en todo momento. Los daños causados por el uso de un aceite inapropiado para el motor podrían quedar excluidos de la Garantía limitada de BRP.

ACEITE DE MOTOR XPS RECOMENDADO	
Multiuso	<p>Escandinavia: MEZCLA DE ACEITE SINTÉTICO 4T 5W40 (EUR) (N/P 779290)</p> <p>Otros países: MEZCLA DE ACEITE SINTÉTICO 4T 5W40 (N/P 779133)</p>
Temperatura baja	<p>Escandinavia: ACEITE SINTÉTICO PARA MOTORES DE 4 TIEMPOS 0W40 (EUR) (N/P 779286)</p> <p>Otros países: ACEITE SINTÉTICO PARA MOTORES DE 4 TIEMPOS 0W40 (N/P 779139)</p>
Temperatura cálida	<p>Escandinavia: ACEITE SINTÉTICO PARA MOTORES DE 4 TIEMPOS 10W50 (EUR) (N/P 779240)</p> <p>Otros países: ACEITE SINTÉTICO PARA MOTORES DE 4 TIEMPOS 10W50 (N/P 779234)</p>

ACEITE DE MOTOR XPS RECOMENDADO

SI NO ESTÁ DISPONIBLE EL ACEITE DE MOTOR XPS RECOMENDADO

Utilice aceite de motor SAE para motores de 4 tiempos que cumpla o exceda las especificaciones la industria siguientes en cuanto a lubricantes.

Compruebe siempre la certificación de la etiqueta de servicio API en el recipiente de aceite; debe contener como mínimo uno de los estándares indicados.

- **Clasificación de servicio API SJ, SL, SM o SN**

AVISO Los daños causados por el uso de aceite inapropiado para este motor quedan excluidos de la garantía limitada de BRP.

Cambio de aceite del motor

! CUIDADO El aceite del motor puede encontrarse a una temperatura muy alta. Espere hasta que el aceite del motor esté templado.

AVISO El aceite y el filtro de aceite del motor deben reemplazarse simultáneamente.

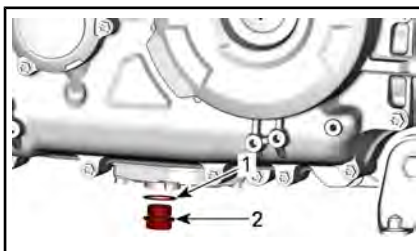
Deje que el motor alcance su temperatura de funcionamiento.

Coloque el vehículo sobre una superficie plana.

Coloque un recipiente debajo de la zona del tapón de drenaje del motor.

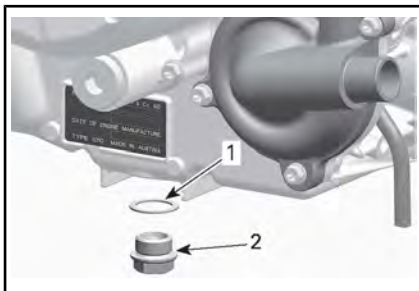
Limpie la zona del tapón de drenaje.

Desenrosque el tapón de drenaje y deseche la junta tórica.



HD5

- 1. Junta tórica
- 2. Tapón de drenaje



HD8 Y HD10

- 1. Junta tórica
- 2. Tapón de drenaje

Retire la varilla medidora.

Deje que el cárter se vacíe de aceite.

Limpie los residuos y las virutas metálicas del tapón magnético de drenaje. La presencia de residuos es indicativa de daños internos en el motor.

Coloque una NUEVA junta tórica en el tapón de drenaje.

AVISO No utilice nunca una junta tórica por segunda vez. Sustitúyala siempre por una nueva.

Instale y apriete el tapón de drenaje según la especificación recomendada.

PAR DE APRIETE

Tapón de drenaje	30 Nm ± 2 Nm
------------------	--------------

Cambie el filtro de aceite. Consulte *FILTRO DE ACEITE* en este apartado.

Llene el motor con el aceite recomendado.

Para conocer la capacidad de aceite del motor, consulte *ESPECIFICACIONES*.

Filtro de aceite

Acceso al filtro de aceite

Abra el compartimento de carga.

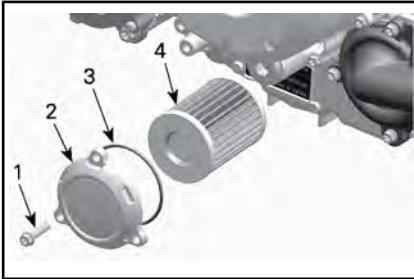
Retire los asientos de los pasajeros y la tapa de servicio del motor si fuera necesario.

Desmontaje del filtro de aceite

Limpie el área del filtro de aceite.

Desmonte la tapa del filtro de aceite.

Desmonte el filtro de aceite.

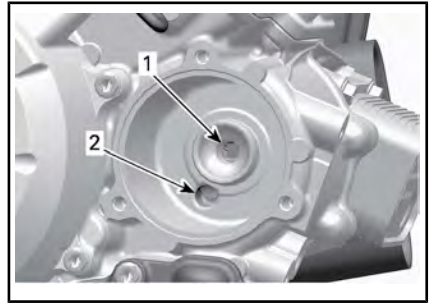


TÍPICO

1. Tornillo del filtro de aceite (3X)
2. Tapa del filtro de aceite
3. Junta tórica
4. Filtro de aceite

Instalación del filtro de aceite

Limpie la zona de entrada y salida del filtro de aceite de suciedad y otros elementos contaminantes.

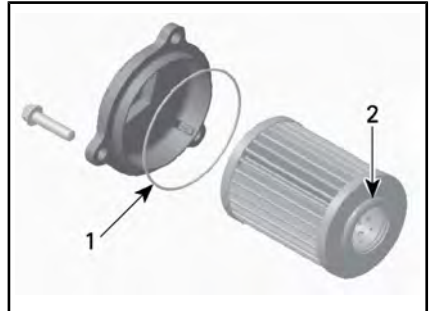


1. Salida al sistema de suministro de aceite al motor
2. Entrada de la bomba de aceite al filtro de aceite

Coloque una junta tórica **NUEVA** en la tapa del filtro de aceite.

Coloque el filtro nuevo en la tapa.

Aplique aceite del motor a la junta tórica y al retén del filtro.



1. Engrase ligeramente.
2. Engrase ligeramente.

Instale la tapa en el motor.

AVISO Preste atención para evitar pinzar la junta tórica durante la instalación del filtro y de la tapa.

Apriete los tornillos de la tapa del filtro de aceite según las especificaciones recomendadas.

PAR DE APRIETE	
Tornillos de la tapa del filtro de aceite	10 Nm ± 1 Nm

Limpie los restos de aceite derramado en el motor.

Radiador

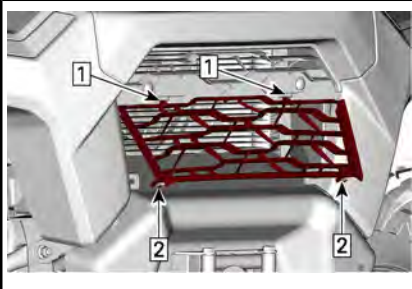
Inspección y limpieza del radiador



Compruebe periódicamente la limpieza de la zona del radiador.

Para acceder al radiador, tire de la parte inferior de la rejilla delantera y bájela.

Para montarla, inserte en primer lugar las pestañas superiores y empuje la parte inferior.



1. Inserte las pestañas superiores
2. Empuje la parte inferior.

Revise el radiador y las mangueras para descartar la presencia de fugas y daños.

Revise las aletas del radiador. Deben estar limpias, sin barro, tierra, hojas ni otros restos que pudieran impedir que el radiador enfríe correctamente.

Si dispone de una manguera de riego, utilícela para lavar las aletas del radiador.

! CUIDADO No limpie nunca el radiador con las manos cuando esté caliente. Deje que el radiador se enfríe antes de limpiarlo.

AVISO Tenga cuidado de no dañar las aletas del radiador cuando las limpie. No utilice ningún objeto/herramienta que pudiera dañar las aletas. Cuando utilice una manguera para lavar, emplee únicamente agua a baja presión. No utilice nunca máquinas de limpieza de ALTA PRESIÓN.

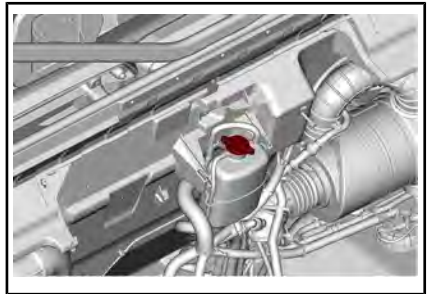
Refrigerante del motor

Comprobación del nivel del refrigerante del motor

! ADVERTENCIA

Compruebe el nivel de refrigerante con el motor en frío.

1. Coloque el vehículo sobre una superficie plana.
2. Abra el compartimento de carga.

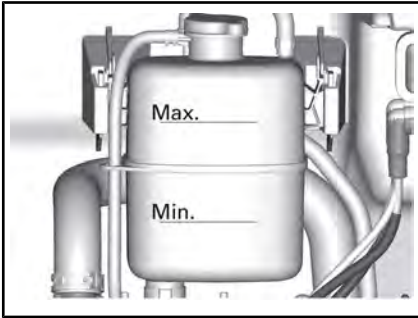


3. Quite el tapón de presión.

! ADVERTENCIA

Para evitar posibles quemaduras, no quite el tapón de presión si el motor está caliente.

- Asegúrese de que el sistema de refrigeración esté lleno hasta la línea Max.



- Añada refrigerante al sistema si es necesario. Utilice un embudo para evitar que se derrame. **No llene excesivamente el depósito.**
- Vuelva a instalar correctamente el tapón de presión en el depósito de refrigeración.
- Cierre el compartimento de carga inferior.

NOTA: Si el sistema de refrigeración precisa refrigerante con frecuencia, es síntoma de fugas o de problemas en el motor.

Refrigerante recomendado para el motor

PAÍS	REFRIGERANTE RECOMENDADO
Escandinavia	REFRIGERANTE PREMEZCLADO DE LARGA DURACIÓN (EUR) (N/P 779223)
Todos los demás países	REFRIGERANTE PREMEZCLADO DE LARGA DURACIÓN (N/P 779150)
Alternativamente o si este producto no está disponible	Agua destilada y solución anticongelante (50 % agua destilada, 50 % anticongelante)

AVISO Utilice siempre anticongelante etilenglicol con inhibidores antioxidantes específicos para motores de aluminio de combustión interna.

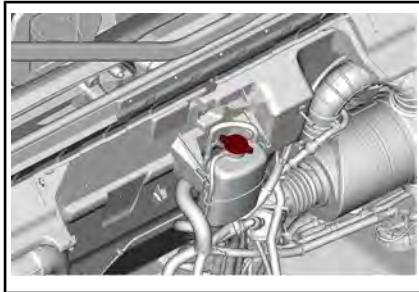
Sustitución del refrigerante del motor

Drenaje del sistema de refrigeración

⚠ ADVERTENCIA

Para evitar posibles quemaduras, no quite el tapón de presión ni afloje el tapón de drenaje del refrigerante si el motor está caliente.

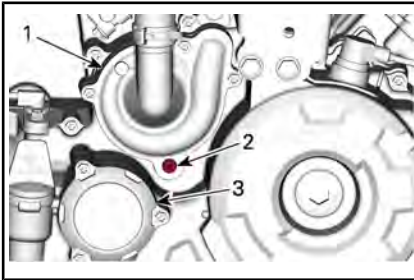
- Abra el compartimento de carga.
- Quite el tapón de presión del sistema de refrigeración.



- Desenrosque el tapón de drenaje del refrigerante unas cuantas vueltas y vacíe el refrigerante en un recipiente apropiado.

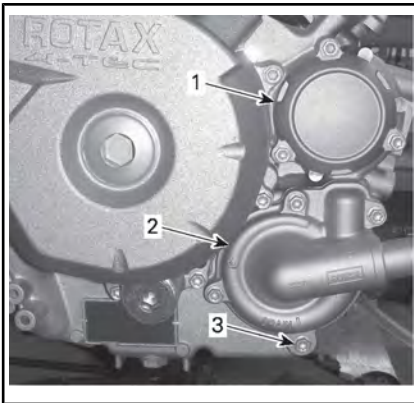
NOTA: El acceso al tapón de drenaje se obtiene por debajo del vehículo.

NOTA: No desenrosque completamente el tapón de drenaje del refrigerante.



HD5

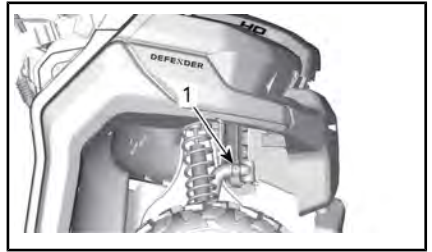
1. Tapa de la bomba de agua
2. Tapón de drenaje de refrigerante
3. Tapa del filtro de aceite



HD8 Y HD10

1. Tapa del filtro de aceite
2. Tapa de la bomba de agua
3. Tapón de drenaje de refrigerante
4. Desconecte la manguera del radiador inferior y vacíe el refrigerante que quede en un recipiente adecuado.

NOTA: Observe la posición de las abrazaderas de la manguera.



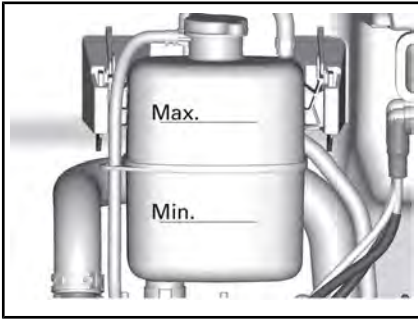
1. Baje la manguera del radiador para desconectarla
5. Vacíe el sistema de refrigeración completamente.
6. Apriete el tapón de drenaje del sistema de refrigeración según la especificación.

PAR DE APRIETE	
Tapón de drenaje del sistema de refrigeración	9 Nm a 11 Nm

7. Vuelva a instalar la manguera del radiador del modo observado previamente al desmontaje.
8. Llene el sistema de refrigeración con refrigerante; consulte el procedimiento **PURGA DEL SISTEMA DE REFRIGERACIÓN**.

Purga del sistema de refrigeración

1. Quite el tapón de presión.
2. Llene el sistema de refrigeración hasta que alcance la línea Max del depósito de refrigerante.



3. Coloque el tapón de presión.
4. Arranque el motor y deje que funcione al ralentí con el tapón de presión **puesto** hasta que el ventilador realice un ciclo por segunda vez.
5. Pare el motor y deje que se enfríe.

⚠ ADVERTENCIA

Para evitar posibles quemaduras, no quite el tapón de presión si el motor está caliente.

6. Añada refrigerante si es necesario.
7. Coloque el tapón de presión.
8. Cuando lo vuelva a conducir siguiendo este procedimiento, compruebe el nivel de refrigerante. Añada la cantidad de refrigerante que sea necesaria. Consulte **COMPROBACIÓN DEL NIVEL DE REFRIGERANTE DEL MOTOR** en esta sección.

Amortiguador de chispas del silenciador

Limpieza del silenciador (HD5)

Purgue el carbón acumulado del silenciador de la siguiente manera.

Coloque el vehículo en una zona bien ventilada.

Pare el motor y deje que se enfríe el silenciador.

⚠ ADVERTENCIA

No haga nunca funcionar el motor en un recinto cerrado. No realice nunca esta operación inmediatamente después de haber hecho funcionar el motor, ya que el sistema de escape estará muy caliente. Asegúrese de que no hay materiales combustibles en la zona. Utilice protección para los ojos y guantes. No se sitúe nunca detrás del vehículo mientras purgue el sistema de escape. Respete todas las leyes y normas aplicables.

Retire el tapón de limpieza del silenciador.



DEBAJO DEL SILENCIADOR

1. Tapón de limpieza del silenciador

Arranque el motor (palanca de cambio en Aparcamiento).

Bloquee el extremo de los silenciadores con un trapo.

Aumente rápidamente la aceleración varias veces.

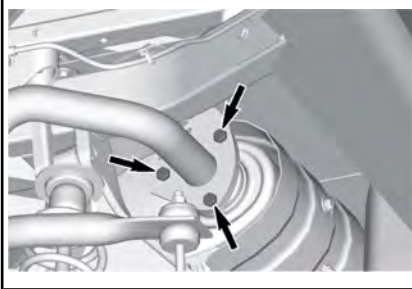
Pare el motor y deje que se enfríe el silenciador.

Vuelva a instalar el tapón de limpieza.

Revisión y limpieza del supresor de chispas del silenciador (HD8)

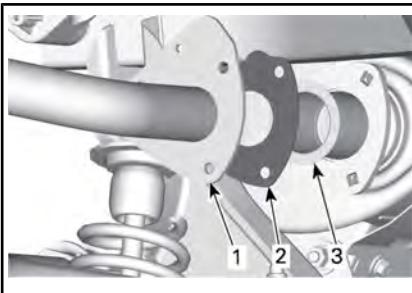
! CUIDADO No realice nunca esta operación inmediatamente después del funcionamiento del motor, ya que el sistema de escape estará muy caliente.

Retire los tornillos y tuercas de fijación del tubo de escape y deséche-los.



TORNILLOS Y TUERCAS DE FIJACIÓN DEL TUBO DE ESCAPE

Retire el tubo de escape, la junta (deséchela) y el supresor del silenciador.



1. Tubo de escape
2. Junta
3. Supresor de chispas

Extraiga cualquier depósito de carbonilla existente en el supresor de chispas, usando un cepillo.

AVISO Utilice un cepillo metálico suave y tenga cuidado de no dañar la malla del supresor de chispas.



1. Limpieza del supresor de chispas

Revise la malla del supresor de chispas para comprobar si está dañada. Cámbielos si es necesario.

Inspeccione el compartimento del supresor de chispas del silenciador. Elimine la suciedad según sea necesario.

Vuelva a colocar el supresor de chispas del silenciador siguiendo el orden inverso al del procedimiento de extracción. No obstante, deberá prestar atención a lo siguiente.

Instale una culata y sujeciones nuevos. Apriete según las especificaciones.

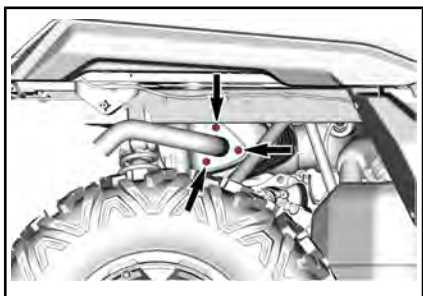
PAR DE APRIETE

Tornillos de fijación del tubo de escape	31,5 Nm ± 3,5 Nm
--	------------------

Revisión y limpieza del supresor de chispas del silenciador (HD10)

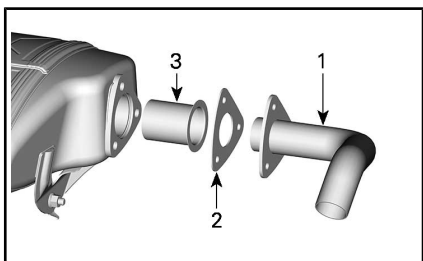
! CUIDADO No realice nunca esta operación inmediatamente después del funcionamiento del motor, ya que el sistema de escape estará muy caliente.

Retire los tornillos de fijación del tubo de escape y deséche-los.



TORNILLOS DE SUJECIÓN DEL TUBO DE ESCAPE

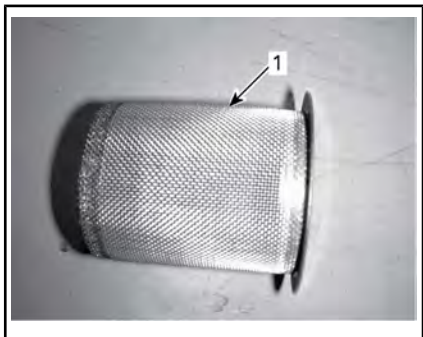
Retire el tubo de escape, la junta (deséchela) y el supresor del silenciador.



1. Tubo de escape
2. Junta
3. Supresor de chispas

Extraiga cualquier depósito de carbonilla existente en el supresor de chispas, usando un cepillo.

AVISO Utilice un cepillo metálico suave y tenga cuidado de no dañar la malla del supresor de chispas.



1. Limpieza del supresor de chispas

Revise la malla del supresor de chispas para comprobar si está dañada. Cámbielos si es necesario.

Inspeccione el compartimento del supresor de chispas del silenciador. Elimine la suciedad según sea necesario.

Vuelva a colocar el supresor de chispas del silenciador siguiendo el orden inverso al del procedimiento de extracción. No obstante, deberá prestar atención a lo siguiente.

Instale una culata y sujeciones nuevos. Apriete según las especificaciones.

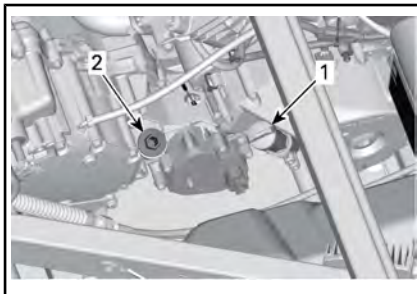
PAR DE APRIETE	
Tornillos de fijación del tubo de escape	31,5 Nm ± 3,5 Nm

Aceite de la caja de cambios (HD8 y HD10)

Comprobación del nivel de aceite de la caja de cambios

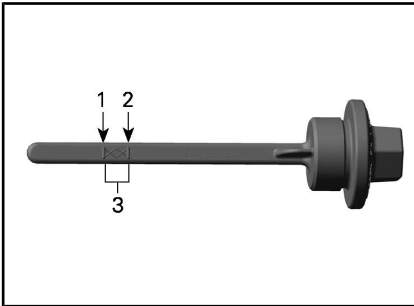
Sitúe el vehículo en una superficie plana. Seleccione la posición P (aparcamiento).

Compruebe el nivel de aceite de la caja de cambios. Para ello, quite la varilla medidora.



1. Varilla de medición del nivel de aceite del motor
2. Tapón del nivel de aceite de la caja de cambios

Extraiga de nuevo la varilla y compruebe el nivel de aceite. Debe estar cerca de la marca superior.



1. MÍN.
2. MÁX.
3. Margen de funcionamiento

Para añadir aceite, coloque un embudo en el orificio de la varilla.

Añada una pequeña cantidad del aceite recomendado y verifique de nuevo el nivel.

Repita los procedimientos anteriores hasta que el nivel de aceite llegue a la señal superior de la varilla.

AVISO El uso con un nivel de aceite inadecuado podría ocasionar daños graves en la caja de cambios.

NOTA: No llene excesivamente. Limpie cualquier resto de salpicaduras o líquido derramado.

Ajuste la varilla del aceite debidamente.

AVISO El uso con un nivel de aceite inadecuado podría ocasionar daños graves en la caja de cambios.

Aceite recomendado para la caja de cambios

Use el aceite para caja de cambios siguiente.

ACEITE RECOMENDADO PARA LA CAJA DE CAMBIOS	
Escandinavia	ACEITE SINTÉTICO PARA CAJAS DE CAMBIOS 75W140 (EUR) (N/P 779215)
Todos los demás países	ACEITE SINTÉTICO PARA CAJAS DE CAMBIOS 75W140 (N/P 779160)

NOTA: El aceite XPS está formulado especialmente para satisfacer los estrictos requisitos de lubricación de esta caja de cambios. BRP recomienda que utilice su aceite XPS. No obstante, si no hay disponible aceite sintético XPS para cajas de cambios, utilice el lubricante siguiente:

ACEITE PARA CAJA DE CAMBIOS REQUERIDO
Aceite sintético para cajas de cambios 75W 140 API GL-5

AVISO No utilice otros tipos de aceite durante el mantenimiento.

Cambio de aceite de la caja de cambios

NOTA: Al cambiar el aceite de la caja de cambios, se recomienda limpiar el sensor de velocidad del vehículo (VSS) al mismo tiempo.

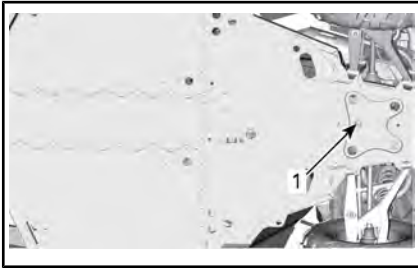
Sitúe el vehículo en una superficie plana.

Limpie la zona del tapón de drenaje.

Limpie la zona del tapón del nivel de aceite.

Coloque un recipiente debajo de la zona del tapón de drenaje de aceite bajo el vehículo.

Quite el tapón del nivel de aceite.
Quite el tapón de drenaje de la caja de cambios.



1. Tapón de drenaje de aceite

Deje que la caja de cambios se vacíe por completo.

Instale el tapón de drenaje.

NOTA: Limpie las partículas metálicas del tapón de drenaje antes de su instalación.

Llene la caja de cambios.

AVISO Utilice **EXCLUSIVAMENTE** el tipo de aceite recomendado.

El aceite debería estar a ras de la parte inferior del orificio del nivel de aceite.

AVISO No llene excesivamente.

Vuelva a instalar el tapón de nivel de aceite de la caja de cambios.

PAR DE APRIETE	
Tapón de drenaje de la caja de cambios	30 Nm ± 3 Nm

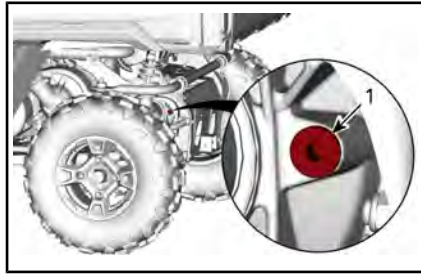
Limpie cualquier resto de salpicaduras o líquido derramado.

Aceite de la transmisión final trasera (HD5)

Comprobación del nivel de aceite de la transmisión final trasera

Sítue el vehículo en una superficie plana. Seleccione la posición P (aparcamiento).

Compruebe el nivel de aceite retirando el tapón de llenado.



LATERAL TRASERO IZQUIERDO DEL VEHÍCULO

1. Tapón de llenado

Introduzca un cable en el orificio de llenado de aceite.

El nivel de aceite debe encontrarse entre las especificaciones que se indican a continuación.

NIVEL DEL ACEITE
20 mm ± 5 mm por debajo del borde inferior del orificio del tapón de llenado de aceite

Vuelva a instalar el tapón de llenado con un anillo de sellado **NUEVO**.

PAR DE APRIETE	
Tapón de llenado	22,5 Nm ± 2,5 Nm

AVISO El funcionamiento con un nivel de aceite inadecuado puede causar daños graves en la transmisión final trasera.

Aceite recomendado para la transmisión final trasera

ACEITE RECOMENDADO PARA LA TRANSMISIÓN FINAL TRASERA	
Escandinavia	ACEITE SINTÉTICO PARA CAJAS DE CAMBIOS 75W90 (EUR) (N/P 779212)
Todos los demás países	ACEITE SINTÉTICO PARA CAJAS DE CAMBIOS 75W90 (N/P 779158)

NOTA: El aceite XPS está formulado especialmente para satisfacer los estrictos requisitos de lubricación de esta caja de cambios. BRP recomienda que utilice su aceite XPS. No obstante, si no hay disponible aceite sintético XPS para cajas de cambios, utilice el lubricante siguiente:

ACEITE MÍNIMO REQUERIDO PARA LA TRANSMISIÓN FINAL TRASERA
Aceite sintético para cajas de cambios 75W 90 API GL-5

AVISO No utilice otros tipos de aceite durante el mantenimiento.

Cambio de aceite de la transmisión final trasera

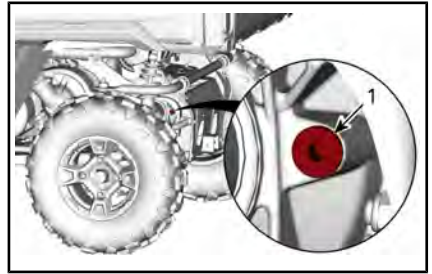
Sitúe el vehículo en una superficie plana.

Limpie la zona del tapón de drenaje.

Limpie la zona del tapón de llenado.

Coloque un recipiente debajo de la zona del tapón de drenaje de aceite bajo el vehículo.

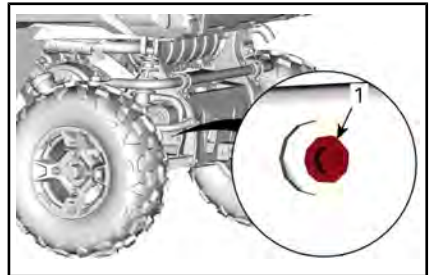
Retire el tapón de llenado.



LATERAL TRASERO IZQUIERDO DEL VEHÍCULO

1. Tapón de llenado

Retire el tan de drenaje.



LATERAL TRASERO IZQUIERDO DEL VEHÍCULO

1. Tapón de drenaje

Permita que el aceite se drene completamente

Limpie el tapón de drenaje.

Instale el tapón de drenaje.

PAR DE APRIETE	
Tapón de drenaje	7,5 Nm ± 0,5 Nm

Llene la unidad de la transmisión final hasta el nivel adecuado. Consulte **COMPROBACIÓN DEL NIVEL DE ACEITE DE LA TRANSMISIÓN FINAL TRASERA**.

Para conocer la capacidad de aceite de la transmisión final, consulte las **ESPECIFICACIONES**.

AVISO Utilice **EXCLUSIVAMENTE** el tipo de aceite recomendado.

AVISO No llene excesivamente.

Vuelva a instalar el tapón de llenado con una junta tórica **NUEVA**.

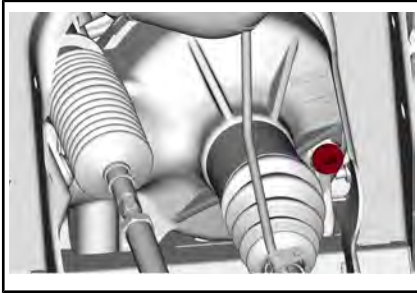
PAR DE APRIETE	
Tapón de llenado	7,5 Nm ± 0,5 Nm

Limpe cualquier resto de salpicaduras o líquido derramado.

Aceite del diferencial

Comprobación del nivel de aceite del diferencial delantero

Limpe el tapón de llenado antes de comprobar el nivel de aceite.



TÍPICO: LATERAL DELANTERO DERECHO DEL VEHÍCULO

1. Tapón de llenado

Con el vehículo en una superficie plana, retire el tapón de llenado para comprobar el nivel de aceite. El nivel de aceite debe alcanzar el borde inferior.

Vuelva a instalar el tapón de llenado con un anillo de sellado nuevo.

PAR DE APRIETE	
Tapón de llenado	16,5 Nm ± 2,5 Nm

Aceite recomendado para el diferencial

ACEITE RECOMENDADO PARA EL DIFERENCIAL DELANTERO	
Escandinavia	ACEITE SINTÉTICO PARA CAJAS DE CAMBIOS 75W90 (EUR) (N/P 779212)
Todos los demás países	ACEITE SINTÉTICO PARA CAJAS DE CAMBIOS 75W90 (N/P 779158)

NOTA: El aceite XPS está formulado especialmente para satisfacer los estrictos requisitos de lubricación de esta caja de cambios. BRP recomienda que utilice su aceite XPS. No obstante, si no hay disponible aceite sintético XPS para cajas de cambios, utilice el lubricante siguiente:

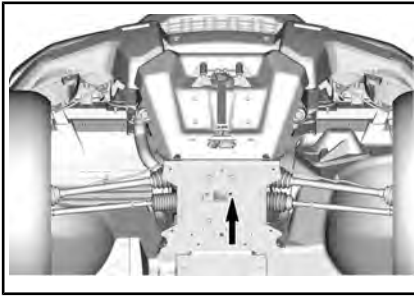
ACEITE MÍNIMO REQUERIDO PARA EL DIFERENCIAL DELANTERO
Aceite sintético para cajas de cambios 75W 90 API GL-5

AVISO No utilice otros tipos de aceite durante el mantenimiento.

Cambio de aceite del diferencial

Coloque el vehículo sobre una superficie plana. Coloque la transmisión en la posición de aparcamiento.

Desde debajo del vehículo, limpie la zona del tapón de drenaje.



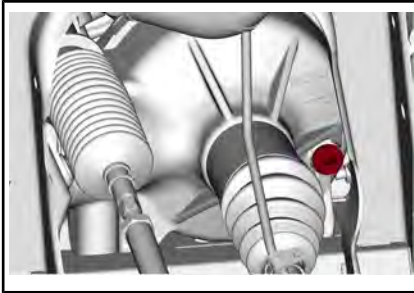
TÍPICO

1. Orificio de acceso al tapón de drenaje

Coloque una bandeja de drenaje debajo del diferencial delantero.

Retire el tapón de drenaje.

Desenrosque el tapón de llenado.



TÍPICO: LATERAL DELANTERO DERECHO DEL VEHÍCULO

1. Tapón de llenado

Instale el tapón de drenaje.

PAR DE APRIETE	
Tapón de drenaje	2,7 Nm ± 0,3 Nm

Vuelva a llenar el diferencial delantero con el aceite recomendado.

Para conocer la capacidad de aceite del diferencial, consulte **ESPECIFICACIONES**.

ACEITE RECOMENDADO	
Escandinavia	ACEITE SINTÉTICO PARA CAJAS DE CAMBIOS 75W90 (EUR) (N/P 779212)
Todos los demás países	ACEITE SINTÉTICO PARA ENGRANAJES 75W90 (N/P 779158) o un aceite para engranajes 75W 90 (API GL-5)

Vuelva a instalar el tapón de llenado con un anillo de sellado nuevo.

PAR DE APRIETE	
Tapón de llenado	16,5 Nm ± 2,5 Nm

Bujías

Acceso a las bujías

1. Abra el compartimento de carga.

Desmontaje de las bujías

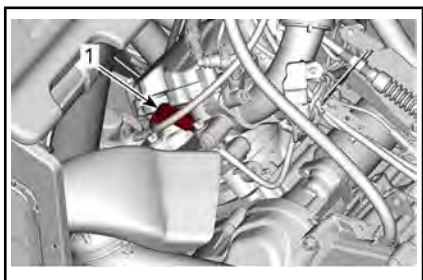
Desconecte el cable de la bujía.

NOTA: El procedimiento de extracción de las bujías es el mismo para ambos cilindros.

Limpie la bujía y la culata con aire a presión.

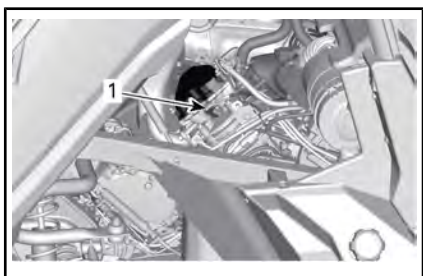
⚠ CUIDADO Utilice siempre gafas de seguridad cuando aplique aire a presión.

Desenrosque completamente la bujía con una llave de bujías, y desmóntela.



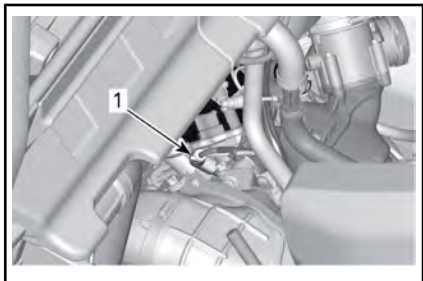
HD5

1. Bujía



HD8 Y HD10 — CILINDRO TRASERO (DEL LADO DERECHO)

1. Bujía



HD8 Y HD10 — CILINDRO DELANTERO (DEL LADO IZQUIERDO)

1. Bujía

Instalación de las bujías

Antes de la instalación, asegúrese de que la superficie de contacto de la culata del cilindro y la bujía no presenta suciedad.

Con ayuda de una galga de espesores, ajuste la separación entre electrodos de la bujía.

SEPARACIÓN ENTRE ELECTRODOS DE LA BUJÍA

HD5 HD8	0,7 mm - 0,9 mm
HD10	0,8 mm ± 0,9 mm

Aplique una pequeña cantidad de lubricante antiagarrotamiento a base de cobre en las roscas de las bujías.

Atornille manualmente la bujía en la culata y ajústela con una llave dinamométrica y un adaptador apropiado.

⚠ CUIDADO No apriete demasiado las bujías. El motor podría sufrir daños.

PAR DE APRIETE

Bujía (HD5 / HD10)	11 Nm ± 1 Nm
Bujía (HD8)	20 Nm ± 2,4 Nm

Tapa de la CVT

NOTA: Para mayor claridad, en algunas ilustraciones no se incluye el motor. Para realizar las operaciones siguientes, no es necesario retirar el motor.

Esta CVT no presenta lubricación alguna. No lubrique nunca ningún componente excepto el cojinete de agujas de la polea conductora.

⚠ ADVERTENCIA

No toque nunca la CVT con el motor en funcionamiento. No utilice el vehículo si se ha retirado la tapa de la CVT.

! ADVERTENCIA

El motor debe estar frío antes de retirar la tapa. Utilice siempre guantes protectores para retirar la tapa.

Sitúe el vehículo en una superficie plana. Seleccione la posición P (aparcamiento).

Acceso a la tapa de la CVT (todos los modelos)

Incline el compartimento de carga. Desmonte el deflector trasero izquierdo retirando los remaches de plástico.



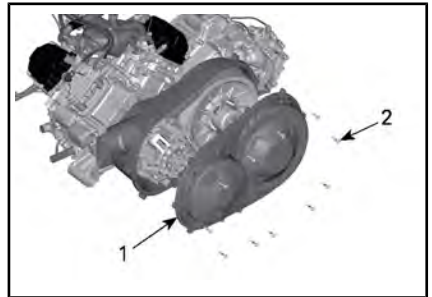
Extracción de la tapa de la CVT (HD8 y HD10)

Quite todos los tornillos de sujeción de la tapa de la CVT.

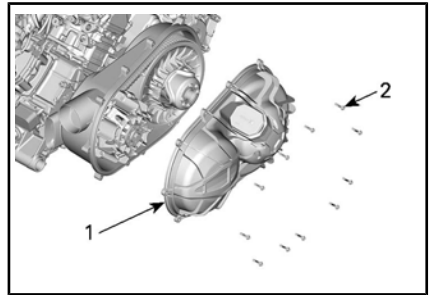
NOTA: Retire el tornillo superior central en último lugar para que sostenga la tapa durante el desmontaje.

NOTA: No utilice una herramienta de impacto para quitar los tornillos de la tapa de la CVT.

Retire la tapa de la CVT y su junta.



1. Tapa de la CVT
2. Tornillos de la tapa de la CVT

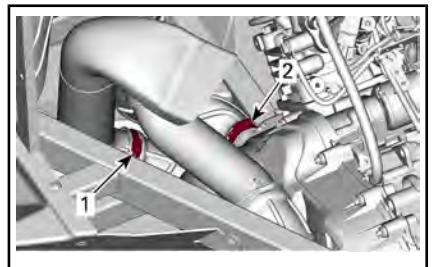


HD10

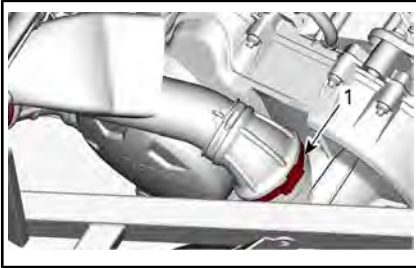
1. Tapa de la CVT
2. Tornillos de la tapa de la CVT

Extracción de la tapa de la CVT (HD5)

Desconecte los conductos de refrigeración de la CVT.



1. Abrazadera del conducto de salida
2. Abrazadera del conducto de entrada delantero



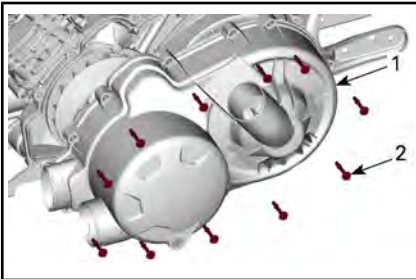
1. Abrazadera del conducto de entrada trasero

Quite todos los tornillos de sujeción de la tapa de la CVT.

NOTA: Retire el tornillo superior central en último lugar para que sostenga la tapa durante el desmontaje.

NOTA: No utilice una herramienta de impacto para quitar los tornillos de la tapa de la CVT.

Retire la tapa de la CVT y su junta.

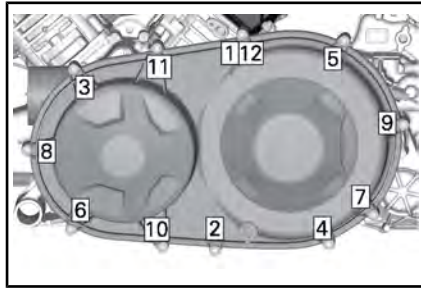


1. Tapa de la CVT
2. Tornillos de la tapa de la CVT

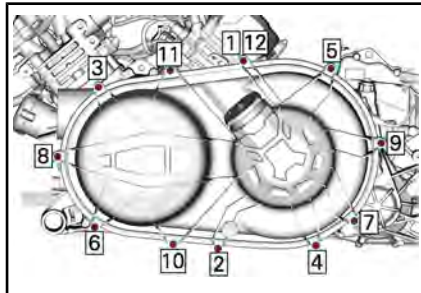
Instalación de la tapa de la CVT (todos los modelos)

Coloque primero el tornillo superior central.

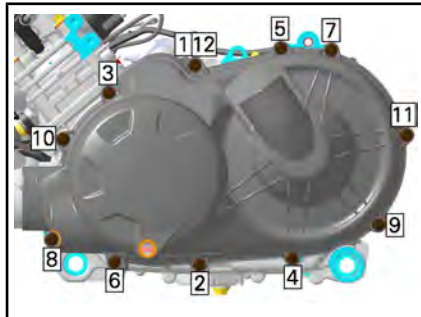
Apriete los tornillos de la tapa de la CVT según la secuencia siguiente.



SECUENCIA DE APRIETE DE LA TAPA DE LA CVT (HD8)



SECUENCIA DE APRIETE DE LA TAPA DE LA CVT (HD10)



HD5 - SECUENCIA DE APRIETE DE LA TAPA DE LA CVT

PAR DE APRIETE	
Tornillos de la tapa de la CVT	7 Nm ± 0,8 Nm

Correa de transmisión

Extracción de la correa de transmisión (HD8 y HD10)

AVISO En caso de fallo de la correa de transmisión, será necesario limpiar la CVT, la tapa y la salida de aire.

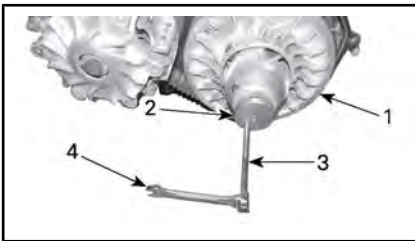
Consulte el apartado *CONSEJOS PARA MAXIMIZAR LA DURABILIDAD DE LA CORREA DE TRANSMISIÓN* en la sección *PROCEDIMIENTOS BÁSICOS* para conocer cierta información **IMPORTANTE**.

Quite la *TAPA DE LA CVT*.

Abra la polea conducida.

HERRAMIENTAS NECESARIAS	
EXTRACTOR/HERRAMIENTA DE BLOQUEO (N/P 529 000 088)	
ADAPTADOR DE POLEA CONDUCIDA (N/P 708 200 720)	

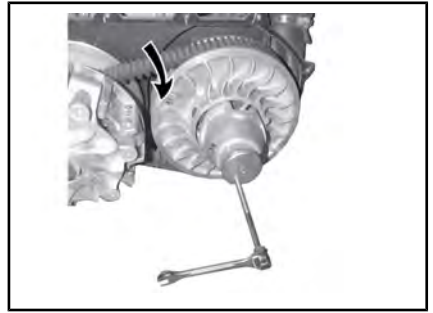
Introduzca el adaptador en el orificio roscado de la polea conducida y luego la herramienta en el orificio roscado del adaptador y apriete para abrir la polea.



TÍPICO

1. Disco fijo de la polea conducida
2. Adaptador de la polea
3. Extractor de polea conducida
4. Llave

Para retirar la correa, deslícela por encima del borde superior del disco fijo, como se muestra.



TÍPICO

Extracción de la correa de transmisión (HD5)

AVISO En caso de fallo de la correa de transmisión, será necesario limpiar la CVT, la tapa y la salida de aire.

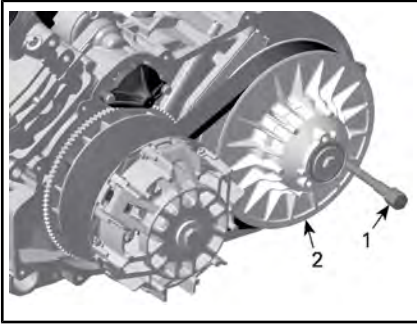
Consulte el apartado *CONSEJOS PARA MAXIMIZAR LA DURABILIDAD DE LA CORREA DE TRANSMISIÓN* en la sección *PROCEDIMIENTOS BÁSICOS* para conocer cierta información **IMPORTANTE**.

Quite la *TAPA DE LA CVT*.

Abra la polea conducida.

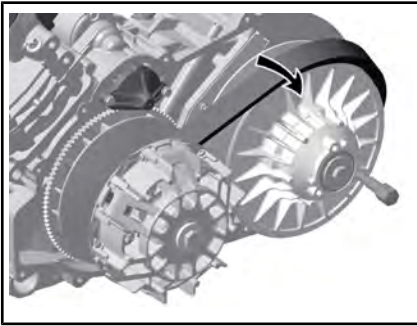
HERRAMIENTA NECESARIA
EXTRACTOR/HERRAMIENTA DE BLOQUEO (N/P 529 036 098)

Enrosque la herramienta en el orificio roscado de la polea conducida y apriete para abrir la polea.



1. Extractor/herramienta de bloqueo
2. Disco fijo de la polea conducida

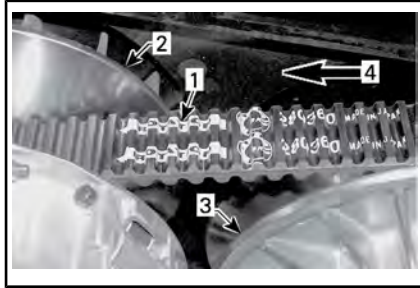
Para retirar la correa, deslícela por encima del borde superior del disco fijo, como se muestra.



Instalación de la correa de transmisión (HD8 y HD10)

Para la instalación, siga el orden inverso al procedimiento de desmontaje. Deberá prestar atención a los siguientes detalles.

La duración óptima de la correa de transmisión se obtiene cuando funciona en la dirección de rotación correcta. Instálela de forma que la flecha impresa en la correa esté orientada hacia la parte delantera del vehículo (vista desde arriba).



1. Flecha impresa en la correa
2. Polea conductora (delante)
3. Polea conducida (atrás)
4. Dirección de rotación

NOTA: Gire la polea conducida hasta que la parte inferior de los dientes esté a la altura de la superficie externa de la correa conductora.

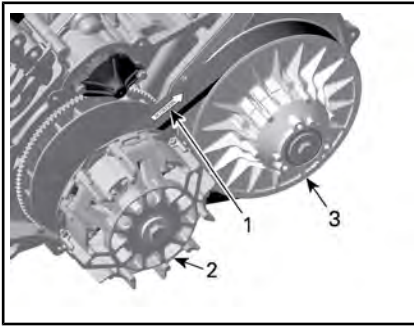


1. Parte inferior de los dientes a la altura de la superficie externa de la correa conductora

Instalación de la correa de transmisión (HD5)

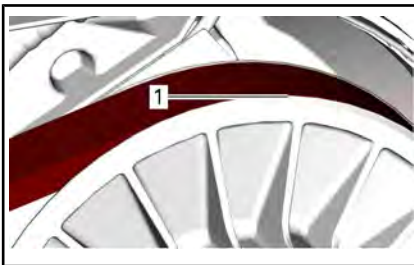
Para la instalación, siga el orden inverso al procedimiento de desmontaje. Deberá prestar atención a los siguientes detalles.

La duración óptima de la correa de transmisión se obtiene cuando funciona en la dirección de rotación correcta. Instálela de forma que la flecha impresa en la correa esté orientada hacia la parte trasera del vehículo (vista desde arriba).



1. Flecha orientada hacia la parte trasera del vehículo
2. Polea conductora (delante)
3. Polea conducida (atrás)

NOTA: Gire la polea conducida hasta que la superficie externa de la correa de transmisión esté a la altura del borde de la polea conducida.



1. Superficie externa de la correa de transmisión

Poleas conductora y conducida

Inspección de las poleas conductora y conducida

Esta inspección debe ser realizada por un concesionario o distribuidor autorizado de Can-Am, un taller de reparación o una persona de su elección, para que lleven a cabo el mantenimiento, la reparación o sustitución.

Polea conductora

Inspeccione los casquillos del disco deslizante de la polea conductora; sustituya las piezas gastadas.

Polea conducida

Inspeccione los casquillos de la leva y del disco deslizante de la polea conducida; sustituya las piezas gastadas.

Batería

Mantenimiento de la batería

AVISO No cargue nunca una batería si está instalada en el vehículo.

Estos vehículos están equipados con baterías VRLA (de plomo-ácido con regulación por válvula). Es una batería que no precisa mantenimiento; no hay que añadir agua para ajustar el nivel del electrolito.

AVISO No quite nunca el tapón hermético de la batería.

Desmontaje de la batería

Retire el compartimento de almacenamiento bajo el asiento si lo hay.

Retire la tapa de la batería

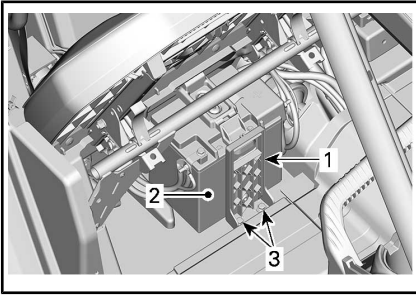


1. Tapa de la batería

Desconecte primero el cable NEGRO (-) y luego el ROJO (+).

AVISO Respete siempre este orden para el desmontaje; desconecte primero el cable NEGRO (-).

Extraiga los tornillos que sujetan el portabaterías.



1. Portabaterías
2. Batería
3. Tornillo(s) de sujeción del portabaterías

Retire el portabaterías.

Desmonte la batería.

Limpieza de la batería

Limpie la batería, así como el alojamiento y los bornes de la misma, utilizando una solución de agua y bicarbonato.

Elimine la corrosión existente en los terminales de los cables de la batería y en los bordes de la misma, utilizando un cepillo de alambre fuerte. El alojamiento de la batería debe limpiarse con un cepillo suave y una solución de bicarbonato.

Instalación de la batería

Para la instalación de la batería, se siguen en orden inverso los pasos del procedimiento de desmontaje.

AVISO Una polaridad invertida de la batería dañará el regulador de voltaje.

! CUIDADO Conecte siempre primero el cable ROJO (+) y luego el cable NEGRO (-).

Fusibles y vástagos fusibles

Sustitución de fusibles

Si un fusible está quemado, sustitúyalo por otro de la misma categoría.

AVISO No utilice un fusible de mayor capacidad, ya que esto podría provocar serios daños.

Ubicación de la caja de fusibles delantera

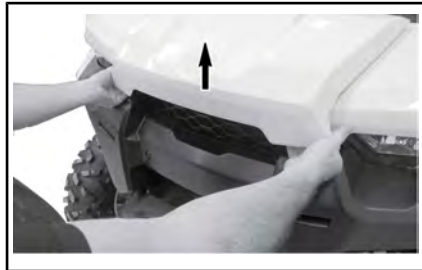
La caja de fusibles delantera está ubicada bajo la tapa de acceso delantera.

Tire de los bordes delanteros de la tapa de acceso para desbloquear el mecanismo y abrir la tapa de acceso delantera

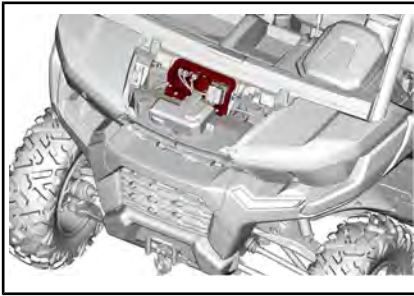


TIRE DEL BORDE DE LA TAPA DE ACCESO DELANTERA.

Levante la tapa de acceso.

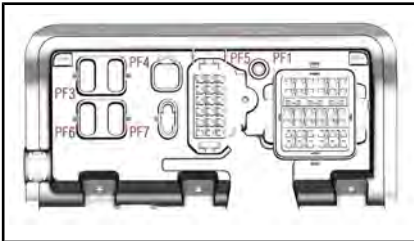


LEVANTAMIENTO DEL BORDE DE LA TAPA DE ACCESO DELANTERA.



SOPORTE DE LA CAJA DE FUSIBLES

1. Caja de fusibles delantera



SOPORTE DE LA CAJA DE FUSIBLES

Descripción de la caja de fusibles delantera

SOPORTE DE FUSIBLES EN LA PARTE DELANTERA		
Nº	DESCRIPCIÓN	AMPERAJE
PF1	Caja de fusibles delantera	-
PF3	DPS	40 A
PF4	Poste para accesorios (Debajo de bloque de terminales del salpicadero)	40 A
PF7	Smart-Lok™	20 A

CAJA DE FUSIBLES DELANTERA		
Nº	DESCRIPCIÓN	AMPERAJE
F10	Vehículo T (poste de accesorios)	40 A
F11	Faros	20 A
F12	Salida 1 para accesorios de DC1/DC3/12V	10 A
F14	Salida 2 de 12 V para accesorios	10 A
F16	Luces traseras	10 A
R3	ECM/Accesorios de 12 V	-
R8	Luces de freno	-
R9	Borne de 12V/salida para accesorios 2	-
Repuesto1	Repuesto	20 A

NOTA: Los fusibles aparecen identificados en la tapa de la caja de fusibles.

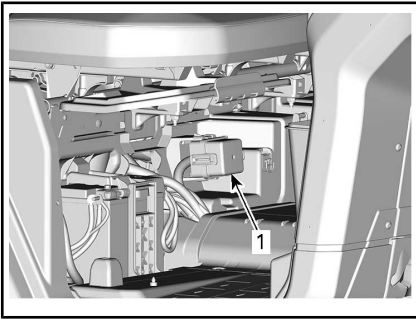
Ubicación de la caja de fusibles trasera

La caja de fusibles trasera está ubicada bajo el asiento del pasajero, cerca de la batería.

Retire la tapa de la batería para acceder.



1. Tapa de la batería



TAPA DE BATERÍA RETIRADA

1. Caja de fusibles trasera

Descripción de la caja de fusibles trasera

CAJA DE FUSIBLES TRASERA		
Nº	DESCRIPCIÓN	AMPE-RAJE
F4	Grupo de indicadores/relés	10 A
F5	Encendido/inyección/bomba de combustible	10 A
F6	Módulo de control del motor (ECM)	10 A
F7	Actuador 4WD	10 A
F8	Interruptor de contacto Reloj	10 A
F9	Ventilador de refrigeración	25 A
F18	Sensor de oxígeno Control de emisiones	10 A
R1	Ventilador	-
R2	Principal	-
Repu-esto2	Repuesto	10 A

Hay un fusible de 50A adicional para proteger el regulador de voltaje situado cerca de la batería.

SOPORTE DE FUSIBLE DEL REGULADOR		
Nº	DESCRIPCIÓN	AMPE-RAJE
-	el regulador de presión	50 A

Ubicación de los vástagos fusibles

El vástago fusible 1 está conectado al borne positivo del solenoide del arranque.

El vástago fusible 2 está conectado al poste de accesorios del bloque de terminales, debajo de la consola superior.

Descripción del vástago fusible

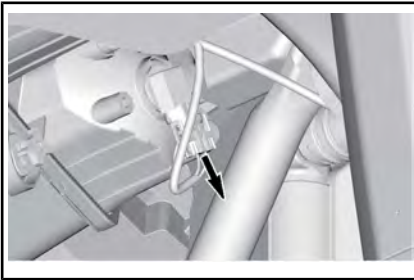
VÁSTAGOS FUSIBLES		
VÁSTAGO FUSIBLE	DESCRIPCIÓN	AMPE-RAJE
1	Principal	18 awg
2	Poste de accesorios	14 awg

Luces

Reemplazo de bombillas de los faros

AVISO No toque nunca la parte de cristal de una bombilla halógena directamente con los dedos, ya que así se acorta su duración. Si toca el cristal, límpielo con alcohol isopropílico, que no dejará película en la bombilla.

Desenchufe el conector de la bombilla.



TÍPICO

Gire la bombilla.



TÍPICO

Extraiga la bombilla.

Vuelva a colocar las piezas en el orden inverso al del desmontaje.

Compruebe que el faro funciona correctamente.

Orientación del haz del faro

Gire el tornillo de reglaje para ajustar la altura del haz como mejor le convenga.

NOTA: Cuando haya más de un faro, ajústelos del mismo modo.



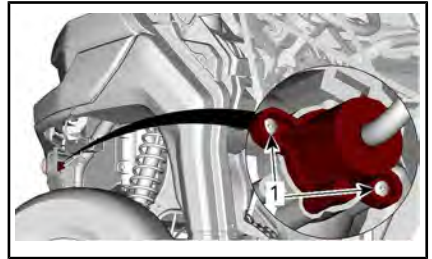
1. Tornillo de reglaje

Sustitución de las bombillas de las luces traseras

Las luces traseras son del tipo LED (Light Emitting Diode). Esta tecnología ha demostrado ser fiable. En el caso improbable de que no funcionen, diríjase a un concesionario autorizado de Can-Am, a un taller de reparaciones o a la persona de su elección para que las comprueben.

Cambio de bombillas del intermitente delantero

1. Quite el casquillo de la bombilla.

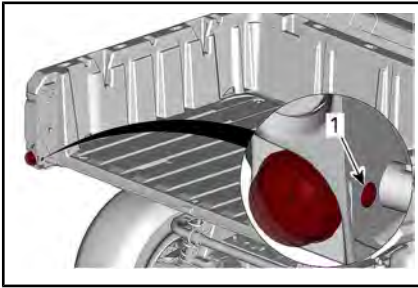


CASQUILLO DE LA BOMBILLA DEL INTERMITENTE

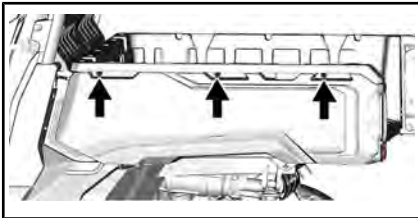
1. Tornillos de sujeción
2. Reemplace la bombilla.
3. Instale de nuevo el casquillo.

Cambio de bombillas del intermitente trasero

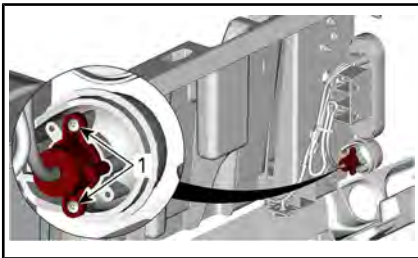
1. Quite la puerta trasera. Consulte *EQUIPO*.
2. Quite los tornillos de sujeción de la lente intermitente.



1. Tornillos de sujeción de lente
3. Quite los tornillos superiores del panel lateral del compartimento de carga.



4. Incline el panel.
5. Quite el casquillo de la bombilla.



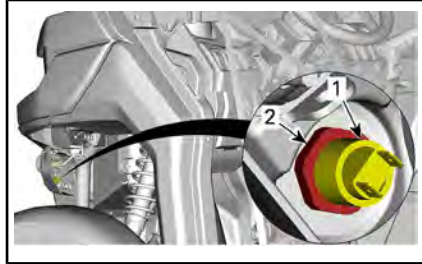
CASQUILLO DE LA BOMBILLA DEL INTERMITENTE

1. Tornillos de sujeción
6. Reemplace la bombilla.
7. Vuelva a colocar el casquillo de la bombilla y el resto de piezas que se hayan quitado siguiendo el orden inverso al de su extracción.

Cambio de la luz de posición de la parte delantera

NOTA: Las luces de posición delanteras no se pueden desmontar. Se tienen que cambiar enteras.

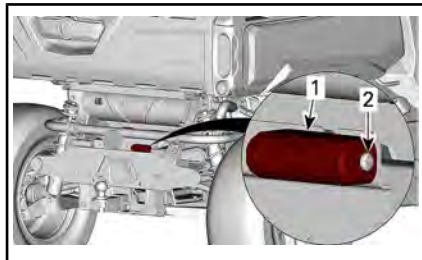
1. Desconecte el conector eléctrico.
2. Quite la tuerca de sujeción.
3. Extraiga la luz de posición.



1. Luz de posición
2. Tuerca de sujeción
4. Instale la nueva luz de posición en orden inverso.

Reemplazo de bombilla de la luz de placa de matrícula

1. Quite la cubierta de la bombilla de la placa de matrícula.



1. Cubierta de la bombilla de la placa de matrícula
2. Tornillo de sujeción
2. Reemplace la bombilla.
3. Vuelva a colocar la tapa.

Fuelle y protector del eje motriz

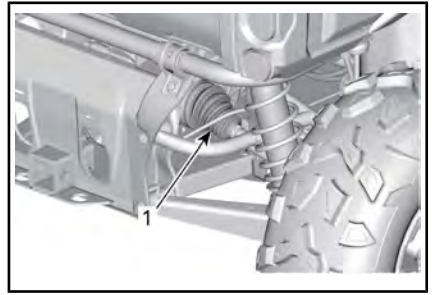
Inspección de fuelle y protector del eje motriz

Revise el estado de los fuelles y protectores del eje motriz.

Compruebe si los protectores presentan daños o rozan con los ejes.

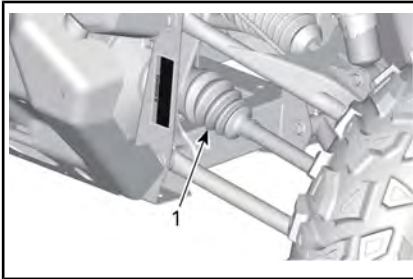
Compruebe si los fuelles presentan grietas, desgarros, fugas de grasa, etc.

Repáre o sustituya las piezas que sea necesario.



PARTE TRASERA DEL VEHÍCULO

1. Fuelles interiores del eje motriz



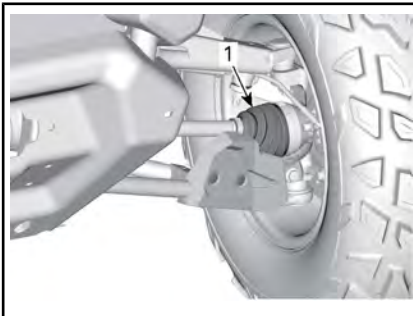
PARTE DELANTERA DEL VEHÍCULO

1. Fuelles interiores del eje motriz



PARTE TRASERA DEL VEHÍCULO

1. Manguito exterior del eje motriz

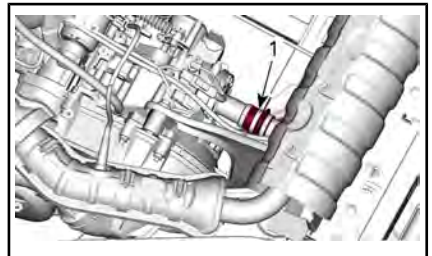


PARTE DELANTERA DEL VEHÍCULO

1. Manguito exterior del eje motriz

Fuelle del eje propulsor (HD5)

Inspeccione visualmente el fuelle del eje propulsor para comprobar si presenta grietas, desgarros, escapes de grasa, etc.



1. Fuelle del eje propulsor

Cámbielo si es necesario.

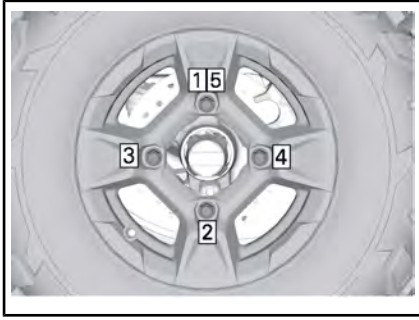
Cojinete de rueda

Inspección del cojinete de rueda

Levante y apoye el vehículo. Consulte *ELEVACIÓN Y SOPORTE DEL VEHÍCULO*.

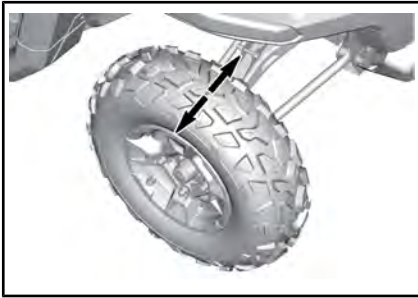
Empuje las ruedas y tire de las mismas desde el extremo superior para comprobar la holgura.

Acuda a un distribuidor autorizado de Can-Am, a un taller de reparaciones o a la persona de su elección en caso de detectar alguna anomalía.



SECUENCIA DE APRIETE

PAR DE APRIETE	
Tuercas de la rueda	100 Nm ± 10 Nm



TÍPICO

Ruedas y neumáticos

Desmontaje de una rueda

Afloje las tuercas; levante y apoye el vehículo. Consulte *ELEVACIÓN Y SOPORTE DEL VEHÍCULO*.

Quite las tuercas y, a continuación, saque la rueda.

Instalación de una rueda

Inspeccione los vástagos y tuercas. Sustitúyalos si es necesario.

Los neumáticos son unidireccionales y su rotación debe mantenerse en una dirección determinada para que funcionen correctamente.

Apriete las tuercas de seguridad al par recomendado según la secuencia ilustrada.

AVISO Utilice siempre las tuercas recomendadas para cada tipo de rueda. El uso de tuercas de un tipo distinto podría dañar la llanta o los espárragos.

Presión de los neumáticos

⚠ ADVERTENCIA

La presión de los neumáticos afecta en gran medida al manejo y a la estabilidad del vehículo. Una presión insuficiente puede provocar que el neumático se desinfla y dé vueltas sobre la rueda. Una presión excesiva puede provocar que el neumático reviente. Siga siempre las presiones indicadas. No ajuste **NUNCA** la presión de los neumáticos por debajo del mínimo. El neumático podría salirse de la llanta.

Compruebe la presión cuando los neumáticos estén **fríos** antes de utilizar el vehículo. La presión de los neumáticos cambia con la temperatura y la altitud. Vuelva a comprobar la presión si alguna de estas condiciones ha cambiado.

Para más información sobre la presión de los neumáticos, consulte el apartado *ESPECIFICACIONES*.

NOTA: Aunque los neumáticos están específicamente diseñados para el uso todoterreno, puede producirse un pinchazo. Por lo tanto, se recomienda llevar un manómetro para neumáticos, una bomba para neumáticos y un juego de reparación.

Inspección de los neumáticos

Compruebe si los neumáticos presentan daños o signos de desgaste. Reemplácelos si es necesario.



ADVERTENCIA

No rote los neumáticos. Los neumáticos delanteros tienen un tamaño distinto al de los traseros. Los neumáticos derechos e izquierdos presentan patrones de banda de rodadura unidireccionales diferentes.

Cambio de neumáticos

La sustitución de los neumáticos debe encargarse a un distribuidor autorizado de Can-Am.



ADVERTENCIA

- Sustituya los neumáticos exclusivamente por otros del mismo tipo y tamaño.
- Para los patrones de banda de rodadura unidireccional, asegúrese de que los neumáticos están instalados en la dirección de rotación correcta.
- La sustitución de los neumáticos debe confiarse a una persona con la experiencia necesaria, y se debe llevar a cabo con las herramientas adecuadas y en consonancia con los estándares establecidos en el sector.

Suspensiones

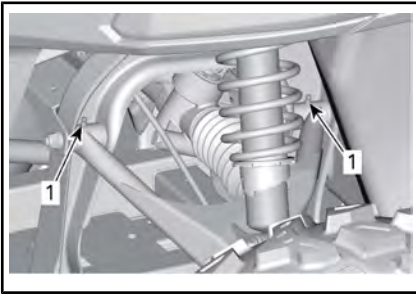
Lubricación de la suspensión delantera

Lubrique los brazos de la suspensión delantera.

GRASA PARA SUSPENSIÓN

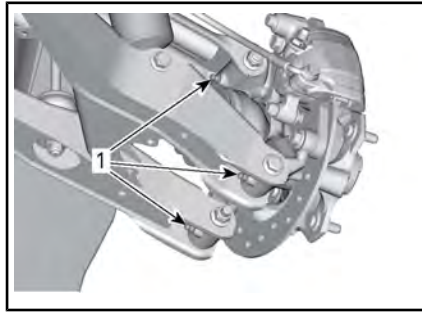
Escandinavia	GRASA SINTÉTICA DE SUSPENSIÓN (EUR) (N/P 779226)
Todos los demás países	GRASA SINTÉTICA DE SUSPENSIÓN (N/P 779163)

Existen dos puntos de engrase en cada brazo, orientados hacia arriba.



SUSPENSIÓN DELANTERA - TÍPICO

1. Puntos de engrase

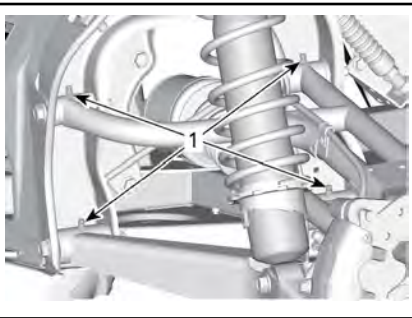


1. Puntos de engrase de las rótulas traseras

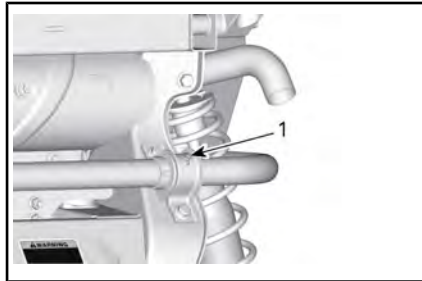
Lubricación de la suspensión trasera

GRASA PARA SUSPENSIÓN	
Escandinavia	GRASA SINTÉTICA DE SUSPENSIÓN (EUR) (N/P 779226)
Todos los demás países	GRASA SINTÉTICA DE SUSPENSIÓN (N/P 779163)

Lubrique los brazos de suspensión traseros (dos puntos de engrase en cada brazo), rótulas traseras (tres puntos de engrase) y cojinete de la barra estabilizadora trasera.



1. Puntos de engrase del brazo de suspensión trasero



1. Punto de engrase del cojinete de la barra estabilizadora trasera

Revisión de la suspensión

Acuda a un concesionario autorizado de Can-Am, a un taller de reparaciones o a la persona de su elección en caso de detectar algún problema.

Amortiguadores

Revise el amortiguador para detectar posibles fugas, desgaste del tope u otros daños. Compruebe que las sujeciones están bien apretadas.

Brazos de suspensión delanteros

Compruebe si los brazos de suspensión están agrietados, doblados o presentan otros daños.

Brazos de suspensión traseros

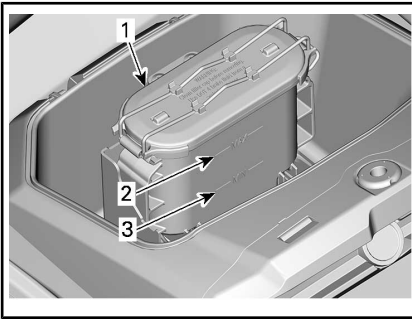
Compruebe si los brazos de suspensión están deformados, agrietados o doblados.

Frenos

Comprobación del nivel del depósito del líquido de frenos

Con el vehículo en una superficie plana, compruebe el nivel del depósito del líquido de frenos. El nivel del líquido de frenos debe estar entre las marcas MÍN. y MÁX.

El depósito de líquido de frenos está ubicado delante del indicador multifunción. Retire la tapa del indicador para acceder.



TAPA DEL INDICADOR RETIRADA

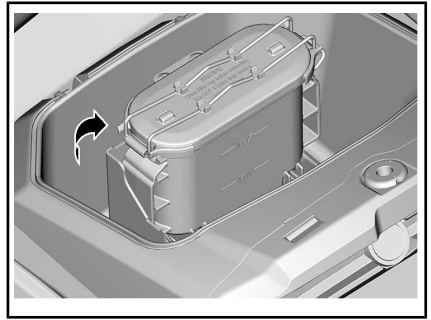
1. Depósito de líquido de frenos
2. Marca de nivel máximo
3. Marca de nivel mínimo

NOTA: Un nivel bajo puede indicar fugas o un desgaste de las pastillas de freno.

Llenado del depósito de líquido de frenos

Limpie el tapón de llenado.

Suelte la pestaña para extraer la tapa.



Añada la cantidad de líquido que sea necesaria. **No llene excesivamente.**

NOTA: Asegúrese de que el diafragma del tapón de llenado haya quedado empujado hacia dentro del tapón antes de cerrar el depósito de líquido de frenos.

Líquido de frenos recomendado

Utilice siempre líquido de frenos que cumpla con la especificación DOT 4 únicamente.

⚠ ADVERTENCIA

Para evitar daños serios al sistema de frenos, no utilice líquidos distintos del recomendado, ni mezcle líquidos para el relleno.

Revisión de los frenos

Las operaciones de revisión, mantenimiento y reparación del sistema de frenos deben encargarse a un distribuidor autorizado de Can-Am.

No obstante, compruebe lo siguiente entre visitas al concesionario:

- Nivel del líquido de frenos
- Fugas en el sistema de frenos
- Desgaste de las pastillas de freno
- Limpieza de los frenos

! ADVERTENCIA

El cambio del líquido de frenos o el mantenimiento y las reparaciones del sistema de frenos deben ser realizados por un concesionario autorizado de Can-Am.

Cinturones de seguridad

Limpieza de los cinturones de seguridad

Para limpiar la suciedad y los residuos de los cinturones de seguridad, pase una esponja con jabón suave y agua por las correas. No utilice lejía, tintes ni limpiadores domésticos.

! ADVERTENCIA

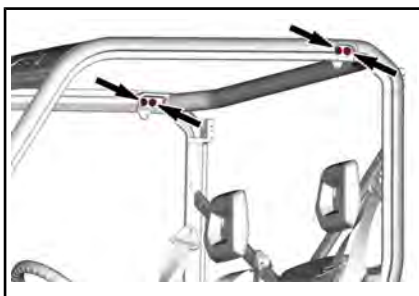
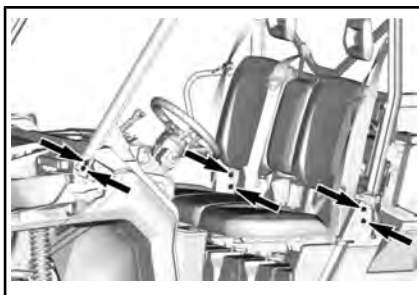
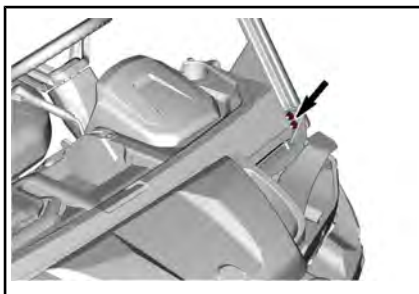
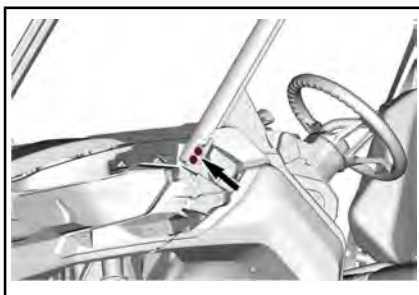
No utilice agua a alta presión para limpiar los componentes del cinturón de seguridad. El uso de agua a presión puede dañar los componentes del cinturón de seguridad de forma permanente.

Jaula

Sujeciones de la jaula

Apriete las sujeciones de la jaula periódicamente según las especificaciones.

Retire el guarnecido para acceder a las sujeciones.



PAR DE APRIETE

Sujeciones de la jaula	67,5 Nm ± 2,5 Nm
------------------------	------------------

CUIDADO DEL VEHÍCULO

Cuidados posteriores al uso

Cuando se utilice el vehículo en entornos de agua salada, será necesario lavar el vehículo con agua dulce para proteger el vehículo y sus componentes. Se recomienda expresamente lubricar las piezas metálicas. Utilice lubricante y anticorrosivo o un equivalente. Esta operación debe realizarse al finalizar la jornada.

PRODUCTO DE SERVICIO

LUBRICANTE Y ANTICORROSIVO (N/P 779168)

Cuando se utilice el vehículo en terreno con barro, es recomendable lavarlo para proteger el vehículo y sus componentes.

Limpeza y protección del vehículo

No utilice nunca agua a alta presión para limpiar el vehículo. **UTILICE AGUA A BAJA PRESIÓN ÚNICAMENTE (como la de una manguera de riego)**. Una presión alta puede provocar daños en los componentes eléctricos o mecánicos.

Preste especial atención a las zonas del vehículo donde podría darse cierta acumulación de barro o residuos, y causar desgaste, interferencias o corrosión. La lista incluye, entre otros:

- La zona del sistema de escape y entre el silenciador y la tapa
- La zona debajo y alrededor del depósito de combustible
- Radiador
- Amortiguadores
- Alrededor de los diferenciales delantero y trasero
- La zona debajo y alrededor del motor y la caja de cambios

- El interior de las ruedas
- Encima de los protectores de los bajos

Los componentes pintados que hayan quedado dañados deberían pintarse nuevamente para evitar la oxidación.

Cuando sea necesario, lave la carrocería con agua caliente y jabón (utilice únicamente un detergente suave). Aplique cera no abrasiva.

AVISO No limpie nunca las piezas de plástico con un detergente fuerte, agente desengrasante, disolvente, acetona, etc.

ALMACENAJE Y PREPARACIÓN DE PRETEMPORADA

Cuando un vehículo no se va a utilizar durante más de 4 meses, es necesario guardarlo debidamente.

Si el vehículo va a estar inactivo durante más de 21 días, desconecte el cable NEGRO (-) de la batería.

El uso de accesorios eléctricos aumenta el riesgo de descarga de la batería. Se aconseja el uso de un cargador lento de baja intensidad cuando el vehículo lleva instalados accesorios que exigen bajos regímenes del motor y/o un consumo eléctrico elevado.

Cuando vaya a utilizar el vehículo después de un período de almacenamiento, se requerirán determinados preparativos.

Diríjase a un concesionario autorizado de Can-Am, a un taller de reparaciones o a una persona de su elección a fin de preparar el vehículo para el almacenamiento o el inicio de la temporada.

INFORMACIÓN TÉCNICA

DECLARACIÓN DE CONFORMIDAD CE



585 de la Montagne Street
Valcourt (Québec) J0E 2L0
Canada
www.brp.com

Declaración de conformidad UE

Representante autorizado: BRP Europe N.V., Skaldenstraat 125, Gante, Bélgica, 9042
La presente declaración de conformidad se expide bajo la exclusiva responsabilidad del fabricante.

El abajo firmante, en representación del fabricante, declara por el presente que **todos los modelos de vehículos de tracción SSV (side by side) del año 2021** con la marca |C|E| y un número de identificación de vehículo (VIN) de 17 caracteres con formato **3JBxxxxxMxxxxxx** con los nombres comerciales **Can-Am Traxter, Can-Am Maverick Sport y Can-Am Maverick** cumplen con todas las provisiones pertinentes de las siguientes Directivas y Normas:

Directiva de maquinaria 2006/42/CE en su forma enmendada hasta la Norma 2019/1243/UE	ISO 12100:2010 y EN 16990:2020
Norma sobre maquinaria móvil no de carretera (NRMM) (EU) 2016/1628 sobre contaminantes gaseosos	Límites de emisiones Stage V, categoría ATS
Directiva de compatibilidad electromagnética (ECM) 2014/30/EU en su forma enmendada hasta la Norma (UE) 2018/1139	CISPR 12:2007/A1:2009 y IEC 61000-6-1:2005 o UN R10.04, o una versión anterior
Directiva de baterías 2006/66/CE en su forma enmendada hasta la Dir. (UE) 2018/849 inclusive	
Directiva sobre equipos de radio (RED) 2014/53/EU en su forma enmendada hasta la Norma 2018/1139 (si está equipado con una llave D.E.S.S. de radiofrecuencia [RF])	EN 300 330-2 y EN 60950-1

 2020/03/19

Luc Bouchard, Ing.
Director, Desarrollo de productos, SSV de Can-Am
Bombardier Recreational Products Inc.

Valcourt, QC, Canadá
19 de marzo de 2020

skidoo lynx snowdoo evinrde rotax can-am

DECLARACIÓN DE CONFORMIDAD EAC

*Se ha dejado en blanco para la marca de Conformidad
euroasiática donde sea aplicable*

ESPECIFICACIONES

MODELO		HD5	HD8	HD10
MOTOR				
Tipo de motor		ROTAX® HD5	ROTAX® HD8	ROTAX® HD10
		Árbol de levas en culata sencillo (SOHC), de 4 tiempos, refrigerado por líquido		
Número de cilindros		1	2	
Número de válvulas		4 válvulas (ajuste mecánico)	8 válvulas (ajuste mecánico)	
Holgura de la válvula	Admisión	0,06 mm a 0,14 mm		
	Escape	0,11 mm a 0,19 mm		
Diámetro interior		94 mm	91 mm	
Carrera		61,5 mm		75 mm
Cilindrada		426,8 cm ³	800 cm ³	976 cm ³
Sistema de escape		Supresor de chispas homologado por el Servicio Forestal (Departamento de Agricultura) de los EE. UU. Catalizador en modelos NRMM		
Filtro de aire del motor		Filtro de papel sintético		

MODELO		HD5	HD8	HD10
SISTEMA DE LUBRICACIÓN				
TIPO		CÁRTER HÚMEDO. FILTRO DE ACEITE REEMPLAZABLE		
Filtro de aceite		BRP Rotax® tipo papel, reemplazable		

MODELO		HD5	HD8	HD10
SISTEMA DE LUBRICACIÓN				
TIPO		CÁRTER HÚMEDO. FILTRO DE ACEITE REEMPLAZABLE		
Aceite de motor	Capacidad (cambio de aceite con filtro)	3 L (motor/ caja de cambios)	2 L	
	Aceite recomendado Escandinavia	ACEITE SINTÉTICO PARA MOTOR DE 4 TIEMPOS 10W50 (EUR) (N/P 779240) o ACEITE DE MEZCLA SINTÉTICA PARA MOTOR DE 4 TIEMPOS 5W40 (EUR) (N/P 779290) o ACEITE SINTÉTICO PARA MOTOR DE 4 TIEMPOS 0W40 (EUR) (N/P 779286)		
	Aceite recomendado Todos los demás países	ACEITE SINTÉTICO PARA MOTOR DE 4 TIEMPOS 10W50 (N/P 779234) o ACEITE DE MEZCLA SINTÉTICA PARA MOTOR DE 4 TIEMPOS 5W40 (N/P 779133) o ACEITE SINTÉTICO PARA MOTOR DE 4 TIEMPOS 0W40 (N/P 779139)		
	Aceites alternativos si no se dispone de productos XPS	Si no está disponible, utilice aceite de motor 5W40 o 10W50 que cumpla los requisitos de la clasificación de servicio API SJ, SL, SM o SN		

MODELO		HD5	HD8	HD10
SISTEMA DE REFRIGERACIÓN				
Refrigerante	Tipo	Mezcla de etilenglicol y agua (50 % de refrigerante, 50 % de agua). Escandinavia: REFRIGERANTE PREMEZCLADO DE LARGA DURACIÓN (EUR) (N/P 779223) Todos los demás países: REFRIGERANTE PREMEZCLADO PARA VIDA PROLONGADA (EUR) (N/P 779223) o refrigerante diseñado específicamente para motores de aluminio		
	Capacidad	Aprox. 6,7 L		

MODELO	HD5	HD8	HD10
TRANSMISIÓN CVT			
Tipo	CVT (Continuously Variable Transmission, Transmisión continua variable)		
RPM de embrague	1850 rpm	2000 rpm	

MODELO	HD5	HD8	HD10
CAJA DE CAMBIOS			
Tipo	Doble rango (marchas largas-cortas) con posición de aparcamiento, punto muerto y marcha atrás		
Aceite para caja de cambios	Capacidad	-	1,5 L
	Recomendado	-	Escandinavia: ACEITE SINTÉTICO PARA CAJAS DE CAMBIOS 75W140 (EUR) (N/P 779215) Todos los demás países: ACEITE SINTÉTICO PARA ENGRANAJES 75W140 (N/P 779160) o 75W 140 API GL-5

MODELO	HD5	HD8	HD10
TRANSMISIÓN FINAL TRASERA			
Tipo	Engranaje cónico recto transmisión final accionada por eje	-	-

MODELO		HD5	HD8	HD10
TRANSMISIÓN FINAL TRASERA				
Aceite de la transmisión final trasera	Capacidad	250 ml	-	
	Recomendado	Escandinavia: ACEITE SINTÉTICO PARA CAJA DE CAMBIOS 75W90 (EUR) (N/P 779212) Todos los demás países: ACEITE SINTÉTICO PARA CAJA DE CAMBIOS 75W90 (N/P 779158) o 75W90 API GL-5	-	

MODELO		HD5	HD8	HD10
SISTEMA ELÉCTRICO				
Potencia del generador magnetoeléctrico		500 W a 6000 rpm	650 W a 6000 rpm	
Tipo de sistema de encendido		IDI (Encendido por descarga inductiva)		
Bujía	Cantidad	1	2	
	Marca y tipo	NGK LMAR8D-J o equivalente	NGK DCP8E o equivalente	NGK LMAR8C-9 o equivalente
	Separación entre electrodos	0,7 a 0,9 mm	0,7 a 0,9 mm	0,8 a 0,9 mm
Batería	Tipo	SLA (plomo ácido sellada)		
	Voltaje	12 voltios		
	Valor nominal Modelos base	18 A•h		-
	Calificación nominal Modelos XU	-	30 A•h	
	Potencia del dispositivo de arranque	0,7 KW		
Faros		4 x 35 H 8		
Luz trasera		2,3/3,5 W		

MODELO	HD5	HD8	HD10
SISTEMA ELÉCTRICO			
Fusibles	Consulte <i>CONEXIONES DE LOS FUSIBLES</i> en <i>PROCEDIMIENTOS DE MANTENIMIENTO</i>		

MODELO	HD5	HD8	HD10
SISTEMA DE COMBUSTIBLE			
Alimentación de combustible	Tipo	Inyección electrónica de combustible (Electronic Fuel Injection, EFI) con control de aceleración inteligente iTC	
Regulador	46 mm con ETA	54 mm con ETA	
Bomba de combustible	Tipo	Eléctrica (en el depósito de combustible)	
Régimen de ralentí	1250 ± 100 rpm (no ajustable)		
Combustible	Tipo	Gasolina común sin plomo Consulte los <i>REQUISITOS DE COMBUSTIBLE</i>	
	Octanaje mínimo	87 AKI indicados en la bomba (92 RON)	
Capacidad del depósito de combustible	40, L		
Combustible restante cuando se ENCIENDE la luz de nivel bajo de combustible	± 8,5 L		

MODELO	HD5	HD8	HD10
SISTEMA DE TRANSMISIÓN			
Tipo de sistema de tracción	Selección de 2WD/4WD		
Aceite para el diferencial delantero	Capacidad	400 ml	
	Tipo	Escandinavia: ACEITE SINTÉTICO PARA CAJA DE CAMBIOS 75W90 (EUR) (N/P 779212) Todos los demás países: ACEITE SINTÉTICO PARA CAJA DE CAMBIOS 75W90 (N/P 779158) o aceite sintético 75W 90 API GL5	

MODELO		HD5	HD8	HD10
SISTEMA DE TRANSMISIÓN				
Parte delantera	Modelos base	Diferencial delantero del engranaje cónico helicoidal de bloqueo automático Visco-Lokt		-
	Todos los demás modelos	-	Diferencial delantero del engranaje cónico helicoidal de bloqueo automático Visco-Lokt QE	
Relación en la parte delantera		3,6:1		
Parte trasera	Modelos base	Diferencial bloqueado	-	
	Todos los demás modelos	-	Diferencial bloqueable	
Relación en la parte trasera		3,6:1	3,43:1	
Grasa para juntas homocinéticas		GRASA PARA UNIÓN DE CV (N/P 293 550 062) o un equivalente		
Grasa para el estriado del eje propulsor (grasa aplicada a las conexiones estriadas)		GRASA DE EJE DE HÉLICE (N/P 293 550 063) o un equivalente		

MODELO	HD5	HD8	HD10
DIRECCIÓN			
Volante	Columna de dirección ajustable		

MODELO	HD5	HD8	HD10
SUSPENSIÓN DELANTERA			
Tipo de suspensión	Doble brazo de suspensión		Doble brazo de suspensión arqueado
Tipo de ajuste de precarga	Leva de 5 posiciones		
Recorrido de la suspensión	254 mm		279 mm
Amortiguador	Cant.	2	
	Tipo	Cargado con gas/5 configuraciones de precarga del resorte	

MODELO		HD5	HD8	HD10
SUSPENSIÓN TRASERA				
Tipo de suspensión		Suspensión de brazos oscilantes torsionales (TTA)		Brazos de remolque torsional arqueados (TTA) con barra estabilizadora
Tipo de ajuste de precarga		Leva de 5 posiciones		
Recorrido de la suspensión		254 mm	279 mm	
Amortiguador	Cant.	2		
	Tipo	Cargado con gas/5 configuraciones de precarga del resorte		

MODELO		HD5	HD8	HD10
FRENOS				
Freno delantero	Tipo	Discos de freno dobles ventilados de 220 mm con pinzas hidráulicas de doble pistón		
Freno trasero	Tipo	Disco de freno único ventilado de 220 mm con pinza hidráulica de doble pistón	Discos de freno dobles ventilados de 220 mm con pinzas hidráulica de un solo pistón	
Líquido de frenos	Capacidad	Aproximadamente 405 ml		
	Tipo	DOT 4		
Pinza	Tipo	Flotante		
Material de la pastilla de freno	Delante	Metálico		
	Detrás	Metálico		
Grosor mínimo de la pastilla de freno		0,5 mm		
Grosor mínimo del disco de freno	Delante	4 mm		
	Detrás	4 mm		
Deformación máxima del disco de freno		0,2 mm		

MODELO		HD5	HD8	HD10
NEUMÁTICOS				
Presión	Delante	97 kPa	69 kPa	
	Detrás	124 kPa	117 kPa	
Profundidad mínima del dibujo de los neumáticos		3 mm		
Tamaño del neumático	Delante	205/80-12 (25x8-12 pulg.)	240/70R14 (27x9R14 pulg.)	
	Detrás	255/65-12 (25x10-12 pulg.)	280/60R14 (27x11R14 pulg.)	

MODELO		HD5	HD8	HD10
LLANTAS				
Tipo		Acero	Aluminio fundido	
Tamaño de llanta	Delante	12 x 6 (pulgadas)	14 x 7,0 (pulgadas)	
	Detrás	12 x 8 (pulgadas)	14 x 8,5 (pulgadas)	
Compensación de ruedas	Delante	41,2 mm		
	Detrás	51 mm		
Par de apriete de las tuercas de las ruedas		100 Nm ± 10 Nm		

MODELO	HD5	HD8	HD10
CHASIS			
Tipo de jaula	Jaula perfilada con certificación ROPS Certificación ISO 3471 y OSHA OECD código n° 4		

MODELO	HD5	HD8	HD10
DIMENSIONES			
Longitud total	307,1 cm		319,4 cm
Anchura total	157,7 cm		162,5 cm
Altura total	193 cm		203,2 cm
Batalla	211,5 cm		

MODELO		HD5	HD8	HD10
DIMENSIONES				
Distancia entre ruedas	Delante	130 cm		136,3 cm
	Detrás	126 cm		130,4 cm
Altura sobre el suelo		26,7 cm	28 cm	33 cm

MODELO		HD5	HD8	HD10
CAPACIDAD DE CARGA Y PESO				
Peso en seco	Modelos base	601 kg	671 kg	-
	Modelos XU	-	717 kg	723 kg
Distribución del peso (delante/detrás)		44/56	42/58	
Capacidad del compartimento de carga		272 kg	454 kg	
Capacidad de la puerta trasera		113,4 kg		
Carga total del vehículo permitida (incluido el peso del conductor, los pasajeros, el resto de las cargas y los accesorios añadidos)		545 kg	680 kg	
Peso total del vehículo	Modelos base	1179 kg	1384,6 kg	-
	Modelos XU	-	1430 kg 1436 kg	
Capacidad de remolque		683 kg	1136 kg	
Capacidad de peso sobre la lanza		86,2 kg		
Enganche receptor		50,8 mm x 50,8 mm		
Capacidad del cabrestante (si se incluye)		-	2041,2 kg	

RUIDO (SEGÚN LA NORMA (EU) N° 1322/2014, ANEXO XIII)		
Nivel de ruido percibido por el conductor	HD5	79 dB(A)
	HD8	86 dB(A)
	HD10	72 dB(A)
VIBRACIÓN (de acuerdo con el Reglamento Delegado (UE) n.º 1322/2014, anexo XIV)		
Vibración medida en el asiento del conductor	HD5	0,59 m/s ²
	Todos los demás	0,50 m/s ²

RUIDO (SEGÚN LA NORMA (EU) N° 1322/2014, ANEXO XIII)		
RUIDO (SEGÚN LA NORMA (EU) N° 2015/96, ANEXO II)		
Estático	HD5	81 dB(A)
	HD8	78 dB(A)
	HD10	80 dB(A)
En movimiento	HD5	85 dB(A)
	HD8	83 dB(A)
	HD10	83 dB(A)

***Esta página se ha dejado
intencionadamente en blanco***

SOLUCIÓN DE PROBLEMAS

PAUTAS PARA LA SOLUCIÓN DE PROBLEMAS

LA CORREA DE LA CVT RESBALA

1. Ha entrado agua en la CVT.
 - Consulte *PROCEDIMIENTOS ESPECIALES*.

SE MUESTRA “-” EN LA PANTALLA DE POSICIÓN DE LA CAJA DE CAMBIOS (INDICADOR MULTIFUNCIÓN)

1. La palanca de cambios se encuentra entre dos posiciones.
 - *Mueva la palanca de cambios correctamente a la posición deseada.*
2. La palanca de cambios no está bien ajustada.
 - *Póngase en contacto con un concesionario autorizado de Can-Am.*
3. Error en el sistema eléctrico.
 - *Póngase en contacto con un concesionario autorizado de Can-Am.*

EL MOTOR NO GIRA

1. El interruptor de contacto se encuentra en la posición OFF.
 - *Coloque el interruptor en la posición ON.*
2. La palanca de cambios no se encuentra en la posición P (aparcamiento) o N (punto muerto).
 - *Coloque la palanca de cambios en la posición P (aparcamiento) o N (punto muerto), o pise el pedal del freno.*
3. Fusible quemado.
 - *Compruebe los fusibles.*
4. Batería débil o conexiones sueltas.
 - *Compruebe el fusible del sistema de carga.*
 - *Compruebe el mensaje de error en el indicador.*
 - *Compruebe las conexiones de la batería y el estado de los terminales.*
 - *Encargue la comprobación de la batería a un concesionario autorizado de Can-Am.*
5. Solenoide de arranque defectuoso.
 - *Póngase en contacto con un concesionario autorizado de Can-Am.*

EL MOTOR GIRA PERO NO LLEGA A PONERSE EN MARCHA

1. Motor ahogado (bujía húmeda cuando se extrae).
 - *Si el motor no arranca y está inundado de combustible, es posible activar el modo de motor ahogado para impedir la inyección de combustible e interrumpir el encendido durante la operación de rotación inicial del motor para la puesta en marcha. Siga el procedimiento que se indica a continuación:*
 - *Introduzca la llave en el interruptor de contacto y gírela hasta la posición ON.*
 - *Pise a fondo el pedal del acelerador y MANTÉNGALO pisado.*
 - *Gire la llave hasta la posición START.*
 - El motor debería girar para el arranque durante unos 10 segundos. Quite la llave de la posición START.*
 - Suelte el pedal del acelerador y haga girar el motor nuevamente para el arranque.*
 - Si no funciona:**
 - *Desmonte las bujías. Consulte BUJÍAS en los PROCEDIMIENTOS DE MANTENIMIENTO.*
 - *Mueva el motor varias veces.*
 - *Instale nuevas bujías si es posible o limpie y seque las bujías.*
2. No llega combustible al motor (la bujía está seca cuando se extrae).
 - *Revise el nivel en el depósito de combustible.*
 - *Compruebe el fusible de la bomba de combustible.*
 - *Prefiltro de la bomba de combustible obstruido o fallo de la bomba de combustible. Solicite asistencia a un concesionario autorizado de Can-Am, a un taller de reparación o a una persona de su elección, para su mantenimiento, reparación o sustitución.*
3. Bujía/encendido (no hay chispa).
 - *Compruebe el fusible de encendido.*
 - *Retire la bujía y vuelva a conectarla a la bobina de encendido.*
 - *Ponga en marcha el motor con la bujía conectada a masa y alejada del alojamiento. Si no aparece ninguna chispa, sustituya la bujía.*
 - *Si el problema persiste, solicite asistencia a un concesionario autorizado de Can-Am, a un taller de reparación o a una persona de su elección, para su mantenimiento, reparación o sustitución.*

EL MOTOR NO TIENE SUFICIENTE ACCELERACIÓN O POTENCIA

1. El cinturón de seguridad no está abrochado correctamente. Compruebe el mensaje del indicador.
 - *Póngase el cinturón de seguridad correctamente.*
2. Bujía sucia o dañada.
 - *Cambie las bujías.*

3. Filtro de aire del motor obstruido o sucio.
 - Compruebe el filtro de aire y cámbielo si es necesario.
 - Compruebe si hay residuos en el alojamiento del filtro de aire del motor.
4. Agua en la CVT.
 - Elimine el agua de la CVT. Consulte PROCEDIMIENTOS ESPECIALES.
5. Suciedad o desgaste del sistema de transmisión CVT.
 - Póngase en contacto con un concesionario autorizado de Can-Am.
6. No hay combustible.
 - Prefiltro de la bomba de combustible obstruido o sucio. Solicite asistencia a un concesionario autorizado de Can-Am, a un taller de reparación o a una persona de su elección, para su mantenimiento, reparación o sustitución.
7. El motor está en modo de protección.
 - Compruebe si hay mensajes en la pantalla del indicador multifunción.
 - La luz indicadora CHECK ENGINE del indicador multifunción está encendida y en la pantalla multifunción se muestra el mensaje LIMP HOME; solicite asistencia a un concesionario autorizado de Can-Am, a un taller de reparación o a una persona de su elección, para su mantenimiento, reparación o sustitución.

EL MOTOR SE CALIENTA EXCESIVAMENTE

1. Nivel de refrigerante bajo en el sistema de refrigeración.
 - Compruebe el nivel del refrigerante y añada líquido. Consulte PROCEDIMIENTOS DE MANTENIMIENTO. Solicite asistencia a un concesionario autorizado de Can-Am, a un taller de reparación o a una persona de su elección, para su mantenimiento, reparación o sustitución.
2. El ventilador de refrigeración no funciona.
 - Asegúrese de que el ventilador no está atascado y funciona correctamente.
 - Compruebe el fusible del ventilador. Consulte FUSIBLES, en el subapartado PROCEDIMIENTOS DE MANTENIMIENTO.
3. Suciedad en las aletas del radiador.
 - Compruebe y limpie las aletas del radiador. Consulte PROCEDIMIENTOS DE MANTENIMIENTO.

FALLOS DE ENCENDIDO DEL MOTOR

1. Bujía sucia/dañada/desgastada.
 - *Reemplace las bujías si es necesario.*
2. Agua en el combustible.
 - *Vacíe el sistema de combustible y reposte con combustible nuevo.*

EL RÉGIMEN DEL MOTOR AUMENTA PERO EL VEHÍCULO NO SE MUEVE

1. Agua en la CVT.
 - *Elimine el agua de la CVT. Consulte el apartado PROCEDIMIENTOS ESPECIALES.*
2. Suciedad o desgaste en la CVT o fallo de la correa.
 - *Póngase en contacto con un concesionario autorizado de Can-Am.*

RESPUESTA PARCIAL O NULA AL PISAR EL PEDAL DEL ACELERADOR (LA LUZ INDICADORA CHECK ENGINE ESTÁ ENCENDIDA Y SE MUESTRA EL MENSAJE PPS FAULT).

1. Fallo parcial de los sensores del pedal del acelerador (PPS).
 - *Póngase en contacto con un concesionario autorizado de Can-Am.*
2. Fallo total de los sensores del pedal del acelerador (PPS).
 - *Póngase en contacto con un concesionario autorizado de Can-Am.*

MENSAJES DEL INDICADOR MULTIFUNCIÓN

Cuando se detecta una condición anormal del motor, es posible que se encienda un piloto al tiempo que se muestran los mensajes siguientes.

MENSAJE	DESCRIPCIÓN
D.E.S.S. KEY NOT RECOGNIZED	Llave D.E.S.S. opcional instalada: La llave D.E.S.S. requiere limpieza.
BAD KEY	Llave D.E.S.S. opcional instalada: se ha usado una llave errónea en el interruptor de encendido. Utilice la llave que corresponda a este vehículo.
CHECK ENGINE (Comprobar el motor)	Todos los errores activos o previamente activos que requieren atención. El motor no está limitado.
LIMP HOME (Modo de protección)	Errores graves que requieren atención tan pronto como sea posible. Se aplicarán limitaciones al motor y/o se modificará el comportamiento del motor.
ECM CRC ERROR	Mensaje de error del ECM.
TPS FAULT	Error del regulador, generalmente seguido de un mensaje del modo de protección.
BRAKE SWITCH FAULT	Error de la indicación de freno.
ECM NOT RECOGNIZED (No se reconoce el ECM)	Este mensaje se muestra cuando el indicador no puede identificar el ECM.
CHECK DPS (modelos con DPS)	La luz piloto de comprobación del motor está encendida. Indica que el sistema dinámico de dirección asistida (DPS) no funciona correctamente. Diríjase a un concesionario autorizado de Can-Am.
PPS FAULT	Sensores de posición del pedal (PPS) defectuosos. Consulte <i>INTERRUPTOR DE ANULACIÓN</i> en <i>CONTROLES SECUNDARIOS</i> para conducir el vehículo en modo de protección manual.
MANUAL LIMP HOME	Confirma que el modo de protección manual está conectado mediante el interruptor de anulación en caso de fallo en el PPS.
FUEL SENDER RANGE PERFORMANCE	Cuando el valor del resistor del emisor de combustible se encuentra fuera de rango, el indicador multifunción (analógico/digital) lo detectará y mostrará este mensaje.

GARANTÍA

GARANTÍA LIMITADA DE BRP EN LOS EE. UU. Y EL CANADÁ: 2021 CAN-AM® SSV

1) ALCANCE DE LA GARANTÍA LIMITADA

Bombardier Recreational Products Inc. ("BRP")* garantiza que sus vehículos Side by Side ("SSV") 2021 Can-Am 2019 vendidos por distribuidores autorizados de SSV Can-Am (según se definen en el presente) en los Estados Unidos de América ("EE.UU.") y en Canadá contra defectos de material o de mano de obra durante el periodo y según las condiciones que se describen a continuación. Esta garantía limitada quedará anulada y sin efecto en los casos siguientes: (1) Si se ha utilizado el SSV para carreras o cualquier otra actividad de competición, en cualquier momento, aunque el titular fuese otra persona; o (2) si el SSV se ha alterado o modificado de modo que repercuta negativamente en su funcionamiento, rendimiento o durabilidad, o si ha sido alterado o modificado con la finalidad de cambiar el uso previsto.

Las piezas y accesorios que no vengan de fábrica no están cubiertos por esta garantía limitada. Por favor, consulte la garantía limitada aplicable a las piezas y accesorios.

2) LIMITACIONES DE RESPONSABILIDAD

ESTA GARANTÍA SE OTORGA Y ACEPTA EXPLÍCITAMENTE, EN SUSTITUCIÓN DE CUALQUIER OTRA GARANTÍA, EXPRESA O IMPLÍCITA, INCLUIDAS, ENTRE OTRAS, CUALQUIER GARANTÍA DE COMERCIABILIDAD O ADECUACIÓN A UNA FINALIDAD EN PARTICULAR. EN LA MEDIDA EN QUE NO SE PUEDA RENUNCIAR A LAS GARANTÍAS IMPLÍCITAS, ESTAS QUEDAN LIMITADAS EN CUANTO A DURACIÓN A LA DE LA GARANTÍA EXPRESA. LOS DAÑOS INCIDENTALS E INDIRECTOS QUEDAN EXCLUIDOS DE LA COBERTURA DE ESTA GARANTÍA. EN ALGUNOS ESTADOS Y PROVINCIAS NO ESTÁN PERMITIDAS LAS RENUNCIAS, LIMITACIONES NI EXCLUSIONES ESPECIFICADAS ANTERIORMENTE, POR LO QUE EXISTE LA POSIBILIDAD DE QUE NO SEAN APLICABLES EN SU CASO. ESTA GARANTÍA LE OTORGA DERECHOS ESPECÍFICOS, ADEMÁS DE OTROS QUE PUDIERA TENER Y QUE VARIAN EN FUNCIÓN DEL ESTADO O DE LA PROVINCIA.

Ni el distribuidor, ni ningún concesionario de BRP, ni ninguna otra persona han sido autorizados para realizar afirmaciones, representaciones ni garantías con respecto al producto que no sean las contenidas en esta garantía limitada; y, en caso de hacerse, no podrán ser exigibles a BRP. BRP se reserva el derecho de modificar esta garantía limitada en cualquier momento, entendiéndose que tales modificaciones no alterarán las condiciones de garantía aplicables a los productos vendidos durante la vigencia de esta garantía.

3) EXCLUSIONES: NO SE GARANTIZAN

Todo lo que sigue no está amparado por la garantía en ninguna circunstancia:

- Desgaste y deterioro causado por el uso normal;
- Elementos de mantenimiento rutinario, optimizaciones, ajustes;
- Daños ocasionados por la omisión de mantenimiento o almacenamiento adecuados, según lo descrito en la Guía del usuario;
- Daños resultantes de la retirada de piezas, reparaciones incorrectas, operaciones de servicio técnico o modificaciones indebidas, el uso de piezas no fabricadas ni aprobadas por BRP; o bien daños resultantes de reparaciones realizadas por personas que no pertenezcan al servicio técnico autorizado de un distribuidor de SSV Can-Am;
- Daños causados por el abuso, uso indebido, negligencia o utilización del producto al margen de las recomendaciones que figuran en la Guía del usuario de SSV Can-Am;
- Daños causados por accidentes, inmersión, fuego, robo, vandalismo o fuerza mayor;
- El uso de combustibles, aceites o lubricantes no adecuados para el producto (consulte la Guía del usuario);
- Daños por óxido, corrosión o exposición a los elementos;
- Daños por ingestión de agua o nieve;
- Daños y perjuicios incidentales o indirectos, o daños de cualquier tipo, incluidos, entre otros, costes de grúa, almacenamiento, teléfono, alquiler, taxi, incomodidades, cobertura de seguro, pagos de préstamos, pérdida de tiempo, pérdida de ingresos.

4) PERÍODO DE COBERTURA DE LA GARANTÍA

La presente garantía limitada tendrá efecto a partir de (1) la fecha de entrega al primer consumidor minorista o (2) la fecha en la que el producto sea puesto en funcionamiento por vez primera (lo que suceda primero) y durante el período siguiente:

- DOCE (12) MESES CONSECUTIVOS, para uso particular, comercial o del estado.
- Para componentes relacionados con las emisiones, consulte también la *GARANTÍA DE LA EPA (E.E. U.U.) RELACIONADA CON LAS EMISIONES* aquí incluida.
- En el caso de los modelos de California con componentes relacionados con las emisiones por evaporación que lleven instalado un sistema de control de emisiones por evaporación producido por BRP a la venta en el estado de California que se vendan inicialmente a un residente de esos estados, o posteriormente registrados con garantía para un residente de esos estados, consulte también la *DECLARACIÓN SOBRE LA GARANTÍA DE CONTROL DE EMISIONES POR EVAPORACIÓN DE CALIFORNIA* contenida en el presente documento.

La reparación o sustitución de piezas o la realización de operaciones de servicio técnico durante el período de garantía no amplían la duración de la garantía más allá de la fecha límite original.

5) CONDICIONES PARA BENEFICIARSE DE LA GARANTÍA

Esta cobertura de garantía está **supeditada** exclusivamente al cumplimiento de **cada uno de** los requisitos siguientes:

- Los SSV 2021 Can-Am pueden ser adquiridos como nuevos y no utilizados por su primer propietario a un distribuidor autorizado de SSV Can-Am para distribuir vehículos SSV Can-Am en el país en donde haya tenido lugar la venta ("distribuidor de SSV Can-Am");
- Debe haberse completado y documentado el proceso de inspección previo a la entrega según lo especificado por BRP, y deberá constar la firma del comprador;
- El SSV Can-Am de 2021 debe haber sido debidamente registrado por un distribuidor autorizado de SSV Can-Am;
- El SSV Can-Am de 2021 debe ser adquirido en el país de residencia del comprador;
- Las tareas de mantenimiento rutinarias deben ser realizadas dentro de los plazos indicados en la Guía del usuario para mantener la cobertura de la garantía. BRP se reserva el derecho de condicionar la cobertura de la garantía a la demostración previa de un mantenimiento adecuado.

BRP no aceptará ningún compromiso relacionado con esta garantía limitada ante ningún propietario para uso privado o comercial si no se han cumplido todas las condiciones anteriores. Estas limitaciones son necesarias para preservar la seguridad de los productos BRP, así como la de sus consumidores y la del público en general.

6) QUÉ DEBE HACER PARA BENEFICIARSE DE LA COBERTURA DE LA GARANTÍA

El cliente debe dejar de utilizar el SSV si surge cualquier anomalía. El cliente debe notificar la presencia de defectos a un distribuidor de BRP en un plazo no superior a tres (3) días tras ser detectados dichos defectos, así como facilitar las condiciones de acceso al producto para la verificación o la reparación. El cliente también debe presentar al concesionario o distribuidor autorizado de BRP la prueba de compra, así como firmar la orden de reparación antes del comienzo de esta para validar la garantía. Todas las piezas sustituidas bajo esta garantía limitada pasan a ser de la propiedad de BRP.

7) QUÉ HARÁ BRP

Las obligaciones de BRP según esta garantía se limitan, según su criterio, a la reparación de las piezas que se determinen defectuosas tras un uso normal, en operaciones de mantenimiento o inspección; o bien, a la sustitución de esas piezas por piezas originales de SSV Can-Am nuevas sin coste alguno en concepto de piezas y mano de obra, en cualquier distribuidor autorizado de BRP durante el período de cobertura de garantía según las condiciones aquí descritas. La responsabilidad de BRP se limita a efectuar las reparaciones o reemplazar las piezas que sea necesario. Ninguna reclamación de incumplimiento de la garantía será causa de la cancelación o anulación de la venta del SSV al propietario.

En caso de que se requiera servicio fuera del país de la venta original, el propietario asumirá el coste adicional correspondiente a las prácticas y condiciones locales, tales como (sin exclusión de otras) los gastos de transporte y seguro, los impuestos, gastos de licencias, aranceles y cualquier otro coste económico, incluidas las obligaciones impositivas para con los gobiernos, los estados, los territorios y sus organismos respectivos.

BRP se reserva el derecho de mejorar o modificar productos cada cierto tiempo, sin que ello suponga ninguna obligación de modificar productos previamente fabricados.

8) GARANTÍAS ADICIONALES DE PROVEEDORES

Es posible que BRP suministre un sistema de GPS de serie en determinados SSV Can-Am de 2021. El receptor de GPS está cubierto por la política de garantía limitada de BRP. Si la cobertura adicional de la garantía la ofrece el "distribuidor" del receptor GPS, y si es mayor que la garantía limitada de BRP, deberá ser gestionada por el distribuidor o el consumidor directamente con el "distribuidor" del receptor GPS.

9) TRASPASO DE LA TITULARIDAD

Si se transfiere la propiedad de un producto durante el período que cubre la garantía, también se transferirá esta garantía, que tendrá validez durante el resto del período de cobertura, con sujeción a sus términos y condiciones, y siempre y cuando BRP o un concesionario/distribuidor autorizado de SSV Can-Am reciba una prueba que demuestre la conformidad del antiguo propietario con el traspaso de la titularidad, además de incluirse los datos del nuevo propietario.

10) ASISTENCIA AL CONSUMIDOR

En caso de disputa o controversia con respecto a esta garantía limitada, BRP le sugiere que intente resolverla con el distribuidor. Le recomendamos que trate la cuestión con el propietario o con el director de asistencia del distribuidor autorizado.

Si no logra resolver el problema, póngase en contacto con BRP rellenando el formulario de contacto para clientes en www.brp.com, o póngase en contacto por correo electrónico a través de una de las direcciones que encontrará debajo de la sección de *CONTACTO* en *INFORMACIÓN PARA EL CLIENTE*.

* En E.E. U.U., los productos son distribuidos por BRP US Inc., que también se encarga de la asistencia técnica.

© 2020 Bombardier Recreational Products Inc. Reservados todos los derechos.

® Marca comercial de Bombardier Recreational Products Inc. o de sus filiales.

GARANTÍA RELACIONADA CON LAS EMISIONES DE LA EPA DE E.E. U.U.

BRP garantiza al comprador final y a cada comprador posterior que este nuevo vehículo, incluidas todas las piezas de su sistema de control de emisiones de escape y su sistema de control de emisiones por evaporación, cumple con dos condiciones:

1. Está diseñado, construido y equipado de manera que, en el momento de la venta al comprador final, cumple los requisitos de 40 CFR 1051 y 40 CFR 1060.
2. No tiene defectos en los materiales ni en la fabricación que pudieran impedir que cumpla los requisitos de 40 CFR 1051 y 40 CFR 1060.

Si se cumplen los requisitos de cobertura de garantía, BRP reparará o sustituirá, según corresponda y sin coste alguno para usted, cualquier pieza o componente con un defecto en los materiales o en la fabricación que pudiera aumentar las emisiones del motor de cualquier sustancia contaminante dentro del periodo de garantía establecido. Esto incluye aquellos gastos relacionados con las operaciones de diagnóstico y reparación o sustitución de las piezas relacionadas con las emisiones. Todas las piezas defectuosas sustituidas según esta garantía pasarán a ser propiedad de BRP.

Para las reclamaciones de garantía relacionadas con las emisiones, BRP limita el diagnóstico y la reparación de las piezas relacionadas con las emisiones a los concesionarios autorizados de Can-Am, excepto en caso de las reparaciones de emergencia requeridas según el punto 2 de la lista siguiente.

Como fabricante certificante, BRP no rechazará las reclamaciones de garantía relacionadas con las emisiones sobre la base de lo siguiente:

1. El mantenimiento u otro servicio realizado por BRP o las plantas autorizadas de BRP.
2. El trabajo de reparación del motor/equipo que realice el usuario para corregir una condición insegura de emergencia atribuible a BRP siempre que el usuario intente restaurar la configuración adecuada del motor/equipo tan pronto como sea posible.
3. Cualquier acción u omisión por parte del usuario que no tenga relación con la reclamación de garantía.
4. El mantenimiento que se haya realizado con más frecuencia de la especificada por BRP.
5. Todo lo que se considere una falta o responsabilidad de BRP.
6. El uso de cualquier combustible que se encuentre normalmente disponible donde circule la embarcación, a menos que las instrucciones de mantenimiento por escrito de BRP indiquen que este combustible podría dañar el sistema de control de emisiones del equipo y los pilotos puedan encontrar el combustible adecuado con facilidad. Consulte el apartado dedicado a la información de mantenimiento y los requisitos de combustible en el apartado dedicado al combustible.

Periodo de la garantía relacionada con las emisiones

La garantía relacionada con las emisiones es válida durante el siguiente período (lo que suceda primero):

	HORAS	MESES	KILÓMETROS
Componentes relacionados con el sistema de emisiones de escape:	500	30	5000
Componentes relacionados con el sistema de emisiones de evaporación:	N/A	24	N/A

Componentes cubiertos

La garantía relacionada con las emisiones cubre todos los componentes cuyo fallo pudiera incrementar las emisiones del motor de cualquier sustancia contaminante regulada, incluyendo los componentes listados a continuación:

1. Para las emisiones de escape, los componentes relacionados con las emisiones incluyen todas las piezas del motor relacionadas con los sistemas siguientes:
 - Sistema de inducción de aire
 - Sistema de combustible
 - Sistema de encendido
 - Sistemas de recirculación de gases de escape
2. Las siguientes piezas también se consideran componentes relacionados con las emisiones de escape:
 - Dispositivos postratamiento
 - Válvulas de ventilación del cárter
 - Sensores
 - Unidades electrónicas de control
3. Las siguientes piezas también se consideran componentes relacionados con las emisiones para las emisiones de evaporación:
 - Depósito de combustible
 - Tapón del depósito de combustible
 - Manguera de combustible
 - Accesorios de las mangueras del sistema de combustible
 - Sujeciones*
 - Válvulas de alivio de presión*
 - Válvulas de control*
 - Solenoides de control*
 - Controles electrónicos*
 - Diafragmas de control de vacío*
 - Cables de control*
 - Articulaciones de control*
 - Válvulas de purgado
 - Mangueras de vapor

- Separador de vapor/líquido
 - Cartucho de carbono
 - Soportes de montaje del cartucho
 - Conector del puerto de purga del carburador
4. Los componentes relacionados con las emisiones también incluyen todas las otras piezas cuyo único propósito sea reducir las emisiones o cuyo fallo aumentaría las emisiones sin disminuir el rendimiento del motor/equipo de manera significativa.

Aplicabilidad limitada

Como fabricante certificante, BRP podrá rechazar las reclamaciones de garantía relacionadas con las emisiones por fallos que hayan sido provocados por el uso o el mantenimiento indebido del dueño o el piloto, por accidentes en los que el fabricante no tenga responsabilidad alguna, o por casos de fuerza mayor. Por ejemplo, una reclamación de garantía relacionada con las emisiones no se cubrirá cuando su origen sea fallos provocados directamente por el abuso del motor/equipamiento o por el uso del motor/equipamiento de una manera para la cual no fue diseñado por parte del piloto, y no podrán atribuirse al fabricante de ningún modo.

Si tiene cualquier duda relacionada con sus derechos y responsabilidades con respecto a la garantía, póngase en contacto con Bombardier Recreational Products llamando al 1-888-272-9222.

*Siempre que se relacione con el sistema de control de emisiones de evaporación

DECLARACIÓN DE GARANTÍA SOBRE EL CONTROL DE EMISIONES POR EVAPORACIÓN DE CALIFORNIA

DERECHOS Y OBLIGACIONES ASOCIADOS A LA GARANTÍA

El Consejo de recursos del aire de California se complace en explicar la garantía del sistema de control de emisiones por evaporación para su vehículo deportivo todoterreno de 2021. En California, los vehículos todoterreno recreativos nuevos deben estar diseñados, construidos y equipados de manera que se ajusten a las exigentes normas estatales contra la contaminación del aire. BRP debe garantizar el sistema de control de emisiones por evaporación de su vehículo deportivo todoterreno durante los periodos de tiempo listados a continuación, de no haber uso incorrecto, negligencia, mantenimiento inadecuado o modificaciones no aprobadas en su vehículo deportivo todoterreno.

Su sistema de control de emisiones por evaporación incluye piezas como el carburador o un sistema de inyección de combustible, depósito de combustible, mangueras de combustible, cartucho de carbono y ordenador de gestión del motor. También puede incluir mangueras, correas, conectores y otras piezas relacionadas con el sistema de emisiones por evaporación. Si se cumplen los requisitos de cobertura de garantía, Bombardier Recreational Products Inc. reparará su vehículo deportivo todoterreno sin coste alguno para usted. Esto incluye las operaciones de diagnóstico, las piezas y la mano de obra.

COBERTURA DE GARANTÍA DEL FABRICANTE DE OHRV

El periodo de garantía para este OHRV es de 60 meses, 8000 kilómetros o 500 horas, lo que suceda primero.

Piezas cubiertas:

- Soporte(s) de sujeción del cartucho
- Cartucho de carbono
- Puerto de purga del conector
- Abrazadera(s)*
- Control electrónico*
- Tapón del depósito de combustible
- Cuello de llenado del depósito
- Manguera del cuello de llenado del depósito
- Conducto(s) del combustible
- Accesorio(s) de los conductos de combustible
- Depósito de combustible
- Válvula(s) de descarga de presión*
- Válvula(s) de purga
- Válvula(s) de retención*
- Manguera(s) de vapor
- Reductor del flujo

- Filtro(s)*
- Todas las otras partes no listadas que puedan afectar al sistema de control de emisiones por evaporación

Si alguna parte relacionada con las emisiones por evaporación de su vehículo deportivo todoterreno está defectuosa, será reparada o sustituida por Bombardier Recreational Products Inc.

RESPONSABILIDADES DEL PROPIETARIO CON ARREGLO A LA GARANTÍA

Como propietario de un vehículo deportivo todoterreno, es usted responsable de que se realicen las operaciones de mantenimiento necesarias que se detallan en el manual de uso. Bombardier Recreational Products Inc. le recomienda que conserve todos los justificantes relacionados con el mantenimiento del vehículo deportivo todoterreno, pero Bombardier Recreational Products Inc. no puede denegar la cobertura de garantía basándose exclusivamente en la ausencia de justificantes o en que el propietario no haya velado por que se realicen todas las operaciones de mantenimiento programadas.

Como propietario, es usted responsable de presentar su vehículo deportivo todoterreno en un concesionario de Bombardier Recreational Products Inc. tan pronto como suceda el problema. Las reparaciones cubiertas por la garantía deben llevarse a cabo en un plazo razonable, no superior a 30 días.

Como propietario de un vehículo deportivo todoterreno, debe tener presente que Bombardier Recreational Products Inc. puede denegar la cobertura de garantía si el vehículo deportivo todoterreno o alguno de sus componentes ha fallado debido a un mal uso, negligencia, mantenimiento inadecuado o modificaciones no aprobadas.

Si tiene cualquier duda relacionada con sus derechos y responsabilidades con respecto a la garantía, póngase en contacto con Bombardier Recreational Products Inc., llamando al 1-888-272-9222, o con el Consejo de Recursos del Aire de California (California Air Resource Board), en la dirección 9528 Telstar Avenue, El Monte, CA 91731 (EE. UU.).

*Siempre que se relacione con el sistema de control de emisiones de evaporación

GARANTÍA INTERNACIONAL LIMITADA DE BRP: 2021 CAN-AM® SSV

1) ALCANCE DE LA GARANTÍA LIMITADA

Bombardier Recreational Products Inc. ("BRP")* garantiza ante defectos de material o fabricación los ATV Can-Am de 2021 vendidos por concesionarios o distribuidores de ATV Can-Am autorizados por BRP para distribuir los ATV Can-Am ("distribuidor/concesionario de ATV Can-Am") fuera de los Estados Unidos de América (EE. UU.), Canadá, en los estados miembros del Espacio Económico Europeo (que comprende los estados miembros de la Unión Europea más Noruega, Islandia y Liechtenstein) ("EEE"), en los estados miembros de la Comunidad de Estados Independientes (que incluye Ucrania y Turkmenistán) ("CEI") y Turquía, por el período y con arreglo a las condiciones que se describen a continuación.

Las piezas y accesorios que no vengan de fábrica no están cubiertos por esta garantía limitada. Por favor, consulte la garantía limitada aplicable a las piezas y accesorios.

Esta garantía limitada quedará anulada y sin efecto en los casos siguientes: (1) si se ha utilizado el SSV para carreras o cualquier otra actividad de competición, en cualquier momento, aunque el titular fuese otra persona; o (2) si el SSV se ha alterado o modificado de modo que repercuta negativamente en su funcionamiento, rendimiento o durabilidad, o si ha sido alterado o modificado con la finalidad de cambiar el uso previsto.

2) LIMITACIONES DE RESPONSABILIDAD

HASTA EL GRADO PERMITIDO POR LAS LEYES, ESTA GARANTÍA SE OTORGA Y ACEPTA EXPLÍCITAMENTE, EN LUGAR DE CUALQUIER OTRA GARANTÍA, EXPRESA O IMPLÍCITA, INCLUIDAS, ENTRE OTRAS, CUALQUIER GARANTÍA DE COMERCIABILIDAD O IDONEIDAD PARA FINES CONCRETOS. EN LA MEDIDA EN QUE NO SE PUEDA RENUNCIAR A LAS GARANTÍAS IMPLÍCITAS, ESTAS QUEDAN LIMITADAS EN CUANTO A DURACIÓN A LA DE LA GARANTÍA EXPRESA. LOS DAÑOS INCIDENTALES E INDIRECTOS QUEDAN EXCLUIDOS DE LA COBERTURA DE ESTA GARANTÍA. EN ALGUNAS JURISDICCIONES NO SE PERMITEN LOS DESCARGOS DE RESPONSABILIDAD, LAS LIMITACIONES NI LAS EXCLUSIONES IDENTIFICADAS CON ANTERIORIDAD Y, COMO RESULTADO, PODRÍAN NO SER APLICABLES EN SU CASO. ESTA GARANTÍA LE OTORGA DERECHOS ESPECÍFICOS, ADEMÁS DE OTROS QUE PUDIERA TENER Y QUE VARIAN EN FUNCIÓN DEL PAÍS. (PARA LOS PRODUCTOS ADQUIRIDOS EN AUSTRALIA, VEA LA CLÁUSULA 4 A CONTINUACIÓN).

Ni el concesionario/distribuidor de SSV Can-Am ni ninguna otra persona han sido autorizados para realizar afirmaciones, representaciones ni garantías con respecto al producto que no sean las contenidas en esta garantía limitada y, en caso de hacerse, no podrán ser exigibles a BRP.

BRP se reserva el derecho de modificar esta garantía en cualquier momento, entendiéndose que tales modificaciones no alterarán las condiciones de garantía aplicables a los productos vendidos durante la vigencia de esta garantía.

3) EXCLUSIONES NO CUBIERTAS

Los casos siguientes no quedan cubiertos por esta garantía limitada bajo ninguna circunstancia:

- Desgaste y deterioro causado por el uso normal;
- Elementos de mantenimiento rutinario, optimizaciones, ajustes (piezas y mano de obra);
- Daños ocasionados por negligencia o por la omisión de mantenimiento o almacenamiento adecuados, según lo descrito en la Guía del usuario;
- Daños resultantes de la retirada de piezas, reparaciones incorrectas, operaciones de servicio técnico o modificaciones indebidas, el uso de piezas no fabricadas ni aprobadas por BRP; o bien daños resultantes de reparaciones realizadas por personas que no pertenezcan al servicio técnico autorizado de un concesionario o distribuidor de SSV Can-Am;
- Daños causados por el abuso, uso indebido, negligencia o utilización del producto al margen de las recomendaciones que figuran en la Guía del usuario;
- Daños causados por accidentes, inmersión, fuego, robo, vandalismo o fuerza mayor;
- El uso de combustibles, aceites o lubricantes no adecuados para el producto (consulte la Guía del usuario);
- Daños por óxido, corrosión o exposición a los elementos;
- Daños por ingestión de agua o nieve;
- Daños y perjuicios incidentales o indirectos, o daños de cualquier tipo, incluidos, entre otros, costes de transporte, grúa, almacenamiento, teléfono, alquiler, taxi, incomodidades, cobertura de seguro, pagos de préstamos, pérdida de tiempo, pérdida de ingresos o pérdida de tiempo debido al tiempo fuera de servicio por trabajos de mantenimiento.

La lista siguiente incluye, sin estar limitada a, artículos que se consideran componentes que se desgastan y que no están cubiertos por la garantía limitada de BRP a menos que su fallo sea resultado directo de un defecto de material o mano de obra:

- Baterías
- Pastillas de freno
- Discos y tambores de freno
- Discos/zapatillas del embrague
- Deslizadores del embrague
- Muelles del embrague
- Casquillos sustituibles del embrague
- Correas de transmisión
- Filtros
- Superficies acabadas y no acabadas
- Fusibles
- Bombillas/precintado
- Lubricantes
- Bujías
- Casquillos de suspensión

- Zapatas de deslizamiento de la suspensión
- Muelles de la suspensión
- Neumáticos

4) PERÍODO DE COBERTURA DE LA GARANTÍA

La presente garantía tendrá efecto a partir de (1) la fecha de entrega al primer consumidor minorista o (2) la fecha en la que el producto sea puesto en funcionamiento por vez primera (lo que suceda primero) y durante un período de:

- SEIS (6) MESES CONSECUTIVOS, para uso particular o comercial.

La reparación o sustitución de piezas o la realización de operaciones de servicio técnico durante el período de garantía no amplían la duración de la garantía más allá de la fecha límite original.

PARA LOS PRODUCTOS VENDIDOS EN AUSTRALIA SOLAMENTE

No se interpretará que ninguna disposición de estos Términos y condiciones de la garantía excluye, restringe o modifica la aplicación de una condición, garantía, aval, recurso o derecho, otorgados o implícitos en virtud de la Ley Competition and Consumer Act 2010 (Cth), incluidas las leyes de protección al consumidor de Australia u otras leyes, en los casos en que, al hacerlo, implicaría la violación de dicha ley o causaría que una parte de estos términos y condiciones fuera nula. Los beneficios otorgados en virtud de esta garantía limitada son adicionales a otros derechos y recursos disponibles conforme a la legislación australiana.

Nuestros productos incluyen garantías que no se pueden excluir en virtud de las leyes de protección al consumidor de Australia. Tendrá derecho a obtener el reemplazo de la unidad o la devolución del dinero en caso de una falla grave y como compensación en caso de otras pérdidas o daños razonablemente previsibles. Además, tendrá derecho a obtener la reparación o el reemplazo de los artículos si no presentan una calidad aceptable y el problema no se puede computar como una falla grave.

5) CONDICIONES PARA BENEFICIARSE DE LA GARANTÍA

Esta cobertura de garantía está **supeditada** exclusivamente al cumplimiento de **cada uno de** los requisitos siguientes:

- El SSV Can-Am de 2021 debe ser adquirido como nuevo y sin usar por su primer propietario a través de un distribuidor o concesionario de SSV Can-Am autorizado para distribuir SSV Can-Am en el país de venta;
- Debe haberse completado y documentado el proceso de inspección previo a la entrega según lo especificado por BRP.
- El producto debe haber sido debidamente registrado por un concesionario o distribuidor autorizado de SSV Can-Am;

- El SSV Can-Am de 2021 debe ser adquirido en el país o en la unión de países en que reside el comprador;
- Las tareas de mantenimiento rutinarias deben ser realizadas dentro de los plazos indicados en la Guía del usuario para mantener la cobertura de la garantía. BRP se reserva el derecho de condicionar la cobertura de la garantía a la demostración previa de un mantenimiento adecuado.

BRP no aceptará ningún compromiso relacionado con esta garantía limitada ante ningún propietario para uso privado o comercial si no se han cumplido todas las condiciones anteriores. Estas limitaciones son necesarias para preservar la seguridad de los productos BRP, así como la de sus consumidores y la del público en general.

6) QUÉ DEBE HACERSE PARA BENEFICIARSE DE LA COBERTURA DE LA GARANTÍA

El cliente debe dejar de utilizar el SSV si surge cualquier anomalía. El cliente debe notificar la presencia de defectos a un concesionario/distribuidor o servicio técnico autorizado de SSV Can-Am en un plazo no superior a dos (2) días tras ser detectados dichos defectos, así como facilitar las condiciones de acceso al producto para la verificación o la reparación. El cliente también debe presentar al concesionario o distribuidor autorizado de SSV Can-Am el justificante de compra, así como firmar la orden de reparación antes del comienzo de esta para validar la garantía. Todas las piezas sustituidas bajo esta garantía limitada pasan a ser de la propiedad de BRP.

Tenga en cuenta que el período de notificación está sujeto a la legislación nacional o local vigente en el lugar de residencia del cliente.

7) QUÉ HARÁ BRP

Hasta el grado máximo que permita la ley, las obligaciones de BRP según esta garantía se limitan, según su criterio, a la reparación de las piezas que se determinen defectuosas tras un uso normal, en operaciones de mantenimiento o inspección; o bien, a la sustitución de esas piezas por piezas originales de SSV Can-Am nuevas sin coste alguno en concepto de piezas y mano de obra, en cualquier concesionario/distribuidor autorizado de SSV Can-Am durante el período de cobertura de garantía según las condiciones aquí descritas. La responsabilidad de BRP se limita a efectuar las reparaciones o reemplazar las piezas que sea necesario. Ninguna reclamación de incumplimiento de la garantía será causa de la cancelación o anulación de la venta del SSV Can-Am al propietario. Usted puede tener otros derechos legales, que pueden variar según el país.

En caso de que se requiera servicio fuera del país de la venta original, el propietario asumirá el coste adicional correspondiente a las prácticas y condiciones locales, tales como (sin exclusión de otras) los gastos de transporte y seguro, los impuestos, gastos de licencias, aranceles y cualquier otro coste económico, incluidas las obligaciones impositivas para con los gobiernos, los estados, los territorios y sus organismos respectivos.

BRP se reserva el derecho de mejorar o modificar productos cada cierto tiempo, sin que ello sponga ninguna obligación de modificar productos previamente fabricados.

8) TRASPASO DE LA TITULARIDAD

Si se transfiere la propiedad de un producto durante el período que cubre la garantía, también se transferirá esta garantía, que tendrá validez durante el resto del período de cobertura, con sujeción a sus términos y condiciones, y siempre y cuando BRP o un concesionario/distribuidor autorizado de SSV Can-Am reciba una prueba que demuestre la conformidad del antiguo propietario con el traspaso de la titularidad, además de incluirse los datos del nuevo propietario.

9) ASISTENCIA AL CONSUMIDOR

En caso de disputa o controversia con respecto a esta garantía limitada, BRP le sugiere que intente resolverla con el concesionario/distribuidor de SSV Can-Am. Recomendamos que trate la cuestión con el propietario o el director de asistencia de un concesionario/distribuidor autorizado de SSV Can-Am.

Si no logra resolver el problema, póngase en contacto con BRP rellenando el formulario de contacto para clientes en www.brp.com, o póngase en contacto por correo electrónico a través de una de las direcciones que encontrará debajo de la sección de *CONTACTO* de esta guía.

* En el territorio que cubre esta garantía limitada, Bombardier Recreational Products Inc. o sus filiales se encargan de la distribución y el servicio técnico de los productos.

© 2020 Bombardier Recreational Products Inc. Reservados todos los derechos.

® Marca comercial de Bombardier Recreational Products Inc. o de sus filiales.

GARANTÍA LIMITADA DE BRP PARA EL ESPACIO ECONÓMICO EUROPEO, LA COMUNIDAD DE ESTADOS INDEPENDIENTES Y TURQUÍA: 2021 CAN-AM® SSV

1) ALCANCE DE LA GARANTÍA LIMITADA

Bombardier Recreational Products Inc. ("BRP")* garantiza ante defectos de material o fabricación los ATV Can-Am de 2021 vendidos por concesionarios o distribuidores de ATV Can-Am autorizados por BRP para distribuir los ATV Can-Am ("distribuidor/concesionario de ATV Can-Am") fuera de los Estados Unidos de América (EE. UU.), Canadá, en los estados miembros del Espacio Económico Europeo (que comprende los estados miembros de la Unión Europea más Noruega, Islandia y Liechtenstein) ("EEE"), en los estados miembros de la Comunidad de Estados Independientes (que incluye Ucrania y Turkmenistán) ("CEI") y Turquía, por el período y con arreglo a las condiciones que se describen a continuación.

Las piezas y accesorios que no vengan de fábrica no están cubiertos por esta garantía limitada. Por favor, consulte la garantía limitada aplicable a las piezas y accesorios.

Esta garantía limitada quedará anulada y sin efecto en los casos siguientes: (1) si se ha utilizado el SSV para carreras o cualquier otra actividad de competición, en cualquier momento, aunque el titular fuese otra persona; o (2) si el SSV se ha alterado o modificado de modo que repercuta negativamente en su funcionamiento, rendimiento o durabilidad, o si ha sido alterado o modificado con la finalidad de cambiar el uso previsto.

2) LIMITACIONES DE RESPONSABILIDAD

HASTA EL GRADO PERMITIDO POR LAS LEYES, ESTA GARANTÍA SE OTORGA Y ACEPTA EXPLÍCITAMENTE, EN LUGAR DE CUALQUIER OTRA GARANTÍA, EXPRESA O IMPLÍCITA, INCLUIDAS, ENTRE OTRAS, CUALQUIER GARANTÍA DE COMERCIABILIDAD O IDONEIDAD PARA FINES CONCRETOS. EN LA MEDIDA EN QUE NO SE PUEDA RENUNCIAR A LAS GARANTÍAS IMPLÍCITAS, ESTAS QUEDAN LIMITADAS EN CUANTO A DURACIÓN A LA DE LA GARANTÍA EXPRESA. LOS DAÑOS INCIDENTALES E INDIRECTOS QUEDAN EXCLUIDOS DE LA COBERTURA DE ESTA GARANTÍA. EN ALGUNAS JURISDICCIONES NO SE PERMITEN LOS DESCARGOS DE RESPONSABILIDAD, LAS LIMITACIONES NI LAS EXCLUSIONES IDENTIFICADAS CON ANTERIORIDAD Y, COMO RESULTADO, PODRÍAN NO SER APLICABLES EN SU CASO. ESTA GARANTÍA LE OTORGA DERECHOS ESPECÍFICOS, ADEMÁS DE OTROS QUE PUDIERA TENER Y QUE VARÍAN EN FUNCIÓN DEL PAÍS.

Ni el concesionario/distribuidor de SSV Can-Am ni ninguna otra persona han sido autorizados para realizar afirmaciones, representaciones ni garantías con respecto al producto que no sean las contenidas en esta garantía limitada y, en caso de hacerse, no podrán ser exigibles a BRP.

BRP se reserva el derecho de modificar esta garantía en cualquier momento, entendiéndose que tales modificaciones no alterarán las condiciones

de garantía aplicables a los productos vendidos durante la vigencia de esta garantía.

3) EXCLUSIONES NO CUBIERTAS POR LA GARANTÍA

Los casos siguientes no quedan cubiertos por esta garantía limitada bajo ninguna circunstancia:

- Desgaste y deterioro causado por el uso normal;
- Elementos de mantenimiento rutinario, optimizaciones, ajustes (piezas y mano de obra);
- Daños ocasionados por negligencia o por la omisión de mantenimiento o almacenamiento adecuados, según lo descrito en la Guía del usuario;
- Daños resultantes de la retirada de piezas, reparaciones incorrectas, operaciones de servicio técnico o modificaciones indebidas, el uso de piezas no fabricadas ni aprobadas por BRP; o bien daños resultantes de reparaciones realizadas por personas que no pertenezcan al servicio técnico autorizado de un concesionario o distribuidor de SSV Can-Am;
- Daños causados por el abuso, uso indebido, negligencia o utilización del producto al margen de las recomendaciones que figuran en la Guía del usuario;
- Daños causados por accidentes, inmersión, incendio, nieve o entrada de agua, robo, vandalismo o fuerza mayor;
- El uso de combustibles, aceites o lubricantes no adecuados para el producto (consulte la Guía del usuario);
- Daños por óxido, corrosión o exposición a los elementos;
- Daños y perjuicios incidentales o indirectos, o daños de cualquier tipo, incluidos, entre otros, costes de transporte, grúa, almacenamiento, teléfono, alquiler, taxi, incomodidades, cobertura de seguro, pagos de préstamos, pérdida de tiempo, pérdida de ingresos o pérdida de tiempo debido al tiempo fuera de servicio por trabajos de mantenimiento.

La lista siguiente incluye, sin estar limitada a, artículos que se consideran componentes que se desgastan y que no están cubiertos por la garantía limitada de BRP a menos que su fallo sea resultado directo de un defecto de material o mano de obra:

- Baterías
- Pastillas de freno
- Discos y tambores de freno
- Discos/zapatillas del embrague
- Deslizadores del embrague
- Muelles del embrague
- Casquillos sustituibles del embrague
- Correas de transmisión
- Filtros
- Superficies acabadas y no acabadas
- Fusibles
- Bombillas/precintado
- Lubricantes

- Bujías
- Casquillos de suspensión
- Zapatas de deslizamiento de la suspensión
- Muelles de la suspensión
- Neumáticos

4) PERÍODO DE COBERTURA DE LA GARANTÍA

La presente garantía tendrá efecto a partir de (1) la fecha de entrega al primer consumidor minorista o (2) la fecha en la que el producto sea puesto en funcionamiento por vez primera (lo que suceda primero) y durante un período de:

- VEINTICUATRO (24) MESES CONSECUTIVOS para uso privado.
- SEIS (6) MESES CONSECUTIVOS para uso comercial o alquiler.

El producto se utiliza de forma comercial cuando su uso guarda relación con algún tipo de trabajo o empleo que genere ingresos, durante cualquier parte del período de garantía. El producto se utiliza también de forma comercial cuando, en algún momento del período de garantía, tiene licencia para un uso comercial.

La reparación o sustitución de piezas o la realización de operaciones de servicio técnico durante el período de garantía no amplían la duración de la garantía más allá de la fecha límite original.

Tenga en cuenta que la duración y cualquier otra modalidad de la garantía están sujetas a la legislación nacional o local vigente.

5) CONDICIONES PARA BENEFICIARSE DE LA GARANTÍA

Esta cobertura de garantía está **supeditada** exclusivamente al cumplimiento de **cada uno de** los requisitos siguientes:

- El SSV Can-Am de 2021 debe ser adquirido como nuevo y sin usar por su primer propietario a través de un distribuidor o concesionario de SSV Can-Am autorizado para distribuir SSV Can-Am en el país de venta;
- Debe haberse completado y documentado el proceso de inspección previo a la entrega según lo especificado por BRP.
- El producto debe haber sido debidamente registrado por un concesionario o distribuidor autorizado de SSV Can-Am;
- El SSV Can-Am de 2021 debe ser adquirido en el país o en la unión de países en que reside el comprador;
- Las tareas de mantenimiento rutinarias deben ser realizadas dentro de los plazos indicados en la Guía del usuario para mantener la cobertura de la garantía. BRP se reserva el derecho de condicionar la cobertura de la garantía a la demostración previa de un mantenimiento adecuado.

BRP no aceptará ningún compromiso relacionado con esta garantía limitada ante ningún propietario para uso privado o comercial si no se han cumplido todas las condiciones anteriores. Estas limitaciones son necesarias para preservar la seguridad de los productos BRP, así como la de sus consumidores y la del público en general.

6) QUÉ DEBE HACERSE PARA BENEFICIARSE DE LA COBERTURA DE LA GARANTÍA

El cliente debe dejar de utilizar el SSV si surge cualquier anomalía. El cliente debe notificar la presencia de defectos a un concesionario/distribuidor o servicio técnico autorizado de SSV Can-Am en un plazo no superior a dos (2) meses tras ser detectados dichos defectos, así como facilitar las condiciones de acceso al producto para la verificación o la reparación. El cliente también debe presentar al concesionario o distribuidor autorizado de SSV Can-Am el justificante de compra, así como firmar la orden de reparación antes del comienzo de esta para validar la garantía. Todas las piezas sustituidas bajo esta garantía limitada pasan a ser de la propiedad de BRP.

Tenga en cuenta que el período de notificación está sujeto a la legislación nacional o local vigente en su país o región.

7) QUÉ HARÁ BRP

Hasta el grado máximo que permita la ley, las obligaciones de BRP según esta garantía se limitan, según su criterio, a la reparación de las piezas que se determinen defectuosas tras un uso normal, en operaciones de mantenimiento o inspección; o bien, a la sustitución de esas piezas por piezas originales de SSV Can-Am nuevas sin coste alguno en concepto de piezas y mano de obra, en cualquier concesionario/distribuidor autorizado de SSV Can-Am durante el período de cobertura de garantía según las condiciones aquí descritas. La responsabilidad de BRP se limita a efectuar las reparaciones o reemplazar las piezas que sea necesario. Ninguna reclamación de incumplimiento de la garantía será causa de la cancelación o anulación de la venta del SSV Can-Am al propietario. Usted puede tener otros derechos legales, que pueden variar según el país.

En caso que se requiera servicio fuera del EEE, el propietario asumirá el coste adicional correspondiente a las prácticas y condiciones locales, tales como (sin exclusión de otras), los gastos de transporte y seguro, los impuestos, gastos de licencias, aranceles y cualquier otro coste económico, incluidas las obligaciones impositivas para con los gobiernos, los estados, los territorios y sus organismos respectivos.

BRP se reserva el derecho de mejorar o modificar productos cada cierto tiempo, sin que ello suponga ninguna obligación de modificar productos previamente fabricados.

8) TRASPASO DE LA TITULARIDAD

Si se transfiere la propiedad de un producto durante el período que cubre la garantía, también se transferirá esta garantía, que tendrá validez durante el resto del período de cobertura, siempre y cuando BRP o un concesionario/distribuidor autorizado de SSV Can-Am reciba una prueba que demuestre la conformidad del antiguo propietario con el traspaso de la titularidad, además de incluirse los datos del nuevo propietario.

9) ASISTENCIA AL CONSUMIDOR

En caso de disputa o controversia con respecto a esta garantía limitada, BRP le sugiere que intente resolverla con el concesionario/distribuidor de SSV Can-Am. Recomendamos que trate la cuestión con el propietario o el director de asistencia de un concesionario/distribuidor autorizado de SSV Can-Am.

Si no logra resolver el problema, póngase en contacto con BRP rellenando el formulario de contacto para clientes en www.brp.com, o póngase en contacto por correo electrónico a través de una de las direcciones que encontrará debajo de la sección de *CONTACTO* de esta guía.

* En el EEE, BRP European Distribution S.A. y otras empresas afiliadas o filiales de BRP se encargan de la distribución y del servicio técnico de los productos.

© 2020 Bombardier Recreational Products Inc. Reservados todos los derechos.

® Marca comercial de Bombardier Recreational Products Inc. o de sus filiales.

TÉRMINOS Y CONDICIONES ADICIONALES ESPECÍFICOS PARA FRANCIA

Los siguientes términos y condiciones solo son de aplicación para los productos vendidos en Francia:

El vendedor suministrará artículos de conformidad con el contrato y será responsable de los defectos existentes en el momento de la entrega. El vendedor será también responsable de cualquier defecto asociado a operaciones de embalaje, a instrucciones de ensamblaje o a tareas de instalación cuando sean su responsabilidad según contrato o se lleven a cabo bajo su responsabilidad. Para ajustarse al contrato, el artículo deberá cumplir los siguientes requisitos:

1. Adecuarse a un uso normal propio de artículos similares y, si procede:
 - Corresponder a la descripción facilitada por el vendedor y ofrecer las características mostradas al comprador a través de muestra o modelo;
 - Presentar las características que un comprador pueda legítimamente esperar teniendo en cuenta las declaraciones públicas del vendedor, el fabricante o su representante, aunque sea mediante anuncios o etiquetado; o
2. Presentar las características acordadas mutuamente entre las partes, o bien adecuarse al uso específico previsto por el comprador y comunicado y aceptado por el vendedor.

El período para actuaciones por incumplimiento prescribe al cabo de dos años de la entrega de los artículos. El vendedor es responsable de ofrecer garantías frente a defectos ocultos de los artículos vendidos si estos defectos son causa de que el artículo resulte inadecuado para el uso previsto, o si limitan su uso de modo que el comprador no hubiera adquirido el artículo o hubiera pagado un precio inferior, si lo hubiera sabido. La acción ante tales defectos ocultos deberá ser adoptada por el comprador dentro de un plazo no superior a 2 años desde la detección del defecto.

REGISTROS DE MANTENIMIENTO

Envíe fotocopias de los registros de mantenimiento a BRP si es necesario.

PROCEDIMIENTO PREVIO A LA ENTREGA

Número de serie: _____	Firma/impresión:
Kilometraje: _____	
Horas: _____	
Fecha: _____	
N.º de distribuidor: _____	
Notas: _____ _____	
Consulte los procedimientos detallados de instalación en el boletín del procedimiento previo a la entrega	

PRIMERA INSPECCIÓN

Kilometraje: _____	Firma/impresión:
Horas: _____	
Fecha: _____	
N.º de distribuidor: _____	
Notas: _____ _____	

Consulte el programa de mantenimiento en el apartado Información de mantenimiento en esta Guía del usuario.	

SERVICIO

Kilometraje: _____	Firma/impresión:
Horas: _____	
Fecha: _____	
N.º de distribuidor: _____	
Notas: _____ _____	

Consulte el programa de mantenimiento en el apartado Información de mantenimiento en esta Guía del usuario.	

SERVICIO	
Kilometraje: _____ Horas: _____ Fecha: _____ N.º de distribuidor: _____ Notas: _____ _____	Firma/impresión:
Consulte el programa de mantenimiento en el apartado Información de mantenimiento en esta Guía del usuario.	

SERVICIO	
Kilometraje: _____ Horas: _____ Fecha: _____ N.º de distribuidor: _____ Notas: _____ _____	Firma/impresión:
Consulte el programa de mantenimiento en el apartado Información de mantenimiento en esta Guía del usuario.	

SERVICIO	
Kilometraje: _____ Horas: _____ Fecha: _____ N.º de distribuidor: _____ Notas: _____ _____	Firma/impresión:
Consulte el programa de mantenimiento en el apartado Información de mantenimiento en esta Guía del usuario.	

SERVICIO	
Kilometraje: _____ Horas: _____ Fecha: _____ N.º de distribuidor: _____ Notas: _____ _____	Firma/impresión:
Consulte el programa de mantenimiento en el apartado Información de mantenimiento en esta Guía del usuario.	

SERVICIO	
Kilometraje: _____ Horas: _____ Fecha: _____ N.º de distribuidor: _____ Notas: _____ _____	Firma/impresión:
Consulte el programa de mantenimiento en el apartado Información de mantenimiento en esta Guía del usuario.	

SERVICIO	
Kilometraje: _____ Horas: _____ Fecha: _____ N.º de distribuidor: _____ Notas: _____ _____	Firma/impresión:
Consulte el programa de mantenimiento en el apartado Información de mantenimiento en esta Guía del usuario.	

INFORMACIÓN SOBRE EL CLIENTE

INFORMACIÓN SOBRE PRIVACIDAD

BRP desea informarle de que sus datos de contacto serán utilizados en trámites relacionados con la seguridad y la garantía. Además, BRP y sus filiales pueden utilizar su lista de clientes para distribuir información de marketing y promociones de BRP y productos relacionados.

Para ejercer su derecho de consultar o corregir sus datos, o bien para indicar que su información de contacto deje de figurar en la lista de destinatarios de marketing directo, póngase en contacto con BRP.

POR CORREO
ELECTRÓNICO: **privacyofficer@brp.com**

POR CORREO
POSTAL: BRP
Senior Legal Counsel-Privacy Officer
726 St-Joseph
Valcourt, Quebec
Canadá,
J0E 2L0

CONTACTO

www.brp.com

Asia

Room 4609, Tower 2,
Grand Gateway 3 Hong Qiao
Road Shanghai,
China 200020

21F Shinagawa East One Tower
2-16-1 Konan, Minatoku-ku,
Tokyo 108-0075
Japón

Europa

Skaldenstraat 125
B-9042 Gent
Bélgica

Itterpark 11
D-40724 Hilden
Alemania

ARTEPARC Bâtiment B
Route de la côte d'Azur, Le Canet
13590 Meyreuil
Francia

Ingvald Ystgaardsvei 15
N-7484 Trondeim
Noruega

Isoaavantie 7
PL 8040
96101 Rovaniemi

Spinnvägen 15
903 61 Umeå
Suecia

Avenue d'Ouchy 4-6
1006 Lausanne
Suiza

Norteamérica

565 de la Montagne Street
Valcourt (Québec) J0E 2L0
Canadá

Sa De Cv, Av. Ferrocarril 202
Parque Ind. Querétaro, Lote2-B
76220
Santa Rosa Jáuregui, Oro., México
Sturtevant, Wisconsin, EE. UU.
10101 Science Drive
Sturtevant, Wisconsin
53177
EE. UU.

Oceanía

6 Lord Street
Lakes Business Park
Botany, NSW 2019
Australia

3B Echelon Place, East Tamaki,
Auckland 2013,
Nueva Zelanda

América Latina

Rua James Clerck Maxwell, 230
TechnoPark Campinas SP 13069-380
Brasil

CAMBIO DE DIRECCIÓN/TITULARIDAD

Si su dirección ha variado o es el nuevo propietario del vehículo, asegúrese de notificárselo a BRP por alguno de estos medios:

- Aviso a un distribuidor autorizado de Can-Am.
- **Solo Norteamérica:** llame al 1 888 272-9222.
- Enviando una de las tarjetas de cambio que se encuentran en las siguientes páginas a una de las direcciones de BRP indicadas en la sección de *CONTACTO* de esta guía.

En caso de cambio de titularidad, le rogamos que adjunte un comprobante en el que se indique que el anterior propietario accede a la transferencia.

La notificación a BRP es muy importante, incluso después del límite de validez de la garantía limitada, ya que permite a BRP localizar al propietario del vehículo si fuese necesario; por ejemplo cuando se inician campañas de seguridad. Corresponde al propietario informar a BRP.

UNIDADES ROBADAS: Si le sustraen el vehículo, debe notificarlo a BRP o a un distribuidor autorizado de Can-Am. Le pediremos que nos proporcione su nombre, dirección y número de teléfono, el número de identificación del vehículo y la fecha en que fue sustraído.

***Esta página se ha dejado
intencionadamente en blanco***

***Esta página se ha dejado
intencionadamente en blanco***

***Esta página se ha dejado
intencionadamente en blanco***

ADVERTENCIA

PARA REDUCIR EL RIESGO DE LESIONES GRAVES O INCLUSO LA MUERTE, lea esta Guía del usuario y las etiquetas de seguridad, vea el vídeo sobre seguridad y:

ESTÉ PREPARADO

- Bróchese los cinturones de seguridad y asegúrese de que las mallas y/o compuertas estén bien fijadas en su sitio.
- Lleve un casco aprobado y equipo de protección.
- Cada pasajero tiene que poder sentarse con la espalda contra el asiento, los pies planos en el suelo o en reposapiés y las manos en el volante o en el manillar. Permanezca por completo dentro del vehículo.



CONDUZCA CON RESPONSABILIDAD

- Evite la pérdida de control y los vuelcos.
- Evite maniobras abruptas, deslizamientos laterales, derrapes, colear y nunca haga círculos.

- Evite aceleraciones duras al girar, incluso desde una parada.
- Frene antes de acometer un giro.
- Planifique por si hay colinas, terreno abrupto, raíces y otros cambios de tracción y del terreno.
- Si tiene que conducir sobre pavimento, gire gradualmente y vaya despacio.
- Tenga cuidado en las superficies pavimentadas: el pavimento puede afectar considerablemente al manejo y al control.
- Evite la conducción por laderas.

EXPERIENCIA Y RESPONSABILIDAD

- No permita una conducción descuidada o imprudente.
- El conductor tiene que tener al menos 16 años y tener permiso de conducir válido.
- No conduzca bajo los efectos de las drogas o el alcohol.
- No sobrepase la capacidad de los asientos del vehículo.

