

can-am
TRAXTER® MAX™ T Serie

NOVA

BEDIENUNGS ANLEITUNG

Umfasst

Sicherheits-, Fahrzeug-
und Wartungsinformationen

⚠ WARNUNG

Lesen Sie diese Bedienungsanleitung sorgfältig durch. Sie enthält wichtige Sicherheitsinformationen.

Empfohlenes Mindestalter: Fahrer: 16 Jahre.

Zum Fahren einer Zugmaschine bedarf es mindestens eines Führerscheins, der zum Lenken einer Zugmaschine berechtigt.
Bewahren Sie diese Bedienungsanleitung im Fahrzeug auf.

2 1 9 0 0 2 1 2 1 _ D E

Übersetzung der
Originalbetriebsanleitung

WARNUNG

DAS FÜHREN IHRES FAHRZEUGS KANN GEFÄHRLICH SEIN. Wenn Sie die allgemeinen Vorsichtsmaßnahmen nicht einhalten, selbst bei normalen Fahrmanövern wie Abbiegen oder Fahren auf Hügeln oder über Hindernisse, kann es schnell zu einem Zusammenstoß oder einem Überschlag kommen. Zu Ihrer eigenen Sicherheit sollten Sie alle Warnhinweise verstehen und befolgen, die in dieser Bedienungsanleitung und auf den Hinweisschildern an Ihrem Fahrzeug enthalten sind. **Werden diese Warnhinweise nicht befolgt, kann dies zu SCHWERWIEGENDEN VERLETZUNGEN ODER SOGAR ZUM TOD führen!** Bewahren Sie diese Bedienungsanleitung immer im Fahrzeug auf.

WARNUNG

Das Nichtbeachten von Sicherheitsvorkehrungen und Anweisungen, die in dieser Bedienungsanleitung, auf dem *SICHERHEITSDVIDEO* und auf den Sicherheitshinweisen am Fahrzeug zu finden sind, kann zu schweren Verletzungen und sogar zum Tod führen!

WARNUNG

Dieses Fahrzeug ist möglicherweise leistungsstärker als andere, mit denen Sie in der Vergangenheit gefahren sind. Nehmen Sie sich Zeit, um mit Ihrem neuen Fahrzeug vertraut zu werden.

Die folgenden Marken sind Eigentum von Bombardier Recreational Products Inc.:

Can-Am® D.E.S.S.™ DPS™ Rotax® XPS™

Dieses Dokument enthält die Marke des folgenden Unternehmens:


– † Visco-Lok ist eine Marke der GKN Viscodrive GmbH.

FAHRZEUG-IDENTIFIZIERUNGSNUMMER

Die Hauptkomponenten Ihres Fahrzeugs (Motor und Rahmen) werden durch unterschiedliche Seriennummern gekennzeichnet. Es kann jedoch manchmal erforderlich werden, dass diese Nummern für Garantiezwecke oder für die Suche nach dem Fahrzeug nach einem Diebstahl benötigt werden. Diese Nummern werden von Can-Am Vertragshändlern verlangt, um Garantieansprüche ordnungsgemäß geltend zu machen. Es wird keine Garantie von BRP übernommen, wenn die Motor-Identifikationsnummer (E.I.N.) oder die Fahrzeug-Identifikationsnummer (V.I.N.) entfernt oder in irgendeiner Weise verändert wurde. Daher empfehlen wir Ihnen dringend, sich alle Seriennummern auf Ihrem Fahrzeug zu notieren und sie Ihrer Versicherung zukommen zu lassen.

Fahrzeug-Identifikationsnummer

Typisch: 3JBUxAx1xxKxxxxxx

Bombardier Recreational Products Inc. 

1 → TXX
 2 → eXXXXXXXXXXXXXXXXXX
 3 → XXXXXXXXXXXXXXXXXXXX
 4 → XXXX kg
 5 → A-1: XXX kg
 6 → A-2: XXX kg
 7 → A-3: XXX kg

	T-1	T-2	T-3
B-1	XXX kg	XXX kg	XXX kg
B-2	XXX kg	XXX kg	XXX kg

TYPISCH - GESETZLICH VORGESCHRIBENES SCHILD

- 1: Kategorie
- 2: Typgenehmigungsnummer
- 3: FIN
- 4: Zulässige(s) Gesamtgewicht(e) des Fahrzeugs in beladenem Zustand
- 5-7: Zulässige(s) Gesamtgewicht(e) pro Achse
- B-1: Zulässige Anhängelast am hinteren Kupplungspunkt; ungebremster Anhänger
- B-2: Zulässige Anhängelast am hinteren Kupplungspunkt; Anhänger mit Auflaufbremse



Bombardier Recreational Products Inc.
 585 de la Montagne, Valcourt, QC
 Canada, J0E 2L0

MODELL: SxS

BRP Europe N.V.
 Skalbosstraat 125, Gent, Belgien, 9042

Hergestellt in Mexiko

 kg

TYPISCH - FIN-HINWEISSCHILD

Fahrzeug-Identifikationsnummer

Vergewissern Sie sich bei Ihrem Händler, dass Ihr Fahrzeug bei BRP registriert wurde.

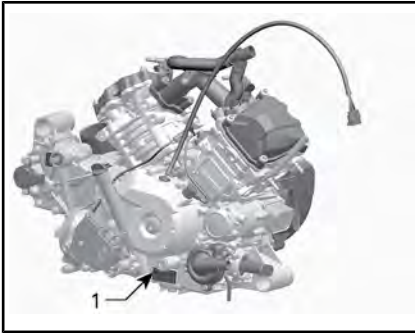
MODELLNR.	_____		
FAHRZEUG FAHRZEUG IDENTIFIKATIONSNUMMER (FIN)	_____		
MOTOR MOTOR IDENTIFIKATIONSNUMMER (E.I.N.)	_____		
Eigentümer:	_____		
	NAME		
No.	STRASSE	WOHNUNG	
STADT	STAAT/PROVINZ	POSTLEITZAHL	
Kaufdatum	_____	_____	_____
	JAHR	MONAT	TAG
Garantie-Ablaufdatum	_____	_____	_____
	JAHR	MONAT	TAG
Muss vom Vertragshändler zum Zeitpunkt des Verkaufs ausgefüllt werden.			

HÄNDLER-WERBEFLÄCHE

V00A2IL



Motor-Identifizierungsnummer



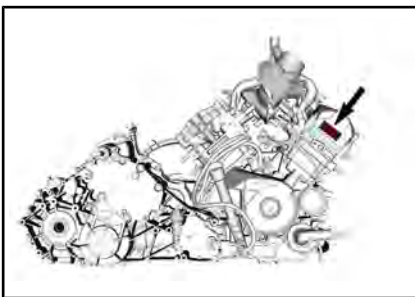
TYPISCH HD10 – HINWEISSCHILD MIT MOTORSERIENNUMMER

1. Motor-Identifizierungsnummer (E.I.N.)

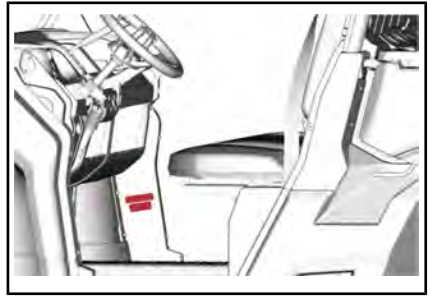
Konformitätsetikett

Verordnung (EU) 2016/1628 für nicht für den Straßenverkehr bestimmte mobile Maschinen und Geräte

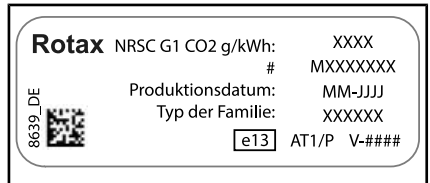
Fahrzeuge, die die Verordnung (EU) 2016/1628 (NRMM) erfüllen, sind auf dem Ventildeckel und auf dem Fahrzeug neben der VIN-Kennzeichnung entsprechend gekennzeichnet.



TYPISCH - HD10



TYPISCH - POSITION DES NRMM-SCHILDS



TYPISCH - NRMM-KENNZEICHNUNGSSCHILD

HINWEIS: Manipulationen am Motor oder dessen Komponenten führen dazu, dass die EU-Typgenehmigung für diesen speziellen Motor ungültig wird.

Verwendungszweck

Landwirtschaftliches Zugfahrzeug für die Beförderung von Materialien. Überprüfen Sie die erlaubte Höchstlast des Fahrzeugs auf dem gesetzlich vorgeschriebenen Schild und auf dem Etikett mit der Höchstlast des Fahrzeugs, siehe **WICHTIGE ETIKETTE AUF DEM PRODUKT**. Das Can-Am „T“ Zugfahrzeug kann einen Anhänger auf der Straße ziehen. Überprüfen Sie die erlaubte Höchstlast des Anhängers. Überprüfen Sie die Bestimmungen in Ihrer Gegend für die Benutzung eines Zugfahrzeugs mit Anhänger auf der Straße. Schließen Sie die Anhängerleuchten an dem Fahrzeug an und befestigen ein Warndreieck für langsam fahrende Fahrzeuge am Heck des Anhängers.

***Diese Seite
ist absichtlich leer***

VORWORT

BEDIENUNGSANLEITUNG 2021

Traxter MAX DPS HD10 T Kategorie

Deutsch	Dieses Handbuch ist möglicherweise in Ihrer Landessprache verfügbar. Bitte wenden Sie sich an Ihren Händler oder besuchen Sie: www.operatorsguides.brp.com
English	This guide may be available in your language. Check with your dealer or go to: www.operatorsguides.brp.com
Español	Es posible que este manual esté disponible en su idioma. Consulte a su distribuidor o visite: www.operatorsguides.brp.com
Français	Ce guide peut être disponible dans votre langue. Vérifier avec votre concessionnaire ou aller à: www.operatorsguides.brp.com
Italiano	Questa guida potrebbe essere disponibile nella propria lingua. Contattare il concessionario o consultare: www.operatorsguides.brp.com
中文	本手册可能有您的语种的翻译版本。请向经销商询问，或者登录 www.operatorsguides.brp.com 查询。
日本語	このガイドは、言語によって翻訳版が用意されています。ディーラーに問い合わせるか、次のアドレスでご確認ください： www.operatorsguides.brp.com
Nederlands	Deze handleiding kan beschikbaar zijn in uw taal. Vraag het aan uw dealer of ga naar: www.operatorsguides.brp.com
Norsk	Denne boken kan finnes tilgjengelig på ditt eget språk. Kontakt din forhandler eller gå til: www.operatorsguides.brp.com
Português	Este manual pode estar disponível em seu idioma. Fale com sua concessionária ou visite o site: www.operatorsguides.brp.com
Русский	Воспользуйтесь руководством на вашем языке. Узнайте о его наличии у дилера или на странице по адресу www.operatorsguides.brp.com
Suomi	Käyttöohjekirja voi olla saatavissa omalla kielelläsi. Tarkista jälleenmyyjältä tai käy osoitteessa: www.operatorsguides.brp.com
Svenska	Denna bok kan finnas tillgänglig på ditt språk. Kontakta din återförsäljare eller gå till: www.operatorsguides.brp.com

Wir gratulieren Ihnen zum Kauf Ihres neuen Can-Am® Side-By-Side-Fahrzeugs. Dieses Fahrzeug wird von der eingeschränkten BRP Garantie abgedeckt. Für Ersatzteile, Zubehör und Service steht Ihnen ein Netz von Can-Am Vertragshändlern zur Verfügung.

Bei der Lieferung wurden Sie über die Garantie informiert und Sie ha-

ben die **LISTE FÜR DIE KONTROLLE VOR AUSLIEFERUNG** unterschrieben, mit der sichergestellt wird, dass Ihr neues Fahrzeug zu Ihrer vollen Zufriedenheit vorbereitet wurde.

Ihr Händler ist verpflichtet, Sie zufrieden zu stellen. Für weitere Informationen wenden Sie sich bitte an Ihren Händler.

Vor Fahrtantritt

Um mehr darüber zu erfahren, wie Sie für sich oder für andere Personen das Unfallrisiko verringern können, lesen Sie diese Bedienungsanleitung vor Gebrauch des Fahrzeugs.


Lesen Sie ebenfalls alle Hinweisschilder an Ihrem Fahrzeug und sehen Sie sich das **SICHERHEITS-VIDEO** unter <https://can-am.brp.com/off-road/safety> aufmerksam an.



Die Nichtbeachtung der in dieser Bedienungsanleitung enthaltenen Warnhinweise kann zu **SCHWEREN VERLETZUNGEN** oder zum **TOD** führen.


Sicherheitshinweise

Im Folgenden werden die Arten der Sicherheitshinweise, ihr Aussehen und ihre Verwendung in dieser Anleitung erklärt:

Das Sicherheitswarnsymbol  weist auf eine potenzielle Verletzungsgefahr hin.

WARNUNG

Weist auf eine mögliche Gefahr hin, die – wenn sie nicht vermieden wird – einen schweren Personenschaden bis hin zum Tod zur Folge haben kann.

 **VORSICHT** Weist auf eine Gefahr hin, deren Nichtvermeidung leichte bis mittelschwere Personenschäden verursachen kann.

ZUR BEACHTUNG Hiermit wird eine Anweisung gekennzeichnet, deren Nichtbefolgung schwere Beschädigung von Fahrzeugkomponenten oder anderen Objekten zur Folge haben kann.

Über diese Bedienungsanleitung

Diese Bedienungsanleitung setzt die Anforderungen von Anhang XXII der Bestimmung 1322/2014/EU.

Diese Bedienungsanleitung wurde verfasst, um den Halter/Fahrer eines neuen Fahrzeugs mit den verschiedenen Bedienelementen des Fahrzeugs sowie den Anweisungen für die Wartung und den sicheren Betrieb vertraut zu machen. Sie ist für die richtige Verwendung des Produktes unerlässlich.

Bewahren Sie diese Bedienungsanleitung im Fahrzeug auf, sodass Sie auf sie bei Wartung, Fehlerbehebung und der Anweisung anderer Personen zurückgreifen können.

Beachten Sie, dass diese Anleitung in mehreren Sprachen verfügbar ist. Wenn es durch die Übersetzung zu Unstimmigkeiten kommt, gilt immer die englische Version.

Möchten Sie Ihre Bedienungsanleitung auf dem PC betrachten oder ausdrucken, dann besuchen Sie einfach die Website www.operatorsguides.brp.com.

Die in diesem Dokument enthaltenen Informationen haben Gültigkeit bei Veröffentlichung. BRP arbeitet jedoch ständig an der Verbesserung seiner Produkte, ohne dass dadurch eine Verpflichtung entsteht, diese Veränderungen bei zuvor gefertigten Produkten nachträglich einzubauen. Aufgrund von sehr spät vorgenommenen Änderungen kann es zu Abweichungen zwischen dem gefertigten Produkt und den Beschreibungen und/oder Spezifikationen in dieser Bedie-

nungsanleitung kommen. BRP behält sich das Recht vor, jederzeit Spezifikationen, Designs, Funktionen, Modelle oder Ausrüstungen zu verändern oder ganz aus dem Programm zu nehmen, ohne dass daraus irgendeine Verpflichtung entsteht.

Diese Bedienungsanleitung sollte bei Verkauf des Fahrzeugs mit dem Fahrzeug übergeben werden.

***Diese Seite
ist absichtlich leer***

INHALT

FAHRZEUG-IDENTIFIZIERUNGSNUMMER.....	1
FAHRZEUG-IDENTIFIKATIONSNUMMER.....	1
FAHRZEUG-IDENTIFIKATIONSNUMMER.....	2
MOTOR-IDENTIFIZIERUNGSNUMMER.....	3
KONFORMITÄTSETIKETT.....	3
VERORDNUNG (EU) 2016/1628 FÜR NICHT FÜR DEN STRAßEN- VERKEHR BESTIMMTE MOBILE MASCHINEN UND GERÄTE.....	3
VERWENDUNGSZWECK.....	3
VORWORT.....	5
VOR FAHRTANTRITT.....	6
SICHERHEITSHINWEISE.....	6
ÜBER DIESE BETRIEBSANLEITUNG.....	6

SICHERHEITSHINWEISE

ALLGEMEINE SICHERHEITSVORKEHRUNGEN.....	16
KOHLLENMONOXIDVERGIFTUNG VERMEIDEN.....	16
BENZINFEUER UND ANDERE GEFAHREN VERMEIDEN.....	16
VERBRENNUNGEN DURCH HEIßE TEILE VERMEIDEN.....	17
ZUBEHÖR UND ÄNDERUNGEN.....	17
WARNHINWEISE FÜR DEN BETRIEB.....	18
SICHERER BETRIEB - VERPFLICHTUNGEN.....	30
EIGENTÜMER- SEIEN SIE VERANWORTUNGSBEWUSST.....	30
FAHRER – EIGNUNG UND VERANTWORTUNGSBEWUSSTSEIN.....	30
VORSICHTIGES FAHREN.....	31
INSASSEN RÜCKHALTESYSTEM.....	32
GELÄNDEBEDINGUNGEN.....	32
EUROPÄISCHE GEMEINSCHAFT.....	33
ÜBERPRÜFUNG VOR FAHRTANTRITT.....	35
CHECKLISTE FÜR DIE KONTROLLE VOR FAHRTANTRITT.....	35
VORBEREITUNG VOR DER FAHRT.....	38
VOR FAHRTANTRITT.....	38
FAHRERAUSSTATTUNG.....	38
UNFÄLLE VERMEIDEN.....	41
ÜBERSCHLÄGE UND UMKIPPEN VERMEIDEN.....	41
ZUSAMMENSTÖßE VERMEIDEN.....	42
FAHREN MIT IHREM FAHRZEUG.....	44
ÜBUNGEN.....	44
FAHREN IM GELÄNDE.....	45
ALLGEMEINE FAHRTECHNIKEN.....	45
BEWEGEN VON LADUNG UND VERRICHTEN VON ARBEITEN.....	53
ARBEITEN MIT IHREM FAHRZEUG.....	53
TRANSPORT VON LASTEN.....	53
ZIEHEN EINES GEGENSTANDS.....	55
ZIEHEN EINES ANHÄNGERS.....	56
WICHTIGE HINWEISSCHILDER AM PRODUKT.....	58
ANHÄNGESCHILD.....	58
SICHERHEITSSCHILDER.....	60

EINGEGOSSENES SICHERHEITSPIKTOGRAMM.....73
 KONFORMITÄTSHINWEISSCHILDER.....73
 SCHILDER MIT TECHNISCHEN INFORMATIONEN.....74

FAHRZEUGINFORMATIONEN

PRIMÄRE BEDIENELEMENTE.....78
 1) LENKRAD.....78
 2) GASPEDAL.....79
 3) BREMSPEDAL.....79
 4) SCHALTHEBEL.....79

SEKUNDÄRE BEDIENELEMENTE.....82
 1) ZÜNDSCHALTER UND SCHLÜSSEL.....82
 2) MULTIFUNKTIONSHEBEL.....83
 3) ZWEIRAD-/ALLRADSCHALTER.....84
 4) HINTERACHSDIFFERENTIALSCHALTER.....84
 5) WARNBLINKSCHALTER.....84
 6) WINDENSCHALTER (FALLS AUSGESTATTET).....85
 7) TASTATUR.....85

7,6"-DIGITALANZEIGE.....86
 GRUNDFUNKTIONEN.....86
 EINSTELLUNGEN.....89

AUSSTATTUNG.....91
 1) HÖHENVERSTELLBARE LENKSÄULE.....93
 2) BECHERHALTER.....94
 3) BEIFAHRENER-HALTEGRIFF.....94
 4) AUFBEWAHRUNGSFÄCHER.....95
 5) WERKZEUGSATZ.....96
 6) FUßSTÜTZEN.....96
 7) SEITENNETZE.....97
 8) SCHULTERSCHUTZ.....97
 9) SICHERHEITSGURTE.....97
 10) FAHRERSITZ.....99
 11) BEIFAHRERSITZ.....99
 12) KRAFTSTOFFBEHÄLTERKAPPE.....99
 13) AUßENSPIEGEL.....100
 14) TRANSPORTBOX.....100
 15) TRANSPORTBOX-NEIGUNGS-AUSLÖSEGRIFFE.....100
 16) VERANKERUNGSHAKEN.....100
 17) 12-VOLT-STECKDOSE.....100
 18) LADEKLAPPE.....101
 19) ANHÄNGEVORRICHTUNGSSTÜTZE.....101
 20) KUPPLUNGSZUGSTANGE.....101
 21) ANSCHLUSS DER ANHÄNGERSCHLUSSLEUCHTEN.....102
 22) ABSCHLEPPHAKEN (MODELLE OHNE WINDE).....103
 23) UNTERFAHRSCHUTZPLATTE.....103
 24) BREMSENHALTEMECHANISMUS.....103

NOTWENDIGE EINSTELLUNGEN AN IHREM FAHRZEUG.....105
 LEITFADEN ÜBER AUFHÄNGUNGSEINSTELLUNGEN.....105
 WERKSEINSTELLUNGEN AUFHÄNGUNG.....105

EINSTELLUNGEN AN DER AUFHÄNGUNG.....	105
KRAFTSTOFF.....	107
KRAFTSTOFFANFORDERUNGEN.....	107
BETANKEN DES FAHRZEUGS.....	107
BEFÜLLEN EINES BENZINBEHÄLTERS.....	108
EINFahrZEIT.....	109
BEDIENUNG BEIM EINFahren.....	109
GRUNDLEGENDE VERFAHREN.....	110
STARTEN DES MOTORS.....	110
DEN SCHALTHEBEL BENUTZEN.....	110
WÄHLEN DES RICHTIGEN WERTBEREICHS (NIEDRIG ODER HOCH).....	110
AUSSCHALTEN DES MOTORS UND PARKEN DES FAHRZEUGS.....	111
TIPPS WIE SIE DIE HALTBARKEIT DER TREIBRIEMEN STEIGERN.....	112
BESONDERE VERFAHREN.....	113
VORGEHENSWEISE, WENN SICH WASSER IM CVT BEFINDET.....	113
VORGEHENSWEISE BEI ENTLEERTER BATTERIE.....	113
VORGEHENSWEISE BEI UMGEKIPPTEM FAHRZEUG.....	113
VORGEHENSWEISE BEI UNTER WASSER GETAUCHTEM FAHRZEUG.....	113
TRANSPORTIEREN DES FAHRZEUGS.....	114
MIT DEM ANTRIEB DES FAHRZEUGS AUF DEN ANHÄNGER FAHREN.....	115
DAS FAHRZEUG MIT EINER WINDE AUF DEN ANHÄNGER ZIEHEN.....	115
DAS FAHRZEUG FÜR DEN TRANSPORT SICHERN.....	116
FAHRZEUG AUS DEM ANHÄNGER HOLEN.....	116
ANHEBEN UND ABSTÜTZEN DES FAHRZEUGS.....	117
FAHRZEUGFRONT.....	117
FAHRZEUGHECK.....	117

WARTUNG

WARTUNGSPLAN.....	120
SCHWIERIGE STAUBIGE EINSATZBEDINGUNGEN.....	121
WARTUNGSSCHEMA-LEGENDE.....	121
WARTUNGSPLAN.....	121
WARTUNGSMaßNAHMEN.....	124
MOTOR-LUFTFILTER.....	124
CVT-LUFTFILTER.....	125
MOTORÖL.....	126
ÖLFILTER.....	128
KÜHLER.....	129
MOTORKÜHLMITTEL.....	130
FUNKENSCHUTZ AUSPUFFTOPF.....	132
GETRIEBEÖL.....	133
DIFFERENTIALÖL.....	135
ZÜNDKERZEN.....	136

CVT-ABDECKUNG.....	137
EINBAU DER CVT-ABDECKUNG.....	138
ANTRIEBSRIEMEN.....	138
ANTRIEBS- UND ABTRIEBSSCHEIBE.....	139
BATTERIE.....	139
SICHERUNGEN UND SCHMELZLOTE.....	140
BELEUCHTUNGEN.....	143
MANSCHETTE UND VERKLEIDUNG FÜR ANTRIEBSWELLE.....	145
RADLAGER.....	145
REIFEN UND RÄDER.....	146
AUFHÄNGUNGEN.....	147
BREMSEN.....	149
SICHERHEITSGURTE.....	150
KÄFIG.....	150
FAHRZEUGPFLEGE.....	152
PFLEGE NACH JEDER FAHRT.....	152
REINIGUNG UND SCHUTZ DES FAHRZEUGS.....	152
LAGERUNG UND VORBEREITUNG AUF DIE SAISON.....	153
<i>TECHNISCHE INFORMATIONEN</i>	
EG-KONFORMITÄTSERKLÄRUNG.....	156
EAC-KONFORMITÄTSERKLÄRUNG.....	157
TECHNISCHE DATEN.....	158
<i>FEHLERBEHEBUNG</i>	
FEHLERSUCHE.....	166
NACHRICHTEN AUF DEM MULTIFUNKTIONSGERÄT.....	170
<i>GARANTIE</i>	
BESCHRÄNKTE GARANTIE VON BRP USA UND KANADA: CAN-AM® SSV 2021.....	172
US EPA EMISSIONSRELEVANTEN GEWÄHRLEISTUNG.....	176
GARANTIEERKLÄRUNG ZUR ABGASREGELUNG IN KALIFORNIEN.....	179
BESCHRÄNKTE INTERNATIONALE GARANTIE VON BRP: CAN-AM® SSV 2021	181
BRP EINGESCHRÄNKTE GARANTIE FÜR DEN EUROPÄISCHEN WIRTSCHAFTSRAUM, DEM COMMONWEALTH DER UNABHÄNGIGEN STAATEN UND DER TÜRKEI: CAN-AM® SSV 2021	186
WARTUNGSNACHWEISE.....	192
<i>KUNDENINFORMATIONEN</i>	
DATENSCHUTZINFORMATIONEN.....	196
WENDEN SIE SICH AN UNS.....	197
ASIEN.....	197

EUROPA.....197
NORDAMERIKA.....198
OZEANIEN.....198
SÜDAMERIKA.....198
ADRESSENÄNDERUNG/HALTERWECHSEL.....199

SICHERHEITSHINWEISE

ALLGEMEINE SICHERHEITSVORKEHRUNGEN

Kohlenmonoxidvergiftung vermeiden

Motorabgase enthalten das tödliche Kohlenmonoxid. Das Einatmen von Kohlenmonoxid kann Kopfschmerzen, Schwindelgefühl, Benommenheit, Übelkeit sowie Verwirrtheit hervorrufen und sogar zum Tod führen.

Kohlenmonoxid ist ein farbloses, geruchloses, geschmacksneutrales Gas, welches vorhanden sein kann, ohne dass Sie Motorabgase sehen oder riechen. Es können sich schnell tödliche Kohlenmonoxidkonzentrationen bilden und Sie können schnell von der Wirkung des Gases so beeinträchtigt werden, dass Sie sich nicht mehr selbst retten können. Tödliche Kohlenmonoxidkonzentrationen in geschlossenen oder schlecht belüfteten Räumen können über mehrere Stunden oder Tage fortbestehen. Wenn sich bei Ihnen Symptome einer Kohlenmonoxidvergiftung zeigen, verlassen Sie den Raum sofort, sorgen Sie dafür, dass Sie frische Luft einatmen und begeben Sie sich in ärztliche Behandlung.

Achten Sie auf Folgendes, um schwere Verletzungen bzw. Tod durch Kohlenmonoxid zu vermeiden:

- Lassen Sie das Fahrzeug niemals in einem schlecht belüfteten und/oder (teilweise) geschlossenen Raum wie Garage, Einstellplatz oder Scheune laufen. Auch wenn Sie versuchen, die Motorabgase mit Lüftern oder geöffneten Fenstern und Türen zu beseitigen, kann Kohlenmonoxid schnell gefährliche Konzentrationen erreichen.
- Lassen Sie das Fahrzeug niemals an einem Ort laufen, an dem Motorabgase in ein Gebäude durch Öffnungen wie Fenster und Türen gelangen können.

Benzinfeuer und andere Gefahren vermeiden

Benzin ist leicht entzündbar und hochexplosiv. Kraftstoffgase können sich verteilen und durch einen Funken oder eine Flamme mehrere Meter vom Fahrzeug entfernt entzündet werden. Befolgen Sie diese Anweisungen, um das Brand- und Explosionsrisiko zu verringern:

- Verwenden Sie für das Aufbewahren von Kraftstoff ausschließlich einen dafür zugelassenen Benzinbehälter.
- Befüllen Sie den Benzinbehälter nicht in der Transportbox oder auf dem Fahrzeug. Eine elektrostatische Entladung kann den Kraftstoff entzünden.
- Halten Sie sich genau an die Anweisungen in *BETANKEN DES FAHRZEUGS*.
- Starten Sie den Motor niemals bzw. lassen Sie ihn niemals laufen, wenn die Tankverschlusskappe nicht ordnungsgemäß montiert ist.

Benzin ist giftig und kann zu Verletzungen oder zum Tod führen.

- Saugen Sie niemals Benzin mit dem Mund ab.
- Wenn Sie Benzin hinunterschlucken, es in Ihr Auge gelangt oder Sie Benzindämpfe einatmen, wenden Sie sich sofort an einen Arzt.

Wenn Sie mit Benzin in Kontakt kommen, waschen Sie die entsprechende(n) Stelle(n) mit Seife sowie Wasser und wechseln Sie Ihre Kleidung.

Verbrennungen durch heiße Teile vermeiden

Bestimmte Komponenten wie Bremsrotoren und Auspuffteile können während des Betriebs heiß werden. Vermeiden Sie mit diesen Teilen während und kurz nach dem Betrieb direkten Kontakt, damit Sie keine Verbrennungen davontragen.

Zubehör und Änderungen

Alle Änderungen und Zubehöregänzungen können das Fahrzeugfahrverhalten beeinflussen. Es ist wichtig, dass Sie sich die Zeit nehmen, um Ihr Fahrzeug kennenzulernen, nach dem Änderungen durchgeführt wurden, da Sie so nachvollziehen können, wie Sie Ihr Fahrverhalten an die neuen Gegebenheiten anpassen.

Führen Sie keine Eingriffe in Form unbefugter Änderungen durch bzw. installieren Sie keine Geräte, die von BRP nicht speziell für das Fahrzeug vorgesehen sind. Da diese Änderungen nicht von BRP erprobt wurden, können sie das Unfall- oder Kontrollverlustrisiko erhöhen und den Gebrauch des Fahrzeugs illegal machen. Beispielsweise kann ein Eingriff in die Reifenspezifikationen das Fahrzeugverhalten beeinträchtigen und die Gefahr eines Kontrollverlusts erhöhen.

Wenden Sie sich an Ihren BRP Vertragshändler, um mehr über verfügbares Zubehör für Ihr Fahrzeug zu erfahren.

WARNHINWEISE FÜR DEN BETRIEB

Die folgende Liste ist nicht vollständig.



WARNUNG

MÖGLICHE GEFAHRENSITUATION

Inbetriebnahme dieses Fahrzeugs ohne angemessene Einweisung.

MÖGLICHE FOLGEN

Das Risiko eines Unfalls erhöht sich sehr, wenn der Fahrer mit der Bedienung dieses Fahrzeugs in den unterschiedlichen Situationen und unter verschiedenen Geländebedingungen nicht richtig vertraut ist.

VERMEIDUNG DER GEFAHR

Fahranfänger und unerfahrene Fahrer sollten einen Trainingskurs absolvieren. Sie sollten dann die im Kurs erlernten Fähigkeiten und die in dieser Bedienungsanleitung beschriebenen Bedienungen regelmäßig in der Praxis vertiefen.

Weitere Informationen über einen Trainingskurs erhalten Sie bei einem Can-Am Vertragshändler.



WARNUNG

MÖGLICHE GEFAHRENSITUATION

Nichteinhaltung der Altersempfehlung für dieses Fahrzeug.

MÖGLICHE FOLGEN

Die Nichteinhaltung dieser Altersempfehlung kann zu schwerwiegenden Verletzungen oder sogar zum Tod des Kindes führen.

Selbst wenn ein Kind die empfohlene Altersgrenze für den Betrieb dieses Fahrzeugs bereits erreicht hat, besitzt es möglicherweise nicht die Fertigkeiten, das Können oder das Urteilsvermögen, die für das sichere Fahren des Fahrzeugs erforderlich sind, und kann in schwere Unfälle verwickelt werden.

VERMEIDUNG DER GEFAHR

Kein Kind unter 16 Jahren darf dieses Fahrzeug fahren.

 **WARNUNG**
MÖGLICHE GEFAHRENSITUATION

Mitfahrer(n) erlauben, in der Transportbox zu sitzen.

MÖGLICHE FOLGEN

Die Mitnahme eines Mitfahrers könnte:

- Die Fahrzeugstabilität beeinträchtigen, was wiederum zu einem Verlust der Kontrolle über das Fahrzeug führen könnte
- Zu einer Verletzung des Mitfahrers durch Stöße auf harte Flächen führen.
- Zu einem Unfall führen, wodurch Ihnen und/oder Ihrem Mitfahrer Schaden zugefügt wird.

VERMEIDUNG DER GEFAHR

Erlauben Sie Mitfahrern niemals, in der Transportbox zu sitzen.

 **WARNUNG**
MÖGLICHE GEFAHRENSITUATION

Fahren dieses Fahrzeugs auf gepflastertem oder asphaltiertem Untergrund.

MÖGLICHE FOLGEN

Ein gepflasterter oder asphaltierter Untergrund kann die Bedienung und Steuerung des Fahrzeugs ernsthaft beeinflussen. Das Fahrzeug kann dadurch außer Kontrolle geraten.

VERMEIDUNG DER GEFAHR

Wenn in Ihrer Region das Führen dieses Fahrzeugs auf der Straße zugelassen ist, fahren Sie es auf gepflastertem oder asphaltiertem Untergrund nur über kurze Entfernungen und ausschließlich, um das Fahrzeug von einem Ort für Geländefahrten zu einem anderen zu überführen.

Fahren Sie das Fahrzeug immer mit geringer Geschwindigkeit (niemals schneller als 40 km/h) und verringern Sie die Geschwindigkeit, bevor Sie die Fahrtrichtung ändern.

Halten Sie immer alle Straßenverkehrsregeln ein, wenn Sie das Fahrzeug auf öffentlichen Straßen oder Wegen fahren.

WARNUNG

MÖGLICHE GEFAHRENSITUATION

Fahren dieses Fahrzeugs ohne zugelassenen Helm, Augenschutz und Schutzbekleidung.

MÖGLICHE FOLGEN

- Durch das Fahren ohne zugelassenen Helm erhöht sich das Risiko einer ernsthaften Kopfverletzung bei einem Unfall oder das Risiko, dabei sogar ums Leben zu kommen.
- Das Fahren ohne Augenschutz kann zu einem Unfall führen und erhöht das Risiko einer ernsthaften Verletzung bei einem Unfall.
- Das Fahren ohne Schutzbekleidung erhöht das Risiko einer ernsthaften Verletzung bei einem Unfall.

VERMEIDUNG DER GEFAHR

Tragen Sie immer einen zugelassenen, gut passenden Helm. Tragen Sie ferner:

- einen Augenschutz (Schutzbrille oder Gesichtsschutz)
- Starrer Gesichtsschutz
- Handschuhe und Stiefel
- ein Oberteil mit langen Ärmeln
- eine lange Hose.

WARNUNG

MÖGLICHE GEFAHRENSITUATION

Das Fahren dieses Fahrzeugs unter dem Einfluss von Medikamenten oder Alkohol

MÖGLICHE FOLGEN

Dadurch könnte Ihr Urteilsvermögen stark beeinträchtigt werden.

Dadurch könnte sich Ihr Reaktionsvermögen verlangsamen.

Dadurch könnten Ihr Gleichgewichtssinn und Ihre Wahrnehmung beeinträchtigt werden.

Dies könnte zu einem Unfall oder gar zum Tod führen.

VERMEIDUNG DER GEFAHR

Der Fahrer sollte dieses Fahrzeug niemals unter Einfluss von Alkohol oder Drogen benutzen.

 WARNUNG**MÖGLICHE GEFAHRENSITUATION**

Fahren dieses Fahrzeugs mit zu hohen Geschwindigkeiten.

MÖGLICHE FOLGEN

Sie erhöhen dadurch Ihr Risiko, die Kontrolle über das Fahrzeug zu verlieren, was zu einem Unfall führen kann.

VERMEIDUNG DER GEFAHR

Fahren Sie immer mit einer Geschwindigkeit, die dem Gelände, der Sichtweite, den Betriebsbedingungen und Ihrer Erfahrung angepasst ist.

 WARNUNG**MÖGLICHE GEFAHRENSITUATION**

Versuchen von Sprüngen oder anderen Stunts.

MÖGLICHE FOLGEN

Dadurch erhöht sich das Risiko eines Unfalls, und das Fahrzeug könnte sich überschlagen.

VERMEIDUNG DER GEFAHR

Versuchen Sie niemals, Stunts wie Sprünge auszuführen. Versuchen Sie nicht, sich mit dem Fahrzeug auffällig zur Schau zu stellen.

 WARNUNG**MÖGLICHE GEFAHRENSITUATION**

Keine Überprüfung des Fahrzeugs vor dem Fahren.

Keine ordentliche Wartung des Fahrzeugs.

MÖGLICHE FOLGEN

Dadurch erhöht sich das Risiko eines Unfalls oder möglicher Beschädigungen des Fahrzeugs.

VERMEIDUNG DER GEFAHR

Kontrollieren Sie Ihr Fahrzeug vor jeder Fahrt, um sich zu vergewissern, dass es sich in einem einwandfreien Betriebszustand befindet.

Halten Sie immer den Wartungsplan ein, der in dieser Bedienungsanleitung beschrieben ist.

 **WARNUNG**

MÖGLICHE GEFAHRENSITUATION

Fahren auf gefrorenen Gewässern.

MÖGLICHE FOLGEN

Ein Einbrechen im Eis kann zu schweren Verletzungen oder zum Tod führen.

VERMEIDUNG DER GEFAHR

Fahren Sie dieses Fahrzeug erst dann über eine gefrorene Oberfläche, wenn Sie sicher sind, dass das Eis dick genug ist, um das Fahrzeug und seine Last zu tragen und um die Kräfte aufzunehmen, die durch das fahrende Fahrzeug verursacht werden.

 **WARNUNG**

MÖGLICHE GEFAHRENSITUATION

Loslassen des Lenkers während der Fahrt.

MÖGLICHE FOLGEN

Selbst wenn Sie nur eine Hand oder einen Fuß lösen, kann sich dadurch Ihre Fähigkeit verringern, das Fahrzeug zu kontrollieren, oder Sie können die Kontrolle darüber sogar ganz verlieren.

VERMEIDUNG DER GEFAHR

Der Fahrer muss beim Fahren immer mit beiden Händen den Lenker festhalten und beide Füße auf den Fußstützen abstellen.

 **WARNUNG**

MÖGLICHE GEFAHRENSITUATION

Keine besondere Vorsicht beim Fahren in unbekanntem Gelände.

MÖGLICHE FOLGEN

Sie könnten auf versteckte Felsen, Buckel oder Löcher stoßen, ohne genügend Zeit für eine angemessene Reaktion zu haben.

Dadurch könnte sich das Fahrzeug überschlagen oder außer Kontrolle geraten.

VERMEIDUNG DER GEFAHR

Fahren Sie in einem unbekanntem Gelände langsam und mit größter Vorsicht.

Achten Sie beim Fahren des Fahrzeugs immer auf sich ändernde Bedingungen im Gelände.

 **WARNUNG**
MÖGLICHE GEFAHRENSITUATION

Keine besondere Vorsicht beim Fahren auf übermäßig grobem, rutschigem oder lockerem Untergrund.

MÖGLICHE FOLGEN

Dadurch könnte das Fahrzeug den Antrieb verlieren oder außer Kontrolle geraten, was zu einem Unfall oder sogar zum Überschlagen des Fahrzeugs führen könnte.

VERMEIDUNG DER GEFAHR

Fahren Sie auf übermäßig grobem, rutschigem oder lockerem Untergrund erst dann, wenn Sie es gelernt haben und die erforderliche Geschicklichkeit besitzen, um dieses Fahrzeug in einem solchen Gelände zu steuern.

Seien Sie in einem solchen Gelände immer besonders vorsichtig.

 **WARNUNG**
MÖGLICHE GEFAHRENSITUATION

Unsachgemäßes Wenden und Kurvenfahren.

MÖGLICHE FOLGEN

Das Fahrzeug könnte außer Kontrolle geraten und es könnte zu einem Zusammenstoß oder einem Überschlag des Fahrzeugs kommen.

VERMEIDUNG DER GEFAHR

Befolgen Sie immer die geeigneten Verfahren beim Kurvenfahren wie in dieser Bedienungsanleitung beschrieben. Üben Sie zunächst das Kurvenfahren mit niedriger Geschwindigkeit, bevor Sie versuchen, bei höheren Geschwindigkeiten Kurven zu fahren.

Fahren Sie keine Kurven mit übermäßig hoher Geschwindigkeit.

 **WARNUNG**
MÖGLICHE GEFAHRENSITUATION

Fahren auf zu steilen Abhängen.

MÖGLICHE FOLGEN

Das Fahrzeug kann sich an zu steilen Abhängen leichter überschlagen als auf ebenem Untergrund oder an kleinen Hügeln.

VERMEIDUNG DER GEFAHR

Fahren Sie niemals auf Hängen, die für das Fahrzeug oder Ihre eigenen Fähigkeiten zu steil sind.

Üben Sie zunächst auf kleineren Hügeln, bevor Sie sich an größere Abhänge wagen.

WARNUNG

MÖGLICHE GEFAHRENSITUATION

Unsachgemäßes Hinauffahren von Abhängen.

MÖGLICHE FOLGEN

Dadurch könnte das Fahrzeug außer Kontrolle geraten oder sich überschlagen.

VERMEIDUNG DER GEFAHR

Befolgen Sie beim Hinauffahren von Hügeln immer die ordnungsgemäßen Verfahren wie in dieser Bedienungsanleitung beschrieben.

Prüfen Sie das Gelände immer sorgfältig, bevor Sie einen Hügel hinauffahren.

Fahren Sie niemals Hänge mit übermäßig rutschigem oder lockerem Erdboden hinauf.

Geben Sie niemals plötzlich Gas oder schalten Sie abrupt in einen anderen Gang. Das Fahrzeug könnte plötzlich nach hinten kippen.

Fahren Sie niemals mit hoher Geschwindigkeit über die Spitze eines Hügels oder Hangs. Ein Hindernis, ein steiler Abhang oder ein anderes Fahrzeug oder eine Person könnten auf der anderen Seite des Hügels sein.

WARNUNG

MÖGLICHE GEFAHRENSITUATION

Unsachgemäßes Hinabfahren von Abhängen.

MÖGLICHE FOLGEN

Dadurch könnte das Fahrzeug außer Kontrolle geraten oder sich überschlagen.

VERMEIDUNG DER GEFAHR

Befolgen Sie beim Hinabfahren von Hügeln immer die ordnungsgemäßen Verfahren wie in dieser Bedienungsanleitung beschrieben.

HINWEIS: Eine besondere Technik ist erforderlich, um beim Abwärtsfahren zu bremsen.

Prüfen Sie das Gelände immer sorgfältig, bevor Sie einen Hügel hinabfahren.

Fahren Sie niemals mit hoher Geschwindigkeit einen Abhang hinunter.

Vermeiden Sie es, einen Abhang in einem Winkel herunter zu fahren, bei dem sich das Fahrzeug scharf auf eine Seite legt. Sofern möglich, fahren Sie den Abhang gerade hinunter.

 **WARNUNG**
MÖGLICHE GEFAHRENSITUATION

Unsachgemäßes Überqueren von oder Wenden an Abhängen.

MÖGLICHE FOLGEN

Dadurch könnte das Fahrzeug außer Kontrolle geraten oder sich überschlagen.

VERMEIDUNG DER GEFAHR

Versuchen Sie niemals, das Fahrzeug auf einem Hang zu wenden, bevor Sie die Kurventechnik auf ebenem Boden beherrschen wie in dieser Bedienungsanleitung beschrieben. Seien Sie beim Wenden auf einem Hügel sehr vorsichtig.

Vermeiden Sie nach Möglichkeit das seitliche Überqueren eines steilen Hügels.

Beim seitlichen Überqueren eines Abhangs:

Befolgen Sie immer die geeigneten Verfahren, die in dieser Bedienungsanleitung näher beschrieben sind.

Vermeiden Sie das Fahren auf Hängen mit übermäßig rutschigem oder lockerem Erdboden.

 **WARNUNG**
MÖGLICHE GEFAHRENSITUATION

Stehen bleiben, Rückwärtsrollen oder unsachgemäßes Absitzen, wenn Sie einen Abhang hinauffahren.

MÖGLICHE FOLGEN

Dies könnte zum Überschlagen des Fahrzeugs führen.

VERMEIDUNG DER GEFAHR

Schalten Sie beim Hinauffahren immer in einen niedrigen Gang und halten Sie eine gleichmäßige Geschwindigkeit. Schalten Sie den Allrad-schalter ein.

Wenn Sie die Geschwindigkeit hangaufwärts vollständig verlieren:

Geben Sie niemals plötzlich Gas oder schalten Sie abrupt in einen anderen Gang. Das Fahrzeug könnte plötzlich nach hinten kippen.

Ziehen Sie die Bremsen an.

Schalten Sie nach dem Anhalten auf „Rückwärts“.

Lösen Sie beim Abwärtsfahren die Bremsen nur leicht, um die Geschwindigkeit gering zu halten.

 **WARNUNG**

MÖGLICHE GEFAHRENSITUATION

Unsachgemäßes Fahren über Hindernisse.

MÖGLICHE FOLGEN

Dadurch könnte das Fahrzeug außer Kontrolle geraten oder es könnte zu einem Zusammenstoß kommen.

Ein Überschlagen des Fahrzeugs könnte die Folge sein.

VERMEIDUNG DER GEFAHR

Bevor Sie in einem unbekanntem Gelände fahren, prüfen Sie dieses auf Hindernisse.

Versuchen Sie niemals über große Hindernisse, wie große Felsen oder umgestürzte Bäume, zu fahren.

Halten Sie beim Fahren über Hindernisse immer die ordnungsgemäßen Verfahren ein wie in dieser Bedienungsanleitung beschrieben.

 **WARNUNG**

MÖGLICHE GEFAHRENSITUATION

Unsachgemäßes Schleudern oder Rutschen.

MÖGLICHE FOLGEN

Sie könnten die Kontrolle über dieses Fahrzeug verlieren.

Das Fahrzeug könnte unerwartet wieder Bodenhaftung erlangen, was zu einem Überschlag führen könnte.

VERMEIDUNG DER GEFAHR

Durch Üben in ebenem, glattem Gelände bei niedrigen Geschwindigkeiten lernen Sie, ein mögliches Schleudern oder Rutschen sicher zu steuern.

Durch Üben in ebenem, glattem Gelände bei niedrigen Geschwindigkeiten lernen Sie, ein mögliches Schleudern oder Rutschen sicher zu steuern.

Fahren Sie auf extrem glatten Oberflächen, wie etwa Eis, langsam und sehr vorsichtig, um ein unkontrolliertes Rutschen oder Schleudern möglichst zu vermeiden.

 **WARNUNG****MÖGLICHE GEFAHRENSITUATION**

Fahren durch tiefes oder schnell fließendes Gewässer.

MÖGLICHE FOLGEN

Die Reifen könnten aufschwimmen. Dadurch ist der Antrieb eventuell nicht mehr gewährleistet und die Kontrolle über das Fahrzeug geht verloren. Die Folge könnte ein Unfall sein.

VERMEIDUNG DER GEFAHR

Fahren Sie dieses Fahrzeug niemals durch ein schnell fließendes oder tiefes Gewässer.

Überprüfen Sie die Wassertiefe und die Strömung, bevor Sie versuchen, ein Gewässer zu überqueren. Das Wasser sollte nicht höher reichen als bis zur Mitte des Rads.

Bedenken Sie, dass nasse Bremsen auch eine geringere Bremsleistung haben. Testen Sie Ihre Bremsen, nachdem Sie das Wasser verlassen haben. Falls erforderlich, bremsen Sie mehrmals hintereinander, damit die Bremsbeläge durch die Reibung trocknen.

 **WARNUNG****MÖGLICHE GEFAHRENSITUATION**

Unsachgemäßes Fahren im Rückwärtsgang.

MÖGLICHE FOLGEN

Sie könnten auf ein Hindernis oder eine Person hinter dem Fahrzeug auffahren und dadurch schwere Verletzungen verursachen.

VERMEIDUNG DER GEFAHR

Wenn Sie den Rückwärtsgang einlegen, achten Sie darauf, dass sich keine Hindernisse oder Personen hinter dem Fahrzeug befinden. Fahren Sie langsam, wenn das Rückwärtsfahren gefahrlos möglich ist.

WARNUNG

MÖGLICHE GEFAHRENSITUATION

Fahren dieses Fahrzeugs mit den falschen Reifen oder mit falschem oder ungleichmäßigem Reifendruck.

MÖGLICHE FOLGEN

Das Fahren dieses Fahrzeugs mit den falschen Reifen, mit einem falschen oder ungleichmäßigen Reifendruck kann dazu führen, dass Sie die Kontrolle über das Fahrzeug verlieren, Reifen Luft verlieren, auf der Felge laufen und sich ferner das Risiko eines Unfalls erhöht.

VERMEIDUNG DER GEFAHR

Verwenden Sie immer den Reifentyp und die Reifengröße, die in dieser Bedienungsanleitung für dieses Fahrzeug angegeben sind.

Achten Sie immer auf den richtigen Reifendruck wie in dieser Bedienungsanleitung beschrieben.

Ersetzen Sie immer beschädigte Räder oder Reifen.

WARNUNG

MÖGLICHE GEFAHRENSITUATION

Fahren dieses Fahrzeugs mit unsachgemäßen Veränderungen.

MÖGLICHE FOLGEN

Eine unsachgemäße Montage von Zubehör oder Veränderungen an diesem Fahrzeug kann zu veränderten Handhabungsbedingungen führen, die in bestimmten Situationen auch einen Unfall verursachen könnten.

VERMEIDUNG DER GEFAHR

Verändern Sie dieses Fahrzeug niemals durch unsachgemäße Montage oder Verwendung von nicht geeignetem Zubehör. Alle an diesem Fahrzeug verwendeten Teile und das gesamte Zubehör müssen von BRP zugelassen sein und gemäß den Anweisungen montiert und verwendet werden. Wenn Sie Fragen haben, wenden Sie sich an einen Can-Am Vertragshändler.

Montieren Sie NIE einen Mitfahrersitz und verwenden Sie NIE die Gepäckträger, um einen Mitfahrer mitzunehmen.

Durch Änderungen am Fahrzeug zur Steigerung der Geschwindigkeit und der Leistung verstoßen Sie möglicherweise gegen die Bedingungen Ihrer beschränkten Garantie für das Fahrzeug. Darüber hinaus sind bestimmte Änderungen, einschließlich der Demontage bestimmter Motor- und Auspuffkomponenten, nach den meisten Gesetzgebungen illegal.

 **WARNUNG****MÖGLICHE GEFAHRENSITUATION**

Überladen dieses Fahrzeugs, unsachgemäßes Transportieren oder Schleppen von Ladung.

MÖGLICHE FOLGEN

Dies kann zu veränderten Handhabungsbedingungen führen, die in bestimmten Situationen auch einen Unfall verursachen könnten.

VERMEIDUNG DER GEFAHR

Überschreiten Sie niemals die angegebene Zuladung für dieses Fahrzeug, einschließlich Fahrer sowie sämtlicher Lasten und Zubehörteile.

Eine Ladung muss immer richtig verteilt und sicher befestigt sein.

Verringern Sie Ihre Geschwindigkeit, wenn Sie Ladung transportieren oder einen Anhänger ziehen. Achten Sie beim Bremsen auf einen größeren Abstand.

Befolgen Sie immer die Anweisungen in dieser Bedienungsanleitung, wenn Sie Lasten transportieren oder einen Anhänger ziehen.

SICHERER BETRIEB - VERPFLICHTUNGEN

Dieses Fahrzeug ist ein Hochleistungs-Geländefahrzeug. Fahrer müssen sich verantwortungsbewusst und vorsichtig verhalten, um Überschläge, Umkippen, Zusammenstöße und sonstige Unfälle zu vermeiden. Selbst bei bestimmungsgemäßer Nutzung der Sicherheitseinrichtungen am Fahrzeug (z. B. Schutzstruktur, Sicherheitsgurte, Seitennetze, Türen) und Schutzkleidung (z. B. Helm) besteht bei diesen Unfällen immer ein Verletzungs- und Todesrisiko. Befolgen Sie zur Verringerung des Risikos schwerer Verletzung oder des Todes die Vorschriften in diesem Abschnitt.

Eigentümer- Seien Sie verantwortungsbewusst

Lesen Sie diese Bedienungsanleitung und sehen Sie sich das *SICHERHEITSVIDEO* an. Siehe hierzu den Link am Anfang der Bedienungsanleitung.

Vergewissern Sie sich vor jedem Fahrtantritt, dass der Betriebszustand des Fahrzeugs einwandfrei ist. Halten Sie immer den Wartungsplan ein, der in dieser Bedienungsanleitung beschrieben ist.

Erlauben Sie anderen Personen den Betrieb des Fahrzeugs nur dann, wenn sie verantwortungsbewusst sind und ihnen der Umgang mit einem Hochleistungsfahrzeug zugemutet werden kann. Erwägen Sie die Beaufsichtigung neuer oder junger Fahrer und die Bestimmung von Regeln und Beschränkungen (z. B., ob ein Beifahrer mitgenommen werden darf, was mit dem Fahrzeug unternommen werden darf, wohin gefahren werden darf) für jegliche Personen, die Ihr Fahrzeug benutzen.

Bei Ausstattung mit optionalen D.E.S.S. Schlüsseln den geeigneten Schlüssel (siehe *ZÜNDSCHAL-*

TER UND -SCHLÜSSEL in *SEKUNDÄRE BEDIENELEMENTE*) basiert auf der Erfahrung des Fahrers, Fahrzeugnutzung und Situation auswählen.

Besprechen Sie die Sicherheitsinformationen mit jeder Person, die das Fahrzeug benutzen wird. Achten Sie darauf, dass jeder Fahrer und Beifahrer die unten aufgeführten Anforderungen erfüllt und sich bereit erklärt, die Sicherheitsinformationen zu beachten. Helfen Sie Nutzern des Fahrzeugs dabei, sich mit dem Fahrzeug vertraut zu machen.

Wir empfehlen Ihnen, eine jährliche Sicherheitsinspektion Ihres Fahrzeugs vornehmen zu lassen. Für weitere Auskünfte wenden Sie sich an einen BRP-Vertragshändler. Es wird empfohlen, obgleich nicht erforderlich, dass Sie die Vorbereitungsarbeiten für die kommende Saison von einem autorisierten BRP-Vertragshändler durchführen lassen. Jeder Besuch bei Ihrem BRP-Vertragshändler bietet eine großartige Gelegenheit zu prüfen, ob Ihr Fahrzeug Teil einer Sicherheitskampagne ist. Weiterhin empfehlen wir Ihnen dringend Ihren autorisierten BRP-Vertragshändler rechtzeitig aufzusuchen, wenn Sie auf Sicherheitskampagnen aufmerksam werden.

Wenden Sie sich an einen autorisierten BRP-Vertragshändler wegen evtl. erforderlichem verfügbaren Zubehör.

Fahrer – Eignung und Verantwortungsbewusstsein

Lesen Sie diese Bedienungsanleitung und sehen Sie sich das *SICHERHEITSVIDEO* an. Siehe hierzu den Link am Anfang der Bedienungsanleitung.

Machen Sie sich mit den Bedienelementen und dem allgemeinen Betrieb des Fahrzeugs umfassend vertraut.

Nehmen Sie nach Möglichkeit an einem Übungskurs teil (Näheres über verfügbare Übungskurse erfahren Sie bei einem Can-Am Vertragshändler oder im Internet unter <http://www.rohva.org/>) und führen Sie die Übungen im Abschnitt **ÜBUNGEN** durch. Üben Sie das Fahren in einem geeigneten, gefahrlosen Gebiet und machen Sie sich mit den Reaktionen des Fahrzeugs auf jede Bedingung vertraut. Fahren Sie mit niedrigen Geschwindigkeiten. Höhere Geschwindigkeiten erfordern eine größere Erfahrung, ein größeres Wissen und geeignete Fahrbedingungen.

Mindestalter: 16 Jahre.

Die Person muss groß genug sein, um ordnungsgemäß sitzen zu können: Der Rücken muss an der Rückenlehne anliegen, der Sicherheitsgurt muss angelegt sein, das Lenkrad muss mit beiden Händen gehalten werden, Brems- sowie Gaspedal müssen über den gesamten Weg betätigt werden können und der linke Fuß muss auf der Fußstütze aufliegen.

Die jeweils geltenden Führerscheinvorschriften müssen eingehalten werden.

Fahren Sie dieses Fahrzeug nicht nach dem Verzehr von Drogen oder Alkohol oder wenn Sie müde oder krank sind, da in diesen Fällen verzögerte Reaktionszeiten und eingeschränktes Beurteilungsvermögen bei Ihnen auftreten.

Transport von Personen

Transportieren Sie maximal fünf Mitfahrer. Der Beifahrer muss ordnungsgemäß im Cockpit sitzen.

Die Mitfahrer müssen groß genug sein, um immer ordnungsgemäß

sitzen zu können: Der Rücken muss an der Rückenlehne anliegen, der Sicherheitsgurt muss angelegt sein, der Handgriff muss gehalten werden, und die Füße müssen fest auf dem Fahrzeugboden stehen - beim rechten Beifahrer muss der rechte Fuß auf der Fußstütze und der linke auf dem Fahrzeugboden stehen und beim mittleren Beifahrer müssen beide Füße fest auf dem Fahrzeugboden stehen.

Nehmen Sie niemals Beifahrer mit, die Drogen oder Alkohol verzehrt haben oder müde oder krank sind, da in diesen Fällen verzögerte Reaktionszeiten und eingeschränktes Beurteilungsvermögen beim Beifahrer auftreten.

Weisen Sie die Beifahrer an, die Sicherheitsschilder am Fahrzeug zu lesen.

Nehmen Sie niemals Beifahrer mit, wenn Sie sie für unfähig halten, sich auf die Geländegegebenheiten zu konzentrieren und entsprechend zu reagieren. Bei Side-by-Side-Fahrzeugen ist es sehr wichtig, dass auch der Beifahrer fortlaufend das Gelände im Auge behält und sich bei Unebenheiten festhält.

Vorsichtiges Fahren

- Dieses Fahrzeug verhält sich anders als andere Fahrzeuge. Bei abrupten Manövern wie das Fahren von scharfen Kurven, Beschleunigen, Bremsen, Fahren auf Hügeln oder über Hindernisse kann es sehr schnell zu einem Zusammenstoß oder zu einem Überschlag kommen, wenn Sie nicht alle Vorsichtsmaßnahmen beachten.
- Fahren Sie niemals mit zu hohen Geschwindigkeiten. Fahren Sie immer mit einer Geschwindigkeit, die dem Gelände, der Sichtweite, den Betriebsbedingungen und Ihrer Erfahrung angepasst ist.

- Keinesfalls folgende Fahrmanöver ausführen: Springen, seitliches Rutschen, Kreiseln des Fahrzeugs mit durchdrehenden Reifen oder sonstige Fahrtricks.
- Beschleunigen und Bremsen Sie nicht abrupt, wenn Sie eine scharfe Kurve fahren. Anderenfalls kann es zu einem Überschlag kommen.
- Führen Sie niemals ein Schleudern oder Rutschen des Fahrzeugs herbei. Wenn das Fahrzeug droht, zu schleudern oder zu rutschen, lenken Sie gegen. Fahren Sie auf extrem glatten Oberflächen, wie etwa Eis, langsam und sehr vorsichtig, um ein unkontrolliertes Rutschen möglichst zu vermeiden.
- Achten Sie immer darauf, dass sich keine Hindernisse oder Personen hinter dem Fahrzeug befinden, wenn Sie rückwärts fahren. Achten Sie auf den toten Winkel. Fahren Sie langsam, wenn das Rückwärtsfahren gefahrlos möglich ist.
- Überschreiten Sie niemals die angegebene Zuladungsbeschränkung für dieses Fahrzeug. Ladung muss richtig gesichert sein. Verringern Sie die Geschwindigkeit, kalkulieren Sie einen längeren Bremsweg ein und beachten Sie die Anweisungen im Abschnitt *BEWEGEN VON LADUNGEN UND VERRICHTEN VON ARBEITEN*.
- Denken Sie immer daran, dass dieses Fahrzeug schwer ist! Sie können durch das bloße Gewicht des Fahrzeugs in Gefahr gebracht werden, wenn es umkippt oder sich überschlägt.

Insassenrückhaltesystem

- Dieses Fahrzeug ist für einen Fahrer und bis zu fünf Beifahrer vorgesehen, die alle geeignete Schutzkleidung tragen (siehe *SCHUTZKLEIDUNG* in diesem Abschnitt).
- Die Seitennetze müssen während der gesamten Fahrt befestigt sein und die Sicherheitsgurte von Fahrer und Beifahrer müssen während der gesamten Fahrt angelegt sein.

Geländebedingungen

- Dieses Fahrzeug ist nicht für das Fahren auf befestigten Flächen bestimmt. Wenn Sie jedoch eine kurze Distanz auf befestigten Flächen zurücklegen müssen, führen Sie keine abrupten Lenkrad-, Gaspedal- oder Bremspedalbewegungen aus.
- Fahren Sie in einem unbekanntem Gelände immer langsam und mit größter Vorsicht. Achten Sie beim Fahren dieses Fahrzeugs immer auf sich ändernde Bedingungen im Gelände. Nehmen Sie sich die Zeit, zu lernen, wie sich das Fahrzeug in verschiedenen Umgebungen verhält.
- Fahren Sie auf übermäßig grobem, rutschigem oder lockerem Untergrund erst dann, wenn Sie es gelernt haben und die erforderliche Geschicklichkeit besitzen, um dieses Fahrzeug in einem solchen Gelände zu steuern. Seien Sie in einem solchen Gelände immer besonders vorsichtig.
- Fahren Sie niemals auf Hängen, die für das Fahrzeug oder Ihre eigenen Fähigkeiten zu steil sind. Üben Sie auf geringer Neigung.

- Beachten Sie beim Hinauf- und Hinabfahren von Hügeln die angemessenen Verfahren, wie im Abschnitt *FAHREN IHRES FAHRZEUGS* beschrieben. Prüfen Sie das Gelände sorgfältig, bevor Sie einen Hügel hinauf- oder hinabfahren. Fahren Sie niemals Hügel mit übermäßig rutschigem oder lockerem Erdboden hinauf oder hinab. Fahren Sie niemals mit hoher Geschwindigkeit über die Spitze eines Hügels oder Hangs.
- Befahren Sie keine steilen Hügel, auch nicht schräg, wenn Sie einen Anhänger ziehen.
- Wenn Sie sich in einem unbekanntem Gelände bewegen, untersuchen Sie dieses immer auf Hindernisse. Beachten Sie beim Fahren über Hindernisse die angemessenen Verfahren, wie im Abschnitt *FAHREN IHRES FAHRZEUGS* beschrieben.
- Fahren Sie dieses Fahrzeug niemals durch schnell fließendes Wasser oder durch tieferes Gewässer, als im Abschnitt *FAHREN IHRES FAHRZEUGS* angegeben. Bedenken Sie, dass nasse Bremsen auch eine geringere Bremsleistung haben. Testen Sie Ihre Bremsen, nachdem Sie das Wasser verlassen haben. Falls erforderlich, betätigen Sie sie mehrmals, damit die Bremsen durch die Reibung trocknen.
- Sorgen Sie immer dafür, dass das Fahrzeug auf der ebensten geeigneten Stelle im Gelände geparkt wird. Stellen Sie den Schalthebel auf PARK, schalten Sie den Motor aus und ziehen Sie den Schlüssel ab, bevor Sie das Fahrzeug verlassen.
- Gehen Sie niemals davon aus, dass das Fahrzeug überall sicher fährt. Plötzliche Veränderungen im Gelände durch Löcher, Vertiefungen, Erdhügel, weicheren oder härteren Untergrund oder andere Unwägbarkeiten können zum Umkippen des Fahrzeugs oder zu Instabilität führen. Um dies zu vermeiden, verringern Sie das Tempo und beobachten Sie immer das Gelände vor Ihnen. Wenn das Fahrzeug beginnt, umzukippen oder sich zu überschlagen, ist es in der Regel das Beste, sofort gegenzulenken. Versuchen Sie niemals, einen Überschlag mit Ihren Armen oder Beinen zu verhindern. Bleiben Sie mit Ihrem gesamten Körper im Cockpit oder in der ROPS (rollover protective structure - Überrollschutzstruktur).

Europäische Gemeinschaft

Folgendes gilt nur für europäische Länder, in denen die Nutzung auf öffentlichen Straßen zulässig ist.

- Dieses Fahrzeug wurde hauptsächlich für den Einsatz IM GELANDE entwickelt. Das Fahren auf befestigten Flächen kann das Fahrverhalten und die Kontrolle über das Fahrzeug stark beeinflussen. Wenn Sie jedoch eine kurze Distanz auf befestigten Flächen zurücklegen müssen, fahren Sie mit verminderter Geschwindigkeit und führen Sie keine abrupten Lenkrad-, Gaspedal- oder Bremspedalbewegungen aus.
- Halten Sie immer die Straßenverkehrsregeln ein, wenn Sie dieses Fahrzeug auf einer Fahrbahn fahren - selbst wenn es sich um nicht befestigte Straßen oder Schotterstraßen handelt.

ÜBERPRÜFUNG VOR FAHRTANTRITT

Vergewissern Sie sich vor jedem Fahrtantritt, dass der Betriebszustand des Fahrzeugs einwandfrei ist. Halten Sie immer den Wartungsplan ein, der in dieser Bedienungsanleitung beschrieben ist.

WARNUNG

Führen Sie vor jedem Fahrtantritt eine Überprüfung Ihres Fahrzeugs durch, um mögliche Probleme, die während der Fahrt auftreten können, zu entdecken. Die Überprüfung vor Fahrtantritt kann Ihnen dabei helfen, Abnutzung und Alterung von Komponenten zu erkennen, bevor sie zu einem Problem werden. Beseitigen Sie jegliche Probleme, die Sie entdecken, um das Risiko eines Defekts oder eines Unfalls zu verringern.

Vor Nutzung dieses Fahrzeugs sollte der Fahrer immer die folgende Checkliste für die Kontrolle vor Fahrtantritt durchgehen.

Checkliste für die Kontrolle vor Fahrtantritt

Vor dem Starten des Motors (Schlüssel in Stellung OFF)

ZU ÜBERPRÜFENDE PUNKTE	DURCHZUFÜHRENDE ÜBERPRÜFUNG	✓
Reifen	Prüfen Sie den Reifendruck und -zustand. Siehe <i>TECHNISCHE DATEN</i> und führen Sie die Einstellung in Übereinstimmung mit der Beladung durch.	
Räder	Prüfen Sie Räder auf Verschleiß und abnormales Spiel. Stellen Sie sicher, dass Radmuttern fest angezogen sind. Bezüglich Drehmomentvorgaben siehe <i>RÄDER UND REIFEN</i> in <i>WARTUNGSSCHRITTE</i> .	
Kühler	Prüfen Sie den Kühler auf Sauberkeit.	
Vordergitterkit	Untersuchen Sie das Vordergitterkit auf Sauberkeit.	
Motoröl	Prüfen Sie den Motorölfüllstand.	
Kühlmittel	Prüfen Sie den Kühlmittelstand.	
Bremsflüssigkeit	Prüfen Sie den Bremsflüssigkeitsstand.	
Motorluftfilter	Untersuchen Sie den Motorluftfilter, reinigen oder ersetzen Sie ihn gegebenenfalls (unter staubigen Bedingungen öfter warten).	
CVT-Luftfilter	Prüfen und reinigen Sie den CVT-Luftfilter (beim Einsatz unter staubigen Fahrbedingungen).	
Manschetten der Antriebswelle	Prüfen Sie den Zustand von Manschetten und Verkleidung der Antriebswelle.	

ZU ÜBERPRÜFENDE PUNKTE	DURCHZUFÜHRENDE ÜBERPRÜFUNG	✓
Ladung und Gewicht	<p>Gewicht der Ladung: Wenn Sie eine Fracht transportieren, halten Sie sich an die maximale Ladekapazität des Fahrzeugs. Stellen Sie sicher, dass die Fracht ordnungsgemäß an der Ladebox angebracht und gesichert ist.</p> <p>Fahrzeuglast: Stellen Sie sicher, dass die Gesamtlast des Fahrzeugs (einschließlich Fahrer, Beifahrer, Fracht, Anhängerkupplung und Zubehör) nicht die Gesamtlast des Fahrzeugs überschreitet.</p> <p>Siehe <i>TECHNISCHE DATEN</i> und <i>LADUNGEN BEWEGEN UND ARBEITEN VERRICHTEN</i> für Einzelheiten.</p>	
	<p>Wenn Sie einen Anhänger oder einen anderen Gegenstand ziehen:</p> <ul style="list-style-type: none"> - Prüfen Sie den Zustand der Anhängervorrichtung und des Kugelkopfs. - Beachten Sie die Zugdeichsel- und Abschleppkapazität, die auf dem an der Anhängerkupplung angebrachten Hinweisschild angezeigt wird, oder sehen Sie unter <i>SPEZIFIKATIONEN</i> nach. - Stellen Sie sicher, dass der Anhänger richtig an der Anhängerkupplung befestigt ist. 	
Hinteres Ladefach	Prüfen Sie, ob die Transportbox richtig verriegelt ist.	
	Prüfen Sie, ob die Ladeklappe richtig arretiert ist.	
Fahrgestell und Aufhängung	Prüfen Sie das Fahrgestell und die Aufhängung von unten auf Ablagerungen und beseitigen Sie diese gegebenenfalls.	
Bremsenhaltemechanismus (sofern zutreffend)	Betätigen Sie den Bremsenhaltemechanismus und vergewissern Sie sich, dass er einwandfrei funktioniert.	

Vor dem Starten des Motors (Schlüssel in Stellung EIN)

ZU ÜBERPRÜFENDE PUNKTE	DURCHZUFÜHRENDE ÜBERPRÜFUNG	✓
Anzeigeeinstrument	Prüfen Sie die Funktion der Anzeigeleuchten im Anzeigeeinstrument (unmittelbar, nachdem der Schlüssel in Stellung ON gedreht wurde).	
	Prüfen Sie, ob im Anzeigeeinstrument Meldungen erscheinen.	
Leuchten und Reflektoren	Prüfen Sie, ob alle Leuchten und Rückstrahler gereinigt sind.	
	Prüfen Sie die Funktion der Scheinwerfer (Fernlicht und Ablendlicht), Bremsleuchten, Fahrtrichtungsanzeiger, Warnblinker und Positionsleuchten.	

ZU ÜBERPRÜFENDE PUNKTE	DURCHZUFÜHRENDE ÜBERPRÜFUNG	✓
Sitze, Seitennetze und Sicherheitsgurte	Prüfen Sie, ob die Sitze richtig arretiert sind.	
	Prüfen Sie die Seitennetze auf Beschädigung. Lassen Sie die Netze auswechseln, wenn sie beschädigt sind. Befestigen Sie beide Seitennetze und vergewissern Sie sich, dass sie sicher einrasten. Benutzen Sie bei Bedarf den Einstellriemen zum Straffen des Netzes.	
	Prüfen Sie die Sitzgurte auf Schäden. Legen Sie die Sicherheitsgurte an und vergewissern Sie sich, dass sie richtig im Gurtschloss einrasten.	
Gaspedal	Treten Sie einige Male auf das Gaspedal, um zu prüfen, ob es sich leichtgängig bewegt und in die Ruhestellung zurückkehrt, wenn Sie den Fuß von ihm nehmen.	
Bremspedal	Treten Sie auf das Bremspedal, um zu prüfen, ob ein fester Widerstand zu spüren ist und es in die Ruhestellung zurückkehrt, wenn Sie den Fuß von ihm nehmen.	
Kraftstoffstand	Prüfen Sie den Kraftstoffstand.	
HUPE	Prüfen Sie die Funktion der Hupe.	
Spiegel	Stellen Sie die Spiegel gemäß Ihren Wünschen ein.	

Nach dem Starten des Motors

ZU ÜBERPRÜFENDE PUNKTE	DURCHZUFÜHRENDE ÜBERPRÜFUNG	✓
Lenkung	Prüfen Sie durch Drehen des Lenkers nach links und nach rechts, ob die Lenkung funktioniert.	
Zündschalter	Drehen Sie den Zündschalter auf OFF, um den Motor auszuschalten. Starten Sie den Motor neu.	
Schalthebel	Prüfen Sie die Funktion des Schalthebels (P, R, N, H und L).	
Wahlschalter Zweirad-/Allradantrieb	Prüfen Sie die Funktion des Wahlschalters für den Zweirad-/Allradantrieb.	
Bremsen	Fahren Sie langsam etwas vorwärts und betätigen Sie dann alle Bremsen. Am Bremspedal muss bei Betätigung ein Widerstand zu spüren sein. Das Pedal muss in die Ruhestellung zurückkehren, wenn der Fuß vom Pedal genommen wird. Die Bremsen müssen entsprechend den Bremsbefehlen des Fahrers reagieren.	
Winde (falls vorhanden)	Prüfen Sie, ob die Winde funktioniert.	

VORBEREITUNG VOR DER FAHRT

Vor Fahrtantritt

Führen Sie die Kontrolle vor der Fahrt durch, um sich von der sicheren Funktion Ihres Fahrzeugs zu überzeugen. Siehe *KONTROLLE VOR DER FAHRT*.

Fahrer und Beifahrer müssen:

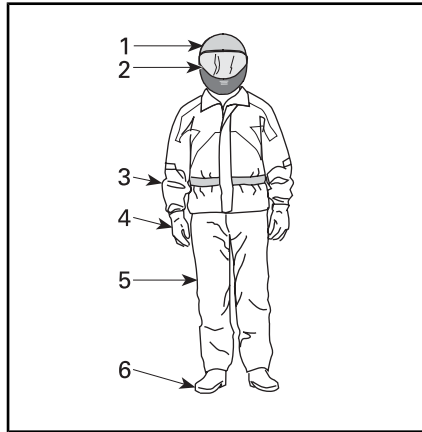
- Ordnungsgemäß auf ihren Sitzen sitzen.
- Beide Seitennetze befestigen und die Sicherheitsgurte anlegen.
- Geeignete Fahrbekleidung tragen. (Siehe nachstehend *FAHRAUSRÜSTUNG*.)

Fahrerausstattung

Es ist wichtig, dass der Fahrer und der Beifahrer immer geeignete Schutzbekleidung und -ausrüstung tragen. Dazu gehören:

- ein zugelassener Helm
- Augenschutz
- Stiefel
- Handschuhe
- ein langärmeliges Oberteil oder eine langärmelige Jacke
- eine lange Hose.

In Abhängigkeit von den Gegebenheiten vor Ort kann eine Brille mit Beschlagschutz erforderlich sein.



FAHRERAUSRÜSTUNG

1. *Zugelassener Helm*
2. *Augen- und Gesichtsschutz*
3. *Langärmeliges Oberteil oder langärmelige Jacke*
4. *Handschuhe*
5. *Lange Hose*
6. *Stiefel (Fußknöchel abdeckendes Schuhwerk)*

Richten Sie sich bei der Wahl der richtigen Bekleidung nach den aktuellen Witterungsverhältnissen. Im Winter sollten Sie für maximales Wohlbefinden und zur Vermeidung von Erfrierungen bei der Wahl der Bekleidung immer von den vorhergesagten Tiefsttemperaturen ausgehen. Das Tragen von Thermounterwäsche sorgt für gute Isolierung.

Tragen Sie niemals lose flatternde Kleidung, die sich im Fahrzeug oder an Zweigen oder Büschen verfangen könnte.

Helme und Augenschutz

Helme schützen den Kopf und das Gehirn vor Kopfverletzungen. Trotz des Schutzkäfigs und der Seitennetze können Gegenstände in das Cockpit eindringen und gegen den Kopf prallen oder der Kopf kann gegen den Käfig oder gegen Gegenstände außerhalb des Fahrzeugs schlagen. Selbst beim Tragen des besten Helmes kann das Verlet-

zungsrisiko niemals vollständig ausgeschlossen werden. Allerdings belegen Statistiken, dass das Tragen eines Helmes das Risiko einer Verletzung des Gehirnes erheblich senkt. Verhalten Sie sich deshalb sicherheitsbewusst und tragen Sie während der Fahrt immer einen Helm.

Auswählen eines Helmes

Helme sollten gemäß den in Ihrer Region geltenden Vorschriften hergestellt worden sein und passen.

Ein Helm mit einem Gesichtsschutz ist vorzuziehen, da er auch vorn Schutz bietet. Er schützt auch gegen Fremdkörper, Steine, Insekten, Witterungseinflüsse usw.

Jethelme bieten nicht den gleichen Schutz für das Gesicht und das Kinn. Wenn Sie einen Jethelm tragen, sollten Sie einen Gesichtsschutz mit Schnappbefestigung und/oder eine Schutzbrille tragen. Eine herkömmliche Brille oder Sonnenbrille bietet dem Fahrer nicht ausreichend Schutz. Sie kann zerbrechen oder herunterfallen und lässt das Auftreffen von Wind und durch die Luft fliegenden Gegenständen auf die Augen zu.

Bei Winterbedingungen sollten immer eine Mütze, eine Balaklava und eine Gesichtsmaske mitgenommen oder getragen werden.

Benutzen Sie getönten Gesichtsschutz oder eine getönte Brille nur am Tag und nicht in der Nacht oder bei geringer Helligkeit. Benutzen Sie sie nicht, wenn sie Ihr Farberkennungsvermögen beeinträchtigt.

Sonstige Fahrbekleidung

Schuhwerk

Tragen Sie immer die Zehen umschließendes Schuhwerk. Stabile Stiefel, die über den Fußknöchel reichen und nicht rutschende So-

len haben, bieten mehr Schutz und sorgen für einen festen Halt auf der Fußstütze.

Vermeiden Sie das Tragen von langen Schnürsenkeln, die sich im Gas- oder Bremspedal verfangen können.

Bei Winterbedingungen eignen sich gummibesohlte Stiefel mit Obermaterial aus Nylon oder Leder und herausnehmbarem Filzfutter.

Vermeiden Sie das Tragen von Gummistiefeln. Gummistiefel können hinter oder zwischen den Pedalen eingeklemmt werden und den einwandfreien Betrieb der Pedal beeinträchtigen.

Handschuhe

Geschlossene Fingerhandschuhe schützen die Hände vor Wind, Sonne, Hitze, Kälte und umherfliegenden Gegenständen. Mit gut passenden Handschuhen lässt sich das Lenkrad besser greifen und wird der Ermüdung der Hände entgegengewirkt. Stabile, verstärkte Motorrad- oder Quadhandschuhe schützen die Hände bei einem Unfall oder einem Überschlag. Wenn die Handschuhe zu groß sind, kann sich die Bedienung der Bedienelemente als schwierig gestalten.

Bei Winterbedingungen sollten Sie Ihre Hände mit Motorschlittenhandschuhen schützen, die ausreichend isolieren und die Nutzung von Daumen und Fingern zur Bedienung der Bedienelemente zulassen.

Jacken, Hosen und Fahranzüge

Tragen Sie eine Jacke oder ein langärmeliges Oberteil und eine lange Hose oder einen kompletten Fahranzug. Qualitätsschutzbekleidung für den Quadbedarf sorgt für Wohlbehagen und sorgt dafür, dass Sie sich auch bei schlechten Witterungsbedingungen voll auf die Fahrt konzentrieren können. Bei einem

Unfall senkt gute Qualitätsschutzbekleidung aus stabilem Material das Verletzungsrisiko oder verhindert unter Umständen eine Verletzung.

Schützen Sie sich beim Fahren bei niedrigen Temperaturen vor Unterkühlung. Unterkühlung kann zu Konzentrationsverlust, zu langsamer Reaktion und zum Verlust gleichmäßiger, präziser Muskelbewegung führen. Bei kalten Witterungsverhältnissen ist das Tragen angemessener Schutzbekleidung, z. B. winddichte Jacke und isolierende Kleidungsschichten, äußerst wichtig. Selbst wenn Sie bei moderaten Temperaturen fahren, kann Ihnen aufgrund des Windes sehr kalt werden.

Geeignete Schutzbekleidung für Fahren bei kalten Witterungsverhältnissen kann beim Anhalten als zu warm empfunden werden. Tragen Sie mehrere Kleidungsschichten. So können Sie, wenn Ihnen zu warm wird, eine oder mehrere Schichten ausziehen. Das Tragen von Schutzbekleidung mit einer winddichten Außenschicht kann verhindern, dass kalte Luft an Ihre Haut gelangt.

Regenbekleidung

Wenn Sie bei nasser Witterung fahren müssen, empfiehlt sich das Tragen eines Regenanzuges oder eines wasserdichten Fahranzuges. Bei langen Fahrten empfiehlt es sich, Regenbekleidung mitzuführen. Ein trockener Fahrer fühlt sich viel wohler und ist viel aufmerksamer als ein durchnässter.

Gehörschutz

Längere Belastung der Ohren durch Wind- und Motorgeräusche können zu bleibender Gehörschädigung führen. Das richtige Tragen von Gehörschutz, z. B. Gehörschutzstöpsel, kann vor Gehörschädigung schützen. Prüfen Sie die in Ihrer Region geltenden Gesetze, bevor Sie Gehörschutzvorrichtungen benutzen.

UNFÄLLE VERMEIDEN

Überschläge und Umkippen vermeiden

Side-by-Side-Fahrzeuge verhalten sich anders als andere Fahrzeuge. Side-by-Side-Fahrzeuge sind für den Einsatz im Gelände entwickelt (erkennbar beispielsweise am Radstand, der Spurbreite, der Bodenfreiheit, der Aufhängung, am Antrieb, den Reifen) und kann daher in Situationen umkippen, in denen Fahrzeuge, die hauptsächlich für den Einsatz auf befestigten oder ebenen Flächen entwickelt wurden, nicht umkippen.

Ein Überschlag oder ein anderer Unfall kann bei abrupten Manövern wie engen Kurven oder starkem Beschleunigen oder Abbremsen in Kurven oder beim Fahren über Hügel oder Hindernisse schnell passieren. Abrupte Manöver oder aggressives Fahren können zu Überschlägen oder zum Verlust der Kontrolle über das Fahrzeug – selbst auf ebenem Boden – führen. Wenn sich das Fahrzeug überschlägt, können Teile Ihres Körpers (z. B. Arme, Beine oder Kopf), die sich nicht innerhalb des Fahrzeugs befinden, von dem Käfig oder der ROPS oder anderen Teilen des Fahrzeugs gequetscht oder eingeklemmt werden. Sie können sich auch durch Aufprall auf den Boden, das Cockpit oder anderen Gegenständen verletzen.

So verringern Sie das Risiko eines Überschlags:

- Beim Abbiegen besonders vorsichtig sein.
 - Drehen Sie das Lenkrad nicht zu weit oder zu schnell. Richten Sie sich nach Ihrer Geschwindigkeit und der Umgebung. Passen Sie Ihre Lenkbefehle an die Geschwindigkeit und die Umgebungsbedingungen an.
 - Verlangsamen Sie das Fahrzeug vor dem Einfahren in eine Kurve. Vermeiden Sie das Bremsen in Kurven.
 - Beim Abbiegen plötzliches oder starkes Beschleunigen vermeiden, auch aus dem Stand oder bei geringer Geschwindigkeit.
- Keinesfalls folgende Fahrmanöver ausführen: Kreiseln des Fahrzeugs mit durchdrehenden Reifen, Schleudern, Rutschen, Schlingern, Springen oder sonstige Fahrtricks. Wenn das Fahrzeug droht, zu schleudern oder zu rutschen, lenken Sie gegen. Treten Sie keinesfalls mit voller Wucht auf das Bremspedal und blockieren Sie nicht die Räder.
- Meiden Sie befestigte Flächen. Dieses Fahrzeug ist nicht für den Einsatz auf befestigten Flächen ausgelegt. Bei Fahrt auf befestigtem Flächen steigt das Risiko eines möglichen Überschlags. Wenn Sie auf befestigten Flächen fahren müssen, bewegen Sie das Lenkrad bei Kurvenfahrt Stück für Stück, fahren Sie langsam und vermeiden Sie abruptes Beschleunigen und Bremsen.

Dieses Fahrzeug kann sich auf schrägen Flächen oder unebenem Boden seitlich überschlagen oder es kann nach vorn oder hinten kippen.

- Vermeiden Sie schräges Befahren von Hügeln (folgen Sie der Steigung oder dem Gefälle und vermeiden Sie das Befahren von steilen Abschnitten). Befahren Sie Steigungen und Gefälle nach Möglichkeit gerade und nicht schräg. Wenn Sie einen Hügel schräg befahren müssen, gehen Sie äußerst vorsichtig vor und meiden Sie rutschige Flächen, Gegenstände und Absenkungen. Wenn Sie merken, dass das Fahrzeug beginnt, sich zu überschlagen oder seitlich zu rutschen, lenken Sie nach Möglichkeit bergab.
- Meiden Sie steile Hügel und beachten Sie die Verfahren zum Hinauf- und Hinabfahren von Hügeln in dieser Anleitung.
- Plötzliche Veränderungen im Gelände wie z. B. Löcher, Vertiefungen, Erddämme, weicherer oder härterer Boden oder andere Ungleichmäßigkeiten können zum Umkippen des Fahrzeugs oder zu Instabilität führen. Beobachten Sie das Gelände vor Ihnen und verringern Sie in ungleichmäßigem Gelände die Geschwindigkeit.

Dieses Fahrzeug verändert beim Tragen oder Ziehen von Lasten sein Fahrverhalten.

- Verringern Sie die Geschwindigkeit und befolgen Sie die Anweisungen in diesem Handbuch, wenn Sie Lasten transportieren oder einen Anhänger ziehen.
- Meiden Sie Hügel und unwegsames Gelände.
- Längeren Bremsweg einkalkulieren.

Stellen Sie sich darauf ein, dass sich das Fahrzeug überschlagen könnte.

- Befestigen Sie Seitennetze oder schließen Sie die kompletten Türen und legen Sie den Sicherheitsgurt an, auch um ein Herausragen Ihrer Arme oder Beine zu vermeiden.
- Fassen Sie während der Fahrt niemals den Käfig oder die ROPS an. Ihre Hände können bei einem Überschlag zwischen dem Käfig oder der ROPS und dem Boden gequetscht werden. Halten Sie sich mit Ihren Händen am Lenkrad oder an den Haltegriffen fest.
- Versuchen Sie niemals, einen Überschlag mit Ihren Armen oder Beinen zu verhindern. Wenn Sie das Gefühl haben, dass das Fahrzeug droht, umzukippen oder sich zu überschlagen, sollte der Fahrer mit beiden Händen das Lenkrad halten und seinen linken Fuß fest auf die Fußstütze stellen. Der Beifahrer sollte beide Hände am Handgriff halten und beide Füße fest auf den Boden stellen.

Zusammenstöße vermeiden

Dieses Fahrzeug kann hohe Geschwindigkeiten erreichen. Bei hohen Geschwindigkeiten besteht ein erhöhtes Risiko, dass die Kontrolle über das Fahrzeug verloren wird, besonders bei anspruchsvollen Geländebedingungen. Außerdem ist das Verletzungsrisiko bei einem Zusammenstoß größer. Fahren Sie niemals mit zu hohen Geschwindigkeiten. Fahren Sie immer mit einer Geschwindigkeit, die dem Gelände, der Sichtweite, den Betriebsbedingungen und Ihrer Erfahrung angepasst ist.

Beim Fahren auf Landstraßen oder Schnellstraßen könnte es zu einem Zusammenstoß mit einem anderen Fahrzeug kommen.

Halten Sie immer alle Straßenverkehrsregeln ein, wenn Sie das Fahrzeug auf öffentlichen Straßen oder Wegen fahren.

Dieses Fahrzeug verfügt nicht über die gleichen Aufprall-Schutzvorrichtungen wie ein herkömmliches Auto für den Straßenverkehr. So finden sich bei diesem Fahrzeug beispielsweise keine Airbags, das Cockpit ist nicht vollständig geschlossen und das Fahrzeug wurde nicht für Zusammenstöße mit anderen Fahrzeugen konzipiert. Deshalb ist es besonders wichtig, die Sicherheitsgurte anzulegen, die Seitennetze zu schließen und einen zugelassenen Helm zu tragen.

Übungen

Bevor Sie losfahren, ist es besonders wichtig, sich mit dem Fahrverhalten des Fahrzeugs durch Üben in sicherer Umgebung vertraut zu machen. Es wird auch empfohlen, nach Möglichkeit einen offiziellen Übungskurs zu besuchen, um Ihre Fahrfähigkeiten und Ihre Kenntnis über das Fahrzeug zu verbessern.

Suchen Sie sich eine geeignete Fläche, auf der Sie die folgenden Übungen durchführen können. Sie sollte mindestens 45 m mal 45 m groß und frei von Hindernissen sein, wie z. B. Bäume und Steine. Sobald Sie eine geeignete Fläche ausfindig gemacht haben, führen Sie die folgenden Übungen durch.

Kurvenfahren üben

Unfälle passieren am häufigsten während Kurvenfahrt. Das Fahrzeug verliert schneller an Traktion und kann sich leichter überschlagen, wenn Sie das Lenkrad zu sehr einschlagen oder zu schnell fahren. Verlangsamen Sie das Fahrzeug vor dem Einfahren in eine Kurve.

- Üben Sie zuerst das Fahren von leichten Rechtskurven bei sehr geringer Geschwindigkeit. Gehen Sie vor der Kurve vom Gas und geben Sie in der Kurve langsam wieder Gas.
- Wiederholen Sie diese Kurvenfahrrübung, geben Sie diesmal allerdings während der Kurvenfahrt gleich viel Gas.
- Wiederholen Sie schließlich die Kurvenfahrrübung mit leicht zunehmender Geschwindigkeit.
- Üben Sie danach das Fahren von Linkskurven.

Achten Sie darauf, wie sich das Fahrzeug bei diesen unterschiedlichen Übungen verhält. Wir empfehlen Ihnen, vor Kurven vom Gas zu gehen, um das Einleiten der Richtungsänderung zu vereinfachen.

Sie werden merken, dass die Querkräfte mit der Geschwindigkeit und Ihrem Lenkbefehl zunehmen. Die Querkräfte sollten so gering wie möglich gehalten werden, damit sie nicht zu einem Überschlag des Fahrzeugs führen.

Wenden üben

Üben Sie das Wenden.

- Beschleunigen Sie langsam auf eine niedrige Geschwindigkeit und drehen Sie anschließend das Lenkrad langsam nach rechts, bis Sie gewendet haben.
- Wiederholen Sie die Wendübung mit verschiedenen Lenkbefehlen und immer bei sehr niedriger Geschwindigkeit.
- Üben Sie danach das Wenden nach links.

Wie bereits in dieser Anleitung erwähnt sollten Sie nicht auf befestigten Flächen fahren, da sich sonst das Fahrzeugverhalten ändert und sich das Risiko eines möglichen Überschlags erhöht.

Bremsen üben

Üben Sie das Bremsen, um sich mit dem Ansprechverhalten der Bremse vertraut zu machen.

- Führen Sie dies zuerst bei niedriger Geschwindigkeit aus und erhöhen Sie schließlich die Geschwindigkeit.
- Üben Sie das Bremsen auf gerader Strecke bei unterschiedlichen Geschwindigkeiten und mit unterschiedlichem Bremsdruck.
- Üben Sie Notbremsungen. Optimale Bremswirkung wird auf gerader Strecke bei hohem Druck auf das Bremspedal, ohne dabei die Räder zu blockieren, erreicht.

Denken Sie daran, dass der Bremsweg von der Geschwindigkeit des Fahrzeugs, der Belastung

des Fahrzeugs und dem Bodenbelag abhängt. Außerdem spielen der Zustand der Reifen und der Bremsen eine große Rolle.

Rückwärtsfahren üben

Der nächste Schritt umfasst die Benutzung des Rückwärtsgangs.

- Stellen Sie jeder Seite des Fahrzeugs eine Kegelmarkierung neben die Hinterräder. Bewegen Sie das Fahrzeug nach vorn, bis Sie die Kegelmarkierungen sehen können und halten Sie dann das Fahrzeug an. Nehmen Sie zur Kenntnis, welcher Abstand erforderlich ist, damit Sie Hindernisse hinter Ihnen sehen.
- Machen Sie sich damit vertraut, wie sich das Fahrzeug im Rückwärtsgang verhält und wie es auf Lenkbefehle reagiert.
- Üben Sie das Zurückstoßen mit geringer Geschwindigkeit.

Motor-Notausschaltung üben

Üben Sie das schnelle Ausschalten des Motors in einem Notfall.

- Drehen Sie den Schlüssel bei niedriger Geschwindigkeit des Fahrzeugs einfach auf OFF.

Dies dient dazu, sich mit der Reaktion des Fahrzeugs beim Ausschalten des Motors während der Fahrt vertraut zu machen und sich an dieses Vorgehen zu gewöhnen, sodass es in Notfällen angewendet werden kann.

Es ist auch wichtig, anhalten und das Fahrzeug schnell verlassen zu können.

- Bringen Sie das Fahrzeug zum Stillstand.
- Öffnen Sie den Sicherheitsgurt und die Netze, um das Fahrzeug zu verlassen.

Fahren im Gelände

Das Fahren abseits von Straßen und Wegen ist gefährlich. Jedes Gelände, das nicht ausdrücklich für das Befahren mit Fahrzeugen vorbereitet wurde, stellt grundsätzlich eine Gefahr dar, da hier die Bodensubstanz, die Beschaffenheit des Bodens und die genaue Steilheit unvorhersagbar sind. Das Gelände selbst stellt eine kontinuierliche, potenzielle Gefährdung dar, die jeder, der sich hier bewegt, bewusst akzeptieren muss.

Ein Fahrer, der ein Fahrzeug abseits von Straßen und Wegen fährt, muss immer den sichersten Weg mit äußerster Vorsicht auswählen und das vor ihm liegende Gelände genauestens im Auge behalten. Das Fahrzeug darf keinesfalls von jemandem gefahren werden, der mit den für das Fahrzeug geltenden Fahrhinweisen nicht vollständig vertraut ist. Ferner darf das Fahrzeug keinesfalls in steilem oder trügerischem Gelände gefahren werden.

Allgemeine Fahrtechniken

Allgemeine Tipps für das Fahren

Sorgfalt, Vorsicht, Erfahrung und Können beim Fahren sind die besten Vorsichtsmaßnahmen gegen die Gefährdungen, die das Fahren mit diesem Fahrzeug mit sich bringt.

Wann immer der geringste Zweifel daran besteht, dass das Fahrzeug sicher um ein Hindernis oder durch ein bestimmtes Gelände gelenkt werden kann, wählen Sie eine alternative Strecke aus.

Beim Fahren im Gelände sind Leistung und Traktion entscheidend, nicht Geschwindigkeit. Fahren Sie niemals schneller, als Sichtweite und Ihre eigene Fähig-

keit, eine sichere Route zu bestimmen, gestatten. Fahren Sie in einem unbekanntem Gelände immer langsam und mit größter Vorsicht. Achten Sie beim Fahren dieses Fahrzeugs immer auf sich ändernde Bedingungen im Gelände. Seien Sie besonders in übermäßig unwegsamem Gelände, auf übermäßig rutschigem, vereistem oder lockerem Boden vorsichtig.

Überwachen Sie das vor Ihnen liegende Gelände ständig auf plötzliche Veränderungen in Böschungen oder auf Hindernisse, wie etwa Felsen oder Baumstümpfe, durch die das Fahrzeug seine Stabilität verlieren und umkippen oder sich überschlagen könnte.

Nehmen Sie das Fahrzeug nie in Betrieb, wenn die Bedienelemente nicht normal funktionieren. Wenden Sie sich an einen Can-Am Vertragshändler.

Um jederzeit die volle Kontrolle über das Fahrzeug zu behalten, wird dringend empfohlen, mit den Händen das Lenkrad innerhalb der direkten Reichweite aller Bedienelemente zu umfassen. Dasselbe gilt sinngemäß für Ihre Füße. Um das Verletzungsrisiko für Beine und Füße so gering wie möglich zu halten, lassen Sie Ihren linken Fuß immer auf der Fußstütze und den rechten Fuß auf dem Boden. Wenn Sie darauf achten, keine Körperteile aus dem Cockpit zu strecken, verringern Sie die Gefahr, dass Gegenstände außerhalb des Fahrzeugs auf bzw. gegen Ihren Körper prallen.

Achten Sie auf Äste und andere Gegenstände, die in das Cockpit eindringen und auf Sie oder Ihren Beifahrer prallen könnten.

Fahren im Rückwärtsgang.

Beim Fahren im Rückwärtsgang prüfen Sie immer, dass sich hinter dem Fahrzeug keine Personen oder

Hindernisse befinden. Achten Sie auf den toten Winkel. Wenn die Umstände das Fahren im Rückwärtsgang zulassen, fahren Sie langsam und vermeiden Sie das Fahren enger Kurven.

WARNUNG

Lenkbefehle beim Rückwärtsfahren können schnell einen Überschlag auslösen.

HINWEIS: Beim Fahren im Rückwärtsgang werden die Motordrehzahl und folglich die Geschwindigkeit begrenzt.

WARNUNG

Beim Hinabfahren eines Hügels im Rückwärtsgang kann die Drehzahl durch die auf das Fahrzeug wirkende Schwerkraft höher als die sichere Drehzahl steigen.

Straßen überqueren

Wenn Sie eine Straße überqueren müssen, achten Sie darauf, dass Sie links und rechts auf nahenden Verkehr blicken können und Ihnen auf der gegenüberliegenden Seite der Straße ein Ausgang zur Verfügung steht. Fahren Sie möglichst direkt und in einer geraden Linie zu diesem Ausgang. Führen Sie keine intensiven Richtungsänderungen und beschleunigen Sie nicht abrupt, da sonst ein Überschlagsrisiko besteht. Fahren Sie nicht auf Bürgersteigen oder Fahrradwegen, da diese Fußgängern bzw. Fahrradfahrern vorbehalten sind.

Fahren auf befestigten Flächen

Meiden Sie nach Möglichkeit befestigte Flächen. Dieses Fahrzeug ist nicht speziell für den Einsatz auf befestigten Flächen ausgelegt. Bei Fahrt auf befestigten Flächen steigt

das Risiko eines möglichen Überschlags. Wenn Sie auf befestigten Flächen fahren müssen, bewegen Sie das Lenkrad bei Kurvenfahrt Stück für Stück, fahren Sie langsam und vermeiden Sie abruptes Beschleunigen und Bremsen. Entriegeln Sie das Differential.

Durchqueren von flachem Gewässer

Wasser kann eine Gefährdung darstellen. Wenn es zu tief ist, kann das Fahrzeug aufschwimmen und umkippen. Überprüfen Sie die Wassertiefe und die Strömung, bevor Sie versuchen, ein Gewässer zu überqueren. Zum sicheren Durchqueren mit dem Fahrzeug darf das Wasser nicht tiefer als 30 cm sein. Achten Sie auf rutschige Flächen wie Steine, Gras, Baumstämme usw. im Wasser und an den Ufern. Das Fahrzeug kann hier seinen Antrieb verlieren. Versuchen Sie nicht, mit hoher Geschwindigkeit ins Wasser zu fahren.

Wasser beeinträchtigt die Bremsleistung Ihres Fahrzeugs. Sorgen Sie durch mehrfaches Betätigen dafür, dass Ihre Bremsen wieder trocken werden, nachdem das Fahrzeug das Wasser verlassen hat.

In der Nähe von Wasser können Sie auch auf Matsch oder Sumpfland treffen. Seien Sie immer auf plötzliche "Löcher" oder Tiefenänderungen vorbereitet. Achten Sie auch immer auf Gefährdungen durch halb verdeckte Felsen, Baumstämme o.ä.

Fahren auf Schnee oder Eis

Wenn Sie das Fahrzeug vor der Fahrt kontrollieren, achten Sie besonders auf Stellen am Fahrzeug, an denen Ansammlungen von Schnee und/oder Eis die Sichtbarkeit der Schlussleuchte behindern, Lüftungsöffnungen verstopfen,

Kühler und Ventilator blockieren oder die Bewegung von Bedienelementen beeinträchtigen können. Prüfen Sie vor Fahrtbeginn, ob die Lenkung sowie das Gas- und das Bremspedal störungsfrei funktionieren.

Wenn dieses Fahrzeug auf einem schneebedeckten Pfad gefahren wird, wird die Reifenhaftung im Allgemeinen verringert, wodurch das Fahrzeug auf Befehle des Fahrers anders als gewöhnlich reagiert. Auf Flächen mit geringer Haftung reagiert das Fahrzeug nicht so schnell und präzise auf Lenkbefehle, die Bremswege sind länger und die Beschleunigung wird beeinträchtigt. Fahren Sie langsam und drehen Sie den Motor nicht hoch. Dadurch drehen nur die Räder durch und das Fahrzeug könnte übersteuern und wegrutschen. Vermeiden Sie starkes Bremsen. Das kann dazu führen, dass das Fahrzeug geradeaus rutscht. Noch einmal: Es ist ratsam, die Geschwindigkeit in Erwartung möglicherweise notwendiger Manöver zu verringern, sodass Ihnen genug Zeit und Abstand zum Reagieren bleibt und Sie die Kontrolle über das Fahrzeug behalten.

Wenn Sie Ihr Fahrzeug über eine mit losem Schnee bedeckte Fläche fahren, wird Schneestaub in der Sogturbulenz des sich bewegenden Fahrzeugs angesaugt und transportiert, sodass er in Kontakt mit einigen frei liegenden Komponenten einschließlich rotierender Teile wie Bremsscheiben kommt und sich auf diesen ansammelt oder schmilzt. Wasser, Schnee oder Eis können sich auf die Ansprechzeit des Bremssystems Ihres Fahrzeugs auswirken. Betätigen Sie die Bremsen möglichst oft, auch wenn dies zum Verringern der Fahrzeuggeschwindigkeit nicht erforderlich ist, um Eis- oder Schneeanisammlungen zu verhindern und Bremsbe-

läge und -scheiben zu trocknen. Wenn Sie dies in relativ ungefährlichen Fahrsituationen tun, können Sie gleichzeitig die Haftung prüfen und feststellen, wie das Fahrzeug auf Ihre Befehle reagiert. Halten Sie das Brems- und das Gaspedal sowie die Bodenbleche stets frei von Schnee und Eis. Wischen Sie den Sitz, das Lenkrad, die Scheinwerfer und die Schlussleuchte möglichst oft frei, wenn sie von Schnee bedeckt sind.

Unter einer Schneedecke können sich Steine, Baumstümpfe und andere Objekte verbergen, und wenn der Schnee nass ist, kann er die Fahrbarkeit völlig behindern, da sich das Fahrzeug im Schneematsch festfahren oder die Traktion verlieren kann. Sehen Sie weit voraus und achten Sie immer auf Hinweise auf das Vorhandensein solcher Hindernisse. Umfahren Sie zweifelhafte Stellen. Fahren Sie nicht über zugefrorene Gewässer, bevor Sie sich davon überzeugt haben, dass das Eis das Gewicht des Fahrzeugs, der Fahrzeuginsassen und der Ladung im Fahrzeug tragen kann.

Am Ende jeder Fahrt empfiehlt es sich, das Fahrzeug und alle beweglichen Komponenten (Bremsen, Lenkungs-komponenten, Antriebsan-lage, Bedienelemente, Kühlerlüf-ter usw.) von Schnee- oder Eis-an-sammlungen zu befreien. Aus nassem Schnee wird bei abgeschaltem Fahrzeug Eis, das während der nächsten Kontrolle vor der Fahrt schwieriger zu entfernen ist.

Fahren auf Sand

Das Fahren auf Sand und über Sanddünen ist ebenfalls eine ein-zig-artige Erfahrung. Es müssen hierbei jedoch einige grundsätzliche Vor-sichts-maßnahmen beachtet wer-den. In nassem, tiefem oder fei-nem Sand/Schnee kann die Trakti-

on verloren gehen. Dadurch kann das Fahrzeug rutschen, zurückfallen oder sich festfahren. Suchen Sie in diesem Fall einen festeren Untergrund. Der beste Rat ist auch in diesem Fall wiederum, langsam zu fahren und auf die Bedingungen im Gelände zu achten.

Beim Fahren in Sanddünen ist es ratsam, das Fahrzeug mit einer an-tennen-ähnlichen Sicherheitsfahne auszustatten. Damit werden Sie von anderen über die nächste Sanddüne hinweg leichter gese-hen. Fahren Sie vorsichtig weiter, wenn Sie eine andere Sicherheits-fahne vor sich sehen.

Fahren auf Kies, losen Steinen oder anderen rutschigen Flächen

Das Fahren auf einem Untergrund mit lockeren Steinen oder Kies ist ähnlich wie das Fahren auf Eis. Die Steuerung des Fahrzeugs wird auf diesen Flächen beeinträchtigt, was zu Rutschen und Umkippen, insbe-sondere bei hohen Geschwindig-keiten, führen kann. Darüber hinaus kann sich die Länge des Brems-wegs verändern. Denken Sie daran, dass durch "plötzliches Gasgeben" oder Rutschen lockere Steine nach hinten in Richtung eines anderen Fahrers geschleudert werden kön-nen. Tun Sie dies niemals absicht-lich.

Wenn Sie zu rutschen oder zu schleudern beginnen, kann ein Ge-gen-lenken hilfreich sein, um die Kontrolle über das Fahrzeug wieder zu erlangen. Ziehen Sie niemals die Bremsen an und blockieren die Räder.

Hindernisse überqueren

Schalten Sie für das Überqueren von Hindernissen in den Bereich für niedrige Geschwindigkeit (L).

Hindernisse auf der „Route“ müs-sen vorsichtig überquert werden. Hierzu gehören Steine, umgestürz-

te Bäume und Vertiefungen. Wann immer möglich müssen Sie sie umgehen. Bedenken Sie, dass bestimmte Hindernisse zu groß und gefährlich sind, um überquert zu werden. Sie müssen sie also umgehen. Generell sollten Sie niemals versuchen, ein Hindernis, welches die Bodenfreiheit des Fahrzeugs übersteigt, zu überqueren. Kleine Steine oder kleine umgefallene Bäume können gefahrlos überquert werden. Nähern Sie sich dem Hindernis mit geringer Geschwindigkeit und wenn möglich in einem rechten Winkel. Passen Sie Ihre Geschwindigkeit an, ohne den Schwung zu verlieren, und geben Sie nicht abrupt Gas. Der Beifahrer muss den Handgriff fest umfassen und beide Füße fest auf den Boden pressen. Halten Sie das Lenkrad fest, ohne dabei Ihre Fäuste zu schließen und überqueren Sie das Hindernis. Bedenken Sie, dass das Hindernis rutschig sein oder sich beim Überqueren bewegen kann.

Bedingungen beim Befahren von Hügeln

Beim bergauf oder bergab Fahren sind zwei Dinge von höchster Wichtigkeit: Seien Sie auf rutschigen Untergrund oder Veränderungen im Gelände und auf Hindernisse gefasst und nehmen Sie die richtige sichere Körperhaltung ein. Das Befahren eines Hügels mit übermäßig rutschigem oder lockerem Boden kann zum Verlust der Kontrolle über das Fahrzeug führen. Wenn die Spitze eines Hügels mit hoher Geschwindigkeit passieren, bleibt Ihnen möglicherweise nicht genug Zeit, sich auf das Gelände auf der anderen Seite vorzubereiten. Vermeiden Sie das Parken auf Abhängen. Stellen Sie den Schalthebel immer auf PARK, wenn das Fahrzeug angehalten oder geparkt wird, besonders auf Steigungen und Gefällen, damit ein Wegrollen

verhindert wird. Wenn Sie auf einer steilen Steigung oder einem steilen Gefälle parken müssen, blockieren Sie die Räder mit Steinen oder Ziegeln.

Bergauf Fahren

Schalten Sie für das Bergauffahren in den Bereich für niedrige Geschwindigkeit (L).

Dank seiner Konfiguration hat dieses Fahrzeug eine ausgezeichnete Traktion beim Bergauffahren. Dadurch ist ein Umkippen möglich, bevor die Traktion verloren geht. Häufig liegen beispielsweise Geländesituationen vor, in der die Spitze eines Bergs so erodiert ist, dass sich diese Spitze sehr steil erhebt. Dieses Fahrzeug wurde nicht für das Befahren eines solchen Geländes konstruiert. Nehmen Sie eine alternative Route.

Es ist ferner vorteilhaft, die Geländebedingungen auf der anderen Seite des Hügels oder der Böschung bereits zu kennen. Nur allzu häufig sind dort steile Abhänge oder Böschungen zu finden, die ein Überqueren oder einen Abstieg unmöglich machen.

Wenn Sie merken, dass die Steigung zum Befahren zu steil ist, bremsen Sie, um das Fahrzeug zum Stillstand zu bringen. Legen Sie den Rückwärtsgang (R) ein, fahren Sie den Hügel mit betätigtem Bremspedal zum Halten einer möglichst niedrigen Geschwindigkeit rückwärts hinunter. Versuchen Sie nicht, mit dem Fahrzeug zu wenden. Lassen Sie das Fahrzeug niemals im Leerlauf einen Hügel hinunterrollen. Bremsen Sie nicht zu sehr, da sonst ein erhöhtes Überschlagsrisiko besteht.

Bergab Fahren

Mit diesem Fahrzeug können steile Strecken besser hinauf- als hinabgefahren werden. Daher ist es we-

sentlich, sich zu vergewissern, dass eine sichere Route für den späteren Abstieg vorhanden ist, bevor Sie einen Abhang hinauffahren.

Wenn Sie die Geschwindigkeit verringern, während Sie einen rutschigen Hang hinunterfahren, kann das Fahrzeug zu rutschen beginnen. Halten Sie eine stetige Geschwindigkeit und/oder beschleunigen Sie etwas, um die Kontrolle wieder zu gewinnen. Treten Sie keinesfalls mit voller Wucht auf das Bremspedal und blockieren Sie nicht die Räder.

Seitliches Fahren am Abhang

Seitliches Fahren am Abhang (Überqueren einer Steigung anstelle von oben nach unten zu fahren) sollte immer vermieden werden. Falls es dennoch erforderlich wird, seien Sie äußerst vorsichtig. Das Queren steiler Anstiege kann zu Überschlagen führen. Ein rutschiger oder lockerer Erdboden könnte ferner zu nicht kontrollierbarem, seitlichem Rutschen führen. Umgehen Sie alle Hindernisse oder Vertiefungen, durch die das Fahrzeug auf einer Seite stärker als auf der anderen angehoben wird. Dies kann einen Überschlag verursachen. Wenn Sie merken, dass das Fahrzeug beginnt, sich zu überschlagen oder seitlich zu rutschen, lenken Sie nach Möglichkeit bergab.



WARNUNG

Gehen Sie beim Laden und Transport von Flüssigkeitsbehältern vorsichtig vor. Diese können die Stabilität des Fahrzeugs beeinträchtigen, wenn an der Seite von Hängen gefahren wird, da sie das Risiko eines Überschlagens erhöhen.

Steile Böschungen

Dieses Fahrzeug wurde nicht für das Befahren von Steilabfällen konstruiert. Dieses Fahrzeug "schleift auf" und stoppt gewöhnlich, wenn entweder die vorderen oder hinteren Räder über eine Böschung fahren. Wenn diese Böschung steil oder tief ist, senkt sich das Fahrzeug vorne ab und überschlägt sich.

Vermeiden Sie es, über Böschungen zu fahren. Wenden Sie das Fahrzeug und wählen Sie eine andere Route aus.

Freizeiteinsatz, Fahren in Gruppen, Fahren über lange Distanzen

Respektieren Sie die Rechte und Einschränkungen durch Dritte. Halten Sie sich immer aus Gebieten fern, die für eine andere Nutzung des Geländes gedacht sind. Dazu gehören Wege für Motorschlitten, Reitwege, Skilanglaufloipen, Routen für Mountainbiker usw. Gehen Sie niemals davon aus, dass sich keine anderen Benutzer auf Ihrer Route befinden. Halten Sie sich immer rechts und fahren Sie keinesfalls zickzack von einer Seite des Weges auf die andere. Seien Sie immer darauf vorbereitet, zu stoppen oder zur Seite auszuweichen, wenn ein anderer Benutzer des Wegs vor Ihnen erscheint.

Werden Sie Mitglied eines Side-by-Side-Fahrzeug-Clubs in Ihrer Nähe. Dort erhalten Sie eine Karte und entsprechende Ratschläge oder Informationen darüber, wo Sie fahren können. Wenn es in Ihrer Nähe keinen Club gibt, helfen Sie doch dabei, einen Club zu gründen. Das Fahren in einer Gruppe und die verschiedenen Aktivitäten in Clubs machen viel Spaß und sind immer eine gute soziale Erfahrung. Betätigen Sie dieses Fahrzeug niemals

unter Einfluss von Alkohol oder Drogen, müde oder krank.

Halten Sie immer einen Sicherheitsabstand zu anderen Fahrern ein. Den richtigen Sicherheitsabstand bestimmten Sie mithilfe Ihrer eigenen Beurteilung der Geschwindigkeit, der Geländebedingungen, des Wetters, der mechanischen Bedingungen Ihres Fahrzeugs und des Vertrauens in das Urteilsvermögen der anderen Fahrer um Sie herum. Ebenso wie andere motorisierte Fahrzeuge kann auch dieses Fahrzeug nicht sofort zum Stillstand kommen.

Teilen Sie vor Fahrtbeginn einer anderen Person mit, wo Sie fahren wollen und wann Sie wahrscheinlich zurückkehren.

Je nach Länge Ihrer Fahrt nehmen Sie zusätzliches Werkzeug und Ausrüstungen für den Notfall mit. Klären Sie vor Fahrtantritt, wo Sie zusätzlichen Kraftstoff erhalten können. Seien Sie auf alle möglichen Bedingungen vorbereitet, auf die Sie treffen könnten. Das Mitnehmen einer Erste-Hilfe-Ausrüstung ist immer eine Überlegung wert.

Umwelt

Einer der Vorteile dieses Fahrzeugs besteht darin, dass Sie damit die viel genutzten und belebten Wege verlassen und sich weit weg von den meisten Siedlungen aufhalten können. Sie müssen der Natur jedoch immer den nötigen Respekt entgegen bringen und auf die Rechte anderer achten, sich an der Natur zu erfreuen. Fahren Sie nicht in Gebieten, die aus Sicht des Umweltschutzes empfindlich sind. Fahren Sie keinesfalls über Forstbestände oder Büsche und Sträucher. Fällen Sie keinesfalls Bäume oder demontieren Sie Zäune. Lassen Sie keinesfalls Ihre Räder durchdrehen und zerstören Sie nicht den Erdbö-

den. "Bewegen Sie sich rücksichtsvoll".

Dieses Fahrzeug kann OHV-Waldbrände verursachen, wenn sich Schmutz in der Nähe des Auspuffs ansammelt oder andere Motorbrennpunkte in trockenes Gras fallen. Vermeiden Sie, in Nassbereichen zu fahren, durch Tundramoor oder hohes Gras, wo sich Schmutz aufbauen kann. Sollten Sie in solchen Bereichen fahren, inspizieren und entfernen Sie sämtlichen Schmutz von Ihren Motoren und den Brennpunkten. Einzelheiten siehe *FAHRZEUGPFLEGE*.

Das Jagen von Wild ist in vielen Gebieten illegal. Wild kann auch durch Erschöpfung sterben, wenn es mit einem motorisierten Fahrzeug gejagt wurde. Wenn Sie auf Tiere treffen, halten Sie an, verhalten sich ruhig und seien Sie vorsichtig. Damit werden Sie um eine schöne Erinnerung in Ihrem Leben bereichert.

Denken Sie daran: Hinterlassen Sie keine Gegenstände in der Natur. Werfen Sie keinen Müll weg. Entzünden Sie Lagerfeuer nur, wenn Sie eine Genehmigung dazu haben – und auch dann nur in weiter Entfernung von trockenen Gebieten. Durch die Gefährdungen, die Sie dadurch auf Ihrem Weg verursachen, könnten Sie oder andere heute oder an einem der folgenden Tage verletzt werden.

Respektieren Sie Felder und landwirtschaftlich genutzte Gebiete. Holen Sie immer die Erlaubnis des Eigentümers ein, bevor Sie über Privatbesitz fahren. Respektieren Sie die Ernte auf den Feldern, Tiere in der Landwirtschaft und die Grenzen fremden Eigentums.

Verschmutzen Sie keine Bäche, Seen oder Flüsse und nehmen Sie keine Veränderungen am Motor oder am Abgassystem des Fahrzeugs vor und demontieren Sie keine Komponenten des Systems, da sich sonst die Emissionen des Fahrzeugs verändern.

BEWEGEN VON LADUNG UND VERRICHTEN VON ARBEITEN

Arbeiten mit Ihrem Fahrzeug

Mit Ihrem Fahrzeug können Sie einige unterschiedliche LEICHTE Aufgaben erledigen, angefangen vom Schneeräumen bis hin zum Schleppen von Holz oder Transportieren von Lasten. Ihr Can-Am Vertragshändler hält vielfältiges Zubehör für Sie bereit. Um mögliche Verletzungen zu vermeiden, richten Sie sich nach den Anleitungen und Warnhinweisen zu dem jeweiligen Zubehör. Halten Sie immer die zulässigen Zuladungsgrenzen des Fahrzeugs ein. Eine Überladung des Fahrzeugs kann die Komponenten des Fahrzeugs überbeanspruchen und zu einem Ausfall führen. Vermeiden Sie jede körperliche Überanstrengung durch Anheben oder Ziehen schwerer Lasten oder durch Schieben des Fahrzeugs.

Transport von Lasten

Jede Last, die das Fahrzeug trägt, beeinträchtigt das Fahrverhalten, die Stabilität und den Bremsweg des Fahrzeugs. Überschreiten Sie niemals die Ladekapazität des Fahrzeugs, die das Gewicht des Fahrers, des Beifahrers, der Ladung und des Zubehörs sowie die Stützlast einschließt.

Seien Sie sich immer bewusst, dass die Ladung verrutschen oder hinunterfallen und dadurch einen Unfall verursachen kann.

Beträgt die gesamte Zuladung mehr als 390 kg, muss in einen niedrigen Gang geschaltet werden.

ZULADUNGSGRENZE DES FAHRZEUGS	
794 kg	Schließt Fahrzeuginsassen, Ladung, Stützlast und Zubehörteile ein

Es folgen Beispiele der Gewichtsaufteilung unter Beachtung der Zuladungsgrenze:

BEISPIELE DER GEWICHTSAUFTEILUNG UNTER BEACHTUNG DER ZULADUNGSGRENZE				
FAHRER UND MITFAHRER	BELADEN DER TRANSPORT-BOX	ZUBEHÖR	STÜTZLAST	GESAMTZULADUNG
396 kg	290 kg	40 kg	68 kg	794 kg

Um das Risiko zu verringern, die Kontrolle über das Fahrzeug zu verlieren oder Ladung zu verlieren, halten Sie diese Empfehlungen ein.

Fahrzeugeinstellungen beim Befördern von Ladung

HINWEIS: Passen Sie die Einstellung der Aufhängung beim Transportieren von schwerer Ladung oder Mitfahrern entsprechend an.

HINWEIS: Stellen Sie beim Transportieren von schwerer Ladung in der Transportbox oder beim Ziehen eines Anhängers den Schalthebel auf L (Bereich für niedrige Geschwindigkeit).

ZUR BEACHTUNG Beträgt die gesamte Zuladung mehr als 390 kg, muss in einen **NIEDRIGEN GANG** geschaltet werden.

Beladen der Transportbox

ZUR BEACHTUNG Halten Sie die Transportboxkapazität ein. Beim Be- oder Entladen sollten Sie die Traglastkapazität auf der Ladeklappe nicht überschreiten. Schließen Sie die Ladeklappe immer vor der Fahrt, damit keine Ladung verloren geht.

Die Kapazität von Transportbox und Ladeklappe entnehmen Sie den **SPEZIFIKATIONEN**.

Verstauen Sie Ihre Ladung so tief wie möglich – eine hoch gelagerte Ladung kann den Schwerpunkt des Fahrzeugs nach oben verlagern und die Stabilität verringern. Verteilen Sie die Ladung so weit vorn, so mittig und so gleichmäßig wie möglich.

Sichern Sie die Ladung mit den Verzurrhaken in der Transportbox. Verwenden Sie nur die Verzurrhaken am Boden der Transportbox. Befestigen Sie die Ladung nicht am Käfig oder an einer anderen Stelle des Fahrzeugs. Wenn Sie nicht richtig befestigt ist, kann die Ladung herunterrutschen oder -fallen und gegen Fahrzeuginsassen oder unbeteiligte Zuschauer prallen oder sich während der Fahrt verschieben, wodurch das Fahrverhalten des Fahrzeugs beeinträchtigt wird.

Gegenstände, die über die Wände der Ladefläche hinausragen, können die Sicht des Fahrers beeinträchtigen und im Fall eines Unfalls umherfliegen. Ladungen, die seitlich überstehen, können sich in Büschen, Ästen oder anderen Hindernissen verfangen. Vermeiden Sie ein Verdecken oder Versperren der Bremsleuchten durch die Ladung. Stellen Sie sicher, dass keine Ladung über die Box hinausragt und dass die Ladung nicht Ihre Sicht oder die Kontrolle über das Fahrzeug beeinträchtigt.

Überladen Sie die Transportbox nicht.

Schließen Sie die Ladeklappe vor Fahrtbeginn.

⚠️ WARNUNG

Fahren Sie niemals mit geöffneter Ladeklappe.

MAXIMALE BELADUNG DER TRANSPORTBOX

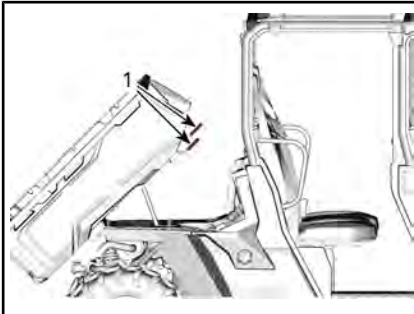
TRANSPORTBOX	454 kg	Gleichmäßig verteilt und sicher befestigt. So tief wie möglich gelagert, um den Schwerpunkt so tief möglich zu halten.
LADEKLAPPE	114 kg	Nur während des Beladens der Transportbox.

Befördern von Ladung

Vermindern Sie Ihre Geschwindigkeit, wenn Sie eine Ladung befördern und nehmen Sie Kurven allmählich. Meiden Sie Hügel und unwegsames Gelände. Kalkulieren Sie einen längeren Bremsweg ein. Der Bremsweg dieses Fahrzeugs verlängert sich möglicherweise, wenn Sie schwere Lasten befördern, insbesondere auf Steigungen oder Gefällen.

Neigen der Transportbox

Die Transportbox lässt sich für einfaches Entladen neigen. Nutzen Sie die Auslösegriffe an den Seiten der Transportbox.



TYPISCH - ANSICHT VON DER RECHTEN SEITE DES FAHRZEUGS

1. Auslösegriffe

ZUR BEACHTUNG Schalten Sie beim Neigen der Transportbox stets den Motor aus.

! WARNUNG

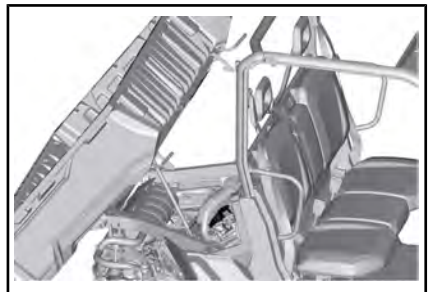
- Vergewissern Sie sich vor Betätigung des Auslösegriffs stets, dass sich keine Personen hinter der Transportbox befinden.
- Das Gewicht der Ladung kann sich auf den Neigevorgang der Transportbox (neigen oder absenken) auswirken.

Seien Sie besonders vorsichtig bei der Bedienung der Ladeklappe und der Transportbox, da die Ladung während des Transports verrutschen könnte.

Drücken Sie die Transportbox einfach herunter, um diese abzusenken.

! WARNUNG

- Sie und sonstige beteiligte Personen sollten beim Absenken der Transportbox einen Sicherheitsabstand zur Transportbox und zur Fahrzeugrahmenverbindung halten.
- Achten Sie darauf, die Transportbox und die Ladeklappe vor Fahrtantritt zu verriegeln.
- Sorgen Sie dafür, dass sich keine Gegenstände zwischen der angehobenen Transportbox und dem Fahrzeugrahmen befinden, um ein ordnungsgemäßes Verriegeln der Transportbox beim Absenken zu gewährleisten.



TYPISCH - VORDERER BEREICH DER GENEIGTEN TRANSPORTBOX FREI VON GEGENSTÄNDEN

Ziehen eines Gegenstands

Befestigen Sie eine zu ziehende Last niemals am Käfig oder am Zubehör, da sonst das Fahrzeug um-

kippen kann. Verwenden Sie zum Ziehen von Gegenständen nur die Anhängerkupplung oder Winde (falls montiert).

Stellen Sie beim Ziehen einer Kette oder eines Kabels sicher, dass diese/s nicht durchhängt, bevor Sie starten. Halten Sie während des Ziehens die Spannung aufrecht.

Stellen Sie beim Ziehen einer Kette oder eines Kabels sicher, dass Sie progressiv bremsen. Die Trägheit der Ladung kann zu einer Kollision führen.

Halten Sie beim Ziehen eines Gegenstandes die maximale Anhängelast ein. Siehe unter *TECHNISCHE DATEN*.



WARNUNG

Eine durchhängende Kette oder ein durchhängendes Kabel kann reißen und zurückschnappen.

Sorgen Sie beim Ziehen eines anderen Fahrzeugs dafür, dass eine Person die Kontrolle über das gezogene Fahrzeug hat. Es muss gebremst und gelenkt werden, damit verhindert wird, dass das Fahrzeug außer Kontrolle gerät.

Bevor Sie Lasten mit einer Winde ziehen, sehen Sie in den Anleitungen des Winden-Herstellers nach.

Verringern Sie Ihre Geschwindigkeit, wenn Sie einen Gegenstand ziehen und nehmen Sie Kurven allmählich. Meiden Sie Hügel und unwegsames Gelände. Versuchen Sie nicht, steile Hügel zu befahren. Kalkulieren Sie einen längeren Bremsweg ein, besonders auf Gefälle und wenn Sie Beifahrer mit an Bord haben. Achten Sie darauf, nicht zu schleudern oder zu rutschen.

Ziehen eines Anhängers

ZUR BEACHTUNG Das Ziehen von Anhängern erfordert eine ordnungsgemäß am Fahrzeug montierte und von BRP anerkannte Anhängervorrichtungsplatte.

Das Fahren dieses Fahrzeugs mit einem Anhänger erhöht das Risiko eines Sturzes erheblich. Dies gilt insbesondere an schrägen Böschungen. Wenn ein Anhänger an dem Fahrzeug verwendet werden soll, stellen Sie sicher, dass seine Anhängerkupplung mit der Anhängerkupplung des Fahrzeugs kompatibel ist. Achten Sie darauf, dass der Anhänger horizontal zum Fahrzeug ausgerichtet ist. (In bestimmten Fällen muss eine besondere Verlängerung an der Anhängerkupplung des Fahrzeugs installiert werden). Verwenden Sie Sicherheitsketten oder -kabel, um den Anhänger am Fahrzeug zu sichern.

Verringern Sie Ihre Geschwindigkeit, wenn Sie einen Anhänger ziehen und nehmen Sie Kurven allmählich. Meiden Sie Hügel und unwegsames Gelände. Versuchen Sie nicht, steile Hügel zu befahren. Kalkulieren Sie einen längeren Bremsweg ein, besonders auf Gefälle und wenn Sie Beifahrer mit an Bord haben. Achten Sie darauf, nicht zu schleudern oder zu rutschen.

Falsches Beladen eines Anhängers kann zum Verlust der Kontrolle über das Fahrzeug führen.

Stellen Sie stets sicher, dass die Ladung gleichmäßig auf dem Anhänger verteilt und befestigt ist. Ein gleichmäßig beladener Anhänger ist leichter zu kontrollieren.

Stellen Sie den Schalthebel zum Ziehen eines Anhängers stets auf L (Bereich für niedrige Geschwindigkeit) – der Bereich für niedrige Geschwindigkeit sorgt nicht nur für mehr Drehmoment, sondern trägt

auch dem erhöhten Gewicht auf den Hinterrädern Rechnung.

Wenn Sie anhalten oder das Fahrzeug parken, blockieren Sie die Räder des Fahrzeugs und des Anhängers gegen mögliche Bewegungen.

Seien Sie vorsichtig, wenn Sie einen beladenen Anhänger vom Fahrzeug abhängen. Der Anhänger oder dessen Ladung könnte auf Sie oder andere kippen.

Halten Sie beim Ziehen eines Anhängers das folgende maximale Zugdeichselgewicht und die Anhängelast ein, die auf dem Aufkleber der Anhängerkupplung angegeben ist.

Stellen Sie sicher, dass zumindest etwas Gewicht auf der Zugdeichsel lastet.

HINWEIS: In die Anhängelast ist das Gewicht des Anhängers eingeschlossen.

WICHTIGE HINWEISSCHILDER AM PRODUKT

Anhängeschild

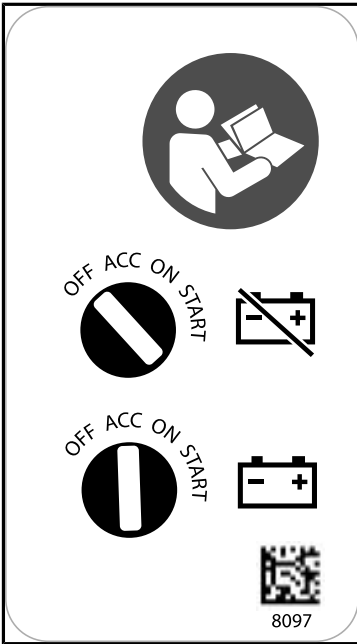
Dieses Fahrzeug wird mit einem Anhängeschild und Hinweisschildern mit wichtigen Sicherheitsinformationen ausgeliefert.

Jede Person, die dieses Fahrzeug fährt, muss diese Informationen vor Fahrtantritt lesen und verstehen.

<p>Digitally Encoded Security System - digital kodiertes Sicherheitssystem (D.E.S.S.™) Schlüssel auch bei Ihrem Händler verfügbar</p> <ul style="list-style-type: none">• Diebstahlschutz der höchsten Stufe für Ihr Fahrzeug• Verschlüsselte Code-on-Chip-Technologie verhindert den Zugriff auf das elektronische Zündsystem Ihres Fahrzeugs.• Ein Fahrzeug / ein Code• Ist mit 3 programmierbaren Schlüsseln mit erschütterungs- und stoßfestem Kugelgelenk-Design ausgestattet, das eine zuverlässige Verbindung gewährleistet- Arbeitsschlüssel, Fahrzeuggeschwindigkeit auf 40 km/h begrenzt.- Normaler Schlüssel, Fahrzeuggeschwindigkeit auf 70 km/h begrenzt.- Performance Schlüssel, keine Begrenzung. (Genau wie Nicht-D.E.S.S.™ Schlüssel) <p>DIESER ANHÄNGER DARF VOR DEM VERKAUF NICHT ENTFERNT WERDEN.</p>	<p>Digitally Encoded Security System (D.E.S.S.™) Keys also available from your dealer</p> <ul style="list-style-type: none">• Top-security anti-theft protection for your vehicle• Encrypted code-on-chip technology restricts access to your vehicle's electronic ignition system.• One vehicle / one code• Comes with 3 programmable keys with a vibration / shock-resistant ball-and-socket design that ensures a reliable connection- Work key, limits vehicle speed to 40 km/h.- Normal key, limits vehicle speed to 70 km/h.- Performance key, no limitation. (exactly as non D.E.S.S.™ keys) <p>THIS HANG TAG IS NOT BE REMOVED BEFORE SALE.</p>
---	---

709005721

TYPISCH - D.E.S.S.-SCHLÜSSEL OPTIONAL: KEIN D.E.S.S. SCHLÜSSEL MIT DEM FAHRZEUG GELIEFERT



TYPISCH – SCHLÜSSEL NIE IN ACC-POSITION LASSEN

Sicherheitsschilder

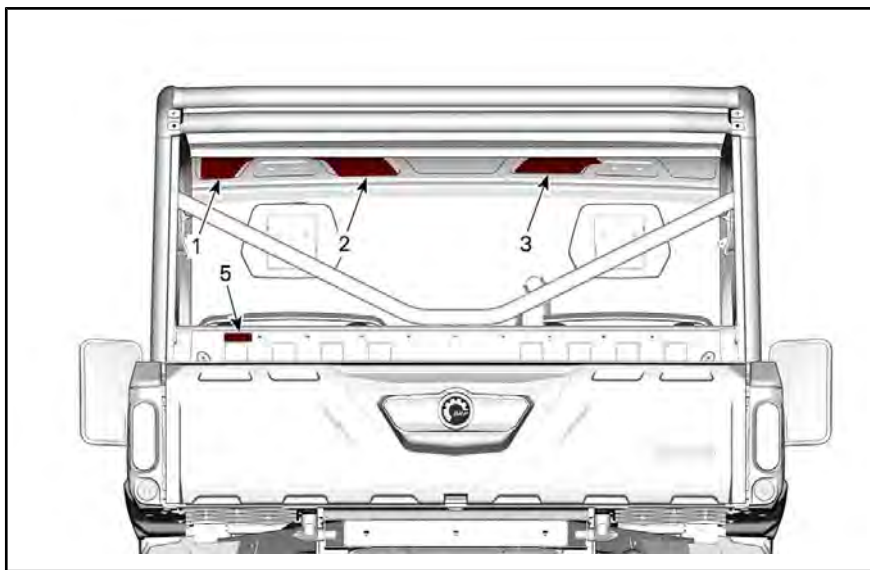
Lesen und verstehen Sie alle Sicherheitshinweisschilder auf Ihrem Fahrzeug.

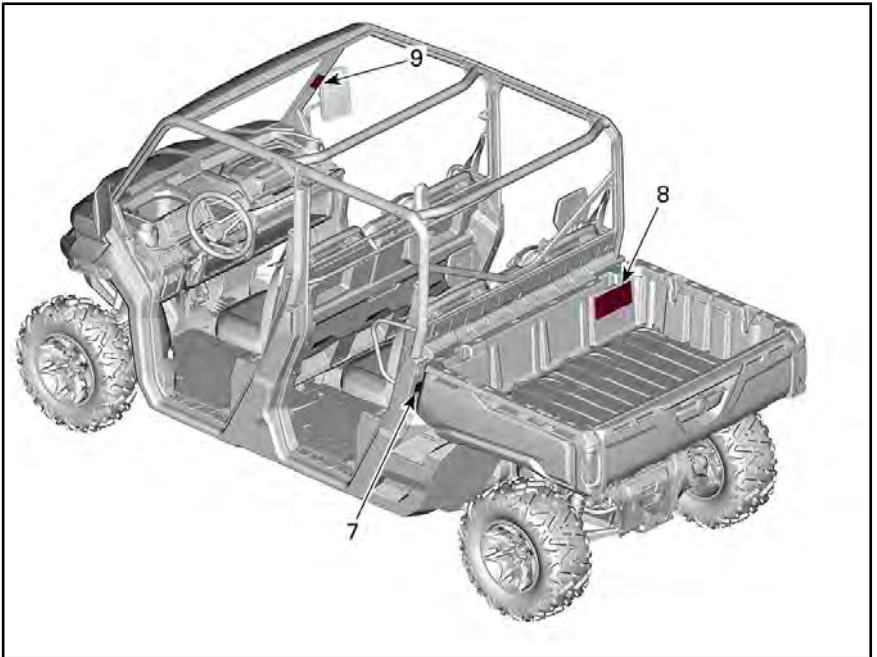
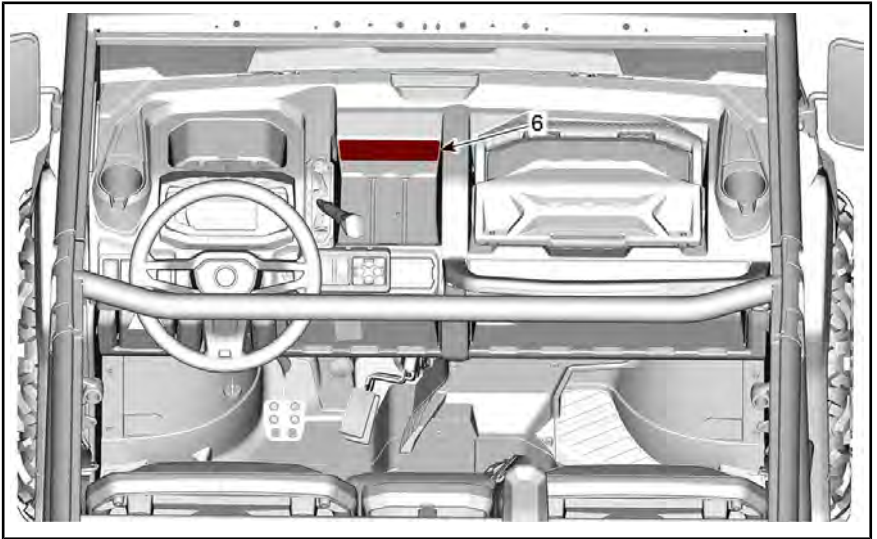
Diese Schilder wurden zur Sicherheit des Fahrers, der Passagiere und von Zuschauern am Fahrzeug angebracht.

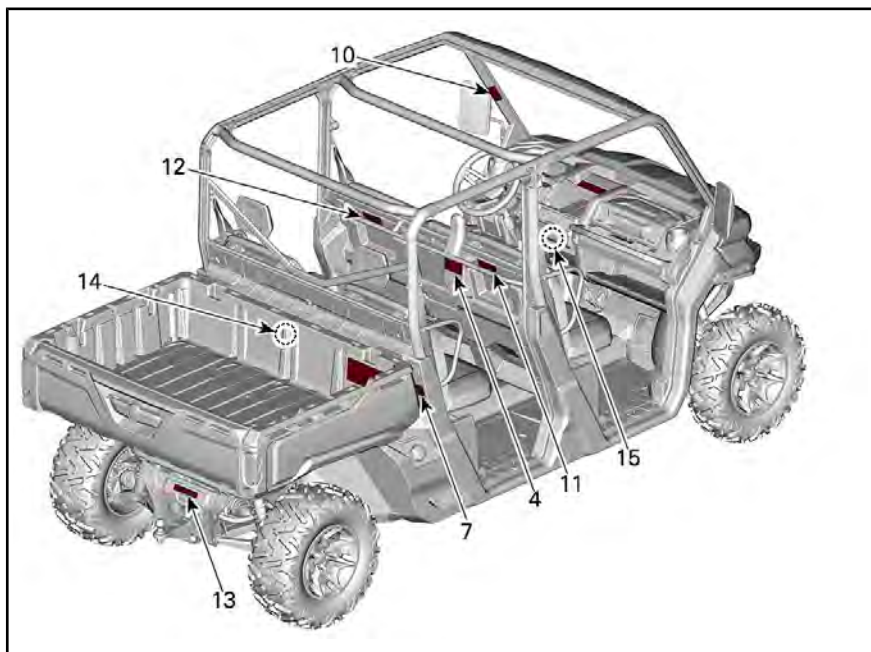
Die folgenden Hinweisschilder befinden sich an Ihrem Fahrzeug und sollten als unveränderliche Fahrzeugbestandteile betrachtet werden. Sie müssen jederzeit sauber und sichtbar sein. Wenn sie fehlen oder beschädigt sind, müssen sie ersetzt werden. Sicherheitshinweisschilder sind kostenlos. Wenden Sie sich an einen Can-Am Vertragshändler.

Nachdem Sie die Teile mit Warnungen ersetzt haben, stellen Sie sicher, dass Sie die entsprechenden Sicherheitswarnungen (kostenlos) bestellen, wenn sie nicht schon auf dem Ersatzteil angebracht sind.

HINWEIS: Im Falle von Abweichungen zwischen den Angaben in dieser Anleitung und den Angaben auf dem Fahrzeug haben die Angaben auf den Schildern am Fahrzeug Vorrang gegenüber den Schildern in dieser Anleitung.

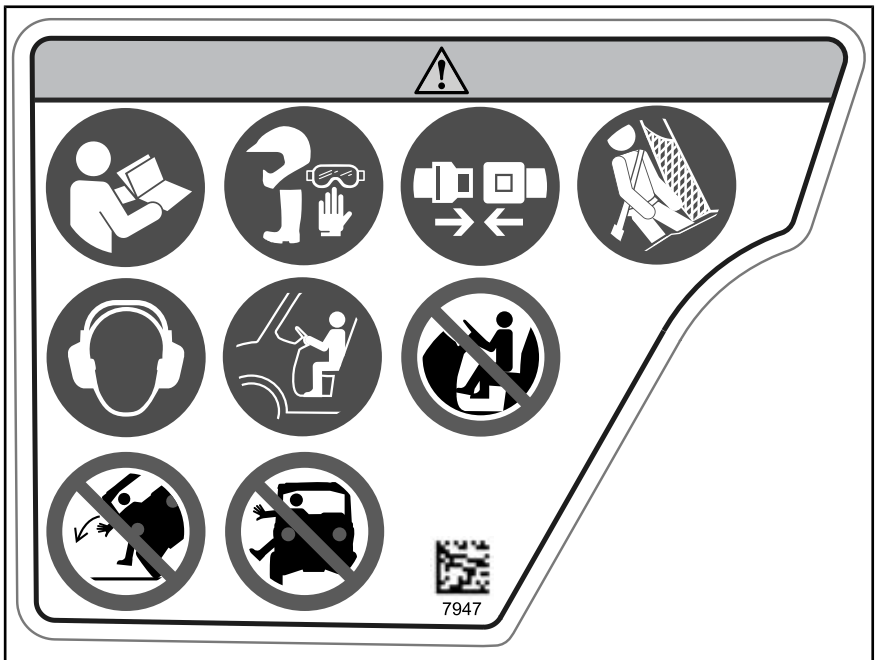






Hinweisschild 1**! WARNUNG**

- Lesen und verstehen Sie vor dem Betrieb alle Sicherheitsschilder sowie die Bedienungsanleitung. Sehen Sie sich mittels des QR-Codes oder auf der Can-Am Website das Sicherheitsvideo an, bevor Sie mit dem Fahrzeug fahren.
- Tragen Sie stets einen zugelassenen Helm und Schutzkleidung.
- Schließen Sie den Gurt und die Netze.
- Tragen Sie immer einen Gehörschutz.
- Jeder Mitfahrer muss in der Lage sein, sich beim Sitzen mit dem Rücken an der Rückenlehne anzulehnen, sowie die Füße flach auf dem Boden oder auf den Fußrasten und die Hände am Lenkrad oder den Haltegriffen zu haben.
- Wenn Sie das Gefühl haben, das Fahrzeug könnte kippen oder rollen, verringern Sie das Verletzungsrisiko folgendermaßen: Halten Sie sich am Lenkrad oder den Haltegriffen fest und stützen Sie sich ab. Lassen Sie auf keinen Fall einen Teil Ihres Körpers aus dem Fahrzeug hängen.
- Bleiben Sie stets vollständig im Fahrzeug.

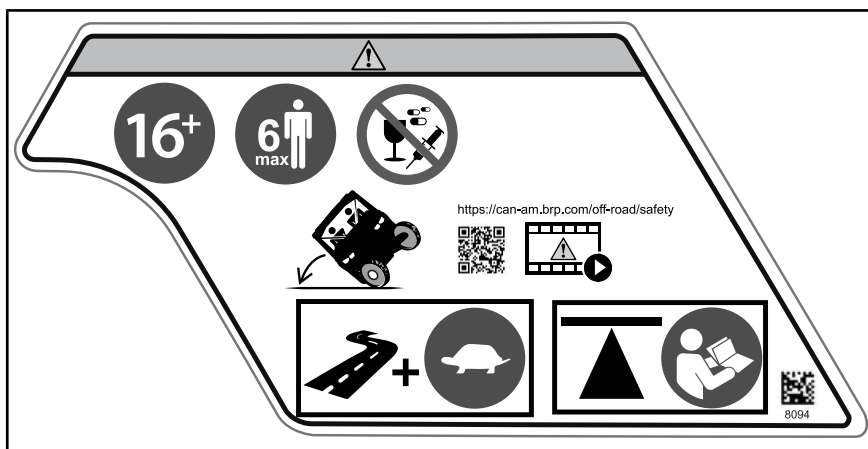


HINWEISSCHILD 1

Hinweisschild 2

WARNUNG

- Stellen Sie sicher, dass die Fahrer 16 Jahre oder älter sind und einen gültigen Führerschein besitzen.
- Überschreiten Sie die Sitzkapazität nicht: 6 Insassen.
- Lassen Sie niemanden fahren, der Alkohol oder Drogen zu sich genommen hat.
- Verlieren Sie nicht die Kontrolle über das Fahrzeug und vermeiden Sie Überschläge:
Vermeiden Sie abrupte Manöver, seitliches Gleiten, Rutschen oder Schlingern und führen Sie keine anderen Tricks durch. Vermeiden Sie sowohl in den Kurven als auch aus dem Stand starke Beschleunigungen. Verringern Sie vor einer Kurve die Geschwindigkeit. Bereiten Sie sich auf Hügel, unwegsames Gelände, Spurrinnen und andere Veränderungen des Geländes vor. Vermeiden Sie, quer zum Hang zu fahren.
- Überschläge können zu schweren Verletzungen und Tod führen, auch auf flachen, offenen Flächen
- Lesen und verstehen Sie vor dem Betrieb alle Sicherheitsschilder sowie die Bedienungsanleitung. Sehen Sie sich mittels des QR-Codes oder auf der Can-Am Website das Sicherheitsvideo an, bevor Sie mit dem Fahrzeug fahren.
- Reduzieren Sie beim Fahren auf gepflastertem Untergrund stets die Geschwindigkeit und fahren Sie Kurven vorsichtig.
- Hinweise zu Positionen der Hebepunkte und zu den Verfahren finden Sie in der Bedienungsanleitung.



HINWEISSCHILD 2

Hinweisschild 3**! WARNUNG**

- Tragen Sie stets einen zugelassenen Helm und Schutzkleidung.
- Tragen Sie immer einen Gehörschutz.
- Schließen Sie den Gurt und die Netze.
- Jeder Mitfahrer muss in der Lage sein, sich beim Sitzen mit dem Rücken an der Rückenlehne anzulehnen, sowie die Füße flach auf dem Boden oder auf den Fußrasten und die Hände am Lenkrad oder den Haltegriffen zu haben.
- Wenn Sie das Gefühl haben, das Fahrzeug könnte kippen oder rollen, verringern Sie das Verletzungsrisiko folgendermaßen: Halten Sie sich am Lenkrad oder den Haltegriffen fest und stützen Sie sich ab. Lassen Sie auf keinen Fall einen Teil Ihres Körpers aus dem Fahrzeug hängen.
- Bleiben Sie stets vollständig im Fahrzeug.
- Lassen Sie niemanden fahren, der Alkohol oder Drogen zu sich genommen hat.

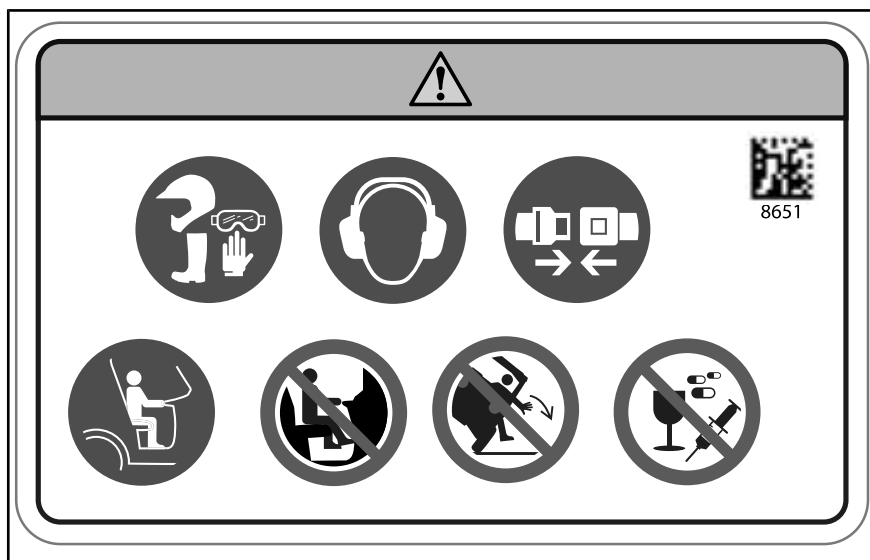


HINWEISSCHILD 3

Hinweisschild 4

WARNUNG

- Tragen Sie stets einen zugelassenen Helm und Schutzkleidung.
- Tragen Sie immer einen Gehörschutz.
- Schließen Sie den Gurt und die Netze.
- Jeder Mitfahrer muss in der Lage sein, sich beim Sitzen mit dem Rücken an der Rückenlehne anzulehnen, sowie die Füße flach auf dem Boden oder auf den Fußrasten und die Hände am Lenkrad oder den Haltegriffen zu haben.
- Wenn Sie das Gefühl haben, das Fahrzeug könnte kippen oder rollen, verringern Sie das Verletzungsrisiko folgendermaßen: Halten Sie sich am Lenkrad oder den Haltegriffen fest und stützen Sie sich ab. Lassen Sie auf keinen Fall einen Teil Ihres Körpers aus dem Fahrzeug hängen.
- Bleiben Sie stets vollständig im Fahrzeug.
- Lassen Sie niemanden fahren, der Alkohol oder Drogen zu sich genommen hat.

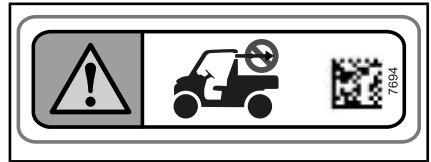


HINWEISSCHILD 4

Hinweisschild 5

! WARNUNG

NIEMALS einen Gegenstand zum Ziehen am Käfig befestigen. Anderenfalls kann es zum Umkippen des Fahrzeugs kommen. Verwenden Sie nur die Anhängerkupplung oder den Anhängenhaken, um eine Last zu ziehen.

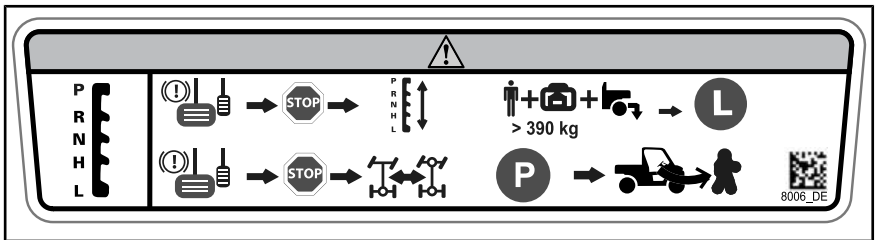


HINWEISSCHILD 5

Hinweisschild 6

! WARNUNG

- Stoppen Sie das Fahrzeug und bremsen Sie, bevor Sie den Schalthebel und den Schalter 2WD/4WD betätigen.
- Falls das kombinierte Gewicht von Insassen, Zuladung und Anhängerstützlast mehr als 390 kg beträgt, stellen Sie den Schalthebel auf den niedrigsten Gangbereich (L).
- Schalthebel vor dem Aussteigen auf PARKEN (P) stellen. Ansonsten kann das Fahrzeug weg rollen.



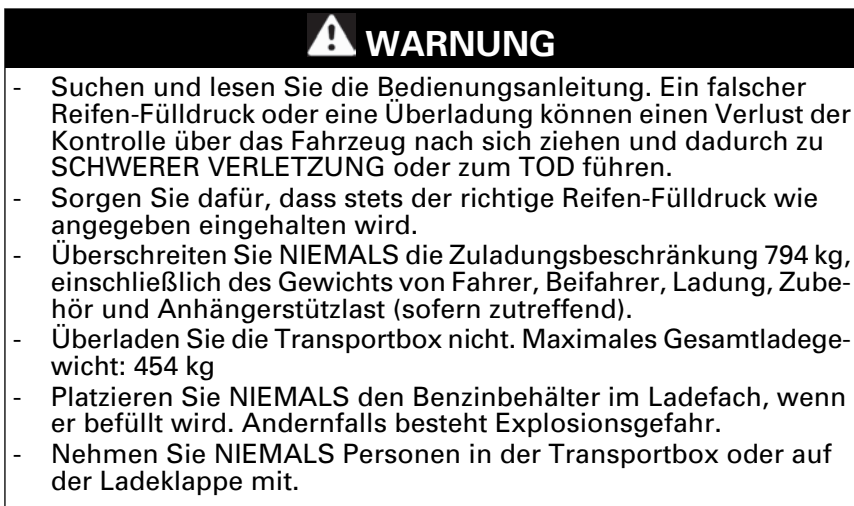
HINWEISSCHILD 6

Hinweisschild 7



HINWEISSCHILD 7

Hinweisschild 8



kPa

< kg

< kg

3x	HD5	97	124	545	272
	HD8 / HD10	69	117	680	454

6x	HD8 / HD10	69	138	794	454
----	------------	----	-----	-----	-----

TR NOABS

HINWEISSCHILD 8

Hinweisschild 9

! WARNUNG

- Nie versuchen, einen Überschlag mit Armen oder Beinen aufzuhalten.
- Halten Sie sich beim Fahren niemals am Überrollkäfig fest.
- Befestigen Sie Netz und Sicherheitsgurt, auch um ein Herausragen Ihrer Arme oder Beine zu vermeiden.

Hinweisschild 10

! WARNUNG

- Nie versuchen, einen Überschlag mit Armen oder Beinen aufzuhalten.
- Halten Sie sich beim Fahren niemals am Überrollkäfig fest.
- Befestigen Sie Netz und Sicherheitsgurt, auch um ein Herausragen Ihrer Arme oder Beine zu vermeiden.



HINWEISSCHILD 9



HINWEISSCHILD 10

Hinweisschild 11**! WARNUNG**

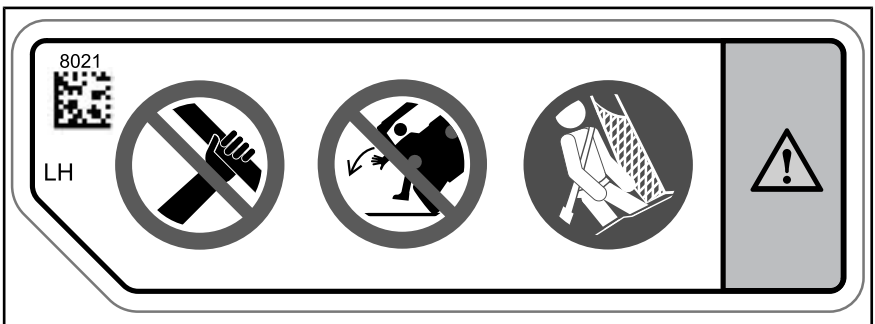
- Nie versuchen, einen Überschlag mit Armen oder Beinen aufzuhalten.
- Halten Sie sich beim Fahren niemals am Überrollkäfig fest.
- Befestigen Sie Netz und Sicherheitsgurt, auch um ein Herausragen Ihrer Arme oder Beine zu vermeiden.



HINWEISSCHILD 11

Hinweisschild 12**! WARNUNG**

- Nie versuchen, einen Überschlag mit Armen oder Beinen aufzuhalten.
- Halten Sie sich beim Fahren niemals am Überrollkäfig fest.
- Befestigen Sie Netz und Sicherheitsgurt, auch um ein Herausragen Ihrer Arme oder Beine zu vermeiden.

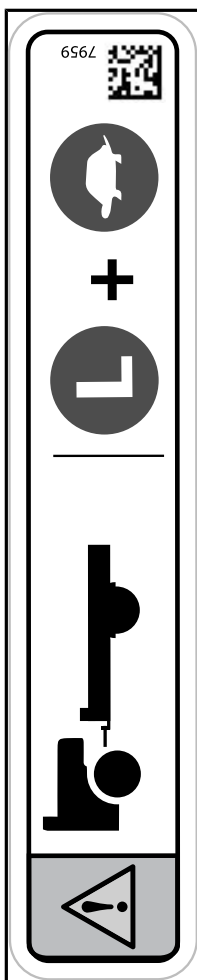


HINWEISSCHILD 12

Hinweisschild 13

⚠️ WARNUNG

- Wird ein Anhänger gezogen, stellen Sie den Schalthebel auf den niedrigsten Gangbereich (L).
- Verringern Sie die Geschwindigkeit und drehen Sie langsam.
- Meiden Sie Hügel und unwegsames Gelände.
- Längeren Bremsweg einkalkulieren.



HINWEISSCHILD 13

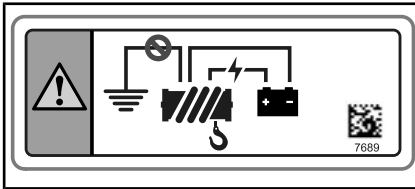


HINWEISSCHILD 14

Hinweisschild 15

! WARNUNG

Verwenden Sie niemals einen Rahmen in der Nähe dieser Stelle für einen Masseanschluss elektrischer Komponenten, wie z. B. einer Winde. Bei Gebrauch löst die elektrische Komponente möglicherweise ein unerwünschtes Lenkunterstützungssignal aus, was zu einem nicht beabsichtigten Lenkvorgang führen kann. Unter bestimmten Umständen kann ein unbeabsichtigter Lenkvorgang zu einem Verlust der Kontrolle über das Fahrzeug führen, was das Risiko von **SCHWEREN** oder **LEBENSGEFÄHRLICHEN VERLETZUNGEN** erhöhen kann.



HINWEISSCHILD 15

! WARNUNG

Запуск двигателя при температуре окружающей среды ниже минус 30 °C не гарантируется.

Ручной аварийный запуск двигателя не предусмотрен.

516009951

HINWEISSCHILD 16 - NUR IN EURASISCHER UNION

Eingegossenes Sicherheitspiktogramm

! WARNUNG

Beifahrer nicht in der Transportbox oder auf der Ladeklappe mitnehmen. Das Maximalgewicht auf der Ladeklappe während des Ladens beträgt 113 kg.



Konformitätshinweisschilder

Diese Hinweisschilder geben Konformität des Fahrzeugs an.

Kategorie 1 - Die Kabine bietet keinen Schutz gegen gesundheitsgefährdende Substanzen.

Category 1
EN 15695 - 1
 704906393

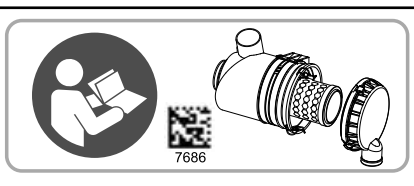
OBEIN AUF DER LINKEN SEITE DES KÄFIGS



NEBEN DEM TANKDECKEL

Schilder mit technischen Informationen

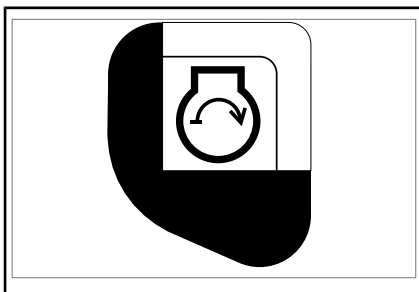
ZUR BEACHTUNG Hinweise zum Wartungsverfahren für den Luftfilter finden Sie in der Bedienungsanleitung.



AM LUFTFILTERGEHÄUSE



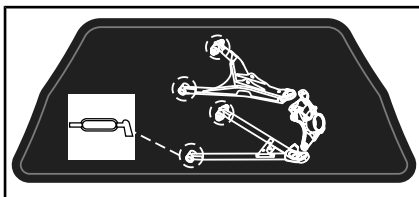
AM SCHALTHEBELGRILL (STELLUNG PARKEN)



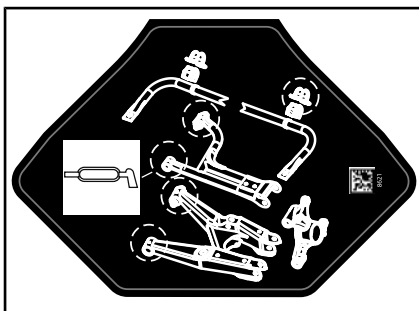
BEIM ZÜNDSCHALTER



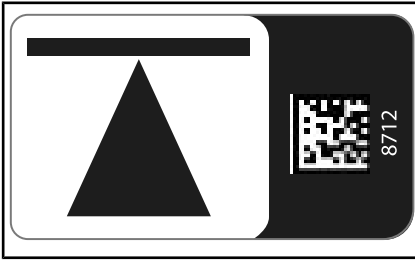
AM BREMSFLÜSSIGKEITSBEHÄLTER



VORDERE LINKE SEITE DES CHASSIS



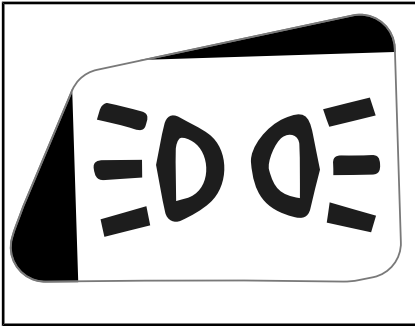
HINTERE LINKE SEITE DES CHASSIS



HEBEPUNKTE (4) AM CHASSIS - BEI DEN RÄDERN



HEIßE OBERFLÄCHE - BEFINDET SICH IN DER NÄHE DER HINTEREN AUFHÄNGUNG



POSITIONSLEUCHTEN - NEBEN DEM ZÜNDSCHALTER



LASCHE DRÜCKEN, UM MITTLEREN SITZ ABZUSENKEN.

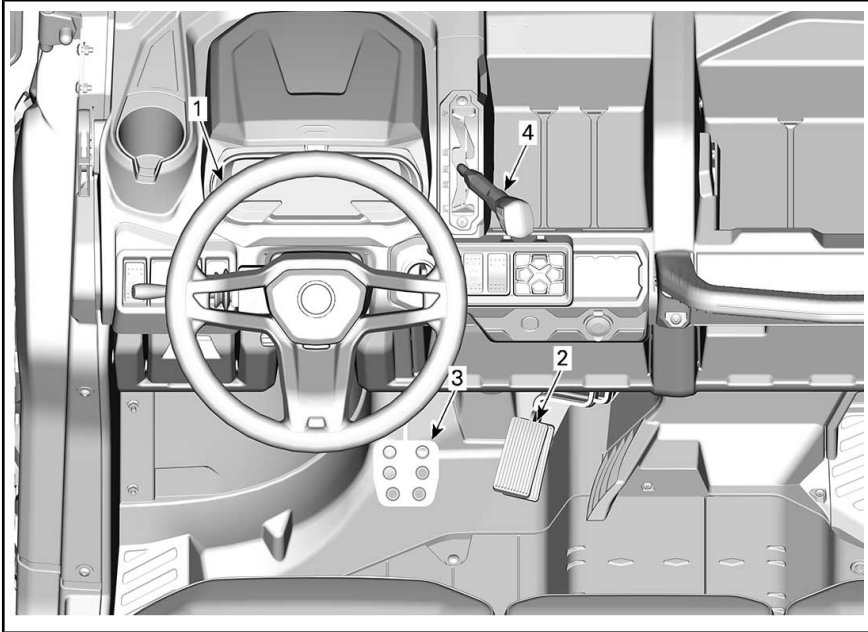
***Diese Seite
ist absichtlich leer***

FAHRZEUGINFORMA- TIONEN

PRIMÄRE BEDIENELEMENTE

Es ist wichtig, die Anordnung und die Funktion aller Bedienelemente zu kennen und deren fehlerfreie und koordinierte Nutzung zu üben.

HINWEIS: Einige Sicherheitshinweisschilder des Fahrzeugs sind auf den Abbildungen nicht zu sehen. Zu den Informationen der Sicherheitshinweisschilder des Fahrzeugs, siehe *WICHTIGE HINWEISSCHILDER AM FAHRZEUG*.



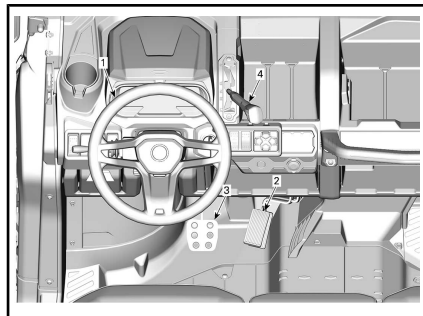
PRIMÄRE BEDIENELEMENTE

1) Lenkrad

Das Lenkrad befindet sich vor dem Fahrersitz.

Mit dem Lenkrad wird das Fahrzeug nach links oder rechts gesteuert.

Drehen Sie das Lenkrad in die gewünschte Fahrtrichtung.



1. Lenkrad

Greifen Sie das Lenkrad mit beiden Händen, ohne dass dabei Ihre Daumen das Lenkrad umfassen.

! VORSICHT Bei schwierigen Geländebedingungen oder beim Überqueren eines Hindernisses kann das Lenkrad plötzlich zu einer Seite schlagen und Hand- oder Handgelenkverletzungen verursachen, wenn die Daumen das Lenkrad umfassen.

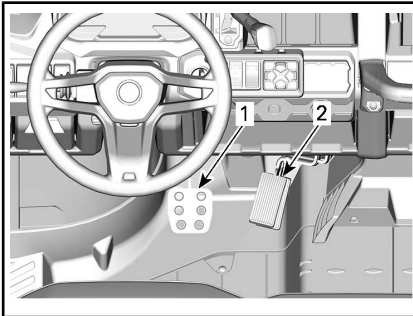
Modelle mit DPS

Die DPS (Dynamische Servolenkung) reduziert die Schwierigkeit beim Lenken.

2) Gaspedal

Das Gaspedal befindet sich auf der rechten Seite des Bremspedals.

Mit dem Gaspedal wird die Motordrehzahl gesteuert.



1. Bremspedal
2. Gaspedal

Zum Steigern oder Beibehalten der Fahrzeuggeschwindigkeit drücken Sie mit Ihrem rechten Fuß auf das Gaspedal.

Zum Senken der Fahrzeuggeschwindigkeit lassen Sie das Gaspedal los.

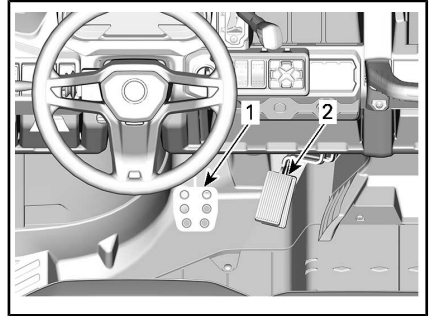
Das Gaspedal ist federbelastet und sollte in die Ruhestellung (Leerlauf) zurückkehren, wenn der Fuß vom Pedal genommen wird.

HINWEIS: Das Gaspedal sollte niemals demontiert werden.

3) Bremspedal

Das Bremspedal befindet sich auf der linken Seite des Gaspedals.

Mit dem Bremspedal wird das Fahrzeug abgebremst oder zum Stillstand gebracht.



1. Bremspedal
2. Gaspedal

Zum Verringern der Fahrzeuggeschwindigkeit oder zum Stoppen des Fahrzeugs drücken Sie mit Ihrem rechten Fuß auf das Bremspedal.

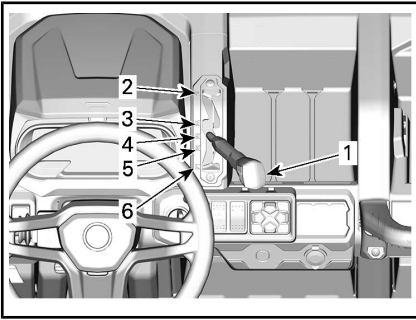
Das Bremspedal ist federbelastet und sollte in die Ruhestellung zurückkehren, wenn der Fuß vom Pedal genommen wird.

4) Schalthebel

Der Schalthebel befindet sich auf der oberen Konsole rechts vom Lenkrad.

Mit dem Schalthebel wird die Getriebebestellung verändert.

Wenn der Fahrer seinen Sitz verlässt, während sich der Schalthebel nicht in Stellung PARKEN befindet, blinkt eine Anzeileuchte und ein „Piepsen“ ist hörbar. Siehe **MULTIFUNKTIONSANZEIGE UND KONTROLLEUCHTEN**.



TYPISCH

1. Schalthebel
2. Parken
3. Rückwärts
4. Neutral
5. Bereich für hohe Geschwindigkeit (vorwärts)
6. Bereich für niedrige Geschwindigkeit (vorwärts)

Das Fahrzeug muss angehalten und die Bremse betätigt werden, bevor eine andere Getriebebestellung gewählt wird.

Einzelheiten zu dem für die jeweilige Situation angemessenen Gang finden Sie unter **GRUNDLEGENDE VERFAHREN**.

! WARNUNG

Diese Getriebe ist nicht darauf ausgerichtet, dass Gänge gewechselt werden, während das Fahrzeug in Bewegung ist.

Parken

In der Park-Stellung wird die Schaltung gesperrt, um ein Bewegen des Fahrzeugs zu vermeiden.

! WARNUNG

Stellen Sie den Hebel immer auf PARK (P), wenn das Fahrzeug nicht gefahren wird. Das Fahrzeug kann wegrollen, wenn der Schalthebel nicht auf P (PARK) gestellt wurde.

Rückwärts

Rückwärts erlaubt das Rückwärtsfahren des Fahrzeugs.

HINWEIS: Beim Fahren im Rückwärtsgang werden die Motordrehzahl und folglich die Geschwindigkeit begrenzt.

! WARNUNG

Beim Hinabfahren eines Hügels im Rückwärtsgang kann die Drehzahl durch die auf das Fahrzeug wirkende Schwerkraft über die vom Drehzahlbegrenzer festgelegte Drehzahl steigen.

Neutral

In der Neutralstellung (Leerlauf) ist kein Gangrad mit der Antriebswelle verbunden und der Kraftschluss ist unterbrochen.

Bereich für hohe Geschwindigkeit (vorwärts)

Hiermit wird am Getriebe der Bereich für hohe Geschwindigkeit ausgewählt. Dies ist der normale Geschwindigkeitsbereich beim Fahren. In dieser Position erreicht das Fahrzeug die Höchstgeschwindigkeit.

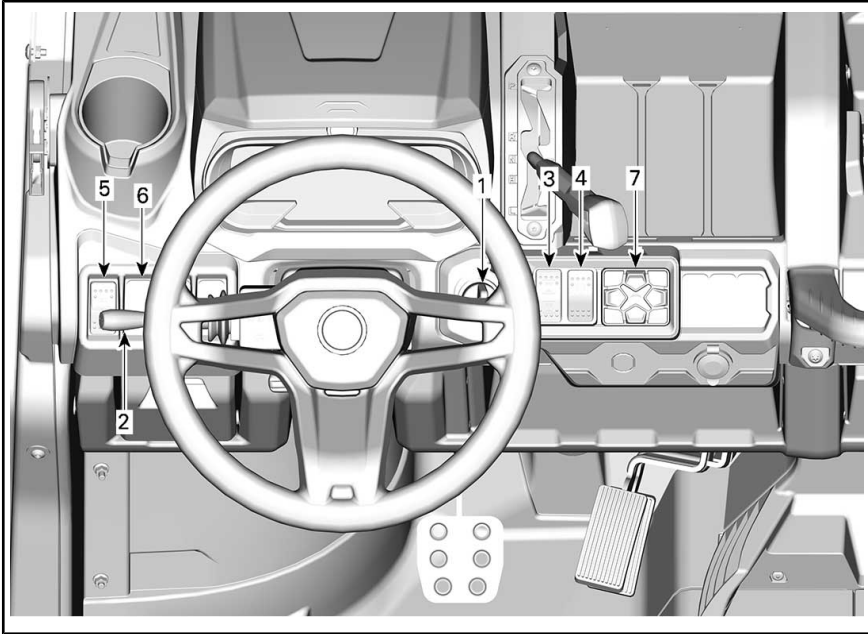
Bereich für niedrige Geschwindigkeit (vorwärts)

Hiermit wird am Getriebe der Bereich für niedrige Geschwindigkeit ausgewählt. Der Bereich für niedrige Geschwindigkeit ermöglicht langsame Fahrt mit maximalem Drehmoment.

ZUR BEACHTUNG Nutzen Sie den Bereich für niedrige Geschwindigkeit beim Ziehen eines Anhängers, beim Transportieren schwerer Ladung, beim Überqueren von Hindernissen und beim Hinauf- und Hinabfahren eines Hügels.

SEKUNDÄRE BEDIENELEMENTE

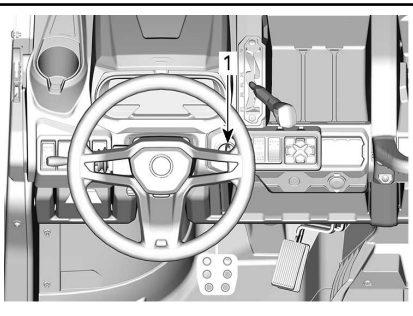
HINWEIS: Einige Sicherheitshinweisschilder des Fahrzeugs sind auf den Abbildungen nicht zu sehen. Zu den Informationen der Sicherheitshinweisschilder des Fahrzeugs, siehe **WICHTIGE HINWEISSCHILDER AM FAHRZEUG**.



1) Zündschalter und Schlüssel

Zündschalter

Der Zündschalter befindet sich im oberen Konsolenbereich.



1. Zündschalter

ZÜNDSCHALTERSTELLUNG

1. AUS
2. ACC
3. EIN
4. START

AUS

Der Schlüssel kann ausschließlich in dieser Stellung eingeführt und herausgezogen werden.

In der Stellung OFF ist das elektrische System des Fahrzeugs deaktiviert.

Der Motor wird durch Drehen des Zündschalters in die Stellung OFF ausgeschaltet.

ACC

Nur Zubehör wie Heizung, Scheibenwischer oder Radio wird hochgefahren.

HINWEIS: Die Stellung ACC schaltet auch den Motor aus

ZUR BEACHTUNG Stellen Sie Ihren Schlüssel immer die OFF-Position, damit das elektrische System komplett ausgeschaltet wird. Wenn der Schlüssel in der ACC-Position gelassen wird, leert sich der Akku und das Fahrzeug kann möglicherweise nicht neu gestartet werden.

EIN

Wenn der Schlüssel in diese Stellung gedreht wird, wird das elektrische System des Fahrzeugs aktiviert.

Das Anzeigeelement sollte sich einschalten.

Die Leuchten des Fahrzeugs sind eingeschaltet.

Der Motor kann angelassen werden.

START

Diese Stellung startet den Motor.

HINWEIS: Wenn der Zündschalter länger als 30 Minuten eingeschaltet verbleibt, lässt sich der Motor nicht starten. Der Zündschalter muss dann erst aus- und dann wieder eingeschaltet werden.

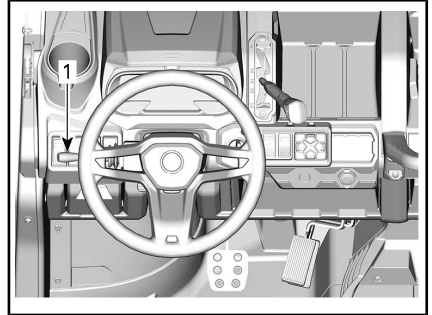
Optionale Schlüssel

Optionale Schlüssel mit spezifischen Funktionen, wie z.B. eine Geschwindigkeitsbegrenzung, sind

möglicherweise für dieses Modell erhältlich. Wenden Sie sich dafür an einen Can-Am Händler.

2) Multifunktionshebel

Abblendlicht-/Fernlichtauswahl



1. Multifunktionshebel

Wenn sich der Multifunktionshebel in der mittleren Stellung befindet, ist das Abblendlicht ausgewählt.

Drücken Sie den Multifunktionshebel zum Auswählen der Fernlichts nach vorn.

Ziehen Sie den Multifunktionshebel zum Zurückkehren zum Abblendlicht zurück.

HINWEIS: Die Scheinwerfer schalten sich automatisch ein, wenn der Zündschalter in der ON-Stellung ist.

Lichthupe

Ziehen Sie zum Einschalten der Lichthupe bei eingeschaltetem Abblendlicht am Multifunktionshebel.

Hupenaktivierung

Die Hupe lässt sich durch Drücken des Endes des Multifunktionshebels in Richtung Lenkrad aktivieren.

Aktivierung des Fahrtrichtungsanzeigers

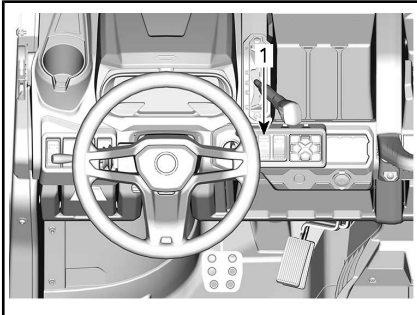
Drücken Sie den Multifunktionshebel zum Aktivieren des linken Fahrtrichtungsanzeigers nach unten.

Drücken Sie den Multifunktionshebel zum Aktivieren des rechten Fahrtrichtungsanzeigers nach oben.

Bringen Sie den Multifunktionshebel wieder in die mittlere Stellung, um die Fahrtrichtungsanzeiger auszuschalten.

3) Zweirad-/Allradschalter

Der 2WD-/4WD-Schalter befindet sich an der oberen Konsole.



1. 2WD-/4WD-Schalter

Dieser Schalter wählt den 2-Rad-Antrieb oder den 4 -Rad-Antrieb aus, wenn das Fahrzeug gestoppt ist und der Motor läuft.

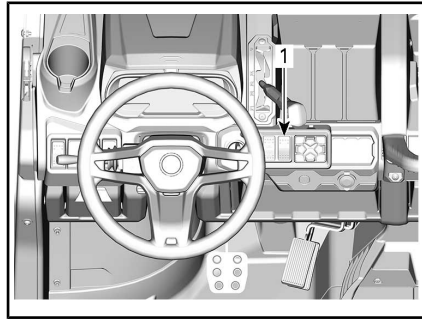
ZUR BEACHTUNG Das Fahrzeug muss angehalten werden, wenn der 2WD-/4WD-Schalter betätigt wird. Es kann zu mechanischen Schäden kommen, wenn der Schalter während der Fahrt betätigt wird.

Der Vierradantrieb wird eingeschaltet, indem Sie den Wahlschalter nach oben drücken.

Der Zweiradantrieb wird eingeschaltet, indem Sie den Wahlschalter nach unten drücken. Im 2-Radmodus wird Leistung nur an die Hinterräder übertragen.

4) Hinterachsdifferentialschalter

Der Differentialschalter befindet sich an der oberen Konsole.



1. Differentialschalter

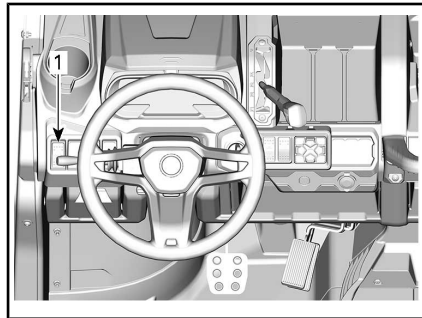
Mit dem Differentialschalter wird das hintere Differential gesperrt.

ZUR BEACHTUNG Das Fahrzeug muss angehalten werden, wenn der Differentialschalter betätigt wird. Es kann zu mechanischen Schäden kommen, wenn der Schalter während der Fahrt betätigt wird.

Das hintere Differential wird gesperrt, indem Sie den Schalter nach oben drücken. Das hintere Differential wird entriegelt, indem Sie den Schalter nach unten drücken.

5) Warnblinkschalter

Der Warnblinkschalter befindet sich an der oberen Konsole.



1. Warnblinktaste

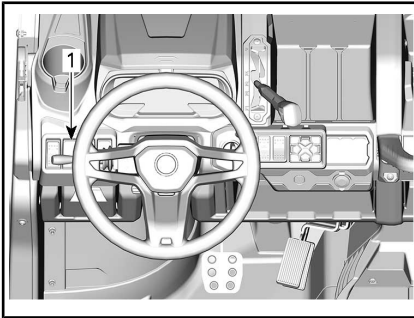
Dieser Schalter löst alle Blinker gleichzeitig aus. Zu verwenden, wenn das Fahrzeug steht und angezeigt werden soll, dass es den Verkehr vorübergehend blockiert.

Drücken Sie zum Einschalten den Schalter für Warnblinkleuchten.

HINWEIS: Die Warnblinkleuchten können auch aktiviert werden, wenn das elektrische System des Fahrzeugs abgeschaltet ist.

6) Windenschalter (falls ausgestattet)

Die Winde kann vom Cockpit und von außen mit dem Windenbedien-
schalter an der oberen Konsole betätigt werden.



1. Windenschalter

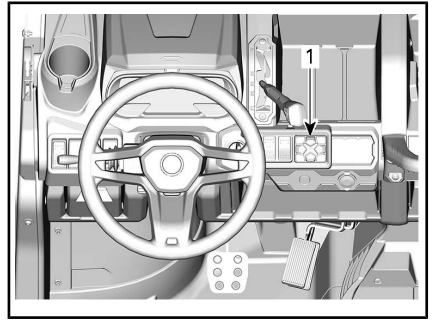
Hinweise zur sachgemäßen Bedienung der Winde finden Sie im *WindenHANDBUCH*, welches zum Lieferumfang Ihres Fahrzeugs gehört.

7) Tastatur

Die Tastatur befindet sich an der oberen Konsole.

Sie dient zur Auswahl der diversen Fahrmodi und zur Regulierung der Einstellungen Ausführliche Anleitungen finden Sie unter *7,6"-DIGITAL-ANZEIGE*.

HINWEIS: Die Gruppe zeigt den ausgewählten Fahrmodus.



1. Tastatur

7,6"-DIGITALANZEIGE

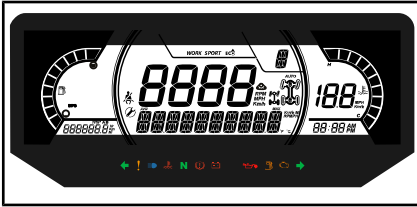
Grundfunktionen

Beschreibung des Multifunktionsanzeigegeräts

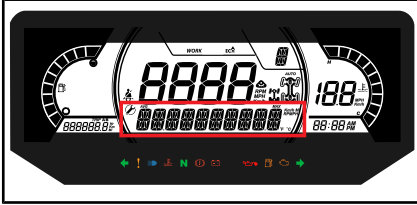
! WARNUNG

Nehmen Sie an der Anzeige während der Fahrt keine Einstellungen vor, da Sie sonst die Kontrolle über das Fahrzeug verlieren könnten.

Allgemeine Ansicht



Untere Anzeige

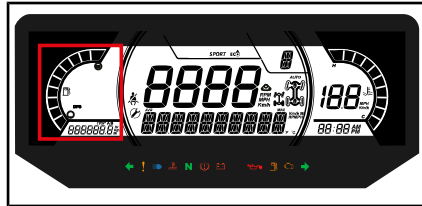


Kann Folgendes anzeigen:

- RPM
- Geschwindigkeitsstatistik
- Motortemperatur
- Batteriespannung
- Einstellungen
- Meldungen

Unter SPEED STAT werden die Höchst- und die Durchschnittsgeschwindigkeit angezeigt. Halten Sie die Taste MENU oder OK 1 Sekunde gedrückt, um die Werte zurückzusetzen.

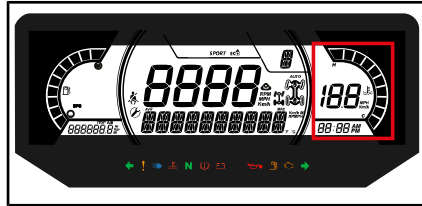
Linke Seitenanzeige



Auf der linken Seitenanzeige finden sich:

- Kraftstoffstandanzeige
- Tageskilometerzähler (A - B)
- Kilometerzähler
- Betriebsstundenzähler

Rechte Seitenanzeige

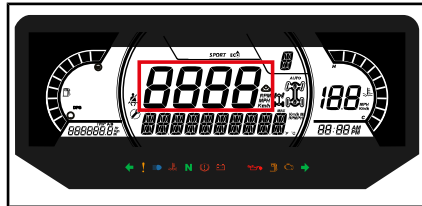


Auf der rechten Seitenanzeige finden sich:

- Motortemperatur
- Uhr
- Geschwindigkeitsanzeige

Die Geschwindigkeitsanzeige wird aktiviert, wenn auf der zentralen Anzeige andere Informationen als die Geschwindigkeit angezeigt werden. Andernfalls ist sie leer.

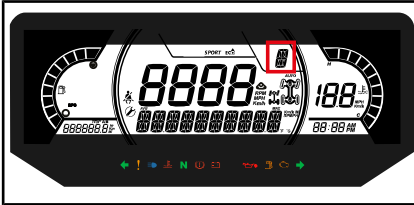
Mittlere Anzeige



Kann Folgendes anzeigen:

- RPM
- Fahrzeuggeschwindigkeit

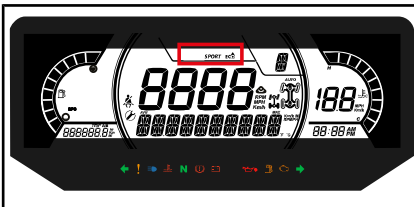
Ganganzeige



Diese Anzeige zeigt die Getriebes-
tellung an:

- P (Parken)
- R (rückwärts)
- N (neutral)
- H (Bereich für hohe Geschwindigkeit)
- L (Bereich für niedrige Geschwindigkeit)
- -- (Ungültiger Gang)

MODE-Anzeige



Die MODE-Anzeige zeigt den ge-
wählten Betriebsmodus an:

- ECO
- ECO AUS
- WORK

Der ECO-Modus (Benzinsparmodus) reduziert den Benzinverbrauch, indem die Gasannahme und die maximale Vollgas-Öffnung verringert wird, um eine optimale Fahreinstellung zu gewährleisten.

HINWEIS: Wählen Sie auf holpriger Strecke den ECO-Modus, um ein ruhigeres Fahren zu erreichen.

Der Modus ECO OFF bietet keine Reduzierung des Motordrehmoments und kein sportlicheres Fahrerlebnis.

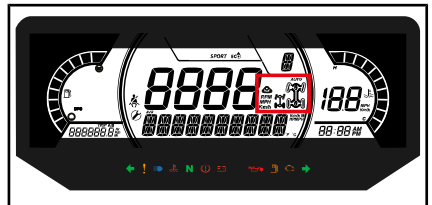
Der ARBEITSMODUS ist besonders für einen fließenden Arbeitsablauf bei hoher Belastung geeignet, verfügt aber auch über das volle Drehmoment des Motors. Mit diesem Modus werden auch Hindernisse und raue Bodenverhältnisse gut überwunden.

Um zwischen den Modi hin und her zu schalten, drücken Sie die Taste DRIVE MODE auf der Tastatur, um durch verfügbare Modi zu schalten.

Bei Aktivierung und Deaktivierung wird eine Meldung über den ausgewählten Modus auf der unteren Anzeige angezeigt:

FAHRMODUS	MELDUNG BEI AKTIVIERUNG
Arbeit	ARBEITSMODUS
ECO	ECO-MODUS erreicht wird
ECO AUS	ECO AUS

Display Mitte rechts



Das Display Mitte rechts zeigt den gewählten Betriebsmodus an:

- 2X4
- 4X4
- Hintere Diff-Sperre
- Raupen aktiv (falls vorhanden)



4X4-SYMBOL FÜR EUROPÄISCHE GEMEINSCHAFT

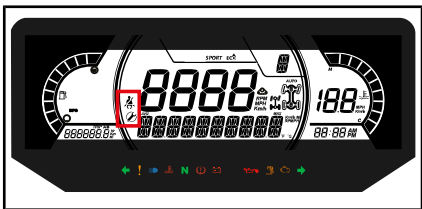


4X4-SYMBOL FÜR ALLE ANDEREN LÄNDER

Mittleres linkes Display

Das mittlere linke Display beinhaltet Folgendes:

- Sicherheitsgurtnwarleuchte
- Wartungserinnerung



Anzeigeleuchten

Warnleuchten und Kontrollleuchten



WARN- UND KONTROLLEUCHTEN

	ROT – Motortemperatur ist zu hoch.
	ROT – schwache Batterie.
	ROT - Niedriger Motoröldruck (Normalerweise EIN bei ausgeschaltetem Motor)
	ORANGEFARBEN – niedriger Kraftstoffstand
	ORANGEFARBEN – Motor prüfen
	ORANGEFARBEN – Fehlfunktion des Fahrzeugs

WARN- UND KONTROLLEUCHTEN

	ROT – (Dauerleuchten) niedriger Bremsflüssigkeitsstand
	ROT - (blinkt) Gaspedal und Bremse werden einige Zeit lang gleichzeitig aktiviert (Drehmomentbegrenzung ist aktiv) Fahrer befindet sich nicht im Fahrersitz, wenn der Schalthebel nicht auf PARK steht, oder der Sitzschalter ist getrennt oder defekt
	BLAU – Fernlicht
	GRÜN – Leerlauf

Symbole und Anzeigen

SYMBOLE UND ANZEIGEN

	Zeigt an, dass der ECO-Modus ausgewählt ist.
	Zeigt an, dass der ARBEITS-Modus ausgewählt ist
	Wenn dies leuchtet, ist der Sitzgurt nicht angelegt und das Fahrzeug steht. Blinkt, wenn sich das Fahrzeug bewegt.
	Wenn dies leuchtet, ist Wartung erforderlich. Wenden Sie sich zur Wartung an Ihren autorisierten Can-Am-Händler oder eine andere fachkundige Person Ihrer Wahl.
	Raupenkit aktiv (falls montiert)

Einstellungen

Einrichtung

SETTINGS mit der Taste MENU wählen und die Taste gedrückt halten, um das Einstellungsmenü aufzurufen.

Anstatt die Taste MENU gedrückt zu halten, können Sie die Taste OK drücken.



1. Taste *DRIVE MODE*
2. Taste *MENU*
3. Taste *OK*
4. Taste *TRIP*

Wartungsrücksetzung

HINWEIS: Nur wenn das Wartungssymbol angezeigt wird.

Wählen Sie **RES MAINT** mit der Taste MENU und halten Sie die Taste gedrückt, um die Wartung zurückzusetzen.

Fehlercodes

HINWEIS: Nur wenn Fehlercodes aktiv sind.

Wählen Sie **CODES** mit der Taste MENU und halten Sie die Taste gedrückt, um aktive Fehlercodes angezeigt zu bekommen. Fehlercodes werden in der unteren Anzeige angezeigt.

Statistiken rücksetzen

RESET STAT mit der Taste MENU wählen und die Taste gedrückt halten, um die Statistiken zurückzusetzen.

Auswahl der Einheit

Diese Multifunktions-Anzeige ist werkseitig auf das metrische Maßsystem eingestellt, kann jedoch auch auf das englische System umgestellt werden.

UNITS mit der Taste MENU wählen und die Taste gedrückt halten, um das Maßsystem zu wechseln.

Geschwindigkeit/Drehzahl

Die Geschwindigkeits- und Drehzahlanzeigen können vertauscht werden.

Wählen Sie **Speed/RPM** (Geschwindigkeit/Drehzahl) mit der Taste MENU und halten Sie die Taste gedrückt, um die Geschwindigkeits- und Drehzahl-Anzeige zu vertauschen.

Uhr einstellen

Wählen Sie **CLOCK** mit der Taste MENU und halten Sie die Taste gedrückt, um die Zeit zu ändern.

1. Drücken Sie die Taste MENU, um die Uhranzeige auszuwählen.
2. Drücken Sie die Taste MENU und halten Sie diese für 1 Sekunde gedrückt.
3. Drücken Sie die Taste MENU, um das 12-Stunden-Format (AM/PM) oder 24-Stunden-Format auszuwählen.
4. Drücken Sie die Taste MENU oder OK und halten Sie diese gedrückt, um die Auswahl zu bestätigen.
5. Drücken Sie die Taste MENU, um die Stunden zu ändern (Stunden blinken).

6. Drücken Sie die Taste MENU oder OK und halten Sie diese gedrückt, um die Auswahl der Stunden zu bestätigen.
7. Drücken Sie die Taste MENU, um zu Minuten zu wechseln (Minuten blinken).
8. Halten Sie die Taste MENU gedrückt, um die Auswahl der Minuten zu bestätigen

Einstellung der Helligkeit

Die Helligkeit der LCD-Anzeige kann eingestellt werden.

Verwenden Sie die Taste MENU, wählen Sie **BRIGHTNESS** und halten Sie die Taste MENU gedrückt, um die Helligkeit zu ändern.

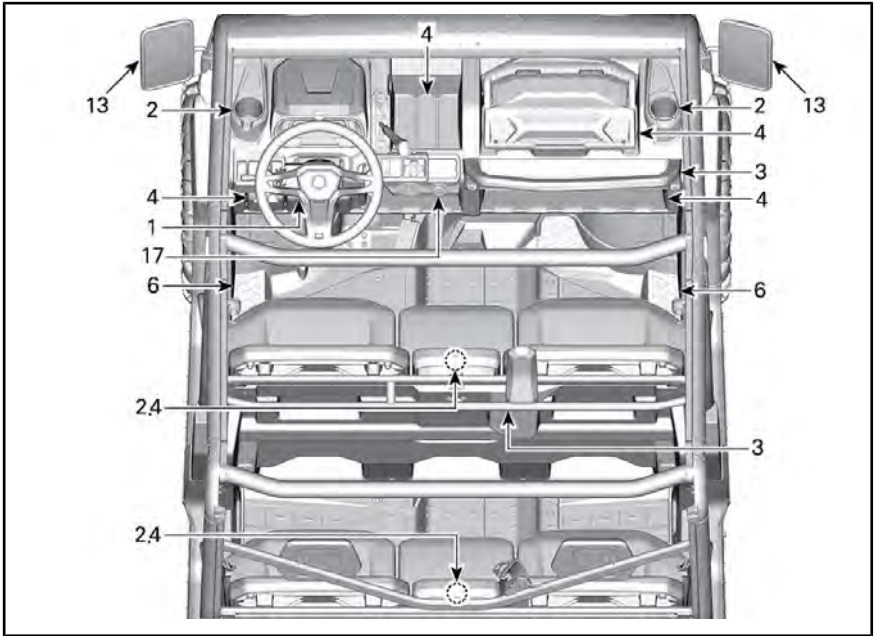
Stellen Sie mit der Taste MENU die Helligkeit ein, und halten Sie dann die Taste MENU gedrückt, um die Auswahl zu bestätigen.

Sprache einstellen

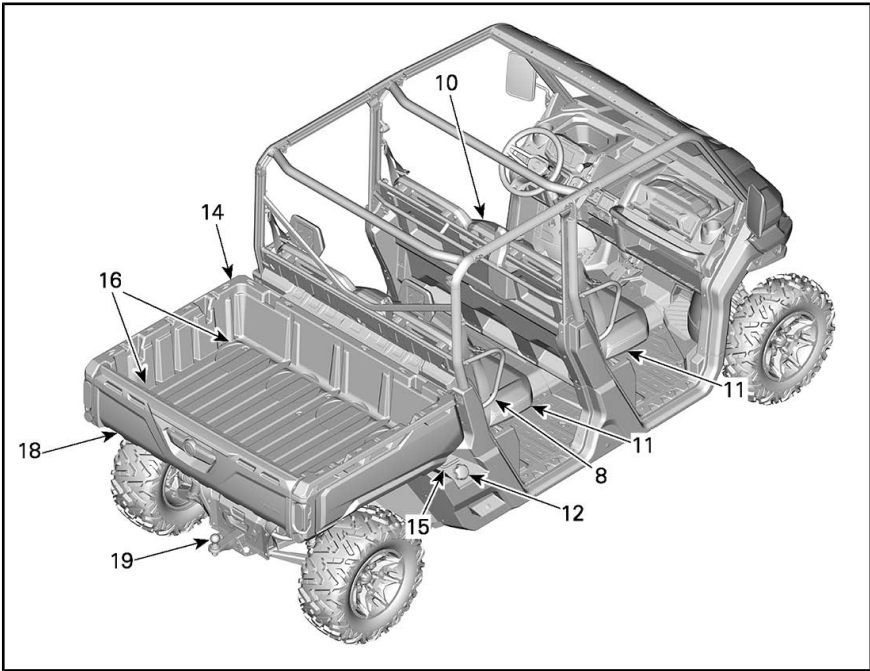
Die Anzeigesprache des Anzeigeinstruments kann geändert werden. Wenden Sie sich an einen Can-Am Vertragshändler, um mehr über verfügbare Sprachen zu erfahren und das Anzeigeinstrument nach Ihrem Wunsch umzustellen.

AUSSTATTUNG

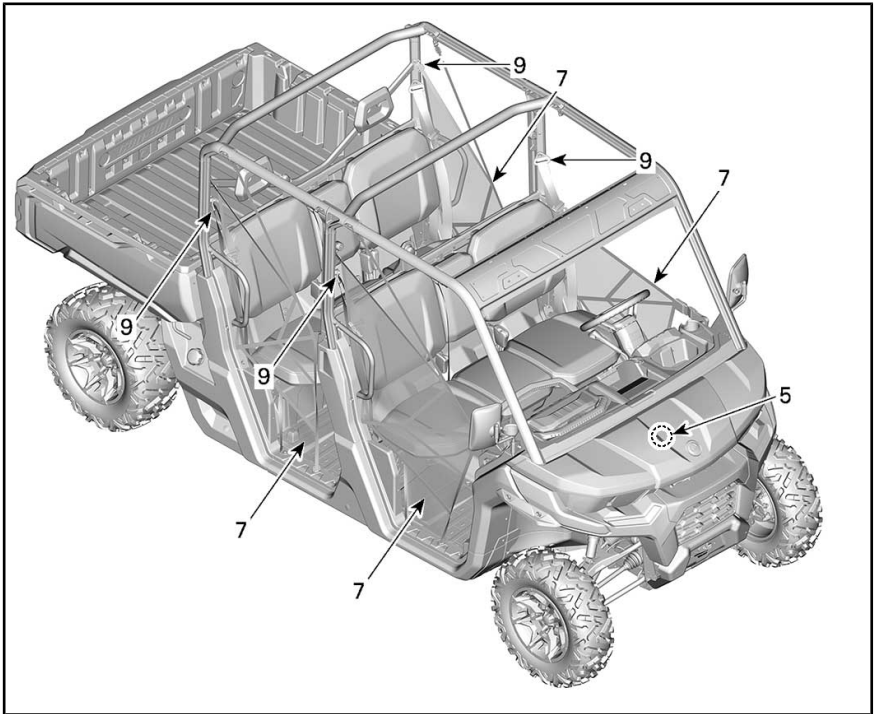
HINWEIS: Einige Sicherheitshinweisschilder des Fahrzeugs sind auf den Abbildungen nicht zu sehen. Zu den Informationen der Sicherheitshinweisschilder des Fahrzeugs, siehe *WICHTIGE HINWEISSCHILDER AM FAHRZEUG*.



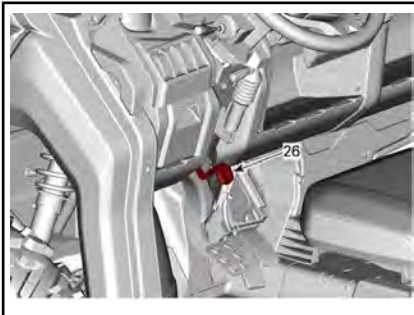
TYPISCH



TYPISCH



TYPISCH



TYPISCH - SOFERN ZUTREFFEND

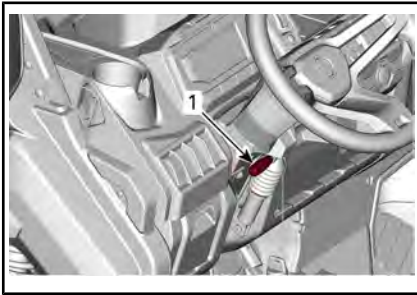
1) Höhenverstellbare Lenksäule

Die Höhe des Lenkrads lässt sich in der Höhe verstellen.

Stellen Sie die Höhe des Lenkrads so ein, dass es zu Ihrer Brust hin und nicht zu Ihrem Kopf hin geneigt ist.

So stellen Sie die Höhe des Lenkrads ein:

1. Entriegeln Sie die Lenksäule durch Ziehen des Kipphebels in Ihre Richtung.
2. Bewegen Sie das Lenkrad in die gewünschte Stellung.
3. Lassen Sie den Kipphebel zum Arretieren des Lenkrads in der gewünschten Stellung los.



TYPISCH

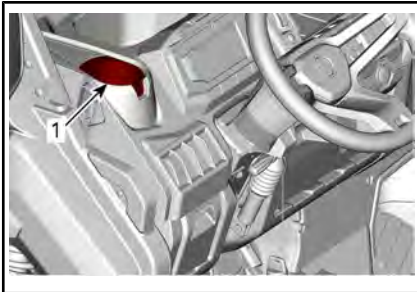
1. Kipphebel

⚠️ WARNUNG

Stellen Sie die Höhe des Lenkrads niemals während der Fahrt ein. Sie könnten die Kontrolle über das Fahrzeug verlieren.

2) Becherhalter

Zwei Becherhalter befinden sich auf jeder Seite des Fahrzeugs neben den Befestigungspunkten der Seitennetze.

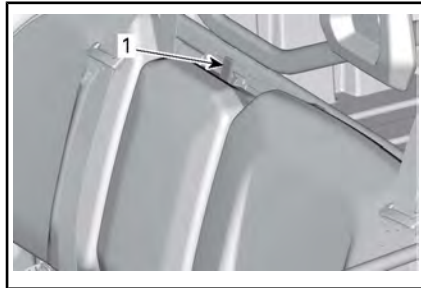


TYPISCH

1. Becherhalter des Fahrers gezeigt

Zwei zusätzliche Becherhalter befinden sich an der Rückenlehne des mittleren Beifahrersitzes.

Um sie zu erreichen, muss die Clip-Arretierungsvorrichtung gedrückt und die Rückenlehne des Sitzes nach vorn gezogen werden.



1. Clip-Arretierungsvorrichtung der Rückenlehne

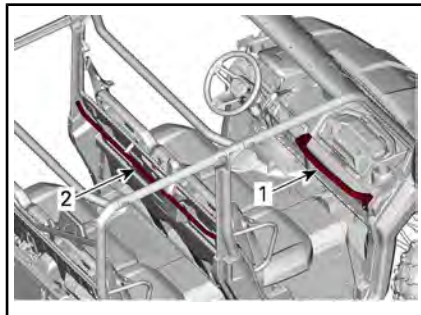


1. Becherhalter an der Rückenlehne des mittleren Beifahrers

HINWEIS: Benutzen Sie die Becherhalter nicht bei der Fahrt in anspruchsvollem Gelände.

3) Beifahrer-Haltegriff

Die Mitfahrer können einen vorderen Haltegriff fassen, der sich in der Konsole vor der herausnehmbaren Werkzeugbox befindet.



TYPISCH

1. Beifahrerhaltegriff vorn
2. Beifahrerhaltegriff hinten

Der Haltegriff dient dazu, dass sich der Mitfahrer bei starken Fahrzeugbewegungen an ihm festhält und bei einem Überschlag seine Hände sowie sein gesamter Körper im Cockpit bleiben.

WARNUNG

Halten Sie sich niemals am Käfig des Fahrzeugs fest. Anderenfalls können Gegenstände gegen Ihre Hände prallen und Ihre Hände bei einem Überschlag zerquetscht werden.

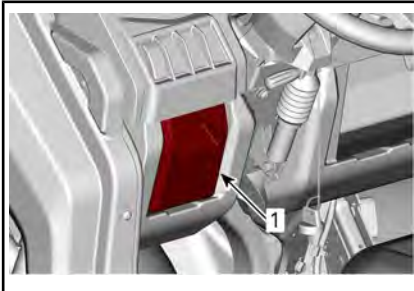
4) Aufbewahrungsfächer

Das Fahrzeug ist mit Aufbewahrungsfächern für leichte Objekte ausgestattet.

Staufach des Fahrers

Auf der Fahrerseite befindet sich ein kleines Aufbewahrungsfach.

Ziehen Sie zum Öffnen den Handgriff.



TYPISCH

1. Aufbewahrungsfach des Fahrers

Herausnehmbare Werkzeugbox

Eine herausnehmbare Werkzeugbox befindet sich unter der oberen Konsole.



Zum Öffnen der Werkzeugbox lösen Sie die Abdeckung und heben den Deckel.



DECKEL LÖSEN

WARNUNG

Stellen Sie vor dem Fahren immer sicher, dass die Werkzeugbox am Fahrzeug befestigt und der Deckel verriegelt ist.



WERKZEUGBOX BEFESTIGEN

Werkzeugbox herausnehmen

Zum Herausnehmen der Werkzeugbox heben und entriegeln Sie den Handgriff.



**HERAUSNEHMBARE WERKZEUGBOX
ENTRIEGELN**

⚠️ WARNUNG

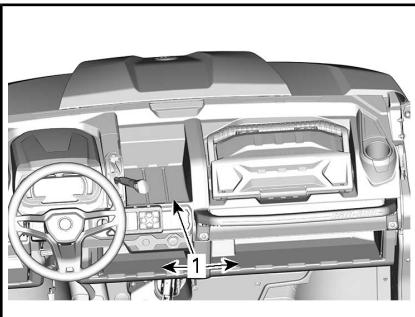
Stellen Sie vor dem Fahren immer sicher, dass die Werkzeugbox am Fahrzeug befestigt und der Deckel verriegelt ist.

Offene Aufbewahrungsfächer

Mehrere offene Aufbewahrungsfächer befinden sich in der Konsole.

⚠️ WARNUNG

Beim Fahren des Fahrzeugs sicherstellen, dass Gegenstände, die in offenen Aufbewahrungsfächern liegen, bei einem möglichen Überschlagen keinen Schaden verursachen können.



1. Offene Aufbewahrungsfächer

Aufbewahrungsbereich in der Rückenlehne am mittleren Beifahrersitz

Wenn die Rückenlehne am mittleren Beifahrersitz heruntergezogen wird, ist ein Aufbewahrungsbereich verfügbar.

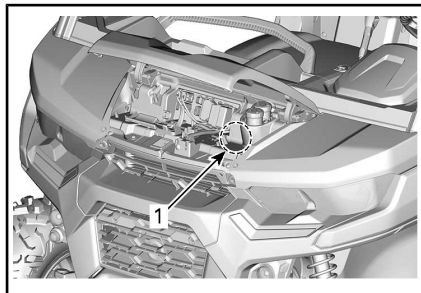
HINWEIS: Den Aufbewahrungsbereich immer ausleeren, bevor die Rückenlehne am mittleren Beifahrersitz hochgestellt wird.



1. Aufbewahrungsbereich in der Rückenlehne am mittleren Beifahrersitz

5) Werkzeugsatz

Es steht ein Werkzeugsatz mit grundlegendem Werkzeug zur Verfügung. Er befindet sich in der vorderen Wartungseinheit.



TYPISCH

1. Werkzeugsatz

6) Fußstützen

Das Fahrzeug verfügt über Fußstützen, auf denen Fahrer und rechter Beifahrer ihre Füße abstützen und so während der Fahrt eine ideale Sitzposition halten können.

Die Fußstützen verringern das Risiko von Bein- oder Fußverletzungen.

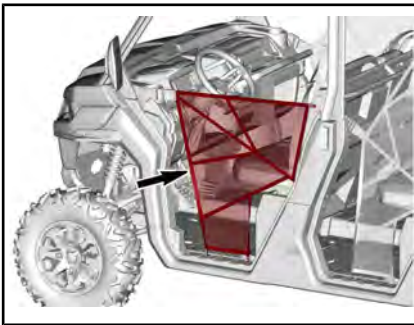
Tragen Sie immer geeignetes Schuhwerk. Siehe *FAHRBEKLEIDUNG*.

7) Seitennetze

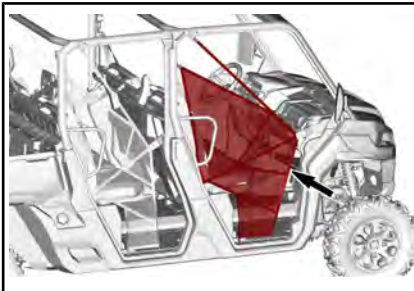
Ein Seitennetz dient dazu, Arme, Beine und Schultern im Fahrzeug zu halten und so das Verletzungsrisiko zu mindern. Die Seitennetze können auch dabei helfen, Büsche und Schutt vom Cockpit fernzuhalten.

WARNUNG

Fahren Sie niemals, ohne vorher die Seitennetze in ihre Verwendungsstellung gebracht und festgeschnallt gebracht zu haben.



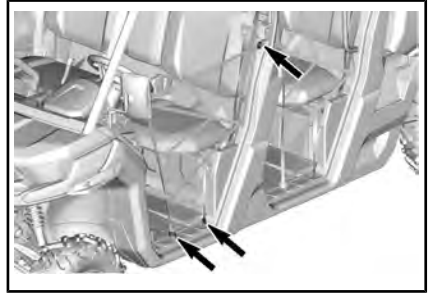
TYPISCH - NETZ AUF DER FAHRERSEITE



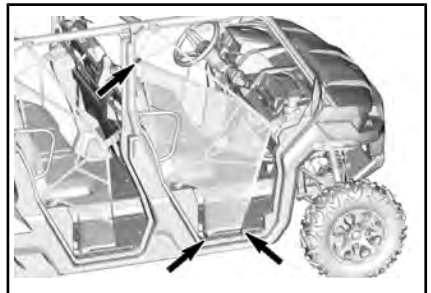
TYPISCH - NETZ AUF DER BEIFAHRESEITE

Das Seitennetz ist verstellbar und muss stets so straff wie möglich sein. Richten Sie es folgendermaßen aus:

1. Befestigen Sie die Seitennetze mit den Schnallen.
2. Ziehen Sie an den Einstellriemen zum Festziehen.



TYPISCH - EINSTELLUNGSRORTE FÜR SEITENNETZ AUF DER FAHRERSEITE



TYPISCH - EINSTELLUNGSRORTE FÜR SEITENNETZ AUF DER BEIFAHRESEITE

8) Schulterschutz

Das Fahrzeug ist mit Schulterschutz ausgestattet, um Fahrer und Mitfahrer im Fahrzeug zu sichern.

9) Sicherheitsgurte

Dieses Fahrzeug verfügt über Dreipunktgurte, die Fahrer und Beifahrer bei Zusammenstößen, Überschlägen oder beim Umkippen schützen. Durch diese Sicherheitsgurte werden die Fahrgäste nicht aus dem Fahrzeug geschleudert.

! WARNUNG

Fahren Sie das Fahrzeug nur mit ordnungsgemäß angelegtem Sicherheitsgurt. Stellen Sie sicher, dass der Sicherheitsgurt sicher angelegt bleibt und eng am Körper anliegt. Sicherheitsgurte verringern das Verletzungsrisiko bei einem Aufprall und halten die Gliedmaßen im Falle eines Überschlags oder sonstiger Unfälle im Cockpit.

Wenn der Fahrer-Sicherheitsgurt unter folgenden Umständen nicht angelegt ist:

- Die Zündung ist eingeschaltet: Die Sicherheitsgurt-Anzeigelampe blinkt.
- Der Motor wird gestartet und der Schalthebel aus der Stellung PARKEN bewegt. Die Fahrzeuggeschwindigkeit wird auf ebener Fläche auf ungefähr 20 km/h beschränkt.

! WARNUNG

Das Fahrzeug kann je nach Boden-neigung höhere oder niedrigere Geschwindigkeiten erreichen.

Um an das Anschnallen zu erinnern, zeigt das Multifunktionsanzeigeelement die folgende Meldung an: MOTORBEGRENZUNG AKTIV SICHERHEITSGURT ANLEGEN.

! WARNUNG

Für die Beifahrer-Sicherheitsgurte ist keine Anzeigelampe oder Meldung vorgesehen. Der Fahrer ist für die Sicherheit der Beifahrer verantwortlich und muss dafür sorgen, dass die Beifahrer sich ordnungsgemäß anschnallen.

Anlegen und Einstellen des Sicherheitsgurts

Der Sicherheitsgurt ist mit einer Verriegelungszunge ausgestattet.

Diese Vorrichtung stellt den Sicherheitsgurt in der eingestellten Position fest.



SICHERHEITSGURT-BEFESTIGUNG

1. Verriegelungszunge

Führen Sie die Sicherheitsgurt-Schlosszunge in das Schloss ein und ziehen Sie dann am Gurt, um sich zu vergewissern, dass die Zunge im Schloss eingerastet ist.

Stellen Sie den Sicherheitsgurt eng am Körper anliegend ein, indem Sie den Schultergurt nach oben ziehen.



TYPISCH

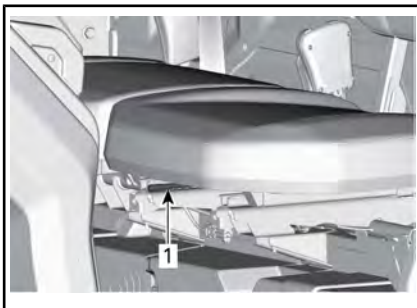
! WARNUNG

Tragen Sie den Sicherheitsgurt ordnungsgemäß. Stellen Sie sicher, dass der Sicherheitsgurt sicher angelegt bleibt und eng am Körper anliegt. Vergewissern Sie sich, dass er nicht verdreht oder defekt ist.

Um den Sitzgurt loszulassen, drücken Sie auf die rote Taste an der Sitzgurtschnalle.

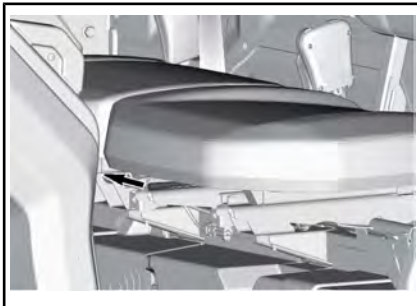
10) Fahrersitz

Der Fahrersitz kann nach vorne und hinten verstellt werden.



1. Sitzhebel

Zum Verstellen des Sitzes bewegen Sie den Sitzhebel und entriegeln Sie den Sitz. Lassen Sie den Hebel zum Arretieren des Sitzes in der gewünschten Stellung los.



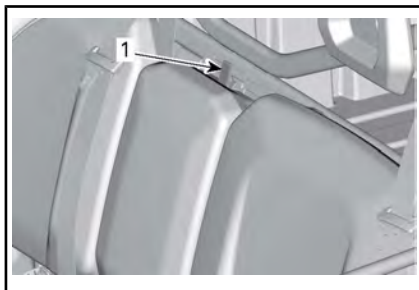
! WARNUNG

Verstellen Sie während der Fahrt niemals den Sitz.

11) Beifahrersitz

Die Beifahrersitze lassen sich nicht verstellen.

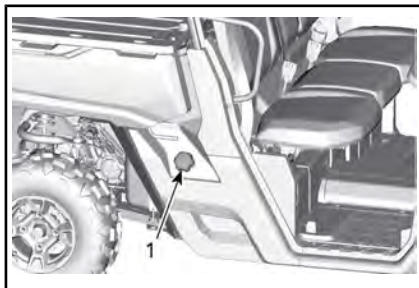
Die Rückenlehne des mittleren Beifahrersitzes kann nach vorn gekippt werden, um Zugriff auf die Becherhalter zu geben, indem die Verriegelung oben an der Rückenlehne gelöst wird.



1. Clip-Arretierungsvorrichtung der Rückenlehne

12) Kraftstoffbehälter- kappe

Der Kraftstoffbehälterdeckel befindet sich rechts vom Auslösegriff der Fahrzeugtransportbox.



TYPISCH

1. Kraftstoffbehälterkappe

Siehe **KRAFTSTOFF** für Informationen zur Betankung und zu Kraftstoffanforderungen.

13) Außenspiegel

Dieses Fahrzeug ist mit Außenspiegeln ausgestattet.

Die Spiegel können gemäß den Erfordernissen des Fahrers verstellt werden.

! WARNUNG

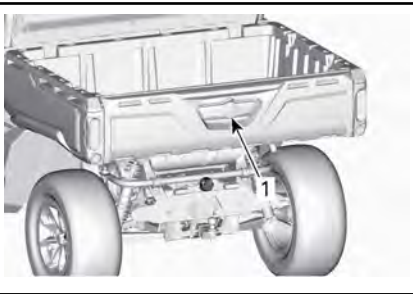
Verstellen Sie die Spiegel nicht während der Fahrt. Sie könnten die Kontrolle über das Fahrzeug verlieren.

14) Transportbox

Dieses Fahrzeug ist mit einer neigbaren Transportbox ausgestattet. Die Transportbox kann für verschiedene Ladungen eingesetzt werden.

! WARNUNG

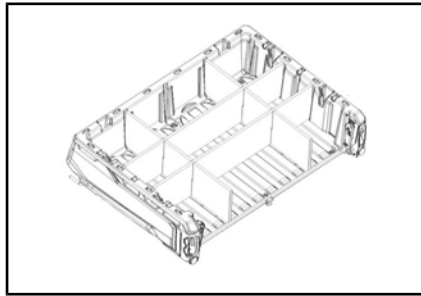
Zur Verringerung des Risikos, die Kontrolle über das Fahrzeug oder die Ladung zu verlieren, nutzen Sie die Transportbox nur unter Beachtung von **BEFÖRDERN VON LADUNG** in **SICHERHEITSINFORMATIONEN**.



1. Griff der Transportbox

Trennwände der Transportbox

Die Transportbox kann leicht in kleinere Aufbewahrungsfächer aufgeteilt werden, damit Transportlasten nicht durcheinanderfallen.



BEISPIEL FÜR TRENNWÄNDE DER TRANSPORTBOX

15) Transportbox-Neigungs-Auslösegriffe

Der Verriegelungsmechanismus der Transportbox lässt sich auf beiden Seiten des Fahrzeugs mit einem Auslösegriff betätigen.



TYPISCH

1. Transportbox-Auslösegriff

Siehe **BEFÖRDERN VON LADUNG** unter **SICHERHEITSINFORMATIONEN**.

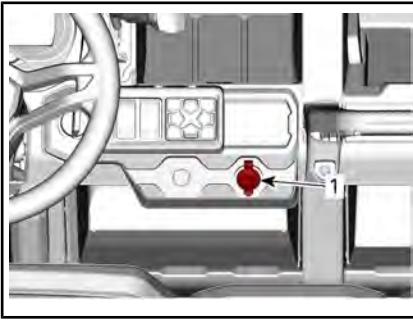
16) Verankerungshaken

Zum Befestigen von Ladung in der Transportbox stehen vier Verankerungshaken im Laderaum zur Verfügung.

ZUR BEACHTUNG Heben Sie das Fahrzeug niemals am Verankerungshaken an.

17) 12-Volt-Steckdose

Sie können hier einen Handscheinwerfer oder andere tragbare Elektrogeräte anschließen.

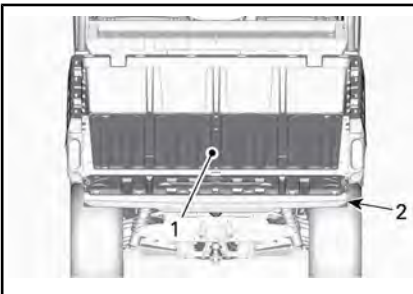
**ALLE MODELLE**

1. 12-V-Steckdose

Entfernen Sie den Schutzdeckel vor Gebrauch. Setzen Sie ihn nach dem Gebrauch zum Schutz gegen Witterungseinflüsse immer wieder auf.

18) Ladeklappe

Transportbox kann mit einer Ladeklappe verschlossen werden.



1. Transportbox

2. Ladeklappe

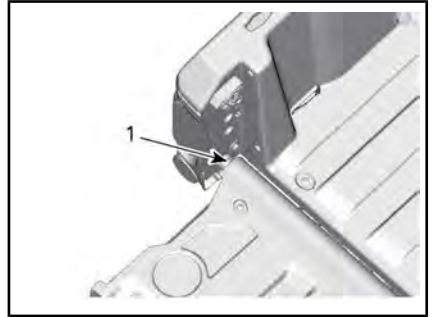
ZUR BEACHTUNG Beim Be- oder Entladen sollten Sie die Traglastkapazität auf der Ladeklappe nicht überschreiten. Schließen Sie die Ladeklappe immer vor der Fahrt, damit keine Ladung verloren geht.

Die Kapazität von Transportbox und Ladeklappe entnehmen Sie den **SPEZIFIKATIONEN**.

Ausbau der Ladeklappe

Öffnen Sie die Ladeklappe und entfernen Sie die Haltekabel.

Stellen Sie die Ladeklappe so, dass sie aus den Drehpunkten genommen werden kann.



1. Drehpunkt der Ladeklappe

19) Anhängervorrichtungsstütze

Das Fahrzeug ist mit einer 50,8 mm x 50,8 mm quadratischen Empfängerkupplung ausgestattet.

Für den sachgemäßen Gebrauch der Empfängerkupplung siehe **BEWEGUNG VON LADUNG UND VERRICHTEN VON ARBEITEN** unter **SICHERHEITSINFORMATIONEN**.

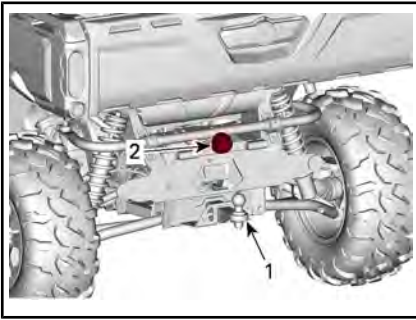
! WARNUNG

Zur Verringerung des Risikos, die Kontrolle über das Fahrzeug oder die Ladung zu verlieren, halten Sie die maximale Anhängelast ein.

20) Kupplungszugstange

Eine Kupplungszugstange mit einem Kugelkopf von 50 mm Durchmesser ist installiert.

Siehe **TECHNISCHE DATEN** für Empfehlungen zum Transport von Lasten und zum Abschleppen.



1. Anhängerkupplung
2. Anhängeranschluss

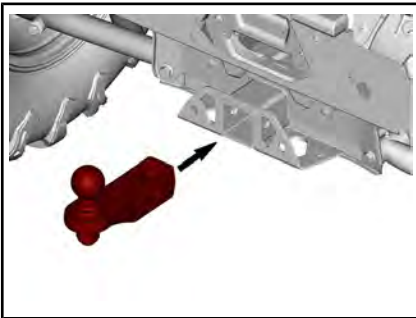
! WARNUNG

Achten Sie darauf, dass Sie die richtige Größe des Kugelkopfes installieren, die für den zu ziehenden Anhänger geeignet ist.

HINWEIS: Beachten Sie dabei die Anweisungen des Anhängerherstellers zur sachgemäßen Installation.

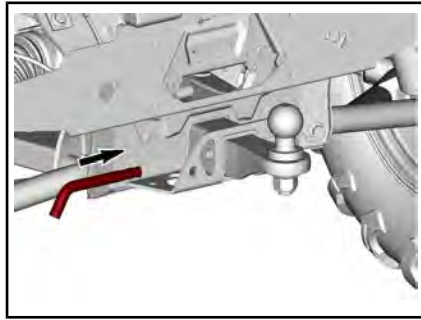
Installation der Kupplungszugstange

Stecken Sie die Zugstange in die Empfängerkupplung.



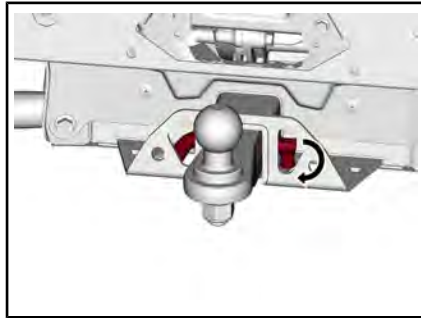
TYPISCH

Stecken Sie den Stift durch die Zugstange und die Empfängerkupplung.



TYPISCH

Sichern Sie den Stift durch Einklappen der Verriegelung.



TYPISCH

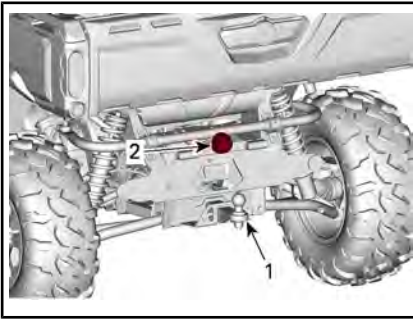
! WARNUNG

Achten Sie darauf, dass die Zugstange sachgemäß gesichert ist.

21) Anschluss der Anhängerschleuchten

Zu verwendender Anschluss, wenn der Anhänger mit Beleuchtung ausgestattet ist.

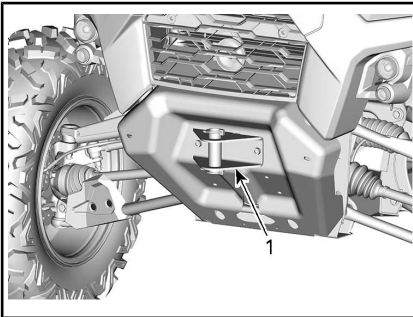
Siehe Etikett an der Anhängerkupplung für die Anleitung zum Schleppen.



1. Anhängerkupplung
2. Anhängerschluss

22) Abschlepphaken (Modelle ohne Winde)

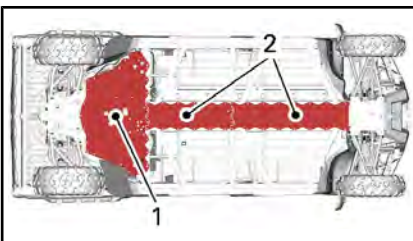
Praktischer Haken, um ein defektes Fahrzeug abzuschleppen.



1. Vorderer Abschlepphaken

23) Unterfahrschutzplatte

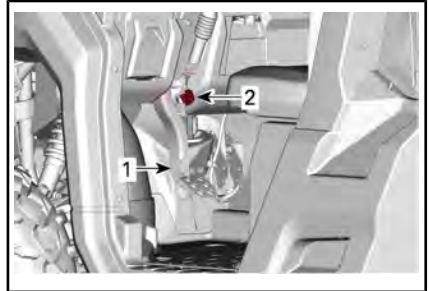
Schutzplatten bieten wesentlichen Schutz.



1. Hinteres Unterbodenblech
2. Mittlere Schutzplatte

24) Bremsenhaltemechanismus

Der Hebel für den Bremsenhaltemechanismus befindet sich auf der linken Seite des Lenkrads über dem Bremspedal.

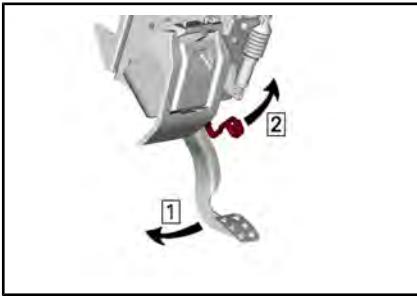


1. Bremspedal
2. Hebel für Bremsenhaltemechanismus

Mit dem Bremsenhaltemechanismus werden alle Räder blockiert, wenn der Schalthebel in die Parkstellung gebracht wird.

Gehen Sie wie folgt vor, um den Bremsenhaltemechanismus zu betätigen:

1. Bringen Sie das Fahrzeug zum Stillstand.
2. Betätigen Sie die Bremsen und halten Sie das Bremspedal gedrückt.
3. Bringen Sie den Schalthebel in die Stellung **Parken**.
4. Betätigen Sie die Bremsen und bewegen Sie den Hebel zum Lenkrad hin.
5. Lassen Sie die Bremsen los, das Pedal muss in der unteren Stellung verbleiben.



Schritt 1: *Betätigen Sie das Bremspedal und halten Sie es gedrückt.*

Schritt 2: *Ziehen Sie den Hebel.*

HINWEIS: Der Hebel für den Bremsenhaltemechanismus kann in mehrere Positionen gebracht werden.

! WARNUNG

Stellen Sie sicher, dass sich das Fahrzeug nicht bewegt, wenn der Bremsenhaltemechanismus betätigt ist. Bringen Sie den Schalthebel **stets** in die Stellung **Parken**, wenn Sie den Bremsenhaltemechanismus benutzen.

Betätigen Sie das Bremspedal und halten Sie es gedrückt, legen Sie einen Gang ein und lassen Sie das Bremspedal anschließend los, um den Bremsenhaltemechanismus zu lösen. Ist der Mechanismus gelöst, sollte er in die Ruhestellung zurückkehren.

Der Schalthebel muss in die Stellung Parken gebracht werden, um den Bremsenhaltemechanismus sicher benutzen zu können. Es wird davon abgeraten, nur den Bremsenhaltemechanismus zu benutzen.

! WARNUNG

Vergewissern Sie sich, dass der Bremsenhaltemechanismus gelöst ist, bevor Sie mit dem Fahrzeug losfahren. Wird mit dem Fahrzeug bei eingeschaltetem Bremsenhaltemechanismus gefahren, kann dies zu Schäden am Bremssystem führen, die Bremswirkung kann verloren gehen und/oder es kann zu einem Brand kommen.

NOTWENDIGE EINSTELLUNGEN AN IHREM FAHRZEUG

Leitfaden über Aufhängungseinstellungen

Handhabung und Komfort Ihres Fahrzeugs sind von der Einstellung der Aufhängung abhängig.

WARNUNG

Die Einstellung der Aufhängung kann das Fahrverhalten Ihres Fahrzeugs beeinflussen. Nehmen Sie sich nach jedem Einstellen der Aufhängung immer genügend Zeit, um abzuschätzen, wie sich die Einstellung auf das Fahrverhalten auswirken könnte.

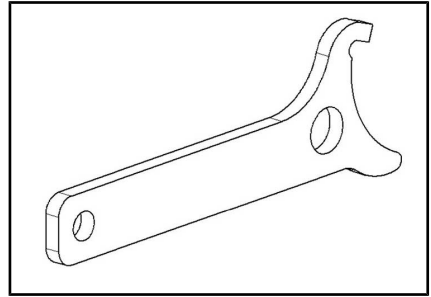
Die Verstellmöglichkeit erlaubt ein Anpassen der Aufhängung an Fahrzeugbeladung, persönliche Präferenz, Fahrgeschwindigkeit und Geländebedingungen.

Die beste Methode zur Einstellung der Aufhängung besteht darin, die Werkseinstellungen als Grundlage zu nehmen und jede einzelne Einstellmöglichkeit kundenspezifisch anzupassen.

Einstellungen vorn und hinten beeinflussen sich wechselseitig. Nach Einstellung der vorderen Stoßdämpfer ist es beispielsweise möglich, dass die hinteren Stoßdämpfer erneut eingestellt werden müssen.

Führen Sie eine Probefahrt mit dem Fahrzeug unter den gleichen Bedingungen in Bezug auf Weg, Geschwindigkeit, Beladung usw. durch. Ändern Sie eine Einstellung und machen Sie erneut eine Probefahrt. Gehen Sie methodisch vor, bis Sie zufrieden sind.

Hinweise für die Feineinstellung der Aufhängung. Verwenden Sie die im Werkzeugsatz enthaltene Aufhängungseinstellvorrichtung.



AUFHÄNGUNGSEINSTELLVORRICHTUNG

Werkseinstellungen Aufhängung

WERKSEINSTELLUNGEN VORDERRADAUFHÄNGUNG	
EINSTELLUNG	WERKSEINSTELLUNG
Federvorspannung	Nockenstellung 1 (weich)

WERKSEINSTELLUNGEN HINTERRADAUFHÄNGUNG	
EINSTELLUNG	WERKSEINSTELLUNG
Federvorspannung	Nockenstellung 1 (weich)

Einstellungen an der Aufhängung

Einstellung Federvorspannung

Verkürzen Sie den Federweg für eine härtere Federung und zum Fahren in unebenem Gelände oder beim Ziehen eines Anhängers.

Verlängern Sie den Federweg für eine weichere Federung und zum Fahren in ebenem Gelände.

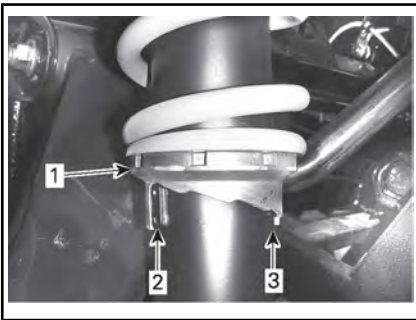
! WARNUNG

Der linke und der rechte Einstellnocken der vorderen oder hinteren Aufhängung müssen immer auf die gleiche Position eingestellt sein. Verstellen Sie niemals nur einen Stoßdämpfer. Durch eine ungleiche Einstellung kann sich die Handhabung des Fahrzeugs erschweren und die Stabilität des Fahrzeugs kann verloren gehen, was zu einem Unfall führen kann.

Heben Sie das Fahrzeug an. Die Länge der Feder sollte auf beiden Seiten gleich sein.

HINWEIS: Die Bodenfreiheit wird durch die Federvorspannung beeinflusst.

Das Einstellen erfolgt durch Drehen des Einstellnockens.



TYPISCH

- 1. Einstellnocken drehen
- 2. Weichere Einstellung
- 3. Härtere Einstellung

KRAFTSTOFF

Kraftstoffanforderungen

ZUR BEACHTUNG Verwenden Sie immer frisches Benzin. Benzin oxidiert. Die Folge sind ein Verlust an Oktan, flüchtige Verbindungen und das Entstehen von Gummi- und Lackablagerungen, die das Kraftstoffsystem beeinträchtigen können.

Alkoholbrennstoffmischungen variieren nach Land und Region. Ihr Fahrzeug wurde zum Betrieb mit den vorgegebenen Kraftstoffen entwickelt. Es ist aber auf Folgendes zu achten:

- Verwendung von Kraftstoff mit Alkohol über der von der Regierung angegebenen Prozentzahlregulierungen sind nicht empfohlen und können zu folgenden Problemen der Komponenten im Benzensystem führen:
 - Start- und Betriebsschwierigkeiten.
 - Verschleiß von Gummi- oder Plastikteilen.
 - Korrosion der Metallteile.
 - Beschädigung von internen Motorteilen.
- Überprüfen Sie regelmäßig, ob Benzin ausläuft oder andere Anomalien des Kraftstoffsystems vorhanden sind, wenn Sie vermuten, dass der Alkoholgehalt im Benzin die aktuellen Regierungsregulierungen übersteigt.
- Alkohol-gemischte Brennstoffe ziehen und halten Feuchtigkeit, was zu einer Phasentrennung des Benzins und zu Motorleistungsproblemen oder Motorschaden führen kann.

Empfohlener Kraftstoff

Verwenden Sie bleifreies Benzin mit MAXIMAL 10 % Ethanol. Das Benzin muss die folgenden Mindestkrafstoffanforderungen erfüllen:

MINDESTOKTANZAHL

95 E10 RON



ZUR BEACHTUNG Experimentieren Sie nie mit anderen Kraftstoffen. Der Gebrauch von ungeeignetem Kraftstoff kann Schäden an wichtigen Teilen des Kraftstoffsystems und des Motors verursachen.

Betanken des Fahrzeugs

WARNUNG

- Kraftstoff ist entzündlich und unter bestimmten Bedingungen explosiv.
- Prüfen Sie niemals den Füllstand im Tank mit einer offenen Flamme.
- Rauchen Sie niemals in der Nähe, vermeiden Sie offene Flammen und Funken.
- Arbeiten Sie immer in einem gut belüfteten Bereich.

1. Den Motor abstellen.

WARNUNG

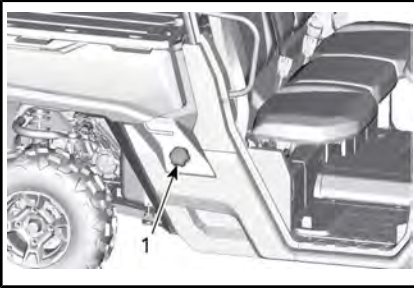
Schalten Sie vor dem Tanken immer den Motor aus.

2. Fahrer und Beifahrer müssen das Fahrzeug verlassen.

⚠️ WARNUNG

Beim Betanken darf sich keine Person im Fahrzeug befinden. Wenn beim Betanken Feuer oder eine Explosion auftritt, würde eine sich im Fahrzeug befindende Person möglicherweise nicht schnell genug in sichere Entfernung bringen können.

- Schrauben Sie die Kraftstoffbehälterkappe zum Entfernen gegen den Uhrzeigersinn ab.



1. Kraftstoffbehälterkappe

⚠️ WARNUNG

Wenn Sie einen Druckausgleich beim Öffnen bemerken (ein Pfeifton ist beim Lösen der Kraftstoffbehälterkappe zu hören), lassen Sie das Fahrzeug überprüfen und/oder reparieren, bevor Sie es weiter benutzen.

- Führen Sie das Füllrohr in den Einfüllstutzen ein.
- Füllen Sie den Kraftstoff langsam ein, damit die Luft entweichen kann und Kraftstoffrückfluss vermieden wird. Achten Sie darauf, keinen Kraftstoff zu verschütten.
- Befüllen Sie den Tank nur bis zum Stutzenansatz. **Nicht überfüllen.**

⚠️ WARNUNG

Füllen Sie den Tank erst vollständig auf, wenn sich das Fahrzeug in einer warmen Umgebung befindet. Mit steigender Temperatur dehnt sich Kraftstoff aus und kann überlaufen.

- Ziehen Sie die Kraftstoffbehälterkappe im Uhrzeigersinn fest, bis das Ratschgeräusch zu hören ist.

⚠️ WARNUNG

Wischen Sie verschütteten Kraftstoff immer vom Fahrzeug ab.

Befüllen eines Benzinbehälters

⚠️ WARNUNG

- Verwenden Sie für das Aufbewahren von Kraftstoff ausschließlich einen dafür zugelassenen Benzinbehälter.
- Befüllen Sie den Benzinbehälter nicht in der Transportbox des Fahrzeugs oder auf dem Fahrzeug. Eine elektrostatische Entladung kann den Kraftstoff entzünden.

EINFahrZEIT

Bedienung beim Einfahren

Für das Fahrzeug ist eine Einfahrzeit von 10 Betriebsstunden oder 300 km erforderlich.

Motor

Während des Einfahrens:

- Vermeiden Sie Vollgasfahrten.
- Betätigen Sie nach Möglichkeit das Gaspedal nicht über 3/4 des Pedalwegs.
- Vermeiden Sie fortlaufendes Beschleunigen.
- Vermeiden Sie langes Fahren mit gleich bleibender Geschwindigkeit.

Kurzzeitige Beschleunigungen und Geschwindigkeitsveränderungen tragen jedoch zu einem guten Einfahren des Fahrzeugs bei.

Bremsen



WARNUNG

Neue Bremsen entfalten ihre maximale Leistungsfähigkeit erst nach der Einfahrdauer. Möglicherweise steht nicht die volle Bremsleistung zur Verfügung, seien Sie deshalb vorsichtig.

Antriebsriemen

Bei einem neuen Riemen ist eine Einfahrzeit von 50 km erforderlich.

Während des Einfahrens:

- Vermeiden Sie starkes Beschleunigen und Abbremsen.
- Vermeiden Sie das Ziehen von Lasten.
- Vermeiden Sie das Fahren mit hoher gleich bleibender Geschwindigkeit.

GRUNDLEGENDE VERFAHREN

Starten des Motors

Stecken Sie den Zündschlüssel in den Zündschalter und drehen Sie ihn in die Position ON.

Treten Sie das Bremspedal.

HINWEIS: Wenn der Schalthebel sich nicht in der Stellung PARK (P) oder (N) NEUTRAL befindet, muss das Bremspedal betätigt werden, um das Starten des Motors zu ermöglichen.

Drehen Sie den Schlüssel in die Startposition und halten Sie ihn, bis der Motor startet.

HINWEIS: Treten Sie nicht das Gaspedal. Wenn das Gaspedal über mindestens 50 % des Pedalwegs betätigt wird, lässt sich der Motor nicht starten.

Lassen Sie die Motorstartposition sofort los, sobald der Motor angesprungen ist.

ZUR BEACHTUNG Wenn der Motor nach ein paar Sekunden nicht startet, halten Sie die Startposition nicht länger als 10 Sekunden gedrückt. Siehe *FEHLERBEHEBUNG*.

Den Schalthebel benutzen

Betätigen Sie die Bremsen und wählen Sie die gewünschte Schalthebelstellung.

Lösen Sie die Bremsen.

ZUR BEACHTUNG Wenn eine andere Getriebeeinstellung gewählt werden soll, halten Sie das Fahrzeug vor dem Schalten immer vollständig an und betätigen Sie die Bremsen. Anderenfalls droht eine Beschädigung des Getriebes.

Wählen des richtigen Wertbereichs (niedrig oder hoch)

Es ist wichtig, dass Situationen, in denen der Treibriemen bekanntermaßen übermäßig rutscht, möglichst gemieden werden. Der Treibriemen rutscht vor allem, wenn sich das Getriebe im oberen Wertbereich (high range) befindet, obwohl es im niedrigeren Wertbereich (low range) gefahren werden sollte.

Achten Sie auf Folgendes:

Bereich für niedrige Geschwindigkeit

In folgenden Situationen sollte ein niedriger Wertbereich verwendet werden:

- Ausbrechen
- Schieben
- Ziehen eines Gegenstands
- 4x4-Anwendungen
- Schlammflöcher
- Wasserlöcher
- Hindernisse überqueren
- Auf den Anhänger hinauffahren
- Den Berg hinauffahren

Niedriger Wertbereich wird auch für längeres Fahren bei Geschwindigkeiten unter 24 km/h empfohlen.

Siehe *EINFahrZEIT* für Informationen zur Einfahrzeit des Riemens.

Bereich für hohe Geschwindigkeit

Der Standardbereich ist hohe Geschwindigkeit.

Elektronischer Antriebsriemenschutz (falls in Ihrem Modell verfügbar und aktiviert)

Bei einigen Fahrzeugen ist die Funktion elektronischer Antriebsriemenschutz aktiviert.

Von Ihrem autorisierten Can-Am Vertragshändler erfahren Sie mehr über Verfügbarkeit und mögliche Aktivierung.

Diese Funktion wird aktiviert, wenn für den **Bereich für hohe Geschwindigkeit** zu langsam gefahren wird, wie z. B. in folgenden Situationen:

- Ausbrechen
- Schieben
- Ziehen eines Gegenstands
- 4x4-Anwendungen
- Schlammlöcher
- Wasserlöcher
- Hindernisse überqueren
- Auf den Anhänger hinauffahren
- Den Berg hinauffahren

In den oben genannten Situationen hilft der elektronische Antriebsriemenschutz den CVT Antriebsriemen vor Beschädigung zu schützen, indem der Drehzahlbegrenzer aktiviert wird. Über die Anzeige läuft auch eine **Niedriger Gang** Meldung, in der empfohlen wird, dass der Fahrer das Fahrzeug zum Stillstand bringt und in einen NIEDRIGEN GANG schaltet.

Immer wenn der elektronische Antriebsriemenschutz aktiviert ist, MUSS in einen NIEDRIGEN Bereich umgeschaltet werden. Siehe *SCHALTHEBEL* unter *PRIMÄRE BEDIENELEMENTE*.

WARNUNG

Das Fahrzeug mithilfe der Bremse zum Stillstand bringen. Legen Sie den Rückwärtsgang (R) ein, fahren Sie den Hügel mit betätigtem Bremspedal zum Halten einer möglichst niedrigen Geschwindigkeit rückwärts hinunter. Versuchen Sie nicht, mit dem Fahrzeug zu wenden. Lassen Sie das Fahrzeug niemals im Leerlauf einen Hügel hinunterrollen. Bremsen Sie nicht zu sehr, da sonst ein erhöhtes Überschlagsrisiko besteht.

Ausschalten des Motors und Parken des Fahrzeugs

WARNUNG

Vermeiden Sie das Parken auf steilen Steigungen oder Gefällen, da das Fahrzeug wegrollen kann.

WARNUNG

Stellen Sie den Schalthebel immer auf PARK, wenn das Fahrzeug angehalten oder geparkt wird, damit ein wegrollen verhindert wird.

WARNUNG

Vermeiden Sie das Parken an Stellen, an denen heiße Teile ein Feuer verursachen können.

Schalten Sie den Schalthebel stets in die Stellung PARK, wenn das Fahrzeug angehalten oder geparkt wird. Dies ist beim Parken an einem Abhang besonders wichtig. Auf sehr steilen Steigungen oder Gefällen oder beim Transport von

Ladung mit dem Fahrzeug sollten die Räder zusätzlich mit Steinen oder Ziegeln blockiert werden.

Parken Sie immer auf der flachsten zur Verfügung stehenden Fläche.

Gehen Sie vom Gas und bremsen Sie das Fahrzeug bis zum Stillstand.

Bringen Sie den Schalthebel in die Stellung PARK.

Drehen Sie den Zündschalter in die Position OFF.

Ziehen Sie den Zündschlüssel ab.

Wenn Sie auf einer steilen Steigung oder einem steilen Gefälle parken müssen oder das Fahrzeug beladen ist, blockieren Sie die Räder mit Steinen oder Ziegeln.

Tipps wie Sie die Haltbarkeit der Treibriemen steigern

Fahrstil und -bedingungen haben eine direkte Auswirkung auf die Haltbarkeit des Treibriemens. Ihr Fahrzeug verfügt über ein CVT-Systemdesign, das für beste Leistung optimiert ist. CVT (stufenloses Getriebe) und Treibriemen haben Haltbarkeitstest über mehrere Tausend Meilen erfolgreich überstanden. Um jedoch die Haltbarkeit des Treibriemens zu maximieren und vorzeitiges Versagen zu vermeiden, muss der Fahrzeugführer die Grenzen eines Riemen-getriebenen CVT-Systems verstehen und seinen Fahrstil und die Geschwindigkeit entsprechend anpassen.

Wenn Sie unter den unten genannten Bedingungen fahren, empfiehlt BRP ausdrücklich, nicht länger als 5 Minuten dauerhaft mit weit geöffnetem Gaspedal (WOT) zu fahren.

- Hohe Umgebungstemperaturen (über 30 °C)

- Schwer beladen: Mitfahrer / Schwere Ladung
- Schweres Ziehen: Weicher Sand / Anstieg / Schlamm / Gebrauch eines Kettensatzes.

Nach wenigen Minuten mit WOT das Gaspedal etwas loslassen und damit das CVT abkühlen lassen.

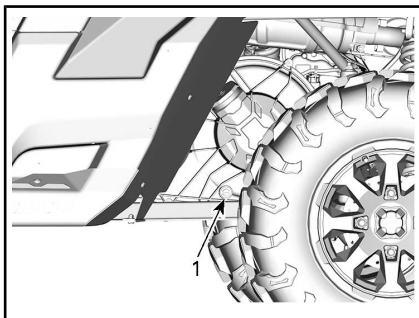
Weitere Tipps, wie die Haltbarkeit des Treibriemens maximiert werden kann, finden Sie in diesem Abschnitt unter *WÄHLEN DES RICHTIGEN WERTBEREICHES (NIEDRIG ODER HOCH)*.

BESONDERE VERFAHREN

Vorgehensweise, wenn sich Wasser im CVT befindet

Wenn sich Wasser im CVT befindet, dreht der Motor hoch und das Fahrzeug bewegt sich nicht von der Stelle.

ZUR BEACHTUNG Schalten Sie den Motor aus und lassen Sie das Wasser ab, um eine Beschädigung des CVT zu vermeiden.



LINKE SEITE DES FAHRZEUGS UNTER DER TRANSPORTBOX

1. CVT-Entleerung

Wenden Sie sich an einen Can-Am Vertragshändler, um das CVT überprüfen und reinigen zu lassen.

Vorgehensweise bei entleerter Batterie

Das Fahrzeug kann per Starthilfe gestartet werden: Schließen Sie das rote (+) Kabel an den Pluspol der Batterie und das schwarze (-) Kabel an das Fahrgestell an.

ZUR BEACHTUNG Verbinden Sie keine Stromquelle mit der Lenksäule oder mit Komponenten, die mit dem DPS verbunden sind.

Für den Zugriff auf die Batterie siehe *WARTUNGSVERFAHREN*.

Vorgehensweise bei umgekipptem Fahrzeug

Abrupte Manöver, scharfe Kurven, schräges Befahren von Steigungen oder Gefällen oder Unfälle können dazu führen, dass das Fahrzeug umkippt.

Falls das Fahrzeug umkippt, müssen Sie es umgehend zu einem Can-Am Vertragshändler bringen. **LASSEN SIE KEINESFALLS DEN MOTOR AN!**

Vorgehensweise bei unter Wasser getauchtem Fahrzeug

Ist das Fahrzeug unter Wasser getaucht, müssen Sie es so bald wie möglich zu einem Can-Am Vertragshändler transportieren lassen.

ZUR BEACHTUNG Starten Sie keinesfalls den Motor, da nach dem Unterwassertauchen des Fahrzeugs schwerwiegende Schäden am Motor verursacht werden können, wenn das richtige Verfahren für die erneute Inbetriebnahme nicht eingehalten wird.

TRANSPORTIEREN DES FAHRZEUGS

Wenn Sie sich an ein Abschlepp- oder Transportunternehmen wenden, fragen Sie es unbedingt, ob ihm ein Tieflader, eine Laderampe oder eine elektrische Rampe zum sicheren Anhebens des Fahrzeugs sowie Verzurriemen zur Verfügung stehen. Stellen Sie sicher, dass das Fahrzeug gemäß der Beschreibung in diesem Abschnitt transportiert wird.

ZUR BEACHTUNG Schleppen Sie dieses Fahrzeug nicht ab — Abschleppen kann das Antriebssystem des Fahrzeugs beschädigen.

ZUR BEACHTUNG Vermeiden Sie Ketten zum Festzurren des Fahrzeugs – diese könnten den Lack oder Kunststoffteile beschädigen.

WARNUNG

Stellen Sie sicher, dass sich während des Transportierens des Fahrzeugs keine losen Gegenstände im Fahrzeug befinden.

WARNUNG

Transportieren Sie das Fahrzeug immer in einer nach vorne ausgerichteten Position, um Schäden an der Windschutzscheibe oder anderen Komponenten zu vermeiden. Während des Transports können sich Teile lösen.

WARNUNG

Bevor Sie versuchen, das Fahrzeug auf eine Plattform oder einen Anhänger zu positionieren, stellen Sie sicher, dass Sie die folgenden Sicherheitsvorkehrungen beachten.

SICHERHEITSVORKEHRUNGEN	
Transportmittel	Das Transportmittel (Plattform oder Anhänger oder Tieflader) muss für den sicheren Transport des Fahrzeugs über geeignete Abmessungen und Kapazitäten verfügen.
Zugfahrzeug	Überschreiten Sie nicht die Kapazität und die Spezifikationen des Fahrzeugs. Stellen Sie sicher, dass der Anhänger oder die Plattform ordnungsgemäß an der Anhängerkupplung des Zugfahrzeugs befestigt ist.
Sicht	Achten Sie darauf, dass Sie während des gesamten Manövers eine gute Sicht haben.
Gelände	Das Zugfahrzeug und der Anhänger müssen sich auf einer ebenen Fläche befinden. Verwenden Sie Unterlegkeile am Anhänger und am Zugfahrzeug, um jegliche Bewegung zu vermeiden.
Rampen	Verwenden Sie Rampen mit der richtigen Tragfähigkeit, und sichern Sie die Rampen am Anhänger oder an der Plattform. Vermeiden Sie steile Rampen.
Zuschauer	Achten Sie beim Auffahren immer darauf, dass sich keine Umstehenden in der Nähe des Fahrzeugs oder der Anhängerausüstung aufhalten.

Mit dem Antrieb des Fahrzeugs auf den Anhänger fahren

Wenn das Fahrzeug aus eigener Kraft auffahren kann, gehen Sie wie folgt vor:

Tragen Sie Schutzkleidung.

Legen Sie den Sicherheitsgurt an.

Nur einen niedrigen Gang verwenden (falls vorhanden).

Verwenden Sie den Allradantrieb, falls vorhanden.

Bleiben Sie während der Fahrt stets sitzen.

Achten Sie auf eine korrekte Ausrichtung auf Schienen oder Plattformen.

1. Beginnen Sie aus einem ausreichenden Abstand vom Anhänger, um das Fahrzeug in einer geraden Linie auf die Rampen auszurichten. Versuchen Sie niemals, die Lenkung zu korrigieren, während Sie sich der Rampe nähern. Die Hinterräder sind möglicherweise nicht korrekt ausgerichtet, wenn Sie die Rampe erreichen, so dass das Fahrzeug herunterfallen kann.
2. Fahren Sie langsam mit den Vorderrädern auf die Rampe, um die Ausrichtung zu überprüfen.
3. Verlassen Sie das Fahrzeug, überprüfen Sie, ob die Rampen noch sicher sind, und fahren Sie dann mit der richtigen Geschwindigkeit weiter.
4. Fahren Sie das Fahrzeug vorsichtig auf die Plattform oder den Anhänger. Verwenden Sie eine ausreichende Geschwindigkeit, ohne Durchdrehen der Räder und abruptes Beschleunigen. Auf der Rampe nicht beschleunigen, um eine Bewegung der Rampen zu verhindern.

wegung der Rampen zu verhindern.

5. Wenn der Anhänger nach vorne geneigt ist, lassen Sie das Fahrzeug einfach ohne Beschleunigung auf den Anhänger rollen.
6. Stellen Sie den Schalthebel in die Parkposition, sobald das Fahrzeug auf dem Anhänger steht. Verwenden Sie die Bremsarretierung (falls ausgestattet).

Wenn sich das Fahrzeug nicht selbstständig bewegen kann, oder wenn das Risiko einer unkontrollierten Bewegung darstellt oder wenn ein gefährlicher Zustand das Auffahren aus eigener Kraft verhindert, sollten Sie eine Seilwinde verwenden;

Das Fahrzeug mit einer Winde auf den Anhänger ziehen

Wenn das Fahrzeug nicht aus eigener Kraft auffahren kann, gehen Sie wie folgt vor:

WARNUNG

Lassen Sie sich von einem Assistenten helfen. Eine Person sollte sich im Fahrzeug befinden, um Zugang zu Fahrzeuglenkung, Bremsen und Windenschalter zu haben, während die andere Person die Umgebung und Sicherheit des Manövers kontrolliert.

WARNUNG

Stellen Sie sicher, dass der Haken der Winde sicher an einem geeigneten Anschlagpunkt befestigt werden kann. Verwenden Sie eine geeignete Verzerrung.

HINWEIS: Wenn das Fahrzeug sicher gestartet werden kann, lassen Sie den Motor während des Windenbetriebs im Leerlauf, um eine Entleerung der Batterie zu vermeiden.

1. Stellen Sie den Schalthebel auf NEUTRAL (N).
2. Das Fahrzeug ist mit einer Winde ausgestattet. Verwenden Sie diese, um das Fahrzeug auf die Plattform zu rollen.
3. Wenn das Fahrzeug nicht mit einer Winde ausgestattet ist, gehen Sie wie folgt vor:
 - 3.1 Befestigen Sie den Gurt am Anker des unteren, vorderen Stoßfängers.
 - 3.2 Befestigen Sie den Gurt am Windenkabel des Zugfahrzeugs.
 - 3.3 Ziehen Sie das Fahrzeug mit der Winde auf einen Tieflader.
4. Bringen Sie den Schalthebel in die Stellung „Parken“. Verwenden Sie die Bremsarretierung (falls ausgestattet).

Das Fahrzeug für den Transport sichern

WARNUNG

Befestigen Sie das Fahrzeug beim Transport nicht mit der Winde.

1. Entfernen Sie den Schlüssel.
2. Sichern Sie das Fahrzeug hinten auf beiden Seiten mit einem Gurt um den Querlenker, so nah wie möglich am Rad.
3. Sichern Sie das Fahrzeug vorne auf beiden Seiten mit einem Gurt um den unteren

Querlenker, so nah wie möglich am Rad und vom Bremschlauch entfernt.



TYPISCH

1. *Vorderer oberer Querlenker*
4. Binden Sie die Hinterreifen mit geeigneten Riemen fest.
5. Befestigen Sie die Verzurriemen der Hinterradaufhängung hinten am Anhänger auf beiden Seiten unter Zuhilfenahme von Ratschen.
6. Stellen Sie sicher, dass Vorder- und Hinterräder fest am Anhänger befestigt sind.

Fahrzeug aus dem Anhänger holen

WARNUNG

Das Fahrzeug kann sich während des Transports bewegt haben. Stellen Sie sicher, dass das Fahrzeug richtig auf die Rampen ausgerichtet ist, bevor Sie fortfahren.

WARNUNG

Die Sicht wird beim Herunterfahren vom Anhänger stark eingeschränkt. Lassen Sie sich von einem Assistenten helfen, um eine korrekte Ausrichtung und eine sichere Umgebung zu gewährleisten.

ANHEBEN UND ABSTÜTZEN DES FAHRZEUGS

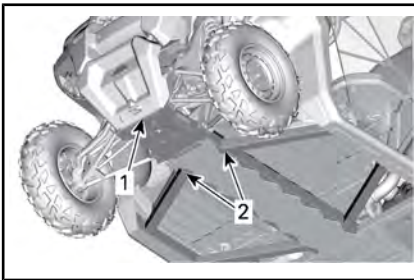
Fahrzeugfront

Stellen Sie das Fahrzeug auf eine ebene, rutschfeste Fläche.

Stellen Sie sicher, dass sich der Schalthebel in der Stellung PARK befindet.

Stellen Sie einen hydraulischen Wagenheber unter die vordere Schutzplatte.

Heben Sie die Vorderseite des Fahrzeugs an und stellen Sie einen Stützbock links und rechts unter den Rahmenbereich.



1. Fahrzeugfront
2. Rahmenbereich

Senken Sie den Wagenheber ab und vergewissern Sie sich, dass das Fahrzeug sicher auf beiden Stützböcken liegt.

Fahrzeugheck

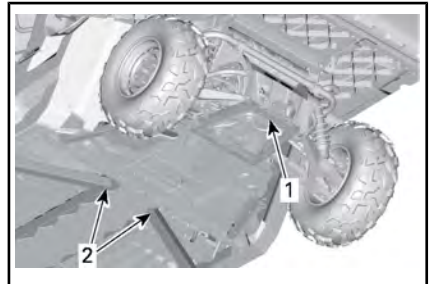
Stellen Sie das Fahrzeug auf eine ebene, rutschfeste Fläche.

Aktivieren Sie den 4WD-Modus.

Stellen Sie sicher, dass sich der Schalthebel in der Stellung PARK befindet.

Stellen Sie einen hydraulischen Wagenheber unter die Anhängerkupplung.

Heben Sie das Fahrzeugheck an und stellen Sie einen Stützbock links und rechts unter den Rahmenbereich vor dem Hinterrad.



1. Hebestelle unter Anhängerkupplung
2. Rahmenabschnitt, unter dem Wagenheber montiert wird.

Senken Sie den Wagenheber ab und vergewissern Sie sich, dass das Fahrzeug sicher auf beiden Stützböcken liegt.

***Diese Seite
ist absichtlich leer***

WARTUNG

WARTUNGSPLAN

Wartung ist für das Erhalten des sicheren Betriebszustandes des Fahrzeugs sehr wichtig.

Auch bei Einhaltung des Wartungszeitplans muss das Fahrzeug weiterhin vor jeder Fahrt überprüft werden.

WARNUNG

Wird das Fahrzeug nicht entsprechend dem Wartungszeitplan und den Wartungsmaßnahmen vorschriftsmäßig gewartet, kann ein sicherer Gebrauch des Fahrzeugs nicht gewährleistet werden.

EPA-Bestimmungen – Fahrzeuge in Kanada und den USA

Es kann entweder eine Werkstatt oder eine vom Eigentümer ausgewählte Person mit der Wartung, dem Austausch oder der Reparatur von Einrichtungen und Systemen zur Abgasemissionsregelung beauftragt werden. Für die hier beschriebenen Schritte sind keine Komponenten oder Wartungsmaßnahmen durch BRP oder autorisierte Can-Am Off-Road-Händler erforderlich.

Autorisierte Can-Am Off-Road-Händler haben zwar fundiertes technisches Wissen und Werkzeuge für die Wartung Ihres Fahrzeugs, aber die emissionsbezogene Garantie erfordert nicht, einen autorisierten Can-Am Off-Road-Händler oder anderen Partner zu nutzen, mit dem BRP eine Geschäftsbeziehung unterhält.

Für die richtige Wartung ist der Eigentümer verantwortlich. Ein Gewährleistungsanspruch kann unter anderem dann verweigert werden, wenn das Problem vom Eigentümer oder Bootsführer durch nicht ordnungsgemäße Wartung oder Nutzung verursacht wurde.

Für emissionsbezogene Garantieansprüche beschränkt BRP die Diagnose und Reparatur der emissionsbezogenen Teile auf die autorisierten Can-Am Off-Road-Händler. Weitere Informationen finden Sie in der *US EPA EMISSIONSBEZOGENEN GARANTIE* im Abschnitt *GARANTIE*.

Mit Blick auf den Brennstoffbedarf müssen Sie die in diesem Handbuch angeführten Anweisungen im Abschnitt „Auftanken“ einhalten. Auch wenn Benzin mit mehr als zehn Volumenprozent Ethanol jederzeit verfügbar ist, gibt es bezüglich Benzin mit mehr als 10 Vol% Ethanol seitens der US EPA ein dementsprechendes Nutzungsverbot, das für dieses Fahrzeug Gültigkeit hat. Wird bei diesem Motor Benzin mit einem Ethanolanteil von mehr als 10 Vol% verwendet, kann dies die emissionsmindernden Einrichtungen beeinträchtigen.

PFLEGE NACH JEDER FAHRT IN EINER EXTREMEN UMGEBUNG

Spülen Sie das Fahrzeug und seine Komponenten mit frischem Wasser ab

Entleeren Sie das CVT-Fach (und reinigen Sie dieses, wenn Wasser oder Schlamm vorhanden sind)

Untersuchen und reinigen Sie die Motorluftfilter und das Motorluftfilter-Gehäuse. Reinigen Sie diesen, wenn Wasser oder Schlamm vorhanden ist (siehe Unterabschnitt *WARTUNGSVERFAHREN*)

PFLEGE NACH JEDER FAHRT IN EINER EXTREMEN UMGEBUNG
Untersuchen und entleeren Sie das Luftfiltergehäuse (und reinigen Sie dieses, wenn Wasser oder Schlamm vorhanden ist) (siehe Unterabschnitt <i>WARTUNGSVERFAHREN</i>)
Reinigen Sie den Kühler und Ladeluftkühler (sofern zutreffend) (siehe Unterabschnitt <i>WARTUNGSVERFAHREN</i>)
Führen Sie eine Sichtprüfung auf Wasseransammlungen in den Entlüftungsschläuchen durch (Kraftstofftank, Getriebe und Vorder- und Hinterachsgetriebe). Wenn Wasser vorhanden ist, wenden Sie sich an den nächsten Can-Am Vertragshändler und bringen Sie Ihr Fahrzeug zur Inspektion und Wartung der Hauptkomponenten der Entlüftungen.
Gehen Sie beim Reinigen der vorderen und hinteren Stoßdämpfer vorsichtig vor, damit die Dichtung nicht durch Staub oder Schmutz beschädigt wird.
Schutzmanschetten der Antriebswelle sorgfältig reinigen
Füllstand des Getriebeöls prüfen und auf Verschmutzung sichten
Auspuffrohre und Auspuffbereich reinigen
Auspuff-Funkenfänger reinigen

SCHWIERIGE STAUBIGE EINSATZBEDINGUNGEN

Richtlinien zur Luftfilterwartung

Die Luftfilterwartung sollte an die Fahrbedingungen angepasst werden. Unter den folgenden staubigen Bedingungen muss die Häufigkeit der Luftfilterwartung erhöht werden:

- Fahren auf trockenem Sand
- Fahren auf mit trockenem Schmutz bedeckten Oberflächen
- Fahren auf Schotterstraßen oder unter ähnlichen Bedingungen.

HINWEIS: Wenn Sie in einer Gruppe in diesen Bedingungen fahren, muss die Luftfilterwartung noch häufiger erfolgen.

WARTUNGSSCHEMA-LEGENDE

Betrieb beim Fahren über Pfade

Betrieb unter rauen Fahrbedingungen (Staub oder Schlamm) oder beim Transport schwerer Lasten

WARTUNGSPLAN

Stellen Sie sicher, dass Sie den in den Tabellen empfohlenen Abständen entsprechende ordnungsgemäße Wartung durchführen. Einige Elemente des Wartungsplans müssen nach dem Kalender ausgeführt werden, unabhängig von der gefahrenen Distanz oder der Betriebszeit.

JÄHRLICH ODER ALLE 3.000 km ODER ALLE 200 STUNDEN (je nachdem, was zuerst eintritt)
JÄHRLICH ODER ALLE 1.500 km ODER ALLE 100 STUNDEN (je nachdem, was zuerst eintritt)
Auf Fehlercodes prüfen
Alle in der Überprüfung vor Fahrtantritt aufgeführten Elemente ausführen.
Motoröl und Filter austauschen
Füllstand des Getriebes prüfen und auf Verschmutzung sichten (alle 3.000 km)
Getriebeöl austauschen (nach den ersten 3.000 km)
Den Motorluftfilter untersuchen und reinigen. Gegebenenfalls austauschen
Das Lenksystem auf abnormales Spiel und Schäden untersuchen (Säule, Zahnstange, Manschetten)
Spurstangenenden und Kugelgelenke auf Spiel und Zustand der Manschetten untersuchen
Radlager auf abnormales Spiel untersuchen
Querlenkerbuchsen und Verschleißplatten untersuchen. Erforderlichenfalls austauschen.
Zustand der CV-Gelenke und Gummimanschetten untersuchen (auf abnormales Spiel in den Gelenken und Schnitte in den Gummimanschetten überprüfen)
Querlenker und hintere Buchsen der Stabilisatorstange schmieren
Bremssystem untersuchen und reinigen (Flüssigkeitsstand, Beläge, Scheiben, Leitungen, Bremssättel)
Zustand der Batterie und der Anschlüsse untersuchen
Ölstand des hinteren Differentials untersuchen und nach Verschmutzung und allgemeinem Zustand sehen (Öffnungen, Befestigungsbolzen, Dichtungen)
Kardanwellengelenke auf abnormes Spiel untersuchen
Auspuffrohre und Auspuffbereich reinigen
Auspuff-Funkenfänger reinigen
Das Ventilspiel einstellen
Filter der Tankentlüftungseinrichtung austauschen
CVT-Antriebsriemen untersuchen
CVT-Riemenscheiben untersuchen und reinigen
Zentrifugalhebel und Rollen der Antriebscheibe untersuchen
Nabennadellager der Antriebsriemenscheibe untersuchen und schmieren
Dichtungen auf der Antriebs- und Abtriebswelle untersuchen (Motor, Getriebe, Differential vorne)
Käfig-Verbindungselemente anziehen

JÄHRLICH ODER ALLE 3.000 km ODER ALLE 200 STUNDEN (je nachdem, was zuerst eintritt)

JÄHRLICH ODER ALLE 1.500 km ODER ALLE 100 STUNDEN (je nachdem, was zuerst eintritt)

Aufhängungs-Verbindungselemente anziehen

Sicherheitsgurt-Befestigungen und Schnallen untersuchen und reinigen

Kühlmittelstand überprüfen und bei Bedarf anpassen

ALLE ZWEI JAHRE ODER 6.000 km ODER ALLE 200 STUNDEN (je nachdem, was zuerst eintritt)

ALLE ZWEI JAHRE ODER 3.000 km ODER 200 STUNDEN (je nachdem, was zuerst eintritt)

Öl des Vorderachsdifferentials austauschen

Getriebeöl wechseln

Bremsflüssigkeit austauschen (muss alle 2 Jahre vorgenommen werden)

Kühlsystem überprüfen

Wirkungsgrad + Stand des Motorkühlmittels testen

Kraftstoffsystem auf Lecks prüfen

Druck der Kraftstoffpumpe überprüfen (Leerlauf und WOT)

Zündkerzen austauschen

Fahrzeuggeschwindigkeitssensor reinigen

ALLE 5 JAHRE ODER 12.000 km (je nachdem, was zuerst eintritt)

ALLE 5 JAHRE ODER 6.000 km (je nachdem, was zuerst eintritt)

Motorkühlmittel wechseln

WARTUNGSMAßNAHMEN

Dieser Abschnitt enthält Anweisungen über grundlegende Wartungsmaßnahmen.

Aufgrund der Komplexität einiger Wartungsmaßnahmen sind gute mechanische Fähigkeiten erforderlich. Wenn Sie mit diesen Abläufen nicht vertraut sind, wenden Sie sich an einen autorisierten Can-Am Off-Road Händler, Reparaturbetrieb oder eine geeignete Person Ihrer Wahl.

⚠️ WARNUNG

Wenn nicht anders angegeben, schalten Sie den Zündschalter immer in die Stellung OFF und ziehen Sie den Schlüssel ab, bevor Sie Wartungsarbeiten durchführen.

⚠️ WARNUNG

Sollte das Entfernen einer Verriegelungsvorrichtung (z. B. Sperrzunge, selbstsichernde Halterung) erforderlich sein, setzen Sie immer eine neue Verriegelungsvorrichtung ein.

Motor-Luftfilter

ZUR BEACHTUNG Verändern Sie keinesfalls das Luftansaugsystem. Anderenfalls kann es zur Verminderung der Leistung oder zu Motorschäden kommen. Der Motor ist speziell auf diese Komponenten eingestellt.

Leitfaden für den Austausch des Motor-Luftfilters

Die Untersuchungs- und Austauschhäufigkeit des Motor-Luftfilters richtet sich nach den Fahrbedingungen, da der Luftfilter für die maximale Motorleistung und Lebensdauer von entscheidender Bedeutung ist.

Unter den folgenden extremen Fahrbedingungen muss die Untersuchungs- und Austauschhäufigkeit des Motor-Luftfilters erhöht werden:

- Fahren auf trockenem Sand.
- Fahren auf mit trockenem Schmutz bedeckten Flächen.
- Fahren auf Schotterstrecken oder unter ähnlichen Bedingungen.
- Fahren in Bereichen mit einer hohen Konzentration an Saatgut oder Getreidespelzen.
- Fahren bei extremen Schneebedingungen.

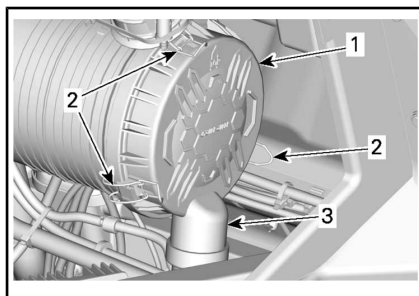
ZUR BEACHTUNG Bei staubigen Fahrbedingungen oder im Sand muss die Airbox vor jeder Fahrt gereinigt werden.

HINWEIS: Wenn Sie in einer Gruppe unter diesen Bedingungen fahren, muss der Luftfilteraustausch noch häufiger erfolgen.

Ausbau des Motorluftfilters

Öffnen Sie die Transportbox.

Entriegeln Sie die Luftfilterabdeckung und entfernen Sie den Luftfilter.



RECHTE SEITE DES FAHRZEUGS UNTER DER TRANSPORTBOX

1. Luftfilterabdeckung
2. Verriegelungen
3. Entenschnabelventil

Der Filter passt fest über das Auslassrohr und es gibt anfangs etwas

Widerstand. Bewegen Sie das Ende des Filters leicht vor und zurück, um die Dichtung zu brechen, und drehen Sie dann, während Sie gleichzeitig gerade herausziehen. Vermeiden Sie es den Filter gegen das Gehäuse zu klopfen.

Reinigen des Motorluftfilters

Untersuchen Sie den Filter auf Anzeichen von Undichtigkeiten. Ein Staubstreifen auf der sauberen Seite des Filters ist ein deutlicher Hinweis. Bei Beschädigung ersetzen Sie den Filter. Beseitigen Sie mögliche Quellen von Luftundichtigkeiten, bevor Sie einen neuen Filter einbauen.

Reinigen Sie den Motorluftfilter, indem Sie groben Staub aus dem Papiereinsatz herausklopfen, um den Papierfilter von Schmutz und Staub zu befreien.

ZUR BEACHTUNG Es wird davon abgeraten, den Papiereinsatz mit Druckluft zu reinigen. Dies könnte zu einer Beschädigung der Papierfasern führen und die Filtrierleistung beim Einsatz in staubiger Umgebung verringern. Falls der Motor-Luftfilter zu schmutzig ist und nicht entsprechend dem empfohlenen Verfahren gereinigt werden kann, sollte dieser ersetzt werden.

Wischen Sie mit einem sauberen feuchten Tuch die Filterdichtungsfläche und die Innenseite des Auslassrohrs ab. Stellen Sie sicher, dass der Dichtungsbereich des Auslassrohrs nicht beschädigt ist.

Untersuchen Sie das Luftfiltergehäuse auf Sauberkeit.

Reinigung des Entenschnabelventils

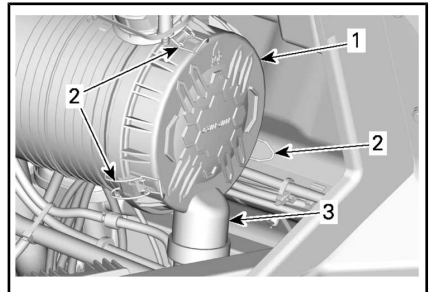
Nehmen Sie eine Sichtprüfung vor und drücken Sie das Entenschnabelventil zusammen. Stellen Sie sicher, dass das Ventil flexibel und

nicht verdreht, beschädigt oder verstopft ist.

Einbau des Motorluftfilters

Setzen Sie den Filter sorgfältig ein. Platzieren Sie den Filter mit der Hand und stellen Sie sicher, dass er vollständig in das Luftreinigungsgehäuse eingesetzt ist. Drücken Sie mit der Hand auf den Außenrand des Filters, nicht auf den flexiblen Mittelteil.

Sichern Sie die Luftfilterabdeckung mit Verriegelungen.



RECHTE SEITE DES FAHRZEUGS UNTER DER TRANSPORTBOX

1. Luftfilterabdeckung
2. Verriegelungen
3. Entenschnabelventil

CVT-Luftfilter

Die Prüf- und Reinigungshäufigkeit des CVT-Luftfilters richtet sich nach den Fahrbedingungen, da der Luftfilter für die maximale Motorleistung und Lebensdauer von entscheidender Bedeutung ist.

Unter den folgenden extremen Fahrbedingungen muss die Prüf- und Reinigungshäufigkeit des CVT-Luftfilters erhöht werden:

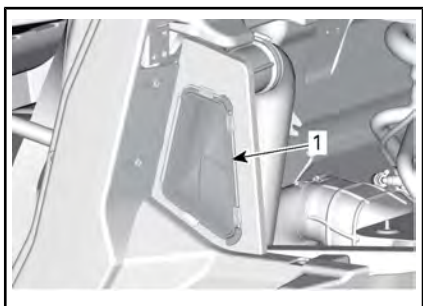
- Fahren auf trockenem Sand.
- Fahren auf mit trockenem Schmutz bedeckten Flächen.
- Fahren auf Schotterstrecken oder unter ähnlichen Bedingungen.

- Fahren in Bereichen mit einer hohen Konzentration an Saatgut oder Getreidespelzen.
- Fahren bei extremen Schneebedingungen.

HINWEIS: Wenn Sie in einer Gruppe unter diesen Bedingungen fahren, muss der Luftfilteraustausch noch häufiger erfolgen.

Ausbau des CVT-Luftfilters

1. Neigen Sie die Transportbox.
2. Ziehen Sie den CVT-Luftfilter heraus.



1. CVT-Luftfilter

Prüfung und Reinigung des CVT-Luftfilters

1. Untersuchen Sie den Filter und tauschen Sie ihn bei Beschädigung aus.
2. Reinigen Sie den Filter mit einer milden Seife und Wasser und spülen Sie ihn anschließend mit Wasser aus.
3. Schütteln Sie überschüssiges Wasser sanft ab und lassen Sie den Filter bei Zimmertemperatur trocknen.
4. Reinigen Sie das Innere des CVT-Lufteinlasses mit einem Staubsauger.

Einbau des CVT-Luftfilters

Setzen Sie den CVT-Luftfilter wieder ein und senken Sie die Transportbox ab.

HINWEIS: Das Sauberhalten des CVT-Luftfilters gewährleistet den maximalen Luftdurchsatz und die optimale Lebensdauer der CVT-Bauteile.

Motoröl

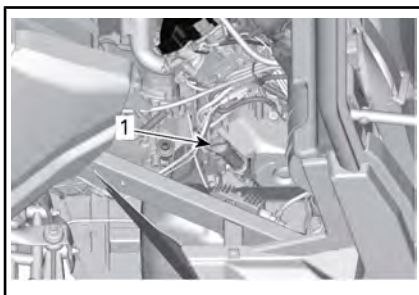
Überprüfung des Motorölstands

ZUR BEACHTUNG Wenn Sie den Motor mit falschem Ölstand laufen lassen, kann dies schwere Motorschäden zur Folge haben.

HINWEIS: Überprüfen Sie den Ölstand, wenn der Motor kalt ist.

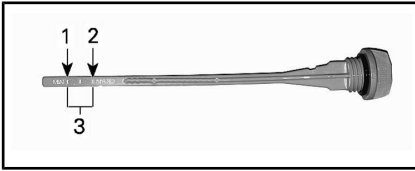
Prüfen Sie den Ölstand bei kaltem Motor folgendermaßen, wenn das Fahrzeug auf einer ebenen Fläche abgestellt ist:

1. Öffnen Sie die Transportbox.
2. Schrauben Sie den Ölmesstab los, ziehen Sie ihn heraus und wischen Sie ihn ab.



TYPISCH

1. Motorölmesstab
3. Stecken Sie dann den Ölmesstab wieder in den Motor und schrauben Sie ihn vollständig fest.
4. Drehen Sie den Messtab wieder heraus und prüfen Sie dann den Ölstand. Er sollte bis an die obere Markierung oder zumindest bis in die Nähe reichen.



TYPISCH

1. MIN
2. MAX.
3. Betriebsbereich

Um Öl nachzufüllen, müssen Sie den Ölmesstab entfernen. Setzen Sie einen Trichter in das Messstabrohr ein.

Füllen Sie eine kleine Menge des empfohlenen Öls ein und prüfen Sie den Ölstand erneut.

Wiederholen Sie die obigen Schritte, bis der Ölstand die obere Messstabmarkierung erreicht.

HINWEIS: Nicht überfüllen. Wischen Sie verschüttetes Öl immer ab.

Ziehen Sie den Ölmesstab wieder richtig fest.

Empfohlenes Motoröl

Bei der Entwicklung von Rotax® Motoren wurde der Betrieb mit XPS™-Öl zugrunde gelegt. BRP empfiehlt die Verwendung seines XPS Motoröls oder eines gleichwertigen Öls. Schäden, die durch für den Motor nicht geeignetes Öl verursacht werden, werden nicht von der eingeschränkten BRP Garantie abgedeckt.

XPS EMPFOHLENES MOTORÖL	
Universal	<p>Skandinavien: 4T 5W40 SYNTHETISCHES MISCHÖL (EUR) (T/N 779290)</p> <p>Andere Länder: 4T 5W40 SYNTHETISCHES MISCHÖL (T/N 779133)</p>

XPS EMPFOHLENES MOTORÖL	
Niedrige Temperaturen	<p>Skandinavien: 4T 0W40 SYNTHETISCHES ÖL (EUR) (T/N 779286)</p> <p>Andere Länder: 4T 0W40 SYNTHETISCHES ÖL (T/N 779139)</p>
Hohe Temperatur	<p>Skandinavien: 4T 10W50 SYNTHETISCHES ÖL (EUR) (T/N 779240)</p> <p>Andere Länder: 4T 10W50 SYNTHETISCHES ÖL (T/N 779234)</p>
FALLS DAS EMPFOHLENE XPS MOTORÖL NICHT VERFÜGBAR IST	
<p>Verwenden Sie Viertakter-SAE-Motoröl, das mindestens die folgenden Spezifikationen für Schmiermittel erfüllt: Überprüfen Sie immer die Zertifizierung des API-Serviceetiketts auf dem Ölbehälter, dieser muss Öl enthalten, das mindestens eine der angegebenen Normen erfüllt.</p> <ul style="list-style-type: none"> - API-Serviceklassifizierung SJ, SL, SM oder SN 	

ZUR BEACHTUNG Schäden, die durch für diesen Motor nicht geeignetes Öl verursacht werden, werden nicht von der eingeschränkten BRP Garantie abgedeckt.

Wechsel des Motoröls

! VORSICHT Das Motoröl kann sehr heiß sein. Warten Sie, bis das Motoröl warm ist.

ZUR BEACHTUNG Beim Ölwechsel muss auch der Ölfilter ausgetauscht werden.

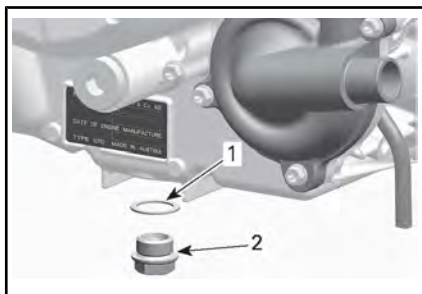
Bringen Sie den Motor auf seine normale Betriebstemperatur.

Stellen Sie das Fahrzeug auf eine ebene Fläche.

Stellen Sie eine Ablaufwanne unter den Motoröl-Ablaufstopfenbereich.

Reinigen Sie den Ablaufstopfenbereich.

Lösen Sie den Ablaufstopfen und rangieren Sie den Dichtungsring aus.



TYPISCH

1. Dichtungsring
2. Ablaufstopfen

Nehmen Sie den Messstab heraus. Lassen Sie das Öl vollständig aus dem Kurbelgehäuse ab.

Reinigen Sie den magnetischen Ablaufstopfen von Metallspäne und Rückständen. Das Vorhandensein von Ablagerungen kann bedeuten, dass ein Schaden im Motor vorliegt.

Montieren Sie einen NEUEN Dichtungsring an den Ablaufstopfen.

ZUR BEACHTUNG Verwenden Sie den Dichtungsring keinesfalls ein zweites Mal. Tauschen Sie ihn stets gegen einen neuen aus.

Setzen Sie den Ablaufstopfen ein und ziehen Sie ihn mit dem empfohlenen Drehmoment an.

ANZUGSDREHMOMENT	
Ablaufstopfen	30 Nm ± 2 Nm

Ölfiler auswechseln Siehe **ÖLFILTER** in diesem Abschnitt.

Befüllen Sie den Motor mit dem empfohlenen Motoröl.

Für Motorölkapazität siehe **TECHNISCHE DATEN**.

Ölfiler

Zugriff auf den Ölfiler

Öffnen Sie die Transportbox.

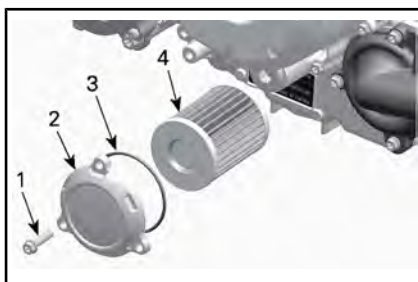
Bauen Sie die Beifahrersitze und die Motorabdeckung bei Bedarf aus.

Ausbau des Ölfilters

Reinigen Sie den Bereich des Ölfilters.

Entfernen Sie die Ölfilerabdeckung.

Entfernen Sie den Ölfiler.

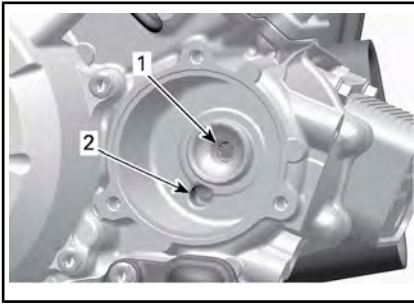


TYPISCH

1. Ölfiler-Schraube (3 X)
2. Ölfilerdeckel
3. O-Ring
4. Ölfiler

Einbau des Ölfilters

Prüfen Sie den Ölfilereinlass- und -auslassbereich auf Schmutz und andere Fremdkörper und reinigen Sie den Bereich.

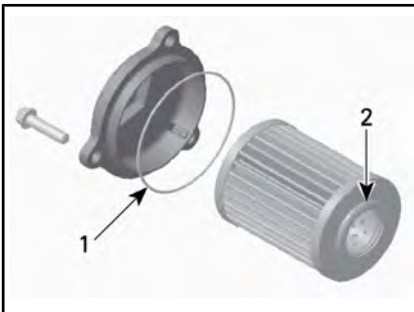


1. Auslass zur Ölspeisung des Motors
2. Einlass der Ölpumpe zum Ölfilter

Einen **NEUEN** O-Ring auf den Ölfilterdeckel montieren.

Bauen Sie den neuen Filter in die Abdeckung ein.

Verteilen Sie Motoröl auf dem O-Ring und auf dem Siegel des Filters.



1. Leicht ölen
2. Leicht ölen

Montieren Sie die Abdeckung an den Motor.

ZUR BEACHTUNG Achten Sie darauf, dass Sie den O-Ring während der Montage des Filters und der Abdeckung nicht zusammendrücken.

Ziehen Sie die Ölfilterabdeckungsschrauben mit dem empfohlenen Drehmoment an.

ANZUGSDREHMOMENT	
Schrauben der Ölfilterabdeckung	10 Nm ± 1 Nm

Wischen Sie verschüttetes Öl vom Motor ab.

Kühler

Inspektion und Reinigung des Kühlers

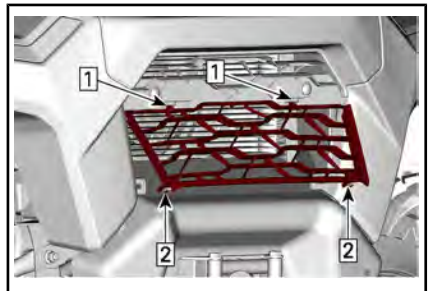


ZU ENTFERNENDE KUNSTSTOFFNIETEN

Prüfen Sie den Kühlerbereich regelmäßig auf Sauberkeit.

Zum Zugriff auf den Kühler ziehen Sie am unteren Teil des vorderen Grills und schieben ihn nach unten.

Zum Einbauen stecken Sie die oberen Laschen zuerst ein und drücken Sie auf den unteren Teil.



1. Obere Laschen einstecken
2. Auf unteren Teil drücken.

Überprüfen Sie den Kühler und die Schläuche auf Undichtigkeiten und andere Beschädigungen.

Prüfen Sie die Kühlrippen. Sie müssen sauber sein und dürfen keinen Schlamm, Schmutz, Blätter und andere Ablagerungen aufwei-

sen, die die einwandfreie Kühlfunktion des Kühlers beeinträchtigen.

Wenn vorhanden, verwenden Sie einen Gartenschlauch, um die Kühlerrippen zu reinigen.

! VORSICHT Säubern Sie den Kühler nie mit den Händen, wenn er heiß ist. Lassen Sie ihn vor dem Säubern abkühlen.

ZUR BEACHTUNG Achten Sie darauf, die Kühlerrippen beim Reinigen nicht zu beschädigen. Verwenden Sie keinesfalls ein Werkzeug oder einen Gegenstand, das/der die Rippen beschädigen könnte. Verwenden Sie beim Abspülen mit einem Schlauch ausschließlich niedrigen Druck. Verwenden Sie keinesfalls einen HOCHDRUCKREINIGER.

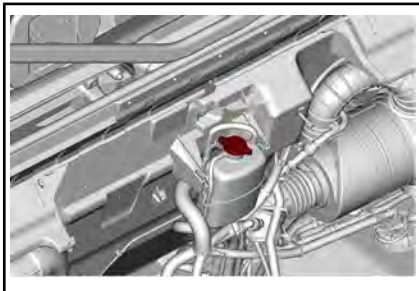
Motorkühlmittel

Überprüfung des Motorkühlmittel-Füllstands

! WARNUNG

Überprüfen Sie den Stand des Kühlmittels bei kaltem Motor.

1. Stellen Sie das Fahrzeug auf eine ebene Fläche.
2. Öffnen Sie die Transportbox.

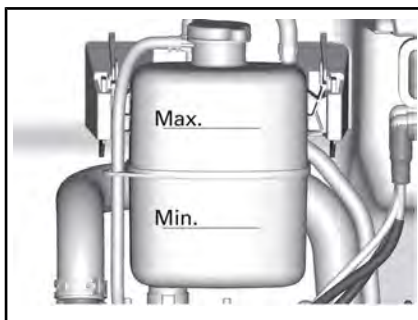


3. Entfernen Sie die Druckkappe.

! WARNUNG

Entfernen Sie zum Schutz vor Verbrennungen nicht die Druckkappe, wenn der Motor heiß ist.

4. Stellen Sie sicher, dass das Kühlsystem bis zur Höchstlinie befüllt ist.



5. Geben Sie nach Bedarf Kühlmittel in das System. Mit einem Trichter vermeiden Sie das Verschütten von Flüssigkeit. **Nicht überfüllen.**
6. Montieren Sie die Druckkappe wieder ordnungsgemäß auf den Kühlbehälter.
7. Öffnen Sie die untere Transportbox.

HINWEIS: Wenn Sie bei einem Kühlsystem häufig Kühlmittel nachfüllen müssen, ist dies ein Hinweis auf Undichtigkeiten oder Probleme mit dem Motor.

Empfohlenes Motorkühlmittel

LAND	EMPFOHLENES KÜHLMITTEL
Skandinavien	LANGZEIT-KÜHLMITTEL, VORGEMISCHT (EUR) (T/N 779223)
Alle anderen Länder	LANGZEIT-KÜHLMITTEL, VORGEMISCHT (T/N 779150)

LAND	EMPFOHLENES KÜHLMITTEL
Alternative, falls nicht verfügbar	Destilliertes Wasser und Gefrierschutzlösung (50 % destilliertes Wasser, 50 % Frostschutzmittel)

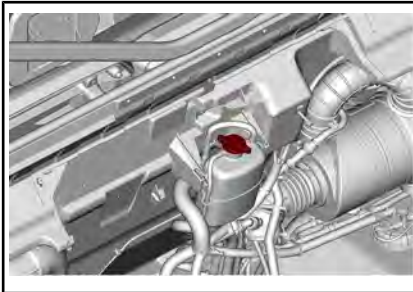
ZUR BEACHTUNG Verwenden Sie immer Ethylen-Glykol-Frostschutz mit Antikorrosionsmitteln speziell für Aluminium-Verbrennungsmotore.

Auswechseln des Motor-Kühlmittels

Entleeren des Kühlsystems

⚠️ WARNUNG
Öffnen Sie zum Schutz vor Verbrennungen keinesfalls den Kühlerdeckel oder die Kühlmittelablassschraube, solange der Motor noch heiß ist.

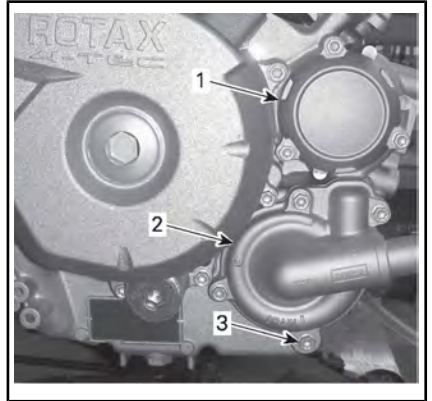
1. Öffnen Sie die Transportbox.
2. Entfernen Sie die Druckkappe des Kühlsystems.



3. Drehen Sie den Kühlmittelablassschraube einige Male und lassen Sie das Kühlmittel in einen geeigneten Behälter ablaufen.

HINWEIS: Auf die Ablassschraube kann von der Fahrzeugunterseite her zugegriffen werden.

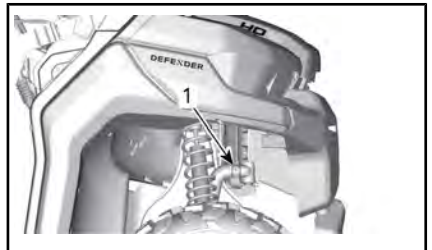
HINWEIS: Schrauben Sie die Kühlmittelablassschraube nicht vollständig heraus.



TYPISCH

1. Ölfilterdeckel
2. Abdeckung der Wasserpumpe
3. Kühlmittelablassschraube
4. Lösen Sie den unteren Kühlerschlauch und lassen Sie das übrige Kühlmittel in einen geeigneten Behälter ablaufen.

HINWEIS: Merken Sie sich die Stellen der Schlauchklemmen.



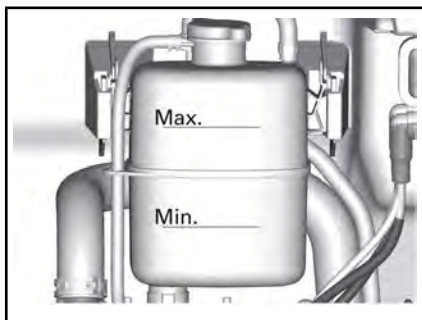
1. Abziehender unterer Kühlerschlauch
5. Entleeren Sie das Kühlsystem vollständig.
6. Ziehen Sie den Kühlsystemablaufstopfen gemäß Vorgabe an.

ANZUGSDREHMOMENT	
Kühlsystemablaufstopfen	9 Nm zu 11 Nm

7. Bringen Sie den Kühlerschlauch wieder so an, dass er die gleiche Position wie vor dem Entfernen einnimmt.
8. Befüllen Sie das Kühlsystem mit Kühlmittel. Siehe das Verfahren *ENTLÜFTEN DES KÜHLSYSTEMS*.

Entlüften des Kühlsystems

1. Entfernen Sie die Druckkappe.
2. Füllen Sie das Kühlsystem bis zur höchsten Linie auf dem Kühlmittelbehälter.



3. Bringen Sie die Druckkappe an.
4. Lassen Sie den Motor im Leerlauf mit angebrachter Druckkappe auf **ON** laufen, bis der Kühlventilator zum 2. Mal anspringt.
5. Schalten Sie den Motor aus, damit er sich abkühlt.

! WARNUNG

Entfernen Sie zum Schutz vor Verbrennungen nicht die Druckkappe, wenn der Motor heiß ist.

6. Fügen Sie bei Bedarf Kühlmittel hinzu.
7. Bringen Sie die Druckkappe an.
8. Prüfen Sie nach der nächsten Fahrt nach diesem Verfahren den Kühlmittelstand. Füllen

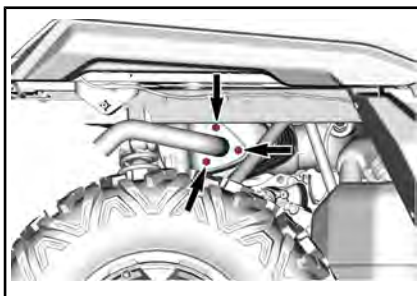
Sie nach Bedarf Kühlmittel nach. Siehe *ÜBERPRÜFUNG DES MOTORKÜHLMITTELSTANDS* in diesem Abschnitt.

Funkenschutz Auspufftopf

Reinigung und Inspektion des Schalldämpfer-Funkenfängers (HD10)

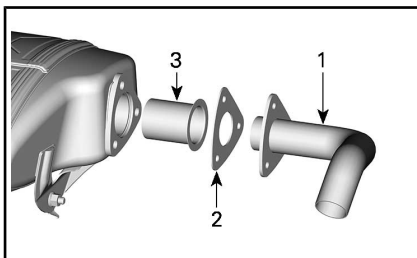
! VORSICHT Führen Sie diese Arbeit niemals sofort, nachdem der Motor abgeschaltet wurde, aus, da das Abgassystem sehr heiß ist.

Entfernen Sie die Halteschrauben des Abgasrohrs und rangieren Sie sie aus.



BEFESTIGUNGSSCHRAUBEN DES ABGASROHRS

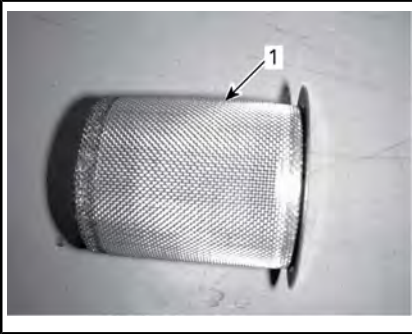
Entfernen Sie das Abgasrohr, die Dichtung (entsorgen) und den Funkenfänger.



1. Abgasrohr
2. Dichtung
3. Funkenschutz

Entfernen Sie Ölkohleablagerungen vom Funkenschutz mit einer Bürste.

ZUR BEACHTUNG Verwenden Sie eine weiche Metallbürste und achten Sie darauf, das Gewebe des Funkenfängers nicht zu beschädigen.



1. Sauberer Funkenfänger

Untersuchen Sie das Gewebe des Funkenfängers auf Beschädigungen. Gegebenenfalls ersetzen.

Überprüfen Sie die Funkenschutzkammer im Auspuff. Entfernen Sie jegliche Verschmutzungen.

Installieren Sie den Schalldämpfer-Funkenfänger erneut in der umgekehrten Reihenfolge des Entfernungsverfahrens. Achten Sie dabei jedoch auf Folgendes.

Installieren Sie eine neue Dichtung und Befestigungselemente. Siehe Technische Daten.

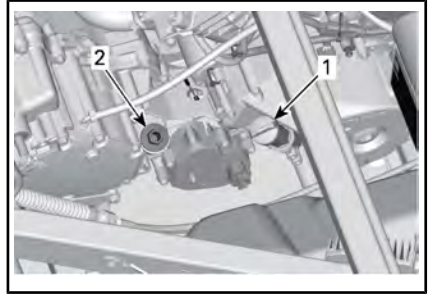
ANZUGSDREHMOMENT	
Befestigungsschrauben des Abgasrohrs	31,5 Nm ± 3,5 Nm

Getriebeöl

Getriebeölstandsüberprüfung

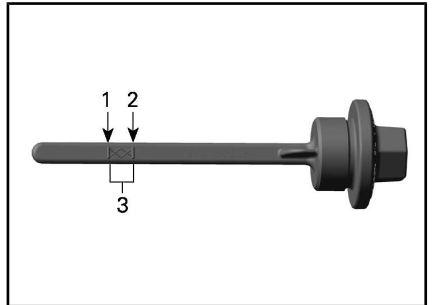
Stellen Sie das Fahrzeug auf einer ebenen Fläche ab. Wählen Sie die Stellung PARK.

Prüfen Sie den Ölstand im Getriebe durch Entfernen des Getriebeölmessstabs.



1. Motorölmessstab
2. Getriebeöl-Füllstand-Verschlusskappe

Drehen Sie den Messstab wieder heraus und prüfen Sie dann den Ölstand. Er sollte bis an die obere Markierung oder zumindest bis in die Nähe reichen.



1. MIN.
2. MAX.
3. Betriebsbereich

Um Öl hinzuzufügen, stecken Sie einen Trichter in die Öffnung für den Messstab.

Füllen Sie eine kleine Menge des empfohlenen Öls ein und prüfen Sie den Ölstand erneut.

Wiederholen Sie die obigen Schritte, bis der Ölstand die obere Messstabmarkierung erreicht.

ZUR BEACHTUNG Der Betrieb des Getriebes bei falschem Ölstand kann schwere Getriebebeschäden zur Folge haben.

HINWEIS: Nicht überfüllen. Wischen Sie verschüttetes Öl immer ab.

Ziehen Sie den Ölmesstab ordentlich fest.

ZUR BEACHTUNG Der Betrieb des Getriebes bei falschem Ölstand kann schwere Getriebeschäden zur Folge haben.

Empfohlenes Getriebeöl

Verwenden Sie das folgende Getriebeöl.

EMPFOHLENES GETRIEBEÖL	
Skandinavien	75W140 SYNTHETIK-GETRIEBEÖL (EUR) (T/N 779215)
Alle anderen Länder	75W140 SYNTHETIK- GETRIEBEÖL (T/N 779160)

HINWEIS: Das XPS Öl hat eine besondere Zusammensetzung speziell für die hohen Anforderungen dieses Getriebes. BRP empfiehlt eindringlich die Verwendung seines XPS Öls. Wenn das synthetische XPS Getriebeöl nicht verfügbar ist, verwenden Sie das folgende Schmiermittel:

GETRIEBEÖLANFORDERUNG
75W 140 API GL-5 Synthetik-Getriebeöl

ZUR BEACHTUNG Verwenden Sie bei der Wartung keine andere Ölsorte.

Wechsel des Getriebeöls

HINWEIS: Beim Getriebeölaustausch ist es ratsam, gleichzeitig den Fahrzeuggeschwindigkeitssensor (VSS) zu reinigen.

Stellen Sie das Fahrzeug auf einer ebenen Fläche ab.

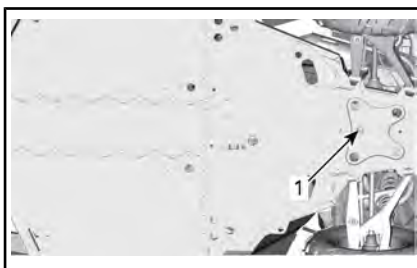
Reinigen Sie den Bereich des Ablaufstopfens.

Reinigen Sie den Bereich der Öfüllstand-Verschlusskappe.

Stellen Sie unter dem Fahrzeug eine Auffangschale unter den Bereich der Ölablassschraube.

Reinigen Sie die Öfüllstand-Verschlusskappe.

Entfernen Sie die Ölablassschraube des Getriebes.



1. Ölablassschraube

Lassen Sie das Öl vollständig aus dem Getriebe ablaufen.

Setzen Sie die Ablassschraube ein.

HINWEIS: Reinigen Sie die Ablassschraube vor dem Einsetzen von Metallpartikeln.

Befüllen Sie das Getriebe.

ZUR BEACHTUNG Verwenden Sie **AUSSCHLIESSLICH** die empfohlene Ölsorte.

Das Öl sollte bis zur Unterkante der Öfüllstand-Öffnung reichen.

ZUR BEACHTUNG Nicht überfüllen.

Schrauben Sie die Getriebeölstands-schraube wieder ein.

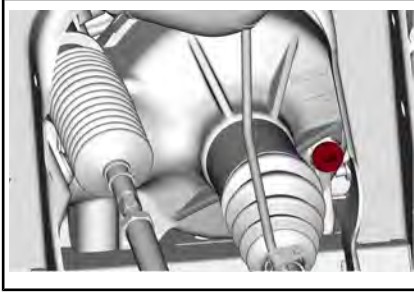
ANZUGSDREHMOMENT	
Getriebeablassschraube	30 Nm ± 3 Nm

Wischen Sie verschüttetes Öl immer ab.

Differentialöl

Überprüfung des Ölstand des Vorderachsdifferentials

Reinigen Sie den Einfüllstopfen, bevor Sie den Ölstand prüfen.



TYPISCH - VORDERE RECHTE FAHRZEUGSEITE

1. Einfüllstopfen

Prüfen Sie den Ölstand durch Entfernen des Einfüllstopfens, wenn das Fahrzeug auf einer ebenen Fläche abgestellt ist. Der Ölstand muss bis zur unteren Kante reichen.

Setzen Sie den Einfüllstopfen zusammen mit einem NEUEN Dichtungsring wieder ein.

ANZUGSDREHMOMENT	
Einfüllstopfen	16,5 Nm ± 2,5 Nm

Empfohlenes Differentialöl

EMPFOHLENES ÖL FÜR DAS VORDERE DIFFERENTIAL	
Skandinavien	75W90 SYNTHETIK-GETRIEBEÖL (EUR) (T/N 779212)
Alle anderen Länder	SYNTHETIK-GETRIEBEÖL 75W90 (T/N 779158)

HINWEIS: Das XPS Öl hat eine besondere Zusammensetzung speziell für die hohen Anforderungen dieses Getriebes. BRP empfiehlt eindringlich die Verwendung seines XPS Öls. Wenn das synthetische XPS Getriebeöl nicht verfügbar ist, verwenden Sie das folgende Schmiermittel:

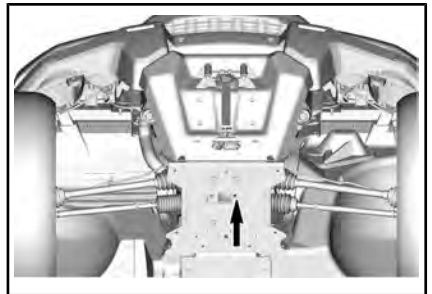
MINDESTMAß AN ÖL FÜR VORDERES DIFFERENTIAL
75W 90 API GL-5 Synthetik-Getriebeöl

ZUR BEACHTUNG Verwenden Sie bei der Wartung keine andere Ölart.

Differentialölwechsel

Stellen Sie das Fahrzeug auf eine ebene Fläche. Schalten Sie das Getriebe in die Stellung Park.

Reinigen Sie den Ablaufstopfenbereich von der Unterseite des Fahrzeuges.

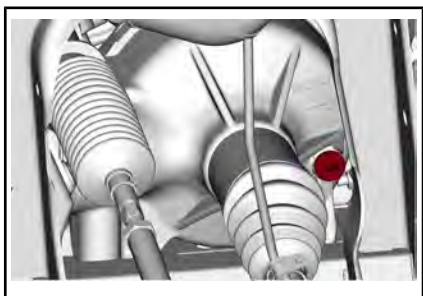


TYPISCH

1. Ablaufstopfen-Zugriffsloch

Stellen Sie eine Ablaufwanne unter das Vorderachsdifferential.

Entfernen Sie den Ablaufstopfen. Lösen Sie den Einfüllstopfen.



TYPISCH - VORDERE RECHTE FAHRZEUGSEITE

1. Einfüllstopfen

Setzen Sie den Ablaufstopfen ein.

ANZUGSDREHMOMENT

Ablaufstopfen	2,7 Nm ± 0,3 Nm
---------------	-----------------

Befüllen Sie das Vorderachsdifferential mit dem empfohlenen Öl.

Für Diferentialölkapazität siehe *TECHNISCHE DATEN*.

EMPFOHLENES ÖL

Skandinavien	75W90 SYNTHETIK-GETRIEBEÖL (EUR) (T/N 779212)
Alle anderen Länder	75W90 SYNTHETIK-GETRIEBEÖL (T/N 779158) oder ein 75W 90 (API GL-5) Getriebeöl

Setzen Sie den Einfüllstopfen zusammen mit einem NEUEN Dichtungsring wieder ein.

ANZUGSDREHMOMENT

Einfüllstopfen	16,5 Nm ± 2,5 Nm
----------------	------------------

Zündkerzen

Zugriff auf Zündkerzen

1. Öffnen Sie die Transportbox.

Zündkerzenausbau

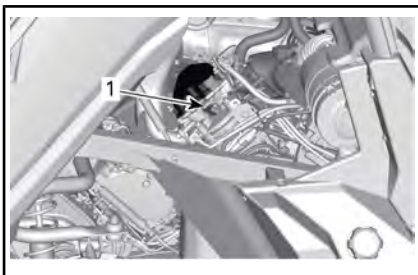
Zündkabel abnehmen.

HINWEIS: Das Zündkerzenausbauverfahren ist bei beiden Zylindern gleich.

Säubern Sie die Zündkerze und den Zylinderkopf mit Druckluft.

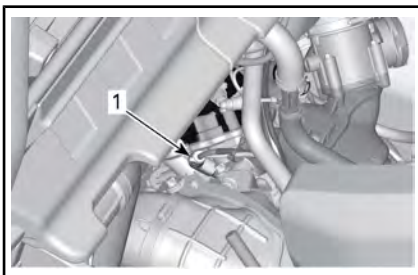
! VORSICHT Tragen Sie stets eine Schutzbrille, wenn Sie Druckluft verwenden.

Schrauben Sie die Zündkerze mit einem Zündkerzen-Steckschlüssel ab und entfernen Sie sie.



TYPISCH - HINTERER ZYLINDER (RECHTS)

1. Zündkerze



TYPISCH - VORDERER ZYLINDER (LINKS)

1. Zündkerze

Zündkerzeneinbau

Stellen Sie vor dem Einbau sicher, dass die Kontaktfläche des Zylinderkopfes und der Zündkerze frei von Schmutz ist.

Stellen Sie mit einer Fühlerlehre den Elektrodenabstand ein.

ELEKTRODENABSTAND	
0,8 mm - 0,9 mm	

Tragen Sie ein wenig auf Kupfer basierendes Schmiermittel gegen Festfressen auf das Zündkerzengevinde auf.

Schrauben Sie die Zündkerze mit der Hand in den Zylinderkopf und ziehen Sie sie mit einem Drehmomentschlüssel und einem geeigneten Schlüsseleinsatz an.

! VORSICHT Überspannen Sie nicht die Zündkerzen, da es sonst zum Motorschaden kommen kann.

ANZUGSDREHMOMENT	
Zündkerze	11 Nm \pm 1 Nm

CVT-Abdeckung

HINWEIS: Für ein besseres Verständnis ist bei einigen Abbildungen der Motor aus dem Fahrzeug ausgebaut. Für die Umsetzung der folgenden Anweisungen braucht der Motor nicht ausgebaut werden.

Dieses CVT ist schmierfrei. Schmieren Sie niemals die Komponenten außer das Antriebsnadellaager.

! WARNUNG
Berühren Sie niemals das CVT, während der Motor läuft. Fahren Sie niemals das Fahrzeug, wenn die CVT-Abdeckung entfernt ist.

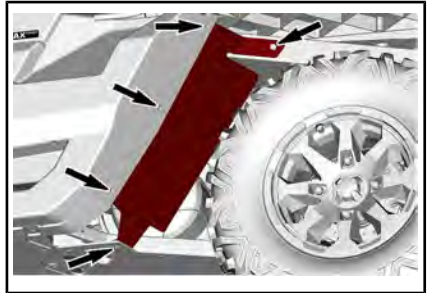
! WARNUNG
Der Motor muss abkühlen, bevor die Abdeckung entfernt wird. Tragen Sie stets Schutzhandschuhe, wenn Sie die Abdeckung entfernen.

Stellen Sie das Fahrzeug auf einer ebenen Fläche ab. Wählen Sie die Stellung PARK.

CVT-Abdeckungszugang

Neigen Sie die Transportbox.

Bauen Sie den hinteren Abweiser links aus, indem Sie die Kunststoffnieten entfernen.



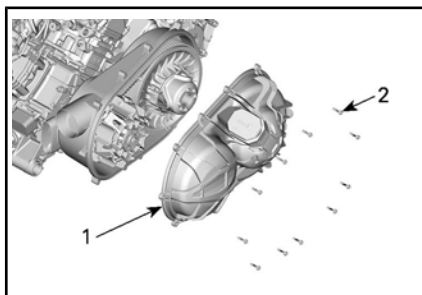
Ausbau der CVT-Abdeckung

Entfernen Sie alle Halteschrauben der CVT Abdeckung.

HINWEIS: Entfernen Sie die mittlere obere Schraube zuletzt, um die Abdeckung während des Ausbaus abzustützen.

HINWEIS: Verwenden Sie kein Schlagwerkzeug zum Entfernen von Schrauben der CVT-Abdeckung.

Entfernen Sie die CVT-Abdeckung und ihre Dichtung.



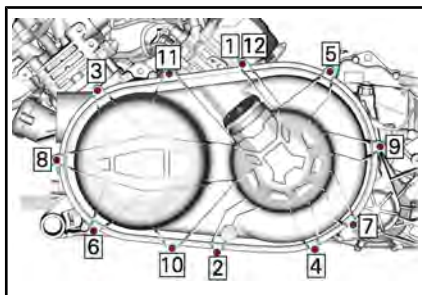
HD10

1. CVT-Abdeckung
2. Schrauben der CVT-Abdeckung

Einbau der CVT-Abdeckung

Bringen Sie die mittlere obere Schraube zuerst an.

Ziehen Sie die Schrauben der CVT-Abdeckung in der folgenden Reihenfolge an.



CVT-ABDECKUNG-ANZUGSREIHENFOLGE

ANZUGSDREHMOMENT	
Schrauben der CVT-Abdeckung	7 Nm ± 0,8 Nm

Antriebsriemen

Ausbau des Antriebsriemens

ZUR BEACHTUNG Im Falle eines Antriebsriemensdefekts müssen CVT, Abdeckung und Luftauslass gereinigt werden.

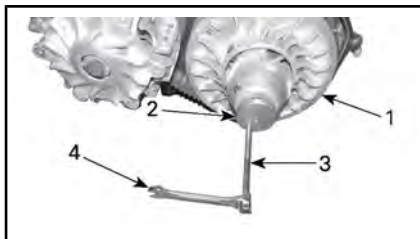
Lesen Sie bitte einige **WICHTIGE** Informationen in den **TIPPS ZUR MAXIMIERUNG DER TREIBRIEMENHALTBARKEIT** unter **GRUNDLEGENDE VERFAHREN**.

Entfernen Sie die **CVT-ABDECKUNG**.

Öffnen Sie die Abtriebs-scheibe.

ERFORDERLICHE WERKZEUGE	
ABZIEHVORRICHTUNG/ ARRETIERWERKZEUG (T/N 529 000 088)	
ADAPTER DER ABTRIEBS-SCHLEIBE (T/N 708 200 720)	

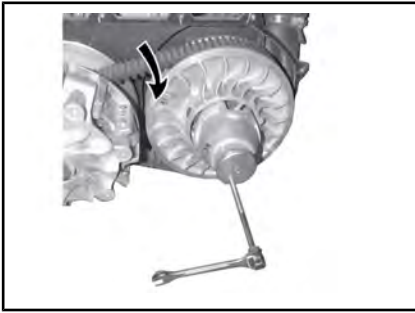
Stecken Sie den Adapter in die Gewindebohrung der Abtriebsriemensscheibe und ziehen Sie das Werkzeug an, um die Riemenscheibe zu öffnen.



TYPISCH

1. feststehende Hälfte der Abtriebsriemensscheibe
2. Adapter für die Riemenscheibe
3. Abziehvorrichtung der Abtriebs-scheibe
4. Schraubenschlüssel

Zum Ausbauen des Riemen schieben Sie ihn über die obere Kante der fixierten Scheibe wie abgebildet.

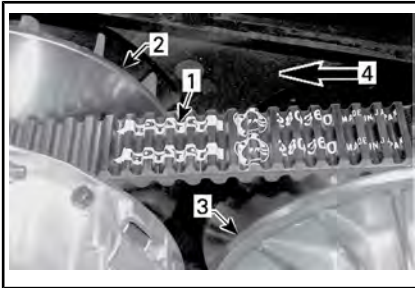


TYPISCH

Einbau des Antriebsriemens

Der Einbau erfolgt in der umgekehrten Reihenfolge des Ausbaus. Folgendes ist dabei zu beachten.

Die maximale Lebensdauer des Antriebsriemens wird erreicht, wenn die richtige Drehrichtung eingehalten wird. Bauen Sie ihn so ein, dass der auf den Riemen aufgedruckte Pfeil in Richtung Fahrzeugfront (von oben gesehen) zeigt.



1. Pfeil auf dem Riemen aufgedruckt
2. Antriebsriemenscheibe (vorn)
3. Abtriebsriemenscheibe (hinten)
4. Drehrichtung

HINWEIS: Drehen Sie die angetriebene Riemenscheibe, bis der unterste Teil der Zahnräder auf der Außenfläche des Antriebsriemens bündig mit der Kante der angetriebenen Riemenscheibe abschließt.



1. Unterster Teil der Zahnräder bündig mit der Außenfläche des Antriebsriemens

Antriebs- und Abtriebs-scheibe

Inspektion von Antriebs- und Abtriebsscheibe

Diese Inspektion muss von einem Can-Am-Vertragshändler, einer Werkstatt oder einer Person Ihrer Wahl, die Sie für Wartung, Reparatur oder einen Austausch zu Rate ziehen, ausgeführt werden.

Antriebsscheibe

Untersuchen Sie die Buchsen der gleitenden Hälfte der Antriebsriemenscheibe, ersetzen Sie abgenutzte Teile.

Antriebsscheibe

Untersuchen Sie die Buchsen der Nocke und der gleitenden Hälfte der Antriebsriemenscheibe, ersetzen Sie abgenutzte Teile.

Batterie

Wartung der Batterie

ZUR BEACHTUNG Laden Sie nie eine Batterie, die noch im Fahrzeug installiert ist.

Diese Fahrzeuge sind mit einer VRLA-Batterie ausgerüstet. Es handelt sich um eine wartungsfreie Batterie. Es ist keine Anpassung des Elektrolytstands durch Nachfüllen von Wasser erforderlich.

ZUR BEACHTUNG Entfernen Sie nie die Verschlusskappe der Batterie.

Ausbau der Batterie

Entfernen Sie das Staufach unter dem Sitz falls vorhanden.

Entfernen Sie die Batterieabdeckung

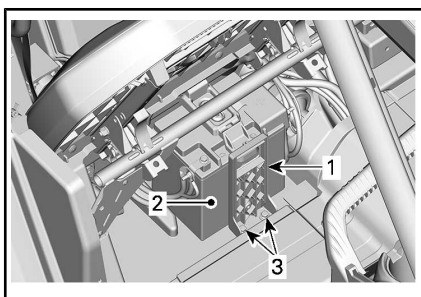


1. Batterieabdeckung

Unterbrechen Sie zuerst den Kontakt des SCHWARZEN (-) Kabels und danach des ROTEN (+) Kabels.

ZUR BEACHTUNG Achten Sie beim Ausbau immer auf diese Reihenfolge. Ziehen Sie immer zuerst das SCHWARZE (-) Kabel ab.

Entfernen Sie die Halteschraube(n) des Batteriebügels.



1. Batteriebügel
2. Batterie
3. Halteschraube(n) des Batteriebügels

Entfernen Sie den Batteriebügel.

Entfernen Sie die Batterie.

Reinigen der Batterie

Reinigen Sie die Batterie, das Batteriegehäuse und die Batteriepole mit einer Lösung aus Backpulver und Wasser.

Entfernen Sie Korrosion von den Batteriekabelklemmen und den Batteriepolen mit einer festen Drahtbürste. Das Batteriegehäuse muss mit einer weichen Bürste und einer Backpulverlösung gereinigt werden.

Einbau der Batterie

Der Einbau der Batterie erfolgt in der umgekehrten Reihenfolge des Ausbaus.

ZUR BEACHTUNG Umgekehrte Batteriepolartität beschädigt den Spannungsregler.

! VORSICHT Schließen Sie immer zuerst das ROTE Kabel (+) und danach das SCHWARZE Kabel (-) an.

Sicherungen und Schmelzlot

Austausch von Sicherungen

Wenn eine Sicherung durchgebrannt ist, ersetzen Sie sie durch eine neue mit den gleichen Werten.

ZUR BEACHTUNG Benutzen Sie keine Sicherung mit höherer Amperezahl, da dies zu schweren Schäden führen kann.

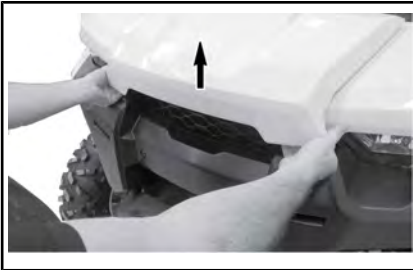
Anordnung des vorderen Sicherungskastens

Der vordere Sicherungskasten befindet sich unter der vorderen Wartungsabdeckung.

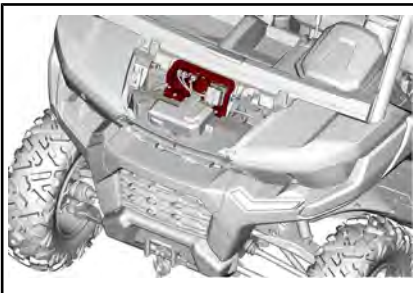
Um die vordere Wartungsabdeckung zu öffnen, ziehen Sie an den vorderen Kanten der Wartungsabdeckung und lösen den Mechanismus.



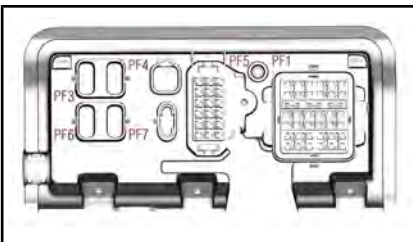
AN DEN VORDEREN KANTEN DER WARTUNGSABDECKUNG ZIEHEN.
Wartungsabdeckung hochheben.



HOCHHEBEN DER WARTUNGSABDECKUNG.



SICHERUNGSKASTENHALTERUNG
1. Vorderer Sicherungskasten



SICHERUNGSKASTENHALTERUNG

Beschreibung des vorderen Sicherungskastens

SICHERUNGSHALTER VORN		
NR.	BESCHREIBUNG	NENN-WERT
PF1	Vorderer Sicherungskasten	-
PF3	DPS	40 A
PF4	Zubehörsäule (Klemmenblock unter dem Armaturenbrett)	40 A
PF7	Smart-Lok™	20 A

VORDERER SICHERUNGSKASTEN		
NR.	BESCHREIBUNG	NENN-WERT
F10	T Fahrzeug (Zubehörfosten)	40 A
F11	Scheinwerfer	20 A
F12	DC1/DC3/12V Zubehörsteckdose 1	10 A
F14	12 V Zubehör-Auslass 2	10 A
F16	Rückleuchten	10 A
R3	ECM/Zubehör 12 V	-
R8	Bremsleuchten	-
R9	Zubehörsäule 12 V/Ausgang 2	-
Ersatzsicherung1	Ersatzsicherung	20 A

HINWEIS: Sicherungen werden in der Abdeckung des Sicherungskastens bestimmt.

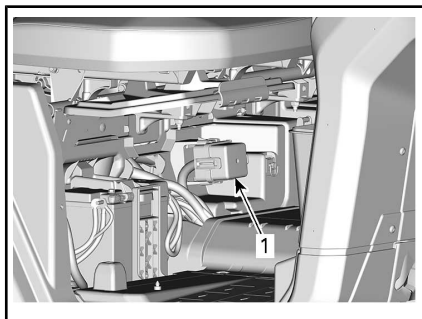
Lage des hinteren Sicherungskastens

Der hintere Sicherungskasten befindet sich unter dem Beifahrersitz bei der Batterie.

Entfernen Sie zum Zugriff die Batterieabdeckung.



1. Batterieabdeckung



BATTERIEABDECKUNG ENTFERNT

1. Hinterer Sicherungskasten

Beschreibung des hinteren Sicherungskastens

HINTERER SICHERUNGSKASTEN		
NR.	BESCHREIBUNG	NENN-WERT
F4	Instrumentengruppe/ Relais	10 A
F5	Zündung/Einspritzung/ Kraftstoffpumpe	10 A
F6	Motorsteuermodul (ECM)	10 A

HINTERER SICHERUNGSKASTEN		
NR.	BESCHREIBUNG	NENN-WERT
F7	4WD Aktuator	10 A
F8	Zündschalter Uhr	10 A
F9	Kühlventilator	25 A
F18	Sauerstoffsensord Emissionsregelung	10 A
R1	Lüfter	-
R2	Hauptsicherung	-
Ersatzsicherung2	Ersatzsicherung	10 A

Eine zusätzliche 50-A-Sicherung zum Schutz des Spannungsreglers befindet sich in der Nähe der Batterie.

REGLERSICHERUNGSHALTER		
NR.	BESCHREIBUNG	NENN-WERT
-	Regler	50 A

Stelle der Schmelzlot

Schmelzlot 1 ist am Pluspol des Hubrelais angeschlossen.

Schmelzlot 2 ist am Zubehörpfosten des Klemmenblocks unterhalb der oberen Konsole angeschlossen.

Beschreibung der Schmelzlot

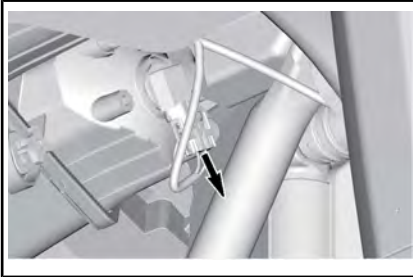
SICHERUNGSEINSÄTZE		
SICHERUNGSEINSATZ	BESCHREIBUNG	NENN-WERT
1	Hauptsicherung	18 AWG
2	Zubehörssäule	14 AWG

Beleuchtungen

Austausch der Scheinwerfer-Glühlampe

ZUR BEACHTUNG Fassen Sie niemals das Glas einer Halogen-glühlampe mit bloßen Fingern an, da sich sonst ihre Betriebslebensdauer verkürzt. Wenn das Glas angefasst wurde, reinigen Sie es mit Isopropylalkohol, damit kein Fettfilm auf der Lampe zurückbleibt.

Lösen Sie den Anschluss von der Lampe.



TYPISCH

Glühlampe drehen.



TYPISCH

Lampe herausziehen.

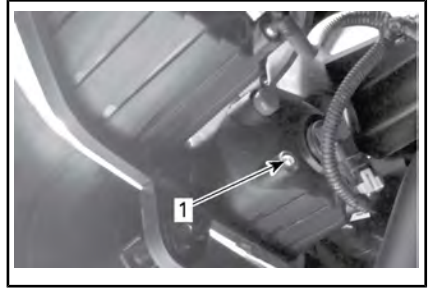
Installieren Sie alle ausgebauten Teile wieder in umgekehrter Reihenfolge wie bei ihrem Ausbau.

Überprüfen Sie den Betrieb der Scheinwerfer.

Ausrichtung des Scheinwerfer-Lichtkegels

Drehen Sie die Einstellungsschraube, um Höhe des Strahls einzustellen.

HINWEIS: Stellen Sie die Scheinwerfer gleichmäßig ein.



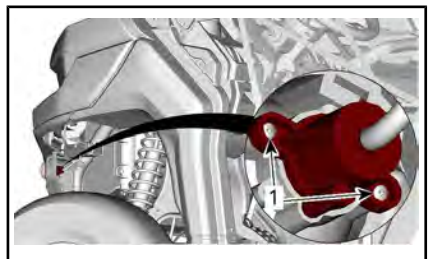
1. Stellschraube

Austausch der Schlussleuchten-Glühlampen

Die Rückleuchten sind Leuchtdioden (LED). Diese Technologie hat sich als zuverlässig erwiesen. Sollten sie wider Erwarten nicht funktionieren, lassen Sie sie durch einen Can-Am Vertragshändler, eine Werkstatt oder eine Person Ihrer Wahl prüfen.

Fahrtrichtungsanzeiger vorn - Austausch der Glühlampe

1. Entfernen Sie die Glühlampenhalterung.



BLINKLEUCHTENHALTERUNG DREHEN

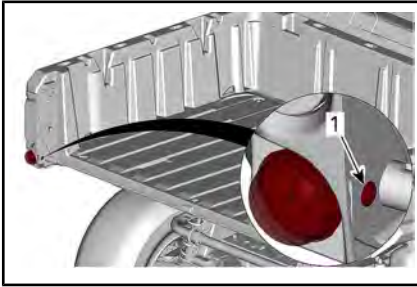
1. Halteschrauben

2. Glühlampe ersetzen.

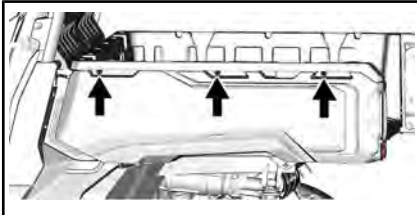
- Die Halterung wieder einbauen.

Austausch der Glühlampe des hinteren Fahrtrichtungsanzeigers

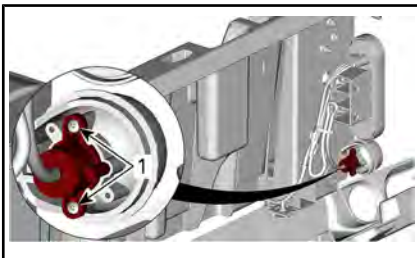
- Entfernen Sie die Heckklappe. Siehe *AUSRÜSTUNG*.
- Entfernen Sie die Halteschrauben der Fahrtrichtungsanzeigerlinse.



- Halteschraube des Fahrtrichtungsanzeigerlasses
- Entfernen Sie die oberen Schrauben der Transportbox-Seitenabdeckung.



- Die Abdeckung auf die Seite legen.
- Entfernen Sie die Glühlampenhalterung.



BLINKLEUCHTENHALTERUNG DREHEN

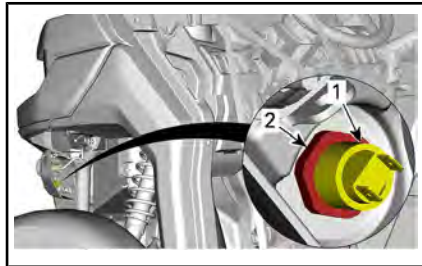
- Halteschrauben

- Glühlampe ersetzen.
- Die Glühlampenhalterung und anderen ausgebauten Teile in umgekehrter Reihenfolge wieder einbauen.

Austausch des vorderen Standlichts

HINWEIS: Die vorderen Standlichter können nicht zerlegt werden. Sie müssen im Ganzen ersetzt werden.

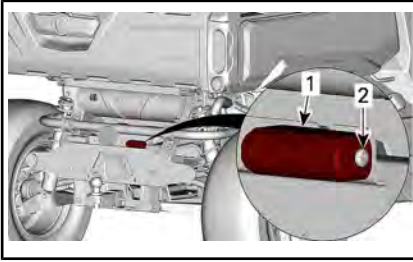
- Klemmen Sie den elektrischen Steckverbinder ab.
- Lösen Sie die Sicherungsmutter.
- Entfernen Sie die Positionsleuchte.



- Positionsleuchte
- Befestigungsmutter
- Montieren Sie die neue Positionsleuchte in umgekehrter Reihenfolge.

Austausch der Kennzeichenleuchte

- Entfernen Sie die Abdeckung der Kennzeichenleuchte.



1. Abdeckung der Kennzeichenleuchte
2. Ritzel
2. Glühlampe ersetzen.
3. Bauen Sie die Abdeckung wieder ein.

Manschette und Verkleidung für Antriebswelle

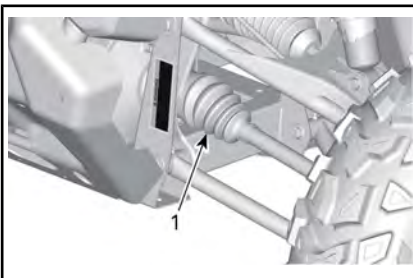
Prüfung der Manschette und Verkleidung für Antriebswelle

Prüfen Sie den Zustand der Manschetten und Verkleidungen für die Antriebswelle per Sichtprüfung.

Prüfen Sie die Verkleidungen auf Schäden oder Reiben an den Wellen.

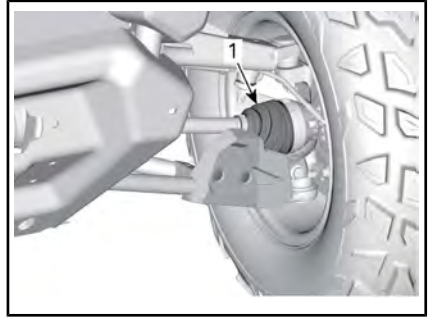
Prüfen Sie die Faltenbälge auf Bruchstellen, Risse, austretendes Fett usw.

Reparieren Sie die beschädigten Teile oder tauschen Sie sie gegebenenfalls aus.



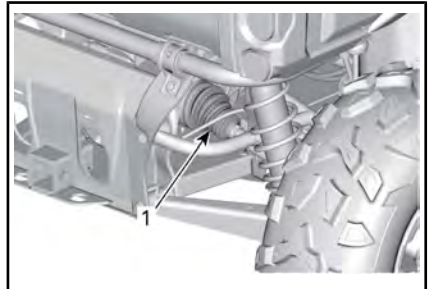
FAHRZEUGVORDERSEITE

1. Innere Schutzmanschetten der Antriebswelle



FAHRZEUGVORDERSEITE

1. Äußere Schutzmanschette der Antriebswelle



FAHRZEUGRÜCKSEITE

1. Innere Schutzmanschetten der Antriebswelle



FAHRZEUGRÜCKSEITE

1. Äußere Schutzmanschette der Antriebswelle

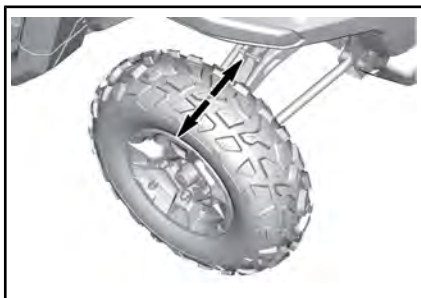
Radlager

Inspektion des Radlagers

Heben Sie das Fahrzeug an und stützen Sie es ab. Siehe **ANHEBEN UND ABSTÜTZEN DES FAHRZEUGS**.

Rütteln Sie an den Rädern an der oberen Kante, um das Spiel zu prüfen.

Wenden Sie sich bei abnormalem Spiel an einen anerkannten Can-Am Vertragshändler, eine Werkstatt oder eine Person Ihrer Wahl.



TYPISCH

Reifen und Räder

Demontage der Räder

Lösen Sie die Muttern, heben Sie dann das Fahrzeug an und stützen es ab. Siehe *ANHEBEN UND ABSTÜTZEN DES FAHRZEUGS*.

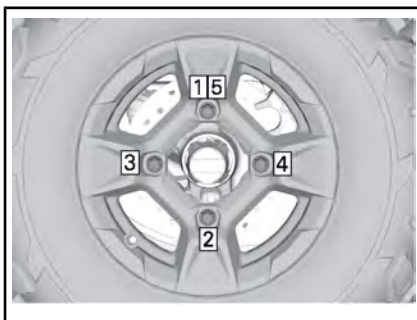
Entfernen Sie die Radmuttern und demontieren Sie dann das Rad.

Montage der Räder

Untersuchen Sie Radmuttern und Bolzen. Erforderlichenfalls austauschen.

Die Reifen sind laufrichtungsgebunden und müssen für einen einwandfreien Betrieb in der richtigen Richtung montiert sein.

Ziehen Sie die Radmuttern mit dem vorgegebenen Drehmoment in der abgebildeten Reihenfolge an.



REIHENFOLGE BEIM ANZIEHEN

ANZUGSDREHMOMENT

Radmuttern	100 Nm \pm 10 Nm
------------	--------------------

ZUR BEACHTUNG Verwenden Sie immer die für die Art des Rads empfohlenen Radmuttern. Durch Verwendung einer anderen Mutter könnten Sie die Felge oder die Radbolzen beschädigen.

Reifendruck

WARNUNG

Der Reifendruck hat einen starken Einfluss auf das Fahrverhalten und die Stabilität des Fahrzeugs. Durch unzureichenden Druck kann der Reifen Luft verlieren und sich auf dem Rad drehen. Durch zu großen Reifendruck kann der Reifen platzen. Beachten Sie immer den empfohlenen Druck. Lassen Sie den Reifen-Fülldruck NIEMALS unter den Mindestwert absinken. Andernfalls kann sich der Reifen von der Felge lösen.

Prüfen Sie vor dem Gebrauch des Fahrzeugs den Reifendruck bei **kalten** Reifen. Der Reifendruck ändert sich mit der Temperatur und der Höhenlage. Prüfen Sie den Druck noch einmal, wenn sich diese Bedingungen ändern.

Für Reifendruck siehe *SPEZIFIKATIONEN*.

HINWEIS: Obwohl die Räder speziell für den Gebrauch im Gelände entwickelt wurden, kann es trotzdem zu einem Platten kommen. Deshalb ist es empfehlenswert, einen Reifendruckmesser, eine Luftpumpe und ein Reparaturset mitzuführen.

Inspektion der Reifen

Prüfen Sie die Reifen auf Schäden und Abnutzung. Erforderlichenfalls austauschen.

! WARNUNG

Vertauschen Sie nicht die Position der Reifen am Fahrzeug von vorn nach hinten oder links nach rechts. Die Vorder- und Hinterräder haben unterschiedliche Größen. Die linken und rechten Reifen haben unterschiedliche laufrichtungsgebundene Profilmuster.

Austausch der Reifen

Der Austausch der Reifen sollte von einem Can-Am Vertragshändler durchgeführt werden.

! WARNUNG

- Tauschen Sie Reifen nur gegen Reifen des gleichen Typs und der gleichen Größe aus.
- Stellen Sie bei einem Profil mit einer Laufrichtung sicher, dass die Reifen in der richtigen Drehrichtung montiert werden.
- Der Reifenwechsel sollte von einer erfahrenen Person entsprechend den Vorschriften der Reifenindustrie und der von ihr zugelassenen Werkzeuge durchgeführt werden.

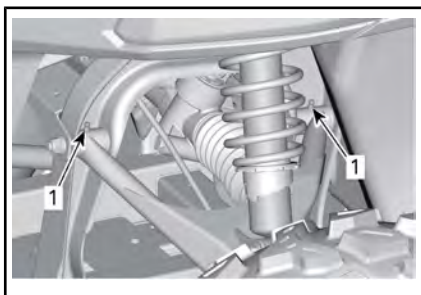
Aufhängungen

Schmierung der vorderen Aufhängung

Schmieren Sie die vorderen Querlenker.

SUSPENSION GREASE	
Skandinavien	SYNTHETISCHES SUSPENSIONS-FETT (EUR) (T/N 779226)
Alle anderen Länder	SYNTHETISCHES AUFHÄNGUNGS- SCHMIERFETT (T/N 779163)

An jedem nach oben zeigenden Dreieckslenker befinden sich zwei Schmierlager.



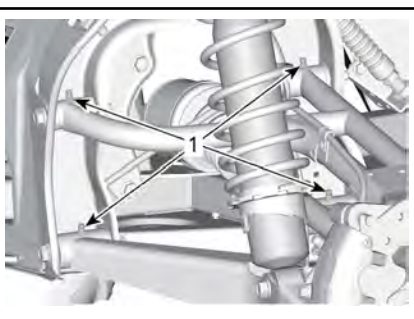
VORDERRADAUFHÄNGUNG - TYPISCH

1. Schmierlager

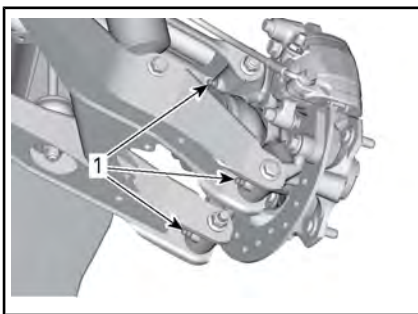
Schmierung der hinteren Aufhängung

SUSPENSION GREASE	
Skandinavien	SYNTHETISCHES SUSPENSIONS-FETT (EUR) (T/N 779226)
Alle anderen Länder	SYNTHETISCHES AUFHÄNGUNGSSCHMIERFETT (T/N 779163)

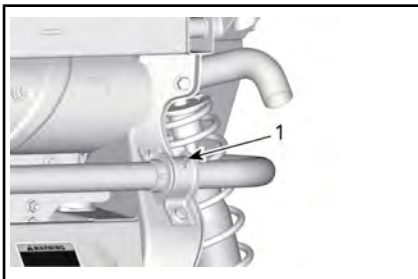
Schmieren Sie die hinteren Dreieckslenker (zwei Schmierlager auf jedem Dreieckslenker), hinteren Schenkel (drei Schmierlager) und hinteren Buchsen der Stabilisatorstange.



1. Schmieren Sie die Schmiernippel an den Querlenkern.



1. Schmiernippel des hinteren Schenkels



1. Schmiernippel der hinteren Buchse der Stabilisatorstange

Inspektion der Aufhängung

Wenden Sie sich bei einem Problem an einen Can-Am Vertrags-händler, eine Werkstatt oder eine Person Ihrer Wahl.

Stoßdämpfer

Prüfen Sie den Stoßdämpfer auf undichte Stellen, auf Anschlagpuffer-Verschleiß und auf sonstige Beschädigungen. Vergewissern Sie sich, dass die Befestigungselemente weiterhin fest sitzen.

Vordere Querlenker

Prüfen Sie die Querlenker auf Risse, Verbiegungen und auf andere Schäden.

Hintere Querlenker

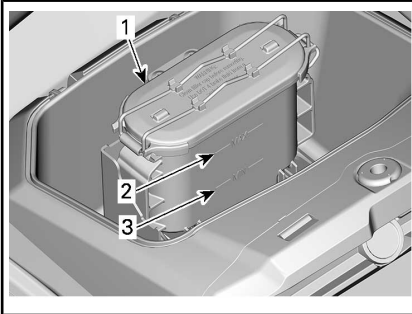
Prüfen Sie die Querlenker auf Verkrümmungen, Risse oder Verbiegungen.

Bremsen

Überprüfung des Füllstands im Bremsflüssigkeitsbehälter

Prüfen Sie die Bremsflüssigkeit im Behälter auf den richtigen Füllstand, wenn das Fahrzeug auf einer ebenen Fläche abgestellt ist. Der Bremsflüssigkeitsfüllstand sollte zwischen die Markierungen MIN und MAX reichen.

Der Bremsflüssigkeitsbehälter befindet sich vor der Multifunktionsanzeige. Entfernen Sie zum Zugriff die Anzeigenabdeckung.



ANZEIGENABDECKUNG ENTFERNT

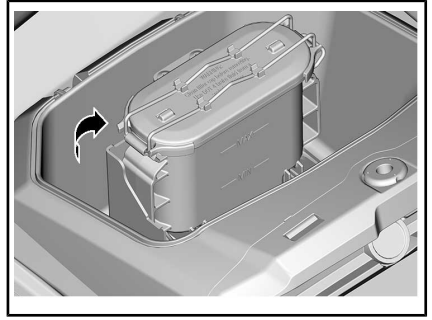
1. Bremsflüssigkeitsbehälter
2. MAX. Markierung
3. MIN. Markierung

HINWEIS: Ein niedriger Füllstand kann entweder auf Undichtigkeiten oder abgenutzte Bremsbeläge hinweisen.

Bremsflüssigkeit hinzufügen

Tankdeckel reinigen.

Entfernen Sie durch Drücken auf die Entriegelungszunge den Deckel.



Füllen Sie Bremsflüssigkeit nach Bedarf auf. **Nicht überfüllen.**

HINWEIS: Vergewissern Sie sich, dass die Membran der Einfüllverschlußkappe in die Klappe gedrückt ist, bevor Sie den Bremsflüssigkeitsbehälter schließen.

Empfohlene Bremsflüssigkeit

Verwenden Sie immer Bremsflüssigkeit, die ausschließlich der Spezifikation DOT 4 entspricht.

⚠️ WARNUNG

Um schwerwiegende Schäden am Bremssystem zu vermeiden, dürfen Sie ausschließlich die empfohlenen Bremsflüssigkeiten verwenden und niemals verschiedene Flüssigkeiten zum Nachfüllen benutzen.

Inspektion der Bremsen

Die Inspektion, Wartung des und Reparaturen am Bremssystem sollten von einem Can-Am Vertrags Händler durchgeführt werden.

Achten Sie jedoch unabhängig von Ihren Händlerbesuchen auf Folgendes:

- Bremsflüssigkeitsfüllstand
- Undichtigkeiten im Bremssystem
- Bremsklotzabnutzung
- Sauberkeit der Bremsen.

⚠️ WARNUNG

Sowohl der Austausch von Bremsflüssigkeit als auch Wartung sowie Reparaturen am Bremssystem sollten von einem Can-Am Vertragshändler durchgeführt werden.

Sicherheitsgurte

Reinigung des Sitzgurtes

Um Schmutz und Ablagerungen von den Sicherheitsgurten zu entfernen, säubern Sie die Gurte mit einem Schwamm, milder Seife und Wasser. Verwenden Sie keine Bleichmittel, Farbstoffe oder Haushaltsreiniger.

⚠️ WARNUNG

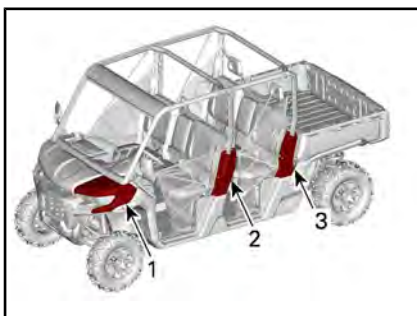
Verwenden Sie keinen Hochdruckreiniger, um die Komponenten des Sicherheitsgurtes zu reinigen. Die Verwendung eines Hochdruckreinigers kann die Komponenten des Sicherheitsgurtes dauerhaft schaden.

Käfig

Käfigbefestigungen

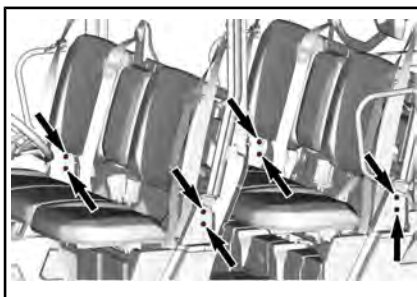
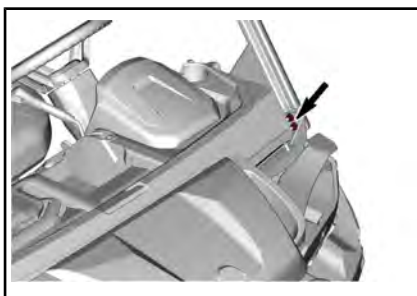
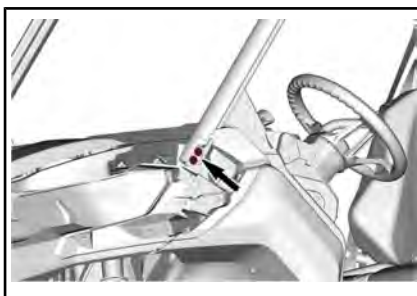
Ziehen Sie die Befestigungselemente des Käfigs regelmäßig nach Vorgabe an.

Entfernen Sie die Verkleidung, um an die Befestigungselemente zu gelangen.

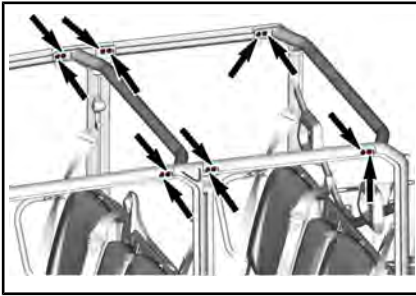


TYPISCH

- 1. Vorderer Stoßfänger
- 2. Verkleidung Käfig Mitte
- 3. Seitliche Käfigabdeckung



TYPISCH – UNTERE KÄFIG-BEFESTIGUNGSELEMENTE



TYPISCH – OBERE KÄFIG-BEFESTIGUNGSELEMENTE

ANZUGSDREHMOMENT	
Käfigbefestigungen	67,5 Nm ± 2,5 Nm

FAHRZEUGPFLEGE

Pflege nach jeder Fahrt

Wenn das Fahrzeug in Salzwasserumgebungen eingesetzt wird, ist ein Abspülen des Fahrzeugs mit klarem Wasser erforderlich, um das Fahrzeug und seine Bestandteile vor vorzeitigem Verschleiß zu schützen. Das Schmieren der metallischen Teile wird dringend empfohlen. Verwenden Sie Schmiermittel und Korrosionsschutz oder ein gleichwertiges Produkt. Dies muss am Ende jedes Tages durchgeführt werden, an dem das Fahrzeug gefahren wurde.

SERVICEPRODUKT
SCHMIERMITTEL UND KORROSIONSSCHUTZ (T/N 779168)

Wenn Sie das Fahrzeug in schlammigem Untergrund gefahren haben, ist ein Abspülen empfehlenswert, um das Fahrzeug und dessen Bestandteile vor vorzeitigem Verschleiß zu schützen.

Reinigung und Schutz des Fahrzeugs

Reinigen Sie das Fahrzeug niemals mit einem Hochdruckreiniger. **WENDEN SIE NUR NIEDRIGEN DRUCK AN (z. B. mit einem Gartenschlauch)**. Die Verwendung von Hochdruck kann zur Beschädigung elektrischer und mechanischer Komponenten führen.

Achten Sie auf Bereiche, an denen sich Schlamm oder Fremdkörper ansammeln und Verschleiß, Beeinträchtigung oder Korrosion verursachen bzw. fördern können. Die Liste umfasst insbesondere:

- Um das Abgassystem und zwischen dem Schalldämpfer und der Schalldämpferabdeckung
- Unter und um den Kraftstofftank
- Kühler

- Stoßdämpfer
- Um Vorderachs- und Hinterachsdifferential
- Um und unter Motor und Getriebe
- In den Rädern
- Auf den Schutzplatten.

Lackierte Teile müssen bei Schäden nachgebessert werden, um Rost zu vermeiden.

Wenn nötig, waschen Sie die Karosserie mit warmem Wasser und Seife (verwenden Sie nur milde Reinigungsmittel). Tragen Sie Hartwachs auf.

ZUR BEACHTUNG Reinigen Sie Kunststoffteile nie mit starken Lösungsmitteln, entfettenden Mitteln, Farbverdünnern, Azeton usw.

LAGERUNG UND VORBEREITUNG AUF DIE SAISON

Wenn ein Fahrzeug länger als 4 Monate nicht gefahren wird, ist eine angemessene Lagerung erforderlich.

Wenn das Fahrzeug über 21 Tage nicht bewegt wird, lösen Sie das SCHWARZE (-) Kabel des Akkus.

Wenn Sie elektrisches Zubehör verwenden, erhöht sich das Risiko einer Entladung des Akkus. Es wird empfohlen, bei niedrigen Motordrehzahlen oder wenn und/oder Zubehör mit hohem Stromverbrauch installiert sind, einen Erhaltungslader für geringe Stromstärke zu verwenden.

Wenn Sie Ihr Fahrzeug nach der Lagerung wieder in Betrieb nehmen wollen, ist eine entsprechende Vorbereitung erforderlich.

Wenden Sie sich an einen Can-Am Vertragshändler, eine Can-Am Vertragswerkstatt oder eine Person eigener Wahl, um Ihr Fahrzeug für die Einlagerung oder die Vorsaison vorbereiten zu lassen.

***Diese Seite
ist absichtlich leer***

TECHNISCHE INFORMATIONEN

EG-KONFORMITÄTSERKLÄRUNG



585 de la Montagne Street
Valcourt (Quebec) J0E 2L0
Canada
www.brp.com

EU-Konformitätserklärung

Bevollmächtigter Vertreter: BRP Europe N.V., Skaldenstraat 125, Gent, Belgium, 9042
Die alleinige Verantwortung für die Ausstellung dieser Konformitätserklärung trägt der Hersteller.

Der Unterzeichnete, der den Hersteller vertritt, bestätigt hiermit, dass **Geländenuitfahrzeuge des Modelljahrs 2021**, die mit der [CE]-Kennzeichnung und einer 17-stelligen Fahrzeug-Identifizierungsnummer (F.I.N.) mit der Struktur **3JBxxxxxxMxxxxxxx** unter gewerblichen Namen **Can-Am Traxter** und **Can-Am Maverick** markiert sind, allen einschlägigen Bestimmungen der folgenden Richtlinien und Verordnungen entsprechen:

Maschinenrichtlinie 2006/42/EG in der geänderten Fassung bis einschließlich Verordn. 2019/1243/EU	ISO 12100:2010 & EN 16990:2020
Verordnung (EU) 2016/1628 für gasförmige Schadstoffe von nicht für den Straßenverkehr bestimmten mobilen Maschinen und Geräten	Kategorie ATS, Emissionsgrenzen Stufe V
Richtlinie zur elektromagnetischen Verträglichkeit (EMV) 2014/30/EU in der Fassung bis einschließlich Verordn. (EU) 2018/1139	CISPR 12:2007/A1:2009 und IEC 61000-6-1:2005 oder UN R10.04 oder neuer
Batterierichtlinie 2006/66/EG in der geänderten Fassung bis einschließlich Richtlinie (EU) 2018/849	
Richtlinie für Funkgeräte 2014/53/EU in der Fassung bis einschließlich Verordn. 2018/1139 (Bei Ausstattung mit Funkfrequenz (RF) D.E.S.S.S. Schlüssel)	EN 300 330-2 u. EN 60950-1

 2020/03/19

Luc Bouchard, Ing.
Direktor, Produktentwicklung, Can-Am SSV
Bombardier Recreational Products Inc.

Valcourt (Quebec) Kanada

19. März 2020

skif-doo LYNX snowdoo EVRIDE ROTAX CAN-AM

*Leer gelassen für eurasische Konformität
Zutreffendes markieren*

TECHNISCHE DATEN

MOTOR		
Motortyp	ROTAX® HD10	
	Viertakter mit einzelner obenliegender Nockenwelle (SOHC), flüssigkeitsgekühlt	
Anzahl Zylinder	2	
Anzahl der Ventile	8 Ventile (mechanische Einstellung)	
Ventilspiel	Einlass	0,06 mm zu 0,14 mm
	Auslass	0,11 mm zu 0,19 mm
Bohrung	91 mm	
Hub	75 mm	
Hubraum	976 cm ³	
Abgassystem	Von USDA Forest Service zugelassener Funkenschutz Katalysator bei den Modellen NRMM	
Motorluftfilter	Synthetischer Papierfilter	

SCHMIERSYSTEM		
Typ	Nassumpf. Auswechselbarer Ölfilter	
Ölfilter	BRP Rotax® Papierfilter, austauschbar	
Motoröl	Fassungsvermögen (Ölwechsel mit Filter)	2 L
	Empfohlen Skandinavien	4T 10W50 SYNTHETISCHES ÖL (EUR) (T/N 779240) oder 4T 5W40 SYNTHETIK-MISCHÖL (EUR) (T/N 779290) oder 4T 0W40 SYNTHETISCHES ÖL (EUR) (T/N 779286)
	Empfohlen Alle anderen Länder	4T 10W50 SYNTHETISCHES ÖL (T/N 779234) oder 4T 5W40 SYNTHETIK-MISCHÖL (T/N 779133) oder 4T 0W40 SYNTHETISCHES ÖL (T/N 779139)
	Alternatives Öl, falls XPS-Öle nicht verfügbar sind	Ist dieses nicht verfügbar, benutzen Sie ein Motoröl (5W40 oder 10W50), das die Anforderungen der API-Serviceklassen SJ, SL, SM oder SN erfüllt.

KÜHLSYSTEM		
Kühlmittel	Typ	Mischung aus Ethylglykol/Wasser (50 % Kühlmittel, 50 % Wasser). Skandinavien: LANGZEIT-KÜHLMITTEL, VORGEMISCHT (EUR) (T/N 779223) Alle anderen Länder: LANGZEIT-KÜHLMITTEL, VORGEMISCHT (EUR) (T/N 779223) oder ein speziell für Aluminiummotoren konzipiertes Kühlmittel
	Fassungsvermögen	6,7 L

CVT	
Typ	CVT (stufenloses Automatikgetriebe)
Einrückung 1/min	2.000 1/min

GETRIEBE		
Typ		Zwei Bereiche (HI-LO) mit Park-, Neutralposition und Rückwärtsgang
Getriebeöl	Fassungsvermögen	1,5 L
	Empfohlen	Skandinavien: 75W140 SYNTHETISCHES GETRIEBEÖL (EUR) (T/N 779215) Alle anderen Länder: 75W140 SYNTHETISCHES GETRIEBEÖL (EUR) (T/N 779215) oder Getriebeöl 75W 140 API GL-5

ELEKTRISCHES SYSTEM		
Magnetzünderausgang		650 W bei 6.000 1/min
Zündsystem		IDI (induktive Zündung)
Zündkerze	Menge	2
	Fabrikat und Typ	NGK LMAR8C-9 oder gleichwertig
	Elektrodenabstand	0,8 mm ± 0,9 mm
Batterie	Typ	SLA (Sealed Lead Acid)
	Spannung	12 V
	Nennstrom	18 A•h
	Anlasser-Ausgangsleistung	0,7 KW

ELEKTRISCHES SYSTEM	
Scheinwerfer	4 x 35 H 8
Rücklicht	2,3/3,5 W
Sicherungen	Siehe <i>SICHERUNGEN UND SCHMELZLOTE</i> in <i>WARTUNGSVERFAHREN</i>

KRAFTSTOFFSYSTEM		
Kraftstoffförderung	Typ	Elektronische Kraftstoffeinspritzung (EFI) mit intelligenter Drosselklappensteuerung (iTC)
Drosselklappengehäuse		54 mm mit ETA
Kraftstoffpumpe	Typ	Elektrisch (im Kraftstofftank)
Leerlaufdrehzahl		1.250 ± 50 1/min (nicht einstellbar)
Kraftstoff	Typ	Bleifreies Normalbenzin Siehe <i>KRAFTSTOFFANFORDERUNGEN</i>
	Mindestoktan	87 AKI Zapfsäule (92 RON)
Fassungsvermögen des Kraftstofftanks		40, L
Verbleibender Kraftstoff, wenn die Leuchte für niedrigen Kraftstoffstand aufleuchtet		8,5 L

ANTRIEBSSYSTEM		
Art des Antriebssystems		2WD/4WD wählbar
Öl für Differential vorne	Fassungsvermögen	400 ml
	Typ	Skandinavien: 75W90 SYNTHETISCHES GETRIEBEÖL (EUR) (T/N 779212) Alle anderen Länder: 75W90 SYNTHETISCHES GETRIEBEÖL (T/N 779158) oder synthetisches Öl 75W 90 API GL5
Frontantrieb		Spiralkegelradgetriebe mit Visco-Lockt QE-Selbstsperrdifferential vorn
Frontantrieb Verhältnis		3,6:1
Heckantrieb		Sperrbares Differential
Heckantrieb Verhältnis		3,43:1

ANTRIEBSSYSTEM	
CV-Gelenkfett	CV-GELENKFETT (T/N 293 550 062) oder gleichwertiges Fett
Schmierfett für die Verzahnung der Schraubenwelle (Schmierfett auf die Verzahnungsverbindungen aufgetragen)	PROPELLERWELLENSCHMIERFETT (T/N 293 550 063) oder gleichwertig

LENKUNG	
Lenkrad	Höhenverstellbare Lenksäule

VORDERE AUFHÄNGUNG		
Aufhängungstyp		Gebogener Doppelquerlenker
Art der Vorspannungseinstellung		Nocken mit 5 Stellungen
Federweg		279 mm
Stoßdämpfer	Menge	2
	Typ	Gasdruck/5 Einstellungen der Federkraft

HINTERRADAUFHÄNGUNG		
Aufhängungstyp		Gebogene Torsionslängslenker (TTA)-Aufhängung
Art der Vorspannungseinstellung		Nocken mit 5 Stellungen
Federweg		279 mm
Stoßdämpfer	Menge	2
	Typ	Gasdruck/5 Einstellungen der Federkraft

BREMSSEN		
Vordere Bremse	Typ	Doppelte belüftete Scheibenbremsen (220 mm) mit hydraulischen Doppelkolbenbremssätteln
Hinterradbremse	Typ	Doppelte belüftete Scheibenbremse (220 mm) mit hydraulischen Doppelkolbenbremssätteln
Bremsflüssigkeit	Fassungsvermögen	ca. 415 ml
	Typ	DOT 4
Bremsattel		Gleitend

BREMSSEN		
Bremsbelagmaterial	Vorn	Metallisch
	Hinten	Metallisch
Minimale Dicke der Bremsbeläge		0,5 mm
Minimale Bremsscheibendicke	Vorn	4 mm
	Hinten	4 mm
Maximale Bremsscheibenwölbung		0,2 mm

REIFEN		
Druck	Vorn	69 kPa
	Hinten	137,9 kPa
Mindestprofiltiefe der Reifen		3 mm
Reifengröße	Vorn	240/70R14 (27x9R14)
	Hinten	280/60R14 (27x11R14)

RÄDER		
Typ		Aluminiumguss
Felgenreöße	Vorn	14 x 7,0 (Zoll)
	Hinten	14 x 8,5 (Zoll)
Rad Einpresstiefe	Vorn	41,2 mm
	Hinten	51 mm
Drehmoment Radmuttern		100 Nm ± 10 Nm

FAHRGESTELL	
Käfigtyp	ROPS-genehmigter, profilierter Käfig ISO 3471 und OSHA OECD Code Nr. 4 zertifiziert

ABMESSUNGEN	
Gesamtlänge	389,6 cm
Gesamtbreite	162,5 cm
Gesamthöhe	197 cm

ABMESSUNGEN		
Achsabstand		293,1 cm
Spurweite	Vorn	137,4 cm
	Hinten	131,5 cm
Bodenfreiheit		31,8 cm

GEWICHT UND BELADUNG	
Trockengewicht	812 kg
Gewichtsverteilung (vorn/hinten)	41/59
Aufnahmefähigkeit der Transportbox	454 kg
Ladeklappenkapazität	113,4 kg
Zulässige Gesamtzuladung des Fahrzeugs (einschließlich Fahrer, Beifahrer, jegliche sonstige Ladung und jegliches Zubehör)	794 kg
Zulässiges Fahrzeuggesamtgewicht	1.640 kg
Anhängelast	1.134 kg
Stützlast	86,2 kg
Empfängerkupplung	50,8 mm x 50,8 mm

GERÄUSCH (GEMÄSS VERORDNUNG (EU) NR. 1322/2014 ANHANG XIII)	
Vom Fahrer hörbarer Lärmpegel	68 dB(A)
VIBRATION (GEMÄSS VERORDNUNG (EU) NR. 1322/2014 ANHANG XIV)	
Am Fahrersitz gemessene Vibration	0,50 m/s ²
GERÄUSCH (GEMÄSS VERORDNUNG (EU) NR. 2015/96 ANHANG II)	
Ortsfest	80 dB(A)
In Bewegung	83 dB(A)

***Diese Seite
ist absichtlich leer***

FEHLERBEHEBUNG

FEHLERSUCHE

CVT-RIEMEN RUTSCHT

1. Wasser ist in das CVT eingedrungen.
 - *Siehe BESONDERE VERFAHREN.*

"-" WIRD AN DER POSITIONSANZEIGE DES GETRIEBES (MULTIFUNKTIONS-ANZEIGE) ANGEZEIGT

1. Schalthebel befindet sich zwischen 2 Stellungen.
 - *Bewegen Sie den Schalthebel genau in die gewünschte Stellung.*
2. Schalthebel ist nicht richtig eingestellt.
 - *Wenden Sie sich an einen Can-Am Vertragshändler.*
3. Elektrischer Kommunikationsfehler.
 - *Wenden Sie sich an einen Can-Am Vertragshändler.*

MOTOR DREHT SICH NICHT

1. Der Zündschalter befindet sich in der Stellung OFF.
 - *Bringen Sie den Schalter in die Position ON.*
2. Schalthebel steht nicht auf PARK oder NEUTRAL.
 - *Bringen Sie den Schalthebel in die Stellung PARK oder NEUTRAL oder treten Sie das Bremspedal.*
3. Durchgebrannte Sicherung.
 - *Sicherungen prüfen.*
4. Schwache Batterie oder lose Anschlüsse.
 - *Prüfen Sie die Sicherung des Ladesystems.*
 - *Prüfen Sie die Fehlermeldung der Instrumentengruppe.*
 - *Prüfen Sie den Zustand der Batterieverbindungen und -klemmen.*
 - *Lassen Sie die Batterie von einem Can-Am Vertragshändler prüfen.*
5. Defektes Magnetventil des Anlassers.
 - *Wenden Sie sich an einen Can-Am Vertragshändler.*

MOTOR DREHT DURCH, ABER STARTET NICHT

1. Abgesoffener Motor (Zündkerze beim Ausbau feucht).
 - *(Wenn der Motor nicht startet und „abgesoffen“ ist, kann der hierfür vorgesehene Modus aktiviert werden, um beim Andrehen eine weitere Kraftstoffeinspritzung zu verhindern und die Zündung zu verbessern. Gehen Sie folgendermaßen vor:*
 - *Stecken Sie den Schlüssel in den Zündschalter und drehen Sie ihn in die Stellung ON.*
 - *Treten Sie das Gaspedal vollständig durch und HALTEN Sie es in dieser Stellung.*
 - *Drehen Sie den Schlüssel in die Stellung START.*

Der Motor muss 10 Sekunden lang durchgedreht werden. Lassen Sie den Schlüssel los.

Lassen Sie das Gaspedal los und starten Sie den Motor erneut oder drehen Sie ihn erneut durch, damit er anspringt.

Wenn dies nicht funktioniert:

 - *Bauen Sie die Zündkerzen aus. Siehe ZÜNDKERZEN in den WARTUNGSVERFAHREN.*
 - *Drehen Sie den Motor mehrere Male durch.*
 - *Setzen Sie, falls möglich, neue Zündkerzen ein oder trocknen und reinigen Sie die alten Zündkerzen.*
2. Motor wird nicht mit Kraftstoff versorgt (Zündkerze trocken beim Ausbau).
 - *Prüfen Sie den Kraftstoffstand im Tank.*
 - *Sicherung der Kraftstoffpumpe überprüfen*
 - *Verstopfter Kraftstoffpumpen-Vorfilter oder Kraftstoffpumpendefekt. Wenden Sie sich zur Wartung, Reparatur oder einem Austausch an einen Can-Am Vertragshändler, eine Werkstatt oder eine Person Ihrer Wahl.*
3. Zündkerze/Zündung (kein Zündfunke).
 - *Überprüfen Sie die Sicherung der Zündung.*
 - *Entfernen Sie die Zündkerze, stecken Sie den Kerzenstecker wieder auf die Kerze.*
 - *Halten Sie die Zündkerze an den Motorblock (Masse) und starten Sie den Motor kurz durch. Wenn kein Funke entsteht, wechseln Sie die Zündkerze aus.*
 - *Falls das Problem weiterhin besteht, wenden Sie sich zur Wartung, Reparatur oder einem Austausch an einen Can-Am Vertragshändler, eine Werkstatt oder eine Person Ihrer Wahl.*

DEM MOTOR FEHLT BESCHLEUNIGUNG ODER LEISTUNG

1. Nicht ordnungsgemäßes Anschnallen mit dem Sicherheitsgurt. Überprüfen Sie die Meldung der Instrumentengruppe.
 - *Schnallen Sie sich mit dem Sicherheitsgurt an.*
2. Verschmutzte oder beschädigte Zündkerze.
 - *Zündkerzen austauschen.*

3. Motor-Luftfilter verstopft oder verschmutzt.
 - Prüfen Sie den Luftfilter und tauschen Sie ihn gegebenenfalls aus.
 - Prüfen Sie das Gehäuse des Motor-Luftfilters auf Ablagerungen.
4. Wasser im CVT
 - Lassen Sie das Wasser aus dem CVT ab. Siehe Abschnitt **BESONDERE VERFAHREN**.
5. Stufenloses Automatikgetriebe (CVT) verschmutzt oder verschlissen.
 - Wenden Sie sich an einen Can-Am Vertragshändler.
6. Kraftstoffmangel
 - Kraftstoffpumpen-Vorfilter verschmutzt oder verstopft. Wenden Sie sich zur Wartung, Reparatur oder einem Austausch an einen Can-Am Vertragshändler, eine Werkstatt oder eine Person Ihrer Wahl.
7. Der Motor läuft im Notlaufmodus.
 - Beachten Sie die Meldungen auf der Multifunktionsanzeige.
 - Multifunktionsanzeige **MOTOR PRÜFEN** Kontrollleuchte leuchtet auf und Anzeige zeigt Notlauf an, wenden Sie sich zur Wartung, Reparatur oder einem Austausch an einen Can-Am Vertragshändler, eine Werkstatt oder eine Person Ihrer Wahl.

ÜBERHITZTER MOTOR

1. Zu wenig Kühlmittel im Kühlsystem.
 - Prüfen Sie den Kühlmittelfüllstand und füllen Sie gegebenenfalls nach. Siehe **WARTUNGSMASSNAHMEN**. Wenden Sie sich zur Wartung, Reparatur oder einem Austausch an einen Can-Am Vertragshändler, eine Werkstatt oder eine Person Ihrer Wahl.
2. Ventilator funktioniert nicht.
 - Stellen Sie sicher, dass der Ventilator nicht klemmt und richtig funktioniert.
 - Überprüfen Sie die Ventilatorsicherung. Siehe **SICHERUNGEN in WARTUNGSMASSNAHMEN**.
3. Schmutzige Kühlrippen.
 - Prüfen und reinigen Sie die Kühlrippen. Siehe **WARTUNGSMASSNAHMEN**.

ZÜNDAUSSETZER

1. Verschmutzte/beschädigte/abgenutzte Zündkerze.
 - Tauschen Sie erforderlichenfalls Zündkerzen aus.
2. Wasser im Kraftstoff.
 - Lassen Sie das Kraftstoffsystem leer laufen und füllen Sie frischen Kraftstoff auf.

DIE DREHZAHL ERHÖHT SICH, ABER DAS FAHRZEUG BEWEGT SICH NICHT

1. Wasser im CVT.
 - *Lassen Sie das Wasser aus dem CVT ab. Siehe BESONDERE VERFAHREN.*
2. CVT verschmutzt oder verschlissen oder Riemendefekt.
 - *Wenden Sie sich an einen Can-Am Vertragshändler.*

UNVOLLSTÄNDIGE ODER KEINE REAKTION AUF GASPEDALBETÄTIGUNGEN (MOTORFUNKTIONEN ÜBERPRÜFEN LEUCHTET UND DIE MELDUNG PPS FEHLER WIRD ANGEZEIGT)

1. Partieller Defekt der Gaspedalsensoren (PPS).
 - *Wenden Sie sich an einen Can-Am Vertragshändler.*
2. Vollständiger Defekt der Gaspedalsensoren (PPS).
 - *Wenden Sie sich an einen Can-Am Vertragshändler.*

NACHRICHTEN AUF DEM MULTIFUNKTIONSGERÄT

Wenn eine abnormaler Motorzustand auftritt, können die folgenden Meldungen angezeigt werden und es kann gleichzeitig die Kontrollleuchte eingeschaltet werden.

MELDUNG	BESCHREIBUNG
DESS SCHLUSSEL NICHT ERKANNT	Optionaler D.E.S.S. Schlüssel installiert: D.E.S.S. muss gereinigt werden.
BAD KEY (SCHLECHTER SCHLÜSSEL)	Optionaler D.E.S.S. Schlüssel installiert: Falscher Schlüssel im Zündschalter verwendet. Den geeigneten Schlüssel für dieses Fahrzeug verwenden.
MOTORFUNKTIONEN ÜBERPRÜFEN	Alle aktiven oder bisher aktivierten Fehler, die Kenntnisnahme erfordern. Es erfolgt keine Motorbeschränkung.
LIMP HOME (Notlauf)	Wichtige Fehler, die so bald wie möglich Diagnose erfordern. Es erfolgt eine Motorbeschränkung und/oder das Verhalten des Motors ist verändert.
ECM CRC-FEHLER	Fehlermeldung vom ECM.
TPS-FEHLER	Drosselklappengehäuse-Störung, normalerweise erscheint daraufhin eine Limp-Home-(Notlauf-)Meldung.
BREMSSCHALTERFEHLER	Bremssignalfehler.
ECM NOT RECOGNIZED (ECM nicht erkannt)	Diese Meldung wird angezeigt, wenn das Anzeigeelement nicht in der Lage ist, das ECM zu identifizieren.
DPS-PRÜFUNG (Modelle mit DPS)	Überprüfen Sie, dass die Motor-Kontrollleuchte an ist. Gibt an, die die DPS (dynamische Servolenkung) nicht einwandfrei funktioniert. Wenden Sie sich an einen Can-Am Vertragshändler.
PPS-FEHLER	Defekte Pedalstellungssensoren (PPS). Siehe <i>ÜBERSTEUERUNGSSCHALTER</i> in <i>SEKUNDÄRREGLER</i> , um das Fahrzeug im Notlaufmodus zu fahren.
MANUELLER NOTLAUF	Bestätigt, dass der Notlauf im Fall eines PPS-Defekts mit dem Übersteuerungsschalter aktiviert ist.
FUEL SENDER RANGE PERFORMANCE (Vorratsgeber Bereichsleistung)	Wenn der Wert des Vorratsgeber-Widerstands nicht im zulässigen Bereich liegt, erfasst das Multifunktionsanzeigeelement (analog/digital) dies und zeigt diese Meldung an.

GARANTIE

BESCHRÄNKTE GARANTIE VON BRP USA UND KANADA: CAN-AM® SSV 2021

1) UMFANG DER EINGESCHRÄNKTEN GARANTIE

Bombardier Recreational Products Inc. ("BRP")* garantiert, dass ihre Can-Am Side-by-Side Fahrzeuge ("SSV") des Modelljahres 2021, die durch autorisierte Can-Am SSV Vertragshändler (wie unten beschrieben) in den US-Bundesstaaten ("USA") und in Kanada verkauft wurden, für die Dauer und unter den Bedingungen, die nachfolgend beschrieben werden, weder Material- noch Herstellungsfehler aufweisen. Diese beschränkte Garantie verliert ihre Gültigkeit, wenn: (1) Das SSV zum Fahren von Rennen oder für andere Aktivitäten im Rahmen von Wettbewerben, selbst wenn es sich um eine solche Verwendung durch den vorherigen Eigentümer handelt, benutzt wurde; oder (2) das SSV dahingehend verändert oder modifiziert wurde, dass der Betrieb, die Leistung oder die Lebensdauer des SSV beeinträchtigt wird oder das SSV verändert oder modifiziert wurde, um es zweckzuentfremden.

Nicht-werkseitig installierte Teile und Zubehör sind unter dieser beschränkten Gewährleistung nicht abgedeckt. Hinweise entnehmen Sie bitte dem Text zur beschränkten Gewährleistung für die entsprechenden Teilen und das Zubehör.

2) HAFTUNGSBESCHRÄNKUNG

DIESE GARANTIE WIRD AUSDRÜCKLICH GEWÄHRT UND ERSETZT ALLE AUSDRÜCKLICHEN ODER STILLSCHWEIGENDEN GARANTIEEN, EINSCHLIESSLICH DER NICHTEINSCHRÄNKUNG IRGEND EINER GARANTIE DER MARKTFÄHIGKEIT ODER EIGNUNG FÜR EINEN BESONDEREN ZWECK. IN DEM UMFANG, IN DEM SIE NICHT WIDERRUFEN WERDEN KÖNNEN, SIND DIE STILLSCHWEIGENDEN GARANTIEEN IN IHRER DAUER AUF DIE DAUER DER AUSDRÜCKLICHEN GARANTIE BESCHRÄNKT. NEBEN- UND FOLGESCHÄDEN SIND VON DER GARANTIE AUSGESCHLOSSEN. EINIGE LÄNDER/STAATEN GESTATTEN DIE BESCHRÄNKUNGEN UND ANDERE OBEN AUSGEWIESENE HAFTUNGS-AUSSCHLÜSSE NICHT. ALS FOLGE DAVON SIND DIESE FÜR SIE MÖGLICHERWEISE NICHT ANWENDBAR. DIESE GARANTIE GIBT IHNEN BESTIMMTE RECHTE UND SIE KÖNNEN AUCH SONSTIGE GESETZLICHE RECHTE HABEN, DIE VON LAND ZU LAND ODER STAAT ZU STAAT UNTERSCHIEDLICH SEIN KÖNNEN.

Kein Vertriebspartner, kein BRP Händler sowie keine sonstige Person ist berechtigt, eine Beteuerung, Geltendmachung oder Garantie in Bezug auf das Produkt zu erklären, die nicht in dieser beschränkten Garantie enthalten ist. Falls dies jedoch erfolgt ist, wird sie gegenüber BRP nicht durchsetzbar sein. BRP behält sich das Recht vor, diese eingeschränkte Garantie jederzeit zu modifizieren, wobei vorausgesetzt wird, dass eine solche Modifizierung nicht die anwendbaren Garantiebedingungen für die Produkte ändert, die während der Wirksamkeit dieser Garantie verkauft wurden.

3) VON DER GARANTIE AUSGESCHLOSSEN

Unter keinen Umständen wird für Folgendes eine Garantie übernommen:

- Natürliche Abnutzung und Verschleiß.
- Routinemäßige Wartungsarbeiten, Tunen und Einstellungen.
- Durch falsche Wartung und/oder Lagerung entstandene Schäden, wie sie in der Bedienungsanleitung beschrieben sind.
- Durch Abbauen von Teilen, unsachgemäße(n) Reparaturen, Service, Wartung, Modifizierungen oder Gebrauch von Teilen, die nicht von BRP produziert oder zugelassen sind, verursachte Schäden bzw. solche, die bei Reparaturarbeiten durch eine Person entstanden sind, die kein Can-Am SSV-Vertragshändler, der Wartungsarbeiten durchführen kann, ist;
- Durch Missbrauch, unsachgemäßen Gebrauch, Fahrlässigkeit oder eine Fahrweise, die nicht mit der in der Can-Am SSV-Bedienungsanleitung empfohlenen Fahrweise im Einklang steht, entstandene Schäden.
- Schäden, die entstanden sind durch Unfall, unter Wasser setzen, Feuer, Diebstahl, Vandalismus oder höhere Gewalt.
- Betrieb mit Kraftstoffen, Ölen oder Schmiermitteln, die nicht für die Verwendung mit dem Produkt geeignet sind (siehe Bedienungsanleitung).
- Schäden durch Rost, Korrosion oder Witterung.
- Schaden durch Eindringen von Wasser oder Schnee.
- Unbeabsichtigte Schäden oder Folgeschäden oder Schäden gleich welcher Art durch Abschleppen, Lagerung, sowie Ausgaben wie Abschleppgebühren, Telefonate oder Taxikosten, Versicherungsdeckung, Kreditzahlungen, Zeitverlust, Einkommensverlust unabhängig von ihrer jeweiligen Höhe.

4) GARANTIEZEITRAUM

Diese eingeschränkte Garantie wird ab (1) dem Lieferdatum an den ersten Einzelhandelskunden oder ab (2) dem Datum wirksam, an dem das Produkt zum ersten Mal in Verkehr gebracht wird, je nachdem was zuerst eintritt, und zwar für folgenden Zeitraum:

- ZWÖLF (12) AUF EINANDERFOLGENDE MONATE bei privater, gewerblicher oder behördlicher Nutzung.
- Für emissionsrelevante Bauteile; weitere Informationen entnehmen Sie bitte der beiliegenden *GARANTIE AUF EMISSIONSRELEVANTE BAUTEILE GEMÄSS US EPA*.
- Bei verdunstungsemissions-relevanten Bauteilen, die von BRP für den Verkauf im US-Bundesstaat Kalifornien hergestellt wurden und die ursprünglich an Personen mit Wohnsitz in Kalifornien verkauft wurden oder für die nachträglich eine Garantie auf den Namen einer Person mit Wohnsitz in Kalifornien ausgestellt wurde, lesen Sie bitte auch die hier enthaltene maßgebliche *GARANTIEERKLÄRUNG HINSICHTLICH KRAFTSTOFFVERDUNSTUNGSREGELUNG FÜR KALIFORNIEN*.

Die Reparatur oder der Austausch von Teilen oder die Serviceleistung im Rahmen dieser Garantie verlängert nicht den Zeitraum dieser Garantie über ihren ursprünglichen Ablaufzeitpunkt hinaus.

5) BEDINGUNGEN FÜR DIE GARANTIE

Die Garantie gilt **nur** dann, wenn **jede** der folgenden Bedingungen erfüllt ist:

- Das Can-Am SSV des Modelljahres 2021 muss vom ersten Eigentümer neu und ungebraucht bei einem Can-Am SSV-Händler gekauft werden, der die Berechtigung für den Vertrieb von Can-Am SSVs in dem Land hat, in dem der Verkauf erfolgte ("Can-Am SSV Händler");
- Die von BRP vorgeschriebene Inspektion vor der Lieferung muss abgeschlossen und dokumentiert sein und vom Käufer unterzeichnet werden;
- Das Can-Am SSV des Modelljahres 2021 muss ordnungsgemäß durch einen Can-Am SSV-Vertragshändler registriert worden sein;
- Das Can-Am SSV des Modelljahres 2021 muss in dem Land gekauft worden sein, in dem der Käufer seinen Wohnsitz hat;
- Die routinemäßigen Wartungsarbeiten müssen zur dauerhaften Übernahme der Garantie, wie in der Bedienungsanleitung beschrieben, in den richtigen Zeitabständen ausgeführt werden. BRP behält sich das Recht vor, die Garantie nur dann zu übernehmen, wenn eine Prüfung ergeben hat, dass die Wartungsarbeiten ordnungsgemäß ausgeführt wurden.

BRP wird diese eingeschränkte Garantie gegenüber einem Eigentümer bei privater Nutzung oder bei gewerblicher Nutzung nicht übernehmen, wenn eine der vorstehenden Bedingungen nicht erfüllt ist. Solche Einschränkungen sind erforderlich, damit BRP sowohl die Sicherheit seiner Produkte als auch die Sicherheit seiner Kunden und der Öffentlichkeit schützen kann.

6) VORGEHENSWEISE ZUM BEANSPRUCHEN VON GARANTIELEISTUNGEN

Der Kunde muss die Benutzung des SSV bei Auftreten einer Unregelmäßigkeit einstellen. Der Kunde muss innerhalb von drei (3) Tagen nach Auftreten eines Material- oder Herstellungsfehlers einem BRP Vertragshändler, der Wartungsarbeiten durchführen kann, davon Mitteilung machen und ihm Zugang zu dem Produkt verschaffen und damit Gelegenheit zu einer Reparatur geben. Der Kunde muss seinem autorisierten BRP Vertragshändler einen Beweis über den Kauf des Fahrzeugs vorlegen und vor der Reparatur das Reparaturformular unterschreiben, damit diese unter die Garantie fällt. Alle infolge dieser beschränkten Garantie ausgetauschten Teile gehen in das Eigentum von BRP über.

7) VERPFLICHTUNGEN VON BRP IN BEZUG AUF GARANTIELEISTUNGEN

Unter dieser Garantie verpflichtet sich BRP einzig und allein, nach eigenem Ermessen und ohne Material- oder Arbeitszeit zu berechnen, Teile zu reparieren, die während normaler Verwendung, Wartung oder normalem Service beschädigt wurden bzw. diese Teile gegen neue Can-Am-SSV-Originalteile durch einen beliebigen BRP-Vertragshändler auszutauschen, und zwar für den hier beschriebenen Garantiezeitraum und unter den hier beschriebenen Bedingungen. BRPs Verantwortung beschränkt sich auf

die Durchführung der notwendigen Reparaturen oder das notwendige Austauschen von Teilen. Eine Forderung wegen Verletzung der Gewährleistungspflicht kann nicht dazu führen, dass der Verkauf des SSV an den Eigentümer aufgehoben oder angefochten werden kann.

Falls ein Service außerhalb des Landes, in dem der ursprüngliche Verkauf stattgefunden hat, erforderlich ist, trägt der Eigner die Verantwortung für jegliche zusätzliche Kosten, die aufgrund von lokaler Praxis und lokalen Bedingungen, insbesondere Frachtgebühr, Versicherung, Steuern, Lizenzgebühren, Einfuhrzölle und jegliche andere Gebühren, einschließlich solche, die durch Regierungen, Staaten, Hoheitsgebiete und ihre jeweiligen Behörden erhoben werden, entstehen.

BRP behält sich das Recht vor, Produkte von Zeit zu Zeit zu verbessern oder zu verändern, ohne dass eine Verpflichtung eingegangen wird, zuvor hergestellte Produkte zu modifizieren.

8) ZUSÄTZLICHE AUSRÜSTERGARANTIEN

Bei bestimmten Can-Am SSV des Modelljahrs 2021 liefert BRP möglicherweise einen GPS-Empfänger als Standardausstattung mit. Der GPS-Empfänger fällt unter die beschränkte BRP-Garantie. Zusätzliche Garantieabdeckung, wenn sie durch den GPS-Empfänger „Lieferant“ angeboten wird, die länger als die eingeschränkte BRP Gewährleistung durch den Händler oder Verbraucher ist, wird direkt mit dem GPS-Empfänger „Lieferant“ behandelt.

9) ÜBERTRAGUNG

Wenn der Produkteignerstatus während des Garantiezeitraums übertragen wird, wird auch diese beschränkte Garantie unter Berücksichtigung ihrer Bedingungen übertragen und wird für die restliche Garantiezeit gültig bleiben, sofern BRP oder ein Can-Am SSV Vertriebspartner/Händler neben den Daten des neuen Eigentümers eine Bestätigung des alten Eigentümers über den Eigentümerwechsel erhält.

10) KUNDENUNTERSTÜTZUNG

Sollte es im Zusammenhang mit dieser beschränkten Garantie zu Uneinigkeiten oder zu einem Konflikt kommen, rät BRP Ihnen zu versuchen, diese Probleme auf Händlerebene zu lösen. Wir raten Ihnen, sich an den Serviceleiter oder den Eigentümer der Vertragshändlerniederlassung zu wenden.

Kann die Angelegenheit weiterhin nicht geklärt werden, wenden Sie sich bitte an BRP, indem Sie das Kundenkontaktformular auf www.brp.com ausfüllen, oder wenden Sie sich schriftlich an eine der Adressen im Abschnitt *KONTAKT* in *KUNDENINFORMATIONEN*.

* In den USA werden die Produkte durch BRP US Inc. vertrieben und gewartet.

© 2020 Bombardier Recreational Products Inc. Alle Rechte vorbehalten.

® Marke der Bombardier Recreational Products Inc. oder ihrer Tochtergesellschaften.

US EPA EMISSIONSRELEVANTEN GEWÄHRLEISTUNG

BRP garantiert dem Endverbraucher und jedem nachfolgenden Käufer, dass dieses neue Fahrzeug, einschließlich aller Teile seiner emissionsmindernden Einrichtung und seines Systems zur Verminderung der Verdunstungsemission, zwei Bedingungen erfüllt:

1. Die Konstruktion, der Bau und die Ausstattung erfolgte so, dass das Produkt zum Verkaufszeitpunkt an den Endverbraucher die Anforderungen 40 CFR 1051 und 40 CFR 1060 erfüllt.
2. Es weist keine Material- und Verarbeitungsfehler, die der Erfüllung von 40 CFR 1051 und 40 CFR 1060 entgegenstehen, auf.

Liegt ein Garantieanspruch vor, wird BRP jedes Teil oder Bauteil mit einem Material- oder Verarbeitungsfehler, der zur Erhöhung der Motoremission eines regulierten Schadstoffes führt, innerhalb des angeführten Gewährleistungszeitraums nach eigener Wahl reparieren oder austauschen. Dem Eigentümer entstehen dadurch keine Kosten, was auch für Kosten gilt, die für die Diagnose und Reparatur oder den Austausch emissionsrelevanter Ersatzteile anfallen. Alle infolge dieser Gewährleistung ausgetauschten Teile gehen in das Eigentum von BRP über.

Für alle emissionsrelevanten Gewährleistungsansprüche beschränkt BRP die Diagnose und Reparatur von emissionsrelevanten Ersatzteilen auf Can-Am Vertragshändler, sofern nicht, wie in Punkt 2 der folgenden Aufstellung dargelegt, eine Notfallreparatur vorliegt.

Als zertifizierender Hersteller weist BRP in den folgenden Fällen keine emissionsrelevanten Gewährleistungsansprüche zurück:

1. Wartung und andere BRP-Dienstleistungen bzw. die in zugelassenen Anlagen von BRP durchgeführt wurden.
2. Reparaturarbeiten an Motoren/Ausrüstungsgegenständen, die ein Bootsführer im Hinblick auf die Berichtigung einer unsicheren, Notfallbedingung durchführte und die BRP zuzurechnen ist, sofern der Bootsführer so rasch als möglich versucht, die ordnungsgemäße Konfiguration des Motors/Ausrüstungsgegenstands wieder herzustellen.
3. Alle vom Bootsführer veranlasste Maßnahmen oder das Unterlassen von Maßnahmen, die nicht im Zusammenhang mit dem Garantieanspruch stehen.
4. Bei einer höheren Wartungsfrequenz, als von BRP angegeben.
5. Alles, was als Fehler oder oder Zuständigkeit BRP zuschreiben ist.
6. Der Einsatz von handelsüblichen Kraftstoffen für den Betrieb des Geräts, sofern es seitens BRP keine schriftliche Wartungsanweisungen gibt, die darauf hinweisen, dass dieser Kraftstoff die emissionsmindernde Einrichtung des Geräts beeinträchtigen könnte und die Bootsführer mühelos einen geeigneten Kraftstoff haben können. Siehe dazu den Abschnitt Wartungsinformationen sowie den Abschnitt Kraftstoffanforderungen.

Emissionsrelevanter Gewährleistungszeitraum

Die emissionsrelevante Gewährleistung gilt, je nach dem, was zuerst eintritt, für den folgenden Zeitraum:

	STUNDEN	MONATE	KILOMETER
Abgasemissionsrelevante Bauteile	500	30	5.000
Verdampfungsemissionsrelevante Bauteile	N/A	24	N/A

Enthaltene Bauteile

Die emissionsrelevante Gewährleistung erstreckt sich auf alle Bauteile, deren Fehlfunktion zur Erhöhung der Motoremission eines regulierten Schadstoffes führt, wozu auch die folgenden Bauteile gehören:

1. Bei der Abgasemission gelten alle Motorteile die sich auf die folgenden Systeme beziehen als emissionsrelevante Bauteile:
 - Luftansaugsystem
 - Kraftstoffsystem
 - Zündsystem
 - Abgasrückführungssysteme
2. Die folgenden Bauteile gelten ebenso also emissionsrelevante Bauteile für Schadstoffausstöße:
 - Nachbehandlungseinrichtungen
 - Kurbelgehäuse-Belüftungsventile
 - Sensoren
 - Elektronische Steuergeräte
3. Die folgenden Bauteile gelten ebenso also emissionsrelevante Bauteile für Verdampfungsemissionen:
 - Kraftstofftank
 - Kraftstofftankdeckel
 - Kraftstoffleitung
 - Kraftstoffleitungsarmaturen
 - Schellen*
 - Druckentlastungsventile*
 - Regelventile*
 - Regelmagnete*
 - Elektronische Regler*
 - Saugluftsteuerungsmembran*
 - Steuerkabel*
 - Steuergestänge*
 - Spülventile
 - Dampfschläuche
 - Flüssigkeits/Dampfabscheider
 - Aktivkohlekanister

- Kanistermontagehalterungen
 - Vergaserspülanschluss
4. Zu emissionsrelevanten Bauteile gehören auch alle anderen Teile, die nur der Emissionsminderung dienen oder deren Fehlfunktion zu einer Emissionserhöhung, ohne dabei die Motor-/Geräteleistung nachhaltig zu verringern, führen würde.

Beschränkte Anwendbarkeit

Als zertifizierender Hersteller kann BRP emissionsrelevante Gewährleistungsansprüche ablehnen, wenn diese auf nicht ordnungsgemäße Wartung oder Nutzung durch den Eigentümer oder Bootsführer zurückzuführen ist, bei Unfällen, die nicht im Verantwortungsbereich des Hersteller liegen, und in Fällen höherer Gewalt. Beispiel: ein emissionsrelevanter Gewährleistungsanspruch kann nicht für Fehler zuerkannt werden, die unmittelbar durch die missbräuchliche Motor/Gerätenutzung des Bootsführers oder durch eine nicht bestimmungsgemäße Motor/Gerätenutzung des Bootsführers verursacht wurde, und kann daher nicht dem Hersteller zugerechnet werden.

Bei Fragen in Bezug auf Ihre Gewährleistungsrechte und -pflichten wenden Sie sich bitte an Bombardier Recreational Products unter 1-888-272-9222.

*Im Zusammenhang mit dem System zur Verminderung der Verdunstungsemission

GARANTIEERKLÄRUNG ZUR ABGASREGELUNG IN KALIFORNIEN

IHRE GEWÄHRLEISTUNGSRECHTE UND -PFLICHTEN:

Das California Air Resources Board freut sich, Ihnen die für Ihr 2021 Geländefahrzeug geltende Kraftstoffverdunstungssystem-Gewährleistung zu erklären. In Kalifornien müssen neue Geländesportfahrzeuge so ausgewiesen, hergestellt und ausgerüstet sein, dass sie die strikten bundesstaatlichen Luftreinhaltevorschriften erfüllen. BRP muss eine Garantie auf das Kraftstoffverdunstungssystem Ihres Geländesportfahrzeugs für die nachstehend angeführte Dauer gewähren, vorausgesetzt, es liegt kein Missbrauch, keine Fahrlässigkeit, keine falsche Wartung oder nicht genehmigte Änderung an Ihrem Geländesportfahrzeug vor.

Ihr Kraftstoffverdunstungssystem kann Teile wie z. B. Vergaser oder Kraftstoffeinspritzanlage, Kraftstoffbehälter, Kraftstoffschläuche, Kohlenstoffkanister und Motorcomputer umfassen. Ferner können Schläuche, Riemen, Anschlüsse oder andere Verdampfungsemissionsrelevante Bauteile dazu gehören. Tritt ein Gewährleistungsfall ein, wird Bombardier Recreational Products Inc. Ihr Geländesportfahrzeug kostenlos reparieren, einschließlich Kosten für die Diagnose, Bauteile und Arbeitszeit).

OHRV HERSTELLERGEWÄHRLEISTUNG

Die Gewährleistungsfrist für diesen OHRV beträgt 60 Monate oder 5.000 Meilen oder 500 Stunden, je nachdem, was zuerst eintritt.

Das gilt für die folgenden Teile:

- Kanistermontagehalterungen
- Kohlenstoffkanister
- Spülanschluss
- Schelle(n)
- Elektronische Regler*
- Kraftstoffdeckel
- Filteransatz
- Filteransatzschlauch
- Kraftstoffleitungen
- Kraftstoffleitungsanschlussstück
- Kraftstofftank
- Druckentlastungsventil(e)*
- Spülventil(e)*
- Absperrventil(e)*
- Dampfschläuche
- Durchflussbegrenzer
- Filter*
- Alle anderen nicht hier angeführten Teile können das Kraftstoffverdunstungssystem beeinträchtigen

Wenn ein Verdunstungsemissionsrelevantes Bauteil Ihres Geländesportwagens defekt ist, wird es von Bombardier Recreational Products Inc. repariert oder ausgetauscht.

PFLICHTEN DES EIGENTÜMERS IM ZUSAMMENHANG MIT DER GEWÄHRLEISTUNG

Als Eigentümer des Geländesportfahrzeuges sind Sie für die Erbringung der in der Betriebsanleitung aufgeführten Wartungsarbeiten verantwortlich. Bombardier Recreational Products Inc. empfiehlt, dass Sie alle Bestätigungen von Wartungsarbeiten an Ihrem Geländesportfahrzeug aufbewahren. Bombardier Recreational Products Inc. kann allerdings die Garantie nicht einfach deshalb ablehnen, weil Bestätigungen fehlen oder Sie nicht die Erbringung aller vorgesehenen Wartungsarbeiten sicherstellten.

Als Eigentümer sind Sie dafür verantwortlich, Ihr Geländesportfahrzeug einem Händler von Bombardier Recreational Products Inc. zu übergeben, sobald ein Problem vorliegt. Gewährleistungsreparaturen müssen in einem angemessenen Zeitraum, der 30 Tage nicht übersteigt, durchgeführt werden.

Sie sollten sich als Eigentümer eines Geländesportfahrzeuges auch darüber im Klaren sein, dass Bombardier Recreational Products Inc. die Gewährleistung verweigern kann, wenn Ihr Geländesportfahrzeug oder ein Bauteil aufgrund von Missbrauch, Nachlässigkeit, unsachgemäßer Wartung oder nicht genehmigten Veränderungen ausfällt.

Haben Sie Fragen zu Ihren Gewährleistungsrechten und -pflichten, wenden Sie sich an Bombardier Recreational Products Inc. unter der Telefonnummer +1-888-272-9222 oder an die Luftreinhaltekommission Kaliforniens („California Air Resources Board“), 9528 Telstar Avenue, El Monte, CA 91731, USA.

*Im Zusammenhang mit dem System zur Verminderung der Verdunstungsemission

BESCHRÄNKTE INTERNATIONALE GARANTIE VON BRP: CAN-AM® SSV 2021

1) UMFANG DER BESCHRÄNKTEN GARANTIE

Die Bombardier Recreational Products Inc. („BRP“)* garantiert, dass ihre Can-Am SSV des Modelljahres 2021, die von Can-Am SSV-Großhändlern/Vertragshändlern, die von BRP die Berechtigung für den Vertrieb von Can-Am ATV („Can-Am ATV Großhändler/Vertragshändler“) außerhalb der 50 Vereinigten Staaten von Amerika („USA“), Kanada, in Mitgliedsstaaten des Europäischen Wirtschaftsraums, (bestehend aus den Mitgliedsstaaten der Europäischen Union sowie dem Vereinigten Königreich, Norwegen, Island und Liechtenstein, „EWR“), in Mitgliedsstaaten der Gemeinschaft Unabhängiger Staaten (inklusive Ukraine und Turkmenistan) („GUS“) und die Türkei verkauft wurden, für den nachstehend beschriebenen Zeitraum und unter den nachfolgenden Bedingungen frei von Material- oder Verarbeitungsfehlern sind.

Nicht-werkseitig installierte Teile und Zubehör sind unter dieser beschränkten Gewährleistung nicht abgedeckt. Hinweise entnehmen Sie bitte dem Text zur beschränkten Gewährleistung für die entsprechenden Teilen und das Zubehör.

Diese beschränkte Garantie verliert ihre Gültigkeit, wenn: (1) Das SSV zum Fahren von Rennen oder für andere Aktivitäten im Rahmen von Wettbewerben benutzt wurde, selbst wenn es sich um eine solche Verwendung durch den vorherigen Eigentümer handelt; oder (2) das SSV dahingehend verändert oder modifiziert wurde, dass der Betrieb, die Leistung oder die Lebensdauer des SSV beeinträchtigt wird oder das SSV verändert oder modifiziert wurde, um es zweckzuentfremden.

2) HAFTUNGSBESCHRÄNKUNG

SOFERN GESETZLICH ZUGELASSEN, WIRD DIESE GARANTIE AUSDRÜCKLICH GEWÄHRT UND ERSETZT ALLE AUSDRÜCKLICHEN ODER STILLSCHWEIGENDEN GARANTIE, EINSCHLIESSLICH DER NICHTEINSCHRÄNKUNG IRGEND EINER GARANTIE DER MARKTFÄHIGKEIT ODER EIGNUNG FÜR EINEN BESONDEREN ZWECK. IN DEM UMFANG, IN DEM SIE NICHT WIDERRUFEN WERDEN KÖNNEN, SIND DIE STILLSCHWEIGENDEN GARANTIE IN IHRER DAUER AUF DIE DAUER DER AUSDRÜCKLICHEN GARANTIE BESCHRÄNKT. NEBEN- UND FOLGESCHÄDEN SIND VON DER GARANTIE AUSGESCHLOSSEN. IN EINIGEN LÄNDERN SIND DIE OBEN GENANNTEN ABLEHNUNGSERKLÄRUNGEN, BESCHRÄNKUNGEN UND HAFTUNGS AUSSCHLÜSSE NICHT ZULÄSSIG, SODASS DIESE FÜR SIE MÖGLICHERWEISE NICHT GELTEN. DIESE GARANTIE GIBT IHNEN BESTIMMTE RECHTE, UND SIE KÖNNEN AUCH SONSTIGE GESETZLICH VORGESCHRIEBENE RECHTE HABEN, DIE VON LAND ZU LAND VERSCHIEDEN SEIN KÖNNEN. (FÜR IN AUSTRALIEN ERWORBENE PRODUKTE, SIEHE KLAUSEL 4 IM FOLGENDEN).

Kein Can-Am SSV Vertriebspartner/Händler sowie keine sonstige Person ist berechtigt, eine Beteuerung, Geltendmachung oder Garantie in Bezug auf das Produkt zu erklären, die nicht in dieser beschränkten Garantie enthalten ist. Falls dies jedoch erfolgt ist, wird sie gegenüber BRP nicht durchsetzbar sein.

BRP behält sich das Recht vor, diese Garantie jederzeit zu modifizieren, wobei vorgesetzt wird, das eine solche Modifizierung nicht die anwendbaren Garantiebedingungen für die Produkte ändert, die während der Wirksamkeit dieser Garantie verkauft wurden.

3) HAFTUNGSAUSSCHLÜSSE DIE NICHT UNTER DIE GARANTIE FALLEN

Unter keinen Umständen wird Folgendes unter dieser beschränkten Garantie gewährleistet:

- Natürliche Abnutzung und Verschleiß.
- Routinemäßige Wartungsarbeiten, Einstellungen (Teile und Arbeitsaufwand).
- Durch Fahrlässigkeit oder falsche Wartung und/oder Lagerung entstandene Schäden, wie sie in der Bedienungsanleitung beschrieben sind.
- Durch Abbauen von Teilen, unsachgemäße(n) Reparaturen, Service, Wartung, Modifizierungen oder Gebrauch von Teilen, die nicht von BRP produziert oder zugelassen sind, verursachte Schäden bzw. solche, die bei Reparaturarbeiten durch eine Person entstanden sind, die kein Can-Am SSV Vertriebspartner/Händler, der Wartungsarbeiten durchführen kann, ist;
- Durch Missbrauch, unsachgemäßen Gebrauch, Vernachlässigung oder eine Fahrweise, die nicht mit der in der Bedienungsanleitung empfohlenen Fahrweise im Einklang steht, entstandene Schäden;
- Schäden, die entstanden sind durch Unfall, unter Wasser setzen, Feuer, Diebstahl, Vandalismus oder höhere Gewalt.
- Betrieb mit Kraftstoffen, Ölen oder Schmiermitteln, die nicht für die Verwendung mit dem Produkt geeignet sind (siehe Bedienungsanleitung).
- Schäden durch Rost, Korrosion oder Witterung.
- Schaden durch Eindringen von Wasser oder Schnee.
- Unbeabsichtigte Schäden oder Folgeschäden oder Schäden gleich welcher Art durch Transportkosten, Abschleppen, Lagerung, sowie Ausgaben wie Abschleppgebühren, Telefonate oder Taxikosten, Versicherungsdeckung, Kreditzahlungen, Zeitverlust, Einkommensverlust oder verlorene Zeit während der Ausfallzeit für Servicearbeiten unabhängig von ihrer jeweiligen Höhe

Die folgende Liste enthält, jedoch nicht ausschließlich, Artikel die als Verschleißteile gelten und die nicht unter der eingeschränkten Garantie von BRP abgedeckt sind, es sei denn der Fehler ist ein direktes Ergebnis eines Material- oder Verarbeitungsfehlers:

- Batterien
- Bremsbeläge
- Bremsscheiben und -trommeln
- Kupplungsscheiben / -beläge

- Ablehnungsregler
- Kupplungsfedern
- Austauschbare Kupplungsbuchsen
- Antriebsriemen
- Filter
- Behandelte und unbehandelte Flächen
- Sicherungen
- Glühbirnen / versiegelt
- Schmiermittel
- Zündkerzen
- Aufhängungslager
- Aufhängungsreglermanschetten
- Aufhängungsfedern
- Reifen

4) GARANTIEZEITRAUM

Diese Garantie wird ab (1) dem Lieferdatum an den ersten Einzelhandelskunden oder ab (2) dem Datum wirksam, an dem das Produkt zum ersten Mal benutzt wird, je nachdem was zuerst eintritt, und zwar für einen Zeitraum von:

- SECHS (6) AUF EINANDER FOLGENDEN MONATEN bei privater Nutzung oder bei gewerblicher Nutzung.

Die Reparatur oder der Austausch von Teilen oder die Serviceleistung im Rahmen dieser Garantie verlängert nicht den Zeitraum dieser Garantie über ihren ursprünglichen Ablaufzeitpunkt hinaus.

NUR FÜR IN AUSTRALIEN VERTRIEBENE PRODUKTE

Keine der in dieser Garantie aufgeführten Bedingungen soll die Anwendung jeglicher Bedingung, Garantie, Gewährleistung, Rechte oder Rechtsmittel, die unter dem Competition and Consumer Act 2010 (Cth), der australischen Verbrauchergesetzgebung oder einem Teil dieser Vertragsbedingungen aufgeführt oder impliziert sind, einschränken oder verändern. Die Ihnen durch unsere ausdrücklichen Garantiebedingungen hierzu entstehenden Vorteile gelten zusätzlich zu anderen Rechten und Rechtsmitteln, die Ihnen unter dem australischen Verbrauchergesetz zustehen.

Unsere Waren sind von Garantien gedeckt, die nicht unter der australischen Gesetzgebung ausgeschlossen werden können. Sie haben das Recht auf einen Ersatz oder eine Gutschrift, wenn ein größerer Betriebsausfall auftritt sowie auf Ausgleich für einen anderen voraussichtlichen Verlust oder Schaden. Sie haben ebenfalls das Recht, das Produkt reparieren oder austauschen zu lassen, wenn dieses nicht der angegebenen Qualität entspricht und der Ausfall kein größerer ist.

5) BEDINGUNGEN FÜR DIE ÜBERNAHME DER GARANTIE

Die Garantie gilt **nur** dann, wenn **jede** der folgenden Bedingungen erfüllt ist:

- Die Can-Am SSVs des Modelljahres 2021 müssen vom ersten Eigentümer neu und ungebraucht bei einem Can-Am SSV Vertriebspartner/Händler gekauft werden, der die Berechtigung für den Vertrieb von Can-Am SSVs in dem Land hat, in dem der Verkauf erfolgte;
- Die von BRP vorgeschriebenen Inspektionen vor der Lieferung muss abgeschlossen und dokumentiert sein;
- Das Produkt muss ordnungsgemäß durch einen Can-Am SSV Vertriebspartner/Händler registriert worden sein;
- Das Can-Am SSV des Modelljahres 2021 muss in dem Land oder in der Union von Ländern gekauft worden sein, in dem der Käufer seinen Wohnsitz hat; und
- Die routinemäßigen Wartungsarbeiten müssen zur dauerhaften Übernahme der Garantie, wie in der Bedienungsanleitung beschrieben, in den richtigen Zeitabständen ausgeführt werden. BRP behält sich das Recht vor, die Garantie nur dann zu übernehmen, wenn eine Prüfung ergeben hat, dass die Wartungsarbeiten ordnungsgemäß ausgeführt wurden.

BRP wird diese eingeschränkte Garantie gegenüber einem Eigentümer bei privater Nutzung oder bei gewerblicher Nutzung nicht übernehmen, wenn eine der vorstehenden Bedingungen nicht erfüllt ist. Solche Einschränkungen sind erforderlich, damit BRP sowohl die Sicherheit seiner Produkte als auch die Sicherheit seiner Kunden und der Öffentlichkeit schützen kann.

6) VORAUSSETZUNGEN ZUM ERHALT DER GARANTIEÜBERNAHME

Der Kunde muss die Benutzung des SSV bei Auftreten einer Unregelmäßigkeit einstellen. Der Kunde muss innerhalb von zwei (2) Tagen nach Auftreten eines Material- oder Herstellungsfehlers einem Can-Am SSV Vertriebspartner/Händler davon Mitteilung machen und ihm Zugang zu dem Fahrzeug verschaffen und damit Gelegenheit zu einer Reparatur geben. Der Kunde muss seinem Can-Am SSV Vertriebspartner/Händler einen Beweis über den Kauf des Fahrzeugs vorlegen und vor der Reparatur den Reparatur-/Arbeitsauftrag unterschreiben, damit die Reparatur unter die Garantie fällt. Alle infolge dieser beschränkten Garantie ausgetauschten Teile gehen in das Eigentum von BRP über.

Beachten Sie, dass der Benachrichtigungszeitraum vom nationalen oder regionalen Recht, welches im Land des Kunden gilt, abhängt.

7) VERPFLICHTUNGEN VON BRP IN BEZUG AUF GARANTIELEISTUNGEN

Sofern gesetzlich zugelassen, verpflichtet sich BRP unter dieser Garantie einzig und allein, nach eigenem Ermessen und ohne Material- oder Arbeitszeit zu berechnen, Teile zu reparieren, die während normaler Verwendung,

Wartung oder normalem Service beschädigt wurden bzw. diese Teile gegen neue Can-Am SSV-Originalteile durch einen beliebigen Can-Am SSV Vertriebspartner/Händler auszutauschen, und zwar für den hier beschriebenen Garantiezeitraum und unter den hier beschriebenen Bedingungen. BRPs Verantwortung beschränkt sich auf die Durchführung der notwendigen Reparaturen oder das notwendige Austauschen von Teilen. Eine Forderung wegen Verletzung der Garantie kann nicht dazu führen, dass der Verkauf des Can-Am SSV an den Eigentümer aufgehoben oder angefochten werden kann. Sie haben u. U. andere gesetzlich vorgeschriebene Rechte, die von Land zu Land unterschiedlich sein können.

Falls ein Service außerhalb des Landes, in dem der ursprüngliche Verkauf stattgefunden hat, erforderlich ist, trägt der Eigner die Verantwortung für jegliche zusätzliche Kosten, die aufgrund von lokaler Praxis und lokalen Bedingungen, insbesondere Frachtgebühr, Versicherung, Steuern, Lizenzgebühren, Einfuhrzölle und jegliche andere Gebühren, einschließlich solche, die durch Regierungen, Staaten, Hoheitsgebiete und ihre jeweiligen Behörden erhoben werden, entstehen.

BRP behält sich das Recht vor, Produkte von Zeit zu Zeit zu verbessern oder zu verändern, ohne dass eine Verpflichtung eingegangen wird, zuvor hergestellte Produkte zu modifizieren.

8) TRANSFER (Übertragung)

Wenn der Produkteignerstatus während des Garantiezeitraums übertragen wird, wird auch diese beschränkte Garantie unter Berücksichtigung ihrer Bedingungen übertragen und wird für die restliche Garantiezeit gültig bleiben, sofern BRP oder ein Can-Am SSV Vertriebspartner/Händler neben den Daten des neuen Eigentümers eine Bestätigung des alten Eigentümers über den Eigentümerwechsel erhält.

9) KUNDENUNTERSTÜTZUNG

Sollte es im Zusammenhang mit dieser beschränkten Garantie zu Uneinigkeiten oder zu einem Konflikt kommen, rät BRP Ihnen, zu versuchen, diese Probleme mit dem Can-Am SSV Vertriebspartner/Händler zu lösen. Wir raten Ihnen, sich bei der Niederlassung des Can-Am SSV Vertriebspartners/Händlers an den Serviceleiter oder an den Eigentümer zu wenden.

Kann die Angelegenheit weiterhin nicht geklärt werden, wenden Sie sich bitte an BRP, indem Sie das Kundenkontaktformular auf www.brp.com ausfüllen, oder sich schriftlich an eine der Adressen wenden, die im Abschnitt *KONTAKT* dieser Anleitung aufgeführt sind.

* Für das durch diese eingeschränkte Garantie abgedeckte Gebiet werden die Produkte durch Bombardier Recreational Products Inc. verteilt und gewartet.

© 2020 Bombardier Recreational Products Inc. Alle Rechte vorbehalten.

® Marke der Bombardier Recreational Products Inc. oder ihrer Tochtergesellschaften.

BRP EINGESCHRÄNKTE GARANTIE FÜR DEN EUROPÄISCHEN WIRTSCHAFTSRAUM, DEM COMMONWEALTH DER UNABHÄNGIGEN STAATEN UND DER TÜRKEI: CAN-AM® SSV 2021

1) UMFANG DER BESCHRÄNKTEN GARANTIE

Bombardier Recreational Products Inc. („BRP“)* garantiert, dass die 2021 Can-Am SSV, die von Can-Am SSV-Großhändlern oder Vertragshändlern, die von BRP zum Verkauf der BRP Can-Am SSVs („Can-Am SSV Vertriebspartner/Händler“) in den Mitgliedsstaaten des Europäischen Wirtschaftsraums (bestehend aus den Staaten der Europäischen Union sowie Großbritannien, Norwegen, Island und Liechtenstein) („EWR“), Mitgliedsstaaten der Gemeinschaft Unabhängiger Staaten (einschließlich Ukraine und Turkmenistan) („GUS“) und der Türkei ermächtigt sind, verkauft werden, für den Zeitraum und gemäß den unten beschriebenen Bedingungen frei von Material- oder Herstellungsfehlern sind.

Nicht-werkseitig installierte Teile und Zubehör sind unter dieser beschränkten Gewährleistung nicht abgedeckt. Hinweise entnehmen Sie bitte dem Text zur beschränkten Gewährleistung für die entsprechenden Teilen und das Zubehör.

Diese beschränkte Garantie verliert ihre Gültigkeit, wenn: (1) Das SSV zum Fahren von Rennen oder für andere Aktivitäten im Rahmen von Wettbewerben benutzt wurde, selbst wenn es sich um eine solche Verwendung durch den vorherigen Eigentümer handelt; oder (2) das SSV dahingehend verändert oder modifiziert wurde, dass der Betrieb, die Leistung oder die Lebensdauer des SSV beeinträchtigt wird oder das SSV verändert oder modifiziert wurde, um es zweckzuentfremden.

2) HAFTUNGSBESCHRÄNKUNG

SOFERN GESETZLICH ZUGELASSEN, WIRD DIESE GARANTIE AUSDRÜCKLICH GEWÄHRT UND ERSETZT ALLE AUSDRÜCKLICHEN ODER STILLSCHWEIGENDEN GARANTIE, EINSCHLIESSLICH DER NICHTEINSCHRÄNKUNG IRGEND EINER GARANTIE DER MARKTFÄHIGKEIT ODER EIGNUNG FÜR EINEN BESONDEREN ZWECK. IN DEM UMFANG, IN DEM SIE NICHT WIDERRUFEN WERDEN KÖNNEN, SIND DIE STILLSCHWEIGENDEN GARANTIE IN IHRER DAUER AUF DIE DAUER DER AUSDRÜCKLICHEN GARANTIE BESCHRÄNKT. NEBEN- UND FOLGESCHÄDEN SIND VON DER GARANTIE AUSGESCHLOSSEN. IN EINIGEN LÄNDERN SIND DIE OBEN GENANNTEN ABLEHNUNGSERKLÄRUNGEN, BESCHRÄNKUNGEN UND HAFTUNGS AUSSCHLÜSSE NICHT ZULÄSSIG, SODASS DIESE FÜR SIE MÖGLICHERWEISE NICHT GELTEN. DIESE GARANTIE GIBT IHNEN BESTIMMTE RECHTE, UND SIE KÖNNEN AUCH SONSTIGE GESETZLICH VORGESCHRIEBENE RECHTE HABEN, DIE VON LAND ZU LAND VERSCHIEDEN SEIN KÖNNEN.

Kein Can-Am SSV Vertriebspartner/Händler sowie keine sonstige Person ist berechtigt, eine Beteuerung, Geltendmachung oder Garantie in Bezug auf das Produkt zu erklären, die nicht in dieser beschränkten Garantie enthalten ist. Falls dies jedoch erfolgt ist, wird sie gegenüber BRP nicht durchsetzbar sein.

BRP behält sich das Recht vor, diese Garantie jederzeit zu modifizieren, wobei vorgesetzt wird, das eine solche Modifizierung nicht die anwendbaren Garantiebedingungen für die Produkte ändert, die während der Wirksamkeit dieser Garantie verkauft wurden.

3) HAFTUNGSAUSSCHLÜSSE – DIE NICHT UNTER DIE GARANTIE FALLEN

Unter keinen Umständen wird Folgendes unter dieser beschränkten Garantie gewährleistet:

- Natürliche Abnutzung und Verschleiß.
- Routinemäßige Wartungsarbeiten, Einstellungen (Teile und Arbeitsaufwand).
- Durch Fahrlässigkeit oder falsche Wartung und/oder Lagerung entstandene Schäden, wie sie in der Bedienungsanleitung beschrieben sind.
- Durch Abbauen von Teilen, unsachgemäße(n) Reparaturen, Service, Wartung, Modifizierungen oder Gebrauch von Teilen, die nicht von BRP produziert oder zugelassen sind, verursachte Schäden bzw. solche, die bei Reparaturarbeiten durch eine Person entstanden sind, die kein Can-Am SSV Vertriebspartner/Händler, der Wartungsarbeiten durchführen kann, ist;
- Durch Missbrauch, unsachgemäßen Gebrauch, Vernachlässigung oder eine Fahrweise, die nicht mit der in der Bedienungsanleitung empfohlenen Fahrweise im Einklang steht, entstandene Schäden;
- Schäden, die entstanden sind durch Unfall, Untertauchen, Feuer, Schnee oder Wasseraufnahme, Diebstahl, Vandalismus oder höhere Gewalt;
- Betrieb mit Kraftstoffen, Ölen oder Schmiermitteln, die nicht für die Verwendung mit dem Produkt geeignet sind (siehe Bedienungsanleitung).
- Schäden durch Rost, Korrosion oder Witterung.
- Unbeabsichtigte Schäden oder Folgeschäden oder Schäden gleich welcher Art durch Transportkosten, Abschleppen, Lagerung, sowie Ausgaben wie Abschleppgebühren, Telefonate oder Taxikosten, Versicherungsdeckung, Kreditzahlungen, Zeitverlust, Einkommensverlust oder verlorene Zeit während der Ausfallzeit für Servicearbeiten unabhängig von ihrer jeweiligen Höhe

Die folgende Liste enthält, jedoch nicht ausschließlich, Artikel die als Verschleißteile gelten und die nicht unter der eingeschränkten Garantie von BRP abgedeckt sind, es sei denn der Fehler ist ein direktes Ergebnis eines Material- oder Verarbeitungsfehlers:

- Batterien
- Bremsbeläge
- Bremsscheiben und -trommeln
- Kupplungsscheiben / -beläge

- Ablehnungsregler
- Kupplungsfedern
- Austauschbare Kupplungsbuchsen
- Antriebsriemen
- Filter
- Behandelte und unbehandelte Flächen
- Sicherungen
- Glühbirnen / versiegelt
- Schmiermittel
- Zündkerzen
- Aufhängungslager
- Aufhängungsreglermanschetten
- Aufhängungsfedern
- Reifen

4) GARANTIEZEITRAUM

Diese Garantie wird ab (1) dem Lieferdatum an den ersten Einzelhandelskunden oder ab (2) dem Datum wirksam, an dem das Produkt zum ersten Mal benutzt wird, je nachdem was zuerst eintritt, und zwar für einen Zeitraum von:

- VIERUNDZWANZIG (24) AUFEINANDER FOLGENDEN MONATEN bei privater Nutzung.
- SECHS (6) AUFEINANDER FOLGENDEN MONATEN bei gewerblicher Nutzung oder bei Nutzung als Mietfahrzeug.

Das Produkt wird gewerblich genutzt, wenn es in Verbindung mit Arbeit oder einem Arbeitsverhältnis verwendet wird, durch die/das während des Garantiezeitraumes Einnahmen erzielt werden. Das Produkt wird auch gewerblich genutzt, wenn es während des Garantiezeitraumes für gewerbliche Nutzung zugelassen wird.

Die Reparatur oder der Austausch von Teilen oder die Serviceleistung im Rahmen dieser Garantie verlängert nicht den Zeitraum dieser Garantie über ihren ursprünglichen Ablaufzeitpunkt hinaus.

Die Dauer und weitere Modalitäten der Garantie richten sich nach anwendbarer nationaler und lokaler Gesetzgebung in Ihrem Land.

5) BEDINGUNGEN FÜR DIE ÜBERNAHME DER GARANTIE

Die Garantie gilt **nur** dann, wenn **jede** der folgenden Bedingungen erfüllt ist:

- Die Can-Am SSVs des Modelljahres 2021 müssen vom ersten Eigentümer neu und ungebraucht bei einem Can-Am SSV Vertriebspartner/Händler gekauft werden, der die Berechtigung für den Vertrieb von Can-Am SSVs in dem Land hat, in dem der Verkauf erfolgte;
- Die von BRP vorgeschriebenen Inspektionen vor der Lieferung muss abgeschlossen und dokumentiert sein;
- Das Produkt muss ordnungsgemäß durch einen Can-Am SSV Vertriebspartner/Händler registriert worden sein;

- Das Can-Am SSV des Modelljahres 2021 muss in dem Land oder in der Union von Ländern gekauft worden sein, in dem der Käufer seinen Wohnsitz hat; und
- Die routinemäßigen Wartungsarbeiten müssen zur dauerhaften Übernahme der Garantie, wie in der Bedienungsanleitung beschrieben, in den richtigen Zeitabständen ausgeführt werden. BRP behält sich das Recht vor, die Garantie nur dann zu übernehmen, wenn eine Prüfung ergeben hat, dass die Wartungsarbeiten ordnungsgemäß ausgeführt wurden.

BRP wird diese eingeschränkte Garantie gegenüber einem Eigentümer bei privater Nutzung oder bei gewerblicher Nutzung nicht übernehmen, wenn eine der vorstehenden Bedingungen nicht erfüllt ist. Solche Einschränkungen sind erforderlich, damit BRP sowohl die Sicherheit seiner Produkte als auch die Sicherheit seiner Kunden und der Öffentlichkeit schützen kann.

6) VORAUSSETZUNGEN ZUM ERHALT DER GARANTIEÜBERNAHME

Der Kunde muss die Benutzung des SSV bei Auftreten einer Unregelmäßigkeit einstellen. Der Kunde muss innerhalb von zwei (2) Monaten nach Auftreten eines Material- oder Herstellungsfehlers einem Can-Am SSV Vertriebspartner/Händler, der Wartungsarbeiten durchführen kann, davon Mitteilung machen und ihm Zugang zu dem Produkt verschaffen und damit Gelegenheit zu einer Reparatur geben. Der Kunde muss seinem Can-Am SSV Vertriebspartner/Händler einen Beweis über den Kauf des Fahrzeugs vorlegen und vor der Reparatur den Reparatur-/Arbeitsauftrag unterschreiben, damit die Reparatur unter die Garantie fällt. Alle infolge dieser beschränkten Garantie ausgetauschten Teile gehen in das Eigentum von BRP über.

Die Meldefrist richtet sich nach anwendbarer nationaler und lokaler Gesetzgebung in Ihrem Land.

7) VERPFLICHTUNGEN VON BRP IN BEZUG AUF GARANTIELEISTUNGEN

Sofern gesetzlich zugelassen, verpflichtet sich BRP unter dieser Garantie einzig und allein, nach eigenem Ermessen und ohne Material- oder Arbeitszeit zu berechnen, Teile zu reparieren, die während normaler Verwendung, Wartung oder normalem Service beschädigt wurden bzw. diese Teile gegen neue Can-Am SSV-Originalteile durch einen beliebigen Can-Am SSV Vertriebspartner/Händler auszutauschen, und zwar für den hier beschriebenen Garantiezeitraum und unter den hier beschriebenen Bedingungen. BRPs Verantwortung beschränkt sich auf die Durchführung der notwendigen Reparaturen oder das notwendige Austauschen von Teilen. Eine Forderung wegen Verletzung der Garantie kann nicht dazu führen, dass der Verkauf des Can-Am SSV an den Eigentümer aufgehoben oder angefochten werden kann. Sie haben u. U. andere gesetzlich vorgeschriebene Rechte, die von Land zu Land unterschiedlich sein können.

Falls ein Service außerhalb des EWRs erforderlich ist, trägt der Eigner die Verantwortung für jegliche zusätzliche Kosten, die aufgrund von lokaler Praxis und lokalen Bedingungen, insbesondere Frachtgebühr, Versicherung,

Steuern, Lizenzgebühren, Einfuhrzölle und jegliche andere Gebühren, einschließlich solche, die durch Regierungen, Staaten, Hoheitsgebiete und ihre jeweiligen Behörden erhoben werden, entstehen.

BRP behält sich das Recht vor, Produkte von Zeit zu Zeit zu verbessern oder zu verändern, ohne dass eine Verpflichtung eingegangen wird, zuvor hergestellte Produkte zu modifizieren.

8) TRANSFER (Übertragung)

Wenn der Produkteignerstatus während des Garantiezeitraums übertragen wird, wird auch die Garantie übertragen und wird für die restliche Garantiezeit gültig bleiben, sofern BRP oder ein autorisierter Can-Am SSV Vertriebspartner/Händler neben den Daten des neuen Eigentümers eine Bestätigung des alten Eigentümers über den Eigentümerwechsel erhält.

9) KUNDENUNTERSTÜTZUNG

Sollte es im Zusammenhang mit dieser beschränkten Garantie zu Uneinigkeiten oder zu einem Konflikt kommen, rät BRP Ihnen, zu versuchen, diese Probleme mit dem Can-Am SSV Vertriebspartner/Händler zu lösen. Wir raten Ihnen, sich bei der Niederlassung des Can-Am SSV Vertriebspartners/Händlers an den Serviceleiter oder an den Eigentümer zu wenden.

Kann die Angelegenheit weiterhin nicht geklärt werden, wenden Sie sich bitte an BRP, indem Sie das Kundenkontaktformular auf www.brp.com ausfüllen, oder sich schriftlich an eine der Adressen wenden, die im Abschnitt *KONTAKT* dieser Anleitung aufgeführt sind.

* Im EWR werden die Produkte durch BRP European Distribution S.A. und andere angeschlossene Unternehmen oder Tochterunternehmen von BRP vertrieben und gewartet.

© 2020 Bombardier Recreational Products Inc. Alle Rechte vorbehalten.

® Marke der Bombardier Recreational Products Inc. oder ihrer Tochtergesellschaften.

ZUSÄTZLICHE GESCHÄFTSBEDINGUNGEN NUR FÜR FRANKREICH

Die folgenden Geschäftsbedingungen gelten nur für Produkte, die in Frankreich verkauft werden:

Der Verkäufer hat Güter zu liefern, die vertragskonform sind und ist verantwortlich für Mängel bei der Lieferung. Der Verkäufer ist ebenso verantwortlich für Mängel, die durch die Verpackung, die Montageanweisung oder die Montage entstanden sind, wenn diese Verantwortung im Vertrag festgehalten ist oder wenn die Verpackung, die Montageanweisung oder die Montage unter seine Zuständigkeit fällt. Um vertragskonform zu sein, muss das Produkt:

1. für den für ähnliche Güter normalen Gebrauch geeignet sein und, falls zutreffend:
 - der Beschreibung des Verkäufers entsprechen und die Eigenschaften, die dem Käufer durch ein Beispiel oder ein Modell gezeigt wurden, aufweisen;
 - die Eigenschaften aufweisen, die ein Käufer legitimer Weise aufgrund der öffentlichen Erklärungen, einschließlich Werbung oder Beschriftung, des Verkäufers, des Herstellers oder seines Beauftragten erwarten kann oder
2. über die Eigenschaften verfügen, über die sich die beiden Parteien geeinigt haben oder für den vom Käufer beabsichtigten spezifischen Verwendungszweck geeignet sein, der vom Verkäufer zur Kenntnis genommen und akzeptiert wurde.

Ein Anspruch wegen Nichteinhaltung erlischt nach zwei Jahren nach Lieferung des Produkts. Der Verkäufer ist verantwortlich für die Garantie bei versteckten Mängeln der verkauften Produkte, wenn die versteckten Mängel das Produkt für die vorgesehene Verwendung ungeeignet machen oder wenn sie die Verwendung soweit einschränken, dass der Käufer, wenn er von dieser Einschränkung gewusst hätte, das Produkt nicht gekauft oder einem Kauf nur bei Senkung des Kaufpreises zugestimmt hätte. Ein Anspruch aufgrund von versteckten Mängeln muss vom Käufer innerhalb von 2 Jahren nach Entdecken des Mangels geltend gemacht werden.

WARTUNGSNACHWEISE

Schicken Sie eine Kopie des Wartungsberichts an BRP, falls notwendig.

EINGANG	
Seriennummer: _____	Unterschrift/Druckschrift:
Kilometerstand / km: _____	
Stunden: _____	
Datum: _____	
Händler-Nr.: _____	
Bemerkungen: _____ _____	
Eine ausführliche Installation entnehmen Sie dem Fahrzeugeingangsbericht	

ERSTINSPEKTION	
Kilometerstand / km: _____	Unterschrift/Druckschrift:
Stunden: _____	
Datum: _____	
Händler-Nr.: _____	
Bemerkungen: _____ _____	
Wartungsplan: siehe Abschnitt „Wartungsinformationen“ in dieser Bedienungsanleitung	

SERVICE	
Kilometerstand / km: _____	Unterschrift/Druckschrift:
Stunden: _____	
Datum: _____	
Händler-Nr.: _____	
Bemerkungen: _____ _____	
Wartungsplan: siehe Abschnitt „Wartungsinformationen“ in dieser Bedienungsanleitung	

SERVICE	
Kilometerstand / km: _____ Stunden: _____ Datum: _____ Händler-Nr.: _____ Bemerkungen: _____ _____	Unterschrift/Druckschrift:
Wartungsplan: siehe Abschnitt „Wartungsinformationen“ in dieser Bedienungsanleitung	

SERVICE	
Kilometerstand / km: _____ Stunden: _____ Datum: _____ Händler-Nr.: _____ Bemerkungen: _____ _____	Unterschrift/Druckschrift:
Wartungsplan: siehe Abschnitt „Wartungsinformationen“ in dieser Bedienungsanleitung	

SERVICE	
Kilometerstand / km: _____ Stunden: _____ Datum: _____ Händler-Nr.: _____ Bemerkungen: _____ _____	Unterschrift/Druckschrift:
Wartungsplan: siehe Abschnitt „Wartungsinformationen“ in dieser Bedienungsanleitung	

SERVICE

Kilometerstand / km: _____ Stunden: _____ Datum: _____ Händler-Nr.: _____ Bemerkungen: _____ _____	Unterschrift/Druckschrift:
---	----------------------------

Wartungsplan: siehe Abschnitt „Wartungsinformationen“ in dieser Bedienungsanleitung

SERVICE

Kilometerstand / km: _____ Stunden: _____ Datum: _____ Händler-Nr.: _____ Bemerkungen: _____ _____	Unterschrift/Druckschrift:
---	----------------------------

Wartungsplan: siehe Abschnitt „Wartungsinformationen“ in dieser Bedienungsanleitung

SERVICE

Kilometerstand / km: _____ Stunden: _____ Datum: _____ Händler-Nr.: _____ Bemerkungen: _____ _____	Unterschrift/Druckschrift:
---	----------------------------

Wartungsplan: siehe Abschnitt „Wartungsinformationen“ in dieser Bedienungsanleitung

KUNDENINFORMATIONEN

DATENSCHUTZINFORMATIONEN

BRP möchte Sie hiermit davon in Kenntnis setzen, dass Ihre Daten im Zusammenhang mit Sicherheits- und Garantieangelegenheiten verwendet werden. Außerdem können BRP und seine Tochterunternehmen ihre Kundenlisten für den Versand von absatz- und verkaufsfördernden Informationen über BRP und verwandte Produkte nutzen.

Für die Ausübung Ihres Rechts auf Einsichtnahme oder Korrektur Ihrer Daten bzw. zur Löschung aus der Direktmarketing-Empfängerliste wenden Sie sich bitte an BRP.

PER E-MAIL: **privacyofficer@brp.com**

PER POST: BRP
Senior Legal Counsel-Privacy Officer
726 St-Joseph
Valcourt, Quebec
Canada,
JOE 2L0

WENDEN SIE SICH AN UNS.

www.BRP.com

Asien

Room 4609, Tower 2,
Grand Gateway 3 Hong Qiao
Road Shanghai,
China 200020

21F Shinagawa East One Tower
2-16-1 Konan, Minatoku-ku,
Tokyo 108-0075
Japan

Europa

Skaldenstraat 125
B-9042 Gent
Belgien

Itterpark 11
D-40724 Hilden
Deutschland

ARTEPARC Bâtiment B
Route de la côte d'Azur, Le Canet
13590 Meyreuil
Frankreich

Ingvald Ystgaardsvei 15
N-7484 Trondheim
Norwegen

Isoaavantie 7
PL 8040
96101 Rovaniemi

Spinnvägen 15
903 61 Umeå
Schweden

Avenue d'Ouchy 4-6
1006 Lausanne
Schweiz

Nordamerika

565 de la Montagne Street
Valcourt (Québec) J0E 2L0
Kanada

Sa De Cv, Av. Ferrocarril 202
Parque Ind. Querétaro, Lote2-B
76220
Santa Rosa Jáuregui, Oro., Mexico
Sturtevant, Wisconsin, U.S.A.
10101 Science Drive
Sturtevant, Wisconsin
53177
U.S.A.

Ozeanien

6 Lord Street
Lakes Business Park
Botany, NSW 2019
Australien

3B Echelon Place, East Tamaki,
Auckland 2013,
New Zealand

Südamerika

Rua James Clerck Maxwell, 230
TechnoPark Campinas SP 13069-380
Brasilien

ADRESSENÄNDERUNG/HALTERWECHSEL

Wenn sich Ihre Adresse geändert hat oder wenn Sie der neue Eigentümer des Fahrzeugs sind, benachrichtigen Sie BRP unbedingt darüber durch:

- Benachrichtigung eines Can-Am Vertragshändlers.
- **Nur Nordamerika:** Anrufe bei 1 888 272-9222.
- Einsenden einer der Adressänderungskarten der folgenden Seiten an eine der BRP-Adressen, die im Abschnitt *KONTAKT* in dieser Bedienungsanleitung aufgeführt sind.

Im Falle eines Eigentümerwechsels fügen Sie bitte einen Beleg bei, dass der frühere Eigentümer mit dem Wechsel einverstanden ist.

Die Benachrichtigung von BRP, auch nach Ablauf der eingeschränkten Garantie, ist sehr wichtig, da dies BRP ermöglicht, den Eigentümer des SSV bei Bedarf zu erreichen, zum Beispiel bei Einleitung von Rückrufen aus Sicherheitsgründen. Der Eigentümer ist für die Benachrichtigung von BRP verantwortlich.

DIEBSTAHL: Wenn Ihr persönliches Fahrzeug gestohlen wurde, sollten Sie BRP oder einen autorisierten Can-Am Händler darüber informieren. Wir werden Sie nach Ihrem Namen, Adresse, Telefonnummer, der Fahrzeug-Identifikationsnummer und dem Datum, an dem es gestohlen wurde, fragen.

***Diese Seite
ist absichtlich leer***

ADRESSENÄNDERUNG <input type="checkbox"/>	EIGENTÜMERÄNDERUNG <input type="checkbox"/>	
FAHRZEUG-IDENTIFIKATIONSNUMMER		
Modellnummer	Fahrzeug-Identifizierungsnummer (FIN)	
ALTE ADRESSE ODER VORHERIGER BESITZER		
		NAME
NR.	STRASSE	WOHNUNG
STADT	STAAT/PROVINZ	POSTLEITZAHL
«LAND»		TELEFON
NEUE ADRESSE ODER NEUER BESITZER		
		NAME
NR.	STRASSE	WOHNUNG
STADT	STAAT/PROVINZ	POSTLEITZAHL
«LAND»		TELEFON
E-MAIL-ADRESSE		

V00A2F

ADRESSENÄNDERUNG <input type="checkbox"/>	EIGENTÜMERÄNDERUNG <input type="checkbox"/>	
FAHRZEUG-IDENTIFIKATIONSNUMMER		
Modellnummer	Fahrzeug-Identifizierungsnummer (FIN)	
ALTE ADRESSE ODER VORHERIGER BESITZER		
		NAME
NR.	STRASSE	WOHNUNG
STADT	STAAT/PROVINZ	POSTLEITZAHL
«LAND»		TELEFON
NEUE ADRESSE ODER NEUER BESITZER		
		NAME
NR.	STRASSE	WOHNUNG
STADT	STAAT/PROVINZ	POSTLEITZAHL
«LAND»		TELEFON
E-MAIL-ADRESSE		

V00A2F

***Diese Seite
ist absichtlich leer***

ADRESSÄNDERUNG EIGENTÜMERÄNDERUNG 

FAHRZEUG-IDENTIFIKATIONSNUMMER

Modellnummer

Fahrzeug-Identifizierungsnummer (FIN)

ALTE ADRESSE
ODER VORHERIGER BESITZER

NAME

NR.

STRASSE

WOHNUNG

STADT

STAAT/PROVINZ

POSTLEITZAHL

«LAND»

TELEFON

NEUE ADRESSE
ODER NEUER BESITZER

NAME

NR.

STRASSE

WOHNUNG

STADT

STAAT/PROVINZ

POSTLEITZAHL

«LAND»

TELEFON

E-MAIL-ADRESSE

V00A2F

ADRESSÄNDERUNG EIGENTÜMERÄNDERUNG 

FAHRZEUG-IDENTIFIKATIONSNUMMER

Modellnummer

Fahrzeug-Identifizierungsnummer (FIN)

ALTE ADRESSE
ODER VORHERIGER BESITZER

NAME

NR.

STRASSE

WOHNUNG

STADT

STAAT/PROVINZ

POSTLEITZAHL

«LAND»

TELEFON

NEUE ADRESSE
ODER NEUER BESITZER

NAME

NR.

STRASSE

WOHNUNG

STADT

STAAT/PROVINZ

POSTLEITZAHL

«LAND»

TELEFON

E-MAIL-ADRESSE

V00A2F

***Diese Seite
ist absichtlich leer***

WARNUNG

Lesen Sie **ZUR VERRINGERUNG DES RISIKOS SCHWERER ODER LEBENSGEFÄHRLICHER VERLETZUNGEN** diese Bedienungsanleitung und die Sicherheitsschilder, sehen Sie sich das Sicherheitsvideo an und:

SEIEN SIE VORBEREITET

- Schnallen Sie sich an und achten Sie darauf, dass Netze und Türen sicher eingerastet sind.
- Tragen Sie einen zugelassenen Helm und zugelassene Schutzkleidung.
- Jeder Fahrer muss in der Lage sein, mit dem Rücken gegen den Sitz zu sitzen, die Füße flach auf dem Boden oder die Fußstützen zu stellen mit den Händen das Lenkrad und die Haltegriffe zu erreichen. Bleiben Sie vollständig im Fahrzeug.



FAHREN SIE VERANTWORTUNGSVOLL

- Verlieren Sie nicht die Kontrolle über das Fahrzeug und vermeiden Sie Überschläge.
- Vermeiden Sie abrupte Manöver, seitliches Gleiten, Rutschen oder Schlingern und führen Sie keine anderen Tricks durch.

- Vermeiden Sie schnelle Beschleunigung beim Abbiegen, auch wenn das Fahrzeug vorher gestanden hat.
- Verringern Sie vor einer Kurve die Geschwindigkeit.
- Bereiten Sie sich auf Hügel, unwegsames Gelände, Spurrinnen und andere Veränderungen in Zugkraft und Gelände vor.
- Wenn Sie auf dem Gehsteig fahren müssen, biegen Sie allmählich ab und fahren Sie langsam.
- Seien Sie vorsichtig auf geplasterten Oberflächen, das Pflaster kann die Handhabung und Kontrolle ernsthaft beeinträchtigen.
- Vermeiden Sie das Überqueren eines Abhangs (Fahren über Steigungen).

VORBEREITET UND VERANTWORTUNGSBEWUSST SEIN

- Erlauben Sie kein nachlässiges oder rücksichtsloses Fahren.
- Der Fahrer muss mindestens 16 Jahre alt sein und einen gültigen Führerschein besitzen.
- Fahren Sie nicht nach Einnahme von Drogen oder Alkohol.
- Überschreiten Sie nicht die Sitzkapazität.

