

can-am™



2008

Gebruikershandleiding

Met
**Veiligheids-, Voertuig-
en Onderhoudsinformatie**


**OUTLANDER™ MAX
400 EFI**

⚠ WAARSCHUWING

Lees deze handleiding aandachtig. Ze bevat belangrijke veiligheidsinformatie.

Aanbevolen minimumleeftijd: Bestuurder: 16 jaar. Passagier: 12 jaar. Verwijder deze Gebruikershandleiding niet uit het voertuig.

In deze Gebruikershandleiding worden de volgende symbolen en woorden gebruikt om de aandacht op bepaalde informatie te vestigen:

 Het gevarensymbool wijst op een mogelijk gevaar voor persoonlijk letsel.

WAARSCHUWING

Duidt op een mogelijk gevaar dat, indien het niet wordt vermeden, kan leiden tot ernstige of dodelijke verwondingen.

LET OP: Duidt een instructie aan die bij niet-naleving kan leiden tot ernstige schade aan voertuigonderdelen.

OPMERKING: Duidt bijkomende informatie aan die nodig is ter aanvulling van een instructie.

WAARSCHUWING

HET GEBRUIK VAN UW VOERTUIG HOUDT GEVAREN IN. Een aanrijding of koprol is snel gebeurd als u de nodige voorzorgen niet neemt, zelfs tijdens routinemanoeuvres zoals keren, bergop of over hindernissen rijden. Voor uw eigen veiligheid dient u alle waarschuwingen in deze Gebruikershandleiding en op de labels op uw voertuig te begrijpen en te volgen. **Als u deze waarschuwingen negeert kan dit leiden tot ERNSTIGE OF DODELIJKE VERWONDINGEN!**

Bewaar deze Gebruikershandleiding altijd bij het voertuig.

WAARSCHUWING

Het negeren van de veiligheidsvoorschriften en -instructies in deze Gebruikershandleiding, de *VEILIGHEIDSVIDE*O en de labels op het product kan leiden tot ernstige verwondingen, zelfs met dodelijke afloop!

Laat alle veiligheidsdocumentatie altijd bij het voertuig zitten als u het verkoopt.

De inhoud van het hele hoofdstuk *VEILIGHEID*SINFORMATIE moet worden beschouwd als een waarschuwing voor de lezer dat de niet-naleving van deze instructies kan leiden tot ernstige of dodelijke ongelukken.

In Canada worden deze producten verdeeld door Bombardier Recreational Products Inc. (BRP).

In de Verenigde Staten worden de producten verdeeld door BRP US Inc.

De volgende handelsmerken zijn eigendom van Bombardier Recreational Products Inc.:

Can-Am™

XP-S™

Outlander™

TTI™

Rotax®

VOORWOORD

Gefeliciteerd met de aankoop van uw nieuwe Can-Am™ ATV. U geniet de BRP-garantie en kunt steeds een beroep doen op een netwerk van erkende Can-Am dealers voor onderdelen, service of gewenste accessoires.

Uw dealer staat altijd voor u klaar. Hij is een expert in de eerste instelling en inspectie van uw voertuig en heeft ook de definitieve afregeling voor de overhandiging aan u uitgevoerd. Bij de levering heeft uw dealer u normaal de volledige bediening, het onderhoud en de veiligheidskenmerken van uw voertuig verklaard. We vertrouwen erop dat u deze kans ten volle heeft benut! Voor meer uitgebreide service-informatie kunt u bij uw dealer terecht.

Bij de levering werd u ook geïnformeerd over de garantievoorwaarden en hebt u de *CHECKLIST VOOR AFLEVERING* ondertekend, ter bevestiging dat uw nieuwe voertuig volledig volgens wens werd voorbereid.

Mocht u problemen hebben die niet kunnen worden verholpen door een erkend Can-Am dealer, neem dan gerust contact op met onze klantendienst.

Deze Gebruikershandleiding kan in een andere taal worden vertaald. In geval van discrepanties zal de Engelse versie de overhand hebben. In dit document verwijzen de mannelijke vormen zowel naar mannelijke als vrouwelijke gebruikers.

Voor een extra kopie of afdruk van uw Gebruikershandleiding kunt u terecht op onze website **www.operatorsguide.brp.com**. Merk ook op dat de gebruikershandleiding beschikbaar is in verschillende talen.

De informatie en beschrijvingen van onderdelen/systemen in dit document zijn correct op het ogenblik van de publicatie. BRP voert echter een beleid van continue verbetering van zijn producten, zonder dat dit enige verbinde nis inhoudt tot uitrusting van eerder vervaardigde producten met vernieuwde onderdelen. Door laattijdige wijzigingen kunnen er verschillen zijn tussen het gefabriceerde product en de beschrijvingen en/of specificaties in deze handleiding. BRP behoudt zich het recht voor te allen tijde specificaties, ontwerp, eigenschappen, modellen of uitrusting te schrappen of wijzigen, zonder zich tot iets te verplichten.

De illustraties in dit document tonen de typische constructie van de verschillende modules en stemmen misschien niet in elk detail overeen met de exacte vorm van de onderdelen. Ze tonen echter wel onderdelen met dezelfde of een gelijkaardige functie.

De termen RECHTS en LINKS in de tekst verwijzen altijd naar de rijpositie (zittend op het voertuig).

De specificaties worden gegeven in het internationaal metrisch stelsel met de Amerikaanse SAE-waarden tussen haakjes. Indien de exacte waarden niet vereist zijn, worden sommige omzettingen afgerond voor een eenvoudiger gebruik.

We bevelen het gebruik van originele BRP-vervangingsonderdelen en -accessoires aan. Ze zijn speciaal voor uw voertuig ontworpen en geproduceerd en voldoen aan de strenge kwaliteitseisen van BRP.

Er is een *SHOP MANUAL* verkrijgbaar met volledige informatie over de service, het onderhoud en diverse reparaties.

INHOUDSOPGAVE

Onthoud tijdens het lezen van deze Gebruikershandleiding, dat:

WAARSCHUWING

Duidt op een mogelijk gevaar dat, indien het niet wordt vermeden, kan leiden tot ernstige of dodelijke verwondingen.

OPMERKING	7
INLEIDING	8

VEILIGHEIDSINFORMATIE

BIJZONDERE VEILIGHEIDSAANWIJZINGEN	11
BEDRIJFSWAARSCHUWINGEN	15
RIJDEN MET UW VOERTUIG	45
Controle voor gebruik	46
Kleding	48
Vervoer van lasten/passagier	49
Een aanhangwagen trekken (indien geïnstalleerd)	49
Werken met uw voertuig	49
Recreatief gebruik	50
Milieu	50
Ontwerpbeperkingen	51
Rijden op ongebaand terrein	51
Algemene bedienings- en veiligheidsvoorschriften	51
Bergop rijden	52
Bergaf rijden	52
Dwars op een helling rijden	52
Steile dalingen	52
Rijtechnieken	53
Routine-onderhoud	60
ETIKET	61
LABELS OP HET PRODUCT	62

VOERTUIGINFORMATIE

IDENTIFICEREN VAN UW VOERTUIG	68
VOORSCHRIFTEN INZAKE DE BEPERKING VAN GELUIDSEMISSIE	69
EMISSIEVOORSCHRIFTEN	70
INRIJPERIODE	71
BEDIENINGSELEMENTEN/INSTRUMENTEN/UITRUSTING	72
1) Gashendel	74

2) Keuzeschakelaar 2WD/4WD	74
3) Remhendel	75
4) Parkeerrem	76
5) Schakelhendel.....	76
6) Koplampschakelaar	77
7) Motorstopschakelaar	77
8) Motorstartknop.....	78
9) Ophefknop.....	78
10) Multifunctionele meter	79
11) 12-volt-voedingsuitgang	84
12) Contactschakelaar	84
13) Rempedaal	84
14) Voetsteun	85
15) Handgrepen	85
16) Passagiersstoel.....	85
17) Opbergkoffer.....	87
18) Vergrendeling chauffeursstoel	88
19) Servicecompartiment	89
20) Bergvak achteraan.....	89
21) Bagagerekken.....	89
22) Trekhaak	90
23) Gereedschapsset	90
24) Repeteerstarterhandgreep	90
25) Lier	91
26) Bedieningsschakelaar lier.....	91
27) Afstandsbediening lier	91
28) Aansluiting afstandsbediening lier	92
VLOEISTOFFEN.....	93
Aanbevolen brandstof	93
Tankprocedure	93
Aanbevolen motorolie	94
Motoroliepeil	95
Motorkoelvloeistof.....	95
Remvloeistof	97
WIELEN EN BANDEN	98
Bandenspanning	98
Toestand van de banden/ wielen.....	98
Verwijdering/ montage wielen.....	99
Toestand wiellagers	99
BEDIENINGSINSTRUCTIES.....	100
Controle voor gebruik	100
De motor starten.....	100
Schakelen.....	100
Werken met de lier	101
De motor uitzetten.....	101

Onderhoud na gebruik.....	101
SPECIALE PROCEDURES	102
Voertuig op zijn kop.....	102
Voertuig onder water.....	102
LASTEN EN TRANSPORT.....	103
OPLOSSEN VAN PROBLEMEN	105
SPECIFICATIES.....	109

ONDERHOUDSINFORMATIE

ONDERHOUDSSHEMA.....	116
ALGEMEEN.....	120
MOTOR.....	121
Luchtfilter.....	121
Luchtfilterhuis aftappen.....	122
Oliewissel en vervanging oliefilter.....	122
Radiator.....	124
Vervanging motorkoelvloeistof.....	125
Vonkafleider knalpot.....	127
BRANDSTOFSYSTEEM.....	128
Smering gaskabel.....	128
Afregeeling gashendel.....	129
ELEKTRISCH SYSTEEM	131
Verwijdering/ installatievan bougies.....	131
Accu.....	131
Zekeringen.....	132
Lampen vervangen.....	133
Koplampuitrichting.....	135
CVT TRANSMISSIE	136
Aftapplug CVT-deksel.....	136
AANDRIJFSYSTEEM.....	137
Manchetten en beschermers aandrijf-as.....	137
WIELEN	138
OPHANGING	139
Smering.....	139
Inspectie.....	139
Afregeeling.....	139
REMMEN	141
Inspectie.....	141
CHASSIS.....	142
Reiniging en bescherming voertuig.....	142
BEWARING EN VOORBEREIDING OP HET RIJSEIZOEN	143

GARANTIE

BEPERKTE GARANTIE VAN BRP VOOR NOORD-AMERIKA: 2008 CAN-AM™ ATV	146
INTERNATIONALE BEPERKTE GARANTIE VAN BRP: 2008 CAN-AM™ ATV	151
BEPERKTE GARANTIE VAN BRP VOOR LIDSTATEN VAN DE EUROPESE UNIE: 2008 CAN-AM™ ATV'S.....	155
BESCHERMING VAN DE PRIVATE LEVENSSFEER/DISCLAIMER	159
ADRESWIJZIGING/VERANDERING VAN EIGENAAR	160

OPMERKING

Deze Gebruikershandleiding is bedoeld om de eigenaar/gebruiker van een nieuw voertuig vertrouwd te maken met de diverse bedieningselementen, het onderhoud en het veilige gebruik van zijn voertuig. Ze is onmisbaar voor het correcte gebruik van het product.

In deze Gebruikershandleiding worden de volgende symbolen gebruikt.

WAARSCHUWING

Duidt op een mogelijk gevaar dat, indien het niet wordt vermeden, kan leiden tot ernstige of dodelijke verwondingen.

LET OP: Duidt een instructie aan die bij niet-naleving kan leiden tot ernstige schade aan voertuigonderdelen.

OPMERKING: Duidt bijkomende informatie aan die nodig is ter aanvulling van een instructie.

Hoewel het lezen van deze informatie niet volstaat om het gevaar te elimineren, zullen het begrip en de toepassing van de informatie bijdragen tot een juist gebruik van dit voertuig.

Om ten volle te kunnen genieten van een aangename en boeiende rit met dit voertuig, dient u enkele basisregels in acht te nemen, die gelden voor alle gebruikers.

INLEIDING

Uw dealer heeft u normaal al wat basisinformatie gegeven over de specifieke bedieningselementen en kenmerken van uw nieuwe voertuig. Neem a.u.b. de tijd om deze Gebruikershandleiding, alle waarschuwinglabels op het product en de *VEILIGHEIDSVIDEO* die bij uw voertuig werd geleverd door te nemen. Deze geven een meer volledige beschrijving van de zaken die u over uw voertuig moet weten voordat u ermee rijdt.

Of u nu een nieuwe gebruiker of een ervaren chauffeur bent, voor uw eigen veiligheid dient u de bedieningselementen en kenmerken van uw voertuig goed te kennen. Al net zo belangrijk is een juiste rijstijl.

Ongeacht uw leeftijd, ervaring en de lokale voorschriften is het veiliger voor u en alle andere personen die met uw voertuig rijden om een erkende rijopleiding te volgen. Voor adressen in uw omgeving kunt u bij uw dealer of de plaatselijke overheid terecht. Heeft u nog niet eerder met een dergelijk voertuig gereden, doe dit dan voordat u uw eerste rit maakt. Uw instructeur kan u informeren over de plaatselijke omstandigheden en veilige rijtechnieken voor uw specifieke regio.

De rijomstandigheden verschillen van streek tot streek. Ze worden beïnvloed door de weersomstandigheden, die sterk kunnen variëren van dag tot dag en van seizoen tot seizoen.

Op zand rijden is totaal verschillend van rijden door de sneeuw, in een bos of moerasgebied. Elke locatie houdt specifieke moeilijkheden in en vereist specifieke vaardigheden; bovendien is niet elke omgeving geschikt om met een passagier te rijden. Schat de situatie goed in. Rijd altijd voorzichtig. Neem nooit onnodige risico's, waardoor u of uw passagier zou kunnen vastlopen of gewond raken.

Wanneer u met een passagier rijdt heeft dit een grote invloed op de besturing van uw voertuig, de stabiliteit en de remafstand. Matig uw snelheid altijd wanneer u een passagier meeneemt. Voorzie een langere remafstand.

Deze Gebruikershandleiding bevat rijinformatie die haar nut heeft bewezen voor andere gebruikers. Deze is niet bedoeld als ultieme oplossing om ongelukken te voorkomen. Uw rijervaring zal worden beïnvloed door de wijze waarop u deze informatie toepast, samen met uw mentale en fysieke conditie, de specifieke gevaren van het terrein en de mate waarin u risico's wilt nemen. Veel plezier... en rijd verantwoordelijk.

Deze Gebruikershandleiding is bedoeld om de eigenaar/gebruiker van een nieuw voertuig vertrouwd te maken met de diverse bedieningselementen, het onderhoud en het veilige gebruik van zijn voertuig. Ze is onmisbaar voor het correcte gebruik van het product.

Mocht u opmerkingen hebben over de inhoud en de vorm van de Gebruikershandleiding, de *VEILIGHEIDSVIDEO* of de waarschuwinglabels op het product, dan zouden wij die graag vernemen.

VEILIGHEIDS- INFORMATIE

WAARSCHUWING

Bestuurder:

- Laat nooit een persoon van jonger dan 16 met dit voertuig rijden.
- Neem nooit meer dan één (1) passagier mee op dit voertuig.
- De passagier moet plaatsnemen op de daartoe voorziene passagiersstoel en zich altijd vasthouden aan de handgrepen.
- De bestuurder is verantwoordelijk voor de veiligheid van zijn passagier. Laat hem in geval van twijfel afstappen, voordat u een risicovol manoeuvre uitvoert.
- Wanneer u met een passagier rijdt heeft dit een grote invloed op de besturing van uw voertuig, de stabiliteit en de remafstand. Matig uw snelheid altijd wanneer u een passagier meeneemt.
- Voorzie een langere remafstand.
- Oefen de manoeuvres die in deze Gebruikershandleiding worden beschreven altijd in zonder passagier.
- Informeer de passagier over de basisregels voor een veilige rit.
- Neem nooit een passagier mee wanneer de opbergkoffer is geïnstalleerd (op de plaats van de passagiersstoel).

Passagier:

- De passagier moet minstens 12 jaar zijn en in staat zijn om zijn voeten op de voetsteunen te zetten en met zijn handen de handgrepen vast te houden terwijl hij op het voertuig zit.
- De passagier moet zich altijd vasthouden aan de handgrepen achteraan. Houd u nooit vast aan de bestuurder.
- De passagier moet aandacht hebben voor de bewegingen van het voertuig en de bestuurder.
- De passagier moet altijd een geschikte veiligheidsuitrusting dragen, inclusief een goedgekeurde helm met een harde kinbeschermer.
- De passagier moet zijn handen en voeten tijdens het rijden altijd op de daartoe voorziene plaatsen houden.
- Sta nooit recht terwijl het voertuig rijdt. Door teveel beweging kan het voertuig oncontroleerbaar worden.

Als u zich niet houdt aan deze aanbevelingen kan het voertuig moeilijk bestuurbaar worden, wat kan leiden tot een ongeluk met ernstige of dodelijke verwondingen van de bestuurder en/of passagier tot gevolg.

Onthoud tijdens het lezen van deze Gebruikershandleiding, dat:

WAARSCHUWING

Duidt op een mogelijk gevaar dat, indien het niet wordt vermeden, kan leiden tot ernstige of dodelijke verwondingen.

BIJZONDERE VEILIGHEIDSAANWIJZINGEN

DIT VOERTUIG IS GEEN SPEELGOED EN HET GEBRUIK ERVAN HOUDT GEVAREN IN.

Dit voertuig besturen is heel anders dan rijden met andere voertuigen, zoals motorfietsen en auto's. Een aanrijding of koprol is snel gebeurd als u de nodige voorzorgen niet neemt, zelfs tijdens routinemanoeuvres zoals keren, bergop of over hindernissen rijden.

U kunt **ERNSTIGE OF DODELIJKE VERWONDINGEN OPLOPEN**, als u deze instructies niet volgt:

- ⚠ Lees deze Gebruikershandleiding en alle waarschuwinglabels op het product aandachtig en volg de beschreven bedieningsinstructies. Bekijk de *VEILIGHEIDSVIDEO* aandachtig voor het gebruik.
- ⚠ Ga nooit met dit voertuig rijden zonder gepaste opleiding. **Volg een praktijkopleiding.** Alle bestuurders moeten worden opgeleid door een gekwalificeerd instructeur. Neem voor meer informatie contact op met een erkend Can-Am dealer.
Enkel VSA en Canada: Voor informatie over beschikbare rijopleidingen in uw buurt kunt u bellen naar het Specialty Vehicle Institute of America (SVIA) op 1 800 877-2887 of in Canada naar de Canada Safety Council (CSC) op 1 613 739-1535 toestel 227.
- ⚠ Respecteer altijd de aanbevolen leeftijd: Laat nooit een persoon van jonger dan 16 met dit voertuig rijden.
- ⚠ Neem nooit meer dan één (1) passagier mee op dit voertuig. De passagier moet minstens 12 jaar zijn en in staat zijn om zijn voeten op de voetsteunen te zetten en met zijn handen de handgrepen vast te houden terwijl hij op dit voertuig zit.
- ⚠ De passagier moet plaatsnemen op de daartoe voorziene passagiersstoel en zich altijd vasthouden aan de handgrepen. Laat nooit een passagier ergens anders plaatsnemen.
- ⚠ Gebruik dit voertuig nooit zonder dat de passagiersstoel of opbergkoffer correct is geïnstalleerd.
- ⚠ Vervoer nooit een passagier met dit voertuig, wanneer de opbergkoffer is geïnstalleerd (op de plaats van de passagiersstoel).
- ⚠ Wanneer u met een passagier rijdt heeft dit een grote invloed op de besturing van uw voertuig, de stabiliteit en de remafstand. Matig uw snelheid altijd wanneer u een passagier meeneemt. Voorzie een langere remafstand.
- ⚠ Rijd nooit met dit voertuig op verharde oppervlakken, bijv. op stoepen, opritten, parkeerterreinen en straten.
- ⚠ Rijd nooit met dit voertuig op de openbare weg, zelfs als het een aardeweg of kiezelpad betreft.
- ⚠ Rijd nooit met dit voertuig zonder een goed passende, goedgekeurde helm op. De bestuurder en de passagier moeten altijd oogbescherming (bril of gelaatsscherm), handschoenen, laarzen, een hemd of jack met lange mouwen en een lange broek dragen. De passagier moet een goedgekeurde helm met harde kinbeschermer dragen.

- ⚠ Gebruik nooit alcohol of drugs voor of tijdens het rijden met dit voertuig.
- ⚠ Rijd nooit overdreven snel. Pas uw snelheid altijd aan aan het terrein, de zichtbaarheid, de rijomstandigheden en uw ervaring.
- ⚠ Probeer nooit op twee wielen te rijden, te springen of andere stunts uit te voeren.
- ⚠ Inspecteer uw voertuig voor elk gebruik, om te verzekeren dat het in goede staat verkeert. Volg altijd de inspectie- en onderhoudsprocedures en -schema's, die u verder in deze Gebruikershandleiding vindt.
- ⚠ De bestuurder en de passagier moeten altijd hun beide handen aan het stuur of de handgrepen houden en hun voeten onafgebroken op de voetsteunen laten rusten terwijl het voertuig rijdt.
- ⚠ Rijd altijd traag en wees extra voorzichtig wanneer u op onbekend terrein rijdt. Wees altijd alert voor veranderingen in het terrein wanneer u met dit voertuig rijdt. Vergeet nooit dat u een passagier vervoert.
- ⚠ Rijd nooit op te ruige, gladde of losse ondergrond, tot u de nodige vaardigheden heeft verworven om uw voertuig onder controle te houden op dergelijk terrein. Wees altijd uiterst voorzichtig op dergelijk terrein. Vergeet nooit dat u een passagier vervoert.
- ⚠ Volg altijd de juiste procedures om te draaien, die u verder in deze Gebruikershandleiding vindt. Oefen het draaien met lage snelheid voordat u het sneller probeert. Draai nooit met te hoge snelheid. Een passagier meenemen kan de stabiliteit en besturing van het voertuig ingrijpend beïnvloeden.
- ⚠ Begeef u met dit voertuig nooit op hellingen die te steil zijn voor het voertuig of voor uw rijvaardigheid. Vergeet niet dat de bestuurder verantwoordelijk is voor de veiligheid van zijn passagier. Laat hem in geval van twijfel afstappen voordat u bergop rijdt. Denk eraan: wanneer u met een passagier rijdt heeft dit een grote invloed op de besturing van uw voertuig, de stabiliteit en de remafstand.
- ⚠ Volg altijd de juiste procedures om bergop te rijden, die u verder in deze Gebruikershandleiding vindt. Controleer het terrein aandachtig voordat u een helling begint op te rijden. Rijd nooit een helling op met een te gladde of losse ondergrond. Bestuurder en passagier moeten hun gewicht naar voor verplaatsen. Open de gasklep niet plots en schakel niet bruusk. Rijd nooit met hoge snelheid over de top van een heuvel. Vergeet nooit dat u een passagier vervoert.
- ⚠ Volg altijd de juiste procedures om bergaf te rijden en te remmen op een helling, die u verder in deze Gebruikershandleiding vindt. Controleer het terrein aandachtig voordat u een helling begint af te rijden. Bestuurder en passagier moeten hun gewicht naar achter verplaatsen. Rijd nooit met hoge snelheid van een heuvel. Rijd niet van een heuvel met een hoek waarin het voertuig sterk naar één kant gaat overhellen. Rijd liefst recht naar beneden. Vergeet nooit dat u een passagier vervoert.

- ⚠️ Volg altijd de juiste procedures om dwars over een heuvel te rijden, die u verder in deze Gebruikershandleiding vindt. Vermijd hellingen met een te gladde of losse ondergrond. Verplaats het gewicht van bestuurder en passagier naar de bergop-zijde van het voertuig. Probeer nooit te keren op een heuvel, tot u de omkeertechniek op vlak terrein onder de knie heeft, die u verder in deze Gebruikershandleiding vindt. Vermijd dwars over een steile helling te rijden, indien mogelijk. Vergeet nooit dat u een passagier vervoert.
- ⚠️ Pas altijd de juiste procedures toe wanneer u stilvalt of achteruitrolt bij het bergop rijden. Schakel in een geschikte versnelling en houd een constante snelheid aan tijdens het bergop rijden, om te voorkomen dat u stilvalt. Valt u stil of rolt u achteruit, volg dan de speciale remprocedure, die u verder in deze Gebruikershandleiding vindt. Laat eerst de passagier afstappen en dan de bestuurder. Stap af aan de hoger gelegen zijde of aan een zijde, als het voertuig recht bergopwaarts staat. Keer het voertuig om en stap weer op volgens de procedure die verder in deze Gebruikershandleiding wordt beschreven.
- ⚠️ Controleer altijd of er geen hindernissen zijn, voordat u op een onbekend terrein gaat rijden. Probeer nooit over grote hindernissen, zoals grote rotsblokken of omgevallen bomen, te rijden. Volg altijd de juiste procedures om over hindernissen te rijden, die u verder in deze Gebruikershandleiding vindt. Vergeet niet dat de bestuurder verantwoordelijk is voor de veiligheid van zijn passagier. Laat hem in geval van twijfel afstappen om een hindernis te nemen.
- ⚠️ Wees altijd voorzichtig bij het slippen of schuiven. Probeer dit nooit met een passagier; u zou kunnen kantelen of de passagier kan worden weggeslingerd. Oefen met lage snelheid op een vlak, effen terrein totdat u het slippende of schuivende voertuig veilig onder controle kunt houden. Rijd traag en uiterst voorzichtig op een zeer gladde ondergrond, bijvoorbeeld op ijs, om te voorkomen dat het voertuig oncontroleerbaar gaat slippen.
- ⚠️ Rijd nooit met dit voertuig door snel stromend water of door water dat dieper is dan de specificaties in deze Gebruikershandleiding. Vergeet niet dat natte remmen een sterk verminderd remvermogen hebben. Test uw remmen zodra u weer op het droge bent. Rem eventueel enkele malen zodat de remblokken door de wrijving drogen. Wanneer u met een passagier rijdt heeft dit een grote invloed op uw remafstand. Matig uw snelheid altijd wanneer u een passagier meeneemt. Voorzie een langere remafstand.
- ⚠️ Controleer altijd of er geen hindernissen of mensen achter het voertuig staan, wanneer u achteruit rijdt. Rijd altijd traag achteruit. Houd er rekening mee dat de passagier uw zicht kan belemmeren.
- ⚠️ Gebruik altijd banden van het type en de maat die verder in deze Gebruikershandleiding zijn aangegeven. Zorg altijd voor de juiste bandenspanning, zoals verder in deze Gebruikershandleiding wordt beschreven.

⚠ Voer nooit onoordeelkundige wijzigingen aan uw voertuig uit, bijvoorbeeld verkeerde installatie of toepassing van accessoires. Gebruik alleen door BRP goedgekeurde accessoires. Installeer NOOIT passagiersstoelen en gebruik nooit de bagageruimte om meer dan één (1) passagier mee te nemen.

⚠ Overschrijd nooit de aangegeven maximale belading van dit voertuig, inclusief bestuurder en passagier, alle lasten en bijkomende accessoires. Verdeel de last gelijkmatig en bevestig alles stevig. Matig uw snelheid en volg de instructies in deze handleiding voor het vervoer van lasten en het trekken van een aanhangwagen. Voorzie een langere remafstand.

⚠ Vergeet niet dat de bestuurder verantwoordelijk is voor de veiligheid van zijn passagier. Laat hem in geval van twijfel afstappen. Oefen de manoeuvres die in deze Gebruikershandleiding worden beschreven altijd in zonder passagier. Denk eraan: wanneer u met een passagier rijdt heeft dit een grote invloed op de besturing van uw voertuig, de stabiliteit en de remafstand. Matig uw snelheid altijd wanneer u een passagier meeneemt. Voorzie een langere remafstand. In sommige situaties is dit voertuig perfect bestuurbaar met de bestuurder alleen, maar niet meer met een passagier. Gebruik uw gezond verstand.

⚠ **VOOR MEER INFORMATIE OVER HET VEILIGE GEBRUIK VAN UW ATV** kunt u contact opnemen met een erkend Can-Am dealer, die u ook kan inlichten over praktijkopleidingen in uw buurt.

Enkel VSA en Canada: bel naar het Specialty Vehicle Institute of America (SVIA) op 1 800 877-2887 of in Canada naar de Canada Safety Council (CSC) op 1 613 739-1535 toestel 227.

BEDRIJFSWAARSCHUWINGEN

Onthoud tijdens het lezen van deze Gebruikershandleiding, dat:

WAARSCHUWING

Duidt op een mogelijk gevaar dat, indien het niet wordt vermeden, kan leiden tot ernstige of dodelijke verwondingen.

De volgende waarschuwingen en de vorm waarin ze verschijnen zijn opgelegd door de Amerikaanse United States Consumer Product Safety Commission en moeten worden opgenomen in de Gebruikershandleiding van alle ATV's.

OPMERKING: De volgende illustraties zijn slechts algemene voorstellingen. Uw model kan hiervan afwijken.

WAARSCHUWING



V00A0AQ

MOGELIJK GEVAAR

Rijden met dit voertuig zonder aangepaste opleiding.

WAT KAN ER GEBEUREN

Het risico op een ongeval neemt aanzienlijk toe, wanneer de bestuurder niet weet hoe hij het voertuig correct moet besturen in verschillende situaties en op verschillende soorten terrein met of zonder passagier.

HOE KUNT U DIT RISICO VOORKOMEN

Beginners en onervaren bestuurders dienen een praktijkopleiding te volgen. Daarna moeten ze de aangeleerde vaardigheden en de in deze Gebruikershandleiding beschreven rijtechnieken regelmatig inoefenen.

Voor meer informatie over de praktijkopleiding kunt u contact opnemen met een erkend Can-Am dealer.



V00A1AQ

MOGELIJK GEVAAR

Niet-naleving van de leeftijdsaanbevelingen voor dit voertuig.

WAT KAN ER GEBEUREN

Wanneer deze leeftijdsaanbeveling niet wordt gerespecteerd, kan de jonge bestuurder ernstige of zelfs dodelijke verwondingen oplopen.

Zelfs als een kind tot de leeftijdscategorie behoort waarvoor dit voertuig wordt aanbevolen, beschikt het niet altijd over de nodige vaardigheden en voldoende beoordelingsvermogen om veilig met dit voertuig te rijden. Dit kan tot ernstige ongelukken leiden.

HOE KUNT U DIT RISICO VOORKOMEN

Laat nooit een persoon van jonger dan 16 met dit voertuig rijden.

 **WAARSCHUWING**



V00A1BQ

MOGELIJK GEVAAR

Niet-naleving van de leeftijdsaanbevelingen voor de passagier.

WAT KAN ER GEBEUREN

Een kind van jonger dan 12 is meestal niet in staat om veilig mee te rijden en kan een ernstig ongeluk krijgen.

HOE KUNT U DIT RISICO VOORKOMEN

Laat nooit een persoon van jonger dan 12 met dit voertuig meerijden.

 **WAARSCHUWING**

MOGELIJK GEVAAR

Negeren van de lichamelijke beperkingen van de passagier.

WAT KAN ER GEBEUREN

Een passagier die niet goed met zijn voeten op de voetsteunen kan steunen, kan worden weggeslingerd tijdens een rit op oneffen terrein.

HOE KUNT U DIT RISICO VOORKOMEN

De passagier moet met zijn beide voeten op de voetsteunen kunnen rusten en met zijn handen altijd de handgrepen kunnen vasthouden terwijl hij op dit voertuig zit.



V00A1CQ

MOGELIJK GEVAAR

Meer dan één (1) passagier meenemen op dit voertuig.

WAT KAN ER GEBEUREN

Wanneer u meer dan één (1) passagier meeneemt, zal dit voertuig snel zijn evenwicht verliezen of oncontroleerbaar worden.

Dit kan tot een ongeluk leiden, waarbij u en/of uw passagiers gewond raken.

HOE KUNT U DIT RISICO VOORKOMEN

Neem nooit meer dan één (1) passagier mee. Ondanks de lange zitting die de chauffeur onbeperkte bewegingsvrijheid biedt, is dit voertuig niet ontworpen noch bedoeld om meer dan één (1) bestuurder en één (1) passagier mee te nemen. De passagier moet plaatsnemen op de daartoe voorziene passagiersstoel.

Wanneer de opbergkoffer is geïnstalleerd (op de plaats van de passagiersstoel), wordt dit een SOLOVOERTUIG (1-UP model) en mag er GEEN PAS-SAGIER worden vervoerd.



V00A2DQ

MOGELIJK GEVAAR

Een passagier laten plaatsnemen op een andere plek dan de speciale passagiersstoel.

WAT KAN ER GEBEUREN

Een passagier die plaatsneemt op een andere plek dan de speciale passagiersstoel kan:

- De stabiliteit van het voertuig in het gedrang brengen en controleverlies veroorzaken.
- Verwondingen oplopen door stoten tegen harde oppervlakken.

Dit kan tot een ongeluk leiden, waarbij u en/of uw passagier gewond raken.

HOE KUNT U DIT RISICO VOORKOMEN

De passagier moet altijd blijven zitten op de speciale passagiersstoel met zijn voeten stevig op de voetsteunen en zijn handen aan de handgrepen.

WAARSCHUWING



V00A1DQ

MOGELIJK GEVAAR

Rijden met dit voertuig op verharde oppervlakken.

WAT KAN ER GEBEUREN

De banden zijn ontworpen voor offroad-gebruik en niet geschikt om op verharde wegen te rijden. Op een verharde weg verandert het rijgedrag van uw voertuig aanzienlijk, waardoor u de controle kunt verliezen.

HOE KUNT U DIT RISICO VOORKOMEN

Rijd nooit met dit voertuig op verharde oppervlakken, bijv. op stoepen, opritten, parkeerterreinen en straten.



V00A1EQ

MOGELIJK GEVAAR

Met dit voertuig op de openbare weg rijden.

WAT KAN ER GEBEUREN

U kunt botsen met een ander voertuig.

HOE KUNT U DIT RISICO VOORKOMEN

Rijd nooit met dit voertuig op de openbare weg, zelfs als het een aardeweg of kiezelpad betreft. In veel staten is het verboden om met dit voertuig op de openbare weg te rijden.



V00A1FQ

MOGELIJK GEVAAR

Rijden met dit voertuig zonder een goedgekeurde helm, oogbescherming en beschermende kleding te dragen. De passagier moet ook een goedgekeurde helm met harde kinbeschermer dragen.

WAT KAN ER GEBEUREN

De volgende punten betreffen de bestuurder en de passagier:

- Wanneer u rijdt zonder goedgekeurde helm, neemt het risico op een ernstig of zelfs dodelijk hoofdletsel bij een ongeval aanzienlijk toe.
- Rijden zonder oogbescherming verhoogt het risico op ongelukken en op ernstige verwondingen bij een ongeval.
- Rijden zonder beschermende kleding verhoogt het risico op ernstige verwondingen bij een ongeval.

HOE KUNT U DIT RISICO VOORKOMEN

Draag altijd een goedgekeurde helm die goed past. Draag ook:

- oogbescherming (bril of gelaatsscherm)
- een harde kinbeschermer (aanbevolen voor de passagier)
- handschoenen en laarzen
- hemd of jack met lange mouwen
- lange broek.



V00A07Q

MOGELIJK GEVAAR

Rijden met dit voertuig onder invloed van alcohol of drugs.

WAT KAN ER GEBEUREN

Hierdoor kan de passagier vallen.

Dit kan uw beoordelingsvermogen ernstig aantasten.

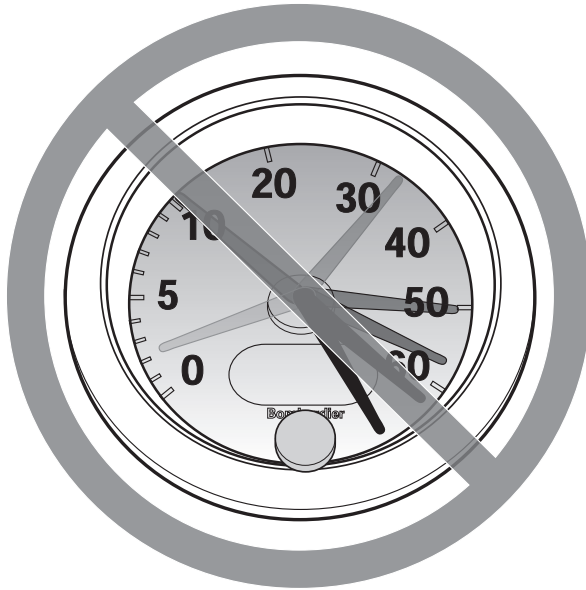
Uw reactiesnelheid kan afnemen.

Uw evenwicht en perceptie kunnen eronder lijden.

Dit kan leiden tot een ongeluk of overlijden van de passagier en/of bestuurder.

HOE KUNT U DIT RISICO VOORKOMEN

De bestuurder noch zijn passagier mogen alcohol of drugs gebruiken voor of tijdens het rijden met dit voertuig.



V00A08Q

MOGELIJK GEVAAR

Te snel rijden met dit voertuig.

WAT KAN ER GEBEUREN

De kans dat u de controle over uw voertuig verliest en een ongeluk heeft neemt toe.

HOE KUNT U DIT RISICO VOORKOMEN

Pas uw snelheid altijd aan aan het terrein, de zichtbaarheid, de rijomstandigheden en uw ervaring.

Wanneer u met een passagier rijdt heeft dit een grote invloed op de besturing van uw voertuig, de stabiliteit en de remafstand. Matig uw snelheid altijd wanneer u een passagier meeneemt. Voorzie een langere remafstand.



V00A1GQ

MOGELIJK GEVAAR

Rijden op twee wielen, springen en andere stunts.

WAT KAN ER GEBEUREN

Verhoogt het risico van bestuurder en passagier op een ongeluk, inclusief kantelen.

HOE KUNT U DIT RISICO VOORKOMEN

Haal nooit stunts uit, zoals op twee wielen rijden of springen. Probeer niet op te scheppen.



WAARSCHUWING

MOGELIJK GEVAAR

Niet inspecteren van het voertuig voor het rijden.

Niet goed onderhouden van het voertuig.

WAT KAN ER GEBEUREN

Hierdoor neemt het risico op ongevallen of beschadiging van de uitrusting toe.

HOE KUNT U DIT RISICO VOORKOMEN

Inspecteer uw voertuig voor elk gebruik, om te verzekeren dat het in goede staat verkeert.

Volg altijd de inspectie- en onderhoudsprocedures en -schema's, die u verder in deze Gebruikershandleiding vindt.



WAARSCHUWING

MOGELIJK GEVAAR

Rijden op bevroren waterwegen.

WAT KAN ER GEBEUREN

Gevaar voor ernstige of dodelijke verwondingen als het voertuig en/of de bestuurder en/of de passagier door het ijs zakken.

HOE KUNT U DIT RISICO VOORKOMEN

Begeef u nooit met dit voertuig op een bevroren oppervlak, tenzij u zeker weet dat het ijs dik en stevig genoeg is om het voertuig en zijn last te dragen en bestand is tegen de kracht die een bewegend voertuig uitoefent.



V00A1HQ

MOGELIJK GEVAAR

Handen tijdens het rijden van het stuur (bestuurder) of van de handgrepen (passagier) halen of voeten van de voetsteunen.

WAT KAN ER GEBEUREN

Zelfs met één hand of voet los heeft u minder controle over het voertuig. U kunt het evenwicht verliezen en van het voertuig vallen. Als u een voet van de voetsteun haalt, kan uw voet of been de achterwielen raken, zodat u verwondingen oploopt of een ongeluk heeft.

HOE KUNT U DIT RISICO VOORKOMEN

De bestuurder en passagier moeten zich altijd met twee handen vasthouden aan het stuur of de handgrepen en met beide voeten op de voetsteunen rusten.



V00A11Q

MOGELIJK GEVAAR

Niet extra voorzichtig rijden op onbekend terrein.

WAT KAN ER GEBEUREN

U kunt op verborgen rotsblokken, bulten of gaten stoten zonder voldoende tijd om te reageren.

Uw voertuig kan kantelen of oncontroleerbaar worden en de passagier kan worden weggeslingerd.

HOE KUNT U DIT RISICO VOORKOMEN

Rijd traag en wees extra voorzichtig wanneer u op onbekend terrein rijdt.

Wees altijd alert voor veranderingen in het terrein wanneer u met dit voertuig rijdt.

Vergeet niet dat de bestuurder verantwoordelijk is voor de veiligheid van zijn passagier. Matig uw snelheid altijd wanneer u een passagier meeneemt.

WAARSCHUWING



V00A1JQ

MOGELIJK GEVAAR

Niet extra voorzichtig rijden op zeer ruige, gladde of losse ondergrond.

WAT KAN ER GEBEUREN

Uw voertuig kan zijn grip verliezen en oncontroleerbaar worden. Dit kan leiden tot een ongeluk, bijvoorbeeld kantelen of wegslingeren van de passagier.

HOE KUNT U DIT RISICO VOORKOMEN

Rijd nooit op te ruige, gladde of losse ondergrond, tot u de nodige vaardigheid heeft verworven om uw voertuig onder controle te houden op dergelijk terrein.

Wees altijd uiterst voorzichtig op dergelijk terrein.

Vergeet niet dat de bestuurder verantwoordelijk is voor de veiligheid van zijn passagier. Laat de passagier in geval van twijfel afstappen, voordat u zich op dergelijk terrein begeeft.



V00A1KQ

MOGELIJK GEVAAR

Verkeerd draaien.

WAT KAN ER GEBEUREN

Het voertuig kan oncontroleerbaar worden en een botsing veroorzaken, kantelen of de passagier wegslingeren.

HOE KUNT U DIT RISICO VOORKOMEN

Volg altijd de juiste procedures om te draaien, die u verder in deze Gebruikershandleiding vindt. Oefen het draaien met lage snelheid voordat u het sneller probeert.

Vergeet niet dat de bestuurder verantwoordelijk is voor de veiligheid van zijn passagier. Voer dit manoeuvre nooit uit met een passagier. Denk eraan: wanneer u met een passagier rijdt heeft dit een grote invloed op de besturing van uw voertuig, de stabiliteit en de remafstand.

Draai nooit met te hoge snelheid.



V00A1LQ

MOGELIJK GEVAAR

Rijden op zeer steile hellingen.

WAT KAN ER GEBEUREN

Het voertuig kan sneller kantelen op zeer steile hellingen dan op vlakke ondergrond of lichte hellingen.

HOE KUNT U DIT RISICO VOORKOMEN

Begeef u met dit voertuig nooit op hellingen die te steil zijn voor het voertuig of voor uw rijvaardigheid.

Oefen, met en zonder passagier, op minder steile hellingen voordat u een steile helling neemt.

Denk eraan dat, hoewel uw voertuig in staat is om steile hellingen te beklimmen, dit niet wordt aanbevolen met een passagier. Laat hem altijd afstappen voordat u dit manoeuvre uitvoert. Schat de situatie goed in.



V00A1MQ

MOGELIJK GEVAAR

Verkeerd bergop rijden.

WAT KAN ER GEBEUREN

U kunt de controle verliezen, de passagier kan worden weggeslingerd of uw voertuig kan kantelen.

HOE KUNT U DIT RISICO VOORKOMEN

Volg altijd de juiste procedures om bergop te rijden, die u verder in deze Gebruikershandleiding vindt.

Controleer het terrein altijd aandachtig voordat u een helling begint op te rijden. Vergeet niet dat de bestuurder verantwoordelijk is voor de veiligheid van zijn passagier. Laat hem in geval van twijfel afstappen voordat u bergop rijdt. Denk eraan: wanneer u met een passagier rijdt heeft dit een grote invloed op de besturing van uw voertuig, de stabiliteit en de remafstand.

Rijd nooit een helling op met een te gladde of losse ondergrond.

Bestuurder en passagier moeten hun gewicht naar voor verplaatsen.

Open de gasklep niet plots en schakel niet bruusk. Het voertuig kan achterwaarts omkappen.

Rijd nooit met hoge snelheid over de top van een heuvel. Er zou een hindernis, een steile afgrond of een ander voertuig of persoon aan de andere kant van de helling kunnen zijn.



V00A1N0

MOGELIJK GEVAAR

Verkeerd bergaf rijden.

WAT KAN ER GEBEUREN

U kunt de controle verliezen, de passagier kan worden weggeslingerd of uw voertuig kan kantelen.

HOE KUNT U DIT RISICO VOORKOMEN

Volg altijd de juiste procedures om bergaf te rijden, die u verder in deze Gebruikershandleiding vindt. **OPMERKING:** Om te remmen tijdens het bergaf rijden is een speciale techniek vereist.

Controleer het terrein altijd aandachtig voordat u een helling begint af te rijden. Vergeet niet dat de bestuurder verantwoordelijk is voor de veiligheid van zijn passagier. Laat hem in geval van twijfel afstappen voordat u bergaf rijdt. Denk eraan: wanneer u met een passagier rijdt heeft dit een grote invloed op de besturing van uw voertuig, de stabiliteit en de remafstand.

Bestuurder en passagier moeten hun gewicht naar achter verplaatsen. De passagier moet de handgrepen stevig vasthouden.

Rijd nooit met hoge snelheid van een heuvel.

Rijd niet van een heuvel met een hoek waarin het voertuig sterk naar één kant gaat overhellen. Rijd liefst recht naar beneden.



V00A10Q

MOGELIJK GEVAAR

Verkeerd dwars op een helling rijden of keren op een helling.

WAT KAN ER GEBEUREN

U kunt de controle verliezen, de passagier kan worden weggeslingerd of uw voertuig kan kantelen.

HOE KUNT U DIT RISICO VOORKOMEN

Voer dit manoeuvre nooit uit met een passagier aan boord. Laat hem altijd afstappen voor u dit doet.

Probeer nooit te keren op een heuvel, tot u de omkeertechniek op vlak terrein onder de knie heeft, die u verder in deze Gebruikershandleiding vindt. Wees uiterst voorzichtig bij het keren op een helling.

Vermijd dwars over een steile helling te rijden, indien mogelijk.

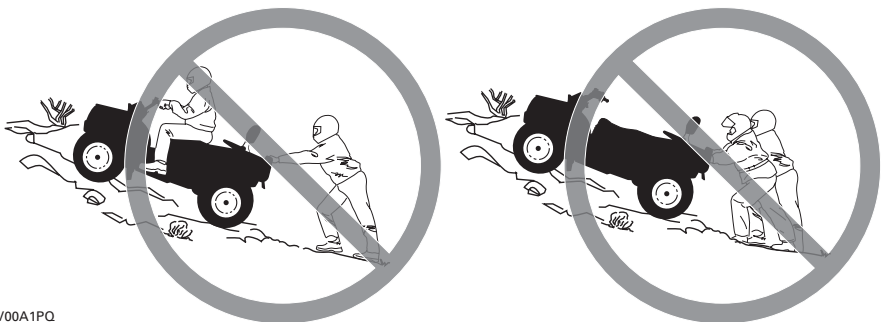
Wanneer u dwars over een helling rijdt:

Volg altijd de juiste procedures, die u verder in deze Gebruikershandleiding vindt.

Vermijd hellingen met een te gladde of losse ondergrond.

De bestuurder en passagier moeten hun gewicht naar de bergop-zijde van het voertuig verplaatsen.

WAARSCHUWING



V00A1PQ

MOGELIJK GEVAAR

Stilvallen, achteruit rollen of verkeerd afstappen tijdens het bergop rijden.

WAT KAN ER GEBEUREN

Uw voertuig kan kantelen.

HOE KUNT U DIT RISICO VOORKOMEN

Schakel naar een gepaste versnelling en houd een constante snelheid aan bij het bergop rijden.

Als u niet meer vooruit komt:

De bestuurder en passagier moeten hun gewicht naar de bergop-zijde verplaatsen. Open de gasklep niet plots en schakel niet bruusk. Het voertuig kan achterwaarts omkappen.

Activeer de remmen.

Activeer de parkeerrem nadat u bent gestopt.

Laat eerst de passagier afstappen, stap dan zelf af aan de hoger gelegen zijde of aan een zijde, als het voertuig recht bergopwaarts staat.

Als u achteruit begint te rollen:

De bestuurder en passagier moeten hun gewicht naar de bergop-zijde verplaatsen. Open de gasklep niet plots en schakel niet bruusk. Het voertuig kan achterwaarts omkappen.

Activeer nooit de achterrem wanneer u achteruitrolt.

Activeer de voorrem geleidelijk.

Zodra u volledig stilstaat activeert u ook de achterrem en de parkeerrem.

Laat eerst de passagier afstappen, stap dan zelf af aan de hoger gelegen zijde of aan een zijde, als het voertuig recht bergopwaarts staat.

Keer het voertuig om en stap weer op volgens de procedure die verder in deze Gebruikershandleiding wordt beschreven.



V00A1QQ

MOGELIJK GEVAAR

Verkeerd over hindernissen rijden.

WAT KAN ER GEBEUREN

U kunt de controle verliezen of botsen en de passagier kan worden weggeslingerd.

Het voertuig kan kantelen.

HOE KUNT U DIT RISICO VOORKOMEN

De bestuurder is verantwoordelijk voor de veiligheid van zijn passagier. Laat hem in geval van twijfel afstappen voordat u over hindernissen rijdt. Denk eraan: wanneer u met een passagier rijdt heeft dit een grote invloed op de besturing en de stabiliteit van uw voertuig.

Controleer op hindernissen voordat u in een onbekend gebied gaat rijden.

Probeer nooit over grote hindernissen, zoals grote rotsblokken of omgevallen bomen, te rijden.

Volg altijd de juiste procedures voor het rijden over hindernissen, die u verder in deze Gebruikershandleiding vindt.



V00A1RQ

MOGELIJK GEVAAR

Verkeerd slippen of schuiven.

WAT KAN ER GEBEUREN

U kunt de controle over uw voertuig verliezen.

U kunt ook plots opnieuw grip krijgen, waardoor het voertuig kan kantelen of de passagier kan worden weggeslingerd.

HOE KUNT U DIT RISICO VOORKOMEN

Vermijd slippen en schuiven met een passagier. Denk eraan: wanneer u met een passagier rijdt heeft dit een grote invloed op de besturing en de stabiliteit van uw voertuig.

Oefen met lage snelheid op een vlak, effen terrein totdat u het slippende of schuivende voertuig veilig onder controle kunt houden.

Rijd traag en uiterst voorzichtig op een zeer gladde ondergrond, bijvoorbeeld op ijs, om te voorkomen dat het voertuig oncontroleerbaar gaat slippen of schuiven.



V00A1SQ

MOGELIJK GEVAAR

Met het voertuig door diep of snel stromend water rijden.

WAT KAN ER GEBEUREN

De banden kunnen gaan drijven, waardoor u uw grip en de controle verliest en een ongeval kunt veroorzaken.

HOE KUNT U DIT RISICO VOORKOMEN

Rijd nooit met dit voertuig door snel stromend water of door water dat dieper is dan de specificaties verder in deze Gebruikershandleiding.

Controleer de diepte van het water en de stroming, alvorens het water over te steken. Het water mag niet hoger dan de voetsteunen komen.

Vergeet niet dat natte remmen een sterk verminderd remvermogen hebben. Test uw remmen zodra u weer op het droge bent. Rem eventueel enkele malen zodat de remblokken door de wrijving drogen. Vergeet niet dat u een langere remafstand moet voorzien wanneer u met een passagier rijdt.

WAARSCHUWING



V00A1TQ

MOGELIJK GEVAAR

Verkeerd achteruit rijden.

WAT KAN ER GEBEUREN

U kunt tegen een hindernis of persoon achter het voertuig rijden en ernstige verwondingen veroorzaken.

HOE KUNT U DIT RISICO VOORKOMEN

Controleer wanneer u in achteruit schakelt of er geen hindernissen of personen achter het voertuig zijn. Rijd altijd traag achteruit. Houd er rekening mee dat de passagier uw zicht kan belemmeren.



V00A00Q

MOGELIJK GEVAAR

Rijden met ongeschikte banden, met een verkeerde of ongelijkmatige bandenspanning.

WAT KAN ER GEBEUREN

Wanneer u rijdt met ongeschikte banden of een verkeerde of ongelijkmatige bandenspanning, kunt u de controle over het voertuig verliezen, een klapband krijgen of kunnen de banden loskomen van de velgen. Daardoor neemt het risico op een ongeluk toe.

HOE KUNT U DIT RISICO VOORKOMEN

Gebruik voor dit voertuig altijd banden van het type en met de bandenmaat die verder in deze Gebruikershandleiding worden vermeld.

Zorg altijd voor de juiste bandenspanning, zoals verder in deze Gebruikershandleiding wordt beschreven.

Vervang beschadigde wielen of banden onmiddellijk.



V00A26Q

MOGELIJK GEVAAR

Rijden met een onoordeelkundig gewijzigd voertuig.

WAT KAN ER GEBEUREN

Door een onjuiste installatie van accessoires of aanpassing van dit voertuig kan het rijgedrag veranderen, wat in sommige situaties tot ongelukken kan leiden.

HOE KUNT U DIT RISICO VOORKOMEN

Voer nooit onoordeelkundige wijzigingen aan uw voertuig uit, bijvoorbeeld verkeerde installatie of toepassing van accessoires. Alle onderdelen en accessoires die u aan dit voertuig toevoegt, moeten goedgekeurd zijn door BRP en worden geïnstalleerd en gebruikt volgens de aanwijzingen. Met al uw bijkomende vragen kunt u bij een erkend Can-Am dealer terecht.

Installeer nooit een passagiersstoel en laat nooit een passagier plaatsnemen op de bagagerekken.

Aanpassingen aan het voertuig om de snelheid en het vermogen op te drijven, kunnen in strijd zijn met de garantievoorwaarden voor uw voertuig. Bovendien zijn bepaalde aanpassingen, bijvoorbeeld verwijderen van motor- of uitlaatcomponenten, bijna overal bij wet verboden.



V00A1UQ

MOGELIJK GEVAAR

Overbelasting van dit voertuig of verkeerd dragen of slepen van lasten.

WAT KAN ER GEBEUREN

Het rijgedrag van het voertuig kan veranderen, wat tot ongelukken kan leiden.

HOE KUNT U DIT RISICO VOORKOMEN

Overschrijd nooit de aangegeven maximale belading van dit voertuig, inclusief bestuurder en passagier, alle lasten en bijkomende accessoires.

Verdeel de last gelijkmatig en bevestig alles stevig.

Matig uw snelheid wanneer u lasten vervoert of een aanhangwagen trekt. Voorzie een langere remafstand.

Volg altijd de instructies in deze Gebruikershandleiding voor het vervoer van lasten en het trekken van een aanhangwagen.

⚠ WAARSCHUWING



V03M01Q

MOGELIJK GEVAAR

Het transport van ontvlambare of gevaarlijke materialen kan tot ontploffingen leiden.

WAT KAN ER GEBEUREN

Dit kan ernstige of zelfs dodelijke verwondingen tot gevolg hebben.

HOE KUNT U DIT RISICO VOORKOMEN

Vervoer nooit ontvlambare of gevaarlijke materialen.

Onthoud tijdens het lezen van deze Gebruikershandleiding, dat:

⚠ WAARSCHUWING

Duidt op een mogelijk gevaar dat, indien het niet wordt vermeden, kan leiden tot ernstige of dodelijke verwondingen.

RIJDEN MET UW VOERTUIG

Om ten volle te kunnen genieten van een aangename en boeiende rit met uw voertuig MOET u enkele basisregels en tips in acht nemen. Sommige regels zullen nieuw zijn voor u, en sommige zijn vanzelfsprekend en berusten op gezond verstand. We vragen u echter even de tijd te nemen om deze Gebruikershandleiding helemaal te lezen alvorens uw voertuig in gebruik te nemen.

De informatie in deze Gebruikershandleiding is beperkt. We raden u aan, bijkomende informatie in te winnen en een opleiding te volgen bij de plaatselijke overheden, ATV-clubs of een erkende ATV-opleidingsorganisatie of contact op te nemen met uw Can-Am dealer.

Enkel VSA en Canada: Voor informatie over beschikbare rijopleidingen in uw buurt kunt u bellen naar het Specialty Vehicle Institute of America (SVIA) op 1 800 877-2887 of in Canada naar de Canada Safety Council (CSC) op 1 613 739-1535 toestel 227.

De U.S. Consumer Product Safety Commission en alle ATV-fabrikanten raden af, personen van jonger dan 16 te laten rijden met ATV's met een motor van meer dan 90 cc. De passagier moet minstens 12 jaar zijn en in staat zijn om zijn voeten op de voetsteunen te zetten en met zijn handen de handgrepen vast te houden terwijl hij op dit voertuig zit. Voor de veiligheid van uw kinderen vragen we u met aandrang, deze aanbeveling te respecteren en af te dwingen. U kunt als enige echt oordelen over het vermogen van een bestuurder om de risico's in te schatten en veilig met het voertuig te rijden.

Personen met een verstandelijke of lichamelijke handicap die grote risico's nemen, lopen meer kans om te kantelen en ernstige of dodelijke verwondingen op te lopen.

Neem rustig de tijd om alle bedieningselementen en de algemene besturing van het voertuig te leren kennen, alvorens op offroad-avontuur te vertrekken. Oefen het rijden in een geschikte omgeving zonder gevaren en leer de respons van elk bedieningselement kennen. Rijd traag. Voor hogere snelheden heeft u meer ervaring, kennis en goede rij-omstandigheden nodig.

Wanneer u met een passagier rijdt heeft dit een grote invloed op de besturing van uw voertuig, de stabiliteit en de remafstand. Matig uw snelheid altijd wanneer u een passagier meeneemt. Voorzie een langere remafstand.

Niet alle voertuigen zijn gelijk. Elk voertuig heeft een heel eigen rijgedrag, specifieke bedieningselementen en kenmerken. Elk voertuig rijdt anders en wordt anders bestuurd.

Ga er nooit van uit dat het voertuig overall veilig zal geraken. Door onverwachte terreinveranderingen, zoals putten, laagtes, glooiingen, zachtere of hardere "grond" of andere onregelmatigheden kan het voertuig kantelen of onstabiel worden. Rijd traag en observeer altijd het terrein voor u om dit te voorkomen. Dreigt het voertuig toch de kantelen of om de kippen, dan kunt u beter onmiddellijk afstappen, WEG van de richting waarin het voertuig kantelt!

Controle voor gebruik

WAARSCHUWING

De inspectie van uw voertuig voor elke rit is erg belangrijk. Controleer voor u vertrekt altijd of alle belangrijke bedieningselementen, veiligheidsvoorzieningen en mechanische onderdelen goed werken. Als dit niet gebeurt, loopt u risico op ernstige of zelfs dodelijke verwondingen.

Alvorens dit voertuig te gebruiken moet de bestuurder altijd het volgende doen:

- Zet de parkeerrem aan en ga na of ze goed werkt.
- Controleer de bandenspanning en de toestand van de banden.
- Controleer wielen en lagers op slijtage en beschadigingen.
- Controleer of alle bedieningselementen aanwezig zijn en goed werken.
- Ga na of het stuur vlot werkt.
- Geef meermaals gas om te controleren of de gashendel vlot werkt. Deze moet terugkeren naar de stationaire stand wanneer u hem loslaat.
- Druk op de remhendel en het rempedaal om na te gaan of de remmen goed werken. De hendel en het pedaal moeten naar hun oorspronkelijke stand terugkeren na het loslaten.
- Controleer of de schakelhendel werkt en zet hem terug in de PARKEER-stand.
- Controleer het brandstof-, olie- en koelvloeistofpeil.
- Controleer de motor/transmissie en aandrijftrein-componenten op olie lekkage.

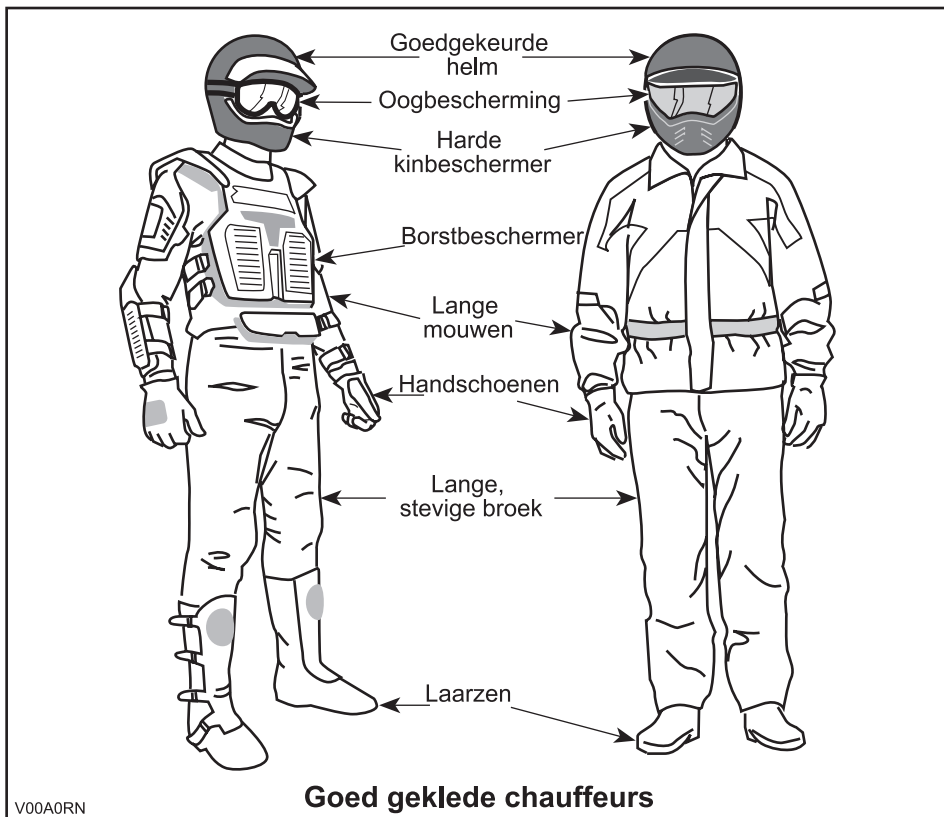
- Maak de koplampen en het achterlicht schoon.
- Controleer of de deksels van het servicecompartiment vooraan en het bergvak achteraan goed zijn vergrendeld.
- Zorg dat de chauffeursstoel stevig vastzit. Is dit niet het geval, verwijder dan de zitting en controleer het vergrendelingsmechanisme en de pin op slijtage. Laat beschadigde onderdelen vervangen door een erkend Can-Am dealer.
- Controleer of de passagiersstoelen of de opbergkoffer correct zijn aangebracht en bevestigd.
- Respecteer de maximale belading als u lasten vervoert. Zorg ervoor dat de lading goed aan de rekken wordt bevestigd.
- Controleer of de bevestigingselementen goed vastzitten en of de bal vastzit en in goede staat verkeert. Span losgekomen elementen goed aan en vervang de bal als hij versleten is.
- Als u een aanhangwagen of andere uitrusting trekt, houd u dan aan de capaciteit van de dissel en het sleepvermogen. Zorg ervoor dat de aanhangwagen correct aan de trekhaak wordt bevestigd.
- Kijk en voel of er onderdelen loszitten terwijl de motor niet draait. Controleer de bevestigingen. Span losgekomen elementen aan.
- Kijk of er geen personen of hindernissen op het traject zijn.
- Controleer de werking van de contactschakelaar, motorstartknop, motorstopschakelaar, koplampen, achterlicht en verklipperlichtjes.
- Controleer de toestand van passagiersstoel en rugsteun.
- Controleer de toestand van de handgrepen.

- Informeer de passagier over de basisregels voor een veilige rit.
- Zorg ervoor dat de passagier, indien er een meerijdt, plaatsneemt op de speciale passagiersstoel.
- Wanneer de opbergkoffer is geïnstalleerd (op de plaats van de passagiersstoel), controleer dan of hij stevig vastzit.
- Start de motor, zet de parkeerrem af, rijd langzaam een stukje vooruit en test alle remmen individueel uit.
- Controleer de werking van de 2WD/4WD-keuzeschakelaar.

Verhelp eventueel vastgestelde problemen alvorens te vertrekken. Raadpleeg indien nodig een erkend Can-Am dealer.

Kleding

De weersomstandigheden zullen bepalen wat u aantrekt. Toch is het belangrijk dat de bestuurder en de passagier altijd geschikte beschermende kleding en uitrusting dragen, onder meer een goedgekeurde helm, oogbescherming, laarzen, handschoenen, een hemd met lange mouwen en een lange broek. De passagier moet een goedgekeurde helm met harde kinbeschermer dragen. Deze kleding zal u beschermen tegen een aantal kleine risico's die u onderweg kunt tegenkomen. Bestuurder en passagier mogen nooit losse kleding dragen, zoals een sjaal, die in het voertuig, boomtakken en struiken verstrikt kan raken. Afhankelijk van het weer kunt u een antimist-bril of zonnebril nodig hebben. Er zijn lenzen en brillen in verschillende kleuren verkrijgbaar, waarmee variaties in het terrein beter te onderscheiden zijn. Draag uw zonnebril enkel overdag.



Vervoer van lasten/passagier

Elke last op de bagagerekken van het voertuig zal de stabiliteit en besturing van het voertuig beïnvloeden. Daarom mag u de maximale belading die de voertuig-fabrikant voorschrijft nooit overschrijden. Zorg ervoor dat de last stevig vastzit en de besturing van het voertuig niet kan hinderen. Houd er rekening mee dat de "last" kan gaan schuiven of vallen en een ongeluk kan veroorzaken. Vermijd lasten die opzij uitsteken en aan struiken of andere obstakels kunnen blijven haken. Vermijd afdekking en belemmering van de koplamp of het achterlicht met de last. Controleer altijd of alle sloten van bergvakken gesloten zijn. Als u een verwijderbaar deksel van een bergvak verwijdert om een last mee te nemen, zorg er dan voor dat de last stevig wordt bevestigd en dat er geen kleinere voorwerpen kunnen "wegvliegen". Dekfels van de bergvakken afsluiten.

Dit voertuig is specifiek ontwikkeld voor het vervoer van een bestuurder en ÉÉN (1) passagier. De passagier moet plaatsnemen op de daartoe voorziene passagiersstoel en zich altijd vasthouden aan de handgrepen. Installeer NOOIT een andere passagiersstoel dan het door BRP aanbevolen model. Laat geen passagier(s) plaatsnemen op de bagagerekken. Wanneer u meer dan één (1) passagier vervoert, komen de stabiliteit en bestuurbaarheid van het voertuig in het gedrang. Wanneer de opbergkoffer is geïnstalleerd (op de plaats van de passagiersstoel), wordt dit een SOLOVOERTUIG (1-UP model) en mag er GEEN PASSAGIER worden vervoerd.

Een aanhangwagen trekken (indien geïnstalleerd)

Wanneer dit voertuig een aanhangwagen trekt, neemt het risico op kantelen toe, vooral op een helling. Als u een aanhangwagen wilt trekken, moet u zeker nagaan of de dissel op de trekhaak van het voertuig past. Let erop dat de aanhangwagen horizontaal staat ten opzichte van het voertuig. (Soms moet de trekhaak van uw voertuig van een speciaal verlengstuk worden voorzien). Bevestig de aanhangwagen met een veiligheidsketting aan het voertuig. Wanneer dit voertuig een zware last trekt, neemt de remafstand toe, vooral op hellingen en met een passagier aan boord. Wees voorzichtig om niet te beginnen slippen of schuiven. Blokkeer de wielen van het voertuig en de aanhangwagen wanneer u stopt of parkeert, zodat ze niet kunnen weggrollen. Zorg voor een gelijkmatige verdeling van de last in de aanhangwagen. Wees voorzichtig wanneer u een geladen aanhangwagen loskoppelt; de wagen of de last kan op u of anderen vallen. Draai nooit met een hoge snelheid. Rijd altijd in lage versnelling en vertraag sterk.

Werken met uw voertuig

Uw voertuig kan u helpen bij een aantal uiteenlopende LICHTE taken, gaande van sneeuw ruimen tot hout slepen of een last vervoeren. Hiervoor is een waaier van accessoires te verkrijgen bij uw erkend Can-Am dealer. Respecteer echter altijd de maximale belading en het vermogen van het voertuig. Bij overbelading van het voertuig kunnen de componenten overbelast raken en stukgaan. Om verwondingen te voorkomen moet u ook de instructies en waarschuwingen die bij het accessoire zitten volgen. Vermijd grote krachtinspanningen zoals heffen of trekken van lasten of voortbeweging van het voertuig met mankracht. (Lees ook het deel *RECREATIEF GEBRUIK* hieronder).

Recreatief gebruik

Respecteer de rechten en beperkingen van anderen. Begeef u niet in zones die zijn voorbehouden aan andere offroad-activiteiten. Daartoe behoren paden voor sneeuwscooters, ruiters, langlaufsporen, mountainbikeparcours enz. Ga er nooit van uit dat er toch geen andere gebruikers op het pad zijn. Houd altijd uiterst rechts op het pad en zigzag niet heen en weer. Zorg ervoor dat u kunt stoppen wanneer er voor u een andere weggebruiker opdaagt.

Sluit u aan bij een plaatselijke ATV-club. Zij kunnen u een kaart bezorgen en adviseren of informeren over de plaatsen waar u kunt rijden. Als er geen club in uw buurt is, kunt u misschien meewerken aan de oprichting. In groep rijden en clubactiviteiten zijn een aangename, sociale vrijetijdsbesteding.

Houd altijd een veilige afstand van andere bestuurders. Op basis van uw eigen inschatting van snelheid, toestand van het terrein, weer, mechanische toestand van uw voertuig en uw "vertrouwen in het beoordelingsvermogen" van de mensen om u heen, kunt u het best oordelen over de aangewezen veilige afstand. Net als andere voertuigen kan dit voertuig niet "ogenblikkelijk" stoppen. Wanneer u met een passagier rijdt heeft dit een grote invloed op de besturing van uw voertuig, de stabiliteit en de remafstand. Matig uw snelheid altijd wanneer u een passagier meeneemt. Voorzie een langere remafstand.

Informeel voor uw vertrek iemand over uw geplande bestemming en het tijdstip waarop u vermoedelijk terugkeert. Gebruik nooit alcohol of drugs voor of tijdens uw rit!

Neem, afhankelijk van de afstand die u wilt afleggen, extra gereedschap of nooduitrusting mee. Vraag na waar u extra benzine en olie kunt kopen. Wees voorbereid op de omstandigheden die u mogelijk te wachten staan. Het verdient zeker aanbeveling, een eerste hulpkit mee te nemen.

Milieu

Eén van de voordelen van dit voertuig is dat u zich op ongebaand terrein kunt begeven tot ver buiten de bewoonde wereld. Doe dit echter altijd met respect voor de natuur en de rechten van andere natuurliefhebbers. Rijd niet door ecologisch kwetsbare gebieden. Rijd niet over bosaanplantingen of jonge boompjes, hak geen bomen, verwijder geen omheiningen en verniel de bodem niet door uw wielen te laten spinnen. "Wees behoedzaam".

Wilde dieren opjagen is wettelijk verboden in heel wat streken. Wild dat door een motorvoertuig wordt opgejaagd, kan sterven van uitputting. Komt u dieren tegen op uw weg, stop dan en observeer ze in stilte. U houdt er zeker heel wat mooie herinneringen aan over.

Respecteer de regel "breng terug wat u meeneemt". Laat geen afval achter. Maak geen kampvuur tenzij u hiervoor toelating heeft en dan alleen ver genoeg van droge plaatsen. De gevaren die u veroorzaakt op uw weg kunnen anderen en uzelf schade berokkenen, zelfs op een later tijdstip.

Respecteer landbouwgronden. Vraag voor het betreden van privéterrein altijd toestemming aan de eigenaar. Respecteer landbouwgewassen, vee en eigendomsgrenzen. Komt u een gesloten hek tegen, sluit het dan opnieuw achter u.

Vervuil ten slotte geen waterlopen, meren of rivieren, voer geen aanpassingen aan de motor en het uitlaatsysteem uit en verwijder geen onderdelen.

Ontwerpbeperkingen

Hoewel dit voertuig bijzonder robuust is voor zijn klasse blijft het per definitie een licht voertuig dat enkel mag worden gebruikt voor de zaken waarvoor het is bedoeld.

Extra gewicht aan enig deel van dit voertuig verandert de stabiliteit en de prestaties.

Rijden op ongebaand terrein

Rijden op ongebaand terrein is per definitie gevaarlijk. Elk terrein dat niet speciaal werd voorbereid om voertuigen te dragen houdt gevaren in omdat men nooit op voorhand weet welke oneffenheden men tegenkomt, hoe vast de ondergrond is en hoe steil de helling. Het terrein zelf is daarom een permanente risicofactor, die elke persoon die op avontuur trekt moet aanvaarden en incalculeren.

Een bestuurder die met zijn voertuig offroad gaat rijden moet met de grootste zorg de veiligste weg kiezen en het terrein voor hem aandachtig observeren. Laat dit voertuig in geen geval besturen door iemand die de juiste rijtechnieken voor dit voertuig niet perfect beheerst en begeef u nooit op zeer steil of verraderlijk terrein.

Algemene bedienings- en veiligheidsvoorschriften

Zorgvuldigheid, voorzichtigheid, ervaring en rijvaardigheid zijn de beste voorzorgen die u kunt nemen tegen de risico's van het rijden met dit voertuig.

Bij de minste twijfel of het voertuig veilig over een hindernis of een bepaald deel van het terrein raakt, kiest u beter een andere route.

Bij het offroad-rijden zijn vermogen en tractie belangrijker dan snelheid. Rijd nooit sneller dan de zichtbaarheid toelaat en dan u nodig heeft om een veilige route te kiezen.

Let constant op het terrein voor u zodat u plotse veranderingen in de hellingsgraad of hindernissen, zoals rotsblokken of stronken, tijdig opmerkt. Zo voorkomt u dat uw voertuig zijn stabiliteit verliest en kantelt of over de kop gaat.

Wanneer u met een passagier rijdt heeft dit een grote invloed op de besturing van uw voertuig, de stabiliteit en de remafstand. Matig uw snelheid altijd wanneer u een passagier meeneemt. Voorzie een langere remafstand.

Gebruik het voertuig niet als de bedieningselementen niet normaal werken.

Controleer bij het achteruit rijden of er geen mensen of hindernissen achter het voertuig staan. Rijd traag en vermijd scherpe bochten. Houd er rekening mee dat de passagier uw zicht kan belemmeren. Laat hem afstappen, indien nodig.

Activeer de parkeerrem altijd wanneer u stilstaat of parkeert. Dit is vooral belangrijk wanneer u op een helling parkeert. Op erg steile hellingen of als het voertuig geladen is, moeten de wielen worden geblokkeerd met stenen of bakstenen.

Bergop rijden

Door zijn configuratie kan dit voertuig uitstekend klimmen, zo goed zelfs dat het eerder zal kantelen dan zijn tractie verliezen. Op het terrein komt het bijvoorbeeld geregeld voor dat de top van een heuvel is geërodeerd tot een steile, scherpe piek. Het voertuig kan deze helling perfect aan maar wanneer de voorkant van het voertuig tijdens de beklimming te ver omhoog komt, kan het voertuig uit balans raken en achteruit kantelen.

Dit kan ook gebeuren als de neus van het voertuig door een hindernis op de grond te ver omhoog komt. Kies in een dergelijke situatie een andere route. Houd daarbij rekening met de risico's van dwars op een helling rijden.

Het is ook raadzaam, na te gaan hoe het terrein er aan de andere kant van de heuvel of glooiing uitziet. Al te vaak blijkt er een diepe afgrond te wachten en is afdalen onmogelijk.

Bergaf rijden

Dit voertuig kan steilere hellingen beklimmen dan het veilig kan afdalen. Daarom dient u er zeker van te zijn dat er een veilige weg naar beneden is, voordat u aan een beklimming begint.

Wanneer u vertraagt bij het afdalen van een gladde helling, kan het voertuig gaan "schuiven". Houd een constante snelheid aan en/of versnel iets om het voertuig opnieuw onder controle te krijgen.

Dwars op een helling rijden

Dit moet zoveel mogelijk worden vermeden. Is het toch noodzakelijk, wees dan uiterst voorzichtig. Laat uw passagier altijd afstappen voordat u dit doet. Wanneer u dwars op een steile helling rijdt kunt u kantelen. Bovendien kunt u op gladde of onvaste oppervlakken oncontroleerbaar wegschuiven. Probeer nooit uw voertuig bergafwaarts te draaien door te schuiven. Vermijd alle voorwerpen of inzinkingen die de overhelling van het voertuig naar één zijde nog versterken, om te voorkomen dat het voertuig kantelt.

Steile dalingen

Dit voertuig zal gewoonlijk stoppen wanneer de voor- of achterwielen over een steile daling rijden. Als het om een steile, diepe afgrond gaat zal het voertuig met zijn neus naar beneden duiken en kantelen.

WAARSCHUWING

Vermijd steile dalingen. Keer om en kies een alternatieve route.

Onthoud tijdens het lezen van deze Gebruikershandleiding, dat:

WAARSCHUWING

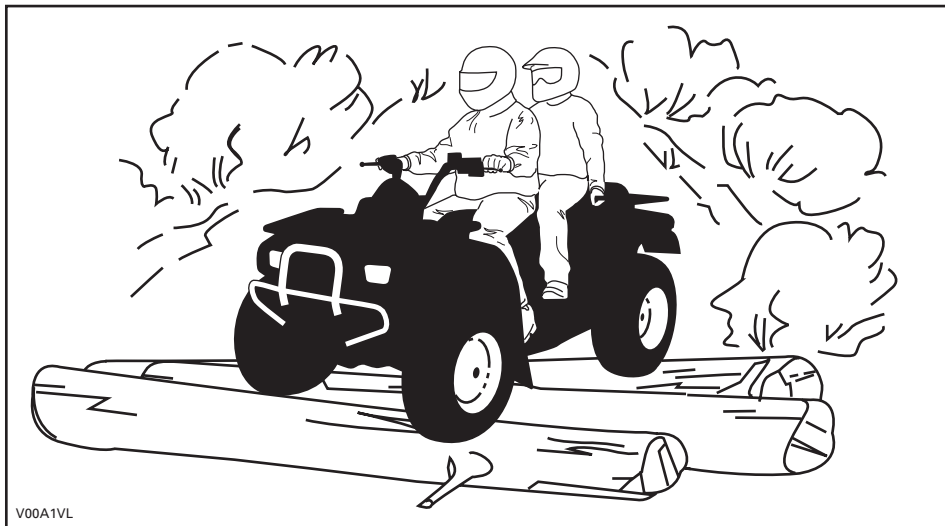
Duidt op een mogelijk gevaar dat, indien het niet wordt vermeden, kan leiden tot ernstige of dodelijke verwondingen.

Rijtechnieken

Wanneer u sneller rijdt dan de omstandigheden toelaten, kunt u verwondingen oplopen. Geef maar net genoeg gas om veilig vooruit te komen. Uit statistieken blijkt dat snel genomen bochten vaak tot ongelukken en verwondingen leiden. Vergeet nooit dat dit voertuig zwaar is! Als hij met zijn volle gewicht op u valt kunt u makkelijk gekneld raken.

Dit voertuig dient niet om te springen en is, net als u, niet in staat om de energie van een zware schok op te vangen. Als u op twee wielen probeert te rijden kan uw voertuig kantelen en op u terecht komen. Deze beide stunts zijn erg gevaarlijk voor u en uw passagier en moeten tot elke prijs worden vermeden.

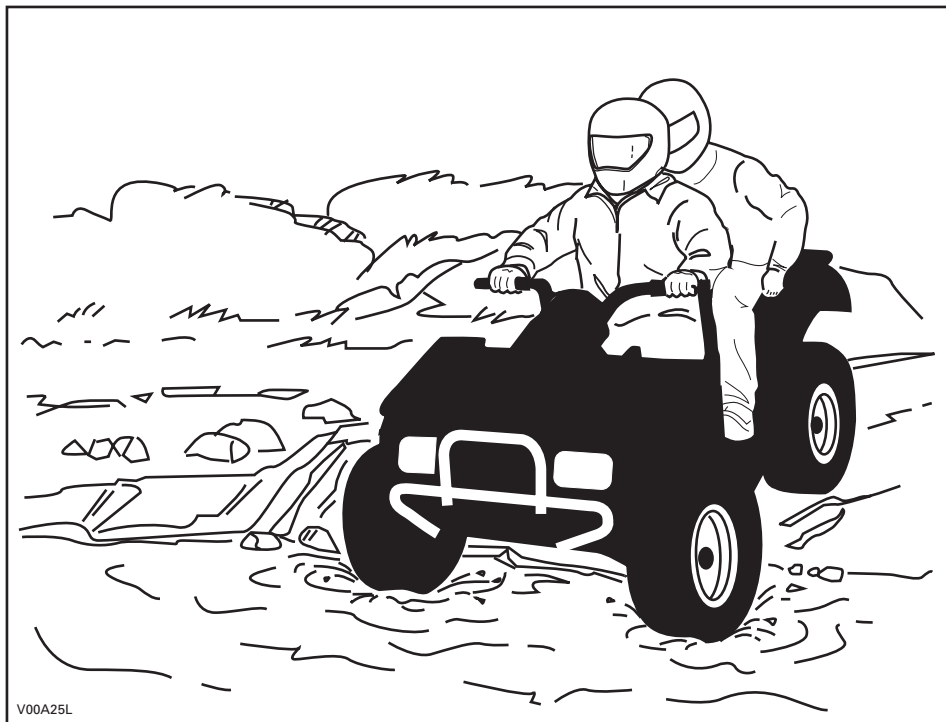
Om uw voertuig goed onder controle te houden, dient u uw beide handen aan het stuur te houden, waar u alle bedieningselementen binnen handbereik heeft. Dit geldt ook voor uw voeten. Om het gevaar voor verwonding van benen of voeten tot een minimum te beperken, moet u uw voeten altijd op de voetsteunen zetten. Draai uw tenen niet naar buiten en steek uw voet niet uit in de bochten, om te voorkomen dat hij zou blijven haken aan obstakels of in contact komen met de wielen. Uw passagier moet altijd de handgrepen vasthouden en zijn voeten op de voetsteunen plaatsen.



Hoewel dit voertuig is uitgerust met een goede ophanging, kan het rijden op uiterst ruig terrein u een onaangenaam gevoel geven of zelfs rugletsels veroorzaken. Vaak moet u in gehurkte houding rijden. Vertraag in dit geval en vang de schokken op met uw gebogen benen.

Dit voertuig is niet geschikt om op de openbare weg te rijden. (Op de meeste plaatsen is dit zelfs wettelijk verboden). Wanneer u zich met uw voertuig op de openbare weg begeeft, kunt u een aanrijding met een ander voertuig veroorzaken. De banden van dit voertuig zijn niet geschikt om op verharde wegen te rijden. Op een verharde ondergrond wordt het voertuig moeilijker bestuurbaar en controleerbaar. Wanneer u op de openbare weg of de wegberm rijdt, kunt u andere weggebruikers in de war brengen, vooral wanneer u met uw lichten aan rijdt. Om een weg over te steken moet de bestuurder die de leiding heeft afstappen en de andere bestuurders aanwijzingen geven om over te steken. De laatste persoon die oversteekt helpt dan op zijn beurt de leider over de weg. Rijd nooit op het trottoir. Dit is voorbehouden aan voetgangers.

Water kan groot gevaar inhouden. In te diep water kan het voertuig gaan drijven en kantelen. Controleer de diepte van het water en de stroming, alvorens het water over te steken. Het water mag niet hoger dan de voetsteunen komen. Let op voor gladde oppervlakken zoals keien, gras, boomstronken enz. in het water en op de oevers. Dit kan tot tractieverlies leiden. Rijd nooit met hoge snelheid in het water. Het water heeft een afremmende werking en u kunt weggeslingerd worden.



V00A25L

Water vermindert het remvermogen van uw voertuig. Laat de remmen altijd drogen door ze meermaals te activeren, wanneer het voertuig weer op het droge is. Wanneer u met een passagier rijdt heeft dit een grote invloed op uw remafstand. Matig uw snelheid altijd wanneer u een passagier meeneemt. Voorzie een langere remafstand.

Nabij water is er vaak modder of moerasland. Let op voor onverwachte gaten of inzinkingen. Kijk ook uit voor rotsblokken, stronken enz. die gedeeltelijk begroeid zijn.

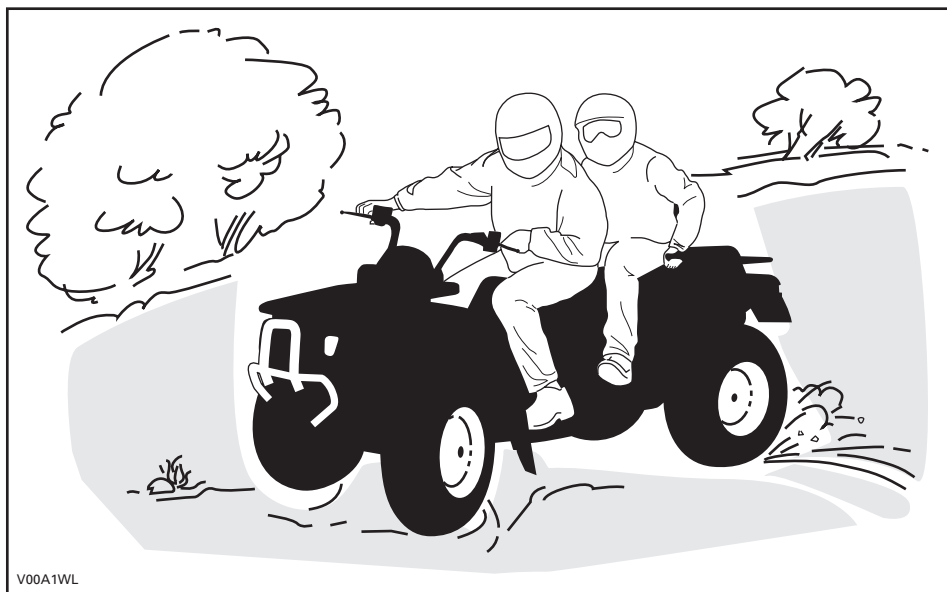
Als u over bevroren water moet, controleer dan goed of het ijs dik genoeg is om het totale gewicht van uzelf, uw voertuig en zijn lading te dragen. Kijk zeker uit voor open ijs. Dit wijst erop dat het ijs niet overal even dik is. De bestuurder is verantwoordelijk voor de veiligheid van zijn passagier. Steek in geval van twijfel niet over.

Ijs maakt uw voertuig ook moeilijker bestuurbaar. Vertraag en geef nooit bruusk gas. Anders gaan de banden spinnen en kan het voertuig kantelen. Vermijd bruusk remmen. Hierdoor kan uw voertuig oncontroleerbaar gaan slippen en kantelen of kan uw passagier worden weggeslingerd. Rijdt nooit in smeltende sneeuw. Die kan de werking en besturing van het voertuig immers blokkeren. Probeer dit manoeuvre nooit uit met een passagier. Denk eraan: wanneer u met een passagier rijdt heeft dit een grote invloed op de besturing en de stabiliteit van uw voertuig.

Rijden op zand, zandduinen of sneeuw is nog een unieke ervaring, waarvoor u echter enkele essentiële voorzorgen moet nemen. In nat, diep of fijn zand/sneeuw treedt er tractieverlies op en kan het voertuig gaan schuiven, kantelen of vastlopen. Zoek in dit geval naar een vastere ondergrond. Ook in deze situatie dient u te vertragen en uit te kijken voor moeilijke rijomstandigheden. Rijdt u met een passagier, rijdt dan traag.

Wanneer u in duingebied gaat rijden, is het raadzaam uw voertuig uit te rusten met een hoog uitstekende vlag. Zo kunnen andere personen aan de andere kant van de zandduin beter zien waar u zich bevindt. Rijdt voorzichtig wanneer u voor u nog een veiligheidsvlag bespeurt. Omdat een hoog uitstekende vlag kan plooiën en terugveren tegen uw lichaam, mag u ze niet gebruiken op plaatsen met lage takken of hindernissen. Denk eraan: wanneer u met een passagier rijdt heeft dit een grote invloed op de besturing en de stabiliteit van uw voertuig.

Rijden op losse stenen of kiezel lijkt sterk op rijden op ijs. Dit beïnvloedt de besturing van uw voertuig... en kan leiden tot slippen, wegslingeren van de passagier en kantelen, vooral bij hoge snelheden. Ook de remafstand kan toenemen. Vergeet niet dat er bij bruusk gas geven of doorslippen losse stenen achterwaarts kunnen wegvliegen en een andere bestuurder kunnen raken. Doe dit nooit opzettelijk. Denk eraan: wanneer u met een passagier rijdt heeft dit een grote invloed op de besturing van uw voertuig, de stabiliteit en de remafstand.



V00A1WL

Begint u toch te slippen of schuiven, draai het stuur dan in de richting waarin u slijpt tot u het voertuig opnieuw onder controle heeft. U mag nooit bruusk remmen en de wielen blokkeren.

Respecteer en volg de signalisatie langs het pad. Ze is daar geplaatst om u en anderen te helpen.

Passeer hindernissen op uw weg voorzichtig. Daartoe behoren losse rotsblokken, omgevallen bomen, gladde oppervlakken, omheiningen, palen, wallen en laagtes. Vermijd ze zoveel mogelijk. Houd er rekening mee dat sommige hindernissen te groot of gevaarlijk zijn om over te rijden en beter ontweken worden. De bestuurder is verantwoordelijk voor de veiligheid van zijn passagier. In geval van twijfel moet hij hem laten afstappen, voordat hij een hindernis neemt. Kleine stenen of omgevallen bomen kunt u veilig passeren, wanneer u ze in een hoek van 90° nadert. Ga op de voetsteunen staan met uw knieën gebogen. Pas uw snelheid aan zonder uw momentum te verliezen een geef niet bruusk gas. Houd u altijd goed vast aan het stuur of de handgrepen. Verplaats het lichaamsgewicht van bestuurder en passagier naar achter en rijd door. Probeer niet om de voorwielen van het voertuig van de grond te heffen. Houd er rekening mee dat het voorwerp misschien glad is of kan verschuiven wanneer u erover rijdt.

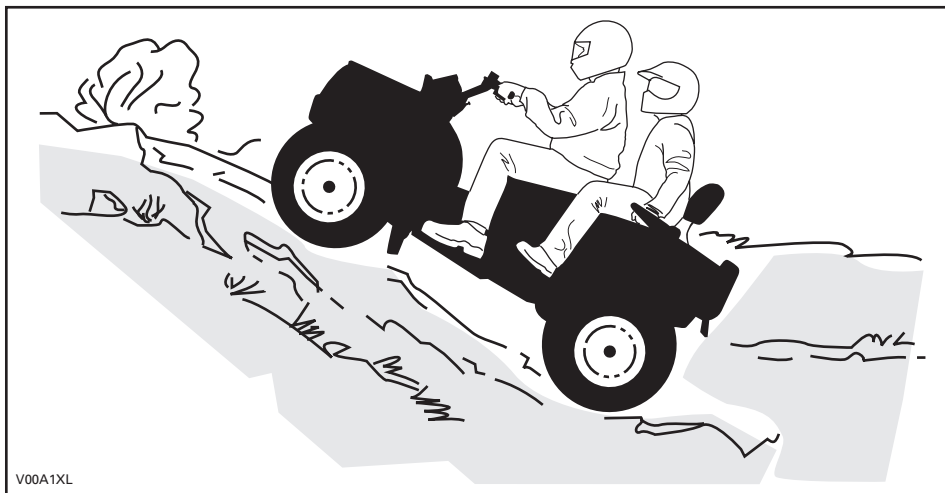
Wanneer u bergop of bergaf rijdt is het uiterst belangrijk om bedacht te zijn op gladde oppervlakken of terreinveranderingen en hindernissen en om de juiste lichaamshouding aan te nemen. De bestuurder is verantwoordelijk voor de veiligheid van zijn passagier. In geval van twijfel moet hij hem laten afstappen, voordat hij een hindernis neemt.

Bergop

Vergeet niet dat de bestuurder verantwoordelijk is voor de veiligheid van zijn passagier. Laat hem in geval van twijfel afstappen voordat u bergop rijdt. Denk eraan: wanneer u met een passagier rijdt heeft dit een grote invloed op de besturing van uw voertuig, de stabiliteit en de remafstand.

Beslist u met uw passagier te rijden, dan moet hij zijn bewegingen met de uwe synchroniseren.

De bestuurder en de passagier moeten hun lichaamsgewicht naar voor verplaatsen, naar de top van de heuvel toe. Houd uw voeten op de voetsteunen en schakel naar een lagere versnelling, geef dan gas en schakel indien nodig snel terwijl u klimt. Rijdt niet te snel. Anders kan de neus van het voertuig van de grond komen en kan het voertuig op u vallen. Als de heuvel te steil is en u niet boven geraakt of het voertuig achteruit rolt, rem dan voorzichtig zodat u niet slijpt. Stap af en keer het voertuig (terwijl u naast het voertuig loopt aan de bergop-zijde en met één hand aan de rem). Keer de achterkant van het voertuig dan langzaam naar de heuveltop toe en rijdt naar beneden. Loop en stap altijd af aan de hoger gelegen zijde van de helling en blijf uit de buurt van het voertuig en de draaiende wielen. Probeer het voertuig nooit tegen te houden als het begint te kantelen. Blijf uit de buurt. Rijdt niet met hoge snelheid over een heuveltop. Achter de top kunnen er hindernissen of een steile afgrond liggen. De passagier mag pas opstappen, wanneer het voertuig opnieuw op een veilige plaats staat.

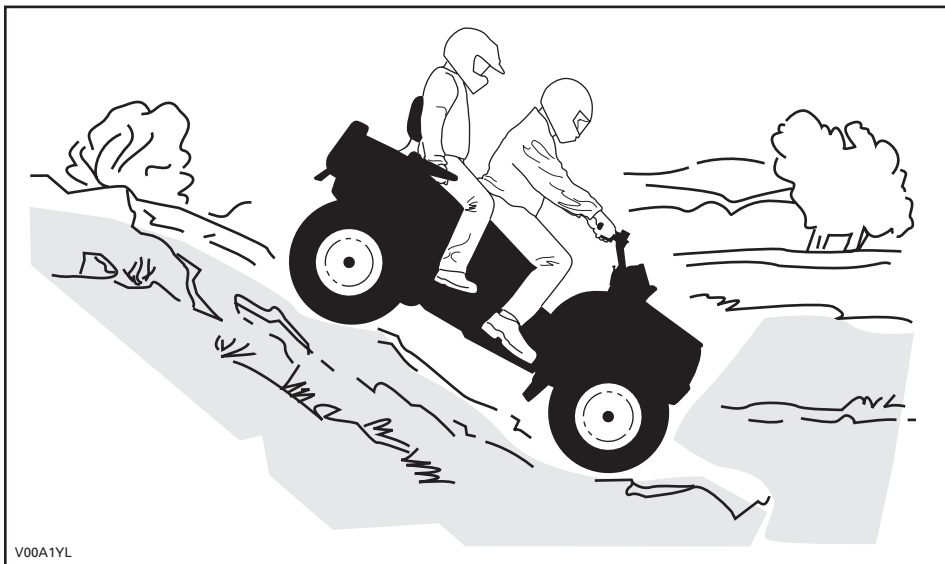


Bergaf

Vergeet niet dat de bestuurder verantwoordelijk is voor de veiligheid van zijn passagier. Laat hem in geval van twijfel afstappen voordat u bergaf rijdt. Denk eraan: wanneer u met een passagier rijdt heeft dit een grote invloed op de besturing van uw voertuig, de stabiliteit en de remafstand.

Beslist u met uw passagier te rijden, dan moet hij zijn bewegingen met de uwe synchroniseren.

De bestuurder en passagier moeten hun gewicht naar achter verplaatsen. Rem geleidelijk om niet te slippen. "Rol" niet naar beneden enkel met behulp van motorcompressie of in vrijloop.

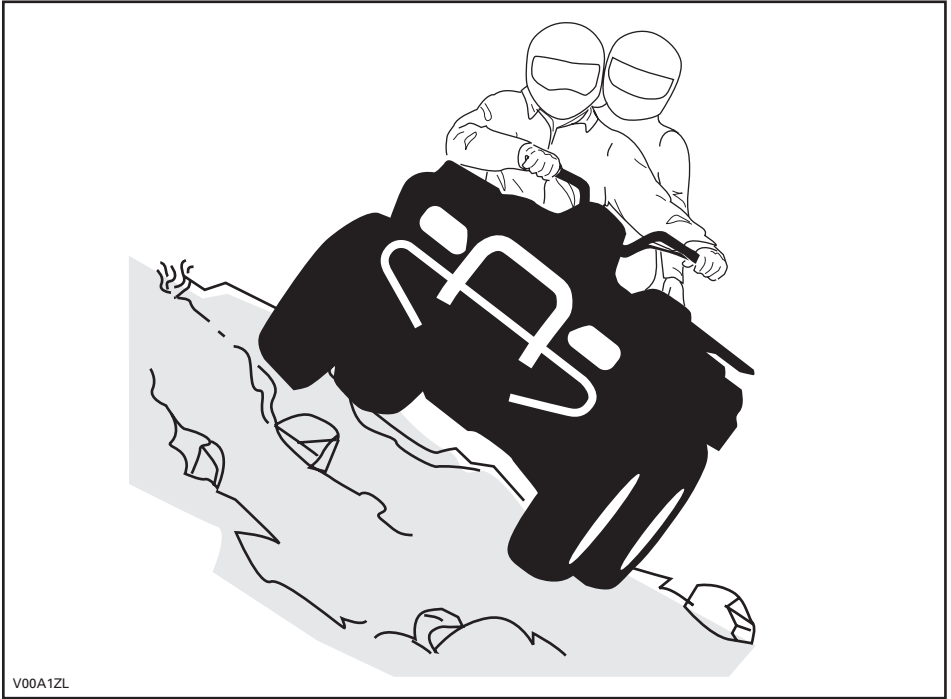


Dwars op een helling rijden

Vergeet niet dat de bestuurder verantwoordelijk is voor de veiligheid van zijn passagier. Laat hem in geval van twijfel afstappen voordat u doorgaat. Denk eraan: wanneer u met een passagier rijdt heeft dit een grote invloed op de besturing van uw voertuig, de stabiliteit en de remafstand.

Beslist u met uw passagier te rijden, dan moet hij zijn bewegingen met de uwe synchroniseren.

Dit is één van de **gevaarlijkste** manieren van rijden, omdat het evenwicht van het voertuig drastisch verandert. Vermijd dit zoveel mogelijk. Als het toch noodzakelijk is, moeten de bestuurder en passagier **ALTIJD** hun lichaamsgewicht naar de top van de helling toe verplaatsen... en zich klaarhouden om er aan deze zijde af te springen mocht het voertuig beginnen kantelen. **Probeer niet te stoppen of schade aan uw voertuig te voorkomen.**



Routine-onderhoud

Na afloop van uw rit is het raadzaam, aangekoekte sneeuw, ijs, modder en vuil te verwijderen. Zo gaat uw voertuig niet alleen langer mee en behoudt het langer zijn verkoopwaarde, maar u schakelt ook mogelijke risico's voor uw volgende rit met het voertuig uit. Was uw voertuig met warm zeepsop en laat het drogen. (Een handdoek kan helpen). Was uw voertuig niet buiten als het vriest. Smeer uw voertuig volgens de aanwijzingen in het deel *ONDERHOUD*.

U dient zelf verantwoordelijkheid op te nemen voor uw veiligheid, door de inhoud van deze Gebruikershandleiding te respecteren. Deze bevat waardevol advies voor het juiste onderhoud van uw voertuig. Voor verdere bijstand kunt u altijd een beroep doen op uw erkend Can-Am dealer, die u graag zal helpen.

Aanpassingen aan het voertuig om de snelheid en het vermogen op te drijven, kunnen in strijd zijn met de garantievoorwaarden voor uw voertuig. Bovendien zijn bepaalde aanpassingen, bijvoorbeeld verwijderen van motor- of uitlaatcomponenten, bijna overal bij wet verboden.

Wijzigingen van de wiel- en/of bandenmaat kunnen de stabiliteit van het voertuig in het gedrang brengen. Een verkeerde bandenspanning kan tot klapbanden leiden of tot verlies of beschadiging van de banden. Vervang beschadigde wielen of banden altijd.

Wanneer u met een passagier rijdt heeft dit een grote invloed op de besturing van uw voertuig, de stabiliteit en de remafstand. Matig uw snelheid altijd wanneer u een passagier meeneemt. Voorzie een langere remafstand.

De bestuurder is verantwoordelijk voor de veiligheid van zijn passagier. Laat hem in geval van twijfel afstappen voordat u het manoeuvre uitvoert. Gebruik uw gezond verstand.

Onthoud tijdens het lezen van deze Gebruikershandleiding, dat:

WAARSCHUWING

Duidt op een mogelijk gevaar dat, indien het niet wordt vermeden, kan leiden tot ernstige of dodelijke verwondingen.

ETIKET

Dit voertuig is bij zijn levering voorzien van etiketten en labels met belangrijke veiligheidsinformatie.

Elke persoon die met dit voertuig rijdt moet deze informatie gelezen en begrepen hebben voor zijn vertrek.

<p>2-UP VOERTUIG</p> <p>NIET VOOR BESTUURDERS ONDER 16 JAAR NIET VOOR PASSAGIERS ONDER 12 JAAR NEEM NOOIT MEER DAN EEN PASSAGIER MEE</p> <hr/> <p>DIT VOERTUIG IS UITSLUITEND BESTEMD VOOR OFFROAD-GEBRUIK.</p> <p>DE 2-UP ATV VEILIGHEIDSOPLEIDING VAN BOMBARDIER IS VERPLICHT. BEKIJK ZEKER DE VEILIGHEIDSVIDEO. LEES EN BEGRIJP DE GEBRUIKERSHANDLEIDING EN ALLE WAARSCHUWINGSLABELS OP DIT VOERTUIG, VOORDAT U ERMEE RIJDT.</p> <p>INFORMEER BIJ UW DEALER NAAR DE GELDENDE NATIONALE EN LOKALE VOORSCHRIFTEN VOOR HET GEBRUIK VAN DIT VOERTUIG.</p> <p>Dit etiket mag niet worden verwijderd voor de verkoop.</p> <p>vmo2008-016-001_en</p>	<p>WAARSCHUWING</p> <p>Verkeerd gebruik van dit voertuig kan tot ERNSTIGE of DODELIJKE VERWONDINGEN leiden.</p>  <p>DRAAG ALTIJD EEN GOEDGEKEURDE HELM EN BESCHERMENDE KLEDING, ALS BESTUURDER EN ALS PASSAGIER.</p> <p>RIJD NOOIT OP DE OPENBARE WEG.</p> <p>NEEM NOOIT MEER DAN 1 PASSAGIER MEE.</p> <p>RIJD NOOIT ONDER INVLOED VAN DRUGS OF ALCOHOL.</p> <p>Rijd NOOIT:</p> <ul style="list-style-type: none">• zonder goede 2-UP ATV opleiding of instructies.• sneller dan uw rijvaardigheid of de omstandigheden toelaten.• op de openbare weg - u kunt botsen met een ander voertuig. <p>DE BESTUURDER MOET ZICH ALTIJD AAN HET VOLGENDE HOUDEN:</p> <ul style="list-style-type: none">• pas de juiste rijtechnieken toe om te voorkomen dat het voertuig kantelt op hellingen, ruig terrein en in bochten.• vermijd verharde oppervlakken - wegverharding kan het rijgedrag en de besturing negatief beïnvloeden.• matig uw snelheid en wees extra voorzichtig wanneer u een passagier vervoert - laat de passagier afstappen, wanneer de omstandigheden dit vereisen.• zorg ervoor dat de passagier dit label en het passagiers-veiligheidslabel leest en begrijpt. <p>ZOEK EN LEES DE GEBRUIKERSHANDLEIDING. VOLG ALLE INSTRUCTIES & WAARSCHUWINGEN.</p> <p>Dit etiket mag niet worden verwijderd voor de verkoop. 704901472</p>
---	--

Enkel VSA en Canada

BESCHRIJVING VOERTUIGMOTOR:

XXXXX

EPA-GECERTIFICEERD

NER (GENORMALISEERDE EMISSIEWAARDE) = X
OP EEN SCHAAL VAN 0 TOT 10, WAARBIJ 0 HET SCHOONST IS
* NIET VERWIJDEREN VOOR DE VERKOOP



704901107

vmo2006-005-009_en

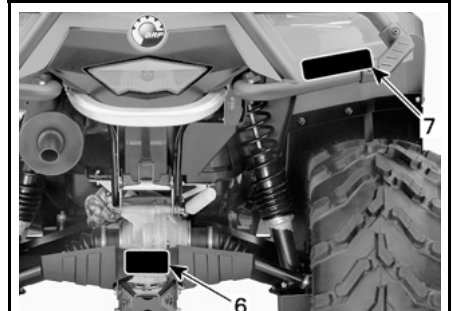
LABELS OP HET PRODUCT

De volgende labels bevinden zich op uw voertuig en moeten als vaste onderdelen van het voertuig worden beschouwd. Ontbrekende of beschadigde labels kunnen gratis worden vervangen. Raadpleeg een erkend Can-Am dealer.

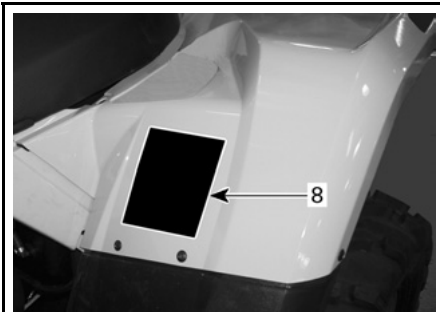
OPMERKING: De volgende illustraties in deze Gebruikershandleiding geven enkel een algemene voorstelling. Uw model kan hiervan afwijken.



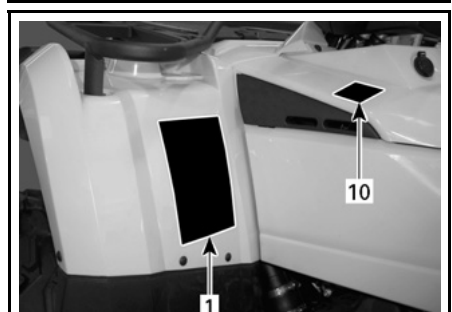
vmo2008-019-001_a



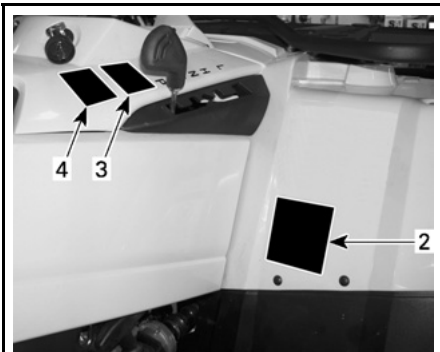
vmo2008-019-002_a



vmo2008-019-003_a



vmo2008-019-005_a



vmo2007-011-001_a




vmo2007-011-005_a

Label 1

⚠ WAARSCHUWING

Verkeerd gebruik van dit voertuig kan tot **ERNSTIGE of DODELIJKE VERWONDINGEN** leiden.

 DRAAG ALTIJD EEN GOEDGEKEURDE HELM EN BESCHERMENDE KLEDING ALS BESTUURDER EN ALS PASSAGIER.	 RIJD NOOIT OP DE OPENBARE WEG.	 NEEM NOOIT MEER DAN 1 PASSAGIER MEE.	 RIJD NOOIT ONDER INVLOED VAN DRUGS OF ALCOHOL.
---	--	--	--

Rijd NOOIT:

- zonder goede 2-UP ATV opleiding of instructies.
- sneller dan uw rijvaardigheid of de omstandigheden toelaten.
- op de openbare weg - u kunt botsen met een ander voertuig.

DE BESTUURDER MOET ZICH ALTIJD AAN HET VOLGENDE HOUDEN:

- pas de juiste rijtechnieken toe om te voorkomen dat het voertuig kantelt op hellingen, ruig terrein en in bochten.
- vermijd verharde oppervlakken - wegverharding kan het rijgedrag en de besturing negatief beïnvloeden.
- matig uw snelheid en wees extra voorzichtig wanneer u een passagier vervoert - laat de passagier afstappen, wanneer de omstandigheden dit vereisen.
- zorg ervoor dat de passagier dit label en het passagiers-veiligheidslabel leest en begrijpt.

ZOEK EN LEES DE GEBRUIKERSHANDLEIDING. VOLG ALLE INSTRUCTIES & WAARSCHUWINGEN.

704900094

V00M0CY

Label 2

⚠ WAARSCHUWING



16

BESTUURDER ONDER

16

Wanneer dit voertuig wordt bestuurd door een persoon van jonger dan 16 jaar, lopen zowel de bestuurder als de passagier een verhoogd risico op **ERNSTIGE of DODELIJKE VERWONDINGEN**.

Rijd NOOIT met dit voertuig als u jonger dan 16 bent.

Neem NOOIT meer dan één passagier mee.

704 900 515

V01M0RY

Label 3

LET OP

- De ATV **MOET** stoppen alvorens te schakelen.
- Druk altijd op de voetrem om te schakelen van parkeerstand (P) naar vrijloop (N).

704 900 470

V07M06Y

Label 4

LET OP

De ATV **MOET** stoppen om de 4WD-schakelaar in of uit te schakelen.

Het in- en uitschakelen van deze knop tijdens het rijden kan tot **mechanische schade** leiden.

704 900 471

V07M07Y

Label 5

⚠ WAARSCHUWING

VEILIGHEID VAN DE PASSAGIER om het risico op **ERNSTIGE of DODELIJKE VERWONDINGEN** te beperken

 NEEM NOOIT EEN PASSAGIER ONDER 12 JAAR MEE	 NEEM NOOIT MEER DAN 1 PASSAGIER MEE	 RIJ NOOIT ONDER INVLOED VAN DRUGS OF ALCOHOL
---	--	---

Neem **NOOIT** een passagier mee die te klein is om zijn voeten stevig op de voetschuiven te plaatsen en de handgrepen goed vast te houden.


DE PASSAGIER MOET ZICH ALTIJD AAN HET VOLGENDE HOUDEN:

- draag een goedgekeurde helm en beschermingsuitrusting.
- houd u goed vast aan de handgrepen en plaats uw voeten stevig op de voetschuiven.
- laat de bestuurder vertragen of stoppen als u zich ongemakkelijk voelt • stap af en ga te voet als de omstandigheden dit vereisen.

704 901 913

vmo2006-008-003_aen

Label 6

 <h3>WAARSCHUWING</h3>
<p>Een verkeerd geladen aanhangwagen kan tot controleverlies leiden en ernstige of dodelijke verwondingen veroorzaken.</p> <ul style="list-style-type: none"> • Maximum sleepgewicht: XXX kg (XXX lb). • Maximumgewicht dissel: XX kg (XX lb).
704900766
vmo2006-016-008_en


Label 7

 <h3>WAARSCHUWING</h3>	
<p>• Neem NOOT een passagier mee op deze drager. • MAXIMUMBELADING VOORAAN: X kg (X lbs) gelijkmatig verdeeld. • MAXIMUMBELADING ACHTERAAN: X kg (X lbs) gelijkmatig verdeeld. (Inclusief disselgewicht indien van toepassing).</p>	
704 901 080	
vmo2006-005-010_en	

Label 8

 <h3>WAARSCHUWING</h3>							
<p>Een verkeerde bandenspanning of overbelading kunnen tot controleverlies leiden en ERNSTIGE of DODELIJKE VERWONDINGEN veroorzaken.</p>	<table border="1"> <thead> <tr> <th>BELADING</th> <th>BANDENSPPANNING KOUDE BANDEN</th> </tr> </thead> <tbody> <tr> <td>MAX. XXX kg (XXX lb)</td> <td>VOORAAN MAX: XX,X kPa (X,X psi) MIN: XX,X kPa (X,X psi)</td> </tr> <tr> <td></td> <td>ACHTERAAN MAX: XX,X kPa (X,X psi) MIN: XX,X kPa (X,X psi)</td> </tr> </tbody> </table>	BELADING	BANDENSPPANNING KOUDE BANDEN	MAX. XXX kg (XXX lb)	VOORAAN MAX: XX,X kPa (X,X psi) MIN: XX,X kPa (X,X psi)		ACHTERAAN MAX: XX,X kPa (X,X psi) MIN: XX,X kPa (X,X psi)
BELADING	BANDENSPPANNING KOUDE BANDEN						
MAX. XXX kg (XXX lb)	VOORAAN MAX: XX,X kPa (X,X psi) MIN: XX,X kPa (X,X psi)						
	ACHTERAAN MAX: XX,X kPa (X,X psi) MIN: XX,X kPa (X,X psi)						
<p>Respecteer ALTIJD de juiste bandenspanning, zoals getoond. Oppompen tot max. spanning in beladen toestand. Regel de bandenspanning NOOT lager dan het minimum. Anders kan de band loskomen van de velg. Overschrijd NOOT de maximale voertuigbelading van XXX kg (XXX lb), inclusief gewicht van de bestuurder, alle lasten en accessoires en het disselgewicht.</p>							
<p>BELADING VAN DE ATV en EEN AANHANGWAGEN SLEPEN</p> <ul style="list-style-type: none"> • De lading/passagier of aanhangwagen kan de stabiliteit en besturing beïnvloeden. De lading moet gelijkmatig worden verdeeld over de bagagerekken. • Als u een lading of passagier vervoert of een aanhangwagen sleept: <ul style="list-style-type: none"> - matig uw snelheid. - voorzigtig meer afstand om te stoppen. - vermijd hellingen en ruig terrein. 							
704801120							
vmo2006-008-004_aen							

Label 9


<p>EMISSION CONTROL INFORMATION THIS VEHICLE IS CERTIFIED TO OPERATE ON UNLEADED GASOLINE AND MEETS TO (XXX) U.S. EPA AND CALIFORNIA REGULATIONS FOR ATV SI ENGINES.</p>			
ENGINE FAMILY	XXXXX.XXXXXX	MOTORFAMILIE	
CERTIFICATION STANDARD (FEL)	XXXXXXXXXXXXXXXX	FEL	
ENGINE DISPLACEMENT	XXXXXXXXXX	CILINDERINHOUD	
EXHAUST EMISSION CONTROL SYSTEM	XXXX	REGELSISTEEM VOOR UITLAATGASSEN	
<p>INFORMATIE OVER DE BEPERKING VAN DE UITLAATGASSEN Dit voertuig is gecertificeerd voor gebruik met loodvrije benzine en voldoet aan de emissienormen voor ATV SI-motoren (XXX) U.S. EPA en de geldende voorschriften in Californië.</p>			
<p>SEE OPERATOR'S GUIDE FOR MAINTENANCE SPECIFICATIONS DE ONDERHOUDSSPECIFICATIES VINDT U IN DE GEBRUIKERSHANDLEIDING BOMBARDIER RECREATIONAL PRODUCTS INC.</p>			
vmo2007-002-002			

BEVINDT ZICH ONDER DE ZITTING, OP DE BOVENSTE STANG VAN HET FRAME

Label 10

<p>THIS VEHICLE IS AN ALL TERRAIN VEHICULE AND IS NOT INTENDED FOR USE ON PUBLIC ROADS.</p> <p>DIT TERREINVOERTUIG IS NIET BESTEMD VOOR GEBRUIK OP DE OPENBARE WEG.</p>
vmo2008-014-001

Label 11



DA FIND OG LES BRUGERVEJLEDNINGEN. OVERHOLD ALLE INSTRUKTIONER OG ADVARSLER.

NL ZOEK DE GEBRUIKERSHANDLEIDING OP EN LEES HEM. HOUD U AAN ALLE AANWIJZINGEN EN WAARSCHUWINGEN.

FR LOCALISER ET LIRE LE GUIDE DE L'OPÉRATEUR. SUIVRE TOUTS LES CONSIGNES ET AVERTISSEMENTS.

FI PAKKANNA JA LUE KÄYTTÄJÄN OPAS. NOUDATA KAIKKIA KÄYTTÖOHJEITA JA VAROITUKSIA.

DE BETRIEBSANLEITUNG AUSFINDIG MACHEN UND LESEN. ALLE ANWEISUNGEN UND WARNHINWEISE BEFOLGEN.



EL ΒΡΕΙΤΕ ΚΑΙ ΔΙΑΒΑΣΤΕ ΤΟΝ ΟΔΗΓΟ ΧΡΗΣΤΗ, ΑΚΟΛΟΥΘΗΣΤΕ ΟΛΕΣ ΤΙΣ ΟΔΗΓΙΕΣ ΚΑΙ ΠΡΟΕΙΔΟΠΟΙΗΣΕΙΣ.

IT LEGGERE IL MANUALE DELL'OPERATORE. SEGUIRE TUTTE LE ISTRUZIONI E AVVERTENZE.

PT LOCALIZAR E LER O GUIA DE OPERAÇÃO. OBSERVAR TODAS AS INSTRUÇÕES E MENSAGENS DE AVISO.

ES UBICAR Y LEER LA GUÍA DEL OPERADOR. ATENDERSE A TODAS LAS INSTRUCCIONES Y MENSAJES DE ADVERTENCIA.

SV TA REDA PÅ INSTRUKTIONSBOKEN OCH LÄS DEN. UPPMÄRKSAMMA ALLA ANVISNINGAR OCH VARNINGAR.



704 901 177

vmo2006-014-003_a

Onthoud tijdens het lezen van deze Gebruikershandleiding, dat:

WAARSCHUWING

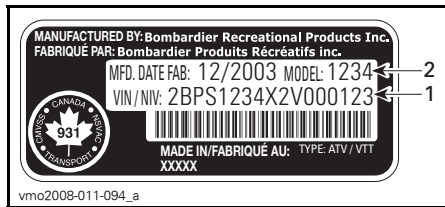
Duidt op een mogelijk gevaar dat, indien het niet wordt vermeden, kan leiden tot ernstige of dodelijke verwondingen.

VOERTUIG- INFORMATIE

IDENTIFICEREN VAN UW VOERTUIG

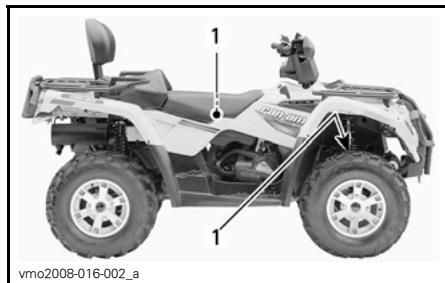
De hoofdcomponenten van uw voertuig (motor en chassis) zijn voorzien van een verschillend serienummer. Soms heeft u deze nummers nodig voor garantiedoelinden of om uw voertuig op te sporen in geval van verlies. Elk erkend Can-Am dealer heeft deze nummers nodig om reparaties onder garantie uit te voeren. Er wordt geen garantie geboden door BRP als het motoridentificatienummer (EIN) of het voertuigidentificatienummer (VIN) werd verwijderd of onleesbaar werd gemaakt. We raden u aan, alle serienummers van uw voertuig te noteren en door te geven aan uw verzekeringsmaatschappij.

Voertuigidentificatienummer



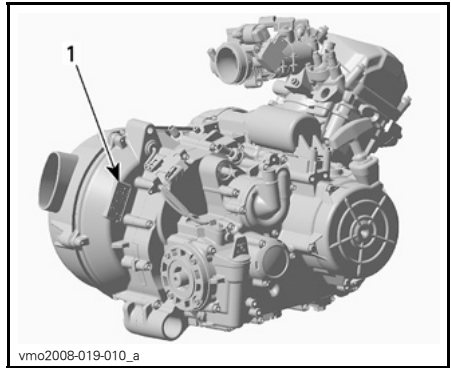
TYPISCH — LABEL MET SERIENUMMER VOERTUIG

1. VIN (voertuigidentificatienummer)
2. Modelnummer



1. Locatie label met serienummer voertuig

Motoridentificatienummer



TYPISCH — LABEL MET SERIENUMMER MOTOR

1. EIN (motoridentificatienummer)

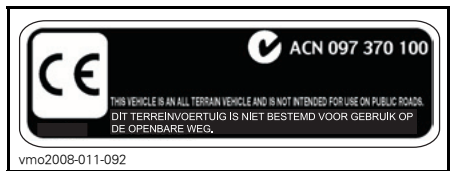
Conformiteitslabel

Dit label geeft de conformiteit van dit voertuig in vele landen aan.

PLAATS VAN DE LABELS

Outlander™ MAX
400 HO EFI serie

Onder zitting, op de bovenste stang van het frame



VSA EN CANADA



ANDERE LANDEN VAN DE WERELD

VOORSCHRIFTEN INZAKE DE BEPERKING VAN GELUIDSEMISSIE

Enkel VSA en Canada

Het is verboden ontoelaatbare wijzigingen aan het geluidsreductiesysteem aan te brengen!

De Amerikaanse federale wetgeving en de Canadese provinciewetten kunnen de volgende handelingen of de aanzet hiertoe verbieden:

1. De verwijdering of uitschakeling door om het even welke persoon om een andere reden dan voor onderhoud, reparatie of vervanging van enig onderdeel of ontwerpelement waarmee een nieuw voertuig werd uitgerust ter verlagening van het geluidsniveau, vóór de verkoop of levering aan de eindgebruiker of tijdens het gebruik; of
2. Het gebruik van het voertuig nadat een dergelijk onderdeel of ontwerpelement werd verwijderd of uitgeschakeld door om het even welke persoon.

Tot deze vormen van ontoelaatbare wijzigingen behoren ook de onderstaande gevallen:

1. Verwijdering, verandering of perforatie van de knalpot of enig motoronderdeel dat dient voor de afvoer van uitlaatgassen.
2. Verwijdering, verandering of perforatie van enig deel van het inlaatsysteem.
3. Vervanging van bewegende onderdelen van het voertuig of delen van het uitlaat- of inlaatsysteem door onderdelen die niet beantwoorden aan de specificaties van de fabrikant.
4. Gebrekkig onderhoud.

EMISSIEVOORSCHRIFTEN

Enkel VSA

De California Air Resources Board (CARB) eist dat uw voertuig voldoet aan de toepasselijke emissienormen tijdens zijn gebruiksduur, wanneer hij wordt gebruikt en onderhouden conform de voorziene instructies.

Er wordt jaarlijks een ROOD label voor niet-conformiteit (alook een GROEN label) toegekend tijdens de Californische voertuigkeuring. Het toepasselijke label wordt aangeduid door het voertuigidentificatienummer (meer bepaald in het 8^{ste} karakter).

VOERTUIGCATEGORIE	VIN 8 ^{STE} KARAKTER
ROOD label voor niet-conformiteit	Aangeduid door een C of 3
GROEN label voor conformiteit	Elk cijfer of letterteken behalve C of 3

INRIJPERIODE

MOTOR

Het voertuig moet een inrijperiode van 10 bedrijfsuren doorlopen, alvorens u langdurig volgas mag geven.

LET OP: Meng nooit olie door de brandstof. Dit voertuig heeft een 4-taktmotor. Er moet alleen olie aan de motor worden toegevoegd.

Tijdens deze periode mag u maximaal 3/4 gas geven. Even volgas geven en uw snelheid variëren dragen echter bij tot een goed inrijresultaat. Voortdurend volgas geven, langdurig op kruissnelheid rijden en oververhitting van de motor zijn nefast tijdens de inrijperiode.

Riem

Een nieuwe riem vraagt een inrijperiode van 50 km (30 mijl). Vermijd sterk accelereren/vertragen, het trekken van lasten of rijden op kruissnelheid.

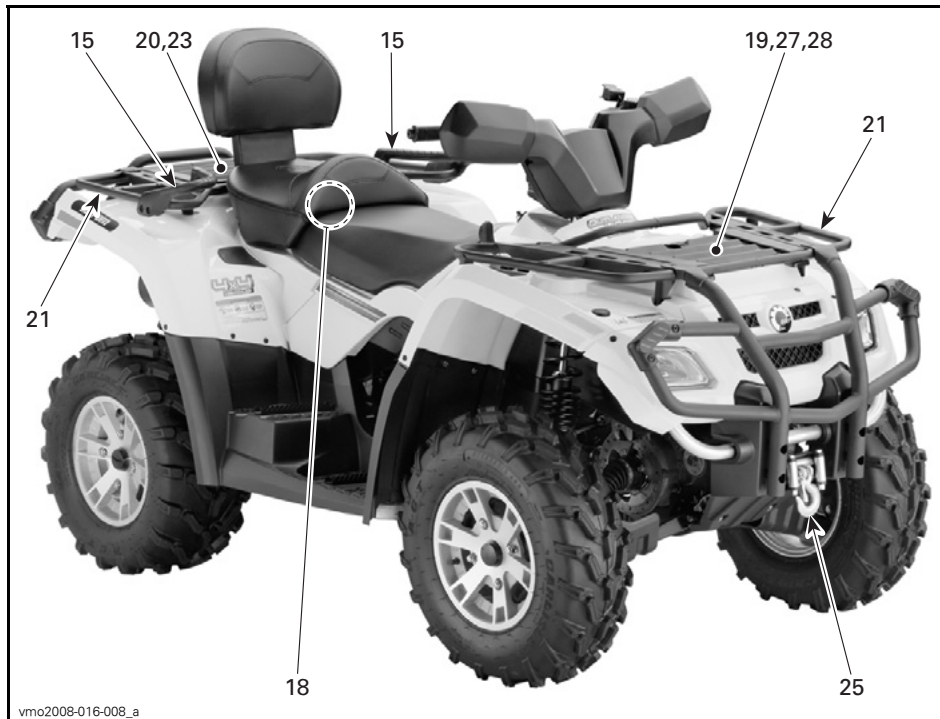
10-uurs inspectie

OPMERKING: De 10-uurs inspectie gebeurt op kosten van de voertuigeigenaar.

Net als elk mechanisch precisie-instrument, raden we aan uw voertuig na de eerste 10 bedrijfsuren, 300 km (185 mijl) of 30 dagen na de aankoop, afhankelijk van wat eerst komt, te laten inspecteren door een erkend Can-Am dealer. Naar aanleiding van deze inspectie kunt u de vragen stellen, waarop u nog geen antwoord kreeg tijdens de eerste bedrijfsuren.

BEDIENINGSELEMENTEN/INSTRUMENTEN/ UITRUSTING

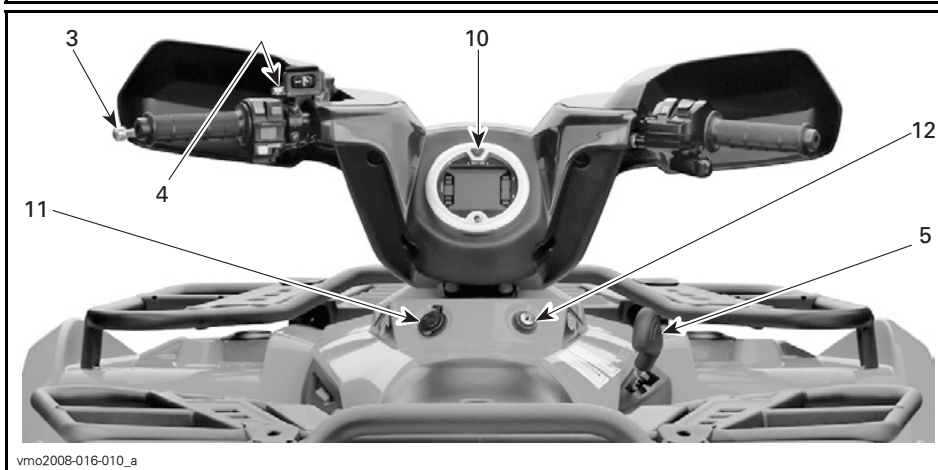
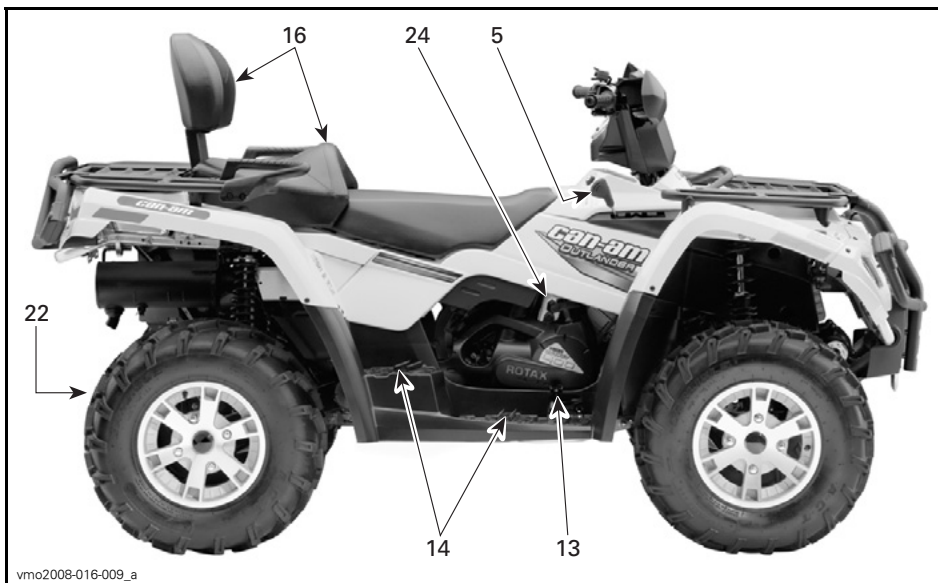
OPMERKING: Sommige bedieningselementen/instrumenten/uitrusting zijn opties.

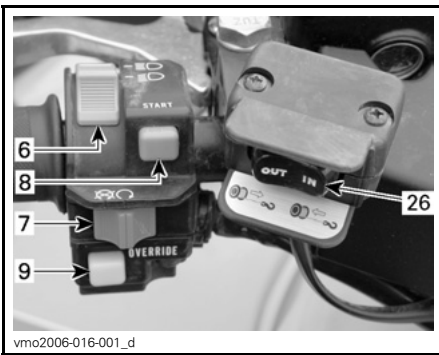


Onthoud tijdens het lezen van deze Gebruikershandleiding, dat:

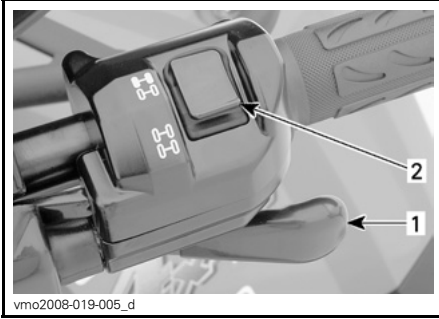
WAARSCHUWING

Duidt op een mogelijk gevaar dat, indien het niet wordt vermeden, kan leiden tot ernstige of dodelijke verwondingen.





vmo2006-016-001_d



vmo2008-019-005_d



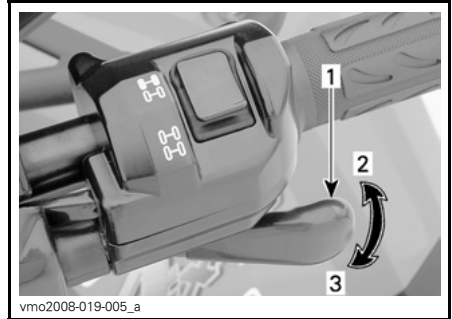
vmo2008-016-007_a

OPMERKING: In dit deel worden de basisfuncties van de diverse bedieningselementen van uw voertuig toegelicht. Meer details over het gebruik van individuele bedieningselementen in combinatie met andere vindt u in de *BEDIENINGSINSTRUCTIES* verder in dit deel.

1) Gashendel

Wanneer hij wordt ingedrukt verhoogt het motortoerental tot het juiste niveau om de schakeling naar de gekozen versnelling toe te laten.

Zodra de hendel wordt losgelaten keert de motor automatisch terug naar stationair toerental en vertraagt het voertuig geleidelijk.



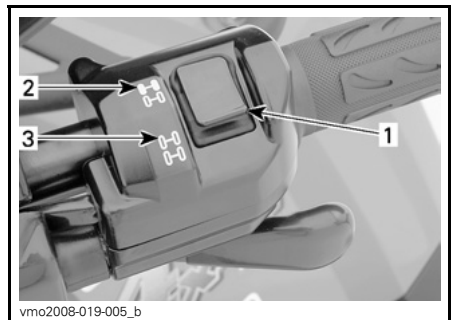
vmo2008-019-005_a

TYPISCH

1. Gashendel
2. Om te versnellen
3. Om te vertragen

2) Keuzeschakelaar 2WD/4WD

Met deze schakelaar kunt u kiezen tussen 2WD en 4WD, wanneer het voertuig stilstaat.



vmo2008-019-005_b

TYPISCH

1. Keuzeschakelaar
2. 2WD stand
3. 4WD stand

LET OP: Het voertuig moet stilstaan om over te schakelen tussen 2WD/4WD. Het in- en uitschakelen van deze keuzeschakelaar tijdens het rijden kan tot mechanische schade leiden.

LET OP: Als de achterwielen doorslippen, laat de gashendel dan los en wacht tot de motor stationair draait, voordat u naar 4WD overschakelt.

Om de 4WD-modus te activeren drukt u de keuzeschakelaar naar beneden.



2WD-MODUS

Wanneer de keuzeschakelaar op 2WD staat, werkt het voertuig altijd met 2-wielaandrijving.

3) Remhendel

Wanneer de remhendel wordt ingedrukt, worden de voor- en achterremmen geactiveerd.

Wanneer hij wordt losgelaten moet de hendel automatisch terugkeren naar zijn oorspronkelijke stand.

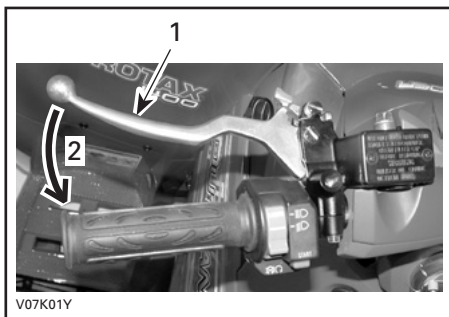
Het remeffect is afhankelijk van de kracht die op de hendel wordt uitgeoefend en van het type en de toestand van het terrein.

OPMERKING: Net als bij andere voertuigen op wielen verschuift het gewicht bij het remmen naar de voorwielen. Om efficiënter te kunnen stoppen, verdeelt het remsysteem meer remkracht naar de voorwielen. Dit beïnvloedt het rijgedrag en de besturing van het voertuig wanneer u brusk remt. Houd hier rekening mee bij het remmen.



4WD-MODUS

Om de 4WD-modus uit te schakelen zet u de schakelaar op 2WD.



TYPISCH

1. Remhendel
2. Om te remmen

4) Parkeerrem

Als dit is vergrendeld kan het voertuig niet bewegen. Handig om de rem te vergrendelen, bijvoorbeeld in een scherpe bocht, tijdens het transport of wanneer u het voertuig niet gebruikt.

WAARSCHUWING

Schakel de parkeerrem altijd in en zet de schakelhendel in de PARKEER-stand wanneer u niet met uw voertuig rijdt.

WAARSCHUWING

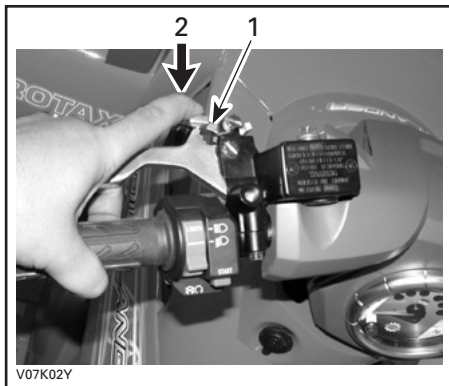
Zet de parkeerrem helemaal af voordat u met uw voertuig gaat rijden.

Wanneer de remmen tijdens het rijden slepen door een aanhoudende druk op de hendel, kan dit leiden tot beschadiging van het remsysteem, een afname van het remvermogen en/of brand.

Om het mechanisme te activeren: Druk de remhendel in en houd hem vast terwijl u het remhendelslot verzet. De remhendel is nu ingedrukt en alle remmen worden geactiveerd.

OPMERKING: Het remhendelslot kan in verschillende standen worden gezet.

LET OP: De stand van de parkeerrem kan variëren naargelang van de slijtage van de remblokken. Controleer of het voertuig veilig ter plaatse blijft wanneer de parkeerrem is geactiveerd.



TYPISCH

1. Remhendelslot
2. Indrukken om de parkeerrem te activeren

Om het mechanisme te ontgrendelen: Druk de remhendel in. De vergrendeling moet automatisch terugkeren naar zijn oorspronkelijke stand. De remhendel moet terugkeren naar zijn ruststand. Ontgrendel de parkeerrem altijd voor u gaat rijden.

5) Schakelhendel

Een hendel met 5 standen: P, R, N, H en L.

Om te schakelen moet u het voertuig helemaal stoppen en vervolgens de hendel in de gewenste stand zetten. Forceer de hendel niet. Kunt u niet schakelen, schommel het voertuig dan heen en weer om de tandwiel in de transmissie te bewegen en probeer het opnieuw.



SCHAKELPATROON

LET OP: Stop het voertuig altijd helemaal en druk op de rem voordat u de schakelhendel verzet.

P: Parkeren

In deze stand wordt de transmissie vergrendeld om te helpen voorkomen dat het voertuig beweegt. Kies altijd deze stand wanneer het voertuig niet in gebruik is.

R: Achteruit

In deze stand kan het voertuig achteruit rijden. De snelheid van het voertuig is beperkt.

⚠ WAARSCHUWING

Voor u het voertuig in achteruit schakelt, moet u nagaan of er geen hindernissen of omstanders achter het voertuig staan. Blijf zitten.

N: Vrijloop

In deze stand wordt de transmissie ontgrendeld zodat het voertuig manueel kan worden bewogen.

H: Hoge versnelling

Hiermee wordt het overbrengingsmechanisme in een hoge versnelling geschakeld. Dit is het toerentalbereik voor normaal rijden. In deze stand kan het voertuig zijn maximumsnelheid bereiken.

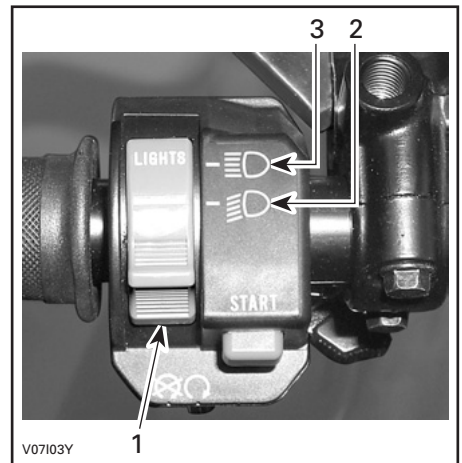
L: Lage versnelling

Hiermee wordt het overbrengingsmechanisme in een lage versnelling geschakeld. Dit is de werkstand. In deze stand kan het voertuig traag rijden met een maximale tractie en vermogen.

Schakel naar het lage toerentalbereik om lasten te trekken of een steile helling te beklimmen.

6) Koplampschakelaar

Met deze schakelaar kunt u de koplampstand selecteren.



TYPISCH

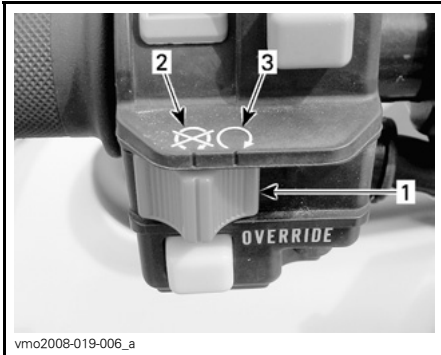
1. Koplampschakelaar
2. Dimlicht en achterlicht
3. Grootlicht en achterlicht

7) Motorstopschakelaar

Deze schakelaar dient om de motor stil te leggen en als noodstopknop.

Om de motor stil te leggen laat u de gashendel helemaal los en gebruikt de motorstopschakelaar.

Alle bestuurders van dit voertuig moeten de werking van deze voorziening leren kennen, door deze meermaals te gebruiken tijdens de eerste rit en daarna telkens bij het stoppen van de motor. Deze motorstop-procedure moet een reflex worden, zodat de bestuurder hem in noodsituaties kan toepassen.



vmo2008-019-006_a

TYPISCH

1. Motorstopschakelaar
2. Stand UIT (OFF)
3. Stand RIJDEN

8) Motorstartknop

Deze knop wordt gebruikt om de motor te starten.

Houd de knop ingedrukt om de motor te starten. Laat hem onmiddellijk los nadat de motor is gestart.

Voor de volledige startprocedure, zie *MOTOR STARTEN* in het deel *BEDIENINGSINSTRUCTIES*.



vmo2008-019-007_a

1. Motorstartknop

9) Ophefknop

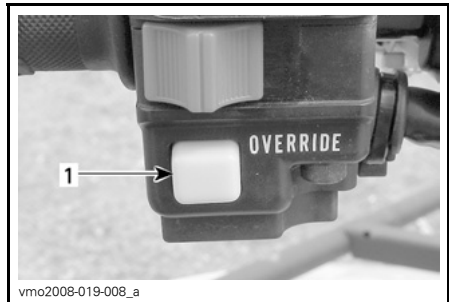
Deze knop dient om de snelheidsbegrenzer in achteruit op te heffen en extra vermogen vrij te maken.

Druk de ophefknop in en houd hem ingedrukt terwijl u de gashendel geleidelijk indrukt.



WAARSCHUWING

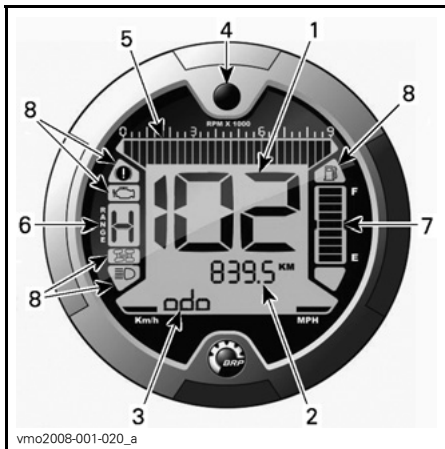
Druk nooit op de ophefknop terwijl de gashendel al is ingedrukt. Anders kunt u de controle verliezen en ernstige of dodelijke verwondingen oplopen.



vmo2008-019-008_a

1. Ophefknop

10) Multifunctionele meter



1. Display 1 (snelheidsmeter)
2. Display 2 (modus)
3. Display 3 (modus/bericht)
4. Display-keuzetoets
5. Tachometer
6. Versnellingsdisplay
7. Brandstofpeilaanduiding
8. Verklikkerlichtjes

Keuze eenheid (MPH of km/u)

Deze multifunctionele meter is in de fabriek ingesteld op UK-eenheden maar kan worden omgeschakeld naar het metrisch stelsel. Doe voor deze instelling een beroep op uw erkend Can-Am dealer.

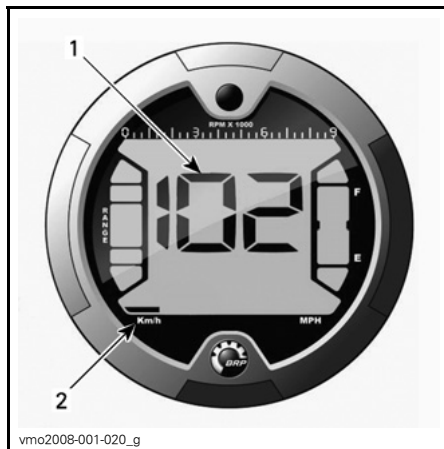
OPMERKING: De eenheden van alle parameters worden tegelijk gewijzigd.



1. Keuze meeteenheid

Display 1 (snelheidsmeter)

Dit display toont de snelheid van het voertuig.



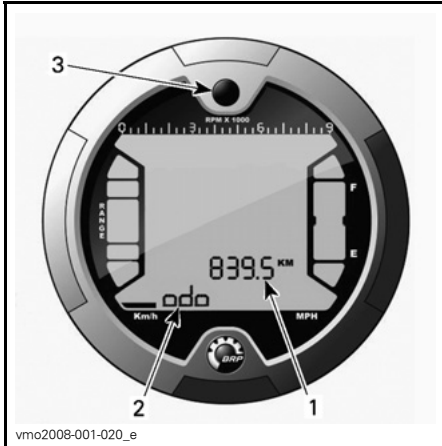
1. Voertuigsnelheid
2. Keuze meeteenheid

Display 2 (modus)

Wanneer u herhaaldelijk op deze toets drukt, doorloopt u de volgende modi:

OPMERKING: Er verschijnt ook een afkorting van de geselecteerde modus op display 3 (zie afkortingen tussen haakjes).

- odometer (ODO)
- tripmeter (TRIP)
- uurmeter (TRIP TIME)
- voertuig-uurmeter (ENGINE HOURS)
- motortoerental per minuut (TPM).



vmo2008-001-020_e

1. Display 2 (modus)
2. Display 3 (modus/bericht)
3. Keuzetoets

BESCHRIJVING:

Odometer

Registreert de totale afgelegde afstand.

Tripmeter

Registreert de afgelegde afstand sinds de laatste reset.

Houd de display-keuzetoets ingedrukt om deze te resetten.

Uurmeter

Registreert de bedrijfsduur van het voertuig sinds de laatste reset, wanneer het elektrisch systeem is ingeschakeld.

Houd de display-keuzetoets ingedrukt om deze te resetten.

Motor-uurmeter

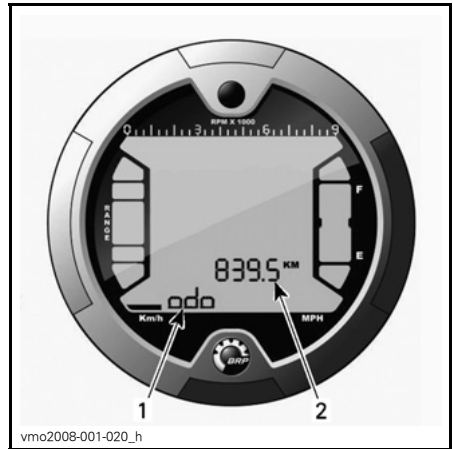
Registreert de motorbedrijfsduur.

Motortoerental

Meet het motortoerental per minuut (TPM).

Display 3 (modus/bericht)

Dit display toont ofwel een afkorting van de geselecteerde modus in display 2 of belangrijke berichten voor de bestuurder in geval van een storing.



vmo2008-001-020_h

1. Display 3 (modus/bericht)
2. Display 2 (modus)

Afkorting modus

- ODO (odometer)
- TRIP (tripmeter)
- TRIP TIME (uurmeter)
- ENGINE HOURS (voertuig-uurmeter)
- RPM (motortoerental per minuut (TPM)).

Melding

OPMERKING: Neem voor foutcodes die niet in de volgende tabel staan contact op met een erkend Can-Am dealer.

MELDING	CONTROLELAMPJE(S) AAN	BESCHRIJVING
PARK BRAKE	Parkeerrem	Dit verschijnt als de parkeerrem langer dan 15 seconden wordt geactiveerd (tijdens het rijden).
LO BATT	Motor controleren	Accuspanning te laag. Controleer de accuspanning en het oplaadsysteem.
HI BATT	Motor controleren	Accuspanning te hoog. Controleer de accuspanning en het oplaadsysteem.
LOW OIL ⁽¹⁾	Motor controleren	Motoroliedruk te laag. Stop de motor onmiddellijk en controleer het oliepeil.
HI TEMP ⁽²⁾	Motor controleren	De motor oververhit, zie <i>OVERVERHITTING VAN DE MOTOR</i> in <i>OPLOSSEN VAN PROBLEMEN</i> .
LIMP HOME	Motor controleren	Ernstige storing aan de motor die de normale werking van de motor kan belemmeren. Het motorverklikkerlichtje zal ook knipperen. Zie <i>OPLOSSEN VAN PROBLEMEN</i> voor meer informatie.
CHECK ENGINE	Motor controleren	Motorstoring, het motorverklikkerlichtje zal ook branden. Zie <i>OPLOSSEN VAN PROBLEMEN</i> voor meer informatie.
MAINTENANCE SOON ⁽³⁾	Motor controleren	Periodiek onderhoud nodig. Raadpleeg een erkend Can-Am dealer.
NO ECM COMMUNICATION	Motor controleren	Communicatiestoring tussen snelheidsmeter en motorbeheermodule (ECM), neem contact op met een erkend Can-Am dealer.

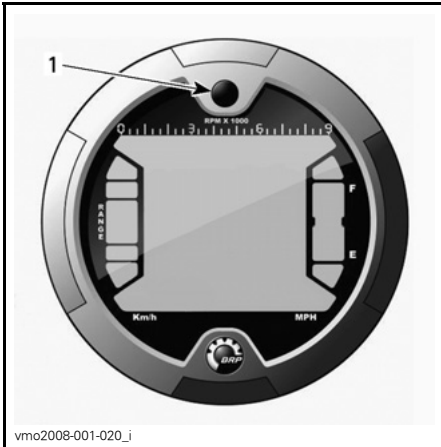
LET OP: ⁽¹⁾ Als dit lichtje niet onmiddellijk uitgaat nadat de motor werd gestart, schakel de motor dan uit. Controleer het motoroliepeil. Vul bij indien nodig. Als het oliepeil in orde is, raadpleeg dan een erkend Can-Am dealer. Gebruik het voertuig niet meer tot het is gerepareerd.

LET OP: ⁽²⁾ Als dit lichtje niet onmiddellijk uitgaat nadat de motor werd gestart, schakel de motor dan uit. Raadpleeg een erkend Can-Am dealer. Gebruik het voertuig niet meer tot het is gerepareerd.

⁽³⁾ Deze melding moet worden gewist door een erkend Can-Am dealer.

Display-keuzetoets

Knop gebruikt om te navigeren tussen modi of gegevens de resetten, afhankelijk van de geselecteerde functie.



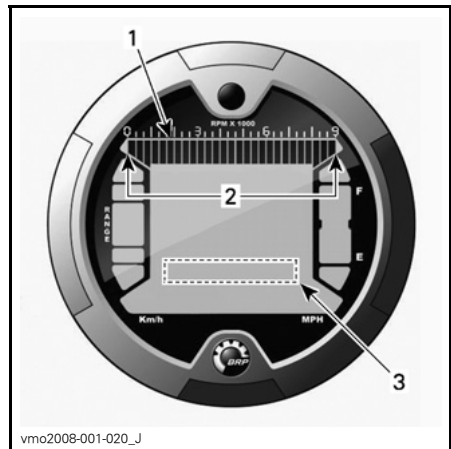
vmo2008-001-020_i

1. Keuzetoets

Tachometer

Meet het motortoerental per minuut (TPM). Vermenigvuldig het getal met 1.000 om het reële toerental te verkrijgen.

OPMERKING: Het toerental kan ook worden weergegeven via Display 2 (modusdisplay). Zie *DISPLAY 2 (MODUS)*.

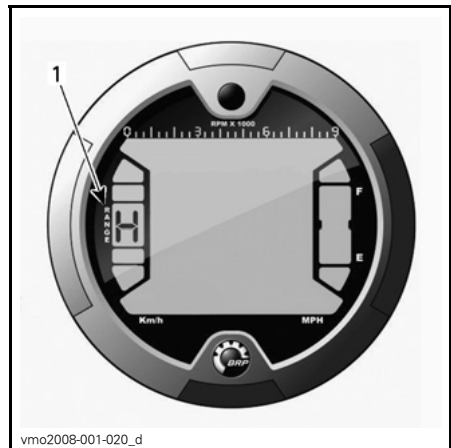


vmo2008-001-020_J

1. Tachometer
2. Bedrijfsbereik
3. Tachometer via display 2 (modus)

Versnellingsdisplay

Dit display toont in welke versnelling het voertuig staat.



vmo2008-001-020_d

1. Versnelling

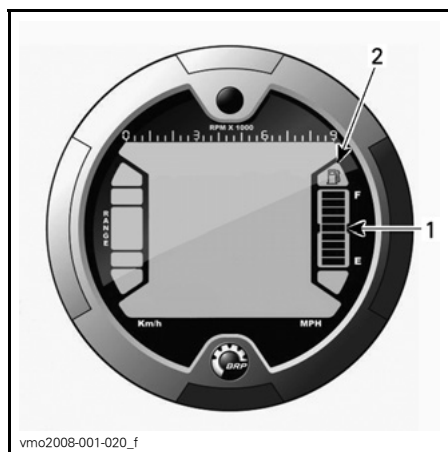
DISPLAY	FUNCTIE
P	Parkeren
R	Achteruit
N	Vrijloop
H	Hoge versnelling
L	Lage versnelling

OPMERKING: Als de letter "E" op het versnellingsdisplay verschijnt, wijst dit op een elektrische communicatiestoring. Doe een beroep op een erkend Can-Am dealer.

Brandstofpeilaanduiding

Indicatiebalk die doorlopend de hoeveelheid brandstof in de brandstoftank aanduidt.

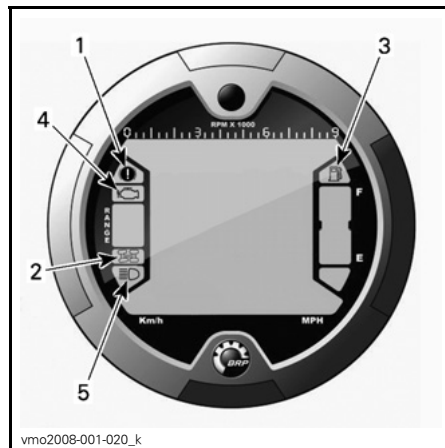
Wanneer het brandstofpeil daalt tot één streepje op de indicatiebalk, licht er ook een verklikkerlichtje op.



1. Brandstofpeilaanduiding
2. Verklikkerlichtje te laag brandstofpeil

Verklikkerlichtjes

OPMERKING: Geven in combinatie met TABEL VAN MELDINGEN in DISPLAY 3 (MODUS/BERICHT) bijkomende informatie over meldingen.



1. Verklikkerlichtje parkeerrem
2. 4WD-verklikkerlichtje
3. Verklikkerlichtje te laag brandstofpeil
4. Verklikkerlichtje controleer motor
5. Grootlicht-verklikkerlichtje

Beschrijving:

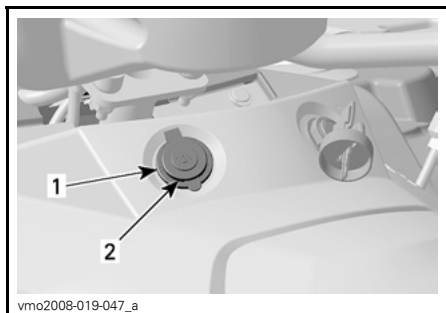
-  Parkeerrem staat aan.
-  4WD-systeem is geactiveerd.
-  Brandstofpeil laag. De brandstoftank nog maar voor 30% gevuld is, m.a.w. 6 l (1,6 U.S. gal).
-  Motor controleren.
-  Koplampen staan op grootlicht.

11) 12-volt-voedingsuitgang

Dit is een handige aansluiting voor een looplamp of andere draagbare uitrusting.

Verwijder het beschermkapje voor gebruik. Bevestig het altijd opnieuw na gebruik, ter bescherming tegen vocht.

Overschrijd de nominale capaciteit niet. Zie *SPECIFICATIES*.



1. 12-volt-voedingsuitgang
2. Beschermkapje

Er is ook een extra voedingsaansluiting beschikbaar om bijkomende accessoires aan te sluiten.

Deze elektrische aansluiting zit verborgen onder de bestuurdersconsole. Uw erkend Can-Am dealer kan u hier meer over vertellen.

12) Contactschakelaar

Sleutelschakelaar met 3 standen.



STANDEN CONTACTSCHAKELAAR

1. UIT (OFF)
2. AAN (ON) met licht
3. AAN (ON) zonder licht

OPMERKING: De motorstopschakelaar heft de ontstekingschakelaar op. Zet de motorstopschakelaar op RIJDEN (RUN) om het elektrisch systeem te activeren.

Steek de sleutel in het slot en draai hem in de gewenste stand.

Om de sleutel te verwijderen, draait u hem op UIT (OFF) en trekt hem eruit.

In de stand AAN (ON) met lichten gaan alle lichten branden, ook als de motor niet draait. Vergeet niet dat de accu ontladtd wanneer de lichten branden zonder dat de motor draait. Draai de contactschakelaar altijd op UIT (OFF) wanneer de motor is gestopt.

13) Rempedaal

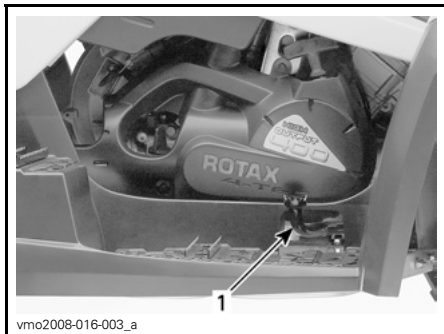
Door dit pedaal in te drukken wordt de achterrem geactiveerd.

Wanneer het wordt losgelaten moet het rempedaal automatisch terugkeren naar zijn oorspronkelijke stand.

Het remeffect is afhankelijk van de kracht die op het pedaal wordt uitgeoefend en van het type en de toestand van het terrein.

OPMERKING: De rem zal ook een uitwerking hebben op de voorwielen via de aandrijftrein.

Het rempedaal bedient enkel de achterwielen. Mocht het voorremsysteem het laten afweten, dan kan de achterrem worden geactiveerd met het rempedaal.

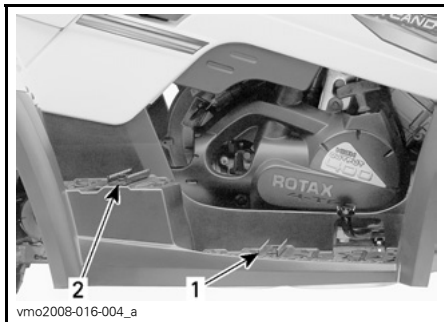


vmo2008-016-003_a

1. Rempedaal

14) Voetsteun

Hier kunnen bestuurder en passagier hun voeten stevig neerzetten.



vmo2008-016-004_a

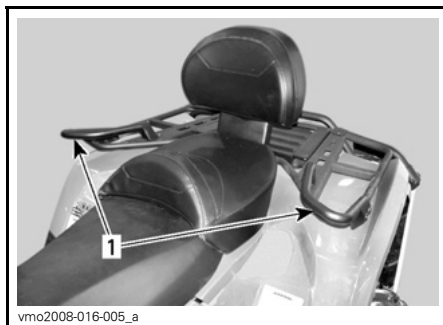
1. Voetsteun bestuurder
2. Voetsteun passagier

15) Handgrepen

De passagier moet zich tijdens de rit altijd goed vasthouden aan de handgrepen.

⚠ WAARSCHUWING

Houd u nooit vast aan de bestuurder. Houd u altijd goed vast aan de handgrepen.



vmo2008-016-005_a

1. Handgrepen

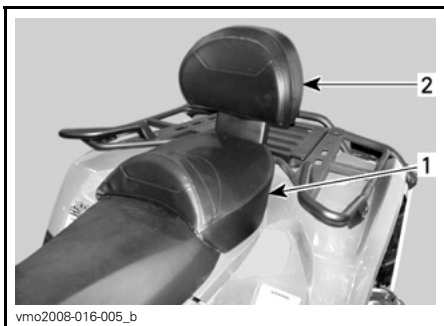
16) Passagiersstoel

⚠ WAARSCHUWING

Gebruik dit voertuig nooit zonder dat de passagiersstoel correct is geïnstalleerd.

De passagiersstoel is speciaal ontworpen om ÉÉN (1) passagier op een veilige en comfortabele manier te vervoeren.

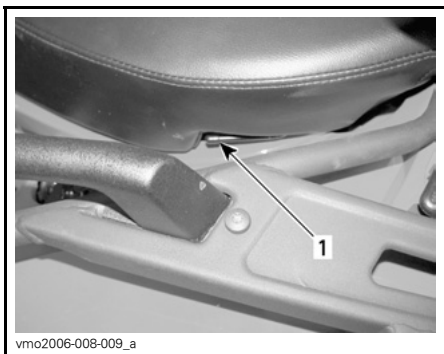
De ingebouwde rugsteun steunt de rug tijdens het rijden.



1. Passagiersstoel
2. Ingebouwde rugsteun

Verwijdering passagiersstoel

Trek aan één van de hendels van de passagiersstoel. Deze hendels zitten links of rechts achteraan onder de zitting.



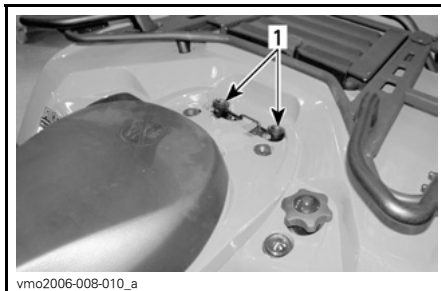
LINKERKANT TE ZIEN

1. Vergrendeling zitting

Hef de zitting voorzichtig naar achter. Licht de zitting verder op tot u de bevestiging kunt losmaken en verwijder de passagiersstoel dan helemaal.

Installatie passagiersstoel

Steek de positioneerbuizen voor de passagiersstoel in de gaten in het achterspatbord.



1. Gaten voor positioneerbuizen passagiersstoel

Onthoud tijdens het lezen van deze Gebruikershandleiding, dat:

WAARSCHUWING

Duidt op een mogelijk gevaar dat, indien het niet wordt vermeden, kan leiden tot ernstige of dodelijke verwondingen.

Druk de zitting daarna stevig naar beneden tot ze vastklikt.

OPMERKING: U zult duidelijk een klik voelen. Controleer nogmaals of de zitting stevig vastzit door eraan te trekken.

WAARSCHUWING

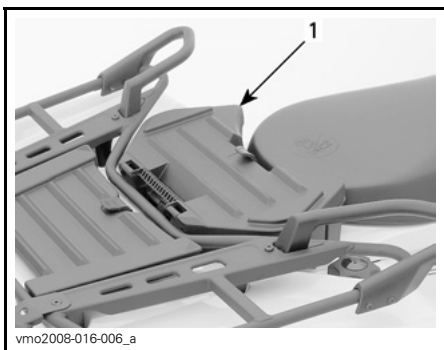
Let erop dat de zitting stevig is vergrendeld voordat u gaat rijden.

17) Opbergkoffer

WAARSCHUWING

Gebruik dit voertuig nooit zonder dat de opbergkoffer correct is geïnstalleerd.

De opbergkoffer wordt gebruikt om uw voertuig om te bouwen van een tweepersoons- (2-UP model) naar een eenpersoonsmachine (1-UP model) met extra laadcapaciteit.



1. Opbergkoffer

Het voertuig is heel eenvoudig om te bouwen: verwijder de passagiersstoel en installeer de opbergkoffer.

WAARSCHUWING

Wanneer de passagiersstoel wordt verwijderd, wordt dit een eenpersoonsvoertuig (1-UP model) en mag er **GEEN PASSAGIER** meedrijven. Laat **NOOIT** een passagier plaatsnemen op de opbergkoffer.

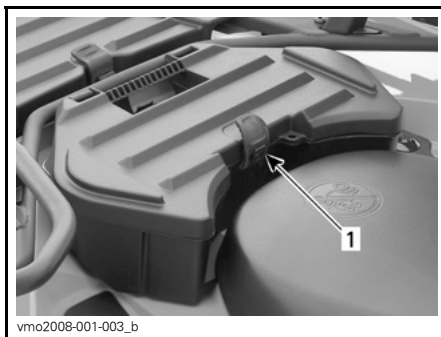
Installatie opbergkoffer

Verwijder de passagiersstoel, zie *VERWIJDERING PASSAGIERSSTOEL*.

Plaats de opbergkoffer op het achterspatbord.

Druk de opbergkoffer daarna stevig naar beneden tot hij vastklikt.

Maak de rubberen vergrendeling los om de opbergkoffer te openen.



1. Rubbersluiting

Verwijdering opbergkoffer

Trek aan de riem van de opbergkoffer om hem los te maken van het voertuig.

Verwijder de opbergkoffer.

Installeer de passagiersstoel opnieuw, zie **INSTALLATIE PASSAGIERSSTOEL**.



1. Riem

18) Vergrendeling chauffeursstoel

Hiermee kunt u de chauffeursstoel verwijderen om het motorcompartiment te openen.

OPMERKING: Om de chauffeursstoel te verwijderen moet eerst de passagiersstoel of opbergkoffer worden verwijderd.



1. Vergrendeling zitting

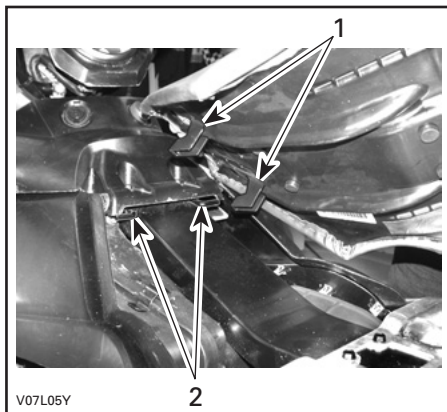
Verwijderen van de zitting

Druk de vergrendeling naar voor terwijl u de achterrand van de zitting voorzichtig oplicht. Trek de zitting naar achter. Licht de zitting verder op tot u de bevestiging vooraan kunt losmaken en verwijder ze dan helemaal.

Installeren van de zitting

Steek de lipjes vooraan in de bevestigingshaakjes. Druk de zitting daarna stevig naar beneden tot ze vastklikt.

OPMERKING: U zult duidelijk een klik voelen. Controleer nogmaals of de zitting stevig vastzit door eraan te trekken.



1. Steek de lipjes in de haakjes
2. Haakjes

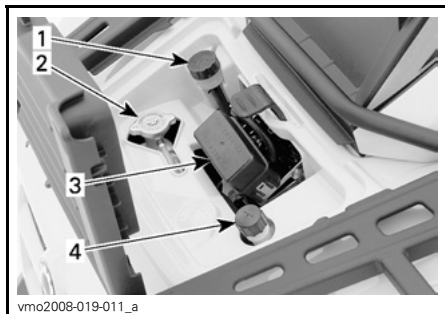
WAARSCHUWING

Let erop dat de zitting stevig is vergrendeld voordat u gaat rijden.

19) Servicecompartment

Dit servicecompartment bevat verschillende onderhoudsvoorzieningen.

Om het paneel te openen ontgrendelt u het en licht het er volledig af.



ONDERHOUDSVOORZIENINGEN

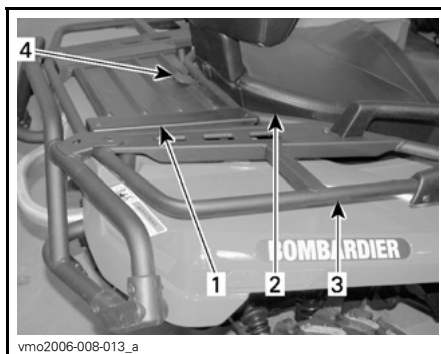
1. Achterrem-vloeistofreservoir
2. Radiatordop
3. Zekeringdoos
4. Koelmiddelreservoir

20) Bergvak achteraan

Dit is een handige plaats om persoonlijke dingen op te bergen, bijvoorbeeld reservebougies, eerste hulpkit enz.

Om het paneel te openen ontgrendelt u het en licht het er volledig af.

Dit bergvak is voorzien van een aftapplug. Verwijder de plug om eventueel water te laten weglopen. Bevestig de plug daarna opnieuw.



1. Deksel bergvak achteraan
2. Zitting
3. Rekken achteraan
4. Haakje

⚠ WAARSCHUWING

Zet de schakelhendel bij draaiende motor altijd in de PARKEER-stand alvorens het deksel te openen. Leg nooit zware of losse breekbare dingen in het opbergmandje. Sluit het deksel altijd af voordat u wegrijdt. Als u het deksel van het bergvak weghaalt om meer bergruimte te hebben, moet u de lading goed vastmaken zodat ze niet wordt weggeslingerd wanneer u snel of op ruig terrein rijdt. Rijd traag.

21) Bagagerekken

Dit zijn handige rekken om bagage mee te nemen.

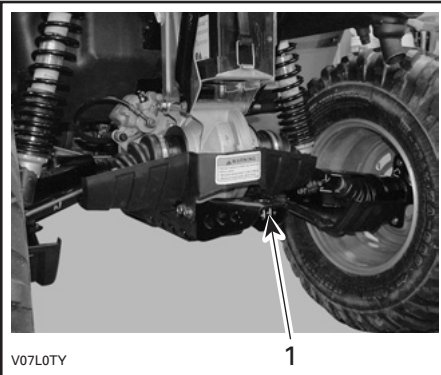
⚠ WAARSCHUWING

Zorg ervoor dat u de lading veilig aan de rekken bevestigt. Overlaad het voertuig niet. Zorg ervoor dat de lading het zicht en/of de besturing niet belemmert. Neem geen passagier(s) mee.

Raadpleeg de *SPECIFICATIES* voor het transport van lasten en de aanbevelingen voor de verdeling van het laadgewicht.

22) Trekhaak

Op deze handige trekhaak kunt u een bal monteren om een aanhangwagen of andere uitrusting te trekken. Monteer een gepaste bal volgens de aanbevelingen van de fabrikant van de aanhangwagen. Lees de *SPECIFICATIES* voor het transport van lasten en de aanbevelingen voor het trekken van een aanhangwagen.



1. Trekhaak



WAARSCHUWING

Monteer een bal die past bij de uitrusting die u wilt trekken.

OPMERKING: Bevestig de aanhangwagen volgens de aanwijzingen van de fabrikant.

23) Gereedschapset

Het gereedschapskistje zit in het bergvak achteraan. Hierin zit gereedschap voor het basisonderhoud, deze Gebruikershandleiding en de *BASIC GUIDE TO WINCHING TECHNIQUES* (handleiding basistechnieken lier) bij de **XT-modellen**.

In het kistje zitten de volgende werktuigen:

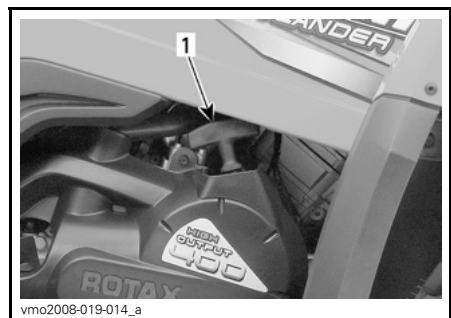
- platbektang (1)
- schroevendraaier (1)
- steeksleutel 10/13 mm (1)
- steeksleutel 15/17 mm (1)
- dopsleutel 10/13 mm (1)
- dopsleutel 16/18 mm (1)
- bandenspanningsmeter (1)
- handdoek (1)
- zekering 30 A (1)
- zekering 20 A (1)
- zekering 15 A (1).

24) Repeteerstarterhandgreep

De repeteerstarterhandgreep dient als noodstartinrichting.

Volg de gewoonlijke startprocedure, maar gebruik de repeteerstarter in plaats van de elektrische starter.

Om dit mechanisme te activeren trekt u langzaam aan de handgreep tot u een weerstand voelt. Blijf langzaam trekken tot de compressieslag piek (sterke rotatieweerstand) voorbij is en geef dan een stevige ruk. Laat de handgreep dan langzaam los.

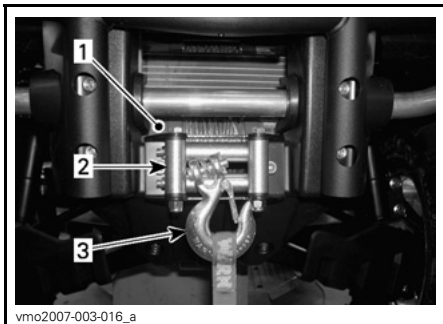


1. Repeteerstarterhandgreep

25) Lier

XT-modellen

Gedetailleerde gebruiksinstructies vindt u in de *BASIC GUIDE TO WINCHING TECHNIQUES* (handleiding basistechnieken lier), die bij het voertuig zit.



vmo2007-003-016_a

1. Lier
2. Kabelgeleider met rollen
3. Lierhaak

26) Bedieningsschakelaar lier

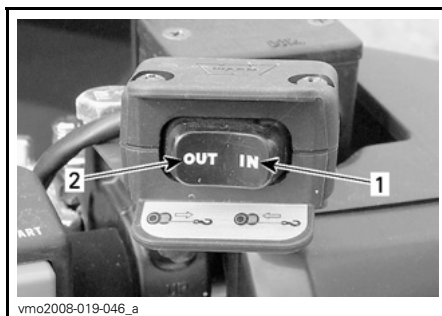
XT-modellen

Met deze schakelaar kunt u kabel op- of afrollen van de lier.

Om de kabel af te rollen van de lier drukt u de linkerkant van de schakelaar in.

Om de kabel in de lier te trekken, drukt u op de rechterkant van de schakelaar.

De gebruiksinstructies vindt u in de *BASIC GUIDE TO WINCHING TECHNIQUES* (handleiding basistechnieken lier).



vmo2008-019-046_a

- TYPISCH**
1. Oprollen
 2. Afrollen

27) Afstandsbediening lier

XT-modellen

Bij het voertuig wordt een afstandsbediening geleverd, die het gebruik van de lier vergemakkelijkt.

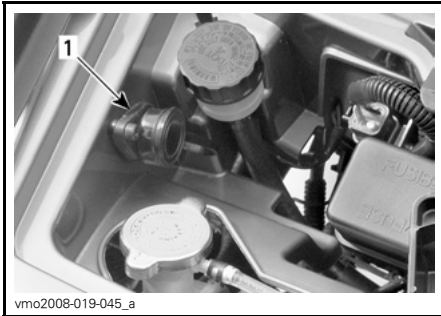
De afstandsbediening van de lier bevindt zich onder het paneel van het servicecompartment vooraan.



vmo2008-001-001_a

- PANEEL SERVICECOMPARTIMENT**
1. Afstandsbediening lier

Om met de afstandsbediening van de lier te werken in plaats van met de bedieningsschakelaar aan het stuur, steekt u de afstandsbediening in de betreffende aansluiting in het servicecompartment vooraan.



SERVICECOMPARTIMENT VOORAAN
1. Aansluiting afstandsbediening

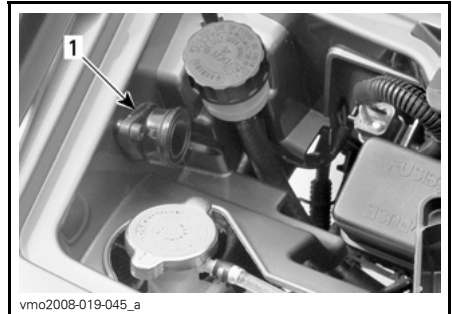
LET OP: Koppel de afstandsbediening altijd los en berg ze op, wanneer u ze niet gebruikt.

De gebruiksinstructies vindt u in de *BASIC GUIDE TO WINCHING TECHNIQUES* (handleiding basistechnieken lier).

28) Aansluiting afstandsbediening lier

XT-modellen

Aansluiting om afstandsbediening lier in te steken.



SERVICECOMPARTIMENT VOORAAN
1. Aansluiting afstandsbediening

VLOEISTOFFEN

Onthoud tijdens het lezen van deze Gebruikershandleiding, dat:

WAARSCHUWING

Duidt op een mogelijk gevaar dat, indien het niet wordt vermeden, kan leiden tot ernstige of dodelijke verwondingen.

OPMERKING: In dit hoofdstuk verneemt u alles over de aanbevolen vloeistoffen en de juiste werkwijze om het vloeistofpeil te controleren. Voor het vervangen van vloeistoffen zie *ONDERHOUD*.

Aanbevolen brandstof

Gebruik loodvrije benzine van de pomp of geoxygeneerde brandstof met maximaal 10% ethanol of methanol of beide. De gebruikte benzine moet het volgende minimale octaangetal hebben.

In Noord-Amerika

OCTAANGETAL		
(87 (RON + MON)/2)		
(91 (RON + MON)/2)	▼	▼
MOTOR	91	87
400 HO EFI	X	X

Buiten Noord-Amerika

OCTAANGETAL		
92 RON		
95 RON	▼	▼
MOTOR	95	92
400 HO EFI	X	X

LET OP: Experimenteer nooit met andere brandstoffen. Het gebruik van niet-aanbevolen brandstoffen kan leiden tot slechte rijprestaties en beschadiging van belangrijke onderdelen van het brandstofsysteem en de motor.

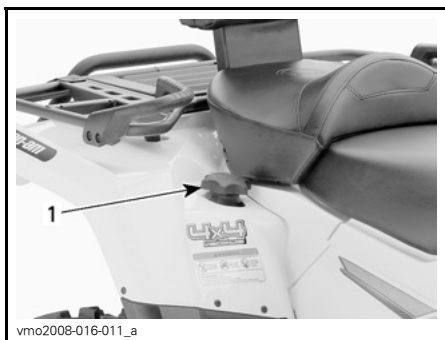
Tankprocedure

LET OP: Plaats nooit iets op de dop van de brandstoftank. Als de ventilatieopening in de dop van de brandstoftank wordt afgesloten, kan de motor weigeren.

Draai de dop in tegenwijzerzin los om te tanken en draai hem daarna terug dicht in wijzerzin.

WAARSCHUWING

Stop de motor altijd voor u tankt. Draai de dop langzaam open. Als u een drukverschil vaststelt (fluitend geluid terwijl u de dop losdraait), laat uw voertuig dan naderbij kijken en/of repareren voordat u er opnieuw mee rijdt. Brandstof is ontvlambaar en explosief in bepaalde omstandigheden. Controleer het brandstofpeil nooit met behulp van een open vlam. Rook niet en vermijd vuur en vonken in de buurt van de brandstof. Werk altijd in een goed verluchte ruimte. Vul de brandstoftank nooit bij voordat u het voertuig naar een warme plaats verplaatst. Naarmate de temperatuur stijgt, zet de brandstof uit en kan uw tank overlopen. Wis op het voertuig gemorste brandstof onmiddellijk weg.



1. Dop brandstoftank

Aanbevolen motorolie

Gebruik **5W 30** 4-taktolie die voldoet aan de vereisten van de API-classificatie SM, SL of SJ of deze overtreft.

Controleer altijd of het API-label op de oliebus minstens één van deze normen bevat.

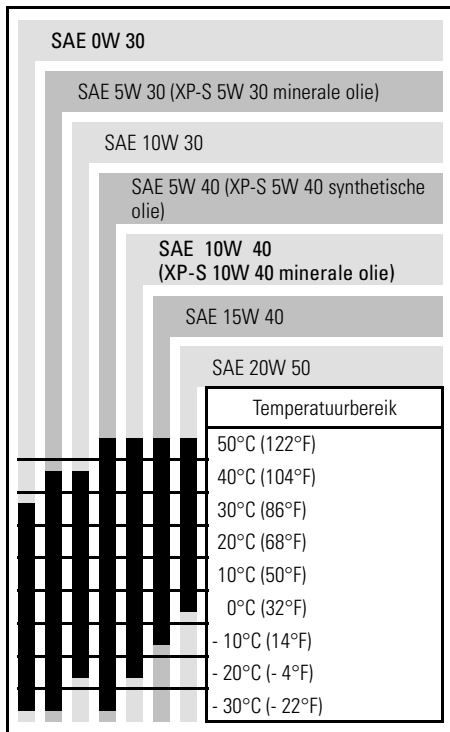
De XP-S 5W 30 4-taktolie (stuknr. 219 700 706) die te koop is bij erkende Can-Am dealers wordt aanbevolen.

OPMERKING: Dezelfde olie zorgt voor de smering van de motor en de transmissie.

Synthetische olie

Voor een optimale prestatie in alle seizoenen bevelen we het gebruik aan van XP-S 5W 40 synthetische olie (stuknr. 293 600 039).

Olieviscositeitstabel



Motoroliepeil

LET OP: Controleer het peil regelmatig en vul bij indien nodig. **Voeg niet teveel toe.** Een te hoog oliepeil kan ernstige schade aan de motor/transmissie aanrichten. Wis gemorste olie weg.

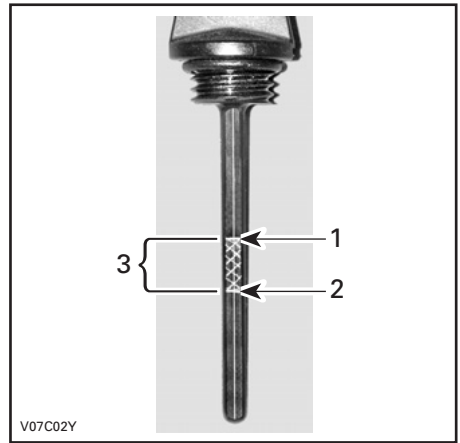


RECHTERKANT VAN DE MOTOR

1. Peilstok

Om het oliepeil te controleren plaatst u het voertuig op een vlak oppervlak met niet-draaiende, koude motor. Ga als volgt te werk:

1. Schroef de peilstok los, verwijder hem en wrijf hem schoon.
2. Plaats de peilstok terug en schroef hem helemaal vast.
3. Verwijder de peilstok opnieuw en lees het oliepeil af. Dit moet dicht bij het bovenste merkteken liggen.



1. Max. (Full)
2. Toevoegen
3. Bedrijfsbereik

Verwijder de peilstok om olie toe te voegen. Steek een trechter in de buis om morsen te voorkomen.

Voeg een beetje van de aanbevolen olie toe en controleer het oliepeil opnieuw.

Herhaal de procedure hierboven tot het oliepeil het bovenste merkteken op de peilstok heeft bereikt. **Voeg niet teveel toe.**

Bevestig de peilstok correct.

Motorkoelvloeistof

Aanbevolen koelvloeistof

Gebruik altijd ethyleenglycol-antivries met anticorrosiemiddel, speciaal bestemd voor aluminium interne verbrandingsmotoren.

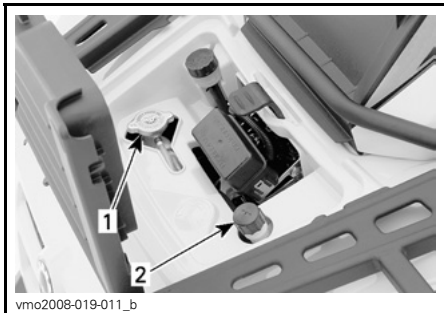
Vul het koelsysteem met BRP voorgemengd koelmiddel (stuknr. 219 700 362) of met gedestilleerd water en een antivriesoplossing (50% gedestilleerd water, 50% antivries).

Koelvloeistofpeil

WAARSCHUWING

Controleer het koelvloeistofpeil wanneer de motor koud is. Voeg nooit koelvloeistof toe aan het koelsysteem terwijl de motor heet is.

Verwijder het paneel van het servicecompartment vooraan.

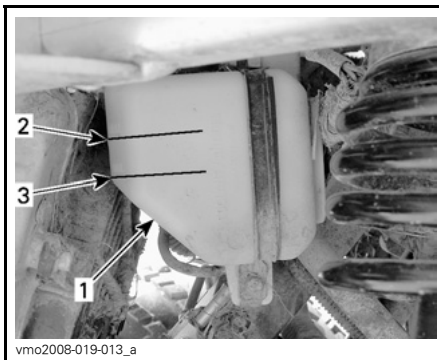


SERVICECOMPARTIMENT

1. Radiatordop
2. Dop koelmiddelreservoir

Wanneer het voertuig op een vlak oppervlak staat moet het vloeistofpeil tussen de MIN. en MAX. merktekens van het koelmiddelreservoir staan.

OPMERKING: Wanneer u het peil controleert bij een temperatuur onder 20°C (68°F) kan het iets onder het MIN. merkteken liggen.



ONDER RECHTER VOORSPATBORD

1. Reservoir
2. Merkteken MAX. peil
3. Merkteken MIN. peil

Voeg indien nodig koelvloeistof toe tot het MAX. merkteken. Gebruik een trechter om niet te morsen. **Voeg niet teveel toe.**

Sluit de vuldop opnieuw en draai hem stevig aan.

Als u koelvloeistof aan het koelmiddelreservoir toevoegt, controleer dan ook het peil in de radiator. Voeg koelvloeistof toe indien nodig.

WAARSCHUWING

Verwijder de radiatordop niet terwijl de motor heet is, om brandwonden te voorkomen.

OPMERKING: Als u vaak koelvloeistof aan uw koelsysteem moet toevoegen, wijst dit op lekkage of motorproblemen. Raadpleeg een erkend Can-Am dealer.

Bevestig het paneel van het servicecompartment opnieuw.

Remvloeistof

Aanbevolen vloeistof

Gebruik altijd remvloeistof die voldoet aan de specificatie DOT 4.

LET OP: Om ernstige schade aan het remsysteem te voorkomen, mag u geen andere vloeistoffen dan de aanbevolen middelen gebruiken en nooit verschillende vloeistoffen mengen bij het bijvullen.

Vloeistofpeil

Controleer het vloeistofpeil in de reservoirs terwijl het voertuig op een vlak oppervlak staat. Dit moet overal boven het MIN. merkteken liggen.

Voeg indien nodig vloeistof toe. Voeg niet teveel toe.

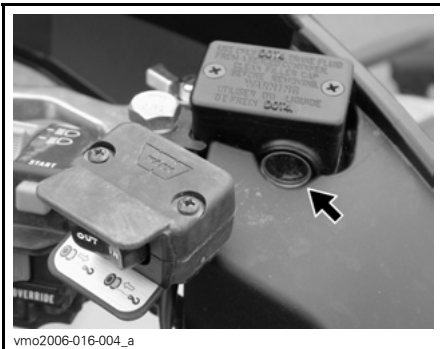
Maak de vuldop schoon voordat u hem verwijdert.

LET OP: Gebruik uitsluitend DOT 4 remvloeistof uit een afgesloten bus. Gebruik geen remvloeistof uit een oude of reeds geopende bus.

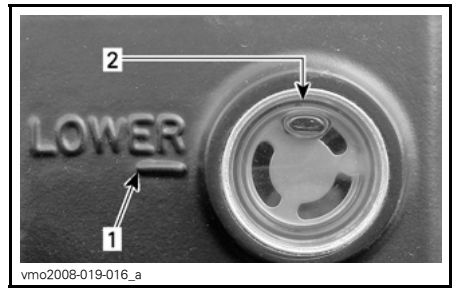
OPMERKING: Een laag peil kan wijzen op lekkage of versleten remblokken. Raadpleeg een erkend Can-Am dealer.

Vloeistofreservoir remhendel

Draai het stuur recht vooruit zodat het reservoir waterpas staat.



TYPISCH — AAN STUUR



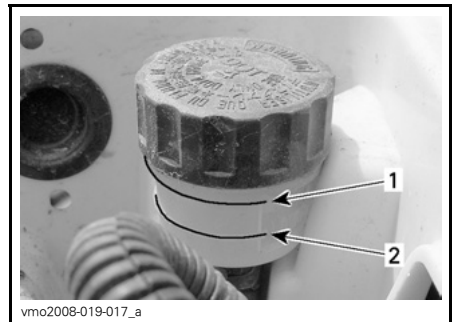
1. MIN. merkteken
2. MAX. merkteken

Inspecteer de toestand van de manchet visueel. Controleer op barsten, scheuren enz. Vervang ze indien nodig.

Vloeistofreservoir rempedaal



- TYPISCH — SERVICECOMPARTIMENT
1. Reservoir



1. MIN. merkteken
2. MAX. merkteken

WIELEN EN BANDEN

Bandenspanning

WAARSCHUWING

De bandenspanning heeft een grote invloed op de besturing en stabiliteit van het voertuig. Door een te lage spanning kan de band leeglopen en loskomen van het wiel. Door een overdreven spanning kan de band klappen. Houd u altijd aan de aanbevolen bandenspanning. Gebruik altijd een handpomp, aangezien het banden van het lagedruktype betreft.

Controleer de spanning wanneer de banden "koud" zijn, voordat u het voertuig gebruikt. De bandenspanning varieert onder invloed van temperatuur en hoogte. Controleer de bandenspanning opnieuw wanneer een van deze factoren verandert.

Voor uw comfort zit er een drukmeter in de gereedschapstas.

BANDENSPANNING			
MAX. 235 kg (517 lb)	MAX.	VOORAAN	ACHTER- AAN
		34,5 kPa (5 PSI)	34,5 kPa (5 PSI)
	MIN.	31 kPa (4,5 PSI)	31 kPa (4,5 PSI)

Hoewel de banden speciaal zijn ontworpen voor offroad-toepassingen, kan een platte band nog steeds voorkomen. Daarom wordt aangeraden, een bandenpomp en een reparatieset mee te nemen.

Toestand van de banden/ wielen

Controleer de banden en velgen op beschadigingen.

Controleer de banden ook op slijtage. Vervang ze indien nodig.

Roteer de banden niet. De banden vooraan en achteraan hebben een andere maat. De banden zijn directioneel en moeten in de juiste draairichting gemonteerd blijven om goed te werken.

WAARSCHUWING

Let er bij de vervanging van de banden op dat u nooit een diagonaalband combineert met een radiaalband. Deze combinatie kan tot besturings- en/of stabiliteitsproblemen leiden.

Combineer geen banden van verschillende types en/of maten op dezelfde as.

De voorbanden en de achterbanden moeten telkens van hetzelfde type en dezelfde fabrikant zijn.

Let erop dat u banden met een unidirectioneel profiel in de juiste draairichting monteert

Radiaalbanden moeten als complete set worden gemonteerd.

De niet-naleving van deze instructies kan tot ernstige of dodelijke verwondingen leiden.

Verwijdering/ montage wielen

Draai de moeren los en hef het voertuig op.

Plaats een stut onder het voertuig.

Verwijder de moeren en dan het wiel.

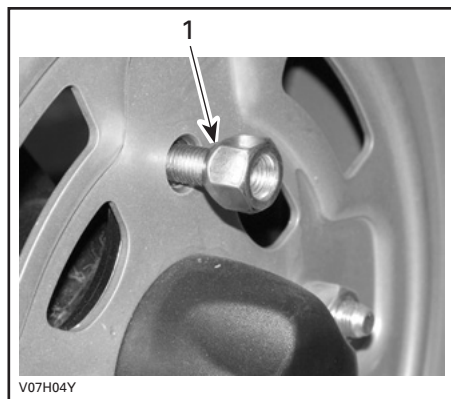
Breng bij de installatie wat smeermiddel tegen het vastvreten op de schroefdraad aan. Draai telkens twee tegenoverliggende moeren licht aan en draai ze daarna aan tot hun definitieve moment.

Toepassing aandraaimoment

Standaardmodellen

Aandraaimoment 70 N•m (52 lbf•ft).

LET OP: Gebruik altijd de aanbevolen wielmoeren (stuknr. 250 100 042). Het gebruik van andere moeren kan schade aan de velgen veroorzaken.

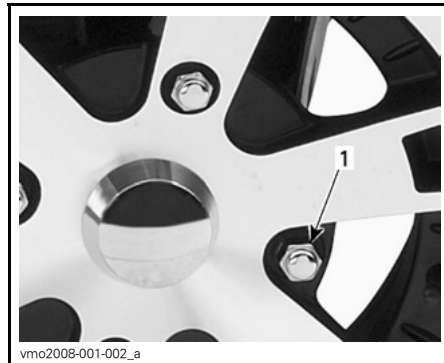


TYPISCH — TYPE MET OPEN UITEINDE
1. Conische zijde van de moer

XT-modellen

Aandraaimoment 100 N•m (74 lbf•ft).

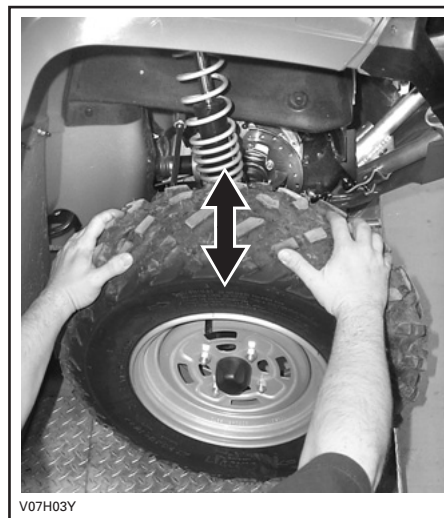
LET OP: Gebruik altijd de aanbevolen wielmoeren (stuknr. 250 100 082). Het gebruik van andere moeren kan schade aan de velgen veroorzaken.



TYPISCH — TYPE MET GESLOTEN UITEINDE
1. Wielmoer

Toestand wiellagers

Duw en trek aan de bovenrand van de wielen om de speling te voelen. Raadpleeg een erkend Can-Am dealer als u enige speling vaststelt.



BEDIENINGSINSTRUCTIES

Controle voor gebruik

Alvorens dit voertuig te gebruiken moet de bestuurder altijd een controle voor gebruik uitvoeren.

Zie *CONTROLE VOOR GEBRUIK* in *VEILIGHEIDSINFORMATIE* in het begin van deze handleiding.

WAARSCHUWING

De inspectie van uw voertuig voor elke rit is erg belangrijk. Controleer voor u vertrekt altijd of alle belangrijke bedieningselementen, veiligheidsvoorzieningen en mechanische onderdelen goed werken. Als dit niet gebeurt, loopt u risico op ernstige of zelfs dodelijke verwondingen.

De motor starten

Zet de motorstopschakelaar op RIJDEN (RUN).

Steek de sleutel in het contactslot en schakel naar AAN (ON).

Houd het rempedaal ingedrukt.

Druk op de motorstartknop en houd hem ingedrukt tot de motor start.

LET OP: Houd de motorstartknop niet langer dan 30 seconden ingedrukt. Laat een rustperiode tussen twee startpogingen zodat de starter kan afkoelen. Let op dat u de accu niet ontlaadt.

Laat de motorstartknop onmiddellijk los zodra de motor is gestart.

Manuele noodstart

WAARSCHUWING

Zet de schakelhendel altijd in de **PARKEER-stand** of in **VRIJLOOP** voordat u de motor manueel start.

De manuele startprocedure dient voor als de elektrische starter het laat afweten.

Volg de startprocedures hierboven maar start in dit geval met de repteerstarter.

Neem de starthandgreep stevig vast en trek er langzaam aan tot u een weerstand voelt.

Trek door tot deze weerstand voorbij is en laat de handgreep los.

Neem de handgreep opnieuw stevig vast en trek opnieuw.

Herhaal deze procedure helemaal indien nodig.

Schakelen

Laat de motor stationair warmdraaien.

Druk op de remmen en schakel naar de gewenste versnelling H of L.

Los de remmen.

LET OP: Zet de parkeerrem helemaal af voordat u met uw voertuig gaat rijden.

Druk de gashendel geleidelijk in om het motortoerental te verhogen en de continu variabele transmissie (CVT) te activeren.

Wanneer de gashendel daarentegen wordt gelost, daalt het motortoerental.

Achteruit rijden

LET OP: Om van vooruit naar achteruit te schakelen of omgekeerd, moet u het voertuig altijd helemaal stoppen en de rem indrukken, voordat u de schakelhendel verzet.

Volg dezelfde werkwijze als hierboven in *SCHAKELLEN* met de volgende uitzondering.

Zet de schakelhendel in stand R (achteruit).

Werken met de lier

XT-modellen

De gebruiksinstructies vindt u in de *BASIC GUIDE TO WINCHING TECHNIQUES* (handleiding basistechnieken lier).

Bewaar deze handleiding altijd in het gereedschapskistje van het voertuig.

De motor uitzetten



WAARSCHUWING

Parkeer niet op een helling.

Laat de gashendel los en stop het voertuig volledig.

Zet de schakelhendel in de PARKEERstand.

Zet de motorstopschakelaar **UIT** (OFF).

Schakel de contactschakelaar **UIT** (OFF).

Zet de parkeerrem aan.

Trek de sleutel uit het contactslot.

Onderhoud na gebruik

Als u uw voertuig in een zoutwater-omgeving heeft gebruikt (strand, lanceren/opladen van boten enz.), moet u het afspoelen met zoetwater om het voertuig en al zijn onderdelen in goede staat te houden. We raden u met aandrang aan, metalen onderdelen te smeren. Gebruik XP-S Lube (stuknr. 293 600 016) of een gelijkwaardig product. Dit dient aan het einde van elke gebruiksday te gebeuren.

Als het voertuig op modderig terrein werd gebruikt, is het aan te raden het af te spoelen om het voertuig en zijn onderdelen in goede staat te houden en de lichten schoon te houden.

OPMERKING: Reinig dit voertuig nooit met een hogedrukreiniger. **GE-
BRUIK ALLEEN LAGE DRUK** (bijvoorbeeld een tuinslang). Hoge druk kan elektrische of mechanische schade aanrichten.

SPECIALE PROCEDURES

Voertuig op zijn kop

Wanneer het voertuig op zijn kop belandt of op zijn zijkant blijft liggen, moet u het terug in de juiste stand (op de vier wielen) zetten en 3 tot 5 minuten wachten alvorens de motor te starten.

Controleer het motoroliepeil voor u start en vul olie bij indien nodig. Brandt het oliedruklampje nadat de motor werd gestart, leg de motor dan stil en neem zo snel mogelijk contact op met een erkend Can-Am dealer.

Voertuig onder water

Als het voertuig onder water komt, moet u het zo snel mogelijk naar een erkend Can-Am dealer brengen.
START DE MOTOR NIET!

LET OP: Een ondergedompeld voertuig kan ernstige schade oplopen als het niet op de juiste wijze wordt herstart.

LASTEN EN TRANSPORT

Onthoud tijdens het lezen van deze Gebruikershandleiding, dat:

WAARSCHUWING

Duidt op een mogelijk gevaar dat, indien het niet wordt vermeden, kan leiden tot ernstige of dodelijke verwondingen.

Lasten

WAARSCHUWING

De besturing en stabiliteit van het voertuig en de remafstand worden beïnvloed door de lading die u meeneemt. Een juiste lading en gewichtsverdeling zijn daarom erg belangrijk. Overlaad het voertuig nooit en sleep of transporteer nooit lasten op een onjuiste manier. Maak de lading stevig vast en verdeel de last gelijkmatig over de rekken voor u gaat rijden. Matig uw snelheid volgens de toestand van het terrein, wanneer u lasten vervoert of een aanhangwagen trekt. Voorzie een langere remafstand. Bevestig de lading altijd zo laag mogelijk op het rek/de rekken om het zwaartepunt zo min mogelijk te verhogen. Als u zich niet houdt aan deze aanbevelingen kan het voertuig moeilijk bestuurbaar worden, wat kan leiden tot een ongeluk met ernstige of dodelijke verwondingen tot gevolg.

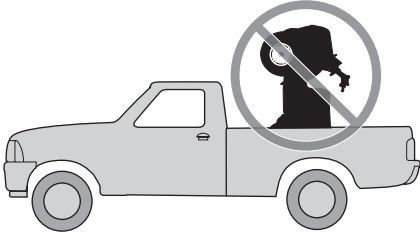
Respecteer de volgende maximale beladingswaarden bij het vervoeren van lasten.

MAXIMUMBELADING		
Maximale totale belading	235 kg (517 lb)	Inclusief bestuurder, alle andere lasten en toegevoegde accessoires.
Belading vooraan	45 kg (100 lb)	Gelijkmatig verdeeld.
Belading achteraan	90 kg (200 lb)	Gelijkmatig verdeeld. Inclusief achterrek, bergvak achteraan en disselbelasting.

Transport

Bevestig het te transporteren voertuig met geschikte bevestigingsmiddelen aan de aanhangwagen of pick-up. Gevoel touw wordt niet aanbevolen.

WAARSCHUWING



V00A174

Kantel dit voertuig nooit op zijn achterkant om het te transporteren. We raden u aan het voertuig in zijn normale positie (op zijn vier wielen) te transporteren.

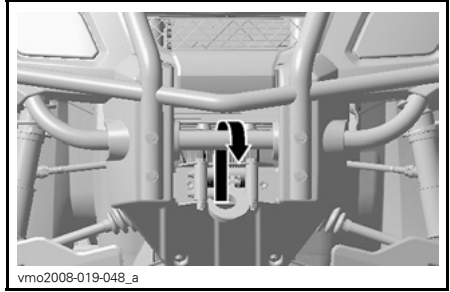
Schakel naar de PARKEER-stand en zet de parkeerrem aan.

Maak het voertuig vast aan de voor- en de achterbumper.

LET OP: Door het aan andere onderdelen te bevestigen kan het voertuig schade oplopen.

Laad de rekken volledig af voordat u het voertuig transporteert.

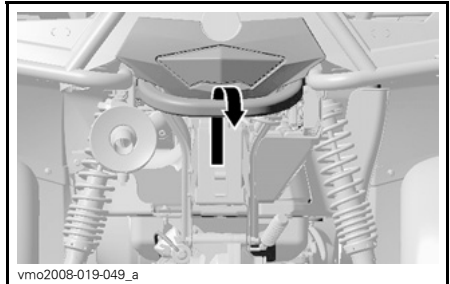
Locatie vooraan



vmo2008-019-048_a

TYPISCH

Locatie achteraan



vmo2008-019-049_a

TYPISCH

WAARSCHUWING

Sleep dit voertuig nooit achter een wagen of een ander voertuig. Gebruik een aanhangwagen.

OPLOSSEN VAN PROBLEMEN

ER WERKT NIETS WANNEER DE CONTACTSCHAKELAAR OP AAN (ON) OF AAN ZONDER LICHT WORDT GEDRAAID

1. De motorstopschakelaar staat UIT (OFF).

- Zet de motorstopschakelaar op RIJDEN (RUN).

MOTOR DRAAIT NIET

1. Contactschakelaar staat op UIT (OFF).

- Zet de schakelaar op AAN (ON).

2. De motorstopschakelaar staat UIT (OFF).

- Zet de motorstopschakelaar op RIJDEN (RUN).

3. Rempedaal is niet ingedrukt.

- Druk het rempedaal in.

4. Zekering doorgebrand.

- Controleer de toestand van de hoofdzekering.

5. Accu te zwak of verbindingen los.

- Controleer de zekering van het oplaadsysteem.
- Controleer de toestand van de verbindingen en aansluitklemmen.
- Laat de accu nakijken.
- Doe een beroep op een erkend Can-Am dealer.

MOTOR WENTELT MAAR START NIET

1. Verdronken motor (bougie nat bij verwijdering).

- (Modus verdronken) Als de motor niet start en teveel brandstof bevat, kan deze modus worden geactiveerd om de brandstofinjectie te verhinderen en de ontsteking te onderdrukken tijdens het starten. Ga als volgt te werk:
 - Steek de sleutel in het contactslot en schakel naar AAN (ON).
 - Houd de gashendel helemaal ingedrukt.
 - Druk op de motorstartknop.Probeer de motor gedurende 20 seconden te starten. Laat de motorstartknop los.

Laat de gashendel los en probeer opnieuw de motor te starten.

Als dit niet lukt:

- Reinig de bougiekapjes en verwijder ze.
- Verwijder de bougies (gereedschap vindt u in het gereedschapskistje), zie VERWIJDERING/INSTALLATIE VAN BOUGIES.
- Start de motor herhaaldelijk.
- Installeer nieuwe bougies indien mogelijk of reinig en droog de bougies.
- Start de motor zoals hierboven werd beschreven.

Als de motor blijft verdrinken, raadpleeg dan een erkend Can-Am dealer.

OPMERKING: Controleer of er geen brandstof in de motorolie zit. Is dit wel het geval, ververs de motorolie dan.

2. Geen brandstof in de motor (bougie droog bij verwijdering).

- *Controleer het brandstofpeil.*
- *Mogelijk is de brandstofpomp defect.*
- *Doe een beroep op een erkend Can-Am dealer.*

3. Bougie/ontsteking (geen vonk).

- *Controleer de toestand van de hoofdzekering.*
- *Verwijder de bougie en sluit terug aan op de ontstekingsspoel.*
- *Controleer of de contactschakelaar en/of de motorstopschakelaar op AAN (ON) staan.*
- *Start de motor met de bougie geaard aan de motor, weg van het bougiegat. Vervang de bougie als u geen vonk ziet.*
- *Neem contact op met een erkend Can-Am dealer als het probleem aanhoudt.*

4. Het verklikkerlichtje **CONTROLEER MOTOR brandt en op het multifunctionele display verschijnt **CHECK ENGINE**.**

- *Neem contact op met een erkend Can-Am distributeur/dealer.*

5. De motor draait in beschermingsmodus.

- *Het verklikkerlichtje **CONTROLEER MOTOR** van de multifunctionele meter brandt en op het display verschijnt **CHECK ENGINE**, neem contact op met een erkend Can-Am distributeur/dealer.*

6. Motorcompressie.

- *Als de motor wordt aangetrokken met de repeteerstarter, moet u een "cyclische" weerstand waarnemen wanneer de zuiger het bovenste dode punt passeert. Als u geen pulserende weerstand voelt, wijst dit op een ernstig compressieverlies.*
- *Doe een beroep op een erkend Can-Am dealer.*

MOTOR MIST ACCELERATIE OF VERMOGEN

1. Bougie vuil of beschadigd.

- *Zie punt MOTOR WENTELT MAAR START NIET.*

2. Motor krijgt onvoldoende brandstof.

- *Zie punt MOTOR WENTELT MAAR START NIET.*

3. Motor raakt oververhit.

- *Het verklikkerlichtje CONTROLEER MOTOR gaat branden en er verschijnt HI TEMP op het multifunctionele display. Probeer het volgende:*
 - *Controleer en reinig de radiatorvinnen. Zie hoofdstuk ONDERHOUD.*
 - *Vertraag maar houd het voertuig in beweging zodat de radiator verse lucht krijgt. Als de motor na ongeveer één minuut nog steeds oververhit is, stop dan en zet de schakelhendel in de PARKEER-stand. Stop de motor.*
 - *Draai de contactschakelaar op AAN (ON) (HERSTART DE MOTOR NOG NIET). De radiatorventilator zal de radiator afkoelen.*
 - *Laat de motor afkoelen. Controleer het koelmiddelpeil en vul bij indien nodig. Zie MOTORKOELVLOEISTOF.*
 - *Raadpleeg zo snel mogelijk een erkend Can-Am dealer.*
- *Neem contact op met een erkend Can-Am dealer als de oververhitting aanhoudt.*

4. Luchtfilter/behuizing verstopt of vuil.

- *Controleer de filter en reinig hem indien nodig.*
- *Controleer de afvoer van het luchtfilterhuis op vuilafzetting.*
- *Controleer de positie van de luchtinlaatleiding.*

5. CVT vuil of versleten.

- *Doe een beroep op een erkend Can-Am dealer.*

6. De motor draait in beschermingsmodus.

- *Lees de meldingen op de multifunctionele meter.*
- *Het verklikkerlichtje CONTROLEER MOTOR van de multifunctionele meter brandt en op het display verschijnt CHECK ENGINE of LIMP HOME, neem contact op met een erkend Can-Am distributeur/dealer.*

MOTORTERUGSLAG

1. Uitlaatsysteem lekt.

- *Doe een beroep op een erkend Can-Am dealer.*

2. Motor loopt te heet.

- *Zie MOTOR MIST ACCELERATIE OF VERMOGEN.*

3. Ontstekingstiming is verkeerd of het ontstekingsstelsel is defect.

- *Doe een beroep op een erkend Can-Am dealer.*

MOTOR WEIGERT

1. Bougie vuil/beschadigd/versleten.

- *Reinig/controleer de bougie en het verwarmingsbereik. Vervangen indien nodig.*

2. Water in de brandstof.

- *Tap het brandstofsysteem af en hervul het met verse brandstof.*

VOERTUIG BEREIKT MAXIMUMSNELHEID NIET

1. Motor.

- *Zie MOTOR MIST ACCELERATIE OF VERMOGEN.*

2. Parkeerrem.

- *Zorg ervoor dat het remhendelslot volledig is ontgrendeld.*

3. Luchtfilter/behuizing verstopt of vuil.

- *Controleer de filter en reinig hem indien nodig.*
- *Controleer de afvoer van het luchtfilterhuis op vuilafzetting.*
- *Controleer de positie van de luchtinlaatleiding.*

4. CVT vuil of versleten.

- *Doe een beroep op een erkend Can-Am dealer.*

5. De motor draait in beschermingsmodus.

- *Lees de meldingen op de multifunctionele meter.*
- *Het verklikkerlichtje CONTROLEER MOTOR van de multifunctionele meter brandt en op het display verschijnt CHECK ENGINE of LIMP HOME, neem contact op met een erkend Can-Am distributeur/dealer.*

SCHAKELHENDEL BEWEEGT STROEF

1. Het overbrengingsmechanisme staat in een stand waarin de schakelhendel niet kan werken.

- *Schok het voertuig heen en weer om de tandwielen te bewegen, totdat de schakelhendel kan worden verzet.*

2. CVT vuil of versleten.

- *Doe een beroep op een erkend Can-Am dealer.*

HET TOERENTAL STIJGT MAAR HET VOERTUIG BEWEEGT NIET

1. De transmissie staat in PARKEERSTAND of VRIJLOOP.

- *Schakel naar stand Reverse (achteruit), HI of LO.*

2. CVT vuil of versleten.

- *Doe een beroep op een erkend Can-Am dealer.*

3. Water in de CVT-behuizing.

- *Doe een beroep op een erkend Can-Am dealer.*

SPECIFICATIES

MODEL		OUTLANDER™ MAX 400 HO EFI	
MOTOR			
Motortype		ROTAX 400, 4-takt, enkele bovenliggende nokkenas (SOHC), vloeistofgekoeld	
Aantal cilinders		1	
Aantal kleppen		4 kleppen (mechanisch regelbaar)	
Boring	mm (in)	91 (3,58)	
Slag	mm (in)	61,5 (2,42)	
Cilinderinhoud		400 cc (24,41 in ³)	
Compressieverhouding		10,3:1	
Decompressortype		Automatisch	
Maximumtoerental		TPM 7.000	
Smering	Type		Nat carter met vervangbare oliefilter
	Oliefilter		BRP ROTAX papiertype, vervangbaar
	Motorolie	Inhoud (oliewissel met filter)	3 l (3,17 quarts) (motor/transmissie)
		Aanbevolen	SAE 5W 30 API classificatie SM, SL of SJ Zie AANBEVOLEN MOTOROLIE
Uitlaatsysteem		Vonkafleider goedgekeurd door de Amerikaanse USDA Forest Service	
Luchtfiler		Synthetische papierfilter met schuim	
TANDWIELKAST			
Type		Dubbel bereik (HOOG-LAAG) met parkeerstand, vrijloop en achteruit	

MODEL		OUTLANDER™ MAX 400 HO EFI
KOELSYSTEEM		
Koelvloeistof	Type	Ethylglycol-watmengsel (50% koelvloeistof, 50% water). Gebruik voorgemengde koelvloeistof verkocht door BRP (stuknr. 219 700 362) of koelvloeistof die specifiek is ontwikkeld voor aluminium motoren
	Inhoud	2,5 l (2,65 quarts)
ELEKTRISCH SYSTEEM		
Uitgangsvermogen magneetgenerator		400 W @ 6.000 TPM
Type ontstekingssysteem		CDI (Capacity Discharge ignition)
Ontstekingstijdstip		Niet instelbaar
Bougie	Aantal	1
	Merk en type	NGK DCPR8E
	Spleet	0,6 tot 0.7 mm (0,024 tot 0,027 in)
Instelling motortoerentalbegrenzer	Vooruit TPM	8.000
	Achteruit TPM	4.000 ± 100
Accu	Type	Type droge accu
	Voltage	12 volt
	Nominale capaciteit	18 A•h
	Uitgangsvermogen startmotor	0,7 KW
Koplamp	W	2 x 35
Achterlicht/remlicht	W	8/27

MODEL			OUTLANDER™ MAX 400 HO EFI	
ELEKTRISCH SYSTEEM (vervolg)				
Zekeringen	Zekering- doos	Accessoires	Extra voedings- aansluiting	20 A (F6)
			Diagnose	
			Koplamp	
			Voedings- uitgang	
			Lier (XT)	
		4 x 4		
	ECM	5 A (F1) en 7,5 A (F3)		
	Brandstofpomp	7,5 A (F5)		
	Meter	7,5 A (F4)		
	Achterlicht			
Diagnose				
Ventilator	20 A (F2)			
Zekeringen (vervolg)	Zekering- houder achteraan	Hoofdzekering		30 A
		Accessoires	Ventilator	30 A
			Accessoires in zekering- doos	
BRANDSTOFSYSTEEM				
Brandstoftoevoer		Type	Elektronische brandstofinjectie (EFI), gasklephuis DeLorto 46 mm, 1 injector per cilinder	
Brandstofpomp		Type	Bosch	
		Model	Elektrisch (in brandstoftank)	
Stationair toerental		± 50 TPM	1.300	
Brandstof	Type		Loodvrije benzine	
	Octaan- getal	In Noord-Amerika (R+M)/2	87 of hoger	
		Buiten Noord-Amerika RON	92 of hoger	
Inhoud brandstoftank			20 l (5,3 U.S. gal)	
Brandstoftankreserve			± 6 l (1,6 U.S. gal)	

MODEL		OUTLANDER™ MAX 400 HO EFI	
AANDRIJFSYSTEEM			
Voordifferentieel		Asaangedreven/ differentieel met automatische vergrendeling (Visco-Lok)	
Voordifferentieelratio		3,6:1	
Achteras		Asaangedreven/ sperdifferentieel	
Achterasratio		3,6:1	
Differentieelolie	Inhoud	Vooraan	500 ml (17 U.S. oz)
		Achteraan	250 ml (8,5 U.S. oz)
	Aanbevolen		BRP differentieelolie (stuknr. 293 600 043) of synthetische olie 75W 90 (API GL5)
Smeermiddel homokinetische koppelingen		Smeermiddel homokinetische koppelingen (stuknr. 293 550 019)	
Smeermiddel cardanas		XP-S synthetisch vet (stuknr. 293 550 010)	
CVT TRANSMISSIE			
Type		Continu Variabele Transmissie (CVT)	
Schakeltoerental		± 100 TPM	1.450
STUURSYSTEEM			
Draaicirkel		2,0 m (7 ft 7 in)	
Totale spoorbreedte (voertuig op de grond)		mm (in)	0 ± 4 (0 ± 0,157)
OPHANGING			
<i>VOORAAN</i>			
Type ophanging		MacPherson	
Veerweg		mm (in)	178 (7)
Regeling voorbelasting vooraan		n.v.t.	
<i>ACHTERAAN</i>			
Type ophanging		TTI™ onafhankelijk	
Veerweg		mm (in)	203 (8)
Schokdemper	AANT		2
	Type		Olie
Regeling voorbelasting achteraan		5 standen	

MODEL		OUTLANDER™ MAX 400 HO EFI	
REMMEN			
Voorrem	Type	Hydraulisch, 2 schijven	
Achterrem	Type	Hydraulisch, 1 schijf	
Remvloeistof	Inhoud	125 ml (4,3 U.S. oz)	
	Type	DOT 4	
Parkeerrem		Hydraulische vergrendeling 4 wielen	
Materiaal remblokken	Vooraan	Organisch	
	Achteraan	Metaal	
Minimale dikte remblokken		mm (in)	1 (0,04)
Minimale dikte remschijven	Vooraan	mm (in)	3,5 (0,138)
	Achteraan	mm (in)	4,3 (0,17)
Maximale remschijfkromming		mm (in)	4,3 (0,17)
WIELEN/BANDEN			
<i>BANDEN</i>			
Spanning	Vooraan	Maximum	34,5 kPa (5 PSI)
		Minimum	31 kPa (4,5 PSI)
	Achteraan	Maximum	34,5 kPa (5 PSI)
		Minimum	31 kPa (4,5 PSI)
Minimumdiepte bandenprofiel		mm (in)	3 (1/8)
Maat	Vooraan	25 x 8 x 12	
	Achteraan	25 x 10 x 12 XT: 25 x 11 x 12	
<i>WIELEN</i>			
Maat	Vooraan	12 x 6	
	Achteraan	12 x 7,5	
Wielmoeren aandraaimoment	Standaard	70 N•m (52 lbf•ft)	
	XT	100 N•m (74 lbf•ft)	

MODEL		OUTLANDER™ MAX 400 HO EFI
AFMETINGEN		
Totale lengte	m (in)	2,39 (94)
Totale breedte	m (in)	1,17 (46)
Totale hoogte	m (in)	1,14 (45)
Drooggewicht	kg (lb)	298 (657)
Wielbasis	m (in)	1,45 (57)
Spoorbreedte	Vooraan mm (in)	965 (38)
	Achteraan mm (in)	914 (36)
Bodemvrijheid	mm (in)	236 (9,3)
MAXIMUMBELASTING		
Gewichtsverdeling	Vooraan/achteraan %	46/54
Opbergkoffer achteraan (inbegrepen in gewicht achterrek)	kg (lb)	10 (22)
Rek	Vooraan kg (lb)	45 (100)
	Achteraan (inclusief opbergkoffer achteraan en disselgewicht) kg (lb)	90 (200)
Maximale totale voertuigbelading (inclusief bestuurder, alle andere lasten en toegevoegde accessoires)	kg (lb)	235 (517)
Nominaal brutogewicht voertuig	kg (lb)	554 (1219)
Trekvermogen	kg (lb)	500 (1100)
Disselcapaciteit (inbegrepen in gewicht laadrek achteraan)	kg (lb)	14 (30)

In het kader van zijn beleid van voortdurende kwaliteitsverbetering en innovatie behoudt BRP zich het recht voor, op eender welk moment wijzigingen aan het ontwerp en de specificaties, aanvullingen of verbeteringen aan zijn producten aan te brengen, zonder dat dit enige verplichting inhoudt om deze ook te installeren op eerder gefabriceerde producten.

ONDERHOUDS- INFORMATIE

ONDERHOUDSSCHEMA

Het onderhoud is erg belangrijk. Bent u niet vertrouwd met de veilige werkwijze en afregelingsprocedures, doe dan een beroep op uw erkend Can-Am dealer.

PERIODIEK ONDERHOUDSSCHEMA

C: REINIGEN I: INSPECTEREN EN AFREGELLEN INDIEN NODIG L: SMEREN R: VERVANGEN	EERSTE INSPECTIE 10 U OF 30 DAGEN OF 300 km (185 mi)					UIT TE VOEREN DOOR
	(Uit te voeren door een erkend Can-Am dealer. Het eerste onderhoud is erg belangrijk en mag niet worden verwaarloosd.)					
ONDERDEEL/TAAK	25 U OF 750 km (470 mi)					LEGENDE
	50 U OF 1.500 km (930 mi)					
ONDERDEEL/TAAK	100 U OF 1 JAAR OF 3.000 km (1.865 mi)					LEGENDE
	200 U OF 2 JAAR OF 6.000 km (3.730 mi)					
MOTOR						
Olie en filter	R		R			Klant
Kleppen	I			I		Dealer
Toestand van pakkingen	I			I		Dealer
Bevestigingen	I			I		Dealer
Luchtfilter ⁽²⁾		C		R		Klant
Uitlaatsysteem	I			I		Dealer
Vonkafleider knalpot				C		Klant
Motorkoelvloeistof	I			I (1)	R	Klant
Radiatorop/koelsysteem-drukproef	I				I	Dealer
Radiator toestand/reinheid ⁽²⁾	I		I			Klant
Toestand koord repeteerstarter				I		Dealer
MOTORBEHEERSYSTEEM						
EMS-sensoren	I			I		Dealer
EMS foutcodes uitlezen	I			I		Dealer

(1) Iedere 100 uur koelvloeistof controleren.
 (2) Vaker in zware gebruiksomstandigheden, zoals stoffig terrein, zand, sneeuw, vochtig of modderig terrein.

PERIODIEK ONDERHOUDSSCHEMA

C: REINIGEN
 I: INSPECTEREN EN
 AFREGELLEN INDIEN
 NODIG
 L: SMEREN
 R: VERVANGEN

EERSTE INSPECTIE 10 U OF 30 DAGEN OF 300 km (185 mi)

(Uit te voeren door een erkend Can-Am dealer. Het eerste onderhoud is erg belangrijk en mag niet worden verwaarloosd.)

25 U OF 750 km (470 mi)

50 U OF 1.500 km (930 mi)

100 U OF 1 JAAR OF 3.000 km (1.865 mi)

200 U OF 2 JAAR OF 6.000 km (3.730 mi)

UIT TE VOEREN DOOR

ONDERDEEL/TAAK

LEGENDE

BRANDSTOFSTYSTEEM

Gasklephuis	I			I, L		Dealer
Gaskabel	I, L		I, L			Dealer/ Klant
Brandstofleidingen, aansluitingen en drukproef brandstoftank	I			I		Dealer
Filter brandstofleiding				R		Dealer
Druktest brandstofpomp					I	Dealer

ELEKTRISCH SYSTEEM

Bougie ⁽³⁾	I			R		Klant
Accu-aansluitingen	I		I			Klant
ECM-connectoren (visuele inspectie zonder loskoppelen)				I		Dealer
Elektrische aansluitingen en bevestiging (ontstekingsstelsel, startstelsel, brandstofinjectoren enz.)	I			I		Dealer
Toestand ontstekingschakelaar, motorstartknop en motorstopchakelaar	I			I		Klant
Toestand lichtstelsel (dimlicht/grootlicht, remlicht, richting koplamp enz.)	I			I		Klant
Lier	Raadpleeg de <i>BASIC GUIDE TO WINCHING TECHNIQUES</i> (handleiding basistechnieken lier) van het voertuig.					Klant

(3) Controleer of de bougiespleet correct is.

PERIODIEK ONDERHOUDSSCHEMA

EERSTE INSPECTIE 10 U OF 30 DAGEN OF 300 km (185 mi)

(Uit te voeren door een erkend Can-Am dealer. Het eerste onderhoud is erg belangrijk en mag niet worden verwaarloosd.)

25 U OF 750 km (470 mi)

50 U OF 1.500 km (930 mi)

100 U OF 1 JAAR OF 3.000 km (1.865 mi)

200 U OF 2 JAAR OF 6.000 km (3.730 mi)

UIT TE VOEREN DOOR

C: REINIGEN
I: INSPECTEREN EN
AFREGELLEN INDIEN
NODIG
L: SMEREN
R: VERVANGEN

ONDERDEEL/TAAK

LEGENDE

CVT TRANSMISSIE

Aandrijfriem				I		Dealer	—
Aandrijf- en aangedreven rollen (inclusief eenrichtingslager)				I, C, L		Dealer	
CVT luchtinlaat/uitlaatleiding toestand/reinheid	I			I, C		Dealer	

AANDRIJFSYSTEEM

4 x 4 koppelingseenheid	I			I		Dealer	(2) Vaker in zware gebruiksomstandigheden, zoals stoffig terrein, zand, sneeuw, vochtig of modderig terrein.
Manchetten en beschermers aandrijfjas	I	I				Klant	
Aandrijfjasverbindingen				I		Dealer	
Achterste cardanasverbinding	I			I, L (2)		Dealer	
Differentiëlen voraan/achteraan (oliepeil, pakkingen en ontluchtingsopeningen)	I			I	R	Dealer	

WIELEN/BANDEN

Wielmoeren/tappen	I			I		Klant	—
Wielagers				I		Klant	

STUURSYSTEEM

Stuurbevestigingen				I		Dealer	(2) Vaker in zware gebruiksomstandigheden, zoals stoffig terrein, zand, sneeuw, vochtig of modderig terrein.
Stuursysteem (kolom, lager enz.) (2)	I			I		Dealer	
Uiteinden trekstang				I		Dealer	
Uitrichting voorwielen	I			I		Dealer	

PERIODIEK ONDERHOUDSSCHEMA

C: REINIGEN
 I: INSPECTEREN EN
 AFREGELLEN INDIEN
 NODIG
 L: SMEREN
 R: VERVANGEN

EERSTE INSPECTIE 10 U OF 30 DAGEN OF 300 km (185 mi)

(Uit te voeren door een erkend Can-Am dealer. Het eerste onderhoud is erg belangrijk en mag niet worden verwaarloosd.)

25 U OF 750 km (470 mi)

50 U OF 1.500 km (930 mi)

100 U OF 1 JAAR OF 3.000 km (1.865 mi)

200 U OF 2 JAAR OF 6.000 km (3.730 mi)

UIT TE VOEREN DOOR

ONDERDEEL/TAAK

LEGENDE

OPHANGING

ONDERDEEL/TAAK	I	L	R	UIT TE VOEREN DOOR
Trailing arms			I	Dealer
Lagers trailing arms			I	Dealer
Schokdempers			I	Dealer
A-armen			L, L	Klant
Kogelscharnier		I		Dealer

REMMEN

Remvloeistof	I	I		R ⁽⁴⁾	Dealer/ Klant	(2) Vaker in zware gebruiksomstandigheden zoals stoffig terrein, zand, sneeuw, vochtig of modderig terrein. (4) Het verversen van remvloeistof van elke reparatie aan het remsysteem moet worden uitgevoerd door een erkend Can-Am dealer.
Remblokken		I (2)			Dealer	
Remsysteem (schijven, leidingen enz.)				I	Klant	

CHASSIS

Framebevestiging			I		Klant	—
Frame				I	Dealer	

ALGEMEEN

Onthoud tijdens het lezen van deze Gebruikershandleiding, dat:

WAARSCHUWING

Duidt op een mogelijk gevaar dat, indien het niet wordt vermeden, kan leiden tot ernstige of dodelijke verwondingen.

WAARSCHUWING

Tenzij anders aangegeven mag de motor niet draaien tijdens alle onderhoudswerken.

Laat de motor en uitlaat afkoelen voordat u service- of inspectiewerken aan het voertuig uitvoert, om brandwonden te voorkomen.

WAARSCHUWING

Wanneer u borginrichtingen moet verwijderen (bijv. borgpennen, zelfborgende bevestigingen enz.) tijdens demontage/montagewerken, moet u deze altijd door nieuwe vervangen.

Hieronder vindt u een overzicht van de onderhoudstaken die de klant desgewenst zelf kan uitvoeren. De andere taken in het *ONDERHOUDSSCHEMA* moeten door een erkend Can-Am dealer worden uitgevoerd.

OPMERKING: In dit hoofdstuk leest u onder meer hoe u de vloeistoffen ververst. Hoe u het vloeistofpeil controleert en vloeistoffen toevoegt leest u in *VLOEISTOFFEN*.

MOTOR

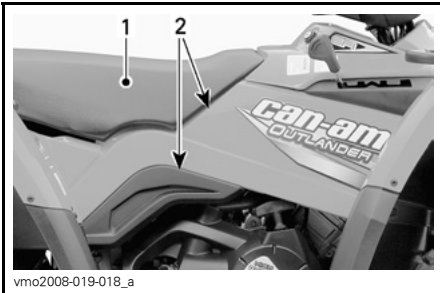
Luchtfilter

Verwijdering

LET OP: Verwijder of wijzig geen enkel onderdeel van het luchtfilterhuis. Anders kan de motor minder performant worden of schade oplopen. De motor is speciaal gekalibreerd om met deze onderdelen te werken.

Verwijder de beide stoelen.

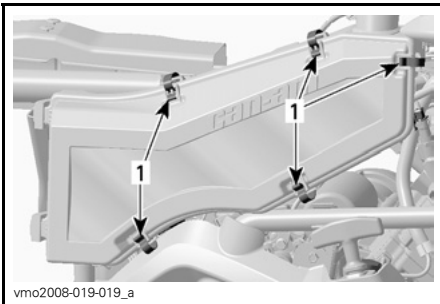
Verwijder de zijpanelen aan de rechterkant van het voertuig.



TYPISCH

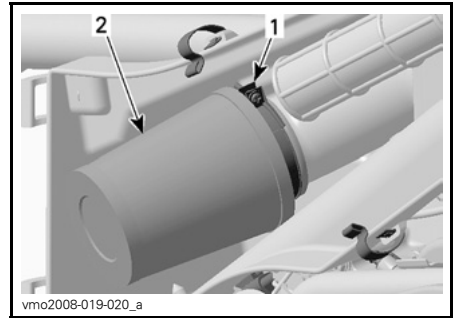
1. Chauffeursstoel
2. Zijpanelen

Maak de klemmen los en verwijder het deksel van het luchtfilterhuis.



1. Maak de klemmen los

Maak de klem los en verwijder de luchtfilter.



1. Klem
2. Luchtfilter

Reiniging

Verwijder de schuimfilter van het filterelement

Blaas het filterelement schoon met perslucht onder lage druk.

Giet reinigingsoplossing (stuknr. 219 700 341) of gelijkwaardig in een emmer.

Leg de schuimfilter te week. Was het filterelement niet.

Reinig het luchtfilterhuis vanbinnen, terwijl de schuimfilter ligt te weken.

Spoel de schuimfilter met warmwater tot de reinigingsoplossing helemaal is verdwenen.

Laat de schuimfilter helemaal drogen.

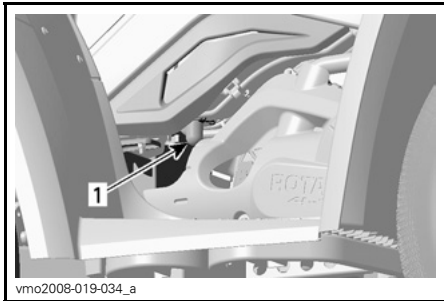
Plaats de schuimfilter terug op het filterelement

Installatie

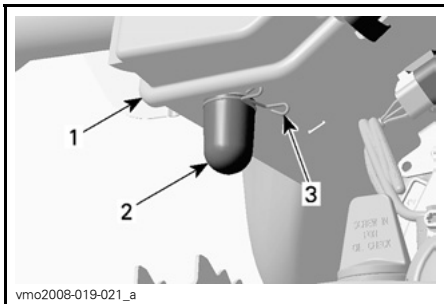
Installeer de verwijderde onderdelen opnieuw correct in de omgekeerde volgorde dan waarin u ze heeft verwijderd.

Luchtfilterhuis aftappen

Controleer regelmatig of er vloeistof, water of verontreinigingen in de afvoerleiding van het luchtfilterhuis zitten.



vmo2008-019-034_a
TYPISCH — RECHTERKANT VAN HET VOERTUIG
1. Afvoerleiding



vmo2008-019-021_a
1. Luchtfilterhuis
2. Afvoerleiding
3. Klem

OPMERKING: Als het voertuig in een stoffige omgeving wordt gebruikt, moet u deze inspectie vaker uitvoeren dan het **ONDERHOUDSSHEMA** aangeeft.

Treft u vloeistof/verontreinigingen aan, verwijder dan de klem. Trek de afvoerleiding naar buiten en ledig ze.

LET OP: Start de motor niet wanneer u vloeistof/verontreinigingen in de afvoerleiding aantreft.

Wanneer u vloeistof/verontreinigingen aantreft moet u de luchtfilter inspecteren/drogen/vervangen naar gelang van zijn toestand.

Verwijder de luchtfilter volgens de aanwijzingen in **VERWIJDERING LUCHTFILTER**.

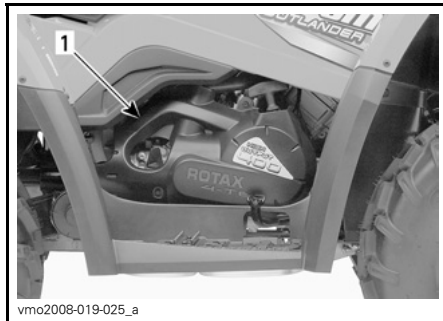
Oliewissel en vervanging oliefilter

De olie en de filter moeten op hetzelfde ogenblik worden vervangen. De oliewissel dient met een warme motor te gebeuren.

WAARSCHUWING

De motorolie kan erg heet zijn. Om brandwonden te voorkomen mag u de motoraftapplug of het filterdeksel niet verwijderen terwijl de motor heet is. Wacht tot de motorolie warm is.

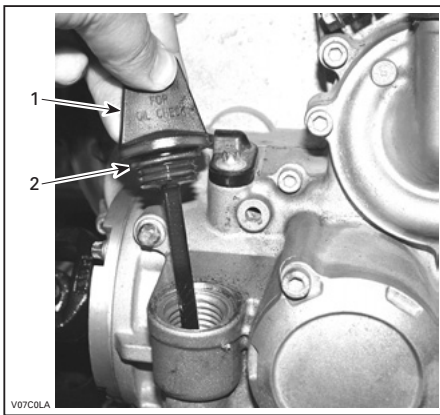
Zet het voertuig op een vlak oppervlak. Verwijder de motorkap aan de rechterkant van het voertuig.



vmo2008-019-025_a
TYPISCH — RECHTERKANT VAN HET VOERTUIG
1. Motorkap

Verwijder de peilstok.

LET OP: Let op dat u de O-ring van de peilstok niet verliest.



V07COLA

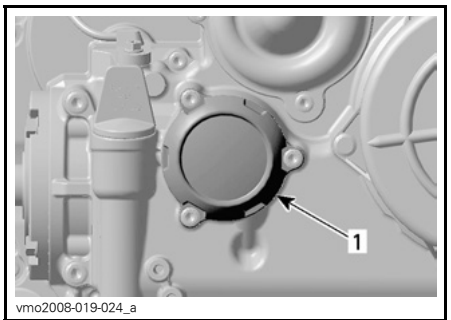
RECHTERKANT VAN DE MOTOR

1. Peilstok
2. O-ring

Maak de plaats rond de olieaftapplug schoon.

Zet een opvangbak onder de olieaftapplug.

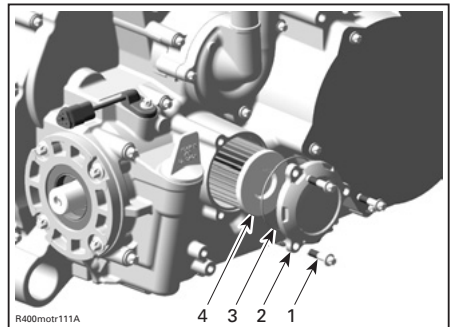
Schroef de olieaftapplug los.



vmo2008-019-024_a

1. Oliefilterdeksel

Verwijder de oliefilterschroeven, het deksel met de O-ring en de oliefilter.

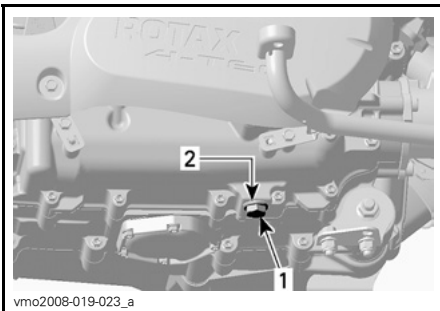


R400motr111A

1. Oliefilterschroeven
2. Oliefilterdeksel
3. O-ring
4. Oliefilter

Controleer de O-ring van het deksel en vervang hem indien nodig.

Controleer de filterinlaat- en uitlaat op verontreinigingen en reinig deze zones.



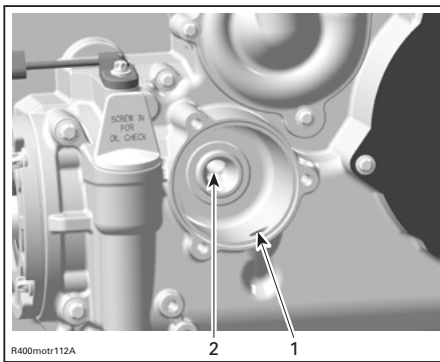
vmo2008-019-023_a

RECHTERKANT VAN DE MOTOR

1. Olieaftapplug
2. Pakkingring

Laat alle olie uit het carter af.

Schroef het oliefilterdeksel los.



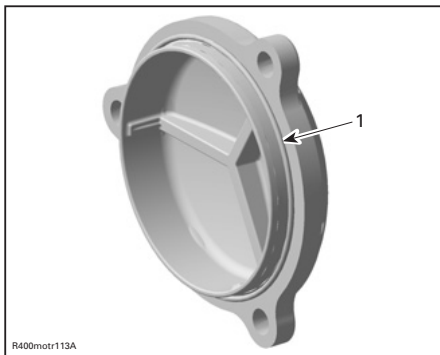
1. Inlaatboring van oliepomp naar oliefilter
2. Uitlaatboring naar het motorolie-toevoersysteem

Wis eventueel gemorste olie van de motor.

Smeer de rubber afdichting van een nieuwe oliefilter met motorolie, om een goede installatie te verzekeren.

Monteer de oliefilter.

Plaats de O-ring op het filterdeksel.



1. O-ring op zijn plaats

Schroef het oliefilterdeksel vast.

Draai de schroeven aan tot 10 N•m (89 lbf•in).

Vervang de pakkingring van de olieaftapplug.

Maak de plaats voor de pakkingring op de motor en de olieaftapplug schoon en breng de plug weer aan.

Draai de plug aan tot 30 N•m (22 lbf•ft).

Vul de motor tot het juiste niveau met de aanbevolen olie. Raadpleeg de *SPECIFICATIES* voor de inhoud.

Start de motor en laat hem enkele minuten stationair draaien. Controleer of er geen lekkage is ter hoogte van de oliefilter en de olieaftapplug.

Stop de motor.

Wacht even tot de olie is doorgestroomd naar het carter en controleer het oliepeil. Vul bij indien nodig.

Verwijder de oude olie volgens de plaatselijke milieuvoorschriften.

Radiator

Controleer af en toe of de omgeving van de radiator schoon is.



TYPISCH

1. Radiator

Inspecteer de radiatorvinnen. Ze moeten schoon zijn, vrij van modder, vuil, bladeren en andere verontreinigingen die de koelprestatie van de radiator in het gedrang kunnen brengen.

Verwijder zoveel mogelijk verontreinigingen met de hand. Heeft u water ter beschikking, probeer de radiatorvinnen dan af te spoelen.

Spuut de radiatorvinnen schoon met een tuinslang, indien mogelijk.

WAARSCHUWING

Maak de radiator nooit schoon met uw handen terwijl hij nog heet is. Laat de te reinigen radiator eerst afkoelen.

LET OP: Let op dat u de radiatorvinnen niet beschadigt bij de reiniging. Gebruik geen werktuigen/voorwerpen die de vinnen kunnen beschadigen. De vinnen zijn doelbewust erg dunne onderdelen, om een efficiënte koeling mogelijk te maken. **GEBRUIK VOOR HET SCHOONSPIJTEN ALLEEN LAGE DRUK; GEBRUIK GEEN HOGEDRUKREINIGER.**

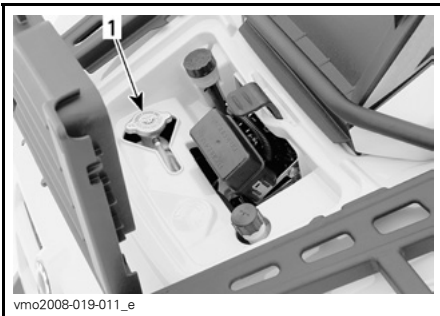
Laat de werking van het koelsysteem controleren door een erkend Can-Am dealer.

Vervanging motorkoelvloeistof

WAARSCHUWING

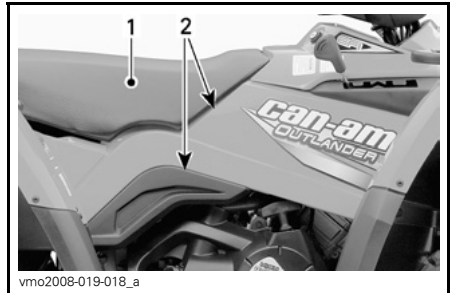
Verwijder de radiator dop niet en draai de koelvloeistofaftapplug niet open terwijl de motor heet is, om brandwonden te voorkomen.

Open het paneel van het servicecompartment vooraan en verwijder de radiator dop.



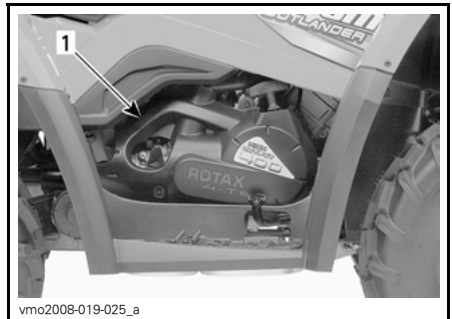
1. Radiatordop

Verwijder de stoel en rechter-zijpanelen.



TYPISCH
1. Zitting
2. Zijpanelen

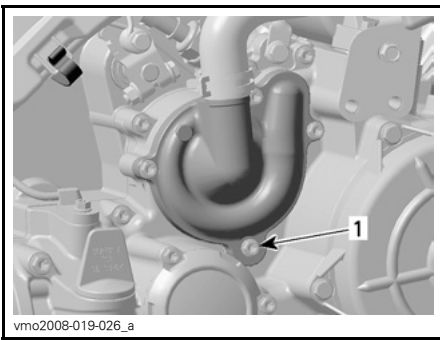
Verwijder de rechtermotorkap.



TYPISCH
1. Motorkap

Schroef de koelvloeistof-aftapplug los en vang de koelvloeistof op in een geschikt recipiënt.

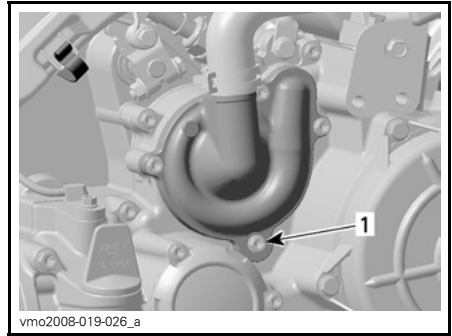
OPMERKING: Schroef de koelvloeistof-aftapplug niet helemaal los.



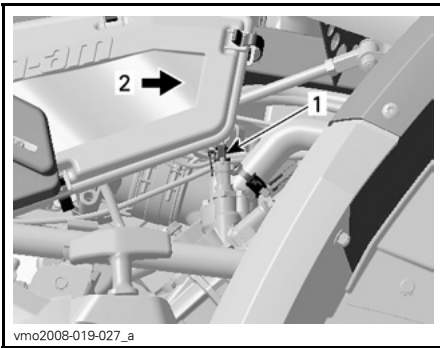
1. Koelvloeistof-aftapplug

Koppel de motortemperatuursensorconnector los.

Andraaimoment 10 N•m (89 lbf•in).



1. Koelvloeistof-aftapplug

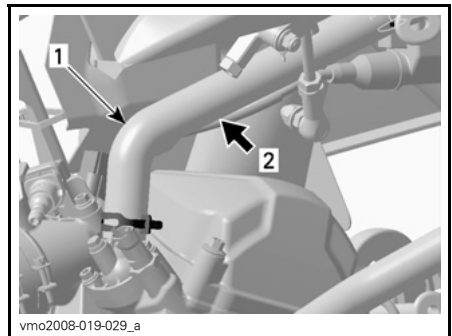


1. Temperatuursensor
2. Voorzijde voertuig

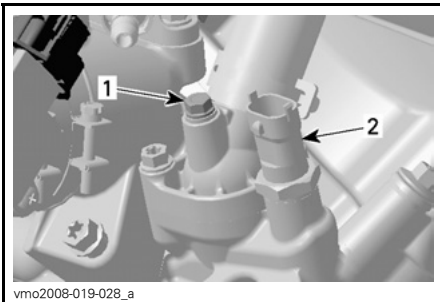
Knul de slang tussen de radiator en de thermostaatbehuizing af met een grote slangklem (stuknr. 529 032 500) of een gelijkaardige klem.

LET OP: Knul de slang niet af met een tang.

Verwijder de ontluchtingsschroef boven aan het thermostaathuis.



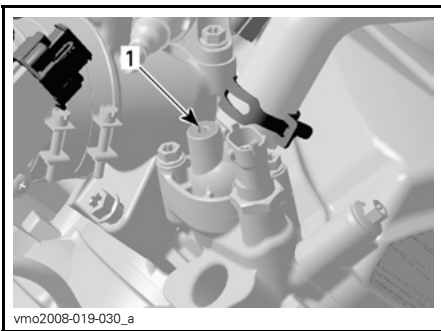
1. Koelvloeistofslang
2. Plaats de slangklem hier



1. Ontluchtingsschroef
2. Motortemperatuursensor

Vul de radiator tot de koelvloeistof via het gat in de thermostaatbehuizing naar buiten stroomt.

Laat het systeem helemaal leeglopen en schroef de koelvloeistof-aftapplug opnieuw in.



vmo2008-019-030_a

1. Gat in thermostaatbehuizing

Installeer de ontluchtingsschroef en verwijder de slangklem.

Draai de ontluchtingsschroef aan tot 5 N•m (44 lbf•in).

Vul de radiator verder.

Controleer het peil in het koelvloestofreservoir en vul bij indien nodig.

Laat de motor stationair draaien met verwijderde radiatorstop. Voeg langzaam koelvloeistof toe indien nodig.

Wacht nu tot de motor een normale bedrijfstemperatuur heeft bereikt. Druk de gashendel twee- of driemaal in en voeg nog koelvloeistof toe, indien nodig.

Installeer de radiatorstop. Inspecteer alle aansluitingen op lekkage en controleer het koelvloeistofpeil in het reservoir.

Wis eventueel gemorste koelvloeistof van de motor.

Verwijder de oude koelvloeistof volgens de plaatselijke milieuvoorschriften.

Vonkafleider knalpot

De knalpot moet regelmatig worden ontdaan van opgehoopte koolstof.



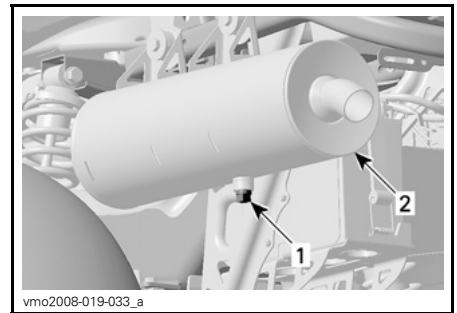
WAARSCHUWING

Laat de motor nooit draaien in een afgesloten ruimte. Voer dit werk nooit uit wanneer de motor net heeft gedraaid, omdat het uitlaatsysteem dan erg heet is. Zorg ervoor dat er geen brandbare materialen in de buurt zijn. Draag oogbescherming en handschoenen. Ga nooit achter het voertuigstaan terwijl het uitlaatsysteem wordt gereinigd. Respecteer alle toepasselijke wetten en voorschriften.

Kies een goed geventileerde ruimte en wacht tot de knalpot koud is.

Zet de schakelhendel in de PARKEERstand.

Verwijder de reinigingsplug van de knalpot.



vmo2008-019-033_a

1. Reinigingsplug
2. Knalpot

Blokkeer het uiteinde van de knalpot met een poetslap en start de motor.

Drijf het motortoerental meermaals even op om de opgehoopte koolstof uit de knalpot te stuwen.

Stop de motor en laat de knalpot afkoelen.

Installeer de reinigingsplug terug.

BRANDSTOFSYSTEEM

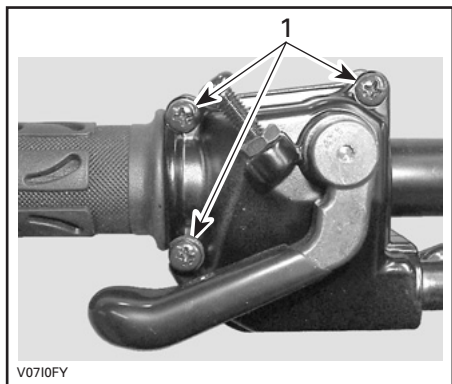
Smering gaskabel

De gaskabel moet worden gesmeerd met kabelsmeerolie (stuknr. 293 600 041) of een gelijkwaardig product.

⚠ WAARSCHUWING

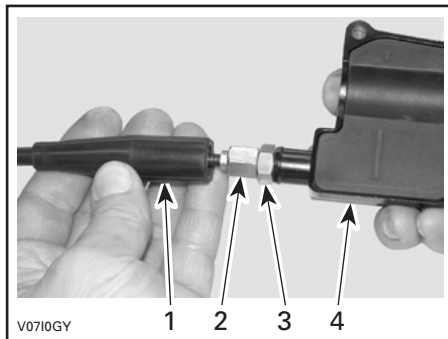
Gebruik altijd een smeermiddel op siliconenbasis. Als u een ander smeermiddel gebruikt (bijv. een smeermiddel op waterbasis) kan de gashendel/kabel kleverig of stroef worden.

Open de gashendelbehuizing.



1. Verwijder deze schroeven

Neem de behuizing uit elkaar. Schuif de rubberen beschermer achteruit zodat de gaskabel-afstelschroef zichtbaar wordt.

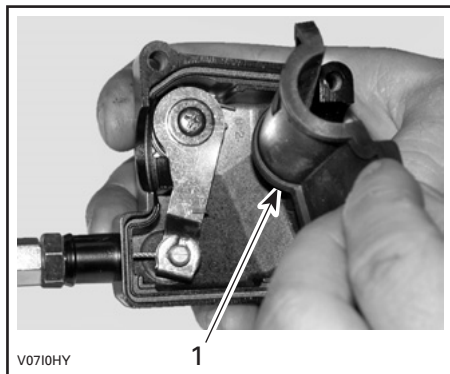


1. Kabelbeschermer
2. Gaskabel-afstelschroef
3. Borgmoer
4. Gashendelbehuizing

Schroef de gaskabel-afstelschroef in.

Verwijder:

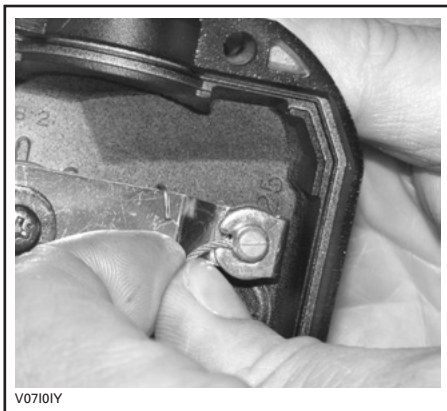
- de beschermer in de behuizing



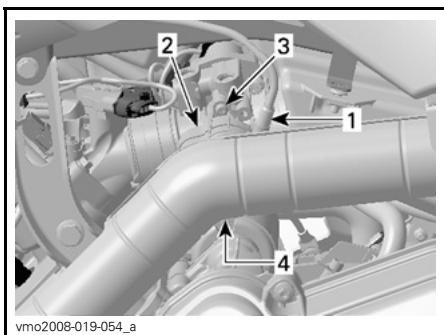
1. Beschermer in de behuizing

- de kabel van de gashendelbehuizing.

OPMERKING: Schuif de kabel in de gleuf van de clip en trek het kabeluiteinde uit de clip.



Maak het zijdeksel los van het gasklephuis.



LINKERKANT VAN DE MOTOR

1. Gaskabel
2. Zijdeksel
3. Verwijder de schroef
4. Maak de clip van het deksel los

Steek de naald van de oliebus in het uiteinde van de gaskabel-afstelschroef.

⚠ WAARSCHUWING

Draag altijd oogbescherming en handschoenen om een kabel te smeren.



TYPISCH

OPMERKING: Leg een lap rond de gaskabel en de kabelafstelschroef om oliespatten te voorkomen.

Voeg smeerolie toe tot er olie uitloopt aan het uiteinde van de gaskabel aan de kant van het gasklephuis.

Installeer en regel de kabel opnieuw.

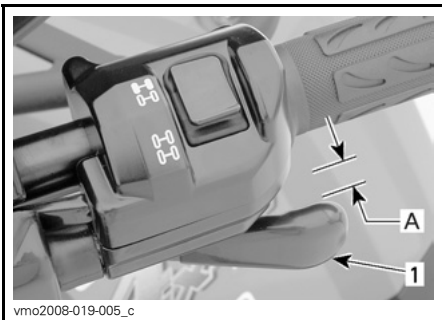
Afregeling gashendel

Schuif de rubberen beschermer achteruit zodat de gaskabel-afstelschroef zichtbaar wordt.

Draai de borgmoer los en draai aan de afstelschroef tot de gashendel de juiste speling heeft.

OPMERKING: Meet de speling aan het uiteinde van de gashendel.

Span de borgmoer aan en bevestig de beschermer terug.



1. Gashendel

A. 3 tot 6 mm (1/8 tot 7/32 in)

Start de motor met de schakelhendel in de PARKEER-stand.

Controleer of de gaskabel correct is afgesteld, door het stuur helemaal naar rechts en dan helemaal naar links te bewegen. Als het motortoerental toeneemt moet de speling van de gashendel worden aangepast.

ELEKTRISCH SYSTEEM

⚠ WAARSCHUWING

Draai de contactsleutel altijd in de stand UIT (OFF), alvorens onderhouds- of reparatiewerken aan het elektrisch systeem uit te voeren, tenzij anders aangegeven.

Verwijdering/ installatie van bougies

Verwijdering

Verwijder het linker-zijpaneel.

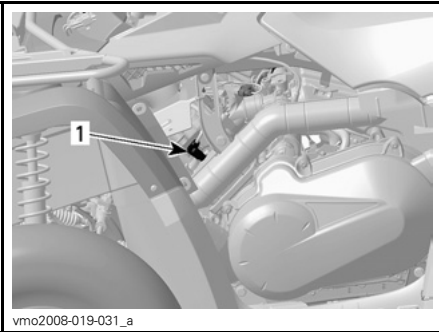
Koppel de bougiekabel los.

Reinig de bougie en cilinderkop met perslucht, indien mogelijk.

⚠ WAARSCHUWING

Zet altijd een veiligheidsbril op wanneer u met perslucht werkt.

Schroef de bougie helemaal los en verwijder ze.



vmo2008-019-031_a

1. Bougiekabel

Installatie

Controleer voor de installatie of de contactoppervlakken van de cilinderkop en bougie niet vuil zijn.

Stel de bougiespleet met behulp van een voelmaat in op 0,7 tot 0,8 mm (0,028 tot 0,032 in).

Breng smeermiddel tegen het vastvreten aan op de bougieschroefdraad en installeer de bougie opnieuw.

Schroef de bougie in de cilinderkop met de hand of met een passende momentsleutel.

Draai de bougie aan tot 20 N•m (15 lbf•ft).

Accu

⚠ WAARSCHUWING

Laad nooit een accu terwijl die in het voertuig is geïnstalleerd.

Deze voertuigen zijn uitgerust met een VRLA-accu (Valve Regulated Lead Acid). Dit is een onderhoudsvrij acutype, waaraan geen water moet worden toegevoegd om het elektrolytepeil te regelen.

LET OP: Verwijder nooit de afsluitdop van de accu.

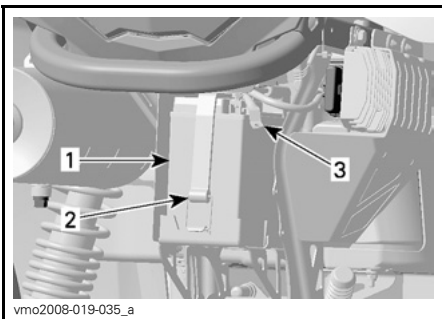
Verwijdering

Koppel eerst de ZWARTE (-) kabel los en dan de RODE (+).

⚠ WAARSCHUWING

Demonteer altijd in deze volgorde; koppel de ZWARTE (-) kabel eerst los.

Verwijder de bevestigingsband en trek de accu uit de houder.



1. Accu
2. Bevestigingsband
3. ZWARTE (-) kabel

Reiniging

Reinig de accu, de behuizing en polen met een oplossing van natriumcarbonaat en water.

Verwijder roest van de accuklemmen en -polen met een harde stalen borstel. De accubehuizing moet worden schoongemaakt met een zachte borstel en een natriumcarbonaat-oplossing.

Installatie

Installeer de accu terug in het voertuig.

WAARSCHUWING

Sluit eerst de RODE (+) kabel aan en dan de ZWARTE (-). Sluit de RODE (+) kabel altijd eerst aan.

Zekeringen

WAARSCHUWING

Schakel de contactschakelaar altijd UIT (OFF) voordat u een defecte zekering vervangt.

Vervang een defecte zekering altijd door een zekering met dezelfde capaciteit.

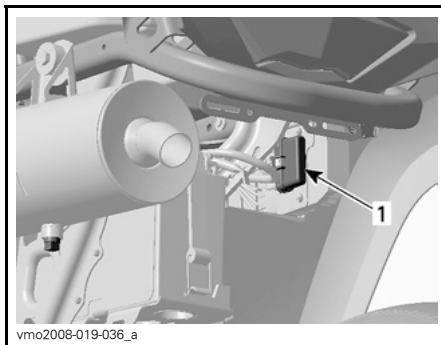
LET OP: Gebruik geen zekering met een hogere capaciteit, om ernstige schade te vermijden.

De zekeringen zitten in het servicecompartment vooraan en achteraan naast de accu.



1. Zekeringdoos vooraan

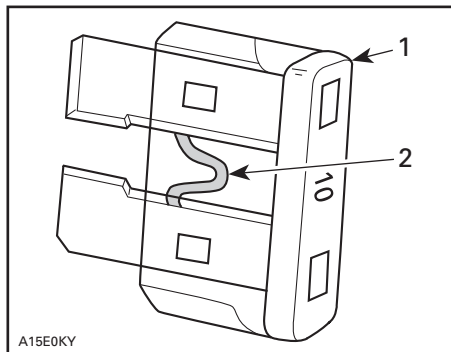
- F1: ECM (5 A)
- F2: Ventilator (20 A)
- F3: ECM (7,5 A)
- F4: Meter, achterlicht, diagnose (7,5 A)
- F5: Brandstofpomp (7,5 A)
- F6: Accessoires (20 A)



ZEKERINGHOUDER ACHTERAAN

1. Hoofdzekering (30 A) (RODE/GRIJZE draad)
Accessoires (30 A)
(RODE/GROENE draad)

Om de zekering uit de houder te verwijderen, haalt u het deksel van de zekeringhouder en trekt de zekering eruit. Controleer of de draad is gesmolten.



TYPISCH

1. Zekering
2. Nakijken op gesmolten delen

Lampen vervangen

⚠ WAARSCHUWING

Schakel de contactschakelaar altijd UIT (OFF) voordat u een defecte lamp vervangt.

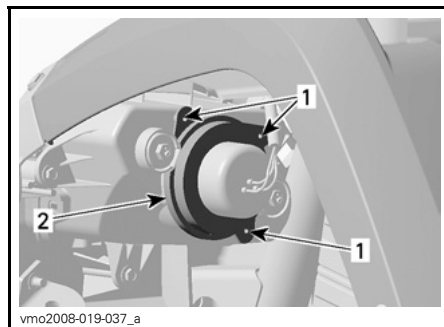
Controleer na elke vervanging of het licht werkt.

Koplampen

LET OP: Raak het glasdeel van een halogeenlamp nooit aan met de vingers. Anders neemt de levensduur af. Heeft u het glas toch aangeraakt, maak het dan schoon met isopropylalcohol, die geen film op de lamp zal achterlaten.

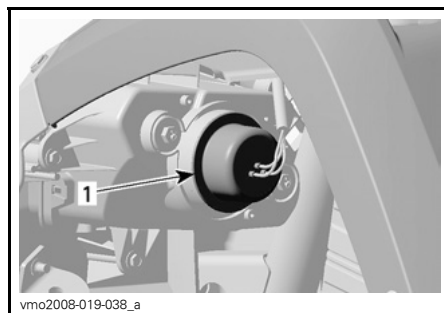
Om de grootlicht-lamp te vervangen gaat u als volgt te werk.

Verwijder de schroeven van de rubberen houder.



1. Schroeven
2. Houder

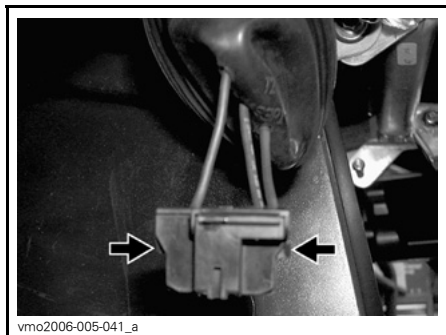
Verwijder de rubberbescherming over de koplampbehuizing.



1. Rubberbescherming

Koppel de connector van de koplamp los.

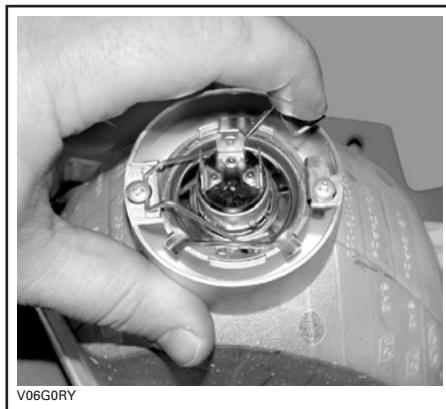
OPMERKING: Gebruik het vergrendelingslipje om de connector te ontgrendelen en trek vervolgens aan de connector.



**DUW OP HET VERGRENDELINGS-
SLIPJE OM DE CONNECTOR TE ONTGRE-
DELEN**

OPMERKING: Op de volgende illus-
traties werd de frontfascia van het
voertuig verwijderd om een duidelij-
ker beeld te geven.

Druk het borghaakje opzij om de groot-
licht-lamp te ontgrendelen.



TYPISCH

Hef het borghaakje op en verwijder de
lamp.

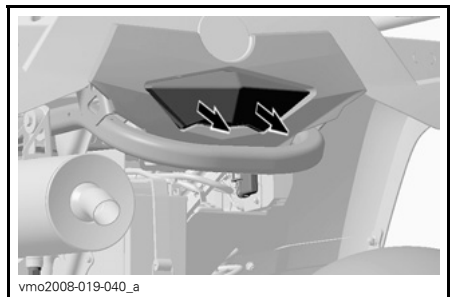


TYPISCH

Installeer de verwijderde onderdelen
opnieuw correct in de omgekeerde
volgorde dan waarin u ze heeft verwij-
derd.

Achterlicht

Om het lampje te vervangen trekt u
het achterlicht uit de rubber pakkings-
ringen.



vmo2008-019-040_a

Trek en draai aan de lampfitting om het lampje te bereiken.



Druk de lamp in en houd ze vast terwijl u ze in tegenwijzerzin losdraait.

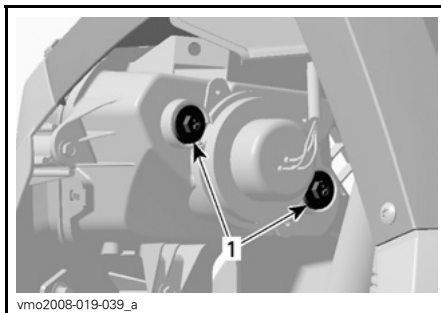
Om de nieuwe lamp te installeren drukt u ze eerst in en draait ze in wijzerzin.

Monteer de verwijderde onderdelen opnieuw.

Koplampuitrichting

Richt de lichtstraal als volgt:

Draai aan de knoppen om de straalhoogte en de zijdelingse oriëntatie naar wens in te stellen. Regel de beide koplampen overeenkomstig af.



1. Regelschroeven

Onthoud tijdens het lezen van deze Gebruikershandleiding, dat:

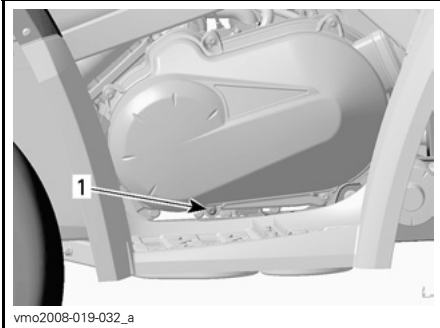
WAARSCHUWING

Duidt op een mogelijk gevaar dat, indien het niet wordt vermeden, kan leiden tot ernstige of dodelijke verwondingen.

CVT TRANSMISSIE

Aftapplug CVT-deksel

Wanneer u vermoedt dat er water is binnengedrongen in het CVT-deksel, moet u de aftapplug openen en de CVT-behuizing laten leeglopen.



TYPISCH — LINKS

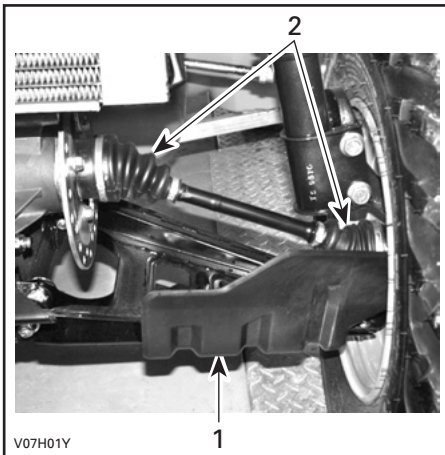
1. Aftapschroef

AANDRIJFSYSTEEM

Manchetten en beschermers aandrijfjas

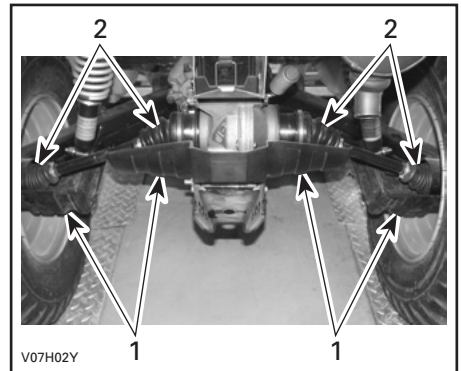
Inspectie

Inspecteer de beschermers en manchetten van de aandrijfjas visueel. Controleer de beschermers op beschadigingen of schuren tegen de assen. Controleer de manchetten op barsten, scheuren, vetlekkage enz. Repareer of vervang eventueel beschadigde onderdelen.



VOORKANT VOERTUIG

1. Beschermers aandrijfjas
2. Manchetten aandrijfjas



ACHTERKANT VOERTUIG

1. Beschermers aandrijfjas
2. Manchetten aandrijfjas

WIELEN

Af en toe moet u de wielmoeren verwijderen en wat smeervet tegen het vastvreten op de tappen aanbrengen, om de latere verwijdering te vergemakkelijken. Dit is vooral belangrijk wanneer het voertuig in een zoutwateromgeving of in modder wordt gebruikt. Verwijder één moer tegelijk, smeer de tap en span de moer weer aan.

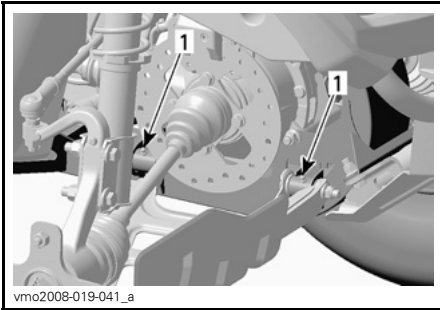
OPHANGING

Smering

Smeer de voorste A-armen.

Gebruik synthetisch vet voor ophangingen (stuknr. 293 550 033) of gelijkwaardig.

Er zitten twee smeerfittingen aan elke A-arm.



TYPISCH — RECHTS
1. Smeerfittingen

Inspectie

Voorophanging

Inspecteer de voorschokdempers op olie lekkage en andere beschadigingen. Controleer of de bevestigingen stevig vastzitten. Raadpleeg indien nodig een erkend Can-Am dealer.

A-armen

Controleer de A-armen op barsten, krombuiging of andere schade. Raadpleeg indien nodig een erkend Can-Am dealer.

Achterophanging

Inspecteer de schokdempers op olie lekkage en andere beschadigingen. Controleer of de bevestigingen stevig vastzitten. Raadpleeg indien nodig een erkend Can-Am dealer.

Trailing arms

Controleer de trailing arms op vervorming, barsten of krombuiging. Raadpleeg een erkend Can-Am dealer als u een probleem vaststelt.

Afregeling

Achterschokdempers

⚠ WAARSCHUWING

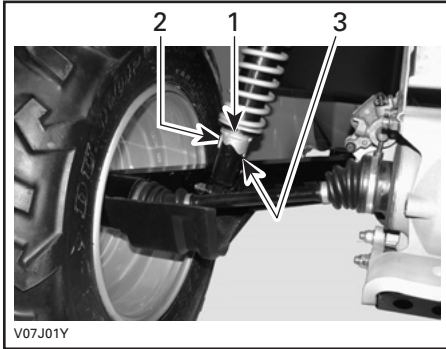
De linker- en rechterregelnokken moeten altijd in dezelfde stand worden ingesteld. Regel nooit één enkele regelnok bij. Door een ongelijkmatige afregeling wordt het voertuig moeilijk bestuurbaar en instabiel, wat tot een ongeluk kan leiden.

Afregeling voorbelasting

Regel de veervoorbelasting af door de regelnok overeenkomstig te verstellen met de regelsleutel in het gereedschapskistje.

Draai de regelnokken in wijzerzin voor een hardere vering, om te rijden op ruig terrein of lasten te vervoeren en een aanhangwagen te trekken.

Draai de regelnokken in tegenwijzerzin voor een lichte last en om te rijden op vlak terrein.



1. *Regelnokken*
2. *Zacht afregelen*
3. *Hard afregelen*

REMMEN

Inspectie

Het remsysteem is hydraulisch en hoeft niet te worden afgeregeld.

Voer de volgende controles uit om de remmen in goede conditie te houden:

- remvloeistofpeil
- remsysteem op vloeistoflekkage
- reinheid remmen
- rem op sponsachtig aanvoelen
- remschijven op overmatige slijtage en toestand van het schijfoppervlak
- remblokken op slijtage, beschadigingen en loszitten.

SERVICELIMIETEN	
Dikte remblokken	1 mm (0,040 in)
Dikte remschijven vooraan	3,5 mm (0,138 in)
Dikte remschijf achteraan	4,3 mm (0,170 in)
Maximale schijfkromming	0,2 mm (0,010 in)

Doe een beroep op uw Can-Am dealer als u een probleem met het remsysteem vaststelt.



WAARSCHUWING

Laat het verversen van de remvloeistof en alle onderhoud en reparaties aan het remsysteem uitvoeren door een erkend Can-Am dealer.

CHASSIS

Reiniging en bescherming voertuig

Reinig dit voertuig nooit met een hogedrukreiniger. **GEBRUIK ALLEEN LAGE DRUK** (bijvoorbeeld een tuinslang). Hoge druk kan elektrische of mechanische schade aanrichten.

Beschadigingen aan gelakte onderdelen moeten zorgvuldig worden hersteld om roest te voorkomen.

Was de carrosserie indien nodig met heet zeepsop (gebruik enkel milde reinigingsproducten). Breng een niet-schurende wax aan.

LET OP: Reinig kunststofonderdelen nooit met agressieve schoonmaakmiddelen, ontvetters, verfverdunner, aceton e.d.

Onthoud tijdens het lezen van deze Gebruikershandleiding, dat:



WAARSCHUWING

Duidt op een mogelijk gevaar dat, indien het niet wordt vermeden, kan leiden tot ernstige of dodelijke verwondingen.

WAARSCHUWING

Laat een erkend Can-Am dealer nakijken of het brandstofsysteem intact is volgens het *ONDERHOUDSCHEMA*.

Als u het voertuig langer dan een maand niet gebruikt, is een correcte bewaring noodzakelijk.

Uw erkend Can-Am dealer kan u hier meer over vertellen.

Nadat uw voertuig langere tijd was opgeborgen, is een voorbereiding vereist. Uw erkend Can-Am dealer kan u hier meer over vertellen.

GARANTIE

BEPERKTE GARANTIE VAN BRP VOOR NOORD-AMERIKA: 2008 CAN-AM™ ATV

1) VOORWERP VAN DE BEPERKTE GARANTIE

Bombardier Recreational Products Inc. ("BRP")* biedt op zijn Can-Am ATV's bouwjaar 2008 garantie voor materiaal- en fabricagefouten gedurende de hieronder beschreven periode.

Alle originele Can-Am ATV-onderdelen en -accessoires, die worden geïnstalleerd door een erkend BRP-dealer (zoals hierna gedefinieerd) op het ogenblik van de levering van de Can-Am ATV bouwjaar 2008, genieten dezelfde garantie.

De GPS-ontvanger op bepaalde Can-Am ATV's bouwjaar 2008 valt onder de beperkte garantie van de fabrikant van de GPS-ontvanger en wordt niet gedekt door deze beperkte garantie. Neem contact op met de volgende distributeurs:

In de Verenigde Staten:

Garmin International Inc.
1200 East 151st Street Olathe
KS 66062
(Kansas City metro area)
Tel.: 913 397-8200
Faxnummer: 913 397-8282

In Canada (één van beiden):

Raytech Électronique
1451, Boul. des Laurentides
Vimont, Laval, Qc
H7M 2Y3
Tel.: 450 975-1015
Faxnummer: 800 975-0025 / 450 975-0817
Contact: raytech@raytech.qc.ca
Website: www.raytech.qc.ca
Coörd. GPS: N45o35.25' - W73o42.95'

Naviclub Ltée
5054, St-Georges
Lévis, Qc
G6V 4P2
Tel.: 418 835-9279
Faxnummer: 418 835-6681
Contact: naviclub@naviclub.com
Website: www.naviclub.com

Uw Can-Am ATV 2008 kan oorspronkelijk uitgerust zijn met Carlisle[†] of ITP[†]-banden. Deze banden vallen onder de afzonderlijke garantie van de bandenfabrikant. Neem contact op met de fabrikant of informeer bij uw BRP dealer naar de garantieregelingen en bijstand.

Carlisle Tire & Wheel Company

23, Windham Boulevard
Aiken, SC 29805
Garantie-informatie:
in VSA 1 800 260-7959
in Canada 1 800 265-6155
in Quebec 1 877 997-4999

Bij gebruik van dit product voor races of enige andere competitie-activiteit, zelfs door de vorige eigenaar, vervalt deze garantie.

2) UITSLUITINGEN – VALLEN NIET ONDER DE GARANTIE

De volgende zaken vallen in geen geval onder de garantie:

- Normale slijtage;
- Routine-onderhoudsstukken, tune-ups, aanpassingen;
- Schade ten gevolge van een gebrekkig onderhoud en/of onzorgvuldige bewaring, die niet strookt met de aanwijzingen in de Gebruikershandleiding;
- Schade ten gevolge van de verwijdering van onderdelen, onoordeelkundige reparaties, service, onderhoudswerken, veranderingen of het gebruik van onderdelen die niet werden geproduceerd of goedgekeurd door BRP of ten gevolge van reparaties door een persoon die geen erkend BRP dealer met service-autorisatie is;
- Schade ten gevolge van misbruik, abnormaal gebruik, verwaarlozing of gebruik van het product op een manier die niet strookt met de aanbevelingen in de Gebruikershandleiding van de Can-Am ATV;
- Schade veroorzaakt door ongeval, onderdompeling, brand, diefstal, vandalisme of overmacht;
- Gebruik met brandstoffen, oliesoorten of smeermiddelen die niet geschikt zijn voor dit product (zie Gebruikershandleiding);
- Opname van water of sneeuw;
- Incidentele of gevolgschade of schade van welke aard ook, inclusief zonder beperkingen kosten voor wegslepen, bewaren, telefoon, huur, taxi, genotsderving, verzekering, afbetalingen, tijdverlies, inkomensderving.

3) BEPERKING VAN DE AANSPRAKELIJKHEID

DEZE GARANTIE WORDT UITDRUKKELIJK GEBODEN EN AANVAARD TER VERVANGING VAN ELKE ANDERE GARANTIE, EXPLICIET OF IMPLICIET, INCLUSIEF EN ZONDER BEPERKING ELKE GARANTIE VAN VERKOOPBAARHEID OF GESCHIKTHEID VOOR EEN BEPAALD GEBRUIKSDOEL. VOOR ZOVER ZE NIET KUNNEN WORDEN VERWORPEN, ZIJN DE GEÏMPliceerde GARANTIES BEPERKT TOT DE GELDIGHEIDSDUUR VAN DE EXPLICIETE GARANTIE. INCIDENTELE SCHADE EN GEVOLGSCHADE ZIJN UITGESLOTEN VAN DEKKING ONDER DEZE GARANTIE. IN SOMMIGE LANDEN/DEELSTATEN ZIJN DE BOVENSTAANDE AFWIJZINGEN VAN AANSPRAKELIJKHEID, BEPERKINGEN EN UITSLUITINGEN NIET TOEGELATEN. HET IS BIJGEVOLG MOGELIJK DAT ZE NIET VAN TOEPASSING ZIJN VOOR U. DEZE GARANTIE GEEFT U SPECIFIEKE RECHTEN, MAAR U KUNT OOK NOG ANDERE WETTELIJKE RECHTEN GENIETEN, AFHANKELIJK VAN DE STAAT OF PROVINCIE WAAR U WOONT.

Geen enkele distributeur, BRP-dealer of andere persoon is gemachtigd om andere beloften, voorstellingen of garanties met betrekking tot dit product te bieden, dan die welke deel uitmaken van deze beperkte garantie. Gebeurt dit toch, dan zijn deze niet afdwingbaar van BRP.

BRP behoudt zich het recht voor, deze garantie op elk gewenst ogenblik te wijzigen. Dergelijke wijzigingen zullen echter geen invloed hebben op de garantievoorwaarden die van toepassing waren op producten, die tijdens de geldigheidsduur van deze garantie werden verkocht.

4) GARANTIEPERIODE

Deze garantie loopt vanaf de datum van levering aan de eerste klant of de datum van de eerste ingebruikname, wat zich het eerst voordoet, gedurende een periode van:

ZES (6) OPEENVOLGENDE MAANDEN, voor privé-gebruik of commercieel gebruik.

De emissiegebonden componenten in de onderstaande tabel, die worden geïnstalleerd op EPA-goedgekeurde Can-Am ATV's die zijn geregistreerd in de VSA, genieten dertig (30) opeenvolgende maanden garantie.

EMISSIEGEBONDEN COMPONENTEN	400 HO EFI
TPS (gasklepositiesensor)	X
Brandstofdrukregelaar	X
Brandstofinjectoren	X
ECM (Engine Control Module - motorbeheermodule)	X
Cilinderkoppakking	X
Pakking inlaatrunner	X
MAPS (Manifold Air Pressure Sensor - luchtdruksensor spruitstuk)	X
AAPTS (Ambient Air Pressure Temperature Sensor - omgevingsluchtdruk-temperatuursensor)	X

De reparatie of vervanging van onderdelen of de service in het kader van deze garantie verlengt de duur van deze garantie niet. De oorspronkelijke vervaldatum blijft behouden.

5) VOORWAARDEN OM VAN DE GARANTIE TE KUNNEN GENIETEN

Deze garantie wordt enkel geboden als aan alle onderstaande voorwaarden is voldaan:

- De Can-Am ATV bouwjaar 2008 moet in nieuwe en ongebruikte staat zijn aangekocht door de eerste eigenaar bij een BRP dealer die de toelating heeft om Can-Am ATV's te verkopen in het land waar de aankoop plaatsvond ("BRP dealer");
- De door BRP voorgeschreven inspecties voor de levering moeten voltooid en gedocumenteerd zijn;
- De Can-Am ATV bouwjaar 2008 moet correct geregistreerd zijn door een erkend BRP dealer;
- De Can-Am ATV bouwjaar 2008 moet aangekocht zijn in het land waar de koper zijn verblijfplaats heeft;

- Zoals beschreven in de Gebruikershandleiding, moet het vereiste routine-onderhoud tijdig worden uitgevoerd, om aanspraak te kunnen maken op garantie. BRP behoudt zich het recht voor, een bewijs van correct onderhoud te vragen als voorwaarde voor prestaties onder garantie.

BRP zal deze beperkte garantie niet nakomen indien de bovenstaande voorwaarden niet werden vervuld door de privégebruiker of commerciële gebruiker. Deze beperkingen zijn noodzakelijk om BRP toe te laten, de veiligheid van zijn producten, zijn klanten en het grote publiek te vrijwaren.

6) HOE KUNT U EEN PRESTATIE ONDER GARANTIE AANVRAGEN

De klant moet binnen de twee (2) dagen na het opduiken van een defect contact opnemen met een BRP dealer die servicewerken uitvoert en deze redelijke toegang tot het product verlenen en een redelijke gelegenheid bieden om het te repareren. De klant moet de erkende BRP dealer ook een aankoopbewijs voor het product voorleggen en de reparatie/werkorder ondertekenen voor de aanvang van de reparatie om de reparatie onder garantie te valideren. Alle onderdelen die onder deze garantie worden vervangen, worden eigendom van BRP.

7) WAT BRP ZAL DOEN

De verplichtingen van BRP in het kader van deze garantie beperken zich tot de reparatie van onderdelen die bij normaal gebruik, onderhoud en service defect zijn gebleken of, naar eigen inzicht, de vervanging van deze onderdelen door nieuwe originele Can-Am ATV-onderdelen zonder aanrekening van onderdelen en werken, uitgevoerd door een erkend BRP dealer naar keuze tijdens de garantieperiode.

BRP behoudt zich het recht voor, zijn producten regelmatig te verbeteren of aan te passen, zonder dat hieruit een verplichting voortvloeit om eerder geproduceerde producten aan te passen.

8) OVERDRACHT

Indien een product tijdens de garantieperiode van eigenaar verandert, wordt deze garantie mee overgedragen en blijft ze geldig voor de resterende dekkingperiode, op voorwaarde dat BRP op de hoogte wordt gebracht van deze verandering van eigenaar op de volgende manier:

- a) De vorige eigenaar neemt contact op met BRP (op het onderstaande telefoonnummer) of een erkend BRP dealer en geeft de gegevens van de nieuwe eigenaar door; of
- b) BRP of een erkend BRP dealer ontvangt een bewijs dat de voormalige eigenaar heeft ingestemd met de overdracht, samen met de gegevens van de nieuwe eigenaar.

9) BIJSTAND VOOR DE KLANT

- a) In geval van een mengingsverschil of dispuut in verband met deze beperkte garantie, stelt BRP voor om samen met de dealer naar een oplossing voor de kwestie te zoeken. We raden u aan het probleem te bespreken met de servicemanager of zaakvoerder van de erkende dealer.
- b) Is het probleem daarmee nog niet opgelost, dan kunt u uw klacht schriftelijk overmaken of bellen naar het betreffende nummer hieronder:

In Canada

BOMBARDIER RECREATIONAL PRODUCTS INC.
Consumer Services Group
75, J.-A. Bombardier Street
Sherbrooke, Québec J1L 1W3
Tel.: 819 566-3366

In de Verenigde Staten

BRP US Inc.
Consumer Services Group
7575 Bombardier Court
Wausau WI 54401
Tel.: 715 848-4957

* In de Verenigde Staten worden de producten verdeeld door BRP US Inc.

© 2007 Bombardier Recreational Products Inc. Alle rechten voorbehouden.

™ handelsmerk van Bombardier Recreational Products Inc. of zijn dochtermaatschappijen.

† Carlisle en ITP zijn handelsmerken van Carlisle Tire & Wheel Company.

INTERNATIONALE BEPERKTE GARANTIE VAN BRP: 2008 CAN-AM™ ATV

1) VOORWERP VAN DE BEPERKTE GARANTIE

Bombardier Recreational Products Inc. ("BRP")* biedt op zijn Can-Am ATV's bouwjaar 2008 garantie voor materiaal- en fabricagefouten gedurende de hieronder beschreven periode.

Alle originele Can-Am ATV-onderdelen en -accessoires, die worden geïnstalleerd door een erkend Can-Am-distributeur/dealer (zoals hierna gedefinieerd) op het ogenblik van de levering van de Can-Am ATV bouwjaar 2008, genieten dezelfde garantie.

Bij gebruik van dit product voor races of enige andere competitie-activiteit, zelfs door de vorige eigenaar, vervalt deze garantie.

2) UITSLUITINGEN – VALLEN NIET ONDER DE GARANTIE

De volgende zaken vallen in geen geval onder de garantie:

- Normale slijtage;
- Routine-onderhoudsstukken, tune-ups, aanpassingen;
- Schade ten gevolge van een gebrekkig onderhoud en/of onzorgvuldige bewaring, die niet strookt met de aanwijzingen in de Gebruikershandleiding;
- Schade ten gevolge van de verwijdering van onderdelen, onoordeelkundige reparaties, service, onderhoudswerken, veranderingen of het gebruik van onderdelen die niet werden geproduceerd of goedgekeurd door BRP of ten gevolge van reparaties door een persoon die geen erkend Can-Am-distributeur/dealer met service-autorisatie is;
- Schade ten gevolge van misbruik, abnormaal gebruik, verwaarlozing of gebruik van het product op een manier die niet strookt met de aanbevelingen in de Gebruikershandleiding;
- Schade veroorzaakt door ongeval, onderdompeling, brand, diefstal, vandalisme of overmacht;
- Gebruik met brandstoffen, oliesoorten of smeermiddelen die niet geschikt zijn voor dit product (zie Gebruikershandleiding);
- Opname van water of sneeuw;
- Incidentele of gevolgschade of schade van welke aard ook, inclusief zonder beperkingen kosten voor wegslepen, bewaren, telefoon, huur, taxi, genotsderving, verzekering, afbetalingen, tijdverlies, inkomensderving.

3) BEPERKING VAN DE AANSPRAKELIJKHEID

DEZE GARANTIE WORDT UITDRUKKELIJK GEBODEN EN AANVAARD TER VERVANGING VAN ELKE ANDERE GARANTIE, EXPLICIET OF IMPLICIET, INCLUSIEF EN ZONDER BEPERKING ELKE GARANTIE VAN VERKOOPBAARHEID OF GESCHIKTHEID VOOR EEN BEPAALD GEBRUIKSDOEL. VOOR ZOVER ZE NIET KUNNEN WORDEN VERWORPEN, ZIJN DE GEÏMPLICEERDE GARANTIES BEPERKT TOT DE GELDIGHEDSDUUR VAN DE EXPLICIETE GARANTIE. INCIDENTELE SCHADE EN GEVOLGSCHADE ZIJN UITGESLOTEN VAN DEKKING ONDER DEZE GARANTIE. IN SOMMIGE RECHTSSYSTEMEN ZIJN DE BOVENSTAANDE AFWIJZINGEN VAN AANSPRAKELIJKHEID, BEPERKINGEN EN UITSLUITINGEN NIET TOEGELATEN. HET IS BIJGEVOLG MOGELIJK DAT ZE NIET VAN TOEPASSING ZIJN VOOR U. DEZE GARANTIE GEEFT U SPECIFIEKE RECHTEN, MAAR U KUNT OOK NOG ANDERE WETTELIJKE RECHTEN GENIETEN, AFHANKELIJK VAN HET LAND WAAR U WOONT.

Geen enkele distributeur, Can-Am-dealer of andere persoon is gemachtigd om andere beloften, voorstellingen of garanties met betrekking tot dit product te bieden, dan die welke deel uitmaken van deze beperkte garantie. Gebeurt dit toch, dan zijn deze niet afdwingbaar van BRP.

BRP behoudt zich het recht voor, deze garantie op elk gewenst ogenblik te wijzigen. Dergelijke wijzigingen zullen echter geen invloed hebben op de garantievoorwaarden die van toepassing waren op producten, die tijdens de geldigheidsduur van deze garantie werden verkocht.

4) GARANTIEPERIODE

Deze garantie loopt vanaf de datum van levering aan de eerste klant of de datum van de eerste ingebruikname, wat zich het eerst voordoet, gedurende een periode van:

ZES (6) OPEENVOLGENDE MAANDEN, voor privé-gebruik of commercieel gebruik.

De reparatie of vervanging van onderdelen of de service in het kader van deze garantie verlengt de duur van deze garantie niet. De oorspronkelijke vervaldatum blijft behouden.

5) VOORWAARDEN OM VAN DE GARANTIE TE KUNNEN GENIETEN

Deze garantie wordt enkel geboden als aan alle onderstaande voorwaarden is voldaan:

- De Can-Am ATV bouwjaar 2008 moet in nieuwe en ongebruikte staat zijn aangekocht door de eerste eigenaar bij een Can-Am distributeur/dealer die de toelating heeft om Can-Am ATV's te verkopen in het land waar de aankoop plaatsvond ("Can-Am dealer");
- De door BRP voorgeschreven inspecties voor de levering moeten voltooid en gedocumenteerd zijn;
- Het product moet correct geregistreerd zijn door een erkend Can-Am distributeur/dealer;

- De Can-Am ATV bouwjaar 2008 moet aangekocht zijn in het land of de unie van landen waar de koper zijn verblijfplaats heeft;
- Zoals beschreven in de Gebruikershandleiding, moet het vereiste routine-onderhoud tijdig worden uitgevoerd, om aanspraak te kunnen maken op garantie. BRP behoudt zich het recht voor, een bewijs van correct onderhoud te vragen als voorwaarde voor prestaties onder garantie.

BRP zal deze beperkte garantie niet nakomen indien de bovenstaande voorwaarden niet werden vervuld door de privégebruiker of commerciële gebruiker. Deze beperkingen zijn noodzakelijk om BRP toe te laten, de veiligheid van zijn producten, zijn klanten en het grote publiek te vrijwaren.

6) HOE KUNT U EEN PRESTATIE ONDER GARANTIE AANVRAGEN

De klant moet binnen de twee (2) dagen na het opduiken van een defect contact opnemen met een Can-Am distributeur/dealer die servicewerken uitvoert en deze redelijke toegang tot het product verlenen en een redelijke gelegenheid bieden om het te repareren. De klant moet de erkende Can-Am distributeur/dealer ook een aankoopbewijs voor het product voorleggen en de reparatie/werkorder ondertekenen voor de aanvang van de reparatie om de reparatie onder garantie te valideren. Alle onderdelen die onder deze garantie worden vervangen, worden eigendom van BRP.

7) WAT BRP ZAL DOEN

De verplichtingen van BRP in het kader van deze garantie beperken zich tot de reparatie van onderdelen die bij normaal gebruik, onderhoud en service defect zijn gebleken of, naar eigen inzicht, de vervanging van deze onderdelen door nieuwe originele Can-Am ATV-onderdelen zonder aanrekening van onderdelen en werken, uitgevoerd door een erkend Can-Am distributeur/dealer naar keuze.

BRP behoudt zich het recht voor, zijn producten regelmatig te verbeteren of aan te passen, zonder dat hieruit een verplichting voortvloeit om eerder geproduceerde producten aan te passen.

8) OVERDRACHT

Indien een product tijdens de garantieperiode van eigenaar verandert, wordt deze garantie mee overgedragen en blijft ze geldig voor de resterende dekkingperiode, op voorwaarde dat BRP of een erkend Can-Am distributeur/dealer een bewijs ontvangt dat deze overdracht met instemming van de vorige eigenaar plaatsvond en de gegevens van de nieuwe eigenaar ontvangt.

9) BIJSTAND VOOR DE KLANT

- a) In geval van een mengingsverschil of dispuut in verband met deze beperkte garantie, stelt BRP voor om samen met de dealer naar een oplossing voor de kwestie te zoeken. We raden u aan het probleem te bespreken met de servicemanager of zaakvoerder van de erkende dealer.
- b) Indien u niet tot een oplossing komt, kunt u de hulp inroepen van de serviceafdeling van de distributeur. De gegevens van uw distributeur zijn te vinden op www.brp.com.
- c) Wordt er ook hier geen overeenkomst bereikt, dan kunt u schriftelijk contact opnemen met BRP op het onderstaande adres.

Voor landen in Europa, het Midden-Oosten, Afrika, Rusland & GOS, dient u contact op te nemen met ons Europese kantoor:

BRP EUROPE N.V.
Klantenservice
Skaldenstraat 125
9042 Gent
België
Tel.: + 32-9-218-26-00

Neem voor de Scandinavische landen contact op met ons Finse kantoor:

BRP FINLAND OY
Service Department
Ahjotie 30
Fin-96320 Rovaniemi
Finland
Tel.: + 358 16 3208 111

Neem voor alle andere landen contact op met uw plaatselijke distributeur of ons Noord-Amerikaanse kantoor:

BOMBARDIER RECREATIONAL PRODUCTS INC.
Consumer Services Group
75, J.-A. Bombardier Street
Sherbrooke, Québec J1L 1W3
Tel.: 819 566-3366

* Voor het gebied waarop deze beperkte garantie van toepassing is worden de producten verdeeld door Bombardier Recreational Products Inc. of zijn dochtermaatschappijen.

© 2007 Bombardier Recreational Products Inc. Alle rechten voorbehouden.

™ Handelsmerk van Bombardier Recreational Products Inc. of zijn dochtermaatschappijen.

BEPERKTE GARANTIE VAN BRP VOOR LIDSTATEN VAN DE EUROPESE UNIE: 2008 CAN-AM™ ATV'S

1) VOORWERP VAN DE BEPERKTE GARANTIE

Bombardier Recreational Products Inc. ("BRP")* levert garantie op zijn nieuwe en ongebruikte Can-Am ATV's bouwjaar 2008, verkocht door erkende BRP distributeurs/dealers in de lidstaten van de Europese Unie (distributeur/dealer), voor materiaal- of fabricagefouten gedurende de periode en onder de voorwaarden die hieronder worden beschreven.

Alle originele Can-Am ATV-onderdelen en -accessoires, die worden geïnstalleerd door een erkend BRP-distributeur/dealer op het ogenblik van de levering van de Can-Am ATV bouwjaar 2008, genieten dezelfde garantie.

Bij gebruik van dit product voor races of enige andere competitie-activiteit, zelfs door de vorige eigenaar, vervalt deze garantie.

2) UITSLUITINGEN – VALLEN NIET ONDER DE GARANTIE

De volgende zaken vallen in geen geval onder de garantie:

- Normale slijtage;
- Routine-onderhoudsstukken, tune-ups, aanpassingen;
- Schade ten gevolge van een gebrekkig onderhoud en/of onzorgvuldige bewaring, die niet strookt met de aanwijzingen in de Gebruikershandleiding;
- Schade ten gevolge van de verwijdering van onderdelen, onoordeelkundige reparaties, service, onderhoudswerken, veranderingen of het gebruik van onderdelen die niet werden geproduceerd of goedgekeurd door BRP of ten gevolge van reparaties door een persoon die geen erkend distributeur/dealer met service-autorisatie is;
- Schade ten gevolge van misbruik, abnormaal gebruik, verwaarlozing of gebruik van het product op een manier die niet strookt met de aanbevelingen in de Gebruikershandleiding;
- Schade veroorzaakt door ongeval, onderdompeling, brand, diefstal, vandalisme of overmacht;
- Gebruik met brandstoffen, oliesoorten of smeermiddelen die niet geschikt zijn voor dit product (zie Gebruikershandleiding);
- Opname van water of sneeuw;
- Incidentele of gevolgschade of schade van welke aard ook, inclusief zonder beperkingen kosten voor wegslepen, bewaren, telefoon, huur, taxi, genotsderving, verzekering, afbetalingen, tijdverlies, inkomensderving.

3) BEPERKING VAN DE AANSPRAKELIJKHEID

DEZE GARANTIE WORDT UITDRUKKELIJK GEBODEN EN AANVAARD TER VERVANGING VAN ELKE ANDERE GARANTIE, EXPLICIET OF IMPLICIET, INCLUSIEF EN ZONDER BEPERKING ELKE GARANTIE VAN VERKOOPBAARHEID OF GESCHIKTHEID VOOR EEN BEPAALD GEBRUIKSDOEL. VOOR ZOVER ZE NIET KUNNEN WORDEN VERWORPEN, ZIJN DE GEÏMPLICEERDE GARANTIES BEPERKT TOT DE GELDIGHEDSDUUR VAN DE EXPLICIETE GARANTIE. INCIDENTELE SCHADE EN GEVOLGSCHADE ZIJN UITGESLOTEN VAN DEKKING ONDER DEZE GARANTIE. IN SOMMIGE RECHTSSYSTEMEN ZIJN DE BOVENSTAANDE AFWIJZINGEN VAN AANSPRAKELIJKHEID, BEPERKINGEN EN UITSLUITINGEN NIET TOEGELATEN. HET IS BIJGEVOLG MOGELIJK DAT ZE NIET VAN TOEPASSING ZIJN VOOR U. DEZE GARANTIE GEEFT U SPECIFIEKE RECHTEN, MAAR U KUNT OOK NOG ANDERE WETTELIJKE RECHTEN GENIETEN, AFHANKELIJK VAN HET LAND WAAR U WOONT.

Geen enkele distributeur, BRP distributeur/dealer of andere persoon is gemachtigd om andere beloften, voorstellingen of garanties met betrekking tot dit product te bieden, dan die welke deel uitmaken van deze beperkte garantie. Gebeurt dit toch, dan zijn deze niet afdwingbaar van BRP.

BRP behoudt zich het recht voor, deze garantie op elk gewenst ogenblik te wijzigen. Dergelijke wijzigingen zullen echter geen invloed hebben op de garantievoorwaarden die van toepassing waren op producten, die tijdens de geldigheidsduur van deze garantie werden verkocht.

4) GARANTIEPERIODE

Deze garantie loopt vanaf de datum van levering aan de eerste klant of de datum van de eerste ingebruikname, wat zich het eerst voordoet, gedurende een periode van:

VIERENTWINTIG (24) OPEENVOLGENDE MAANDEN voor privégebruik en commerciële doeleinden.

De reparatie of vervanging van onderdelen of de service in het kader van deze garantie verlengt de duur van deze garantie niet. De oorspronkelijke vervaldatum blijft behouden.

Houd er rekening mee dat de duur en andere modaliteiten van de garantie onderworpen zijn aan de toepasselijke nationale en lokale wetgeving in uw land.

5) VOORWAARDEN OM VAN DE GARANTIE TE KUNNEN GENIETEN

Deze garantie wordt enkel geboden als aan alle onderstaande voorwaarden is voldaan:

- De Can-Am ATV bouwjaar 2008 moet in nieuwe en ongebruikte staat zijn aangekocht door de eerste eigenaar bij een Can-Am distributeur/dealer die de toelating heeft om Can-Am ATV's te verkopen in het land waar de aankoop plaatsvond;
- De door BRP voorgeschreven inspecties voor de levering moeten voltooid en gedocumenteerd zijn;

- Het product moet correct geregistreerd zijn door een erkend Can-Am distributeur/dealer;
- De Can-Am ATV bouwjaar 2008 moet aangekocht zijn in het land of de unie van landen waar de koper zijn verblijfplaats heeft;
- Zoals beschreven in de Gebruikershandleiding, moet het vereiste routine-onderhoud tijdig worden uitgevoerd, om aanspraak te kunnen maken op garantie. BRP behoudt zich het recht voor, een bewijs van correct onderhoud te vragen als voorwaarde voor prestaties onder garantie.

BRP zal deze beperkte garantie niet nakomen indien de bovenstaande voorwaarden niet werden vervuld door de privégebruiker of commerciële gebruiker. Deze beperkingen zijn noodzakelijk om BRP toe te laten, de veiligheid van zijn producten, zijn klanten en het grote publiek te vrijwaren.

6) HOE KUNT U EEN PRESTATIE ONDER GARANTIE AANVRAGEN

De klant moet binnen de twee (2) maanden na het opduiken van een defect contact opnemen met een BRP-distributeur/dealer die servicewerken uitvoert en deze redelijke toegang tot het product verlenen en een redelijke gelegenheid bieden om het te repareren. De klant moet de erkende BRP distributeur/dealer ook een aankoopbewijs voor het product voorleggen en de reparatie/werkorder ondertekenen voor de aanvang van de reparatie om de reparatie onder garantie te valideren. Alle onderdelen die onder deze garantie worden vervangen, worden eigendom van BRP.

Houd er rekening mee dat de meldingstermijn onderworpen is aan de toepasselijke nationale en lokale wetgeving in uw land.

7) WAT BRP ZAL DOEN

De verplichtingen van BRP in het kader van deze garantie beperken zich tot de reparatie van onderdelen die bij normaal gebruik, onderhoud en service defect zijn gebleken of, naar eigen inzicht, de vervanging van deze onderdelen door nieuwe originele Can-Am onderdelen zonder aanrekening van onderdelen en werkuren, uitgevoerd door een erkend BRP distributeur/dealer naar keuze tijdens de garantieperiode.

BRP behoudt zich het recht voor, zijn producten regelmatig te verbeteren of aan te passen, zonder dat hieruit een verplichting voortvloeit om eerder geproduceerde producten aan te passen.

8) OVERDRACHT

Indien een product tijdens de garantieperiode van eigenaar verandert, wordt deze garantie mee overgedragen en blijft ze geldig voor de resterende dekkingperiode, op voorwaarde dat BRP of een erkend BRP distributeur/dealer een bewijs ontvangt dat deze overdracht met instemming van de vorige eigenaar plaatsvond en de gegevens van de nieuwe eigenaar ontvangt.

9) BIJSTAND VOOR DE KLANT

- a) In geval van een mengingsverschil of dispuut in verband met deze beperkte garantie, stelt BRP voor om samen met de dealer naar een oplossing voor de kwestie te zoeken. We raden u aan het probleem te bespreken met de servicemanager of zaakvoerder van de erkende distributeur/dealer.
- b) Indien u niet tot een oplossing komt, kunt u de hulp invoeren van de serviceafdeling van de distributeur. De gegevens van uw distributeur zijn te vinden op www.brp.com.
- c) Wordt er ook hier geen overeenkomst bereikt, dan kunt u contact opnemen met BRP op het onderstaande adres.

Voor landen in Europa, het Midden-Oosten, Afrika, Rusland & GOS, dient u contact op te nemen met ons Europese kantoor:

BRP EUROPE N.V.
Klantenservice
Skaldenstraat 125
9042 Gent
België
Tel.: + 32-9-218-26-00

Neem voor de Scandinavische landen contact op met ons Finse kantoor:

BRP FINLAND OY
Service Department
Ahjotie 30
Fin-96320 Rovaniemi
Finland
Tel.: + 358 16 3208 111

Neem voor alle andere landen contact op met uw plaatselijke distributeur of ons Noord-Amerikaanse kantoor:

BOMBARDIER RECREATIONAL PRODUCTS INC.
Consumer Services Group
75, J.-A. Bombardier Street
Sherbrooke, Québec J1L 1W3
Tel.: 819 566-3366

* Voor het gebied waarop deze beperkte garantie van toepassing is worden de producten verdeeld door Bombardier Recreational Products Inc. of zijn dochtermaatschappijen.

© 2007 Bombardier Recreational Products Inc. Alle rechten voorbehouden.

™ Handelsmerk van Bombardier Recreational Products Inc. of zijn dochtermaatschappijen.

BESCHERMING VAN DE PRIVATE LEVENSSFEER/DISCLAIMER

We wensen u mee te delen dat uw gegevens zullen worden gebruikt voor veiligheids- en garantiedoeleinden. Soms gebruiken we de gegevens van onze klanten ook om hen te informeren over onze producten en hun aanbiedingen te doen. Wenst u geen informatie te ontvangen over onze producten, diensten en aanbiedingen, gelieve dit dan schriftelijk te melden op onderstaand adres.

Af en toe kunnen zorgvuldig geselecteerde en betrouwbare organisaties ook beschikken over de gegevens van onze klanten om promotie te maken voor hoogwaardige producten en diensten. Wenst u dat uw naam en adres niet worden vrijgegeven, gelieve dit dan schriftelijk te melden op onderstaand adres.

In Canada

BOMBARDIER RECREATIONAL PRODUCTS INC.

Warranty Department
75, J.-A. Bombardier Street
Sherbrooke, Québec J1L 1W3
Faxnummer: 819 566-3590

In de Verenigde Staten

BRP US INC.

Warranty Department
7575 Bombardier Court
Wausau WI 54401
Tel.: 715 848-4957

Andere landen van de wereld

BRP EUROPEAN DISTRIBUTION

Warranty Department
Chemin de Messidor 5-7
1006 Lausanne Zwitserland
Faxnummer: + 41213187801

ADRESWIJZIGING/VERANDERING VAN EIGENAAR

Als u bent verhuisd of als u de nieuwe eigenaar bent van de ATV, laat dit dan zeker weten aan BRP door:

- de onderstaande kaart terug te sturen;
- **Enkel Noord-Amerika:** bellen naar 715 848-4957 (USA) of 819 566-3366 (Canada);
- een erkend Can-Am dealer te verwittigen.

Wanneer u de nieuwe eigenaar bent, dient u een bewijs toe te voegen dat de vorige eigenaar heeft ingestemd met de overdracht.

In Noord-Amerika

BOMBARDIER RECREATIONAL PRODUCTS INC.

Warranty Department
75, J.-A. Bombardier Street
Sherbrooke, Québec J1L 1W3
Canada

Wanneer u BRP op de hoogte brengt, zelfs nadat de beperkte garantie is afgelopen, kan BRP u bereiken indien dit nodig zou zijn, bijvoorbeeld als er ATV's zouden worden teruggeroepen om veiligheidsredenen. Het is de verantwoordelijkheid van de eigenaar om BRP op de hoogte te brengen.

GESTOLEN VOERTUIGEN: Verwittig BRP of een erkend Can-Am dealer als uw ATV wordt gestolen. Geef uw naam, adres en telefoonnummer door, het voertuigidentificatienummer en de datum van de diefstal.

Andere landen van de wereld

BRP EUROPEAN DISTRIBUTION
Warranty Department
Chemin de Messidor 5-7
1006 Lausanne
Zwitserland



ADRESWIJZIGING

VERANDERING VAN EIGENAAR

VOERTUIGIDENTIFICATIENUMMER

Modelnummer

Voertuigidentificatienummer (V.I.N.)

OUD ADRES
OF VROEGERE EIGENAAR:

NAAM

NR.

STRAAT

BUS

PLAATS

PROVINCIE

POSTCODE

LAND

NIEUW ADRES
OF NIEUWE EIGENAAR:

NAAM

NR.

STRAAT

BUS

PLAATS

PROVINCIE

POSTCODE

LAND

V00A2F

ADRESWIJZIGING/VERANDERING VAN EIGENAAR

Als u bent verhuisd of als u de nieuwe eigenaar bent van de ATV, laat dit dan zeker weten aan BRP door:

- de onderstaande kaart terug te sturen;
- **Enkel Noord-Amerika:** bellen naar 715 848-4957 (USA) of 819 566-3366 (Canada);
- een erkend Can-Am dealer te verwittigen.

Wanneer u de nieuwe eigenaar bent, dient u een bewijs toe te voegen dat de vorige eigenaar heeft ingestemd met de overdracht.

In Noord-Amerika

BOMBARDIER RECREATIONAL PRODUCTS INC.

Warranty Department
75, J.-A. Bombardier Street
Sherbrooke, Québec J1L 1W3
Canada

Wanneer u BRP op de hoogte brengt, zelfs nadat de beperkte garantie is afgelopen, kan BRP u bereiken indien dit nodig zou zijn, bijvoorbeeld als er ATV's zouden worden teruggeroepen om veiligheidsredenen. Het is de verantwoordelijkheid van de eigenaar om BRP op de hoogte te brengen.

GESTOLEN VOERTUIGEN: Verwittig BRP of een erkend Can-Am dealer als uw ATV wordt gestolen. Geef uw naam, adres en telefoonnummer door, het voertuigidentificatienummer en de datum van de diefstal.

Andere landen van de wereld

BRP EUROPEAN DISTRIBUTION
Warranty Department
Chemin de Messidor 5-7
1006 Lausanne
Zwitserland



ADRESWIJZIGING

VERANDERING VAN EIGENAAR

VOERTUIGIDENTIFICATIENUMMER

Modelnummer

Voertuigidentificatienummer (V.I.N.)

OUD ADRES
OF VROEGERE EIGENAAR:

NAAM

NR.

STRAAT

BUS

PLAATS

PROVINCIE

POSTCODE

LAND

NIEUW ADRES
OF NIEUWE EIGENAAR:

NAAM

NR.

STRAAT

BUS

PLAATS

PROVINCIE

POSTCODE

LAND

V00A2F

ATV MODEL NR. _____

VOERTUIG-
IDENTIFICATIENUMMER (V.I.N.) _____

MOTOR
IDENTIFICATIENUMMER (E.I.N.) _____

Eigenaar: _____

NAAM

NR.

STRAAT

BUS

PLAATS

PROVINCIE

POSTCODE

Aankoopdatum _____

JAAR MAAND DAG

Einddatum van de garantie _____

JAAR MAAND DAG

In te vullen door de dealer op het ogenblik van de verkoop.

STEMPEL DEALER

V00A21L

Informeer bij de dealer waar u uw voertuig kocht of uw voertuig werd geregistreerd bij BRP.

Onthoud tijdens het lezen van deze Gebruikershandleiding, dat:

 **WAARSCHUWING**

Duidt op een mogelijk gevaar dat, indien het niet wordt vermeden, kan leiden tot ernstige of dodelijke verwondingen.



WAARSCHUWING

HET GEBRUIK VAN DIT VOERTUIG HOUDT GEVAREN IN. Een aanrijding of koprol is snel gebeurd als u de nodige voorzorgen niet neemt, zelfs tijdens routinemanoeuvres zoals keren, bergop of over hindernissen rijden.

U kunt **ERNSTIGE OF DODELIJKE VERWONDINGEN** oplopen, als u deze instructies niet volgt:

- **LEES DEZE GEBRUIKERSHANDLEIDING EN ALLE PRODUCTLABELS ALVORENS MET DEZE ATV TE RIJDEN.**
- **RIJD NOOIT MET DEZE ATV ZONDER GOEDE INSTRUCTIES.** Beginnelingen moeten een erkende praktijkopleiding volgen.
- **NEM NOOIT MEER DAN EEN PASSAGIER MEE.** Als u meer dan één passagier meeneemt, neemt het risico op controleverlies toe.
- **RIJD NOOIT MET DEZE ATV OP EEN VERHARD OPPERVLAK.** Als u met deze ATV op een verhard oppervlak rijdt, neemt het risico op controleverlies toe.
- **RIJD NOOIT MET DEZE ATV OP DE OPENBARE WEG.** Als u met deze ATV op de openbare weg rijdt, kunt u een aanrijding met een ander voertuig hebben.
- **DE BESTUURDER EN PASSAGIER MOETEN ALTIJD EEN GOEDGEKEURDE HELM DRAGEN,** alsook oogbescherming en beschermende kleding.
- **GEBRUIK NOOIT ALCOHOL OF DRUGS** voor of tijdens het rijden met dit voertuig.
- **RIJD NOOIT OVERDREVEN SNEL MET DEZE ATV.** Als u met dit voertuig sneller rijdt dan het terrein, de zichtbaarheid en uw ervaring toelaten, neemt het risico op controleverlies toe.
- **PROBEER NOOIT OP 2 WIELEN TE RIJDEN, TE SPRINGEN OF ANDERE STUNTS UITTE VOEREN.**

GEBRUIKERSHANDLEIDING OUTLANDER MAX 400 EFI

2008

219 700 956