

can-am™



2008

Bedienungsanleitung

Einschliesslich
Sicherheits-, Fahrzeug-
und Wartungsinformationen


**OUTLANDER™ MAX
400 EFI**




SICHERHEITSHINWEIS

Lesen Sie diese Bedienungsanleitung sorgfältig durch. Sie enthält wesentliche Sicherheitsinformationen.
Empfohlenes Mindestalter zum Fahren dieses Fahrzeugs: 16 Jahre. Beifahrer: 12 Jahre. Bewahren Sie diese Bedienungsanleitung immer zusammen mit dem Fahrzeug auf.

Zur Hervorhebung besonderer Informationen werden in dieser Bedienungsanleitung die folgenden Symbole und Wörter verwendet:

 Dieses Symbol weist auf eine mögliche Verletzungsgefahr hin.

 **SICHERHEITSHINWEIS** Weist auf eine mögliche Gefahrensituation hin, deren Nichtvermeidung schwere Personenschäden verursachen oder sogar zum Tod führen kann.

VORSICHT: Hiermit wird eine Anweisung gekennzeichnet, bei deren Nichtbefolgen es zu schweren Beschädigungen der Fahrzeugkomponenten kommen könnte.

HINWEIS: Enthält zusätzliche Informationen zur Vervollständigung einer Anweisung.

WARNUNG

DAS FÜHREN IHRES FAHRZEUGS KANN GEFÄHRLICH SEIN. Zu einem Zusammenstoß oder einem Überschlagen kann es rasch kommen, selbst bei Routinemanövern wie Wenden oder Fahren auf Hügeln oder über Hindernisse, wenn Sie nicht alle Vorsichtsmaßnahmen beachten.

Zu Ihrer eigenen Sicherheit sollten Sie alle Warnhinweise verstehen und befolgen, die in dieser Bedienungsanleitung und auf den Hinweisschildern an Ihrem Fahrzeug enthalten sind. **Werden diese Sicherheitshinweise nicht befolgt, kann dies zu SCHWERWIEGENDEN VERLETZUNGEN ODER SOGAR ZUM TOD führen!**

Bewahren Sie diese Bedienungsanleitung immer im Fahrzeug auf.

WARNUNG

Ein Nichtbeachten einer beliebigen Sicherheitsvorkehrung und diesbezoglicher Anweisung in dieser Bedienungsanleitung, dem *SICHERHEITSVIDEO* und auf den Hinweisschildern am Fahrzeug kann Verletzungen verursachen und sogar zum Tod führen!

Alle Sicherheitsdokumente müssen beim Verkauf bei dem Fahrzeug verbleiben. Der gesamte Inhalt des Kapitels über die *SICHERHEITSINFORMATIONEN* muss vom Leser als Warnung verstanden werden, die bei Nichtbefolgung Verletzungen verursachen und sogar zum Tod führen kann.

In Kanada übernimmt Bombardier Recreational Products Inc. (BRP) den Vertrieb der Produkte.

In den USA werden die Produkte durch BRP US Inc. vertrieben.

Die folgenden Warenzeichen sind Eigentum der Firma Bombardier Recreational Products Inc.:

Can-Am™

Outlander™

Rotax®

XP-STM

TTI™

VORWORT

Herzlichen Glückwunsch zum Kauf Ihres neuen Can-Am™ ATV. Sie erhalten die volle BRP-Garantie, und ein Netzwerk von zugelassenen Can-Am Händlern steht Ihnen zur Verfügung, die jederzeit bereit sind, Ihnen Ersatzteile, Zubehör und den erforderlichen Service zu bieten.

Ihr Händler ist verpflichtet, Sie zufrieden zu stellen. Er wurde dazu ausgebildet, die Ersteinstellung und Inspektion Ihres Fahrzeugs zu übernehmen, und hat auch letzte Einstellungen vorgenommen, bevor das Fahrzeug in Ihren Besitz überging. Bei der Lieferung erläutert Ihnen Ihr Händler den Betrieb, die Wartung sowie die Sicherheitsfunktionen Ihres Fahrzeugs. Wir vertrauen darauf, dass Sie hiervon vollen Gebrauch gemacht haben! Wenn Sie detailliertere Wartungsinformationen benötigen, wenden Sie sich bitte an Ihren Händler.

Bei der Lieferung wurden Sie auch über die Garantie informiert und unterschrieben die *CHECKLIST VOR DER LIEFERUNG* um sicherzustellen, dass Ihr neues Fahrzeug zu Ihrer vollen Zufriedenheit vorbereitet wurde.

Wir bitten Sie, unseren Kundendienstservice in Anspruch zu nehmen, falls Probleme auftreten, die von einem zugelassenen Can-Am Händler nicht gelöst werden können.

Diese Bedienungsanleitung wird auch in andere Sprachen übersetzt. Falls es durch die Übersetzung zu Unstimmigkeiten kommt, gilt immer die englische Version. In diesem Handbuch wird durchgehend die maskuline Substantivform verwendet, um sich sowohl auf weibliche als auch auf männliche Personen zu beziehen.

Möchten Sie Ihr Bedienungsanleitung auf dem PC betrachten oder ausdrucken? Dann besuchen Sie einfach die Website www.operatorsguide.brp.com. Es ist übrigens in mehreren Sprachen verfügbar.

Die in diesem Dokument enthaltenen Teile- und Systembeschreibungen haben Gültigkeit bei Veröffentlichung. BRP arbeitet jedoch ständig an der Verbesserung seiner Produkte, ohne dass dadurch eine Verpflichtung entsteht, diese Veränderungen bei zuvor gefertigten Produkten nachträglich einzubauen. Aufgrund von sehr spät vorgenommenen Änderungen kann es zu Abweichungen zwischen dem gefertigten Produkt und den Beschreibungen und/oder Spezifikationen in dieser Bedienungsanleitung kommen. BRP behält sich das Recht vor, jederzeit Spezifikationen, Designs, Funktionen, Modelle oder Ausrüstungen zu verändern oder ganz aus dem Programm zu nehmen, ohne dass daraus irgendeine Verpflichtung entsteht.

Die Abbildungen in diesem Dokument zeigen den typischen Aufbau der verschiedenen Baueinheiten und geben nicht unbedingt Einzelheiten oder die genaue Form der Teile wieder. Sie stellen jedoch Teile dar, welche dieselbe oder eine ähnliche Funktion haben.

Die Angaben RECHTS und LINKS im Text beziehen sich immer auf die Position des Fahrers (auf dem Fahrzeug sitzend).

Die Maßangaben sind nach den Einheiten des internationalen metrischen Systems angegeben, in Klammern finden Sie die entsprechenden Werte in den in den USA üblichen Einheiten. Wo keine präzisen Angaben notwendig sind, wurden die Zahlen zum einfacheren Gebrauch ab- bzw. aufgerundet.

Für Ersatzteile und Zubehör empfehlen wir, Originalprodukte von BRP zu verwenden. Diese wurden ausdrücklich für Ihr Fahrzeug entwickelt und hergestellt, um den hohen Anforderungen der BRP-Standards gerecht zu werden.

Wir bieten ein *WERKSTATTHANDBUCH* an, das die kompletten Service- und Wartungsinformationen inklusive zusätzlicher Reparaturinformationen enthält.

INHALT

Bei der Lektüre dieser Bedienungsanleitung denken Sie an Folgendes:

WARNUNG

Weist auf eine mögliche Gefahrensituation hin, deren Nichtvermeidung schwere Personenschäden verursachen oder sogar zum Tod führen kann.

HINWEIS	7
EINFÜHRUNG	8

SICHERHEITSHINWEISE

BESONDERE SICHERHEITSHINWEISE	13
WARNHINWEISE FÜR DEN BETRIEB	18
FAHREN MIT DEM FAHRZEUG	48
Überprüfungen vor jeder Fahrt	49
Kleidung	51
Transport von Lasten/Mitnehmen eines Beifahrers	52
Ziehen eines Anhängers (falls vorhanden)	52
Arbeiten mit Ihrem Fahrzeug	53
Fahrten zur Freizeitgestaltung	53
Umwelt	54
Einschränkungen durch das Design	54
Fahren abseits von Straßen und Wegen	54
Allgemeine Betriebs- und Sicherheitsmaßnahmen	55
Bergauf Fahren	55
Bergab Fahren	56
Seitliches Fahren am Abhang	56
Steile Böschungen	56
Fahrtechniken	57
Routinemäßige Wartung	65

ANHÄNGESCHILD	66
HINWEISSCHILDER AUF DEM FAHRZEUG	67

FAHRZEUGINFORMATIONEN

FAHRZEUGIDENTIFIKATION	72
GESETZLICHE BESTIMMUNGEN ZUR REGELUNG DER GERÄUSCHEMISSION	73
ANFORDERUNGEN AN DIE ABGASEMISSION	74
EINFahrZEIT.....	75
BEDIENELEMENTE/INSTRUMENTE/AUSSTATTUNG	76
1) Gashebel	78
2) Wahlschalter Zweirad-/ Allradantrieb.....	78
3) Bremshebel.....	79
4) Feststellbremse	80
5) Schalthebel	80
6) Scheinwerferschalter	81
7) Motoraussschalter	82
8) Motorstartknopf.....	82
9) Override-Taste.....	82
10) Multifunktionsmessgerät	83
11) 12-Volt-Steckdose	88
12) Zündschalter	88
13) Bremspedal	89
14) Fußraste	89
15) Festhaltegriffe	89
16) Beifahrersitz.....	90
17) Tragbarer Gepäckbehälter	91
18) Verriegelungshebel für Fahrersitz.....	92
19) Servicefach.....	93
20) Heck-Aufbewahrungsfach.....	93
21) Gepäckträger.....	94
22) Anhängerkupplung	94
23) Werkzeugsatz.....	94
24) Notfall-Startgriff.....	94
25) Kurbelwinde.....	95
26) Kurbelwinden-Steuerschalter	95
27) Winden-Fernsteuerung	96
28) Anschluss für Winden- Fernsteuerung.....	96
FLÜSSIGKEITEN.....	97
Empfohlener Kraftstoff.....	97
Tanken	97
Empfohlenes Motoröl	98
Motorölstand	99
Motorkühlmittel.....	100

Bremsflüssigkeit	101
REIFEN UND RÄDER.....	103
Reifendruck.....	103
Zustand der Reifen/Räder.....	103
Demontage der Räder/Montage	104
Zustand der Radlager.....	104
BEDIENUNGSANLEITUNGEN.....	105
Überprüfungen vor jeder Fahrt	105
Starten des Motors.....	105
Gänge einlegen/Schalten	105
Bedienung der Kurbelwinde	106
Ausschalten des Motors.....	106
Pflege nach jeder Fahrt.....	106
BESONDERE VERFAHREN.....	107
Überschlagen des Fahrzeugs.....	107
Untertauchen des Fahrzeugs.....	107
BELADUNG UND TRANSPORT	108
FEHLERBEHEBUNG.....	110
TECHNISCHE DATEN	116

WARTUNGSINFORMATIONEN

WARTUNGSPLAN.....	124
ALLGEMEINES.....	128
MOTOR.....	129
Luftfilter.....	129
Ablassen von Feuchtigkeit aus dem Luftfilterkasten	130
Ölwechsel und Austausch des Ölfilters	130
Kühler	132
Auswechseln des Motor-Kühlmittels.....	133
Funkenschutz Auspufftopf.....	136
KRAFTSTOFFSYSTEM.....	137
Schmierung des Gaszugs	137
Einstellung des Gashebels.....	138
ELEKTRISCHES SYSTEM	140
Entfernung/MontageZündkerze	140
Batterie	140
Sicherungen	141
Austausch von Glühlampen.....	142
Einstellung des Scheinwerfer-Lichtkegels	144
SCHALTHEBEL (CVT)	145
CVT Abdeckung Ablassschraube.....	145

ANTRIEBSSYSTEM	146
Manschette und Verkleidung für Antriebswelle	146
RÄDER	147
AUFHÄNGUNG	148
Schmierung.....	148
Inspektion.....	148
Einstellung.....	148
BREMSEN	150
Inspektion.....	150
FAHRGESTELL	151
Reinigung und Schutz des Fahrzeugs	151
LAGERUNG UND VORBEREITUNG AUF DIE SAISON	152

GARANTIE

BESCHRÄNKTE GARANTIE VON BRP NORDAMERIKA: 2008 CAN-AM™ ATV	154
BESCHRÄNKTE INTERNATIONALE GARANTIE VON BRP: 2008 CAN-AM™ ATV	159
BESCHRÄNKTE BRP GARANTIE FÜR MITGLIEDSTAATEN DER EUROPÄISCHEN UNION: 2008 CAN-AM™ ATVS	163
DATENSCHUTZVERPFLICHTUNG/WIDERRUF	167
ADRESSENÄNDERUNG/HALTERWECHSEL	168

HINWEIS

Diese Bedienungsanleitung wurde verfasst, um den Halter/Fahrer eines neuen Fahrzeugs mit den verschiedenen Bedienelementen des Fahrzeugs sowie den Anweisungen für die Wartung und den sicheren Betrieb vertraut zu machen. Sie ist für die richtige Verwendung des Produktes unerlässlich.

In dieser Bedienungsanleitung werden die folgenden Symbole und Signalwörter verwendet.

WARNUNG

Weist auf eine mögliche Gefahrensituation hin, deren Nichtvermeidung schwere Personenschäden verursachen oder sogar zum Tod führen kann.

VORSICHT: Hiermit wird eine Anweisung gekennzeichnet, bei deren Nichtbefolgen es zu schweren Beschädigungen der Fahrzeugkomponenten kommen könnte.

HINWEIS: Enthält zusätzliche Informationen zur Vervollständigung einer Anweisung.

Das Lesen solcher Informationen allein kann einen Unglücksfall nicht verhindern, das Verstehen und Befolgen der Information verhilft jedoch zum korrekten Gebrauch dieses Fahrzeugs.

Um beim Fahren mit diesem Fahrzeug in den vollen Genuss zu kommen, gibt es einige Grundregeln, die von jedem Fahrer befolgt werden **MÜSSEN**.

EINFÜHRUNG

Ihr Händler muss Sie grundsätzlich über die besonderen Bedienelemente und Funktionen an Ihrem neuen Fahrzeug informiert haben. Bitte nehmen Sie sich die Zeit, diese Bedienungsanleitung sowie alle Warnhinweise auf dem Fahrzeug zu lesen und das *SICHERHEITSVIDEO* anzusehen, die mit diesem Fahrzeug geliefert wurden. Hier wird Ihnen alles umfassend beschrieben, was Sie vor dem Fahren mit diesem Fahrzeug wissen müssen.

Unabhängig davon, ob Sie ein Anfänger oder ein routinierter Fahrer sind, ist es für Ihre persönliche Sicherheit sowie für die Sicherheit eines eventuellen Passagiers wichtig, dass Sie alle Bedienelemente und Funktionen dieses Fahrzeugs kennen. Von ebenso großer Bedeutung ist es zu wissen, wie man richtig fährt.

Unabhängig von Ihrem Alter, Ihrer Erfahrung oder den herrschenden gesetzlichen Regelungen ist es immer klug, wenn Sie oder jede andere Person, die Ihr Fahrzeug eventuell fährt, ein offiziell anerkanntes Training über das sichere Fahren absolvieren. Bitte wenden Sie sich an Ihren Händler oder an die örtlichen Behörden, um sich über Trainings in Ihrer Nähe zu informieren. Wenn Sie ein absoluter Fahranfänger sind, müssen Sie dieses Training absolviert haben, bevor Sie zum ersten Mal fahren. Ihr Trainer muss in der Lage sein, Ihnen Ratschläge über die örtlichen Bedingungen und sichere Fahrpraktiken insbesondere in Ihrer Region zu geben.

Die Fahrbedingungen sind von Ort zu Ort unterschiedlich. Jedes Gelände unterliegt den Witterungsverhältnissen, die sich manchmal und je nach Jahreszeit radikal ändern können.

Das Fahren auf Sand ist anders als das Fahren auf Schnee oder durch Wälder oder Sumpfland. Ein Gelände kann größere Anforderungen an die Achtsamkeit und die Geschicklichkeit des Fahrers stellen und ist für die Mitnahme eines Beifahrers möglicherweise nicht geeignet. Beweisen Sie ein gutes Urteilsvermögen. Gehen Sie immer mit größter Vorsicht vor. Gehen Sie keine unnötigen Risiken ein, durch die Sie oder Ihr Beifahrer möglicherweise stecken bleiben oder verletzt werden.

Die Fahrzeugführung, Stabilität und die Bremswege verändern sich möglicherweise, wenn Sie einen Beifahrer mitnehmen. Verringern Sie Ihre Geschwindigkeit entsprechend, wenn Sie einen Beifahrer mitnehmen. Achten Sie beim Bremsen auf einen größeren Abstand.

Der Inhalt dieser Bedienungsanleitung bietet Ihnen Informationen über das Fahren, die von anderen Fahrern als zuverlässig beurteilt wurden. Sie sind nicht als definitive Mittel zur Vermeidung von Unfällen gedacht. Die Art und Weise, in der Sie diese Informationen verwerten, zusammen mit Ihrer geistigen und körperlichen Verfassung, der spezifischen Gefährdung im Gelände und Ihrer Bereitschaft, Risiken einzugehen, haben Auswirkungen auf Ihre Fahrerfahrung. Wir wünschen Ihnen viel Freude beim Fahren..., fahren Sie jedoch verantwortungsbewusst.

Diese Bedienungsanleitung wurde verfasst, um den Halter/Fahrer eines neuen Fahrzeugs mit den verschiedenen Bedienelementen des Fahrzeugs sowie den Anweisungen für die Wartung und den sicheren Betrieb vertraut zu machen. Sie sind für die richtige Verwendung des Produktes unerlässlich.

Wir freuen uns über jede Rückmeldung Ihrerseits im Hinblick auf den Inhalt und das Format dieser Bedienungsanleitung, des *SICHERHEITSVIDEOS* oder der Warnschilder auf dem Fahrzeug.

SICHERHEITS- HINWEISE

WARNUNG

Fahrer:

- Einem Kind unter 16 Jahren ist das Fahren dieses Fahrzeugs untersagt.
- Nehmen Sie nie mehr als einen (1) Beifahrer mit.
- Der Beifahrer muss seinen Platz auf dem vorgesehenen Beifahrersitz einnehmen und sich immer an den Haltegriffen festhalten.
- Der Fahrer ist für die Sicherheit des Beifahrers verantwortlich. Lassen Sie den Beifahrer im Zweifelsfall absteigen, bevor Sie ein bestimmtes Manöver fahren.
- Die Fahrzeugführung, die Stabilität und die Bremswege verändern sich möglicherweise, wenn Sie einen Beifahrer mitnehmen. Verringern Sie Ihre Geschwindigkeit entsprechend, wenn Sie einen Beifahrer mitnehmen.
- Achten Sie beim Bremsen auf einen größeren Abstand.
- Üben Sie die Manöver, die in dieser Bedienungsanleitung beschrieben werden, immer ohne und mit Beifahrer ein.
- Informieren Sie den Beifahrer über die Grundregeln für ein sicheres Fahren.
- Nehmen Sie keinen Beifahrer auf diesem Fahrzeug mit, wenn die Aufbewahrungsbox (anstelle des Beifahrersitzes) angebracht ist.

Beifahrer:

- Der Beifahrer muss mindestens 12 Jahre alt sein. Er muss in der Lage sein, während der gesamten Zeit, in der er auf dem Fahrzeug sitzt, seine Füße auf den Fußstützen und seine Hände an den Festhaltegriffen zu lassen.
- Der Beifahrer muss sich immer an den hinteren Haltegriffen und niemals am Fahrer festhalten.
- Der Beifahrer muss auf die Bewegungen des Fahrzeugs und des Fahrers achten.
- Er muss immer geeignete Schutzkleidung tragen. Dazu gehört ein zugelassener Helm mit einem starren Gesichtsschutz.
- Ein Beifahrer muss während der Fahrt Hände und Füße immer an der richtigen Stelle lassen.
- Er darf während der Fahrt keinesfalls aufstehen. Durch übermäßige Bewegungen kann der Fahrer die Kontrolle über das Fahrzeug verlieren.

Das Nichtbeachten der Empfehlungen kann Veränderungen in der Fahrzeugführung bewirken, was zu einem Unfall mit schweren Verletzungen oder sogar zum Tod des Beifahrers und/oder des Fahrers führen kann.

Bei der Lektüre dieser Bedienungsanleitung denken Sie an Folgendes:

WARNUNG

Weist auf eine mögliche Gefahrensituation hin, deren Nichtvermeidung schwere Personenschäden verursachen oder sogar zum Tod führen kann.

BESONDERE SICHERHEITSHINWEISE

DIESES FAHRZEUG IST KEIN SPIELZEUG, SEIN BETRIEB KANN GEFÄHRLICH SEIN.

Dieses Fahrzeug verhält sich anders als andere Fahrzeuge. Dazu gehören auch Motorräder und Pkw. Selbst bei Routinemanövern, wie Wenden oder Fahren auf Hügeln oder über Hindernisse, kann es sehr schnell zu einem Zusammenstoß oder Überschlagen kommen, wenn Sie nicht alle Vorsichtsmaßnahmen beachten.

Es kann zu **SCHWERWIEGENDEN VERLETZUNGEN ODER ZUM TOD** kommen, wenn Sie diese Anweisungen nicht befolgen:

- ⚠ Lesen Sie diese Bedienungsanleitung und alle Warnhinweise auf dem Fahrzeug vor dem Betrieb sorgfältig durch und befolgen Sie die beschriebenen Betriebsverfahren. Sehen Sie sich das *SICHERHEITSDIAGRAMM* vor dem Betrieb an.
- ⚠ Nehmen Sie dieses Fahrzeug niemals in Betrieb, ohne eine angemessene Einweisung erhalten zu haben. **Absolvieren Sie einen Trainingskurs.** Alle Fahrer sollten ein Training bei einem zugelassenen Trainer erhalten. Wenden Sie sich für mehr Informationen an einen Can-Am Vertragshändler.
Nur USA und Kanada: Über Trainingskurse in Ihrer Nähe informieren das Specialty Vehicle Institute of America (SVIA) unter der Nummer 1 800 877-2887 oder in Kanada der Canada Safety Council (CSC) unter der Nummer 1 613 739-1535 Durchwahl 227.
- ⚠ Beachten Sie immer diese Altersempfehlung: Einem Kind unter 16 Jahren ist das Fahren dieses Fahrzeugs untersagt.
- ⚠ Nehmen Sie nie mehr als einen (1) Beifahrer mit. Der Beifahrer muss mindestens 12 Jahre alt sein. Er muss in der Lage sein, während der gesamten Zeit, in der er auf dem Fahrzeug sitzt, seine Füße auf den Fußstützen und seine Hände an den Festhaltegriffen zu lassen.
- ⚠ Der Beifahrer muss seinen Platz auf dem vorgesehenen Beifahrersitz einnehmen und sich immer an den Haltegriffen festhalten. Lassen Sie es nicht zu, dass der Beifahrer woanders Platz nimmt.
- ⚠ Fahren Sie niemals mit dem Fahrzeug, ohne dass der Beifahrersitz oder der Gepäckbehälter ordnungsgemäß angebaut sind.
- ⚠ Nehmen Sie keinen Beifahrer auf diesem Fahrzeug mit, wenn der Gepäckbehälter (anstelle des Beifahrersitzes) angebaut ist.
- ⚠ Die Fahrzeugführung, die Stabilität und die Bremswege verändern sich möglicherweise, wenn Sie einen Beifahrer mitnehmen. Verringern Sie Ihre Geschwindigkeit entsprechend, wenn Sie einen Beifahrer mitnehmen. Achten Sie beim Bremsen auf einen größeren Abstand.
- ⚠ Fahren Sie dieses Fahrzeug niemals auf gepflastertem oder asphaltiertem Untergrund, Bürgersteigen, privaten Wegen, Parkplätzen und Straßen.
- ⚠ Fahren Sie dieses Fahrzeug nie auf öffentlichen Straßen, Landstraßen oder Schnellstraßen, nicht befestigte Straßen oder Schotterstraßen eingeschlossen.

- ⚠ Fahren Sie dieses Fahrzeug niemals, ohne einen zugelassenen, einwandfrei passenden Sicherheitshelm zu tragen. Der Fahrer und der Beifahrer müssen auch einen Augenschutz (Schutzbrille oder Gesichtsschutz), Handschuhe, Stiefel, ein Oberteil mit langen Ärmeln und eine lange Hose tragen. Der Beifahrer muss einen zugelassenen Helm mit einem starren Gesichtsschutz tragen.
- ⚠ Nehmen Sie niemals Alkohol oder Medikamente vor oder während der Fahrten mit diesem Fahrzeug zu sich.
- ⚠ Fahren Sie niemals mit zu hohen Geschwindigkeiten. Fahren Sie immer mit einer Geschwindigkeit, die dem Gelände, der Sichtweite, den Betriebsbedingungen und Ihrer Erfahrung angepasst ist.
- ⚠ Versuchen Sie niemals Drehungen, Sprünge oder andere Stunts.
- ⚠ Untersuchen Sie Ihr Fahrzeug sorgfältig vor jeder Fahrt, um sicherzustellen, dass es sich in einwandfreiem Betriebszustand befindet. Halten Sie immer die Verfahren und Intervalle zur Inspektion und Wartung ein, die in dieser Bedienungsanleitung beschrieben sind.
- ⚠ Der Fahrer und der Beifahrer müssen beim Fahren mit dem Fahrzeug immer beide Hände am Lenker oder den Festhaltegriffen und beide Füße auf den Fußstützen lassen.
- ⚠ Fahren Sie in einem unbekanntem Gelände immer langsam und mit größter Vorsicht. Achten Sie beim Fahren dieses Fahrzeugs immer auf sich ändernde Bedingungen im Gelände. Denken Sie immer daran, dass Sie einen Beifahrer mitnehmen.
- ⚠ Fahren Sie auf übermäßig grobem, rutschigem oder lockerem Untergrund erst dann, wenn Sie es gelernt haben und die erforderliche Geschicklichkeit besitzen, um dieses Fahrzeug in einem solchen Gelände zu steuern. Seien Sie in einem solchen Gelände immer besonders vorsichtig. Denken Sie immer daran, dass Sie einen Beifahrer mitnehmen.
- ⚠ Befolgen Sie immer die geeigneten Verfahren beim Kurvenfahren, die in dieser Bedienungsanleitung näher beschrieben sind. Üben Sie zunächst das Kurvenfahren mit niedriger Geschwindigkeit, bevor Sie versuchen, bei höheren Geschwindigkeiten Kurven zu fahren. Fahren Sie keine Kurven mit übermäßig hoher Geschwindigkeit. Das Mitnehmen eines Beifahrers kann die Stabilität und die Handhabung des Fahrzeugs beeinflussen.
- ⚠ Fahren Sie niemals auf Hängen, die für das Fahrzeug oder Ihre eigenen Fähigkeiten zu steil sind. Vergessen Sie nicht, dass der Fahrer für die Sicherheit des Beifahrers verantwortlich ist. Lassen Sie den Beifahrer im Zweifelsfall absteigen, bevor Sie einen Hang hinauffahren. Denken Sie immer daran, dass sich die Fahrzeugführung, Stabilität und die Bremswege möglicherweise verändern, wenn Sie einen Beifahrer mitnehmen.

⚠ Befolgen Sie immer die geeigneten Verfahren beim Hinauffahren von Hängen, die in dieser Bedienungsanleitung näher beschrieben sind. Prüfen Sie das Gelände sorgfältig, bevor Sie einen Hügel hinauffahren. Fahren Sie niemals Hänge mit übermäßig rutschigem oder lockerem Erdboden hinauf. Der Fahrer und der Beifahrer müssen ihr Gewicht nach vorn verlagern. Geben Sie niemals plötzlich Gas oder schalten Sie abrupt in einen anderen Gang. Fahren Sie niemals mit hoher Geschwindigkeit über die Spitze eines Hügels oder Hangs. Denken Sie immer daran, dass Sie einen Beifahrer mitnehmen.

⚠ Befolgen Sie immer die geeigneten Verfahren, die in dieser Bedienungsanleitung näher beschrieben sind, um einen Abhang hinabzufahren und an Abhängen zu bremsen. Prüfen Sie das Gelände sorgfältig, bevor Sie einen Hügel hinabfahren. Der Fahrer und der Beifahrer müssen ihr Gewicht nach hinten verlagern. Fahren Sie niemals mit hoher Geschwindigkeit einen Abhang hinunter. Vermeiden Sie es, einen Abhang in einem Winkel herunter zu fahren, bei dem sich das Fahrzeug scharf auf eine Seite legt. Sofern möglich, fahren Sie den Abhang gerade hinunter. Denken Sie immer daran, dass Sie einen Beifahrer mitnehmen.

⚠ Befolgen Sie immer die geeigneten Verfahren, die in dieser Bedienungsanleitung beschrieben sind, um einen Hang seitlich zu überqueren. Vermeiden Sie das Fahren auf Hängen mit übermäßig rutschigem oder lockerem Erdboden. Das Gewicht des Fahrers und Beifahrers ist auf die Seite des Fahrzeugs zu verlagern, die hangaufwärts weist. Versuchen Sie niemals, das Fahrzeug auf einem Hang zu wenden, bevor Sie die Kurventechnik in ebenem Gelände beherrschen, wie sie in dieser Bedienungsanleitung beschrieben wird. Vermeiden Sie es, einen steilen Abhang seitlich zu überqueren – sofern möglich. Denken Sie immer daran, dass Sie einen Beifahrer mitnehmen.

⚠ Befolgen Sie immer die geeigneten Verfahren, wenn Sie beim Hinauffahren den Motor abwürgen, das Fahrzeug stehen bleibt oder Sie rückwärts rollen. Um ein Stehen bleiben zu vermeiden, schalten Sie beim Hinauffahren immer in den geeigneten Gang und halten Sie eine gleichmäßige Geschwindigkeit. Wenn Sie stehen bleiben oder rückwärts rollen, befolgen Sie das besondere Verfahren zum Bremsen, das in dieser Bedienungsanleitung beschrieben ist. Zuerst muss der Beifahrer absteigen und danach erst der Fahrer. Steigen Sie auf der dem Hang zugewandten Seite oder auf der Seite ab, die den Hang hinauf weist. Wenden Sie das Fahrzeug und steigen Sie wieder auf. Halten Sie dabei immer das Verfahren ein, das in dieser Bedienungsanleitung näher beschrieben ist.

- ⚠ Wenn Sie sich in einem unbekanntem Gelände bewegen, untersuchen Sie dieses immer auf Hindernisse. Versuchen Sie niemals über große Hindernisse, wie große Felsen oder umgestürzte Bäume, zu fahren. Halten Sie beim Fahren über Hindernisse immer die geeigneten Verfahren ein, die in dieser Bedienungsanleitung näher beschrieben sind. Vergessen Sie nicht, dass der Fahrer für die Sicherheit des Beifahrers verantwortlich ist. Lassen Sie den Beifahrer im Zweifelsfall absteigen, bevor Sie die Hindernisse passieren.
- ⚠ Seien Sie beim Schleudern oder Rutschen immer vorsichtig. Versuchen Sie dies keinesfalls mit einem Beifahrer. Das Fahrzeug kann sich überschlagen oder der Beifahrer vom Fahrzeug geschleudert werden. Durch Üben in ebenem, glattem Gelände bei niedrigen Geschwindigkeiten lernen Sie, ein mögliches Schleudern oder Rutschen sicher zu steuern. Fahren Sie auf extrem glatten Oberflächen, wie etwa Eis, langsam und sehr vorsichtig, um ein unkontrolliertes Rutschen möglichst zu vermeiden.
- ⚠ Fahren Sie dieses Fahrzeug niemals in schnell fließendem Wasser oder in tieferen Gewässern, als in dieser Bedienungsanleitung näher angegeben. Bedenken Sie, dass nasse Bremsen auch eine geringere Bremsleistung haben. Testen Sie Ihre Bremsen, nachdem Sie das Wasser verlassen haben. Falls erforderlich, bremsen Sie mehrmals hintereinander, damit die Bremsbeläge durch die Reibung trocknen. Die Bremswege des Fahrzeugs können sich verändern, wenn Sie einen Beifahrer mitnehmen. Verringern Sie Ihre Geschwindigkeit entsprechend, wenn Sie einen Beifahrer mitnehmen. Achten Sie beim Bremsen auf einen größeren Abstand.
- ⚠ Achten Sie immer darauf, dass sich keine Hindernisse oder Personen hinter dem Fahrzeug befinden, wenn Sie rückwärts fahren. Fahren Sie langsam, wenn das Rückwärtsfahren gefahrlos möglich ist. Berücksichtigen Sie, dass der Beifahrer Ihre Sicht nach hinten beeinträchtigen kann.
- ⚠ Verwenden Sie immer den Reifentyp und die Reifengröße, die in dieser Bedienungsanleitung näher angegeben sind. Achten Sie immer auf den richtigen Reifendruck, der in dieser Bedienungsanleitung näher angegeben ist.
- ⚠ Verändern Sie dieses Fahrzeug niemals durch unsachgemäße Montage oder Verwendung von nicht geeignetem Zubehör. Verwenden Sie ausschließlich von BRP zugelassenes Zubehör. Montieren Sie NIE zusätzliche Sitze bzw. verwenden Sie NIE die Gepäckträger, um mehr als eine (1) Person mitzunehmen.

⚠ Überschreiten Sie niemals die angegebene Zuladung für dieses Fahrzeug, einschließlich Fahrer und Beifahrer sowie sämtlicher Lasten und Zubehörteile. Eine Ladung muss immer richtig verteilt und sicher befestigt sein. Verringern Sie die Geschwindigkeit und befolgen Sie die Anweisungen in diesem Handbuch, wenn Sie Lasten transportieren oder einen Anhänger ziehen. Achten Sie beim Bremsen auf einen größeren Abstand.

⚠ Vergessen Sie nicht, dass der Fahrer für die Sicherheit des Beifahrers verantwortlich ist. Lassen Sie den Beifahrer im Zweifelsfall absteigen. Üben Sie die Manöver, die in dieser Bedienungsanleitung beschrieben werden, immer ohne und mit Beifahrer ein. Denken Sie immer daran, dass sich die Fahrzeugführung, die Stabilität und die Bremswege möglicherweise verändern, wenn Sie einen Beifahrer mitnehmen. Verringern Sie Ihre Geschwindigkeit entsprechend, wenn Sie einen Beifahrer mitnehmen. Achten Sie beim Bremsen auf einen größeren Abstand. In bestimmten Situationen kann dieses Fahrzeug sehr einfach eingesetzt werden, wenn es nur vom Fahrer gefahren wird. Mit einem Beifahrer muss dies nicht immer der Fall sein. Handeln Sie vernünftig.

⚠ **WEITERE INFORMATIONEN ÜBER DIE SICHERHEIT EINES ATVs** erhalten Sie bei einem zugelassenen Can-Am Händler, bei dem Sie sich ebenfalls über Trainingskurse in Ihrer Nähe informieren können.

Nur USA und Kanada: Kontaktieren Sie das Specialty Vehicle Institute of America (SVIA) unter der Nummer 1 800 877-2887 bzw. in Kanada das Canada Safety Council (CSC) unter der Nummer 1 613 739-1535 Durchwahl 227.

WARNHINWEISE FÜR DEN BETRIEB

Bei der Lektüre dieser Bedienungsanleitung denken Sie an Folgendes:

WARNUNG

Weist auf eine mögliche Gefahrensituation hin, deren Nichtvermeidung schwere Personenschäden verursachen oder sogar zum Tod führen kann.

Die folgenden Warnhinweise und deren Format wurden von der Kommission für Verbraucherproduktsicherheit der Vereinigten Staaten gefordert und müssen in der Bedienungsanleitung für alle ATVs enthalten sein.

HINWEIS: Die folgenden Abbildungen sind nur allgemeine Darstellungen. Ihr Modell kann abweichend sein.

WARNUNG



V00A0AQ

MÖGLICHE GEFAHRENSITUATION

Inbetriebnahme dieses Fahrzeugs ohne angemessene Einweisung.

MÖGLICHE FOLGEN

Das Risiko eines Unfalls erhöht sich sehr, wenn der Fahrer mit der Bedienung dieses Fahrzeugs in den unterschiedlichen Situationen und unter verschiedenen Geländebedingungen mit oder ohne Beifahrer nicht richtig vertraut ist.

VERMEIDUNG DER GEFAHR

Fahranfänger und unerfahrene Bediener müssen einen Trainingskurs abschließen. Sie müssen dann die im Kurs erlernten Fähigkeiten und die in dieser Bedienungsanleitung beschriebenen Betriebstechniken in der Praxis vertiefen.

Weitere Informationen über die Trainingskurse erhalten Sie bei einem Can-Am Vertragshändler.



V00A1AQ

MÖGLICHE GEFAHRENSITUATION

Nichteinhaltung der Altersempfehlung für dieses Fahrzeug.

MÖGLICHE FOLGEN

Die Nichteinhaltung dieser Altersempfehlung kann zu schwerwiegenden Verletzungen oder sogar zum Tod des Kindes führen.

Selbst wenn ein Kind die empfohlene Altersgrenze für den Betrieb dieses Fahrzeugs bereits erreicht hat, besitzt es möglicherweise nicht die Fertigkeiten, das Können oder das Urteilsvermögen, die für das sichere Fahren des Fahrzeugs erforderlich sind, und kann in schwere Unfälle verwickelt werden.

VERMEIDUNG DER GEFAHR

Kein Kind unter 16 Jahren darf dieses Fahrzeug fahren.

 **WARNUNG**



V00A1BQ

MÖGLICHE GEFAHRENSITUATION

Nichteinhaltung der Altersempfehlung für den Beifahrer.

MÖGLICHE FOLGEN

Ein Kind unter 12 Jahren besitzt möglicherweise noch nicht die erforderlichen Voraussetzungen, um sicher mitzufahren, und kann in einen schweren Unfall verwickelt werden.

VERMEIDUNG DER GEFAHR

Kein Kind unter 12 Jahren darf auf diesem Fahrzeug mitfahren.

 **WARNUNG**

MÖGLICHE GEFAHRENSITUATION

Nichtbeachtung der körperlichen Einschränkungen für den Beifahrer.

MÖGLICHE FOLGEN

Ein Beifahrer, der seine Füße nicht vollständig auf den Fußstützen abstützen kann, kann beim Fahren in unebenem Gelände vom Fahrzeug geschleudert werden.

VERMEIDUNG DER GEFAHR

Der Beifahrer muss in der Lage sein, immer seine Füße auf den Fußstützen und seine Hände an den Festhaltegriffen zu lassen, wenn er auf dem Fahrzeug sitzt.



V00A1CQ

MÖGLICHE GEFAHRENSITUATION

Mitnahme von mehr als einer (1) Person auf diesem Fahrzeug.

MÖGLICHE FOLGEN

Durch die Mitnahme von mehr als einer Person kann Ihre Fähigkeit beeinträchtigt werden, dieses Fahrzeug im Gleichgewicht zu halten und zu steuern.

Dies könnte zu einem Unfall führen, wodurch Ihnen und/oder Ihren Mitfahrern Schaden zugefügt wird.

VERMEIDUNG DER GEFAHR

Nehmen Sie nie mehr als einen (1) Beifahrer mit. Trotz der langen Sitzbank, die für eine uneingeschränkte Bewegungsfreiheit des Fahrers sorgt, ist diese ausschließlich für einen (1) Fahrer und einen (1) Beifahrer gedacht. Der Beifahrer muss den vorgesehenen Beifahrersitz verwenden, wenn er auf dem Fahrzeug Platz nimmt.

Wenn die Aufbewahrungsbox angebracht ist (anstelle des Beifahrersitzes) wird das Fahrzeug zu einem EINSITZER-Fahrzeug und es darf KEIN BEIFÄHRER mitgenommen werden.



V00A2DQ

MÖGLICHE GEFAHRENSITUATION

Zulassen, dass sich ein Beifahrer woanders hinsetzt als auf dem vorgesehenen Beifahrersitz

MÖGLICHE FOLGEN

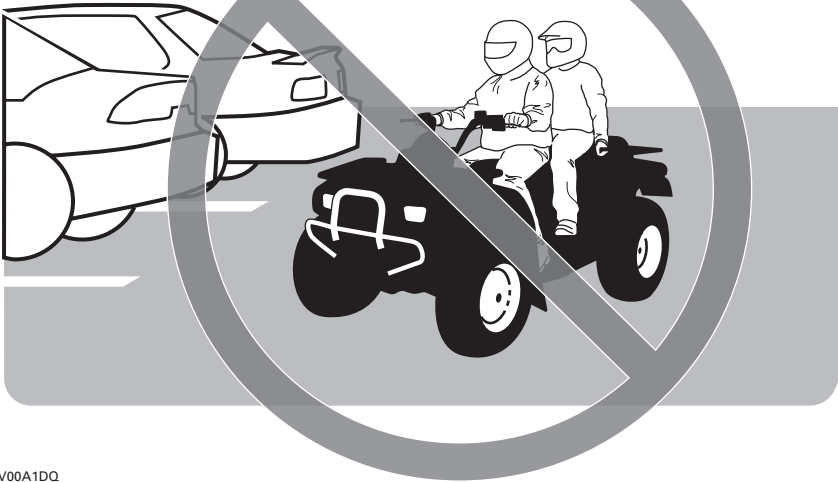
Ein Beifahrer, der woanders sitzt als auf dem vorgesehenen Beifahrersitz, könnte:

- Die Fahrzeugstabilität beeinträchtigen, was wiederum zu einem Verlust der Kontrolle über das Fahrzeug führen könnte
- Verletzungen durch Stöße davontragen.

Dies könnte zu einem Unfall führen, wodurch Ihnen und/oder Ihrem Mitfahrer Schaden zugefügt wird.

VERMEIDUNG DER GEFAHR

Der Beifahrer muss immer auf dem vorgesehenen Beifahrersitz sitzen bleiben und dabei die Füße fest auf die Fußstützen stellen und sich immer an den Haltegriffen festhalten.



V00A1DQ

MÖGLICHE GEFAHRENSITUATION

Fahren dieses Fahrzeugs auf gepflastertem oder asphaltiertem Untergrund.

MÖGLICHE FOLGEN

Die Reifen wurden für den Gebrauch im Gelände entwickelt, nicht für den Gebrauch auf glatten Flächen. Ein gepflasterter oder asphaltierter Untergrund kann die Bedienung und Steuerung des Fahrzeugs ernsthaft beeinflussen. Das Fahrzeug kann dadurch außer Kontrolle geraten.

VERMEIDUNG DER GEFAHR

Fahren Sie dieses Fahrzeug niemals auf gepflastertem oder asphaltiertem Untergrund, Bürgersteigen, privaten Wegen, Parkplätzen und Straßen.



V00A1EQ

MÖGLICHE GEFAHENSITUATION

Fahren dieses Fahrzeugs auf öffentlichen Wegen, Landstraßen oder Schnellstraßen.

MÖGLICHE FOLGEN

Sie könnten mit einem anderen Fahrzeug zusammenstoßen.

VERMEIDUNG DER GEFAHR

Fahren Sie dieses Fahrzeug nie auf öffentlichen Straßen, Landstraßen oder Schnellstraßen, nicht befestigte Straßen oder Schotterstraßen eingeschlossen. In vielen Ländern ist das Fahren mit diesem Fahrzeug auf öffentlichen Straßen, Landstraßen und Schnellstraßen gesetzlich verboten.



V00A1FQ

MÖGLICHE GEFAHRENSITUATION

Fahren dieses Fahrzeugs ohne zugelassenen Helm, Augenschutz und Schutzkleidung. Der Beifahrer muss ebenfalls einen zugelassenen Helm mit Gesichtsschutz tragen.

MÖGLICHE FOLGEN

Die folgenden Punkte betreffen den Fahrer und den Beifahrer:

- Durch das Fahren ohne zugelassenen Helm erhöht sich das Risiko einer ernsthaften Kopfverletzung bei einem Unfall oder das Risiko, dabei sogar ums Leben zu kommen.
- Das Fahren ohne Augenschutz kann zu einem Unfall führen und erhöht das Risiko einer ernsthaften Verletzung bei einem Unfall.
- Das Fahren ohne Schutzkleidung erhöht das Risiko einer ernsthaften Verletzung bei einem Unfall.

VERMEIDUNG DER GEFAHR

Tragen Sie immer einen zugelassenen, gut passenden Helm. Tragen Sie ferner:

- einen Augenschutz (Schutzbrille oder Gesichtsschutz)
- einen starren Gesichtsschutz (für den Beifahrer empfohlen)
- Handschuhe und Stiefel
- ein Oberteil mit langen Ärmeln
- eine lange Hose.



V00A07Q

MÖGLICHE GEFAHRENSITUATION

Das Fahren dieses Fahrzeugs nach dem Konsum von Alkohol oder der Einnahme von Medikamenten.

MÖGLICHE FOLGEN

Dadurch könnte der Beifahrer vom Fahrzeug fallen.

Dadurch könnte Ihr Urteilsvermögen stark beeinträchtigt werden.

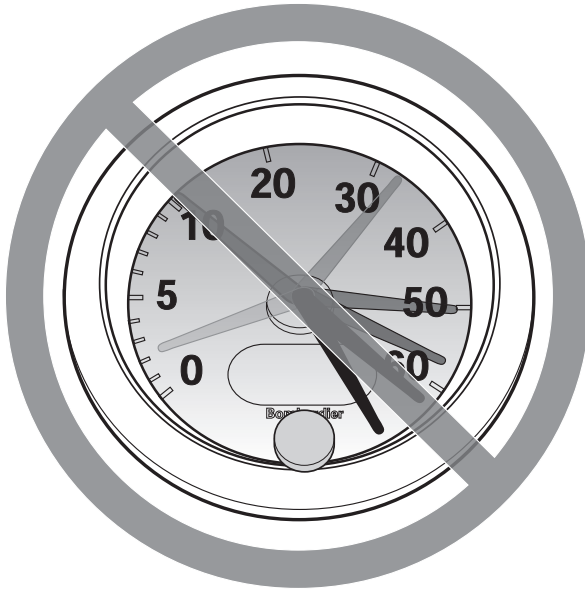
Dadurch könnte sich Ihr Reaktionsvermögen verlangsamen.

Dadurch könnten Ihr Gleichgewichtssinn und Ihre Wahrnehmung beeinträchtigt werden.

Dies könnte zu einem Unfall oder sogar zum Tod des Beifahrers und/oder Fahrers führen.

VERMEIDUNG DER GEFAHR

Der Fahrer und der Beifahrer dürfen niemals Alkohol oder Medikamente vor oder während der Fahrten mit diesem Fahrzeug zu sich nehmen.



V00A08Q

MÖGLICHE GEFAHRENSITUATION

Fahren dieses Fahrzeugs mit zu hohen Geschwindigkeiten.

MÖGLICHE FOLGEN

Sie erhöhen dadurch Ihr Risiko, die Kontrolle über das Fahrzeug zu verlieren, was zu einem Unfall führen kann.

VERMEIDUNG DER GEFAHR

Fahren Sie immer mit einer Geschwindigkeit, die dem Gelände, der Sichtweite, den Betriebsbedingungen und Ihrer Erfahrung angepasst ist.

Die Fahrzeugführung, Stabilität und die Bremswege verändern sich möglicherweise, wenn Sie einen Beifahrer mitnehmen. Verringern Sie Ihre Geschwindigkeit entsprechend, wenn Sie einen Beifahrer mitnehmen. Achten Sie beim Bremsen auf einen größeren Abstand.



V00A1GQ

MÖGLICHE GEFAHRENSITUATION

Versuchen von Drehungen, Sprüngen oder anderen Stunts.

MÖGLICHE FOLGEN

Dadurch erhöht sich für den Fahrer und den Beifahrer das Risiko eines Unfalls, und das Fahrzeug könnte sich überschlagen.

VERMEIDUNG DER GEFAHR

Versuchen Sie niemals Stunts, wie etwa Drehungen oder Sprünge, auszuführen. Versuchen Sie nicht, sich mit dem Fahrzeug auffällig zur Schau zu stellen.

WARNUNG

MÖGLICHE GEFAHRENSITUATION

Keine Überprüfung des Fahrzeugs vor dem Fahren.
Keine ordentliche Wartung des Fahrzeugs.

MÖGLICHE FOLGEN

Dadurch erhöht sich das Risiko eines Unfalls oder möglicher Beschädigungen des Fahrzeugs.

VERMEIDUNG DER GEFAHR

Untersuchen Sie Ihr Fahrzeug sorgfältig vor jeder Fahrt, um sicherzustellen, dass es sich in einwandfreiem Betriebszustand befindet.

Halten Sie immer die Verfahren und Intervalle zur Inspektion und Wartung ein, die in dieser Bedienungsanleitung beschrieben sind.

WARNUNG

MÖGLICHE GEFAHRENSITUATION

Fahren auf gefrorenen Gewässern.

MÖGLICHE FOLGEN

Es kann zu schweren Verletzungen oder sogar zum Tod kommen, wenn das Fahrzeug und/oder der Fahrer und/oder der Beifahrer im Eis einbrechen.

VERMEIDUNG DER GEFAHR

Fahren Sie dieses Fahrzeug erst dann über eine gefrorene Oberfläche, wenn Sie sicher sind, dass das Eis dick genug ist, um das Fahrzeug und seine Last zu tragen und um die Kräfte aufzunehmen, die durch das fahrende Fahrzeug verursacht werden.



V00A1HQ

MÖGLICHE GEFAHRENSITUATION

Lösen der Hände vom Lenker (für den Fahrer) und von den Festhaltegriffen (für den Beifahrer) oder der Füße von den Fußstützen während der Fahrt.

MÖGLICHE FOLGEN

Selbst wenn Sie nur eine Hand oder einen Fuß lösen, kann sich dadurch Ihre Fähigkeit, das Fahrzeug zu steuern, verringern oder Sie verlieren möglicherweise das Gleichgewicht und fallen vom Fahrzeug herunter. Wenn Sie einen Fuß von den Fußstützen nehmen, könnte Ihr Fuß oder Bein mit den hinteren Rädern in Kontakt gelangen, was zu Verletzungen oder einem Unfall führen kann.

VERMEIDUNG DER GEFAHR

Der Fahrer und der Beifahrer müssen beim Fahren mit dem Fahrzeug immer beide Hände am Lenker oder den Festhaltegriffen und beide Füße auf den Fußstützen lassen.



V00A1IQ

MÖGLICHE GEFAHRENSITUATION

Keine besondere Vorsicht beim Fahren in unbekanntem Gelände.

MÖGLICHE FOLGEN

Sie könnten auf versteckte Felsen, Buckel oder Löcher stoßen, ohne genügend Zeit für eine angemessene Reaktion zu haben.

Dadurch könnte sich das Fahrzeug überschlagen, der Beifahrer könnte heruntergeschleudert werden oder das Fahrzeug könnte außer Kontrolle geraten.

VERMEIDUNG DER GEFAHR

Fahren Sie in einem unbekanntem Gelände langsam und mit größter Vorsicht.

Achten Sie beim Fahren des Fahrzeugs immer auf sich ändernde Bedingungen im Gelände.

Vergessen Sie nicht, dass der Fahrer für die Sicherheit seines Beifahrers verantwortlich ist. Verringern Sie Ihre Geschwindigkeit entsprechend, wenn Sie einen Beifahrer mitnehmen.



V00A1JQ

MÖGLICHE GEFAHRENSITUATION

Keine besondere Vorsicht beim Fahren auf übermäßig grobem, rutschigem oder lockerem Untergrund.

MÖGLICHE FOLGEN

Dadurch könnte das Fahrzeug den Antrieb verlieren oder außer Kontrolle geraten, was zu einem Unfall, zum Überschlagen des Fahrzeugs oder sogar zum Herunterfallen des Beifahrers führen könnte.

VERMEIDUNG DER GEFAHR

Fahren Sie auf übermäßig grobem, rutschigem oder lockerem Untergrund erst dann, wenn Sie es gelernt haben und die erforderliche Geschicklichkeit besitzen, um dieses Fahrzeug in einem solchen Gelände zu steuern.

Seien Sie in einem solchen Gelände immer besonders vorsichtig.

Vergessen Sie nicht, dass der Fahrer für die Sicherheit des Beifahrers verantwortlich ist. Im Zweifelsfall lassen Sie ihn zunächst absteigen, bevor Sie in einem solchen Gelände fahren.



V00A1KQ

MÖGLICHE GEFAHRENSITUATION

Unsachgemäßes Wenden und Kurvenfahren.

MÖGLICHE FOLGEN

Das Fahrzeug könnte außer Kontrolle geraten und es könnte zu einem Zusammenstoß oder einem Überschlag des Fahrzeugs kommen, oder der Beifahrer könnte vom Fahrzeug geschleudert werden.

VERMEIDUNG DER GEFAHR

Befolgen Sie immer die geeigneten Verfahren beim Kurvenfahren, die in dieser Bedienungsanleitung näher beschrieben sind. Üben Sie zunächst das Kurvenfahren mit niedriger Geschwindigkeit, bevor Sie versuchen, bei höheren Geschwindigkeiten Kurven zu fahren.

Vergessen Sie nicht, dass der Fahrer für die Sicherheit des Beifahrers verantwortlich ist. Führen Sie dieses Manöver keinesfalls mit einem Beifahrer durch. Denken Sie immer daran, dass sich die Fahrzeugführung, die Stabilität und die Bremswege möglicherweise verändern, wenn Sie einen Beifahrer mitnehmen.

Fahren Sie keine Kurven mit übermäßig hoher Geschwindigkeit.



V00A1LQ

MÖGLICHE GEFAHRENSITUATION

Fahren auf zu steilen Abhängen.

MÖGLICHE FOLGEN

Das Fahrzeug kann sich an zu steilen Abhängen leichter überschlagen als auf ebenem Untergrund oder an kleinen Hügeln.

VERMEIDUNG DER GEFAHR

Fahren Sie niemals auf Hängen, die für das Fahrzeug oder Ihre eigenen Fähigkeiten zu steil sind.

Üben Sie zunächst auf kleineren Hügeln mit oder ohne Beifahrer, bevor Sie sich an größere Abhänge wagen.

Denken Sie immer daran: Selbst wenn Sie mit diesem Fahrzeug steile Abhänge bewältigen können, ist es nicht empfehlenswert, solche Abhänge mit einem Beifahrer hinaufzufahren. Lassen Sie ihn immer zunächst absteigen, bevor Sie dieses Manöver versuchen. Beweisen Sie ein gutes Urteilsvermögen.



V00A1MG

MÖGLICHE GEFAHENSITUATION

Unsachgemäßes Hinauffahren von Abhängen.

MÖGLICHE FOLGEN

Dadurch könnte das Fahrzeug außer Kontrolle geraten oder sich überschlagen oder der Beifahrer könnte herunterschleudert werden.

VERMEIDUNG DER GEFAHR

Befolgen Sie immer die geeigneten Verfahren beim Hinauffahren von Hängen, die in dieser Bedienungsanleitung näher beschrieben sind.

Prüfen Sie das Gelände immer sorgfältig, bevor Sie einen Hügel hinauffahren. Vergessen Sie nicht, dass der Fahrer für die Sicherheit des Beifahrers verantwortlich ist. Lassen Sie den Beifahrer im Zweifelsfall absteigen, bevor Sie einen Hang hinauffahren. Denken Sie immer daran, dass sich die Fahrzeugführung, die Stabilität und die Bremswege möglicherweise verändern, wenn Sie einen Beifahrer mitnehmen.

Fahren Sie niemals Hänge mit übermäßig rutschigem oder lockerem Erdboden hinauf.

Der Fahrer und der Beifahrer müssen ihr Gewicht nach vorn verlagern.

Geben Sie niemals plötzlich Gas oder schalten Sie abrupt in einen anderen Gang. Das Fahrzeug könnte plötzlich nach hinten kippen.

Fahren Sie niemals mit hoher Geschwindigkeit über die Spitze eines Hügels oder Hangs. Ein Hindernis, ein steiler Abhang oder ein anderes Fahrzeug oder eine Person könnten auf der anderen Seite des Hügels sein.



V00A1NQ

MÖGLICHE GEFAHRENSITUATION

Unsachgemäßes Hinabfahren von Abhängen.

MÖGLICHE FOLGEN

Dadurch könnte das Fahrzeug außer Kontrolle geraten oder sich überschlagen oder der Beifahrer könnte heruntergeschleudert werden.

VERMEIDUNG DER GEFAHR

Befolgen Sie immer die geeigneten Verfahren beim Herabfahren von Abhängen, die in dieser Bedienungsanleitung näher beschrieben sind. **HINWEIS:** Eine besondere Technik ist erforderlich, um beim Abwärtsfahren zu bremsen.

Prüfen Sie das Gelände immer sorgfältig, bevor Sie einen Hügel hinabfahren. Vergessen Sie nicht, dass der Fahrer für die Sicherheit des Beifahrers verantwortlich ist. Lassen Sie den Beifahrer im Zweifelsfall absteigen, bevor Sie hangabwärts fahren. Denken Sie immer daran, dass sich die Fahrzeugführung, die Stabilität und die Bremswege möglicherweise verändern, wenn Sie einen Beifahrer mitnehmen.

Der Fahrer und der Beifahrer müssen ihr Gewicht nach hinten verlagern. Der Beifahrer muss sich an den Festhaltegriffen gut festhalten.

Fahren Sie niemals mit hoher Geschwindigkeit einen Abhang hinunter.

Vermeiden Sie es, einen Abhang in einem Winkel herunter zu fahren, bei dem sich das Fahrzeug scharf auf eine Seite legt. Sofern möglich, fahren Sie den Abhang gerade hinunter.



V00A10Q

MÖGLICHE GEFAHRENSITUATION

Unsachgemäßes Überqueren von oder Wenden an Abhängen.

MÖGLICHE FOLGEN

Dadurch könnte das Fahrzeug außer Kontrolle geraten oder sich überschlagen oder der Beifahrer könnte heruntergeschleudert werden.

VERMEIDUNG DER GEFAHR

Versuchen Sie dieses Manöver niemals, wenn sich ein Beifahrer auf dem Fahrzeug befindet. Lassen Sie ihn zuvor immer absteigen.

Versuchen Sie niemals, das Fahrzeug auf einem Hang zu wenden, bevor Sie die Kurventechnik in ebenem Gelände beherrschen, wie sie in dieser Bedienungsanleitung näher beschrieben wird. Seien Sie beim Wenden auf einem Hügel sehr vorsichtig.

Vermeiden Sie es, einen steilen Abhang seitlich zu überqueren – sofern möglich.

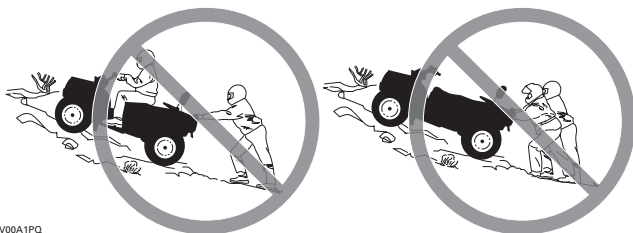
Beim seitlichen Überqueren eines Abhangs:

Befolgen Sie immer die geeigneten Verfahren, die in dieser Bedienungsanleitung näher beschrieben sind.

Vermeiden Sie das Fahren auf Hängen mit übermäßig rutschigem oder lockerem Erdboden.

Fahrer und Beifahrer müssen ihr Gewicht auf die Fahrzeugseite verlagern, die hangaufwärts weist.

⚠️ WARNUNG



V00A1PQ

MÖGLICHE GEFAHRENSITUATION

Stehen bleiben, Rückwärtsrollen oder unsachgemäßes Absitzen, wenn Sie einen Abhang hinauffahren.

MÖGLICHE FOLGEN

Dies könnte zum Überschlagen des Fahrzeugs führen.

VERMEIDUNG DER GEFAHR

Schalten Sie beim Hinauffahren immer in den geeigneten Gang und halten Sie eine gleichmäßige Geschwindigkeit.

Wenn Sie die Geschwindigkeit hangaufwärts vollständig verlieren:

Fahrer und Beifahrer müssen ihr Gewicht hangaufwärts verlagert lassen. Geben Sie niemals plötzlich Gas oder schalten Sie abrupt in einen anderen Gang. Das Fahrzeug könnte plötzlich nach hinten kippen.

Ziehen Sie die Bremsen an.

Ziehen Sie die Feststellbremse an, nachdem Sie das Fahrzeug angehalten haben.

Lassen Sie zunächst den Beifahrer absteigen und steigen Sie dann auf der Seite ab, die hangaufwärts weist bzw. seitlich, wenn das Fahrzeug bergauf gerichtet ist.

Wenn Sie anfangen, rückwärts zu rollen:

Fahrer und Beifahrer müssen ihr Gewicht hangaufwärts verlagert lassen. Geben Sie niemals plötzlich Gas oder schalten Sie abrupt in einen anderen Gang. Das Fahrzeug könnte plötzlich nach hinten kippen.

Betätigen Sie niemals die hintere Bremse, während Sie rückwärts rollen.

Ziehen Sie die vordere Bremse allmählich an.

Wenn das Fahrzeug vollständig zum Stehen gekommen ist, ziehen Sie auch die hintere Bremse und die Feststellbremse an.

Lassen Sie zunächst den Beifahrer absteigen und steigen Sie dann auf der Seite ab, die hangaufwärts weist bzw. seitlich, wenn das Fahrzeug bergauf gerichtet ist.

Wenden Sie das Fahrzeug und steigen Sie wieder auf. Halten Sie dabei immer das Verfahren ein, das in dieser Bedienungsanleitung näher beschrieben ist.



V00A1QQ

MÖGLICHE GEFAHRENSITUATION

Unsachgemäßes Fahren über Hindernisse.

MÖGLICHE FOLGEN

Dadurch könnte das Fahrzeug außer Kontrolle geraten oder es könnte zu einem Zusammenstoß kommen oder der Beifahrer könnte heruntergeschleudert werden.

Ein Überschlagen des Fahrzeugs könnte die Folge sein.

VERMEIDUNG DER GEFAHR

Der Fahrer ist für die Sicherheit des Beifahrers verantwortlich. Lassen Sie den Beifahrer im Zweifelsfall absteigen, bevor Sie über Hindernisse fahren. Denken Sie immer daran, dass sich die Fahrzeugführung und Stabilität möglicherweise verändern, wenn Sie einen Beifahrer mitnehmen.

Bevor Sie in einem unbekanntem Gelände fahren, prüfen Sie dieses auf Hindernisse.

Versuchen Sie niemals über große Hindernisse, wie große Felsen oder umgestürzte Bäume, zu fahren.

Halten Sie beim Fahren über Hindernisse immer die geeigneten Verfahren ein, die in dieser Bedienungsanleitung näher beschrieben sind.



V00A1RQ

MÖGLICHE GEFAHRENSITUATION

Unsachgemäßes Schleudern oder Rutschen.

MÖGLICHE FOLGEN

Sie könnten die Kontrolle über dieses Fahrzeug verlieren.

Das Fahrzeug könnte unerwartet an Bodenhaftung gewinnen, was zu einem Überschlag oder zum Herunterfallen des Beifahrers führen könnte.

VERMEIDUNG DER GEFAHR

Achten Sie darauf, mit einem Beifahrer nicht ins Rutschen oder Schleudern zu kommen. Denken Sie immer daran, dass sich die Fahrzeugführung und Stabilität möglicherweise verändern, wenn Sie einen Beifahrer mitnehmen.

Durch Üben in ebenem, glattem Gelände bei niedrigen Geschwindigkeiten lernen Sie, ein mögliches Schleudern oder Rutschen sicher zu steuern.

Fahren Sie auf extrem glatten Oberflächen, wie etwa Eis, langsam und sehr vorsichtig, um ein unkontrolliertes Rutschen oder Schleudern möglichst zu vermeiden.



V00A1SQ

MÖGLICHE GEFAHENSITUATION

Fahren durch tiefes oder schnell fließendes Gewässer.

MÖGLICHE FOLGEN

Die Reifen könnten aufschwimmen. Dadurch ist der Antrieb eventuell nicht mehr gewährleistet und die Kontrolle über das Fahrzeug geht verloren. Die Folge könnte ein Unfall sein.

VERMEIDUNG DER GEFAHR

Fahren Sie dieses Fahrzeug niemals in schnell fließendem Wasser oder in tieferen Gewässern, als in dieser Bedienungsanleitung näher angegeben.

Überprüfen Sie die Wassertiefe und die Strömung, bevor Sie versuchen, ein Gewässer zu überqueren. Das Wasser darf nicht über die Fußstützen steigen.

Bedenken Sie, dass nasse Bremsen auch eine geringere Bremsleistung haben. Testen Sie Ihre Bremsen, nachdem Sie das Wasser verlassen haben. Falls erforderlich, bremsen Sie mehrmals hintereinander, damit die Bremsbeläge durch die Reibung trocknen. Vergessen Sie nicht, dass Sie einen längeren Bremsweg einplanen müssen, wenn Sie einen Beifahrer mitnehmen.



V00A1TQ

MÖGLICHE GEFAHRENSITUATION

Unsachgemäßes Fahren im Rückwärtsgang.

MÖGLICHE FOLGEN

Sie könnten auf ein Hindernis oder eine Person hinter dem Fahrzeug aufahren und dadurch schwere Verletzungen verursachen.

VERMEIDUNG DER GEFAHR

Wenn Sie den Rückwärtsgang einlegen, achten Sie darauf, dass sich keine Hindernisse oder Personen hinter dem Fahrzeug befinden. Fahren Sie langsam, wenn das Rückwärtsfahren gefahrlos möglich ist. Berücksichtigen Sie, dass der Beifahrer Ihre Sicht nach hinten beeinträchtigen kann.



V00A00Q

MÖGLICHE GEFAHRENSITUATION

Fahren dieses Fahrzeugs mit den falschen Reifen oder mit falschem oder ungleichmäßigem Reifendruck.

MÖGLICHE FOLGEN

Das Fahren dieses Fahrzeugs mit den falschen Reifen, mit einem falschen oder ungleichmäßigen Reifendruck kann dazu führen, dass Sie die Kontrolle über das Fahrzeug verlieren, Reifen Luft verlieren, auf der Felge laufen und sich ferner das Risiko eines Unfalls erhöht.

VERMEIDUNG DER GEFAHR

Verwenden Sie immer den Reifentyp und die Reifengröße, die in dieser Bedienungsanleitung für dieses Fahrzeug näher spezifiziert sind.

Achten Sie immer auf den richtigen Reifendruck, der in dieser Bedienungsanleitung näher angegeben ist.

Ersetzen Sie immer beschädigte Räder oder Reifen.



V00A26Q

MÖGLICHE GEFAHRENSITUATION

Fahren dieses Fahrzeugs mit unsachgemäßen Veränderungen.

MÖGLICHE FOLGEN

Eine unsachgemäße Montage von Zubehör oder Veränderungen an diesem Fahrzeug kann zu veränderten Handhabungsbedingungen führen, die in bestimmten Situationen auch einen Unfall verursachen könnten.

VERMEIDUNG DER GEFAHR

Verändern Sie dieses Fahrzeug niemals durch unsachgemäße Montage oder Verwendung von nicht geeignetem Zubehör. Alle an diesem Fahrzeug verwendeten Teile und das gesamte Zubehör müssen von BRP zugelassen sein und gemäß den Anweisungen montiert und verwendet werden. Wenn Sie Fragen haben, wenden Sie sich an einen zugelassenen Can-Am Händler.

Montieren Sie nie einen Beifahrersitz und verwenden Sie nie die Gepäckträger, um eine Person mitzunehmen.

Durch Änderungen am Fahrzeug zur Steigerung der Geschwindigkeit und der Leistung verstoßen Sie möglicherweise gegen die Bedingungen Ihrer beschränkten Garantie für das Fahrzeug. Darüber hinaus sind bestimmte Änderungen, einschließlich der Demontage bestimmter Motor- und Auspuffkomponenten, nach den meisten Gesetzgebungen illegal.



V00A1UQ

MÖGLICHE GEFAHRENSITUATION

Überladen dieses Fahrzeugs oder unsachgemäßes Transportieren oder Schleppen von Ladung.

MÖGLICHE FOLGEN

Dies kann zu veränderten Handhabungsbedingungen führen, die in bestimmten Situationen auch einen Unfall verursachen könnten.

VERMEIDUNG DER GEFAHR

Überschreiten Sie niemals die angegebene Zuladung für dieses Fahrzeug, einschließlich Fahrer und Beifahrer sowie sämtlicher Lasten und Zubehörteile.

Eine Ladung muss immer richtig verteilt und sicher befestigt sein.

Verringern Sie Ihre Geschwindigkeit, wenn Sie Ladung transportieren oder einen Anhänger ziehen. Achten Sie beim Bremsen auf einen größeren Abstand.

Befolgen Sie immer die Anweisungen in dieser Bedienungsanleitung, wenn Sie Lasten transportieren oder einen Anhänger ziehen.

 **WARNUNG**



V03M01Q

MÖGLICHE GEFAHRENSITUATION

Der Transport von leicht entzündlichen oder gefährlichen Stoffen kann zu Explosionen führen.

MÖGLICHE FOLGEN

Dies kann zu schweren Verletzungen oder sogar zum Tod führen.

VERMEIDUNG DER GEFAHR

Transportieren Sie niemals leicht entzündliche oder gefährliche Stoffe.

Bei der Lektüre dieser Bedienungsanleitung denken Sie an Folgendes:

 **WARNUNG**

Weist auf eine mögliche Gefahrensituation hin, deren Nichtvermeidung schwere Personenschäden verursachen oder sogar zum Tod führen kann.

FAHREN MIT DEM FAHRZEUG

Damit Sie an diesem Fahrzeug wirklich möglichst viel Freude haben, gibt es einige grundlegende Regeln und Tipps, die Sie einhalten MÜSSEN. Einige davon sind für Sie möglicherweise neu, während andere vernünftig sind oder auf der Hand liegen. In jedem Fall bitten wir Sie, sich die Zeit zu nehmen, diese Bedienungsanleitung vollständig zu lesen, bevor Sie dieses Fahrzeug in Betrieb nehmen.

Die Informationen in dieser Bedienungsanleitung sind begrenzt. Es wird dringend empfohlen, dass Sie sich an die Behörden vor Ort, an ATV-Clubs, eine anerkannte ATV-Schulungseinrichtung oder an einen Can-Am Vertragshändler wenden, um weitere Informationen und Schulungen zu erhalten.

Nur USA und Kanada: Über Trainingskurse in Ihrer Nähe informieren das Specialty Vehicle Institute of America (SVIA) unter der Nummer 1 800 877-2887 bzw. in Kanada der Canada Safety Council (CSC) unter der Nummer 1 613 739-1535 Durchwahl 227.

Die Kommission für Verbraucherproduktsicherheit der Vereinigten Staaten und alle ATV-Hersteller empfehlen, keine Kinder unter 16 Jahren ein ATV mit einem stärkeren Motor als 90 cm³ fahren zu lassen. Der Beifahrer muss mindestens 12 Jahre alt sein. Er muss in der Lage sein, während der gesamten Zeit, in der er auf dem Fahrzeug sitzt, seine Füße auf den Fußstützen und seine Hände an den Festhaltegriffen zu lassen. Um der Sicherheit des Kindes willen empfehlen wir Ihnen dringend, diese Empfehlung zu befolgen und durchzusetzen. Sie allein beurteilen die Fähigkeiten eines Fahrers, ein Fahrzeug sicher zu fahren und die damit verbundenen Risiken zu verstehen.

Personen mit kognitiven oder körperlichen Beeinträchtigungen oder sehr risikobereite Personen sind stärker durch mögliche Überschläge oder Zusammenstöße gefährdet, die zu Verletzungen oder sogar zum Tod führen können.

Machen Sie sich mit den Bedienelementen und dem allgemeinen Betrieb des Fahrzeugs umfassend vertraut, bevor Sie sich an die Bedingungen im Gelände heranwagen. Üben Sie das Fahren in einem geeigneten, gefahrlosen Gebiet und machen Sie sich mit den Reaktionen des Fahrzeugs auf jede Bedingung vertraut. Fahren Sie mit niedrigen Geschwindigkeiten. Höhere Geschwindigkeiten erfordern eine größere Erfahrung, ein größeres Wissen und geeignete Fahrbedingungen.

Fahrzeugführung, Stabilität und Bremswege verändern sich, wenn Sie einen Beifahrer mitnehmen. Verringern Sie Ihre Geschwindigkeit entsprechend, wenn Sie einen Beifahrer mitnehmen. Achten Sie beim Bremsen auf einen größeren Abstand.

Nicht alle Fahrzeuge sind gleich. Jedes Fahrzeug besitzt seine spezifischen Leistungseigenschaften, Bedienelemente und Funktionen. Das Fahrverhalten und die Handhabung jedes Fahrzeugs sind unterschiedlich.

Gehen Sie niemals davon aus, dass das Fahrzeug überall sicher fährt. Plötzliche Veränderungen im Gelände durch Löcher, Vertiefungen, Erdhügel, weicheren oder härteren Untergrund oder andere Unwägbarkeiten können zum Umkippen des Fahrzeugs oder zu Instabilität führen. Um dies zu vermeiden, verringern Sie das Tempo und beobachten Sie immer das Gelände vor Ihnen. Wenn das Fahrzeug zu wackeln oder umzustürzen beginnt, ist es in der Regel das Beste, sofort abzusteigen... und zwar von der Fallrichtung WEG!

Überprüfungen vor jeder Fahrt

WARNUNG

Die Überprüfung des Fahrzeugs vor dem Fahren ist sehr wichtig. Überprüfen Sie immer den einwandfreien Betriebszustand der entscheidenden Bedienelemente, Sicherheitsfunktionen und mechanischen Komponenten vor dem Start. Anderenfalls kann es zu schweren Verletzungen oder sogar zum Tod kommen.

Vor Fahrtantritt muss der Fahrer immer Folgendes tun:

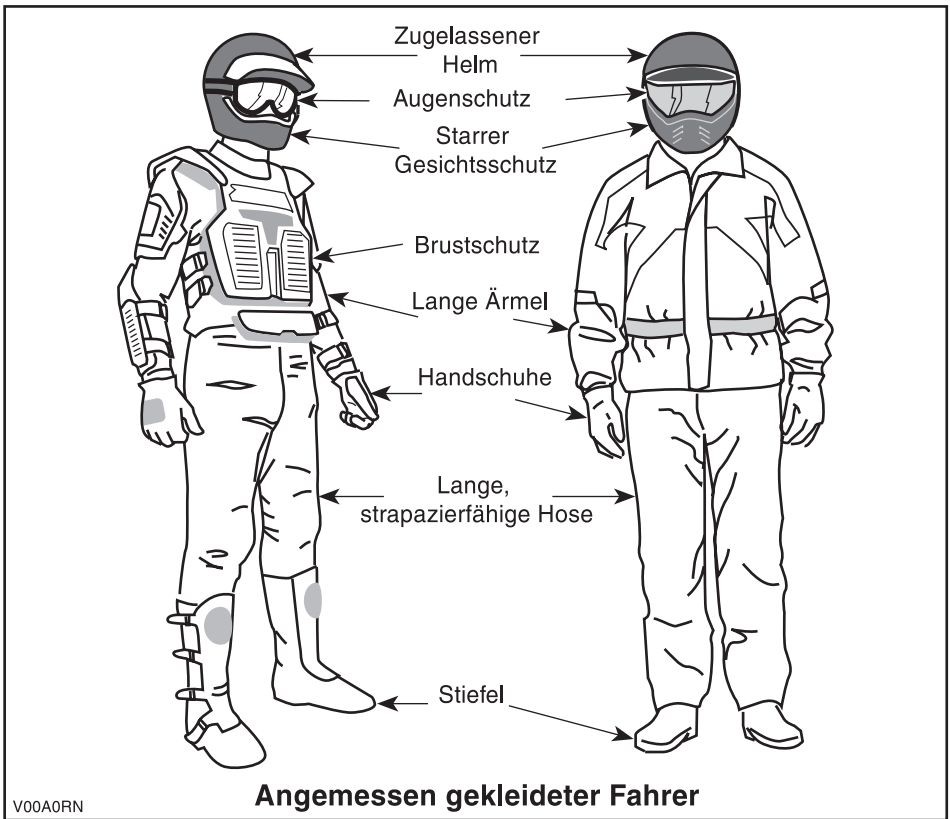
- Ziehen Sie die Feststellbremse an und prüfen Sie ihre einwandfreie Funktion.
- Prüfen Sie den Reifendruck und -zustand.
- Prüfen Sie Räder und Lager auf Verschleiß und Beschädigungen.
- Prüfen Sie die Anordnung der Bedienelemente und ihre einwandfreie Funktion.
- Prüfen Sie die einwandfreie Gängigkeit der Lenkung.
- Betätigen Sie den Gashebel mehrfach, um seine einwandfreie Gängigkeit zu prüfen. Beim Loslassen muss er in die Leerlaufposition zurückkehren.
- Betätigen Sie den Bremshebel und das Bremspedal, um sicherzustellen, dass die Bremsen einwandfrei funktionieren. Nach der Betätigung müssen der Hebel und die Fußstütze vollständig in ihre Ausgangsposition zurückkehren.
- Prüfen Sie die Funktion des Schalthebels, dann bringen Sie ihn wieder in die PARK-Position.
- Prüfen Sie die Füllstände von Kraftstoff, Öl und Kühlmittel.
- Prüfen Sie den Motor/das Getriebe und die Komponenten des Antriebsstrangs auf Ölundichtigkeiten.
- Reinigen Sie die Scheinwerfer und das Rücklicht.
- Stellen Sie sicher, dass die Deckel des vorderen und hinteren Staufachs ordnungsgemäß verriegelt sind.
- Achten Sie darauf, dass der Fahrersitz einwandfrei verriegelt ist. Entfernen Sie den Sitz und prüfen Sie den Verriegelungsmechanismus und den Stift auf Verschleiß. Wenden Sie sich an einen zugelassenen Can-Am Händler, um bei Bedarf Teile auswechseln zu lassen.
- Stellen Sie sicher, dass die Beifahrersitze oder die Aufbewahrungsbox angebracht und ordnungsgemäß eingerastet sind.
- Wenn Sie Lasten transportieren, halten Sie die Grenzwerte für die angegebene Zuladung ein. Stellen Sie sicher, dass die Ladung richtig auf den Gepäckträgern befestigt ist.

- Prüfen Sie die Festigkeit der Befestigungselemente und die Festigkeit/den Zustand des Kugelkopfes. Ziehen Sie die Elemente gegebenenfalls wieder fest und wechseln Sie den Kugelkopf aus, wenn dieser abgenutzt ist.
- Wenn Sie einen Anhänger oder andere Ausrüstungen ziehen, achten Sie auf die Einhaltung des vorgegebenen Stützgewichts und der Anhängelast. Stellen Sie sicher, dass der Anhänger richtig an der Anhängerkupplung befestigt ist.
- Suchen und tasten Sie bei abgeschaltetem Motor nach lockeren Teilen. Kontrollieren Sie die Befestigungselemente. Ziehen Sie sie gegebenenfalls nach.
- Stellen Sie sicher, dass sich keine Personen oder Hindernisse in Ihrer Umgebung befinden.
- Prüfen Sie die einwandfreie Funktion des Zündschalters, der Motorstartknopfs, des Motoraus Schalters, der Scheinwerfer, des Rücklichts und der Anzeigeleuchten.
- Überprüfen Sie den Zustand des Beifahrersitzes und der Rückenlehne.
- Prüfen Sie den Zustand der Festhaltgriffe.
- Belehren Sie den Beifahrer über die Grundregeln für ein sicheres Fahren.
- Stellen Sie sicher, dass sich bei Mitnahme eines Beifahrers dieser auf dem vorgesehenen Beifahrersitz befindet.
- Ist die Aufbewahrungsbox angebracht (anstelle des Beifahrersitzes), kontrollieren Sie, ob sie richtig eingerastet ist.
- Starten Sie den Motor, lösen Sie die Feststellbremse und fahren Sie langsam einige Meter vorwärts und ziehen Sie dann alle Bremsen nacheinander an, um ihre jeweilige Funktion zu prüfen.
- Prüfen Sie die Funktion des Wahlschalters für den Zweirad-/Allradantrieb.

Beheben Sie vor dem Losfahren alle Probleme, die Sie möglicherweise gefunden haben. Wenden Sie sich gegebenenfalls an einen zugelassenen Can-Am Händler.

Kleidung

Die aktuellen Witterungsverhältnisse sollten Ihnen die Wahl der richtigen Kleidung erleichtern. Es ist jedoch wichtig, dass der Fahrer und der Beifahrer immer die geeignete Schutzkleidung tragen. Dazu gehört ein zugelassener Helm, Augenschutz, Stiefel, Handschuhe, ein Oberteil mit langen Ärmeln und eine lange Hose. Der Beifahrer muss einen zugelassenen Helm mit einem starren Gesichtsschutz tragen. Diese Art von Schutzkleidung schützt Sie gegen kleinere Gefährdungen, auf die Sie während der Fahrt treffen können. Fahrer und Beifahrer dürfen niemals lose flatternde Kleidung, wie etwa einen Schal, tragen, die sich im Fahrzeug oder an Zweigen oder Büschen verfangen könnte. In Abhängigkeit von den Gegebenheiten vor Ort kann eine Brille mit Beschlagschutz oder eine Sonnenbrille erforderlich sein. Mit Hilfe unterschiedlich gefärbter Linsen, die für Schutzbrillen oder Sonnenbrillen erhältlich sind, können Sie Veränderungen im Gelände leichter unterscheiden. Eine Sonnenbrille darf nur tagsüber getragen werden.



Transport von Lasten/Mitnehmen eines Beifahrers

Jede Last, die auf dem/den Gepäckträger(n) des Fahrzeugs transportiert wird, beeinträchtigt die Stabilität und die Kontrolle über das Fahrzeug. Daher überschreiten Sie keinesfalls den vom Hersteller des Fahrzeugs angegebenen Grenzwert für die Zuladung. Achten Sie immer darauf, dass die Ladung gesichert ist und die Steuerung des Fahrzeugs nicht beeinträchtigt wird. Seien Sie sich immer bewusst, dass die Ladung verrutschen oder hinunterfallen und dadurch einen Unfall verursachen kann. Vermeiden Sie Lasten, die seitlich überstehen und sich in Büschen oder anderen Hindernissen verfangen oder hängen bleiben können. Vermeiden Sie ein Verdecken oder Versperren des Scheinwerfers oder des Rücklichts durch die Ladung. Achten Sie immer darauf, dass alle Verriegelungen von Aufbewahrungsfächern geschlossen sind. Wenn die Abdeckung des Fachs abgenommen wurde, um eine Ladung zu transportieren, stellen Sie sicher, dass die Ladung gesichert ist und dass kleinere Gegenstände nicht herausfliegen können. Sichern Sie Abdeckungen von Aufbewahrungsfächern.

Dieses Fahrzeug wurde speziell für den Transport eines Fahrers und nur EINES (1) Beifahrers entwickelt. Der Beifahrer muss seinen Platz auf dem vorgesehenen Beifahrersitz einnehmen und sich immer an den Haltegriffen festhalten. Installieren Sie NIE einen anderen Beifahrersitz als den von BRP empfohlenen. Verwenden Sie nicht die Gepäckträger oder deren Position am Fahrzeug, um Personen mitzunehmen. Das Mitnehmen von mehr als einem (1) Beifahrer kann die Stabilität und die Kontrolle über das Fahrzeug beeinträchtigen. Wenn die Aufbewahrungsbox angebracht ist (anstelle des Beifahrersitzes) wird das Fahrzeug zu einem EINSITZER-Fahrzeug und es darf KEIN BEIFAHRER mitgenommen werden.

Ziehen eines Anhängers (falls vorhanden)

Das Fahren dieses Fahrzeugs mit einem Anhänger erhöht das Risiko eines Sturzes erheblich. Dies gilt insbesondere an schrägen Böschungen. Wenn ein Anhänger an dem Fahrzeug verwendet werden soll, stellen Sie sicher, dass seine Anhängerkupplung mit der Anhängerkupplung des Fahrzeugs kompatibel ist. Achten Sie darauf, dass der Anhänger horizontal zum Fahrzeug ausgerichtet ist. (In bestimmten Fällen muss eine besondere Verlängerung an der Anhängerkupplung des Fahrzeugs installiert werden). Verwenden Sie Sicherheitsketten, um den Anhänger an dem Fahrzeug zu sichern. Der Bremsweg dieses Fahrzeugs verlängert sich möglicherweise, wenn Sie schwere Lasten insbesondere auf Neigungen oder mit einem Beifahrer an Bord ziehen. Achten Sie darauf, nicht zu schleudern oder zu rutschen. Wenn Sie anhalten oder das Fahrzeug parken, blockieren Sie die Räder des Fahrzeugs und des Anhängers gegen mögliche Bewegungen. Achten Sie immer darauf, dass die Ladung gleichmäßig auf dem Anhänger verteilt ist. Seien Sie vorsichtig, wenn Sie einen beladenen Anhänger vom Fahrzeug abhängen. Der Anhänger oder dessen Ladung könnte auf Sie oder andere kippen. Fahren Sie Kurven nicht mit hoher Geschwindigkeit. Benutzen Sie stets einen niedrigen Gang und bremsen Sie ein wenig ab.

Arbeiten mit Ihrem Fahrzeug

Mit Ihrem Fahrzeug können Sie einige unterschiedliche LEICHTE Aufgaben erledigen, angefangen vom Schneeräumen bis hin zum Schleppen von Holz oder Transportieren von Lasten. Ihr zugelassener Can-Am Händler hält vielfältiges Zubehör für Sie bereit. Halten Sie jedoch immer die zulässigen Zuladungen und Kapazitäten für das Fahrzeug ein. Eine Überlastung des Fahrzeugs kann die Komponenten des Fahrzeugs überbeanspruchen und zu einem Ausfall führen. Um mögliche Verletzungen zu vermeiden, ist es gleichermaßen wichtig, die Anweisungen und Warnhinweise zu dem jeweiligen Zubehör zu befolgen. Vermeiden Sie jede körperliche Anstrengung durch Anheben oder Ziehen schwerer Lasten oder durch Schieben des Fahrzeugs. (Lesen Sie weiter unten im Abschnitt *FAHRTEN ZUR FREIZEITGESTALTUNG*).

Fahrten zur Freizeitgestaltung

Respektieren Sie die Rechte und Einschränkungen durch Dritte. Halten Sie sich immer aus Gebieten fern, die für eine andere Nutzung des Geländes gedacht sind. Dazu gehören Wege für Motorschlitten, Reitwege, Skilanglaufloipen, Routen für Mountainbiker usw. Gehen Sie niemals davon aus, dass sich keine anderen Benutzer auf Ihrer Route befinden. Fahren Sie immer ganz rechts und nicht im Zickzack von einer Seite des Weges zur anderen. Seien Sie immer darauf vorbereitet, zu stoppen oder zur Seite auszuweichen, wenn ein anderer Benutzer des Wegs vor Ihnen erscheint.

Treten Sie in einen örtlichen ATV-Club ein. Hier erhalten Sie eine Karte und entsprechende Ratschläge oder Informationen darüber, wo Sie fahren können. Wenn es in Ihrer Nähe keinen Club gibt, helfen Sie doch dabei, einen Club zu gründen. Das Fahren in einer Gruppe und die verschiedenen Aktivitäten in Clubs machen viel Spaß und sind immer eine gute soziale Erfahrung.

Halten Sie immer einen Sicherheitsabstand zu anderen Fahrern ein. Den richtigen Sicherheitsabstand bestimmen Sie mithilfe Ihrer eigenen Beurteilung der Geschwindigkeit, der Geländebedingungen, des Wetters, der mechanischen Bedingungen Ihres Fahrzeugs und des Vertrauens in das Urteilsvermögen der anderen Fahrer um Sie herum. Ebenso wie andere motorisierte Fahrzeuge kann auch dieses Fahrzeug nicht sofort zum Stillstand kommen. Die Fahrzeugführung, Stabilität und die Bremswege verändern sich möglicherweise, wenn Sie einen Beifahrer mitnehmen. Verringern Sie Ihre Geschwindigkeit entsprechend, wenn Sie einen Beifahrer mitnehmen. Achten Sie beim Bremsen auf einen größeren Abstand.

Teilen Sie vor Fahrtbeginn einer anderen Person mit, wo Sie fahren wollen und wann Sie wahrscheinlich zurückkehren. Nehmen Sie niemals Alkohol oder die Fahrtüchtigkeit beeinträchtigende Substanzen vor oder während der Fahrt zu sich!

Je nach Länge Ihrer Fahrt nehmen Sie zusätzliches Werkzeug und Ausrüstungen für den Notfall mit. Klären Sie vor Fahrtantritt, wo Sie zusätzlichen Kraftstoff und Öl erhalten können. Seien Sie auf alle möglichen Bedingungen vorbereitet, auf die Sie treffen könnten. Das Mitnehmen einer Erste-Hilfe-Ausrüstung ist immer eine Überlegung wert.

Umwelt

Einer der Vorteile dieses Fahrzeugs besteht darin, dass Sie damit die viel genutzten und belebten Wege verlassen und sich weit weg von den meisten Siedlungen aufhalten können. Sie müssen der Natur jedoch immer den nötigen Respekt entgegen bringen und auf die Rechte anderer achten, sich an der Natur zu erfreuen. Fahren Sie nicht in Gebieten, die aus Sicht des Umweltschutzes empfindlich sind. Fahren Sie keinesfalls über Forstbestände oder Büsche und Sträucher. Fällten Sie keinesfalls Bäume oder demontieren Sie Zäune. Lassen Sie keinesfalls Ihre Räder durchdrehen und zerstören Sie nicht den Erdboden. "Bewegen Sie sich rücksichtsvoll".

Das Jagen von Wild ist in vielen Gebieten illegal. Wild kann auch durch Erschöpfung sterben, wenn es mit einem motorisierten Fahrzeug gejagt wurde. Wenn Sie auf Tiere treffen, halten Sie an, verhalten sich ruhig und seien Sie vorsichtig. Damit werden Sie um eine schöne Erinnerung in Ihrem Leben bereichert.

Halten Sie sich an die Regel: "Alles, was du mitbringst, nimm auch wieder mit nach Hause!" Werfen Sie keinen Müll weg. Entzünden Sie Lagerfeuer nur, wenn Sie eine Genehmigung dazu haben - und auch dann nur in weiter Entfernung von trockenen Gebieten. Durch die Gefährdungen, die Sie dadurch auf Ihrem Weg verursachen, könnten Sie oder andere heute oder an einem der folgenden Tage verletzt werden.

Respektieren Sie Felder und landwirtschaftlich genutzte Gebiete. Holen Sie immer die Erlaubnis des Eigentümers ein, bevor Sie über Privatbesitz fahren. Respektieren Sie die Ernte auf den Feldern, Tiere in der Landwirtschaft und die Grenzen fremdem Eigentums. Wenn Sie an ein geschlossenes Gatter gelangen, schließen Sie es nach dem Hindurchfahren wieder.

Verschmutzen Sie schließlich keine Flüsse, Seen oder andere Gewässer, bauen Sie keinesfalls den Motor oder das Schalldämpfersystem des Fahrzeugs um oder demontieren Sie Komponenten des Systems.

Einschränkungen durch das Design

Obwohl das Fahrzeug für seine Klasse außergewöhnlich robust ist, ist es per Definition immer noch ein Leichtfahrzeug und seine Verwendung muss auf den vorgesehenen Zweck beschränkt bleiben.

Durch das Hinzufügen von Gewicht zu einem beliebigen Teil des Fahrzeugs wird sein Schwerpunkt und damit Stabilität sowie seine Leistung verändert.

Fahren abseits von Straßen und Wegen

Das Fahren abseits von Straßen und Wegen ist an sich schon gefährlich. Jedes Gelände, das nicht ausdrücklich für das Befahren mit Fahrzeugen vorbereitet wurde, stellt bereits eine Gefahr dar, da hier die Nachgiebigkeit, die Beschaffenheit des Bodens und die genaue Steigung unvorhersagbar sind. Das Gelände selbst stellt eine kontinuierliche, potenzielle Gefährdung dar, die jeder, der sich hier bewegt, bewusst akzeptieren muss.

Ein Fahrer, der ein Fahrzeug abseits von Straßen und Wegen fährt, muss immer den sichersten Weg mit äußerster Vorsicht auswählen und das vor ihm liegende Gelände genauestens im Auge behalten. Das Fahrzeug darf keinesfalls von jemandem gefahren werden, der mit den für das Fahrzeug geltenden Fahrhinweisen nicht vollständig vertraut ist. Ferner darf das Fahrzeug keinesfalls in steilem oder trügerischem Gelände gefahren werden.

Allgemeine Betriebs- und Sicherheitsmaßnahmen

Sorgfalt, Vorsicht, Erfahrung und Können beim Fahren sind die besten Vorsichtsmaßnahmen gegen die Gefährdungen, die das Fahren mit diesem Fahrzeug mit sich bringt.

Wann immer der geringste Zweifel daran besteht, dass das Fahrzeug sicher um ein Hindernis oder durch ein bestimmtes Gelände gelenkt werden kann, wählen Sie eine alternative Strecke aus.

Beim Fahren im Gelände sind die Leistung und der Antrieb die entscheidenden Faktoren – nicht die Geschwindigkeit. Fahren Sie niemals schneller, als Sichtweite und Ihre eigene Fähigkeit, eine sichere Route zu bestimmen, gestatten.

Überwachen Sie das vor Ihnen liegende Gelände ständig auf plötzliche Veränderungen in Böschungen oder auf Hindernisse, wie etwa Felsen oder Baumstümpfe, durch die das Fahrzeug seine Stabilität verlieren und umkippen oder sich überschlagen könnte.

Die Fahrzeugführung, Stabilität und die Bremswege verändern sich möglicherweise, wenn Sie einen Beifahrer mitnehmen. Verringern Sie Ihre Geschwindigkeit entsprechend, wenn Sie einen Beifahrer mitnehmen. Achten Sie beim Bremsen auf einen größeren Abstand.

Nehmen Sie das Fahrzeug nie in Betrieb, wenn die Bedienelemente nicht normal funktionieren.

Beim Fahren im Rückwärtsgang prüfen Sie immer, dass sich hinter dem Fahrzeug keine Personen oder Hindernisse befinden. Fahren Sie langsam und vermeiden Sie scharfe Kurven. Berücksichtigen Sie, dass der Beifahrer Ihre Sicht nach hinten beeinträchtigen kann. Lassen Sie ihn bei Bedarf absteigen.

Beim Stoppen oder Parken des Fahrzeugs ziehen Sie immer die Feststellbremse an. Dies ist beim Parken an einem Abhang besonders wichtig. An sehr steilen Abhängen oder beim Transport von Lasten mit dem Fahrzeug müssen die Räder immer zusätzlich mit Steinen oder Ziegeln blockiert werden.

Bergauf Fahren

Auf Grund seiner Konfiguration hat dieses Fahrzeug so ausgezeichnete Steigfähigkeiten, dass ein Umkippen möglich ist, bevor sie ihren Antrieb verlieren. Häufig liegen beispielsweise Geländesituationen vor, in denen die Spitze eines Bergs so erodiert ist, dass sich diese Spitze sehr steil erhebt. Das Fahrzeug kann solche Bedingungen sicherlich meistern. Wenn sich dabei der vordere Teil des Fahrzeugs jedoch so stark aufrichtet, dass sich das Gleichgewicht verändert, kann das Fahrzeug nach hinten umkippen.

Zu derselben Situation kann es kommen, wenn das Vorderteil des Fahrzeugs durch ein verstecktes Hindernis mehr ansteigt als gewünscht. Wählen Sie in einer solchen Situation eine andere Strecke aus. Achten Sie dabei jedoch auf die Gefahren beim seitlichen Überqueren eines Abhangs.

Es ist ferner vorteilhaft, die Geländebedingungen auf der anderen Seite des Hügels oder der Böschung bereits zu kennen. Nur allzu häufig sind dort steile Abhänge oder Böschungen zu finden, die ein Überqueren oder einen Abstieg unmöglich machen.

Bergab Fahren

Grundsätzlich kann dieses Fahrzeug steile Abhänge sicher hinauffahren, die jedoch zu steil sind, um einen sicheren Abstieg zu ermöglichen. Daher ist es wesentlich, sich zu vergewissern, dass eine sichere Route für den späteren Abstieg vorhanden ist, bevor Sie einen Abhang hinauffahren.

Wenn Sie die Geschwindigkeit verringern, während Sie einen rutschigen Abhang hinunterfahren, könnte das Fahrzeug zu "schlittern" beginnen. Halten Sie eine stetige Geschwindigkeit und/oder beschleunigen Sie etwas, um die Kontrolle wieder zu gewinnen.

Seitliches Fahren am Abhang

Wann immer möglich muss ein solches Fahren vermieden werden. Falls es dennoch erforderlich wird, seien Sie äußerst vorsichtig. Lassen Sie immer zunächst den Beifahrer absteigen, bevor Sie dieses Manöver ausführen. Das Queren steiler Anstiege kann zu Überschlagen führen. Ein rutschiger oder lockerer Erdboden könnte ferner zu nicht kontrollierbarem, seitlichem Rutschen führen. Versuchen Sie nicht, das Fahrzeug beim Rutschen bergab zu wenden. Umgehen Sie alle Hindernisse oder Vertiefungen, durch die das Fahrzeug auf einer Seite stärker als auf der anderen angehoben wird. Dies kann einen Überschlag verursachen.

Steile Böschungen

Dieses Fahrzeug "schleift auf" und stoppt gewöhnlich, wenn entweder die vorderen oder hinteren Räder über eine Böschung fahren. Wenn diese Böschung steil oder tief ist, senkt sich das Fahrzeug vorne ab und überschlägt sich.

WARNUNG

Vermeiden Sie es, über Böschungen zu fahren. Wenden Sie das Fahrzeug und wählen Sie eine andere Route aus.

Bei der Lektüre dieser Bedienungsanleitung denken Sie an Folgendes:

WARNUNG

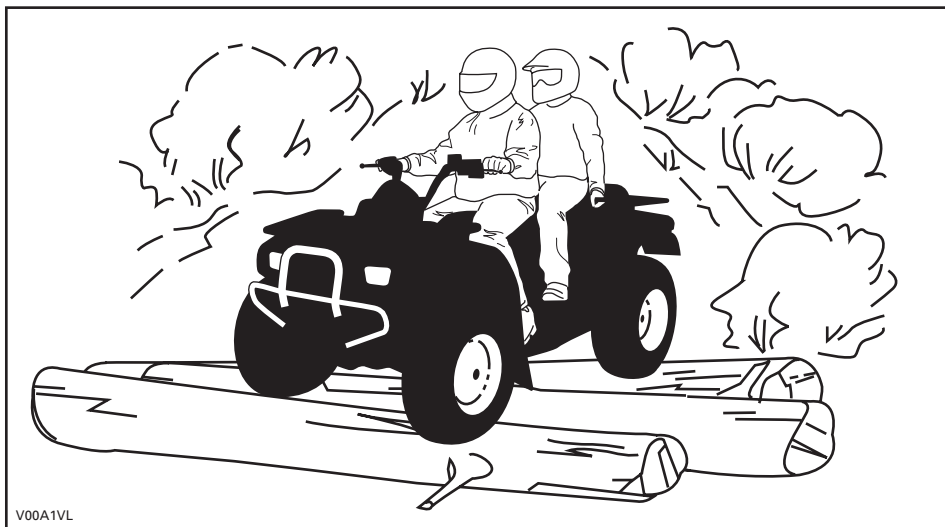
Weist auf eine mögliche Gefahrensituation hin, deren Nichtvermeidung schwere Personenschäden verursachen oder sogar zum Tod führen kann.

Fahrtechniken

Das zu schnelle Fahren Ihres Fahrzeugs für die herrschenden Bedingungen kann zu Verletzungen führen. Geben Sie nur so viel Gas, dass Sie sicher vorwärts kommen. Die Statistik zeigt, dass das Befahren von Kurven bei hoher Geschwindigkeit gewöhnlich zu Unfällen und Verletzungen führt. Denken Sie immer daran, dass dieses Fahrzeug schwer ist! Sie können durch das bloße Gewicht schon in Gefahr gebracht werden, wenn das Fahrzeug auf Sie fällt und Sie unter sich begräbt.

Dieses Fahrzeug ist nicht für Sprünge gedacht. Weder das Fahrzeug noch Sie können die starken Stöße absorbieren, die bei großen Sprüngen entstehen. Wenn Sie Drehungen mit dem Fahrzeug versuchen, kann das Fahrzeug auf Sie fallen. Beide Praktiken bringen ein hohes Risiko für Sie und Ihren Beifahrer mit sich und müssen unter allen Umständen vermieden werden.

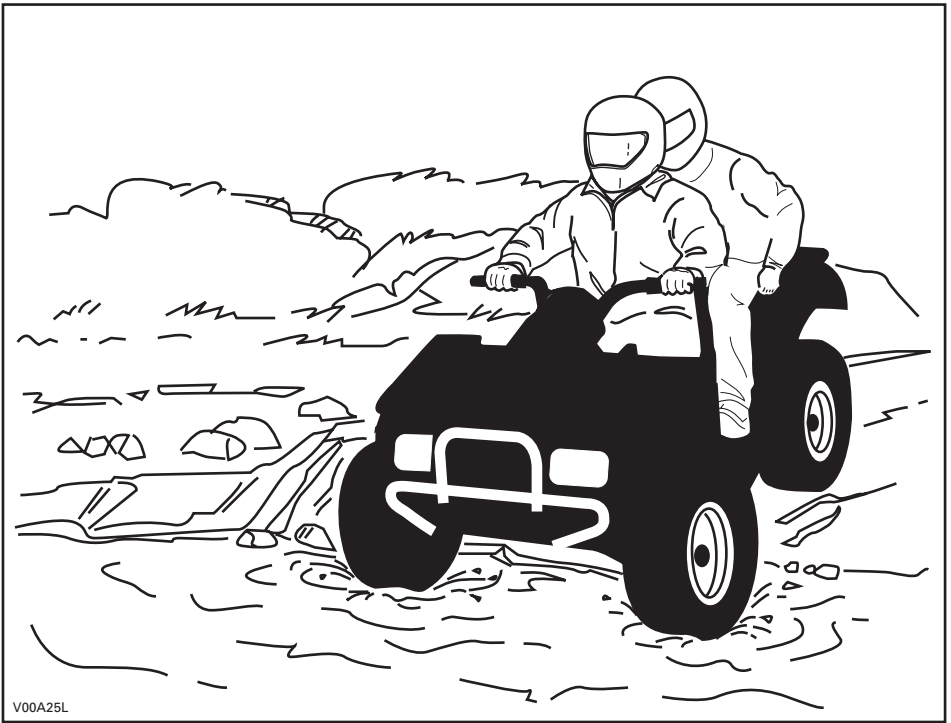
Um jederzeit die richtige Kontrolle über das Fahrzeug zu behalten, müssen Sie unbedingt Ihre Hände am Lenker innerhalb der direkten Reichweite aller Bedienelemente lassen. Dasselbe gilt sinngemäß für Ihre Füße. Um das Verletzungsrisiko für Beine und Füße so gering wie möglich zu halten, lassen Sie Ihre Füße immer auf den Fußstützen. Ihre Zehen dürfen nicht nach außen weisen. Sie dürfen ferner Ihren Fuß nicht als Unterstützung einer Drehung oder Wende auf den Boden setzen, da er durch ein neben Ihnen liegendes Hindernis getroffen oder eingeklemmt werden oder in Kontakt mit den Rädern gelangen kann. Ihr Beifahrer muss beim Fahren jederzeit seine Hände an den Festhaltegriffen und seine Füße auf den Fußstützen halten.



Obwohl das Fahrzeug mit einem angemessenen Stoßdämpfersystem ausgestattet ist, gibt es waschbrettartige oder grobe Geländebedingungen, in denen Sie sich nicht wohl fühlen und die Ihnen sogar Rückenschmerzen verursachen können. Häufig ist es erforderlich, dass Sie sich aufrichten oder in gehockter Stellung fahren. Fahren Sie langsam und fangen Sie eventuelle Stöße mit Ihren angewinkelten Beinen auf.

Dieses Fahrzeug ist nicht zum Fahren auf Landstraßen oder Schnellstraßen gedacht. (In den meisten Ländern ist dies gesetzlich verboten). Beim Fahren auf Landstraßen oder Schnellstraßen könnte es zu einem Zusammenstoß mit einem anderen Fahrzeug kommen. Die Reifen dieses Fahrzeugs sind nicht für den Einsatz auf asphaltierten oder gepflasterten Straßen geeignet. Der Bodenbelag kann die Handhabung und Kontrolle über das Fahrzeug stark beeinflussen. Das Fahren auf Straßen oder unbefestigten Seitenstreifen kann andere Verkehrsteilnehmer irritieren, insbesondere, wenn Sie Ihre Scheinwerfer eingeschaltet haben. Wenn Sie eine Straße überqueren müssen, muss der vorn fahrende Fahrer von seinem Fahrzeug absteigen, die Fahrbahn beobachten und dann die übrigen Fahrer hinüber winken. Die letzte Person der Gruppe, die die Fahrbahn überquert hat, muss dann dem zuvor vorn fahrenden Fahrer bei der Überquerung behilflich sein. Fahren Sie nicht auf Gehsteigen. Diese sind nur für Fußgänger gedacht.

Wasser kann eine Gefährdung darstellen. Wenn es zu tief ist, kann das Fahrzeug aufschwimmen und umkippen. Überprüfen Sie die Wassertiefe und die Strömung, bevor Sie versuchen, ein Gewässer zu überqueren. Das Wasser darf nicht über die Fußstützen steigen. Achten Sie auf rutschige Oberflächen wie Felsen, Gras, Baumstämme usw. im Wasser und an den Ufern. Das Fahrzeug kann hier seinen Antrieb verlieren. Versuchen Sie nicht, mit hoher Geschwindigkeit ins Wasser zu fahren. Das Fahrzeug wird durch das Wasser gebremst und Sie könnten abgeworfen werden.



Wasser beeinträchtigt die Bremsleistung Ihres Fahrzeugs. Sorgen Sie durch mehrfaches Betätigen dafür, dass Ihre Bremsen wieder trocken werden, nachdem das Fahrzeug das Wasser verlassen hat. Die Bremswege des Fahrzeugs können sich verändern, wenn Sie einen Beifahrer mitnehmen. Verringern Sie Ihre Geschwindigkeit entsprechend, wenn Sie einen Beifahrer mitnehmen. Achten Sie beim Bremsen auf einen größeren Abstand.

In der Nähe von Wasser können Sie auch auf Matsch oder Sumpfland treffen. Seien Sie immer auf plötzliche "Löcher" oder Tiefenänderungen vorbereitet. Achten Sie auch immer auf Gefährdungen durch halb verdeckte Felsen, Baumstämme o.ä.

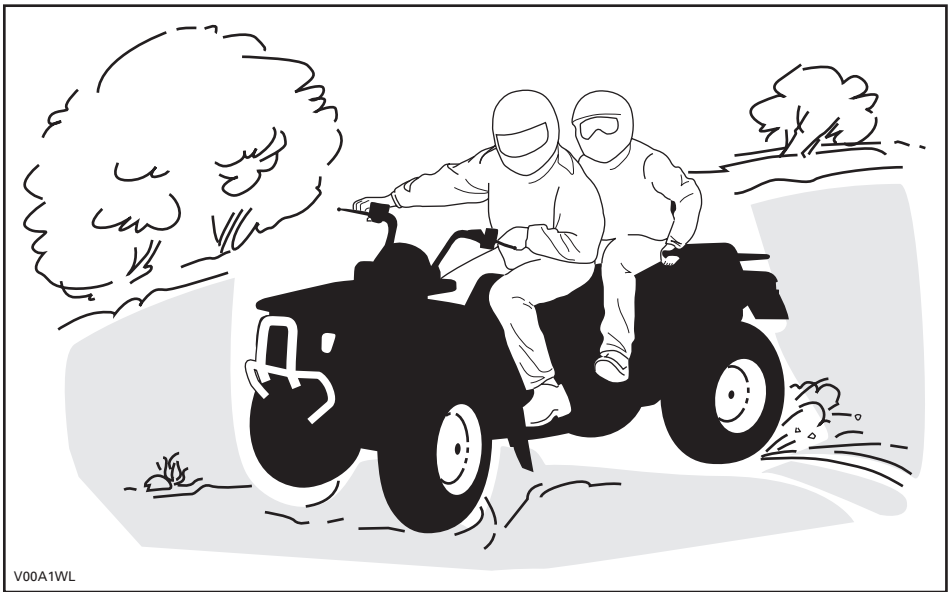
Wenn Sie auf Ihrer Fahrt gefrorene Gewässer überqueren müssen, vergewissern Sie sich, dass das Eis dick und stark genug ist, um Sie, Ihren Beifahrer, das Fahrzeug sowie dessen Ladung zu tragen. Achten Sie dabei vor allem auf noch offene Wasserlöcher... diese sind immer ein Hinweis darauf, dass die Eisdicke unterschiedlich ist. Der Fahrer ist für die Sicherheit des Beifahrers verantwortlich. Im Zweifelsfall versuchen Sie keinesfalls eine Überquerung.

Eis beeinträchtigt ferner die Kontrolle über das Fahrzeug. Fahren Sie langsam und geben Sie nicht plötzlich Gas. Dadurch drehen nur die Räder durch und das Fahrzeug könnte umkippen. Vermeiden Sie schnelles und plötzliches Bremsen. Dies könnte ebenfalls zu einem unkontrollierten Rutschen und Umkippen des Fahrzeugs oder zum Herunterfallen des Beifahrers führen. Schlamm muss immer umgangen werden, da dadurch die Bedienung des Fahrzeugs beeinträchtigt und die Bedienelemente blockiert werden könnten. Versuchen Sie dieses Manöver keinesfalls mit einem Beifahrer. Denken Sie immer daran, dass sich die Fahrzeugführung und Stabilität möglicherweise verändern, wenn Sie einen Beifahrer mitnehmen.

Das Fahren auf Sand und über Sanddünen ist ebenfalls eine einzigartige Erfahrung. Es müssen hierbei jedoch einige grundsätzliche Vorsichtsmaßnahmen beachtet werden. In nassem, tiefem oder feinem Sand/Schnee kann der Antrieb verloren gehen. Dadurch kann das Fahrzeug rutschen, zurückfallen oder festsitzen. Suchen Sie in diesem Fall einen festeren Untergrund. Der beste Rat ist auch in diesem Fall wiederum, langsam zu fahren und auf die Bedingungen im Gelände zu achten. Wenn Sie einen Beifahrer mitnehmen, fahren Sie langsam.

Beim Fahren in Sanddünen ist es ratsam, das Fahrzeug mit einer antennenähnlichen Sicherheitsfahne auszustatten. Damit werden Sie von anderen über die nächsten Sanddüne hinweg leichter gesehen. Fahren Sie vorsichtig weiter, wenn Sie eine andere Sicherheitsfahne vor sich sehen. Da diese antennenähnliche Sicherheitsfahne hängen bleiben und auf Sie zurückschnellen kann, verwenden Sie sie keinesfalls in Gebieten mit herunterhängenden Zweigen oder Hindernissen. Denken Sie immer daran, dass sich die Fahrzeugführung und Stabilität möglicherweise verändern, wenn Sie einen Beifahrer mitnehmen.

Das Fahren auf einem Untergrund mit lockeren Steinen oder Kies ist ähnlich wie das Fahren auf Eis. Die Steuerung eines Fahrzeugs wird auf diesem Untergrund beeinträchtigt, was zu einem plötzlichen Rutschen und Umkippen oder zum Herunterfallen des Beifahrers insbesondere bei hohen Geschwindigkeiten führen kann. Darüber hinaus kann sich die Länge des Bremswegs verändern. Denken Sie daran, dass durch plötzliches Gasgeben oder Rutschen lockere Steine nach hinten in Richtung eines anderen Fahrers geschleudert werden können. Tun Sie dies niemals absichtlich. Denken Sie immer daran, dass sich die Fahrzeugführung, die Stabilität und die Bremswege möglicherweise verändern, wenn Sie einen Beifahrer mitnehmen.



V00A1WL

Wenn Sie zu schleudern beginnen oder zu rutschen, kann ein Gegenlenken in die jeweilige Schleuderrichtung hilfreich sein, um die Kontrolle über das Fahrzeug wieder zu erlangen. Ziehen Sie niemals die Bremsen an und blockieren die Räder.

Respektieren und befolgen Sie alle Hinweisschilder auf gekennzeichneten Routen. Diese sollen Ihnen und anderen helfen.

Hindernisse auf der Route müssen vorsichtig überquert werden. Dazu gehören lockere Felsen, umgestürzte Bäume, rutschige Oberflächen, Zäune, Pfosten sowie Dämme und Vertiefungen. Wann immer möglich müssen Sie sie umgehen. Bedenken Sie, dass bestimmte Hindernisse zu groß und gefährlich sind, um überquert zu werden. Sie müssen sie also umgehen. Der Fahrer ist für die Sicherheit des Beifahrers verantwortlich. Lassen Sie den Beifahrer im Zweifelsfall absteigen, bevor Sie Hindernisse passieren. Kleinere Felsen oder umgestürzte Bäume können sicher überquert werden, wenn Sie diese in einem Winkel von 90° anfahren. Stellen Sie sich auf die Fußstützen, während Ihre Knie angewinkelt sind. Passen Sie Ihre Geschwindigkeit an, ohne den Antrieb zu verlieren, und geben Sie nicht plötzlich Gas. Halten Sie den Lenker bzw. die Festhaltedgriffe fest. Ihr Gewicht und das Ihres Beifahrers ist nach hinten zu verlagern und dann weiterzufahren. Versuchen Sie nicht, die Vorderräder des Fahrzeugs vom Boden abzuheben. Seien Sie sich darüber im Klaren, dass das Hindernis rutschig sein oder sich beim Überqueren bewegen kann.

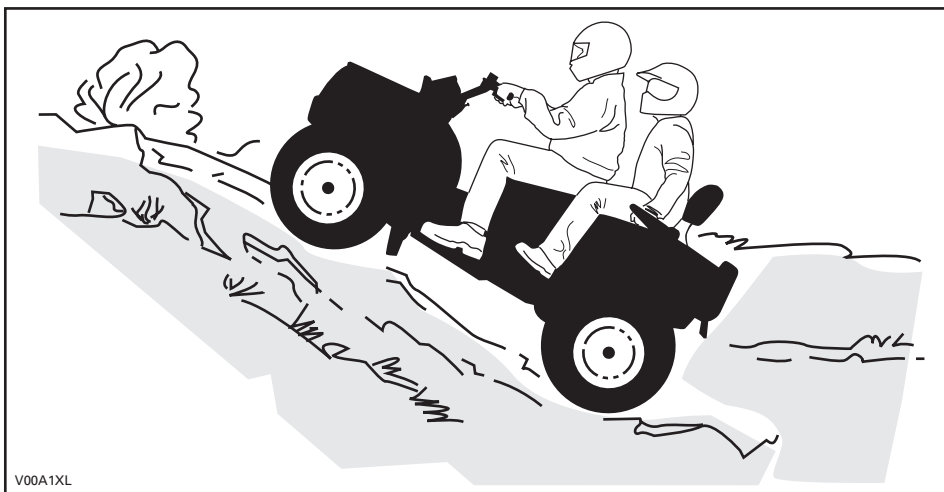
Beim Fahren auf Hügeln oder Abhängen sind zwei Punkte sehr wichtig: Seien Sie auf rutschige Oberflächen bzw. Veränderungen und Hindernisse im Gelände vorbereitet und achten Sie auf die richtige Körperhaltung. Der Fahrer ist für die Sicherheit des Beifahrers verantwortlich. Lassen Sie den Beifahrer im Zweifelsfall absteigen, bevor Sie Hindernisse passieren.

Bergauf

Vergessen Sie nicht, dass der Fahrer für die Sicherheit des Beifahrers verantwortlich ist. Lassen Sie den Beifahrer im Zweifelsfall absteigen, bevor Sie einen Hang hinauffahren. Denken Sie immer daran, dass sich die Fahrzeugführung, die Stabilität und die Bremswege möglicherweise verändern, wenn Sie einen Beifahrer mitnehmen.

Wenn Sie sich für die Mitnahme eines Beifahrers entscheiden, muss er seine Bewegungen mit Ihren synchronisieren.

Fahrer und Beifahrer müssen ihr Körpergewicht nach vorn den Hang hinauf verlagern. Halten Sie Ihre Füße auf den Fußstützen und schalten Sie in einen niedrigen Gang. Dann beschleunigen Sie und schalten Sie gegebenenfalls schnell in einen höheren Gang, während Sie hinauffahren. Geben Sie nicht zu viel Gas, da sich dadurch das Fahrzeug vorn vom Boden abheben und auf Sie fallen kann. Wenn der Abhang zu steil ist, so dass Sie nicht weiterfahren können oder das Fahrzeug beginnt, rückwärts zu rollen, bremsen Sie das Fahrzeug. Achten Sie jedoch darauf, nicht zu rutschen. Lassen Sie Ihren Beifahrer absteigen und steigen Sie ab. Fahren Sie eine K- oder U-Wende. Gehen Sie neben dem Fahrzeug auf der dem Hang zugewandten Seite zurück. Mit einer Hand halten Sie den Bremshebel. Fahren Sie das Fahrzeug dabei langsam rückwärts den Hang hinauf um zu wenden, und fahren Sie dann den Hügel hinab. Steigen Sie immer auf der dem Hang zugewandten Seite ab oder gehen Sie auf dieser Seite und halten Sie dabei entsprechenden Abstand vom Fahrzeug und den sich drehenden Rädern. Versuchen Sie nicht, das Fahrzeug festzuhalten, wenn es umzukippen beginnt. Halten Sie Abstand. Fahren Sie nicht mit hoher Geschwindigkeit über die Spitze eines Hügels. Auf der anderen Seite könnten sich Hindernisse und steile Böschungen befinden. Der Beifahrer darf erst wieder auf dem Fahrzeug aufsitzen, wenn Sie wieder ein sicheres Gelände erreicht haben.



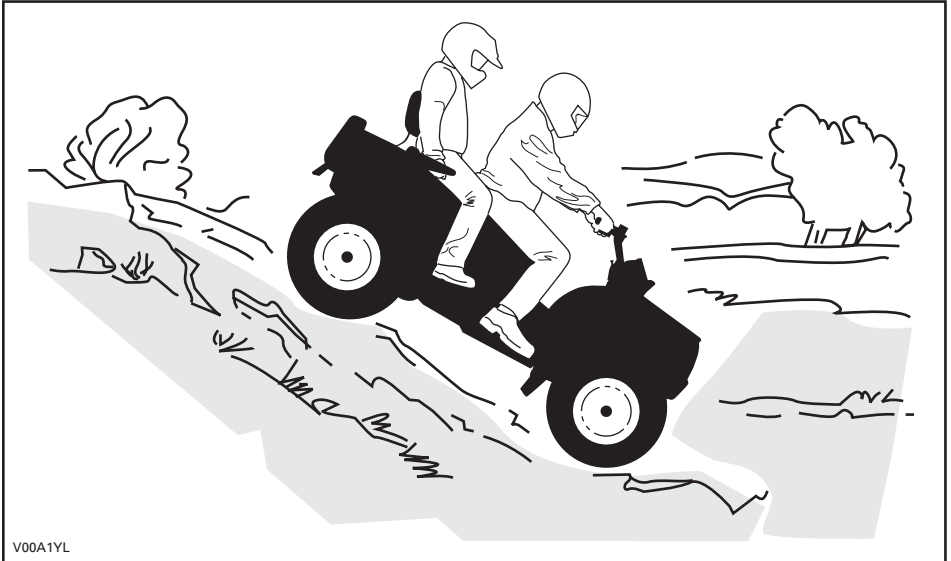
V00A1XL

Bergab

Vergessen Sie nicht, dass der Fahrer für die Sicherheit des Beifahrers verantwortlich ist. Lassen Sie den Beifahrer im Zweifelsfall absteigen, bevor Sie einen Hang hinunterfahren. Denken Sie immer daran, dass sich die Fahrzeugführung, die Stabilität und die Bremswege möglicherweise verändern, wenn Sie einen Beifahrer mitnehmen.

Wenn Sie sich für die Mitnahme eines Beifahrers entscheiden, muss er seine Bewegungen mit Ihren synchronisieren.

Fahrer und Beifahrer müssen ihr Gewicht nach hinten verlagern. Bremsen Sie vorsichtig, um ein Schleudern zu vermeiden. Fahren Sie nicht ausschließlich mit der Motorbremse oder im Leerlauf den Hang hinab.

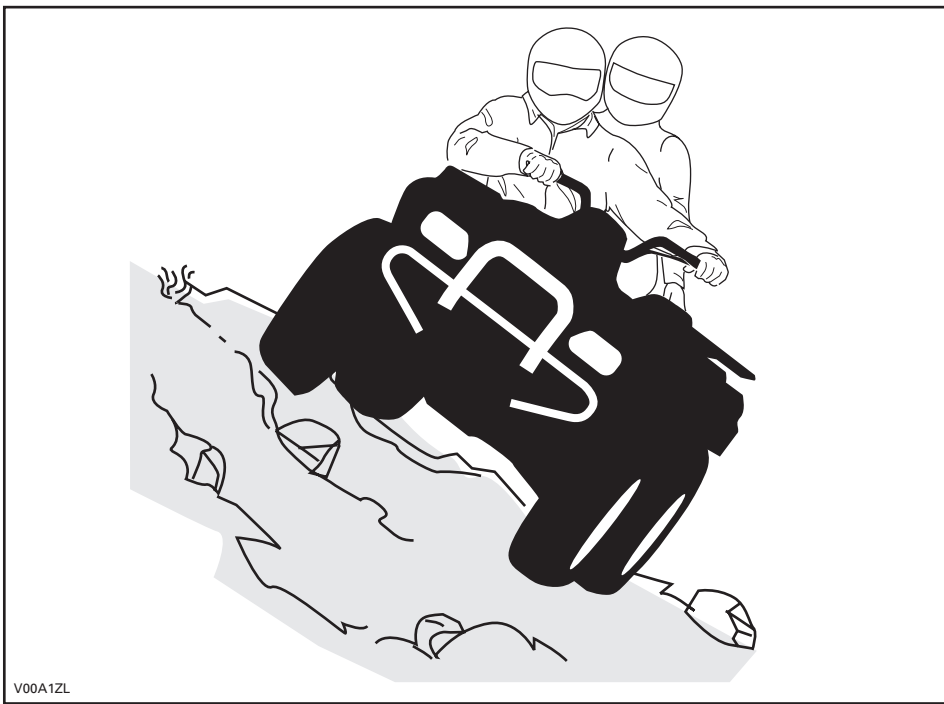


Seitliches Fahren am Abhang

Vergessen Sie nicht, dass der Fahrer für die Sicherheit des Beifahrers verantwortlich ist. Lassen Sie den Beifahrer im Zweifelsfall absteigen, bevor Sie weiterfahren. Denken Sie immer daran, dass sich die Fahrzeugführung, die Stabilität und die Bremswege möglicherweise verändern, wenn Sie einen Beifahrer mitnehmen.

Wenn Sie sich für die Mitnahme eines Beifahrers entscheiden, muss er seine Bewegungen mit Ihren synchronisieren.

Dies ist eine der **gefährlichsten** Fahrsituationen, da sich dabei das Gleichgewicht des Fahrzeugs drastisch verlagern kann. Wann immer möglich müssen Sie dies vermeiden. Wenn es jedoch trotzdem erforderlich wird, ist es wichtig, dass der Fahrer und der Beifahrer **IMMER** ihr Gewicht zu der dem Hang zugewandten Seite verlagern und immer darauf vorbereitet sind, abzusteigen, sobald das Fahrzeug umzukippen beginnt. **Versuchen Sie nicht, anzuhalten oder das Fahrzeug gegen Beschädigungen zu schützen.**



V00A1ZL

Routinemäßige Wartung

Nach einer Fahrt ist es empfehlenswert, Schnee, Eis, Matsch und Schmutz vom Fahrzeug zu entfernen. Dadurch halten Sie Ihr Fahrzeug nicht nur länger in einem guten Zustand für den Weiterverkauf, sondern Sie vermeiden auch mögliche Gefährdungen für die nächste Fahrt mit dem Fahrzeug. Reinigen Sie Ihr Fahrzeug mit warmem Seifenwasser und lassen Sie es dann trocknen. (Ein Handtuch kann hilfreich sein). Waschen Sie Ihr Fahrzeug bei Frost keinesfalls draußen. Schmieren Sie das Fahrzeug gemäß der Beschreibung im Abschnitt *WARTUNGSINFORMATION*.

Es gehört zu Ihrem Aufgabenbereich, die Hinweise in dieser Bedienungsanleitung im Hinblick auf die Sicherheit zu befolgen. Sie finden hier wertvolle Ratschläge im Hinblick auf die notwendige Pflege und Sorgfalt, mit der Sie Ihr Fahrzeug behandeln sollten. Falls Sie weitere Hilfe benötigen, wird Ihnen Ihr zugelassener Can-Am Händler gern behilflich sein.

Durch Änderungen am Fahrzeug zur Steigerung der Geschwindigkeit und der Leistung verstoßen Sie möglicherweise gegen die Bedingungen Ihrer beschränkten Garantie für das Fahrzeug. Darüber hinaus sind bestimmte Änderungen, einschließlich der Demontage bestimmter Motor- und Auspuffkomponenten, nach den meisten Gesetzgebungen illegal.

Eine Änderung der Rad- und/oder Reifengröße kann die Stabilität des Fahrzeugs beeinträchtigen. Ein zu niedriger Reifendruck kann zum Platzen des Reifens führen oder der Reifen dreht sich auf der Felge und geht verloren oder wird beschädigt. Beschädigte Räder oder Reifen müssen immer ausgewechselt werden.

Die Fahrzeugführung, Stabilität und die Bremswege verändern sich möglicherweise, wenn Sie einen Beifahrer mitnehmen. Verringern Sie Ihre Geschwindigkeit entsprechend, wenn Sie einen Beifahrer mitnehmen. Achten Sie beim Bremsen auf einen größeren Abstand.

Der Fahrer ist für die Sicherheit des Beifahrers verantwortlich. Lassen Sie den Beifahrer im Zweifelsfall absteigen, bevor Sie ein bestimmtes Manöver fahren. Handeln Sie vernünftig.

Bei der Lektüre dieser Bedienungsanleitung denken Sie an Folgendes:













WARNUNG

Weist auf eine mögliche Gefahrensituation hin, deren Nichtvermeidung schwere Personenschäden verursachen oder sogar zum Tod führen kann.

ANHÄNGESCHILD

Dieses Fahrzeug wird mit Anhänge- und Hinweisschildern mit wichtigen Sicherheitsinformationen ausgeliefert.

Jede Person, die dieses Fahrzeug fährt, muss diese Informationen vor Fahrtantritt lesen und verstehen.

<p>ZWEISITZER</p> <p>DER FAHRER MUSS MINDESTENS 16 JAHRE ALT SEIN DER BEIFAHRER MUSS MINDESTENS 12 JAHRE ALT SEIN NEHMEN SIE NIEMALS MEHR ALS EINEN BEIFAHRER MIT</p> <hr/> <p>DIESES FAHRZEUG IST AUSSCHLIESSLICH ZUR NUTZUNG IM GELÄNDE GEDACHT.</p> <hr/> <p>DAS SICHERHEITSTRAINING FÜR ZWEISITZER-ATVs VON BOMBARDIER IST VORGESCHRIEBEN, SEHEN SIE SICH DAS SICHERHEITSVIDEO AUF JEDEN FALL AN. VOR FARTANTRITT MÜSSEN DAS BETRIEBSHANDBUCH UND ALLE WARNHINWEISE AUF DIESEM FAHRZEUG GELESEN UND VERSTANDEN WERDEN.</p> <hr/> <p>WENDEN SIE SICH AN IHREN HÄNDLER, UM NÄHERE INFORMATIONEN ÜBER DIE STAATLICHE ODER LOKALE GESETZGEBUNG FÜR DEN BETRIEB DES FAHRZEUGS ZU ERHALTEN.</p> <p>Dieses Anhängeschild darf vor dem Verkauf nicht entfernt werden.</p>	<p>SICHERHEITSHINWEIS</p> <p>Eine unsachgemäße Verwendung dieses Fahrzeugs kann zu SCHWEREN VERLETZUNGEN oder sogar zum TOD führen.</p> <table border="0"><tr><td><p>FAHRER UND BEIFAHRER TRAGEN JEMER EINEN ZUGELASSENEN HELM UND SCHUTZKLEIDUNG.</p></td><td><p>FAHREN SIE NIEMALS AUF ÖFFENTLICHEN STRASSEN.</p></td><td><p>NEHMEN SIE NIEMALS MEHR ALS 1 PERSON MIT.</p></td><td><p>FAHREN SIE NIEMALS NACH DEM KONSUM VON DRUGEN ODER ALKOHOL.</p></td></tr></table> <p>Fahren Sie NIEMALS:</p> <ul style="list-style-type: none">• ohne geeignetes Training für Zweisitzer-ATVs bzw. ohne Anleitung• mit Geschwindigkeiten, die für Ihre Fähigkeiten oder die herrschenden Bedingungen zu hoch sind,• auf öffentlichen Straßen – es könnte zu einem Zusammenstoß mit anderen Fahrzeugen kommen, <p>DER FAHRER MUSS STETS:</p> <ul style="list-style-type: none">• die angemessene Fahrtechnik verwenden, um ein Überschlagen des Fahrzeugs auf Hügeln und in unebenem Gelände und beim Wenden zu vermeiden,• asphaltierte und gepflasterte Untergründe vermeiden – ein glatter Bodenbelag kann die Handhabung und Kontrolle über das Fahrzeug stark beeinflussen,• bei Mitnahme eines Beifahrers die Geschwindigkeit vermindern und besondere Vorsicht walten lassen – den Beifahrer absteigen lassen, wenn es die Bedingungen erfordern,• sicherstellen, dass der Beifahrer diesen Hinweis und den Sicherheitshinweis für Beifahrer liest und versteht. <p>DIE BEDIENUNGSANLEITUNG LESEN. ALLE ANWEISUNGEN & WARNHINWEISE BEFOLGEN.</p> <p>Dieses Anhängeschild darf vor dem Verkauf nicht entfernt werden.</p>	 <p>FAHRER UND BEIFAHRER TRAGEN JEMER EINEN ZUGELASSENEN HELM UND SCHUTZKLEIDUNG.</p>	 <p>FAHREN SIE NIEMALS AUF ÖFFENTLICHEN STRASSEN.</p>	 <p>NEHMEN SIE NIEMALS MEHR ALS 1 PERSON MIT.</p>	 <p>FAHREN SIE NIEMALS NACH DEM KONSUM VON DRUGEN ODER ALKOHOL.</p>
 <p>FAHRER UND BEIFAHRER TRAGEN JEMER EINEN ZUGELASSENEN HELM UND SCHUTZKLEIDUNG.</p>	 <p>FAHREN SIE NIEMALS AUF ÖFFENTLICHEN STRASSEN.</p>	 <p>NEHMEN SIE NIEMALS MEHR ALS 1 PERSON MIT.</p>	 <p>FAHREN SIE NIEMALS NACH DEM KONSUM VON DRUGEN ODER ALKOHOL.</p>		

vmo2008-016-001_en

704901472

Nur USA und Kanada

BESCHREIBUNG DES FAHRZEUGMOTORS:

XXXXX

EPA-ZERTIFIZIERT

NER (NORMALISIERTE EMISSIONSRATE) = X
AUF EINER SKALA VON 0 BIS 10,
WOBEI 0 AM SAUBERSTEN IST
* VOR DEM VERKAUF NICHT ENTFERNEN!



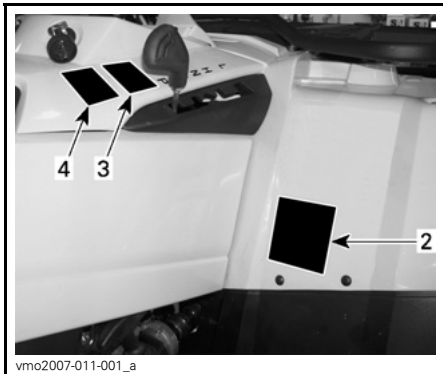
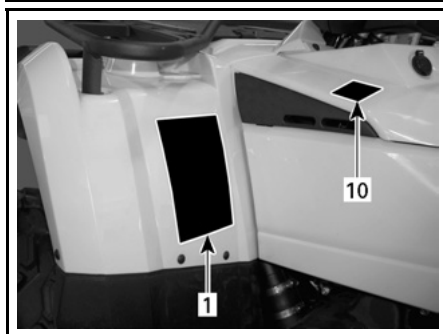
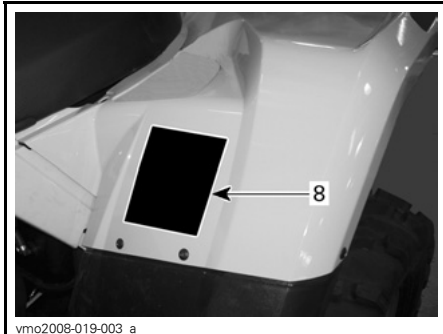
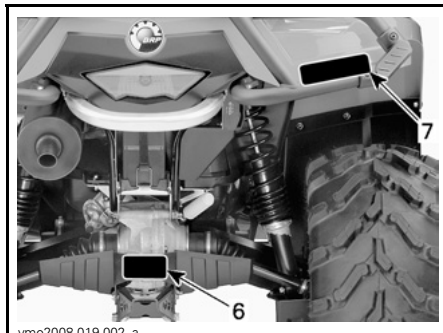
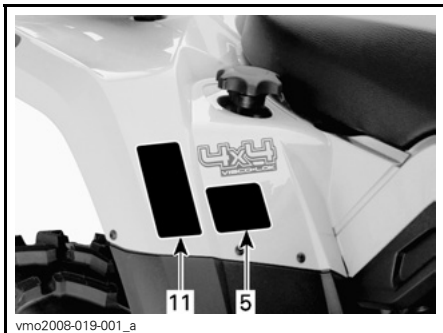
704901107

vmo2006-005-009_en

HINWEISSCHILDER AUF DEM FAHRZEUG

Die folgenden Hinweisschilder befinden sich auf Ihrem Fahrzeug und sollten als unveränderliche Fahrzeugbestandteile betrachtet werden. Wenn sie fehlen oder beschädigt sind, können sie kostenlos ersetzt werden. Wenden Sie sich an einen Can-Am Vertragshändler.





HINWEIS: Die folgenden, in dieser Bedienungsanleitung verwendeten Abbildungen sind nur allgemeine Darstellungen. Ihr Modell kann abweichend sein.



Hinweisschild 1

! SICHERHEITSHINWEIS

Eine unsachgemäße Verwendung dieses Fahrzeuges kann zu SCHWEREN VERLETZUNGEN oder sogar zum TOD führen.

FAHRER UND BEFAHRER TRAGEN IMMER EINEN ZUGELASSENEN HELM UND SCHUTZKLEIDUNG.

FAHREN SIE NIEMALS AUF ÖFFENTLICHEN STRASSEN.

NEHMEN SIE NIEMALS MEHR ALS 1 PERSON MIT.

FAHREN SIE NIEMALS NACH DEM KONSUM VON DROGEN ODER ALKOHOL.

Fahren Sie NIEMALS:

- Ohne geeignetes Training für Zweisitzer-ATVs bzw. ohne Anleitung
- Mit Geschwindigkeiten, die für Ihre Fähigkeiten oder die herrschenden Bedingungen zu hoch sind.
- Auf öffentlichen Straßen – es könnte zu einem Zusammenstoß mit anderen Fahrzeugen kommen.

DER FAHRER MUSS STETS:

- Die angemessene Fahrtechnik verwenden, um ein Überschlagen des Fahrzeuges auf Hügeln und in unebenem Gelände und beim Wenden zu vermeiden.
- Asphaltierte und gepflasterte Untergründe vermeiden – ein glatter Bodenbelag kann die Handhabung und Kontrolle über das Fahrzeug stark beeinflussen.
- Bei Mitnahme eines Beifahrers die Geschwindigkeit vermindern und besondere Vorsicht walten lassen – den Beifahrer absteigen lassen, wenn es die Bedingungen erfordern.
- Sicherstellen, dass der Beifahrer diesen Hinweis und den Sicherheitshinweis für Beifahrer liest und versteht.

DIE BEDENUNGSANLEITUNG LESEN.

ALLE ANWEISUNGEN & WARNHINWEISE BEFOLGEN.

704900904

V00M0CY

Hinweisschild 2

! SICHERHEITSHINWEIS



**FAHRER
UNTER
16**

Wenn Personen, die jünger als 16 Jahre sind, dieses Fahrzeug führen, kann dies sowohl für den Fahrer als auch für den Beifahrer leichter zu SCHWEREN VERLETZUNGEN oder sogar zum TOD führen.

Fahren Sie dieses Fahrzeug NIEMALS, wenn Sie jünger als 16 Jahre sind.

Nehmen Sie NIEMALS mehr als einen Beifahrer mit.

704 900 515

V01M0RY

Hinweisschild 3

VORSICHT

- Vor dem Umschalten des Hebels MUSS das ATV angehalten werden.
- Betätigen Sie immer die Fußbremse, wenn Sie aus der Park- (P) und Neutral-Position (N) umschalten.

704 900 470

V07M06Y

Hinweisschild 4

VORSICHT

Um den Schalter für den Allradantrieb zu betätigen, MUSS das ATV immer angehalten werden. Es kann zu mechanischen Schäden kommen, wenn der Schalter während der Fahrt betätigt wird.

704 900 471

V07M07Y

Hinweisschild 5

! SICHERHEITSHINWEIS

BEIFÄHRERSICHERHEIT zur Vermeidung von SCHWEREN ODER GAR TÖDLICHEN VERLETZUNGEN



NEHMEN SIE NIEMALS EINEN BEIFÄHRER UNTER 12 JAHREN MIT.



NEHMEN SIE NIEMALS MEHR ALS 1 PERSON MIT.



FAHREN SIE NIEMALS NACH DEM KONSUM VON DROGEN ODER ALKOHOL.

Nehmen Sie NIEMALS einen Beifahrer mit, der zu klein ist, um seine Füße auf den Fußstützen zu lassen und die Festhaltgriffe sicher zu fassen.

DER BEIFÄHRER MUSS WECHSELN:

- einen zugelassenen Helm und Schutzkleidung tragen,
- die Festhaltgriffe festhalten und seine Füße fest auf den Fußstützen lassen,
- bei Überschlägen das dem Fahrer mitteilen, wenn er absteigern oder anhalten soll - absteigen und laufen, wenn es die Bedingungen erfordern.

704 901 913

vmo2006-008-003_aen

Hinweisschild 6

SICHERHEITSHINWEIS

Durch die unsachgemäße Beladung eines Anhängers kann die Kontrolle über das Fahrzeug verloren gehen, was zu schweren Verletzungen oder gar zum Tod führen kann.

- Maximale Anhängelast: XXX kg (XXX lb).
- Maximale Stützlast: XX kg (XX lb).

704900766

vmo2006-016-008_en

Hinweisschild 7

SICHERHEITSHINWEIS

• Nehmen Sie **NEMALS** einen Passagier auf diesem Träger mit.
 • **MAXIMALE ZULADUNG VORN:** X kg (X lb) gleichmäßig verteilt.
 • **MAXIMALE ZULADUNG HINTEN:** X kg (X lb) gleichmäßig verteilt.
 (einschließlich Stützgewicht für Anhänger, sofern vorhanden)

704 901 090

vmo2006-005-010_en

Hinweisschild 8

SICHERHEITSHINWEIS

Falscher Reifenluftdruck oder Überlastung kann zum Verlust der Kontrolle über das Fahrzeug und zu **SCHWEREN VERLETZUNGEN** oder gar zum TOD führen.

Sorgen Sie **IMMER** für den richtigen Reifendruck, wie angegeben. Bei Beförderung von Lasten stets auf den höchstzulässigen Reifendruck bringen.

Der Reifendruck darf **KEINESFALLS** unter dem Mindestwert liegen. Dadurch könnte sich der Reifen von der Felge lösen.

Überschreiten Sie **KEINESFALLS** die Tragfähigkeit des Fahrzeugs von XXX kg (XXX lb), einschließlich des Gewichts des Fahrers, der Zuladung, des Zubehörs und des Stützgewichts.

BELADUNG UND ZIEHEN EINES ANHÄNGERS

- Lasten oder ein Beifahrer bzw. Anhänger können die Stabilität und die Handhabung beeinträchtigen. Lasten müssen ordnungsgemäß auf den Gepäckträgern verteilt werden.
- Bei Belastung mit Gepäck oder einem Beifahrer bzw. beim Ziehen eines Anhängers:
 - Verringern Sie die Geschwindigkeit.
 - Sehen Sie einen längeren Bremsweg vor.
 - Vermeiden Sie Hügel und unebenes Gelände.

REFEN- DRUCK	KALTEM REIFEN
BIS ZU XXX kg (XXX lb)	VORN MAX: XX,X kPa (X,X psi) MIN: XX,X kPa (X,X psi) HINTEN MAX: XX,X kPa (X,X psi) MIN: XX,X kPa (X,X psi)

704801120

vmo2006-008-004_aen

Hinweisschild 9

EMISSION CONTROL INFORMATION

THIS VEHICLE IS CERTIFIED TO OPERATE ON UNLEADED GASOLINE AND MEETS TO [XXX] U.S. EPA AND CALIFORNIA REGULATIONS FOR ATV SI ENGINES.

ENGINE FAMILY	XXXXX.XXXXXX	MOTORGRUPPE
CERTIFICATION STANDARD (FEL)	XXXXXXXXXXXXXX	FEL
ENGINE DISPLACEMENT	XXXXXXXXXX	MOTORHUBRAUM
EXHAUST EMISSION CONTROL SYSTEM	XXXX	ABGASEMISSIONS-REGELUNGSSYSTEM

INFORMATIONEN ZUR EMISSIONSREGELUNG

Dieses Fahrzeug ist für den Betrieb mit bleifreiem Normalbenzin zertifiziert und entspricht den Abgasemissionsvorschriften EPA [XXX] der USA und diesbezüglicher kalifornischer Vorschriften für ATV-Vergasermotoren.

**SEE OPERATOR'S GUIDE FOR MAINTENANCE SPECIFICATIONS
DIE WARTUNGSSPEZIFIKATIONEN FINDEN SIE IN DER BETRIEBUNGSANLEITUNG**

BOMBARDIER RECREATIONAL PRODUCTS INC.

vmo2007-002-002

**BEFINDET SICH UNTER DEM SITZ AUF
DER OBEREN RAHMENSTANGE**


Hinweisschild 10

THIS VEHICLE IS AN ALL TERRAIN VEHICLE AND IS NOT INTENDED FOR USE ON PUBLIC ROADS.

DIESES FAHRZEUG IST EIN GELÄNDEFAHRZEUG UND NICHT FÜR DEN GEBRAUCH AUF ÖFFENTLICHEN STRASSEN BESTIMMT.

vmo2008-014-001

Hinweisschild 11



DA FND OG LES BRUGERVEJLEDNINGEN. OVERHOLD ALLE INSTRUKTIONER OG ADVARSLER.

NL ZOEK DE GEBRUIKERSHANDLEDING EN LEES HEM. HOUD U AAN ALLE AANWIJZINGEN EN WAARSCHUWINGEN.

FR LOCALISER ET LIRE LE GUIDE DE L'OPÉRATEUR. SUIVRE TOUTS LES CONSIGNES ET AVERTISSEMENTS.

FI PAKKANNA JA LUE KÄYTTÄJÄN OPAS. NOUDATA KÄIKKIIÄ KÄYTTÖOHJEITA JA VAROITUKSIA.

DE BETRIEBSANLEITUNG AUSFINDIG MACHEN UND LESEN. ALLE ANWEISUNGEN UND WARNHINWEISE BEFOLGEN.



EL ΒΡΕΙΤΕ ΚΑΙ ΔΙΑΒΑΣΤΕ ΤΟΝ ΟΔΗΓΟ ΧΕΙΡΙΣΤΗ, ΑΚΟΛΟΥΘΗΣΤΕ ΟΛΕΣ ΤΙΣ ΟΔΗΓΙΕΣ ΚΑΙ ΠΡΟΕΙΔΟΠΟΙΗΣΕΙΣ.

IT LEGGERE IL MANUALE DELL'OPERATORE. SEGUIRE TUTTE LE ISTRUZIONI E AVVERTENZE.

PT LOCALIZAR E LER O GUIA DE OPERAÇÃO. OBSERVAR TODAS AS INSTRUÇÕES E MENSAGENS DE AVISO.

ES UBICAR Y LEER LA GUÍA DEL OPERADOR. ATENDERSE A TODAS LAS INSTRUCCIONES Y MENSAJES DE ADVERTENCIA.

SV TA REDA PÅ INSTRUKTIONSBOKEN OCH LÄS DEN. UPPMÄRKSAMMA ALLA ANVISNINGAR OCH VARNINGAR.



704 901 177

vmo2006-014-003_a

Bei der Lektüre dieser Bedienungsanleitung denken Sie an Folgendes:

WARNING

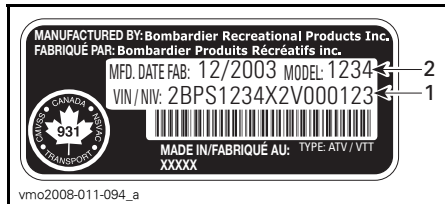
Weist auf eine mögliche Gefahrensituation hin, deren Nichtvermeidung schwere Personenschäden verursachen oder sogar zum Tod führen kann.

FAHRZEUG- INFORMATIONEN

FAHRZEUGIDENTIFIKATION

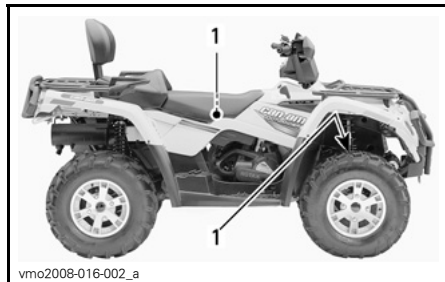
Die Hauptkomponenten Ihres Fahrzeugs (Motor und Rahmen) werden durch unterschiedliche Seriennummern identifiziert. Es kann jedoch manchmal erforderlich werden, dass diese Nummern für Garantiezwecke oder für die Suche nach dem Fahrzeug nach einem Diebstahl benötigt werden. Diese Nummern werden vom zugelassenen Can-Am Händler verlangt, um Garantieansprüche ordnungsgemäß geltend zu machen. Es wird keine Garantie von BRP übernommen, wenn die Motoridentifikationsnummer (EIN) oder die Fahrgestellnummer (VIN) entfernt oder in irgendeiner Weise manipuliert wurden. Daher empfehlen wir Ihnen dringend, sich alle Seriennummern auf Ihrem Fahrzeug zu notieren und sie Ihrer Versicherung zukommen zu lassen.

Fahrgestellnummer



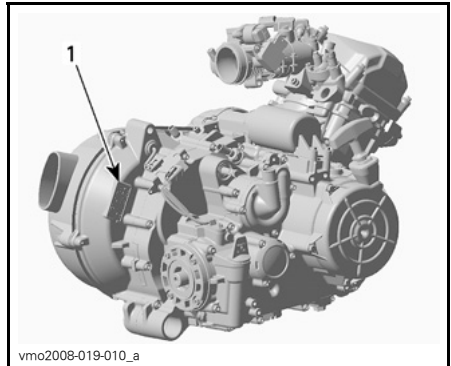
TYPISCH — HINWEISSCHILD MIT FAHRZEUGSERIENNUMMER

1. Fahrgestellnummer (VIN)
2. Modellnummer



1. Position des Hinweisschildes mit Fahrzeugseriennummer

Motoridentifikationsnummer



TYPISCH — HINWEISSCHILD MIT MOTORSERIENNUMMER

1. Motoridentifikationsnummer (EIN)

Konformitätsetikett

Dieses Etikett zeigt an, dass das Fahrzeug die Vorschriften in vielen Ländern erfüllt.

ANORDNUNG DES ETIKETTS	
Outlander™ MAX 400 HO EFI Serie	unter dem Sitz auf der oberen Rahmenstange



USA UND KANADA



ANDERE LÄNDER

GESETZLICHE BESTIMMUNGEN ZUR REGELUNG DER GERÄUSCHEMISSION

Nur USA und Kanada

Manipulationen an der Geräuschregelung sind verboten!

Durch US-amerikanische und kanadische Gesetze können die folgenden Handlungen oder solche, die sie verursachen, untersagt sein:

1. Der Ausbau oder die Außerbetriebsetzung eines Gerätes oder Bauteils, das in ein neues Fahrzeug zum Zwecke der Geräuschregelung eingebaut wurde zu anderen Zwecken als für Wartung, Reparatur oder Austausch vor dem Verkauf oder der Lieferung an den Endkunden oder bei Fahrzeugen, die bereits verwendet werden, oder
2. die Verwendung des Fahrzeugs nach dem Ausbau oder der Außerbetriebsetzung eines solchen Gerätes oder Bauteils.

Unter anderem folgende Handlungen werden als Manipulationen betrachtet:

1. Ausbauen, Ändern oder Punktieren des Auspufftopfs oder einer Motorkomponente, die der Entfernung von Motorabgasen dient.
2. Ausbauen, Ändern oder Punktieren irgendeines Teils des Einlasssystems.
3. Ersetzen von beweglichen Teilen des Fahrzeugs oder Teilen des Auslass- oder Einlasssystems mit anderen Teilen als vom Hersteller spezifiziert.
4. Nichtdurchführen der gebotenen Wartungsarbeiten.

ANFORDERUNGEN AN DIE ABGASEMISSION

Nur USA

Der kalifornische Ausschuss California Air Resources Board (CARB) fordert, dass Ihr Fahrzeug während seiner gesamten Nutzlebensdauer den anwendbaren Normen für Abgasemission gerecht wird, sofern der Betrieb und die Wartung gemäß den mitgelieferten Anweisungen erfolgen.

Jährlich wird bei der Fahrzeugregistrierung in Kalifornien ein ROTES Etikett für Nichtkonformität (sowie ein GRÜNES Etikett) vergeben. Die entsprechende Kennzeichnung ist in der Fahrzeugidentifikationsnummer (im 8. Zeichen der Identifikationsnummer) enthalten.

FAHRZEUGKATEGORIE	FAHRGESTELLNUMMER 8. ZEICHEN
ROTES Etikett für Nichtkonformität	Muss ein C oder eine 3 sein.
GRÜNES Etikett für Konformität	Ein beliebiges alphanumerisches Zeichen, jedoch kein C oder keine 3.

EINFahrZEIT

MOTOR

Eine Einfahrzeit von etwa 10 Fahrstunden ist erforderlich, bevor Sie das Fahrzeug über einen längeren Zeitraum mit Vollgas fahren.

VORSICHT: Mischen Sie nie Öl mit Kraftstoff. Dieses Fahrzeug ist mit einem Viertaktmotor ausgestattet. Öl muss nur als Motoröl dem Motor zugeführt werden.

Während dieser Zeit darf der Gashebel nur höchstens zu 3/4 betätigt werden. Kurzzeitige, volle Beschleunigungen und Geschwindigkeitsveränderungen tragen jedoch zu einem guten Einfahren des Fahrzeugs bei. Anhaltende starke Beschleunigungen, längeres Fahren bei hohen Geschwindigkeiten und Motorüberlastung sind während der Einfahrzeit schädlich.

Antriebsriemen

Bei einem neuen Zahnriemen ist eine Einfahrzeit von 50 km (30 Meilen) erforderlich. Vermeiden Sie starkes Beschleunigen/Abbremsen, Ziehen von Lasten oder Fahrten mit hoher Geschwindigkeit.

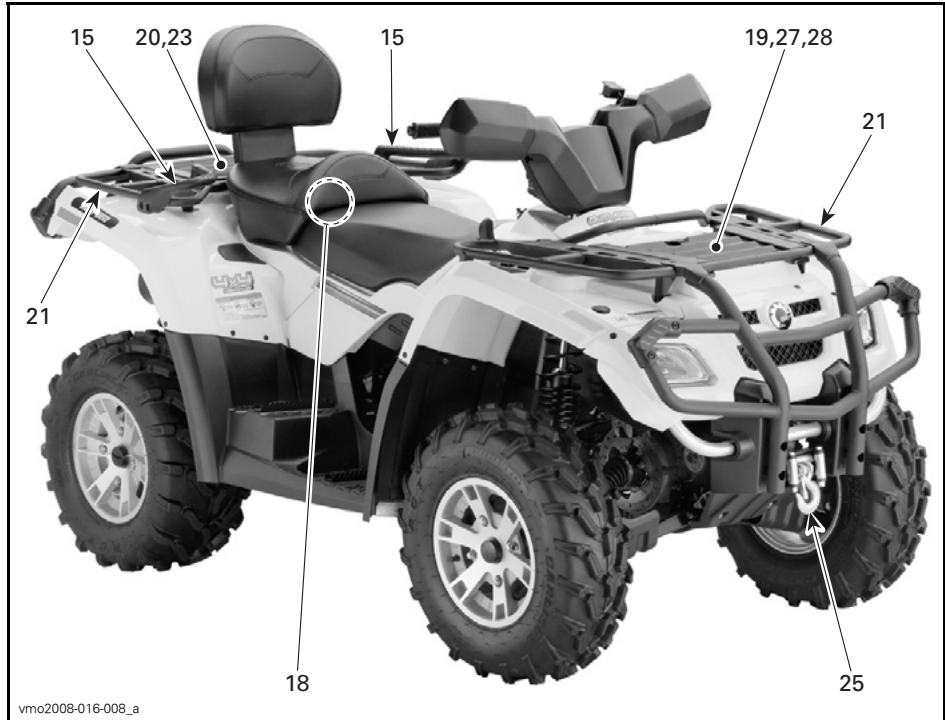
Inspektion nach 10 Betriebsstunden

HINWEIS: Die Kosten für die Inspektion nach den ersten 10 Betriebsstunden gehen zu Lasten des Fahrzeughalters.

Wie bei allen mechanischen Präzisionsmaschinen wird empfohlen, nach den ersten 10 Fahrstunden oder nach 300 km (185 Meilen) oder 30 Tagen nach dem Kauf, je nachdem was zuerst eintritt, das Fahrzeug einer Inspektion bei einem zugelassenen Can-Am Fachhändler zu unterziehen. Bei dieser Inspektion haben Sie auch die Gelegenheit, einige unbeantwortete Fragen zu klären, die vielleicht während der ersten Fahrstunden aufgetreten sind.

BEDIENELEMENTE/INSTRUMENTE/AUSSTATTUNG

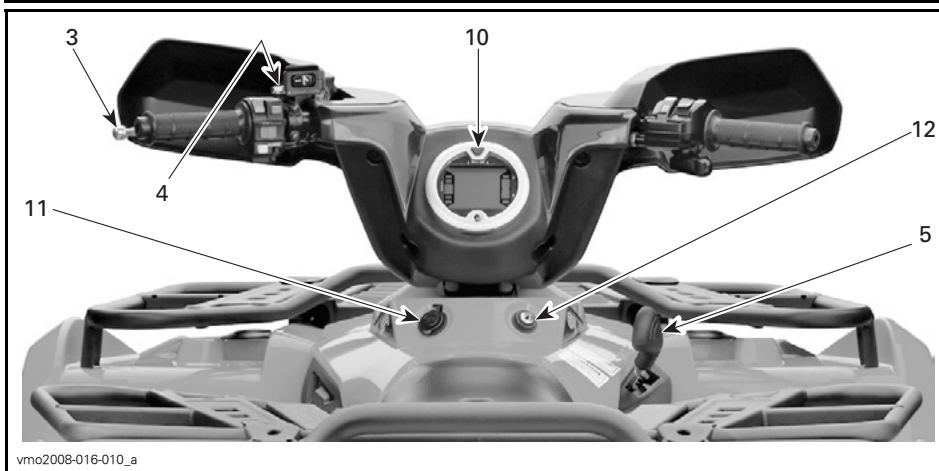
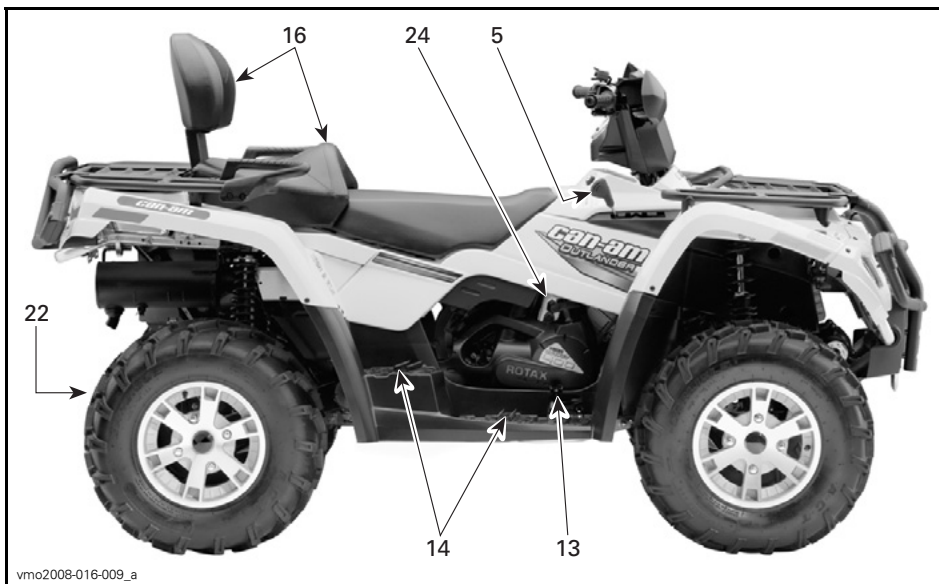
HINWEIS: Einige Bedienelemente/Instrumente/Ausstattungsmerkmale sind nur optionale Elemente.

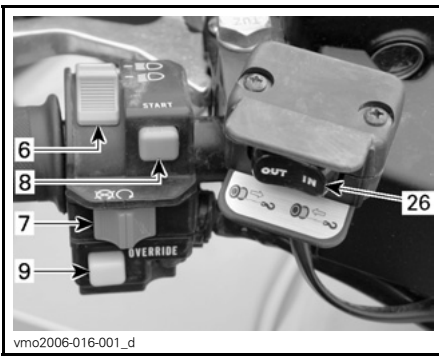


Bei der Lektüre dieser Bedienungsanleitung denken Sie an Folgendes:

WARNUNG

Weist auf eine mögliche Gefahrensituation hin, deren Nichtvermeidung schwere Personenschäden verursachen oder sogar zum Tod führen kann.

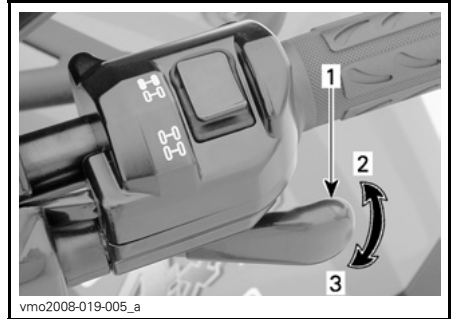
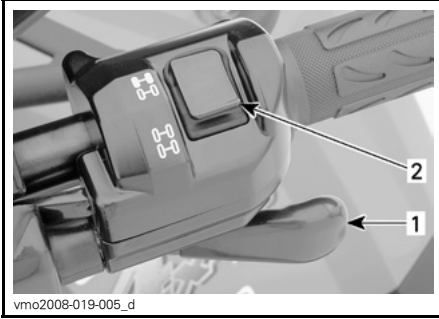




1) Gashebel

Wenn er betätigt wird, erhöht sich die Motordrehzahl und Sie können in den gewählten Gang schalten.

Wenn wieder Gas weggenommen wird, muss die Motordrehzahl automatisch wieder in die Leerlaufdrehzahl zurückkehren und das Fahrzeug verliert allmählich an Geschwindigkeit.



TYPISCH

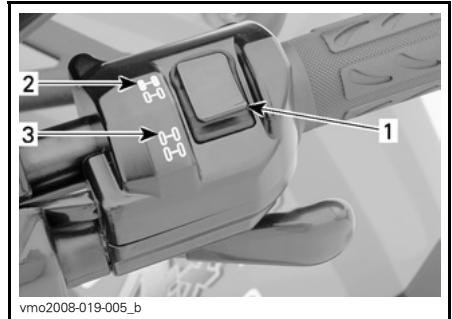
1. Gashebel
2. Gas geben
3. Gas wegnehmen



2) Wahlschalter Zweirad-/Allradantrieb

Mit diesem Wahlschalter können Sie bei stehendem Fahrzeug zwischen Zweiradantrieb und Allradantrieb umschalten.

HINWEIS: In diesem Abschnitt finden Sie eine Beschreibung der grundlegenden Funktionen der unterschiedlichen Bedienelemente an Ihrem Fahrzeug. Weitere Einzelheiten zur Handhabung eines Bedienelementes zusammen mit den übrigen Elementen finden Sie in der *BEDIENUNGSANLEITUNG* weiter unten in diesem Abschnitt.



TYPISCH

1. Wahlschalter
2. Zweiradantrieb
3. Allradantrieb

VORSICHT: Das Fahrzeug muss angehalten werden, um den Wahlschalter für den Zweirad-/Allradantrieb ein- oder auszurasen. Es kann zu mechanischen Schäden kommen, wenn der Wahlschalter während der Fahrt betätigt wird.

VORSICHT: Wenn die hinteren Räder durchdrehen, nehmen Sie Gas weg und warten Sie, bis sich der Motor im Leerlauf dreht, bevor Sie in den Allradantrieb schalten.

Der Allradantrieb wird eingeschaltet, indem Sie den Wahlschalter nach unten drücken.



ZWEIRADANTRIEB

Wenn sich der Wahlschalter in der Position Zweiradantrieb befindet, fährt das Fahrzeug immer mit dem Zweiradantrieb.

3) Bremshebel

Wenn der Bremshebel gezogen wird, werden die vorderen und hinteren Bremsen wirksam.

Wenn er losgelassen wird, sollte er automatisch wieder in die Ausgangsstellung zurückkehren.

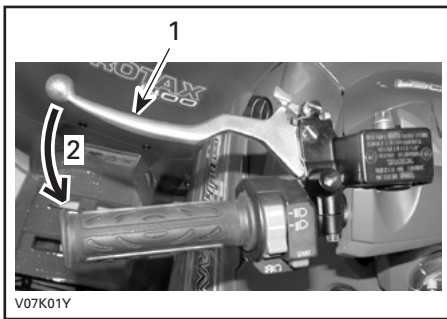
Die Bremswirkung ist proportional zur ausgeübten Kraft und abhängig von der Art und Beschaffenheit des Geländes.

HINWEIS: Wie auch bei anderen auf Rädern laufenden Fahrzeugen wird beim Bremsen das Gewicht des Fahrzeugs auf die vorderen Räder verlagert. Um eine größere Bremswirkung zu erzielen, überträgt das Bremssystem daher eine höhere Bremskraft auf die Vorderräder. Dies hat bei abruptem Bremsen Auswirkungen auf die Handhabung und Steuerung des Fahrzeugs. Berücksichtigen Sie dies beim Bremsen.



ALLRADANTRIEB

Um den Allradantrieb wieder auszuschalten, drücken Sie den Wahlschalter in die Position Zweiradantrieb.



TYPISCH

1. Bremshebel
2. Bremse anziehen

4) Feststellbremse

Wenn die Bremse angezogen ist, wird jede Bewegung des Fahrzeugs verhindert. Das ist nützlich, wenn die Bremse zum Beispiel für eine K-Wende, während des Transports oder wenn das Fahrzeug nicht betrieben wird, blockiert werden muss.

WARNUNG

Ziehen Sie immer die Feststellbremse an und bringen Sie den Schalthebel in PARK-Position, wenn Sie das Fahrzeug abstellen.

WARNUNG

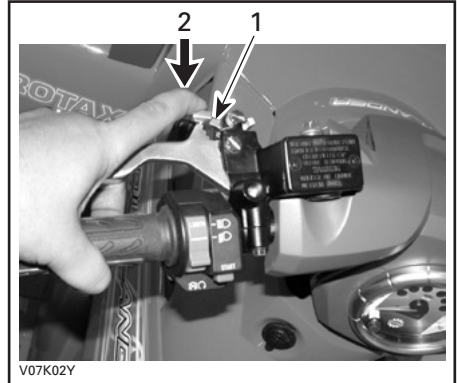
Das Schleifenlassen der Bremsbeläge während der Fahrt durch ständiges Betätigen des Bremshebels kann das Bremssystem beschädigen und zum Verlust der Bremskraft und/oder zum Brand führen.

So betätigen Sie den Mechanismus:

Ziehen Sie den Bremshebel an und halten Sie ihn in dieser Stellung, während Sie die Hebelsperre verschieben. Der Bremshebel bleibt nun angezogen und alle Bremsen sind wirksam.

HINWEIS: Die Hebelsperre kann in mehreren Stellungen fixiert werden.

VORSICHT: Die Stellung der Feststellbremse hängt von der Abnutzung der Bremsbeläge ab. Stellen Sie sicher, dass das Fahrzeug bei aktivierter Feststellbremse sicher an Ort bleibt.



TYPISCH

1. Feststellbremse
2. Zum Anziehen der Feststellbremse drücken

So lösen Sie den Mechanismus: Ziehen Sie den Bremshebel an. Der Sperrhebel muss automatisch wieder in seine Ausgangsstellung zurückkehren. Der Bremshebel muss wieder in seine Ruheposition zurückkehren. Lösen Sie die Feststellbremse immer vor der Fahrt.

5) Schalthebel

Ein Hebel mit 5 Positionen: P, R, N, H und L.

Um in einen anderen Gang zu schalten, halten Sie das Fahrzeug vollständig an und stellen Sie dann den Hebel in die gewünschte Position. Wenden Sie dabei keine übermäßige Kraft auf. Ist ein Schalten nicht möglich, schaukeln Sie das Fahrzeug vor und zurück, um die Zahnräder im Getriebe zu verschieben und versuchen Sie es erneut.



SCHALTMUSTER

VORSICHT: Halten Sie immer das Fahrzeug vollständig an und ziehen Sie die Bremse an, bevor Sie den Schalthebel bedienen.

P: Park-Position

In dieser Position wird die Schaltung gesperrt, um ein Bewegen des Fahrzeugs zu vermeiden. Schalten Sie immer in diese Position, wenn das Fahrzeug nicht gefahren wird.

R: Rückwärts

Diese Position erlaubt das Rückwärtsfahren. Dieses Fahrzeug ist mit einer Geschwindigkeitsbegrenzung für das Rückwärtsfahren ausgestattet.

WARNUNG

Beim Fahren im Rückwärtsgang prüfen Sie immer, ob der Weg hinter Ihnen frei ist und sich keine Personen oder Hindernisse hinter Ihnen befinden. Bleiben Sie sitzen.

N: Neutral

In dieser Position wird die Schaltung entriegelt, sodass das Fahrzeug per Hand bewegt werden kann.

H: Hohe Geschwindigkeit

Damit wird im Getriebe der Gang für hohe Geschwindigkeiten eingelegt. Dies ist der normale Geschwindigkeitsbereich beim Fahren. In dieser Position erreicht das Fahrzeug die Höchstgeschwindigkeit.

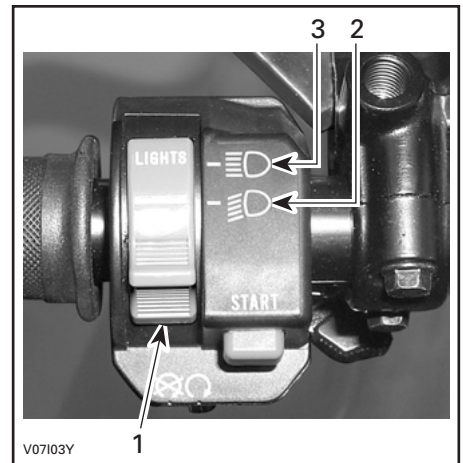
L: Niedrige Geschwindigkeit

Damit wird im Getriebe der Gang für niedrige Geschwindigkeiten eingelegt. Dies ist die Arbeitsposition. Mit diesem Gang kann sich das Fahrzeug bei maximalem Antrieb und maximaler Leistung langsam bewegen.

Verwenden Sie den Gang für niedrige Geschwindigkeiten, um Lasten zu ziehen oder um einen steilen Abhang hinaufzufahren.

6) Scheinwerferschalter

Mit diesem Schalter kann man zwischen Ablendung und Fernlicht umschalten.



TYPISCH

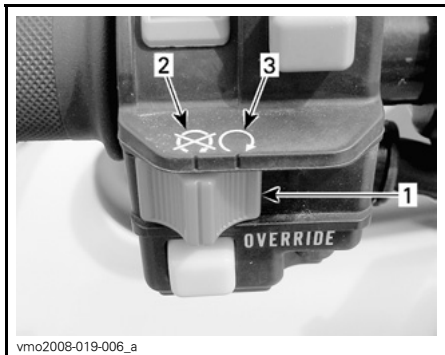
1. Scheinwerferschalter
2. Ablendlicht und Rücklicht
3. Fernlicht und Rücklicht

7) Motorausshalter

Dieser Schalter kann zum Ausschalten des Motors und als Notfallschalter verwendet werden.

Zum Ausschalten des Motors geben Sie kein Gas mehr und betätigen Sie dann den Motorausshalter.

Alle Personen, die das Fahrzeug verwenden, sollten sich mit der Funktion dieses Schalters vertraut machen. Betätigen Sie den Schalter beim ersten Fahren mehrmals und auch danach immer wieder einmal, um den Motor versuchsweise auszuschalten. Diese Vorgehensweise zur Notauschaltung wird so zu einem Reflex, und Sie sind in Notsituationen auf deren Verwendung vorbereitet.



TYPISCH

1. Motorausshalter
2. OFF-Position
3. RUN-Position

8) Motorstartknopf

Knopf zum Starten des Motors.

Zum Starten des Motors drücken und gedrückt halten. Lassen Sie den Schalter sofort los, nachdem der Motor gestartet hat.

Siehe *MOTOR STARTEN* im Abschnitt *BETRIEBSANLEITUNGEN*, um den Vorgang des Motorstarts abzuschließen.



1. Motorstartknopf

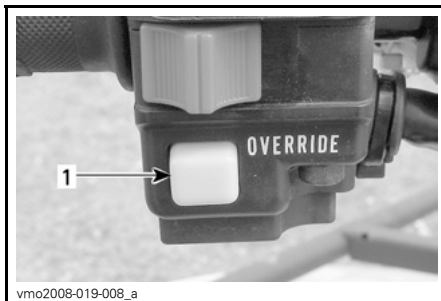
9) Override-Taste

Mit dieser Taste umgehen Sie die Geschwindigkeitsbegrenzung für den Rückwärtsgang und erhöhen die Leistung.

Drücken und halten Sie die Override-Taste und betätigen Sie dann allmählich den Gashebel.

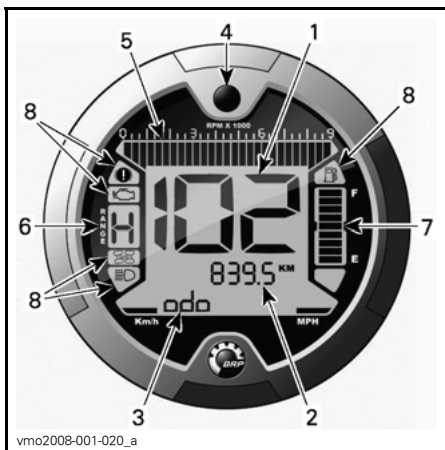
⚠️ WARNUNG

Betätigen Sie niemals die Override-Taste, während Sie bereits Gas geben. Dadurch verlieren Sie möglicherweise die Kontrolle über das Fahrzeug und es kann zu schweren Personenschäden oder sogar zum Tod kommen.



1. Override-Taste

10) Multifunktionsmess- gerät



1. Anzeige 1 (Drehzahlmesser)
2. Anzeige 2 (Modus)
3. Anzeige 3 (Modus/Mitteilung)
4. Anzeigewahltaste
5. Drehzahlmesser
6. Ganganzeige
7. Kraftstoffstandanzeige
8. Anzeigeleuchten

Einheitenauswahl (MPH oder km/h)

Diese Multifunktions-Anzeige ist werkseitig auf das Imperialsystem eingestellt, aber man kann sie auf das metrische System umstellen. Kontaktieren Sie zum Umstellen einen Can-Am-Vertragshändler.

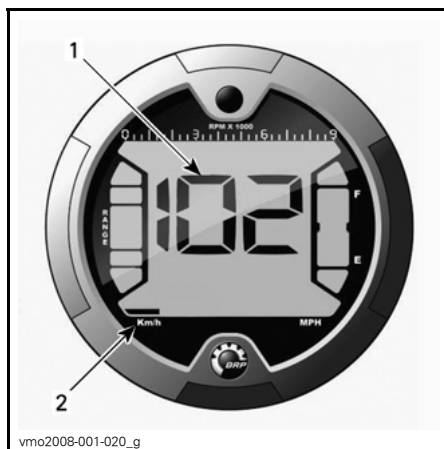
HINWEIS: Damit wechselt die Einheit aller Funktionen.



1. Einheitenauswahl

Anzeige 1 (Drehzahlmesser)

Diese Anzeige zeigt die Fahrzeug-Geschwindigkeit an.



1. Fahrzeuggeschwindigkeit
2. Einheitenauswahl

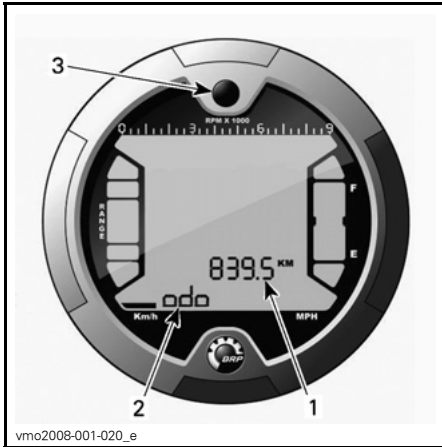
Anzeige 2 (Modus)

Beim Druck auf die Auswahltaste werden die folgenden Modi angezeigt:

HINWEIS: Eine Abkürzung des gewählten Modus wird auch in Anzeige 3 dargestellt (Abkürzungen in Klammern).

- Kilometerzähler (ODO)
- Tageskilometerzähler (TRIP)
- Fahrtzeitmesser (TRIP TIME)
- Betriebsstundenzähler des Fahrzeugs (ENGINE HOURS)
- U/min des Motors

des



1. Anzeige 2 (Modus)
2. Anzeige 3 (Modus/Mitteilung)
3. Auswahl taste

BESCHREIBUNG:

Kilometerzähler

Dieser Zähler zeichnet die gesamte gefahrene Distanz auf.

Tageskilometerzähler

Zeichnet die zurückgelegte Entfernung seit seiner Rücksetzung auf.

Zum Zurücksetzen Anzeigewahltaste drücken und HALTEN.

Betriebsstundenzähler

Zeichnet die Betriebsdauer des Fahrzeugs seit der Aktivierung des elektrischen System nach dem letzten Zurücksetzen auf.

Zum Zurücksetzen Anzeigewahltaste drücken und HALTEN.

Betriebsstundenzähler des Motors

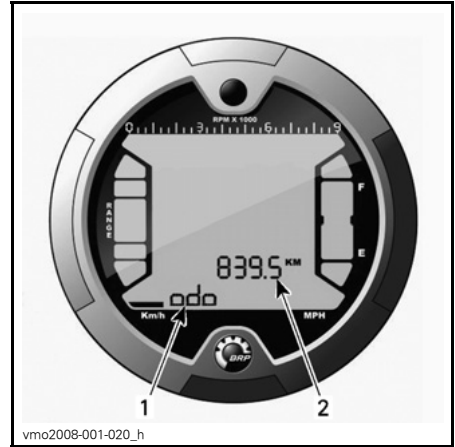
Zeichnet die Motorlaufzeit auf.

Drehzahl des Motors

Misst U/min des Motors.

Anzeige 3 (Modus/Mitteilung)

Diese Anzeige zeigt entweder eine Abkürzung des gewählten Modus in der Anzeige 2 oder wichtige Mitteilungen für den Fahrer bei Störungen.



1. Anzeige 3 (Modus/Mitteilung)
2. Anzeige 2 (Modus)

Abkürzungs-Modus

- ODO (Kilometerzähler)
- TRIP (Tageskilometerzähler)
- TRIP TIME (Fahrtzeitmesser)
- ENGINE HOURS (Betriebsstundenzähler des Fahrzeugs)
- U/min (des Motors)

Meldung

HINWEIS: Für die in der folgenden Tabelle nicht aufgeführten Störungscodes wenden Sie sich an einen Can-Am Vertragshändler.

MELDUNG	SIGNALLAMPE(N) ON	BESCHREIBUNG
PARK BRAKE	Feststellbremse	Diese Meldung wird angezeigt, wenn die Feststellbremse länger als 15 Sekunden angezogen ist (während der Fahrt).
LO BATT	Motor überprüfen	Niedrige Batteriespannung; Batteriespannung und Ladesystem kontrollieren.
HI BATT	Motor überprüfen	Hohe Batteriespannung; Batteriespannung und Ladesystem kontrollieren.
LOW OIL ⁽¹⁾	Motor überprüfen	Niedriger Motoröl Druck; Motor sofort anhalten und Ölstand kontrollieren.
HI TEMP ⁽²⁾	Motor überprüfen	Bei Überhitzung des Motors lesen Sie den Abschnitt <i>ÜBERHITZTER MOTOR</i> im Abschnitt <i>FEHLERSUCHE</i> .
LIMP HOME	Motor überprüfen	Ernsthafter Fehler am Motor, der die normale Funktion des Motors verändern kann; die Anzeigeleuchte <i>MOTORÜBERPRÜFUNG</i> blinkt ebenfalls; weitere Details siehe unter <i>FEHLERBEHEBUNG</i> .
CHECK ENGINE	Motor überprüfen	Motorstörung; die Anzeigeleuchte <i>MOTORÜBERPRÜFUNG</i> leuchtet ebenfalls auf; weitere Details siehe unter <i>FEHLERBEHEBUNG</i> .
WARTUNG FÄLLIG ⁽³⁾	Motor überprüfen	Eine periodische Wartung ist fällig. Wenden Sie sich an einen Can-Am Vertragshändler.
NO ECM- COMMUNICATION	Motor überprüfen	Kommunikationsfehler zwischen Tachometer und ECM (Motorsteuermodul), wenden Sie sich an einen Can-Am Vertragshändler.

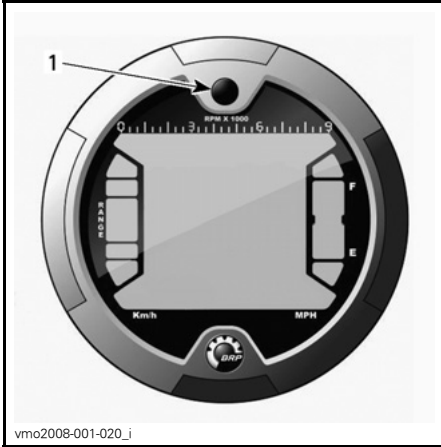
VORSICHT: ⁽¹⁾ Wenn diese Leuchte nach dem Starten des Motors nicht sofort erlischt, schalten Sie den Motor aus. Prüfen Sie den Motorölfüllstand. Wenn nötig, füllen Sie Öl nach. Wenn der Ölfüllstand einwandfrei ist, wenden Sie sich an einen Can-Am Vertragshändler. Fahren Sie das Fahrzeug erst wieder, wenn der Fehler behoben ist.

VORSICHT: ⁽²⁾ Wenn diese Leuchte nach dem Starten des Motors nicht sofort erlischt, schalten Sie den Motor aus. Wenden Sie sich an einen Can-Am Vertragshändler. Fahren Sie das Fahrzeug erst wieder, wenn der Fehler behoben ist.

⁽³⁾ Die Mitteilung muss von einem Can-Am Vertragshändler gelöscht werden.

Anzeigewahltaste

Abhängig von der gewählten Funktion wechselt man mit diesem Knopf zwischen Modi oder stellt Daten zurück.

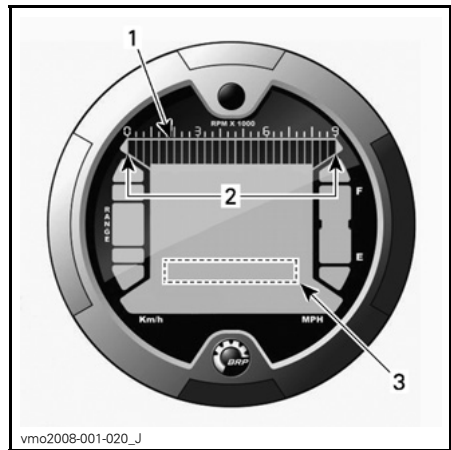


1. Auswahltaste

Drehzahlmesser

Misst U/min des Motors. Um die Umdrehungszahl zu errechnen, multiplizieren Sie den angezeigten Wert mit 1000.

HINWEIS: U/min kann auch über Anzeige 2 (Modus) angezeigt werden. Siehe ANZEIGE 2 (MODUS).

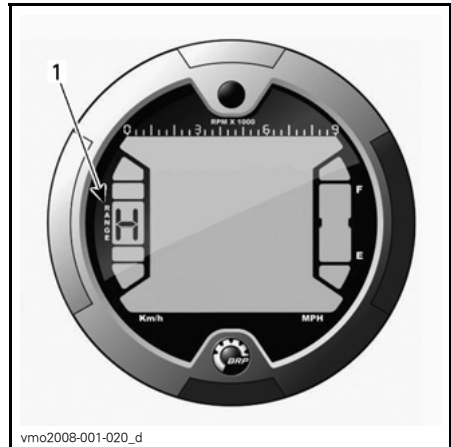


vmo2008-001-020_J

1. Drehzahlmesser
2. Betriebsbereich
3. Drehzahlmesser über Anzeige 2 (Modus)

Ganganzeige

Diese Anzeige zeigt den gewählten Gang an.



vmo2008-001-020_d

1. Gang

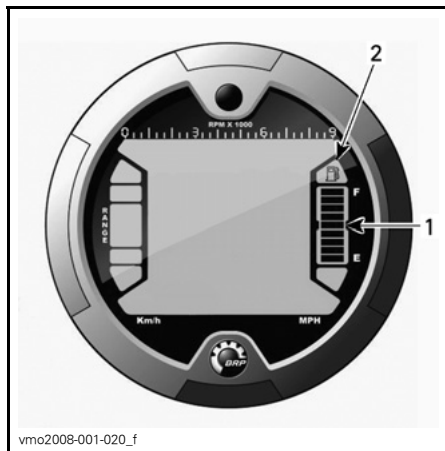
ANZEIGE	FUNKTION
P	Park-Position
R	Rückwärts
N	Neutral
H	Hohe Geschwindigkeit
L	Niedrige Geschwindigkeit

HINWEIS: Wenn der Buchstabe "E" in der Ganganzeige eingeblendet wird, bedeutet dies, dass ein elektrischer Kommunikationsfehler vorliegt. Kontaktieren Sie einen Can-Am Vertrags-händler.

Kraftstoffstandanzeige

Die Balkenanzeige zeigt laufend die Kraftstoffmenge im Tank an.

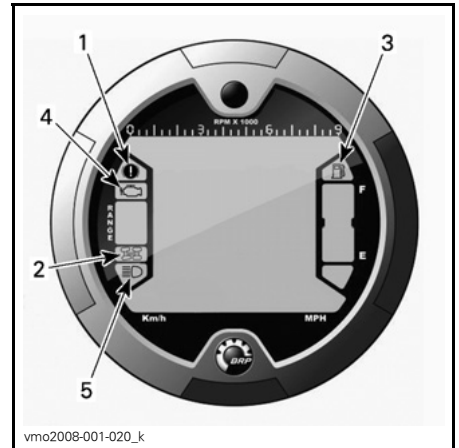
Zudem warnt eine Signallampe vor tiefem Kraftstoffstand, wenn nur noch ein Balken angezeigt ist.



1. Kraftstoffstandanzeige
2. Anzeigelampe "Niedriger Kraftstoffstand"






Anzeigeleuchten

HINWEIS: Zu verwenden zusammen mit ANZEIGE 3 (MODUS/MITTEILUNG) MITTEILUNGS-TABELLE für zusätzliche Informationen zu den Mitteilungen.



1. Anzeigelampe Standbremse
2. Anzeigelampe Allradantrieb
3. Anzeigelampe "Niedriger Kraftstoffstand"
4. Anzeigelampe MOTORÜBERPRÜFUNG
5. Fernlichtanzeigelampe

Beschreibung:

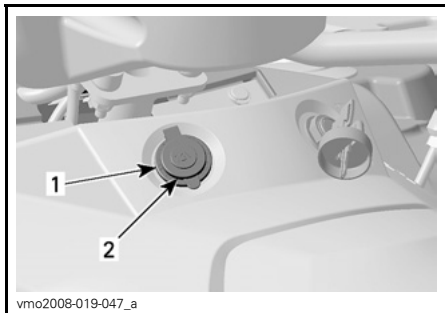
-  Feststellbremse ist aktiviert
-  Allradantrieb ist aktiviert.
-  Niedriger Kraftstoffstand. Nur noch 30% Kraftstoff im Kraftstofftank, d. h. ca. 6 l (1,6 U.S. gal).
-  Motor überprüfen
-  Fernlicht-Stellung eingeschaltet.

11) 12-Volt-Steckdose

Sie können hier einen Handscheinwerfer oder andere tragbare Elektrogeräte anschließen.

Entfernen Sie den Schutzdeckel vor Gebrauch. Setzen Sie ihn nach dem Gebrauch zum Schutz gegen Witterungseinflüsse immer wieder auf.

Halten Sie die angegebenen Leistungsdaten ein. Siehe *TECHNISCHE DATEN*.



1. 12-Volt-Stromausgang
2. Schutzdeckel

Ein weiterer Anschluss ist verfügbar, um zusätzliches Zubehör anzuschließen.

Der Anschluss befindet sich unter der Fahrerkonsole. Weitere Einzelheiten hierzu erhalten Sie bei einem Can-Am Vertragshändler.

12) Zündschalter

Schlüsselschalter mit 3 Positionen.



ZÜNDSCHALTER-STELLUNGEN

1. OFF
2. ON mit Licht
3. ON ohne Licht

HINWEIS: Der Motorausshalter umgeht den Zündschalter. Erst beim Motorausshalter in RUN-Stellung ist das elektrische System aktiviert.

Stecken Sie den Schlüssel in den Schalter und bringen Sie ihn in die gewünschte Position.

Um den Schlüssel abzuziehen, bringen Sie den Schalter in die OFF-Position, dann ziehen Sie ihn heraus.

In der Position ON mit Licht wird die gesamte Beleuchtung am Fahrzeug eingeschaltet, unabhängig davon, ob der Motor läuft. Denken Sie jedoch daran, dass die Batterie entladen wird, wenn Sie die Beleuchtung einschalten, ohne dass der Motor läuft. Drehen Sie den Zündschlüssel immer in die OFF-Position, nachdem der Motor ausgeschaltet wurde.

13) Bremspedal

Wenn Sie es herunterdrücken, wird die hintere Bremse betätigt.

Wenn es losgelassen wird, sollte das Bremspedal automatisch wieder in die Ausgangsstellung zurückkehren.

Die Bremswirkung ist proportional zur auf das Pedal ausgeübten Kraft und abhängig von der Art und Beschaffenheit des Geländes.

HINWEIS: Die Bremse wirkt über den Antriebsstrang auch auf die Vorderräder.

Das Bremspedal betätigt jedoch nur die hintere Bremse. Wenn das vordere Bremssystem versagen sollte, kann die hintere Bremse durch Betätigung des Bremspedals aktiviert werden.

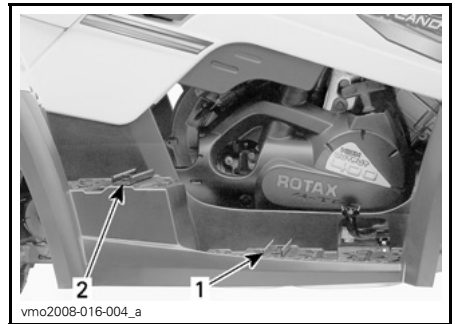


vmo2008-016-003_a

1. Bremspedal

14) Fußraste

Dieser Bereich ist für einen stabilen Halt Ihrer Füße und der Füße des Beifahrers zu verwenden.



vmo2008-016-004_a

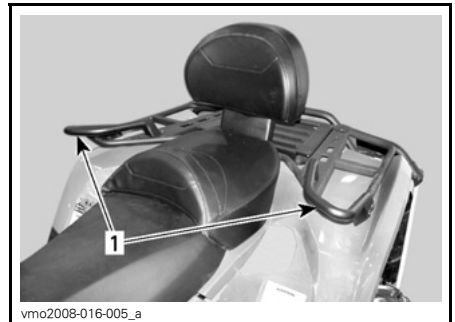
1. Fußraste für Fahrer
2. Fußraste für Beifahrer

15) Festhaltegriffe

Der Beifahrer muss die Festhaltegriffe verwenden, um sich während der Fahrt sicher festzuhalten.

WARNUNG

Halten Sie sich niemals am Fahrer fest. Halten Sie sich immer gut an den Festhaltegriffen fest.



vmo2008-016-005_a

1. Festhaltegriffe

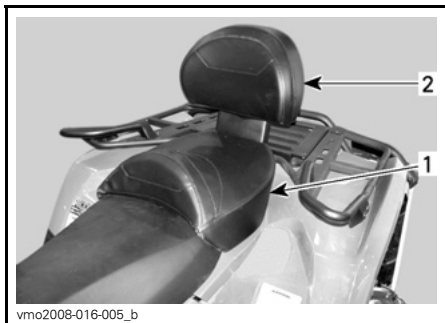
16) Beifahrersitz

WARNUNG

Fahren Sie keinesfalls mit dem Fahrzeug, ohne dass der Beifahrersitz ordnungsgemäß angebracht ist.

Der Beifahrersitz ist speziell für das sichere und bequeme Mitnehmen ELNES (1) Beifahrers gedacht.

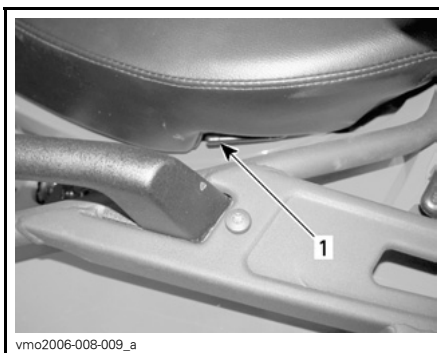
Die integrierte Rückenlehne stützt den Rücken des Beifahrers während der Fahrt.



1. Beifahrersitz
2. Integrierte Rückenlehne

Ausbau des Beifahrersitzes

Ziehen Sie einen der Verriegelungshebel des Beifahrersitzes heraus. Diese Hebel befinden sich rechts oder links hinten unterhalb des Sitzes.



LINKE SEITE GEZEIGT

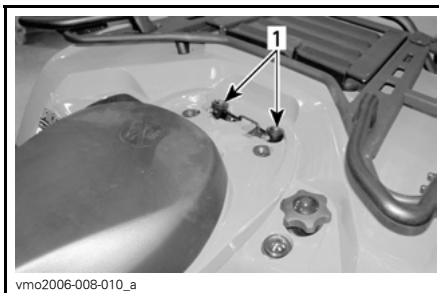
1. Sitzverriegelung

Sitz sanft rückwärts anheben.

Heben Sie den Sitz weiter an, bis Sie die Sitzhalterung lösen und dann den Beifahrersitz vollständig herausnehmen können.

Einbau des Beifahrersitzes

Setzen Sie die Positionierstäbe des Beifahrersitzes in die vorgesehenen Bohrungen am hinteren Kotflügel ein.



1. Bohrungen für Positionierstäbe des Beifahrersitzes

Bei der Lektüre dieser Bedienungsanleitung denken Sie an Folgendes:

WARNUNG

Weist auf eine mögliche Gefahrensituation hin, deren Nichtvermeidung schwere Personenschäden verursachen oder sogar zum Tod führen kann.

Wenn der Sitz positioniert ist, drücken Sie ihn fest nach unten in die Verriegelung.

HINWEIS: Der Sitz muss hör- und spürbar einrasten. Stellen Sie nochmals sicher, dass der Sitz sicher befestigt und richtig eingerastet ist, indem Sie kurz daran zerran.

⚠️ WARNUNG

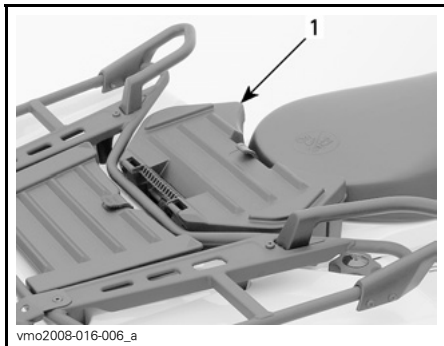
Achten Sie darauf, dass der Sitz bei Fahrtbeginn fest verriegelt ist.

17) Tragbarer Gepäckbehälter

⚠️ WARNUNG

Betreiben Sie das Fahrzeug nie ohne korrekt befestigtem Gepäckbehälter.

Die Aufbewahrungsbox dient zum Umbau eines Zweisitzer-Fahrzeugs (ZWEISITZER-Modell) zu einem Einsitzer-Fahrzeug (EINSITZER-Modell) mit zusätzlicher Ladekapazität.



1. Tragbarer Gepäckbehälter

Der Umbau des Fahrzeugs ist einfach. Bauen Sie den Beifahrersitz ab und montieren Sie die Aufbewahrungsbox.

⚠️ WARNUNG

Ohne Beifahrersitz wird das Fahrzeug zu einem EINSITZER-Modell und KEIN BEIFAHRER ist auf dem Fahrzeug erlaubt. Nehmen Sie NIEMALS Beifahrer auf der Aufbewahrungsbox mit.

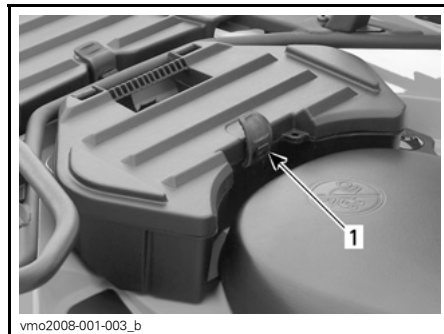
Anbringen der Aufbewahrungsbox

Beifahrersitz entfernen, siehe *ENTFERNUNG BEIFAHRERSITZ*.

Ordnen Sie die Aufbewahrungsbox auf dem hinteren Kotflügel an.

Wenn die Aufbewahrungsbox in der richtigen Position ist, drücken Sie sie fest nach unten in die Verriegelung.

Haken Sie die Gummiverriegelung aus, um die Aufbewahrungsbox zu öffnen.



1. Gummiverriegelung

Entfernen der Aufbewahrungsbox

Ziehen Sie am Befestigungsriemen der Aufbewahrungsbox, um diese vom Fahrzeug zu lösen.

Entfernen Sie die Aufbewahrungsbox.

Beifahrersitz wieder einbauen, siehe **EINBAU BEIFAHRERSITZ**.



1. Riemen

18) Verriegelungshebel für Fahrersitz

Damit können Sie den Fahrersitz demontieren, um Zugang zum Motorraum zu haben.

HINWEIS: Um den Fahrersitz ausbauen zu können, muss zunächst der Beifahrersitz oder die Aufbewahrungsbox ausgebaut werden.



1. Sitzverriegelung

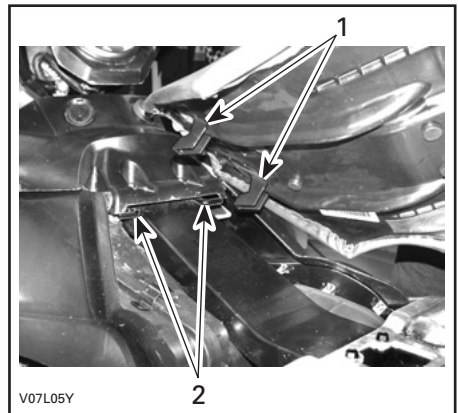
Demontage des Sitzes

Drücken Sie die Verriegelung nach vorn, während Sie den Sitz an der hinteren Seite leicht anheben. Ziehen Sie den Sitz nach hinten. Heben Sie den Sitz weiter an, bis Sie die vordere Sitzhalterung lösen und dann den Sitz vollständig herausnehmen können.

Erneute Montage des Sitzes

Setzen Sie die vorderen Rastnasen des Sitzes in die Haken am Rahmen ein. Wenn der Sitz positioniert ist, drücken Sie ihn fest nach unten in die Verriegelung.

HINWEIS: Der Sitz muss hör- und spürbar einrasten. Stellen Sie nochmals sicher, dass der Sitz sicher befestigt und richtig eingerastet ist, indem Sie kurz daran zerran.



1. Diese Rastnasen in die Haken einsetzen
2. Haken

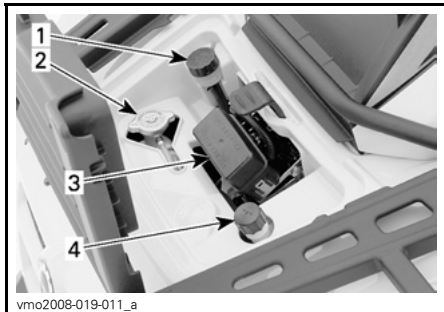
⚠️ WARNUNG

Achten Sie darauf, dass der Sitz bei Fahrtbeginn fest verriegelt ist.

19) Servicefach

Dieses Servicefach enthält verschiedene zu wartende Fahrzeugkomponenten.

Um die Platte zu öffnen, lösen Sie die Verriegelung, heben Sie die Platte an und entfernen Sie sie bei Bedarf.



ZU WARTENDE FAHRZEUGKOMPONENTEN

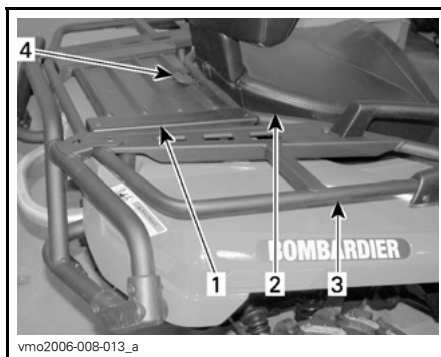
1. Behälter für Bremsflüssigkeit der hinteren Bremse
2. Kühlerdeckel
3. Sicherungsfach
4. Kühlmittelbehälter

20) Heck-Aufbewahrungsfach

Dieses Fach ist das Richtige zur Aufbewahrung von persönlichen Gegenständen, wie einer Ersatzzündkerze, einer Erste-Hilfe-Ausrüstung usw.

Um die Platte zu öffnen, lösen Sie die Verriegelung, heben Sie die Platte an und entfernen Sie sie bei Bedarf.

Das Fach ist mit einem Ablassstopfen ausgestattet. Entfernen Sie ggf. den Stopfen, um Wasser abzulassen. Setzen Sie hinterher den Stopfen wieder ein.



1. Deckel des hinteren Aufbewahrungsfachs
2. Sitz
3. Hintere Gepäckträger
4. Verriegelung

WARNUNG

Bringen Sie bei laufendem Motor den Schalthebel immer zunächst in die PARK-Position, bevor Sie den Deckel öffnen. Lassen Sie niemals schwere oder frei bewegliche, zerbrechliche Gegenstände im Aufbewahrungsfach. Verriegeln Sie immer den Deckel, bevor Sie losfahren. Wenn Sie den Deckel abnehmen, um einen größeren Stauraum zur Verfügung zu haben, achten Sie immer darauf, dass die Ladung gesichert ist und nicht herausfallen werden kann, wenn Sie mit hoher Geschwindigkeit in unebenem Gelände fahren. Fahren Sie langsamer.

21) Gepäckträger

Bequeme Träger zum Transport von Gepäck.

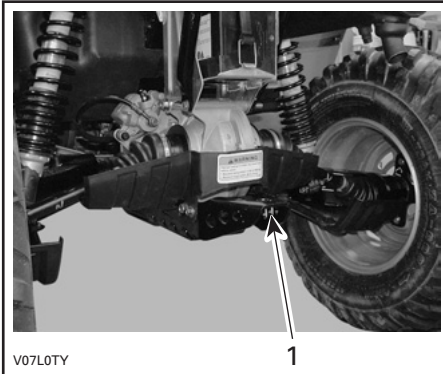
WARNUNG

Sichern Sie das Gepäck immer gut an den Trägern. Vermeiden Sie Überladung. Achten Sie darauf, dass das Gepäck Ihre Sicht und/oder die Lenkung nicht beeinflusst. Nehmen Sie keine Personen mit.

Empfehlungen für den Transport von Lasten und die Gewichtsverteilung finden Sie in den *TECHNISCHEN DATEN*.

22) Anhängerkupplung

Sie können hier einen Kugelkopf zum Ziehen eines Anhängers oder anderer Fahrzeuge montieren. Installieren Sie die richtige Größe des Kugelkopfes gemäß den Empfehlungen des Anhängerherstellers. Empfehlungen für den Transport von Lasten und zum Ziehen von Anhängern finden Sie in den *TECHNISCHEN DATEN*.



1. Anhängerkupplung

WARNUNG

Achten Sie darauf, dass Sie die richtige Größe des Kugelkopfes installieren, die für den zu ziehenden Anhänger geeignet ist.

HINWEIS: Beachten Sie zum sachgemäßen Ankuppeln die Anleitungen des Herstellers.

23) Werkzeugsatz

Der Werkzeugsatz befindet sich im hinteren Aufbewahrungsfach. Sie enthält Werkzeuge für grundlegende Wartungsaufgaben, diese Bedienungsanleitung, und, bei den **XT-Modellen**, die *GRUNDLAGEN FÜR WINDENTECHNIKEN*.

Die folgenden Werkzeuge sind im Werkzeugsatz enthalten:

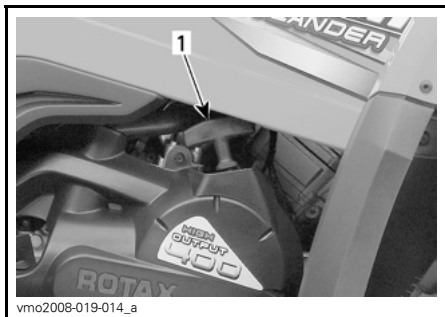
- Zange (1)
- Schraubendreher (1)
- Maulschlüssel 10/13 mm (1)
- Maulschlüssel 15/17 mm (1)
- Maulschlüssel 10/13 mm (1)
- Maulschlüssel 16/18 mm (1)
- Reifendruckprüfer (1)
- Lappen (1)
- Sicherung, 30 A (1)
- Sicherung, 20 A (1)
- Sicherung 15 A (1).

24) Notfall-Startgriff

Der Notfall-Startgriff wurde vorgesehen als Starthilfsvorrichtung in Notfällen.

Halten Sie das übliche Startverfahren ein, verwenden Sie jedoch den Notfall-Startgriff mit der Startleine statt des elektrischen Starters.

Zum Einrasten des Mechanismus ziehen Sie langsam am Griff, bis Sie einen Widerstand fühlen. Dann ziehen Sie langsam weiter am Griff, bis die Spitze des Verdichtungshubs (starker Drehwiderstand) überwunden ist, dann ziehen Sie energisch und kraftvoll. Geben Sie den Griff langsam wieder frei.

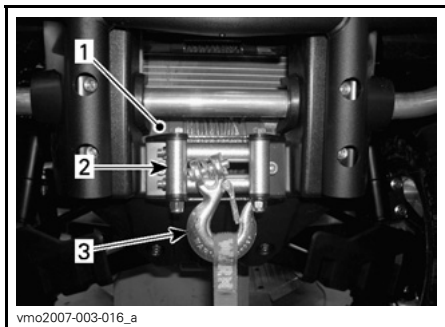


1. Notfall-Startgriff

25) Kurbelwinde

XT-Modelle

Ausführliche Betriebsanleitungen finden Sie in den *GRUNDLAGEN FÜR WINDENTECHNIKEN*, die zu diesem Fahrzeug gehören.



1. Kurbelwinde
2. Seilwindenfenster
3. Haken der Kurbelwinde

26) Kurbelwinden-Steuer-schalter

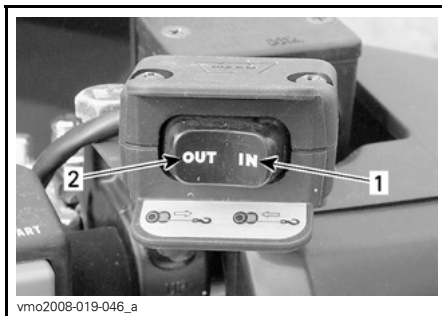
XT-Modelle

Mit diesem Schalter kann man das Seil von der Kurbelwinde einziehen oder herauslassen.

Um Seil aus der Winde herauszulassen, drücken Sie auf die linke Seite des Schalters.

Um Seil in die Winde einzuziehen, drücken Sie auf die rechte Seite des Schalters.

Ausführliche Betriebsanleitungen finden Sie in den *GRUNDLAGEN FÜR WINDENTECHNIKEN*.



- TYPISCH**
1. Hineinrollen
 2. Herausrollen

27) Winden-Fernsteuerung

XT-Modelle

Zusammen mit dem Fahrzeug gibt es eine Winden-Fernsteuerung, die bei Bedarf den Gebrauch der Winde erleichtert.

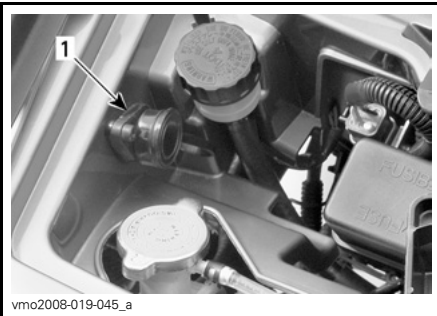
Die Fernsteuerung der Winde befindet sich unter der Wand des vorderen Servicefachs.



WAND DES SERVICEFACHS

1. Winden-Fernsteuerung

Wollen sie die Winden-Fernsteuerung anstatt des Steuerschalters des Lenkers verwenden, verbinden Sie die Fernsteuerung mit dem Anschluss des vorderen Servicefachs.



VORDERES SERVICEFACH

1. Anschluss für Fernsteuerung

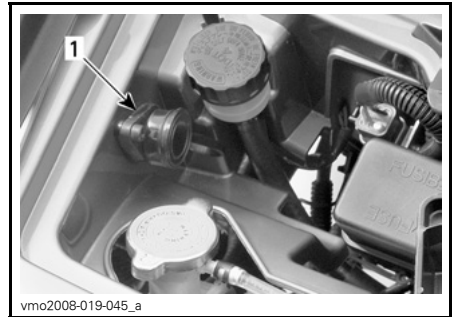
VORSICHT: Ziehen sie die Fernsteuerung immer ab und bewahren Sie sie auf, wenn sie nicht in Gebrauch ist.

Ausführliche Betriebsanleitungen finden Sie in den *GRUNDLAGEN FÜR WINDENTECHNIKEN*.

28) Anschluss für Winden-Fernsteuerung

XT-Modelle

Anschluss für die Fernsteuerung der Winde.



VORDERES SERVICEFACH

1. Anschluss für Fernsteuerung

FLÜSSIGKEITEN

Bei der Lektüre dieser Bedienungsanleitung denken Sie an Folgendes:

WARNUNG

Weist auf eine mögliche Gefahrensituation hin, deren Nichtvermeidung schwere Personenschäden verursachen oder sogar zum Tod führen kann.

HINWEIS: In diesem Abschnitt werden die für das Fahrzeug empfohlenen Flüssigkeiten und die Verfahren zum Prüfen der jeweiligen Füllstände erläutert. Die Verfahren zum Wechseln der jeweiligen Flüssigkeiten sind dem Kapitel *WARTUNGSINFORMATION* zu entnehmen.

Empfohlener Kraftstoff

Benutzen Sie bleifreies Benzin, welches an den meisten Tankstellen erhältlich ist, oder sauerstoffangereicherten Kraftstoff mit einem Gesamtanteil von 10% Ethanol oder Methanol oder beider Verbindungen. Das benutzte Benzin muss folgende Mindestoktanzahl aufweisen.

In Nordamerika

OKTANZAHL		
(87 (RON + MON)/2)		
(91 (RON + MON)/2)	▼	▼
MOTOR	91	87
400 HO EFI	X	X

Außerhalb Nordamerikas

OKTANZAHL		
92 RON		
95 RON	▼	▼
MOTOR	95	92
400 HO EFI	X	X

VORSICHT: Experimentieren Sie nie mit anderen Kraftstoffen. Der Gebrauch nicht empfohlener Kraftstoffe kann eine Verschlechterung der Fahrleistung und Schäden in wichtigen Teilen des Kraftstoffsystems und im Motor verursachen.

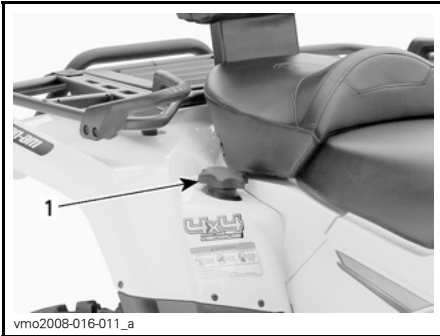
Tanken

VORSICHT: Decken Sie niemals den Tankdeckel ab, da dadurch das Belüftungsloch im Tankdeckel versperrt werden kann und es dadurch zu Fehlzündungen im Motor kommen kann.

Schrauben Sie den Deckel gegen den Uhrzeigersinn los und nehmen Sie den Deckel herunter, um Kraftstoff einzufüllen. Danach schrauben Sie ihn im Uhrzeigersinn wieder fest.

WARNUNG

Schalten Sie vor dem Tanken immer den Motor aus. Öffnen Sie den Tankdeckel langsam. Wenn Sie einen Druckausgleich beim Öffnen bemerken (ein Pfeifton ist beim Lösen des Tankdeckels zu hören), lassen Sie das Fahrzeug überprüfen und/oder reparieren, bevor Sie es wieder in Betrieb nehmen. Kraftstoff ist entzündlich und unter bestimmten Bedingungen hochexplosiv. Prüfen Sie niemals den Füllstand im Tank mit einer offenen Flamme. Rauchen Sie niemals in der Nähe, vermeiden Sie offene Flammen und Funken. Arbeiten Sie immer in einem gut belüfteten Bereich. Füllen Sie den Tank erst vollständig auf, wenn sich das Fahrzeug in einer warmen Umgebung befindet. Mit steigender Temperatur dehnt sich Kraftstoff aus und kann überlaufen. Wischen Sie verschütteten Kraftstoff immer vom Fahrzeug ab.



1. Kraftstofftankdeckel

Empfohlenes Motoröl

Benutzen Sie 4-Takt-Motorenöl 5W 30, das mindestens die Anforderungen der API-Serviceklassen SM, SL oder SJ erfüllt.

Überprüfen Sie immer den API-Aufkleber auf dem Ölbehälter. Er muss mindestens einen der obigen Standards enthalten.

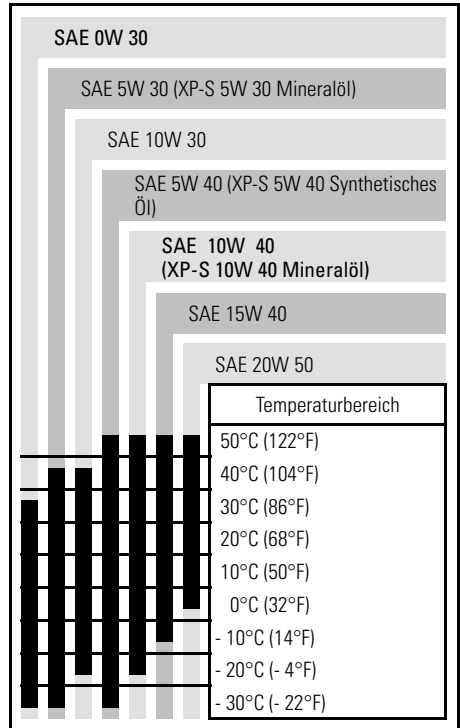
Das von Can-Am Vertragshändlern verkaufte Viertaktöl XP-S 10W 30 (T/N 219 700 706) wird empfohlen.

HINWEIS: Dasselbe Öl ist sowohl für den Motor als auch für das Getriebe zu verwenden.

Synthetisches Öl

Für eine verbesserte Gesamtleistung und den Ganzjahresgebrauch verwenden Sie das synthetische Öl XP-S 5W 40 (T/N 293 600 039).

Ölviskositäts-Tabelle



Motorölstand

VORSICHT: Überprüfen Sie den Ölstand regelmäßig und füllen Sie, wenn notwendig, Öl nach. **Überfüllen Sie nicht.** Der Betrieb des Motors/Getriebes mit einem falschen Ölstand kann schwere Motor-/Getriebeschäden verursachen. Wischen Sie verschüttetes Öl immer ab.

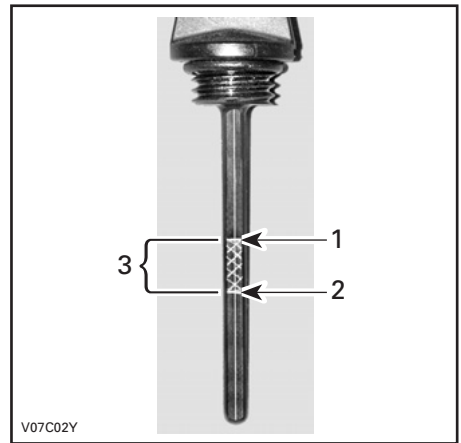


RECHTE MOTORSEITE

1. Ölmesstab

Prüfen Sie den Ölstand (bei kaltem Motor) folgendermaßen, wenn das Fahrzeug auf einer ebenen Fläche abgestellt ist:

1. Schrauben Sie den Ölmesstab los, ziehen Sie ihn heraus und wischen Sie ihn ab.
2. Stecken Sie dann den Ölmesstab wieder in den Motor und schrauben Sie ihn vollständig fest.
3. Drehen Sie den Messstab wieder heraus und prüfen Sie dann den Ölstand. Er sollte bis an die obere Markierung oder zumindest bis in die Nähe reichen.



1. Voll
2. Ergänzen
3. Betriebsbereich

Um Öl nachzufüllen, müssen Sie den Ölmesstab herausnehmen. Setzen Sie einen Trichter in das Messstabrohr ein, um Verschütten zu vermeiden.

Füllen Sie eine kleine Menge des empfohlenen Öls ein und prüfen Sie den Ölstand erneut.

Wiederholen Sie den Vorgang oben, bis der Ölstand die obere Messstabmarkierung erreicht. **Füllen Sie nicht zu viel ein.**

Ziehen Sie den Ölmesstab wieder richtig fest.

Motorkühlmittel

Empfohlenes Kühlmittel

Verwenden Sie immer Ethylen-Glykol-Frostschutz mit Antikorrosionsmitteln speziell für Aluminium-Verbrennungsmotore.

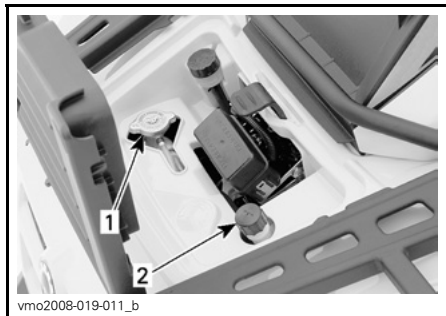
Das Kühlsystem muss mit einem vorgemischten Kühlmittel von BRP (T/N 219 700 362) oder einer Lösung aus destilliertem Wasser und Frostschutz (50% destilliertes Wasser, 50% Frostschutz) befüllt werden.

Kühlmittelfüllstand

WARNUNG

Überprüfen Sie den Stand des Kühlmittels bei kaltem Motor. Füllen Sie niemals bei heißem Motor Kühlmittel ins Kühlsystem ein.

Fahrzeugverkleidung des vorderen Servicefachs entfernen.

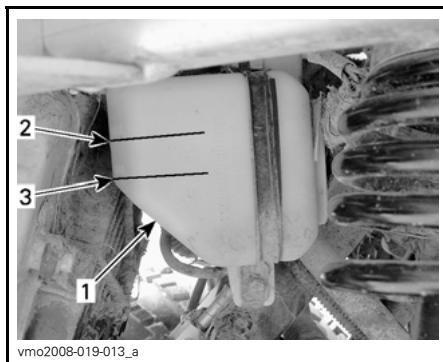


SERVICEFACH

1. Kühlerdeckel
2. Deckel des Kühlmittelbehälters

Wenn das Fahrzeug auf einer ebenen Fläche abgestellt ist, muss sich der Kühlflüssigkeitsstand zwischen der MIN.- und MAX.-Markierung auf dem Kühlflüssigkeitsbehälter befinden.

HINWEIS: Wenn Sie den Füllstand bei Temperaturen unter 20°C (68°F) prüfen, kann der Füllstand geringfügig unter der MIN.-Markierung liegen.



UNTER LINKEM VORDEREM KOTFLÜGEL

1. Behälter
2. Füllstandsmarkierung MAX.
3. Füllstandsmarkierung MIN.

Falls erforderlich, füllen Sie Kühlmittel bis zur MAX.-Markierung nach. Mit einem Trichter vermeiden Sie das Verschütten von Flüssigkeit. **Füllen Sie nicht zu viel ein.**

Setzen Sie die Einfüllkappe wieder richtig ein und schrauben Sie sie fest.

Wenn Sie Kühlmittel in den Kühlflüssigkeitsbehälter eingefüllt haben, prüfen Sie auch den Füllstand im Kühler. Fügen Sie bei Bedarf Kühlmittel hinzu.

WARNUNG

Öffnen Sie zum Schutz vor möglichen Verbrennungen keinesfalls den Kühlerdeckel, solange der Motor noch heiß ist.

HINWEIS: Wenn Sie in einem Kühlsystem häufig Kühlmittel nachfüllen müssen, ist dies ein Hinweis auf Undichtigkeiten oder Probleme mit dem Motor. Wenden Sie sich an einen Can-Am Vertragshändler.

Wand des Servicefachs wieder einbauen

Bremsflüssigkeit

Empfohlene Bremsflüssigkeit

Verwenden Sie immer Bremsflüssigkeit, die ausschließlich der Spezifikation DOT 4 entspricht.

VORSICHT: Um schwerwiegende Schäden am Bremssystem zu vermeiden, dürfen Sie ausschließlich die empfohlenen Bremsflüssigkeiten verwenden und niemals verschiedene Flüssigkeiten zum Nachfüllen benutzen.

Bremsflüssigkeitsfüllstand

Prüfen Sie die Bremsflüssigkeit in den Behältern auf den richtigen Füllstand, wenn das Fahrzeug auf einer ebenen Fläche abgestellt ist. Der Füllstand sollte sich über der MIN.-Markierung befinden.

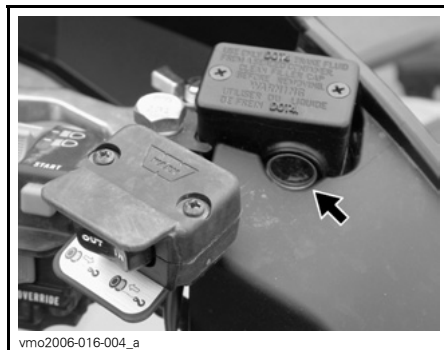
Füllen Sie Bremsflüssigkeit nach Bedarf auf. **Füllen Sie nicht zu viel ein.** Reinigen Sie die Einfüllkappe vor dem Abnehmen.

VORSICHT: Verwenden Sie ausschließlich DOT 4-Bremsflüssigkeit aus einem verschlossenen Behälter. Verwenden Sie nie Bremsflüssigkeit aus einem alten oder bereits angebrochenen Behälter.

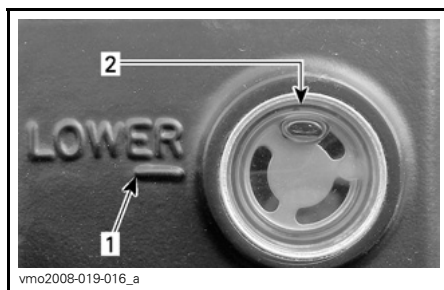
HINWEIS: Ein niedriger Füllstand kann entweder auf Undichtigkeiten oder abgenutzte Bremsbeläge hinweisen. Wenden Sie sich an einen Can-Am Vertragshändler.

Behälter für Bremsflüssigkeit des Bremshebels

Stellen Sie die Lenkung gerade, um sicher zu gehen, dass der Behälter gerade steht.



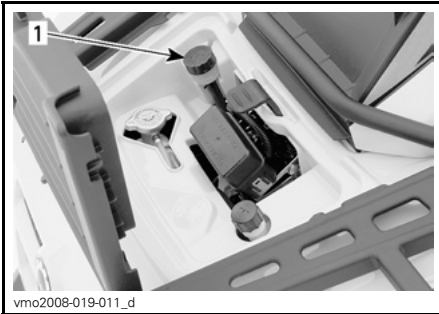
TYPISCH — AM LENKER



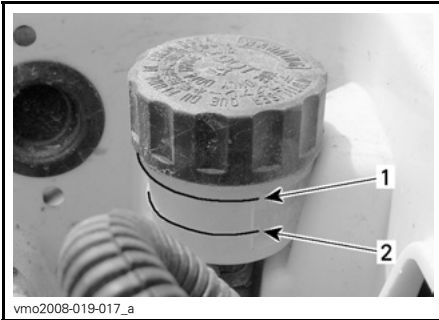
1. MIN. Markierung
2. MAX. Markierung

Führen Sie eine Sichtprüfung des Behälterbodens durch. Prüfen Sie ihn auf Sprünge, Risse usw. und ersetzen Sie ihn, falls notwendig.

Behälter für Bremsflüssigkeit des Bremspedals



TYPISCH — SERVICEFACH
1. Behälter



1. MIN. Markierung
2. MAX. Markierung

REIFEN UND RÄDER

Reifendruck

WARNUNG

Der Reifendruck hat einen starken Einfluss auf die Handhabung und die Stabilität des Fahrzeugs. Durch zu niedrigen Druck kann der Reifen Luft verlieren und sich auf dem Rad drehen. Durch zu großen Reifendruck kann der Reifen platzen. Beachten Sie immer den empfohlenen Druck. Da die Reifen Niederdruckreifen sind, sollten Sie immer eine Handpumpe verwenden.

Prüfen Sie vor dem Gebrauch des Fahrzeugs den Reifendruck bei "kalten" Reifen. Der Reifendruck ändert sich mit der Temperatur und der Höhenlage. Prüfen Sie den Druck noch einmal, wenn sich diese Bedingungen ändern.

Zu Ihrer Bequemlichkeit finden Sie einen Reifendruckprüfer im Werkzeugset.

REIFENDRUCK			
Bis 235 kg (517 lb)	MAX.	FRONT	HECK
		34,5 kPa (5 PSI)	34,5 kPa (5 PSI)
	MIN.	31 kPa (4,5 PSI)	31 kPa (4,5 PSI)

Obwohl die Räder speziell für den Gebrauch im Gelände entwickelt wurden, kann es trotzdem zu einem Platten kommen. Deshalb ist es empfehlenswert, eine Luftpumpe und ein Reparaturset mitzuführen.

Zustand der Reifen/Räder

Prüfen Sie die Reifen und Felgen auf Schäden.

Prüfen Sie die Reifen auch auf Abnutzung. Wechseln Sie sie gegebenenfalls aus.

Vertauschen Sie nicht die Position der Reifen am Fahrzeug von vorn nach hinten oder links nach rechts. Die Vorder- und Hinterräder haben unterschiedliche Größen. Die Reifen sind laufrichtungsgebunden und müssen für einen einwandfreien Betrieb in der richtigen Richtung montiert sein.

WARNUNG

Installieren Sie bei einem Reifenwechsel niemals einen Diagonalreifen zusammen mit einem Radialreifen. Solch eine Kombination könnte Probleme bei der Handhabung und/oder bei der Stabilität hervorrufen.

Verwenden Sie keine verschiedenen Reifen mit unterschiedlicher Größe und/oder Bauart auf derselben Achse.

Vorder- und Hinterreifenpaare müssen jeweils vom gleichen Modell und vom selben Hersteller sein.

Stellen Sie bei einem Profil mit einer Laufrichtung sicher, dass die Reifen in der richtigen Drehrichtung montiert werden.

Radialreifen müssen als kompletter Satz montiert werden.

Werden diese Anweisungen nicht befolgt, kann dies zu schwerwiegenden Verletzungen oder sogar zum Tod führen.

Demontage der Räder/ Montage

Lösen Sie die Muttern und heben Sie dann das Fahrzeug an.

Platzieren Sie einen Wagenheber unter dem Fahrzeug.

Entfernen Sie die Radmuttern und demontieren Sie dann das Rad.

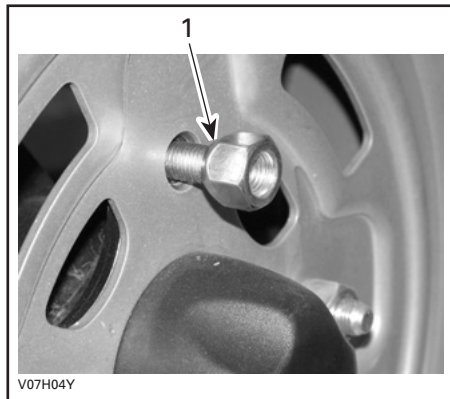
Bei der Montage müssen Sie ein Schmiermittel gegen Festfressen auf die Gewinde auftragen. Ziehen Sie die Muttern behutsam über Kreuz an und ziehen Sie sie dann mit dem endgültigen Drehmoment fest.

Drehmoment anwenden

Standard Modelle

Anziehen mit 70 N•m (52 lbf•ft).

VORSICHT: Verwenden Sie immer die empfohlenen Radmuttern (T/N 250.100.042).. Durch Verwendung einer anderen Mutter könnten Sie die Felge beschädigen.

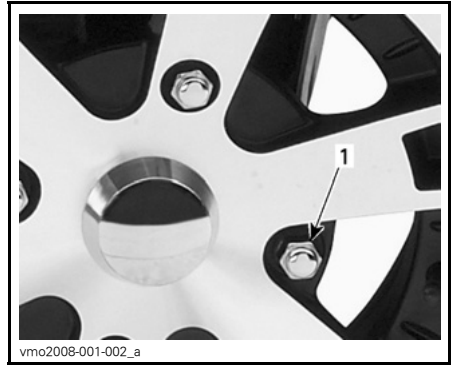


TYPISCH — TYP MIT OFFENEM ENDE
1. Konische Seite der Mutter

XT-Modelle

Anziehen mit 100 N•m (74 lbf•ft).

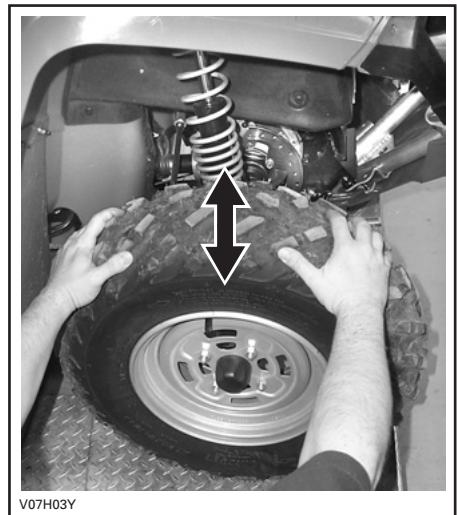
VORSICHT: Verwenden Sie immer die empfohlenen Radmuttern (T/N 250.100.082).. Durch Verwendung einer anderen Mutter könnten Sie die Felge beschädigen.



TYPISCH — TYP MIT GESCHLOSSENEM ENDE
1. Radmutter

Zustand der Radlager

Rütteln Sie an den Rädern an der oberen Kante, um das Spiel zu prüfen. Wenden Sie sich an einen zugelassenen Can-Am Händler, wenn Spiel vorhanden ist.



BEDIENUNGSANLEITUNGEN

Überprüfungen vor jeder Fahrt

Vor dem Gebrauch dieses Fahrzeugs sollte der Betreiber immer einen Sicherheits-Check vor der Benutzung durchführen.

Siehe *SICHERHEITS-CHECK VOR DER BENUTZUNG* im Abschnitt *SICHERHEITSINFORMATION* am Anfang dieser Anleitung.

WARNUNG

Die Überprüfung des Fahrzeugs vor dem Fahren ist sehr wichtig. Überprüfen Sie immer den einwandfreien Betriebszustand der entscheidenden Bedienelemente, Sicherheitsfunktionen und mechanischen Komponenten vor dem Start. Anderenfalls kann es zu schweren Verletzungen oder sogar zum Tod kommen.

Starten des Motors

Stellen Sie den Motorausshalter auf Position RUN.

Stecken Sie den Zündschlüssel in den Zündschalter und drehen Sie ihn in die Position ON.

Bremspedal drücken und gedrückt halten.

Drücken Sie den Motorstartknopf und halten Sie ihn gedrückt, bis der Motor startet.

VORSICHT: Halten Sie die Taste keinesfalls länger als 30 Sekunden gedrückt. Zwischen den Startversuchen sollten Sie eine Ruhepause einhalten, damit sich der Starter abkühlen kann. Achten Sie darauf, die Batterie nicht zu entladen.

Lassen Sie den Motorstartknopf sofort los, sobald der Motor angesprungen ist.

Manuelles Starten im Notfall

WARNUNG

Bevor Sie den Motor manuell starten, muss sich der Schalthebel immer in PARK- oder NEUTRAL-position befinden.

Der manuelle Startvorgang ist für den Fall vorgesehen, dass der elektrische Starter nicht funktioniert.

Gehen Sie nach dem obigen Startverfahren vor, aber verwenden Sie den Notfall-Starter.

Halten Sie den Griff des manuellen Starters sicher fest und lassen Sie den Motor langsam an, bis ein Widerstand zu spüren ist.

Überwinden Sie diesen Widerstand und geben Sie den Griff dann frei.

Halten Sie den Griff wieder fest und lassen Sie den Motor an.

Wiederholen Sie gegebenenfalls den gesamten Vorgang noch einmal.

Gänge einlegen/Schalten

Lassen Sie den Motor im Leerlauf warm laufen.

Ziehen Sie die Bremsen an und wählen Sie den gewünschten Gang H oder L.

Lösen Sie die Bremsen.

VORSICHT: Vergewissern Sie sich, dass die Feststellbremse vollständig gelöst ist, bevor Sie mit dem Fahrzeug anfahren.

Betätigen Sie allmählich den Gashebel, um die Geschwindigkeit zu erhöhen und damit das stufenlose Getriebe einzurasten.

Wenn Sie dagegen den Gashebel nicht mehr anziehen, verringert sich die Geschwindigkeit nach und nach.

Fahren im Rückwärtsgang

VORSICHT: Wenn Sie aus dem Vorwärts- in den Rückwärtsgang oder umgekehrt schalten möchten, halten Sie immer das Fahrzeug vollständig an und ziehen Sie die Bremse an, bevor Sie den Schalthebel bedienen.

Abgesehen von der im Folgenden beschriebenen Ausnahme halten Sie das vorher im Abschnitt *EINEN ANDEREN GANG EINLEGEN* beschriebene Verfahren ein.

Bringen Sie den Schalthebel in die R-Position (Rückwärtsgang).

Bedienung der Kurbelwinde

XT-Modelle

Ausführliche Betriebsanleitungen finden Sie in den *GRUNDLAGEN FÜR WINDENTECHNIKEN*.

Diese Anleitung muss immer in der Werkzeugbox im Fahrzeug aufbewahrt werden.

Ausschalten des Motors

WARNUNG

Vermeiden Sie das Parken auf Abhängen.

Geben Sie kein Gas mehr und bringen Sie das Fahrzeug vollständig zum Stillstand.

Bringen Sie den Schalthebel in die PARK-Position.

Bringen Sie den Motoraussschalter in die Position OFF.

Drehen Sie den Zündschalter in die Position OFF.

Feststellbremse betätigen.

Ziehen Sie den Zündschlüssel ab.

Pflege nach jeder Fahrt

Wenn das Fahrzeug in Salzwasserumgebungen (Strand, Zu-Wasser-Lassen/Verladen von Booten usw.) eingesetzt wird, ist ein Abspülen des Fahrzeugs mit klarem Wasser erforderlich, um das Fahrzeug und dessen Bestandteile vor vorzeitigem Verschleiß zu schützen. Das Schmieren der metallischen Teile wird dringend empfohlen. Benutzen Sie XP-S Lube (T/N 293 600 016) oder ein gleichwertiges Öl. Dies muss am Ende jedes Tages durchgeführt werden, an dem das Fahrzeug gefahren wurde.

Wenn Sie das Fahrzeug in schlammigem Untergrund gefahren haben, ist ein Abspülen empfehlenswert, um das Fahrzeug und dessen Bestandteile vor vorzeitigem Verschleiß zu schützen und die Fahrzeugbeleuchtung zu reinigen.

HINWEIS: Reinigen Sie das Fahrzeug niemals mit einem Hochdruckreiniger. **VERWENDEN SIE NUR NIEDRIGEN DRUCK** (z. B. einen Gartenschlauch). Die Verwendung von Hochdruck kann zu elektrischen und mechanischen Schäden führen.

BESONDERE VERFAHREN

Überschlagen des Fahrzeugs

Wenn sich das Fahrzeug überschlagen hat oder auf der Seite liegen bleibt, bringen Sie es wieder in seine normale Betriebsposition (auf alle vier Räder) und warten Sie 3 bis 5 Minuten, bevor Sie den Motor starten.

Prüfen Sie den Ölfüllstand vor dem Starten des Motors und füllen Sie gegebenenfalls Öl nach. Wenn die Warnleuchten für zu niedrigen Ölstand nach dem Starten aufleuchten, schalten Sie den Motor aus und wenden Sie sich so schnell wie möglich an einen zugelassenen Can-Am Händler.

Untertauchen des Fahrzeugs

Falls das Fahrzeug unter Wasser getaucht werden sollte, müssen Sie es so schnell wie möglich zu einem zugelassenen Can-Am Händler bringen. **STARTEN SIE KEINESFALLS DEN MOTOR!**

VORSICHT: Das Untertauchen des Fahrzeugs kann schwerwiegende Schäden verursachen, wenn das richtige Verfahren für die erneute Inbetriebnahme nicht eingehalten wird.

BELADUNG UND TRANSPORT

Bei der Lektüre dieser Bedienungsanleitung denken Sie an Folgendes:

WARNUNG

Weist auf eine mögliche Gefahrensituation hin, deren Nichtvermeidung schwere Personenschäden verursachen oder sogar zum Tod führen kann.

Beladung

WARNUNG

Die Fahrzeugführung, Stabilität und die Bremswege verändern sich, wenn Sie das Fahrzeug mit beladenen Gepäckträgern fahren. Daher sind eine richtige Beladung und Gewichtsverteilung sehr wichtig. Sie dürfen das Fahrzeug niemals überladen oder Lasten unsachgemäß schleppen oder transportieren. Vergewissern Sie sich vor dem Fahren immer, dass die Last gut gesichert und auf den Gepäckträgern verteilt ist. Verringern Sie Ihre Geschwindigkeit gemäß den Bedingungen im Gelände, wenn Sie Ladung transportieren oder einen Anhänger ziehen. Achten Sie beim Bremsen auf einen größeren Abstand. Beladen Sie das Fahrzeug auf den Gepäckträgern immer so niedrig wie möglich, um den Schwerpunkt so tief wie möglich zu halten. Das Nichtbeachten der Empfehlungen kann Veränderungen in der Fahrzeugführung bewirken, was zu einem Unfall mit schweren Verletzungen oder sogar zum Tod führen kann.

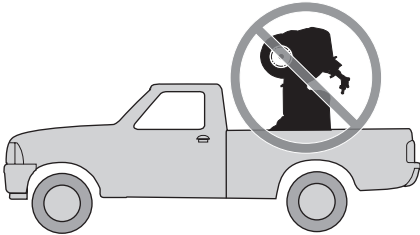
Halten Sie bei der Beförderung von Lasten auf dem Fahrzeug die maximalen Grenzwerte für die Zuladung ein.

MAXIMALE ZULADUNGEN		
Zulässige Gesamtzuladung	235 kg (517 lb)	einschließlich Fahrer, sämtlicher Lasten und Zubehörteile
Zuladung vorn	45 kg (100 lb)	Gleichmäßig verteilt.
Zuladung hinten	90 kg (200 lb)	Gleichmäßig verteilt. Einschließlich hinterem Gepäckträger, hinterem Aufbewahrungsfach und Stützgewicht.

Transport

Wenn Sie das Fahrzeug auf einem Anhänger oder Pickup transportieren, befestigen Sie es mit den geeigneten Sicherungsgurten. Die Verwendung normaler Seile ist nicht zu empfehlen.

WARNUNG



V00A174

Stellen Sie dieses Fahrzeug für den Transport niemals senkrecht auf das hintere Ende. Wir empfehlen, das Fahrzeug in seiner üblichen Fahrposition zu transportieren (auf allen 4 Rädern stehend).

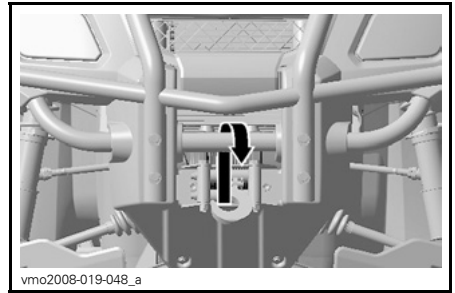
Bringen Sie den Schalthebel in PARK-Position und ziehen Sie die Feststellbremse an.

Sichern Sie das Fahrzeug vorn und hinten an der Stoßstange.

VORSICHT: Die Befestigung des Fahrzeugs an anderen Stellen kann zu einer Beschädigung des Fahrzeugs führen.

Entladen Sie die Gepäckträger vor dem Transport des Fahrzeugs.

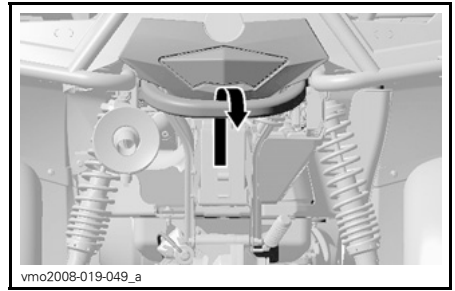
Befestigungspunkt vorn



vmo2008-019-048_a

TYPISCH

Befestigungspunkt hinten



vmo2008-019-049_a

TYPISCH

WARNUNG

Ziehen Sie dieses Fahrzeug niemals mit einem Auto oder anderem Fahrzeug. Verwenden Sie einen Anhänger.

FEHLERBEHEBUNG

NICHTS FUNKTIONIERT BEIM DREHEN DES ZÜNDSCHALTERS IN POSITIONEN ON ODER ON OHNE LICHT

1. Motorausshalter ist in Stellung OFF.

- Stellen Sie den Motorausshalter auf Position RUN.

MOTOR DREHT SICH NICHT

1. Der Zündschalter befindet sich in der Position OFF.

- Bringen Sie den Schalter in die Position ON.

2. Motorausshalter ist in Stellung OFF.

- Stellen Sie den Motorausshalter auf Position RUN.

3. Bremspedal nicht gedrückt.

- Sicherstellen, dass Bremspedal gedrückt ist.

4. Durchgebrannte Sicherung.

- Überprüfen Sie die Hauptsicherung.

5. Schwache Batterie oder lose Anschlüsse.

- Prüfen Sie die Sicherung des Ladesystems.
- Prüfen Sie den Zustand der Verbindungen und Anschlüsse.
- Lassen Sie die Batterie überprüfen.
- Kontaktieren Sie einen Can-Am Vertragshändler.

MOTOR DREHT DURCH, ABER STARTET NICHT

1. Abgesoffener Motor (Zündkerze beim Ausbau feucht).

- *(Modus für abgesoffenen Motor) Wenn der Motor nicht startet und abgesoffen ist, kann dieser spezielle Modus aktiviert werden, um beim Durchdrehen eine weitere Kraftstoffeinspritzung zu verhindern und die Zündung zu verbessern. Gehen Sie folgendermaßen vor:*

- *Stecken Sie den Zündschlüssel in den Zündschalter und drehen Sie ihn in die Position ON.*
- *Drücken Sie den Gashebel vollständig durch und HALTEN Sie ihn in dieser Stellung.*
- *Drücken Sie den Motorstartknopf.*

Der Motor sollte 20 Sekunden lang durchgedreht werden. Lassen Sie den Motorstartknopf los.

Lassen Sie den Gashebel los und drehen Sie den Motor erneut durch, damit er startet.

Wenn dies nicht funktioniert:

- *Reinigen Sie den Bereich um die Zündkerzenkappen herum und entfernen Sie sie dann.*
- *Zündkerzen entfernen (Werkzeuge im Werkzeugsatz, siehe ENTFERNUNG/MONTAGE DER ZÜNDKERZEN).*
- *Drehen Sie den Motor mehrere Male durch.*
- *Setzen Sie, falls möglich, neue Zündkerzen ein oder trocknen und reinigen Sie die alten Zündkerzen.*
- *Starten Sie den Motor, wie oben beschrieben.*

Sollte der Motor weiter überflutet werden, wenden Sie sich an einen autorisierten Can-Am Händler.

HINWEIS: *Prüfen, ob kein Kraftstoff im Motoröl ist, sollte dies doch der Fall sein, Motoröl ersetzen.*

2. Motor wird nicht mit Kraftstoff versorgt (Zündkerze trocken beim Ausbau).

- *Prüfen Sie den Kraftstoffstand im Tank.*
- *Möglicherweise besteht ein Fehler an der Kraftstoffpumpe.*
- *Kontaktieren Sie einen Can-Am Vertragshändler.*

3. Zündkerze/Zündung (kein Zündfunke).

- *Überprüfen Sie die Hauptsicherung.*
- *Entfernen Sie die Zündkerze, stecken Sie den Kerzenstecker wieder auf die Kerze.*
- *Prüfen Sie, ob sich der Zündschalter und/oder Motorausshalter in der Position ON befindet/befinden.*
- *Halten Sie die Zündkerze an den Motorblock (Masse) und starten Sie den Motor kurz durch. Wenn kein Funke entsteht, wechseln Sie die Zündkerze aus.*
- *Wenn das Problem weiterhin bleibt, wenden Sie sich an einen Can-Am Vertragshändler.*

MOTOR DREHT DURCH, ABER STARTET NICHT

4. Auf der Multifunktions-Anzeige leuchtet die Anzeigeleuchte MOTORÜBERPRÜFUNG und die Anzeige meldet CHECK ENGINE.

- *Wenden Sie sich an einen Can-Am Vertragshändler.*

5. Der Motor befindet sich in einem Schutzmodus.

- *Die Anzeigeleuchte MOTORÜBERPRÜFUNG auf der Multifunktions-Anzeige leuchtet und die Anzeige meldet CHECK ENGINE. Wenden Sie sich an einen zugelassenen Can-Am Händler.*

6. Motorkompression.

- *Wenn der Motor mit dem Notfall-Starter angekurbelt wird, sollten Sie beim Ziehen des Starters einen pulsierenden Widerstand fühlen, wenn der Kolben über den oberen Totpunkt hinweg geht. Wenn kein pulsierender Widerstand zu spüren ist, deutet dies auf den weitgehenden Verlust der Kompression hin.*
- *Kontaktieren Sie einen Can-Am Vertragshändler.*

DEM MOTOR FEHLT BESCHLEUNIGUNG ODER LEISTUNG

1. Verschmutzte oder beschädigte Zündkerze.

- *Siehe auch im Abschnitt MOTOR DREHT, ABER SPRINGT NICHT AN.*

2. Der Motor erhält keinen Kraftstoff.

- *Siehe auch im Abschnitt MOTOR DREHT, ABER SPRINGT NICHT AN.*

3. Der Motor ist überhitzt.

- *Die Anzeigeleuchte MOTORÜBERPRÜFUNG leuchtet auf und die Meldung HI TEMP erscheint auf der Multifunktionsanzeige.
Gehen Sie folgendermaßen vor:*
 - *Prüfen und reinigen Sie die Kühlerrippen. Siehe Abschnitt WARTUNGSINFORMATIONEN.*
 - *Reduzieren Sie die Geschwindigkeit des Fahrzeugs, aber halten Sie das Fahrzeug weiter in Bewegung, um den Kühler mit Luft zu kühlen. Wenn der Motor nach ungefähr einer Minute immer noch überhitzt ist, halten Sie das Fahrzeug an und stellen Sie den Schalthebel in die PARK-Position. Stoppen Sie den Motor.*
 - *Bringen Sie den Zündschalter in die Position ON (STARTEN SIE DEN MOTOR NOCH NICHT WIEDER). Über den Lüfter des Kühlers wird der Kühler gekühlt.*
 - *Lassen Sie den Motor abkühlen. Überprüfen Sie den Kühlflüssigkeitsfüllstand und füllen Sie gegebenenfalls nach. Siehe MOTORKÜHLMITTEL.*
 - *Wenden Sie sich so schnell wie möglich an einen zugelassenen Can-Am Händler.*
- *Wenn es weiterhin zu Überhitzungen kommt, wenden Sie sich an einen Can-Am Vertragshändler.*

4. Luftfilter/Filterkasten verstopft oder verschmutzt.

- *Prüfen Sie den Luftfilter und reinigen Sie ihn gegebenenfalls.*
- *Prüfen Sie den Ablassschlauch des Luftfilterkastens auf Ablagerungen.*
- *Prüfen Sie die Position des Lufteinlassschlauchs.*

5. Stufenloses Automatikgetriebe (CVT) verschmutzt oder verschlissen.

- *Kontaktieren Sie einen Can-Am Vertragshändler.*

6. Der Motor befindet sich in einem Schutzmodus.

- *Beachten Sie die Meldungen auf der Multifunktionsanzeige.*
- *Die Anzeigeleuchte MOTORÜBERPRÜFUNG auf der Multifunktions-Anzeige leuchtet und die Anzeige meldet CHECK ENGINE oder LIMP HOME. Wenden Sie sich an einen zugelassenen Can-Am Händler.*

MOTORFEHLZÜNDUNG

1. Undichtigkeit im Abgassystem.

- *Kontaktieren Sie einen Can-Am Vertragshändler.*

2. Der Motor läuft zu heiß.

- *Siehe auch im Abschnitt DEM MOTOR FEHLT BESCHLEUNIGUNG ODER LEISTUNG.*

3. Der Zündzeitpunkt ist falsch oder es liegt ein Fehler im Zündsystem vor.

- *Kontaktieren Sie einen Can-Am Vertragshändler.*

ZÜNDAUSSETZER

1. Verschmutzte/beschädigte/abgenutzte Zündkerze.

- *Reinigen Sie die Zündkerze und überprüfen Sie den Wärmewert. Wechseln Sie sie gegebenenfalls aus.*

2. Wasser im Kraftstoff.

- *Lassen Sie das Kraftstoffsystem leer laufen und füllen Sie frischen Kraftstoff auf.*

FAHRZEUG KANN VOLLE GESCHWINDIGKEIT NICHT ERREICHEN

1. Motor.

- *Siehe auch im Abschnitt DEM MOTOR FEHLT BESCHLEUNIGUNG ODER LEISTUNG.*

2. Feststellbremse.

- *Prüfen Sie, ob die Feststellbremse völlig gelöst ist.*

3. Luftfilter/Filterkasten verstopft oder verschmutzt.

- *Prüfen Sie den Luftfilter und reinigen Sie ihn gegebenenfalls.*
- *Prüfen Sie den Ablassschlauch des Luftfilterkastens auf Ablagerungen.*
- *Prüfen Sie die Position des Lufteinlassschlauchs.*

4. Stufenloses Automatikgetriebe (CVT) verschmutzt oder verschlissen.

- *Kontaktieren Sie einen Can-Am Vertragshändler.*

5. Der Motor befindet sich in einem Schutzmodus.

- *Beachten Sie die Meldungen auf der Multifunktionsanzeige.*
- *Die Anzeigeleuchte MOTORÜBERPRÜFUNG auf der Multifunktions-Anzeige leuchtet und die Anzeige meldet CHECK ENGINE oder LIMP HOME. Wenden Sie sich an einen zugelassenen Can-Am Händler.*

SCHALTHEBEL SCHWERGÄNGIG

- 1. Das Getriebe befindet sich in einer Position, in der der Schalthebel nicht betätigt werden kann.**
 - *Kippen Sie das Fahrzeug nach vorn und hinten, damit die Gänge in der Schaltung einrasten und der Schalthebel eingestellt werden kann.*
- 2. Stufenloses Getriebe verschmutzt oder abgenutzt.**
 - *Kontaktieren Sie einen Can-Am Vertragshändler.*

DIE DREHZAHL ERHÖHT SICH, ABER DAS FAHRZEUG BEWEGT SICH NICHT

- 1. Der Schalthebel steht in der PARK- oder NEUTRAL-Position.**
 - *Wählen Sie die Rückwärts-, HI- oder LO-Position.*
- 2. Stufenloses Automatikgetriebe (CVT) verschmutzt oder verschlissen.**
 - *Kontaktieren Sie einen Can-Am Vertragshändler.*
- 3. Wasser im Gehäuse des stufenlosen Getriebes.**
 - *Kontaktieren Sie einen Can-Am Vertragshändler.*

TECHNISCHE DATEN

MODELL		OUTLANDER™ MAX 400 HO EFI	
MOTOR			
Motortyp		ROTAX 400 Viertakter mit einfacher obenliegender Nockenwelle (SOHC), Flüssigkühlung	
Anzahl Zylinder		1	
Anzahl der Ventile		4 Ventile (mechanische Einstellung)	
Kolbendurchmesser	mm (in)	91 (3,58)	
Kolbenhub	mm (in)	61,5 (2,42)	
Hubraum		400 cm ³ (24,41 in ³)	
Kompressionsverhältnis		10,3:1	
Dekompressor Typ		Automatisch	
Maximum PS U/min		U/min 7000	
Schmierung	Typ		Nasssumpf mit austauschbarem Ölfilter
	Ölfilter		BRP ROTAX Papierfilter, austauschbar
	Motoröl	Fassungsvermögen (Ölwechsel mit Filter)	3 l (3,17 quarts) (Motor/Getriebe)
		Empfohlen	SAE 5W 30 API-Klassifikation SM, SL oder SJ siehe <i>EMPFOHLENES MOTORÖL</i>
Abgassystem		Funkenschutz, zugelassen vom USDA Forest Service	
Luftfilter		Synthetischer Papierfilter mit Schaum	
GETRIEBE			
Typ		Zwei Bereiche (HI-LO) mit Park-, Neutralposition und Rückwärtsgang	

MODELL		OUTLANDER™ MAX 400 HO EFI
KÜHLSYSTEM		
Kühlmittel	Typ	Verwenden Sie vorgemischtes BRP Kühlmittel (T/N 219 700 362) oder ein Kühlmittel, das speziell für Aluminiummotoren entwickelt wurde
	Fassungsvermögen	2,5 l (2,65 quarts)
ELEKTRISCHES SYSTEM		
Leistung Magnetzündergenerator		400 W bei 6000 U/min
Zündsystem		Hochspannungs-Kondensatorzündung
Zünderstellung		Nicht einstellbar
Zündkerze	Anzahl	1
	Fabrikat und Typ	NGK DCPR8E
	Elektrodenabstand	0,6 bis 0,7 mm (0,024 bis 0,027 in)
Einstellung des Motordrehzahlbegrenzers	Vorwärts U/min	8000
	Rückwärts U/min	4000 ± 100
Batterie	Typ	Trockenbatterie Typ
	Spannung	12 Volt
	Nennstrom	18 A•h
	Ausgangsleistung Anlasser	0,7 KW
Scheinwerfer	W	2 x 35
Rücklicht/Bremslicht	W	8/27

MODELL				OUTLANDER™ MAX 400 HO EFI
ELEKTRISCHES SYSTEM (Forts.)				
Sicherungen	Sicherungs- fach	Zugang	Hilfs- Anschluss	20 A (F6)
			Diagnose	
			Schein- werfer	
			Steckdose	
			Winde (XT)	
			4 x 4	
	ECM		5 A (F1) und 7,5 A (F3)	
	Kraftstoffpumpe		7,5 A (F5)	
	Anzeige		7,5 A (F4)	
	Rücklicht			
	Diagnose			
	Lüfter		20 A (F2)	
	Hinterer Sicherungs- halter	Hauptsicherung		30 A
Zubehör		Lüfter	30 A	
		Zubehör in Sicherungs- fach		
KRAFTSTOFFSYSTEM				
Kraftstoffförderung		Typ	Elektronische Kraftstoff-Einspritzsystem (EFI), DeLorto 46 mm Drosselklappengehäuse, 1 Einspritzdüse pro Zylinder	
Kraftstoffpumpe		Typ	Bosch	
		Modell	Elektrisch im Kraftstofftank	
Leerlaufdrehzahl			±50 U/min	1300
Kraftstoff	Typ		Unverbleites Benzin	
	Oktanzahl	Nordamerika	(R+M)/2	87 oder höher
		Außerhalb Nordamerikas	RON	92 oder höher
Fassungsvermögen Kraftstofftank			20 l (5,3 U.S. gal)	
Reservetank			± 6 l (1,6 U.S. gal)	

MODELL			OUTLANDER™ MAX 400 HO EFI
ANTRIEBSSYSTEM			
Differential vorn			Wellenantrieb/einfaches, automatisch sperrendes Differential (Visco-Lok)
Verhältnis Differential vorn			3,6:1
Hinterachse			Wellenantrieb/einfaches Differential
Verhältnis Hinterachse			3,6:1
Differential Öl	Fassungsvermögen	Vorn	500 ml (17 U.S. oz)
		Hinten	250 ml (8,5 U.S. oz)
	Empfohlen		BRP-Differentialöl (T/N 293 600 043) oder synthetisches Öl 75W 90 (API GL5)
CV Gelenkfett			CV Gelenkfett (T/N 293 550 019)
Fett für Kardanwelle			Synthetisches Fett XP-S (T/N 293 550 010)
SCHALTHEBEL (CVT)			
Typ			CVT (stufenloses Automatikgetriebe)
Einrückung U/min		±100 U/min	1450
LENKSYSTEM			
Wendekreis			2,0 m (6 ft 7 in)
Total Spur (Fahrzeug auf Boden)		mm (in)	0 ± 4 (0 ± 0,157)
AUFHÄNGUNG			
<i>FRONT</i>			
Typ Aufhängung			MacPherson
Federweg		mm (in)	178 (7)
Einstellung der vorderen Vorspannung			n. z.
<i>HECK</i>			
Typ Aufhängung			TTI™ Einzelradaufhängung
Federweg		mm (in)	203 (8)

MODELL		OUTLANDER™ MAX 400 HO EFI	
AUFHÄNGUNG (Forts.)			
Stoßdämpfer	Menge	2	
	Typ	Öl	
Einstellung der hinteren Vorspannung		5 Einstellungen	
BREMSEN			
Vordere Bremse	Typ	Hydraulisch, 2 Bremsscheiben	
Hintere Bremse	Typ	Hydraulisch, 1 Bremsscheibe	
Bremsflüssigkeit	Fassungsvermögen	125 ml (4,3 U.S. oz)	
	Typ	DOT 4	
Feststellbremse.		Hydraulisch 4-Rad-Blockierung	
Bremsbelagsmaterial	Vorn	Organisch	
	Hinten	Metallisch	
Minimale Dicke der Beläge		mm (in)	1 (0,04)
Minimale Dicke der Bremsscheiben	Vorn	mm (in)	3,5 (0,138)
	Hinten	mm (in)	4,3 (0,17)
Maximale Bremsscheiben-Verwerfung		mm (in)	4,3 (0,17)
RÄDER/REIFEN			
<i>REIFEN</i>			
Druck	Vorn	Maximum	34,5 kPa (5 PSI)
		Minimum	31 kPa (4,5 PSI)
	Hinten	Maximum	34,5 kPa (5 PSI)
		Minimum	31 kPa (4,5 PSI)
Minimale Profiltiefe der Reifen		mm (in)	3 (1/8)
Größe	Vorn	25 x 8 x 12	
	Hinten	25 x 10 x 12 XT: 25 x 11 x 12	
<i>RÄDER</i>			

MODELL		OUTLANDER™ MAX 400 HO EFI
RÄDER/REIFEN (Forts.)		
Größe	Vorn	12 x 6
	Hinten	12 x 7,5
Drehmoment Radmuttern	Standard	70 N•m (52 lbf•ft)
	XT	100 N•m (74 lbf•ft)
ABMESSUNG		
Gesamtlänge	m (in)	2,39 (94)
Gesamtbreite	m (in)	1,17 (46)
Gesamthöhe	m (in)	1,14 (45)
Trockengewicht	kg (lb)	298 (657)
Achsabstand	m (in)	1,45 (57)
Radspur	Vorn mm (in)	965 (38)
	Hinten mm (in)	914 (36)
Bodenfreiheit	mm (in)	236 (9,3)
LADEKAPAZITÄT		
Gewichtsverteilung	Vorn/hinten %	46/54
Hinteres Aufbewahrungsfach (einschließlich hinterer Gepäckträger)		kg (lb)
Rahmen	Vorn	kg (lb)
	Heck (einschließlich hinterem Aufbewahrungsfach und Stützgewicht)	kg (lb)
Gesamtfahrzeuglast (mit Fahrer, allen Zuladungen und Zubehör)		kg (lb)
Zulässiges Gesamtgewicht		kg (lb)
Zugkapazität		kg (lb)
Stützgewicht (mit hinterem Gepäckträger)		kg (lb)

Auf Grund unseres kontinuierlichen Bestrebens nach Produktqualität und Innovation, behält sich BRP das Recht vor, zu jeder Zeit Veränderungen am Design und den technischen Daten, Ergänzungen oder Verbesserungen an seinen Produkten vorzunehmen, ohne dass hieraus die Verpflichtung entsteht, zuvor hergestellte Produkte zu modifizieren.

WARTUNGS- INFORMATIONEN

WARTUNGSPLAN

Die Wartung ist sehr wichtig. Wenn Sie mit den sicheren Wartungspraktiken und Einstellungsverfahren nicht vertraut sind, wenden Sie sich an Ihren zugelassenen Can-Am Händler.

PERIODISCHER WARTUNGSPLAN						
C: REINIGEN I: KONTROLLIEREN UND EINSTELLEN NACH BEDARF L: SCHMIERUNG R: AUSWECHSELN	ERSTINSPEKTION 10 H ODER 30 TAGE ODER 300 km (185 mi)					
	(Wenden Sie sich an einen Can-Am Vertragshändler. Die Erstwartung ist sehr wichtig und darf nicht vernachlässigt werden.)					
	25 H ODER 750 km (470 mi)					
	50 H ODER 1500 km (930 mi)					
	100 H ODER 1 JAHR ODER 3000 km (1865 mi)					
200 H ODER 2 JAHRE ODER 6000 km (3730 mi)						
DURCHZUFÜHREN VON					LEGENDE	
TEIL/AUFGABE						
MOTOR						
Öl und Filter	R	R				Kunde
Ventile	I			I		Händler
Zustand der Dichtungen	I			I		Händler
Befestigungen	I			I		Händler
Luftfilter ⁽²⁾		C		R		Kunde
Abgassystem	I			I		Händler
Funkenschutz Auspufftopf				C		Kunde
Motor-Kühlmittel	I			I ₍₁₎	R	Kunde
Drucktest Kühlerdeckel/Kühlsystem	I				I	Händler
Zustand/Sauberkeit des Kühlers ⁽²⁾	I		I			Kunde
Zustand Notfall-Startleine				I		Händler
MOTORMANAGEMENTSYSTEM						
EMS Sensoren	I			I		Händler
EMS Fehlercode	I			I		Händler

(1) Prüfen Sie alle 100 Stunden die Stärke des Kühlmittels.
 (2) Unter schwierigen Einsatzbedingungen, wie Staub, Sand, Schnee, Nässe oder Schlamm sogar noch häufiger.

PERIODISCHER WARTUNGSPLAN

C: REINIGEN
 I: KONTROLLIEREN UND
 EINSTELLEN NACH BEDARF
 L: SCHMIERUNG
 R: AUSWECHSELN

ERSTINSPEKTION 10 H ODER 30 TAGE ODER 300 km (185 mi)

(Wenden Sie sich an einen Can-Am Vertragshändler. Die Erstwartung ist sehr wichtig und darf nicht vernachlässigt werden.)

25 H ODER 750 km (470 mi)

50 H ODER 1500 km (930 mi)

100 H ODER 1 JAHR ODER 3000 km (1865 mi)

200 H ODER 2 JAHRE ODER 6000 km (3730 mi)

DURCHZUFÜHREN VON

TEIL/AUFGABE

LEGENDE

KRAFTSTOFFSYSTEM

Drosselklappengehäuse	I			I, L		Händler	—
Gaszug	I, L		I, L			Händler/ Kunde	
Kraftstoffleitungen, Anschlüsse und Kraftstofftank-Drucktest	I			I		Händler	
Zwischenkraftstofffilter				R		Händler	
Druckprüfung Kraftstoffpumpe					I	Händler	

ELEKTRISCHES SYSTEM

Zündkerze ⁽³⁾	I			R		Kunde	(3) Stellen Sie sicher, dass der Elektrodenabstand richtig ist.
Batterieanschlüsse	I		I			Kunde	
ECM Anschlüsse (visuelle Kontrolle ohne Stromunterbruch)				I		Händler	
Elektrische Anschlüsse und Befestigung (Zündsystem, Anlasssystem, Kraftstoffeinspritzdüsen usw.)	I			I		Händler	
Zustand des Zündschalters, der Starttaste und des Motoraus Schalters	I			I		Kunde	
Zustand des Beleuchtungssystems (Lichtstärke Abblend-/Fernlicht, Bremslicht, Ausrichtung der Scheinwerfer usw.)	I			I		Kunde	
Kurbelwinde				Siehe <i>GRUNDLAGEN FÜR WINDEN- TECHNIKEN DES FAHRZEUGS</i>		Kunde	

PERIODISCHER WARTUNGSPLAN

ERSTINSPEKTION 10 H ODER 30 TAGE ODER 300 km (185 mi)

(Wenden Sie sich an einen Can-Am Vertragshändler. Die Erstwartung ist sehr wichtig und darf nicht vernachlässigt werden.)

25 H ODER 750 km (470 mi)

50 H ODER 1500 km (930 mi)

100 H ODER 1 JAHR ODER 3000 km (1865 mi)

200 H ODER 2 JAHRE ODER 6000 km (3730 mi)

DURCHZUFÜHREN VON

C: REINIGEN
I: KONTROLLIEREN UND
EINSTELLEN NACH BEDARF
L: SCHMIERUNG
R: AUSWECHSELN

TEIL/AUFGABE

LEGENDE

SCHALTHEBEL (CVT)

Antriebsriemen				I		Händler	—
Primär- und Sekundärvarioren (einschließlich Einweglager)				I, C, L		Händler	
Stufenloses Getriebe: Lufteinlass/-auslassleitung, Zustand/ Sauberkeit	I		I, C			Händler	

ANTRIEBSSYSTEM

4 x 4 Kopplungseinheit	I			I		Händler	(2) Unter schwierigen Einsatzbedingungen, wie Staub, Sand, Schnee, Nässe oder Schlamm sogar noch häufiger.
Manschette und Verkleidung für Antriebswelle	I	I				Kunde	
Gelenke der Antriebswelle			I			Händler	
Gelenk der hinteren Kardanwelle	I		I, L (2)			Händler	
Differentiale vorn/ hinten (Ölstand, Dichtungen und Öffnungen)	I		I		R	Händler	

RÄDER/REIFEN

Radmuttern/-bolzen	I		I			Kunde	—
Radlager				I		Kunde	

PERIODISCHER WARTUNGSPLAN

C: REINIGEN
 I: KONTROLLIEREN UND
 EINSTELLEN NACH BEDARF
 L: SCHMIERUNG
 R: AUSWECHSELN

ERSTINSPEKTION 10 H ODER 30 TAGE ODER 300 km (185 mi)

(Wenden Sie sich an einen Can-Am Vertragshändler. Die Erstwartung ist sehr wichtig und darf nicht vernachlässigt werden.)

25 H ODER 750 km (470 mi)

50 H ODER 1500 km (930 mi)

100 H ODER 1 JAHR ODER 3000 km (1865 mi)

200 H ODER 2 JAHRE ODER 6000 km (3730 mi)

DURCHZUFÜHREN VON

TEIL/AUFGABE

LEGENDE

LENKSYSTEM

Lenkerbefestigungen				I		Händler	(2) Unter schwierigen Einsatzbedingungen, wie Staub, Sand, Schnee, Nässe oder Schlamm sogar noch häufiger.
Lenksystem (Säule, Lager etc.) (2)	I			I		Händler	
Spurstangenenden			I			Händler	
Spur der Vorderräder	I			I		Händler	

AUFHÄNGUNG

Schwingarme				I		Händler	—
Schwingarmlager					I	Händler	
Stoßdämpfer			I			Händler	
Dreieckslenker			I, L			Kunde	
Kugelgelenk		I				Händler	

BREMSEN

Bremsschüssigkeit	I	I			R (4)	Händler/ Kunde	(2) Unter schwierigen Einsatzbedingungen, wie Staub, Sand, Schnee, Nässe oder Schlamm sogar noch häufiger. (4) Der Austausch der Bremsschüssigkeit oder eine Reparatur am Bremssystem müssen von einem zugelassenen Can-Am Händler durchgeführt werden.
Bremssbeläge		I (2)				Händler	
Bremssystem (Bremsscheiben, Schläuche usw.)				I		Kunde	

FAHRGESTELL

Rahmenbefestigung			I			Kunde	—
Rahmen				I		Händler	

ALLGEMEINES

Bei der Lektüre dieser Bedienungsanleitung denken Sie an Folgendes:

WARNUNG

Weist auf eine mögliche Gefahrensituation hin, deren Nichtvermeidung schwere Personenschäden verursachen oder sogar zum Tod führen kann.

WARNUNG

Wenn nicht anders angegeben, muss der Motor bei allen Wartungsarbeiten außer Betrieb sein. Bevor Sie Wartungs- oder Inspektionsarbeiten am Fahrzeug ausführen, warten Sie, bis Motor und Auspuff abgekühlt sind. So vermeiden Sie mögliche Verbrennungen.

WARNUNG

Sollte das Ausbauen von Verriegelungsvorrichtungen (z. B. Sperrungen, selbstsichernde Halterungen) bei der Demontage/Montage erforderlich sein, setzen Sie immer eine neue Verriegelungsvorrichtung ein.

Im Folgenden werden die Punkte der Wartung beschrieben, die der Kunde, falls gewünscht, selbst durchführen kann. Alle anderen Punkte im *WARTUNGSPLAN* müssen von einem zugelassenen Can-Am Händler ausgeführt werden.

HINWEIS: Unter anderem werden in diesem Kapitel auch die Verfahren zum Auswechseln der verschiedenen Flüssigkeiten beschrieben. Verfahren zum Prüfen der Füllstände und zum eventuellen Nachfüllen sind dem Abschnitt *FLÜSSIGKEITEN* zu entnehmen.

MOTOR

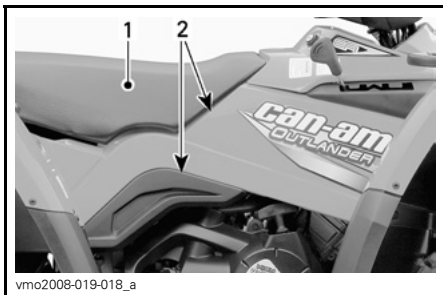
Luftfilter

Ausbau

VORSICHT: Entfernen oder verändern Sie nie etwas im Luftfiltergehäuse. Andernfalls kann es zur Verminderung der Leistung oder zu Motorschäden kommen. Der Motor ist speziell auf diese Komponenten eingestellt.

Beide Sitze entfernen

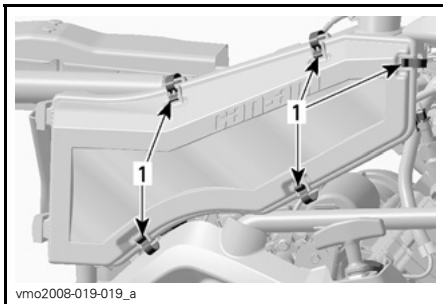
Entfernen Sie die Seitenbleche auf der rechten Seite des Fahrzeugs.



TYPISCH

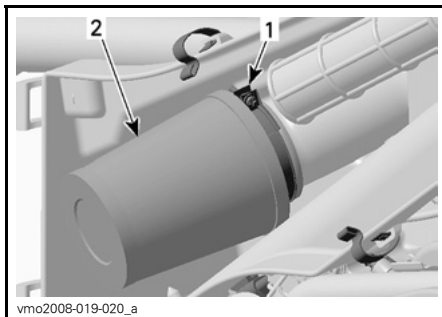
1. Fahrersitz
2. Seitenbleche

Lösen Sie die Klemmen und entfernen Sie den Deckel des Luftfilterkastens.



1. Lösen der Klemmen

Lösen Sie die Klemme und nehmen Sie den Luftfilter heraus.



1. Klemme
2. Luftfilter

Reinigung

Schaumfilter vom Filterelement entfernen.

Reinigen Sie das Filterelement mit Druckluft geringer Stärke.

Gießen Sie Reinigungslösung (T/N 219 700 341) oder gleichwertiges Produkt in einen Eimer.

Legen Sie den Schaum-Filter hinein, damit er sich voll saugt. Filterelement nicht waschen.

Während sich der Schaumfilter voll saugt, reinigen Sie das Innere des Luftfilterkastens.

Spülen Sie den Schaumfilter mit warmem Wasser aus, bis sämtliche Reinigungslösung beseitigt ist.

Lassen Sie den Schaumfilter vollkommen trocknen.

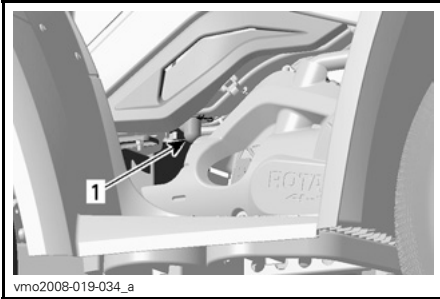
Schaumfilter auf Filterelement montieren.

Einbau

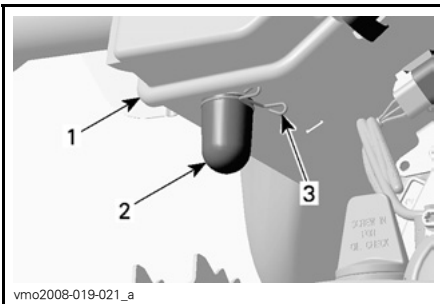
Installieren Sie alle ausgebauten Teile wieder in umgekehrter Reihenfolge wie bei ihrem Ausbau.

Ablassen von Feuchtigkeit aus dem Luftfilterkasten

Untersuchen Sie regelmäßig den Ablassschlauch des Luftfilterkastens auf Flüssigkeit, Wasser oder Ablagerungen.



TYPISCH — RECHTE FAHRZEUGESEITE
1. Ablassschlauch



1. Luftfilterkasten
2. Ablassschlauch
3. Klemme

HINWEIS: Wenn das Fahrzeug in staubigem Gelände gefahren wird, kontrollieren Sie häufiger als im **WARTUNGSPLAN** angegeben.

Wenn Flüssigkeiten oder Ablagerungen gefunden werden, lösen Sie die Klammern und entfernen Sie diese. Ziehen Sie den Ablassschlauch ab und leeren Sie ihn.

VORSICHT: Starten Sie keinesfalls den Motor, wenn Sie Flüssigkeiten oder Ablagerungen im Ablassschlauch gefunden haben.

Wenn Flüssigkeit/Verunreinigungen gefunden wurden, muss der Luftfilter je nach Zustand untersucht, getrocknet oder ausgetauscht werden.

Luftfilter entfernen wie in **ENTFERNUNG LUFTFILTER** erklärt.

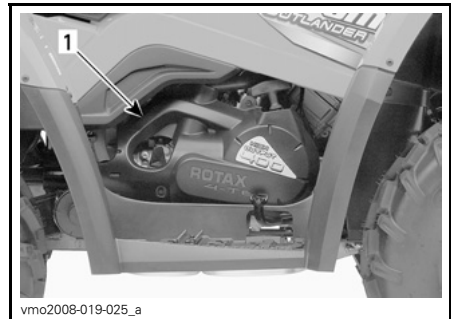
Ölwechsel und Austausch des Ölfilters

Öl und Filter müssen gleichzeitig gewechselt werden. Ein Ölwechsel sollte bei warmem Motor durchgeführt werden.

WARNUNG

Das Motoröl kann sehr heiß sein. Um mögliche Verbrennungen zu vermeiden, entfernen Sie keinesfalls die Motoröl-Ablassschraube oder den Filterdeckel, wenn der Motor heiß ist. Warten Sie, bis das Motoröl warm ist.

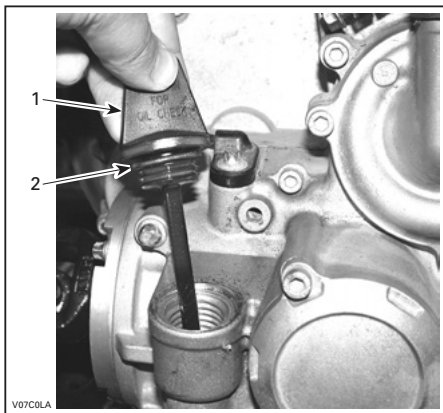
Achten Sie darauf, dass das Fahrzeug auf einer ebenen Fläche abgestellt ist. Entfernen Sie die Motorabdeckung auf der rechten Seite des Fahrzeugs.



TYPISCH — RECHTE FAHRZEUGESEITE
1. Motorabdeckung

Nehmen Sie den Messstab heraus.

VORSICHT: O-Ring auf Messstab nicht verlieren!



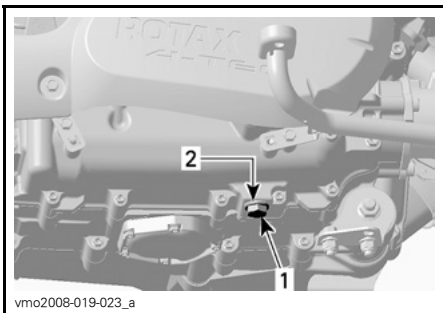
RECHTE MOTORSEITE

- 1. Ölmesstab
- 2. O-Ring

Reinigen Sie den Bereich um die Ölablassschraube herum.

Stellen Sie eine Auffangschale unter die Ölablassschraube.

Schrauben Sie die Ablassschraube heraus.

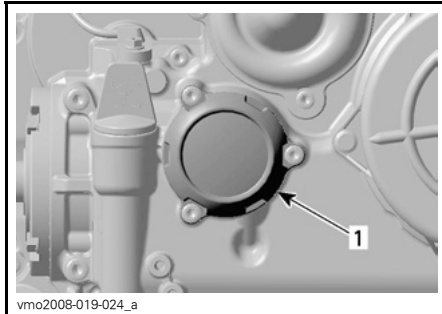


RECHTE MOTORSEITE

- 1. Ölablassschraube
- 2. Dichtungsring

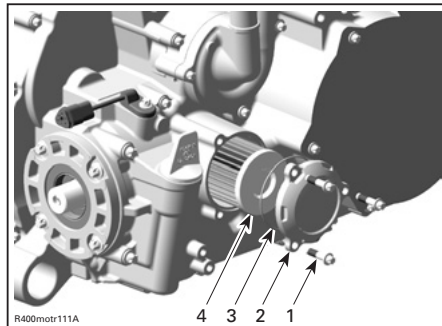
Öl muss vollständig aus Kurbelgehäuse auslaufen.

Schrauben Sie den Ölfilterdeckel ab.



- 1. Ölfilterdeckel

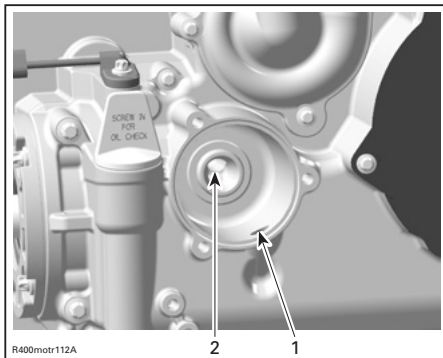
Ölfilter-Schrauben, Abdeckung mit O-Ring und Ölfilter entfernen.



- 1. Ölfilter-Schrauben
- 2. Ölfilterdeckel
- 3. O-Ring
- 4. Ölfilter

Überprüfen Sie den O-Ring des Deckels und wechseln Sie ihn gegebenenfalls aus.

Ein- und Auslass-Seite des Ölfilters reinigen und auf Schmutz und Verunreinigungen überprüfen.



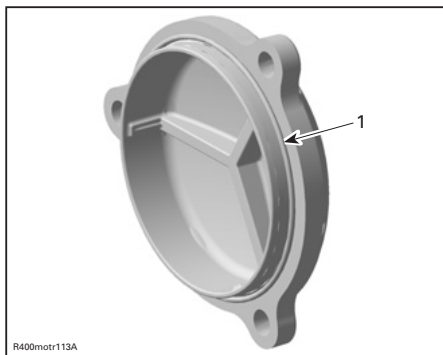
1. Einlass-Bohrung der Ölpumpe zum Ölfilter
2. Auslass-Bohrung zur Ölspesung des Motors

Wischen Sie verschüttetes Öl vom Motor ab.

Zur korrekten Montage Motoröl auf Gummidichtung des neuen Ölfilters geben.

Ölfilter montieren

O-Ring auf Ölfilter-Abdeckung montieren.



1. O-Ring montiert

Schrauben Sie die Ölfilterabdeckung fest.

Anziehen mit 10 N•m (89 lbf•in).

Wechseln Sie den Dichtungsring an der Ölablassschraube aus.

Säubern Sie den Sitz des Dichtungsringes am Motor und an der Ölablassschraube und setzen Sie dann die Schraube wieder ein.

Stößel anziehen mit 30 N•m (22 lbf•ft).

Füllen Sie den Motor mit dem empfohlenen Öl bis zum richtigen Füllstand auf. Die entsprechenden Füllmengen finden Sie in den *TECHNISCHEN DATEN*.

Starten Sie den Motor und lassen Sie ihn für einige Minuten im Leerlauf laufen. Vergewissern Sie sich, dass Ölfilter und Ölablassschraube nicht undicht sind.

Stoppen Sie den Motor.

Warten Sie etwas, bis das Öl zum Kurbelgehäuse gelaufen ist, dann prüfen Sie den Ölstand. Wenn nötig, füllen Sie Öl nach.

Entsorgen Sie das Altöl gemäß den lokalen Umweltschutzbestimmungen.

Kühler

Prüfen Sie den Kühlerbereich regelmäßig auf Sauberkeit.



TYPISCH

1. Kühler

Prüfen Sie die Kühlrippen. Sie müssen sauber sein und dürfen keinen Schlamm, Schmutz, Blätter und andere Ablagerungen aufweisen, die die einwandfreie Kühlfunktion des Kühlers beeinträchtigen.

Entfernen Sie die Ablagerungen so weit möglich mit den Händen. Wenn Wasser in der Nähe ist, versuchen Sie die Kühlrippen abzuspülen.

Wenn vorhanden, verwenden Sie einen Gartenschlauch, um die Kühlrippen zu reinigen.

⚠️ WARNUNG

Säubern Sie den Kühler nie mit den Händen, wenn er heiß ist. Lassen Sie ihn vor dem Säubern abkühlen.

VORSICHT: Achten Sie darauf, die Kühlrippen beim Reinigen nicht zu beschädigen. Verwenden Sie keinesfalls ein Werkzeug oder einen Gegenstand, das/der die Rippen beschädigen könnte. Die Ausführung der Kühlrippen ist absichtlich sehr dünn, um eine gute Kühlung zu gewährleisten. BEIM ABSPRITZEN MIT DEM SCHLAUCH ARBEITEN SIE NUR MIT GERINGEM DRUCK. VERWENDEN SIE KEINESFALLS EINEN HOCHDRUCKREINIGER.

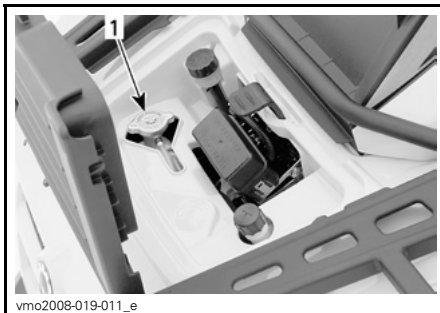
Wenden Sie sich an einen zugelassenen Can-Am Händler, um die Leistung des Kühlsystems überprüfen zu lassen.

Auswechseln des Motor-Kühlmittels

⚠️ WARNUNG

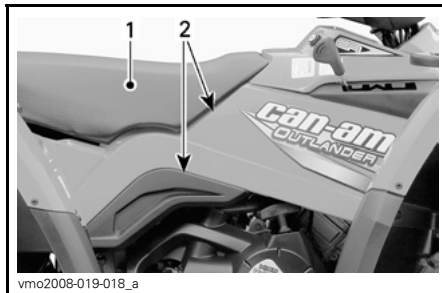
Öffnen Sie zum Schutz vor Verbrennungen keinesfalls den Kühlerdeckel oder die Kühlmittelablassschraube, solange der Motor noch heiß ist.

Öffnen Sie das vordere Servicefach und entfernen Sie den Kühlerdeckel.



1. Kühlerdeckel

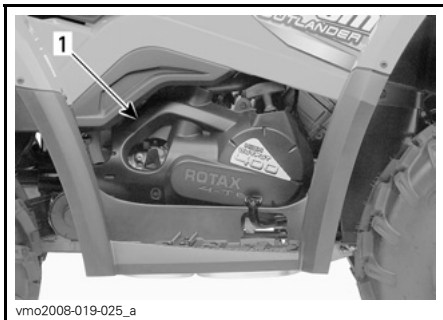
Sitz und rechte Seitenbleche entfernen.



TYPISCH

1. Sitz
2. Seitenbleche

Entfernen Sie die rechte Motorabdeckung.

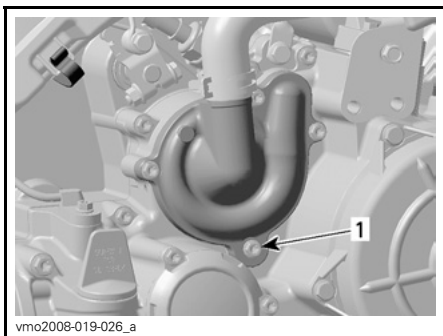


TYPISCH

1. Motorabdeckung

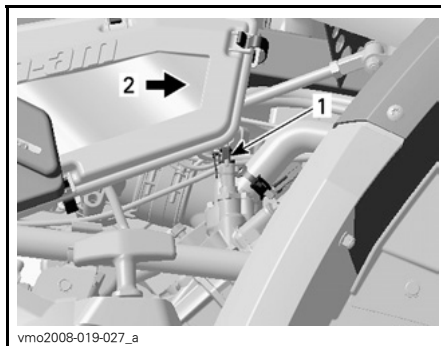
Lösen Sie die Kühlmittelablassschraube und lassen Sie das Kühlmittel in einen geeigneten Behälter ablaufen.

HINWEIS: Schrauben Sie die Kühlmittelablassschraube nicht vollständig heraus.



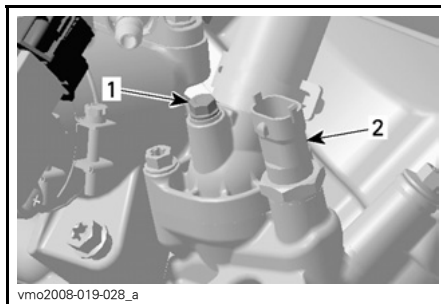
1. Kühlmittelablassschraube

Den Stecker für den Motortemperaturfühler herausziehen.



1. Temperatursensor
2. Fahrzeugvorderseite

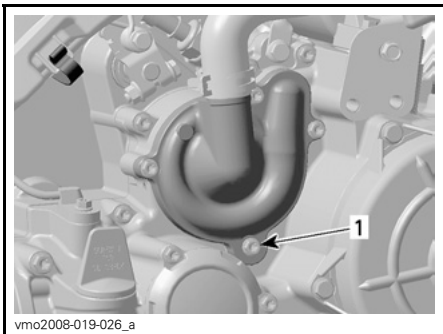
Schrauben Sie die Abflussschraube oben am Thermostatgehäuse ab.



1. Abflussschraube
2. Motortemperaturfühler

Lassen Sie das System komplett leer laufen und schrauben Sie dann die Kühlmittelablassschraube wieder ein.

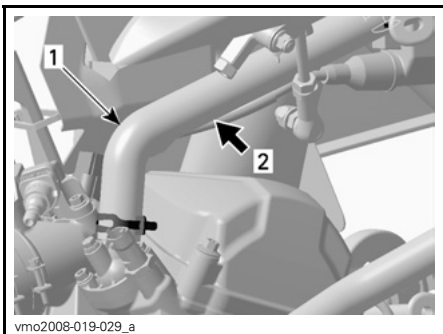
Anziehen mit 10 N•m (89 lbf•in).



1. Kühlmittelablassschraube

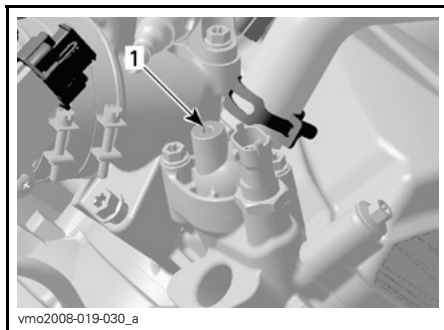
Klemmen Sie mit einer großen Schlauchklemme oder dergleichen den Schlauch zwischen Kühler und Thermostatgehäuse ab (T/N 529 032 500).

VORSICHT: Verwenden Sie keine Gripzange zum Klemmen des Schlauchs.



1. Kühlmittelschlauch
2. Schlauchklemme hier anbringen

Füllen Sie den Kühler, bis die Kühlflüssigkeit aus dem Loch für den Temperaturfühler herausfließt.



1. Loch für Thermostatgehäuse

Schrauben Sie die Abflussschraube wieder ein und entfernen Sie die Schlauchklemme.

Ziehen Sie Ablassschraube an mit 5 N•m (44 lbf•in).

Füllen Sie den Kühler vollständig auf.

Überprüfen Sie den Füllstand im Kühlflüssigkeitsbehälter und füllen Sie gegebenenfalls Flüssigkeit nach.

Lassen Sie den Motor im Leerlauf bei geöffnetem Kühlerdeckel laufen. Füllen Sie bei Bedarf Kühlflüssigkeit nach.

Warten Sie jetzt, bis der Motor die normale Betriebstemperatur erreicht hat. Danach geben Sie zwei oder dreimal Gas und füllen Sie bei Bedarf Kühlflüssigkeit nach.

Installieren Sie den Kühlerdeckel. Untersuchen Sie alle Verbindungen auf Leckagen und überprüfen Sie den Kühlflüssigkeitsstand im Behälter.

Wischen Sie alle Verschüttungen von Kühlmittel vom Motor ab.

Entsorgen Sie das Kühlmittel gemäß den lokalen Umweltschutzbestimmungen.

Funkenschutz Auspufftopf

Der Auspufftopf muss regelmäßig von Ölkohleablagerungen gereinigt werden.

WARNUNG

Lassen Sie den Motor niemals in geschlossenen Räumen laufen. Führen Sie diese Arbeit niemals sofort nach einer Fahrt mit dem Fahrzeug aus, da das Abgassystem sehr heiß ist. Achten Sie darauf, dass sich keine brennbaren Materialien in der Nähe befinden. Tragen Sie Augenschutz und Handschuhe. Während der Reinigung des Abgassystems stehen Sie niemals hinter dem Fahrzeug. Halten Sie alle geltenden Gesetze und Vorschriften ein.

Suchen Sie sich eine gut belüftete Umgebung und achten Sie darauf, dass der Auspufftopf abgekühlt ist.

Bringen Sie den Schalthebel in die PARK-Position.

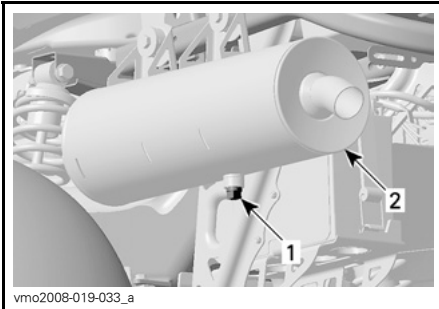
Entfernen Sie den Reinigungsstopfen des Auspufftopfs.

Verstopfen Sie den Ausgang des Auspufftopfes mit einem Lappen und starten Sie den Motor.

Erhöhen Sie kurzzeitig mehrfach die Motordrehzahl, um die Ölkohleablagerungen aus dem Auspufftopf zu entfernen.

Schalten Sie den Motor aus und lassen Sie den Auspufftopf abkühlen.

Installieren Sie den Reinigungsstopfen wieder.



1. *Reinigungsstopfen*
2. *Auspufftopf*

KRAFTSTOFFSYSTEM

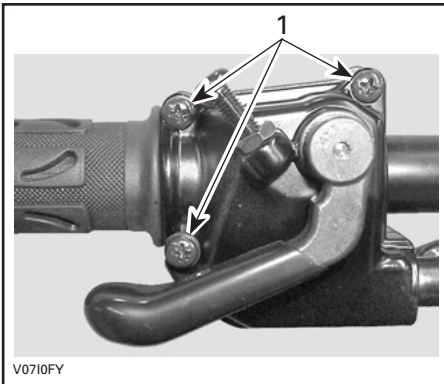
Schmierung des Gaszugs

Der Gaszug ist ausschließlich mit Kabel-Schmiermittel (T/N 293 600 041) oder einem entsprechenden Schmiermittel zu schmieren.

WARNUNG

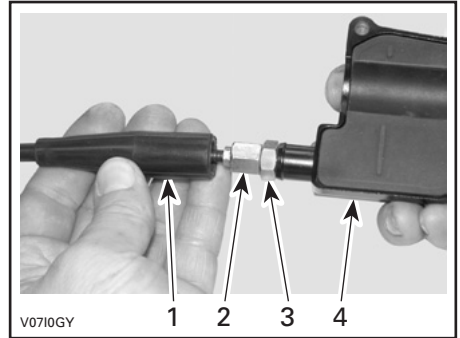
Benutzen Sie immer ein Schmiermittel auf Silikonbasis. Durch die Verwendung eines anderen Schmiermittels (z. B. wasserbasierte Schmiermittel) können der Gashebel/Gaszug klebrig oder schwergängig werden.

Öffnen Sie das Gehäuse des Gashebels.



1. Diese Schrauben entfernen

Öffnen Sie das Gehäuse. Schieben Sie die Gummischutzhülse zurück, um Zugang zum Gaszugregler zu haben.

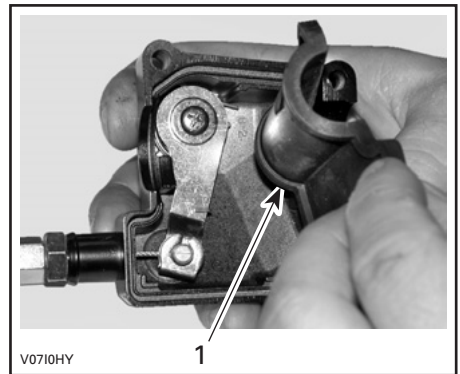


1. Gaszugverkleidung
2. Gaszugregler
3. Kontermutter
4. Gehäuse für Gashebel

Schrauben Sie den Gaszugregler hinein.

Entfernen:

- die innere Gehäuseverkleidung.



1. Innere Gehäuseverkleidung

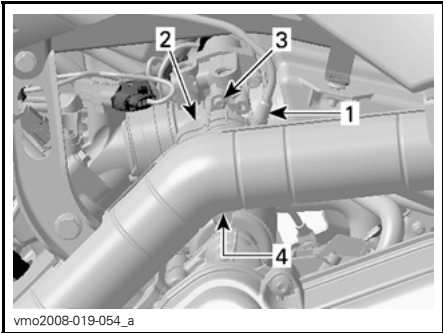
- den Zug aus dem Gehäuse des Gashebels.

HINWEIS: Schieben Sie den Zug in den Klemmschlitz und ziehen Sie das Ende des Zugs aus der Klemme.



V07101Y

Seitliche Abdeckung vom Drosselklappengehäuse entfernen.



vmo2008-019-054_a

LINKE MOTORSEITE

1. Gaszug
2. Seitliche Abdeckung
3. Schraube entfernen
4. Abdeckungsklemme lösen

Führen Sie die Sprühspitze der Schmiermitteldose in das Ende des Gaszugreglers.

⚠️ WARNUNG
 Tragen Sie immer Augenschutz und Handschuhe, wenn Sie einen Zug schmieren.



V0710JY

TYPISCH

HINWEIS: Wickeln Sie einen Lappen um den Gaszugregler herum, um ein Verspritzen des Schmiermittels zu vermeiden.

Geben Sie soviel Schmiermittel hinein, bis es auf der Seite der Drosselklappe aus dem Gaszug herausläuft.

Installieren Sie den Zug wieder und stellen Sie ihn neu ein.

Einstellung des Gashebels

Schieben Sie die Gummischutzhülse zurück, um Zugang zum Gaszugregler zu haben.

Lösen Sie die Kontermutter und drehen Sie dann den Regler, bis das richtige Spiel für den Gashebel erreicht ist.

HINWEIS: Messen Sie das Spiel am Ende des Gaszugs.

Ziehen Sie die Kontermutter wieder fest und bringen Sie die Schutzhülse an.



1. Gashebel

A. 3 bis 6 mm (1/8 bis 7/32 in.)

Starten Sie den Motor mit dem Schalt-
hebel in PARK-Position.

Prüfen Sie, ob der Gaszug richtig ein-
gestellt ist, indem Sie den Lenker voll-
ständig nach rechts und dann nach
links drehen. Wenn sich die Motor-
drehzahl dabei erhöht, müssen Sie das
freie Spiel des Gashebels noch einmal
einstellen.

ELEKTRISCHES SYSTEM

WARNUNG

Wenn nicht anders angegeben, schalten Sie den Zündschalter immer in die Stellung OFF, bevor Sie Wartungs- oder Reparaturarbeiten an der elektrischen Anlage durchführen.

Entfernung/Montage Zündkerze

Ausbau

Entfernen Sie die linke Seitenabdeckung.

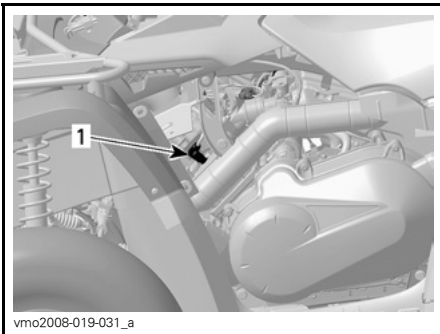
Ziehen Sie das Zündkabel ab.

Säubern Sie bei Bedarf Zündkerze und Zylinderkopf mit Druckluft.

WARNUNG

Tragen Sie stets eine Schutzbrille, wenn Sie Druckluft verwenden.

Schrauben Sie die Zündkerze vollständig heraus.



vmo2008-019-031_a

1. Zündkabel

Einbau

Stellen Sie vor dem Einbau sicher, dass die Kontaktflächen des Zylinderkopfes und der Zündkerze frei von Schmutz sind.

Stellen Sie mit einer Fühlerlehre den Zündkerzenspalt zwischen 0,7 und 0,8 mm (0,028 bis 0,032 in) ein.

Tragen Sie auf die Zündkerzengewinde Schmiermittel gegen Festfressen auf, um dies zu verhindern.

Schrauben Sie die Zündkerze mit der Hand in den Zylinderkopf und ziehen Sie sie mit einem Drehmomentschlüssel und einem geeigneten Steckschlüssel fest.

Zündkerzen anziehen mit 20 N•m (15 lbf•ft).

Batterie

WARNUNG

Laden Sie nie eine Batterie, die noch im Fahrzeug installiert ist.

Diese Fahrzeuge sind mit einer VRLA-Batterie ausgerüstet. Es ist eine unterhaltsfreie Batterie. Für den Stand der Elektrolytflüssigkeit muss man kein Wasser nachfüllen.

VORSICHT: Entfernen Sie nie die Verschlusskappe der Batterie.

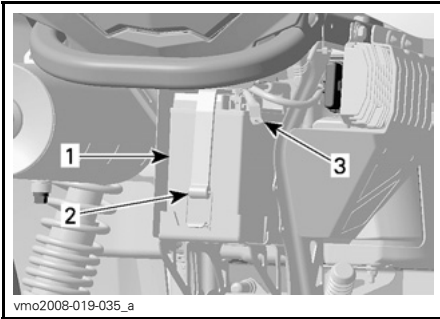
Ausbau

Unterbrechen Sie zuerst den Kontakt des SCHWARZEN (-) Kabels und danach des ROTEN (+) Kabels.

WARNUNG

Achten Sie beim Ausbau immer auf diese Reihenfolge. Ziehen Sie immer zuerst das SCHWARZE (-) Kabel ab.

Lösen Sie den Halteriem. Dann ziehen Sie die Batterie aus dem Rahmen.



1. Batterie
2. Halteriem
3. SCHWARZ (-) Kabel

Reinigung

Reinigen Sie die Batterie, das Batteriegehäuse und die Batteriepole mit einer Lösung aus Backpulver und Wasser.

Entfernen Sie Korrosion von den Batteriekabelklemmen und den Batteriepolen mit einer festen Drahtbürste. Das Batteriegehäuse muss mit einer weichen Bürste und einer Backpulverlösung gereinigt werden.

Einbau

Installieren Sie die Batterie wieder im Fahrzeug.

⚠️ WARNUNG

Schließen Sie zuerst den Kontakt des ROTEN (+) Kabels und danach des SCHWARZEN (-) Kabels an. Schließen Sie immer das ROTE (+) Kabel zuerst an.

Sicherungen

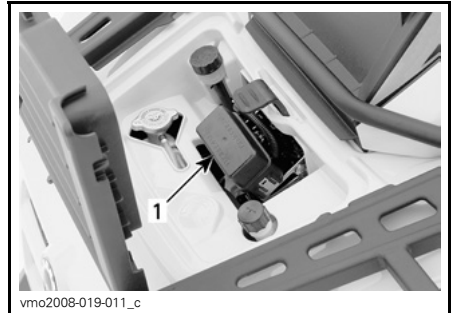
⚠️ WARNUNG

Schalten Sie den Zündschalter immer aus in die Position OFF, bevor Sie eine defekte Sicherung austauschen.

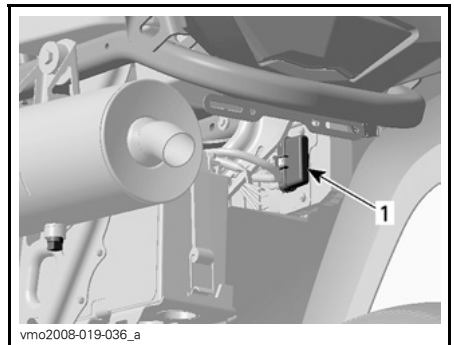
Wenn eine Sicherung beschädigt ist, ersetzen Sie sie durch eine neue mit den gleichen Werten.

VORSICHT: Benutzen Sie keine Sicherung mit höherer Amperenzahl, da dies zu schweren Schäden führen kann.

Die Sicherungen befinden sich im vorderen Servicefach und an der Rückseite in der Nähe der Batterie.

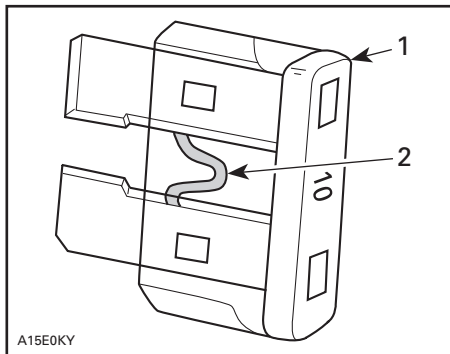


1. Vorderes Sicherungsfach
 - F1: ECM (5 A)
 - F2: Lüftersicherung (20 A)
 - F3: ECM (7,5 A)
 - F4: Anzeige, Rücklicht, Diagnose (7,5 A)
 - F5: Kraftstoffpumpe (7,5 A)
 - F6: Zubehörsicherung (20 A)



- HINTERERSICHERUNGSHALTER**
1. Hauptsicherung (30 A) (Kabel ROT/GRAU)
Zubehörsicherung (30 A)
(Kabel ROT/GRÜN)

Um die Sicherung aus dem Sicherungskasten zu nehmen, entfernen Sie die Abdeckung des Sicherungskastens und ziehen Sie dann die Sicherung heraus. Überprüfen Sie, ob der Sicherungsdraht durchgebrannt ist.



A15E0KY

TYPISCH

1. Sicherung
2. Auf Durchbrennen prüfen

Austausch von Glühlampen

WARNUNG

Schalten Sie den Zündschalter immer aus in die Position OFF, bevor Sie eine defekte Glühlampe austauschen.

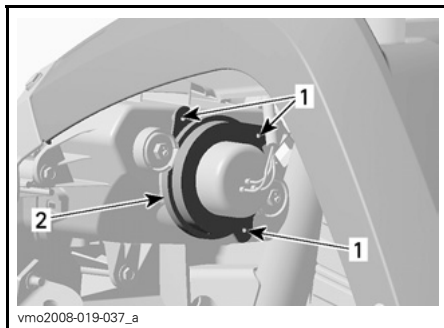
Überprüfen Sie immer die einwandfreie Funktion des Lichtes nach dem Austausch.

Scheinwerfer

VORSICHT: Fassen Sie nie das Glas einer Halogenlampe mit bloßen Fingern an, dadurch verkürzt sich ihre Lebensdauer. Wenn das Glas angefasst wurde, reinigen Sie es mit Isopropylalkohol, damit kein Fettfilm auf der Lampe zurückbleibt.

Gehen Sie wie folgt vor, um die Scheinwerfer-Glühlampe auszutauschen.

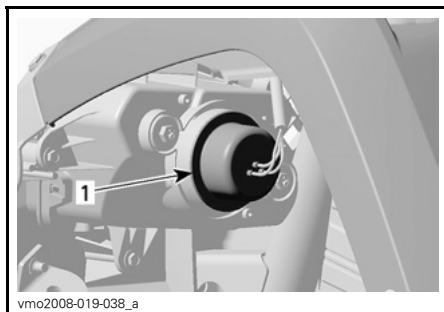
Schrauben Sie die Schrauben der Gummihalterung ab.



vmo2008-019-037_a

1. Schrauben
2. Halter

Entfernen Sie den Gummischutz vom Scheinwerfergehäuse.

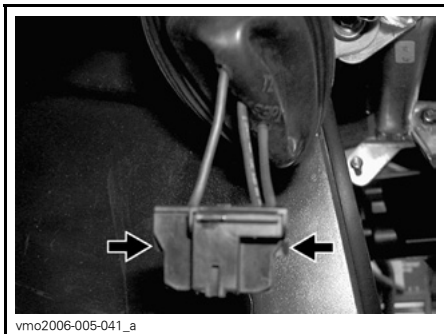


vmo2008-019-038_a

1. Gummischutz

Lösen Sie den Anschluss vom Scheinwerfer.

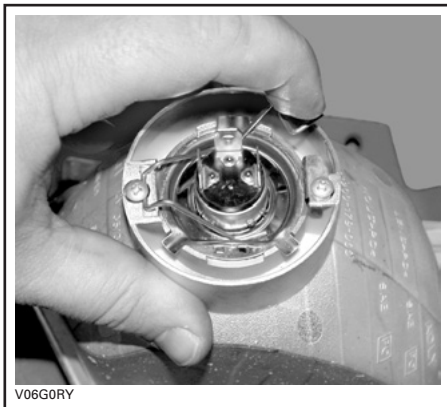
HINWEIS: Entriegeln Sie den Anschluss mit der kleinen Sperrzunge und ziehen Sie dann am Anschluss.



AUF SPERRZUNGE DRÜCKEN, UM DEN ANSCHLUSS ZU ENTRIEGELN

HINWEIS: Für ein besseres Verständnis zeigen die folgenden Illustrationen das Fahrzeug ohne Frontverkleidung.

Drücken Sie auf die Spange und drücken Sie sie dann zur Seite, um die Scheinwerfer-Glühlampe zu entriegeln.



TYPISCH

Heben Sie die Spange an und halten Sie sie. Nehmen Sie dann die Glühlampe heraus.

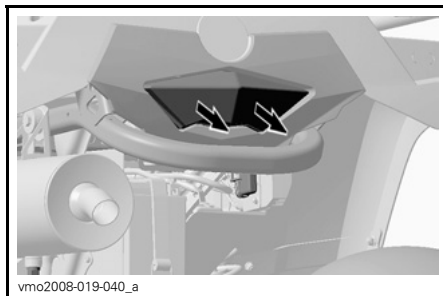


TYPISCH

Installieren Sie alle ausgebauten Teile wieder in umgekehrter Reihenfolge wie bei ihrem Ausbau.

Rücklicht

Um zur Birne zu gelangen, am Rücklicht ziehen, um es von seinen Gummi-Durchgangsstüben zu lösen.



Drehen und Lampensockel herausziehen, um Zugang zur Glühlampe zu erhalten.



Drücken Sie auf die Glühlampe und halten Sie sie in dieser Stellung, während Sie sie durch Drehen gegen den Uhrzeigersinn lösen.

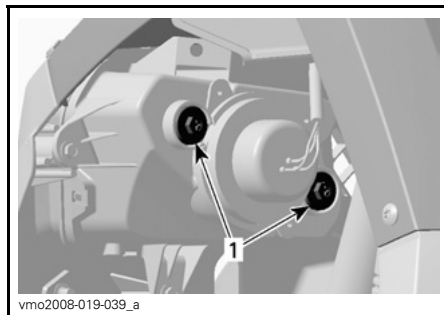
Beim Einsetzen der neuen Glühlampe, drücken Sie wieder auf die Lampe und drehen Sie sie dabei im Uhrzeigersinn.

Bauen Sie alle ausgebauten Teile wieder ein.

Einstellung des Scheinwerfer-Lichtkegels

Richten Sie den Lichtkegel des Scheinwerfers folgendermaßen aus:

Drehen Sie die Knöpfe, um die Lichtkegelhöhe sowie die seitliche Ausrichtung nach Wunsch einzustellen. Stellen Sie beide Scheinwerfer gleichmäßig ein.



1. Stellschrauben

Bei der Lektüre dieser Bedienungsanleitung denken Sie an Folgendes:

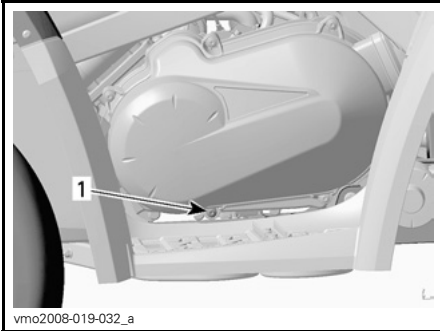
WARNUNG

Weist auf eine mögliche Gefahrensituation hin, deren Nichtvermeidung schwere Personenschäden verursachen oder sogar zum Tod führen kann.

SCHALTHEBEL (CVT)

CVT Abdeckung Ablassschraube

Wenn immer Sie vermuten, dass Wasser in die CVT-Abdeckung gelangte, entleeren Sie das CVT-Gehäuse, indem Sie die Ablassschraube lösen.



TYPISCH — LINKE SEITE

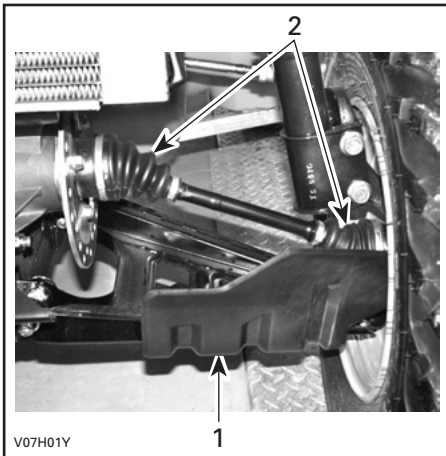
1. Ablassschraube

ANTRIEBSSYSTEM

Manschette und Verkleidung für Antriebswelle

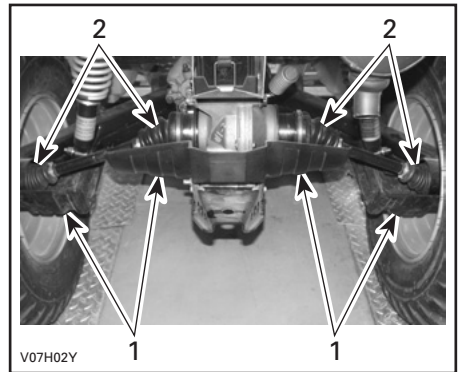
Inspektion

Prüfen Sie den Zustand der Manschetten und Verkleidungen für die Antriebswelle per Sichtprüfung. Prüfen Sie die Verkleidungen auf Schäden oder Reiben an den Wellen. Prüfen Sie die Manschetten auf Risse, Beschädigungen, Fettundichtigkeiten usw. Reparieren Sie beschädigte Teile bei Bedarf oder wechseln Sie sie aus.



FAHRZEUGVORDERSEITE

1. Verkleidung der Antriebswelle
2. Manschetten der Antriebswelle



FAHRZEUGRÜCKSEITE

1. Verkleidung der Antriebswelle
2. Manschetten der Antriebswelle

RÄDER

Gelegentlich sollten die Radmuttern entfernt werden, um ein Schmiermittel gegen Festfressen auf die Bolzen für eine einfachere, zukünftige Demontage aufzutragen. Dies ist besonders wichtig, wenn das Fahrzeug in Salzwasser oder Schlamm eingesetzt wird. Entfernen Sie immer nur eine Radmutter gleichzeitig, schmieren Sie sie und ziehen Sie sie dann wieder fest.

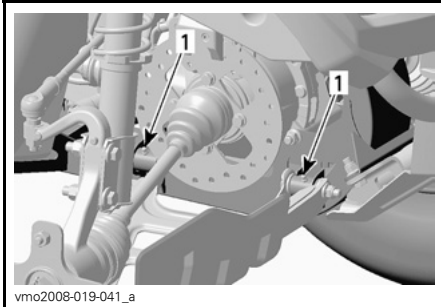
AUFHÄNGUNG

Schmierung

Schmieren Sie die vorderen Dreieckslenker.

Verwenden Sie synthetisches Fett für Aufhängungselemente (T/N 293 550 033).

An jedem Dreieckslenker befinden sich zwei Schmierlager.



vmo2008-019-041_a
TYPISCH — RECHTS
1. Schmierlager

Inspektion

Vordere Aufhängung

Prüfen Sie die vorderen Stossdämpfer auf Ölundichtigkeit oder andere Beschädigungen. Prüfen Sie den festen Sitz der Befestigungselemente. Wenden Sie sich gegebenenfalls an einen zugelassenen Can-Am Händler.

A-Arme

Prüfen Sie die Dreieckslenker auf Risse, Verbiegungen oder andere Schäden. Wenden Sie sich gegebenenfalls an einen zugelassenen Can-Am Händler.

Hintere Aufhängung

Prüfen Sie die Stossdämpfer auf Ölundichtigkeit oder andere Beschädigungen. Prüfen Sie den festen Sitz der Befestigungselemente. Wenden Sie sich gegebenenfalls an einen zugelassenen Can-Am Händler.

Schwingarme

Prüfen Sie die Schwingarme auf Distorsion, Risse oder Verbiegungen. Wenden Sie sich an einen Can-Am Vertragshändler, wenn Sie ein Problem entdecken.

Einstellung

Hintere Stoßdämpfer

WARNUNG

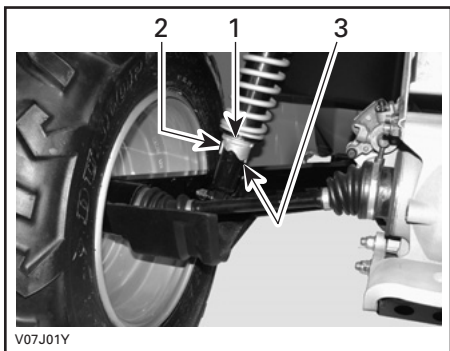
Der linke und der rechte Einstellnocken müssen immer auf die gleiche Position eingestellt sein. Verstellen Sie niemals nur einen Einstellnocken. Durch eine ungleiche Einstellung kann sich die Handhabung des Fahrzeugs erschweren und die Stabilität des Fahrzeugs kann verloren gehen, was zu einem Unfall führen kann.

Einstellung der Vorspannung

Stellen Sie die Vorspannung für die Stoßdämpferfeder ein, indem Sie den Einstellnocken mit dem Einstellschlüssel aus dem Werkzeugsatz entsprechend verdrehen.

Verdrehen Sie die Einstellnocken im Uhrzeigersinn für eine härtere Federung und zum Fahren in unebenem Gelände oder wenn Sie Lasten transportieren oder einen Anhänger ziehen.

Verdrehen Sie die Einstellnocken gegen den Uhrzeigersinn für eine weichere Federung und zum Fahren in ebenem Gelände.



1. Einstellnocken
2. Weichere Einstellung
3. Härtere Einstellung

BREMSEN

Inspektion

Das Bremssystem ist hydraulisch und bedarf keiner Einstellung.

Prüfen Sie Folgendes, um für einen guten Betriebszustand der Bremsen zu sorgen:

- Füllst. Bremsflüssigkeit
- Undichtigkeit im Bremssystem
- Sauberkeit der Bremsen
- Schwammige Betätigung der Bremsen
- Außergewöhnlicher Verschleiß oder schlechter Zustand der Bremsscheiben
- Abnutzung, Beschädigung oder Ablösen der Bremsbeläge.

GRENZWERTE FÜR DIE WARTUNG	
Dicke der Bremsbeläge	1 mm (0,040 in)
Dicke der vorderen Bremsscheiben	3,5 mm (0,138 in)
Dicke der hinteren Bremsscheibe	4,3 mm (0,170 in)
Maximale Scheibenverwerfung	0,2 mm (0,010 in)

Wenden Sie sich an einen zugelassenen Can-Am Händler, wenn ein Problem bezüglich des Bremssystems festgestellt wird.



WARNUNG

Der Austausch der Bremsflüssigkeit, Reparatur oder Wartung am Bremssystem sollten von einem zugelassenen Can-Am Händler durchgeführt werden.

FAHRGESTELL

Reinigung und Schutz des Fahrzeugs

Reinigen Sie das Fahrzeug niemals mit einem Hochdruckreiniger. **VERWENDEN SIE NUR NIEDRIGEN DRUCK** (z. B. einen Gartenschlauch). Die Verwendung von Hochdruck kann zu elektrischen und mechanischen Schäden führen.

Lackierte Teile müssen bei Schäden nachgebessert werden, um Rost zu vermeiden.

Wenn nötig, waschen Sie die Karosserie mit heißem Wasser und Reinigungsmittel (verwenden Sie nur milde Reinigungsmittel). Tragen Sie Hartwachs auf.

VORSICHT: Reinigen Sie Kunststoffteile nie mit starken Lösungsmitteln, entfettenden Mitteln, Farbverdünnern, Azeton usw.

Bei der Lektüre dieser Bedienungsanleitung denken Sie an Folgendes:

WARNUNG

Weist auf eine mögliche Gefahrensituation hin, deren Nichtvermeidung schwere Personenschäden verursachen oder sogar zum Tod führen kann.

LAGERUNG UND VORBEREITUNG AUF DIE SAISON

WARNUNG

Lassen Sie die einwandfreie Funktionsfähigkeit des Kraftstoffsystems durch einen zugelassenen Can-Am Händler überprüfen, wie dies im *WARTUNGSPLAN* angegeben ist.

Wenn ein Fahrzeug länger als einen Monat nicht gefahren wird, ist eine angemessene Lagerung erforderlich.

Wenden Sie sich für die geeigneten Verfahren an einen Can-Am Vertragshändler.

Wenn Sie Ihr Fahrzeug nach der Lagerung wieder in Betrieb nehmen wollen, ist eine entsprechende Vorbereitung erforderlich. Wenden Sie sich für die geeigneten Verfahren an einen Can-Am Vertragshändler.

GARANTIE

BESCHRÄNKTE GARANTIE VON BRP NORDAMERIKA: 2008 CAN-AM™ ATV

1) UMFANG DER BESCHRÄNKTEN GARANTIE

Die Firma Bombardier Recreational Products Inc. ("BRP")* garantiert, dass ihre Can-Am ATVs des Modelljahrs 2008 frei von Material- und Verarbeitungsfehlern sind, und zwar für den nachstehend beschriebenen Zeitraum und unter den nachfolgenden Bedingungen.

Für alle ATV-Originalteile und sämtliches Originalzubehör von Can-Am, die/das von einem autorisierten Can-Am Fachhändler (gemäß der Definition weiter unten) zum Zeitpunkt der Lieferung des Can-Am ATVs Modelljahr 2008 installiert wurde(n), gilt dieselbe Garantie wie für den Can-Am ATV selbst.

Bei bestimmten 2008 Can-Am ATV liefert BRP möglicherweise einen GPS-Empfänger als Standardausstattung mit. Der GPS-Empfänger unterliegt der eingeschränkten Garantie des GPS-Empfängerherstellers und wird durch diese beschränkte Garantie von BRP nicht abgedeckt. Kontaktieren Sie bitte die folgenden Händler:

In den USA:

Garmin International Inc.
1200 East 151st Street Olathe
KS 66062
(Kansas City metro area)
Tel.: 913 397-8200
Faxnummer: 913 397-8282

In Kanada (die eine oder andere):

Raytech Électronique
1451, Boul. des Laurentides
Vimont, Laval, Qc
H7M 2Y3
Tel.: 450 975-1015
Faxnummer: 800 975-0025 / 450 975-0817
Kontakt: raytech@raytech.qc.ca
Website: www.raytech.qc.ca
Coord. GPS: N45o35.25' - W73o42.95'

Naviclub Ltée
5054, St-Georges
Lévis, Qc
G6V 4P2
Tel.: 418 835-9279
Faxnummer: 418 835-6681
Kontakt: naviclub@naviclub.com
Website: www.naviclub.com

Ihr Can-Am ATV Modelljahr 2008 könnte ursprünglich mit Carlisle[†] oder ITP[†] ATV Reifen ausgerüstet worden sein. Diese Reifen werden separat vom Reifenhersteller garantiert. Kontaktieren Sie bitte den Hersteller oder erkundigen Sie sich bei Ihrem BRP-Händler betreffend Deckung und Unterstützung unter Garantie.

Carlisle Tire & Wheel Company
23, Windham Boulevard
Aiken, SC 29805
Garantie-Information:
In den USA 1 800 260-7959
In Kanada 1 800 265-6155
In Quebec 1 877 997-4999

Durch die Verwendung des Produktes zum Fahren von Rennen oder für andere Aktivitäten im Rahmen von Wettbewerben, selbst wenn es sich um eine solche Verwendung durch den vorherigen Eigentümer handelt, wird diese Garantie in allen Fällen null und nichtig.

2) HAFTUNGSAUSSCHLÜSSE – DIE NICHT UNTER DIE GARANTIE FALLEN

Unter keinen Umständen wird für Folgendes eine Garantie übernommen:

- Natürliche Abnutzung und Verschleiß.
- Routinemäßige Wartungsarbeiten, Tunen und Einstellungen.
- Durch falsche Wartung und/oder Lagerung entstandene Schäden, wie sie in der Bedienungsanleitung beschrieben sind.
- Durch Abbauen von Teilen, unsachgemäße Reparaturen, Modifizierungen oder Gebrauch von nicht geeigneten Teilen, die nicht von BRP produziert oder zugelassen sind, verursachte Schäden bzw. solche, die bei Reparaturarbeiten durch einen nicht von BRP autorisierten ATV-Händler entstanden sind.
- Durch Missbrauch, unsachgemäßen Gebrauch, Vernachlässigung oder eine Fahrweise, die nicht mit der in der Can-Am ATV Betriebsanleitung empfohlenen Fahrweise im Einklang steht, entstandene Schäden.
- Schäden, die entstanden sind durch Unfall, unter Wasser setzen, Feuer, Diebstahl, Vandalismus oder höhere Gewalt.
- Betrieb mit Kraftstoffen, Ölen oder Schmiermitteln, die nicht für die Verwendung mit den Produkt geeignet sind (siehe Bedienungsanleitung).
- Eindringen von Wasser oder Schnee.
- Unbeabsichtigte Schäden oder Folgeschäden oder Schäden gleich welcher Art durch Abschleppen, Lagerung, sowie Ausgaben wie Abschleppgebühren, Telefonate oder Taxikosten, Versicherungsdeckung, Kreditzahlungen, Zeitverlust, Einkommensverlust unabhängig von ihrer jeweiligen Höhe.

3) HAFTUNGSBESCHRÄNKUNG

DIESE GARANTIE WIRD AUSDRÜCKLICH GEWÄHRT UND ERSETZT ALLE AUSDRÜCKLICHEN ODER STILLSCHWEIGENDEN GARANTIE, EINSCHLIESSLICH DER NICHEINSCHRÄNKUNG IRGEND EINER GARANTIE DER MARKTFÄHIGKEIT ODER EIGNUNG FÜR EINEN BESONDEREN ZWECK. IN DEM UMFANG, IN DEM SIE NICHT WIDERRUFEN WERDEN KÖNNEN, SIND DIE STILLSCHWEIGENDEN GARANTIE IN IHRER DAUER AUF DIE DAUER DER AUSDRÜCKLICHEN GARANTIE BESCHRÄNKT. NEBEN- UND FOLGESCHÄDEN SIND VON DER GARANTIE AUSGESCHLOSSEN. EINIGE LÄNDER/STAATEN GESTATTEN HINSICHTLICH DER ABLEHNUNGSERKLÄRUNGEN NICHT DIE BESCHRÄNKUNGEN UND ANDERE OBEN AUSGEWIESENE HAFTUNGSAUSSCHLÜSSE. ALS FOLGE DAVON KÖNNEN DIESE FÜR SIE NICHT ANWENDBAR SEIN. DIESE GARANTIE GIBT IHNEN BESTIMMTE RECHTE UND SIE KÖNNEN AUCH SONSTIGE GESETZLICHE RECHTE HABEN, DIE VON LAND ZU LAND ODER STAAT ZU STAAT UNTERSCHIEDLICH SEIN KÖNNEN.

Kein Vertriebsunternehmen, kein BRP Vertragshändler sowie keine sonstige Person ist berechtigt, eine Beteuerung, Geltendmachung oder Garantie in Bezug auf das Produkt zu erklären, die nicht in dieser beschränkten Garantie enthalten ist. Falls dies jedoch erfolgt ist, wird sie gegenüber BRP nicht durchsetzbar sein.

BRP behält sich das Recht vor, diese Garantie jederzeit zu modifizieren, wobei vorgesezt wird, das eine solche Modifizierung nicht die anwendbaren Garantiebedingungen für die Produkte ändert, die während der Wirksamkeit dieser Garantie verkauft wurden.

4) GARANTIEZEITRAUM

Diese Garantie wird ab dem Lieferdatum an den ersten Einzelhandelskunden oder ab dem Datum wirksam, an dem das Produkt zum ersten Mal benutzt wird, je nachdem was zuerst eintritt, und zwar für einen Zeitraum von:

SECHS (6) AUFEINANDER FOLGENDEN MONATEN bei privater Nutzung oder bei gewerblicher Nutzung.

Die Teile mit Auswirkung auf die Abgasemission in der nachstehenden Tabelle, die auf in den USA registrierten und EPA-zertifizierten Can-Am ATVs installiert sind, sind während dreißig (30) aufeinander folgenden Monaten gedeckt.

TEILE MIT AUSWIRKUNG AUF DIE ABGASEMISSION	400 HO EFI
TPS (Gashebel-Positionsfühler)	X
Kraftstoffdruckregler	X
Kraftstoffeinspritzdüsen	X
Motorsteuermodul (ECM)	X
Zylinderkopfdichtung	X
Dichtung Ansaugkanal	X
MAPS (Einlasskrümmer-Luftdrucksensor)	X
AAPTS (Umgebungs-Luftdruck-Temperatur-Sensor)	X

Die Reparatur oder der Austausch von Teilen oder die Serviceleistung im Rahmen dieser Garantie verlängert nicht den Zeitraum dieser Garantie über dessen ursprünglichen Ablaufzeitpunkt hinaus.

5) BEDINGUNGEN FÜR DIE ÜBERNAHME DER GARANTIE

Die Garantie gilt nur dann, wenn jede der folgenden Bedingungen erfüllt ist:

- Die Can-Am ATVs des Modelljahrs 2008 müssen vom ersten Eigentümer neu und ungebraucht bei einem BRP Vertragshändler gekauft werden, der die Berechtigung für den Vertrieb von Can-Am ATVs in dem Land hat, in dem der Verkauf erfolgte (im Folgenden "BRP Vertragshändler").
- Die von BRP vorgeschriebenen Inspektionen vor der Lieferung muss abgeschlossen und dokumentiert sein.
- Der Can-Am ATV des Modelljahrs 2008 muss ordnungsgemäß durch einen autorisierten BRP Vertragshändler registriert worden sein.
- Der Can-Am ATV des Modelljahrs 2008 muss in dem Land gekauft worden sein, in dem der Käufer wohnt.
- Die routinemäßigen Wartungsarbeiten müssen zur dauerhaften Übernahme der Garantie, wie in der Bedienungsanleitung beschrieben, in den richtigen Zeitabständen ausgeführt werden. BRP behält sich das Recht vor, die Garantie nur dann zu übernehmen, wenn eine Prüfung ergeben hat, dass die Wartungsarbeiten ordnungsgemäß ausgeführt wurden.

BRP wird diese beschränkte Garantie gegenüber einem Eigentümer bei privater Nutzung oder bei gewerblicher Nutzung nicht übernehmen, wenn die vorstehenden Bedingungen nicht erfüllt sind. Solche Einschränkungen sind erforderlich, damit BRP sowohl die Sicherheit seiner Produkte als auch die Sicherheit seiner Kunden und der Öffentlichkeit schützen kann.

6) VORAUSSETZUNGEN ZUM ERHALT DER GARANTIEÜBERNAHME

Der Kunde muss innerhalb von zwei (2) Tagen nach Auftreten eines Material- oder Herstellungsfehlers einem autorisierten BRP Vertragshändler davon Mitteilung machen und ihm Zugang zu dem Produkt verschaffen und damit Gelegenheit zu einer Reparatur geben. Der Kunde muss seinem autorisierten BRP Vertragshändler einen Beweis über den Kauf des Fahrzeugs vorlegen und vor der Reparatur das Reparaturformular unterschreiben, damit diese unter die Garantie fällt. Alle infolge dieser beschränkten Garantie ausgetauschten Teile gehen in das Eigentum von BRP über.

7) VERPFLICHTUNGEN VON BRP IN BEZUG AUF GARANTIELEISTUNGEN

Unter dieser Garantie verpflichtet sich BRP einzig und allein zur kostenlosen Reparatur von Teilen, die nach eigenem Ermessen während normaler Verwendung, normalem Betrieb oder Service defekt wurden bzw. auf den kostenlosen Austausch dieser Teile gegen neue Can-Am ATV Originalteile durch einen beliebigen autorisierten BRP-Vertragshändler.

BRP behält sich das Recht vor, Produkte von Zeit zu Zeit zu verbessern oder zu verändern, ohne dass eine Verpflichtung eingegangen wird, zuvor hergestellte Produkte zu modifizieren.

8) ÜBERTRAGUNG

Wenn das Eigentum am Produkt während des Garantiezeitraums übertragen wird, wird auch diese Garantie übertragen und für die restliche Garantiezeit gültig bleiben, vorausgesetzt, dass BRP über diese Eigentumsübertragung auf die folgende Weise informiert wird:

- a) Der frühere Besitzer wendet sich an BRP (unter der unten angegebenen Telefonnummer) oder an einen BRP Vertragshändler und gibt die Daten des neuen Besitzers an; oder
- b) BRP oder ein BRP Vertragshändler erhält eine Bestätigung des alten Eigentümers über den Eigentümerwechsel mit den zusätzlichen Daten des neuen Eigentümers.

9) KUNDENUNTERSTÜTZUNG

- a) Sollte es im Zusammenhang mit dieser beschränkten Garantie zu Uneinigkeiten oder zu einem Konflikt kommen, rät BRP Ihnen zu versuchen, diese Probleme auf Händlerebene zu lösen. Wir raten Ihnen, sich dort an den Serviceleiter oder an den Eigentümer des Vertriebsunternehmens zu wenden.
- b) Ist der Fall noch nicht gelöst, unterbreiten Sie Ihre Beschwerde bitte schriftlich oder rufen Sie die entsprechende nachstehende Nummer an:

In Kanada:

BOMBARDIER RECREATIONAL PRODUCTS INC.
Consumer Services Group
75, J.-A. Bombardier Street
Sherbrooke, Québec J1L 1W3
Tel.: 819 566-3366

In den USA:

BRP US INC.
Consumer Services Group
7575 Bombardier Court
Wausau WI 54401
Tel.: 715 848-4957

* In den USA werden die Produkte durch BRP US Inc. vertrieben und gewartet.

© 2007 Bombardier Recreational Products Inc. Alle Rechte vorbehalten.

™ Warenzeichen von Bombardier Recreational Products Inc. oder ihren Tochtergesellschaften.

† Carlisle and ITP sind Warenzeichen im Besitz oder lizenziert von Carlisle Tire & Wheel Company.

BESCHRÄNKTE INTERNATIONALE GARANTIE VON BRP: 2008 CAN-AM™ ATV

1) UMFANG DER BESCHRÄNKTEN GARANTIE

Die Firma Bombardier Recreational Products Inc. ("BRP")* garantiert, dass ihre Can-Am ATVs des Modelljahrs 2008 frei von Material- und Verarbeitungsfehlern sind, und zwar für den nachstehend beschriebenen Zeitraum und unter den nachfolgenden Bedingungen.

Für alle ATV-Originalteile und sämtliches Originalzubehör von Can-Am, die/das von einem autorisierten Can-Am Fachhändler (gemäß der Definition weiter unten) zum Zeitpunkt der Lieferung des Can-Am ATVs Modelljahr 2008 installiert wurde(n), gilt dieselbe Garantie wie für den Can-Am ATV selbst.

Durch die Verwendung des Produktes zum Fahren von Rennen oder für andere Aktivitäten im Rahmen von Wettbewerben, selbst wenn es sich um eine solche Verwendung durch den vorherigen Eigentümer handelt, wird diese Garantie in allen Fällen null und nichtig.

2) HAFTUNGSAUSSCHLÜSSE – DIE NICHT UNTER DIE GARANTIE FALLEN

Unter keinen Umständen wird für Folgendes eine Garantie übernommen:

- Natürliche Abnutzung und Verschleiß.
- Routinemäßige Wartungsarbeiten, Tunen und Einstellungen.
- Durch falsche Wartung und/oder Lagerung entstandene Schäden, wie sie in der Bedienungsanleitung beschrieben sind.
- Abbauen von Teilen, unsachgemäße Reparaturen, Modifizierungen oder Gebrauch von nicht geeigneten Teilen, die nicht von BOMBARDIER produziert oder zugelassen sind, verursachte Schäden bzw. solche, die bei Reparaturarbeiten durch einen nicht von Can-Am Händler entstanden sind.
- Durch Missbrauch, unsachgemäßen Gebrauch, Vernachlässigung oder eine Fahrweise, die nicht mit der in der Bedienungsanleitung empfohlenen Fahrweise im Einklang steht, entstandene Schäden.
- Schäden, die entstanden sind durch Unfall, unter Wasser setzen, Feuer, Diebstahl, Vandalismus oder höhere Gewalt.
- Betrieb mit Kraftstoffen, Ölen oder Schmiermitteln, die nicht für die Verwendung mit den Produkt geeignet sind (siehe Bedienungsanleitung).
- Eindringen von Wasser oder Schnee.
- Unbeabsichtigte Schäden oder Folgeschäden oder Schäden gleich welcher Art durch Abschleppen, Lagerung, sowie Ausgaben wie Abschleppgebühren, Telefonate oder Taxikosten, Versicherungsdeckung, Kreditzahlungen, Zeitverlust, Einkommensverlust unabhängig von ihrer jeweiligen Höhe.

3) HAFTUNGSBESCHRÄNKUNG

DIESE GARANTIE WIRD AUSDRÜCKLICH GEWÄHRT UND ERSETZT ALLE AUSDRÜCKLICHEN ODER STILLSCHWEIGENDEN GARANTIE, EINSCHLIESSLICH DER NICHEINSCHRÄNKUNG IRGEND EINER GARANTIE DER MARKTFÄHIGKEIT ODER EIGNUNG FÜR EINEN BESONDEREN ZWECK. IN DEM UMFANG, IN DEM SIE NICHT WIDERRUFEN WERDEN KÖNNEN, SIND DIE STILLSCHWEIGENDEN GARANTIE IN IHRER DAUER AUF DIE DAUER DER AUSDRÜCKLICHEN GARANTIE BESCHRÄNKT. NEBEN- UND FOLGESCHÄDEN SIND VON DER GARANTIE AUSGESCHLOSSEN. IN EINIGEN LÄNDERN SIND DIE OBEN GENANNTEN ABLEHNUNGSERKLÄRUNGEN, BESCHRÄNKUNGEN UND HAFTUNGSAUSSCHLÜSSE NICHT ZULÄSSIG, SODASS DIESE FÜR SIE MÖGLICHERWEISE NICHT GELTEN. DIESE GARANTIE GIBT IHNEN BESTIMMTE RECHTE, UND SIE KÖNNEN AUCH SONSTIGE GESETZLICH VORGESCHRIEBENE RECHTE HABEN, DIE VON LAND ZU LAND VERSCHIEDEN SEIN KÖNNEN.

Kein Distributor/Händler, kein Can-Am Händler sowie keine sonstige Person ist berechtigt, eine Beteuerung, Geltendmachung oder Garantie in Bezug auf das Produkt zu erklären, die nicht in dieser beschränkten Garantie enthalten ist. Falls dies jedoch erfolgt ist, wird sie gegenüber BRP nicht durchsetzbar sein.

BRP behält sich das Recht vor, diese Garantie jederzeit zu modifizieren, wobei vorgesetzt wird, dass eine solche Modifizierung nicht die anwendbaren Garantiebedingungen für die Produkte ändert, die während der Wirksamkeit dieser Garantie verkauft wurden.

4) GARANTIEZEITRAUM

Diese Garantie wird ab dem Lieferdatum an den ersten Einzelhandelskunden oder ab dem Datum wirksam, an dem das Produkt zum ersten Mal benutzt wird, je nachdem was zuerst eintritt, und zwar für einen Zeitraum von:

SECHS (6) AUFEINANDER FOLGENDEN MONATEN bei privater Nutzung oder bei gewerblicher Nutzung.

Die Reparatur oder der Austausch von Teilen oder die Serviceleistung im Rahmen dieser Garantie verlängert nicht den Zeitraum dieser Garantie über dessen ursprünglichen Ablaufzeitpunkt hinaus.

5) BEDINGUNGEN FÜR DIE ÜBERNAHME DER GARANTIE

Die Garantie gilt nur dann, wenn jede der folgenden Bedingungen erfüllt ist:

- Die Can-Am ATVs des Modelljahrs 2008 müssen vom ersten Eigentümer neu und ungebraucht bei einem BRP Vertragshändler gekauft werden, der die Berechtigung für den Vertrieb von Can-Am ATVs in dem Land hat, in dem der Verkauf erfolgte (im Folgenden "Can-Am Vertragshändler").
- Die von BRP vorgeschriebenen Inspektionen vor der Lieferung muss abgeschlossen und dokumentiert sein.
- Das Produkt muss ordnungsgemäß durch einen autorisierten Can-Am Vertragshändler registriert worden sein.

- Der Can-Am ATV des Modelljahrs 2008 muss in dem Land oder in der Union von Ländern gekauft worden sein, in dem der Käufer wohnt.
- Die routinemäßigen Wartungsarbeiten müssen zur dauerhaften Übernahme der Garantie, wie in der Bedienungsanleitung beschrieben, in den richtigen Zeitabständen ausgeführt werden. BRP behält sich das Recht vor, die Garantie nur dann zu übernehmen, wenn eine Prüfung ergeben hat, dass die Wartungsarbeiten ordnungsgemäß ausgeführt wurden.

Sind die oben erwähnten Bedingungen nicht erfüllt, wird BRP die beschränkte Garantie ablehnen - für private wie auch kommerzielle Nutzer. Solche Einschränkungen sind erforderlich, damit BRP sowohl die Sicherheit seiner Produkte als auch die Sicherheit seiner Kunden und der Öffentlichkeit schützen kann.

6) VORAUSSETZUNGEN ZUM ERHALT DER GARANTIEÜBERNAHME

Der Kunde muss innerhalb von zwei (2) Tagen nach Auftreten eines Material- oder Herstellungsfehlers einem autorisierten Can-Am Händler davon Mitteilung machen und ihm Zugang zu dem Fahrzeug verschaffen und damit Gelegenheit zu einer Reparatur geben. Der Kunde muss seinem zugelassenen Can-Am Händler einen Beweis über den Kauf des Fahrzeugs vorlegen und vor der Reparatur das Reparaturformular unterschreiben, damit diese unter die Garantie fällt. Alle infolge dieser beschränkten Garantie ausgetauschten Teile gehen in das Eigentum von BRP über.

7) VERPFLICHTUNGEN VON BRP IN BEZUG AUF GARANTIELEISTUNGEN

BRP repariert und/oder ersetzt während der Garantiezeit alle defekten Teile nach seinem alleinigen Ermessen, wenn dieser Defekt auf Materialfehler zurückzuführen ist oder sich bei normalem Gebrauch, normaler Wartung und normalem Service eingestellt hat. BRP ersetzt alle diese Teile durch neue Can-Am ATV-Originalteile, ohne Material- oder Arbeitszeit zu berechnen, bei jedem autorisierten Can-Am Distributor/Händler.

BRP behält sich das Recht vor, Produkte von Zeit zu Zeit zu verbessern oder zu verändern, ohne dass eine Verpflichtung eingegangen wird, zuvor hergestellte Produkte zu modifizieren.

8) ÜBERTRAGUNG

Wenn der Produkteignerstatus während des Garantiezeitraums übertragen wird, wird auch die Garantie übertragen und wird für die restliche Garantiezeit gültig bleiben, sofern BRP oder ein autorisierter Can-Am Vertragshändler neben den Daten des neuen Eigentümers eine Bestätigung des alten Eigentümers über den Eigentümerwechsel erhält.

9) KUNDENUNTERSTÜTZUNG

- a) Sollte es im Zusammenhang mit dieser beschränkten Garantie zu Uneinigkeiten oder zu einem Konflikt kommen, rät BRP Ihnen zu versuchen, diese Probleme auf Händlerebene zu lösen. Wir raten Ihnen, sich dort an den Serviceleiter oder an den Eigentümer des Vertriebsunternehmens zu wenden.
- b) Wenn Sie weitere Unterstützung benötigen, sollte die Kundendienstabteilung des Fachhändlers zur Lösung des Problems kontaktiert werden. Angaben über Ihren Händler finden Sie bei www.brp.com.
- c) Kann die Gelegenheit weiterhin nicht geklärt werden, wenden Sie sich unter den unten aufgelisteten Adressen schriftlich an BRP.

Für europäische Länder, den Mittleren Osten, Afrika, Russland & GUS wenden Sie sich bitte an unsere europäische Niederlassung:

BRP EUROPE N.V.

Consumer Service Center
Skaldenstraat 125
9042 Gent
Belgien
Tel.: + 32-9-218-26-00

Für skandinavische Länder wenden Sie sich bitte an unsere Niederlassung in Finnland:

BRP FINLAND OY

Service Department
Ahjotie 30
Fin-96320 Rovaniemi
Finnland
Tel.: + 358 16 3208 111

Für alle übrigen Länder wenden Sie sich bitte an Ihren lokalen Händler oder unsere Niederlassung in Nordamerika:

BOMBARDIER RECREATIONAL PRODUCTS INC.

Consumer Services Group
75, J.-A. Bombardier Street
Sherbrooke, Québec J1L 1W3
Tel.: 819 566-3366

* Für das durch diese eingeschränkte Garantie abgedeckte Gebiet werden die Produkte durch Bombardier Recreational Products Inc. verteilt und gewartet.

© 2007 Bombardier Recreational Products Inc. Alle Rechte vorbehalten.

™ eingetragene Marke von Bombardier Recreational Products Inc. oder ihrer Tochtergesellschaften.

BESCHRÄNKTE BRP GARANTIE FÜR MITGLIEDSTAATEN DER EUROPÄISCHEN UNION: 2008 CAN-AM™ ATVS

1) UMFANG DER BESCHRÄNKTEN GARANTIE

Die Firma Bombardier Recreational Products Inc. ("BRP")* garantiert, dass ihre neuen und ungebrauchten Can-Am ATVs des Modelljahrs 2008 die bei BRP-Vertragshändlern ("Vertragshändler") in den Staaten der Europäischen Union verkauft wurden, frei von Material- und Verarbeitungsfehlern sind, und zwar für den nachstehend beschriebenen Zeitraum und unter den nachfolgenden Bedingungen.

Für alle ATV-Originalteile und sämtliches Originalzubehör von Can-Am, die/das von einem autorisierten BRP Vertragshändler zum Zeitpunkt der Lieferung des Can-Am ATVs Modelljahr 2008 installiert wurde(n), gilt dieselbe Garantie wie für den ATV selbst.

Durch die Verwendung des Produktes zum Fahren von Rennen oder für andere Aktivitäten im Rahmen von Wettbewerben, selbst wenn es sich um eine solche Verwendung durch den vorherigen Eigentümer handelt, wird diese Garantie in allen Fällen null und nichtig.

2) HAFTUNGSAUSSCHLÜSSE – DIE NICHT UNTER DIE GARANTIE FALLEN

Unter keinen Umständen wird für Folgendes eine Garantie übernommen:

- Natürliche Abnutzung und Verschleiß.
- Routinemäßige Wartungsarbeiten, Tunen und Einstellungen.
- Durch falsche Wartung und/oder Lagerung entstandene Schäden, wie sie in der Bedienungsanleitung beschrieben sind.
- Durch Abbauen von Teilen, unsachgemäße Reparaturen, Modifizierungen oder Gebrauch von nicht geeigneten Teilen, die nicht von BRP produziert oder zugelassen sind, verursachte Schäden bzw. solche, die bei Reparaturarbeiten durch einen nicht von autorisierten Händler entstanden sind.
- Durch Missbrauch, unsachgemäßen Gebrauch, Vernachlässigung oder eine Fahrweise, die nicht mit der in der Bedienungsanleitung empfohlenen Fahrweise im Einklang steht, entstandene Schäden.
- Schäden, die entstanden sind durch Unfall, unter Wasser setzen, Feuer, Diebstahl, Vandalismus oder höhere Gewalt.
- Betrieb mit Kraftstoffen, Ölen oder Schmiermitteln, die nicht für die Verwendung mit den Produkt geeignet sind (siehe Bedienungsanleitung).
- Eindringen von Wasser oder Schnee.
- Unbeabsichtigte Schäden oder Folgeschäden oder Schäden gleich welcher Art durch Abschleppen, Lagerung, sowie Ausgaben wie Abschleppgebühren, Telefonate oder Taxikosten, Versicherungsdeckung, Kreditzahlungen, Zeitverlust, Einkommensverlust unabhängig von ihrer jeweiligen Höhe.

3) HAFTUNGSBESCHRÄNKUNG

DIESE GARANTIE WIRD AUSDRÜCKLICH GEWÄHRT UND ERSETZT ALLE AUSDRÜCKLICHEN ODER STILLSCHWEIGENDEN GARANTIEN, EINSCHLIESSLICH DER NICHEINSCHRÄNKUNG IRGEND EINER GARANTIE DER MARKTFÄHIGKEIT ODER EIGNUNG FÜR EINEN BESONDEREN ZWECK. IN DEM UMFANG, IN DEM SIE NICHT WIDERRUFEN WERDEN KÖNNEN, SIND DIE STILLSCHWEIGENDEN GARANTIEN IN IHRER DAUER AUF DIE DAUER DER AUSDRÜCKLICHEN GARANTIE BESCHRÄNKT. NEBEN- UND FOLGESCHÄDEN SIND VON DER GARANTIE AUSGESCHLOSSEN. IN EINIGEN LÄNDERN SIND DIE OBEN GENANNTEN ABLEHNUNGSERKLÄRUNGEN, BESCHRÄNKUNGEN UND HAFTUNGSAUSSCHLÜSSE NICHT ZULÄSSIG, SODASS DIESE FÜR SIE MÖGLICHERWEISE NICHT GELTEN. DIESE GARANTIE GIBT IHNEN BESTIMMTE RECHTE, UND SIE KÖNNEN AUCH SONSTIGE GESETZLICH VORGESCHRIEBENE RECHTE HABEN, DIE VON LAND ZU LAND VERSCHIEDEN SEIN KÖNNEN.

Kein Vertriebsunternehmen, kein BRP Vertragshändler sowie keine sonstige Person ist berechtigt, eine Beteuerung, Geltendmachung oder Garantie in Bezug auf das Produkt zu erklären, die nicht in dieser beschränkten Garantie enthalten ist. Falls dies jedoch erfolgt ist, wird sie gegenüber BRP nicht durchsetzbar sein.

BRP behält sich das Recht vor, diese Garantie jederzeit zu modifizieren, wobei vorgesetzt wird, dass eine solche Modifizierung nicht die anwendbaren Garantiebedingungen für die Produkte ändert, die während der Wirksamkeit dieser Garantie verkauft wurden.

4) GARANTIEZEITRAUM

Diese Garantie wird ab dem Lieferdatum an den ersten Einzelhandelskunden oder ab dem Datum wirksam, an dem das Produkt zum ersten Mal benutzt wird, je nachdem was zuerst eintritt, und zwar für einen Zeitraum von:

VIERUNDZWANZIG (24) AUFEINANDER FOLGENDEN MONATEN bei privater und gewerblicher Nutzung.

Die Reparatur oder der Austausch von Teilen oder die Serviceleistung im Rahmen dieser Garantie verlängert nicht den Zeitraum dieser Garantie über dessen ursprünglichen Ablaufzeitpunkt hinaus.

Die Dauer und weitere Modalitäten der Garantie richten sich nach anwendbarer nationaler und lokaler Gesetzgebung in Ihrem Land.

5) BEDINGUNGEN FÜR DIE ÜBERNAHME DER GARANTIE

Die Garantie gilt nur dann, wenn jede der folgenden Bedingungen erfüllt ist:

- Die Can-Am ATVs des Modelljahrs 2008 müssen vom ersten Eigentümer neu und ungebraucht bei einem BRP Vertragshändler gekauft werden, der die Berechtigung für den Vertrieb von Can-Am ATVs in dem Land hat, in dem der Verkauf erfolgte.
- Die von BRP vorgeschriebenen Inspektionen vor der Lieferung muss abgeschlossen und dokumentiert sein.

- Das Produkt muss ordnungsgemäß durch einen autorisierten Can-Am Vertragshändler registriert worden sein.
- Der Can-Am ATV des Modelljahrs 2008 muss in dem Land oder in der Union von Ländern gekauft worden sein, in dem der Käufer wohnt.
- Die routinemäßigen Wartungsarbeiten müssen zur dauerhaften Übernahme der Garantie, wie in der Bedienungsanleitung beschrieben, in den richtigen Zeitabständen ausgeführt werden. BRP behält sich das Recht vor, die Garantie nur dann zu übernehmen, wenn eine Prüfung ergeben hat, dass die Wartungsarbeiten ordnungsgemäß ausgeführt wurden.

Sind die oben erwähnten Bedingungen nicht erfüllt, wird BRP die beschränkte Garantie ablehnen - für private wie auch kommerzielle Nutzer. Solche Einschränkungen sind erforderlich, damit BRP sowohl die Sicherheit seiner Produkte als auch die Sicherheit seiner Kunden und der Öffentlichkeit schützen kann.

6) VORAUSSETZUNGEN ZUM ERHALT DER GARANTIEÜBERNAHME

Der Kunde muss innerhalb von zwei (2) Monaten nach Auftreten eines Material- oder Herstellungsfehlers einem autorisierten BRP Vertragshändler davon Mitteilung machen und ihm Zugang zu dem Fahrzeug verschaffen und damit Gelegenheit zu einer Reparatur geben. Der Kunde muss seinem autorisierten BRP Vertragshändler einen Beweis über den Kauf des Fahrzeugs vorlegen und vor der Reparatur das Reparaturformular unterschreiben, damit diese unter die Garantie fällt. Alle infolge dieser beschränkten Garantie ausgetauschten Teile gehen in das Eigentum von BRP über.

Die Meldefrist richtet sich nach anwendbarer nationaler und lokaler Gesetzgebung in Ihrem Land.

7) VERPFLICHTUNGEN VON BRP IN BEZUG AUF GARANTIELEISTUNGEN

BRP repariert und/oder ersetzt während der Garantiezeit alle defekten Teile nach seinem alleinigen Ermessen, wenn dieser Defekt auf Materialfehler zurückzuführen ist oder sich bei normalem Gebrauch, normaler Wartung und normalem Service eingestellt hat. BRP ersetzt alle diese Teile durch neue Can-Am Originalteile, ohne Material- oder Arbeitszeit zu berechnen, bei jedem zugelassenen BRP Vertragshändler.

BRP behält sich das Recht vor, Produkte von Zeit zu Zeit zu verbessern oder zu verändern, ohne dass eine Verpflichtung eingegangen wird, zuvor hergestellte Produkte zu modifizieren.

8) ÜBERTRAGUNG

Wenn der Produkteignerstatus während des Garantiezeitraums übertragen wird, wird auch die Garantie übertragen und wird für die restliche Garantiezeit gültig bleiben, sofern BRP oder ein autorisierter BRP Vertragshändler neben den Daten des neuen Eigentümers eine Bestätigung des alten Eigentümers über den Eigentümerwechsel erhält.

9) KUNDENUNTERSTÜTZUNG

- a) Sollte es im Zusammenhang mit dieser beschränkten Garantie zu Uneinigkeiten oder zu einem Konflikt kommen, rät BRP Ihnen zu versuchen, diese Probleme auf Händlererebene zu lösen. Wir raten Ihnen, sich bei dem Unternehmen des Vertragshändlers an den Serviceleiter oder an den Eigentümer zu wenden.
- b) Wenn Sie weitere Unterstützung benötigen, sollte die Kundendienstabteilung des Fachhändlers zur Lösung des Problems kontaktiert werden. Angaben über Ihren Händler finden Sie bei www.brp.com.
- c) Kann die Gelegenheit weiterhin nicht geklärt werden, wenden Sie sich unter der unten aufgeführten Adresse an BRP.

Für europäische Länder, den Mittleren Osten, Afrika, Russland & GUS wenden Sie sich bitte an unsere europäische Niederlassung:

BRP EUROPE N.V.

Consumer Service Center
Skaldenstraat 125
9042 Gent
Belgien
Tel.: + 32-9-218-26-00

Für skandinavische Länder wenden Sie sich bitte an unsere Niederlassung in Finnland:

BRP FINLAND OY

Service Department
Ahjotie 30
Fin-96320 Rovaniemi
Finnland
Tel.: + 358 16 3208 111

Für alle übrigen Länder wenden Sie sich bitte an Ihren lokalen Händler oder unsere Niederlassung in Nordamerika:

BOMBARDIER RECREATIONAL PRODUCTS INC.

Consumer Services Group
75, J.-A. Bombardier Street
Sherbrooke, Québec J1L 1W3
Tel.: 819 566-3366

* Für das durch diese eingeschränkte Garantie abgedeckte Gebiet werden die Produkte durch Bombardier Recreational Products Inc. verteilt und gewartet.

© 2007 Bombardier Recreational Products Inc. Alle Rechte vorbehalten.

™ eingetragene Marke von Bombardier Recreational Products Inc. oder ihrer Tochtergesellschaften.

DATENSCHUTZVERPFLICHTUNG/WIDERRUF

Wir möchten Sie hiermit davon in Kenntnis setzen, dass Ihre persönlichen Daten im Zusammenhang mit Sicherheits- und Garantieangelegenheiten verwendet werden. Gelegentlich verwenden wir die persönlichen Daten unserer Kunden auch, um Informationen über unsere Produkte und Angebote zu versenden. Wenn Sie es vorziehen, keinerlei Information über unsere Produkte, Serviceleistungen und Angebote zu erhalten, bitten wir Sie, sich schriftlich an die nachstehende Adresse zu wenden.

Bitte beachten Sie auch, dass wir gelegentlich sorgfältig ausgesuchten und vertrauenswürdigen Organisationen die Erlaubnis erteilen, die Daten unserer Kunden für Werbeaktionen für Qualitätsprodukte und Serviceleistungen zu verwenden. Wenn Sie es vorziehen, Ihren Namen und Adresse nicht weiterzugeben, bitten wir Sie ebenfalls, sich schriftlich an die nachstehende Adresse zu wenden.

In Kanada:

BOMBARDIER RECREATIONAL PRODUCTS INC.

Warranty Department
75, J.-A. Bombardier Street
Sherbrooke, Québec J1L 1W3
Fax: 819 566-3590

In den USA:

BRP US INC.

Warranty Department
7575 Bombardier Court
Wausau WI 54401
Tel.: 715 848-4957

Andere Länder

BRP EUROPEAN DISTRIBUTION

Garantieabteilung
Chemin de Messidor 5-7
1006 Lausanne Schweiz
Faxnummer: + 41213187801

ADRESSENÄNDERUNG/HALTERWECHSEL

Wenn sich Ihre Adresse geändert hat oder wenn Sie der neue Eigentümer des ATVs sind, benachrichtigen Sie BRP unbedingt darüber durch:

- Postzustellung einer der nachstehenden Karten;
- **Nur Nordamerika:** Anrufen 715 848-4957 (USA) oder 819 566-3366 (Kanada);
- Benachrichtigung eines Can-Am Vertragshändlers.

Im Falle eines Eigentümerwechsels fügen Sie bitte einen Beleg bei, dass der frühere Eigentümer mit dem Wechsel einverstanden ist.

In Nordamerika:

BOMBARDIER RECREATIONAL PRODUCTS INC.

Warranty Department
75, J.-A. Bombardier Street
Sherbrooke, Québec J1L 1W3
Kanada

Die Benachrichtigung von BRP, auch nach Ablauf der eingeschränkten Garantie, ist sehr wichtig, da dies BRP ermöglicht, den Eigentümer des ATVs bei Bedarf zu erreichen, zum Beispiel bei Einleitung von Rückrufen aus Sicherheitsgründen. Der Eigentümer ist für die Benachrichtigung von BRP verantwortlich.

DIEBSTAHL: Wenn Ihr ATV gestohlen wurde, sollten Sie BRP oder einen autorisierten Can-Am Händler darüber informieren. Wir werden Sie nach Ihrem Namen, Adresse, Telefonnummer, der Fahrgestellnummer und dem Datum, an dem es gestohlen wurde, fragen.

Andere Länder

BRP EUROPEAN DISTRIBUTION

Warranty Department
Chemin de Messidor 5-7
1006 Lausanne
Schweiz

ADRESSENÄNDERUNG/HALTERWECHSEL

Wenn sich Ihre Adresse geändert hat oder wenn Sie der neue Eigentümer des ATVs sind, benachrichtigen Sie BRP unbedingt darüber durch:

- Postzustellung einer der nachstehenden Karten;
- **Nur Nordamerika:** Anrufen 715 848-4957 (USA) oder 819 566-3366 (Kanada);
- Benachrichtigung eines Can-Am Vertragshändlers.

Im Falle eines Eigentümerwechsels fügen Sie bitte einen Beleg bei, dass der frühere Eigentümer mit dem Wechsel einverstanden ist.

In Nordamerika:

BOMBARDIER RECREATIONAL PRODUCTS INC.

Warranty Department
75, J.-A. Bombardier Street
Sherbrooke, Québec J1L 1W3
Kanada

Die Benachrichtigung von BRP, auch nach Ablauf der eingeschränkten Garantie, ist sehr wichtig, da dies BRP ermöglicht, den Eigentümer des ATVs bei Bedarf zu erreichen, zum Beispiel bei Einleitung von Rückrufen aus Sicherheitsgründen. Der Eigentümer ist für die Benachrichtigung von BRP verantwortlich.

DIEBSTAHL: Wenn Ihr ATV gestohlen wurde, sollten Sie BRP oder einen autorisierten Can-Am Händler darüber informieren. Wir werden Sie nach Ihrem Namen, Adresse, Telefonnummer, der Fahrgestellnummer und dem Datum, an dem es gestohlen wurde, fragen.

Andere Länder

BRP EUROPEAN DISTRIBUTION

Warranty Department
Chemin de Messidor 5-7
1006 Lausanne
Schweiz

ATV-MODELLNR. _____
FAHRZEUG-
FAHRGESTELLNUMMER (V.I.N.) _____
MOTOR
MOTORIDENTIFIKATIONSNUMMER (E.I.N.) _____

Eigentümer: _____
NAME

NR. STRASSE WOHNUNGSNR.

STADT BUNDESLAND POSTLEITZAHL

Kaufdatum _____
JAHR MONAT TAG

Ablaufdatum der
Garantie _____
JAHR MONAT TAG

Vom Händler beim Verkauf auszufüllen.

FELD FÜR STEMPEL DES HÄNDLERS

V00A2IL

Vergewissern Sie sich bei Ihrem Händler, dass Ihr Fahrzeug bei BRP registriert wurde.

Bei der Lektüre dieser Bedienungsanleitung denken Sie an Folgendes:

 **WARNUNG**

Weist auf eine mögliche Gefahrensituation hin, deren Nichtvermeidung schwere Personenschäden verursachen oder sogar zum Tod führen kann.



SICHERHEITSHINWEIS

DAS FÜHREN DIESES FAHRZEUGS KANN GEFÄHRLICH SEIN. Selbst bei Routinemanövern, wie Wenden oder Fahren auf Hügeln oder über Hindernisse, kann es sehr schnell zu einem Zusammenstoß oder Überschlagen kommen, wenn Sie nicht alle Vorsichtsmaßnahmen beachten.

Es kann zu **SCHWERWIEGENDEN VERLETZUNGEN ODER ZUM TOD** kommen, wenn Sie diese Anweisungen nicht befolgen:

- **BEVOR SIE DIESES ATV IN BETRIEB NEHMEN, LESEN SIE DIESE BEDIENUNGSANLEITUNG UND ALLE HINWEISSCHILDER AUF DEM PRODUKT.**
- **BETREIBEN SIE DIESES ATV NIEMALS OHNE DIE ENTSPRECHENDEN ANLEITUNGEN.** Anfänger sollten ein Training bei einem zugelassenen Trainer absolvieren.
- **NEHMEN SIE NIEMALS MEHR ALS EINEN BEIFAHRER MIT.** Sie erhöhen das Risiko, die Kontrolle über das ATV zu verlieren, wenn Sie mehr als eine Person mitnehmen.
- **FAHREN SIE DIESES ATV NIEMALS AUF GEPFLASTERTEM ODER ASPHALTIERTEM UNTERGRUND.** Sie erhöhen durch das Fahren dieses ATVs auf glatten Flächen Ihr Risiko, die Kontrolle über das ATV zu verlieren.
- **FAHREN SIE DIESES ATV NIEMALS AUF ÖFFENTLICHEN STRASSEN.** Sie könnten mit einem anderen Fahrzeug zusammenstoßen, wenn Sie dieses ATV auf einer öffentliche Straße fahren.
- **FAHRER UND BEIFAHRER MÜSSEN IMMER EINEN ZUGELASSENEN HELM,** Augenschutz und Schutzkleidung **TRAGEN.**
- **NEHMEN SIE NIEMALS ALKOHOL ODER DROGEN** vor oder während der Fahrten mit diesem Fahrzeug zu sich.
- **FAHREN SIE DIESES ATV NIEMALS MIT ÜBERHÖHTEN GESCHWINDIGKEITEN.** Sie erhöhen Ihr Risiko, die Kontrolle über das ATV zu verlieren, wenn Sie mit einer Geschwindigkeit fahren, die für das Gelände, die Sichtweite oder Ihre Erfahrung zu hoch ist.
- **VERSUCHEN SIE NIEMALS STUNTS, WIE ETWA DREHUNGEN ODER SPRÜNGE, AUSZUFÜHREN.**

BEDIENUNGSANLEITUNG OUTLANDER MAX 400 EFI

2008
219 700 955