

**can-am**™



**2008**

**Manual do proprietário**


Possui  
Informações Sobre a Segurança,  
o Veículo e a Manutenção


**OUTLANDER™**  
**400 EFI**

**⚠️ ADVERTÊNCIA**

Leia com atenção este Manual do Proprietário. Ele contém informações de segurança importantes.  
Idade mínima recomendada para dirigir este veículo: 16 anos. Não retire do veículo este Manual do Proprietário.

Este Manual do proprietário utiliza os símbolos e palavras indicados a seguir para realçar informações de um tipo determinado:

 Este símbolo de aviso de segurança indica que existe o risco de ferimentos.

 **ADVERTÊNCIA** Indica uma situação que envolve riscos de ferimentos graves, incluindo a morte, se não for evitada.

**CUIDADO:** Avisa que, se a instrução não for seguida, há o risco de danificar seriamente os componentes do veículo.

**NOTA:** Dá uma informação adicional necessária para executar correctamente uma instrução.

## **ADVERTÊNCIA**

**A CONDUÇÃO DO VEÍCULO É POTENCIALMENTE PERIGOSA.** Se não tomar as precauções adequadas, o veículo pode capotar ou haver uma colisão, mesmo durante as manobras de rotina, como virar ou conduzir em ladeiras ou sobre obstáculos.

Para sua segurança, leia atentamente e respeite todos os avisos contidos neste Manual do proprietário e nas etiquetas do veículo. **Se não respeitar estes avisos pode sofrer FERIMENTOS GRAVES OU A MORTE!** Tenha sempre este Manual do proprietário no veículo.

## **ADVERTÊNCIA**

O não cumprimento das precauções e instruções de segurança contidas neste Manual do proprietário, na *CASSETE DE VÍDEO SOBRE SEGURANÇA* e nas etiquetas colocadas no produto pode resultar em ferimentos e até na morte!

Toda a documentação de segurança deve ser entregue com o veículo na altura da venda.

O leitor deve considerar todas as informações contidas na secção *INFORMAÇÕES DE SEGURANÇA* como avisos que, se não forem cumpridos, podem resultar em ferimentos incluindo a morte.

No Canadá, os produtos são distribuídos pela Bombardier Recreational Products Inc. (BRP).

Nos EUA, os produtos são distribuídos pela BRP US Inc.

**As marcas comerciais seguintes são propriedade da Bombardier Recreational Products Inc.:**

Can-Am™

Rotax®

TTI™

Outlander™

XP-S™

---

# PREÂMBULO

Obrigado por ter adquirido este novo ATV Can-Am™. Usufrui da garantia BRP e de uma rede de distribuidores autorizados Can-Am que podem fornecer-lhe as peças, assistência ou acessórios de que necessite.

O seu distribuidor/concessionário está empenhado em satisfazer todas as suas necessidades. Recebeu a formação necessária para efectuar a preparação e a verificação inicial do seu veículo e fez os ajustes finais antes da entrega do mesmo. Na altura da entrega, o distribuidor/concessionário deverá explicar-lhe o funcionamento, manutenção e as funções de segurança do veículo. Esperamos que tenha tirado o máximo partido das informações fornecidas! Se precisar de informações de assistência mais completas, contacte o distribuidor/concessionário.

Na altura da entrega, também foi informado sobre a cobertura da garantia e assinou a *LISTA DE VERIFICAÇÃO DE PRÉ-ENTREGA* que garante que o seu novo veículo foi preparado de acordo com as suas exigências.

Se tiver problemas que não possam ser resolvidos por um distribuidor/concessionário autorizado Can-Am, contacte o nosso centro de assistência ao cliente.

Este Manual do proprietário pode estar traduzido para outra língua. Em caso de qualquer discrepância, prevalecerá a versão em inglês. Neste manual o masculino é utilizado para designar tanto homens como mulheres.

Se quiser ver e/ou imprimir uma cópia adicional do Manual do proprietário, visite o website [www.operatorsguide.brp.com](http://www.operatorsguide.brp.com). O manual está disponível em diversas línguas.

As informações e descrições dos componentes/sistemas contidas neste documento estão correctas na altura da publicação. No entanto, a BRP segue uma política de melhoramento contínuo dos seus produtos sem, por isso, ser obrigada a instalá-los nos produtos já fabricados. Devido a alterações de última hora, pode haver algumas diferenças entre o produto fabricado e as descrições e/ou especificações do presente Manual. A Bombardier reserva-se o direito de, a qualquer momento, anular ou alterar as especificações, preços, configurações, características, modelos ou equipamentos sem por isso incorrer em qualquer obrigação.

As ilustrações deste documento mostram a construção típica dos diversos sistemas e podem não reproduzir todos os detalhes ou a forma exacta das peças. No entanto, mostram peças que têm uma função igual ou semelhante.

A utilização dos termos DIREITA e ESQUERDA no texto referem-se sempre à posição de condução (sentado no veículo).

As especificações são expressas em unidades métricas (SI) seguidas do equivalente em unidades americanas ou SAE entre parêntesis. Nos casos onde não for necessária uma grande precisão, algumas conversões são arredondadas para maior facilidade.

Recomendamos a utilização de acessórios e peças de substituição genuínas BRP. Foram especialmente desenhadas para o seu veículo e fabricadas para respeitar as normas exigentes da BRP.

Para informações completas sobre assistência e manutenção e a reparação, pode adquirir um *MANUAL DA OFICINA*.

# ÍNDICE

Ao ler este Manual do proprietário, lembrar que:

## ADVERTÊNCIA

Indica um risco potencial que, se não evitado, pode resultar em lesões graves ou morte.

<b>AVISO</b> .....	<b>7</b>
<b>INTRODUÇÃO</b> .....	<b>8</b>

### **INFORMAÇÕES SOBRE SEGURANÇA**

<b>MENSAGENS ESPECIAIS DE SEGURANÇA</b> .....	<b>10</b>
<b>AVISOS SOBRE A UTILIZAÇÃO</b> .....	<b>13</b>
<b>CONDUÇÃO DO VEÍCULO</b> .....	<b>41</b>
Verificação pré-utilização .....	41
Vestuário .....	43
Transportar carga.....	44
Puxar um reboque (se equipado para tal) .....	44
Trabalhar com o veículo .....	44
Condução de recreio .....	45
Ambiente .....	45
Limitação de concepção .....	46
Condução fora da estrada.....	46
Funcionamento geral e precauções de segurança .....	46
Subir montes .....	47
Descer montes.....	47
Conduzir no flanco de um monte .....	47
Escarpas .....	47
Técnicas de condução.....	48
Manutenção de rotina .....	55
<b>ETIQUETA DE PENDURAR</b> .....	<b>56</b>
<b>ETIQUETAS DE INFORMAÇÃO DO PRODUTO</b> .....	<b>57</b>

### **INFORMAÇÃO DO VEÍCULO**

<b>COMO IDENTIFICAR O SEU VEÍCULO</b> .....	<b>62</b>
<b>REGULAÇÃO DO SISTEMA DE CONTROLO DAS EMISSÕES DE RUÍDO</b>	<b>63</b>
<b>REQUISITOS DE EMISSÕES</b> .....	<b>64</b>
<b>PERÍODO DE RODAGEM</b> .....	<b>65</b>

<b>CONTROLOS/INSTRUMENTOS/EQUIPAMENTO .....</b>	<b>66</b>
1) Alavanca do acelerador .....	69
2) Selector 2WD/4WD (2/4 rodas motrizes).....	69
3) Manípulo do travão .....	70
4) Travão de estacionamento .....	71
5) Alavanca de mudanças .....	71
6) Interruptor dos faróis .....	72
7) Interruptor de paragem do motor .....	73
8) Botão de ligação do motor .....	73
9) Botão de anulação .....	73
10) Indicador multifunções.....	74
11) Tomada de corrente de 12 volts .....	79
12) Interruptor da ignição .....	80
13) Pedal do travão .....	80
14) Estribo .....	81
15) Compartimento de assistência.....	81
16) Caixa de carga traseira .....	81
17) Fecho do banco.....	82
18) Extensões de carga .....	82
19) Engate do reboque .....	83
20) Kit de ferramentas.....	83
21) Manípulo do arrancador retráctil .....	83
22) Guincho.....	84
23) Interruptor de controlo do guincho .....	84
24) Comando à distância do guincho .....	84
25) Ligação do comando à distância do guincho .....	85
<b>LÍQUIDOS.....</b>	<b>86</b>
Combustível recomendado .....	86
Processo de abastecimento .....	86
Óleo do motor recomendado.....	87
Nível do óleo do motor.....	88
Líquido de arrefecimento do motor .....	88
Líquido dos travões.....	89
<b>RODAS E PNEUS .....</b>	<b>91</b>
Pressão dos pneus .....	91
Pneu/Estado da roda .....	91
Retirar/Montar a roda .....	92
Estado dos rolamentos das rodas.....	92
<b>INSTRUÇÕES DE FUNCIONAMENTO .....</b>	<b>93</b>
Verificação pré-utilização .....	93
Ligar o motor .....	93
Mudar de mudança .....	93
Funcionamento do guincho.....	94
Parar o motor.....	94
Cuidados a ter depois da utilização .....	94

<b>PROCEDIMENTOS ESPECIAIS</b> .....	<b>95</b>
Capotamento .....	95
Imersão do veículo .....	95
<b>CARGA E TRANSPORTE</b> .....	<b>96</b>
<b>AJUSTE DA SUSPENSÃO</b> .....	<b>98</b>
Amortecedores traseiros .....	98
Ajuste da pré-carga .....	98
<b>DIAGNÓSTICO DE AVARIAS</b> .....	<b>99</b>
<b>ESPECIFICAÇÕES</b> .....	<b>103</b>

## ***INFORMAÇÕES DE MANUTENÇÃO***

<b>TABELA DE MANUTENÇÃO</b> .....	<b>110</b>
<b>GENERALIDADES</b> .....	<b>115</b>
<b>MOTOR</b> .....	<b>116</b>
Filtro de ar .....	116
Drenagem da caixa do filtro de ar .....	117
Mudança do óleo e substituição do filtro de óleo .....	117
Radiador .....	119
Substituição do líquido de arrefecimento do motor .....	120
Supressor de faíscas do silenciador .....	122
<b>SISTEMA DE COMBUSTÍVEL</b> .....	<b>124</b>
Lubrificação do cabo do acelerador .....	124
Ajuste do manípulo do acelerador .....	126
<b>SISTEMA ELÉCTRICO</b> .....	<b>127</b>
Retirar/Instalar a vela de ignição .....	127
Bateria .....	127
Fusíveis .....	128
Substituição da lâmpada .....	129
Regulação da orientação da luz dos faróis da frente .....	131
<b>TRANSMISSÃO CVT</b> .....	<b>132</b>
Tampão de drenagem da tampa da CVT .....	132
<b>SISTEMA DE TRANSMISSÃO</b> .....	<b>133</b>
Foles e protecções do veio da transmissão .....	133
<b>RODAS</b> .....	<b>134</b>
<b>SUSPENSÃO</b> .....	<b>135</b>
Lubrificação .....	135
Inspecção .....	135
<b>TRAVÕES</b> .....	<b>136</b>
Inspecção .....	136
<b>CHASSIS</b> .....	<b>137</b>
Protecção e limpeza do veículo .....	137

***GARANTIA***

<b>GARANTIA LIMITADA BRP PARA A AMÉRICA DO NORTE: 2008 CAN-AM™ ATV .....</b>	<b>140</b>
<b>GARANTIA LIMITADA DA BRP INTERNATIONAL: 2008 CAN-AM™ ATV</b>	<b>145</b>
<b>GARANTIA LIMITADA PARA OS ESTADOS MEMBRO DA UNIÃO EUROPEIA DA BRP: 2008 CAN-AM™ ATV .....</b>	<b>149</b>
<b>OBRIGAÇÕES E RENÚNCIA DE PRIVACIDADE .....</b>	<b>153</b>
<b>MUDANÇA DE ENDEREÇO/PROPRIEDADE .....</b>	<b>154</b>





---

# AVISO

Este Manual do proprietário tem por objectivo ajudar o proprietário/condu- tor do novo veículo a conhecer os di- versos controlos do veículo, bem co- mo as instruções de manutenção e uti- lização segura do veículo. É indispen- sável para uma condução segura do veículo.

Este Manual do proprietário utiliza os símbolos a seguir.

## ADVERTÊNCIA

Indica uma situação que envolve riscos de ferimentos graves, inclu- indo a morte, se não for evitada.

**CUIDADO:** Avisa que, se a instrução não for seguida, há o risco de da- nificar seriamente os componentes do veículo.

**NOTA:** Dá uma informação adicional necessária para executar correcta- mente uma instrução.

Embora a simples leitura destas infor- mações não elimine o perigo, a com- preensão e aplicação das informações favorecem uma utilização segura do veículo.

Para aproveitar plenamente o prazer e a emoção da condução deste veículo, há algumas regras básicas que TÊM de ser respeitadas e seguidas por to- dos os condutores.

---

# INTRODUÇÃO

O distribuidor/concessionário deverá ter-lhe fornecido as informações básicas sobre os comandos e outras funções do novo veículo. Estude com atenção este Manual do proprietário e todas as etiquetas de aviso colocadas no produto bem como a *CASSETE DE VÍDEO SOBRE SEGURANÇA* fornecida com o veículo. Descrevem mais pormenorizadamente o que deve saber sobre o veículo antes de começar a utilizá-lo.

Quer seja um condutor novato ou experiente, é muito importante para a sua segurança pessoal conhecer bem os comandos e características do veículo. É igualmente importante saber como conduzi-lo de maneira correcta.

Independentemente da sua idade, experiência ou regulamentos em vigor é sempre prudente que o condutor ou qualquer outra pessoa que possa utilizar o veículo tirar um curso de condução segura para este tipo de veículo. Informe-se junto do distribuidor/concessionário ou das autoridades locais da existência desse tipo de cursos na sua região. Se for completamente inexperiente, deve fazer o curso antes de conduzir o veículo pela primeira vez. O instrutor deve dar-lhe orientações sobre as condições e práticas de condução segura específicas à sua região.

As condições de condução podem variar de um local para outro. Variam com as condições meteorológicas que podem mudar radicalmente de um momento para o outro e com as estações.

A condução na areia é diferente da condução na neve ou em florestas ou pântanos. Certos locais podem requerer mais atenção e perícia. Seja prudente. Proceda sempre com cuidado. Não corra riscos desnecessários que possam colocá-lo em dificuldades ou provocar ferimentos.

Neste Manual do proprietário são apresentados métodos de condução que foram considerados fiáveis por outros utilizadores. Não são uma garantia contra acidentes. A maneira como aplicar estes métodos, associada às suas condições físicas e mentais, o perigo específico do terreno e os riscos que assumir terão efeito na sua condução. Divirta-se... e conduza de forma responsável.

Este Manual do proprietário tem por objectivo ajudar o proprietário/condutor do novo veículo a conhecer os diversos controlos do veículo, bem como as instruções de manutenção e utilização segura do veículo. Estas directivas são indispensáveis para a utilização adequada do produto.

Teremos o maior prazer em receber comentários sobre o conteúdo e o formato deste Manual do proprietário, o *VÍDEO SOBRE SEGURANÇA* ou as etiquetas de aviso colocadas no produto.

# ***INFORMAÇÕES SOBRE SEGURANÇA***

# MENSAGENS ESPECIAIS DE SEGURANÇA

## ESTE VEÍCULO NÃO É UM BRINQUEDO E A SUA UTILIZAÇÃO PODE SER PERIGOSA.

Este veículo comporta-se de uma maneira diferente dos outros veículos incluindo motocicletas e automóveis. Se não tomar as precauções adequadas, pode ocorrer uma colisão ou capotamento, mesmo durante as manobras de rotina, como a viragem e a condução em encostas ou sobre obstáculos.

## O não cumprimento destas instruções pode resultar em FERIMENTOS GRAVES INCLUINDO A MORTE:

⚠ Leia este Manual do proprietário e todas as etiquetas de aviso colocadas no produto e siga os procedimentos de funcionamento descritos. Veja com toda a atenção o *VÍDEO DE SEGURANÇA* antes de conduzir o veículo.

⚠ Nunca utilize o veículo sem a formação adequada. **Faça um curso de formação.** Todos os condutores devem receber formação dada por um instrutor certificado. Para mais informações, contacte um distribuidor/concessionário autorizado Can-Am.

**Apenas para os EUA e Canadá:** para obter mais informações sobre os cursos de formação disponíveis mais perto de si, contacte o Specialty Vehicle Institute of America (SVIA) através do número 1 800 877-2887 ou no Canadá, contacte o Canada safety Council (CSC) através do número 1 613 739-1535 ext. 227.

⚠ Respeite sempre as recomendações relativas à idade: Este veículo nunca deve ser conduzido por menores de 16 anos.

⚠ Nunca transporte um passageiro no veículo.

⚠ Nunca utilize o veículo em superfícies asfaltadas, incluindo passeios, pátios, parques de estacionamento ou ruas.

⚠ Nunca utilize o veículo em vias públicas quer sejam estradas, auto-estradas, estradas de terra ou de gravilha.

⚠ Nunca utilize o veículo sem usar um capacete homologado bem ajustado. Deve utilizar protecções para os olhos (óculos ou viseira), luvas, botas, casaco ou camisa de mangas compridas e calças.

⚠ Nunca consuma álcool ou drogas antes ou durante a condução do veículo.

⚠ Nunca conduza a velocidades excessivas. Conduza sempre a uma velocidade adequada às condições do terreno, visibilidade, funcionamento e à sua experiência.

⚠ Nunca tente fazer piões, saltar ou executar outras manobras perigosas.

⚠ Inspeccione o veículo sempre que o utilizar para ter a certeza de que está em boas condições de funcionamento. Respeite sempre os procedimentos de inspecção e manutenção e os calendários descritos neste Manual do proprietário.

⚠ Mantenha sempre ambas as mãos nos guiadores ou pegas e os pés nos apoios do veículo durante a condução.

⚠ Ande sempre devagar e tenha um cuidado ainda maior quando utilizar o veículo num terreno que não conheça. Esteja sempre atento às condições do terreno durante a condução do veículo.

- ⚠ Nunca utilize o veículo num terreno excessivamente acidentado, escorregadio ou mole até ter aprendido e praticado as manobras necessárias para o controlar nesse tipo de terrenos. Tenha especial cuidado nos terrenos descritos acima.
- ⚠ Respeite sempre os procedimentos de viragem adequados descritos mais à frente neste Manual do proprietário. Treine as viragens a baixa velocidade antes de tentar virar a velocidades mais altas. Não vires a uma velocidade excessiva.
- ⚠ Nunca utilize o veículo em encostas demasiado íngremes para o veículo ou as suas capacidades. Treine em montes pouco altos antes de se aventurar em montes mais altos.
- ⚠ Respeite sempre os procedimentos de subida de encostas descritos mais à frente neste Manual do proprietário. Antes de começar a subir a encosta, verifique o terreno com cuidado. Nunca suba encostas muito escorregadias ou com superfícies instáveis. Transfira o seu peso para a frente. Nunca acelere de repente nem mude bruscamente de mudança. Nunca atravesse o cimo de um monte a alta velocidade.
- ⚠ Para descer os montes e travar, siga sempre os procedimentos descritos neste Manual do proprietário. Antes de começar a descer o monte, observe o terreno com cuidado. Transfira o seu peso para trás. Nunca desça um monte a alta velocidade. Evite descer um declive num ângulo que faça com que o veículo fique demasiado inclinado para um dos lados. Sempre que possível desça a direito.
- ⚠ Para atravessar o flanco de um monte, respeite sempre os procedimentos descritos mais à frente neste Manual do proprietário. Evite os montes com superfícies muito escorregadias ou instáveis. Transfira o seu peso na direcção do cimo do monte. Nunca tente fazer uma viragem numa encosta sem ter dominado a técnica de viragem descrita neste Manual do proprietário num terreno nivelado. Se possível, evite conduzir no flanco de um monte escarpado.
- ⚠ Siga sempre o procedimento adequado no caso de se atolar ou o veículo recuar quando subir um monte. Para não ficar atolado, escolha a mudança e mantenha uma velocidade constante durante a subida. Se ficar atolado ou escorregar para trás, siga o procedimento especial de travagem descrito neste Manual do proprietário. Desça pelo lado de subida do monte ou por um dos lados se o veículo estiver virado a direito para o cimo do monte. Vire o veículo para o sentido oposto e volte a montar, seguindo o procedimento descrito mais à frente neste Manual do proprietário.
- ⚠ Antes de se aventurar numa região que não conheça, verifique sempre se há obstáculos. Nunca tente passar por cima de obstáculos de grandes dimensões, como rochas grandes ou troncos de árvores. Quando tiver de passar por cima de obstáculos, respeite sempre os procedimentos descritos mais à frente neste Manual do proprietário.

⚠ Tenha sempre muito cuidado quando o veículo patinar ou deslizar. Aprenda a derrapar e deslizar com segurança treinando a baixa velocidade num terreno uniforme e nivelado. Em superfícies extremamente escorregadias, como o gelo, conduza lentamente e com cuidado para reduzir os riscos de derrapar sem controlo.

⚠ Nunca utilize este veículo em águas muito agitadas ou mais fundas do que o indicado neste Manual do proprietário. Não se esqueça de que os travões molhados são menos eficazes. Teste os travões antes de sair da água. Se necessário, trave várias vezes para que a fricção seque as pastilhas.

⚠ Verifique sempre se não há obstáculos ou pessoas por trás do veículo quando andar em marcha-atrás. Depois de se certificar de que é seguro andar em marcha-atrás, conduza devagar.

⚠ Utilize sempre o tamanho e tipo de pneus especificados mais à frente neste Manual do proprietário. Mantenha sempre a pressão dos pneus correcta, como descrito mais à frente neste Manual do proprietário.

⚠ Nunca modifique o veículo instalando ou utilizando acessórios para os quais não foi concebido. Utilize apenas acessórios aprovados pela BRP. NUNCA instale um banco de passageiro nem utilize extensões para transportar um passageiro.

⚠ Nunca exceda os limites de carga indicados para o veículo incluindo o peso do condutor e de todas as outras cargas e acessórios adicionais. A carga deve ser distribuída correctamente e estar bem presa. Reduza a velocidade e siga as instruções deste manual para transportar a carga ou puxar um reboque. Mantenha uma maior distância de travagem.

⚠ **PARA MAIS INFORMAÇÕES SOBRE A SEGURANÇA DO ATV**, contacte um distribuidor/concessionário autorizado Can-Am para informações sobre os cursos de formação disponíveis na sua região.

**Apenas nos EUA e Canadá:** contacte o Specialty Vehicle Institute of America (SVIA) através do número 1 800 877-2887 ou no Canadá, contacte o Canada Safety Council (CSC) através do número 1 613 739-1535 ext. 227.

# AVISOS SOBRE A UTILIZAÇÃO

Ao ler este Manual do proprietário, lembrar que:

## **ADVERTÊNCIA**

Indica um risco potencial que, se não evitado, pode resultar em lesões graves ou morte.

Os avisos indicados a seguir e o formato respectivo foram exigidos pela United States Consumer Product Safety Commission e têm obrigatoriamente de estar indicados no Manual do proprietário de todos os ATV.

**NOTA:** As ilustrações abaixo são apenas representações gerais. O seu modelo pode ser diferente.

## **ADVERTÊNCIA**



V00A0AQ

### **PERIGO POTENCIAL**

Utilização do veículo sem a formação adequada.

### **O QUE PODE ACONTECER**

O risco de um acidente aumenta muito se o condutor não souber utilizar correctamente o veículo nas diversas situações e nos diferentes tipos de terreno.

### **COMO EVITAR O PERIGO**

Os condutores principiantes e inexperientes devem frequentar um curso de formação. Devem treinar regularmente as manobras que aprenderam durante o curso e as técnicas de funcionamento descritas neste Manual do proprietário.

Para mais informações sobre o curso de formação, contacte um distribuidor/concessionário autorizado Can-Am.



V00A01Q

### **PERIGO POTENCIAL**

Não respeitar o limite de idade recomendado para a condução deste veículo.

### **O QUE PODE ACONTECER**

A utilização por uma criança de um veículo que não seja para a sua idade pode provocar ferimentos graves ou a morte.

Mesmo que a criança tenha a idade mínima recomendada para a condução do veículo, pode não ter as capacidades, competências ou discernimento para utilizar o veículo com segurança e ser envolvida num acidente grave.

### **COMO EVITAR O PERIGO**

Este veículo não deve ser conduzido por menores de 16 anos.





V00A02Q

### **PERIGO POTENCIAL**

Transporte de um passageiro no veículo.

### **O QUE PODE ACONTECER**

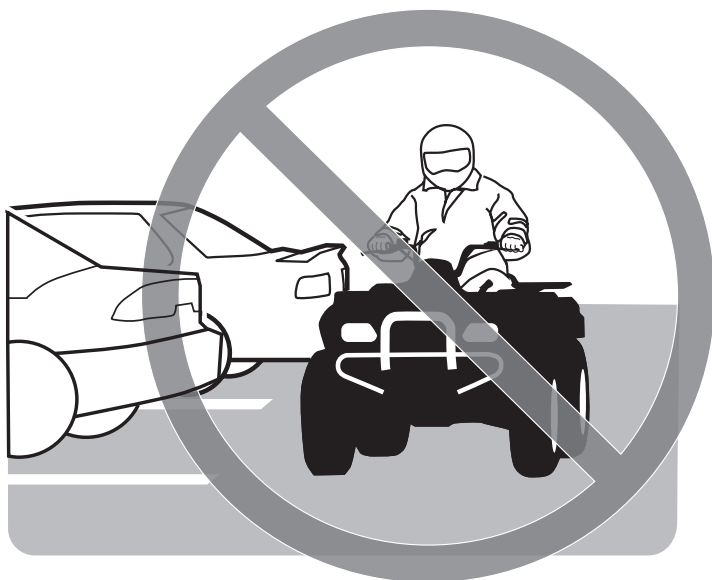
Reduz substancialmente a sua capacidade de equilibrar e controlar o veículo.

Pode causar um acidente, provocando ferimentos no condutor e/ou no passageiro.

### **COMO EVITAR O PERIGO**

Nunca transporte um passageiro. Um banco comprido permite ao condutor mudar de posição durante a condução mas não se destina a transportar passageiros.

## ADVERTÊNCIA



V00A03Q

### **PERIGO POTENCIAL**

Utilizar o veículo em superfícies asfaltadas (vias públicas, estradas, auto-estradas).

### **O QUE PODE ACONTECER**

Os pneus destinam-se apenas a utilização em todo-o-terreno e não em superfícies asfaltadas. As superfícies asfaltadas podem comprometer seriamente a capacidade de manobra e o controlo do veículo e provocar a perda de controlo do veículo.

### **COMO EVITAR O PERIGO**

Nunca utilize o veículo em superfícies asfaltadas, incluindo passeios, pátios, parques de estacionamento ou ruas.



V00A04Q

**PERIGO POTENCIAL**

Utilizar o veículo em vias públicas, estradas ou vias rápidas.

**O QUE PODE ACONTECER**

Pode embater noutro veículo.

**COMO EVITAR O PERIGO**

Nunca utilize o veículo em vias públicas quer sejam estradas, auto-estradas, estradas de terra ou de gravilha. Em muitas regiões é ilegal utilizar o veículo nas vias públicas, estradas ou vias rápidas (auto-estradas).



V00A06Q

## **PERIGO POTENCIAL**

Conduzir o veículo sem usar um capacete aprovado, protecção para os olhos e vestuário adequado.

## **O QUE PODE ACONTECER**

Os itens seguintes aplicam-se a todos os condutores de um ATV:

- a condução do veículo sem um capacete aprovado aumenta o risco de ferimentos graves na cabeça incluindo a morte em caso de acidente
- a não utilização de uma protecção para os olhos pode resultar num acidente e aumenta o risco de lesões graves em caso de acidente
- andar sem o vestuário de protecção adequado aumenta o risco de ferimentos graves no caso de acidente.

## **COMO EVITAR O PERIGO**

Use sempre um capacete homologado bem ajustado. Também pode usar:

- uma protecção para os olhos (óculos ou viseira)
- luvas e botas
- uma camisa ou casaco de manga comprida
- calças compridas.

## ADVERTÊNCIA



V00A07Q

### **PERIGO POTENCIAL**

Conduzir depois de ter consumido álcool ou drogas.

### **O QUE PODE ACONTECER**

Pode afectar gravemente as suas capacidades para conduzir.

Pode afectar os seus reflexos.

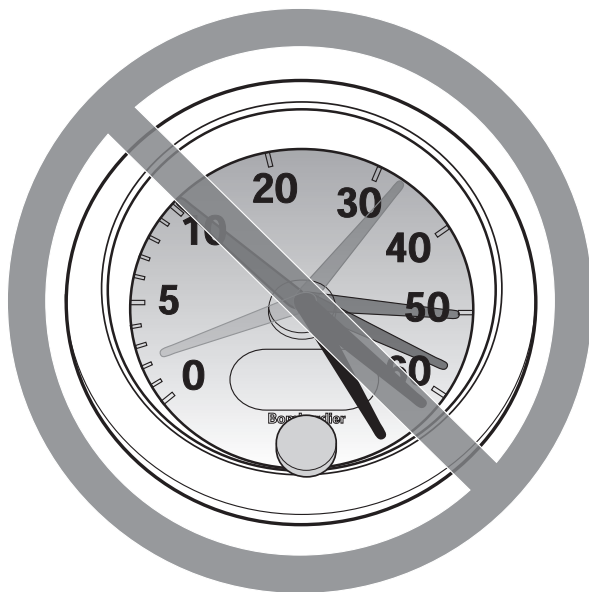
Pode afectar o seu equilíbrio e percepção.

Pode provocar um acidente ou a morte.

### **COMO EVITAR O PERIGO**

Nunca consuma álcool ou drogas antes ou durante a condução do veículo.

## ADVERTÊNCIA



V00A08Q

### **PERIGO POTENCIAL**

Andar a uma velocidade excessiva.

### **O QUE PODE ACONTECER**

Aumenta o risco de perder o controlo do veículo e provocar um acidente.

### **COMO EVITAR O PERIGO**

Conduza sempre a uma velocidade adequada às condições do terreno, visibilidade, funcionamento e à sua experiência.



V00A09Q

**PERIGO POTENCIAL**

Nunca tente fazer piões, saltar ou executar outras manobras perigosas.

**O QUE PODE ACONTECER**

Aumenta o risco de acidente, incluindo o perigo de capotamento.

**COMO EVITAR O PERIGO**

Nunca tente fazer manobras perigosas, como piões ou saltos. Não tente exhibir-se.

## **ADVERTÊNCIA**

### **PERIGO POTENCIAL**

Não inspeccionar o veículo antes de o utilizar.

Não fazer a manutenção correcta do veículo.

### **O QUE PODE ACONTECER**

Aumenta o risco de acidente ou danos no equipamento.

### **COMO EVITAR O PERIGO**

Inspeccione o veículo sempre que o utilizar para ter a certeza de que está em condições de funcionamento seguras.

Respeite sempre os procedimentos de inspecção e manutenção e os calendários descritos neste Manual do proprietário.



## **ADVERTÊNCIA**

### **PERIGO POTENCIAL**

Conduzir em águas geladas.

### **O QUE PODE ACONTECER**

Ferimentos graves ou a morte se o veículo e/ou o condutor partir o gelo.

### **COMO EVITAR O PERIGO**

Nunca utilize o veículo numa superfície gelada sem ter a certeza de que o gelo é suficientemente espesso e forte para suportar o peso do veículo e da carga bem como a força criada pelo veículo em movimento.

## ADVERTÊNCIA



V00A0BQ

### **PERIGO POTENCIAL**

Retirar as mãos do guiador ou os pés dos apoios durante a condução.

### **O QUE PODE ACONTECER**

Retirar mesmo que seja apenas uma mão ou pé, pode reduzir a capacidade de controlo do veículo ou fazê-lo perder o equilíbrio e cair do veículo. Se retirar um pé dos apoios, o pé ou a perna podem bater nas rodas traseiras e feri-lo ou provocar um acidente.

### **COMO EVITAR O PERIGO**

Mantenha sempre ambas as mãos no guiador e os pés nos apoios do veículo durante a condução.

## **ADVERTÊNCIA**



V00A0CQ

### **PERIGO POTENCIAL**

Não ter mais cuidado quando utiliza o veículo num terreno desconhecido.

### **O QUE PODE ACONTECER**

Pode deparar-se com uma rocha escondida, lombas ou buracos e não ter tempo suficiente para reagir.

Pode perder o controlo ou fazer com que o veículo capote.

### **COMO EVITAR O PERIGO**

Ande sempre devagar e tenha um cuidado redobrado quando estiver a utilizar o veículo num terreno que não conheça.

Esteja sempre atento às condições do terreno quando utilizar o veículo.

## ADVERTÊNCIA



V00A0DQ

### **PERIGO POTENCIAL**

Não usar cuidado redobrado quando manobra o veículo num terreno muito acidentado, escorregadio ou instável.

### **O QUE PODE ACONTECER**

Pode provocar a perda de tracção ou do controlo do veículo o que pode resultar num acidente, incluindo o capotamento.

### **COMO EVITAR O PERIGO**

Não utilize o veículo num terreno excessivamente acidentado, escorregadio ou mole até ter aprendido e praticado as manobras necessárias para controlar o veículo nesse tipo de terrenos.

Tenha especial cuidado nos terrenos descritos acima.



V00A0EQ

### **PERIGO POTENCIAL**

Fazer mal uma curva.

### **O QUE PODE ACONTECER**

O veículo pode ficar descontrolado, provocando uma colisão ou capotamento.

### **COMO EVITAR O PERIGO**

Respeite sempre os procedimentos de viragem adequados descritos mais à frente neste Manual do proprietário. Treine as viragens a baixa velocidade antes de tentar virar a velocidades mais altas.

Não vire a uma velocidade excessiva.



V00A0QQ

### **PERIGO POTENCIAL**

Conduzir em montes muito íngremes.

### **O QUE PODE ACONTECER**

O veículo pode capotar mais facilmente em monte muito íngremes do que em superfícies niveladas ou montes pouco altos.

### **COMO EVITAR O PERIGO**

Nunca utilize o veículo em ladeiras demasiado íngremes para o veículo ou as suas capacidades.

Treine em encostas pouco íngremes antes de se aventurar em encostas mais altas.



V00A0FQ

## **PERIGO POTENCIAL**

Subir montes incorrectamente.

### **O QUE PODE ACONTECER**

Pode provocar a perda de controlo ou o capotamento do veículo.

### **COMO EVITAR O PERIGO**

Respeite sempre os procedimentos de subida de montes descritos mais à frente neste Manual do proprietário.

Antes de começar a subir o monte, verifique sempre o terreno com cuidado.

Nunca suba encostas muito escorregadias ou com superfícies instáveis.

Transfira o seu peso para a frente.

Nunca acelere de repente nem mude bruscamente de mudança. O veículo pode virar-se ao contrário.

Nunca conduza no cimo de um monte a alta velocidade. Pode aparecer um obstáculo, uma descida brusca ou outro veículo ou pessoa no outro lado do monte.



V00A0GQ

## **PERIGO POTENCIAL**

Descer um monte incorrectamente.

## **O QUE PODE ACONTECER**

Pode provocar a perda de controlo ou o capotamento do veículo.

## **COMO EVITAR O PERIGO**

Respeite sempre os procedimentos de descida de montes descritos mais à frente neste Manual do proprietário.

**NOTA:** É necessária uma técnica especial quando trava ao descer um monte.

Antes de começar a descer o monte, verifique sempre o terreno com cuidado.

Transfira o seu peso para trás.

Nunca desça um monte a alta velocidade.

Evite descer um monte com um ângulo que possa fazer com que o veículo fique demasiado inclinado para um dos lados. Sempre que possível desça a direito.





V00A0HQ

## **PERIGO POTENCIAL**

Atravessar ou curvar de forma incorrecta nos montes.

### **O QUE PODE ACONTECER**

Pode provocar a perda de controlo ou o capotamento do veículo.

### **COMO EVITAR O PERIGO**

Nunca tente fazer uma viragem numa ladeira sem ter dominado a técnica de viragem descrita neste Manual do proprietário para um terreno nivelado. Tenha muito cuidado quando fizer curvas num monte.

Se possível, evite conduzir no flanco de um monte escarpado.

#### ***Quando atravessar o flanco de um monte:***

Respeite sempre os procedimentos adequados descritos mais à frente neste Manual do proprietário.

Evite os montes com superfícies muito escorregadias ou instáveis.

Transfira o seu peso na direcção do cimo do monte.

## ADVERTÊNCIA



V00A01Q

### **PERIGO POTENCIAL**

Ficar atolado, escorregar para trás ou desmontar incorrectamente quando sobe um monte.

### **O QUE PODE ACONTECER**

O veículo pode capotar.

### **COMO EVITAR O PERIGO**

Quando subir o monte, utilize a mudança adequada para manter uma velocidade constante.

#### ***Se o veículo deixar de avançar:***

Mantenha o peso à frente. Nunca acelere de repente nem mude bruscamente de mudança. O veículo pode virar-se ao contrário.

Aplique os travões.

Depois de parar bloqueie o travão de estacionamento.

Desmonte pelo lado ascendente do monte ou por um dos lados se o veículo estiver virado para o cimo do monte.

#### ***Se começar a escorregar para trás:***

Mantenha o peso à frente. Nunca acelere de repente nem mude bruscamente de mudança. O veículo pode virar-se ao contrário.

Nunca aplique o travão traseiro se estiver a escorregar para trás.

Trave gradualmente com o travão da frente.

Quando parar completamente, trave com o travão de trás e bloqueie o travão de estacionamento.

Desmonte pelo lado ascendente do monte ou por um dos lados se o veículo estiver virado para o cimo do monte.

Vire o veículo para o sentido oposto e volte a montar, seguindo o procedimento descrito mais à frente neste Manual do proprietário.

## ADVERTÊNCIA



V00A0JQ

### **PERIGO POTENCIAL**

Conduzir de forma incorrecta por cima de obstáculos.

### **O QUE PODE ACONTECER**

Pode perder o controlo ou provocar um choque.

Pode fazer com que o veículo se vire.

### **COMO EVITAR O PERIGO**

Verifique sempre se há obstáculos antes de utilizar o veículo numa região desconhecida.

Nunca tente passar por cima de obstáculos de grandes dimensões, como rochas grandes ou troncos de árvores.

Quando tiver de passar por cima de obstáculos, respeite sempre os procedimentos adequados descritos mais à frente neste Manual do proprietário.



V00A0KQ

### **PERIGO POTENCIAL**

Patinar ou derrapar inadequadamente.

### **O QUE PODE ACONTECER**

Pode perder o controlo do veículo.

Também pode recuperar a tracção inesperadamente e fazer com que o veículo se vire.

### **COMO EVITAR O PERIGO**

Aprenda a derrapar e deslizar com segurança treinando a baixa velocidade num terreno uniforme e nivelado.

Em superfícies extremamente escorregadias, como o gelo, ande devagar e tenha muito cuidado para reduzir a probabilidade de derrapar ou patinar sem controlo.



V00A0LQ

## **PERIGO POTENCIAL**

Conduzir este veículo em água profunda ou com rápidos.

## **O QUE PODE ACONTECER**

Os pneus podem flutuar, causando a perda de tração e de controlo e provocar um acidente.

## **COMO EVITAR O PERIGO**

Nunca utilize este veículo em águas muito agitadas ou mais fundas do que o indicado mais à frente neste Manual do proprietário.

Verifique a profundidade da água e a corrente antes de tentar atravessá-la. A água não deve ultrapassar os apoios para os pés.

Não se esqueça de que os travões molhados são menos eficazes. Teste os travões antes de sair da água. Se necessário, trave várias vezes para que a fricção seque as pastilhas.



V00A0MQ

### **PERIGO POTENCIAL**

Utilização incorrecta da marcha-atrás.

### **O QUE PODE ACONTECER**

Pode bater num obstáculo ou pessoa que esteja por trás do veículo, podendo ferir-se ou ferir alguém gravemente.

### **COMO EVITAR O PERIGO**

Quando seleccionar a marcha-atrás, verifique se não há obstáculos ou pessoas atrás do veículo. Se for seguro, conduza devagar.



V00A00Q

### **PERIGO POTENCIAL**

Utilização de pneus inadequados para o veículo ou com uma pressão insuficiente/desigual.

### **O QUE PODE ACONTECER**

A utilização de pneus não apropriados para o veículo ou a condução com uma pressão insuficiente/desigual pode provocar o rebentamento dos pneus, fazer com que estes rodem em volta da jante, a perda de controlo e aumenta o risco de acidentes.

### **COMO EVITAR O PERIGO**

Utilize sempre o tamanho e tipo de pneus especificados para o veículo mais à frente neste Manual do proprietário.

Mantenha sempre a pressão adequada dos pneus como descrito mais à frente neste Manual do proprietário.

Substitua sempre as rodas ou os pneus se estiverem danificados.



V00A0NQ

## **PERIGO POTENCIAL**

Conduzir este veículo com modificações não aprovadas.

## **O QUE PODE ACONTECER**

A instalação imprópria de acessórios ou a modificação do veículo pode provocar alterações na maneabilidade o que nalgumas situações pode provocar acidentes.

## **COMO EVITAR O PERIGO**

Nunca modifique o veículo instalando ou utilizando acessórios para os quais não foi concebido. Todas as peças e acessórios adicionados ao veículo devem ser aprovados pela BRP e ser instalados e utilizados de acordo com as instruções. Se tiver dúvidas, consulte um distribuidor/concessionário autorizado Can-Am.

**NUNCA** instale um banco de passageiro nem utilize extensões para transportar um passageiro.

As modificações no veículo para aumentar a velocidade e o desempenho podem violar os termos e condições da garantia limitada do veículo. Além disso, certas modificações incluindo a remoção do motor ou dos componentes de escape são ilegais na maioria das legislações.





V00A0PQ

## **PERIGO POTENCIAL**

Sobrecarregar o veículo ou transportar/rebocar a carga de forma incorrecta.

## **O QUE PODE ACONTECER**

Pode provocar alterações na capacidade de manobra do veículo e provocar um acidente.

## **COMO EVITAR O PERIGO**

Nunca exceda os limites de carga indicados para o veículo incluindo o peso do condutor bem como o de todas as outras cargas e acessórios adicionais.

A carga deve ser distribuída correctamente e estar bem presa.

Quando transportar carga ou puxar um reboque reduza a velocidade. Mantenha uma maior distância de travagem.

Siga sempre as instruções deste Manual do proprietário para transportar carga ou puxar um reboque.

## ADVERTÊNCIA



V03M01Q

### **PERIGO POTENCIAL**

Transportar materiais inflamáveis ou perigosos pode provocar uma explosão.

### **O QUE PODE ACONTECER**

Pode resultar em ferimentos graves ou a morte.

### **COMO EVITAR O PERIGO**

Nunca transporte materiais perigoso ou inflamáveis.

Ao ler este Manual do proprietário, lembrar que:

## ADVERTÊNCIA

Indica um risco potencial que, se não evitado, pode resultar em lesões graves ou morte.

# CONDUÇÃO DO VEÍCULO

Para desfrutar o prazer e a emoção de conduzir este veículo, TEM de cumprir algumas regras e sugestões básicas. Algumas podem ser novas para si e outras podem ser normais ou óbvias. De qualquer maneira, antes de utilizar o veículo, reserve alguns minutos para ler este Manual do proprietário até ao fim.

As informações deste Manual do proprietário são limitadas. Recomenda-se vivamente que obtenha mais informações e formação junto das autoridades locais, clubes de ATV, uma empresa de formação de ATV reconhecida ou entre em contacto com um distribuidor/concessionário autorizado Can-Am.

**Apenas para os EUA e Canadá:** para obter mais informações sobre os cursos de formação disponíveis na sua região, contacte o Specialty Vehicle Institute of America (SVIA) através do número 1 800 877-2887 ou no Canadá, contacte o Canada safety Council (CSC) através do número 1 613 739-1535 ext. 227.

A U.S. Consumer Product Safety Commission e todos os fabricantes de ATV não recomendam a condução por menores de 16 anos de um ATV com um motor de cilindrada superior a 90 cc. Para segurança das crianças, recomenda-se que cumpra e obrigue a cumprir esta recomendação. É o único que pode julgar a capacidade do condutor para perceber os riscos e utilizar o veículo com segurança.

As pessoas com deficiências físicas ou cognitivas ou que se considere correrem riscos altos estão mais expostas a capotamentos ou colisões que podem provocar ferimentos ou até a morte.

Familiarize-se totalmente com os controlos e o funcionamento geral do veículo antes de se fazer à estrada. Pratique a condução numa área adequada sem perigos e teste a resposta de todos os controlos. Conduza a baixa velocidade. As velocidades mais altas necessitam de uma maior experiência, conhecimento e condições de condução adequadas.

Nem todos os veículos são iguais. Cada um deles tem características de desempenho, controlos e funções únicas. Cada um deles se conduz e manobra de maneira diferente.

Nunca parta do princípio de que o veículo vai para todo o lado com segurança. As mudanças súbitas no terreno causadas por buracos, depressões, bancos de areia e um terreno mais duro ou mole e outras irregularidades podem fazer com que o veículo se vire ou perca a estabilidade. Para o evitar, reduza a velocidade e observe sempre o terreno à sua frente. Se o veículo começar a cair ou a inclinar-se o melhor é saltar imediatamente... PARA O MAIS LONGE POSSÍVEL da direcção em que o veículo está a inclinar-se!

## Verificação pré-utilização

### ADVERTÊNCIA

É muito importante fazer uma verificação prévia do veículo antes de o utilizar. Antes de partir, verifique sempre o bom funcionamento dos controlos mais importantes, funções de segurança e componentes mecânicos. Se não o fizer podem ocorrer ferimentos graves ou a morte.

Antes de utilizar o veículo, o condutor deve sempre:

- Accionar o travão de estacionamento e verificar se está a funcionar bem.
- Verificar a pressão e condições dos pneus.
- Verificar se as rodas e os rolamentos estão desgastados ou danificados.
- Verificar a localização dos controlos e ter a certeza de que funcionam correctamente.
- Verificar se o guiador se movimenta livremente.
- Activar várias vezes a alavanca de aceleração para ter a certeza de que funciona bem. Quando a soltar tem de voltar ao ponto morto.
- Activar o travão de mão e o pedal do travão para ter a certeza de que travam bem. Quando os soltar devem voltar completamente à posição inicial.
- Certificar-se de que a alavanca de mudanças está a funcionar e voltar a colocá-la na posição PARK (estacionamento).
- Verificar os níveis de combustível, óleo e líquido de arrefecimento.
- Verificar se há fugas de óleo nos componentes do motor/transmissão e nos componentes do sistema de tracção.
- Limpar os faróis da frente e de trás.
- Verificar se a tampa de acesso ao compartimento da frente e a tampa do compartimento de carga traseiro estão bem presas.
- Verificar se o banco está bem seguro. Se não estiver, retire o banco e verifique se o mecanismo do fecho e o pino estão gastos. Consulte um distribuidor/concessionário autorizado Can-Am para mandar substituir as peças se estiverem danificadas.

- Se transportar carga, respeite a capacidade respectiva. Verificar se a carga está bem presa às extensões de carga.
- Verifique se as fixações estão bem apertadas e o aperto/estado da bola do reboque. Se necessário volte a apertá-las e substitua a bola se estiver gasta.
- Se puxar um reboque ou outro equipamento, verifique se respeita a capacidade da barra e de reboque. Verificar se o reboque está bem preso ao engate.
- Olhar e apalpar para detectar a existência de eventuais peças soltas enquanto o motor está desligado. Verificar as porcas e os parafusos. Reaperte se for necessário.
- Verificar se não há pessoas e obstáculos no caminho.
- Verificar o funcionamento da chave de ignição, botão de arranque/botão de paragem do motor, faróis dianteiros e traseiros e as luzes indicadoras (piscas).
- Ligar o motor, soltar o travão de estacionamento, avançar lentamente alguns metros e accionar, um a um, todos os travões, para os testar.
- Verificar o funcionamento do selector 2WD/4WD (2/4 rodas motrizes).

**Corrigir todos os problemas que encontrar, antes de partir. Se necessário, consultar um distribuidor/concessionário autorizado Can-Am.**

## Vestuário

Vista-se de acordo com as condições meteorológicas. No entanto, é importante que o condutor use sempre vestuário e equipamento de protecção adequados, incluindo um capacete homologado, protecção para os olhos, botas, luvas, camisa de manga comprida e calças. Este tipo de vestuário protege-o de alguns riscos que possam surgir durante o caminho. O condutor nunca deve usar roupa solta, como um lenço, pois pode ficar presa no veículo, nos ramos das árvores e nos arbustos. Dependendo das condições, podem ser necessários óculos de sol ou anti-nevoeiro. As lentes de várias cores concebidas para os óculos de protecção e de sol ajudam-no a distinguir as variações do terreno. Só deve usar óculos de sol durante o dia.



## **Transportar carga**

Qualquer carga transportada nas extensões de carga afectam a estabilidade e o controlo do veículo. Por essa razão, não exceda os limites de carga indicados pelo fabricante do veículo. Verifique sempre se a carga está bem segura e não interfere com o controlo do veículo. Tenha sempre presente que a “carga” pode escorregar ou cair e provocar um acidente. Evite transportar cargas que sejam mais largas do que o veículo e possam embater ou ficar presas nos arbustos ou outros obstáculos. Evite tapar e obstruir o farol dianteiro ou traseiro com a carga.

Este veículo destina-se especificamente a transportar apenas o condutor. Um banco comprido permite ao condutor mudar de posição durante a condução mas não se destina a transportar passageiros. NUNCA instale um banco de passageiro nem utilize as extensões ou o local respectivo para transportar um passageiro. O transporte de um passageiro pode afectar a estabilidade e controlo do veículo.

## **Puxar um reboque (se equipado para tal)**

Conduzir o veículo com um reboque aumenta substancialmente o risco de capotamento, especialmente em ladeiras inclinadas. Antes de prender o reboque à traseira do veículo, verifique se o engate respectivo é compatível com o do veículo. Certifique-se de que o reboque está horizontal em relação ao veículo. (Nalguns casos, é necessário instalar uma extensão especial no engate do veículo). Utilize correntes de segurança para prender o reboque ao veículo. Se rebocar cargas pesadas o veículo pode precisar de uma distância de travagem maior, especialmente em superfícies inclinadas. Tenha cuidado para não patinar ou escorregar. Quando parar ou estacionar, coloque calços nas rodas do veículo e do reboque para impedir que se movam. Verifique sempre se a carga está uniformemente distribuída no reboque. Tenha muito cuidado quando desengatar um reboque carregado; o reboque ou a carga podem cair para cima de si ou das outras pessoas. Não faça curvas a alta velocidade.

## **Trabalhar com o veículo**

Este veículo pode ajudá-lo a executar algumas tarefas LEVES que vão desde a remoção da neve até puxar toros de madeira ou transportar carga. Pode adquirir uma vasta gama de acessórios no seu distribuidor/concessionário autorizado de Can-Am. No entanto, respeite sempre a carga e capacidades do veículo. A sobrecarga do veículo pode criar uma tensão excessiva nos componentes e fazer com que se partam. Para evitar possíveis ferimentos, também é importante seguir as instruções e avisos que acompanham o acessório. Evite qualquer esforço físico levantando ou puxando cargas pesadas ou puxando o veículo à mão. (Continue a ler a secção *CONDUÇÃO DE RECREIO* abaixo).

## **Condução de recreio**

Respeite os direitos e limitações dos outros. Afaste-se das áreas destinadas a outros tipos de utilização todo o terreno. Isto inclui pistas para carrinhos de neve, para andar a cavalo, para esqui, bicicletas de montanha, etc. Nunca se esqueça de que pode haver outras pessoas na pista. Mantenha-se sempre encostado à direita e não faça zigue-zagues de um lado ao outro da pista. Esteja preparado para parar ou encostar à berma se aparecer um outro utilizador da pista à sua frente.

Inscreva-se num clube de ATV local. Eles dar-lhe-ão um mapa e conselhos e informam-no dos locais onde pode conduzir. Se não existir nenhum clube na sua área, forme um. A condução em grupo e um clube podem proporcionar um agradável contacto social.

Mantenha sempre uma distância segura dos outros condutores. A sua avaliação da velocidade, condições do terreno, tempo, condições mecânicas do veículo e a “confiança” que tem nos que o rodeiam ajudam-no a manter a distância de segurança adequada. Este veículo, como todos os outros veículos motorizados, não pode parar num “espaço reduzido”.

Antes de partir, diga a alguém para onde tenciona ir e a que horas espera voltar. Nunca consuma álcool ou drogas antes ou enquanto conduzir este veículo!

Dependendo da duração da viagem, leve ferramentas adicionais ou equipamento de emergência. Descubra onde pode obter gasolina e óleo adicionais. Esteja preparado para as condições que possa encontrar. Deve sempre levar um estojo de primeiros socorros.

## **Ambiente**

Uma das vantagens deste veículo é que pode levá-lo à conquista de lugares distantes. No entanto, deve sempre respeitar a natureza e os direitos que os outros têm de a apreciar. Não conduza em zonas ambientalmente sensíveis. Não conduza por cima de campos semeados nem com arbustos... não corte árvores nem deite abaixo vedações... não faça girar as rodas para destruir os terrenos. “Tenha o pé ligeiro”.

A caça de animais selvagens é ilegal em muitas regiões. Os animais selvagens podem morrer de exaustão se perseguidos por um veículo motorizado. Se encontrar animais no caminho, pare e observe-os calmamente com cuidado. Poderá ser uma das melhores recordações da sua vida.

Respeite a regra... “o que levar, volto a trazer”. Não deite o lixo fora. Não acenda fogueiras excepto se tiver autorização para o fazer... e apenas... longe de vegetação seca. Os perigos que possa criar no caminho podem feri-lo a si ou outras pessoas, mesmo posteriormente.

Respeite as propriedades agrícolas. Peça sempre autorização aos proprietários, antes de conduzir em propriedade privada. Respeite as colheitas, os animais da quinta e as linhas que marcam as propriedades. Se passar por um portão que estava fechado, volte a fechá-lo depois de passar.

Finalmente, não polua as ribeiras, lagos ou rios e não modifique o motor nem o sistema de silenciador e nunca retire nenhum dos seus componentes.

## **Limitação de concepção**

Embora o veículo seja excepcionalmente robusto para a sua classe, continua a ser, por definição, um veículo ligeiro e a sua utilização deve limitar-se aos fins a que se destina.

Se adicionar peso a qualquer parte do veículo, muda a estabilidade gravitacional e modifica o seu comportamento.

## **Condução fora da estrada**

A própria natureza da condução fora da estrada é perigosa. Qualquer terreno, que não tenha sido especialmente preparado para condução de veículos, representa um perigo inerente onde a angularidade, a irregularidade do terreno e as inclinações exactas são imprevisíveis. O próprio terreno é um elemento contínuo de perigo que deve ser conscientemente considerado por qualquer condutor.

Um condutor que leve o veículo para fora da estrada deve sempre ter o máximo cuidado em escolher o caminho mais seguro e observar com atenção o terreno à sua frente. O veículo não deve ser, em nenhuma circunstância, conduzido por alguém que não esteja completamente familiarizado com as instruções de condução aplicáveis ao veículo nem deve ser utilizado em terrenos íngremes ou traçoeiros.

## **Funcionamento geral e precauções de segurança**

Atenção, cuidado, experiência e habilidade na condução são as melhores precauções contra os perigos da condução do veículo.

Sempre que tiver a mais pequena dúvida sobre se o veículo pode ultrapassar com segurança um obstáculo ou um determinado terreno, escolha um percurso alternativo.

Na condução fora da estrada, o mais importante é a força e a tracção e não a velocidade. Nunca conduza mais depressa do que o permite a sua visibilidade e a sua própria capacidade para seleccionar um percurso seguro.

Observe constantemente o terreno à sua frente para que mudanças repentinas de inclinação ou obstáculos, como pedras ou troncos não resultem em capotamento ou na perda de estabilidade.

Nunca conduza o veículo se os controlos não funcionarem normalmente.

Quando conduzir em marcha-atrás, verifique se o caminho atrás do veículo não tem pessoas ou obstáculos. Vá devagar e evite curvas apertadas.

Quando estiver parado ou estacionado utilize sempre o travão de estacionamento. Isto é especialmente importante se estacionar numa ladeira. Em inclinações muito acentuadas ou se o veículo transportar carga, calce as rodas com uma pedra ou tijolo.



## Subir montes

Devido à sua configuração, o veículo tem uma capacidade de subida excelente, mas pode capotar antes de perder a tracção. É, por exemplo, vulgar encontrar situações em que o terreno no cima do monte esteja desgastado até um ponto em que o cimo do monte seja extremamente íngreme. O veículo pode enfrentar com rapidez essa situação mas, ao fazê-lo, tem de ter em conta de que há o risco de capotamento no momento em que o peso do veículo for transferido da frente para a retaguarda.

A mesma situação pode aplicar-se, se um objecto enterrado fizer com que a frente do veículo se levante mais do que o desejado. Se isso acontecer escolha um percurso alternativo. Esteja atento aos perigos de subida de uma ladeira.

Também é aconselhável conhecer as condições do terreno do outro lado do monte ou banco de areia. Existe muito frequentemente uma descida muito acentuada que é impossível ultrapassar ou descer.

## Descer montes

Este veículo pode subir ladeiras que depois não consegue descer. Por isso, antes de subir a ladeira, é essencial certificar-se de que existe um percurso seguro para a descer.

Se desacelerar enquanto desce uma ladeira íngreme, pode fazer "patinar" o veículo. Mantenha uma velocidade constante e/ou acelere ligeiramente para recuperar o controlo.

## Conduzir no flanco de um monte

Sempre que possível, evite fazê-lo. Se necessário, faça-o com muito cuidado. Subir ladeiras de lado, pode fazer com que o veículo se volte. Além disso, as superfícies escorregadias ou pouco firmes podem provocar o deslizamento lateral incontrolável. Não tente voltar o veículo numa descida com uma derrapagem. Evite todos os objectos ou depressões que façam subir um dos lados do veículo mais alto do que o outro, provocando o capotamento.

## Escarpas

Os amortecedores do veículo estendem-se completamente e o veículo pára se as rodas dianteiras ou traseiras ficarem no vazio, numa escarpa. Se a escarpa for muito acentuada ou profunda o veículo afunda o nariz e capota.

### ADVERTÊNCIA

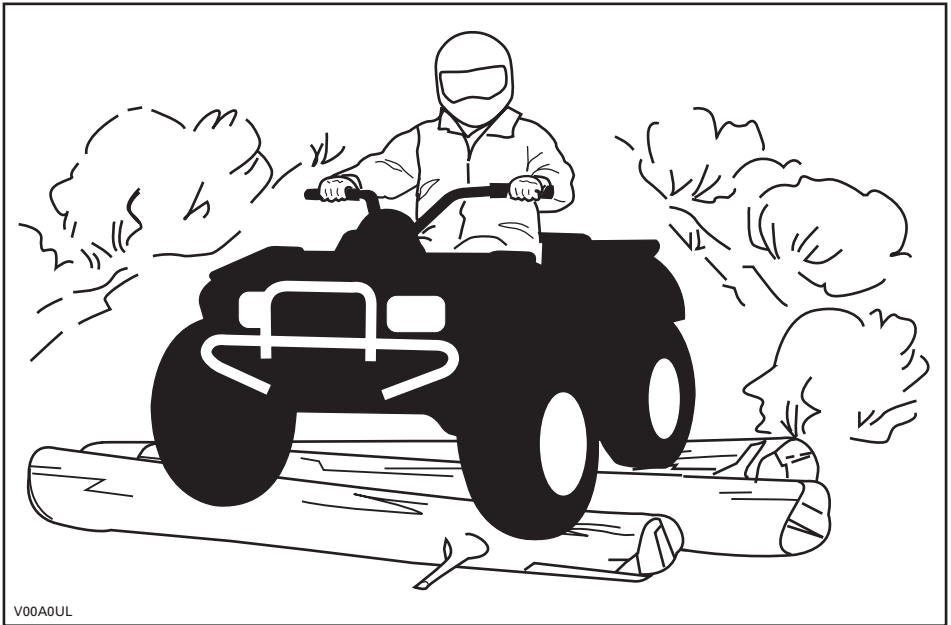
Evite as escarpas. Faça marcha-atrás e escolha um percurso alternativo.

## Técnicas de condução

Se conduzir depressa demais em certas condições, pode provocar ferimentos. Acelere apenas o suficiente para avançar com segurança. As estatísticas mostram que as curvas a alta velocidade resultam normalmente em ferimentos e acidentes. Nunca se esqueça de que o veículo é pesado! Se o veículo cair e ficar por baixo dele, o próprio peso do veículo pode impedi-lo de se libertar.

Este veículo não se destina a saltos e nem ele nem você podem absorver a energia do impacto de um salto. Se fizer "cavalinhos" o veículo pode virar-se e cair em cima de si. Ambas as práticas têm elevados riscos para o condutor e devem ser sempre evitadas.

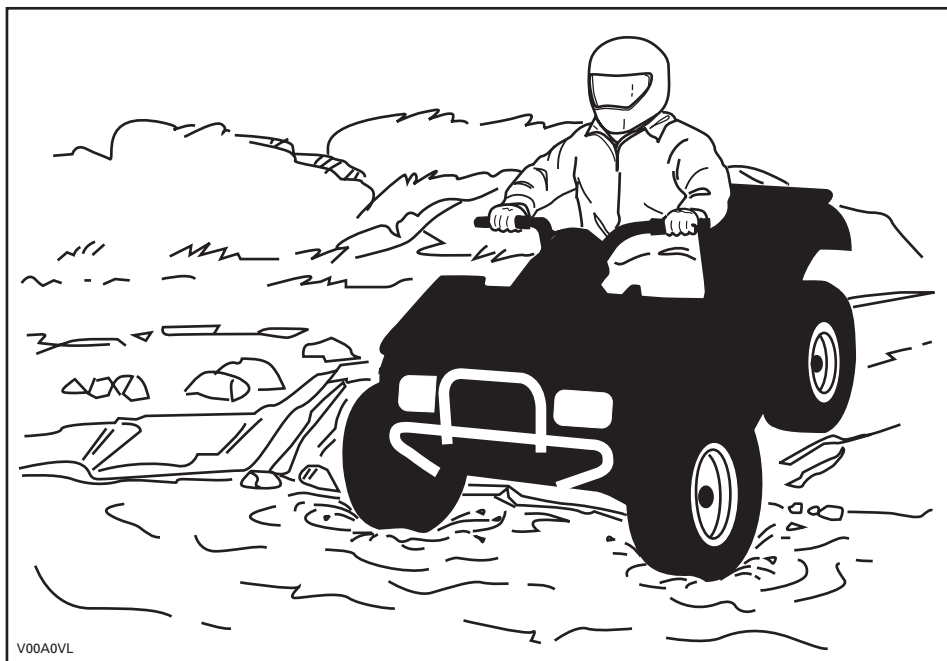
Para controlar bem o veículo mantenha as mãos no guidador para poder alcançar facilmente todos os controles. O mesmo se aplica aos pés. Para minimizar a possibilidade de ferir as pernas ou os pés, mantenha sempre os pés nos apoios. Não vire os pés para fora nem os ponha no chão para o ajudar a fazer uma curva pois podem bater ou ficar presos nos obstáculos ou bater nas rodas.



Embora o veículo tenha um bom sistema de suspensão, há terrenos muito acidentados, cheios de buracos, em que a condução pode tornar-se incómoda e até provocar lesões nas costas. É muitas vezes necessário conduzir muito agachado. Reduza a velocidade e deixe que as pernas flectidas absorvam o impacto.

Este veículo não se destina à condução em estradas ou auto-estradas. Na maioria dos locais é até proibido. Se conduzir o veículo numa estrada ou auto-estrada pode colidir com outro veículo. Os pneus deste veículo não são próprios para utilização numa estrada alcatroada. O pavimento pode prejudicar seriamente a capacidade de manobra e o controlo do veículo. Se conduzir em estradas ou ruas pode confundir os outros condutores, especialmente se tiver os faróis acesos. Se tiver de atravessar uma estrada, o condutor da frente deve descer do veículo observar a estrada e dar instruções aos outros condutores. A última pessoa a passar, ajuda depois o condutor que ia à frente a atravessar. Não conduza nos passeios. Eles são apenas para os peões.

A água pode ser um perigo. Se for muito funda o veículo pode “boiar” e virar-se. Verifique a profundidade da água e a corrente antes de tentar atravessá-la. O nível da água não deve subir acima dos apoios para os pés. Tenha cuidado com as superfícies escorregadias, como rochas, relva, pontes de madeira, etc., tanto na água como nas margens. Pode ficar sem tracção. Não tente entrar na água a alta velocidade. A água actua como um travão e pode projectá-lo para a frente.



A água afecta a capacidade de travagem do veículo. Seque os travões, travando várias vezes depois de sair da água.

Perto da água pode haver lama ou pântanos. Esteja atento ao aparecimento súbito de “buracos” ou alterações de profundidade. Também deve estar atento aos perigos como, rochas, pontes de madeira, etc., parcialmente cobertas de vegetação.

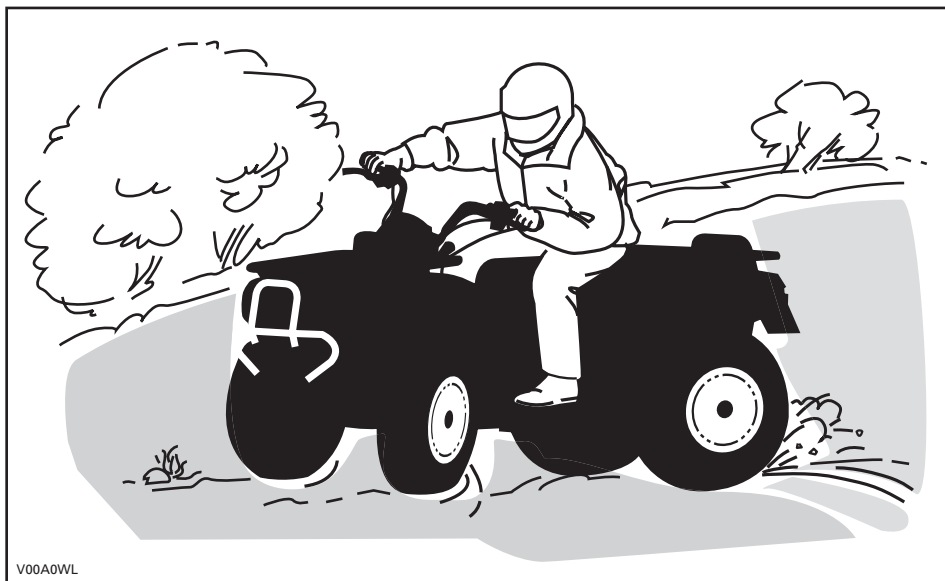
Se no percurso tiver de atravessar cursos de águas gelados, verifique se o gelo é suficientemente espesso e resistente para suportar o seu peso, o do veículo e o da carga. Esteja sempre atento aos buracos de água do gelo... é uma indicação segura de que pode haver variações na espessura do gelo. Em caso de dúvida, não tente atravessar.

O gelo também afecta o controlo do veículo. Reduza a velocidade e não “acelere” ao máximo. Só faz patinar os pneus e pode virar o veículo. Evite travagens bruscas. Se o fizer pode fazer patinar o veículo sem controlo ou fazer com que se vire. Evite sempre a lama pois pode bloquear o funcionamento ou o controlo do veículo.

A areia e a condução em dunas de areia ou na neve é uma experiência única mas tem de respeitar algumas precauções básicas. Areia/neve molhada, profunda ou fina pode provocar a perda de tracção e fazer com que o veículo, patine, derrape ou fique “atolado”. Se isso acontecer procure uma base mais firme. Mais uma vez, o melhor é reduzir a velocidade e observar bem as condições do terreno.

Quando conduzir em dunas de areia deve colocar no veículo uma bandeira de segurança tipo antena. Isto ajuda a torná-lo mais visível para os outros. Se vir outra bandeira de segurança à sua frente, avance com cuidado. Como a bandeira de segurança tipo antena pode ficar presa e bater-lhe no corpo, não a utilize em áreas onde haja muitos galhos ou obstáculos.

Conduzir em locais com pedras soltas ou gravilha é quase o mesmo que conduzir no gelo. Afecta a direcção do veículo... podendo fazer com que derrape e se vire, especialmente a altas velocidades. Além disso, a distância de travagem pode ser afectada. Lembre-se que se “acelerar ao máximo” ou derrapar pode fazer com que as pedras soltas sejam projectadas para trás e atinjam outro condutor. Nunca o faça deliberadamente.



V00A0WL

Se deslizar ou derrapar, vire o guiador na direcção de derrapagem até recuperar o controlo do veículo. Nunca trave nem bloqueie as rodas.

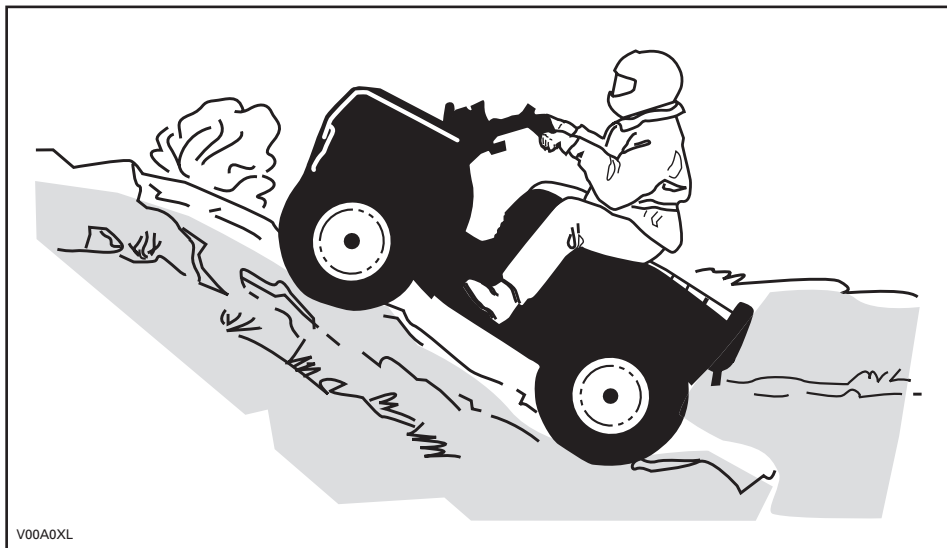
Respeite e siga todos os sinais que estiverem no caminho. Estão lá para o ajudar a si e aos outros.

Atravesse os obstáculos do “caminho” com cuidado. Isto inclui pedras soltas, árvores caídas, superfícies escorregadias, barreiras, postes, aterros e depressões. Evite-os sempre que possível. Lembre-se de que alguns obstáculos são demasiado grandes ou perigoso para serem passados e devem ser evitados. Rochas pequenas ou árvores caídas podem ser ultrapassadas com segurança... aproxime-se a um ângulo de 90°. Ponha-se em pé nos apoios respectivos e mantenha os joelhos flectidos. Mantenha uma velocidade regular e não “acelere ao máximo”. Agarre o guiador com firmeza. Desloque o peso do seu corpo para a parte de trás e continue. Não tente levantar do chão as rodas da frente do veículo. Os obstáculos podem estar escorregadios ou mover-se.

Quando conduzir em montes ou ladeiras, há duas coisas muito importantes... esteja preparado para enfrentar superfícies escorregadias, variações de terreno e obstáculos e... coloque o corpo na posição correcta.

## Subir um monte

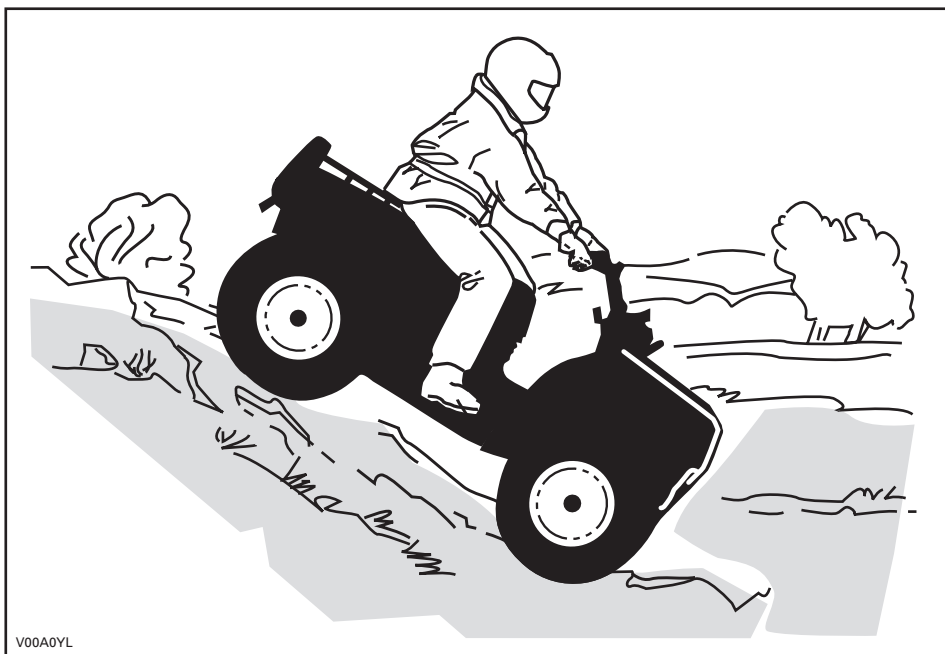
O condutor tem de manter o peso do corpo na frente, virado para o cimo do monte. Mantenha os pés nos apoios respectivos, passe para uma mudança baixa e depois acelere; quando for necessário mude rapidamente de mudança para continuar a subir. Não acelere demais pois a parte de frente do veículo pode levantar-se do chão e fazê-lo cair em cima de cima. Se o monte for muito escorregadio e não conseguir subir ou o veículo começar a escorregar para trás, trave com cuidado para não deslizar. Desça do veículo e utilize a técnica de viragem em "U" ou em "K" (quando fizer a manobra mantenha-se ao lado do veículo e faça-o recuar orientando a traseira para o cimo da monte e, com uma mão no travão controle a descida). Ande sempre ou desmonte no lado de subida da ladeira mantendo-se afastado do veículo e das rodas. Não tente segurar o veículo se ele começar a capotar. Afaste-se. Não conduza o veículo no cimo de um monte a alta velocidade. Pode haver obstáculos, incluindo descidas acentuadas.



V00A0XL

## Descer um monte

Mantenha o seu peso atrás. Trave gradualmente para não patinar. Não “desça” o monte utilizando apenas o motor ou em ponto morto.



Ao ler este Manual do proprietário, lembrar que:

### **ADVERTÊNCIA**

Indica um risco potencial que, se não evitado, pode resultar em lesões graves ou morte.

## Conduzir no flanco de um monte

É um dos tipos de condução mais arriscados pois pode alterar drasticamente o equilíbrio do veículo. Deve ser evitado sempre que possível. No entanto, se for necessário fazê-lo, é importante que mantenha SEMPRE o peso do corpo no lado mais acima do veículo... e esteja preparado para saltar para esse lado, se o veículo começar a virar-se. Não tente parar ou evitar que o veículo fique danificado.



V00A0ZL



## **Manutenção de rotina**

Terminada a viagem, retire toda a neve, gelo, lama ou sujeira que possa ter-se acumulado. Isto não só ajuda a manter o veículo em boas condições para revenda como elimina os perigos potenciais quando voltar a utilizá-lo. Lave o veículo com água quente e sabão e deixe-o secar. (Pode limpá-lo com uma toalha). Não lave o veículo no exterior com tempo muito frio. Faça a lubrificação adequada descrita na secção de *INFORMAÇÃO DE MANUTENÇÃO*.

Parte da sua responsabilidade relativa à segurança é respeitar o conteúdo deste Manual do proprietário. Fornece conselhos valiosos sobre como cuidar correctamente do veículo. Se for necessária assistência o distribuidor/concessionário autorizado de Can-Am estará sempre pronto a ajudá-lo.

As modificações no veículo para aumentar a velocidade e o desempenho podem violar os termos e condições da garantia limitada do veículo. Além disso, certas modificações incluindo a remoção do motor ou dos componentes de escape são ilegais na maioria das legislações.

Mudar o tamanho das rodas e/ou dos pneus pode afectar a estabilidade do veículo. A pressão incorrecta dos pneus pode provocar o seu rebentamento ou fazer com que rodem em volta da jante e saltem ou fiquem danificados. As rodas ou os pneus danificados têm sempre de ser substituídos.

# ETIQUETA DE PENDURAR

Este veículo é fornecido com etiquetas de pendurar e outras etiquetas que contêm informações de segurança importantes.

Todos os utilizadores do veículo devem ler e perceber estas informações antes da utilização.

<p style="text-align: center;"><b>R</b></p> <p style="text-align: center;"><b>MODELO PARA RECREAÇÃO</b></p> <p style="text-align: center;"><b>ESTE QUADRICICLO É PARA USO RECREACIONAL.</b></p> <p style="text-align: center;"><b>SOMENTE OPERADOR - SEM PASSEIGEIRO</b></p> <p style="text-align: center;"><b>NENHUM OPERADOR MENOR DE 16 ANOS</b></p> <hr/> <p style="text-align: center;">ESTA CATEGORIA DE QUADRICICLO R (RECREACIONAL) É SOMENTE PARA USO FORA DE ESTRADA. É PRINCIPALMENTE PARA O USO RECREACIONAL MAS PODE TAMBÉM SER USADO PARA PROPÓSITOS UTILITÁRIOS.</p> <hr/> <p style="text-align: center;">EXISTEM CURSOS DE PILOTAGEM DE QUADRICICLOS. PEÇA INFORMAÇÕES PARA SEU REVENDEDOR.</p> <hr/> <p style="text-align: center;">VERIFIQUE COM SEU REVENDEDOR QUANTO AS LEIS LOCAIS ONDE FOR UTILIZAR O QUADRICICLO.</p> <p style="text-align: center;"><b>ESTA ETIQUETA NÃO DEVE SER REMOVIDA ANTES DA VENDA.</b></p> <p style="text-align: right;">704900930</p>	<p style="text-align: center;"><b>⚠ ADVERTÊNCIA</b></p> <p style="text-align: center;">O uso impróprio do Quadriciclo pode causar <b>LESÕES GRAVES</b> ou <b>MORTE</b></p> <div style="display: flex; justify-content: space-around;"><div style="text-align: center;"><p>Sempre use um capacete aprovado e equipamento de proteção</p></div><div style="text-align: center;"><p>Nunca dirija em estradas públicas</p></div><div style="text-align: center;"><p>Nunca transporte passageiros</p></div><div style="text-align: center;"><p>Nunca dirija sob efeito de drogas ou álcool</p></div></div> <p><b>NUNCA dirija:</b></p> <ul style="list-style-type: none"><li>• sem treinamento apropriado ou instruções.</li><li>• em velocidades muito altas para a sua habilidade ou para as condições.</li><li>• em estradas públicas – uma colisão com outro veículo pode ocorrer.</li><li>• com um passageiro – passageiros afetam o equilíbrio e a manobrabilidade e aumentam o risco de perda de controle.</li></ul> <p><b>SEMPRE:</b></p> <ul style="list-style-type: none"><li>• empregue técnicas adequadas de condução para evitar capotagens em subidas e em terrenos acidentados e nas curvas.</li><li>• evite superfícies pavimentadas – o pavimento pode afetar seriamente a manobrabilidade e o controle.</li></ul> <p style="text-align: center;"><b>PROCURE E LEIA O MANUAL DO PROPRIETÁRIO. SIGA TODAS A S INSTRUÇÕES E AVISOS.</b></p>
--	---

V07M11L

## *Apenas nos EUA e Canadá*

**DESCRIÇÃO DO MOTOR DO VEÍCULO:**

**XXXXX**

**CERTIFICADO PELA EPA**

NER (NORMALIZED EMISSION RATE) =   
NUMA ESCALA DE 0 A 10, SENDO 0 O  
MENOS POLUENTE

**\*NÃO RETIRAR ANTES DA VENDA**



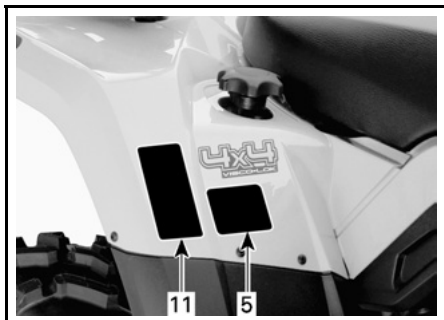
704901107

vmo2006-005-009\_en

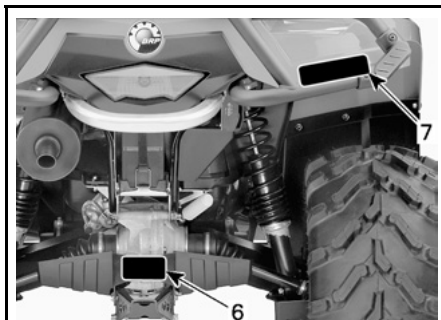
# ETIQUETAS DE INFORMAÇÃO DO PRODUTO

As etiquetas indicadas a seguir estão colocadas no veículo e devem ser consideradas como parte integral do mesmo. Se não tiverem sido colocadas ou estiverem danificadas pode pedir a sua substituição sem qualquer encargo. Consulte um distribuidor/concessionário autorizado Can-Am.

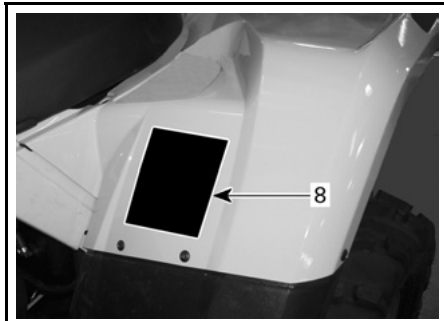
**NOTA:** As ilustrações abaixo, utilizadas no Manual do proprietário, são apenas uma representação geral. O seu modelo pode ser diferente.



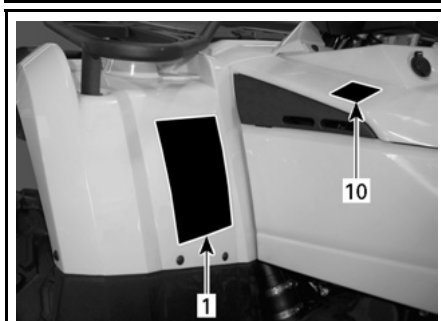
vmo2008-019-001\_a



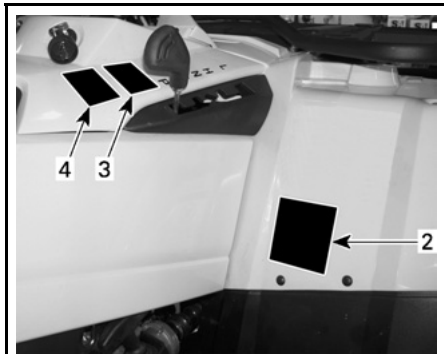
vmo2008-019-002\_a



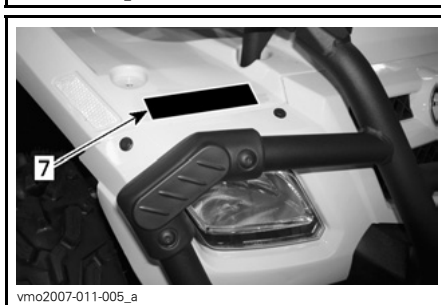
vmo2008-019-003\_a



vmo2008-019-005\_a



vmo2007-011-001\_a







vmo2007-011-005\_a

## Etiqueta 1

**⚠️ ADVERTÊNCIA**

O uso impróprio do Quadriciclo pode causar **LESÕES GRAVES** ou **MORTE**



**Sempre use um capacete aprovado e equipamento de proteção**

**Nunca dirija em estradas públicas**

**Nunca transporte passageiros**

**Nunca dirija sob efeito de drogas ou álcool**

**NUNCA dirija:**

- sem treinamento apropriado ou instruções.
- em velocidades muito altas para a sua habilidade ou para as condições.
- em estradas públicas – uma colisão com outro veículo pode ocorrer.
- com um passageiro – passageiros afetam o equilíbrio e a manobrabilidade e aumentam o risco de perda de controle.

**SEMPRE:**

- empregue técnicas adequadas de condução para evitar capotagens em subidas e em terrenos acidentados e nas curvas.
- evite superfícies pavimentadas – o pavimento pode afetar seriamente a manobrabilidade e o controle.

**PROCURE E LEIA O MANUAL DO PROPRIETÁRIO. SIGA TODAS AS INSTRUÇÕES E AVISOS.**

704 900 061

V01M01Z

## Etiqueta 2

**⚠️ ADVERTÊNCIA**

**MENOR DE 16**

Dirigir este ATV se você for menor de 16 anos aumenta chance de uma **LESÃO GRAVE** ou **MORTE**.

**NUNCA** dirija este ATV se for menor de 16 anos.

704 900 011

V01M02Z

## Etiqueta 3

**ATENÇÃO**

- **TEM** de parar o veículo antes de mudar a alavanca de mudanças.
- **Trave** sempre com o travão de pé para mudar para Estacionamento(P) e Ponto morto(N).

704 900 470

V07M06Y

## Etiqueta 4

**ATENÇÃO**

O veículo **TEM** de estar parado para engatar ou desengatar a alavanca 4WD (tracção às 4 rodas). Se engatar ou desengatar a alavanca durante a condução pode provocar danos mecânicos.

704 900 471

V07M07Y

## Etiqueta 5


**⚠️ ADVERTÊNCIA**

**NUNCA** ande como passageiro. Passageiros podem causar a perda de controle, resultando em **LESÕES GRAVES** ou **MORTE**.

704 900 005

V01M07Z

## Etiqueta 6



### AVISO

O carregamento inadequado de um reboque pode causar perda de controle do veículo, o que pode resultar em lesão grave ou morte.

- Peso máximo do reboque: XXX kg (XXX lb).
- Peso mínimo do reboque: XX kg (XX lb).


704900766

## Etiqueta 9

**EMISSION CONTROL INFORMATION**

THIS VEHICLE IS CERTIFIED TO OPERATE ON UNLEADED GASOLINE AND MEETS TO [XXXX] U.S., EPA AND CALIFORNIA REGULATIONS FOR ATV SI ENGINES.

ENGINE FAMILY	XXXXX.XXXXXXX	FAMILIA DO MOTOR
CERTIFICATION STANDARD (FEL)	XXXXXXXXXXXXXXXXXX	CERTIFICAÇÃO PADRÃO (FEL)
ENGINE DISPLACEMENT	XXXXXXXXXX	DESLOCAMENTO DO MOTOR
EXHAUST EMISSION CONTROL SYSTEM	XXXX	EMISSÃO DE ESCAPE SISTEMA DE CONTROLE



**INFORMAÇÕES SOBRE CONTROLE DAS EMISSÕES**

ESTE VEÍCULO ESTÁ CERTIFICADO PARA OPERAR COM GASOLINA SEM CHUMBO CONFORME OS PADRÕES [XXXX] EUA, EPA E CALIFÓRNIA PARA OS MOTORES ATV SI.

SEE OPERATOR'S GUIDE FOR MAINTENANCE SPECIFICATIONS  
CONSULTE AS ESPECIFICAÇÕES DE MANUTENÇÃO NO MANUAL DO OPERADOR.  
BOMBARDIER RECREATIONAL PRODUCTS INC.

vmo2007-002-002

## Etiqueta 7





### AVISO

- NUNCA transporte um passageiro nos suportes para carga.
- CARGA MÁXIMA À FRENTE: X kg (X lb) uniformemente distribuídos.
- CARGA MÁXIMA ATRÁS: X kg (X lb) uniformemente distribuídos. (Inclui o peso do traço de reboque se aplicável).

704 001 000

vmo2006-005-010\_en

*LOCALIZADO POR BAIXO DO BANCO, NA BARRA SUPERIOR DO CHASSIS*

## Etiqueta 8



### ADVERTÊNCIA

A pressão incorreta dos pneus ou a sobrecarga do veículo pode levar à perda de controle.

A perda do controle do veículo pode causar LESÕES GRAVES ou MORTE.

**SEMPRE** mantenha a pressão dos pneus no nível indicado.

NUNCA calibre os pneus abaixo da pressão mínima. Isso pode fazer com que o pneu saia do aro.

NUNCA ultrapasse a capacidade de carga do veículo, que é de XXX kg (XXX lb), incluindo o peso do piloto, da carga, dos acessórios e do engate do reboque.

**TRANSPORTE DE CARGAS E REBOQUE DE CARRETAS**

- O transporte de cargas ou o reboque de carretas pode afetar a estabilidade e o manuseio.
- Quando o quadriciclo estiver carregado ou rebocando uma carreta:
  - reduza a velocidade.
  - deixe uma distância maior para frenagem.
  - evite acíves/declives e terrenos acidentados.

CARGA	PRESSÃO DOS PNEUS FRIOS
ATÉ XXX kg (XXX lb)	DIANTEIROS MÁX: XX kPa (XX psi) MÍN: XX kPa (XX psi)
	TRASEIROS MÁX: XX kPa (XX psi) MÍN: XX kPa (XX psi)

vmo2006-007-002\_aen


## Etiqueta 10

**THIS VEHICLE IS AN ALL TERRAIN VEHICLE AND IS NOT INTENDED FOR USE ON PUBLIC ROADS.**

**ESTE VEÍCULO É PARA USO EM TODOS OS TIPOS DE TERRENO E NÃO SE DESTINA AO USO EM RODOVIAS PÚBLICAS.**

vmo2008-014-001

## Etiqueta 11



**DA** FND OG LÆS BRUGERVEJLEDNINGEN. OVERHOLD ALLE INSTRUKTIONER OG ADVARSLER.

**NL** ZOEK DE GEBRUIKERSHANDLEIDING OP EN LEES HEM. HOUD U AAN ALLE AANWIJZINGEN EN WAARSCHUWINGEN.

**FR** LOCALISER ET LIRE LE GUIDE DE L'OPERATEUR. SUIVRE TOUS LES CONSIGNES ET AVERTISSEMENTS.

**FI** PAKKANNA JA LUE KÄYTTÖOHJEITA. NOUTATA KAIKKIA KÄYTTÖOHJEITA JA VAROITUKSIA.

**DE** BETRIEBSANLEITUNG AUSFINDIG MACHEN UND LESEN, ALLE ANWEISUNGEN UND WAHRNEMER BEFOLGEN.



**EL** ΒΡΕΙΤΕ ΚΑΙ ΔΙΑΒΑΣΤΕ ΤΟΝ ΟΔΗΓΟ ΧΡΗΣΤΗ. ΑΚΟΛΟΥΘΗΣΤΕ ΟΛΕΣ ΤΙΣ ΟΔΗΓΙΕΣ ΚΑΙ ΠΡΟΕΙΔΟΓΟΜΗΣΕΙΣ.

**IT** LEGGERE IL MANUALE DELL'OPERATORE. SEGUIRE TUTTE LE ISTRUZIONI E AVVERTENZE.

**PT** LOCALIZAR E LER O GUIA DE OPERAÇÃO. OBSERVAR TODAS AS INSTRUÇÕES E MENSAGENS DE AVISO.

**ES** UBICAR Y LEER LA GUÍA DEL OPERADOR. ATENERSE A TODAS LAS INSTRUCCIONES Y MENSAJES DE ADVERTENCIA.

**SV** TA REDA PÅ INSTRUKTIONSBOKEN OCH LÄS DEN. UPPMÄRKSAMMA ALLA ANVISINGAR OCH VARNINGAR.



704 901 177

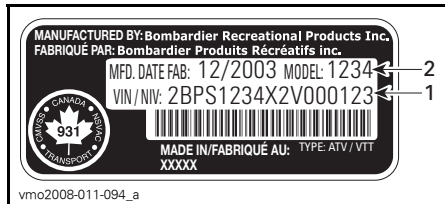
vmo2006-014-003\_a

# ***INFORMAÇÃO DO VEÍCULO***

# COMO IDENTIFICAR O SEU VEÍCULO

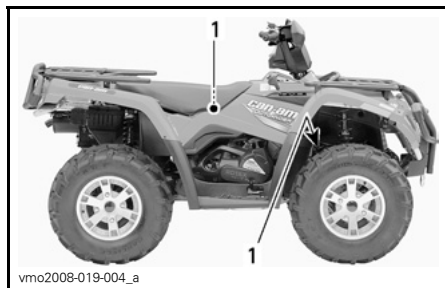
Os componentes principais do veículo (motor e chassis) são identificados por números de série diferentes. Pode, algumas vezes, ser necessário localizar esses números para fins de garantia ou para localizar o veículo em caso de perda. Esses números são pedidos pelo distribuidor/concessionário autorizado Can-Am para preencher correctamente as reclamações na garantia. A BRP não autorizará nenhuma garantia se o número de identificação do motor (EIN) ou o número de identificação do veículo (VIN) for removido ou de qualquer forma adulterado. Recomenda-se vivamente que tome nota de todos os números de série do veículo e os forneça à sua companhia de seguros.

## Número de identificação do veículo



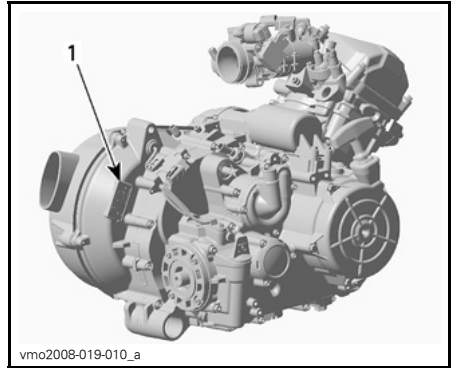
**TÍPICO — ETIQUETA COM O NÚMERO DE SÉRIE DO VEÍCULO**

1. VIN (Número de identificação do veículo)
2. Número do modelo



1. Localização da etiqueta com o número de série do veículo

## Número de identificação do motor



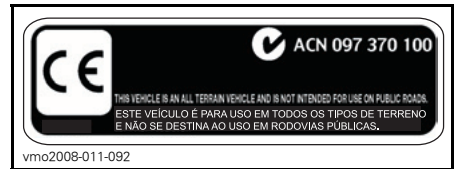
**TÍPICO — ETIQUETA COM O NÚMERO DE SÉRIE DO MOTOR**

1. EIN (Número de identificação do motor)

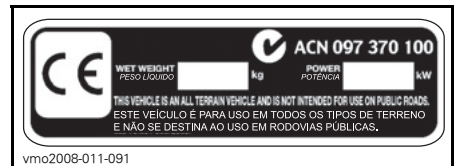
## Etiqueta de conformidade

Esta etiqueta indica a conformidade do veículo' em muitos países.

LOCALIZAÇÃO DA ETIQUETA	
Série Outlander™ 400 HO EFI	Por baixo do banco, na barra superior do chassis



**EUA E CANADÁ**



**OUTROS PAÍSES DO MUNDO**



---

# REGULAÇÃO DO SISTEMA DE CONTROLO DAS EMISSÕES DE RUÍDO

*Apenas nos EUA e no Canadá*

## **A modificação do sistema de controlo de ruído é proibida!**

A lei Federal dos EUA e as leis provinciais do Canadá podem proibir os actos seguintes ou as suas causas.

1. A remoção ou a desactivação, por qualquer pessoa, a não ser para fins de manutenção, reparação ou substituição de qualquer equipamento ou elemento de desenho incorporado num veículo novo com o fim de controlar o ruído antes da venda ou entrega ao último adquirente ou enquanto estiver em utilização ou
2. A utilização do veículo, por qualquer pessoa, depois da remoção ou anulação do funcionamento desse equipamento ou elemento de desenho.

## **Os actos listados abaixo são considerados como modificação:**

1. Remover ou modificar ou fazer furos no escape ou em qualquer componente do motor que efectue a remoção dos gases de escape do motor.
2. Remover, alterar ou fazer furos em qualquer peça do sistema de admissão.
3. Substituir quaisquer peças móveis do veículo ou as peças do sistema de escape ou admissão por peças diferentes das especificadas pelo fabricante.
4. Falta de manutenção adequada.

---

# REQUISITOS DE EMISSÕES

## ***Apenas nos EUA***

A CARB (California Air Resources Board) obriga a que o veículo respeite as normas de emissões poluentes durante a sua vida útil, quando utilizado e mantido de acordo com as instruções fornecidas.

É obtida anualmente, durante o registo do veículo na Califórnia, uma etiqueta VERMELHA de não conformidade (bem como uma etiqueta VERDE). A etiqueta adequada é indicada no número de identificação do veículo (no 8º carácter mostrado em detalhe abaixo).

CATEGORIA DO VEÍCULO	8º CARÁCTER DO VIN
Etiqueta VERMELHA de não conformidade	Tem de indicar um C ou 3
Etiqueta VERDE de conformidade	Qualquer designação alfanumérica sem ser C ou 3

---

# PERÍODO DE RODAGEM

## Motor

É necessário um período de rodagem de 10 horas antes de poder utilizar o veículo com o rendimento total.

**CUIDADO:** Nunca misture óleo com gasolina. Este veículo tem um motor a 4 tempos. O óleo só pode ser deitado no cárter do motor.

Durante este período, a aceleração máxima não deve exceder os 3/4. No entanto, variações rápidas de velocidade e aceleração total contribuem para uma boa rodagem. Acelerações contínuas até ao máximo, velocidades de cruzeiro durante muito tempo e o sobreaquecimento do motor não são aconselháveis durante o período de rodagem.

## Correia

Uma correia nova requer uma rodagem de 50 km (30 milhas). Evite acelerações/desacelerações fortes, puxar cargas ou conduzir a alta velocidade.

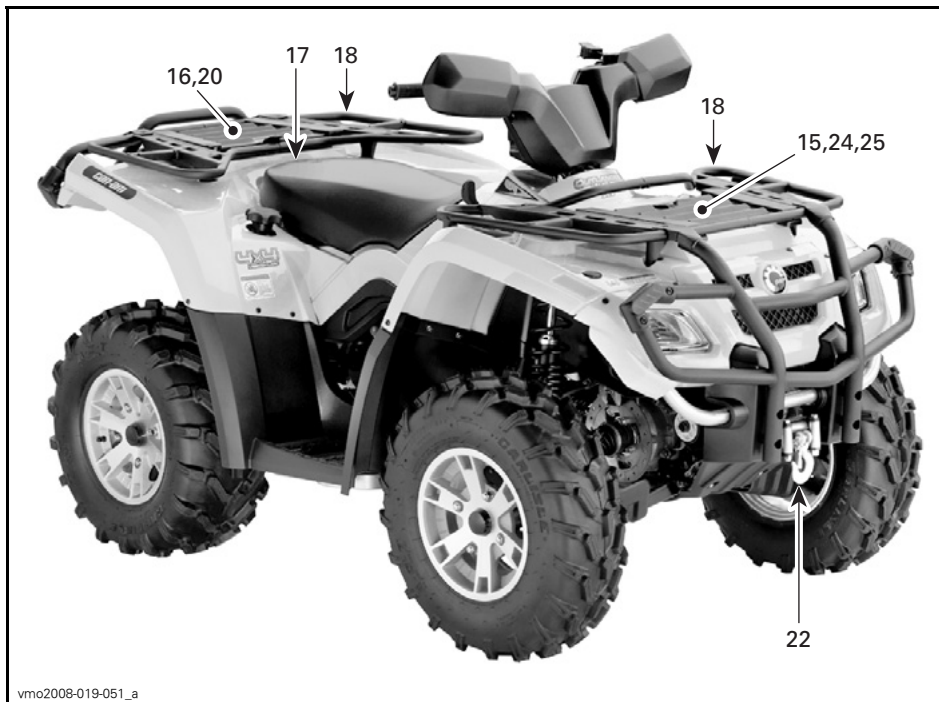
## Inspecção de 10 horas

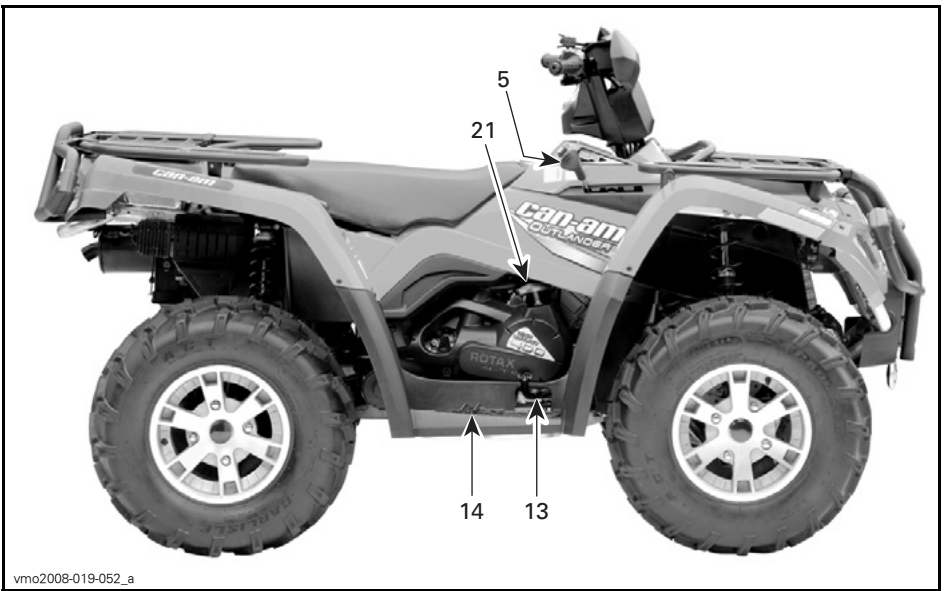
**NOTA:** A inspecção das 10 horas é de conta do proprietário.

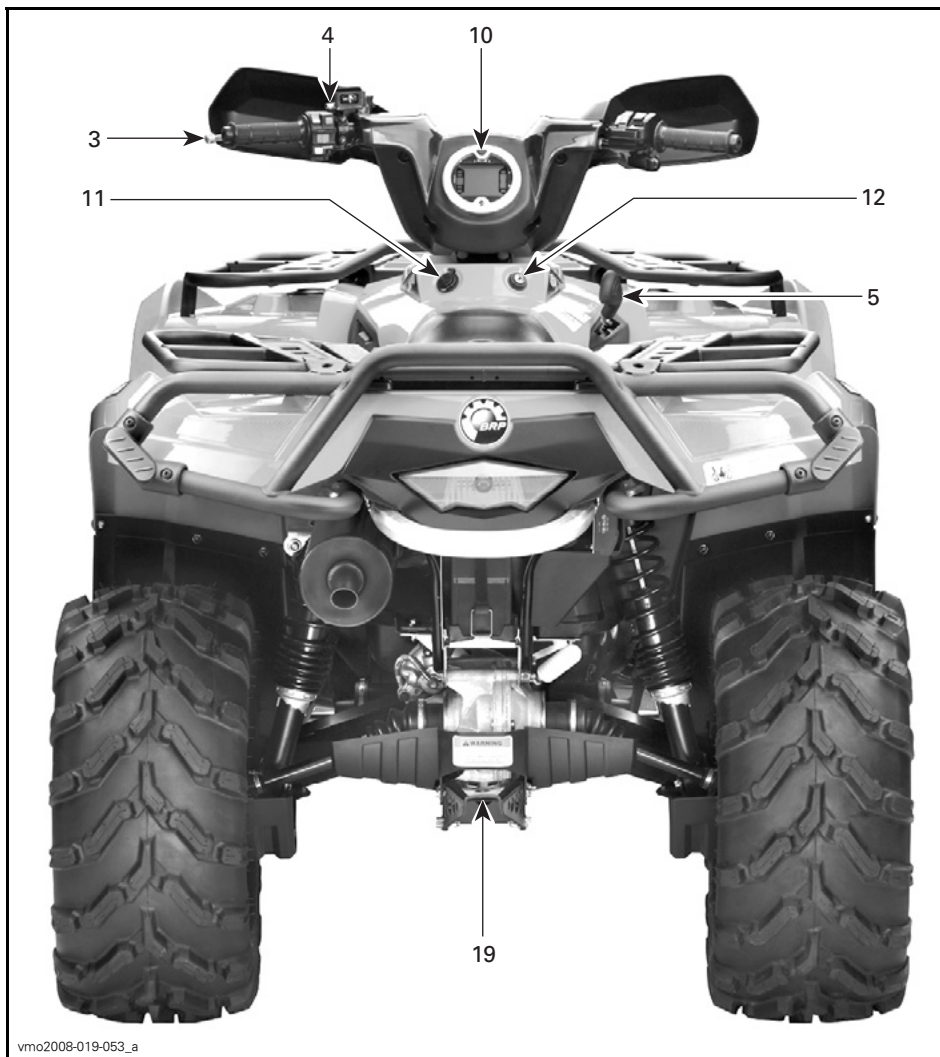
Tal como acontece com qualquer peça de precisão de um equipamento mecânico, sugerimos que mande inspecionar o veículo 10 horas, 300 km (185 milhas) ou 30 dias depois da compra, conforme o que ocorrer primeiro, por um distribuidor/concessionário autorizado Can-Am. Esta inspecção dá-lhe a oportunidade de fazer todas as perguntas sobre as questões que surgirem durante as primeiras horas de funcionamento.

# CONTROLOS/INSTRUMENTOS/EQUIPAMENTO

NOTA: Alguns controlos/instrumentos/equipamento são opcionais.





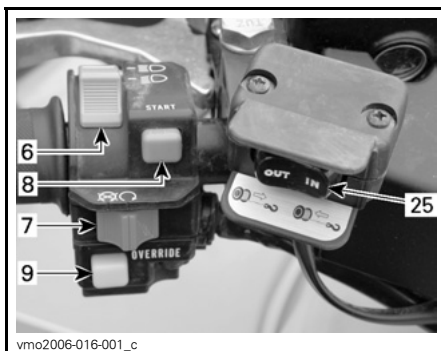


vmo2008-019-053\_a

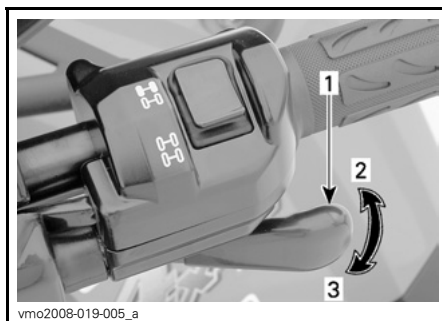
Ao ler este Manual do proprietário, lembrar que:

## **ADVERTÊNCIA**

Indica um risco potencial que, se não evitado, pode resultar em lesões graves ou morte.



vmo2006-016-001\_c



vmo2008-019-005\_a

**TÍPICO**

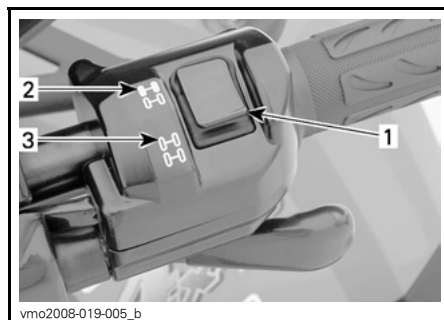
1. Manípulo do acelerador
2. Para acelerar
3. Para desacelerar

**2) Selector 2WD/4WD (2/4 rodas motrizes)**

Este selector permite escolher entre 2WD (2 rodas motrizes) ou 4WD (quatro rodas motrizes) quando o veículo está parado.



vmo2008-019-005\_d



vmo2008-019-005\_b

**TÍPICO**

1. Selector
2. Posição 2WD (2 rodas motrizes)
3. Posição 4WD (4 rodas motrizes)

**CUIDADO:** Para activar ou desactivar o selector 2WD/4WD (2/4 rodas motrizes) o veículo tem de estar parado. Se activar ou desactivar o selector durante a condução pode provocar danos mecânicos.

**CUIDADO:** Se as rodas traseiras estiverem a patinar, solte o acelerador e deixe que o motor volte ao ralenti antes de seleccionar o modo 4WD (4 rodas motrizes).

**NOTA:** Esta secção descreve as funções básicas dos vários controlos do veículo. Para mais detalhes sobre como utilizar um controlo em conjunto com outros, consulte as *INSTRUÇÕES DE FUNCIONAMENTO* mais à frente nesta secção.

**1) Alavanca do acelerador**

Quando carrega aumenta a velocidade de motor o que permite à transmissão embraiar na mudança seleccionada.

Quando a solta, a velocidade do motor volta automaticamente à posição de ralenti e o veículo reduz a velocidade gradualmente.

Quando empurrar o selector para trás selecciona o modo 4WD (4 rodas motrizes).



#### **MODO 4WD (4 RODAS MOTRIZES)**

Para desactivar o modo 4WD (4 rodas motrizes), mova o selector para 2WD (2 rodas motrizes).



#### **MODO 2WD (2 RODAS MOTRIZES)**

Se o selector estiver na posição 2WD, o veículo funciona sempre com tracção às 2 rodas.

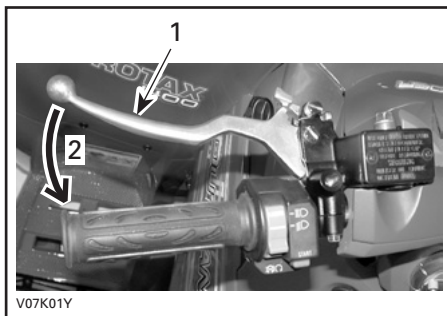
### **3) Manípulo do travão**

Quando carrega no manípulo, acciona os travões das rodas da frente e de trás.

Quando o solta, o manípulo volta automaticamente à posição original.

O efeito de travagem é proporcional à força exercida no manípulo e ao tipo e condições do terreno.

**NOTA:** Tal como acontece nos outros veículo de rodas, quando trava o peso respectivo desloca-se para as rodas da frente. Para obter uma maior eficiência na travagem, o sistema de travagem distribui mais força de travagem às rodas da frente. Isto afecta a manueabilidade do veículo e o controlo da direcção quando travar bruscamente. Tenha isso em conta quando travar.



#### **TÍPICO**

1. Manípulo do travão
2. Para travar



## 4) Travão de estacionamento

Quando accionado, impede o veículo de se mover. É muito útil se precisar de bloquear os travões, por exemplo, quando faz um curva em K, durante o transporte ou quando o veículo não estiver em funcionamento.

### ADVERTÊNCIA

Use sempre o travão estacionamento e coloque a alavanca de mudanças na posição PARK (estacionamento) quando o veículo não estiver a funcionar.

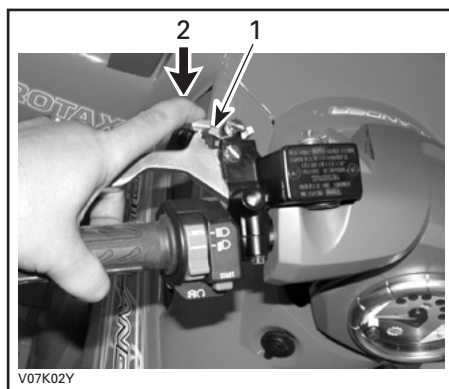
### ADVERTÊNCIA

Certifique-se de que o travão de estacionamento está desbloqueado antes de conduzir o veículo. Conduzir o veículo com uma pressão contínua sobre o manípulo pode danificar o sistema de travões e provocar a perda de capacidade de travagem e/ou um incêndio.

**Para accionar o mecanismo:** Aperte o manípulo do travão e mantenha-o apertado enquanto move a alavanca de bloqueio. O manípulo de bloqueio fica comprimido e acciona todos os travões.

**NOTA:** Pode ajustar o manípulo de bloqueio para várias posições.

**CUIDADO:** A posição do travão de estacionamento pode variar com o desgaste das pastilhas. Verifique se o travão de estacionamento está bem travado e se o veículo permanece no lugar.



### TÍPICO

1. Manípulo de bloqueio do travão
2. Carregue para travar com o travão de estacionamento

**Para desactivar o mecanismo:** Aperte o manípulo do travão. O manípulo de bloqueio deve voltar automaticamente à posição original. O manípulo do travão deve voltar à posição de descanso (inicial). Antes de utilizar o veículo destrave sempre o travão de estacionamento.

## 5) Alavanca de mudanças

Alavanca com 5 posições: P, R, N, H e L.

Para mudar a posição da alavanca de mudanças, pare completamente o veículo e mude para a posição desejada. Não force a alavanca. Se não conseguir mudar a mudança, empurre o veículo para a frente e para trás para mover as engrenagens da transmissão e tente novamente.



#### POSIÇÕES DA ALAVANCA DE MUDANÇAS

**CUIDADO:** Pare sempre completamente o veículo a trave-o antes de mover a alavanca de mudanças.

#### P: Park (estacionamento)

Esta posição bloqueia a alavanca para impedir que o veículo se mova. Utilize-a sempre que o veículo não estiver em funcionamento.

#### R: Reverse (marcha-atrás)

Permite ao veículo recuar. A velocidade do veículo é limitada.

### ADVERTÊNCIA

Antes de fazer marcha-atrás, verifique se o caminho atrás do veículo está livre. Permaneça sentado.

#### N: Neutral (ponto morto)

Esta posição desembréia a transmissão para poder mover o veículo à mão.

#### H: Alta velocidade

Selecciona o regime de alta velocidade da caixa de velocidades. É a posição que corresponde à velocidade normal de condução. Permite ao veículo atingir a sua velocidade de ponta.

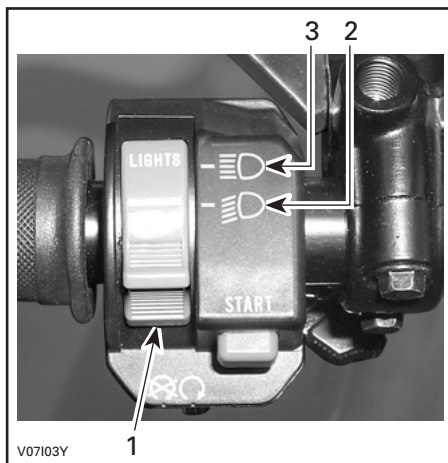
#### L: Baixa velocidade

Selecciona o regime de baixa velocidade da caixa de velocidades. É a posição de trabalho. Permite ao veículo mover-se lentamente com a tracção e potência máximas.

Use o regime de baixa velocidade para puxar carga ou subir uma ladeira bastante inclinada.

## 6) Interruptor dos faróis

Este interruptor permite seleccionar a luz dos faróis da frente.



#### FUNÇÕES DO INTERRUPTOR DOS FARÓIS

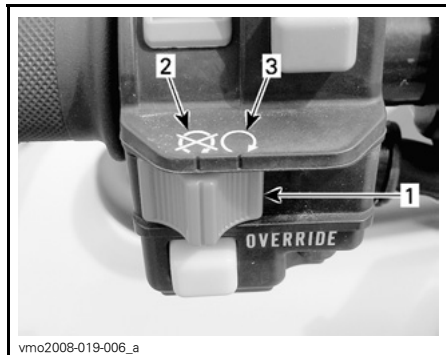
1. Interruptor dos faróis
2. Médios e a luz traseira
3. Máximos e a luz traseira

## 7) Interruptor de paragem do motor

Este interruptor pode ser utilizado para parar o motor e como controlo de emergência.

Para parar o motor, solte totalmente o acelerador e depois accione o interruptor de paragem do motor.

Todos os condutores deste veículo devem estar familiarizados com a função deste interruptor utilizando-o várias vezes na primeira viagem e, posteriormente, sempre que desligarem o motor. Este processo de desligar o motor torna-se automático e prepara os condutores para situações de emergência que necessitem da utilização respectiva.



1. Interruptor de paragem do motor
2. Posição OFF (Desligar)
3. Posição RUN

## 8) Botão de ligação do motor

O botão usado para ligar o motor.

Carregue sem soltar para ligar o motor. Assim que o motor arrancar, solte-o imediatamente.

Consulte a secção *LIGAR O MOTOR* do *MANUAL DE INSTRUÇÕES*, para obter informações sobre o procedimento de ligação do motor.



1. Botão de arranque do motor

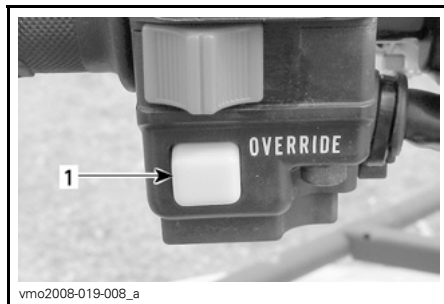
## 9) Botão de anulação

Este botão utiliza-se para anular o sistema limitador de velocidade de marcha-atrás durante a recarga da bateria.

Carregue sem soltar no botão de anulação e depois carregue gradualmente na alavanca do acelerador.

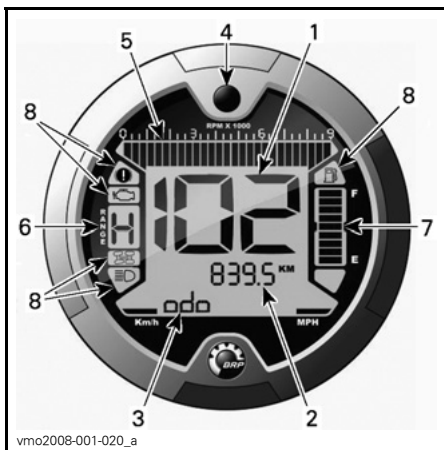
### ADVERTÊNCIA

Nunca carregue no botão de anulação e na alavanca do acelerador, ao mesmo tempo, pois pode perder o controlo do veículo e provocar ferimentos graves ou a morte.



1. Botão de anulação

## 10) Indicador multifunções



1. Visor 1 (velocímetro)
2. Visor 2 (modo)
3. Visor 3 (modo/mensagem)
4. Botão do selector do visor
5. Conta-rotações
6. Visor da posição da mudança
7. Visor do nível de combustível
8. Luzes indicadoras

### Seleção da unidade (Milhas por hora/quilómetros por hora)

Este indicador multifunções vem predefinido de fábrica para unidades inglesas mas pode mudar para unidades métricas; contacte um distribuidor/concessionário Can-Am para informações sobre as definições das unidades.

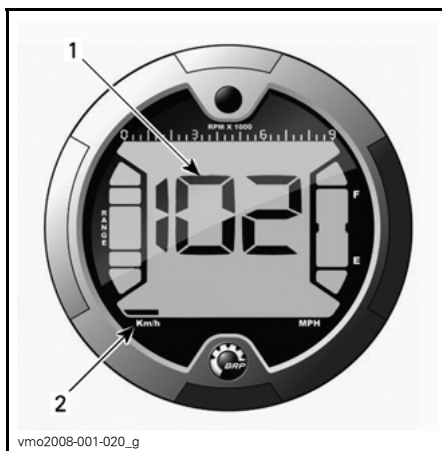
**NOTA:** A mudança das unidades é feita no conjunto das funções.



1. Seleção da unidade

### Visor 1 (velocímetro)

Este visor mostra a velocidade do veículo.



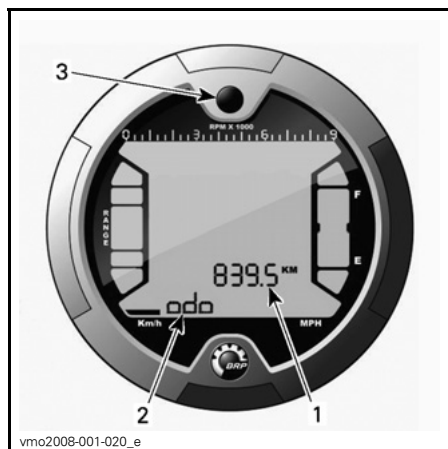
1. Velocidade do veículo
2. Seleção da unidade

## Visor 2 (modo)

Carregando no botão do selector, pode ver os modos seguintes:

**NOTA:** No visor 3 também é apresentada uma abreviatura do modo seleccionado (ver abreviaturas dos parêntesis).

- contador quilometragem total (ODO)
- contador quilometragem parcial (TRIP)
- contador das horas (TRIP TIME)
- contador das horas do motor (ENGINE HOURS)
- rotações por minuto do motor (RPM).



- vmo2008-001-020\_e
1. Visor 2 (modo)
  2. Visor 3 (modo/mensagem)
  3. Botão do selector

## DESCRIÇÃO:

### contador quilometragem total

Regista a distância total percorrida.

### Contador de quilometragem parcial

Regista a distância andada desde que foi reposto a zero.

Carregue sem SOLTAR o botão de selecção do visor para reiniciar.

## Contador de horas

Regista o tempo de funcionamento do veículo quando o sistema eléctrico é activado desde a altura em que foi reiniciado.

Carregue sem SOLTAR o botão de selecção do visor para reiniciar.

## Contador de horas do motor

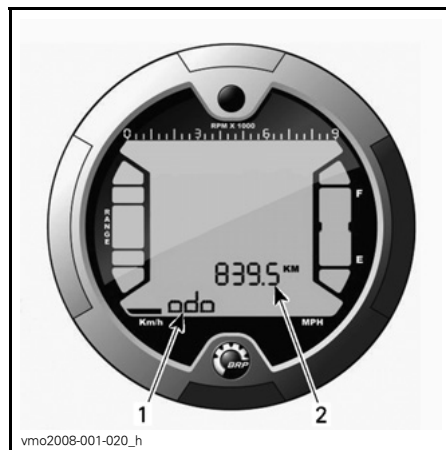
Regista o tempo de funcionamento do motor.

## Rotações por minuto (RPM) do motor

Mede as rotações por minuto do motor (RPM).

## Visor 3 (modo/mensagem)

Este visor mostra uma abreviatura do modo seleccionado no visor 2 ou mostra mensagens importantes ao condutor se ocorrer algo de anormal.



- vmo2008-001-020\_h
1. Visor 3 (modo/mensagem)
  2. Visor 2 (modo)

### **Abreviatura do modo**

- ODO (contador de quilometragem total)
- TRIP (contador de quilometragem parcial)
- TRIP TIME (contador das horas)
- ENGINE HOURS (contador das horas do motor)
- RPM (rotações por minuto do motor).

### **Mensagem**

**NOTA:** Para informações sobre um código de avaria não apresentado na tabela a seguir, contacte um distribuidor/concessionário autorizado Can-Am.

MENSAGEM	LÂMPADA(S) PILOTO ON	DESCRIÇÃO
PARK BRAKE	Travão de estacionamento	Aparece quando o veículo é travado com o travão de estacionamento durante mais de 15 segundos (durante a condução).
LO BATT	Verifique o motor	Tensão da bateria baixa, verifique a tensão da bateria e a carga do sistema.
HI BATT	Verifique o motor	Tensão da bateria alta, verifique a tensão da bateria e a carga do sistema.
LOW OIL <sup>(1)</sup>	Verifique o motor	Pressão do óleo do motor baixa; desligue imediatamente o motor e verifique o óleo.
HI TEMP <sup>(2)</sup>	Verifique o motor	O motor está a aquecer demais; consulte <i>SOBREAQUECIMENTO DO MOTOR</i> em <i>RESOLUÇÃO DE PROBLEMAS</i> .
LIMP HOME	Verifique o motor	Avaria grave no motor que pode prejudicar o funcionamento normal do motor, a luz do indicador de verificação do motor pisca, consulte <i>RESOLUÇÃO DE PROBLEMAS</i> , para mais informações.
CHECK ENGINE	Verifique o motor	Avaria no motor, a luz do indicador de verificação do motor ACENDE-SE, consulte <i>RESOLUÇÃO DE PROBLEMAS</i> , para mais informações.
MAINTENANCE SOON <sup>(3)</sup>	Verifique o motor	Necessária manutenção periódica. Consulte um distribuidor/concessionário autorizado Can-Am.
NO ECM COMMUNICATION	Verifique o motor	Erro de comunicação entre o velocímetro e o módulo de controlo do motor (ECM), contacte um distribuidor/concessionário autorizado Can-Am.

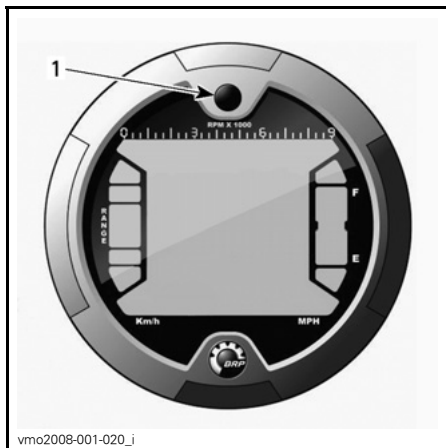
**CUIDADO:** <sup>(1)</sup> Se a luz não se apagar assim que ligar o motor, desligue-o. Verifique o nível de óleo do motor. Ateste se necessário. Se o nível do óleo estiver correcto, consulte um distribuidor/concessionário autorizado de Can-Am. Não utilize o veículo até estar reparado.

**CUIDADO:** <sup>(2)</sup> Se a luz não se apagar assim que ligar o motor, desligue-o. Consulte um distribuidor/concessionário autorizado Can-Am. Não utilize o veículo até estar reparado.

<sup>(3)</sup> A mensagem tem de ser apagada por um distribuidor/concessionário autorizado Can-Am.

## Botão do selector da indicação

Botão utilizado para navegar entre os modos ou para reiniciar os dados dependendo da função seleccionada.



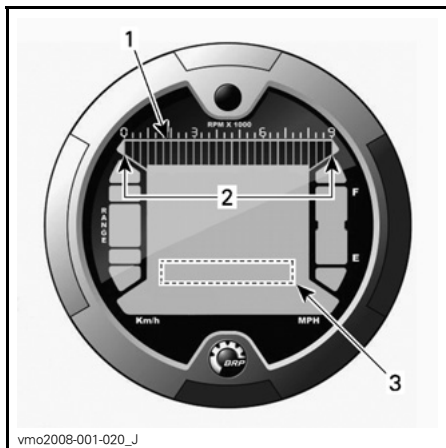
vmo2008-001-020\_i

1. Botão do selector

## Conta-rotações

Mede as rotações por minuto do motor (RPM). Multiplique por 1.000 para obter o número de rotações real.

**NOTA:** Também pode ver as RPM no Visor 2 (modo). Consulte o *VISOR 2 (MODO)*.

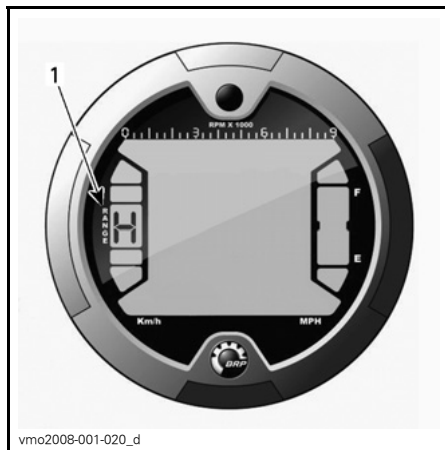


vmo2008-001-020\_j

1. Conta-rotações
2. Limites operacionais
3. Conta-rotações através do Visor 2 (modo)

## Visor da posição da mudança

Este visor mostra a posição da mudança.



vmo2008-001-020\_d

1. Posição da mudança

VISOR	FUNÇÃO
P	Park (estacionamento)
R	Reverse (marcha-atrás)
N	Neutral (ponto morto)
H	Alta velocidade
L	Baixa velocidade

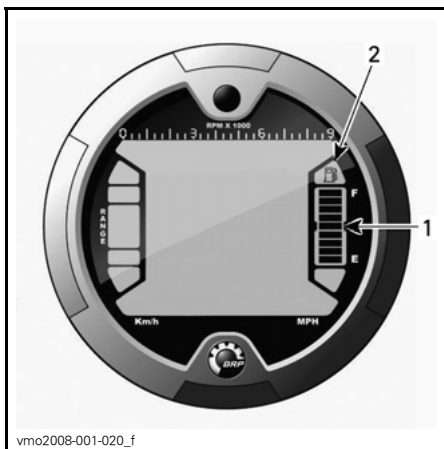
**NOTA:** Se aparecer a letra "E" no visor da posição da mudança, isso significa que há um erro de comunicação eléctrica. Consulte um distribuidor/concessionário autorizado Can-Am.

## Visor do nível de combustível

Indicador de barra que mostra continuamente a quantidade de combustível existente no depósito respectivo.

Se aparecer apenas uma barra no visor, haverá também um indicador luminoso indicando que há pouco combustível no depósito.

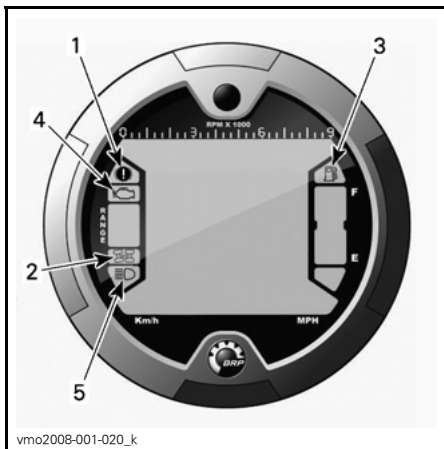




1. Visor do nível de combustível
2. Indicador luminoso de nível de combustível baixo

### Luzes indicadoras

**NOTA:** Utilizados em conjunto com o *TABELA DE MENSAGENS DO VISOR 3 (MODO/MENSAGEM)* para informações adicionais sobre as mensagens.



1. Indicador luminoso do travão de estacionamento
2. Indicador luminoso do modo de 4 rodas motrizes
3. Indicador luminoso de nível de combustível baixo
4. Indicador luminoso de anomalia no motor
5. Indicador luminoso dos máximos

### Descrição:

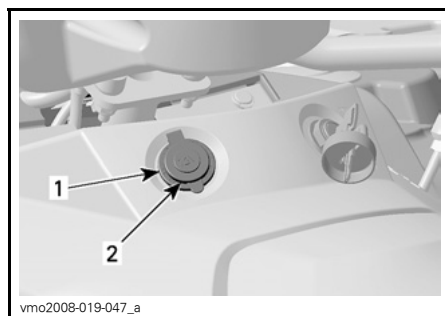
- Travão de estacionamento activado.
- Sistema 4WD (quatro rodas motrizes) activado.
- Nível de combustível baixo. Restam apenas 30% do combustível no depósito, cerca de 6 L (1,6 U.S. gal).
- Verifique o motor.
- Posição dos faróis dos máximos seleccionada.

### 11) Tomada de corrente de 12 volts

É muito útil para ligar uma lanterna de mão ou outro equipamento portátil.

Para a utilizar retire o tampão respectivo. Volte sempre a colocá-lo para a proteger das condições climatéricas.

Não exceda a capacidade nominal. Consulte as *ESPECIFICAÇÕES*.



1. Tomada de corrente de 12 volts
2. Tampa de protecção

Está também disponível outra fonte de alimentação auxiliar para ligar acessórios adicionais.

Ao ler este Manual do proprietário, lembrar que:

## ADVERTÊNCIA

Indica um risco potencial que, se não evitado, pode resultar em lesões graves ou morte.

Este conector eléctrico está escondido por baixo da consola do condutor. Para mais informações, consulte o distribuidor/concessionário autorizado do Can-Am.

### 12) Interruptor da ignição

Interruptor com 3 posições activado por chave.



#### POSIÇÕES DO INTERRUPTOR DE IGNIÇÃO

1. OFF
2. ON com luzes
3. ON sem luzes

**NOTA:** O interruptor de paragem do motor tem prioridade sobre o interruptor de ignição. Verifique se o interruptor de paragem do motor está na posição RUN para permitir a activação do sistema eléctrico.

Introduza a chave no interruptor e rode-a para a posição desejada.

Para retirar a chave, rode-a para OFF e depois puxe-a para fora.

A posição ON com luzes, liga todas as luzes quer o motor esteja a funcionar ou não. Não se esqueça de que ter as luzes ligadas sem o motor a trabalhar descarrega as baterias. Coloque sempre a chave de ignição na posição OFF depois de desligar o motor.

### 13) Pedal do travão

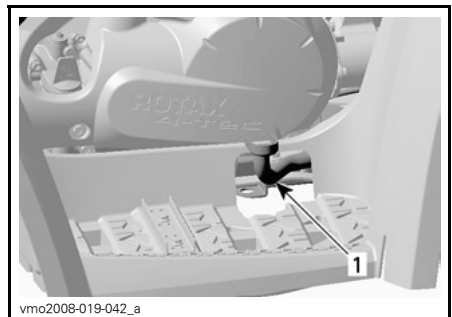
Quando carregar, acciona o travão traseiro.

Quando o solta, o pedal do travão deve voltar à posição original.

O efeito de travagem é proporcional à força exercida no pedal e no tipo e condições do terreno.

**NOTA:** O travão também tem efeito nas rodas dianteiras através da transmissão.

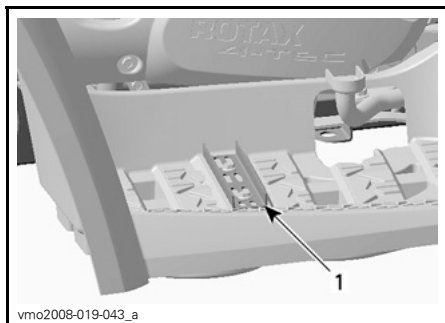
O pedal do travão só acciona o travão traseiro. Se houver uma falha no sistema de travagem dianteiro, pode activar o mecanismo de travagem traseiro carregando no pedal do travão.



1. Pedal do travão

## 14) Estribo

Utilize esta área para manter os pés numa posição estável.

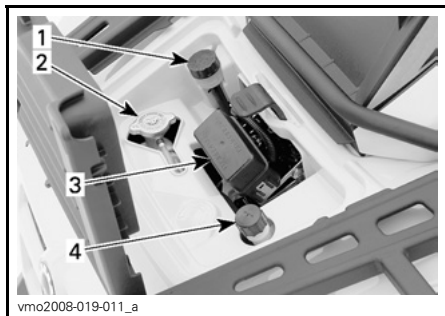


1. Estribo

## 15) Compartimento de assistência

Este compartimento de assistência contém vários elementos de manutenção.

Para abrir o painel, desprenda o fecho, levante e retire-o completamente, se necessário.



### ELEMENTOS DE MANUTENÇÃO

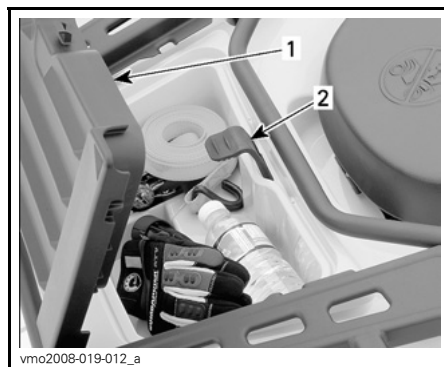
1. Depósito do fluido dos travões traseiros
2. Tampão do radiador
3. Caixa dos fusíveis
4. Depósito do líquido de arrefecimento

## 16) Caixa de carga traseira

É um compartimento muito útil para transportar artigos pessoais, como velas sobresselentes, estojo de primeiros socorros, etc.

Para abrir o painel, desprenda o fecho, levante e retire-o completamente, se necessário.

O compartimento está equipado com um tampão de drenagem. Retire o tampão para ser mais fácil esvaziar quando for necessário. Quando terminar volte a colocar o tampão.



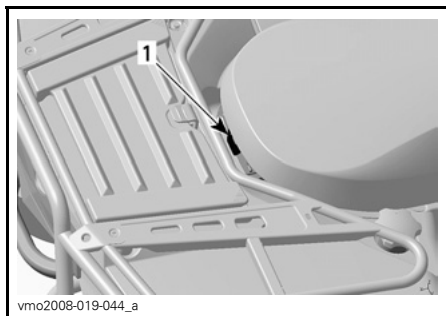
1. Tampa da caixa de carga traseira
2. Fecho

## ⚠ ADVERTÊNCIA

Quando o motor estiver a funcionar, antes de abrir a tampa, coloque sempre a alavanca de mudanças na posição PARK (estacionamento). Nunca deixe nenhum objecto pesado nem objectos que sejam frágeis e possam partir-se no cesto de arrumação. Antes de partir feche sempre a tampa. Se retirar a tampa de arrumação para obter mais espaço de carga, verifique se a carga está segura e não vai "voar" quando conduzir depressa em terrenos acidentados. Reduza a velocidade.

## 17) Fecho do banco

Permite retirar o banco para aceder ao compartimento do motor.



1. Fecho do banco

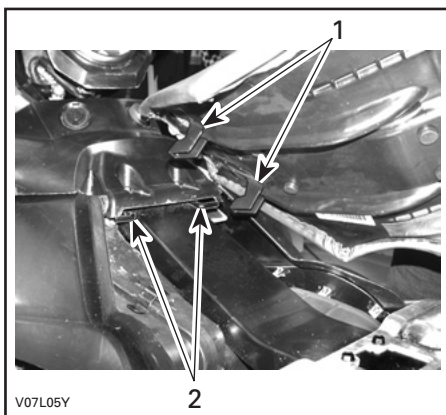
## Retirar o banco

Empurre o fecho para a frente e levante suavemente a parte de trás do banco. Puxe o banco para trás. Continue a levantar o banco até poder libertar o dispositivo de retenção da parte da frente e, depois, retire o banco.

## Instalar o banco

Introduza as patilhas da frente do banco no gancho do chassis. Quando o banco estiver na posição correcta, empurre-o com força para baixo para prender.

**NOTA:** Ouve um estalido típico. Verifique duas vezes se o banco está bem seguro dando-lhe um puxão.



1. Introduza as patilhas nos ganchos  
2. Ganchos

## ADVERTÊNCIA

Antes de partir verifique se o banco está bem preso.

## 18) Extensões de carga

Muito úteis para transportar material.

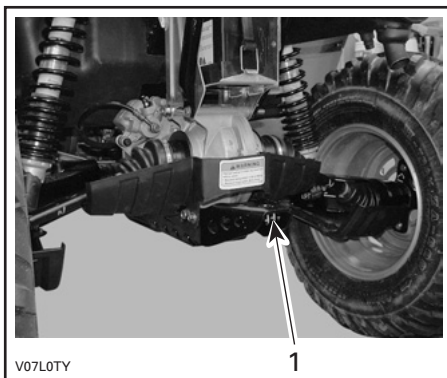
## ADVERTÊNCIA

Prenda bem o material às extensões. Não sobrecarregue. Certifique-se de que a carga não prejudica a visibilidade e/ou a direcção. Não transporte passageiros.

Consulte as *ESPECIFICAÇÕES* para saber as recomendações relativas carga que pode transportar e a distribuição do peso respectivo.

## 19) Engate do reboque

Muito útil para instalar uma bola para puxar um reboque ou outro equipamento. Instale uma bola de tamanho recomendado pelo fabricante do reboque. Consulte as *ESPECIFICAÇÕES* para saber as recomendações relativas ao reboque e à carga que pode transportar.



1. Engate do reboque

### **ADVERTÊNCIA**

Instale uma bola de um tamanho adequado ao equipamento que quer rebocar.

**NOTA:** Siga as instruções do fabricante para fazer a instalação correctamente.

## 20) Kit de ferramentas

A caixa de ferramentas está localizada no compartimento de carga traseiro.

Contém ferramentas para a manutenção básica, este Manual do proprietário e o *GUIA BÁSICO DAS TÉCNICAS DE GUINCHO* com os **modelos XT**

As ferramentas incluídas na caixa são as seguintes:

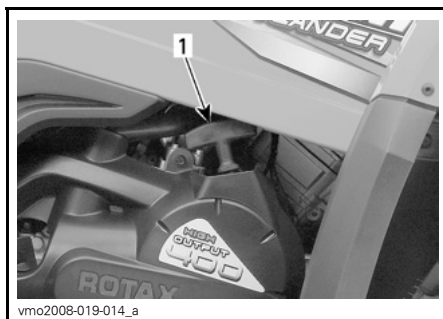
- alicate (1)
- chave de parafusos (1)
- chave de bocas 10/13 mm (1)
- chave de bocas 15/17 mm (1)
- chave de caixa 10/13 mm (1)
- chave de caixa 16/18 mm (1)
- medidor da pressão dos pneus (1)
- toalha (1)
- fusível 30 A (1)
- fusível 20 A (1)
- fusível 15 A (1).

## 21) Manípulo do arrancador retráctil

O manípulo do arrancador retráctil é fornecido como um dispositivo de arranque de emergência.

Siga o procedimento de arranque normal; mas utilize o arrancador retráctil em vez do arrancador eléctrico.

Para accionar o mecanismo puxe o manípulo lentamente até sentir uma certa resistência e continue a puxar lentamente até ultrapassar o máximo do curso de compressão (forte resistência à rotação) e depois puxe com força. Largue o manípulo lentamente.

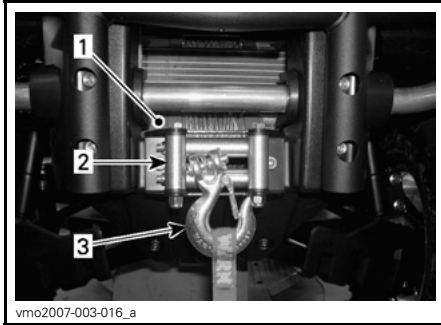


1. Manípulo do arrancador retráctil

## 22) Guincho

### Modelos XT

Para obter instruções sobre como utilizar o guincho, consulte o *GUIA BÁSICO PARA AS TÉCNICAS DE GUINCHO* incluído no veículo.



1. Guincho
2. Guia de cabo de rolo
3. Gancho do guincho

## 23) Interruptor de controlo do guincho

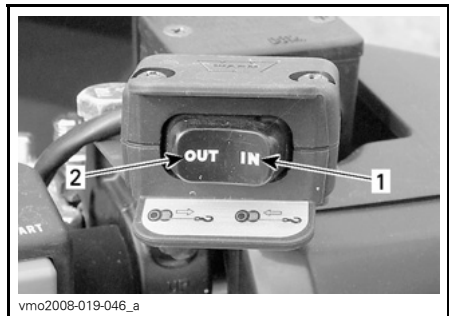
### Modelos XT

Utilize este interruptor para enrolar ou desenrolar o cabo do guincho.

Para fazer sair o cabo metálico do guincho, carregue no lado esquerdo do interruptor.

Para introduzir o cabo metálico no guincho, carregue no lado direito do interruptor.

Consulte o *GUIA BÁSICO PARA AS TÉCNICAS DE GUINCHO*, para obter instruções de funcionamento correctas.



### TÍPICO

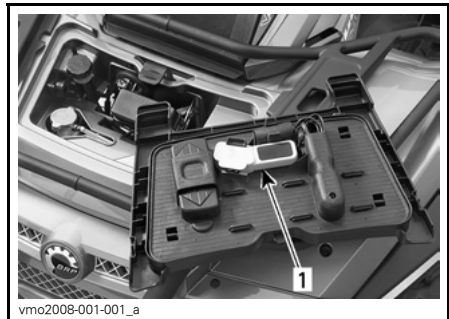
1. Enrolar
2. Desenrolar

## 24) Comando à distância do guincho

### Modelos XT

Também é fornecido um comando à distância do guincho para facilitar a operação.

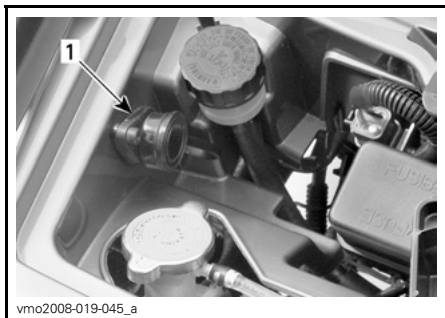
O comando à distância do guincho está localizado por baixo do painel do compartimento de assistência frontal.



### PAINEL DO COMPARTIMENTO DE ASSISTÊNCIA

1. Comando à distância do guincho

Para utilizar o comando à distância do guincho em vez do interruptor do controlo do guiador, ligue o comando à distância à ligação existente no compartimento de assistência frontal.



**COMPARTIMENTO DE ASSISTÊNCIA  
FRONTAL**

1. Ligação do comando à distância

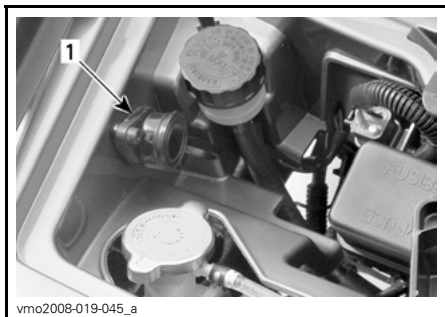
**CUIDADO:** Desligue sempre e guarde o comando à distância quando não estiver a utilizá-lo.

Consulte o *GUIA BÁSICO PARA AS TÉCNICAS DE GUINCHO*, para obter instruções de funcionamento corretas.

## **25) Ligação do comando à distância do guincho**

### **Modelos XT**

Ligação utilizada para ligar o comando à distância do guincho.



**COMPARTIMENTO DE ASSISTÊNCIA  
FRONTAL**

1. Ligação do comando à distância

# LÍQUIDOS

Ao ler este Manual do proprietário, lembrar que:

## ADVERTÊNCIA

Indica um risco potencial que, se não evitado, pode resultar em lesões graves ou morte.

**NOTA:** Esta secção indica os líquidos recomendados e os procedimentos de verificação dos níveis respectivos. Consulte a secção *INFORMAÇÃO DE MANUTENÇÃO* para conhecer os procedimentos de substituição dos líquidos.

### Combustível recomendado

Utilize gasolina sem chumbo, à venda na maioria das estações de serviço ou carburante oxigenado com um máximo total de 10% de etanol ou metanol ou ambos. A gasolina utilizada deve ter o número mínimo de octanas indicado abaixo.

#### Na América do Norte

NÚMERO DE OCTANAS		
(87 (RON + MON)/2)		
(91 (RON + MON)/2)	▼	▼
<b>MOTOR</b>	91	87
400 HO EFI	X	X

#### Nos outros países

NÚMERO DE OCTANAS		
92 RON		
95 RON	▼	▼
<b>MOTOR</b>	95	92
400 HO EFI	X	X

**CUIDADO:** Nunca experimente outros combustíveis. A utilização de um combustível não recomendado pode diminuir o rendimento do veículo e danificar peças críticas do sistema de combustível ou dos componentes do motor.

### Processo de abastecimento

**CUIDADO:** Nunca coloque nada em cima do tampão do depósito de combustível porque pode tapar o respiradouro da parte superior do tampão e provocar falhas no motor.

Rode no sentido contrário ao dos ponteiros do relógio e retire o tampão para encher o depósito e volte a fechá-lo bem rodando no sentido dos ponteiros do relógio.



## **⚠️ ADVERTÊNCIA**

Desligue sempre o motor, antes de encher o depósito de combustível. Abra o tampão devagar. Se notar uma diferença de pressão (um som tipo assobio, quando abre o tampão do depósito de combustível) mande inspeccionar o veículo e/ou repará-lo antes de o voltar a utilizar. O combustível é inflamável e pode explodir em certas condições. Nunca verifique o nível do combustível à luz de uma chama. Nunca fume e afaste-se de chamas e faúlhas. Trabalhe sempre numa área bem ventilada. Nunca ateste o depósito para depois deixar o veículo exposto ao calor. Quando a temperatura aumenta, o combustível dilata-se e pode transbordar. Limpe sempre o combustível ou o óleo entornado em cima do veículo.



1. Tampa do depósito de combustível

## **Óleo do motor recomendado**

Utilize o óleo para motor de 4 tempos **5W 30** que respeite ou exceda as exigências da classe de serviço SM, SL ou SJ da API.

Verifique sempre a etiqueta da API no depósito do óleo, para ver se inclui pelo menos uma das normas acima referidas.

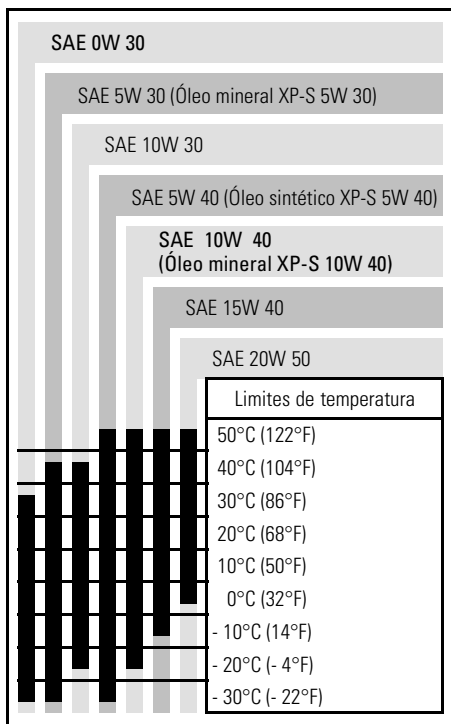
Recomenda-se a utilização do óleo XP-S 5W 30 para motores de 4 tempos (P/N 219 700 706) vendido por um distribuidor/concessionário autorizado Can-Am.

**NOTA:** O mesmo óleo lubrifica o motor e a transmissão.

## **Óleo sintético**

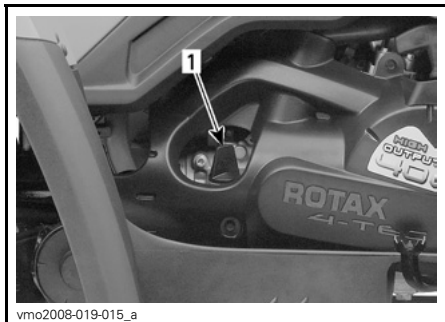
Para um melhor rendimento global e aplicações para todas as estações, utilize o óleo sintético XP-S 5W 40 (P/N 293 600 039).

## **Tabela de viscosidade do óleo**



## Nível do óleo do motor

**CUIDADO:** Verifique o nível do óleo frequentemente e ateste de óleo se for necessário. **Não encha demais.** Um nível de óleo incorrecto no motor/transmissão pode danificá-los seriamente. Limpe todo o óleo entornado.

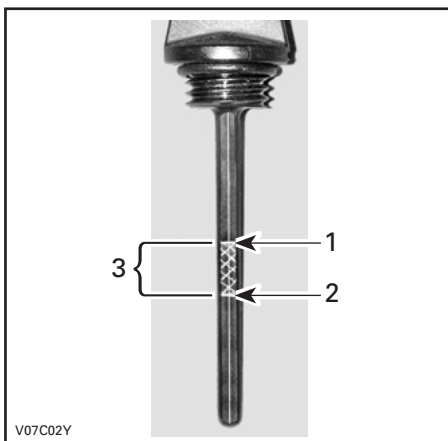


### LADO DIREITO DO MOTOR

#### 1. Vareta medidora do nível do óleo

Verifique o nível do óleo com o veículo numa superfície nivelada e o motor frio (sem estar a funcionar), fazendo o seguinte:

1. Desaperte a vareta, retire-a e limpe-a bem.
2. Volte a colocar a vareta e aperte-a bem.
3. Retire novamente a vareta e verifique o nível do óleo. O nível deve ser igual ou estar perto da marca superior.



1. Cheio
2. Adicionar
3. Limites operacionais

Para acrescentar óleo, retire a vareta. Coloque um funil no tubo para não entornar.

Adicionar uma pequena quantidade do óleo recomendado e volte a verificar o nível respectivo.

Repita os procedimentos acima até o óleo atingir a marca superior da vareta. **Não encha demais.**

Aperte bem a vareta do nível do óleo.

## Líquido de arrefecimento do motor

### Líquido de arrefecimento recomendado

Utilize sempre anticongelante à base de etileno-glicol que contenha inibidores da corrosão específico para motores de combustão interna em alumínio.

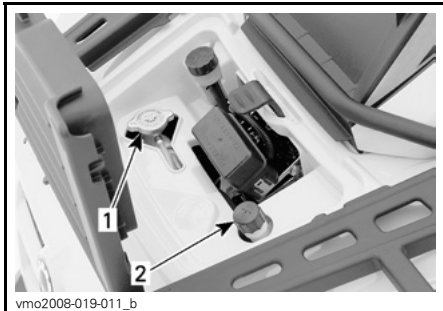
O sistema de arrefecimento tem de ser cheio com líquido de arrefecimento pré-misturado BRP (P/N 219 700 362) ou com água destilada e uma solução anti-congelante (50% água destilada, 50% anti-congelante).

## Nível do líquido de arrefecimento

### ADVERTÊNCIA

Verifique o nível do líquido de arrefecimento com o motor frio. Nunca acrescente líquido de arrefecimento com o motor quente.

Retire o painel do compartimento de assistência frontal

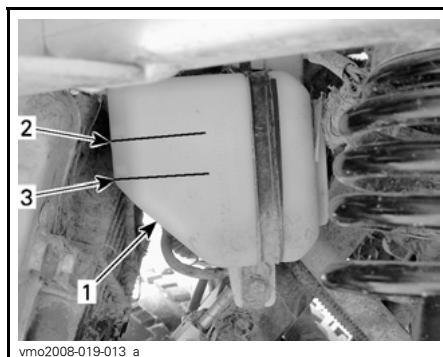


#### COMPARTIMENTO DE ASSISTÊNCIA

1. Tampão do radiador
2. Tampão do depósito do líquido de arrefecimento

Com o veículo numa superfície nivelada, o líquido de arrefecimento deve estar entre as marcas de nível MIN. e MAX. do depósito respectivo.

**NOTA:** Se verificar o nível a uma temperatura inferior a 20°C (68°F), o líquido pode estar ligeiramente abaixo da marca MIN.



#### DEBAIXO DO PÁRA-CHOQUES DA FRENTE DO LADO ESQUERDO

1. Depósito
2. Marca de nível MÁX.
3. Marca de nível MIN.

Se necessário, acrescente líquido de arrefecimento até à marca MAX. Utilize um funil para não entornar o líquido. **Não encha demais.**

Reinstale e aperte correctamente o tampão de abastecimento.

Se acrescentar líquido de arrefecimento ao depósito, verifique também o nível no radiador. Adicione líquido de arrefecimento se necessário.

### ADVERTÊNCIA

Para evitar queimaduras, não retire o tampão do radiador com o motor quente.

**NOTA:** Um sistema de arrefecimento que necessite frequentemente de líquido indica que há fugas ou problemas no motor. Consulte um distribuidor/concessionário autorizado Can-Am.

Reinstale o painel do compartimento de assistência.

## Líquido dos travões

### Líquido recomendado

Utilize unicamente líquido de travões que respeite a especificação DOT 4.

**CUIDADO:** Para evitar danos graves no sistema de travagem, não utilize líquidos diferentes do recomendado nem misturas de líquidos para encher.

### Nível do líquido

Verifique o líquido dos travões do depósito com o veículo numa superfície nivelada. Devem estar acima da marca MIN.

Se necessário acrescente líquido. Não encha demais.

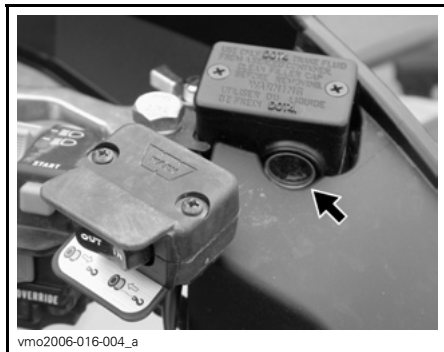
Antes de o voltar a colocar limpe o tampão do depósito.

**CUIDADO:** Utilize apenas líquido de travões DOT 4 proveniente de um recipiente selado. Não utilize líquido de travões de um recipiente velho ou já aberto.

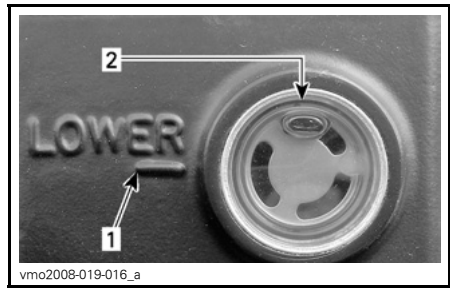
**NOTA:** Um nível baixo pode indicar fugas ou pastilhas de travões gastas. Consulte um distribuidor/concessionário autorizado Can-Am.

### Depósito do fluido do manípulo do travão

Vire as rodas para a frente para ter a certeza de que o depósito está nivelado.



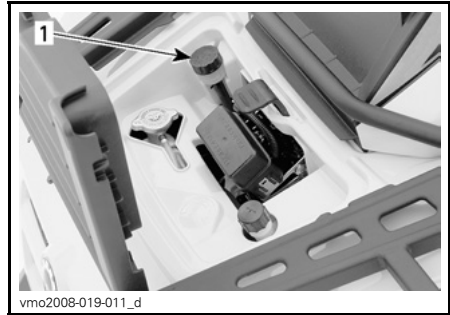
TÍPICO — NO GUIADOR



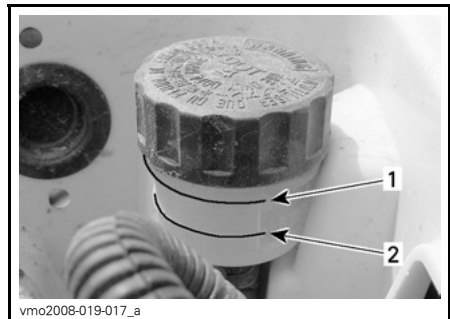
1. Marca MIN.
2. Marca MÁX.

Inspeccione o estado do fole do manípulo. Verifique se tem gretas, rasgos, etc. Se estiver danificado, substitua-o.

### Depósito do fluido do pedal do travão



TÍPICO — COMPARTIMENTO DE ASSISTÊNCIA FRONTAL  
1. Depósito



1. Marca MIN.
2. Marca MÁX.

# RODAS E PNEUS

## Pressão dos pneus

### ADVERTÊNCIA

A pressão dos pneus afecta muito a maneabilidade e estabilidade do veículo. Uma pressão insuficiente pode fazer com que o pneu esvazie e rode na jante. Uma pressão excessiva pode fazer reventar o pneu. Respeite sempre a pressão recomendada. Como os pneus são de baixa pressão, deve utilizar uma bomba manual.

Verifique a pressão quando os pneus estão “frios” antes de utilizar o veículo. A pressão dos pneus muda com a temperatura e a altitude. Volte a verificar a pressão se uma destas condições tiver mudado.

Para maior facilidade, o kit de ferramentas inclui um manómetro.

PRESSÃO DO PNEUS			
ATÉ 227 kg (500 lb)	MÁX.	DIANTEIRA	TRASEIRA
		34,5 kPa (5 PSI)	34,5 kPa (5 PSI)
MÍN.	DIANTEIRA	TRASEIRA	
	31 kPa (4,5 PSI)	31 kPa (4,5 PSI)	

Embora os pneus sejam especificamente destinados a utilização fora da estrada, pode haver um furo. Por isso, deve levar uma bomba de pneus e um conjunto de reparação.

## Pneu/Estado da roda

Verifique se os pneus e as jantes estão danificados.

Verifique, também, se os pneus estão gastos. Substitua-os, se necessário.

Não rode os pneus. Os pneus dianteiros e traseiros têm um tamanho diferente. Os pneus são direccionais e a rotação respectiva tem de ser mantida numa direcção determinada, para um funcionamento correcto.

### ADVERTÊNCIA

Quando substituir os pneus, nunca instale um pneu convencional juntamente com um pneu radial. Esta combinação pode provocar problemas de maneabilidade e/ou estabilidade.

Não misture pneus de tamanhos e/ou rastos diferentes no mesmo eixo.

Os pares de pneus dianteiros e traseiros têm de ser do mesmo modelo e fabricante.

No que se refere aos padrões de piso unidireccional, verifique se os pneus foram instalados na direcção de rotação correcta.

Os pneus radiais têm de ser instalados como um conjunto completo. Se não seguir estas instruções pode sofrer ferimentos graves ou a morte.

## Retirar/Montar a roda

Desaperte as porcas e levante o veículo.

Coloque um suporte por baixo do veículo.

Retire as porcas e tire a roda.

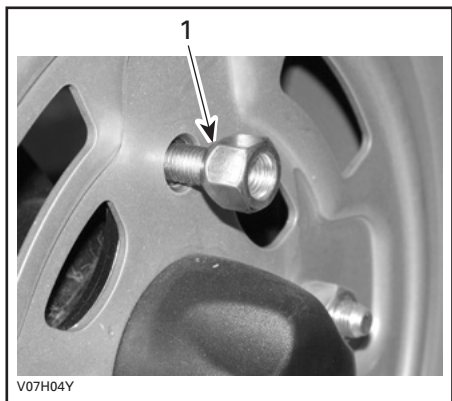
Quando instalar a roda, aplique lubrificante anti-gripagem nas porcas. Aperte as porcas com cuidado em sequência e depois aplique um aperto final.

## Aplicação do aperto

### Modelos standard

Aperte para 70 N•m (52 lbf•ft).

**CUIDADO:** Utilize sempre as porcas das rodas recomendadas (P/N 250 100 042). Se utilizar uma porca diferente pode danificar a jante.



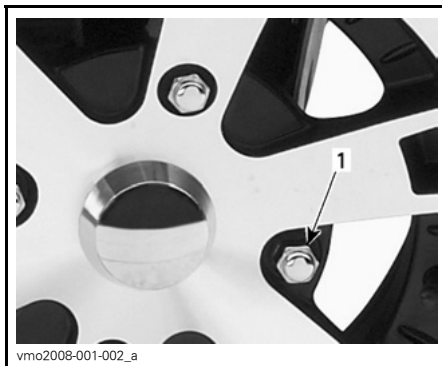
TÍPICO — TIPO EXTREMIDADE ABERTA

1. Lado roscado da porca

### Modelos XT

Aperte para 100 N•m (74 lbf•ft).

**CUIDADO:** Utilize sempre as porcas das rodas recomendadas (P/N 250 100 082). Se utilizar uma porca diferente pode danificar a jante.

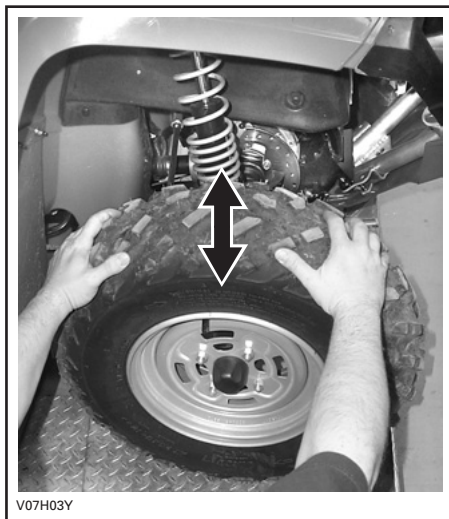


TÍPICO — TIPO EXTREMIDADE FECHADA

1. Porca da roda

## Estado dos rolamentos das rodas

Empurre e puxe as rodas a partir da extremidade superior para ver se há algum desajuste. Se houver algum desajuste, dirija-se a um distribuidor/concessionário autorizado Can-Am.



# INSTRUÇÕES DE FUNCIONAMENTO

## Verificação pré-utilização

Antes de utilizar este veículo, o condutor deve executar sempre uma verificação pré-utilização.

Consulte *VERIFICAÇÃO PRÉ-UTILIZAÇÃO* na secção *INFORMAÇÃO DE SEGURANÇA* no início deste manual.

### ADVERTÊNCIA

É muito importante fazer uma verificação prévia do veículo antes de o utilizar. Antes de partir, verifique sempre o bom funcionamento dos controlos mais importantes, funções de segurança e componentes mecânicos. Se não o fizer como se descreve aqui, podem ocorrer ferimentos graves ou morte.

## Ligar o motor

Coloque o interruptor de paragem do motor na posição RUN.

Introduza a chave na ignição e rode-a para a posição ON.

Carregue sem soltar o pedal do travão.

Carregue no botão de arranque do motor e não o solte até o motor começar a trabalhar.

**CUIDADO:** Não mantenha carregado o botão de arranque durante mais de 30 segundos. Pare algum tempo entre cada ciclo para o dispositivo de arranque arrefecer. Tome cuidado para não descarregar a bateria.

Assim que o motor começar a trabalhar, solte imediatamente o botão de arranque respectivo.

## Arranque manual de emergência

### ADVERTÊNCIA

Antes de fazer arrancar o motor manualmente, coloque sempre a alavanca de mudanças em PARK (estacionamento) ou NEUTRAL (ponto morto).

O arranque manual utiliza-se se o arrancador eléctrico não funcionar.

Siga os procedimentos de arranque acima mas utilize o arrancador retráctil.

Agarre firmemente o manípulo do arrancador manual e faça rodar lentamente o motor até sentir resistência.

Ultrapasse essa resistência e solte o manípulo.

Volte a segurar no manípulo com firmeza e faça arrancar o motor.

Se necessário repita este procedimento.

## Mudar de mudança

Deixe o motor aquecer ao ralenti.

Trave e seleccione a gama de velocidade desejada H ou L.

Solte os travões.

**CUIDADO:** Antes de começar a andar, verifique se o travão de estacionamento está completamente des-travado.

Carregue gradualmente no manípulo do acelerador para aumentar a velocidade e activar a transmissão variável contínua (CVT).

Pelo contrário, se soltar o manípulo do acelerador a velocidade do motor diminui.

## Utilizar a marcha-atrás

**CUIDADO:** Sempre que mudar o sentido da marcha (para a frente ou para trás), pare completamente o veículo e aplique o travão antes de mover a alavanca de mudanças.

Aplicam-se os mesmos procedimentos descritos em *MUDAR DE MUDANÇA*, excepto no seguinte:

Coloque a alavanca de mudanças na posição R (Reverse (marcha-atrás)).

## Funcionamento do guincho

### *Modelos XT*

Consulte o *GUIA BÁSICO PARA AS TÉCNICAS DE GUINCHO*, para obter instruções de funcionamento correctas.

Este manual deve ser guardado na caixa de ferramentas e estar sempre dentro do veículo.

## Parar o motor

### **ADVERTÊNCIA**

**Evite estacionar numa ladeira.**

Solte o acelerador e pare completamente o veículo.

Coloque a alavanca de mudanças na posição PARK (estacionamento).

Empurre o interruptor de paragem do motor para a posição OFF.

Rode a chave de ignição para a posição OFF.

Aplique o travão de estacionamento.

Retire a chave da ignição.

## Cuidados a ter depois da utilização

Se utilizar o veículo num ambiente em que haja água salgada (praias, docas de colocação/retirada de barcos na água etc.), lave o veículo com água doce para proteger o veículo e os seus componentes. Deve lubrificar as peças metálicas. Utilize lubrificante XP-S (P/N 293 600 016) ou um equivalente. Isto deve ser executado após cada utilização diária.

Se utilizar o veículo na lama, lave-o para proteger os seus componentes e manter os faróis limpos.

**NOTA:** Nunca utilize um máquina de lavar de alta pressão para lavar o veículo. **USE APENAS ÁGUA A BAIXA PRESSÃO (como uma mangueira do jardim).** A água a alta pressão pode danificar o sistema mecânico e eléctrico.



---

# PROCEDIMENTOS ESPECIAIS

## Capotamento

Se o veículo capotar ou ficar deitado sobre um lado, volte a colocá-lo na posição de funcionamento normal (asente nas 4 rodas) e espere 3 a 5 minutos antes de voltar a ligar o motor.

Antes de ligar o motor, verifique o nível do óleo e ateste se for necessário. Se a luz da pressão do óleo se ACENDER depois de ligar o motor, desligue-o e consulte um distribuidor/concessionário autorizado Can-Am, o mais depressa possível.

## Imersão do veículo

Se o veículo ficar submerso, leve-o assim que possível a um distribuidor/concessionário autorizado Can-Am. **NÃO LIGUE O MOTOR!**

**CUIDADO:** A imersão do veículo pode provocar danos graves, se não seguir o procedimento correcto de re arranque do motor.

# CARGA E TRANSPORTE

Ao ler este Manual do proprietário, lembrar que:

## ADVERTÊNCIA

Indica um risco potencial que, se não evitado, pode resultar em lesões graves ou morte.

## Carga

### ADVERTÊNCIA

A maneabilidade do veículo, estabilidade e distância de travagem são afectadas quando utilizar o veículo com extensões de carga. Por isso, é muito importante, corrigir a distribuição da carga e do peso. Nunca coloque carga demais, reboque ou transporte carga incorrectamente. Verifique sempre se a carga está bem presa e bem distribuída nas extensões, antes de conduzir o veículo. Quando transportar carga ou puxar um reboque, reduza a velocidade em função das condições do terreno. Mantenha uma maior distância de travagem. Prenda sempre bem a carga o mais abaixo possível nas extensões, para reduzir o efeito de um centro de gravidade mais alto. O não cumprimento das recomendações descritas pode provocar alterações na maneabilidade do veículo e causar um acidente com consequências graves incluindo a possibilidade de morte.

Quando transportar carga no veículo, respeite as cargas máximas indicadas a seguir.

CARGAS MÁXIMAS		
Carga total permitida	227 kg (500 lb)	Inclui o condutor e todas as outras cargas e acessórios instalados
Carga na parte da frente	45 kg (100 lb)	Uniformemente distribuída
Carga na parte de trás	90 kg (200 lb)	Uniformemente distribuída. Inclui a extensão traseira, a caixa de carga traseira e a carga do braço do reboque

## Transporte

Quando transportar o veículo, prenda-o ao reboque ou à caixa da camioneta com correias adequadas. Não deve utilizar cordas normais.



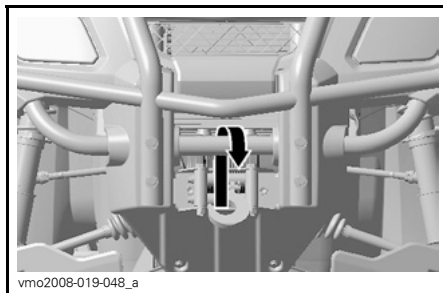
Selecione a posição PARK (estacionamento) e trave com o travão de estacionamento.

Prenda o veículo pelos pára-choques dianteiro e traseiro.

**CUIDADO:** Se prender o veículo a outro local pode danificá-lo.

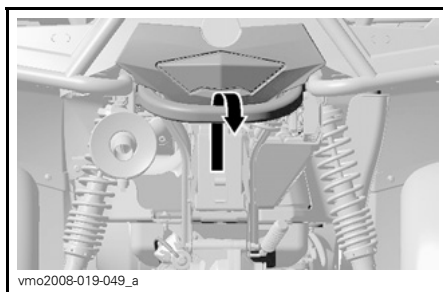
Antes de transportar o veículo retire a carga das extensões.

## Local de fixação à frente

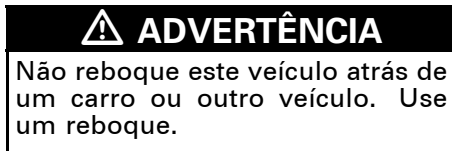


TÍPICO

## Local de fixação atrás



TÍPICO



# AJUSTE DA SUSPENSÃO

## Amortecedores traseiros

### ADVERTÊNCIA

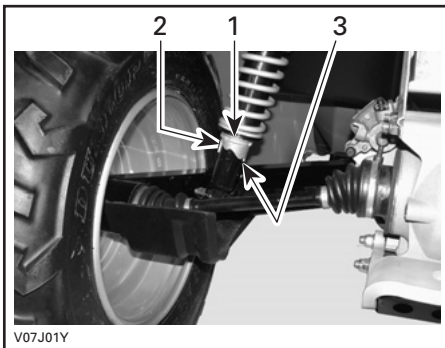
As cames de ajuste esquerda e direita têm sempre de ser reguladas para a mesma posição. Nunca ajuste apenas uma came de ajuste. Um ajuste desigual pode provocar uma maneabilidade deficiente e a perda de estabilidade e causar um acidente.

## Ajuste da pré-carga

Ajuste a pré-carga da mola rodando a came de ajuste com a chave que se encontra na caixa de ferramentas do veículo.

Rode as cames de ajuste no sentido dos ponteiros do relógio para uma condução mais firme e um terreno acidentado ou quando puxar um reboque ou transportar carga.

Rode as cames de ajuste no sentido contrário ao dos ponteiros do relógio para transportar cargas ligeiras e conduzir num terreno em bom estado.



1. Cames de ajuste
2. Ajuste suave
3. Ajuste duro

---

# DIAGNÓSTICO DE AVARIAS

## NADA FUNCIONA QUANDO COLOCA A IGNIÇÃO NA POSIÇÃO ON OU ON SEM OS MÍNIMOS (LUZES DE POSIÇÃO)

---

### 1. O interruptor de paragem do motor está na posição OFF.

- Coloque-o na posição RUN.

## O MOTOR NÃO FUNCIONA

---

### 1. A chave de ignição está na posição OFF.

- Coloque-o na posição ON.

### 2. O interruptor de paragem do motor está na posição OFF.

- Coloque-o na posição RUN.

### 3. Não está a carregar no pedal do travão.

- Carregue no pedal do travão.

### 4. Fusível queimado.

- Verifique o estado do fusível principal.

### 5. Bateria fraca ou ligações soltas.

- Verifique o fusível do sistema de carga.
- Verifique o estado das ligações e dos terminais.
- Mandar verificar a bateria.
- Consulte um distribuidor/concessionário autorizado Can-Am.

## O MOTOR LIGA-SE MAS NÃO ARRANCA

---

### 1. Motor afogado (a vela de ignição está húmida quando a retira).

- (Modo de afogamento) Se o motor não arrancar e estiver afogado em combustível, pode activar este modo especial para evitar que a injeção do combustível e cortar a ignição durante o accionamento. Faça o indicado a seguir:
  - Introduza a chave na ignição e rode-a para a posição ON.
  - Carregue até ao fim e NÃO SOLTE a alavanca do acelerador
  - Carregue no botão START do motor.

O motor pode ser accionado durante 20 segundos. Solte o botão START do motor.

Solte a alavanca do acelerador e volte a ligar/accionar o motor para ver se arranca.

**Se não funcionar:**

- Limpe a zona das tampas da vela de ignição e retire-as.
- Retire a vela de ignição (o kit de ferramentas contém as ferramentas necessárias); consulte RETIRAR/INSTALAR A VELA DE IGNIÇÃO.
- Accione o motor de arranque várias vezes.
- Se possível, instale velas novas ou limpe e seque as velas.
- Ligue o motor como explicado acima.

Se o motor continuar afogado, consulte um distribuidor/concessionário autorizado Can-Am.

**NOTA:** Certifique-se de que não há combustível no óleo do motor; se houver, substitua o óleo do motor.

## **O MOTOR LIGA-SE MAS NÃO ARRANCA**

---

### **2. Não há combustível no motor (a vela de ignição está húmida quando a retira).**

- *Verifique o nível do combustível no depósito.*
- *Pode ter ocorrido uma avaria na bomba de combustível.*
- *Consulte um distribuidor/concessionário autorizado Can-Am.*

### **3. Vela de ignição/ignição (sem faísca).**

- *Verifique o estado do fusível principal.*
- *Remova a vela e volte a ligá-la à bobina de ignição.*
- *Verifique se a chave de ignição e/ou o interruptor de paragem do motor estão na posição ON.*
- *Ligue o motor com a vela de ignição ligada à massa, longe do orifício da vela de ignição. Se não aparecer nenhuma faísca, substitua a vela de ignição.*
- *Se o problema persistir, contacte um distribuidor/concessionário autorizado Can-Am.*

### **4. O indicador luminoso CHECK ENGINE do indicador multifunções está aceso e o visor mostra CHECK ENGINE.**

- *Consulte um distribuidor/concessionário autorizado Can-Am.*

### **5. O motor está no modo de protecção.**

- *O indicador luminoso CHECK ENGINE do indicador multifunções está aceso e o visor mostra CHECK ENGINE, contacte um distribuidor/concessionário autorizado Can-Am.*

### **6. Compressão do motor.**

- *Quando tenta fazer arrancar o motor com o arrancador retráctil, deve sentir os “ciclos” de resistência quando o pistão ultrapassa o ponto morto superior. Se não sentir resistência, deve haver uma perda importante de compressão.*
- *Consulte um distribuidor/concessionário autorizado Can-Am.*

## **FALTA DE POTÊNCIA OU ACELERAÇÃO DO MOTOR**

---

### **1. Vela de ignição suja ou danificada.**

- Verifique o ponto O MOTOR LIGA-SE MAS NÃO ARRANCA.

### **2. Falta de combustível no motor.**

- Verifique o ponto O MOTOR LIGA-SE MAS NÃO ARRANCA.

### **3. Sobreaquecimento do motor.**

- A luz do indicador CHECK ENGINE acende-se e aparece a indicação HI TEMP no visor multifunções.

Tente o seguinte:

- Verifique e limpe as palhetas do radiador. Consulte a secção INFORMAÇÃO DE MANUTENÇÃO.

- Reduza a velocidade do veículo mas tente mantê-lo em movimento para garantir a circulação de ar no radiador. Se o motor continuar a sobreaquecer depois de cerca de 1 minuto, pare o veículo e coloque a alavanca de mudanças na posição PARK (estacionamento). Pare o motor.

- Coloque a chave de ignição na posição ON (NÃO VOLTE A PÔR O MOTOR A TRABALHAR NESTA ALTURA). A ventoinha arrefece o radiador.

- Deixe o motor arrefecer. Verifique o nível do líquido de arrefecimento e, se possível, volte a encher. Consulte LÍQUIDO DE ARREFECIMENTO DO MOTOR.

- Consulte um distribuidor/concessionário autorizado Can-Am, o mais depressa possível.

- Se o problema persistir, contacte um distribuidor/concessionário autorizado Can-Am.

### **4. Caixa/filtro do ar entupido ou sujo.**

- Verifique o filtro do ar e limpe-o se for necessário.
- Verifique se há depósitos no sistema de drenagem da caixa do filtro de ar.
- Verifique a posição do tubo de admissão de ar.

### **5. CVT (Transmissão variável contínua) suja ou gasta.**

- Consulte um distribuidor/concessionário autorizado Can-Am.

### **6. O motor está no modo de protecção.**

- Verifique se há mensagens no visor do indicador multifunções.
- O indicador luminoso CHECK ENGINE do indicador multifunções está aceso e o visor mostra CHECK ENGINE ou LIMP HOME, contacte um distribuidor/concessionário autorizado Can-Am.

## **PETARDOS NO MOTOR**

---

### **1. Fuga no sistema de escape.**

- Consulte um distribuidor/concessionário autorizado Can-Am.

### **2. O motor está demasiado quente.**

- Consulte FALTA DE ACELERAÇÃO OU POTÊNCIA DO MOTOR.

### **3. Tempo de ignição incorrecto ou falha no sistema de ignição.**

- Consulte um distribuidor/concessionário autorizado Can-Am.

## **PETARDOS DO MOTOR**

---

### **1. Vela de ignição suja/danificada/gasta.**

- *Limpe/verifique a vela de ignição e os níveis térmicos. Substitua-a se for necessário.*

### **2. Água no combustível.**

- *Drene o sistema de combustível e reabasteça com combustível fresco.*

## **O VEÍCULO NÃO CONSEGUE ATINGIR A VELOCIDADE MÁXIMA**

---

### **1. Motor.**

- *Consulte FALTA DE ACELERAÇÃO OU POTÊNCIA DO MOTOR.*

### **2. Travão de estacionamento.**

- *Verifique se o manípulo de bloqueio do travão de estacionamento está totalmente desactivado.*

### **3. Caixa/filtro do ar entupido ou sujo.**

- *Verifique o filtro do ar e limpe-o se for necessário.*
- *Verifique se há depósitos no sistema de drenagem da caixa do filtro de ar.*
- *Verifique a posição do tubo de admissão de ar.*

### **4. CVT (Transmissão variável contínua) suja ou gasta.**

- *Consulte um distribuidor/concessionário autorizado Can-Am.*

### **5. O motor está no modo de protecção.**

- *Verifique se há mensagens no visor do indicador multifunções.*
- *O indicador luminoso CHECK ENGINE do indicador multifunções está aceso e o visor mostra CHECK ENGINE ou LIMP HOME, contacte um distribuidor/concessionário autorizado Can-Am.*

## **TEM DIFICULDADE EM MOVER A ALAVANCA DE MUDANÇAS**

---

### **1. As engrenagens da transmissão estão numa posição que impede a alavanca de funcionar.**

- *Abane o veículo para trás e para a frente para mover as engrenagens da transmissão e permitir que a alavanca vá para a posição correcta.*

### **2. CVT (Transmissão variável contínua) suja ou gasta.**

- *Consulte um distribuidor/concessionário autorizado Can-Am.*

## **AS RPM (ROTAÇÕES POR MINUTO) AUMENTAM MAS O VEÍCULO NÃO ANDA**

---

### **1. A mudança está na posição PARK (estacionamento) ou NEUTRAL (ponto morto).**

- *Seleccione a posição R, HI ou LO.*

### **2. CVT (Transmissão variável contínua) suja ou gasta.**

- *Consulte um distribuidor/concessionário autorizado Can-Am.*

### **3. Há água na caixa da CVT.**

- *Consulte um distribuidor/concessionário autorizado Can-Am.*



# ESPECIFICAÇÕES

MODELO		OUTLANDER™ 400 HO EFI	
<b>MOTOR</b>			
Tipo de motor		ROTAX 400, 4 tempos, uma árvore de cames à cabeça (SOHC), refrigeração a líquido	
Número de cilindros		1	
Número de válvulas		4 válvulas (ajuste mecânico)	
Diâmetro	mm (pol)	91 (3,58)	
Curso	mm (pol)	61.5 (2,42)	
Cilindrada		400 cm <sup>3</sup> (24,41 pol <sup>3</sup> )	
Taxa de compressão		10,3:1	
Tipo de descompressor		Automático	
HP RPM máximo		RPM 7.000	
Lubrificação	Tipo		Cárter húmido com filtro de óleo substituível
	Filtro de óleo		BRP ROTAX tipo papel, substituível
	Óleo do motor	Capacidade (mudança do óleo com filtro)	3 L (3,17 quartos) (motor/transmissão)
		Recomendado	SAE 5W 30 classificação API SM, SL ou SJ consulte <i>ÓLEO DE MOTOR RECOMENDADO</i>
Sistema de escape		Supressor de faíscas aprovado pelo USDA Forest Service	
Filtro de ar		Filtro de papel sintético com espuma	
<b>CAIXA DE VELOCIDADES</b>			
Tipo		Dupla acção (HI-LO) com estacionamento, ponto morto e marcha-atrás	

MODELO		OUTLANDER™ 400 HO EFI
<b>SISTEMA DE ARREFECIMENTO</b>		
Líquido de arrefecimento	Tipo	Etil glicol/mistura água (50% líquido refrigerante, 50% água). Utilize líquido refrigerante vendido pela BRP (P/N 219 700 362) ou líquido refrigerante especialmente destinado a motores de alumínio
	Capacidade	2,5 L (2,65 quartos)
<b>SISTEMA ELÉCTRICO</b>		
Saída gerador de magneto		400 W @ 6.000 RPM
Tipo de sistema de ignição		CDI (Ignição por descarga de condensador)
Regulação da ignição		Não ajustável
Vela de ignição	Quantidade	1
	Fabrico e tipo	NGK DCPR8E
	Separação	0,6 a 0,7 mm (0,024 a 0,027 pol)
Definição do limitador das RPM do motor	Marcha à frente RPM	8.000
	Marcha-atrás RPM	4.000 ± 100
Bateria	Tipo	Bateria tipo seca
	Voltagem	12 volts
	Classificação nominal	18 A•h
	Saída arranque eléctrico	0,7 KW
Farol da frente	W	2 x 35
Farol traseiro/Luz de travagem	W	8/27

MODELO			OUTLANDER™ 400 HO EFI	
<b>SISTEMA ELÉCTRICO (continua)</b>				
Fusíveis	Caixa dos fusíveis	Acesso.	Alim. aux.	20 A (F6)
			Diagnóstico	
			Farol da frente	
			Tomada de corrente	
			Guincho (XT)	
			4 x 4	
	ECM	5 A (F1) e 7,5 A (F3)		
	Bomba de combustível	7,5 A (F5)		
	Indicador	7,5 A (F4)		
	Luz traseira			
	Diagnóstico			
	Ventoinha	20 A (F2)		
Porta-fusível traseiro	Principal		30 A	
	Acesso.	Ventoinha	30 A	
Itens acessórios da caixa de fusíveis				
<b>SISTEMA DE COMBUSTÍVEL</b>				
Alimentação de combustível	Tipo		Injecção electrónica de combustível (EFI), acelerador DeLorto 46 mm, 1 injector por cilindro	
Bomba de combustível	Tipo		Bosch	
	Modelo		Eléctrica (no depósito de combustível)	
Velocidade ao ralenti			± 50 RPM	1.300
Combustível	Tipo		Gasolina sem chumbo	
	Octanas	Na América do Norte	(R+M)/2	87 ou mais
		Nos outros países	RON	92 ou mais

MODELO		OUTLANDER™ 400 HO EFI	
<b>SISTEMA DE COMBUSTÍVEL (continua)</b>			
Capacidade do depósito de combustível		20 L (5,3 U.S. gal)	
Reserva do depósito de combustível		±6 L (1,6 U.S. gal)	
<b>SISTEMA DE TRANSMISSÃO</b>			
Diferencial dianteiro		Diferencial auto-blocante/accionado por veio (Visco-Lok)	
Rácio do diferencial dianteiro		3,6:1	
Eixo traseiro		Accionada por veio/diferencial bloqueado	
Rácio do eixo traseiro		3,6:1	
Óleo do diferencial	Capacidade	Da frente	500 mL (17 U.S. onças)
		De trás	250 mL (8,5 U.S. onças)
	Recomendado	Óleo para diferencial BRP (P/N 293 600 043) ou óleo sintético 75W 90 (API GL-5)	
Massa lubrificante para CV		Massa lubrificante para CV (P/N 293 550 019)	
Massa lubrificante para eixo propulsor		Massa sintética XP-S (P/N 293 550 010)	
<b>TRANSMISSÃO CVT</b>			
Tipo		Transmissão variável contínua (CVT)	
RPM	±100 RPM	1.450	
<b>SISTEMA DE DIRECÇÃO</b>			
Raio de viragem		m (pés)	1,83 (6)
Convergência total (veículo no chão)		mm (pol)	0 ± 4 (0 ± 0,157)
<b>SUSPENSÃO</b>			
<i>DIANTEIRA</i>			
Tipo de suspensão		MacPherson	
Curso da suspensão		mm (pol)	178 (7)
Ajuste pré-carregamento frontal		N.A.	
<i>TRASEIRA</i>			
Tipo de suspensão		TTI™ independente	
Curso da suspensão		mm (pol)	203 (8)

MODELO		OUTLANDER™ 400 HO EFI	
<b>SUSPENSÃO (continua)</b>			
Amortecedor	QDE		2
	Tipo		Óleo
Ajuste pré-carregamento traseiro		5 definições	
<b>TRAVÕES</b>			
Travões da frente	Tipo		Hidráulicos, 2 discos
Travões traseiros	Tipo		Hidráulicos, 1 disco
Líquido dos travões	Capacidade		125 mL (4,3 U.S. onças)
	Tipo		DOT 4
Travão de estacionamento		Bloqueio hidráulico 4 rodas	
Pastilhas dos travões	Da frente		Orgânicas
	De trás		Metálicas
Espessura mínima das pastilhas		mm (pol)	1 (0,04)
Espessura mínima do disco dos travões	Da frente		mm (pol) 3,5 (0,138)
	De trás		mm (pol) 4,3 (0,17)
Deformação máxima dos discos dos travões		mm (pol)	0,2 (0,01)
<b>PNEUS/RODAS</b>			
<i>PNEUS</i>			
Pressão	Da frente	Máx.	34,5 kPa (5 PSI)
		Mín.	31 kPa (4,5 PSI)
	De trás	Máx.	34,5 kPa (5 PSI)
		Mín.	31 kPa (4,5 PSI)
Profundidade mínima do rasto do pneu		mm (pol)	3 (1/8)
Tamanho	Da frente		25 x 8 x 12
	De trás		25 x 10 x 12 XT: 25 x 11 x 12
<i>RODAS</i>			
Tamanho	Da frente		12 x 6
	De trás		12 x 7,5
Binário de aperto das porcas das rodas	Standard		70 N•m (52 lbf•ft)
	XT		100 N•m (74 lbf•ft)

MODELO		OUTLANDER™ 400 HO EFI	
<b>DIMENSÕES</b>			
Comprimento total	m (pol)	2,18 (86)	
Largura total	m (pol)	1,17 (46)	
Altura total	m (pol)	1,14 (45)	
Peso a seco	kg (lb)	275 (607)	
Distância entre eixos	m (pol)	1,24 (49)	
Distância entre as rodas	Da frente	mm (pol)	965 (38)
	De trás	mm (pol)	914 (36)
Altura ao solo	mm (pol)	236 (9,3)	
<b>CAPACIDADE DE CARGA</b>			
Distribuição do peso	À frente/Atrás	%	49/51
Caixa de carga traseira (incluindo o peso das extensões traseiras)	kg (lb)		10 (22)
Extensão de carga	Da frente	kg (lb)	45 (100)
	Traseira (incluindo o peso da caixa de carga traseira e do braço )	kg (lb)	90 (200)
Carga total do veículo permitida (incluindo o condutor e todas as outras cargas e acessórios instalados)	kg (lb)		227 (500)
Peso nominal bruto do veículo	kg (lb)		460 (1.014)
Capacidade de reboque	kg (lb)		500 (1.100)
Capacidade da barra (incluindo o peso das extensões traseiras)	kg (lb)		14 (30)

Devido ao nosso compromisso de melhoramento contínuo e inovação, a BRP reserva-se o direito de fazer, em qualquer momento, alterações no design e características e/ou fazer adições ou melhoramentos nos seus produtos sem contrair a obrigação de as instalar nos produtos já fabricados.

# ***INFORMAÇÕES DE MANUTENÇÃO***

# TABELA DE MANUTENÇÃO

A manutenção é muito importante; se não estiver familiarizado com os procedimentos de ajuste e operações de manutenção, consulte o distribuidor/concessionário autorizado Can-Am.

## TABELA DE MANUTENÇÃO PERIÓDICA

### INSPEÇÃO INICIAL 10 H OU 30 DIAS OU 300 km (185 mi)

(A executar por um distribuidor/concessionário autorizado Can-Am. A manutenção inicial é muito importante e não deve ser negligenciada.)

### 25 H OU 750 km (470 mi)

### 50 H OU 1.500 km (930 mi)

### 100 H OU 1 ANO OU 3.000 km (1.865 mi)

### 200 H OU 2 ANOS OU 6.000 km (3.730 mi)

### A EXECUTAR PELO

C: LIMPAR  
I: INSPECCIONAR E AJUSTAR  
COMO NECESSÁRIO  
L: LUBRIFICAR  
R: SUBSTITUIR

PEÇA/OPERAÇÃO

LEGENDA

### MOTOR

Óleo e filtro	R		R			Cliente
Válvulas	I			I		Distribuidor/ concessionário
Estado das juntas vedantes	I			I		Distribuidor/ concessionário
Fixações de montagem	I			I		Distribuidor/ concessionário
Filtro de ar <sup>(2)</sup>		C		R		Cliente
Sistema de escape	I			I		Distribuidor/ concessionário
Supressor de faíscas do silenciador				C		Cliente
Líquido de arrefecimento do motor	I			I (1)	R	Cliente
Teste da pressão do sistema de arrefecimento/tampa do radiador	I				I	Distribuidor/ concessionário
Estado/Limpeza do radiador <sup>(2)</sup>	I		I			Cliente
Estado do cabo do arrancador retráctil				I		Distribuidor/ concessionário

(1) A cada 100 horas, verificar o líquido de arrefecimento.  
2) Mais vezes se utilizar muito o veículo em terrenos difíceis, molhados ou enlameados, em areia ou neve.



## TABELA DE MANUTENÇÃO PERIÓDICA

<p>C: LIMPAR I: INSPECCIONAR E AJUSTAR   COMO NECESSÁRIO L: LUBRIFICAR R: SUBSTITUIR</p>	<b>INSPEÇÃO INICIAL 10 H OU 30 DIAS OU 300 km (185 mi)</b>				
	(A executar por um distribuidor/concessionário autorizado Can-Am. A manutenção inicial é muito importante e não deve ser negligenciada.)				
	<b>25 H OU 750 km (470 mi)</b>				
	<b>50 H OU 1.500 km (930 mi)</b>				
	<b>100 H OU 1 ANO OU 3.000 km (1.865 mi)</b>				
	<b>200 H OU 2 ANOS OU 6.000 km (3.730 mi)</b>				
<b>A EXECUTAR PELO</b>					
<b>PEÇA/OPERAÇÃO</b>					<b>LEGENDA</b>

### SISTEMA DE GESTÃO DO MOTOR

Sensores EMS	I			I	Distribuidor/ concessionário	—
Leitura do código de erro do EMS	I			I	Distribuidor/ concessionário	

### SISTEMA DE COMBUSTÍVEL

Corpo do acelerador	I			I, L	Distribuidor/ concessionário	—
Cabo do acelerador	I, L		I, L		Distribuidor/ concessionário Cliente	
Teste de pressão dos tubos de combustível, uniões e depósito de combustível	I			I	Distribuidor/ concessionário	
Filtro da linha de combustível				R	Distribuidor/ concessionário	
Teste da pressão da bomba de combustível				I	Distribuidor/ concessionário	

## TABELA DE MANUTENÇÃO PERIÓDICA

### INSPEÇÃO INICIAL 10 H OU 30 DIAS OU 300 km (185 mi)

(A executar por um distribuidor/concessionário autorizado Can-Am. A manutenção inicial é muito importante e não deve ser negligenciada.)

### 25 H OU 750 km (470 mi)

### 50 H OU 1.500 km (930 mi)

### 100 H OU 1 ANO OU 3.000 km (1.865 mi)

### 200 H OU 2 ANOS OU 6.000 km (3.730 mi)

### A EXECUTAR PELO

C: LIMPAR  
I: INSPECCIONAR E AJUSTAR  
  COMO NECESSÁRIO  
L: LUBRIFICAR  
R: SUBSTITUIR

**PEÇA/OPERAÇÃO**

**LEGENDA**

### SISTEMA ELÉCTRICO

Vela de ignição <sup>(3)</sup>	I			R		Cliente	(3) Verifique se a separação das velas está correcta.
Ligações da bateria	I		I			Cliente	
Conectores ECM (inspecção visual, sem desligar)				I		Distribuidor/ concessionário	
Ligações eléctricas e aperto (sistema de ignição, sistema de arranque, injectores de combustível, etc.)	I			I		Distribuidor/ concessionário	
Estado do interruptor da ignição, botão de arranque e interruptor de paragem do motor	I			I		Cliente	
Estado do sistema de luzes (intensidade HI/LO, luz de travagem, orientação/altura do feixe da luz dos faróis, etc.)	I			I		Cliente	
Guincho						Consulte o <i>GUIA BÁSICO DE TÉCNICAS DE GUINCHO</i> do veículo	Cliente

### TRANSMISSÃO CVT

Correia de transmissão				I		Distribuidor/ concessionário	—
Estado/limpeza das polias condutora/conduzida (incluindo o rolamento fixo)				I, C, L		Distribuidor/ concessionário	
Estado/limpeza das condutas de entrada e saída de ar da CVT (transmissão variável contínua)	I			I, C		Distribuidor/ concessionário	

## TABELA DE MANUTENÇÃO PERIÓDICA

<p>C: LIMPAR I: INSPECCIONAR E AJUSTAR COMO NECESSÁRIO L: LUBRIFICAR R: SUBSTITUIR</p>	<b>INSPEÇÃO INICIAL 10 H OU 30 DIAS OU 300 km (185 mi)</b>				
	(A executar por um distribuidor/concessionário autorizado Can-Am. A manutenção inicial é muito importante e não deve ser negligenciada.)				
	<b>25 H OU 750 km (470 mi)</b>				
	<b>50 H OU 1.500 km (930 mi)</b>				
	<b>100 H OU 1 ANO OU 3.000 km (1.865 mi)</b>				
<b>200 H OU 2 ANOS OU 6.000 km (3.730 mi)</b>					
<b>A EXECUTAR PELO</b>					
<b>PEÇA/OPERAÇÃO</b>					<b>LEGENDA</b>

### SISTEMA DE TRANSMISSÃO

unidade de 4 x 4	I			I		Distribuidor/ concessionário	(2) Mais vezes se utilizar o veículo em terrenos difíceis, molhados e enlameados, em areia ou neve.
Foles e protecções do veio da transmissão	I	I				Cliente	
Juntas do veio da transmissão			I			Distribuidor/ concessionário	
Junta do veio propulsor traseiro	I		I, L (2)			Distribuidor/ concessionário	
Diferenciais Dianteiro/Traseiro (nível do óleo, juntas vedantes e respiradouros)	I		I		R	Distribuidor/ concessionário	

### PNEUS/RODAS

Porcas/pernos das rodas	I		I			Cliente	—
Rolamentos das rodas				I		Cliente	

### SISTEMA DE DIRECÇÃO

Fixações do guiador				I		Distribuidor/ concessionário	(2) Mais vezes se utilizar o veículo em terrenos difíceis, molhados e enlameados, em areia ou neve.
Sistema da direcção (coluna, rolamentos, etc.) (2)	I			I		Distribuidor/ concessionário	
Extremidades das barras de ligação			I			Distribuidor/ concessionário	
Alinhar as rodas da frente	I			I		Distribuidor/ concessionário	

## TABELA DE MANUTENÇÃO PERIÓDICA

<b>C:</b> LIMPAR <b>I:</b> INSPECCIONAR E AJUSTAR COMO NECESSÁRIO <b>L:</b> LUBRIFICAR <b>R:</b> SUBSTITUIR	<b>INSPEÇÃO INICIAL 10 H OU 30 DIAS OU 300 km (185 mi)</b> (A executar por um distribuidor/concessionário autorizado Can-Am. A manutenção inicial é muito importante e não deve ser negligenciada.)
	<b>25 H OU 750 km (470 mi)</b>
	<b>50 H OU 1.500 km (930 mi)</b>
	<b>100 H OU 1 ANO OU 3.000 km (1.865 mi)</b>
	<b>200 H OU 2 ANOS OU 6.000 km (3.730 mi)</b>
	<b>A EXECUTAR PELO</b>
PEÇA/OPERAÇÃO	LEGENDA

### SUSPENSÃO

Braços de ligação										I	Distribuidor/ concessionário	—
Rolamentos dos braços de ligação										I	Distribuidor/ concessionário	
Amortecedores										I	Distribuidor/ concessionário	
Braços triangulares										I, L	Cliente	
Articulação da rótula										I	Distribuidor/ concessionário	

### TRAVÕES

Líquido dos travões											I	Distribuidor/ concessionário Cliente	(2) Mais vezes se utilizar o veículo. em terrenos difíceis, molhados ou enlameados, em areia ou neve. (4) A substituição do líquido dos travões ou reparações do sistema de travagem têm de ser executadas por um distribuidor/concessionário autorizado de Can-Am.
Pastilhas dos travões											I (2)	Distribuidor/ concessionário	
Sistema de travagem (discos, foles, etc.)											I	Cliente	

### CHASSIS

Fixação do chassis												I	Cliente	—
Chassis												I	Distribuidor/ concessionário	

# GENERALIDADES

Ao ler este Manual do proprietário, lembrar que:

## **ADVERTÊNCIA**

Indica um risco potencial que, se não evitado, pode resultar em lesões graves ou morte.

## **ADVERTÊNCIA**

Salvo indicação em contrário, o motor deve estar parado durante todas as operações de manutenção.

Para evitar o perigo de queimaduras, antes de efectuar qualquer operação de inspecção ou assistência, espere que o motor e escape arrefeçam.

## **ADVERTÊNCIA**

Se tiver de retirar um dispositivo de bloqueio (por exemplo, patilhas de bloqueio, fechos de auto-bloqueio, etc.), durante uma operação de desmontagem/montagem, substitua-o sempre por um novo.

As secções seguintes descrevem as operações de manutenção que podem ser efectuadas pelo cliente se o desejar. As outras operações indicadas na *TABELA DE MANUTENÇÃO* devem ser executadas por um distribuidor/concessionário autorizado Can-Am.

**NOTA:** Entre outras coisas, esta secção descreve os procedimentos de substituição dos líquidos. Consulte a secção *LÍQUIDOS* para saber como verificar os níveis e atestar.

# MOTOR

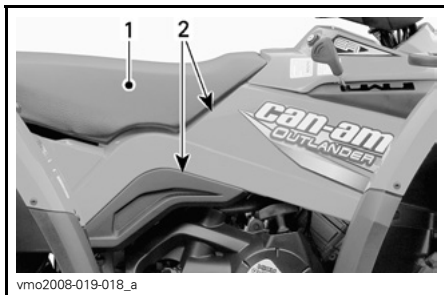
## Filtro de ar

### Retirar

**CUIDADO:** Nunca retire ou modifique um componente da caixa do filtro de ar. Se o fizer, pode degradar o rendimento ou danificar o motor. O motor é calibrado para funcionar especificamente com estes componentes.

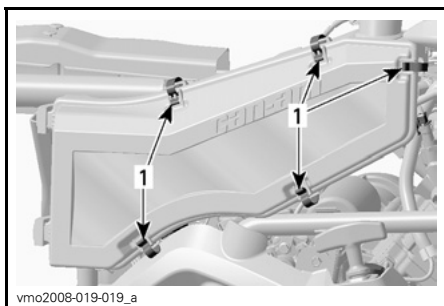
Retire o banco.

No lado direito do veículo, retire os painéis laterais.



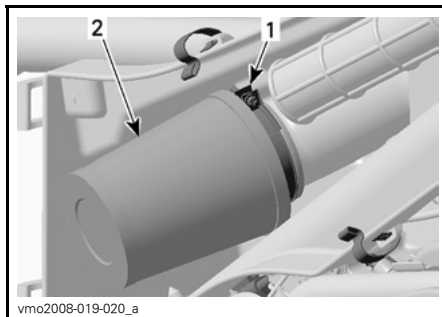
1. Banco
2. Painéis laterais

Solte os grampos e retire a tampa da caixa do filtro de ar.



1. Solte os grampos

Desaperte o grampo e retire o filtro de ar.



1. Grampo
2. Filtro de ar

### Limpeza

Retire o filtro de espuma do elemento do filtro.

Assopre ar comprimido a baixa pressão sobre o elemento do filtro para o limpar.

Deite a solução de limpeza (P/N 219 700 341) ou uma equivalente num balde.

Mergulhe a espuma do filtro. Não lave o elemento do filtro.

Enquanto a espuma do filtro está mergulhada, limpe o interior da caixa do filtro de ar.

Passa a espuma do filtro por água quente até a solução de limpeza desaparecer.

Depois, deixe a espuma do filtro secar completamente.

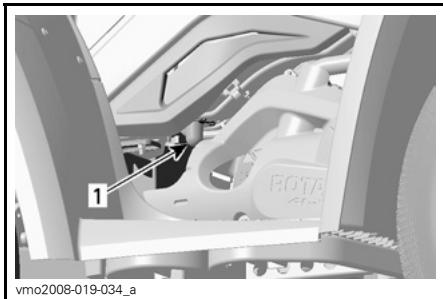
Retire o filtro de espuma do elemento do filtro.

### Instalação

Volte a instalar correctamente as peças que retirou pela ordem inversa.

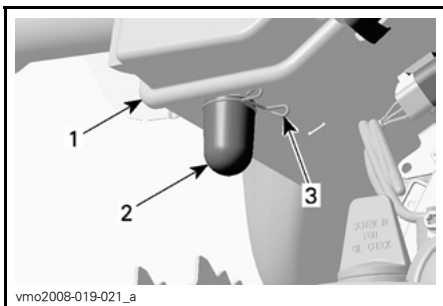
## Drenagem da caixa do filtro de ar

Inspeccione periodicamente o tubo de drenagem da caixa do filtro de ar para ver se tem líquidos ou depósitos.



LADO DIREITO DO VEÍCULO

1. Tubo de drenagem



1. Caixa do filtro de ar  
2. Tubo de drenagem  
3. Grampo

**NOTA:** Se utilizar o veículo numa zona muito suja, inspeccione o tubo com maior frequência do que o especificado na **TABELA DE MANUTENÇÃO**.

Se encontrar depósitos/líquidos, aperte e retire o grampo. Puxe para fora o tubo de drenagem e esvazie-o.

**CUIDADO:** Não ligue o motor se encontrar líquidos/depósitos no tubo de drenagem.

Se encontrar líquidos/depósitos, inspeccione/seque/substitua o filtro de ar dependendo do estado em que se encontrar.

Retire o filtro de ar como se explica em **RETIRAR O FILTRO DE ARL**.

## Mudança do óleo e substituição do filtro de óleo

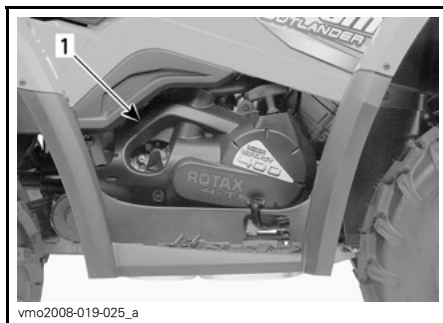
O óleo e o filtro devem ser substituídos ao mesmo tempo. A mudança do óleo deve ser feita com o motor quente.

### **ADVERTÊNCIA**

O óleo do motor pode estar muito quente. Para evitar o risco de queimaduras, não retire o tampão de drenagem do óleo nem a tampa do filtro com o motor quente. Espere que o óleo do motor esteja morno.

Verifique se o veículo está numa superfície nivelada.

No lado direito do veículo, retire a tampa do motor.

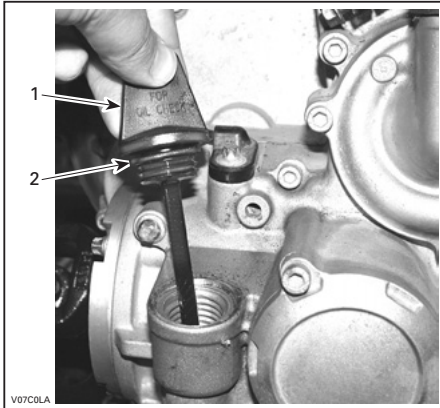


LADO DIREITO DO VEÍCULO

1. Tampa do motor

Retire a vareta indicadora do nível do óleo.

**CUIDADO:** Tome cuidado para não perder o o-ring da vareta.



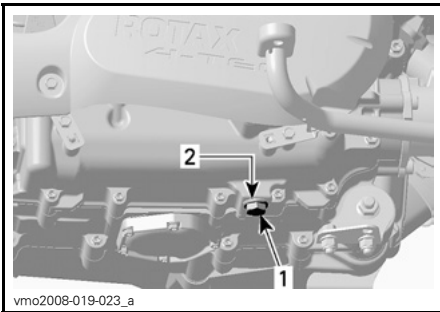
**LADO DIREITO DO MOTOR**

1. Vareta medidora do nível do óleo
2. O-ring

Limpe a área do tampão de drenagem do óleo.

Coloque um recipiente por baixo da zona de drenagem.

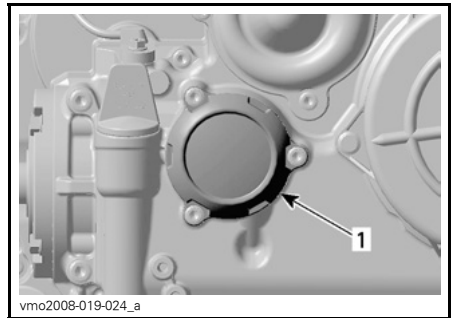
Desaperte o tampão de drenagem do óleo.



**LADO DIREITO DO MOTOR**

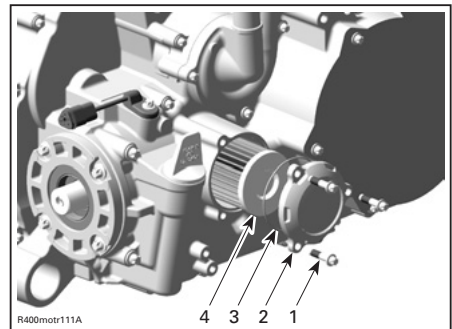
1. Tampão de drenagem do óleo
2. Anel da junta de vedação

Deixe sair todo o óleo do cárter.  
Desaperte a tampa do filtro de óleo.



1. Tampa do filtro de óleo

Retire os parafusos do filtro de óleo, tape com o o-ring e o filtro de óleo.

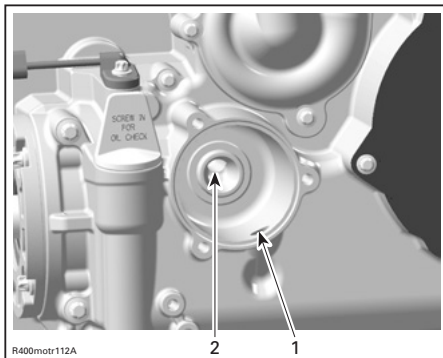


1. Parafusos do filtro de óleo
2. Tampa do filtro de óleo
3. O-ring
4. Filtro de óleo

Verifique a tampa do O-ring e mude-a se necessário.



Verifique e limpe a área de entrada e saída do filtro de óleo de toda a sujidade.



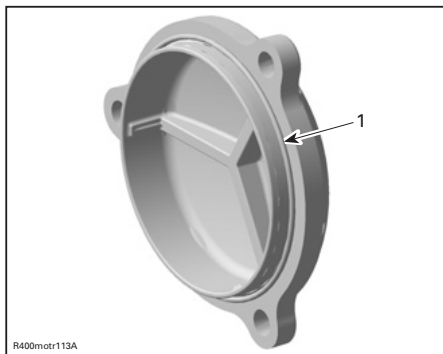
1. Diâmetro de entrada da bomba de óleo para o filtro de óleo
2. Diâmetro de saída para o sistema de fornecimento de óleo ao motor

Limpe todo o óleo entornado no motor.

Aplique óleo de motor na junta de borraça do filtro de óleo novo para garantir uma instalação correcta.

Instale o filtro de óleo.

Instale o o-ring na tampa do filtro de óleo.



1. O-ring no lugar

Coloque a tampa do filtro do ar e aperte-a.

Aperte os parafusos a 10 N•m (89 lbf•po).

Mude o anel da junta do tampão de drenagem do óleo.

Limpe a área do anel da junta do motor e do tampão de drenagem do óleo e depois volte a instalar o tampão.

Aperte o tampão a 30 N•m (22 lbf•ft).

Ateste até ao nível adequado com o óleo recomendado. Consulte a secção **ESPECIFICAÇÕES** para saber as capacidades.

Ligue o motor e deixe-o ao ralenti durante alguns minutos. Verifique se não há fugas nas zonas do filtro e do tampão do óleo.

Pare o motor.

Espere algum tempo para permitir que o óleo desça até ao cárter e verifique o nível do óleo. Ateste se necessário.

Deite fora o óleo respeitando as leis locais sobre o ambiente.

## Radiador

Verifique periodicamente se a zona do radiador está limpa.



- TÍPICO**
1. Radiador

Inspeccione as palhetas do radiador. Têm de estar limpas, sem lama, sujidade, folhas ou outros depósitos que possam impedir o radiador de arrefecer bem.

Retire todos os depósitos que puder com as mãos. Se houver água próximo, tente passar por água as palhetas do radiador.

Se possível use uma mangueira de jardim para lavar as palhetas.

## **⚠ ADVERTÊNCIA**

Nunca limpe um radiador quente com as mãos. Deixe o radiador arrefecer antes de o limpar.

**CUIDADO:** Tenha cuidado para não danificar as palhetas durante a limpeza. Não use um objecto/ferramenta que possa danificar as palhetas. As palhetas são peças propositadamente finas para permitir um arrefecimento eficiente. QUANDO LAVAR COM UMA MANGUEIRA USE APENAS A ÁGUA A BAIXA PRESSÃO; NUNCA UTILIZE UMA MÁQUINA DE LAVAR A ALTA PRESSÃO.

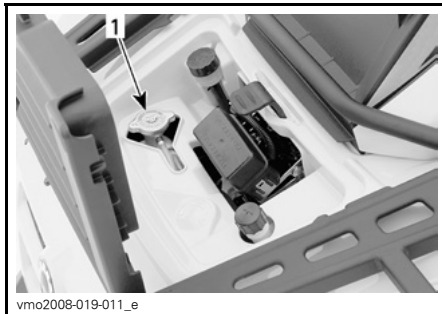
Dirija-se a um distribuidor/concessionário autorizado Can-Am, para verificar o desempenho do sistema de arrefecimento.

## **Substituição do líquido de arrefecimento do motor**

## **⚠ ADVERTÊNCIA**

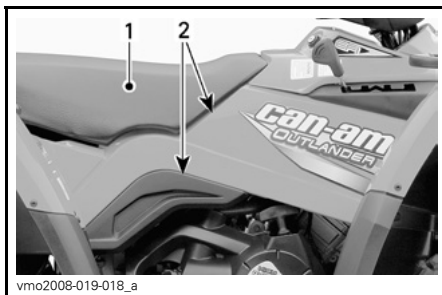
Para evitar queimaduras, não retire o tampão do radiador nem desapeste o tampão de drenagem do líquido de arrefecimento com o motor quente.

Abra o painel do compartimento de assistência frontal e retire o tampão do radiador.



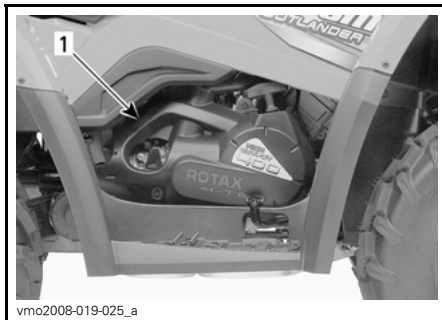
1. Tampão do radiador

Retire o banco e os painéis do lado direito.



1. Banco  
2. Painéis laterais

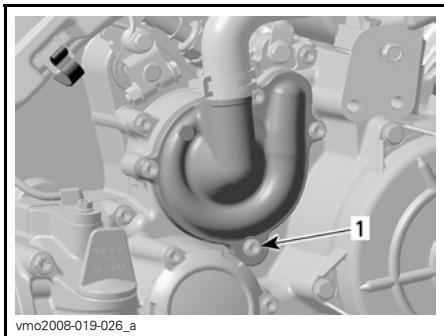
Retire a tampa do lado direito do motor.



1. Tampa do motor

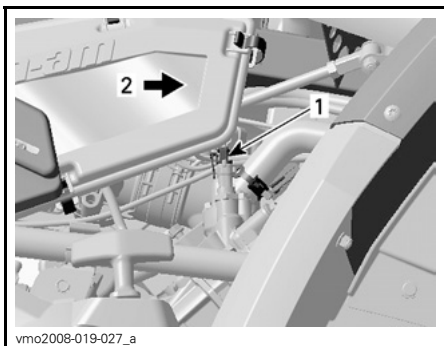
Desaperte o tampão de drenagem do líquido de arrefecimento e esvazie o líquido para um recipiente adequado.

**NOTA:** Não desaperte completamente o tampão de drenagem do líquido de arrefecimento.



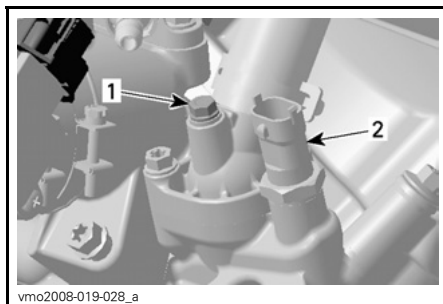
1. *Tampão de drenagem do líquido de arrefecimento*

Desligue o conector do sensor da temperatura do motor.



1. *Sensor de temperatura*
2. *Frente do veículo*

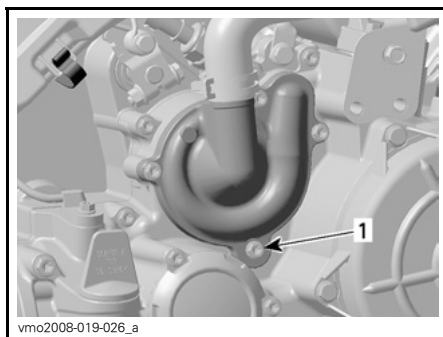
Desaperte o parafuso de purga na parte superior da caixa do termostato.



1. *Parafuso de purga*
2. *Sensor da temperatura do motor*

Purgue completamente o sistema e aperte o tampão de drenagem do líquido de arrefecimento.

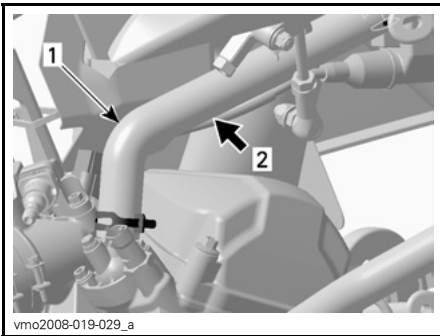
Aperte para 10 N•m (89 lbf•po).



1. *Tampão de drenagem do líquido de arrefecimento*

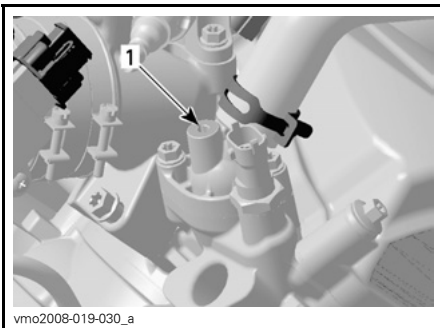
Aperte o fole entre o radiador e a caixa do termostato com uma pinça grande para folhos (P/N 529 032 500) ou uma equivalente.

**CUIDADO:** Não utilize alicates de aperto rápido para apertar o fole.



1. *Tubo de arrefecimento*
2. *Instale a pinça da mangueira aqui*

Encha o radiador até o líquido de arrefecimento sair pelo furo da caixa do termóstato.



1. *Orifício da caixa do termóstato*

Instale o parafuso de purga e depois retire a pinça.

Aperte o parafuso de purga a 5 N•m (44 lbf•po).

Acabe de encher o radiador.

Verifique o nível do depósito do líquido de arrefecimento e ateste se for necessário.

Ligue o motor ao ralenti com o tampão do radiador retirado. Adicione líquido de arrefecimento lentamente se necessário.

Nesta altura, espere até o motor atingir a temperatura normal de funcionamento. Carregue no manípulo do acelerador duas ou três vezes; depois adicione líquido se for necessário.

Coloque o tampão do radiador. Inspeccione todas as uniões para ver se há fugas e verifique o nível do líquido de arrefecimento do depósito.

Limpe todo o líquido refrigerante entornado no motor.

Deite fora o líquido refrigerante respeitando as leis locais sobre o ambiente.

## Supressor de faíscas do silenciador

O silenciador tem de ser purgado periodicamente do carvão acumulado.

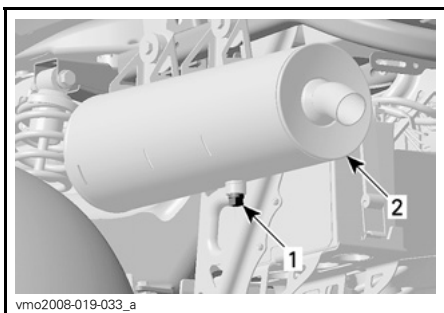
### ADVERTÊNCIA

Nunca ponha o motor a trabalhar numa área fechada. Nunca execute esta operação imediatamente depois do motor ter funcionado porque o sistema de escape está muito quente. Verifique se não há materiais inflamáveis na área. Use protecções para os olhos e luvas. Nunca se ponha atrás do veículo quando purgar o sistema de escape. Respeite todas as leis e regulamentos aplicáveis.

Escolha uma área bem ventilada e verifique se o silenciador está frio.

Coloque a alavanca de mudanças na posição PARK (estacionamento).

Retire o tampão de purga do silenciador.



1. *Tampão de lavagem*
2. *Silenciador*

Tappe a extremidade do silenciador com um trapo e ligue o motor.

Aumente várias vezes, por momentos, as rotações do motor para purgar o carvão acumulado do silenciador.

Pare o motor e deixe o silenciador arrefecer.

Volte a instalar o tampão de lavagem.

# SISTEMA DE COMBUSTÍVEL

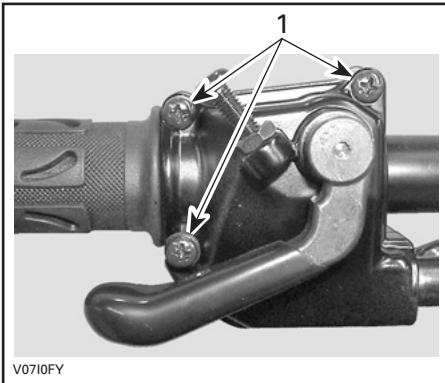
## Lubrificação do cabo do acelerador

O cabo do acelerador tem de ser lubrificado com um lubrificante de silicone (P/N 293 600 041) ou equivalente.

### ADVERTÊNCIA

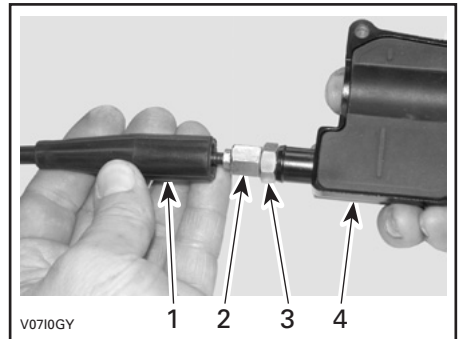
Utilize sempre lubrificante de silicone. Se utilizar outro lubrificante (à base de água) pode impedir o bom funcionamento do cabo/manípulo do acelerador.

Abra a caixa do manípulo do acelerador.



1. Retire estes parafusos

Separe a caixa. Empurre o protector de borracha para trás para pôr à vista o regulador do cabo do acelerador.

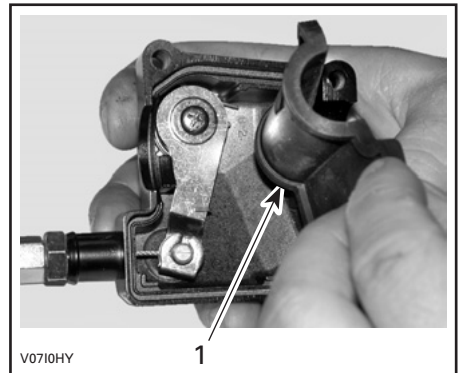


1. Protector do cabo
2. Regulador do cabo do acelerador
3. Contraporca
4. Caixa do manípulo do acelerador

Aperte o regulador do cabo do acelerador.

Retire:

- protector interior da caixa

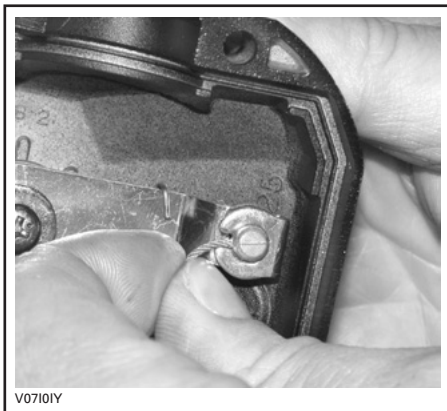


1. Protector interior da caixa

- o cabo da caixa do manípulo do acelerador.

**NOTA:** Empurre o cabo para dentro da ranhura de fixação e retire a extremidade do cabo da fixação.

Introduza a agulha da lata de lubrificante na extremidade do regulador do cabo do acelerador.



Desprenda a tampa lateral do acelerador do corpo respectivo.

**⚠️ ADVERTÊNCIA**  
Quando lubrificar um cabo use sempre luvas e uma protecção para os olhos.

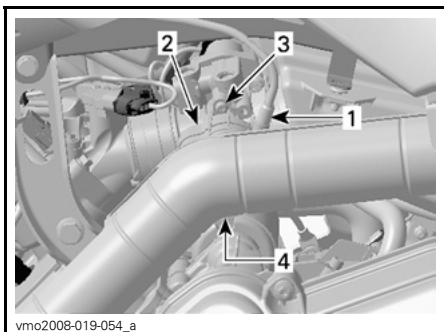


**TÍPICO**

**NOTA:** Ponha um trapo à volta do regulador do cabo do acelerador para evitar que o lubrificante espirre.

Adicione lubrificante até sair pela extremidade do corpo do cabo do acelerador.

Volte a instalar e ajuste o cabo.



**LADO ESQUERDO DO MOTOR**

1. Cabo do acelerador
2. Tampa lateral
3. Retire o parafuso
4. Solte o grampo da tampa

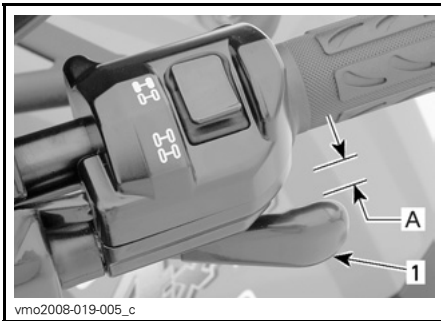
## Ajuste do manípulo do acelerador

Empurre o protector de borracha para trás para pôr à vista o regulador do cabo do acelerador.

Desaperte a porca de aperto e rode o regulador para obter uma folga livre correcta do manípulo do acelerador.

**NOTA:** Meça a folga livre na ponta do manípulo do acelerador.

Aperte a porca de aperto e reinstale o protector.



1. Manípulo do acelerador

A. 3 a 6 mm (1/8 a 7/32 pol)

Com a alavanca de mudanças na posição PARK (estacionamento), ligue o motor.

Verifique se o cabo do acelerador está correctamente regulado rodando o guiador completamente para a direita e depois para a esquerda. Se as rotações do motor aumentarem, volte a regular a folga livre do manípulo do acelerador.



# SISTEMA ELÉCTRICO

## ADVERTÊNCIA

Excepto indicação em contrário, coloque sempre o interruptor da ignição na posição OFF antes de executar qualquer operação de manutenção ou reparação no sistema eléctrico.

## Retirar/Instalar a vela de ignição

### Retirar

Retire o painel do lado esquerdo.

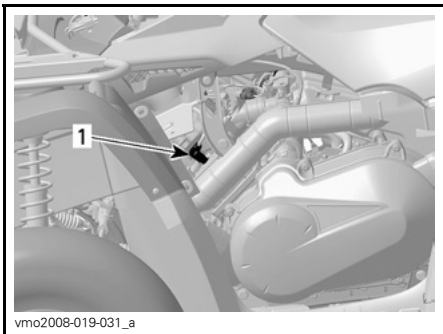
Desligue o cabo da vela de ignição.

Limpe a vela de ignição e a cabeça do cilindro, se possível com ar pressurizado.

## ADVERTÊNCIA

Se utilizar ar pressurizado use óculos de protecção.

Desaperte completamente a vela e retire-a.



1. Cabo da vela de ignição

## Instalação

Antes da instalação verifique se as superfícies de contacto da cabeça do cilindro e a vela não têm sujidade.

Utilizando um apalpa folgas, defina a separação das velas para um valor de 0,6 a 0,7 mm (0,024 a 0,027 po).

Aplique lubrificante antigripagem nas roscas das velas para evitar que gripem.

Aperte a vela à cabeça do cilindro à mão e aperte com uma chave de dinamómetro e um casquilho adequado.

Aperte a vela até 20 N•m (15 lbf•ft).

## Bateria

## ADVERTÊNCIA

Nunca carregue a bateria enquanto estiver instalada no veículo.

Estes veículos estão equipados com uma bateria VRLA (Valve Regulated Lead Acid). É uma bateria que não precisa de manutenção e por isso não é necessário adicionar água para regular o nível do electrólito.

**CUIDADO:** Nunca retire a tampa de selagem da bateria.

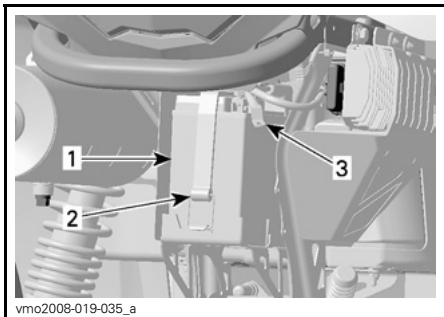
### Retirar

Desligue primeiro o fio PRETO (-) e depois o fio VERMELHO (+).

## ADVERTÊNCIA

Respeite sempre esta ordem de desmontagem; desligue primeiro o fio PRETO (-).

Retire a correia de fixação e puxe a bateria para fora.



1. Bateria
2. Correia de fixação
3. Cabo PRETO (-)

## Limpeza

Limpe a bateria, a caixa respectiva e os bornes com uma solução de bicarbonato de soda e água.

Limpe a ferrugem dos terminais do cabo da bateria e dos bornes com uma escova para metal. A caixa da bateria deve ser limpa com uma escova macia e uma solução de água e bicarbonato de soda.

## Instalação

Volte a instalar a bateria no veículo.

### ADVERTÊNCIA

Ligue primeiro o fio VERMELHO (+) e depois o fio PRETO (-). Ligue sempre primeiro o fio VERMELHO (+).

## Fusíveis

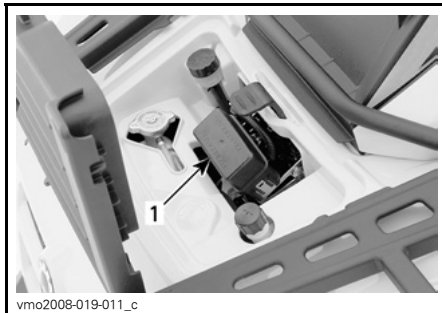
### ADVERTÊNCIA

Desligue sempre a ignição (posição OFF) antes de substituir um fusível.

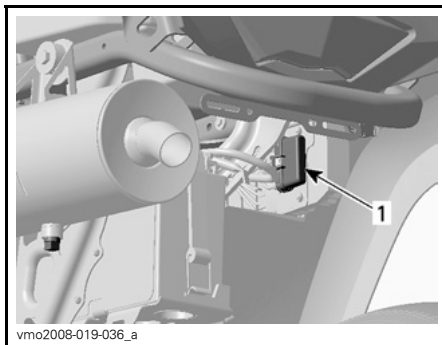
Se o fusível estiver fundido, substitua-o por uma com a mesma amperagem.

**CUIDADO:** Não utilize um fusível com uma amperagem mais alta pois pode provocar danos graves.

Os fusíveis estão localizados no compartimento de assistência frontal e na parte de trás junto da bateria.



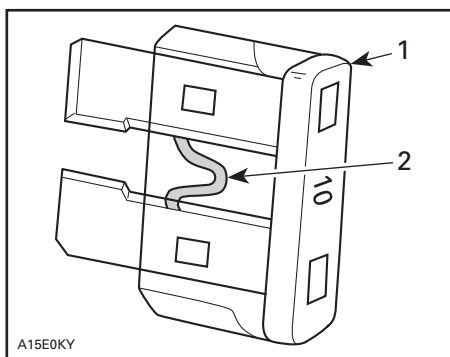
1. Caixa dos fusíveis da frente
- F1: ECM (5 A)
  - F2: Ventoinha (20 A)
  - F3: ECM (7,5 A)
  - F4: Indicador, luz traseira, diagnóstico (7,5 A)
  - F5: Bomba de combustível (7,5 A)
  - F6: Acessórios (20 A)



### PORTA-FUSÍVEL TRASEIRO

1. Principal (30 A) (fio VERMELHO/CINZENTO)  
Acessórios (30 A)  
(fio VERMELHO/VERDE)

Para retirar o fusível do porta-fusíveis, retire a tampa respectiva e puxe o fusível para fora. Verifique se o filamento está fundido.



### TÍPICO

1. Fusível
2. Verifique se está fundido

## Substituição da lâmpada

### ADVERTÊNCIA

Desligue sempre a ignição (posição OFF) antes de substituir uma lâmpada.

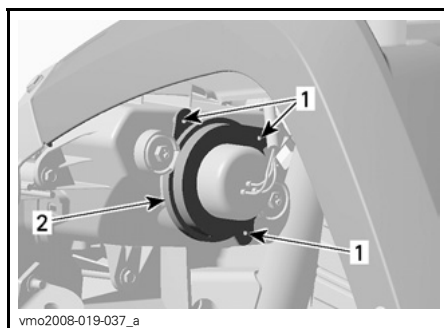
Verifique sempre o funcionamento das luzes, depois da substituição.

### Faróis da frente

**CUIDADO:** Nunca toque na parte de vidro de uma lâmpada de halógeno com os dedos, porque encurta a sua duração. Se tocar no vidro, limpe-o com álcool isopropílico que não deixa uma película na lâmpada.

Para substituir a lâmpada do farol dianteiro, siga os procedimentos abaixo.

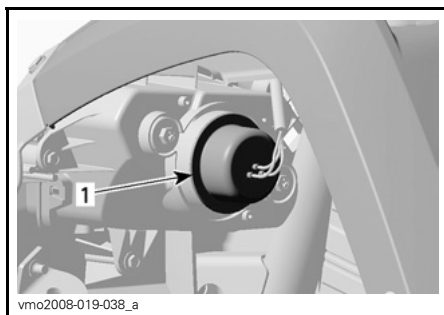
Retire os parafusos do suporte de suporte.



vmo2008-019-037\_a

1. Parafusos
2. Suporte

Retire o protector de borracha existente por cima da caixa do farol.

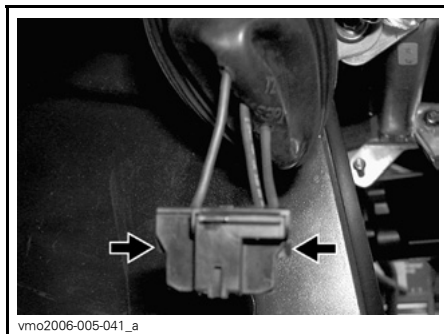


vmo2008-019-038\_a

1. Protector de borracha

Desligue o conector do farol.

**NOTA:** Utilize uma patilha pequena de bloqueio para desbloquear o conector e puxe-o.

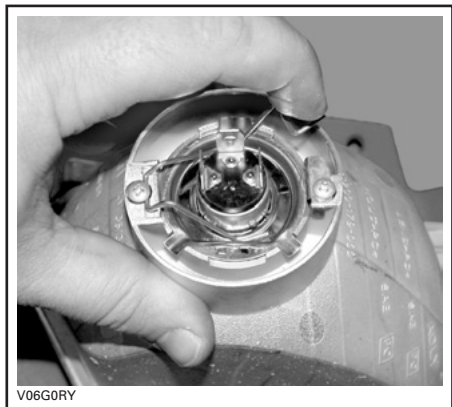


vmo2006-005-041\_a

**CARREGUE NA PATILHA DE FIXAÇÃO PARA DESPRENDER O CONECTOR**

**NOTA:** Nas ilustrações retirou-se o painel frontal do veículo para facilitar a compreensão.

Carregue no eixo e empurre-o lateralmente para desprender a lâmpada do farol.



#### TÍPICO

Levante e segure no eixo e retire a lâmpada.

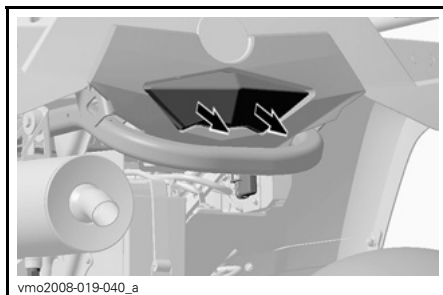


#### TÍPICO

Volte a instalar correctamente as peças que retirou pela ordem inversa.

## Farol traseiro

Para ter acesso à lâmpada, puxe o farol traseiro para o soltar dos aros de borracha.



Rode e puxe o encaixe do farol para ter acesso à lâmpada.



Carregue na lâmpada para dentro do casquilho enquanto roda no sentido contrário ao dos ponteiros do relógio para a soltar.

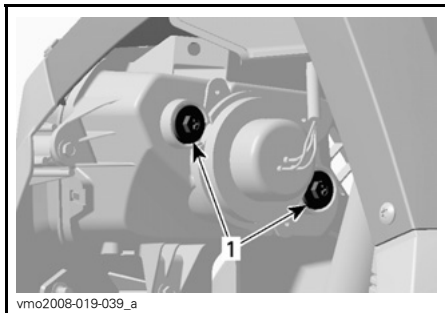
Instale a nova lâmpada empurrando-a para dentro enquanto roda no sentido dos ponteiros do relógio.

Volte a montar todas as peças que retirou.

## Regulação da orientação da luz dos faróis da frente

Ajuste o feixe de luz do farol apontando da maneira seguinte:

Rode os parafusos de ajuste para regular a altura do feixe e a orientação lateral de acordo com as suas preferências. Regule os dois faróis da frente da mesma maneira.



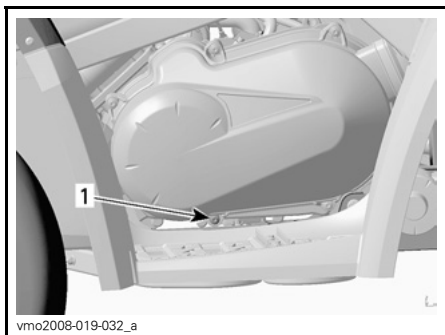
1. Parafusos de ajuste

---

# TRANSMISSÃO CVT

## Tampão de drenagem da tampa da CVT

Sempre que suspeitar que entrou água na tampa da CVT, drene a caixa da CVT removendo o tampão de drenagem.



**LADO ESQUERDO**

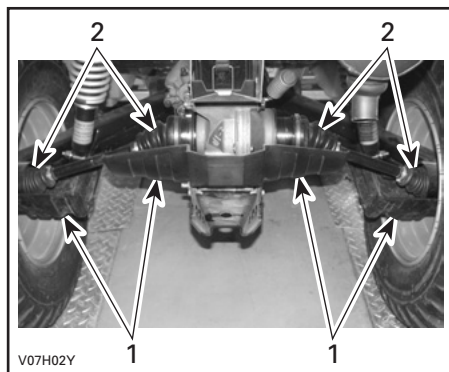
1. Bujão de drenagem

# SISTEMA DE TRANSMISSÃO

## Foles e protecções do veio da transmissão

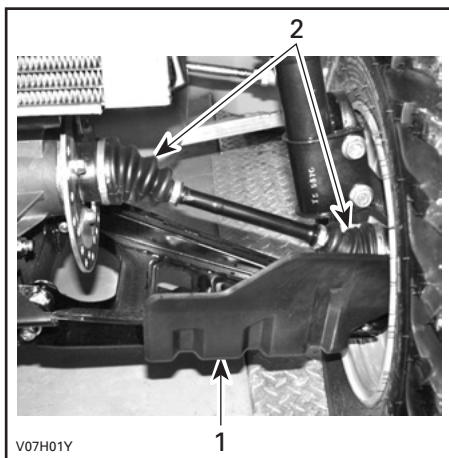
### Inspeção

Inspeccione visualmente o estado dos protectores do eixo de transmissão e dos foles. Verifique se os protectores estão danificados ou se estão a roçar nas nos eixos. Verifique se os protectores têm rachas, rasgões, fugas de massa lubrificante etc. Se necessário, repare ou substitua as peças danificadas.



### TRASEIRA DO VEÍCULO

1. Protector do veio da transmissão
2. Foles do veio da transmissão



### FRENTE DO VEÍCULO

1. Protector do veio da transmissão
2. Foles do veio da transmissão

---

## RODAS

De vez em quando, deve retirar as porcas das rodas e aplicar lubrificante anti-gripagem para as retirar mais facilmente no futuro. Isto é muito importante quando o veículo for utilizado perto de água salgada ou na lama. Retire as porcas uma a uma, lubrifique-as e volte a apertá-las.



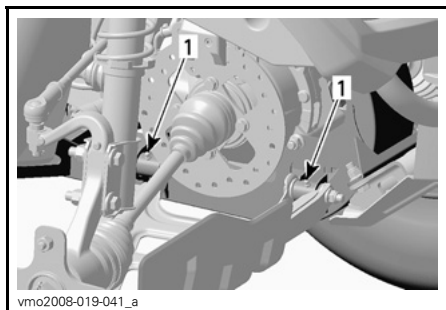
# SUSPENSÃO

## Lubrificação

Lubrifique os braços triangulares.

Utilize massa sintética para suspensão (P/N 293 550 033) ou uma massa equivalente.

Cada braço triangular tem dois pontos de massa de lubrificação.



TÍPICO — LADO DIREITO

1. Acessórios de lubrificação

## Inspecção

### Suspensão dianteira

Inspeccione os amortecedores da frente para ver se têm fugas de óleo ou outros danos. Verifique a solidez das fixações. Se necessário, consultar um distribuidor/concessionário autorizado Can-Am.

### Braços triangulares

Verifique se os braços triangulares estão rachados, dobrados ou danificados. Se necessário, consultar um distribuidor/concessionário autorizado Can-Am.

### Suspensão traseira

Inspeccione os amortecedores para ver se têm fugas de óleo e a solidez das fixações. Se necessário, consultar um distribuidor/concessionário autorizado Can-Am.

### Braços de ligação

Verifique se os braços de ligação estão distorcidos, rachados ou tortos. Se detectar algum problema, consulte um distribuidor/concessionário autorizado Can-Am.

# TRAVÕES

## Inspeção

O sistema de travagem é hidráulico e não necessita de ajuste.

Para manter os travões em boas condições de funcionamento, verifique o seguinte:

- nível do líquido dos travões
- se há fugas de líquido no sistema de travagem
- se os travões estão limpos
- se os travões estão esponjosos
- estado da superfície e desgaste dos discos dos travões
- pastilhas partidas pelo desgaste, danificadas ou soltas.

LIMITES DE ASSISTÊNCIA	
Espessura das pastilhas dos travões	1 mm (0,040 pol.)
Espessura dos discos da frente	3,5 mm (0,138 pol.)
Espessura dos discos de trás	4,3 mm (0,170 pol.)
Deformação máxima dos discos	0,3 mm (0,010 pol.)

Se detectar um problema no sistema de travagem, consulte o distribuidor/concessionário autorizado de Can-Am.

## ADVERTÊNCIA

A substituição do líquido dos travões bem como a manutenção ou qualquer reparação no sistema de travagem deve ser feita por um distribuidor/concessionário autorizado Can-Am.

---

# CHASSIS

## Protecção e limpeza do veículo

Nunca utilize um máquina de lavar de alta pressão para lavar o veículo. **USE APENAS ÁGUA A BAIXA PRESSÃO** (como uma mangueira do jardim). A água a alta pressão pode danificar o sistema mecânico e eléctrico.

As peças pintadas que estiverem danificadas devem voltar a ser pintadas para evitar a ferrugem.

Se necessário, lave a carroçaria com água quente e sabão (utilize apenas um detergente suave). Aplique cera não abrasiva.

**CUIDADO:** Nunca limpe as peças de plástico com um detergente forte, um agente desengordurante, diluente, acetona, etc.

Ao ler este Manual do proprietário, lembrar que:

### **ADVERTÊNCIA**

Indica um risco potencial que, se não evitado, pode resultar em lesões graves ou morte.

---

# ARMAZENAMENTO E PREPARAÇÃO PARA A ÉPOCA DE PARAGEM

## ADVERTÊNCIA

Mande um distribuidor/concessionário autorizado Can-Am inspecionar o sistema de combustível, como especificado na *TABELA DE MANUTENÇÃO*.

Quando não utilizar o veículo durante mais de um mês, é necessário guardá-lo devidamente.

Para informações sobre os procedimentos correctos, consulte o distribuidor/concessionário autorizado Can-Am.

Quando utilizar o veículo depois de ter estado guardado, tem de o preparar. Para informações sobre os procedimentos correctos, consulte o distribuidor/concessionário autorizado Can-Am.

# ***GARANTIA***

---

# **GARANTIA LIMITADA BRP PARA A AMÉRICA DO NORTE: 2008 CAN-AM™ ATV**

## **1) ÂMBITO DA GARANTIA LIMITADA**

A Bombardier Recreational Products Inc. ("BRP"), garante os seus produtos Can-Am de 2008 contra defeitos de material ou mão de obra durante o período e nas condições descritos abaixo.

Todas as peças e acessórios genuínos ATV Can-Am, instalados por um distribuidor/concessionário autorizado (como definido infra) da BRP na altura da entrega do produto ATV Can-Am de 2008, estão cobertos pela mesma garantia do que a do ATV Can-Am.

A BRP pode fornecer um receptor GPS como equipamento standard em alguns ATV Can-Am de 2008. O receptor GPS está coberto pela garantia limitada emitida pela fabricante do receptor GPS e não está coberto por esta garantia limitada. Contacte os concessionários/distribuidores seguintes:

### **Nos EUA:**

**Garmin International Inc.**  
1200 East 151<sup>st</sup> Street Olathe  
KS 66062  
(Kansas City metro area)  
Tel.: 913 397-8200  
Fax: 913 397-8282

### **No Canadá (ou um ou outro):**

**Raytech Électronique**  
1451, Boul. des Laurentides  
Vimont, Laval, Qc  
H7M 2Y3  
Tel.: 450 975-1015  
Fax: 800 975-0025 / 450 975-0817  
Contacte: [raytech@raytech.qc.ca](mailto:raytech@raytech.qc.ca)  
Web Site: [www.raytech.qc.ca](http://www.raytech.qc.ca)  
Coord. GPS: N45o35.25' - W73o42.95'

**Naviclub Ltée**  
5054, St-Georges  
Lévis, Qc  
G6V 4P2  
Tel.: 418 835-9279  
Fax: 418 835-6681  
Contacte: [naviclub@naviclub.com](mailto:naviclub@naviclub.com)  
Web Site: [www.naviclub.com](http://www.naviclub.com)

O ATV Can-Am de 2008 pode vir equipado de origem com pneus Carlisle<sup>†</sup> ou ITP<sup>†</sup>. Os pneus estão garantidos separadamente pelo fabricante respectivo. Contacte o fabricante ou peça ao concessionário/distribuidor autorizado BRP a assistência e cobertura da garantia.

### **Carlisle Tire & Wheel Company**

23, Windham Boulevard  
Aiken, SC 29805  
Informação da garantia:  
nos EUA 1 800 260-7959  
no Canadá 1 800 265-6155  
no Quebec 1 877 997-4999

A utilização de produtos para corridas ou outra actividade competitiva, em qualquer momento, mesmo por um proprietário anterior anula e invalida esta garantia.

## **2) EXCLUSÕES - NÃO GARANTIDAS**

Os elementos abaixo não estão, em nenhuma circunstância, cobertos pela garantia:

- Desgaste causado pelo uso normal;
- Elementos de manutenção periódica, afinações, ajustes;
- Danos causados pela falta de manutenção e/ou armazenamento adequado, como descrito no Manual do proprietário;
- Danos resultantes da remoção de peças, reparações malfeitas, assistência, manutenção, modificações ou utilização de peças não fabricadas ou aprovadas pela BRP ou resultantes de reparações feitas por uma pessoa que não seja um distribuidor/concessionário autorizado BRP;
- Danos causados por abuso, utilização anormal, negligência ou utilização do produto de uma maneira que não respeite as recomendações descritas no Manual do proprietário do ATV Can-Am;
- Danos resultantes de acidente, submersão, incêndio, furto, vandalismo ou qualquer caso de força maior;
- Funcionamento com combustíveis, óleos ou lubrificantes não adequados para utilização com o Produto (consulte o Manual do proprietário);
- Entrada de água ou neve;
- Danos acidentais ou indirectos ou de qualquer outro tipo incluindo, entre outros, despesas de reboque, telefone, aluguer, táxi, inconvenientes, coberturas de seguro, pagamento de empréstimos, perda de tempo e perda de rendimentos.

## **3) LIMITAÇÕES DE RESPONSABILIDADE**

ESTA GARANTIA É EXPRESSAMENTE DADA E ACEITE EXPLICITAMENTE, SUBSTITUINDO TODAS E QUAISQUER OUTRAS GARANTIAS, EXPRESSAS OU IMPLÍCITAS, INCLUINDO SEM LIMITAÇÕES TODAS AS GARANTIAS DE COMERCIALIZAÇÃO OU ADEQUAÇÃO A UM FIM DETERMINADO. NA MEDIDA EM QUE NÃO É POSSÍVEL RENUNCIAR ÀS GARANTIAS IMPLÍCITAS, ESTAS FICAM LIMITADAS À DURAÇÃO DA GARANTIA EXPRESSA. OS DANOS ACIDENTAIS OU INDIRECTOS ESTÃO EXCLUÍDOS DA COBERTURA DESTA GARANTIA. ALGUNS ESTADOS NÃO PERMITEM AS RENÚNCIAS, LIMITAÇÕES E EXCLUSÕES IDENTIFICADAS SUPRA, PELO QUE EXISTE A POSSIBILIDADE DE NÃO SEREM APLICÁVEIS NO SEU CASO. ESTA GARANTIA LHE OUTORGA DIREITOS ESPECÍFICOS E VOCÊ PODE TER TAMBÉM OUTROS DIREITOS LEGAIS QUE VARIAM DE ESTADO PARA ESTADO, OU DE PROVÍNCIA PARA PROVÍNCIA.

Nenhum distribuidor/concessionário BRP nem nenhuma outra pessoa, está autorizado a fazer qualquer afirmação, declaração ou garantia relativamente ao produto, além das contidas nesta garantia limitada e, se o fizer, não será exigível à BRP.

A BRP reserva-se o direito de modificar esta garantia em qualquer altura, sendo que tal modificação não alterará as condições da garantia aplicáveis aos produtos vendidos enquanto esta garantia estiver em vigor.

## 4) PERÍODO DE COBERTURA DA GARANTIA

Esta garantia entrará em vigor a partir da data de entrega pelo primeiro consumidor retalhista ou da data em que o produto for utilizado pela primeira vez, segundo o que ocorrer primeiro, durante o período de:

SEIS (6) MESES CONSECUTIVOS, para uso particular ou comercial.

Os componentes relacionados com as emissões incluídos na tabela abaixo que estão instalados em ATV Can-Am registados nos EUA estão cobertos por uma garantia de trinta (30) meses consecutivos.

COMPONENTES RELACIONADO COM EMISSÕES	400 HO EFI
TPS (Sensor da posição do acelerador)	X
Regulador da pressão do combustível	X
Injectores de combustível	X
ECM (Módulo de Controlo do Motor)	X
Junta da cabeça do motor	X
Vedante da válvula de admissão	X
MAPS (Sensor da pressão de ar do colectador)	X
AAPTS (Sensor da temperatura e pressão de ar ambiente)	X

A reparação ou substituição de peças ou operações de assistência ao abrigo desta garantia não prolongam o período desta garantia para além da data de término original.

## 5) CONDIÇÕES PARA OBTER COBERTURA DE GARANTIA

Esta cobertura da garantia **só** está disponível se forem cumpridas **todas** as condições seguintes:

- O ATV Can-Am 2008 tem de ser adquirido como novo e não utilizado num concessionário autorizado a distribuir os ATV Can-Am no país em que a venda foi efectuada ("Concessionário/Distribuidor");
- O processo de inspecção de pré-entrega especificado pela BRP tem de ser preenchido e documentado;
- O ATV Can-Am de 2008 tem de ter sido registado correctamente por um concessionário/distribuidor BRP;
- O ATV Can-Am 2008 tem de ser adquirido no país em que o comprador reside;
- Como indicado no Manual do proprietário, para manter a cobertura da garantia, tem de ser efectuada a manutenção de rotina periódica obrigatória. A BRP reserva-se o direito de condicionar a cobertura da garantia à demonstração prévia de uma manutenção adequada.



Se as condições anteriores não tiverem sido cumpridas, a BRP não tem a obrigação de honrar esta garantia limitada relacionada com os veículos em questão, e isto, tanto no caso de uso privado como comercial. Estas limitações são necessárias para permitir à BRP garantir a segurança dos seus produtos e também a dos seus consumidores e do público em geral.

## **6) O QUE FAZER PARA OBTER COBERTURA DE GARANTIA**

O cliente tem de notificar o distribuidor/concessionário BRP num prazo não superior a dois (2) dias depois da detecção dos ditos defeitos bem como facilitar o acesso ao produto para verificação ou reparação. O cliente também tem de apresentar ao distribuidor/concessionário autorizado BRP, a prova de compra do produto e assinar a ordem de reparação/trabalho antes desta ser iniciada para validar a reparação na garantia. Todas as peças substituídas ao abrigo desta garantia limitada passam a ser propriedade da BRP.

## **7) O QUE FAZ A BRP**

As obrigações da BRP ao abrigo desta garantia estão limitadas, segundo o seu critério exclusivo, à reparação das peças consideradas defeituosas durante uma utilização normal, às operações de manutenção e assistência ou bem à substituição dessas peças por peças originais ATV Can-Am sem nenhum encargo de peças e mão de obra, em qualquer distribuidor/concessionário autorizado BRP durante o período de garantia.

A BRP reserva-se o direito de melhorar ou modificar os produtos periodicamente, sem assumir qualquer obrigação de modificar os produtos fabricados anteriormente.

## **8) TRANSFERÊNCIA**

Se a propriedade de um produto for transferida durante o período de cobertura da garantia, esta garantia será transferida e será válida durante o período de cobertura restante desde que a BRP seja informada dessa transferência de propriedade da maneira seguinte:

- a) O proprietário anterior contacte a BRP (através do número de telefone fornecido abaixo) ou um concessionário/distribuidor BRP forneça as coordenadas do novo proprietário; ou
- b) a recepção por parte da BRP ou de um distribuidor/concessionário autorizado BRP de uma prova de que o anterior proprietário concorda na transferência da propriedade, acompanhada das coordenadas do novo proprietário.

## **9) ASSISTÊNCIA AO CONSUMIDOR**

- a) Em caso de litígio ou controvérsia com respeito a esta garantia limitada BRP, a BRP sugere que tente resolver o problema com o concessionário ou distribuidor. Recomenda-se que trate a questão com o responsável ou o director de assistência do concessionário/distribuidor autorizado.
- b) Se o problema não for resolvido, envie a sua reclamação por escrito ou ligue para o número fornecido abaixo:

**No Canadá****BOMBARDIER RECREATIONAL PRODUCTS INC.**

Consumer Services Group  
75, J.-A. Bombardier Street  
Sherbrooke, Québec J1L 1W3  
Tel.: 819 566-3366

**Nos EUA****BRP US INC.**

Consumer Services Group  
7575 Bombardier Court  
Wausau WI 54401  
Tel.: 715 848-4957

\*Nos E.U.A. os produtos são distribuídos e assistidos pela BRP US Inc.

© 2007 Bombardier Recreational Products Inc. Reservados todos os direitos.

™ marca comercial da Bombardier Recreational Products Inc. ou das suas filiais.

† Carlisle e ITP são marcas comerciais detidas por ou licenciadas à Carlisle Tire & Wheel Company.

---

# **GARANTIA LIMITADA DA BRP INTERNATIONAL: 2008 CAN-AM™ ATV**

## **1) ÂMBITO DA GARANTIA LIMITADA**

A Bombardier Recreational Products Inc. ("BRP"), garante os seus produtos Can-Am de 2008 contra defeitos de material ou mão de obra durante o período e nas condições descritos abaixo.

Todas as peças e acessórios genuínos ATV Can-Am, instalados por um distribuidor/concessionário autorizado Can-Am (como definido infra) na altura da entrega do produto ATV Can-Am de 2008, estão cobertos pela mesma garantia do que a do ATV Can-Am.

A utilização de produtos para corridas ou outra actividade competitiva, em qualquer momento, mesmo por um proprietário anterior anula e invalida esta garantia.

## **2) EXCLUSÕES - NÃO GARANTIDAS**

Os elementos abaixo não estão, em nenhuma circunstância, cobertos pela garantia:

- Desgaste causado pelo uso normal;
- Elementos de manutenção periódica, afinações, ajustes;
- Danos causados pela falta de manutenção e/ou armazenamento adequado, como descrito no Manual do proprietário;
- Danos resultantes da remoção de peças, reparações malfeitas, assistência, manutenção, modificações ou utilização de peças não fabricadas ou aprovadas pela BRP ou resultantes de reparações feitas por uma pessoa que não seja um distribuidor/concessionário autorizado Can-Am;
- Danos causados por abuso, utilização anormal, negligência ou utilização do produto de uma maneira que não respeite as recomendações descritas no Manual do proprietário;
- Danos resultantes de acidente, submersão, incêndio, furto, vandalismo ou qualquer caso de força maior;
- Funcionamento com combustíveis, óleos ou lubrificantes não adequados para utilização com o Produto (consulte o Manual do proprietário);
- Entrada de água ou neve;
- Danos acidentais ou indirectos ou de qualquer outro tipo incluindo, entre outros, despesas de reboque, telefone, aluguer, táxi, inconvenientes, coberturas de seguro, pagamento de empréstimos, perda de tempo e perda de rendimentos.

### **3) LIMITAÇÕES DE RESPONSABILIDADE**

ESTA GARANTIA É EXPRESSAMENTE DADA E ACEITE EXPLICITAMENTE, SUBSTITUINDO TODAS E QUAISQUER OUTRAS GARANTIAS, EXPRESSAS OU IMPLÍCITAS, INCLUINDO SEM LIMITAÇÕES TODAS AS GARANTIAS DE COMERCIALIZAÇÃO OU ADEQUAÇÃO A UM FIM DETERMINADO. NA MEDIDA EM QUE NÃO É POSSÍVEL RENUNCIAR ÀS GARANTIAS IMPLÍCITAS, ESTAS FICAM LIMITADAS À DURAÇÃO DA GARANTIA EXPRESSA. OS DANOS ACIDENTAIS OU INDIRECTOS ESTÃO EXCLUÍDOS DA COBERTURA DESTA GARANTIA. ALGUMAS JURISDIÇÕES NÃO PERMITEM AS RENÚNCIAS, LIMITAÇÕES E EXCLUSÕES IDENTIFICADAS SUPRA, PELO QUE EXISTE A POSSIBILIDADE DE NÃO SEREM APLICÁVEIS NO SEU CASO. ESTA GARANTIA CONCEDE-LHE DIREITOS ESPECÍFICOS, E PODE TAMBÉM TER OUTROS DIREITOS LEGAIS QUE PODEM VARIAR DE PAÍS PARA PAÍS.

Nenhum distribuidor/concessionário de Can-Am nem nenhuma outra pessoa, está autorizado a fazer qualquer afirmação, declaração ou garantia relativamente ao produto, além das contidas nesta garantia limitada e, se o fizer, não será exigível à BRP.

A BRP reserva-se o direito de modificar esta garantia em qualquer altura, sendo que tal modificação não alterará as condições da garantia aplicáveis aos produtos vendidos enquanto esta garantia estiver em vigor.

### **4) PERÍODO DE COBERTURA DA GARANTIA**

Esta garantia entrará em vigor a partir da data de entrega pelo primeiro consumidor retalhista ou da data em que o produto for utilizado pela primeira vez, segundo o que ocorrer primeiro, durante o período de:

SEIS (6) MESES CONSECUTIVOS, para uso particular ou comercial.

A reparação ou substituição de peças ou operações de assistência ao abrigo desta garantia não prolongam o período desta garantia para além da data de término original.

### **5) CONDIÇÕES PARA OBTER COBERTURA DE GARANTIA**

Esta cobertura da garantia só está disponível se forem cumpridas **todas** as condições seguintes:

- O ATV Can-Am 2008 tem de ser adquirido como novo e não utilizado pelo primeiro proprietário num concessionário/distribuidor Can-Am autorizado a distribuir os ATV Can-Am no país em que a venda foi efectuada (“Concessionário/Distribuidor Can-Am”);
- O processo de inspecção de pré-entrega especificado pela BRP tem de ser preenchido e documentado;
- O produto tem de ter sido registado correctamente por um concessionário/distribuidor Can-Am autorizado;

- O ATV Can-Am 2008 tem de ser adquirido no país ou união de países em que o comprador reside;
- Como indicado no Manual do proprietário, para manter a cobertura da garantia, tem de ser efectuada a manutenção de rotina periódica obrigatória. A BRP reserva-se o direito de condicionar a cobertura da garantia à demonstração prévia de uma manutenção adequada.

Se as condições anteriores não tiverem sido cumpridas, a BRP não tem a obrigação de honrar esta garantia limitada relacionada com os veículos em questão, e isto, tanto no caso de uso privado como comercial. Estas limitações são necessárias para permitir à BRP garantir a segurança dos seus produtos e também a dos seus consumidores e do público em geral.

## **6) O QUE FAZER PARA OBTER COBERTURA DE GARANTIA**

O cliente tem de notificar o distribuidor/concessionário Can-Am num prazo não superior a dois (2) dias depois da detecção dos ditos defeitos bem como facilitar o acesso ao produto para verificação ou reparação. O cliente também tem de apresentar ao distribuidor/concessionário autorizado Can-Am, a prova de compra do produto e assinar a ordem de reparação/trabalho antes desta ser iniciada para validar a reparação na garantia. Todas as peças substituídas ao abrigo desta garantia limitada passam a ser propriedade da BRP.

## **7) O QUE FAZ A BRP**

As obrigações da BRP ao abrigo desta garantia estão limitadas, segundo o seu critério exclusivo, à reparação das peças consideradas defeituosas durante uma utilização normal, às operações de manutenção e assistência ou bem à substituição dessas peças por peças originais ATV Can-Am sem nenhum encargo de peças e mão de obra, em qualquer distribuidor/concessionário autorizado Can-Am.

A BRP reserva-se o direito de melhorar ou modificar os produtos periodicamente, sem assumir qualquer obrigação de modificar os produtos fabricados anteriormente.

## **8) TRANSFERÊNCIA**

Se a propriedade do Produto for transferida durante o período de cobertura da garantia, esta garantia será também transferida e considerada válida durante o restante período de cobertura, desde que o anterior proprietário contacte prontamente a BRP ou o Distribuidor/Concessionário indicando-lhe que concordou com a transferência e forneça as coordenadas do novo proprietário.

## **9) ASSISTÊNCIA AO CONSUMIDOR**

- a) Em caso de litígio ou controvérsia com respeito a esta garantia limitada BRP, a BRP sugere que tente resolver o problema com o concessionário ou distribuidor. Recomenda-se que trate a questão com o responsável ou o director de assistência do concessionário/distribuidor autorizado.
- b) Se for necessária assistência adicional, entre em contacto com o departamento de assistência do concessionário/distribuidor para resolver o assunto. Encontrará as coordenadas do concessionário/distribuidor em **www.brp.com**.
- c) Se mesmo assim continuar a não conseguir resolvê-lo, entre em contacto por escrito com a BRP para o endereço indicado abaixo.

### **Nos países dentro da Europa, Médio Oriente, África, Rússia (Comunidade de Estados Independentes), contacte o escritório europeu:**

**BRP EUROPE N.V.**

Consumer Service Center  
Skaldenstraat 125  
9042 Gent  
Belgium  
Tel.: + 32-9-218-26-00

### **Nos países escandinavos, contacte o escritório da Finlândia:**

**BRP FINLAND OY**

Service Department  
Ahjotie 30  
Fin-96320 Rovaniemi  
Finland  
Tel.: + 358 16 3208 111

### **Em todos os outros países, contacte o distribuidor local ou o escritório da América do Norte:**

**BOMBARDIER RECREATIONAL PRODUCTS INC.**

Consumer Services Group  
75, J.-A. Bombardier Street  
Sherbrooke, Québec J1L 1W3  
Tel.: 819 566-3366

\* No território coberto por esta garantia limitada, os produtos são distribuídos e assistidos pela Bombardier Recreational Products Inc. ou as suas filiais.

© 2007 Bombardier Recreational Products Inc. Reservados todos os direitos.

™ Marca comercial da Bombardier Recreational Products Inc. ou das suas filiais.

---

# **GARANTIA LIMITADA PARA OS ESTADOS MEMBRO DA UNIÃO EUROPEIA DA BRP: 2008 CAN-AM™ ATV**

## **1) ÂMBITO DA GARANTIA LIMITADA**

A Bombardier Recreational Product Inc. ("BRP")\* garante que seus ATV Can-Am de 2008 vendidos por concessionários/distribuidores BRP autorizados ("Distribuidores/Concessionários") nos Estados Membros da União Europeia, estão livres de defeitos em material ou de mão-de-obra, pelo período e sob as condições descritas abaixo.

Todas as peças e acessórios genuínos ATV Can-Am, instalados por um distribuidor/concessionário autorizado da BRP na altura da entrega do produto ATV Can-Am de 2008, estão cobertos pela mesma garantia do ATV.

A utilização de produtos para corridas ou outra actividade competitiva, em qualquer momento, mesmo por um proprietário anterior anula e invalida esta garantia.

## **2) EXCLUSÕES - NÃO GARANTIDAS**

Os elementos abaixo não estão, em nenhuma circunstância, cobertos pela garantia:

- Desgaste causado pelo uso normal;
- Elementos de manutenção periódica, afinações, ajustes;
- Danos causados pela falta de manutenção e/ou armazenamento adequado, como descrito no Manual do proprietário;
- Danos resultantes da remoção de peças, reparações malfeitas, assistência, manutenção, modificações ou utilização de peças não fabricadas ou aprovadas pela BRP ou resultantes de reparações feitas por uma pessoa que não seja um distribuidor/concessionário autorizado;
- Danos causados por abuso, utilização anormal, negligência ou utilização do produto de uma maneira que não respeite as recomendações descritas no Manual do proprietário;
- Danos resultantes de acidente, submersão, incêndio, furto, vandalismo ou qualquer caso de força maior;
- Funcionamento com combustíveis, óleos ou lubrificantes não adequados para utilização com o Produto (consulte o Manual do proprietário);
- Entrada de água ou neve;
- Danos acidentais ou indirectos ou de qualquer outro tipo incluindo, entre outros, despesas de reboque, telefone, aluguer, táxi, inconvenientes, coberturas de seguro, pagamento de empréstimos, perda de tempo e perda de rendimentos.

### **3) LIMITAÇÕES DE RESPONSABILIDADE**

ESTA GARANTIA É EXPRESSAMENTE DADA E ACEITE EXPLICITAMENTE, SUBSTITUINDO TODAS E QUAISQUER OUTRAS GARANTIAS, EXPRESSAS OU IMPLÍCITAS, INCLUINDO SEM LIMITAÇÕES TODAS AS GARANTIAS DE COMERCIALIZAÇÃO OU ADEQUAÇÃO A UM FIM DETERMINADO. NA MEDIDA EM QUE NÃO É POSSÍVEL RENUNCIAR ÀS GARANTIAS IMPLÍCITAS, ESTAS FICAM LIMITADAS À DURAÇÃO DA GARANTIA EXPRESSA. OS DANOS ACIDENTAIS OU INDIRECTOS ESTÃO EXCLUÍDOS DA COBERTURA DESTA GARANTIA. ALGUMAS JURISDIÇÕES NÃO PERMITEM AS RENÚNCIAS, LIMITAÇÕES E EXCLUSÕES IDENTIFICADAS SUPRA, PELO QUE EXISTE A POSSIBILIDADE DE NÃO SEREM APLICÁVEIS NO SEU CASO. ESTA GARANTIA CONCEDE-LHE DIREITOS ESPECÍFICOS, E PODE TAMBÉM TER OUTROS DIREITOS LEGAIS QUE PODEM VARIAR DE PAÍS PARA PAÍS.

Nenhum distribuidor/concessionário BRP nem nenhuma outra pessoa, está autorizado a fazer qualquer afirmação, declaração ou garantia relativamente ao produto, além das contidas nesta garantia limitada e, se o fizer, não será exigível à BRP.

A BRP reserva-se o direito de modificar esta garantia em qualquer altura, sendo que tal modificação não alterará as condições da garantia aplicáveis aos produtos vendidos enquanto esta garantia estiver em vigor.

### **4) PERÍODO DE COBERTURA DA GARANTIA**

Esta garantia entrará em vigor a partir da data de entrega pelo primeiro consumidor retalhista ou da data em que o produto for utilizado pela primeira vez, segundo o que ocorrer primeiro, durante o período de:

VINTE E QUATRO (24) MESES CONSECUTIVOS para uso particular ou comercial.

A reparação ou substituição de peças ou operações de assistência ao abrigo desta garantia não prolongam o período desta garantia para além da data de término original.

Note que a duração e outras modalidades da cobertura da garantia estão sujeitas à legislação nacional e local do seu país.

### **5) CONDIÇÕES PARA OBTER COBERTURA DE GARANTIA**

Esta cobertura da garantia só está disponível se forem cumpridas **todas** as condições seguintes:

- O ATV Can-Am 2008 tem de ser adquirido como novo e não utilizado pelo primeiro proprietário num concessionário/distribuidor Can-Am autorizado a distribuir os ATV Can-Am no país em que a venda foi efectuada;
- O processo de inspecção de pré-entrega especificado pela BRP tem de ser preenchido e documentado;
- O produto tem de ter sido registado correctamente por um concessionário/distribuidor Can-Am autorizado;



- O ATV Can-Am 2008 tem de ser adquirido no país ou união de países em que o comprador reside;
- Como indicado no Manual do proprietário, para manter a cobertura da garantia, tem de ser efectuada a manutenção de rotina periódica obrigatória. A BRP reserva-se o direito de condicionar a cobertura da garantia à demonstração prévia de uma manutenção adequada.

Se as condições anteriores não tiverem sido cumpridas, a BRP não tem a obrigação de honrar esta garantia limitada relacionada com os veículos em questão, e isto, tanto no caso de uso privado como comercial. Estas limitações são necessárias para permitir à BRP garantir a segurança dos seus produtos e também a dos seus consumidores e do público em geral.

## **6) O QUE FAZER PARA OBTER COBERTURA DE GARANTIA**

O cliente tem de notificar o distribuidor/concessionário BRP num prazo não superior a dois (2) dias depois da detecção dos ditos defeitos bem como facilitar o acesso ao produto para verificação ou reparação. O cliente também tem de apresentar ao distribuidor/concessionário autorizado BRP, a prova de compra do produto e assinar a ordem de reparação/trabalho antes desta ser iniciada para validar a reparação na garantia. Todas as peças substituídas ao abrigo desta garantia limitada passam a ser propriedade da BRP.

Note que o período de notificação está sujeito à legislação nacional e local em vigor no seu país.

## **7) O QUE FAZ A BRP**

As obrigações da BRP ao abrigo desta garantia estão limitadas, segundo o seu critério exclusivo, à reparação das peças consideradas defeituosas durante uma utilização normal, às operações de manutenção e assistência ou bem à substituição dessas peças por peças originais Can-Am sem nenhum encargo de peças e mão de obra, em qualquer distribuidor/concessionário autorizado BRP durante o período de garantia.

A BRP reserva-se o direito de melhorar ou modificar os produtos periodicamente, sem assumir qualquer obrigação de modificar os produtos fabricados anteriormente.

## **8) TRANSFERÊNCIA**

Se a propriedade do Produto for transferida durante o período de cobertura da garantia, esta garantia será também transferida e considerada válida durante o restante período de cobertura, desde que o anterior proprietário contacte prontamente a BRP ou o Distribuidor/Concessionário BRP indicando-lhe que concordou com a transferência e forneça as coordenadas do novo proprietário.

## **9) ASSISTÊNCIA AO CONSUMIDOR**

- a) Em caso de litígio ou controvérsia com respeito a esta garantia limitada BRP, a BRP sugere que tente resolver o problema com o concessionário ou distribuidor. Recomenda-se que trate a questão com o responsável ou o director de assistência do concessionário/distribuidor<sup>1</sup> autorizado.
- b) Se for necessária assistência adicional, entre em contacto com o departamento de assistência do concessionário/distribuidor para resolver o assunto. Encontrará as coordenadas do concessionário/distribuidor em [www.brp.com](http://www.brp.com).
- c) Se mesmo assim continuar a não conseguir resolvê-lo, entre em contacto a BRP para o endereço indicado abaixo.

### **Nos países dentro da Europa, Médio Oriente, África, Rússia (Comunidade de Estados Independentes), contacte o escritório europeu:**

#### **BRP EUROPE N.V.**

Consumer Service Center  
Skaldenstraat 125  
9042 Gent  
Belgium  
Tel.: + 32-9-218-26-00

### **Nos países escandinavos, contacte o escritório da Finlândia:**

#### **BRP FINLAND OY**

Service Department  
Ahjotie 30  
Fin-96320 Rovaniemi  
Finland  
Tel.: + 358 16 3208 111

### **Em todos os outros países, contacte o distribuidor local ou o escritório da América do Norte:**

#### **BOMBARDIER RECREATIONAL PRODUCTS INC.**

Consumer Services Group  
75, J.-A. Bombardier Street  
Sherbrooke, Québec J1L 1W3  
Tel.: 819 566-3366

\* No território coberto por esta garantia limitada, os produtos são distribuídos e assistidos pela Bombardier Recreational Products Inc. ou as suas filiais.

© 2007 Bombardier Recreational Products Inc. Reservados todos os direitos.

™ Marca comercial da Bombardier Recreational Products Inc. ou das suas filiais.

---

# OBRIGAÇÕES E RENÚNCIA DE PRIVACIDADE

Desejamos informá-lo de que os seus dados de contacto serão utilizados para fins relacionados com a segurança e a garantia. Em algumas ocasiões utilizamos também os dados de contacto dos nossos clientes para os informar acerca dos nossos produtos e ofertas. Se preferir não receber informações sobre os nossos produtos, serviços e ofertas, pode indicá-lo escrevendo para o endereço abaixo.

Tenha também em consideração que, de vez em quando, podemos permitir a organizações cuidadosamente seleccionadas e de confiança a utilização dos dados de contacto dos nossos clientes para promoção de produtos e serviços de qualidade. Se preferir que não seja fornecido o seu nome e endereço, pode indicá-lo escrevendo para o endereço abaixo.

## **No Canadá**

### **BOMBARDIER RECREATIONAL PRODUCTS INC.**

Warranty Department  
75, J.-A. Bombardier Street  
Sherbrooke, Québec J1L 1W3  
Fax: 819 566-3590

## **Nos EUA**

### **BRP US INC.**

Warranty Department  
7575 Bombardier Court  
Wausau WI 54401  
Tel.: 715 848-4957

## **Outros países do mundo**

### **BRP EUROPEAN DISTRIBUTION**

Warranty Department  
Chemin de Messidor 5-7  
1006 Lausanne Switzerland  
Fax: + 41213187801

---

# MUDANÇA DE ENDEREÇO/PROPRIEDADE

Se mudar de endereço ou for o novo proprietário do ATV, informe a BRP da maneira seguinte:

- enviando por correio o postal abaixo;
- **Só América do Norte:** ligando para 715 848-4957 (EUA) ou 819 566-3366 (Canadá);
- notificando um distribuidor/concessionário autorizado Can-Am.

No caso de mudança de propriedade, junte uma prova de que o anterior proprietário concorda na transferência.

## **América do Norte**

### **BOMBARDIER RECREATIONAL PRODUCTS INC.**

Warranty Department  
75, J.-A. Bombardier Street  
Sherbrooke, Québec J1L 1W3  
Canadá

A notificação da BRP, mesmo depois de expirar a garantia limitada, é muito importante pois permite à BRP contactar o proprietário do ATV, se necessário, por exemplo quando se iniciam convocatórias de segurança. É da responsabilidade do proprietário' notificar a BRP.

**UNIDADES ROUBADAS:** Se o seu ATV for roubado, deve notificar a BRP ou um concessionário/distribuidor autorizado Can-Am. Pediremos que nos indique o seu nome, endereço, número de telefone, o número de identificação do veículo e a data em que foi roubado.

## **Outros países do mundo**

### **BRP EUROPEAN DISTRIBUTION**

Warranty Department  
Chemin de Messidor 5-7  
1006 Lausanne  
Switzerland



MUDANÇA DE ENDEREÇO

MUDANÇA DE TITULARIDADE

NÚMERO DE IDENTIFICAÇÃO DO VEÍCULO

Número do modelo

Número de Identificação do Veículo (V.I.N.)

ENDEREÇO ANTIGO OU  
PROPRIETÁRIO ANTERIOR:

NOME

Nº.

RUA

AP.

CIDADE

ESTADO

CEP

PAÍS

NOVO ENDEREÇO OU  
NOVO PROPRIETÁRIO:

NOME

Nº.

RUA

AP.

CIDADE

ESTADO

CEP

PAÍS

V00A2F



Nº DO MODELO DO QUADRICICLO. \_\_\_\_\_

NÚMERO DE IDENTIFICAÇÃO DO VEÍCULO (V.I.N.) \_\_\_\_\_

NÚMERO DE IDENTIFICAÇÃO DO MOTOR (E.I.N.) \_\_\_\_\_

Proprietário: \_\_\_\_\_

NOME

Nº

RUA

AP.

CIDADE

ESTADO

CEP

Data da compra \_\_\_\_\_

ANO	MÊS	DIA
-----	-----	-----

Validade da garantia \_\_\_\_\_

ANO	MÊS	DIA
-----	-----	-----

A ser preenchido pela concessionária no momento da venda.

ÁREA PARA A MARCA DA CONCESSIONÁRIA

V00A21L

Verifique junto do seu concessionário/distribuidor se foi feito o registo do veículo na BRP.

Ao ler este Manual do proprietário, lembrar que:

## ADVERTÊNCIA

Indica um risco potencial que, se não evitado, pode resultar em lesões graves ou morte.



## ADVERTÊNCIA

### **PODE SER PERIGOSO DIRIGIR ESTE VEÍCULO.**

Uma colisão ou capotagem pode ocorrer repentinamente, mesmo durante manobras comuns como ao fazer curvas e dirigir em encostas ou sobre obstáculos, se você não observar com atenção as precauções apropriadas.

Podem ocorrer **LESÕES GRAVES OU MORTE** caso você não siga estas instruções:

- **ANTES DE DIRIGIR ESTE QUADRICICLO, LEIA ESTE MANUAL DO PROPRIETÁRIO E TODAS AS ETIQUETAS AFIXADAS NO PRODUTO.**
- **NUNCA DIRIJA ESTE QUADRICICLO SEM CONHECER AS INSTRUÇÕES ADEQUADAS.** Os iniciantes devem realizar um curso certificado de treinamento.
- **NUNCA LEVE PASSAGEIROS.** O transporte de passageiros aumenta o risco de perda de controle do veículo.
- **NUNCA DIRIJA ESTE QUADRICICLO EM UMA SUPERFÍCIE PAVIMENTADA.** Dirigir este quadriciclo em superfícies pavimentadas aumenta o risco de perda do controle.
- **NUNCA DIRIJA ESTE QUADRICICLO EM VIAS PÚBLICAS.** Você pode colidir com outro veículo se dirigir este quadriciclo em vias públicas.
- **SEMPRE USE CAPACETE HOMOLOGADO,** proteção para os olhos e roupas protetoras.
- **NUNCA CONSUMA ÁLCOOL OU DROGAS** antes de dirigir este veículo ou enquanto dirige.
- **NUNCA DIRIJA ESTE QUADRICICLO EM ALTA VELOCIDADE.** Dirigir este veículo em velocidade muito alta para o terreno, para as condições de visibilidade ou para a sua experiência aumenta o risco de perda de controle do veículo.
- **NUNCA TENDE EMPINADAS, PULOS E OUTROS TRUQUES.**

## MANUAL DO PROPRIETÁRIO OUTLANDER 400 EFI

2008  
219 701 003