

# can-am



Séries **COMMANDER**

## GUIDE DU CONDUCTEUR

Comprend des informations sur la sécurité, le véhicule et son entretien

# NOUVEAU

### ▲ AVERTISSEMENT

Lisez attentivement ce guide du conducteur. Il contient des informations sécuritaires importantes

Âge minimum recommandé pour le conducteur : 16 ou plus et possédant un permis de conduire valide. Conservez ce Guide du conducteur dans le véhicule en tout temps.

Le retrait ou la modification des pièces liées aux émissions d'échappement et aux émissions de ce véhicule hors route est illégal.

Les contrevenants s'exposent à des pénalités civiles et/ou criminelles en vertu des lois de la Californie et fédérales.

219002157\_FR

Traduction des  
instructions originales

**⚠ AVERTISSEMENT**

**LA CONDUITE DE VOTRE VÉHICULE PRÉSENTE DES RISQUES.** En cas de conduite imprudente, une collision ou un capotage peut survenir, même pendant des manœuvres courantes comme les virages, la conduite dans une pente ou le franchissement d'obstacles. Pour votre sécurité, comprenez et suivez tous les avertissements contenus dans ce guide de l'utilisateur et sur les étiquettes sur votre véhicule. Toute négligence dans le respect des avertissements peut entraîner des **BLESSURES GRAVES, VOIRE MORTELLES!** Conservez ce Guide du conducteur dans le véhicule en tout temps.

**⚠ AVERTISSEMENT**

**Ne pas tenir compte des avertissements et instructions de sécurité de ce guide, de la VIDÉO DE SÉCURITÉ et des étiquettes apposées sur les produits peut causer des blessures graves, voire mortelles.**

**⚠ AVERTISSEMENT**

**Le rendement de ce véhicule peut dépasser celui de tout autre véhicule utilisé antérieurement. Prenez le temps de vous familiariser avec votre nouveau véhicule.**

## **AVERTISSEMENT DE LA PROPOSITION 65 DE L'ÉTAT DE CALIFORNIE**

**⚠ AVERTISSEMENT**

L'utilisation, la réparation et l'entretien d'un véhicule tout-terrain peuvent vous exposer à des produits chimiques, incluant le monoxyde de carbone, les phtalates et le plomb issus des gaz d'échappement, reconnus par l'État de Californie comme provoquant des cancers et des malformations congénitales ou affectant le système reproductif. Pour réduire l'exposition, évitez de respirer les gaz d'échappement et ne faites pas tourner le moteur au ralenti sauf si cela est nécessaire. Réparez le véhicule dans un espace bien ventilé et portez des gants ou lavez vos mains fréquemment lorsque vous réparez votre véhicule. Pour en savoir davantage, visitez le [www.p65warnings.ca.gov/products/passenger-vehicle](http://www.p65warnings.ca.gov/products/passenger-vehicle).

TM® Marques de commerce de BRP ou de ses affiliés.

Voici une liste partielle des marques de commerce de Bombardier Produits Récréatifs inc. ou de ses sociétés affiliées.

Can-Am®

D.E.S.S.MC

DPSTM

ROTAX®

TTI™

XPSMC

Tous droits réservés. Aucune partie du présent Manuel du conducteur ne peut être reproduite sous quelque forme que ce soit sans l'autorisation écrite préalable de Bombardier Produits Récréatifs Inc.

©Bombardier Produits Récréatifs Inc. (BRP) 2021

BRP Inc.

Cette page est intentionnellement  
vide



Deutsch	Dieses Handbuch ist möglicherweise in Ihrer Landessprache verfügbar. Bitte wenden Sie sich an Ihren Händler oder besuchen Sie: <a href="http://www.operatorsguides.brp.com">www.operatorsguides.brp.com</a>
English	This guide may be available in your language. Check with your dealer or go to: <a href="http://www.operatorsguides.brp.com">www.operatorsguides.brp.com</a>
Español	Es posible que este manual esté disponible en su idioma. Consulte a su distribuidor o visite: <a href="http://www.operatorsguides.brp.com">www.operatorsguides.brp.com</a>
Français	Ce guide peut être disponible dans votre langue. Vérifier avec votre concessionnaire ou aller à: <a href="http://www.operatorsguides.brp.com">www.operatorsguides.brp.com</a>
Italiano	Questa guida potrebbe essere disponibile nella propria lingua. Contattare il concessionario o consultare: <a href="http://www.operatorsguides.brp.com">www.operatorsguides.brp.com</a>
中文	本手册可能有您的语种的翻译版本。请向经销商询问，或者登录 <a href="http://www.operatorsguides.brp.com">www.operatorsguides.brp.com</a> 查询。
日本語	このガイドは、言語によって翻訳版が用意されています。ディーラーに問い合わせるか、次のアドレスでご確認ください： <a href="http://www.operatorsguides.brp.com">www.operatorsguides.brp.com</a>
Nederlands	Deze handleiding kan beschikbaar zijn in uw taal. Vraag het aan uw dealer of ga naar: <a href="http://www.operatorsguides.brp.com">www.operatorsguides.brp.com</a>
Norsk	Denne boken kan finnes tilgjengelig på ditt eget språk. Kontakt din forhandler eller gå til: <a href="http://www.operatorsguides.brp.com">www.operatorsguides.brp.com</a>
Português	Este manual pode estar disponível em seu idioma. Fale com sua concessionária ou visite o site: <a href="http://www.operatorsguides.brp.com">www.operatorsguides.brp.com</a>
Русский	Воспользуйтесь руководством на вашем языке. Узнайте о его наличии у дилера или на странице по адресу <a href="http://www.operatorsguides.brp.com">www.operatorsguides.brp.com</a>
Suomi	Käyttöohjekirja voi olla saatavissa omalla kielelläsi. Tarkista jälleenmyyjältä tai käy osoitteessa: <a href="http://www.operatorsguides.brp.com">www.operatorsguides.brp.com</a>
Svenska	Denna bok kan finnas tillgänglig på ditt språk. Kontakta din återförsäljare eller gå till: <a href="http://www.operatorsguides.brp.com">www.operatorsguides.brp.com</a>

Modèles couverts
Commander DPS 1000R
Commander XT 1000R
Commander XT-P 1000R

Au Canada, les produits sont distribués et entretenus par Bombardier Produits récréatifs inc. (BRP).

Aux États-Unis, les produits sont distribués et entretenus par BRP US Inc.

Dans l'Espace économique européen (incluant les états membres de l'Union européenne, le Royaume-Uni, la Norvège, l'Islande et le Liechtenstein) (« EEE »), les pays membres de la Communauté des états indépendants (« CEI ») (incluant l'Ukraine et le Turkménistan), et de la Turquie, les produits sont distribués et entretenus par BRP European Distribution SA et d'autres filiales de BRP.

Dans tous les autres pays, les produits sont distribués et entretenus par Bombardier Produits Récréatifs Inc. ou de ses sociétés affiliées.

---

# TABLE DES MATIÈRES

## INFORMATION GÉNÉRALE

<b>INFORMATION GÉNÉRALE</b> .....	<b>10</b>
Avant de partir .....	10
Messages sur la sécurité .....	10
À propos de ce Guide du conducteur .....	10

## INFORMATIONS DE SÉCURITÉ

<b>PRÉCAUTIONS GÉNÉRALES</b> .....	<b>14</b>
Éviter toute intoxication au monoxyde de carbone .....	14
Évitez les feux d'essence et les autres dangers .....	14
Éviter de se brûler avec des pièces chaudes .....	15
Accessoires et modifications .....	15
<b>FONCTIONNEMENT SÉCURITAIRE – RESPONSABILITÉS</b> .....	<b>16</b>
Propriétaire - soyez responsable .....	16
Conducteur - soyez compétent et responsable .....	16
Conduite prudente .....	17
Système de retenue des passagers .....	18
Conditions du terrain .....	18
<b>INSPECTION AVANT RANDONNÉE</b> .....	<b>20</b>
Liste d'inspection avant randonnée .....	20
<b>PRÉPARATION DES RANDONNÉES</b> .....	<b>23</b>
Avant la randonnée .....	23
Équipement de randonnée .....	23
Casque et protection oculaire .....	24
Autre équipement de randonnée .....	24
<b>ÉVITEMENT DES ACCIDENTS</b> .....	<b>26</b>
Évitement des renversements et des culbutages .....	26
Évitement des collisions .....	27
<b>CONDUITE DU VÉHICULE</b> .....	<b>28</b>
Exercices pratiques .....	28
Utilisation hors route .....	29
Techniques de conduite générale .....	29
<b>TRANSPORT DE CHARGES ET TRAVAIL</b> .....	<b>36</b>
Travailler avec ce véhicule .....	36
Transport de charges .....	36
Réglages du véhicule lors du transport d'un chargement .....	36
Charger la boîte de chargement .....	37
Conduite lors du transport de charges .....	38
Inclinaison de la boîte de chargement .....	38
Remorquage d'un chargement .....	39
Tractage d'une remorque .....	40
<b>ÉTIQUETTES IMPORTANTES APPOSÉES SUR LE VÉHICULE (CANADA ET ÉTATS-UNIS)</b> .....	<b>42</b>
Étiquette mobile .....	42
Étiquettes de sécurité .....	43

Étiquette mobile de conformité.....	55
Étiquettes de conformité.....	55
Étiquette d'information technique.....	58
<b>ÉTIQUETTES IMPORTANTES APOSÉES SUR LE VÉHICULE (À L'EX-TÉRIEUR DU CANADA ET DES ÉTATS-UNIS).....</b>	<b>60</b>
Étiquettes de sécurité.....	60
Étiquettes de conformité.....	74
Étiquette d'information technique.....	76
<b>RAPPORTER LES DÉFAUTS DE SÉCURITÉ.....</b>	<b>78</b>

## *RENSEIGNEMENTS SUR LE VÉHICULE*

<b>COMMANDES PRINCIPALES.....</b>	<b>80</b>
Volant.....	80
Pédale d'accélération.....	81
Pédale de frein.....	81
Levier sélecteur.....	81
<b>COMMANDES SECONDAIRES.....</b>	<b>83</b>
Clé RF D.E.S.S et borne RF D.E.S.S. Borne.....	83
Bouton de démarrage/d'arrêt du moteur.....	84
Commutateur de phares.....	85
Interrupteur du treuil.....	85
Clavier numérique.....	85
Sélecteur 2 ou 4 roues motrices.....	85
Interrupteur du différentiel avant/2/4 roues motrices.....	86
Interrupteur de verrouillage du différentiel arrière.....	87
Sélecteur du mode Conduite.....	87
<b>ÉQUIPEMENT.....</b>	<b>89</b>
Volant inclinable.....	89
Porte-gobelets.....	89
Poignée de maintien du passager.....	89
Compartiments de rangement.....	90
Trousse d'outils.....	91
Repose-pieds.....	91
Demi-portes.....	92
Ceintures de sécurité.....	92
Siège du conducteur.....	93
Siège du passager.....	94
Bouchon de réservoir d'essence.....	94
Treuil.....	94
Boîte de rangement.....	94
Crochet d'attelage.....	95
Prise 12 volts.....	95
<b>AFFICHAGE NUMÉRIQUE DE 4.5 PO.....</b>	<b>97</b>
Affichage multifonctionnel.....	97
Témoins et avertisseurs lumineux.....	98
Réglages.....	99
<b>AFFICHAGE NUMÉRIQUE DE 7.6 PO.....</b>	<b>101</b>
Affichage multifonctionnel.....	101
Témoins et avertisseurs lumineux.....	102

Réglages .....	103
<b>PERSONNALISEZ VOTRE CONDUITE</b> .....	<b>106</b>
Directives de réglage de la suspension .....	106
Réglages d'usine de la suspension .....	106
Réglages de la suspension .....	106
<b>CARBURANT</b> .....	<b>109</b>
Spécifications d'essence .....	109
Méthode de remplissage du véhicule .....	109
<b>PÉRIODE DE RODAGE</b> .....	<b>111</b>
Fonctionnement pendant le rodage .....	111
<b>PROCÉDURES DE BASE</b> .....	<b>112</b>
<b>Démarrage du moteur</b> .....	<b>112</b>
Mise sous tension du système électrique .....	112
<b>Actionnez le levier sélecteur</b> .....	<b>112</b>
Choisissez la vitesse appropriée (basse ou haute) .....	112
<b>Arrêt du moteur et stationnement du véhicule</b> .....	<b>113</b>
Conseils pour optimiser la longévité de la courroie d'entraînement .....	114
<b>OPÉRATIONS SPÉCIALES</b> .....	<b>115</b>
Moteur noyé .....	115
Que faire si vous suspectez que de l'eau est entrée dans la CVT .....	115
Que faire si la batterie est complètement déchargée .....	115
Que faire si le véhicule se renverse .....	115
Que faire si le véhicule est submergé .....	116
<b>TRANSPORT DU VÉHICULE</b> .....	<b>117</b>
Utilisation de la motorisation du véhicule pour monter sur l'équipement de remorquage .....	118
Utilisation d'un treuil pour tirer le véhicule sur un équipement de remorquage .....	118
Immobilisation du véhicule pour le transport .....	119
Retrait du véhicule de la remorque .....	119
<b>LEVAGE ET SUPPORT DU VÉHICULE</b> .....	<b>120</b>
Avant du véhicule .....	120
Arrière du véhicule .....	120

## **ENTRETIEN**

<b>CALENDRIER D'ENTRETIEN</b> .....	<b>122</b>
Réglementation de l'EPA - véhicules canadiens et américains (É-U) .....	122
<b>CONDITIONS POUSSIÉREUSES EXTRÊMES</b> .....	<b>123</b>
<b>LÉGENDE DU PROGRAMME D'ENTRETIEN</b> .....	<b>123</b>
Calendrier d'entretien .....	124
<b>PROCÉDURES D'ENTRETIEN</b> .....	<b>129</b>
Pour accéder aux composants d'entretien .....	129
Filtre à air du moteur .....	130
Filtre à air de la boîte de vitesses CVT .....	132
Préfiltre du système des émissions par évaporation (si équipé) .....	133
Huile à moteur .....	134
Filtre à huile moteur .....	136
Liquide de refroidissement .....	137
Radiateur .....	139
Pare-étincelles et silencieux .....	140

Boîte de vitesses .....	140
Différentiel avant .....	143
Bougies .....	144
Couvercle de la boîte de vitesses CVT .....	145
Courroie d'entraînement.....	146
Poulies d'entraînement et entraînée .....	147
Batterie .....	148
Fusibles et maillons fusibles .....	148
Feux .....	151
Protecteurs et soufflets d'arbre de transmission .....	151
Roulements de roue.....	152
Roues et pneus .....	152
Suspension .....	156
Freins .....	157
Ceintures de sécurité .....	158
Portes .....	159
Cage .....	159
Poignée de dégagement de la boîte de chargement.....	160
<b>SOIN DU VÉHICULE .....</b>	<b>161</b>
Soins d'après-utilisation .....	161
Nettoyage et protection du véhicule.....	161
<b>ENTREPOSAGE ET PRÉPARATION PRÉSAISONNIÈRE .....</b>	<b>162</b>

### **RENSEIGNEMENTS TECHNIQUES**

<b>IDENTIFICATION DU VÉHICULE .....</b>	<b>164</b>
Numéro d'identification du véhicule (NIV) .....	164
Numéro d'identification du moteur (NIM).....	164
Étiquette de conformité .....	164
<b>SYSTÈME DE CONTRÔLE DES ÉMISSIONS PAR ÉVAPORATION.....</b>	<b>166</b>
<b>RÈGLEMENTATION RÉGISSANT LE SYSTÈME DE RÉDUCTION DES ÉMISSIONS DE BRUIT .....</b>	<b>167</b>
<b>DÉCLARATION DE CONFORMITÉ - CE.....</b>	<b>168</b>
<b>DÉCLARATION DE CONFORMITÉ - COMMUNAUTÉ ÉCONOMIQUE EURASIATIQUE.....</b>	<b>169</b>

### **SPÉCIFICATIONS TECHNIQUES**

<b>SPÉCIFICATIONS TECHNIQUES .....</b>	<b>172</b>
--	------------

### **DIAGNOSTIC DES PANNES**

<b>DIRECTIVES DE DIAGNOSTIC DES PANNES .....</b>	<b>184</b>
La courroie CVT glisse .....	184
« - » est indiqué sur l'affichage de la position de la boîte de vitesses .....	184
Le moteur ne tourne pas .....	184
Le moteur tourne, mais refuse de démarrer .....	185
Accélération ou puissance insuffisante du moteur .....	185
Surchauffe du moteur.....	186
Ratés d'allumage.....	186

Le régime du moteur augmente, mais le véhicule n'avance pas.....	187
Réponse partielle ou pas de réponse de la pédale d'accélérateur - CHECK ENGINE est ALLUMÉ et le message ERREUR PPS est affiché .....	187
<b>MESSAGES DE L'AFFICHAGE NUMÉRIQUE .....</b>	<b>188</b>

## **GARANTIE**

<b>GARANTIE LIMITÉE BRP ÉTATS-UNIS ET CANADA : 2021 CAN-AM® VCC .....</b>	<b>190</b>
1) PORTÉE DE LA GARANTIE LIMITÉE .....	190
2) LIMITES DE RESPONSABILITÉ .....	190
3) EXCLUSIONS - SONT HORS GARANTIE .....	190
4) PÉRIODE DE LA GARANTIE .....	191
5) CONDITIONS D'APPLICATION DE LA GARANTIE .....	191
6) COMMENT BÉNÉFICIER DE LA PROTECTION DE LA GARANTIE ..	192
7) OBLIGATIONS DE BRP .....	192
8) GARANTIES SUPPLÉMENTAIRES DU FOURNISSEUR .....	193
9) TRANSFERT .....	193
10) ASSISTANCE CLIENT .....	193
<b>GARANTIE LIÉE AUX ÉMISSIONS (EPA, É.-U.) .....</b>	<b>194</b>
Période de garantie liée aux émissions .....	194
Composants couverts .....	195
Limitation de la portée .....	196
<b>GARANTIE DU SYSTÈME DE CONTRÔLE DES ÉMISSIONS PAR ÉVA- PORATION CALIFORNIA .....</b>	<b>197</b>
VOS OBLIGATIONS ET DROITS DE GARANTIE .....	197
PROTECTION DE LA GARANTIE DU FABRICANT OHRV .....	197
RESPONSABILITÉS DU PROPRIÉTAIRE AU TITRE DE LA GARANTIE .....	198
<b>GARANTIE LIMITÉE INTERNATIONALE BRP : 2021 CAN-AM® VCC ...</b>	<b>199</b>
1) PORTÉE DE LA GARANTIE LIMITÉE .....	199
2) LIMITES DE RESPONSABILITÉ .....	199
3) EXCLUSIONS - HORS GARANTIES .....	200
4) PÉRIODE DE LA GARANTIE .....	201
5) CONDITIONS D'APPLICATION DE LA GARANTIE .....	201
6) COMMENT BÉNÉFICIER DE LA PROTECTION DE LA GARANTIE ..	202
7) OBLIGATIONS DE BRP .....	202
8) TRANSFERT .....	202
9) ASSISTANCE CLIENT .....	203
<b>GARANTIE LIMITÉE BRP POUR L'ESPACE ÉCONOMIQUE EUROPÉEN, LA COMMUNAUTÉ DES ÉTATS INDÉPENDANTS ET LA TURQUIE: 2021 CAN-AM® VCC .....</b>	<b>204</b>
1) PORTÉE DE LA GARANTIE LIMITÉE .....	204
2) LIMITES DE RESPONSABILITÉ .....	204
3) EXCLUSIONS - HORS GARANTIE .....	205
4) PÉRIODE DE LA GARANTIE .....	206
5) CONDITIONS D'APPLICATION DE LA GARANTIE .....	206
6) COMMENT BÉNÉFICIER DE LA PROTECTION DE LA GARANTIE ..	207

7) OBLIGATIONS DE BRP .....	207
8) TRANSFERT .....	207
9) ASSISTANCE CLIENT .....	207
<b>DOSSIERS DE MAINTENANCE .....</b>	<b>210</b>

***INFORMATIONS DU CLIENT***

<b>RENSEIGNEMENTS CONFIDENTIELS .....</b>	<b>216</b>
<b>NOUS CONTACTER .....</b>	<b>217</b>
Asie .....	217
Europe .....	217
Amérique du Nord .....	217
Océanie .....	217
Amérique du Sud .....	217
<b>CHANGEMENT D'ADRESSE/PROPRIÉTAIRE .....</b>	<b>218</b>



# INFORMATION GÉNÉRALE

# INFORMATION GÉNÉRALE

Félicitations! Vous êtes maintenant propriétaire d'un tout nouveau véhicule côte à côte Can-Am®. Vous profiterez de la garantie limitée BRP et du réseau de concessionnaires Can-Am hors route autorisés, toujours prêts à fournir les pièces, le service ou les accessoires dont vous avez besoin.

Lors de la livraison, on vous a d'abord expliqué la garantie, puis on vous a fait signer la liste de vérification de prélivraison pour confirmer que la préparation de votre nouveau véhicule vous satisfaisait pleinement.

Votre concessionnaire est déterminé à ce que vous soyez entièrement satisfait. Pour obtenir plus d'information, communiquez avec le concessionnaire.

## Avant de partir

Pour savoir comment réduire les risques d'accident pour vous ou les passants, lisez le Guide du conducteur avant de conduire le véhicule.

Lisez également toutes les étiquettes de sécurité apposées sur le véhicule et visionnez attentivement la *vidéo de sécurité* sur :

[https://can-am.brp.com/off\\_road/safety](https://can-am.brp.com/off_road/safety)

Ou utilisez le code QR suivant:




Ce véhicule est uniquement conçu pour être utilisé hors route. On l'utilise principalement à des fins récréatives, mais on peut également l'utiliser à des fins utilitaires.

Veuillez tenir compte des avertissements contenus dans le présent

Guide du conducteur. Toute négligence à cet égard pourrait entraîner des BLESSURES GRAVES, VOIRE MORTELLES.

## Messages sur la sécurité

Les types de messages de sécurité, leur apparence et la façon dont ils sont utilisés dans ce guide sont expliqués de la façon suivante :

Ce symbole d'avertissement de sécurité  signale un risque de blessure.

### AVERTISSEMENT

Indique un danger potentiel qui, s'il n'est pas évité, peut se traduire en blessure sérieuse ou mort.

### ATTENTION

Indique une situation dangereuse qui, si elle n'est pas évitée, entraînera la mort ou des blessures graves.

### AVIS

Avertit d'une directive qui, si elle n'est pas suivie, risque d'endommager gravement les composants du véhicule ou la propriété d'autrui.

## À propos de ce Guide du conducteur

Ce Guide a été rédigé pour que le propriétaire ou le conducteur d'un véhicule neuf se familiarise avec les diverses commandes, les opérations d'entretien et les méthodes de conduite sûres. Ces directives sont indispensables pour assurer une bonne utilisation du produit.

Conservez ce Guide du conducteur dans le véhicule afin de pouvoir s'y référer pour l'entretien, le diagnostic des

pannes ou la formation d'autres personnes.

Notez également que le guide est offert en plusieurs langues. En cas de divergence par rapport à la version originale anglaise, cette dernière a préséance.

Pour consulter ou imprimer une copie supplémentaire de ce Guide, il suffit d'aller sur le site:

**[www.operatorsguides.brp.com](http://www.operatorsguides.brp.com)**

L'information contenue dans ce document était exacte à la date de publication. Il faut noter toutefois que BRP

adopte une politique d'amélioration continue de ses produits, sans engagement à incorporer les améliorations aux produits déjà fabriqués. En raison de changements de dernière minute, il peut y avoir certaines différences entre le produit tel que fabriqué et les descriptions et la fiche technique du présent guide. BRP se réserve le droit d'annuler ou de modifier les caractéristiques, fonctions, modèles et équipements sans encourir d'obligation.

Ce Guide du conducteur doit se trouver dans le véhicule au moment de sa vente.

Cette page est intentionnellement  
vide

# INFORMATIONS DE SÉCURITÉ

---

# PRÉCAUTIONS GÉNÉRALES

## Éviter toute intoxication au monoxyde de carbone

Tous les gaz d'échappement des moteurs contiennent du monoxyde de carbone, un gaz mortel. L'inhalation de monoxyde de carbone peut provoquer des maux de tête, des étourdissements, de la somnolence, des nausées, de la confusion et finalement la mort.

Le monoxyde de carbone est un gaz incolore, inodore et insipide qui peut être présent même si aucun gaz d'échappement n'est visible ou senti. Il est possible de se trouver rapidement en présence de concentrations mortelles de monoxyde de carbone et d'être incapable de réagir et de se sauver. Par ailleurs, des concentrations de monoxyde de carbone peuvent rester mortelles pendant des heures ou des jours dans les endroits clos ou mal ventilés. Si des symptômes d'intoxication au monoxyde de carbone sont ressentis, quitter immédiatement les lieux, aller à l'air frais et demander un traitement médical.

Afin d'éviter les blessures graves ou même la mort causées par du monoxyde de carbone :

- Ne faites jamais fonctionner le véhicule dans un endroit mal aéré ou partiellement clos, comme un garage, un abri d'auto ou une grange. Même si on essaie de chasser les gaz d'échappement avec des ventilateurs ou en ouvrant les portes et les fenêtres, la concentration du monoxyde de carbone peut rapidement devenir dangereuse.
- Ne faites jamais fonctionner le véhicule à l'extérieur là où les gaz d'échappement pourraient être aspirés dans un bâtiment par les ouvertures, comme les fenêtres et les portes.

## Évitez les feux d'essence et les autres dangers

L'essence est extrêmement inflammable et hautement explosive. Des vapeurs d'essence peuvent se répandre et être allumées par une étincelle ou une flamme à plusieurs mètres du moteur. Pour réduire les risques d'incendie ou d'explosion, suivez les instructions ci-dessous :

- N'utilisez qu'un bidon d'essence rouge homologué pour entreposer de l'essence.
- Le conteneur doit être solidement fixé à la boîte de chargement et placé de manière à ne pas toucher le sol en cas de renversement. Les conteneurs BRP LinQ sont fortement recommandés.
- Ne remplissez jamais un bidon d'essence dans le véhicule. Une décharge d'électricité statique pourrait enflammer le combustible.
- Pour faire le plein, respectez strictement les instructions présentées dans la section *ESSENCE*.
- Ne faites jamais démarrer ni faire fonctionner le moteur lorsque le bouchon du réservoir n'est pas adéquatement installé.

L'essence est toxique et peut provoquer des blessures ou le décès.

- Ne siphonnez jamais de l'essence avec la bouche.
- En cas d'ingestion d'essence, d'éclaboussure dans les yeux ou d'inhalation des vapeurs d'essence, consultez immédiatement votre médecin.

En cas de déversement d'essence sur soi, se laver à l'eau et au savon et changer de vêtements.

## Éviter de se brûler avec des pièces chaudes

Certaines parties, comme les disques de frein et des composants de l'échappement, chauffent pendant une utilisation normale. Pour éviter les brûlures, évitez tout contact pendant et peu de temps après l'utilisation.

## Accessoires et modifications

Toute modification ou ajout d'accessoires pourrait affecter le comportement de votre véhicule. Il est alors important de vous familiariser avec votre véhicule et ces changements, et d'adapter votre conduite en conséquence.

N'effectuez aucune modification non autorisée et n'utilisez pas d'équipements ou d'accessoires non homologués par BRP. Ces modifications n'ont pas été testées par BRP et elles peuvent augmenter le risque de blessures ou de pertes de contrôle et rendre le véhicule illégal. Par exemple, modifier les dimensions des pneus peut influencer le comportement du véhicule et augmenter le risque de pertes de contrôle.

Consultez un concessionnaire BRP agréé pour connaître les accessoires disponibles pour votre véhicule.

---

# FONCTIONNEMENT SÉCURITAIRE – RESPONSABILITÉS

Ce véhicule est un véhicule hors route haute performance. Les conducteurs doivent conduire de manière responsable afin d'éviter les renversements, les culbutages, les collisions et autres accidents. Même si le véhicule est doté de dispositifs de sécurité (structure de protection, ceinture de sécurité, filets latéraux, portes) et même si un équipement de protection (casque) est porté, un risque potentiel de blessure ou de décès demeure présent. Pour réduire ce risque, suivez les directives de sécurité de la présente rubrique.

## Propriétaire - soyez responsable

Lisez ce Guide du conducteur et regardez la *vidéo de sécurité*. Reportez-vous au lien au début du Guide du conducteur.

Inspectez et confirmez toujours que le véhicule fonctionne de façon sécuritaire avant toute utilisation. Observez toujours les consignes du programme d'entretien inclus dans ce Guide du conducteur.

Ne permettez jamais à une personne que vous ne jugez pas assez responsable et digne de confiance de conduire un véhicule haute performance. Supervisez les jeunes conducteurs ou les conducteurs inexpérimentés et établissez des règles et des limites (par exemple en ce qui concerne le transport de passagers, les manœuvres permises et les endroits où il est permis de circuler) pour tous les utilisateurs du véhicule.

**Si équipé des clés D.E.S.S. en option**, sélectionnez la clé appropriée (voir *Interrupteur d'allumage et clés*) basée sur l'expérience du conducteur, l'utilisation et l'environnement du véhicule.

Discutez des considérations ayant trait à la sécurité avec toute personne qui utilise le véhicule. Assurez-vous que les conducteurs et les passagers ont les compétences requises énumérées ci-dessous et qu'ils consentent à respecter les mesures de sécurité. Aidez les utilisateurs à se familiariser avec le véhicule.

Une inspection de sécurité annuelle du véhicule est fortement recommandée. Adressez-vous à un concessionnaire BRP agréé pour plus de détails. Bien que non requis, il est recommandé qu'un concessionnaire BRP agréé effectue la préparation de présaison du véhicule. Chaque visite au concessionnaire BRP agréé est une bonne occasion de vérifier si le véhicule fait partie d'une campagne de sécurité. Nous vous invitons également à visiter un concessionnaire BRP agréé en temps opportun lorsque vous apprenez l'existence d'une campagne liée à la sécurité.

Consultez un concessionnaire BRP agréé pour les accessoires disponibles qui pourraient être requis.

## Conducteur - soyez compétent et responsable

Lisez ce Guide du conducteur et regardez la *vidéo de sécurité*. Reportez-vous au lien au début du Guide du conducteur.

Il est important de vous familiariser avec les commandes et le fonctionnement général du véhicule.



Familiarisez-vous avec ce véhicule hors route; son rendement peut être supérieur à celui d'autres véhicules hors route utilisés auparavant. Ce véhicule est un véhicule haute performance. Les conducteurs inexpérimentés peuvent méconnaître les risques et être surpris par le comportement spécifique de ce véhicule dans certaines conditions du terrain.

Suivez, si disponible, un cours de conduite (contactez un concessionnaire Can-Am hors route autorisé, pour en savoir plus sur la disponibilité de la formation, ainsi que sur Internet à l'adresse <http://www.rohva.org/>) et effectuez les exercices pratiques dans la section *Exercices pratiques*. Exercez-vous dans un endroit approprié et ne présentant aucun danger afin de bien vous familiariser avec les commandes. Conduisez lentement. La conduite à haute vitesse exige beaucoup d'expérience, et les conditions de conduite doivent être favorables.

Le conducteur doit avoir un âge minimal de 16 ans.

Sa taille doit être suffisante pour s'asseoir convenablement, en s'appuyant au dossier avec la ceinture attachée, en tenant le volant avec les deux mains, le pied droit touchant les pédales d'accélérateur et de frein, le pied gauche prenant un appui solide sur le repose-pied.

Vous devez détenir le permis de conduire requis, conformément aux lois locales.

Ne conduisez jamais le véhicule sous l'influence d'alcool ou de drogue, car le temps de réaction et le bon jugement sont grandement influencés par ces substances.

### ***Transport de passager***

Ne transportez qu'un seul passager. Le passager doit être assis convenablement dans la cabine.

Les passagers doivent être assez grands pour être toujours assis convenablement : leur dos doit pouvoir reposer sur les appuis prévus à cet effet, les ceintures doivent être attachées, les poignées de maintien doivent être tenues avec les deux mains et les pieds doivent reposer sur le plancher ou les repose-pieds.

Ne transportez jamais un passager qui est sous l'influence d'alcool ou de drogues, qui est fatigué ou malade. Ces facteurs réduisent le temps de réaction et affectent le jugement.

Indiquer au passager de lire les étiquettes de sécurité du véhicule.

Ne transportez jamais un passager si vous jugez insuffisant son jugement ou sa capacité à se concentrer sur les conditions du terrain et à s'adapter en conséquence. En particulier, en ce qui concerne les véhicules côte à côte, le passager doit se concentrer sur les conditions du terrain et pouvoir réagir aux cahots.

## **Conduite prudente**

- La conduite de ce véhicule est différente de celle des autres véhicules. Vous devez être prudent, sinon une collision ou un renversement pourrait survenir rapidement, même lors de manœuvres de routine comme la négociation de virages et d'obstacles ou la conduite en pente.

- Ne conduisez jamais à une vitesse excessive. Déplacez-vous à une vitesse qui convient au terrain, à la visibilité, aux conditions d'utilisation et à votre expérience.
- Ne tentez jamais d'exécuter des sauts, des glissades latérales et d'autres types de cascades.
- N'accélérez ou ne décélérez pas trop rapidement lorsque vous négociez un virage serré. Cela pourrait causer un capotage.
- N'exécutez pas de dérapage ou de glissade volontaires. Si le véhicule commence à dérapier ou à glisser, tournez le volant dans la direction du déplacement. Sur les surfaces extrêmement glissantes, telles que la glace, circulez très lentement et très prudemment pour réduire le risque de perte de contrôle en dérapant.
- Vérifiez toujours si la voie est libre derrière le véhicule avant de passer en marche arrière. Faites attention aux angles morts. Après avoir fait les vérifications nécessaires, passez en marche arrière et circulez lentement.
- Ne dépassez pas les limites de charge de ce véhicule. Fixez de manière sécuritaire tout chargement. Réduisez votre vitesse, prévoyez une plus grande distance de freinage et respectez toutes les consignes de la rubrique *TRANSPORT DE CHARGES ET TRAVAIL*.
- N'oubliez jamais que ce véhicule est lourd! Son poids pourrait garder prisonnier son conducteur ou passager s'il venait à se renverser sur lui.

## Système de retenue des passagers

- Ce véhicule est conçu pour transporter un conducteur et un passager. Tous doivent porter des protections appropriées (référez-vous aux *vêtements de protection* dans cette section).
- Le conducteur et les passagers doivent verrouiller la porte ou les filets latéraux, et porter leur ceinture de sécurité en toutes circonstances.

## Conditions du terrain

- Ce véhicule n'est pas prévu pour circuler sur des surfaces asphaltées; s'il faut emprunter de telles surfaces sur une courte distance, évitez de tourner brusquement le guidon et d'actionner subitement les pédales d'accélérateur et de frein.
- Conduisez toujours lentement et soyez très prudent lorsque vous vous aventurez en terrain inconnu. Demeurez attentif aux variations de terrain en circulant à bord de ce véhicule. Prenez le temps d'étudier la réaction du véhicule en fonction du terrain.
- N'utilisez jamais le véhicule en terrain très accidenté, glissant ou friable, à moins d'avoir appris et pratiqué les techniques nécessaires à la maîtrise de ce véhicule sur de tels terrains. Soyez toujours particulièrement prudent sur ces types de terrain.
- N'utilisez jamais le véhicule sur des pentes trop escarpées pour le véhicule ou votre niveau de compétence. Exercez-vous dans des pentes peu abruptes.
- Suivez toujours les procédures de montée ou de descente décrites à la rubrique *Conduite du véhicule*. Examinez le terrain avant de monter ou descendre une pente. Ne montez jamais une pente dont la surface est glissante ou friable. Ne traversez jamais la crête d'une colline à haute vitesse.
- Ne tentez jamais de monter une pente escarpée ou de vous déplacer latéralement sur une pente escarpée lors de la traction d'une remorque.

- Vérifiez toujours s'il y a des obstacles avant de vous aventurer en terrain inconnu. Procédez toujours de la façon décrite à la rubrique *Conduite du véhicule* lorsque vous devez franchir un obstacle.
- N'utilisez jamais ce véhicule dans un fort courant d'eau ou dans une étendue d'eau plus profonde que ce qui est recommandé à la rubrique *Conduite du véhicule*. L'eau réduit la capacité de freinage. Faites fonctionner les freins une fois sorti de l'eau. Au besoin, freinez à répétition pour sécher les freins.
- Assurez-vous toujours d'être stationné adéquatement et de choisir un emplacement le plus plat qui s'offre à vous. Placez le levier de vitesse à la position de stationnement (P) lorsque vous quittez le véhicule.
- Ne présumez jamais que ce véhicule peut s'aventurer partout sans risque. Un terrain accidenté qui comporte, entre autres, des trous, des dépressions, des talus ou des sols plus ou moins durs peut faire basculer le véhicule ou le rendre instable. Pour éviter ce problème, il est recommandé de ralentir et de toujours observer le terrain devant. Si le véhicule tend à vouloir basculer ou à se renverser, il est suggéré de tourner le volant dans la direction de bascule. Ne tentez jamais d'éviter un renversement avec les bras ou les pieds. Gardez toujours vos membres à l'intérieur de la cage ou de la structure de protection en cas de renversement (ROPS).

# INSPECTION AVANT RANDONNÉE

## ⚠ AVERTISSEMENT

Effectuez une inspection avant randonnée avant chaque utilisation pour détecter toute anomalie éventuelle pouvant survenir pendant son utilisation. L'inspection avant randonnée peut aider à surveiller l'usure et les dommages avant qu'un problème ne se manifeste. Remédiez à toutes les déficiences découvertes pour réduire le risque de panne ou de collision.

Avant d'utiliser ce véhicule, le conducteur doit toujours effectuer toutes les étapes de la liste d'inspection avant randonnée qui suit.

## Liste d'inspection avant randonnée

### Que faire avant de démarrer le moteur (sans clé DESS)

ÉLÉMENTS À INSPECTER	INSPECTION À EFFECTUER	✓
Pneus	Vérifiez la pression et l'état des pneus Reportez-vous à la <i>FICHE TECHNIQUE</i> et effectuez les réglages selon la charge.	
Roues	Vérifiez si les roues sont endommagées et s'il y a un jeu anormal. Vérifiez si les écrous de roue sont serrés. Reportez-vous à <i>Roues et pneus</i> dans la rubrique <i>Procédures d'entretien</i> pour connaître les couples de serrage indiqués.	
Radiateur	Vérifiez si le radiateur est propre.	
Calandre avant	Nettoyez l'ensemble de calandre avant.	
Huile moteur	Vérifiez le niveau d'huile du moteur.	
Fluide de refroidissement	Vérifiez le niveau du liquide de refroidissement.	
Liquide de frein	Vérifiez le niveau de liquide de frein.	
Filtre à air du moteur	Inspectez le filtre à air du moteur, nettoyez ou remplacez-le au besoin (vérifiez-le plus souvent dans des conditions de conduite poussiéreuses).	
Filtre à air de la boîte de vitesses CVT	Inspectez et nettoyez le filtre à air de boîte de vitesses CVT (conditions d'utilisation poussiéreuses)	
Soufflets d'arbre de transmission	Vérifiez l'état des soufflets d'arbre de transmission et les protecteurs.	
Chargement et transport	<b>Chargement:</b> Lors du transport d'une charge, respectez la charge maximale admissible du	

ÉLÉMENTS À INSPECTER	INSPECTION À EFFECTUER	✓
	<p>véhicule. Reportez-vous à la section <i>Chargement de la boîte de chargement</i>. Assurez-vous que le chargement est bien fixé à l'arrière de la boîte de rangement.</p> <p><b>Charge maximale permise</b> : Assurez-vous que la charge totale du véhicule (incluant le conducteur, les passagers, le chargement, le timon et les accessoires ajoutés) ne dépasse pas la capacité indiquée sur la fiche technique. Reportez-vous à <i>Transport de charges</i></p>	
Attelage	<p>Si vous tirez une remorque ou tout autre équipement :</p> <ul style="list-style-type: none"> <li>– Vérifiez l'état de l'attelage et de la rotule de remorquage.</li> <li>– Respectez la charge admissible sur le timon et la capacité de remorquage, comme indiqué sur l'étiquette apposée sur l'attelage ou reportez-vous à la <i>FICHE TECHNIQUE</i>.</li> <li>– Assurez-vous que la remorque est bien attelée.</li> </ul>	
Châssis et suspension	<p>Vérifiez s'il y a des débris sur ou aux alentours du système d'échappement; retirez-les au besoin et nettoyez correctement.</p> <p>Vérifiez sous le véhicule s'il y a des débris sur les composants du châssis ou de la suspension (bras supérieurs et inférieurs, roues, amortisseurs, ressorts) et nettoyez-les correctement.</p>	

**Que faire avant de démarrer le moteur (avec clé DESS)**

ÉLÉMENTS À INSPECTER	INSPECTION À EFFECTUER	✓
Indicateur	Vérifiez le fonctionnement du voyant d'anomalie (pendant les quelques secondes après l'installation de la clé DESS).	
	Vérifiez les messages affichés.	
Feux	Vérifiez le fonctionnement et la propreté des phares et des feux arrière.	
	Vérifiez le fonctionnement des feux de croisement et de route.	
	Vérifiez le fonctionnement des feux d'arrêt.	

ÉLÉMENTS À INSPECTER	INSPECTION À EFFECTUER	✓
Sièges et ceintures de sécurité	Assurez-vous que les sièges sont bien enclenchés.	
	Inspectez les ceintures de sécurité pour tout dommage. Bouclez les ceintures de sécurité et assurez-vous qu'elles sont attachées de manière sécuritaire.	
Pédale d'accélération	Appuyez sur la pédale d'accélération à quelques reprises afin de vous assurer qu'elle fonctionne librement et qu'elle retourne à sa position initiale après l'avoir relâchée.	
Pédale de frein	Appuyez sur la pédale de frein et vérifiez qu'elle n'offre aucune résistance et qu'elle retourne à sa position initiale après l'avoir relâchée.	
Niveau d'essence	Vérifiez le niveau d'essence.	

### Après avoir démarré le moteur

ÉLÉMENTS À INSPECTER	INSPECTION À EFFECTUER	✓
Direction	Assurez-vous que le volant de direction fonctionne adéquatement en tournant de gauche à droite et de droite à gauche.	
Clé DESS	Retirez la clé DESS ou vérifiez si le moteur s'arrêtera. Redémarrez le moteur.	
Levier sélecteur	Vérifiez le fonctionnement du levier sélecteur (positions P, R, N, H et L).	
Sélecteur 2 ou 4 roues motrices	Vérifiez le fonctionnement du sélecteur de mode 2 ou 4 roues motrices.	
Freins	Avancez lentement sur quelques mètres, puis appliquez les freins. La pédale de frein doit être ferme lorsqu'elle est enfoncée. La pédale doit revenir à sa position initiale lorsqu'elle est relâchée. Les freins doivent répondre de manière adéquate à la demande du conducteur.	

# PRÉPARATION DES RANDONNÉES

## Avant la randonnée

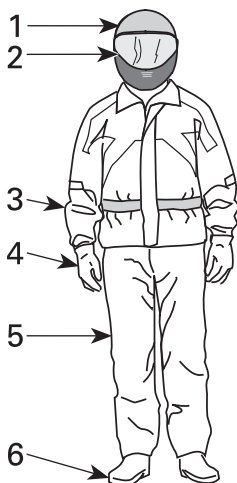
Procédez à une inspection avant randonnée afin de vous assurer que le véhicule fonctionne adéquatement. Reportez-vous à la rubrique *Inspection avant randonnée*.

Le conducteur et les passagers doivent:

- Être assis convenablement.
- Fixez les filets ou les portes.
- Attachez votre ceinture de sécurité.
- Portez l'équipement de protection requis. Reportez-vous à *Équipement de protection*.

## Équipement de randonnée

Il est important que le conducteur et les passagers portent toujours un vêtement protecteur et un équipement approprié, y compris:



1. Casque homologué
2. Lunettes de protection ou visière
3. Chemise ou veste à manches longues
4. Gants
5. Pantalon
6. Bottes (couvrant le dessus du pied et la cheville)

Selon les conditions, il se peut également que le port de lunettes antibuée soit requis.

Les conditions météorologiques devraient vous aider à décider comment vous habiller. Pour maximiser le confort et éviter les engelures, portez toujours la tenue vestimentaire en prévision des conditions météorologiques les plus froides. Des sous-vêtements isothermes, directement en contact avec la peau, offrent également une bonne protection thermique.

Évitez de porter des vêtements amples qui pourraient se prendre dans le véhicule ou dans les buissons et les branches.

## Casque et protection oculaire

Le casque protège la tête et le cerveau des blessures. Même avec la cage de sécurité et les filets latéraux, des objets peuvent tout de même entrer dans la cabine et frapper la tête des passagers. De plus, des cahots peuvent faire percuter la tête d'un passager sur la cage ou sur des objets à l'extérieur du véhicule. Même le meilleur casque qui soit n'offre aucune garantie contre les blessures. Toutefois, les statistiques démontrent que les casques réduisent significativement les risques de lésions au cerveau. Donc, il faut être prudent et porter un casque lors des randonnées.

### *Choix d'un casque*

Le casque doit être fabriqué en fonction des normes en vigueur de l'état, la province ou du pays et doit être d'une taille appropriée.

Un casque avec protection faciale est un meilleur choix en raison de la protection offerte contre les impacts frontaux. Ce type de casque protège également des débris, des roches, des insectes, des intempéries, etc.

Un casque sans visière n'offre pas le même genre de protection pour le visage. Si vous portez un casque sans visière, il est recommandé de porter une visière amovible ou des lunettes de protection. Des lunettes ordinaires ou des lunettes de soleil n'offrent pas une protection suffisante pour les randonneurs. Celles-ci peuvent se fracasser ou être projetées. De plus, elles ne protègent pas adéquatement des débris et des projectiles.

Pour les randonnées dans des conditions hivernales, une tuque, un passe-montagne et un masque facial devraient être transportés en tout temps en cas de besoin.

Utilisez des écrans faciaux ou des lunettes teintés le jour seulement. Ne les portez pas la nuit ou si les conditions d'éclairage sont faibles. Ne les portez pas s'ils risquent de nuire à la distinction des couleurs.

## Autre équipement de randonnée

### *Équipement pour les pieds*

Les orteils doivent toujours adéquatement recouvertes. Des bottes qui protègent convenablement les chevilles et qui sont dotées de semelles antidérapantes offrent une meilleure protection et aident à ce que le pied repose adéquatement sur le repose-pied.

Évitez de porter des lacets trop longs, car ils risquent de se prendre dans la pédale d'accélération ou de frein.

Pour des randonnées dans des conditions hivernales, des bottes en cuir ou en nylon dotées d'un revêtement intérieur isotherme amovible et à semelles en caoutchouc sont l'idéal.



Évitez de porter des bottes en caoutchouc. Celles-ci risquent de se prendre derrière les pédales et de nuire à l'utilisation des pédales de frein et d'accélération.

### **Gants**

Des gants qui recouvrent entièrement les mains protègent celles-ci du vent, du soleil, de la chaleur, du froid et les projections. Des gants qui sont bien ajustés améliorent l'adhérence au volant et réduisent la fatigue des mains. Des gants résistants, spécialement conçus pour les motocyclistes ou les conducteurs de VTT offrent une meilleure protection pour les mains en cas d'accident ou de culbute. Si les gants sont trop épais, ils peuvent nuire à la conduite du véhicule.

Pour les randonnées dans des conditions hivernales, les mains devraient être protégées par des gants de motoneigiste dotés d'une protection isotherme suffisante, tout en permettant une conduite adéquate du véhicule avec des pouces et des doigts.

### **Vestes, pantalons et combinaisons de randonnée**

Portez une veste ou un chandail à manches longues et un pantalon ou encore une combinaison de randonnée. Un équipement pour les conducteurs de VTT offre un confort et une protection adéquate contre les éléments environnementaux. En cas d'accident, de l'équipement de protection approprié fait avec des matériaux résistants peut contribuer à prévenir ou à réduire les blessures.

Dans le cas des randonnées dans des conditions hivernales, assurez-vous de vous protéger des risques d'hypothermie. L'hypothermie, état où la température du corps s'abaisse, peut provoquer une perte de concentration, réduire le temps de réaction et nuire à la précision des mouvements musculaires. Dans des conditions froides, de l'équipement de protection, comme une veste coupe-vent et des vêtements isothermes, est indispensable. Même pour des randonnées à des températures modérées, il est toujours possible d'avoir froid en raison du vent.

Un équipement de protection approprié pour des conditions hivernales peut toutefois être trop chaud lors des arrêts. C'est pourquoi il est important de s'habiller en couches qui peuvent facilement être enlevées au besoin. L'ajout d'un survêtement coupe-vent à l'équipement de protection peut contribuer à protéger du froid.

### **Protection contre la pluie**

Dans des conditions humides, un ensemble de pluie ou imperméable est recommandé. Pour les randonnées de longue durée, il est recommandé de transporter un ensemble de pluie. Un conducteur bien au sec est toujours plus confortable et vigilant.

### **Protection de l'ouïe**

Une exposition à long terme au vent et au bruit du moteur lors de la conduite peut entraîner une perte auditive permanente. Des dispositifs de protection auditive portés correctement tels que des bouchons d'oreilles peuvent aider à prévenir la perte auditive. Vérifiez les lois locales avant d'utiliser des dispositifs de protection auditive.

---

# ÉVITEMENT DES ACCIDENTS

## Évitement des renversements et des culbutages

La conduite des véhicules côte à côte est différente de celle des autres véhicules. Les véhicules côte à côte sont conçus pour des terrains hors route (empattement des roues, largeur de voie, garde au sol, suspension, roues motrices, pneus, etc.). Ainsi, ces véhicules risquent de se renverser dans des conditions de terrain plat ou asphalté où d'autres véhicules sont mieux adaptés.

Un renversement ou tout autre accident peut survenir rapidement lors des manœuvres brusques, comme un virage, une accélération ou une décélération trop rapide lors d'un virage ou de la négociation d'obstacles ou lors de la conduite en pente. Des manœuvres trop brusques ou une conduite trop énergique peuvent occasionner un renversement ou la perte de la maîtrise du véhicule, même en terrain plat. Si le véhicule venait à renverser, veuillez garder tous vos membres à l'intérieur de la cabine afin d'éviter qu'ils soient emprisonnés ou écrasés par le véhicule. Vous pourriez être blessé par l'impact avec le sol, la cabine ou tout autre objet.

Pour réduire le risque de renversement :

- Manœuvrer avec prudence dans les virages.
  - Ne tournez pas le volant trop loin ou trop vite en fonction de la vitesse et du terrain. Ajustez votre conduite et votre vitesse en fonction de l'environnement.
  - Ralentissez avant d'entrer dans un virage. Évitez de freiner brusquement dans un virage.
  - Évitez d'accélérer soudainement et vivement, même lorsque le véhicule est arrêté ou circule à basse vitesse.
- Ne tentez jamais de faire un dérapage, un glissement inadéquat, des têtes à queue ou d'autres types de cascades. Si le véhicule dérape ou glisse, tournez le volant en direction du glissement ou du dérapage. Ne freinez jamais brutalement et ne bloquez pas les roues.
- Évitez les surfaces asphaltées. Ce véhicule n'est pas conçu pour circuler sur les routes ou les autoroutes et il a plus de chance de se renverser. Si vous devez conduire sur une surface asphaltée, tournez graduellement, roulez lentement et évitez les accélérations ou les freinages brusques.

Ce véhicule risque de se renverser sur le côté ou de culbuter vers l'avant ou vers l'arrière sur des terrains en pente ou inégaux.

- Évitez les déplacements à flanc de colline (c'est-à-dire le long de la pente plutôt qu'en montée ou en descente). Autant que possible, circulez directement sur une pente au lieu de tenter de la croiser. Si le déplacement à flanc de colline est inévitable, faites preuve de prudence afin d'éviter les surfaces glissantes, les obstacles et les dépressions. Si le véhicule tend à se renverser ou à glisser latéralement, tournez le volant afin d'essayer de vous diriger en descente, si possible.
- Évitez les pentes trop escarpées et suivez les procédures du présent guide pour la montée et la descente de collines.
- Un terrain accidenté qui comporte, entre autres, des trous, des dépressions, des talus ou des zones plus ou moins dures peut faire basculer le véhicule ou le rendre instable. Prêtez attention au terrain devant et ralentissez dans les conditions de terrain accidenté.

Ce véhicule se manœuvre différemment lorsqu'il transporte un chargement ou tire une remorque.

- Ralentissez et suivez les instructions de ce guide lorsque vous transportez une charge ou tractez une remorque.
- Évitez les pentes et les terrains accidentés.
- Prévoyez une plus grande distance pour le freinage.

### **Anticipez les renversements**

- Fermez les deux portes et attachez votre ceinture afin d'éviter que vos jambes ou vos bras ne dépassent du véhicule.
- Ne vous tenez pas à la cage lorsque le véhicule est en déplacement. Les mains risquent de rester coincées entre la cage et le sol en cas de renversement. Gardez les mains sur le volant ou les poignées de maintien.
- Ne tentez jamais d'éviter un renversement avec les bras ou les pieds. Si le véhicule commence à se renverser ou à culbuter, le conducteur doit positionner ses deux mains sur le volant et son pied gauche sur le repose-pied. Le passager doit, quant à lui, positionner ses deux mains sur les poignées de maintien et ses deux pieds sur le plancher.

### **Évitement des collisions**

Ce véhicule peut atteindre des vitesses élevées. Une conduite à une vitesse élevée augmente les risques de perte de maîtrise du véhicule, en particulier dans des conditions difficiles, ce qui augmente aussi les risques de collision et de blessure. Ne conduisez jamais à une vitesse excessive. Déplacez-vous à une vitesse qui convient au terrain, à la visibilité, aux conditions d'utilisation et à votre expérience. Envisagez l'utilisation de la clé de performance pour des situations dans lesquelles la pleine vitesse et la capacité d'accélération sont appropriées.

N'utilisez jamais ce véhicule sur la voie publique, une route, une autoroute, un chemin de terre ou une route de gravier. Toute circulation sur les routes ou les autoroutes présente un risque de collision avec un autre véhicule. Ce véhicule n'est pas conçu pour circuler sur les routes. Par exemple, il n'est pas conforme aux normes de sécurité des véhicules automobiles. Dans de nombreuses juridictions, il est illégal de conduire ce véhicule sur la voie publique.

Ce véhicule n'offre pas le même type de protection contre les collisions qu'une voiture. Par exemple, ce véhicule n'est pas doté de coussins gonflables, la cabine de pilotage n'est pas entièrement fermée et elle n'est pas conçue pour résister aux collisions avec d'autres véhicules. C'est pourquoi il est particulièrement important d'attacher sa ceinture de sécurité, de fermer les portes et de porter un casque homologué.

---

# CONDUITE DU VÉHICULE

## Exercices pratiques

Avant d'entreprendre une randonnée, il est très important de vous familiariser avec la conduite du véhicule en vous pratiquant quelques instants. Autant que possible, suivez un cours de conduite adapté à ce type de véhicule afin d'améliorer votre habileté de manœuvre et vos connaissances.

Choisissez un terrain approprié et pratiquez les exercices suivants. Sa dimension doit être d'au moins 45 m (150 ft) par 45 m (150 ft) et être sans obstacles, tels que des arbres et des roches. Une fois le terrain établi, effectuez les exercices pratiques qui suivent.

### *Exercices de virage*

Les virages sont l'une des principales causes d'accident. Le véhicule peut facilement perdre sa traction ou se renverser si vous négociez un virage trop serré ou si vous roulez trop rapidement. Ralentissez lorsque vous vous approchez d'un virage.

- Exercez-vous tout d'abord avec des virages à basse vitesse et peu prononcés vers la droite. Relâchez l'accélérateur avant le virage et appuyez ensuite lentement sur l'accélérateur lors du virage.
- Répétez cet exercice, mais en conservant la même accélération au cours du virage.
- Pour terminer, recommencez l'exercice, mais cette fois-ci en accélérant lentement.
- Pratiquez également ce même exercice en tournant vers la gauche.

Prenez soin de remarquer comment votre véhicule réagit selon la direction du virage. Nous vous recommandons de relâcher l'accélérateur avant de négocier un virage afin de faciliter le changement de direction. La force latérale augmente avec la vitesse et avec le mouvement de volant. Cette force latérale doit être aussi faible que possible afin de vous assurer de ne pas faire renverser le véhicule.

### *Exercices de demi-tour*

Pratiquez-vous à effectuer des demi-tours.

- Accélérez lentement, tout en maintenant une faible vitesse, et tournez lentement le volant vers la droite jusqu'à ce que vous ayez effectué un tour complet.
- Répétez cet exercice avec différentes amplitudes, toujours en conduisant lentement.
- Pratiquez-vous de l'autre côté.

Comme mentionné précédemment, ne vous exercez pas sur un terrain asphalté, car la conduite du véhicule est différente dans ces circonstances et augmente le risque de renversement.

### *Exercices de freinage*

Exercez-vous à freiner pour vous familiariser avec les freins.

- Freinez d'abord à basse vitesse, puis à une vitesse plus élevée.
- Exercez-vous à freiner en ligne droite à différentes vitesses et intensités.
- Exercez-vous à freiner en cas d'urgence; le freinage est optimal en ligne droite, avec vigueur, sans faire bloquer les roues.

Rappelez-vous que la distance de freinage dépend de la vitesse du véhicule, de la charge et du type de surface. De plus, l'état des pneus et des freins influence grandement la distance de freinage.

### ***Exercices de conduite en marche arrière***

La prochaine étape consiste à conduire en marche arrière.

- Positionnez un cône de chaque côté du véhicule près des roues arrière. Déplacez le véhicule en marche arrière jusqu'à ce que les cônes soient visibles, puis arrêtez le véhicule. Prenez note de la distance nécessaire pour apercevoir les obstacles qui se trouvent derrière vous.
- Familiarisez-vous avec la réaction du véhicule en marche arrière et avec les commandes du volant.
- Faites toujours les exercices de marche arrière à basse vitesse.
- Familiarisez-vous avec l'utilisation de la fonction de neutralisation. Ne tournez pas le volant pendant l'utilisation de la neutralisation, car cela augmente les risques de renversement.

### ***Exercices d'arrêt d'urgence du moteur***

Exercez-vous à arrêter votre moteur rapidement en situation d'urgence.

- Tout en circulant à faible vitesse, retirez simplement la clé RF D.E.S.S. de la borne D.E.S.S.

Cela vous permet de vous familiariser avec la réaction du véhicule lorsque le moteur est coupé pendant la conduite et de développer ce réflexe.

## **Utilisation hors route**

L'utilisation hors route présente toujours un danger. Tout terrain n'ayant pas été préparé spécialement pour des véhicules présente un danger inhérent lorsque son angle, sa composition et sa pente sont imprévisibles. Le terrain comme tel est une source continue de dangers, et quiconque s'y risque doit en être conscient.

Un conducteur qui s'aventure hors route devrait toujours emprunter la voie la plus sûre en observant rigoureusement le terrain devant lui. Le véhicule ne doit être confié en aucun cas à une personne ne connaissant pas parfaitement les instructions de conduite. Personne ne devrait s'aventurer en terrain escarpé ou incertain.

## **Techniques de conduite générale**

### ***Conseils généraux de conduite***

Les précautions idéales à prendre contre les risques que représente l'utilisation d'un véhicule se résument en quelques mots: prudence, expérience et habileté.

S'il y a le moindre doute quant à la capacité du véhicule à négocier en toute sécurité un obstacle ou une étendue, empruntez une autre route.

Hors route, la puissance et la traction, plus que la vitesse, sont importantes. Ne conduisez jamais à une vitesse qui réduit votre visibilité et votre capacité à choisir les passages sécuritaires. Conduisez toujours lentement et soyez très prudent lorsque vous vous aventurez en terrain inconnu. Demeurez attentif aux

variations de terrain en circulant à bord de ce véhicule. Soyez particulièrement prudent en terrain très accidenté, glissant ou friable.

Observez constamment le terrain devant vous pour repérer les variations soudaines d'inclinaison et les obstacles tels que les rochers ou les souches, qui peuvent entraîner une perte de stabilité et faire basculer ou renverser le véhicule.

Évitez d'utiliser le véhicule si les commandes ne fonctionnent pas normalement. Adressez-vous à un concessionnaire Can-Am hors route autorisé.

Pour assurer une bonne maîtrise du véhicule, nous recommandons fortement de garder les mains sur le volant et à portée des commandes. Le même principe s'applique aux pieds. Pour réduire les risques de blessures aux jambes et aux pieds, gardez le pied gauche sur le repose-pied et le pied droit sur le plancher du véhicule en tout temps. Restez complètement à l'intérieur de la cabine. Ceci vous protégera des projections en provenance de l'extérieur du véhicule.

Soyez tout de même à l'affût des branches et d'autres objets qui pourraient entrer dans le compartiment moteur et atteindre le conducteur ou les passagers.

### ***Conduite en marche arrière***

Avant de passer en marche arrière, assurez-vous que la voie est libre derrière le véhicule. Faites attention aux angles morts. Après avoir fait les vérifications nécessaires, passez en marche arrière, circulez lentement et évitez tout virage trop brusque.

#### **⚠ AVERTISSEMENT**

**Les mouvements du volant en marche arrière augmentent les risques de renversement.**

### **REMARQUE :**

Lors des manœuvres en marche arrière, le nombre de révolutions du moteur est limité de manière à limiter la vitesse du véhicule.

#### **⚠ AVERTISSEMENT**

**En reculant dans une pente, la gravité peut augmenter la vitesse du véhicule au-delà de la vitesse maximale en marche arrière.**

### ***Franchissement de routes***

Si vous devez traverser une route, assurez-vous de bien voir des deux côtés de la route afin de déterminer le bon moment pour traverser. Choisissez votre point de sortie de l'autre côté de la route. Traversez la route en ligne droite jusqu'au point de sortie choisi. Ne tournez pas ou ne changez pas de direction et n'accélérez pas brusquement, car ces manœuvres augmentent les risques de renversement. Ne circulez pas sur un trottoir ou sur une piste cyclable, car ces routes sont destinées spécifiquement aux piétons et aux cyclistes.

### ***Circulation sur des surfaces asphaltées***

Évitez les surfaces asphaltées. Ce véhicule n'est pas conçu pour circuler sur les routes ou les autoroutes et il a plus de chance de se renverser. Si vous devez

conduire sur une surface asphaltée, tournez graduellement, roulez lentement et évitez les accélérations ou les freinages brusques.

### ***Traversée en eau peu profonde***

L'eau peut présenter un danger. Si elle est trop profonde, le véhicule peut « flotter » et chavirer. Vérifiez la profondeur de l'eau et la force du courant avant de traverser un cours d'eau. La profondeur de l'eau ne devrait pas dépasser 30 cm (12 po), sinon, la sécurité de la traversée risque d'être compromise. Dans l'eau comme sur la rive, faites attention aux surfaces glissantes, tels les rochers, l'herbe, les billots, etc. Vous risquez de perdre votre adhérence. Évitez d'entrer dans l'eau à haute vitesse.

L'eau réduit la capacité de freinage. Après être sorti de l'eau, roulez à basse vitesse et actionnez les freins quelques fois pour que la chaleur de la friction sèche les plaquettes.

Le terrain peut être boueux et marécageux près des cours d'eau. Tenez-vous prêt à rencontrer des « trous » ou des variations de profondeur. De plus, soyez attentif au danger que peuvent poser les rochers, les billots, etc., qui sont recouverts par la végétation.

### ***Conduite sur des surfaces enneigées ou glacées***

Au moment de l'inspection avant randonnée, prêtez une attention particulière aux endroits sur le véhicule où des accumulations de neige ou de glace peuvent obstruer la visibilité du feu arrière et les ouvertures de ventilation, bloquer le radiateur et le ventilateur et nuire au mouvement de commandes. Avant de démarrer votre véhicule, vérifiez le bon fonctionnement du volant et des pédales d'accélérateur et de frein.

Lorsque vous conduisez le véhicule sur un chemin recouvert de neige, l'adhérence des pneus est généralement réduite amenant ainsi le véhicule à réagir différemment aux commandes. Sur des surfaces où l'adhérence est faible, les réactions du volant ne sont pas aussi nerveuses et précises, les distances de freinage sont allongées et l'accélération est réduite. Roulez lentement et ne faites pas d'accélérations brusques. Les pneus risquent de patiner et le véhicule peut déraiser en survirage. Évitez de freiner brusquement. Le véhicule risque de glisser en ligne droite. Encore une fois, le meilleur conseil consiste à réduire la vitesse avant une manœuvre afin de vous donner le temps et la distance pour conserver la maîtrise du véhicule.

Lorsque vous conduisez votre véhicule sur une surface de neige poudreuse, cette dernière sera entraînée par la turbulence de sillage du véhicule en marche et projetée de manière à entrer en contact et à s'accumuler ou fondre sur des composants exposés, y compris des pièces rotatives comme les disques de frein. L'eau, la neige ou la glace peut avoir une incidence sur le temps de réaction du système de freinage de votre véhicule. Freinez fréquemment même lorsqu'il n'est pas nécessaire de ralentir; cela empêchera la glace ou la neige de s'accumuler et asséchera les plaquettes et les disques de frein. De plus, en procédant ainsi dans des conditions de conduite à faible risque, vous vérifiez le niveau d'adhérence et vous êtes conscient de la réaction du véhicule aux commandes données. Assurez-vous que les pédales d'accélération et de frein ainsi que le plancher du véhicule ne sont pas encombrés de neige ou de glace.



Essuyez fréquemment la neige du siège, du volant, des phares et des feux arrière.

L'épaisseur de la couche de neige peut masquer la présence de roches, de souches ou d'autres objets. Une neige mouillée peut gêner la maniabilité alors que le véhicule s'y embourbe ou y perd complètement sa traction. Regardez au loin et soyez vigilant afin de déceler tout signe visible de tels obstacles. Dans le doute, vous devez garder vos distances. Évitez de conduire sur une étendue d'eau gelée avant d'avoir vérifié que la glace supportera de façon sécuritaire le véhicule, son conducteur et sa cargaison.

Après chaque randonnée, enlevez la neige ou la glace qui a pu s'accumuler sur la carrosserie du véhicule ainsi que sur toutes ses pièces mobiles (freins, composants de la direction, rouage d'entraînement, commandes, ventilateur de radiateur, etc.). La neige mouillée gèlera pendant que le véhicule est arrêté et sera plus difficile à enlever au moment de la prochaine inspection avant randonnée.

### ***Conduite sur le sable***

Rouler sur le sable, les dunes de sable offre une expérience unique, mais vous devez prendre certaines précautions. Le sable mouillé, épais ou fin peut entraîner une perte de traction et faire en sorte que le véhicule glisse, s'enfonce ou s'enlise. Dans ce cas, cherchez une base plus solide. Une fois de plus, le meilleur conseil consiste à ralentir et à tenir compte de l'état du terrain. Ralentissez encore plus lorsque vous roulez avec un ou plusieurs passagers.

Pour vous aventurer sur les dunes, nous recommandons de munir le véhicule d'un fanion de sécurité de type antenne. Cela aidera les conducteurs à vous repérer au-delà de la dune de sable suivante. Soyez prudent lorsque vous apercevez un fanion de sécurité devant vous. Puisque ce type de fanion peut se prendre dans les branches et rebondir sur vous, évitez de l'utiliser là où les branches et les obstacles sont particulièrement bas. N'oubliez jamais que le transport d'un passager ou plusieurs peut affecter la maniabilité et la stabilité du véhicule.

### ***Conduite sur du gravier, des roches ou toutes autres surfaces glissantes***

La conduite sur un chemin de roches ou de gravier est similaire à la conduite sur glace. La direction du véhicule est ainsi altérée, ce qui pourrait faire glisser ou renverser le véhicule, surtout à haute vitesse. De plus, la distance de freinage peut varier. Rappelez-vous qu'appuyer sur l'accélérateur brusquement ou de glisser risque de projeter des pierres vers l'arrière, dans la voie du conducteur suivant. Ne faites jamais cela délibérément.

Si le véhicule se met à glisser, tournez le volant dans la direction du glissement jusqu'à la reprise de la maîtrise du véhicule. Ne serrez jamais les freins à fond et ne bloquez jamais les roues.

### ***Traverse d'obstacles***

Mettez le levier sélecteur à la position Basse vitesse (L) pour traverser des obstacles.

Franchissez les obstacles rencontrés sur le chemin avec prudence. Cela comprend les roches, les arbres morts et les dépressions. Évitez ces obstacles dans la mesure du possible. Rappelez-vous que certains sont trop gros ou



dangereux pour qu'on puisse les traverser, et doivent donc être évités. De manière générale, ne tentez pas de traverser des obstacles dont la hauteur est supérieure à la garde au sol du véhicule. De petites roches ou des arbres morts de petite taille peuvent être traversés de façon sécuritaire; négociez l'obstacle à basse vitesse et autant que possible à angle droit. Ajustez la vitesse sans perdre l'élan et évitez d'accélérer brusquement. Le passager doit tenir les deux poignées fermement et ses pieds doivent s'appuyer sur les repose-pieds. Tenez le volant fermement sans fermer complètement les poings. Soyez prudent en franchissant l'obstacle qui peut être glissant ou bouger sous le poids de votre véhicule.

### **Conduite en pente**

Lorsque vous circulez en montée ou en descente, deux facteurs sont extrêmement importants: soyez toujours prêt à réagir si le terrain devient glissant, ou si vous êtes confronté à des variations de la surface et à des obstacles. Maintenez toujours une position corporelle appropriée. Si une pente est trop glissante ou si sa surface est trop friable, vous risquez de perdre le contrôle. Si vous parvenez au sommet d'une colline à trop grande vitesse, vous risquez de ne pas avoir suffisamment de temps pour vous préparer aux conditions du terrain qui se trouve de l'autre côté. Évitez de stationner le véhicule dans une pente. Mettez toujours le véhicule sur la position de stationnement lorsque vous arrêtez le véhicule, surtout si le terrain est en pente, afin d'éviter que le véhicule ne se renverse. Si vous devez vous stationner dans une pente, bloquez les roues du véhicule avec des roches ou des briques.

### **Montée**

Mettez le levier sélecteur à la position Basse vitesse (L) lors de la montée.

Grâce à sa conception, ce véhicule offre une excellente adhérence, à un point tel qu'il pourrait culbuter avant de perdre son adhérence. Par exemple, il est fréquent qu'on escalade une colline érodée au point où sa crête est très pointue. Ce véhicule n'est pas conçu pour de telles conditions. Choisissez un autre chemin.

Il est également prudent de bien connaître l'état du terrain de l'autre côté de la colline ou du talus. Il arrive trop souvent qu'il y ait un escarpement impossible à négocier ou à descendre.

Si vous croyez que la pente est trop abrupte pour la montée, freinez et immobilisez le véhicule. Sélectionnez la marche arrière (R), reculez pour descendre la pente et relâchez légèrement les freins afin maintenir une vitesse réduite. Ne tentez pas de faire demi-tour. Ne descendez jamais lorsque le véhicule est au point mort. N'appliquez pas une trop grande force sur les freins, car cela risque de faire renverser le véhicule.

### **Descente**

Ce véhicule peut gravir des pentes plus escarpées que celles qu'il peut descendre de façon sécuritaire. Par conséquent, avant de monter une pente, vérifiez que la descente pourra se faire en toute sécurité.

Si vous ralentissez en descendant une pente glissante, le véhicule pourrait dérapé. Maintenez une vitesse constante ou accélérez légèrement pour reprendre le contrôle. N'appliquez jamais les freins pour bloquer les roues.

### Déplacement à flanc de colline

Cette technique comporte **énormément de risques**, puisqu'elle peut modifier radicalement l'équilibre du véhicule. Il est d'ailleurs recommandé de l'éviter dans la mesure du possible. Cependant, si un tel déplacement est nécessaire, il est important que vous placiez TOUJOURS le poids de votre corps vers le haut de la colline et que vous soyez prêt à descendre de ce côté si le véhicule se renverse. **Ne jamais tenter d'immobiliser le véhicule ou de le protéger des dommages.**

Évitez les obstacles et les dépressions qui auraient pour effet de soulever le véhicule d'un côté, ce qui risquerait de le faire basculer.

#### ⚠ AVERTISSEMENT

**Soyez prudent lors du chargement et du transport de réservoirs de liquide. Ils peuvent influencer la stabilité du véhicule lors des déplacements à flanc de colline en tirant vers le bas et en augmentant le risque de renversement.**



### Escarpements

Ce véhicule n'est pas conçu pour de telles conditions. Les amortisseurs du véhicule se détendront complètement et le véhicule s'arrêtera si ses roues avant ou arrière se retrouvent dans le vide, au-dessus d'un escarpement. Si l'escarpement est abrupt ou profond, le véhicule piquera du nez et culbutera.

Évitez de franchir des escarpements. Faites plutôt marche arrière et empruntez un autre trajet.

### Randonnées de groupe et longue distance

Respectez les droits et les limites des autres. Évitez les endroits désignés pour les autres utilisateurs de sites hors route. Cela inclut les sentiers destinés à la motoneige, à l'équitation, au ski de fond, au vélo de montagne, etc. Ne supposez jamais qu'il n'y a personne sur le sentier. Gardez toujours la droite et évitez de zigzaguer d'un côté à l'autre du sentier. Préparez-vous à vous arrêter pour vous ranger sur le côté quand un autre utilisateur arrive en sens contraire.

Adhérez à un club local de véhicules côte à côte. Cela vous permet d'obtenir une carte des sentiers et des conseils ainsi que des renseignements sur les endroits réservés à ce sport. Si aucun club n'existe dans votre région, contribuez à en

mettre un sur pied. Les randonnées de groupe et les activités d'un club constituent une expérience sociale des plus intéressantes. Ne conduisez jamais ce véhicule lorsque vous êtes fatigué, ou malade, ou sous l'influence de l'alcool ou de drogues.

Tenez-vous toujours à une distance sécuritaire des autres véhicules. En jugeant bien la vitesse, les conditions du terrain, la température ainsi que l'état mécanique du véhicule et en ayant confiance au bon jugement des autres, vous serez en mesure de déterminer la distance de sécurité appropriée. Ce véhicule, tout comme les autres véhicules, ne peut s'arrêter immédiatement.

Avant d'utiliser le véhicule, informez vos proches de l'itinéraire envisagé et du moment prévu pour le retour.

Selon la durée de la randonnée, munissez-vous d'outils additionnels ou d'équipement d'urgence. Renseignez-vous sur les endroits où il sera possible de s'approvisionner en essence et en huile. Préparez-vous à faire face à tout imprévu. Nous vous recommandons également de toujours transporter une trousse de premiers soins.

# TRANSPORT DE CHARGES ET TRAVAIL

## Travailler avec ce véhicule

Ce véhicule peut être utilisé pour effectuer certaines tâches LÉGÈRES, par exemple pour déneiger, tirer du bois ou transporter des charges. Vous pouvez vous procurer divers accessoires chez votre concessionnaire Can-Am hors route autorisé. Pour éviter tout risque de blessures, respectez les instructions et les avertissements concernant l'accessoire. Respectez toujours la charge maximale prescrite pour le véhicule. Un véhicule surchargé peut créer une tension excessive sur les composants et les endommager. Évitez tout effort physique en soulevant ou en tirant des charges lourdes ou en poussant manuellement le véhicule.

## Transport de charges

Tout chargement transporté sur le véhicule influence sa tenue de route, sa stabilité et la distance de freinage. Ne dépassez pas la charge maximale du véhicule, en incluant le poids du conducteur, des passagers, du chargement, des accessoires et du timon.

Soyez conscient que la charge peut glisser ou tomber et provoquer un accident.

Limite de chargement du véhicule	
467 kg (1030 lb)	Incluant le conducteur, les passagers, le chargement, le timon et les accessoires ajoutés.

Voici un exemple de distribution convenable de la charge du véhicule:

Exemple de charges appropriées (doivent être ajustées en fonction de la limite de charge du modèle)				
Conducteur et passager	Chargement de la carrosserie cargo	Accessoires	Poids au timon	Chargement total du véhicule
180 kg (397 lb)	150 kg (331 lb)	57 kg (126 lb)	80 kg (176 lb)	467kg (1030 lb)

Utilisez les directives qui suivent pour réduire les risques de perte de la maîtrise du véhicule ou du chargement.

## Réglages du véhicule lors du transport d'un chargement

Lors du transport d'un chargement lourd ou de passagers, réajustez la suspension en conséquence.

Si vous transportez un chargement lourd ou si vous remorquez un chargement, positionnez le levier sélecteur à la position L (basse vitesse).

## Charger la boîte de chargement

### AVERTISSEMENT

**N'utilisez jamais le véhicule lorsque le hayon est ouvert. Sauf en cas d'installation d'une extension du hayon.**

### AVIS

**Veillez à ne pas dépasser la limite de poids indiquée sur le hayon lors du chargement ou du déchargement de la boîte de chargement.**

Vérifiez qu'aucune partie de la charge ne dépasse à l'extérieur de la boîte. La charge ne doit pas réduire la visibilité ni nuire à la conduite du véhicule. Évitez que le chargement dépasse sur les côtés, car il risque de se prendre dans les broussailles ou d'autres obstacles.

Évitez que le chargement recouvre ou obstrue les phares ou les feux d'arrêt.

Placez le chargement aussi bas que possible – un chargement placé en hauteur augmente le centre de gravité, ce qui peut réduire la stabilité.

Les objets qui sont plus hauts que les parois de la boîte de chargement peuvent réduire la visibilité du conducteur et devenir de dangereux projectiles en cas d'accident.

Placez la charge vers l'avant et le centre de la boîte de chargement et répartissez-la aussi uniformément que possible.

Attachez la charge aux crochets de fixation dans la boîte de chargement. Utilisez uniquement les crochets situés dans la partie inférieure de la boîte de chargement. N'attachez pas la charge à la cage de sécurité ou à une autre partie du véhicule.

Si le chargement n'est pas attaché de manière sécuritaire, un glissement ou une chute du chargement risque de heurter les passagers ou les piétons; de plus, il pourrait se déplacer pendant la conduite et affecter la conduite du véhicule.

### Charges maximales de la boîte de chargement

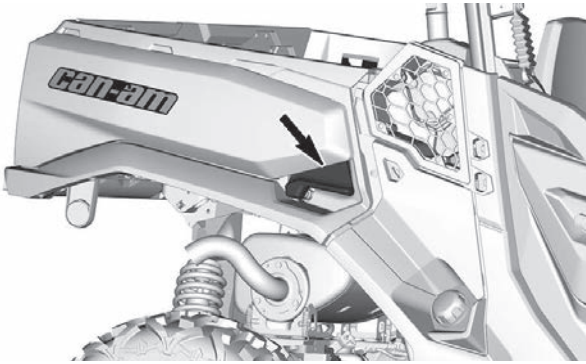
Boîte de rangement	272 kg (600 lb)	Distribuez et attachez convenablement le chargement. Placez la charge le plus bas possible pour maintenir le centre de gravité le plus bas possible.
Hayon	113 kg (250 lb)	Utilisez cet espace de chargement seulement lors du chargement dans la carrosserie cargo. N'utilisez jamais votre véhicule lorsque le hayon est ouvert.

### Conduite lors du transport de charges

Réduisez votre vitesse et négociez les virages lentement lorsque votre véhicule est chargé. Évitez les pentes et les terrains accidentés. Prévoyez des distances de freinage plus longues. Ce véhicule peut avoir besoin d'une distance de freinage supplémentaire lorsqu'il est lourdement chargé, et en particulier dans les descentes.

### Inclinaison de la boîte de chargement

La boîte de chargement peut être inclinée pour la décharger plus facilement. Utilisez les poignées de dégagement de chaque côté de la boîte de chargement.



### ⚠ AVERTISSEMENT

**Vérifiez que personne ne se tient derrière la boîte de chargement avant d'actionner la poignée de dégagement.**

**Le poids du chargement peut nuire aux mouvements de la carrosserie cargo (inclinaison ou descente).**

**Certains accessoires montés dans la boîte de chargement peuvent perturber son ouverture et sa fermeture. Soyez toujours vigilant pendant ces mouvements.**

Soyez prudents lorsque vous manipulez le hayon et la boîte de chargement, car le chargement pourrait s'être déplacé lors du transport.

Pour abaisser la boîte de chargement, il suffit de la pousser en position.

### ⚠ AVERTISSEMENT

**Lorsque vous abaissez la boîte de chargement, vous devez (et toute autre personne) vous tenir à distance de la boîte de chargement et de sa connexion au châssis du véhicule.**

**Vérifiez que la boîte de chargement et le hayon sont correctement verrouillés avant de démarrer.**

**Vérifiez qu'il ne reste aucun objet entre la boîte de chargement soulevée et le châssis du véhicule pour assurer un verrouillage correct de la boîte.**

## Remorquage d'un chargement

Ne remorquez jamais une charge fixée à la cage ou à tout autre accessoire; cela pourrait faire basculer le véhicule. Utilisez toujours l'attelage de remorque ou le treuil (si installé) pour tirer une charge.

Lorsque vous remorquez un chargement avec une chaîne ou un câble, assurez-vous qu'il n'y a pas de jeu avant de démarrer et maintenez la tension tout au long du remorquage.

Lorsque vous remorquez un chargement au moyen d'une chaîne ou d'un câble, assurez-vous de freiner progressivement. L'inertie du chargement pourrait entraîner un impact.

Lorsque vous remorquez un chargement, respectez la capacité maximale de traction. Reportez-vous à *Traction d'une remorque*.

**⚠ AVERTISSEMENT**

**Un jeu de la chaîne ou du câble peut entraîner une rupture ou un contrecoup.**

Lorsque vous remorquez un autre véhicule, assurez-vous qu'une autre personne est aux commandes du véhicule tiré. La personne doit freiner et tourner le volant afin de prévenir la perte de maîtrise du véhicule.

Avant de remorquer un chargement au moyen d'un treuil, consultez les directives du fabricant.

Réduisez votre vitesse et négociez les virages lentement lorsque le véhicule remorque un chargement. Évitez les pentes et les terrains accidentés. Ne tentez jamais de monter une pente. Prévoyez des distances de freinage plus longues, surtout sur des surfaces inclinées et avec des passagers à bord. Procédez avec prudence afin d'éviter de patiner ou de glisser.

## Tractage d'une remorque

Tirer une remorque augmente considérablement le risque de renversement du véhicule, en particulier sur des pentes. Si vous tirez une remorque, vérifiez que son attelage est compatible avec celui de votre véhicule. Vérifiez que la remorque est horizontale par rapport au véhicule. (Dans certains cas, il peut être nécessaire d'installer une extension spéciale sur le crochet d'attelage du véhicule). Installez des chaînes ou des câbles de sécurité pour retenir la remorque au véhicule.

Réduisez votre vitesse et négociez les virages lentement lorsque le véhicule tire une remorque. Évitez les pentes et les terrains accidentés. Ne tentez jamais de monter une pente. Prévoyez des distances de freinage plus longues, surtout sur des surfaces inclinées et avec des passagers à bord. Procédez avec prudence afin d'éviter de patiner ou de glisser.

Une remorque mal chargée peut provoquer une perte de contrôle.

Vérifiez que la charge est uniformément distribuée et solidement fixée sur la remorque. Une remorque uniformément équilibrée est plus facile à contrôler.

Positionnez le levier sélecteur à la position L (Basse vitesse) lorsque vous tractez une remorque. En plus d'augmenter le couple disponible, la sélection du mode Basse vitesse compense la charge supplémentaire sur les pneus arrière.

Lorsque le véhicule est arrêté, bloquez les roues du véhicule et de la remorque pour éviter tout mouvement.

Prenez des précautions avant de décrocher une remorque chargée. La remorque ou son chargement peut basculer sur vous ou quelqu'un.

Lorsque vous tirez une remorque, respectez la capacité maximale du timon et de traction indiquée sur l'étiquette de l'attelage.



Vérifiez qu'un minimum de poids appuie sur le timon.

# ÉTIQUETTES IMPORTANTES APPOSÉES SUR LE VÉHICULE (CANADA ET ÉTATS-UNIS)

## Étiquette mobile

Ce véhicule est accompagné d'une étiquette mobile et d'étiquettes contenant d'importants renseignements sur la sécurité.

Toute personne qui prend place dans le véhicule doit lire et comprendre ces renseignements avant de partir en randonnée.

### AVERTISSEMENT

**CE VÉHICULE EST CONÇU POUR USAGE RÉCRÉATIF ET UNE APPLICATION UTILITAIRE GÉNÉRALE SECONDAIRE.**

**Pas de conducteur de moins de 16 ans**

**DES COURS DE CONDUITE SONT DISPONIBLES POUR CE VÉHICULE. POUR PLUS D'INFORMATION, CONSULTEZ VOTRE CONCESSIONNAIRE.**

**Visionnez la vidéo de sécurité. Lisez le guide du conducteur, ainsi que les étiquettes de sécurité et regardez la vidéo de sécurité.**

**CONSULTEZ VOTRE CONCESSIONNAIRE POUR CONNAÎTRE LES LOIS LOCALES / PROVINCIALES RÉGISSANT L'UTILISATION DE CE VCC**

**L'utilisation inappropriée de véhicules hors route peut causer des blessures graves ou des décès.**

#### Préparez-vous

- Bouclez votre ceinture et assurez vous que les filets ou portes sont bien verrouillés en place.
- Portez un casque et un équipement de protection conformes.
- Tout utilisateur doit être en mesure de s'asseoir avec le dos contre le siège, les pieds à plat sur le sol ou le repose-pieds et les mains sur le volant ou les poignées. Restez entièrement à l'intérieur du véhicule.



#### Conduisez de façon responsable

- Évitez la perte de contrôle et le capotage :
- Évitez les manœuvres brusques, les glissements latéraux, les dérapages ou les roulis et ne faites jamais de têtes-à-queue.
- Évitez les accélérations brutales dans les virages, même au démarrage.
- Ralentissez avant d'entrer dans un virage.
- Anticipez les collines, les terrains accidentés, les arrières et d'autres changements de traction et de terrain. Évitez les surfaces pavées.
- Évitez de conduire sur les terrains en pente.

**Les capotages causent de sérieuses blessures et des décès, même sur des zones plates et ouvertes.**

**Assurez-vous que les utilisateurs sont prudents et prévoient**

Si vous pensez que le véhicule peut basculer ou capoter, réduisez tout risque de vous blesser :

- Tenez toujours le volant ou les poignées fermement et anticipez.
- Ne placez aucune partie de votre corps en dehors du véhicule sous aucun prétexte.

#### Exigez une utilisation appropriée de votre véhicule

- Faites ce que vous pouvez pour éviter les blessures :
- Ne permettez pas de conduite imprudente ou dangereuse.
- Assurez-vous que les opérateurs sont âgés de 16 ans ou plus et qu'ils possèdent un permis de conduire valide.
- Ne laissez personne conduire ou opérer le véhicule après avoir consommé de l'alcool ou drogues.
- Ne permettez pas d'opérations sur les routes publiques (à moins qu'elles soient conçues pour l'accès aux véhicules hors route) – des collisions avec des voitures et des camions peuvent survenir.
- N'exécutez pas le nombre de places : Voir information à l'endos de cette carte.



704906925

**NÉ PAS RETIRER CETTE ÉTIQUETTE AVANT LA VENTE.**

## Table Inclinable Résultat du Test

**Bombardier Recreational  
Products inc.**  
Modèle de Véhicule : XXXX

# XX.X

#### Table inclinable

#### Résultat du test

Mesure de la stabilité latérale, en degrés, d'un échantillon, véhicule de condition standard (avec un opérateur et une charge de passager 430 livres)

Tel que mesuré par le fabricant conformément à l'essai de stabilité latérale de la table élévatrice selon la norme ANSI / ROHVA pour les véhicules récréatifs hors route.

La modification des véhicules, les accessoires et le chargement peuvent affecter la stabilité latérale. Des cours de formation à la conduite de VCC sont disponibles.

Pour informations sur les VCC s'adresser à votre revendeur et/ou rohva.org.

Vérifiez auprès de votre concessionnaire pour connaître les lois nationales ou locales concernant l'exploitation du VCC.

**NÉ PAS RETIRER CETTE ÉTIQUETTE AVANT LA VENTE.**

#### DESCRIPTION DU MOTEUR DU VÉHICULE:

XXXXXX

**EPA CERTIFIÉ**

TEN (TAUX D'ÉMISSION NORMALISÉ) = XX  
SUR UNE ÉCHELLE DE 0 À 10,  
0 ÉTANT LE PLUS PROPRE.



Nombre d'occupants permis dans le Véhicule:

## Étiquettes de sécurité

Lisez et comprenez les étiquettes de sécurité sur le véhicule.

Ces étiquettes sont posées sur le véhicule pour la sécurité du conducteur, des passagers, ou des passants

Les étiquettes suivantes sont apposées sur votre véhicule et doivent être considérées comme des pièces permanentes du véhicule. Elles doivent être propres et visibles en toutes circonstances. Elles doivent être remplacées lorsqu'elles sont endommagées ou manquantes. Les étiquettes de sécurité sont gratuites. Adressez-vous à un concessionnaire Can-Am hors route autorisé.

Lorsque vous devez remplacer des pièces qui portent un ou des avertissements, n'oubliez pas de commander les mêmes avertissements s'ils ne sont pas présents sur la ou les pièces à remplacer.

### REMARQUE :

En cas de divergence entre ce guide et le véhicule, les étiquettes de sécurité sur le véhicule ont préséance sur les étiquettes présentes dans ce guide.

### Étiquette Sécurité générale

**⚠ AVERTISSEMENT**

**L'utilisation inappropriée de véhicules hors route peut causer des blessures graves ou des décès.**

**Préparez-vous**

- Bouclez votre ceinture et assurez vous que les filets ou portes sont bien verrouillés en place.
- Portez un casque et un équipement de protection conformes.
- Tout utilisateur doit être en mesure de s'asseoir avec le dos contre le siège, les pieds à plat sur le sol et les mains sur le volant ou les poignées. Restez entièrement à l'intérieur du véhicule.

**Conduisez de façon responsable**

Évitez la perte du contrôle et le capotage:

- Évitez les manœuvres brusques, les glissements latéraux, les derapages ou les rouls et ne faites jamais de tête-à-queue.
- Évitez les accélérations brutales dans les virages, même au démarrage.
- Ralentissez avant d'entrer dans un virage.
- Anticipez les collines, les terrains accidentés, les grièrres et d'autres changements de traction et de terrain. Évitez les surfaces pavées.
- Évitez de conduire transversalement sur les terrains en pente

**Les capotages causent de sérieuses blessures et des décès, même sur des zones plates et ouvertes.**

**Assurez-vous que les utilisateurs soient prudents et prévoyants.**



Si vous pensez que le véhicule peut basculer ou capoter, réduisez tout risque de vous blesser:

- Tenez toujours le volant ou les poignées fermement et anticipez.
- Ne placez aucune partie de votre corps en dehors du véhicule sous aucun prétexte.

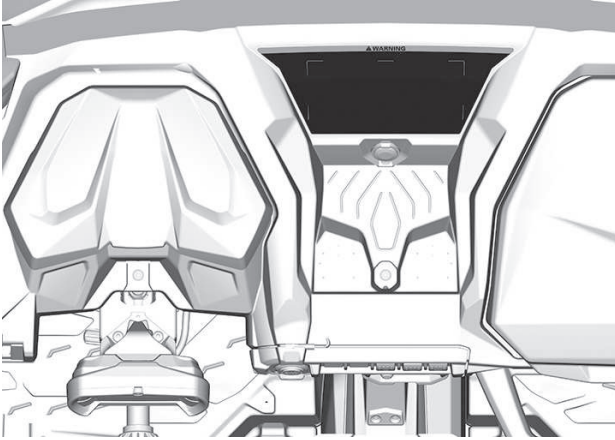
**Évitez une utilisation appropriée de votre véhicule.**

**Faites ce que vous pouvez pour éviter les blessures:**

- Ne permettez pas de conduite imprudente ou dangereuse.
- Assurez-vous que les opérateurs sont âgés de 16 ans ou plus et qu'ils possèdent un permis de conduire valable.
- Ne laissez personne conduire ou opérer le véhicule après avoir consommé alcool ou drogues.
- Ne permettez pas d'opérations sur les routes publiques (à moins qu'elles soient conçues pour l'accès aux véhicules hors route) – des collisions avec des voitures et des camions peuvent survenir.
- N'exécutez pas le nombre de places: 2 occupants.


Brevet : [www.bep.com/en/about-corp-patents.html](http://www.bep.com/en/about-corp-patents.html)



## Étiquette d'avertissement du passager

### ⚠ AVERTISSEMENT

#### PASSAGER(S)

L'utilisation inappropriée de ce véhicule peut causer des blessures graves ou des décès.

#### Préparez-vous

- Bouclez votre ceinture et assurez vous que le filet de sécurité ou porte sont bien verrouillés en place.
  - Portez un casque et un équipement de protection conformes.
- Vous devez être en mesure de vous asseoir avec le dos contre le siège, les pieds à plat sur le sol ou repose-pieds et les mains sur les poignées. Restez entièrement à l'intérieur du véhicule.

#### QUALIFICATIONS ET RESPONSABILITÉS DU PASSAGER

- Pas de randonnée après avoir consommé des drogues ou de l'alcool.
- Demandez à l'opérateur de ralentir ou de s'arrêter si vous vous sentez inconfortable lors de la conduite.

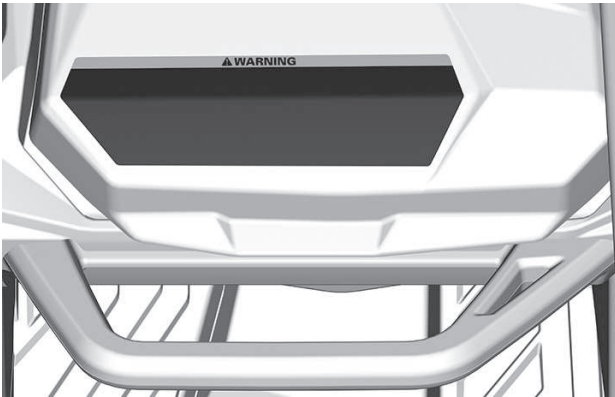
Assurez-vous que les utilisateurs sont prudents et prévoyants

Si vous pensez que le véhicule peut basculer ou capoter, réduisez tout risque de vous blesser :


- Tenez toujours les poignées fermement et anticipez.
- Ne placez aucune partie de votre corps en dehors du véhicule sous aucun prétexte.



Z19999250



## Charge maximale et pression des pneumatiques – Étiquette d'avertissement



Ne transportez **JAMAIS** un passager dans la boîte de chargement ou sur le hayon.

Ne placez **JAMAIS** un contenant d'essence dans la boîte de chargement lors de son remplissage. Cela peut conduire à une explosion.

Ne dépassez **JAMAIS** la charge admissible (reportez-vous au tableau), incluant le poids du conducteur, du passager, du chargement, des accessoires et du timon (selon le cas).

Ne dépassez **JAMAIS** la CHARGE MAX DU CHARGEMENT, répartie uniformément, qui inclut le poids du timon, si applicable.

Vous devez **TOUJOURS** sécuriser la charge.

### ⚠ AVERTISSEMENT

Pour réduire le risque de perte de maîtrise ou de perte de charge :

Lors du chargement :

- Positionnez la cargaison vers l'avant et au centre et aussi bas que possible.
- Enclenchez le hayon.

Une surcharge ou une pression pneumatique insuffisante peut provoquer une perte de contrôle du véhicule.

Une perte de contrôle peut entraîner des blessures graves, voire mortelles.

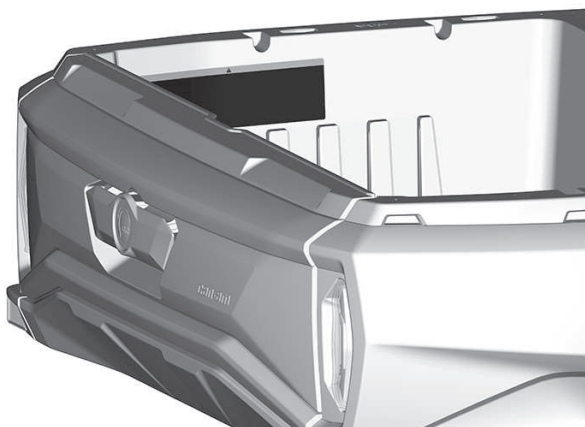
- Un pneu sous-gonflé peut se déjanter.

Lorsque le véhicule transporte un chargement :

- Réduisez votre vitesse et négociez les virages lentement.
- Évitez les pentes et les terrains accidentés.
- Prévoyez une plus grande distance pour le freinage.

		2 PASSAGERS			4 PASSAGERS		
		XT	XTP	XT	XT		
PRESSION DU PNEU À FROID	Avant	Minimum : Maximum :	103 (15) 110 (16)	97 (14) 103 (15)	76 (11) 83 (12)	138 (20) 179 (26)	131 (19) 165 (24)
	Arrière	Minimum : Maximum :	152 (22) 241 (35)	138 (20) 221 (32)	138 (20) 214 (31)	179 (26) 230 (42)	165 (24) 202 (38)
CHARGE MAX DU VÉHICULE - kg (lb)		467 (1 030)			581 (1 280)		
CHARGE MAX DU CHARGEMENT - kg (lb)		272 (600)					

\* Utilisez la pression maximale si la charge totale du véhicule dépasse 195 kg (430 lb).



## Sélection du mode 2 ou 4 roues motrices — Étiquette d'avertissement

**⚠ WARNING**

This vehicle is an off road vehicle not intended for use on public roads

---

**⚠ AVERTISSEMENT**

Ce véhicule est conçu pour un usage hors route et n'est pas destiné aux voies publiques

**⚠ AVERTISSEMENT**



Placez le levier de vitesses sur PARK (P) avant de sortir du véhicule. Le véhicule peut rouler s'il n'est pas sur la position PARK.

---

Stoppez le véhicule et mettez le frein avant d'utiliser le levier de vitesses, l'interrupteur 2WD/4WD et l'interrupteur du différentiel arrière.

704908325\_FR

**MODÈLES SANS SMART-LOK**

**⚠ WARNING**

This vehicle is an off road vehicle not intended for use on public roads

**⚠ AVERTISSEMENT**

Ce véhicule est conçu pour un usage hors route et n'est pas destiné aux voies publiques

**⚠ AVERTISSEMENT**



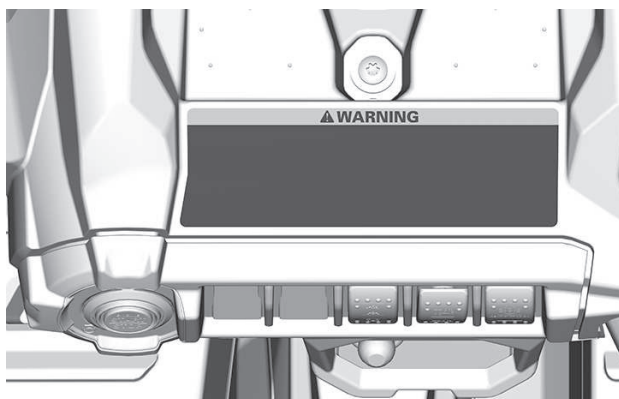
Placez le levier de vitesses sur PARK (P) avant de sortir du véhicule. Le véhicule peut rouler s'il n'est pas sur la position PARK.

Stoppez le véhicule et mettez le frein avant d'utiliser le levier de vitesses, l'interrupteur 2WD/4WD et l'interrupteur du différentiel arrière.

Les virages en mode 4 roues motrices (Diff. Avant verrouillé) demandent plus d'effort sur le volant. Prévoir plus d'espace pour les virages.

8631

**MODÈLES AVEC SMART-LOK**



**Demi-porte - Étiquettes d'avertissement**

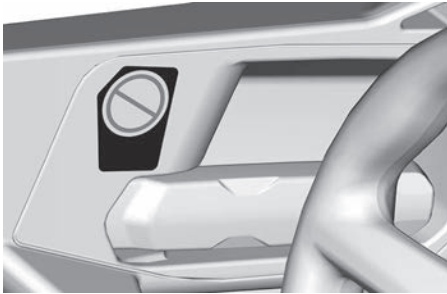
**⚠ AVERTISSEMENT**

**Ne placez PAS votre bras en dehors du véhicule, vous risqueriez de vous BLESSER GRAVEMENT.**

Côté gauche



Côté droit



## Renversement - Étiquettes d'avertissement

### Côté gauche

**▲ AVERTISSEMENT**

**Préparez-vous en cas de capotage**

Si le véhicule capote, toute partie de votre corps (telle que vos bras, vos jambes ou votre tête) se trouvant en dehors de la cabine peut être écrasée par la cage ou d'autres parties du véhicule.

Bouclez le filat et la ceinture de sécurité pour vous aider à éviter de tendre les bras ou les jambes.

Ne tenez jamais la cage en conduisant.

N'essayez jamais de stopper un basculement en vous servant de votre bras ou de votre jambe.



704905963

### Côté droit

**▲ AVERTISSEMENT**

**Préparez-vous en cas de capotage**

Si le véhicule capote, toute partie de votre corps (telle que vos bras, vos jambes ou votre tête) se trouvant en dehors de la cabine peut être écrasée par la cage ou d'autres parties du véhicule.

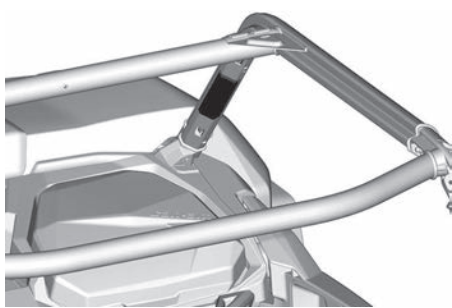
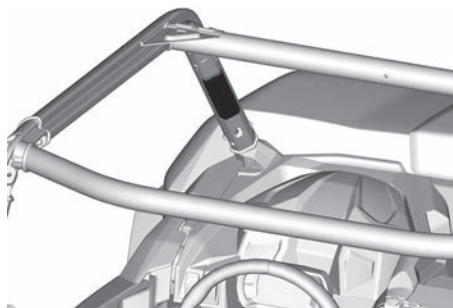
Bouclez le filat et la ceinture de sécurité pour vous aider à éviter de tendre les bras ou les jambes.

Ne tenez jamais la cage en conduisant.

N'essayez jamais de stopper un basculement en vous servant de votre bras ou de votre jambe.



704905960





### Tirer une charge en utilisant la cage - Étiquette de sécurité

#### ⚠ AVERTISSEMENT

**NE JAMAIS** attacher une charge à la cage pour la tirer. Ceci pourrait faire basculer le véhicule. **TOUJOURS** utiliser l'attache-remorque ou le crochet de récupération pour tirer une charge.



5961



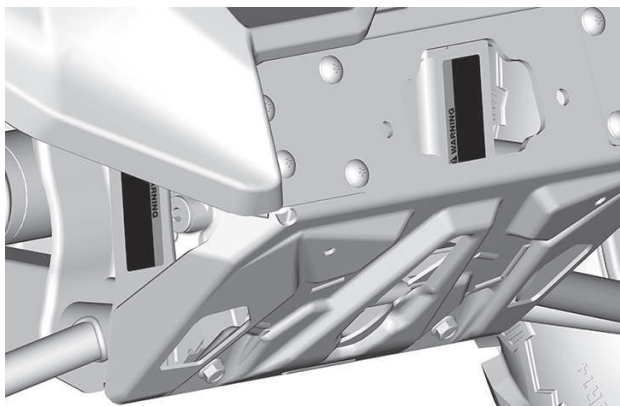
### Installation du treuil - Étiquette d'avertissement

#### ⚠ AVERTISSEMENT

Utilisez toujours la borne de la batterie pour mettre le treuil à la masse. Faire autrement pourrait envoyer un signal de servodirection dynamique indésirable et provoquer un mouvement du volant imprévu. Dans certaines circonstances, un mouvement imprévu du volant pourrait causer une perte de maîtrise du véhicule et ainsi augmenter le risque d'avoir un accident.



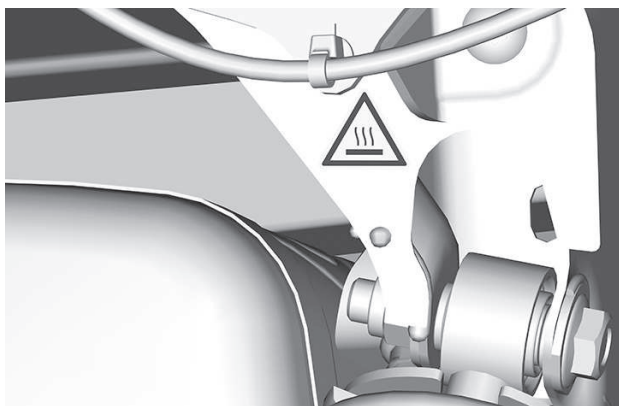
704906951\_FR



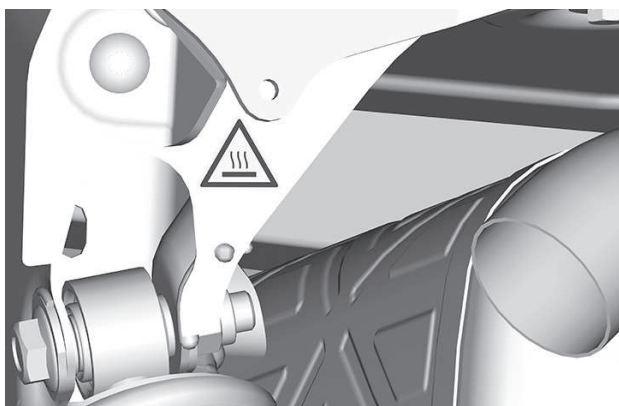
### Échappement — Pictogramme des pièces chaudes

#### ⚠ ATTENTION

**Ne pas toucher à chaud.**

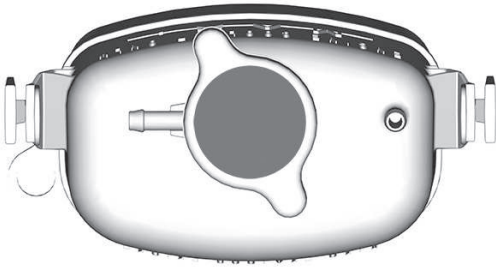


**CÔTÉ GAUCHE**



**CÔTÉ DROIT**

**Ne pas ouvrir, liquide de refroidissement chaud - Étiquette d'avertissement**



## Capacité de remorquage le poids en flèche - Étiquette d'avertissement



### AVERTISSEMENT

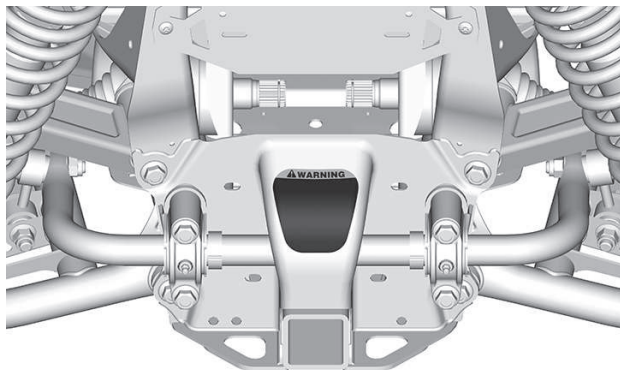
Une remorque mal chargée peut provoquer une perte de contrôle. Répartissez uniformément la charge.

MAX. DE REMORQUAGE :	907 kg	2 000 lb
MAX. POIDS DU TIMON :	91 kg	200 lb

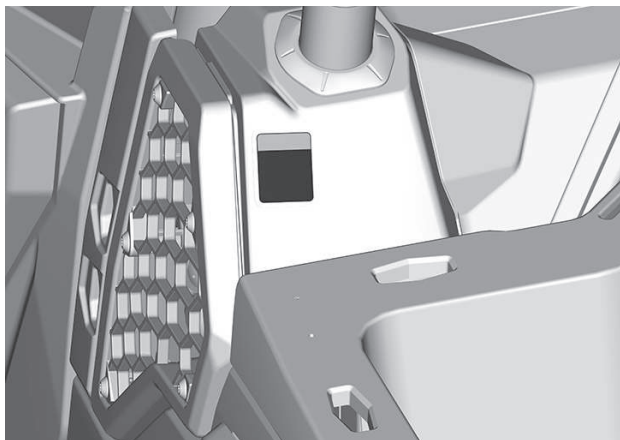
Lorsque vous tirez une remorque :

- Réduisez votre vitesse et tournez progressivement.
- Prévoyez une plus grande distance pour le freinage.
- Évitez les pentes et les terrains accidentés.
- Mettez le levier de vitesse à la petite vitesse (L).

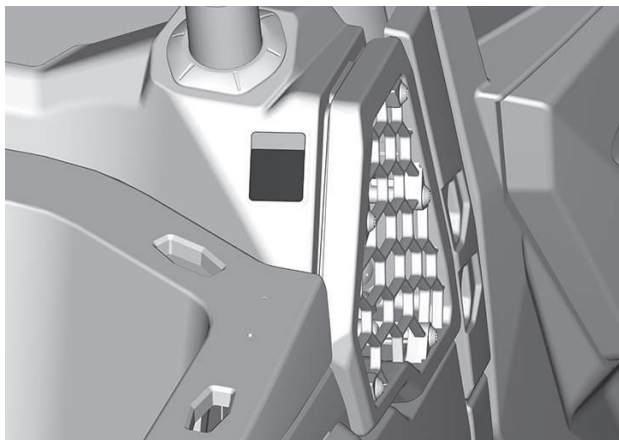
8672\_FR



**Point d'accrochage. de la boîte de chargement - Étiquette d'avertissement**



**CÔTÉ GAUCHE**



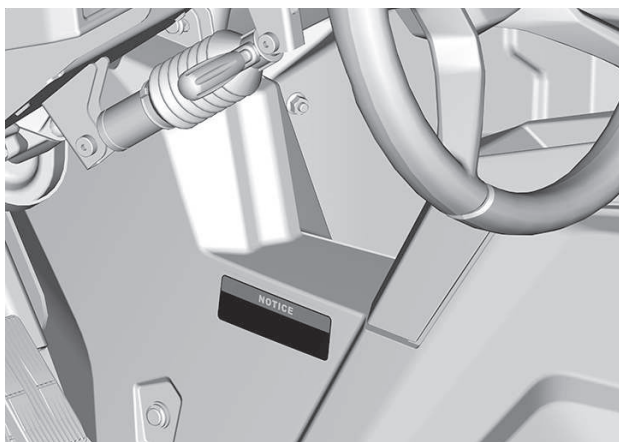
**CÔTÉ DROIT**

**Information sur le démarrage de secours - Étiquette d'information**

**AVIS**

N'UTILISER AUCUN COMPOSANT DU SYSTÈME DE DIRECTION POUR SURVOLTER LE VÉHICULE; SINON, L'UNITÉ DE DIRECTION ASSISTÉE NE FONCTIONNERA PAS CORRECTEMENT.


704906953



## Étiquette mobile de conformité

### Étiquettes suspendues Avertissement de la proposition 65 de l'État de Californie

Applicable à tous les modèles au Canada et aux États-unis, applicables aux modèles dans tous les pays sauf au Canada et aux États-unis si équivalent à un modèle certifié aux États-unis.

 **AVERTISSEMENT.** L'utilisation, la réparation et l'entretien d'un véhicule tout-terrain peuvent vous exposer à des produits chimiques, incluant le monoxyde de carbone, les phtalates et le plomb issus des gaz d'échappement, reconnus par l'État de Californie comme provoquant des cancers et des malformations congénitales ou affectant le système reproductif.

Pour réduire l'exposition, évitez de respirer les gaz d'échappement et ne faites pas tourner le moteur au ralenti sauf si cela est nécessaire. Réparez le véhicule dans un espace bien ventilé et portez des gants ou lavez vos mains fréquemment lorsque vous réparez votre véhicule.

Pour en savoir davantage, visitez le [www.P65Warnings.ca.gov/products/passenger-vehicle](http://www.P65Warnings.ca.gov/products/passenger-vehicle)



704906872

## Étiquettes de conformité

Ces étiquettes indiquent la conformité du véhicule.

## Étiquette de conformité ROHVA

**BRP certifies that this ROV complies with the American National Standard for Recreational Off-Highway Vehicles, ANSI / ROHVA 1 - 2016 Standard.**

**BRP certifie que ce véhicule récréatif hors-route est conforme à la norme "American National Standard for Recreational Off-Highway Vehicles", ANSI / ROHVA 1 - 2016.**

**This roll over protective structure meets the performance requirements of ISO 3471: 2008.**

**Cette structure de protection contre le retournement respecte les requis de performance de la norme ISO 3471: 2008.**




704906982

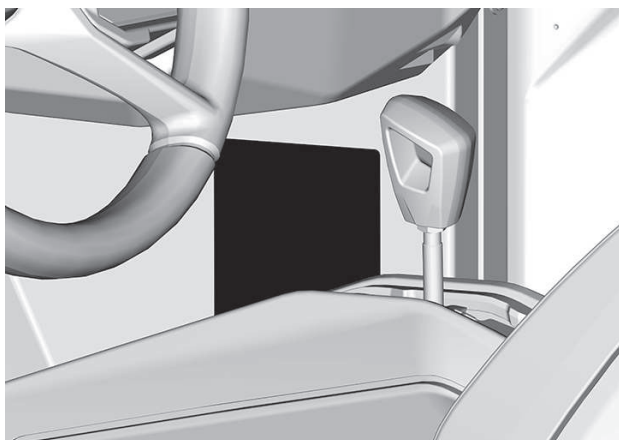




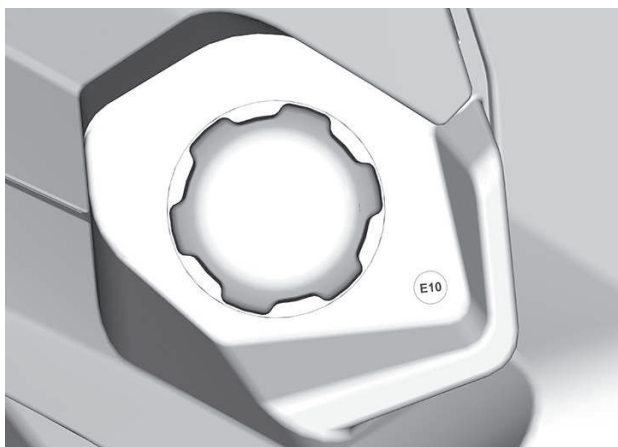
## Étiquette de conformité EPA

EMISSION CONTROL INFORMATION		
 <p>THIS VEHICLE IS CERTIFIED TO OPERATE ON UNLEADED GASOLINE AND CONFORMS TO [ ] U.S. EPA &amp; CALIFORNIA EMISSION / EUPF REGULATIONS FOR ATV AND OFF-ROAD SPORT VEHICLE.</p>		
ENGINE FAMILY	[ ]	FAMILLE DE MOTEUR
PERMEATION FAMILY	[ ]	FAMILLE DE PERMEATION
PERMEATION STANDARD (PEL)	[ ]	LIMITÉ DE PERMEATION DE LA FAMILLE
CERTIFICATION STANDARD (PEL)	[ ]	LIMITÉ DES ÉMISSIONS DE LA FAMILLE
ENGINE DISPLACEMENT	[ ]	CYLINDRÉE
EXHAUST EMISSION CONTROL SYSTEM	[ ]	SYSTÈME DE CONTRÔLE DES ÉMISSIONS
<p><b>RENSEIGNEMENTS SUR LE DISPOSITIF ANTIPOLLUTION</b>                  CE VÉHICULE EST CERTIFIÉ POUR FONCTIONNER À L'ESSENCE SANS PLOMB ET IL EST CONFORME AUX NORMES [ ] DE L'EPA ET DE LA CALIFORNIE AU NIVEAU DES RÉGLEMENTATIONS DE L'ÉCHAPPEMENT ET DE L'ÉMISSION POUR LES VTT ET LES VÉHICULES HORS ROUTE SPORTS.</p> <p>SEE OPERATOR'S GUIDE FOR MAINTENANCE SCHEDULE                  VOIR LE PROGRAMME D'ENTRETIEN DANS LE GUIDE DU CONDUCTEUR</p> <p><b>BOMBARDIER RECREATIONAL PRODUCTS INC.</b></p>		

SI APPLICABLE

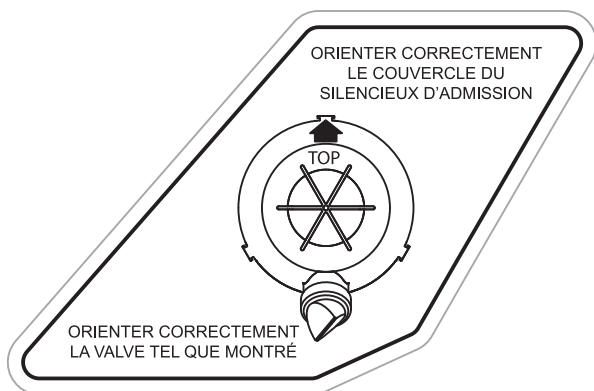


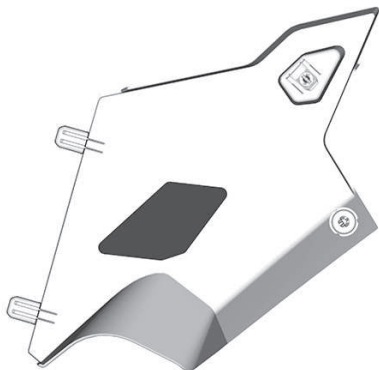
## Pictogramme de conformité Éthanol



## Étiquette d'information technique

### Étiquette d'installation du couvercle du filtre à air





**PORTE D'ACCÈS AU FILTRE À AIR RETIRÉ DU VÉHICULE**

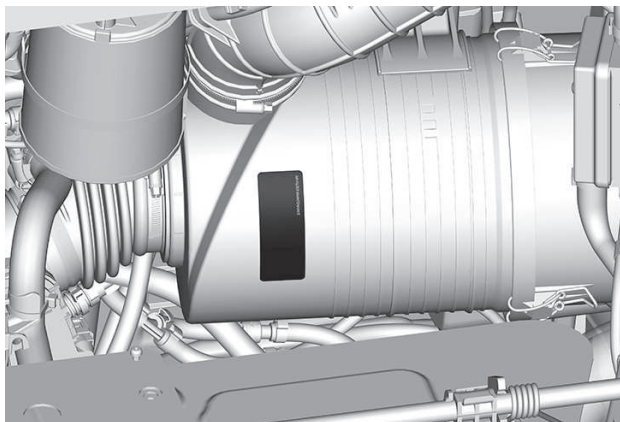
**Étiquette d'entretien du filtre à air**

**AIR FILTER MAINTENANCE**

MAINTENANCE MUST BE PERFORMED AS SPECIFIED IN THE OPERATOR'S GUIDE. AIR FILTER MAINTENANCE SHOULD INCREASE IN FREQUENCY IN MORE SEVERE (DUSTY) CONDITIONS.

**ENTRETIEN DU FILTRE À AIR**

L'ENTRETIEN DOIT ÊTRE EFFECTUÉ TEL QUE SPÉCIFIÉ DANS LE GUIDE DU CONDUCTEUR. ENTRETIENIR LE FILTRE À AIR PLUS SOUVENT DANS DES CONDITIONS PLUS EXTRÊMES (MILIEUX POUSSIÉREUX). 707800373



**PIÈCES NON REPRÉSENTÉES POUR PLUS DE CLARTÉ**

---

# ÉTIQUETTES IMPORTANTES APPOSÉES SUR LE VÉHICULE (À L'EXTÉRIEUR DU CANADA ET DES ÉTATS-UNIS)

Ce véhicule est fourni avec des étiquettes contenant d'importants renseignements sur la sécurité.

Toute personne qui prend place dans le véhicule doit lire et comprendre ces renseignements avant de partir en randonnée.

## Étiquettes de sécurité

Lisez et comprenez les étiquettes de sécurité sur le véhicule.

Ces étiquettes sont posées sur le véhicule pour la sécurité du conducteur, des passagers, ou des passants

Toute personne qui prend place dans le véhicule doit lire et comprendre ces renseignements avant de partir en randonnée.

Les étiquettes suivantes sont apposées sur votre véhicule et doivent être considérées comme des pièces permanentes du véhicule. Elles doivent être propres et visibles en toutes circonstances. Elles doivent être remplacées lorsqu'elles sont endommagées ou manquantes. Les étiquettes de sécurité sont gratuites. Adressez-vous à un concessionnaire Can-Am hors route autorisé.

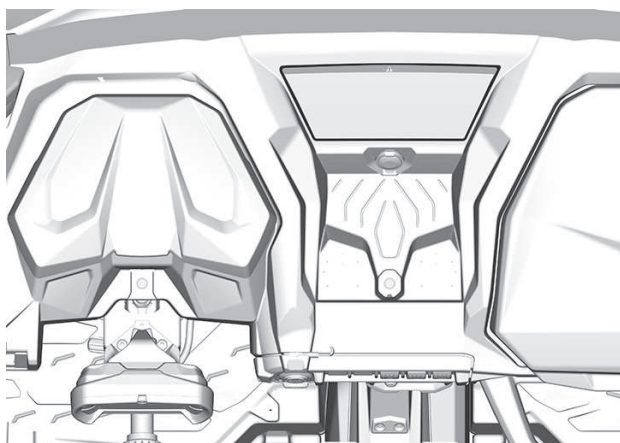
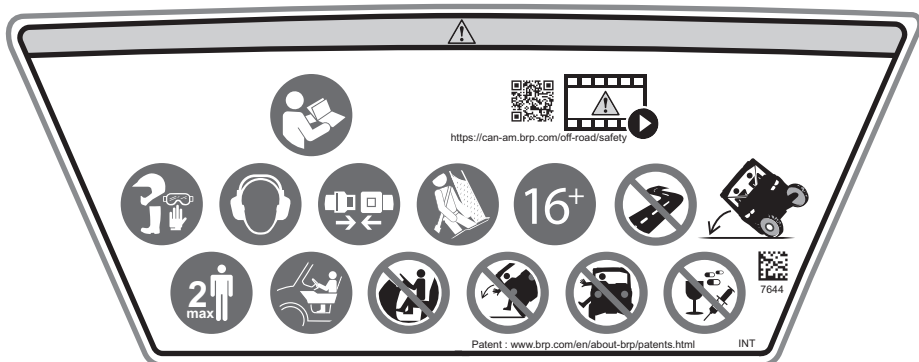
Lorsque vous devez remplacer des pièces qui portent un ou des avertissements, n'oubliez pas de commander les mêmes avertissements s'ils ne sont pas présents sur la ou les pièces à remplacer.

### REMARQUE :

En cas de divergence entre ce guide et le véhicule, les étiquettes de sécurité sur le véhicule ont préséance sur les étiquettes présentes dans ce guide.

 AVERTISSEMENT

- Lisez et comprenez toutes les étiquettes de sécurité. Localisez et lisez le guide du conducteur. Regardez la vidéo de sécurité en utilisant lien du code QR ou visitez le site Web avant l'utilisation.
- Portez toujours un casque homologué et des vêtements de protection.
- Portez toujours une protection oculaire.
- Assurez-vous d'attacher les ceintures de sécurité et de fixer les filets.
- Assurez-vous que les conducteurs sont âgés d'au moins 16 ans et possèdent un permis de conduire valide.
- N'autorisez jamais l'utilisation du véhicule sur la voie publique (à moins d'un accès désigné pour les véhicules hors route). Risque de collision avec une voiture ou un camion.
- Évitez les pertes de contrôle et les renversements :
  - Évitez les manœuvres brusques, les glissements, les têtes à queue et les dérapages inadéquats.
  - Éviter toute accélération brusque dans les virages, même à partir de l'arrêt.
  - Ralentissez avant d'entrer dans un virage.
  - Adaptez votre conduite aux montées, surfaces cahoteuses, ornières et autres variations de l'adhérence et du terrain.
  - Évitez les surfaces asphaltées.
  - Évitez les déplacements à flanc de colline (conduire sur les collines).
- Les tonneaux peuvent causer des blessures graves ou la mort, même sur les surfaces plates et les espaces découverts.
- Ne dépassez jamais la capacité de passagers du véhicule : 2 passagers.
- Chaque occupant doit être en mesure de s'asseoir en appuyant son dos sur le siège, ses pieds à plat sur le plancher ou le repose-pied et ses mains sur le volant ou les poignées de maintien.
- Si le véhicule semble sur le point de s'incliner ou de basculer, réduisez le risque de blessure : Tenez fermement le volant ou les poignées et préparez-vous au choc. Ne placez jamais une partie du corps à l'extérieur du véhicule pour quelque raison que ce soit.
- Restez toujours complètement à l'intérieur du véhicule.
- Ne laissez personne conduire ou monter dans ce véhicule sous l'emprise de l'alcool ou d'une drogue.



## Étiquette d'avertissement du passager

### ⚠ AVERTISSEMENT

- Portez toujours un casque homologué et des vêtements de protection.
- Portez toujours une protection oculaire.
- Fixez les filets ou les portes.
- Attachez les ceintures de sécurité.
- Chaque conducteur doit pouvoir s'asseoir en appuyant son dos au dossier, ses pieds à plat sur le plancher ou le repose-pied et ses mains sur les poignées de maintien.
- Si le véhicule semble sur le point de s'incliner ou de basculer, réduisez le risque de blessure : Tenez fermement les poignées et préparez-vous au choc. Ne placez jamais une partie du corps à l'extérieur du véhicule pour quelque raison que ce soit.
- Restez toujours complètement à l'intérieur du véhicule.
- Ne pas tenir la cage pendant la conduite.
- N'utilisez pas ce véhicule sous l'emprise de l'alcool ou de drogues.

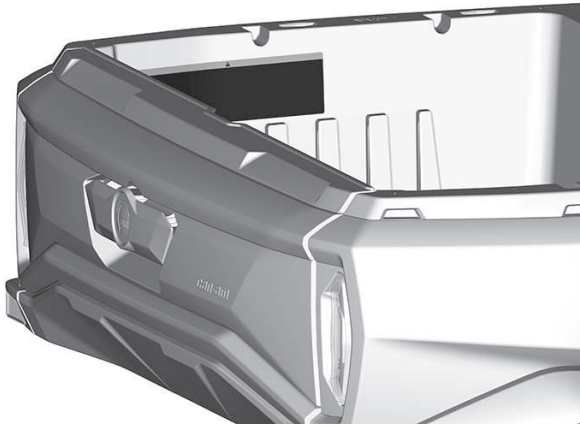


### Charge maximale et pression des pneumatiques – Étiquette d'avertissement

#### **⚠ AVERTISSEMENT**

- Localisez et lisez le guide du conducteur. Une surcharge ou une pression des pneus incorrecte peut entraîner une perte de maîtrise, entraînant des BLESSURES GRAVES ou MORTELLES.
- Assurez-vous que les pneus sont toujours gonflés à la pression indiquée.
- Ne dépassez JAMAIS la charge maximale autorisée, qui inclut le poids du conducteur, du passager(s), la charge, les accessoires et le poids du timon, selon les cas.
- Ne surchargez pas la boîte de chargement.
- Ne placez JAMAIS un contenant d'essence dans la carrosserie cargo lors de son remplissage. Une explosion pourrait survenir.
- Ne transportez JAMAIS un passager dans la boîte de chargement ou sur le hayon.

⚠						
		< 195 (430) kPa (psi)		> 195 (430) kg (lb)		< kg (lb)
2x	DPS	103 (15)	152 (22)	110 (16)	241 (35)	467 (1 030)
	XT	97 (14)	138 (20)	103 (15)	221 (32)	
4x	DPS	138 (20)	179 (26)	179 (26)	290 (42)	581 (1 280)
	XT	131 (19)	165 (24)	165 (24)	262 (38)	
					272 (600)	

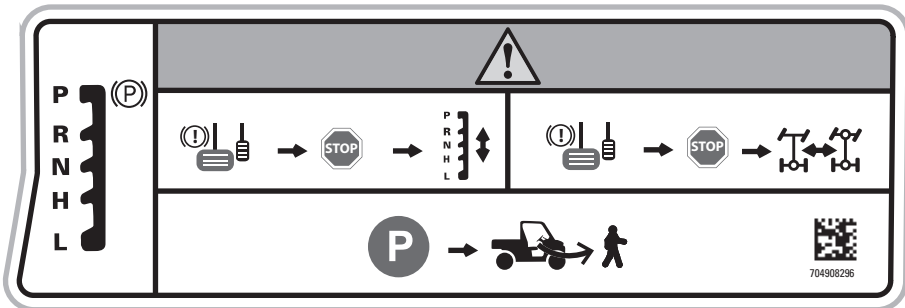


### Sélection du mode 2 ou 4 roues motrices — Étiquette d'avertissement

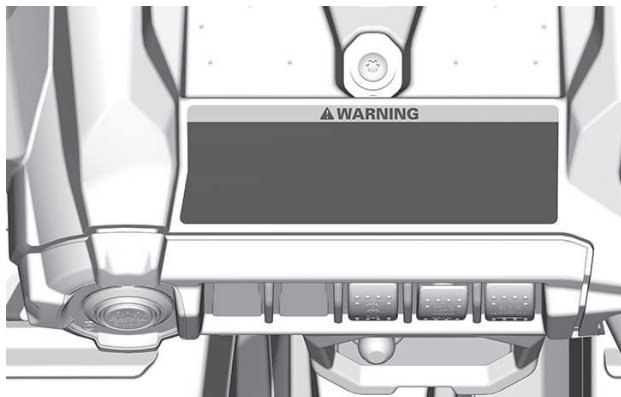
#### ⚠ AVERTISSEMENT

Placez le levier sélecteur sur la position « P » (STATIONNEMENT) avant de quitter le véhicule. Le véhicule peut rouler s'il n'est pas sur la position « P » (stationnement).

Arrêtez le véhicule et serrez le frein avant d'actionner le levier sélecteur et le sélecteur de mode 2 ou 4 roues motrices.







*Demi-porte - Étiquettes d'avertissement*

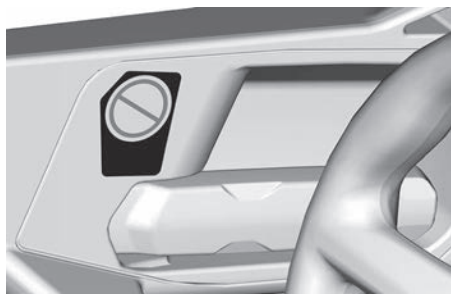
**⚠ AVERTISSEMENT**

**Ne placez PAS votre bras en dehors du véhicule, vous risqueriez de vous BLESSER GRAVEMENT.**

Côté gauche



Côté droit



### Renversement - Pictogrammes

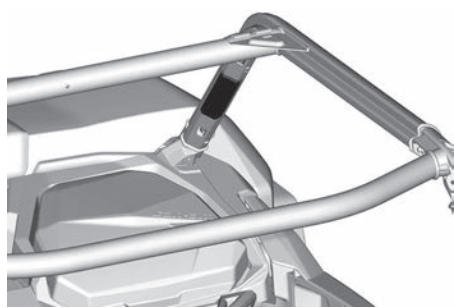
#### AVERTISSEMENT

- Si le véhicule semble sur le point de s'incliner ou de basculer, réduisez le risque de blessure. Tenez fermement les poignées et préparez-vous au choc. Ne placez jamais une partie du corps à l'extérieur du véhicule pour quelque raison que ce soit.
- Ne pas tenir la cage pendant la conduite.
- Fixez les filets ou les portes.
- Attachez les ceintures de sécurité.

Côté gauche



Côté droit



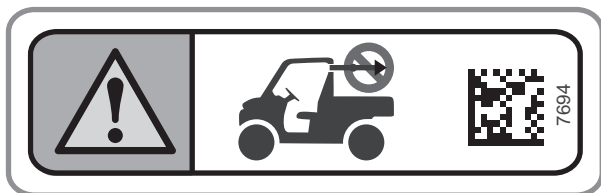
### *Tirer une charge en utilisant la cage - Pictogramme*

#### **⚠ AVERTISSEMENT**

**NE JAMAIS** attacher une charge à la cage pour la tirer.

Cela pourrait faire basculer le véhicule.

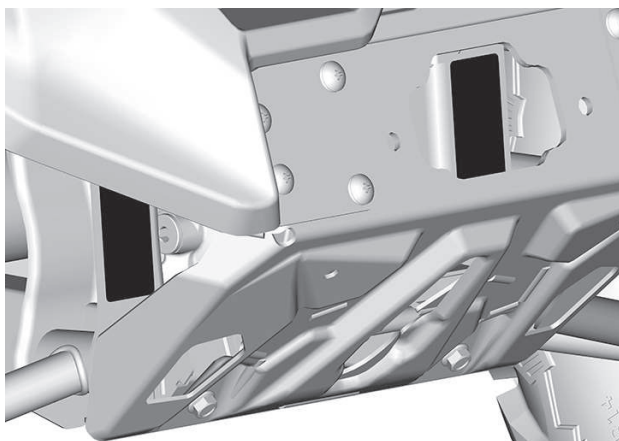
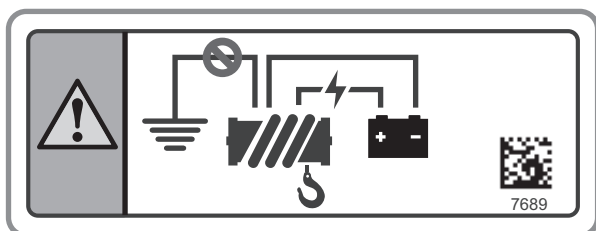
Utilisez toujours l'attelage de remorque ou le crochet de récupération pour tirer une charge.



### Installation du treuil - Pictogramme

#### ⚠ AVERTISSEMENT

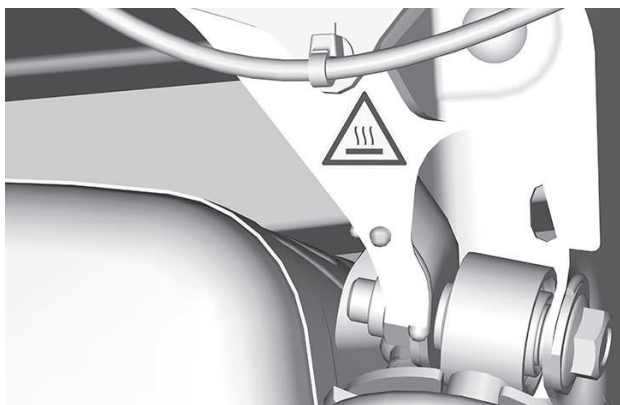
N'utilisez jamais le châssis à proximité de la colonne de direction pour mettre à la masse un accessoire électrique, tel qu'un treuil. Utilisez toujours la borne de la batterie pour mettre le treuil à la masse. Faire autrement pourrait envoyer un signal de servodirection dynamique indésirable et provoquer un mouvement du volant imprévu. Dans certaines circonstances, un mouvement imprévu du volant pourrait causer une perte de maîtrise du véhicule et ainsi augmenter le risque d'avoir un accident.



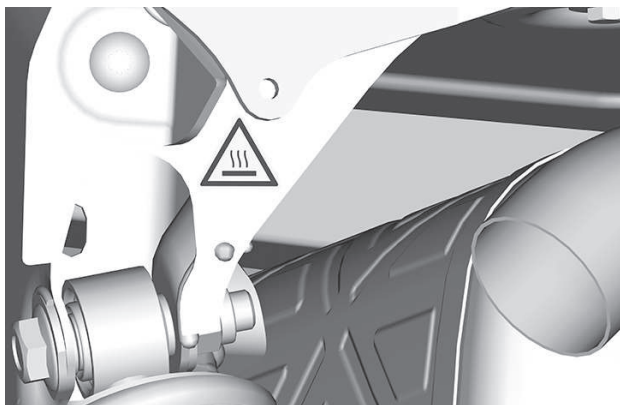
## Échappement — Pictogramme des pièces chaudes

⚠ ATTENTION

Ne pas toucher à chaud.



CÔTÉ GAUCHE



CÔTÉ DROIT

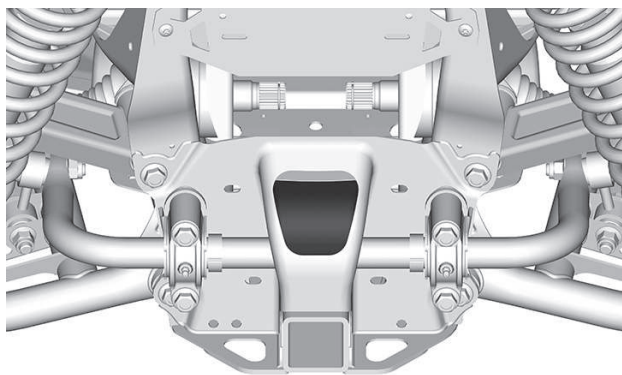
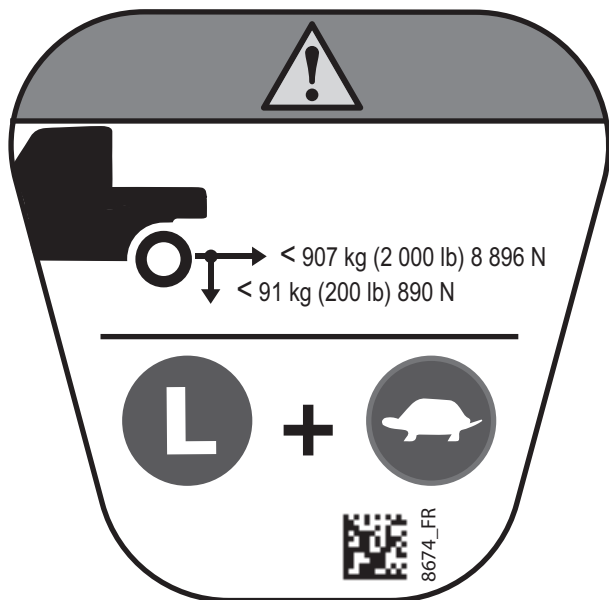
**Ne pas ouvrir, liquide de refroidissement chaud - Étiquette d'avertissement**



**Capacité de remorquage le poids en flèche - Pictogramme**

**⚠ AVERTISSEMENT**

Capacité de remorquage et poids en flèche **MAXIMUM**.  
Placez le levier de vitesse sur la gamme des vitesses **BASSE (L)**.  
Réduisez votre vitesse et négociez les virages lentement.  
Évitez les pentes et les terrains accidentés.  
Prévoyez une plus grande distance pour le freinage.

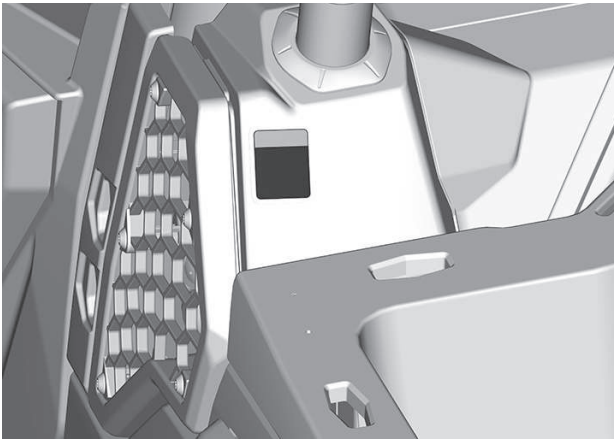


**Point d'accrochage. de la boîte de chargement - Étiquette d'avertissement**

**! AVERTISSEMENT**

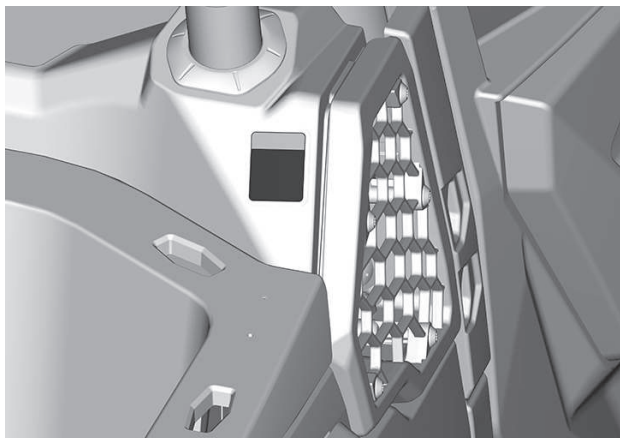
**Point d'accrochage.**

**Tenez vous à distance lorsque vous abaissez la boîte de chargement.**



CÔTÉ GAUCHE



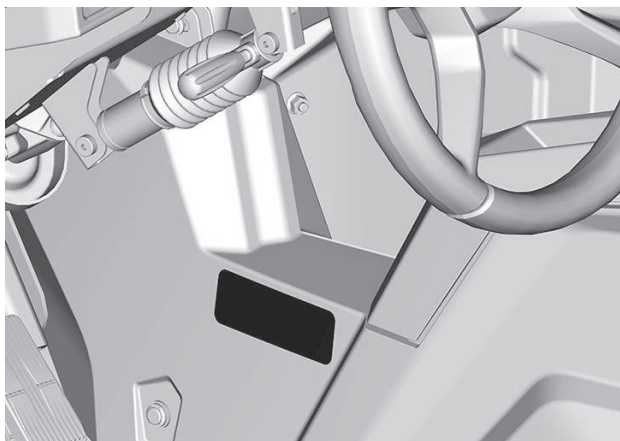
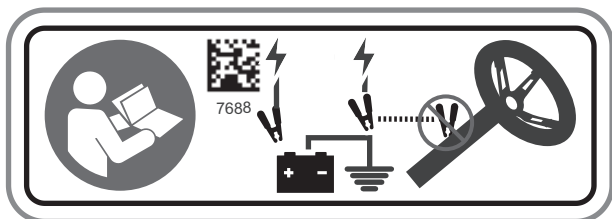


CÔTÉ DROIT

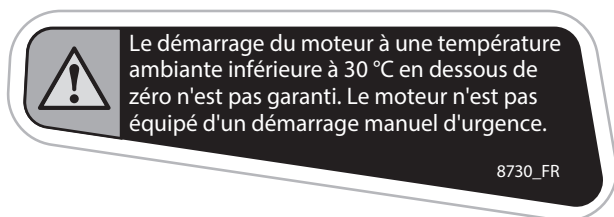
### Information sur le démarrage de secours - Pictogramme

#### AVIS

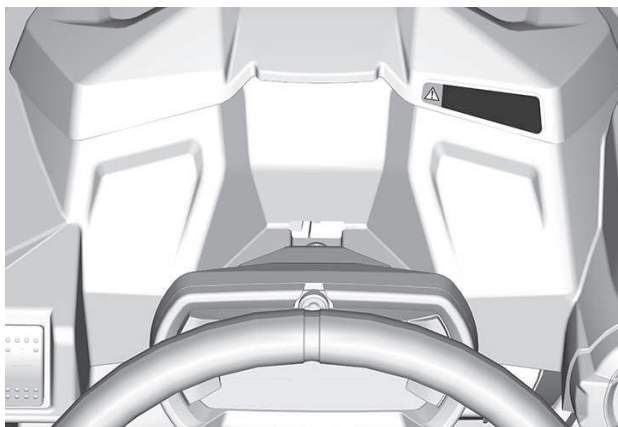
N'utilisez pas un quelconque composant de la direction pour effectuer un démarrage secours du véhicule. Le non-respect de cette consigne pourrait causer une défaillance du module DPS.



## Démarrage à froid - Étiquette d'avertissement



## DANS L'UNION EURASIENNE UNIQUEMENT



## Étiquettes de conformité


Ces étiquettes indiquent la conformité du véhicule.

### Étiquette de conformité ROHVA

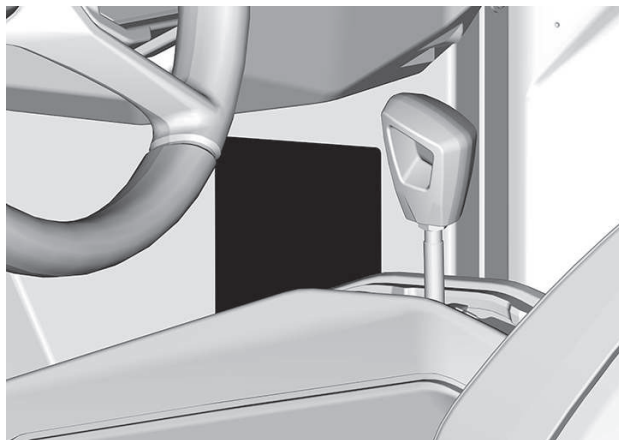




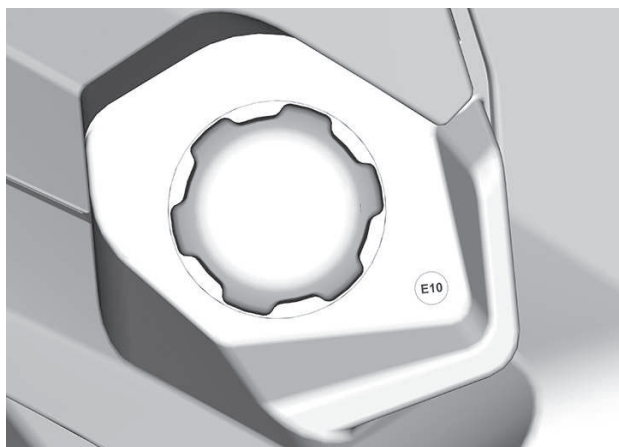
**Étiquette de conformité EPA**

 <b>EMISSION CONTROL INFORMATION</b>		
THIS VEHICLE IS CERTIFIED TO OPERATE ON UNLEADED GASOLINE AND CONFORMS TO <input type="text"/> U.S. EPA & CALIFORNIA EMISSION / EUP REGULATIONS FOR ATV AND OFF-ROAD SPORT VEHICLE.		
ENGINE FAMILY	<input type="text"/>	FAMILLE DE MOTEUR
PERMEATION FAMILY	<input type="text"/>	FAMILLE DE PERMEATION
PERMEATION STANDARD (PEL)	<input type="text"/>	LIMITE DE PERMEATION DE LA FAMILLE
CERTIFICATION STANDARD (PEL)	<input type="text"/>	LIMITE DES ÉMISSIONS DE LA FAMILLE
ENGINE DISPLACEMENT	<input type="text"/>	CYLINDRÉE
EXHAUST EMISSION CONTROL SYSTEM	<input type="text"/>	SYSTÈME DE CONTRÔLE DES ÉMISSIONS
<b>RENSEIGNEMENTS SUR LE DISPOSITIF ANTIPOLLUTION</b> CE VÉHICULE EST CERTIFIÉ POUR FONCTIONNER À L'ESSENCE SANS PLOMB ET IL EST CONFORME AUX NORMES <input type="text"/> DE L'EPA ET DE LA CALIFORNIE AU NIVEAU DES RÉGLEMENTATIONS DE L'ÉCHAPPEMENT ET DE L'ÉMISSION POUR LES VTT ET LES VÉHICULES HORS-ROUTE SPORTS.		
SEE OPERATOR'S GUIDE FOR MAINTENANCE SCHEDULE VOIR LE PROGRAMME D'ENTRETIEN DANS LE GUIDE DU CONDUCTEUR		
<b>BOMBARDIER RECREATIONAL PRODUCTS INC.</b>		

SI APPLICABLE



*Pictogramme de conformité Éthanol*

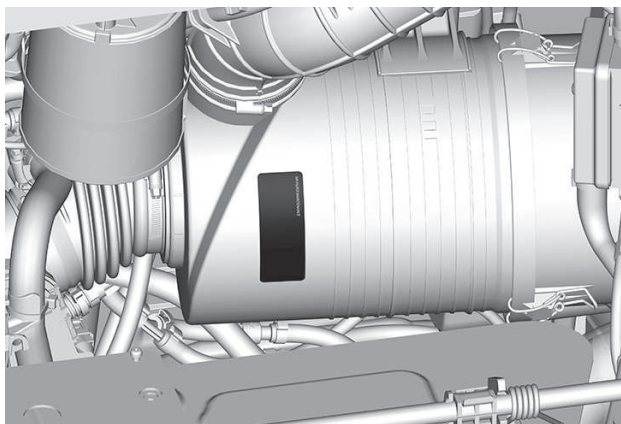
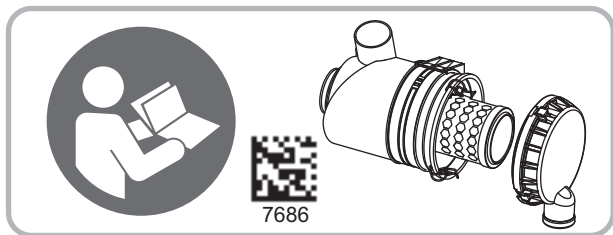


## Étiquette d'information technique

*Remplacement du filtre à air - Pictogramme*

**AVIS**

**Pour remplacer le filtre à air, consultez les instructions dans le guide du conducteur.**



---

# RAPPORTER LES DÉFAUTS DE SÉCURITÉ

Aux États-Unis, si vous pensez que votre véhicule présente un défaut qui pourrait entraîner un accident ou des blessures voire le décès, vous devez informer immédiatement la « National Highway Traffic Safety Administration » (NHTSA) en plus de Bombardier Produits Récréatifs Inc.

Si Transport Canada reçoit d'autres plaintes analogues, elle pourrait ouvrir une enquête et, si elle découvrait un défaut pour la sécurité, elle pourrait exiger un rappel et une campagne de modification. Cependant, Transport Canada ne peut pas s'impliquer dans des situations particulières entre vous, le concessionnaire et Bombardier Produits Récréatifs Inc.

## Pour contacter Transport Canada:



819-994-3328 (dans la région de Gatineau-Ottawa et à l'extérieur du pays)  
Sans frais: 1 800-333-0510 (au Canada)



Transport Canada - ASFAD  
330 Sparks Street  
Ottawa, ON  
K1A 0N5



<https://www.tc.gc.ca/recalls>

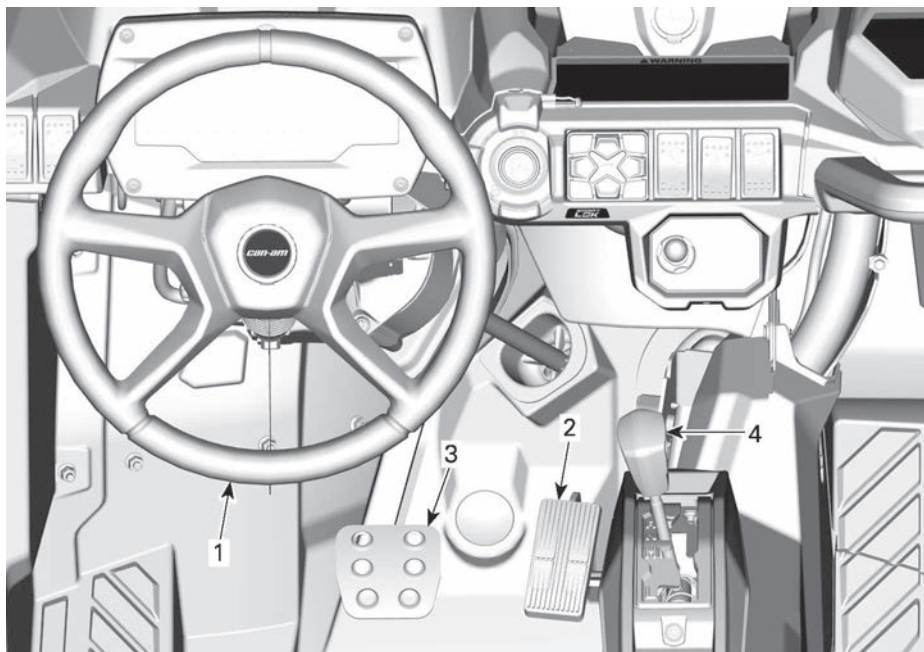
# RENSEIGNEMENTS SUR LE VÉHICULE

# COMMANDES PRINCIPALES

Il est important de connaître l'emplacement et le fonctionnement de toutes les commandes, et d'en développer et d'en pratiquer une utilisation harmonieuse et coordonnée.

Certaines étiquettes de sécurité du véhicule ne sont pas représentées sur

les illustrations. Pour plus d'informations sur les étiquettes de sécurité du véhicule, consultez la rubrique *Étiquettes importantes placées sur le véhicule*.



1. Volant
2. Pédale d'accélération
3. Pédale de frein
4. Levier sélecteur

## Volant

Le volant est situé devant le siège du conducteur.

Le volant dirige le véhicule vers la gauche ou la droite.

Tournez le volant dans la direction où vous voulez aller.

Saisissez le volant à deux mains,

sans enrouler vos pouces autour du volant.

### **⚠ ATTENTION**

**Sur des sentiers accidentés ou lors du franchissement d'un obstacle, le volant pourrait tourner brutalement d'un côté, causant des blessures de la main ou du poignet si les pouces sont enroulés autour du volant.**



Le DPS (système de direction assistée) réduit l'effort nécessaire pour tourner le volant.

## Pédale d'accélération

La pédale d'accélérateur se trouve sur le côté droit de la pédale de frein.

Elle commande la vitesse du moteur.

Pour augmenter ou maintenir la vitesse du véhicule, appuyez sur la pédale d'accélérateur avec le pied droit.

Pour diminuer la vitesse du véhicule, relâchez la pédale d'accélérateur.

La pédale d'accélération est à ressort et devrait revenir à sa position de repos (ralenti) lorsqu'elle n'est pas enfoncée.

## Pédale de frein

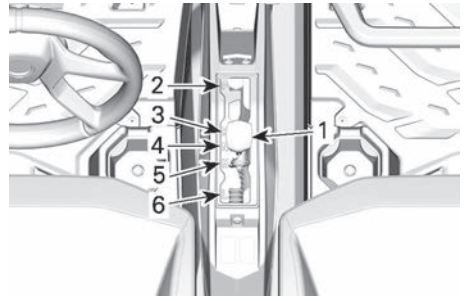
La pédale de frein est située sur le côté gauche de la pédale d'accélérateur.

La pédale de frein permet de ralentir ou d'arrêter le véhicule.

Pour diminuer la vitesse du véhicule ou arrêter le véhicule, appuyez sur la pédale de frein avec le pied droit.

La pédale de frein est à ressort et devrait revenir à sa position de repos lorsqu'elle n'est pas pressée.

## Levier sélecteur



1. Levier sélecteur
2. Stationnement
3. Marche arrière
4. Point mort
5. Haute vitesse (marche avant)
6. Basse vitesse (marche avant)

Le levier sélecteur est situé sur la console inférieure, entre les sièges.

Le levier sélecteur permet de modifier la position de la boîte de vitesses.

Il est important de toujours arrêter complètement le véhicule et d'appuyer le frein avant de déplacer le levier sélecteur.

### ⚠ AVERTISSEMENT

**Cette boîte de vitesses n'est pas conçue pour que l'on change de vitesse pendant que le véhicule est en mouvement.**

### Stationnement

La position de stationnement a pour effet de bloquer la boîte de vitesses pour ainsi aider à maintenir le véhicule immobile.

### ⚠ AVERTISSEMENT

**Il est important de toujours utiliser la position « P » (STATIONNEMENT) lorsque le véhicule est inutilisé. Le véhicule peut rouler si le levier sélecteur n'est pas placé sur la position « P » (STATIONNEMENT).**

### **Marche arrière**

La position de marche arrière permet au véhicule de reculer.

Selon la configuration de votre véhicule, une alarme de recul peut être déjà installée. Elle est automatiquement activée lorsque vous enclenchez la marche arrière.

#### **REMARQUE :**

Lors des manœuvres en marche arrière, le nombre de révolutions du moteur est limité de manière à limiter la vitesse du véhicule.

#### **⚠ AVERTISSEMENT**

**En reculant dans une pente, la gravité peut augmenter la vitesse du véhicule au-delà de la vitesse maximale en marche arrière.**

### **Point mort**

La position de point mort libère la boîte de vitesses.

### **Haute vitesse (marche avant)**

Cette position permet de choisir le mode Haute vitesse de la boîte de vitesses. Il s'agit de la plage des vitesses de conduite normales. Cette position permet au véhicule d'atteindre sa vitesse de pointe.

### **Basse vitesse (marche avant)**

Cette position permet de choisir le mode Basse vitesse. Elle permet au véhicule de se déplacer lentement en offrant un couple maximal au niveau des roues.

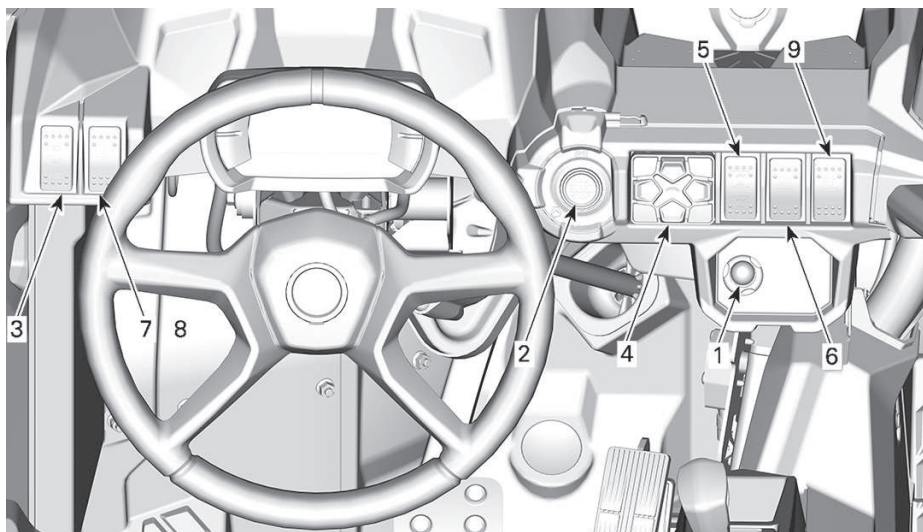
#### **AVIS**

**Sélectionnez la Basse vitesse pour tracter une remorque (si équipé d'un attelage), transporter une charge lourde, franchir des obstacles ou monter ou descendre des pentes.**

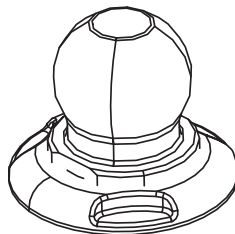
## COMMANDES SECONDAIRES

Certaines étiquettes de sécurité du véhicule ne sont pas représentées sur les illustrations. Pour plus d'informations sur les étiquettes de sécurité du

véhicule, consultez la rubrique *Étiquettes importantes placées sur le véhicule.*



1. RF D.E.S.S. Borne
2. Bouton de démarrage/d'arrêt du moteur
3. Commutateur de phares
4. Clavier numérique
5. Interrupteur du différentiel avant/2/4 roues motrices
6. Sélecteur du mode Conduite
7. Interrupteur du treuil
8. Interrupteur de l'avertisseur
9. Interrupteur de verrouillage du différentiel arrière



### Clé RF D.E.S.S et borne RF D.E.S.S. Borne

#### *RF D.E.S.S. Borne*

La borne D.E.S.S. est située sur la console supérieure.

#### *RF D.E.S.S. Clé*

Pour toutes les options liées au système D.E.S.S., adressez-vous à un concessionnaire Can-Am agréé pour obtenir de plus amples renseignements.

#### **Système de sécurité à encodage numérique (D.E.S.S.)**

Le véhicule est fourni avec une clé D.E.S.S.

Les clés de contact sont dotées d'un circuit électronique qui présente un numéro de série électronique unique.

Le système D.E.S.S. lit le code de la clé et permet au moteur de démarrer s'il reconnaît la clé.

Ce véhicule peut s'utiliser avec 3 types différents de programmations de clé :

- Sport
- Normal
- Travail

Renseignez-vous auprès de votre concessionnaire pour plus de détails.

#### REMARQUE :

Des clés supplémentaires sont disponibles en accessoire par le biais de votre concessionnaire.

#### ⚠ AVERTISSEMENT

**Un basculement, un renversement, des collisions et une perte de contrôle du véhicule entraînant des blessures graves ou même la mort sont possibles, et ce, peu importe si vous utilisez la clé performance ou normale. L'utilisation de la clé normale ne remplace pas la préparation, les compétences et la prudence chez le conducteur.**

#### Clé performance

La clé performance permet à l'utilisateur de profiter du couple maximal, ainsi que de la vitesse de pointe du véhicule.

Cette clé peut s'avérer utile pour les conducteurs qui préfèrent une plus grande réponse de l'accélérateur et dans les environnements où des vitesses plus élevées et une accélération supérieure sont appropriées. Dans les grands espaces libres et sur les sentiers bien droits, par exemple, les conducteurs pourraient préférer la clé performance.

#### Normale optionnelle

La clé normale limite la vitesse du véhicule à 70 km/h (43 MPH) et réduit le couple de 50%.

#### ⚠ AVERTISSEMENT

**Pour descendre des pentes fortes, le limiteur de vitesse peut ne pas suffire pour empêcher le véhicule de dépasser cette vitesse.**

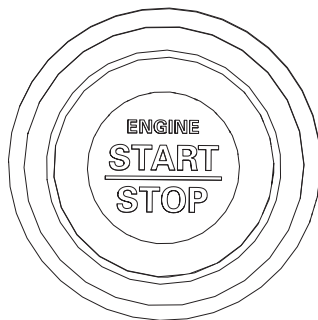
Cette clé peut être utile pour les conducteurs qui préfèrent une accélération plus progressive, ou lorsque l'environnement n'est pas compatible avec une vitesse et un couple élevés. Par exemple, sur des pistes étroites, sinueuses, une clé normale est préférable.

#### Travail optionnelle

La clé Travail permet d'utiliser 100 % du couple moteur maximum, mais limite la vitesse du véhicule à 40 km/h (25 MPH).

#### Bouton de démarrage/d'arrêt du moteur

Le bouton de démarrage/arrêt du moteur est situé sur la console supérieure, à droite du volant.



Lorsqu'il est maintenu enfoncé, il démarre le moteur.

Si le moteur tourne, il l'arrête lorsqu'il est activé.

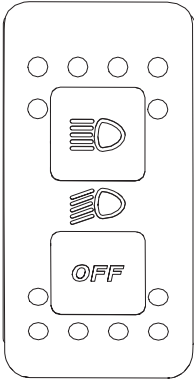
#### REMARQUE :

La clé RF D.E.S.S. doit être installée sur la borne RF D.E.S.S. pour permettre le démarrage.

Pour alimenter le système électrique sans mettre le moteur en marche, reportez-vous à la section *Mise sous tension du système électrique*

### Commutateur de phares

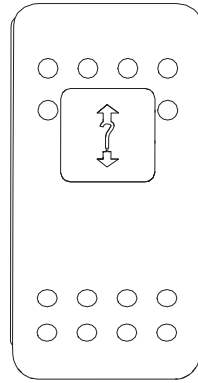
Le commutateur de phares est situé sur la console supérieure.



Ce commutateur sert à sélectionner les feux de croisement/feux de route et éteindre les phares.

### Interrupteur du treuil

Le treuil peut être contrôlé depuis l'intérieur et l'extérieur du véhicule. Son commutateur est situé sur la console supérieure.

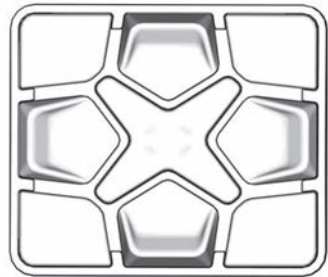


Reportez-vous à votre *guide du treuil* fourni avec votre véhicule pour la bonne utilisation du treuil.

### Clavier numérique

Le clavier sert à naviguer dans les différents menus et options lorsque *L'AFFICHAGE NUMÉRIQUE 7,6"* est installé.

Le clavier est situé sur la console supérieure.



### Sélecteur 2 ou 4 roues motrices

Modèles sans Smart-Lok

Le sélecteur 2 ou 4 roues motrices est situé sur la console supérieure.



Le commutateur sélectionne le mode 2 roues motrices ou le mode 4 roues motrices lorsque le véhicule est arrêté.

### AVIS

**Il est important que le véhicule soit arrêté pour activer ou désactiver le sélecteur de mode 2 ou 4 roues motrices.**

**Des dégâts matériels sont possibles si le commutateur est activé ou désactivé en roulant.**

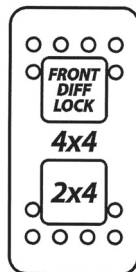
Le mode 4 roues motrices est engagé lorsque le sélecteur est poussé vers le haut.

Le mode 2 roues motrices est activé lorsque vous poussez le commutateur vers le bas. Le véhicule est alors en mode Propulsion.

## Interrupteur du différentiel avant/2/4 roues motrices

### Modèles avec Smart-Lok

Le commutateur de verrouillage du différentiel avant/2 roues motrices/4 roues est situé sur la console supérieure.



Le commutateur sélectionne le mode 2 roues motrices ou le mode 4 roues motrices lorsque le véhicule est arrêté.

Le verrouillage du différentiel avant peut être activé en roulant, sans arrêter le véhicule. Pour désactiver, appuyez à nouveau sur le commutateur. Lorsque le moteur est arrêté, le verrouillage du différentiel avant sera désactivé.

### AVIS

**Le véhicule doit être arrêté pour activer ou désactiver le commutateur du mode 2 ou 4 roues motrices.**

**Des dégâts matériels sont possibles si le commutateur est activé ou désactivé en roulant.**

**Avant de désengager les 4 roues motrices, toujours déverrouiller le différentiel avant.**

Le différentiel avant est totalement verrouillé lorsque le commutateur est poussé vers le haut. Cette position est temporaire. Lorsque le différentiel avant est verrouillé, le voyant s'allume et le message « DIFFLOCK » est affiché dans le tableau de bord pendant 2 secondes. Un symbole de cadenas apparaît à l'intérieur du logo 4x4. Le voyant s'éteint lorsque le différentiel est déverrouillé et le message « SMARTLOK » s'affiche pour indiquer que le mode automatique est activé. Sur tous les modèles avec système de verrouillage Smart-Lok, le voyant

AUTO s'allume au-dessus du logo 4x4 dans le tableau de bord.

Lorsque le différentiel avant est verrouillé, l'effort nécessaire pour tourner le volant peut être supérieur et sa réponse peut être plus lente.

#### ⚠ AVERTISSEMENT

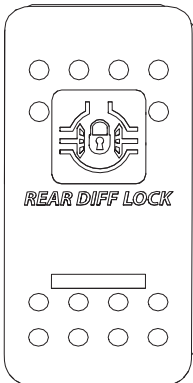
**Tout changement brutal de direction peut provoquer une perte de contrôle ou un accident. N'activez jamais le verrouillage du différentiel avant pendant ou avant un tournant.**

Le mode 4 roues motrices est engagé lorsque le sélecteur est poussé vers le haut.

Le mode 2 roues motrices est activé lorsque vous poussez le commutateur vers le bas. Le véhicule est alors en mode Propulsion.

### Interrupteur de verrouillage du différentiel arrière

L'interrupteur de verrouillage du différentiel arrière est situé sur la console supérieure.



Cet interrupteur permet de verrouiller le différentiel arrière.

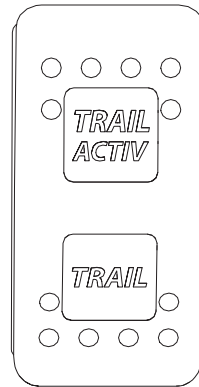
#### AVIS

**Le véhicule doit être arrêté pour activer ou désactiver le différentiel arrière. Des dégâts matériels sont possibles si le commutateur est activé ou désactivé en roulant.**

Le différentiel arrière est verrouillé lorsque l'interrupteur est poussé vers le haut et déverrouillé lorsque l'interrupteur est poussé vers le bas.

### Sélecteur du mode Conduite Sur certains modèles uniquement

L'interrupteur permet de choisir entre le mode TRAIL ou le mode TRAIL ACTIV.



#### TRAIL

Ce mode doit être utilisé pendant toute la durée d'une conduite normale.

Le différentiel avant synchronisera automatiquement les roues avant au besoin.

#### TRAIL ACTIV

Le mode TRAIL ACTIV augmente la traction du train avant.

Ce mode permet d'optimiser la traction pendant les virages et/ou d'une forte accélération en détectant le couple moteur demandé par le conducteur.

Lorsque vous utilisez ce mode, vous devez adapter votre style de conduite car le train avant va tirer plus que d'habitude.

 **AVERTISSEMENT**

**Lorsque le différentiel avant est complètement verrouillé, la manœuvrabilité du véhicule est réduite dans certaines conditions.**



# ÉQUIPEMENT

Certaines étiquettes du véhicule ne sont pas représentées sur les illustrations.

Pour plus d'informations sur les étiquettes de sécurité du véhicule, consultez la section *Étiquettes importantes placées sur le véhicule*.

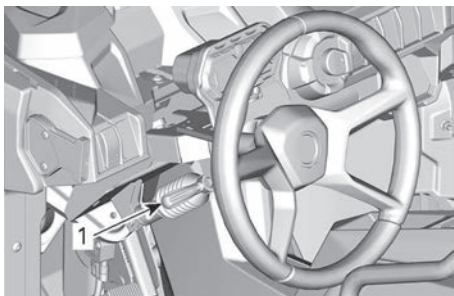
## Volant inclinable

La hauteur du volant est réglable.

Réglez la hauteur du volant au niveau de la poitrine, pas au niveau du visage.

Pour régler la hauteur du volant :

1. Tirez le levier d'inclinaison vers vous.
2. Mettez le volant sur la position voulue.
3. Mettez le volant sur la position voulue.



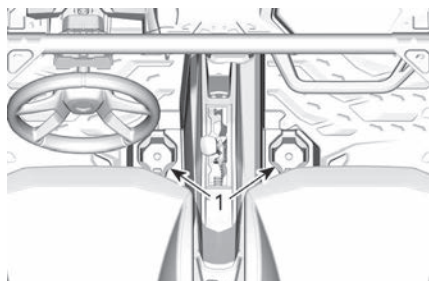
1. Manette d'inclinaison

### AVERTISSEMENT

**N'ajustez jamais la hauteur du volant pendant que vous conduisez. Vous risquez de perdre le contrôle du véhicule.**

## Porte-gobelets

Deux porte-gobelets sont situés de chaque côté de la console.



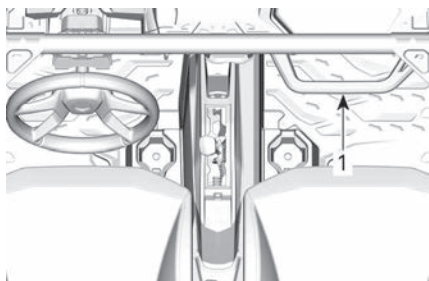
1. Porte-gobelets

### REMARQUE :

Utilisez uniquement des récipients qui s'ajustent bien. Un récipient qui n'est pas bien ajusté peut basculer et interférer avec les mouvements de pieds. N'utilisez pas les porte-gobelets pendant la conduite dans des conditions difficiles.

## Poignée de maintien du passager

La poignée du passager est située sur la console directement devant le siège du passager.



1. Poignée passager

S'agripper à la poignée permet au passager de contrecarrer les mouvements du véhicule et de garder les mains et le corps à l'intérieur de l'habitacle lors d'un capotage.

**⚠ AVERTISSEMENT**

N'utilisez jamais une partie de la cage du véhicule comme poignée de maintien. Les mains peuvent être heurtées par des objets en dehors de la cabine ou écrasées lors d'un renversement.

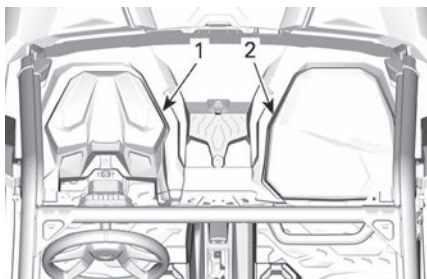
## Compartiments de rangement

Le véhicule est équipé de compartiments de rangement conçus pour transporter des objets légers.

### Compartiment de rangement fermé

Un compartiment de rangement est disponible derrière l'indicateur multifonction sur le côté conducteur.

Une boîte à gants est disponible sur le côté passager.



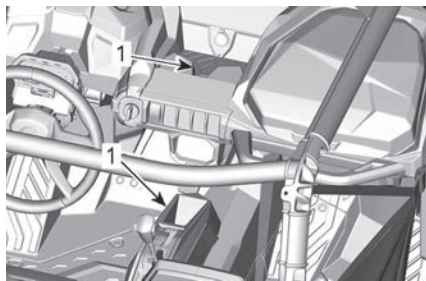
1. Compartiment de stockage
2. Boîte à gants

### Compartiments de rangement ouverts

Plusieurs compartiments de rangement ouverts sont disponibles dans la console.

**⚠ AVERTISSEMENT**

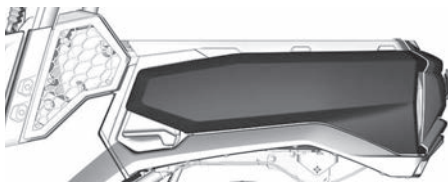
Lorsque vous conduisez, vérifiez qu'aucun objet stocké dans un des compartiments de rangement ouverts ne puisse causer des dégâts en cas de retournement.



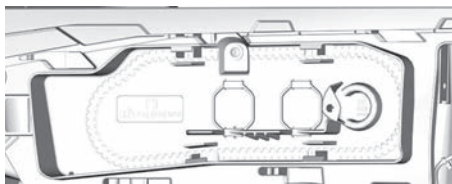
1. Compartiments de rangement ouverts

### Compartiment de rangement de la boîte de chargement

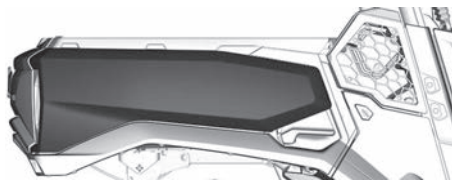
Le véhicule est équipé de compartiments de rangement situés de chaque côté de la boîte de chargement. Le compartiment de rangement gauche sert à ranger la courroie de transmission de rechange et les outils pour ouvrir l'embrayage. Le compartiment de rangement droit sert à installer la trousse à outils optionnelle ou d'autres petits objets.



EXTÉRIEUR GAUCHE



EXTÉRIEUR GAUCHE



EXTÉRIEUR DROIT



INTÉRIEUR DROIT

### ⚠ AVERTISSEMENT

Charge maximale de compartiment de rangement : 1,4 kg (3 lb).

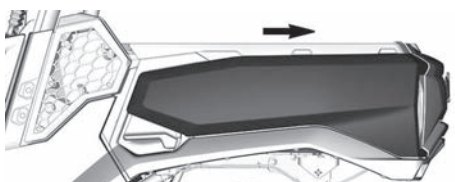
### Ouverture du compartiment de rangement de la boîte de chargement

1. Ouvrez le hayon.
2. Retirez les vis quart de tour.



CÔTÉ GAUCHE ILLUSTRÉ

3. Faites glisser le couvercle du compartiment de rangement vers l'arrière du véhicule et retirez-le.



CÔTÉ GAUCHE ILLUSTRÉ

4. Pour l'installation, inversez les étapes de la dépose. Cependant, prêtez attention aux points suivants.

### ⚠ AVERTISSEMENT

Veillez à sécuriser chaque objet à l'intérieur afin qu'il ne glisse pas ou ne bouge pas.

Glissez correctement le couvercle du compartiment de stockage en position avant d'installer les vis quart de tour.

Sinon, le couvercle du compartiment de stockage et les objets qui s'y trouvent pourraient devenir un danger pour les personnes à l'arrière.

1. Sécurisez tous les objets à l'intérieur du compartiment.
2. Appuyez sur la partie avant du couvercle pour l'installer.
3. Verrouillez le couvercle à l'aide des vis quart de tour.
4. Fermez le hayon.

### Trousse d'outils

Une trousse à outils contenant des outils de base est fournie avec ce véhicule.

Elle se trouve dans la boîte à gants.

Cette trousse contient :

- Pincettes
- Clé à douille 14 et 16 mm
- Clé à douille 15 et 17 mm
- Clé à douille 10 et 13 mm
- Tournevis (plat et cruciforme)
- Outil d'ouverture de poulie entraînée
- Tournevis Torx T30
- Outil de réglage de la suspension

### Repose-pieds

Le véhicule est équipé de repose-pieds pour le conducteur et le passager pour permettre d'ancrer solidement les pieds sur le plancher du véhicule, aidant à maintenir une position du corps appropriée lors de la conduite.

Les repose-pieds aident à minimiser le risque de blessure des jambes ou des pieds.

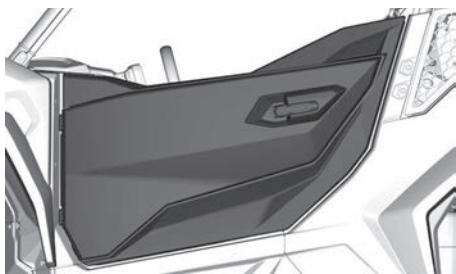
Portez toujours des chaussures appropriées. Reportez-vous à *Équipement de protection*.

## Demi-portes

Les quart-de-portes de chaque côté de l'habitacle permettent de maintenir les bras, les jambes et les épaules à l'intérieur du véhicule, réduisant ainsi les risques de blessures. Les quart-de-portes maintiennent également les buissons ou les débris en dehors de l'habitacle.

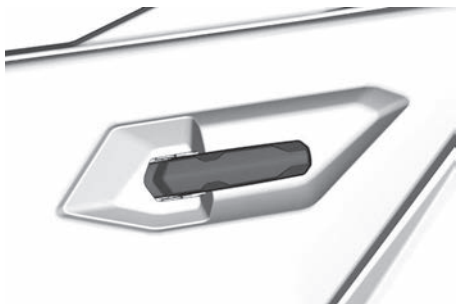
### ⚠ AVERTISSEMENT

**N'utilisez jamais le véhicule avec les portes ouvertes ou déposées.**



PORTE GAUCHE

Pour ouvrir la porte, tirez sur la poignée.



POIGNÉE EXTÉRIEURE GAUCHE



POIGNÉE INTÉRIEURE GAUCHE

## Ceintures de sécurité

Ce véhicule est équipé de ceintures de sécurité en 3 points pour protéger le conducteur et le passager en cas de collision, de retournement ou de renversement. Les ceintures de sécurité peuvent aider les passagers à demeurer dans la cabine.

### ⚠ AVERTISSEMENT

**Portez les ceintures de sécurité correctement en tout temps. Les ceintures de sécurité réduisent le risque de blessures en cas d'accident et aident à garder les membres à l'intérieur de la cabine en cas de retournement ou autre accident.**

Si la ceinture de sécurité du conducteur n'est pas attachée:

- Le contacteur d'allumage est sur la position MARCHE.
  - Le témoin de port de la ceinture de sécurité sera allumé.
  - La jauge multifonctionnel affichera le message : CEINTURE DE SÉCURITÉ.
- Lorsque le moteur est démarré, le levier sélecteur est placé sur la position « P » (PARK), la vitesse du véhicule est limitée à un maximum

d'environ 20 km/h (12 mi/h) sur un terrain plat.

### ⚠ AVERTISSEMENT

Le véhicule peut atteindre une vitesse plus élevée ou moins élevée en fonction de la pente.

### ⚠ AVERTISSEMENT

Il n'y a pas de témoin ou de message pour les ceintures de sécurité des passagers.  
Le conducteur est responsable de la sécurité du passager et doit s'assurer que le passager boucle sa ceinture de sécurité.

### *Pour attacher et détacher une ceinture de sécurité*

La ceinture de sécurité est équipée d'une patte de serrage qui retient le brin horizontal lorsque la ceinture est tendue.



#### TYPIQUE

1. Patte de serrage

Pour attacher la ceinture de sécurité, insérez la languette de verrouillage de la ceinture de sécurité dans la boucle, puis tirez sur la ceinture afin de vous assurer qu'elle est correctement attachée.

Ajustez la ceinture fermement contre votre corps et déplacez la ceinture vers le haut.



#### TYPIQUE

### ⚠ AVERTISSEMENT

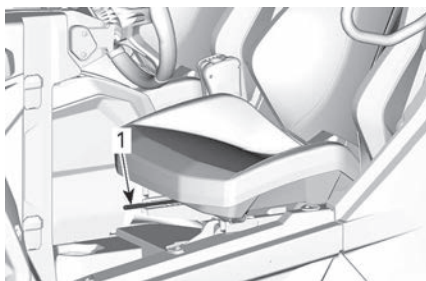
Portez la ceinture de sécurité correctement. Assurez-vous qu'elles demeurent attachées et serrées correctement contre votre corps. Assurez-vous qu'elle n'est pas enroulée ou défectueuse.

Pour détacher la ceinture de sécurité, appuyez sur le bouton rouge de la boucle.

## Siège du conducteur

Le siège du conducteur peut être avancé et reculé.

Pour régler le siège, déplacez le levier pour débloquer le siège. Relâchez le levier pour verrouiller le siège dans la position voulue.



1. Levier de siège

### ⚠ AVERTISSEMENT

Ne réglez jamais le siège en roulant.

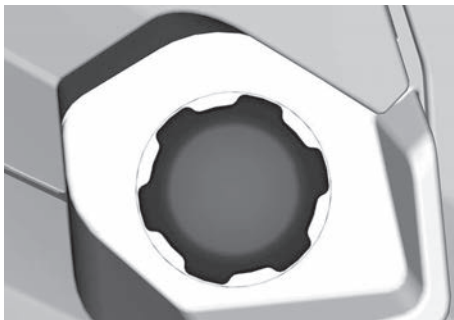


## Siège du passager

Le siège passager n'est pas réglable.

## Bouchon de réservoir d'essence

Le bouchon du réservoir du carburant est situé sur le côté droit du véhicule.



Reportez-vous à *ESSENCE* pour avoir des informations sur les exigences d'essence et la marche à suivre pour faire le plein.

## Treuil

Reportez-vous à votre guide du treuil fourni avec votre véhicule pour la bonne utilisation du treuil.

Le treuil peut être commandé de l'intérieur du véhicule avec le bouton de commande de treuil situé sur la console supérieure.

### AVIS

**L'usage intensif du treuil sur une durée prolongée peut décharger la batterie.**

L'utilisation intensive du treuil peut causer la désactivation temporaire des disjoncteurs intégrés. Le cas échéant, attendez un moment, puis continuez à utiliser le treuil. Les disjoncteurs s'activent automatiquement lorsqu'ils refroidissent.

Les conseils suivants vous aideront à réduire les risques de décharge de la batterie:

- Dévidez toujours manuellement: Déverrouillez le câble au moyen de la poignée, puis tirez sur la sangle du crochet pour dérouler.
- Laissez le moteur en marche lors de l'utilisation du treuil. N'arrêtez pas immédiatement le véhicule après le treuillage afin de laisser la batterie se recharger.
- De plus, lors d'un treuillage de plus de 30 secondes, il est recommandé d'augmenter le régime du moteur à environ 3 000 tr/min pour augmenter la capacité de charge de la batterie.

### ⚠ AVERTISSEMENT

**Vérifiez que le véhicule est au POINT MORT (N) avant d'augmenter le régime du moteur.**

## Boîte de rangement

Votre véhicule est équipé d'une boîte de chargement inclinable.

La boîte de chargement permet de

transporter une grande variété de charges.

### ⚠ AVERTISSEMENT

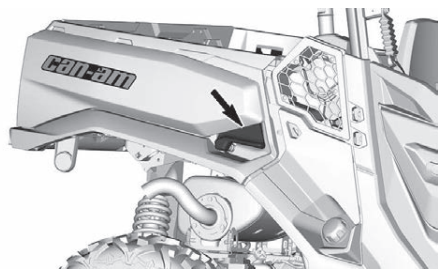
Pour réduire le risque de perte de contrôle ou de perte de charge, n'utilisez la boîte de chargement que conformément aux instructions du *Transport de charges* dans la rubrique *Informations de sécurité*.

### AVIS

Ne faites pas de trous inutiles dans la boîte de chargement. Percez uniquement pour installer un accessoire LinQ et à l'endroit requis. Lorsque vous retirez l'accessoire, réinstallez les boulons et les écrous en T.

### Poignées de dégagement de l'inclinaison

Le mécanisme de verrouillage de la boîte de chargement peut être actionné des deux côtés du véhicule par une poignée de dégagement.



### Crochets d'ancrage

Pour aider à sécuriser les objets à l'intérieur de la boîte de chargement, 4 crochets d'ancrage ont été installés sur le plancher de cette boîte.

### Hayon



#### Ouverture du hayon.

1. Tenez le haut du hayon d'une main.
2. Tirez sur la poignée du hayon pour libérer le hayon.
3. Abaissez lentement le hayon.

#### Dépose du hayon

1. Abaissez le hayon.
2. Décrochez les câbles de fixation.
3. Positionnez le hayon pour pouvoir le sortir de ses pivots.

Inversez les étapes pour réinstaller le hayon.

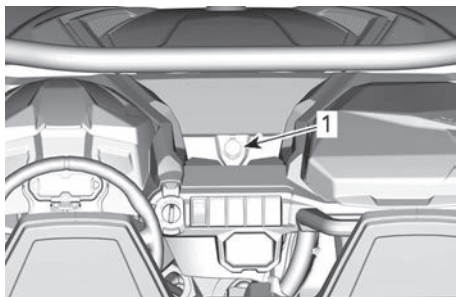
### Crochet d'attelage

Le véhicule est équipé d'un attelage récepteur standard de 50,8 mm (2 po) x 50,8 mm (2 po)

### Prise 12 volts

Cette prise est pratique pour alimenter un projecteur ou un autre équipement portatif.

Enlevez le capuchon pour brancher un accessoire dans la prise. Remettez le capuchon en place après l'utilisation pour protéger la prise contre les intempéries.



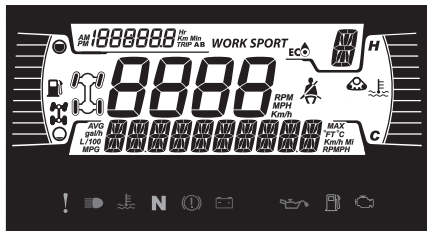
1. Prise de 12 volts



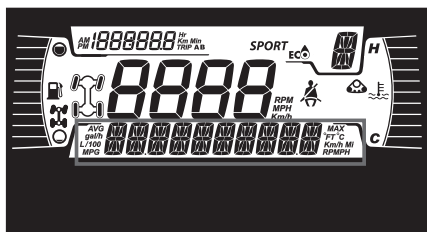
# AFFICHAGE NUMÉRIQUE DE 4.5 PO

## Affichage multifonctionnel

### Vue générale



### Affichage inférieur

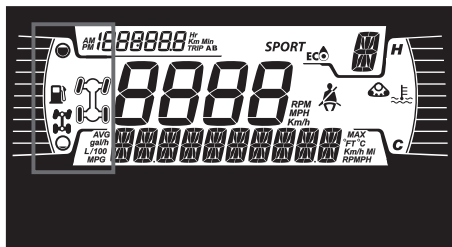


Peut afficher les éléments suivants :

- tr/min
- Statistiques de vitesse
- Température du moteur
- Tension de la batterie
- Réglages
- Messages
- Mode DPS actif (modèles Maverick uniquement)

Utilisez le bouton BAS pour changer les informations affichées.

### Affichage latéral gauche



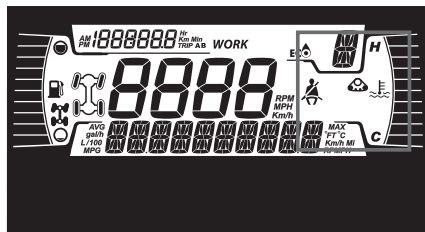
L'affichage latéral gauche comprend :

- Indicateur de niveau d'essence
- Témoin 2X4/4X4

- Verrouillage du diff. arrière

Icône	Pays
	Pour les pays de l'UE
	Pour les autres pays

### Affichage latéral droit

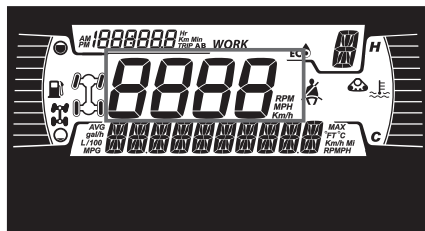


L'affichage latéral droit comprend :

- Température du moteur
- Témoin Chenilles
- Rappel de ceintures de sécurité

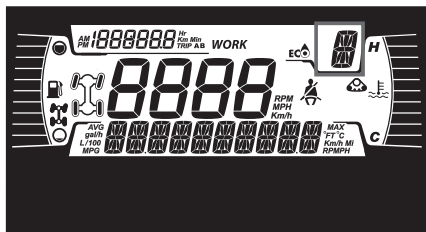
Lorsque des chenilles sont installées, un message défile sur l'affichage inférieur.

### Affichage central



Indique la vitesse du véhicule en km/h ou en mi/h.

## Position du sélecteur de transmission



Cet indicateur affiche le rapport engagé de la boîte de vitesse :

- P (Stationnement)
- R (Marche arrière)
- N (Poids mort)
- H (Haute vitesse)
- L (Basse vitesse)
- – (vitesse invalide)

## Affichage MODE

L'affichage MODE indique le mode de fonctionnement sélectionné :

- ÉCO
- SPORT

Le mode Sport provoque une meilleure réponse du papillon des gaz.

**REMARQUE :** Le mode sport peut être activé avec tous les types de clés et fournit la performance maximale selon la clé utilisée.

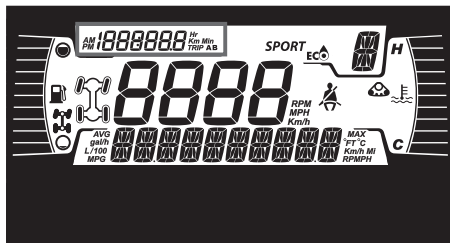
Le mode ECO (économie de carburant) réduit la consommation en limitant la réactivité du pavillon d'accélération, l'ouverture maximale de ce pavillon, pour maintenir une vitesse de croisière optimale.

**REMARQUE :** Utilisez le mode ECO sur des pistes cahoteuses pour bénéficier d'une conduite plus confortable.

Pour changer de mode, maintenez le bouton INFÉRIEUR puis exercez une pression courte sur le bouton INFÉRIEUR pour faire défiler les modes disponibles.

Mode de conduite	Message affiché à l'activation
Sport	MODE SPORT
ÉCO	MODE ECO

## Affichage du compteur journalier



Cet affichage montre les informations des déplacements :

- Odomètre cumulatif
- Compteur A
- Compteur B
- Compteur Heures du véhicule
- Horloge

Utilisez le bouton HAUT pour changer les informations affichées.

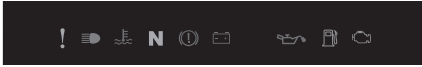
Maintenez le bouton SUPÉRIEUR pour réinitialiser les odomètres A/B.

## Témoins et avertisseurs lumineux

Les avertisseurs suivants indiquent que l'état du véhicule présente un problème qui pourrait devenir grave. Certains témoins et avertisseurs s'allument au démarrage du véhicule pour s'assurer qu'ils fonctionnent. Si un témoin ou un avertisseur reste allumé après avoir démarré le véhicule, voyez à quoi réfère le témoin ou l'avertisseur pour obtenir plus d'information.

**REMARQUE :**

Certains avertisseurs paraissent sur l'afficheur de l'indicateur multifonction et agissent comme un témoin lumineux sans toutefois s'afficher au démarrage.

**Voyants lumineux - ruban inférieur**

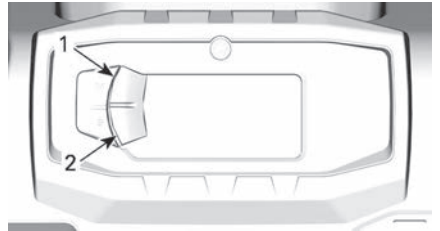
AVERTISSEMENT ET INDICATEURS	
	ORANGE - Dysfonctionnement du véhicule
	BLEU - Feu de route
	ROUGE - Température du moteur trop élevée.
<b>N</b>	VERT - Neutre
	ROUGE - (clignotant) la pédale d'accélérateur et le frein sont activés simultanément pendant un certain temps (une limite de couple de serrage est active)
	ROUGE - Batterie faible
	ROUGE - faible pression d'huile (normalement allumé lorsque le moteur est arrêté)
	ORANGE - Bas niveau d'essence
	ORANGE - Anomalie moteur

 **Icônes et indicateurs - affichage multifonctionnel**

Icônes et indicateurs	
<b>SPORT</b>	Avertit que le mode Sport est sélectionné.
	Indique que le mode ECO est sélectionné.
	Il est allumé lorsque la ceinture de sécurité n'est pas attachée alors que le véhicule est arrêté. Il clignote lorsque le véhicule se déplace.
	Témoin de l'ensemble de chenilles (si équipé)

**Réglages**

Les boutons de navigation dans les menus sont situés sur le côté gauche de l'affichage LCD.

**TYPIQUE**

1. Bouton Supérieur
2. Bouton Inférieur

**Réglage**

Appuyez sur le bouton BAS, sélectionnez **RÉGLAGES** et maintenez-le pour ouvrir le menu Réglage.

## **Réinitialiser Entretien**

### **REMARQUE :**

Uniquement lorsque l'entretien est nécessaire.

Avec le bouton INFÉRIEUR, sélectionnez **REI ENTR** et maintenez pour réinitialiser l'entretien.

## **Codes d'erreur**

### **REMARQUE :**

Uniquement lorsque les codes d'erreur sont activés.

Avec le bouton INFÉRIEUR, sélectionnez **CODES** et maintenez pour afficher les codes d'erreur actifs. Les codes d'erreur défilent sur l'affichage inférieur.

## **Réinitialiser statistiques (Reset Stat)**

Appuyez sur le bouton BAS, sélectionnez **RÉINITIALISER STATISTIQUES** et maintenez pour lancer la réinitialisation.

## **Unité de mesure**

L'indicateur a été réglé en unités impériales à en usine, mais on peut aussi le régler en unités métriques.

Appuyez sur le bouton INFÉRIEUR, sélectionnez **UNITÉS** et maintenez pour changer les unités de mesure.

## **Réglage de l'horloge**

Appuyez sur le bouton INFÉRIEUR, sélectionnez **HORLOGE** et maintenez pour régler l'heure.

1. Appuyez sur le bouton BAS pour sélectionner l'affichage de l'horloge.
2. Appuyez et maintenez le bouton BAS pendant une seconde.
3. Appuyez sur le bouton BAS pour sélectionner le mode horaire 12:00 AM PM ou 24:00.

4. Appuyez et maintenez le bouton BAS pour confirmer votre choix.
5. Appuyez sur le bouton BAS pour changer le nombre d'heures (qui clignote).
6. Appuyez et maintenez le bouton BAS pour confirmer votre choix.
7. Appuyez sur le bouton BAS pour passer au réglage des minutes (qui clignote).
8. Appuyez et maintenez le bouton BAS pour confirmer votre choix.

## **Réglage de la langue**

Il est possible de changer la langue d'affichage. Consultez un concessionnaire Can-Am autorisé pour la disponibilité des langues et la configuration de l'indicateur selon vos préférences.

## **Réglage de la luminosité**

Vous pouvez ajuster la luminosité de l'écran LCD selon vos préférences.

Appuyez sur le bouton INFÉRIEUR, sélectionnez **LUMINOSITÉ** et maintenez pour choisir un niveau de luminosité.

Avec le bouton INFÉRIEUR, réglez la luminosité, puis maintenez le bouton INFÉRIEUR pour confirmer la sélection.

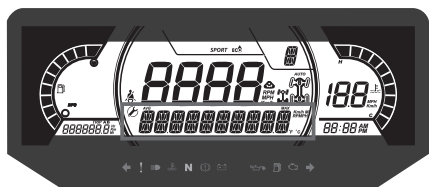
# AFFICHAGE NUMÉRIQUE DE 7.6 PO

## Affichage multifonctionnel

### Vue générale



### Affichage inférieur

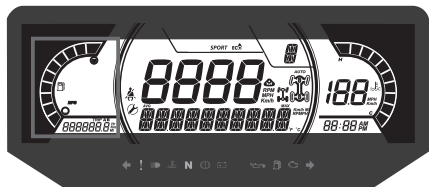


Peut afficher les éléments suivants :

- tr/min
- Statistiques de vitesse
- Température du moteur
- Tension de la batterie
- Réglages
- Messages
- Mode DPS actif

L'affichage STAT VITESSE indique la vitesse moyenne et la vitesse maximale. Maintenez le bouton MENU ou OK pendant 1 seconde pour réinitialiser.

### Affichage latéral gauche



L'affichage latéral gauche comprend :

- Indicateur de niveau d'essence
- Totaliseur partiel (A - B)
- Odomètre
- Compteur horaire du véhicule

### Affichage latéral droit

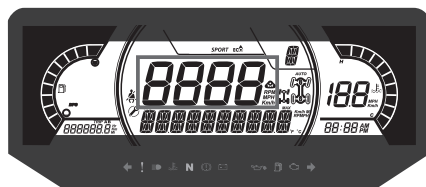


L'affichage latéral droit comprend :

- Température du moteur
- Horloge
- Indicateur de vitesse

Dans cet affichage, l'indicateur de vitesse est activé lorsque l'affichage central affiche d'autres informations. Sinon, cet affichage est vide.

### Affichage central



Peut afficher les éléments suivants :

- tr/min
- Vitesse du véhicule

### Position du sélecteur de transmission



Cet affichage indique la position de la boîte de vitesses :

- P (Stationnement)
- R (Marche arrière)
- N (Poids mort)
- H (Haute vitesse)
- L (Basse vitesse)
- - (vitesse invalide)

## Affichage MODE



L'affichage MODE indique le mode de fonctionnement sélectionné :

- SPORT
- ÉCO

Le mode Sport provoque une meilleure réponse du papillon des gaz.

### REMARQUE :

Le mode sport peut être activé avec tous les types de clés et fournit la performance maximale selon la clé utilisée.

Le mode ECO (économie de carburant) réduit la consommation en limitant la réactivité du pavillon d'accélération, l'ouverture maximale de ce pavillon, pour maintenir une vitesse de croisière optimale.

### REMARQUE :

Utilisez le mode ECO sur des pistes cahoteuses pour bénéficier d'une conduite plus confortable.

Pour changer le mode, appuyez sur le bouton MODE DE CONDUITE du clavier et faites défiler les modes disponibles.

Un message confirme le mode sélectionné sur l'affichage inférieur à chaque activation et désactivation, comme suit:

Mode de conduite	Message affiché à l'activation
Sport	MODE SPORT
ÉCO	MODE ECO

## Affichage central droit



L'affichage central droit indique le mode opérationnel sélectionné:

- 2X4
- 4X4
- Verrouillage du diff. arrière
- Chenilles actives (si équipé)

Icône	Pays
	Pour les pays de l'UE
	Pour les autres pays

## Affichage central gauche



L'affichage latéral central gauche inclut:

- Rappel de ceintures de sécurité
- Rappel Entretien

## Témoins et avertisseurs lumineux

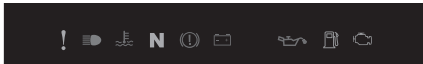
Les avertisseurs suivants indiquent que l'état du véhicule présente un problème qui pourrait devenir grave. Certains témoins et avertisseurs s'allument au démarrage du véhicule pour s'assurer qu'ils fonctionnent. Si un témoin ou un avertisseur reste

allumé après avoir démarré le véhicule, voyez à quoi réfère le témoin ou l'avertisseur pour obtenir plus d'information.

#### REMARQUE :

Certains avertisseurs paraissent sur l'afficheur de l'indicateur multifonction et agissent comme un témoin lumineux sans toutefois s'afficher au démarrage.

#### Voyants lumineux - ruban inférieur



AVERTISSEMENT ET INDICATEURS	
	ORANGE - Dysfonctionnement du véhicule
	BLEU - Feu de route
	ROUGE - Température du moteur trop élevée.
<b>N</b>	VERT - Neutre
	ROUGE - (clignotant) la pédale d'accélérateur et le frein sont activés simultanément pendant un certain temps (une limite de couple de serrage est active)
	ROUGE - Batterie faible
	ROUGE - faible pression d'huile (normalement allumé lorsque le moteur est arrêté)

AVERTISSEMENT ET INDICATEURS	
	ORANGE - Bas niveau d'essence
	ORANGE - Anomalie moteur

#### Icônes et indicateurs

Icônes et indicateurs	
<b>SPORT</b>	Avertit que le mode Sport est sélectionné.
	Indique que le mode ECO est sélectionné.
	Il est allumé lorsque la ceinture de sécurité n'est pas attachée alors que le véhicule est arrêté. Il clignote lorsque le véhicule se déplace.
	S'il est fixe, il indique que l'entretien doit être effectué. Consultez votre concessionnaire agréé Can-Am ou le mécanicien de votre choix pour effectuer l'entretien.
	Témoin de l'ensemble de chenilles (si équipé)

## Réglages

### Réglage

En utilisant le bouton MENU, sélectionnez **RÉGLAGES** et maintenez-le pour entrer dans le menu de réglage.

Vous pouvez aussi appuyer sur le bouton OK au lieu de maintenir le bouton MENU.



1. Bouton MODE DE CONDUITE
2. Bouton MENU
3. Bouton OK
4. Bouton COMPTEUR

### Réinitialiser Entretien

#### REMARQUE :

Uniquement lorsque l'entretien est nécessaire.

Avec le bouton MENU, sélectionnez REI ENTR et maintenez pour réinitialiser l'entretien.

### Codes d'erreur

#### REMARQUE :

Uniquement en cas de codes d'anomalie.

Avec le bouton MENU, sélectionnez CODES et maintenez pour afficher les codes d'erreur actifs. Les codes d'erreur défilent sur l'affichage inférieur.

### Réinitialiser statistiques (Reset Stat)

En utilisant le bouton MENU, sélectionnez RESET STAT et maintenez-le pour réinitialiser les statistiques.

### Unité de mesure

L'indicateur a été réglé en unités impériales à en usine, mais on peut aussi le régler en unités métriques.

En utilisant le bouton MENU, sélectionnez **UNITS** et maintenez-le pour changer l'unité de mesure.

### Vitesse/Régime moteur

Vous pouvez afficher la vitesse ou le régime du moteur.

Avec le bouton MENU, sélectionnez **VITESSE/RÉGIME** et maintenez le bouton pour choisir Vitesse ou Régime.

### Réglage de l'horloge

En utilisant le bouton MENU, sélectionnez **CLOCK** et maintenez-le pour changer l'heure.

1. Appuyez sur le bouton MENU pour sélectionner le mode horloge.
2. Appuyez et maintenez le bouton MENU pendant une seconde.
3. Appuyez sur le bouton MENU pour sélectionner le mode horaire 12:00 AM PM ou 24:00.
4. Appuyez et maintenez le bouton MENU ou le bouton OK pour confirmer votre choix.
5. Appuyez sur le bouton MENU pour changer le nombre d'heures (qui clignote).
6. Appuyez et maintenez le bouton MENU ou le bouton OK pour confirmer votre choix.
7. Appuyez sur le bouton BAS pour passer au réglage des minutes (qui clignote).
8. Appuyez et maintenez le bouton BAS pour confirmer votre choix.

### Réglage de la luminosité

Vous pouvez ajuster la luminosité de l'écran LCD selon vos préférences.

Appuyez sur le bouton MENU, sélectionnez **LUMINOSITÉ** et maintenez



le bouton MENU pour choisir un niveau de luminosité.

Avec le bouton MENU, réglez la luminosité, puis maintenez le bouton MENU pour confirmer la sélection.

### ***Réglage de la langue***

Il est possible de changer la langue d'affichage. Consultez un concessionnaire Can-Am autorisé pour la disponibilité des langues et la configuration de l'indicateur selon vos préférences.

# PERSONNALISEZ VOTRE CONDUITE

## Directives de réglage de la suspension

La maniabilité et le confort du véhicule sont directement liés aux réglages de la suspension.

### AVERTISSEMENT

**Le réglage de la suspension peut influencer la maniabilité du véhicule. Prenez toujours le temps de vous familiariser avec le comportement du véhicule après tout réglage de la suspension.**

Les choix de réglage de la suspension varient en fonction de la charge du véhicule, de la préférence personnelle, de la vitesse de conduite et de l'état du terrain.

Le meilleur moyen de régler la suspension consiste se baser les réglages d'usine, puis à personnaliser chacun des réglages, un à la fois.

Les réglages avant et arrière sont liés. Par exemple, il est possible que vous ayez à régler de nouveau les amortisseurs arrière après avoir réglé les amortisseurs avant.

Effectuez un essai du véhicule dans les mêmes conditions de terrain, vitesse, charge, etc. Modifiez un réglage et refaites le test. Procédez de façon méthodique jusqu'à l'obtention du réglage voulu.

## Réglages d'usine de la suspension

Réglages en usine de la suspension avant		
Réglage	Modèle	Réglage d'usine
Précharge du ressort	XT-P	103,2 mm (4,1 po)

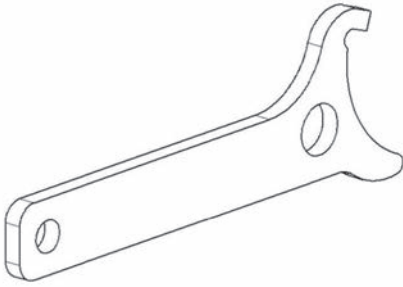
Réglages en usine de la suspension avant		
Réglage	Modèle	Réglage d'usine
	Tous les autres modèles	Position de came 1 (souple)
Amortissement de la compression	XT-P	Position 2

Réglages en usine de la suspension arrière		
Réglage	Modèle	Réglage d'usine
Précharge du ressort	XT-P	51,6 mm (2 po)
	Tous les autres modèles	Position de came 1 (souple)
Amortissement de la compression	XT-P	Position 2

## Réglages de la suspension

### *Réglage de la précharge à ressort*

Voyez ci-dessous pour régler la suspension avec précision. Employez l'outil de réglage de la suspension fourni dans la trousse d'outils.



La précharge du ressort d'amortisseur affecte la garde au sol du véhicule.

Raccourcissez le ressort pour avoir une conduite plus ferme, pour rouler sur des terrains difficiles, ou pour tracter une remorque.

Allongez le ressort pour une conduite plus douce et des conditions de conduite douces.

#### REMARQUE :

Les réglages d'usine conviennent à la plupart des conditions. Tenez compte du fait qu'une augmentation du dégagement au sol peut influencer la tenue de route du véhicule.

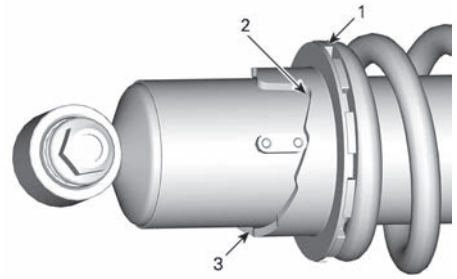
#### ⚠ AVERTISSEMENT

**La longueur du ressort doit être égale de chaque côté du véhicule. Ne réglez jamais un seul amortisseur. Un réglage inégal aurait un effet néfaste sur la maniabilité et la stabilité, pouvant entraîner un accident.**

Soulevez le véhicule pour régler la précharge des ressorts.

#### Amortisseur avec came de réglage

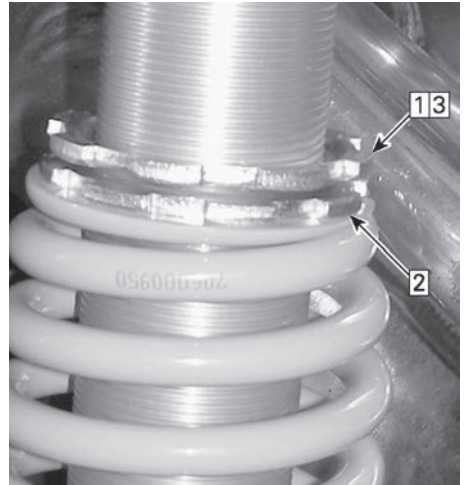
Réglez en tournant la came.



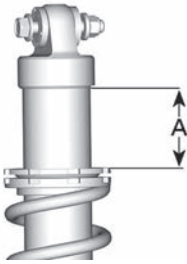
1. Tourner la came de réglage
2. Réglage souple
3. Réglage ferme

#### Amortisseur avec bagues de réglage

Réglez la précharge du ressort en tournant les bagues de réglage.



1. Desserrez l'anneau de réglage supérieur
2. Tournez l'anneau de réglage en conséquence
3. Serrez l'anneau de réglage supérieur



1. *Distance à mesurer*

### **Fonction DPS**

La servodirection dynamique (Dynamic Power Steering - DPS) apporte une assistance variable, commandée par ordinateur et alimentée par un moteur électrique, qui optimise le niveau d'assistance de la direction nécessaire au conducteur.

# CARBURANT

## Spécifications d'essence

### AVIS

Utilisez toujours de l'essence fraîche. L'essence s'oxyde, le résultat est la perte de l'octane, des composés volatils et la production de dépôts de gomme et de vernis qui peuvent endommager le système d'alimentation.

Le mélange d'essence et d'alcool varie selon les pays et les régions. Ce véhicule a été conçu pour fonctionner avec les essences recommandées, cependant, n'ignorez pas ce qui suit :

- L'utilisation d'essence contenant de l'alcool au-delà du pourcentage spécifié par la réglementation gouvernementale n'est pas recommandée et peut entraîner les problèmes suivants dans les composants du circuit d'essence :
  - des difficultés de démarrage et de fonctionnement;
  - la détérioration des pièces en caoutchouc ou plastique;
  - la corrosion des pièces métalliques;
  - des dommages causés aux parties internes du moteur.
- Vérifiez fréquemment l'absence de fuites d'essence ou d'autres anomalies du circuit d'essence en cas de soupçon d'une présence d'alcool dans l'essence supérieure à la réglementation gouvernementale en vigueur.
- Les carburants contenant de l'alcool attirent et retiennent l'humidité, ce qui peut entraîner la séparation des phases du carburant et occasionner des problèmes de performances du moteur ou endommager ce dernier.

### Carburant recommandé

Utilisez de l'essence sans plomb régulier avec un indice d'octane AKI (R+M)/2 de 91 ou un indice d'octane RON de 95.

Utilisez de l'essence sans plomb ayant une teneur MAXIMALE de 10 % d'éthanol.

E10

### AVIS

N'utilisez jamais d'autres carburants. L'utilisation d'essence inappropriée peut endommager le système d'alimentation ou le moteur.

### AVIS

N'utilisez PAS d'essence étiquetée E85.

L'utilisation de carburant étiqueté E15 est interdite par la réglementation de l'EPA aux États-Unis.

## Méthode de remplissage du véhicule

### ⚠ AVERTISSEMENT

- L'essence est inflammable et explosive dans certaines conditions.
- Ne vérifiez jamais le niveau d'essence à la lueur d'une flamme.
- Ne fumez jamais et tenez les flammes et les étincelles à l'écart.
- Travaillez dans un endroit bien aéré.
- Le véhicule doit se trouver sur une surface de niveau pour effectuer le ravitaillement.

1. Placez le véhicule sur une surface de niveau.
2. Arrêtez le moteur.

**⚠ AVERTISSEMENT**

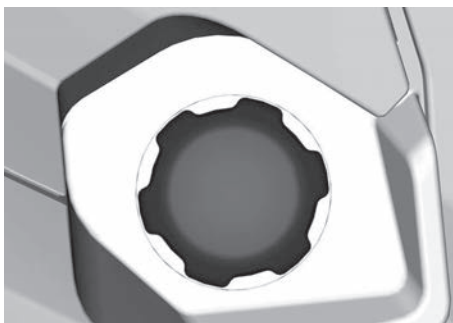
**Arrêtez toujours le moteur avant de faire le plein.**

3. Le conducteur et le passager doivent sortir du véhicule.

**⚠ AVERTISSEMENT**

**Ne permettez jamais à quiconque de rester dans le véhicule lors du ravitaillement en essence. Si un feu ou une explosion se produisait au moment du remplissage, un passager pourrait ne pas être en mesure de sortir rapidement du véhicule.**

4. Dévissez lentement le bouchon du réservoir d'essence en le desserrant dans le sens antihoraire.

**⚠ AVERTISSEMENT**

**Si vous constatez une différence de pression (sifflement lorsque vous desserrez le bouchon du réservoir), faites inspecter ou réparer le véhicule avant de l'utiliser.**

5. Insérez le bec dans le goulot de remplissage.  
6. Versez l'essence lentement afin que l'air puisse s'échapper du réservoir et éviter que l'essence ne refoule. Évitez de répandre de l'essence.

7. Cessez de remplir lorsque l'essence atteint le bas du goulot de remplissage. **Évitez tout remplissage excessif.**

**⚠ AVERTISSEMENT**

**Ne remplissez jamais le réservoir d'essence à plein rendement avant de laisser le véhicule exposé à la chaleur. Lorsque la température augmente, l'essence se dilate et risque de déborder.**

8. Serrez complètement le bouchon du réservoir d'essence jusqu'à ce que vous entendiez un déclic.

**AVIS**

**Essuyez toujours toute essence répandue sur le véhicule.**

---

# PÉRIODE DE RODAGE

## Fonctionnement pendant le rodage

Une période de rodage de 10 heures de fonctionnement ou 300 km (200 mi) est nécessaire avec le véhicule.

### **Moteur**

Au cours de la période de rodage :

- Évitez les accélérations à plein régime.
- Évitez d'appuyer sur la pédale d'accélérateur à plus du 3/4 de sa course.
- Évitez les accélérations intenses.
- Évitez de rouler à la même vitesse sur de longues périodes.

Toutefois, de brèves accélérations à plein régime et de fréquentes variations de vitesse contribuent à un bon rodage.

### **Freins**

 <b>AVERTISSEMENT</b>
<b>Des freins neufs ne fonctionneront à leur pleine capacité qu'après une période de rodage. La performance de freinage peut être réduite, vous devez donc redoubler de prudence.</b>

### **Courroie**

Une courroie d'entraînement neuve requiert une période de rodage de 50 km (30 mi).

Au cours de la période de rodage :

- Évitez d'accélérer ou de décélérer vigoureusement.
- Évitez de tirer une charge.
- Évitez de circuler à plein régime.

# PROCÉDURES DE BASE

## Démarrage du moteur

1. Insérez la clé D.E.S.S. sur la borne D.E.S.S.
2. Appuyez sur la pédale de frein.

**REMARQUE :** Si le levier sélecteur n'est pas placé à la position « P » (STATIONNEMENT), la pédale de frein doit être enfoncée pour permettre le démarrage du moteur.

3. Appuyez sur le bouton de démarrage du moteur et maintenez-le enfoncé jusqu'à ce que le moteur démarre.

**REMARQUE :** N'enfoncez pas la pédale d'accélération. Si la pédale de frein est enfoncée à plus de 50%, le moteur ne redémarrera pas.

4. Relâchez le bouton de démarrage dès que le moteur démarre.

### AVIS

**Si le moteur ne démarre pas après quelques secondes, n'appuyez pas sur le bouton de démarrage du moteur pendant plus de 10 secondes. Reportez-vous à la section *Diagnostic des pannes*.**

## Mise sous tension du système électrique

Enfoncez et relâchez le bouton de démarrage pendant moins d'une demi-seconde pour que le système électrique soit mis sous tension :

- Pendant 20 secondes, **sans** alimenter l'équipement, si la clé D.E.S.S. n'est **PAS** installée sur la borne D.E.S.S.
- Pendant 10 minutes, alimentant l'équipement, si la clé D.E.S.S. est installée sur la borne D.E.S.S. Le système électrique est mis hors tension après 20 secondes si la clé D.E.S.S. est retirée.

### AVIS

**La mise sous tension du système électrique à plusieurs reprises ou l'utilisation d'équipement électrique décharge la batterie et vous ne pouvez mettre le moteur en marche.**

## Actionnez le levier sélecteur

1. Actionnez les freins, puis sélectionnez la position du levier sélecteur voulue lorsque le moteur tourne au ralenti.
2. Relâchez les freins.

### AVIS

**Immobilisez toujours le véhicule et actionnez les freins avant de déplacer le levier sélecteur pour changer de rapport. La boîte de vitesses risque d'être endommagée.**

## Choisissez la vitesse appropriée (basse ou haute)

Il est important d'éviter des situations connues qui entraînent un glissement excessif de la courroie d'entraînement. La raison principale est que la courroie d'entraînement glissera si la boîte de vitesses est en mode Haute vitesse quand elle devrait être sur la Basse vitesse.

Faites attention aux éléments suivants :

### Basse vitesse

La Basse vitesse devrait être utilisée dans les conditions suivantes :

- Tractage
- Pousser
- Transport d'une charge
- Applications 4 roues motrices
- Trous de boue
- Trous d'eau
- Traverse d'obstacles
- Monter sur une remorque
- Monter une côte



Il est également recommandé d'utiliser la Basse vitesse pour les conduites pendant des périodes prolongées à des vitesses de moins de 24 km/h (15 MPH).

Reportez-vous à la rubrique *PÉRIODE DE RODAGE* pour obtenir des informations sur le rodage de la courroie.

### Haute vitesse

Le mode Haute vitesse est la position par défaut.

### Protection électronique de la courroie d'entraînement (si disponible et activée sur votre modèle)

Sur certains véhicules, la fonction de protection électronique de la courroie d'entraînement est activée.

S'adresser à un concessionnaire Can-Am autorisé pour la disponibilité et l'activation.

Cette fonction est activée lorsque la conduite est trop lente pour le mode **Haute Vitesse**, comme dans les situations suivantes :

- Tractage
- Pousser
- Transport d'une charge
- Applications 4 roues motrices
- Trous de boue
- Trous d'eau
- Traverse d'obstacles
- Monter sur une remorque
- Monter une côte

Dans les situations mentionnées ci-dessus, la protection électronique de la courroie d'entraînement protégera la courroie de boîte de vitesses CVT contre des dommages en activant le limiteur de couple du moteur. L'indicateur fera également défiler un message *BASSE VITESSE*, suggérant au conducteur d'immobiliser le véhicule et de sélectionner la *BASSE VITESSE*.

Lorsque la protection électronique de la courroie d'entraînement est activée, il est **IMPÉRATIF** de changer au rapport **INFÉRIEUR**. Reportez-vous à *Actionner le levier sélecteur*.

#### AVERTISSEMENT

Freinez pour immobiliser le véhicule. Sélectionnez la marche arrière (R), reculez pour descendre la pente et relâchez légèrement les freins afin maintenir une vitesse réduite. Ne tentez pas de faire demi-tour. Ne descendez jamais lorsque le véhicule est au point mort. N'appliquez pas une trop grande force sur les freins, car cela risque de faire renverser le véhicule.

### Arrêt du moteur et stationnement du véhicule

#### AVERTISSEMENT

Évitez de stationner le véhicule dans une pente abrupte.

#### AVERTISSEMENT

Placez le levier sélecteur sur « P » (STATIONNEMENT) lorsque le véhicule est arrêté ou stationné pour l'empêcher de rouler.

#### AVERTISSEMENT

Évitez de vous stationner dans un endroit où les pièces brûlantes peuvent déclencher un incendie.

1. Stationnez le véhicule sur le terrain le plus plat possible.
2. Relâchez la pédale d'accélération et immobilisez le véhicule au moyen des freins.
3. Placez le levier sélecteur sur « P » (STATIONNEMENT).

4. Retirez la clé D.E.S.S. de la borne D.E.S.S.

**REMARQUE :** Lorsque vous devez stationner le véhicule sur une pente escarpée ou transporter une charge, bloquez les roues au moyen de pierres ou de briques.

## Conseils pour optimiser la longévité de la courroie d'entraînement

Le style de conduite et les conditions ont un impact direct sur la longévité de la courroie d'entraînement.

Ce véhicule dispose d'une conception du système CVT qui est optimisé pour offrir les meilleures performances.

La boîte de vitesses CVT et la courroie d'entraînement ont subi avec succès des milliers de kilomètres de tests de durabilité.

Toutefois, afin de maximiser la longévité de la courroie d'entraînement et de prévenir les défaillances prématurées, il est important que le conducteur comprenne les limites d'une transmission par courroie CVT et qu'il adapte son style de conduite et la vitesse en conséquence.

Si la conduite a lieu dans l'une des conditions énumérées ci-dessous, BRP recommande fortement de ne pas garder constamment à pleins gaz pendant plus de cinq (5) minutes.

- Hautes températures extérieures (au-dessus de 30 °C (86 °F))
- Chargements lourds : Passagers/chargement lourd
- Traînée lourde : Sable mou/monter une côte/boue/utilisation d'un ensemble de chenilles.

Après quelques minutes à pleins gaz, relâchez partiellement l'accélérateur et laissez refroidir la CVT.

Pour plus de conseils pour maximiser la durabilité de la courroie

d'entraînement, reportez-vous à *Choisir la bonne vitesse (basse (L) ou haute (H))*.

# OPÉRATIONS SPÉCIALES

## Moteur noyé

Si le moteur est noyé et ne démarre pas, on peut activer le mode Noyé qui bloque l'injection et coupe l'allumage quand on lance le moteur. Procédez comme suit:

1. Installez la clé D. E. S. S. sur la borne D.E.S.S.
2. Appuyez complètement sur la pédale d'accélération et la MAINTENIR dans cette position.
3. Appuyez sur le bouton DÉMARRAGE pendant 10 secondes.
4. Relâchez le bouton DÉMARRAGE du moteur.
5. Relâchez complètement la pédale d'accélérateur.
6. Appuyez à nouveau sur le bouton DÉMARRAGE du moteur.

Si cela fonctionne pas :

1. Déposer les bougies d'allumage. Consultez les informations sur les *Bougies* dans la section *Procédures d'entretien*.
2. Faites tourner le moteur plusieurs fois.
3. Installez des bougies neuves si possible ou nettoyez et séchez les bougies retirées.

Si le moteur ne démarre pas, adressez-vous à un concessionnaire Can-Am hors route autorisé, un atelier de réparation ou une personne de votre choix pour l'entretien, la réparation ou le remplacement.

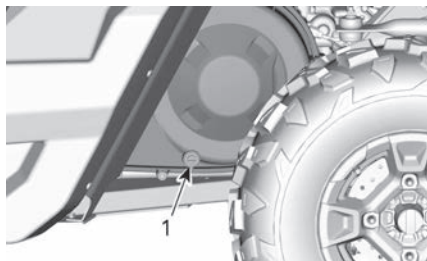
Pour plus de détails sur les réclamations de garantie, reportez-vous à la *Garantie liée aux émissions (EPA, É.-U.)* du présent document.

## Que faire si vous suspectez que de l'eau est entrée dans la CVT.

En cas de présence d'eau dans la boîte de vitesses CVT, le moteur accélérera, mais le véhicule restera immobile.

### AVIS

**Éteignez le moteur et drainez l'eau pour éviter d'endommager la boîte de vitesses CVT.**



**TYPIQUE - CÔTÉ GAUCHE DU VÉHICULE SOUS LA BOÎTE DE CHARGEMENT**

1. Drainage de la boîte de vitesses CVT

Adressez-vous à un concessionnaire agréé Can-Am, un atelier de réparation ou une personne de votre choix pour vérifier et nettoyer la transmission CVT.

## Que faire si la batterie est complètement déchargée

Pour démarrer le véhicule avec une batterie externe, branchez le câble rouge (+) au pôle positif de la batterie et le noir (-) câble sur le châssis du véhicule.

### AVIS

**Ne branchez aucune source électrique sur la colonne de direction, ou à un autre composant au contact de la servodirection dynamique.**

## Que faire si le véhicule se renverse

Les manœuvres brusques, les virages serrés, la conduite à flanc de montagne ou un accident peuvent entraîner le renversement du véhicule.

Si le véhicule s'est renversé, il faut le transporter chez un concessionnaire

agréé Can-Am pour l'inspecter le plus tôt possible. **NE JAMAIS FAIRE DÉMARRER LE MOTEUR!**

Les éléments à vérifier incluent, sans s'y limiter :

- Niveaux de tous les liquides.
- Ceintures de sécurité, y compris les rétracteurs, les boucles et les pattes de serrage
- Cage
- Système de direction
- Suspension.

### **Que faire si le véhicule est submergé**

Si le véhicule est submergé, il faudra le transporter chez un concessionnaire Can-Am autorisé dès que possible.

#### **AVIS**

**Ne faites jamais démarrer le moteur. Le véhicule peut être gravement endommagé à la suite de la submersion si vous ne suivez pas les bonnes directives de redémarrage.**

## TRANSPORT DU VÉHICULE

Lorsque vous communiquez avec un service de remorquage ou de transport, assurez-vous de demander si une remorque à plateau, une rampe de chargement ou une rampe hydraulique est disponible pour soulever le véhicule et attacher les sangles de façon sécuritaire. Assurez-vous que le véhicule est transporté comme spécifié dans cette section.

### AVIS

**Ne remorquez pas ce véhicule — cela peut sérieusement endommager la transmission du véhicule.**

### AVIS

**Évitez l'utilisation de chaînes pour attacher le véhicule — elles peuvent endommager la finition de surface ou les composants en plastique.**

### ⚠ AVERTISSEMENT

**Assurez-vous qu'aucun objet libre n'est présent à l'intérieur du véhicule pendant le transport.**

### ⚠ AVERTISSEMENT

**Transportez toujours le véhicule orienté vers l'avant afin d'éviter d'endommager le pare-brise ou d'autres composants. Des pièces risquent de se détacher pendant le transport.**

### ⚠ AVERTISSEMENT

**Avant de tenter de monter le véhicule sur une plateforme ou une remorque, veillez à respecter les précautions de sécurité suivantes.**

### CONSIGNES DE SÉCURITÉ

Équipement de transport	Le dispositif de transport (plateforme, remorque ou plateau) doit posséder les dimensions et la capacité de charge adéquates pour supporter et transporter le véhicule en toute sécurité.
Véhicule de remorquage	Ne dépassez jamais la capacité et les spécifications de remorquage du véhicule. Assurez-vous que la remorque ou la plateforme est correctement accrochée à l'attelage du véhicule de remorquage.
Visibilité	Veillez à disposer d'une bonne visibilité pendant la totalité de la manœuvre.
Terrain	Le véhicule de remorquage et la remorque doivent se trouver sur une surface de niveau. Utilisez des cales de roues au niveau de la remorque et du véhicule de remorquage pour éviter qu'ils ne bougent.

<b>CONSIGNES DE SÉCURITÉ</b>	
Rampes	Utilisez des rampes aux spécifications requises et fixez les rampes au niveau de la remorque ou de la plateforme. Évitez les rampes trop inclinées.
Personnes à proximité	Vérifiez toujours que personne ne se tient trop près du véhicule ou de l'équipement de remorquage pendant la montée.

### Utilisation de la motorisation du véhicule pour monter sur l'équipement de remorquage

Lorsque le véhicule peut monter par lui-même, procédez comme suit :

1. Portez des vêtements de protection.
2. Attachez votre ceinture de sécurité.
3. Utilisez uniquement le mode Basse vitesse (selon l'équipement).
4. Si le véhicule possède l'option 4x4, utilisez-la.
5. Lorsque vous conduisez, restez toujours assis.
6. Veillez à bien vous aligner sur les rails ou la plateforme.
7. Partez d'une distance suffisante par rapport à la remorque pour aligner le véhicule en ligne droite sur les rampes. Ne tentez jamais de tourner tandis que vous vous rapprochez de la rampe. Les roues arrière pourraient ne pas être alignées lorsque vous parvenez à la rampe et le véhicule risque de chuter.
8. Montez en douceur les roues avant sur la rampe pour vérifier l'alignement.
9. Reculez le véhicule, vérifiez que les rampes sont toujours solidement fixées, puis effectuez la manœuvre à une vitesse appropriée.
10. Faites rouler avec précaution le véhicule sur la plateforme ou la remorque. Utilisez une vitesse

suffisante pour monter sans patinage ni accélération intempestive. Évitez d'accélérer sur les rampes pour ne pas que les rampes bougent.

11. Si la remorque est inclinée vers l'avant, permettez tout simplement au véhicule de rouler sans accélérer.
12. Une fois le véhicule monté, placez le levier sélecteur sur Park (stationnement). Appliquez le mécanisme de verrouillage des freins (si installé).

**Lorsque le véhicule ne peut pas se déplacer par lui-même, ou s'il risque d'aller trop loin, ou encore si certaines conditions dangereuses empêchent que le véhicule monte par lui-même, utilisez un treuil.**

### Utilisation d'un treuil pour tirer le véhicule sur un équipement de remorquage

Lorsque le véhicule ne peut pas monter par lui-même, procédez comme suit :

<b>AVERTISSEMENT</b>
Demandez l'aide d'une deuxième personne. L'un d'entre vous doit se trouver dans le véhicule pour actionner la direction, les freins et l'interrupteur de treuil, et l'autre doit surveiller les alentours et veiller à la sécurité de la manœuvre.

**⚠ AVERTISSEMENT**

**Vérifiez que le crochet de treuil peut être solidement fixé à un point d'ancrage approprié. Utilisez des câblages adaptés.**

**REMARQUE :**

Si le véhicule peut être démarré en toute sécurité, laissez le moteur tourner au ralenti pendant le treuillage afin d'éviter de vider la batterie.

1. Placez le levier sélecteur au point mort (N).
2. Si le véhicule est équipé d'un treuil, utilisez-le pour faire rouler le véhicule sur la remorque.
3. Si le véhicule n'est pas équipé d'un treuil, procédez comme suit :
  1. Attachez la sangle à l'ancrage inférieur du pare-chocs avant.
  2. Attachez les sangles au câble du treuil du véhicule de remorquage.
  3. Tirez le véhicule sur la remorque à l'aide du treuil.
4. Placez le levier sélecteur sur Park (stationnement). Appliquez le mécanisme de verrouillage des freins (si installé).

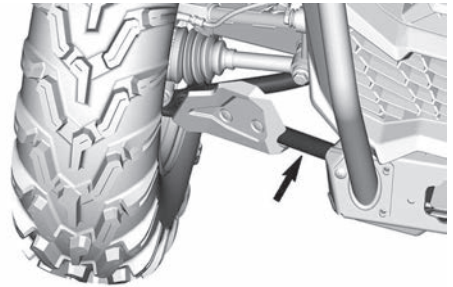
## Immobilisation du véhicule pour le transport

**⚠ AVERTISSEMENT**

**N'utilisez jamais un treuil pour arrimer le véhicule pendant le transport.**

1. Retirez la clé du véhicule.
2. À l'arrière, fixez le véhicule des deux côtés à l'aide d'une sangle placée autour du bras de suspension central, aussi près que possible de la roue.
3. À l'avant, fixez le véhicule des deux côtés à l'aide de la sangle placée autour du bras de

suspension inférieur, aussi près de la roue que possible.



4. Placez des sangles de remorquage autour des pneus arrière.
5. Attachez solidement les sangles d'arrimage de la suspension arrière sur les deux côtés de l'arrière de la remorque avec des cliquets.
6. Assurez-vous que les deux roues, avant et arrière, sont fixées fermement à la remorque.

## Retrait du véhicule de la remorque

**⚠ AVERTISSEMENT**

**Il faut parfois déplacer le véhicule en cours de transport. Vérifiez que le véhicule est bien aligné sur les rampes avant de procéder à la manœuvre.**

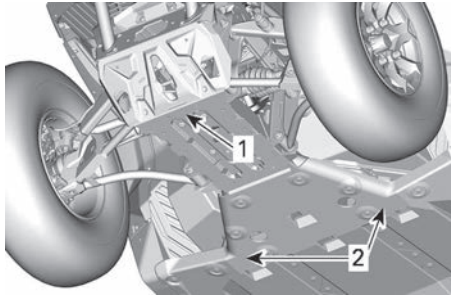
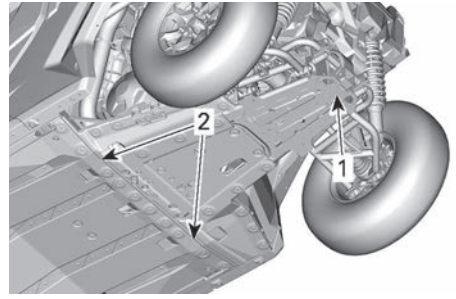
**⚠ AVERTISSEMENT**

**La visibilité sera fortement limitée lorsque vous reculez pour descendre de la remorque. Demandez à une autre personne de vous aider pour assurer l'alignement correct et veiller à ce que les alentours soient sécurisés.**

# LEVAGE ET SUPPORT DU VÉHICULE

## Avant du véhicule

1. Placez le véhicule sur un terrain plat non glissant.
2. Veillez à ce que le levier sélecteur du véhicule soit réglé sur « P » (STATIONNEMENT).
3. Installez un cric hydraulique sous la plaque de protection.
4. Soulevez l'avant du véhicule et installez une chandelle de chaque côté, sous la section du châssis:



1. Avant du véhicule
2. Section du châssis
5. Abaissez le pont élévateur et vérifiez que le véhicule repose sur les deux chandelles en toute sécurité.

1. Points du cric sous la plaque de protection
2. Sections du châssis où vous pouvez installer des chandelles.
6. Abaissez le pont élévateur et vérifiez que le véhicule repose sur les deux chandelles en toute sécurité.

## Arrière du véhicule

1. Placez le véhicule sur un terrain plat non glissant.
2. Activez le mode à quatre roues motrices.
3. Veillez à ce que le levier sélecteur du véhicule soit réglé sur « P » (STATIONNEMENT).
4. Installez un cric hydraulique sous la plaque de protection.
5. Soulevez l'arrière du véhicule et installez une chandelle de chaque côté sous la section du châssis devant la roue arrière:



# ENTRETIEN

---

# CALENDRIER D'ENTRETIEN

L'entretien est très important pour maintenir le véhicule en bon état de marche. Le véhicule doit être entretenu conformément au programme d'entretien.

L'entretien approprié est la responsabilité du propriétaire. Une réclamation au regard de la garantie pourra être rejetée si, entre autres, le propriétaire ou l'opérateur a causé l'apparition de problèmes du fait d'un entretien ou d'une utilisation inapproprié(e).

Effectuez des vérifications périodiques et suivez le programme d'entretien. **L'entretien périodique ne dispense pas d'effectuer la vérification de préutilisation.**

Il est fortement recommandé de vérifier les codes de pannes comme première étape de l'entretien périodique.

## AVERTISSEMENT

**Si le véhicule n'est pas entretenu correctement conformément au programme et aux procédures d'entretien, celui-ci pourrait devenir dangereux à conduire.**

## Réglementation de l'EPA - véhicules canadiens et américains (É-U)

**Un atelier de réparation ou une personne de votre choix peut effectuer l'entretien, le remplacement ou la réparation des dispositifs et systèmes de contrôle des émissions.** Ces instructions ne nécessitent pas de composants ou le service de BRP ou d'un concessionnaire Can-Am hors route autorisé.

Bien qu'un concessionnaire Can-Am hors route autorisé ait une connaissance technique approfondie et des outils pour l'entretien de votre véhicule, la garantie relative aux systèmes antipollution n'est pas conditionnée à l'utilisation d'un concessionnaire Can-Am hors route autorisé ou de tout autre établissement avec qui BRP a une relation commerciale.

L'entretien approprié est la responsabilité du propriétaire. Une réclamation au regard de la garantie pourra être rejetée si, entre autres, le propriétaire ou l'opérateur a causé l'apparition de problèmes du fait d'un entretien ou d'une utilisation inapproprié(e).

Pour les demandes de garantie en lien avec les systèmes antipollution, BRP limite le diagnostic et la réparation des pièces liées aux systèmes antipollution aux concessionnaires agréés de véhicules hors route Can-Am. Pour plus d'informations, reportez-vous à la GARANTIE liée aux émissions selon l'EPA DES É.-U. dans la section de ce document sur la *garantie*.

Suivez les instructions pour les exigences en essence dans la sous-section Essence de ce guide. Même si l'essence contenant plus de dix pour cent en volume d'éthanol est facilement disponible, l'EPA a publié une interdiction sur l'utilisation de l'essence contenant plus de 10 % en volume d'éthanol et elle s'applique à ce véhicule. L'utilisation d'une essence contenant plus de 10% vol d'éthanol avec ce moteur risque d'endommager le système de contrôle des émissions.

<b>Entretien après chaque utilisation dans un environnement extrême</b>
Rincez le véhicule et ses composants à l'eau fraîche
Nettoyez les filtres à air CVT (voir les <i>Procédures d'entretien</i> )
Drainez le compartiment de la boîte CVT (et nettoyez-le en cas d'eau ou de boue)
Inspectez et nettoyez les filtres à air du moteur et le boîtier du filtre à air du moteur. Nettoyez toutes les traces de boue ou présence d'eau (consultez la section <i>procédures d'entretien</i> )
Inspectez et purgez le compartiment du filtre à air (et nettoyez en cas d'eau ou de boue) (consultez la section <i>procédures d'entretien</i> )
Nettoyez le radiateur (voir les <i>Procédures d'entretien</i> )
Vérifiez s'il y a une accumulation d'eau dans les tuyaux d'évent (réservoir d'essence, boîte de vitesses, différentiel avant et entraînement final arrière). Si de l'eau se trouve dans le véhicule, apportez-le chez votre concessionnaire Can-Am le plus proche pour une inspection et un entretien des composants principaux des événements
Nettoyez soigneusement les amortisseurs avant et arrière pour empêcher la détérioration des joints due à la poussière ou à la saleté
Nettoyez soigneusement les soufflets d'arbre de transmission

## CONDITIONS POUSSIÉREUSES EXTRÊMES

### *Instructions d'entretien du filtre à air*

L'entretien du filtre à air doit être ajusté en fonction des conditions d'utilisation.

La fréquence d'entretien du filtre à air doit être augmentée selon les conditions de poussière suivantes:

- Conduite sur sable sec
- Conduite sur des surfaces poussiéreuses sèches
- Conduite sur des sentiers de gravier sec ou dans des conditions semblables.

La conduite en groupe dans de telles conditions exige une augmentation de la fréquence d'entretien du filtre à air.

## LÉGENDE DU PROGRAMME D'ENTRETIEN

Fonctionnement dans des conditions de conduite en sentiers

Fonctionnement dans des conditions de conduite difficiles (poussiéreuses ou boueuses) ou transportant de lourdes charges

## Calendrier d'entretien

Assurez-vous d'effectuer l'entretien approprié aux intervalles recommandés comme indiqué dans les tableaux. Certains éléments du programme d'entretien doivent être effectués en fonction du calendrier, quelle que soit la distance ou le temps de fonctionnement.

<b>CHAQUE ANNÉE OU TOUS 3 000 KM (2 000 MI) ou 100 heures (selon la première éventualité)</b>
<b>CHAQUE ANNÉE OU TOUS LES 1 500 KM (1 000 MI) OU 50 HEURES (SELON LA PREMIÈRE ÉVENTUALITÉ)</b>
Vérifiez les codes d'erreur
Effectuez toutes les étapes de l'inspection avant de partir en randonnée.
Remplacez le filtre et l'huile de moteur.
Vérifiez le niveau d'huile de la boîte de vitesses et recherchez des traces de contamination (tous les 3000 km).
Remplacez l'huile de la boîte de vitesses (après les premiers 3 000 km et ensuite tous les 2 ans ou 6000 km).
Réglez le jeu des soupapes.
Inspectez et nettoyez le filtre à air du moteur. Remplacez si nécessaire.
Vérifiez le niveau de liquide de refroidissement et faites l'appoint, au besoin.
Nettoyez les tuyaux d'échappement et la zone du silencieux. Enlevez tous les débris sur ou à proximité du système d'échappement et nettoyez correctement.
Nettoyez le pare-étincelles du silencieux.
Inspectez la courroie d'entraînement de transmission CVT.
Inspectez et nettoyez les poulies CVT.
Inspectez les commandes centrifuges, les joints toriques, les patins, les plaques en acier, les roulements de la poulie d'entraînement.
Inspectez et lubrifiez le roulement à aiguilles du moyeu de la poulie d'entraînement.
Remplacez le filtre du reniflard d'aération d'essence
Inspectez et nettoyez le système de freinage (niveau du liquide, plaquettes, disques, canalisations, étriers)

**CHAQUE ANNÉE OU TOUS 3 000 KM (2 000 MI) ou 100 heures (selon la première éventualité)**

**CHAQUE ANNÉE OU TOUS LES 1 500 KM (1 000 MI) OU 50 HEURES (SELON LA PREMIÈRE ÉVENTUALITÉ)**

Vérifiez le niveau de l'huile du différentiel avant et vérifiez si elle est contaminée et l'état général (événements, couple de serrage du boulon de fixation, joints d'étanchéité).

Inspectez les joints universels de l'arbre de transmission pour tout jeu anormal.

Inspectez les arbres d'entrée et de sortie (moteur, boîte de vitesses, différentiel).

Inspectez les joints homocinétiques et les soufflets en caoutchouc des rotules (vérifiez s'il y a un jeu anormal dans les joints et si les soufflets présentent des coupures).

Inspectez le système de direction pour tout jeu anormal ou dommages (colonne, crémaillère, manchons).

Inspectez le jeu des embouts de biellettes et des joints à rotule, puis inspectez les manchons.

Inspectez les roulements des roues pour tout jeu anormal.

Inspectez les bagues des amortisseurs, les bagues du bras de suspension et les plaques d'usure. Remplacez si nécessaire.

Contrôlez le couple de serrage de tous les boulons des bras de suspension, des amortisseurs et des articulations. Serrez au couple prescrit selon besoin.

Lubrifiez les bagues des barres stabilisatrices.

Vérifiez l'état et les connexions de la batterie

Serrez les attaches de la cage.

Inspectez et nettoyez les boucles et les attaches des ceintures de sécurité.

Inspectez les ceintures de sécurité pour tout dommage.

Bouclez les ceintures de sécurité et assurez-vous qu'elles sont attachées de manière sécuritaire.

**TOUS LES DEUX ANS OU TOUS LES 6 000 KM (4 000 MI) ou 200 heures (selon la première éventualité)**

**TOUS LES DEUX ANS OU TOUS LES 3 000 KM (2 000 MI) OU 100 HEURES (SELON LA PREMIÈRE ÉVENTUALITÉ)**

Vérifiez les codes d'erreur

Effectuez toutes les étapes de l'inspection avant de partir en randonnée.

Remplacez le filtre et l'huile de moteur.

Remplacez l'huile de la boîte de vitesses.

Réglez le jeu des soupapes.

Remettre les bougies en place.

Inspectez et nettoyez le filtre à air du moteur. Remplacez si nécessaire.

Nettoyez le capteur de vitesse du véhicule.

Vérifiez le système de refroidissement.

Testez l'efficacité du liquide de refroidissement du moteur.

Vérifiez le niveau de liquide de refroidissement et faites l'appoint, au besoin.

Nettoyez les tuyaux d'échappement et la zone du silencieux. Enlevez tous les débris sur ou à proximité du système d'échappement et nettoyez correctement.

Nettoyez le pare-étincelles du silencieux.

Inspectez la courroie d'entraînement de transmission CVT.

Inspectez et nettoyez les poulies CVT.

Inspectez les commandes centrifuges, les joints toriques, les patins, les plaques en acier, les roulements de la poulie d'entraînement.

Inspectez et lubrifiez le roulement à aiguilles du moyeu de la poulie d'entraînement.

Remplacez le filtre du reniflard d'aération d'essence

Vérifiez le système d'alimentation du carburant pour des fuites (y compris les composants du système de contrôle des émissions par évaporation, selon l'équipement)

Remplacez le préfiltre de l'évent de réservoir (système de contrôle des émissions par évaporation), si équipé.

**TOUS LES DEUX ANS OU TOUS LES 6 000 KM (4 000 MI) ou 200 heures (selon la première éventualité)**

**TOUS LES DEUX ANS OU TOUS LES 3 000 KM (2 000 MI) OU 100 HEURES (SELON LA PREMIÈRE ÉVENTUALITÉ)**

Vérifiez la pression de la pompe à essence (au ralenti et à plein gaz)

Inspectez et nettoyez le système de freinage (niveau du liquide, plaquettes, disques, canalisations, étriers)

Remplacez l'huile du différentiel avant.

Inspectez les joints universels de l'arbre de transmission pour tout jeu anormal.

Inspectez les arbres d'entrée et de sortie (moteur, boîte de vitesses, différentiel).

Inspectez les joints homocinétiques et les soufflets en caoutchouc des rotules (vérifiez s'il y a un jeu anormal dans les joints et si les soufflets présentent des coupures).

Inspectez le système de direction pour tout jeu anormal ou dommages (colonne, crémaillère, manchons).

Inspectez le jeu des embouts de biellettes et des joints à rotule, puis inspectez les manchons.

Inspectez les roulements des roues pour tout jeu anormal.

Inspectez les bagues des amortisseurs, les bagues du bras de suspension et les plaques d'usure. Remplacez si nécessaire.

Contrôlez le couple de serrage de tous les boulons des bras de suspension, des amortisseurs et des articulations. Serrez au couple prescrit selon besoin.

Lubrifiez les bagues des barres stabilisatrices.

Vérifiez l'état et les connexions de la batterie

Serrez les attaches de la cage.

Inspectez et nettoyez les boucles et les attaches des ceintures de sécurité.

Inspectez les ceintures de sécurité pour tout dommage.

Bouclez les ceintures de sécurité et assurez-vous qu'elles sont attachées de manière sécuritaire.

**TOUS LES DEUX ANS**

**TOUS LES DEUX ANS**

Remplacez le liquide de frein.

**TOUS LES 5 ANS OU TOUS LES 12 000 KM (8 000 MI)(selon la première éventualité)**

**TOUS LES 5 ANS OU 6 000 KM (4 000 MI) (SELON LA PREMIÈRE ÉVENTUALITÉ)**

Changer le liquide de refroidissement.



# PROCÉDURES D'ENTRETIEN

Cette section comprend des consignes d'entretien de base.

Étant donné la complexité de certaines procédures d'entretien, de bonnes compétences mécaniques sont requises.

Si vous n'avez pas la compétence mécanique requise pour effectuer ces procédures, n'hésitez pas à contacter un concessionnaire Can-Am hors route autorisé, un atelier de réparation ou une personne de votre choix.

## ⚠ AVERTISSEMENT

Sauf indication contraire, mettez toujours la clé de contact sur la position OFF avant d'entreprendre toute opération entretien. Retirez ensuite la clé.

## ⚠ AVERTISSEMENT

Remplacez toujours les dispositifs de verrouillage (pattes de verrouillage, attaches autobloquantes, etc.) enlevés par des neufs.

## Pour accéder aux composants d'entretien

### *Couvercle de service avant*

Le couvercle de service avant donne accès aux éléments suivants :

- Réservoirs du système de freinage
- Connecteur des phares avant

1. Pour ouvrir le couvercle de service avant, poussez le bouton.



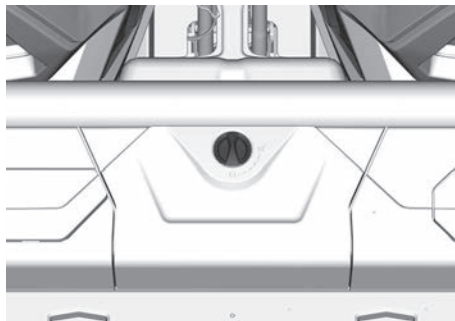
2. Pour fermer le couvercle de service avant, poussez-le vers le bas jusqu'à l'enclenchement.



### *Couvercle de service arrière*

Le couvercle de service arrière donne accès au réservoir de liquide de refroidissement :

1. Tournez le verrou quart de tour dans le sens anti-horaire et retirez le couvercle de service arrière.



2. Remettez le couvercle de service arrière en place et tournez le

verrou au quart de tour dans le sens horaire.

**REMARQUE :** Vérifiez que le couvercle de service arrière est correctement installé et verrouillé.

### Couvercle de service du moteur

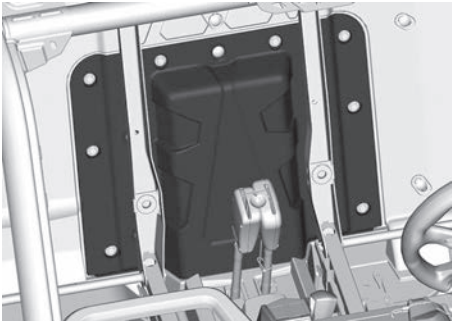
Le couvercle de service du moteur donne accès aux éléments suivants :

- Filtre à huile à moteur
- Bougie avant sur l'avant du moteur

1. Enlevez les sièges.
2. Retirez les rivets en plastique et la fléchette.
3. Retirez le capot moteur.

### REMARQUE :

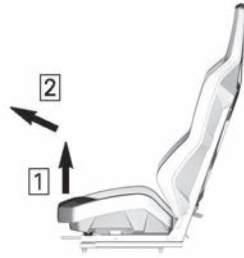
S'il est installé, il n'est pas nécessaire de retirer le panneau acoustique du couvercle de service du moteur.



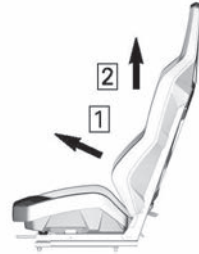
4. Pour l'installation, inversez les étapes du retrait.

### Dossier et coussin de siège

1. Retirez le coussin du siège en soulevant l'avant et en tirant vers l'avant.



1. Soulevez l'avant du siège.
  2. Tirez vers l'avant.
2. Retirez le dossier en tirant la partie inférieure vers l'avant et en le soulevant.



1. Tirez vers l'avant.
2. Soulevez

### Filtre à air du moteur

#### AVIS

**Ne modifiez jamais le système d'admission d'air. Ne pas respecter cette consigne peut amoindrir les performances du moteur ou l'endommager. Le moteur est étalonné en fonction de ces composants.**

### Directives de remplacement du filtre à air du moteur

L'inspection et le remplacement du filtre à air doivent être effectués selon les conditions d'utilisation. Ceci est essentiel pour assurer de bonnes performances du moteur et sa durée de vie.

Dans les conditions de conduite sévères suivantes, la fréquence d'inspection et de remplacement doit être augmentée :

- Conduite sur sable sec
- Conduite sur surfaces poussiéreuses et sèches
- Conduite sur sentiers de gravier secs ou dans des conditions semblables.
- Conduite dans des zones à forte concentration de graines ou cosses de récolte.
- Conduite dans des conditions hivernales difficiles.

### AVIS

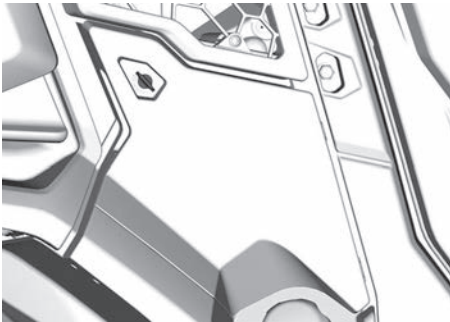
**Dans des conditions poussiéreuses ou sableuses, le filtre à air doit être nettoyé avant chaque randonnée.**

#### REMARQUE :

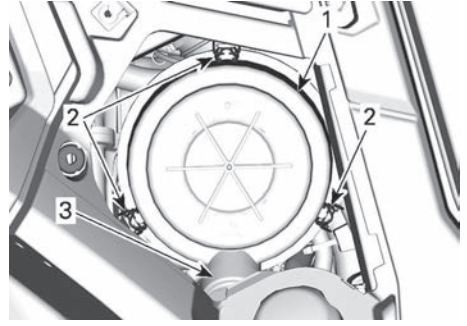
La conduite en groupe dans de telles conditions exige une augmentation de la fréquence d'entretien du filtre à air.

#### *Pour retirer le filtre à air du moteur*

1. Retirez la porte d'accès au filtre à air en dévissant la fermeture à quart de tour.



2. Ouvrez le boîtier du filtre à air et sortez le filtre à air.



1. Couvercle du filtre à air
  2. Verrous
  3. Valve en bec-de-canard
3. Le filtre est très serré sur le tube de sortie et offre une résistance initiale.

1. Bougez sans forcer l'extrémité du filtre d'avant en arrière pour rompre le joint.
2. Faites pivoter en tirant dessus.
3. Éviter les heurts entre le filtre et le boîtier.

#### *Nettoyage du filtre à air du moteur*

1. Inspectez le filtre pour rechercher des traces de fuites. Une ligne de poussière sur le côté propre du filtre est un signe évident. Remplacez le filtre s'il n'est pas en bon état. Éliminez toutes les sources de fuite d'air avant d'installer un nouveau filtre.
2. Tapotez l'élément en papier pour faire tomber la poussière lourde. Cela libère la saleté et la poussière du filtre en papier.

## AVIS

Il n'est pas recommandé d'injecter de l'air comprimé sur le filtre en papier. Cela pourrait endommager les fibres du papier et réduire la capacité de filtration du filtre en milieu poussiéreux. Si le filtre à air du moteur est trop sale et ne peut être nettoyé en suivant la procédure recommandée, il devrait être remplacé.

3. Utilisez un chiffon propre et humide pour essuyer la surface d'étanchéité du filtre et l'intérieur du tube de sortie. Vérifiez que la zone d'étanchéité du tube de sortie n'est pas endommagée.
4. Inspectez le boîtier du filtre à air pour confirmer qu'il est propre.

### Nettoyage de la valve en bec-de-canard

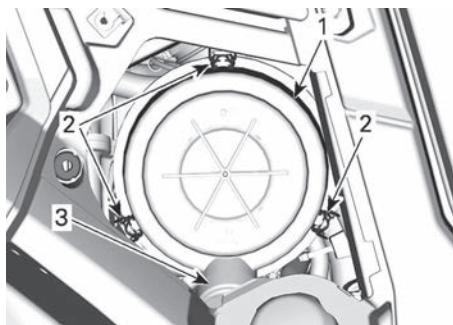
Vérifiez visuellement et serrez physiquement la valve en bec-de-canard.

## AVIS

Vérifiez que la valve en bec-de--canard est flexible et qu'elle n'est pas inversée, endommagée ou bouchée.

### Installation du filtre à air du moteur

1. Insérez le filtre avec précaution.
  1. Placez le filtre à la main, en vous assurant qu'il est complètement inséré dans le boîtier du filtre à air.
  2. Pressez manuellement sur le bord extérieur du filtre, et pas sur le centre flexible.
2. Inspectez et nettoyez soigneusement le joint d'étanchéité dans la rainure du couvercle. Le remplacer s'il est endommagé.
3. Fixez le couvercle du filtre à air à l'aide des verrous.



1. Couvercle du filtre à air
2. Verrous
3. Valve en bec-de-canard
4. Remettez en place la porte d'accès au filtre à air et fixez-la avec la vis quart de tour.

## Filtre à air de la boîte de vitesses CVT

### Directives de remplacement du filtre à air CVT

L'inspection et le remplacement du filtre à air CVT doivent être effectués selon les conditions d'utilisation. Ceci est essentiel pour assurer de bonnes performances du moteur et sa durée de vie.

Dans les conditions de conduite sévères suivantes, la fréquence d'inspection et de remplacement doit être augmentée :

- Conduite sur sable sec
- Conduite sur surfaces poussiéreuses et sèches
- Conduite sur sentiers de gravier secs ou dans des conditions semblables.
- Conduite dans les conditions boueuses.
- Conduite dans des zones à forte concentration de graines ou cosses de récolte.

- Conduite dans des conditions hivernales difficiles.

### AVIS

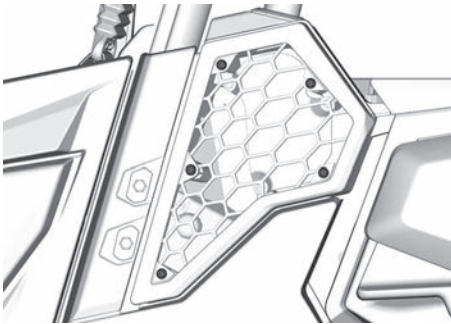
Dans des conditions poussiéreuses ou sableuses, le filtre à air doit être nettoyé avant chaque randonnée.

#### REMARQUE :

La conduite en groupe dans de telles conditions exige une augmentation de la fréquence d'entretien du filtre à air.

#### *Pour retirer le filtre à air de la boîte de vitesses CVT*

1. Retirez les fixations



2. Retirez le filtre à air CVT

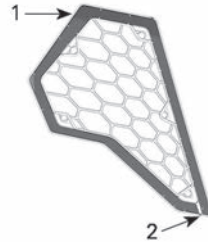
#### *Vérification et nettoyage du filtre à air CVT*

1. Inspectez le filtre et remplacez-le s'il n'est pas en bon état.
2. Enlevez les joints.
3. Nettoyez le filtre et les joints à l'aide d'une solution de savon et d'eau et rincez-les ensuite.
4. Secouez délicatement l'excès d'eau et laissez le filtre et les joints sécher à la température ambiante.
5. Nettoyez l'intérieur de l'entrée d'air CVT avec un aspirateur.

#### *Installation du filtre à air de la boîte de vitesses CVT*

1. Installez les joints sur le filtre CVT. Assurez-vous que les extrémités

supérieures des joints se touchent et qu'il y ait un espace dans la partie inférieure pour drainer l'eau.



1. Les joints se touchent
  2. Écartement des électrodes
2. Réinstallez le filtre à air CVT.

#### **Préfiltre du système des émissions par évaporation (si équipé)**

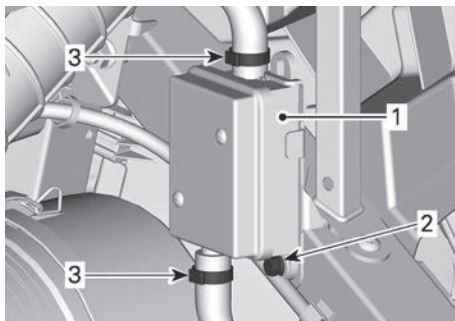
#### *Dépose du pré-filtre du système d'émission par évaporation*

1. Incliner la boîte de chargement.

### ⚠ AVERTISSEMENT

Vérifiez que la boîte de chargement est bien en place avant de faire quoi que ce soit en dessous.

2. Retirez les colliers de serrage du tuyau.
3. Retirez la vis de fixation.
4. Retirez l'unité du préfiltre.



1. Ensemble de préfiltrage
2. Vis de fixation
3. Collier de serrage

### Installation du pré-filtre du système d'émission par évaporation

1. Installez un nouveau pré-filtre et fixez-le avec une vis de fixation. Serrez au couple recommandé.

COUPLE DE SERRAGE	
Vis de fixation du préfiltre.	6.5 N•m ± 0.5 N•m (58 lbf•po ± 4 lbf•po)

2. Fixez les tuyaux avec les colliers.
3. Fermez la boîte de chargement.

## Huile à moteur

### Vérification du niveau d'huile à moteur

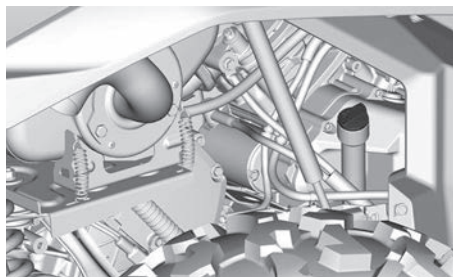
#### AVIS

Un niveau d'huile inapproprié risque d'endommager sérieusement le moteur.

#### AVIS

Vérifiez le niveau d'huile lorsque le moteur est froid.

1. Placez le véhicule sur une surface de niveau.
2. Nettoyez le pourtour de la jauge pour éviter que des particules ne tombent dans le tube.



3. Dévissez la jauge du niveau d'huile, retirez-la et essuyez-la avec un chiffon.
4. Réinsérez la jauge du niveau d'huile et vissez-la à fond.
5. Retirez la jauge et vérifiez le niveau d'huile. Le niveau d'huile doit arriver à égalité ou près de la marque de maximum.



1. MIN
2. MAX.

Si le niveau est entre deux marques, remettez la jauge en place.

Si le niveau de l'huile est en-dessous de la marque la plus basse, ajoutez de l'huile, comme suit :

- Placez un entonnoir dans le tube de la jauge.
- Versez une petite quantité d'huile et revérifiez le niveau.
- Continuez à ajouter de l'huile jusqu'à ce que le niveau atteigne la marque supérieure.

#### AVIS

Évitez tout remplissage excessif. Essayez de renverser de l'huile.

### Huile moteur recommandée

Les moteurs Rotax® ont été développés et validés à l'aide de l'huile XPS<sup>MC</sup>.



BRP recommande en tout temps l'utilisation de son huile XPS ou d'une huile équivalente.

Les dommages causés par l'utilisation d'une huile qui ne convient pas pour ce moteur peuvent ne pas être couverts par la garantie limitée BRP.

Huile de moteur recommandée XPS	
Usage général	Huile semi-synthétique 4T 5W40
Basse température	Huile synthétique 4T 0W40
Haute température	Huile synthétique 4T 10W50
<b>Si l'huile de moteur XPS recommandée n'est pas disponible</b>	
<p>Utilisez une huile de boîte de vitesses SAE 4 temps qui respecte ou dépasse les spécifications industrielles suivantes.</p> <p>Vérifiez toujours l'étiquette de certification de service API sur le récipient d'huile afin de vous assurer qu'elle comporte au moins l'une des classes ci-dessus.</p> <p>– Classe de service SJ, SL, SM ou SN de l'API</p>	

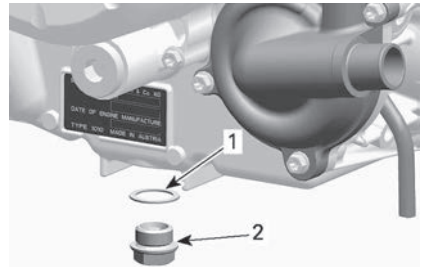
### Changez l'huile de moteur

La vidange et le remplacement du filtre doivent être faits quand le moteur est tiède.

#### ATTENTION

**L'huile à moteur peut être brûlante. Attendez que l'huile du moteur refroidisse.**

1. Placez le véhicule sur une surface de niveau.
2. Placez un bac de récupération sous la zone du bouchon de vidange du moteur.
3. Nettoyez la surface autour du bouchon de vidange.
4. Dévissez le bouchon de vidange et jetez le joint d'étanchéité.



1. Bague d'étanchéité (jetez)
  2. Bouchon de vidange
  5. Ouvrez la boîte de chargement.
  6. Retirez la jauge d'huile. Nettoyez la zone autour de la jauge.
  7. Laissez l'huile s'écouler complètement du carter.
  8. Nettoyez le bouchon de vidange magnétique afin de retirer toute rognure de métal et tout résidu.
- REMARQUE :** La présence de débris donne une indication de dommage interne au moteur.
9. Installez un joint d'étanchéité NEUF sur le bouchon de vidange.

### AVIS

**N'utilisez jamais le joint d'étanchéité une seconde fois. Installez toujours un joint d'étanchéité neuf.**

10. Installez et serrez le bouchon de vidange au couple de serrage recommandé.

### Couple de serrage

Bouchon de vidange	30 ± 2 Nm (22 ± 1 lbf-pi)
--------------------	---------------------------

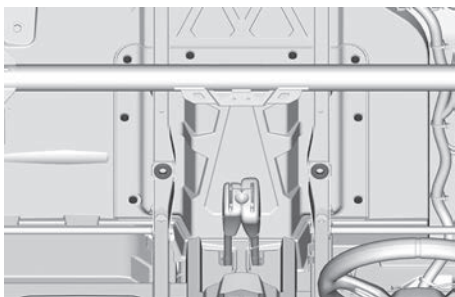
- Remplacez le filtre à huile. Reportez-vous à *Filtre à huile*.
- Effectuez le remplissage, consultez la section *Huile moteur recommandée*.

**REMARQUE :** Pour connaître la capacité de l'huile à moteur, reportez-vous à la *Fiche technique*.

## Filtre à huile moteur

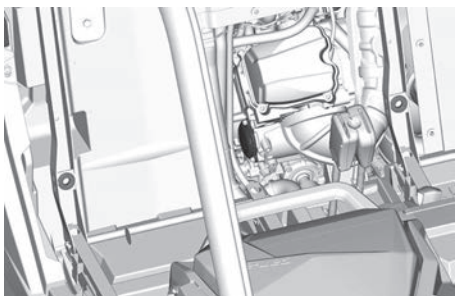
### Accès au filtre à l'huile

- Sortez le couvercle du service du moteur. Reportez-vous à la section *Accès aux composants d'entretien*.



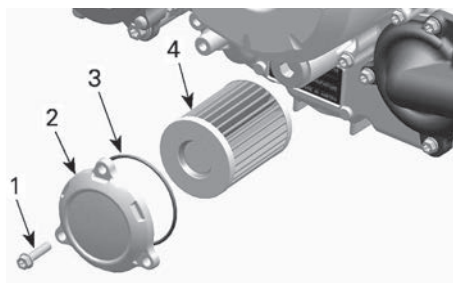
### Retrait du filtre à huile

- Nettoyez la surface autour du filtre à huile.



- Enlevez le couvercle de filtre à huile.

- Enlever et jeter le filtre à huile.

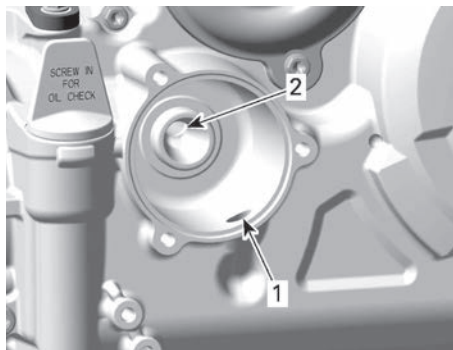


### TYPIQUE

- Vis du filtre à huile
- Couvercle du filtre à huile
- Joint d'étanchéité
- Filtre à huile

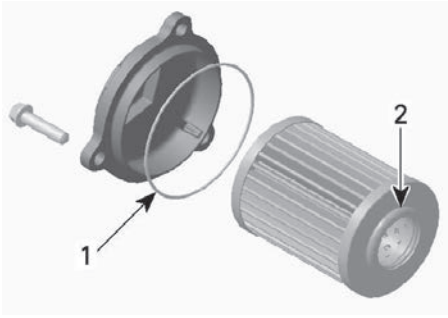
### Installer le filtre à huile

- Vérifiez si les zones d'entrée et de sortie du filtre à huile présentent des saletés ou d'autres contaminants, et nettoyez au besoin.



- Orifice d'admission allant de la pompe à huile au filtre à huile
- Orifice de sortie allant au système d'approvisionnement en huile du moteur
- Installez un joint torique NEUF sur le couvercle du filtre à huile.
- Positionnez le filtre neuf dans le couvercle.
- Appliquez de l'huile à moteur sur le joint torique et à l'extrémité du filtre.





1. Huilez légèrement
2. Huilez légèrement

### AVIS

Faites attention à ne pas pincer le joint torique pendant l'installation du filtre et du couvercle.

5. Installez le couvercle sur le moteur.
6. Serrez les vis du couvercle de filtre à huile au couple recommandé.

#### Couple de serrage

Vis du couvercle de filtre à huile	$10 \pm 1 \text{ Nm}$ ( $89 \pm 9 \text{ lbf-po}$ )
------------------------------------	---

7. Essuyez toute huile renversée sur le moteur.

## Liquide de refroidissement

### Vérification du niveau de liquide de refroidissement du moteur

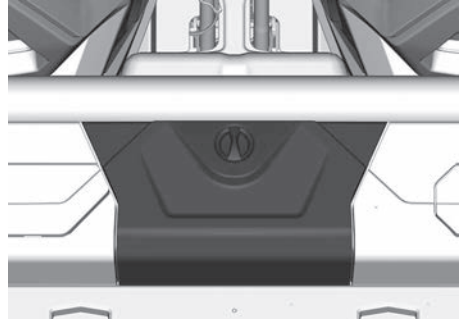
#### ⚠ AVERTISSEMENT

Vérifiez le niveau de liquide de refroidissement quand le moteur est froid.

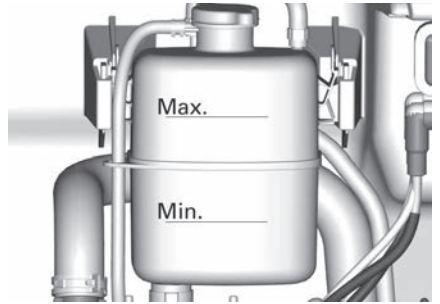
#### ⚠ AVERTISSEMENT

Pour éviter des brûlures potentielles, ne retirez pas le bouchon de pression et ne desserrez pas le bouchon de vidange lorsque le moteur est chaud.

1. Placez le véhicule sur une surface de niveau.
2. Retirez le couvercle de service arrière.



3. Vérifiez que le système de refroidissement est rempli jusqu'à la ligne de capacité maximale.



### Ajouter du liquide de refroidissement

1. Retirez le bouchon pressurisé du réservoir du liquide de refroidissement.
2. Ajoutez du liquide de refroidissement dans le système lorsque nécessaire. Utilisez un entonnoir pour éviter de renverser du liquide. Évitez tout remplissage excessif.
3. Réinstallez le bouchon de pression sur le réservoir de refroidissement.

**REMARQUE :**

Si le niveau du liquide de refroidissement doit être souvent complété, cela signifie qu'il y a au moins une fuite pouvant créer des problèmes de moteur.

**Liquide de refroidissement recommandé**

<b>Liquide de refroidissement XPS recommandé</b>
Liquide de refroidissement prémélangé à durée de vie prolongée
<b>Produit de remplacement, ou si non disponible</b>
Mélange d'eau distillée et d'antigel (50 % d'eau distillée et 50 % d'antigel).

**AVIS**

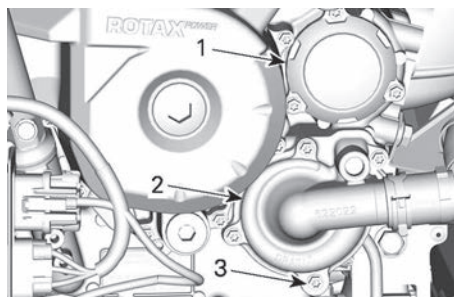
Utilisez un antigel à base d'éthylène glycol comportant des agents anticorrosion destinés spécifiquement aux moteurs à combustion interne en aluminium.

**Remplacement du liquide de refroidissement**

**⚠ AVERTISSEMENT**

Pour éviter des brûlures potentielles, ne retirez pas le bouchon de pression et ne desserrez pas le bouchon de vidange lorsque le moteur est chaud.

1. Enlevez le bouchon de pression du système de refroidissement.
2. Dévissez le bouchon de vidange du liquide de refroidissement et vidangez-le dans un récipient approprié.



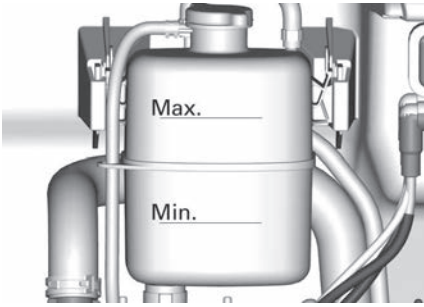
1. Couvercle du filtre à huile
  2. Couvercle de la pompe à eau
  3. Bouchon de vidange du liquide de refroidissement
3. Débranchez le tuyau inférieur du radiateur (sur le couvercle de la pompe à eau) et vidangez le liquide de refroidissement restant dans un récipient approprié.
  4. Serrez le bouchon de vidange de liquide de refroidissement au couple spécifié.

<b>Couple de serrage</b>	
Bouchon de vidange du liquide de refroidissement	$10 \pm 1 \text{ Nm}$ ( $89 \pm 9 \text{ lbf-po}$ )

5. Réinstallez le tuyau du radiateur.
6. Remplissez le système avec du liquide de refroidissement, reportez-vous à la procédure *Purge du système de refroidissement*.

**Purge du système de refroidissement**

1. Enlevez le bouchon de pression.
2. Remplissez le système de refroidissement jusqu'à ce qu'il atteigne la ligne Max sur le réservoir du liquide de refroidissement.



3. Vissez le bouchon de pression.
4. Faites tourner le moteur au ralenti avec le bouchon de radiateur **EN PLACE** jusqu'à ce que le ventilateur de refroidissement démarre une deuxième fois.
5. Arrêtez le moteur et laissez-le refroidir.

#### **⚠ AVERTISSEMENT**

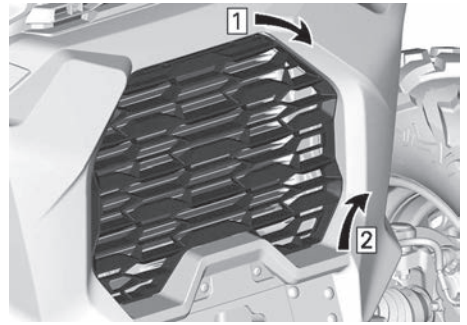
**Pour éviter de vous brûler, ne retirez pas le bouchon de pression quand le moteur est chaud.**

6. Lorsque le moteur est froid, retirez le bouchon à pression et ajoutez du liquide de refroidissement si nécessaire.
7. Vissez le bouchon de pression.
8. Après la randonnée suivante, suivez cette procédure, vérifiez le niveau de liquide de refroidissement. Ajoutez du liquide de refroidissement au besoin. Reportez-vous à la section *Vérification du niveau de liquide de refroidissement du moteur* dans cette section.

## Radiateur

### *Inspection et nettoyage du radiateur*

1. Vérifiez périodiquement la propreté de la zone du radiateur.
2. Pour accéder au radiateur, retirez la calandre en tirant sur sa partie supérieur et en la glissant vers le haut.



1. Tirez la partie haute
2. Glissez vers le haut

#### **⚠ ATTENTION**

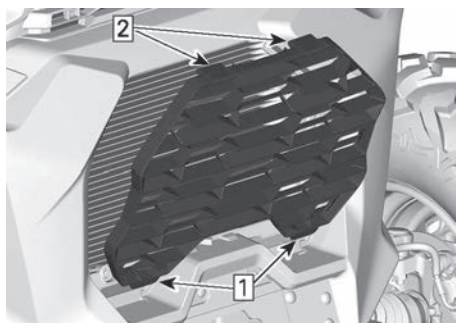
**Ne nettoyez jamais le radiateur avec vos mains lorsqu'il est chaud. Laissez-le d'abord refroidir.**

3. Vérifiez si le radiateur et les boyaux présentent des fuites ou s'ils sont endommagés.
4. Examinez les ailettes du radiateur. Elles doivent être propres, sans traces de boue, de saleté, de feuilles ni d'autres dépôts pouvant empêcher le radiateur d'assurer un bon refroidissement.
5. Dans la mesure du possible, utilisez un tuyau d'arrosage pour rincer les ailettes.

#### **AVIS**

**Vous devez être prudent quand il s'agit de nettoyer les ailettes du radiateur. N'utilisez aucun objet ou outil pouvant les endommager. Si vous utilisez un tuyau d'arrosage, assurez-vous que la pression est faible. N'utilisez jamais un nettoyeur HAUTE PRESSION.**

6. Pour installer la grille avant, insérez d'abord les languettes inférieures, puis poussez la partie supérieure.



1. Insérez les languettes inférieures
2. Poussez la partie supérieure

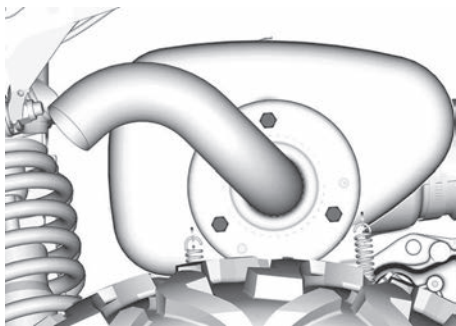
## Pare-étincelles et silencieux

### Inspection et nettoyage du pare-étincelles du silencieux

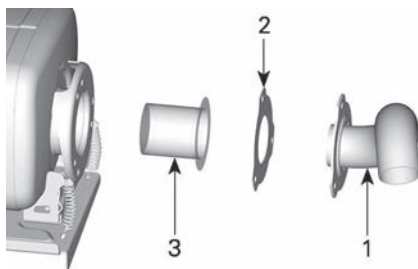
#### ⚠ ATTENTION

**Ne faites jamais cette opération immédiatement après une période de fonctionnement du moteur, car l'échappement est brûlant.**

1. Enlevez et jetez les vis de fixation du tuyau d'échappement arrière.



2. Déposez le tuyau d'échappement, le joint (mettre au rebut) et le pare-étincelles



1. Tuyau d'échappement
  2. Joint d'étanchéité (à jeter)
  3. Pare-étincelles
3. Éliminez les dépôts de carbone du pare-étincelles avec une brosse.

### AVIS

**Utilisez une brosse souple et évitez d'endommager les mailles du pare-étincelles.**

4. Vérifiez si les mailles du pare-étincelles sont endommagées. Remplacez-les au besoin.
5. Inspectez la chambre du pare-étincelles dans le silencieux. Retirez tous les débris.
6. Réinstallez le pare-étincelles en suivant le processus inverse. Cependant, prêtez attention aux points suivants :

Installez le joint neuf et les fixations. Serrez au couple recommandé.

#### COUPLE DE SERRAGE

Vis de fixation  
du tuyau  
arrière

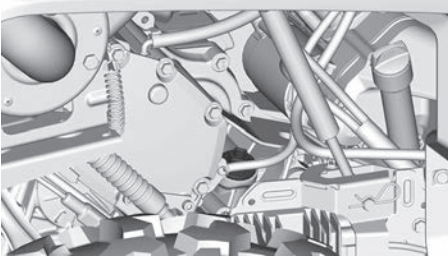
$32 \pm 2 \text{ Nm}$  (24  
 $\pm 1 \text{ lbf-pi}$ )

## Boîte de vitesses

### Vérification du niveau d'huile de la boîte de vitesses

1. Stationnez le véhicule sur une surface de niveau.
2. Sélectionnez la position de stationnement « P ».

3. Nettoyez la zone autour de la jauge.
4. Retirez la jauge du niveau d'huile de la boîte de vitesses.



5. Essuyez et remettez la jauge en place
6. Sortez de nouveau la jauge et lisez le niveau d'huile. Le niveau d'huile doit arriver à égalité ou près de la marque de maximum.



1. MIN.
2. MAX.
3. Plage de fonctionnement
7. Ajoutez de l'huile, selon les besoins.
  1. Placez un entonnoir dans le tube de la jauge.
  2. Ajoutez une petite quantité de l'huile recommandée.
  3. Vérifiez fréquemment le niveau d'huile.
  4. Répétez les étapes ci-dessus jusqu'à ce que le niveau d'huile atteigne la marque supérieure de la jauge.

### AVIS

**Un niveau d'huile inapproprié risque d'endommager sérieusement la boîte de vitesses.**

**REMARQUE :**  
Évitez tout remplissage excessif. Essayez de renverser de l'huile.

8. Vissez la jauge d'huile correctement.

### Huile de boîte de vitesses recommandée

#### Huile de boîte de vitesses XPS recommandée

Huile synthétique pour engrenage  
75W140

**Produit de remplacement, ou si non disponible**

Huile synthétique pour engrenage  
75W140 API GL-5

**REMARQUE :**  
L'huile XPS est spécialement formulée et testée pour répondre aux exigences de cette boîte de vitesses. BRP recommande l'utilisation de son huile XPS. Toutefois, si l'huile synthétique pour engrenages XPS n'est pas disponible, utilisez le lubrifiant suivant :

### AVIS

**N'utilisez pas d'autre huile que celle recommandée.**

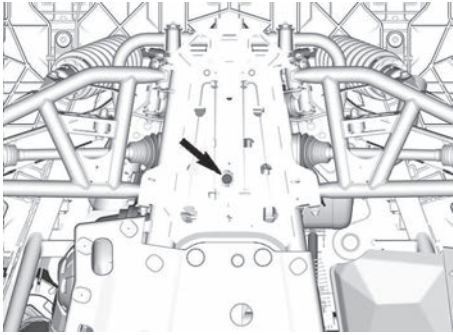
**Remplacez l'huile de la boîte de vitesses**

### AVIS

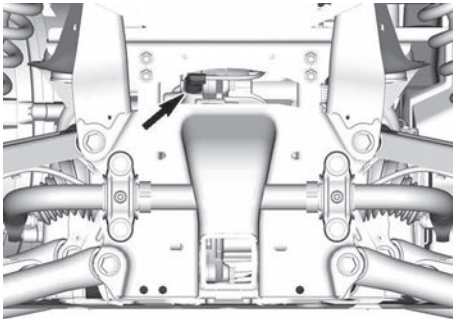
**Lors du remplacement de l'huile de la boîte de vitesses, il est recommandé de nettoyer le capteur de vitesse du véhicule (VSS) en même temps.**



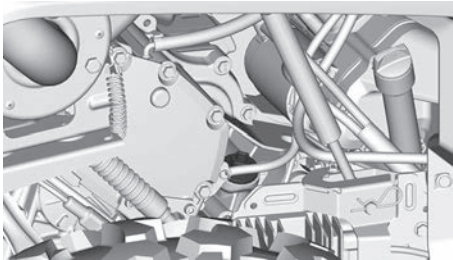
1. Stationnez le véhicule sur une surface de niveau.
2. Inclinez la boîte de chargement pour faciliter l'accès
3. Nettoyez les zones suivantes.
  - Nettoyez la surface entourant le bouchon de vidange.



- Zone du capteur de vitesse du véhicule (VSS)



- Zone de la jauge à huile.



4. Placez un bac de récupération sous le bouchon de vidange du moteur.
5. Retirez la jauge d'huile.

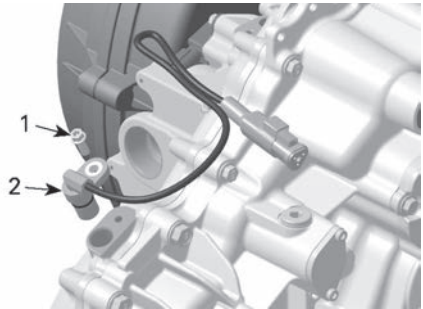
6. Enlevez le bouchon de vidange.
7. Laissez l'huile s'écouler complètement de la boîte de vitesses.
8. Installez le bouchon de vidange.

**REMARQUE :**

Éliminez toute particule métallique du bouchon de vidange avant de l'installer.

Couple de serrage	
Bouchon de vidange	20 ± 2 Nm (15 ± 1 lbf-pi)

9. Retirez le capteur de vitesse du véhicule (VSS).



1. Vis du capteur de vitesse du véhicule (VSS)
2. VSS

10. Nettoyez le VSS à l'aide d'un chiffon propre.
11. Remplissez la boîte de vitesses.

**REMARQUE :** L'huile doit être atteindre le bas de l'orifice de niveau d'huile.

AVIS
N'utilisez que l'huile recommandée.

12. Remplacez la jauge.
13. Installez le capteur de vitesse du véhicule (VSS).

1. Lubrifiez la bague d'étanchéité du capteur de vitesse du véhicule (VSS).

2. Installez le capteur de vitesse du véhicule (VSS).
3. Serrez la vis.

Produit	
Graisse Super Lube	
<b>Couple de serrage</b>	
Vis du capteur de vitesse du véhicule (VSS)	$10 \pm 1 \text{ Nm}$ $9 \text{ lbf-po}$

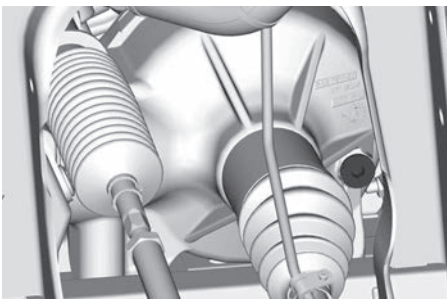
14. Essayez de renverser de l'huile.

## Différentiel avant

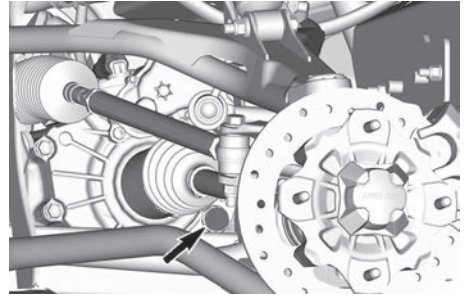
### Vérification du niveau d'huile du différentiel avant

Stationnez le véhicule sur une surface de niveau.

1. Nettoyez la zone du bouchon de remplissage avant de vérifier le niveau d'huile.



TYPIQUE — VISCO-LOK



TYPIQUE — SMART-LOK

2. Retirez le bouchon de remplissage.
3. Vérifier le niveau d'huile. Le niveau d'huile doit atteindre la bordure inférieure.
4. Réinstaller le bouchon de remplissage.

<b>Couple de serrage</b>	
Bouchon de remplissage	$16.5 \pm 2.5 \text{ Nm}$ $(146 \pm 22 \text{ lbf-po})$

### Huile de différentiel avant recommandée

<b>Huile de différentiel avant XPS recommandée</b>
Huile synthétique pour engrenage 75W90
<b>Produit alternatif, ou de remplacement si un produit XPS n'est pas disponible</b>
Huile synthétique pour engrenages 75W 90 API GL-5

### REMARQUE :

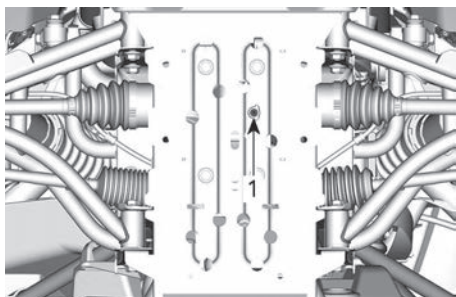
L'huile XPS est spécialement formulée et testée pour répondre aux exigences de cette boîte de vitesses. BRP recommande l'utilisation de son huile XPS. Toutefois, si l'huile synthétique pour engrenages XPS n'est pas disponible, utilisez le lubrifiant suivant :

**AVIS**

**N'utilisez pas d'autre huile que celle recommandée.**

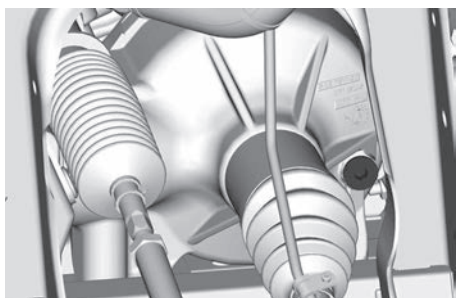
**Changez l'huile du différentiel**

1. Placez le véhicule sur une surface de niveau.
2. Placez le levier sélecteur sur « P ».
3. Sous le véhicule, nettoyez la zone du bouchon de vidange.

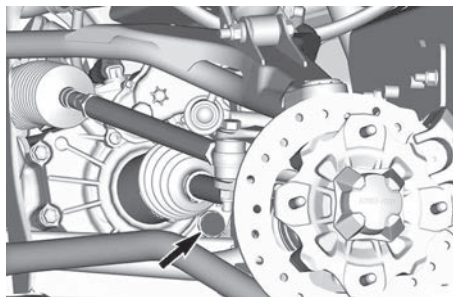


**TYPIQUE**

1. Orifice d'accès au bouchon de vidange.
4. Placez un bac de récupération sous le différentiel avant.
5. Retirez le bouchon de vidange.
6. Dévissez le bouchon de remplissage.



**TYPIQUE — VISCO-LOK**



**TYPIQUE — SMART-LOK**

7. Installez le bouchon de vidange.

<b>Couple de serrage</b>	
Bouchon de vidange	2.7 ± 0.3 Nm (24 ± 3 lbf-po)

8. Remplissez le différentiel avant avec l'huile recommandée pour des performances optimales de l'embrayage.
9. Pour connaître la capacité de l'huile à moteur, reportez-vous à la *Fiche technique*.
10. Réinstallez le bouchon de remplissage.

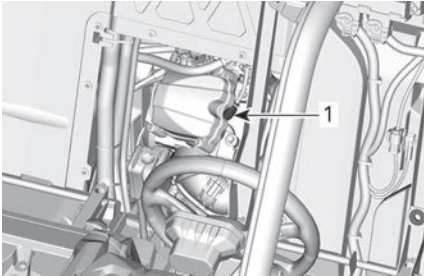
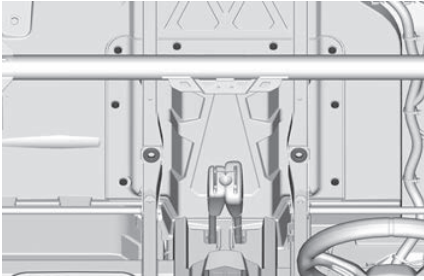
<b>Couple de serrage</b>	
Bouchon de remplissage	16.5 ± 2.5 Nm (146 ± 22 lbf-po)

**Bougies**

**Accès aux bougies**

1. Retirez le couvercle de service du moteur pour atteindre le cylindre avant.





1. Bougie avant
2. Ouvrez la boîte de chargement pour atteindre le cylindre arrière.

### Retrait de la bougie

1. Débranchez le câble de bougie.
2. Nettoyez la région autour de la bougie avec de l'air comprimé avant d'enlever la bougie.
3. Dévissez complètement la bougie avec une clé à bougie, puis sortez la bougie.

### Installez la bougie

1. Avant l'installation, vérifiez si la surface de contact de la culasse et de la bougie n'est pas sale.
2. Avec une jauge d'épaisseur, réglez l'écartement de l'électrode.

#### Écartement de l'électrode

0,8 à 0,9 mm, 0,031 à 0,035 po

3. Enduisez le filetage des bougies d'allumage avec le lubrifiant antigrippant suivant.

#### Produit

Lubrifiant antigrippant à base de cuivre

4. Vissez la bougie à la main dans la culasse, puis serrez avec une clé dynamométrique au couple approprié.

#### AVIS

**Ne serrez pas les bougies de manière excessive, car cela risque d'endommager le moteur.**

#### Couple de serrage

Bougie

11 Nm (97 lbf-po)

### Couvercle de la boîte de vitesses CVT

Pour une meilleure compréhension, certaines illustrations sont montrées sans le moteur dans le véhicule. Pour les instructions suivantes, il n'est pas nécessaire de retirer le moteur.

Ce CVT n'a pas besoin de lubrification. Ne lubrifiez jamais aucun des composants, sauf le roulement de la poulie d'entraînement.

#### ⚠ AVERTISSEMENT

**Ne touchez jamais la boîte de vitesses CVT lorsque le moteur est en marche. Ne conduisez jamais le véhicule lorsque le couvercle de la boîte de vitesses CVT est retiré.**

#### ⚠ ATTENTION

**Le moteur doit être froid avant de retirer le couvercle.**

## Accès au couvercle de la boîte de vitesses CVT

Le couvercle de la CVT est accessible par l'arche de roue arrière gauche.

## Dépose du couvercle de la boîte de vitesses CVT

1. Stationnez le véhicule sur une surface de niveau.
2. Retirez à la main toutes les vis de fixation du couvercle CVT.

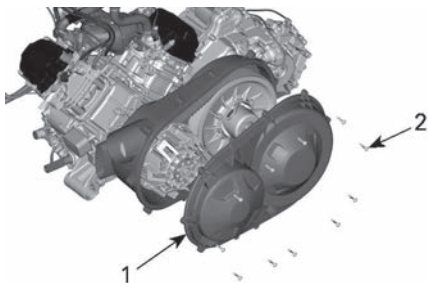
### AVIS

**N'utilisez pas un outil à chocs pour retirer les vis du couvercle de la boîte de vitesses CVT.**

### REMARQUE :

Retirez la vis centrale supérieure en dernier pour soutenir le couvercle lors de la dépose.

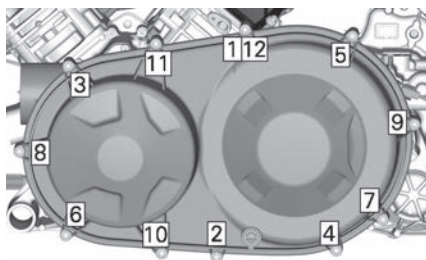
3. Retirez le couvercle de la boîte de vitesses CVT et son joint.



1. Couvercle de la boîte de vitesses CVT
2. Vis du couvercle de la boîte de vitesses CVT

## Pose du couvercle de la boîte de vitesses CVT

1. Installez la vis supérieure centrale en premier
2. Serrez les vis du couvercle de la boîte de vitesses CVT dans la séquence suivante.



### Couple de serrage

Vis du couvercle de la boîte de vitesses CVT	$7 \pm 0.8 \text{ Nm}$ ( $62 \pm 7 \text{ lbf-po}$ )
--	--

## Courroie d'entraînement

### Dépose de la courroie d'entraînement

### AVIS

**En cas de défaillance de la courroie d'entraînement, la boîte de vitesses CVT, le couvercle et l'admission d'air doivent être nettoyés.**

Reportez-vous à *Conseils pour optimiser la longévité de la courroie d'entraînement* dans *Procédures de base* qui contient des informations IMPORTANTES.

1. Retirez le couvercle CVT.
2. Ouvrez la poulie entraînée.

### Outillage nécessaire

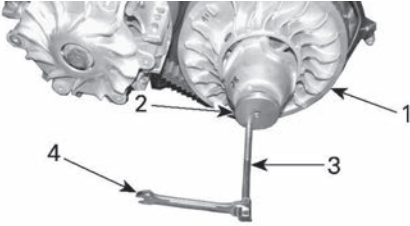
Outil extracteur/  
verrouillage (529  
000 088)



Adaptateur de la  
poulie entraînée  
(708 200 720)

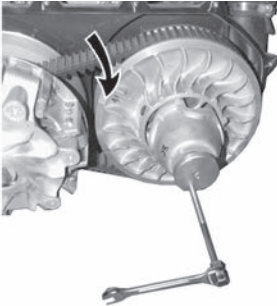


3. Installez l'adaptateur dans le trou fileté de la poulie entraînée.
4. Vissez l'outil d'extraction/verrouillage dans le trou fileté de l'adaptateur.
5. Serrez pour ouvrir la poulie.



1. Poulie fixe de la poulie entraînée
2. Adaptateur
3. Outil extracteur/de verrouillage
4. Clé

6. Pour enlever la courroie, glissez-la par-dessus le bord supérieur de la poulie fixe, comme montré.

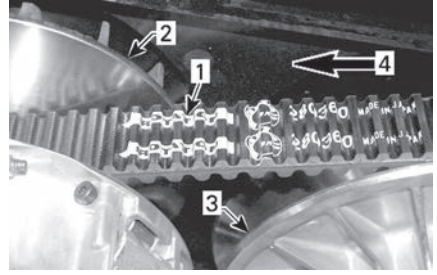


### Installation de la courroie d'entraînement

La pose s'effectue à l'inverse de la dépose. Faites attention aux points suivants.

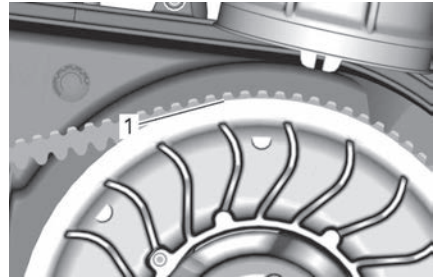
La durée de vie maximale de la courroie d'entraînement est obtenue lorsque la rotation de la courroie d'entraînement est dans le bon sens.

1. Installez-la pour que la flèche imprimée sur la courroie soit orientée vers l'avant du véhicule, vu de haut.



1. Flèche imprimée sur la courroie
2. Poulie d'entraînement (avant)
3. Poulie entraînée (arrière)
4. Sens de rotation

2. Tournez la poulie entraînée jusqu'à ce que la partie la plus basse des pignons sur la surface externe de la courroie d'entraînement soit alignée sur le bord de la poulie entraînée.



1. Partie la plus basse des pignons alignée sur le bord de la poulie entraînée.

## Poulies d'entraînement et entraînée

### Inspection des poulies d'entraînement et entraînées

L'inspection doit être effectuée par un concessionnaire Can-Am hors route autorisé, un atelier de réparation ou une personne de son choix pour l'entretien, la réparation ou le remplacement.

### Poulie d'entraînement

Inspectez les bagues du rouet coulissant de la poulie d'entraînement et remplacez les pièces usées.

## Poulie réceptrice

Inspectez les paliers de la came et de la poulie coulissante de la poulie entraînée. Remplacez les pièces usées.

## Batterie

### Entretien de la batterie

#### AVIS

**Ne chargez jamais la batterie pendant qu'elle est dans le véhicule.**

Ces véhicules sont munis d'une batterie VRLA, ce qui signifie « Valve Regulated Lead Acid » ou « au plomb-acide à régulation par soupape ». Cette batterie ne requiert aucun entretien; il n'est pas nécessaire d'ajouter de l'eau pour ajuster le niveau d'électrolyte.

#### AVIS

**Ne retirez jamais le capuchon d'étanchéité de la batterie.**

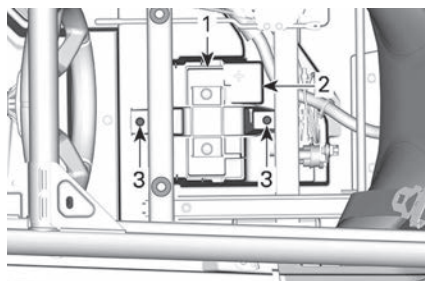
### Enlèvement de la batterie

1. Retirez le coussin du siège conducteur.
2. Débranchez le câble négatif NOIR (-) en premier, puis le câble positif ROUGE (+).

#### AVIS

**Respectez toujours cette séquence de démontage; débranchez d'abord le câble négatif NOIR (-).**

3. Retirez les vis de fixation du support de batterie.



1. Support de batterie
2. Batterie
3. Vis de fixation du support de batterie.
4. Retirez le support de batterie.
5. Retirez la batterie.

### Installation de la batterie

Pour l'installation, inversez les étapes de la dépose.

#### AVIS

**Une erreur de positionnement des câbles de la batterie (inversion de polarité) peut endommager le régulateur de tension.**

#### AVIS

**Branchez le câble positif ROUGE (+) d'abord, puis le câble négatif NOIR (-).**

## Fusibles et maillons fusibles

### Remplacer un fusible

Si un fusible est grillé, remplacez-le par un autre de même calibre.

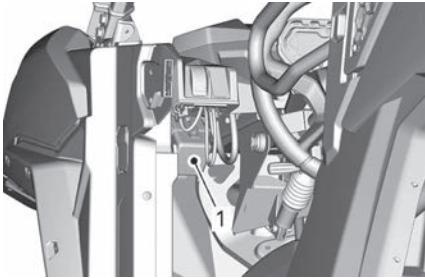
#### AVIS

**N'utilisez pas un fusible de calibre supérieur, car cela pourrait causer des dommages importants.**

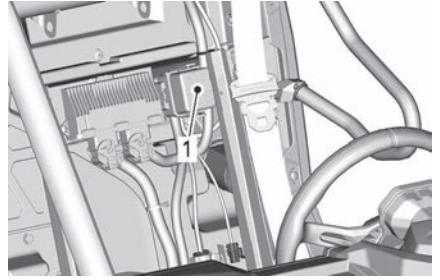
### Emplacement de la boîte à fusibles

Le véhicule est équipé de deux boîtes à fusibles.

La boîte à fusibles avant est située sous le tableau de bord gauche et la boîte à fusibles arrière est située derrière le siège conducteur, près de l'ordinateur de bord (ECM).



1. Boîte à fusibles avant



1. Boîte à fusibles arrière

### **Connexions des fusibles et fusible individuel**

Le véhicule est équipé de deux connexions de fusibles et d'un fusible individuel.

La connexion de fusible 1 est relié à la borne positive de la batterie.

La connexion de fusible 2 est située entre la boîte à fusibles n°1 et le poste d'accessoires (situé sous le tableau de bord).

Le porte-fusible du régulateur est à proximité de la batterie.

### **Description de la boîte à fusibles**

#### **Porte-fusibles individuels**

Non	DESCRIPTION	CALIBRE
PF3	DPS (sous le tableau de bord, près du DPS)	40 A
PF4	Borne d'accessoires (sous le bloc de jonction du tableau de bord)	40 A
PF8	Smart Lok (sous le tableau de bord, près du module du différentiel avant) (si équipé)	20 A
PF10	Régulateur (près de la batterie)	50 A

### **Boîte de fusible No. 1 (sous le tableau de bord)**

Les fusibles sont identifiés sur le couvercle de la boîte à fusibles.

Non	DESCRIPTION	CALIBRE
F11	Phares	20 A
F12	DC3 Treuil	10 A
F14	Prise d'accessoires 1 12 V	10 A
F16	Feux arrière	10 A
R9	Fusibles PF1/F14 (prise C.C.) poste d'accessoire PF4	s/o
R3	ECM - accessoire 12 V	s/o
R8	Feux de freinage	s/o
Secours1	Secours	20 A

### Boîte de fusibles No.2 (derrière le siège du conducteur)

Les fusibles sont identifiés sur le couvercle de la boîte à fusibles.

Non	DESCRIPTION	CALIBRE
F4	Groupes/relais	10 A
F5	Allumage/Injection/Pompe à essence	10 A
F7	Actionneur 4 roues motrices	10 A
F6	Module de commande du moteur (ECM)	10 A
F8	Interrupteur d'allumage Horloge	10 A
F9	Ventilateur de refroidissement	25 A
F18	Capteur d'oxygène Valve de purge d'évaporation	10 A
R1	Ventilateur	s/o
R2	Principal	s/o

### Connexions des fusibles

Connexion de fusible	DESCRIPTION	CALIBRE
1	Principal	18 awg
2	Poste d'accessoire	14 awg

## Feux

Feux	Modèle	Type
Phare	DPS XT	Halogène 55W H11
	XT-P	LED
Feux arrière	Tous	LED
Feux distinctifs	XT XT-P	LED

### Lampes à DEL

Dans le cas peu probable où elles ne fonctionneraient pas, faites-les vérifier par un concessionnaire autorisé de VCC Can-Am, un atelier de réparation ou une personne de votre choix.

Les lampes à DEL ne peuvent pas être remplacées. En cas de défaillance, l'ensemble des feux avant ou arrière doit être remplacé.

### Ampoule halogène

#### Accès aux ampoules halogènes

Les ampoules des phares sont accessibles par les passages de roue avant.

#### Remplacement de la lampe halogène

### AVIS

**Ne touchez jamais la partie en verre d'une ampoule halogène avec vos doigts nus, car cela en réduit la durée de vie. Si vous y avez touché, nettoyez-la avec de l'alcool isopropylique pour enlever le film gras laissé par vos doigts.**

1. Débranchez le connecteur de la douille de l'ampoule du phare.
2. Tournez la douille de l'ampoule du phare pour la déverrouiller.

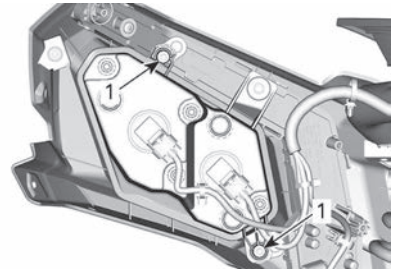
3. Sortez la douille de l'ampoule du phare.
4. Réinstallez toutes les pièces enlevées dans l'ordre inverse de leur dépose.
5. Vérifiez que les lampes fonctionnent.

### Visée du faisceau des phares

1. Tournez les vis de réglage pour régler la hauteur du faisceau selon votre préférence.

### REMARQUE :

Réglez les deux phares à la même hauteur.



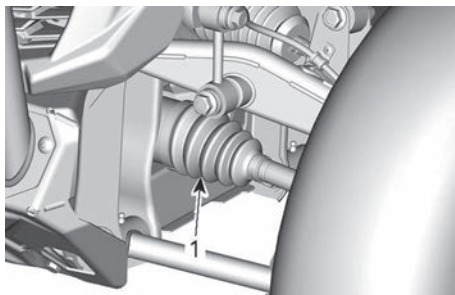
1. Vis de réglage

### Protecteurs et soufflets d'arbre de transmission

#### Inspecter le protecteur et les soufflets d'arbre de transmission

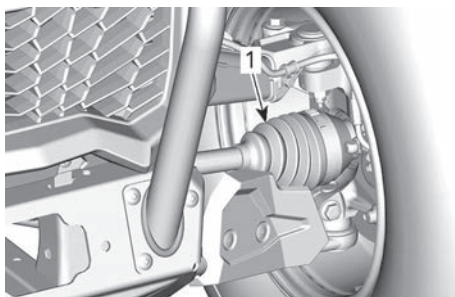
1. Inspectez visuellement l'état des protecteurs et des soufflets d'arbre de transmission
2. Vérifiez l'état des protecteurs, qui doivent être bon état et ne doivent pas frotter contre les arbres.
3. Vérifiez si les soufflets présentent des fissures, des déchirures, des fuites de graisse, etc.
4. Au besoin, réparez ou remplacez les pièces endommagées.





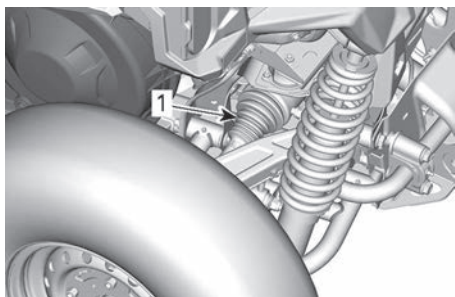
**TYPIQUE — CÔTÉ DIFFÉRENTIEL AVANT**

1. Soufflet d'arbre de transmission intérieur



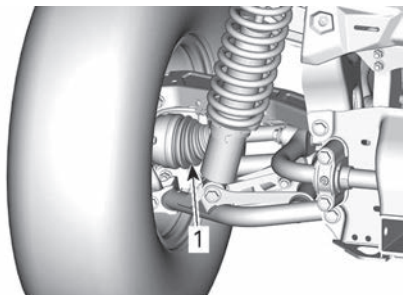
**TYPIQUE — CÔTÉ ROUE AVANT**

1. Soufflets d'arbre de transmission extérieur



**TYPIQUE — CÔTÉ DIFFÉRENTIEL ARRIÈRE**

1. Soufflet d'arbre de transmission intérieur



**TYPIQUE — CÔTÉ ROUE ARRIÈRE**

1. Soufflets d'arbre de transmission extérieur

## Roulements de roue

### *Inspection d'un roulement de roue*

1. Soulevez le véhicule et soutenez-le. Reportez-vous à *Levage et support du véhicule*.
2. Poussez et tirez la roue par le rebord supérieur pour sentir le jeu.
3. Adressez-vous à un concessionnaire Can-Am hors route autorisé, un atelier de réparation ou une personne de votre choix en cas de jeu anormal.



**TYPIQUE**

## Roues et pneus

### *Dépose d'une roue.*

1. Stationnez le véhicule sur une surface de niveau.
2. Placez le levier sélecteur sur « P » (stationnement).
3. Desserrez les écrous de roue



- Soulevez le véhicule et soutenez-le. Reportez-vous à la section *Levage et support du véhicule*.
- Retirez les écrous de roue, puis retirez la roue.

**Installer une roue**

- Inspectez les boulons et les écrous. Remplacez si nécessaire.
- Installez la roue.

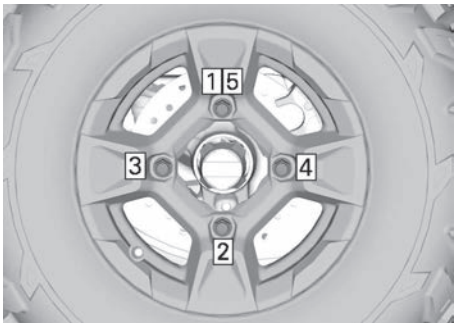
**REMARQUE :** Si les pneus sont directionnels, il est important de vérifier leur sens de rotation.

- Installez tous les boulons et les écrous.

<b>AVIS</b>
<p><b>Utilisez toujours les écrous de roue recommandés pour le type de roue. D'autres écrous risquent d'endommager la jante ou les goujons.</b></p>

- Serrez les écrous de roue selon l'illustration suivante.

<b>Couple de serrage</b>	
Écrous de roue	100 ± 10 Nm (74 ± 7 lbf-pi)



**ORDRE DE SERRAGE**

**Pression des pneus**

<b>⚠ AVERTISSEMENT</b>
<p><b>La pression des pneus influence grandement la maniabilité et la stabilité du véhicule.</b>  <b>Un pneu trop mou risque de se dégonfler et de tourner sur la jante.</b>  <b>Un pneu trop dur risque d'éclater. Respectez toujours les pressions recommandées.</b>  <b>NE laissez JAMAIS la pression des pneus sous le minimum. Le pneu pourrait se déloger de la jante.</b></p>

Vérifiez la pression lorsque les pneus sont **froids**, c'est-à-dire avant d'utiliser le véhicule. La pression des pneus varie selon la température et l'altitude. Revérifiez la pression si une de ces conditions a changé.

Reportez-vous à la *Fiche technique* ou à l'étiquette sur votre véhicule pour connaître la pression applicable.

**REMARQUE :** Bien que les pneus soient prévus spécialement pour tout type de terrain, une crevaison reste possible. C'est pourquoi il est recommandé d'emporter un manomètre pour pneus, une pompe et un nécessaire de réparation.

**Inspection des pneus**

Vérifiez si les pneus sont endommagés ou usés. Remplacez-les au besoin.

<b>⚠ AVERTISSEMENT</b>
<p><b>Ne permutez pas les pneus. Les pneus avant et arrière sont de taille différente. Les pneus gauche et droit ont des sens de rotation unidirectionnels différents.</b></p>

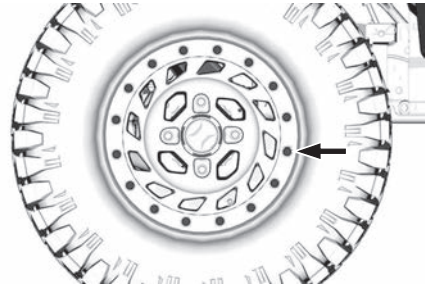
### Remplacement des pneus

Les remplacements de pneus doivent être effectués par un concessionnaire Can-Am hors route autorisé, un atelier de réparation ou une personne de votre choix.

#### AVERTISSEMENT

**Ne remplacez les pneus qu'avec des pneus de même type et de même taille que les pneus originaux.**

**Installez les pneus unidirectionnels dans leur sens de rotation. Les pneus doivent être montés par quelqu'un d'expérience, conformément aux méthodes de montage reconnues, en se servant de l'équipement d'installation et des outils appropriés.**



- Appliquez le **PREMIER** Assurez-vous que le couvercle de service arrière est correctement installé et verrouillé. couple de serrage en suivant la séquence suivante.

#### AVIS

**Pour assurer une pression égale sur l'anneau de fixation, serrez les vis quelques tours à la fois.**

### Montage de pneu sur des roues à anneau de retenue

- Monter le pneu sur la roue.
  - Sur le côté opposé de l'anneau de retenue, appliquez un lubrifiant de montage de pneu sur talon intérieur du pneu et de la roue pour garantir une bonne assise lors du gonflage.
  - Passez le talon intérieur au-dessus de la roue.
  - Placez l'anneau extérieur de retenue du pneu dans l'épaule de l'anneau intérieur de retenue et centrez le pneu.
- Installez toutes les vis de blocage à la main pour éviter les filetages croisés.

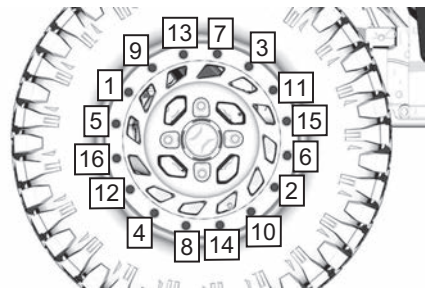
#### Couple de serrage

Vis de roue à anneau de retenue  
(**PREMIER COUPLE DE SERRAGE**)

$14 \pm 1 \text{ Nm}$  ( $124 \pm 9 \text{ lbf-po}$ )

#### AVIS

**N'utilisez pas une clé à chocs pour l'installation des vis à anneau de retenue. Le risque de rupture de la vis ou d'une vis dégarnie est élevé lors de l'utilisation d'une clé à chocs.**



#### PREMIÈRE SÉQUENCE

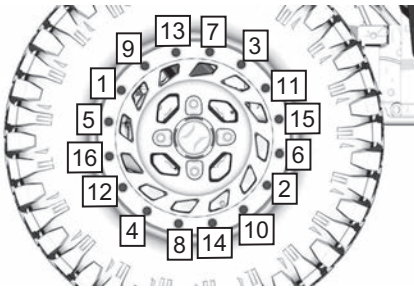
- À ce moment, vérifiez si le pneu est encore centré sur la roue. Re-positionnez-le au besoin.

5. Appliquez le **DEUXIÈME** couple de serrage en suivant la séquence suivante.

**REMARQUE :**

L'anneau de fixation devrait être en contact avec la bague intérieure de l'anneau de retenue. L'anneau de retenue est légèrement flexible afin qu'il puisse s'adapter au talon du pneu. CECI EST NORMAL.

Couple de serrage	
Vis de roue à anneau de retenue (DEUXIÈME COUPLE DE SERRAGE)	$29 \pm 1 \text{ Nm}$ ( $21 \pm 1 \text{ lbf-pi}$ )



DEUXIÈME SÉQUENCE

6. Vérifiez le jeu entre le pneu et l'anneau de retenue; il devrait être quasiment égal tout autour de l'anneau.



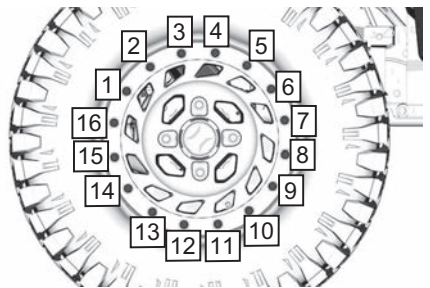
1. Le jeu est égal autour de l'anneau de retenue

Si le jeu n'est pas acceptable.

- Desserrez toutes les vis.
- Vérifiez la position du pneu sur la roue et repositionnez-le au besoin.
- Recommencez la séquence de serrage comme indiqué.

7. Appliquez le **DERNIER** couple de serrage en suivant la séquence suivante.

Couple de serrage	
Vis de roue à anneau de retenue (DERNIER COUPLE DE SERRAGE)	$29 \pm 1 \text{ Nm}$ ( $21 \pm 1 \text{ lbf-pi}$ )



8. Gonflez le pneu pour fixer le talon intérieur sur la roue. Utilisez toujours des pratiques sécuritaires

comme, par exemple, une cage de sécurité.

**⚠ AVERTISSEMENT**

**Ne dépassez jamais la pression maximale du pneu pour fixer les talons.**

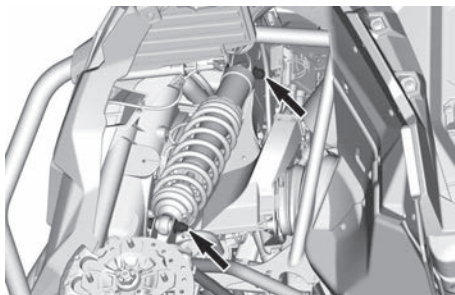
## Suspension

### Réglage de la suspension

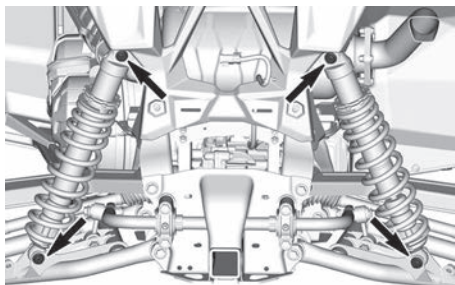
Adressez-vous à un concessionnaire Can-Am hors route autorisé, un atelier de réparation ou une personne de votre choix en cas de problème.

### Amortisseurs

1. Vérifiez si les amortisseurs présentent des fuites d'huile, de l'usure de la butée de suspension ou tout autre dommage.
2. Vérifiez si les fixations sont encore bien serrées.



TYPIQUE — FIXATIONS D'AMORTISSEUR AVANT



TYPIQUE — FIXATIONS D'AMORTISSEUR ARRIÈRE

### Bras de suspension avant

1. Vérifiez si les bras de suspension sont fissurés, pliés ou endommagés.
2. Resserrez les boulons des bras de suspension selon les spécifications.

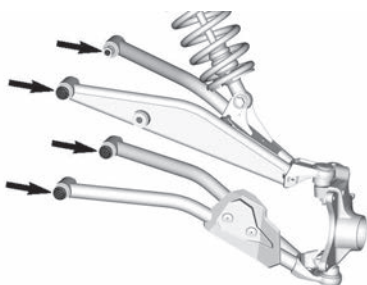
### AVIS

**Pour éviter d'endommager les bagues de suspension, ne soulevez jamais le véhicule du sol pour resserrer les attaches des bras de suspension.**

**Dans la mesure du possible, appliquez toujours le couple de serrage sur la tête du boulon et non en utilisant l'écrou pour assurer un serrage optimal.**

### Couple de serrage

Boulon M12	112 ± 7,5 Nm (83 ± 6 lbf-pi)
------------	---------------------------------



### Bras de suspension arrière

1. Vérifiez que les bras de suspension ne sont pas déformés, fissurés ou pliés.
2. Resserrez les bras de suspension selon les spécifications.

**AVIS**

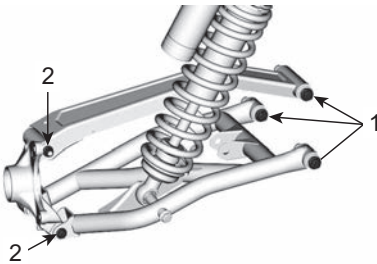
Pour éviter d'endommager les bagues de suspension, ne soulevez jamais le véhicule du sol pour resserrer les attaches des bras de suspension.

**AVIS**

Les bras de suspension doivent être serrés au niveau de la tête du boulon M12 et non au niveau de l'écrou (si cela est possible) afin de garantir un serrage optimal.

**Couple de serrage**

Boulon M12	$130 \pm 10 \text{ Nm}$ ( $96 \pm 7 \text{ lbf}\cdot\text{pi}$ )
Écrou élastique à épaulement hexagonal M10	$90 \pm 10 \text{ Nm}$ ( $66 \pm 7 \text{ lbf}\cdot\text{pi}$ )

**Barre stabilisatrice**

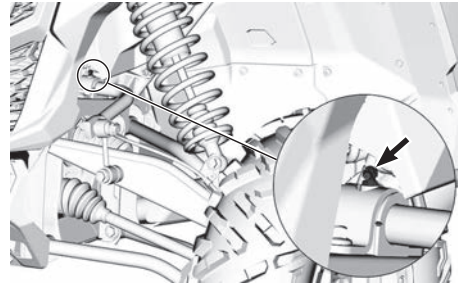
1. Vérifiez si les barres stabilisatrices sont fissurées, pliées ou autrement endommagées.

**Lubrification de la suspension****Barre stabilisatrice**

Lubrifiez les barres stabilisatrices avec le produit indiqué ci-dessous.

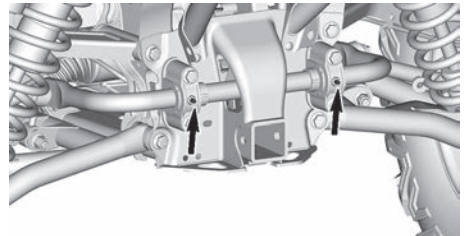
**Produit**

Graisse synthétique pour suspension

**Emplacement des raccords de graissage des barres stabilisatrices**

TYPIQUE - BARRE STABILISATRICE AVANT

**REMARQUE :** Un raccord de graissage se trouve en haut de chaque paillevot de la barre stabilisatrice.



TYPIQUE - BARRE STABILISATRICE ARRIÈRE

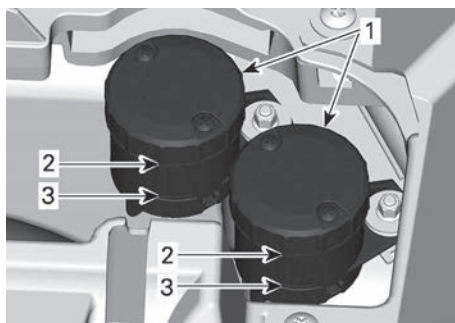
**Freins****Vérifiez le niveau du liquide de frein**

Les réservoirs de liquide de frein se trouvent sous le capot. Référez-vous à la section *Accéder aux composants de l'entretien*

1. Stationnez le véhicule sur une surface de niveau.
2. Vérifiez le niveau dans chaque réservoir de liquide de frein. Le



niveau doit être compris entre les marques « MIN » et « MAX ».



1. Réservoirs de liquide de frein
2. MAX.
3. MIN

**⚠ AVERTISSEMENT**

**Si le niveau est bas, cela peut indiquer qu'il y a des fuites ou que les plaquettes sont usées.**

**Ajout de liquide de frein**

1. Nettoyez les deux couvercles des réservoirs et la zone environnante.
2. Ajoutez suffisamment de liquide de frein neuf pour augmenter le niveau jusqu'à la marque MAX.

**AVIS**

**Évitez tout remplissage excessif.**

**⚠ AVERTISSEMENT**

**Vérifiez que le diaphragme est repoussé à l'intérieur du couvercle avant de l'installer.**

**Liquide de frein recommandé**

Utilisez toujours un liquide de frein qui répond à la norme DOT 4.

**⚠ AVERTISSEMENT**

**Pour éviter que le système de freinage soit gravement endommagé, n'utilisez pas de liquide autre que celui recommandé et ne mélangez pas différents liquides pour le remplissage.**

**Inspecter le système de frein**

L'inspection, l'entretien et la réparation des freins doivent être effectués par un concessionnaire agréé Can-Am, un atelier de réparation ou une personne de votre choix.

Vérifiez ce qui suit entre les visites suivantes à votre concessionnaire Can-Am agréé :

- Le niveau de liquide de frein
- Le système de freinage ne présente aucune fuite
- L'usure des plaquettes de frein
- Si les freins sont propres.

**⚠ AVERTISSEMENT**

**Adressez-vous à un concessionnaire Can-Am agréé pour la vidange du liquide de frein ou tout entretien du système de freinage.**

**Ceintures de sécurité**

**Nettoyage de la ceinture de sécurité**

Pour nettoyer la saleté et les débris des ceintures de sécurité, épongez

les sangles avec un savon doux et de l'eau.

### ⚠ AVERTISSEMENT

Pour éviter d'endommager les composants des ceintures de sécurité, n'utilisez jamais un nettoyeur à pression pour les nettoyer.

### AVIS

N'utilisez pas de javellisant, de teinture ou de détergents ménagers.

## Portes

### *Lubrification du mécanisme de loquet de porte*

1. Lubrifiez périodiquement les mécanismes (serrures et charnières) de verrouillage de la porte à l'aide d'un lubrifiant à base de silicone.

### ⚠ AVERTISSEMENT

N'appliquez jamais de graisse sur le mécanisme de loquet de porte.

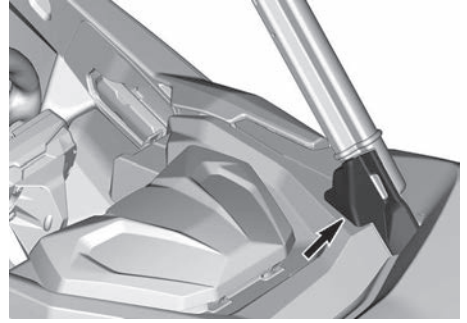
## Cage

### *Serrez les attaches de la cage*

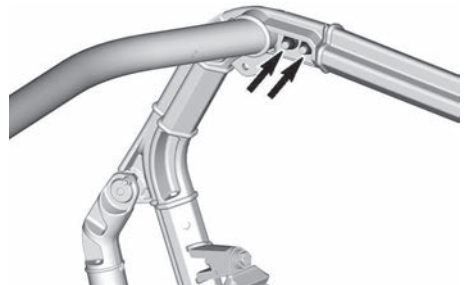
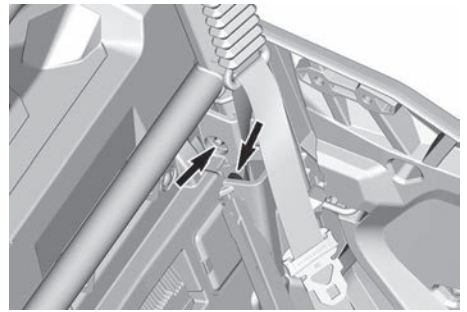
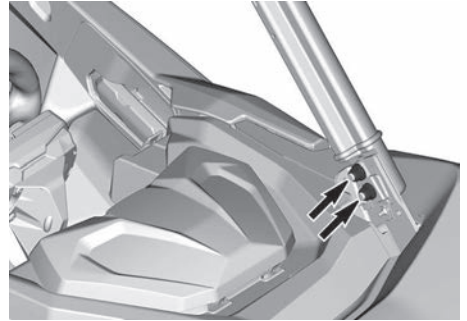
Serrez périodiquement les boulons de fixation de la cage selon les spécifications.

**REMARQUE :** Illustration du côté gauche. Répétez sur le côté droit.

1. Enlevez les garnitures inférieures des piliers avant.



2. Sortez les dossiers des sièges. Reportez-vous à la section *Accès aux composants d'entretien*.
3. Serrez toutes les boulons.



<b>Couple de serrage</b>	
Boulons de fixation de la cage	$77.5 \pm 2.5 \text{ Nm}$ ( $57 \pm 2 \text{ lbf-pi}$ )

### **Poignée de dégagement de la boîte de chargement**

1. Ouvrez la boîte de chargement.
2. Contrôler le couple de serrage des poignées de déclenchement de la boîte de chargement.
3. Serrez au couple prescrit selon besoin.

<b>Couple de serrage</b>	
Boulon de la poignée de dégagement de la boîte de chargement	$11 \pm 1 \text{ Nm}$ ( $97 \pm 9 \text{ lbf-po}$ )



# SOIN DU VÉHICULE

## Soins d'après-utilisation

Si le véhicule est utilisé en milieu salin, il faut le rincer à l'eau douce pour le préserver, ainsi que ses composants, de la corrosion.

BRP recommande fortement de lubrifier les pièces métalliques.

Effectuez cette opération à la fin de chaque journée d'utilisation.

Utilisez un lubrifiant anti-corrosif ou un équivalent.

Produit
Lubrifiant et anti-corrosif

Après une randonnée dans la boue, on recommande de rincer le véhicule ainsi que ses composants.

## Nettoyage et protection du véhicule

AVIS
<b>N'utilisez jamais un nettoyeur à haute pression pour nettoyer le véhicule. NETTOYEZ-LE UNIQUEMENT À BASSE PRESSION (avec un tuyau d'arrosage par exemple). Une pression élevée pourrait causer des dommages aux composants électriques ou mécaniques.</b>

Faites attention à certaines zones où la boue ou les débris peuvent s'accumuler et causer de l'usure, des interférences ou de la corrosion potentielle.

La liste inclut, mais sans limitation :

- le tour du système d'échappement, entre le silencieux et les couvercles du silencieux.
- Sous et autour du réservoir d'essence
- Radiateur
- Amortisseurs

- Autour des différentiels avant et arrière
- Autour et sous le moteur et la boîte de vitesses
- Intérieur des roues
- Sur la partie supérieure des plaques de protection.

Les pièces peintes endommagées doivent être repeintes correctement pour prévenir la rouille.

Au besoin, lavez la carrosserie à l'eau chaude et au savon (utilisez un détergent doux seulement). Appliquez une cire non abrasive.

AVIS
<b>Ne nettoyez jamais les pièces de plastique avec un détergent concentré, un dégraissant, un diluant à peinture, de l'acétone, etc.</b>

---

## ENTREPOSAGE ET PRÉPARATION PRÉSAISONNIÈRE

Si le véhicule n'est pas utilisé pendant plus de 4 mois, vous devez l'entreposer adéquatement.

Si le véhicule doit rester inactif pendant plus de 21 jours, débranchez le câble NOIR (-) de la batterie.

L'utilisation d'un chargeur d'appoint à faible ampérage est recommandée pour maintenir la batterie complètement chargée.

Lorsque le véhicule est utilisé après une période d'entreposage, une préparation s'impose.

Adressez-vous à un concessionnaire Can-Am hors route autorisé, un atelier de réparation ou une personne de votre choix pour l'entretien, la réparation ou le remplacement.

# RENSEIGNEMENTS TECHNIQUES

# IDENTIFICATION DU VÉHICULE

Les composants principaux de votre véhicule (moteur et châssis) sont identifiés par des numéros de série.

Il sera utile de les avoir en mains lors d'une réclamation de garantie ou pour retracer le véhicule en cas de perte.

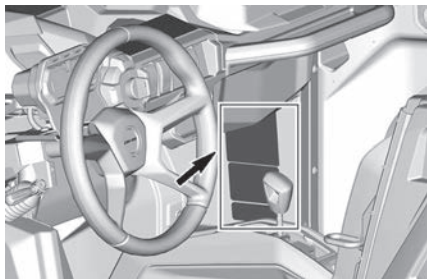
Le concessionnaire Can-Am autorisé a besoin de ces numéros pour bien remplir les réclamations de garantie.

On recommande fortement de noter les numéros de série de votre véhicule et de les transmettre à votre compagnie d'assurances.

## Numéro d'identification du véhicule (NIV)

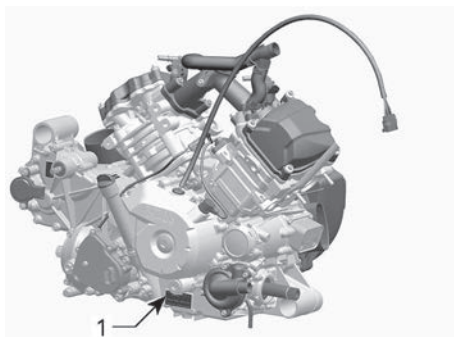


TYPIQUE - ÉTIQUETTE NIV



TYPIQUE - EMPLACEMENT DE L'ÉTIQUETTE NIV

## Numéro d'identification du moteur (NIM)



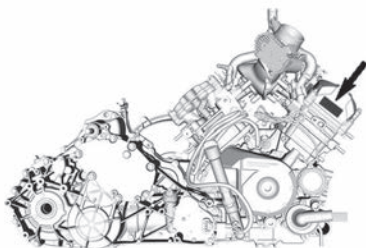
TYPIQUE

1. NIM (numéro d'identification du moteur)

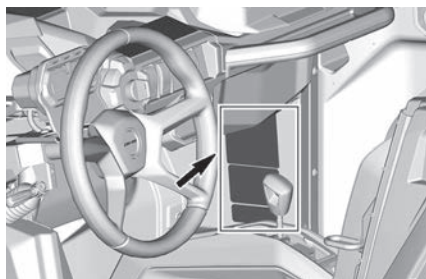
## Étiquette de conformité

**Règlement (UE) 2016/1628 applicable aux véhicules mobiles hors route (NRMM)**


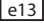
Les véhicules conformes à la réglementation (EU) 2016/1628 (NRMM) sont identifiés sur le couvercle des soupapes, et sur le véhicule à côté de l'étiquette VIN.



TYPIQUE



TYPIQUE

8639 FR 	<b>Rotax</b> NRSC G1 CO2 g/kWh:	XXXX
	#	MXXXXXXX
	Date de fabrication!:	MM-AAAA
	Type de famille:	XXXXXX
	 AT1/P V-####	

**TYPIQUE - ÉTIQUETTE D'IDENTIFICATION NRMM**

**REMARQUE :**

Toute modification du moteur ou de ses composants annule la certification CE pour le type homologué du moteur.

---

# SYSTÈME DE CONTRÔLE DES ÉMISSIONS PAR ÉVAPORATION

## Modèles de Californie avec système de contrôle des émissions par évaporation

À partir de 2018, certains modèles California sont certifiés conformes TP-933 du California Air Resources Board (CARB). Ces modèles sont équipés d'un système de contrôle des émissions par évaporation comprenant un réservoir d'essence à faible perméation (LPFT), des canalisations d'essence à faible perméation (LPFL) et un filtre à charbon actif.

L'énoncé suivant est exigé par le California Code of Regulation (CCR): Une pièce ajoutée ou modifiée doit être conforme aux normes de contrôle des émissions par évaporation de l'ARB. Un non-respect de cette exigence entraînera des pénalités civiles et/ou criminelles.

---

# RÉGLEMENTATION RÉGISSANT LE SYSTÈME DE RÉDUCTION DES ÉMISSIONS DE BRUIT

É.-U. et Canada seulement

## **Il est interdit de trafiquer le système de réduction des émissions de bruit!**

En vertu de la loi fédérale américaine et des lois provinciales canadiennes, il peut être interdit d'effectuer les opérations suivantes :

1. La dépose ou la mise hors d'usage par quiconque n'ayant pas pour intention de procéder à l'entretien, à la réparation ou au remplacement d'un dispositif incorporé à un véhicule neuf dans le but d'en contrôler le bruit avant la vente ou la livraison à l'acheteur, ou en cours d'utilisation, ou encore
2. L'utilisation du véhicule après qu'un tel dispositif ou élément de conception a été enlevé ou rendu inopérant par toute personne.

## **Les opérations suivantes sont considérées comme des actes de trafiquage :**

1. La dépose, l'altération ou la perforation du silencieux ou d'un composant du moteur acheminant les gaz d'échappement du moteur.
2. La dépose, l'altération ou la perforation d'une partie du système d'admission d'air.
3. Le remplacement de pièces mobiles du véhicule ou de pièces du système d'échappement ou d'admission d'air par des pièces autres que celles prescrites par le fabricant.
4. Un entretien inadéquat.

# DÉCLARATION DE CONFORMITÉ - CE



565 de la Montagne Street  
Valcourt (Québec) J0E 2L0  
Canada

www.brp.com

## Déclaration de conformité UE

**Représentant autorisé :** BRP Europe N.V., Skaldenstraat 125, Gent, Belgique, 9042

Cette déclaration de conformité est présentée sous la seule responsabilité du fabricant.

Le soussigné, représentant le fabricant, déclare par la présente que **les véhicules côte à côte de l'année modèle 2021** portant la marque **CE** et un numéro d'identification du véhicule (NIV) de 17 caractères dans le format **3JBxxxxxxMxxxxxxx** sous les noms commerciaux de **Can-am Traxter, Can-am Maverick Sport et Can-Am Maverick** sont conformes à toutes les dispositions pertinentes des directives et règlements suivants :

La directive 2006/42/CE sur les machines telle que modifiée jusqu'à et y compris la directive 2019/1243/UE	ISO 12100:2010 & EN 16990:2020
La réglementation (UE) 2016/1628 sur les engins mobiles non routiers (NRMM) concernant les polluants gazeux	Limites d'émissions Catégorie ATS, Stage V
La directive 2014/30/CE sur la compatibilité électromagnétique telle que modifiée jusqu'à et y compris la directive (UE) 2018/1139	CISPR 12:2007/A1:2009 & IEC 61000-6-1:2005 ou UN R10.04 ou plus récente
La directive 2006/66/CE concernant les batteries telle que modifiée jusqu'à et y compris la directive (UE) 2018/849	
La directive 2014/53/CE sur les équipements radio, telle que modifiée jusqu'à et y compris la directive 2018/1139/CE (si doté d'une clé avec radiofréquence D.E.S.S.)	EN 300 330-2 et EN 60950-1

 2020/03/19

Luc Bouchard, ing.  
Directeur, développement des produits, VCC Can-Am  
Bombardier Produits Récréatifs inc.

Valcourt, QC, Canada

19 mars 2020

**skt-doo LYNX SENADOO EVINRUDE ROTAX CAN-AM**



---

# DÉCLARATION DE CONFORMITÉ - COMMUNAUTÉ ÉCONOMIQUE EURASIATIQUE

Laisser vide pour le marquage de  
conformité eurasiatique le cas  
échéant

Cette page est intentionnellement  
vide

# SPÉCIFICATIONS TECHNIQUES

# SPÉCIFICATIONS TECHNIQUES

Moteur	
Type de moteur	ROTAX® 1010R
	4 temps, simple arbre à cames en tête (SACT), refroidi par liquide
Nombre de cylindres	2
Nombre de soupape	8 soupapes à réglage mécanique
Jeu des soupapes d'admission	0,06 mm à 0,14 mm (0,0024 à 0,0055 po)
Jeu des soupapes d'échappement	0,11 mm à 0,19 mm (0,0043 à 0,0075 po)
Alésage	91 mm (3,58 po)
Course	75 mm (2,95 po)
Cylindrée	976 cm <sup>3</sup> (59,56 po <sup>3</sup> )
Système d'échappement	Pare-étincelles approuvé par le USDA Forest Service Catalyseur sur les modèles NRMM
Filtre à air	Filtre papier synthétique

## SYSTÈME DE LUBRIFICATION

Type		Carter humide	
Filtre à huile	Filtre à huile	Cartouche de filtre à huile remplaçable (type papier)	
Huile moteur	Contenance	2 l (2.1 qt (liq., US))	
	Huile XPS recommandée	Usage général	Huile synthétique XPS 4T 5W40
		Basse température	Huile synthétique 4T 10W40 XPS
	Haute température	Huile synthétique 4T 10W50 XPS	

SYSTÈME DE LUBRIFICATION		
	Huile de remplacement si les produits XPS ne sont pas disponibles	Si elles ne sont pas disponibles, utilisez une huile à moteur 5W40 ou 10W50 qui respecte les exigences de la classe de service SJ, SL, SM ou SN de l'API. Reportez-vous à <i>Huile à moteur recommandée</i>

CIRCUIT DE REFROIDISSEMENT		
Fluide de refroidissement	Liquide de refroidissement XPS recommandé	Liquide de refroidissement prémélangé à durée de vie prolongée
	Huile de remplacement si les produits XPS ne sont pas disponibles	Mélange de glycol éthylique et d'eau (50%/50%) ou liquide de refroidissement spécialement formulé pour les moteurs en aluminium
	Contenance	6 l (1,59 gal (liq.,US))

Boîte de vitesses	
Type	CVC (à changement de vitesse continu)
Mise en prise	1950 tr/min

Boîte de vitesses		
Type		Deux rapports (petite vitesse et grande vitesse) en plus des positions STATIONNEMENT « P », POINT MORT « N » et MARCHÉ ARRIÈRE « R »
Huile de boîte de vitesses	Contenance	2 l (2,1 qt (liquide É.-U.))

<b>Boîte de vitesses</b>		
	Huile XPS de carter de chaîne recommandée	Huile synthétique pour engrenage XPS 75W140
	Huile de remplacement si les produits XPS ne sont pas disponibles	75W 140 API GL-5
<b>SYSTÈME ÉLECTRIQUE</b>		
Puissance de la magnéto		650 W à 6 000 tours/min
Type Système d'allumage		IDI (allumage par décharge inductive)
Bougie	Quantité	2
	Marque et type	NGK LMAR8C-9
	Écartement des électrodes	0,8 à 0,9 mm (0,031 à 0,035 po)
Batterie	Type	Sans entretien – Plomb-acide scellée
	Tension	12 volts
	Capacité nominale	18 A•h
	Puissance de sortie du démarreur	0,7 kW
Phare	XT-P	2x 20W LED
	Tous les autres modèles	4x 55W H11
Feu arrière	XT-P	2x 3W LED
	Tous les autres modèles	2,3/3,5 W
Feux distinctifs	XT XT-P	2x 2W LED
Fusibles	Reportez-vous à <i>Fusibles et éléments fusibles</i> sous <i>Entretien</i>	

SYSTÈME D'ALIMENTATION			
Alimentation en essence	Type	Injection électronique (EFI) avec contrôle intelligent de l'accélérateur (iTC)	
Carter de papillon		54 mm avec ETA	
Pompe à essence	Type	Électrique (à l'intérieur du réservoir d'essence)	
Régime de ralenti		Mode ECO	1350 ± 100 tr/min
		Mode sport	1500 ± 100 tr/min
Carburant	Type	Super sans plomb Premium - Reportez-vous à <i>Exigences en matière de carburant</i>	
	Indice d'octane minimum	Amérique du Nord	91 (R+M)/2
		Ailleurs qu'en Amérique du Nord	95 RON
Contenance du réservoir d'essence		± 38 l (10 gal (liq.,US))	
Quantité d'essence qui reste dans le réservoir lorsque le voyant de faible niveau d'essence S'ALLUME		± 8,5 l (2,2 gal (liq.,US))	

SYSTÈME D'ENTRAÎNEMENT			
Type de système d'entraînement		2 roues ou 4 roues motrices sélectionnables	
Huile de différentiel avant	Contenance	Visco-Lok	400 ml (14 onces liquides (É.-U.))
		Smart-Lok (verrouillage intelligent)	350 ml (11,83 onces liquides (É.-U.))
	Huile XPS de différentiel recommandée		Huile synthétique pour engrenage XPS 75W90

SYSTÈME D'ENTRAÎNEMENT		
	Huile de remplacement si les produits XPS ne sont pas disponibles	Huile synthétique pour engrenage 75W90 API GL-5
Entraînement avant	Visco-Lok	Sélection du mode 2 ou 4 roues motrices avec différentiel autoverrouillable avant Visco-Lok, engrenage spiral
	Smart-Lok (verrouillage intelligent)	Sélection du mode 2 ou 4 roues motrices avec différentiel électronique verrouillable Smart-Lok, électeur de verrouillage du différentiel et engrenage spiral
Rapport d'entraînement avant		3,6:1
Entraînement arrière		Différentiel verrouillable
Rapport d'entraînement arrière		3,43:1
Graisse pour joint homocinétique		Graisse pour joint homocinétique
Graisse pour arbre de transmission (graissez les cannelures de l'arbre de l'hélice)		Graisse d'arbre de transmission XPS ou équivalente

DIRECTION	
Type	Crémaillère
Volant	Volant inclinable réglable

SUSPENSION AVANT		
Type de suspension	DPS	Bras de suspension double avec barre stabilisatrice
	XT XT-P	Bras de suspension double arqué avec barre stabilisatrice



SUSPENSION AVANT			
Type de réglage de la précharge	DPS XT	Came à 5 positions	
	XT-P	Fileté	
Course	DPS	318 mm (12,5 po)	
	XT	375 mm (14,8 po)	
	XT-P	349,3 mm (13,8 po)	
Amortisseur	Quantité	2	
	Type	DPS XT	Réglages de précharge à 5 ressorts/à gaz
		XT-P	Amortisseurs HPG à réservoir externe. Réglage de la compression QS3

SUSPENSION ARRIÈRE			
Type de suspension	DPS	Bras de suspension double avec barre stabilisatrice	
	XT XT-P	Bras de suspension double arqué avec barre stabilisatrice	
Type de réglage de la précharge	DPS XT	Came à 5 positions	
	XT-P	Fileté	
Course	STD	330 mm (13 po)	
	XT	374,7 mm (14,8 po)	
	XT-P	349,3 mm (13,8 po)	
Amortisseur	Quantité	2	
	Type	DPS XT	Réglages de précharge à 5 ressorts/à gaz
		XT-P	Amortisseurs HPG à réservoir externe. Réglage de la compression QS3

FREINS		
Frein avant	QTÉ	2
	Type	Disque de frein ventilé 220 mm (8.7 po) avec étriers à deux pistons hydrauliques de 32 mm (1,26 po)
Frein arrière	QTÉ	2
	Type	Disque de frein ventilé 220 mm (8.7 po) avec étriers à deux pistons hydrauliques de 28 mm (1,1 po)
Liquide de frein	Type	DOT 4
	Contenance	Approximativement 295 ml (10 fl oz (US))
Étrier		Flottant
Matériau de la plaquette de frein		Métallique
Épaisseur minimale des plaquettes de frein		0,5 mm (02 po)
Épaisseur minimale des disques de frein		4 mm (0,157 po)
Gauchissement maximal des disques de frein		0,2 mm (0,01 po)

PNEUS			
Pression		La pression de gonflage recommandée est indiquée sur l'étiquette des pneus Reportez-vous à la section " <i>Étiquettes importantes sur les produits</i> " pour connaître son emplacement.	
Dimensions du pneu	Avant	DPS	686 x 229 x 356 mm (27 x 9 x 14 po)
		XT	711 x 229 x 356 mm (28 x 9 x 14 po)

PNEUS			
	Arrière	XT-P	762 x 254 x 381 mm (30 x 10 x 15 po)
		DPS	686 x 279 x 356 mm (27 x 11 x 14 po)
		XT	711 x 279 x 356 mm (28 x 11 x 14 po)
		XT-P	762 x 254 x 381 mm (30 x 10 x 15 po)
Hauteur minimum des blocs de la bande de roulement			3 mm (0,118 po)

JANTES			
Type		DPS	Acier
		XT	Roues en aluminium coulé
		XT-P	Roues à anneau de retenue en aluminium coulé
Dimensions de la jante	Avant	DPS	35,6 x 16,5 cm (14 x 6,5 po)
		XT	35,6 x 18 cm (14 x 7 po)
		XT-P	38,1 x 17,3 cm (15 x 6,8 po)
	Arrière	DPS XT	35,6 x 21,6 cm (14 x 8,5 po)
		XT-P	38,1 x 17,3 cm (15 x 6,8 po)
Couple de serrage des écrous de roue			100 ± 10 Nm (74 ± 7 lbf-pi)
Déport de la roue	Avant	DPS	10 mm (0,4 po)
		XT	41,2 mm (1,6 po)
		XT-P	46,4 mm (1,8 po)
	Arrière	DPS	22,6 mm (0,9 po)

JANTES			
		XT	51 mm (2 po)
		XT-P	46,4 mm (1,8 po)
CHÂSSIS			
Type de cage		Section tubulaire profilée, acier à haute résistance, certification ISO 8178	
DIMENSIONS			
Longueur hors tout		DPS	319 cm (125,6 po)
		XT	320 cm (126 po)
		XT-P	323,5 cm (127,4 po)
Largeur hors tout		DPS	157,5 cm (62 po)
		XT XT-P	162,5 cm (64 po)
Hauteur hors tout		DPS	180,2 cm (70,5 po)
		XT	188,3 cm (74 po)
		XT-P	189,6 cm (74,5 po)
Empattement			230,1 cm (90,6 po)
Largeur de la voie	Avant	DPS	135,4 cm (53,3 po)
		XT	139,5 cm (54,9 po)
		XT-P	141,2 cm (55,6 po)
	Arrière	DPS	128,8 cm (50,7 po)
		XT	134 cm (52,8 po)
		XT-P	136,5 cm (53,7 po)
Garde au sol		DPS	31,8 cm (12,5 po)
		XT	33 cm (13 po)
		XT-P	34,3 cm (13,5 po)

CAPACITÉ DE CHARGE ET POIDS		
Poids à sec	DPS	725,5 kg1600 lb
	XT	759,8 kg1675 lb
	XT-P	782,4 kg1725 lb
Répartition du poids (avant/arrière)	DPS	39/61
	XT	41/59
	XT-P	42/58
Capacité de la boîte de rangement		272,2 kg600 lb
Charge totale admissible (y compris le poids du conducteur, des passagers, des autres charges et des accessoires ajoutés)		467,2 kg1030 lb
Poids nominal brut du véhicule	DPS	1221 kg2692 lb
	XT	1261 kg2780 lb
	XT-P	1285 kg2833 lb
Capacité de remorquage		907,2 kg2000 lb
Capacité du timon		90,7 kg200 lb
Dispositif d'attelage		50.8 x 50.8 mm (2 x 2 po)

### Modèles conformes à la Directive sur les machines 2006/42/EC

MODÈLE		1000R
ÉMISSIONS SONORES ET VIBRATIONS <sup>1</sup>		
Bruit	Niveau de pression acoustique ( $L_{pA}$ )	83 dB (A) (incertitude ( $K_{pA}$ ) 3dB)
	Puissance sonore ( $L_{WA}$ )	97 dB (A) (incertitude ( $K_{wa}$ ) 3dB)
Vibration	Système main-bras	Moins de 2,5 m/s <sup>2</sup>
	Tout le corps sur le siège	Moins de 0,5 m/s <sup>2</sup>
<sup>1</sup> : Les valeurs d'émission de bruit et de vibration sont mesurées conformément à la directive relative aux machines 2006/42/CE sur une surface pavée, au point mort ou sans ceinture.		

Cette page est intentionnellement  
vide

# DIAGNOSTIC DES PANNES

---

# DIRECTIVES DE DIAGNOSTIC DES PANNES

## La courroie CVT glisse

### 1. Présence d'eau dans la boîte de vitesses CVT.

- *Reportez-vous à Opérations spéciales.*

## « – » est indiqué sur l'affichage de la position de la boîte de vitesses

### 1. Le levier sélecteur est entre 2 positions.

- *Positionnez correctement le levier sélecteur à la position désirée.*

### 2. Le levier sélecteur est mal ajusté.

- *Adressez-vous à un concessionnaire Can-Am hors route autorisé.*

### 3. Erreur de communication électrique.

- *Adressez-vous à un concessionnaire Can-Am hors route autorisé.*

## Le moteur ne tourne pas

### 1. La clé D.E.S.S. n'est pas installée sur la borne D.E.S.S.

- *Installez la clé D.E.S.S. sur la borne D.E.S.S. correctement*

### 2. Clé D.E.S.S. non reconnue est affiché dans l'indicateur multifonction.

- *Nettoyez la clé D.E.S.S.*

### 3. La boîte de vitesses n'est pas réglée sur « P » (STATIONNEMENT).

- *Mettez la boîte de vitesses sur « P » (STATIONNEMENT) ou appuyez sur la pédale de frein.*

### 4. Fusible grillé.

- *Vérifiez les fusibles.*

### 5. Batterie faible ou connexions desserrées.

- *Vérifiez le fusible du système de charge.*
- *Vérifiez le message d'erreur du combiné d'instruments.*
- *Vérifiez l'état des connexions et des bornes de la batterie.*
- *La batterie doit être vérifiée par un concessionnaire Can-Am hors route autorisé.*

### 6. Bouton de démarrage du moteur défectueux.

- *Adressez-vous à un concessionnaire Can-Am hors route autorisé.*

### 7. Solénoïde du démarreur défectueux.

- *Adressez-vous à un concessionnaire Can-Am hors route autorisé.*



## Le moteur tourne, mais refuse de démarrer

### 1. Moteur noyé

- Activez le mode *Moteur noyé* pour démarrer le moteur. Voir la section *Moteur Noyé* dans les *Procédures spéciales*.

### 2. L'essence ne parvient pas au moteur (bougie sèche lorsqu'on l'enlève).

- Vérifiez le niveau d'essence.
- Vérifiez le fusible de la pompe à essence.
- Préfiltre du filtre à essence obstrué ou panne de la pompe à essence.

Adressez-vous à un concessionnaire Can-Am hors route autorisé, un atelier de réparation ou une personne de votre choix pour l'entretien, la réparation ou le remplacement.

Pour plus de détails sur les réclamations de garantie, reportez-vous à la Garantie liée aux émissions (EPA, É.-U.) du présent document.

### 3. Bougie/système d'allumage (aucune étincelle).

- Vérifiez le fusible de l'allumage.
- Enlevez la bougie et rebranchez-la à la bobine d'allumage.
- Mettez la bougie à la masse sur le moteur, loin du puits de bougie, et démarrez. S'il n'y a pas d'étincelle, remplacez la bougie.

Si l'anomalie persiste, adressez-vous à un concessionnaire Can-Am hors route autorisé, un atelier de réparation ou une personne de votre choix pour l'entretien, la réparation ou le remplacement.

Pour plus de détails sur les réclamations de garantie, reportez-vous à la Garantie liée aux émissions (EPA, É.-U.) du présent document.

## Accélération ou puissance insuffisante du moteur

### 1. La ceinture de sécurité n'est pas attachée correctement. Vérifiez le message du combiné d'instruments.

- Bouclez la ceinture de sécurité.

### 2. Bougie encrassée ou endommagée.

- Remettre les bougies en place.

### 3. Filtre à air du moteur obstrué ou sale.

- Vérifiez le filtre à air et remplacez-le au besoin.
- Vérifiez s'il y a des dépôts dans le boîtier du filtre à air du moteur.

### 4. Présence d'eau dans la boîte de vitesses CVT

- Drainez l'eau de la CVT. Consultez la section *Procédures spéciales*.

### 5. Boîte de vitesses CVT usée ou sale.

- Adressez-vous à un concessionnaire Can-Am hors route autorisé.

## 6. Manque d'essence

- *Préfiltre du filtre à essence sale ou obstrué. Adressez-vous à un concessionnaire Can-Am hors route autorisé, un atelier de réparation ou une personne de votre choix pour l'entretien, la réparation ou le remplacement. Pour plus de détails sur les réclamations de garantie, reportez-vous à la Garantie liée aux émissions (EPA, É.-U.) du présent document.*

## 7. Le moteur est en mode Limite du couple de serrage (selon l'équipement).

- *Le couple moteur est progressivement limité pour plus de protection lorsque la température du liquide de refroidissement est trop élevée. Vérifiez la température du moteur sur l'indicateur multifonctionnel.*
- *Laisser le moteur refroidir.*

## 8. Le moteur est en mode protection.

- *Le voyant de la jauge multifonction CONTRÔLE DU MOTEUR est allumée et l'écran affiche MODE PRÉSERVATION. Adressez-vous à un concessionnaire Can-Am hors route autorisé, un atelier de réparation ou une personne de votre choix pour l'entretien, la réparation ou le remplacement. Pour plus de détails sur les réclamations de garantie, reportez-vous à la Garantie liée aux émissions (EPA, É.-U.) du présent document.*

## Surchauffe du moteur

### 1. Bas niveau de liquide de refroidissement dans le circuit de refroidissement.

- *Vérifiez le niveau du liquide de refroidissement et remplir. Voir la section Procédures d'entretien. Adressez-vous à un concessionnaire Can-Am hors route autorisé, un atelier de réparation ou une personne de son choix pour l'entretien, la réparation ou le remplacement. Pour plus de détails sur les réclamations de garantie, reportez-vous à la Garantie liée aux émissions (EPA, É.-U.) du présent document.*

### 2. Le ventilateur de refroidissement ne fonctionne pas.

- *Assurez-vous que le ventilateur de refroidissement n'est pas bloqué et qu'il fonctionne correctement.*
- *Vérifiez le fusible du ventilateur. Reportez-vous à Fusibles et maillons fusibles dans Procédures d'entretien.*

### 3. Ailettes de radiateur sales.

- *Vérifiez et nettoyez les ailettes du radiateur. Voir la section Procédures d'entretien.*

## Ratés d'allumage

### 1. Bougie encrassée, endommagée ou usée.

- *Remplacez les bougies au besoin.*

**2. Présence d'eau dans l'essence.**

- Videz le système d'alimentation et remplissez-le d'essence neuve.

**Le régime du moteur augmente, mais le véhicule n'avance pas**

**1. Présence d'eau dans la boîte de vitesses CVT.**

- Drainez l'eau de la CVT. Voir la section Procédures spéciales.

**2. Boîte de vitesses CVT usée ou sale ou défaillance de la courroie.**

- Adressez-vous à un concessionnaire Can-Am hors route autorisé.

**Réponse partielle ou pas de réponse de la pédale d'accélérateur - CHECK ENGINE est ALLUMÉ et le message ERREUR PPS est affiché**

**1. Défaillance partielle des capteurs de la pédale d'accélération (PPS).**

- Adressez-vous à un concessionnaire Can-Am hors route autorisé.

**2. Défaillance complète des capteurs de la pédale d'accélération (PPS).**

- Adressez-vous à un concessionnaire Can-Am hors route autorisé.

## MESSAGES DE L'AFFICHAGE NUMÉRIQUE

En cas d'état anormal du moteur, les messages suivants peuvent être combinés avec un témoin.

Message	Description
Clé NON RECONNUE	NETTOYAGE CLÉ D.E.S.S. REQUIS.
MAUVAISE CLÉ	Signifie que vous avez utilisé une mauvaise clé D.E.S.S. Utilisez la clé destinée à ce véhicule.
ANOMALIE MOTEUR	Tous les défauts actifs ou anciennement actifs qui nécessitent une attention. Pas de limitation du moteur engagée.
MODE PRÉSERVATION	Défauts critiques nécessitant un diagnostic dans les plus brefs délais. Une limitation du moteur est engagée et/ou le comportement du moteur est modifié.
ERREUR TPS	Erreur carter de papillon, généralement suivi par un message mode préservation.
ERREUR INTERRUPTEUR DE FREIN	Erreur du signal de frein.
VÉRIFIER DPS	Voyant d'anomalie moteur allumé. Indique que le système de servodirection dynamique (Dynamic Power Steering - DPS) ne fonctionne pas correctement. Adressez-vous à un concessionnaire Can-Am hors route autorisé.
ERREUR PPS	Capteur(s) de position de pédale (PPS).défectueux. Adressez-vous à un concessionnaire Can-Am hors route autorisé.
PANNE DE LA SONDE D'ESSENCE	Lorsque la valeur de la résistance du capteur de carburant est hors de portée, le module d'affichage numérique le détecte et affiche le message.
VÉRIFIER SMART-LOK	Voyant d'anomalie moteur allumé. Indique que Smart-Lok ne fonctionne pas correctement. Adressez-vous à un concessionnaire Can-Am hors route autorisé.

# GARANTIE

---

# **GARANTIE LIMITÉE BRP ÉTATS-UNIS ET CANADA : 2021 CAN-AM® VCC**

## **1) PORTÉE DE LA GARANTIE LIMITÉE**

Bombardier Produits Récréatifs inc. (« BRP ») garantit ses véhicules côte à côte (« VCC ») Can-Am 2021 vendus par les concessionnaires de VTT Can-Am agréés (tel que définis ci-après) aux États-Unis et au Canada contre tout vice de conception ou de fabrication pour la période décrite ci-dessous. La présente garantie limitée deviendra nulle et non avenue si : (1) le VCC a été utilisé dans le cadre d'une course ou de toute autre compétition, à n'importe quel moment, même par un propriétaire antérieur; ou (2) une modification du VCC a entraîné une altération de son fonctionnement, de ses performances ou de sa durée de vie, ou le VCC a été modifié dans le but de changer son utilisation première.

Les pièces et accessoires qui ne sont pas installés à l'usine ne sont pas couverts par cette garantie limitée. Veuillez vous reporter au texte de la garantie limitée applicable aux pièces et accessoires.

## **2) LIMITES DE RESPONSABILITÉ**

**LA PRÉSENTE GARANTIE EST CONVENUE ET REMPLACE TOUTE AUTRE GARANTIE EXPRESSE OU IMPLICITE, Y COMPRIS ET SANS RESTREINDRE TOUTE GARANTIE DE VALEUR MARCHANDE OU TOUTE GARANTIE DE CONVENANCE À DES FINS OU UN USAGE PARTICULIER. DANS LA MESURE OÙ ON NE PEUT Y RENONCER, LA DURÉE DES GARANTIES IMPLICITES SE LIMITE À CELLE DE LA GARANTIE EXPRESSE. LES DOMMAGES IMPRÉVUS ET INDIRECTS NE SONT PAS COUVERTS EN VERTU DE LA PRÉSENTE GARANTIE. CERTAINS ÉTATS/PROVINCES N'AUTORISENT PAS LES CLAUSES DE NON-RESPONSABILITÉ, LES LIMITATIONS ET LES EXCLUSIONS IDENTIFIÉES CI-DESSUS, PAR CONSÉQUENT, ELLES PEUVENT NE PAS S'APPLIQUER À VOUS. LES DROITS SPÉCIFIQUES QUE CONFÈRE LA PRÉSENTE GARANTIE S'APPLIQUENT À SON TITULAIRE, QUI PEUT AUSSI AVOIR D'AUTRES DROITS QUI VARIENT SELON LES ÉTATS OU PROVINCES.**

Ni un distributeur, ni un concessionnaire BRP, ni aucune autre personne n'est autorisée à faire des déclarations ou des représentations ou encore à offrir des conditions garanties à propos du produit, qui sont autres que celles stipulées à la présente garantie limitée. BRP se réserve le droit de modifier en tout temps la présente garantie limitée, cela n'ayant toutefois aucun effet sur les conditions de garantie applicables et en vigueur lors de la vente des produits.

## **3) EXCLUSIONS - SONT HORS GARANTIE**

Les éléments suivants ne sont, en aucune circonstance, couverts par la garantie :

- L'usure normale;
- Les éléments d'entretien de routine, les mises au point et réglages;
- Les dommages causés par le défaut de se conformer aux normes d'entretien ou de remisage telles que stipulées dans le Guide du conducteur;
- Les dommages résultant de l'enlèvement de pièces, de réparations, d'entretien ou de service incorrects, de la modification ou de l'utilisation de pièces

n'ayant pas été fabriquées ou approuvées par BRP, ou encore les dommages résultant de réparations effectuées par une personne n'étant pas un concessionnaire VCC Can-Am autorisé;

- Les dommages causés par un usage abusif, une utilisation anormale, la négligence, ou encore une utilisation non conforme aux recommandations décrites dans le Guide du conducteur VCC Can-Am;
- Les dommages résultant d'un accident, d'une submersion, d'un incendie, d'un vol, d'un acte de vandalisme ou de tout cas de force majeure;
- L'utilisation de carburants, d'huiles ou de lubrifiants ne convenant pas au produit (voir le Guide du conducteur);
- Les dommages résultant de la rouille, corrosion et de l'exposition aux éléments naturels;
- Les dommages résultant d'introduction de neige ou d'eau;
- Le préjudice résultant de dommages imprévus, de dommages indirects ou de tout autre dommage, y compris entre autres le remorquage, le remisage, les appels téléphoniques, la location, le recours à un taxi, les inconvénients, les couvertures d'assurance, le remboursement de prêts, les pertes de temps et les pertes de revenus.

#### 4) PÉRIODE DE LA GARANTIE

La présente garantie limitée entrera en vigueur à compter de la première des deux dates suivantes: (1) la date de livraison au premier acheteur au détail ou; (2) la date à laquelle le produit est mis en service pour la première fois, et pour les périodes suivantes:

- SIX (6) MOIS CONSÉCUTIFS, pour les utilisations privées, commerciales, ou gouvernementales.
- Pour ce qui est des composants liés aux émissions, consultez également la rubrique *GARANTIE sur les émissions EPA DES É.-U* incluse dans la présente.
- Pour les composants du système des émissions par évaporation des modèles de Californie équipés du système de contrôle des émissions par évaporation produits par BRP et vendus dans l'État de la Californie à un résident ou dont la garantie est ensuite enregistrée à un résident de l'État de la Californie, veuillez vous reporter à la *DÉCLARATION DE GARANTIE DE CONTRÔLE DES ÉMISSIONS PAR ÉVAPORATION EN CALIFORNIE* figurant aux présentes.

La réparation ou le remplacement de pièces ou encore la prestation de services en vertu de la présente garantie ne prolonge pas sa durée au-delà de sa date d'échéance originale.

#### 5) CONDITIONS D'APPLICATION DE LA GARANTIE

La présente garantie s'applique **seulement** si **chacune** des conditions suivantes est respectée :

- Le VCC Can-Am 2021 doit être acheté en tant que véhicule neuf et non utilisé par son premier propriétaire auprès d'un concessionnaire VCC Can-Am autorisé à distribuer des VCC Can-Am dans le pays où la vente a été conclue (« le concessionnaire VCC Can-Am »);

- Le processus d'inspection de prélivraison prescrit par BRP doit être effectué, documenté et signé par l'acheteur;
- Le VCC Can-Am 2021 doit être enregistrée en bonne et due forme par un concessionnaire VCC Can-Am autorisé;
- Le VCC Can-Am 2021 doit être achetée dans le pays où le propriétaire réside;
- L'entretien de routine décrit dans le Guide du conducteur doit être effectué dans les délais prescrits pour que la garantie soit maintenue. BRP se réserve le droit de rendre la couverture de garantie conditionnelle à la preuve que l'entretien a été effectué adéquatement.

Si l'une des conditions précédentes n'est pas rencontrée, BRP n'a pas l'obligation d'honorer la garantie limitée reliée aux véhicules en question et ce, tant pour une utilisation privée que commerciale. De telles restrictions sont nécessaires afin que BRP puisse préserver le caractère sécuritaire de ses produits ainsi que la sécurité de ses clients et du public.

## **6) COMMENT BÉNÉFICIER DE LA PROTECTION DE LA GARANTIE**

Le consommateur doit cesser d'utiliser le VCC dès la découverte d'une anomalie. Le consommateur doit aviser un concessionnaire Can-Am dans les trois (3) jours suivant la découverte d'un vice; il doit également lui donner un accès raisonnable au produit ainsi qu'un délai raisonnable pour le réparer. Le consommateur doit présenter au concessionnaire Can-Am une preuve d'achat du produit et doit signer le bon de réparation avant le début des réparations afin de valider une demande de travail sous garantie. Toute pièce remplacée en vertu de la présente garantie limitée devient la propriété de BRP.

## **7) OBLIGATIONS DE BRP**

Les obligations de BRP en vertu de la présente garantie se limitent, à son choix, soit à réparer les pièces qui, dans des conditions normales d'utilisation, d'entretien et de service, présentent un défaut, ou soit à remplacer ces pièces par des pièces d'origine VCC Can-Am neuves, sans frais pour le coût des pièces et/ou de la main d'œuvre encouru par un concessionnaire VCC Can-Am et ce pour la durée de couverture de la présente garantie et aux conditions ci-énoncées. La responsabilité de BRP est limitée à la réparation ou au remplacement des pièces. La responsabilité de BRP est limitée à la réparation ou au remplacement des pièces. Aucune réclamation concernant une rupture de garantie ne peut entraîner l'annulation ou la rescision de la vente du VCC au propriétaire.

Si une réparation couverte par cette garantie est requise alors que le produit se trouve en dehors du pays où elle a été achetée, le propriétaire sera responsable des charges additionnelles causées par les pratiques et conditions locales, telles que, sans s'y limiter, le transport, les assurances, les taxes, les droits de licence, les frais d'importation, et tout autres débours, y compris ceux exigés par les gouvernements, états, territoires et leurs organismes respectifs.

BRP se réserve le droit d'améliorer ou de modifier ses produits en tout temps sans encourir aucune obligation de modifier les produits fabriqués auparavant.



## 8) GARANTIES SUPPLÉMENTAIRES DU FOURNISSEUR

Un récepteur GPS peut être fourni par BRP comme équipement standard sur certains 2021 VCC Can-Am. Ce récepteur GPS est couvert par la garantie limitée de BRP. Toute couverture de garantie supplémentaire offerte par le « fournisseur » de récepteur GPS dont la durée est supérieure à la garantie limitée de BRP doit être gérée entre le concessionnaire ou le consommateur et le « fournisseur » de récepteur GPS.

## 9) TRANSFERT

Si la propriété d'un produit est transférée durant la période de garantie, cette garantie limitée assujettie à ses propres termes et modalités sera également transférée et sera valide pendant le reste de la période de couverture, à condition que BRP ou un distributeur/concessionnaire VCC Can-Am autorisé reçoive une preuve que l'ancien propriétaire a accepté le transfert de propriété, et reçoive également les coordonnées du nouveau propriétaire.

## 10) ASSISTANCE CLIENT

Face à un conflit ou à un problème de service relié à la présente garantie limitée, BRP vous suggère d'essayer de résoudre la situation directement chez le concessionnaire autorisé en présence du gérant de service ou du propriétaire. BRP vous suggère d'essayer de résoudre la situation directement avec le gérant ou propriétaire du service du concessionnaire Can-Am autorisé.

Si le problème ne peut pas être résolu, contactez BRP en remplissant le formulaire de contact que vous trouverez sur [www.brp.com](http://www.brp.com) ou contactez BRP par la poste à l'une des adresses répertoriées dans la rubrique *NOUS CONTACTER* dans *informations client*.

---

## GARANTIE LIÉE AUX ÉMISSIONS (EPA, É.-U.)

BRP garantit au dernier acheteur et à tout acheteur subséquent que ce véhicule neuf, y compris toutes les pièces de son système de contrôle des émissions d'échappement et de son système de contrôle des émissions par évaporation, remplit deux conditions:

1. Ils sont conçus, fabriqués et équipés de telle sorte qu'ils sont conformes au moment de la vente à l'acheteur final avec les exigences 40 CFR 1051 et 40 CFR 1060.
2. Ils sont exempts de défauts de matériaux et de fabrication qui peuvent les empêcher de répondre aux exigences 40 CFR 1051 et 40 CFR 1060.

Si la condition de garantie est remplie, BRP réparera ou remplacera, à sa discrétion, toute pièce ou composant avec un défaut de matériau ou de fabrication qui augmenterait les émissions du moteur de tout polluant réglementé pendant la période de garantie indiquée, sans frais pour le propriétaire, y compris les dépenses relatives au diagnostic et la réparation ou le remplacement des pièces liés aux émissions. Toutes les pièces défectueuses remplacées au titre de cette garantie deviennent la propriété de BRP.

Pour toute réclamation de garantie liée aux émissions, BRP restreint le diagnostic et la réparation de pièces liées émissions aux seuls concessionnaires Can-Am autorisés, à moins qu'il s'agisse de réparations d'urgence requises par l'élément 2 de la liste suivante.

En tant que fabricant, certifiant, BRP ne refusera pas les demandes de garantie liées aux émissions basées sur une des situations suivantes :

1. Entretien ou autre service effectué par BRP ou par des installations BRP autorisées.
2. Travaux de réparation de moteur/matériel qu'un opérateur a effectués pour corriger une situation urgente et dangereuse attribuable à BRP tant que l'opérateur tente de rétablir le moteur/matériel à sa configuration appropriée dès que possible.
3. Toute action ou inaction de l'opérateur sans rapport avec la demande de garantie.
4. Entretien qui a été effectué plus fréquemment que ce que BRP recommande.
5. Tout ce qui est de la faute ou de la responsabilité de BRP.
6. L'utilisation de toute essence qui est couramment disponible lorsque le matériel fonctionne, sauf si les instructions écrites d'entretien de BRP affirment que cette essence pourrait nuire au système de contrôle des émissions du matériel et l'opérateur peut facilement trouver l'essence appropriée. Reportez-vous la section Entretien et celle sur les spécifications de l'essence.

### Période de garantie liée aux émissions

La Garantie liée aux émissions est valide pour la période suivante selon la première éventualité :

	heures	mois	kilomètres
Composants liés aux émissions d'échappement	500	30	5000
Composants liés au système de récupération des vapeurs d'essence	s/o	24	s/o

## Composants couverts

La garantie relative aux émissions couvre tous les composants dont la défaillance pourrait augmenter les émissions d'un polluant réglementé par un moteur y compris les composants suivants :

1. Pour les émissions d'échappement, les composants en lien avec les émissions comprennent des pièces de moteur liées aux systèmes suivants :
  - Système d'admission d'air
  - Système d'alimentation
  - Système d'allumage
  - Systèmes de recirculation des gaz d'échappement
2. Les pièces suivantes sont aussi considérées comme des composants du système des gaz d'échappement :
  - Dispositifs de post-traitement
  - Soupapes de ventilation du carter
  - Capteurs
  - Unités de contrôle électronique
3. Les pièces suivantes sont considérées comme un composant du système de récupération des vapeurs d'essence :
  - Réservoir d'essence
  - Bouchon du réservoir
  - Conduite de carburant
  - Raccords de canalisation de carburant
  - Fixations\*
  - Soupapes de surpression\*
  - Soupapes de régulation\*
  - Solénoïdes de régulation\*
  - Contrôles électroniques\*
  - Diaphragmes de commande à dépression\*
  - Câbles de commande\*
  - Tringleries de commande\*
  - Robinets de purge
  - Tuyaux de vapeur
  - Séparateur liquide/vapeur
  - Filtre à charbon actif
  - Supports de montage du réservoir à charbon actif
  - Port de connexion de purge du carburateur

**REMARQUE :** \*En relation avec le système de récupération des vapeurs d'essence

4. Les composants en lien avec les émissions comprennent également toute autre pièce dont le seul but est de réduire les émissions ou dont la défaillance augmentera les émissions sans dégrader significativement les performances du moteur.

### **Limitation de la portée**

En tant que fabricant, certifiant, BRP peut refuser les demandes de garantie liées aux émissions pour des défaillances qui ont été causées par un entretien ou une utilisation inappropriée de la part du propriétaire ou de l'exploitant, soit accidentellement pour lequel le fabricant n'a aucune responsabilité ou en cas de force majeure. Par exemple, une réclamation relative à la garantie des émissions n'a pas à être honorée pour des défaillances qui ont été directement causées par l'abus de l'utilisateur du moteur/équipement ou de l'utilisation par l'utilisateur du moteur/équipement d'une façon pour lequel il n'a pas été conçu et ne sont pas imputable au fabricant en aucune façon.

Si vous avez des questions au sujet de votre droits et les responsabilités de garantie, veuillez contacter Bombardier Produits Récréatifs au 1 888 272-9222.

---

# GARANTIE DU SYSTÈME DE CONTRÔLE DES ÉMISSIONS PAR ÉVAPORATION CALIFORNIA

## VOS OBLIGATIONS ET DROITS DE GARANTIE

Le California Air Resources Board est heureux d'expliquer la garantie du système de contrôle des émissions par évaporation de votre véhicule hors route sportif 2021. En Californie, les nouveaux véhicules récréatifs hors route doivent être conçus, construits et équipés pour satisfaire aux normes anti-smog strictes de l'État. BRP doit garantir le système de contrôle des émissions par évaporation de votre véhicule hors route sportif hors route pour les périodes de temps indiquées plus bas dans la mesure où il n'y a aucun abus, négligence, entretien inapproprié ou modification non approuvée de votre véhicule sportif hors route.

Votre système de contrôle des émissions par évaporation peut comprendre des pièces telles que le carburateur ou le système d'injection, un réservoir d'essence, des boyaux d'essence, un réservoir à charbon activé et un ordinateur de moteur. Des boyaux, des courroies, des connecteurs et d'autres assemblages des émissions avec évaporation peuvent aussi en faire partie. Dans l'éventualité d'un problème couvert par la garantie, Bombardier Produits Récréatifs inc. réparera votre véhicule sportif hors route sans frais incluant le diagnostic, les pièces et la main-d'œuvre.

## PROTECTION DE LA GARANTIE DU FABRICANT OHRV

La période de garantie pour ce véhicule hors route récréatif est de 60 mois, 8 000 kilomètres ou 500 heures, selon la première échéance.

Pièces couvertes:

- Support(s) de montage de filtre à charbon actif
- Filtre à charbon actif
- Connecteur du port de purge
- Collier(s)\*
- Contrôle électronique\*
- Bouchon du réservoir d'essence
- Goulot de remplissage
- Boyau de goulot de remplissage
- Canalisation(s) d'essence
- Raccord(s) de canalisation d'essence
- Réservoir d'essence
- Soupape(s) de surpression\*
- Robinet(s) de purge
- Clapet(s) de retenue
- Tuyau(x) de vapeur
- Réducteur de débit
- Filtre(s)\*
- Les autres pièces ne figurant pas sur cette liste qui ont une incidence sur le système de contrôle des émissions par évaporation

**REMARQUE :** \* En relation avec le système de récupération des vapeurs d'essence.

Si une pièce liée au contrôle des émissions par évaporation de votre véhicule hors route récréatif est défectueuse, elle sera réparée ou remplacée par Bombardier Produits Récréatifs inc.

## RESPONSABILITÉS DU PROPRIÉTAIRE AU TITRE DE LA GARANTIE

Le propriétaire d'un véhicule sportif hors route, en tant que tel, est responsable de l'entretien obligatoire stipulé dans le Guide du conducteur. Bombardier Produits Récréatifs inc. recommande que vous conserviez tous les reçus relatifs à l'entretien du moteur de votre véhicule sportif hors route; toutefois, Bombardier Produits Récréatifs inc. ne peut refuser la garantie uniquement sur la base d'absence de reçus ou l'incapacité du propriétaire à s'assurer qu'un entretien planifié ait été exécuté.

À titre de propriétaire, il vous incombe d'apporter votre véhicule sportif hors route à un concessionnaire Bombardier Produits Récréatifs inc. dès qu'un problème survient. Les réparations sous garantie doivent être complétées dans un délai raisonnable, ne dépassant pas 30 jours.

En tant que propriétaire d'un véhicule récréatif hors route, notez cependant que Bombardier Produits Récréatifs inc. est susceptible de réfuter la couverture de garantie si la défaillance du véhicule récréatif hors route ou d'une pièce est due à un abus, une négligence, un entretien inapproprié ou des modifications non approuvées.

Si vous avez des questions concernant vos droits et responsabilités dans le cadre de la garantie, communiquez avec le Groupe d'assistance à la clientèle de Bombardier Produits Récréatifs Inc. au 262 884-272 ou le California Air Resource Board à l'adresse suivante: 9528 Telstar Avenue, El Monte, CA 91731.

---

# **GARANTIE LIMITÉE INTERNATIONALE BRP : 2021 CAN-AM® VCC**

## **1) PORTÉE DE LA GARANTIE LIMITÉE**

Bombardier Recreational Products Inc. (« BRP »)\* garantit ses VCC Can-Am 2021 vendus par un distributeur ou un concessionnaire Can-Am autorisé par BRP à distribuer des VCC Can-Am (« distributeur/concessionnaire VCC Can-Am ») hors du Canada, des États-Unis, des pays membres de l'Espace économique européen (ce qui comprend les états membres de l'Union européenne, le Royaume-Uni, la Norvège, l'Islande et le Liechtenstein) (« EEE »), la Turquie, des pays membres de la Communauté des États indépendants (« CEI ») (ce qui comprend l'Ukraine et le Turkménistan) et de la Turquie, contre tout vice de conception ou de fabrication pour la période décrite ci-dessous.

Les pièces et accessoires qui ne sont pas installés à l'usine ne sont pas couverts par cette garantie limitée. Veuillez vous reporter au texte de la garantie limitée applicable aux pièces et accessoires.

La présente garantie limitée deviendra nulle et non avenue si : (1) Le VCC a été utilisé dans le cadre d'une course ou de toute autre compétition, à n'importe quel moment, même par un propriétaire antérieur; ou (2) une modification du VCC a entraîné une altération de son fonctionnement, de ses performances ou de sa durée de vie, ou le VCC a été modifié dans le but de changer son utilisation première.

## **2) LIMITES DE RESPONSABILITÉ**

**DANS LA MESURE OÙ LA LOI LE PERMET, LA PRÉSENTE GARANTIE EST CONVENUE ET REMPLACE TOUTE AUTRE GARANTIE EXPRESSE OU IMPLICITE, Y COMPRIS ET SANS RESTREINDRE TOUTE GARANTIE DE VALEUR MARCHANDE OU TOUTE GARANTIE DE CONVENANCE À DES FINS OU UN USAGE PARTICULIER. DANS LA MESURE OÙ ON NE PEUT Y RENONCER, LA DURÉE DES GARANTIES IMPLICITES SE LIMITE À CELLE DE LA GARANTIE EXPRESSE. LES DOMMAGES IMPRÉVUS ET INDIRECTS NE SONT PAS COUVERTS EN VERTU DE LA PRÉSENTE GARANTIE. CERTAINES JURIDICTIONS NE PERMETTENT PAS LES RENONCIATIONS, RESTRICTIONS ET EXCLUSIONS SUSMENTIONNÉES; PAR CONSÉQUENT, CES DERNIÈRES PEUVENT NE PAS VOUS CONCERNER. LES DROITS SPÉCIFIQUES QUE CONFÈRE LA PRÉSENTE GARANTIE S'APPLIQUENT À SON TITULAIRE, QUI PEUT AUSSI AVOIR D'AUTRES DROITS QUI VARIENT SELON LES PAYS. (POUR LES PRODUITS VENDUS EN AUSTRALIE VOIR LA CLAUSE 4 CI-DESSOUS).**

Ni un distributeur/concessionnaire VCC Can-Am, ni aucune autre personne n'est autorisée à faire des déclarations ou des représentations ou encore à offrir des conditions garanties à propos du produit, qui sont autres que celles stipulées à la présente garantie limitée. S'il y a lieu, ces actes ne pourront être opposables à BRP.

BRP se réserve le droit de modifier en tout temps la présente garantie, cela n'ayant toutefois aucun effet sur les conditions de garantie applicables et en vigueur lors de la vente des produits.

### 3) EXCLUSIONS - HORS GARANTIES

Les éléments suivants ne sont, en aucune circonstance, couverts par cette garantie :

- L'usure normale;
- Les éléments d'entretien de routine, les mises au point et réglages (pièces et main-d'œuvre);
- Les dommages causés par négligence ou le défaut de se conformer aux normes d'entretien ou de remisage telles que stipulées dans le Guide du conducteur;
- Les dommages résultant de l'enlèvement de pièces, de réparations, d'entretien ou de service incorrects, de la modification ou de l'utilisation de pièces n'ayant pas été fabriquées ou approuvées par BRP, ou encore les dommages résultant de réparations effectuées par une personne n'étant pas un concessionnaire/distributeur VCC Can-Am autorisé;
- Les dommages causés par un usage abusif, une utilisation anormale, la négligence, ou encore une utilisation non conforme aux recommandations du Guide du conducteur Quad Can-Am ;
- Les dommages résultant d'un accident, d'une submersion, d'un incendie, d'un vol, d'un acte de vandalisme ou de tout cas de force majeure;
- L'utilisation de carburants, d'huiles ou de lubrifiants ne convenant pas au produit (voir le Guide du conducteur);
- Les dommages résultant de la corrosion ou de l'exposition aux éléments naturels;
- Les dommages résultant d'introduction de neige ou d'eau;
- Le préjudice résultant de dommages imprévus, de dommages indirects ou de tout autre dommage, y compris entre autres le remorquage, les coûts de transport, le remisage, les appels téléphoniques, la location, le recours à un taxi, les inconvénients, les couvertures d'assurance, le remboursement de prêts, les pertes de temps et les pertes de revenus ou la perte de jouissance du véhicule pendant la durée du service ou des réparations.

La liste suivante comprend, sans s'y limiter, les articles qui sont considérés comme des articles d'usure et qui ne sont pas couverts par la garantie limitée de BRP, à moins que leur défaillance ne soit le résultat direct d'un défaut de matériau ou de fabrication:

- Batteries
- Plaquettes de frein
- Tambours et disques de frein
- Patins et disques d'embrayages
- Coulisseaux d'embrayage
- Ressorts d'embrayage
- Paliers d'embrayage remplaçable
- Courroies d'entraînement
- Filtres
- Surfaces finies et non finies
- Fusibles
- Ampoules/étanches
- Lubrifiants
- Bougies
- Bagues de suspension
- Glissières de suspension



- Ressorts de suspension
- Pneus

#### 4) PÉRIODE DE LA GARANTIE

La présente garantie entrera en vigueur à compter de la première des deux dates suivantes : (1) la date de livraison au premier acheteur au détail ou; (2) la date à laquelle le produit est mis en service pour la première fois, et ce pour une période de :

- SIX (6) MOIS CONSÉCUTIFS, pour utilisation privée ou commerciale.

La réparation ou le remplacement de pièces ou encore la prestation de services en vertu de la présente garantie ne prolonge pas sa durée au-delà de sa date d'échéance originale.

#### **POUR LES PRODUITS VENDUS EN AUSTRALIE SEULEMENT**

Rien dans ces modalités de la garantie devraient être utiliser pour exclure, restreindre ou modifier l'application de toute condition, garantie, droit ou recours conféré ou implicite en vertu de la Competition and Consumer Act 2010 (Cth), y compris l'Australian Consumer Law ou toute autre loi, où de le faire serait contraire à cette loi, ou faire en sorte qu'une partie des présentes modalités soit non avenue. Les avantages qui vous sont donnés sous cette garantie limitée sont en plus des autres droits et recours que vous avez sous la loi australienne.

Nos produits viennent avec des garanties qui ne peuvent être exclues en vertu l'Australian Consumer Law. Vous avez droit à un remplacement ou un remboursement pour une défaillance majeure et une compensation pour toute autre perte ou dommage raisonnablement prévisible. Vous avez également le droit d'avoir les produits réparés ou remplacés si les produits ne parviennent pas à être de qualité acceptable et que la défaillance ne constitue pas une défaillance majeure.

#### 5) CONDITIONS D'APPLICATION DE LA GARANTIE

La présente garantie s'applique **seulement** si **chacune** des conditions suivantes est respectée :

- Le VCC Can-Am 2021 doit être acheté en tant que véhicule neuf et non utilisé par son premier propriétaire auprès d'un distributeur/concessionnaire VCC Can-Am autorisé à distribuer des VCC Can-Am dans le pays où la vente a été conclue;
- Le processus d'inspection de prélivraison prescrit par BRP doit être effectué et documenté;
- Le produit doit être enregistré en bonne et due forme par un distributeur/concessionnaire VCC Can-Am autorisé;
- Le VCC Can-Am 2021 doit être acheté dans le pays ou le regroupement de pays de résidence de l'acheteur; et
- L'entretien de routine décrit dans le Guide du conducteur doit être effectué dans les délais prescrits pour que la garantie soit maintenue. BRP se réserve le droit de rendre la couverture de garantie conditionnelle à la preuve que l'entretien a été effectué adéquatement.

Si l'une des conditions précédentes n'est pas rencontrée, BRP n'a pas l'obligation d'honorer la garantie limitée liée aux véhicules en question et ce, tant pour

une utilisation privée que commerciale. De telles restrictions sont nécessaires afin que BRP puisse préserver le caractère sécuritaire de ses produits ainsi que la sécurité de ses clients et du public.

## **6) COMMENT BÉNÉFICIER DE LA PROTECTION DE LA GARANTIE**

Le consommateur doit cesser d'utiliser le VCC dès la découverte d'une anomalie. Le consommateur doit aviser un distributeur/concessionnaire VCC Can-Am dans les deux (2) mois suivant la découverte d'un vice; il doit également lui donner un accès raisonnable au produit ainsi qu'un délai raisonnable pour le réparer. Le consommateur doit présenter au distributeur/concessionnaire VCC Can-Am une preuve d'achat du produit et doit signer le bon de réparation avant le début des réparations afin de valider une demande de travail sous garantie. Toute pièce remplacée en vertu de la présente garantie limitée devient la propriété de BRP.

Veillez prendre note que le délai de notification est soumis à la législation nationale ou locale applicable dans le pays du client.

## **7) OBLIGATIONS DE BRP**

Dans la mesure où la loi le permet, les obligations de BRP en vertu de la présente garantie se limitent, à son choix, soit à réparer les pièces qui, dans des conditions normales d'utilisation, d'entretien et de service, présentent un vice, ou soit à remplacer ces pièces par des pièces d'origine VCC Can-Am neuves, sans frais pour le coût des pièces et (ou) de la main-d'œuvre encouru par un distributeur/concessionnaire VCC Can-Am et ce pour la durée de couverture de la présente garantie et aux conditions décrites ici. La responsabilité de BRP est limitée à la réparation ou au remplacement des pièces. Aucune réclamation concernant une rupture de garantie ne peut entraîner l'annulation ou la rescision de la vente du VCC Can-Am au propriétaire. Vous avez peut-être d'autres droits, lesquels peuvent varier d'un pays à l'autre.

Si une réparation couverte par cette garantie est requise alors que le produit se trouve en dehors du pays où elle a été achetée, le propriétaire sera responsable des charges additionnelles causées par les pratiques et conditions locales, telles que, sans s'y limiter, le transport, les assurances, les taxes, les droits de licence, les frais d'importation, et tout autres débours, y compris ceux exigés par les gouvernements, états, territoires et leurs organismes respectifs.

BRP se réserve le droit d'améliorer ou de modifier ses produits en tout temps sans encourir aucune obligation de modifier les produits fabriqués auparavant.

## **8) TRANSFERT**

Si la propriété d'un produit est transférée durant la période de garantie, cette garantie limitée assujettie à ses propres termes et modalités sera également transférée et sera valide pendant le reste de la période de couverture, à condition que BRP ou un distributeur/concessionnaire VCC Can-Am agréé reçoive une preuve que l'ancien propriétaire a accepté le transfert de propriété, et reçoive également les coordonnées du nouveau propriétaire.

## 9) ASSISTANCE CLIENT

Face à un conflit ou à un problème de service relié à la présente garantie limitée, BRP vous suggère d'essayer de résoudre le problème directement chez le concessionnaire/distributeur VCC Can-Am autorisé. BRP vous suggère d'essayer de résoudre la situation directement avec gérant de service ou du propriétaire du distributeur/concessionnaire VCC Can-Am autorisé.

Si le problème ne peut pas être résolu, contactez BRP en remplissant le formulaire de contact que vous trouverez sur [www.brp.com](http://www.brp.com) ou contactez BRP par la poste à l'une des adresses répertoriées dans la rubrique *NOUS CONTACTER* de ce guide.

---

# **GARANTIE LIMITÉE BRP POUR L'ESPACE ÉCONOMIQUE EUROPÉEN, LA COMMUNAUTÉ DES ÉTATS INDÉPENDANTS ET LA TURQUIE: 2021 CAN-AM® VCC**

## **1) PORTÉE DE LA GARANTIE LIMITÉE**

Bombardier Recreational Products Inc. (« BRP »)\* garantit ses VCC Can-Am 2021 vendus par un distributeur ou un concessionnaire Can-Am autorisé par BRP à distribuer les produits VCC Can-Am (« distributeur/concessionnaire VCC Can-Am ») dans les pays membres de l'Espace économique européen (« EEE ») (comprenant les États membres de l'Union européenne, plus le Royaume-Uni, la Norvège, l'Islande et le Liechtenstein), dans les pays membres de la Communauté des États indépendants (« CEI ») (y compris l'Ukraine et le Turkménistan) et la Turquie contre tout vice de conception ou de fabrication pendant la période et dans les conditions décrites ci-dessous.

Les pièces et accessoires qui ne sont pas installés à l'usine ne sont pas couverts par cette garantie limitée. Veuillez vous reporter au texte de la garantie limitée applicable aux pièces et accessoires.

La présente garantie limitée deviendra nulle et non avenue si : (1) Le VCC a été utilisé dans le cadre d'une course ou de toute autre compétition, à n'importe quel moment, même par un propriétaire antérieur; ou (2) une modification du VCC a entraîné une altération de son fonctionnement, de ses performances ou de sa durée de vie, ou le VCC a été modifié dans le but de changer son utilisation première.

## **2) LIMITES DE RESPONSABILITÉ**

**DANS LA MESURE OÙ LA LOI LE PERMET, LA PRÉSENTE GARANTIE EST CONVENUE ET REMPLACE TOUTE AUTRE GARANTIE EXPRESSE OU IMPLICITE, Y COMPRIS ET SANS RESTREINDRE TOUTE GARANTIE DE VALEUR MARCHANDE OU TOUTE GARANTIE DE CONVENANCE À DES FINS OU UN USAGE PARTICULIER. DANS LA MESURE OÙ ON NE PEUT Y RENONCER, LA DURÉE DES GARANTIES IMPLICITES SE LIMITE À CELLE DE LA GARANTIE EXPRESSE. LES DOMMAGES IMPRÉVUS ET INDIRECTS NE SONT PAS COUVERTS EN VERTU DE LA PRÉSENTE GARANTIE. CERTAINES JURIDICTIONS NE PERMETTENT PAS LES RENONCIATIONS, RESTRICTIONS ET EXCLUSIONS SUSMENTIONNÉES; PAR CONSÉQUENT, CES DERNIÈRES PEUVENT NE PAS VOUS CONCERNER. LES DROITS SPÉCIFIQUES QUE CONFÈRE LA PRÉSENTE GARANTIE S'APPLIQUENT À SON TITULAIRE, QUI PEUT AUSSI AVOIR D'AUTRES DROITS QUI VARIENT SELON LES PAYS.**

Ni un distributeur/concessionnaire VCC Can-Am, ni aucune autre personne n'est autorisée à faire des déclarations ou des représentations ou encore à offrir des conditions garanties à propos du produit, qui sont autres que celles stipulées à la présente garantie limitée. S'il y a lieu, ces actes ne pourront être opposables à BRP.

BRP se réserve le droit de modifier en tout temps la présente garantie, cela n'ayant toutefois aucun effet sur les conditions de garantie applicables et en vigueur lors de la vente des produits.

### 3) EXCLUSIONS - HORS GARANTIE

Les éléments suivants ne sont, en aucune circonstance, couverts par cette garantie :

- L'usure normale;
- Les éléments d'entretien de routine, les mises au point et réglages (pièces et main-d'œuvre);
- Les dommages causés par négligence ou le défaut de se conformer aux normes d'entretien ou de remisage telles que stipulées dans le Guide du conducteur;
- Les dommages résultant de l'enlèvement de pièces, de réparations, d'entretien ou de service incorrects, de la modification ou de l'utilisation de pièces n'ayant pas été fabriquées ou approuvées par BRP, ou encore les dommages résultant de réparations effectuées par une personne n'étant pas un concessionnaire/distributeur VCC Can-Am autorisé;
- Les dommages causés par un usage abusif, une utilisation anormale, la négligence, ou encore une utilisation non conforme aux recommandations du Guide du conducteur Quad Can-Am ;
- Les dommages résultant d'un événement extérieur, d'un accident, d'une submersion, d'introduction de neige ou d'eau, d'un incendie, d'un vol, d'un acte de vandalisme ou de tout cas de force majeure;
- L'utilisation de carburants, d'huiles ou de lubrifiants ne convenant pas au produit (voir le Guide du conducteur);
- Les dommages résultant de la corrosion ou de l'exposition aux éléments naturels;
- Le préjudice résultant de dommages imprévus, de dommages indirects ou de tout autre dommage, y compris entre autres le remorquage, les coûts de transport, le remisage, les appels téléphoniques, la location, le recours à un taxi, les incon vénients, les couvertures d'assurance, le remboursement de prêts, les pertes de temps et les pertes de revenus ou la perte de jouissance du véhicule pendant la durée du service ou des réparations.

La liste suivante comprend, sans s'y limiter, les articles qui sont considérés comme des articles d'usure et qui ne sont pas couverts par la garantie limitée de BRP, à moins que leur défaillance ne soit le résultat direct d'un défaut de matériau ou de fabrication:

- Batteries
- Plaquettes de frein
- Tambours et disques de frein
- Patins et disques d'embrayages
- Coulisseaux d'embrayage
- Ressorts d'embrayage
- Paliers d'embrayage remplaçable
- Courroies d'entraînement
- Filtres
- Surfaces finies et non finies
- Fusibles
- Ampoules/étanches

- Lubrifiants
- Bougies
- Bagues de suspension
- Glissières de suspension
- Ressorts de suspension
- Pneus

#### 4) PÉRIODE DE LA GARANTIE

La présente garantie entrera en vigueur à compter de la première des deux dates suivantes : (1) la date de livraison au premier acheteur au détail ou; (2) la date à laquelle le produit est mis en service pour la première fois, et ce pour une période de :

- VINGT-QUATRE (24) MOIS CONSÉCUTIFS, pour utilisation privée.
- SIX (6) MOIS CONSÉCUTIFS, pour utilisation commerciale ou locative.

Un produit est utilisé à des fins commerciales lorsqu'on l'utilise dans le cadre de tout travail ou emploi qui génère des revenus, à n'importe quel moment de la période de garantie. Un produit est également utilisé à des fins commerciales lorsque, à n'importe quel moment de la période de garantie, il est immatriculé à des fins commerciales.

La réparation ou le remplacement de pièces ou encore la prestation de services en vertu de la présente garantie ne prolonge pas sa durée au-delà de sa date d'échéance originale.

Veillez prendre note que la durée ou toutes autres modalités de la garantie sont sujettes aux lois locales ou nationales qui s'appliquent pour votre pays.

#### 5) CONDITIONS D'APPLICATION DE LA GARANTIE

La présente garantie s'applique **seulement** si **chacune** des conditions suivantes est respectée :

- Le VCC Can-Am 2021 doit être acheté en tant que véhicule neuf et non utilisé par son premier propriétaire auprès d'un distributeur/concessionnaire VCC Can-Am autorisé à distribuer des VCC Can-Am dans le pays où la vente a été conclue;
- Le processus d'inspection de prélivraison prescrit par BRP doit être effectué et documenté;
- Le produit doit être enregistré en bonne et due forme par un distributeur/concessionnaire VCC Can-Am autorisé;
- Le VCC Can-Am 2021 doit être acheté dans le pays ou le regroupement de pays de résidence de l'acheteur; et
- L'entretien de routine décrit dans le Guide du conducteur doit être effectué dans les délais prescrits pour que la garantie soit maintenue. BRP se réserve le droit de rendre la couverture de garantie conditionnelle à la preuve que l'entretien a été effectué adéquatement.

Si l'une des conditions précédentes n'est pas rencontrée, BRP n'a pas l'obligation d'honorer la garantie limitée reliée aux véhicules en question et ce, tant pour une utilisation privée que commerciale. De telles restrictions sont nécessaires afin que BRP puisse préserver le caractère sécuritaire de ses produits ainsi que la sécurité de ses clients et du public.

## **6) COMMENT BÉNÉFICIER DE LA PROTECTION DE LA GARANTIE**

Le consommateur doit cesser d'utiliser le VCC dès la découverte d'une anomalie. Le consommateur doit aviser un distributeur/concessionnaire VCC Can-Am dans les deux (2) mois suivant la découverte d'un vice; il doit également lui donner un accès raisonnable au produit ainsi qu'un délai raisonnable pour le réparer. Le consommateur doit présenter au distributeur/concessionnaire VCC Can-Am une preuve d'achat du produit et doit signer le bon de réparation avant le début des réparations afin de valider une demande de travail sous garantie. Toute pièce remplacée en vertu de la présente garantie limitée devient la propriété de BRP.

Notez que la période de notification est soumise à la législation nationale ou locale applicable du pays concerné.

## **7) OBLIGATIONS DE BRP**

Dans la mesure où la loi le permet, les obligations de BRP en vertu de la présente garantie se limitent, à son choix, soit à réparer les pièces qui, dans des conditions normales d'utilisation, d'entretien et de service, présentent un vice, ou soit à remplacer ces pièces par des pièces d'origine VCC Can-Am neuves, sans frais pour le coût des pièces et (ou) de la main-d'œuvre encouru par un distributeur/concessionnaire VCC Can-Am et ce pour la durée de couverture de la présente garantie et aux conditions décrites ici. La responsabilité de BRP est limitée à la réparation ou au remplacement des pièces. Aucune réclamation concernant une rupture de garantie ne peut entraîner l'annulation ou la rescision de la vente du VCC Can-Am au propriétaire. Vous avez peut-être d'autres droits, lesquels peuvent varier d'un pays à l'autre.

Dans l'éventualité où ce service serait requis à l'extérieur de l'EEE, le propriétaire assume la responsabilité de tous les frais supplémentaires conformément aux pratiques et conditions locales, comme, sans s'y limiter, le fret, l'assurance, les taxes, les frais de licence, les taxes d'importation, ainsi que tous les autres frais, y compris ceux imposés par les gouvernements, les États, les territoires et leurs agences respectives.

BRP se réserve le droit d'améliorer ou de modifier ses produits en tout temps sans encourir aucune obligation de modifier les produits fabriqués auparavant.

## **8) TRANSFERT**

Si la propriété d'un produit est transférée au cours de la période de garantie, cette garantie sera également transférée et sera valide pour la période de couverture restante lorsque BRP ou un distributeur/concessionnaire autorisé VCC Can-Am reçoit une preuve que l'ancien propriétaire a accepté le transfert de propriété, ainsi que les coordonnées du nouveau propriétaire.

## **9) ASSISTANCE CLIENT**

Face à un conflit ou à un problème de service relié à la présente garantie limitée, BRP vous suggère d'essayer de résoudre le problème directement chez le concessionnaire/distributeur VCC Can-Am autorisé. BRP vous suggère d'essayer de résoudre la situation directement avec gérant de service ou du propriétaire du distributeur/concessionnaire VCC Can-Am autorisé.

Si le problème ne peut pas être résolu, contactez BRP en remplissant le formulaire de contact que vous trouverez sur [www.brp.com](http://www.brp.com) ou contactez BRP par la poste à l'une des adresses répertoriées dans la rubrique *NOUS CONTACTER* de ce guide.



## **MODALITÉS ADDITIONNELLES POUR LA FRANCE**

Les modalités suivantes ne sont applicables qu'aux produits vendus en France:

Le vendeur est tenu de livrer un bien conforme au contrat et répond des défauts existants lors de la livraison. Il répond également des défauts de conformité résultant de l'emballage, des instructions de montage ou de l'installation lorsque c'est de sa responsabilité par le contrat ou réalisé sous sa responsabilité. Pour être conforme au contrat, le bien doit :

1. Être conforme à l'usage normal de marchandises similaires à cet égard et, le cas échéant:
  - Correspondre à la description donnée par le vendeur et posséder les qualités que celui-ci a présentées à l'acheteur sous forme d'échantillon ou de modèle;
  - Présenter les qualités qu'un acheteur peut légitimement attendre eut égard aux déclarations publiques faites par le vendeur, par le fabricant ou par son représentant, notamment dans la publicité ou l'étiquetage; ou
2. Présenter les caractéristiques définies d'un commun accord par les parties ou être propre à tout usage spécial recherché par l'acheteur, porté à la connaissance du vendeur et que ce dernier a accepté.

L'action résultant du défaut de conformité se prescrit par deux ans à compter de la délivrance du bien. Le vendeur est responsable de la garantie pour les défauts cachés du bien vendu qui le rendent impropre à l'usage auquel on le destine, ou qui diminuent tellement cet usage que l'acheteur ne l'aurait pas acquis, ou en aurait donné un moindre prix, s'il les avait connus. L'action résultant des vices rédhibitoires doit être intentée par l'acquéreur dans un délai de deux ans à compter de la découverte du vice.

# DOSSIERS DE MAINTENANCE

Envoyez une copie du dossier d'entretien à BRP si nécessaire.

## Prélivraison

Numéro de série : _____ Kilométrage : _____ Heures : _____ Date : _____ Numéro du concessionnaire : _____ Remarques : _____ _____	Signature : _____
---	-------------------

Référez-vous au bulletin de prélivraison du véhicule pour les procédures d'installation détaillées

## PREMIÈRE inspection

Kilométrage : _____ Heures : _____ Date : _____ Numéro du concessionnaire : _____ Remarques : _____ _____	Signature : _____
--	-------------------

Pour le calendrier d'entretien, se référer à la section Entretien du présent guide

## Entretien

Kilométrage : _____ Heures : _____ Date : _____ Numéro du concessionnaire : _____ Remarques : _____ _____	Signature : _____
--	-------------------

Entretien	
Pour le calendrier d'entretien, se référer à la section Entretien du présent guide	

Entretien	
Kilométrage : _____ Heures : _____ Date : _____ Numéro du concessionnaire : _____ Remarques : _____ _____	Signature :
Pour le calendrier d'entretien, se référer à la section Entretien du présent guide	

Entretien	
Kilométrage : _____ Heures : _____ Date : _____ Numéro du concessionnaire : _____ Remarques : _____ _____	Signature :
Pour le calendrier d'entretien, se référer à la section Entretien du présent guide	

Entretien	
Kilométrage : _____ Heures : _____ Date : _____ Numéro du concessionnaire : _____ Remarques : _____	Signature :

## Entretien

\_\_\_\_\_

Pour le calendrier d'entretien, se référer à la section Entretien du présent guide

## Entretien

Kilométrage : \_\_\_\_\_

Heures : \_\_\_\_\_

Date : \_\_\_\_\_

Numéro du  
cession  
naire : \_\_\_\_\_

Remarques : \_\_\_\_\_

Signature : \_\_\_\_\_

Pour le calendrier d'entretien, se référer à la section Entretien du présent guide

## Entretien

Kilométrage : \_\_\_\_\_

Heures : \_\_\_\_\_

Date : \_\_\_\_\_

Numéro du  
cession  
naire : \_\_\_\_\_

Remarques : \_\_\_\_\_

Signature : \_\_\_\_\_

Pour le calendrier d'entretien, se référer à la section Entretien du présent guide

## Entretien

Kilométrage : \_\_\_\_\_

Heures : \_\_\_\_\_

Date : \_\_\_\_\_

Numéro du  
cession  
naire : \_\_\_\_\_

Signature : \_\_\_\_\_

**Entretien**

Remarques :

Pour le calendrier d'entretien, se référer à la section Entretien du présent guide

Cette page est intentionnellement  
vide

# INFORMATIONS DU CLIENT

---

## RENSEIGNEMENTS CONFIDENTIELS

BRP tient à vous informer que vos coordonnées seront utilisées afin de vous communiquer de l'information reliée à la sécurité ou à la garantie de vos produits. De plus, BRP et ses sociétés affiliées pourraient utiliser les listes de clients afin de faire la distribution d'information de marketing et promotionnelle en référence à BRP et à des produits connexes.

Pour exercer votre droit de consulter ou de corriger les renseignements qui vous concernent, ou pour être retiré de la liste de destinataires du marketing direct, veuillez communiquer avec BRP.

Par courriel:

[privacyofficer@brp.com](mailto:privacyofficer@brp.com)

Par courrier:

BRP Legal Service  
726 St-Joseph  
Valcourt QC  
Canada  
J0E 2L0



---

# NOUS CONTACTER

www.brp.com

## Asie

Room 4609, Tower 2,  
Grand Gateway 3 Hong Qiao  
Road Shanghai,  
Chine 200020

21F Shinagawa East One Tower  
2-16-1 Konan, Minatoku-ku,  
Tokyo 108-0075  
Japon

## Europe

Skaldenstraat 125  
B-9042 Gent  
Belgique

Itterpark 11  
D-40724 Hilden  
Allemagne

ARTEPARC Bâtiment B  
Route de la côte d'Azur, Le Canet  
13590 Meyreuil  
France

Ingvald Ystgaardsvei 15  
N-7484 Trondheim  
Norvège

Isoaavantie 7  
PL 8040  
96101 Rovaniemi

Spinnvägen 15  
903 61 Umeå  
Suède

Avenue d'Ouchy 4-6  
1006 Lausanne  
Suisse

## Amérique du Nord

565 de la Montagne Street  
Valcourt (Québec) J0E 2L0  
Canada

Sa De Cv, Av. Ferrocarril 202  
Parque Ind. Querétaro, Lote2-B  
76220  
Santa Rosa Jáuregui, Qro., Mexique

Sturtevant, Wisconsin, U.S.A.

10101 Science Drive  
Sturtevant, Wisconsin  
53177  
États-Unis

## Océanie

6 Lord Street  
Lakes Business Park  
Botany, NSW 2019  
Australie

3B Echelon Place, East Tamaki,  
Auckland 2013,  
Nouvelle-Zélande

## Amérique du Sud

Rua James Clerck Maxwell, 230  
TechnoPark Campinas SP 13069-380  
Brésil

---

## CHANGEMENT D'ADRESSE/PROPRIÉTAIRE

Si votre adresse a changé ou si vous êtes le nouveau propriétaire du véhicule, assurez-vous d'en aviser BRP:

- en communiquant avec un concessionnaire Can-Am autorisé.
- **Amérique du Nord seulement:** en appelant au 1 888 272-9222.
- Postez l'une des cartes de changement d'adresse indiquées aux pages suivantes à l'une des adresses BRP indiquées dans la section *CONTACTEZ--NOUS* de ce guide.

S'il s'agit d'un changement de propriété, veuillez fournir la preuve que le propriétaire précédent accepte le transfert.

Même après l'expiration de la garantie limitée, il est très important d'informer BRP qui pourra ainsi contacter le propriétaire du véhicule si nécessaire, par exemple lorsque des rappels de sécurité sont effectués. C'est la responsabilité du propriétaire d'aviser BRP.

**VÉHICULES VOLÉS :** Si votre véhicule est volé, vous devriez aviser BRP ou un concessionnaire Can-Am autorisé. On vous demandera vos nom, adresse, numéro de téléphone ainsi que le numéro d'identification du véhicule et la date à laquelle le véhicule a été volé.

CHANGEMENT D'ADRESSE CHANGEMENT DE PROPRIÉTAIRE 

NUMÉRO D'IDENTIFICATION DU VÉHICULE

--	--	--	--	--	--	--	--	--	--	--	--	--	--	--	--

 Numéro de modèle

--	--	--	--	--	--	--	--	--	--	--	--	--	--	--	--	--	--	--	--	--	--	--

 Numéro d'identification du véhicule (N.I.V.)

 ANCIENNE ADRESSE  
 OU ANCIEN PROPRIÉTAIRE :

NOM

N°

RUE

APP.

VILLE

ÉTAT/PROVINCE

ZIP/CODE POSTAL

PAYS

TÉLÉPHONE

 NOUVELLE ADRESSE  
 OU NOUVEAU PROPRIÉTAIRE :

NOM

N°

RUE

APP.

VILLE

ÉTAT/PROVINCE

ZIP/CODE POSTAL

PAYS

TÉLÉPHONE

COURRIEL

CHANGEMENT D'ADRESSE CHANGEMENT DE PROPRIÉTAIRE 

NUMÉRO D'IDENTIFICATION DU VÉHICULE

--	--	--	--	--	--	--	--	--	--	--	--	--	--	--	--

 Numéro de modèle

--	--	--	--	--	--	--	--	--	--	--	--	--	--	--	--	--	--	--	--	--	--	--

 Numéro d'identification du véhicule (N.I.V.)

 ANCIENNE ADRESSE  
 OU ANCIEN PROPRIÉTAIRE :

NOM

N°

RUE

APP.

VILLE

ÉTAT/PROVINCE

ZIP/CODE POSTAL

PAYS

TÉLÉPHONE

 NOUVELLE ADRESSE  
 OU NOUVEAU PROPRIÉTAIRE :

NOM

N°

RUE

APP.

VILLE

ÉTAT/PROVINCE

ZIP/CODE POSTAL

PAYS

TÉLÉPHONE

COURRIEL

Cette page est  
vierge intentionnellement

CHANGEMENT D'ADRESSE <input type="checkbox"/>	CHANGEMENT DE PROPRIÉTAIRE <input type="checkbox"/>	
NUMÉRO D'IDENTIFICATION DU VÉHICULE		
Numéro de modèle	Numéro d'identification du véhicule (N.I.V.)	
ANCIENNE ADRESSE OU ANCIEN PROPRIÉTAIRE :		
NOM		
N°	RUE	APP.
VILLE	ÉTAT/PROVINCE	ZIP/CODE POSTAL
PAYS	TÉLÉPHONE	
NOUVELLE ADRESSE OU NOUVEAU PROPRIÉTAIRE :		
NOM		
N°	RUE	APP.
VILLE	ÉTAT/PROVINCE	ZIP/CODE POSTAL
PAYS	TÉLÉPHONE	
COURRIEL		

CHANGEMENT D'ADRESSE <input type="checkbox"/>	CHANGEMENT DE PROPRIÉTAIRE <input type="checkbox"/>	
NUMÉRO D'IDENTIFICATION DU VÉHICULE		
Numéro de modèle	Numéro d'identification du véhicule (N.I.V.)	
ANCIENNE ADRESSE OU ANCIEN PROPRIÉTAIRE :		
NOM		
N°	RUE	APP.
VILLE	ÉTAT/PROVINCE	ZIP/CODE POSTAL
PAYS	TÉLÉPHONE	
NOUVELLE ADRESSE OU NOUVEAU PROPRIÉTAIRE :		
NOM		
N°	RUE	APP.
VILLE	ÉTAT/PROVINCE	ZIP/CODE POSTAL
PAYS	TÉLÉPHONE	
COURRIEL		

Cette page est  
vierge intentionnellement

Note : \_\_\_\_\_

\_\_\_\_\_

\_\_\_\_\_

\_\_\_\_\_

\_\_\_\_\_

\_\_\_\_\_

\_\_\_\_\_

\_\_\_\_\_

\_\_\_\_\_

\_\_\_\_\_

\_\_\_\_\_

\_\_\_\_\_

\_\_\_\_\_

\_\_\_\_\_

\_\_\_\_\_

\_\_\_\_\_

\_\_\_\_\_





Note : \_\_\_\_\_

\_\_\_\_\_

\_\_\_\_\_

\_\_\_\_\_

\_\_\_\_\_

\_\_\_\_\_

\_\_\_\_\_

\_\_\_\_\_

\_\_\_\_\_

\_\_\_\_\_

\_\_\_\_\_

\_\_\_\_\_

\_\_\_\_\_

\_\_\_\_\_

\_\_\_\_\_

\_\_\_\_\_

\_\_\_\_\_

\_\_\_\_\_

\_\_\_\_\_

\_\_\_\_\_

\_\_\_\_\_

\_\_\_\_\_

\_\_\_\_\_











Note : \_\_\_\_\_

\_\_\_\_\_

\_\_\_\_\_

\_\_\_\_\_

\_\_\_\_\_

\_\_\_\_\_

\_\_\_\_\_

\_\_\_\_\_

\_\_\_\_\_

\_\_\_\_\_

\_\_\_\_\_

\_\_\_\_\_

\_\_\_\_\_

\_\_\_\_\_

\_\_\_\_\_

\_\_\_\_\_

\_\_\_\_\_

\_\_\_\_\_

\_\_\_\_\_

\_\_\_\_\_

\_\_\_\_\_

\_\_\_\_\_

\_\_\_\_\_

N° MODÈLE \_\_\_\_\_

NUMÉRO D'IDENTIFICATION  
DU **VÉHICULE** (N.I.V.) \_\_\_\_\_

NUMÉRO D'IDENTIFICATION  
DU **MOTEUR** (N.I.M.) \_\_\_\_\_

**Propriétaire :** \_\_\_\_\_

NOM

N°

RUE

APP.

VILLE

ÉTAT/PROVINCE

ZIP/CODE POSTAL

**Date d'achat** \_\_\_\_\_

ANNÉE

MOIS

JOUR

**Date d'expiration  
de la garantie** \_\_\_\_\_

ANNÉE

MOIS

JOUR

Doit être complété par le concessionnaire au moment de la vente.

MARQUE DU CONCESSIONNAIRE





## **⚠ AVERTISSEMENT**

### **POUR RÉDUIRE LES RISQUES DE BLESSURES GRAVES OU MORTELLES,**

- Lisez ce guide du conducteur et les étiquettes de sécurité
- Regardez la vidéo sur la sécurité



### **SOYEZ PRÉPARÉ(E)**

- Bouclez les ceintures de sécurité et vérifiez que les filets et/ou les portes sont bien fermés.
- Utilisez un casque homologué et des vêtements de protection.
- Chaque conducteur doit être en mesure de s'asseoir en appuyant son dos sur le siège, ses pieds à plat sur le plancher ou les repose-pieds et ses mains sur les poignées de maintien. Rester complètement à l'intérieur du véhicule.

### **CONDUISEZ DE MANIÈRE RESPONSABLE**

- Évitez les pertes de contrôle et les culbutages.
- Évitez les manœuvres brusques, les glissements, les têtes à queue et les dérapages inadéquats.
- Éviter toute accélération brusque dans les virages, même à partir de 'arrêt.
- Ralentissez avant d'entrer dans un virage.
- Prévoyez les collines, les terrains cahoteux, les ornières et les autres variations d'adhérence et de terrain.
- Évitez les surfaces asphaltées.
- Évitez les déplacements à flanc de colline (conduire sur les collines).

### **SOYEZ COMPÉTENT ET RESPONSABLE**

- N'autorisez aucune conduite imprudente ou téméraire.
- Le conducteur doit être âgé de 16 ans ou plus et posséder un permis de conduire valide.
- Ne pas utiliser ce véhicule sous l'emprise de l'alcool ou de drogues.
- N'autorisez jamais l'utilisation du véhicule sur la voie publique (à moins d'un accès désigné pour les véhicules hors route). Risque de collision avec une voiture ou un camion.
- Ne dépassez jamais le nombre maximal des passagers du véhicule.

® MC ET LE LOGO BRP SONT DES MARQUES DE COMMERCE DE BOMBARDIER  
PRODUITS RÉCRÉATIFS INC. OU DE SES FILIALES.  
©2021 BOMBARDIER PRODUITS RÉCRÉATIFS INC. TOUS DROITS RÉSERVÉS

[www.brp.com](http://www.brp.com)