

can-am^{MC}



2008

**Guide du
conducteur**

Incluant
**Conseils de sécurité, fonctionnement
et entretien du véhicule**

**Série OUTLANDER^{MC}
400 EFI**



AVERTISSEMENT

Lisez attentivement ce guide. Il comprend d'importantes consignes de sécurité.

Âge minimal recommandé: Conducteur: 16 ans. Passager pour **modèle MAX seulement**: 12 ans.

Toujours laisser ce Guide du conducteur dans le véhicule.

2 1 9 7 0 0 9 7 0



AVERTISSEMENT

LA CONDUITE DE VOTRE VÉHICULE EST POTENTIELLEMENT DANGEREUSE. Si vous ne conduisez pas prudemment, une collision ou un capotage peuvent survenir à l'improviste, même pendant des manœuvres courantes comme les virages, la conduite dans une pente ou le franchissement d'obstacles. Pour votre sécurité, lisez attentivement et respectez tous les avertissements du présent guide et des étiquettes apposées sur le véhicule. **Toute négligence à cet égard pourrait entraîner des BLESSURES GRAVES, VOIRE MORTELLES.** Conserver ce guide dans le véhicule en tout temps.

AVERTISSEMENT


Ne pas tenir compte des avertissements et instructions de sécurité de ce guide, du *VIDÉO DE SÉCURITÉ* et des étiquettes apposées sur les produits peut mener à des blessures et même au décès.

Les véhicules de catégorie R (récréatifs) et les véhicules biplaces sont destinés à un usage hors route seulement. On les utilise surtout à des fins récréatives générales, mais on peut aussi les utiliser à des fins utilitaires.

RENSEIGNEMENTS IMPORTANTS

L'information particulièrement importante contenue dans ce Guide du conducteur est identifiée par les symboles et les mots suivants:

 Ce symbole d'avertissement de sécurité avertit d'un risque de blessure.

 **AVERTISSEMENT** Avertit d'une situation comportant des risques de blessure grave, y compris la possibilité de décès, si on ne l'évite pas.

ATTENTION: Avertit d'un risque d'endommager gravement le véhicule ou une (ou des) pièce(s) si l'instruction n'est pas suivie.

REMARQUE: Apporte une information supplémentaire nécessaire pour effectuer correctement une opération.

AVERTISSEMENT

Modèles biplaces et monoplaces:

Dans le présent guide du conducteur, le terme «monoplace» fait référence aux véhicules conçus pour transporter le conducteur seulement, alors que le terme «biplace» fait référence aux véhicules conçus pour transporter également un passager.

Prenez soin de repérer et de respecter les avertissements et instructions qui s'appliquent à votre modèle.

Toute documentation de sécurité doit être dans le véhicule au moment de la vente.

Le lecteur doit considérer tous les renseignements de la section *INFORMATIONS DE SÉCURITÉ* comme des avertissements qui, s'ils ne sont pas respectés, peuvent causer des blessures et même le décès.

Les marques de commerce suivantes sont des marques de Bombardier Produits Récréatifs inc.:

Can-Am^{MC}

Outlander^{MC}

Rotax[®]

XP-S^{MC}

TTI^{MC}

AVANT-PROPOS

Nous désirons vous féliciter d'avoir acheté un tout nouveau VTT Can-Am^{MC}. Vous profiterez de la garantie BRP et tout un réseau de concessionnaires et de distributeurs autorisés Can-Am^{MC} est disposé à fournir les pièces, le service ou les accessoires dont vous aurez besoin.

Votre concessionnaire ou distributeur tient à ce que vous soyez entièrement satisfait. Il a reçu la formation requise pour effectuer la préparation et la vérification initiale de votre véhicule et a fait les derniers réglages. À la livraison, le concessionnaire ou distributeur vous a expliqué l'utilisation, l'entretien et les aspects de sécurité du véhicule; nous espérons que cela vous a été profitable. Si vous désirez obtenir plus d'information sur l'entretien de votre véhicule, veuillez communiquer avec votre concessionnaire ou distributeur.

Lors de la livraison, on vous a d'abord expliqué la garantie, puis on vous a fait signer la *LISTE DE VÉRIFICATION DE PRÉLIVRAISON* pour s'assurer que la préparation de votre véhicule vous satisfaisait pleinement.

Nous vous prions de communiquer avec notre Centre d'assistance à la clientèle si vous avez un problème et qu'un concessionnaire ou distributeur autorisé Can-Am ne peut y remédier.

Ce guide a été traduit de l'anglais. En cas de divergence par rapport à la version originale, cette dernière a pré-séance. La forme masculine désigne tant les hommes que les femmes.

Si vous désirez consulter et/ou imprimer une copie supplémentaire de votre Guide du conducteur, il suffit d'aller sur le site www.guidesconducteur.brp.com. Notez également que le guide est offert en plusieurs langues.

L'information et les descriptions de composants ou de systèmes présentés dans ce document sont corrects au moment de publier. Il faut noter toutefois que BRP poursuit une politique d'amélioration continue de ses produits, mais sans s'engager à incorporer les améliorations aux produits déjà fabriqués. En raison de changements de dernière minute, il peut donc y avoir certaines différences entre le produit tel que fabriqué et les descriptions et fiches techniques du présent guide. BRP se réserve le droit d'annuler ou de modifier les caractéristiques, fonctions, modèles et équipements sans encourir d'obligation.

Les illustrations représentent des constructions types des différents ensembles, et peuvent ne pas reproduire tous les détails ni la forme exacte des pièces. Elles montrent toutefois des pièces dont la fonction est identique ou semblable.

L'utilisation des termes DROIT et GAUCHE dans ce document s'emploie toujours par rapport à la position de conduite (assis sur le véhicule).

Les caractéristiques sont exprimées en unités SI (métriques), et sont suivies de l'équivalent en unités américaines ou SAE entre parenthèses. Quand il n'est pas nécessaire d'être très précis, certaines conversions sont arrondies par souci de simplicité.

On recommande d'utiliser des composants de rechange et des accessoires d'origine BRP. Ceux-ci sont spécialement conçus pour répondre aux normes de qualité établies par BRP.

Pour des renseignements détaillés sur l'entretien et la réparation, on peut se procurer un *MANUEL DE RÉPARATION*.

TABLE DES MATIÈRES

Tout en lisant le présent Guide du conducteur, se souvenir que:

AVERTISSEMENT

Avertit d'une situation comportant des risques qui pourrait provoquer de graves blessures, y compris la possibilité de décès, si on ne l'évitait pas.

AVIS	7
Communauté européenne	7
INTRODUCTION	8

INFORMATIONS DE SÉCURITÉ

MESSAGES SPÉCIAUX SUR LA SÉCURITÉ	13
Généralités	13
Formation	13
Performance	13
Âge	13
Vitesse	13
Conduite	13
Fonctionnement	16
Entretien	16
Règles de base pour le passager	17
AVERTISSEMENTS D'UTILISATION	18
CONDUIRE LE VÉHICULE	48
Vérification de réutilisation	49
Vêtements	51
Transport de charges et d'un passager	52
Remorquage (s'il y a lieu)	52
Un véhicule de travail	53
Conduite récréative	53
Environnement	54
Limites de conception	54
Utilisation hors route	54
Précautions générales et mesures de sécurité	55
Montée	55
Descente	56
Déplacement à flanc de colline	56
Escarpements	56
Techniques de conduite	56
Entretien périodique	67

ÉTIQUETTE MOBILE	68
ÉTIQUETTES APPOSÉES SUR LE VÉHICULE.....	70

RENSEIGNEMENTS SUR LE VÉHICULE

IDENTIFICATION DE VOTRE VÉHICULE	76
PÉRIODE DE RODAGE	77
COMMANDES, INSTRUMENTS ET ÉQUIPEMENT	78
1) Manette d'accélérateur	82
2) Sélecteur de mode 2 ou 4 roues motrices	82
3) Manette de frein	82
4) Frein de stationnement	83
5) Levier sélecteur	83
6) Commutateur de phare	84
7) Interrupteur d'arrêt du moteur.....	84
8) Bouton de démarrage du moteur	85
9) Dispositif de neutralisation.....	85
10) Indicateur multifonctionnel	86
11) Prise 12 volts	90
12) Interrupteur d'allumage.....	91
13) Pédale de frein.....	91
14) Repose-pied.....	92
15) Poignées de maintien	92
16) Siège du passager.....	92
17) Boîte de rangement	93
18) Loquet du siège du conducteur	94
19) Compartiment d'entretien.....	95
20) Compartiment de rangement arrière	96
21) Porte-bagages	96
22) Attelage de remorque.....	96
23) Trousse d'outils	97
24) Poignée du démarreur à rappel	97
25) Treuil	97
26) Interrupteur de commande du treuil	98
27) Dispositif antivol.....	98
28) Interrupteur de clignotant	98
29) Bouton du klaxon	98
30) Bouton des feux de détresse	98
31) Télécommande de treuil	99
32) Prise de télécommande de treuil	99
LIQUIDES	101
Carburant recommandé	101
Ravitaillement en essence	101
Huile à moteur recommandée.....	102
Niveau d'huile à moteur.....	102

Liquide de refroidissement	103
Liquide de frein.....	104
PNEUS ET ROUES	106
Pression des pneus.....	106
État des pneus et des roues.....	106
Dépose et installation d'une roue	107
État des roulements de roue	107
CONSIGNES D'UTILISATION.....	108
Vérification de préutilisation	108
Démarrage du moteur.....	108
Changement de rapport.....	108
Utilisation du treuil.....	109
Pour arrêter le moteur.....	109
Entretien d'après-utilisation.....	109
OPÉRATIONS SPÉCIALES	110
Capotage.....	110
Submersion du véhicule.....	110
CHARGEMENT ET TRANSPORT.....	111
Chargement	111
Transport.....	112
DIAGNOSTIC DES PANNES	113
FICHES TECHNIQUES	118

RENSEIGNEMENTS SUR L'ENTRETIEN

TABLEAU D'ENTRETIEN	126
GÉNÉRALITÉS	130
MOTEUR.....	131
Filtre à air	131
Vidange du filtre à air	131
Vidange d'huile et remplacement du filtre à huile.....	132
Radiateur.....	134
Remplacement du liquide de refroidissement du moteur.....	135
Pare-étincelles du silencieux.....	137
SYSTÈME D'ALIMENTATION.....	139
Lubrification du câble d'accélérateur	139
Réglage de la manette d'accélérateur	140
SYSTÈME ÉLECTRIQUE.....	142
Dépose et installation des bougies	142
Batterie	142
Fusibles	143
Remplacement des ampoules.....	144
Réglage du faisceau des phares	146

TRANSMISSION CVC	147
Bouchon de vidange du couvercle de transmission CVC.....	147
SYSTÈME D'ENTRAÎNEMENT	148
Soufflets et protecteurs d'arbre d'entraînement	148
ROUES	149
SUSPENSION	150
Lubrification	150
Inspection.....	150
Réglage	150
FREINS	152
Inspection.....	152
CHÂSSIS	153
Nettoyage et protection du véhicule.....	153
ENTREPOSAGE ET PRÉPARATION PRÉSAISONNIÈRE	154

GARANTIE

GARANTIE LIMITÉE BRP INTERNATIONALE: QUAD CAN-AM^{MC} 2008 .	156
GARANTIE LIMITÉE BRP POUR LES ÉTATS MEMBRES DE L'UNION EUROPÉENNE: QUAD CAN-AM^{MC} 2008	160
RENSEIGNEMENTS CONFIDENTIELS	164
CHANGEMENT D'ADRESSE/DE PROPRIÉTAIRE	165
CHANGEMENT D'ADRESSE/DE PROPRIÉTAIRE	167

AVIS

Ce guide a pour but d'aider le propriétaire ou le conducteur à se familiariser avec le véhicule, son fonctionnement et son entretien. Ils sont indispensables à la conduite sécuritaire du véhicule.

Ce guide utilise les symboles et les mots suivants.

AVERTISSEMENT

Avertit d'une situation comportant des risques de blessure grave, y compris la possibilité de décès, si on ne l'évite pas.

ATTENTION: Avertit d'un risque d'endommager gravement le véhicule ou une pièce si l'instruction n'est pas suivie.

REMARQUE: Apporte une information nécessaire pour effectuer correctement une opération.

Bien que la simple lecture de ces messages n'élimine pas le danger, la compréhension et la mise en pratique de ces messages favorisent une utilisation sécuritaire de ce véhicule.

Afin d'apprécier pleinement les joies de la conduite, il est bon de connaître certains principes de base qu'il FAUT observer aux commandes d'un tel véhicule.

Communauté européenne

L'avertissement qui suit s'applique seulement aux pays européens où l'utilisation d'un VTT sur la voie publique est permise.

AVERTISSEMENT

Utilisation sur voie publique:

- Ce véhicule est conçu pour un usage HORS ROUTE seulement. On peut l'utiliser sur des surfaces asphaltées, mais à condition que ce soit sur de courtes distances, à basse vitesse et pour se déplacer d'un sentier hors route à un autre.
- Lorsqu'on conduit ce véhicule sur une voie publique, toujours éviter les excès de vitesse et ralentir considérablement avant d'effectuer un virage.
- Le fait d'ignorer cet avertissement peut causer une perte de maîtrise du véhicule, ce qui peut se traduire par des blessures graves.

Treuil avant:

- Enlever et ranger le crochet du treuil avant (si le véhicule en est équipé) avant de conduire sur des voies publiques et/ou routes.
- Le fait d'ignorer cet avertissement peut augmenter les risques de blessures pour les personnes à proximité.

INTRODUCTION

Le concessionnaire ou distributeur ayant procédé à la vente devrait vous avoir fourni des informations de base sur les commandes et autres caractéristiques de votre véhicule. Prenez le temps d'étudier ce guide, les avertissements apposés sur le véhicule et le *VIDÉO DE SÉCURITÉ* accompagnant le véhicule. On y trouve une description plus complète de ce que vous devriez savoir avant d'utiliser le véhicule.

Que vous soyez un conducteur novice ou expérimenté, il est important pour votre sécurité que vous connaissiez les commandes et autres caractéristiques du véhicule. Il est également important de connaître la bonne façon de conduire ce véhicule.

Peu importe votre âge, votre expérience et la réglementation en vigueur, il est prudent que vous, ou toute autre personne prévoyant utiliser votre véhicule, suiviez un cours de conduite sécuritaire pour ce genre de véhicule, surtout si vous en êtes à vos premières armes avec ce véhicule. Veuillez vérifier auprès de votre concessionnaire, de votre distributeur ou des autorités locales si on donne un tel cours dans votre région. Votre instructeur devrait vous conseiller en fonction des conditions locales et vous informer des pratiques de conduite sécuritaires particulières à votre région.

Les conditions de conduite peuvent varier d'un endroit à l'autre. Elle varient en fonction des conditions météorologiques, qui peuvent changer de façon radicale en peu de temps ou d'une saison à l'autre. Les régions sablonneuses diffèrent des surfaces enneigées, des forêts et des marécages. Ce type d'endroit peut exiger plus de concentration et de meilleures habiletés. Faites preuve de jugement et procédez avec soin. Évitez de prendre des risques inutiles qui pourraient vous mettre en situation de détresse ou causer des blessures.

La maniabilité et la stabilité du véhicule ainsi que la distance de freinage varient quand on transporte un passager. Conduisez plus lentement lorsqu'un passager vous accompagne. Prévoyez davantage de distance pour freiner.

On présente dans ce guide des méthodes de conduites considérées comme fiables par d'autres utilisateurs. Elles ne constituent pas une assurance contre les accidents. La mise en application de ces informations combinée à votre état mental et physique, aux risques que présente le terrain et à votre seuil de tolérance au risque auront un effet sur votre expérience de conduite. Amusez-vous... et conduisez de façon responsable.

Ce guide a été rédigé pour que le propriétaire, ou le conducteur, d'un véhicule neuf se familiarise avec les diverses commandes, les opérations d'entretien et les méthodes de conduite sécuritaire. Ces directives sont indispensables pour assurer une bonne utilisation du produit.

Nous sommes toujours heureux de recevoir vos commentaires sur le contenu et la mise en forme de ce guide, du *VIDÉO DE SÉCURITÉ* ou des avertissements qui se trouvent sur le véhicule.

INFORMATIONS DE SÉCURITÉ

AVERTISSEMENT

Conducteur:

- Aucune personne de moins de 16 ans ne devrait conduire ce véhicule.
- Ne jamais transporter de passager sur un modèle monoplace.
- Ne jamais transporter plus de un (1) passager sur un modèle biplace.

Modèles biplaces seulement:

Conducteur:

- Le passager doit s'asseoir sur le siège prévu à cet effet et doit en tout temps tenir les poignées de maintien.
- Le conducteur est responsable de la sécurité du passager. Dans le doute, faites descendre le passager avant d'exécuter une manoeuvre.
- La maniabilité et la stabilité d'un véhicule ainsi que la distance de freinage varient quand on transporte un passager. Conduisez plus lentement lorsqu'un passager vous accompagne. Prévoyez davantage de distance pour freiner.
- Exercez-vous à faire les manoeuvres décrites dans ce Guide du conducteur sans passager puis avec le passager.
- Informez le passager des règles de sécurité de base.

Passager:

- Le passager doit avoir au moins 12 ans. Lorsqu'il est assis sur le véhicule, il doit être capable de garder les pieds sur les marchepieds et de tenir les poignées de maintien en tout temps.
- Le passager doit toujours tenir les poignées de maintien arrière. Il ne doit jamais s'agripper au conducteur.
- Le passager doit prêter attention aux mouvements du véhicule et du conducteur.
- Le passager doit toujours porter des vêtements protecteurs appropriés, dont un casque approuvé muni d'une mentonnière rigide.
- Quand le véhicule est en mouvement, le passager doit toujours garder les mains et les pieds dans le véhicule.
- Ne jamais se lever pendant que le véhicule est en mouvement. Un geste brusque peut causer une perte de contrôle.

Si on ne suit pas ces recommandations, la maniabilité du véhicule pourrait être modifiée, ce qui pourrait causer de graves blessures et même le décès du conducteur et/ou du passager.

Tout en lisant le présent Guide du conducteur, se souvenir que:

AVERTISSEMENT

Avvertit d'une situation comportant des risques qui pourrait provoquer de graves blessures, y compris la possibilité de décès, si on ne l'évitait pas.

MESSAGES SPÉCIAUX SUR LA SÉCURITÉ

Généralités

CE VÉHICULE N'EST PAS UN JOUET. SON UTILISATION PEUT ÊTRE DANGEREUSE.

Ce véhicule se manie différemment des autres véhicules, y compris les motocyclettes et les voitures. Il faut être prudent, sinon une collision ou un capotage peuvent survenir rapidement, même lors de manœuvres de routine comme la négociation de virages et d'obstacles ou la conduite en pente.

DES BLESSURES GRAVES ET MÊME LA MORT peuvent survenir si on ne se conforme pas à ces instructions:

Formation

Tous les modèles

⚠ Lire attentivement ce Guide du conducteur et tous les avertissements apposés sur les produits et se conformer aux modes d'utilisation. Regarder attentivement le **VIDÉO DE SÉCURITÉ** avant de conduire le véhicule.

⚠ Ne jamais utiliser ce véhicule sans les instructions qui s'imposent. **Suivre un cours de formation.** Tous les conducteurs devraient recevoir une formation d'un instructeur accrédité. Pour plus de renseignements, consultez votre concessionnaire ou distributeur autorisé Can-Am.

Performance

Modèles biplaces

⚠ La maniabilité et la stabilité d'un véhicule ainsi que la distance de freinage peuvent varier quand on transporte un passager. Conduisez plus lentement lorsqu'un passager vous accompagne. Prévoyez davantage de distance pour freiner.

Âge

Tous les modèles

⚠ Toujours respecter l'âge prescrit. Une personne de moins de 16 ans ne doit jamais conduire ce véhicule.

⚠ Le passager (modèles biplaces) doit avoir au moins 12 ans. Lorsqu'il est assis sur le véhicule, il doit être capable de garder les pieds sur les marchepieds et de tenir les poignées de maintien en tout temps.

Vitesse

Tous les modèles

⚠ Ne jamais conduire à une vitesse excessive. Toujours se déplacer à une vitesse qui convient au terrain, à la visibilité, aux conditions d'utilisation et à son expérience.

Conduite

Tous les modèles

⚠ Ne transporter un passager que sur un modèle biplace.

- ⚠ **Modèles biplaces:** Ne jamais transporter plus de un (1) passager sur ce véhicule. Le passager doit avoir au moins 12 ans. Lorsqu'il est assis sur le véhicule, il doit être capable de garder les pieds sur les marchepieds et de tenir les poignées de maintien en tout temps.
- ⚠ Ne jamais utiliser ce véhicule sur des surfaces asphaltées, à moins que ce soit sur une courte distance, à basse vitesse et pour se déplacer d'un sentier hors route à un autre.
- ⚠ Toujours respecter le code de la route lorsqu'on conduit le véhicule sur une route, même s'il s'agit d'une route de terre ou de gravier.
- ⚠ Ne jamais utiliser ce véhicule sans porter un casque approuvé et bien ajusté. Le conducteur et le passager (modèles biplaces) doivent aussi se protéger les yeux avec des verres de protection ou une visière et porter des gants, des bottes, une chemise ou une veste à manches longues et un pantalon. Le passager (modèles biplaces) doit porter un casque approuvé muni d'une mentonnière rigide.
- ⚠ Ne jamais consommer d'alcool ni de drogues avant ou pendant l'utilisation de ce véhicule.
- ⚠ Ne jamais faire de cabrés, de sauts ni d'autres cascades.
- ⚠ Toujours conduire lentement et être très prudent lorsqu'on s'aventure en terrain inconnu. Soyez attentif aux variations de terrain. Si on conduit un véhicule biplace, toujours tenir compte qu'on transporte un passager.
- ⚠ Ne jamais utiliser le véhicule en terrain très accidenté, glissant ou friable, à moins d'avoir appris et pratiqué les techniques nécessaires au contrôle de ce véhicule sur de tels terrains. Toujours être particulièrement prudent sur ces types de terrain. Si on conduit un véhicule biplace, toujours tenir compte qu'on transporte un passager.
- ⚠ Toujours respecter les méthodes de virage indiquées plus loin dans ce guide. Négocier les virages à basse vitesse avant de tenter un virage à plus haute vitesse. Ne pas tourner à une vitesse excessive. La stabilité et la maniabilité d'un véhicule biplace peuvent changer quand on transporte un passager.
- ⚠ Ne jamais utiliser ce véhicule sur des pentes trop abruptes pour le véhicule ou pour son niveau de compétence. Ne pas oublier que le conducteur d'un véhicule biplace est responsable de la sécurité du passager. Dans le doute, faire descendre le passager avant de grimper une colline. Ne jamais oublier que la maniabilité et la stabilité d'un véhicule ainsi que la distance de freinage peuvent varier quand on transporte un passager.
- ⚠ Toujours monter une pente de la façon indiquée plus loin dans ce guide. Examiner le terrain avant de monter une pente. Ne jamais monter une pente dont la surface est trop glissante ou trop friable. Le conducteur et le passager (modèles biplaces) doivent transférer leur poids vers l'avant. Ne pas accélérer brusquement et ne jamais changer de rapport de façon trop soudaine. Ne jamais traverser la crête d'une colline à haute vitesse. Si on conduit un véhicule biplace, ne jamais oublier qu'on transporte un passager.

- ⚠ Toujours descendre une pente et freiner de la façon indiquée plus loin dans ce guide. Examiner le terrain avant de descendre une pente. Le conducteur et le passager (modèles biplaces) doivent transférer leur poids vers l'arrière. Ne jamais descendre une pente à haute vitesse. Éviter de descendre une pente dans un angle qui ferait trop pencher le véhicule d'un côté. Descendre la pente tout droit dans la mesure du possible. Si on conduit un véhicule biplace, toujours tenir compte qu'on transporte un passager.
- ⚠ Toujours procéder de la façon indiquée plus loin dans ce guide pour se déplacer à flanc de colline. Éviter les pentes dont les surfaces sont trop glissantes ou trop friables. Le conducteur et le passager (modèles biplaces) doivent transférer leur poids vers le haut de la colline. Ne jamais tenter de virage dans une pente à moins de maîtriser la technique de virage décrite dans ce guide pour un terrain de niveau. Éviter si possible de se déplacer sur le flanc de collines escarpées. Si on conduit un véhicule biplace, toujours tenir compte qu'on transporte un passager.
- ⚠ Toujours procéder de la façon indiquée plus loin dans ce guide lors d'un calage ou si le véhicule recule quand on monte une colline. Pour éviter tout calage, choisir le rapport approprié et maintenir une vitesse constante en montée. Si le véhicule cale ou est entraîné vers l'arrière, utiliser la méthode de freinage décrite dans ce guide. Faire d'abord descendre le passager (modèles biplaces), puis descendre soi-même. Descendre du côté du haut de la colline ou sur le côté du véhicule s'il est dirigé vers le haut de la pente. Tourner le véhicule et y remonter en procédant de la façon décrite dans ce guide.
- ⚠ Toujours vérifier s'il y a des obstacles avant de s'aventurer en terrain inconnu. Ne jamais tenter de passer de gros obstacles comme des rochers ou des troncs d'arbres. Toujours procéder de la façon prescrite dans ce guide. Ne jamais oublier que le conducteur d'un modèle biplace est responsable de la sécurité du passager. Dans le doute, faire descendre le passager avant de franchir des obstacles.
- ⚠ Soyez toujours prudent quand le véhicule patine ou glisse. Si on conduit un modèle biplace et qu'on transporte un passager, ne jamais essayer de faire patiner ou glisser le véhicule, sinon celui-ci pourrait se renverser ou le passager pourrait être éjecté. On doit apprendre à contrôler de façon sécuritaire un véhicule qui dérape ou qui glisse en s'exerçant à basse vitesse sur un terrain égal et de niveau. Sur des surfaces très glissantes comme la glace, conduire lentement et prudemment pour réduire les risques de dérapage et de perte de contrôle.

⚠ Ne jamais utiliser ce véhicule dans un fort courant d'eau ou dans une étendue d'eau plus profonde que ce qu'on recommande dans ce guide. Il faut se rappeler que des freins humides sont moins efficaces. Essayer les freins une fois sorti de l'eau. Au besoin, freiner plusieurs fois pour sécher les plaquettes de frein. La distance de freinage des modèles biplaces peut varier lorsqu'on transporte un passager. Conduire plus lentement lorsqu'on transporte un passager. Prévoir davantage de distance pour freiner.

⚠ Toujours s'assurer que la voie est libre derrière le véhicule avant de passer en marche arrière. Après s'en être assuré, passer en marche arrière et circuler lentement. Prendre en compte que sur un modèle biplace, le passager peut obstruer la vue du conducteur.

Modèles biplaces seulement

⚠ Ne jamais oublier que le conducteur est responsable de la sécurité du passager. Dans le doute, faire descendre le passager. S'exercer à faire les manoeuvres décrites dans ce guide avec et sans passager. Ne jamais oublier que la maniabilité et la stabilité d'un véhicule ainsi que la distance de freinage peuvent varier quand on transporte un passager. Conduire plus lentement lorsqu'un passager nous accompagne. Prévoir davantage de distance pour freiner. Dans certaines situations, ce véhicule peut être facile à manoeuvrer s'il n'y a que le conducteur, mais cela peut être différent s'il y a aussi un passager. Faire preuve de bon sens.

⚠ Ne jamais transporter un passager (modèles biplaces) lorsque la boîte de rangement est installée au lieu du siège du passager.

⚠ Le conducteur et le passager doivent toujours garder les deux mains sur le guidon ou les poignées de maintien et les deux pieds sur les repose-pieds lorsque le véhicule est en marche.

⚠ Ne jamais conduire un modèle biplace si le siège du passager ou la boîte de rangement sont absents ou mal installés.

Fonctionnement

Tous les modèles

⚠ Ne jamais dépasser la charge admissible prescrite pour ce véhicule, y compris le poids du conducteur et du passager (modèles biplaces), de toutes les autres charges et des accessoires ajoutés. Bien répartir et fixer solidement la charge. Ralentir et observer les instructions de ce guide pour transporter une charge ou tirer une remorque. Prévoir une plus grande distance pour freiner.

⚠ Inspecter le véhicule lors de chaque utilisation pour s'assurer qu'il est en état de marche. Suivre les programmes d'inspection et d'entretien décrits dans ce guide.

Entretien

Tous les modèles

⚠ Utiliser des pneus de dimension et de type prescrits dans ce Guide du conducteur. Toujours s'assurer que la pression des pneus est conforme aux recommandations de ce guide.

⚠ Ne jamais modifier ce véhicule en installant ou en utilisant des accessoires pour lesquels il n'est pas conçu. Utiliser seulement des accessoires approuvés par BRP. Ne JAMAIS poser de sièges pour passagers sur un modèle monoplace ni utiliser les porte-bagages pour transporter un passager.

Règles de base pour le passager

Modèles biplaces seulement

- ⚠ Vous devez être assis à l'endroit prévu à cet effet et tenir les poignées de maintien en tout temps.
- ⚠ Vous devez avoir au moins 12 ans. Lorsque vous êtes assis sur le véhicule, vous devez être capable de garder les pieds sur les marche-pieds et de tenir les poignées de maintien en tout temps.
- ⚠ N'utilisez jamais ce véhicule sans porter un casque approuvé et bien ajusté muni d'une mentonnière rigide. Protégez-vous aussi les yeux avec des verres de protection ou une visière et portez des gants, des bottes, une chemise ou une veste à manches longues et un pantalon.
- ⚠ Si, une fois en route, vous ne vous sentez pas en sécurité pour quelque raison que ce soit, demandez tout de suite au conducteur de ralentir ou d'arrêter.

AVERTISSEMENTS D'UTILISATION

Tout en lisant le présent Guide du conducteur, se souvenir que:

AVERTISSEMENT

Avertit d'une situation comportant des risques qui pourrait provoquer de graves blessures, y compris la possibilité de décès, si on ne l'évitait pas.

REMARQUE: Les illustrations suivantes ne sont que des représentations générales. Votre modèle peut être différent.

Tous les modèles

AVERTISSEMENT



V00A0AQ

DANGER POSSIBLE

Utilisation du véhicule sans respecter les instructions.

CONSÉQUENCES POSSIBLES

Le risque d'accident s'accroît grandement si le conducteur ne connaît pas la bonne façon d'utiliser le véhicule dans des situations variées et sur divers types de terrain, avec ou sans passager (modèles biplaces).

COMMENT CONTOURNER LE DANGER

Les conducteurs débutants et sans expérience devraient suivre un cours de formation. On leur suggère ensuite de mettre régulièrement en pratique les notions apprises dans ce cours ainsi que les techniques d'utilisation décrites dans ce guide.

Pour plus de renseignements sur les cours de formation, communiquez avec un concessionnaire ou distributeur Can-Am.

 **AVERTISSEMENT**



V00A1AQ

DANGER POSSIBLE

Défaut de respecter l'âge minimal recommandé pour conduire ce véhicule.

CONSÉQUENCES POSSIBLES

L'utilisation par un enfant d'un véhicule qui ne convient pas à son âge peut causer des blessures ou le décès.

Même si l'enfant a l'âge minimal recommandé pour conduire ce véhicule, il se peut qu'il ne possède pas les compétences, l'habileté ou le jugement requis pour conduire ce véhicule en toute sécurité, ce qui pourrait l'impliquer dans un accident grave.

COMMENT CONTOURNER LE DANGER

Aucun enfant de moins de 16 ans ne doit conduire ce véhicule.

⚠ AVERTISSEMENT



V00A1BQ

DANGER POSSIBLE

Ne pas respecter l'âge minimal recommandé pour le passager (modèles biplaces).

CONSÉQUENCES POSSIBLES

Un enfant de moins de 12 ans peut ne pas avoir les habiletés nécessaires pour rouler de façon sécuritaire et un grave accident pourrait survenir.

COMMENT CONTOURNER LE DANGER

Aucun enfant de moins de 12 ans ne doit prendre place sur ce véhicule.

⚠ AVERTISSEMENT

DANGER POSSIBLE

Ne pas tenir compte des limites physiques du passager (modèles biplaces).

CONSÉQUENCES POSSIBLES

Un passager qui ne peut pas mettre les pieds à plat sur les marchepieds peut être éjecté quand on circule en terrain cahoteux.

COMMENT CONTOURNER LE DANGER

Lorsqu'il est assis sur le véhicule, le passager doit pouvoir en tout temps garder les pieds à plat sur les marchepieds et tenir les poignées de maintien.

 **AVERTISSEMENT**



V00A02Q

DANGER POSSIBLE

Transport d'un passager sur ce véhicule.

CONSÉQUENCES POSSIBLES

Réduit grandement votre aptitude à préserver l'équilibre et à assurer le contrôle du véhicule.

Pourrait entraîner un accident provoquant des blessures au conducteur et/ou au passager.

COMMENT CONTOURNER LE DANGER

Ne jamais transporter de passager. Le siège allongé permet au conducteur de changer de position en cours d'utilisation. Il n'est pas conçu pour transporter des passagers.

⚠ AVERTISSEMENT



V00A1CQ

DANGER POSSIBLE

Transport de plus de un (1) passager sur ce véhicule.

CONSÉQUENCES POSSIBLES

Le transport de plus de un (1) passager réduit l'aptitude à assurer l'équilibre et le contrôle du véhicule.

Pourrait entraîner un accident causant des blessures au conducteur et/ou au passager.

COMMENT CONTOURNER LE DANGER

Ne jamais transporter plus de un (1) passager. Même si le siège du conducteur est long et permet une grande liberté de mouvement, le véhicule n'est pas conçu pour le transport de plus de un (1) conducteur et un (1) passager. Le passager doit utiliser le siège conçu à cet effet lorsqu'il prend place sur le véhicule.

Lorsque la boîte de rangement est installée au lieu du siège du passager, le véhicule se transforme en VÉHICULE À UN UTILISATEUR (modèle monoplace) et on ne doit prendre AUCUN PASSAGER.

 **AVERTISSEMENT**



V00A2DQ

DANGER POSSIBLE

Permettre au passager de s'asseoir ailleurs que sur le siège prévu à cet effet.

CONSÉQUENCES POSSIBLES

Le passager assis ailleurs que sur le siège prévu à cet effet pourrait:

- compromettre la stabilité du véhicule, ce qui pourrait mener à une perte de contrôle
- être blessé s'il frappe des surfaces dures.

Une telle situation pourrait causer un accident, ce qui pourrait se traduire par des blessures au conducteur et/ou au passager.

COMMENT CONTOURNER LE DANGER

Le passager doit toujours rester assis sur le siège prévu à cet effet en gardant les pieds bien à plat sur les marchepieds et en tenant les poignées de maintien.

⚠ AVERTISSEMENT



V00A04Q

DANGER POSSIBLE

Utilisation du véhicule sur la voie publique, les routes ou les autoroutes.

CONSÉQUENCES POSSIBLES

Risques de collision avec un autre véhicule. Les surfaces asphaltées peuvent sérieusement compromettre la maniabilité du véhicule et provoquer une perte de maîtrise.

COMMENT CONTOURNER LE DANGER

Si l'utilisation des VTT sur la voie publique est permise dans votre région, circulez sur des surfaces asphaltées sur de courtes distances seulement, et uniquement pour vous déplacer d'un sentier hors route à un autre.

Conduisez toujours le véhicule à basse vitesse (ne dépassez jamais 65 km/h (40 MPH)) et ralentissez avant d'effectuer un virage.

Respectez toujours le code de la route lorsque vous conduisez le véhicule sur une voie publique ou une route.

⚠ AVERTISSEMENT



V00A06Q

DANGER POSSIBLE

Conduire ce véhicule sans porter un casque approuvé, des verres de protection et des vêtements protecteurs. Le passager (modèles biplaces) doit également porter un casque approuvé muni d'une mentonnière rigide.

CONSÉQUENCES POSSIBLES

Les points suivants concernent autant le passager que le conducteur.

- l'utilisation du véhicule sans porter un casque approuvé augmente les risques de blessure grave à la tête et de décès en cas d'accident
- l'utilisation du véhicule sans porter des verres de protection peut entraîner un accident et augmenter les risques de blessure grave en cas d'accident
- l'utilisation du véhicule sans vêtements protecteurs augmente les risques de blessure grave en cas d'accident.

COMMENT CONTOURNER LE DANGER

Toujours porter un casque approuvé et bien ajusté. On recommande également de porter:

- des verres de protection ou une visière
- une mentonnière rigide (recommandée pour le passager)
- des gants et des bottes
- une chemise ou une veste à manches longues
- un pantalon.

⚠ AVERTISSEMENT



V00A07Q

DANGER POSSIBLE

Utilisation du véhicule sous l'effet de l'alcool ou des drogues.

CONSÉQUENCES POSSIBLES

Le passager pourrait tomber (modèles biplaces).

Votre jugement peut être sérieusement compromis.

Votre vitesse de réaction peut être ralentie.

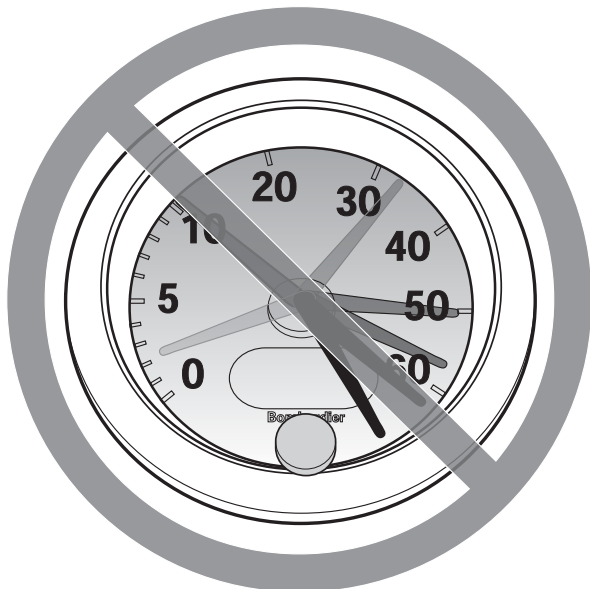
Votre sens de l'équilibre et votre perception peuvent être compromis.

Un accident pourrait en résulter, et le décès du conducteur et/ou du passager (modèles biplaces) pourrait survenir.

COMMENT CONTOURNER LE DANGER

Le conducteur et le passager (modèles biplaces) ne devraient jamais consommer d'alcool ou de drogues avant ou pendant l'utilisation de ce véhicule.

⚠ AVERTISSEMENT



V00A08Q

DANGER POSSIBLE

Conduire le véhicule à une vitesse excessive.

CONSÉQUENCES POSSIBLES

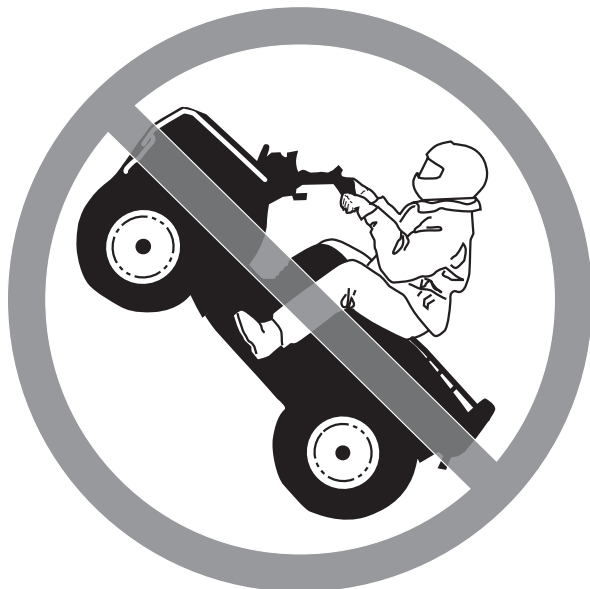
Augmente les risques d'une perte de contrôle du véhicule, ce qui peut provoquer un accident.

COMMENT CONTOURNER LE DANGER

Toujours se déplacer à une vitesse qui convient au terrain, à la visibilité, aux conditions d'utilisation et à son expérience. La vitesse maximale autorisée pour ce véhicule est de 65 km/h (40 MPH). Toujours ralentir avant d'effectuer un virage.

Modèles biplaces: la maniabilité et la stabilité du véhicule ainsi que la distance de freinage varient quand on transporte un passager. Conduire plus lentement lorsqu'un passager vous accompagne. Prévoir davantage de distance pour freiner.

⚠ AVERTISSEMENT



V00A09Q

DANGER POSSIBLE

Exécution de cabrés, de sauts et d'autres types de cascades.

CONSÉQUENCES POSSIBLES

Augmente les risques d'accident et de renversement pour le conducteur et le passager (modèles biplaces).

COMMENT CONTOURNER LE DANGER

Ne jamais tenter de cascades telles que des cabrés ou des sauts. Éviter les manoeuvres visant à épater les gens.

 **AVERTISSEMENT**

DANGER POSSIBLE

Défaut d'inspecter le véhicule avant de l'utiliser.

Défaut de bien entretenir le véhicule.

CONSÉQUENCES POSSIBLES

Augmente les risques d'accident et de dommages à l'équipement.

COMMENT CONTOURNER LE DANGER

Inspecter le véhicule lors de chaque utilisation pour s'assurer qu'il est en bon état de marche.

Suivre les recommandations d'inspection et d'entretien décrites plus loin dans ce Guide du conducteur.

 **AVERTISSEMENT**

DANGER POSSIBLE

Conduire sur des cours d'eau gelés.

CONSÉQUENCES POSSIBLES

De graves blessures ou un décès pourraient survenir si la glace cédaient sous le poids du véhicule et/ou du conducteur/passager (modèles biplaces).

COMMENT CONTOURNER LE DANGER

Ne jamais conduire le véhicule sur une surface gelée avant de s'être assuré que la glace est assez épaisse pour supporter le poids du véhicule et de sa charge ainsi que la force créée par un véhicule en mouvement.

⚠ AVERTISSEMENT



V00A0BQ

DANGER POSSIBLE

Enlever les mains du guidon (conducteur) ou des poignées (passager) (modèles biplaces) ou les pieds des repose-pieds lorsque le véhicule est en marche.

CONSÉQUENCES POSSIBLES

En enlevant même une seule main ou un seul pied, on peut réduire sa capacité de contrôler le véhicule ou perdre l'équilibre et chuter du véhicule. Si on retire un pied du marchepied, le pied ou la jambe pourrait venir en contact avec les roues arrière, ce qui pourrait provoquer des blessures ou un accident.

COMMENT CONTOURNER LE DANGER

Le conducteur et le passager (modèles biplaces) doivent toujours garder les deux mains sur le guidon ou les poignées et les deux pieds sur les repose-pieds lorsque le véhicule est en marche.

⚠ AVERTISSEMENT



V00A0CQ

DANGER POSSIBLE

Ne pas conduire le véhicule avec prudence en terrain inconnu.

CONSÉQUENCES POSSIBLES

On peut réaliser trop tard qu'il y a des rochers cachés, des bosses ou des cavités, de sorte qu'il sera impossible de réagir.

On pourrait perdre la maîtrise du véhicule ou celui-ci pourrait se renverser, ou le passager (modèles biplaces) pourrait être éjecté.

COMMENT CONTOURNER LE DANGER

Conduire lentement et être particulièrement prudent lorsqu'on s'aventure en terrain inconnu.

Toujours faire preuve de vigilance lorsque les conditions du terrain varient.

Ne jamais oublier que le conducteur est responsable de la sécurité du passager (modèles biplaces). Conduire plus lentement lorsqu'un passager vous accompagne.

⚠ AVERTISSEMENT



V00A0DQ

DANGER POSSIBLE

Défaut d'être particulièrement prudent en terrain très accidenté, glissant ou friable.

CONSÉQUENCES POSSIBLES

Peut entraîner une perte de traction ou de maîtrise du véhicule et ainsi provoquer un accident, y compris un renversement ou l'éjection du passager (modèles biplaces).

COMMENT CONTOURNER LE DANGER

Ne pas utiliser le véhicule en terrain très accidenté, glissant ou friable, à moins d'avoir appris et pratiqué les techniques d'utilisation de ce véhicule sur ce type de terrain.

Toujours être particulièrement prudent sur ce type de terrain.

Ne jamais oublier que le conducteur est responsable de la sécurité du passager (modèles biplaces). Dans le doute, faire descendre le passager avant de conduire sur un tel terrain.

⚠ AVERTISSEMENT



V00A0EQ

DANGER POSSIBLE

Virage inadéquat.

CONSÉQUENCES POSSIBLES

Perte de contrôle du véhicule pouvant provoquer une collision, un renversement ou l'éjection du passager (modèles biplaces).

COMMENT CONTOURNER LE DANGER

Utiliser les méthodes de virage expliquées dans ce guide. Négocier les virages à basse vitesse avant de tenter un virage à plus haute vitesse.

Ne pas oublier que le conducteur est responsable de la sécurité du passager (modèles biplaces).

Ne jamais faire cette manoeuvre quand on transporte un passager. Ne pas oublier que la maniabilité et la stabilité du véhicule ainsi que la distance de freinage peuvent varier lorsqu'on transporte un passager.

Ne pas tourner à une vitesse excessive.

⚠ AVERTISSEMENT



V00A00Q

DANGER POSSIBLE

Utilisation sur des pentes trop escarpées.

CONSÉQUENCES POSSIBLES

Le véhicule peut se renverser plus facilement sur des pentes très escarpées que sur des surfaces de niveau ou sur de petites pentes.

COMMENT CONTOURNER LE DANGER

Ne jamais utiliser le véhicule sur des pentes trop escarpées pour le véhicule ou pour votre niveau de compétence.

S'exercer sur de petites pentes avec et sans passager (modèles biplaces) avant de s'aventurer sur les pentes plus prononcées.

Ne pas oublier que même si on peut grimper des pentes escarpées avec ce véhicule, on ne recommande pas de le faire avec un passager (modèles biplaces). Faire descendre le passager avant de tenter une telle manoeuvre. Faire preuve de jugement.

⚠ AVERTISSEMENT



V00A0FC

DANGER POSSIBLE

Monter les collines de façon inadéquate.

CONSÉQUENCES POSSIBLES

Pourrait entraîner une perte de contrôle, l'éjection du passager (modèles biplaces) ou un renversement du véhicule.

COMMENT CONTOURNER LE DANGER

Toujours monter une pente de la façon prescrite dans ce guide.

Bien observer le terrain avant de monter une pente. Ne pas oublier que le conducteur est responsable de la sécurité du passager (modèles biplaces). Dans le doute, faire descendre le passager avant de monter une colline. Ne pas oublier que la maniabilité et la stabilité du véhicule ainsi que la distance de freinage peuvent varier lorsqu'on transporte un passager.

Ne jamais monter une pente dont la surface est trop glissante ou trop friable.

Le conducteur et le passager (modèles biplaces) doivent transférer leur poids vers l'avant.

Ne jamais accélérer ou changer de rapport de façon soudaine, puisque le véhicule pourrait renverser vers l'arrière.

Ne jamais traverser la crête d'une colline à haute vitesse, puisqu'un obstacle, un escarpement prononcé, un autre véhicule ou une autre personne pourrait se trouver de l'autre côté.

⚠ AVERTISSEMENT



V00A0G0

DANGER POSSIBLE

Méthode de descente inadéquate.

CONSÉQUENCES POSSIBLES

Pourrait entraîner une perte de contrôle, l'éjection du passager (modèles biplaces) ou le renversement du véhicule.

COMMENT CONTOURNER LE DANGER

Toujours descendre les pentes de la façon prescrite dans ce guide.

REMARQUE: Il faut utiliser une technique de freinage spéciale lorsqu'on descend une pente.

Toujours examiner le terrain avant de descendre une pente. Ne pas oublier que le conducteur est responsable de la sécurité du passager (modèles biplaces). Dans le doute, faire descendre le passager avant de descendre une pente. Ne pas oublier que la maniabilité et la stabilité du véhicule ainsi que la distance de freinage peuvent varier lorsqu'on transporte un passager.

Le conducteur et le passager (modèles biplaces) doivent transférer leur poids vers l'arrière. Le passager (modèles biplaces) doit tenir fermement les poignées de maintien.

Ne jamais descendre une pente à haute vitesse.

Éviter de descendre une pente dans un angle qui ferait trop pencher le véhicule d'un côté. Descendre la pente tout droit dans la mesure du possible.

⚠ AVERTISSEMENT



V00A0HQ

DANGER POSSIBLE

Déplacements à flanc de colline ou virages inadéquats dans les pentes.

CONSÉQUENCES POSSIBLES

Pourrait entraîner une perte de contrôle, l'éjection du passager (modèles biplaces) ou un renversement du véhicule.

COMMENT CONTOURNER LE DANGER

Ne jamais tenter une telle manoeuvre si on transporte un passager (modèles biplaces). Toujours le faire descendre au préalable.

Ne jamais tenter un virage dans une pente à moins de maîtriser la technique de virage décrite dans ce guide pour un terrain de niveau. Être très prudent lorsqu'on fait un virage dans une pente.

Éviter dans la mesure du possible de se déplacer latéralement sur une pente escarpée.

Lors d'un déplacement à flanc de colline:

Toujours procéder de la façon prescrite dans ce guide.

Éviter les pentes dont les surfaces sont trop glissantes ou trop friables.

Le conducteur et le passager (modèles biplaces) doivent transférer leur poids vers le haut de la colline.

⚠ AVERTISSEMENT



V00A01Q

DANGER POSSIBLE

Calage, roulement vers l'arrière ou débarquement inadéquat lorsqu'on escalade une pente.

CONSÉQUENCES POSSIBLES

Pourrait entraîner un renversement du véhicule.

COMMENT CONTOURNER LE DANGER

Choisir le rapport approprié et maintenir une vitesse constante lorsqu'on escalade une pente.

Si le véhicule cesse d'avancer:

Garder son poids vers l'avant. Ne jamais accélérer ni changer de rapport brusquement. Le véhicule pourrait se renverser vers l'arrière.

Actionner les freins.

Verrouiller le frein de stationnement après s'être immobilisé.

Descendre du côté ascendant de la pente ou sur le côté si le véhicule est orienté vers le haut de la pente.

Si le véhicule commence à reculer.

Garder son poids vers l'avant. Ne jamais accélérer ni changer de rapport brusquement. Le véhicule pourrait se renverser vers l'arrière.

Ne jamais serrer le frein arrière si le véhicule recule.

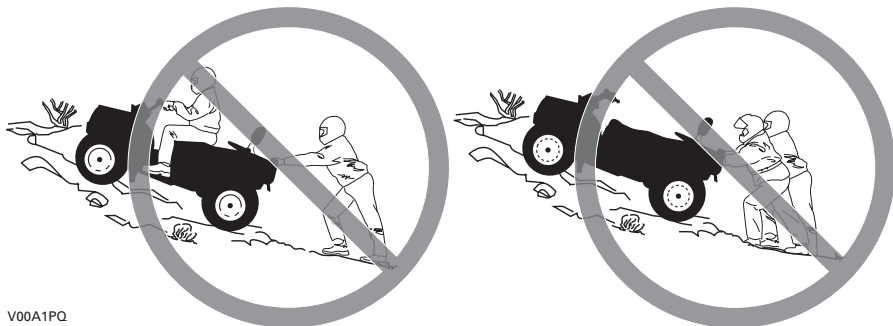
Serrer graduellement les freins avant.

Une fois complètement arrêté, serrer également le frein arrière et verrouiller le frein de stationnement.

Descendre du côté ascendant de la pente ou sur le côté si le véhicule est orienté vers le haut de la pente.

Retourner le véhicule et y remonter de la façon décrite dans ce guide.

 **AVERTISSEMENT**



V00A1PQ

DANGER POSSIBLE

Calage, recul ou débarquement inadéquat quand on monte une pente.

CONSÉQUENCES POSSIBLES

Pourrait entraîner un renversement du véhicule.

COMMENT CONTOURNER LE DANGER

Choisir le rapport approprié et maintenir une vitesse constante lorsqu'on escalade une pente.

Si le véhicule cesse d'avancer:

Le conducteur et le passager doivent garder leur poids vers l'avant. Ne jamais accélérer ni changer de rapport brusquement. Le véhicule pourrait se renverser vers l'arrière.

Actionner les freins.

Verrouiller le frein de stationnement après s'être immobilisé.

Faire d'abord descendre le passager, puis descendre du côté ascendant de la pente ou sur le côté si le véhicule est orienté vers le haut de la pente.

Si le véhicule commence à reculer:

Le conducteur et le passager doivent garder leur poids vers le haut de la colline.

Ne jamais accélérer ni changer de rapport brusquement. Le véhicule pourrait se renverser vers l'arrière.

Ne jamais serrer le frein arrière si le véhicule recule.

Serrer graduellement les freins avant.

Une fois complètement arrêté, serrer également le frein arrière et verrouiller le frein de stationnement.

Faire d'abord descendre le passager, puis descendre du côté ascendant de la pente ou sur le côté si le véhicule est orienté vers le haut de la pente.

Retourner le véhicule et y remonter de la façon décrite dans ce guide.

⚠ AVERTISSEMENT



V00A0JQ

DANGER POSSIBLE

Façon inadéquate de négocier les obstacles.

CONSÉQUENCES POSSIBLES

Peut entraîner une perte de contrôle, l'éjection du passager (modèles biplaces) ou une collision.

Pourrait provoquer un renversement du véhicule.

COMMENT CONTOURNER LE DANGER

Modèles biplaces: le conducteur est responsable de la sécurité du passager. Dans le doute, faire descendre le passager avant de franchir des obstacles. Ne jamais oublier que la maniabilité et la stabilité du véhicule ainsi que la distance de freinage peuvent varier quand on transporte un passager.

Avant de s'aventurer en terrain inconnu, vérifier s'il y a des obstacles.

Ne jamais tenter de passer de gros obstacles, tels que des rochers ou des troncs d'arbres.

Lorsqu'on négocie des obstacles, procéder de la façon décrite dans ce guide.

⚠ AVERTISSEMENT



V00A0KQ

DANGER POSSIBLE

Dérapiage ou glissement inadéquat.

CONSÉQUENCES POSSIBLES

On peut perdre le contrôle du véhicule.

Les pneus peuvent soudainement adhérer au sol, ce qui peut provoquer un renversement du véhicule ou l'éjection du passager (modèles biplaces).

COMMENT CONTOURNER LE DANGER

Modèles biplaces: ne jamais tenter une telle manoeuvre avec un passager. Ne pas oublier que la maniabilité et la stabilité du véhicule peuvent varier quand on transporte un passager.

Apprendre à contrôler de façon sécuritaire un véhicule qui dérape ou qui glisse en s'exerçant à basse vitesse sur un terrain égal et de niveau.

Sur les surfaces très glissantes comme la glace, conduire lentement et avec prudence pour réduire les risques de dérapage ou de glissement incontrôlé.

⚠ AVERTISSEMENT



V00A0LQ

DANGER POSSIBLE

Utilisation du véhicule dans une étendue d'eau profonde ou présentant un courant fort.

CONSÉQUENCES POSSIBLES

Les pneus peuvent flotter, ce qui entraînerait une perte de traction et une perte de contrôle pouvant causer un accident.

COMMENT CONTOURNER LE DANGER

Ne jamais utiliser ce véhicule quand le courant est fort ou dans une étendue d'eau plus profonde que ce que prescrit ce guide.

Avant de traverser un cours d'eau, en vérifier la profondeur et la force du courant. Le niveau d'eau ne doit pas dépasser les marchepieds.

L'eau réduit la capacité de freinage. Faire fonctionner les freins une fois sorti de l'eau. Au besoin, freiner à répétition pour sécher les plaquettes. Ne pas oublier de prévoir davantage de distance pour freiner lorsqu'on transporte un passager (modèles biplaces).

⚠ AVERTISSEMENT



V00A0MQ

DANGER POSSIBLE

Utilisation inadéquate de la marche arrière.

CONSÉQUENCES POSSIBLES

On pourrait frapper un obstacle ou une personne derrière le véhicule, ce qui pourrait causer de graves blessures.

COMMENT CONTOURNER LE DANGER

Avant de passer en marche arrière, s'assurer que la voie est libre derrière le véhicule. Après s'en être assuré, passer en marche arrière et circuler lentement. Tenir compte que le passager (modèles biplaces) peut obstruer la vue.

⚠ AVERTISSEMENT



V00A00Q

DANGER POSSIBLE

Utilisation de pneus inadéquats pour ce véhicule ou pression insuffisante/inégale.

CONSÉQUENCES POSSIBLES

L'utilisation de pneus inadéquats pour ce véhicule ou dont la pression est insuffisante ou inégale peut entraîner une perte de contrôle et accroître les risques d'accident. Les pneus peuvent aussi éclater ou tourner sur leur jante.

COMMENT CONTOURNER LE DANGER

Toujours utiliser des pneus de la dimension et du type indiqués dans ce guide.

S'assurer que la pression des pneus est conforme aux recommandations du présent guide.

Toujours remplacer une roue ou un pneu endommagés.

⚠ AVERTISSEMENT



V00A26Q

DANGER POSSIBLE

Utilisation d'un véhicule ayant fait l'objet de modifications non approuvées.

CONSÉQUENCES POSSIBLES

L'installation inadéquate d'accessoires ou la modification de ce véhicule peut avoir un effet sur sa maniabilité et pourrait, dans certains cas, causer un accident.

COMMENT CONTOURNER LE DANGER

Ne jamais modifier ce véhicule en installant ou en utilisant des accessoires pour lesquels il n'est pas conçu. Toutes les pièces et tous les accessoires installés sur ce véhicule doivent être approuvés par BRP; leur installation et leur utilisation doit se faire conformément aux instructions. Pour plus de renseignements, communiquer avec un concessionnaire ou distributeur autorisé Can-Am.

Ne JAMAIS poser de sièges pour passagers sur un modèle monoplace ni utiliser les porte-bagages pour transporter un passager.

Toute modification au véhicule visant à augmenter sa vitesse et son rendement peut constituer une violation des modalités de la garantie limitée du véhicule. De plus, certaines modifications, telle la dépose des composants du moteur ou du système d'échappement, sont illégales en vertu de la plupart des lois.

⚠ AVERTISSEMENT



V00A0PQ

DANGER POSSIBLE

Surcharge du véhicule, transport ou remorquage inadéquat d'une charge.

CONSÉQUENCES POSSIBLES

Pourrait avoir un effet sur la maniabilité et causer un accident.

COMMENT CONTOURNER LE DANGER

Ne jamais dépasser la charge admissible pour ce véhicule. Tenir compte du poids de l'utilisateur et du passager (modèles biplaces) ainsi que de tous les autres accessoires et charges.

Bien répartir et fixer solidement la charge.

Réduire la vitesse en transportant une charge ou en tirant une remorque. Prévoir une plus grande distance de freinage.

Procéder de la façon décrite dans ce guide lorsqu'il s'agit de transporter une charge ou de tirer une remorque.

 **AVERTISSEMENT**



V03M01Q

DANGER POSSIBLE

Le transport de matériel inflammable ou dangereux comporte un risque d'explosion.

CONSÉQUENCES POSSIBLES

Des blessures graves ou la mort.

COMMENT CONTOURNER LE DANGER

Ne jamais transporter de matériel inflammable ou dangereux.

Tout en lisant le présent Guide du conducteur, se souvenir que:

 **AVERTISSEMENT**

Avertit d'une situation comportant des risques qui pourrait provoquer de graves blessures, y compris la possibilité de décès, si on ne l'évitait pas.

CONDUIRE LE VÉHICULE

Afin d'apprécier pleinement les joies de la conduite en VTT, il FAUT suivre et connaître certains conseils et concepts de base. Certains peuvent sembler tout à fait nouveaux, alors que d'autres vous paraîtront logiques ou évidents. Malgré tout, nous vous demandons de prendre les quelques minutes nécessaires à lire complètement ce Guide de sécurité avant d'utiliser le véhicule.

Le Guide du conducteur ne renferme qu'une quantité limitée de renseignements. Pour de plus amples informations ou pour de la formation, nous vous recommandons de vous adresser aux autorités locales, aux clubs de VTT ou à un organisme reconnu pour la formation sur VTT.

BRP déconseille aux moins de 16 ans de conduire ce véhicule. Le passager (modèles biplaces) doit avoir au moins 12 ans. Lorsqu'il est assis sur le véhicule, il doit en tout temps garder les pieds sur les marchepieds et tenir les poignées de maintien. Pour la sécurité des enfants, nous vous recommandons fortement de vous conformer à cette directive. Vous seul pouvez savoir si un conducteur peut comprendre les risques et utiliser un véhicule de façon sécuritaire.

Les personnes présentant une déficience intellectuelle ou des troubles physiques et les amateurs de risques sont plus exposés aux capotages ou collisions, qui pourraient entraîner des blessures ou même le décès.

Il est important de bien se familiariser avec les commandes et le fonctionnement général du véhicule avant de s'aventurer hors route. Nous vous recommandons de vous exercer dans un endroit approprié et ne présentant aucun danger pour bien vous familiariser avec les commandes. Conduisez lentement. La conduite à haute vitesse exige beaucoup d'expérience, et les conditions de conduite doivent être idéales.

Modèles biplaces: la maniabilité et la stabilité du véhicule ainsi que la distance de freinage varient quand on transporte un passager. Conduisez plus lentement lorsqu'un passager vous accompagne. Prévoyez davantage de distance pour freiner.

Les véhicules ne sont pas tous identiques. Chacun présente un rendement, des commandes et des caractéristiques qui lui sont propres. Chacun fait appel à une méthode de conduite particulière et offre une tenue de route différentes.

Vous ne devez jamais présumer qu'un véhicule peut s'aventurer partout sans risque. Un terrain accidenté qui comporte, entre autres, des trous, des dépressions, des talus ou des zones plus ou moins dures peut faire basculer le véhicule ou le rendre instable. Pour éviter ce problème, nous vous recommandons de ralentir et de toujours observer le terrain devant vous. Si le véhicule tend à basculer ou à se renverser, nous vous suggérons de descendre immédiatement... du côté opposé au renversement!

Vérification de préutilisation

AVERTISSEMENT

Il est primordial de vérifier le véhicule avant de l'utiliser. Ne pas démarrer avant de s'être assuré du bon fonctionnement de tous les mécanismes et de toutes les fonctions du véhicule. Le fait de ne pas faire cette vérification pourrait causer des blessures graves et même la mort.

Avant d'utiliser ce véhicule, le conducteur doit toujours:

- Enlever le dispositif antivol.
- Appliquer le frein de stationnement et vérifier s'il fonctionne bien.
- Vérifier la pression et l'état des pneus.
- S'assurer que les roues et les roulements ne sont pas usés ni endommagés.
- Vérifier l'emplacement des commandes et s'assurer qu'elles fonctionnent bien.
- S'assurer que la direction fonctionne bien.
- Actionner la manette d'accélérateur à quelques reprises pour voir si elle fonctionne bien. Elle doit revenir à la position de ralenti dès qu'on la relâche.
- Actionner la manette et la pédale de frein et s'assurer que le freinage est complet. La manette et la pédale doivent revenir à leur position initiale dès qu'on les relâche.
- S'assurer que le levier sélecteur fonctionne, et le ramener ensuite à «P».
- Vérifier les niveaux d'essence, d'huile et de liquide de refroidissement.
- Vérifier si les composants du moteur/de la transmission et du groupe d'entraînement présentent des fuites.
- Nettoyer les phares, les témoins de clignotants et le feu de freinage.
- S'assurer que les couvercles de compartiment d'entretien avant et de compartiment de rangement arrière sont bien fixés.
- S'assurer que le siège du conducteur est bien fixé. Si ce n'est pas le cas, retirer le siège et vérifier si le mécanisme de fixation et la goupille sont usés. S'adresser à un concessionnaire ou un distributeur Can-Am autorisé pour faire remplacer toute pièce endommagée.
- Sur les modèles biplaces, s'assurer que le siège du passager ou la boîte de rangement sont bien fixés.
- Si on transporte une charge, respecter la charge admissible du véhicule. S'assurer que la charge est bien fixée aux porte-bagages.
- Vérifier la solidité des fixations ainsi que la solidité et l'état de la rotule de remorquage. Resserrer au besoin et remplacer la rotule si elle est usée.
- Si on tire une remorque ou tout autre équipement, s'assurer que celui-ci est conforme à la charge admissible au timon et à la capacité de remorquage. S'assurer que la remorque est bien fixée.
- Le moteur arrêté, vérifier si des pièces présentent un jeu. Vérifier les fixations. Les resserrer au besoin.
- S'assurer que la voie est libre.
- Vérifier le fonctionnement de l'interrupteur d'allumage, du bouton de démarrage du moteur, de l'interrupteur d'arrêt du moteur, des interrupteurs de phares, du feu arrière et de clignotants.

- Vérifier le fonctionnement des interrupteurs de clignotants et du bouton des feux de détresse.
- Démarrer le moteur, enlever le frein de stationnement et avancer de quelques pieds. Serrer à tour de rôle chacun des freins pour vérifier leur fonctionnement.

Modèles biplaces seulement

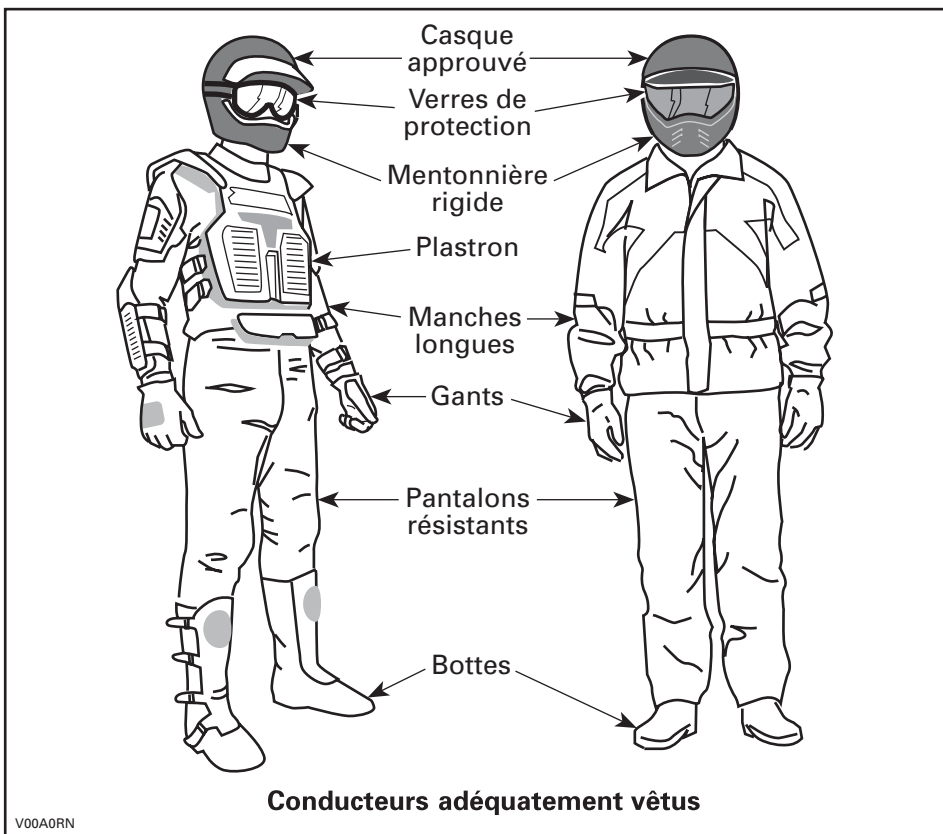
- Vérifier l'état du siège et du dossier du passager.
- Vérifier l'état des poignées du passager.
- Informer le passager des règles de base pour une randonnée sécuritaire.
- S'assurer que le passager, s'il y a lieu, est assis sur le siège du passager.
- Si la boîte de rangement est installée au lieu du siège du passager, vérifier si elle est bien fixée.

Tous les modèles

Corriger tout problème décelé. S'adresser à un concessionnaire ou distributeur autorisé Can-Am s'il y a lieu.

Vêtements

Les conditions météorologiques devraient déterminer la façon de s'habiller. Il est cependant important que le conducteur et le passager portent toujours un vêtement protecteur et un équipement approprié, y compris un casque approuvé, des verres de protection, des bottes, des gants, un gilet à manches longues et un pantalon. Le passager devrait porter un casque approuvé muni d'une mentonnière rigide. Ce type de vêtement vous protégera de certains dangers mineurs qui peuvent se présenter sur la route. Évitez de porter des vêtements lâches, comme un foulard, qui pourraient se prendre dans le véhicule ou dans les buissons et les branches. Selon les conditions, il se peut que vous deviez également porter des lunettes antibuée ou de soleil. Des lentilles de couleurs différentes conçues pour les lunettes antibuée ou de soleil aident à distinguer les variations de terrain. Portez des lunettes de soleil le jour seulement.



Transport de charges et d'un passager

Toute charge transportée sur le véhicule et/ou sur le ou les supports influence la stabilité et la maniabilité du véhicule. Par conséquent, il faut respecter les limites de charge prescrites par le fabricant du véhicule. Assurez-vous que la charge est bien fixée et qu'elle ne nuit pas à la conduite. Soyez conscient que la charge peut glisser ou tomber et provoquer un accident. Évitez les charges dépassant sur les côtés et pouvant se prendre dans les broussailles ou d'autres obstacles. Évitez aussi que la charge couvre et obstrue les phares ou le feu arrière.

Assurez-vous que les attaches du compartiment de rangement sont fermées. Si vous retirez un couvercle de compartiment amovible pour transporter une charge, bien fixer la charge et s'assurer qu'aucun objet ne risque d'être éjecté. Fixez le couvercle du compartiment de rangement au support avant.

Modèles monoplaces

Ces véhicules sont conçus pour transporter seulement le conducteur. Ne pas installer de siège de passager ni utiliser les porte-bagages pour transporter un passager.

Modèles biplaces

Ce véhicule est conçu spécialement pour un conducteur et UN (1) passager seulement. Le passager doit s'asseoir sur le siège prévu à cet effet et tenir les poignées de maintien en tout temps. N'installez JAMAIS d'autre siège de passager et évitez d'utiliser les supports ou la surface qu'ils occupent pour transporter d'autres passagers. Le transport de plus de un (1) passager compromet la stabilité et la maniabilité du véhicule. Lorsque la boîte de rangement est installée au lieu du siège du passager, le véhicule se transforme en VÉHICULE À UN UTILISATEUR (modèle monoplace) et on ne doit prendre AUCUN PASSAGER.

Remorquage (s'il y a lieu)

Le fait de tirer une remorque augmente de façon substantielle les risques de renversement, en particulier sur les pentes. Avant de fixer une remorque à un véhicule, assurez-vous que son dispositif de fixation est compatible avec celui du véhicule. Vérifiez que la remorque est à l'horizontale tout comme le véhicule. (Dans certains cas, il se pourrait que vous deviez munir le dispositif d'attelage du véhicule d'une rallonge spéciale.) Installez des chaînes de sécurité pour retenir la remorque au véhicule. La distance de freinage du véhicule augmentera si vous remorquez des charges élevées, en particulier sur les pentes et lorsqu'on transporte un passager (modèles biplaces). Procédez avec prudence pour éviter de patiner ou de glisser. Après avoir immobilisé ou stationné le véhicule, placez des cales sous les roues du véhicule et de la remorque pour éviter qu'ils se déplacent. Assurez-vous que la charge est répartie uniformément sur la remorque. Soyez prudent en retirant une remorque chargée, puisque la charge pourrait se renverser sur quiconque se trouverait à proximité. Ne pas prendre de virages à haute vitesse. Toujours utiliser la petite vitesse et ralentir suffisamment.

Un véhicule de travail

Votre véhicule peut vous aider à effectuer certaines tâches LÉGÈRES depuis l'enlèvement de la neige jusqu'au remorquage de billots ou au transport de charges. Vous pouvez vous procurer divers accessoires chez votre concessionnaire ou distributeur autorisé Can-Am. Il est cependant important de toujours respecter la charge et la capacité du véhicule. Un véhicule surchargé peut créer une tension excessive sur les composants et les briser. Pour éviter tout risque de blessures, nous vous recommandons également d'observer les instructions et les avertissements concernant l'accessoire. Évitez tout effort physique en soulevant ou en tirant des charges élevées ou en maniant manuellement le véhicule (voir la section *CONDUITE RÉCRÉATIVE* ci-dessous).

Conduite récréative

Respectez les droits et les limites des autres. Évitez les endroits désignés pour les autres types de véhicules tels que les sentiers destinés à la motoneige, à l'équitation, au ski de fond, au vélo de montagne, etc. Ne tenez jamais pour acquis qu'il n'y a personne sur le sentier. Gardez toujours la droite et évitez de zigzaguer d'un côté à l'autre du sentier. Préparez-vous à arrêter pour vous placer sur le côté quand un autre utilisateur se présente en sens contraire.

Adhérez à un club local de VTT pour vous y procurer une carte et des conseils sur les endroits réservés à ce sport. S'il n'existe aucun club dans votre région, contribuez à en mettre un sur pied. Les randonnées de groupe et les activités d'un club constituent une expérience sociale des plus intéressantes.

Tenez-vous toujours à une distance sécuritaire des autres véhicules. En jugeant bien la vitesse, les conditions du terrain, la température ainsi que l'état mécanique de votre véhicule et en ayant confiance au bon jugement des autres, vous serez mieux en mesure de déterminer quelle est la distance sécuritaire. Les VTT, tout comme les autres véhicules, ne peuvent s'arrêter pile. La maniabilité et la stabilité du véhicule ainsi que la distance de freinage varient quand on transporte un passager (modèles biplaces). Conduisez plus lentement lorsqu'un passager vous accompagne. Prévoyez davantage de distance pour freiner.

Lorsque vous conduisez le véhicule sur une route, circulez toujours à basse vitesse (ne dépassez jamais 65 km/h (40 MPH)) et ralentissez avant d'effectuer un virage.

Avant d'utiliser le véhicule, informez vos proches de l'endroit où vous prévoyez vous aventurer et du moment prévu pour le retour. Ne consommez jamais d'alcool ni de drogues avant ou durant les randonnées!

Selon la durée de la randonnée, munissez-vous d'outils additionnels ou d'équipement d'urgence. Renseignez-vous sur les endroits où vous pouvez vous approvisionner en carburant et en huile. Préparez-vous à faire face à tout imprévu. Nous vous recommandons également de toujours transporter une trousse de premiers soins.

Environnement

Ce véhicule présente, entre autres, l'avantage de vous mener hors des sentiers battus. Il est cependant important de toujours respecter la nature et le droit des autres d'en profiter. Évitez les endroits classiquement vulnérables. Ne conduisez pas sur la végétation forestière ni les arbustes; ne coupez pas les arbres; ne détruisez pas les clôtures, et évitez de faire tourner les roues à vide car cela détruit le terrain. Ayez «le pied léger».

Il est interdit à plusieurs endroits de pourchasser les animaux sauvages. Les animaux peuvent mourir d'épuisement si on les pourchasse avec un véhicule. Si vous rencontrez un animal sur le sentier, arrêtez-vous pour l'observer paisiblement et avec prudence. Vous en garderez un des plus beaux souvenirs de votre vie.

Observez la règle selon laquelle «ce que j'apporte, je le rapporte». Évitez de jeter des ordures. N'allumez aucun feu de camp à moins d'en avoir la permission... et si c'est le cas... à une distance raisonnable des endroits secs. Les dangers que vous pourriez provoquer sur le sentier pourraient tôt ou tard causer des blessures, à vous ou aux autres.

Respectez les terres agricoles. Obtenez toujours la permission du propriétaire avant de vous aventurer en terrain privé. Respectez les cultures, les animaux de ferme et les limites de la propriété. Refermez toute barrière après l'avoir traversée.

Enfin, évitez de polluer les cours d'eau, les lacs et les rivières. Ne modifiez en aucun cas le silencieux ni le moteur et n'enlevez aucun de leurs composants.

Limites de conception

Quoique le véhicule soit exceptionnellement robuste pour sa catégorie, il s'agit par définition d'un véhicule léger et son utilisation doit se limiter à sa fonction première.

L'addition d'un poids sur une partie quelconque du véhicule modifiera sa stabilité en plus de modifier son rendement.

Utilisation hors route

L'utilisation hors route présente toujours un danger. Tout terrain n'ayant pas été préparé spécialement pour des véhicules présente un danger inhérent lorsque son angle, sa composition et sa pente sont imprévisibles. Le terrain comme tel est une source continue de dangers, et quiconque s'y risque doit en être conscient.

Un conducteur qui s'aventure hors route devrait toujours emprunter la voie la plus sécuritaire en observant soigneusement le terrain devant soi. Le véhicule ne doit être confié en aucun cas à une personne ne connaissant pas parfaitement les instructions de conduite et on ne devrait jamais s'aventurer en terrain escarpé ou incertain.

Précautions générales et mesures de sécurité

Les précautions idéales à prendre contre les risques que représente l'utilisation d'un véhicule se résument en quelques mots: prudence, expérience et habileté.

S'il y a le moindre doute quant à la capacité du véhicule à négocier en toute sécurité un obstacle ou une étendue, emprunter une autre route.

Hors route, la puissance et la traction, plus que la vitesse, sont importantes. Ne pas conduire à une vitesse qui réduit votre visibilité et votre capacité à choisir les passages sécuritaires.

Observer constamment le terrain devant soi pour repérer les variations soudaines d'inclinaison et les obstacles tels que les rochers ou les souches, qui peuvent entraîner une perte de stabilité et faire basculer le véhicule.

Modèles biplaces: la maniabilité et la stabilité du véhicule ainsi que la distance de freinage varient quand on transporte un passager. Conduire plus lentement lorsqu'un passager nous accompagne. Prévoir davantage de distance pour freiner.

Éviter d'utiliser le véhicule si les commandes ne fonctionnent pas normalement.

Avant de passer en marche arrière, s'assurer que la voie est libre derrière le véhicule. Reculer lentement et éviter les virages serrés. Modèles biplaces: tenir compte que le passager peut obstruer la vue. Faire descendre le passager si nécessaire.

Appliquer le frein de stationnement quand le véhicule est arrêté ou stationné, surtout quand on stationne en pente. En pente raide, ou si le véhicule transporte une charge, bloquer les roues du véhicule avec des roches ou des briques.

En ce qui concerne les utilisateurs de la Communauté européenne, il est obligatoire de retirer le crochet du treuil (s'il y a lieu) avant de circuler sur une route. Si on ne le fait pas, un accident pourrait se produire, ce qui pourrait se traduire par des blessures ou même un décès.

Montée

Grâce à son design, ce véhicule est un excellent grimpeur, à un point tel qu'il pourrait basculer avant même de perdre sa traction. Par exemple, il est fréquent qu'on escalade une colline érodée au point où sa crête est très pointue. Le véhicule peut évidemment surmonter un tel obstacle, mais on doit le faire en tenant compte du risque de basculer au moment où le poids du véhicule est transféré de l'avant vers l'arrière.

Le même problème peut survenir lorsqu'un objet incrusté soulève l'avant du véhicule plus qu'on ne le désire. Dans ce cas, modifier sa trajectoire en tenant compte des risques que représente le déplacement à flanc de colline.

Il est également sage de bien connaître l'état du terrain de l'autre côté de la colline ou du talus. Il arrive trop souvent qu'il y ait un escarpement impossible à négocier ou à descendre.

Descente

Ce véhicule peut habituellement monter des pentes plus escarpées que celles qu'il peut descendre. Par conséquent, avant de monter une pente, s'assurer qu'on pourra la descendre en toute sécurité.

Si on ralentit en descendant une pente glissante, le véhicule pourrait dérapier. Maintenir une vitesse constante et/ou accélérer légèrement pour reprendre le contrôle.

Déplacement à flanc de colline

Dans la mesure du possible, on devrait éviter de tels déplacements. Sinon, procéder avec une extrême prudence. Le véhicule pourrait basculer si on se déplace latéralement sur une pente escarpée. De plus, le véhicule pourrait se mettre à glisser et devenir incontrôlable sur les surfaces glissantes et instables. Éviter les obstacles et les dépressions qui auraient pour effet de soulever le véhicule d'un côté, ce qui risquerait de le faire basculer.

Escarpements

Les amortisseurs du véhicule se détendront complètement et le véhicule s'arrêtera si ses roues avant ou arrière se retrouvent dans le vide, au-dessus d'un escarpement. Si l'escarpement est à pic ou profond, le véhicule piquera du nez et basculera.

AVERTISSEMENT

Éviter de passer dans les escarpements. Faire plutôt marche arrière et emprunter une autre route.

Techniques de conduite

Il est important de respecter les limites de vitesse pour éviter les blessures. Maniez doucement l'accélérateur pour vous déplacer en sécurité. Les statistiques montrent que les virages à haute vitesse entraînent généralement des accidents et des blessures. Il ne faut jamais oublier que ce véhicule est lourd! À lui seul, son poids pourrait vous garder prisonnier s'il venait à se renverser sur vous.

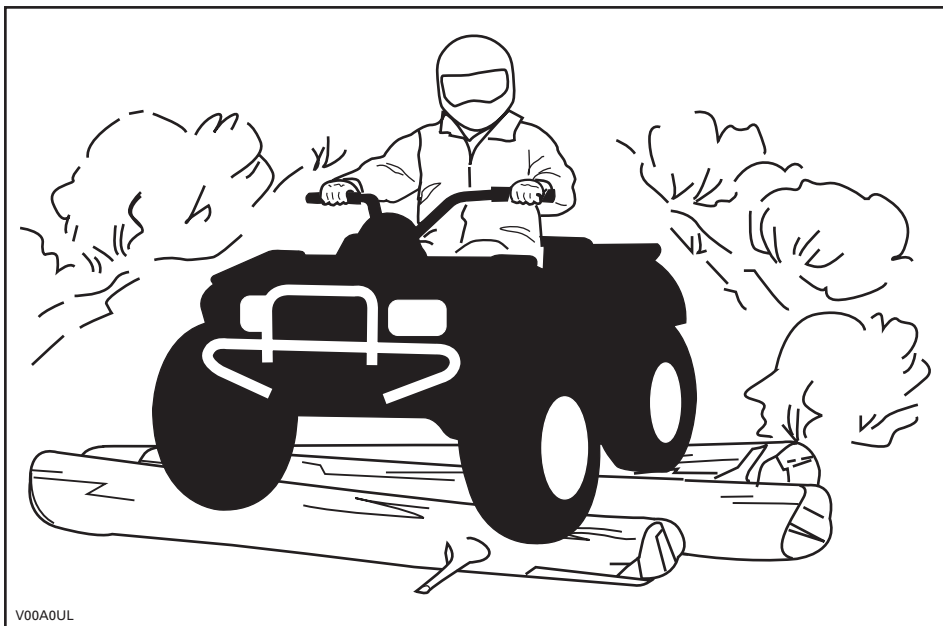
Ce véhicule n'est pas conçu pour sauter et ne peut, pas plus que vous, absorber l'énergie d'impacts tels que les sauts. La pratique de cabrés peut faire que le véhicule se renverse sur vous. Ces deux exercices sont très risqués pour vous et votre passager (modèles biplaces). Nous vous recommandons de les éviter en tout temps.

Tout en lisant le présent Guide du conducteur, se souvenir que:

⚠ AVERTISSEMENT

Avertit d'une situation comportant des risques qui pourrait provoquer de graves blessures, y compris la possibilité de décès, si on ne l'évitait pas.

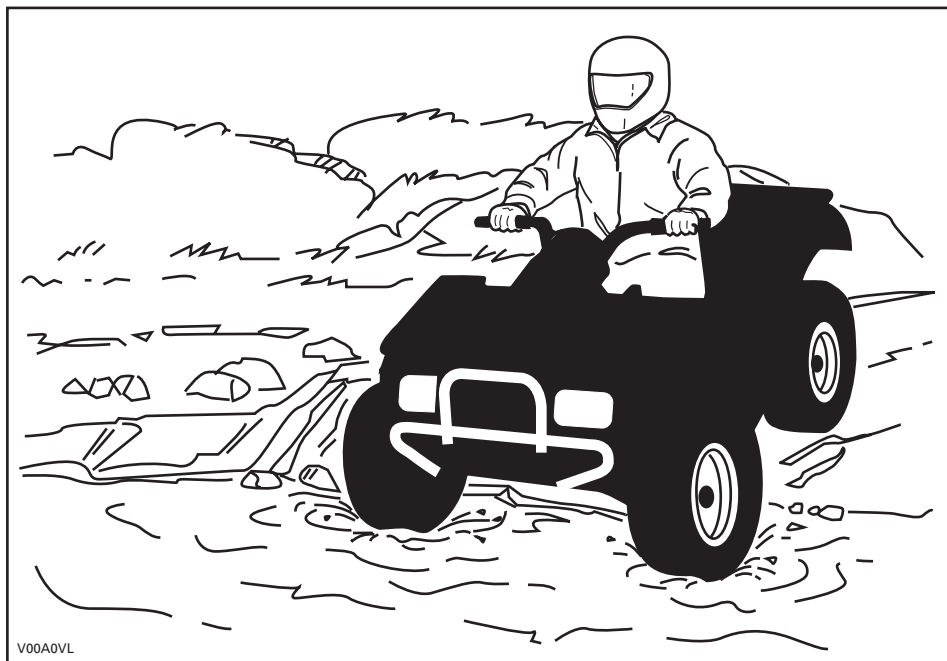
Pour assurer une bonne maîtrise du véhicule, nous vous recommandons fortement de garder les mains sur le guidon et à portée des commandes. Le même principe s'applique pour les pieds. Pour réduire les risques de blessures aux jambes et aux pieds, gardez ceux-ci sur les repose-pieds en tout temps. Évitez d'orienter le bout des pieds vers l'extérieur ou d'utiliser le pied pour faciliter les virages, puisqu'ils pourraient être heurtés, demeurer coincés par un obstacle ou entrer en contact avec les roues. Modèles biplaces: le passager doit en tout temps garder les pieds sur les repose-pieds et tenir les poignées de maintien.



Malgré que la suspension du véhicule soit adéquate, un terrain ondulé ou rugueux vous rendra inconfortable et peut même causer des maux de dos. Vous devrez souvent adopter une position accroupie ou semi-accroupie. Ralentissez et laissez vos jambes fléchies absorber les coups.

Si l'utilisation des VTT sur la voie publique est permise dans votre région, circulez sur des surfaces asphaltées sur de courtes distances seulement, et uniquement pour vous déplacer d'un sentier hors route à un autre. Conduisez toujours le véhicule à basse vitesse (ne dépassez jamais 65 km/h (40 MPH)) et ralentissez avant d'effectuer un virage. Respectez toujours le code de la route lorsque vous conduisez le véhicule sur une voie publique ou une route. Si vous devez traverser une route, le conducteur en tête de file doit descendre de son véhicule, observer la route et diriger les autres conducteurs. La dernière personne ayant traversé aide alors le conducteur en tête à traverser à son tour. Ne circulez pas sur les trottoirs, car ils sont destinés aux piétons.

L'eau peut présenter un danger. Si elle est trop profonde, le véhicule peut «flotter» et chavirer. Vérifiez la profondeur de l'eau et la force du courant avant de traverser un cours d'eau. Le niveau d'eau ne doit pas dépasser les marchepieds. Dans l'eau comme sur la rive, attention aux surfaces glissantes tels les rochers, l'herbe, les billots, etc. On pourrait perdre l'adhérence. Évitez d'entrer dans l'eau à haute vitesse, car elle freinera votre mouvement et pourrait vous éjecter du véhicule.



L'eau réduit la capacité de freinage. Après être sorti de l'eau, rouler à basse vitesse et actionner les freins quelques fois pour que la chaleur de la friction sèche les plaquettes. Modèles biplaces: la distance de freinage peut varier lorsqu'on transporte un passager. Conduire plus lentement lorsqu'un passager vous accompagne. Prévoir davantage de distance pour freiner.

Le terrain peut être boueux et marécageux près des cours d'eau. Tenez-vous prêt à rencontrer des trous ou des variations de profondeur. De plus, soyez attentif au danger que peuvent poser les rochers, les billots, etc., qui sont recouverts par la végétation.

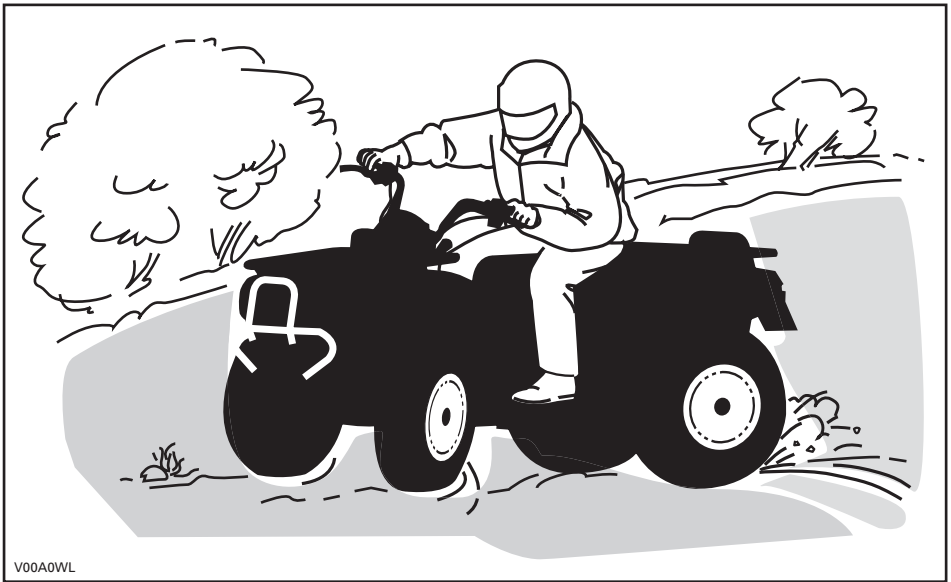
Si votre trajet vous amène à traverser des étendues d'eau gelées, assurez-vous que la glace est assez épaisse pour supporter votre poids et celui du passager (modèles biplaces), ainsi que celui du véhicule et de sa charge. Soyez particulièrement prudent à proximité des trous dans la glace car ils indiquent à coup sûr que l'épaisseur de la glace varie. Modèles biplaces: n'oubliez pas que le conducteur est responsable de la sécurité du passager. Dans le doute, renoncez à traverser.

La glace compromet également la maniabilité du véhicule. Roulez lentement et ne faites pas d'accélération brusques. Cela fait patiner les roues, sans compter que le véhicule pourrait se renverser. Évitez de freiner brusquement, puisque cela causera probablement une glissade incontrôlée et un renversement, ou l'éjection du passager (modèles biplaces). Évitez en tout temps de vous aventurer dans la neige fondante, puisqu'elle pourrait obstruer le fonctionnement des commandes du véhicule. Modèles biplaces: ne jamais tenter cette manoeuvre avec un passager. Ne pas oublier que la maniabilité et la stabilité du véhicule peuvent varier lorsqu'on transporte un passager.

Rouler sur les dunes de sable et sur la neige est une expérience unique, mais on doit prendre certaines précautions. La neige et le sable mouillé, épais ou fin peuvent entraîner une perte de traction et faire que le véhicule glisse, s'enfonce ou s'enlise. Dans ce cas, recherchez une base plus solide. Une fois de plus, le meilleur conseil consiste à ralentir et à tenir compte de l'état du terrain. Conduire lentement lorsqu'on transporte un passager (modèles biplaces).

Pour vous aventurer sur les dunes, nous vous recommandons de munir le véhicule d'un fanion de sécurité de type antenne pour aider vos compagnons à vous repérer au-delà du banc de sable suivant. Soyez prudent quand vous apercevez un fanion de sécurité devant vous. Puisque ce type de fanion peut se prendre dans les branches et rebondir sur vous, évitez de l'utiliser là où les branches et les obstacles sont particulièrement bas. Modèles biplaces: ne pas oublier que la maniabilité et la stabilité du véhicule peuvent varier lorsqu'on transporte un passager.

Conduire sur un chemin de gravier est similaire à la conduite sur glace. La direction du véhicule étant altérée, il pourrait glisser et se renverser, ou causer l'éjection du passager (modèles biplaces), surtout à haute vitesse. De plus, la distance de freinage peut varier. Rappelez-vous qu'appuyer sur l'accélérateur brusquement risque de projeter des pierres vers l'arrière, dans la voie du conducteur suivant. Ne faites jamais cela délibérément. Modèles biplaces: ne pas oublier que la maniabilité et la stabilité du véhicule peuvent varier lorsqu'on transporte un passager.



V00A0WL

Si le véhicule se met à glisser, tourner le guidon dans le même sens que la direction du glissement jusqu'à ce que vous repreniez contrôle du véhicule. Ne jamais serrer les freins à fond ou bloquer les roues.

Respectez la signalisation du sentier. Elle est là pour vous aider.

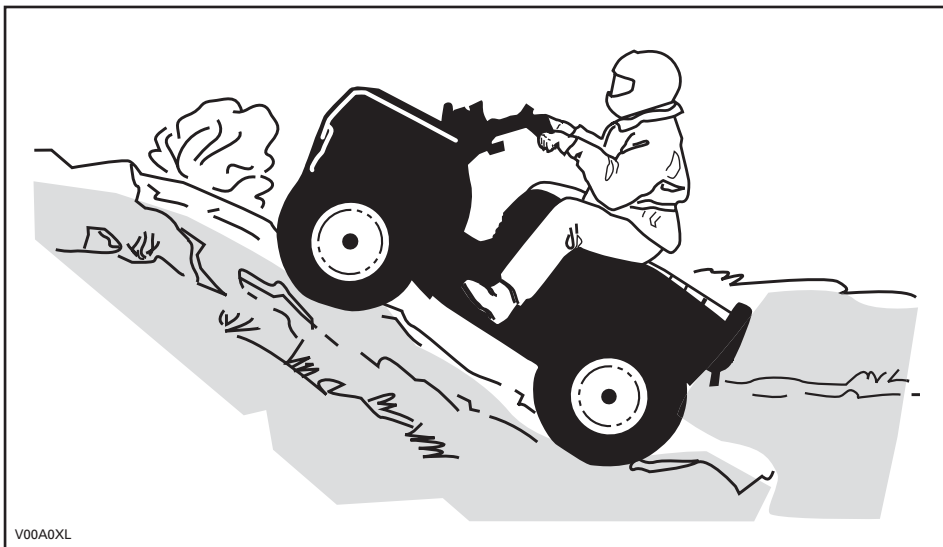
Franchir les obstacles que vous trouvez sur votre chemin avec prudence. Il peut s'agir de pierres détachées, de troncs d'arbres, de surfaces glissantes, de clôtures, de poteaux, de remblais ou de dépressions. Évitez ces obstacles dans la mesure du possible. Rappelez-vous que certains sont trop gros ou dangereux pour qu'on puisse les traverser, et doivent donc être évités. Modèles biplaces: le conducteur est responsable de la sécurité du passager. Dans le doute, faire descendre le passager avant de franchir un obstacle. Les pierres et les troncs plus petits peuvent être franchis sans danger, pourvu qu'on les aborde à un angle de 90°. Tenez-vous sur les repose-pieds, genoux fléchis. Ajustez la vitesse sans perdre votre élan et évitez d'accélérer brusquement. Tenir le guidon ou les poignées de maintien fermement. Transférez votre poids vers l'arrière et dites à votre passager (modèles biplaces) de faire de même, et franchissez l'obstacle en vous assurant que les roues avant demeurent au sol. Tenir compte en franchissant l'obstacle qu'il peut glisser ou se déplacer.

Deux choses sont importantes lorsqu'on roule sur des collines ou des pentes: soyez prêt à réagir face à un terrain glissant, à des variations de terrain ou à des obstacles, et ajustez constamment la position de votre corps. Modèles biplaces: le conducteur est responsable de la sécurité du passager. En cas de doute, faire descendre le passager avant de franchir les obstacles.

Montée

Modèles monoplaces

Maintenez votre poids en avant, vers le haut de la colline. Gardez les pieds sur les repose-pieds, passez à un petit rapport, accélérez au besoin, et changez rapidement de rapport tout en montant la colline. Ne pas rouler trop vite, puisque l'avant du véhicule pourrait se soulever et retomber vers l'arrière, sur vous. Si l'angle est tel qu'il est impossible de grimper ou que le véhicule se met à reculer, freinez en prenant soin de ne pas causer de glissement. Descendez et recourez ensuite à la technique du virage en «K» ou en «U» (se tenir à côté du véhicule, et le faire reculer en orientant l'arrière vers le haut de la pente, tout en contrôlant la descente avec la manette de frein. Redescendre ensuite la colline de face). Toujours marcher ou descendre en amont de la montagne et restez à l'écart du véhicule et de ses roues motrices. Ne tentez jamais de retenir un véhicule qui se renverse. Restez à l'écart. Évitez de traverser le sommet de la colline à haute vitesse, puisque des obstacles, dont des escarpements, peuvent se trouver de l'autre côté.

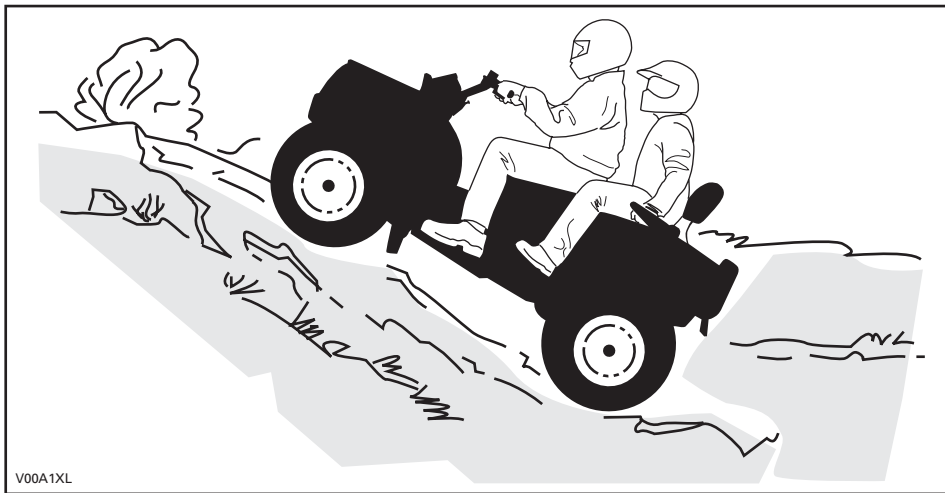


Modèles biplaces

N'oubliez pas que le conducteur est responsable de la sécurité du passager. Dans le doute, faites descendre le passager avant de monter une colline. N'oubliez jamais que la maniabilité et la stabilité du véhicule ainsi que la distance de freinage peuvent varier quand on transporte un passager.

Si vous décidez de le garder sur le véhicule, le passager doit synchroniser ses mouvements avec les vôtres.

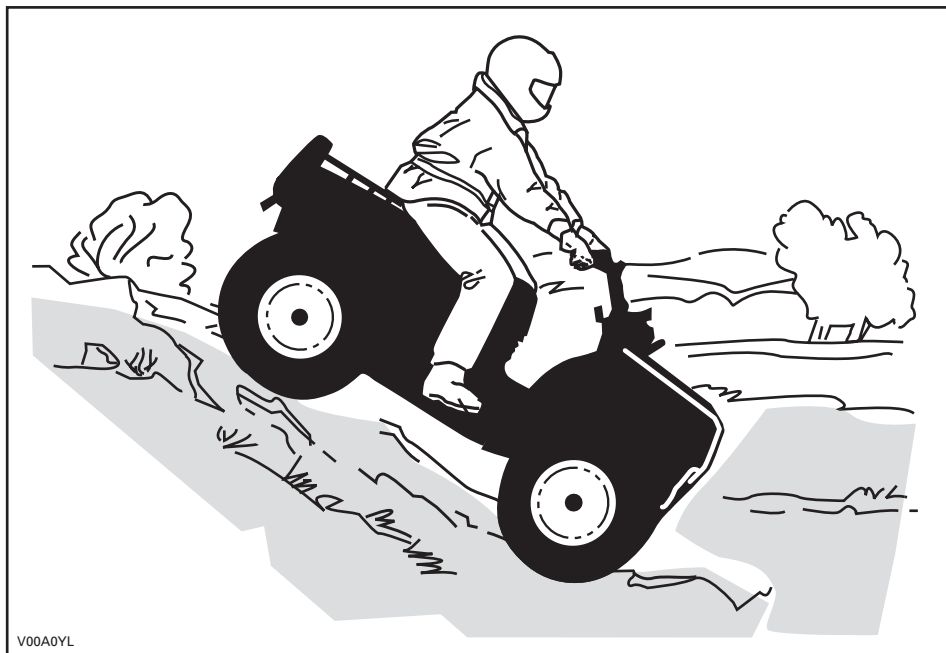
Maintenez votre poids en avant, vers le haut de la colline et dites à votre passager de faire de même. Gardez les pieds sur les repose-pieds, passez à un petit rapport, accélérez au besoin, et changez rapidement de rapport tout en montant la colline. Ne pas rouler trop vite, puisque l'avant du véhicule pourrait se soulever et retomber vers l'arrière, sur vous. Si l'angle est tel qu'il est impossible de grimper ou que le véhicule se met à reculer, freinez en prenant soin de ne pas causer de glissement. Faites d'abord descendre le passager, descendez et recourez ensuite à la technique du virage en «U» ou en «K» (se tenir à côté du véhicule, et le faire reculer en orientant l'arrière vers le haut de la pente, tout en contrôlant la descente avec la manette de frein. Redescendre ensuite la colline de face). Toujours marcher ou descendre en amont de la montagne et restez à l'écart du véhicule et de ses roues motrices. Ne tentez jamais de retenir un véhicule qui se renverse. Restez à l'écart. Évitez de traverser le sommet de la colline à haute vitesse, puisque des obstacles, dont des escarpements, peuvent se trouver de l'autre côté. Attendez que le véhicule soit revenu en terrain sûr pour faire remonter le passager.



Descente

Modèles monoplaces

Maintenez votre poids vers l'arrière. Freinez graduellement pour éviter de glisser. En descente, ne pas ralentir avec la compression du moteur et ne pas mettre le véhicule au point mort.

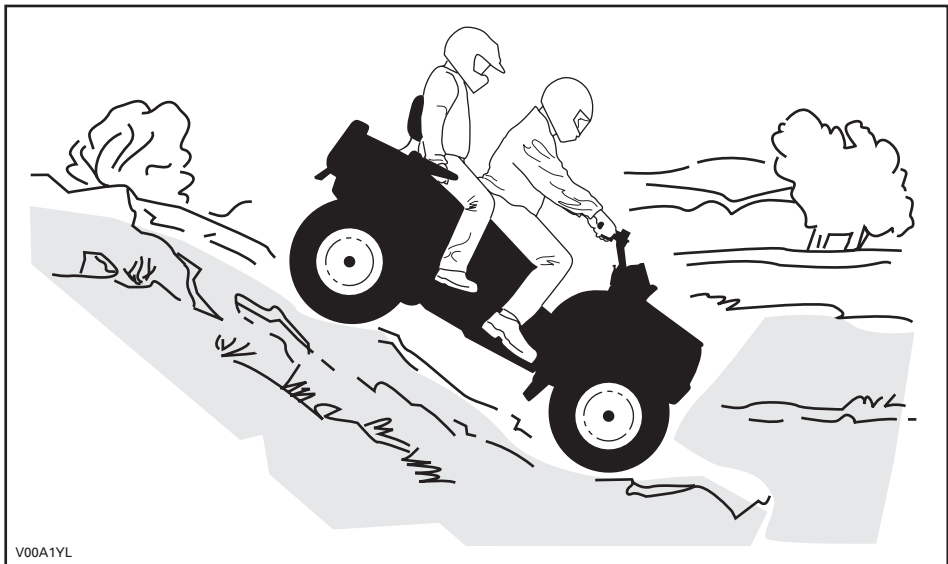


Modèles biplaces

N'oubliez pas que le conducteur est responsable de la sécurité du passager. Dans le doute, faites descendre le passager avant de descendre une colline. N'oubliez jamais que la maniabilité et la stabilité du véhicule ainsi que la distance de freinage peuvent varier quand on transporte un passager.

Si vous décidez de le garder sur le véhicule, le passager doit synchroniser ses mouvements avec les vôtres.

Maintenez votre poids vers l'arrière et dites à votre passager de faire de même. Freinez graduellement pour éviter de glisser. En descente, ne pas ralentir avec la compression du moteur et ne pas mettre le véhicule au point mort.



V00A1YL

Circulation à flanc de colline

Modèles monoplaces

Cette technique comporte **énormément de risques**, car elle peut modifier radicalement l'équilibre du véhicule. Nous vous recommandons d'ailleurs de l'éviter dans la mesure du possible. Cependant, si vous devez effectuer un tel déplacement, placez **TOUJOURS** votre poids vers le haut de la colline, et soyez prêt à descendre de ce côté si le véhicule se renverse. **Ne tentez jamais d'immobiliser le véhicule ou de le protéger des dommages.**

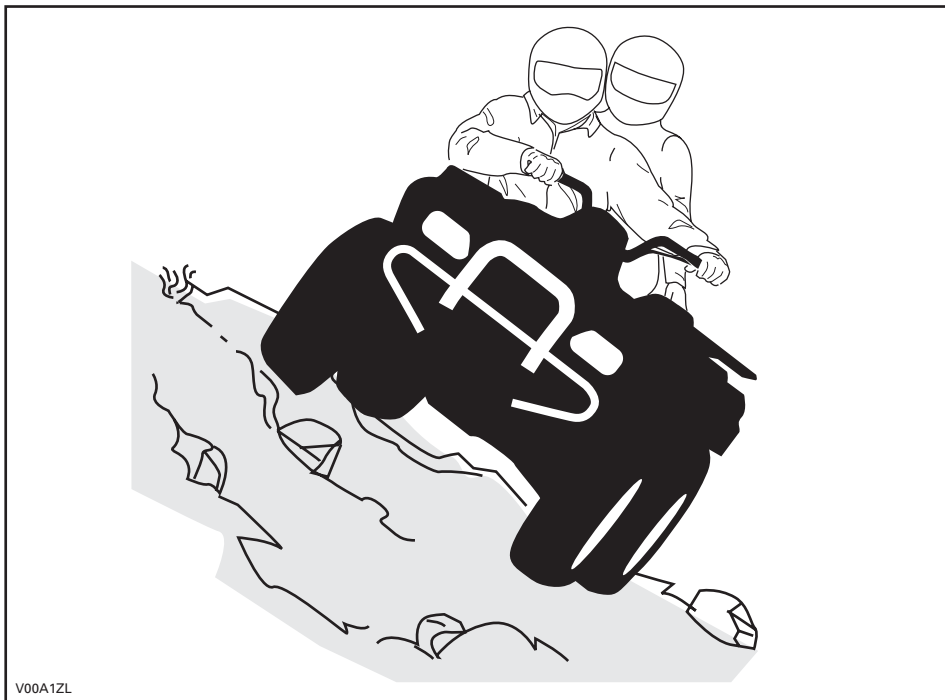


Modèles biplaces

N'oubliez pas que le conducteur est responsable de la sécurité du passager. Dans le doute, faites descendre le passager avant de circuler à flanc de colline. N'oubliez jamais que la maniabilité et la stabilité du véhicule ainsi que la distance de freinage peuvent varier quand on transporte un passager.

Si vous décidez de le garder sur le véhicule, le passager doit synchroniser ses mouvements avec les vôtres.

Cette technique comporte **énormément de risques**, puisqu'elle peut modifier radicalement l'équilibre du véhicule. Nous vous recommandons d'ailleurs de l'éviter dans la mesure du possible. Cependant, si vous devez effectuer un tel déplacement, votre passager et vous-même devez **TOUJOURS** placer votre poids vers le haut de la colline et être prêts à descendre de ce côté si le véhicule se renverse. **Ne tentez jamais d'immobiliser le véhicule ou de le protéger des dommages.**



V00A1ZL

Entretien périodique

Au retour d'une randonnée, il est sage d'éliminer toute accumulation de neige, de boue et de saleté. Cela aura non seulement pour effet de prolonger la durée du véhicule et de le rendre plus attrayant pour la revente, mais vous éliminerez ainsi tous les risques lors d'une utilisation subséquente. Lavez le véhicule avec de l'eau savonneuse tiède et laissez-le sécher (ou épongez-le avec un chiffon). Évitez de laver le véhicule à l'extérieur par temps froid. Lubrifiez adéquatement le véhicule tel qu'indiqué à la section *RENSEIGNEMENTS SUR L'ENTRETIEN*.

Votre responsabilité quant à la sécurité consiste à respecter les recommandations contenues dans ce Guide du conducteur. Les conseils qu'on y trouve sur la façon de bien entretenir votre véhicule sont précieux. Pour une assistance plus complète, communiquez avec votre concessionnaire ou distributeur autorisé Can-Am. Il sera toujours ravi de vous aider.

Toute modification au véhicule visant à augmenter sa vitesse et son rendement peut constituer une violation des modalités de la garantie limitée du véhicule. De plus, certaines modifications, telle la dépose des composants du moteur ou du système d'échappement, sont illégales en vertu de la plupart des lois.

Modifier le format des roues et/ou des pneus peut compromettre la stabilité du véhicule. Une pression des pneus inadéquate peut les faire éclater ou les faire glisser sur leur jante. Le pneu pourrait sortir de la jante et être endommagé. Toujours remplacer les roues et les pneus lorsqu'ils sont endommagés.

Modèles biplaces seulement

La maniabilité et la stabilité du véhicule ainsi que la distance de freinage peuvent varier quand on transporte un passager. Conduire plus lentement lorsqu'un passager nous accompagne. Prévoir davantage de distance pour freiner.

Le conducteur est responsable de la sécurité du passager. Dans le doute, faire descendre le passager avant d'exécuter une manoeuvre. Faire preuve de jugement.

Tout en lisant le présent Guide du conducteur, se souvenir que:

AVERTISSEMENT










Avertit d'une situation comportant des risques qui pourrait provoquer de graves blessures, y compris la possibilité de décès, si on ne l'évitait pas.

ÉTIQUETTE MOBILE

Ce véhicule est accompagné d'étiquettes mobiles et d'étiquettes contenant d'importants renseignements sur la sécurité.

Toute personne qui prend place sur le véhicule doit lire et comprendre ces renseignements avant de partir en randonnée.

Modèles monoplaces

<p>R RÉCRÉATIF</p> <p>VTT CONÇU POUR USAGE RÉCRÉATIF.</p> <p>Ne jamais transporter de passagers.</p> <p>Pas de conducteur de moins de 16 ans.</p> <hr/> <p>Ce VTT de catégorie R (récréatif) est conçu principalement pour usage récréatif, mais peut aussi être utilisé à des fins utilitaire générales.</p> <hr/> <p>Des cours de conduite sont fournis pour ce véhicule. Pour plus d'informations, consultez votre concessionnaire.</p> <hr/> <p>Consultez votre concessionnaire pour connaître les lois locales/provinciales régissant l'utilisation de ce VTT.</p> <p>Ne pas retirer cette étiquette avant la vente.</p> <p>704901467</p>	<p>AVERTISSEMENT</p> <p>Une mauvaise utilisation du véhicule peut causer des BLESSURES GRAVES ou la MORT.</p> <table border="0"><tr><td data-bbox="569 461 675 551"></td><td data-bbox="707 461 813 551"></td><td data-bbox="845 461 952 551"></td></tr><tr><td data-bbox="569 559 675 627">Toujours porter un casque et des vêtements de sécurité approuvés.</td><td data-bbox="707 559 813 627">NE JAMAIS transporter de passager.</td><td data-bbox="845 559 952 627">NE JAMAIS conduire sous l'influence de drogues ou alcool.</td></tr></table> <p>NE JAMAIS conduire :</p> <ul style="list-style-type: none">• sans avoir reçu une formation ou des directives appropriés.• à une vitesse trop élevée pour vos compétences ou pour les conditions routières.• avec un passager - les passagers affectent l'équilibre et la manœuvrabilité du véhicule et augmentent le risque de perte de contrôle. <p>TOUJOURS :</p> <ul style="list-style-type: none">• utiliser des techniques de conduite appropriées pour éviter le renversement du véhicule sur collines, terrains accidentés et dans les virages.• être prudent sur les chaussées pavées - au risque d'affecter gravement la manœuvrabilité et le contrôle. <p>LIRE LE GUIDE DU CONDUCTEUR, SUIVRE LES INSTRUCTIONS ET LES AVERTISSEMENTS.</p>				Toujours porter un casque et des vêtements de sécurité approuvés.	NE JAMAIS transporter de passager.	NE JAMAIS conduire sous l'influence de drogues ou alcool.
							
Toujours porter un casque et des vêtements de sécurité approuvés.	NE JAMAIS transporter de passager.	NE JAMAIS conduire sous l'influence de drogues ou alcool.					

vmo2008-01 7-001_fr

VTT DEUX PLACES

Pas de conducteur de moins de 16 ans

Pas de passager de moins de 12 ans

**Ne jamais transporter
plus d'un passager**

La Formation de Sécurité VTT à Deux Places Bombardier Produit Récréatif est obligatoire. Visionner la vidéo de sécurité. Bien lire et comprendre le Guide du conducteur et les avertissements sur ce VTT avant de le conduire.

Consultez votre concessionnaire pour connaître les lois locales/provinciales régissant l'utilisation de ce véhicule.

Ne pas retirer cette étiquette avant la vente.

vmo2008-017-002_fr

AVERTISSEMENT

Une mauvaise utilisation du véhicule peut causer des BLESSURES GRAVES ou la MORT.



Conducteur et passagers: portez un casque approuvé et des protections.



NE JAMAIS transporter plus de 1 passager.



NE JAMAIS être sous l'influence de drogues ou alcool.

NE JAMAIS conduire :

- sans avoir reçu une formation ou des directives appropriés au VTT deux places.
- à une vitesse trop élevée pour vos compétences ou pour les conditions routières.

LE CONDUCTEUR DOIT TOUJOURS :

- utiliser des techniques de conduite appropriées pour éviter le renversement du véhicule sur collines, terrains accidentés et dans les virages.
- être prudent sur les chaussées pavées - au risque d'affecter gravement la manoeuvrabilité et le contrôle.
- réduire sa vitesse et agir avec une grande prudence lorsqu'il transporte un passager - si les conditions l'exigent, faire descendre le passager.
- s'assurer que le passager lise et comprenne cette étiquette ainsi que l'étiquette de sécurité du passager.

LIRE LE GUIDE DU CONDUCTEUR.
SUIVRE LES INSTRUCTIONS ET LES AVERTISSEMENTS.

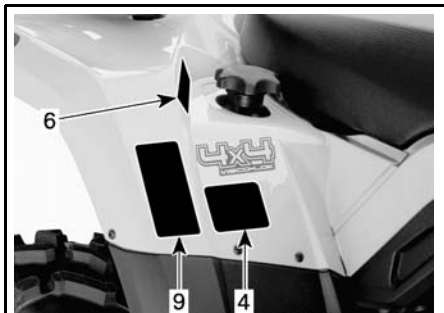
Ne pas retirer cette étiquette avant la vente.

704901471

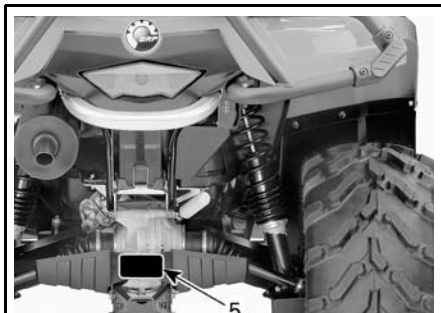
ÉTIQUETTES APPOSÉES SUR LE VÉHICULE

Les étiquettes suivantes sont apposées sur votre véhicule. Si elles se décollent ou sont endommagées, on les remplacera gratuitement. S'adresser à un concessionnaire ou distributeur autorisé Can-Am.

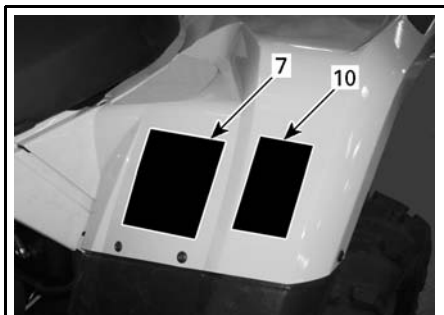
REMARQUE: Les illustrations utilisées dans le présent guide ne sont que des représentations générales. Votre modèle peut différer.



vmo2008-019-001_b



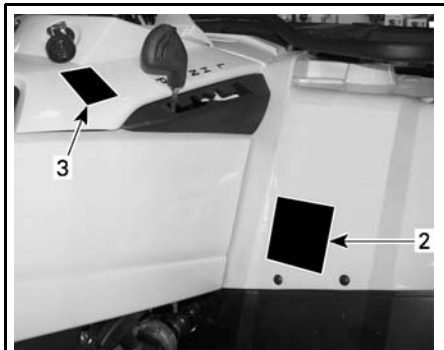
vmo2008-019-002_b



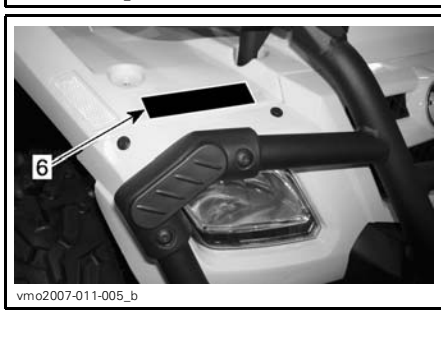
vmo2008-019-003_b



vmo2008-019-055_b



vmo2007-011-001_b



vmo2007-011-005_b

Étiquette 1

⚠ AVERTISSEMENT

L'utilisation incorrecte de VTT peut résulter en BLESSURES GRAVES ou la MORT.



TOUJOURS PORTER UN CASQUE ET DES VÊTEMENTS DE SÉCURITÉ APPROUVÉS.



NE JAMAIS ACCEPTER DE PASSAGERS



NE JAMAIS CONDUIRE SOUS L'INFLUENCE DE STUPÉFIANTS OU D'ALCOOL.

NE JAMAIS Conduire:

- sans avoir reçu une formation ou des directives adéquates au préalable.
- à des vitesses excédant vos compétences ou les conditions de conduite.
- avec un passager - les passagers affectent l'équilibre et la manoeuvrabilité du véhicule et augmentent le risque de perte de contrôle.

TOUJOURS:

- utiliser des techniques de conduite appropriées pour éviter le renversement du véhicule sur collines, terrains accidentés et dans les virages.
- être prudent sur les chaussées pavées - au risque d'affecter gravement la manoeuvrabilité et le contrôle.

REPÈREZ ET LIRE LE MANUEL DU PROPRIÉTAIRE. SUIVRE TOUT LES AVERTISSEMENTS ET DIRECTIVES.

704 900 012

vmo2008-015-002_fr

MODÈLES MONOPLACES

⚠ AVERTISSEMENT

Une mauvaise utilisation du véhicule peut causer des BLESSURES GRAVES ou la MORT.



Conducteur et passagers: portez un casque approuvé et des protections.



NE JAMAIS transporter plus de 1 passager.



NE JAMAIS être sous l'influence de drogues ou alcool.

NE JAMAIS conduire :

- sans avoir reçu une formation ou des directives appropriés au VTT deux places.
- à une vitesse trop élevée pour vos compétences ou pour les conditions routières.

LE CONDUCTEUR DOIT TOUJOURS :

- utiliser des techniques de conduite appropriées pour éviter le renversement du véhicule sur collines, terrains accidentés et dans les virages.
- être prudent sur les chaussées pavées - au risque d'affecter gravement la manoeuvrabilité et le contrôle.
- réduire sa vitesse et agir avec une grande prudence lorsqu'il transporte un passager si les conditions exigent, faire descendre le passager.
- s'assurer que le passager lise et comprenne cette étiquette ainsi que l'étiquette de sécurité du passager.

LIRE LE GUIDE DU CONDUCTEUR. SUIVRE LES INSTRUCTIONS ET LES AVERTISSEMENTS.

704 901 443

vmo2008-025-001_fr

MODÈLES BIPLACES

Étiquette 2

⚠ AVERTISSEMENT



MOINS DE 16

Si vous êtes âgé de moins de 16 ans, la conduite de ce VTT augmente vos risques d'encourir des BLESSURES GRAVES ou la MORT.
NE JAMAIS conduire ce VTT si vous avez moins de 16 ans.

704 900 012

V01M02Z

MODÈLES MONOPLACES

⚠ AVERTISSEMENT



CONDUCTEUR DE MOINS DE 16

Si le conducteur a moins de 16 ans, les risques de BLESSURES GRAVES et de DÉCÈS augmentent pour le conducteur et le passager.

NE JAMAIS conduire ce véhicule si vous avez moins de 16 ans.

NE JAMAIS transporter plus de 1 passager.

704 900 436

V01M0RY

MODÈLES BIPLACES

Étiquette 3

ATTENTION


- Le VTT DOIT être arrêté avant d'utiliser le levier de transmission.
- Le frein de pied doit être appliqué pour déplacer le levier de transmission de la position Stationnement (P) et Neutre (N).

704 900 475

V07M06Y

Étiquette 4

AVERTISSEMENT



NE JAMAIS prendre de passagers.

Les passagers peuvent causer une perte de contrôle du véhicule et entraîner des **BLESSURES GRAVES** ou la **MORT**.

704 900 006

V01M07Z

MODÈLES MONOPLACES

AVERTISSEMENT

SÉCURITÉ DU PASSAGER pour réduire les risques de **BLESSURES GRAVES** ou de **DÉCÈS**

PASSAGER
(MONTÉ DE 12 ANS)

PAR DES
PASSAGERS DE MOINS DE 12 ANS.

NE JAMAIS Transporter un passager trop petit pour avoir les pieds à plat sur les marchepieds et bien tenir les poignées.

LE PASSAGER DOIT TOUJOURS :

- porter un casque approuvé et des protections.
- avoir les pieds à plat sur les marches pieds et bien tenir les poignées.
- dire au conducteur de ralentir ou de s'arrêter s'il est inconfortable. Descendre et marcher si les conditions l'exigent.



NE JAMAIS TRANSPORTER PLUS DE 1 PASSAGER.

NE JAMAIS ÊTRE PLUS L'ÉPILÉUR DE CONDUITE OU ALCOOL.

704 901 125

vmo2006-008-003_ afr

MODÈLES BIPLACES

Étiquette 5

AVERTISSEMENT

Une remorque incorrectement chargée risque d'entraîner une perte de contrôle du véhicule et peut entraîner des blessures graves ou la mort.

- Poids maximum de remorquage: XXX kg (XXXX lbs).
- Poids maximum du timon de remorque: XX kg (XXlbs).

704900767

vmo2006-016-008_fr

Étiquette 6



AVERTISSEMENT

- **NE JAMAIS** transporter de passagers sur un porte-bagages.
- **CHARGE ADVERSE MAXIMUM** : X kg (X lbs) bien répartie.
- **CHARGE ADVERSE MAXIMUM** : X kg (X lbs) bien répartie. (incluant le poids de la barre d'attelage s'il y a lieu).

704 901 000

vmo2006-005-010_fr

Étiquette 7

AVERTISSEMENT

Une pression inadéquate des pneus ou une surcharge peuvent causer une perte de contrôle causant des **BLESSURES GRAVES** ou la **MORT**.

QUANTITÉ	PRESSION DES PNEUS (PSI)
AVANT	MAX: XX kPa (XXlb/ps ²)
JUSQU'À 200 kg	MIN: XX kPa (XXlb/ps ²)
ARRIÈRE	MAX: XX kPa (XXlb/ps ²)
MIEUX	MIN: XX kPa (XXlb/ps ²)

TOUTOURS maintenir une bonne pression des pneus.

NE JAMAIS régler la pression de gonflage de pneu en dessous de la valeur minimum. Cela pourrait faire déloger le pneu de la jante.

NE JAMAIS dépasser la capacité de charge totale de XXX kg (XXXX lb) compris le poids du conducteur. Le chargement, les accessoires et le poids de la barre d'attelage.

CHARGEMENT et REMORQUAGE

- Le chargement ou le remorquage peuvent compromettre la stabilité et la manœuvrabilité du VTC.
- Lors d'un chargement ou avec une remorque :
 - Ralentir.
 - Prendre plus de distance pour freiner.
 - Éviter les collines et les terrains accidentés.

vmo2006-007-002_ afr

MODÈLES MONOPLACES

Étiquette 9

AVERTISSEMENT

Une pression inadéquate des pneus ou une surcharge peuvent causer une perte de contrôle causant des BLESSURES GRAVES ou la MORT.

CHARGE	PRESSION DES PNEUS FROIDS
JUSQU'À XXX kg (XXX lb)	AVANT MÀX: XX.X kPa (X.X lb/pc²) MÍN: XX.X kPa (X.X lb/pc²)
	ARRIÈRE MÀX: XX.X kPa (X.X lb/pc²) MÍN: XX.X kPa (X.X lb/pc²)

TOUJOURS maintenir une bonne pression des pneus. Gonfler les pneus au maximum et le véhicule est chargé.

NE JAMAIS régler la pression de gonflage de pneu en dessous de la valeur minimum. Cela pourrait faire déloger le pneu de la jante.

NE JAMAIS dépasser la capacité de charge totale de XXX kg (XXX lb), y compris le poids du conducteur, du passager, le chargement, les accessoires et le poids de la barre d'attelage.

CHARGEMENT et REMORQUAGE

- Le chargement ou le passager ou le remorquage peuvent compromettre la stabilité et la maniabilité du VTT. Les charges doivent être réparties convenablement entre les ports-bagages.
- Avec un chargement, un passager ou une remorque :
 - Ralentir.
 - Prévoir plus de distance pour freiner.
 - Éviter les collines et les terrains accidentés.

70401121

vmo2006-008-004_af

AVERTISSEMENT

DA

NL

FR

FI

DE

EL

IT

PT

ES

SV

FIND OG LÆS BRUGERVEJLEDNINGEN OVERHOLD ALLE INSTRUKTIONER OG ADVÅRSLER.

ZOEK DE GEBRUIKSHANDLEIDING OP EN LEES HEM. HOU D U AN ALLE AANWIJZINGEN EN WAARSCHUWINGEN. LOCALISER ET LIRE LE GUIDE DE L'OPÉRATEUR. SUIVRE TOUTS LES CONSIGNES ET AVERTISSEMENTS. PAKANNA JÄ LUE KÄYTTÄJÄN OPAS. NUODATA KÄYTTÄJÄN KÄYTTÖOHJEITA JÄ VÄRÖTUKSIA. BETRÆSANSLEITUNG AUFNUNDO MACHEN UND LESEN. ALLE ANWEISUNGEN UND WARNHINWEISE BEFOLGEN. SPETE KAI ΔΙΔΑΞΤΕ ΤΟΝ ΟΔΗΓΟ ΚΕΡΕΤΗ. ΑΚΟΛΟΥΘΕΤΕ ΟΛΕΣ ΤΙΣ ΟΔΗΓΕΣ ΚΑΙ ΠΡΟΕΙΔΟΤΗΧΕΙΕΣ.

LEGERE IL MANUALE DELL'OPERATORE. SEGUIRE TUTTE LE ISTRUZIONI E AVVERTENZE. LOCALIZAR E LER O GUÍA DE OPERAÇÃO. OBSERVAR TODAS AS INSTRUÇÕES E MENSAGENS DE AVISO. USICAR Y LEER LA GUÍA DEL OPERADOR. ATENERSE A TODAS LAS INSTRUCCIONES Y MENSAJES DE ADVERTENCIA. TA REDA PÅ INSTRUKTIONSBOKEN OCH LÄS DEN. UPPMÄRKSAMMA ALLA ANVÄSNINGAR OCH VARNINGAR.

704 901 117

vmo2006-014-003_a

MODÈLES BIPLACES

Étiquette 8

EMISSION CONTROL INFORMATION

THIS VEHICLE IS CERTIFIED TO OPERATE ON UNLEADED GASOLINE AND MEETS TO [XXXX] U.S. EPA AND CALIFORNIA REGULATIONS FOR ATV SI ENGINES.

ENGINE FAMILY

CERTIFICATION STANDARD (FEL)

ENGINE DISPLACEMENT

EXHAUST EMISSION CONTROL SYSTEM

XXXXXX.XXXXX

XXXXXXXXXXXXXXXX

XXXXXX

XXXX

FAMILLE DE MOTEUR

LIMITE DES ÉMISSIONS DE LA FAMILLE

CYLINDRÉE

SYSTÈME DE CONTRÔLE DES ÉMISSIONS

RENSEIGNEMENTS SUR LE DISPOSITIF ANTIPOLLUTION

CE VÉHICULE EST CERTIFIÉ POUR FONCTIONNER À L'ESSENCE SANS PLOMB ET IL RÉPOND AUX NORMES [XXXX] DE L'ÉPA ET RÈGLEMENTATIONS CALIFORNIENNES POUR LES VTT À MOTEUR SI.

SEE OPERATOR'S GUIDE FOR MAINTENANCE SPECIFICATIONS
VOIR GUIDE DU CONDUCTEUR POUR LES SPÉCIFICATIONS D'ENTRETIENS
BOMBARDIER RECREATIONAL PRODUCTS INC.

vmo2007-002-002

SOUS LE SIÈGE, SUR LE TUBE SUPÉRIEUR DU CHÂSSIS

Étiquette 10

AVERTISSEMENT

Cet avertissement s'applique exclusivement dans les pays européens où l'usage sur voie publique est permis.

Usage sur voie publique

Ce quadricycle est construit pour usage hors routes seulement. Il peut être utilisé pour de courtes distances sur surface pavée à vitesse réduite, dans le but de se déplacer d'un endroit hors route à un autre.

En conduisant ce quadricycle sur voie publique, toujours éviter les cycles de vitesse et réduire subitement votre vitesse avant un virage.

Ignorer cet avertissement peut causer une perte de contrôle du véhicule, pouvant résulter en blessures graves ou la mort.

Trauil avant

Le crochet du trauil avant du quadricycle, s'il en est équipé, doit être enlevé et rangé lorsque le véhicule est utilisé sur des voies publiques et/ou routes.

Ignorer cet avertissement peut augmenter le risque de blessures aux personnes environnantes.

704 000 011

vmo2006-006-009_af

Tout en lisant le présent Guide du conducteur, se souvenir que:

⚠ AVERTISSEMENT

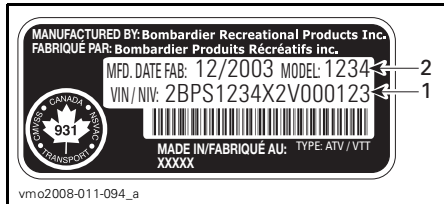
Avertit d'une situation comportant des risques qui pourrait provoquer de graves blessures, y compris la possibilité de décès, si on ne l'évitait pas.

RENSEIGNEMENTS SUR LE VÉHICULE

IDENTIFICATION DE VOTRE VÉHICULE

Les principaux composants de votre véhicule (moteur et châssis) sont identifiés par des numéros de série. Il sera utile de les avoir en mains lors d'une réclamation de garantie ou pour retracer le véhicule en cas de perte. Le concessionnaire ou distributeur autorisé Can-Am a besoin de ces numéros pour bien remplir les réclamations de garantie. BRP ne pourra accepter une réclamation de garantie si le numéro d'identification du moteur (N.I.M.) ou le numéro d'identification du véhicule (N.I.V.) a été enlevé ou altéré de quelque façon. On recommande fortement de noter les numéros de série de votre véhicule et de les transmettre à votre compagnie d'assurance.

Numéro d'identification du véhicule



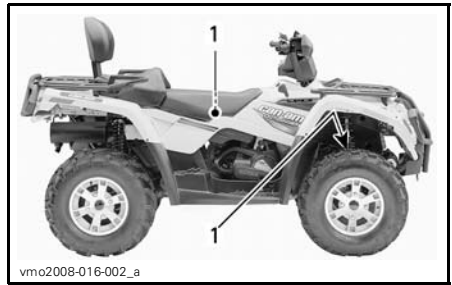
TIPIQUE — ÉTIQUETTE DU NUMÉRO DE SÉRIE DU VÉHICULE

1. N.I.V. (Numéro d'Identification du Véhicule)
2. Numéro de modèle

Étiquette de conformité

Cette étiquette indique que le véhicule satisfait les normes de différents pays.

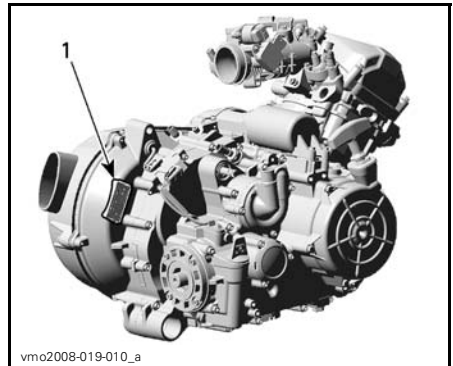
EMPLACEMENT DE L'ÉTIQUETTE	
Série Outlander ^{MC} 400 HO EFI	Sous le siège, sur le tube supérieur du châssis



TIPIQUE — TOUS LES MODÈLES

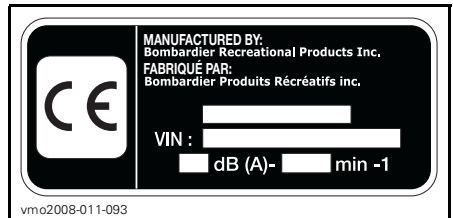
1. Emplacement de l'étiquette du numéro de série du véhicule

Numéro d'identification du moteur



TIPIQUE — ÉTIQUETTE DU NUMÉRO DE SÉRIE DU MOTEUR

1. N.I.M. (Numéro d'Identification du Moteur)



PAYS DE LA COMMUNAUTÉ EUROPÉENNE

PÉRIODE DE RODAGE

Moteur

Il est nécessaire d'assurer une période de rodage de 10 heures avant d'utiliser le véhicule à plein régime de manière continue.

ATTENTION: Ne jamais mettre d'huile dans l'essence. Ce véhicule est équipé d'un moteur quatre-temps. L'huile doit être versée uniquement dans le carter du moteur.

L'accélérateur ne devrait pas être actionné à plus du 3/4 de sa course. Toutefois, de brèves accélérations à plein régime et de fréquentes variations de vitesse contribuent à un bon rodage. Pendant la période de rodage, la surchauffe est néfaste pour le moteur, ainsi que les accélérations intenses et le fait de rouler à la même vitesse sur de longues périodes.

Courroie

Une courroie neuve requiert une période de rodage de 50 km (30 mi). Éviter d'accélérer ou de décélérer vigoureusement, de tirer une charge ou de circuler à plein régime.

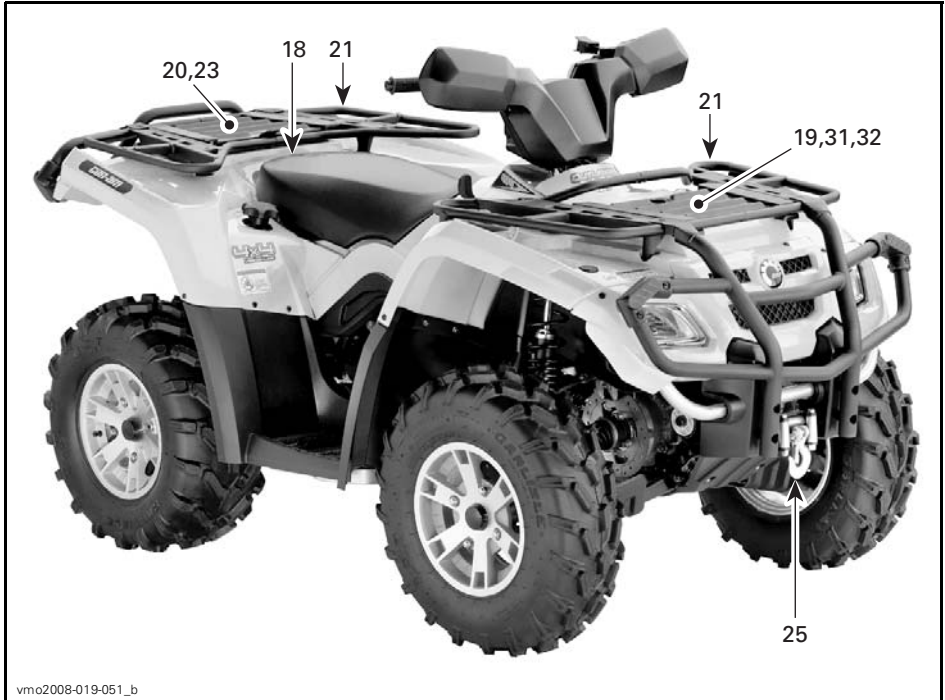
Vérification après 10 heures

REMARQUE: La vérification à effectuer après 10 heures d'utilisation est aux frais du propriétaire.

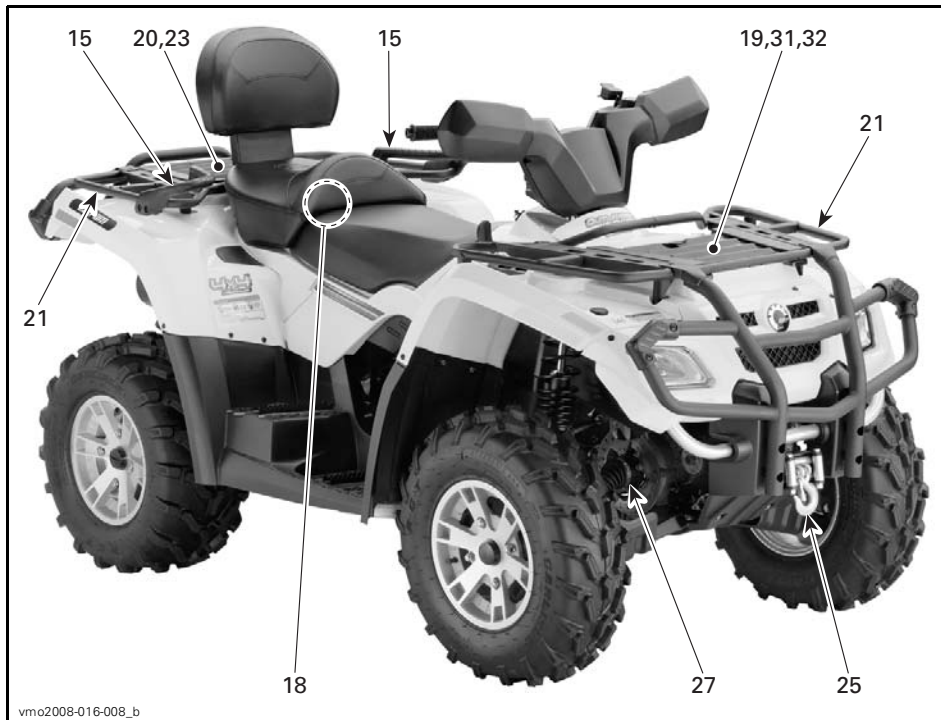
Dans un mécanisme, toute pièce de précision doit faire l'objet d'une vérification périodique. C'est pourquoi on recommande de faire réviser le véhicule par un concessionnaire ou distributeur autorisé Can-Am après les 10 premières heures d'utilisation, 300 km (185 mi) ou dans les 30 jours suivant l'achat, le premier des deux prévalant. Par la même occasion, vous pourrez poser toutes les questions qui ont pu survenir durant les premières heures d'utilisation.

COMMANDES, INSTRUMENTS ET ÉQUIPEMENT

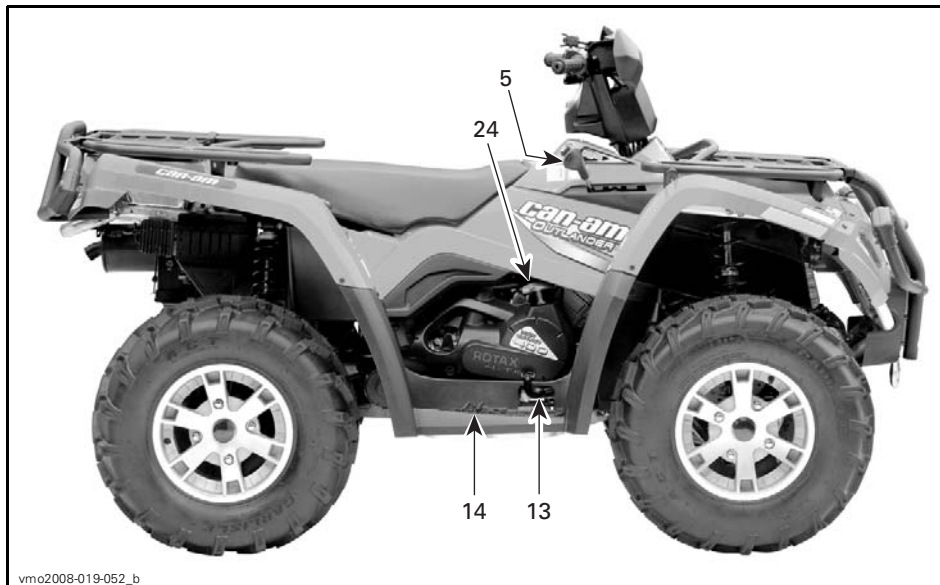
REMARQUE: Certains instruments, équipement ou commandes sont offerts en option.



MODÈLES MONOPLACES

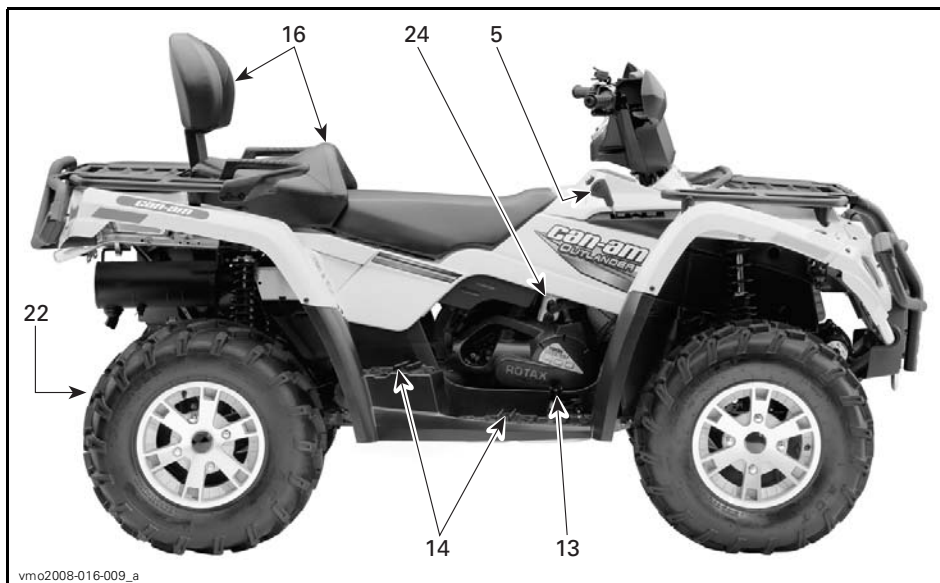


MODÈLES BIPLACES



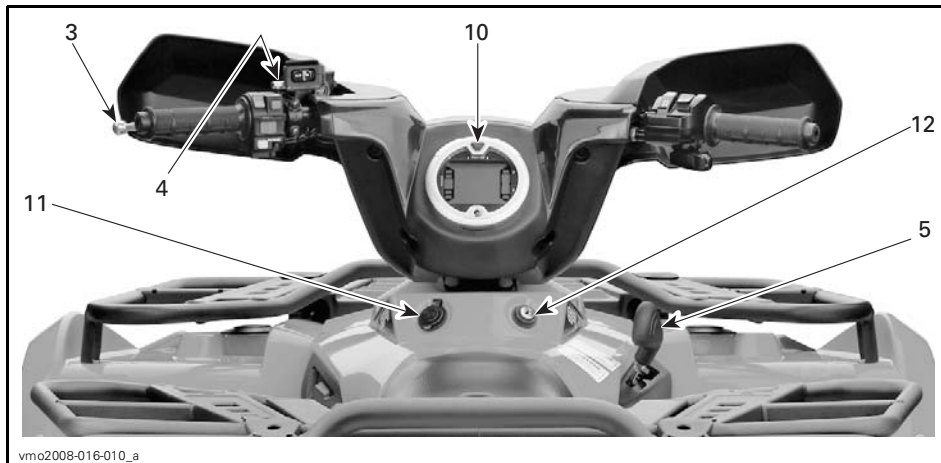
vmo2008-019-052_b

MODÈLES MONOPLACES



vmo2008-016-009_a

MODÈLES BIPLACES

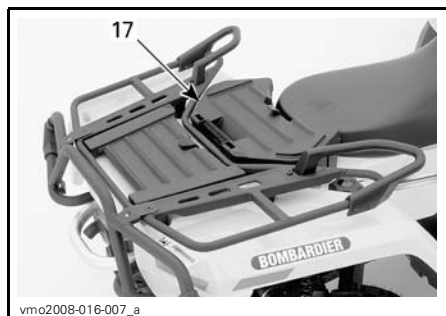


vmo2008-016-010_a

TOUS LES MODÈLES

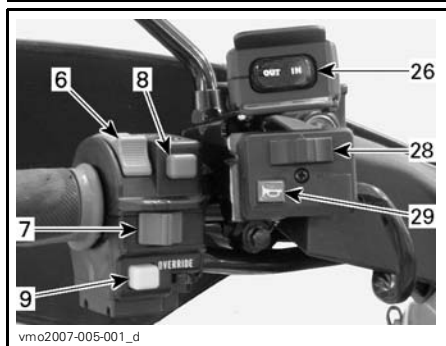


vmo2008-019-005_d



vmo2008-016-007_a

MODÈLES BIPLACES SEULEMENT



vmo2007-005-001_d

Tout en lisant le présent Guide du conducteur, se souvenir que:

AVERTISSEMENT

Avertit d'une situation comportant des risques qui pourrait provoquer de graves blessures, y compris la possibilité de décès, si on ne l'évitait pas.

REMARQUE: Cette section présente les fonctions de base des différentes commandes de votre véhicule. Pour plus de détails sur la façon d'utiliser une commande en combinaison avec d'autres, consulter la section *INSTRUCTIONS D'UTILISATION*.

1) Manette d'accélérateur

Quand on presse cette manette, le régime du moteur augmente, ce qui permet à la transmission d'embrayer à la vitesse sélectionnée.

Lorsqu'on la relâche, le moteur retourne au régime de ralenti et le véhicule ralentit graduellement.



TYPIQUE

1. Manette d'accélérateur
2. Pour accélérer
3. Pour ralentir

2) Sélecteur de mode 2 ou 4 roues motrices

Ce sélecteur n'est pas fonctionnel sur les modèles de la Communauté européenne.

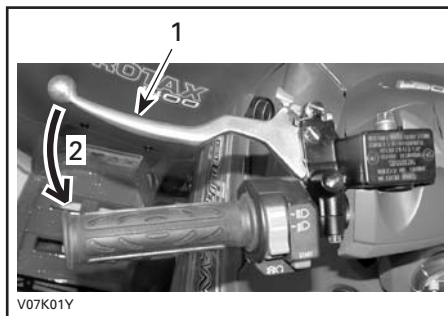
3) Manette de frein

Quand on presse cette manette, on actionne les freins avant et arrière.

Quand on la relâche, elle doit retourner à sa position initiale.

La puissance de freinage est proportionnelle à la force exercée sur la manette et dépend aussi de l'état du terrain.

REMARQUE: Comme c'est le cas pour les autres véhicules sur roues, le poids du véhicule se transfère aux roues avant quand on freine. Pour un meilleur freinage, le système de freinage exerce une force supérieure sur les roues avant, ce qui influence la maniabilité du véhicule et la direction lorsqu'on freine vigoureusement. Il est important d'en tenir compte lorsqu'on freine.



TYPIQUE

1. Manette de frein
2. Pour serrer les freins

4) Frein de stationnement

Quand on actionne le frein de stationnement, il immobilise le véhicule. Il est utile lorsqu'on doit verrouiller le frein, par exemple lors d'un virage en «K», lors du remorquage ou quand le véhicule n'est pas utilisé.

AVERTISSEMENT

Toujours utiliser le frein de stationnement **et** placer le levier sélecteur à «P» quand le véhicule n'est pas utilisé.

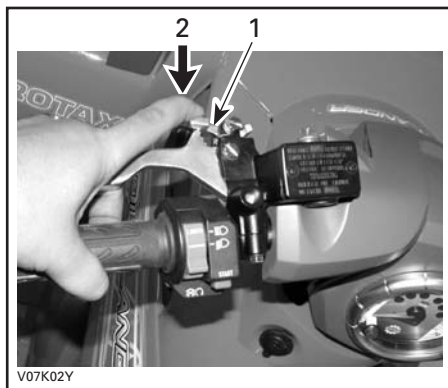
AVERTISSEMENT

S'assurer que le frein de stationnement est bien débloqué avant de mettre le véhicule en marche. Circuler alors que les freins sont engagés (frottement des plaquettes sur le disque) peut endommager le système de freinage, causer la défaillance des freins ou un feu.

Pour enclencher le mécanisme: Appuyer sur la manette de frein et la maintenir tout en déplaçant le levier de verrouillage. La manette de frein reste maintenant enclenchée et serre les freins.

REMARQUE: On peut régler le levier de verrouillage à différentes positions.

ATTENTION: La position du frein de stationnement peut varier selon le degré d'usure des plaquettes de frein. Lorsque le frein de stationnement est actionné, s'assurer que le véhicule reste bien en place.



TYPIQUE

1. Levier de verrouillage de frein
2. Presser pour actionner le frein de stationnement

Pour débloquer le mécanisme: Presser la manette de frein. Le levier de verrouillage et la manette de frein doivent retourner à leur position initiale. Toujours relâcher le frein de stationnement avant de mettre le véhicule en marche.

5) Levier sélecteur

Ce levier comporte cinq positions: «P», «R», «N», «H» et «L».

Pour changer la position du levier, immobiliser le véhicule, puis amener le levier à la position voulue. Ne pas forcer le levier. S'il est impossible de bouger le levier, faire un mouvement de va-et-vient au véhicule pour bouger les engrenages de la transmission, puis réessayer.



POSITIONS DU LEVIER

ATTENTION: Toujours immobiliser le véhicule et serrer les freins avant de déplacer le levier sélecteur.

«P»: Stationnement

Dans cette position, la transmission est bloquée et contribue à empêcher tout déplacement du véhicule. Mettre le levier à cette position lorsque le véhicule n'est pas en marche.

«R»: Marche arrière

Cette position permet au véhicule de reculer. La vitesse du véhicule est alors limitée.

AVERTISSEMENT

Avant de mettre le véhicule en marche arrière, s'assurer que la voie est bien libre derrière le véhicule. Rester assis.

«N»: Point mort

Cette position débraye la transmission afin de permettre de déplacer le véhicule manuellement.

«H»: Grande vitesse

Sélectionne l'engrenage de grande vitesse dans la boîte de vitesses. C'est la position qui correspond à la vitesse normale de conduite et qui permet d'atteindre la vitesse de pointe.

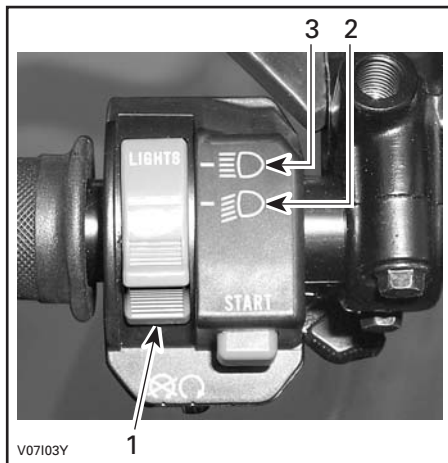
«L»: Petite vitesse

Sélectionne l'engrenage de petite vitesse dans la boîte de vitesses. C'est la position de travail. Elle permet de se déplacer lentement, avec une adhérence et une puissance maximales.

Utiliser la petite vitesse pour tirer une charge ou monter une pente abrupte.

6) Commutateur de phare

Le commutateur permet de choisir entre le feu de route et le feu de croisement.



COMBINÉ D'INTERRUPTEURS

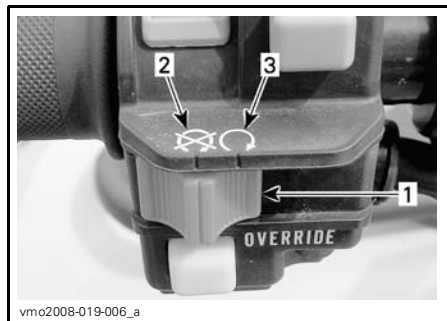
1. Commutateur de phare
2. Feu de croisement et feu arrière
3. Feu de route et feu arrière

7) Interrupteur d'arrêt du moteur

On utilise cet interrupteur en cas d'urgence ou pour arrêter le moteur.

Pour arrêter le moteur, relâcher complètement la manette d'accélérateur et utiliser l'interrupteur d'arrêt du moteur.

Dès leur première sortie, les conducteurs doivent se familiariser avec ce dispositif en l'actionnant à quelques reprises pour arrêter le moteur, et ils devraient continuer à l'utiliser par la suite. Ils développeront ainsi un réflexe qui leur sera très utile en cas d'urgence.



TYPIQUE

1. Interrupteur d'arrêt du moteur
2. Position «OFF»
3. Position «RUN»

8) Bouton de démarrage du moteur

Bouton servant à démarrer le moteur.

Appuyer sur le bouton de démarrage et le maintenir dans cette position pour démarrer le moteur. Le relâcher aussitôt démarré.

Se référer à la rubrique *DÉMARRAGE DU MOTEUR* dans la section *CONSIGNES D'UTILISATION* pour savoir comment procéder au démarrage du moteur.



1. Bouton de démarrage

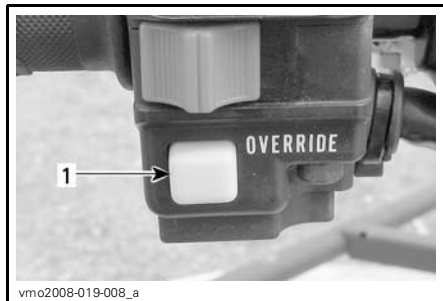
9) Dispositif de neutralisation

Ce bouton sert à neutraliser le limiteur de régime en marche arrière, pour pouvoir reculer plus rapidement.

Appuyer sur ce bouton et le tenir, puis enfoncer graduellement la manette d'accélérateur.

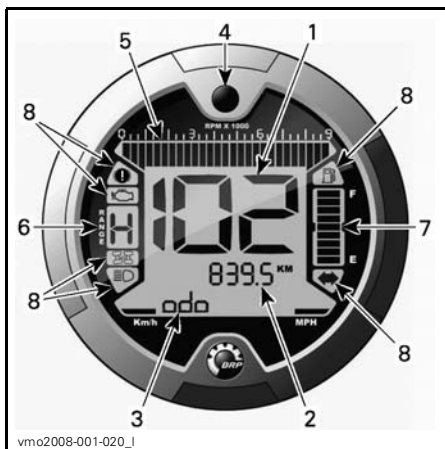
AVERTISSEMENT

Ne jamais appuyer sur le bouton de neutralisation si on appuie déjà sur l'accélérateur. Cela causerait une perte de contrôle et de graves blessures ou le décès.



1. Bouton de neutralisation

10) Indicateur multifonctionnel



1. Affichage 1 (indicateur de vitesse)
2. Affichage 2 (mode)
3. Affichage 3 (mode/message)
4. Bouton sélecteur d'affichage
5. Tachymètre
6. Affichage de la position de la transmission
7. Affichage du niveau d'essence
8. Voyants

Choix de l'unité de mesure (MPH ou km/h)

L'indicateur a été réglé en unités impériales à l'usine, mais on peut aussi le régler en unités métriques; voir un concessionnaire ou distributeur Can-Am autorisé.

REMARQUE: Le changement d'unités de mesure s'applique à toutes les fonctions.



1. Choix de l'unité

Affichage 1 (indicateur de vitesse)

Affiche la vitesse du véhicule.



1. Vitesse du véhicule
2. Unité de mesure

Affichage 2 (mode)

Lorsqu'on appuie sur le bouton sélecteur, les modes suivants peuvent s'afficher:

REMARQUE: Une abréviation du mode choisi sera affichée dans le mode «affichage 3» (voir les abréviations entre parenthèses).

- totalisateur général (ODO)

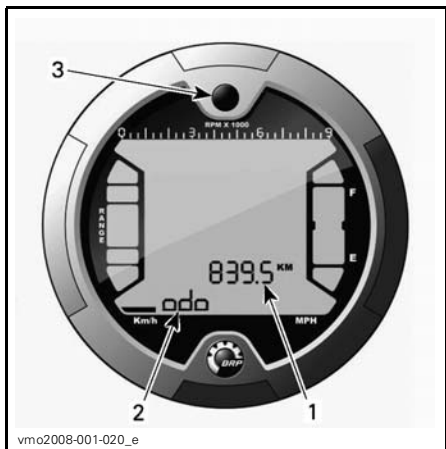
- totalisateur journalier (TRIP)
- totalisateur d'heures (TRIP TIME)
- totalisateur d'heures du moteur (ENGINE HOURS)
- régime du moteur (RPM).

Régime du moteur

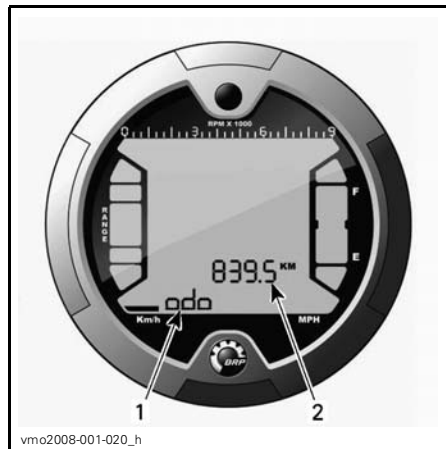
Mesure le nombre de tours/minute du moteur (RPM).

Affichage 3 (mode/message)

Ce mode indique l'abréviation du mode sélectionné à l'affichage 2, ou affiche un message à l'intention du conducteur si une anomalie survient.



1. Affichage 2 (mode)
2. Affichage 3 (mode/message)
3. Bouton sélecteur



1. Affichage 3 (mode/message)
2. Affichage 2 (mode)

DESCRIPTION:

Totalisateur général

Enregistre la distance totale parcourue.

Totalisateur journalier

Enregistre la distance parcourue depuis la dernière remise à zéro.

Appuyer sur le bouton sélecteur et le TENIR pour remettre la donnée à zéro.

Totalisateur d'heures

Enregistre le temps de fonctionnement du véhicule à partir du moment où le système électrique est activé (depuis la dernière remise à zéro).

Appuyer sur le bouton sélecteur et le TENIR pour remettre la donnée à zéro.

Totalisateur d'heures du moteur

Enregistre le temps de fonctionnement du moteur.

Abréviation des modes

- ODO (totalisateur général)
- TRIP (totalisateur journalier)
- TRIP TIME (totalisateur d'heures)
- ENGINE HOURS (totalisateur d'heures du moteur)
- RPM (nombre de tours/minute du moteur).

Message

REMARQUE: Si un code de panne qui n'est pas indiqué dans le tableau ci-après s'affiche, consulter un concessionnaire ou distributeur Can-Am autorisé.

MESSAGE	VOYANT ALLUMÉ	DESCRIPTION
PARK BRAKE	Frein de stationnement	Signifie qu'on a oublié d'enlever le frein de stationnement et que cela fait plus de 15 secondes qu'on roule.
LO BATT	Anomalie moteur	Signifie que la tension de la batterie est faible. Vérifier la tension de la batterie et le système de charge.
HI BATT	Anomalie moteur	Signifie que la tension de la batterie est élevée. Vérifier la tension de la batterie et le système de charge.
LOW OIL ⁽¹⁾	Anomalie moteur	Signifie que la pression d'huile du moteur est basse. Arrêter tout de suite le moteur et vérifier le niveau d'huile.
HI TEMP ⁽²⁾	Anomalie moteur	Signifie que le moteur surchauffe. Voir la section <i>SURCHAUFFE DU MOTEUR</i> dans la rubrique <i>DIAGNOSTIC DES PANNES</i> .
LIMP HOME	Anomalie moteur	Signifie qu'il y a une panne importante au niveau du moteur et qu'elle peut compromettre son fonctionnement normal. Noter aussi que le voyant d'anomalie de moteur clignote. Voir la section <i>DIAGNOSTIC DES PANNES</i> pour en savoir davantage.
CHECK ENGINE	Anomalie moteur	Signifie qu'il y a une panne au niveau du moteur. Noter aussi que le voyant d'anomalie de moteur reste allumé. Voir la section <i>DIAGNOSTIC DES PANNES</i> pour en savoir davantage.
MAINTENANCE SOON ⁽³⁾	Anomalie moteur	Signifie qu'il est temps de faire effectuer l'entretien périodique. Voir un concessionnaire ou distributeur Can-Am autorisé.
NO ECM COMMUNICATION	Anomalie moteur	Signifie qu'il y a une erreur de communication entre l'indicateur multifonctionnel et le module de commande du moteur (MCM). Voir un concessionnaire ou distributeur Can-Am autorisé.

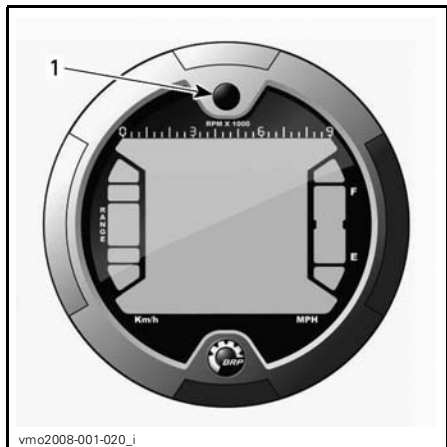
ATTENTION: ⁽¹⁾ Si le voyant ne s'éteint pas aussitôt le moteur démarré, arrêter le moteur. Vérifier le niveau d'huile du moteur. Remplir au besoin. Si le niveau d'huile est normal, s'adresser à un concessionnaire ou distributeur Can-Am autorisé. Ne pas utiliser le véhicule tant qu'il n'est pas réparé.

ATTENTION: ⁽²⁾ Si le voyant ne s'éteint pas aussitôt le moteur démarré, arrêter le moteur. Consulter un concessionnaire ou distributeur Can-Am autorisé. Ne pas utiliser le véhicule tant qu'il n'est pas réparé.

⁽³⁾ Le message doit être effacé par un concessionnaire ou distributeur Can-Am autorisé.

Bouton sélecteur d'affichage

Sert à naviguer d'un mode à l'autre ou à remettre des données à zéro selon la fonction choisie.

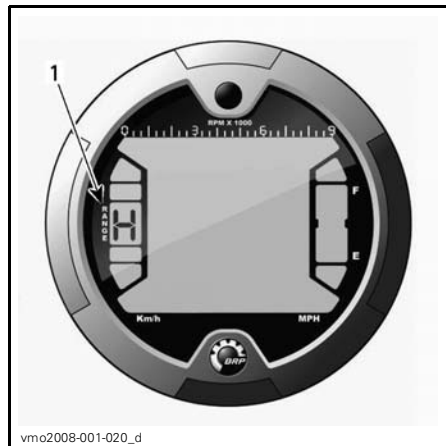


vmo2008-001-020_i

1. Bouton sélecteur

Affichage de la position de la transmission

Indique la position de la transmission.



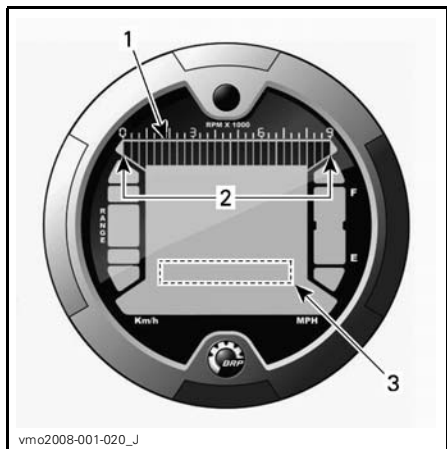
vmo2008-001-020_d

1. Position de la transmission

Tachymètre

Mesure le nombre de tours/minute du moteur (RPM). Multiplier par 1000 pour obtenir le régime réel.

REMARQUE: On peut aussi afficher le régime du moteur avec l'affichage 2 (mode). Voir **AFFICHAGE 2 (MODE)**.



vmo2008-001-020_j

1. Tachymètre
2. Plage de fonctionnement
3. Tachymètre (affichage 2 (mode))

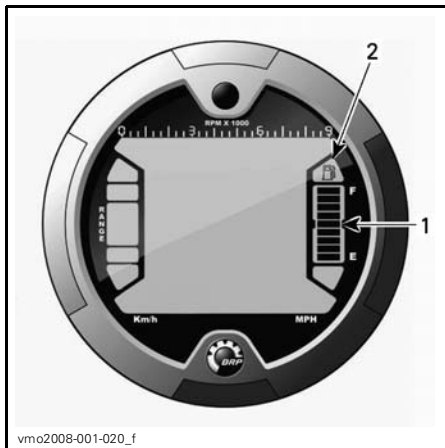
AFFICHAGE	FONCTION
P	Stationnement
R	Marche arrière
N	Point mort
H	Haute vitesse
L	Basse vitesse

REMARQUE: Lorsqu'on aperçoit la lettre «E» sur cet affichage, il y a une erreur de communication électrique. Communiquer avec un concessionnaire ou distributeur Can-Am autorisé.

Affichage du niveau d'essence

Cet indicateur à barres indique la quantité d'essence qui reste dans le réservoir.

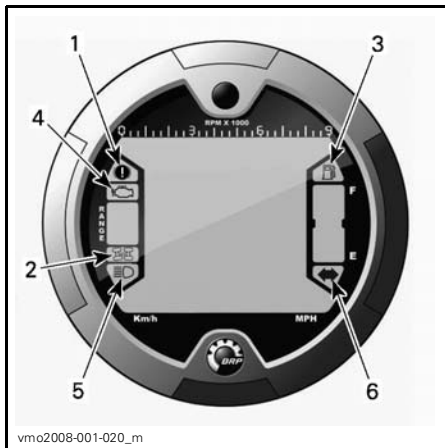
De plus, lorsqu'il ne reste qu'une seule barre, un voyant s'allume pour signaler un bas niveau d'essence.



1. Affichage du niveau d'essence
2. Voyant de bas niveau d'essence







Voyants

REMARQUE: Consulter aussi le **TABLEAU DES MESSAGES DE L'AFFICHAGE 3 (MODE/MESSAGE)** pour plus de détails sur les messages.



1. Voyant du frein de stationnement
2. Voyant du mode 4 roues motrices
3. Voyant de bas niveau d'essence
4. Voyant d'anomalie moteur
5. Voyant des feux de route
6. Voyant des clignotants/feux de détresse

Description:

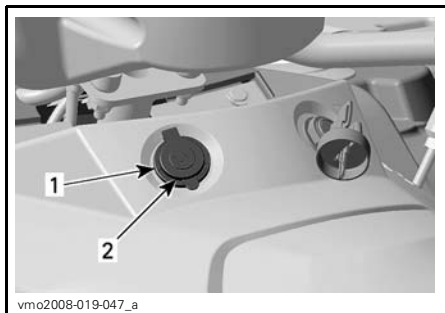
-  Le frein de stationnement est activé.
-  Le mode 4 roues motrices est activé.
-  Bas niveau d'essence. Il ne reste plus que 30% d'essence dans le réservoir, soit environ 6 L (1.6 gal É.-U.).
-  Anomalie moteur/ fonctionnement du système DESS.
-  Feux de route en fonction.
-  Clignotants en fonction.

11) Prise 12 volts

Elle est commode pour alimenter un projecteur ou un autre équipement portatif.

Enlever le capuchon pour brancher un accessoire dans la prise. Remettre le couvercle en place après utilisation afin de protéger la prise contre les intempéries.

Ne pas dépasser la capacité nominale de la prise. Consulter la section **FICHES TECHNIQUES**.



vmo2008-019-047_a

1. Prise 12 volts
2. Capuchon

Une autre alimentation auxiliaire permet de brancher des accessoires supplémentaires.

Le connecteur électrique est caché sous la console du conducteur. S'adresser à un concessionnaire ou distributeur autorisé Can-Am pour plus de détails.

12) Interrupteur d'allumage

Il s'agit d'un interrupteur à clé à trois positions.



vmo2008-019-009_a

POSITIONS DE L'INTERRUPTEUR D'ALLUMAGE

1. «OFF»
2. «ON» avec feux
3. «ON» sans feux

REMARQUE: L'interrupteur d'arrêt du moteur neutralisera l'interrupteur d'allumage. S'assurer que l'interrupteur d'arrêt du moteur est à la position «RUN» pour que le système électrique soit activé.

Mettre la clé dans l'interrupteur et tourner à la position voulue.

Pour retirer la clé, la tourner à «OFF» et la retirer.

La position «ON» avec feux allume tous les phares et les feux, que le moteur soit en marche ou non. Se souvenir que si on laisse les feux allumés pendant que le moteur est arrêté, on risque de décharger la batterie. Mettre l'interrupteur d'allumage à «OFF» après avoir arrêté le moteur.

13) Pédale de frein

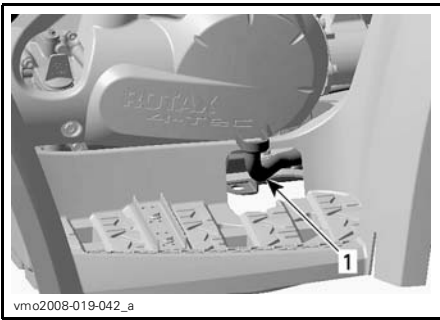
Quand on enfonce cette pédale, le frein arrière est serré.

Lorsqu'on la relâche, elle doit retourner à sa position initiale.

La puissance de freinage est proportionnelle à la force exercée sur la pédale, et dépend aussi du terrain.

REMARQUE: Le freinage arrière a aussi un effet sur les roues avant, par l'intermédiaire du groupe d'entraînement.

La pédale de frein actionne le frein arrière. Si le système de freins avant fait défaut, on peut activer le frein arrière en appuyant sur la pédale de frein.



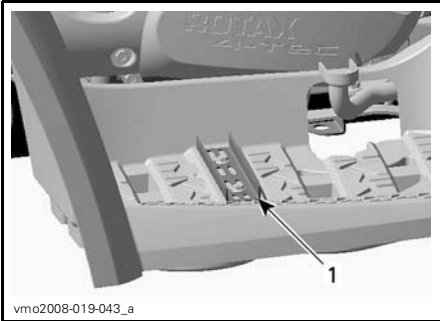
vmo2008-019-042_a

TYPIQUE

1. Pédale de frein

14) Repose-pied

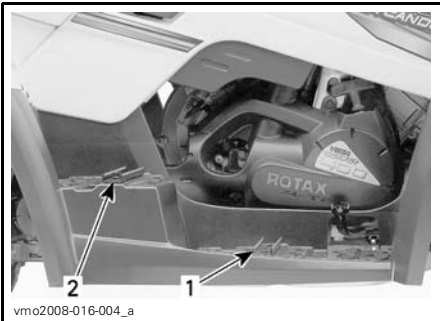
Les repose-pieds maintiennent la stabilité des pieds du conducteur et du passager.



vmo2008-019-043_a

MODÈLES MONOPLACES

1. Repose-pied



vmo2008-016-004_a

MODÈLES BIPLACES

1. Repose-pied du conducteur
2. Repose-pied du passager

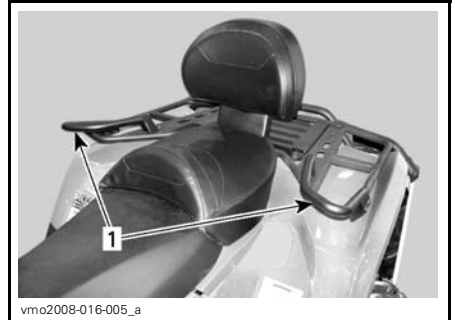
15) Poignées de maintien

Modèles biplaces

Le passager doit s'agripper aux poignées pendant que le véhicule se déplace.

⚠ AVERTISSEMENT

Ne jamais s'agripper au conducteur. Toujours tenir fermement les poignées de maintien.



vmo2008-016-005_a

1. Poignées

16) Siège du passager

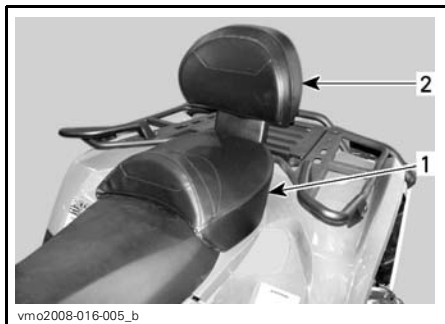
Modèles biplaces

⚠ AVERTISSEMENT

Ne jamais conduire le véhicule sans que le siège du passager soit correctement installé.

Le siège du passager est conçu spécialement pour qu'UN (1) passager puisse faire une randonnée agréable en toute sécurité.

Le dossier intégré soutient le dos au cours de la randonnée.



vmo2008-016-005_b

1. Siège du passager
2. Dossier intégré

Dépose du siège du passager

Tirer sur un des leviers du siège du passager. Ces leviers se trouvent sous la partie arrière du siège à gauche ou à droite.



vmo2006-008-009_a

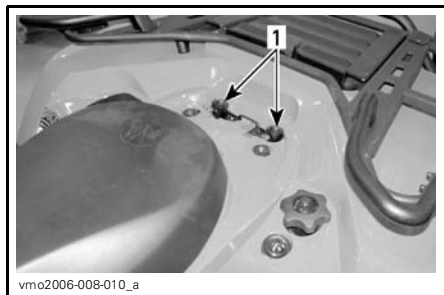
- VUE DU CÔTÉ GAUCHE**
1. Loquet de siège

Soulever doucement le siège vers l'arrière.

Continuer de soulever le siège jusqu'à ce qu'on puisse dégager le mécanisme de retenue, puis retirer complètement le siège du passager.

Pose du siège du passager

Insérer les tubes de positionnement du siège de passager dans les trous correspondants de l'aile arrière.



vmo2006-008-010_a

1. Trous pour les tubes de positionnement

Après avoir bien placé le siège, appuyer fermement dessus pour le bloquer en place.

REMARQUE: Un déclic très évident se fera sentir. Vérifier si le siège est solidement verrouillé en tirant dessus.

⚠ AVERTISSEMENT

S'assurer que le siège est solidement fixé avant de rouler.

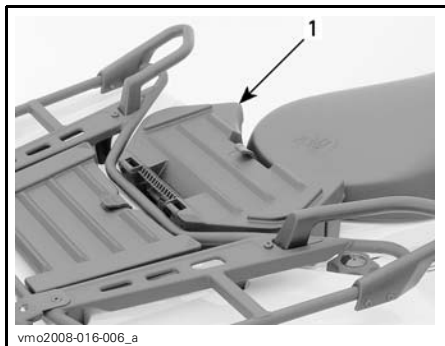
17) Boîte de rangement

Modèles biplaces

⚠ AVERTISSEMENT

Ne jamais conduire le véhicule sans que la boîte de rangement soit correctement installée.

La boîte de rangement permet de convertir un véhicule à deux usagers (modèle biplace) en véhicule à un utilisateur (modèle monoplace) et d'accroître la capacité de chargement.



vmo2008-016-006_a

1. Boîte de rangement

Le véhicule se convertit facilement; il suffit d'enlever le siège du passager et d'installer la boîte de rangement, ou vice versa.



AVERTISSEMENT

Sans le siège du passager, le véhicule devient un véhicule à un (1) seul usager (modèle monoplace). AUCUN USAGER autre que le conducteur ne doit monter sur le véhicule dans de telles circonstances. NE JAMAIS rouler avec un passager sur la boîte de rangement.

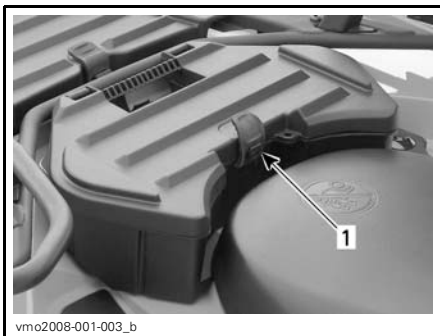
Pose de la boîte de rangement

Enlever le siège du passager en se référant à la rubrique *DÉPOSE DU SIÈGE DU PASSAGER*.

Placer la boîte sur l'aile arrière.

Après avoir bien placé la boîte, appuyer fermement dessus pour la bloquer en place.

Pour ouvrir la boîte, décrocher l'attache de caoutchouc.



vmo2008-001-003_b

1. Attache de caoutchouc

Dépose de la boîte de rangement

Tirer sur la courroie pour détacher la boîte de rangement.

Enlever la boîte.

Remettre en place le siège du passager en se référant à la rubrique *POSE DU SIÈGE DU PASSAGER*.



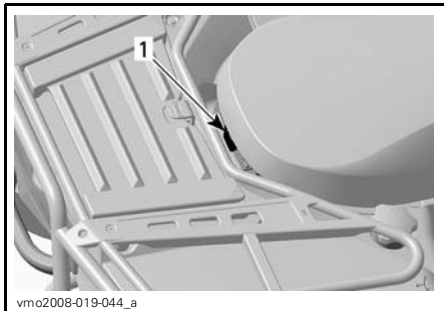
vmo2008-001-003_a

1. Courroie

18) Loquet du siège du conducteur

Il permet de déposer le siège du conducteur pour accéder au compartiment moteur.

REMARQUE: Avant d'enlever le siège du conducteur des modèles biplaces, retirer d'abord le siège du passager.



vmo2008-019-044_a

MODÈLES MONOPLACES

1. Loquet du siège



vmo2006-008-011_a

MODÈLES BIPLACES

1. Loquet du siège

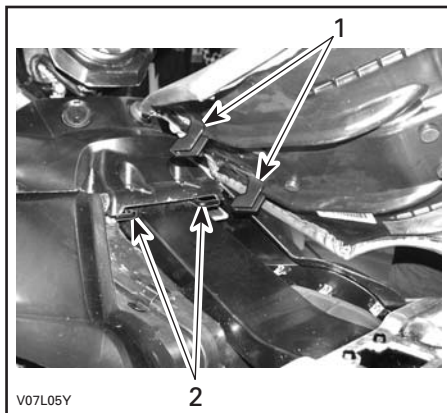
Dépose du siège

Pousser le loquet vers l'avant tout en soulevant doucement l'arrière du siège. Tirer le siège vers l'arrière. Continuer de soulever jusqu'à ce que le siège se détache à l'avant, puis l'enlever complètement.

Pose du siège

Insérer les pattes avant du siège dans les crochets du cadre. Après avoir bien placé le siège, appuyer fermement dessus pour le bloquer en place.

REMARQUE: Un déclic très évident se fera sentir. Vérifier que le siège est solidement verrouillé en tirant dessus.



V07L05Y

1. Insérer les pattes dans les crochets
2. Crochets

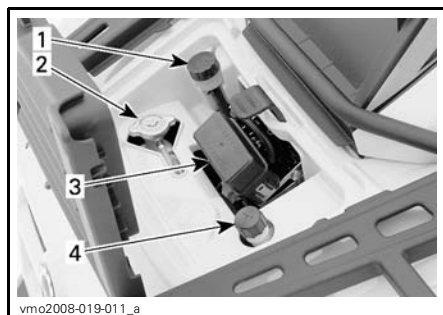
⚠ AVERTISSEMENT

S'assurer que le siège est solidement fixé avant de rouler.

19) Compartiment d'entretien

Le compartiment d'entretien renferme des composants qui servent à l'entretien.

Pour ouvrir le panneau, tirer sur le loquet, puis soulever et enlever le panneau complètement au besoin.



vmo2008-019-011_a

COMPOSANTS D'ENTRETIEN

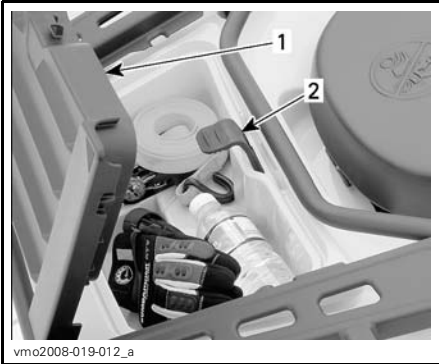
1. Réservoir de liquide de frein arrière
2. Bouchon du radiateur
3. Boîte à fusibles
4. Réservoir de liquide de refroidissement

20) Compartiment de rangement arrière

Ce compartiment est commode pour transporter des effets personnels (bougies de rechange, trousse de premiers soins, etc.).

Pour ouvrir le panneau, tirer sur le loquet, puis soulever et enlever le panneau complètement au besoin.

Le compartiment comporte un bouchon de vidange. Lorsque nécessaire, enlever le bouchon pour évacuer tout liquide, puis réinstaller le bouchon.



TYPIQUE — MONOPLACES

1. Couvercle du compartiment de rangement arrière
2. Loquet

⚠ AVERTISSEMENT

Lorsque le moteur est en marche, toujours placer le levier sélecteur en position «P» avant d'ouvrir le compartiment de rangement. Ne jamais y laisser d'objets lourds ou fragiles mal arrimés. Toujours accrocher les attaches du couvercle avant de démarrer le véhicule. Si on enlève le couvercle pour augmenter la contenance du compartiment, s'assurer que le contenu est bien arrimé et ne sera pas éjecté lorsque le véhicule roule à bonne vitesse en terrain cahoteux. Ralentir.

21) Porte-bagages

Ces porte-bagages sont commodes pour transporter du matériel.

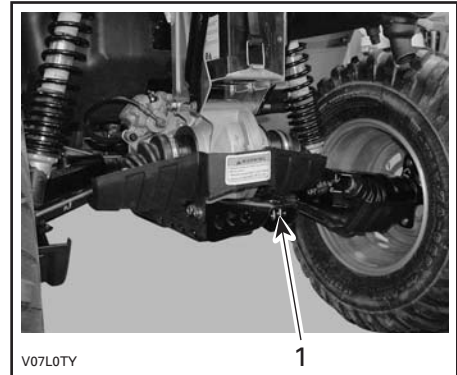
⚠ AVERTISSEMENT

Arrimer correctement le matériel aux porte-bagages. Ne pas surcharger. S'assurer que la charge ne nuit pas au champ de vision ni à la direction. Ne transporter aucun passager.

Consulter la section *FICHES TECHNIQUES* pour connaître les charges admissibles et les recommandations de répartition du poids.

22) Attelage de remorque

Cet attelage est commode pour poser une rotule de remorquage ou d'autres équipements. Installer une rotule de grosseur recommandée par le fabricant de la remorque. Consulter la section *FICHES TECHNIQUES* pour connaître les charges admissibles et les recommandations de remorquage.



1. Attelage de remorque

⚠ AVERTISSEMENT

Installer la rotule de la grosseur qui convient à l'équipement à remorquer.

REMARQUE: Suivre les instructions du fabricant pour fixer la rotule correctement.

23) Trousse d'outils

La trousse d'outils est dans le compartiment de rangement arrière. Elle comprend les outils pouvant servir à l'entretien de base, ce Guide du conducteur et un *GUIDE DE BASE DES TECHNIQUES DE TREUILLAGE* (modèles XT).

Voici les outils compris dans la trousse:

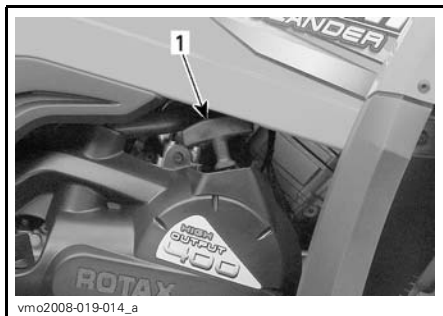
- pinces (1)
- tournevis (1)
- clé ouverte 10/13 mm (1)
- clé ouverte 15/17 mm (1)
- clé à douille 10/13 mm (1)
- clé à douille 16/18 mm (1)
- jauge de pression d'air (pneus) (1)
- chiffon (1)
- fusible 30 A (1)
- fusible 20 A (1)
- fusible 15 A (1).

24) Poignée de démarreur à rappel

La poignée du démarreur à rappel sert à démarrer le moteur manuellement en cas de nécessité.

Procéder de la façon habituelle pour le démarrage en utilisant le démarreur à rappel plutôt que le démarreur électrique.

Pour démarrer le moteur, tirer lentement la poignée jusqu'à ce qu'une résistance se fasse sentir; continuer de tirer jusqu'à dépasser la crête de la course de compression (forte résistance), et tirer ensuite de façon vigoureuse. Relâcher la poignée lentement.

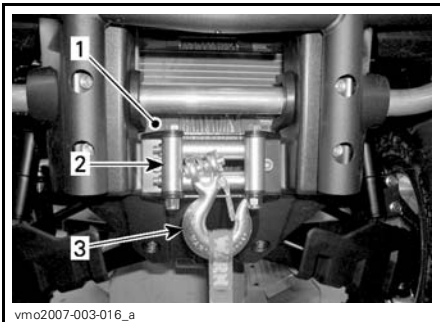


1. Poignée de démarreur à rappel

25) Treuil

Modèles XT

Consulter le *GUIDE DE BASE DES TECHNIQUES DE TREUILLAGE* compris avec le véhicule pour connaître les instructions d'utilisation du treuil.



1. Treuil
2. Guide-câble à rouleaux
3. Crochet de treuil

AVERTISSEMENT

Enlever et ranger le crochet du treuil avant (si le véhicule en est équipé) avant de conduire sur des voies publiques et/ou routes.

Le fait d'ignorer cet avertissement peut augmenter les risques de blessures pour les personnes à proximité.

26) Interrupteur de commande du treuil

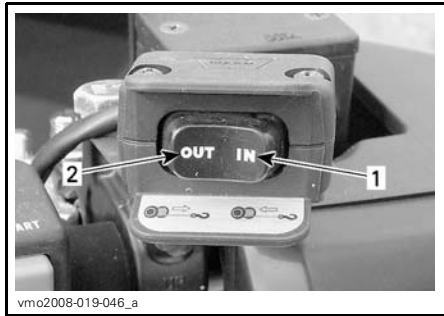
Modèles XT

Cet interrupteur sert à dérouler ou à ramener le câble du treuil.

Pour dérouler le câble du treuil, tourner l'interrupteur dans le sens antihoraire.

Pour ramener le câble du treuil, tourner l'interrupteur dans le sens horaire.

Consulter le *GUIDE DE BASE DES TECHNIQUES DE TREUILLAGE* pour connaître les instructions d'utilisation du treuil.



TYPIQUE

1. Pour ramener le câble
2. Pour dérouler le câble

27) Dispositif antivol

Plusieurs modèles de dispositifs antivol peuvent être utilisés.

Veuillez vérifier auprès de votre concessionnaire ou distributeur autorisé Can-Am pour savoir quel modèle convient à votre véhicule.

28) Interrupteur de clignotant

Cet interrupteur est du côté gauche du guidon.



TYPIQUE

1. Interrupteur de clignotant

Pour activer les témoins des clignotants, pousser l'interrupteur à gauche ou à droite selon la direction voulue. Une fois le virage fait, remettre l'interrupteur au centre.

29) Bouton du klaxon

Ce bouton est du côté gauche du guidon.

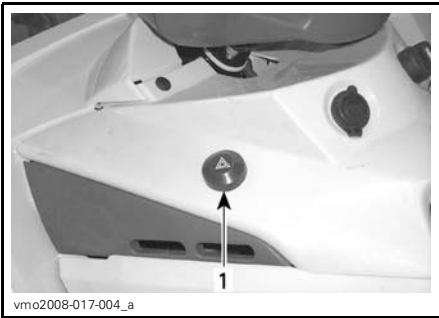


TYPIQUE

1. Bouton du klaxon

30) Bouton des feux de détresse

Ce bouton est à gauche de la console.



vmo2008-017-004_a

TYPIQUE

1. Bouton des feux de détresse

Ce bouton actionne simultanément tous les clignotants du véhicule. On l'utilise lorsque le véhicule est à l'arrêt pour indiquer qu'il gêne temporairement la circulation.

Appuyer sur le bouton une fois pour actionner les clignotants. Pour les arrêter, appuyer de nouveau sur le bouton.

Lorsque les feux de détresse clignent, le bouton clignote aussi.

REMARQUE: On peut actionner les feux de détresse même lorsque le système électrique n'est pas en fonction.

31) Télécommande de treuil

Modèles XT

Une télécommande est fournie avec le véhicule pour faciliter l'utilisation du treuil.

La télécommande se trouve sous le panneau du compartiment d'entretien avant.



vmo2008-001-001_a

PANNEAU DU COMPARTIMENT D'ENTRETIEN

1. Télécommande de treuil

Pour utiliser la télécommande au lieu de l'interrupteur de commande du guidon, brancher la télécommande à l'endroit prévu dans le compartiment d'entretien avant.



vmo2008-019-045_a

COMPARTIMENT D'ENTRETIEN AVANT

1. Prise de la télécommande

ATTENTION: Toujours débrancher et ranger la télécommande lorsqu'on ne l'utilise pas.

Consulter le *GUIDE DE BASE DES TECHNIQUES DE TREUILLAGE* pour connaître les instructions d'utilisation du treuil.

32) Prise de télécommande de treuil

Modèles XT

Cette prise sert à brancher la télécommande de treuil.



vmo2007-003-017_a

COMPARTIMENT D'ENTRETIEN AVANT

1. Prise de la télécommande

LIQUIDES

Tout en lisant le présent Guide du conducteur, se souvenir que:

AVERTISSEMENT

Avertit d'une situation comportant des risques qui pourrait provoquer de graves blessures, y compris la possibilité de décès, si on ne l'évitait pas.

REMARQUE: Cette section indique quels liquides sont recommandés et quelles opérations il faut faire pour en vérifier les niveaux. Consulter la section *RENSEIGNEMENTS SUR L'ENTRETIEN* pour savoir comment remplacer les liquides.

Carburant recommandé

Utiliser de l'essence sans plomb, vendue dans la plupart des stations-service, ou du carburant oxygéné contenant un maximum de 10% d'éthanol ou de méthanol ou une combinaison des deux. L'essence utilisée doit présenter l'indice d'octane minimum suivant.

INDICE D'OCTANE		
92 RON		
95 RON	▼	▼
MOTEUR	95	92
400 HO EFI	X	X

ATTENTION: Ne jamais employer d'autres carburants. L'utilisation de carburant non recommandé peut occasionner une réduction des performances du véhicule et endommager des composants importants du système d'alimentation et du moteur.

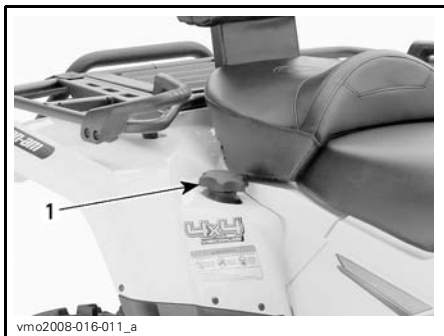
Ravitaillement en essence

ATTENTION: Ne jamais rien placer sur le bouchon du réservoir; cela pourrait obstruer l'orifice d'aération et le moteur pourrait avoir des ratés.

Dévisser le bouchon et l'enlever pour remplir le réservoir d'essence, puis le remettre et le visser à fond.

AVERTISSEMENT

Arrêter le moteur avant de faire le plein. Retirer le bouchon avec précaution. Si on est en présence de pression différentielle (sifflement lorsqu'on desserre le bouchon du réservoir), faire vérifier et/ou réparer le véhicule avant de l'utiliser. Le carburant est inflammable et explosif dans certaines conditions. Ne jamais vérifier le niveau d'essence à la lueur d'une flamme. Ne pas fumer. Tenir loin des flammes et des étincelles. Travailler dans un endroit bien aéré. Ne jamais remplir le réservoir d'essence pour ensuite laisser le véhicule exposé à la chaleur. Lorsque la température augmente, le carburant se dilate et risque de déborder. Essuyer tout carburant répandu sur le véhicule.



TYPIQUE

1. Bouchon du réservoir d'essence

Huile à moteur recommandée

Utiliser une huile **5W30** pour moteurs quatre-temps qui respecte ou dépasse les exigences de la classe de service SM, SL ou SJ de l'API.

Vérifier l'étiquette de l'API sur le récipient d'huile; le produit doit satisfaire à au moins une des normes ci-dessus.

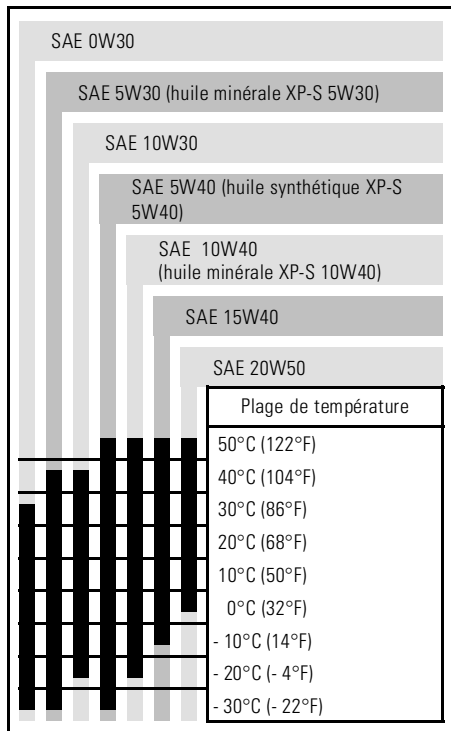
On recommande d'utiliser l'huile XP-S 5W30 pour moteurs quatre-temps (N/P 219 700 706) vendue par les distributeurs Can-Am autorisés.

REMARQUE: La même huile lubrifie le moteur et la transmission.

Huile synthétique

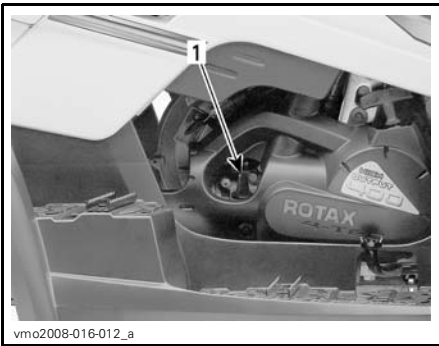
Pour une meilleure performance globale en toute saison, utiliser l'huile synthétique XP-S 5W40 (N/P 293 600 039).

Tableau de viscosité de l'huile



Niveau d'huile à moteur

ATTENTION: Vérifier le niveau d'huile souvent et faire le plein lorsque nécessaire. **Ne pas trop remplir.** Un niveau d'huile inapproprié risque d'endommager sérieusement le moteur et la transmission. Essayer tout déversement d'huile.



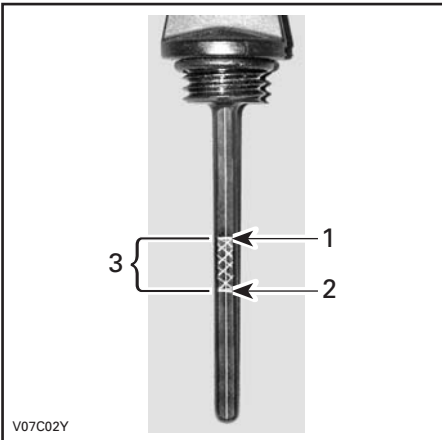
vmo2008-016-012_a

CÔTÉ DROIT DU MOTEUR

1. Jauge d'huile

Le véhicule sur une surface de niveau et le moteur froid et arrêté, vérifier le niveau d'huile comme suit:

1. Dévisser la jauge de niveau d'huile, la retirer et l'essuyer avec un chiffon.
2. Réinsérer la jauge et la visser à fond.
3. Sortir de nouveau la jauge et lire le niveau d'huile, qui devrait être égal à ou près de la marque de maximum.



V07C02Y

1. Plein
2. Ajouter de l'huile
3. Niveau de fonctionnement

Pour ajouter de l'huile, retirer d'abord la jauge. Se servir d'un entonnoir pour ajouter un peu d'huile recommandée à la fois.

Verser une petite quantité d'huile et revérifier le niveau.

Revérifier le niveau et ajouter graduellement de l'huile jusqu'à la marque supérieure. **Ne pas trop remplir.**

Bien visser la jauge.

Liquide de refroidissement

Liquide recommandé

Utiliser un antigel à base d'éthylène glycol comportant des agents anticorrosion destinés spécifiquement aux moteurs à combustion interne en aluminium.

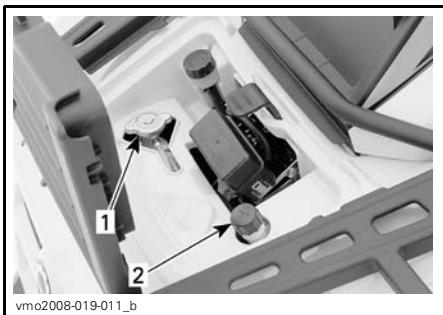
Remplir le système de refroidissement avec du liquide de refroidissement prémélangé BRP (N/P 219 700 362), ou avec un mélange d'eau distillée et d'antigel (50% d'eau et 50% d'antigel).

Niveau de liquide de refroidissement

AVERTISSEMENT

Vérifier le niveau de liquide de refroidissement quand le moteur est froid. Ne jamais ajouter de liquide dans le système de refroidissement quand le moteur est chaud.

Enlever le panneau du compartiment d'entretien.



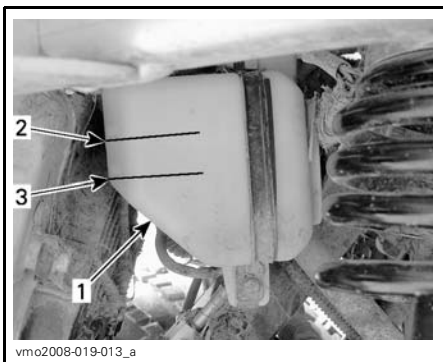
vmo2008-019-011_b

COMPARTIMENT D'ENTRETIEN

1. Bouchon du radiateur
2. Bouchon du réservoir de liquide de refroidissement

Le véhicule sur une surface de niveau, le niveau de liquide doit être entre les marques MIN. et MAX. du réservoir.

REMARQUE: Lorsqu'on vérifie le niveau à une température inférieure à 20°C (68°F), celui-ci peut être légèrement plus bas que la marque MIN.



vmo2008-019-013_a

SOUS L'AILE AVANT GAUCHE

1. Réservoir
2. Marque MAX.
3. Marque MIN.

Ajouter du liquide de refroidissement jusqu'à la marque MAX. au besoin. Utiliser un entonnoir pour éviter de renverser du liquide. **Ne pas trop remplir.**

Remettre en place et bien visser le bouchon.

Si on ajoute du liquide de refroidissement dans le réservoir, vérifier aussi le niveau dans le radiateur. Ajouter du liquide au besoin.

⚠ AVERTISSEMENT

Pour éviter de se brûler, ne pas enlever le bouchon du radiateur quand le moteur est chaud.

REMARQUE: Si le système de refroidissement a souvent besoin de liquide, il y a probablement des fuites ou des anomalies au niveau du moteur. Consulter un concessionnaire ou distributeur autorisé Can-Am.

Remettre le panneau du compartiment d'entretien en place.

Liquide de frein

Liquide recommandé

Toujours utiliser un liquide de frein qui répond à la norme DOT 4.

ATTENTION: Pour éviter que le système de freinage soit gravement endommagé, ne pas utiliser de liquide autre que celui recommandé, et ne pas mélanger différents liquides pour remplir.

Niveau de liquide

Le véhicule sur une surface de niveau, vérifier le niveau du liquide de frein dans les réservoirs. Le liquide devrait être au-dessus de la marque MIN.

Ajouter du liquide au besoin. **Ne pas trop remplir.**

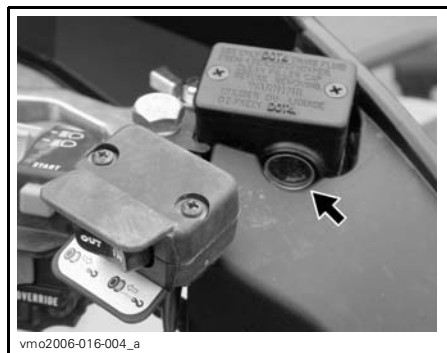
Nettoyer le bouchon du réservoir avant de le remettre en place.

ATTENTION: N'utiliser que du liquide de frein DOT 4 provenant d'un récipient scellé. Ne pas utiliser de liquide provenant d'un vieux contenant ou d'un contenant déjà ouvert.

REMARQUE: Un niveau bas peut être le symptôme de fuites ou d'une usure avancée des plaquettes. Consulter un concessionnaire ou distributeur autorisé Can-Am.

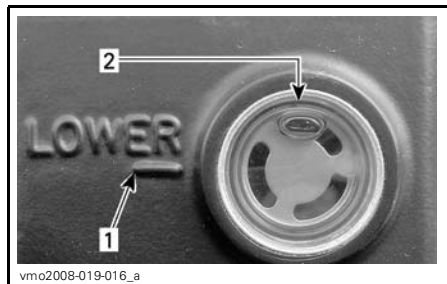
Réservoir de liquide de manette de frein

Orienter les roues droit devant pour faire en sorte que le réservoir soit de niveau.



vmo2006-016-004_a

TIPIQUE — SUR LE GUIDON



vmo2008-019-016_a

1. Marque MIN.
2. Marque MAX.

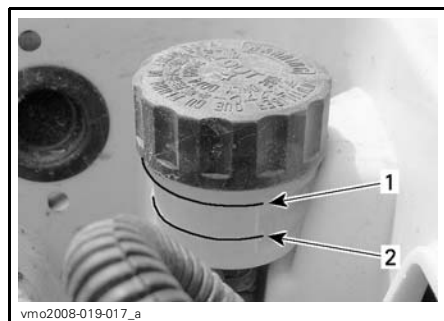
Inspecter visuellement le soufflet de levier. Vérifier s'il est fissuré, déchiré ou autrement endommagé. Le remplacer au besoin.

Réservoir de liquide de pédale de frein



vmo2008-019-011_d

TIPIQUE — COMPARTIMENT D'ENTRETIEN
1. Réservoir



vmo2008-019-017_a

1. Marque MIN.
2. Marque MAX.

PNEUS ET ROUES

Pression des pneus

AVERTISSEMENT

La pression des pneus influence grandement la maniabilité et la stabilité du véhicule. Un pneu trop mou risque de se dégonfler davantage et de tourner sur la jante. Un pneu trop dur risque d'éclater. Toujours respecter les pressions recommandées. Comme ce sont des pneus à basse pression, il faut utiliser une pompe manuelle.

Vérifier la pression lorsque les pneus sont «froids», c'est-à-dire avant d'utiliser le véhicule. La pression des pneus varie selon la température et l'altitude. Revérifier la pression si une de ces conditions a changé.

Par commodité, un manomètre est fourni dans la trousse d'outils.

PRESSION DES PNEUS

MODÈLES MONOPLACES		AVANT	ARRIÈRE
Jusqu'à 227 kg (500 lb)	Max.	34.5 kPa (5 lb/po ²)	34.5 kPa (5 lb/po ²)
	Min.	31 kPa (4.5 lb/po ²)	31 lb/po ² (4.5 lb/po ²)
MODÈLES BIPLACES		AVANT	ARRIÈRE
Jusqu'à 235 kg (517 lb)	Max.	34.5 kPa (5 lb/po ²)	34.5 kPa (5 lb/po ²)
	Min.	31 kPa (4.5 lb/po ²)	31 kPa (4.5 lb/po ²)

Bien que les pneus soient prévus spécialement pour tout type de terrain, une crevaison reste possible. C'est pourquoi on recommande d'emporter une pompe et un nécessaire de réparation.

État des pneus et des roues

Vérifier si les pneus et les jantes sont endommagés.

Vérifier si les pneus sont usés. Les remplacer au besoin.

Ne pas permuter les pneus car les pneus avant et arrière sont de taille différente. Les pneus sont directionnels. Il faut donc veiller à maintenir leur sens de rotation pour assurer le bon fonctionnement du véhicule.

AVERTISSEMENT

Lorsqu'on remplace les pneus, ne jamais installer de pneus diagonaux avec des pneus radiaux. Une telle combinaison pourrait causer une perte de maniabilité ou de stabilité.

Ne pas installer de pneus de taille ou de conception différentes sur le même essieu.

Les paires de pneus avant et arrière doivent être de modèle identique et provenir du même fabricant.

Bien installer les pneus unidirectionnels dans leur sens de rotation.

Installer tous les pneus radiaux d'un même ensemble en même temps.

Des blessures graves et même un décès pourraient survenir si ces instructions ne sont pas suivies.

Dépose et installation d'une roue

Desserrer les écrous, puis soulever le véhicule.

Placer un support sous le véhicule. Dévisser les écrous, puis enlever la roue.

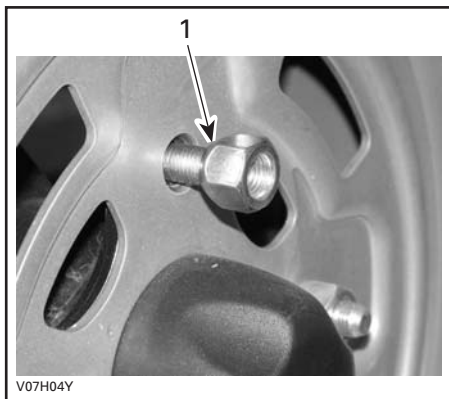
Au moment de remettre la roue, appliquer un lubrifiant antigrippage sur les filets. Serrer les écrous progressivement en ordre entrecroisé, puis appliquer le couple final.

Couple de serrage

Modèles standards

Serrer à 70 N•m (52 lbf•pi).

ATTENTION: Utiliser les écrous de roue recommandés (N/P 250 100 042). D'autres écrous risquent d'endommager la jante.



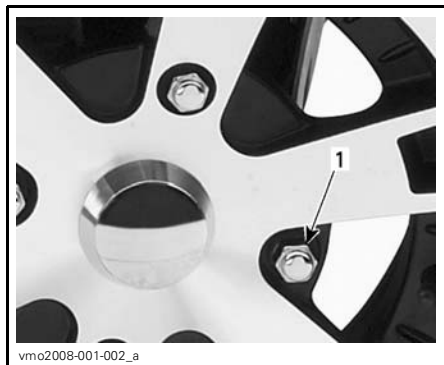
TYPIQUE — ÉCROU OUVERT

1. Côté conique de l'écrou

Modèles XT

Serrer à 100 N•m (74 lbf•pi).

ATTENTION: Toujours utiliser les écrous de roue recommandés (N/P 250 100 082). D'autres écrous risquent d'endommager la jante.

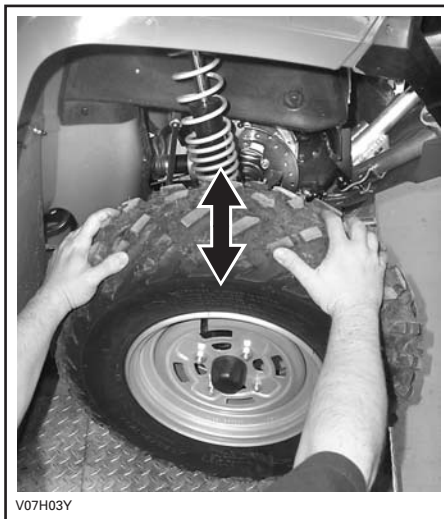


TYPIQUE — ÉCROU FERMÉ

1. Écrou de roue

État des roulements de roue

Tenir la roue par le rebord supérieur, puis tirer et pousser afin de sentir le jeu. Si l'on constate un jeu, s'adresser à un concessionnaire ou distributeur Can-Am autorisé.



CONSIGNES D'UTILISATION

Vérification de préutilisation

Avant d'utiliser ce véhicule, le conducteur doit toujours effectuer la vérification de préutilisation.

Consulter la rubrique *VÉRIFICATION DE PRÉUTILISATION* dans la section *CONDUIRE LE VÉHICULE* au début du présent guide.

AVERTISSEMENT

Il est primordial de vérifier le véhicule avant de l'utiliser. Ne pas démarrer avant de s'être assuré du bon fonctionnement de tous les mécanismes et de toutes les fonctions du véhicule. Le fait de ne pas faire cette vérification pourrait causer des blessures graves et même la mort.

Démarrage du moteur

Mettre l'interrupteur d'arrêt du moteur à «RUN».

Mettre la clé dans l'interrupteur d'allumage et tourner la clé à «ON».

Appuyer sur la pédale de frein et la maintenir dans cette position.

Appuyer sur le bouton de démarrage du moteur et le maintenir jusqu'à ce que le moteur démarre.

ATTENTION: Ne pas appuyer sur le bouton de démarrage du moteur plus de 30 secondes. Laisser refroidir le démarreur entre les tentatives de démarrage. Prendre garde de mettre la batterie à plat.

Relâcher le bouton de démarrage dès que le moteur démarre.

Démarrage manuel d'urgence

AVERTISSEMENT

Toujours mettre le levier sélecteur à la position «P» ou «N» avant de démarrer le moteur manuellement.

Un mécanisme de démarrage manuel est prévu en cas de panne du système de démarrage électrique.

Procéder de la façon décrite précédemment, mais en utilisant le démarreur à rappel.

Tenir fermement la poignée du démarreur à rappel, puis tirer lentement jusqu'à ce qu'une résistance se fasse sentir.

Continuer jusqu'à ne plus sentir de résistance, puis relâcher la poignée.

Empoigner de nouveau la poignée du démarreur et lancer le moteur.

Recommencer du début au besoin.

Changement de rapport

Laisser le moteur tourner au ralenti pour qu'il se réchauffe.

Appliquer les freins et sélectionner la gamme de vitesse voulue («H» ou «L»).

Relâcher les freins.

ATTENTION: S'assurer que le frein de stationnement est complètement relâché avant d'utiliser le véhicule.

Appuyer graduellement sur l'accélérateur pour augmenter le régime moteur et enclencher la transmission à changement de vitesse continu.

Inversement, lorsqu'on relâche l'accélérateur, le régime moteur diminue.

Utilisation de la marche arrière

ATTENTION: Quand on passe de la marche avant à la marche arrière ou vice versa, toujours immobiliser le véhicule et appliquer les freins avant de déplacer le levier sélecteur.

Les mêmes consignes qu'à la rubrique *CHANGEMENTS DE RAPPORT* (voir plus haut) s'appliquent, sauf que le levier sélecteur doit être à «R» (marche arrière).

Utilisation du treuil

Modèles XT

Consulter le *GUIDE DE BASE DES TECHNIQUES DE TREUILLAGE* pour connaître les instructions d'utilisation.

Ce manuel devrait demeurer dans la trousse d'outils et dans le véhicule en tout temps.

AVERTISSEMENT

Enlever et ranger le crochet du treuil avant (si le véhicule en est équipé) avant de conduire sur des voies publiques et/ou routes.

Le fait d'ignorer cet avertissement peut augmenter les risques de blessures pour les personnes à proximité.

Pour arrêter le moteur

AVERTISSEMENT

Éviter de stationner le véhicule dans une pente.

Relâcher l'accélérateur et immobiliser le véhicule.

Mettre le levier sélecteur à «P».

Placer l'interrupteur d'arrêt du moteur à «OFF».

Mettre la clé de contact à «OFF».

Actionner le frein de stationnement.

Retirer la clé de l'interrupteur d'allumage.

Entretien d'après-utilisation

Si le véhicule est utilisé en milieu salin (plage, mise à l'eau de bateau, etc.), il faut le rincer à l'eau douce pour le préserver, ainsi que ses composants, de la corrosion. On recommande fortement de lubrifier les pièces métalliques. Utiliser du lubrifiant XP-S Lube (N/P 293 600 016) ou l'équivalent. Cette opération doit être faite à la fin de chaque journée d'utilisation.

Après une randonnée dans la boue, on recommande de rincer le véhicule ainsi que ses composants, et de nettoyer les feux et les phares.

REMARQUE: Ne jamais utiliser de nettoyeur haute pression pour nettoyer le véhicule; **NE LE NETTOYER QU'À BASSE PRESSION** (avec un tuyau d'arrosage par exemple). Une pression élevée pourrait entraîner des dommages électriques ou mécaniques.

OPÉRATIONS SPÉCIALES

Capotage

Lorsque le véhicule a capoté ou reste incliné d'un côté, le remettre dans sa position normale de fonctionnement (sur ses quatre roues) et attendre 3 à 5 minutes avant de démarrer le moteur.

Vérifier le niveau d'huile et refaire le plein au besoin avant de démarrer le moteur. Si le voyant de pression d'huile s'allume une fois qu'on a démarré, arrêter le moteur et consulter un concessionnaire ou distributeur autorisé Can-Am dès que possible.

Submersion du véhicule

Si le véhicule est submergé, on devra se rendre dès que possible chez un concessionnaire ou distributeur autorisé Can-Am. **NE PAS DÉMARRER LE MOTEUR!**

ATTENTION: Le véhicule peut être gravement endommagé à la suite de la submersion si on ne suit pas les bonnes directives de redémarrage.

CHARGEMENT ET TRANSPORT

Tout en lisant le présent Guide du conducteur, se souvenir que:

AVERTISSEMENT

Avertit d'une situation comportant des risques qui pourrait provoquer de graves blessures, y compris la possibilité de décès, si on ne l'évitait pas.

Chargement

AVERTISSEMENT

La maniabilité, la stabilité et la distance de freinage sont influencées lorsqu'on utilise un véhicule chargé. Donc, il est important de bien répartir la charge. Ne jamais surcharger, remorquer ou transporter une charge de façon inadéquate. Toujours s'assurer que la charge est bien fixée et bien répartie sur le ou les supports avant d'utiliser le véhicule. User de prudence en réduisant sa vitesse en fonction de l'état du terrain lorsqu'on transporte une charge ou qu'on tire une remorque. Prévoir une plus grande distance pour freiner. Toujours fixer la charge le plus bas possible sur les supports pour réduire l'effet d'un centre de gravité trop haut. À défaut de suivre ces recommandations, la maniabilité du véhicule pourrait être réduite, ce qui pourrait causer un accident et des blessures graves, y compris le décès.

Lorsqu'on veut transporter une charge sur le véhicule, respecter les charges maximales suivantes.

CHARGES MAXIMALES			
Charge maximale permise	Modèles monoplaces	230 kg (500 lb)	Comprend le poids du conducteur, de toute autre charge et de tout accessoire ajouté.
	Modèles biplaces	235 kg (517 lb)	
Charge avant		45 kg (100 lb)	Répartie uniformément.
Charge arrière		90 kg (200 lb)	Répartie uniformément. Comprend le poids du porte-bagages arrière, de la boîte de rangement arrière et de la charge admissible au timon.

Transport

Lorsqu'on transporte le véhicule, il faut bien l'arrimer à la remorque ou dans la caisse de la camionnette avec les sangles appropriées. L'emploi de cordes ordinaires est déconseillé.

AVERTISSEMENT



V00A174

Ne jamais basculer le véhicule pour le transporter. Nous recommandons de le transporter dans sa position normale de fonctionnement (sur ses quatre roues).

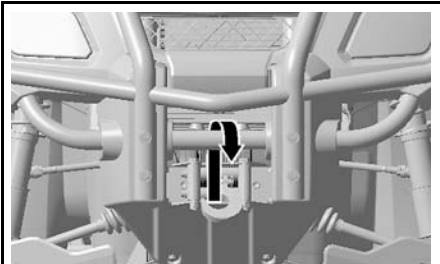
Mettre le levier sélecteur à «P» et appliquer le frein de stationnement.

Arrimer le véhicule à l'avant par le pare-chocs et à l'arrière par le châssis.

ATTENTION: L'emploi d'autres points d'arrimage risquerait d'endommager le véhicule.

Vider les porte-bagages avant de transporter le véhicule.

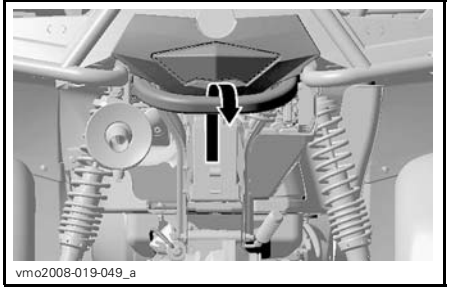
Arrimage à l'avant



vmo2008-019-048_a

TYPIQUE

Arrimage à l'arrière



vmo2008-019-049_a

TYPIQUE

AVERTISSEMENT

Ne pas remorquer ce véhicule derrière une voiture ou tout autre véhicule. Se servir d'une remorque.

DIAGNOSTIC DES PANNES

RIEN NE FONCTIONNE LORSQUE L'INTERRUPTEUR D'ALLUMAGE EST À LA POSITION «ON» AVEC OU SANS FEUX

1. L'interrupteur d'arrêt du moteur se trouve à «OFF».

- Mettre l'interrupteur d'arrêt du moteur à la position «RUN».

LE MOTEUR NE TOURNE PAS

1. L'interrupteur d'allumage se trouve à «OFF».

- Mettre l'interrupteur à «ON».

2. L'interrupteur d'arrêt du moteur se trouve à «OFF».

- Mettre l'interrupteur d'arrêt du moteur à la position «RUN».

3. La pédale de frein n'est pas enfoncée.

- Appuyer sur la pédale de frein.

4. Fusible grillé.

- Vérifier le fusible principal.

5. Batterie faible ou connexions desserrées.

- Vérifier le fusible du système de charge.
- Vérifier l'état des connexions et des bornes.
- Faire vérifier la batterie.
- Communiquer avec un concessionnaire ou distributeur autorisé Can-Am.

LE MOTEUR TOURNE, MAIS REFUSE DE DÉMARRER

1. Moteur noyé (les bougies sont humides lorsqu'on les enlève).

- (Mode noyé) Si le moteur est noyé et ne démarre pas, on peut activer cette fonction qui bloque l'injection et l'allumage quand on lance le moteur. Procéder comme suit:

- Mettre la clé dans l'interrupteur d'allumage et la tourner à «ON».
- Comprimer complètement la manette d'accélérateur et la MAINTENIR dans cette position.
- Appuyer sur le bouton de DÉMARRAGE du moteur.

Lancer le moteur 20 secondes. Relâcher le bouton de DÉMARRAGE du moteur.

Relâcher la manette d'accélérateur et lancer de nouveau le moteur pour le faire démarrer.

Si le moteur ne démarre toujours pas:

- Nettoyer le pourtour des capuchons de bougie et retirer ces derniers.
- Enlever les bougies (les outils nécessaires sont dans la trousse d'outils) en se référant à la rubrique DÉPOSE ET INSTALLATION DES BOUGIES.
- Actionner le démarreur à quelques reprises.
- Ensuite, installer des bougies neuves si possible ou des bougies propres et sèches.
- Démarrer le moteur de la façon décrite plus haut.

Si le moteur est encore noyé, s'adresser à un concessionnaire ou distributeur Can-Am autorisé.

REMARQUE: Il ne doit pas y avoir de carburant dans l'huile à moteur. Si c'est le cas, vidanger l'huile.

2. L'essence ne parvient pas au moteur (bougies sèches lorsqu'on les enlève).

- Vérifier le niveau d'essence.
- Il peut y avoir une panne de la pompe à essence.
- Communiquer avec un concessionnaire ou distributeur autorisé Can-Am.

3. Bougie/système d'allumage (aucune étincelle).

- Vérifier l'état du fusible principal.
- Enlever la bougie et la rebrancher à la bobine d'allumage.
- Vérifier si l'interrupteur d'allumage ou l'interrupteur d'arrêt du moteur est à «ON».
- Mettre la bougie à la masse sur le moteur, loin du puits de bougie, et démarrer. S'il n'y a pas d'étincelle, remplacer la bougie.
- Si le problème persiste, communiquer avec un concessionnaire ou distributeur autorisé Can-Am.

4. Le voyant d'anomalie de moteur de l'indicateur multifonctionnel est allumé et on peut lire le message «CHECK ENGINE» sur l'indicateur.

- Communiquer avec un concessionnaire ou distributeur Can-Am autorisé.

5. Le moteur est en mode protection.

- Le voyant d'anomalie de moteur de l'indicateur multifonctionnel est allumé et on peut lire le message «CHECK ENGINE» sur l'indicateur. Communiquer avec un concessionnaire ou distributeur Can-Am autorisé.

LE MOTEUR TOURNE, MAIS REFUSE DE DÉMARRER (suite)

6. Compression du moteur.

- *Quand on démarre le moteur avec le démarreur à rappel, on doit percevoir les cycles de résistance quand le piston atteint le point mort haut. S'il n'y a pas de résistance, on peut supposer qu'il y a une importante perte de compression.*
- *Communiquer avec un concessionnaire ou distributeur autorisé Can-Am.*

MANQUE D'ACCÉLÉRATION OU DE PUISSANCE DU MOTEUR

1. Bougie encrassée ou endommagée.

- *Voir LE MOTEUR TOURNE, MAIS REFUSE DE DÉMARRER.*

2. L'essence ne parvient pas au moteur.

- *Voir LE MOTEUR TOURNE, MAIS REFUSE DE DÉMARRER.*

3. Surchauffe du moteur.

- *Le voyant d'anomalie de moteur s'allume et le message «HI TEMP» apparaît sur l'affichage multifonctionnel.
Essayer ce qui suit:*
 - *Vérifier et nettoyer les ailettes du radiateur. Voir la section RENSEIGNEMENTS SUR L'ENTRETIEN.*
 - *Réduire la vitesse du véhicule, mais essayer de maintenir le véhicule en mouvement pour assurer la circulation d'air au radiateur. Si le moteur surchauffe toujours après environ une minute, arrêter le véhicule et mettre le levier sélecteur à «P». Arrêter le moteur.*
 - *Placer l'interrupteur d'allumage à «ON» (NE PAS DÉMARRER LE MOTEUR). Le radiateur refroidira grâce au ventilateur de radiateur.*
 - *Laisser le moteur refroidir. Vérifier le niveau de liquide de refroidissement et refaire le plein si possible. Voir LIQUIDE DE REFROIDISSEMENT.*
 - *S'adresser à un concessionnaire ou distributeur autorisé Can-Am dans les plus brefs délais.*
- *Si la surchauffe persiste, communiquer avec un concessionnaire ou distributeur autorisé Can-Am.*

4. Filtre à air/boîtier de filtre à air obstrué ou sale.

- *Vérifier le filtre à air et le nettoyer au besoin.*
- *Vérifier s'il y a des dépôts dans le conduit de vidange du boîtier de filtre à air.*
- *Vérifier le conduit d'admission d'air.*

5. Transmission CVC usée ou sale.

- *Communiquer avec un concessionnaire ou distributeur autorisé Can-Am.*

6. Le moteur est en mode protection.

- *Vérifier s'il y a un message sur l'indicateur multifonctionnel.*
- *Le voyant d'anomalie de moteur de l'indicateur multifonctionnel est allumé et on peut lire le message «CHECK ENGINE» ou «LIMP HOME» sur l'indicateur. Communiquer avec un concessionnaire ou distributeur Can-Am autorisé.*

RETOURS DE FLAMME

1. Le système d'échappement fuit.

- Communiquer avec un concessionnaire ou distributeur autorisé Can-Am.

2. Le moteur tourne en surchauffant.

- Voir MANQUE D'ACCÉLÉRATION OU DE PUISSANCE DU MOTEUR.

3. Mauvais réglage de l'allumage ou panne du système d'allumage.

- Communiquer avec un concessionnaire ou distributeur autorisé Can-Am.

RATÉS D'ALLUMAGE

1. Bougie encrassée, endommagée ou usée.

- Nettoyer la bougie et vérifier son degré thermique. La remplacer au besoin.

2. Présence d'eau dans l'essence.

- Vider le système d'alimentation et le remplir d'essence neuve.

LE VÉHICULE N'ATTEINT PAS SA VITESSE MAXIMALE

1. Moteur.

- Voir MANQUE D'ACCÉLÉRATION OU DE PUISSANCE DU MOTEUR.

2. Frein de stationnement.

- S'assurer que le levier de verrouillage de frein est complètement desserré.

3. Filtre à air/boîtier de filtre à air obstrué ou sale.

- Vérifier le filtre à air et le nettoyer au besoin.
- Vérifier s'il y a des dépôts dans le conduit de vidange du boîtier de filtre à air.
- Vérifier le conduit d'admission d'air.

4. Transmission CVC usée ou sale.

- Communiquer avec un concessionnaire ou distributeur autorisé Can-Am.

5. Le moteur est en mode protection.

- Vérifier s'il y a un message sur l'indicateur multifonctionnel.
- Le voyant d'anomalie de moteur de l'indicateur multifonctionnel est allumé et on peut lire le message «CHECK ENGINE» ou «LIMP HOME» sur l'indicateur. Communiquer avec un concessionnaire ou distributeur Can-Am autorisé.

LEVIER SÉLECTEUR DIFFICILE À DÉPLACER

1. Les engrenages de la transmission se trouvent dans une position empêchant le levier sélecteur de bien fonctionner.

- Faire faire un mouvement de va-et-vient au véhicule pour déplacer les engrenages de la transmission et permettre au levier sélecteur de bien se placer.

2. Transmission CVC usée ou sale.

- Communiquer avec un concessionnaire ou distributeur autorisé Can-Am.

LE RÉGIME DU MOTEUR AUGMENTE, MAIS LE VÉHICULE N'AVANCE PAS

1. Transmission en position «P» ou «N».

- *Mettre la transmission à «R», «HI» ou «LO».*

2. Transmission CVC défectueuse.

- *Communiquer avec un concessionnaire ou distributeur autorisé Can-Am.*

3. Présence d'eau dans le logement de la transmission CVC.

- *Communiquer avec un concessionnaire ou distributeur autorisé Can-Am.*

FICHES TECHNIQUES

MODÈLE		OUTLANDER ^{MC} 400 HO EFI	
MOTEUR			
Moteur	ROTAX 400, 4-temps, simple arbre à cames en tête (SACT), refroidi par liquide		
Nombre de cylindres	1		
Nombre de soupapes	4 soupapes à réglage mécanique		
Alésage	mm (po)	91 (3.58)	
Course	mm (po)	61.5 (2.42)	
Cylindrée	400 cm ³ (24.41 po ³)		
Taux de compression	10.3:1		
Décompresseur	Automatique		
Puissance maximale	tr/mn	7000	
Lubrification	Type	Carter humide avec filtre à huile remplaçable	
	Filtre à huile		Filtre en papier BRP ROTAX remplaçable
	Huile à moteur	Contenance (vidange d'huile et filtre)	3 L (3.17 pintes) (moteur/transmission)
		Recommandée	Huile SAE 5W30, classe SM, SL ou SJ de l'API. Voir <i>HUILE RECOMMANDÉE</i>
Système d'échappement		Pare-étincelles approuvé par le USDA Forest Service, avec catalyseur	
Filtre à air		Filtre en papier synthétique avec mousse	
BOÎTE DE VITESSES			
Type	Deux gammes (petite vitesse et grande vitesse) en plus des positions stationnement («P»), point mort («N») et marche arrière («R»)		

MODÈLE		OUTLANDER ^{MC} 400 HO EFI
SYSTÈME DE REFROIDISSEMENT		
Liquide de refroidissement	Type	Mélange éthylène glycol et eau (50% liquide de refroidissement et 50% eau). Employer le liquide de refroidissement prémélangé vendu par BRP (N/P 219 700 362) ou un liquide conçu expressément pour les moteurs en aluminium
	Contenance	2.5 L (2.65 pintes)
SYSTÈME ÉLECTRIQUE		
Puissance de la magnéto		400 W @ 6000 tr/mn
Système d'allumage		Allumage à décharge de condensateur
Calage de l'allumage		Non réglable
Bougie	Quantité	1
	Marque et type	NGK DCPR8E
	Écartement	0.6 à 0.7 mm (.024 à .027 po)
Réglage du limiteur de régime du moteur	Marche avant tr/mn	8000
	Marche arrière tr/mn	4000 ± 100
Batterie	Type	Sèche
	Tension	12 volts
	Tension nominale	18 A•h
	Puissance de sortie du démarreur	0.7 KW
Phare	W	2 x 35
Feu arrière/feu de freinage	W	8/27
Clignotants	W	10

MODÈLE			OUTLANDER ^{MC} 400 HO EFI	
SYSTÈME ÉLECTRIQUE (suite)				
Fusibles	Boîte à fusibles	Accessoires	Alimentation auxiliaire	20 A (F6)
			Diagnostic	
			Phare	
			Prise	
			Treuil (XT)	
		4 x 4		
	MCM	5 A (F1) et 7.5 A (F3)		
	Pompe à essence	7.5 A (F5)		
	Indicateur	7.5 A (F4)		
	Feu arrière			
	Diagnostic			
	Ventilateur	20 A (F2)		
	Porte-fusibles arrière	Principal		30 A
Accessoires		Ventilateur	30 A	
	Éléments accessoires dans la boîte à fusibles			
SYSTÈME D'ALIMENTATION				
Alimentation en essence		Type	Injection électronique (IÉ), carter de papillon DeLorto de 46 mm, 1 injecteur par cylindre	
Pompe à essence		Type	Bosch	
		Modèle	Électrique (dans le réservoir à essence)	
Régime de ralenti		tr/mn ± 50	1300	
Carburant	Type		Essence sans plomb	
	RON		92 ou plus	
Contenance du réservoir d'essence		20 L (5.3 gal É.-U.)		
Réserve du réservoir d'essence		± 6 L (1.6 gal É.-U.)		

MODÈLE		OUTLANDER^{MC} 400 HO EFI	
GROUPE D'ENTRAÎNEMENT			
Différentiel avant		Entraîné par arbre/différentiel autoverrouillable (Visco-Lok)	
Rapport d'engrenage du différentiel avant		3.6:1	
Essieu arrière		Entraîné par arbre/différentiel verrouillé	
Rapport d'engrenage de l'essieu arrière		3.6:1	
Huile à différentiel	Contenance	Avant	500 mL (17 oz É.-U.)
		Arrière	250 mL (8.5 oz É.-U.)
	Recommandée	Huile à différentiel BRP (N/P 293 600 043) ou huile synthétique 75W90 (API GL5)	
Graisse pour joint homocinétique		Graisse pour joint homocinétique (N/P 293 550 019)	
Graisse pour arbre de transmission		Graisse synthétique XP-S (N/P 293 550 010)	
TRANSMISSION			
Type de transmission		CVC (à changement de vitesse continu)	
Régime d'embrayage		± 100 tr/mn	1450
DIRECTION			
Rayon de braquage	Monoplace	1.83 m (6 pi)	
	Biplace	2.0 m (6 pi 7 po)	
Divergence totale (véhicule au sol)		mm (po)	0 ± 4 (0 ± .157)
SUSPENSION			
<i>AVANT</i>			
Type		MacPherson	
Course		178 mm (7 po)	
Réglage de la précharge avant		S.O.	
<i>ARRIÈRE</i>			
Type		TTIMC indépendante	
Course		mm (po)	203 (8)
Amortisseur	Qté	2	
	Type	Huile	
Réglage de la précharge arrière		5 réglages	

MODÈLE		OUTLANDER ^{MC} 400 HO EFI		
FREINS				
Frein avant	Type	Hydraulique, 2 disques		
Frein arrière	Type	Hydraulique, 1 disque		
Liquide de frein	Contenance	125 mL (4.3 oz É.-U.)		
	Type	DOT 4		
Frein de stationnement		Verrou hydraulique aux 4 roues		
Matériau des plaquettes de frein	Avant	Organique		
	Arrière	Métallique		
Épaisseur minimale des plaquettes		mm (po)	1 (.04)	
Épaisseur minimale des disques de frein	Avant	mm (po)	3.5 (.138)	
	Arrière	mm (po)	4.3 (.17)	
Gauchissement maximal des disques de frein		mm (po)	0.2 (.01)	
PNEUS ET ROUES				
<i>PNEUS</i>				
Pression	Modèles mono-places	Avant	Max.	34.5 kPa (5 lb/po ²)
			Min.	31 kPa (4.5 lb/po ²)
		Arrière	Max.	34.5 kPa (5 lb/po ²)
			Min.	31 kPa (4.5 lb/po ²)
	Modèles biplaces	Avant	Max.	34.5 kPa (5 lb/po ²)
			Min.	31 kPa (4.5 lb/po ²)
		Arrière	Max.	34.5 kPa (5 lb/po ²)
			Min.	31 kPa (4.5 lb/po ²)
Hauteur minimum des blocs de la bande de roulement		mm (po)	3 (1/8)	
Dimensions	Avant	25 x 8 x 12		
	Arrière	25 x 10 x 12 XT: 25 x 11 x 12		

MODÈLE		OUTLANDER ^{MC} 400 HO EFI	
PNEUS ET ROUES (suite)			
<i>ROUES</i>			
Dimensions	Avant	12 x 6	
	Arrière	12 x 7.5	
Couple de serrage des écrous de roue	Standard	70 N•m (52 lbf•pi)	
	XT	100 N•m (74 lbf•pi)	
DIMENSIONS			
Longueur hors tout	Monoplace	m (po)	2.18 (86)
	Biplace	m (po)	2.39 (94)
Largeur hors tout		m (po)	1.17 (46)
Hauteur hors tout		m (po)	1.14 (45)
Poids à vide	Monoplace	kg (lb)	275 (607)
	Biplace	kg (lb)	298 (657)
Empattement	Monoplace	m (po)	1.24 (49)
	Biplace	m (po)	1.45 (57)
Voie	Avant	mm (po)	965 (38)
	Arrière	mm (po)	914 (36)
Garde au sol		mm (po)	236 (9.3)
CAPACITÉ DE CHARGE			
Répartition du poids	Avant/arrière	%	Monoplace: 49/51 Biplace: 46/54
Boîte de rangement arrière (y compris le poids du porte-bagages arrière)		kg (lb)	10 (22)
Porte-bagages	Avant	kg (lb)	45 (100)
	Arrière (y compris le poids de la boîte de rangement arrière et du timon)	kg (lb)	90 (200)
Charge totale admissible (y compris le poids du conducteur, des autres charges et des accessoires supplémentaires)	Monoplace	kg (lb)	230 (500)
	Biplace	kg (lb)	235 (517)

MODÈLE		OUTLANDER^{MC} 400 HO EFI	
CAPACITÉ DE CHARGE (suite)			
Poids nominal brut du véhicule	Monoplace	kg (lb)	460 (1014)
	Biplace	kg (lb)	554 (1219)
Capacité de remorquage		kg (lb)	500 (1100)
Charge admissible au timon (y compris le porte-bagages arrière)		kg (lb)	14 (30)

Dédiée à l'amélioration continue de la qualité et à l'innovation, BRP se réserve le droit de changer le design et les caractéristiques de ses produits, ou d'y effectuer des ajouts ou des améliorations, cela sans s'engager d'aucune façon à en faire bénéficier les produits déjà fabriqués.

RENSEIGNEMENTS SUR L'ENTRETIEN

TABLEAU D'ENTRETIEN

L'entretien est essentiel. Si on ne connaît pas les méthodes de réglage et les pratiques d'entretien sécuritaires, s'adresser à son concessionnaire ou distributeur autorisé Can-Am.

TABLEAU D'ENTRETIEN PÉRIODIQUE						
I: INSPECTER ET AJUSTER AU BESOIN L: LUBRIFIER N: NETTOYER R: REMPLACER	VÉRIF. APRÈS 10 H OU 30 JOURS OU 300 km (185 mi)					
	(Doit être effectué par un concessionnaire ou distributeur autorisé Can-Am. La première séance d'entretien est essentielle; il ne faut pas la négliger.)					
	25 H OU 750 km (470 mi)					
	50 H OU 1500 km (930 mi)					
	100 H OU 1 AN OU 3000 km (1865 mi)					
	200 H OU 2 ANS OU 6000 km (3730 mi)					
	À EFFECTUER PAR					
PIÈCE/TÂCHE						LÉGENDE
MOTEUR						
Huile et filtre	R	R				Client
Soupapes	I					Concess.
État des joints d'étanchéité	I			I		Concess.
Fixations des supports	I			I		Concess.
Filtre à air ⁽²⁾		N		R		Client
Échappement	I			I		Concess.
Pare-étincelles du silencieux				N		Client
Liquide de refroidissement du moteur	I			I (1)	R	Client
Essai de pression du bouchon de radiateur/du système de refroidissement	I				I	Concess.
État/propreté du radiateur ⁽²⁾	I		I			Client
État du câble de démarreur à rappel				I		Concess.
SYSTÈME DE GESTION DU MOTEUR						
Sondes du SGM	I			I		Concess.
Lecture des codes de panne du système de gestion du moteur	I			I		Concess.

- (1) Toutes les 100 heures, vérifier l'efficacité du liquide de refroidissement.
 (2) Plus souvent quand on l'utilise dans des endroits poussiéreux, sablonneux, enneigés, boueux ou en condition mouillée.

TABLEAU D'ENTRETIEN PÉRIODIQUE

I: INSPECTER ET AJUSTER AU BESOIN L: LUBRIFIER N: NETTOYER R: REMPLACER	VÉRIF. APRÈS 10 H OU 30 JOURS OU 300 km (185 mi)					
	(Doit être effectué par un concessionnaire ou distributeur autorisé Can-Am. La première séance d'entretien est essentielle; il ne faut pas la négliger.)					
	25 H OU 750 km (470 mi)					
	50 H OU 1500 km (930 mi)					
	100 H OU 1 AN OU 3000 km (1865 mi)					
	200 H OU 2 ANS OU 6000 km (3730 mi)					
À EFFECTUER PAR						
PIÈCE/TÂCHE						LÉGENDE
SYSTÈME D'ALIMENTATION						
Carter de papillon	I			I, L		Concess.
Câble d'accélérateur	I, L		I, L			Concess./ Client
Conduits d'essence et raccords; vérification d'étanchéité du réservoir d'essence	I			I		Concess.
Filtre à essence en ligne				R		Concess.
Essai de pression de la pompe à essence				I		Concess.
SYSTÈME ÉLECTRIQUE						
Bougie ⁽³⁾	I			R		Client
Connexions de la batterie	I		I			Client
Connecteurs de MCM (inspection visuelle sans les débrancher)				I		Concess.
Connexions et fixations électriques (système d'allumage, système de démarrage, injecteurs, etc.)	I			I		Concess.
État de l'interrupteur d'allumage, du bouton de démarrage du moteur et de l'interrupteur d'arrêt du moteur	I			I		Client
État du système d'éclairage (forte/faible intensité, feu de freinage, visée du faisceau des phares, etc.)	I			I		Client
Branchement du treuil	Consulter le <i>GUIDE DE BASE DES TECHNIQUES DE TREUILLAGE</i>					Client

(3) S'assurer que l'écartement des électrodes de bougies est approprié.

TABLEAU D'ENTRETIEN PÉRIODIQUE

VÉRIF. APRÈS 10 H OU 30 JOURS OU 300 km (185 mi)

(Doit être effectué par un concessionnaire ou distributeur autorisé Can-Am. La première séance d'entretien est essentielle; il ne faut pas la négliger.)

25 H OU 750 km (470 mi)

50 H OU 1500 km (930 mi)

100 H OU 1 AN OU 3000 km (1865 mi)

200 H OU 2 ANS OU 6000 km (3730 mi)

À EFFECTUER PAR

I: INSPECTER ET
AJUSTER AU BESOIN
L: LUBRIFIER
N: NETTOYER
R: REMPLACER

PIÈCE/TÂCHE

LÉGENDE

TRANSMISSION CVC

Courroie d'entraînement				I		Concess.
Poulies motrice et menée (y compris le roulement unidirectionnel)				I, N, L		Concess.
État et propreté du conduit d'admission/de sortie d'air de la transmission CVC	I		I, N			Concess.

SYSTÈME D'ENTRAÎNEMENT

Unité d'embrayage 4 x 4	I			I		Concess.
Soufflets d'arbre d'entraînement et protecteurs	I	I				Client
Joints d'arbre d'entraînement			I			Concess.
Joint d'arbre de transmission arrière	I		I, L (2)			Concess.
Huile du différentiel avant et essieu arrière, joints et reniflards	I		I		R	Concess.

(2) Plus souvent quand on l'utilise dans des endroits poussiéreux, sablonneux, enneigés, boueux ou en condition mouillée.

PNEUS ET ROUES

Écrous/goujons de roue	I		I			Client
Roulements de roue				I		Client

DIRECTION

Fixations du guidon				I		Concess.
Direction (colonne, roulement, etc.) (2)	I			I		Concess.
Rotules de barre d'accouplement			I			Concess.
Parallélisme des roues avant	I			I, A		Concess.

(2) Plus souvent quand on l'utilise dans des endroits poussiéreux, sablonneux, enneigés, boueux ou en condition mouillée.

TABLEAU D'ENTRETIEN PÉRIODIQUE

I: INSPECTER ET AJUSTER AU BESOIN L: LUBRIFIER N: NETTOYER R: REMPLACER	VÉRIF. APRÈS 10 H OU 30 JOURS OU 300 km (185 mi)									
	(Doit être effectué par un concessionnaire ou distributeur autorisé Can-Am. La première séance d'entretien est essentielle; il ne faut pas la négliger.)									
	25 H OU 750 km (470 mi)									
	50 H OU 1500 km (930 mi)									
	100 H OU 1 AN OU 3000 km (1865 mi)									
	200 H OU 2 ANS OU 6000 km (3730 mi)									
À EFFECTUER PAR					LÉGENDE					
PIÈCE/TÂCHE										
SUSPENSION										
Bras longitudinaux				I				Concess.	—	
Roulements des bras longitudinaux							I	Concess.		
Amortisseurs				I				Concess.		
Bras triangulaires				I, L				Client		
Joints à rotule			I					Concess.		
FREINS										
Liquide de frein		I	I				R ⁽⁴⁾	Concess./ Client	(2) Plus souvent quand on l'utilise dans des endroits poussiéreux, sablonneux, enneigés, boueux ou en condition mouillée. (4) Le remplacement du liquide de frein ou toute réparation du système de freinage doivent être faits par un concessionnaire ou un distributeur autorisé Can-Am.	
Plaquettes de frein			I ⁽²⁾					Concess.		
Système de freinage (disques, boyaux, etc.)							I	Client		
CHÂSSIS										
Fixations du châssis				I				Client	—	
Châssis							I	Concess.		

Concess.: concessionnaire

GÉNÉRALITÉS

Tout en lisant le présent Guide du conducteur, se souvenir que:

AVERTISSEMENT

Avertit d'une situation comportant des risques qui pourrait provoquer de graves blessures, y compris la possibilité de décès, si on ne l'évitait pas.

AVERTISSEMENT

Sauf indication contraire, le moteur doit être arrêté pendant les opérations d'entretien.
Pour éviter des brûlures potentielles, laisser le moteur et l'échappement refroidir avant de travailler sur le véhicule.

AVERTISSEMENT

On doit poser des dispositifs de verrouillage neufs (pattes de verrouillage, attaches autofreinées, etc.).

Les rubriques suivantes décrivent les opérations d'entretien que le propriétaire peut faire lui-même s'il le désire. Les autres opérations indiquées au *TABLEAU D'ENTRETIEN* doivent être confiées à un concessionnaire ou distributeur autorisé Can-Am.

REMARQUE: Cette section explique entre autres comment remplacer les liquides. Consulter la section *LIQUIDES* pour savoir comment vérifier les niveaux et les rétablir.

MOTEUR

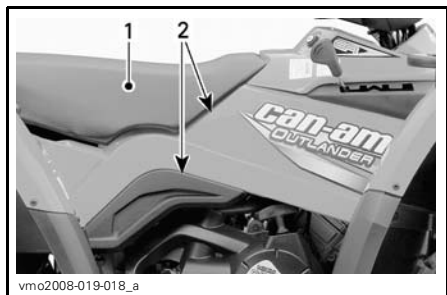
Filtere à air

Dépose

ATTENTION: Ne jamais enlever ni modifier les composants du boîtier de filtre à air. Cela peut amoindrir les performances du moteur ou l'endommager. Le moteur est réglé spécifiquement en fonction de ces composants.

Enlever le siège ou les sièges.

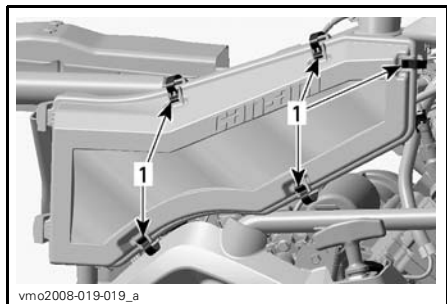
Retirer les panneaux latéraux sur la droite du véhicule.



TYPIQUE

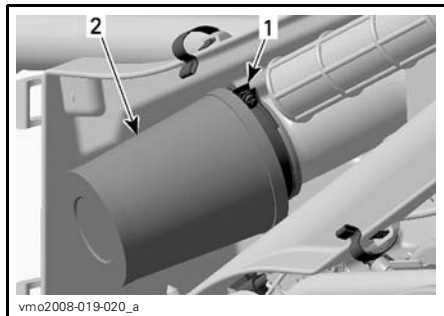
1. Siège du conducteur
2. Panneaux latéraux

Dégager les fixations et enlever le couvercle du boîtier de filtre à air.



1. Dégager les fixations

Desserrer la fixation et enlever le filtre à air.



1. Fixation
2. Filtre à air

Nettoyage

Extraire le filtre en mousse de l'élément.

Injecter de l'air comprimé à basse pression dans l'élément pour le nettoyer.

Verser une solution nettoyante (N/P 219 700 341) ou l'équivalent dans un seau.

Y mettre le filtre en mousse à tremper. Ne pas laver l'élément.

Pendant que le filtre en mousse trempe dans la solution nettoyante, nettoyer le boîtier de filtre à air.

Rincer le filtre en mousse à l'eau tiède pour enlever la solution nettoyante.

Laisser ensuite le filtre en mousse sécher complètement.

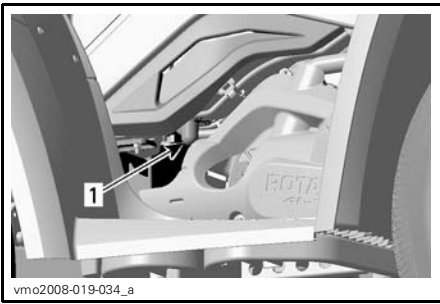
Remettre le filtre en mousse sur l'élément.

Installation

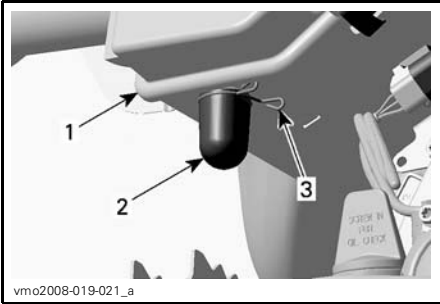
Bien remettre les pièces enlevées dans l'ordre inverse de leur dépose.

Vidange du filtre à air

Inspecter périodiquement si le tube de vidange du boîtier de filtre à air contient du liquide ou des dépôts.



TYPIQUE — CÔTÉ DROIT DU VÉHICULE
1. Tube de vidange



1. Boîtier de filtre à air
2. Tube de vidange
3. Fixation

REMARQUE: Si le véhicule est utilisé en milieu poussiéreux, faire cette inspection plus souvent que ce que le **TABLEAU D'ENTRETIEN** recommande.

Si on découvre du liquide ou des dépôts, presser et enlever la fixation. Sortir le tube de vidange et le vider.

ATTENTION: Ne pas démarrer le moteur si on découvre du liquide ou des dépôts dans le tube de vidange.

Si on découvre du liquide ou des dépôts, presser et enlever la fixation. Sortir le tube de vidange et le vider.

Enlever le filtre à air conformément aux explications sous la rubrique **DÉPOSE DU FILTRE À AIR**.

Vidange d'huile et remplacement du filtre à huile

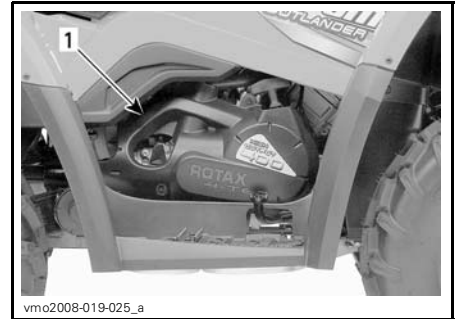
À chaque vidange d'huile, il faut remplacer le filtre à huile. La vidange doit être faite quand le moteur est tiède.

⚠ AVERTISSEMENT

L'huile à moteur peut être brûlante. Pour éviter des brûlures potentielles, ne pas enlever le bouchon de vidange d'huile ni le couvercle du filtre à huile quand le moteur est chaud. Attendre que l'huile refroidisse.

S'assurer que le véhicule est sur une surface de niveau.

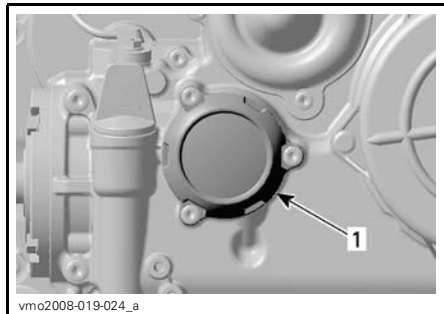
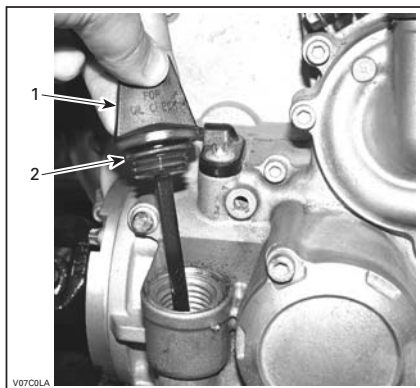
Enlever le couvre-moteur sur la droite du véhicule.



TYPIQUE — CÔTÉ DROIT DU VÉHICULE
1. Couvre-moteur

Enlever la jauge d'huile.

ATTENTION: Prendre garde de perdre le joint torique de jauge.



vmo2008-019-024_a

1. Couverture du filtre à huile

Enlever les vis du filtre à huile, le couvercle en plus du joint torique ainsi que le filtre à huile.

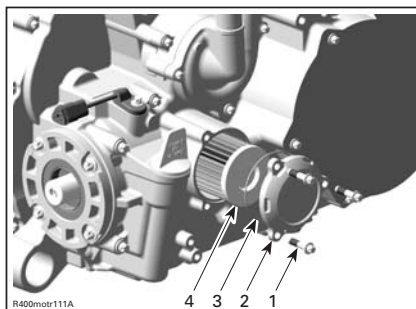
CÔTÉ DROIT DU VÉHICULE

1. Jauge
2. Joint torique

Nettoyer le moteur autour du bouchon de vidange.

Placer un bac de récupération sous le bouchon de vidange du moteur.

Dévisser le bouchon de vidange.

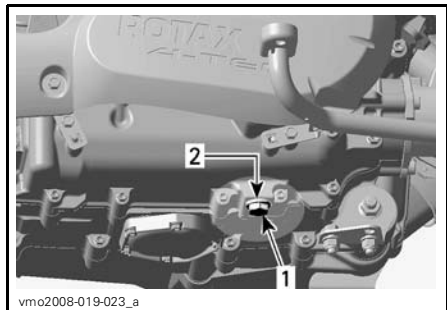


R400motr111A

1. Vis de filtre à huile
2. Couverture de filtre à huile
3. Joint torique
4. Filtre à huile

Vérifier le joint torique du couvercle et le remplacer au besoin.

Vérifier l'admission et la sortie du filtre à air et éliminer toute saleté et tout contaminant.



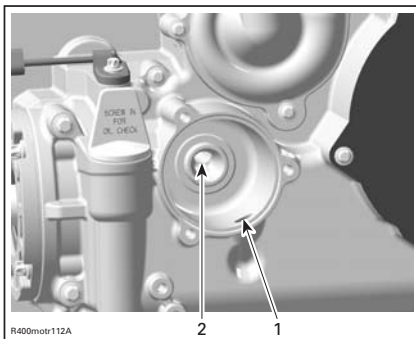
vmo2008-019-023_a

CÔTÉ DROIT DU MOTEUR

1. Bouchon de vidange d'huile
2. Rondelle-joint

Permettre à l'huile de s'écouler complètement du carter.

Dévisser le couvercle du filtre à huile.



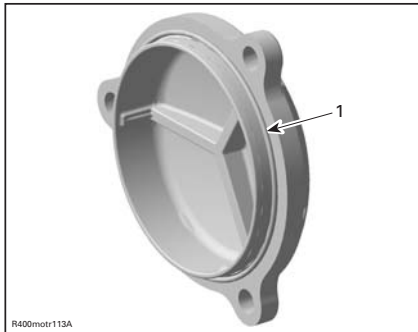
1. Orifice d'admission entre la pompe à huile et le filtre à huile
2. Orifice de sortie vers le système d'alimentation en huile

Essuyer toute huile renversée sur le moteur.

Enduire d'huile à moteur le joint en caoutchouc du nouveau filtre pour pouvoir bien l'installer.

Installer le filtre à huile.

Installer le joint torique et le couvercle de filtre à huile.



1. Joint torique en place

Visser le couvercle du filtre à huile à sa place.

Serrer les vis à 10 N•m (89 lbf•po).

Changer la rondelle-joint du bouchon de vidange.

Nettoyer le moteur autour de la rondelle-joint d'étanchéité et du bouchon de vidange, puis remettre le bouchon en place.

Serrer le bouchon à 30 N•m (22 lbf•pi).

Remplir au niveau approprié avec une huile recommandée. Pour connaître la contenance du carter, consulter la section *FICHES TECHNIQUES*.

Démarrer le moteur et le laisser tourner au ralenti quelques minutes. S'assurer que le filtre à huile et le bouchon de vidange ne présentent pas de fuite.

Arrêter le moteur.

Attendre un instant pour permettre à l'huile de s'écouler dans le carter, et vérifier ensuite le niveau d'huile. Remplir au besoin.

Éliminer l'huile conformément à la réglementation locale sur l'environnement.

Radiateur

Vérifier périodiquement si le radiateur est propre.



TYPIQUE

1. Radiateur

Examiner les ailettes du radiateur. Elles doivent être propres, sans traces de boue, de saleté, de feuilles ni d'autres dépôts pouvant empêcher le radiateur d'assurer un bon refroidissement.

Éliminer le plus de dépôts possible avec les mains. Si on dispose d'eau à proximité, essayer de rincer les ailettes du radiateur.

Si on en a un à sa disposition, se servir d'un tuyau d'arrosage.

AVERTISSEMENT

Ne jamais nettoyer le radiateur avec les mains lorsqu'il est chaud. Le laisser d'abord refroidir.

ATTENTION: Soyez prudent quand il s'agit de nettoyer les ailettes du radiateur. N'utiliser aucun objet ou outil pouvant les endommager. Les ailettes sont des pièces très minces conçues pour favoriser un refroidissement efficace. **SI ON UTILISE UN TUYAU POUR LES LAVER, S'ASSURER QUE LA PRESSION D'EAU EST FAIBLE. NE JAMAIS UTILISER UN NETTOYEUR HAUTE PRESSION.**

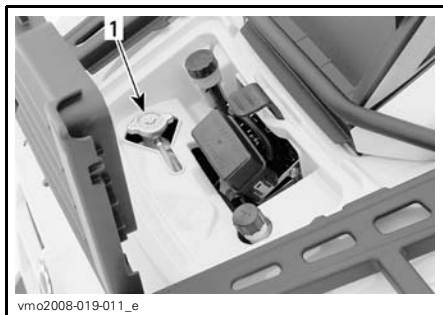
S'adresser à un concessionnaire ou distributeur autorisé Can-Am pour qu'il vérifie l'efficacité du système de refroidissement.

Remplacement du liquide de refroidissement du moteur

AVERTISSEMENT

Pour éviter des brûlures potentielles, ne pas enlever le bouchon du radiateur ni desserrer le bouchon de vidange du moteur lorsque celui-ci est chaud.

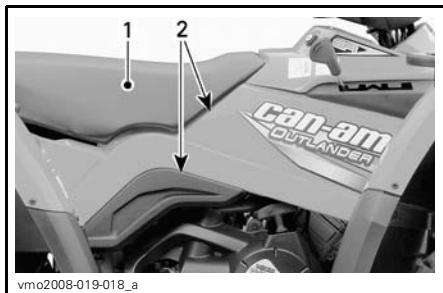
Ouvrir le panneau du compartiment d'entretien et retirer le bouchon du radiateur.



vmo2008-019-011_e

1. Bouchon du radiateur

Retirer le siège du conducteur et les panneaux latéraux droits.



vmo2008-019-018_a

TYPIQUE

1. Siège du conducteur
2. Panneaux latéraux

Retirer le couvre-moteur du côté droit du véhicule.



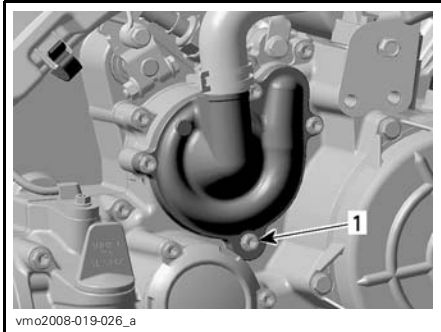
vmo2008-019-025_a

TYPIQUE

1. Couvre-moteur

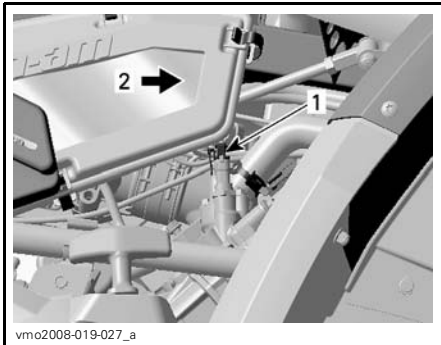
Dévisser le bouchon de vidange de liquide de refroidissement et vidanger le liquide dans un contenant approprié.

REMARQUE: Ne pas dévisser complètement le bouchon de vidange de liquide de refroidissement.



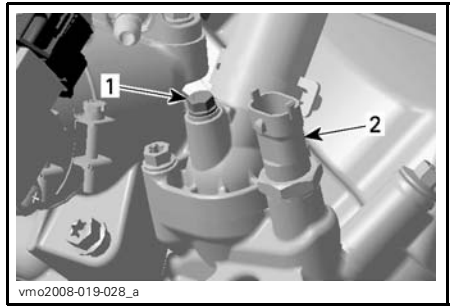
1. Bouchon de vidange de liquide de refroidissement

Débrancher le connecteur de la sonde de température du moteur.



1. Sonde de température
2. Avant du véhicule

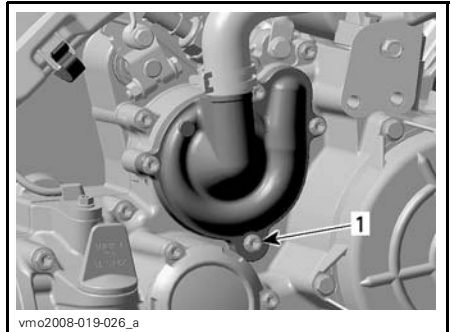
Dévisser la vis de purge sur le dessus du logement du thermostat.



1. Vis de purge
2. Sonde de température du moteur

Vidanger complètement le système et visser le bouchon de vidange de liquide de refroidissement.

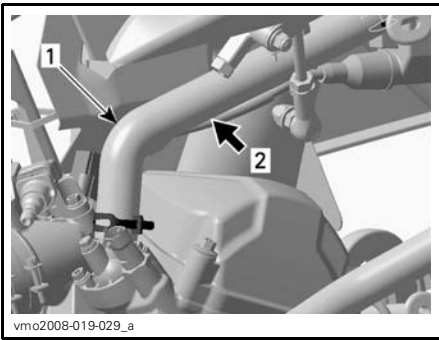
Serrer à 10 N•m (89 lbf•po).



1. Bouchon de vidange de liquide de refroidissement

Installer un grand pince-boyau (N/P 529 032 500) ou l'équivalent, sur le boyau entre le radiateur et le logement du thermostat.

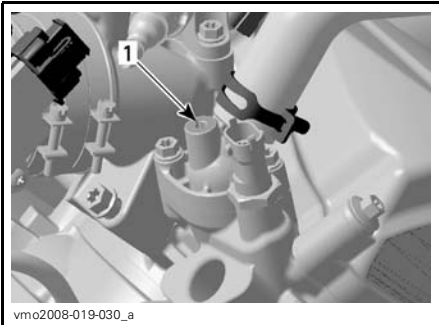
ATTENTION: Ne pas se servir d'une pince-étau en guise de pince-boyau.



vm02008-019-029_a

1. Boyau de liquide de refroidissement
2. Installer le pince-boyau ici

Remplir le radiateur jusqu'à ce que le liquide de refroidissement déborde de l'orifice du logement de thermostat.



vm02008-019-030_a

1. Orifice du logement de thermostat

Installer la vis de purge puis enlever le pince-boyau.

Serrer la vis à 5 N•m (44 lbf•po).

Continuer de remplir le radiateur.

Vérifier le niveau de liquide de refroidissement dans le réservoir et en ajouter au besoin.

Faire tourner le moteur au ralenti sans remettre le bouchon du radiateur. Ajouter lentement du liquide de refroidissement au besoin.

À cette étape, attendre que le moteur atteigne sa température de fonctionnement normale. Appuyer sur l'accélérateur deux ou trois fois. Ajouter ensuite du liquide de refroidissement au besoin.

Remettre le bouchon du radiateur. Vérifier si les connexions présentent des fuites et s'il y a suffisamment de liquide de refroidissement dans le réservoir.

Essuyer tout liquide de refroidissement renversé sur le moteur.

Éliminer le liquide de refroidissement conformément à la réglementation locale sur l'environnement.

Pare-étincelles du silencieux

Le silencieux doit être purgé périodiquement de toute accumulation de calamine.

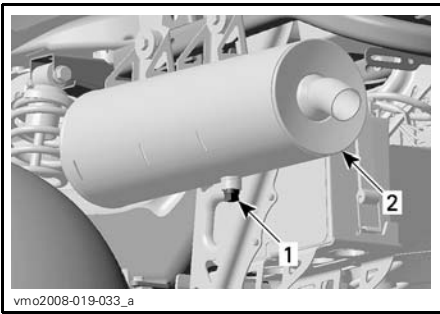
AVERTISSEMENT

Ne jamais laisser tourner le moteur dans un endroit clos. Ne jamais faire cette opération immédiatement après une période de fonctionnement du moteur, car l'échappement est alors brûlant. S'assurer de l'absence de matières combustibles à proximité. Porter des verres de protection et des gants. Ne jamais se placer derrière le véhicule lorsqu'on purge l'échappement. Respecter toutes les lois et réglementations en vigueur.

Choisir un lieu bien aéré et s'assurer que le silencieux est froid.

Placer le levier sélecteur à «P».

Enlever le bouchon de purge du silencieux.



1. *Bouchon de purge*
2. *Silencieux*

Boucher l'extrémité du silencieux avec un chiffon, puis démarrer le moteur.

Augmenter momentanément le régime moteur plusieurs fois afin de chasser du silencieux la calamine accumulée.

Arrêter le moteur et laisser refroidir le silencieux.

Remettre le bouchon de purge.

SYSTÈME D'ALIMENTATION

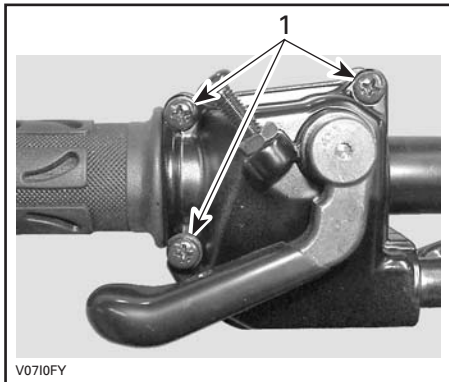
Lubrification du câble d'accélérateur

Le câble d'accélérateur doit être lubrifié avec du lubrifiant à la silicone (N/P 293 600 041) ou l'équivalent.

AVERTISSEMENT

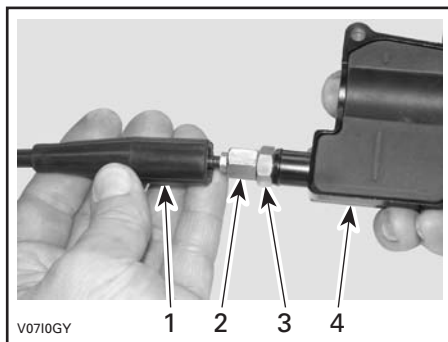
Toujours utiliser un lubrifiant à la silicone. L'utilisation d'un autre lubrifiant, à base d'eau par exemple, pourrait empêcher le bon fonctionnement de l'accélérateur ou du câble.

Ouvrir le logement de la manette d'accélérateur.



1. Enlever ces vis

Séparer la manette. Glisser le protecteur vers l'arrière pour découvrir le tendeur de câble d'accélérateur.

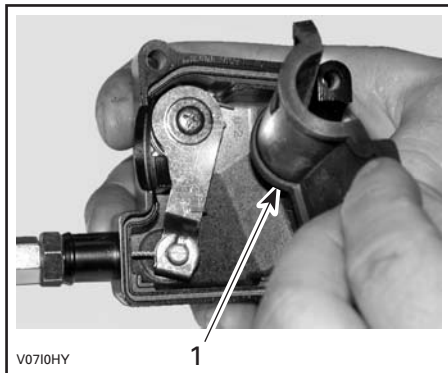


1. Protecteur
2. Tendeur de câble d'accélérateur
3. Écrou autobloquant
4. Logement de la manette d'accélérateur

Visser le tendeur de câble d'accélérateur.

Retirer:

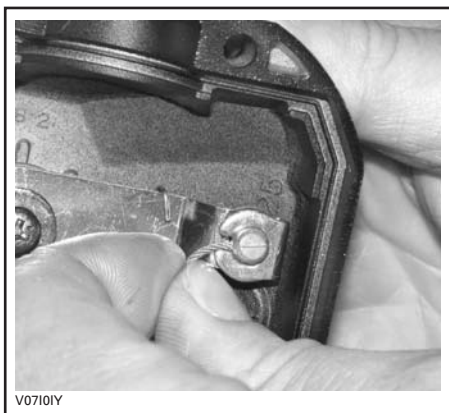
- le protecteur de logement interne



1. Protecteur de logement interne

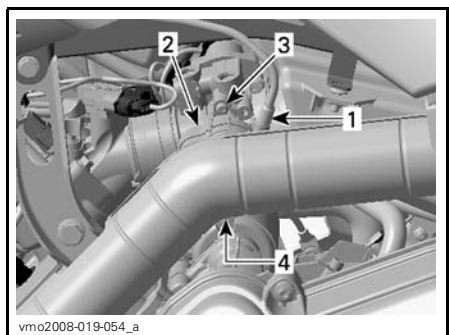
- le câble du logement de la manette d'accélérateur.

REMARQUE: Glisser le câble dans la fente de l'attache et retirer l'extrémité du câble de l'attache.



V0710IY

Libérer le couvercle latéral du carter de papillon.



vmo2008-019-054_a

CÔTÉ GAUCHE DU MOTEUR

1. Câble d'accélérateur
2. Couvercle latéral
3. Retirer la vis
4. Relâcher l'attache

Insérer l'aiguille du vaporisateur dans l'extrémité du tendeur de câble d'accélérateur.

⚠ AVERTISSEMENT

Toujours porter des verres de protection et des gants quand on lubrifie un câble.



V0710JY

TYPIQUE

REMARQUE: Mettre un chiffon autour du tendeur de câble d'accélérateur pour éviter que le lubrifiant se répande.

Vaporiser du lubrifiant dans le câble jusqu'à ce qu'il atteigne l'extrémité reliée au carter de papillon.

Réinstaller et régler le câble.

Réglage de la manette d'accélérateur

Glisser le protecteur de caoutchouc vers l'arrière pour découvrir le tendeur de câble d'accélérateur.

Desserrer l'écrou autobloquant puis tourner le tendeur pour obtenir un jeu approprié de manette d'accélérateur.

REMARQUE: Mesurer le jeu à l'extrémité de la manette d'accélérateur.

Serrer l'écrou autobloquant et réinstaller le protecteur.



1. Manette d'accélérateur

A. 3 à 6 mm (1/8 à 7/32 po)

Le levier sélecteur à «P», démarrer le moteur.

Vérifier si le câble d'accélérateur est bien réglé en tournant le guidon complètement à droite, puis complètement à gauche. Si le régime du moteur augmente, régler de nouveau le jeu de la manette d'accélérateur.

SYSTÈME ÉLECTRIQUE

⚠ AVERTISSEMENT

Sauf indication contraire, toujours mettre l'interrupteur d'allumage à «OFF» avant d'effectuer l'entretien du système électrique ou de le réparer.

Dépose et installation des bougies

Dépose

Enlever le panneau latéral gauche.

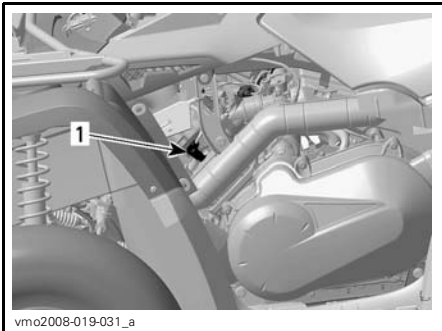
Débrancher le câble de bougie.

Si possible, nettoyer la bougie et la culasse à l'air comprimé.

⚠ AVERTISSEMENT

Toujours porter des verres de protection lorsqu'on se sert d'air comprimé.

Dévisser complètement la bougie et l'enlever.



1. Câble de bougie

Installation

Avant d'installer la bougie, s'assurer que la surface de contact de la culasse et de la bougie n'est pas sale.

Avec une jauge d'épaisseur, régler l'écartement de l'électrode entre 0.6 et 0.7 mm (0.024 et 0.027 po).

Appliquer du lubrifiant antigrippage sur les filets de la bougie.

Serrer la bougie à la main dans la culasse, puis avec une clé dynamométrique et une douille appropriée.

Serrer la bougie à 20 N•m (15 lbf•pi).

Batterie

⚠ AVERTISSEMENT

Ne jamais charger la batterie pendant qu'elle est dans le véhicule.

Ces véhicules sont munis d'une batterie VRLA. Cet acronyme vient de l'anglais «Valve Regulated Lead Acid», ce qui signifie «au plomb-acide à régulation par soupape». Cette batterie ne requiert aucun entretien; il n'est pas nécessaire d'ajouter de l'eau pour ajuster le niveau d'électrolyte.

ATTENTION: Ne jamais retirer le capuchon d'étanchéité de la batterie.

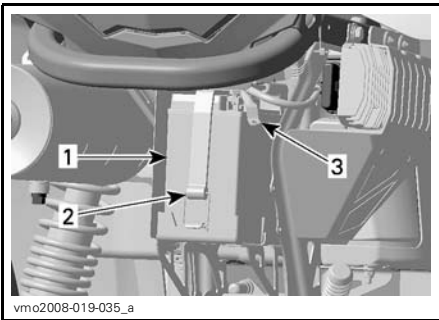
Dépose

Débrancher le câble négatif NOIR en premier, puis le câble positif ROUGE.

⚠ AVERTISSEMENT

Toujours respecter cette séquence de démontage: débrancher le câble négatif NOIR d'abord.

Détacher la sangle et sortir la batterie du châssis.



1. Batterie
2. Sangle
3. Câble négatif NOIR

Nettoyage

Nettoyer la batterie, son boîtier, les câbles et les bornes avec un mélange de bicarbonate de soude et d'eau.

Avec une brosse métallique, enlever la rouille des connexions électriques et des bornes. Nettoyer le dessus de la batterie avec une brosse douce et du savon qui dissout la graisse, ou avec un mélange de bicarbonate de soude et d'eau.

Installation

Remettre la batterie dans le véhicule.

AVERTISSEMENT

Brancher le câble positif ROUGE d'abord, puis le câble négatif NOIR. Toujours brancher le câble positif ROUGE en premier.

Fusibles

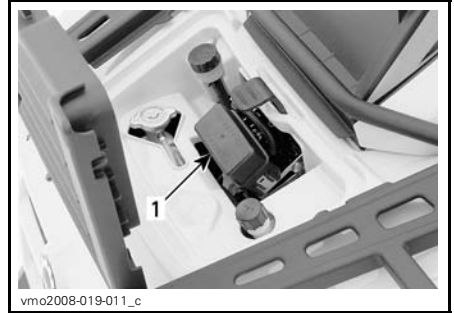
AVERTISSEMENT

Toujours mettre l'interrupteur d'allumage à «OFF» avant de remplacer un fusible défectueux.

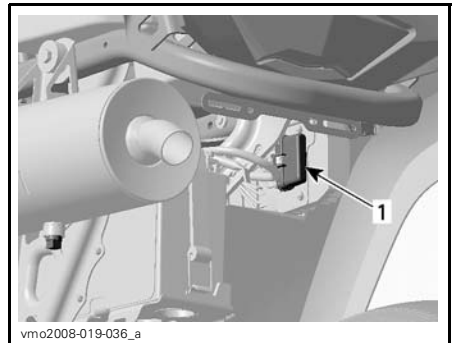
Si un fusible est endommagé, le remplacer par un autre de même calibre.

ATTENTION: Ne pas utiliser un fusible de calibre supérieur; cela pourrait causer des dommages importants.

Les fusibles sont situés dans le compartiment d'entretien avant et à l'arrière près de la batterie.



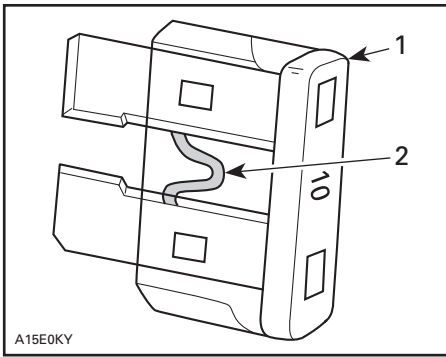
1. Boîte à fusibles avant:
 - F1: MCM (5 A)
 - F2: Ventilateur (20 A)
 - F3: MCM (7.5 A)
 - F4: Indicateur, feu arrière, diagnostic (7.5 A)
 - F5: Pompe à essence (7.5 A)
 - F6: Accessoires (20 A)



PORTE-FUSIBLES ARRIÈRE

1. Principal (30 A) (fil rouge/gris) — accessoires (30 A) (fil rouge/vert)

Pour enlever un fusible du porte-fusibles, retirer le couvercle du porte-fusibles et tirer simplement dessus. Vérifier si le filament est fondu.



TYPIQUE

1. Fusible
2. Vérifier s'il est fondu

Remplacement des ampoules

⚠ AVERTISSEMENT

Toujours mettre l'interrupteur d'allumage à «OFF» avant de remplacer une ampoule défectueuse.

Vérifier le bon fonctionnement de l'ampoule après l'avoir remplacée.

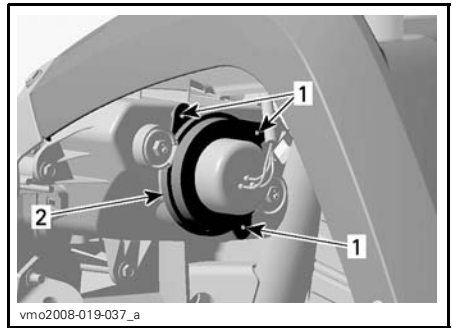
Phares

Chaque phare comporte deux ampoules: une pour le phare en tant que tel et une autre pour le feu de position.

ATTENTION: Ne jamais toucher la partie de verre d'une ampoule halogène avec les doigts; cela réduit sa durée de vie. Si on y a touché, la nettoyer avec de l'alcool isopropylique pour enlever le film gras laissé par les doigts.

Pour remplacer une ampoule de phare, procéder comme suit.

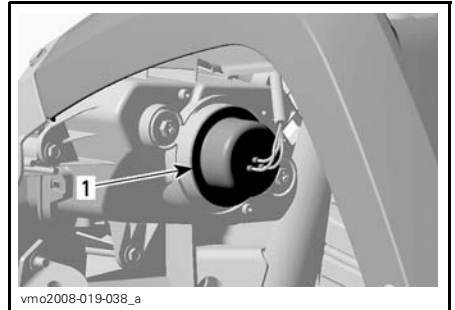
Retirer les vis du support de fixation.



TYPIQUE

1. Vis
2. Support de fixation

Enlever le protecteur de caoutchouc du logement de phare.

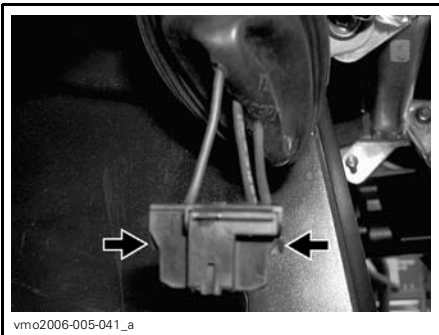


TYPIQUE

1. Protecteur de caoutchouc

Débrancher le connecteur de l'ampoule.

REMARQUE: Appuyer sur la petite patte pour déverrouiller le connecteur puis tirer sur le connecteur.

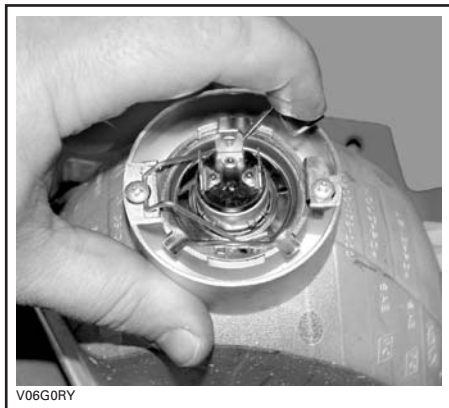


vmo2006-005-041_a

APPUYER SUR LA PATTE POUR DÉVERROUILLER LE CONNECTEUR

REMARQUE: En ce qui a trait aux illustrations qui suivent, le carénage avant a été enlevé pour faciliter la compréhension.

Appuyer sur la broche et la déplacer latéralement pour déverrouiller l'ampoule du phare.



V06G0RY

TYPIQUE

Soulever la broche, puis retirer l'ampoule.



V06G0SY

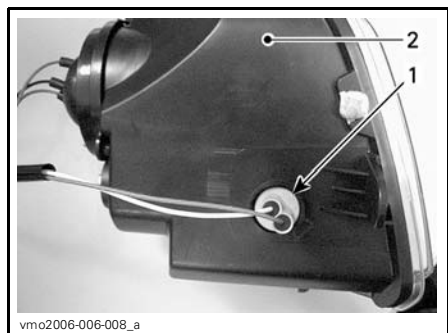
TYPIQUE

Bien réinstaller les pièces enlevées dans l'ordre inverse de leur dépose.

Feux de position avant

Pour remplacer l'ampoule des feux de position avant qui se trouve dans le logement des phares, procéder comme suit.

Appuyer sur la douille d'ampoule tout en la dévissant pour la sortir du logement de phare.



vmo2006-006-008_a

1. Douille de feu de position
2. Logement de phare

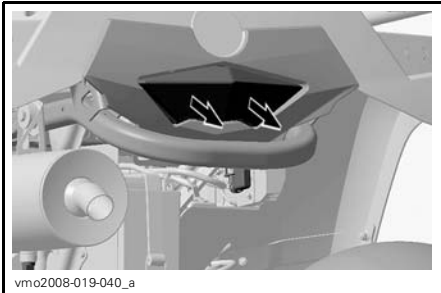
Appuyer sur l'ampoule tout en la dévissant pour la dégager de sa douille.

Pour installer l'ampoule neuve, l'enfoncer dans sa douille tout en la visant.

Remettre la douille d'ampoule dans le logement de phare et la visser pour la verrouiller. Brancher ensuite les connecteurs.

Feu de freinage et feux de position arrière

Pour accéder à l'ampoule, tirer sur le feu arrière pour le sortir de ses points d'ancrage en caoutchouc.



vmo2008-019-040_a

Tourner la douille et tirer dessus pour exposer l'ampoule.



vmo2008-001-006

Appuyer sur l'ampoule tout en la dévissant pour la dégager de sa douille.

Pour installer l'ampoule neuve, l'enfoncer dans sa douille tout en la visant.

Remettre en place les pièces enlevées.

Clignotants

Enlever la vis qui retient la lentille au logement. Tirer le logement pour accéder à la vis.

Appuyer sur l'ampoule tout en la dévissant. La tirer pour la sortir.

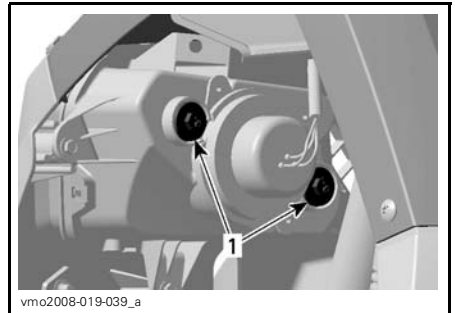
Pour installer l'ampoule neuve, l'enfoncer dans sa douille tout en la visant.

Remettre la lentille.

Réglage du faisceau des phares

Régler le faisceau lumineux comme suit:

Tourner les vis pour régler la hauteur du faisceau et son orientation latérale selon ses préférences. Régler les deux phares de la même manière.



vmo2008-019-039_a

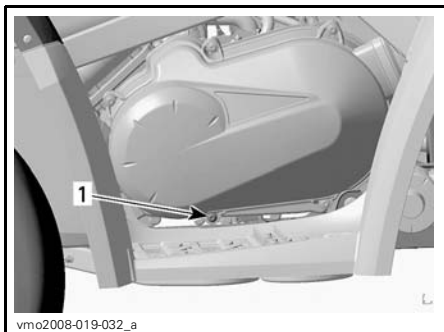
TYPIQUE

1. Vis de réglage

TRANSMISSION CVC

Bouchon de vidange du couvercle de transmission CVC

Chaque fois qu'on pense que de l'eau s'est infiltrée dans le couvercle de la transmission CVC, enlever le bouchon de vidange pour vider le carter de la transmission.



TYPIQUE — CÔTÉ GAUCHE

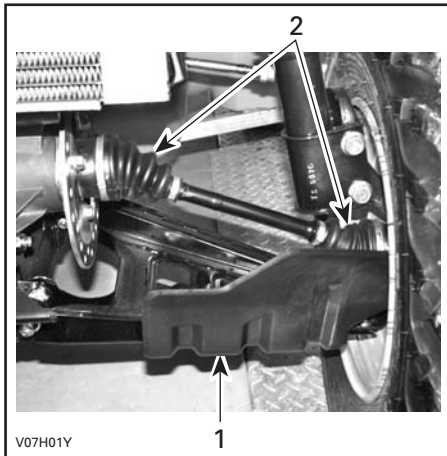
1. Bouchon de vidange

SYSTÈME D'ENTRAÎNEMENT

Soufflets et protecteurs d'arbre d'entraînement

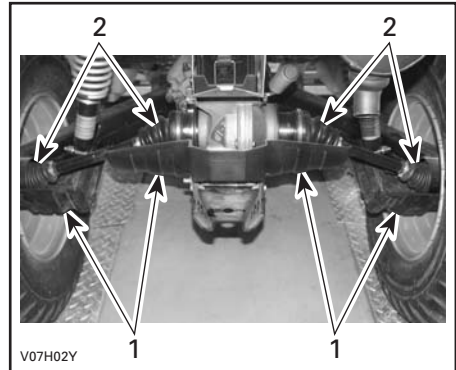
Inspection

Inspecter les soufflets et les protecteurs d'arbre d'entraînement. Vérifier si les protecteurs sont endommagés ou s'ils frottent contre les arbres. Vérifier si les soufflets sont fissurés, déchirés, s'il y a fuite de graisse, etc. Au besoin, réparer ou remplacer les pièces endommagées.



AVANT DU VÉHICULE

1. Protecteur d'arbre d'entraînement
2. Soufflets d'arbre d'entraînement



ARRIÈRE DU VÉHICULE

1. Protecteurs d'arbre d'entraînement
2. Soufflets d'arbre d'entraînement

ROUES

Il faut parfois retirer les écrous de roue et enduire les goujons de lubrifiant antigrippage pour faciliter une éventuelle dépose. Cela est particulièrement important lorsqu'on utilise le véhicule à proximité d'eau salée ou dans la boue. Enlever un écrou à la fois, lubrifier et resserrer.

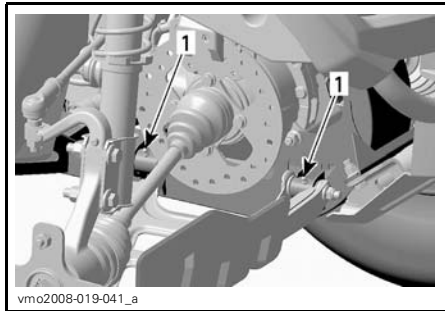
SUSPENSION

Lubrification

Lubrifier les bras triangulaires avant.

Utiliser de la graisse synthétique pour suspension (N/P 293 550 033) ou l'équivalent.

Deux raccords de graissage se trouvent sur chaque bras triangulaire.



TYPIQUE — CÔTÉ DROIT
1. Raccords de graissage

Inspection

Suspension avant

Vérifier si les amortisseurs avant présentent des fuites d'huile ou tout autre dommage. Vérifier la solidité des fixations. Au besoin, s'adresser à un concessionnaire ou distributeur autorisé Can-Am.

Bras triangulaires

Vérifier si les bras triangulaires sont fissurés, pliés ou endommagés. Au besoin, s'adresser à un concessionnaire ou distributeur autorisé Can-Am.

Suspension arrière

Vérifier si les amortisseurs présentent des fuites d'huile ou sont endommagés. Vérifier si les fixations sont solides. Au besoin, s'adresser à un concessionnaire ou distributeur autorisé Can-Am.

Bras longitudinaux

Vérifier si les bras longitudinaux sont déformés, fissurés ou pliés. S'adresser à un concessionnaire ou distributeur autorisé Can-Am si on décèle une de ces situations.

Réglage

Amortisseurs arrière

AVERTISSEMENT

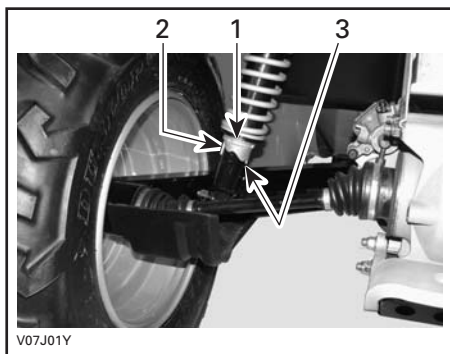
Les cames de réglage de droite et de gauche doivent toujours être réglées à la même position. Ne jamais régler une seule came. Un réglage inégal aurait un effet néfaste sur la maniabilité et la stabilité et pourrait même causer un accident.

Réglage de la précharge

Régler la précharge du ressort en tournant la came avec la clé qui se trouve dans la trousse d'outils.

Tourner les cames dans le sens horaire pour une tenue de route plus ferme sur chemin cahoteux ou quand on transporte une charge ou une remorque.

Tourner les cames dans le sens anti-horaire pour une tenue de route plus souple quand la route est en bon état et qu'on ne transporte qu'une faible charge.



V07J01Y

1. *Cames de réglage*
2. *Réglage souple*
3. *Réglage rigide*

FREINS

Inspection

Le système de freinage est hydraulique et ne nécessite aucun réglage.

Pour que les freins demeurent en bon état, vérifier:

- le niveau de liquide de frein
- que le système de freinage ne présente aucune fuite
- si les freins sont propres
- si les freins sont spongieux
- si les disques sont très usés
- si les plaquettes sont usées, endommagées ou desserrées.

LIMITE D'USURE	
Épaisseur des plaquettes	1 mm (.040 po)
Épaisseur des disques avant	3.5 mm (.138 po)
Épaisseur des disques arrière	4.3 mm (.170 po)
Gauchissement maximal des disques	0.2 mm (.010 po)

Si on décèle un problème au niveau des freins, s'adresser à un concessionnaire ou distributeur autorisé Can-Am.



AVERTISSEMENT

S'adresser à un concessionnaire ou distributeur autorisé Can-Am pour la vidange du liquide de frein ou tout entretien du système de freinage.

CHÂSSIS

Nettoyage et protection du véhicule

Ne jamais utiliser un nettoyeur à haute pression pour nettoyer le véhicule; **NE LE NETTOYER QU'À BASSE PRES-SION** (avec un tuyau d'arrosage par exemple). Une pression élevée pourrait causer des dommages électriques ou mécaniques.

Les pièces peintes endommagées doivent être repeintes correctement pour prévenir la rouille.

Au besoin, laver la carrosserie à l'eau chaude et au savon (détergent doux seulement). Appliquer une cire non abrasive.

ATTENTION: Ne jamais nettoyer les pièces de plastique avec un détergent concentré, un dégraissant, un diluant à peinture, de l'acétone, etc.

ENTREPOSAGE ET PRÉPARATION PRÉSAISONNIÈRE

AVERTISSEMENT

Faire vérifier le système d'alimentation par un concessionnaire ou distributeur autorisé Can-Am tel que prescrit dans le *TABLEAU D'ENTRETIEN*.

Si le véhicule n'est pas utilisé pendant plus d'un mois, il faut le remiser adéquatement.

S'adresser à un concessionnaire ou distributeur autorisé Can-Am pour connaître les consignes de remisage.

Lorsqu'on utilise le véhicule après une période de remisage, une préparation s'impose. S'adresser à un concessionnaire ou distributeur autorisé Can-Am pour connaître les consignes appropriées.

Tout en lisant le présent Guide du conducteur, se souvenir que:

AVERTISSEMENT

Avertit d'une situation comportant des risques qui pourrait provoquer de graves blessures, y compris la possibilité de décès, si on ne l'évitait pas.

GARANTIE

GARANTIE LIMITÉE BRP INTERNATIONALE: QUAD CAN-AM^{MC} 2008

1) PORTÉE DE LA GARANTIE LIMITÉE

Bombardier Produits Récréatifs inc. («BRP»)* garantit ses Quad Can-Am 2008 contre tout vice de conception ou de fabrication pour la période décrite ci-dessous.

Toutes les pièces et tous les accessoires d'origine Quad Can-Am installés par un distributeur/concessionnaire Can-Am autorisé (tel que défini ci-après) au moment de la livraison du Quad Can-Am 2008 bénéficient de la même garantie.

L'utilisation du produit à des fins de course ou autre compétition, à n'importe quel moment, même par un propriétaire antérieur, annulera la présente garantie.

2) EXCLUSIONS – NE SONT PAS COUVERTS PAR LA GARANTIE

Les items suivants ne sont, en aucune circonstance, couverts par la garantie:

- L'usure normale;
- Les éléments d'entretien de routine, les mises au point et réglages (pièces et main d'œuvre);
- Les dommages causés par le défaut de se conformer aux normes d'entretien et/ou de remisage telles que stipulées dans le Guide du conducteur Quad Can-Am;
- Les dommages résultant de l'enlèvement de pièces, de réparations, entretien ou service incorrects, de la modification ou de l'utilisation de pièces n'ayant pas été fabriquées ou approuvées par BRP, ou encore les dommages résultant de réparations effectuées par une personne n'étant pas un distributeur/concessionnaire Can-Am autorisé;
- Les dommages causés par un usage abusif, une utilisation anormale, la négligence, ou encore une utilisation non conforme aux recommandations du Guide du conducteur Quad Can-Am;
- Les dommages résultant d'un accident, d'une submersion, d'un incendie, d'un vol, d'un acte de vandalisme ou de tout cas de force majeure;
- L'utilisation de carburants, d'huiles ou de lubrifiants ne convenant pas au produit (voir le Guide du conducteur);
- L'ingestion de neige ou d'eau dans le moteur;
- Les dommages indirects ou de tout autre dommage, y compris entre autres le remorquage, le remisage, les appels téléphoniques, la location, le recours à un taxi, les inconvénients, les couvertures d'assurance, le remboursement de prêts, les pertes de temps et les pertes de revenus.

3) LIMITATION DE RESPONSABILITÉ

LA PRÉSENTE GARANTIE EST CONVENUE ET REMPLACE TOUTE AUTRE GARANTIE EXPRESSE OU IMPLICITE, Y COMPRIS ET SANS RESTREINDRE TOUTE GARANTIE DE VALEUR MARCHANDE OU TOUTE GARANTIE DE CONVENANCE À DES FINS OU UN USAGE PARTICULIER. DANS LA MESURE OÙ ON NE PEUT Y RENONCER, LA DURÉE DES GARANTIES IMPLICITES SE LIMITE À CELLE DE LA GARANTIE EXPRESSE. LES DOMMAGES IMPRÉVUS ET INDIRECTS NE SONT PAS COUVERTS EN VERTU DE LA PRÉSENTE GARANTIE. CERTAINES JURIDICTIONS NE PERMETTENT PAS LES RENONCIATIONS, RESTRICTIONS ET EXCLUSIONS SUSMENTIONNÉES; PAR CONSÉQUENT, CES DERNIÈRES PEUVENT NE PAS VOUS CONCERNER. LES DROITS SPÉCIFIQUES QUE CONFÈRE LA PRÉSENTE GARANTIE S'APPLIQUENT À SON TITULAIRE, QUI PEUT AUSSI AVOIR D'AUTRES DROITS QUI VARIENT SELON LES PAYS.

Ni un distributeur, ni un concessionnaire Can-Am, ni aucune autre personne n'est autorisée à faire des déclarations ou des représentations ou encore à offrir des conditions garanties à propos du produit, qui sont autres que celles stipulées à la présente garantie limitée. S'il y a lieu, ces actes ne pourront être opposables à BRP.

BRP se réserve le droit de modifier en tout temps la présente garantie, cela n'ayant toutefois aucun effet sur les conditions de garantie applicables et en vigueur lors de la vente des produits.

4) DURÉE DE LA GARANTIE

La présente garantie entrera en vigueur à compter de la première des deux dates suivantes: (i) la date de livraison au premier acheteur au détail ou; (ii) la date à laquelle le produit est mis en service pour la première fois, et pour une période de:

SIX (6) MOIS CONSÉCUTIFS, pour utilisation privée ou commerciale.

La réparation ou le remplacement de pièces ou encore la prestation de services en vertu de la présente garantie ne prolonge pas sa durée au-delà de sa date d'échéance originale.

5) CONDITIONS D'EXÉCUTION DE GARANTIE

La présente garantie ne s'applique **seulement** si **chacune** des conditions suivantes sont remplies:

- Le Quad Can-Am 2008 doit être acheté en tant que véhicule neuf et non utilisé par leur premier propriétaire auprès d'un distributeur/concessionnaire Can-Am autorisé à distribuer des produits Can-Am dans le pays où la vente a été conclue («le distributeur/concessionnaire Can-Am»);
- Le processus d'inspection de prélivraison prescrit par BRP doit être effectué et documenté;
- Le Quad Can-Am 2008 doit être enregistré en bonne et due forme par un distributeur/concessionnaire Can-Am autorisé;
- Le Quad Can-Am 2008 doit être acheté dans le pays ou l'union de pays où le propriétaire réside;

- L'entretien de routine décrit dans le Guide du conducteur doit être effectué dans les délais prescrits pour que la garantie soit maintenue. BRP se réserve le droit de rendre la couverture de garantie conditionnelle à la preuve que l'entretien a été effectué adéquatement.

Si les conditions précédentes ne sont pas rencontrées, BRP n'a pas l'obligation d'honorer la garantie limitée reliée aux véhicules en question et ce, tant pour une utilisation privée que commerciale. De telles restrictions sont nécessaires afin que BRP puisse préserver le caractère sécuritaire de ses produits ainsi que la sécurité de ses clients et du public.

6) CONDITIONS D'OBTENTION DE LA COUVERTURE DE GARANTIE

Le consommateur doit aviser un distributeur/concessionnaire Can-Am dans les deux (2) jours suivant la découverte d'un vice; il doit également lui donner un accès raisonnable au produit ainsi qu'un délai raisonnable pour le réparer. Le consommateur doit présenter au distributeur/concessionnaire Can-Am une preuve d'achat du produit et doit signer le bon de réparation avant le début des réparations afin de valider une demande de travail sous garantie. Toute pièce remplacée en vertu de la présente garantie limitée devient la propriété de BRP.

7) CE QUE BRP FERA

Les obligations de BRP en vertu de la présente garantie se limitent, à son choix, soit à réparer les pièces qui, dans des conditions normales d'utilisation, d'entretien et de service, présentent un vice, ou soit à remplacer ces pièces par des pièces d'origine de Quad Can-Am neuves, sans frais pour le coût des pièces et/ou de la main-d'oeuvre encouru par un distributeur/concessionnaire Can-Am et ce pour la durée de couverture de la présente garantie.

BRP se réserve le droit d'améliorer ou de modifier ses produits en tout temps sans encourir aucune obligation de modifier les produits fabriqués auparavant.

8) TRANSFERT

Si la propriété d'un produit est transférée durant la période de garantie, cette garantie sera également transférée et sera valide pour le reste de la période de couverture, à condition que BRP ou un distributeur/concessionnaire Can-Am autorisé reçoive une preuve que l'ancien propriétaire a accepté le transfert de propriété, et reçoive les coordonnées du nouveau propriétaire.

9) SERVICE À LA CLIENTÈLE

- a) Face à un conflit ou à un problème de service relié à la présente garantie limitée, BRP vous suggère d'essayer de résoudre la situation directement chez le concessionnaire autorisé en présence du gérant de service ou du propriétaire.
- b) Si la situation persiste, veuillez communiquer avec le département de service du distributeur qui pourra vous aider à résoudre le problème. Vous trouverez les coordonnées de votre distributeur local sur www.brp.com.
- c) Si la situation n'est toujours pas réglée, faites parvenir votre plainte à l'adresse ci-dessous, ou téléphonez au numéro suivant:

Pour l'Europe, le Moyen-Orient, l'Afrique, la Russie et la CEI, veuillez communiquer avec notre bureau européen:

BRP EUROPE N.V.

Groupe support à la clientèle

Skaldenstraat 125

9042 Gent

Belgium

Tel.: + 32-9-218-26-00

Pour la Scandinavie, veuillez communiquer avec notre bureau de Finlande:

BRP FINLAND OY

Service après-vente

Ahjotie 30

Fin-96320 Rovaniemi

Finland

Tel.: + 358 16 3208 111

Pour tous les autres pays, veuillez communiquer avec votre distributeur local ou contacter notre bureau nord-américain:

BOMBARDIER PRODUITS RÉCRÉATIFS INC.

Groupe support à la clientèle

75, rue J.-A. Bombardier

Sherbrooke, Québec J1L 1W3

Tél.: 819 566-3366

* Dans le territoire couvert par cette garantie limitée, Bombardier Produits Récréatifs inc. ou ses sociétés affiliées distribue et offre les services reliés aux produits.

© 2007 Bombardier Produits Récréatifs inc. Tous droits réservés.

MC marque de commerce de Bombardier Produits Récréatifs inc. ou de ses sociétés affiliées.

GARANTIE LIMITÉE BRP POUR LES ÉTATS MEMBRES DE L'UNION EUROPÉENNE: QUAD CAN-AM^{MC} 2008

1) PORTÉE DE LA GARANTIE LIMITÉE

Bombardier Produits Récréatifs inc. («BRP»)* garantit ses quads Can-Am année-modèle 2008 neufs et non utilisés vendus par des distributeurs/concessionnaires BRP autorisés («Distributeurs/Concessionnaires») dans les états membres de l'Union Européenne contre tout vice de conception ou de fabrication pour la période décrite ci-dessous.

Toutes les pièces et tous les accessoires d'origine quad Can-Am installés par un Distributeur/Concessionnaire BRP autorisé au moment de la livraison du quad Can-Am 2008 bénéficient de la même garantie que le quad.

L'utilisation du produit à des fins de course ou autre compétition, à n'importe quel moment, même par un propriétaire antérieur, annulera la présente garantie.

2) EXCLUSIONS – NE SONT PAS COUVERTS PAR LA GARANTIE

Les items suivants ne sont, en aucune circonstance, couverts par la garantie:

- L'usure normale;
- Les éléments d'entretien de routine, les mises au point et réglages (pièces et main d'œuvre);
- Les dommages causés par le défaut de se conformer aux normes d'entretien et/ou de remisage telles que stipulées dans le Guide du conducteur Quad Can-Am;
- Les dommages résultant de l'enlèvement de pièces, de réparations, entretien ou service incorrects, de la modification ou de l'utilisation de pièces n'ayant pas été fabriquées ou approuvées par BRP, ou encore les dommages résultant de réparations effectuées par une personne n'étant pas un distributeur/concessionnaire autorisé;
- Les dommages causés par un usage abusif, une utilisation anormale, la négligence, ou encore une utilisation non conforme aux recommandations du Guide du conducteur Quad Can-Am;
- Les dommages résultant d'un accident, d'une submersion, d'un incendie, d'un vol, d'un acte de vandalisme ou de tout cas de force majeure;
- L'utilisation de carburants, d'huiles ou de lubrifiants ne convenant pas au produit (voir le Guide du conducteur);
- L'ingestion de neige ou d'eau dans le moteur;
- Les dommages indirects ou de tout autre dommage, y compris entre autres le remorquage, le remisage, les appels téléphoniques, la location, le recours à un taxi, les inconvénients, les couvertures d'assurance, le remboursement de prêts, les pertes de temps et les pertes de revenus.

3) LIMITATION DE RESPONSABILITÉ

LA PRÉSENTE GARANTIE EST CONVENUE ET REMPLACE TOUTE AUTRE GARANTIE EXPRESSE OU IMPLICITE, Y COMPRIS ET SANS RESTREINDRE TOUTE GARANTIE DE VALEUR MARCHANDE OU TOUTE GARANTIE DE CONVENANCE À DES FINS OU UN USAGE PARTICULIER. DANS LA MESURE OÙ ON NE PEUT Y RENONCER, LA DURÉE DES GARANTIES IMPLICITES SE LIMITE À CELLE DE LA GARANTIE EXPRESSE. LES DOMMAGES IMPRÉVUS ET INDIRECTS NE SONT PAS COUVERTS EN VERTU DE LA PRÉSENTE GARANTIE. CERTAINES JURIDICTIONS NE PERMETTENT PAS LES RENONCIATIONS, RESTRICTIONS ET EXCLUSIONS SUSMENTIONNÉES; PAR CONSÉQUENT, CES DERNIÈRES PEUVENT NE PAS VOUS CONCERNER. LES DROITS SPÉCIFIQUES QUE CONFÈRE LA PRÉSENTE GARANTIE S'APPLIQUENT À SON TITULAIRE, QUI PEUT AUSSI AVOIR D'AUTRES DROITS QUI VARIENT D'UN ÉTAT À L'AUTRE.

Ni un distributeur, ni un Distributeur/Concessionnaire BRP, ni aucune autre personne n'est autorisée à faire des déclarations ou des représentations ou encore à offrir des conditions garanties à propos du produit, qui sont autres que celles stipulées à la présente garantie limitée. S'il y a lieu, ces actes ne pourront être opposables à BRP.

BRP se réserve le droit de modifier en tout temps la présente garantie, cela n'ayant toutefois aucun effet sur les conditions de garantie applicables et en vigueur lors de la vente des produits.

4) DURÉE DE LA GARANTIE

La présente garantie entrera en vigueur à compter de la première des deux dates suivantes: (i) la date de livraison au premier acheteur au détail ou; (ii) la date à laquelle le produit est mis en service pour la première fois, et ce pour une période de:

VINGT-QUATRE (24) MOIS CONSÉCUTIFS, pour utilisation privée ou commerciale.

La réparation ou le remplacement de pièces ou encore la prestation de services en vertu de la présente garantie ne prolonge pas sa durée au-delà de sa date d'échéance originale.

Veuillez prendre note que la durée ou toutes autres modalités de la garantie sont sujettes aux lois locales ou nationales qui s'appliquent pour votre pays.

5) CONDITIONS D'EXÉCUTION DE GARANTIE

La présente garantie ne s'applique **seulement** si **chacune** des conditions suivantes sont remplies:

- Le quad Can-Am 2008 doit être acheté en tant que véhicule neuf et non utilisé par leur premier propriétaire auprès d'un Distributeur/Concessionnaire Can-Am autorisé à distribuer des produits Can-Am dans le pays où la vente a été conclue;
- Le processus d'inspection de prélivraison prescrit par BRP doit être effectué et documenté;

- Le quad Can-Am 2008 doit être enregistré en bonne et due forme par un Distributeur/Concessionnaire Can-Am autorisé;
- Le quad Can-Am 2008 doit être acheté dans le pays ou l'union de pays où le propriétaire réside;
- L'entretien de routine décrit dans le Guide du conducteur doit être effectué dans les délais prescrits pour que la garantie soit maintenue. BRP se réserve le droit de rendre la couverture de garantie conditionnelle à la preuve que l'entretien a été effectué adéquatement.

Si les conditions précédentes ne sont pas rencontrées, BRP n'a pas l'obligation d'honorer la garantie limitée liée aux véhicules en question et ce, tant pour une utilisation privée que commerciale. De telles restrictions sont nécessaires afin que BRP puisse préserver le caractère sécuritaire de ses produits ainsi que la sécurité de ses clients et du public.

6) CONDITIONS D'OBTENTION DE LA COUVERTURE DE GARANTIE

Le consommateur doit aviser un Distributeur/Concessionnaire BRP dans les deux (2) mois suivant la découverte d'un vice; il doit également lui donner un accès raisonnable au produit ainsi qu'un délai raisonnable pour le réparer. Le consommateur doit présenter au Distributeur/Concessionnaire BRP une preuve d'achat du produit et doit signer le bon de réparation avant le début des réparations afin de valider une demande de travail sous garantie. Toute pièce remplacée en vertu de la présente garantie limitée devient la propriété de BRP.

Veuillez prendre note que la période pour aviser un Distributeur/Concessionnaire BRP est sujette aux lois locales ou nationales qui s'appliquent pour votre pays.

7) CE QUE BRP FERA

Les obligations de BRP en vertu de la présente garantie se limitent, à son choix, soit à réparer les pièces qui, dans des conditions normales d'utilisation, d'entretien et de service, présentent un vice, ou soit à remplacer ces pièces par des pièces d'origine Can-Am neuves, sans frais pour le coût des pièces et/ou de la main-d'oeuvre encouru par un Distributeur/Concessionnaire BRP et ce pour la durée de couverture de la présente garantie.

BRP se réserve le droit d'améliorer ou de modifier ses produits en tout temps sans encourir aucune obligation de modifier les produits fabriqués auparavant.

8) TRANSFERT

Si la propriété d'un produit est transférée durant la période de garantie, cette garantie sera également transférée et sera valide pour le reste de la période de couverture, à condition que BRP ou un Distributeur/Concessionnaire BRP autorisé reçoive une preuve que l'ancien propriétaire a acceptée le transfert de propriété, et reçoive les coordonnées du nouveau propriétaire.

9) SERVICE À LA CLIENTÈLE

- a) Face à un conflit ou à un problème de service relié à la présente garantie limitée, BRP vous suggère d'essayer de résoudre la situation directement chez le concessionnaire autorisé en présence du gérant de service ou du propriétaire.
- b) Si la situation persiste, veuillez communiquer avec le département de service du distributeur qui pourra vous aider à résoudre le problème. Vous trouverez les coordonnées de votre distributeur local sur www.brp.com.
- c) Si la situation n'est toujours pas réglée, faites parvenir votre plainte à l'adresse ci-dessous, ou téléphonez au numéro suivant:

Pour l'Europe, le Moyen-Orient, l'Afrique, la Russie et la CEI, veuillez communiquer avec notre bureau européen:

BRP EUROPE N.V.

Groupe support à la clientèle
Skaldenstraat 125
9042 Gent
Belgium
Tel.: + 32-9-218-26-00

Pour la Scandinavie, veuillez communiquer avec notre bureau de Finlande:

BRP FINLAND OY

Service après-vente
Ahjotie 30
Fin-96320 Rovaniemi
Finland
Tel.: + 358 16 3208 111

Pour tous les autres pays, veuillez communiquer avec votre distributeur local ou contacter notre bureau nord-américain:

BOMBARDIER PRODUITS RÉCRÉATIFS INC.

Groupe support à la clientèle
75, rue J.-A. Bombardier
Sherbrooke, Québec J1L 1W3
Tél.: 819 566-3366

* Dans le territoire couvert par cette garantie limitée, Bombardier Produits Récréatifs inc. ou ses sociétés affiliées distribue et offre les services reliés aux produits.

© 2007 Bombardier Produits Récréatifs inc. Tous droits réservés.

MC marque de commerce de Bombardier Produits Récréatifs inc. ou de ses sociétés affiliées.

RENSEIGNEMENTS CONFIDENTIELS

Nous tenons à vous informer que vos coordonnées seront utilisées à des fins de sécurité et de garantie. Parfois, nous utilisons aussi les coordonnées de nos clients pour les renseigner sur nos produits et nos offres. Si vous préférez ne pas recevoir d'information à propos de nos produits, offres et services, écrivez-nous à l'adresse ci-après.

Prenez également note que, de temps à autre, des organismes de confiance sélectionnés avec soin peuvent être autorisés à utiliser les coordonnées de nos clients pour promouvoir des produits et services de qualité. Si vous ne désirez pas que vos coordonnées soient transmises à ces organismes, écrivez-nous à l'adresse suivante.

DISTRIBUTION EUROPÉENNE DE BRP

Service de la garantie
Chemin de Messidor 5-7
1006 Lausanne Suisse
Télécopieur: + 41213187801

CHANGEMENT D'ADRESSE/DE PROPRIÉTAIRE

Si vous déménagez ou devenez le nouveau propriétaire du véhicule, veuillez aviser BRP:

- en postant l'une des cartes (ci-dessous)
- en prenant contact avec un distributeur/concessionnaire Can-Am autorisé.

S'il s'agit d'un changement de propriété, veuillez fournir la preuve que le propriétaire précédent accepte le transfert.

Il est important d'aviser BRP même après l'expiration de la garantie limitée car cela nous permet de joindre le propriétaire lorsque nécessaire, comme à l'occasion d'un rappel sécuritaire. C'est la responsabilité du propriétaire d'aviser BRP.

VÉHICULES VOLÉS: Si votre véhicule est volé, vous devriez aviser BRP ou un distributeur/concessionnaire Can-Am autorisé. On vous demandera vos nom, adresse, numéro de téléphone ainsi que le numéro d'identification du véhicule et la date à laquelle le véhicule a été volé.

DISTRIBUTION EUROPÉENNE DE BRP

Service de la garantie
Chemin de Messidor 5-7
1006 Lausanne
Suisse



CHANGEMENT D'ADRESSE

CHANGEMENT DE PROPRIÉTAIRE

NUMÉRO D'IDENTIFICATION DU VÉHICULE

Numéro de modèle N° d'identification du véhicule (V.I.N.)

ANCIENNE ADRESSE
OU ANCIEN PROPRIÉTAIRE:

NOM

N°

RUE

APP.

VILLE

ÉTAT OU PROVINCE

CODE POSTAL

PAYS

TÉLÉPHONE

NOUVELLE ADRESSE OU
NOUVEAU PROPRIÉTAIRE:

NOM

N°

RUE

APP.

VILLE

ÉTAT OU PROVINCE

CODE POSTAL

PAYS

TÉLÉPHONE

CHANGEMENT D'ADRESSE/DE PROPRIÉTAIRE

Si vous déménagez ou devenez le nouveau propriétaire du véhicule, veuillez aviser BRP:

- en postant l'une des cartes (ci-dessous)
- en prenant contact avec un distributeur/concessionnaire Can-Am autorisé.

S'il s'agit d'un changement de propriété, veuillez fournir la preuve que le propriétaire précédent accepte le transfert.

Il est important d'aviser BRP même après l'expiration de la garantie limitée car cela nous permet de joindre le propriétaire lorsque nécessaire, comme à l'occasion d'un rappel sécuritaire. C'est la responsabilité du propriétaire d'aviser BRP.

VÉHICULES VOLÉS: Si votre véhicule est volé, vous devriez aviser BRP ou un distributeur/concessionnaire Can-Am autorisé. On vous demandera vos nom, adresse, numéro de téléphone ainsi que le numéro d'identification du véhicule et la date à laquelle le véhicule a été volé.

DISTRIBUTION EUROPÉENNE DE BRP

Service de la garantie
Chemin de Messidor 5-7
1006 Lausanne
Suisse



CHANGEMENT D'ADRESSE

CHANGEMENT DE PROPRIÉTAIRE

NUMÉRO D'IDENTIFICATION DU VÉHICULE

Numéro de modèle

N° d'identification du véhicule (V.I.N.)

ANCIENNE ADRESSE
OU ANCIEN PROPRIÉTAIRE:

NOM

N°

RUE

APP.

VILLE

ÉTAT OU PROVINCE

CODE POSTAL

PAYS

TÉLÉPHONE

NOUVELLE ADRESSE OU
NOUVEAU PROPRIÉTAIRE:

NOM

N°

RUE

APP.

VILLE

ÉTAT OU PROVINCE

CODE POSTAL

PAYS

TÉLÉPHONE

NUMÉRO DE MODÈLE
DU VTT _____

NUMÉRO D'IDENTIFICATION
DU VÉHICULE (N.I.V.) _____

NUMÉRO D'IDENTIFICATION
DU MOTEUR (N.I.M.) _____

Propriétaire : _____

NOM

N°

RUE

APP.

VILLE

ÉTAT OU PROVINCE

CODE POSTAL

Date d'achat _____

JOUR

MOIS

ANNÉE

Date d'expiration
de la garantie _____

JOUR

MOIS

ANNÉE

À faire remplir par le concessionnaire lors de la vente

SCEAU DU CONCESSIONNAIRE

V00A2IL

Veillez communiquer avec le concessionnaire distributeur qui vous a vendu le VTT pour vous assurer qu'il l'a enregistré auprès de BRP.

Tout en lisant le présent Guide du conducteur, se souvenir que:



AVERTISSEMENT

Avertit d'une situation comportant des risques qui pourrait provoquer de graves blessures, y compris la possibilité de décès, si on ne l'évitait pas.

AVERTISSEMENT

LA CONDUITE DE CE VÉHICULE PEUT ÊTRE DANGEREUSE. Une collision ou un renversement peut se produire rapidement, même pendant des manoeuvres telles que les tournants, la conduite en pente ou sur des obstacles si vous omettez de prendre les précautions nécessaires.

DES BLESSURES SÉRIEUSES OU MÊME MORTELLES pourraient résulter du non-respect de ces directives:

- **LISEZ CE GUIDE DU CONDUCTEUR ET TOUTES LES ÉTIQUETTES AVANT D'UTILISER CE VÉHICULE.**
- **N'UTILISEZ JAMAIS CE VÉHICULE AVANT D'EN AVOIR APPRIS LE FONCTIONNEMENT.** Les novices devraient suivre un cours de formation certifié.
- **POUR MODÈLES MAX, NE TRANSPORTEZ JAMAIS PLUS DE UN (1) PASSAGER.** Vous courez davantage le risque de perdre le contrôle de votre véhicule lorsque vous transportez plus d'un passager.
- **POUR MODÈLES 1 PASSAGER, NE TRANSPORTEZ JAMAIS DE PASSAGER.** Vous courez davantage le risque de perdre le contrôle de votre véhicule lorsque vous transportez un passager.
- **N'UTILISEZ JAMAIS CE VÉHICULE SUR UNE SURFACE ASPHALTÉE.** Vous courez davantage le risque de perdre le contrôle de votre véhicule lorsque vous conduisez votre véhicule tout-terrain sur une surface asphaltée.
- **RESPECTEZ TOUJOURS LE CODE DE LA ROUTE** lorsque vous conduisez le véhicule sur une voie publique ou une route.
- **L'UTILISATEUR ET LE PASSAGER DOIVENT TOUJOURS PORTER UN CASQUE APPROUVÉ,** des verres de protection et des vêtements protecteurs.
- **NE CONSOMMEZ JAMAIS D'ALCOOL OU DE DROGUES** avant ou pendant l'utilisation de ce véhicule.
- **NE CONDUISEZ JAMAIS CE VÉHICULE À DES VITESSES EXCESSIVES.** Vous courez davantage le risque de perdre le contrôle de ce véhicule quand vous conduisez à une vitesse trop élevée sans tenir compte du terrain, de la visibilité et de votre expérience. La vitesse maximale autorisée pour ce véhicule est 65 km/h (40 MPH).
- **N'ESSAYEZ JAMAIS DE FAIRE DES CABRÉS, DES SAUTS OU D'AUTRES MANOEUVRES PÉRILLEUSES.**

219 700 970

CA

OPERATOR'S GUIDE, OUTLANDER 400 EFI SERIES CE / FRENCH
GUIDE DU CONDUCTEUR, SÉRIE OUTLANDER 400 EFI CE / FRANÇAIS

FAIT AU / MADE IN CANADA

U/M:P.C.