

*can-am*®



2019

Guide du  
conducteur

Comprend des  
**informations de sécurité,**  
**sur le véhicule et sur l'entretien**



Série MAVERICK<sup>MC</sup>

**⚠ AVERTISSEMENT**

Lisez attentivement le présent Guide. Il contient d'importants renseignements sur la sécurité.

Âge minimum recommandé : Conducteur : 16 ou plus et possédant un permis de conduire valide. Conservez ce Guide du conducteur dans le véhicule. Le retrait ou la modification des pièces liées aux émissions d'échappement et aux émissions de ce véhicule hors route est illégal.

Les contrevenants s'exposent à des pénalités civiles et/ou criminelles en vertu des lois de la Californie et fédérales.

2 1 9 0 0 1 9 4 9 \_ F R C A

Traduction des  
instructions originales

## **AVERTISSEMENT**

**LA CONDUITE DE CE VÉHICULE PEUT ÊTRE DANGEREUSE.** En cas de conduite imprudente, une collision ou un capotage peut survenir, même pendant des manœuvres courantes comme les virages, la conduite dans une pente ou le franchissement d'obstacles. Pour votre sécurité, lisez attentivement et respectez tous les avertissements du présent guide et des étiquettes apposées sur le véhicule. **Toute négligence à cet égard pourrait entraîner des BLESSURES GRAVES, VOIRE MORTELLES!** Conservez ce Guide du conducteur dans le véhicule en tout temps.


## **AVERTISSEMENT**

Ne pas tenir compte des avertissements et instructions de sécurité de ce guide, de la *VIDÉO DE SÉCURITÉ* et des étiquettes de sécurité apposées sur le produit peut mener à des blessures, voire même la mort!

## **AVERTISSEMENT**

Les performances de ce véhicule peuvent dépasser celles des autres véhicules que vous avez déjà conduits. Prenez le temps de vous familiariser avec le nouveau véhicule.

### AVERTISSEMENT DE LA PROPOSITION 65 DE L'ÉTAT DE CALIFORNIE

 **AVERTISSEMENT** : L'utilisation, la réparation et l'entretien d'un véhicule tout-terrain peuvent vous exposer à des produits chimiques, incluant le monoxyde de carbone, les phtalates et le plomb issus des gaz d'échappement, reconnus par l'État de Californie comme provoquant des cancers et des malformations congénitales ou affectant le système reproductif. Pour réduire l'exposition, évitez de respirer les gaz d'échappement et ne faites pas tourner le moteur au ralenti sauf si cela est nécessaire. Réparez le véhicule dans un espace bien ventilé et portez des gants ou lavez vos mains fréquemment lorsque vous réparez votre véhicule. Pour en savoir davantage, visitez le site [www.p65warnings.ca.gov/products/passenger-vehicle](http://www.p65warnings.ca.gov/products/passenger-vehicle)

Au Canada, les produits sont distribués par Bombardier Produits Récréatifs inc. (BRP).

Aux États-Unis, les produits sont distribués par BRP US Inc.

**Les marques de commerce suivantes sont des marques de Bombardier Produits Récréatifs inc. :**

Can-Am®      DPS<sup>MC</sup>      ROTAX®      XPS<sup>MC</sup>  
D.E.S.S.<sup>MC</sup>      Maverick<sup>MC</sup>      X<sup>MC</sup>

Ce document contient les marques de commerce des sociétés suivantes :

† Visco-Lok est une marque de commerce de GKN Viscodrive GmbH.

† QS3 est une marque de commerce de Fox Factory, Inc.

# AVANT-PROPOS

Deutsch	Dieses Handbuch ist möglicherweise in Ihrer Landessprache verfügbar. Bitte wenden Sie sich an Ihren Händler oder besuchen Sie: <a href="http://www.operatorsguides.brp.com">www.operatorsguides.brp.com</a>
English	This guide may be available in your language. Check with your dealer or go to: <a href="http://www.operatorsguides.brp.com">www.operatorsguides.brp.com</a>
Español	Es posible que este manual esté disponible en su idioma. Consulte a su distribuidor o visite: <a href="http://www.operatorsguides.brp.com">www.operatorsguides.brp.com</a>
Français	Ce guide peut être disponible dans votre langue. Vérifiez avec votre concessionnaire ou aller à: <a href="http://www.operatorsguides.brp.com">www.operatorsguides.brp.com</a>
中文	本手册可能有您的语种的翻译版本。请向经销商询问，或者登录 <a href="http://www.operatorsguides.brp.com">www.operatorsguides.brp.com</a> 查询。
日本語	このガイドは、言語によって翻訳版が用意されています。ディーラーに問い合わせるか、次のアドレスでご確認ください： <a href="http://www.operatorsguides.brp.com">www.operatorsguides.brp.com</a>
Nederlands	Deze handleiding kan beschikbaar zijn in uw taal. Vraag het aan uw dealer of ga naar: <a href="http://www.operatorsguides.brp.com">www.operatorsguides.brp.com</a>
Norsk	Denne boken kan finnes tilgjengelig på ditt eget språk. Kontakt din forhandler eller gå til: <a href="http://www.operatorsguides.brp.com">www.operatorsguides.brp.com</a>
Português	Este manual pode estar disponível em seu idioma. Fale com sua concessionária ou visite o site: <a href="http://www.operatorsguides.brp.com">www.operatorsguides.brp.com</a>
Suomi	Käyttöohjekirja voi olla saatavissa omalla kielelläsi. Tarkista jälleenmyyjältä tai käy osoitteessa: <a href="http://www.operatorsguides.brp.com">www.operatorsguides.brp.com</a>
Svenska	Denna bok kan finnas tillgänglig på ditt språk. Kontakta din återförsäljare eller gå till: <a href="http://www.operatorsguides.brp.com">www.operatorsguides.brp.com</a>

Félicitations! Vous êtes maintenant propriétaire d'un tout nouveau véhicule côte à côte Can-Am®. Vous profiterez de la garantie limitée BRP et de tout un réseau de concessionnaires Can-Am autorisés disposé à fournir les pièces, le service ou les accessoires dont vous aurez besoin.

Lors de la livraison, on vous a d'abord expliqué la garantie, puis on vous a fait signer la *LISTE DE VÉRIFICATION DE PRÉLIVRAISON* pour s'assurer que la préparation de votre nouveau véhicule vous satisfaisait pleinement.

Votre concessionnaire est déterminé à ce que vous soyez entièrement satisfait. Pour obtenir plus d'information, communiquez avec le concessionnaire.

## Avant de partir

Pour savoir comment réduire les risques d'accident pour vous ou les passants, lisez le Guide du conducteur avant de conduire le véhicule.

Lisez également toutes les étiquettes de sécurité apposées sur le véhicule et visionnez attentivement la *VIDÉO DE SÉCURITÉ* à <https://can-am.brp.com/off-road/safety>.



À défaut de suivre les avertissements contenus dans ce guide peut mener à des BLESSURES GRAVES et même au DÉCÈS.

## Messages sur la sécurité

Les types de messages de sécurité, leur apparence et la façon dont ils sont utilisés dans ce guide sont expliqués de la façon suivante :

Ce symbole d'avertissement de sécurité

 **avertit d'un risque de blessure.**



### AVERTISSEMENT

Indique un danger potentiel qui, s'il n'est pas évité, peut se traduire en blessure sérieuse ou mort.



**ATTENTION** Indique une situation dangereuse qui, si elle n'est pas évitée, entraînera la mort ou des blessures graves.

**AVIS** Avertit d'une directive qui, si elle n'est pas suivie, risque d'endommager gravement les composants du véhicule ou la propriété d'autrui.

## À propos de ce Guide du conducteur

Ce guide a été rédigé pour que le propriétaire ou le conducteur d'un véhicule neuf se familiarise avec les diverses commandes, les opérations d'entretien et les méthodes de conduite sécuritaires. Ces directives sont indispensables pour assurer une bonne utilisation du produit.

Conserver ce Guide du conducteur dans le véhicule afin de pouvoir s'y référer pour l'entretien, le diagnostic ou la formation d'autres personnes.

Noter également que le guide est offert en plusieurs langues. En cas de divergence par rapport à la version originale anglaise, cette dernière a préséance.

Pour consulter ou imprimer une copie supplémentaire de ce Guide, il suffit d'aller sur le site .

L'information contenue dans ce document était exacte à la date de publication. Il faut noter toutefois que BRP adopte une politique d'amélioration continue de ses produits, sans engagement à incorporer les améliorations aux produits déjà fabriqués. En raison de changements de dernière minute, il peut y avoir certaines différences entre le produit tel que fabriqué et les descriptions et la fiche technique du présent guide. BRP se réserve le droit d'annuler ou de modifier les caractéristiques, fonctions, modèles et équipements sans encourir d'obligation.

Ce Guide du conducteur doit se trouver dans le véhicule au moment de sa vente.



---

# TABLE DES MATIÈRES

<b>AVANT-PROPOS</b> .....	<b>1</b>
AVANT DE PARTIR.....	1
MESSAGES SUR LA SÉCURITÉ.....	2
À PROPOS DE CE GUIDE DU CONDUCTEUR.....	2

## ***INFORMATIONS DE SÉCURITÉ***

<b>PRÉCAUTIONS GÉNÉRALES</b> .....	<b>8</b>
ÉVITER TOUTE INTOXICATION AU MONOXYDE DE CARBONE.....	8
ÉVITEZ LES FEUX D'ESSENCE ET LES AUTRES DANGERS.....	8
ÉVITER DE SE BRÛLER AVEC DES PIÈCES CHAUDES.....	8
ACCESSOIRES ET MODIFICATIONS.....	9

<b>FONCTIONNEMENT SÉCURITAIRE – RESPONSABILITÉS</b> .....	<b>10</b>
PROPRIÉTAIRE - SOYEZ RESPONSABLE.....	10
CONDUCTEUR - SOYEZ COMPÉTENT ET RESPONSABLE.....	10
CONDUITE PRUDENTE.....	11
SYSTÈME DE RETENUE DES PASSAGERS.....	12
CONDITIONS DU TERRAIN.....	12

<b>INSPECTION AVANT RANDONNÉE</b> .....	<b>14</b>
LISTE D'INSPECTION AVANT RANDONNÉE.....	14

<b>PRÉPARATION À UNE RANDONNÉE</b> .....	<b>17</b>
AVANT LA RANDONNÉE.....	17
ÉQUIPEMENT DE RANDONNÉE.....	17

<b>ÉVITEMENT DES ACCIDENTS</b> .....	<b>20</b>
ÉVITEMENT DES RENVERSEMENTS ET DES CULBUTAGES.....	20
ÉVITEMENT DES COLLISIONS.....	21

<b>CONDUITE DU VÉHICULE</b> .....	<b>23</b>
EXERCICES PRATIQUES.....	23
UTILISATION HORS ROUTE.....	24
TECHNIQUES DE CONDUITE GÉNÉRALE.....	24

<b>TRANSPORT DE CHARGES ET TRAVAIL</b> .....	<b>31</b>
TRAVAILLER AVEC CE VÉHICULE.....	31
TRANSPORT DE CHARGES.....	31

<b>ÉTIQUETTES IMPORTANTES SUR LE PRODUIT</b> .....	<b>34</b>
ÉTIQUETTE MOBILE.....	34
ÉTIQUETTES DE SÉCURITÉ.....	35
ÉTIQUETTES DE CONFORMITÉ.....	44
ÉTIQUETTES DE RENSEIGNEMENTS TECHNIQUES.....	45

## ***RENSEIGNEMENTS SUR LE VÉHICULE***

<b>COMMANDES PRINCIPALES</b> .....	<b>48</b>
1) VOLANT.....	48
2) PÉDALE D'ACCÉLÉRATEUR.....	49
3) PÉDALE DE FREIN.....	49
4) LEVIER SÉLECTEUR.....	49

<b>COMMANDES SECONDAIRES</b> .....	<b>51</b>
1) CLÉ RF D.E.S.S ET RF D.E.S.S. BORNE.....	51

2) BOUTON DE DÉMARRAGE/ARRÊT DU MOTEUR.....	52
3) SÉLECTEUR DES PHARES.....	52
4) INTERRUPTEUR DE VERROUILLAGE DU DIFFÉRENTIEL AVANT/2/4 ROUES MOTRICES (SI ÉQUIPÉ).....	53
5) L'INTERRUPTEUR DU MODE DU DIFFÉRENTIEL AVANT (SI ÉQUIPÉ).....	54
6) SÉLECTEUR DE MODE SPORT/ECO.....	54
7) BOUTON DE NEUTRALISATION.....	55
8) BOUTON DPS.....	56
9) BOUTON DE TREUIL (SELON L'ÉQUIPEMENT).....	56
<b>INDICATEUR MULTIFONCTION (ACL).....</b>	<b>57</b>
DESCRIPTION DE L'INDICATEUR MULTIFONCTION.....	57
MODES DE L'INDICATEUR MULTIFONCTION.....	59
NAVIGATION DANS L'INDICATEUR ACL.....	62
RÉGLAGE DE L'INDICATEUR.....	62
<b>INDICATEUR MULTIFONCTION (ANALOGIQUE/NUMÉRIQUE).....</b>	<b>64</b>
DESCRIPTION DE L'INDICATEUR MULTIFONCTION.....	64
RÉGLAGE DE L'INDICATEUR.....	68
<b>ÉQUIPEMENT.....</b>	<b>70</b>
1) GUIDON INCLINABLE.....	71
2) PORTE-GOBELETS.....	71
3) POIGNÉES DE MAINTIEN DU PASSAGER.....	72
4) BOÎTE À GANTS.....	72
5) TROUSSE D'OUTILS.....	72
6) REPOSE-PIEDS.....	73
7) PORTES.....	73
8) CEINTURES DE SÉCURITÉ.....	73
9) SIÈGES.....	76
10) BOUCHON DE RÉSERVOIR D'ESSENCE.....	78
11) PORTE-BAGAGES.....	79
12) CROCHET DE RÉCUPÉRATION.....	79
13) GRATTOIR DE ROUE.....	80
14) PRISE 12 VOLTS.....	80
15) RÉTROVISEUR CENTRAL.....	81
16) BARRES PROTECTRICES LATÉRALES ET PROTECTION DU BRAS DE LA SUSPENSION.....	81
17) TREUIL (SELON L'ÉQUIPEMENT).....	81
<b>PERSONNALISEZ VOTRE CONDUITE.....</b>	<b>83</b>
DIRECTIVES DE RÉGLAGE DE LA SUSPENSION.....	83
RÉGLAGES D'USINE DE LA SUSPENSION.....	84
RÉGLAGES DE LA SUSPENSION.....	86
FONCTION DPS.....	89
<b>ESSENCE.....</b>	<b>91</b>
SPÉCIFICATIONS D'ESSENCE.....	91
MÉTHODE DE REMPLISSAGE DU VÉHICULE.....	91
<b>PÉRIODE DE RODAGE.....</b>	<b>93</b>
FONCTIONNEMENT PENDANT LE RODAGE.....	93

<b>PROCÉDURES DE BASE.....</b>	<b>94</b>
DÉMARRAGE DU MOTEUR.....	94
MISE SOUS TENSION DU SYSTÈME ÉLECTRIQUE.....	94
ACTIONNEZ LE LEVIER SÉLECTEUR.....	94
CHOISISSEZ LA VITESSE APPROPRIÉE (BASSE OU HAUTE).....	94
ARRÊT DU MOTEUR ET STATIONNEMENT DU VÉHICULE.....	96
CONSEILS POUR OPTIMISER LA LONGÉVITÉ DE LA COURROIE D'ENTRAÎNEMENT.....	96
<b>OPÉRATIONS SPÉCIALES.....</b>	<b>98</b>
QUE FAIRE SI ON SOUPÇONNE LA PRÉSENCE D'EAU DANS LA BOÎTE DE VITESSES CVT.....	98
QUE FAIRE SI LA BATTERIE EST COMPLÈTEMENT DÉCHARGÉE.....	98
QUE FAIRE SI LE VÉHICULE SE RENVERSE.....	98
QUE FAIRE SI LE VÉHICULE EST SUBMERGÉ.....	98
<b>TRANSPORT DU VÉHICULE.....</b>	<b>100</b>
<b>LEVAGE ET SUPPORT DU VÉHICULE.....</b>	<b>102</b>
AVANT DU VÉHICULE.....	102
ARRIÈRE DU VÉHICULE.....	102
<b><i>ENTRETIEN</i></b>	
<b>PROGRAMME D'ENTRETIEN.....</b>	<b>106</b>
CONDITIONS POUSSIÉREUSES OU ENNEIGÉES DIFFICILES.....	106
LÉGENDE DU PROGRAMME D'ENTRETIEN.....	107
PROGRAMME D'ENTRETIEN.....	107
<b>PROCÉDURES D'ENTRETIEN.....</b>	<b>110</b>
FILTRE À AIR DU MOTEUR.....	110
ENSEMBLE DE CALANDRE AVANT.....	111
FILTRÉS À AIR DE LA BOÎTE DE VITESSE CVT.....	111
PRÉFILTRE DU SYSTÈME DE CONTRÔLE DES ÉMISSIONS PAR ÉVAPORATION (SELON L'ÉQUIPEMENT).....	112
HUILE À MOTEUR.....	113
FILTRE À HUILE.....	115
RADIATEUR.....	116
LIQUIDE DE REFROIDISSEMENT.....	117
PARE-ÉTINCELLES DU SILENCIEUX.....	119
HUILE DU DIFFÉRENTIEL AVANT.....	120
HUILE DE LA BOÎTE DE VITESSES.....	122
BOUGIES.....	124
COUVERCLE DE LA BOÎTE DE VITESSES À VARIATION CONTINUE (CVT).....	127
COURROIE D'ENTRAÎNEMENT.....	129
POULIES D'ENTRAÎNEMENT ET ENTRAÎNÉE.....	130
BATTERIE.....	130
FUSIBLES.....	131
FEUX.....	133
SOUFFLETS D'ARBRE DE TRANSMISSION.....	133
ROULEMENTS DE ROUE.....	134
ROUES ET PNEUS.....	134
SUSPENSIONS.....	137

FREINS.....	139
CEINTURES DE SÉCURITÉ.....	140
<b>SOINS DU VÉHICULE.....</b>	<b>141</b>
SOINS D'APRÈS-UTILISATION.....	141
NETTOYAGE ET PROTECTION DU VÉHICULE.....	141
<b>ENTREPOSAGE ET PRÉPARATION PRÉSAISONNIÈRE.....</b>	<b>142</b>
<b><i>RENSEIGNEMENTS TECHNIQUES</i></b>	
<b>IDENTIFICATION DU VÉHICULE.....</b>	<b>144</b>
NUMÉRO D'IDENTIFICATION DU VÉHICULE (NIV).....	144
NUMÉRO D'IDENTIFICATION DU MOTEUR.....	144
ÉTIQUETTE DE CONFORMITÉ.....	144
SYSTÈME DE SÉCURITÉ À ENCODAGE NUMÉRIQUE RADIOFRÉ- QUENCE (CLÉ D.E.S.S. RF).....	144
<b>SYSTÈME DE CONTRÔLE DES ÉMISSIONS PAR ÉVAPORATION.....</b>	<b>146</b>
<b>RÉGLEMENTATION RÉGISSANT LE SYSTÈME DE RÉDUCTION DES ÉMISSIONS DE BRUIT.....</b>	<b>147</b>
<b>DÉCLARATION DE CONFORMITÉ CE.....</b>	<b>148</b>
<b>FICHE TECHNIQUE.....</b>	<b>149</b>
<b><i>DÉPANNAGE</i></b>	
<b>DIRECTIVES DE DÉPANNAGE.....</b>	<b>162</b>
<b>MESSAGES DE L'INDICATEUR MULTIFONCTION.....</b>	<b>166</b>
<b><i>GARANTIE</i></b>	
<b>GARANTIE LIMITÉE BRP ÉTATS-UNIS ET CANADA : VCC CAN-AM® 2019.....</b>	<b>168</b>
<b>GARANTIE LIÉE AUX ÉMISSIONS (EPA, É.-U.).....</b>	<b>172</b>
<b>DÉCLARATION DE GARANTIE DE CONTRÔLE DES ÉMISSIONS PAR ÉVAPORATION EN CALIFORNIE.....</b>	<b>175</b>
<b>GARANTIE LIMITÉE INTERNATIONALE BRP : VCC CAN-AM® 2019.....</b>	<b>177</b>
<b>GARANTIE LIMITÉE BRP POUR L'ESPACE ÉCONOMIQUE EURO- PÉEN, LA COMMUNAUTÉ DES ÉTATS INDÉPENDANTS ET LA TURQUIE : VCC CAN-AM® 2019.....</b>	<b>182</b>
<b><i>RENSEIGNEMENTS SUR LE CLIENT</i></b>	
<b>RENSEIGNEMENTS CONFIDENTIELS.....</b>	<b>190</b>
<b>NOUS JOINDRE.....</b>	<b>191</b>
AMÉRIQUE DU NORD.....	191
EUROPE.....	191
OCÉANIE.....	191
AMÉRIQUE DU SUD.....	192
ASIE.....	192
<b>CHANGEMENT D'ADRESSE/DE PROPRIÉTAIRE.....</b>	<b>193</b>

# ***INFORMATIONS DE SÉCURITÉ***

---

# PRÉCAUTIONS GÉNÉRALES

## Éviter toute intoxication au monoxyde de carbone

Tous les gaz d'échappement des moteurs contiennent du monoxyde de carbone, un gaz mortel. L'inhalation de monoxyde de carbone peut provoquer des maux de tête, des étourdissements, de la somnolence, des nausées, de la confusion et finalement la mort.

Le monoxyde de carbone est un gaz incolore, inodore et insipide qui peut être présent même si aucun gaz d'échappement n'est visible ou senti. Il est possible de se trouver rapidement en présence de concentrations mortelles de monoxyde de carbone et d'être incapable de réagir et de se sauver. Par ailleurs, des concentrations de monoxyde de carbone peuvent rester mortelles pendant des heures ou des jours dans les endroits clos ou mal ventilés. Si des symptômes d'intoxication au monoxyde de carbone sont ressentis, quitter immédiatement les lieux, aller à l'air frais et demander un traitement médical.

Afin d'éviter les blessures graves ou même la mort causées par du monoxyde de carbone :

- Ne faites jamais fonctionner le véhicule dans un endroit mal aéré ou partiellement clos, comme un garage, un abri d'auto ou une grange. Même si on essaie de chasser les gaz d'échappement avec des ventilateurs ou en ouvrant les portes et les fenêtres, la concentration du monoxyde de carbone peut rapidement devenir dangereuse.
- Ne faites jamais fonctionner le véhicule à l'extérieur là où les gaz d'échappement pourraient être aspirés dans un bâtiment par les ouvertures, comme les fenêtres et les portes.

## Évitez les feux d'essence et les autres dangers

L'essence est extrêmement inflammable et hautement explosive. Des vapeurs d'essence peuvent se répandre et être allumées par une étincelle ou une flamme à plusieurs mètres du moteur. Pour réduire les risques d'incendie ou d'explosion, suivez les instructions ci-dessous :

- N'utilisez qu'un bidon d'essence homologué pour entreposer de l'essence.
- Ne remplissez jamais un bidon d'essence dans la carrosserie cargo ou dans le véhicule, car une décharge d'électricité statique pourrait enflammer le combustible.
- Ne transportez jamais un bidon d'essence ou de liquides dangereux sur le porte-bagages.
- Suivez scrupuleusement les instructions dans la *PROCÉDURE DE REMPLISSAGE*.
- Ne faites jamais démarrer ni faire fonctionner le moteur lorsque le bouchon du réservoir n'est pas adéquatement installé.

L'essence est toxique et peut provoquer des blessures ou le décès.

- Ne siphonnez jamais de l'essence avec la bouche.
- En cas d'ingestion d'essence, d'éclaboussure dans les yeux ou d'inhalation des vapeurs d'essence, consultez immédiatement un médecin.

En cas de déversement d'essence sur soi, se laver à l'eau et au savon et changer de vêtements.

## Éviter de se brûler avec des pièces chaudes

Certains composants deviennent chauds lorsque le moteur tourne.

Évitez tout contact avec ces pièces pendant et peu de temps après son fonctionnement pour éviter les brûlures.

## **Accessoires et modifications**

Toute modification ou ajout d'accessoires pourrait affecter le comportement de votre véhicule. Il est alors important de vous familiariser avec votre véhicule et ces changements, et d'adapter votre conduite en conséquence.

N'effectuez pas de modifications non autorisées et n'utilisez pas d'équipements ou d'accessoires non homologués par BRP. Ces modifications n'ont pas été testées par BRP et elles peuvent augmenter le risque de blessures ou de pertes de contrôle et rendre le véhicule illégal. Par exemple, modifier les dimensions des pneus peut influencer le comportement du véhicule et augmenter le risque de pertes de contrôle.

Consultez un concessionnaire BRP autorisé pour connaître les accessoires disponibles pour votre véhicule.

---

# FONCTIONNEMENT SÉCURITAIRE – RESPONSABILITÉS

Ce véhicule est un véhicule hors route haute performance. Les conducteurs doivent conduire de manière responsable afin d'éviter les renversements, les culbutages, les collisions et autres accidents. Même si le véhicule est doté de dispositifs de sécurité (structure de protection, ceinture de sécurité, portes) et même si un équipement de protection (casque) est porté, un risque potentiel de blessure ou de décès est toujours présent. Pour réduire ce risque, suivez les directives de sécurité de la présente section.

## Propriétaire - soyez responsable

Lisez ce Guide du conducteur et regardez la *VIDÉO DE SÉCURITÉ*. Reportez-vous au lien au début du Guide du conducteur.

Inspectez et confirmez toujours que le véhicule fonctionne de façon sécuritaire avant toute utilisation. Observez toujours les consignes du programme d'entretien inclus dans ce Guide du conducteur.

Ne permettez jamais à une personne que vous ne jugez pas assez responsable et digne de confiance de conduire un véhicule haute performance. Supervisez les jeunes conducteurs ou les conducteurs inexpérimentés et établissez des règles et des limites (par exemple en ce qui concerne le transport d'un passager, les manœuvres permises et les endroits où il est permis de circuler) pour tous les utilisateurs du véhicule.

Sélectionnez la clé appropriée (reportez-vous à *CLÉ D.E.S.S. RF ET BORNE D.E.S.S. RF*) selon le niveau d'expérience du conducteur, l'utilisation du véhicule et les conditions de conduite.

Discutez des considérations ayant trait à la sécurité avec toute personne qui utilise le véhicule. Assurez-vous que les conducteurs et les passagers ont les compétences requises énumérées ci-dessous et qu'ils consentent à respecter les mesures de sécurité. Aidez les utilisateurs à se familiariser avec le véhicule.

Une inspection de sécurité annuelle du véhicule est fortement recommandée. Adressez-vous à un concessionnaire BRP autorisé pour plus de détails. Bien que non requis, il est recommandé qu'un concessionnaire BRP autorisé effectue la préparation de présaison du véhicule. Chaque visite au concessionnaire BRP autorisé est une bonne occasion de vérifier si le véhicule fait partie d'une campagne de sécurité. Nous vous invitons également à visiter un concessionnaire BRP autorisé en temps opportun lorsque vous apprenez l'existence d'une campagne liée à la sécurité.

## Conducteur - soyez compétent et responsable

Lisez ce Guide du conducteur et regardez la *VIDÉO DE SÉCURITÉ*. Reportez-vous au lien au début du Guide du conducteur.

Il est important de vous familiariser avec les commandes et le fonctionnement général du véhicule.

Familiarisez-vous avec ce véhicule hors route; son rendement peut être supérieur à celui d'autres véhicules hors route utilisés auparavant. Ce véhicule est un véhicule haute performance. Les conducteurs inexpérimentés peuvent méconnaître les risques et être surpris par le comportement spécifique de ce véhicule dans certaines conditions du terrain.



Suivez, si possible, un cours de conduite (contactez un concessionnaire Can-Am autorisé pour en savoir plus sur la disponibilité de la formation, ainsi que sur Internet à l'adresse <http://www.rohva.org/>) et effectuez les exercices pratiques dans la section *EXERCICES PRATIQUES*. Exercez-vous dans un endroit approprié et ne présentant aucun danger afin de bien vous familiariser avec les commandes. Conduisez lentement. La conduite à haute vitesse exige beaucoup d'expérience, et les conditions de conduite doivent être favorables.

Le conducteur doit avoir un âge minimal de 16 ans.

Votre taille doit être suffisante pour vous assoir convenablement : votre dos doit pouvoir reposer sur l'appui prévu à cet effet, la ceinture doit être attachée, le volant doit être tenu avec vos deux mains et votre pied droit doit atteindre les pédales d'accélération et de frein, tout en étant en mesure de faire reposer votre pied gauche sur le repose-pied.

Vous devez détenir le permis de conduire requis, conformément aux lois locales.

Ne conduisez jamais le véhicule sous l'influence d'alcool ou de drogue, car le temps de réaction et le bon jugement sont grandement influencés par ces substances.

### **Transport de passager**

Ne transportez qu'un seul passager. Le passager doit être assis convenablement dans la cabine.

Les passagers doivent être assez grands pour être toujours assis convenablement : leur dos doit pouvoir reposer sur les appuis prévus à cet effet, les ceintures doivent être attachées, les poignées de maintien doivent être tenues avec les deux mains et les pieds doivent

reposer sur le plancher ou les repose-pieds.

Ne transportez jamais un passager qui est sous l'influence d'alcool ou de drogues, qui est fatigué ou malade. Ces facteurs réduisent le temps de réaction et affectent le jugement.

Indiquez au passager de lire les étiquettes de sécurité du véhicule

Ne transportez jamais un passager si vous jugez insuffisant son jugement ou sa capacité à se concentrer sur les conditions du terrain et à s'adapter en conséquence. En particulier, en ce qui concerne les véhicules côte à côte, le passager doit se concentrer sur les conditions du terrain et pouvoir réagir aux cahots.

### **Conduite prudente**

- La conduite de ce véhicule est différente de celle des autres véhicules. Vous devez être prudent, sinon une collision ou un renversement pourrait survenir rapidement, même lors de manœuvres de routine comme la négociation de virages et d'obstacles ou la conduite en pente.
- Ne conduisez jamais à une vitesse excessive. Déplacez-vous à une vitesse qui convient au terrain, à la visibilité, aux conditions d'utilisation et à votre expérience.
- Ne tentez jamais d'exécuter des sauts, des glissades latérales et d'autres types de cascades.
- N'accélérez ou ne décélérez pas trop rapidement lorsque vous négociez un virage serré. Cela pourrait causer un capotage.

- N'exécutez pas de dérapage ou de glissade volontaires. Si le véhicule commence à déraper ou à glisser, tournez le volant dans la direction du déplacement. Sur les surfaces extrêmement glissantes, telles que la glace, circulez très lentement et très prudemment pour réduire le risque de perte de contrôle en dérapant.
- Vérifiez toujours si la voie est libre derrière le véhicule avant de passer en marche arrière. Faites attention aux angles morts. Après avoir fait les vérifications nécessaires, passez en marche arrière et circulez lentement.
- Ne dépassez pas les limites de charge de ce véhicule. Réduisez votre vitesse, prévoyez une plus grande distance de freinage et respectez toutes les consignes de la sous-section *TRANSPORT DE CHARGES ET TRAVAIL*.
- N'oubliez jamais que ce véhicule est lourd! Son poids pourrait garder prisonnier son conducteur ou passager s'il venait à se renverser sur lui.

## **Systeme de retenue des passagers**

- Ce véhicule est conçu pour transporter un conducteur et un passager et tous les passagers doivent porter l'équipement de sécurité approprié. Consultez la section *ÉQUIPEMENT DE RANDONNÉE*.
- Le conducteur et le passager doivent enclencher les portes et attacher les ceintures de sécurité en tout temps lorsque le véhicule est en déplacement.

## **Conditions du terrain**

- Ce véhicule n'est pas prévu pour circuler sur des surfaces asphaltées; s'il faut emprunter de telles surfaces sur une courte distance, évitez de tourner brusquement le guidon et d'actionner subitement les pédales d'accélérateur et de frein.
- Conduisez toujours lentement et soyez très prudent lorsque vous vous aventurez en terrain inconnu. Demeurez attentif aux variations de terrain en circulant à bord de ce véhicule. Prenez le temps d'étudier la réaction du véhicule en fonction du terrain.
- N'utilisez jamais le véhicule en terrain très accidenté, glissant ou friable, à moins d'avoir appris et pratiqué les techniques nécessaires à la maîtrise de ce véhicule sur de tels terrains. Soyez toujours particulièrement prudent sur ces types de terrain.
- N'utilisez jamais le véhicule sur des pentes trop escarpées pour le véhicule ou votre niveau de compétence. Exercez-vous dans des pentes peu abruptes.
- Suivez toujours les procédures de montée ou de descente décrites à la section *CONDUITE DU VÉHICULE*. Examinez le terrain avant de monter ou descendre une pente. Ne montez jamais une pente dont la surface est glissante ou friable. Ne traversez jamais la crête d'une colline à haute vitesse.
- Ne tentez jamais de monter une pente escarpée ou de vous déplacer latéralement sur une pente escarpée lors de la traction d'une remorque.

- Vérifiez toujours s'il y a des obstacles avant de vous aventurer en terrain inconnu. Procédez toujours de la façon décrite à la section *CONDUITE DU VÉHICULE* lorsque vous devez franchir un obstacle.
- N'utilisez jamais ce véhicule dans un fort courant d'eau ou dans une étendue d'eau plus profonde que ce qui est recommandé à la section *CONDUITE DU VÉHICULE*. L'eau réduit la capacité de freinage. Faites fonctionner les freins une fois sorti de l'eau. Au besoin, freinez à répétition pour sécher les freins.
- Assurez-vous toujours d'être stationné adéquatement et de choisir un emplacement le plus plat qui s'offre à vous. Placez le levier de vitesse à la position de stationnement (P) lorsque vous quittez le véhicule.
- Ne présumez jamais que ce véhicule peut s'aventurer partout sans risque. Un terrain accidenté qui comporte, entre autres, des trous, des dépressions, des talus ou des sols plus ou moins durs peut faire basculer le véhicule ou le rendre instable. Pour éviter ce problème, il est recommandé de ralentir et de toujours observer le terrain devant. Si le véhicule tend à vouloir basculer ou à se renverser, il est suggéré de tourner le volant dans la direction de bascule. Ne tentez jamais d'éviter un renversement au moyen des bras ou des pieds. Gardez vos membres à l'intérieur de la cage de sécurité.

# INSPECTION AVANT RANDONNÉE

Inspectez et confirmez toujours que le véhicule fonctionne de façon sécuritaire avant toute utilisation. Observez toujours les consignes du programme d'entretien inclus dans ce Guide du conducteur.

## AVERTISSEMENT

Effectuez une inspection avant randonnée avant chaque utilisation pour détecter toute anomalie éventuelle pouvant survenir pendant son utilisation. L'inspection avant randonnée peut aider à surveiller l'usure et les dommages avant qu'un problème ne se manifeste. Remédiez à toutes les déficiences découvertes pour réduire le risque de panne ou de collision.

Avant d'utiliser ce véhicule, le conducteur doit toujours effectuer toutes les étapes de la liste d'inspection avant randonnée qui suit.

Consultez les *PROCÉDURES D'ENTRETIEN* pour plus de détails.

## Liste d'inspection avant randonnée

### Avant de démarrer le moteur (clé sur « OFF »)

ÉLÉMENTS À VÉRIFIER	INSPECTION À EFFECTUER	✓
Pneus	Vérifiez la pression et l'état des pneus Reportez-vous à la <i>FICHE TECHNIQUE</i> et effectuez les réglages selon la charge.	
Roues	Vérifiez si les roues sont endommagées et s'il y a un jeu anormal. Assurez-vous que les écrous de roue et les boulons à anneau de retenue (selon l'équipement) sont serrés. Reportez-vous à <i>ROUES ET PNEUS</i> dans la section <i>PROCÉDURES D'ENTRETIEN</i> pour connaître les couples de serrage indiqués.	
Radiateur	Vérifiez la propreté du radiateur.	
Calandre avant	Inspectez l'ensemble de calandre avant pour la propreté.	
Huile à moteur	Vérifiez le niveau d'huile du moteur.	
Liquide de refroidissement	Vérifiez le niveau du liquide de refroidissement.	
Liquide de frein	Vérifiez le niveau de liquide de frein.	
Filtre à air du moteur	Inspectez le filtre à air du moteur, remplacez-le au besoin.	
Boîtier du filtre à air du moteur	Inspectez le boîtier du filtre à air du moteur et nettoyez-le au besoin (lors de la conduite dans les conditions poussiéreuses ou dans le sable).	
Filtre à air de la boîte de vitesses CVT	Inspectez et nettoyez le filtre à air de boîte de vitesses CVT (conditions d'utilisation poussiéreuses)	

ÉLÉMENTS À VÉRIFIER	INSPECTION À EFFECTUER	✓
Soufflets d'arbre de transmission	Vérifiez l'état des soufflets d'arbre de transmission.	
Chargement et transport	<b>Chargement :</b> lors du transport d'une charge, respectez la capacité de chargement du véhicule. Consultez la <i>FICHE TECHNIQUE</i> . Assurez-vous que le poids du conducteur, du passager, du chargement, du timon et des accessoires ajoutés ne dépasse pas la capacité de charge maximale du véhicule. Consultez la <i>FICHE TECHNIQUE</i> .	
	Lors de la traction d'une remorque ou de tout autre équipement (si un attelage de remorque est équipé) : <ul style="list-style-type: none"> <li>- Vérifiez l'état de l'attelage et de la rotule de remorquage.</li> <li>- Respectez la charge admissible sur le timon et la capacité de remorquage, comme indiqué sur l'étiquette apposée sur l'attelage ou reportez-vous à la <i>FICHE TECHNIQUE</i>.</li> <li>- Assurez-vous que la remorque est bien attelée.</li> </ul>	
Porte-bagages arrière	Vérifiez si le chargement sur le porte-bagages est solidement fixé.	
Châssis et suspension	Vérifiez sous le véhicule s'il y a des débris sur le châssis ou la suspension (bras supérieurs et inférieurs, roues, amortisseurs, ressorts) et nettoyez-les correctement.	

### Avant de démarrer le moteur (clé sur « ON »)

ÉLÉMENTS À VÉRIFIER	INSPECTION À EFFECTUER	✓
Indicateur	Vérifiez le fonctionnement du voyant d'anomalie (avec la clé D.E.S.S. sur « ON », appuyez brièvement sur le bouton de démarrage/arrêt).	
	Vérifiez les messages affichés.	
Feux	Vérifiez le fonctionnement et la propreté des phares et des feux arrière.	
	Vérifiez le fonctionnement des feux de croisement et de route.	
	Vérifiez le fonctionnement du feu d'arrêt.	

ÉLÉMENTS À VÉRIFIER	INSPECTION À EFFECTUER	✓
Sièges, portes et ceintures de sécurité.	Vérifiez le réglage des sièges et assurez-vous que le dispositif de verrouillage est engagé correctement avant la conduite.	
	Assurez-vous que les portes ne sont pas endommagées. Remplacez les portes en cas de dommages. Fermez les deux portes et confirmez qu'elles s'enclenchent correctement.	
	Vérifiez si les ceintures de sécurité sont endommagées (notamment les rétracteurs, les boucles et les pattes de serrage). Bouclez les ceintures de sécurité et assurez-vous qu'elle demeurent enclenchées correctement et appuyées sur le corps.	
Pédale d'accélération	Appuyez sur la pédale d'accélération à quelques reprises afin de vous assurer qu'elle fonctionne librement et qu'elle retourne à sa position initiale après l'avoir relâchée.	
Pédale de frein	Appuyez sur la pédale de frein et vérifiez qu'elle n'offre aucune résistance et qu'elle retourne à sa position initiale après l'avoir relâchée.	
Niveau d'essence	Vérifiez le niveau d'essence.	

### Après avoir démarré le moteur

ÉLÉMENTS À VÉRIFIER	INSPECTION À EFFECTUER	✓
Direction	Assurez-vous que la direction fonctionne adéquatement en tournant de gauche à droite et de droite à gauche.	
Borne de clé D.E.S.S. RF	Vérifiez que la borne D.E.S.S. fonctionne correctement en retirant la clé D.E.S.S. de la borne D.E.S.S.	
Levier sélecteur	Vérifiez le fonctionnement du levier sélecteur (positions P, R, N, H et L).	
Sélecteur de verrouillage du différentiel avant/2/4 roues motrices (si équipé)	Vérifiez le fonctionnement du sélecteur de verrouillage du différentiel avant/2/4 roues motrices (si équipé).	
Freins	Avancez lentement sur quelques mètres, puis appliquez les freins. La pédale de frein doit être ferme lorsqu'elle est enfoncée. La pédale doit revenir à sa position initiale lorsqu'elle est relâchée. Les freins doivent répondre de manière adéquate à la demande du conducteur.	

# PRÉPARATION À UNE RANDONNÉE

## Avant la randonnée

Procédez à une inspection avant randonnée afin de vous assurer que le véhicule fonctionne adéquatement. Reportez-vous à *INSPECTION AVANT RANDONNÉE*.

Le conducteur et le passager doivent :

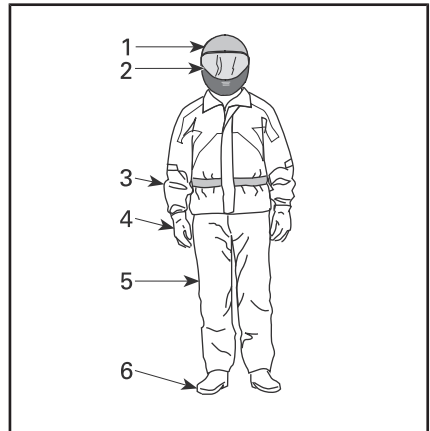
- Être assis convenablement.
- Fermez les deux portes et attachez les ceintures.
- Porter l'équipement de protection requis. (Reportez-vous à *ÉQUIPEMENT DE RANDONNÉE* ci-dessous.)

## Équipement de randonnée

Il est important que le conducteur et le passager portent toujours un vêtement protecteur et un équipement approprié, y compris :

- Un casque homologué
- Des lunettes de protection
- Des bottes
- Gants
- Une chemise ou une veste à manches longues
- Un pantalon long.

Selon les conditions, il se peut également que le port de lunettes antibuée soit requis.



### *ÉQUIPEMENT DE RANDONNÉE*

1. Casque homologué
2. Lunettes de protection ou visière
3. Chemise ou veste à manches longues
4. Gants
5. Pantalon long
6. Bottes (couvrant le dessus du pied et la cheville)

Les conditions météorologiques devraient vous aider à décider comment vous habiller. Pour maximiser le confort et éviter les engelures, portez toujours la tenue vestimentaire en prévision des conditions météorologiques les plus froides. Des sous-vêtements isothermes, directement en contact avec la peau, offrent également une bonne protection thermique.

Évitez de porter des vêtements amples qui pourraient se prendre dans le véhicule ou dans les buissons et les branches.

### **Casque et protection oculaire**

Le casque protège la tête et le cerveau des blessures. Même en étant dans la cage de sécurité et avec les portes en place, des objets peuvent tout de même entrer dans la cabine de pilotage et atteindre la tête des passagers. De plus, des cahots peuvent faire percuter la tête des passagers sur la cage du véhicule ou sur des objets à l'exté-

rieur du véhicule. Même le meilleur casque qui soit n'offre aucune garantie contre les blessures. Toutefois, les statistiques démontrent que les casques réduisent significativement les risques de lésions au cerveau. Donc, il faut être prudent et porter un casque lors des randonnées.

### Choix d'un casque

Le casque doit être fabriqué en fonction des normes en vigueur de l'état, la province ou du pays et doit être d'une taille appropriée.

Un casque avec protection faciale est un meilleur choix en raison de la protection offerte contre les impacts frontaux. Ce type de casque protège également des débris, des roches, des insectes, des intempéries, etc.

Un casque sans visière n'offre pas le même genre de protection pour le visage. Si vous portez un casque sans visière, il est recommandé de porter une visière amovible ou des lunettes de protection. Des lunettes ordinaires ou des lunettes de soleil n'offrent pas une protection suffisante pour les randonneurs. Celles-ci peuvent se fracasser ou être projetées. De plus, elles ne protègent pas adéquatement des débris et des projectiles.

Pour les randonnées dans des conditions hivernales, une tuque, un passe-montagne et un masque facial devraient être transportés en tout temps en cas de besoin.

Utilisez des écrans faciaux ou des lunettes teintés le jour seulement; ne les portez pas la nuit ou dans des conditions où l'éclairage ne s'y prête pas. Ne les portez pas s'ils risquent de nuire à la distinction des couleurs.

## Autre équipement de randonnée

### Équipement pour les pieds

Les orteils doivent toujours adéquatement recouvertes. Des bottes qui protègent convenablement les chevilles et qui sont dotées de semelles antidérapantes offrent une meilleure protection et aident à ce que le pied repose adéquatement sur le repose-pied.

Évitez de porter des lacets trop longs, car ils risquent de se prendre dans la pédale d'accélération ou de frein.

Pour des randonnées dans des conditions hivernales, des bottes en cuir ou en nylon dotées d'un revêtement intérieur isotherme amovible et à semelles en caoutchouc sont l'idéal.

Évitez de porter des bottes en caoutchouc. Celles-ci risquent de se prendre derrière les pédales et de nuire à l'utilisation des pédales de frein et d'accélération.

### Gants

Des gants qui recouvrent entièrement les mains protègent celles-ci du vent, du soleil, de la chaleur, du froid et les projections. Des gants qui sont bien ajustés améliorent l'adhérence au volant et réduisent la fatigue des mains. Des gants résistants, spécialement conçus pour les motocyclistes ou les conducteurs de VTT offrent une meilleure protection pour les mains en cas d'accident ou de culbutage. Si les gants sont trop épais, ils peuvent nuire à la conduite du véhicule.

Pour les randonnées dans des conditions hivernales, les mains devraient être protégées par des gants de motoneigiste dotés d'une protection isotherme suffisante, tout en permettant une conduite adéquate du véhicule au moyen des pouces et des doigts.



### **Vestes, pantalons et combinaisons de randonnée**

Portez une veste ou un chandail à manches longues et un pantalon ou encore une combinaison de randonnée. Un équipement pour les conducteurs de VTT offre un confort et une protection adéquate contre les éléments environnementaux. En cas d'accident, de l'équipement de protection approprié fait avec des matériaux résistants peut contribuer à prévenir ou à réduire les blessures.

Dans le cas des randonnées dans des conditions hivernales, assurez-vous de vous protéger des risques d'hypothermie. L'hypothermie, état où la température du corps s'abaisse, peut provoquer une perte de concentration, réduire le temps de réaction et nuire à la précision des mouvements musculaires. Dans des conditions froides, de l'équipement de protection, comme une veste coupe-vent et des vêtements isothermes, est indispensable. Même pour des randonnées à des températures modérées, il est toujours possible d'avoir froid en raison du vent.

Un équipement de protection approprié pour des conditions hivernales peut toutefois être trop chaud lors des arrêts. C'est pourquoi il est important de s'habiller en couches qui peuvent facilement être enlevées au besoin. L'ajout d'un survêtement coupe-vent à l'équipement de protection peut contribuer à protéger du froid.

### **Protection contre la pluie**

Dans des conditions humides, un ensemble de pluie ou imperméable est recommandé. Pour les randonnées de longue durée, il est recommandé de transporter un ensemble de pluie. Un conducteur bien au sec est toujours plus confortable et vigilant.

### **Protection de l'ouïe**

Une exposition à long terme au vent et au bruit du moteur lors de la conduite peut entraîner une perte auditive permanente. Des dispositifs de protection auditive portés correctement tels que des bouchons d'oreilles peuvent aider à prévenir la perte auditive. Vérifiez les lois locales avant d'utiliser des dispositifs de protection auditive.

---

# ÉVITEMENT DES ACCIDENTS

## Évitement des renversements et des culbutages

La conduite des véhicules côte à côte est différente de celle des autres véhicules. Les véhicules côte à côte sont conçus pour des terrains hors route (empattement des roues, largeur de voie, garde au sol, suspension, roues motrices, pneus, etc.). Ainsi, ces véhicules risquent de se renverser dans des conditions de terrain plat ou asphalté où d'autres véhicules sont mieux adaptés.

Un renversement ou tout autre accident peut survenir rapidement lors des manœuvres brusques, comme un virage, une accélération ou une décélération trop rapide lors d'un virage ou de la négociation d'obstacles ou lors de la conduite en pente. Des manœuvres trop brusques ou une conduite trop énergique peuvent occasionner un renversement ou la perte de la maîtrise du véhicule, même en terrain plat. Si le véhicule venait à renverser, veuillez garder tous vos membres à l'intérieur de la cabine afin d'éviter qu'ils soient emprisonnés ou écrasés par le véhicule. Vous pourriez être blessé par l'impact avec le sol, la cabine ou tout autre objet.

Pour réduire le risque de renversement :

- La prudence est de mise dans les virages.
  - Ne tournez pas le volant trop loin ou trop vite en fonction de la vitesse et du terrain. Ajustez votre conduite et votre vitesse en fonction de l'environnement.
  - Ralentissez avant d'entrer dans un virage. Évitez de freiner brusquement dans un virage.
  - Évitez d'accélérer soudainement et vivement, même lorsque le véhicule est arrêté ou circule à basse vitesse.
- Ne tentez jamais de faire un dérapage, un glissement inadéquat, des têtes à queue ou d'autres types de cascades. Si le véhicule dérape ou glisse, tournez le volant en direction du glissement ou du dérapage. Ne freinez jamais brutalement et ne bloquez pas les roues.
- Évitez les surfaces asphaltées. Ce véhicule n'est pas conçu pour circuler sur les routes ou les autoroutes et il a plus de chance de se renverser. Si vous devez conduire sur une surface asphaltée, tournez graduellement, roulez lentement et évitez les accélérations ou les freinages brusques.

Ce véhicule risque de se renverser sur le côté ou de culbuter vers l'avant ou vers l'arrière sur des terrains en pente ou inégaux.

- Évitez les déplacements à flanc de colline (c'est-à-dire le long de la pente plutôt qu'en montée ou en descente). Autant que possible, circulez directement sur une pente au lieu de tenter de la croiser. Si le déplacement à flanc de colline est inévitable, faites preuve de prudence afin d'éviter les surfaces glissantes, les obstacles et les dépressions. Si le véhicule tend à se renverser ou à glisser latéralement, tournez le volant afin d'essayer de vous diriger en descente, si possible.
- Évitez les pentes trop escarpées et suivez les procédures du présent guide pour la montée et la descente de collines.
- Un terrain accidenté qui comporte, entre autres, des trous, des dépressions, des talus ou des zones plus ou moins dures peut faire basculer le véhicule ou le rendre instable. Prêtez attention au terrain devant et ralentissez dans les conditions de terrain accidenté.

Ce véhicule se manœuvre différemment lorsqu'il transporte un chargement ou tire une remorque.

- Ralentissez et observez les instructions de ce guide pour transporter une charge ou tirer une remorque.
- Évitez les pentes et les terrains accidentés.
- Prévoyez une plus grande distance pour le freinage.

### **Anticipez les renversements**

- Fermez les deux portes et attachez votre ceinture afin d'éviter que vos jambes ou vos bras ne dépassent du véhicule.

- Ne vous tenez pas à la cage lorsque le véhicule est en déplacement. Les mains risquent de rester coincées entre la cage et le sol en cas de renversement. Gardez les mains sur le volant ou les poignées de maintien.
- Ne tentez jamais d'éviter un renversement au moyen de vos bras ou de vos pieds. Si le véhicule commence à se renverser ou à culbuter, le conducteur doit positionner ses deux mains sur le volant et son pied gauche sur le repose-pied. Le passager doit, quant à lui, positionner ses deux mains sur les poignées de maintien et ses deux pieds sur le plancher.

### **Évitement des collisions**

Ce véhicule peut atteindre des vitesses élevées. Une conduite à une vitesse élevée augmente les risques de perte de maîtrise du véhicule, en particulier dans des conditions difficiles, ce qui augmente aussi les risques de collision et de blessure. Ne conduisez jamais à une vitesse excessive. Déplacez-vous à une vitesse qui convient au terrain, à la visibilité, aux conditions d'utilisation et à votre expérience. Envisagez l'utilisation de la clé de performance pour des situations dans lesquelles la pleine vitesse et la capacité d'accélération sont appropriées.

N'utilisez jamais ce véhicule sur la voie publique, une route, une autoroute, un chemin de terre ou une route de gravier. Toute circulation sur les routes ou les autoroutes présente un risque de collision avec un autre véhicule. Ce véhicule n'est pas conçu pour circuler sur les routes. Par exemple, il n'est pas conforme aux normes de sécurité des véhicules automobiles. Dans de nombreuses juridictions, il est illégal de conduire ce véhicule sur la voie publique.

Ce véhicule n'offre pas le même type de protection contre les collisions qu'une voiture. Par exemple, ce véhicule n'est pas doté de coussins gonflables, la cabine de pilotage n'est pas entièrement fermée et elle n'est pas conçue pour résister aux collisions avec d'autres véhicules. C'est pourquoi il est particulièrement important d'attacher sa ceinture de sécurité, de fermer les portes et de porter un casque homologué.

## Exercices pratiques

Avant d'entreprendre une randonnée, il est très important de vous familiariser avec la conduite du véhicule en vous pratiquant quelques instants. Autant que possible, suivez un cours de conduite adapté à ce type de véhicule afin d'améliorer votre habileté de manœuvre et vos connaissances.

Exercez-vous sur un terrain approprié pour le genre d'exercices pratiqués. Cet endroit doit être d'une dimension d'au moins 45 m par 45 m et être sans obstacle, comme des arbres et des roches. Une fois le périmètre de pratique établi, effectuez les exercices pratiques qui suivent.

### Exercices de virage

Les virages sont l'une des principales causes d'accident. Le véhicule peut facilement perdre sa traction ou se renverser si vous négociez un virage trop serré ou si vous roulez trop rapidement. Ralentissez lorsque vous vous approchez d'un virage.

- Exercez-vous tout d'abord avec des virages à basse vitesse et peu prononcés vers la droite. Relâchez l'accélérateur avant le virage et appuyez ensuite lentement sur l'accélérateur lors du virage.
- Répétez cet exercice, mais en conservant la même accélération au cours du virage.
- Pour terminer, recommencez l'exercice, mais cette fois-ci en accélérant lentement.
- Pratiquez également ce même exercice en tournant vers la gauche.

Prenez soin de remarquer comment votre véhicule réagit selon la direction du virage. Nous vous recommandons de relâcher l'accélérateur avant de négocier un virage

afin de faciliter le changement de direction. La force latérale augmente avec la vitesse et avec le mouvement de volant. Cette force latérale doit être aussi faible que possible afin de vous assurer de ne pas faire renverser le véhicule.

### Exercices de demi-tour

Pratiquez-vous à effectuer des demi-tours.

- Accélérez lentement, tout en maintenant une faible vitesse, et tournez lentement le volant vers la droite jusqu'à ce que vous ayez effectué un tour complet.
- Répétez cet exercice avec différentes amplitudes, toujours en conduisant lentement.
- Pratiquez-vous de l'autre côté.

Comme mentionné précédemment, ne vous exercez pas sur un terrain asphalté, car la conduite du véhicule est différente dans ces circonstances et augmente le risque de renversement.

### Exercices de freinage

Exercez-vous à freiner pour vous familiariser avec les freins.

- Freinez d'abord à basse vitesse, puis à une vitesse plus élevée.
- Exercez-vous à freiner en ligne droite à différentes vitesses et intensités.
- Exercez-vous à freiner en cas d'urgence; le freinage est optimal en ligne droite, avec vigueur, sans faire bloquer les roues.

Rappelez-vous que la distance de freinage dépend de la vitesse du véhicule, de la charge et du type de surface. De plus, l'état des pneus et des freins influence grandement la distance de freinage.

## Exercices de conduite en marche arrière

La prochaine étape consiste à conduire en marche arrière.

- Positionnez un cône de chaque côté du véhicule près des roues arrière. Déplacez le véhicule en marche arrière jusqu'à ce que les cônes soient visibles, puis arrêtez le véhicule. Prenez note de la distance nécessaire pour apercevoir les obstacles qui se trouvent derrière vous.
- Familiarisez-vous avec la réaction du véhicule en marche arrière et avec les commandes du volant.
- Faites toujours les exercices de marche arrière à basse vitesse.
- Familiarisez-vous avec l'utilisation de la fonction de neutralisation. Ne tournez pas le volant pendant l'utilisation de la neutralisation, car cela augmente les risques de renversement.

## Exercices d'arrêt d'urgence du moteur

Exercez-vous à arrêter votre moteur rapidement en situation d'urgence.

- Tout en circulant à faible vitesse, retirez simplement la clé RF D.E.S.S. de la borne D.E.S.S.

Ceci vous permet de vous familiariser avec la réaction du véhicule lorsque le moteur est coupé pendant la conduite et de développer ce réflexe.

## Utilisation hors route

L'utilisation hors route présente toujours un danger. Tout terrain n'ayant pas été préparé spécialement pour des véhicules présente un danger inhérent lorsque son angle, sa composition et sa pente sont imprévisibles. Le terrain comme tel est une source continue de dan-

gers, et quiconque s'y risque doit en être conscient.

Un conducteur qui s'aventure hors route devrait toujours emprunter la voie la plus sûre en observant rigoureusement le terrain devant lui. Le véhicule ne doit être confié en aucun cas à une personne ne connaissant pas parfaitement les instructions de conduite. Personne ne devrait s'aventurer en terrain escarpé ou incertain.

## Techniques de conduite générale

### Conseils généraux de conduite

Les précautions idéales à prendre contre les risques que représente l'utilisation d'un véhicule se résument en quelques mots : prudence, expérience et habileté.

S'il y a le moindre doute quant à la capacité du véhicule à négocier en toute sécurité un obstacle ou une étendue, empruntez une autre route.

Hors route, la puissance et la traction, plus que la vitesse, sont importantes. Ne conduisez jamais à une vitesse qui réduit votre visibilité et votre capacité à choisir les passages sécuritaires. Conduisez toujours lentement et soyez très prudent lorsque vous vous aventurez en terrain inconnu. Demeurez attentif aux variations de terrain en circulant à bord de ce véhicule. Soyez particulièrement prudent en terrain très accidenté, glissant ou friable.

Observez constamment le terrain devant vous pour repérer les variations soudaines d'inclinaison et les obstacles tels que les rochers ou les souches, qui peuvent entraîner une perte de stabilité et faire basculer ou renverser le véhicule.

Évitez d'utiliser le véhicule si les commandes ne fonctionnent pas

normalement. Adressez-vous à un concessionnaire Can-Am autorisé.

Pour assurer une bonne maîtrise du véhicule, nous recommandons fortement de garder les mains sur le volant et à portée des commandes. Le même principe s'applique aux pieds. Pour réduire les risques de blessures aux jambes et aux pieds, gardez le pied gauche sur le repose-pied et le pied droit sur le plancher du véhicule en tout temps. Restez complètement à l'intérieur de la cabine. Ceci vous protégera des projections en provenance de l'extérieur du véhicule.

Soyez tout de même à l'affût des branches et d'autres objets étrangers qui pourraient entrer dans le compartiment moteur et atteindre le conducteur ou le passager.

### Conduite en marche arrière

Avant de passer en marche arrière, assurez-vous que la voie est libre derrière le véhicule. Faites attention aux angles morts. Après avoir fait les vérifications nécessaires, passez en marche arrière, circulez lentement et évitez tout virage trop brusque.

## AVERTISSEMENT

Les mouvements du volant en marche arrière augmentent les risques de renversement.

**REMARQUE :** Lors des manœuvres en marche arrière, le nombre de révolutions du moteur est limité de manière à limiter la vitesse du véhicule.

## AVERTISSEMENT

Lorsqu'on recule dans une pente, la gravité peut faire augmenter la vitesse du véhicule au-delà de la vitesse maximale en marche arrière.

### Franchissement de routes

Si vous devez traverser une route, assurez-vous de bien voir des deux côtés de la route afin de déterminer le bon moment pour la traversée. Traversez la route en ligne droite à partir de l'endroit où vous vous trouvez. Ne tournez pas ou ne changez pas de direction et n'accélérez pas brusquement, car ces manœuvres augmentent les risques de renversement. Ne circulez pas sur un trottoir ou sur une piste cyclable, car ces routes sont destinées spécifiquement aux piétons et aux cyclistes.

### Circulation sur des surfaces asphaltées

Évitez les surfaces asphaltées. Ce véhicule n'est pas conçu pour circuler sur les routes ou les autoroutes et il a plus de chance de se renverser. Si vous devez conduire sur une surface asphaltée, tournez graduellement, roulez lentement et évitez les accélérations ou les freinages brusques.

### Traversée en eau peu profonde

L'eau peut présenter un danger. Si elle est trop profonde, le véhicule peut « flotter » et chavirer. Vérifiez la profondeur de l'eau et la force du courant avant de traverser un cours d'eau. La profondeur de l'eau ne devrait pas dépasser 30 cm, sinon, la sécurité de la traversée risque d'être compromise. Dans l'eau comme sur la rive, faites attention aux surfaces glissantes, tels les rochers, l'herbe, les billots, etc. Vous risquez de perdre votre adhé-

rence. Évitez d'entrer dans l'eau à haute vitesse.

L'eau réduit la capacité de freinage. Après être sorti de l'eau, roulez à basse vitesse et actionnez les freins quelques fois pour que la chaleur de la friction sèche les plaquettes.

Le terrain peut être boueux et marécageux près des cours d'eau. Tenez-vous prêt à rencontrer des trous ou des variations de profondeur. De plus, soyez attentif au danger que peuvent poser les rochers, les billots, etc., qui sont recouverts par la végétation.

### **Conduite sur des surfaces enneigées ou glacées**

Au moment de l'inspection avant randonnée, prêtez une attention particulière aux endroits sur le véhicule où des accumulations de neige ou de glace peuvent obstruer la visibilité du feu arrière et les ouvertures de ventilation, bloquer le radiateur et le ventilateur et nuire au mouvement de commandes. Avant de démarrer votre véhicule, vérifiez le bon fonctionnement du volant et des pédales d'accélérateur et de frein.

Lorsque vous conduisez le véhicule sur un chemin recouvert de neige, l'adhérence des pneus est généralement réduite amenant ainsi le véhicule à réagir différemment aux commandes. Sur des surfaces où l'adhérence est faible, les réactions du volant ne sont pas aussi nerveuses et précises, les distances de freinage sont allongées et l'accélération est réduite. Roulez lentement et ne faites pas d'accélération brusques. Les pneus risquent de patiner et le véhicule peut déraiper en survirage. Évitez de freiner brusquement. Le véhicule risque de glisser en ligne droite. Encore une fois, le meilleur conseil consiste à réduire la vitesse avant une

manœuvre afin de vous donner le temps et la distance pour conserver la maîtrise du véhicule.

Lorsque vous conduisez votre véhicule sur une surface de neige poudreuse, cette dernière sera entraînée par la turbulence de sillage du véhicule en marche et projetée de manière à entrer en contact et à s'accumuler ou fondre sur des composants exposés, y compris des pièces rotatives comme les disques de frein. L'eau, la neige ou la glace peut avoir une incidence sur le temps de réaction du système de freinage de votre véhicule. Freinez fréquemment même lorsqu'il n'est pas nécessaire de ralentir; cela empêchera la glace ou la neige de s'accumuler et asséchera les plaquettes et les disques de frein. De plus, en procédant ainsi dans des conditions de conduite à faible risque, vous vérifiez le niveau d'adhérence et vous êtes conscient de la réaction du véhicule aux commandes données. Assurez-vous que les pédales d'accélération et de frein ainsi que le plancher du véhicule ne sont pas encombrés de neige ou de glace. Essayez fréquemment la neige du siège, du volant, des phares et des feux arrière.

L'épaisseur de la couche de neige peut masquer la présence de roches, de souches ou d'autres objets. Une neige mouillée peut gêner la maniabilité alors que le véhicule s'y embourbe ou y perd complètement sa traction. Regardez au loin et soyez vigilant afin de déceler tout signe visible de tels obstacles. Dans le doute, vous devez garder vos distances. Évitez de conduire sur une étendue d'eau gelée avant d'avoir vérifié que la glace supportera de façon sécuritaire le véhicule, son conducteur et sa cargaison.



Après chaque randonnée, enlevez la neige ou la glace qui a pu s'accumuler sur la carrosserie du véhicule ainsi que sur toutes ses pièces mobiles (freins, composants de la direction, rouage d'entraînement, commandes, ventilateur de radiateur, etc.). La neige mouillée gèlera pendant que le véhicule est arrêté et sera plus difficile à enlever au moment de la prochaine inspection avant randonnée.

### **Conduite sur le sable**

Roulez sur les dunes de sable est une expérience unique, mais certaines précautions sont nécessaires. Le sable mouillé, épais ou fin peut entraîner une perte de traction et faire en sorte que le véhicule glisse, s'enfonce ou s'enlise. Dans ce cas, cherchez une base plus solide. Une fois de plus, le meilleur conseil consiste à ralentir et à tenir compte de l'état du terrain.

Pour vous aventurer sur les dunes, nous recommandons de munir le véhicule d'un fanion de sécurité de type antenne. Cela aidera les conducteurs à vous repérer au-delà de la dune de sable suivante. Soyez prudent lorsque vous apercevez un fanion de sécurité devant vous.

### **Conduite sur du gravier, des roches ou toutes autres surfaces glissantes**

La conduite sur un chemin de roches ou de gravier est similaire à la conduite sur glace. La direction du véhicule est ainsi altérée, ce qui pourrait faire glisser ou renverser le véhicule, surtout à haute vitesse. De plus, la distance de freinage peut varier. Se rappeler qu'appuyer sur l'accélérateur brusquement ou de glisser risque de projeter des pierres vers l'arrière, dans la voie du conducteur suivant. Ne faites jamais cela délibérément.

Si le véhicule se met à glisser, tournez le volant dans la direction du glissement jusqu'à la reprise de la maîtrise du véhicule. Ne serrez jamais les freins à fond et ne bloquez jamais les roues.

### **Traverse d'obstacles**

Mettez le levier sélecteur à la position de basse vitesse (L) pour traverser des obstacles.

Franchissez les obstacles rencontrés sur le chemin avec prudence. Cela comprend les roches, les arbres morts et les dépressions. Évitez ces obstacles dans la mesure du possible. Rappelez-vous que certains sont trop gros ou dangereux pour qu'on puisse les traverser, et doivent donc être évités. De manière générale, ne tentez pas de traverser des obstacles dont la hauteur est supérieure à la garde au sol du véhicule. De petites roches ou des arbres morts de petite taille peuvent être traversés de façon sécuritaire; négociez l'obstacle à basse vitesse et autant que possible à angle droit. Ajustez la vitesse sans perdre l'élan et évitez d'accélérer brusquement. Le passager doit tenir les deux poignées fermement et ses pieds doivent s'appuyer sur les repose-pieds. Tenez le volant fermement sans fermer complètement les poings. Soyez prudent en franchissant l'obstacle qui peut être glissant ou se déplacer.

### **Conduite en pente**

Deux choses sont importantes lorsque vous roulez sur des collines ou des pentes : soyez prêt à réagir face à un terrain glissant, à des variations de terrain ou à des obstacles et veillez à ce que votre corps soit en tout temps à l'intérieur du véhicule. Si une pente est trop glissante ou si sa surface est trop friable, vous risquez de perdre le contrôle. Si vous parvenez au

sommet d'une colline à trop grande vitesse, vous risquez de ne pas avoir suffisamment de temps pour vous préparer aux conditions du terrain qui se trouve de l'autre côté. Évitez de stationner le véhicule dans une pente. Mettez toujours le véhicule en position de stationnement lorsque vous arrêtez le véhicule, surtout si le terrain est en pente, afin d'éviter que le véhicule ne se renverse. Si vous devez vous stationner dans une pente, bloquez les roues du véhicule avec des roches ou des briques.

### Montée

Mettez le levier sélecteur à la position de basse vitesse (L) lors de la montée.

Grâce à sa conception, ce véhicule offre une excellente adhérence, à un point tel qu'il pourrait culbuter avant de perdre son adhérence. Par exemple, il est fréquent qu'on escalade une colline érodée au point où sa crête est très pointue. Ce véhicule n'est pas conçu pour de telles conditions. Choisissez un autre chemin.

Il est également prudent de bien connaître l'état du terrain de l'autre côté de la colline ou du talus. Il arrive trop souvent qu'il y ait un escarpement impossible à négocier ou à descendre.

Si vous croyez que la pente est trop abrupte pour la montée, freinez et immobilisez le véhicule. Mettez le véhicule en marche arrière (R), reculez pour descendre et relâchez légèrement les freins afin maintenir une vitesse réduite. Ne tentez pas de faire demi-tour. Ne descendez jamais lorsque le véhicule est au point mort. N'appliquez pas une trop grande force sur les freins, car cela risque de faire renverser le véhicule.

### Descente

Ce véhicule peut gravir des pentes plus escarpées que celles qu'il peut descendre de façon sécuritaire. Par conséquent, avant de monter une pente, vérifiez que la descente pourra se faire en toute sécurité.

Si vous ralentissez en descendant une pente glissante le véhicule pourrait déraper. Maintenez une vitesse constante ou accélérez légèrement pour reprendre le contrôle. N'appliquez jamais les freins pour bloquer les roues.

### Déplacement à flanc de colline

Autant que possible, les déplacements à flanc de colline (c'est-à-dire qui ne suivent pas la direction de la pente) doivent être évités. Sinon, procédez avec une extrême prudence. Le véhicule pourrait basculer lors du déplacement latéral sur une pente escarpée. De plus, le véhicule pourrait se mettre à glisser et devenir non maîtrisable sur les surfaces glissantes et instables. Évitez les obstacles et les dépressions qui auraient pour effet de soulever le véhicule d'un côté, ce qui risquerait de le faire basculer. Si le véhicule tend à se renverser ou à glisser latéralement, tournez le volant afin d'essayer de vous diriger en descente, si possible.



### AVERTISSEMENT

**Soyez prudent lors du chargement et du transport de réservoirs de liquide. Ils peuvent influencer la stabilité du véhicule lors des déplacements à flanc de colline en tirant vers le bas et en augmentant le risque de renversement.**

### Escarpements

Ce véhicule n'est pas conçu pour de telles conditions. Les amortisseurs du véhicule se détendront

complètement et le véhicule s'arrêtera si ses roues avant ou arrière se retrouvent dans le vide, au-dessus d'un escarpement. Si l'escarpement est abrupt ou profond, le véhicule piquera du nez et culbutera.

Évitez de franchir des escarpements. Faites plutôt marche arrière et empruntez un autre trajet.

### Randonnées de groupe et longue distance

Respectez les droits et les limites des autres. Évitez les endroits désignés pour les autres utilisateurs de sites hors route. Cela inclut les sentiers destinés à la motoneige, à l'équitation, au ski de fond, au vélo de montagne, etc. Ne supposez jamais qu'il n'y a personne sur le sentier. Gardez toujours la droite et évitez de zigzaguer d'un côté à l'autre du sentier. Préparez-vous à vous arrêter pour vous ranger sur le côté quand un autre utilisateur arrive en sens contraire.

Adhérez à un club local de véhicules côte à côte. Cela vous permet d'obtenir une carte des sentiers et des conseils ainsi que des renseignements sur les endroits réservés à ce sport. Si aucun club n'existe dans votre région, contribuez à en mettre un sur pied. Les randonnées de groupe et les activités d'un club constituent une expérience sociale des plus intéressantes. Ne conduisez jamais ce véhicule sous l'influence de l'alcool ou de drogues.

Tenez-vous toujours à une distance sécuritaire des autres véhicules. En jugeant bien la vitesse, les conditions du terrain, la température ainsi que l'état mécanique de votre véhicule et en "ayant confiance" au bon jugement des autres, vous serez mieux en mesure de déterminer la distance de sécurité appropriée. Ce véhicule, tout comme les

autres véhicules, ne peut s'arrêter "net".

Avant d'utiliser le véhicule, informez vos proches de l'itinéraire envisagé et du moment prévu pour le retour.

Selon la durée de la randonnée, munissez-vous d'outils additionnels ou d'équipement d'urgence. Renseignez-vous sur les endroits où il sera possible de s'approvisionner en essence et en huile. Préparez-vous à faire face à tout imprévu. Nous vous recommandons également de toujours transporter une trousse de premiers soins.

### Environnement

Ce véhicule présente, entre autres, l'avantage de vous mener hors des sentiers battus. Il est cependant important de toujours respecter la nature et le droit des autres d'en profiter. Évitez les endroits vulnérables sur le plan environnemental. Ne conduisez pas sur la végétation forestière ni les arbustes; n'abattez pas les arbres et ne détruisez pas les clôtures; évitez de faire tourner les roues à vide et de détruire le terrain. "Ayez « le pied léger ».

Ce véhicule peut causer des incendies de forêt par véhicule hors route si des débris s'accumulent à proximité de l'échappement ou d'autres points chauds du moteur et s'allument puis tombent dans l'herbe sèche. Évitez de rouler dans les zones humides, dans les tourbières ou les herbes hautes où les débris peuvent s'accumuler. Si vous avez roulé dans ces endroits, inspectez et enlevez tous les débris du moteur et les points chauds. Reportez-vous à la section des *SOINS DU VÉHICULE* pour les détails.

Il est interdit à plusieurs endroits de pourchasser les animaux sauvages. Les animaux peuvent mourir d'épuisement si on les pourchasse

avec un véhicule motorisé. Si vous rencontrez un animal sur le sentier, arrêtez-vous pour l'observer paisiblement et avec prudence. Vous en garderez un des plus beaux souvenirs de votre vie.

Suivez la règle suivante : " « ce que j'apporte, je le rapporte » Évitez de jeter des ordures. N'allumez aucun feu de camp à moins d'en avoir la permission. Dans un tel cas, positionnez le feu à une distance raisonnable des endroits secs. Les dangers que l'on peut provoquer sur le sentier pourraient tôt ou tard causer des blessures, à soi-même ou aux autres.

Respectez les terres agricoles. Obtenez toujours la permission du propriétaire avant de vous aventurer en terrain privé. Respectez les cultures, les animaux de ferme et les limites de la propriété.

Enfin, évitez de polluer les cours d'eau, les lacs et les rivières. Ne modifiez en aucun cas le système d'échappement ni le moteur et n'enlevez aucun de ses composants.

# TRANSPORT DE CHARGES ET TRAVAIL

## Travailler avec ce véhicule

Ce véhicule peut être utilisé pour effectuer certaines tâches LÉGÈRES depuis le déneigement jusqu'au transport de charges. Divers accessoires sont disponibles chez les concessionnaires Can-Am autorisés. Pour éviter tout risque de blessures, respectez les instructions et les avertissements concernant l'accessoire. Respectez toujours la charge maximale prescrite pour le véhicule. Un véhicule surchargé peut créer une tension excessive sur les composants et les endommager. Évitez tout effort physique en soulevant ou en tirant des charges lourdes ou en poussant manuellement le véhicule.

Soyez conscient que la charge peut glisser ou tomber et provoquer un accident.

## Transport de charges

Tout chargement transporté sur le véhicule influence sa tenue de route, sa stabilité et la distance de freinage. Ne dépassez pas la charge maximale du véhicule, incluant le poids du conducteur, du passager, du chargement, des accessoires et du timon. Soyez conscient que la charge peut glisser ou tomber et provoquer un accident.

LIMITE DE CHARGEMENT DU VÉHICULE	
286 kg	Comprend le poids des passagers, du chargement, des accessoires et du timon (selon le cas)

Voici un exemple de distribution convenable de la charge du véhicule :

EXEMPLE DE CHARGE TOTALE CONVENABLE (BASSE VITESSE)				
CONDUCTEUR ET PASSAGER	CHARGEMENT	ACCESSOIRES	POIDS AU TIMON	CHARGEMENT TOTAL DU VÉHICULE
171 kg	31 kg	25 kg	59 kg	286 kg

**REMARQUE :** Lorsque la boîte de vitesses est dans le rapport supérieur, le poids combiné du chargement et du timon ne doit pas dépasser la capacité du porte-bagages. Reportez-vous à la *FICHE TECHNIQUE*.

Suivez les directives qui suivent afin de réduire les risques de perte de la maîtrise du véhicule ou du chargement.

### Réglages du véhicule lors du transport d'un chargement

Lorsque le chargement total dépasse 195 kg, incluant le poids du conducteur, du passager, de toute charge, de tout accessoire et du timon, gonflez les pneus à la pres-

sion maximale. Reportez-vous à la *FICHE TECHNIQUE*.

**REMARQUE :** Lorsque vous transportez un passager ou des charges lourdes, ajustez la suspension selon le poids.

**REMARQUE :** Si vous transportez un chargement lourd sur le porte-bagages ou si vous remorquez un chargement, positionnez le levier sélecteur à la position L (rapport inférieur).

### Chargement du porte-bagages

**AVIS** Ne dépassez pas la capacité maximale du porte-bagages.

Pour connaître la capacité du porte-bagages, reportez-vous à *FICHE TECHNIQUE*.

Placez le chargement aussi bas que possible – un chargement placé en hauteur augmente le centre de gravité. Distribuez le chargement sur le porte-bagages le plus uniformément possible.

Fixez la charge sur le porte-bagages. N'utilisez pas la cage de la cabine ou toute autre partie du véhicule. Si le chargement n'est pas attaché de manière sécuritaire, un glissement ou une chute du chargement risque de heurter les passagers ou les piétons; de plus, il pourrait se déplacer pendant la conduite et affecter la conduite du véhicule.

Les objets qui sont plus élevés peuvent nuire à la visibilité du conducteur et être projetés en cas d'accident. Évitez que le chargement dépasse sur les côtés, car il risque de se prendre dans les broussailles ou d'autres obstacles. Évitez que le chargement recouvre ou obstrue les phares ou les feux d'arrêt. Assurez-vous de ne rien faire dépasser à l'extérieur du porte-bagages afin de ne pas nuire à la visibilité et à la conduite du véhicule.

Ne surchargez pas le porte-bagages.

### AVERTISSEMENT

Ne transportez jamais un bidon d'essence ou de liquides dangereux sur le porte-bagages.

### AVERTISSEMENT

Ne surchargez, remorquez ou transportez jamais une charge de façon inadéquate. Soyez prudent en réduisant votre vitesse en fonction de l'état du terrain lorsque vous transportez une charge ou que vous tirez une remorque et évitez les pentes et les terrains accidentés. Prévoyez davantage de distance pour freiner. Fixez la charge le plus bas possible pour réduire l'effet d'un centre de gravité trop haut. À défaut de suivre ces recommandations, la maniabilité du véhicule pourrait être réduite, ce qui pourrait causer un accident.

### Remorquage (si équipé d'attelage)

Ne remorquez jamais un chargement qui est fixé à la cage ou à tout autre accessoire; cela pourrait faire basculer le véhicule. N'utilisez que l'attelage de remorque (si installé) ou le treuil pour remorquer un chargement.

Dans une situation d'urgence, utilisez le crochet de récupération pour récupérer un véhicule enlisé.

Lorsque vous remorquez un chargement au moyen d'une chaîne ou d'un câble, assurez-vous qu'il n'y a pas de jeu avant de démarrer et maintenez la tension tout au long du remorquage.

Lorsque vous remorquez un chargement au moyen d'une chaîne ou d'un câble, assurez-vous de freiner progressivement. L'inertie du

chargement pourrait entraîner un impact.

Lorsque vous remorquez un chargement, respectez la capacité maximale de traction. Consultez la sous-section *TRACTION D'UNE REMORQUE*.



## AVERTISSEMENT

**Un jeu de la chaîne ou du câble peut entraîner une rupture ou un contrecoup.**

Lorsque vous remorquez un autre véhicule, assurez-vous qu'une autre personne est aux commandes du véhicule tiré. La personne doit freiner et tourner le volant afin de prévenir la perte de maîtrise du véhicule.

Avant de remorquer un chargement au moyen d'un treuil, consultez les directives du fabricant

Réduisez votre vitesse et négociez les virages lentement lorsque le véhicule remorque un chargement. Évitez les pentes et les terrains accidentés. Ne tentez jamais de monter une pente. Ce véhicule peut avoir besoin d'une distance de freinage plus longue surtout sur des surfaces inclinées et avec un passager à bord. Procédez avec prudence afin d'éviter de patiner ou de glisser.

### **Tractage d'une remorque (si équipé d'un attelage)**

**AVIS** Un attelage arrière approuvé par BRP doit être correctement installé sur le véhicule pour le transport d'une remorque.

Le fait de tirer une remorque augmente de façon substantielle les risques de renversement, en particulier sur les pentes. Avant de fixer une remorque, assurez-vous que votre attelage est compatible avec celui du véhicule. Vérifiez que la remorque est à l'horizontale tout

comme le véhicule. (Dans certains cas, il se pourrait qu'il faille munir le dispositif d'attelage du véhicule d'une rallonge spéciale.) Installez des chaînes ou des câbles de sécurité pour retenir la remorque au véhicule.

Réduisez la vitesse et négociez lentement les virages lorsque le véhicule tire une remorque. Évitez les pentes et les terrains accidentés. Ne tentez jamais de monter une pente. Ce véhicule peut avoir besoin d'une distance de freinage plus longue surtout sur des surfaces inclinées et avec un passager à bord. Procédez avec prudence afin d'éviter de patiner ou de glisser.

Une cargaison mal chargée peut entraîner une perte de contrôle de la remorque.

Répartissez uniformément la charge sur la remorque et fixez-la solidement. Une remorque dont la charge est uniformément répartie se contrôle plus facilement.

Placez toujours le levier sélecteur sur la position « L » (basse vitesse) pour la traction – outre le couple accru, cette vitesse permet de compenser pour la charge supérieure sur les roues arrière.

Lorsque le véhicule est arrêté ou stationné, immobilisez le véhicule et la remorque pour les empêcher de bouger.

Faites attention en détachant une remorque chargée; cette dernière, ou sa charge, peut basculer sur vous ou toute personne à proximité.

Lorsque vous tirez une remorque, respectez la capacité maximale du timon et de traction indiquée sur l'étiquette de l'attelage.

Assurez-vous d'avoir un peu de poids sur le timon.

# ÉTIQUETTES IMPORTANTES SUR LE PRODUIT

## Étiquette mobile

Ce véhicule est accompagné d'une étiquette mobile et d'étiquettes contenant d'importants renseignements sur la sécurité.

Toute personne qui prend place dans le véhicule doit lire et comprendre ces renseignements avant de partir en randonnée.

### AVERTISSEMENT

**CE VÉHICULE EST CONÇU POUR USAGE RÉCRÉATIF ET UNE APPLICATION UTILITAIRE GÉNÉRALE SECONDAIRE.**

**Pas de conducteur de moins de 16 ans**

**DES COURS DE CONDUITE SONT DISPONIBLES POUR CE VÉHICULE. POUR PLUS D'INFORMATION, CONSULTEZ VOTRE CONCESSIONNAIRE.**

**Visionnez la vidéo de sécurité. Lisez le guide du conducteur, ainsi que les étiquettes de sécurité et regardez la vidéo de sécurité.**

**CONSULTEZ VOTRE CONCESSIONNAIRE POUR CONNAÎTRE LES LOIS LOCALES / PROVINCIALES RÉGISSANT L'UTILISATION DE CE VOIS**

**L'utilisation inappropriée de véhicules hors route peut causer des blessures graves ou des décès.**

#### Préparez-vous

- Bouclez votre ceinture et assurez vous que les filets ou portes sont bien verrouillés en place.
- Portez un casque et un équipement de protection conformes.
- Tout utilisateur doit être en mesure de s'asseoir avec le dos contre le siège, les pieds à plat sur le sol ou le repose-pieds et les mains sur le volant ou les poignées. Restez entièrement à l'intérieur du véhicule.



#### Conduisez de façon responsable

- Évitez la perte du contrôle et le capotage :
  - Évitez les manœuvres brusques, les glissements latéraux, les dérapages ou les roulis et ne faites jamais de tête-à-queue.
  - Évitez les accélérations brutales dans les virages, même au démarrage.
  - Ralentissez avant d'entrer dans un virage.
- Anticipez les collines, les terrains accidentés, les ornières et d'autres changements de traction et de terrain. Évitez les surfaces pavées.
- Évitez de conduire sur les terrains en pente.

**Les capotages causent de sérieuses blessures et des décès, même sur des zones plates et ouvertes.**

#### Assurez-vous que les utilisateurs sont prudents et prévoyants

Si vous pensez que le véhicule peut basculer ou capoter, réduisez tout risque de vous blesser :

- Tenez toujours le volant ou les poignées fermement et anticipez.
- Ne placez aucune partie de votre corps en dehors du véhicule sous aucun prétexte.



#### Exigez une utilisation appropriée de votre véhicule

- Faites ce que vous pouvez pour éviter les blessures :
  - Ne permettez pas de conduite imprudente ou dangereuse.
  - Assurez-vous que les opérateurs sont âgés de 16 ans ou plus et qu'ils possèdent un permis de conduire valide.
  - Ne laissez personne conduire ou opérer le véhicule après avoir consommé de l'alcool ou des drogues.
- Ne permettez pas d'opérations sur les routes publiques (à moins qu'elles soient conçues pour l'accès aux véhicules hors route) – des collisions avec des voitures et des camions peuvent survenir.
- N'excédez pas le nombre de places : Voir information à l'endos de cette carte.



704909925

**NE PAS RETIRER CETTE ÉTIQUETTE AVANT LA VENTE.**

## Table Inclinable Résultat du Test

**Bombardier Recreational  
Products inc.**

Modèle de Véhicule : XXXX

# XX.X

Table Inclinable

Résultat du test

Mesure de la stabilité latérale, en degrés, d'un échantillon, véhicule de condition standard (avec un opérateur et une charge de passager 430 livres)

Tel que mesuré par le fabricant conformément à l'essai de stabilité latérale de la table élévatrice selon la norme

ANSI / ROHVA pour les véhicules récréatifs hors route.

La modification des véhicules, les accessoires et le

chargement peuvent affecter la stabilité latérale.

Des cours de formation à la conduite de VCC sont

disponibles.

Pour informations sur les VCC s'adresser à votre

revendeur et/ou rohva.org.

Vérifiez auprès de votre concessionnaire pour connaître

les lois nationales ou locales concernant l'exploitation

du VCC.

**NE PAS RETIRER CETTE ÉTIQUETTE AVANT LA VENTE.**

DESCRIPTION DU MOTEUR DU VÉHICULE:

XXXXXX

**EPA CERTIFIÉ**



TEN (TAUX D'ÉMISSION NORMALISÉ) = XX

SUR UNE ÉCHELLE DE 0 À 10,

0 ÉTANT LE PLUS PROPRE.



Nombre d'occupants permis dans le Véhicule:



**⚠ AVERTISSEMENT.** L'utilisation, la réparation et l'entretien d'un véhicule tout-terrain peuvent vous exposer à des produits chimiques, incluant le monoxyde de carbone, les phtalates et le plomb issus des gaz d'échappement, reconnus par l'État de Californie comme provoquant des cancers et des malformations congénitales ou affectant le système reproductif.

Pour réduire l'exposition, évitez de respirer les gaz d'échappement et ne faites pas tourner le moteur au ralenti sauf si cela est nécessaire. Réparez le véhicule dans un espace bien ventilé et portez des gants ou lavez vos mains fréquemment lorsque vous réparez votre véhicule.

Pour en savoir davantage, visitez le [www.P65Warnings.ca.gov/products/passenger-vehicle](http://www.P65Warnings.ca.gov/products/passenger-vehicle)



704906872

véhicule ont préséance sur les étiquettes présentes dans ce guide.

**⚠ AVERTISSEMENT**

FAMILIARISEZ-VOUS AVEC CE VEHICULE HORS ROUTE (VHR); SA PERFORMANCE PEUT DÉPASSER CELLE DES AUTRES VHR QUE VOUS AVEZ DÉJÀ ESSAYÉS.

CE MODÈLE HAUTE PERFORMANCE EST DESTINÉ QU'À UN USAGE HORS ROUTE. LES UTILISATEURS INEXPÉRIMENTÉS POURRAIENT SOUS-ESTIMER LES RISQUES ET ÊTRE SURPRIS PAR LE COMPORTEMENT SPÉCIFIQUE DE CE VHR DANS TOUTE LES CONDITIONS DE TERRAINS.

**NE PAS RETIRER CETTE ÉTIQUETTE AVANT LA VENTE.**

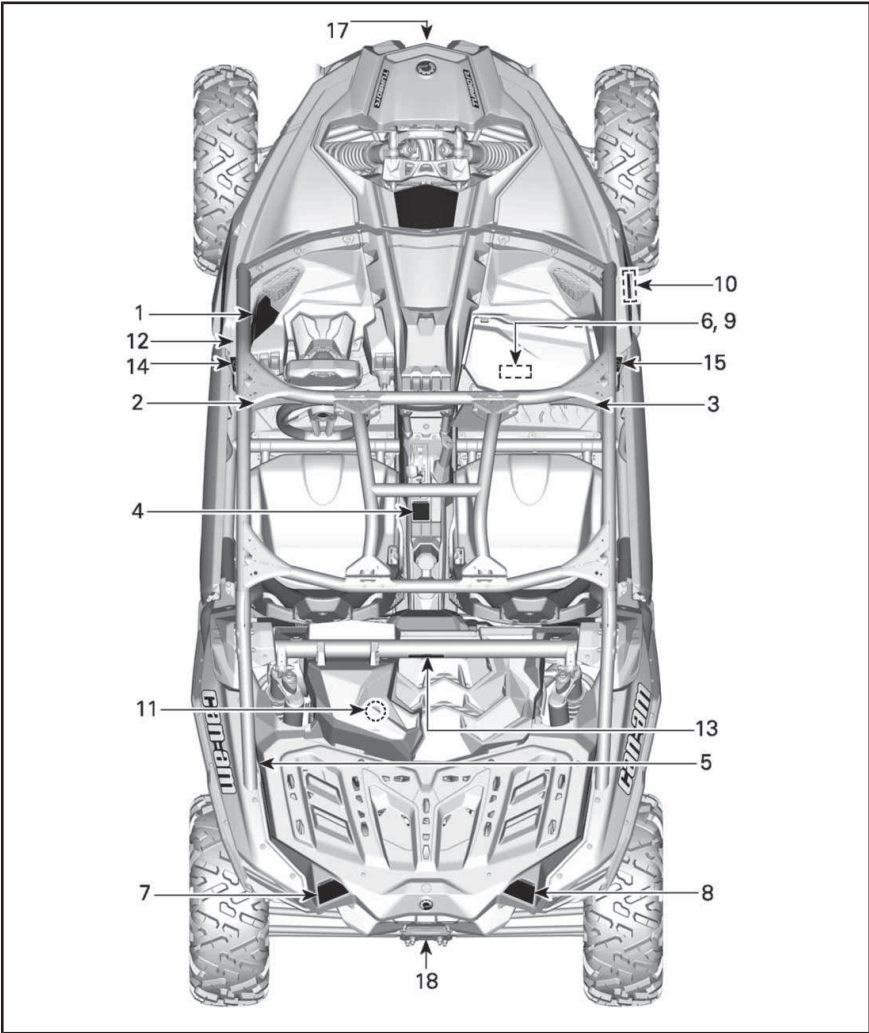
## Étiquettes de sécurité

Lisez et comprenez les étiquettes de sécurité sur le véhicule.

Ces étiquettes sont apposées sur le véhicule afin d'assurer la sécurité du conducteur, du passager et des passants.

Les étiquettes suivantes sont apposées sur votre véhicule et doivent être considérées comme des pièces permanentes du véhicule. Si elles se décollent ou sont endommagées, elles seront remplacées gratuitement. Adressez-vous à un concessionnaire Can-Am autorisé.

**REMARQUE :** En cas de divergence entre ce guide et le véhicule, les étiquettes de sécurité sur le





ÉTIQUETTE 1

**⚠ AVERTISSEMENT**

**L'utilisation inappropriée de véhicules hors route peut causer des blessures graves ou de décès.**

**NE JAMAIS** **Préparez-vous en cas de capotage**

- s'agripper sur la cage.
- essayer de stopper un basculement en vous servant de votre bras ou de votre jambe.

**TOUJOURS** • Bouclez vos ceintures et fermez les portières.

---

**Exigez une utilisation appropriée de votre véhicule**

Faites ce que vous pouvez pour éviter les blessures :

- Ne permettez pas de conduite imprudente ou dangereuse.
- Assurez-vous que les opérateurs sont âgés de 16 ans ou plus et qu'ils possèdent un permis de conduire valable.
- Ne laissez personne conduire ou opérer le véhicule après avoir consommé de l'alcool ou des drogues.
- Ne permettez pas d'opérations sur les routes publiques (à moins qu'elles soient conçues pour l'accès aux véhicules hors route) – des collisions avec des voitures et des camions peuvent survenir.
- N'excédez pas le nombre de places : 2 occupants.



Lire et comprendre toutes les étiquettes de sécurité, localisé et lire le guide du conducteur.

Regarder la vidéo de servant sécurité en vous du code QR ou en visitant le site internet Can-am avant de conduire le véhicule.







CONDUCTEUR MOINS DE 16

ZD449072305

ÉTIQUETTE 2



ÉTIQUETTE 3

**⚠ AVERTISSEMENT**

**P**  
**R**  
**N**  
**H**  
**L**

Placez le levier de vitesses sur PARK (P) avant de sortir du véhicule. Le véhicule peut rouler s'il n'est pas sur la position PARK.

Stoppez le véhicule et mettez le frein avant d'utiliser le levier de vitesse et l'interrupteur 2RM/4RM.

704906165A

ÉTIQUETTE 4 - MODÈLES SANS DIFFÉRENTIEL SMART-LOK™

**⚠ AVERTISSEMENT**

**P**  
**R**  
**N**  
**H**  
**L**

Placez le levier de vitesses sur PARK (P) avant de sortir du véhicule. Le véhicule peut rouler s'il n'est pas sur la position PARK.

Stoppez le véhicule et mettez le frein avant d'utiliser le levier de vitesses, l'interrupteur 2WD/4WD et l'interrupteur du différentiel arrière.

Stoppez le véhicule et mettez le frein avant d'utiliser le levier de vitesse et l'interrupteur 2RM/4RM.

704907123

ÉTIQUETTE 4 - MODÈLES AVEC UN DIFFÉRENTIEL SMART-LOK™

**⚠ AVERTISSEMENT**

Une pression inappropriée des pneus ou une surcharge peut provoquer une perte de contrôle.

La perte de contrôle peut entraîner de sérieuses blessures ou un décès.

- Utiliser la pression maximale si la charge totale excède 195 kg (430 lb).
- Un pneu insuffisamment gonflé peut déjauger.

PRESSION PNEU À FROID

GRANDEUR DE PNEUS		2 OCCUPANTS					
		27"	28"	29"	30"	XRS / XMR	
Minimum	Avant:	179 (26)	152 (22)	131 (19)	117 (17)	124 (18)	131 (19)
	Arrière:	179 (26)	152 (22)	138 (20)	165 (24)	165 (24)	165 (24)
Maximum	Avant:	193 (28)	159 (23)	138 (20)	124 (18)	124 (18)	138 (20)
	Arrière:	234 (34)	207 (30)	186 (27)	214 (31)	214 (31)	214 (31)
CAPACITÉ POIDS MAXIMALE: kg (lb)		286 (630)					

704907034

ÉTIQUETTE 5

**⚠**

**ⓘ** ADVERSEL: FINN OG LES BRUKSANVISNINGEN. FØLG ALLE ANVISNINGER OG ADVARSLER.

**Ⓜ** WARNUNG: BETRIEBSANLEITUNG AUSFINDIG MACHEN UND LESEN. ALLE ANWEISUNGEN UND WARNHINWEISE BEFOLGEN.

**Ⓝ** ΠΡΟΒΛΗΜΑΤΑ: ΒΡΕΙΤΕ ΚΑΙ ΔΙΑΒΑΣΤΕ ΤΟΝ ΟΔΗΓΟ ΧΡΗΣΙΤΗ. ΑΚΟΛΟΥΘΗΣΤΕ ΟΛΕΣ ΤΙΣ ΟΔΗΓΙΕΣ ΚΑΙ ΤΙΣ ΠΡΟΒΛΗΜΑΤΟΓΡΑΦΙΕΣ.

**Ⓞ** ADVERTENCIA: UBICAR Y LEER LA GUÍA DEL OPERADOR. ATENERSE A TODAS LAS INSTRUCCIONES Y MENSAJES DE ADVERTENCIA.

**Ⓟ** VAROITUS: PAIKANNA JA LUE KÄYTTÄJÄN OPAS. NOUDATA KAIKKIA KÄYTTÖOHJEITA JA VAROITUKSIA.

**Ⓠ** AVERTISSEMENT: LOCALISER ET LIRE LE GUIDE DE L'OPÉRATEUR. SUIVRE TOUTS LES CONSIGNES ET AVERTISSEMENTS.

**Ⓡ** AVVERTENZA: LEGGERE IL MANUALE DELL'OPERATORE. SEGUIRE TUTTE LE ISTRUZIONI AVVERTENZE.

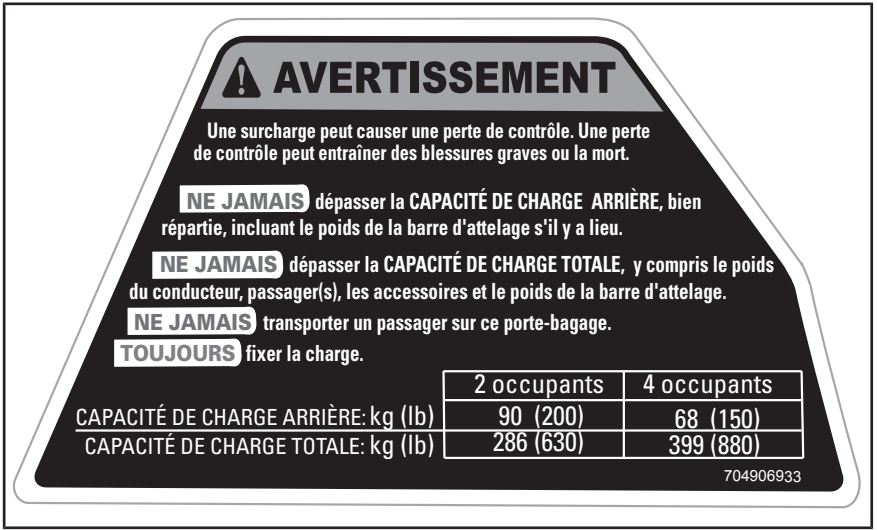
**Ⓢ** WAARSCHUWING: ZOEK DE GEBRUIKERSHANDLEIDING OP EN LEES HEM. HOUD U AAN ALLE AANWIJZINGEN EN WAARSCHUWINGEN.

**Ⓣ** ADVERTENCIA: LOCALIZAR E LER O GUIA DE OPERAÇÃO. OBSERVAR TODAS AS INSTRUÇÕES E MENSAGENS DE AVISO.

**Ⓤ** VARNING: TA REDE PÅ INSTRUKTIONSBOKEN OCH LÄS DEN. UPPMÄRKSAMMA ALLA ANVISNINGAR OCH VARNINGAR.

704907034

ÉTIQUETTE 6 - AILLEURS QU'EN AMÉRIQUE DU NORD



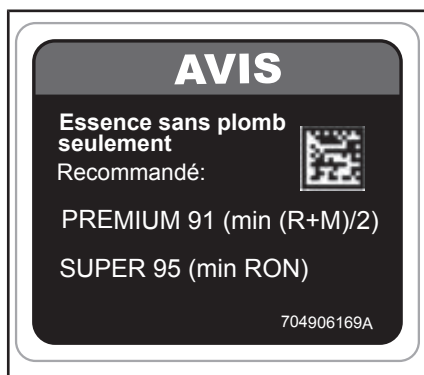
ÉTIQUETTE 7



ÉTIQUETTE 8



ÉTIQUETTE 9



ÉTIQUETTE 10



ÉTIQUETTE 11



ÉTIQUETTE 12



ÉTIQUETTE 13





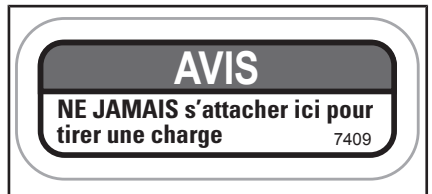
ÉTIQUETTE 14



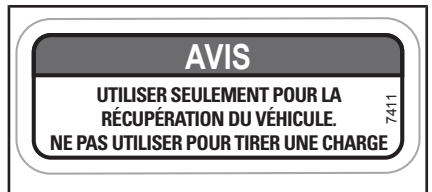
ÉTIQUETTE 15



ÉTIQUETTE 16



ÉTIQUETTE 17



ÉTIQUETTE 18

# Étiquettes de conformité

	BRP Europe N.V. Skaldenstraat 125 Gent, Belgium, 9042	CAN ICES-2/NMB-2 PUISSANCE POWER <input type="text"/> kW POIDS HUMIDE WET WEIGHT <input type="text"/> kg
--	--	--

**DERRIÈRE LE SIÈGE DU PASSAGER**

<b>EMISSION CONTROL INFORMATION</b> THIS VEHICLE IS CERTIFIED TO OPERATE ON UNLEADED GASOLINE AND CONFORMS TO <input type="checkbox"/> U.S. EPA EMISSION / EVAP REGULATIONS FOR ATV, CERTIFIED FOR SALE IN ALL U.S. STATES EXCEPT CALIFORNIA.		121
ENGINE FAMILY <input type="text"/> PERMEATION FAMILY <input type="text"/> CERTIFICATION STANDARD (FEL) <input type="text"/> ENGINE DISPLACEMENT <input type="text"/> EXHAUST EMISSION CONTROL SYSTEM <input type="text"/>	FAMILLE DE MOTEUR <input type="text"/> FAMILLE DE PERMEATION <input type="text"/> LIMITE DES ÉMISSIONS DE LA FAMILLE <input type="text"/> CYLINDRÉE <input type="text"/> SYSTÈME DE CONTRÔLE DES ÉMISSIONS <input type="text"/>	
<b>RENSEIGNEMENTS SUR LE DISPOSITIF ANTIPOLLUTION</b> CE VÉHICULE EST CERTIFIÉ POUR FONCTIONNER À L'ESSENCE SANS PLOMB ET IL EST CONFORME AUX NORMES <input type="checkbox"/> DE L'EPA AU NIVEAU DES RÉGLEMENTATIONS DE L'ÉCHAPPEMENT ET DE L'ÉVAPORATION POUR LES VTT.		
SEE OPERATOR'S GUIDE FOR MAINTENANCE SCHEDULE VOIR LE PROGRAMME D'ENTRETIEN DANS LE GUIDE DU CONDUCTEUR <b>BOMBARDIER RECREATIONAL PRODUCTS INC.</b>		

**TIPIQUE - DERRIÈRE LE SIÈGE DU PAS-SAGER**

Modèles à l'extérieur de la Californie, conformément aux normes de l'EPA aux É.-U., ou modèles équivalents

<b>EMISSION CONTROL INFORMATION</b> THIS VEHICLE IS CERTIFIED TO OPERATE ON UNLEADED GASOLINE AND CONFORMS TO <input type="checkbox"/> U.S. EPA & CALIFORNIA EMISSION / EVAP REGULATIONS FOR ATV AND OFF-ROAD SPORT VEHICLE.		121
ENGINE FAMILY <input type="text"/> PERMEATION FAMILY <input type="text"/> PERMEATION STANDARD (FEL) <input type="text"/> CERTIFICATION STANDARD (FEL) <input type="text"/> ENGINE DISPLACEMENT <input type="text"/> EXHAUST EMISSION CONTROL SYSTEM <input type="text"/>	FAMILLE DE MOTEUR <input type="text"/> FAMILLE DE PERMEATION <input type="text"/> LIMITE DE PERMEATION DE LA FAMILLE <input type="text"/> LIMITE DES ÉMISSIONS DE LA FAMILLE <input type="text"/> CYLINDRÉE <input type="text"/> SYSTÈME DE CONTRÔLE DES ÉMISSIONS <input type="text"/>	
<b>RENSEIGNEMENTS SUR LE DISPOSITIF ANTIPOLLUTION</b> CE VÉHICULE EST CERTIFIÉ POUR FONCTIONNER À L'ESSENCE SANS PLOMB ET IL EST CONFORME AUX NORMES <input type="checkbox"/> DE L'EPA ET DE LA CALIFORNIE AU NIVEAU DES RÉGLEMENTATIONS DE L'ÉCHAPPEMENT ET DE L'ÉVAPORATION POUR LES VTT ET LES VÉHICULES HORS-ROUTE SPORTS.		
SEE OPERATOR'S GUIDE FOR MAINTENANCE SCHEDULE VOIR LE PROGRAMME D'ENTRETIEN DANS LE GUIDE DU CONDUCTEUR <b>BOMBARDIER RECREATIONAL PRODUCTS INC.</b>		

**TIPIQUE - DERRIÈRE LE SIÈGE DU PAS-SAGER**

Modèles de Californie sans système de contrôle des émissions par évaporation

<b>VEHICLE EMISSIONS CONTROL INFORMATION</b> BOMBARDIER RECREATIONAL PRODUCTS INC. CE VÉHICULE EST CERTIFIÉ POUR FONCTIONNER À L'ESSENCE SANS PLOMB ET IL EST CONFORME AUX RÉGLEMENTATIONS EN MATIÈRE D'ÉMISSIONS DE L'EPA ET DE LA CALIFORNIE AUX ÉTATS UNIS POUR LES VTT ET LES VÉHICULES HORS ROUTE SPORTIFS.		121
ENGINE FAMILY / FAMILLE DE MOTEUR <input type="text"/> PERMEATION FAMILY / FAMILLE DE PERMEATION <input type="text"/> CERTIFICATION STANDARDS (FEL) / NORMES DE CERTIFICATION (LEF) <input type="text"/> DISPLACEMENT / CYLINDRÉE <input type="text"/> EMISSION CONTROL SYSTEM / SYSTÈME DE CONTRÔLE DES ÉMISSIONS <input type="text"/>	RENSEIGNEMENT SUR LE DISPOSITIF ANTIPOLLUTION CE VÉHICULE EST CERTIFIÉ POUR FONCTIONNER À L'ESSENCE SANS PLOMB ET EST CONFORME AUX NORMES <input type="checkbox"/> DE L'EPA POUR LES VTT.	
CE VÉHICULE EST CONFORME AUX RÉGLEMENTATIONS EN MATIÈRE D'ÉMISSIONS DE LA CALIFORNIE S'APPLIQUANT <input type="checkbox"/> AUX VÉHICULES HORS ROUTE SPORTIFS ET IL EST CERTIFIÉ POUR UN NIVEAU D'ÉMISSIONS DE <input type="text"/> TONNE PAR JOUR (EVAP, FAMILLE) <input type="text"/> MODÈLE <input type="text"/>		
EVAP, SYSTÈME DE CONTRÔLE DES ÉMISSIONS: LPFL, LPFT, RÉSERVOIR DE PURGE, CONSULTEZ LE GUIDE DU CONDUCTEUR POUR CONNAÎTRE LE PROGRAMME D'ENTRETIEN, LES SPÉCIFICATIONS DE CARBURANT, D'HUILE ET DE BOUGIE. REPORTEZ-VOUS AU PROGRAMME D'ENTRETIEN ET LES SPÉCIFICATIONS D'ESSENCE, D'HUILE ET DE BOUGIE D'ALLUMAGE DANS LE GUIDE DE L'OPÉRATEUR.		

**TIPIQUE - DERRIÈRE LE SIÈGE DU PAS-SAGER**

Modèles de Californie avec système de contrôle des émissions par évaporation

BRP certifies that this ROV complies with the American National Standard for Recreational Off-Highway Vehicles, ANSI / ROHVA 1 - 2016 Standard.

BRP certifie que ce véhicule récréatif hors-route est conforme à la norme "American National Standard for Recreational Off-Highway Vehicles", ANSI / ROHVA 1 - 2016.

This roll over protective structure meets the performance requirements of ISO 3471: 2008 .

Cette structure de protection contre le retournement respecte les requis de performance de la norme ISO 3471: 2008 .



704906982

CÔTÉ GAUCHE DE LA CABINE



SITUÉE PRÈS DU BOUCHON DE CARBURANT

## Étiquettes de renseignements techniques

### AIR FILTER MAINTENANCE

MAINTENANCE MUST BE PERFORMED AS SPECIFIED IN THE OPERATOR'S GUIDE. AIR FILTER MAINTENANCE SHOULD INCREASE IN FREQUENCY IN MORE SEVERE (DUSTY) CONDITIONS.

### ENTRETIEN DU FILTRE À AIR

L'ENTRETIEN DOIT ÊTRE EFFECTUÉ TEL QUE SPÉCIFIÉ DANS LE GUIDE DU CONDUCTEUR. ENTRETIEN LE FILTRE À AIR PLUS SOUVENT DANS DES CONDITIONS PLUS EXTRÊMES (MILIEUX POUSSIÉREUX). 707800373

SUR LE BOÎTIER DE FILTRE À AIR

## AVIS

**Essence sans plomb  
seulement**

Recommandé:

PREMIUM 91 (min (R+M)/2)

SUPER 95 (min RON)

704906169A

À L'INTÉRIEUR DU COUVERCLE DU  
BOUCHON DU RÉSERVOIR D'ESSENCE

---

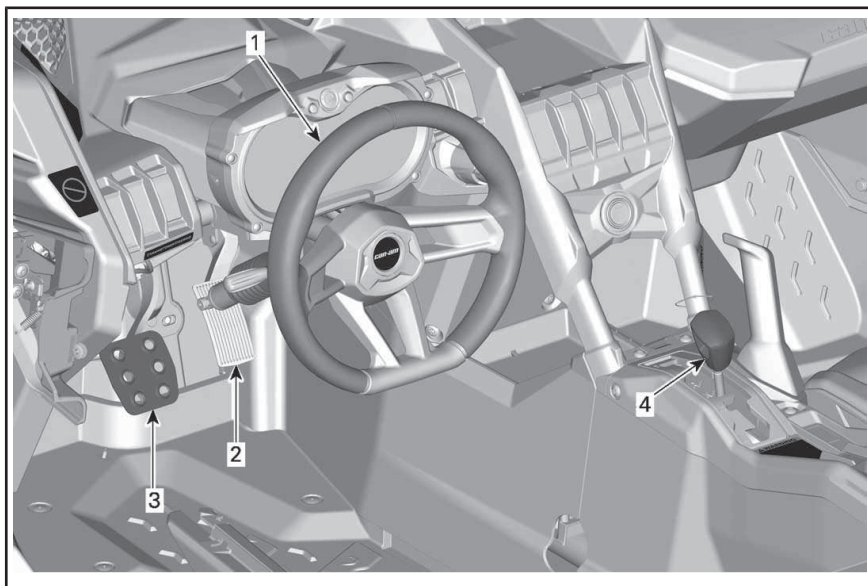
***Cette page est  
vierge intentionnellement***

# ***RENSEIGNEMENTS SUR LE VÉHICULE***

# COMMANDES PRINCIPALES

Il est important de connaître l'emplacement et le fonctionnement de toutes les commandes, et d'en développer et d'en pratiquer une utilisation harmonieuse et coordonnée.

**REMARQUE :** Certaines étiquettes de sécurité du véhicule ne sont pas représentées sur les illustrations. Pour plus d'informations sur les étiquettes de sécurité des véhicules, consultez la section **ÉTIQUETTES IMPORTANTES PLACÉES SUR LE VÉHICULE**.



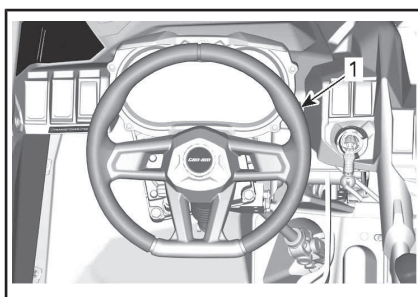
*TYPIQUE - PIÈCES RETIRÉES POUR PLUS DE CLARTÉ*

## 1) Volant

Le volant est situé devant le siège du chauffeur.

Le volant dirige le véhicule vers la gauche ou la droite.

Tournez le volant dans la direction où vous voulez aller.



1. Volant

Saisissez le volant à deux mains, sans enrouler vos pouces autour du volant.

**!** **ATTENTION** Sur sentiers accidentés ou lors du franchissement

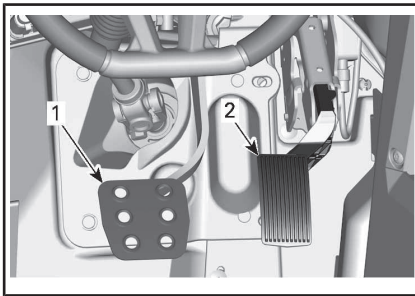
d'un obstacle, le volant pourrait tourner brutalement d'un côté, causant des blessures de la main ou du poignet si les pouces sont enroulés autour du volant.

Le DPS (système de servodirection dynamique) réduit l'effort nécessaire pour tourner le volant.

## 2) Pédale d'accélérateur

La pédale d'accélérateur se trouve sur le côté droit de la pédale de frein.

Elle commande la vitesse du moteur.



### TYPIQUE

1. Pédale de frein
2. Pédale d'accélération

Pour augmenter ou maintenir la vitesse du véhicule, appuyez sur la pédale d'accélérateur avec le pied droit.

Pour diminuer la vitesse du véhicule, relâchez la pédale d'accélérateur.

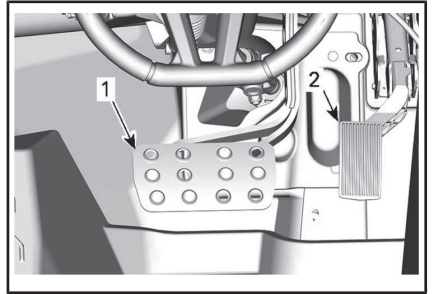
La pédale d'accélération est à ressort et devrait revenir à sa position de repos (ralenti) lorsqu'elle n'est pas enfoncée.

**REMARQUE :** La pédale d'accélérateur ne doit jamais être démontée.

## 3) Pédale de frein

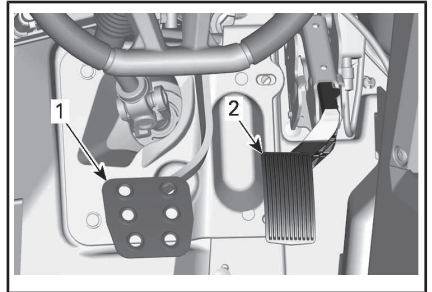
La pédale de frein est située sur le côté gauche de la pédale d'accélérateur.

La pédale de frein permet de ralentir ou d'arrêter le véhicule.



### MODÈLES X RC

1. Pédale de frein
2. Pédale d'accélération



### TOUS LES AUTRES MODÈLES

1. Pédale de frein
2. Pédale d'accélération

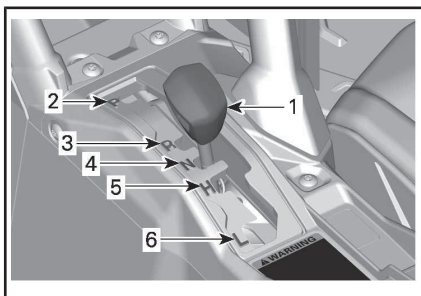
Pour diminuer la vitesse du véhicule ou arrêter le véhicule, appuyez sur la pédale de frein avec le pied droit.

La pédale de frein est à ressort et devrait revenir à sa position de repos lorsqu'elle n'est pas pressée.

## 4) Levier sélecteur

Le levier sélecteur est situé sur la console inférieure.

Le levier sélecteur permet de modifier la position de la boîte de vitesses.



1. Levier sélecteur
2. Stationnement
3. Marche arrière
4. Point mort
5. Haute vitesse (marche avant)
6. Basse vitesse (marche avant)

Il est important de toujours arrêter complètement le véhicule et d'appliquer le frein avant de déplacer le levier sélecteur.

**AVIS** Cette boîte de vitesses n'est pas conçue pour que l'on change de vitesse pendant que le véhicule est en mouvement.

### Stationnement

La position de stationnement a pour effet de bloquer la boîte de vitesses pour ainsi aider à maintenir le véhicule immobile.

**! AVERTISSEMENT**

Il est important de toujours utiliser la position « P » (STATIONNEMENT) lorsque le véhicule est inutilisé. Le véhicule peut rouler si le levier sélecteur n'est pas placé sur la position « P » (STATIONNEMENT).

### Marche arrière

La position de marche arrière permet au véhicule de reculer.

**REMARQUE :** En marche arrière, le régime du moteur est restreint, ce qui limite la vitesse du véhicule à reculons.

**! AVERTISSEMENT**

Lorsqu'on recule dans une pente, la gravité peut faire augmenter la vitesse du véhicule au-delà de la vitesse maximale en marche arrière.

### Point mort

La position de point mort libère la boîte de vitesses.

### Haute vitesse (marche avant)

Cette position permet de choisir la haute vitesse des rapports de la boîte de vitesses. Il s'agit de la plage des vitesses de conduite normales. Cette position permet au véhicule d'atteindre sa vitesse de pointe.

### Basse vitesse (marche avant)

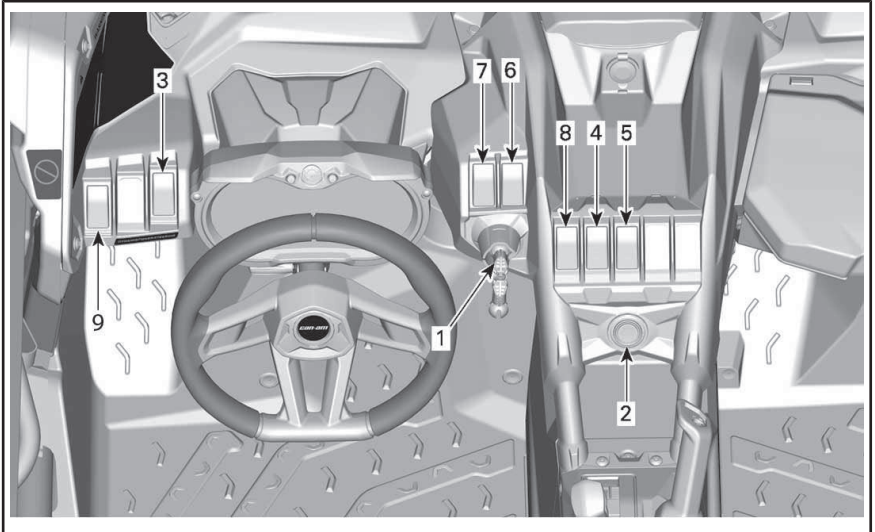
Cette position permet de choisir la basse vitesse de la boîte de vitesses. Elle permet au véhicule de se déplacer lentement en offrant un couple maximal au niveau des roues.

**AVIS** Utilisez la basse vitesse afin de tirer une remorque (si équipé d'un attelage), de transporter une charge lourde, de franchir des obstacles ou de monter ou descendre des pentes.



# COMMANDES SECONDAIRES

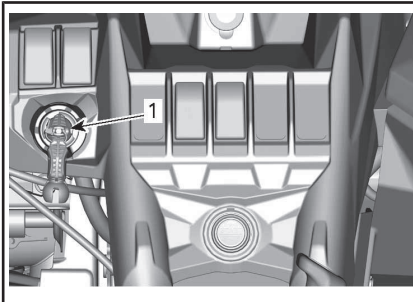
**REMARQUE :** Certaines étiquettes de sécurité du véhicule ne sont pas représentées sur les illustrations. Pour plus d'informations sur les étiquettes de sécurité des véhicules, consultez la section *ÉTIQUETTES IMPORTANTES PLACÉES SUR LE VÉHICULE*.



## 1) Clé RF D.E.S.S. et RF D.E.S.S. Borne

### RF D.E.S.S. Borne

La borne D.E.S.S. est située sur la console supérieure.



*TYPIQUE*

1. Borne D.E.S.S.

## Clé RF D.E.S.S.

Système de sécurité à encodage numérique (D.E.S.S.)

La clé D.E.S.S. est dotée d'un circuit électronique qui présente un numéro de série électronique unique.

Le système D.E.S.S. lit le code de la clé et permet au moteur de démarrer s'il reconnaît la clé.

### Types de clés

Ce véhicule peut s'utiliser avec 2 types différents de clés de contact :

- Clé normale (verte)
- Clé performance (grise).

Chaque type de clé présente une couleur différente.

## **! AVERTISSEMENT**

Un basculement, un renversement, des collisions et une perte de contrôle du véhicule entraînant des blessures graves ou même la mort sont possibles, et ce, peu importe si on utilise la clé performance ou normale. L'utilisation de la clé normale ne remplace pas la préparation, les compétences et la prudence chez le conducteur.

### Clé normale

Au moment de la livraison, le véhicule est muni d'une clé normale.

La clé normale limite le couple du moteur. Elle limite également la vitesse du véhicule à 70 km/h .

## **! AVERTISSEMENT**

Sur les pentes descendantes abruptes, le limiteur de vitesse du moteur peut ne pas empêcher celui-ci d'accélérer au-delà de cette vitesse.

Cette clé peut s'avérer utile pour les conducteurs qui préfèrent une accélération plus graduelle ou dans les environnements où une vitesse maximale et une accélération élevée ne sont pas souhaitables. Dans les sentiers étroits et sinueux, par exemple, les conducteurs pourraient préférer la clé normale.

### Clé performance

Au moment de la livraison, le véhicule est muni d'une clé performance qui permet à l'utilisateur de profiter du couple maximal, ainsi que de la vitesse de pointe du véhicule.

Cette clé peut s'avérer utile pour les conducteurs qui préfèrent une plus grande réponse de l'accélérateur et dans les environnements

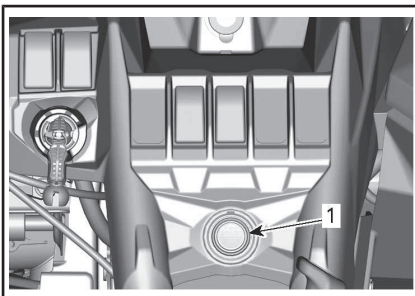
où des vitesses plus élevées et une accélération supérieure sont appropriées. Dans les grands espaces libres et sur les sentiers bien droits, par exemple, les conducteurs pourraient préférer la clé performance.

## **2) Bouton de démarrage/arrêt du moteur**

Le bouton de démarrage/arrêt du moteur est situé sur la console supérieure. Lorsqu'il est maintenu enfoncé, il démarre le moteur.

**REMARQUE :** La clé RF D.E.S.S. doit être installée sur la borne RF D.E.S.S. pour permettre le démarrage.

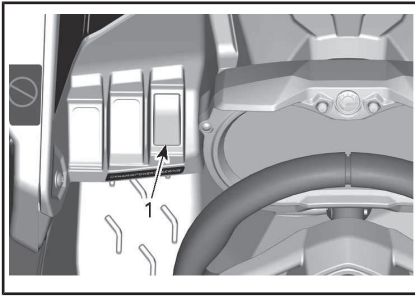
Pour alimenter le système électrique sans mettre le moteur en marche, reportez-vous à *MISE SOUS TENSION DU SYSTÈME ÉLECTRIQUE*



1. Bouton de démarrage/d'arrêt du moteur

## **3) Sélecteur des phares**

Le sélecteur des phares se situe sur le côté gauche de la planche de bord.

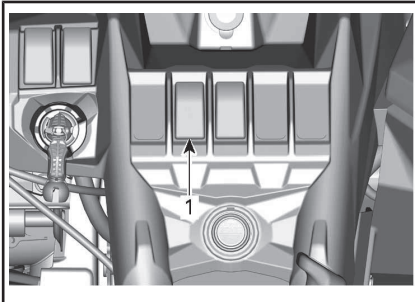
**TYPIQUE**

## 1. Sélecteur des phares

Ce sélecteur sert à sélectionner les feux de croisement ou de route.

#### 4) Interrupteur de verrouillage du différentiel avant/2/4 roues motrices (si équipé)

L'Interrupteur du différentiel avant/2/4 roues motrices est situé sur la console supérieure.

**TYPIQUE**

## 1. Interrupteur du différentiel avant/2/4 roues motrices

Ce sélecteur permet de sélectionner le mode 2 ou 4 roues motrices lorsque le véhicule est arrêté et que le moteur est en marche.

L'interrupteur de verrouillage du différentiel avant peut être activé à la volée. Il n'est pas nécessaire d'arrêter le véhicule pour l'activer. Pour le désactiver, appuyez sur l'interrupteur de nouveau. Lorsque le véhicule est éteint, le ver-

rouillage du différentiel avant sera désactivé.

**AVIS** Ne passez jamais de 4x4 avec le différentiel avant verrouillé sur 2x4. **Toujours** déverrouiller le différentiel avant de mettre le véhicule en mode 2x4

**AVIS** Il est important que le véhicule soit arrêté pour activer ou désactiver le sélecteur de mode 2 ou 4 roues motrices. Des dommages mécaniques pourraient survenir si on active ou désactive ce sélecteur lorsque le véhicule est en mouvement.

Le différentiel avant se verrouille lorsque vous poussez l'interrupteur vers le haut. C'est une position momentanée. Lorsque le différentiel avant est verrouillé, le voyant s'allumera et le message « DIF-FLOCK » sera affiché dans le tableau de bord pendant 2 secondes. Le voyant s'éteint lorsque le différentiel est déverrouillé et le message « SMARTLOK » s'affichera pour indiquer que le mode automatique est activé.

Lorsque le différentiel avant est verrouillé, il peut être plus difficile de tourner le volant et la réponse peut être moins rapide.

### **⚠ AVERTISSEMENT**

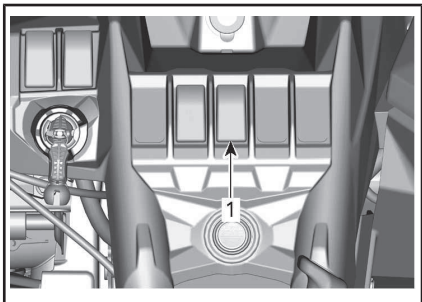
Un changement brusque de direction peut entraîner une perte de contrôle ou des blessures. Ne jamais activer le verrouillage du différentiel avant lors d'un virage ou avant un virage.

Le mode 4 roues motrices s'active en poussant le sélecteur au centre.

Le mode 2 roues motrices est engagé lorsque le sélecteur est poussé vers le bas. Le véhicule est alors uniquement propulsé par les roues arrière.

## 5) L'interrupteur du mode du différentiel avant (si équipé)

L'interrupteur du mode du différentiel avant est situé sur la console.



1. Interrupteur du mode du différentiel avant

### Modèles X rc

L'interrupteur du mode du différentiel avant est utilisé pour sélectionner le mode « TRAIL » ou « ROCK ».

Utilisez le mode « TRAIL » pour une conduite normale. Le différentiel avant synchronisera automatiquement les roues avant au besoin.

Utilisez le mode « ROCK » lors de la conduite sur un chemin de roche pour optimiser la traction et la manœuvrabilité. Le différentiel avant préviendra les roues de glisser en préchargeant l'embrayage. Il n'attendra pas qu'il y ait un glissement. Selon la demande du conducteur (couple du moteur), le module ajustera l'embrayage pour optimiser la traction tout en maintenant la manœuvrabilité. Cette fonction est disponible jusqu'à 20 km/h. Au-delà de 20 km/h, il suivra le glissement des roues et synchronisera au besoin.

### Modèles X ds et X rs

L'interrupteur du mode du différentiel avant permet de choisir entre

le mode TRAIL ou le mode TRAIL ACTIV.

Utilisez le mode « TRAIL » pour une conduite normale. Le différentiel avant synchronisera automatiquement les roues avant au besoin.

Utilisez le mode TRAIL ACTIV pour augmenter la traction du train d'entraînement avant. Ce mode permet d'optimiser la traction lors d'un contour ou d'une forte accélération en détectant le couple moteur requis par le conducteur. La traction à grande vitesse est également améliorée par une précharge déterminée sur les embrayages.

Le mode ACTIVE TRAIL peut nécessiter quelques ajustements dans votre style de conduite car le train avant va créer plus de traction que d'habitude.

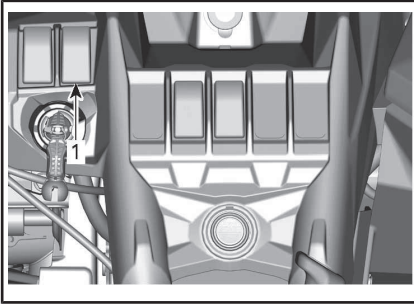
## ! AVERTISSEMENT

Lorsque le différentiel avant est complètement verrouillé, la manœuvrabilité du véhicule est réduite dans certaines conditions.

## 6) Sélecteur de mode Sport/ECO

Le sélecteur de mode Sport/ECO est situé sur la console supérieure.

Il est utilisé pour sélectionner le mode sport ou ECO en haute vitesse.

**TYPIQUE****1. Sélecteur Sport/ECO**

Le mode Sport fournit une réponse plus directe de l'accélérateur.

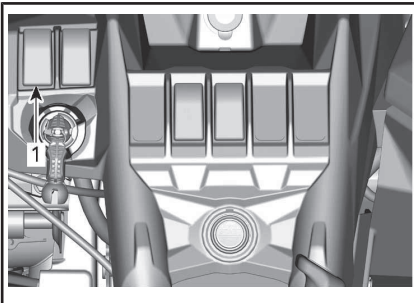
**REMARQUE :** Le mode Sport peut être activé avec tous les types de clés et fournit la puissance maximale avec la clé utilisée.

Le réglage ECO (mode d'économie d'essence) réduit la consommation d'essence en limitant la réponse du moteur et l'ouverture maximale de l'accélérateur pour maintenir un réglage de croisière optimal.

**REMARQUE :** Utilisez le mode ECO sur les sentiers cahoteux afin d'offrir des conditions de conduite plus souples.

## 7) Bouton de neutralisation

Le bouton de neutralisation est situé sur la console inférieure.

**1. Bouton de neutralisation**

Le bouton de neutralisation sert à :

- contourner le limiteur de vitesse du moteur en marche arrière en permettant un couple moteur maximal. Reportez-vous à **ENTRER EN MODE DE NEUTRALISATION**.
- Désactiver temporairement la protection électronique de la courroie d'entraînement (si disponible et activée sur votre modèle).
- Effacez le message ENTRETIEN REQUIS, reportez-vous à **INDICATEUR MULTIFONCTIONNEL (ANALOGIQUE/NUMÉRIQUE)**.
- Vous permet de conduire le véhicule en cas de défaillance de la pédale d'accélérateur. Reportez-vous à **ENTRER EN MODE PROTECTION MANUEL**.

### Entrer en mode de neutralisation.

Appuyez sur le bouton de neutralisation et maintenez-le enfoncé pour entrer en mode de neutralisation.

### **AVERTISSEMENT**

Utilisez le mode « neutralisation » uniquement si le véhicule est coincé dans la boue ou du terrain mou et que la basse vitesse ne suffit pas. Assurez-vous que la zone est sécuritaire avant d'activer le mode « neutralisation ». N'utilisez pas le mode « neutralisation » lors de la conduite normale en marche arrière, cela risque d'entraîner une vitesse excessive.

Relâchez le bouton de neutralisation pour quitter le mode de neutralisation.

## Entrer en mode protection manuel

Si un ou les deux capteurs de position de pédale sont défectueux, la pédale d'accélérateur ne répondra pas.

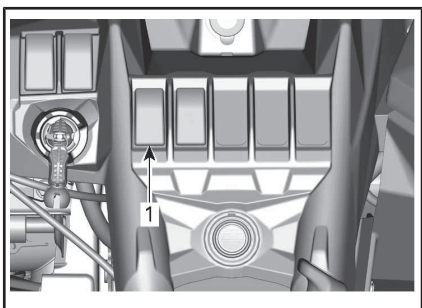
Selon le type de défaillance, appuyer et maintenir enfoncé le bouton de neutralisation permet de rétablir temporairement la réponse de la pédale OU d'augmenter temporairement le régime du moteur pour conduire le véhicule.

Relâchez le bouton de neutralisation permet de relâcher l'accélérateur et de laisser le régime du moteur revenir au ralenti.

## 8) Bouton DPS

Le bouton DPS est utilisé pour changer le mode DPS (système de servodirection dynamique).

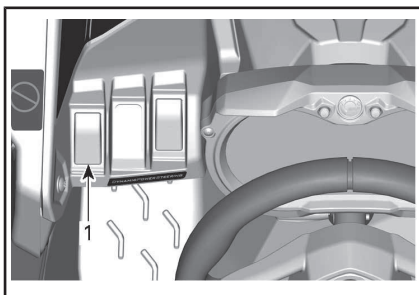
Pour changer le mode, le bouton DPS doit être maintenu enfoncé pendant au moins 2 secondes. S'il est maintenu enfoncé pendant moins de 2 secondes, il affichera le mode sélectionné sur l'indicateur multifonctionnel.



1. Bouton DPS

## 9) Bouton de treuil (selon l'équipement)

Le treuil peut être commandé de l'intérieur et de l'extérieur du véhicule avec le bouton de commande du treuil situé sur la console supérieure.



1. Bouton de treuil

Reportez-vous à votre guide inclus avec votre véhicule pour la bonne utilisation du treuil.



# INDICATEUR MULTIFONCTION (ACL)

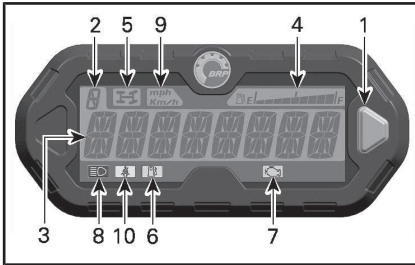
L'indicateur multifonction (ACL) se trouve sur la colonne de direction.



## AVERTISSEMENT

N'ajustez pas l'affichage pendant la conduite. Vous risquez de perdre le contrôle du véhicule.

## Description de l'indicateur multifonction



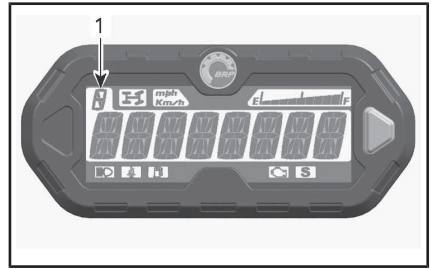
1. Bouton sélecteur
2. Affichage de la position de la boîte de vitesses
3. Affichage principal
4. Affichage du niveau d'essence
5. Témoin du mode 4 roues motrices
6. Témoin de bas niveau d'essence
7. Témoin d'anomalie moteur
8. Témoin des feux de route
9. Témoin mi/h (MPH) ou km/h
10. Témoin de ceinture de sécurité

### 1) Bouton sélecteur

Le bouton sélecteur est utilisé pour naviguer ou pour changer les réglages de l'indicateur multifonction.

### 2) Affichage de la position de la boîte de vitesses

Cet affichage indique la position de la boîte de vitesses.



1. Position de la boîte de vitesses

AFFICHAGE	FONCTION
P	Stationnement
R	Marche arrière
N	Point mort
H	Haute vitesse
L	Basse vitesse
-	Indiqué entre les positions

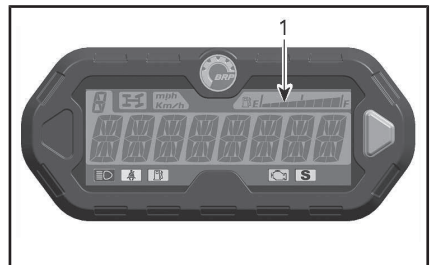
### 3) Affichage principal

L'affichage principal est utilisé pour afficher de nombreuses fonctions de l'indicateur multifonction.

Reportez-vous à *MODES DE L'INDICATEUR MULTIFONCTION* pour les différents modes disponibles :

### 4) Affichage du niveau d'essence

Cet affichage à barres indique la quantité d'essence qu'il reste dans le réservoir tout au long de la randonnée.



1. Affichage du niveau d'essence

### 5) Témoin du mode 4 roues motrices



Lorsque ce témoin S'ALLUME, cela signifie qu'on a actionné le système à **4 roues motrices**.

### 6) Témoin de bas niveau d'essence



Lorsque ce témoin commence à clignoter, cela signifie qu'il ne reste qu'environ 8,5 L d'essence dans le réservoir.

### 7) Témoin d'anomalie de moteur



Lorsque ce témoin est allumé, cela signifie qu'il y a une panne au niveau du moteur, vérifiez s'il y a un message sur l'affichage ACL.

Lorsque ce témoin clignote, cela signifie que le **MODE PROTECTION** est en fonction.

Pour plus de renseignements, reportez-vous à la section *DÉPANNAGE*.

### 8) Témoin de feux de route



Lorsque ce témoin est allumé, cela signifie que les **feux de route** sont sélectionnés.

### 9) Témoin MPH (mi/h) ou KM/H

*mph*  
*Km/h*

Le témoin approprié s'allume et indique l'unité utilisée par l'indicateur de vitesse.



## 10) Témoin de ceinture de sécurité



Lorsque ce voyant est allumé, la ceinture de sécurité du conducteur n'est pas bouclée.

## Modes de l'indicateur multifonction

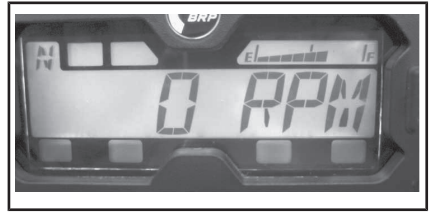
### Mode indicateur de vitesse

Dans ce mode, l'affichage principal indique la vitesse du véhicule en km/h ou en mi/h.



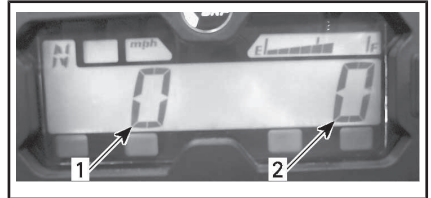
### Mode tachymètre (RPM)

Dans ce mode, l'affichage principal indique le régime du moteur (tr/min).



### Mode combiné

Dans ce mode, l'affichage principal indique la vitesse du véhicule et le régime du moteur.



1. Vitesse du véhicule
2. Régime du moteur (tr/min)

### Odomètre (OD)

L'odomètre enregistre la distance totale parcourue et l'affiche en kilomètres ou en milles.



### Horloge

Affiche l'heure.



Reportez-vous à *RÉGLAGES DE L'INDICATEUR* pour régler l'heure actuelle.

### Totalisateur journalier (TP)

Enregistre la distance parcourue depuis la dernière remise à zéro. La distance parcourue s'affiche soit en kilomètres ou en milles.



Il peut également servir à calculer l'autonomie du VTT ou la distance entre deux points.

Appuyez sur le bouton sélecteur et maintenez-le enfoncé 2 secondes pour remettre le totalisateur journalier à zéro.

### Totalisateur horaire (TH)

Le totalisateur horaire enregistre la durée de fonctionnement du véhicule lorsque le système électrique est en marche. Il peut, par exemple, servir à calculer le temps de parcours entre deux points.



Appuyez sur le bouton sélecteur et maintenez-le enfoncé 2 secondes pour remettre le totalisateur d'heures à zéro.

### Totalisateur horaire du moteur (EH)

Le totalisateur horaire du moteur enregistre la durée de fonctionnement du moteur.



## Mode d'affichage message

Les messages importants peuvent être affichés sur l'écran principal. Voyez le tableau ci-dessous.

Si une anomalie du moteur survient, un message peut défiler sur l'écran principal combiné à un témoin. Pour plus de renseignements, reportez-vous à la section *DÉPANNAGE*.

MESSAGE (FONCTIONNEMENT NORMAL)	DESCRIPTION
FREIN	Message affiché lorsqu'on appuie sur les freins de façon continue pendant 15 secondes. (La vitesse doit être supérieure à 5 km/h )
CLÉ NORMALE	S'affiche au démarrage lorsqu'une clé normale est utilisée.
CLÉ DE TRAVAIL	S'affiche au démarrage lorsqu'une clé de travail est utilisée.
CEINTURE DE SÉCURITÉ	Lorsque la ceinture de sécurité du conducteur n'est pas attachée et que la vitesse du véhicule est inférieure à 10 km/h , le message est affiché et le témoin s'allume. Aucune restriction de couple de moteur activée.
LIMITATION DU MOTEUR ACTIVÉE, ATTACHER CEINTURE DE SÉCURITÉ	Lorsque la ceinture de sécurité du conducteur n'est pas attachée et que la vitesse du véhicule est supérieure à 10 km/h , le message est affiché et le témoin s'allume. La gestion du moteur engagera une restriction de couple qui limite la vitesse du véhicule à environ 20 km/h .
Mode sport activé	Affiché lorsque le mode sport est activé
Mode ECO actif	Affiché lorsque le mode ECO est activé.
ENTRETIEN REQUIS <sup>(1)</sup>	S'affiche dans l'indicateur lorsqu'un entretien est requis.
BASSE VITESSE	S'affiche lorsque la protection de la ceinture est active en haute vitesse. (si disponible et activée sur votre modèle)

<sup>(1)</sup> Pour effacer le message ENTRETIEN REQUIS, procédez comme suit:

1. Sélectionnez la position de stationnement « P ».
2. Mettez le commutateur d'allumage à « ON ». Ne faites pas démarrer le moteur.
3. Réglez l'indicateur pour afficher l'odomètre.
4. Appuyez sur le bouton sélecteur de l'indicateur multifonction et maintenez-le enfoncé jusqu'à l'étape 6.

5. Activez et désactivez les feux de route à trois reprises rapidement.

6. Mettez le commutateur d'allumage à OFF.

**REMARQUE :** Les étapes 4 à 5 doivent être complétées dans les 5 secondes.

**REMARQUE :** Ne tournez pas le commutateur d'allumage à « ON » avant que l'indicateur multifonction ne soit éteint.

## Mode code d'anomalie

Au menu de totalisateur horaire du moteur, appuyez et maintenez le bouton de mode enfoncé tout en actionnant les feux de route et de croisement (trois cycles) pour accéder aux codes de diagnostic d'erreur.

## Navigation dans l'indicateur ACL

### Mode d'affichage par défaut

Après le démarrage du véhicule, le mode d'affichage normal indique :

- Vitesse du véhicule
- Régime du moteur (tr/min)
- Les deux paramètres simultanément (mode combiné).

Pour passer d'un mode à l'autre, procédez comme suit :

1. Mettez la clé à ON pour démarrer le système.
2. Attendez que le « message d'accueil » ait été affiché.
3. Appuyez brièvement une fois sur le bouton du sélecteur pour afficher « OD » (odomètre).
4. Appuyez sur le bouton sélecteur de nouveau, cette fois pendant 2 secondes.

L'affichage passe alors au mode vitesse, au mode régime du moteur (tr/min) ou au mode combiné.



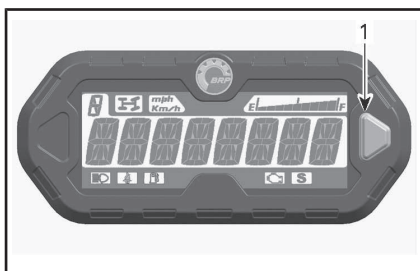
5. Pour sélectionner un autre mode, répétez les étapes 3 et 4 jusqu'à l'obtention du mode désiré.

## Mode d'affichage temporaire

Les fonctions suivantes sont disponibles dans le mode d'affichage temporaire :

- Odomètre
- Horloge
- Totalisateur journalier (à remise à zéro)
- Totalisateur horaire (à remise à zéro)
- Totalisateur horaire du moteur.

Appuyez brièvement sur le bouton sélecteur pour passer du mode d'affichage par défaut au mode temporaire.



1. Bouton sélecteur

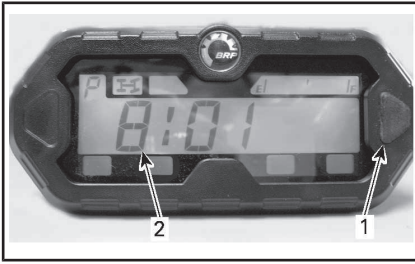
L'afficheur indique le mode sélectionné pendant 10 secondes, puis revient au mode d'affichage normal.

En mode de remise à zéro, **MAINTENEZ** le bouton du sélecteur enfoncé pendant 2 secondes pour la remise à zéro.

## Réglage de l'indicateur

### Réglage de l'horloge

Une fois que l'affichage de l'horloge a été sélectionné, utilisez le bouton sélecteur de l'affichage pour régler l'horloge de la manière suivante :



1. Bouton sélecteur
2. Heure

1. Appuyez sur le bouton et MAIN-TENEZ-LE ENFONCÉ (l'affichage clignotera).
2. Choisissez le format 12 heures (12H) ou 24 heures (24H) en appuyant sur le bouton.
3. Si vous avez sélectionné le format 12 heures, choisissez AM (A) ou PM (P) en appuyant sur le bouton.
4. Appuyez sur le bouton et MAIN-TENEZ-LE ENFONCÉ.
5. Choisissez le premier chiffre de l'heure en appuyant sur le bouton.
6. Appuyez sur le bouton et MAIN-TENEZ-LE ENFONCÉ.
7. Choisissez le deuxième chiffre de l'heure en appuyant sur le bouton.
8. Appuyez sur le bouton et MAIN-TENEZ-LE ENFONCÉ.
9. Choisissez le premier chiffre des minutes en appuyant sur le bouton.
10. Appuyez sur le bouton et MAIN-TENEZ-LE ENFONCÉ.
11. Choisissez le deuxième chiffre des minutes en appuyant sur le bouton.
12. Appuyez sur le bouton pour sauvegarder les réglages (HORLOGE apparaît sur l'affichage).

**REMARQUE** : L'heure actuelle s'affiche pendant 10 secondes,

puis revient au mode d'affichage normal.

### Choix de l'unité de mesure (mi/h ou km/h)

L'indicateur de vitesse, le totalisateur général et le totalisateur journalier sont pré-réglés en usine en **miles**, mais on peut les régler pour qu'ils soient en **kilomètres**. Adressez-vous à un concessionnaire Can-Am autorisé.

### Sélection de la langue

Il est possible de changer la langue d'affichage. Consultez un concessionnaire Can-Am autorisé pour la disponibilité des langues et la configuration de l'indicateur selon vos préférences.

# INDICATEUR MULTIFONCTION (ANALOGIQUE/NUMÉRIQUE)

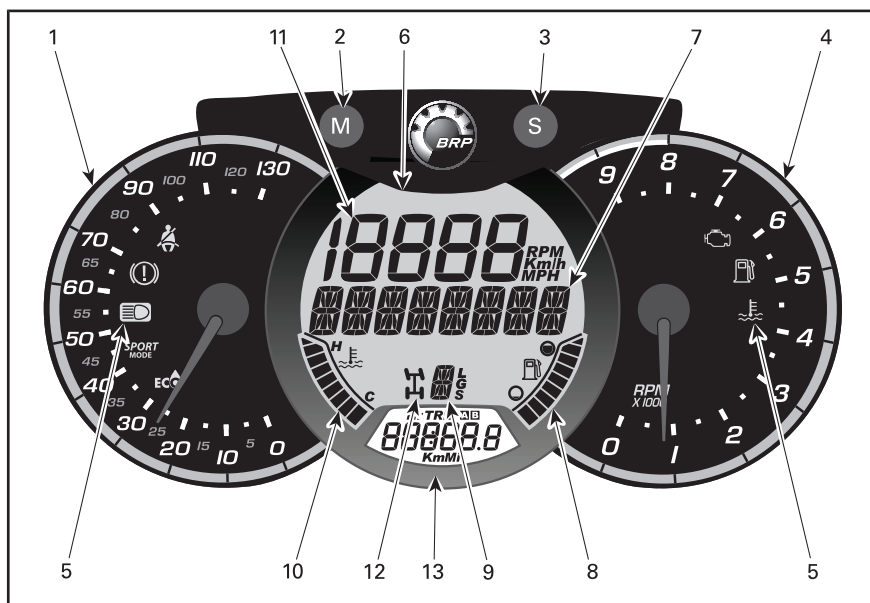
## Description de l'indicateur multifonction

L'indicateur multifonction (analogique/numérique) se trouve sur la colonne de direction.

Il se compose d'un indicateur numérique et de deux indicateurs analogiques (indicateur de vitesse et tachymètre).

Les indicateurs à barres de température du moteur et de niveau d'essence se trouvent sur l'indicateur numérique.

Les témoins se trouvent sur les deux indicateurs analogiques.



## AVERTISSEMENT

N'ajustez pas l'affichage pendant la conduite. Vous risquez de perdre le contrôle du véhicule.

**1) Indicateur de vitesse analogique**

Indique la vitesse du véhicule en km/h ou en mi/h.

**2) Bouton MODE (M)**

Lorsque vous appuyez sur le bouton MODE (M), les différentes fonctions de l'affichage numérique principal défilent.

Séquence des fonctions	Options
L'affichage numérique clignote	Appuyez sur le bouton SET (S) pour faire défiler les options et choisissez la fonction désirée et appuyez sur MODE (M) pour confirmer
L'affichage multifonction clignote	Appuyez sur le bouton SET (S) pour faire défiler les options et choisissez la fonction désirée et appuyez sur MODE (M) pour confirmer

**3) Bouton SET (S)**

Lorsque vous appuyez sur le bouton SET (S), les différentes fonctions de l'affichage numérique secondaire défilent.

Séquence des fonctions	INFORMATION AFFICHÉE
Horloge	XX:XX (mode 24 heures) XX:XX A ou P (mode 12:00 AM/PM)
Odomètre cumulatif	XXXXX.X km ou mi
Distance parcourue — Odomètre A (TRIP A)	XXXXX.X km ou mi
Distance parcourue — Odomètre B (TRIP B)	XXXXX.X km ou mi
Compteur horaire du moteur (Hr)	XXXXX.X
Compteur horaire randonnée (HrTRIP)	XXXXX.X

Pour réinitialiser toutes les fonctions de trajet, appuyez et maintenez enfoncé le bouton SET (S) pendant trois secondes.








**4) Tachymètre analogique (tr/min)**

Mesure le régime du moteur (tr/min). Multipliez par 1 000 pour obtenir le régime réel.


## 5) Témoins

Les témoins font part de différentes situations ou anomalies.

Un témoin peut clignoter seul ou en même temps qu'un autre.

TÉMOIN (S)		DESCRIPTION
Tous les témoins	Allumé	Tous les témoins s'allument lorsque la clé D.E.S.S. est installée et que le moteur est arrêté.
	Allumé	Niveau d'essence bas
	Allumé	Anomalie moteur
	Allumé	Température du moteur élevée
	Allumé	Phares en mode feux de route
	Allumé	Pédale de frein enfoncée pendant plus de 15 secondes
	Allumé	La ceinture de sécurité du conducteur n'est pas correctement bouclée. La puissance du moteur sera limitée, réduction de la vitesse et de capacité de fonctionnement du véhicule. Affichage numérique principal : ATTACHER CEINTURE DE SÉCURITÉ
	Allumé	Mode Sport activé



TÉMOIN (S)		DESCRIPTION
	Allumé	Mode ECO activé

## 6) Affichage numérique principal

Fournit divers renseignements en temps réel au conducteur.

## 7) Affichage multifonction

Vous pouvez afficher la vitesse du véhicule ou le régime du moteur (tr/min). Reportez-vous à *BOUTON MODE (M)* dans cette section.

Des messages importants peuvent également s'afficher. Voyez le tableau ci-dessous.

Si une anomalie du moteur survient, le message peut être combiné à un témoin. Pour plus de renseignements, reportez-vous à la section *DÉPANNAGE*.

MESSAGE	DESCRIPTION
FREIN	Message affiché lorsqu'on appuie sur les freins de façon continue pendant 15 secondes. (La vitesse doit être supérieure à 5 km/h )
CLÉ PERFORMANCE	S'affiche au démarrage lorsque la clé performance est utilisée.
CLÉ NORMALE	S'affiche au démarrage lorsqu'une clé normale est utilisée.
NEUTRALISATION	Message affiché lorsqu'on appuie sur le bouton de neutralisation et que le levier de changement de vitesses est en marche arrière.
CEINTURE DE SÉCURITÉ	Lorsque la ceinture de sécurité du conducteur n'est pas attachée et que la vitesse du véhicule est inférieure à 10 km/h , le message est affiché et le témoin s'allume. Aucune restriction de couple de moteur activée.
LIMITATION DU MOTEUR ACTIVÉE, ATTACHER CEINTURE DE SÉCURITÉ	Lorsque la ceinture de sécurité du conducteur n'est pas attachée et que la vitesse du véhicule est supérieure à 10 km/h , le message est affiché et le témoin s'allume. La gestion du moteur engagera une restriction de couple qui limite la vitesse du véhicule à environ 20 km/h .
MODE SPORT ACTIF	Affiché lorsque le mode sport est activé.
MODE ECO ACTIF	Affiché lorsque le mode ECO est activé.
ENTRETIEN REQUIS <sup>(1)</sup>	S'affiche dans l'indicateur lorsqu'un entretien est requis.

MESSAGE	DESCRIPTION
BASSE VITESSE	S'affiche lorsque la protection de la ceinture est active en haute vitesse. (si disponible et activée sur votre modèle)
DIFFLOCK	S'affiche pendant 2 secondes lorsque le verrouillage du différentiel avant est activé.
SMARTLOK	S'affiche pendant 2 secondes lorsque le mode automatique (Piste ou Boue) est activé.

(1) Pour effacer le message ENTRETIEN REQUIS, procédez comme suit:

1. Sélectionnez la position de stationnement « P ».
2. Mettez le commutateur d'allumage à « ON ». Ne faites pas démarrer le moteur.
3. Réglez l'indicateur pour afficher l'odomètre.
4. Appuyez sur le bouton sélecteur de l'indicateur multifonction et maintenez-le enfoncé jusqu'à l'étape 6.
5. Activez et désactivez les feux de route à trois reprises rapidement.
6. Mettez le commutateur d'allumage à OFF.

**REMARQUE :** Les étapes 4 à 5 doivent être complétées dans les 5 secondes.

**REMARQUE :** Ne tournez pas le commutateur d'allumage à « ON » avant que l'indicateur multifonction ne soit éteint.

## 8) Niveau d'essence

Cet indicateur à barres indique continuellement le niveau d'essence dans le réservoir.

## 9) Témoin de position de la boîte de vitesses

Affiche la position de la boîte de vitesses.

## 10) Température du moteur

Cet indicateur à barres indique continuellement la température du liquide de refroidissement.

## 11) Affichage numérique

Vous pouvez afficher la vitesse du véhicule ou le régime du moteur (tr/min). Reportez-vous à *BOUTON MODE (M)* dans cette section.

## 12) Indicateur de mode 2RM/4RM

Lorsque ce témoin est allumé, cela signifie que vous avez activé le système à 4 roues motrices.

## 13) Affichage numérique secondaire

Fournit diverses informations en temps réel au conducteur. Pour plus de renseignements sur les fonctions d'affichage, reportez-vous à la section *BOUTON SET (S)*.

## Réglage de l'indicateur

### Passage en unités métriques ou impériales

Pour les ajustements, consultez un concessionnaire Can-Am.

### Réglage de l'horloge

1. Appuyez sur le bouton SET (S) pour sélectionner le mode horloge.
2. Appuyez sur le bouton SET (S) et maintenez-le enfoncé pendant trois secondes.

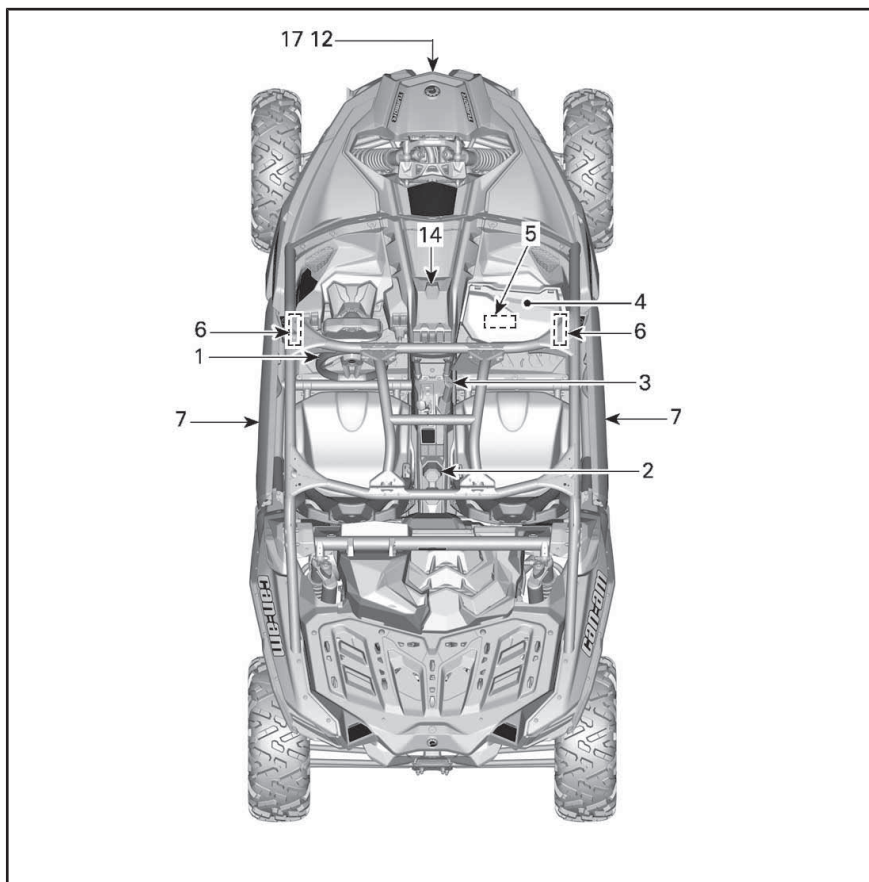
3. Appuyez sur le bouton SET (S) pour sélectionner le mode 12:00 AM PM ou 24 heures.
4. Si le mode 12:00 AM PM est sélectionné, un témoin (A) ou (P) clignote. Appuyer sur le bouton MODE (M) pour sélectionner (A) AM ou (P) PM.
5. Appuyez sur le bouton SET (S) pour changer l'heure.
6. Appuyez sur le bouton SET (S) pour passer aux minutes (les minutes clignoteront).
7. Appuyez sur le bouton SET (S) pour changer les minutes.
8. Appuyez sur le bouton SET (S).

### **Réglage de la langue**

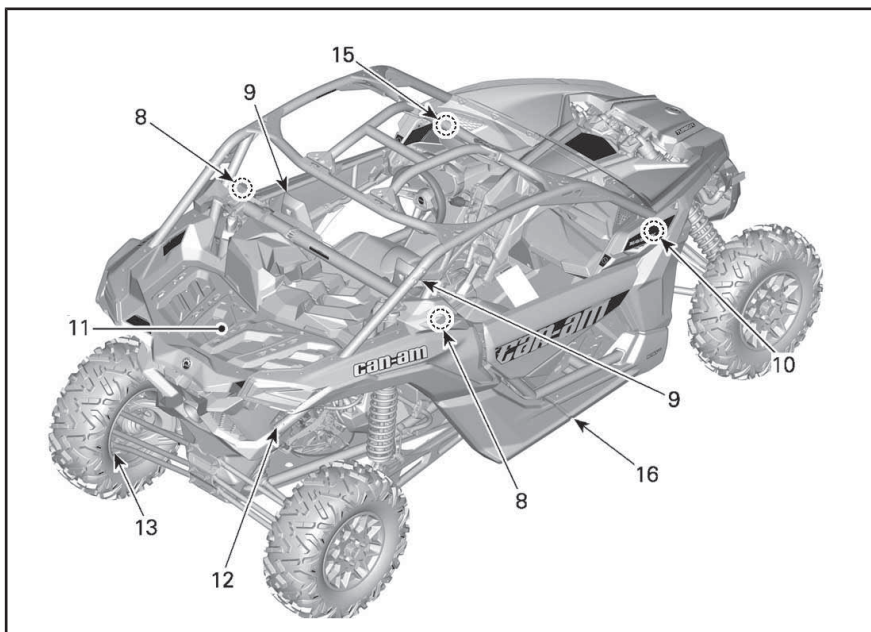
Il est possible de changer la langue d'affichage. Consultez un concessionnaire Can-Am autorisé pour la disponibilité des langues et la configuration de l'indicateur selon vos préférences.

# ÉQUIPEMENT

REMARQUE : Certaines étiquettes de sécurité du véhicule ne sont pas représentées sur les illustrations. Pour plus d'informations sur les étiquettes de sécurité des véhicules, consultez *ÉTIQUETTES DE SÉCURITÉ SUR LE VÉHICULE*.



*TYPIQUE*



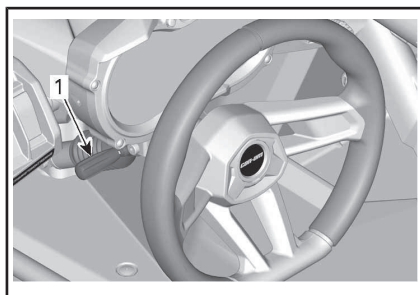
TYPIQUE

## 1) Guidon inclinable

La hauteur du volant est réglable. Réglez la hauteur du volant pour faire face à votre poitrine et non votre tête.

Pour régler la hauteur du volant :

1. Déverrouillez la direction en tirant la manette d'inclinaison vers vous.
2. Déplacez le volant à la position désirée.
3. Relâchez la manette d'inclinaison pour verrouiller le volant en place.



1. Manette d'inclinaison

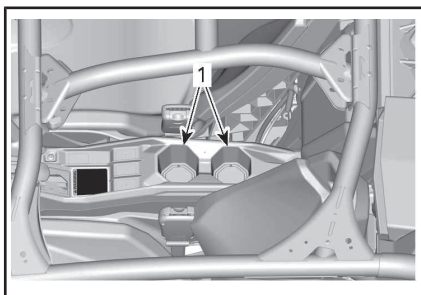


## AVERTISSEMENT

Ne réglez pas la hauteur du volant pendant la conduite. Vous pourriez perdre le contrôle.

## 2) Porte-gobelets

Deux porte-gobelets sont situés à l'arrière de la console inférieure.



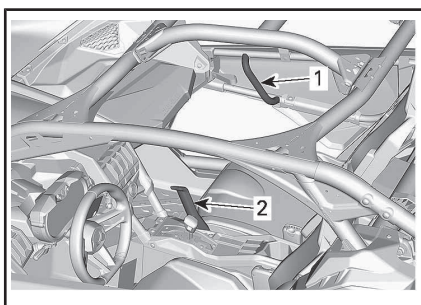
### TYPIQUE

1. Porte-gobelets

**REMARQUE :** N'utilisez pas les porte-gobelets pendant la conduite dans des conditions difficiles.

### 3) Poignées de maintien du passager

Le véhicule est doté d'une poignée de maintien pour le passager sur la console et d'une poignée de maintien sur le porte de droite.



1. Poignée de maintien de porte
2. Poignée de maintien de console

Ajustez la position du siège pour avoir une prise solide et confortable sur les poignées de maintien. Reportez-vous à **SIÈGES** pour connaître la procédure de réglage.

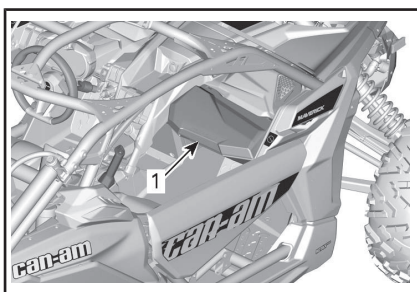
Saisir les poignées de maintien permet aux passagers de s'accrocher pendant le mouvement du véhicule et aide à garder les mains et le corps à l'intérieur de la cabine en cas de renversement.

## ! AVERTISSEMENT

N'utilisez jamais une partie de la cage du véhicule comme poignée de maintien. Les mains peuvent être heurtées par des objets en dehors de la cabine ou écrasées lors d'un renversement.

### 4) Boîte à gants

Le véhicule est équipé d'une boîte à gants fermée faite pour transporter des objets légers.



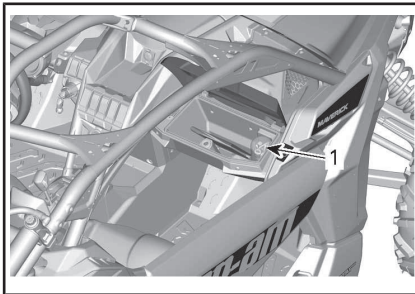
1. Boîte à gants

### CAPACITÉ DE LA BOÎTE À GANTS

CHARGE MAXIMALE	5 kg
--------------------	------

### 5) Trousse d'outils

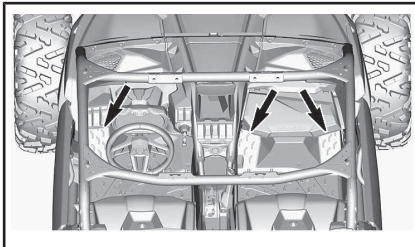
Une trousse à outils contenant des outils de base est fournie. Elle se trouve dans la boîte à gants.



1. Trousse d'outils

## 6) Repose-pieds

Le véhicule est équipé de repose-pieds pour le conducteur et le passager pour permettre d'ancrer solidement les pieds sur le plancher du véhicule, aidant à maintenir une position du corps appropriée lors de la conduite.



Les repose-pieds aident à minimiser le risque de blessure des jambes ou des pieds.

Portez toujours des chaussures appropriées. Reportez-vous à *ÉQUIPEMENT DE RANDONNÉE*.

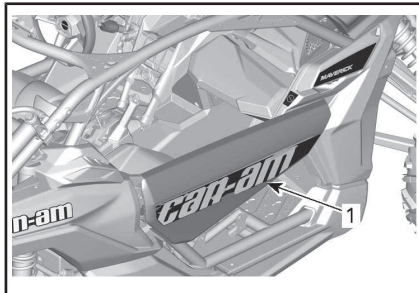
## 7) Portes

Le véhicule est doté de portières aidant les passagers à garder leur corps et leurs membres à l'intérieur du véhicule, réduisant le risque de blessures.

Les portes peuvent également empêcher l'entrée des branches et des autres objets étrangers dans la cabine.

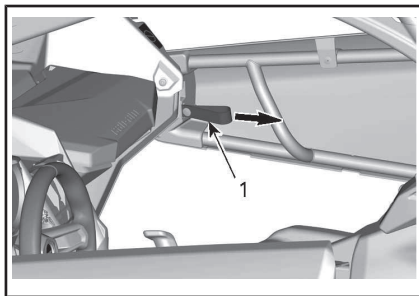
## ⚠ AVERTISSEMENT

N'utilisez jamais le véhicule lorsque les deux portières ne sont pas fermées et verrouillées.



1. Porte fermée et verrouillée

Pour déverrouiller les portières, tirez sur la sangle de loquet pour détacher le loquet.



1. Sangle de loquet

## 8) Ceintures de sécurité

Ce véhicule est équipé de ceintures de sécurité pour protéger le conducteur et les passagers en cas de collision, de retournement ou de renversement. Les ceintures de sécurité peuvent aider les passagers à demeurer dans la cabine.



## **⚠ AVERTISSEMENT**

Portez les ceintures de sécurité correctement en tout temps. Assurez-vous qu'elles demeurent bouclées et serrées correctement contre votre corps. Les ceintures de sécurité réduisent le risque de blessures dans un accident et aident à garder les membres à l'intérieur de la cabine en cas de retournement ou de tout accident.

Si la ceinture de sécurité du chauffeur n'est pas attachée :

- Lorsque le bouton de démarrage est enfoncé, le témoin de ceinture de sécurité se met à clignoter.
- Le moteur est démarré et le levier sélecteur est déplacé de « P », la vitesse du véhicule est limitée à un maximum d'environ 20 km/h sur un terrain plat.

## **⚠ AVERTISSEMENT**

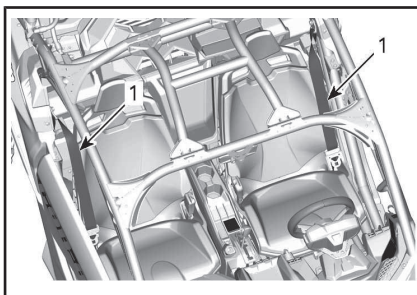
Le véhicule peut atteindre une vitesse plus élevée ou moins élevée en fonction de l'inclinaison.

Pour vous rappeler de boucler la ceinture de sécurité, l'indicateur multifonction affiche le message suivant : LIMITATION DU MOTEUR ACTIVÉE, ATTACHER CEINTURE DE SÉCURITÉ

## **⚠ AVERTISSEMENT**

Il n'y a pas de témoin ou de message pour la ceinture de sécurité du passager. Le conducteur est responsable de la sécurité du passager et doit s'assurer que ce dernier attache sa ceinture de sécurité.

### 3) Ceintures de sécurité



*TYPIQUE*

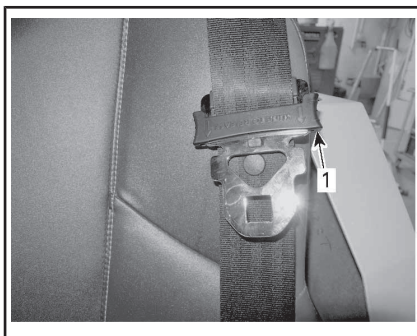
1. Ceinture de sécurité

## **⚠ AVERTISSEMENT**

Portez la ceinture de sécurité correctement. Assurez-vous qu'elles demeurent bouclées et serrées correctement contre votre corps. Assurez-vous qu'elle n'est pas enroulée ou défectueuse.

La ceinture de sécurité est équipée d'une patte de serrage.

Ce dispositif verrouille la ceinture de sécurité dans la position réglée.



*TYPIQUE - POSITION VERROUILLÉE*

1. Patte de serrage

Pour boucler la ceinture de sécurité, insérez la languette de verrouillage de la ceinture de sécurité dans la boucle, puis tirez sur la ceinture afin de vous assurer qu'elle est correctement bouclée.



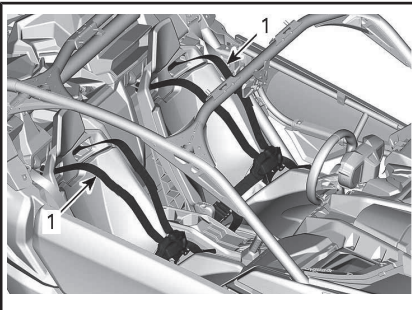
Ajustez la ceinture fermement contre votre corps et déplacez la ceinture vers le haut.



#### TYPIQUE

Pour détacher la ceinture de sécurité, appuyez sur le bouton rouge de la boucle.

#### 4) Ceintures de sécurité



#### TYPIQUE - PIÈCES RETIRÉES POUR PLUS DE CLARTÉ

1. Ceinture de sécurité



### AVERTISSEMENT

Portez la ceinture de sécurité correctement. Assurez-vous qu'elles demeurent bouclées et serrées correctement contre votre corps. Assurez-vous qu'elle n'est pas enroulée ou défectueuse.

Pour boucler la ceinture de sécurité, insérez la languette de verrouillage de la ceinture de sécurité dans la boucle, puis tirez sur la ceinture

afin de vous assurer qu'elle est correctement bouclée.



**Des deux côtés**, ajustez la ceinture en l'appuyant fermement sur votre corps en tirant la longueur excédentaire de la ceinture abdominale vers l'intérieur. La boucle doit être centrée à la taille (aussi bas que possible).



Pour desserrer la ceinture de sécurité, tenez la ceinture abdominale avec une main et tirez la sangle rouge en l'éloignant.



Pour détacher la ceinture de sécurité, appuyez sur le bouton rouge de la boucle.

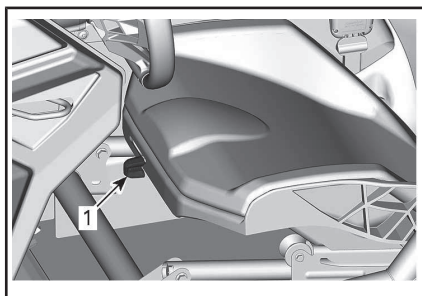
## 9) Sièges

### Déplacement vers l'avant et vers l'arrière du siège

Les sièges peuvent être avancés et reculés.

Déplacez le levier de réglage, placez le siège à la position désirée, puis relâchez le levier.

Déplacez le siège vers l'avant et l'arrière pour vous assurer qu'il est verrouillé en place.



1. Levier de réglage

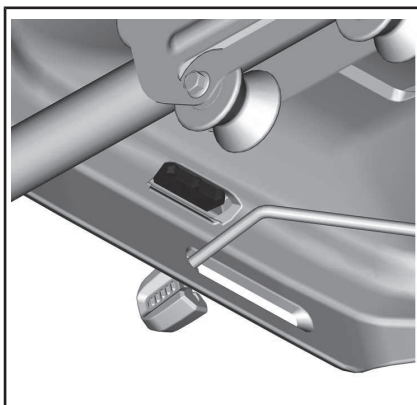


### AVERTISSEMENT

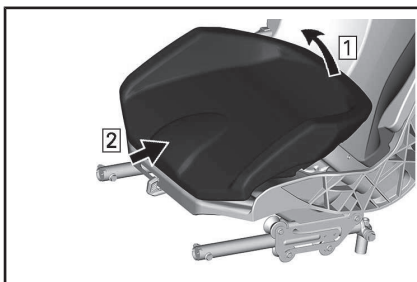
Ne réglez jamais la position du siège lorsque le véhicule est en mouvement.

### Dépose et pose du coussin de siège

Détachez la languette de retenue du coussin.



Soulevez l'arrière du coussin, puis dégagez le coussin du cadre du siège en le tirant vers l'arrière.

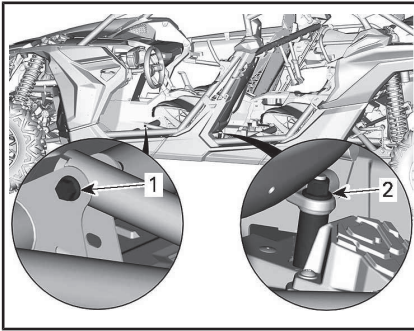


Pour le poser, inversez la procédure de dépose.

### Dépose et pose du siège

Enlevez le coussin de siège.

Retirez les quatre points d'ancrage.



**PIÈCES RETIRÉES POUR PLUS DE CLARITÉ**

1. Point de fixation avant
2. Point de fixation arrière

Pour la pose, inversez la procédure de dépose, mais faites attention aux éléments suivants.

Installez le siège à l'aide d'écrous **NEUFS**. Serrez au couple recommandé.



**AVERTISSEMENT**

Utilisez les écrous neufs lors de l'installation des points de fixation du siège.

**COUPLE DE SERRAGE**

Point de fixation arrière	105 N•m ± 15 N•m
Point de fixation avant	24,5 N•m ± 3,5 N•m

**Réglage de la hauteur du siège**

La hauteur du siège peut être réglée à l'aide des points de fixation. Reportez-vous à **DÉPOSE ET POSE DU SIÈGE**.

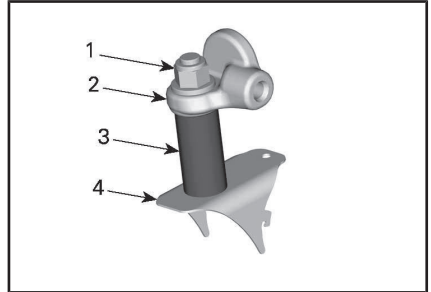
**Configuration en position ÉLEVÉE**

Enlevez le coussin de siège.

Retirez les deux écrous retenant les points de fixation arrière.

Retirez les deux écrous retenant les points de fixation avant.

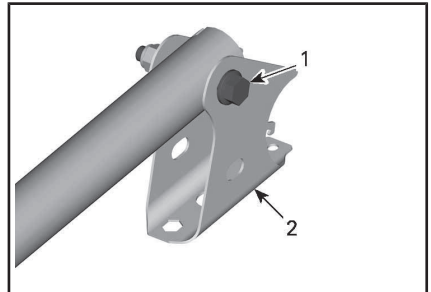
Assemblez les deux points de fixation arrière, comme indiqué. Utilisez des écrous **NEUFS**.



**POINT DE FIXATION ARRIÈRE EN POSITION ÉLEVÉE**

1. Écrou de retenue
2. Cadre de siège
3. Manchon
4. Cadre du véhicule

Installez les deux points de fixation avant, comme indiqué. Utilisez des écrous **NEUFS**.



**POINT DE FIXATION AVANT EN POSITION ÉLEVÉE**

1. Boulon de retenue
2. Support de siège

## ⚠ AVERTISSEMENT

Utilisez les écrous neufs lors de l'installation des points de fixation du siège. Assurez-vous que les deux points d'ancrage à l'avant et à l'arrière sont à la même position (ÉLEVÉE ou BASSE) avant de conduire le véhicule.

Serrez les écrous selon les spécifications.

### COUPLE DE SERRAGE

Point de fixation arrière	105 N•m ± 15 N•m
Point de fixation avant	24,5 N•m ± 3,5 N•m

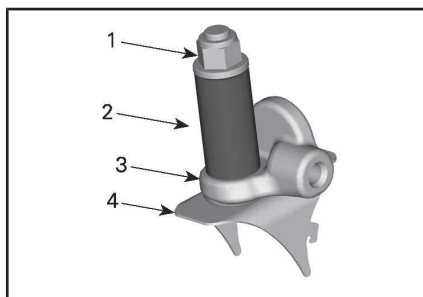
### Configuration en position BASSE

Enlevez le coussin de siège.

Retirez les deux écrous retenant les points de fixation arrière.

Retirez les deux écrous retenant les points de fixation avant.

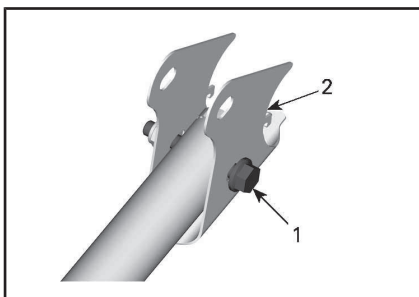
Assemblez les deux points de fixation arrière, comme indiqué. Utilisez des écrous **NEUFS**.



*POINT DE FIXATION ARRIÈRE EN POSITION ÉLEVÉE*

1. Écrou de retenue
2. Manchon
3. Cadre de siège
4. Cadre du véhicule

Installez les deux points de fixation avant, comme indiqué. Utilisez des écrous **NEUFS**.



*MÉCANISME DE RÉGLAGE AVANT EN POSITION BASSE*

1. Boulon de retenue
2. Support

## ⚠ AVERTISSEMENT

Utilisez les écrous neufs lors de l'installation des points de fixation du siège. Assurez-vous que les deux points d'ancrage à l'avant et à l'arrière sont à la même position (ÉLEVÉE ou BASSE) avant de conduire le véhicule.

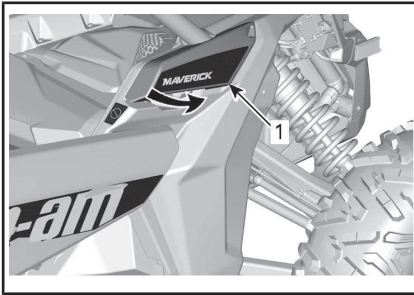
Serrez les écrous selon les spécifications.

### COUPLE DE SERRAGE

Points de fixation arrière	105 N•m ± 15 N•m
Points de fixation avant	24,5 N•m ± 3,5 N•m

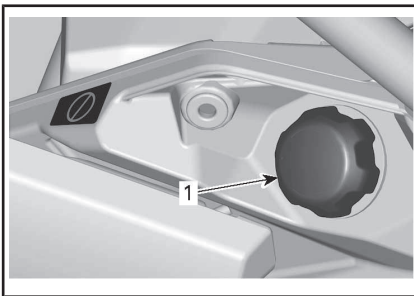
## 10) Bouchon de réservoir d'essence

Ouvrez le couvercle du bouchon du réservoir d'essence.



1. Couverture du bouchon de réservoir d'essence

Le bouchon du réservoir se trouve à l'avant du côté droit du véhicule.

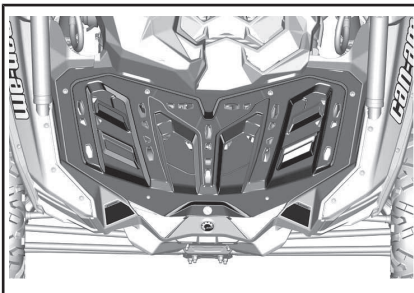


1. Bouchon de réservoir d'essence

Reportez-vous à *ESSENCE* pour des informations sur les exigences d'essence et la marche à suivre pour faire le plein.

## 11) Porte-bagages

Le porte-bagages est pratique pour transporter du matériel et diverses autres charges. Il ne doit jamais être utilisé pour transporter un passager.



PORTE-BAGAGES

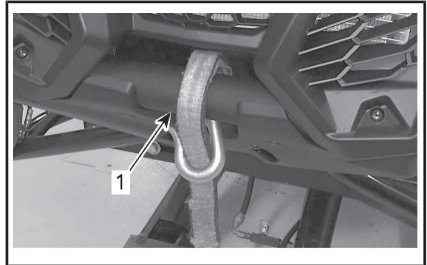
## ! AVERTISSEMENT

- Ne transportez jamais un passager sur un porte-bagages.
- La charge ne doit jamais gêner la visibilité du conducteur ni affecter sa capacité à diriger correctement le véhicule.
- Ne surchargez pas le véhicule.
- Assurez-vous toujours que la charge est fixée correctement et ne dépasse pas du porte-bagages.
- Ne transportez jamais un bidon d'essence ou de liquides dangereux sur le porte-bagages.

Reportez-vous à la *FICHE TECHNIQUE* pour les recommandations sur le poids de la charge.

## 12) Crochet de récupération

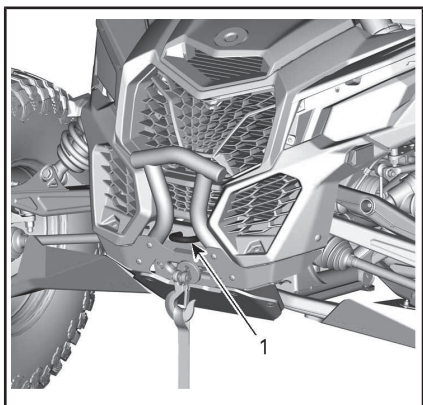
Crochet pratique permettant de récupérer un véhicule enlisé.



TOUS LES MODÈLES SAUF X rc

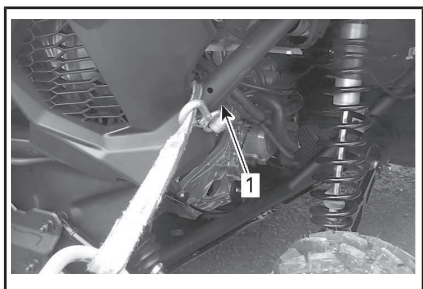
1. Crochet de récupération avant



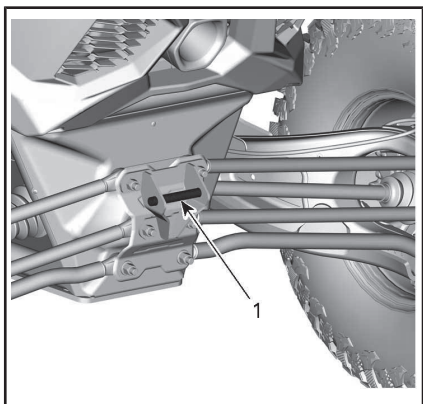


## MODÈLES X rc

1. Crochet de récupération avant



1. Crochet de récupération arrière



## MODÈLES X rc

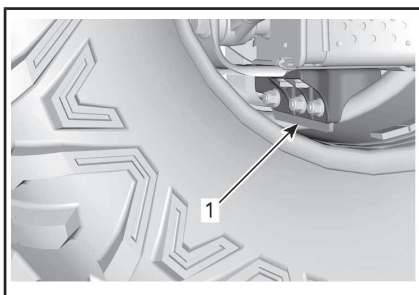
1. Crochet de récupération avant

**AVIS** Les crochets de remorquage sont conçus pour dégager un véhicule bloqué. Ils ne devraient pas être servis pour remorquer

une charge ou pour attacher une poulie ou d'autres dispositifs mécaniques qui peuvent surcharger le point d'attache. Ne pas suivre cette consigne peut entraîner des dommages au châssis du véhicule.

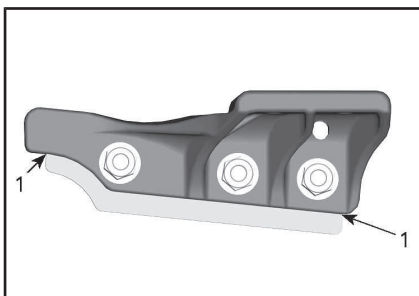
**13) Grattoir de roue**

Ils se trouvent à l'intérieur des roues arrière pour réduire l'accumulation de boue dans les roues qui peut endommager les pièces à l'intérieur des roues.



1. Grattoir de roue

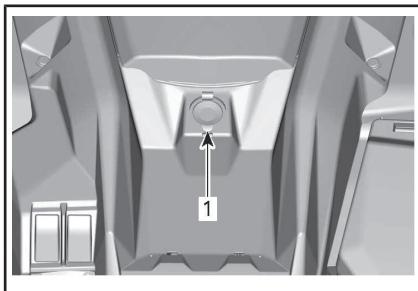
Vérifiez l'état du grattoir. Remplacez tout grattoir dont la limite d'usure a été dépassée à un endroit quelconque.



1. Limite d'usure

**14) Prise 12 volts**

Cette prise est pratique pour alimenter un projecteur ou un autre équipement portatif.



1. Prise 12 V

Enlevez le capuchon pour brancher un accessoire dans la prise. Remettez le capuchon en place après l'utilisation pour protéger la prise contre les intempéries.

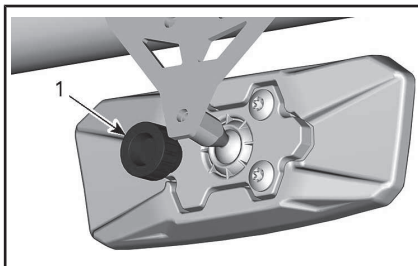
### 15) Rétroviseur central

Le véhicule est équipé d'un rétroviseur central.

Les objets apparaissant dans le rétroviseur sont plus proches qu'ils n'y paraissent.

Le miroir peut être ajusté selon les préférences du conducteur.

Pour régler le rétroviseur, desserrez le bouton derrière le rétroviseur, puis serrez-le pour fixer le rétroviseur en place.

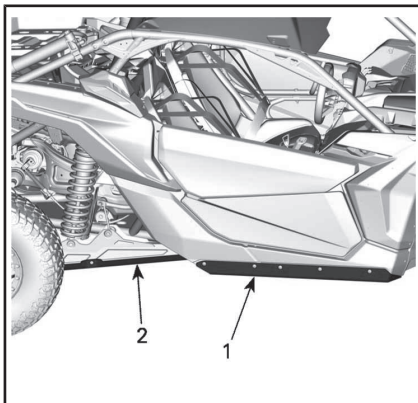


DERRIÈRE LE RÉTROVISEUR

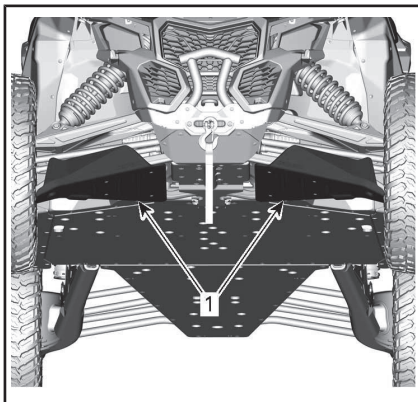
1. Bouton

### 16) Barres protectrices latérales et protection du bras de la suspension

Barres protectrices latérales UHMW pour une protection additionnelle de la carrosserie inférieure.



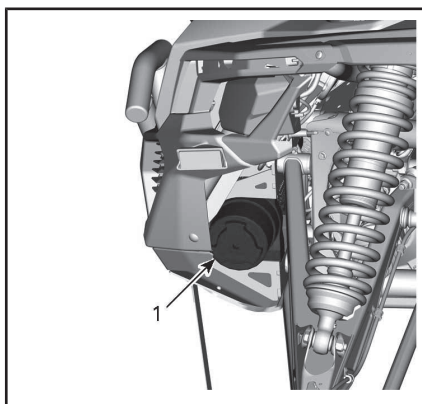
1. Barres protectrices latérales  
2. Protection du bras arrière



1. Protection du bras avant

### 17) Treuil (selon l'équipement)

Le treuil peut être commandé de l'intérieur du véhicule avec le bouton de commande de treuil situé sur la console supérieure.



1. Treuil

**REMARQUE :** L'usage intensif du treuil sur une durée prolongée peut décharger la batterie.

Les conseils suivants vous aideront à réduire les risques de décharge de la batterie :

Dévidez toujours manuellement : Déverrouillez le câble au moyen de la poignée, puis tirez sur la sangle du crochet pour dérouler.

Il est recommandé de laisser le véhicule fonctionner pendant le treuillage. N'arrêtez pas immédiatement le véhicule après le treuillage afin de laisser la batterie se recharger.

De plus, lors d'un treuillage de plus de 30 secondes, il est recommandé d'augmenter le régime du moteur à environ 3 000 tr/min pour augmenter la capacité de charge de la batterie.

**REMARQUE :** Assurez-vous que le véhicule est au POINT MORT (N) avant d'augmenter le régime du moteur.

Reportez-vous à votre guide inclus avec votre véhicule pour la bonne utilisation du treuil.

L'utilisation intensive du treuil peut causer la désactivation temporaire des disjoncteurs intégrés. Le cas

échéant, attendez un moment, puis continuez à utiliser le treuil. Les disjoncteurs s'activent automatiquement lorsqu'ils refroidissent.



# PERSONNALISEZ VOTRE CONDUITE

## Directives de réglage de la suspension

La maniabilité et le confort du véhicule sont directement liés aux réglages de la suspension.

### AVERTISSEMENT

Le réglage de la suspension peut influencer la maniabilité du véhicule. Prenez toujours le temps de vous familiariser avec le comportement du véhicule après tout réglage de la suspension.

Les choix de réglage de la suspension varient en fonction de la charge du véhicule, de la préférence personnelle, de la vitesse de conduite et de l'état du terrain.

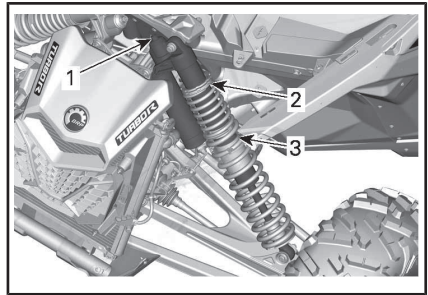
Le meilleur moyen de régler la suspension consiste à partir des réglages d'usine, puis à personnaliser chacun des réglages, un à la fois.

Les réglages avant et arrière sont liés. Par exemple, il est possible que vous ayez à régler de nouveau les amortisseurs arrière après avoir réglé les amortisseurs avant.

Effectuez un essai du véhicule dans les mêmes conditions : terrain, vitesse, charge, etc. Modifiez un réglage et refaites le test. Procédez de façon méthodique jusqu'à l'obtention du réglage voulu.

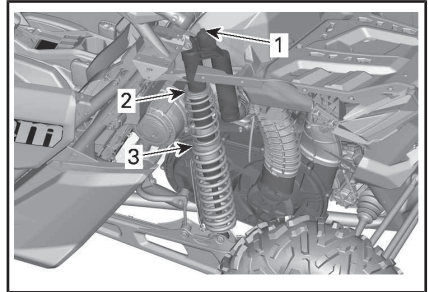
Voyez ci-dessous pour régler la suspension avec précision.

## Emplacement de réglage



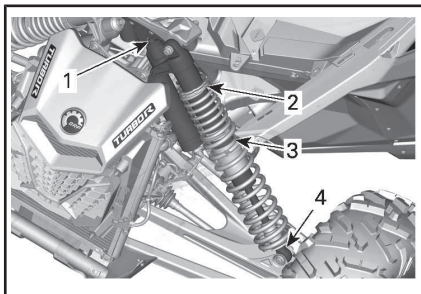
*TYPIQUE - MODÈLES MAVERICK TURBO ET X RC TURBO - SUSPENSION AVANT*

1. Amortissement de la compression
2. Précharge
3. Transition du ressort



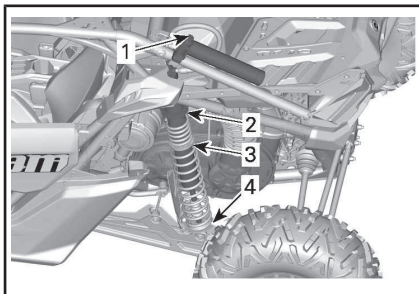
*TYPIQUE - MODÈLES MAVERICK TURBO ET X RC TURBO - SUSPENSION ARRIÈRE*

1. Amortissement de la compression
2. Précharge
3. Transition du ressort



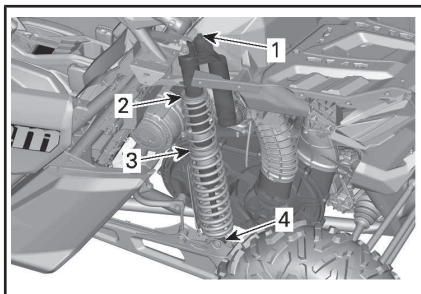
**TYPIQUE - MODÈLES MAVERICK XdsDS, XrsRS ET XRCRC TURBO R - SUSPENSION AVANT**

1. Amortissement de la compression (haute et basse vitesse)
2. Précharge
3. Transition du ressort
4. Amortissement des rebonds



**TYPIQUE - MODÈLES MAVERICK XrsRSET XRCRC TURBO R - SUSPENSION ARRIÈRE**

1. Amortissement de la compression (haute et basse vitesse)
2. Précharge
3. Transition du ressort
4. Amortissement des rebonds



**TYPIQUE - MODÈLES MAVERICK XdsDS - SUSPENSION ARRIÈRE**

1. Amortissement de la compression (haute et basse vitesse)
2. Précharge
3. Transition du ressort
4. Amortissement des rebonds

## Réglages d'usine de la suspension

Pour les procédures de réglage, reportez-vous à la rubrique **RÉGLAGES DE LA SUSPENSION** dans cette section.

Pour régler la compression et les rebonds selon le réglage fait en usine, procédez comme suit :

1. Tournez le dispositif dans le sens horaire jusqu'à la butée.
2. Tournez le dispositif dans le sens antihoraire selon une longueur spécifiée; consultez le tableau ci-dessous.

<b>RÉGLAGES D'USINE DE LA SUSPENSION AVANT</b>		
<b>RÉGLAGE</b>	<b>MODÈLE</b>	<b>RÉGLAGE D'USINE</b>
Précharge du ressort	Maverick Turbo	36,8 mm
	Maverick X ds	38,5 mm
	Maverick X rc TURBO	38,8 mm
	Maverick X rs Maverick X rc TURBO R	53 mm
Amortissement de la compression	Maverick Turbo Maverick X rc TURBO	Position 2
Amortissement de la compression (basse vitesse)	Maverick X ds Maverick X rs Maverick X rc TURBO R	2 tours
Amortissement de la compression (vitesse élevée)	Maverick X ds	2 tours
	Maverick X rs Maverick X rc TURBO R	3 tours
Amortissement des rebonds	Maverick X ds Maverick X rs Maverick X rc TURBO R	Position 12
Position de l'anneau de transition	Maverick Turbo	122,8 mm
	Maverick X ds	120 mm
	Maverick X rs Maverick X rc TURBO R	71 mm
	Maverick X rc TURBO	101 mm

<b>RÉGLAGES D'USINE DE LA SUSPENSION ARRIÈRE</b>		
<b>RÉGLAGE</b>	<b>MODÈLE</b>	<b>RÉGLAGE D'USINE</b>
Précharge du ressort	Maverick Turbo	89 mm
	Maverick X ds	96,7 mm
	Maverick X rs Maverick X rc TURBO R	105,8 mm
	Maverick X rc TURBO	89,1 mm
Amortissement de la compression	Maverick Maverick X rc TURBO	Position 2

RÉGLAGES D'USINE DE LA SUSPENSION ARRIÈRE		
RÉGLAGE	MODÈLE	RÉGLAGE D'USINE
Amortissement de la compression (basse vitesse)	Maverick X ds	3 tours
	Maverick X rs Maverick X rc TURBO R	2 tours
Amortissement de la compression (vitesse élevée)	Maverick X ds	2 tours
	Maverick X rs Maverick X rc TURBO R	3 tours
Amortissement des rebonds	Maverick X ds	Position 15
	Maverick X rs Maverick X rc TURBO R	Position 12
Position des anneaux de transition	Maverick Turbo	126,1 mm
	Maverick X ds	121,1 mm
	Maverick X rs Maverick X rc TURBO R	154,6 mm
	Maverick X rc TURBO	119,56 mm

## Réglages de la suspension

### Réglage de la précharge à ressort

Raccourcissez le ressort pour une conduite plus ferme et des conditions de conduite sur terrain difficile ou lors de la traction d'une remorque (si équipé d'un d'attelage).

Allongez le ressort pour une conduite plus douce et des conditions de conduite douces.



### AVERTISSEMENT

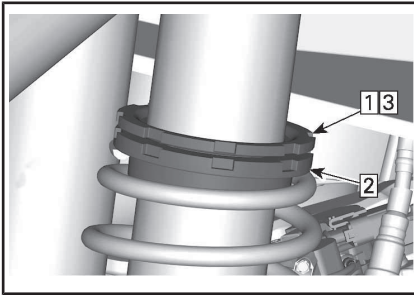
Le réglage des amortisseurs droit et gauche des suspensions avant ou arrière doit toujours être à la même position. Ne réglez jamais un seul amortisseur. Un réglage inégal aurait un effet néfaste sur la maniabilité et la stabilité, pouvant entraîner un accident.

Soulevez le véhicule. La longueur du ressort doit être mesurée sans charge sur les roues.

La longueur du ressort doit être égale des deux côtés.

Ajustez en desserrant l'anneau de blocage et en tournant l'anneau de réglage en conséquence. Utilisez l'outil de la trousse d'outils.

**REMARQUE :** Les réglages d'usine conviennent à la plupart des conditions. Tenez compte du fait qu'une augmentation du dégagement au sol peut influencer la tenue de route du véhicule.

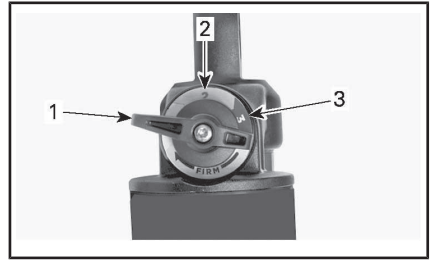
**TYPIQUE**

- Étape 1 : Desserrez l'anneau de réglage supérieur
- Étape 2 : Tournez l'anneau de réglage en conséquence
- Étape 3 : Serrez l'anneau de réglage supérieur

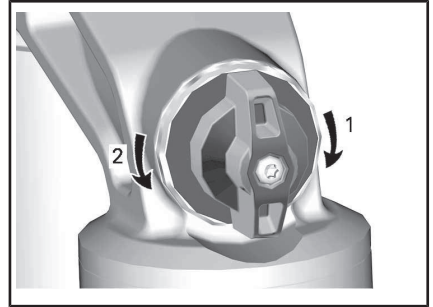
### Réglages de la force d'amortissement de l'amortisseur (Maverick Turbo et Maverick X rc TURBO)

L'amortissement de la compression contrôle la réaction de l'amortisseur lors de la conduite.

POSITION	RÉGLAGE	RÉSULTAT SUR DE GROSSES BOSSES
1	Souple	Amortissement de la compression plus souple
2	Moyen (usine)	Amortissement de la compression moyen
3	Ferme	Amortissement de la compression plus ferme



1. Position 1
2. Position 2
3. Position 3

**AMORTISSEMENT DE LA COMPRESSION**

1. **Augmente** la compression (plus ferme)
2. **Diminue** la compression (plus souple)

Tournez le dispositif de réglage dans le sens horaire pour **augmenter** l'amortissement (plus ferme).

Tournez le dispositif de réglage dans le sens antihoraire pour **réduire** l'amortissement (plus souple).

ACTION	CONSÉQUENCE
Augmentation de la puissance d'amortissement de la compression	Amortissement de la compression plus ferme
Diminution de la puissance d'amortissement de la compression	Amortissement de la compression plus souple

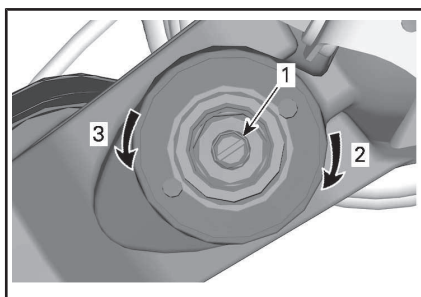
## AVERTISSEMENT

Assurez-vous que le réglage d'amortissement de la compression est identique des deux côtés.

### Amortissement de la compression à basse vitesse (Maverick X ds, Maverick X rs et Maverick X rc TURBO R)

Le dispositif de réglage de la compression à basse vitesse contrôle la façon dont l'amortisseur réagit à une vitesse de suspension basse (course de compression lente, dans la plupart des cas, lorsque l'on roule à basse vitesse).

ACTION	RÉSULTAT SUR DE GROSSES BOSSES
Augmentation de la force de compression à basse vitesse	Amortissement de la compression plus ferme (compression lente)
Diminution de la force de compression à basse vitesse	Amortissement de la compression plus souple (compression lente)



#### AMORTISSEMENT DE LA COMPRESSION À BASSE VITESSE (UTILISEZ UN TOUR-NEVIS)

1. Vis de réglage
2. **Augmente** l'amortissement de la compression (plus ferme)
3. **Réduit** l'amortissement de la compression (plus souple)

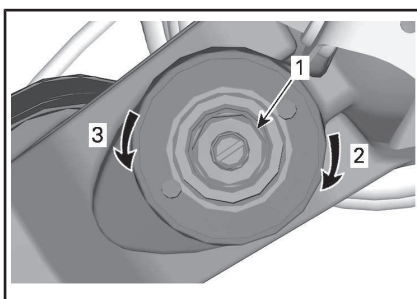
Tournez dans le sens horaire (H) pour **augmenter** l'effet amortisseur (plus ferme).

Tournez dans le sens antihoraire (S) pour **réduire** l'effet amortisseur (plus souple).

### Amortissement de la compression à haute vitesse (Maverick X ds, Maverick X rs et Maverick X rc TURBO R)

L'amortissement de compression à haute vitesse contrôle la façon dont l'amortisseur réagit à une vitesse de suspension élevée (course de compression rapide, dans la plupart des cas, lorsque l'on roule à plus haute vitesse)

ACTION	RÉSULTAT SUR DE PETITES BOSSES
Augmentation de la force de compression à haute vitesse	Amortissement de la compression plus ferme (compression rapide)
Diminution de la force de compression à haute vitesse	Amortissement de la compression plus souple (compression rapide)

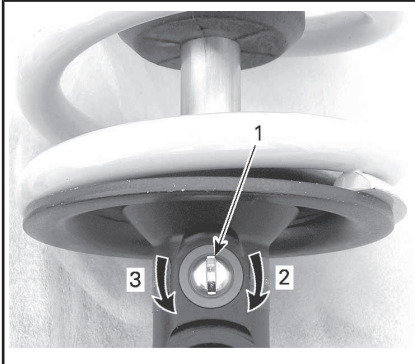


#### AMORTISSEMENT DE COMPRESSION À HAUTE VITESSE (UTILISEZ UNE CLÉ DE 17 MM)

1. Vis de réglage
2. **Augmente** l'amortissement de la compression (plus ferme)
3. **Réduit** l'amortissement de la compression (plus souple)

## Atténuation du rebond (Maverick X ds, Maverick X rs et Maverick X rc TURBO R)

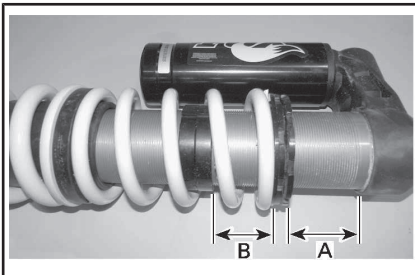
Effectuez le réglage à l'aide d'un tournevis à lame plate.



1. Dispositif de réglage de l'amortissement des rebonds
2. **Augmente** l'amortissement des rebonds (plus ferme)
3. **Réduit** l'amortissement des rebonds (plus souple)

## Réglage du point de transition du ressort

Le point de transition d'un ressort à double taux de compression peut être modifié en réglant la position des anneaux. Adressez-vous à un concessionnaire Can-Am autorisé.



*TYPIQUE - RÉGLAGE DU POINT DE TRANSITION - AMORTISSEUR ARRIÈRE*

- A. Précharge du ressort
- B. Position de l'anneau de transition

## Fonction DPS

Le système de servodirection dynamique (DPS) trimode offre une assistance de direction au conducteur. Le niveau d'assistance s'adapte automatiquement à la vitesse du véhicule et aux besoins du conducteur afin d'offrir une assistance de direction maximale à basse vitesse lorsque le besoin du conducteur est plus élevé. Lorsque la vitesse augmente, l'assistance est réduite progressivement pour maximiser la sensation et la précision de la direction pour le conducteur.

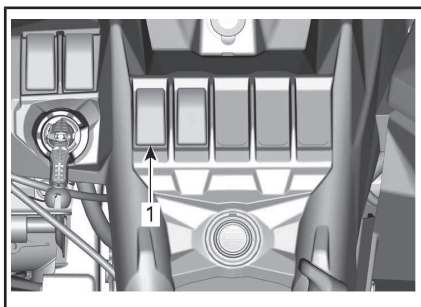
Vous pouvez choisir entre trois modes d'assistance : Minimum, Moyen et Maximum. Chaque mode s'adapte automatiquement à la vitesse du véhicule et aux besoins du conducteur. Il n'est pas nécessaire de modifier le mode pendant la conduite. Ces modes sont utilisés pour régler le niveau d'assistance selon les préférences de chaque conducteur.

Les modes DPS suivants sont pré-réglés sur le véhicule.

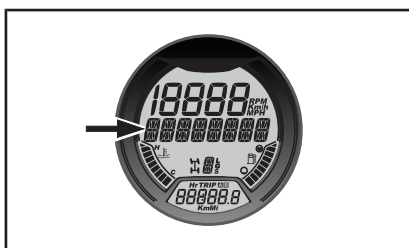
MODE DPS	
DPS MAX.	Direction assistée au maximum
DPS MOY.	Direction moyennement assistée
DPS MIN.	Direction assistée au minimum

Pour afficher le mode DPS actif, procédez de la façon suivante :

1. Enfoncez et relâchez le bouton **DPS**.



1. Bouton DPS
2. Consultez l'indicateur multifonction pour confirmer que le mode DPS est actif.



INDICATEUR ANALOGIQUE/NUMÉRIQUE

1. Affichage du mode DPS

Pour changer le mode DPS, procédez de la façon suivante :

1. Appuyez et maintenez le bouton **DPS** enfoncé pendant 2 secondes pour passer au prochain réglage.
2. Relâchez le bouton **DPS**.
3. Répétez jusqu'à l'obtention du réglage désiré.

**REMARQUE** : L'ajustement du DPS n'est pas possible lorsque la boîte de vitesses du véhicule est réglée en **MARCHE ARRIÈRE**.



## Spécifications d'essence

**AVIS** Utilisez toujours de l'essence fraîche. L'essence s'oxyde, le résultat est la perte de l'octane, des composés volatils et la production de dépôts de gomme et de vernis qui peuvent endommager le système d'alimentation.

Le mélange d'essence et d'alcool varie selon les pays et les régions. Ce véhicule a été conçu pour fonctionner avec les essences recommandées, cependant, n'ignorez pas ce qui suit :

- L'utilisation d'essence contenant de l'alcool au-delà du pourcentage spécifié par la réglementation gouvernementale n'est pas recommandée et peut entraîner les problèmes suivants dans les composants du circuit d'essence :
  - des difficultés de démarrage et de fonctionnement;
  - la détérioration des pièces en caoutchouc ou plastique;
  - la corrosion des pièces métalliques;
  - des dommages causés aux parties internes du moteur.
- Vérifiez fréquemment l'absence de fuites d'essence ou d'autres anomalies du circuit d'essence en cas de soupçon d'une présence d'alcool dans l'essence supérieure à la réglementation gouvernementale en vigueur.
- Les essences contenant de l'alcool attirent et retiennent l'humidité, ce qui peut entraîner la séparation des phases de l'essence et occasionner des problèmes de performances du moteur ou endommager ce dernier.

## Essence recommandée

Utilisez de l'essence sans plomb ayant une teneur MAXIMALE de 10 % d'éthanol.

Utilisez de l'essence sans plomb régulier avec un indice d'octane AKI (R+M)/2 de 91 ou un indice d'octane RON de 95.



**AVIS** N'utilisez jamais d'autres essences. L'utilisation d'essence inappropriée peut endommager le système d'alimentation ou le moteur.

**AVIS** N'utilisez PAS d'essence étiquetée E85.

L'utilisation d'essence étiquetée E15 est interdite par la réglementation de l'EPA aux États-Unis.

## Méthode de remplissage du véhicule

### AVERTISSEMENT

- L'essence est inflammable et explosive dans certaines conditions.
- Ne vérifiez jamais le niveau d'essence à la lueur d'une flamme.
- Ne fumez jamais et tenez les flammes et les étincelles à l'écart.
- Travaillez dans un endroit bien aéré.
- Le véhicule doit se trouver sur une surface de niveau pour effectuer le ravitaillement.

1. Placez le véhicule sur une surface de niveau.

2. Arrêtez le moteur.

### **! AVERTISSEMENT**

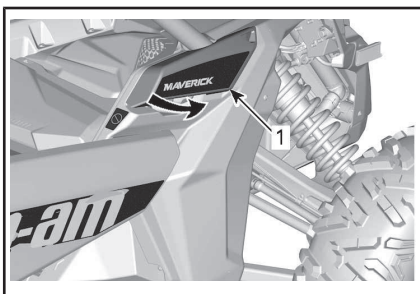
Arrêtez toujours le moteur avant de faire le plein.

3. Le conducteur et le passager doivent sortir du véhicule.

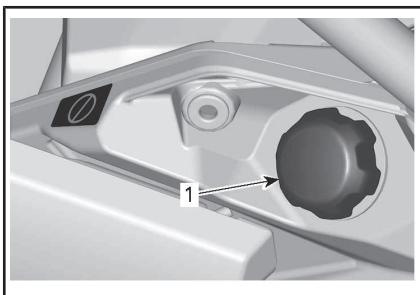
### **! AVERTISSEMENT**

Ne permettez jamais à quiconque de rester dans le véhicule lors du ravitaillement en essence. Si un feu ou une explosion se produisait au moment du remplissage, un passager pourrait ne pas être en mesure de sortir rapidement du véhicule.

4. Ouvrez le couvercle du bouchon du réservoir d'essence.



1. Couvercle du bouchon de réservoir d'essence
5. Dévissez lentement le bouchon du réservoir d'essence en le desserrant dans le sens antihoraire.



1. Bouchon de réservoir d'essence

### **! AVERTISSEMENT**

Si vous constatez une différence de pression (sifflement lorsque vous desserrez le bouchon du réservoir), faites inspecter ou réparer le véhicule avant de l'utiliser.

6. Insérez le bec dans le goulot de remplissage.
7. Versez l'essence lentement afin que l'air puisse s'échapper du réservoir et éviter que l'essence ne refoule. Évitez de répandre de l'essence.
8. Cessez de remplir lorsque l'essence atteint le bas du goulot de remplissage. **Évitez tout remplissage excessif.**

### **! AVERTISSEMENT**

Ne remplissez jamais le réservoir d'essence à plein rendement avant de laisser le véhicule exposé à la chaleur. Lorsque la température augmente, l'essence se dilate et risque de déborder.

9. Serrez complètement le bouchon du réservoir d'essence jusqu'à ce que vous entendiez un déclic.

### **! AVERTISSEMENT**

Essuyez toujours toute essence répandue sur le véhicule.

---

# PÉRIODE DE RODAGE

## Fonctionnement pendant le rodage

Il est nécessaire d'effectuer une période de rodage de 10 heures de fonctionnement ou 300 km avec le véhicule.

### Moteur

Au cours de la période de rodage :

- Évitez les accélérations à plein régime.
- Évitez d'appuyer sur la pédale d'accélérateur à plus du 3/4 de sa course.
- Évitez les accélérations intenses.
- Évitez de rouler à la même vitesse sur de longues périodes.

Toutefois, de brèves accélérations à plein régime et de fréquentes variations de vitesse contribuent à un bon rodage.

### Freins



## AVERTISSEMENT

Des freins neufs ne fonctionneront à leur pleine capacité qu'après une période de rodage. La performance de freinage peut être réduite, vous devez donc redoubler de prudence.

### Courroie d'entraînement

Une courroie neuve requiert une période de rodage de 50 km .

Au cours de la période de rodage :

- Évitez d'accélérer ou de décélérer vigoureusement.
- Évitez de tirer une charge.
- Évitez de circuler à plein régime.

# PROCÉDURES DE BASE

## Démarrage du moteur

Installez la clé D.E.S.S. sur la borne D.E.S.S.

Appuyez sur la pédale de frein.

**REMARQUE** : Si le levier sélecteur n'est pas placé à la position « P » (STATIONNEMENT), la pédale de frein doit être enfoncée pour permettre le démarrage du moteur.

Appuyez sur le bouton de démarrage du moteur et maintenez-le enfoncé jusqu'à ce que le moteur démarre.

**REMARQUE** : N'enfoncez pas la pédale d'accélération. Si la pédale de frein est enfoncée à plus de 20 %, le moteur ne redémarrera pas.

Relâchez le bouton de démarrage dès que le moteur démarre.

**AVIS** Si le moteur ne démarre pas après quelques secondes, n'appuyez pas sur le bouton de démarrage du moteur pendant plus de 10 secondes. Reportez-vous à *DÉPANNAGE*.

Attendez environ 10 secondes pour laisser l'huile circuler dans le moteur et le turbocompresseur.

## Mise sous tension du système électrique

Enfoncez et relâchez le bouton de démarrage pendant moins d'une demi-seconde pour que le système électrique soit mis sous tension :

- Pendant 20 secondes, **sans** alimenter l'équipement, si la clé D.E.S.S. n'est **PAS** installée sur la borne D.E.S.S.
- Pendant 10 minutes, alimentant l'équipement, si la clé D.E.S.S. est installée sur la borne D.E.S.S. Le système électrique est mis hors tension après 20 secondes si la clé D.E.S.S. est retirée.

**AVIS** La mise sous tension du système électrique à plusieurs reprises ou l'utilisation d'équipement électrique décharge la batterie et vous ne pourrez mettre le moteur en marche.

## Actionnez le levier sélecteur

Actionnez les freins, puis sélectionnez la position du levier sélecteur voulue.

Relâchez les freins.

**AVIS** Immobilisez toujours le véhicule et actionnez les freins avant de déplacer le levier sélecteur pour changer de rapport. La boîte de vitesses risque d'être endommagée.

## Choisissez la vitesse appropriée (basse ou haute)

Il est important de limiter les situations connues entraînant le glissement excessif de la courroie d'entraînement. La raison principale est que la courroie d'entraînement glissera si la boîte de vitesses est dans la haute vitesse quand elle devrait être dans la basse vitesse.

Faites attention aux éléments suivants :

### Basse vitesse

La basse vitesse devrait être utilisée dans les conditions suivantes :

- Tractage
- Pousser
- Transport d'une charge
- Applications 4 roues motrices
- Trous de boue
- Trous d'eau
- Traverse d'obstacles
- Monter sur une remorque
- Monter une côte

Il est également recommandé d'utiliser la basse vitesse pour les conduites pendant des périodes prolongées à des vitesses de moins de 24 km/h (15 mi/h)

Reportez-vous à la sous-section *PÉRIODE DE RODAGE* du présent guide pour des informations en ce qui concerne la période de rodage.

### Haute vitesse

La haute vitesse est la position par défaut.

### Protection électronique de la courroie d'entraînement (si disponible et activée sur votre modèle)

Sur certains véhicules, la fonction de protection électronique de la courroie d'entraînement est activée.

Adressez-vous à un concessionnaire Can-Am autorisé pour la disponibilité et l'activation.

Cette fonction est activée lorsque la conduite est trop lente pour la **haute vitesse**, comme dans les situations suivantes :

- Tractage
- Pousser
- Transport d'une charge
- Applications 4 roues motrices
- Trous de boue
- Trous d'eau
- Traverse d'obstacles
- Monter sur une remorque
- Monter une côte

Dans les situations mentionnées ci-dessus, la protection électronique de la courroie d'entraînement protégera la courroie de boîte de vitesses CVT contre des dommages en activant le limiteur de couple du moteur. L'indicateur fera également défiler un message **BASSE VITESSE**, suggérant au conducteur d'immobiliser le véhicule et de sélectionner la **BASSE VITESSE**.

**Lorsque la protection électronique de la courroie d'entraînement est activée, il est IMPÉRATIF de changer au rapport INFÉRIEUR.** Reportez-vous à *ACTIONNER LE LEVIER SÉLECTEUR*.

Si la situation ne permet pas de passer en **BASSE** vitesse, il est possible de désactiver temporairement la protection électronique de la courroie d'entraînement en appuyant sur le bouton de neutralisation. Reportez-vous à *BOUTON DE NEUTRALISATION*.

### AVERTISSEMENT

**N'UTILISEZ PAS LE BOUTON DE NEUTRALISATION** si la pente est trop abrupte et qu'il y a un risque de renversement. Freinez pour immobiliser le véhicule. Mettez le véhicule en marche arrière (R), reculez pour descendre et relâchez légèrement les freins afin maintenir une vitesse réduite. Ne tentez pas de faire demi-tour. Ne descendez jamais lorsque le véhicule est au point mort. N'appliquez pas une trop grande force sur les freins, car cela risque de faire renverser le véhicule.

## Arrêt du moteur et stationnement du véhicule

### AVERTISSEMENT

Évitez de stationner le véhicule dans une pente abrupte.

### AVERTISSEMENT

Placez le levier sélecteur sur « P » (STATIONNEMENT) lorsque le véhicule est arrêté ou stationné pour l'empêcher de rouler.

### AVERTISSEMENT

Évitez de vous stationner dans un endroit où les pièces brûlantes peuvent déclencher un incendie.

Lorsque le véhicule est arrêté ou garé, placez toujours le levier sélecteur en position de stationnement. Cette précaution est particulièrement importante pour le stationnement en pente. En pente raide ou, si le véhicule transporte une charge, bloquez les roues du véhicule avec des roches ou des briques.

Stationnez le véhicule sur le terrain le plus plat possible.

Relâchez la pédale d'accélération et immobilisez le véhicule au moyen des freins.

Placez le levier sélecteur sur « P » (STATIONNEMENT).

Appuyez sur le bouton de démarrage/d'arrêt pour éteindre le moteur.

Retirez la clé D.E.S.S. de sa borne.

Lorsque vous devez stationner le véhicule sur une pente escarpée ou transporter une charge, bloquez les roues au moyen de pierres ou de briques.

Avant d'éteindre le moteur et de stationner le véhicule suivant une conduite vigoureuse, laissez le véhicule fonctionner au ralenti pendant 20 à 30 seconde pour que le système à turbocompression soit refroidi.

## Conseils pour optimiser la longévité de la courroie d'entraînement

Le style de conduite et les conditions ont un impact direct sur la longévité de la courroie d'entraînement. Ce véhicule dispose d'une conception du système CVT qui est optimisée pour offrir les meilleures performances. La boîte de vitesses CVT et la courroie d'entraînement ont subi avec succès des milliers de kilomètres de tests de durabilité. Toutefois, afin de maximiser la longévité de la courroie d'entraînement et de prévenir les défaillances prématurées, il est important que le conducteur comprenne les limites d'une transmission par courroie CVT et qu'il adapte son style de conduite et la vitesse en conséquence.

Si la conduite a lieu dans l'une des conditions énumérées ci-dessous, BRP recommande fortement de ne pas garder constamment à pleins gaz pendant plus de cinq (5) minutes.

- Températures ambiantes élevées (au-dessus de 30°C)
- Chargements lourds : Passagers/chargement lourd
- Traînée lourde : Sable mou/montner une côte/boue/utilisation d'un ensemble de chenilles.

Après quelques minutes à pleins gaz, relâchez partiellement l'accélérateur et laissez refroidir la CVT.

Pour plus de conseils pour maximiser la durabilité de la courroie d'entraînement, reportez-vous à

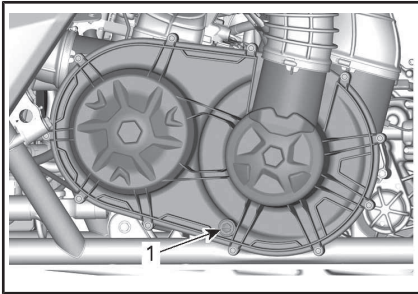
CHOISIR LA BONNE VITESSE  
(BASSE (L) OU HAUTE (H)).

## OPÉRATIONS SPÉCIALES

### Que faire si on soupçonne la présence d'eau dans la boîte de vitesses CVT

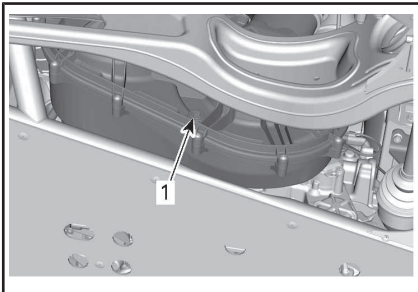
En cas de présence d'eau dans la boîte de vitesses CVT, le moteur accélérera, mais le véhicule restera immobile.

**AVIS** Éteignez le moteur et drainez l'eau pour éviter d'endommager la boîte de vitesses CVT.



1. Drainage de la boîte de vitesses CVT

Le drain de la CVT se trouve sous l'arrière du véhicule, du côté gauche.



1. Drainage de la boîte de vitesses CVT

Consultez un concessionnaire Can-Am autorisé pour faire inspecter et nettoyer la boîte de vitesses CVT.

### Que faire si la batterie est complètement déchargée

Pour faire démarrer un véhicule, commencez par utiliser le câble rouge (+) au pôle positif de la batterie et le noir (-) câble sur le châssis du véhicule.

Pour accéder à la batterie, avancez le siège du passager complètement. Reportez-vous à *SIÈGES*, sous *ÉQUIPEMENT*.

**AVIS** Ne connectez aucune source électrique à la colonne de direction.

### Que faire si le véhicule se renverse

Les manœuvres brusques, les virages serrés, la conduite à flanc de montagne ou un accident peuvent entraîner le renversement du véhicule.

Si le véhicule s'est renversé, il faudra le transporter le plus tôt possible chez un concessionnaire autorisé Can-Am pour l'inspecter. **NE JAMAIS FAIRE DÉMARRER LE MOTEUR!**

Les éléments à vérifier incluent, sans s'y limiter :

- Niveaux de tous les liquides.
- Ceintures de sécurité, y compris les rétracteurs, les boucles et les pattes de serrage
- Cage
- Système de direction
- Suspension

### Que faire si le véhicule est submergé

Si le véhicule est submergé, il faudra le transporter chez un concessionnaire Can-Am autorisé dès que possible.



**AVIS** Ne faites jamais démarrer le moteur. Le véhicule peut être gravement endommagé à la suite de la submersion si vous ne suivez pas les bonnes directives de redémarrage.

# TRANSPORT DU VÉHICULE

Si le véhicule doit être transporté, le transport doit être effectué sur une remorque à plateau de la taille et de la capacité appropriée.

**AVIS** Ne remorquez pas ce véhicule — cela peut sérieusement endommager la transmission du véhicule.

Lorsque vous communiquez avec un service de remorquage ou de transport, assurez-vous de demander si une remorque à plateau, une rampe de chargement ou une rampe hydraulique est disponible pour soulever le véhicule et attacher les sangles de façon sécuritaire. Assurez-vous que le véhicule est transporté comme spécifié dans cette section.

**AVIS** Évitez l'utilisation de chaînes pour attacher le véhicule — elles peuvent endommager la finition de surface ou les composants en plastique.

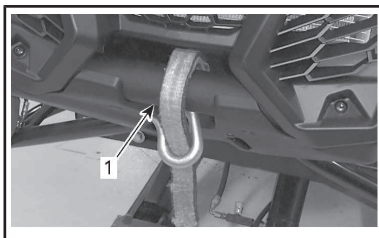


## AVERTISSEMENT

Si le véhicule est équipé d'un pare-brise, transportez-le avec la face vers l'avant pour éviter d'endommager le pare-brise.

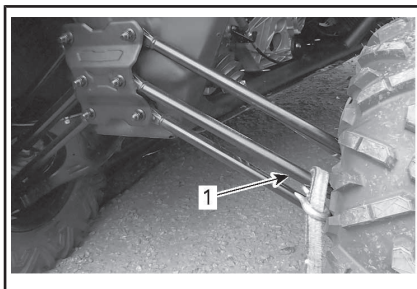
Pour charger le véhicule sur une remorque pour le transport, procédez comme suit :

1. Placez le levier sélecteur au point mort (N).
2. Si le véhicule est équipé d'un treuil, utilisez-le pour faire rouler le véhicule sur la remorque.
3. Si le véhicule n'est pas équipé d'un treuil, procédez comme suit :
  - 3.1 mettez une sangle autour du crochet de récupération avant.



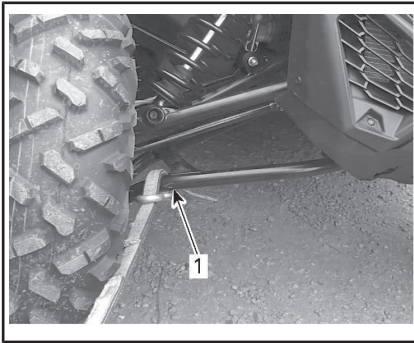
1. Crochet de récupération avant

- 3.2 Attachez les sangles au câble du treuil du véhicule de remorquage.
- 3.3 Tirez le véhicule sur la plateforme à l'aide du treuil.
4. Retirez la clé de la borne D.E.S.S.
5. À l'arrière, fixez le véhicule des deux côtés à l'aide de la sangle placée autour du bras de suspension central, aussi près de la roue que possible.



1. Bras de suspension central arrière

6. À l'avant, fixez le véhicule des deux côtés à l'aide de la sangle placée autour du bras de suspension inférieur, aussi près de la roue que possible.



1. *Bras de suspension inférieur avant*
7. Placez des sangles de remorquage autour des pneus arrière.
8. Attachez solidement les sangles d'arrimage de la suspension arrière sur les deux côtés de l'arrière de la remorque avec des cliquets.
9. Assurez-vous que les deux roues, avant et arrière, sont fixées fermement à la remorque.



## AVERTISSEMENT

Assurez-vous qu'aucun objet libre n'est présent à l'intérieur du véhicule pendant le transport.

# LEVAGE ET SUPPORT DU VÉHICULE

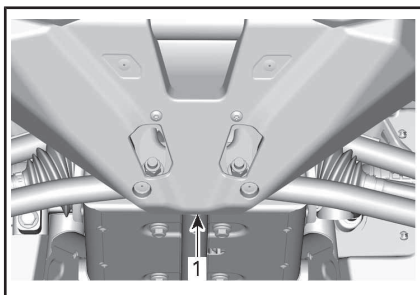
## Avant du véhicule

Placez le véhicule sur un terrain plat non glissant.

Activez le mode à 4 roues motrices.

Veillez à ce que le levier sélecteur du véhicule soit réglé sur « P » (STATIONNEMENT).

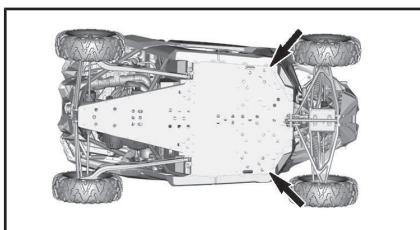
Installez un cric hydraulique sous le tube rond.



### AVANT DU VÉHICULE

1. Position du cric hydraulique

Soulevez l'avant du véhicule et installez une chandelle sur chaque côté sous la section de cadre, comme indiqué plus bas :



### POSITIONS DES CHANDELLES - AVANT DU VÉHICULE

Abaissez le pont élévateur et vérifiez que le véhicule repose sur les deux chandelles en toute sécurité.

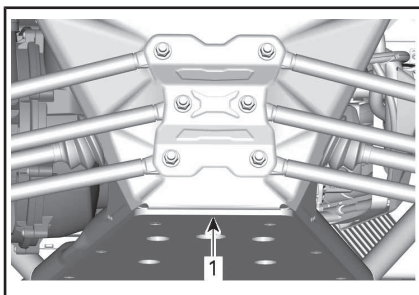
## Arrière du véhicule

Placez le véhicule sur un terrain plat non glissant.

Activez le mode à quatre roues motrices.

Veillez à ce que le levier sélecteur du véhicule soit réglé sur « P » (STATIONNEMENT).

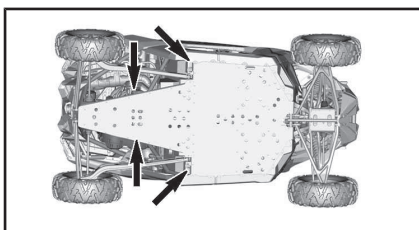
Installez un cric hydraulique sous le véhicule.



### ARRIÈRE DU VÉHICULE

1. Position du cric hydraulique

Soulevez l'arrière du véhicule et installez une chandelle sur chaque côté sous la section de cadre, comme indiqué plus bas :



### POSITIONS DES CHANDELLES - ARRIÈRE DU VÉHICULE

Abaissez le pont élévateur et vérifiez que le véhicule repose sur les deux chandelles en toute sécurité.

---

***Cette page est  
vierge intentionnellement***

---

***Cette page est  
vierge intentionnellement***

# ***ENTRETIEN***

## PROGRAMME D'ENTRETIEN

L'entretien est très important pour maintenir le véhicule en bon état de marche. L'entretien approprié est la responsabilité du propriétaire. Faites l'entretien en suivant le programme d'entretien.

Un atelier de réparation ou une personne au choix du propriétaire peut procéder à l'entretien, au remplacement ou à la réparation des dispositifs et systèmes de contrôle des émissions. Ces instructions ne nécessitent pas de composants ou le service de BRP ou des concessionnaires Can-Am autorisés. Bien qu'un concessionnaire Can-Am autorisé ait une connaissance technique approfondie et des outils pour l'entretien du VCC Can-Am, la garantie relative aux systèmes antipollution n'est pas sous condition de faire appel à un concessionnaire Can-Am autorisé ou de tout autre établissement avec qui BRP a une relation commerciale. Pour les demandes de garantie en lien avec les systèmes antipollution, BRP limite le diagnostic et la réparation des pièces liées aux systèmes antipollution aux concessionnaires Can-Am autorisés. Pour plus d'informations, reportez-vous à *GARANTIE LIÉE AUX ÉMISSIONS (EPA, É.-U.)* du présent document. L'entretien approprié est la responsabilité du propriétaire. Une demande de garantie peut être refusée si, entre autres choses, le propriétaire ou l'exploitant a causé le problème à cause d'un mauvais entretien ou utilisation.

Suivez les instructions pour les exigences en carburant dans la section *ESSENCE*. Même si l'essence contenant plus de dix pour cent en volume d'éthanol est facilement disponible, l'EPA a publié une interdiction sur l'utilisation de l'essence contenant plus de 10 % en volume d'éthanol et elle s'applique à ce véhicule. L'utilisation d'une essence contenant plus de 10 % en volume d'éthanol avec ce moteur peut endommager le système antipollution.

Le message suivant apparaît dans l'indicateur après chaque tranche de 100 heures d'utilisation pour vous rappeler des exigences d'entretien : **ENTRETIEN REQUIS**. Pour effacer le message, reportez-vous à *INDICATEUR MULTIFONCTION* sous *INDICATEUR MULTIFONCTION (ANALOGIQUE/NUMÉRIQUE)*.

Le programme d'entretien ne dispense pas de faire l'inspection avant randonnée.



### AVERTISSEMENT

Si le véhicule n'est pas entretenu correctement conformément au programme et aux procédures d'entretien, celui-ci pourrait devenir dangereux à conduire.

## CONDITIONS POUSSIÉREUSES OU ENNEIGÉES DIFFICILES

### Instructions d'entretien du filtre à air

L'entretien du filtre à air doit être ajusté en fonction des conditions d'utilisation.



La fréquence d'entretien du filtre à air doit être augmentée selon les conditions de poussière suivantes :

- Conduite sur sable sec
- Conduite sur des surfaces poussiéreuses sèches
- Conduite sur des surfaces enneigées
- Conduite sur des sentiers de gravier sec ou dans des conditions semblables.

La conduite en groupe dans de telles conditions fait en sorte qu'il faut entretenir le filtre à air encore plus régulièrement.

**REMARQUE :** Un préfiltre accessoire doit être utilisé pour éviter l'accumulation de neige lorsque le véhicule est utilisé dans de telles conditions. Adressez-vous à un concessionnaire Can-Am agréé pour plus de détails.

## LÉGENDE DU PROGRAMME D'ENTRETIEN

Fonctionnement dans des conditions de conduite en sentiers
--

Fonctionnement dans des conditions de conduite difficiles (poussiéreuses ou boueuses) ou transportant de lourdes charges
--

## PROGRAMME D'ENTRETIEN

Assurez-vous d'effectuer l'entretien approprié aux intervalles recommandés comme indiqué dans les tableaux. Certains éléments du programme d'entretien doivent être effectués en fonction du calendrier, quelle que soit la distance ou le temps de fonctionnement.

<b>TOUS LES ANS OU 3 000 km OU AUX 100 HEURES (selon la première éventualité)</b>
<b>TOUS LES ANS OU 1 500 km OU AUX 50 HEURES (selon la première éventualité)</b>
Vérifiez les codes d'erreur
Effectuez toutes les étapes de la vérification de préutilisation
Changez l'huile de moteur et le filtre
Vérifiez le niveau d'huile de la boîte de vitesses et regardez s'il y a contamination
Inspectez et nettoyez le filtre à air du moteur. Remplacez si nécessaire.
Inspectez le système de direction pour tout jeu anormal ou dommages (colonne, crémaillère, manchons)
Inspectez le jeu des embouts de biellettes et des joints à rotule, puis inspectez les soufflets
Inspectez les roulements de roue pour tout jeu anormal
Inspectez les bagues des bras de suspension et les plaques d'usure. Remplacez si nécessaire.
Vérifiez le couple de serrage des écrous du bras de suspension transversal

**TOUS LES ANS OU 3 000 km OU AUX 100 HEURES (selon la première éventualité)**

**TOUS LES ANS OU 1 500 km OU AUX 50 HEURES (selon la première éventualité)**

Inspectez les joints toriques des roulements sphériques des amortisseurs avant et arrière (s'ils sont endommagés, nettoyez, lubrifiez et réinstallez les joints toriques)

Lubrifiez les bagues des bras de suspension et de barre stabilisatrice (avant et arrière)

Inspectez les joints et les soufflets des joints homocinétiques (vérifiez s'il y a un jeu anormal dans les joints et si les soufflets présentent des coupures)

Inspectez et nettoyez le système de freinage (niveau du liquide, plaquettes, disques, canalisations, étriers)

Vérifiez le niveau de l'huile du différentiel avant et vérifiez si elle est contaminée et l'état général (événements, couple de serrage du boulon de fixation, joints d'étanchéité)

Vérifiez l'état et les connexions de la batterie

Inspectez les joints universels de l'arbre de transmission pour tout jeu anormal

Nettoyez les tuyaux d'échappement et la zone du silencieux

Nettoyez le pare-étincelles du silencieux

Remplacez le filtre du reniflard d'aération d'essence

Vérifiez la courroie CVT et nettoyez les poulies CVT

Inspectez et lubrifiez le roulement à aiguilles du moyeu de la poulie d'entraînement

Inspectez les leviers centrifuges et les galets de la poulie d'entraînement

Inspectez les arbres d'entrée et de sortie (moteur, boîte de vitesses, différentiel)

Serrez les boulons de roue à anneau de retenue (selon l'équipement)

Inspectez les plaques d'usure des grattoirs des roues arrière

Serrez les attaches de la cage (si le véhicule est équipé d'une cage de remplacement)

Inspectez, nettoyez et vérifiez le fonctionnement des rétracteurs, des boucles et des pattes de serrage des ceintures de sécurité (selon le cas)

Vérifiez le niveau de liquide de refroidissement et faites l'appoint, au besoin

**EFFECTUEZ SUIVANT LES PREMIERS 3 000 km ET À 6 000 km, PUIS RESPECTEZ LE PROGRAMME D'ENTRETIEN NORMAL**

**EFFECTUEZ SUIVANT LES PREMIERS 1 500 km ET À 3 000 km, PUIS RESPECTEZ LE PROGRAMME D'ENTRETIEN NORMAL**

Remplacez l'huile de la boîte de vitesses

**TOUS LES DEUX ANS OU 6 000 km OU AUX 200 HEURES (selon la première éventualité)**

**TOUS LES DEUX ANS OU 3 000 km OU AUX 100 HEURES (selon la première éventualité)**

Vérifiez les codes d'erreur

Effectuez toutes les étapes de la vérification de préutilisation

Remplacez l'huile du différentiel avant

Remplacez l'huile de la boîte de vitesses.

Remplacez le liquide de frein (doit être effectué tous les 2 ans)

Testez l'efficacité du liquide de refroidissement du moteur et vérifiez le niveau

Vérifiez le système d'alimentation pour des fuites (y compris les composants du système de contrôle des émissions par évaporation, selon l'équipement)

Vérifiez la pression de la pompe à essence (ralenti et à pleins gaz)

Remplacez les bougies

Nettoyez le capteur de vitesse du véhicule

Remplacez le préfiltre de l'évent de réservoir (système de contrôle des émissions par évaporation), si équipé

**TOUS LES 5 ANS OU 12 000 km (selon la première éventualité)**

**TOUS LES 5 ANS OU 6 000 km (selon la première éventualité)**

Remplacez le liquide de refroidissement

# PROCÉDURES D'ENTRETIEN

Cette section comprend des consignes d'entretien de base.

En raison de la complexité de certaines procédures d'entretien, de bonnes compétences mécaniques sont requises. Si vous n'êtes pas à l'aise avec ces procédures, n'hésitez pas à communiquer avec un concessionnaire autorisé Can-Am, un atelier de réparation ou une personne de votre choix.

**REMARQUE :** Le message d'entretien peut être effacé en appuyant sur le bouton de neutralisation et la pédale de frein en alternance à 3 reprises au démarrage.

## **⚠ AVERTISSEMENT**

Sauf indication contraire, retirez toujours la clé D.E.S.S. de la borne D.E.S.S. avant d'entreprendre tout entretien.

## **⚠ AVERTISSEMENT**

Remplacez toujours les dispositifs de verrouillage (pattes de verrouillage, attaches autobloquantes, etc.) enlevés par des neufs.

## **Filtre à air du moteur**

**AVIS** Ne modifiez jamais le système d'admission d'air. Ne pas respecter cette consigne peut amoindrir les performances du moteur ou l'endommager. Le moteur est étalonné en fonction de ces composants.

### **Directives de remplacement du filtre à air du moteur**

La fréquence de remplacement du filtre à air du moteur doit être ajustée en fonction des conditions de conduite. Il est essentiel d'assurer une performance correcte du moteur et sa durée de vie.

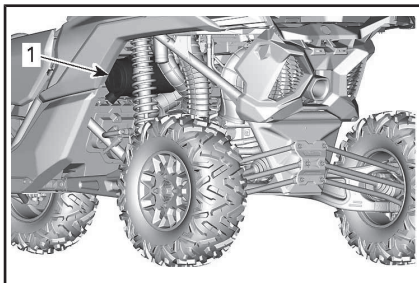
La fréquence de remplacement du filtre à air du moteur doit être augmentée pour les conditions de conduite difficiles suivantes :

- Conduite sur sable sec
- Conduite sur surfaces poussiéreuses et sèches
- Conduite sur sentiers de gravier secs ou dans des conditions semblables.
- Conduite dans des zones à forte concentration de graines ou cosses de récolte.
- Conduite dans des conditions hivernales difficiles.

**AVIS** Lors de la conduite dans les conditions poussiéreuses ou dans le sable, le filtre à air doit être nettoyé avant chaque randonnée.

**REMARQUE :** La conduite en groupe dans de telles conditions fait en sorte qu'il faut remplacer le filtre à air encore plus souvent.

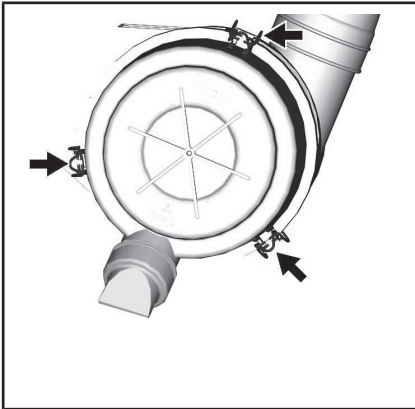
### **Retrait du filtre à air du moteur**



#### *ARRIÈRE GAUCHE DU VÉHICULE*

1. Boîtier de filtre à air

Retirez le couvercle du filtre à air en relâchant les colliers de serrage.



Retirez la cartouche de filtre.

### Nettoyage du boîtier de filtre à air du moteur

Inspectez le boîtier de filtre à air pour confirmer qu'il est propre.

**AVIS** Si du sable ou d'autres particules se trouvent dans le boîtier du filtre à air, nettoyez-le à l'aide d'un aspirateur.

### Nettoyage du filtre à air du moteur

Tapotez l'élément en papier pour faire tomber la poussière lourde. Cela libère la saleté et la poussière du filtre en papier.

**AVIS** Il n'est pas recommandé d'injecter de l'air comprimé sur le filtre en papier. Cela pourrait endommager les fibres du papier et réduire la capacité de filtration du filtre en milieu poussiéreux. Si le filtre à air du moteur est trop sale et ne peut être nettoyé en suivant la procédure recommandée, il devrait être remplacé.

### Installation du filtre à air du moteur

Installez la cartouche de filtre à air. Installez le couvercle du filtre avec le repère « UP » vers le haut (souffape en bec de canard vers le bas).

Fixez le couvercle au moyen des clips de retenue.

### Ensemble de calandre avant

1. Retirez les débris de la calandre avant.
2. Nettoyez la calandre avant avec de l'eau.

### Filtres à air de la boîte de vitesses CVT

La fréquence d'inspection et de nettoyage du filtre à air de la boîte de vitesses CVT doit être ajustée en fonction des conditions de conduite. Il est essentiel d'assurer une performance correcte du moteur et sa durée de vie.

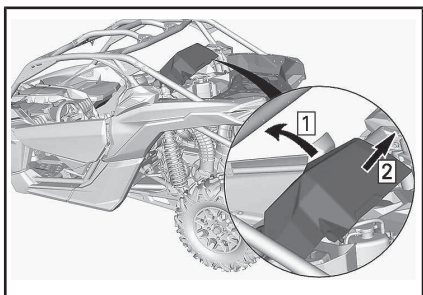
La fréquence d'inspection et de nettoyage du filtre à air de la boîte de vitesses CVT doit être augmentée pour les conditions de conduite difficiles suivantes :

- Conduite sur sable sec
- Conduite sur surfaces poussiéreuses et sèches
- Conduite sur sentiers de gravier secs ou dans des conditions semblables.
- Conduite dans les conditions boueuses.
- Conduite dans des zones à forte concentration de graines ou cosses de récolte.
- Conduite dans des conditions hivernales difficiles.

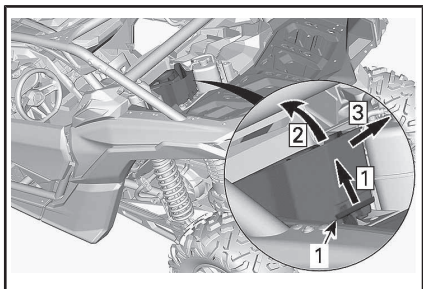
**REMARQUE** : La conduite en groupe dans de telles conditions fait en sorte qu'il faut remplacer le filtre à air encore plus souvent.

### Dépose du filtre à air de la boîte de vitesses CVT

Ouvrez le couvercle du boîtier de filtre à air.



Retirez le filtre de la boîte de vitesses CVT du véhicule.



1. Filtre à air de la boîte de vitesses CVT

Étape 1 : Détachez

Étape 2 : Soulevez la partie arrière

Étape 3 : Retirez

### Inspection et nettoyage du filtre à air de la boîte de vitesses CVT

Inspectez le filtre et remplacez-le au besoin.

Retirez le filtre de boîte de vitesses CVT. Reportez-vous à **DÉPOSE DU FILTRE CVT** et nettoyez-le à l'aide de savon doux et d'eau, puis rincez-le à l'eau.

Secouez-le délicatement pour retirer l'excédent d'eau et laissez le filtre sécher à la température ambiante.

### Installation du filtre à air de la boîte de vitesses CVT

Réinstallez le filtre :

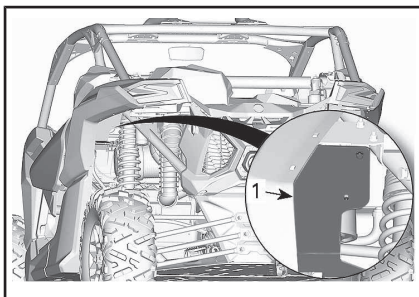
- Insérez les trois languettes à l'avant du filtre dans les fentes correspondantes.
- Fixez le filtre correctement.

Réinstallez le couvercle du boîtier de filtre à air. Assurez-vous qu'il est fixé correctement.

### Préfiltre du système de contrôle des émissions par évaporation (selon l'équipement)

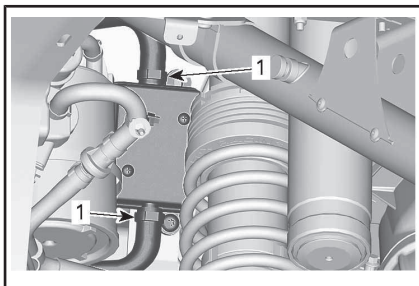
#### Préfiltre du système de contrôle des émissions par évaporation

1. Retirez la plaque de protection.



1. Plaque de protection

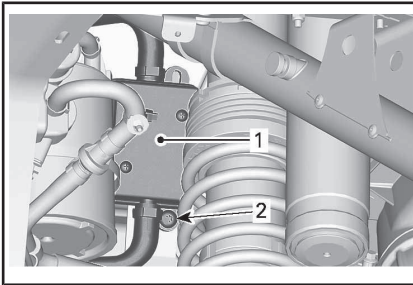
2. Retirez les fixations.



1. Colliers de serrage

3. Retirez la vis de fixation.

4. Retirez l'assemblage du pré-filtre.



1. Filtre
2. Vis de fixation

5. Installez un assemblage de pré-filtre neuf. Fixez les tuyaux à l'aide de colliers.

COUPLE DE SERRAGE	
Vis de fixation du préfiltre	2,5 N•m ± 0,5 N•m

6. Réinstallez la plaque de protection.

COUPLE DE SERRAGE	
Vis de fixation de plaque de protection	6,5 N•m ± 0,5 N•m

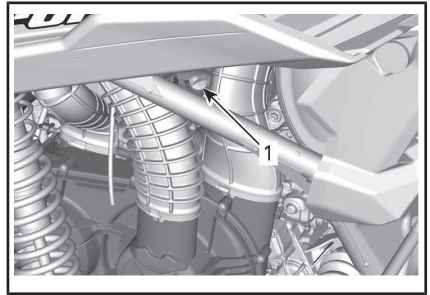
## Huile à moteur

### Vérification du niveau d'huile à moteur

**AVIS** Un niveau d'huile inapproprié risque d'endommager sérieusement le moteur.

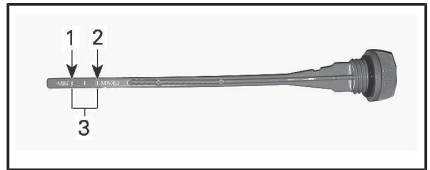
Le moteur étant à température de fonctionnement normale, placez le véhicule sur une surface de niveau et procédez comme suit pour vérifier le niveau d'huile :

1. Faites démarrer le moteur et laissez-le tourner au ralenti pendant au moins 20 secondes.
2. Arrêtez le moteur.
3. Dévissez la jauge de niveau d'huile, retirez-la et essuyez-la avec un chiffon.



### ARRIÈRE GAUCHE DU VÉHICULE

1. Jauge de niveau d'huile
4. Réinsérez la jauge de niveau d'huile et vissez-la à fond.
5. Retirez la jauge et vérifiez le niveau d'huile. Le niveau d'huile doit arriver à égalité ou près de la marque de maximum.



### TYPIQUE

1. MIN
2. MAX.
3. Plage de fonctionnement

Pour ajouter de l'huile, retirez la jauge. Placez un entonnoir dans le tube de jauge.

Versez une petite quantité d'huile et revérifiez le niveau.

Répétez les opérations ci-dessus jusqu'à ce que le niveau d'huile atteigne la marque supérieure de la jauge.

**REMARQUE : Évitez tout remplissage excessif. Essayez toute huile répandue.**

Vissez la jauge correctement.

## Huile moteur recommandée

HUILE MOTEUR RECOMMANDÉE (TOUTES SAISONS)	
Scandinavie :	HUILE SYNTHÉTIQUE 4T 5W40 (EUR) (N/P 779290)
Tous les autres pays	HUILE SYNTHÉTIQUE 4T 5W40 (N/P 779133)

HUILE MOTEUR RECOMMANDÉE (TEMPÉRATURE TIÈDE)	
Scandinavie :	HUILE SYNTHÉTIQUE 4T 10W40 (EUR) (N/P 779240)
Tous les autres pays	HUILE SYNTHÉTIQUE 4T 10W50 (N/P 779234)

HUILE MOTEUR RECOMMANDÉE (TEMPÉRATURE FROIDE)	
Scandinavie :	HUILE SYNTHÉTIQUE 4T 0W40 (EUR) (N/P 779286)
Tous les autres pays	HUILE SYNTHÉTIQUE 4T 0W40 (N/P 779139)

**REMARQUE :** L'huile XPS est spécialement formulée et testée pour répondre aux exigences de ce moteur. BRP recommande l'utilisation de son huile XPS. Si l'huile XPS n'est pas disponible, utilisez une huile pour moteur 4 temps SAE 5W40 ou 10W50 qui respecte ou dépasse les exigences de la classe de service SJ, SL, SM ou SN de l'API. Vérifiez l'étiquette de l'API sur le contenant d'huile afin de vous assurer qu'elle comporte au moins l'une des classes ci-dessus.

**AVIS** Les dommages causés par l'utilisation d'une huile qui ne convient pas pour ce moteur peuvent ne pas être couverts par la garantie limitée BRP.

## Vidange de l'huile moteur

**!** **ATTENTION** L'huile à moteur peut être brûlante. Attendez que l'huile du moteur refroidisse.

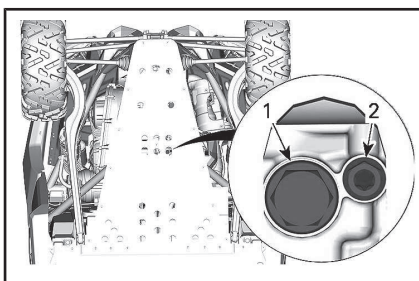
**AVIS** L'huile moteur et le filtre à huile peuvent être remplacés simultanément.

Amenez le moteur à sa température de fonctionnement normale.

Placez le véhicule sur une surface de niveau.

Enlevez la jauge de niveau d'huile.

Placez un bac de récupération sous la zone du bouchon de vidange du moteur.



### SOUS L'ARRIÈRE DU VÉHICULE

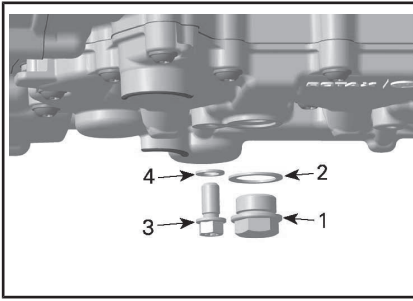
1. Bouchon magnétique de vidange
2. Bouchon de vidange secondaire

Nettoyez la surface entourant les bouchons de vidange.

**REMARQUE :** Vous pouvez utiliser un entonnoir entre les trous de vidange et la plaque de protection afin d'éviter les déversements.

Dévissez les bouchons de vidange et jetez les joints d'étanchéité.





1. Bouchon magnétique de vidange
2. Joint d'étanchéité
3. Bouchon de vidange secondaire
4. Joint d'étanchéité

Laissez l'huile s'écouler complètement du carter.

Nettoyez le bouchon de vidange magnétique afin de retirer toute rognure de métal et tout résidu. La présence de débris donne une indication de dommage interne au moteur.

Installez un joint d'étanchéité **NEUF** sur le bouchon de vidange.

**AVIS** N'utilisez jamais le joint d'étanchéité une seconde fois. Installez toujours un joint d'étanchéité neuf.

Installez et serrez le bouchon de vidange au couple de serrage recommandé.

COUPLE DE SERRAGE	
Bouchon de vidange secondaire	15 N•m ± 2 N•m
Bouchon magnétique de vidange	30 N•m ± 3 N•m

Remplacez le filtre à huile. Reportez-vous à *FILTRE À HUILE*.

Effectuez le remplissage avec l'huile moteur recommandée.

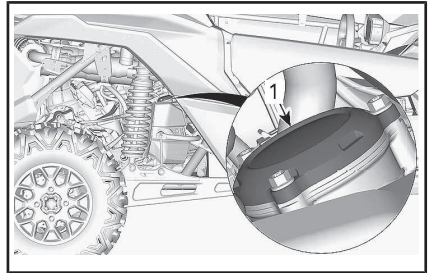
Vérifiez le niveau d'huile, reportez-vous à *VÉRIFICATION DU NIVEAU D'HUILE MOTEUR*.

CONTENANCE DU CARTER	
Remplacement de l'huile moteur et du filtre à huile	3,5 L

## Filtre à huile

### Accès au filtre à l'huile

Accédez au filtre à huile à partir du côté droit du véhicule.



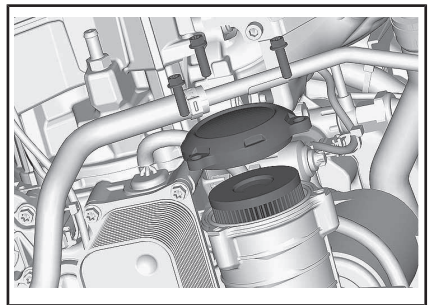
1. Couvercle du filtre à huile

### Dépose du filtre à huile

Nettoyez la surface autour du filtre à huile.

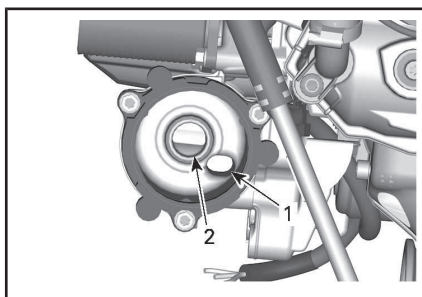
Enlevez le couvercle de filtre à huile.

Enlevez le filtre à huile.



### Installation du filtre à huile

Vérifiez si les zones d'entrée et de sortie du filtre à huile présentent des saletés ou d'autres contaminants, et nettoyez au besoin.

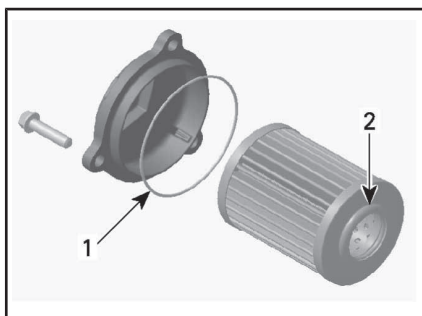


1. Orifice de sortie allant au système d'alimentation en huile du moteur
2. Orifice d'admission allant de la pompe à huile au filtre à huile

Installez un joint torique **NEUF** sur le couvercle du filtre à huile.

Installez le filtre neuf dans le couvercle.

Appliquez de l'huile à moteur sur le joint torique et sur le joint du filtre.



1. Huilez légèrement
2. Huilez légèrement

**AVIS** Faites attention à ne pas pincer le joint torique pendant l'installation du filtre et du couvercle.

Installez le couvercle sur le moteur.

Serrez les vis du couvercle de filtre à huile au couple recommandé.

**COUPLE DE SERRAGE**

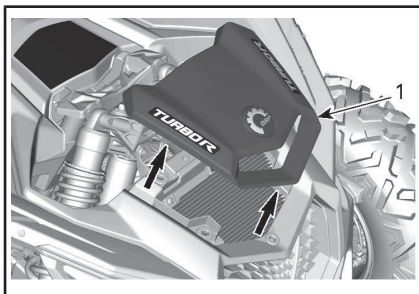
Vis du couvercle de filtre à huile	10 N•m ± 1 N•m
------------------------------------	----------------

## Radiateur

### Inspection et nettoyage du radiateur

Pour accéder au radiateur, retirez le couvercle d'entretien avant.

**! ATTENTION** Attendez que le radiateur refroidisse avant de procéder.



**COUVERCLE DE CARÉNAGE**

**AVIS** Ne tentez pas de retirer les grilles inférieures

Vérifiez si le radiateur et les boyaux présentent des fuites ou s'ils sont endommagés.

Examinez les ailettes du radiateur. Elles doivent être propres, sans traces de boue, de saleté, de feuilles ni d'autres dépôts pouvant empêcher le radiateur d'assurer un bon refroidissement.

Dans la mesure du possible, utilisez un tuyau d'arrosage pour rincer les ailettes.

**! ATTENTION** Ne nettoyez jamais le radiateur avec vos mains lorsqu'il est chaud. Laissez-le d'abord refroidir.

**AVIS** Vous devez être prudent quand il s'agit de nettoyer les ailettes du radiateur. N'utilisez aucun objet ou outil pouvant les endommager. Si vous utilisez un tuyau d'arrosage, assurez-vous que la pression est faible. N'utili-

sez jamais un nettoyeur HAUTE PRESSION.

Réinstallez le couvercle de carénage et la calandre.

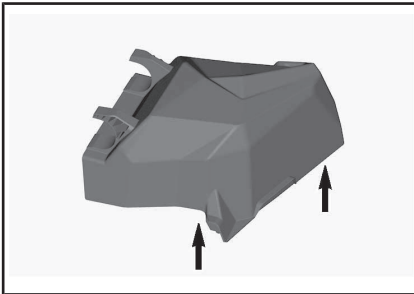
## Liquide de refroidissement

### Vérification du niveau de liquide de refroidissement

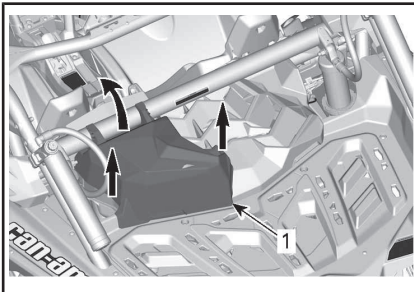
#### **! AVERTISSEMENT**

Vérifiez le niveau de liquide de refroidissement quand le moteur est froid.

1. Placez le véhicule sur une surface de niveau.
2. Retirez le couvercle d'entretien en détachant l'arrière et en le soulevant.



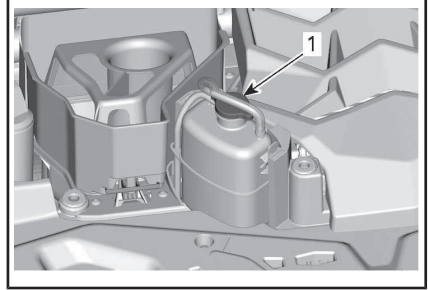
*SOULEVEZ L'ARRIÈRE DU COUVERCLE D'ENTRETIEN*



1. Couvercle d'entretien
3. Retirez le bouchon de pression.

#### **! AVERTISSEMENT**

Pour éviter de vous brûler, ne retirez pas le bouchon de pression quand le moteur est chaud.



1. Bouchon de pression
4. Assurez-vous que le système de refroidissement est rempli jusqu'à la ligne de capacité maximale.



5. Ajoutez du liquide de refroidissement dans le système lorsque nécessaire. Utilisez un entonnoir pour éviter de renverser du liquide. **Évitez tout remplissage excessif.**
6. Réinstallez le bouchon de pression sur le réservoir.

**REMARQUE :** Le niveau du liquide de refroidissement peut être vérifié en regardant du côté du réservoir de liquide de refroidissement.

## Liquide de refroidissement recommandé

PAYS	LIQUIDE DE REFROIDISSEMENT RECOMMANDÉ
Scandinavie :	LIQUIDE DE REFROIDISSEMENT PRÉMÉLANGÉ À DURÉE DE VIE PROLONGÉE (EUR) (N/P 779223)
Tous les autres pays	LIQUIDE DE REFROIDISSEMENT PRÉMÉLANGÉ À DURÉE DE VIE PROLONGÉE (N/P 779150)
Produit de remplacement ou si non disponible	Mélange d'eau distillée et d'antigel (50 % d'eau distillée et 50 % d'antigel).

**AVIS** Utilisez un antigel à base d'éthylène glycol comportant des agents anticorrosion destinés spécifiquement aux moteurs à combustion interne en aluminium.

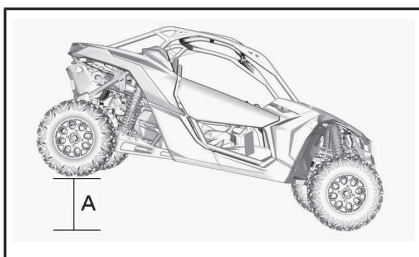
## Remplacement du liquide de refroidissement du moteur

Vidange du système de refroidissement

### AVERTISSEMENT

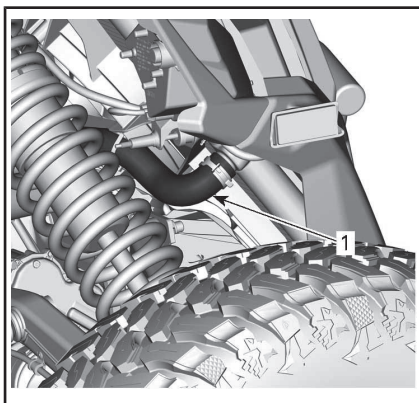
Pour éviter des brûlures potentielles, ne retirez pas le bouchon de pression et ne desserrez pas le bouchon de vidange lorsque le moteur est chaud.

Soulevez l'arrière du véhicule d'environ 30 cm.



A. 30 cm

Placez un bac de récupération sous le boyau inférieur du radiateur.

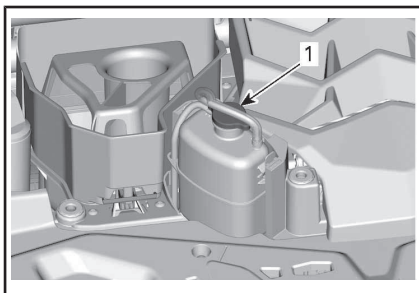


1. Boyau inférieur

Installez un pince-boyau sur le boyau inférieur du radiateur.

Détachez lentement le boyau du radiateur.

Retirez le bouchon de pression du réservoir de liquide de refroidissement.



1. Bouchon de pression

Attendez que le flux de radiateur cesse ou diminue.

Retirez le pince-boyau pour drainer le liquide restant.

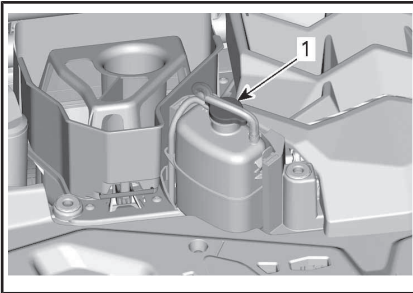
Posez un collier de serrage de boyau de radiateur.

COUPLE DE SERRAGE	
Collier de serrage du boyau de radiateur	2,5 N•m à 3,5 N•m

Remplissez le système avec du liquide de refroidissement, reportez-vous à la procédure **REMPLISSAGE ET PURGE DU SYSTÈME DE RE-FROIDISSEMENT**.

### Remplissage et purge du système de refroidissement

1. Enlevez le bouchon de pression.



1. *Bouchon de pression*
2. Remplissez le système de refroidissement jusqu'à ce que le niveau atteigne le repère de niveau maximal sur le réservoir de liquide de refroidissement.



3. Installez le bouchon de pression.

4. Faites tourner le moteur au ralenti avec le bouchon de radiateur **EN PLACE** jusqu'à ce que le ventilateur de refroidissement démarre une deuxième fois.
5. Appuyez sur l'accélérateur deux ou trois fois.
6. Arrêtez le moteur et le laissez refroidir.

Ajoutez du liquide au besoin.

### **!** AVERTISSEMENT

**Pour éviter de vous brûler, ne retirez pas le bouchon de pression quand le moteur est chaud.**

7. Après la randonnée suivant cette procédure, vérifiez le niveau de liquide de refroidissement. Ajoutez du liquide de refroidissement au besoin. Reportez-vous à **VÉRIFICATION DU NIVEAU DE LIQUIDE DE RE-FROIDISSEMENT**.

### Pare-étincelles du silencieux

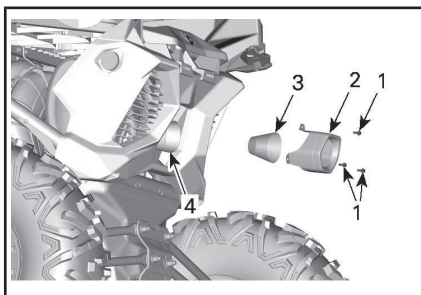
#### Nettoyage du pare-étincelles du silencieux

Les silencieux doivent être purgés périodiquement de toute accumulation de calamine.

**!** **ATTENTION** Ne faites jamais cette opération immédiatement après une période de fonctionnement du moteur, car l'échappement est alors brûlant.

Retirez les vis de fixation du couvercle du silencieux, puis retirez le couvercle du silencieux.

Déposez le pare-étincelles et retirez les dépôts de carbone à l'aide d'une brosse.



1. Vis de fixation
2. Couvre-silencieux
3. Pare-étincelles

**AVIS** Utilisez une brosse douce et évitez d'endommager les mailles du pare-étincelles.

Vérifiez si les mailles du pare-étincelles sont endommagées. Remplacez-le si nécessaire.

Inspectez la chambre du pare-étincelles dans le silencieux. Retirez tous les débris au besoin.

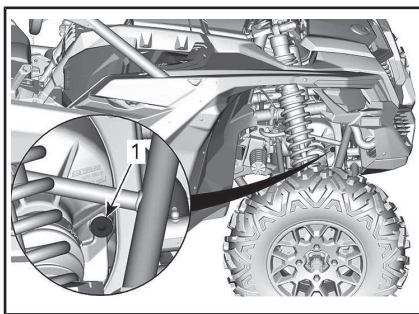
Réinstallez le pare-étincelles du silencieux en inversant les étapes de la dépose. Serrez les vis de fixation au couple recommandé.

COUPLE DE SERRAGE	
Vis du couvercle de silencieux	10 N•m ± 2 N•m

## Huile du différentiel avant

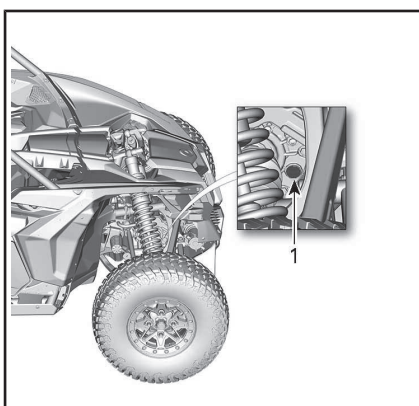
### Vérification du niveau d'huile du différentiel avant

Nettoyez le bouchon de remplissage avant de vérifier le niveau d'huile.



### MODÈLES ÉQUIPÉS DU DIFFÉRENTIEL AVANT VISCO-LOK

1. Bouchon de remplissage



### MODÈLES ÉQUIPÉS AVEC UN DIFFÉRENTIEL AVANT SMART-LOK

1. Bouchon de remplissage

Placez le véhicule sur une surface de niveau pour vérifier le niveau d'huile. Pour cela, retirez le bouchon de remplissage. Le niveau d'huile doit atteindre la bordure inférieure.

COUPLE DE SERRAGE	
Bouchon de remplissage	16,25 N•m ± 2,75 N•m



## Huile de différentiel avant recommandée

HUILE DE DIFFÉRENTIEL AVANT RECOMMANDÉE	
Scandinavie :	HUILE SYNTHÉTIQUE POUR ENGRENAGE 75W90 (EUR) (N/P 779212)
Tous les autres pays	HUILE SYNTHÉTIQUE POUR ENGRENAGE 75W90 (N/P 779158)

**REMARQUE :** L'huile XPS est spécialement formulée et testée pour répondre aux exigences de cette boîte de vitesses. BRP recommande l'utilisation de son huile XPS. Toutefois, si l'huile synthétique pour engrenages XPS n'est pas disponible, utilisez le lubrifiant suivant :

### EXIGENCE D'HUILE DE REMPLACEMENT

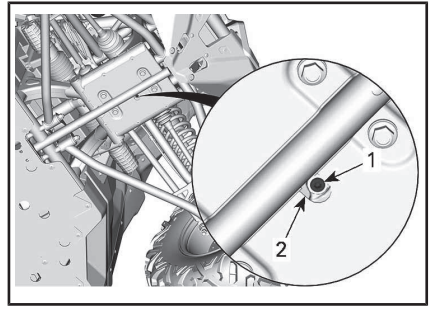
Huile synthétique pour engrenage 75W90 API GL-5

**AVIS** Lors de l'entretien, n'utilisez pas d'autres huiles que celle recommandée.

### Vidange de l'huile du différentiel avant

Placez le véhicule sur une surface de niveau. Placez la boîte de vitesses sur « P » (STATIONNEMENT).

Depuis le dessous du véhicule, nettoyez la zone des bouchons de vidange.



#### SOUS LE VÉHICULE

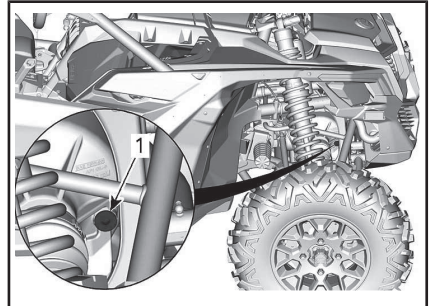
1. Bouchon de vidange
2. Trou d'accès

Placez un bac de récupération sous le différentiel avant.

Accédez au bouchon de vidange par le trou de la plaque de protection.

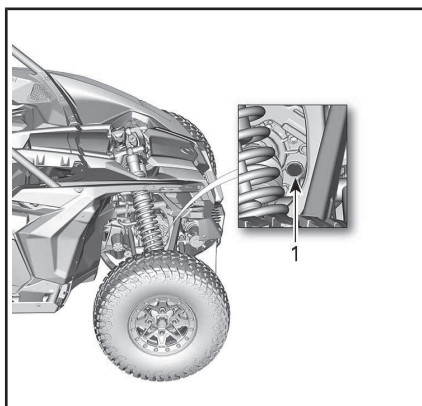
Retirez le bouchon de vidange.

Dévissez le bouchon de remplissage.



#### MODÈLES DU DIFFÉRENTIEL AVANT VISCO-LOK

1. Bouchon de remplissage



**MODÈLES AVEC UN DIFFÉRENTIEL AVANT SMART-LOK**

**1. Bouchon de remplissage**

Installez le bouchon de vidange.

COUPLE DE SERRAGE	
Bouchon de vidange	2,75 N•m ± ,25 N•m

Remplissez le différentiel avant à l'aide de l'huile recommandée.

COUPLE DE SERRAGE	
Bouchon de remplissage	16,25 N•m ± 2,75 N•m

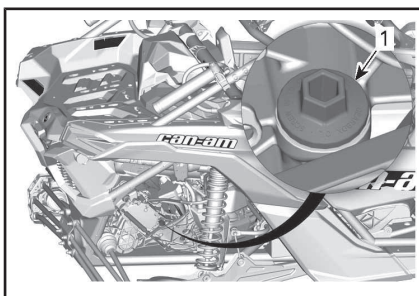
**Huile de la boîte de vitesses**

**Vérification du niveau d'huile de la boîte de vitesses**

Stationnez le véhicule sur une surface de niveau. Sélectionnez la position de stationnement « P ».

Vérifiez le niveau d'huile de boîte de vitesses en retirant le bouchon de niveau d'huile se trouvant à l'arrière du côté droit du véhicule.

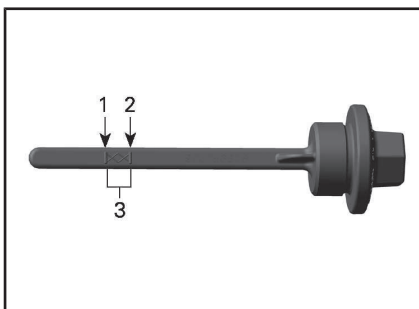
**AVIS** Faites attention de ne pas desserrer le joint torique du bouchon de niveau d'huile.



1. Bouchon de niveau d'huile de boîte de vitesses

Réinstallez le bouchon en le vissant complètement.

Retirez le bouchon de nouveau et vérifiez le niveau d'huile sur la jauge. Le niveau d'huile doit arriver à égalité ou près de la marque de maximum.



- 1. MIN.
- 2. MAX.
- 3. Plage de fonctionnement

Pour ajouter de l'huile, placez un entonnoir dans le trou du bouchon de niveau d'huile.

Versez une petite quantité d'huile et revérifiez le niveau.

Répétez les opérations ci-dessus jusqu'à ce que le niveau d'huile atteigne la marque supérieure de la jauge.

**REMARQUE :** Évitez tout remplissage excessif. Essuyez toute huile répandue.



**AVIS** Un niveau d'huile inapproprié risque d'endommager sérieusement la boîte de vitesses.

Serrez le bouchon correctement.

COUPLE DE SERRAGE	
Bouchon de niveau d'huile de boîte de vitesses	5 N•m ± 0,6 N•m

### Huile de boîte de vitesses recommandée

HUILE DE BOÎTE DE VITESSES RECOMMANDÉE	
Scandinavie :	HUILE SYNTHÉTIQUE POUR ENGRENAGE 75W140 (EUR) (N/P 779215)
Tous les autres pays	HUILE SYNTHÉTIQUE POUR ENGRENAGE 75W140 (N/P 779160)

**REMARQUE :** L'huile XPS est spécialement formulée et testée pour répondre aux exigences de cette boîte de vitesses. BRP recommande l'utilisation de son huile XPS. Toutefois, si l'huile synthétique pour engrenages XPS n'est pas disponible, utilisez le lubrifiant suivant :

EXIGENCE D'HUILE DE REMPLACEMENT
Huile synthétique pour engrenages 75W140 API GL-5

**AVIS** Lors de l'entretien, n'utilisez pas d'autres huiles que celle recommandée.

### Vidange d'huile de la boîte de vitesses

La vidange doit être faite quand le moteur est tiède.

**ATTENTION** L'huile de la boîte de vitesses peut être brûlante.

Stationnez le véhicule sur une surface de niveau.

Nettoyez la surface entourant le bouchon de vidange.

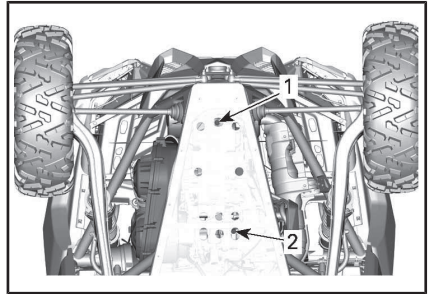
Nettoyez la zone autour du bouchon de niveau d'huile.

D'en dessous du véhicule, placez un bac de récupération sous la zone du bouchon de vidange magnétique.

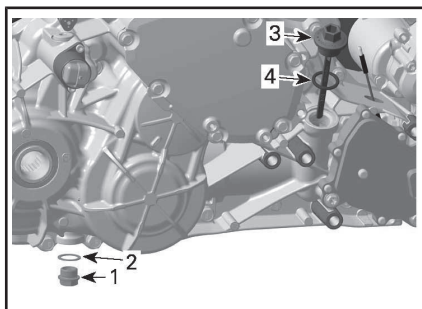
Retirez le bouchon de niveau d'huile de la boîte de vitesses (jauge).

**AVIS** Faites attention de ne pas desserrer le joint torique sur le bouchon.

Retirez le bouchon de vidange magnétique et jetez la bague d'étanchéité.



1. Bouchon de vidange de boîte de vitesses
2. Bouchon de vidange d'huile moteur.



1. Bouchon magnétique de vidange
2. Bague d'étanchéité (jetez)
3. Bouchon de niveau d'huile de boîte de vitesses (jauge)
4. Joint torique

Laissez l'huile s'écouler complètement de la boîte de vitesses.

Installez le bouchon de vidange.

**REMARQUE :** Éliminez toute particule métallique du bouchon de vidange avant de l'installer.

Réinstallez le bouchon magnétique de vidange.

Installez toujours une bague d'étanchéité **NEUVE**.

COUPLE DE SERRAGE	
Bouchon magnétique de vidange	30 N•m ± 3 N•m

Remplissez la boîte de vitesses.

**AVIS** N'utilisez que l'huile recommandée.

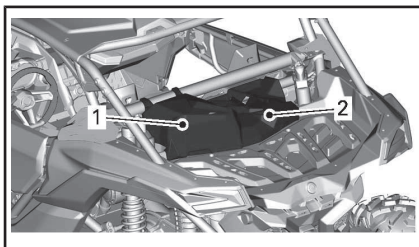
Vérifiez le niveau d'huile, reportez-vous à **VÉRIFICATION DU NIVEAU D'HUILE DE BOÎTE DE VITESSES**.

Éliminez l'huile de la boîte de vitesses conformément à la réglementation locale sur l'environnement.

## Bougies

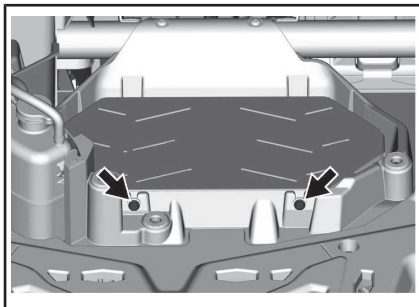
### Accès aux bougies d'allumage (modèles sans refroidisseur intermédiaire)

Retirez le couvercle d'admission d'air et la calandre.

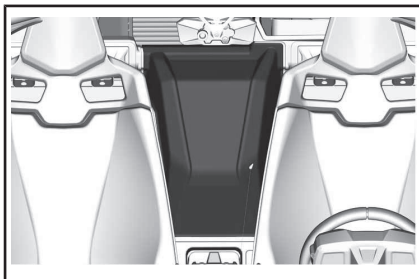


1. Couvercle d'admission d'air
2. Calandre

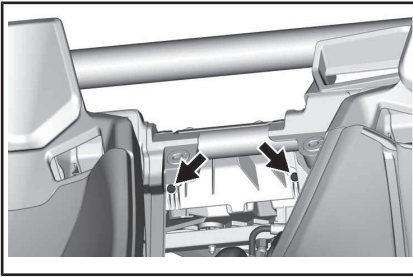
Retirez les vis de fixation retenant la plaque de protection arrière.



Retirez le couvercle d'entretien.



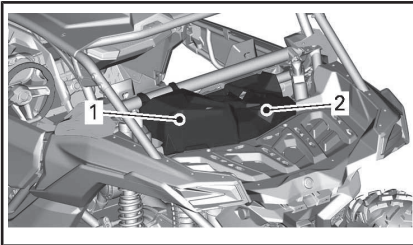
Retirez les vis de fixation retenant la plaque de protection avant.



Retirez la plaque de protection.

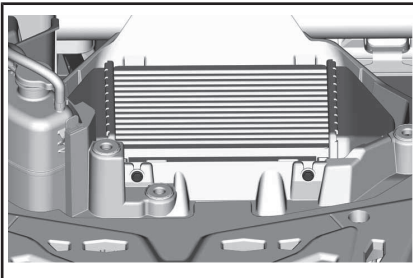
**Accès aux bougies d'allumage  
(modèle avec refroidisseur  
intermédiaire)**

Retirez le couvercle d'admission  
d'air et la calandre.

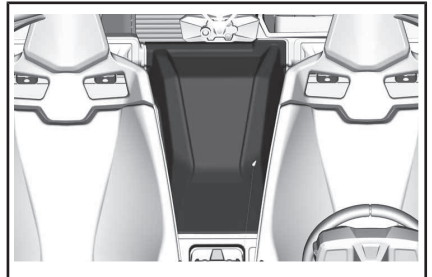


1. Couvercle d'entretien
2. Calandre

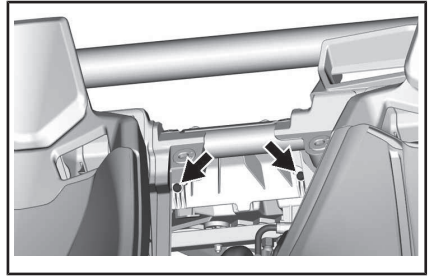
Retirez les vis de fixation arrière du  
refroidisseur intermédiaire.



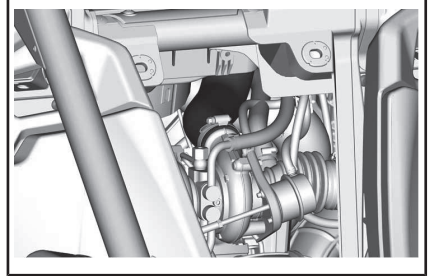
Retirez le couvercle d'entretien.



Retirez les vis de fixation avant du  
refroidisseur intermédiaire.



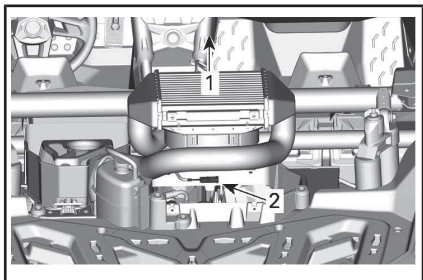
Boyaux du refroidisseur intermédiaire.



Soulevez le refroidisseur intermédiaire.

Débranchez le connecteur du refroidisseur intermédiaire.

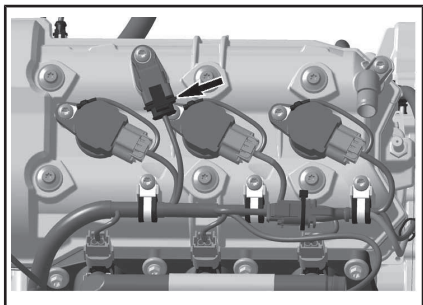
Écartez le refroidisseur intermédiaire



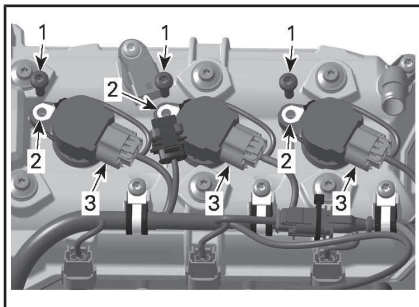
1. Refroidisseur intermédiaire
2. Connecteur du refroidisseur intermédiaire

### Retrait des bougies d'allumage (tous les modèles)

1. Débranchez le capteur de position d'arbre à cames (CAPS).



2. Retirez :
  - Vis de fixation de la bobine d'allumage
  - Connecteur de mise à la masse
3. Débranchez les connecteurs de la bobine d'allumage.



1. Vis de fixation
2. Connecteurs de mise à la masse
3. Connecteurs de bobine d'allumage

**AVIS** N'écartez pas la bobine d'allumage à l'aide d'un outil.

4. Enlevez les bobines d'allumage avec les joints en tournant la bobine d'un côté à l'autre tout en la tirant vers le haut.
5. Si possible, nettoyez la bougie et la culasse à l'air comprimé.

**ATTENTION** Portez toujours des lunettes de protection lorsque vous utilisez l'air comprimé.

6. Desserrez les bougies d'allumage complètement à l'aide d'une douille à bougie.
7. Utilisez la bobine de bougie comme extracteur.

### Installation des bougies

Avant l'installation, vérifiez si la surface de contact de la culasse et de la bougie n'est pas sale.

Avec une jauge d'épaisseur, réglez l'écartement de l'électrode.

#### ÉCARTEMENT DE L'ÉLECTRODE

0,8 mm

Appliquez de la PÂTE THERMOCODUCTRICE P12 (N/P 420 897 186) sur les filets des bougies.

Vissez la bougie à la main dans la culasse, puis serrez avec une clé

dynamométrique au couple approprié.

**⚠ ATTENTION** Ne serrez pas les bougies de manière excessive, car cela risque d'endommager le moteur.

COUPLE DE SERRAGE	
Bougie	11 N•m

Installez la bobine sur la bougie.

Alignez l'orifice de la vis de fixation de la bobine avec l'orifice fileté sur le couvercle de soupape.

Poussez la bobine d'allumage entièrement vers le bas jusqu'à ce qu'elle repose contre le couvercle de soupape.

Installez la vis de fixation et serrez-la au couple spécifié.

COUPLE DE SERRAGE	
Vis de fixation de la bobine d'allumage	9 N•m ± 1 N•m

Réinstallez toutes les pièces retirées en inversant la procédure de dépose.

**REMARQUE :** Assurez-vous de rebrancher le connecteur du refroidisseur intermédiaire (selon l'équipement).

COUPLE DE SERRAGE	
Vis de fixation de la plaque de protection (modèle sans refroidisseur intermédiaire)	8 N•m ± 1 N•m
Vis de fixation de refroidisseur intermédiaire (selon l'équipement)	

## Couvercle de la boîte de vitesses à variation continue (CVT)

**REMARQUE :** Pour une meilleure compréhension, certaines illustrations sont montrées sans le moteur dans le véhicule. Pour effectuer les instructions suivantes, il n'est pas nécessaire de retirer le moteur.

Cette boîte de vitesses CVT fonctionne sans lubrification sauf pour le roulement de la poulie d'entraînement.

## ⚠ AVERTISSEMENT

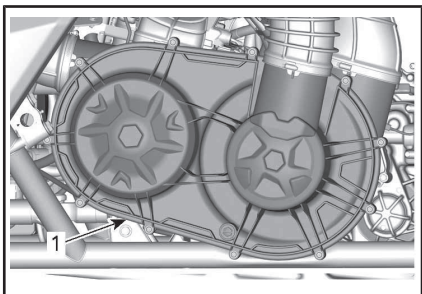
Ne touchez jamais la boîte de vitesses CVT lorsque le moteur est en marche. Ne conduisez jamais le véhicule lorsque le couvercle de la boîte de vitesses CVT est retiré.

**⚠ ATTENTION** Laissez le moteur refroidir avant de retirer le couvercle de la boîte de vitesses CVT.

Stationnez le véhicule sur une surface de niveau. Sélectionnez la position de stationnement « P ».

## Accès au couvercle de la boîte de vitesses CVT

Vous pouvez accéder au couvercle de la boîte CVT à partir du côté gauche arrière du véhicule.

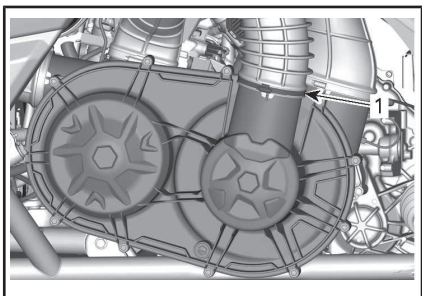


PIÈCES RETIRÉES POUR PLUS DE CLARITÉ

1. Couvercle de la boîte de vitesses CVT

## Dépose du couvercle de la boîte de vitesses CVT

Desserrez les colliers de serrage de la boîte de vitesses CVT.



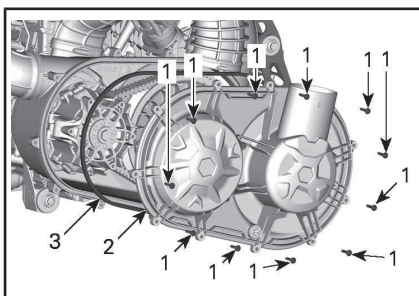
1. Collier

Retirez toutes les vis de fixation du couvercle de la boîte de vitesses CVT.

Retirez la vis centrale supérieure en dernier pour soutenir le couvercle lors de la dépose.

**AVIS** N'utilisez pas un outil à chocs pour retirer les vis du couvercle de la boîte de vitesses CVT.

Retirez le couvercle de la boîte de vitesses CVT et son joint.



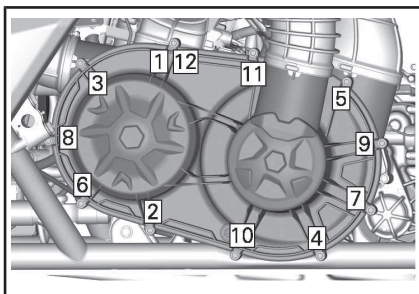
1. Vis du couvercle de la boîte de vitesses CVT
2. Couvercle de la boîte de vitesses CVT
3. Joint d'étanchéité

Vérifiez à l'intérieur des boyaux de sortie avant et arrière de la boîte CVT pour vous assurer qu'il n'y a aucun débris.

## Installation du couvercle de la boîte de vitesses CVT

Installez la vis supérieure du centre en premier

Serrez les vis du couvercle de la boîte de vitesses CVT dans la séquence suivante.



### COUPLE DE SERRAGE

Vis du couvercle de la boîte de vitesses CVT

7 N•m ± 0,8 N•m



## Courroie d'entraînement

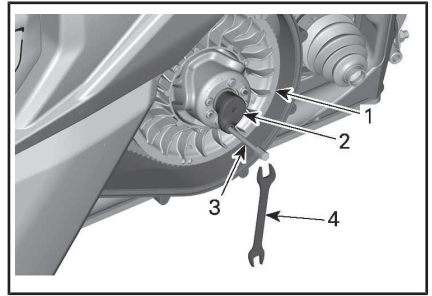
### Dépose de la courroie d'entraînement

**AVIS** Dans cas d'une défaillance de la courroie d'entraînement, la boîte de vitesses CVT, le couvercle et l'admission d'air doivent être nettoyés.

Reportez-vous à *CONSEILS POUR OPTIMISER LA LONGÉVITÉ DE LA COURROIE D'ENTRAÎNEMENT* pour des informations IMPORTANTES.

Retirez le *COUVERCLE DE LA BOÎTE DE VITESSES CVT*.

Ouvrez la poulie entraînée.



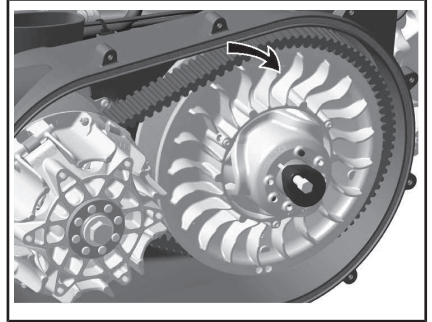
1. Poulie fixe de la poulie entraînée
2. Adaptateur (dans la boîte à gants)
3. Extracteur/outil de verrouillage (dans la trousse d'outils)
4. Clé (dans la trousse d'outils)

Pour enlever la courroie, glissez-la par-dessus le bord supérieur de la poulie fixe, comme montré.

OUTILS REQUIS	
OUTIL EXTRACTEUR/DE VERROUILLAGE (N/P 529 000 088)	
ADAPTATEUR DE LA POULIE ENTRAÎNÉE (N/P 708 200 720)	

Insérez l'adaptateur de poulie dans le trou fileté de la poulie réceptrice, puis vissez.

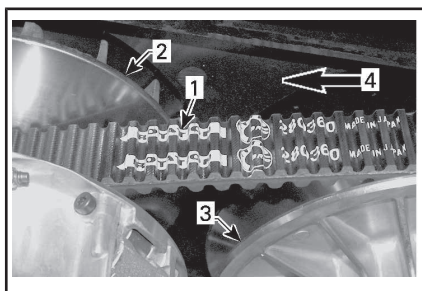
Insérez l'extracteur/outil de verrouillage dans le trou fileté de l'adaptateur de poulie, puis vissez pour ouvrir la poulie.



### Installation de la courroie d'entraînement

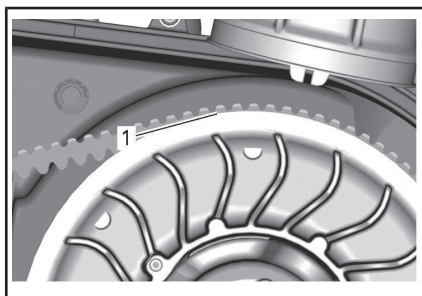
La pose s'effectue à l'inverse de la dépose. Faites attention aux points suivants.

La durée de vie maximale de la courroie d'entraînement est obtenue lorsque la rotation de la courroie d'entraînement est dans le bon sens. Installez-la pour que la flèche imprimée sur la courroie soit orientée vers l'avant du véhicule, vu de haut.



1. Flèche imprimée sur la courroie
2. Poulie d'entraînement (avant)
3. Poulie entraînée (arrière)
4. Sens de rotation

Tournez la poulie entraînée jusqu'à ce que la partie la plus basse des pignons sur la surface externe de la courroie d'entraînement soit alignée sur le bord de la poulie entraînée.



1. Partie la plus basse des pignons alignée avec la surface externe de la courroie d'entraînement

## Poulies d'entraînement et entraînée

### Inspection des poulies d'entraînement et entraînée

L'inspection doit être effectuée par un concessionnaire Can-Am autorisé, un atelier de réparation ou une personne de son choix pour l'entretien, la réparation ou le remplacement.

### Poulie d'entraînement

Inspectez les bagues du rouet coulissant de la poulie d'entraîne-

ment et remplacez les pièces usées.

### Poulie réceptrice

Inspectez les bagues de la came et du rouet coulissant de la poulie réceptrice et remplacez les pièces usées.

## Batterie

### Entretien de la batterie

**AVIS** Ne chargez jamais la batterie pendant qu'elle est dans le véhicule.

Ces véhicules sont munis d'une batterie VRLA, ce qui signifie « Valve Regulated Lead Acid » ou « au plomb-acide à régulation par soupape ». Cette batterie ne requiert aucun entretien; il n'est pas nécessaire d'ajouter de l'eau pour ajuster le niveau d'électrolyte.

**AVIS** Ne retirez jamais le capuchon d'étanchéité de la batterie.

### Accès à la batterie

Pour accéder à la batterie, avancez le siège du passager complètement, reportez-vous à *SIÈGES* dans *ÉQUIPEMENT*.

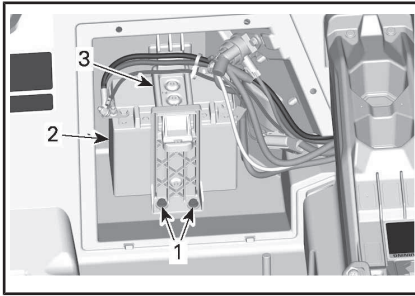
### Dépose de la batterie

Débranchez le câble négatif NOIR (-) en premier, puis le câble positif ROUGE (+).

**AVIS** Respectez toujours cette séquence de démontage; débranchez d'abord le câble négatif NOIR (-).

Retirez les vis de fixation du support de batterie.





1. Vis de fixation du support de la batterie
2. Batterie
3. Support de batterie

Retirez le support de batterie.  
Retirez la batterie.

### Nettoyage de la batterie

Nettoyez la batterie, son boîtier et les bornes avec un mélange de bicarbonate de soude et d'eau.

Avec une brosse métallique, enlevez la rouille des cosses de câbles et des bornes. Nettoyez le boîtier de la batterie avec une brosse douce et une solution de bicarbonate de soude et d'eau.

### Installation de la batterie

Pour l'installation de la batterie, inversez les étapes de la dépose tout en portant attention aux points suivants.

**AVIS** Une polarité de batterie inversée endommagera le régulateur de tension.

**!** **ATTENTION** Branchez le câble positif ROUGE (+) d'abord, puis le câble négatif NOIR (-).

## Fusibles

### Remplacement des fusibles

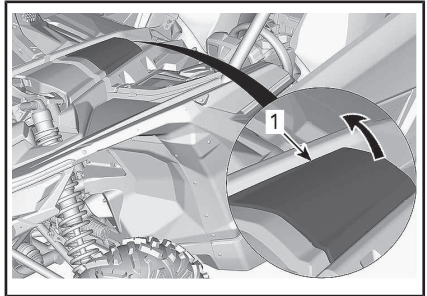
Si un fusible est grillé, remplacez-le par un autre de même calibre.

**AVIS** N'utilisez pas un fusible de calibre supérieur, car cela pourrait causer des dommages importants.

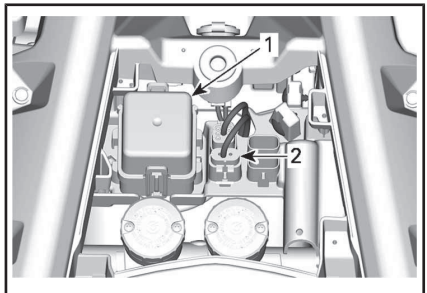
## Emplacement des fusibles et des éléments fusibles

### Boîte à fusibles avant et fusible du système de servodirection dynamique (DPS)

Pour accéder à la boîte à fusibles avant, retirez le couvercle d'entretien avant.



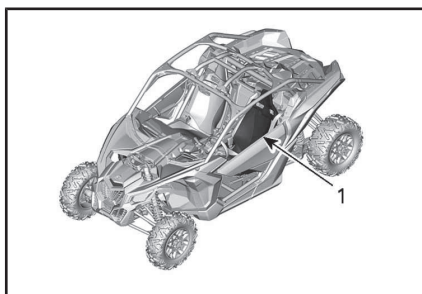
1. Couvercle de service avant



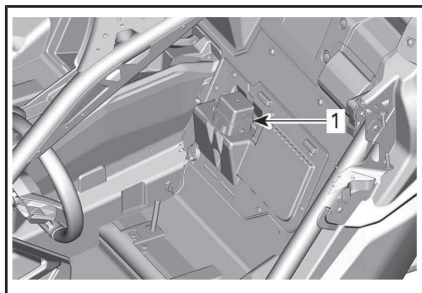
1. Boîte à fusibles avant
2. Fusible DPS

### Boîte à fusibles arrière

Pour accéder à la boîte à fusibles arrière, retirez le siège du chauffeur. Reportez-vous à *SIÈGES*, sous *EQUIPEMENT*.



1. Selle pilote



1. Boîte à fusibles arrière

### Éléments fusibles

Les éléments fusibles se trouvent dans le faisceau du solénoïde de démarreur.

Si un élément fusible grille, adressez-vous à un concessionnaires de VCC Can-Am, un atelier de réparation ou une personne de votre choix.

### Description de la boîte à fusibles

PORTE-FUSIBLE DPS		
N°	DESCRIPTION	CALIBRE
-	Système de servodirection dynamique (DPS)	40 A

ÉLÉMENTS FUSIBLES		
N°	DESCRIPTION	CALIBRE
1	Principal	16 AWG
2	Accessoires	16 AWG

### BOÎTE À FUSIBLES AVANT

N°	DESCRIPTION	CALIBRE
F7	Actionneur 4 roues motrices	10 A
F11	Feux	10 A
F12	Connecteur DC3 de sortie c.c.	20 A
F14	Accessoires	30 A
F16	Feux arrière	10 A
F23	Smart-Lok (verrouillage intelligent)	20 A
R3	Accessoires Module de commande du moteur (ECM)	-
R8	Relais des freins	-

### BOÎTE À FUSIBLES ARRIÈRE

N°	DESCRIPTION	CALIBRE
F4	Relais des indicateurs	10 A
F5	Allumage Injecteurs d'essence Pompe à essence	10 A
F6	Module de commande du moteur (ECM)	10 A
F8	D.E.S.S. (commutateur à clé - horloge)	10 A
F9	Ventilateur de refroidissement	25 A
F17	Ventilateur de refroidisseur intermédiaire	25 A
F18	Sonde EVAP/oxygène	10 A
R1	Ventilateur de refroidissement	-

BOÎTE À FUSIBLES ARRIÈRE		
N°	DESCRIPTION	CALIBRE
R2	Principal	-
R10	Ventilateur de refroidisseur intermédiaire	-

**REMARQUE :** Les fusibles sont identifiés sur le couvercle de la boîte à fusibles.

## Feux

Vérifiez le bon fonctionnement de l'ampoule après l'avoir remplacée.

Les phares et les feux arrière sont faits de DEL (diodes électroluminescentes). La fiabilité de cette technologie a été démontrée.

Dans le cas peu probable où elles ne fonctionneraient pas, faites-les vérifier par un concessionnaire autorisé de VCC Can-Am, un atelier de réparation ou une personne de votre choix.

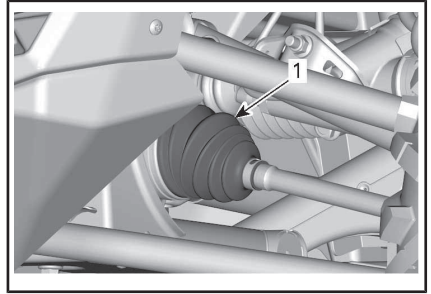
## Soufflets d'arbre de transmission

### Inspection des soufflets d'arbre de transmission

Inspectez visuellement les soufflets d'arbre de transmission.

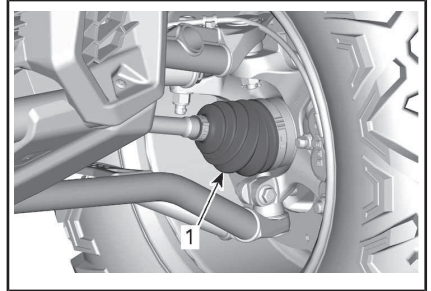
Vérifiez si les soufflets présentent des fissures, des déchirures, des fuites de graisse, etc.

Au besoin, réparez ou remplacez les pièces endommagées.



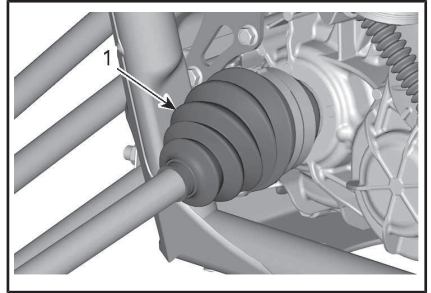
AVANT DU VÉHICULE

1. Soufflet d'arbre de transmission intérieur



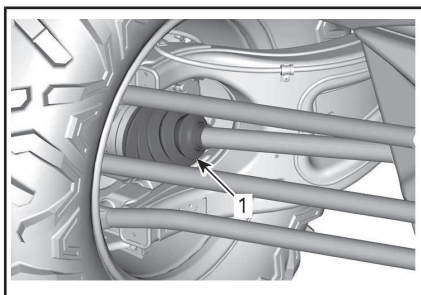
AVANT DU VÉHICULE

1. Soufflet d'arbre de transmission extérieur



ARRIÈRE DU VÉHICULE (COMPOSANTS RETIRÉS POUR PLUS DE CLARTÉ)

1. Soufflet d'arbre de transmission intérieur



**ARRIÈRE DU VÉHICULE**

1. Soufflet d'arbre de transmission extérieur

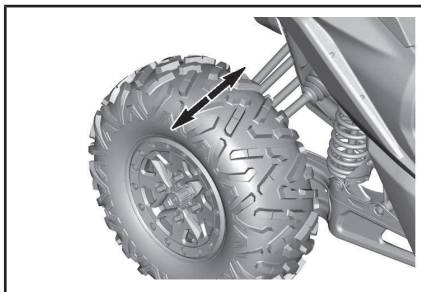
**Roulements de roue**

**Inspection des roulements de roue**

Soulevez le véhicule et soutenez-le. Reportez-vous à **LEVAGE ET SUPPORT DU VÉHICULE**.

Poussez et tirez la roue par le rebord supérieur pour sentir le jeu.

Adressez-vous à un concessionnaire Can-Am autorisé, un atelier de réparation ou une personne de votre choix en cas de jeu anormal.



*TYPIQUE*

**Roues et pneus**

**Dépose d'une roue**

Desserrez les écrous, puis soulevez et soutenez le véhicule. Reportez-vous à **LEVAGE ET SUPPORT DU VÉHICULE**.

Retirez les écrous de roue, puis retirez la roue.

**Installation d'une roue**

Si les pneus sont directionnels, il faut veiller à maintenir leur sens de rotation. Les flancs des pneus unidirectionnels comportent des inscriptions.

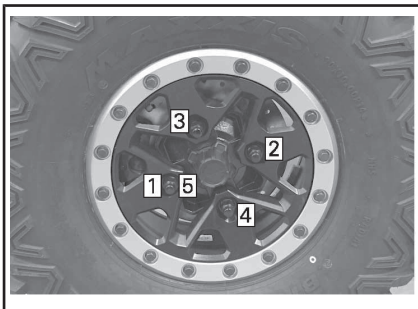


*TYPIQUE*

1. Direction de rotation

Serrez les écrous au couple spécifié, dans la séquence présentée.

COUPLE DE SERRAGE	
Écrous de roue	120 N•m ± 5 N•m



**AVIS** Utilisez toujours les écrous de roue recommandés pour le type de roue. D'autres écrous risquent d'endommager la jante ou les goujons.

## Pression des pneus

### AVERTISSEMENT

La pression des pneus influence grandement la maniabilité et la stabilité du véhicule. Un pneu trop mou risque de se dégonfler et de tourner sur la jante. Un pneu trop dur risque d'éclater. Respectez toujours les pressions recommandées. **NE laissez JAMAIS la pression des pneus sous le minimum. Le pneu pourrait se déloger de la jante.**

Vérifiez la pression lorsque les pneus sont **froids**, c'est-à-dire avant d'utiliser le véhicule. La pression des pneus varie selon la température et l'altitude. Revérifiez la pression si une de ces conditions a changé.

Reportez-vous à la *FICHE TECHNIQUE* ou à l'étiquette sur votre véhicule pour connaître la pression applicable.

Par commodité, un manomètre est fourni dans la trousse d'outils.

**REMARQUE :** Bien que les pneus soient prévus spécialement pour tout type de terrain, une crevaillon reste possible. C'est pourquoi on recommande d'emporter une pompe et un nécessaire de réparation.

### Inspection des pneus

Vérifiez si les pneus sont endommagés ou usés. Remplacez-les au besoin.

### AVERTISSEMENT

Ne permutez pas les pneus. Les pneus avant et arrière sont de taille différente. Les pneus gauche et droit ont des sens de rotation unidirectionnels différents.

### Remplacement des pneus

Les remplacements de pneus doivent être effectués par un concessionnaire Can-Am autorisé, un atelier de réparation ou une personne de votre choix.

### AVERTISSEMENT

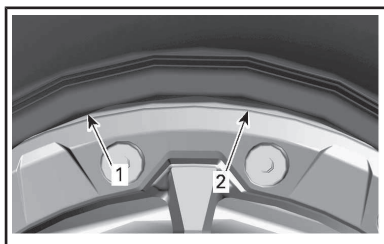
- Ne remplacez les pneus qu'avec des pneus de même type et de même taille que les pneus originaux.
- Installez les pneus unidirectionnels dans leur sens de rotation.
- Les pneus doivent être montés par quelqu'un d'expérience, conformément aux méthodes de montage reconnues, en se servant de l'équipement d'installation et des outils appropriés.

### Montage de pneu sur des roues à anneau de retenue

1. Monter le pneu sur la roue.
  - 1.1 Sur le côté opposé de l'anneau de retenue, appliquez un lubrifiant de montage de pneu sur talon intérieur du pneu et de la roue pour garantir une bonne assise lors du gonflage. Passez le talon intérieur au-dessus de la roue.

**AVIS** Montez le pneu du côté de l'anneau de retenue seulement.

- 1.2 Placez l'anneau extérieur de retenue du pneu dans l'épaulement de l'anneau intérieur de retenue et centrez le pneu.

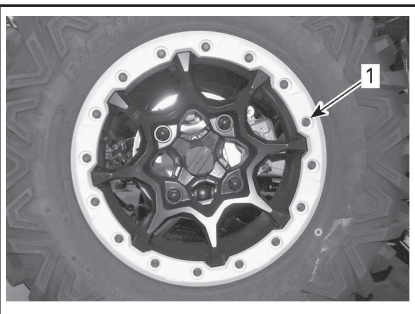


**TYPIQUE**

1. Talon extérieur du pneu
2. Épaulement de l'anneau de retenue intérieur

2. Installez toutes les vis à anneau de retenue. Pour éviter de fausser le filetage, commencez toutes les vis à la main.

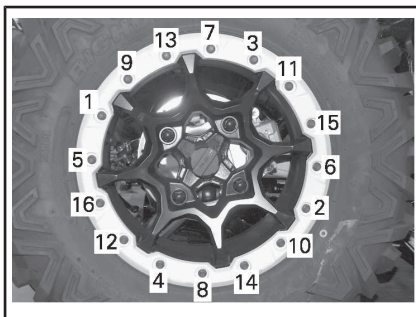
**AVIS** N'utilisez pas une clé à chocs pour l'installation des vis à anneau de retenue. Le risque de rupture de la vis ou d'une vis dégarnie est élevé lors de l'utilisation d'une clé à chocs.



1. Les vis des roues à anneau de retenue doivent être serrées manuellement
3. Serrez les vis à anneau de retenue en suivant la fiche technique et la séquence.

**REMARQUE :** Pour assurer une pression égale sur l'anneau de fixation, serrez les vis **quelques tours à la fois**.

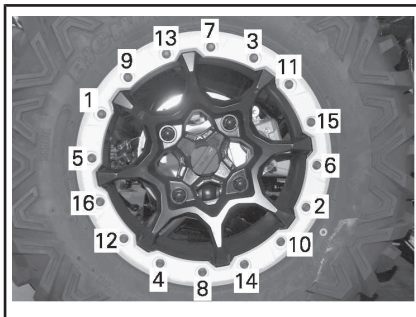
COUPLE DE SERRAGE	
Vis de roue à anneau de retenue (PREMIER COUPLE)	14 N•m ± 1 N•m



**TYPIQUE - SÉQUENCE DE SERRAGE**

4. À ce moment, vérifiez si le pneu est encore centré sur la roue. Repositionnez-le au besoin.
5. Serrez les vis à anneau de retenue au couple **secondaire** en suivant la même séquence.

COUPLE DE SERRAGE	
Vis de roue à anneau de retenue (DEUXIÈME COUPLE)	25 N•m ± 1 N•m



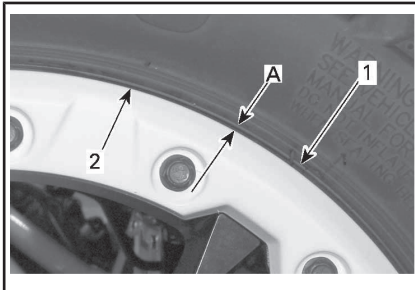
**TYPIQUE - SÉQUENCE DE SERRAGE**

**REMARQUE :** L'anneau de fixation devrait être en contact avec la bague intérieure de l'anneau de



retenue. L'anneau de retenue est légèrement flexible afin qu'il puisse s'adapter au talon du pneu. CECI EST NORMAL.

- Vérifiez le jeu entre le pneu et l'anneau de retenue; il devrait être quasiment égal tout autour de l'anneau.

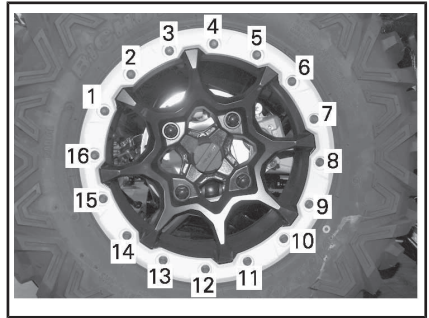


- Pneu
- Rebord de l'anneau de fixation
- Le jeu est égal autour de l'anneau de retenue

Si le jeu n'est pas acceptable.

- Desserrez toutes les vis.
  - Vérifiez la position du pneu sur la roue et repositionnez-le au besoin.
  - Recommencez la séquence de serrage comme indiqué.
- Serrez les vis de l'anneau de retenue une **dernière** fois en suivant la séquence indiquée.

COUPLE DE SERRAGE	
Vis de roue à anneau de retenue (COUPLE FINAL)	25 N•m ± 1 N•m



TYPIQUE - SÉQUENCE DE SERRAGE FINAL

- Gonflez le pneu pour fixer le talon intérieur sur la roue. Utilisez toujours des pratiques sécuritaires comme, par exemple, une cage de sécurité.



## AVERTISSEMENT

Ne dépassez jamais la pression maximale du pneu pour fixer les talons.

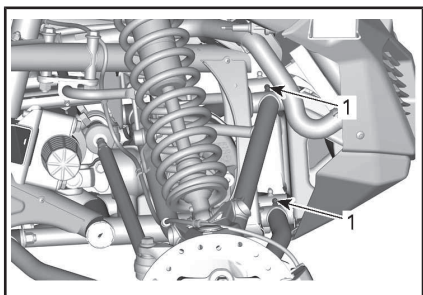
## Suspensions

### Lubrification de la suspension avant

GRAISSE POUR SUSPENSION	
Scandinavie :	GRAISSE SYNTHÉTIQUE POUR SUSPENSION (EUR) (N/P 779226)
Tous les autres pays	GRAISSE SYNTHÉTIQUE POUR SUSPENSION (N/P 779163)

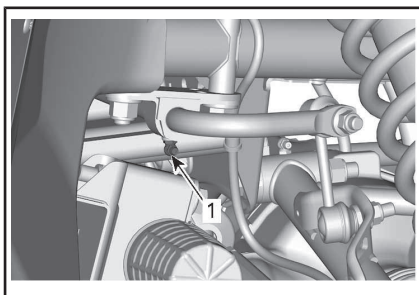
Lubrifiez les bras de suspension supérieurs et inférieurs.

Deux raccords de graissage se trouvent sur chaque bras de suspension.



TYPIQUE - SUSPENSION AVANT

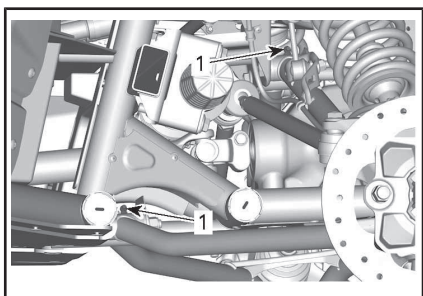
1. Raccords de graissage



TYPIQUE - BARRE STABILISATRICE AVANT

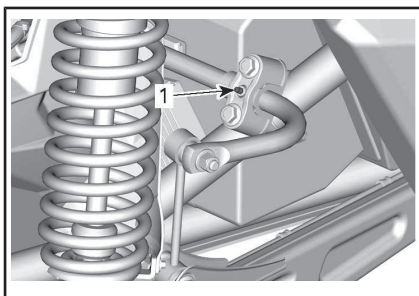
1. Raccord de graissage

Un raccord de graissage se trouve de chaque côté de la suspension arrière.



TYPIQUE - SUSPENSION AVANT

1. Raccords de graissage



TYPIQUE - BARRE STABILISATRICE ARRIÈRE

1. Raccord de graissage

### Lubrification de la barre stabilisatrice

GRAISSE POUR SUSPENSION	
Scandinavie :	GRAISSE SYNTHÉTIQUE POUR SUSPENSION (EUR) (N/P 779226)
Tous les autres pays	GRAISSE SYNTHÉTIQUE POUR SUSPENSION (N/P 779163)

Un raccord de graissage se trouve de chaque côté de la suspension avant.

### Inspection de la suspension

Adressez-vous à un concessionnaire Can-Am autorisé, un atelier de réparation ou une personne de votre choix en cas de problème.

### Amortisseurs

Vérifiez si les amortisseurs présentent des fuites d'huile, de l'usure de la butée de suspension ou tout autre dommage. Vérifiez que les fixations sont encore bien serrées.

### Bras de suspension avant

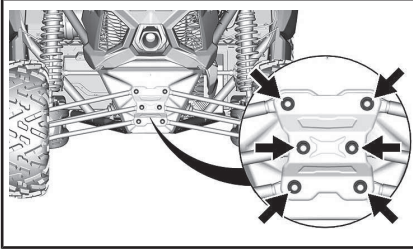
Vérifiez si les bras de suspension sont fissurés, pliés ou endommagés.



## Bras de suspension arrière

Vérifiez si les bras de suspension ou les bras longitudinaux sont fissurés, pliés ou endommagés.

Vérifiez le couple de serrage des écrous du bras de suspension transversal.



### COUPLE DE SERRAGE

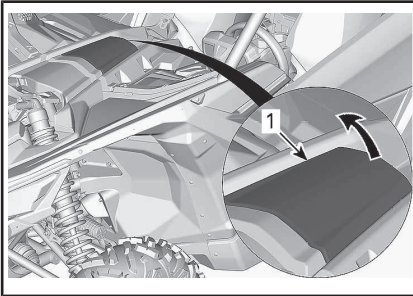
Écrous de bras transversal

105 N•m ± 15 N•m

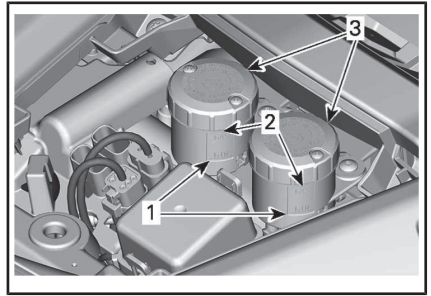
## Freins

### Vérification du niveau du réservoir de liquide de frein

Retirez le couvercle de service avant.



1. Couvercle de service avant



1. MIN
2. MAX.
3. Réservoirs de maître-cylindre

Lorsque le véhicule se trouve sur une surface horizontale, vérifiez le niveau du liquide de frein dans le réservoir. Le niveau de liquide de frein doit être compris entre les marques « MIN » et « MAX ».

**REMARQUE :** Si le niveau est bas, cela peut indiquer qu'il y a des fuites ou que les plaquettes sont usées.

### Ajout de liquide de frein

Nettoyez le bouchon de remplissage avant de le retirer.

Ajoutez du liquide au besoin. **Évitez tout remplissage excessif.**

**REMARQUE :** Assurez-vous que le diaphragme du bouchon de remplissage est poussé au fond avant de fermer le bouchon du réservoir de liquide de frein.

### Liquide de frein recommandé

Utilisez toujours un liquide de frein qui répond à la norme DOT 4.

## AVERTISSEMENT

Pour éviter que le système de freinage soit gravement endommagé, n'utilisez pas de liquide autre que celui recommandé et ne mélangez pas différents liquides pour le remplissage.

## Inspection des freins

### **AVERTISSEMENT**

Adressez-vous à un concessionnaire Can-Am autorisé pour la vidange du liquide de frein, tout entretien ou toute réparation du système de freinage.

Vérifiez ce qui suit entre les visites à votre concessionnaire Can-Am autorisé :

- Le niveau de liquide de frein
- Le système de freinage ne présente aucune fuite
- L'usure des plaquettes de frein.
- La propreté des freins

## Ceintures de sécurité

### Nettoyage des ceintures de sécurité

Pour nettoyer la saleté et les débris des ceintures de sécurité, épongez les sangles avec un savon doux et de l'eau. N'utilisez pas de javellisant, de teinture ou de détergents ménagers.

### **AVERTISSEMENT**

N'utilisez jamais un nettoyeur haute pression pour nettoyer les composants de la ceinture de sécurité. L'utilisation d'un nettoyeur haute pression peut endommager de façon permanente les composants de la ceinture de sécurité.

---

## SOINS DU VÉHICULE

### Soins d'après-utilisation

Si le véhicule est utilisé en milieu salin, il faut le rincer à l'eau douce pour le préserver, ainsi que ses composants, de la corrosion. On recommande fortement de lubrifier les pièces métalliques. Utiliser le LUBRIFIANT & ANTICORROSION (N/P 779168) ou équivalent. Effectuez cette opération à la fin de chaque journée d'utilisation.

Après une randonnée dans la boue, on recommande de rincer le véhicule ainsi que ses composants.

### Nettoyage et protection du véhicule

N'utilisez jamais un nettoyeur à haute pression pour nettoyer le véhicule.

**NETTOYEZ-LE UNIQUEMENT QU'À BASSE PRESSION (avec un tuyau d'arrosage par exemple).** Une pression élevée pourrait causer des dommages aux composantes électriques ou mécaniques.

Faites attention à certaines zones où la boue ou les débris peuvent s'accumuler et causer de l'usure, des interférences ou de la corrosion potentielle. La liste comprend, mais n'est pas limité à :

- Autour de système d'échappement et entre le silencieux et les couvercles du silencieux
- Sous et autour du réservoir d'essence
- Radiateur
- Amortisseurs
- Autour des différentiels avant et arrière
- Autour et sous le moteur et la boîte de vitesses
- Intérieur des roues
- Sur la partie supérieure des plaques de protection.

Les pièces peintes endommagées doivent être repeintes correctement pour prévenir la rouille.

Au besoin, lavez la carrosserie à l'eau chaude et au savon (utilisez un détergent doux seulement). Appliquez une cire non abrasive.

**AVIS** Ne nettoyez jamais les pièces de plastique avec un détergent concentré, un dégraissant, un diluant à peinture, de l'acétone, etc.

---

## **ENTREPOSAGE ET PRÉPARATION PRÉSAISONNIÈRE**

Si le véhicule n'est pas utilisé pendant plus de 4 mois, vous devez l'entreposer adéquatement.

Si le véhicule doit rester inactif pendant plus de 21 jours, débranchez le câble NOIR (-) de la batterie.

L'utilisation d'accessoires électriques augmente le risque de décharger la batterie.. L'utilisation d'un chargeur à faible consommation d'énergie est conseillée lorsque des vitesses de moteur faibles et (ou) des accessoires à forte demande électrique sont installés sur un véhicule.

Lorsque le véhicule est utilisé après une période d'entreposage, une préparation s'impose.

Adressez-vous à un concessionnaire Can-Am autorisé, un atelier de réparation ou une personne de son choix pour faire faire la préparation pré-saisonnière de votre véhicule ou pour l'entreposage.

# ***RENSEIGNEMENTS TECHNIQUES***

# IDENTIFICATION DU VÉHICULE

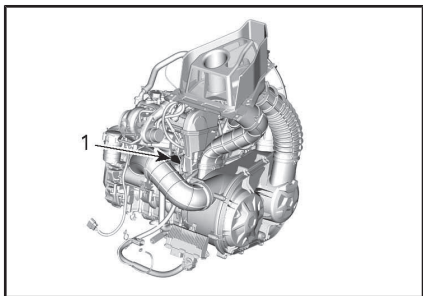
Les composants principaux de votre véhicule (moteur et châssis) sont identifiés par des numéros de série. Il sera utile de les avoir en mains lors d'une réclamation de garantie ou pour retracer le véhicule en cas de perte. Le concessionnaire Can-Am autorisé a besoin de ces numéros pour bien remplir les réclamations de garantie. On recommande fortement de noter les numéros de série de votre véhicule et de les transmettre à votre compagnie d'assurances.

## Numéro d'identification du véhicule (NIV)



*TYPIQUE — ÉTIQUETTE DU NUMÉRO D'IDENTIFICATION DU VÉHICULE EN ARRIÈRE DU SIÈGE PASSAGER*

## Numéro d'identification du moteur



*TYPIQUE — ÉTIQUETTE DU NUMÉRO DE SÉRIE DU MOTEUR*

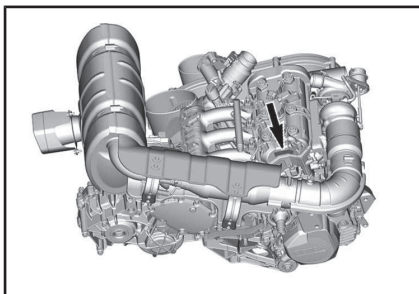
1. NIM (numéro d'identification du moteur)

## Étiquette de conformité

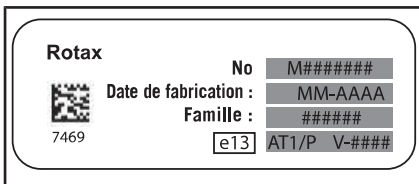
### Règlement (UE) 2016/1628 applicable aux véhicules mobiles hors route

Les véhicules conformes au règlement (UE) 2016/1628 (NRMM) sont identifiés sur le couvercle de soupapes du moteur.

**REMARQUE :** Seuls les véhicules équipés d'un refroidisseur intermédiaire sont certifiés NRMM.



*TYPIQUE*



*IDENTIFICATION NRMM TYPIQUE*

## Système de sécurité à encodage numérique radiofréquence (clé D.E.S.S. RF)

Ce dispositif est conforme aux normes de la FCC partie 15 et aux CNR applicables aux appareils radio exempts de licence d'Industrie Canada. Le fonctionnement est soumis aux deux conditions suivantes : (1) cet appareil ne doit pas provoquer d'interférence et (2) cet appareil doit accepter toute interférence reçue, y compris les interférences

susceptibles d'entraîner un fonctionnement indésirable.

Les changements ou modifications effectués sans l'autorisation expresse de la partie responsable de la conformité peuvent annuler le droit d'usage de l'équipement.

Numéro d'enregistrement CI :  
12006A-M01456

ID FCC : 2ACERM01456

Nous, la partie responsable de la conformité, déclarons sous notre responsabilité exclusive que l'appareil est en conformité avec les dispositions de la directive du Conseil suivante : 2014/53/UE. L'appareil concerné par la présente déclaration est en conformité avec les exigences essentielles et toute autre exigence pertinente. Le produit est en conformité avec les directives, normes harmonisées et réglementations suivantes : directive sur les équipements radio (RED) 2014/53/EU et normes harmonisées : EN 300 330-2, EN 60950-1.

---

# SYSTÈME DE CONTRÔLE DES ÉMISSIONS PAR ÉVAPORATION

## *Modèles de Californie avec système de contrôle des émissions par évaporation*

En commençant par les véhicules de l'année 2018, certains modèles pour la Californie sont certifiés pour répondre à la norme CARB (California Air Resources Board) TP-933. Ces modèles sont équipés d'un système de contrôle des émissions par évaporation comprenant un réservoir d'essence hautement hermétique, des canalisations d'essence hautement hermétiques et un filtre à charbon actif.

L'énoncé suivant est exigé par le California Code of Regulation (CCR) : Une pièce ajoutée ou modifiée doit être conforme aux normes de contrôle des émissions par évaporation de l'ARB. Un non-respect de cette exigence entraînera des pénalités civiles et/ou criminelles.



---

# RÉGLEMENTATION RÉGISSANT LE SYSTÈME DE RÉDUCTION DES ÉMISSIONS DE BRUIT

## *É.-U. et Canada seulement*

### **Il est interdit de trafiquer le système de réduction des émissions de bruit!**

En vertu de la loi fédérale américaine et des lois provinciales canadiennes, il peut être interdit d'effectuer les opérations suivantes :

1. La dépose ou la mise hors d'usage par quiconque n'ayant pas pour intention de procéder à l'entretien, à la réparation ou au remplacement d'un dispositif incorporé à un véhicule neuf dans le but d'en contrôler le bruit avant la vente ou la livraison à l'acheteur, ou en cours d'utilisation, ou encore
2. L'utilisation du véhicule après qu'un tel dispositif ou élément de conception a été enlevé ou rendu inopérant par toute personne.

### **Les opérations suivantes sont considérées comme des actes de trafiquage :**

1. La dépose, l'altération ou la perforation du silencieux ou d'un composant du moteur acheminant les gaz d'échappement du moteur.
2. La dépose, l'altération ou la perforation d'une partie du système d'admission d'air.
3. Le remplacement de pièces mobiles du véhicule ou de pièces du système d'échappement ou d'admission d'air par des pièces autres que celles prescrites par le fabricant.
4. Un entretien inadéquat.

La déclaration de conformité CE n'apparaît pas dans cette version du guide du conducteur.

Veillez vous reporter à la version imprimée qui accompagnait votre véhicule.

# FICHE TECHNIQUE

<b>MOTEUR</b>	
Type de moteur	ROTAX® 900 ACE TURBO/TURBO R  4-temps, double arbre à cames en tête (DACT), carter sec, refroidi par liquide
Nombre de cylindres	3
Nombre de soupapes	12 soupapes (poussoirs de soupape hydrauliques à réglage automatique)
Alésage	74 mm
Course	69,7 mm
Cylindrée	899,31 cm <sup>3</sup>
Puissance maximale	7250 tr/min
Système d'échappement	Pare-étincelles approuvé par le USDA Forest Service Catalyseur sur les modèles NRMM
Filtre à air	Filtre à haute performance Donaldson

<b>SYSTÈME DE LUBRIFICATION</b>	
Type	Carter sec
Filtre à huile	Cartouche de filtre à huile remplaçable

SYSTÈME DE LUBRIFICATION			
Huile à moteur	Contenance	Vidange de l'huile moteur et remplacement du filtre	3,5 L
	Huile recommandée Scandinavie		HUILE SYNTHÉTIQUE 4T 10W50 (EUR) (N/P 779240) ou HUILE SYNTHÉTIQUE 4T 5W40 (EUR) (N/P 779290). ou HUILE SYNTHÉTIQUE 4T 0W40 (EUR) (N/P 779286)
	Huile recommandée Tous les autres pays		HUILE SYNTHÉTIQUE 4T 10W50 (N/P 779234) HUILE SYNTHÉTIQUE 4T 5W40 (N/P 779133) ou HUILE SYNTHÉTIQUE 4T 0W40 (N/P 779139)
	Huile de remplacement si les produits XPS ne sont pas disponibles		Si elles ne sont pas disponibles, utilisez une huile à moteur 5W40 ou 10W50 qui respecte les exigences de la classe de service SJ, SL, SM ou SN de l'API. Reportez-vous à la section <i>HUILE RECOMMANDÉE</i>

SYSTÈME DE REFROIDISSEMENT		
Liquide de refroidissement	Type	Mélange éthylène-glycol et eau (50 %/50 %) Scandinavie : LIQUIDE DE REFROIDISSEMENT PRÉMÉLANGÉ À DURÉE DE VIE PROLONGÉE (N/P 779150) Tous les autres pays : LIQUIDE DE REFROIDISSEMENT PRÉMÉLANGÉ À DURÉE DE VIE PROLONGÉE (EUR) (N/P 779223) ou un liquide de refroidissement spécialement conçu pour les moteurs en aluminium
	Contenance	4,8 L

SYSTÈME ÉLECTRIQUE		
Batterie	Type	SLA sans entretien
	Tension	12 volts
	Capacité nominale	18 A h
	Puissance de sortie du démarreur	1,34 kW
Phare		2 DEL de 20 W
Feu arrière		2 DEL de 3 W
Feux distinctifs		2 DEL de 2 W
Fusibles		Reportez-vous à <i>FUSIBLES</i> sous <i>ENTRETIEN</i>

SYSTÈME D'ALIMENTATION			
Pompe à essence		Type	Électrique (à l'intérieur du réservoir d'essence)
Carburant	Type		Super sans plomb - Reportez-vous à <i>EXIGENCES EN MATIÈRE DE CARBURANT</i>
	Indice d'octane minimum	Amérique du Nord	87 (R+M)/2
		Ailleurs qu'en Amérique du Nord	92 RON
	Indice d'octane recommandé	Amérique du Nord	91 (R+M)/2
Ailleurs qu'en Amérique du Nord		95 RON	
Contenance du réservoir d'essence			± 40 L
Quantité d'essence qui reste dans le réservoir lorsque le voyant de faible niveau d'essence S'ALLUME			± 12 L

BOÎTE DE VITESSES	
Type	Deux rapports (petite vitesse et grande vitesse) en plus des positions STATIONNEMENT « P », POINT MORT « N » et MARCHE ARRIÈRE « R »

BOÎTE DE VITESSES		
Huile de boîte de vitesses	Contenance	1,25 L remplissez (1,5 L lorsque nouveau)
	Recommandée	Scandinavie : HUILE SYNTHÉTIQUE POUR ENGRENAGE 75W140 (EUR) (N/P 779215) Tous les autres pays : HUILE SYNTHÉTIQUE POUR ENGRENAGE 75W140 (N/P 779160) ou 75W140 API GL-5

SYSTÈME D'ENTRAÎNEMENT		
Entraînement avant	Modèles avec différentiel avant Visco-Lok	Sélection du mode 2 ou 4 roues motrices avec différentiel autoverrouillable avant Visco-Lok, engrenage spiral
	Modèles avec un différentiel avant Smart-Lok	Sélection du mode 2 ou 4 roues motrices avec différentiel électronique verrouillable Smart-Lok, engrenage spiral
Rapport d'entraînement avant		3,6:1
Entraînement arrière		Intégré à la transmission, boîte de vitesses hélicoïdales
Rapport d'entraînement arrière		3,43:1
Huile de différentiel avant (Visco-Lok)	Contenance	400 ml
	Recommandée	Scandinavie : HUILE SYNTHÉTIQUE POUR ENGRENAGE 75W90 (EUR) (N/P 779212) Tous les autres pays : HUILE SYNTHÉTIQUE POUR ENGRENAGE 75W90 (N/P 779158) ou huile synthétique pour engrenage 75W90 API GL-5

<b>SYSTÈME D'ENTRAÎNEMENT</b>		
Huile de différentiel avant (Smart-Lok)	Contenance	350 ml
	Recommandée	Scandinavie : HUILE SYNTHÉTIQUE POUR ENGRENAGE 75W90 (EUR) (N/P 779212) Tous les autres pays : HUILE SYNTHÉTIQUE POUR ENGRENAGE 75W90 (N/P 779158) ou huile synthétique 75W140 API GL-5
Graisse pour joint homocinétique		GRAISSE POUR JOINT CV (N/P 293 550 062) ou équivalente

<b>DIRECTION</b>	
Type	Crémaillère
Volant	Volant inclinable réglable
Rayon de braquage	528 cm

<b>SUSPENSION AVANT</b>		
Type de suspension		Bras de suspension double avec barre stabilisatrice
Course	Turbo X ds X rc Turbo	508 mm

SUSPENSION AVANT			
	X rs X rc Turbo R	Jusqu'à 559 mm	
Amortisseur	QTÉ	2	
	Type	Turbo X rc Turbo	Amortisseurs HPG à réservoir externe. Réglage de la compression QS3
		X ds	Amortisseur HPG à réservoir externe et réglages de la compression à 2 vitesses et de l'amortissement des rebonds
		X rs X rc Turbo R	Amortisseur HPG à réservoir externe. Réglages de la compression à 2 vitesses et de l'amortissement des rebonds
Type de réglage de la précharge		Fileté	

SUSPENSION ARRIÈRE		
Type de suspension		Bras longitudinal de torsion (TTL) indépendant à barre stabilisatrice externe
Course	Turbo X ds X rc Turbo	508 mm
	X rs X rc Turbo R	Jusqu'à 610 mm



<b>SUSPENSION ARRIÈRE</b>			
Amortisseur	QTÉ		2
	Type	Turbo X rc Turbo	Amortisseurs HPG à réservoir externe. Réglages de compression QS3† avec contrôle de seuil
		X ds	Amortisseurs HPG à réservoir externe et réglages de la compression à 2 vitesses et de l'amortissement des rebonds, et contrôle de seuil
		X rs X rc Turbo R	Amortisseur HPG à réservoir externe avec dérivation. Réglages de la compression à 2 vitesses et de l'amortissement des rebonds
Type de réglage de la précharge		Fileté	

<b>FREINS</b>			
Frein avant	Nombre		2
	Type		262 mm disque de frein ventilé avec étriers hydrauliques à deux pistons de 32 mm
Frein arrière	Nombre		2
	Type		248 mm disque de frein ventilé avec étriers hydrauliques à deux pistons de 28 mm
Liquide de frein	Type		DOT 4
	Contenance		310 ml
Étrier			Flottant
Matériau des plaquettes de frein			Fritté haute performance
Épaisseur minimale des plaquettes de frein			0,5 mm
Épaisseur minimale des disques de frein			4 mm
Gauchissement maximal des disques de frein			0,2 mm

PNEUS			
Pression	Avant	27 pouces	Chargé à plus de 195 kg : 179 kPa Chargé jusqu'à 195 kg : 193 kPa
		28 pouces	Chargé à plus de 195 kg : 159 kPa Chargé jusqu'à 195 kg : 152 kPa
		29 pouces	Chargé à plus de 195 kg : 138 kPa Chargé jusqu'à 195 kg : 131 kPa
		30 pouces	Chargé à plus de 195 kg : 124 kPa Chargé jusqu'à 195 kg : 117 kPa
	Arrière	27 pouces	Chargé à plus de 195 kg : 179 kPa Chargé jusqu'à 195 kg : 234 kPa
		28 pouces	Chargé à plus de 195 kg : 207 kPa Chargé jusqu'à 195 kg : 152 kPa
		29 pouces	Chargé à plus de 195 kg : 186 kPa Chargé jusqu'à 195 kg : 138 kPa
		30 pouces	Chargé à plus de 195 kg : 214 kPa Chargé jusqu'à 195 kg : 165 kPa

<b>PNEUS</b>			
Dimensions	Avant	Turbo	28 x 9 x 14 (po)
		X ds	29 x 9 x 14 (po)
		X rs X rc	30 x 10 x 14 (po)
	Arrière	Turbo	28 x 11 x 14 (po)
		X ds	29 x 11 x 14 (po)
		X rs X rc	30 x 10 x 14 (po)
Hauteur minimum des blocs de la bande de roulement			3 mm

<b>ROUES</b>			
Type		Turbo X rc TURBO	Roues en aluminium coulé
		X ds X rs X rc TURBO R	Roues à anneau de retenue en aluminium coulé
Dimensions de la jante	Avant		14 x 17,78 cm
	Arrière	Turbo X ds	14 x 8 po
		X rs X rc	14 x 17,78 cm

<b>CHÂSSIS</b>	
Type de cage	47 mm diamètre, acier à haute résistance, cage conforme selon la structure de protection en cas de renversement

DIMENSIONS			
Longueur hors tout	Turbo X ds	335,3 cm	
	X rs	337,8 cm	
	X rc X rc Turbo R	337,8 cm	
Largeur hors tout	Turbo X ds	162,5 cm	
	X rs	182,9 cm	
	X rc Turbo	166,6 cm	
	X rc Turbo R	169,4 cm	
Hauteur hors tout	Turbo X ds	166,1 cm	
	X rs	170,2 cm	
	X rc Turbo	167,6 cm	
	X rc Turbo R	168,4 cm	
Empattement		259,1 cm	
Largeur de la voie	Avant	Turbo X ds	136 cm
		X rs	156,3 cm
		X rc Turbo	138,8 cm
		X rc Turbo R	159,1 cm
	Arrière	Turbo X ds	133,1 cm
		X rs	153,4 cm
		X rc Turbo	135,9 cm
		X rc Turbo R	156,2 cm
Garde au sol	Turbo X ds X rc Turbo	35,6 cm	
	X rs X rc Turbo R	38,1 cm	

<b>CAPACITÉ DE CHARGE ET POIDS</b>		
Poids à vide	Turbo	666,9 kg
	Turbo R	
	X ds	675,9 kg
	X rs	720,9 kg
	X rc Turbo	739,8 kg
	X rc Turbo R	794,2 kg
Répartition du poids (avant/arrière)		45/55
Charge totale admissible (y compris le poids du conducteur, des passagers, des autres charges et des accessoires ajoutés)		286 kg
Poids nominal brut du véhicule	Turbo	982 kg
	Turbo R	982 kg
	X ds	991 kg
	X rs	1 041,4 kg
	X rc Turbo	1 055,1 kg
	X rc Turbo R	1 109,5 kg
Capacité du porte-bagages arrière		90 kg

---

***Cette page est  
vierge intentionnellement***

# ***DÉPANNAGE***

---

# DIRECTIVES DE DÉPANNAGE

---

## LA COURROIE CVT GLISSE

---

1. Présence d'eau dans la boîte de vitesses CVT.

- Reportez-vous à *OPÉRATIONS SPÉCIALES*.

« -- » EST INDIQUÉ SUR L’AFFICHAGE DE LA POSITION DE LA BOÎTE DE VITESSES

---

1. Le levier sélecteur est entre 2 positions.

- Positionnez correctement le levier sélecteur à la position désirée.

2. Le levier sélecteur est mal ajusté.

- Adressez-vous à un concessionnaire Can-Am autorisé.

3. Erreur de communication électrique.

- Adressez-vous à un concessionnaire Can-Am autorisé.

---

## LE MOTEUR NE TOURNE PAS

---

1. La clé D.E.S.S. n'est pas installée sur la borne D.E.S.S.

- Installez la clé D.E.S.S. sur la borne D.E.S.S. correctement

2. La boîte de vitesses n'est pas réglée sur « P » (STATIONNEMENT) ou « N » (POINT MORT).

- Mettez la boîte de vitesses sur « P » (STATIONNEMENT) ou « N » (POINT MORT) ou appuyez sur la pédale de frein.

3. Fusible grillé.

- Vérifiez les fusibles.

4. Batterie faible ou connexions desserrées.

- Vérifiez le fusible du système de charge.
- Vérifiez le message d'erreur du combiné d'instruments.
- Vérifiez l'état des connexions et des bornes de la batterie.
- La batterie doit être vérifiée par un concessionnaire Can-Am autorisé.

5. Bouton de démarrage du moteur défectueux.

- Adressez-vous à un concessionnaire Can-Am autorisé.

6. Solénoïde du démarreur défectueux.

- Adressez-vous à un concessionnaire Can-Am autorisé.

7. Clé D.E.S.S. non reconnue est affiché dans l'indicateur multifonction.

- Nettoyez la clé D.E.S.S.

---

## LE MOTEUR TOURNE, MAIS REFUSE DE DÉMARRER

---



### 1. Moteur noyé (la bougie est humide lorsqu'on l'enlève).

- Si le moteur est noyé et ne démarre pas, on peut activer la fonction mode noyé qui bloque l'injection et coupe l'allumage quand on lance le moteur. Procédez comme suit :

- Installez la clé D.E.S.S. sur la borne D.E.S.S.
- Enfoncez complètement la pédale d'accélérateur et MAINTENEZ-LA dans cette position.
- Appuyez sur le bouton de DÉMARRAGE du moteur. Faites tourner le moteur pendant 10 secondes. Relâchez le bouton de DÉMARRAGE du moteur. Relâchez la pédale d'accélérateur et faites tourner le moteur de nouveau pour le faire démarrer.

**Si le moteur ne démarre toujours pas :**

- Retirez les bougies d'allumage (les outils sont fournis dans la trousse d'outils). Consultez la section BOUGIES D'ALLUMAGE sous PROCÉDURES D'ENTRETIEN.
- Faites tourner le moteur à plusieurs reprises.
- Ensuite, installez des bougies neuves si possible ou nettoyez et séchez les bougies.
- Si le moteur ne démarre pas, adressez-vous à un concessionnaire Can-Am autorisé, un atelier de réparation ou une personne de son choix pour l'entretien, la réparation ou le remplacement. Pour plus de détails sur les réclamations de garantie, reportez-vous à la GARANTIE LIÉE AUX ÉMISSIONS (EPA, É.-U.) du présent document.

### 2. L'essence ne parvient pas au moteur (bougie sèche lorsqu'on l'enlève).

- Vérifiez le niveau d'essence.
- Vérifiez le fusible de la pompe à essence.
- Préfiltre du filtre à essence obstrué ou panne de la pompe à essence. Adressez-vous à un concessionnaire Can-Am autorisé, un atelier de réparation ou une personne de son choix pour l'entretien, la réparation ou le remplacement. Pour plus de détails sur les réclamations de garantie, reportez-vous à la GARANTIE LIÉE AUX ÉMISSIONS (EPA, É.-U.) du présent document.

### 3. Bougie/système d'allumage (aucune étincelle).

- Vérifiez le fusible de l'allumage.
- Enlevez la bougie et rebranchez-la à la bobine d'allumage.
- Mettez la bougie à la masse sur le moteur, loin du puits de bougie, et démarrez. S'il n'y a pas d'étincelle, remplacez la bougie.
- Si le problème persiste, adressez-vous à un concessionnaire Can-Am autorisé, un atelier de réparation ou une personne de son choix pour l'entretien, la réparation ou le remplacement. Pour plus de détails sur les réclamations de garantie, reportez-vous à la GARANTIE LIÉE AUX ÉMISSIONS (EPA, É.-U.) du présent document.

## MANQUE D'ACCÉLÉRATION OU DE PUISSANCE DU MOTEUR

1. **La ceinture de sécurité n'est pas bouclée correctement. Vérifiez le message du combiné d'instruments.**
  - *Bouclez la ceinture de sécurité.*
2. **Bougie encrassée ou endommagée.**
  - *Remplacez les bougies.*
3. **Filtre à air du moteur obstrué ou sale.**
  - *Vérifiez le filtre à air et remplacez-le au besoin.*
  - *Vérifiez s'il y a des dépôts dans le boîtier de filtre à air du moteur.*
4. **Présence d'eau dans la boîte de vitesses CVT**
  - *Drainez l'eau de la CVT. Consultez les OPÉRATIONS SPÉCIALES.*
5. **Boîte de vitesses CVT usée ou sale.**
  - *Adressez-vous à un concessionnaire Can-Am autorisé.*
6. **Manque d'essence**
  - *Préfiltre du filtre à essence sale ou obstrué. Adressez-vous à un concessionnaire Can-Am autorisé, un atelier de réparation ou une personne de son choix pour l'entretien, la réparation ou le remplacement. Pour plus de détails sur les réclamations de garantie, reportez-vous à la GARANTIE LIÉE AUX ÉMISSIONS (EPA, É.-U.) du présent document.*
7. **Le moteur est en mode protection.**
  - *Vérifiez s'il y a un message sur l'indicateur multifonction.*
  - *Le témoin d'anomalie du moteur (CHECK ENGINE) de l'indicateur multifonction est allumé et indique le message « MODE PROTECTION », adressez-vous à un concessionnaire Can-Am autorisé, un atelier de réparation ou une personne de son choix pour l'entretien, la réparation ou le remplacement. Pour plus d'informations à propos des demandes de garantie, reportez-vous à la GARANTIE LIÉE AUX ÉMISSIONS (EPA, É.-U.) du présent document.*

## **SURCHAUFFE DU MOTEUR**

---

1. **Bas niveau de liquide de refroidissement dans le circuit de refroidissement.**
  - *Vérifiez le niveau du liquide de refroidissement et remplir. Reportez-vous à PROCÉDURES D'ENTRETIEN. Adressez-vous à un concessionnaire Can-Am autorisé, un atelier de réparation ou une personne de son choix pour l'entretien, la réparation ou le remplacement. Pour plus de détails sur les réclamations de garantie, reportez-vous à la GARANTIE LIÉE AUX ÉMISSIONS (EPA, É.-U.) du présent document.*
2. **Le ventilateur de refroidissement ne fonctionne pas.**
  - *Assurez-vous que le ventilateur de refroidissement n'est pas bloqué et qu'il fonctionne correctement.*
  - *Vérifiez le fusible du ventilateur. Reportez-vous à FUSIBLES sous PROCÉDURES D'ENTRETIEN.*

### 3. Ailettes de radiateur sales.

- Vérifiez et nettoyez les ailettes du radiateur. Reportez-vous à PROCÉDURES D'ENTRETIEN.

### RATÉS D'ALLUMAGE

---

#### 1. Bougie encrassée, endommagée ou usée.

- Remplacez les bougies au besoin.

#### 2. Présence d'eau dans l'essence.

- Videz le système d'alimentation et remplissez-le d'essence neuve.

### LE RÉGIME DU MOTEUR AUGMENTE, MAIS LE VÉHICULE N'AVANCE PAS

---

#### 1. Présence d'eau dans la boîte de vitesses CVT.

- Drainez l'eau de la CVT. Reportez-vous à OPÉRATIONS SPÉCIALES.

#### 2. Boîte de vitesses CVT usée ou sale ou défaillance de la courroie.

- Adressez-vous à un concessionnaire Can-Am autorisé.

### RÉPONSE PARTIELLE OU PAS DE RÉPONSE À PARTIR DE LA PÉDALE D'ACCÉLÉRATEUR (LE TÉMOIN D'ANOMALIE DU MOTEUR CHECK ENGINE EST ALLUMÉ ET LE MESSAGE ERREUR PPS EST AFFICHÉ)

---

#### 1. Défaillance partielle des capteurs de la pédale d'accélération (PPS).

- Utilisez le bouton de neutralisation pour rétablir le fonctionnement normal de la pédale d'accélération. Adressez-vous à un concessionnaire Can-Am autorisé.

#### 2. Défaillance complète des capteurs de la pédale d'accélération (PPS).

- Utilisez le bouton de neutralisation pour contourner la pédale d'accélération et augmenter le régime du moteur pour déplacer le véhicule. Adressez-vous à un concessionnaire Can-Am autorisé.

# MESSAGES DE L'INDICATEUR MULTIFONCTION

En cas d'état anormal du moteur, les messages suivants peuvent être combinés avec un témoin.

Message	Description
D.E.S.S. CLÉ NON RECONNUE	NETTOYAGE CLÉ D.E.S.S. REQUIS.
MAUVAISE CLÉ	Signifie que vous avez utilisé une mauvaise clé D.E.S.S. Utilisez la clé destinée à ce véhicule.
ANOMALIE MOTEUR	Tous les défauts actifs ou anciennement actifs qui nécessitent une attention. Pas de limitation du moteur engagée.
MODE PROTECTION	Des défauts critiques nécessitant un diagnostic le plus tôt possible. Une limitation du moteur est engagée ou le comportement du moteur est modifié.
ERREUR CRC ECM	Message d'erreur de l'ECM.
ERREUR TPS	Erreur carter de papillon, généralement suivi par un message mode protection.
ERREUR INTERRUPTEUR DE FREIN	Erreur du signal de frein.
ECM NON RECONNUE	Message affiché lorsque l'indicateur est incapable d'identifier l'ECM.
VÉRIFIER DPS	Voyant d'anomalie moteur allumé. Indique que le système de servodirection dynamique (DPS) ne fonctionne pas correctement. Adressez-vous à un concessionnaire Can-Am autorisé.
ERREUR PPS	Capteur(s) de position de pédale (PPS).défectueux. Reportez-vous à <i>BOUTON DE NEUTRALISATION</i> sous <i>COMMANDES SECONDAIRES</i> pour conduire le véhicule en mode protection manuel.
MODE PROTECTION MANUEL	Confirme que le mode protection manuel est activé à l'aide du bouton de neutralisation en cas de défaillance de PPS.
CAPTEUR DE CARBURANT HORS DE PORTÉE	Lorsque la valeur de la résistance du capteur de carburant est hors de portée, l'indicateur multifonctionnel (analogique/numérique) permet de la détecter et affiche le message.
VÉRIFIER SMARTLOK	Voyant d'anomalie moteur allumé. Indique que Smart-Lok ne fonctionne pas correctement. Adressez-vous à un concessionnaire Can-Am autorisé.

# ***GARANTIE***

---

# **GARANTIE LIMITÉE BRP ÉTATS-UNIS ET CANADA : VCC CAN-AM® 2019**

## **1) PORTÉE DE LA GARANTIE LIMITÉE**

Bombardier Produits Récréatifs inc. (« BRP »)\* garantit ses véhicules côte à côte (« VCC ») Can-Am 2019 vendus par les concessionnaires de VCC Can-Am autorisés (tel que défini ci-après) aux États-Unis et au Canada contre tout vice de conception ou de fabrication pour la période décrite ci-dessous. La présente garantie limitée deviendra nulle et non avenue si : (1) le VCC a été utilisé dans le cadre d'une course ou de toute autre compétition, à n'importe quel moment, même par un propriétaire antérieur; ou (2) une modification du VCC a entraîné une altération de son fonctionnement, de ses performances ou de sa durée de vie, ou le VCC a été modifié dans le but de changer son utilisation première.

Les pièces et accessoires qui ne sont pas installés à l'usine ne sont pas couverts par cette garantie limitée. Veuillez vous reporter au texte de la garantie limitée applicable aux pièces et accessoires.

## **2) LIMITATION DE RESPONSABILITÉ**

**LA PRÉSENTE GARANTIE EST CONVENUE ET REMPLACE TOUTE AUTRE GARANTIE EXPRESSE OU IMPLICITE, Y COMPRIS ET SANS RESTREINDRE TOUTE GARANTIE DE VALEUR MARCHANDE OU TOUTE GARANTIE DE CONVENANCE À DES FINS OU UN USAGE PARTICULIER. DANS LA MESURE OÙ ON NE PEUT Y RENONCER, LA DURÉE DES GARANTIES IMPLICITES SE LIMITE À CELLE DE LA GARANTIE EXPRESSE. LES DOMMAGES IMPRÉVUS ET INDIRECTS NE SONT PAS COUVERTS EN VERTU DE LA PRÉSENTE GARANTIE. CERTAINS ÉTATS OU PROVINCES N'AUTORISENT PAS LES EXONÉRATIONS, LIMITES ET EXCLUSIONS IDENTIFIÉES PLUS HAUT QUI PEUVENT, PAR CONSÉQUENT, NE PAS S'APPLIQUER. LES DROITS SPÉCIFIQUES QUE CONFÈRE LA PRÉSENTE GARANTIE S'APPLIQUENT À SON TITULAIRE, QUI PEUT AUSSI AVOIR D'AUTRES DROITS QUI VARIENT SELON LES ÉTATS OU PROVINCES.**

Ni un distributeur, ni un concessionnaire BRP, ni aucune autre personne n'est autorisée à faire des déclarations ou des représentations ou encore à offrir des conditions garanties à propos du produit, qui sont autres que celles stipulées à la présente garantie limitée. BRP se réserve le droit de modifier en tout temps la présente garantie limitée, cela n'ayant toutefois aucun effet sur les conditions de garantie applicables et en vigueur lors de la vente des produits.

## **3) LES EXCLUSIONS – NE SONT PAS COUVERTES PAR LA GARANTIE**

Les éléments suivants ne sont, en aucune circonstance, couverts par la garantie :

- L'usure normale;
- Les éléments d'entretien de routine, les mises au point et réglages;
- Les dommages causés par le défaut de se conformer aux normes d'entretien ou de remisage telles que stipulées dans le Guide du conducteur;

- Les dommages résultant de l'enlèvement de pièces, de réparations, d'entretien ou de service incorrects, de la modification ou de l'utilisation de pièces n'ayant pas été fabriquées ou approuvées par BRP, ou encore les dommages résultant de réparations effectuées par une personne n'étant pas un concessionnaire VCC Can-Am autorisé;
- Les dommages causés par un usage abusif, une utilisation anormale, la négligence, ou encore une utilisation non conforme aux recommandations décrites dans le Guide du conducteur VCC Can-Am;
- Les dommages résultant d'un accident, d'une submersion, d'un incendie, d'un vol, d'un acte de vandalisme ou de tout cas de force majeure;
- L'utilisation de carburants, d'huiles ou de lubrifiants ne convenant pas au produit (voir le Guide du conducteur);
- Les dommages résultant de la rouille, corrosion et de l'exposition aux éléments naturels;
- Les dommages résultant d'introduction de neige ou d'eau;
- Le préjudice résultant de dommages imprévus, de dommages indirects ou de tout autre dommage, y compris entre autres le remorquage, le remisage, les appels téléphoniques, la location, le recours à un taxi, les inconvénients, les couvertures d'assurance, le remboursement de prêts, les pertes de temps et les pertes de revenus.

#### 4) DURÉE DE LA GARANTIE

La présente garantie limitée entrera en vigueur à compter de la première des deux dates suivantes : (1) la date de livraison au premier acheteur au détail ou; (2) la date à laquelle le produit est mis en service pour la première fois, et pour les périodes suivantes :

- SIX (6) MOIS CONSÉCUTIFS, pour utilisation privée ou commerciale.
- Pour les composants du système des gaz d'échappement, reportez-vous à Garantie liée aux émissions (EPA, É.-U.) du présent document.
- Pour les composants du système des émissions par évaporation des modèles de Californie équipés du système de contrôle des émissions par évaporation produits par BRP et vendus dans l'État de la Californie à un résident ou dont la garantie est ensuite enregistrée à un résident de l'État de la Californie, veuillez vous reporter à la *DÉCLARATION DE GARANTIE DE CONTRÔLE DES ÉMISSIONS PAR ÉVAPORATION EN CALIFORNIE* figurant aux présentes.

La réparation ou le remplacement de pièces ou encore la prestation de services en vertu de la présente garantie ne prolonge pas sa durée au-delà de sa date d'échéance originale.

#### 5) CONDITIONS D'EXÉCUTION DE GARANTIE

La présente garantie s'applique **seulement** si **chacune** des conditions suivantes sont respectées :

- Le VCC Can-Am 2019 doit être acheté en tant que véhicule neuf et non utilisé par son premier propriétaire auprès d'un concessionnaire VCC Can-Am autorisé à distribuer des produits Can-Am dans le pays où la vente a été conclue (« le concessionnaire VCC Can-Am »);
- Le processus d'inspection de prélivraison prescrit par BRP doit être effectué, documenté et signé par l'acheteur;

- Le VCC Can-Am 2019 doit être enregistré en bonne et due forme par un concessionnaire de VCC Can-Am autorisé;
- Le VCC Can-Am 2019 doit être acheté dans le pays où le propriétaire réside;
- L'entretien périodique indiqué dans le Guide du conducteur doit être exécuté ponctuellement afin de maintenir la couverture de la garantie. BRP se réserve le droit de rendre la couverture de garantie conditionnelle à la preuve que l'entretien a été effectué adéquatement.

Si l'une des conditions précédentes n'est pas rencontrée, BRP n'a pas l'obligation d'honorer la garantie limitée reliée aux véhicules en question et ce, tant pour une utilisation privée que commerciale. De telles restrictions sont nécessaires afin que BRP puisse préserver le caractère sécuritaire de ses produits ainsi que la sécurité de ses clients et du public.

## **6) CONDITIONS D'OBTENTION DE LA COUVERTURE DE GARANTIE**

Le consommateur doit cesser d'utiliser le VCC dès la découverte d'une anomalie. Le consommateur doit aviser un concessionnaire Can-Am dans les trois (3) jours suivant la découverte d'un vice; il doit également lui donner un accès raisonnable au produit ainsi qu'un délai raisonnable pour le réparer. Le consommateur doit présenter au concessionnaire Can-Am une preuve d'achat du produit et doit signer le bon de réparation avant le début des réparations afin de valider une demande de travail sous garantie. Toute pièce remplacée en vertu de la présente garantie limitée devient la propriété de BRP.

## **7) CE QUE BRP FERA**

Les obligations de BRP en vertu de la présente garantie se limitent, à son choix, soit à réparer les pièces qui, dans des conditions normales d'utilisation, d'entretien et de service, présentent un vice, ou soit à remplacer ces pièces par des pièces d'origine VCC Can-Am neuves, sans frais pour le coût des pièces et (ou) de la main-d'œuvre encouru par un concessionnaire BRP et ce pour la durée de couverture de la présente garantie et aux conditions décrites ici. La responsabilité de BRP est limitée à la réparation ou au remplacement des pièces. Aucune réclamation concernant une rupture de garantie ne peut entraîner l'annulation ou la rescision de la vente du VCC au propriétaire.

Si une réparation couverte par cette garantie est requise alors que le produit se trouve en dehors du pays où elle a été achetée, le propriétaire sera responsable des charges additionnelles causées par les pratiques et conditions locales, telles que, sans s'y limiter, le transport, les assurances, les taxes, les droits de licence, les frais d'importation, et tout autres débours, y compris ceux exigés par les gouvernements, états, territoires et leurs organismes respectifs.

BRP se réserve le droit d'améliorer ou de modifier ses produits en tout temps sans encourir aucune obligation de modifier les produits fabriqués auparavant.

## **8) GARANTIE SUPPLÉMENTAIRE DU FOURNISSEUR**



Un récepteur GPS peut être fourni par BRP comme équipement standard sur certains VCC Can-Am 2019. Le récepteur GPS est couvert par la garantie limitée de BRP. Toute couverture de garantie supplémentaire offerte par le « fournisseur » de récepteur GPS dont la durée est supérieure à la garantie limitée de BRP doit être gérée entre le concessionnaire ou le consommateur et le « fournisseur » de récepteur GPS.

## **9) TRANSFERT**

Si la propriété d'un produit est transférée durant la période de garantie, cette garantie limitée assujettie à ses propres termes et modalités sera également transférée et sera valide pendant le reste de la période de couverture, à condition que BRP ou un distributeur/concessionnaire de VCC Can-Am autorisé reçoive une preuve que l'ancien propriétaire a accepté le transfert de propriété, et reçoive également les coordonnées du nouveau propriétaire.

## **10) SERVICE À LA CLIENTÈLE**

Face à un conflit ou à un problème de service relié à la présente garantie limitée, BRP vous suggère d'essayer de résoudre la situation directement chez le concessionnaire autorisé en présence du gérant de service ou du propriétaire. BRP vous suggère d'essayer de résoudre la situation directement avec le gérant de service ou le propriétaire du distributeur/concessionnaire VCC Can-Am autorisé.

Si le problème ne peut être résolu, contactez BRP en remplissant le formulaire de contact que vous trouverez sur [www.brp.com](http://www.brp.com) ou contactez BRP par la poste à l'une des adresses répertoriées dans la rubrique *NOUS CONTACTER* de ce guide.

\* Aux États-Unis, les produits sont distribués par BRP US Inc.

© 2018 Bombardier Produits Récréatifs inc. Tous droits réservés.

® Marque de commerce de Bombardier Produits Récréatifs inc. ou de ses sociétés affiliées.

---

## **GARANTIE LIÉE AUX ÉMISSIONS (EPA, É.-U.)**

Bombardier Produits Récréatifs inc. (« BRP »)\* garantit au dernier acheteur et à tout acheteur subséquent que ce moteur neuf, y compris toutes les pièces de son système de contrôle des émissions d'échappement et de son système de contrôle des émissions par évaporation, remplit deux conditions :

1. Ils sont conçus, fabriqués et équipés de telle sorte qu'ils sont conformes au moment de la vente à l'acheteur final avec les exigences 40 CFR 1051 et 40 CFR 1060.
2. Ils sont exempts de défauts de matériaux et de fabrication qui peuvent les empêcher de répondre aux exigences 40 CFR 1051 et 40 CFR 1060.

Si la condition de garantie est remplie, BRP réparera ou remplacera, à sa discrétion, toute pièce ou composant avec un défaut de matériau ou de fabrication qui augmenterait les émissions du moteur de tout polluant réglementé pendant la période de garantie indiquée, sans frais pour le propriétaire, y compris les dépenses relatives au diagnostic et la réparation ou le remplacement des pièces liés aux émissions. Toutes les pièces défectueuses remplacées au titre de cette garantie deviennent la propriété de BRP.

Pour les demandes de garantie en lien avec les systèmes antipollution, BRP limite le diagnostic et la réparation des pièces liées aux systèmes antipollution aux concessionnaires Can-Am autorisés, sauf pour des réparations d'urgence, tel que requis par l'article 2 de la liste suivante.

En tant que fabricant, certifiant, BRP ne refusera pas les demandes de garantie liées aux émissions basées sur une des situations suivantes :

1. Entretien ou autre service effectué par BRP ou par des installations BRP autorisées.
2. Travaux de réparation de moteur/matériel qu'un opérateur a effectués pour corriger une situation urgente et dangereuse attribuable à BRP tant que l'opérateur tente de rétablir le moteur/matériel à sa configuration appropriée dès que possible.
3. Toute action ou inaction de l'opérateur sans rapport avec la demande de garantie.
4. Entretien qui a été effectué plus fréquemment que ce que BRP recommande.
5. Tout ce qui est de la faute ou de la responsabilité de BRP.
6. L'utilisation de tout carburant qui est couramment disponible lorsque le matériel fonctionne, sauf si les instructions écrites d'entretien de BRP affirment que ce carburant pourrait nuire au système de contrôle des émissions du matériel et l'opérateur peut facilement trouver le bon carburant. Reportez-vous la section Entretien et celle sur les spécifications de l'essence.

### **Période de garantie liée aux émissions**

La Garantie liée aux émissions est valide pour la période suivante selon la première éventualité :

	HEURES	MOIS	KILOMÈTRES
Composants liés aux émissions d'échappement	500	30	5 000
Composants liés au système de récupération des vapeurs d'essence	S. O.	24	S. O.

## Composants couverts

La garantie relative aux émissions couvre tous les composants dont la défaillance pourrait augmenter les émissions d'un polluant réglementé par un moteur y compris les composants suivants :

1. Pour les émissions d'échappement, les composants en lien avec les émissions comprennent des pièces de moteur liées aux systèmes suivants :
  - Système d'admission d'air
  - Système d'alimentation
  - Système d'allumage
  - Systèmes de recirculation des gaz d'échappement
2. Les pièces suivantes sont aussi considérées comme des composants du système des gaz d'échappement :
  - Dispositifs de post-traitement
  - Soupapes de ventilation du carter
  - Capteurs
  - Unités de contrôle électronique
3. Les pièces suivantes sont considérées comme un composant du système de récupération des vapeurs d'essence :
  - Réservoir d'essence
  - Bouchon du réservoir
  - Conduite de carburant
  - Raccords de canalisation de carburant
  - Fixations\*
  - Soupapes de surpression\*
  - Soupapes de régulation\*
  - Solénoïdes de régulation\*
  - Contrôles électroniques\*
  - Diaphragmes de commande à dépression\*
  - Câbles de commande\*
  - Tringleries de commande\*
  - Robinets de purge
  - Tuyaux de vapeur
  - Séparateur liquide/vapeur
  - Filtre à charbon actif
  - Supports de montage du réservoir à charbon actif
  - Port de connexion de purge du carburateur

4. Les composants en lien avec les émissions comprennent également toute autre pièce dont le seul but est de réduire les émissions ou dont la défaillance augmentera les émissions sans dégrader significativement les performances du moteur.

### **Limitation de la portée**

En tant que fabricant, certifiant, BRP peut refuser les demandes de garantie liées aux émissions pour des défaillances qui ont été causées par un entretien ou une utilisation inapproprié de la part du propriétaire ou de l'exploitant, soit accidentellement pour lequel le fabricant n'a aucune responsabilité ou en cas de force majeure. Par exemple, une réclamation relative à la garantie des émissions n'a pas à être honorée pour des défaillances qui ont été directement causées par l'abus de l'utilisateur du moteur/équipement ou de l'utilisation par l'utilisateur du moteur/équipement d'une façon pour lequel il n'a pas été conçu et ne sont pas imputable au fabricant en aucune façon.

Si vous avez des questions au sujet de votre droits et les responsabilités de garantie, veuillez contacter Bombardier Produits Récréatifs au 1 888 272-9222.

\*En relation avec le système de récupération des vapeurs d'essence

\*\* Aux États-Unis, les produits sont distribués par BRP US Inc.

# **DÉCLARATION DE GARANTIE DE CONTRÔLE DES ÉMISSIONS PAR ÉVAPORATION EN CALIFORNIE**

## **VOS DROITS ET OBLIGATIONS EN VERTU DE LA GARANTIE**

Le California Air Resources Board est heureux d'expliquer la garantie du système de contrôle des émissions par évaporation de votre véhicule hors route sportif 2019. En Californie, les nouveaux véhicules récréatifs hors route doivent être conçus, construits et équipés pour satisfaire aux normes anti-smog strictes de l'État. Bombardier Produits Récréatifs inc. (« BRP »)\*\* doit garantir le système de contrôle des émissions par évaporation de votre véhicule hors route sportif hors route pour les périodes de temps indiquées plus bas dans la mesure où il n'y a aucun abus, négligence, entretien inapproprié ou modification non approuvée de votre véhicule sportif hors route.

Votre système de contrôle des émissions par évaporation peut comprendre des pièces telles que le carburateur ou le système d'injection, un réservoir d'essence, des boyaux d'essence, un réservoir à charbon activé et un ordinateur de moteur. Des boyaux, des courroies, des connecteurs et d'autres assemblages des émissions avec évaporation peuvent aussi en faire partie. Dans l'éventualité d'un problème couvert par la garantie, Bombardier Produits Récréatifs inc. réparera votre véhicule sportif hors route sans frais incluant le diagnostic, les pièces et la main-d'œuvre.

## **COUVERTURE DE GARANTIE DU FABRICANT DU VÉHICULE HORS ROUTE RÉCRÉATIF**

La période de garantie pour ce véhicule hors route récréatif est de 60 mois, 8 000 kilomètres ou 500 heures, selon la première échéance.

Pièces couvertes :

- Support(s) de montage de filtre à charbon actif
- Filtre à charbon actif
- Connecteur du port de purge
- Collier(s)\*
- Contrôle électronique\*
- Bouchon du réservoir d'essence
- Goulot de remplissage
- Boyau de goulot de remplissage
- Canalisation(s) d'essence
- Raccord(s) de canalisation d'essence
- Réservoir d'essence
- Soupape(s) de surpression\*
- Robinet(s) de purge
- Clapet(s) de retenue
- Tuyau(x) de vapeur
- Réducteur de débit
- Filtre(s)\*
- Les autres pièces ne figurant pas sur cette liste qui ont une incidence sur le système de contrôle des émissions par évaporation

Si une pièce liée au contrôle des émissions par évaporation de votre véhicule hors route récréatif est défectueuse, elle sera réparée ou remplacée par Bombardier Produits Récréatifs inc.

## **RESPONSABILITÉS DU PROPRIÉTAIRE**

Le propriétaire d'un véhicule sportif hors route, en tant que tel, est responsable de l'entretien obligatoire stipulé dans le Guide du conducteur. Bombardier Produits Récréatifs inc. recommande que vous conserviez tous les reçus relatifs à l'entretien du moteur de votre véhicule sportif hors route; toutefois, Bombardier Produits Récréatifs inc. ne peut refuser la garantie uniquement sur la base d'absence de reçus ou l'incapacité du propriétaire à s'assurer qu'un entretien planifié ait été exécuté.

À titre de propriétaire, il vous incombe d'apporter votre véhicule sportif hors route à un concessionnaire Bombardier Produits Récréatifs inc. dès qu'un problème survient. Les réparations sous garantie doivent être complétées dans un délai raisonnable, ne dépassant pas 30 jours.

En tant que propriétaire d'un véhicule récréatif hors route, notez cependant que Bombardier Produits Récréatifs inc. est susceptible de réfuter la couverture de garantie si la défaillance du véhicule récréatif hors route ou d'une pièce est due à un abus, une négligence, un entretien inapproprié ou des modifications non approuvées.

Si vous avez des questions concernant vos droits et responsabilités dans le cadre de la garantie, communiquez avec le Groupe de soutien à la clientèle de Bombardier Produits Récréatifs inc. au 1 888 272-9222 ou le California Air Resource Board à l'adresse suivante : 9528 Telstar Avenue, El Monte, CA 91731.

\*En relation avec le système de récupération des vapeurs d'essence

\*\* Aux États-Unis, les produits sont distribués par BRP US Inc.

# **GARANTIE LIMITÉE INTERNATIONALE BRP : VCC CAN-AM® 2019**

## **1) PORTÉE DE LA GARANTIE LIMITÉE**

Bombardier Produits Récréatifs inc. (« BRP »)\* garantit ses VCC Can-Am 2019 vendus par un distributeur ou un concessionnaire Can-Am autorisé par BRP à distribuer des VCC Can-Am (« distributeur/concessionnaire VCC Can-Am ») hors du Canada, des États-Unis, des pays membres de l'Espace économique européen (ce qui comprend les états membres de l'Union Européenne, la Norvège, l'Islande et le Liechtenstein) (« EEE »), la Turquie, des pays membres de la Communauté des États indépendants (« CEI ») (ce qui comprend l'Ukraine et le Turkménistan) et de la Turquie, contre tout vice de conception ou de fabrication pour la période décrite ci-dessous.

Les pièces et accessoires qui ne sont pas installés à l'usine ne sont pas couverts par cette garantie limitée. Veuillez vous reporter au texte de la garantie limitée applicable aux pièces et accessoires.

La présente garantie limitée deviendra nulle et non avenue si : (1) Le VCC a été utilisé dans le cadre d'une course ou de toute autre compétition, à n'importe quel moment, même par un propriétaire antérieur; ou (2) une modification du VCC a entraîné une altération de son fonctionnement, de ses performances ou de sa durée de vie, ou le VCC a été modifié dans le but de changer son utilisation première.

## **2) LIMITATION DE RESPONSABILITÉ**

**DANS LA MESURE OÙ LA LOI LE PERMET, LA PRÉSENTE GARANTIE EST CONVENUE ET REMPLACE TOUTE AUTRE GARANTIE EXPRESSE OU IMPLICITE, Y COMPRIS ET SANS RESTREINDRE TOUTE GARANTIE DE VALEUR MARCHANDE OU TOUTE GARANTIE DE CONVENANCE À DES FINS OU UN USAGE PARTICULIER. DANS LA MESURE OÙ ON NE PEUT Y RENONCER, LA DURÉE DES GARANTIES IMPLICITES SE LIMITE À CELLE DE LA GARANTIE EXPRESSE. LES DOMMAGES IMPRÉVUS ET INDIRECTS NE SONT PAS COUVERTS EN VERTU DE LA PRÉSENTE GARANTIE. CERTAINES JURIDICTIONS NE PERMETTENT PAS LES RENONCIATIONS, RESTRICTIONS ET EXCLUSIONS SUSMENTIONNÉES; PAR CONSÉQUENT, CES DERNIÈRES PEUVENT NE PAS VOUS CONCERNER. LES DROITS SPÉCIFIQUES QUE CONFÈRE LA PRÉSENTE GARANTIE S'APPLIQUENT À SON TITULAIRE, QUI PEUT AUSSI AVOIR D'AUTRES DROITS QUI VARIENT SELON LES PAYS. (POUR LES PRODUITS VENDUS EN AUSTRALIE VOIR LA CLAUSE 4 CI-DESSOUS).**

Ni un distributeur/concessionnaire VCC Can-Am, ni aucune autre personne n'est autorisée à faire des déclarations ou des représentations ou encore à offrir des conditions garanties à propos du produit, qui sont autres que celles stipulées à la présente garantie limitée. S'il y a lieu, ces actes ne pourront être opposables à BRP.

BRP se réserve le droit de modifier en tout temps la présente garantie, cela n'ayant toutefois aucun effet sur les conditions de garantie applicables et en vigueur lors de la vente des produits.

### **3) LES EXCLUSIONS NE SONT PAS COUVERTES PAR LA GARANTIE**

Les éléments suivants ne sont, en aucune circonstance, couverts par cette garantie :

- L'usure normale;
- Les éléments d'entretien de routine, les mises au point et réglages (pièces et main-d'œuvre);
- Les dommages causés par négligence ou le défaut de se conformer aux normes d'entretien ou de remisage telles que stipulées dans le Guide du conducteur;
- Les dommages résultant de l'enlèvement de pièces, de réparations, d'entretien ou de service incorrects, de la modification ou de l'utilisation de pièces n'ayant pas été fabriquées ou approuvées par BRP, ou encore les dommages résultant de réparations effectuées par une personne n'étant pas un concessionnaire/distributeur VCC Can-Am autorisé;
- Les dommages causés par un usage abusif, une utilisation anormale, la négligence, ou encore une utilisation non conforme aux recommandations du Guide du conducteur Can-Am;
- Les dommages résultant d'un accident, d'une submersion, d'un incendie, d'un vol, d'un acte de vandalisme ou de tout cas de force majeure;
- L'utilisation de carburants, d'huiles ou de lubrifiants ne convenant pas au produit (voir le Guide du conducteur);
- Les dommages résultant de la corrosion ou de l'exposition aux éléments naturels;
- Les dommages résultant d'introduction de neige ou d'eau;
- Le préjudice résultant de dommages imprévus, de dommages indirects ou de tout autre dommage, y compris entre autres le remorquage, les coûts de transport, le remisage, les appels téléphoniques, la location, le recours à un taxi, les inconvénients, les couvertures d'assurance, le remboursement de prêts, les pertes de temps et les pertes de revenus ou la perte de jouissance du véhicule pendant la durée du service ou des réparations.

### **4) DURÉE DE LA GARANTIE**

La présente garantie entrera en vigueur à compter de la première des deux dates suivantes : (1) la date de livraison au premier acheteur au détail ou; (2) la date à laquelle le produit est mis en service pour la première fois, et ce pour une période de :

- SIX (6) MOIS CONSÉCUTIFS, pour utilisation privée ou commerciale.

La réparation ou le remplacement de pièces ou encore la prestation de services en vertu de la présente garantie ne prolonge pas sa durée au-delà de sa date d'échéance originale.

### **POUR LES PRODUITS VENDUS EN AUSTRALIE SEULEMENT**

Rien dans ces modalités de la garantie devraient être utiliser pour exclure, restreindre ou modifier l'application de toute condition, garantie, droit ou recours conféré ou implicite en vertu de la Competition and Consumer Act 2010 (Cth), y compris l'Australian Consumer Law ou toute autre loi,



où de le faire serait contraire à cette loi, ou faire en sorte qu'une partie des présentes modalités soit non avenue. Les avantages qui vous sont donnés sous cette garantie limitée sont en plus des autres droits et recours que vous avez sous la loi australienne.

Nos produits viennent avec des garanties qui ne peuvent être exclues en vertu l'Australian Consumer Law. Vous avez droit à un remplacement ou un remboursement pour une défaillance majeure et une compensation pour toute autre perte ou dommage raisonnablement prévisible. Vous avez également le droit d'avoir les produits réparés ou remplacés si les produits ne parviennent pas à être de qualité acceptable et que la défaillance ne constitue pas une défaillance majeure.

## 5) CONDITIONS D'EXÉCUTION DE GARANTIE

La présente garantie s'applique **seulement** si **chacune** des conditions suivantes sont respectées :

- Le VCC Can-Am 2019 doit être acheté en tant que véhicule neuf et non utilisé par son premier propriétaire auprès d'un distributeur/concessionnaire VCC Can-Am autorisé à distribuer des VCC Can-Am dans le pays où la vente a été conclue;
- Le processus d'inspection de prélivraison prescrit par BRP doit être effectué et documenté;
- Le produit doit être enregistré en bonne et due forme par un distributeur/concessionnaire VCC Can-Am autorisé;
- Le VCC Can-Am 2019 doit être acheté dans le pays ou le regroupement de pays de résidence de l'acheteur; et
- L'entretien périodique indiqué dans le Guide du conducteur doit être exécuté ponctuellement afin de maintenir la couverture de la garantie. BRP se réserve le droit de rendre la couverture de garantie conditionnelle à la preuve que l'entretien a été effectué adéquatement.

Si l'une des conditions précédentes n'est pas rencontrée, BRP n'a pas l'obligation d'honorer la garantie limitée reliée aux véhicules en question et ce, tant pour une utilisation privée que commerciale. De telles restrictions sont nécessaires afin que BRP puisse préserver le caractère sécuritaire de ses produits ainsi que la sécurité de ses clients et du public.

## 6) CONDITIONS D'OBTENTION DE LA COUVERTURE DE GARANTIE

Le consommateur doit cesser d'utiliser le VCC dès la découverte d'une anomalie. Le consommateur doit aviser un distributeur/concessionnaire VCC Can-Am dans les deux (2) mois suivant la découverte d'un vice; il doit également lui donner un accès raisonnable au produit ainsi qu'un délai raisonnable pour le réparer. Le consommateur doit présenter au distributeur/concessionnaire VCC Can-Am une preuve d'achat du produit et doit signer le bon de réparation avant le début des réparations afin de valider une demande de travail sous garantie. Toute pièce remplacée en vertu de la présente garantie limitée devient la propriété de BRP.

Veillez prendre note que le délai de notification est soumise à la législation nationale ou locale applicable dans le pays du client.

## 7) CE QUE BRP FERA

Dans la mesure où la loi le permet, les obligations de BRP en vertu de la présente garantie se limitent, à son choix, soit à réparer les pièces qui, dans des conditions normales d'utilisation, d'entretien et de service, présentent un vice, ou soit à remplacer ces pièces par des pièces d'origine VCC Can-Am neuves, sans frais pour le coût des pièces et (ou) de la main-d'œuvre encouru par un distributeur/concessionnaire VCC Can-Am autorisé et ce, pour la durée de couverture de la présente garantie et aux conditions ci-énoncées. La responsabilité de BRP est limitée à la réparation ou au remplacement des pièces. Aucune réclamation concernant une rupture de garantie ne peut entraîner l'annulation ou la rescision de la vente du VCC Can-Am au propriétaire. Vous avez peut-être d'autres droits, lesquels peuvent varier d'un pays à l'autre.

Si une réparation couverte par cette garantie est requise alors que le produit se trouve en dehors du pays où elle a été achetée, le propriétaire sera responsable des charges additionnelles causées par les pratiques et conditions locales, telles que, sans s'y limiter, le transport, les assurances, les taxes, les droits de licence, les frais d'importation, et tout autres débours, y compris ceux exigés par les gouvernements, états, territoires et leurs organismes respectifs.

BRP se réserve le droit d'améliorer ou de modifier ses produits en tout temps sans encourir aucune obligation de modifier les produits fabriqués auparavant.

## **8) TRANSFERT**

Si la propriété d'un produit est transférée durant la période de garantie, cette garantie limitée assujettie à ses propres termes et modalités sera également transférée et sera valide pendant le reste de la période de couverture, à condition que BRP ou un distributeur/concessionnaire VCC Can-Am agréé reçoive une preuve que l'ancien propriétaire a accepté le transfert de propriété, et reçoive également les coordonnées du nouveau propriétaire.

## **9) SERVICE À LA CLIENTÈLE**

Face à un conflit ou à un problème de service relié à la présente garantie limitée, BRP vous suggère d'essayer de résoudre le problème directement chez le concessionnaire/distributeur VCC Can-Am autorisé. BRP vous suggère d'essayer de résoudre la situation directement avec le gérant de service ou le propriétaire du distributeur/concessionnaire VCC Can-Am autorisé.

Si le problème ne peut être résolu, contactez BRP en remplissant le formulaire de contact que vous trouverez sur [www.brp.com](http://www.brp.com) ou contactez BRP par la poste à l'une des adresses répertoriées dans la rubrique *NOUS CONTACTER* de ce guide.

\* Pour le territoire couvert par cette garantie limitée, les produits sont distribués et entretenus par Bombardier Produits Récréatifs inc. ou ses sociétés affiliées.  
© 2018 Bombardier Produits Récréatifs inc. Tous droits réservés.

® Marque de commerce de Bombardier Produits Récréatifs inc. ou de ses sociétés affiliées.

---

# **GARANTIE LIMITÉE BRP POUR L'ESPACE ÉCONOMIQUE EUROPÉEN, LA COMMUNAUTÉ DES ÉTATS INDÉPENDANTS ET LA TURQUIE : VCC CAN-AM® 2019**

## **1) PORTÉE DE LA GARANTIE LIMITÉE**

Bombardier Produits Récréatifs inc. (« BRP »)\* garantit ses VCC Can-Am 2019 vendus par un distributeur ou un concessionnaire Can-Am autorisé par BRP à distribuer les produits VCC Can-Am (« Distributeur/concessionnaire VCC Can-Am ») dans un des pays membres de l'Espace économique européen (« EEE ») (ce qui comprend les états membres de l'Union européenne, la Norvège, l'Islande et le Liechtenstein), dans les pays membres de la Communauté des états indépendants (« CEI ») (ce qui comprend l'Ukraine et le Turkménistan) et la Turquie contre tout vice de conception ou de fabrication pour la période décrite ci-dessous.

Les pièces et accessoires qui ne sont pas installés à l'usine ne sont pas couverts par cette garantie limitée. Veuillez vous reporter au texte de la garantie limitée applicable aux pièces et accessoires.

La présente garantie limitée deviendra nulle et non avenue si : (1) Le VCC a été utilisé dans le cadre d'une course ou de toute autre compétition, à n'importe quel moment, même par un propriétaire antérieur; ou (2) une modification du VCC a entraîné une altération de son fonctionnement, de ses performances ou de sa durée de vie, ou le VCC a été modifié dans le but de changer son utilisation première.

## **2) LIMITATION DE RESPONSABILITÉ**

**DANS LA MESURE OÙ LA LOI LE PERMET, LA PRÉSENTE GARANTIE EST CONVENUE ET REMPLACE TOUTE AUTRE GARANTIE EXPRESSE OU IMPLICITE, Y COMPRIS ET SANS RESTREINDRE TOUTE GARANTIE DE VALEUR MARCHANDE OU TOUTE GARANTIE DE CONVENANCE À DES FINS OU UN USAGE PARTICULIER. DANS LA MESURE OÙ ON NE PEUT Y RENONCER, LA DURÉE DES GARANTIES IMPLICITES SE LIMITE À CELLE DE LA GARANTIE EXPRESSE. LES DOMMAGES IMPRÉVUS ET INDIRECTS NE SONT PAS COUVERTS EN VERTU DE LA PRÉSENTE GARANTIE. CERTAINES JURIDICTIONS NE PERMETTENT PAS LES RENONCIATIONS, RESTRICTIONS ET EXCLUSIONS SUSMENTIONNÉES; PAR CONSÉQUENT, CES DERNIÈRES PEUVENT NE PAS VOUS CONCERNER. LES DROITS SPÉCIFIQUES QUE CONFÈRE LA PRÉSENTE GARANTIE S'APPLIQUENT À SON TITULAIRE, QUI PEUT AUCSSI AVOIR D'AUTRES DROITS QUI VARIENT SELON LES PAYS.**

Ni un distributeur/concessionnaire VCC Can-Am, ni aucune autre personne n'est autorisée à faire des déclarations ou des représentations ou encore à offrir des conditions garanties à propos du produit, qui sont autres que celles stipulées à la présente garantie limitée. S'il y a lieu, ces actes ne pourront être opposables à BRP.

BRP se réserve le droit de modifier en tout temps la présente garantie, cela n'ayant toutefois aucun effet sur les conditions de garantie applicables et en vigueur lors de la vente des produits.

### **3) EXCLUSIONS – NE SONT PAS COUVERTES PAR LA GARANTIE**

Les éléments suivants ne sont, en aucune circonstance, couverts par cette garantie :

- L'usure normale;
- Les éléments d'entretien de routine, les mises au point et réglages (pièces et main-d'œuvre);
- Les dommages causés par négligence ou le défaut de se conformer aux normes d'entretien ou de remisage telles que stipulées dans le Guide du conducteur;
- Les dommages résultant de l'enlèvement de pièces, de réparations, d'entretien ou de service incorrects, de la modification ou de l'utilisation de pièces n'ayant pas été fabriquées ou approuvées par BRP, ou encore les dommages résultant de réparations effectuées par une personne n'étant pas un concessionnaire/distributeur VCC Can-Am autorisé;
- Les dommages causés par un usage abusif, une utilisation anormale, la négligence, ou encore une utilisation non conforme aux recommandations du Guide du conducteur Can-Am;
- Les dommages résultant d'un événement extérieur, d'un accident, d'une submersion, d'introduction de neige ou d'eau, d'un incendie, d'un vol, d'un acte de vandalisme ou de tout cas de force majeure;
- L'utilisation de carburants, d'huiles ou de lubrifiants ne convenant pas au produit (voir le Guide du conducteur);
- Les dommages résultant de la corrosion ou de l'exposition aux éléments naturels;
- Le préjudice résultant de dommages imprévus, de dommages indirects ou de tout autre dommage, y compris entre autres le remorquage, les coûts de transport, le remisage, les appels téléphoniques, la location, le recours à un taxi, les inconvénients, les couvertures d'assurance, le remboursement de prêts, les pertes de temps et les pertes de revenus ou la perte de jouissance du véhicule pendant la durée du service ou des réparations.

### **4) DURÉE DE LA GARANTIE**

La présente garantie entrera en vigueur à compter de la première des deux dates suivantes : (1) la date de livraison au premier acheteur au détail ou; (2) la date à laquelle le produit est mis en service pour la première fois, et ce pour une période de :

- VINGT-QUATRE (24) MOIS CONSÉCUTIFS, pour utilisation privée.
- SIX (6) MOIS CONSÉCUTIFS, pour utilisation commerciale ou locative.

Un produit est utilisé à des fins commerciales lorsqu'on l'utilise dans le cadre de tout travail ou emploi qui génère des revenus, à n'importe quel moment de la période de garantie. Un produit est également utilisé à des fins commerciales lorsque, à n'importe quel moment de la période de garantie, il est immatriculé à des fins commerciales.

La réparation ou le remplacement de pièces ou encore la prestation de services en vertu de la présente garantie ne prolonge pas sa durée au-delà de sa date d'échéance originale.

Veillez prendre note que la durée ou toutes autres modalités de la garantie sont sujettes aux lois locales ou nationales qui s'appliquent pour votre pays.

## **5) CONDITIONS D'EXÉCUTION DE GARANTIE**

La présente garantie s'applique **seulement** si **chacune** des conditions suivantes sont respectées :

- Le VCC Can-Am 2019 doit être acheté en tant que véhicule neuf et non utilisé par son premier propriétaire auprès d'un distributeur/concessionnaire VCC Can-Am autorisé à distribuer des VCC Can-Am dans le pays où la vente a été conclue;
- Le processus d'inspection de prélivraison prescrit par BRP doit être effectué et documenté;
- Le produit doit être enregistré en bonne et due forme par un distributeur/concessionnaire VCC Can-Am autorisé;
- Le VCC Can-Am 2019 doit être acheté dans le pays ou le regroupement de pays de résidence de l'acheteur; et
- L'entretien périodique indiqué dans le Guide du conducteur doit être exécuté ponctuellement afin de maintenir la couverture de la garantie. BRP se réserve le droit de rendre la couverture de garantie conditionnelle à la preuve que l'entretien a été effectué adéquatement.

Si l'une des conditions précédentes n'est pas rencontrée, BRP n'a pas l'obligation d'honorer la garantie limitée reliée aux véhicules en question et ce, tant pour une utilisation privée que commerciale. De telles restrictions sont nécessaires afin que BRP puisse préserver le caractère sécuritaire de ses produits ainsi que la sécurité de ses clients et du public.

## **6) CONDITIONS D'OBTENTION DE LA COUVERTURE DE GARANTIE**

Le consommateur doit cesser d'utiliser le VCC dès la découverte d'une anomalie. Le consommateur doit aviser un distributeur/concessionnaire VCC Can-Am dans les deux (2) mois suivant la découverte d'un vice; il doit également lui donner un accès raisonnable au produit ainsi qu'un délai raisonnable pour le réparer. Le consommateur doit présenter au distributeur/concessionnaire VCC Can-Am une , preuve d'achat du produit et doit signer le bon de réparation avant le début des réparations afin de valider une demande de travail sous garantie. Toute pièce remplacée en vertu de la présente garantie limitée devient la propriété de BRP.

Notez que la période de notification est soumise à la législation nationale ou locale applicable du pays concerné.

## **7) CE QUE BRP FERA**

Dans la mesure où la loi le permet, les obligations de BRP en vertu de la présente garantie se limitent, à son choix, soit à réparer les pièces qui, dans des conditions normales d'utilisation, d'entretien et de service, présentent un vice, ou soit à remplacer ces pièces par des pièces d'origine VCC Can-Am neuves, sans frais pour le coût des pièces et (ou) de la main-d'œuvre encouru par un distributeur/concessionnaire VCC Can-Am autorisé et ce, pour la durée de couverture de la présente garantie et aux conditions ci-énoncées. La responsabilité de BRP est limitée à la réparation ou au

remplacement des pièces. Aucune réclamation concernant une rupture de garantie ne peut entraîner l'annulation ou la rescision de la vente du VCC Can-Am au propriétaire. Vous avez peut-être d'autres droits, lesquels peuvent varier d'un pays à l'autre.

Dans l'éventualité où ce service serait requis à l'extérieur de l'EEE, le propriétaire assume la responsabilité de tous les frais supplémentaires conformément aux pratiques et conditions locales, comme, sans s'y limiter, le fret, l'assurance, les taxes, les frais de licence, les taxes d'importation, ainsi que tous les autres frais, y compris ceux imposés par les gouvernements, les États, les territoires et leurs agences respectives.

BRP se réserve le droit d'améliorer ou de modifier ses produits en tout temps sans encourir aucune obligation de modifier les produits fabriqués auparavant.

## **8) TRANSFERT**

Si la propriété d'un produit est transférée au cours de la période de garantie, cette garantie sera également transférée et sera valide pour la période de couverture restante lorsque BRP ou un distributeur/concessionnaire autorisé VCC Can-Am reçoit une preuve que l'ancien propriétaire a accepté le transfert de propriété, ainsi que les coordonnées du nouveau propriétaire.

## **9) SERVICE À LA CLIENTÈLE**

Face à un conflit ou à un problème de service relié à la présente garantie limitée, BRP vous suggère d'essayer de résoudre le problème directement chez le concessionnaire/distributeur VCC Can-Am autorisé. BRP vous suggère d'essayer de résoudre la situation directement avec le gérant de service ou le propriétaire du distributeur/concessionnaire VCC Can-Am autorisé.

Si le problème ne peut être résolu, contactez BRP en remplissant le formulaire de contact que vous trouverez sur [www.brp.com](http://www.brp.com) ou contactez BRP par la poste à l'une des adresses répertoriées dans la rubrique *NOUS CONTACTER* de ce guide.

\* Dans les pays membres de l'EEE, BRP European Distribution S.A. et d'autres sociétés affiliées de BRP distribuent et offrent les services reliés aux produits.

© 2018 Bombardier Produits Récréatifs inc. Tous droits réservés.

® Marque de commerce de Bombardier Produits Récréatifs inc. ou de ses sociétés affiliées.

## **MODALITÉS ADDITIONNELLES POUR LA FRANCE**

Les modalités suivantes ne sont applicables qu'aux produits vendus en France :

Le vendeur est tenu de livrer un bien conforme au contrat et répond des défauts existants lors de la livraison. Il répond également des défauts de conformité résultant de l'emballage, des instructions de montage ou de l'installation lorsque c'est de sa responsabilité par le contrat ou réalisé sous sa responsabilité. Pour être conforme au contrat, le bien doit :

1. Être conforme à l'usage normal de marchandises similaires à cet égard et, le cas échéant:
  - Correspondre à la description donnée par le vendeur et posséder les qualités que celui-ci a présentées à l'acheteur sous forme d'échantillon ou de modèle;
  - Présenter les qualités qu'un acheteur peut légitimement attendre eut égard aux déclarations publiques faites par le vendeur, par le fabricant ou par son représentant, notamment dans la publicité ou l'étiquetage; ou
2. Présenter les caractéristiques définies d'un commun accord par les parties ou être propre à tout usage spécial recherché par l'acheteur, porté à la connaissance du vendeur et que ce dernier a accepté.

L'action résultant du défaut de conformité se prescrit par deux ans à compter de la délivrance du bien. Le vendeur est tenu de la garantie à raison des défauts cachés du bien vendu qui le rendent impropre à l'usage auquel on le destine, ou qui diminuent tellement cet usage que l'acheteur ne l'aurait pas acquis, ou en aurait donné un moindre prix, s'il les avait connus. L'action résultant des vices rédhibitoires doit être intentée par l'acquéreur dans un délai de deux ans à compter de la découverte du vice.



---

***Cette page est  
vierge intentionnellement***

---

***Cette page est  
vierge intentionnellement***

# ***RENSEIGNEMENTS SUR LE CLIENT***

---

## RENSEIGNEMENTS CONFIDENTIELS

BRP tient à vous informer que vos coordonnées seront utilisées afin de vous communiquer de l'information reliée à la sécurité ou à la garantie de vos produits. De plus, BRP et ses sociétés affiliées pourraient utiliser les listes de clients afin de faire la distribution d'information de marketing et promotionnelle en référence à BRP et à des produits connexes.

Afin d'exercer votre droit de consultation, pour corriger votre information personnelle ou pour être retiré de la liste de diffusion de marketing direct, veuillez contacter BRP :

PAR COURRIEL: **[privacyofficer@brp.com](mailto:privacyofficer@brp.com)**

PAR COURRIER: BRP

Conseiller juridique principal, protection des renseignements personnels  
726 St-Joseph  
Valcourt, Québec  
Canada,  
JOE 2LO

---

## **NOUS JOINDRE**

www.brp.com

### **Amérique du Nord**

565, rue de la Montagne  
Valcourt (Québec) J0E 2L0  
Canada

Sturtevant, Wisconsin, U.S.A.  
10101 Science Drive  
Sturtevant, Wisconsin  
53177  
États-Unis

Sa De Cv, Av. Ferrocarril 202  
Parque Ind. Querétaro, Lote2-B  
76220  
Santa Rosa M, Qro., Mexique

### **Europe**

Skaldenstraat 125  
B-9042 Gent  
Belgique

Itterpark 11  
D-40724 Hilden  
Allemagne

ARTEPARC Bâtiment B  
Route de la côte d'Azur, Le Canet  
13590 Meyreuil  
France

Ingvald Ystgaardsvei 15  
N-7484 Trondheim  
Norvège

Isoaavantie 7  
PL 8040  
96101 Rovaniemi

Formvägen 16  
S-906 21 Umeå  
Suède

Avenue d'Ouchy 4-6  
1006 Lausanne  
Suisse

### **Océanie**

6 Lord Street  
Lakes Business Park  
Botany, NSW 2019  
Australie

## **Amérique du Sud**

Rua James Clerck Maxwell, 230  
TechnoPark Campinas SP 13069-380 Brésil

## **Asie**

15/F Parale Mitsui Building,8  
Higashida-Cho, Kawasaki-ku  
Kawasaki 210-0005  
Japon

Room Dubai, level 12, Platinum Tower  
233 Tai Cang Road  
Xintiandi, Lu Wan District  
Shanghai 200020  
PR Chine

---

## CHANGEMENT D'ADRESSE/DE PROPRIÉTAIRE

Si vous déménagez ou devenez le nouveau propriétaire du véhicule, veuillez aviser BRP :

- en communiquant avec un concessionnaire Can-Am autorisé.
- **Amérique du Nord seulement** : en composant le 1 888 272-9222.
- En postant une des cartes de changement d'adresse des pages suivantes à l'une des adresses de BRP indiquée dans la rubrique *NOUS JOINDRE* du présent guide.

S'il s'agit d'un changement de propriété, veuillez fournir la preuve que le propriétaire précédent accepte le transfert.

Il est important d'aviser BRP même après l'expiration de la garantie limitée, car cela nous permet de joindre le propriétaire lorsque nécessaire, comme à l'occasion d'un rappel sécuritaire. C'est la responsabilité du propriétaire d'aviser BRP.

**VÉHICULES VOLÉS** : Si votre véhicule est volé, vous devriez aviser BRP ou un concessionnaire Can-Am autorisé. On vous demandera vos nom, adresse, numéro de téléphone ainsi que le numéro d'identification du véhicule et la date à laquelle le véhicule a été volé.





---

***Cette page est  
vierge intentionnellement***





## **AVERTISSEMENT**

**Pour réduire les risques de blessures graves ou mortelles,** lisez ce Guide du conducteur, les étiquettes de sécurité et visionnez la vidéo de sécurité et :



### **Préparez-vous**

- Bouclez les ceintures de sécurité et assurez-vous que les filets et/ou les portes sont bien enclenchés.
- Utilisez un casque homologué et des vêtements de protection.
- Chaque conducteur doit être en mesure de s'asseoir en appuyant son dos sur le siège, ses pieds à plat sur le plancher ou les repose-pieds et ses mains sur les poignées de maintien. Restez complètement à l'intérieur du véhicule.

### **Conduisez de manière responsable**

- Évitez les pertes de contrôle et les culbutages.
- Évitez les manœuvres brusques, les glissements, les têtes à queue et les dérapages inadéquats.
- Évitez les accélérations rapides lors des virages, même à partir d'un arrêt.
- Ralentissez avant d'entrer dans un virage.
- Prévoyez les collines, les terrains cahoteux, les ornières et les autres variations d'adhérence et de terrain.
- Évitez les surfaces asphaltées.
- Évitez les déplacements à flanc de colline (conduire sur les collines).

### **Soyez compétent et responsable**

- Évitez toute conduite imprudente ou dangereuse.
- Le conducteur doit être âgé de 16 ou plus et posséder un permis de conduire valide.
- N'utilisez pas ce véhicule sous l'emprise de l'alcool ou de drogues.
- Ne permettez jamais l'utilisation sur les voies publiques (à moins d'un accès désigné pour les véhicules hors route) – cela risque de mener à une collision avec les voitures et les camions.
- Ne dépassez jamais la capacité de passagers du véhicule.

219 001 949\_FRCA  
GUIDE DU CONDUCTEUR, Série MAVERICK / FRANÇAIS

FAIT AU CANADA

U/M.P.C.