

can-am®



2019

Guide du
conducteur

Comprend des
informations de sécurité,
sur le véhicule et sur l'entretien



DEFENDER^{MC} MAX^{MC} X^{MC} mr

⚠ AVERTISSEMENT

Lire attentivement ce guide. Il contient d'importants renseignements sur la sécurité.

Âge minimum recommandé : Conducteur : 16 ou plus et possédant un permis de conduire valide. Conserver ce Guide du conducteur dans le véhicule.

Le retrait ou la modification des pièces liées aux émissions d'échappement et aux émissions de ce véhicule hors route est illégal. Les contrevenants s'exposent à des pénalités civiles et/ou criminelles en vertu des lois de la Californie et fédérales.

2 1 9 0 0 1 9 5 6 _ F R C A

Traduction des
instructions originales

AVERTISSEMENT

LA CONDUITE DE CE VÉHICULE PEUT ÊTRE DANGEREUSE. En cas de conduite imprudente, une collision ou un capotage peut survenir, même pendant des manœuvres courantes comme les virages, la conduite dans une pente ou le franchissement d'obstacles. Pour votre sécurité, comprenez et suivez tous les avertissements contenus dans ce guide de l'utilisateur et sur les étiquettes sur votre véhicule. **Toute négligence à cet égard pourrait entraîner des BLESSURES GRAVES, VOIRE MORTELLES!** Conservez ce Guide du conducteur dans le véhicule en tout temps.


AVERTISSEMENT

Ne pas tenir compte des avertissements et instructions de sécurité de ce guide, de la *VIDÉO DE SÉCURITÉ* et des étiquettes de sécurité apposées sur le produit peut mener à des blessures, voire même la mort!

AVERTISSEMENT

Les performances de ce véhicule peuvent dépasser celles des autres véhicules déjà conduits. Prenez le temps de vous familiariser avec le nouveau véhicule.

AVERTISSEMENT DE LA PROPOSITION 65 DE L'ÉTAT DE CALIFORNIE

 **AVERTISSEMENT :** L'utilisation, la réparation et l'entretien d'un véhicule tout-terrain peuvent vous exposer à des produits chimiques, incluant le monoxyde de carbone, les phtalates et le plomb issus des gaz d'échappement, reconnus par l'État de Californie comme provoquant des cancers et des malformations congénitales ou affectant le système reproductif. Pour réduire l'exposition, évitez de respirer les gaz d'échappement et ne faites pas tourner le moteur au ralenti sauf si cela est nécessaire. Réparez le véhicule dans un espace bien ventilé et portez des gants ou lavez vos mains fréquemment lorsque vous réparez votre véhicule. Pour en savoir davantage, visitez le www.p65warnings.ca.gov/products/passenger-vehicle.

Au Canada, les produits sont distribués par Bombardier Produits Récréatifs inc.(BRP).

Aux États-Unis, les produits sont distribués par BRP US Inc.

Les marques de commerce suivantes sont des marques de Bombardier Produits Récréatifs inc. :

Can-Am® D.E.S.S.^{MC} DPS^{MC} Rotax® TTJ^{MC} XPS^{MC}

Ce document contient les marques de commerce des sociétés suivantes :

- VELCRO® est une marque déposée de Velcro Industries B. V.
- Castrol® est une marque déposée de Castrol Ltd.

AVANT-PROPOS

Deutsch	Dieses Handbuch ist möglicherweise in Ihrer Landessprache verfügbar. Bitte wenden Sie sich an Ihren Händler oder besuchen Sie: www.operatorsguides.brp.com
English	This guide may be available in your language. Check with your dealer or go to: www.operatorsguides.brp.com
Español	Es posible que este manual esté disponible en su idioma. Consulte a su distribuidor o visite: www.operatorsguides.brp.com
Français	Ce guide peut être disponible dans votre langue. Vérifier avec votre concessionnaire ou aller à: www.operatorsguides.brp.com
Italiano	Questa guida potrebbe essere disponibile nella propria lingua. Contattare il concessionario o consultare: www.operatorsguide.brp.com
中文	本手册可能有您的语种的翻译版本。请向经销商问询，或者登录 www.operatorsguides.brp.com 查询。
日本語	このガイドは、言語によって翻訳版が用意されています。ディーラーに問い合わせるか、次のアドレスでご確認ください： www.operatorsguides.brp.com
Nederlands	Deze handleiding kan beschikbaar zijn in uw taal. Vraag het aan uw dealer of ga naar: www.operatorsguides.brp.com
Norsk	Denne boken kan finnes tilgjengelig på ditt eget språk. Kontakt din forhandler eller gå til: www.operatorsguides.brp.com
Português	Este manual pode estar disponível em seu idioma. Fale com sua concessionária ou visite o site: www.operatorsguides.brp.com
Русский	Воспользуйтесь руководством на вашем языке. Узнайте о его наличии у дилера или на странице по адресу www.operatorsguide.brp.com
Suomi	Käyttöohjekirja voi olla saatavissa omalla kielelläsi. Tarkista jälleenmyyjältä tai käy osoitteessa: www.operatorsguides.brp.com
Svenska	Denna bok kan finnas tillgänglig på ditt språk. Kontakta din återförsäljare eller gå till: www.operatorsguides.brp.com

Félicitations! Vous êtes maintenant propriétaire d'un tout nouveau véhicule côte à côte Can-Am®. Vous profiterez de la garantie limitée BRP et de tout un réseau de concessionnaires Can-Am autorisés disposé à fournir les pièces, le service ou les accessoires dont vous aurez besoin.

Lors de la livraison, on vous a d'abord expliqué la garantie, puis on vous a fait signer la *LISTE DE VÉRIFICATION DE PRÉLIVRAISON* pour vous assurer de la satisfaction de la préparation de votre véhicule.

Votre concessionnaire est déterminé à ce que vous soyez entièrement satisfait. Pour obtenir plus d'information, communiquez avec le concessionnaire.

Avant de partir

Pour savoir comment réduire les risques d'accident pour vous ou les passants, lisez le Guide du conducteur avant de conduire le véhicule.

Lisez également toutes les étiquettes de sécurité apposées sur le un véhicule et visionnez attentivement la *VIDÉO DE SÉCURITÉ* à

<https://can-am.brp.com/off-road/safety>.



Ne pas suivre les avertissements contenus dans ce guide peut mener à des BLESSURES GRAVES et même au DÉCÈS.


Messages sur la sécurité

Les types de messages de sécurité, leur apparence et la façon dont ils sont utilisés dans ce guide sont expliqués de la façon suivante :

Ce symbole d'avertissement de sécurité ⚠ avertit d'un risque de blessure.

AVERTISSEMENT

Indique un danger potentiel qui, s'il n'est pas évité, peut se traduire en blessure sérieuse ou mort.

 **ATTENTION** Indique une situation dangereuse qui, si elle n'est pas évitée, entraînera la mort ou des blessures graves.

AVIS Avertit d'une directive qui, si elle n'est pas suivie, risque d'endommager gravement les composants du véhicule ou la propriété d'autrui.

À propos de ce Guide du conducteur

Ce Guide a été rédigé pour que le propriétaire, ou le conducteur, d'un véhicule neuf se familiarise avec les diverses commandes, les opérations d'entretien et les méthodes de conduite sûres. Ces directives sont indispensables pour assurer une bonne utilisation du produit.

Conserver ce Guide du conducteur dans le véhicule afin de pouvoir s'y référer pour l'entretien, le diagnostic ou la formation d'autres personnes.

Noter également que le guide est offert en plusieurs langues. En cas de divergence par rapport à la version originale anglaise, cette dernière a préséance.

Pour consulter ou imprimer une copie supplémentaire de ce Guide, il suffit d'aller sur le site **www.operatorsguides.brp.com**.

L'information contenue dans ce document était exacte à la date de publication. Il faut noter toutefois que BRP adopte une politique d'amélioration continue de ses produits, sans engagement à incorporer les améliorations aux produits déjà fabriqués. En raison de changements de dernière minute, il peut y avoir certaines différences entre le produit tel que fabriqué et les descriptions et la fiche technique du présent guide. BRP se réserve le droit d'annuler ou de modifier les caractéristiques, fonctions, modèles et équipements sans encourir d'obligation.

Ce Guide du conducteur doit se trouver dans le véhicule au moment de sa vente.

TABLE DES MATIÈRES

AVANT-PROPOS.....	1
AVANT DE PARTIR.....	1
MESSAGES SUR LA SÉCURITÉ.....	2
À PROPOS DE CE GUIDE DU CONDUCTEUR.....	2

INFORMATIONS DE SÉCURITÉ

PRÉCAUTIONS GÉNÉRALES.....	8
ÉVITER TOUTE INTOXICATION AU MONOXYDE DE CARBONE.....	8
ÉVITER LES FEUX D'ESSENCE ET LES AUTRES DANGERS.....	8
ÉVITER DE SE BRÛLER AVEC DES PIÈCES CHAUDES.....	8
ACCESSOIRES ET MODIFICATIONS.....	9

FONCTIONNEMENT SÉCURITAIRE – RESPONSABILITÉS.....	10
PROPRIÉTAIRE - SOYEZ RESPONSABLE.....	10
CONDUCTEUR - SOYEZ COMPÉTENT ET RESPONSABLE.....	10
CONDUITE PRUDENTE.....	11
SYSTÈME DE RETENUE DES PASSAGERS.....	12
CONDITIONS DU TERRAIN.....	12

INSPECTION AVANT RANDONNÉE.....	14
LISTE D'INSPECTION AVANT RANDONNÉE.....	14

PRÉPARATION À UNE RANDONNÉE.....	17
AVANT LA RANDONNÉE.....	17
VÊTEMENTS DE CONDUITE.....	17

ÉVITEMENT DES ACCIDENTS.....	20
ÉVITEMENT DES RENVERSEMENTS ET DES CULBUTAGES.....	20
ÉVITEMENT DES COLLISIONS.....	21

CONDUITE DU VÉHICULE.....	23
EXERCICES PRATIQUES.....	23
UTILISATION HORS ROUTE.....	24
TECHNIQUES DE CONDUITE GÉNÉRALE.....	24

TRANSPORT DE CHARGES ET TRAVAIL.....	31
TRAVAILLER AVEC CE VÉHICULE.....	31
TRANSPORT DE CHARGES.....	31
REMORQUAGE D'UN CHARGEMENT.....	34
TRACTION D'UNE REMORQUE.....	34

ÉTIQUETTES IMPORTANTES SUR LE PRODUIT.....	36
ÉTIQUETTE MOBILE.....	36
ÉTIQUETTES DE SÉCURITÉ.....	39
ÉTIQUETTE D'INFORMATION TECHNIQUE.....	48
ÉTIQUETTES DE CONFORMITÉ.....	48

RENSEIGNEMENTS SUR LE VÉHICULE

COMMANDES PRINCIPALES.....	50
1) VOLANT.....	50
2) PÉDALE D'ACCÉLÉRATEUR.....	51
3) PÉDALE DE FREIN.....	51
4) LEVIER SÉLECTEUR.....	51

COMMANDES SECONDAIRES.....	53
1) COMMUTATEUR D'ALLUMAGE ET CLÉS.....	53
2) SÉLECTEUR DES PHARES.....	55
3) INTERRUPTEUR DU DIFFÉRENTIEL AVANT/2/4 ROUES MOTRICES.....	55
4) INTERRUPTEUR DU MODE DU DIFFÉRENTIEL AVANT.....	56
5) SÉLECTEUR DE MODE ECO/NORMAL/TRAVAIL.....	57
6) BOUTON DE TREUIL.....	57
7) INTERRUPTEUR DU DIFFÉRENTIEL ARRIÈRE.....	57
INDICATEUR MULTIFONCTION (ANALOGIQUE/NUMÉRIQUE).....	59
CARACTÉRISTIQUES DE LA JAUGE MULTIFONCTIONNELLE.....	59
RÉGLAGE DE L'INDICATEUR.....	63
ÉQUIPEMENT.....	64
1) VOLANT INCLINABLE.....	66
2) PORTE-GOBELETS.....	66
3) POIGNÉE DE MAINTIEN DES PASSAGERS.....	67
4) COMPARTIMENTS DE RANGEMENT.....	67
5) TROUSSE À OUTILS.....	69
6) REPOSE-PIEDS.....	69
7) FILETS LATÉRAUX.....	70
8) PROTECTEURS D'ÉPAULES.....	70
9) CEINTURES DE SÉCURITÉ.....	70
10) SIÈGE DU CONDUCTEUR.....	71
11) SIÈGES PASSAGERS.....	72
12) BOUCHON DU RÉSERVOIR.....	72
13) TREUIL.....	72
14) CARROSSERIE CARGO.....	73
15) POIGNÉES D'INCLINAISON DE LA CARROSSERIE CARGO.....	73
16) CROCHETS D'ANCRAGE.....	74
17) HAYON.....	74
18) ATTELAGE DE REMORQUE.....	74
19) PRISES 12 VOLTS.....	75
20) BARRES PROTECTRICES LATÉRALES.....	75
PERSONNALISEZ VOTRE CONDUITE.....	76
DIRECTIVES DE RÉGLAGE DE LA SUSPENSION.....	76
RÉGLAGES D'USINE DE LA SUSPENSION.....	76
RÉGLAGES DE LA SUSPENSION.....	76
FONCTION DPS.....	77
ESSENCE.....	78
SPÉCIFICATIONS D'ESSENCE.....	78
MÉTHODE DE REMPLISSAGE DU VÉHICULE.....	78
REMPLEISSAGE D'UN BIDON D'ESSENCE.....	79
PÉRIODE DE RODAGE.....	80
FONCTIONNEMENT PENDANT LE RODAGE.....	80
PROCÉDURES DE BASE.....	81
DÉMARRAGE DU MOTEUR.....	81
ACTIONNEZ LE LEVIER SÉLECTEUR.....	81
CHOISISSEZ LA VITESSE APPROPRIÉE (BASSE OU HAUTE).....	81

ARRÊT DU MOTEUR ET STATIONNEMENT DU VÉHICULE.....	82
CONSEILS POUR OPTIMISER LA LONGÉVITÉ DE LA COURROIE D'ENTRAÎNEMENT.....	83
OPÉRATIONS SPÉCIALES.....	84
QUE FAIRE SI VOUS SOUPEÇONNEZ LA PRÉSENCE D'EAU DANS LA BOÎTE DE VITESSES CVT.....	84
QUE FAIRE SI LA BATTERIE EST COMPLÈTEMENT DÉCHARGÉE.....	84
QUE FAIRE SI LE VÉHICULE SE RENVERSE.....	84
QUE FAIRE SI LE VÉHICULE EST SUBMERGÉ.....	84
TRANSPORT DU VÉHICULE.....	85
LEVAGE ET SUPPORT DU VÉHICULE.....	86
AVANT DU VÉHICULE.....	86
ARRIÈRE DU VÉHICULE.....	86
ENTRETIEN	
PROGRAMME D'ENTRETIEN.....	88
CONDITIONS POUSSIÉREUSES DIFFICILES.....	89
LÉGENDE DU PROGRAMME D'ENTRETIEN.....	89
PROGRAMME D'ENTRETIEN.....	89
PROCÉDURES D'ENTRETIEN.....	93
FILTRE À AIR DU MOTEUR.....	93
FILTRE À AIR DE LA BOÎTE DE VITESSES CVT.....	94
PRÉFILTRE DU SYSTÈME DE CONTRÔLE DES ÉMISSIONS PAR ÉVAPORATION (SELON L'ÉQUIPEMENT).....	95
HUILE À MOTEUR.....	95
FILTRE À HUILE.....	97
RADIATEUR.....	98
LIQUIDE DE REFROIDISSEMENT.....	99
SILENCIEUX ET PARE-ÉTINCELLES.....	101
HUILE DE LA BOÎTE DE VITESSES.....	102
HUILE DE DIFFÉRENTIEL.....	104
BOUGIES.....	105
COUVERCLE DE LA BOÎTE DE VITESSES À VARIATION CONTINUE (CVT).....	106
INSTALLATION DU COUVERCLE DE LA BOÎTE CVT.....	107
COURROIE D'ENTRAÎNEMENT.....	107
POULIES D'ENTRAÎNEMENT ET RÉCEPTRICE.....	108
BATTERIE.....	109
FUSIBLES ET ÉLÉMENTS FUSIBLES.....	110
FEUX.....	112
SOUFFLETS ET PROTECTEURS D'ARBRE DE TRANSMISSION.....	112
ROULEMENT DE ROUE.....	113
ROUES ET PNEUS.....	113
SUSPENSIONS.....	115
FREINS.....	116
CEINTURES DE SÉCURITÉ.....	117
CAGE.....	117

SOINS DU VÉHICULE.....	119
SOINS D'APRÈS-UTILISATION.....	119
NETTOYAGE ET PROTECTION DU VÉHICULE.....	119
ENTREPOSAGE ET PRÉPARATION PRÉSAISONNIÈRE.....	120

RENSEIGNEMENTS TECHNIQUES

IDENTIFICATION DU VÉHICULE.....	122
NUMÉRO D'IDENTIFICATION DU VÉHICULE (NIV).....	122
NUMÉRO D'IDENTIFICATION DU MOTEUR.....	122
SYSTÈME DE CONTRÔLE DES ÉMISSIONS PAR ÉVAPORATION.....	123
RÉGLEMENTATION RÉGISSANT LE SYSTÈME DE RÉDUCTION DES ÉMISSIONS DE BRUIT.....	124
FICHE TECHNIQUE.....	125

DÉPANNAGE

DIRECTIVES DE DÉPANNAGE.....	134
MESSAGES DE L'INDICATEUR MULTIFONCTION.....	138

GARANTIE

GARANTIE LIMITÉE BRP ÉTATS-UNIS ET CANADA : VCC CAN-AM® 2019.....	140
GARANTIE LIÉE AUX ÉMISSIONS (EPA, É.-U.).....	144
DÉCLARATION DE GARANTIE DE CONTRÔLE DES ÉMISSIONS PAR ÉVAPORATION EN CALIFORNIE.....	147
GARANTIE LIMITÉE INTERNATIONALE BRP : VCC CAN-AM® 2019.....	149
GARANTIE LIMITÉE BRP POUR L'ESPACE ÉCONOMIQUE EUROPÉEN, LA COMMUNAUTÉ DES ÉTATS INDÉPENDANTS ET LA TURQUIE : VCC CAN-AM® 2019	154

RENSEIGNEMENTS SUR LE CLIENT

RENSEIGNEMENTS CONFIDENTIELS.....	162
NOUS JOINDRE.....	163
AMÉRIQUE DU NORD.....	163
EUROPE.....	163
OCÉANIE.....	163
AMÉRIQUE DU SUD.....	164
ASIE.....	164
CHANGEMENT D'ADRESSE/DE PROPRIÉTAIRE.....	165

INFORMATIONS DE SÉCURITÉ

PRÉCAUTIONS GÉNÉRALES

Éviter toute intoxication au monoxyde de carbone

Tous les gaz d'échappement des moteurs contiennent du monoxyde de carbone, un gaz mortel. L'inhalation de monoxyde de carbone peut provoquer des maux de tête, des étourdissements, de la somnolence, des nausées, de la confusion et finalement la mort.

Le monoxyde de carbone est un gaz incolore, inodore et insipide qui peut être présent même si aucun gaz d'échappement n'est visible ou senti. Il est possible de se trouver rapidement en présence de concentrations mortelles de monoxyde de carbone et d'être incapable de réagir et de se sauver. Par ailleurs, des concentrations de monoxyde de carbone peuvent rester mortelles pendant des heures ou des jours dans les endroits clos ou mal ventilés. Si des symptômes d'intoxication au monoxyde de carbone sont ressentis, quitter immédiatement les lieux, aller à l'air frais et demander un traitement médical.

Afin d'éviter les blessures graves ou même la mort causées par du monoxyde de carbone :

- Ne faites jamais fonctionner le véhicule dans un endroit mal aéré ou partiellement clos, comme un garage, un abri d'auto ou une grange. Même si vous essayez de chasser les gaz d'échappement avec des ventilateurs ou en ouvrant les portes et les fenêtres, la concentration du monoxyde de carbone peut rapidement devenir dangereuse.
- Ne faites jamais fonctionner le véhicule à l'extérieur là où les gaz d'échappement pourraient être aspirés dans un bâtiment par les ouvertures, comme les fenêtres et les portes.

Éviter les feux d'essence et les autres dangers

L'essence est extrêmement inflammable et hautement explosive. Des vapeurs d'essence peuvent se répandre et être allumées par une étincelle ou une flamme à plusieurs mètres du moteur. Pour réduire les risques d'incendie ou d'explosion, suivre les instructions ci-dessous :

- Utilisez uniquement un bidon d'essence homologué pour entreposer de l'essence.
- Ne jamais remplir un bidon d'essence situé dans la carrosserie cargo ou dans le véhicule, car une décharge d'électricité statique pourrait enflammer le combustible.
- Suivez scrupuleusement les instructions dans la *PROCÉDURE DE REMPLISSAGE*.
- Ne faites jamais démarrer ni fonctionner le moteur lorsque le bouchon du réservoir n'est pas adéquatement installé.

L'essence est toxique et peut provoquer des blessures ou le décès.

- Ne siphonnez jamais de l'essence avec la bouche.
- En cas d'ingestion d'essence, d'éclaboussure dans les yeux ou d'inhalation des vapeurs d'essence, consultez immédiatement un médecin.

En cas de déversement d'essence sur vous, lavez-vous à l'eau et au savon et changez de vêtements.

Éviter de se brûler avec des pièces chaudes

Certains composants deviennent chauds lorsque le moteur tourne. Évitez tout contact avec ces pièces pendant et peu de temps après son fonctionnement pour éviter les brûlures.

Accessoires et modifications

Toute modification ou ajout d'accessoires pourrait affecter le comportement de votre véhicule. Il est alors important de vous familiariser avec votre véhicule et ces changements, et d'adapter votre conduite en conséquence.

N'effectuez pas de modifications non autorisées et n'utilisez pas d'équipements ou d'accessoires non homologués par BRP. Ces modifications n'ont pas été testées par BRP et elles peuvent augmenter le risque de blessures ou de pertes de contrôle et rendre le véhicule illégal. Par exemple, modifier les dimensions des pneus peut influencer le comportement du véhicule et augmenter le risque de pertes de contrôle.

Consultez un concessionnaire BRP autorisé pour connaître les accessoires disponibles pour votre véhicule.

FONCTIONNEMENT SÉCURITAIRE – RESPONSABILITÉS

Ce véhicule est un véhicule hors route haute performance. Les conducteurs doivent conduire de manière responsable afin d'éviter les renversements, les culbutages et autres accidents. Même si le véhicule est doté de dispositifs de sécurité (structure de protection, ceinture de sécurité, filets latéraux, portes) et même si un équipement de protection (casque) est porté, un risque potentiel de blessure ou de décès demeure présent. Pour réduire ce risque, suivez les directives de sécurité de la présente section.

Propriétaire - soyez responsable

Lisez ce Guide du conducteur et regardez la *VIDÉO DE SÉCURITÉ*. Reportez-vous au lien au début du Guide du conducteur.

Inspectez et confirmez toujours que le véhicule fonctionne de façon sécuritaire avant toute utilisation. Observez toujours les consignes du programme d'entretien inclus dans ce Guide du conducteur.

Ne permettez jamais à une personne que vous ne jugez pas assez responsable et digne de confiance de conduire un véhicule haute performance. Supervisez les jeunes conducteurs ou les conducteurs inexpérimentés et établissez des règles et des limites (par exemple en ce qui concerne le transport de passagers, les manœuvres permises et les endroits où il est permis de circuler) pour tous les utilisateurs du véhicule.

Si équipé des clés D.E.S.S. en option, sélectionnez la clé appropriée (voir *INTERRUPTEUR D'ALLUMAGE ET CLÉS*) basée sur l'expérience du conducteur, l'utilisation et l'environnement du véhicule.

Discutez des considérations ayant trait à la sécurité avec toute personne qui utilise le véhicule. Assurez-vous que les conducteurs et les passagers ont les compétences requises énumérées ci-dessous et qu'ils consentent à respecter les mesures de sécurité. Aidez les utilisateurs à se familiariser avec le véhicule.

Une inspection de sécurité annuelle du véhicule est fortement recommandée. Adressez-vous à un concessionnaire BRP autorisé pour plus de détails. Bien que non requis, il est recommandé qu'un concessionnaire BRP autorisé effectue la préparation de présaison du véhicule. Chaque visite au concessionnaire BRP autorisé est une bonne occasion de vérifier si le véhicule fait partie d'une campagne de sécurité. Nous vous invitons également à visiter un concessionnaire BRP autorisé en temps opportun lorsque vous apprenez l'existence d'une campagne liée à la sécurité.

Consultez un concessionnaire BRP autorisé pour les accessoires disponibles qui pourraient être requis.

Conducteur - soyez compétent et responsable

Lisez ce Guide du conducteur et regardez la *VIDÉO DE SÉCURITÉ*. Reportez-vous au lien au début du Guide du conducteur.

Il est important de vous familiariser avec les commandes et le fonctionnement général du véhicule.

Suivez, si possible, un cours de conduite (contactez un concessionnaire Can-Am autorisé pour en savoir plus sur la disponibilité de la formation, ainsi que sur Internet à l'adresse <http://www.rohva.org/>) et effectuez les exercices pratiques dans la section *EXERCICES PRA-*

TIQUES. Exercez-vous dans un endroit approprié et ne présentant aucun danger afin de bien vous familiariser avec les commandes. Conduisez lentement. La conduite à haute vitesse exige beaucoup d'expérience, et les conditions de conduite doivent être favorables.

Le conducteur doit avoir un âge minimal de 16 ans.

Sa taille doit être suffisante pour s'asseoir convenablement : le dos doit pouvoir reposer sur l'appui prévu à cet effet, la ceinture doit être attachée, le volant doit être tenu avec les deux mains et le pied droit doit atteindre les pédales d'accélérateur et de frein, tout en étant en mesure de placer le pied gauche sur le repose-pied.

Vous devez détenir le permis de conduire requis, conformément aux lois locales.

Ne conduisez jamais le véhicule sous l'influence d'alcool ou de drogue, car le temps de réaction et le bon jugement sont grandement influencés par ces substances.

Transport de passagers

Transportez uniquement un maximum de cinq passagers. Les passagers doivent être assis convenablement dans la cabine.

Les passagers doivent être assez grand pour être toujours assis convenablement : contre le dossier, avec la ceinture de sécurité bouclée, tenant la poignée et les pieds reposant fermement sur le plancher. Pour le passager du côté droit, le pied droit doit se trouver sur le repose-pied et le pied gauche sur le plancher du véhicule. Pour le passager central, les deux pieds doivent reposer fermement sur le plancher.

Ne transportez jamais des passagers qui sont sous l'influence d'alcool ou de drogues, qui sont fati-

gués ou malades. Ces facteurs réduisent le temps de réaction et affectent le jugement.

Indiquez au passager de lire les étiquettes de sécurité du véhicule.

Ne transportez jamais des passagers si vous jugez insuffisant leur jugement ou leur capacité à se concentrer sur les conditions du terrain et à s'adapter en conséquence. En particulier, en ce qui concerne les véhicules côte à côte, le passager doit se concentrer sur les conditions du terrain et pouvoir réagir aux cahots.

Conduite prudente

- La conduite de ce véhicule est différente de celle des autres véhicules. Vous devez être prudent, sinon une collision ou un renversement pourrait survenir rapidement, même lors de manœuvres de routine comme la négociation de virages et d'obstacles ou la conduite en pente.
- Ne conduisez jamais à une vitesse excessive. Déplacez-vous à une vitesse qui convient au terrain, à la visibilité, aux conditions d'utilisation et à votre expérience.
- Ne tentez jamais d'exécuter des sauts, des glissades latérales et d'autres types de cascades.
- N'accélérez ou ne décélérez pas trop rapidement lorsque vous négociez un virage serré. Cela pourrait causer un capotage.
- N'exécutez pas de dérapage ou de glissade volontaires. Si le véhicule commence à déraper ou à glisser, tournez le volant dans la direction du déplacement. Sur les surfaces extrêmement glissantes, telles que la glace, circulez très lentement et très prudemment pour réduire le risque de perte de contrôle en dérapant.

- Vérifiez toujours si la voie est libre derrière le véhicule avant de passer en marche arrière. Faites attention aux angles morts. Après avoir fait les vérifications nécessaires, passez en marche arrière et circulez lentement.
- Ne dépassez pas les limites de charge de ce véhicule. Fixez de manière sécuritaire tout chargement. Réduisez votre vitesse, prévoyez une plus grande distance de freinage et respectez toutes les consignes de la sous-section *TRANSPORT DE CHARGES ET TRAVAIL*.
- N'oubliez jamais que ce véhicule est lourd! Son poids pourrait garder prisonnier son conducteur ou passager s'il venait à se renverser sur lui.
- Conduisez toujours lentement et soyez très prudent lorsque vous vous aventurez en terrain inconnu. Demeurez attentif aux variations de terrain en circulant à bord de ce véhicule. Prenez le temps d'étudier la réaction du véhicule en fonction du terrain.
- N'utilisez jamais le véhicule en terrain très accidenté, glissant ou friable, à moins d'avoir appris et pratiqué les techniques nécessaires à la maîtrise de ce véhicule sur de tels terrains. Soyez toujours particulièrement prudent sur ces types de terrain.
- N'utilisez jamais le véhicule sur des pentes trop escarpées pour le véhicule ou votre niveau de compétence. Exercez-vous dans des pentes peu abruptes.
- Suivez toujours les procédures de montée ou de descente décrites à la section *CONDUITE DU VÉHICULE*. Examinez le terrain avant de monter ou descendre une pente. Ne montez jamais une pente dont la surface est glissante ou friable. Ne traversez jamais la crête d'une colline à haute vitesse.

Système de retenue des passagers

- Ce véhicule est conçu pour transporter un conducteur et jusqu'à cinq passagers. Tous les occupants doivent porter l'équipement de sécurité approprié (reportez-vous à *ÉQUIPEMENT DE RANDONNÉE* de la présente section).
- Le conducteur et les passagers doivent attacher les filets latéraux ou fermer les portes et attacher les ceintures de sécurité en tout temps lorsque le véhicule est en déplacement.

Conditions du terrain

- Ce véhicule n'est pas prévu pour circuler sur des surfaces asphaltées; s'il faut emprunter de telles surfaces sur une courte distance, évitez de tourner brusquement le guidon et d'actionner subitement les pédales d'accélérateur et de frein.
- Ne tentez jamais de monter une pente escarpée ou de vous déplacer latéralement sur une pente escarpée lors de la traction d'une remorque.
- Vérifiez toujours s'il y a des obstacles avant de vous aventurer en terrain inconnu. Procédez toujours de la façon décrite à la section *CONDUITE DU VÉHICULE* lorsque vous devez franchir un obstacle.

- N'utilisez jamais ce véhicule dans un fort courant d'eau ou dans une étendue d'eau plus profonde que ce qui est recommandé à la section *CONDUITE DU VÉHICULE*. L'eau réduit la capacité de freinage. Faites fonctionner les freins une fois sorti de l'eau. Au besoin, freinez à répétition pour sécher les freins.
- Assurez-vous toujours d'être stationné adéquatement et de choisir un emplacement le plus plat qui s'offre à vous. Placez le levier de vitesse à la position de stationnement (P) lorsque vous quittez le véhicule.
- Ne présumez jamais que ce véhicule peut s'aventurer partout sans risque. Un terrain accidenté qui comporte, entre autres, des trous, des dépressions, des talus ou des sols plus ou moins durs peut faire basculer le véhicule ou le rendre instable. Pour éviter ce problème, il est recommandé de ralentir et de toujours observer le terrain devant. Si le véhicule tend à vouloir basculer ou à se renverser, il est suggéré de tourner le volant dans la direction de bascule. Ne tentez jamais d'éviter un renversement au moyen des bras ou des pieds. Gardez toujours vos membres à l'intérieur de la cage ou de la structure de protection en cas de renversement (ROPS).

INSPECTION AVANT RANDONNÉE

Inspectez et confirmez toujours que le véhicule fonctionne de façon sécuritaire avant toute utilisation. Observez toujours les consignes du programme d'entretien inclus dans ce Guide du conducteur.

AVERTISSEMENT

Effectuez une inspection avant randonnée avant chaque utilisation pour détecter toute anomalie éventuelle pouvant survenir pendant son utilisation. L'inspection avant randonnée peut aider à surveiller l'usure et les dommages avant qu'un problème ne se manifeste. Remédiez à toutes les déficiences découvertes pour réduire le risque de panne ou de collision.

Avant d'utiliser ce véhicule, le conducteur doit toujours effectuer toutes les étapes de la liste d'inspection avant randonnée qui suit.

Consultez les *PROCÉDURES D'ENTRETIEN* pour plus de détails.

Liste d'inspection avant randonnée

Avant de démarrer le moteur (clé sur OFF)

ÉLÉMENTS À VÉRIFIER	INSPECTION À EFFECTUER	✓
Pneus	Vérifiez la pression et l'état des pneus Reportez-vous à la <i>FICHE TECHNIQUE</i> et effectuez les réglages selon la charge.	
Roues	Vérifiez si les roues sont endommagées et s'il y a un jeu anormal. Vérifiez si les écrous de roue sont serrés. Reportez-vous à <i>ROUES ET PNEUS</i> dans la section <i>PROCÉDURES D'ENTRETIEN</i> pour connaître les couples de serrage indiqués.	
Radiateur	Vérifiez si le radiateur est propre.	
Ensemble de calandre avant	Inspectez l'ensemble de calandre avant pour la propreté.	
Huile à moteur	Vérifiez le niveau d'huile du moteur.	
Liquide de refroidissement	Vérifiez le niveau du liquide de refroidissement.	
Liquide de frein	Vérifiez le niveau de liquide de frein.	
Filtre à air du moteur	Inspectez le filtre à air du moteur, nettoyez ou remplacez-le au besoin (vérifiez-le plus souvent dans des conditions de conduite poussiéreuses).	
Filtre à air de la boîte de vitesses CVT	Inspectez et nettoyez le filtre à air de boîte de vitesses CVT (conditions d'utilisation poussiéreuses)	
Soufflets d'arbre de transmission	Vérifiez l'état des soufflets d'arbre de transmission et les protecteurs.	

ÉLÉMENTS À VÉRIFIER	INSPECTION À EFFECTUER	✓
Chargement et transport	<p>Chargement : Lors du transport d'une charge, respectez la charge maximale admissible du véhicule. Reportez-vous à la section <i>CHARGEMENT DE LA CARROSSERIE CARGO</i>. Assurez-vous que le chargement est bien fixé à l'arrière de la boîte de rangement.</p> <p>Charge maximale permise : Assurez-vous que la charge totale du véhicule (incluant le conducteur, les passagers, le chargement, le timon et les accessoires ajoutés) ne dépasse pas la capacité indiquée sur la fiche technique. Reportez-vous à <i>TRANSPORT DE CHARGES</i></p>	
	<p>Si vous tirez une remorque ou tout autre équipement :</p> <ul style="list-style-type: none"> - Vérifiez l'état de l'attelage et de la rotule de remorquage. - Respectez la charge admissible sur le timon et la capacité de remorquage, comme indiqué sur l'étiquette apposée sur l'attelage ou reportez-vous à la <i>FICHE TECHNIQUE</i>. - Assurez-vous que la remorque est bien attelée. 	
Carrosserie cargo arrière	Vérifiez que la carrosserie cargo est solidement fixée.	
	Assurez-vous que le hayon est bien enclenché.	
Châssis et suspension	Vérifiez le dessous du véhicule afin de détecter la présence de débris emprisonnés dans le châssis ou la suspension et retirez-les.	

Avant de démarrer le moteur (clé sur ON)

ÉLÉMENTS À VÉRIFIER	INSPECTION À EFFECTUER	✓
Indicateur	Vérifiez le fonctionnement du témoin d'anomalie (lors des premières secondes après avoir positionné la clé de contact à la position ON).	
	Vérifiez les messages affichés.	
Feux	Vérifiez le fonctionnement et la propreté des phares et des feux arrière.	
	Vérifiez le fonctionnement des feux de croisement et de route.	
	Vérifiez le fonctionnement des feux d'arrêt.	

ÉLÉMENTS À VÉRIFIER	INSPECTION À EFFECTUER	✓
Sièges, filets latéraux et ceintures de sécurité.	Assurez-vous que les sièges sont bien enclenchés.	
	Assurez-vous que les filets latéraux ne sont pas endommagés. Faites-les remplacer le cas échéant. Fixer les deux filets et s'assurer qu'ils sont attachés de manière sécuritaire. Utilisez les sangles d'ajustement afin de serrer les filets adéquatement.	
	Inspectez les ceintures de sécurité pour tout dommage. Bouclez les ceintures de sécurité et assurez-vous qu'elles sont attachées de manière sécuritaire.	
Pédale d'accélérateur	Appuyez sur la pédale d'accélérateur à quelques reprises afin de vous assurer qu'elle fonctionne librement et qu'elle retourne à sa position initiale après l'avoir relâchée.	
Pédale de frein	Appuyez sur la pédale de frein et vérifiez qu'elle n'offre aucune résistance et qu'elle retourne à sa position initiale après l'avoir relâchée.	
Niveau d'essence	Vérifiez le niveau d'essence.	

Après avoir démarré le moteur

ÉLÉMENTS À VÉRIFIER	INSPECTION À EFFECTUER	✓
Direction	Assurez-vous que le volant de direction fonctionne adéquatement en tournant de gauche à droite et de droite à gauche.	
Commutateur d'allumage	Tournez le commutateur d'allumage sur OFF pour vérifier si le moteur va s'arrêter. Redémarrez le moteur.	
Levier sélecteur	Vérifiez le fonctionnement du levier sélecteur (positions P, R, N, H et L).	
Sélecteur 2 ou 4 roues motrices	Vérifiez le fonctionnement du sélecteur de mode 2 ou 4 roues motrices.	
Freins	Avancez lentement sur quelques mètres, puis appliquez les freins. La pédale de frein doit être ferme lorsqu'elle est enfoncée. La pédale doit revenir à sa position initiale lorsqu'elle est relâchée. Les freins doivent répondre de manière adéquate à la demande du conducteur.	

PRÉPARATION À UNE RANDONNÉE

Avant la randonnée

Procédez à une inspection avant randonnée afin de vous assurer que le véhicule fonctionne adéquatement. Reportez-vous à *INSPECTION AVANT RANDONNÉE*.

Le conducteur et les passagers doivent :

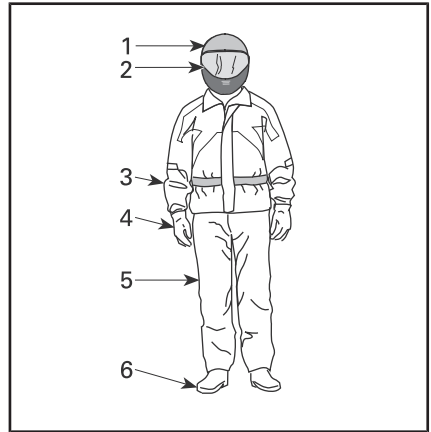
- Être assis convenablement.
- Fixer les deux filets latéraux ou fermer les portes et attacher les ceintures de sécurité.
- Porter l'équipement de protection requis. (Reportez-vous à *ÉQUIPEMENT DE RANDONNÉE*.)

Vêtements de conduite

Il est important que le conducteur et les passagers portent toujours un vêtement protecteur et un équipement approprié, y compris :

- Un casque homologué
- Des lunettes de protection
- Des bottes
- Gants
- Une chemise ou une veste à manches longues
- Un pantalon.

Selon les conditions, il se peut également que le port de lunettes antibuée soit requis.



VÊTEMENTS DE CONDUITE

1. Casque homologué
2. Lunettes de protection ou visière
3. Chemise ou veste à manches longues
4. Gants
5. Pantalon
6. Bottes (couvrant le dessus du pied et la cheville)

Les conditions météorologiques devraient vous aider à décider comment vous habiller. Pour maximiser le confort et éviter les engelures, portez toujours la tenue vestimentaire en prévision des conditions météorologiques les plus froides. Des sous-vêtements isothermes, directement en contact avec la peau, offrent également une bonne protection thermique.

Évitez de porter des vêtements amples qui pourraient se prendre dans le véhicule ou dans les buissons et les branches.

Casque et protection oculaire

Le casque protège la tête et le cerveau des blessures. Même en étant dans la cage de sécurité et en utilisant les filets latéraux, des objets peuvent tout de même entrer dans la cabine de pilotage et atteindre la tête des occupants. De plus, des cahots peuvent faire percuter la tête des occupants sur la cage du véhicule ou sur des objets

à l'extérieur du véhicule. Même le meilleur casque qui soit n'offre aucune garantie contre les blessures. Toutefois, les statistiques démontrent que les casques réduisent significativement les risques de lésions au cerveau. Donc, il faut être prudent et porter un casque lors des randonnées.

Choix d'un casque

Le casque doit être fabriqué en fonction des normes en vigueur de l'état, la province ou du pays et doit être d'une taille appropriée.

Un casque avec protection faciale est un meilleur choix en raison de la protection offerte contre les impacts frontaux. Ce type de casque protège également des débris, des roches, des insectes, des intempéries, etc.

Un casque sans visière n'offre pas le même genre de protection pour le visage. Si vous portez un casque sans visière, il est recommandé de porter une visière amovible ou des lunettes de protection. Des lunettes ordinaires ou des lunettes de soleil n'offrent pas une protection suffisante pour les randonneurs. Celles-ci peuvent se fracasser ou être projetées. De plus, elles ne protègent pas adéquatement des débris et des projectiles.

Pour les randonnées dans des conditions hivernales, une tuque, un passe-montagne et un masque facial devraient être transportés en tout temps en cas de besoin.

Utilisez des écrans faciaux ou des lunettes teintés le jour seulement; ne les portez pas la nuit ou dans des conditions où l'éclairage ne s'y prête pas. Ne les portez pas s'ils risquent de nuire à la distinction des couleurs.

Autre équipement de randonnée

Équipement pour les pieds

Les orteils doivent toujours adéquatement recouvertes. Des bottes qui protègent convenablement les chevilles et qui sont dotées de semelles antidérapantes offrent une meilleure protection et aident à ce que le pied repose adéquatement sur le repose-pied.

Évitez de porter des lacets trop longs, car ils risquent de se prendre dans les pédales d'accélérateur ou de frein.

Pour des randonnées dans des conditions hivernales, des bottes en cuir ou en nylon dotées d'un revêtement intérieur isotherme amovible et à semelles en caoutchouc sont l'idéal.

Évitez de porter des bottes en caoutchouc. Celles-ci risquent de se prendre derrière les pédales et de nuire à l'utilisation des pédales de frein et d'accélérateur.

Gants

Des gants qui recouvrent entièrement les mains protègent celles-ci du vent, du soleil, de la chaleur, du froid et les projections. Des gants qui sont bien ajustés améliorent l'adhérence au volant et réduisent la fatigue des mains. Des gants résistants, spécialement conçus pour les motocyclistes ou les conducteurs de VTT offrent une meilleure protection pour les mains en cas d'accident ou de culbutage. Si les gants sont trop épais, ils peuvent nuire à la conduite du véhicule.

Pour les randonnées dans des conditions hivernales, les mains devraient être protégées par des gants de motoneigiste dotés d'une protection isotherme suffisante, tout en permettant une conduite adéquate du véhicule au moyen des pouces et des doigts.

Vestes, pantalons et combinaisons de randonnée

Portez une veste ou un chandail à manches longues et un pantalon ou encore une combinaison de randonnée. Un équipement pour les conducteurs de VTT offre un confort et une protection adéquate contre les éléments environnementaux. En cas d'accident, de l'équipement de protection approprié fait avec des matériaux résistants peut contribuer à prévenir ou à réduire les blessures.

Dans le cas des randonnées dans des conditions hivernales, assurez-vous de vous protéger des risques d'hypothermie. L'hypothermie, état où la température du corps s'abaisse, peut provoquer une perte de concentration, réduire le temps de réaction et nuire à la précision des mouvements musculaires. Dans des conditions froides, de l'équipement de protection, comme une veste coupe-vent et des vêtements isothermes, est indispensable. Même pour des randonnées à des températures modérées, il est toujours possible d'avoir froid en raison du vent.

Un équipement de protection approprié pour des conditions hivernales peut toutefois être trop chaud lors des arrêts. C'est pourquoi il est important de s'habiller en couches qui peuvent facilement être enlevées au besoin. Ajouter un survêtement coupe-vent à l'équipement de protection peut contribuer à protéger du froid.

Protection contre la pluie

Dans des conditions humides, un ensemble de pluie ou imperméable est recommandé. Pour les randonnées de longue durée, il est recommandé de transporter un ensemble de pluie. Un conducteur bien au sec est toujours plus confortable et vigilant.

Protection de l'ouïe

Une exposition à long terme au vent et au bruit du moteur lors de la conduite peut entraîner une perte auditive permanente. Des dispositifs de protection auditive portés correctement tels que des bouchons d'oreilles peuvent aider à prévenir la perte auditive. Vérifiez les lois locales avant d'utiliser des dispositifs de protection auditive.

ÉVITEMENT DES ACCIDENTS

Évitement des renversements et des culbutages

La conduite des véhicules côte à côte est différente de celle des autres véhicules. Les véhicules côte à côte sont conçus pour des terrains hors route (empattement des roues, largeur de voie, garde au sol, suspension, roues motrices, pneus, etc.). Ainsi, ces véhicules risquent de se renverser dans des conditions de terrain plat ou asphalté où d'autres véhicules sont mieux adaptés.

Un renversement ou un accident peut survenir rapidement lors des manœuvres brusques, comme un virage, une accélération ou une décélération trop rapide lors d'un virage ou de la négociation d'obstacles ou lors de la conduite en pente. Des manœuvres trop brusques ou une conduite trop énergique peuvent occasionner un renversement ou la perte de la maîtrise du véhicule, même en terrain plat. Si le véhicule venait à renverser, veuillez garder tous vos membres (comme vos bras, vos jambes ou votre tête) à l'intérieur de la cabine afin d'éviter qu'ils soient emprisonnés ou écrasés par la cage, la structure ROPS ou d'autres pièces du véhicule. Vous pourriez être blessé par l'impact avec le sol, la cabine ou tout autre objet.

Pour réduire le risque de renversement :

- La prudence est de mise dans les virages.
 - Ne tournez pas le volant trop loin ou trop vite en fonction de la vitesse et du terrain. Ajustez votre conduite et votre vitesse en fonction de l'environnement.
 - Ralentissez avant d'entrer dans un virage. Évitez de freiner brusquement dans un virage.
 - Évitez d'accélérer soudainement et vivement, même lorsque le véhicule est arrêté ou circule à basse vitesse.
- Ne tentez jamais de faire un dérapage, un glissement inadéquat, des têtes à queue ou d'autres types de cascades. Si le véhicule dérape ou glisse, tournez le volant en direction du glissement ou du dérapage. Ne freinez jamais brutalement et ne bloquez pas les roues.
- Évitez les surfaces asphaltées. Ce véhicule n'est pas conçu pour circuler sur les routes ou les autoroutes et il a plus de chance de se renverser. Si vous devez conduire sur une surface asphaltée, tournez graduellement, roulez lentement et évitez les accélérations ou les freinages abrupts.

Ce véhicule risque de se renverser sur le côté ou de culbuter vers l'avant ou vers l'arrière sur des terrains en pente ou inégaux.

- Évitez les déplacements à flanc de colline (c'est-à-dire le long de la pente plutôt qu'en montée ou en descente). Autant que possible, circulez directement sur une pente au lieu de tenter de la croiser. Si le déplacement à flanc de colline est inévitable, faites preuve de prudence afin d'éviter les surfaces glissantes, les obstacles et les dépressions. Si le véhicule tend à se renverser ou à glisser latéralement, tournez le volant afin d'essayer de vous diriger en descente, si possible.
- Évitez les pentes trop escarpées et suivez les procédures du présent guide pour la montée et la descente de collines.
- Un terrain accidenté qui comporte, entre autres, des trous, des dépressions, des talus ou des zones plus ou moins dures peut faire basculer le véhicule ou le rendre instable. Prêtez attention au terrain devant et ralentissez dans les conditions de terrain accidenté.

Ce véhicule se manœuvre différemment lorsqu'il transporte un chargement ou tire une remorque.

- Ralentissez et observez les instructions de ce guide pour transporter une charge ou tirer une remorque.
- Évitez les pentes et les terrains accidentés.
- Prévoyez une plus grande distance pour le freinage.

Anticipez les renversements

- Fixez les filets latéraux ou fermez les portes et attachez votre ceinture afin d'éviter que vos jambes ou vos bras ne dépassent du véhicule.

- Ne vous tenez pas à la cage ou à la structure ROPS lorsque le véhicule est en déplacement. Vos mains risquent de rester coincées entre la cage ou la structure ROPS et le sol en cas de renversement. Gardez les mains sur le volant ou les poignées de maintien.
- Ne tentez jamais d'éviter un renversement au moyen de vos bras ou de vos pieds. Si le véhicule commence à se renverser ou à culbuter, le conducteur doit positionner ses deux mains sur le volant et son pied gauche sur le repose-pied. Les passagers doivent, quant à eux, positionner leurs deux mains sur la poignée de maintien et leurs deux pieds sur le plancher.

Évitement des collisions

Ce véhicule peut atteindre des vitesses élevées. Une conduite à une vitesse élevée augmente les risques de perte de maîtrise du véhicule, en particulier dans des conditions difficiles, ce qui augmente aussi les risques de collision et de blessure. Ne conduisez jamais à une vitesse excessive. Déplacez-vous à une vitesse qui convient au terrain, à la visibilité, aux conditions d'utilisation et à votre expérience. Envisagez l'utilisation de la clé de performance pour des situations dans lesquelles la pleine vitesse et la capacité d'accélération sont appropriées.

N'utilisez jamais ce véhicule sur la voie publique, une route, une autoroute, un chemin de terre ou une route de gravier. Toute circulation sur les routes ou les autoroutes présente un risque de collision avec un autre véhicule. Ce véhicule n'est pas conçu pour circuler sur les routes. Par exemple, il n'est pas conforme aux normes de sécurité des véhicules automobiles. Dans de nombreuses juridictions, il est illégal de conduire ce véhicule sur la voie publique.

Ce véhicule n'offre pas le même type de protection contre les collisions qu'une voiture. Par exemple, ce véhicule n'est pas doté de coussins gonflables, la cabine de pilotage n'est pas entièrement fermée et elle n'est pas conçue pour résister aux collisions avec d'autres véhicules. C'est pourquoi il est particulièrement important d'attacher les ceintures de sécurité, de fixer les filets latéraux, de fermer les portes et de porter un casque homologué.

CONDUITE DU VÉHICULE

Exercices pratiques

Avant d'entreprendre une randonnée, il est très important de vous familiariser avec la conduite du véhicule en vous pratiquant quelques instants. Autant que possible, suivez un cours de conduite adapté à ce type de véhicule afin d'améliorer votre habileté de manœuvre et vos connaissances.

Exercez-vous sur un terrain approprié pour le genre d'exercices pratiqués. Cet endroit doit être d'une dimension d'au moins 45 m par 45 m et être sans obstacle, comme des arbres et des roches. Une fois le périmètre de pratique établi, effectuez les exercices pratiques qui suivent.

Exercices de virage

Les virages sont l'une des principales causes d'accident. Le véhicule peut facilement perdre sa traction ou se renverser si vous négociez un virage trop serré ou si vous roulez trop rapidement. Ralentissez lorsque vous vous approchez d'un virage.

- Exercez-vous tout d'abord avec des virages à basse vitesse et peu prononcés vers la droite. Relâchez l'accélérateur avant le virage et appuyez ensuite lentement sur l'accélérateur lors du virage.
- Répétez cet exercice, mais en conservant la même accélération au cours du virage.
- Pour terminer, recommencez l'exercice, mais cette fois-ci en accélérant lentement.
- Pratiquez également ce même exercice en tournant vers la gauche.

Prenez soin de remarquer comment votre véhicule réagit selon la direction du virage. Nous vous recommandons de relâcher l'accélérateur avant de négocier un virage

afin de faciliter le changement de direction. La force latérale augmente avec la vitesse et avec le mouvement de volant. Cette force latérale doit être aussi faible que possible afin de vous assurer de ne pas faire renverser le véhicule.

Exercices de demi-tour

Pratiquez-vous à effectuer des demi-tours.

- Accélérez lentement, tout en maintenant une faible vitesse, et tournez lentement le volant vers la droite jusqu'à ce que vous ayez effectué un tour complet.
- Répétez cet exercice avec différentes amplitudes, toujours en conduisant lentement.
- Pratiquez-vous de l'autre côté.

Comme mentionné précédemment, ne vous exercez pas sur un terrain asphalté, car la conduite du véhicule est différente dans ces circonstances et augmente le risque de renversement.

Exercices de freinage

Exercez-vous à freiner pour vous familiariser avec les freins.

- Freinez d'abord à basse vitesse, puis à une vitesse plus élevée.
- Exercez-vous à freiner en ligne droite à différentes vitesses et intensités.
- Exercez-vous à freiner en cas d'urgence; le freinage est optimal en ligne droite, avec vigueur, sans faire bloquer les roues.

Rappelez-vous que la distance de freinage dépend de la vitesse du véhicule, de la charge et du type de surface. De plus, l'état des pneus et des freins influence grandement la distance de freinage.

Exercices de conduite en marche arrière

La prochaine étape consiste à conduire en marche arrière.

- Positionnez un cône de chaque côté du véhicule près des roues arrière. Déplacez le véhicule en marche arrière jusqu'à ce que les cônes soient visibles, puis arrêtez le véhicule. Prenez note de la distance nécessaire pour apercevoir les obstacles qui se trouvent derrière vous.
- Familiarisez-vous avec la réaction du véhicule en marche arrière et avec les commandes du volant.
- Faites toujours les exercices de marche arrière à basse vitesse.

Exercices d'arrêt d'urgence du moteur

Exercez-vous à arrêter votre moteur rapidement en situation d'urgence.

- Tout en circulant à faible vitesse, tournez la clé de contact à la position OFF.

Ceci vous permet de vous familiariser avec la réaction du véhicule lorsque le moteur est coupé pendant la conduite et de développer ce réflexe.

Il est également important d'être en mesure d'arrêter et de quitter le véhicule rapidement.

- Immobilisez le véhicule.
- Détachez la ceinture de sécurité et le filet (ou ouvrez la porte) pour quitter le véhicule.

Utilisation hors route

L'utilisation hors route présente toujours un danger. Tout terrain n'ayant pas été préparé spécialement pour des véhicules présente un danger inhérent lorsque son angle, sa composition et sa pente sont imprévisibles. Le terrain comme tel

est une source continue de dangers, et quiconque s'y risque doit en être conscient.

Un conducteur qui s'aventure hors route devrait toujours emprunter la voie la plus sûre en observant rigoureusement le terrain devant lui. Le véhicule ne doit être confié en aucun cas à une personne ne connaissant pas parfaitement les instructions de conduite. Personne ne devrait s'aventurer en terrain escarpé ou incertain.

Techniques de conduite générale

Conseils généraux de conduite

Les précautions idéales à prendre contre les risques que représente l'utilisation d'un véhicule se résument en quelques mots : prudence, expérience et habileté.

S'il y a le moindre doute quant à la capacité du véhicule à négocier en toute sécurité un obstacle ou une étendue, empruntez une autre route.

Hors route, la puissance et la traction, plus que la vitesse, sont importantes. Ne conduisez jamais à une vitesse qui réduit votre visibilité et votre capacité à choisir les passages sécuritaires. Conduisez toujours lentement et soyez très prudent lorsque vous vous aventurez en terrain inconnu. Demeurez attentif aux variations de terrain en circulant à bord de ce véhicule. Soyez particulièrement prudent en terrain très accidenté, glissant ou friable.

Observez constamment le terrain devant vous pour repérer les variations soudaines d'inclinaison et les obstacles tels que les rochers ou les souches, qui peuvent entraîner une perte de stabilité et faire basculer ou renverser le véhicule.

Évitez d'utiliser le véhicule si les commandes ne fonctionnent pas normalement. Adressez-vous à un concessionnaire Can-Am autorisé.

Pour assurer une bonne maîtrise du véhicule, nous recommandons fortement de garder les mains sur le volant et à portée des commandes. Le même principe s'applique aux pieds. Pour réduire les risques de blessures aux jambes et aux pieds, gardez le pied gauche sur le repose-pied et le pied droit sur le plancher du véhicule en tout temps. Rester complètement à l'intérieur de la cabine protégera des projections en provenance de l'extérieur du véhicule.

Soyez tout de même à l'affût des branches et d'autres objets qui pourraient entrer dans le compartiment moteur et atteindre le conducteur ou les passagers.

Conduite en marche arrière

Avant de passer en marche arrière, assurez-vous que la voie est libre derrière le véhicule. Faites attention aux angles morts. Après avoir fait les vérifications nécessaires, passez en marche arrière, circulez lentement et évitez tout virage trop brusque.



AVERTISSEMENT

Les mouvements du volant en marche arrière augmentent les risques de renversement.

REMARQUE : Lors des manœuvres en marche arrière, le nombre de révolutions du moteur est limité de manière à limiter la vitesse du véhicule.



AVERTISSEMENT

Lorsque vous reculez dans une pente, la gravité peut faire augmenter la vitesse du véhicule au-delà de la vitesse sécuritaire en marche arrière.

Franchissement de routes

Si vous devez traverser une route, assurez-vous de bien voir des deux côtés de la route afin de déterminer le bon moment pour la traversée. Traversez la route en ligne droite à partir de l'endroit où vous vous trouvez. Ne tournez pas ou ne changez pas de direction et n'accélérez pas brusquement, car ces manœuvres augmentent les risques de renversement. Ne circulez pas sur un trottoir ou sur une piste cyclable, car ces routes sont destinées spécifiquement aux piétons et aux cyclistes.

Circulation sur des surfaces asphaltées

Évitez les surfaces asphaltées. Ce véhicule n'est pas conçu pour circuler sur les routes ou les autoroutes et il a plus de chance de se renverser. Si vous devez conduire sur une surface asphaltée, tournez graduellement, roulez lentement et évitez les accélérations ou les freinages abrupts.

Traversée en eau peu profonde

L'eau peut présenter un danger. Si elle est trop profonde, le véhicule peut « flotter » et chavirer. Vérifiez la profondeur de l'eau et la force du courant avant de traverser un cours d'eau. La profondeur de l'eau ne devrait pas dépasser la hauteur des pneus, car sinon, la sécurité de la traversée risque d'être compromise. Dans l'eau comme sur la rive, faites attention aux surfaces glissantes, tels les rochers, l'herbe, les billots, etc. Vous risquez de perdre

votre adhérence. Évitez d'entrer dans l'eau à haute vitesse.

L'eau réduit la capacité de freinage. Après être sorti de l'eau, roulez à basse vitesse et actionnez les freins quelques fois pour que la chaleur de la friction sèche les plaquettes.

Le terrain peut être boueux et marécageux près des cours d'eau. Tenez-vous prêt à rencontrer des trous ou des variations de profondeur. De plus, soyez attentif au danger que peuvent poser les rochers, les billots, etc., qui sont recouverts par la végétation.

Conduite sur des surfaces enneigées ou glacées

Au moment de l'inspection avant randonnée, prêtez une attention particulière aux endroits sur le véhicule où des accumulations de neige ou de glace peuvent obstruer la visibilité du feu arrière et les ouvertures de ventilation, bloquer le radiateur et le ventilateur et nuire au mouvement de commandes. Avant de démarrer votre véhicule, vérifiez le bon fonctionnement du volant et des pédales d'accélérateur et de frein.

Lorsque vous conduisez le véhicule sur un chemin recouvert de neige, l'adhérence des pneus est généralement réduite amenant ainsi le véhicule à réagir différemment aux commandes. Sur des surfaces où l'adhérence est faible, les réactions du volant ne sont pas aussi nerveuses et précises, les distances de freinage sont allongées et l'accélération est réduite. Roulez lentement et ne faites pas d'accélération brusques. Les pneus risquent de patiner et le véhicule peut déraiper en survirage. Évitez de freiner brusquement. Le véhicule risque de glisser en ligne droite. Encore une fois, le meilleur conseil consiste à réduire la vitesse avant une

manœuvre afin de vous donner le temps et la distance pour conserver la maîtrise du véhicule.

Lorsque vous conduisez votre véhicule sur une surface de neige poudreuse, cette dernière sera entraînée par la turbulence de sillage du véhicule en marche et projetée de manière à entrer en contact et à s'accumuler ou fondre sur des composants exposés, y compris des pièces rotatives comme les disques de frein. L'eau, la neige ou la glace peut avoir une incidence sur le temps de réaction du système de freinage de votre véhicule. Freinez fréquemment même lorsqu'il n'est pas nécessaire de ralentir; cela empêchera la glace ou la neige de s'accumuler et asséchera les plaquettes et les disques de frein. De plus, en procédant ainsi dans des conditions de conduite à faible risque, vous vérifiez le niveau d'adhérence et vous êtes conscient de la réaction du véhicule aux commandes données. Assurez-vous que les pédales d'accélérateur et de frein ainsi que le plancher du véhicule ne sont pas encombrés de neige ou de glace. Essayez fréquemment la neige du siège, du volant, des phares et des feux arrière.

L'épaisseur de la couche de neige peut masquer la présence de roches, de souches ou d'autres objets. Une neige mouillée peut gêner la maniabilité alors que le véhicule s'y embourbe ou y perd complètement sa traction. Regardez au loin et soyez vigilant afin de déceler tout signe visible de tels obstacles. Dans le doute, vous devez garder vos distances. Évitez de conduire sur une étendue d'eau gelée avant d'avoir vérifié que la glace supportera de façon sécuritaire le véhicule, son conducteur et sa cargaison.

Après chaque randonnée, enlevez la neige ou la glace qui a pu s'accumuler sur la carrosserie du véhicule ainsi que sur toutes ses pièces mobiles (freins, composants de la direction, rouage d'entraînement, commandes, ventilateur de radiateur, etc.). La neige mouillée gèlera pendant que le véhicule est arrêté et sera plus difficile à enlever au moment de la prochaine inspection avant randonnée.

Conduite sur le sable

Roulez sur les dunes de sable est une expérience unique, mais certaines précautions sont nécessaires. Le sable mouillé, épais ou fin peut entraîner une perte de traction et faire en sorte que le véhicule glisse, s'enfonce ou s'enlise. Dans ce cas, cherchez une base plus solide. Une fois de plus, le meilleur conseil consiste à ralentir et à tenir compte de l'état du terrain.

Pour vous aventurer sur les dunes, nous recommandons de munir le véhicule d'un fanion de sécurité de type antenne. Cela aidera les conducteurs à vous repérer au-delà de la dune de sable suivante. Soyez prudent lorsque vous apercevez un fanion de sécurité devant vous.

Conduite sur du gravier, des roches ou toutes autres surfaces glissantes

La conduite sur un chemin de roches ou de gravier est similaire à la conduite sur glace. La direction du véhicule est ainsi altérée, ce qui pourrait faire glisser ou renverser le véhicule, surtout à haute vitesse. De plus, la distance de freinage peut varier. Rappelez-vous qu'appuyer sur l'accélérateur brusquement ou de glisser risque de projeter des pierres vers l'arrière, dans la voie du conducteur suivant. Ne faites jamais cela délibérément.

Si le véhicule se met à glisser, tournez le volant dans la direction du glissement jusqu'à la reprise de la maîtrise du véhicule. Ne serrez jamais les freins à fond et ne bloquez jamais les roues.

Traverse d'obstacles

Mettez le levier sélecteur à la position de basse vitesse (L) pour traverser des obstacles.

Franchissez les obstacles rencontrés sur le chemin avec prudence. Cela comprend les roches, les arbres morts et les dépressions. Évitez ces obstacles dans la mesure du possible. Rappelez-vous que certains sont trop gros ou dangereux pour qu'on puisse les traverser, et doivent donc être évités. De manière générale, ne tentez pas de traverser des obstacles dont la hauteur est supérieure à la garde au sol du véhicule. De petites roches ou des arbres morts de petite taille peuvent être traversés de façon sécuritaire; négociez l'obstacle à basse vitesse et autant que possible à angle droit. Ajustez la vitesse sans perdre l'élan et évitez d'accélérer brusquement. Les passagers doivent tenir la poignée de maintien fermement et leurs pieds doivent reposer sur le plancher. Tenez le volant fermement sans fermer complètement les poings. Soyez prudent en franchissant l'obstacle qui peut être glissant ou se déplacer.

Conduite en pente

Deux choses sont importantes lorsque vous roulez sur des collines ou des pentes : soyez prêt à réagir face à un terrain glissant, à des variations de terrain ou à des obstacles et veillez à ce que votre corps soit en tout temps à l'intérieur du véhicule. Si une pente est trop glissante ou si sa surface est trop friable, vous risquez de perdre le contrôle. Si vous parvenez au

sommet d'une colline à trop grande vitesse, vous risquez de ne pas avoir suffisamment de temps pour vous préparer aux conditions du terrain qui se trouve de l'autre côté. Évitez de stationner le véhicule dans une pente. Mettez toujours le véhicule en position de stationnement lorsque vous arrêtez le véhicule, surtout si le terrain est en pente, afin d'éviter que le véhicule ne se renverse. Si vous devez vous stationner dans une pente, bloquez les roues du véhicule avec des roches ou des briques.

Montée

Mettez le levier sélecteur à la position de basse vitesse (L) lors de la montée.

Grâce à sa conception, ce véhicule offre une excellente adhérence, à un point tel qu'il pourrait culbuter avant de perdre son adhérence. Par exemple, il est fréquent qu'on escalade une colline érodée au point où sa crête est très pointue. Ce véhicule n'est pas conçu pour de telles conditions. Choisissez un autre chemin.

Il est également prudent de bien connaître l'état du terrain de l'autre côté de la colline ou du talus. Il arrive trop souvent qu'il y ait un escarpement impossible à négocier ou à descendre.

Si vous croyez que la pente est trop abrupte pour la montée, freinez et immobilisez le véhicule. Mettez le véhicule en marche arrière (R), reculez pour descendre et relâchez légèrement les freins afin maintenir une vitesse réduite. Ne tentez pas de faire demi-tour. Ne descendez jamais lorsque le véhicule est au point mort. N'appliquez pas une trop grande force sur les freins, car cela risque de faire renverser le véhicule.

Descente

Ce véhicule peut gravir des pentes plus escarpées que celles qu'il peut descendre de façon sécuritaire. Par conséquent, avant de monter une pente, vérifiez que la descente pourra se faire en toute sécurité.

Si vous ralentissez en descendant une pente glissante, le véhicule pourrait déraper. Maintenez une vitesse constante ou accélérez légèrement pour reprendre le contrôle. N'appliquez jamais les freins pour bloquer les roues.

Déplacement à flanc de colline

Autant que possible, les déplacements à flanc de colline (c'est-à-dire qui ne suivent pas la direction de la pente) doivent être évités. Sinon, procédez avec une extrême prudence. Le véhicule pourrait basculer lors du déplacement latéral sur une pente escarpée. De plus, le véhicule pourrait se mettre à glisser et devenir non maîtrisable sur les surfaces glissantes et instables. Évitez les obstacles et les dépressions qui auraient pour effet de soulever le véhicule d'un côté, ce qui risquerait de le faire basculer. Si le véhicule tend à se renverser ou à glisser latéralement, tournez le volant afin d'essayer de vous diriger en descente, si possible.



AVERTISSEMENT

Soyez prudent lors du chargement et du transport de réservoirs de liquide. Ils peuvent influencer la stabilité du véhicule lors des déplacements à flanc de colline en tirant vers le bas et en augmentant le risque de renversement.

Escarpements

Ce véhicule n'est pas conçu pour de telles conditions. Les amortisseurs du véhicule se détendront

complètement et le véhicule s'arrêtera si ses roues avant ou arrière se retrouvent dans le vide, au-dessus d'un escarpement. Si l'escarpement est abrupt ou profond, le véhicule piquera du nez et culbutera.

Évitez de franchir des escarpements. Faites plutôt marche arrière et empruntez un autre trajet.

Randonnées de groupe et longue distance

Le véhicule est spécialement conçu pour une conduite dans la boue, la garde au sol étant élevée pour de telles conditions de conduite. La garde au sol et le type de pneus peuvent grandement réduire la tenue de route, l'adhérence et la stabilité du véhicule sur certains sentiers. Réduisez votre vitesse dans de telles conditions.

AVIS Étant donné que ce véhicule est conçu spécialement pour la conduite dans la boue, rouler à haute vitesse pendant des périodes prolongées peut entraîner la surchauffe des arbres de transmission.

Respectez les droits et les limites des autres. Évitez les endroits désignés pour les autres utilisateurs de sites hors route. Cela inclut les sentiers destinés à la motoneige, à l'équitation, au ski de fond, au vélo de montagne, etc. Ne supposez jamais qu'il n'y a personne sur le sentier. Gardez toujours la droite et évitez de zigzaguer d'un côté à l'autre du sentier. Préparez-vous à vous arrêter pour vous ranger sur le côté quand un autre utilisateur arrive en sens contraire.

Adhérez à un club local de véhicules côte à côte. Cela vous permet d'obtenir une carte des sentiers et des conseils ainsi que des renseignements sur les endroits réservés à ce sport. Si aucun club n'existe dans votre région, contribuez à en mettre un sur pied. Les

randonnées de groupe et les activités d'un club constituent une expérience sociale des plus intéressantes. Ne conduisez jamais ce véhicule sous l'influence de l'alcool ou de drogues.

Tenez-vous toujours à une distance sécuritaire des autres véhicules. En jugeant bien la vitesse, les conditions du terrain, la température ainsi que l'état mécanique du véhicule et en ayant confiance au bon jugement des autres, vous serez en mesure de déterminer la distance de sécurité appropriée. Ce véhicule, tout comme les autres véhicules, ne peut s'arrêter immédiatement.

Avant d'utiliser le véhicule, informez vos proches de l'itinéraire envisagé et du moment prévu pour le retour.

Selon la durée de la randonnée, munissez-vous d'outils additionnels ou d'équipement d'urgence. Renseignez-vous sur les endroits où il sera possible de s'approvisionner en essence et en huile. Préparez-vous à faire face à tout imprévu. Nous vous recommandons également de toujours transporter une trousse de premiers soins.

Conduite dans la boue

Ce véhicule est conçu spécialement pour la conduite dans la boue.

Même si ce véhicule est conçu pour les terrains difficiles, les conditions extrêmes et une utilisation inadéquate peuvent engendrer des dommages prématurés ou une défaillance de certains composants du véhicule. Évitez de faire des mouvements brusques lorsque vous tournez le volant et/ou de faire une rotation complète du volant dans la boue profonde quand vous avez besoin d'accélérer.

Le programme d'inspection et d'entretien doit être suivi rigoureusement.

Environnement

Ce véhicule présente, entre autres, l'avantage de vous mener hors des sentiers battus. Il est cependant important de toujours respecter la nature et le droit des autres d'en profiter. Évitez les endroits vulnérables sur le plan environnemental. Ne conduisez pas sur la végétation forestière ni les arbustes; n'abattez pas les arbres et ne détruisez pas les clôtures; évitez de faire tourner les roues à vide et de détruire le terrain. Ayez « le pied léger ».

Ce véhicule peut causer des incendies de forêt par véhicule hors route si des débris s'accumulent à proximité de l'échappement ou d'autres points chauds du moteur et s'allument puis tombent dans l'herbe sèche. Évitez de rouler dans les zones humides, dans les tourbières ou les herbes hautes où les débris peuvent s'accumuler. Si vous avez roulé dans ces endroits, inspectez et enlevez tous les débris du moteur et les points chauds. Reportez-vous à la section des *SOINS DU VÉHICULE* pour les détails.

Il est interdit à plusieurs endroits de pourchasser les animaux sauvages. Les animaux peuvent mourir d'épuisement si on les pourchasse avec un véhicule motorisé. Si vous rencontrez un animal sur le sentier, arrêtez-vous pour l'observer paisiblement et avec prudence. Vous en garderez un des plus beaux souvenirs de votre vie.

Observez la règle selon laquelle « ce que j'apporte, je le rapporte ». Évitez de jeter des ordures. N'allumez aucun feu de camp à moins d'en avoir la permission. Dans un tel cas, positionnez le feu à une distance raisonnable des endroits

secs. Les dangers que l'on peut provoquer sur le sentier pourraient tôt ou tard causer des blessures, à soi-même ou aux autres.

Respectez les terres agricoles. Obtenez toujours la permission du propriétaire avant de vous aventurer en terrain privé. Respectez les cultures, les animaux de ferme et les limites de la propriété.

Enfin, évitez de polluer les cours d'eau, les lacs et les rivières. Ne modifiez en aucun cas le système d'échappement ni le moteur et n'enlevez aucun de ses composants.

TRANSPORT DE CHARGES ET TRAVAIL

Travailler avec ce véhicule

Ce véhicule peut être utilisé pour effectuer certaines tâches LÉGÈRES depuis le déneigement jusqu'au remorquage de billots ou au transport de charges. Divers accessoires sont disponibles chez les concessionnaires Can-Am autorisés. Pour éviter tout risque de blessures, respectez les instructions et les avertissements concernant l'accessoire. Respectez toujours la charge maximale prescrite pour le véhicule. Un véhicule surchargé peut créer une tension excessive sur les composants et les endommager. Évitez tout effort physique en soulevant ou en tirant des charges lourdes ou en poussant manuellement le véhicule.

Transport de charges

Tout chargement transporté sur le véhicule influence sa tenue de route, sa stabilité et la distance de freinage. Ne dépassez pas la charge maximale du véhicule, incluant le poids du conducteur, des passagers, du chargement, des accessoires et du timon.

Soyez conscient que la charge peut glisser ou tomber et provoquer un accident.

Vous devez utiliser le rapport inférieur si la charge totale est plus de 390 kg.

LIMITE DE CHARGEMENT DU VÉHICULE		
Sauf modèles de Californie	750 kg	Inclut le poids du conducteur, du passager, du chargement, des accessoires et de la remorque
Modèles de Californie	612 kg	

Voici un exemple de distribution convenable de la charge du véhicule :

EXEMPLES DE CHARGES ACCEPTABLES POUR LES MODÈLES AVEC UNE CHARGE LIMITE DE 750 kg, AJUSTEZ EN FONCTION DE LA LIMITE DE CHARGE DE VOTRE MODÈLE.				
CONDUCTEUR ET PASSAGERS	CHARGEMENT DE LA BOÎTE DE CHARGEMENT	ACCESSOIRES	POIDS AU TIMON	CHARGEMENT TOTAL DU VÉHICULE
296 kg	346 kg	40 kg	68 kg	750 kg

Suivez les directives qui suivent afin de réduire les risques de perte de la maîtrise du véhicule ou du chargement.

Réglages du véhicule lors du transport d'un chargement

REMARQUE : Lors du transport d'un chargement lourd ou de passagers, ajustez la suspension en conséquence.

REMARQUE : Si vous transportez un chargement lourd ou si vous remorquez un chargement, positionnez le levier sélecteur à la position L (basse vitesse).



AVERTISSEMENT

Vous devez utiliser la **BASSE VITESSE** si la charge totale est supérieure à 226 kg.

Chargement de la carrosserie cargo

AVIS Lors du chargement ou du déchargement, ne dépassez pas les limites de poids pour le hayon. Fermez toujours le hayon avant toute opération afin de réduire le risque de perte de charge.

Placer le chargement aussi bas que possible – un chargement placé en hauteur augmente le centre de gravité, ce qui peut réduire la stabilité. Distribuez le chargement à l'avant et au centre de la carrosserie cargo le plus uniformément possible.

Fixez de manière sécuritaire le chargement au moyen des crochets qui se trouvent à l'intérieur de la carrosserie cargo. N'utilisez que les crochets qui se trouvent à l'intérieur de la carrosserie cargo; n'utilisez pas la cage de la cabine ou toute autre partie du véhicule. Si le chargement n'est pas attaché de manière sécuritaire, un glissement ou une chute du chargement risque de heurter les passagers ou les piétons; de plus, il pourrait se déplacer pendant la conduite et affecter la conduite du véhicule.

Les objets qui sont à une hauteur plus élevée que les murs de la carrosserie cargo peuvent nuire à la visibilité du conducteur et être projetés en cas d'accident. Évitez que le chargement dépasse sur les côtés, car il risque de se prendre dans les broussailles ou d'autres obstacles. Évitez que le chargement recouvre ou obstrue les phares ou les feux d'arrêt. Assurez-vous de ne rien faire dépasser de la carrosserie cargo et que la charge ne nuit pas à votre visibilité et à la conduite du véhicule.

Ne surchargez pas la carrosserie cargo.

Fermez le hayon avant de conduire.



AVERTISSEMENT

Ne circulez jamais avec le véhicule lorsque le hayon est ouvert.

MODÈLE	CHARGES MAXIMALES DE LA CARROSSERIE CARGO		
SAUF MODÈLES DE LA CALIFORNIE	CARROSSERIE CARGO	454 kg	Distribuez et attachez convenablement le chargement. Positionnez le chargement aussi bas que possible afin que le centre de gravité soit le plus bas possible.
MODÈLES DE CALIFORNIE		272 kg	

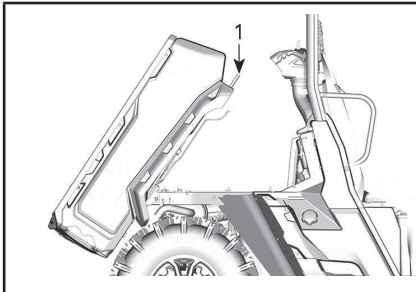
MODÈLE	CHARGES MAXIMALES DE LA CARROSSERIE CARGO		
Tous les modèles	HAYON	113,4 kg	Utilisez cet espace de chargement seulement lors du chargement dans la carrosserie cargo. Ne circulez jamais avec le véhicule lorsque le hayon est ouvert.

Conduite lors du transport de charges

Réduisez votre vitesse et négociez les virages lentement lorsque le véhicule transporte un chargement. Évitez les pentes et les terrains accidentés. Prévoyez davantage de distance pour freiner. La distance de freinage de ce véhicule augmente si vous transportez des charges lourdes, en particulier sur des surfaces inclinées.

Inclinaison de la carrosserie cargo

La carrosserie cargo peut s'incliner pour faciliter le chargement. Utilisez les poignées de chaque côté de la carrosserie cargo.



VU DU CÔTÉ DROIT DU VÉHICULE

1. Poignées d'inclinaison

AVIS Toujours arrêter le moteur lors de l'inclinaison de la carrosserie cargo.

! AVERTISSEMENT

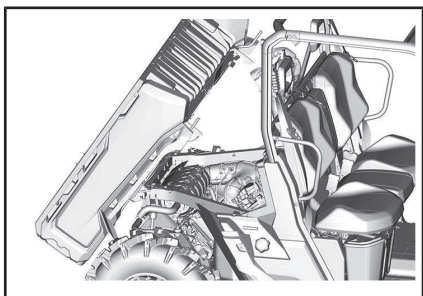
- Veuillez vous assurer que personne ne se trouve à l'arrière de la carrosserie cargo avant de relâcher la poignée.
- Le poids du chargement peut nuire au fonctionnement du déplacement de la carrosserie cargo (inclinaison ou descente).

Soyez prudents lorsque vous manipulez le hayon et la boîte de chargement, car le chargement pourrait s'être déplacé lors du transport.

Pour descendre la carrosserie cargo, poussez-la tout simplement vers le bas.

! AVERTISSEMENT

- Veillez à ce que personne ne se trouve à proximité de la carrosserie cargo et de la charnière du cadre lorsque vous abaissez la carrosserie cargo.
- Assurez-vous que la boîte de chargement et le hayon sont bien enclenchés avant de circuler avec le véhicule.
- Ne placez pas d'objets entre la carrosserie cargo et le cadre du véhicule, car cela pourrait nuire à l'abaissement de la carrosserie cargo.



LA PARTIE AVANT DE LA CARROSSERIE CARGO INCLINÉE DOIT ÊTRE LIBRE

Remorquage d'un chargement

AVIS Un attelage arrière approuvé par BRP doit être correctement installé sur le véhicule pour le transport d'une remorque.

Ne remorquez jamais un chargement qui est fixé à la cage ou à d'autres accessoires; cela pourrait faire basculer le véhicule. N'utilisez que le dispositif de fixation et la rotule de remorque (si installé) pour remorquer un chargement.

Lorsque vous remorquez un chargement au moyen d'une chaîne ou d'un câble, assurez-vous qu'il n'y a pas de jeu avant de démarrer et maintenez la tension tout au long du remorquage.

Lorsque vous remorquez un chargement au moyen d'une chaîne ou d'un câble, assurez-vous de freiner progressivement. L'inertie du chargement pourrait entraîner un impact.

Lorsque vous remorquez un chargement, respectez la capacité maximale de traction. Reportez-vous à *TRACTION D'UNE REMORQUE*.



AVERTISSEMENT

Un jeu de la chaîne ou du câble peut entraîner une rupture ou un contrecoup.

Lorsque vous remorquez un autre véhicule, assurez-vous qu'une autre personne est aux commandes du véhicule tiré. La personne doit freiner et tourner le volant afin de prévenir la perte de maîtrise du véhicule.

Avant de remorquer un chargement au moyen d'un treuil, consultez les directives du fabricant.

Réduisez votre vitesse et négociez les virages lentement lorsque le véhicule remorque un chargement. Évitez les pentes et les terrains accidentés. Ne tentez jamais de monter une pente. Ce véhicule peut avoir besoin d'une distance de freinage plus longue, surtout sur des surfaces inclinées et avec des passagers à bord. Procédez avec prudence afin d'éviter de patiner ou de glisser.

Traction d'une remorque

AVIS Un attelage arrière approuvé par BRP doit être correctement installé sur le véhicule pour la traction d'une remorque.

Le fait de tirer une remorque augmente de façon substantielle les risques de renversement, en particulier sur les pentes. Avant de fixer une remorque, assurez-vous que votre attelage est compatible avec celui du véhicule. Vérifiez que la remorque est à l'horizontale tout comme le véhicule. (Dans certains cas, il se pourrait qu'il faille munir le dispositif d'attelage du véhicule d'une rallonge spéciale.) Installez des chaînes ou des câbles de sécurité pour retenir la remorque au véhicule.

Réduisez la vitesse et négociez lentement les virages lorsque le véhicule tire une remorque. Évitez les pentes et les terrains accidentés. Ne tentez jamais de monter une pente. Ce véhicule peut avoir besoin d'une distance de freinage plus longue, surtout sur des sur-

faces inclinées et avec des passagers à bord. Procédez avec prudence afin d'éviter de patiner ou de glisser.

Une cargaison mal chargée peut entraîner une perte de contrôle de la remorque.

Répartissez uniformément la charge sur la remorque et fixez-la solidement. Une remorque dont la charge est uniformément répartie se contrôle plus facilement.

Placer toujours le levier sélecteur sur la position « L » (rapport inférieur) pour le tractage. – Outre le couple accru, ce rapport permet de compenser pour la charge supérieure sur les roues arrière.

Lorsque le véhicule est arrêté ou stationné, immobilisez le véhicule et la remorque pour les empêcher de bouger.

Faites attention en détachant une remorque chargée; cette dernière, ou sa charge, peut basculer sur vous ou toute personne à proximité.

Lorsque vous tirez une remorque, respectez la capacité maximale du timon et de traction indiquée sur l'étiquette de l'attelage.

Assurez-vous d'avoir un peu de poids sur le timon.

ÉTIQUETTES IMPORTANTES SUR LE PRODUIT

Étiquette mobile

Ce véhicule est accompagné d'une étiquette mobile et d'étiquettes contenant d'importants renseignements sur la sécurité.

Toute personne qui prend place dans le véhicule doit lire et comprendre ces renseignements avant de partir en randonnée.

<p>Digitally Encoded Security System (D.E.S.S.™) Keys also available from your dealer</p> <ul style="list-style-type: none">• Top-security anti-theft protection for your vehicle• Encrypted code-on-chip technology restricts access to your vehicle's electronic ignition system.• One vehicle / one code• Comes with 3 programmable keys with a vibration / shock-resistant ball-and-socket design that ensures a reliable connection <ul style="list-style-type: none">- Work key, limits vehicle speed to 40 km/h.- Normal key, limits vehicle speed to 70 km/h.- Performance key, no limitation. (exactly as non D.E.S.S.™ keys) <p style="text-align: right; font-size: small;">704905721</p> <p>THIS HANG TAG IS NOT BE REMOVED BEFORE SALE.</p>	<p>Vous pouvez aussi vous procurer des clés D.E.S.S.^{MC} (système de sécurité à encodage numérique) auprès de votre concessionnaire</p> <ul style="list-style-type: none">• Protection antivol à sécurité maximale pour votre véhicule• Le code crypté intégré à la puce restreint l'accès au système d'allumage électronique de votre véhicule.• Un véhicule / un code.• Offert avec 3 clés programmables; design à rotule résistant aux vibrations et aux chocs qui assure une connexion fiable. <ul style="list-style-type: none">- Clé de travail: limite la vitesse du véhicule à 40 km/h.- Clé normale: limite la vitesse du véhicule à 70 km/h.- Clé de performance: aucune limite. (exactement comme des clés non D.E.S.S.^{MC}) <p>NE PAS RETIRER CETTE ÉTIQUETTE AVANT LA VENTE.</p>
---	--

TYPIQUE - CLÉ D.E.S.S. EN OPTION : AU MOMENT DE LA LIVRAISON, LE VÉHICULE N'EST PAS MUNI DE CLÉ D.E.S.S.

AVERTISSEMENT

CE VÉHICULE EST CONÇU POUR USAGE RÉCRÉATIF ET UNE APPLICATION UTILITAIRE GÉNÉRALE SECONDAIRE.

Pas de conducteur de moins de 16 ans

Des cours de conduite sont disponibles pour ce véhicule. Pour plus d'information, consultez votre concessionnaire.

Visionnez la vidéo de sécurité.

Lisez le guide du conducteur, ainsi que les étiquettes de sécurité et regardez la vidéo de sécurité.

Consultez votre concessionnaire pour connaître les lois locales / provinciales régissant l'utilisation de ce VCC

L'utilisation inappropriée de véhicules hors route peut causer des blessures graves ou des décès.

Préparez-vous

- Bouclez votre ceinture et assurez-vous que les filets ou portes sont bien verrouillés en place.
- Portez un casque et un équipement de protection conformes.
- Tout utilisateur doit être en mesure de s'asseoir avec le dos contre le siège, les pieds à plat sur le sol ou le repose-pieds et les mains sur le volant ou les poignées. Restez entièrement à l'intérieur du véhicule.

Conduisez de façon responsable

- Évitez la perte de contrôle et le capotage :
- Évitez les manœuvres brusques, les glissements latéraux, les dérapages ou les rouls à ne faites jamais de tête-à-queue.
- Évitez les accélérations brutales dans les virages, même au démarrage.
- Ralentissez avant d'entrer dans un virage.
- Anticipez les collines, les terrains accidentés, les ornières et d'autres changements de traction et de terrain. Évitez les surfaces pavées.
- Évitez de conduire sur les terrains en pente.

Les capotages causent de sérieuses blessures et des décès, même sur des zones plates et ouvertes.

Assurez-vous que les utilisateurs sont prudents et prévoyants

Si vous pensez que le véhicule peut basculer ou capoter, réduisez tout risque de vous blesser :

- Tenez toujours le volant ou les poignées fermement et anticipez.
- Ne placez aucune partie de votre corps en dehors du véhicule sous aucun prétexte.

Évitez une utilisation appropriée de votre véhicule

- Faites ce que vous pouvez pour éviter les blessures :
- Ne permettez pas de conduite imprudente ou dangereuse.
- Assurez-vous que les opérateurs sont âgés de 16 ans ou plus et qu'ils possèdent un permis de conduire valide.
- Ne laissez personne conduire ou opérer le véhicule après avoir consommé de l'alcool ou des drogues.
- Ne permettez pas d'opérations sur les routes publiques (à moins qu'elles soient conçues pour l'accès aux véhicules hors route) — des collisions avec des voitures et des camions peuvent survenir.
- Excédez pas le nombre de places : Voir information à l'endos de cette carte, 704906927

Ne pas retirer cette étiquette avant la vente.



Table Inclinable Résultat du Test

**Bombardier Recreational
Products inc.**
Modèle de Véhicule : XXXX

XX.X

Table inclinable
Résultat du test
Mesure de la stabilité latérale, en degrés, d'un échantillon, véhicule de condition standard (avec un opérateur et une charge de passager 430 livres)

Tel que mesuré par le fabricant conformément à l'essai de stabilité latérale de la table élévatrice selon la norme ANSI / ROHVA pour les véhicules récréatifs hors route. La modification des véhicules, les accessoires et le chargement peuvent affecter la stabilité latérale. Des cours de formation à la conduite de VCC sont disponibles.

Pour informations sur les VCC s'adresser à votre revendeur et/ou rohva.org. Vérifiez auprès de votre concessionnaire pour connaître les lois nationales ou locales concernant l'exploitation du VCC.

NE PAS RETIRER CETTE ÉTIQUETTE AVANT LA VENTE.

DESCRIPTION DU MOTEUR DU VÉHICULE:

XXXXXXXX

EPA CERTIFIÉ

TEN (TAUX D'ÉMISSION NORMALISÉ) = X

SUR UNE ÉCHELLE DE 0 À 10,
0 ÉTANT LE PLUS PROPRE.



Nombre d'occupants permis dans le Véhicule:

⚠ AVERTISSEMENT. L'utilisation, la réparation et l'entretien d'un véhicule tout-terrain peuvent vous exposer à des produits chimiques, incluant le monoxyde de carbone, les phtalates et le plomb issus des gaz d'échappement, reconnus par l'État de Californie comme provoquant des cancers et des malformations congénitales ou affectant le système reproductif.

Pour réduire l'exposition, évitez de respirer les gaz d'échappement et ne faites pas tourner le moteur au ralenti sauf si cela est nécessaire. Réparez le véhicule dans un espace bien ventilé et portez des gants ou lavez vos mains fréquemment lorsque vous réparez votre véhicule.

Pour en savoir davantage, visitez le www.P65Warnings.ca.gov/products/passenger-vehicle



704906872

TYPIQUE : APPLICABLE POUR TOUS LES MODÈLES AU CANADA ET AUX ÉTATS-UNIS, APPLICABLE POUR LES MODÈLES À L'EXTERIEUR DU CANADA ET DES ÉTATS-UNIS LORSQU'ÉQUIVALENT À UN MODÈLE CERTIFIÉ AUX É.-U. NORMES DE L'ÉPA

NOTICE

Remember to always return your key to OFF position for a complete electrical shutdown.

Leaving the key in ACC position will drain the battery and the vehicle may not restart.

THIS HANG TAG CANNOT BE REMOVED BEFORE SALE.

AVIS

Ne pas oublier de toujours remettre votre clé en position OFF afin d'assurer un arrêt complet du système électrique.

Laisser la clé en position ACC peut décharger la batterie et empêcher le véhicule de démarrer.

Ne pas retirer cette étiquette avant la vente.

TYPIQUE - NE LAISSEZ PAS LA CLÉ EN POSITION ACC

Étiquettes de sécurité

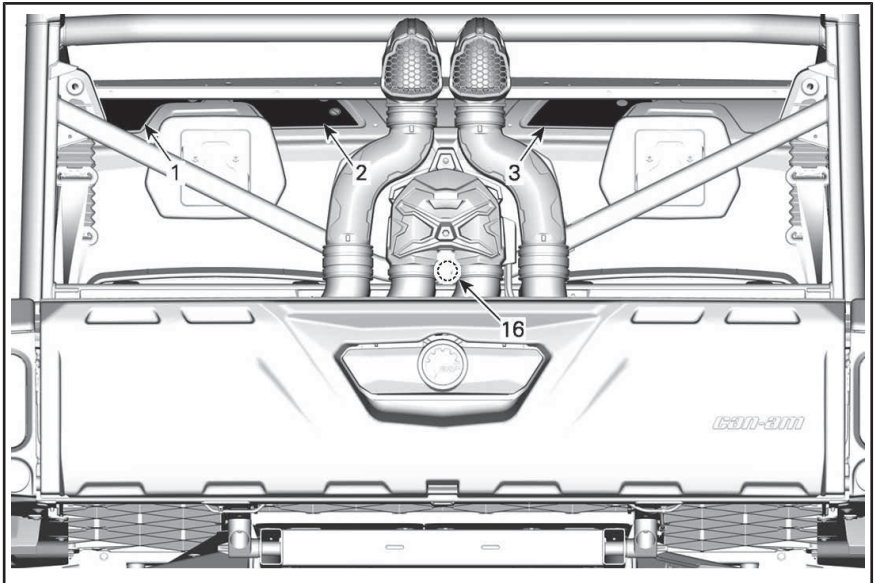
Lisez et comprenez les étiquettes de sécurité sur le véhicule.

Ces étiquettes sont apposées sur le véhicule afin d'assurer la sécurité du conducteur, des passagers et des passants.

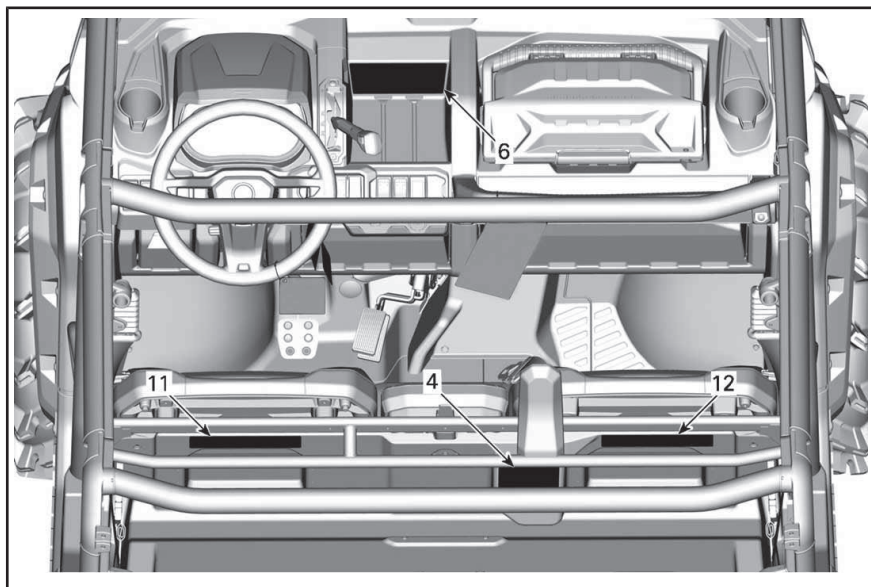
Les étiquettes suivantes sont apposées sur votre véhicule et doivent être considérées comme des pièces permanentes du véhicule. Elles doivent être propres et visibles en tout temps. Si elles sont manquantes ou endommagées, elles doivent être remplacées. Les étiquettes de sécurité sont offertes gratuitement. Adressez-vous à un concessionnaire Can-Am autorisé.

Lorsque des pièces remplacées comportent des avertissements, assurez-vous de commander (sans frais) les avertissements de sécurité applicables s'ils ne sont pas déjà installés sur la pièce de remplacement.

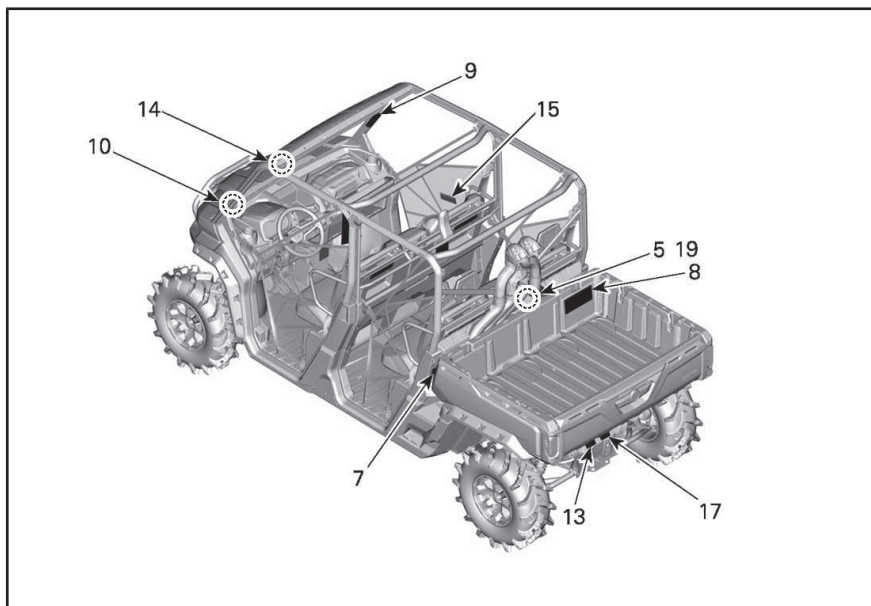
REMARQUE : En cas de divergence entre ce guide et le véhicule, les étiquettes de sécurité sur le véhicule ont préséance sur les étiquettes présentes dans ce guide.



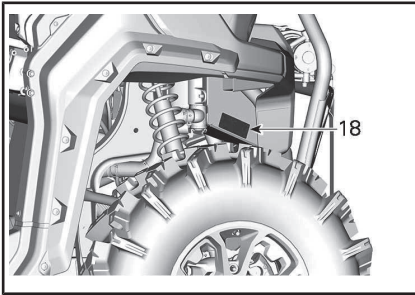
TYPIQUE



TYPIQUE



TYPIQUE



TYPIQUE

⚠ AVERTISSEMENT

L'utilisation inappropriée de véhicules hors route peut causer des blessures graves ou des décès.


Préparez-vous

- Bouclez votre ceinture et assurez vous que les filets ou portes sont bien verrouillés en place.
- Portez un casque et un équipement de protection conformes.
- Tout utilisateur doit être en mesure de s'asseoir avec le dos contre le siège, les pieds à plat sur le sol ou le repose-pieds et les mains sur le volant ou les poignées. Restez entièrement à l'intérieur du véhicule.

Conduisez de façon responsable

Évitez la perte du contrôle et le capotage :

- Évitez les manœuvres brusques, les glissements latéraux, les dérapages ou les roulis et ne faites jamais de tête-à-queue.
- Évitez les accélérations brutales dans les virages, même au démarrage.
- Ralentissez avant d'entrer dans un virage.
- Anticipez les collines, les terrains accidentés, les ornières et d'autres changements de traction et de terrain.
- Évitez les surfaces pavées.
- Évitez de conduire sur les terrains en pente.



704907240

ÉTIQUETTE 1

⚠ AVERTISSEMENT

Les capotages causent de sérieuses blessures et des décès, même sur des zones plates et ouvertes.

Assurez-vous que les utilisateurs sont prudents et prévoyants

Si vous pensez que le véhicule peut basculer ou capoter, réduisez tout risque de vous blesser :

- Tenez toujours le volant ou les poignées fermement et anticipez.
- Ne placez aucune partie de votre corps en dehors du véhicule sous aucun prétexte.

Exigez une utilisation appropriée de votre véhicule

- Faites ce que vous pouvez pour éviter les blessures :
- Ne permettez pas de conduite imprudente ou dangereuse.
- Assurez-vous que les opérateurs sont âgés de 16 ans ou plus et qu'ils possèdent un permis de conduire valable.
- Ne laissez personne conduire ou opérer le véhicule après avoir consommé de l'alcool ou drogues.
- Ne permettez pas d'opérations sur les routes publiques (à moins qu'elles soient conçues pour l'accès aux véhicules hors route) – des collisions avec des voitures et des camions peuvent survenir.
- N'excédez pas le nombre de places : 6 occupants.

Lire et comprendre toutes les étiquettes de sécurité, localisé et lire le guide du conducteur. Regarder la vidéo de sécurité en vous servant du code QR ou en visitant le site internet Can-am avant de conduire le véhicule.





704907240 **MAX**

ÉTIQUETTE 2

 **AVERTISSEMENT**

PASSAGER(S)

L'utilisation inappropriée de ce véhicule peut causer des blessures graves ou des décès.

Préparez-vous

- Bouclez votre ceinture et assurez vous que le filet de sécurité ou porte sont bien verrouillés en place.
- Portez un casque et un équipement de protection conformes.

Vous devez être en mesure de vous asseoir avec le dos contre le siège, les pieds à plat sur le sol ou repose-pieds et les mains sur les poignées. Restez entièrement à l'intérieur du véhicule.

Assurez-vous que les utilisateurs sont prudents et prévoyants

Si vous pensez que le véhicule peut basculer ou capoter, réduisez tout risque de vous blesser :

- Tenez toujours les poignées fermement et anticipez.
- Ne placez aucune partie de votre corps en dehors du véhicule sous aucun prétexte.

QUALIFICATIONS ET RESPONSABILITÉS DU PASSAGER

- Pas de randonnée après avoir consommé des drogues ou de l'alcool.
- Demandez à l'opérateur de ralentir ou de s'arrêter si vous vous sentez inconfortable lors de la conduite.



704906141A

ÉTIQUETTE 3

 **AVERTISSEMENT**

PASSAGER(S)

L'utilisation inappropriée de ce véhicule peut causer des blessures graves ou le décès.

Préparez-vous

- Bouclez votre ceinture et assurez vous d'avoir les filets et/ou les portes bien en place.
- Portez un casque et un équipement de protection conformes.

Vous devez être en mesure de vous asseoir avec le dos contre le siège, les pieds à plat sur le sol et les mains sur les poignées. Restez entièrement à l'intérieur du véhicule.

Assurez-vous que les utilisateurs sont prudents et prévoyants

Si vous pensez que le véhicule peut basculer ou capoter, réduisez tout risque de vous blesser :

- Tenez toujours les poignées fermement et anticipez.
- Ne placez aucune partie de votre corps en dehors du véhicule sous aucun prétexte.

QUALIFICATIONS ET RESPONSABILITÉS DU PASSAGER

- Pas de randonnée après avoir consommé des drogues ou de l'alcool.
- Demandez à l'opérateur de ralentir ou de s'arrêter si vous vous sentez inconfortable lors de la randonnée.

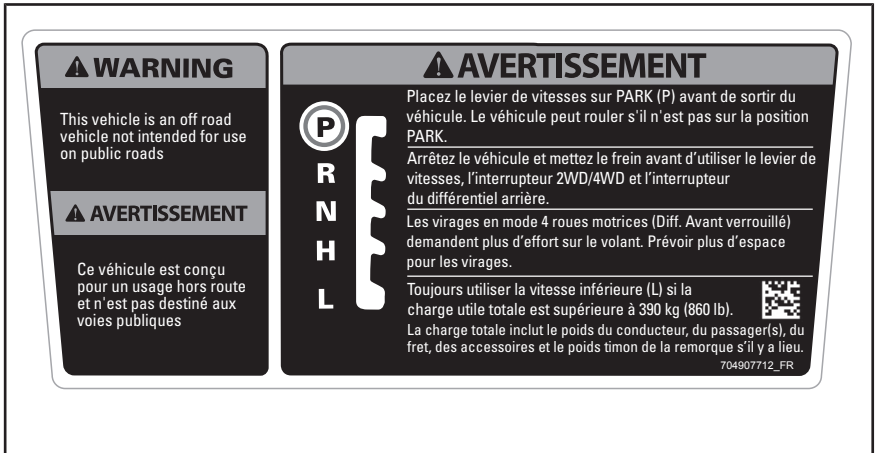


704906141A

ÉTIQUETTE 4



ÉTIQUETTE 5



ÉTIQUETTE 6



ÉTIQUETTE 7

⚠ AVERTISSEMENT

NE JAMAIS transporter un passager dans la benne ou sur le hayon.
NE JAMAIS placer un bidon d'essence dans la benne pour le remplir.
 Cela pourrait mener à une explosion.

NE JAMAIS dépasser la capacité de charge du véhicule (voir table), ce qui comprend le poids du conducteur, du passager(s), du fret, des accessoires et du timon de la remorque s'il y a lieu.

NE JAMAIS dépasser la capacité de charge arrière (voir table), bien répartie (incluant le poids de la barre d'attelage s'il y a lieu).

TOUJOURS fixer la charge.

Une pression inappropriée des pneus ou une surcharge peut provoquer une perte de contrôle. La perte de contrôle peut entraîner de sérieuses blessures ou un décès.

• Un pneu insuffisamment gonflé peut déjauger.

Pour réduire le risque de perte de maîtrise ou de perte de la charge:

Lorsqu'on installe une charge sur le véhicule:

- Placer la charge vers l'avant et au centre, et le plus bas possible.
- Verrouiller la benne et le hayon.

Lorsqu'on remorque une charge:

- Réduire sa vitesse et tourner graduellement.
- Éviter les pentes et les terrains accidentés.
- Prévoir davantage de distance pour arrêter.



MODÈLE:	3 OCCUPANTS							6 OCCUPANTS			
	HDS	HDS / HD10						HDS / HD10			
MOTEUR:		XMR	XT-P	T1b	Sans Cab	Cab	Californie	Sans Cab	Cab	Californie	XMR
PRESSION PNEU AVANT: kPa (psi)	97 (14)	97 (14)	97 (14)	69 (10)	97 (14)			152 (22)			
À FROID ARRIÈRE: kPa (psi)	124 (18)	179 (26)	124 (18)	97 (14)	124 (18)			165 (24)			
CAPACITÉ POIDS MAX.: kg (lb)	545 (1200)	680 (1500)	499 (1100)	623 (1370)	680 (1500)	545 (1200)		794 (1750)		612 (1350)	
CARGO MAXIMUM: kg (lb)	272 (600)	454 (1000)	272 (600)	454 (1000)		454 (1000)	272 (600)		454 (1000)		272 (600)

Voir le Guide du conducteur pour plus de détails sur l'utilisation de la benne.

704907567

ÉTIQUETTE 8

⚠ AVERTISSEMENT

Préparez-vous en cas de capotage. Si le véhicule capote, toute partie de votre corps (telle que vos bras, vos jambes ou votre tête) se trouvant en dehors de la cabine peut

être écrasée par la cage ou d'autres parties du véhicule.

Bouclez votre ceinture et assurez vous d'avoir le filet et/ou la porte bien en place pour vous aider à éviter de tendre les bras ou les jambes..

NE JAMAIS s'agripper sur la cage.

NE JAMAIS essayer de stopper un basculement en vous servant de votre bras ou de votre jambe.



704906771

ÉTIQUETTE 9

⚠ AVERTISSEMENT

Préparez-vous en cas de capotage. Si le véhicule capote, toute partie de votre corps (telle que vos bras, vos jambes ou votre tête) se trouvant en dehors de la cabine peut

être écrasée par la cage ou d'autres parties du véhicule.

Bouclez votre ceinture et assurez vous d'avoir le filet et/ou la porte bien en place pour vous aider à éviter de tendre les bras ou les jambes..

NE JAMAIS s'agripper sur la cage.

NE JAMAIS essayer de stopper un basculement en vous servant de votre bras ou de votre jambe.



704906770

ÉTIQUETTE 10

AVERTISSEMENT



Préparez-vous en cas de capotage Si le véhicule capote, toute partie de votre corps (telle que vos bras, vos jambes ou votre tête) se trouvant en dehors de la cabine peut être écrasée par la cage ou d'autres parties du véhicule.

Bouclez votre ceinture et assurez vous d'avoir le filet et/ou la porte bien en place pour vous aider à éviter de tendre les bras ou les jambes.

NE JAMAIS s'agripper sur la cage.

NE JAMAIS essayer de stopper un basculement en vous servant de votre bras ou de votre jambe.

70490537

ÉTIQUETTE 11

AVERTISSEMENT

Préparez-vous en cas de capotage Si le véhicule capote, toute partie de votre corps (telle que vos bras, vos jambes ou votre tête) se trouvant en dehors de la cabine peut être écrasée par la cage ou d'autres parties du véhicule.

Bouclez votre ceinture et assurez vous d'avoir le filet et/ou la porte bien en place pour vous aider à éviter de tendre les bras ou les jambes.

NE JAMAIS s'agripper sur la cage.

NE JAMAIS essayer de stopper un basculement en vous servant de votre bras ou de votre jambe.



70490537

ÉTIQUETTE 12

AVERTISSEMENT

Lorsqu'on tire une remorque :

- Placer le levier de changement de vitesse à (L)
- Réduire sa vitesse et tourner graduellement.
- Éviter les pentes et les terrains accidentés.
- Prévoir une distance d'arrêt plus longue.

70490537

ÉTIQUETTE 13

AVERTISSEMENT

NE JAMAIS remorquer ce véhicule orienté l'arrière devant. Le pare-brise pourrait se briser et se détacher.

TOUJOURS remorquer ce véhicule face vers l'avant.

70490537



ÉTIQUETTE 14

⚠ AVERTISSEMENT

Pour réduire les risques de blessures graves ou de décès, lire les étiquettes de sécurité et suivre ces règles.

La porte n'est pas conçue pour retenir et/ou protéger les occupants.

TOUJOURS :

- Boucler la ceinture de sécurité.
- Garder le corps en entier à l'intérieur du cockpit.
- S'assurer que la porte est bien fermée avant de rouler.
- Attacher le filet latéral quand il n'y a pas de porte sur le véhicule.

NE JAMAIS :

- Déposer le coude sur la porte lors de la conduite.

704905939

ÉTIQUETTE 15



ÉTIQUETTE 16

⚠ AVERTISSEMENT

Charger inadéquatement la remorque peut entraîner une perte de contrôle. Répartir uniformément le chargement.

POIDS DE REMORQUAGE MAXIMAL:	1134 kg	2500 lb
POIDS AU TIMON MAXIMAL:	114 kg	250 lb

704907261

ÉTIQUETTE 17

⚠ AVERTISSEMENT

Toujours utiliser le pôle de la batterie pour la mise à la masse du treuil. Sinon, cela peut induire un signal non désiré au module de direction assistée résultant en une entrée de direction involontaire. Dans certaines circonstances, une certaine entrée de direction imprévue pourrait conduire à une perte de contrôle du véhicule qui augmente le risque d'accident.

704905958

ÉTIQUETTE 18



ÉTIQUETTE 19

Pictogramme de sécurité moulé**⚠ AVERTISSEMENT**

Ne transportez jamais des passagers dans la boîte de chargement ou sur le hayon. Le poids maximum admissible sur le hayon est de 113 kg

MAX

113 kg / 250 lb

Étiquette d'information technique

AIR FILTER MAINTENANCE

MAINTENANCE MUST BE PERFORMED AS SPECIFIED IN THE OPERATOR'S GUIDE. AIR FILTER MAINTENANCE SHOULD INCREASE IN FREQUENCY IN MORE SEVERE (DUSTY) CONDITIONS.

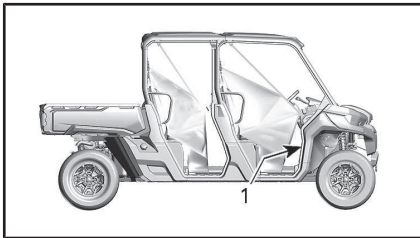
ENTRETIEN DU FILTRE À AIR

L'ENTRETIEN DOIT ÊTRE EFFECTUÉ TEL QUE SPÉCIFIÉ DANS LE GUIDE DU CONDUCTEUR. ENTRETIEN DU FILTRE À AIR PLUS SOUVENT DANS DES CONDITIONS PLUS EXTRÊMES (MILIEUX POUSSIÉREUX). 707800373

SUR LE BOÎTIER DU FILTRE À AIR

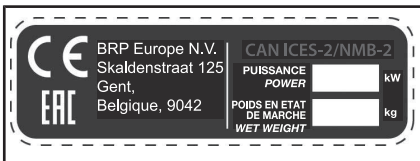
Étiquettes de conformité

Ces étiquettes indiquent que le véhicule satisfait aux normes.



TYPIQUE

1. Les étiquettes de conformité sont situées en dessous du compartiment de rangement



EMISSION CONTROL INFORMATION		EC 121
THIS VEHICLE IS CERTIFIED TO OPERATE ON UNLEADED GASOLINE AND CONFORMS TO <input type="checkbox"/> U.S. EPA EMISSION / EVAP REGULATIONS FOR ATV. CERTIFIED FOR SALE IN ALL U.S. STATES EXCEPT CALIFORNIA.		
ENGINE FAMILY	<input type="text"/>	FAMILLE DE MOTEUR
PERMEATION FAMILY	<input type="text"/>	FAMILLE DE PERMEATION
CERTIFICATION STANDARD (FEL)	<input type="text"/>	LIMITE DES ÉMISSIONS DE LA FAMILLE
ENGINE DISPLACEMENT	<input type="text"/>	CYLINDRÉE
EXHAUST EMISSION CONTROL SYSTEM	<input type="text"/>	SYSTÈME DE CONTRÔLE DES ÉMISSIONS
RENSEIGNEMENTS SUR LE DISPOSITIF ANTIPOLLUTION		
CE VÉHICULE EST CERTIFIÉ POUR FONCTIONNER À L'ESSENCE SANS PLOMB ET IL EST CONFORME AUX NORMES <input type="checkbox"/> DE L'EPA AU NIVEAU DES RÉGLEMENTATIONS DE L'ÉCHAPPEMENT ET DE L'ÉVAPORATION POUR LES VTT.		
SEE OPERATOR'S GUIDE FOR MAINTENANCE SCHEDULE VOIR LE PROGRAMME D'ENTRETIEN DANS LE GUIDE DU CONDUCTEUR		
BOMBARDIER RECREATIONAL PRODUCTS INC.		
		704906325

TYPIQUE - MODÈLES À L'EXTÉRIEUR DE LA CALIFORNIE, CONFORMÉMENT AUX NORMES DE L'EPA AUX E.-U., OU MODÈLES ÉQUIVALENTS.

EMISSION CONTROL INFORMATION		EC 121
THIS VEHICLE IS CERTIFIED TO OPERATE ON UNLEADED GASOLINE AND CONFORMS TO <input type="checkbox"/> U.S. EPA & CALIFORNIA EMISSION / EVAP REGULATIONS FOR ATV AND OFF-ROAD SPORT VEHICLE.		
ENGINE FAMILY	<input type="text"/>	FAMILLE DE MOTEUR
PERMEATION FAMILY	<input type="text"/>	FAMILLE DE PERMEATION
CERTIFICATION STANDARD (FEL)	<input type="text"/>	LIMITE DES ÉMISSIONS DE LA FAMILLE
ENGINE DISPLACEMENT	<input type="text"/>	CYLINDRÉE
EXHAUST EMISSION CONTROL SYSTEM	<input type="text"/>	SYSTÈME DE CONTRÔLE DES ÉMISSIONS
RENSEIGNEMENTS SUR LE DISPOSITIF ANTIPOLLUTION		
CE VÉHICULE EST CERTIFIÉ POUR FONCTIONNER À L'ESSENCE SANS PLOMB ET IL EST CONFORME AUX NORMES <input type="checkbox"/> DE L'EPA ET DE LA CALIFORNIE AU NIVEAU DES RÉGLEMENTATIONS DE L'ÉCHAPPEMENT ET DE L'ÉVAPORATION POUR LES VTT ET LES VÉHICULES HORS-ROUTE SPORTS.		
SEE OPERATOR'S GUIDE FOR MAINTENANCE SCHEDULE VOIR LE PROGRAMME D'ENTRETIEN DANS LE GUIDE DU CONDUCTEUR		
BOMBARDIER RECREATIONAL PRODUCTS INC.		
		704906314

TYPIQUE

Modèles de Californie sans système de contrôle des émissions par évaporation

BRP certifie que ce véhicule récréatif hors route se conforme à la norme nationale américaine pour les véhicules récréatifs hors route, ANSI/ROHVA 1 - 2016.
BRP Certifies that this ROV complies with the American National Standard for Recreational Off-Highway Vehicles, ANSI/ROHVA 1 - 2016 Standard.

Cette structure de protection en cas de tonnaux satisfait aux exigences de performance de la norme ISO 3471 : Exigences de CFR 1926.53 de 2008 et OSHA (testé au PNBV).
This roll over protective structure meets the performance requirements of ISO 3471: 2008 and OSHA requirements of 29 CFR 1926.53 (Tested at GVVRI).

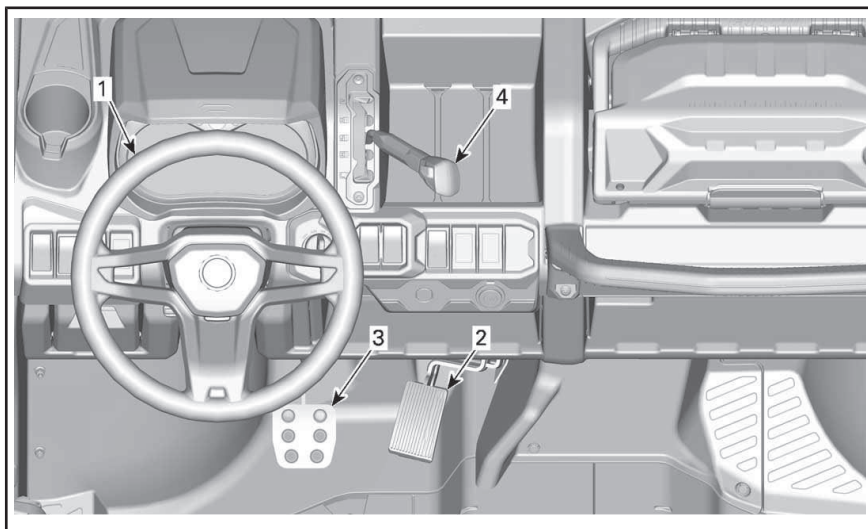
SITUÉ SUR LA BARRE SUPÉRIEURE GAUCHE DE LA CAGE, FACE À L'INTÉRIEUR DU VÉHICULE

RENSEIGNEMENTS SUR LE VÉHICULE

COMMANDES PRINCIPALES

Il est important de connaître l'emplacement et le fonctionnement de toutes les commandes, et d'en développer et d'en pratiquer une utilisation harmonieuse et coordonnée.

REMARQUE : Certaines étiquettes de sécurité du véhicule ne sont pas représentées sur les illustrations. Pour plus d'informations sur les étiquettes de sécurité des véhicules, consultez la section **ÉTIQUETTES IMPORTANTES PLACÉES SUR LE VÉHICULE**.



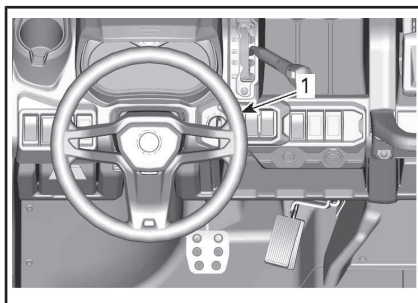
TYPIQUE - COMMANDES PRINCIPALES

1) Volant

Le volant est situé devant le siège du conducteur.

Le volant dirige le véhicule vers la gauche ou la droite.

Tournez le volant dans la direction où vous voulez aller.



TYPIQUE

1. Volant

Saisissez le volant à deux mains, sans enrouler vos pouces autour du volant.

⚠ ATTENTION Sur sentiers accidentés ou lors du franchissement d'un obstacle, le volant pourrait tourner brutalement d'un côté, causant des blessures de la main ou du poignet si les pouces sont enroulés autour du volant.

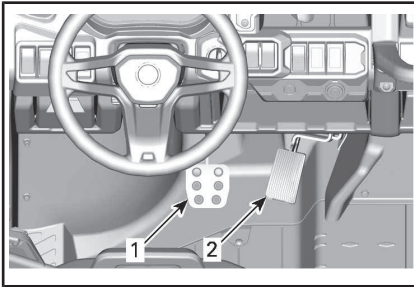
Modèles avec DPS

Le DPS (système de servodirection dynamique) réduit l'effort nécessaire pour tourner le volant.

2) Pédale d'accélérateur

La pédale d'accélérateur se trouve sur le côté droit de la pédale de frein.

Elle commande la vitesse du moteur.



1. Pédale de frein
2. Pédale d'accélérateur

Pour augmenter ou maintenir la vitesse du véhicule, appuyez sur la pédale d'accélérateur avec le pied droit.

Pour diminuer la vitesse du véhicule, relâchez la pédale d'accélérateur.

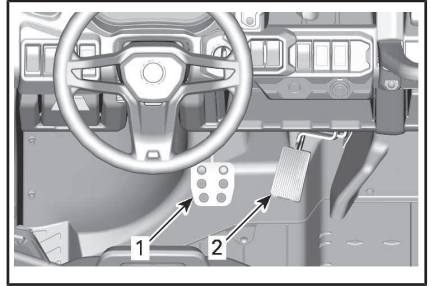
La pédale d'accélérateur est à ressort et devrait revenir à sa position de repos (ralenti) lorsqu'elle n'est pas enfoncée.

REMARQUE : La pédale d'accélérateur ne doit jamais être démontée.

3) Pédale de frein

La pédale de frein est située sur le côté gauche de la pédale d'accélérateur.

La pédale de frein permet de ralentir ou d'arrêter le véhicule.



1. Pédale de frein
2. Pédale d'accélérateur

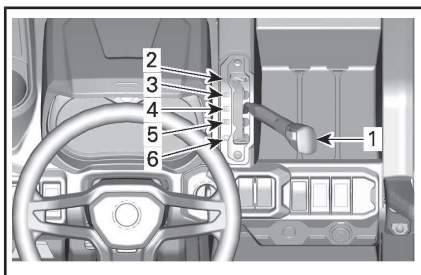
Pour diminuer la vitesse du véhicule ou arrêter le véhicule, appuyez sur la pédale de frein avec le pied droit.

La pédale de frein est à ressort et devrait revenir à sa position de repos lorsqu'elle n'est pas pressée.

4) Levier sélecteur

Le levier sélecteur se trouve sur la console supérieure, du côté droit du volant.

Le levier sélecteur permet de modifier la position de la boîte de vitesses.



1. Levier sélecteur
2. Stationnement
3. Marche arrière
4. Point mort
5. Vitesse élevée (marche avant)
6. Basse vitesse (marche avant)

Il est important de toujours arrêter complètement le véhicule et d'appliquer le frein avant de déplacer le levier sélecteur.

! AVERTISSEMENT

Cette boîte de vitesses n'est pas conçue pour que l'on change de vitesse pendant que le véhicule est en mouvement.

Stationnement

La position de stationnement a pour effet de bloquer la boîte de vitesses pour ainsi aider à maintenir le véhicule immobile.

! AVERTISSEMENT

Il est important de toujours utiliser la position « P » (STATIONNEMENT) lorsque le véhicule est inutilisé. Le véhicule peut rouler si le levier sélecteur n'est pas placé sur la position « P » (STATIONNEMENT).

Marche arrière

La position de marche arrière permet au véhicule de reculer.

REMARQUE : En marche arrière, le régime du moteur est restreint, ce qui limite la vitesse du véhicule à reculons.

! AVERTISSEMENT

Lorsqu'on recule dans une pente, la gravité peut faire augmenter la vitesse du véhicule au-delà de la vitesse maximale en marche arrière.

Point mort

La position de point mort libère la boîte de vitesses.

Haute vitesse (marche avant)

Cette position permet de choisir la haute vitesse des rapports de la boîte de vitesses. Il s'agit de la plage des vitesses de conduite normales. Cette position permet au véhicule d'atteindre sa vitesse de pointe.

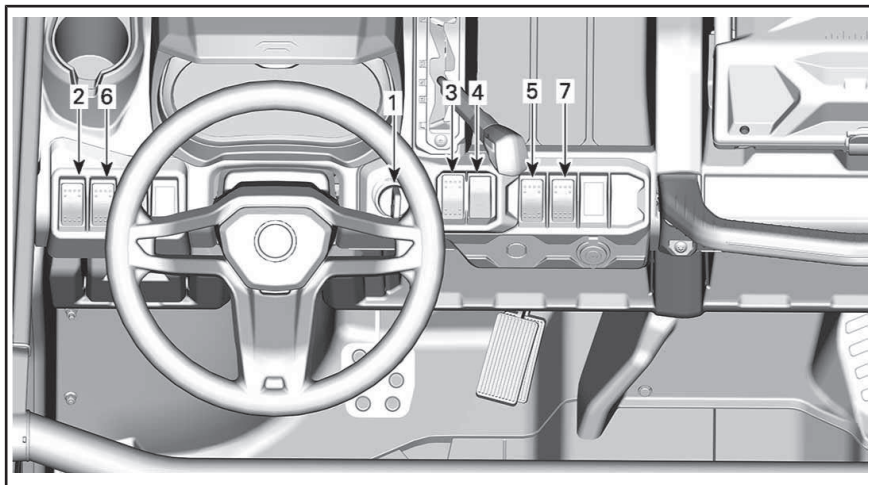
Basse vitesse (marche avant)

Cette position permet de choisir la basse vitesse de la boîte de vitesses. Elle permet au véhicule de se déplacer lentement en offrant un couple maximal au niveau des roues.

AVIS Utilisez la basse vitesse afin de tirer une remorque, de transporter une charge lourde, de franchir des obstacles ou de monter ou descendre des pentes.

COMMANDES SECONDAIRES

REMARQUE : Certaines étiquettes de sécurité du véhicule ne sont pas représentées sur les illustrations. Pour plus d'informations sur les étiquettes de sécurité des véhicules, consultez la section *ÉTIQUETTES IMPORTANTES PLACÉES SUR LE VÉHICULE*.

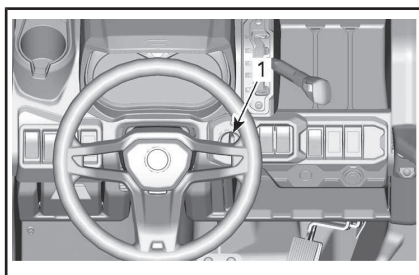


TYPIQUE - COMMANDES SECONDAIRES

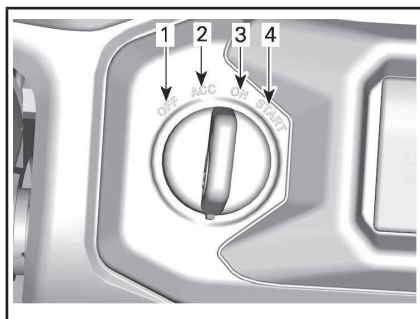
1) Commutateur d'allumage et clés

Commutateur d'allumage

Le commutateur d'allumage est situé sur la console supérieure.



1. Commutateur d'allumage



POSITIONS DU COMMUTATEUR D'ALLUMAGE

1. OFF
2. ACC
3. ALLUMÉ
4. DÉMARRAGE

OFF

Il est possible d'insérer ou de retirer la clé à cette position seulement.

Sur la position OFF, le système électrique du véhicule est désactivé.

Pour arrêter le moteur, tournez le commutateur d'allumage à la position OFF.

ACC

Seuls les accessoires, tels que le chauffage, l'essuie-glace ou la radio sont alimentés.

REMARQUE : La position ACC éteint également le moteur

AVIS N'oubliez pas de toujours remettre votre clé en position OFF pour un arrêt électrique complet. Si vous laissez la clé sur ACC, la batterie sera déchargée et le véhicule risque de ne pas redémarrer.

ALLUMÉ

Lorsqu'on tourne la clé sur cette position, le système électrique du véhicule entre en fonction.

L'indicateur doit s'activer.

Les feux du véhicule s'allument.

Il est possible de démarrer le moteur.

DÉMARRAGE

Cette position démarre le moteur.

REMARQUE : Si le commutateur d'allumage est laissé sur ON pendant plus de 30 minutes, le moteur ne démarrera pas à moins que le commutateur d'allumage ne soit mis en position OFF, puis sur ON.

Clés

Clé de base

Le véhicule est livré avec 2 clés de base. Une clé comprend une base en caoutchouc et l'autre non.

Pour toutes les options liées au système D.E.S.S., adressez-vous à un concessionnaire Can-Am autorisé pour de plus amples renseignements.

Système de sécurité à encodage numérique (D.E.S.S.) (disponible en tant qu'option)

Les clés sont dotées d'un circuit électronique qui présente un numéro de série électronique unique.

Le système D.E.S.S. lit le code de la clé et permet au moteur de démarrer s'il reconnaît la clé.

Types de clés

Ce véhicule peut être utilisé avec 3 types différents de clés :

- Clé de travail (orange) : elle limite la vitesse du véhicule à 40 km/h mais ne limite pas le couple du moteur.
- Clé normale (verte) : elle limite la vitesse du véhicule à 70 km/h et une réduction de 10 % du couple du moteur.
- Clé performance (grise) : aucune restriction

Chaque type de clé présente une couleur différente.



AVERTISSEMENT

Un basculement, un renversement, des collisions et une perte de contrôle du véhicule entraînant des blessures graves ou même la mort sont possibles, et ce, peu importe si on utilise la clé performance, normale ou de travail. L'utilisation de la clé de travail ou normale ne remplace pas la préparation, les compétences et la prudence chez le conducteur.

Clé performance D.E.S.S. en option

Une clé performance est également disponible chez votre concessionnaire.

REMARQUE : Cette clé est équivalente à la clé de base.

La clé performance permet à l'utilisateur de profiter du couple maximal, ainsi que de la vitesse de pointe du véhicule.

Cette clé peut s'avérer utile pour les conducteurs qui préfèrent une plus grande réponse de l'accélérateur et dans les environnements où des vitesses plus élevées et une accélération supérieure sont appropriées. Dans les grands espaces libres et sur les sentiers bien droits, par exemple, les conducteurs pourraient préférer la clé performance.

Clé normale D.E.S.S. en option

Une clé normale est également disponible chez votre concessionnaire.

La clé normale plafonne l'ensemble de la performance à 90 % du couple moteur maximal et la vitesse à 70 km/h.

! AVERTISSEMENT

Sur les pentes descendantes abruptes, le limiteur de vitesse du moteur peut ne pas empêcher celui-ci d'accélérer au-delà de cette vitesse.

Cette clé peut s'avérer utile pour les conducteurs qui préfèrent une accélération plus graduelle ou dans les environnements où une vitesse maximale et une accélération élevée ne sont pas souhaitables. Dans les sentiers étroits et sinueux, par exemple, les conducteurs pourraient préférer la clé normale.

Clé de travail D.E.S.S. en option

Une clé de travail est également disponible chez votre concessionnaire.

La clé de travail offre le couple maximal du moteur, mais limite la vitesse du véhicule à 40 km/h.

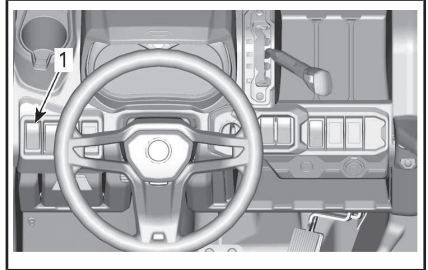
! AVERTISSEMENT

Sur les pentes descendantes abruptes, le limiteur de vitesse du moteur peut ne pas empêcher celui-ci d'accélérer au-delà de cette vitesse.

Cette clé peut s'avérer utile pour les conducteurs qui utilisent ce véhicule dans un environnement de travail où des vitesses plus basses et une accélération inférieure sont une exigence.

2) Sélecteur des phares

Le sélecteur des phares est situé sur la console supérieure.

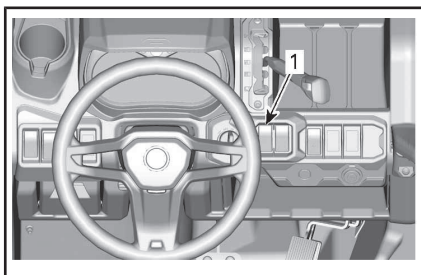


1. Sélecteur des phares

Ce sélecteur sert à sélectionner la position OFF des phares, ainsi que les feux de croisement ou de route.

3) Interrupteur du différentiel avant/2/4 roues motrices

L'Interrupteur du différentiel avant/2/4 roues motrices est situé sur la console supérieure.



1. Interrupteur du différentiel avant/2/4 roues motrices

Ce sélecteur permet de sélectionner le mode 2 ou 4 roues motrices lorsque le véhicule est arrêté et que le moteur est en marche.

L'interrupteur de verrouillage du différentiel avant peut être activé à la volée. Il n'est pas nécessaire d'arrêter le véhicule pour l'activer. Pour le désactiver, appuyez sur l'interrupteur de nouveau. Lorsque le moteur est éteint, le verrouillage du différentiel avant sera désactivé.

AVIS Il est important que le véhicule soit arrêté pour activer ou désactiver le sélecteur de mode 2 ou 4 roues motrices. Des dommages mécaniques pourraient survenir si on active ou désactive ce sélecteur lorsque le véhicule est en mouvement. Avant de désengager les 4 roues motrices, toujours déverrouiller le différentiel avant.

Le différentiel avant se verrouille lorsque vous poussez l'interrupteur vers le haut. C'est une position momentanée. Lorsque le différentiel avant est verrouillé, le voyant s'allumera et le message « DIF-FLOCK » sera affiché dans le tableau de bord pendant 2 secondes. Le voyant s'éteint lorsque le différentiel est déverrouillé et le message « SMARTLOK » s'affichera pour indiquer que le mode automatique est activé.

Lorsque le différentiel avant est verrouillé, il peut être plus difficile

de tourner le volant et la réponse peut être moins rapide.

! AVERTISSEMENT

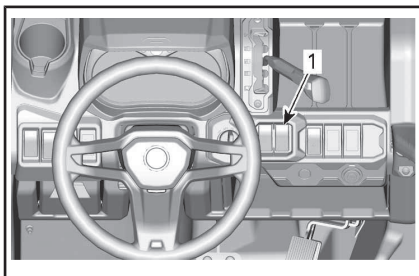
Un changement brusque de direction peut entraîner une perte de contrôle ou des blessures. Ne jamais activer le verrouillage du différentiel avant avant ou lors d'un virage.

Le mode 4 roues motrices s'active en poussant le sélecteur au centre.

Le mode 2 roues motrices est engagé lorsque le sélecteur est poussé vers le bas. Le véhicule est alors uniquement propulsé par les roues arrière.

4) Interrupteur du mode du différentiel avant

L'interrupteur du mode du différentiel avant est situé sur la console.



1. Interrupteur du mode du différentiel avant

L'interrupteur du mode du différentiel avant est utilisé pour sélectionner le mode « TRAIL » ou « MUD » (PISTE ou BOUE).

Utilisez le mode « TRAIL » pour une conduite normale. Le différentiel avant synchronisera automatiquement les roues avant au besoin.

Utilisez le mode « MUD » lors de la conduite dans des conditions boueuses pour optimiser la traction. Le différentiel avant se bloquera automatiquement si le couple du moteur atteint un seuil spécifique

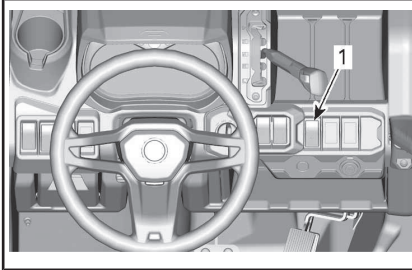
et (ou) que 3 roues glissent. Après trois tentatives de blocage consécutifs, il se verrouillera complètement jusqu'à ce que l'accélérateur soit relâché.

5) Sélecteur de mode ECO/Normal/Travail

Le sélecteur de mode ECO/Normal/Travail est situé sur la console supérieure.

Il sert à sélectionner le mode ECO, Normal ou Travail.

REMARQUE : L'indicateur affiche le mode de conduite sélectionné.



1. Sélecteur de mode ECO/Normal/Travail

Le réglage ECO (mode d'économie d'essence) réduit la consommation d'essence en limitant la réponse du moteur et l'ouverture maximale de l'accélérateur pour maintenir un réglage de croisière optimal.

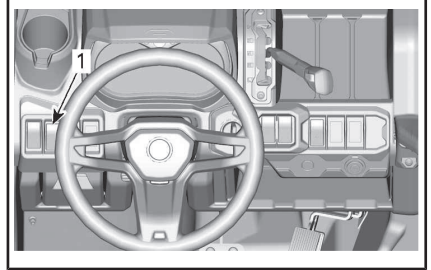
REMARQUE : Utilisez le mode ECO sur les sentiers cahoteux afin d'offrir des conditions de conduite plus souples.

Le mode Normal ne réduit pas le couple du moteur et offre une expérience de conduite plus sportive.

Le mode de Travail est optimisé afin de tirer les charges lourdes en douceur, tout en utilisant le couple maximal du moteur. Ce mode est également efficace pour surmonter les obstacles et le terrain cahoteux.

6) Bouton de treuil

Le treuil peut être commandé de l'intérieur et de l'extérieur du véhicule avec le bouton de commande du treuil situé sur la console supérieure.

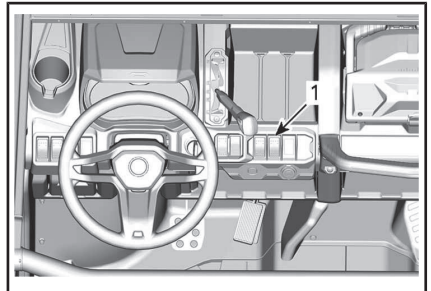


1. Bouton de treuil

Reportez-vous à votre *GUIDE* inclus avec votre véhicule pour la bonne utilisation du treuil.

7) Interrupteur du différentiel arrière

L'interrupteur du différentiel est situé sur la console.



1. Interrupteur du différentiel

L'interrupteur du différentiel permet le verrouillage du différentiel arrière.

AVIS Le véhicule doit être arrêté pour engager ou désengager l'interrupteur du différentiel. Des dommages mécaniques pourraient survenir si on active ou désactive ce sélecteur lorsque le véhicule est en mouvement.

Le différentiel arrière se verrouille lorsque vous poussez l'interrupteur vers le haut. Le différentiel arrière se déverrouille lorsque vous poussez l'interrupteur vers le haut.

INDICATEUR MULTIFONCTION (ANALOGIQUE/NUMÉRIQUE)

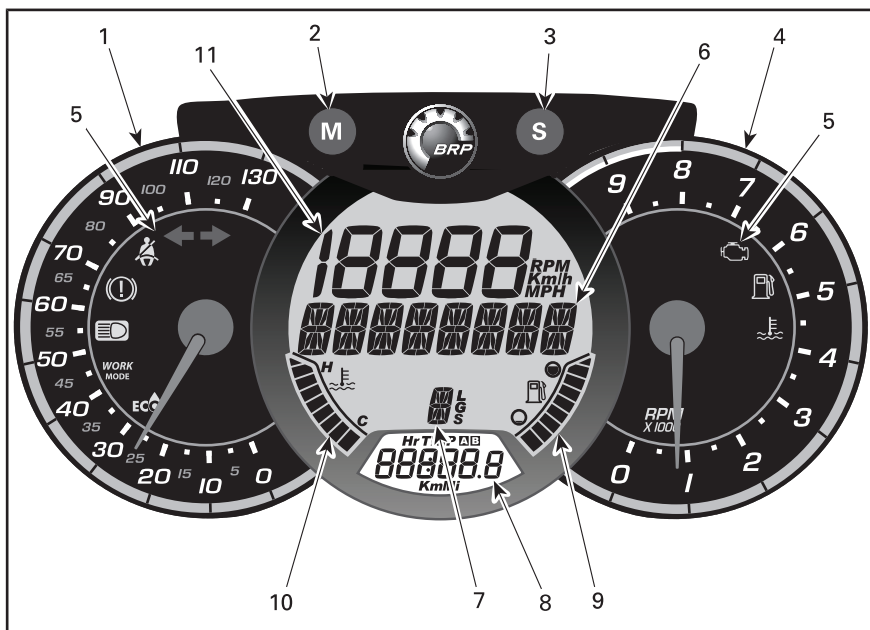
Caractéristiques de la jauge multifonctionnelle

L'indicateur multifonction (analogique/numérique) se trouve sur la colonne de direction.

Il se compose d'un indicateur numérique et de deux indicateurs analogiques (indicateur de vitesse et tachymètre).

Les indicateurs à barres de température du moteur et de niveau d'essence se trouvent sur l'indicateur numérique.

Les témoins se trouvent sur les deux indicateurs analogiques.



AVERTISSEMENT

N'ajustez pas l'affichage pendant la conduite. Vous risquez de perdre le contrôle du véhicule.

1) Indicateur de vitesse analogique

Indique la vitesse du véhicule en km/h.

2) Bouton MODE (M)

Lorsque vous appuyez sur le bouton MODE (M), les différentes fonctions de l'affichage numérique principal défilent.

SÉQUENCE DES FONCTIONS	OPTIONS
L'affichage numérique clignote	Appuyez sur le bouton sélecteur (S) pour faire défiler les options et choisissez la fonction désirée et appuyez sur MODE (M) pour confirmer
L'affichage multifonction clignote	Appuyez sur le bouton sélecteur (S) pour faire défiler les options et choisissez la fonction désirée et appuyez sur MODE (M) pour confirmer

3) Bouton SET (S)

Lorsque vous appuyez sur le bouton sélecteur (S), les différentes fonctions de l'affichage numérique secondaire défilent.

SÉQUENCE DES FONCTIONS	INFORMATION AFFICHÉE
Horloge	XX:XX (mode 24 heures) XX:XX A ou P(mode 12:00 AM/PM)
Odomètre cumulatif	XXXXX.X km
Distance parcourue — Odomètre A (TRIP A)	XXXXX.X km
Distance parcourue — Odomètre B (TRIP B)	XXXXX.X km
Compteur horaire du moteur (Hr)	XXXXX.X
Compteur horaire randonnée (HrTRIP)	XXXXX.X

Pour réinitialiser toutes les fonctions de trajet, appuyez et maintenez enfoncé le bouton sélecteur (S) pendant trois secondes.








4) Tachymètre analogique (tr/min)

Indique le régime du moteur (tr/min). Multipliez par 1 000 pour obtenir le régime réel.

5) Témoins

Les témoins font part de différentes situations ou anomalies.

Un témoin peut clignoter seul ou en même temps qu'un autre.

TÉMOIN(S)		DESCRIPTION
Tous les témoins	Allumé	Tous les témoins s'allument lorsque le commutateur d'allumage est à la position ON, mais que le moteur est arrêté.
	Allumé	Niveau d'essence bas
	Allumé	Anomalie moteur
	Allumé	Température du moteur élevée
	Allumé	Phares en mode feux de route
	Allumé/clignotant	La ceinture de sécurité du conducteur n'est pas correctement bouclée. La puissance du moteur sera limitée, réduction de la vitesse et de capacité de fonctionnement du véhicule. Affichage numérique principal : ATTACHER CEINTURE DE SÉCURITÉ
	Allumé	Mode Travail activé
	Allumé	Mode ECO activé

6) Affichage multifonction

Vous pouvez afficher la vitesse du véhicule ou le régime du moteur (tr/min). Reportez-vous à *BOUTON MODE (M)* dans cette section.

Des messages importants peuvent également s'afficher. Voyez le tableau ci-dessous.

Si une anomalie du moteur survient, le message peut être combiné à un témoin. Pour plus de renseignements, reportez-vous à la section *DÉPANNAGE*.

MESSAGE	DESCRIPTION
FREIN	Message affiché lorsqu'on appuie sur les freins de façon continue pendant 15 secondes. (La vitesse doit être supérieure à 5 km/h)
CLÉ NORMALE	S'affiche au démarrage lorsqu'une clé normale est utilisée.
CLÉ DE TRAVAIL	S'affiche au démarrage lorsqu'une clé de travail est utilisée.
CEINTURE DE SÉCURITÉ	Lorsque la ceinture de sécurité du conducteur n'est pas attachée et que la vitesse du véhicule est inférieure à 10 km/h, le message est affiché et le témoin s'allume. Aucune restriction de couple de moteur activée.
LIMITATION DU MOTEUR ACTIVÉE, ATTACHER CEINTURE DE SÉCURITÉ	Lorsque la ceinture de sécurité du conducteur n'est pas attachée et que la vitesse du véhicule est supérieure à 10 km/h, le message est affiché et le témoin s'allume. La gestion du moteur engagera une restriction de couple qui limite la vitesse du véhicule à environ 20 km/h.
MODE TRAVAIL ACTIF	Affiché lorsque le mode travail est activé.
MODE NORMAL ACTIF	Affiché lorsque le mode normal est activé.
MODE ECO ACTIF	Affiché lorsque le mode ECO est activé.
ENTRETIEN REQUIS ⁽¹⁾	S'affiche dans l'indicateur lorsqu'un entretien est requis.
BASSE VITESSE	S'affiche lorsque la protection de la ceinture est active en haute vitesse. (si disponible et activée sur votre modèle)
SMARTLOK	S'affiche pendant 2 secondes lorsque le mode automatique (Piste ou Boue) est activé.
DIFFLOCK	S'affiche pendant 2 secondes lorsque le verrouillage du différentiel avant est activé.

(1) Pour effacer le message ENTRETIEN REQUIS, procédez comme suit :

1. Sélectionnez la position de stationnement « P ».
2. Mettez le commutateur d'allumage à ON. Ne faites pas démarrer le moteur.
3. Réglez l'indicateur pour afficher l'odomètre.
4. Appuyez sur le bouton sélecteur de l'indicateur multifonction et maintenez-le enfoncé jusqu'à l'étape 6.

5. Activez et désactivez les feux de route à trois reprises rapidement.

6. Mettez le commutateur d'allumage à OFF.

REMARQUE : Les étapes 4 à 5 doivent être complétées dans les 5 secondes.

REMARQUE : Ne tournez pas le commutateur d'allumage à ON avant que l'indicateur multifonction ne soit éteint.

7) Position de la boîte de vitesses

Affiche la vitesse sélectionnée de la boîte de vitesses.

8) Affichage numérique secondaire

Fournit diverses informations en temps réel au conducteur. Pour plus de renseignements sur les fonctions d'affichage, reportez-vous à la section *BOUTON SÉLECTEUR (S)*.

9) Niveau d'essence

Cet indicateur à barres indique continuellement le niveau d'essence dans le réservoir.

10) Température du moteur

Cet indicateur à barres indique continuellement la température du liquide de refroidissement.

11) Affichage numérique

Vous pouvez afficher la vitesse du véhicule ou le régime du moteur (tr/min). Reportez-vous à *BOUTON MODE (M)* dans cette section.

Réglage de l'indicateur**Passage en unités métriques ou impériales**

Pour les ajustements, consultez un concessionnaire Can-Am.

Réglage de l'horloge

1. Appuyez sur le bouton sélecteur (S) pour sélectionner le mode horloge.
2. Appuyez sur le bouton sélecteur (S) et maintenez-le enfoncé pendant trois secondes.
3. Appuyez sur le bouton sélecteur (S) pour sélectionner le mode 12:00 AM PM ou 24 heures.

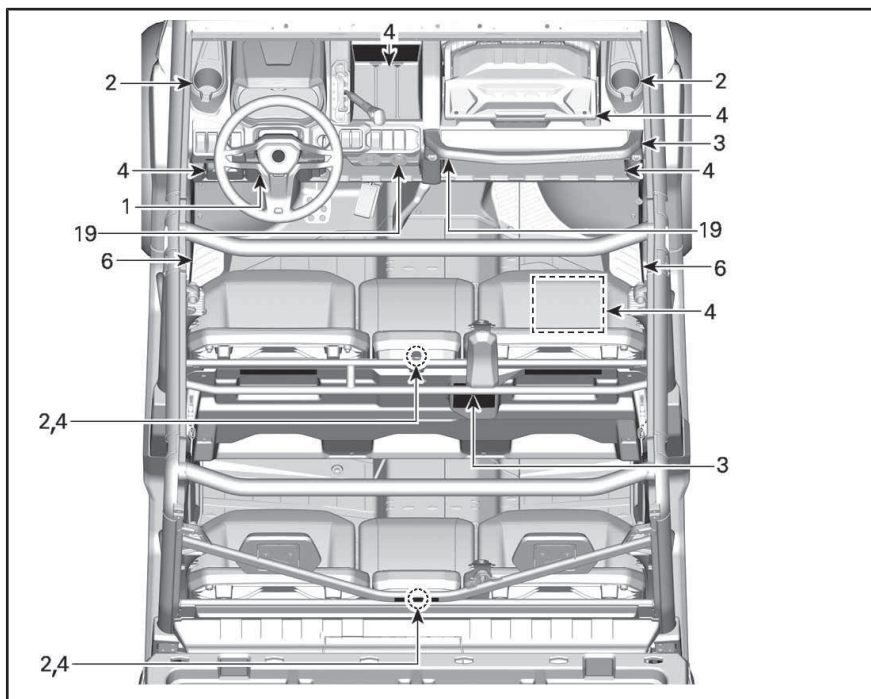
4. Si le mode 12:00 AM PM est sélectionné, un témoin (A) ou (P) clignote. Appuyez sur le bouton sélecteur (S) pour sélectionner (A) AM ou (P) PM.
5. Appuyez sur le bouton sélecteur (S) pour changer l'heure.
6. Appuyez sur le bouton S (S) pour passer aux minutes (les minutes clignoteront).
7. Appuyez sur le bouton sélecteur (S) pour changer les minutes.
8. Appuyez sur le bouton S (S).

Réglage de la langue

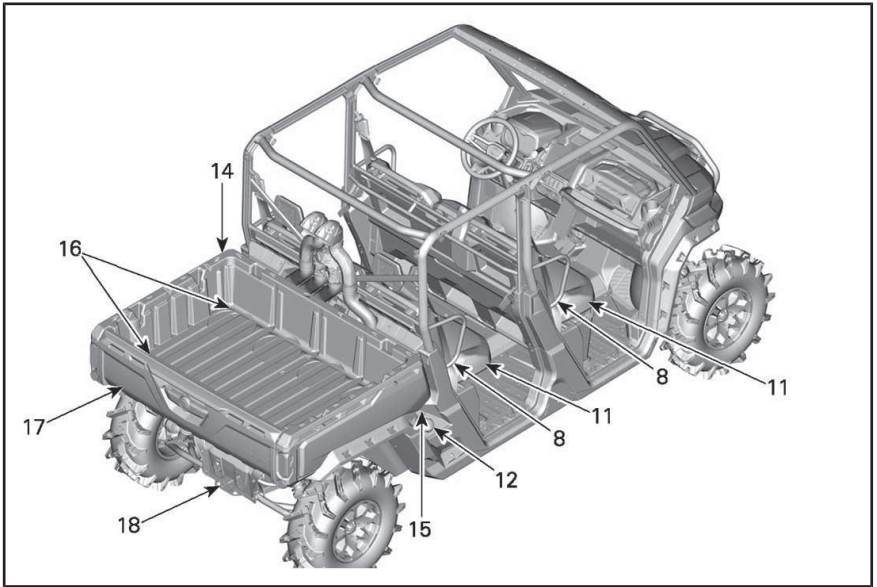
Il est possible de changer la langue d'affichage. Consultez un concessionnaire Can-Am autorisé pour la disponibilité des langues et la configuration de l'indicateur selon vos préférences.

ÉQUIPEMENT

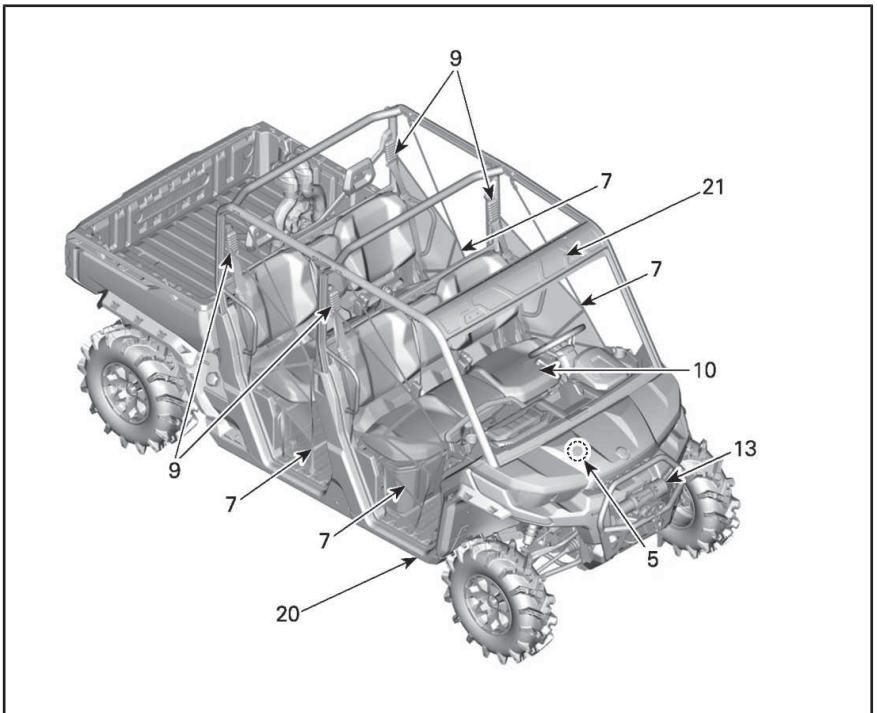
REMARQUE : Certaines étiquettes de sécurité du véhicule ne sont pas représentées sur les illustrations. Pour plus d'informations sur les étiquettes de sécurité des véhicules, consultez la section *ÉTIQUETTES IMPORTANTES PLACÉES SUR LE VÉHICULE*.



TYPIQUE



TYPIQUE



TYPIQUE

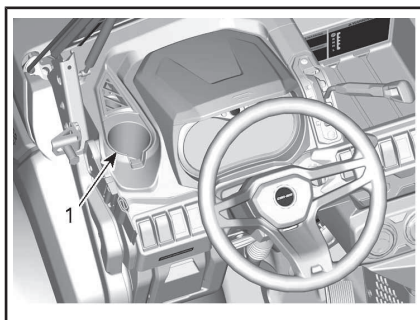
1) Volant inclinable

La hauteur du volant est réglable.

Réglez la hauteur du volant pour faire face à votre poitrine et non votre tête.

Pour régler la hauteur du volant :

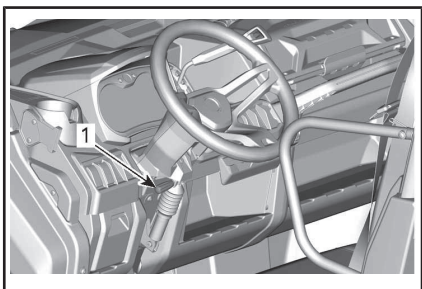
1. Déverrouillez la direction en tirant la manette d'inclinaison vers vous.
2. Déplacez le volant à la position désirée.
3. Relâchez la manette d'inclinaison pour verrouiller le volant en place.



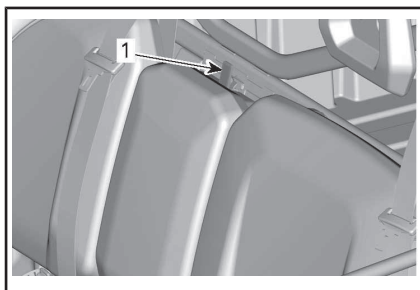
1. Porte-gobelet du conducteur illustré

Deux porte-gobelets supplémentaires sont offerts à l'endos du siège du passager central.

Pour y accéder, appuyez sur l'attache verrouillant le mécanisme et tirez le dossier du siège vers l'avant.



1. Manette d'inclinaison



TYPIQUE

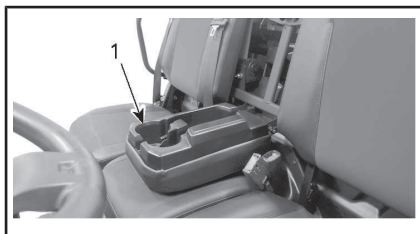
1. Mécanisme de verrouillage de l'attache du dossier

AVERTISSEMENT

Ne réglez pas la hauteur du volant pendant la conduite. Vous pourriez perdre le contrôle.

2) Porte-gobelets

Deux porte-gobelets se trouvent de chaque côté du véhicule près des points de fixation des filets latéraux.



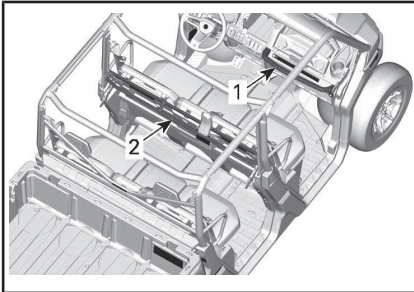
TYPIQUE

1. Porte-gobelet du dossier du passager central

REMARQUE : N'utilisez pas les porte-gobelets pendant la conduite dans des conditions difficiles.

3) Poignée de maintien des passagers

Les passagers peuvent utiliser la poignée de maintien avant située sur la console à l'avant du coffre à outils amovible.



1. Poignée de maintien des passagers avant
2. Poignée de maintien des passagers arrière

Saisir les poignées de maintien permet aux passagers de s'accrocher pendant le mouvement du véhicule et aide à garder les mains et le corps à l'intérieur de la cabine en cas de renversement.



AVERTISSEMENT

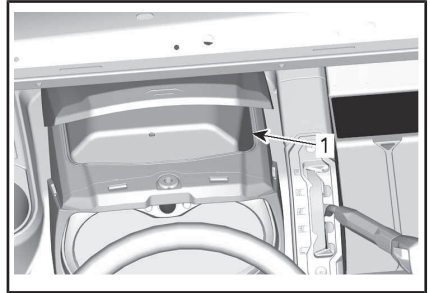
N'utilisez jamais une partie de la cage du véhicule comme poignée de maintien. Les mains peuvent être heurtées par des objets en dehors de la cabine ou écrasées lors d'un retournement.

4) Compartiments de rangement

Le véhicule est équipé de compartiments de rangement conçus pour transporter des objets légers.

Compartiment de rangement de l'indicateur multifonction (selon l'équipement)

Un compartiment de rangement est également offert au-dessus de l'indicateur multifonction.

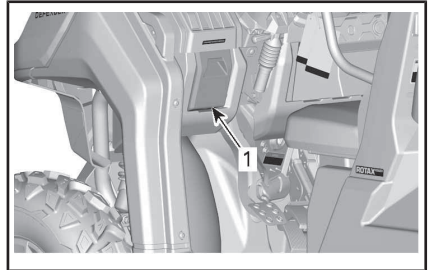


1. Compartiment de rangement de l'indicateur multifonction

Compartiment de rangement du conducteur

Un petit compartiment de rangement est situé du côté conducteur.

Tournez la poignée pour l'ouvrir.



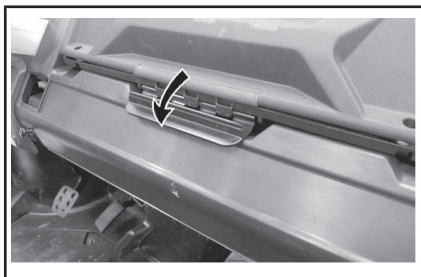
1. Compartiment de rangement du conducteur

Coffre à outils amovible

Un coffre à outils amovible se trouve sur la console supérieure.

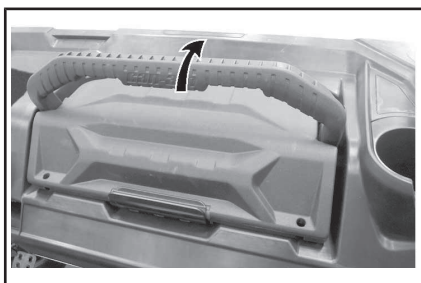


Pour ouvrir le coffre à outils, déverrouillez le panneau et soulevez le couvercle.



DÉVERROUILLER LE COUVERCLE

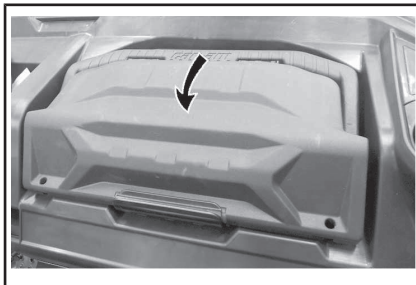
⚠ AVERTISSEMENT
 Avant la conduite, assurez-vous que le coffre à outils est fixé au véhicule et que le couvercle est verrouillé.



FIXER LE COFFRE À OUTILS

Retrait du coffre à outils

Pour retirer le coffre à outils, déverrouillez-le en soulevant la poignée.



DÉVERROUILLER LE COFFRE À OUTILS AMOVIBLE

⚠ AVERTISSEMENT
 Avant la conduite, assurez-vous que le coffre à outils est fixé au véhicule et que le couvercle est verrouillé.

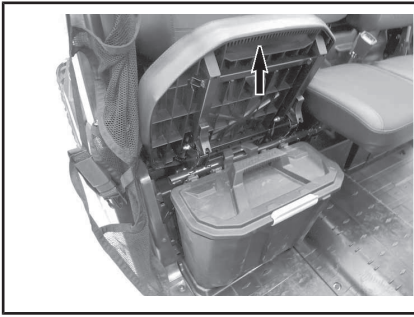
Boîte de rangement sous le siège

Une boîte de rangement sous le siège amovible et pratique est offerte.



1. Boîte de rangement sous le siège

Pour retirer la boîte de rangement sous le siège, soulevez le siège du passager de droite et retirez la boîte de rangement sous le siège en la soulevant.



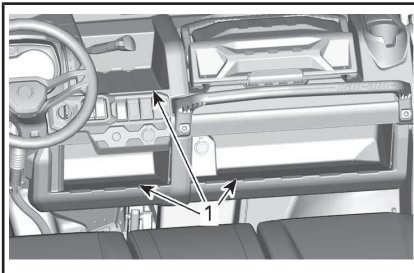
REMARQUE : Lorsque vous réinstallez la boîte de rangement sous le siège, assurez-vous de l'aligner correctement avec les tubes de siège et la section en relief pour qu'elle s'installe correctement sous le siège.

Compartiments de rangement ouverts

Plusieurs compartiments de rangement ouverts sont intégrés à la console.

AVERTISSEMENT

Lors de la conduite, assurez-vous qu'aucun objet dans les compartiments de rangement ouvert ne cause des blessures en cas de renversement.



1. Compartiments de rangement ouverts

Espace de rangement du dossier du passager central

Lorsque le dossier du passager central est abaissé, vous accédez à un espace de rangement.

REMARQUE : Videz toujours l'espace de rangement avant de redresser le dossier du passager central.

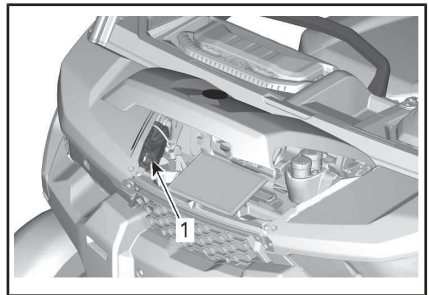


TYPIQUE

1. Espace de rangement du dossier du passager central

5) Trousse à outils

Une trousse à outils contenant des outils de base est fournie. Elle se trouve dans le compartiment d'entretien avant.



TYPIQUE

1. Trousse d'outils

6) Repose-pieds

Le véhicule est équipé de repose-pieds pour le chauffeur et le passager de droite pour permettre d'appuyer fermement vos pieds sur le plancher du véhicule, aidant à maintenir une position du corps appropriée lors de la conduite.

Les repose-pieds aident à minimiser le risque de blessure des jambes ou des pieds.

Portez toujours des chaussures appropriées. Reportez-vous à **EQUIPEMENT DE RANDONNÉE**.

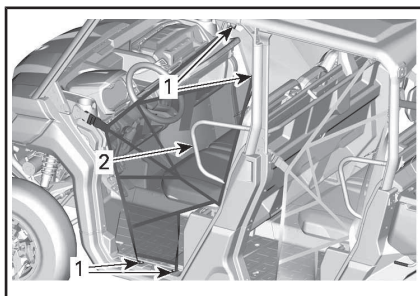
7) Filets latéraux

Un filet latéral est fourni de chaque côté du cockpit pour aider les bras, les jambes ou les épaules à rester à l'intérieur du véhicule, réduisant ainsi le risque de blessures. Les filets latéraux peuvent aussi garder les arbustes ou les débris hors de la cabine.



AVERTISSEMENT

Ne faites jamais fonctionner le véhicule à moins que les deux filets latéraux soient en place et attachés.



1. Emplacements de réglage des filets latéraux
2. Protecteur d'épaules

8) Protecteurs d'épaules

Le véhicule est équipé de protecteurs d'épaules pour retenir le corps du conducteur et des passagers à l'intérieur du véhicule.

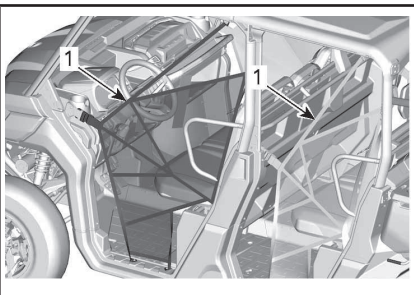
9) Ceintures de sécurité

Ce véhicule est équipé de ceintures de sécurité à trois points pour protéger le conducteur et les passagers en cas de collision, de retournement ou de renversement. Les ceintures de sécurité peuvent aider les passagers à demeurer dans la cabine.



AVERTISSEMENT

Portez les ceintures de sécurité correctement en tout temps. Les ceintures de sécurité réduisent le risque de blessures dans un accident et aident à garder les membres à l'intérieur de la cabine en cas de retournement ou de tout accident.



1. Filet latéral

Les filets latéraux sont réglables et doivent être maintenus aussi serrés que possible. Pour régler les filets latéraux, procédez comme suit :

1. Fixez le filet latéral avec la boucle.
2. Tirez sur les quatre sangles d'ajustement pour serrer.

Si la ceinture de sécurité du conducteur n'est pas attachée :

- L'allumage est à ON, le témoin de ceinture de sécurité se met à clignoter.
- Le moteur est démarré et le levier sélecteur est déplacé de « P », la vitesse du véhicule est limitée à un maximum d'environ 20 km/h sur un terrain plat.

⚠ AVERTISSEMENT

Le véhicule peut atteindre une vitesse plus élevée ou moins élevée en fonction de l'inclinaison.

Pour vous rappeler de boucler la ceinture de sécurité, l'indicateur multifonction affiche le message suivant : LIMITATION DU MOTEUR ACTIVÉE, ATTACHER CEINTURE DE SÉCURITÉ

⚠ AVERTISSEMENT

Il n'y a pas de témoin ou de message pour les ceintures de sécurité des passagers. Le conducteur est responsable de la sécurité des passagers et devrait s'assurer que ces derniers attachent leurs ceintures de sécurité.

Fixation et réglage de la ceinture de sécurité

La ceinture de sécurité est équipée d'une patte de serrage qui bloque la ceinture abdominale lorsque la sangle est sous tension.



1. Patte de serrage

Pour boucler la ceinture de sécurité, insérez la languette de verrouillage de la ceinture de sécurité dans la boucle, puis tirez sur la ceinture afin de vous assurer qu'elle est correctement bouclée.

Ajustez la ceinture fermement contre votre corps et déplacez la ceinture vers le haut.



TYPIQUE

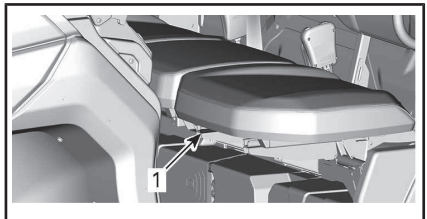
⚠ AVERTISSEMENT

Portez la ceinture de sécurité correctement. Assurez-vous qu'elles demeurent bouclées et serrées correctement contre votre corps. Assurez-vous qu'elle n'est pas enroulée ou défectueuse.

Pour libérer la ceinture de sécurité, appuyez sur le bouton rouge de la boucle.

10) Siège du conducteur

Sur les modèles applicables, le siège du conducteur peut être avancé et reculé.



TYPIQUE

1. Levier de réglage

Pour régler le siège, déplacez le levier du siège pour déverrouiller le siège. Relâchez la manette pour verrouiller le siège dans la position désirée.

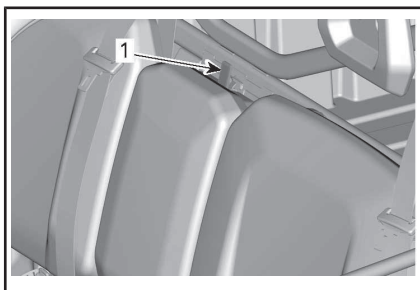
AVERTISSEMENT

Ne réglez pas la position du siège pendant que vous conduisez.

11) Sièges passagers

Les sièges passagers ne sont pas réglables.

Le dossier du passager central peut être incliné vers l'avant pour accéder aux porte-gobelets en relâchant le loquet au haut du dossier.



TYPIQUE

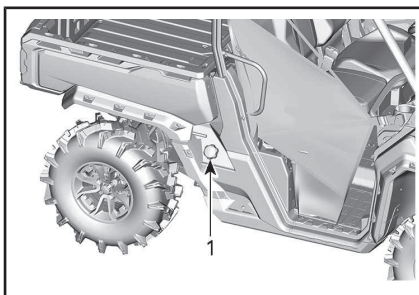
1. Mécanisme de verrouillage de l'attache du dossier

Sur les modèles applicables, les sièges peuvent être soulevés pour accéder au compartiment de rangement sous les sièges amovible (selon l'équipement).

Pour soulever un siège, tirez sur l'avant du siège pour le détacher et soulevez-le jusqu'à ce qu'il s'enclenche en position élevée.

12) Bouchon du réservoir

Le bouchon du réservoir d'essence se trouve du côté droit de la poignée d'inclinaison de la boîte de chargement du véhicule.

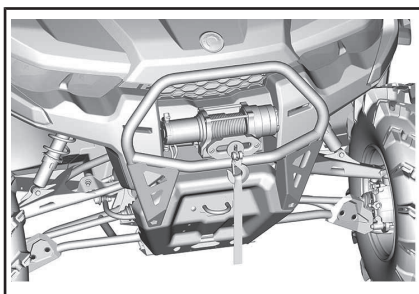


1. Bouchon de réservoir d'essence

Reportez-vous à *ESSENCE* pour des informations sur les exigences d'essence et la marche à suivre pour faire le plein.

13) Treuil

Le treuil peut être commandé de l'intérieur du véhicule avec le bouton de commande de treuil situé sur la console supérieure.



TREUIL

REMARQUE : L'usage intensif du treuil sur une durée prolongée peut décharger la batterie.

Les conseils suivants vous aideront à réduire les risques de décharge de la batterie :

Dévidez toujours manuellement : Déverrouillez le câble au moyen de la poignée, puis tirez sur la sangle du crochet pour dérouler.

Il est recommandé de laisser le véhicule fonctionner pendant le treuillage. N'arrêtez pas immédiatement le véhicule après le treuillage afin de laisser la batterie se recharger.

De plus, lors d'un treuillage de plus de 30 secondes, il est recommandé d'augmenter le régime du moteur à environ 3 000 tr/min pour augmenter la capacité de charge de la batterie.

REMARQUE : Assurez-vous que le véhicule est au POINT MORT (N) avant d'augmenter le régime du moteur.

Reportez-vous à votre *GUIDE* inclus avec votre véhicule pour la bonne utilisation du treuil.

L'utilisation intensive du treuil peut causer la désactivation temporaire des disjoncteurs intégrés. Le cas échéant, attendez un moment, puis continuez à utiliser le treuil. Les disjoncteurs s'activent automatiquement lorsqu'ils refroidissent.

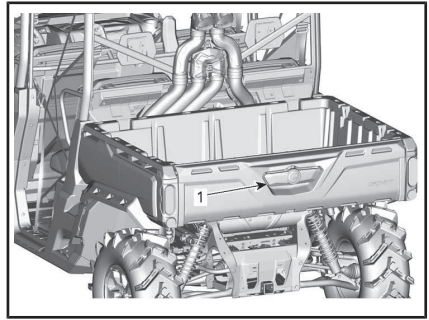
14) Carrosserie cargo

Le véhicule est équipé d'une boîte de chargement inclinable. La carrosserie cargo peut être utilisée pour différents types de cargaison.



AVERTISSEMENT

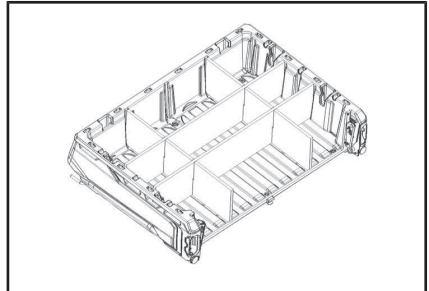
Pour réduire le risque de perte de contrôle ou de perte de charge, utilisez la carrosserie cargo uniquement en conformité avec le paragraphe *TRANSPORT DE CHARGES* dans la section Informations *DE SÉCURITÉ*.



1. Poignée d'inclinaison de la boîte de chargement

Séparations de la boîte de chargement

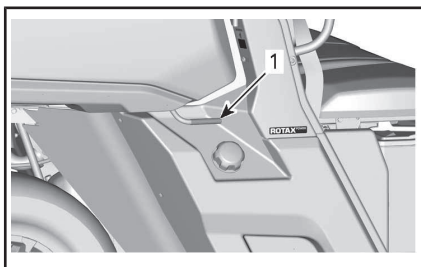
La boîte de chargement peut être séparée facilement en compartiments de rangement plus petits pour éviter que les charges ne se mélangent.



EXEMPLE DE SÉPARATIONS DE LA BOÎTE DE CHARGEMENT

15) Poignées d'inclinaison de la carrosserie cargo

Le mécanisme de verrouillage de la carrosserie cargo peut être actionné des deux côtés du véhicule par une poignée d'inclinaison.



1. Poignée d'inclinaison de la carrosserie cargo

Reportez-vous à *TRANSPORT DE CHARGES* dans la section *TRANSPORT DE CHARGES ET TRAVAIL*.

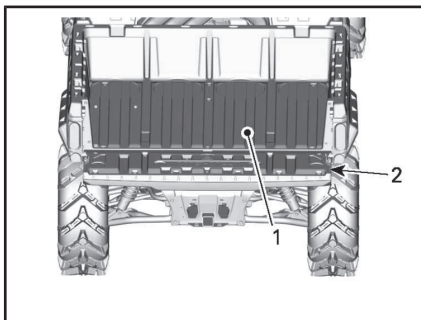
16) Crochets d'ancrage

Pour fournir un point d'ancrage afin d'arrimer une cargaison à l'intérieur de la carrosserie cargo, 4 crochets d'ancrage sont situés à l'intérieur de l'espace de chargement.

AVIS Ne soulevez jamais le véhicule à l'aide de crochets d'ancrage.

17) Hayon

La boîte de chargement peut être fermée avec le hayon.



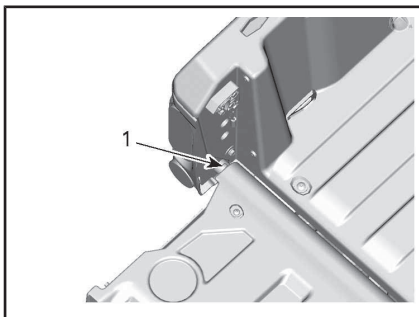
1. Boîte de chargement
2. Hayon

AVIS Ne dépassez pas le poids de 113,4 kg sur le hayon pendant le chargement ou le déchargement. Fermez toujours le hayon avant toute opération afin de réduire le risque de perte de charge.

Dépose du hayon

Ouvrez le hayon et retirez les câbles de retenue.

Placez le hayon de manière à le retirer des pivots.



1. Pivot de hayon

18) Attelage de remorque

Ce véhicule est équipé d'un attelage de remorque à taille standard de 50,8 mm x 50,8 mm.

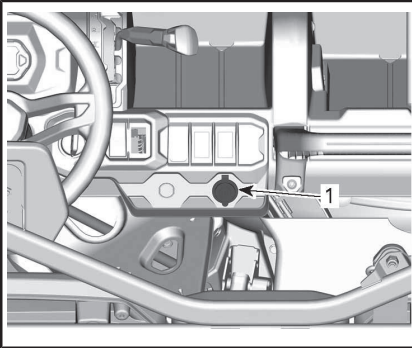
Pour le bon usage de l'attelage, consultez la section *TRANSPORT DE CHARGES ET TRAVAIL*.

! AVERTISSEMENT

Pour réduire le risque de perte de contrôle ou de perte de charge, respectez toujours la capacité maximale de traction.

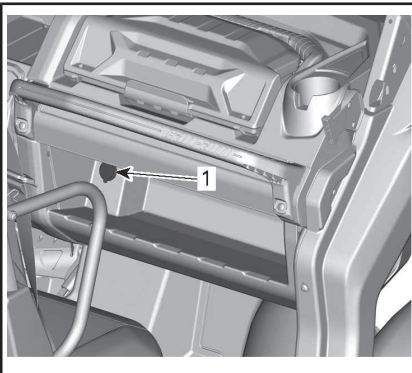
19) Prises 12 volts

Cette prise est pratique pour alimenter un projecteur ou un autre équipement portatif.



TOUS LES MODÈLES

1. Prises 12 V

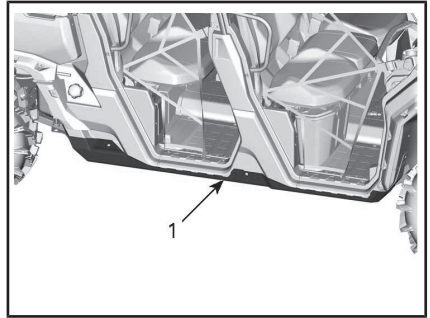


1. Prises 12 V

Enlevez le capuchon pour brancher un accessoire dans la prise. Remettez le capuchon en place après l'utilisation pour protéger la prise contre les intempéries.

20) Barres protectrices latérales

Barres protectrices latérales en aluminium pour une protection supplémentaire de la carrosserie inférieure.



1. Barres protectrices latérales

PERSONNALISEZ VOTRE CONDUITE

Directives de réglage de la suspension

La maniabilité et le confort du véhicule sont directement liés aux réglages de la suspension.

AVERTISSEMENT

Le réglage de la suspension peut influencer la maniabilité du véhicule. Prenez toujours le temps de vous familiariser avec le comportement du véhicule après tout réglage de la suspension.

Les choix de réglage de la suspension varient en fonction de la charge du véhicule, de la préférence personnelle, de la vitesse de conduite et de l'état du terrain.

Le meilleur moyen de régler la suspension consiste à partir des réglages d'usine, puis à personnaliser chacun des réglages, un à la fois.

Les réglages avant et arrière sont liés. Par exemple, il est possible que vous ayez à régler de nouveau les amortisseurs arrière après avoir réglé les amortisseurs avant.

Effectuez un essai du véhicule dans les mêmes conditions : terrain, vitesse, charge, etc. Modifiez un réglage et refaites le test. Procédez de façon méthodique jusqu'à l'obtention du réglage voulu.

Réglages d'usine de la suspension

RÉGLAGES D'USINE DE LA SUSPENSION AVANT	
RÉGLAGE	RÉGLAGE D'USINE
Précharge du ressort	Position 1 de came (souple)

RÉGLAGES D'USINE DE LA SUSPENSION ARRIÈRE	
RÉGLAGE	RÉGLAGE D'USINE
Précharge du ressort	Position 1 de came (souple)

Réglages de la suspension

Réglage de la précharge à ressort

Raccourcissez le ressort pour une conduite plus ferme et des conditions de conduite sur terrain difficile ou lors de la traction d'une remorque.

Allongez le ressort pour une conduite plus douce et des conditions de conduite douces.

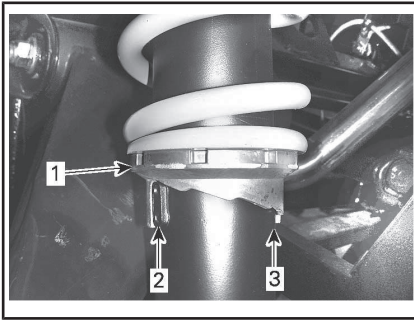
AVERTISSEMENT

Le réglage des amortisseurs droit et gauche des suspensions avant ou arrière doit toujours être à la même position. Ne réglez jamais un seul amortisseur. Un réglage inégal aurait un effet néfaste sur la maniabilité et la stabilité, pouvant entraîner un accident.

Soulevez le véhicule. La longueur du ressort doit être égale des deux côtés.

REMARQUE : La précharge du ressort affecte la garde au sol.

Réglez en tournant la came de réglage.

**TYPIQUE**

1. Tournez les cames de réglage
2. Réglage souple
3. Réglage ferme

Fonction DPS

Le système de servodirection dynamique (DPS) assure une assistance variable, contrôlée par ordinateur, par le biais d'un moteur électrique, en vue d'optimiser le degré d'intervention du conducteur sur la direction.

Spécifications d'essence

AVIS Utilisez toujours de l'essence fraîche. L'essence s'oxyde, le résultat est la perte de l'octane, des composés volatils et la production de dépôts de gomme et de vernis qui peuvent endommager le système d'alimentation.

Le mélange d'essence et d'alcool varie selon les pays et les régions. Ce véhicule a été conçu pour fonctionner avec les essences recommandées, cependant, n'ignorez pas ce qui suit :

- L'utilisation d'essence contenant de l'alcool au-delà du pourcentage spécifié par la réglementation gouvernementale n'est pas recommandée et peut entraîner les problèmes suivants dans les composants du circuit d'essence :
 - des difficultés de démarrage et de fonctionnement;
 - la détérioration des pièces en caoutchouc ou plastique;
 - la corrosion des pièces métalliques;
 - des dommages causés aux parties internes du moteur.
- Vérifiez fréquemment l'absence de fuites d'essence ou d'autres anomalies du circuit d'essence en cas de soupçon d'une présence d'alcool dans l'essence supérieure à la réglementation gouvernementale en vigueur.
- Les essences contenant de l'alcool attirent et retiennent l'humidité, ce qui peut entraîner la séparation des phases de l'essence et occasionner des problèmes de performances du moteur ou endommager ce dernier.

Essence recommandée

Utilisez de l'essence sans plomb ayant une teneur MAXIMALE de 10 % d'éthanol. L'essence utilisée doit comporter l'indice d'octane minimal suivant :

INDICE D'OCTANE MINIMUM

Utilisez de l'essence sans plomb avec un indice d'octane AKI (R+M)/2 de 87 ou un indice d'octane RON de 92.



AVIS N'utilisez jamais d'autres essences. L'utilisation d'essence inappropriée peut endommager le système d'alimentation ou le moteur.

AVIS N'utilisez PAS d'essence étiquetée E85.

L'utilisation d'essence étiquetée E15 est interdite par la réglementation de l'EPA aux États-Unis.

Méthode de remplissage du véhicule

AVERTISSEMENT

- L'essence est inflammable et explosive dans certaines conditions.
- Ne jamais vérifier le niveau d'essence la lueur d'une flamme.
- Ne jamais fumer et tenir les flammes et les étincelles à l'écart.
- Toujours travailler dans un endroit bien aéré.

1. Arrêtez le moteur.

! AVERTISSEMENT

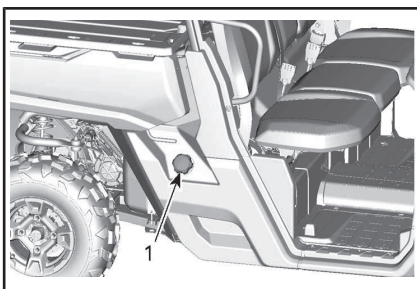
Toujours arrêter le moteur avant de faire le plein.

2. Le conducteur et les passagers doivent sortir du véhicule.

! AVERTISSEMENT

Ne permettez jamais à quiconque de rester dans le véhicule lors du ravitaillement en essence. Si un feu ou une explosion se produisait au moment du remplissage, un passager pourrait ne pas être en mesure de sortir rapidement du véhicule.

3. Enlevez lentement le bouchon du réservoir d'essence en le desserrant dans le sens antihoraire.



1. Bouchon de réservoir d'essence

! AVERTISSEMENT

Si vous constatez une différence de pression (sifflement lorsque vous desserrez le bouchon du réservoir), faites inspecter ou réparer le véhicule avant de l'utiliser.

4. Insérez le bec dans le goulot de remplissage.

5. Versez l'essence lentement afin que l'air puisse s'échapper du réservoir et éviter que l'essence ne refoule. Évitez de répandre de l'essence.

6. Cessez de remplir lorsque l'essence atteint le bas du goulot de remplissage. **Évitez tout remplissage excessif.**

! AVERTISSEMENT

Ne jamais remplir le réservoir d'essence à plein rendement avant de laisser le véhicule exposé à la chaleur. Lorsque la température augmente, l'essence se dilate et risque de déborder.

7. Serrez complètement le bouchon du réservoir d'essence en sens horaire jusqu'à ce que vous entendiez un déclic.

! AVERTISSEMENT

Toujours essuyer toute essence répandue sur le véhicule.

Remplissage d'un bidon d'essence

! AVERTISSEMENT

- Utilisez uniquement un bidon d'essence homologué pour entreposer de l'essence.
- Ne jamais remplir un bidon d'essence situé dans la carrosserie cargo ou dans le véhicule, car une décharge d'électricité statique pourrait enflammer l'essence.

PÉRIODE DE RODAGE

Fonctionnement pendant le rodage

Il est nécessaire d'effectuer une période de rodage de 10 heures de fonctionnement ou 300 km avec le véhicule.

Moteur

Au cours de la période de rodage :

- Évitez les accélérations à plein régime.
- Évitez d'appuyer sur la pédale d'accélérateur à plus du 3/4 de sa course.
- Évitez les accélérations intenses.
- Évitez de rouler à la même vitesse sur de longues périodes.

Toutefois, de brèves accélérations à plein régime et de fréquentes variations de vitesse contribuent à un bon rodage.

Freins



AVERTISSEMENT

Des freins neufs ne fonctionneront à leur pleine capacité qu'après une période de rodage. La performance de freinage peut être réduite, vous devez donc redoubler de prudence.

Courroie

Une courroie neuve requiert une période de rodage de 50 km.

Au cours de la période de rodage :

- Évitez d'accélérer ou de décélérer vigoureusement.
- Évitez de tirer une charge.
- Évitez de circuler à plein régime.

PROCÉDURES DE BASE

Démarrage du moteur

Mettez la clé dans le commutateur d'allumage et tournez-la sur la position ON.

Appuyez sur la pédale de frein.

REMARQUE : Si le levier sélecteur n'est pas placé à la position « P » (STATIONNEMENT) ou « N » (POINT MORT), la pédale de frein doit être enfoncée pour permettre le démarrage du moteur.

Tournez la clé à la position de démarrage et tenez-la dans cette position jusqu'à ce que le moteur démarre.

REMARQUE : N'enfoncez pas la pédale d'accélérateur. Si la pédale de frein est enfoncée à plus de 50 %, le moteur ne redémarrera pas.

Laissez la clé quitter la position de démarrage dès que le moteur démarre.

AVIS Si le moteur ne démarre pas après quelques secondes, ne maintenez pas la clé dans cette position pendant plus de 10 secondes. Reportez-vous à *DÉPANAGE*.

Actionnez le levier sélecteur

Actionnez les freins, puis sélectionnez la position du levier sélecteur voulue.

Relâchez les freins.

AVIS Immobilisez toujours le véhicule et actionnez les freins avant de déplacer le levier sélecteur pour changer de rapport. La boîte de vitesses risque d'être endommagée.

Choisissez la vitesse appropriée (basse ou haute)

Il est important de limiter les situations connues entraînant le glissement excessif de la courroie d'entraînement. La raison principale est que la courroie d'entraînement glissera si la boîte de vitesses est dans la haute vitesse quand elle devrait être dans la basse vitesse.

Faites attention aux éléments suivants :

Basse vitesse

La basse vitesse devrait être utilisée dans les conditions suivantes :

- Traction
- Pousser
- Transport d'une charge
- Applications 4 roues motrices
- Trous de boue
- Trous d'eau
- Traverse d'obstacles
- Monter sur une remorque
- Monter une côte

Il est également recommandé d'utiliser la basse vitesse pour les conduites pendant des périodes prolongées à des vitesses de moins de 24 km/h.

Reportez-vous à *PÉRIODE DE RODAGE* pour obtenir l'information sur le rodage de la courroie d'entraînement.

Haute vitesse

La haute vitesse est la position par défaut.

Protection électronique de la courroie d'entraînement (si disponible et activée sur votre modèle)

Sur certains véhicules, la fonction de protection électronique de la courroie d'entraînement est activée.

Adressez-vous à un concessionnaire Can-Am autorisé pour la disponibilité et l'activation.

Cette fonction est activée lorsque la conduite est trop lente pour la **haute vitesse**, comme dans les situations suivantes :

- Traction
- Pousser
- Transport d'une charge
- Applications 4 roues motrices
- Trous de boue
- Trous d'eau
- Traverse d'obstacles
- Monter sur une remorque
- Monter une côte

Dans les situations mentionnées ci-dessus, la protection électronique de la courroie d'entraînement protégera la courroie de boîte de vitesses CVT contre des dommages en activant le limiteur de couple du moteur. L'indicateur fera également défiler un message **BASSE VITESSE**, suggérant au conducteur d'immobiliser le véhicule et de sélectionner la **BASSE VITESSE**.

Lorsque la protection électronique de la courroie d'entraînement est activée, il est IMPÉRATIF de changer au rapport INFÉRIEUR. Reportez-vous à *ACTIONNER LE LEVIER SÉLECTEUR*.

AVERTISSEMENT

Freinez pour immobiliser le véhicule. Mettez le véhicule en marche arrière (R), reculez pour descendre et relâchez légèrement les freins afin maintenir une vitesse réduite. Ne tentez pas de faire demi-tour. Ne descendez jamais lorsque le véhicule est au point mort. N'appliquez pas une trop grande force sur les freins, car cela risque de faire renverser le véhicule.

Arrêt du moteur et stationnement du véhicule

AVERTISSEMENT

Évitez de stationner le véhicule dans une pente abrupte.

AVERTISSEMENT

Placez le levier sélecteur sur « P » (STATIONNEMENT) lorsque le véhicule est arrêté ou stationné pour l'empêcher de rouler.

AVERTISSEMENT

Évitez de vous stationner dans un endroit où les pièces brûlantes peuvent déclencher un incendie.

Lorsque le véhicule est arrêté ou garé, placez toujours le levier sélecteur en position de stationnement. Cette précaution est particulièrement importante pour le stationnement en pente. En pente raide ou, si le véhicule transporte une charge, bloquez les roues du véhicule avec des roches ou des briques.

Stationnez le véhicule sur le terrain le plus plat possible.

Relâchez la pédale d'accélérateur et immobilisez le véhicule au moyen des freins.

Placez le levier sélecteur sur « P » (STATIONNEMENT).

Mettez la clé de contact sur OFF.

Retirez la clé du commutateur d'alumage.

Lorsqu'il faut stationner le véhicule sur une pente escarpée ou qu'il transporte une charge, bloquez les roues au moyen de pierres ou de briques.

Conseils pour optimiser la longévité de la courroie d'entraînement

Le style de conduite et les conditions ont un impact direct sur la longévité de la courroie d'entraînement. Ce véhicule dispose d'une conception du système CVT qui est optimisé pour offrir les meilleures performances. La boîte de vitesses CVT et la courroie d'entraînement ont subi avec succès des milliers de kilomètres de tests de durabilité. Toutefois, afin de maximiser la longévité de la courroie d'entraînement et de prévenir les défaillances prématurées, il est important que le conducteur comprenne les limites d'une transmission par courroie CVT et qu'il adapte son style de conduite et la vitesse en conséquence.

Si la conduite a lieu dans l'une des conditions énumérées ci-dessous, BRP recommande fortement de ne pas garder constamment à pleins gaz pendant plus de cinq (5) minutes.

- Températures ambiantes élevées (au-dessus de 30 °C)
- Chargements lourds : Passagers/chargement lourd
- Traînée lourde : Sable mou/monter une côte/boue/utilisation d'un ensemble de chenilles.

Après quelques minutes à pleins gaz, relâchez partiellement l'accélérateur et laissez refroidir la CVT.

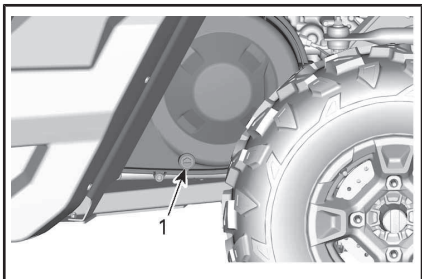
Pour plus de conseils pour maximiser la durabilité de la courroie d'entraînement, reportez-vous à *CHOISIR LA BONNE VITESSE (BASSE (L) OU HAUTE (H))*.

OPÉRATIONS SPÉCIALES

Que faire si vous soupçonnez la présence d'eau dans la boîte de vitesses CVT

En cas de présence d'eau dans la boîte de vitesses CVT, le moteur accélérera, mais le véhicule restera immobile.

AVIS Éteignez le moteur et drainez l'eau pour éviter d'endommager la boîte de vitesses CVT.



TYPIQUE - CÔTÉ GAUCHE DE LA BOÎTE DE CHARGEMENT DU VÉHICULE

1. Drainage de la boîte de vitesses CVT

Adressez-vous à un concessionnaire Can-Am autorisé, un atelier de réparation ou une personne de votre choix pour l'inspection et le nettoyage de la boîte de vitesses CVT.

Que faire si la batterie est complètement déchargée

Pour faire démarrer un véhicule, commencez par utiliser le câble rouge (+) au pôle positif de la batterie et le noir (-) câble sur le châssis du véhicule.

AVIS Ne connectez pas une source électrique à la colonne ou aux composants de direction en contact avec le système DPS.

Que faire si le véhicule se renverse

Les manœuvres brusques, les virages serrés, la conduite à flanc de montagne ou un accident peuvent entraîner le retournement du véhicule.

Si le véhicule s'est renversé, il faudra le transporter le plus tôt possible chez un concessionnaire autorisé Can-Am pour l'inspecter. **NE JAMAIS FAIRE DÉMARRER LE MOTEUR!**

Que faire si le véhicule est submergé

Si le véhicule est submergé, il faudra le transporter chez un concessionnaire Can-Am autorisé dès que possible.

AVIS Ne faites jamais démarrer le moteur. Le véhicule peut être gravement endommagé à la suite de la submersion si vous ne suivez pas les bonnes directives de redémarrage.

TRANSPORT DU VÉHICULE

Si le véhicule doit être transporté, le transport doit être effectué sur une remorque à plateau de la taille et de la capacité appropriée.

AVIS Ne remorquez pas ce véhicule — cela peut sérieusement endommager la transmission du véhicule.

Lorsque vous communiquez avec un service de remorquage ou de transport, assurez-vous de demander si une remorque à plateau, une rampe de chargement ou une rampe hydraulique est disponible pour soulever le véhicule et attacher les sangles de façon sécuritaire. Assurez-vous que le véhicule est transporté comme spécifié dans cette section.

AVIS Évitez l'utilisation de chaînes pour attacher le véhicule — elles peuvent endommager la finition de surface ou les composants en plastique.



AVERTISSEMENT

Ne remorquez jamais ce véhicule orienté dos à la route avec un pare-brise en place. Le pare-brise pourrait être arraché. Remorquez toujours le véhicule orienté face à la route.

Pour charger le véhicule sur une remorque pour le transport, procédez comme suit :

1. Placez le levier sélecteur au point mort (N).
2. Si le véhicule est équipé d'un treuil, utilisez-le pour faire rouler le véhicule sur la remorque.
3. Si le véhicule n'est pas équipé d'un treuil, procédez comme suit :
 - 3.1 attachez une sangle au point de remorquage inférieur du pare-chocs avant.

- 3.2 Attachez les sangles au câble du treuil du véhicule de remorquage.

- 3.3 Tirez le véhicule sur la remorque à l'aide du treuil.

4. Retirez la clé du commutateur d'allumage.
5. Sanglez les pneus avant à l'aide des sangles de remorquage de pneus.
6. Passez une sangle d'arrimage dans chaque roue arrière.
7. Attachez solidement les sangles d'arrimage des roues arrière sur les deux côtés de l'arrière de la remorque avec des cliquets.
8. Assurez-vous que les deux roues, avant et arrière, sont fixées fermement à la remorque.



AVERTISSEMENT

Assurez-vous qu'aucun objet mobile n'est présent à l'intérieur du véhicule ou dans la carrosserie cargo pendant le transport du véhicule.

LEVAGE ET SUPPORT DU VÉHICULE

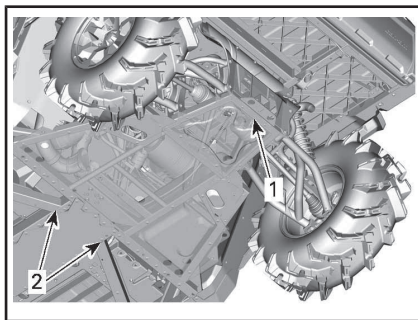
Avant du véhicule

Placez le véhicule sur un terrain plat non glissant.

Veillez à ce que le levier sélecteur du véhicule soit réglé sur « P » (STATIONNEMENT).

Installez un cric hydraulique sous la plaque de protection avant.

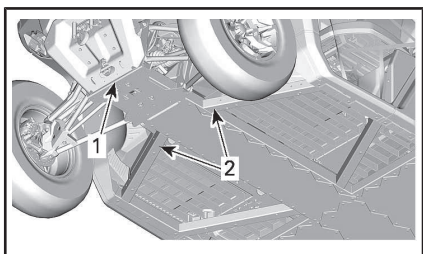
Soulevez l'avant du véhicule et installez une chandelle sur chaque côté sous la section de cadre.



TYPIQUE

1. Point de levage sous l'attelage de remorque
2. Section du cadre où installer des chandelles.

Abaissez le pont élévateur et vérifiez que le véhicule repose sur les deux chandelles en toute sécurité.



1. Avant du véhicule
2. Section de cadre

Abaissez le pont élévateur et vérifiez que le véhicule repose sur les deux chandelles en toute sécurité.

Arrière du véhicule

Placez le véhicule sur un terrain plat non glissant.

Activez le mode à quatre roues motrices.

Veillez à ce que le levier sélecteur du véhicule soit réglé sur « P » (STATIONNEMENT).

Installez un cric hydraulique sous l'attelage de remorque.

Soulevez l'arrière du véhicule et installez une chandelle sur chaque côté sous la section de cadre devant la roue arrière.

ENTRETIEN

PROGRAMME D'ENTRETIEN

L'entretien est très important pour maintenir le véhicule en bon état de marche. Faites l'entretien en suivant le programme d'entretien.

Un atelier de réparation ou une personne au choix du propriétaire peut faire l'entretien, remplacer ou réparer les dispositifs et les systèmes antipollution. Ces instructions ne nécessitent pas de composants ou le service de BRP ou des concessionnaires Can-Am autorisés. Bien qu'un concessionnaire Can-Am autorisé ait une connaissance technique approfondie et des outils pour l'entretien du VCC Can-Am, la garantie relative aux systèmes antipollution n'est pas sous condition de faire appel à un concessionnaire Can-Am autorisé ou de tout autre établissement avec qui BRP a une relation commerciale. Pour les demandes de garantie en lien avec les systèmes antipollution, BRP limite le diagnostic et la réparation des pièces liées aux systèmes antipollution aux concessionnaires Can-Am autorisés. Pour plus d'informations, reportez-vous à *GARANTIE LIÉE AUX ÉMISSIONS (EPA, É.-U.)* du présent document. L'entretien approprié est la responsabilité du propriétaire. Une demande de garantie peut être refusée si, entre autres choses, le propriétaire ou l'exploitant a causé le problème à cause d'un mauvais entretien ou utilisation.

Suivez les instructions pour les exigences en essence dans la sous-section Essence de ce guide. Même si l'essence contenant plus de dix pour cent en volume d'éthanol est facilement disponible, l'EPA a publié une interdiction sur l'utilisation de l'essence contenant plus de 10 % en volume d'éthanol et elle s'applique à ce véhicule. L'utilisation d'une essence contenant plus de 10 % en volume d'éthanol avec ce moteur peut endommager le système antipollution.

Le message suivant apparaît dans l'indicateur après chaque tranche de 200 heures d'utilisation pour vous rappeler des exigences d'entretien : **ENTRETIEN REQUIS**. Pour effacer le message, reportez-vous à la section *INDICATEUR MULTIFONCTION*.



AVERTISSEMENT

Si le véhicule n'est pas entretenu correctement conformément au programme et aux procédures d'entretien, celui-ci pourrait devenir dangereux à conduire.

ENTRETIEN APRÈS CHAQUE UTILISATION DANS UN ENVIRONNEMENT EXTRÊME

Rincez le véhicule et ses composants à l'eau fraîche

Nettoyez les filtres à air de la transmission CVC (consulter la section *PROCÉDURES D'ENTRETIEN*)

Drainez le compartiment de la boîte CVT (et nettoyez-le en cas d'eau ou de boue)

Inspectez et nettoyez les filtres à air du moteur et le boîtier du filtre à air du moteur. Nettoyez en cas d'eau ou de boue (consultez la section *PROCÉDURES D'ENTRETIEN*)

Inspectez et purgez le compartiment du filtre à air (et nettoyez en cas d'eau ou de boue) (consultez la section *PROCÉDURES D'ENTRETIEN*)

Nettoyez le radiateur (consultez la section *PROCÉDURES D'ENTRETIEN*)

ENTRETIEN APRÈS CHAQUE UTILISATION DANS UN ENVIRONNEMENT EXTRÊME

Vérifiez s'il y a une accumulation d'eau dans les tuyaux d'évent (réservoir d'essence, boîte de vitesses, différentiel avant et entraînement final arrière). Si de l'eau se trouve dans le véhicule, apportez-le chez votre concessionnaire Can-Am le plus proche pour une inspection et un entretien des composants principaux des événements

Nettoyez soigneusement les amortisseurs avant et arrière pour empêcher la détérioration des joints due à la poussière ou à la saleté

Nettoyez soigneusement les soufflets d'arbre de transmission

CONDITIONS POUSSIÉREUSES DIFFICILES**Instructions d'entretien du filtre à air**

L'entretien du filtre à air doit être ajusté en fonction des conditions d'utilisation.

La fréquence d'entretien du filtre à air doit être augmentée selon les conditions de poussière suivantes :

- Conduite sur sable sec
- Conduite sur des surfaces poussiéreuses sèches
- Conduite sur des sentiers de gravier sec ou dans des conditions semblables.

REMARQUE : La conduite en groupe dans de telles conditions fait en sorte qu'il faut entretenir le filtre à air encore plus régulièrement.

LÉGENDE DU PROGRAMME D'ENTRETIEN

Fonctionnement dans des conditions de conduite en sentiers

Fonctionnement dans des conditions de conduite difficiles (poussiéreuses ou boueuses) ou transportant de lourdes charges

PROGRAMME D'ENTRETIEN

Assurez-vous d'effectuer l'entretien approprié aux intervalles recommandés comme indiqué dans les tableaux. Certains éléments du programme d'entretien doivent être effectués en fonction du calendrier, quelle que soit la distance ou le temps de fonctionnement.

TOUS LES ANS OU 1 500 km OU AUX 100 HEURES (selon la première éventualité)

TOUS LES ANS OU 750 km OU AUX 50 HEURES (selon la première éventualité)

Vérifiez le niveau d'huile de la boîte de vitesses et regardez s'il y a contamination

Inspectez et nettoyez le filtre à air du moteur. Remplacez si nécessaire

TOUS LES ANS OU 1 500 km OU AUX 100 HEURES (selon la première éventualité)

TOUS LES ANS OU 750 km OU AUX 50 HEURES (selon la première éventualité)

Vérifiez le niveau de l'huile du différentiel avant et vérifiez si elle est contaminée et l'état général (événements, couple de serrage du boulon de fixation, joints d'étanchéité)

Inspecter les extrémités des barres d'accouplement et les joints à rotule

Lubrifiez les bagues des bras de suspension (avant et arrière)

Lubrifiez les bagues des barres stabilisatrices (front)

Vérifiez les soufflets des joints homocinétiques et vérifiez s'il y a un jeu anormal dans la crémaillère

Inspectez les joints et les soufflets des joints homocinétiques (vérifiez s'il y a un jeu anormal dans les joints et si les soufflets présentent des coupures)

Inspectez et nettoyez le système de freinage (niveau du liquide, plaquettes, disques, canalisations, étriers)

Nettoyez le tuyau d'échappement et la zone du silencieux

Nettoyez le pare-étincelles du silencieux

TOUS LES ANS OU 3 000 km OU AUX 200 HEURES (selon la première éventualité)

TOUS LES ANS OU 1 500 km OU AUX 100 HEURES (selon la première éventualité)

Vérifiez les codes d'erreur

Effectuez toutes les étapes de l'inspection avant de partir en randonnée.

Effectuez toutes les étapes de la vérification 1 500 km

Changer l'huile de moteur et le filtre

Remplacez l'huile de la boîte de vitesses (dès les premiers 3 000 km)

Inspectez le système de direction pour tout jeu anormal ou dommages (colonne, crémaillère, manchons)

Inspectez les roulements de roue pour tout jeu anormal

Inspectez les bagues des bras de suspension et les plaques d'usure. Remplacez si nécessaire.

Vérifiez l'état et les connexions de la batterie

Inspectez les joints universels de l'arbre de transmission pour tout jeu anormal.

Ajustez le jeu des soupapes

TOUS LES ANS OU 3 000 km OU AUX 200 HEURES (selon la première éventualité)
TOUS LES ANS OU 1 500 km OU AUX 100 HEURES (selon la première éventualité)
Remplacez le filtre du reniflard d'aération d'essence
Inspectez la courroie d'entraînement de transmission CVT
Inspectez et nettoyez les poulies CVT
Inspectez les leviers centrifuges et les galets de la poulie d'entraînement
Inspectez et graissez le roulement à aiguilles du moyeu de la poulie d'entraînement
Inspectez les arbres d'entrée et de sortie (moteur, boîte de vitesses, différentiel avant)
Serrez les attaches de la cage
Inspectez, nettoyez les rétracteurs et les boucles
Vérifiez le niveau de liquide de refroidissement et faites l'appoint, au besoin

TOUS LES ANS OU 6 000 km OU AUX 400 HEURES (selon la première éventualité)
TOUS LES 2 ANS OU 3 000 km OU AUX 200 HEURES (selon la première éventualité)
Vérifiez les codes d'erreur
Effectuez toutes les étapes de l'inspection avant de partir en randonnée.
Remplacez l'huile du différentiel avant
Remplacez l'huile de la boîte de vitesses
Remplacez le liquide de frein (doit être effectué tous les 2 ans)
Vérifiez le système de refroidissement
Testez l'efficacité du liquide de refroidissement du moteur et vérifiez le niveau
Vérifiez le circuit d'alimentation pour des fuites
Vérifiez la pression de la pompe à essence (ralenti et à pleins gaz)
Remplacez les bougies.
Nettoyez le capteur de vitesse du véhicule

TOUS LES 5 ANS OU TOUS LES 12 000 km (selon la première éventualité)

TOUS LES 5 ANS OU TOUS LES 6 000 km (selon la première éventualité)

Remplacez le liquide de refroidissement

PROCÉDURES D'ENTRETIEN

Cette section comprend des consignes d'entretien de base.

Étant donné la complexité de certaines procédures d'entretien, de bonnes compétences mécaniques sont requises. Si vous n'êtes pas à l'aise avec ces procédures, n'hésitez pas à contacter un concessionnaire Can-Am, un atelier de réparation ou une personne de votre choix.



AVERTISSEMENT

Sauf indication contraire, placez toujours le commutateur d'allumage sur OFF et retirez la clé avant d'entreprendre tout entretien.



AVERTISSEMENT

Remplacez toujours les dispositifs de verrouillage (pattes de verrouillage, attaches autobloquantes, etc.) enlevés par des neufs.

Filtere à air du moteur

AVIS Ne modifiez jamais le système d'admission d'air. Ne pas respecter cette consigne peut amoindrir les performances du moteur ou l'endommager. Le moteur est étalonné selon ces composants.

Directives de remplacement du filtre à air du moteur

La fréquence d'inspection et de remplacement du filtre à air du moteur doit être ajustée en fonction des conditions de conduite. Il est essentiel d'assurer une performance appropriée du moteur et sa durée de vie.

La fréquence d'inspection et de remplacement du filtre à air du moteur doit être augmentée pour

les conditions de conduite difficiles suivantes :

- Conduite sur sable sec
- Conduite sur surfaces poussiéreuses et sèches
- Conduite sur sentiers de gravier secs ou dans des conditions semblables.
- Conduite dans des zones à forte concentration de graines ou coques de récolte.
- Conduite dans des conditions hivernales difficiles.

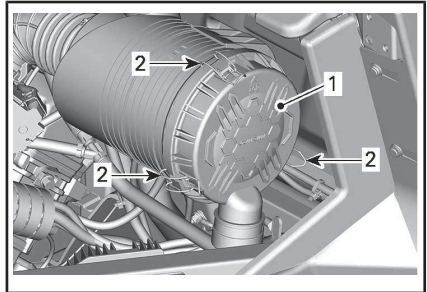
AVIS Lors de la conduite dans les conditions poussiéreuses ou dans le sable, le boîtier de filtre à air doit être nettoyé avant chaque randonnée.

REMARQUE : La conduite en groupe dans de telles conditions fait en sorte qu'il faut remplacer le filtre à air encore plus souvent.

Retrait du filtre à air du moteur

Ouvrez la boîte de chargement.

Détachez le couvercle du filtre à air et retirez le filtre à air.



CÔTÉ DROIT DU VÉHICULE, SOUS LA BOÎTE DE CHARGEMENT

1. Couvercle de filtre à air
2. Loquets

Le filtre s'installe de manière bien ajustée sur le tube de sortie et vous remarquerez une résistance initiale. Déplacez doucement l'extrémité du filtre avec un mouvement de va-et-vient pour briser le joint,

puis tournez-le tout en le retirant. Évitez de cogner le filtre sur le boîtier.

Nettoyage du filtre à air du moteur

Inspectez le filtre pour des signes de fuite. Une traînée de poussière sur le côté propre du filtre est un signe typique. Remplacez le filtre s'il est endommagé. Éliminez toute source de fuite d'air avant d'installer un filtre neuf.

Tapotez l'élément en papier pour faire tomber la poussière lourde. Cela libère la saleté et la poussière du filtre en papier.

AVIS Il n'est pas recommandé d'injecter de l'air comprimé sur le filtre en papier. Cela pourrait endommager les fibres du papier et réduire la capacité de filtration du filtre en milieu poussiéreux. Si le filtre à air du moteur est trop sale et ne peut être nettoyé en suivant la procédure recommandée, il devrait être remplacé.

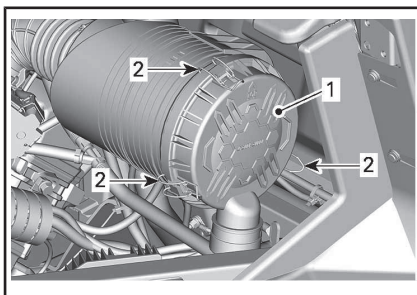
Utilisez un chiffon humide propre pour essuyer la surface d'étanchéité du filtre et l'intérieur du tube de sortie. Assurez-vous que la surface d'étanchéité du tube de sortie n'est pas endommagée.

Inspectez le boîtier de filtre à air pour confirmer qu'il est propre.

Installation du filtre à air du moteur

Insérez le filtre soigneusement. Placez le filtre à la main, tout en vous assurant qu'il est inséré complètement dans le boîtier du filtre à air. Exercez une pression à la main sur la bordure extérieure du filtre, et non sur le centre flexible.

Fixez le couvercle du filtre à air à l'aide des fixations.



CÔTÉ DROIT DU VÉHICULE, SOUS LA BOÎTE DE CHARGEMENT

1. Couvercle de filtre à air
2. Loquets

Filtre à air de la boîte de vitesses CVT

La fréquence d'inspection et de nettoyage du filtre à air de la boîte de vitesses CVT doit être ajustée en fonction des conditions de conduite. Il est essentiel d'assurer une performance correcte du moteur et sa durée de vie.

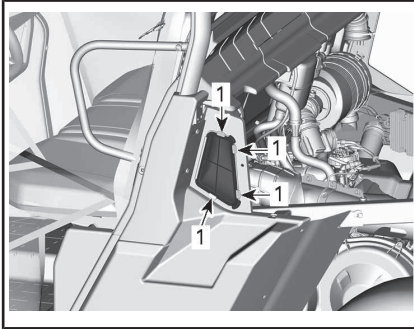
La fréquence d'inspection et de nettoyage du filtre à air de la boîte de vitesses CVT doit être augmentée pour les conditions de conduite difficiles suivantes :

- Conduite sur sable sec
- Conduite sur surfaces poussiéreuses et sèches
- Conduite sur sentiers de gravier secs ou dans des conditions semblables.
- Conduite dans des zones à forte concentration de graines ou coques de récolte.
- Conduite dans des conditions hivernales difficiles.

REMARQUE : La conduite en groupe dans de telles conditions fait en sorte qu'il faut remplacer le filtre à air encore plus souvent.

Dépose du filtre à air de la boîte CVT

1. Inclinez la boîte de chargement.
2. Appuyez sur les pattes du filtre pour le relâcher.



1. Appuyez ici

Inspection et nettoyage du filtre à air de la boîte de vitesses CVT

1. Inspectez le filtre et remplacez-le s'il est endommagé.
2. Nettoyez le filtre à l'eau savonneuse, puis rincez-le à l'eau.
3. Secouez-le délicatement pour retirer l'excédent d'eau et laissez le filtre sécher à la température ambiante.
4. Nettoyez l'intérieur de l'admission d'air avec un aspirateur.

Installation du filtre à air de la boîte de vitesses CVT

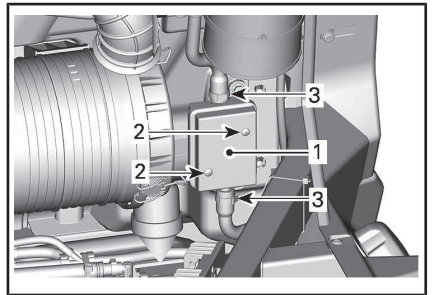
Réinstallez le filtre à air de la boîte CVT et abaissez la boîte de chargement.

REMARQUE : Le maintien d'un filtre à air CVT propre maximisera le flux d'air pour une durée de vie optimum des composants CVT.

Préfiltre du système de contrôle des émissions par évaporation (selon l'équipement)

Préfiltre du système de contrôle des émissions par évaporation

1. Inclinez la boîte de chargement, reportez-vous à *POIGNÉE D'INCLINAISON DE LA BOÎTE DE CHARGEMENT*.
2. Retirez les fixations.
3. Retirez les vis de fixation.
4. Retirez l'assemblage du pré-filtre.



1. Préfiltre
2. Vis de fixation
3. Fixations
5. Installez un assemblage de pré-filtre neuf.

COUPLE DE SERRAGE

Vis de fixation du préfiltre	2,5 N•m ± 0,5 N•m
------------------------------	-------------------

6. Fixez les boyaux à l'aide de fixations.

Huile à moteur

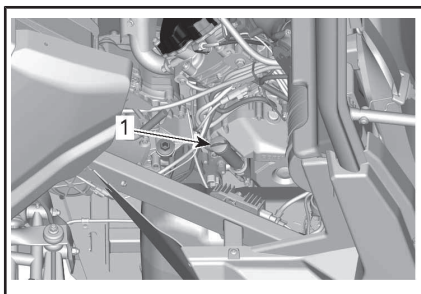
Vérification du niveau d'huile à moteur

AVIS Un niveau d'huile inapproprié risque d'endommager sérieusement le moteur.

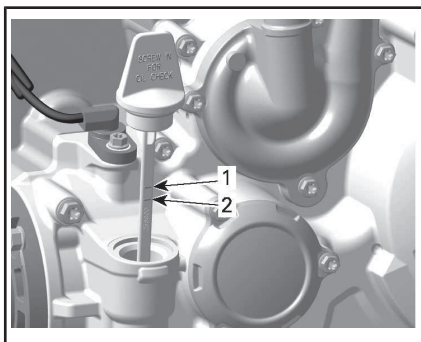
REMARQUE : La jauge d'huile se trouve sous la boîte de chargement.

Lorsque le véhicule se trouve sur une surface de niveau et que le moteur est froid, vérifiez le niveau d'huile comme suit :

1. Ouvrez la boîte de chargement.
2. Dévissez la jauge de niveau d'huile, retirez-la et essuyez-la avec un chiffon.



1. *Jauge de niveau d'huile du moteur*
3. Réinsérez la jauge de niveau d'huile et vissez-la complètement.
4. Retirez la jauge et vérifiez le niveau d'huile. Le niveau d'huile doit arriver à égalité ou près de la marque de maximum.



1. *Plein*
2. *Ajoutez de l'huile*

Pour ajouter de l'huile, retirez la jauge. Placez un entonnoir dans le trou de jauge.

Versez une petite quantité d'huile et revérifiez le niveau.

Répétez les étapes ci-dessus jusqu'à ce que le niveau d'huile atteigne la marque supérieure de la jauge.

REMARQUE : Évitez tout remplissage excessif. Essuyez toute huile répandue.

Vissez la jauge correctement.

Huile moteur recommandée

HUILE MOTEUR XPS ^{MC} RECOMMANDÉE	
Toutes saisons	HUILE SYNTHÉTIQUE 4T 5W40 (N/P 779133)
Température froide	HUILE SYNTHÉTIQUE 4T 0W40 (N/P 779139)
Température tiède	HUILE SYNTHÉTIQUE 4T 10W50 (N/P 779234)
SI L'HUILE À MOTEUR XPS RECOMMANDÉE N'EST PAS DISPONIBLE	
Utilisez de l'huile à moteur SAE 4 temps respectant ou dépassant les spécifications suivantes de l'industrie des lubrifiants :	
- Classe de service SJ, SL, SM ou SN de l'API	
Vérifiez toujours l'étiquette de certification de service API sur le contenant d'huile; elle doit contenir au moins l'une des normes indiquées.	

Les moteurs Rotax® ont été développés et validés à l'aide de l'huile XPS^{MC}. BRP recommande en tout temps l'utilisation de son huile XPS ou d'un équivalent. Les dommages causés par l'utilisation d'une huile qui ne convient pas pour le moteur peuvent ne pas être couverts par la garantie limitée BRP.

AVIS Les dommages causés par l'utilisation d'une huile qui ne convient pas pour ce moteur

peuvent ne pas être couverts par la garantie limitée BRP.

Vidange de l'huile moteur

⚠ ATTENTION L'huile à moteur peut être brûlante. Attendez que l'huile du moteur refroidisse.

AVIS L'huile moteur et le filtre à huile peuvent être remplacés simultanément.

Amenez le moteur à sa température de fonctionnement normale.

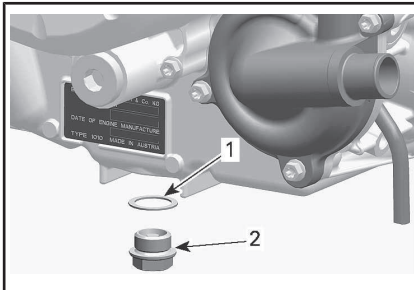
Placez le véhicule sur une surface de niveau.

Placez un bac de récupération sous la zone du bouchon de vidange du moteur.

Ouvrez la boîte de chargement.

Nettoyez la surface entourant le bouchon de vidange.

Dévissez le bouchon de vidange et jetez le joint d'étanchéité.



1. Joint d'étanchéité
2. Bouchon de vidange

Retirez la jauge d'huile.

Laissez l'huile s'écouler complètement du carter.

Nettoyez le bouchon de vidange magnétique afin de retirer toute rognure de métal et tout résidu. La présence de débris donne une indication de dommage interne au moteur.

Installez un joint d'étanchéité NEUF sur le bouchon de vidange.

AVIS N'utilisez jamais le joint d'étanchéité une seconde fois. Installez toujours un joint d'étanchéité neuf.

Installez et serrez le bouchon de vidange au couple de serrage recommandé.

COUPLE DE SERRAGE	
Bouchon de vidange	30 N•m ± 2 N•m

Remplacez le filtre à huile. Reportez-vous à *FILTRE À HUILE*.

Effectuez le remplissage avec l'huile moteur recommandée.

Pour connaître la contenance de l'huile moteur, reportez-vous à la *FICHE TECHNIQUE*.

Filtre à huile

Accès au filtre à l'huile

Ouvrez la boîte de chargement.

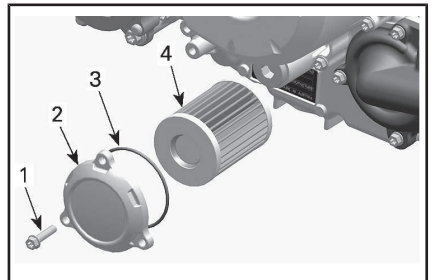
Retirez les sièges des passagers et le couvercle d'entretien du moteur en cas de besoin.

Dépose du filtre à huile

Nettoyez la surface autour du filtre à huile.

Enlevez le couvercle de filtre à huile.

Enlevez le filtre à huile.

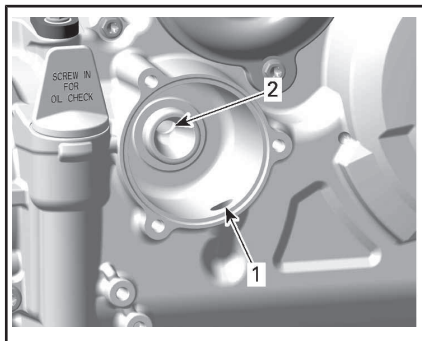


TYPIQUE

1. Vis du filtre à huile
2. Couvercle du filtre à huile
3. Joint torique
4. Filtre à huile

Installation du filtre à huile

Vérifiez si les zones d'entrée et de sortie du filtre à huile présentent des saletés ou d'autres contaminants, et nettoyez au besoin.

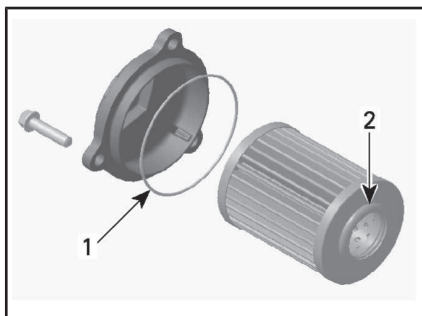


1. Orifice d'admission allant de la pompe à huile au filtre à huile
2. Orifice de sortie allant au système d'alimentation en huile du moteur

Installez un joint torique NEUF sur le couvercle du filtre à huile.

Placez le nouveau filtre dans le couvercle.

Appliquez de l'huile à moteur sur le joint torique et à l'extrémité du filtre.



1. Huilez légèrement
2. Huilez légèrement

AVIS Faites attention à ne pas pincer le joint torique pendant l'installation du filtre et du couvercle.

Installez le couvercle sur le moteur. Serrez les vis du couvercle de filtre à huile au couple recommandé.

COUPLE DE SERRAGE

Vis du couvercle de filtre à huile

10 N•m ± 1 N•m

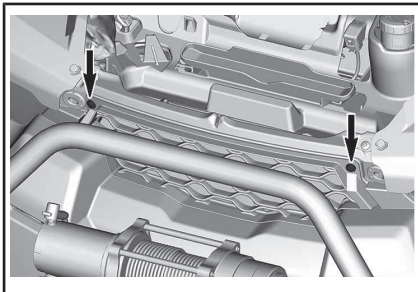
Essuyez toute huile renversée sur le moteur.

Radiateur

Inspection et nettoyage du radiateur

Vérifiez périodiquement si le radiateur est propre.

Pour accéder au radiateur, soulevez le couvercle d'entretien avant et retirez les deux rivets de plastique fixant la calandre avant au véhicule.



RIVETS EN PLASTIQUE À ENLEVER

Vérifiez si le radiateur et les boyaux présentent des fuites ou s'ils sont endommagés.

Examinez les ailettes du radiateur. Elles doivent être propres, sans traces de boue, de saleté, de feuilles ni d'autres dépôts pouvant empêcher le radiateur d'assurer un bon refroidissement.

Dans la mesure du possible, utilisez un tuyau d'arrosage pour rincer les ailettes.

! ATTENTION Ne nettoyez jamais le radiateur avec vos mains lorsqu'il est chaud. Laissez-le d'abord refroidir.

AVIS Vous devez être prudent quand il s'agit de nettoyer les ailettes du radiateur. N'utilisez aucun objet ou outil pouvant les endommager. Si vous utilisez un tuyau d'arrosage, assurez-vous que la pression est faible. N'utilisez jamais un nettoyeur HAUTE PRESSION.

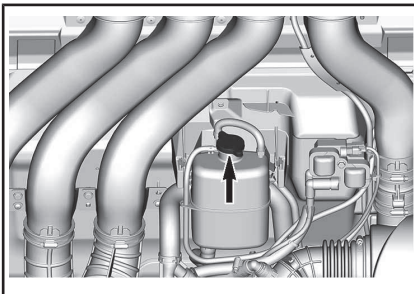
Liquide de refroidissement

Vérification du niveau de liquide de refroidissement

⚠ AVERTISSEMENT

Vérifiez le niveau de liquide de refroidissement quand le moteur est froid.

1. Placez le véhicule sur une surface de niveau.
2. Ouvrez la boîte de chargement.

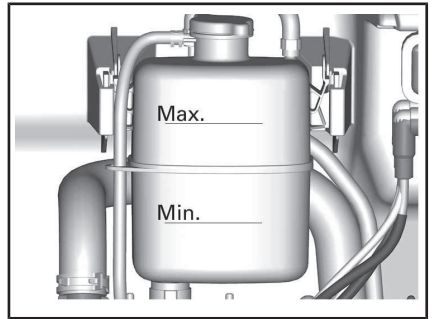


3. Enlevez le bouchon de pression.

⚠ AVERTISSEMENT

Pour éviter de vous brûler, ne retirez pas le bouchon de pression quand le moteur est chaud.

4. Assurez-vous que le système de refroidissement est rempli jusqu'à la ligne de capacité maximale.



5. Ajoutez du liquide de refroidissement dans le système lorsque nécessaire. Utilisez un entonnoir pour éviter de renverser du liquide. **Évitez tout remplissage excessif.**
6. Réinstallez correctement le bouchon de pression sur le réservoir.
7. Fermez le couvercle d'entretien et abaissez la boîte de chargement.

REMARQUE : Si le système de refroidissement a souvent besoin de liquide, il y a probablement des fuites ou des anomalies au niveau du moteur.

Liquide de refroidissement recommandé

PAYS	LIQUIDE DE REFROIDISSEMENT RECOMMANDÉ
Canada et États-Unis	LIQUIDE DE REFROIDISSEMENT PRÉMÉLANGÉ À DURÉE DE VIE PROLONGÉE (N/P 779150)
Alternative ou si non disponible	Mélange d'eau distillée et d'antigel (50 % d'eau distillée et 50 % d'antigel).

AVIS Utilisez un antigel à base d'éthylène glycol comportant des agents anticorrosion destinés spécifiquement aux moteurs à combustion interne en aluminium.

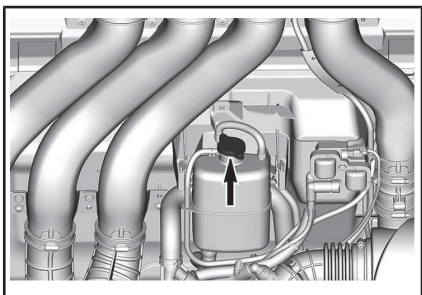
Remplacement du liquide de refroidissement du moteur

Vidange du système de refroidissement

AVERTISSEMENT

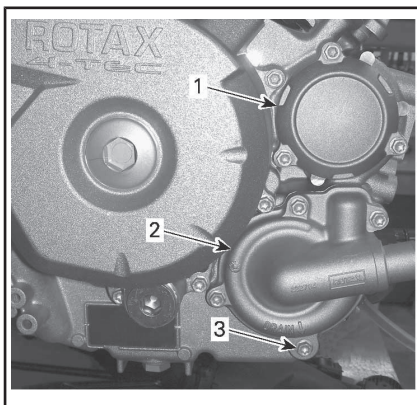
Pour éviter des brûlures potentielles, ne retirez pas le bouchon de pression et ne desserrez pas le bouchon de vidange lorsque le moteur est chaud.

1. Ouvrez la boîte de chargement.
2. Enlevez le bouchon de radiateur du système de refroidissement.



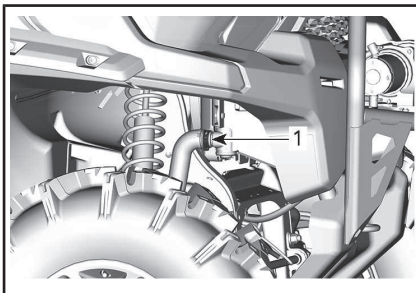
3. Dévissez le bouchon de vidange de liquide de refroidissement et vidangez le liquide dans un contenant approprié.

REMARQUE : Ne dévissez pas complètement le bouchon de vidange de liquide de refroidissement.



1. Couvercle du filtre à huile
2. Couvercle de la pompe à eau
3. Bouchon de vidange de liquide de refroidissement
4. Détachez le boyau inférieur du radiateur et vidangez le reste du liquide de refroidissement dans un contenant approprié.

REMARQUE : Notez la position du collier de serrage sur le boyau inférieur de radiateur.



1. Boyau inférieur de radiateur à débrancher
5. Vidangez complètement le circuit de refroidissement.
6. Installez le bouchon de vidange et serrez-le au couple spécifié.

COUPLE DE SERRAGE

Bouchon de vidange de liquide de refroidissement	10 N•m ± 1 N•m
--	----------------

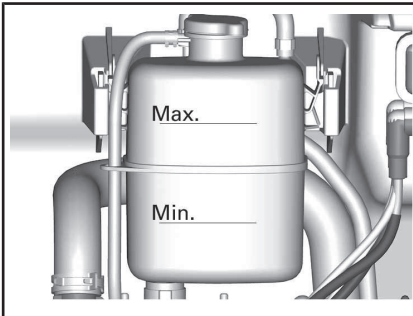
- Réinstallez le boyau du radiateur à la position notée au moment de la dépose.

COUPLE DE SERRAGE	
Collier de serrage du boyau de radiateur	$3 \text{ N}\cdot\text{m} \pm 0,5 \text{ N}\cdot\text{m}$

- Remplissez le système avec du liquide de refroidissement, reportez-vous à la procédure *PURGE DU SYSTÈME DE RE-FROIDISSEMENT*.

Purge du système de refroidissement

- Enlevez le bouchon de pression.
- Remplissez le système de refroidissement jusqu'à la ligne de capacité maximale du réservoir.



- Installez le bouchon de pression.
- Faites tourner le moteur au ralenti avec le bouchon de radiateur **EN PLACE** jusqu'à ce que le ventilateur de refroidissement démarre une deuxième fois.
- Arrêtez le moteur et laissez-le refroidir.



AVERTISSEMENT

Pour éviter de vous brûler, ne retirez pas le bouchon de pression quand le moteur est chaud.

- Lorsque le moteur est froid, enlevez le bouchon de pression et ajoutez du liquide au besoin.
- Installez le bouchon de pression.
- Après la randonnée suivant cette procédure, vérifiez le niveau de liquide de refroidissement. Ajoutez du liquide de refroidissement au besoin. Reportez-vous à *VÉRIFICATION DU NIVEAU DE LIQUIDE DE RE-FROIDISSEMENT* dans cette section.

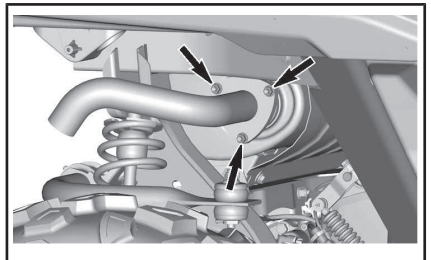
Silencieux et pare-étincelles

Nettoyage et inspection du pare-étincelles



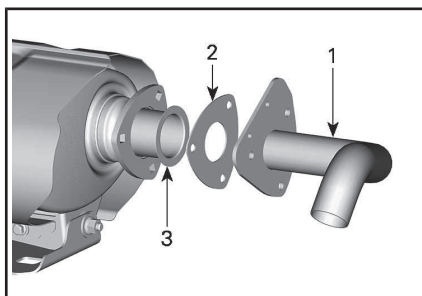
ATTENTION Ne faites jamais cette opération immédiatement après une période de fonctionnement du moteur, car l'échappement est alors brûlant.

Enlevez et jetez les écrous et boulons de fixation du tuyau d'échappement arrière.



TYPIQUE - ÉCROUS ET BOULONS DE FIXATION DU TUYAU D'ÉCHAPPEMENT ARRIÈRE

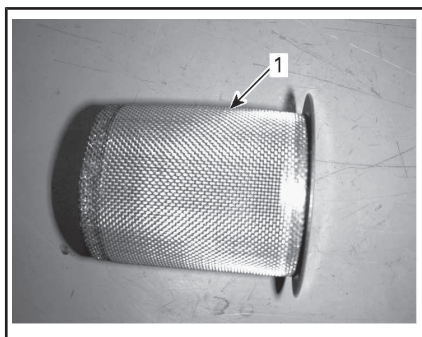
Enlevez le tuyau d'échappement arrière, le joint d'étanchéité (jetez) et le pare-étincelles.



1. Tuyau d'échappement arrière
2. Joint d'étanchéité
3. Pare-étincelles

Éliminez au moyen d'une brosse les dépôts de calamine sur le pare-étincelles.

AVIS Utilisez une brosse métallique douce et évitez d'endommager les mailles du pare-étincelles.



1. Nettoyez le pare-étincelles

Vérifiez si les mailles du pare-étincelles sont endommagées. Remplacez-les au besoin.

Inspectez la chambre du pare-étincelles dans le silencieux. Enlevez tout débris au besoin.

Installez le pare-étincelles du silencieux en inversant les étapes de la dépose. En prêtant attention aux points suivants.

Installez un joint d'étanchéité et des fixations neufs. Serrez au couple recommandé.

COUPLE DE SERRAGE

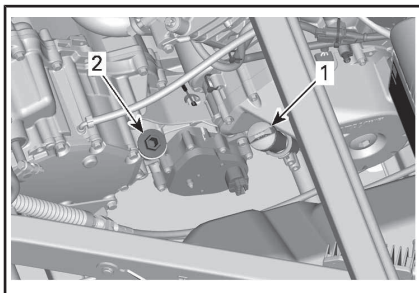
Vis de fixation du tuyau d'échappement	32 N•m ± 2 N•m
--	----------------

Huile de la boîte de vitesses

Vérification du niveau d'huile de la boîte de vitesses

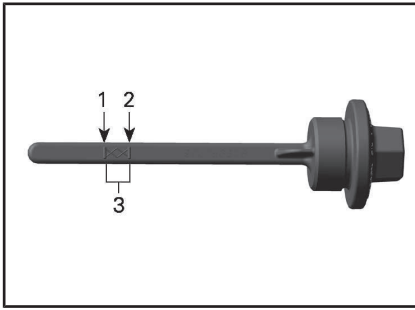
Stationnez le véhicule sur une surface de niveau. Sélectionnez la position de stationnement « P ».

Vérifiez le niveau d'huile de la boîte de vitesses en retirant la jauge de niveau d'huile.



1. Jauge de niveau d'huile du moteur
2. Bouchon de niveau d'huile de boîte de vitesses

Sortez de nouveau la jauge et lisez le niveau d'huile. Le niveau d'huile doit arriver à égalité ou près de la marque de maximum.



1. MIN.
2. MAX.
3. Plage de fonctionnement

Pour ajouter de l'huile, placez un entonnoir dans le trou de la jauge d'huile.

Versez une petite quantité d'huile et revérifiez le niveau.

Répétez les étapes ci-dessus jusqu'à ce que le niveau d'huile atteigne la marque supérieure de la jauge.

AVIS Un niveau d'huile inapproprié risque d'endommager sérieusement la boîte de vitesses.

REMARQUE : Évitez tout remplissage excessif. Essuyez toute huile répandue.

Vissez la jauge correctement.

Huile de boîte de vitesses recommandée

HUILE DE BOÎTE DE VITESSES RECOMMANDÉE

HUILE SYNTHÉTIQUE D'ENGRENAGES
75W140 (N/P 779160)

REMARQUE : L'huile XPS est spécialement formulée et testée pour répondre aux exigences de cette boîte de vitesses. BRP recommande l'utilisation de son huile XPS. Toutefois, si l'huile synthétique pour engrenages XPS n'est

pas disponible, utilisez le lubrifiant suivant :

EXIGENCE MINIMUM D'HUILE DE BOÎTE DE VITESSES

Huile synthétique pour engrenages 75W 140
API GL-5

AVIS Lors de l'entretien, n'utilisez pas d'autres huiles que celle recommandée.

Vidange d'huile de la boîte de vitesses

! **ATTENTION** L'huile à moteur peut être brûlante. Attendez que l'huile du moteur refroidisse.

REMARQUE : Lorsqu'on remplace l'huile de la boîte de vitesses, il est recommandé de nettoyer en même temps le capteur de vitesse du véhicule (VSS).

Stationnez le véhicule sur une surface de niveau.

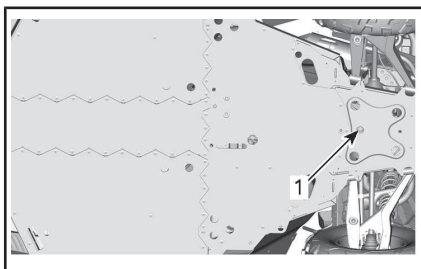
Nettoyez la surface entourant le bouchon de vidange.

Nettoyez la zone autour du bouchon de niveau d'huile.

Sous le véhicule, placez un bac de récupération sous l'orifice de vidange.

Enlevez le bouchon de niveau d'huile.

Enlevez le bouchon de vidange de la boîte de vitesses.



1. Bouchon de vidange d'huile

Laissez l'huile s'écouler complètement de la boîte de vitesses.

Installez le bouchon de vidange.

REMARQUE : Éliminez toute particule métallique du bouchon de vidange avant de l'installer.

Remplissez la boîte de vitesses.

AVIS N'utilisez que l'huile recommandée.

Le niveau d'huile devrait être à égalité avec le rebord inférieur de l'orifice de niveau d'huile.

AVIS Évitez tout remplissage excessif.

Réinstallez le bouchon de niveau d'huile.

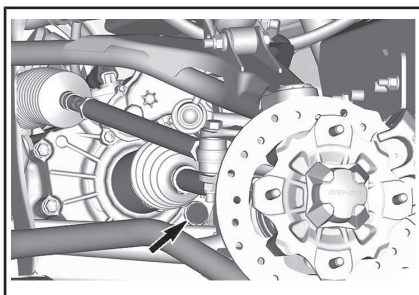
COUPLE DE SERRAGE	
Bouchon de vidange de boîte de vitesses	30 N•m ± 3 N•m

Essuyez toute huile répandue.

Huile de différentiel

Vérification du niveau d'huile du différentiel avant

Nettoyez le bouchon de remplissage avant de vérifier le niveau d'huile.



TYPIQUE - CÔTÉ DROIT AVANT DU VÉHICULE

Placez le véhicule sur une surface de niveau pour vérifier le niveau d'huile. Pour cela, retirez le bouchon de remplissage. Le niveau d'huile doit atteindre la bordure inférieure.

Réinstallez le bouchon de remplissage.

COUPLE DE SERRAGE	
Bouchon de remplissage	16,5 N•m ± 2,5 N•m

Huile de différentiel recommandée

HUILE DE DIFFÉRENTIEL AVANT RECOMMANDÉE
HUILE SYNTHÉTIQUE POUR ENGRENAGE 75W90 (N/P 779158)

REMARQUE : L'huile XPS est spécialement formulée et testée pour répondre aux exigences de cette boîte de vitesses. BRP recommande l'utilisation de son huile XPS. Toutefois, si l'huile synthétique pour engrenages XPS n'est pas disponible, utilisez le lubrifiant suivant :

EXIGENCE MINIMUM D'HUILE DE DIFFÉRENTIEL AVANT

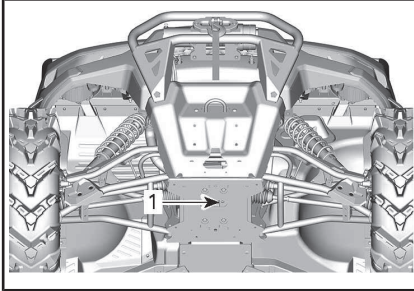
Huile synthétique pour engrenages 75W 90
API GL-5

AVIS Lors de l'entretien, n'utilisez pas d'autres huiles que celle recommandée.

Vidange de l'huile du différentiel

Placez le véhicule sur une surface de niveau. Mettez le levier sélecteur à la position « P ».

Depuis le dessous du véhicule, nettoyez la zone du bouchon de vidange.

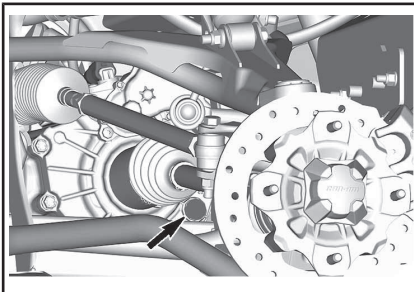
**TYPIQUE**

1. Trou d'accès du bouchon de remplissage

Placez un bac de récupération sous le différentiel avant.

Retirez le bouchon de vidange.

Dévissez le bouchon de remplissage.

**TYPIQUE - CÔTÉ DROIT AVANT DU VÉHICULE**

Installez le bouchon de vidange.

COUPLE DE SERRAGE

Bouchon de vidange	2,7 N•m ± 0,3 N•m
--------------------	-------------------

Remplissez le différentiel avant à l'aide de l'huile recommandée.

Pour connaître la contenance d'huile de différentiel, reportez-vous à la *FICHE TECHNIQUE*.

HUILE RECOMMANDÉE

HUILE SYNTHÉTIQUE POUR ENGRENAGE
75W90 (N/P 779158) ou
une huile pour engrenage 75W90 (API GL-5)

Réinstallez le bouchon de remplissage.

COUPLE DE SERRAGE

Bouchon de remplissage	16,5 N•m ± 2,5 N•m
------------------------	--------------------

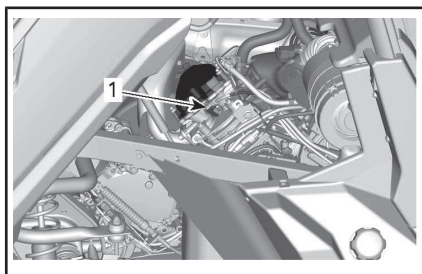
Bougies**Accès aux bougies**

Ouvrez la boîte de chargement.

Dépose des bougies

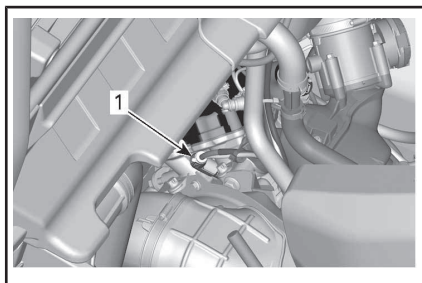
Débranchez le câble de bougie.

REMARQUE : La procédure de retrait de la bougie est la même pour les deux cylindres.



CYLINDRE ARRIÈRE (SUR LE CÔTÉ DROIT)

1. Bougie



CYLINDRE AVANT (SUR LE CÔTÉ GAUCHE)

1. Bougie

Si possible, nettoyez la bougie et la culasse à l'air comprimé.

ATTENTION Portez toujours des lunettes de protection lorsque vous utilisez l'air comprimé.

Desserrez la bougie d'allumage complètement à l'aide d'une douille à bougie, puis retirez la bougie.

Installation des bougies

Avant l'installation, vérifiez si la surface de contact de la culasse et de la bougie n'est pas sale.

Avec une jauge d'épaisseur, réglez l'écartement de l'électrode.

ÉCARTEMENT DE L'ÉLECTRODE

0,7 mm - 0,8 mm

Appliquez une petite quantité de lubrifiant anti-grippage à base de cuivre sur les filets des bougies.

Vissez la bougie à la main dans la culasse, puis serrez avec une clé dynamométrique et une douille appropriée.

ATTENTION Ne serrez pas les bougies de manière excessive, car cela risque d'endommager le moteur.

COUPLE DE SERRAGE

Bougie	20 N•m ± 2,4 N•m
--------	------------------

Couvercle de la boîte de vitesses à variation continue (CVT)

REMARQUE : Pour une meilleure compréhension, certaines illustrations sont montrées sans le moteur dans le véhicule. Pour effectuer les instructions suivantes, il n'est pas nécessaire de retirer le moteur.

Cette boîte CVT fonctionne sans lubrification. Ne lubrifiez jamais les composants à l'exception du roulement de la poulie d'entraînement.

AVERTISSEMENT

Ne touchez jamais la boîte CVT lorsque le moteur est en marche. Ne conduisez jamais le véhicule lorsque le couvercle de la boîte CVT est retiré.

AVERTISSEMENT

Le moteur doit être froid avant de retirer le couvercle. Portez toujours des gants lorsqu'on enlève le couvercle.

Stationnez le véhicule sur une surface de niveau. Sélectionnez la position de stationnement « P ».

Accès au couvercle de la boîte de vitesses CVT

Inclinez la boîte de chargement.

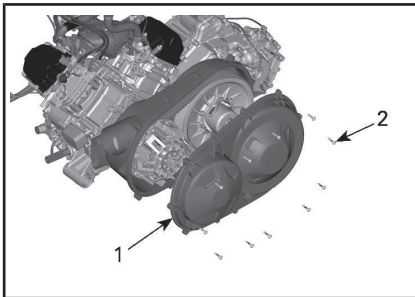
Dépose du couvercle CVT

Retirez les vis de fixation du couvercle de la boîte CVT.

REMARQUE : Retirez la vis centrale supérieure en dernier pour soutenir le couvercle lors de la dépose.

REMARQUE : N'utilisez pas un outil à chocs pour retirer les vis du couvercle de la boîte CVT.

Retirez le couvercle de la boîte CVT et son joint.

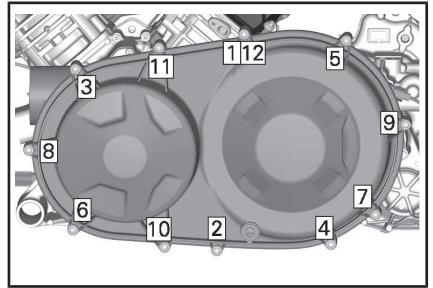


1. Couvercle de la boîte CVT
2. Vis du couvercle de la boîte CVT

Installation du couvercle de la boîte CVT

Installez la vis supérieure du centre en premier

Serrez les vis du couvercle de la boîte CVT dans la séquence suivante.



SÉQUENCE DE SERRAGE DU COUVERCLE DE LA BOÎTE CVT

COUPLE DE SERRAGE	
Vis du couvercle de la boîte CVT	7 N•m ± 0,8 N•m

Courroie d'entraînement

Dépose de la courroie d'entraînement

AVIS Dans cas d'une défaillance de la courroie d'entraînement, la boîte de vitesses CVT, le couvercle et l'admission d'air doivent être nettoyés.

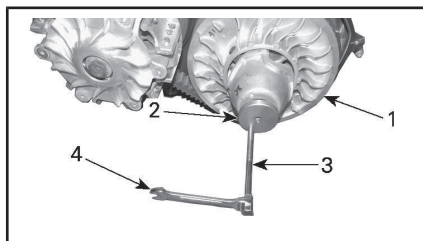
Reportez-vous à *CONSEILS POUR OPTIMISER LA LONGÉVITÉ DE LA COURROIE D'ENTRAÎNEMENT* dans la section *PROCÉDURES DE BASE* pour des informations IMPORTANTES.

Retirez le *COUVERCLE DE LA BOÎTE CVT*.

Ouvrez la poulie réceptrice.

OUTILS REQUIS	
OUTIL EXTRACTEUR/DE VERROUILLAGE (N/P 529 000 088)	
ADAPTATEUR DE LA POULIE RÉCEPTRICE (N/P 708 200 720)	

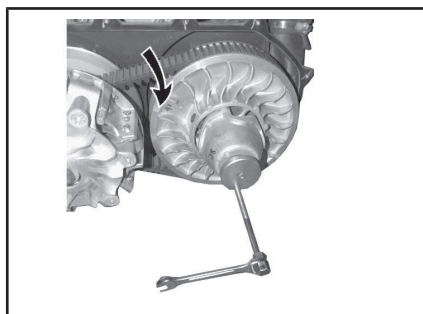
Insérez l'adaptateur dans le trou fileté de la poulie réceptrice, puis vissez l'outil dans le trou fileté de l'adaptateur et serrez pour ouvrir la poulie.



TYPIQUE

1. Rouet fixe de la poulie réceptrice
2. Adaptateur
3. Extracteur de poulie entraînée
4. Clé

Pour enlever la courroie, glissez-la par-dessus le bord supérieur du rouet fixe, comme montré.

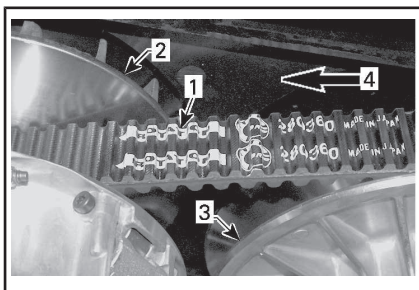


TYPIQUE

Installation de la courroie d'entraînement

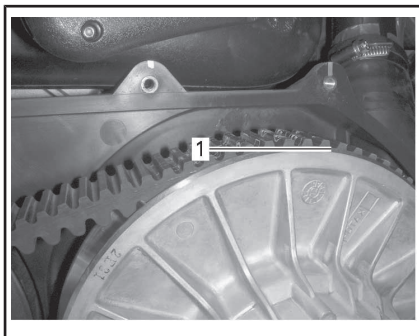
La pose s'effectue à l'inverse de la dépose. Faites attention aux points suivants.

La durée de vie maximale de la courroie d'entraînement est obtenue lorsque la rotation de la courroie d'entraînement est dans le bon sens. Installez-la pour que la flèche imprimée sur la courroie soit orientée vers l'avant du véhicule, vu de haut.



1. Flèche imprimée sur la courroie
2. Poulie d'entraînement (avant)
3. Poulie réceptrice (arrière)
4. Sens de rotation

REMARQUE : Tournez la poulie réceptrice jusqu'à ce que la partie la plus basse des pignons sur la surface externe de la courroie d'entraînement soit alignée sur le bord de la poulie entraînée.



1. Partie la plus basse des pignons alignée avec la surface externe de la courroie d'entraînement

Poulies d'entraînement et réceptrice

Inspection des poulies d'entraînement et réceptrice

L'inspection doit être effectuée par un concessionnaire Can-Am autorisé, un atelier de réparation ou une personne de son choix pour l'entretien, la réparation ou le remplacement.

Poulie d'entraînement

Inspectez les bagues du rouet couissant de la poulie d'entraînement et remplacez les pièces usées.

Poulie réceptrice

Inspectez les bagues de la came et du rouet couissant de la poulie réceptrice et remplacez les pièces usées.

Batterie

Entretien de la batterie

AVIS Ne chargez jamais la batterie pendant qu'elle est dans le véhicule.

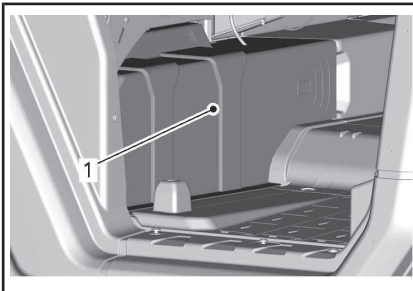
Ces véhicules sont munis d'une batterie VRLA, ce qui signifie « Valve Regulated Lead Acid » ou « au plomb-acide à régulation par soupape ». Cette batterie ne requiert aucun entretien; il n'est pas nécessaire d'ajouter de l'eau pour ajuster le niveau d'électrolyte.

AVIS Ne tirez jamais le capuchon d'étanchéité de la batterie.

Dépose de la batterie

Retirez le compartiment de rangement sous le siège, selon l'équipement.

Retirez le couvercle de la batterie.

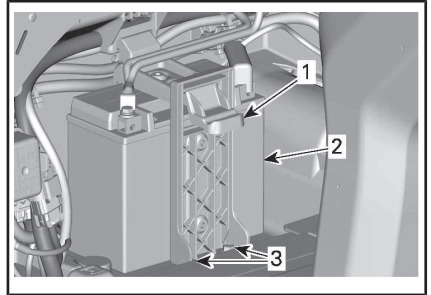


1. Couvercle de la batterie

Débranchez le câble négatif NOIR (-) en premier, puis le câble positif ROUGE.

AVIS Respectez toujours cette séquence de démontage : débranchez d'abord le câble négatif NOIR (-).

Retirez les vis de fixation du support de batterie.



1. Support de batterie
2. Batterie
3. Vis de fixation du support de la batterie

Retirez le support de batterie.

Retirez la batterie.

Nettoyage de la batterie

Nettoyez la batterie, son boîtier et les bornes avec un mélange de bicarbonate de soude et d'eau.

Avec une brosse métallique, enlevez la rouille des cosses de câbles et des bornes. Nettoyez le boîtier de la batterie avec une brosse douce et une solution de bicarbonate de soude et d'eau.

Installation de la batterie

Pour l'installation, inversez les étapes de la dépose.

AVIS Un mauvais branchement des câbles de batterie (polarité inverse) endommagera le régulateur de tension.

ATTENTION Branchez le câble positif ROUGE (+) d'abord, puis le câble négatif NOIR (-).

Fusibles et éléments fusibles

Remplacement des fusibles

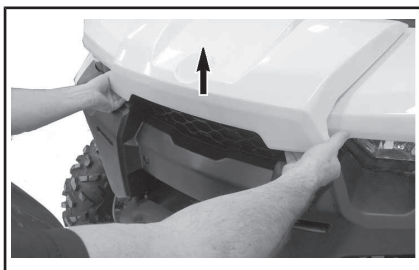
Si un fusible est grillé, remplacez-le par un autre de même calibre.

AVIS N'utilisez pas un fusible de calibre supérieur, car cela pourrait causer des dommages importants.

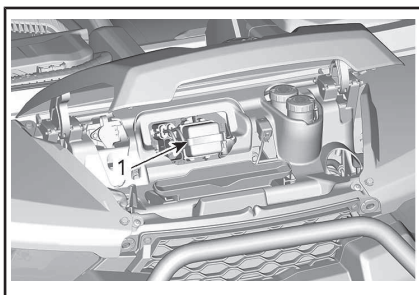
Emplacement de la boîte à fusibles

Le véhicule est équipé de trois boîtes à fusibles. La boîte à fusibles avant se trouve sous le couvercle d'entretien avant, la boîte à fusibles du module du différentiel avant (FDM) se trouve du côté droit sous le tableau de bord et la boîte à fusibles arrière se trouve sous le siège du passager arrière droit près de la batterie.

Pour ouvrir le couvercle d'entretien avant, tirez sur les bordures avant du couvercle d'entretien pour déverrouiller le mécanisme



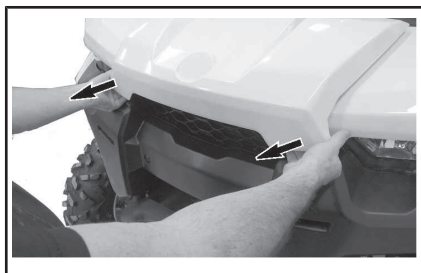
TYPIQUE - SOULEVEZ LA BORDURE DU COUVERCLE D'ENTRETIEN AVANT.



COUVERCLE D'ENTRETIEN AVANT OUVERT

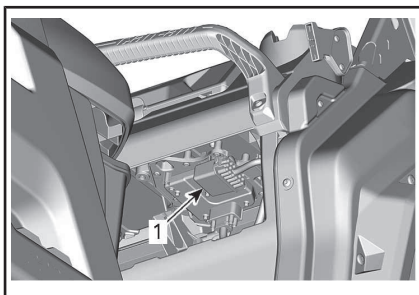
1. Boîte à fusibles avant

REMARQUE : Utilisez un tournevis pour retirer le couvercle des fusibles du système DPS et des accessoires.



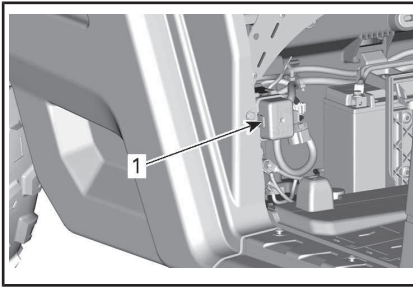
TYPIQUE - TIREZ SUR LA BORDURE DU COUVERCLE D'ENTRETIEN AVANT.

Soulevez le couvercle d'entretien.



CÔTÉ DROIT SOUS LE TABLEAU DE BORD

1. Boîte à fusibles du module du différentiel avant

**COUVERCLE DE BATTERIE RETIRÉ**

1. Boîte à fusibles arrière

REMARQUE : Élément fusible 1 lié au solénoïde de démarreur.

Description de la boîte à fusibles

BOÎTE À FUSIBLES FDM		
N°	DESCRIPTION	CALIBRE
F19	Smart-Lok ^{MC}	20 A

FUSIBLES UNIQUES À L'AVANT		
N°	DESCRIPTION	CALIBRE
PF3	DPS	40 A
PF4	Borne d'accessoires (sous le bloc de jonction du tableau de bord)	40 A

BOÎTE À FUSIBLES AVANT		
N°	DESCRIPTION	CALIBRE
F7	Actionneur 4 roues motrices	10 A
F10	Au véhicule (borne d'accessoires)	40 A
F11	Phares	20 A
F12	Prise d'accessoires 1 DC3/12 V	10 A
F14	Prise d'accessoires 2 12 V	10 A

BOÎTE À FUSIBLES AVANT		
N°	DESCRIPTION	CALIBRE
F16	Feux arrière	10 A
R9	Fusibles PF4/F14 Borne d'accessoires 12 V/prise 2	50 A
R3	ECM - accessoire 12 V	30 A
R8	Feux de freinage	20 A
Secours1	Secours	20 A

BOÎTE À FUSIBLES ARRIÈRE		
N°	DESCRIPTION	CALIBRE
F4	Indicateur/relais	10 A
F5	Allumage/injection/pompe à essence	10 A
F6	Module de commande du moteur (ECM)	10 A
F8	Commutateur d'allumage Horloge	10 A
F9	Ventilateur de refroidissement	25 A
F18	Capteur d'oxygène Contrôle d'émissions	10 A
R1	Ventilateur	30 A
R2	Principal	20 A
Secours2	Secours	10 A

REMARQUE : Les fusibles sont identifiés à l'intérieur du couvercle de la boîte à fusibles.

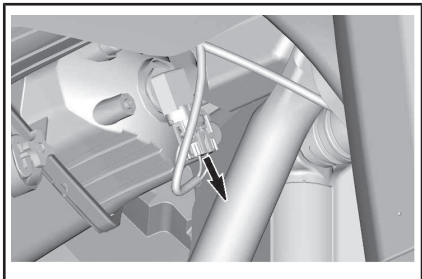
ÉLÉMENTS FUSIBLES		
ÉLÉMENT FUSIBLE	DESCRIPTION	CALIBRE
1	Principal	18 AWG
2	Borne d'accessoire	14 AWG

Feux

Remplacement de l'ampoule de phare

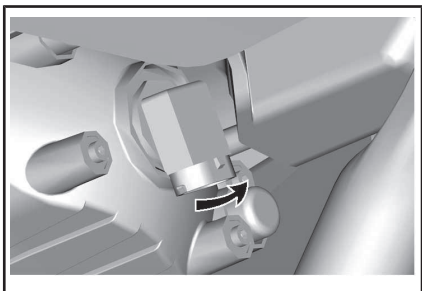
AVIS Ne touchez jamais la partie en verre d'une ampoule halogène avec vos doigts nus, car cela en réduit la durée de vie. Si vous y avez touché, nettoyez-la avec de l'alcool isopropylique pour enlever le film gras laissé par vos doigts.

Débranchez le connecteur de l'ampoule.



TYPIQUE

Faites pivoter l'ampoule.



TYPIQUE

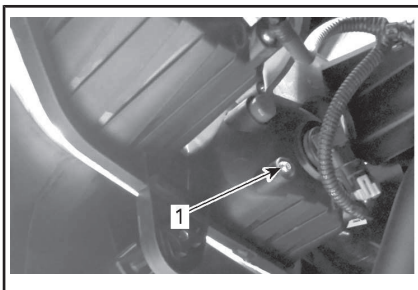
Retirez l'ampoule.

Réinstallez les pièces enlevées dans l'ordre inverse de leur dépose. Vérifiez si les phares fonctionnent bien.

Réglage du faisceau des phares

Tournez la vis de réglage pour régler la hauteur du faisceau selon votre préférence.

REMARQUE : Réglez les phares de manière uniforme.



1. Vis de réglage

Remplacement des ampoules de feux arrière

Les feux arrière sont construits à partir de DEL (diodes électroluminescentes) et cette technologie a démontré sa fiabilité. Dans le cas peu probable où elles ne fonctionneraient pas, faites-les vérifier par un concessionnaire Can-Am autorisé, un atelier de réparation ou une personne de votre choix.

Soufflets et protecteurs d'arbre de transmission

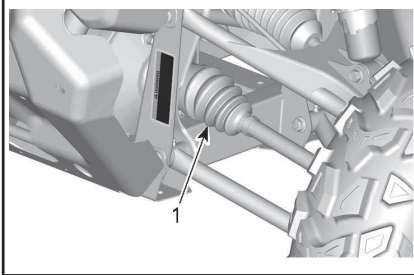
Inspection des soufflets et protecteurs d'arbre de transmission

Inspectez les soufflets et les protecteurs d'arbre de transmission.

Vérifiez si les protecteurs sont endommagés ou s'ils frottent contre les arbres.

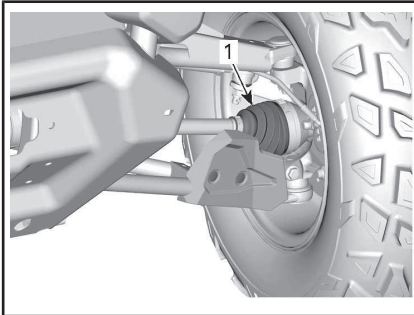
Vérifiez si les soufflets présentent des fissures, des déchirures, des fuites de graisse, etc.

Au besoin, réparez ou remplacez les pièces endommagées.



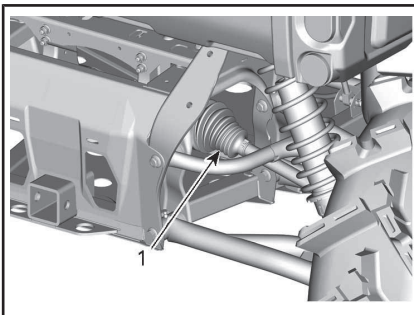
TYPIQUE - AVANT DU VÉHICULE

1. Soufflets d'arbre de transmission intérieur



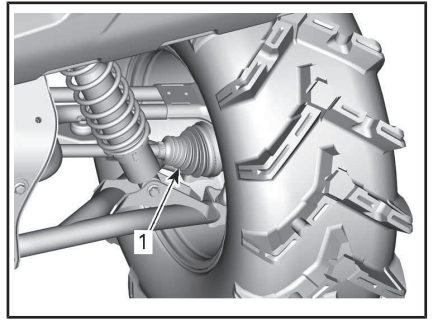
TYPIQUE - AVANT DU VÉHICULE

1. Soufflets d'arbre de transmission extérieur



TYPIQUE - ARRIÈRE DU VÉHICULE

1. Soufflets d'arbre de transmission intérieur



TYPIQUE - ARRIÈRE DU VÉHICULE

1. Soufflet d'arbre de transmission extérieur

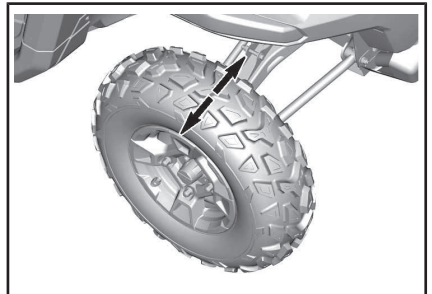
Roulement de roue

Inspection des roulements de roue

Soulevez le véhicule et soutenez-le. Reportez-vous à **LEVAGE ET SUPPORT DU VÉHICULE**.

Poussez et tirez la roue par le rebord supérieur pour sentir le jeu.

Adressez-vous à un concessionnaire Can-Am autorisé, un atelier de réparation ou une personne de votre choix en cas de jeu excessif.



TYPIQUE

Roues et pneus

Dépose d'une roue

Desserrez les écrous, puis soulevez et soutenez le véhicule. Reportez-vous à **LEVAGE ET SUPPORT DU VÉHICULE**.

Dévissez les écrous, puis enlevez la roue.

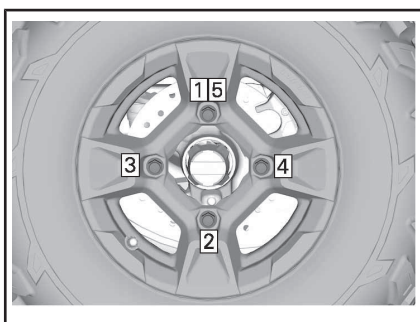
Installation d'une roue

Inspectez les écrous et les goujons. Remplacez si nécessaire.

Les pneus sont directionnels. Il faut donc veiller à maintenir leur sens de rotation pour assurer le bon fonctionnement du véhicule.

Serrez les écrous de roue conformément à l'illustration suivante.

COUPLE DE SERRAGE	
Écrous de roue	100 N•m ± 10 N•m



ORDRE DE SERRAGE

AVIS Utilisez toujours les écrous de roue recommandés pour le type de roue. D'autres écrous risquent d'endommager la jante ou les goujons.

Pression des pneus

AVERTISSEMENT

La pression des pneus influence grandement la maniabilité et la stabilité du véhicule. Un pneu trop mou risque de se dégonfler et de tourner sur la jante. Un pneu trop dur risque d'éclater. Respectez toujours les pressions recommandées. **NE** laissez **JAMAIS** la pression des pneus sous le minimum. Le pneu pourrait se déloger de la jante.

Vérifiez la pression lorsque les pneus sont **froids**, c'est-à-dire avant d'utiliser le véhicule. La pression des pneus varie selon la température et l'altitude. Revérifiez la pression si une de ces conditions a changé.

Par commodité, un manomètre est fourni dans la trousse d'outils.

Reportez-vous à la *FICHE TECHNIQUE* pour la pression recommandée.

REMARQUE : Bien que les pneus soient prévus spécialement pour tout type de terrain, une crevaillon reste possible. C'est pourquoi on recommande d'emporter une pompe et un nécessaire de réparation.

Inspection des pneus

Vérifiez si les pneus sont endommagés ou usés. Remplacez-les au besoin.

AVERTISSEMENT

Ne permutez pas les pneus. Les pneus avant et arrière sont de taille différente. Les pneus gauche et droit ont des sens de rotation unidirectionnels différents.

Remplacement des pneus

Les remplacements de pneus doivent être effectués par un concessionnaire Can-Am autorisé, un atelier de réparation ou une personne de votre choix.

⚠ AVERTISSEMENT

- Ne remplacez les pneus qu'avec des pneus de même type et de même taille que les pneus originaux.
- Installez les pneus unidirectionnels dans leur sens de rotation.
- Les pneus doivent être montés par quelqu'un d'expérience, conformément aux méthodes de montage reconnues, en se servant de l'équipement d'installation et des outils appropriés.

Suspensions

Lubrification de la suspension avant

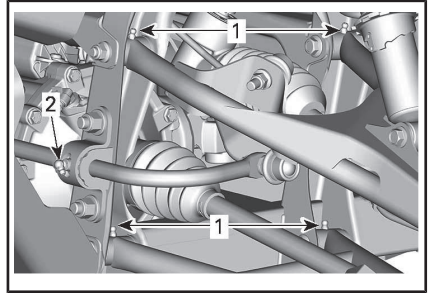
GRAISSE POUR SUSPENSION

GRAISSE SYNTHÉTIQUE POUR
SUSPENSION (N/P 779163)

Lubrifiez les bras et les bagues de barre stabilisatrice avant (selon l'équipement).

Il y a deux raccords de graissage sur chaque bas orientés vers le haut.

Un raccord de graissage se trouve sur chaque pivot de barre stabilisatrice.



TYPIQUE - SUSPENSION AVANT

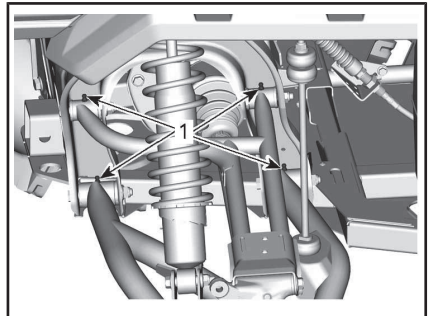
1. Raccords de graissage des bras triangulaires
2. Raccords de graissage des bagues de barre stabilisatrice (selon l'équipement)

Lubrification de la suspension arrière

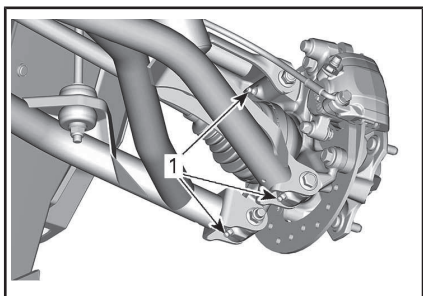
GRAISSE POUR SUSPENSION

GRAISSE SYNTHÉTIQUE POUR
SUSPENSION (N/P 779163)

Lubrifiez les bras de suspension arrière (deux raccords de graissage sur chaque bras arrière) et les articulations arrière (trois raccords de graissage).



1. Raccords de graissage de bras de suspension arrière



1. Raccords de graissage de fusée arrière

Inspection de la suspension

Adressez-vous à un concessionnaire Can-Am autorisé, un atelier de réparation ou une personne de votre choix en cas de problème.

Amortisseurs

Vérifiez si les amortisseurs présentent des fuites d'huile, de l'usure de la butée de suspension ou tout autre dommage. Vérifiez que les fixations sont encore bien serrées.

Bras triangulaires avant

Vérifiez si les bras de suspension sont fissurés, pliés ou endommagés.

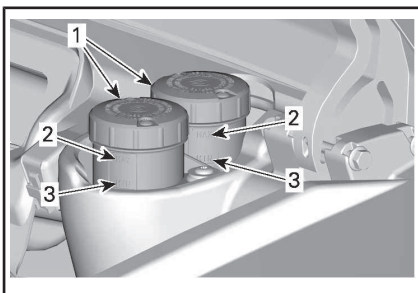
Bras de suspension arrière

Vérifiez si les bras de suspension sont déformés, fissurés ou pliés.

Freins

Vérification du niveau du réservoir de liquide de frein

Lorsque le véhicule se trouve sur une surface horizontale, vérifiez le niveau du liquide de frein dans le réservoir. Le niveau de liquide de frein doit être compris entre les marques « MIN » et « MAX ».



1. Réservoirs de liquide de frein
2. MAX
3. MIN

REMARQUE : Si le niveau est bas, cela peut indiquer qu'il y a des fuites ou que les plaquettes sont usées.

Ajout de liquide de frein

Nettoyez le bouchon de remplissage avant de le retirer.

Ajoutez du liquide au besoin. **Évitez tout remplissage excessif.**

REMARQUE : Assurez-vous que le diaphragme du bouchon de remplissage est poussé au fond avant de fermer le bouchon du réservoir de liquide de frein.

Liquide de frein recommandé

Utilisez toujours un liquide de frein qui répond à la norme DOT 4.

AVERTISSEMENT

Pour éviter que le système de freinage soit gravement endommagé, ne pas utiliser de liquide autre que celui recommandé et ne pas mélanger différents liquides pour le remplissage.

Inspection des freins

L'inspection, l'entretien et la réparation doivent être effectués par un concessionnaire Can-Am autorisé, un atelier de réparation ou une personne de votre choix.

Par contre, vérifiez ce qui suit entre les visites au concessionnaire :

- Le niveau de liquide de frein
- Le système de freinage ne présente aucune fuite
- L'usure des plaquettes de frein.
- La propreté des freins.



AVERTISSEMENT

Adressez-vous à un concessionnaire Can-Am autorisé pour la vidange du liquide de frein, tout entretien ou toute réparation du système de freinage.

Ceintures de sécurité

Nettoyage des ceintures de sécurité

Pour nettoyer la saleté et les débris des ceintures de sécurité, épongez les sangles avec un savon doux et de l'eau. N'utilisez pas de javellisant, de teinture ou de détergents ménagers.



AVERTISSEMENT

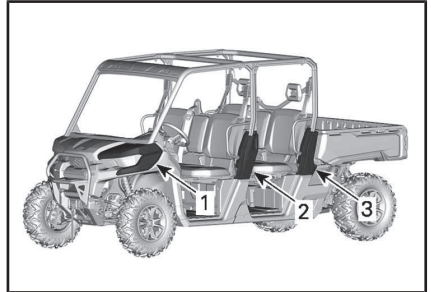
N'utilisez jamais un nettoyeur haute pression pour nettoyer les composants de la ceinture de sécurité. L'utilisation d'un nettoyeur haute pression peut endommager de façon permanente les composants de la ceinture de sécurité.

Cage

Boulons de fixation de la cage

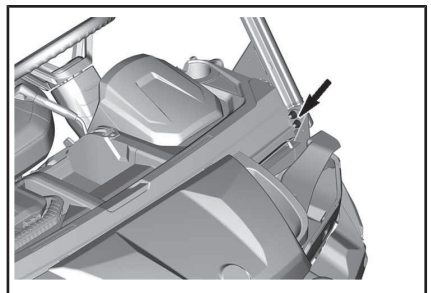
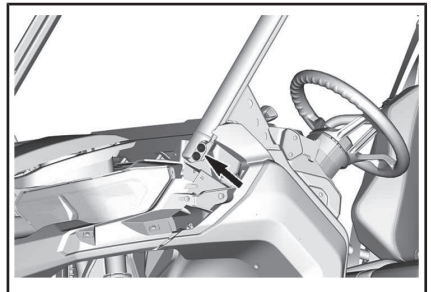
Serrez périodiquement les boulons de fixation de la cage selon les spécifications.

Enlevez les garnitures pour avoir accès aux attaches.



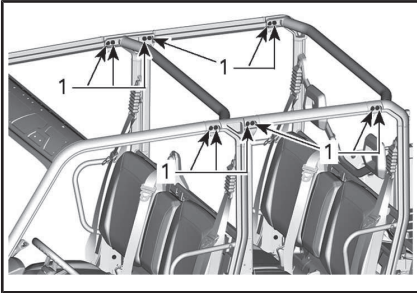
TYPIQUE

1. Aile avant
2. Couverture latéral central de la cage
3. Couverture arrière latérale de la cage





1. Attaches inférieurs de la cage



1. Attaches supérieur de la cage

COUPLE DE SERRAGE

Boulons de fixation de la cage	67,5 N•m ± 2,5 N•m
--------------------------------	--------------------

SOINS DU VÉHICULE

Soins d'après-utilisation

Si le véhicule est utilisé en milieu salin, il faut le rincer à l'eau douce pour le préserver, ainsi que ses composants, de la corrosion. On recommande fortement de lubrifier les pièces métalliques. Utilisez UN LUBRIFIANT ANTICORROSIF (N/P 779168) ou un équivalent. Effectuez cette opération à la fin de chaque journée d'utilisation.

Après une randonnée dans la boue, on recommande de rincer le véhicule ainsi que ses composants.

Nettoyage et protection du véhicule

N'utilisez jamais un nettoyeur à haute pression pour nettoyer le véhicule.

NETTOYEZ-LE UNIQUEMENT QU'À BASSE PRESSION (avec un tuyau d'arrosage par exemple). Une pression élevée pourrait causer des dommages aux composantes électriques ou mécaniques.

Faites attention à certaines zones où la boue ou les débris peuvent s'accumuler et causer de l'usure, des interférences ou de la corrosion potentielle. La liste comprend, mais n'est pas limité à :

- Autour de système d'échappement et entre le silencieux et le couvercle du silencieux
- Sous et autour du réservoir d'essence
- Radiateur
- Amortisseurs
- Autour des différentiels avant et arrière
- Autour et sous le moteur et la boîte de vitesses
- Intérieur des roues
- Sur la partie supérieure des plaques de protection.

Les pièces peintes endommagées doivent être repeintes correctement pour prévenir la rouille.

Au besoin, lavez la carrosserie à l'eau chaude et au savon (utilisez un détergent doux seulement). Appliquez une cire non abrasive.

AVIS Ne nettoyez jamais les pièces de plastique avec un détergent concentré, un dégraissant, un diluant à peinture, de l'acétone, etc.

ENTREPOSAGE ET PRÉPARATION PRÉSAISONNIÈRE

Si le véhicule n'est pas utilisé pendant plus de 4 mois, il faut l'entreposer adéquatement.

Si le véhicule doit rester inactif pendant plus de 21 jours, débrancher le câble NOIR (-) de la batterie.

L'utilisation d'accessoires électriques augmente le risque de décharger la batterie. L'utilisation d'un chargeur à faible consommation d'énergie est conseillée lorsque des vitesses de moteur faibles et (ou) des accessoires à forte demande électrique sont installés sur un véhicule.

Lorsque le véhicule est utilisé après une période d'entreposage, une préparation s'impose.

Adressez-vous à un concessionnaire Can-Am autorisé, un atelier de réparation ou une personne de son choix pour faire faire la préparation pré-saisonnière de votre véhicule ou pour l'entreposage.

RENSEIGNEMENTS TECHNIQUES

IDENTIFICATION DU VÉHICULE

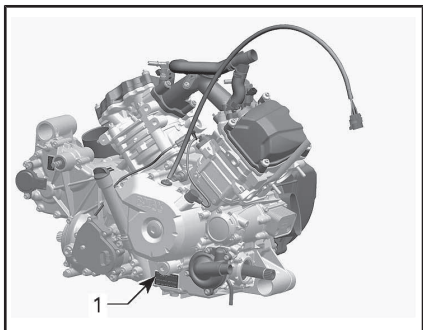
Les composants principaux de votre véhicule (moteur et châssis) sont identifiés par des numéros de série. Il sera utile de les avoir en mains lors d'une réclamation de garantie ou pour retracer le véhicule en cas de perte. Le concessionnaire Can-Am autorisé a besoin de ces numéros pour bien remplir les réclamations de garantie. On recommande fortement de noter les numéros de série de votre véhicule et de les transmettre à votre compagnie d'assurances.

Numéro d'identification du véhicule (NIV)



TYPIQUE — ÉTIQUETTE DU NUMÉRO DE SÉRIE DU VÉHICULE SOUS LA BOÎTE À GANTS

Numéro d'identification du moteur



ÉTIQUETTE DU NUMÉRO DE SÉRIE DU MOTEUR

1. NIM (numéro d'identification du moteur)

SYSTÈME DE CONTRÔLE DES ÉMISSIONS PAR ÉVAPORATION

Modèles de Californie avec système de contrôle des émissions par évaporation

À partir de 2018, certains modèles de Californie seront certifiés selon la norme TP-933 du California Air Resources Board (CARB). Ces modèles sont équipés d'un système de contrôle des émissions par évaporation comprenant un réservoir d'essence à faible perméation (LPFT), des canalisations d'essence à faible perméation (LPFL) et un filtre à charbon actif.

L'énoncé suivant est exigé par le California Code of Regulation (CCR) : Une pièce ajoutée ou modifiée doit être conforme aux normes de contrôle des émissions par évaporation de l'ARB. Un non-respect de cette exigence entraînera des pénalités civiles et/ou criminelles.

RÉGLEMENTATION RÉGISSANT LE SYSTÈME DE RÉDUCTION DES ÉMISSIONS DE BRUIT

É.-U. et Canada seulement

Il est interdit de trafiquer le système de réduction des émissions de bruit!

En vertu de la loi fédérale américaine et des lois provinciales canadiennes, il peut être interdit d'effectuer les opérations suivantes :

1. La dépose ou la mise hors d'usage par quiconque n'ayant pas pour intention de procéder à l'entretien, à la réparation ou au remplacement d'un dispositif incorporé à un véhicule neuf dans le but d'en contrôler le bruit avant la vente ou la livraison à l'acheteur, ou en cours d'utilisation, ou encore
2. L'utilisation du véhicule après qu'on ait procédé à la dépose ou à la mise hors d'usage d'un tel dispositif.

Les opérations suivantes sont considérées comme des actes de trafiquage :

1. La dépose, l'altération ou la perforation du silencieux ou d'un composant du moteur acheminant les gaz d'échappement du moteur.
2. La dépose, l'altération ou la perforation d'une partie du système d'admission d'air.
3. Le remplacement de pièces mobiles du véhicule ou de pièces du système d'échappement ou d'admission d'air par des pièces autres que celles prescrites par le fabricant.
4. Un entretien inadéquat.

FICHE TECHNIQUE

MOTEUR	
Type de moteur	ROTAX® HD10
	4 temps, simple arbre à cames en tête (SACT), refroidi par liquide
Nombre de cylindres	2
Nombre de soupapes	8 soupapes à réglage mécanique
Jeu des soupapes d'admission	0,06 mm à 0,14 mm
Jeu des soupapes d'échappement	0,11 mm à 0,19 mm
Alésage	91 mm
Course	75 mm
Cylindrée	976 cm ³
Système d'échappement	Pare-étincelles approuvé par le USDA Forest Service Catalyseur sur les modèles NRMM
Filtre à air du moteur	Filtre en papier synthétique

SYSTÈME DE LUBRIFICATION

TYPE	CARTER HUMIDE. FILTRE À HUILE REMPLAÇABLE
Filtre à huile	BRP Rotax® de type papier, remplaçable

SYSTÈME DE LUBRIFICATION		
TYPE		CARTER HUMIDE. FILTRE À HUILE REMPLAÇABLE
Huile à moteur	Contenance (vidange d'huile et changement de filtre)	2 L
	Canada États-Unis	HUILE SYNTHÉTIQUE 4T 10W50 (N/P 779234). ou HUILE SYNTHÉTIQUE 4T 5W40 (N/P 779133) ou HUILE SYNTHÉTIQUE 4T 0W40 (N/P 779139)
	Huile de remplacement si les produits XPS ne sont pas disponibles	Si elles ne sont pas disponibles, utilisez une huile à moteur 10W50 qui respecte les exigences de la classe de service SJ, SL, SM ou SN de l'API

SYSTÈME DE REFROIDISSEMENT		
Liquide de refroidissement	Type	Mélange éthylène glycol et eau (50 % liquide de refroidissement et 50 % eau) ANTIGEL À LONGUE DURÉE DE VIE (N/P 779150) ou un antigel conçu expressément pour les moteurs en aluminium
	Contenance	6 L

TRANSMISSION CVC	
Type	CVC (à changement de vitesse continu)
Mise en prise	1 700 tr/min

BOÎTE DE VITESSES		
Type		Deux rapports (petite vitesse et grande vitesse) en plus des positions STATIONNEMENT « P », POINT MORT « N » et MARCHE ARRIÈRE « R »
Huile de boîte de vitesses	Contenance	1,5 L
	Recommandée	HUILE SYNTHÉTIQUE POUR ENGRENAGES 75W140 (N/P 779160) ou 75W140 API GL-5

SYSTÈME ÉLECTRIQUE		
Puissance de la magnéto		650 W à 6 000 tr/min
Type de système d'allumage		ADI (allumage à décharge inductive)
Bougie	Quantité	2
	Marque et type	NGK DCPR8E ou équivalent
	Écartement des électrodes	0,7 mm à 0,8 mm
Batterie	Type	SLA (Sealed Lead Acid)
	Tension	12 volts
	Capacité nominale	30 A•h
	Puissance de sortie du démarreur	0,7 kW
Feux		4 x 35 H 8
Feu arrière		2,3/3,5 W
Fusibles		Reportez-vous à <i>FUSIBLES ET ÉLÉMENTS FUSIBLES</i> sous <i>ENTRETIEN</i>

SYSTÈME D'ALIMENTATION		
Alimentation en essence	Type	Injection d'essence électronique (EFI) avec iTC
Carter de papillon		54 mm avec ETA

SYSTÈME D'ALIMENTATION		
Pompe à essence	Type	Électrique (à l'intérieur du réservoir d'essence)
Régime de ralenti		1 250 ± 100 tr/min (non réglable)
Carburant	Type	Ordinaire sans plomb - Reportez-vous à <i>EXIGENCES EN MATIÈRE DE CARBURANT</i>
	Indice d'octane minimal	AKI de 87 affiché à la pompe (R+M)/2 (92 RON)
Contenance du réservoir d'essence		40 L
Quantité d'essence qui reste dans le réservoir lorsque le voyant de faible niveau d'essence S'ALLUME		± 8,5 L

SYSTÈME D'ENTRAÎNEMENT		
Type de système d'entraînement		Interrupteur du différentiel avant/2/4 roues motrices
Huile différentiel avant	Contenance	350 ml
	Type	HUILE SYNTHÉTIQUE POUR ENGRENAGE 75W90 (N/P 779158) ou une huile pour engrenage 75W90 (API GL-5)
Entraînement avant		Différentiel à contrôle électronique autoverrouillable avant à engrenage conique en spirale Smart-Lok
Rapport d'entraînement avant		3,6:1
Entraînement arrière		Différentiel verrouillable
Rapport d'entraînement arrière		3,43:1
Graisse pour joint homocinétique		GRAISSE POUR JOINT CV (N/P 293 550 062) ou équivalente

SYSTÈME D'ENTRAÎNEMENT

Graisse pour arbre de transmission (graissez les cannelures de l'arbre de l'hélice)	GRAISSE POUR ARBRE DE TRANSMISSION DE L'HÉLICE (N/P 293 550 063) ou équivalente
---	---

DIRECTION

Volant	Volant inclinable réglable
Rayon de braquage	5,36 m

SUSPENSION AVANT

Type de suspension	Bras triangulaires doubles arqués	
Type de réglage de la précharge	Came à 5 positions	
Course	25,4 cm	
Amortisseur	Nombre	2
	Type	À gaz/5 réglages de précharge du ressort

SUSPENSION ARRIÈRE

Type de suspension	Bras longitudinaux de torsion (TTA)	
Type de réglage de la précharge	Came à 5 positions	
Course	25,4 cm	
Amortisseur	Nombre	2
	Type	À gaz/5 réglages de précharge du ressort

FREINS

Frein avant	Type	Deux disques ventilés de 220 mm avec étrier hydraulique à 2 pistons
Frein arrière	Type	Frein à disque ventilé de 220 mm avec étrier hydraulique à 2 pistons

FREINS		
Liquide de frein	Contenance	Approximativement 320 ml
	Type	DOT 4
Étrier		Flottant
Matériau des plaquettes de frein	Avant	Métallique
	Arrière	Métallique
Épaisseur minimale des plaquettes de frein		0,5 mm
Épaisseur minimale des disques de frein	Avant	4 mm
	Arrière	4 mm
Gauchissement maximal des disques de frein		0,2 mm

PNEUS		
Pression	Avant	152 kPa
	Arrière	166 kPa
Hauteur minimum des blocs de la bande de roulement		3 mm
Taille des pneus (avant)		30 x 9 x 14
Dimensions des pneus (arrière)		30 x 11 x 14

JANTES		
Type	Aluminium coulé	
Taille des jantes (avant)	14 x 7 (po)	
Dimensions des roues (arrière)	14 x 8,5 (po)	
Couple de serrage des écrous de roue	100 N•m ± 10 N•m	

CHÂSSIS	
Type de cage	Section tubulaire profilée, acier à haute résistance, cage conforme selon la structure de protection en cas de renversement

DIMENSIONS	
Longueur hors tout	407,6 cm
Largeur hors tout	162,5 cm
Hauteur hors tout	208,3 cm
Empattement	294 cm
Bande de roulement (avant)	146,6 cm
Largeur de la voie (arrière)	141 cm
Garde au sol	38,1 cm

CAPACITÉ DE CHARGE ET POIDS		
Poids à sec	910 kg	
Répartition du poids (avant/arrière)	45/55	
Capacité de la boîte de rangement	Sauf Californie	454 kg
	Modèles de Californie	272 kg
Charge totale admissible (y compris le poids du conducteur, des passagers, des autres charges et des accessoires ajoutés)	Sauf modèles de la Californie	750 kg
	Modèles de Californie	612 kg
Poids nominal brut du véhicule	1 694 kg	
Capacité de remorquage	1 134 kg	
Capacité du timon	114 kg	
Dispositif d'attelage	50,8 mm x 50,8 mm	

***Cette page est
vierge intentionnellement***

DÉPANNAGE

DIRECTIVES DE DÉPANNAGE

LA COURROIE CVT GLISSE

1. Présence d'eau dans la boîte de vitesses CVT.

- Reportez-vous à *OPÉRATIONS SPÉCIALES*.

« -- » EST INDIQUÉ SUR L’AFFICHAGE DE LA POSITION DE LA BOÎTE DE VITESSES (INDICATEUR MULTIFONCTION)

1. Le levier sélecteur est entre 2 positions.

- Positionnez correctement le levier sélecteur à la position désirée.

2. Le levier sélecteur est mal ajusté.

- Adressez-vous à un concessionnaire Can-Am autorisé.

3. Erreur de communication électrique.

- Adressez-vous à un concessionnaire Can-Am autorisé.

LE MOTEUR NE TOURNE PAS

1. Le commutateur d’allumage se trouve sur OFF.

- Mettez le commutateur sur ON.

2. La boîte de vitesses n'est pas réglée sur « P » (STATIONNEMENT) ou « N » (POINT MORT).

- Mettez la boîte de vitesses sur « P » (STATIONNEMENT) ou « N » (POINT MORT) ou appuyez sur la pédale de frein.

3. Fusible grillé.

- Vérifiez les fusibles.

4. Batterie faible ou connexions desserrées.

- Vérifiez le fusible du système de charge.
- Vérifiez le message d'erreur du combiné d'instruments.
- Vérifiez l'état des connexions et des bornes de la batterie.
- La batterie doit être vérifiée par un concessionnaire Can-Am autorisé.

5. Solénoïde du démarreur défectueux.

- Adressez-vous à un concessionnaire Can-Am autorisé.

LE MOTEUR TOURNE, MAIS REFUSE DE DÉMARRER

1. Moteur noyé (les bougies sont humides lorsqu'on les enlève).

- *Si le moteur est noyé et ne démarre pas, on peut activer la fonction mode noyé qui bloque l'injection et coupe l'allumage quand on lance le moteur. Procéder comme suit :*

- *Mettez la clé dans l'interrupteur d'allumage et tournez-la sur « ON ».*
- *Appuyez complètement sur la pédale d'accélération et MAINTENEZ-LA dans cette position.*
- *Tournez la clé en position START.*

Faites tourner le moteur pendant 10 secondes. Relâchez la position DÉMARRAGE du moteur.

Relâchez la pédale d'accélération et lancer de nouveau le moteur pour le faire démarrer.

Si le moteur ne démarre toujours pas :

- *Retirez les bougies d'allumage. Référez-vous à BOUGIES de la section PROCÉDURES D'ENTRETIEN section.*
- *Actionnez le démarreur à plusieurs reprises.*
- *Ensuite, installez des bougies neuves si possible ou nettoyez et faites sécher les bougies.*
- *Si le moteur ne démarre pas, adressez-vous à un concessionnaire Can-Am autorisé, un atelier de réparation ou une personne de son choix pour l'entretien, la réparation ou le remplacement. Pour plus d'informations à propos des demandes de garantie, reportez-vous à la GARANTIE LIÉE AUX ÉMISSIONS (EPA, É.-U.) du présent document.*

2. L'essence ne parvient pas au moteur (bougies sèches lorsqu'on les enlève).

- *Vérifiez le niveau d'essence.*
- *Vérifiez le fusible de la pompe à essence.*
- *Préfiltre du filtre à essence obstrué ou panne de la pompe à essence. Adressez-vous à un concessionnaire Can-Am autorisé, un atelier de réparation ou une personne de son choix pour l'entretien, la réparation ou le remplacement. Pour plus d'informations à propos des demandes de garantie, reportez-vous à la GARANTIE LIÉE AUX ÉMISSIONS (EPA, É.-U.) du présent document.*

3. Bougie/système d'allumage (aucune étincelle).

- *Vérifiez le fusible de l'allumage.*
- *Enlevez la bougie et rebranchez-la à la bobine d'allumage.*
- *Mettez la bougie à la masse sur le moteur, loin du puits de bougie, et démarrez. S'il n'y a pas d'étincelle, remplacez la bougie.*
- *Si le problème persiste, adressez-vous à un concessionnaire Can-Am autorisé, un atelier de réparation ou une personne de son choix pour l'entretien, la réparation ou le remplacement. Pour plus d'informations à propos des demandes de garantie, reportez-vous à la GARANTIE LIÉE AUX ÉMISSIONS (EPA, É.-U.) du présent document.*

MANQUE D'ACCÉLÉRATION OU DE PUISSANCE DU MOTEUR

1. **La ceinture de sécurité n'est pas bouclée correctement. Vérifiez le message du combiné d'instruments.**
 - *Bouclez la ceinture de sécurité.*
2. **Bougie encrassée ou endommagée.**
 - *Remplacez les bougies.*
3. **Filtre à air du moteur obstrué ou sale.**
 - *Vérifiez le filtre à air et remplacez-le au besoin.*
 - *Vérifiez s'il y a des dépôts dans le boîtier de filtre à air du moteur.*
4. **Présence d'eau dans la boîte de vitesses CVT**
 - *Drainez l'eau de la CVT. Consultez les OPÉRATIONS SPÉCIALES.*
5. **Boîte de vitesses CVT usée ou sale.**
 - *Adressez-vous à un concessionnaire Can-Am autorisé.*
6. **Manque d'essence**
 - *Préfiltre du filtre à essence sale ou obstrué. Adressez-vous à un concessionnaire Can-Am autorisé, un atelier de réparation ou une personne de son choix pour l'entretien, la réparation ou le remplacement. Pour plus d'informations à propos des demandes de garantie, reportez-vous à la GARANTIE LIÉE AUX ÉMISSIONS (EPA, É.-U.) du présent document.*
7. **Le moteur est en mode préservation.**
 - *Vérifiez s'il y a un message sur l'indicateur multifonction.*
 - *Le témoin d'anomalie du moteur (CHECK ENGINE) de l'indicateur multifonction est allumé et indique le message « MODE PRÉSERVATION », adressez-vous à un concessionnaire Can-Am autorisé, un atelier de réparation ou une personne de son choix pour l'entretien, la réparation ou le remplacement. Pour plus d'informations à propos des demandes de garantie, reportez-vous à la GARANTIE LIÉE AUX ÉMISSIONS (EPA, É.-U.) du présent document.*

SURCHAUFFE DU MOTEUR

1. **Bas niveau de liquide de refroidissement dans le circuit de refroidissement.**
 - *Vérifiez le niveau du liquide de refroidissement et remplir. Reportez-vous à PROCÉDURES D'ENTRETIEN. Adressez-vous à un concessionnaire Can-Am autorisé, un atelier de réparation ou une personne de son choix pour l'entretien, la réparation ou le remplacement. Pour plus d'informations à propos des demandes de garantie, reportez-vous à la GARANTIE LIÉE AUX ÉMISSIONS (EPA, É.-U.) du présent document.*

2. **Le ventilateur de refroidissement ne fonctionne pas.**
 - *Assurez-vous que le ventilateur de refroidissement n'est pas bloqué et qu'il fonctionne correctement.*
 - *Vérifiez le fusible du ventilateur. Reportez-vous à FUSIBLES ET ÉLÉMENTS FUSIBLES sous PROCÉDURES D'ENTRETIEN.*
3. **Ailettes de radiateur sales.**
 - *Vérifiez et nettoyez les ailettes du radiateur. Reportez-vous à PROCÉDURES D'ENTRETIEN.*

RATÉS D'ALLUMAGE

1. **Bougie encrassée, endommagée ou usée.**
 - *Remplacez les bougies au besoin.*
2. **Présence d'eau dans l'essence.**
 - *Videz le système d'alimentation et remplissez-le d'essence neuve.*

LE RÉGIME DU MOTEUR AUGMENTE, MAIS LE VÉHICULE N'AVANCE PAS

1. **Présence d'eau dans la boîte de vitesses CVT.**
 - *Drainez l'eau de la CVT. Reportez-vous à OPÉRATIONS SPÉCIALES.*
2. **Boîte de vitesses CVT usée ou sale ou défaillance de la courroie.**
 - *Adressez-vous à un concessionnaire Can-Am autorisé.*

RÉPONSE PARTIELLE OU PAS DE RÉPONSE À PARTIR DE LA PÉDALE D'ACCÉLÉRATEUR (LE TÉMOIN D'ANOMALIE DU MOTEUR CHECK ENGINE EST ALLUMÉ ET LE MESSAGE ERREUR PPS EST AFFICHÉ)

1. **Défaillance partielle des capteurs de la pédale d'accélérateur (PPS).**
 - *Adressez-vous à un concessionnaire Can-Am autorisé.*
2. **Défaillance complète des capteurs de la pédale d'accélérateur (PPS).**
 - *Adressez-vous à un concessionnaire Can-Am autorisé.*

MESSAGES DE L'INDICATEUR MULTIFONCTION

En cas d'état anormal du moteur, les messages suivants peuvent être combinés avec un témoin.

MESSAGE	DESCRIPTION
CLÉ D.E.S.S. NON RECONNUE	Clé D.E.S.S. facultative installée : NETTOYAGE CLÉ D.E.S.S. REQUIS.
MAUVAISE CLÉ	Clé D.E.S.S. facultative installée : mauvaise clé utilisée dans l'interrupteur d'allumage.. Utilisez la clé destinée au véhicule.
ANOMALIE MOTEUR	Tous les défauts actifs ou anciennement actifs qui nécessitent une attention. Pas de limitation du moteur engagée.
MODE PRÉSERVATION	Des défauts critiques nécessitant un diagnostic le plus tôt possible. Une limitation du moteur est engagée ou le comportement du moteur est modifié.
ERREUR CRC ECM	Message d'erreur de l'ECM.
ERREUR TPS	Erreur carter de papillon, généralement suivi par un message mode préservation.
ERREUR INTERRUPTEUR DE FREIN	Erreur du signal de frein.
ECM NON RECONNUE	Message affiché lorsque l'indicateur est incapable d'identifier l'ECM.
VÉRIFIER DPS (modèles avec DPS)	Voyant d'anomalie moteur allumé. Indique que le système de servodirection dynamique (Dynamic Power Steering - DPS) ne fonctionne pas correctement. Adressez-vous à un concessionnaire Can-Am autorisé.
ERREUR PPS	Capteur(s) de position de pédale (PPS) défectueux. Assurez-vous que le connecteur du capteur de la position de la pédale soit pleinement engagé. Adressez-vous à un concessionnaire Can-Am autorisé.
CAPTEUR DE CARBURANT HORS DE PORTÉE	Lorsque la valeur de la résistance du capteur de carburant est hors de portée, l'indicateur multifonctionnel (analogique/numérique) permet de la détecter et affiche le message.

GARANTIE

GARANTIE LIMITÉE BRP ÉTATS-UNIS ET CANADA : VCC CAN-AM® 2019

1) PORTÉE DE LA GARANTIE LIMITÉE

Bombardier Produits récréatifs inc. (« BRP »)* garantit ses véhicules côte à côte (« VCC ») Can-Am 2019 vendus par les concessionnaires de VCC Can-Am autorisés (tel que défini ci-après) aux États-Unis et au Canada contre tout vice de conception ou de fabrication pour la période décrite ci-dessous. La présente garantie limitée deviendra nulle et non avenue si : (1) le VCC a été utilisé dans le cadre d'une course ou de toute autre compétition, à n'importe quel moment, même par un propriétaire antérieur; ou (2) une modification du VCC a entraîné une altération de son fonctionnement, de ses performances ou de sa durée de vie, ou le VCC a été modifié dans le but de changer son utilisation première.

Les pièces et accessoires qui ne sont pas installés à l'usine ne sont pas couverts par cette garantie limitée. Veuillez vous reporter au texte de la garantie limitée applicable aux pièces et accessoires.

2) LIMITATION DE RESPONSABILITÉ

LA PRÉSENTE GARANTIE EST CONVENUE ET REMPLACE TOUTE AUTRE GARANTIE EXPRESSE OU IMPLICITE, Y COMPRIS ET SANS RESTREINDRE TOUTE GARANTIE DE VALEUR MARCHANDE OU TOUTE GARANTIE DE CONVENANCE À DES FINS OU UN USAGE PARTICULIER. DANS LA MESURE OÙ ON NE PEUT Y RENONCER, LA DURÉE DES GARANTIES IMPLICITES SE LIMITE À CELLE DE LA GARANTIE EXPRESSE. LES DOMMAGES IMPRÉVUS ET INDIRECTS NE SONT PAS COUVERTS EN VERTU DE LA PRÉSENTE GARANTIE. CERTAINS ÉTATS OU PROVINCES N'AUTORISENT PAS LES EXONÉRATIONS, LIMITES ET EXCLUSIONS IDENTIFIÉES PLUS HAUT QUI PEUVENT, PAR CONSÉQUENT, NE PAS S'APPLIQUER. LES DROITS SPÉCIFIQUES QUE CONFÈRE LA PRÉSENTE GARANTIE S'APPLIQUENT À SON TITULAIRE, QUI PEUT AUSSI AVOIR D'AUTRES DROITS QUI VARIENT SELON LES ÉTATS OU PROVINCES.

Ni un distributeur, ni un concessionnaire BRP, ni aucune autre personne n'est autorisée à faire des déclarations ou des représentations ou encore à offrir des conditions garanties à propos du produit, qui sont autres que celles stipulées à la présente garantie limitée. BRP se réserve le droit de modifier en tout temps la présente garantie limitée, cela n'ayant toutefois aucun effet sur les conditions de garantie applicables et en vigueur lors de la vente des produits.

3) EXCLUSIONS – NE SONT PAS COUVERTS PAR LA GARANTIE

Les éléments suivants ne sont, en aucune circonstance, couverts par la garantie :

- L'usure normale;
- Les éléments d'entretien de routine, les mises au point et réglages (pièces et main-d'œuvre);

- Les dommages causés par le défaut de se conformer aux normes d'entretien ou de remisage telles que stipulées dans le Guide du conducteur;
- Les dommages résultant de l'enlèvement de pièces, de réparations, d'entretien ou de service incorrects, de la modification ou de l'utilisation de pièces n'ayant pas été fabriquées ou approuvées par BRP, ou encore les dommages résultant de réparations effectuées par une personne n'étant pas un concessionnaire VCC Can-Am autorisé;
- Les dommages causés par un usage abusif, une utilisation anormale, la négligence, ou encore une utilisation non conforme aux recommandations décrites dans le Guide du conducteur VCC Can-Am;
- Les dommages résultant d'un accident, d'une submersion, d'un incendie, d'un vol, d'un acte de vandalisme ou de tout cas de force majeure;
- Utilisation de carburants, huiles ou lubrifiants non adaptés à une utilisation avec le produit (se reporter au Guide du conducteur).
- Les dommages résultant de la rouille, corrosion et de l'exposition aux éléments naturels;
- Les dommages résultant d'introduction de neige ou d'eau;
- Le préjudice résultant de dommages imprévus, indirects ou de toute autre nature, y compris entre autres le remorquage, le remisage, les appels téléphoniques, la location, le recours à un taxi, les inconvénients, les couvertures d'assurance, le remboursement de prêts, les pertes de temps et les pertes de revenus.

4) DURÉE DE LA GARANTIE

La présente garantie limitée entrera en vigueur à compter de la première des deux dates suivantes : (1) la date de livraison au premier acheteur au détail ou; (2) la date à laquelle le produit est mis en service pour la première fois, et pour les périodes suivantes :

- DOUZE (12) MOIS CONSÉCUTIFS, pour une utilisation privée, commerciale ou gouvernementale.
- Pour les composants du système des gaz d'échappement, reportez-vous à *GARANTIE LIÉE AUX ÉMISSIONS (EPA, É.-U.)* du présent document
- Pour les composants du système des émissions par évaporation des modèles de Californie équipés du système de contrôle des émissions par évaporation produits par BRP et vendus dans l'État de la Californie à un résident ou dont la garantie est ensuite enregistrée à un résident de l'État de la Californie, veuillez vous reporter à la *DÉCLARATION DE GARANTIE DE CONTRÔLE DES ÉMISSIONS PAR ÉVAPORATION EN CALIFORNIE* figurant aux présentes.

La réparation ou le remplacement de pièces ou encore la prestation de services en vertu de la présente garantie ne prolonge pas sa durée au-delà de sa date d'échéance originale.

5) CONDITIONS D'EXÉCUTION DE GARANTIE

La présente garantie s'applique **seulement** si **chacune** des conditions suivantes sont respectées :

- Le VCC Can-Am 2019 doit être acheté en tant que véhicule neuf et non utilisé par son premier propriétaire auprès d'un concessionnaire de VCC Can-Am autorisé à distribuer des produits Can-Am dans le pays où la vente a été conclue (« le concessionnaire de VCC Can-Am »);
- Le processus d'inspection de prélivraison prescrit par BRP doit être effectué, documenté et signé par l'acheteur;
- Le VCC Can-Am 2019 doit être enregistré en bonne et due forme par un concessionnaire de VCC Can-Am autorisé;
- Le VCC Can-Am 2019 doit être acheté dans le pays où le propriétaire réside;
- L'entretien de routine décrit dans le Guide du conducteur doit être effectué dans les délais prescrits pour que la garantie soit maintenue. BRP se réserve le droit de rendre la couverture de garantie conditionnelle à la preuve que l'entretien a été effectué adéquatement.

Si l'une des conditions précédentes n'est pas rencontrée, BRP n'a pas l'obligation d'honorer la garantie limitée reliée aux véhicules en question et ce, tant pour une utilisation privée que commerciale. De telles restrictions sont nécessaires afin que BRP puisse préserver le caractère sécuritaire de ses produits ainsi que la sécurité de ses clients et du public.

6) CONDITIONS D'OBTENTION DE LA COUVERTURE DE GARANTIE

Le consommateur doit cesser d'utiliser le VCC dès la découverte d'une anomalie. Le consommateur doit aviser un concessionnaire Can-Am dans les trois (3) jours suivant la découverte d'un vice; il doit également lui donner un accès raisonnable au produit ainsi qu'un délai raisonnable pour le réparer. Le consommateur doit présenter au concessionnaire Can-Am une preuve d'achat du produit et doit signer le bon de réparation avant le début des réparations afin de valider une demande de travail sous garantie. Toute pièce remplacée en vertu de la présente garantie limitée devient la propriété de BRP.

7) CE QUE BRP FERA

Les obligations de BRP en vertu de la présente garantie se limitent, à son choix, soit à réparer les pièces qui, dans des conditions normales d'utilisation, d'entretien et de service, présentent un vice, ou soit à remplacer ces pièces par des pièces d'origine VCC Can-Am neuves, sans frais pour le coût des pièces et (ou) de la main-d'œuvre encouru par un concessionnaire BRP et ce pour la durée de couverture de la présente garantie et aux conditions décrites ici. La responsabilité de BRP est limitée à la réparation ou au remplacement des pièces. Aucune réclamation concernant une rupture de garantie ne peut entraîner l'annulation ou la rescision de la vente du VCC au propriétaire.

Si une réparation couverte par cette garantie est requise alors que le produit se trouve en dehors du pays où elle a été achetée, le propriétaire sera responsable des charges additionnelles causées par les pratiques et

conditions locales, telles que, sans s'y limiter, le transport, les assurances, les taxes, les droits de licence, les frais d'importation, et tout autres débours, y compris ceux exigés par les gouvernements, états, territoires et leurs organismes respectifs.

BRP se réserve le droit d'améliorer ou de modifier ses produits en tout temps sans encourir aucune obligation de modifier les produits fabriqués auparavant.

8) GARANTIE SUPPLÉMENTAIRE DU FOURNISSEUR

Un récepteur GPS peut être fourni par BRP comme équipement standard sur certains VCC Can-Am 2019. Le récepteur GPS est couvert par la garantie limitée de BRP. Toute couverture de garantie supplémentaire offerte par le « fournisseur » de récepteur GPS dont la durée est supérieure à la garantie limitée de BRP doit être gérée entre le concessionnaire ou le consommateur et le « fournisseur » de récepteur GPS.

9) TRANSFERT

Si la propriété d'un produit est transférée durant la période de garantie, cette garantie limitée assujettie à ses propres termes et modalités sera également transférée et sera valide pendant le reste de la période de couverture, à condition que BRP ou un distributeur/concessionnaire de VCC Can-Am autorisé reçoive une preuve que l'ancien propriétaire a accepté le transfert de propriété, et reçoive également les coordonnées du nouveau propriétaire.

10) SERVICE À LA CLIENTÈLE

Face à un conflit ou à un problème de service relié à la présente garantie limitée, BRP vous suggère d'essayer de résoudre la situation directement chez le concessionnaire autorisé en présence du gérant de service ou du propriétaire. Si la situation n'est toujours pas réglée, faites parvenir votre plainte par écrit à l'adresse ci-dessous, ou téléphonez au numéro suivant :

Si le différend n'est toujours pas résolu, communiquez avec BRP en remplissant un formulaire de contact du client à www.brp.com ou communiquez avec BRP par la poste à l'une des adresses énumérées sous la rubrique *NOUS CONTACTER* des *RENSEIGNEMENTS SUR LE CLIENT*.

* Aux États-Unis, les produits sont distribués par BRP US Inc.

© 2018 Bombardier Produits Récréatifs Inc. Tous droits réservés.

® Marque de commerce de Bombardier Produits récréatifs inc. ou de ses sociétés affiliées.

GARANTIE LIÉE AUX ÉMISSIONS (EPA, É.-U.)

BRP garantit à l'acheteur et à chaque propriétaire ultérieur que ce véhicule neuf, y compris toutes les parties de son système de contrôle des émissions d'échappement et son système de récupération des vapeurs d'essence, remplissent deux conditions :

1. Ils sont conçus, fabriqués et équipés de telle sorte qu'ils sont conformes au moment de la vente à l'acheteur final avec les exigences 40 CFR 1051 et 40 CFR 1060.
2. Ils sont exempts de défauts de matériaux et de fabrication qui peuvent les empêcher de répondre aux exigences 40 CFR 1051 et 40 CFR 1060.

Si la condition de garantie est remplie, BRP réparera ou remplacera, à sa discrétion, toute pièce ou composant avec un défaut de matériau ou de fabrication qui augmenterait les émissions du moteur de tout polluant réglementé pendant la période de garantie indiquée, sans frais pour le propriétaire, y compris les dépenses relatives au diagnostic et la réparation ou le remplacement des pièces liés aux émissions. Toutes les pièces défectueuses remplacées au titre de cette garantie deviennent la propriété de BRP.

Pour les demandes de garantie en lien avec les systèmes antipollution, BRP limite le diagnostic et la réparation des pièces liées aux systèmes antipollution aux concessionnaires Can-Am autorisés, sauf pour des réparations d'urgence, tel que requis par l'article 2 de la liste suivante

En tant que fabricant, certifiant, BRP ne refusera pas les demandes de garantie liées aux émissions basées sur une des situations suivantes :

1. Entretien ou autre service effectué par BRP ou par des installations BRP autorisées.
2. Travaux de réparation de moteur/matériel qu'un opérateur a effectués pour corriger une situation urgente et dangereuse attribuable à BRP tant que l'opérateur tente de rétablir le moteur/matériel à sa configuration appropriée dès que possible.
3. Toute action ou inaction de l'opérateur sans rapport avec la demande de garantie.
4. Entretien qui a été effectué plus fréquemment que ce que BRP recommande.
5. Tout ce qui est de la faute ou de la responsabilité de BRP.
6. L'utilisation de tout carburant qui est couramment disponible lorsque le matériel fonctionne, sauf si les instructions écrites d'entretien de BRP affirment que ce carburant pourrait nuire au système de contrôle des émissions du matériel et l'opérateur peut facilement trouver le bon carburant. Reportez-vous la section Entretien et celle sur les spécifications de l'essence.

Période de garantie liée aux émissions

La Garantie liée aux émissions est valide pour la période suivante selon la première éventualité :

	HEURES	MOIS	KILOMÈTRES
Composants liés aux émissions d'échappement	500	30	5 000

	HEURES	MOIS	KILOMÈTRES
Composants liés au système de récupération des vapeurs d'essence	S. O.	24	S. O.

Composants couverts

La garantie relative aux émissions couvre tous les composants dont la défaillance pourrait augmenter les émissions d'un polluant réglementé par un moteur y compris les composants suivants :

1. Pour les émissions d'échappement, les composants en lien avec les émissions comprennent des pièces de moteur liées aux systèmes suivants :
 - Système d'admission d'air
 - Système d'alimentation
 - Système d'allumage
 - Systèmes de recirculation des gaz d'échappement
2. Les pièces suivantes sont aussi considérées comme des composants du système des gaz d'échappement :
 - Dispositifs de post-traitement
 - Soupapes de ventilation du carter
 - Capteurs
 - Unités de contrôle électronique
3. Les pièces suivantes sont considérées comme un composant du système de récupération des vapeurs d'essence :
 - Réservoir d'essence
 - Bouchon du réservoir
 - Conduite de carburant
 - Raccords de canalisation de carburant
 - Fixations*
 - Soupapes de surpression*
 - Soupapes de régulation*
 - Solénoïdes de régulation*
 - Contrôles électroniques*
 - Diaphragmes de commande à dépression*
 - Câbles de commande*
 - Tringleries de commande*
 - Robinets de purge
 - Tuyaux de vapeur
 - Séparateur liquide/vapeur
 - Filtre à charbon actif
 - Support de montage du réservoir à charbon actif
 - Port de connexion de purge du carburateur

4. Les composants en lien avec les émissions comprennent également toute autre pièce dont le seul but est de réduire les émissions ou dont la défaillance augmentera les émissions sans dégrader significativement les performances du moteur.

Limitation de la portée

En tant que fabricant certifiant, BRP peut refuser les demandes de garantie liées aux émissions pour des défaillances qui ont été causées par un entretien ou une utilisation inapproprié de la part du propriétaire ou de l'exploitant, soit accidentellement pour lequel le fabricant n'a aucune responsabilité ou en cas de force majeure. Par exemple, une réclamation relative à la garantie des émissions n'a pas à être honorée pour des défaillances qui ont été directement causées par l'abus de l'utilisateur du moteur/équipement ou de l'utilisation par l'utilisateur du moteur/équipement d'une façon pour lequel il n'a pas été conçu et ne sont pas imputable au fabricant en aucune façon.

Si vous avez des questions au sujet de votre droits et les responsabilités de garantie, veuillez contacter Bombardier Produits récréatifs au 1 888 272-9222.

* En relation avec le système de récupération des vapeurs d'essence

* Aux États-Unis, les produits sont distribués par BRP US Inc.

DÉCLARATION DE GARANTIE DE CONTRÔLE DES ÉMISSIONS PAR ÉVAPORATION EN CALIFORNIE

VOS DROITS ET OBLIGATIONS EN VERTU DE LA GARANTIE

Le California Air Resources Board est heureux d'expliquer la garantie du système de contrôle des émissions par évaporation de votre véhicule hors route sportif 2019. En Californie, les nouveaux véhicules récréatifs hors route doivent être conçus, construits et équipés pour satisfaire aux normes anti-smog strictes de l'État. BRP doit garantir le système de contrôle des émissions par évaporation de votre véhicule sportif hors route pour les périodes de temps indiquées plus bas dans la mesure où il n'y a aucun abus, négligence, entretien inapproprié ou modification non approuvée de votre véhicule sportif hors route.

Votre système de contrôle des émissions par évaporation peut comprendre des pièces telles que le carburateur ou le système d'injection, un réservoir d'essence, des boyaux d'essence, un réservoir à charbon activé et un ordinateur de moteur. Des boyaux, des courroies, des connecteurs et d'autres assemblages des émissions avec évaporation peuvent aussi en faire partie. Dans l'éventualité d'un problème couvert par la garantie, Bombardier Produits Récréatifs Inc. réparera votre véhicule sportif hors route sans frais incluant le diagnostic, les pièces et la main-d'œuvre.

COUVERTURE DE GARANTIE DU FABRICANT DU VÉHICULE HORS ROUTE RÉCRÉATIF

La période de garantie pour ce véhicule hors route récréatif est de 60 mois, 8 000 kilomètres ou 500 heures, selon la première échéance.

Pièces couvertes :

- Support(s) de montage de filtre à charbon actif
- Filtre à charbon actif
- Connecteur du port de purge
- Collier(s)*
- Contrôle électronique*
- Bouchon du réservoir d'essence
- Goulot de remplissage
- Boyau de goulot de remplissage
- Canalisation(s) d'essence
- Raccord(s) de canalisation d'essence
- Réservoir d'essence
- Soupape(s) de surpression*
- Robinet(s) de purge
- Clapet(s) de retenue
- Tuyau(x) de vapeur
- Réducteur de débit
- Filtre(s)*
- Les autres pièces ne figurant pas sur cette liste qui ont une incidence sur le système de contrôle des émissions par évaporation

Si une pièce liée au contrôle des émissions par évaporation de votre véhicule hors route récréatif est défectueuse, elle sera réparée ou remplacée par Bombardier Produits Récréatifs Inc.

RESPONSABILITÉS DU PROPRIÉTAIRE AU TITRE DE LA GARANTIE

Le propriétaire d'un véhicule sportif hors route, en tant que tel, est responsable de l'entretien obligatoire stipulé dans le manuel du conducteur. Bombardier Produits Récréatifs Inc. recommande que vous conserviez tous les reçus relatifs à l'entretien du moteur de votre véhicule sportif hors route; toutefois, Bombardier Produits Récréatifs Inc. ne peut refuser la garantie uniquement sur la base d'absence de reçus ou l'incapacité du propriétaire à s'assurer qu'un entretien planifié ait été exécuté.

À titre de propriétaire, il vous incombe d'apporter votre véhicule sportif hors route à un concessionnaire Bombardier Produits Récréatifs Inc. dès qu'un problème survient. Les réparations sous garantie doivent être complétées dans un délai raisonnable, ne dépassant pas 30 jours.

En tant que propriétaire d'un véhicule récréatif hors route, notez cependant que Bombardier Produits Récréatifs Inc. est susceptible de réfuter la couverture de garantie si la défaillance du véhicule récréatif hors route ou d'une pièce est due à un abus, une négligence, un entretien inapproprié ou des modifications non approuvées.

Si vous avez des questions concernant vos droits et responsabilités dans le cadre de la garantie, communiquez avec le Groupe d'assistance à la clientèle de Bombardier Produits Récréatifs Inc. au 262 884-272 ou le California Air Resource Board à l'adresse suivante : 9528 Telstar Avenue, El Monte, CA 91731.

* En relation avec le système de récupération des vapeurs d'essence

GARANTIE LIMITÉE INTERNATIONALE BRP : VCC CAN-AM® 2019

1) PORTÉE DE LA GARANTIE LIMITÉE

Bombardier Produits Récréatifs inc. (« BRP »)* garantit ses VCC Can-Am 2019 vendus par un distributeur ou un concessionnaire Can-Am autorisé par BRP à distribuer des VCC Can-Am (« distributeur/concessionnaire Can-Am ») hors du Canada, des États-Unis, des pays membres de l'Espace économique européen (ce qui comprends les états membres de l'Union Européenne, la Norvège, l'Islande et le Liechtenstein) (« EEE »), la Turquie, des pays membres de la Communauté des États indépendants (« CEI ») (ce qui comprends l'Ukraine et le Turkménistan) et de la Turquie, contre tout vice de conception ou de fabrication pour la période décrite ci-dessous.

Les pièces et accessoires qui ne sont pas installés à l'usine ne sont pas couverts par cette garantie limitée. Veuillez vous reporter au texte de la garantie limitée applicable aux pièces et accessoires.

La présente garantie limitée deviendra nulle et non avenue si : (1) Le VCC a été utilisé dans le cadre d'une course ou de toute autre compétition, à n'importe quel moment, même par un propriétaire antérieur; ou (2) une modification du VCC a entraîné une altération de son fonctionnement, de ses performances ou de sa durée de vie, ou le VCC a été modifié dans le but de changer son utilisation première.

2) LIMITATION DE RESPONSABILITÉ

DANS LA MESURE OÙ LA LOI LE PERMET, LA PRÉSENTE GARANTIE EST CONVENUE ET REMPLACE TOUTE AUTRE GARANTIE EXPRESSE OU IMPLICITE, Y COMPRIS ET SANS RESTREINDRE TOUTE GARANTIE DE VALEUR MARCHANDE OU TOUTE GARANTIE DE CONVENANCE À DES FINS OU UN USAGE PARTICULIER. DANS LA MESURE OÙ ON NE PEUT Y RENONCER, LA DURÉE DES GARANTIES IMPLICITES SE LIMITE À CELLE DE LA GARANTIE EXPRESSE. LES DOMMAGES IMPRÉVUS ET INDIRECTS NE SONT PAS COUVERTS EN VERTU DE LA PRÉSENTE GARANTIE. CERTAINES JURIDICTIONS NE PERMETTENT PAS LES RENONCIATIONS, RESTRICTIONS ET EXCLUSIONS SUSMENTIONNÉES; PAR CONSÉQUENT, CES DERNIÈRES PEUVENT NE PAS VOUS CONCERNER. LES DROITS SPÉCIFIQUES QUE CONFÈRE LA PRÉSENTE GARANTIE S'APPLIQUENT À SON TITULAIRE, QUI PEUT AUSSI AVOIR D'AUTRES DROITS QUI VARIENT SELON LES PAYS. (POUR LES PRODUITS VENDUS EN AUSTRALIE VOIR LA CLAUSE 4 CI-DESSOUS).

Ni un distributeur/concessionnaire VCC Can-Am, ni aucune autre personne n'est autorisée à faire des déclarations ou des représentations ou encore à offrir des conditions garanties à propos du produit, qui sont autres que celles stipulées à la présente garantie limitée. S'il y a lieu, ces actes ne pourront être opposables à BRP.

BRP se réserve le droit de modifier en tout temps la présente garantie, cela n'ayant toutefois aucun effet sur les conditions de garantie applicables et en vigueur lors de la vente des produits.

3) LES EXCLUSIONS NE SONT PAS COUVERTES PAR LA GARANTIE

Les éléments suivants ne sont, en aucune circonstance, couverts par cette garantie :

- L'usure normale;
- Les éléments d'entretien de routine, les mises au point et réglages (pièces et main-d'œuvre);
- Les dommages causés par négligence ou le défaut de se conformer aux normes d'entretien ou de remisage telles que stipulées dans le Guide du conducteur;
- Les dommages résultant de l'enlèvement de pièces, de réparations, d'entretien ou de service incorrects, de la modification ou de l'utilisation de pièces n'ayant pas été fabriquées ou approuvées par BRP, ou encore les dommages résultant de réparations effectuées par une personne n'étant pas un concessionnaire/distributeur VCC Can-Am autorisé;
- Les dommages causés par un usage abusif, une utilisation anormale, la négligence, ou encore une utilisation non conforme aux recommandations du Guide du conducteur Quad Can-Am;
- Les dommages résultant d'un accident, d'une submersion, d'un incendie, d'un vol, d'un acte de vandalisme ou de tout cas de force majeure;
- Utilisation de carburants, huiles ou lubrifiants non adaptés à une utilisation avec le produit (se reporter au Guide du conducteur).
- Les dommages résultant de la corrosion ou de l'exposition aux éléments naturels;
- Les dommages résultant d'introduction de neige ou d'eau;
- Le préjudice résultant de dommages imprévus, de dommages indirects ou de tout autre dommage, y compris entre autres le remorquage, les coûts de transport, le remisage, les appels téléphoniques, la location, le recours à un taxi, les inconvénients, les couvertures d'assurance, le remboursement de prêts, les pertes de temps et les pertes de revenus ou la perte de jouissance du véhicule pendant la durée du service ou des réparations.

La liste suivante comprend, sans s'y limiter, les éléments qui sont considérés comme des articles d'usure et qui ne sont pas couverts par la garantie limitée de BRP, à moins d'une défaillance étant un résultat direct d'un vice de conception ou de fabrication :

- Batteries
- Plaquettes de frein
- Disques et tambours de frein
- Disques/plateaux d'embrayage
- Glissières d'embrayage
- Ressorts d'embrayage
- Bagues d'embrayage remplaçables
- Courroies d'entraînement
- Filtres
- Surfaces finies et non finies
- Fusibles

- Ampoules / scellées
- Lubrifiants
- Bougies
- Bagues de suspension
- Glissières de suspension
- Ressorts de suspension
- Pneus

4) DURÉE DE LA GARANTIE

La présente garantie entrera en vigueur à compter de la première des deux dates suivantes : (1) la date de livraison au premier acheteur au détail ou; (2) la date à laquelle le produit est mis en service pour la première fois, et ce pour une période de :

- SIX (6) MOIS CONSÉCUTIFS, pour utilisation privée ou commerciale.

La réparation ou le remplacement de pièces ou encore la prestation de services en vertu de la présente garantie ne prolonge pas sa durée au-delà de sa date d'échéance originale.

POUR LES PRODUITS VENDUS EN AUSTRALIE SEULEMENT

Rien dans ces modalités de la garantie devraient être utilisées pour exclure, restreindre ou modifier l'application de toute condition, garantie, droit ou recours conféré ou implicite en vertu de la Competition and Consumer Act 2010 (Cth), y compris l'Australian Consumer Law ou toute autre loi, où de le faire serait contraire à cette loi, ou faire en sorte qu'une partie des présentes modalités soit non avenue. Les avantages qui vous sont donnés sous cette garantie limitée sont en plus des autres droits et recours que vous avez sous la loi australienne.

Nos produits viennent avec des garanties qui ne peuvent être exclues en vertu l'Australian Consumer Law. Vous avez droit à un remplacement ou un remboursement pour une défaillance majeure et une compensation pour toute autre perte ou dommage raisonnablement prévisible. Vous avez également le droit d'avoir les produits réparés ou remplacés si les produits ne parviennent pas à être de qualité acceptable et que la défaillance ne constitue pas une défaillance majeure.

5) CONDITIONS D'EXÉCUTION DE GARANTIE

La présente garantie s'applique **seulement** si **chacune** des conditions suivantes sont respectées :

- Le VCC Can-Am 2019 doit être acheté en tant que véhicule neuf et non utilisé par son premier propriétaire auprès d'un distributeur/concessionnaire VCC Can-Am autorisé à distribuer des VCC Can-Am dans le pays où la vente a été conclue;
- Le processus d'inspection de prélivraison prescrit par BRP doit être effectué et documenté;
- Le produit doit être enregistré en bonne et due forme par un distributeur/concessionnaire VCC Can-Am autorisé;

- Le VCC Can-Am 2019 doit être acheté dans le pays ou le regroupement de pays de résidence de l'acheteur; et
- L'entretien de routine décrit dans le Guide du conducteur doit être effectué dans les délais prescrits pour que la garantie soit maintenue. BRP se réserve le droit de rendre la couverture de garantie conditionnelle à la preuve que l'entretien a été effectué adéquatement.

Si l'une des conditions précédentes n'est pas rencontrée, BRP n'a pas l'obligation d'honorer la garantie limitée reliée aux véhicules en question et ce, tant pour une utilisation privée que commerciale. De telles restrictions sont nécessaires afin que BRP puisse préserver le caractère sécuritaire de ses produits ainsi que la sécurité de ses clients et du public.

6) CONDITIONS D'OBTENTION DE LA COUVERTURE DE GARANTIE

Le consommateur doit cesser d'utiliser le VCC dès la découverte d'une anomalie. Le consommateur doit aviser un distributeur/concessionnaire VCC Can-Am dans les deux (2) mois suivant la découverte d'un vice; il doit également lui donner un accès raisonnable au produit ainsi qu'un délai raisonnable pour le réparer. Le consommateur doit présenter au distributeur/concessionnaire de VCC Can-Am une preuve d'achat du produit et doit signer le bon de réparation avant le début des réparations afin de valider une demande de travail sous garantie. Toute pièce remplacée en vertu de la présente garantie limitée devient la propriété de BRP.

Veillez prendre note que le délai de notification est soumis à la législation nationale ou locale applicable dans le pays du client.

7) CE QUE BRP FERA

Dans la mesure où la loi le permet, les obligations de BRP en vertu de la présente garantie se limitent, à son choix, soit à réparer les pièces qui, dans des conditions normales d'utilisation, d'entretien et de service, présentent un vice, ou soit à remplacer ces pièces par des pièces d'origine VCC Can-Am neuves, sans frais pour le coût des pièces et (ou) de la main-d'œuvre encouru par un distributeur/concessionnaire VCC Can-Am et ce pour la durée de couverture de la présente garantie et aux conditions décrites ici. La responsabilité de BRP est limitée à la réparation ou au remplacement des pièces. Aucune réclamation concernant une rupture de garantie ne peut entraîner l'annulation ou la rescision de la vente du VCC Can-Am au propriétaire. Vous avez peut-être d'autres droits, lesquels peuvent varier d'un pays à l'autre.

Si une réparation couverte par cette garantie est requise alors que le produit se trouve en dehors du pays où elle a été achetée, le propriétaire sera responsable des charges additionnelles causées par les pratiques et conditions locales, telles que, sans s'y limiter, le transport, les assurances, les taxes, les droits de licence, les frais d'importation, et tout autres débours, y compris ceux exigés par les gouvernements, états, territoires et leurs organismes respectifs.

BRP se réserve le droit d'améliorer ou de modifier ses produits en tout temps sans encourir aucune obligation de modifier les produits fabriqués auparavant.

8) TRANSFERT

Si la propriété d'un produit est transférée durant la période de garantie, cette garantie limitée assujettie à ses propres termes et modalités sera également transférée et sera valide pendant le reste de la période de couverture, à condition que BRP ou un distributeur/concessionnaire VCC Can-Am autorisé reçoive une preuve que l'ancien propriétaire a accepté le transfert de propriété, et reçoive également les coordonnées du nouveau propriétaire.

9) SERVICE À LA CLIENTÈLE

Face à un conflit ou à un problème de service relié à la présente garantie limitée, BRP vous suggère d'essayer de résoudre le problème directement chez le concessionnaire/distributeur VCC Can-Am autorisé. BRP vous suggère d'essayer de résoudre la situation directement avec le gérant de service ou le propriétaire du distributeur/concessionnaire VCC Can-Am autorisé.

Si le différend n'est toujours pas résolu, communiquez avec BRP en remplissant un formulaire de contact du client à www.brp.com ou communiquez avec BRP par la poste à l'une des adresses énumérées sous la rubrique *NOUS JOINDRE* de ce guide.

* Pour le territoire couvert par cette garantie limitée, les produits sont distribués et entretenus par Bombardier Produits récréatifs inc. ou ses sociétés affiliées.

© 2018 Bombardier Produits Récréatifs Inc. Tous droits réservés.

® Marque de commerce de Bombardier Produits récréatifs inc. ou de ses sociétés affiliées.

GARANTIE LIMITÉE BRP POUR L'ESPACE ÉCONOMIQUE EUROPÉEN, LA COMMUNAUTÉ DES ÉTATS INDÉPENDANTS ET LA TURQUIE : VCC CAN-AM® 2019

1) PORTÉE DE LA GARANTIE LIMITÉE

Bombardier Produits Récréatifs inc. (« BRP »)* garantit ses VCC Can-Am 2019 vendus par un distributeur ou un concessionnaire autorisé par BRP à distribuer les produits VCC Can-Am (« Distributeur/concessionnaire VCC Can-Am ») dans un des pays membres de l'Espace économique européen (« EEE ») (ce qui comprend les états membres de l'Union européenne, la Norvège, l'Islande et le Liechtenstein), dans les pays membres de la Communauté des états indépendants (« CEI ») (ce qui comprend l'Ukraine et le Turkménistan) et la Turquie contre tout vice de conception ou de fabrication pour la période décrite ci-dessous.

Les pièces et accessoires qui ne sont pas installés à l'usine ne sont pas couverts par cette garantie limitée. Veuillez vous reporter au texte de la garantie limitée applicable aux pièces et accessoires.

La présente garantie limitée deviendra nulle et non avenue si : (1) Le VCC a été utilisé dans le cadre d'une course ou de toute autre compétition, à n'importe quel moment, même par un propriétaire antérieur; ou (2) une modification du VCC a entraîné une altération de son fonctionnement, de ses performances ou de sa durée de vie, ou le VCC a été modifié dans le but de changer son utilisation première.

2) LIMITATION DE RESPONSABILITÉ

DANS LA MESURE OÙ LA LOI LE PERMET, LA PRÉSENTE GARANTIE EST CONVENUE ET REMPLACE TOUTE AUTRE GARANTIE EXPRESSE OU IMPLICITE, Y COMPRIS ET SANS RESTREINDRE TOUTE GARANTIE DE VALEUR MARCHANDE OU TOUTE GARANTIE DE CONVENANCE À DES FINS OU UN USAGE PARTICULIER. DANS LA MESURE OÙ ON NE PEUT Y RENONCER, LA DURÉE DES GARANTIES IMPLICITES SE LIMITE À CELLE DE LA GARANTIE EXPRESSE. LES DOMMAGES IMPRÉVUS ET INDIRECTS NE SONT PAS COUVERTS EN VERTU DE LA PRÉSENTE GARANTIE. CERTAINES JURIDICTIONS NE PERMETTENT PAS LES RENONCIATIONS, RESTRICTIONS ET EXCLUSIONS SUSMENTIONNÉES; PAR CONSÉQUENT, CES DERNIÈRES PEUVENT NE PAS VOUS CONCERNER. LES DROITS SPÉCIFIQUES QUE CONFÈRE LA PRÉSENTE GARANTIE S'APPLIQUENT À SON TITULAIRE, QUI PEUT AUCSSI AVOIR D'AUTRES DROITS QUI VARIENT SELON LES PAYS.

Ni un distributeur/concessionnaire VCC Can-Am, ni aucune autre personne n'est autorisée à faire des déclarations ou des représentations ou encore à offrir des conditions garanties à propos du produit, qui sont autres que celles stipulées à la présente garantie limitée. S'il y a lieu, ces actes ne pourront être opposables à BRP.

BRP se réserve le droit de modifier en tout temps la présente garantie, cela n'ayant toutefois aucun effet sur les conditions de garantie applicables et en vigueur lors de la vente des produits.

3) EXCLUSIONS – NE SONT PAS COUVERTS PAR LA GARANTIE

Les éléments suivants ne sont, en aucune circonstance, couverts par cette garantie :

- L'usure normale;
- Les éléments d'entretien de routine, les mises au point et réglages (pièces et main-d'œuvre);
- Les dommages causés par négligence ou le défaut de se conformer aux normes d'entretien ou de remisage telles que stipulées dans le Guide du conducteur;
- Les dommages résultant de l'enlèvement de pièces, de réparations, d'entretien ou de service incorrects, de la modification ou de l'utilisation de pièces n'ayant pas été fabriquées ou approuvées par BRP, ou encore les dommages résultant de réparations effectuées par une personne n'étant pas un concessionnaire/distributeur VCC Can-Am autorisé;
- Les dommages causés par un usage abusif, une utilisation anormale, la négligence, ou encore une utilisation non conforme aux recommandations du Guide du conducteur Quad Can-Am ;
- Les dommages résultant d'un événement extérieur, d'un accident, d'une submersion, d'introduction de neige ou d'eau, d'un incendie, d'un vol, d'un acte de vandalisme ou de tout cas de force majeure;
- Utilisation de carburants, huiles ou lubrifiants non adaptés à une utilisation avec le produit (se reporter au Guide du conducteur).
- Les dommages résultant de la corrosion ou de l'exposition aux éléments naturels;
- Le préjudice résultant de dommages imprévus, de dommages indirects ou de tout autre dommage, y compris entre autres le remorquage, les coûts de transport, le remisage, les appels téléphoniques, la location, le recours à un taxi, les inconvénients, les couvertures d'assurance, le remboursement de prêts, les pertes de temps et les pertes de revenus ou la perte de jouissance du véhicule pendant la durée du service ou des réparations.

La liste suivante comprend, sans s'y limiter, les éléments qui sont considérés comme des articles d'usure et qui ne sont pas couverts par la garantie limitée de BRP, à moins d'une défaillance étant un résultat direct d'un vice de conception ou de fabrication :

- Batteries
- Plaquettes de frein
- Disques et tambours de frein
- Disques/plateaux d'embrayage
- Glissières d'embrayage
- Ressorts d'embrayage
- Bagues d'embrayage remplaçables
- Courroies d'entraînement
- Filtres
- Surfaces finies et non finies
- Fusibles

- Ampoules / scellées
- Lubrifiants
- Bougies
- Bagues de suspension
- Glissières de suspension
- Ressorts de suspension
- Pneus

4) DURÉE DE LA GARANTIE

La présente garantie entrera en vigueur à compter de la première des deux dates suivantes : (1) la date de livraison au premier acheteur au détail ou; (2) la date à laquelle le produit est mis en service pour la première fois, et ce pour une période de :

- VINGT-QUATRE (24) MOIS CONSÉCUTIFS, pour utilisation privée.
- SIX (6) MOIS CONSÉCUTIFS, pour utilisation commerciale ou locative.

Un produit est utilisé à des fins commerciales lorsqu'on l'utilise dans le cadre de tout travail ou emploi qui génère des revenus, à n'importe quel moment de la période de garantie. Un produit est également utilisé à des fins commerciales lorsque, à n'importe quel moment de la période de garantie, il est immatriculé à des fins commerciales.

La réparation ou le remplacement de pièces ou encore la prestation de services en vertu de la présente garantie ne prolonge pas sa durée au-delà de sa date d'échéance originale.

Veillez prendre note que la durée ou toutes autres modalités de la garantie sont sujettes aux lois locales ou nationales qui s'appliquent pour votre pays.

5) CONDITIONS D'EXÉCUTION DE GARANTIE

La présente garantie s'applique **seulement** si **chacune** des conditions suivantes sont respectées :

- Le VCC Can-Am 2019 doit être acheté en tant que véhicule neuf et non utilisé par son premier propriétaire auprès d'un distributeur/concessionnaire VCC Can-Am autorisé à distribuer des VCC Can-Am dans le pays où la vente a été conclue;
- Le processus d'inspection de prélivraison prescrit par BRP doit être effectué et documenté;
- Le produit doit être enregistré en bonne et due forme par un distributeur/concessionnaire VCC Can-Am autorisé;
- Le VCC Can-Am 2019 doit être acheté dans le pays ou le regroupement de pays de résidence de l'acheteur; et
- L'entretien de routine décrit dans le Guide du conducteur doit être effectué dans les délais prescrits pour que la garantie soit maintenue. BRP se réserve le droit de rendre la couverture de garantie conditionnelle à la preuve que l'entretien a été effectué adéquatement.

Si l'une des conditions précédentes n'est pas rencontrée, BRP n'a pas l'obligation d'honorer la garantie limitée reliée aux véhicules en question et ce, tant pour une utilisation privée que commerciale. De telles restric-

tions sont nécessaires afin que BRP puisse préserver le caractère sécuritaire de ses produits ainsi que la sécurité de ses clients et du public.

6) CONDITIONS D'OBTENTION DE LA COUVERTURE DE GARANTIE

Le consommateur doit cesser d'utiliser le VCC dès la découverte d'une anomalie. Le consommateur doit aviser un distributeur/concessionnaire VCC Can-Am dans les deux (2) mois suivant la découverte d'un vice; il doit également lui donner un accès raisonnable au produit ainsi qu'un délai raisonnable pour le réparer. Le consommateur doit présenter au distributeur/concessionnaire de VCC Can-Am une preuve d'achat du produit et doit signer le bon de réparation avant le début des réparations afin de valider une demande de travail sous garantie. Toute pièce remplacée en vertu de la présente garantie limitée devient la propriété de BRP.

Notez que la période de notification est soumise à la législation nationale ou locale applicable du pays concerné.

7) CE QUE BRP FERA

Dans la mesure où la loi le permet, les obligations de BRP en vertu de la présente garantie se limitent, à son choix, soit à réparer les pièces qui, dans des conditions normales d'utilisation, d'entretien et de service, présentent un vice, ou soit à remplacer ces pièces par des pièces d'origine VCC Can-Am neuves, sans frais pour le coût des pièces et (ou) de la main-d'œuvre encouru par un distributeur/concessionnaire VCC Can-Am et ce pour la durée de couverture de la présente garantie et aux conditions décrites ici. La responsabilité de BRP est limitée à la réparation ou au remplacement des pièces. Aucune réclamation concernant une rupture de garantie ne peut entraîner l'annulation ou la rescision de la vente du VCC Can-Am au propriétaire. Vous avez peut-être d'autres droits, lesquels peuvent varier d'un pays à l'autre.

Dans l'éventualité où ce service serait requis à l'extérieur de l'EEE, le propriétaire assume la responsabilité de tous les frais supplémentaires conformément aux pratiques et conditions locales, comme, sans s'y limiter, le fret, l'assurance, les taxes, les frais de licence, les taxes d'importation, ainsi que tous les autres frais, y compris ceux imposés par les gouvernements, les États, les territoires et leurs agences respectives.

BRP se réserve le droit d'améliorer ou de modifier ses produits en tout temps sans encourir aucune obligation de modifier les produits fabriqués auparavant.

8) TRANSFERT

Si la propriété d'un produit est transférée au cours de la période de garantie, cette garantie sera également transférée et sera valide pour la période de couverture restante lorsque BRP ou un distributeur/concessionnaire autorisé VCC Can-Am reçoit une preuve que l'ancien propriétaire a accepté le transfert de propriété, ainsi que les coordonnées du nouveau propriétaire.

9) SERVICE À LA CLIENTÈLE

Face à un conflit ou à un problème de service relié à la présente garantie limitée, BRP vous suggère d'essayer de résoudre le problème directement chez le concessionnaire/distributeur VCC Can-Am autorisé. BRP vous suggère d'essayer de résoudre la situation directement avec le gérant de service ou le propriétaire du distributeur/concessionnaire VCC Can-Am autorisé.

Si le différend n'est toujours pas résolu, communiquez avec BRP en remplissant un formulaire de contact du client à www.brp.com ou communiquez avec BRP par la poste à l'une des adresses énumérées sous la rubrique *NOUS JOINDRE* de ce guide.

* Dans les pays membres de l'EEE, BRP European Distribution S.A. et d'autres sociétés affiliées de BRP distribuent et offrent les services reliés aux produits.

© 2018 Bombardier Produits Récréatifs Inc. Tous droits réservés.

® Marque de commerce de Bombardier Produits récréatifs inc. ou de ses sociétés affiliées.

MODALITÉS ADDITIONNELLES POUR LA FRANCE

Les modalités suivantes ne sont applicables qu'aux produits vendus en France :

Le vendeur est tenu de livrer un bien conforme au contrat et répond des défauts existants lors de la livraison. Il répond également des défauts de conformité résultant de l'emballage, des instructions de montage ou de l'installation lorsque c'est de sa responsabilité par le contrat ou réalisé sous sa responsabilité. Pour être conforme au contrat, le bien doit :

1. Être conforme à l'usage normal de marchandises similaires à cet égard et, le cas échéant :
 - Corresponde à la description donnée par le vendeur et posséder les qualités que celui-ci a présentées à l'acheteur sous forme d'échantillon ou de modèle;
 - Présenter les qualités qu'un acheteur peut légitimement attendre eu égard aux déclarations publiques faites par le vendeur, par le fabricant ou par son représentant, notamment dans la publicité ou l'étiquetage; ou
2. Présenter les caractéristiques définies d'un commun accord par les parties ou être propre à tout usage spécial recherché par l'acheteur, porté à la connaissance du vendeur et que ce dernier a accepté.

L'action résultant du défaut de conformité se prescrit par deux ans à compter de la délivrance du bien. Le vendeur est tenu de la garantie à raison des défauts cachés du bien vendu qui le rendent impropre à l'usage auquel on le destine, ou qui diminuent tellement cet usage que l'acheteur ne l'aurait pas acquis, ou en aurait donné un moindre prix, s'il les avait connus. L'action résultant des vices rédhibitoires doit être intentée par l'acquéreur dans un délai de deux ans à compter de la découverte du vice.

***Cette page est
vierge intentionnellement***

RENSEIGNEMENTS SUR LE CLIENT

RENSEIGNEMENTS CONFIDENTIELS

BRP tient à vous informer que vos coordonnées seront utilisées afin de vous communiquer de l'information reliée à la sécurité ou à la garantie de vos produits. De plus, BRP et ses sociétés affiliées pourraient utiliser les listes de clients afin de faire la distribution d'information de marketing et promotionnelle en référence à BRP et à des produits connexes.

Afin d'exercer votre droit de consultation, pour corriger votre information personnelle ou pour être retiré de la liste de diffusion de marketing direct, veuillez contacter BRP :

PAR COURRIEL : **privacyofficer@brp.com**

PAR COURRIER : BRP

Conseiller juridique principal, protection des renseignements personnels
726 St-Joseph
Valcourt, Québec
Canada,
JOE 2L0

NOUS JOINDRE

www.brp.com

Amérique du Nord

565 rue de la Montagne
Valcourt (Québec) J0E 2L0
Canada

Sturtevant, Wisconsin, U.S.A.
10101 Science Drive
Sturtevant, Wisconsin
53177
États-Unis

Sa De Cv, Av. Ferrocarril 202
Parque Ind. Querétaro, Lote2-B
76220
Santa Rosa Jáuregui, Oro., Mexico

Europe

Skaldenstraat 125
B-9042 Gent
Belgique

Itterpark 11
D-40724 Hilden
Allemagne

ARTEPARC Bâtiment B
Route de la côte d'Azur, Le Canet
13590 Meyreuil
France

Ingvald Ystgaardsvei 15
N-7484 Trondheim
Norvège

Isoaavantie 7
PL 8040
96101 Rovaniemi

Formvägen 16
S-906 21 Umeå
Sweden

Avenue d'Ouchy 4-6
1006 Lausanne
Suisse

Océanie

6 Lord Street
Lakes Business Park
Botany, NSW 2019
Australie

Amérique du Sud

Rua James Clerck Maxwell, 230
TechnoPark Campinas SP 13069-380 Brésil

Asie

15/F Parale Mitsui Building,8
Higashida-Cho, Kawasaki-ku
Kawasaki 210-0005
Japon

Room Dubai, level 12, Platinum Tower
233 Tai Cang Road
Xintiandi, Lu Wan District
Shanghai 200020
PR Chine

CHANGEMENT D'ADRESSE/DE PROPRIÉTAIRE

Si vous déménagez ou devenez le nouveau propriétaire du véhicule, veuillez aviser BRP :

- en communiquant avec un concessionnaire Can-Am autorisé.
- **Amérique du Nord seulement** : en appelant au 1 888 272-9222.
- En postant une des cartes de changement d'adresse des pages suivantes à l'une des adresses de BRP indiquée dans la rubrique *NOUS JOINDRE* du présent guide.

S'il s'agit d'un changement de propriété, veuillez fournir la preuve que le propriétaire précédent accepte le transfert.

Il est important d'aviser BRP même après l'expiration de la garantie limitée, car cela nous permet de joindre le propriétaire lorsque nécessaire, comme à l'occasion d'un rappel sécuritaire. C'est la responsabilité du propriétaire d'aviser BRP.

VÉHICULES VOLÉS : Si votre véhicule est volé, vous devriez aviser BRP ou un concessionnaire Can-Am autorisé. On vous demandera vos nom, adresse, numéro de téléphone ainsi que le numéro d'identification du véhicule et la date à laquelle le véhicule a été volé.

CHANGEMENT DE ADRESSE

CHANGEMENT DE PROPRIÉTAIRE



NUMÉRO D'IDENTIFICATION DU VÉHICULE

Grid for vehicle identification number: 10 boxes for model number, 15 boxes for NIV.

Numéro de modèle

Numéro d'identification du véhicule (NIV)

ANCIENNE ADRESSE
OU PROPRIÉTAIRE PRÉCÉDENT :

NOM

N° RUE APT

VILLE ÉTAT/PROVINCE CODE POSTAL

PAYS TÉLÉPHONE

NOUVELLE ADRESSE
OU NOUVEAU PROPRIÉTAIRE :

NOM

N° RUE APT

VILLE ÉTAT/PROVINCE CODE POSTAL

PAYS TÉLÉPHONE

V00A2F

ADRESSE ÉLECTRONIQUE

CHANGEMENT DE ADRESSE

CHANGEMENT DE PROPRIÉTAIRE



NUMÉRO D'IDENTIFICATION DU VÉHICULE

Grid for vehicle identification number: 10 boxes for model number, 15 boxes for NIV.

Numéro de modèle

Numéro d'identification du véhicule (NIV)

ANCIENNE ADRESSE
OU PROPRIÉTAIRE PRÉCÉDENT :

NOM

N° RUE APT

VILLE ÉTAT/PROVINCE CODE POSTAL

PAYS TÉLÉPHONE

NOUVELLE ADRESSE
OU NOUVEAU PROPRIÉTAIRE :

NOM

N° RUE APT

VILLE ÉTAT/PROVINCE CODE POSTAL

PAYS TÉLÉPHONE

V00A2F

ADRESSE ÉLECTRONIQUE

***Cette page est
vierge intentionnellement***

***Cette page est
vierge intentionnellement***

***Cette page est
vierge intentionnellement***

AVERTISSEMENT

Pour réduire les risques de blessures graves ou mortelles, lire ce Guide du conducteur, les étiquettes de sécurité et visionner la vidéo de sécurité et :



Se préparer

- Boucler les ceintures de sécurité et s'assurer que les filets et/ou les portes sont bien enclenchés.
- Utiliser un casque homologué et des vêtements de protection.
- Chaque conducteur doit être en mesure de s'asseoir en appuyant son dos sur le siège, ses pieds à plat sur le plancher ou les repose-pieds et ses mains sur les poignées de maintien. Rester complètement à l'intérieur du véhicule.

Conduire de manière responsable

- Éviter les pertes de contrôle et les culbutages.
- Éviter les manœuvres brusques, les glissements, les têtes à queue et les dérapages inadéquats.
- Éviter les accélérations rapides lors des virages, même à partir d'un arrêt.
- Ralentir avant d'entrer dans un virage.
- Prévoir les collines, les terrains cahoteux, les ornières et les autres variations d'adhérence et de terrain.
- Éviter les surfaces asphaltées.
- Éviter les déplacements à flanc de colline (conduire sur les collines).

Se conduire de manière compétente et responsable

- Éviter toute conduite imprudente ou dangereuse.
- Le conducteur doit être âgé de 16 ou plus et posséder un permis de conduire valide.
- Ne pas utiliser ce véhicule sous l'emprise de l'alcool ou de drogues.
- Ne jamais permettre l'utilisation sur les voies publiques (à moins d'un accès désigné pour les véhicules hors route) – cela risque de mener à une collision avec les voitures et les camions.
- Ne jamais dépasser la capacité de passagers du véhicule.

219 001 956_FRCA
GUIDE DU CONDUCTEUR, DEFENDER MAX X mr/
FRANÇAIS

FAIT AU CANADA

U/M:P.C.