

# can-am



# 2019

## РУКОВОДСТВО ПО ЭКСПЛУАТАЦИИ

**Меры безопасности  
Устройство мотовездехода  
Техническое обслуживание**



# TRAXTER™ X mr Series

### ПРЕДОСТЕРЕЖЕНИЕ

Внимательно прочитайте Руководство по эксплуатации. Оно содержит важную информацию по безопасности. Минимальный возраст водителя — 16 лет, при наличии действующего водительского удостоверения, дающего право на управление данным транспортным средством. Храните настоящее Руководство на борту мотовездехода.

**2 1 9 0 0 2 0 0 1 (18-19)**

**ВНИМАНИЕ** Данное Руководство по эксплуатации актуально для следующих моделей:

# СЕРИЯ TRAXTER™ X mr

HD10



RU C-CH.AБ58.B.02949

срок действия с 19.07.2019–18.07.2023

**219 002 001**

### **▲ ПРЕДОСТЕРЕЖЕНИЕ**

**МОТОВЕЗДЕХОД ОТНОСИТСЯ К ЧИСЛУ ТРАНСПОРТНЫХ СРЕДСТВ ПОВЫШЕННОЙ ОПАСНОСТИ.** Если не принять соответствующих мер предосторожности, даже при выполнении обычных маневров, таких как поворот, движение по склону или преодоление препятствий, может произойти столкновение или опрокидывание мотовездехода.

Строго следуйте всем инструкциям, содержащимся в настоящем Руководстве и в наклейках на корпусе мотовездехода. Пренебрежение этими предостережениями, может стать причиной получения СЕРЬЕЗНЫХ ТРАВМ и даже ЛЕТАЛЬНОГО ИСХОДА.

Руководство по эксплуатации должно постоянно находиться у владельца или водителя мотовездехода.

### **▲ ПРЕДОСТЕРЕЖЕНИЕ**

Игнорирование предупреждений, содержащихся в настоящем Руководстве, ВИДЕОРОЛИКЕ ПО БЕЗОПАСНОСТИ и предупреждающих наклейках на корпусе мотовездехода, может иметь серьезные последствия, не исключая получение тяжелых травм и гибели людей.

### **▲ ПРЕДОСТЕРЕЖЕНИЕ**

Данный мотовездеход по своим характеристикам может превосходить другие транспортные средства, которыми вам приходилось управлять ранее. Уделите время для ознакомления с вашим новым мотовездеходом.

## **ПОПРАВКА 65 ШТАТА КАЛИФОРНИЯ**

**▲ ПРЕДОСТЕРЕЖЕНИЕ:** При эксплуатации, техническом обслуживании и ремонте внедорожных транспортных средств вы можете подвергаться воздействию химических веществ, включая отработавшие газы, угарный газ, фталаты, соединения свинца, которые известны в штате Калифорния, как могущие вызывать онкологические заболевания и нарушения репродуктивной функции. Во избежание вредных воздействий избегайте вдыхания отработавших газов, не допускайте работы двигателя на холостом ходу дольше, чем это необходимо, техническое обслуживание и ремонт транспортного средства производите в хорошо вентилируемом месте. При техническом обслуживании и ремонте надевайте перчатки и регулярно мойте руки. Более подробная информация приведена на сайте: [www.p65warnings.ca.gov/products/passenger-vehicle](http://www.p65warnings.ca.gov/products/passenger-vehicle).

На территории Канады изделия распространяются компанией Bombardier Recreational Products Inc. (BRP).

На территории США изделия распространяются компанией BRP US Inc.

**Приведенные ниже торговые марки являются собственностью компании Bombardier Recreational Products Inc.:**

Can-Am®

DESS™

DPST™

Rotax®

TTI™

XPST™

В данном документе упоминаются торговые марки, являющиеся собственностью следующих компаний:

– VELCRO® принадлежит компании Velcro Industries B.V.

– Castrol® является зарегистрированной торговой маркой компании Castrol Limited

# ВВЕДЕНИЕ

Deutsch	Dieses Handbuch ist möglicherweise in Ihrer Landessprache verfügbar. Bitte wenden Sie sich an Ihren Händler oder besuchen Sie: <a href="http://www.operatorsguides.brp.com">www.operatorsguides.brp.com</a>
English	This guide may be available in your language. Check with your dealer or go to: <a href="http://www.operatorsguides.brp.com">www.operatorsguides.brp.com</a>
Español	Es posible que este manual esté disponible en su idioma. Consulte a su distribuidor o visite: <a href="http://www.operatorsguides.brp.com">www.operatorsguides.brp.com</a>
Français	Ce guide peut être disponible dans votre langue. Vérifier avec votre concessionnaire ou aller à: <a href="http://www.operatorsguides.brp.com">www.operatorsguides.brp.com</a>
Italiano	Questa guida potrebbe essere disponibile nella propria lingua. Contattare il concessionario o consultare: <a href="http://www.operatorsguide.brp.com">www.operatorsguide.brp.com</a>
中文	本手册可能有您的语种的翻译版本。请向经销商询问，或者登录 <a href="http://www.operatorsguides.brp.com">www.operatorsguides.brp.com</a> 查询。
日本語	このガイドは、言語によって翻訳版が用意されています。ディーラーに問い合わせるか、次のアドレスでご確認ください： <a href="http://www.operatorsguides.brp.com">www.operatorsguides.brp.com</a>
Nederlands	Deze handleiding kan beschikbaar zijn in uw taal. Vraag het aan uw dealer of ga naar: <a href="http://www.operatorsguides.brp.com">www.operatorsguides.brp.com</a>
Norsk	Denne boken kan finnes tilgjengelig på ditt eget språk. Kontakt din forhandler eller gå til: <a href="http://www.operatorsguides.brp.com">www.operatorsguides.brp.com</a>
Português	Este manual pode estar disponível em seu idioma. Fale com sua concessionária ou visite o site: <a href="http://www.operatorsguides.brp.com">www.operatorsguides.brp.com</a>
Русский	Воспользуйтесь руководством на вашем языке. Узнайте о его наличии у дилера или на странице по адресу <a href="http://www.operatorsguide.brp.com">www.operatorsguide.brp.com</a>
Suomi	Käyttöohjekirja voi olla saatavissa omalla kielelläsi. Tarkista jälleenmyyjältä tai käy osoitteessa: <a href="http://www.operatorsguides.brp.com">www.operatorsguides.brp.com</a>
Svenska	Denna bok kan finnas tillgänglig på ditt språk. Kontakta din återförsäljare eller gå till: <a href="http://www.operatorsguides.brp.com">www.operatorsguides.brp.com</a>

Поздравляем Вас с приобретением нового мотовездехода с поперечной посадкой Can-Am®. Мотовездеход обеспечивается ограниченной гарантией компании BRP и поддержкой сети авторизованных дилеров Can-Am, готовых предоставить вам запасные части и аксессуары, а также выполнить работы по техническому обслуживанию вашей машины.

При покупке вам будут разъяснены гарантийные обязательства компании, после чего вам будет предложено подписать ПРОВЕРОЧНЫЙ ЛИСТ ПРЕДПРОДАЖНОЙ ПОДГОТОВКИ, удостоверяющий, что ваше новое транспортное средство полностью подготовлено к успешной эксплуатации.

В обязанности дилера входит удовлетворение ваших запросов и потребностей. По всем вопросам, связанным с эксплуатацией и обслуживанием мотовездехода, обращайтесь к вашему дилеру.

## Прежде чем начать движение

Чтобы снизить риск получения травмы вами или другими людьми, прежде чем приступить к эксплуатации мотовездехода, прочитайте Руководство по эксплуатации.

Также прочитайте предупреждающие наклейки, расположенные на мотовездеходе, и просмотрите ВИДЕОРОЛИК ПО БЕЗОПАСНОСТИ (<https://can-am.brp.com/offroad/safety>).



Пренебрежение предостережениями, содержащимися в Руководстве по эксплуатации, может стать причиной получения СЕРЬЕЗНЫХ ТРАВМ и даже ЛЕТАЛЬНОГО ИСХОДА.

## Предупреждения

В настоящем Руководстве для выделения важной информации используются следующие типы предупреждений:

**⚠** Данный символ предупреждает о потенциальной опасности получения травмы.

### **⚠ ПРЕДОСТЕРЕЖЕНИЕ**

Текст в рамке содержит инструкции, нарушение которых может привести к авариям, несчастным случаям, травмам или гибели людей.

**⚠ ОСТОРОЖНО** Информировать о потенциально опасных ситуациях, которые могут стать причиной получения травм легкой или средней степени тяжести.

**ВНИМАНИЕ** Содержит предупреждения и инструкции, несоблюдение которых может стать причиной серьезных повреждений мотовездехода или другого имущества.

## О настоящем Руководстве

Настоящее Руководство по эксплуатации разработано с целью ознакомить владельца/водителя с особенностями эксплуатации и технического обслуживания данного мотовездехода, а также правилами техники безопасности, знание которых необходимо для правильной эксплуатации мотовездехода.

Храните настоящее Руководство на мотовездеходе, чтобы при необходимости использовать его для решения вопросов, связанных с обслуживанием, поиском и устранением неисправностей и эксплуатацией.

Настоящее Руководство доступно на нескольких языках. В случае обнаружения разночтений помните, что англоязычная версия имеет приоритет перед остальными.

Прочитать и распечатать дополнительную копию настоящего Руководства можно по адресу: [www.operatorsguides.brp.com](http://www.operatorsguides.brp.com).

Информация, содержащаяся в настоящем Руководстве, достоверна на момент публикации. Компания BRP придерживается политики постоянного улучшения своей продукции, но при этом не берет на себя обязательств модернизировать соответствующим образом ранее выпущенную продукцию. Вследствие внесения изменений в конструкцию изделий, возможны некоторые отличия между изделием и его характеристикой, приведенной в данном Руководстве. Компания BRP оставляет за собой право на изменение технических характеристик, конструкции, дизайна и комплектации оборудованием выпускаемых изделий без каких-либо обязательств со своей стороны.

Настоящее Руководство и при перепродаже должно быть передано новому владельцу.

---

# ОГЛАВЛЕНИЕ

<b>ВВЕДЕНИЕ</b> .....	<b>3</b>
Прежде чем начать движение .....	4
Предупреждения .....	4
О настоящем Руководстве .....	4

## ИНФОРМАЦИЯ ПО БЕЗОПАСНОСТИ

<b>ОСНОВНЫЕ МЕРЫ ПРЕДОСТОРОЖНОСТИ</b> .....	<b>10</b>
Избегайте отравления угарным газом .....	10
Берегитесь воспламенения паров бензина и прочих опасностей .....	10
Берегитесь ожогов .....	10
Аксессуары и внесение изменений в конструкцию .....	10
<b>БЕЗОПАСНАЯ ЭКСПЛУАТАЦИЯ — ОТВЕТСТВЕННОСТЬ</b> .....	<b>12</b>
Ответственность владельца .....	12
Ответственность и квалификация водителя .....	12
Двигайтесь, соблюдая осторожность .....	13
Система безопасности седоков .....	14
Условия движения .....	14
<b>КОНТРОЛЬНЫЙ ОСМОТР МОТОВЕЗДЕХОДА ПЕРЕД ПОЕЗДКОЙ</b> .....	<b>16</b>
Контрольный лист осмотра мотovesздехода перед поездкой .....	16
<b>ПОДГОТОВКА К ДВИЖЕНИЮ</b> .....	<b>19</b>
Прежде чем начать движение .....	19
Экипировка .....	19
<b>ИЗБЕГАЙТЕ НЕСЧАСТНЫХ СЛУЧАЕВ</b> .....	<b>22</b>
Не допускайте опрокидывания и переворота .....	22
Избегайте столкновений .....	23
<b>БЕЗОПАСНОЕ ВОЖДЕНИЕ</b> .....	<b>24</b>
Практические упражнения .....	24
Эксплуатация на пересеченной местности .....	25
Общая техника вождения .....	25
<b>ПЕРЕВОЗКА ГРУЗОВ И ВЫПОЛНЕНИЕ РАБОТ</b> .....	<b>31</b>
Рабочее применение мотovesздехода .....	31
Перевозка грузов .....	31
Перемещение грузов .....	33
Буксировка прицепа .....	33
<b>ПРЕДУПРЕЖДАЮЩИЕ ЯРЛЫКИ И НАКЛЕЙКИ</b> .....	<b>35</b>
Предупреждающие наклейки .....	35
Предупреждающие наклейки .....	38
Наклейки с техническими характеристиками .....	45
Наклейки соответствия .....	45

## ИНФОРМАЦИЯ О ТРАНСПОРТНОМ СРЕДСТВЕ

<b>ОСНОВНЫЕ ОРГАНЫ УПРАВЛЕНИЯ</b> .....	<b>48</b>
1) Рулевое колесо .....	48
2) Педаль акселератора .....	48
3) Педаль тормоза .....	49
4) Рычаг переключения передач .....	49

<b>ДОПОЛНИТЕЛЬНЫЕ ОРГАНЫ УПРАВЛЕНИЯ .....</b>	<b>51</b>
1) Замок зажигания и ключи .....	51
2) Переключатель света фар .....	53
3) Переключатель 2WD/4WD/блокировка переднего дифференциала .....	53
4) Переключатель режимов работы переднего дифференциала .....	54
5) Переключатель ECO/Normal/Work .....	54
6) Переключатель лебедки .....	55
7) Выключатель блокировки заднего дифференциала .....	55
<b>ПАНЕЛЬ ПРИБОРОВ (АНАЛОГО-ЦИФРОВАЯ) .....</b>	<b>56</b>
Функции панели приборов .....	56
Настройка информационного центра .....	59
<b>ОБОРУДОВАНИЕ .....</b>	<b>60</b>
1) Регулировка положения руля .....	61
2) Подстаканники .....	61
3) Поручень для пассажиров .....	62
4) Багажные отделения .....	62
5) Возимый комплект инструментов .....	64
6) Подножки .....	65
7) Боковые сети .....	65
8) Защита плечевого пояса .....	65
9) Ремни безопасности .....	65
10) Сиденье водителя .....	66
11) Сиденья пассажиров .....	67
12) Пробка топливного бака .....	67
13) Лебедка .....	67
14) Багажное отделение .....	68
15) Рукоятки для подъема багажного отделения .....	68
16) Крепежные крюки .....	69
17) Задний борт .....	69
18) Сцепное устройство .....	69
19) Электрические розетки (12 В) .....	69
20) Защита порогов .....	70
<b>НАСТРОЙКА МОТОВЕЗДЕХОДА.....</b>	<b>71</b>
Указания по регулировке подвески .....	71
Заводские настройки подвески .....	71
Регулировка подвески.....	71
Изменение режимов работы усилителя рулевого управления (DPS) .....	72
<b>ТОПЛИВО.....</b>	<b>73</b>
Требования к топливу .....	73
Заправка топливом.....	73
Заправка топлива в канистры .....	74
<b>ОБКАТКА .....</b>	<b>75</b>
Эксплуатация в период обкатки .....	75
<b>ОСНОВНЫЕ ОПЕРАЦИИ .....</b>	<b>76</b>
Запуск двигателя .....	76
Использование рычага переключения .....	76
Правильный выбор передачи (понижающая или повышающая) .....	76
Остановка двигателя и стоянка мотовездехода .....	77
Советы по увеличению срока службы приводного ремня .....	77

<b>СПЕЦИАЛЬНЫЕ ОПЕРАЦИИ .....</b>	<b>79</b>
Если есть основания полагать, что в вариатор попала вода .....	79
Если аккумуляторная батарея полностью разряжена.....	79
Если мотовездеход перевернулся .....	79
Если мотовездеход затоплен .....	79
<b>ТРАНСПОРТИРОВКА МОТОВЕЗДЕХОДА .....</b>	<b>80</b>
<b>ПОДЪЕМ МОТОВЕЗДЕХОДА И УСТАНОВКА НА ОПОРЫ.....</b>	<b>81</b>
Передняя часть мотовездехода.....	81
Задняя часть мотовездехода .....	81

## **ТЕХНИЧЕСКОЕ ОБСЛУЖИВАНИЕ**

<b>РЕГЛАМЕНТ ТЕХНИЧЕСКОГО ОБСЛУЖИВАНИЯ.....</b>	<b>84</b>
<b>ОПЕРАЦИИ ТЕХНИЧЕСКОГО ОБСЛУЖИВАНИЯ .....</b>	<b>87</b>
Воздушный фильтр двигателя .....	87
Моторное масло .....	88
Рекомендуемое моторное масло .....	89
Масляный фильтр.....	90
Радиатор .....	91
Охлаждающая жидкость .....	91
Удаление воздуха из системы охлаждения .....	93
Глушитель и искрогаситель.....	93
Масло для коробки передач .....	94
Масло в переднем редукторе .....	96
Свечи зажигания .....	97
Крышка вариатора .....	98
Установка крышки вариатора .....	98
Ремень вариатора.....	98
Ведущий и ведомый шкивы вариатора .....	100
Аккумуляторная батарея.....	100
Предохранители и перемычки.....	101
Световые приборы .....	103
Чехлы и кожухи шарниров приводных валов .....	103
Подшипники колес .....	104
Колеса и шины.....	104
Подвеска .....	105
Тормозная система .....	107
Ремни безопасности .....	107
Каркас безопасности.....	107
<b>УХОД ЗА МОТОВЕЗДЕХОДОМ.....</b>	<b>109</b>
Заключительные операции после поездки.....	109
Чистка и защитная обработка мотовездехода .....	109
<b>ХРАНЕНИЕ И ПРЕДСЕЗОННАЯ ПОДГОТОВКА.....</b>	<b>110</b>

## **ТЕХНИЧЕСКАЯ ИНФОРМАЦИЯ**

<b>ИДЕНТИФИКАЦИОННЫЕ НОМЕРА МОТОВЕЗДЕХОДА .....</b>	<b>112</b>
Идентификационный номер транспортного средства (VIN) .....	112
Идентификационный номер двигателя (EIN) .....	112
Наклейки соответствия.....	112
<b>ТЕХНИЧЕСКИЕ ХАРАКТЕРИСТИКИ .....</b>	<b>113</b>



## **ПОИСК И УСТРАНЕНИЕ НЕИСПРАВНОСТЕЙ**

УКАЗАНИЯ ПО ПОИСКУ И УСТРАНЕНИЮ НЕИСПРАВНОСТЕЙ.....	118
СООБЩЕНИЯ, ОТОБРАЖАЕМЫЕ НА ПАНЕЛИ ПРИБОРОВ.....	121

## **ГАРАНТИЙНЫЕ ОБЯЗАТЕЛЬСТВА**

ОГРАНИЧЕННЫЕ ГАРАНТИЙНЫЕ ОБЯЗАТЕЛЬСТВА КОМПАНИИ VRP ДЛЯ ЕВРОПЕЙСКОЙ ЭКОНОМИЧЕСКОЙ ЗОНЫ, СОДРУЖЕ- СТВА НЕЗАВИСИМЫХ ГОСУДАРСТВ (СНГ) И ТУРЦИИ: 2019 CAN- AM® SSV.....	124
--	-----

## **ИНФОРМАЦИЯ ДЛЯ ВЛАДЕЛЬЦА**

ИНФОРМАЦИЯ О КОНФИДЕНЦИАЛЬНОСТИ.....	130
КОНТАКТНАЯ ИНФОРМАЦИЯ.....	131
ИЗМЕНЕНИЕ АДРЕСА ВЛАДЕЛЬЦА ИЛИ ПЕРЕПРОДАЖА .....	132

## **СЕРВИСНАЯ КНИЖКА**

***ИНФОРМАЦИЯ  
ПО БЕЗОПАСНОСТИ***

# ОСНОВНЫЕ МЕРЫ ПРЕДОСТОРОЖНОСТИ

## Избегайте отравления угарным газом

Отработавшие газы всех двигателей внутреннего сгорания содержат оксид углерода (угарный газ), который в определенных условиях может представлять смертельную опасность. Вдыхание угарного газа может стать причиной появления головной боли, головокружения, сонливости, тошноты, спутанности сознания и, в конечном итоге, стать причиной летального исхода.

Угарный газ является веществом без цвета, запаха и вкуса, которое может присутствовать в воздухе, даже если вы не видите и не ощущаете запаха отработавших газов. Смертельно опасная концентрация угарного газа может достигаться достаточно быстро, и вы можете оказаться в ситуации, в которой не сможете спасти себя самостоятельно. В плохо проветриваемых местах опасная концентрация угарного газа может сохраняться в течение нескольких часов и даже дней. Если вы чувствуете какие-нибудь симптомы отравления угарным газом, немедленно покиньте опасную область, подышите свежим воздухом и обратитесь за медицинской помощью.

В целях предотвращения возможности получения серьезных травм или гибели в результате отравления угарным газом:

- Никогда не эксплуатируйте мотовездеход в плохо проветриваемых и частично закрытых местах. Даже если вы попытаетесь отводить отработавшие газы с помощью вентилятора или, открыв окна или двери, концентрация угарного газа может быстро достичь опасного уровня.
- Никогда не запускайте двигатель мотовездехода на улице, если отработавшие газы могут попасть в помещение через открытые окна или двери.

## Берегитесь воспламенения паров бензина и прочих опасностей

Пары бензина являются легковоспламеняемыми и взрывоопасными. Пары топлива могут распространиться и вос-

пламениться от искры или пламени на достаточно большом удалении от двигателя. В целях снижения риска возгорания или взрыва следуйте приведенным ниже инструкциям:

- Для хранения топлива используйте только специальные канистры.
- Не заливайте топливо в канистры, если они находятся в багажном отделении мотовездехода, электростатический разряд может стать причиной воспламенения топлива.
- Строго следуйте инструкциям, приведенным в разделе **ЗАПРАВКА ТОПЛИВОМ**.
- Никогда не запускайте двигатель и не начинайте движение, если не закрыта пробка топливозаправочной горловины.

Бензин ядовит и может представлять опасность для здоровья и жизни.

- Не допускайте попадания бензина в рот.
- При попадании бензина внутрь или в глаза, а также при вдыхании паров бензина обратитесь за медицинской помощью.

При попадании бензина на вас смойте его водой с мылом и смените одежду.

## Берегитесь ожогов

При функционировании некоторые компоненты разогреваются до высоких температур. Во избежание ожогов не допускайте контактов с ними во время эксплуатации и спустя некоторое время после ее окончания.

## Аксессуары и внесение изменений в конструкцию

Внесение изменений в конструкцию транспортного средства и установка дополнительного оборудования могут оказывать влияние на управляемость транспортного средства. После внесения изменений в конструкцию мотовездехода важно привыкнуть к управлению, чтобы, при необходимости, соответствующим образом откорректировать ваш стиль вождения.

Не вносите изменения в конструкцию транспортного средства и не устанавливайте дополнительное оборудование, не сертифицированные компанией BRP для данного мотовездехода. Данные изменения не были протестированы компанией BRP — они могут стать причиной увеличения риска получения травмы и потери контроля над транспортным средством или сделают эксплуатацию мотовездехода незаконной. Например, установка не рекомендованных шин может оказывать влияние на управляемость мотовездехода и увеличивать опасность потери контроля над транспортным средством.

Чтобы ознакомиться с перечнем дополнительного оборудования, доступного для данного мотовездехода, обратитесь к авторизованному дилеру BRP.

# БЕЗОПАСНАЯ ЭКСПЛУАТАЦИЯ — ОТВЕТСТВЕННОСТЬ

Мотовездеход является мощным внедорожным транспортным средством. Водитель должен осознавать взятую на себя ответственность и при эксплуатации мотовездехода соблюдать осторожность, не допускать переворотов, опрокидываний, столкновений и прочих происшествий. Несмотря на наличие устройств, обеспечивающих безопасность (каркас, ремни безопасности, боковые сети, двери) и использование защитных аксессуаров (например, шлема) в случае указанных происшествий существует опасность получения травмы и гибели. В целях снижения опасности получения серьезной травмы или гибели, следуйте указаниям, приведенным в настоящем разделе.

## Ответственность владельца

Прочитайте Руководство по эксплуатации и просмотрите *ВИДЕОРОЛИК ПО БЕЗОПАСНОСТИ*. Перейдите по ссылке, приведенной в начале Руководства по эксплуатации.

Перед поездкой необходимо произвести осмотр мотовездехода и убедиться, что он готов к безопасной эксплуатации. Соблюдайте Регламент технического обслуживания, приведенный в Руководстве по эксплуатации.

Не допускайте никого к эксплуатации вашего мотовездехода до тех пор, пока они не смогут полностью оценить всю степень ответственности и им нельзя будет доверить мощное транспортное средство. Осуществляйте контроль за действиями новичков или молодых водителей и устанавливайте правила и ограничения (например, возможность перевозки пассажиров, допустимое использование мотовездехода, места разрешенных поездок и т. п.) для всех водителей, допущенных к эксплуатации мотовездехода.

Если транспортное средство оборудовано ключом DESS. Выбирайте ключ (см. раздел *ЗАМОК ЗАЖИГАНИЯ И КЛЮЧИ*) в соответствии со своим водительским опытом, характеристиками мотовездехода и окружающей обстановкой.

Подробно рассмотрите вопросы безопасности с теми, кому предстоит использование мотовездехода. Убедитесь, что все водители и пассажиры соответствуют приведенным ниже требованиям и согласны следовать рекомендациям, касающимся безопасности. Помогите пользователям ознакомиться с транспортным средством.

Мы рекомендуем проведение ежегодного освидетельствования вашего транспортного средства на предмет соответствия его требованиям безопасности. Для получения более подробной информации обратитесь к официальному дилеру Can-Am. Рекомендуется проведение предсезонной подготовки вашего транспортного средства силами сотрудников авторизованного дилерского центра BRP. Каждое ваше посещение официального дилерского центра BRP — это хорошая возможность для его сотрудников проверить, не распространяется ли на ваше транспортное средство какая-либо кампания по безопасности. Мы также рекомендуем вам своевременно посетить официальный дилерский центр, если вам стало известно о проведении каких-либо кампаний, касающихся безопасности.

По вопросам приобретения дополнительного оборудования также обращайтесь для консультации к авторизованному дилеру BRP.

## Ответственность и квалификация водителя

Прочитайте Руководство по эксплуатации и просмотрите *ВИДЕОРОЛИК ПО БЕЗОПАСНОСТИ*. Перейдите по ссылке, приведенной в начале Руководства по эксплуатации.

Изучите устройство мотовездехода и назначение всех органов управления, прежде чем садиться за руль.

По возможности пройдите курс подготовки (для получения дополнительной информации обращайтесь к авторизованному дилеру Can-Am, а также посетите интернет-сайт: <http://www.rohva.org>) и выполните практические упражнения,

приведенные в разделе **ПРАКТИЧЕСКИЕ УПРАЖНЕНИЯ**. Потренируйтесь в каком-либо безлюдном, безопасном месте, привыкните к реакции мотовездехода на управляющие воздействия. Двигайтесь с низкой скоростью. Для движения на высокой скорости вам потребуются немалые знания и практический опыт, а также подходящие условия. Минимально допустимый возраст водителя — 16 лет.

Чтобы занять правильное положение на сиденье, необходимо обладать достаточным ростом: откинувшись на спинку сиденья и пристегнувшись ремнем безопасности, необходимо иметь возможность держать рулевое колесо обеими руками и нажимать правой ногой педали тормоза и акселератора на всю длину их хода, а левую ногу поставить на соответствующую площадку.

Необходимо иметь при себе документы на право управления данным транспортным средством в соответствии с требованиями действующего законодательства.

Не допускается эксплуатация мотовездехода в состоянии алкогольного, наркотического и токсического опьянения. В таком состоянии увеличивается время реакции и ухудшается способность принимать взвешенные решения.

### **Перевозка пассажиров**

Допускается перевозка максимум двух пассажиров. Пассажиры должны занимать в кокпите мотовездехода правильное положение.

Пассажиры должны обладать достаточным ростом, чтобы занять правильное положение на сиденье: откинувшись на спинку сиденья и пристегнув ремень безопасности, пассажир должен иметь возможность обеими руками держаться за поручни. Правая нога правого пассажира должна располагаться на специальной площадке, а левая — на полу мотовездехода, а обе ноги центрального пассажира должны надежно опираться на пол мотовездехода.

Не допускается перевозка пассажира, находящегося под воздействием алкоголя или наркосодержащих препаратов, а также в усталом или болезненном состоянии. В таком состоянии время реакции увеличивается, а способность принимать взвешенные решения ухудшается.

Укажите пассажиру на необходимость ознакомиться с информацией, приведенной на предупреждающих наклейках.

Не перевозите пассажира, если по вашей оценке его физические и психические способности не позволяют ему сконцентрироваться на условиях движения и соответствующим образом адаптироваться к ним. Особенно при движении на мотовездеходе с поперечной посадкой (SSV) важно, чтобы пассажир постоянно следил за состоянием местности перед мотовездеходом и мог подготовиться к возможным ударам.

### **Двигайтесь, соблюдая осторожность**

- Управление мотовездеходом отличается от управления другими транспортными средствами. Если не приняты необходимых мер предосторожности, при выполнении необдуманных маневров, таких как: резкие повороты, интенсивные ускорения или замедления, а также при движении по склону или во время преодоления препятствий возникает опасность опрокидывания машины.
- Не превышайте разумную скорость движения. Поддерживайте скорость в соответствии с рельефом местности, обзорностью, условиями движения и, сообразуясь с вашим водительским опытом.
- Не выполняйте прыжки, заносы, развороты мотовездехода с пробуксовкой колес или другие трюки.
- Не допускайте интенсивного ускорения или замедления при выполнении резкого поворота. Это может стать причиной опрокидывания мотовездехода.

- Не допускайте заносов и скольжений мотовездехода. Если развивается занос или скольжение мотовездехода, поверните руль в сторону заноса или скольжения. Во время движения по скользкой поверхности (например, по льду) будьте предельно осторожны, поддерживайте малую скорость движения во избежание развития неконтролируемого заноса.
  - При движении задним ходом убедитесь, что позади мотовездехода нет людей или препятствий. Обратите внимание на «мертвые» зоны. Убедившись, что движение задним ходом безопасно, двигайтесь медленно.
  - Не превышайте установленную грузоподъемность мотовездехода. Груз должен быть надежно закреплен. Снижайте скорость, оставляйте больше места для торможения и следуйте прочим инструкциям, приведенным в разделе **ПЕРЕВОЗКА ГРУЗОВ И ВЫПОЛНЕНИЕ РАБОТ**.
  - Помните, что мотовездеход — достаточно тяжелая машина! Она способна нанести серьезную травму при наклоне или опрокидывании.
- левым колесом, а также резких нажатий педалей тормоза и акселератора.
  - При движении по незнакомой местности будьте особенно осторожны и снижайте скорость движения. Во время движения будьте постоянно готовы к неожиданной смене рельефа. Уделите время на изучение ходовых качеств мотовездехода в различных условиях.
  - Не выезжайте на неровную или скользкую поверхность, если у вас нет необходимых навыков управления. При движении по такой местности будьте предельно осторожны.
  - Не направляйте мотовездеход на склоны, которые могут оказаться слишком крутыми для вашей машины; сообразуйтесь с собственным опытом водителя. Практикуйтесь на небольших уклонах.
  - Преодолевайте подъемы и спуски в соответствии с рекомендациями, приведенными в разделе **БЕЗОПАСНОЕ ВОЖДЕНИЕ**. Прежде чем начать преодоление подъема или спуск с него, внимательно исследуйте рельеф местности. Не взбирайтесь или не спускайтесь по скользким или сыпучим поверхностям. Не выезжайте на вершину на высокой скорости.
  - Не предпринимайте попытки преодоления крутых подъемов и не двигайтесь вдоль склонов при буксировке прицепа.
  - При движении по незнакомой местности убедитесь в отсутствии препятствий. При преодолении препятствий старайтесь действовать в соответствии с рекомендациями, приведенными в разделе **БЕЗОПАСНОЕ ВОЖДЕНИЕ**.
  - Не заводите мотовездеход в быстрые потоки воды или в водоем, глубина которого превышает величину, указанную в разделе **БЕЗОПАСНОЕ ВОЖДЕНИЕ**. Помните, что эффективность мокрых тормозов снижается. После преодоления водной преграды проверьте тормоза. При необходимости высушить тормозные колодки, несколько раз приведите в действие тормоза на движущемся мотовездеходе.

## Система безопасности седоков

- Конструкция мотовездехода обеспечивает возможность перевозки водителя и двух пассажиров, все находящиеся в мотовездеходе, должны надевать соответствующую защитную экипировку (см. раздел **ЭКИПИРОВКА** текущего раздела).
- На протяжении всей поездки боковые сети (или двери) и ремни безопасности как со стороны водителя, так и со стороны пассажира, должны быть пристегнуты.

## Условия движения

- Мотовездеход не предназначен для движения по поверхностям с покрытием, если вы в течение короткого времени вынуждены использовать мотовездеход на таких поверхностях, избегайте необдуманных движений ру-

- Останавливайте мотовездеход на ровной горизонтальной площадке. Прежде чем покинуть мотовездеход, установите рычаг переключения передач в положение «Р», остановите двигатель и извлеките ключ из замка зажигания.
- Не стоит думать, что мотовездеход способен пройти где угодно. Любое углубление, обрыв, рыхлый участок внезапно встретившиеся в пути, могут стать причиной опрокидывания мотовездехода. Здесь можно только посоветовать быть всегда внимательным и выбирать безопасный маршрут. Если мотовездеход начинает крениться или опрокидываться, незамедлительно поверните рулевое колесо в направлении наклона. Не пытайтесь предотвратить опрокидывание мотовездехода с помощью рук или ног. Не допускается высовывать конечности за пределы защитного каркаса безопасности.



# КОНТРОЛЬНЫЙ ОСМОТР МОТОВЕЗДЕХОДА ПЕРЕД ПОЕЗДКОЙ

Перед поездкой необходимо произвести осмотр мотовездехода и убедиться, что он готов к безопасной эксплуатации. Всегда соблюдайте Регламент технического обслуживания, приведенный в Руководстве по эксплуатации.

## ▲ ПРЕДОСТЕРЕЖЕНИЕ

**Выполняйте контрольный осмотр перед каждой поездкой для выявления потенциальных проблем, которые могут возникнуть при эксплуатации. Контрольный осмотр поможет вам отследить износ или разрушение какого-либо узла до того как это перерастет в проблему. Устраните любую обнаруженную неисправность, чтобы избежать поломки или несчастного случая.**

Прежде чем приступить к эксплуатации мотовездехода, водитель должен выполнить контрольный осмотр в соответствии с приведенным ниже контрольным листом.

Более подробная информация приведена в разделе *ТЕХНИЧЕСКОЕ ОБСЛУЖИВАНИЕ*.

## Контрольный лист осмотра мотовездехода перед поездкой

Перед запуском двигателя (ключ в положении «OFF»)

УЗЕЛ, СИСТЕМА	ОПЕРАЦИЯ	✓
Шины	Проверьте состояние шин и давление воздуха в них. Чтобы выбрать необходимое давление воздуха в шинах, обратитесь к разделу <i>ТЕХНИЧЕСКИЕ ХАРАКТЕРИСТИКИ</i>	
Колеса	Проверьте колеса на наличие повреждений, а также убедитесь в отсутствии ненормальных люфтов. Производитель надеждность затяжки гаек крепления колес. См. <i>КОЛЕСА И ШИНЫ</i> в разделе <i>ОПЕРАЦИИ ТЕХНИЧЕСКОГО ОБСЛУЖИВАНИЯ</i>	
Радиатор	Убедитесь, что радиатор чистый	
Передняя решетка	Осмотрите переднюю решетку и убедитесь, что она чистая	
Моторное масло	Проверьте уровень моторного масла	
Охлаждающая жидкость	Проверьте уровень охлаждающей жидкости	
Тормозная жидкость	Проверить уровень тормозной жидкости	
Воздушный фильтр двигателя	Проверить состояние и, при необходимости, очистить или заменить воздушный фильтр двигателя (при эксплуатации в условиях повышенной запыленности выполнять обслуживание чаще)	
Воздушный фильтр вариатора	Проверить состояние и очистить воздушный фильтр вариатора (при эксплуатации в условиях повышенной запыленности)	
Чехлы приводных валов	Проверьте состояние чехлов шарниров приводных валов и защитных кожухов	

УЗЕЛ, СИСТЕМА	ОПЕРАЦИЯ	✓
Перевозка груза и грузоподъемность	Багажное отделение: Если вы собираетесь везти какой-то груз, помните, что грузоподъемность мотовездехода ограничена — сверьтесь с паспортными данными вашей модели. См. раздел <b>ЗАГРУЗКА БАГАЖНОГО ОТДЕЛЕНИЯ</b> . Убедитесь, что груз в багажном отделении надежно закреплен. Мотовездеход: Убедитесь, что общая нагрузка на мотовездеход (включая вес водителя, пассажиров, груза, дополнительного оборудования, а также вертикальную нагрузку на сцепное устройство) не превышает максимально допустимого значения. См. раздел <b>ПЕРЕВОЗКА ГРУЗА</b>	
	В случае буксировки прицепа или другого оборудования: – Проверьте состояние сцепного устройства и его шара. – Не превышайте вертикальную нагрузку на сцепное устройство и массу буксируемого груза. Эти значения указаны на наклейке, расположенной рядом со сцепным устройством и в разделе <b>ТЕХНИЧЕСКИЕ ХАРАКТЕРИСТИКИ</b> . – Убедитесь, что прицеп надежно соединен со сцепным устройством	
Заднее багажное отделение	Убедитесь, что багажное отделение надежно зафиксировано	
	Убедитесь, что задний борт багажного отделения надежно закрыт	
Рама и подвеска	Работая под мотовездеходом, осмотрите и, при необходимости, очистите детали рамы и подвески	

### Перед запуском двигателя (ключ в положении «ON»)

УЗЕЛ, СИСТЕМА	ОПЕРАЦИЯ	✓
Панель приборов	Проверьте функционирование сигнальных ламп панели приборов (в течение первых нескольких секунд после поворачивания ключа в положение «ON»)	
	Проверьте наличие сообщений на панели приборов	
Световые приборы	Проверьте функционирование и, при необходимости, очистите фары и задние фонари	
	Проверьте функционирование дальнего и ближнего света фар	
	Проверьте функционирование стоп-сигналов	
Сиденья, боковые сети и ремни безопасности	Убедитесь, что сиденья надежно зафиксированы	
	Проверьте боковые сети на наличие повреждений. В случае обнаружения каких-либо повреждений, сети необходимо заменить. Установите сети с обеих сторон и убедитесь, что они надежно закреплены. Чтобы натянуть сеть используйте регулировочные ленты	
	Проверьте ремни безопасности на наличие повреждений. Пристегните ремни безопасности и убедитесь, что они надежно зафиксированы	
Педаль акселератора	Несколько раз нажмите педаль акселератора, чтобы убедиться, что она перемещается свободно и при отпускании возвращается в исходное положение	
Педаль тормоза	Нажмите педаль тормоза и убедитесь, что чувствуется ощутимое сопротивление, а при отпускании педаль полностью возвращается в исходное положение	
Уровень топлива	Проверьте уровень топлива в баке	

### После запуска двигателя

УЗЕЛ, СИСТЕМА	ОПЕРАЦИЯ	✓
Рулевое управление	Убедитесь, что детали рулевого управления перемещаются свободно и без заеданий, а повороту рулевого колеса из одного крайнего положения в другое ничто не мешает	
Замок зажигания	Переведите ключ в замке зажигания в положение «OFF» и убедитесь, что двигатель остановился. Вновь запустите двигатель	
Рычаг переключения передач	Проверьте функционирование рычага переключения передач («P», «R», «N», «H» и «L»)	
Селектор 2WD/4WD	Проверьте функционирование селектора 2WD/4WD	
Тормозная система	Медленно проехав вперед несколько метров, приведите в действие тормоза. При нажатии на педаль тормоза должно чувствоваться ощутимое сопротивление. При отпускании педаль должна возвращаться в исходное положение. Тормозная система должна адекватно реагировать на управляющие воздействия водителя	

# ПОДГОТОВКА К ДВИЖЕНИЮ

## Прежде чем начать движение

Перед поездкой необходимо выполнить контрольный осмотр мотовездехода и убедиться, что он готов к безопасной эксплуатации. См. раздел **КОНТРОЛЬНЫЙ ОСМОТР МОТОВЕЗДЕХОДА ПЕРЕД ПОЕЗДКОЙ**.

Водитель и пассажиры обязаны:

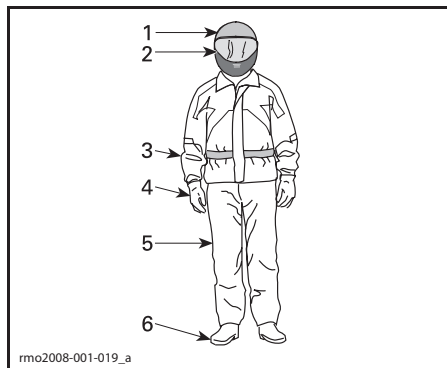
- Занимать на сиденье правильное положение.
- Застегнуть обе сети или закрыть обе двери и застегнуть ремни безопасности.
- Надевать одобренную к применению защитную экипировку. См. раздел **ЭКИПИРОВКА**.

## Экипировка

Водитель и пассажир должны надевать защитную экипировку и соответствующую одежду:

- защитный шлем сертифицированного образца;
- средства защиты глаз; – мотоботы; – перчатки;
- рубашку или куртку с длинными рукавами;
- длинные брюки.

В зависимости от условий могут понадобиться незапотевающие очки.



### ЭКИПИРОВКА

1. Защитный шлем сертифицированного образца
2. Средства защиты глаз и лица
3. Рубашка или куртка с длинными рукавами
4. Перчатки
5. Длинные брюки
6. Мотоботы (закрывающие лодыжку)

Одеваться, конечно, надо по погоде. Для обеспечения максимального комфорта и предотвращения обморожения в зимний период, одевайтесь в расчете на самую низкую ожидаемую температуру. Помните о важности правильного выбора нижнего белья, которое непосредственно контактирует с кожей и является первым теплоизолирующим слоем.

Не следует надевать свободную одежду, которая может попасть в детали мотовездехода или запутаться в ветках деревьев и кустов.

### Шлем и средства защиты глаз

Шлем является хорошей защитой от черепно-мозговых травм. Несмотря на наличие защитного каркаса и боковых сетей, посторонние предметы могут проникать в кокпит и становиться причиной получения черепно-мозговых травм, кроме этого, можно удариться головой об элементы защитного каркаса или предметы, находящиеся за пределами мотовездехода. Даже самый совершенный шлем не гарантирует абсолютной защиты от получения травм, однако статистические данные свидетельствуют, что использование шлема значительно снижает опасность получения черепно-мозговой травмы. Будьте благоразум-

ны — всегда надевайте защитный шлем во время поездки.

### **Выбор шлема**

Защитный шлем должен отвечать всем требованиям как федерального, так и местного законодательства, а также быть правильно подобран.

Лучше выбрать полнопрофильный шлем (с защитой подбородка), поскольку он защищает, в том числе и от фронтального удара. Такой шлем также способен защитить от мусора, камней, насекомых, погодных воздействий и т. д.

Шлем без лицевого щитка не предлагает подобную защиту для лица и подбородка. Если вы используете шлем без щитка подбородка, необходимо устанавливать лицевой щиток и/или надевать защитные очки. Обычные или солнечные очки не в состоянии обеспечить достаточную защиту глаз. Они могут разбиться или слететь с головы и могут оказаться не в состоянии защитить глаза от находящихся в воздухе предметов.

В зимний период надевайте вязанную шапочку, подшлемник и маску для защиты лица.

Используйте затемненные лицевые щитки или очки только в дневное время; не следует использовать их ночью или в условиях недостаточной освещенности. Не используйте их, если они ухудшают Вашу способность различать цвета.

### **Прочая экипировка**

#### **Обувь**

Всегда надевайте обувь с закрытым носком. Прочные высокие мотоботы с нескользкой подошвой обеспечивают более высокий уровень защиты и позволяют удерживать ноги на подножках.

Не используйте длинные шнурки, которые могут запутаться в педалях тормоза и акселератора.

Для зимних условий лучшим выбором будут ботинки на резиновой подошве с верхом из нейлона или кожи с вынимаемым войлочным носком.

Не надевайте резиновые сапоги. Резиновые сапоги могут попасть между педаля-

ми или в пространство за ними, помешав тем самым нормальному функционированию педалей тормоза и акселератора.

#### **Перчатки**

Перчатки защищают руки от воздействия ветра, солнца, тепла, холода и находящихся в воздухе предметов. Плотные прилегающие перчатки позволяют удобнее удерживать в руках рулевое колесо и помогают снизить усталость рук. Прочные перчатки с защитными элементами, предназначенные для использования при управлении мотоциклом или мотовездеходом, помогают лучше защитить руки в случае столкновения или опрокидывания. Слишком объемные перчатки могут затруднять использование органов управления.

В зимнее время руки должны быть защищены снегоходными перчатками, которые обеспечивают необходимую защиту и позволяют пользоваться органами управления.

#### **Куртки, брюки и костюмы**

Надевайте куртку или рубашку с длинными рукавами и длинные брюки или соответствующий костюм. Качественная защитная экипировка, специально предназначенная для управления мотовездеходом, обеспечит высокий уровень комфорта и защитит от неблагоприятных воздействий окружающей среды. В случае происшествия высококачественная защитная экипировка, изготовленная из прочного материала, поможет защитить от травм или снизить степень их тяжести.

При движении в холодную погоду необходимо обеспечить защиту от переохлаждения. Переохлаждение характеризуется низкой температурой тела и может стать причиной снижения концентрации, замедления реакции, ухудшения плавности и точности движений. В холодную погоду обязательным является использование соответствующей защитной экипировки, например, защищающей от ветра куртки или другой одежды аналогичного назначения. Даже в условиях средних температур в результате воздействия ветра во время движения, существует вероятность замерзнуть.

Защитная экипировка, которая подходит для езды в холодную погоду, может оказаться слишком жаркой во время остановки. Одевайтесь таким образом, чтобы лишняя одежда при желании могла быть снята. Наружная часть защитного снаряжения, обеспечивающая защиту от ветра, предотвращает попадание холодного воздуха на кожу.

### **Защита от дождя**

Если необходимо ехать в дождливую погоду, рекомендуется надевать одежду, защищающую от дождя. Также рекомендуется брать с собой снаряжение, защищающее от дождя, в дальние поездки. Непромокший водитель не только будет чувствовать себя более комфортно, но и будет более внимателен.

### **Защита органов слуха**

Длительное воздействие ветра и шум работающего двигателя во время движения может стать причиной ухудшения слуха. Использование средств защиты органов слуха, таких как беруши, поможет предотвратить потерю слуха. Перед использованием средств защиты органов слуха изучите соответствующие требования действующего законодательства.

# ИЗБЕГАЙТЕ НЕСЧАСТНЫХ СЛУЧАЕВ

## Не допускайте опрокидывания и переворота

Управление мотовездеходом с поперечной посадкой отличается от управления другими транспортными средствами. Особенности конструкции мотовездехода с поперечной посадкой (например, колесная база и ширина колеи, дорожный просвет, подвеска, трансмиссия, шины и т. п.) обеспечивают его прекрасную управляемость на пересеченной местности и, как следствие, мотовездеход может опрокинуться в ситуациях, в которых транспортные средства, сконструированные, в основном, для использования на ровных дорогах или дорогах с покрытием, не опрокинутся.

При выполнении необдуманных маневров, таких как: резкие повороты, интенсивное ускорение или замедление в повороте, движение по склону или преодоление препятствий, может произойти опрокидывание или другие происшествия. Резкие маневры или агрессивный стиль вождения может стать причиной опрокидывания или потери контроля над мотовездеходом даже на открытой площадке. В случае опрокидывания мотовездехода части вашего тела (например, руки, ноги или голова), находящиеся за пределами кокпита, могут быть травмированы конструктивными элементами каркаса безопасности или другими частями мотовездехода. Травма также может быть получена в результате контакта с опорной поверхностью, элементами кокпита или другими предметами.

Чтобы снизить опасность опрокидывания:

- Будьте осторожны при выполнении поворота.
  - Не поворачивайте рулевое колесо слишком сильно или слишком резко для текущей скорости и условий движения. Управляющие воздействия на руле должны соответствовать скорости вашего движения и окружающей обстановке.

- Прежде чем начать выполнение поворота, снизьте скорость. Избегайте интенсивного торможения при выполнении поворота.

- Избегайте интенсивного ускорения во время выполнения поворота, даже, начиная движение или двигаясь с низкой скоростью.

- Не выполняйте развороты мотовездехода с пробуксовкой колес, скольжения, заносы, прыжки или другие трюки. Если мотовездеход начинает сносить или заносить, поверните руль в сторону сноса или заноса. Не нажимайте резко на педаль тормоза и не блокируйте колеса.

- Избегайте движения по поверхностям с покрытием. Мотовездеход не предназначен для эксплуатации на поверхностях с покрытием — это может стать причиной его опрокидывания. Если необходимо двигаться по поверхности с покрытием, поворачивайте плавно, снизьте скорость и избегайте интенсивных ускорений и замедлений.

При движении по склону или по пересеченной местности мотовездеход может упасть на бок или опрокинуться вперед или назад.

- Избегайте движения по склонам (вдоль склона, а не вверх или вниз). При необходимости следует двигаться по склону прямо вверх или вниз, а не вдоль него. Если вы должны двигаться по склону, будьте предельно осторожны и избегайте скользких поверхностей, препятствий или углублений. Если вы почувствуете, что мотовездеход начал опрокидываться, по возможности поверните к склону холма.

- Избегайте крутых подъемов и следуйте инструкциям, приведенным в настоящем Руководстве, при преодолении подъемов и спуска с них.

– Неожиданное изменение рельефа, такое как яма, углубление, насыпь, более рыхлое или твердое покрытие или прочие неоднородности могут стать причиной опрокидывания мотовездехода. Внимательно следите за обстановкой перед мотовездеходом и снижайте скорость движения при движении по пересеченной местности.

При перевозке груза или буксировке прицепа управляемость мотовездехода изменяется.

– При перевозке груза или буксировке прицепа снизьте скорость и следуйте инструкциям, приведенным в данном Руководстве.

– Избегайте движения по склонам и сильно пересеченной местности.

– Помните, что длина тормозного пути увеличивается.

### **Будьте готовы к опрокидыванию**

– Установите боковые сети или закройте двери и пристегните ремни безопасности, чтобы предотвратить высовывание рук или ног.

– Не держитесь за элементы защитного каркаса во время движения. При переворачивании руки могут быть защемлены между каркасом и опорной поверхностью. Держитесь руками за рулевое колесо или за поручни.

– Не пытайтесь предотвратить опрокидывание мотовездехода с помощью рук или ног. Если вы думаете, что мотовездеход может опрокинуться или перевернуться, водитель должен держать обе руки на руле, а его левая нога должна надежно опираться на подножку. Пассажиры должны обеими руками держаться за поручень, а обеими ногам надежно опираться на пол.

### **Избегайте столкновений**

Мотовездеход может развивать достаточно высокую скорость. На высоких скоростях движения высока опасность потери контроля над мотовездеходом, особенно при штурме бездорожья, а также выше риск получения травмы в случае столкновения. Не превышайте разумную скорость движения. Поддерживайте скорость в соответствии с рельефом местности, обзорностью, условиями движения и, сообразуясь с вашим водительским опытом. Рассмотрим использование ключа в ситуации, когда необходимы максимальная скорость и ускорение.

Не выезжайте на улицы, шоссе и дороги общего пользования (грунтовые или гравийные). При движении по дорогам или автомагистралям возможно столкновение с другими транспортными средствами. Данный мотовездеход не предназначен для движения по дорогам. Например, он не соответствует требованиям стандартов в области безопасности, предъявляемых к автомобильному транспорту. Эксплуатация мотовездехода на дорогах общего пользования может противоречить требованиям местного законодательства.

Мотовездеход не имеет такой защиты при столкновениях, как автомобиль, например, отсутствуют подушки безопасности, кокпит не полностью закрыт, а его конструкция не предусматривает обеспечение защиты в случае столкновения с другими транспортными средствами. Таким образом, особенно важно пристегивать ремни безопасности, устанавливать боковые сети или закрывать двери, а также надевать защитный шлем сертифицированного образца.



# БЕЗОПАСНОЕ ВОЖДЕНИЕ

## Практические упражнения

Прежде чем совершить поездку на мотовездеходе, очень важно привыкнуть к его управлению, попрактиковавшись в безопасном месте. По возможности пройдите курс подготовки, оттачивайте свои навыки и расширяйте свои знания о мотовездеходе.

Найдите подходящую площадку, чтобы иметь возможность практиковаться и выполнять следующие упражнения. Ее размеры должны быть не менее 45×45 м, а также на ней не должно быть каких-либо препятствий, например, деревьев или камней. Выбрав соответствующую площадку, переходите к выполнению следующих практических упражнений.

### Поворот

Неправильное выполнение поворота — одна из наиболее частых причин аварий. Если поворот выполняется слишком резко или на слишком высокой скорости, мотовездеход может потерять тягу или опрокинуться. Приближаясь к повороту, снизьте скорость.

- Первым делом научитесь выполнять пологие правые повороты, двигаясь с низкой скоростью. Перед выполнением поворота отпустите педаль акселератора и, совершая маневр, плавно нажимайте ее.
- Повторите маневр, но на этот раз удерживайте педаль акселератора в таком же положении.
- И, наконец, повторите упражнение, плавно ускоряясь.
- Повторите упражнения, совершая поворот в другую сторону.

Обратите внимание на поведение мотовездехода при выполнении различных упражнений. Мы рекомендуем отпустить педаль акселератора перед входом в поворот, чтобы облегчить изменение направления движения мотовездехода. Вы почувствуете, что сила, действующая в поперечном направлении, будет расти с ростом скорости и с увеличением угла поворота рулевого колеса. Следует поддерживать величину силы, действующей

в поперечном направлении, на минимальном уровне, чтобы быть уверенным, что она не станет причиной опрокидывания мотовездехода.

### U-образный разворот

Поупражняйтесь в выполнении U-образного разворота.

- Постепенно увеличив, но не развивая высокую скорость, плавно поворачивайте рулевое колесо вправо, пока маневр разворота не будет завершен.
- Повторяйте упражнение с различными углами поворота рулевого колеса, каждый раз двигаясь с низкой скоростью.
- Повторите упражнение, выполняя разворот в другую сторону.

Как уже упоминалось в настоящем Руководстве, не передвигайтесь по поверхностям с покрытием, так как поведение мотовездехода на них будет отличаться, увеличивая тем самым риск опрокидывания.

### Торможение

Попрактикуйтесь в выполнении маневра торможения, чтобы привыкнуть к поведению мотовездехода.

- Сначала выполните упражнение на низкой скорости, а затем увеличивайте ее.
- Упражняйтесь в торможении на прямой при различных скоростях и различной силе нажатия на педаль тормоза.
- Поупражняйтесь в экстренном торможении; оптимальное торможение получается на прямой при сильном нажатии на педаль тормоза без блокировки колес.

Помните: длина тормозного пути зависит от скорости движения мотовездехода, его загрузки и типа опорной поверхности. Также важную роль играет состояние шин и тормозной системы.

### Движение задним ходом

Следующим шагом является освоение движения задним ходом.

- Установите по одному конусу с обеих сторон мотовездехода рядом с задними колесами. Двигайтесь вперед, пока не сможете увидеть конусы, затем остановите мотовездеход. Оцените расстояние, необходимое для того, чтобы увидеть предмет, расположенный позади мотовездехода.
- Почувствуйте реакцию мотовездехода на действия рулевым колесом во время движения задним ходом.
- Выполняйте это упражнение, двигаясь с низкой скоростью.

### **Экстренная остановка двигателя**

Научитесь быстро останавливать двигатель мотовездехода в экстренной ситуации.

- Двигаясь с низкой скоростью, просто переведите ключ в замке зажигания в положение «OFF».

Это упражнение позволит привыкнуть к реакции мотовездехода на остановку двигателя во время движения и выработать необходимую в данной ситуации линию поведения.

Это также важно для того, чтобы иметь возможность быстро остановить мотовездеход и покинуть его.

- полностью остановите мотовездеход;
- отстегните ремни безопасности и боковые сети (или откройте двери), чтобы покинуть мотовездеход.

### **Эксплуатация на пересеченной местности**

Движение по пересеченной местности достаточно опасно. Любая неподготовленная для движения местность всегда непредсказуема (изменение характера почвы, уклоны, перепады высоты и пр.). К походу по незнакомой местности необходимо серьезно готовиться.

Водитель на незнакомой местности должен постоянно искать самый безопасный путь и следить за тем, что находится впереди мотовездехода. Ни в коем случае нельзя доверять руль слабо подготовленному водителю.

## **Общая техника вождения**

### **Общие советы водителю**

Внимательность, осторожность, опыт и умение — вот, что защитит вас от всех неприятностей.

Если есть хотя бы малейшее сомнение в том, что мотовездеход сможет преодолеть участок пути, отличающийся особой сложностью, лучше сразу поискать объездной маршрут.

Вне дорог главное — мощность, сцепление и тяга, а вовсе не скорость. Выбирайте скоростной режим, соответствующий характеру местности, условиям видимости и вашему водительскому опыту. При движении по незнакомой местности будьте особенно осторожны и снижайте скорость движения. Во время движения будьте постоянно готовы к неожиданной смене рельефа. Будьте особенно внимательны при движении по пересеченной местности, скользким покрытиям, льду или рыхлому грунту.

Внимательно смотрите, что ждет вас впереди. Любое неожиданное препятствие (камень, пень, яма и пр.) может стать причиной опрокидывания мотовездехода.

Не отправляйтесь в путь на мотовездеходе с неисправными органами управления. Обратитесь к авторизованному дилеру Can-Am.

Вы будете полностью контролировать машину лишь в том случае, если обе Ваши руки лежат на рулевом колесе, а все приборы и органы управления находятся в зоне досягаемости. То же справедливо и для ваших ног. Во избежание травмирования ног и ступней, левая нога во время движения должна находиться на специальной подножке, а правая — на полу мотовездехода. Не высовывайте части тела за пределы кокпита — это защитит вас от ударов о предметы, находящиеся за пределами мотовездехода.

Остерегайтесь веток и других предметов, которые могут проникнуть в кокпит и ударить вас или пассажира.

### Движение задним ходом

Перед началом движения задним ходом убедитесь, что позади мотовездехода нет никаких препятствий и людей. Обратите внимание на «мертвые» зоны. Двигайтесь задним ходом медленно и избегайте резких маневров.

#### **▲ ПРЕДОСТЕРЕЖЕНИЕ**

**Повороты рулевого колеса во время движения задним ходом увеличивают риск опрокидывания.**

**ПРИМЕЧАНИЕ:** При движении задним ходом частота вращения колечного вала ограничена и, тем самым, ограничивается скорость движения мотовездехода.

#### **▲ ПРЕДОСТЕРЕЖЕНИЕ**

**При спуске задним ходом в результате действия силы тяжести, скорость движения мотовездехода может превышать установленное ограничение.**

### Пересечение дорог

При необходимости пересечения дороги, убедитесь в отсутствии других транспортных средств с обеих сторон и определите точку съезда с другой стороны дороги. Двигайтесь к намеченной точке по прямой. Не совершайте резких маневров или интенсивных ускорений — это может стать причиной переворачивания. Не двигайтесь по тротуарам и велосипедным дорожкам.

### Движение по поверхностям с покрытием

Избегайте движения по поверхностям с покрытием. Мотовездеход не предназначен для эксплуатации на поверхностях с покрытием — это может стать причиной его опрокидывания. Если необходимо двигаться по поверхности с покрытием, поворачивайте плавно, снизьте скорость и избегайте интенсивных ускорений и замедлений.

### Движение по мелководью

Водоем на пути — большая опасность. В глубоком водоеме мотовездеход может всплыть и перевернуться. Проверьте глубину водоема и скорость потока, прежде чем принять решение о его штурме. Глубина безопасно преодолеваемого водного препятствия не должна превышать высоту колеса мотовездехода. Остерегайтесь подводных камней, растений, полузатопленных бревен и скользкой поверхности, как при движении по водоему, так и при съезде/выезде из него. Это может привести к потере сцепления колес с опорной поверхностью. Не въезжайте в воду на большой скорости.

Вода влияет на эффективность тормозов. После преодоления водной преграды просушите тормозные колодки, несколько раз нажав педаль тормоза.

На подходе к водоему почва обычно бывает топкая, болотистая. Здесь вас могут ждать разного рода ловушки и провалы. Будьте к этому готовы. Будьте бдительны, остерегайтесь крупных камней, бревен и т. п, частично скрытых растительностью.

### Движение по снегу и льду

При проведении контрольного осмотра мотовездехода перед поездкой особое внимание обратите на места, где скопление снега и/или льда может стать причиной ухудшения видимости световых приборов, засорения вентиляционных отверстий и радиатора (препятствовать функционированию вентилятора системы охлаждения), мешать нормальному функционированию органов управления. Прежде чем начать движение проверьте рулевое управление и убедитесь, что педали акселератора и тормоза перемещаются свободно и без заеданий.

При движении мотовездехода по снежному покрову сцепление шин с поверхностью обычно ухудшается, в результате реакция мотовездехода на управляющие воздействия изменяется. На поверхностях с низким коэффициентом сцепления реакции мотовездехода на поворот рулевого колеса на так точны и

«прозрачны», длина тормозного пути увеличивается, а динамические свойства ухудшаются. Снизьте скорость и не нажимайте резко на педаль акселератора. Это приведет к пробуксовке шин и, возможно, к заносу мотовездехода. По возможности избегайте экстренных торможений. Это может стать причиной скольжения мотовездехода. Повторим: целесообразно снижать скорость перед выполнением маневра, это позволит сохранить контроль над мотовездеходом.

Рыхлый снег, поднимаемый мотовездеходом при движении, может оседать (таять) на компонентах мотовездехода, например, тормозных дисках. Вода, снег или лед могут стать причиной снижения эффективности тормозной системы мотовездехода. Периодически, даже если в настоящий момент снижение скорости движения мотовездехода не требуется, приводите в действие тормозную систему, в целях предотвращения скопления снега или льда и просушки ее компонентов (дисков и колодок). Убедившись в безопасности маневра, вы можете проверить сцепление шин с поверхностью и оценить реакцию мотовездехода на управляющие воздействия. Не допускайте попадания/скопления снега и льда на педалях тормоза и акселератора и площадках для ног. Периодически очищайте от снега сиденье, рулевое колесо, фары и задние фонари.

Крупные камни и пни, скрывающиеся под снегом, а также мокрый снег могут стать причиной застревания мотовездехода. Будьте бдительны, старайтесь заметить видимые признаки, указывающие на наличие таких препятствий. В случае возникновения сомнений объезжайте подозрительные места. Не двигайтесь по водоёмам, предварительно не убедившись, что толщины льда достаточно, чтобы выдержать вес мотовездехода.

По окончании поездки очищайте корпус и все подвижные компоненты мотовездехода (компоненты тормозной системы, рулевого управления, системы привода, а также органы управления, вентилятор системы охлаждения и т. п.) от налипшего снега и льда. Мокрый снег

со временем превратится в лед и его будет сложнее удалить в ходе проведения контрольного осмотра мотовездехода перед поездкой.

### **Движение по песку**

Езда по барханам может быть очень увлекательной, если вы будете придерживаться определенных правил безопасности. Когда песок глубокий или мелкодисперсный, мотовездеход начинает скользить, проваливаться и, в конце концов, может застрять. Если это происходит, найдите более надежную опорную поверхность. В этой обстановке следует двигаться на малой скорости и внимательно наблюдать за состоянием грунта.

Во время путешествия по песчаным дюнам рекомендуем выставить на мотовездеходе высокий флажок с предупредительным флагом. Таким образом, вы обозначите свое присутствие и местоположение другим любителям экзотических прогулок. Если вы заметите по ходу движения другой такой же флажок, удвойте внимание.

### **Езда по гравию, камням или другим скользким поверхностям**

Движение по мелким камням или гравию очень напоминает движение по льду. На таком покрытии мотовездеход может легко заскользить и перевернуться, особенно на большой скорости. Тормозной путь также становится больше. Имейте в виду, что при резком нажатии на педаль акселератора колеса мотовездехода выбрасывают камни, которые могут помешать другим водителям. Ни при каких обстоятельствах не делайте этого умышленно.

При заносе или скольжении поверните рулевое колесо в сторону заноса, чтобы восстановить контроль над машиной. Ни в коем случае не нажимайте на педаль тормоза и не допускайте блокировки колес.

## Преодоление препятствий

При преодолении препятствий включайте понижающую передачу (L).

Любое препятствие на пути представляет собой опасность и требует повышенного внимания. В качестве такого препятствия могут выступать камни, поваленные деревья и углубления. По возможности избегайте таких препятствий. Помните, что некоторые препятствия слишком велики или их преодоление слишком опасно — избегайте таких препятствий. Не предпринимайте попыток преодолевать препятствия, высота которых превышает дорожный просвет мотовездехода. Можно безопасно преодолевать небольшие камни и поваленные деревья — приближайтесь к препятствию на низкой скорости и по возможности под прямым углом. Выбирайте скорость, позволяющую развить достаточный крутящий момент, и не ускоряйтесь резко. Пассажиры должны крепко держаться за поручни, а их ноги — надежно опираться на пол. Крепко удерживайте рулевое колесо, большие пальцы не должны охватывать его. Будьте осторожны, так как препятствие может оказаться скользким или подвижным.

## Движение по склонам

При движении по склонам особенно важны следующие моменты: будьте готовы к встрече со скользкими поверхностями и препятствиями, а также к смене физических особенностей местности, кроме этого, занимайте правильное положение внутри мотовездехода. Если вы поднимаетесь или спускаетесь с холма, имеющего слишком скользкое или рыхлое покрытие, вы можете потерять контроль над мотовездеходом. Преодолевая вершину на слишком высокой скорости, можно не успеть подготовиться к условиям движения, ожидающим вас на другой стороне холма. Не останавливайтесь на склонах. Всегда устанавливайте рычаг переключения передач в положение «Р» во время стоянки или остановки, особенно на склоне, — это позволит избежать скатывания мотовез-

дехода. При необходимости остановки на склоне, подложите под колеса камни или кирпичи.

## Движение вверх по склону

При движении вверх по склону включайте понижающую передачу (L).

Благодаря конструктивным особенностям, мотовездеход обладает достаточной тягой для преодоления подъемов, но имейте в виду, что опрокидывание может произойти даже при хорошей тяге машины. Например, на крутом склоне в какой-то момент движения центр тяжести машины внезапно оказывается смещенным назад, и мотовездеход опрокидывается. Мотовездеход не предназначен для движения в таких условиях. Выберите другой маршрут.

Неплохо было бы также знать, что находится по другую сторону холма. Там может оказаться такой обрыв, по которому не удастся съехать.

Если вы чувствуете, что крутизна склона становится слишком велика, чтобы безопасно преодолеть его, приведите в действие тормоза, чтобы остановить мотовездеход. Установите рычаг переключения передач в положение заднего хода (R) и спуститесь вниз по холму, едва отпуская педаль тормоза, чтобы двигаться с низкой скоростью. Не пытайтесь развернуться. Не скатывайтесь со склона, когда мотовездеход находится на нейтрали. Не выполняйте резких торможений — это увеличивает риск опрокидывания мотовездехода.

## Движение под гору

При подъеме мотовездеход может преодолеть большую крутизну, чем при спуске. Поэтому важно заранее подумать, взбираясь на холм, как потом спуститься с его вершины.

Замедление при спуске может привести к тому, что вы покатитесь юзом, как на санях. На спуске держите постоянную скорость и даже чуть ускоряйтесь, чтобы не терять контроль над мотовездеходом. Не нажимайте резко на педаль тормоза и не блокируйте колеса.

### Движение вдоль склона

По возможности избегайте движения вдоль склона холма, а не вверх или вниз. Если же к этому вас принуждает какая-то необходимость, то будьте внимательны и примите все необходимые меры предосторожности. Движение вдоль крутого подъема может стать причиной опрокидывания. Кроме этого, на скользком или сыпучем склоне мотовездеход может бесконтрольно скользить вниз. Остерегайтесь посторонних предметов, впадин и оседаний грунта, которые могут резко поднять один борт мотовездехода и перевернуть его. Если вы почувствуете, что мотовездеход начал опрокидываться, по возможности поверните к склону холма.

#### ▲ ПРЕДОСТЕРЕЖЕНИЕ

**При погрузке и транспортировке резервуаров с жидкостью соблюдайте осторожность. Они могут ухудшать устойчивость мотовездехода при движении по склону холма и увеличивать риск опрокидывания мотовездехода.**

### Обрывы

Мотовездеход не предназначен для преодоления обрывов. Когда колеса наезжают на пустоту, мотовездеход теряет «почву под ногами» и обычно останавливается. Если провал достаточно крутой и глубокий, то мотовездеход «ныряет» и опрокидывается.

Не пытайтесь преодолевать обрывы. Выберете другой маршрут.

### Отдых, движение в группе и дистанция

Конструктивно мотовездеход предназначен для движения в грязи. Для улучшения его эксплуатационных характеристик в таких условиях дорожный просвет увеличен. Большой дорожный просвет, а также шины с агрессивным рисунком протектора в некоторых условиях движения могут стать причиной ухудшения управляемости, снижения сцепления с опорной поверхностью и устойчивости мотовездехода. В таких условиях движения снижайте скорость движения.

**ВНИМАНИЕ** В связи с тем, что данный мотовездеход специально разработан для движения по грязи, продолжительное движение с высокой скоростью может приводить к перегреву приводных валов.

Ваш отдых и развлечения не должны мешать окружающим. Уважайте законные права и интересы других людей. Не выезжайте на трассы для снегоходов, тропы для конных верховых прогулок, гоночные трассы и трассы для горных велосипедов. Всегда держитесь правой стороны трассы, не двигайтесь зигзагом, из стороны в сторону. Всегда будьте готовы уступить дорогу встречному транспортному средству.

Вступите в местный клуб любителей мотовездеходов с поперечной посадкой. В клубе вас обеспечат картами местности, опытные водители поделятся информацией, дадут полезные советы. Если такого клуба нет в Вашем районе, организуйте его сами. Групповые поездки и клубные мероприятия интересны и полезны. Эксплуатация данного мотовездехода в состоянии алкогольного, наркотического и токсического опьянения, а также в усталом или болезненном виде не допускается.

Во время движения держитесь на безопасном расстоянии от других транспортных средств. Оцените скорость движения, окружающую обстановку, состояние своего мотовездехода — и это подскажет Вам, какую дистанцию можно считать безопасной в том или ином случае. Помните, что мотовездеход не может остановиться мгновенно.

Отправляясь в дорогу, сообщите своим близким или друзьям, где вы намерены побывать и когда планируете вернуться.

Если вы собираетесь долго пробыть в пути, запаситесь дополнительными инструментами и аварийным оборудованием. Заранее продумайте, где вы будете заправляться в пути. Будьте готовы к встрече со всеми возможными условиями, в которых вы можете оказаться. Аптечка первой помощи всегда должна быть при вас.

### **Движение в грязи**

Это транспортное средство специально сконструировано для движения по грязи.

Несмотря на то, что данное транспортное средство построено для движения по пересеченной местности, экстремальные условия и нарушения правил эксплуатации могут привести к преждевременному износу или даже повреждениям некоторых компонентов мотовездехода. При необходимости движения в очень вязкой грязи на повышенных оборотах не допускайте резких поворотов руля и/или поворотов руля в крайние положения.

Необходимо неукоснительно соблюдать Регламент технического обслуживания мотовездехода.

### **Окружающая среда**

Мотовездеход хорош тем, что дает вам возможность уйти с проторенных дорог, побывать в нетронутых уголках дикой природы. Но при этом ваше отношение к природе должно быть особенно бережным. Не заезжайте в экологически закрытые зоны. Не ездите по полям, не мните кустарник, не валите молодые деревья, не разрушайте слабый покров почвы непрерывной пробуксовкой колес. Относитесь к окружающей среде бережно.

Данный мотовездеход может стать причиной возгорания вследствие скопления загрязнений рядом с компонентами системы выпуска отработавших газов или вблизи термонагруженных конструктивных элементов двигателя и их последующего возгорания и падения в сухую траву. По возможности избегайте движения по сырым участкам, через болото или высокую траву, где создаются благоприятные условия для скопления загрязнений. Если движения в таких условиях избежать не удастся, осмотрите мотовездеход и удалите загрязнения из теплонагруженных областей. Более подробная информация приведена в разделе **УХОД ЗА МОТОВЕЗДЕХОДОМ**.

Во многих странах преследование на мотовездеходах диких животных запрещено законом. Животное, преследуемое моторизованным гонщиком, может погибнуть от истощения. Если вам в пути встретилось дикое животное, остановитесь и наблюдайте за ним в тишине. Это впечатление останется с вами на всю жизнь.

Следуйте правилу: «Что привез — то и увези». Не оставляйте после себя мусор. Не разводите костры. Если же у вас есть разрешение на это, то выбирайте места, безопасные в пожарном отношении. Ущерб, нанесенный природе, скажется на вас и на других людях, как сейчас, так и в будущем.

Уважайте право собственности землевладельцев. Получите разрешение на проезд по частной территории. Берегите посевы, не пугайте домашних животных.

В заключение: не засоряйте ручьи, озера или реки, не вносите изменения в конструкцию двигателя и системы выпуска отработавших газов или не снимайте какие-либо их компоненты — это может неблагоприятно повлиять на количество вредных веществ, выбрасываемых двигателем.

# ПЕРЕВОЗКА ГРУЗОВ И ВЫПОЛНЕНИЕ РАБОТ

## Рабочее применение мотовездехода

Мотовездеход поможет вам справиться с различными ЛЕГКИМИ работами, например, уборка снега или перевозка груза. У вашего дилера Can-Am вы можете купить любые аксессуары для работы с мотовездеходом. Любое дополнительное приспособление должно быть правильно установлено и в дальнейшем использовано в соответствии с назначением и инструкциями изготовителя. Не превышайте допустимую нагрузку мотовездехода. Перегрузка мотовездехода приводит к быстрому выходу из строя его узлов и деталей. Не перенапрягайтесь при загрузке и разгрузке мотовездехода.

## Перевозка грузов

Любой груз, размещенный на мотовездеходе, ухудшает его устойчивость и управляемость, а также является причиной увеличения длины тормозного пути мотовездехода. Не превышайте максимально допустимую нагрузку на мотовездеход, включая вес водителя, пассажира, груза, дополнительного оборудования, а также нагрузку, приходящуюся на сцепное устройство.

Плохо закрепленный груз может упасть и создать аварийную ситуацию.

Если загрузка мотовездехода превышает 227 кг, необходимо использовать Понижающую передачу.

МАКСИМАЛЬНО ДОПУСТИМАЯ ЗАГРУЗКА МОТОВЕЗДЕХОДА, кг		
Xmr (кроме моделей California)	680	Включая вес седоков, груза, нагрузку, приходящуюся на сцепное устройство, и дополнительное оборудование
Xmr (модели California)	545	

Ниже приведены примеры распределения общей загрузки мотовездехода.

ПРИМЕРЫ ДОПУСТИМОЙ ПОЛНОЙ ЗАГРУЗКИ МОТОВЕЗДЕХОДА С МАКСИМАЛЬНОЙ ГРУЗОПОДЪЕМНОСТЬЮ 680 КГ (ПРИВЕДИТЕ В СООТВЕТСТВИИ С МАКСИМАЛЬНОЙ ГРУЗОПОДЪЕМНОСТЬЮ ВАШЕЙ МОДЕЛИ МОТОВЕЗДЕХОДА)				
ВОДИТЕЛЬ И ПАССАЖИРЫ	ГРУЗ В БАГАЖНОМ ОТДЕЛЕНИИ	ДОП. ОБОРУДОВАНИЕ	НАГРУЗКА НА СЦЕПНОЕ УСТРОЙСТВО	ПОЛНАЯ ЗАГРУЗКА МОТОВЕЗДЕХОДА
226 кг	346 кг	40 кг	68 кг	680 кг

В целях снижения риска потери контроля над мотовездеходом или падения перевозимого груза соблюдайте данные рекомендации.

## Настройки мотовездехода для перевозки грузов

**ПРИМЕЧАНИЕ:** При перевозке тяжелых грузов или пассажира отрегулируйте подвеску соответствующим образом.

**ПРИМЕЧАНИЕ:** При перевозке в багажном отделении тяжелых грузов или при буксировке прицепа устанавливайте рычаг переключения передач в положение «L» (понижающая передача).

### ▲ ПРЕДОСТЕРЕЖЕНИЕ

Если загрузка мотовездехода превышает 226 кг, необходимо использовать понижающую передачу.

## Загрузка багажного отделения

**ВНИМАНИЕ** При выполнении погрузо-разгрузочных работ не превышайте максимально допустимую нагрузку на задний борт багажного отделения. Прежде чем приступить к эксплуатации, всегда закрывайте задний борт, чтобы снизить опасность падения груза.



Размещайте груз как можно ниже, если груз размещен слишком высоко, высота расположения центра тяжести увеличивается, что приводит к ухудшению устойчивости мотовездехода. Размещайте груз равномерно и, по возможности, ближе к передней части багажного отделения и к его центру.

Закрепляйте груз за специальные крюки, расположенные в багажном отделении. Для крепления груза используйте только крюки, расположенные на днище багажного отделения; не крепите груз к конструктивным элементам защитного каркаса или другим частям мотовездехода. Неправильно закрепленный груз может соскользнуть или упасть, возможны удары седоков или находящихся поблизости людей; груз может сместиться во время движения, изменив тем самым управляемость мотовездехода.

Предметы, располагающиеся выше бортов платформы, могут ухудшить видимость и представлять серьезную опасность в случае столкновения. Груз, выступающий за боковые габариты мотовездехода, может цепляться за кусты, сучья или другие предметы. Груз не должен закрывать стоп-сигналы. Убедитесь, что груз не выступает за пределы багажного отделения, не ограничивает видимость и не мешает управлению мотовездеходом.

Не перегружайте багажное отделение.

Прежде чем начать движение, закрывайте задний борт.

### ▲ ПРЕДОСТЕРЕЖЕНИЕ

**Не допускается движение на мотовездеходе с открытым бортом багажного отделения.**

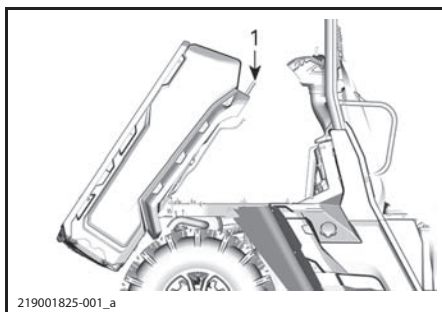
МОДЕЛЬ	МАКСИМАЛЬНАЯ ЗАГРУЗКА БАГАЖНОГО ОТДЕЛЕНИЯ, кг		
Xmr (кроме моделей California)	БАГАЖНОЕ ОТДЕЛЕНИЕ	454	Груз равномерно распределен и надежно закреплен. Размещайте груз как можно ниже для уменьшения высоты расположения центра тяжести мотовездехода
Xmr (модели California)		272	
ВСЕ МОДЕЛИ	ЗАДНИЙ БОРТ	113,4	Только при загрузке в багажное отделение. Не начинайте движение с открытым задним бортом

### Особенности эксплуатации мотовездехода при перевозке груза

Во время перевозки груза снижайте скорость движения и выполняйте повороты плавно. Избегайте движения по склонам и сильно пересеченной местности. Учитывайте, что длина тормозного пути увеличивается. Для остановки мотовездехода, перевозящего тяжелый груз, требуется большее, чем обычно, расстояние, особенно на склоне.

### Подъем багажного отделения

Чтобы облегчить выгрузку, багажное отделение может быть поднято. Используйте специальные рукоятки, расположенные с обеих сторон багажного отделения.



С ПРАВОЙ СТОРОНЫ МОТОВЕЗДЕХОДА  
1. Потяните рукоятки

**ВНИМАНИЕ** Всегда останавливайте двигатель, прежде чем начать подъем багажного отделения.

### ▲ ПРЕДОСТЕРЕЖЕНИЕ

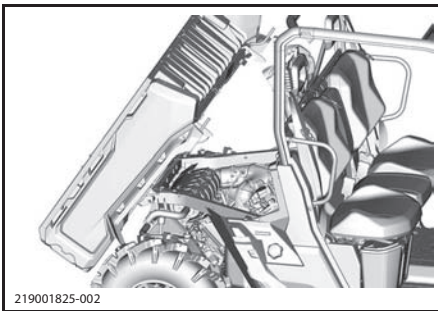
- Прежде чем привести в действие фиксирующую рукоятку, убедитесь, что позади багажного отделения не находятся люди.
- Вес груза может оказывать влияние на работоспособность наклонного багажного отделения (поднимание или опускание).

Будете очень осторожны при открывании задних бортов багажного отделения и подъеме багажного отделения — при транспортировке груз мог сместиться.

Чтобы опустить багажное отделение, просто нажмите на него вниз.

### ▲ ПРЕДОСТЕРЕЖЕНИЕ

- Держитесь подальше и не подпускайте других людей к багажному отделению и раме мотовездехода при опускании багажного отделения.
- Прежде чем начать движение, убедитесь, что багажное отделение зафиксировано, а его борта надежно заперты.
- Чтобы обеспечить правильную фиксацию багажного отделения в опущенном состоянии убедитесь, что между ним и рамой мотовездехода отсутствуют посторонние предметы.



219001825-002

ПЕРЕДНЯЯ ЧАСТЬ ПОДНЯТОГО БАГАЖНОГО ОТДЕЛЕНИЯ — ПОСТОРОННИЕ ПРЕДМЕТЫ ОТСУТСТВУЮТ

## Перемещение грузов

Не буксируйте предметы, закрепленные за конструктивные элементы защитного каркаса, — это может привести к опро-

кидыванию мотовездехода. Для перемещения грузов используйте только сцепное устройство или лебедку (если установлена).

Прежде чем начать буксировку с помощью цепи или троса, обеспечьте необходимое натяжение и поддерживайте его во время буксировки.

При буксировке груза с помощью цепи или троса останавливайте мотовездеход плавно. Двигаясь по инерции, груз может врезаться в мотовездеход.

При буксировке груза не превышайте максимальную массу буксируемого груза. См. раздел **БУКСИРОВКА ПРИЦЕПА**.

### ▲ ПРЕДОСТЕРЕЖЕНИЕ

**Провисание цепи или троса может стать причиной их разрыва.**

При буксировке другого транспортного средства убедитесь, что кто-нибудь осуществляет управление им. Буксируемое транспортное средство должно иметь исправные тормоза и рулевое управление, чтобы предотвратить его выход из-под контроля.

Прежде чем приступить к эксплуатации лебедки, необходимо ознакомиться с предоставленной производителем документацией.

При буксировке снижайте скорость и выполняйте повороты плавно. Избегайте движения по склонам и сильно пересеченной местности. Не предпринимайте попыток преодоления крутых подъемов. Оставляйте больше места для торможения, особенно на наклонных поверхностях и при перевозке пассажира (-ов). Не допускайте заноса или скольжения мотовездехода.

## Буксировка прицепа

Во время буксировки прицепа риск опрокидывания мотовездехода, особенно на склонах, существенно возрастает. Сцепные устройства прицепа и мотовездехода должны соответствовать друг другу. Прицеп и мотовездеход должны находиться в одной горизонтальной плоскости. Иногда, чтобы выровнять машину и прицеп, необходимо использовать

специальный удлинитель шарового шарнира прицепа. Для повышения надежности сцепки используйте специальные цепи или тросы.

При буксировке снижайте скорость и выполняйте повороты плавно. Избегайте движения по склонам и сильно пересеченной местности. Не предпринимайте попыток преодоления крутых подъемов. Оставляйте больше места для торможения, особенно на наклонных поверхностях и при перевозке пассажира (-ов). Не допускайте заноса или скольжения мотовездехода.

Неправильная загрузка прицепа может стать причиной потери контроля над мотовездеходом.

Убедитесь, что груз на прицепе равномерно распределен и надежно закреплен; такой прицеп легче контролировать.

При буксировке прицепа устанавливайте рычаг переключения передач в положение «L» (понижающая передача) — кроме увеличения крутящего момента это позволяет снизить нагрузку на детали трансмиссии.

При остановке или стоянке, чтобы предотвратить возможное скатывание, блокируйте колеса прицепа.

Будьте осторожны при отсоединении прицепа: прицеп или размещенный на нем груз может опрокинуться на вас или других людей.

При буксировке прицепа не превышайте максимально допустимую массу буксируемого груза и вертикальную нагрузку на сцепное устройство, указанные на наклейке, расположенной на сцепном устройстве.

Убедитесь, что сила, действующая на дышло прицепа, направлена к земле.

# ПРЕДУПРЕЖДАЮЩИЕ ЯРЛЫКИ И НАКЛЕЙКИ

## Предупреждающие наклейки

На корпусе мотовездехода закреплены наклейки с важной информацией, касающейся вашей безопасности.

Владелец и водитель мотовездехода должны знать и понимать содержание указаний и предупреждений, содержащихся в наклейках.

<p><b>Ключи цифровой кодируемой системы безопасности (D E S S™) можно приобрести у вашего дилера</b></p> <ul style="list-style-type: none"><li>• Надежная противоугонная система вашего мотовездехода</li><li>• Технология кодированного чипа защищает электронную систему вашего мотовездехода от постороннего вмешательства</li><li>• Один мотовездеход - один код</li><li>• Мотовездеход поставляется с тремя программируемыми ключами с вибро- и ударостойким надежным подключением</li><li>- Ключ для выполнения работ, ограничивает скорость до 40 км/ч.</li><li>- Нормальный ключ, ограничивает скорость до 70 км/ч.</li><li>- Ключ максимальной производительности, снимает ограничения скорости</li></ul> <p style="text-align: right;">704-905721</p>	<p><b>Vous pouvez aussi vous procurer des clés D.E.S.S.<sup>MC</sup></b> <b>(système de sécurité encodage numérique) auprès de votre concessionnaire</b></p> <ul style="list-style-type: none"><li>• Protection antivol à sécurité maximale pour votre véhicule</li><li>• Le code crypté intégré à la puce restreint l'accès au système d'allumage électronique de votre véhicule.</li><li>• Un véhicule / un code.</li><li>• Offert avec 3 clés programmables; design à rotule résistant aux vibrations et aux chocs qui assure une connexion fiable.</li></ul> <ul style="list-style-type: none"><li>- Clé de travail: limite la vitesse du véhicule à 40 km/h.</li><li>- Clé normale: limite la vitesse du véhicule à 70 km/h.</li><li>- Clé de performance: aucune limite. (exactement comme des clés non D.E.S.S.<sup>MC</sup>)</li></ul>
<p><b>НЕ УДАЛЯТЬ ДАННЫЙ ЯРЛЫК ДО МОМЕНТА ПРОДАЖИ</b></p>	
<p>EN-FR-704905721-DEC</p>	

ТИПОВОЙ ВАРИАНТ — DESS ДОП. ОБОРУДОВАНИЕ: КЛЮЧ DESS НЕ ВХОДИТ В КОМПЛЕКТ ПОСТАВКИ МОТОВЗЕДЕХОДА

## ⚠ ПРЕДОСТЕРЕЖЕНИЕ

**ДАННЫЙ МОТОВЕЗДЕХОД ПРЕДНАЗНАЧЕН ДЛЯ АКТИВНОГО ОТДЫХА, А ТАКЖЕ ДЛЯ УТИЛИТАРНОГО ИСПОЛЬЗОВАНИЯ. МИНИМАЛЬНО ДОПУСТИМЫЙ ВОЗРАСТ ВОДИТЕЛЯ — 16 ЛЕТ.**

**УЗНАЙТЕ О ВОЗМОЖНОСТИ ПРОХОЖДЕНИЯ КУРСА ОБУЧЕНИЯ У АВТОРИЗОВАННОГО ДИЛЕРА.**

Прочитайте Руководство по эксплуатации и предупреждающие наклейки и просмотрите демонстрационный видеofilm. Следуйте всем инструкциям и предупреждениям.

**УЗНАЙТЕ У ВАШЕГО ДИЛЕРА ТРЕБОВАНИЯ ДЕЙСТВУЮЩЕГО ЗАКОНОДАТЕЛЬСТВА В ОБЛАСТИ ЭКСПЛУАТАЦИИ МОТОВЕЗДЕХОДОВ.**

Нарушение правил эксплуатации мотовездеходов может привести к получению травм или гибели.

Будьте подготовлены:

- Пристегивайте ремни безопасности и закрывайте двери.
- Надевайте шлем сертифицированного образца и защитную экипировку.
- Каждый сидищий в мотовездеходе должен иметь возможность спиной опираться на спинку сиденья, а ноги на пол или специальные подножки, а руками держаться за рулевое колесо или поручни. Не высовывайте части тела за пределы колпита мотовездехода.

**Ответственность водителя:**

Не допускайте потери контроля и опрокидывания мотовездехода:

- Избегайте резких ускорений при совершении поворота, даже если перед выполнением маневра мотовездеход стоит.
- Снижайте скорость перед поворотом.
- Планируйте свои действия при движении по спуску, переосвоенной местности, а также при других измененных условиях движения. Избегайте движения по поверхностям с покрытием.
- Избегайте движения вдоль склона холма.

Опрокидывание, даже на ровной открытой площадке может вызывать получение серьезных травм или гибель.

Убедитесь, что водитель управляет мотовездеходом осторожно и планирует свои действия.

Если вы думаете, что мотовездеход может опрокинуться или перевернуться, постарайтесь снизить опасность получения травм:

- Крепко держитесь за руль или поручни и удерживайте свое тело в колпите мотовездехода.
- Не высовывайте части тела за пределы колпита мотовездехода. Соблюдайте правила эксплуатации мотовездехода.

**Не допускайте получения травм:**

- Не допускайте безответственной и рискованной манеры вождения.
- Минимально допустимый возраст водителя — 16 лет, наличие соответствующего водительского удостоверения является обязательным.
- Эксплуатация на дорогах общего пользования не допускается — возможно столкновение с другими транспортными средствами.
- Количество посадочных мест — 2.



## РЕЗУЛЬТАТЫ ПРОВЕРКИ НА НАКЛОННОМ СТОЛЕ

**Bombardier Recreational Products inc.**  
Модель мотовездехода: XXXX

**XX.X**

Значение угла наклона стопа (в градусах), при котором мотовездеход сохраняет устойчивость к опрокидыванию в поперечном направлении. Измерение выполняется производителем в определенных условиях (с водителем и пассажиром, нагрузка приблизительно составляет 172 кг) в соответствии с условиями проведения проверки на наклонном столе устойчивости мотовездехода в поперечном направлении, согласно требованиям стандарта ANSI/RCHVA для внедорожных транспортных средств.

Вынесение изменений в конструкцию транспортного средства, установка дополнительного оборудования и изменение загрузки могут оказывать влияние на устойчивость мотовездехода.

Доступны обучающие программы. Для получения дополнительной информации используйте информационный ресурс [rnhva.org](http://rnhva.org).

Проконсультируйтесь у вашего дилера о требованиях действующего законодательства в части эксплуатации внедорожных транспортных средств.

ЭТОТ ЯРЛЫК НЕ ДОЛЖЕН СНИМАТЬСЯ ПЕРЕД ПРОДАЖЕЙ.

СВЕДЕНИЯ О ДВИГАТЕЛЕ:

XXXXX

**СЕРТИФИКАТ EPA**

NER (НОРМАЛИЗОВАННЫЙ ПОКАЗАТЕЛЬ ВЫБРОСА) =

ПО ШКАЛЕ ОТ 0 ДО 10 (0 — САМЫЙ ЧИСТЫЙ ВЫХОЛП)

\*ПРИ ПРОДАЖЕ ТАБЛИЧКА НЕ СНИМАЕТСЯ



ДАННЫЙ ЯРЛЫК НЕ ДОЛЖЕН СНИМАТЬСЯ ПЕРЕД ПРОДАЖЕЙ.

EN-704906754A-DEC

**⚠ ПРЕДОСТЕРЕЖЕНИЕ** Эксплуатация, техническое обслуживание и ремонт внедорожных транспортных средств может подвергать вас воздействию различных химических соединений, включая отработавшие газы, угарный газ, фталаты и свинец, которые известны в штате Калифорния как вещества, могущие вызывать онкологические заболевания, дефекты деторождения и другие нарушения репродуктивной функции.

В целях снижения воздействий избегайте вдыхания отработавших газов, не допускайте работы двигателя на холостом ходу без необходимости, обслуживание вашего транспортного средства производите в хорошо вентилируемом месте, надевайте перчатки и часто мойте руки.

Дополнительную информацию вы можете получить здесь:  
[www.P65Warnings.ca.gov/products/passenger-vehicle](http://www.P65Warnings.ca.gov/products/passenger-vehicle)



704906872

EN-704906872-DEC

*ТИПОВОЙ ВАРИАНТ: ДЛЯ ВСЕХ МОДЕЛЕЙ, РЕАЛИЗУЕМЫХ НА РЫНКЕ КАНАДЫ И СЕВЕРНОЙ АМЕРИКИ, А ТАКЖЕ ДЛЯ МОДЕЛЕЙ, РЕАЛИЗУЕМЫХ НА ДРУГИХ РЫНКАХ И СЕРТИФИЦИРОВАННЫХ В СОТВЕТСТВИИ С ТРЕБОВАНИЯМИ EPS USA. СТАНДАРТЫ EPA*

<b>ВАЖНО</b>	<b>AVIS</b>
<p>Не забывайте поворачивать ключ в замке зажигания в положение «OFF», чтобы полностью отключить электрооборудование мотовездехода.</p> <p>Если оставить ключ в положении «ACC», аккумуляторная батарея будет разряжаться и, возможно, двигатель не запустится.</p>	<p>Ne pas oublier de toujours remettre votre clé en position OFF afin d'assurer un arrêt complet du système électrique.</p> <p>Laisser la clé en position ACC peut décharger la batterie et empêcher le véhicule de démarrer.</p>
<p><b>НЕ СНИМАЙТЕ ДАННЫЙ ЯРЛЫК ДО ПРОДАЖИ.</b></p>	<p>Ne pas retirer cette étiquette avant la vente.</p>

EN-FR-704907637-DEC

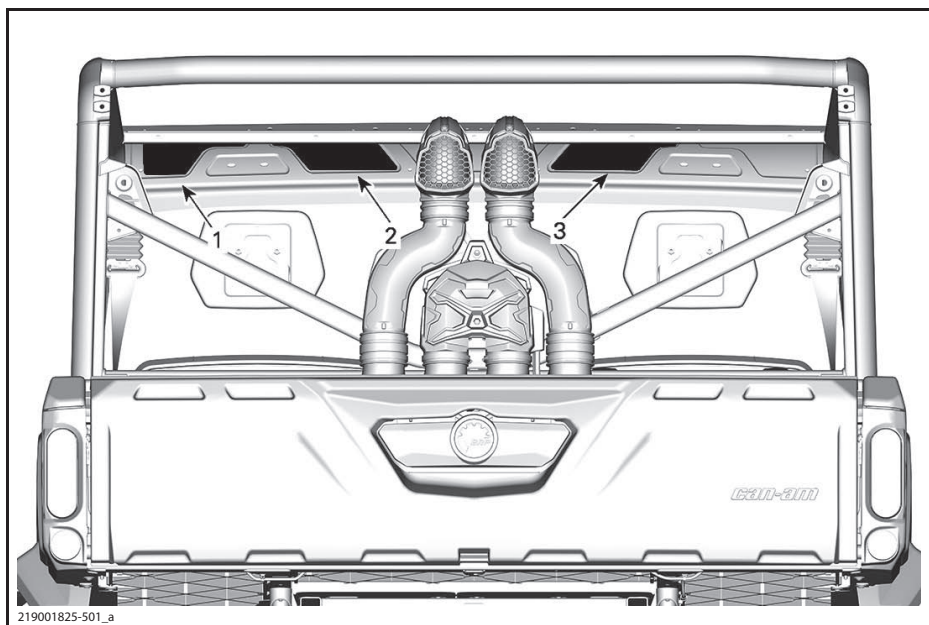
*ТИПОВОЙ ВАРИАНТ — НЕ ОСТАВЛЯЙТЕ КЛЮЧ В ПОЛОЖЕНИИ «ACC»*

## Предупреждающие наклейки

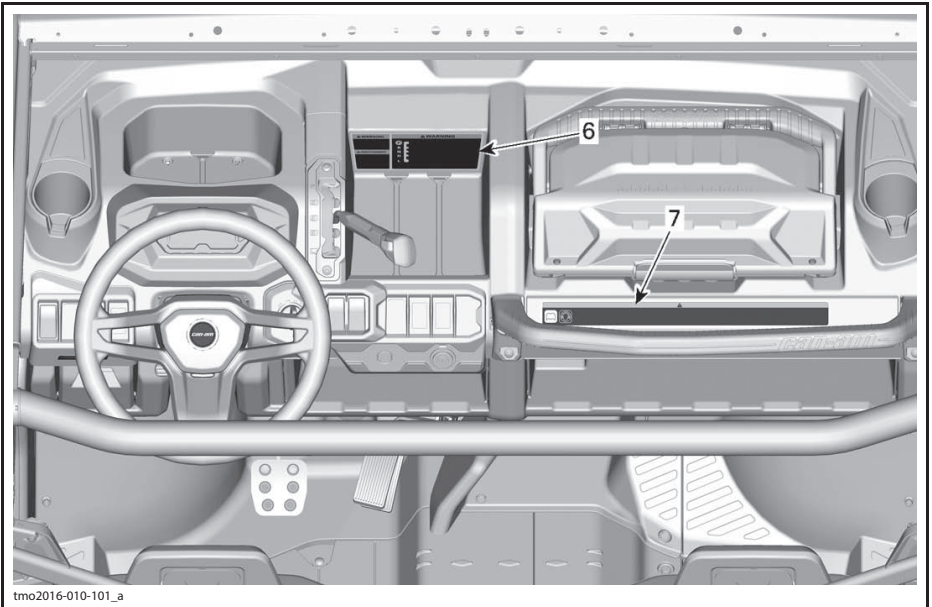
Прочитайте и уясните информацию, содержащуюся на предупреждающих наклейках. Данные наклейки являются неотъемлемой частью мотовездехода и играют важную роль в обеспечении безопасности водителя, пассажиров или окружающих.

Приведенные ниже предупреждающие наклейки располагаются на мотовездеходе и должны рассматриваться как неотъемлемая его часть. Необходимо обеспечить чистоту и хорошую видимость наклеек на протяжении всего срока эксплуатации. В случае утери или повреждения наклейки необходимо заменить. Обратитесь к авторизованному дилеру Can-Am.

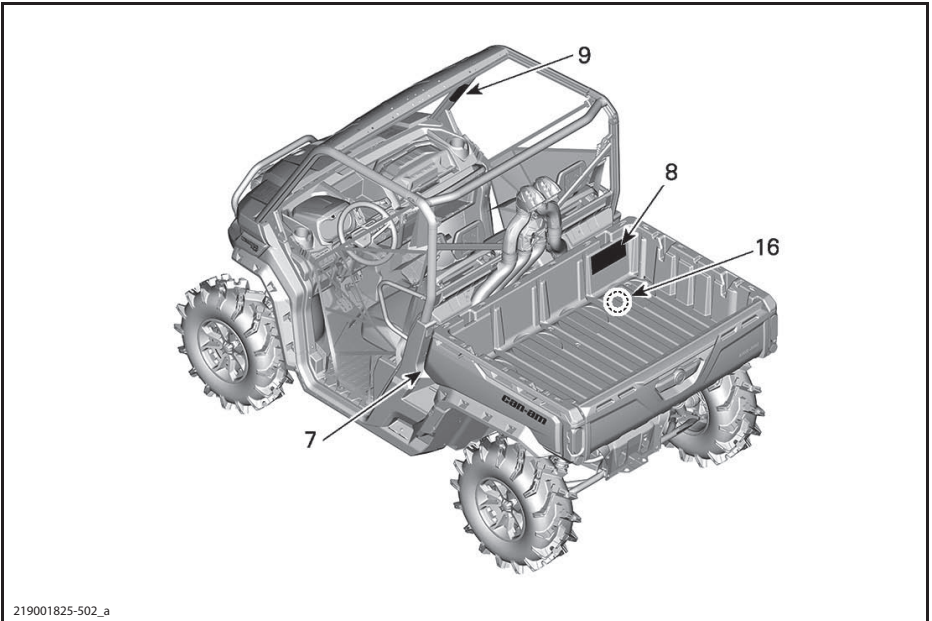
**ПРИМЕЧАНИЕ:** В случае обнаружения различий между информацией, приведенной в настоящем Руководстве, и реальным транспортным средством, предупреждающие наклейки, расположенные на мотовездеходе, имеют приоритет перед наклейками, приведенными в настоящем Руководстве.



ТИПОВОЙ ВАРИАНТ

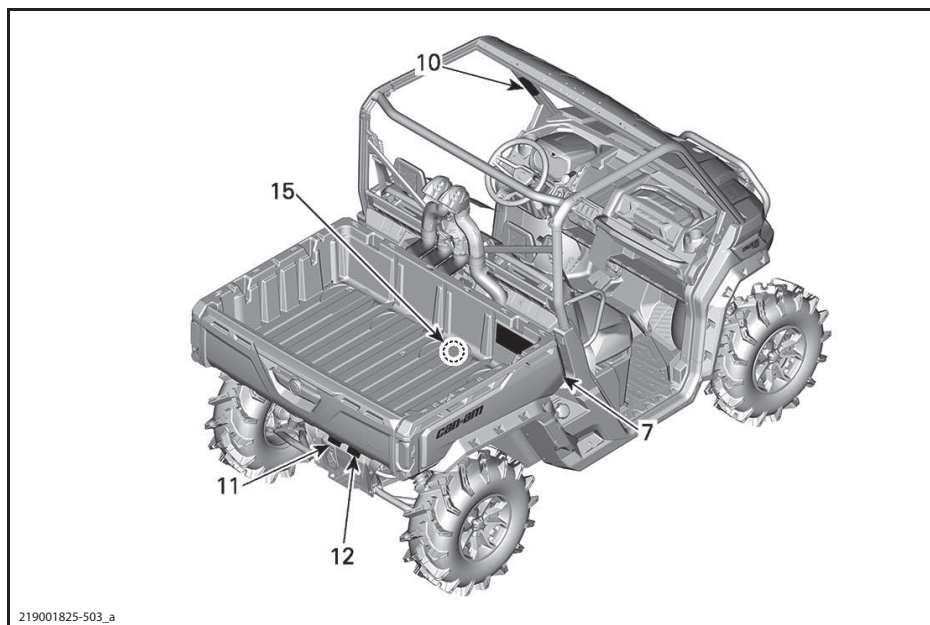


ТИПОВОЙ ВАРИАНТ

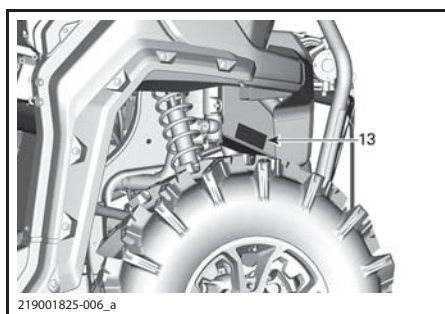


ТИПОВОЙ ВАРИАНТ





ТИПОВОЙ ВАРИАНТ



ТИПОВОЙ ВАРИАНТ

**⚠ ПРЕДОСТЕРЕЖЕНИЕ**

Неправильная эксплуатация данного мотовездехода может привести к тяжким увечьям или смерти

**Будьте готовы:**

- Пристегивайте ремни безопасности и сети, закрывайте двери.
- Надевайте сертифицированный шлем и защитную экипировку.
- Каждый ездок должен быть способен сидеть, плотно прижав ноги к полу или подножкам, держась руками за поручни или руль, уперев спину в спинку сиденья. Находитесь полностью внутри мотовездехода.

**Управляйте ответственно:**

Избегайте потери управления и опрокидывания:

- Избегайте резких маневров, заносов, скольжений и пробуксовки колес.
- Не ускоряйтесь резко при повороте, даже "с места".
- Сбавляйте скорость перед входом в поворот.
- Помните о возможных изменениях условий движения, особенностях движения по склонам, пересеченной местности и через препятствия.

Не используйте дороги с покрытием.

- Избегайте движения вдоль склонов.

704905476

EN-704905476D-Dec

НАКЛЕЙКА 1

**⚠ ПРЕДОСТЕРЕЖЕНИЕ**

**Опрокидывания уже становились причиной тяжких увечий и смерти даже на открытых, ровных участках.**

**Убедитесь, что все ездоки внимательно следят за движением**

Если вы думаете или чувствуете, что мотовездеход может потерять устойчивость - примите меры к снижению риска получения травм:

- Крепко держитесь за руль или поручни и приготовьтесь.
- Не высовывайте части тела из мотовездехода ни при каких обстоятельствах.

**Требуйте соблюдения правил эксплуатации - предотвратите травмы:**

- Не позволяйте управлять мотовездеходом безответственно.
- Убедитесь, что водитель старше 16 лет и имеет действующее удостоверение, дающее право на управление данным транспортным средством.
- Не позволяйте ехать лицам в состоянии алкогольного или наркотического опьянения.
- Во избежание ДТП не пользуйтесь дорогами общего пользования (если они не предназначены для мотовездеходов).
- Не превышайте пассажировместимость: 3 человека (включая водителя).

Прочитайте Руководство по эксплуатации, предупреждающие наклейки и посмотрите демонстрационный фильм. Следуйте инструкциям и предупреждениям. См. QR-код.

DRIVER UNDER 16



EN-704905506C-Dec

НАКЛЕЙКА 2

## ⚠ ПРЕДОСТЕРЕЖЕНИЕ

### ПАССАЖИР (-Ы)

Нарушение правил эксплуатации данного транспортного средства может привести к ПОЛУЧЕНИЮ ТРАВМ или ГИБЕЛИ.

**Будьте подготовлены:**

- Пристегните ремень безопасности и убедитесь, что боковые сети или двери надежно пристегнуты/закрыты.
- Надевайте шлем сертифицированного образца и защитную экипировку.

Ваша спина должна опираться на спинку, ноги — находиться на полу или на подножках, а руками следует держаться за поручни. Не высовывайте какие-либо части тела за пределы мотовездехода.


**Убедитесь, что все участники внимательно следят за движением:**

Если вы предполагаете или чувствуете, что мотовездеход может перевернуться, примите меры к снижению риска получения травм.

- Крепко держитесь за поручни и приготовьтесь.
- Ни при каких обстоятельствах не высовывайте какие-либо части тела за пределы кокапита мотовездехода.

**ОТВЕТСТВЕННОСТЬ ПАССАЖИРА**

- Эксплуатация мотовездехода в состоянии алкогольного или наркотического опьянения категорически запрещена.
- Если во время движения вы почувствуете себя некомфортно, попросите водителя снизить скорость и остановиться.



704905487

EN-704905487D-Dec

НАКЛЕЙКА 3

## ⚠ ПРЕДОСТЕРЕЖЕНИЕ

КАТЕГОРИЧЕСКИ запрещено крепить буксируемый груз за защитный каркас. Это может привести к опрокидыванию мотовездехода. Для буксировки используйте только сцепное устройство или буксировочную проушину.

704905500

EN-704905500B-Dec

НАКЛЕЙКА 4

### ⚠ ПРЕДОСТЕРЕЖЕНИЕ

Этот мотовездеход является внедорожным транспортным средством и не предназначен для эксплуатации на дорогах общего пользования.

### ⚠ AVERTISSEMENT

Ce véhicule est conçu pour un usage hors route et n'est pas destiné aux voies publiques

### ⚠ ПРЕДОСТЕРЕЖЕНИЕ



Прежде чем покинуть мотовездеход, установите рычаг переключения передач в положение «Р», в противном случае мотовездеход может покатиться.

Прежде чем изменить положение рычага переключения передач, подключить полный привод или заблокировать задний дифференциал, всегда останавливайте мотовездеход и приводите в действие тормозную систему.

При включении полного привода и блокировки переднего дифференциала усилие на руле заметно увеличиваются. Оставьте больше места для выполнения маневра.

Если полная нагрузка на мотовездеход превышает 226 кг, необходимо использовать понижающую передачу.

Полная нагрузка включает вес водителя, пассажира, груза, дополнительного оборудования и вертикальную нагрузку на сцепное устройство, если оно установлено.



704907120

НАКЛЕЙКА 5

FINN OG LES BRUKSANVISNINGEN. FØLG ALLE ANBEJNINGER OG ADVARSLER.

BEFOLG ANVISNINGEN OG ADVARSLER. LÆS BOKEN OG FØLG ALLE ANBEJNINGER OG ADVARSLER.

LEGGE TIL LESER HÅNDLETTINGEN OG FØLG ALLE ANBEJNINGER OG ADVARSLER.

LEER EL MANUAL DEL OPERADOR. ATENDESE A TODAS LAS INSTRUCCIONES Y MENSAJES DE ADVERTENCIA.

PAIKANNA JA LUE KÄYTTÄÄJÄN OPAS, NOLKATA KANNUKKA KÄYTTÖOHJEITA JA VAROITUKSIA.

### ⚠

AVERTISSEMENT - LOCALISER ET LIRE LE GUIDE DE L'OPÉRATEUR. SUIVRE TOUTES LES CONDITIONS ET AVERTISSEMENTS.

AVVERTENZA - LEGGERE IL MANUALE DELL'OPERATORE. SEGUIRE TUTTE LE ISTRUZIONI AVVERTENZE.

VAROITUS - LUE KÄYTTÖOHJEIDEN OPIKSI LÄSSE KÄSIKIRJAN KÄYTTÖOHJEET JA VAROITUKSET.

ADVERTENCIA - LOCALIZAR Y LEER O GUÍA DE OPERACIÓN. OBSERVAR TODAS AS INSTRUCCIONES Y MENSAJES DE AVISO.

VARNING - TA REDE PÅ INSTRUKTIONSBOKEN OCH LÄS DEN. UPPMÄRKSAMMA ALLA ANVISNINGAR OCH VARNINGAR.

704907120

EN-704905492-Dec

НАКЛЕЙКА 6 — ЗА ПРЕДЕЛАМИ СЕВЕРНОЙ АМЕРИКИ

42

ИНФОРМАЦИЯ ПО БЕЗОПАСНОСТИ



НАКЛЕЙКА 7


**⚠ ПРЕДОСТЕРЕЖЕНИЕ**

**НЕ ДОПУСКАЕТСЯ** перевозка пассажира в багажном отделении или на борту.  
**НЕ ЗАЛИВАЙТЕ** топливо в канистры, расположенные в багажном отделении — возможен взрыв!  
**НЕ ПРЕВЫШАЙТЕ** максимальную грузоподъемность (включая вес водителя, пассажира, груза, доп. оборудования и нагрузку на сцепное устройство (если есть)), см. табл. ниже.  
**НЕ ПРЕВЫШАЙТЕ** максимальную нагрузку на заднюю часть мотовездехода с учетом нагрузки на сцепное устройство, см. табл. ниже. Добивайтесь равномерного распределения груза.  
**НАДЕЖНО** закрепляйте груз.

Неверное давление воздуха в шинах или перегрузка мотовездехода могут привести к потере контроля над ним, что, в свою очередь, может стать причиной получения серьезных травм или гибели.  
 – Недостаточное давление воздуха в шине может привести к ее сходу с колеса.  
 Во избежание потери контроля над мотовездеходом и падения груза:  
 При погрузке:  
 – Размещайте груз по возможности ближе к передней части и центру мотовездехода и так низко, как это возможно.  
 – Надежно закрывайте задний борт грузовой платформы.  
 При перевозке груза:  
 – Снижайте скорость движения и выполняйте повороты плавно.  
 – Избегайте движения по неровной местности.  
 – Учитывайте увеличение тормозного пути.

ДВИГАТЕЛЬ	3 СЕДОКА						6 СЕДОКОВ			
	HD8		HD8 / HD10				HD8 / HD10			
КОМПЛЕКТАЦИЯ		XV/R	XT-P	11B	NO Cab	Cab	California	NO Cab	Cab	California
ДАВЛЕНИЕ:	ПЕРЕД: кПа (psi)	97 (14)	97 (14)	97 (14)	69 (10)	97 (14)		152 (22)		
В «холодных» шинах	ЗАД: кПа (psi)	124 (18)	179 (26)	124 (18)	97 (14)	124 (18)		165 (24)		
МАКС. НАГРУЗКА: кг		545	680	499	623	680	545	794	612	
МАКС. ГРУЗОПОДЪЕМНОСТЬ: кг		272	454	272	454	454	272	454	272	

Дополнительная информация о перевозке грузов приведена в Руководстве по эксплуатации.



НАКЛЕЙКА 8

**⚠ ПРЕДОСТЕРЕЖЕНИЕ**

Будьте готовы к переворачиванию:

В случае переворачивания любая часть тела, находящаяся за пределами мотовездехода (рука, нога или голова), может быть травмирована в результате контакта с каркасом или другими частями транспортного средства. Пристегивайте ремни безопасности и убеждайтесь, что сеть и/или дверь надежно застегнута/заперта — это поможет предотвратить травмирование руки или ноги.

**НЕ ДЕРЖИТЕСЬ** за каркас безопасности во время движения.

**НЕ ПЫТАЙТЕСЬ** остановить опрокидывание рукой или ногой.



704906769



EN-704906769-D EC

НАКЛЕЙКА 9

**⚠ ПРЕДОСТЕРЕЖЕНИЕ**

Будьте готовы к переворачиванию:

В случае переворачивания любая часть тела, находящаяся за пределами мотовездехода (рука, нога или голова), может быть травмирована в результате контакта с каркасом или другими частями транспортного средства. Пристегивайте ремни безопасности и убеждайтесь, что сеть и/или дверь надежно застегнута/заперта — это поможет предотвратить травмирование руки или ноги.

**НЕ ДЕРЖИТЕСЬ** за каркас безопасности во время движения.

**НЕ ПЫТАЙТЕСЬ** остановить опрокидывание рукой или ногой.



704906768

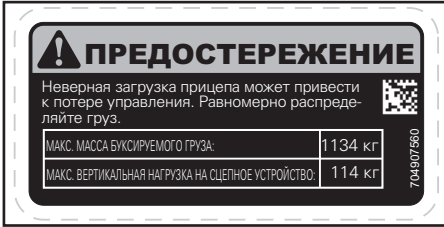


EN-704906768-D EC

НАКЛЕЙКА 10



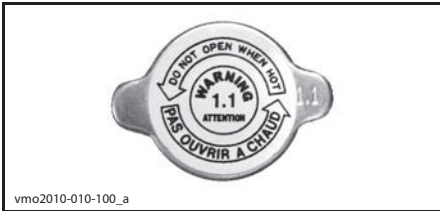
НАКЛЕЙКА 11



НАКЛЕЙКА 12

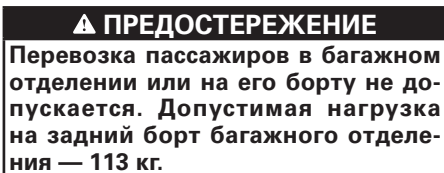


НАКЛЕЙКА 13

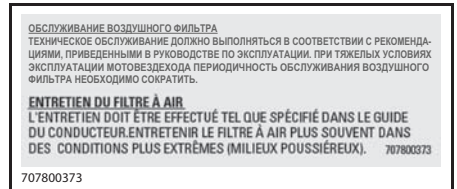


НАКЛЕЙКА 14 — НЕ ОТКРЫВАТЬ, ПОКА ДВИГАТЕЛЬ ГОРЯЧИЙ

### Предостерегающая пиктограмма на корпусе мотовездехода



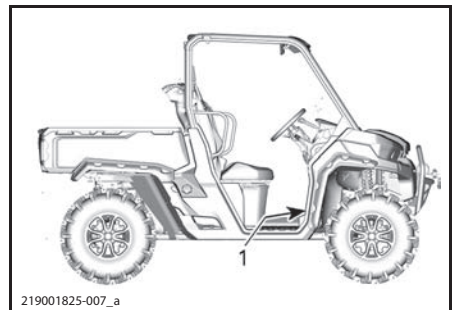
### Наклейки с техническими характеристиками



НАКЛЕЙКА 15

### Наклейки соответствия

Приведенные ниже наклейки удостоверяют соответствие данной модели мотовездехода требованиям стандартов различных стран.



ТИПОВОЙ ВАРИАНТ

1. Наклейки соответствия располагаются под багажным отделением



ТИПОВОЙ ВАРИАНТ — ИНФОРМАЦИЯ  
О СООТВЕТСТВИИ ЭКОЛОГИЧЕСКИМ ТРЕ-  
БОВАНИЯ EPA (США)



РАСПОЛАГАЕТСЯ НА ВЕРХНЕЙ ЛЕВОЙ ПЕРЕКЛАДИНЕ КАРКАСА И ОБРАЩЕНА ВНУТРЬ  
МОТОВЕЗДЕХОДА — ИНФОРМАЦИЯ О СЕРТИФИКАЦИИ



РАСПОЛАГАЕТСЯ РЯДОМ С ПРОБКОЙ ЗА-  
ПРАВочНОЙ ГОРЛОВИНЫ

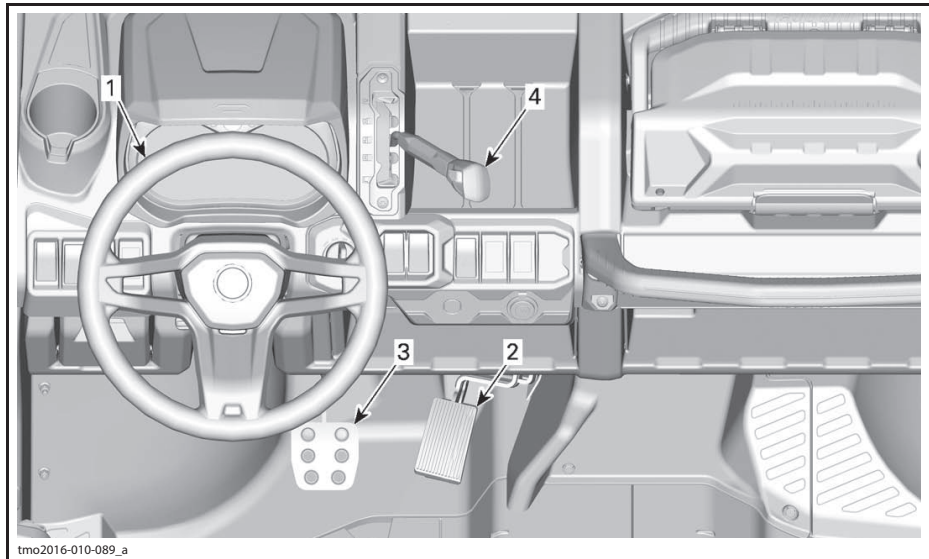
***ИНФОРМАЦИЯ  
О ТРАНСПОРТНОМ  
СРЕДСТВЕ***



# ОСНОВНЫЕ ОРГАНЫ УПРАВЛЕНИЯ

Необходимо знать расположение и назначение всех органов управления и развивать навыки быстрого и скоординированного пользования ими.

**ПРИМЕЧАНИЕ:** Некоторые предупреждающие наклейки не показаны на рисунках. Более подробная информация о предупреждающих наклейках, приведена в разделе **ПРЕДУПРЕЖДАЮЩИЕ ЯРЛЫКИ И НАКЛЕЙКИ**.



tmo2016-010-089\_a

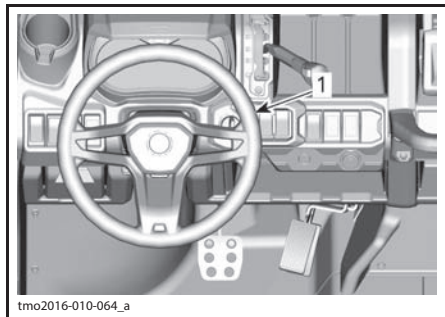
ТИПОВОЙ ВАРИАНТ — ОСНОВНЫЕ ОРГАНЫ УПРАВЛЕНИЯ

## 1) Рулевое колесо

Рулевое колесо располагается перед сиденьем водителя.

С помощью рулевого колеса осуществляется изменение направления движения мотовездехода.

Поворачивайте рулевое колесо в направлении желаемого движения.



tmo2016-010-064\_a

ТИПОВОЙ ВАРИАНТ

1. Рулевое колесо

Держитесь за руль обеими руками, не охватывайте рулевое колесо большими пальцами.

**▲ОСТОРОЖНО** При движении по пересеченной местности или при преодолении препятствий рулевое колесо может неожиданно резко повернуться в сторону и, если при этом большие пальцы обхватывают рулевое колесо, можно получить травму кисти или запястья.

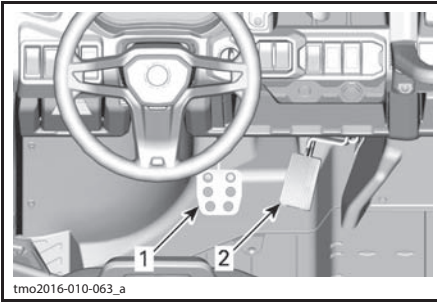
## Модели с усилителем руля (DPS)

Усилитель рулевого управления позволяет снизить усилия, необходимые для поворота рулевого колеса.

## 2) Педаль акселератора

Педаль акселератора располагается справа от педали тормоза.

С помощью педали акселератора осуществляется управление частотой вращения коленчатого вала двигателя.



1. Педаль тормоза
2. Педаль акселератора

Для увеличения или поддержания скорости движения мотовездехода, нажимайте на педаль акселератора правой ногой. Чтобы уменьшить скорость движения мотовездехода, отпустите педаль акселератора.

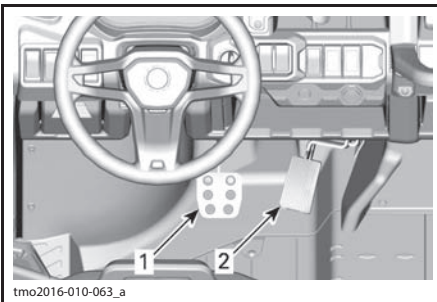
Педаль акселератора подпружинена и при отпуске должна возвращаться в исходное положение, соответствующее оборотам холостого хода.

**ПРИМЕЧАНИЕ:** Не следует разбирать педаль акселератора.

### 3) Педаль тормоза

Педаль тормоза располагается слева от педали акселератора.

Педаль тормоза предназначена для замедления и остановки мотовездехода.



1. Педаль тормоза
2. Педаль акселератора

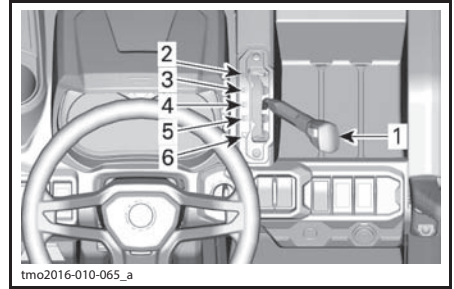
Для снижения скорости или остановки мотовездехода нажимайте педаль тормоза правой ногой.

Педаль тормоза подпружинена и при отпуске должна возвращаться в исходное положение.

### 4) Рычаг переключения передач

Рычаг переключения передач располагается на верхней консоли справа от рулевого колеса.

Рычаг используется для переключения передач.



1. Рычаг переключения передач
2. Стоянка
3. Задний ход
4. Нейтраль
5. Повышающая передача (движение вперед)
6. Понижающая передача (движение вперед)

Прежде чем включить передачу, необходимо привести в действие тормоза и полностью остановить мотовездеход.

#### **⚠ ПРЕДОСТЕРЕЖЕНИЕ**

**Конструкцией коробки передач не предусмотрена возможность переключения передач во время движения.**

#### **Стоянка**

При нахождении рычага переключения передач в положении «Р» (стоянка) трансмиссия блокируется, что позволяет предотвратить движение мотовездехода.

#### **⚠ ПРЕДОСТЕРЕЖЕНИЕ**

**Если вы не пользуетесь мотовездеходом, переводите рычаг переключения передач в положение «Р» (стоянка). Если рычаг переключения передач не установлен в положение «Р» (стоянка), возможно движение мотовездехода.**

#### **Задний ход**

Когда рычаг переключения передач находится в этом положении, мотовездеход может двигаться задним ходом.

**ПРИМЕЧАНИЕ:** При движении задним ходом частота вращения коленчатого вала двигателя ограничена, таким образом ограничивается и скорость движения мотовездехода назад.

**▲ ПРЕДОСТЕРЕЖЕНИЕ**

**При спуске задним ходом в результате действия силы тяжести, скорость движения мотовездехода может превышать установленное ограничение.**

### **Нейтраль**

При включении нейтрали, передача крутящего момента через коробку передач не осуществляется.

### **Повышающая передача (движение вперед)**

При нахождении рычага переключения передач в этом положении включается повышающая передача. Это самое обычное положение во время движения. На этой передаче мотовездеход может развить максимальную скорость.

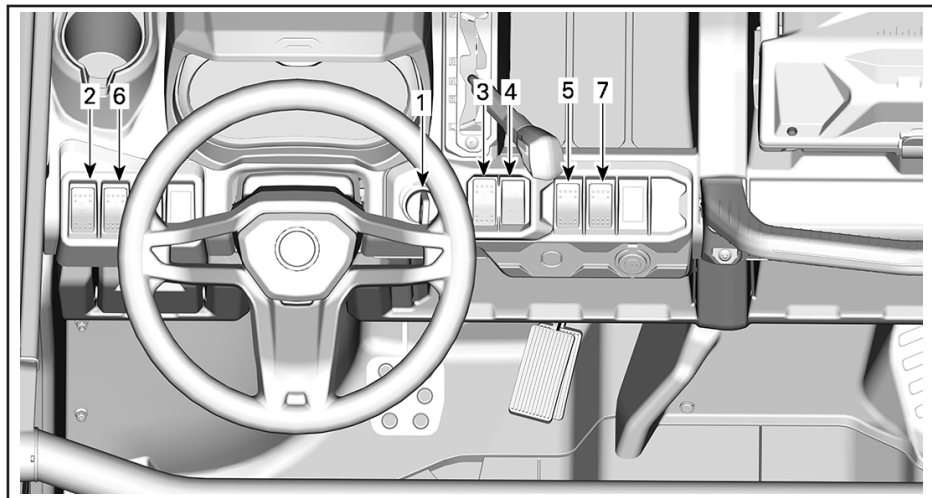
### **Понижающая передача (движение вперед)**

При нахождении рычага переключения передач в этом положении включается понижающая передача. Мотовездеход движется медленно, но на колеса передается максимальный крутящий момент.

**ВНИМАНИЕ** При буксировке прицепа, перевозке тяжелых грузов, штурме препятствий, а также на подъеме или спуске включайте понижающую передачу.

# ДОПОЛНИТЕЛЬНЫЕ ОРГАНЫ УПРАВЛЕНИЯ

**ПРИМЕЧАНИЕ:** Некоторые предупреждающие наклейки не показаны на рисунках. Более подробная информация о предупреждающих наклейках, приведена в разделе **ПРЕДУПРЕЖДАЮЩИЕ ЯРЛЫКИ И НАКЛЕЙКИ**.

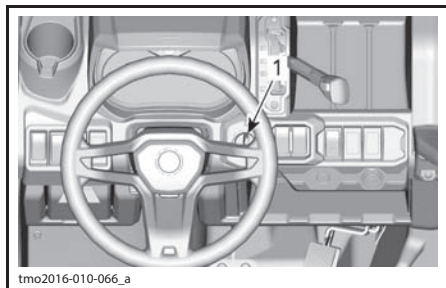


ТИПОВОЙ ВАРИАНТ — ДОПОЛНИТЕЛЬНЫЕ ОРГАНЫ УПРАВЛЕНИЯ

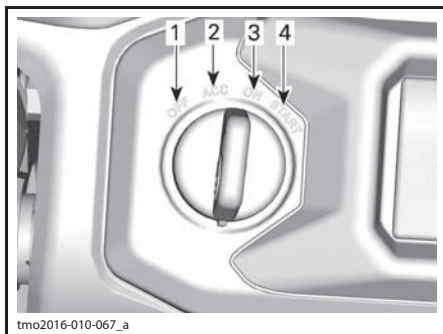
## 1) Замок зажигания и ключи

### Замок зажигания

Замок зажигания располагается на верхней консоли.



1. Замок зажигания



ПОЛОЖЕНИЯ КЛЮЧА В ЗАМКЕ ЗАЖИГАНИЯ

1. «OFF» (выкл.)
2. «ACC» (доп. оборудование)
3. «ON» (вкл.)
4. «START» (запуск двигателя)

### «OFF» (выкл.)

В этом положении ключ может быть установлен или извлечен из замка зажигания.

Когда ключ в замке зажигания находится в положении «OFF», электрооборудование мотовездехода обесточено.

Остановка двигателя осуществляется поворотом ключа в замке зажигания в положение «OFF».

### «АСС» (доп. оборудование)

Напряжение подается только на дополнительное оборудование, например, обогреватель, очиститель ветрового стекла и аудиосистему.

**ПРИМЕЧАНИЕ:** При переводе ключа в положение «АСС» двигатель останавливается.

**ВНИМАНИЕ** Не забывайте переводить ключ в замке зажигания в положение «OFF», чтобы полностью отключить электрооборудование мотовездехода. Если оставить ключ в положении «АСС», аккумуляторная батарея будет разряжаться и, возможно, двигатель мотовездехода не запустится.

### «ON» (вкл.)

Когда ключ в замке зажигания находится в этом положении, подается напряжение в бортовую сеть мотовездехода.

Панель приборов выходит из режима ожидания.

Включаются световые приборы.

Возможен запуск двигателя.

### «START» (запуск двигателя)

В этом положении возможен запуск двигателя.

**ПРИМЕЧАНИЕ:** Если ключ в замке зажигания остается в положении «ON» более 30 минут, двигатель не может быть запущен, пока ключ не будет переведен в положение «OFF», а затем снова в положение «ON».

## Ключи

### Основной ключ

В комплект поставки мотовездехода входят два основных ключа. Один из них снабжен резиновым чехлом, а другой — нет.

Для получения дополнительной информации о системе DESS обращайтесь к авторизованному дилеру Can-Am.

### DESS (цифровая кодируемая противоугонная система) (доступна в качестве доп. оборудования)

В ключ встроена электронная схема с уникальным цифровым кодом.

Система DESS считывает код ключа и, если ключ распознан, обеспечивает возможность запуска двигателя.

### Типы ключей

Мотовездеход может эксплуатироваться с использованием трех различных типов ключей. Для облегчения идентификации ключи различаются цветами.

- Рабочий ключ (оранжевого цвета): ограничение скорости — 40 км/ч, крутящий момент двигателя не ограничен.
- Нормальный ключ (зеленого цвета): ограничение скорости — 70 км/ч и снижение крутящего момента двигателя на 10%.
- Ключ, обеспечивающий максимальную мощность (серого цвета): ограничения отсутствуют.

## ▲ ПРЕДОСТЕРЕЖЕНИЕ

**Опрокидывание, переворачивание, столкновение и потеря контроля над мотовездеходом и, как результат, серьезные травмы или гибель возможны при использовании ключа любого типа. Использование «рабочего» или нормального ключа не отменяет необходимость использования мотовездехода подготовленным водителем и соблюдения мер предосторожности.**

### Ключ DESS, обеспечивающий максимальную мощность

Для приобретения ключа, обеспечивающего максимальную мощность, обратитесь к авторизованному дилеру.

**ПРИМЕЧАНИЕ:** Данный ключ аналогичен основному.

Ключ, обеспечивающий максимальную мощность, позволяет водителю полностью использовать крутящий момент двигателя, а также развивать максимально возможную скорость.

Данный ключ может использоваться водителями, которые предпочитают более интенсивное ускорение, и больше подходит для условий движения, в которых необходимы высокая скорость и более интенсивное ускорение. Например, на открытой местности и прямых трассах.

### Нормальный ключ DESS

Нормальный ключ также можно приобрести у авторизованного дилера.

При использовании нормального ключа крутящий момент двигателя ограничивается до 90%, а максимальная скорость мотовездехода — до 70 км/ч.

#### **▲ ПРЕДОСТЕРЕЖЕНИЕ**

**На крутых спусках ограничение частоты вращения коленчатого вала двигателя не сможет препятствовать увеличению скорости движения мотовездехода выше указанного значения.**

Этот ключ может использоваться водителями, которые предпочитают плавное ускорение или для движения в условиях, когда в максимальной скорости и интенсивном ускорении нет необходимости. Например, водители могут предпочесть нормальный ключ при движении по узким и извилистым тропам.

### Рабочий ключ (доп. оборудование)

Этот ключ доступен для заказа у официального дилера.

При использовании рабочего ключа имеется возможность реализовать 100% крутящего момента двигателя, но максимальная скорость мотовездехода ограничивается до 40 км/ч.

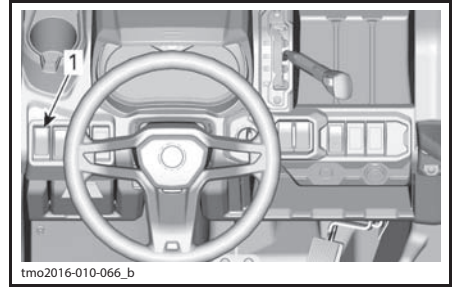
#### **▲ ПРЕДОСТЕРЕЖЕНИЕ**

**На крутых спусках ограничение частоты вращения коленчатого вала двигателя не сможет препятствовать увеличению скорости движения мотовездехода выше указанного значения.**

Этот ключ может быть полезен водителям, которые используют мотовездеход в рабочих областях, где не требуются высокая скорость и интенсивное ускорение.

## 2) Переключатель света фар

Переключатель света фар располагается на верхней части консоли.

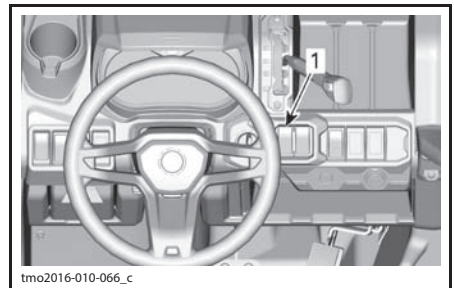


1. Переключатель света фар

Данный переключатель используется для включения ближнего или дальнего света фар.

## 3) Переключатель 2WD/4WD/блокировка переднего дифференциала

Переключатель 2WD/4WD/блокировка переднего дифференциала располагается на верхней консоли.



1. Переключатель 2WD/4WD/блокировка переднего дифференциала

Когда мотовездеход остановлен, а двигатель запущен, с помощью данного переключателя включается режим привода только на два колеса или режим полного привода.

Блокировка переднего дифференциала может быть включена во время движения — необходимо останавливать мотовездеход. Чтобы отключить блокировку, нажмите выключатель повторно. При остановке двигателя блокировка переднего дифференциала отключается.

**ВНИМАНИЕ** Для переключения режимов 2WD/4WD мотовездеход должен быть остановлен. При переключении во время движения мотовездеходу могут быть причинены серьезные механические повреждения.

При нажатии переключателя вверх передний дифференциал полностью блокируется. Переключатель в этом положении не фиксируется. Когда передний дифференциал заблокирован, индикатор переключателя включается, а на панели приборов на две секунды появляется сообщение: «DIFFLOCK (БЛОКИРОВКА ДИФФЕРЕНЦИАЛА)». Когда дифференциал свободен, индикатор выключателя гаснет, а на панели приборов появляется сообщение: «SMARTLOK» — это означает, что дифференциал вновь работает в автоматическом режиме.

Когда передний дифференциал заблокирован, усилия на руле могут возрастать, а отклик на управляющие воздействия — замедляться.

### ▲ ПРЕДОСТЕРЕЖЕНИЕ

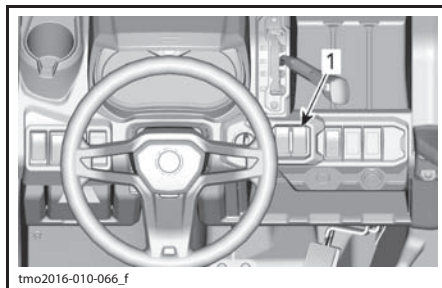
**Резкое изменение направления движения мотовездехода может привести к потере управления и, как следствие, к получению травм. Не блокируйте передний дифференциал перед входом в поворот, а также во время поворота.**

Когда выключатель находится в среднем положении, трансмиссия работает в полноприводном режиме.

При нажатии на нижнюю часть переключателя включается привод только на два колеса (2WD). В этом случае ведущими являются только задние колеса мотовездехода.

## 4) Переключатель режимов работы переднего дифференциала

Переключатель режимов работы переднего дифференциала располагается на консоли.



1. Переключатель режимов работы переднего дифференциала

Переключатель режимов работы переднего дифференциала используется для переключения между режимами TRAIL (трасса) или MUD (грязь).

При движении в нормальных условиях используйте режим «TRAIL». При необходимости передний дифференциал будет синхронизировать вращение передних колес.

При движении по грязи и в целях повышения проходимости используйте режим «MUD». Передний дифференциал будет автоматически блокироваться, при увеличении крутящего момента двигателя выше порогового значения и/или при пробуксовке 3 колес.

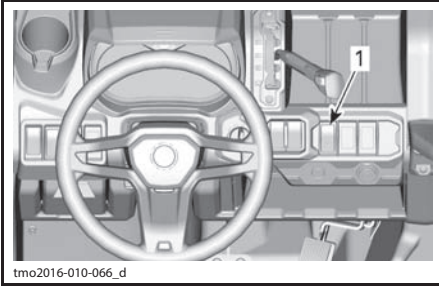
После трех последовательных случаев блокировки, дифференциал остается полностью заблокированным, пока не будет отпущена педаль акселератора.

## 5) Переключатель ECO/Normal/Work

Переключатель режимов работы ECO/NORMAL/WORK (экономичный/нормальный/рабочий) располагается на верхней консоли.

Он используется для выбора экономичного, нормального или рабочего режима.

**ПРИМЕЧАНИЕ:** Выбранный режим работы мотовездехода отображается на панели приборов.



1. Переключатель режимов работы ECO/NORMAL/WORK

Когда активирован режим экономии топлива (ECO), в результате ограничения отклика (нажатие педали акселератора и ограничения максимального открытия дроссельной заслонки, поддерживается оптимальная крейсерская скорость, что позволяет добиться снижения расхода топлива.

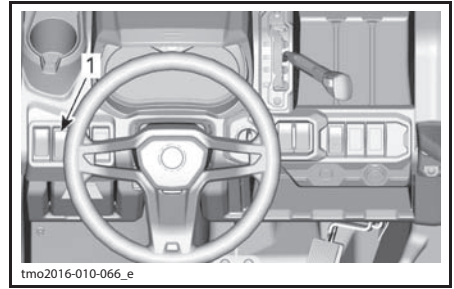
**ПРИМЕЧАНИЕ:** Используйте экономичный режим на трассе с крупными неровностями, для обеспечения более плавного движения.

В нормальном режиме работы не происходит ограничения максимального крутящего момента двигателя, что позволяет придерживаться активного стиля вождения.

В рабочем режиме эксплуатационные характеристики оптимизируются для выполнения рабочих операций, что характеризуется высокими нагрузками и низкими скоростями, а также требует возможности реализации максимального крутящего момента двигателя. Использование данного режима также эффективно при преодолении препятствий и при движении по пересеченной местности.

## 6) Переключатель лебедки

С помощью соответствующего переключателя, расположенного на верхней консоли, может осуществляться управление лебедкой как из кокпита мотовездехода, так и снаружи.

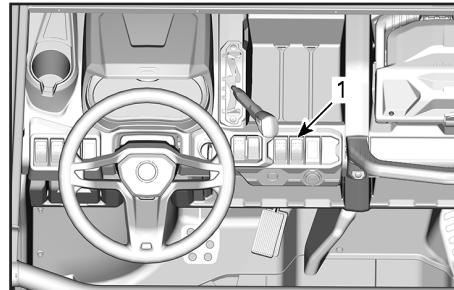


1. Переключатель лебедки

Правила эксплуатации лебедки приведены в соответствующем Руководстве по эксплуатации, которое входит в комплект поставки мотовездехода.

## 7) Выключатель блокировки заднего дифференциала

Выключатель блокировки дифференциала располагается на консоли.



1. Выключатель блокировки дифференциала

С помощью данного выключателя осуществляется включение блокировки заднего дифференциала.

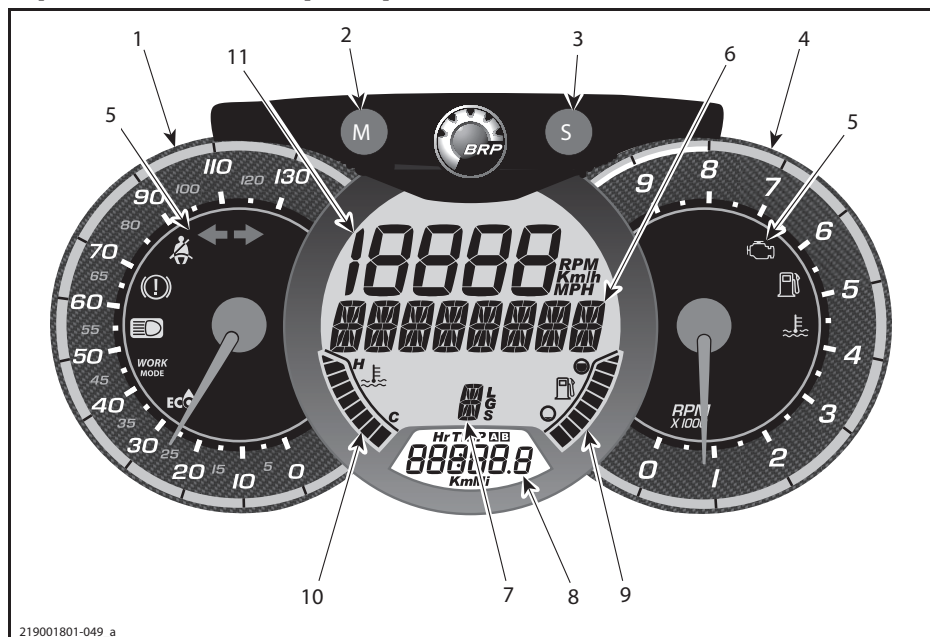
**ВНИМАНИЕ** Прежде чем включить или отключить блокировку заднего дифференциала, необходимо полностью остановить мотовездеход. При включении и выключении на ходу возможны механические повреждения.

При нажатии на верхнюю часть выключателя происходит включение блокировки заднего дифференциала. При нажатии на нижнюю часть выключателя происходит отключение блокировки заднего дифференциала.



# ПАНЕЛЬ ПРИБОРОВ (АНАЛОГО-ЦИФРОВАЯ)

## Функции панели приборов



### ▲ ПРЕДУПРЕЖДЕНИЕ

Не выполняйте какие-либо настройки панели приборов во время движения. Возможна потеря управления.

#### 1) Аналоговый спидометр

Отображает скорость движения мотовездехода в километра или милях в час.

#### 2) Кнопка MODE (M)

Нажатие кнопки MODE (M) приведет к последовательному отображению функций основного цифрового дисплея.

ПОСЛЕДОВАТЕЛЬНОСТЬ ФУНКЦИЙ	ДЕЙСТВИЯ
Цифровой дисплей мигает	Нажимайте SET (S), чтобы выбрать необходимое значение, а затем нажмите MODE (M), чтобы сохранить его
Многофункциональный дисплей мигает	Нажимайте SET (S), чтобы выбрать необходимое значение, а затем нажмите MODE (M), чтобы сохранить его

### 3) Кнопка SET (S)

Нажатие кнопки SET (S) приведет к последовательному отображению функций дополнительного цифрового дисплея.

ПОСЛЕДОВАТЕЛЬНОСТЬ ФУНКЦИЙ	ОТОБРАЖАЕМАЯ ИНФОРМАЦИЯ
Часы	XX:XX (формат 24:00 ) XX:XX A или P (формат 12:00 AM/PM )
Одометр	XXXXX.X km или mi
Длина поездки — счетчик A (TRIP A)	XXXXX.X km или mi
Длина поездки — счетчик B (TRIP B)	XXXXX.X km или mi
Счетчик моточасов (Hr)	XXXXX.X
Продолжительность поездки (HrTRIP)	XXXXX.X

Чтобы сбросить показания счетчиков поездки, нажмите кнопку SET (S) и удерживайте ее в течение 3 секунд.








### 4) Аналоговый тахометр (об/мин)

Отображает частоту вращения коленчатого вала двигателя (об/мин). Для получения действительного значения частоты вращения коленчатого вала двигателя необходимо показания прибора умножить на 1000.

### 5) Сигнальные лампы

Сигнальные лампы информируют водителя о различных условиях работы или неисправностях.

Сигнальная лампа может включаться как отдельно, так и в сочетании с другими лампами.

СИГНАЛЬНАЯ ЛАМПА (-Ы)		НАЗНАЧЕНИЕ
Все сигн. лампы	Вкл.	Если ключ в замке зажигания находится в положении «ON» и двигатель не запущен, горят все сигнальные лампы
	Вкл.	Низкий уровень топлива
	Вкл.	Проверь двигатель
	Вкл.	Высокая температура двигателя
	Вкл.	Включен дальний свет фар
	Вкл./ мигает	Не пристегнут ремень безопасности водителя. Мощность двигателя будет ограничена, снижение скорости движения и ухудшение эксплуатационных качеств мотовездехода. Сообщение на основном цифровом дисплее: «FASTEN SEAT BELT (ПРИСТЕГНИТЕ РЕМЕНЬ ВАРИАТОРА)»
	Вкл.	Активирован рабочий режим
	Вкл.	Включен режим экономии топлива

## 6) Многофункциональный дисплей

Может отображаться скорость движения мотовездехода или частота вращения коленчатого вала двигателя. См. **КНОПКА MODE (M)** в текущем разделе.

Также могут отображаться важные сообщения. См. приведенную ниже табл.

В случае нарушения работы двигателя отображение информационного сообщения может сопровождаться включением сигнальной лампы. Более подробная информация приведена в разделе **ДИАГНОСТИКА И УСТРАНЕНИЕ НЕИСПРАВНОСТЕЙ**.

СООБЩЕНИЕ	НАЗНАЧЕНИЕ
<b>BRAKE</b> (ТОРМОЗА)	Сообщение отображается, когда тормоз непрерывно удерживается в течение 15 секунд (скорость движения должна быть выше 5 км/ч)
<b>NORMAL KEY</b> (НОРМАЛЬНЫЙ КЛЮЧ)	Отображается при подаче напряжения в бортовую сеть мотовездехода при использовании нормального ключа
<b>WORK KEY</b> (РАБОЧИЙ КЛЮЧ)	Отображается при включении питания, если используется «рабочий» ключ
<b>SEAT BELT</b> (РЕМЕНЬ БЕЗОПАСНОСТИ)	Когда ремень безопасности водителя не пристегнут и скорость движения ниже 10 км/ч, отображается сообщение и горит сигнальная лампа. Ограничения крутящего момента двигателя не происходит
<b>ENGINE LIMITATION ENGAGED FASTEN SEAT BELT</b> (ОГРАНИЧЕНИЕ ОБОРОТОВ ДВИГАТЕЛЯ — ПРИСТЕГНИТЕ РЕМЕНЬ БЕЗОПАСНОСТИ)	Когда ремень безопасности водителя не пристегнут и скорость движения выше 10 км/ч, отображается сообщение и горит сигнальная лампа. Система управления двигателем ограничит частоту вращения коленчатого вала двигателя и скорость движения приблизительно до 20 км/ч
<b>WORK MODE ACTIVE</b> (АКТИВИРОВАН РАБОЧИЙ РЕЖИМ)	Отображается, когда активирован рабочий режим
<b>NORMAL MODE ACTIVE</b> (АКТИВИРОВАН НОРМАЛЬНЫЙ РЕЖИМ)	Отображается, когда активирован нормальный режим
<b>ECO MODE ACTIVE</b> (АКТИВИРОВАН РЕЖИМ ЭКОНОМИИ ТОПЛИВА)	Отображается, когда активирован режим экономии топлива
<b>MAINTENANCE REQUIRED</b> (ТРЕБУЕТСЯ ТЕХНИЧЕСКОЕ ОБСЛУЖИВАНИЕ) <sup>1</sup>	Отображается на панели приборов при приближении срока технического обслуживания
<b>LOW GEAR</b> (ПОНИЖАЮЩАЯ ПЕРЕДАЧА)	Отображается, когда система защиты приводного ремня активируется на повышающей передаче (если система установлена и активирована)
<b>SMARTLOK</b> (ИНТЕЛЛЕКТУАЛЬНЫЙ РЕЖИМ РАБОТЫ ПЕРЕДНЕГО ДИФФЕРЕНЦИАЛА)	Отображается в течение 2 секунд при активации автоматического режима («Trail» или «Mud»)
<b>DIFFLOCK</b> (БЛОКИРОВКА ДИФФЕРЕНЦИАЛА)	Отображается в течение 2 секунд при блокировке переднего дифференциала

<sup>(1)</sup> Чтобы удалить сообщение «MAINTENANCE SOON (СКОРО ТЕХНИЧЕСКОЕ ОБСЛУЖИВАНИЕ)», выполните следующее:

1. Установите рычаг переключения передач в положение «Р».

2. Поверните ключ зажигания в положение «ON». Двигатель не запускайте.
3. Переведите панель приборов в режим отображения одометра.
4. Нажмите кнопку SET на многофункциональной панели приборов и удерживайте ее в этом положении, пока не будет выполнен шаг 6.
5. Три раза быстро включите и выключите дальний свет фар.
6. Переведите ключ в замке зажигания в положение «OFF».

**ПРИМЕЧАНИЕ:** Шаги с 4-го по 5-й должны быть выполнены в течение **5 секунд**.

**ПРИМЕЧАНИЕ:** Не поворачивайте ключ в замке зажигания в положение «ON», пока панель приборов не отключится.

### **7) Индикатор выбранной передачи**

Отображается выбранная передача.

### **8) Дополнительный цифровой дисплей**

На дисплее в режиме реального времени отображается полезная для водителя информация. Более подробно информация, отображаемая на дисплее, описана в разделе **КНОПКА SET (S)**.

### **9) Указатель уровня топлива**

Сегментный указатель непрерывно отображает остаток топлива в баке.

### **10) Указатель температуры двигателя**

Сегментный индикатор постоянно отображает температуру охлаждающей жидкости в системе охлаждения двигателя.

### **11) Цифровой дисплей**

Может отображаться скорость движения мотовездехода или частота вращения коленчатого вала двигателя. См. **КНОПКА MODE (M)** в текущем разделе.

## **Настройка информационного центра**

### **Выбор единиц измерения**

Для выполнения необходимых настроек обращайтесь к авторизованному дилеру Can-Am.

### **Настройка часов**

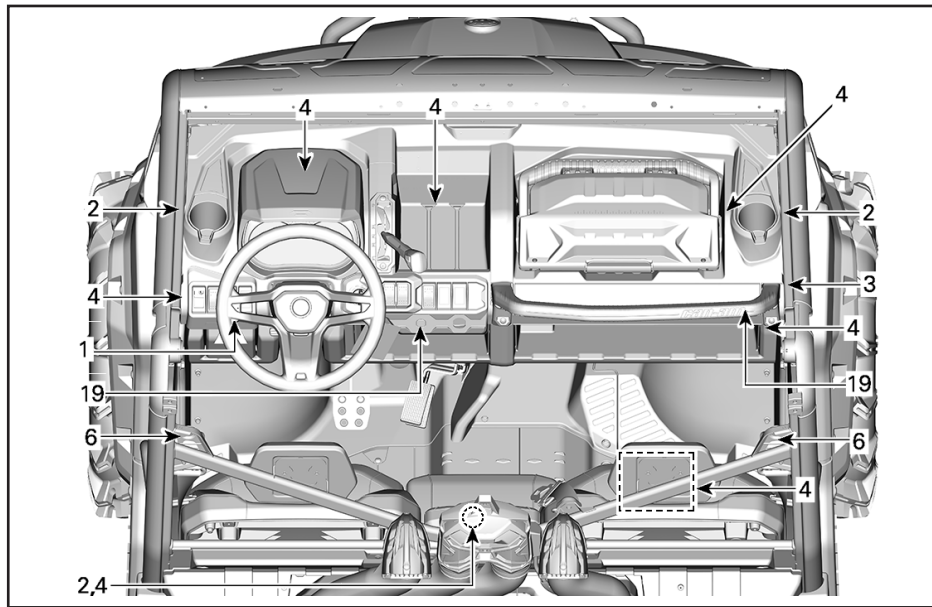
1. Нажимайте кнопку SET (S), чтобы перейти к отображению часов.
2. Нажмите и удерживайте в течение 3 секунд кнопку SET (S).
3. Нажмите кнопку SET (S), чтобы выбрать 12- или 24-часовой формат отображения времени.
4. Если выбран 12-часовой формат отображения времени, будет мигать символ «А» или «Р». Нажмите кнопку SET (S), чтобы выбрать «А» (AM) или «Р» (PM).
5. Нажимайте кнопку SET (S), чтобы изменить значение в позиции часы.
6. Нажимайте кнопку S (S), чтобы изменять значение в позиции минуты (значение в позиции минуты мигает).
7. Нажмите кнопку S (S), чтобы изменять значение в позиции минуты.
8. Нажмите кнопку S (S).

### **Выбор языка отображения информации**

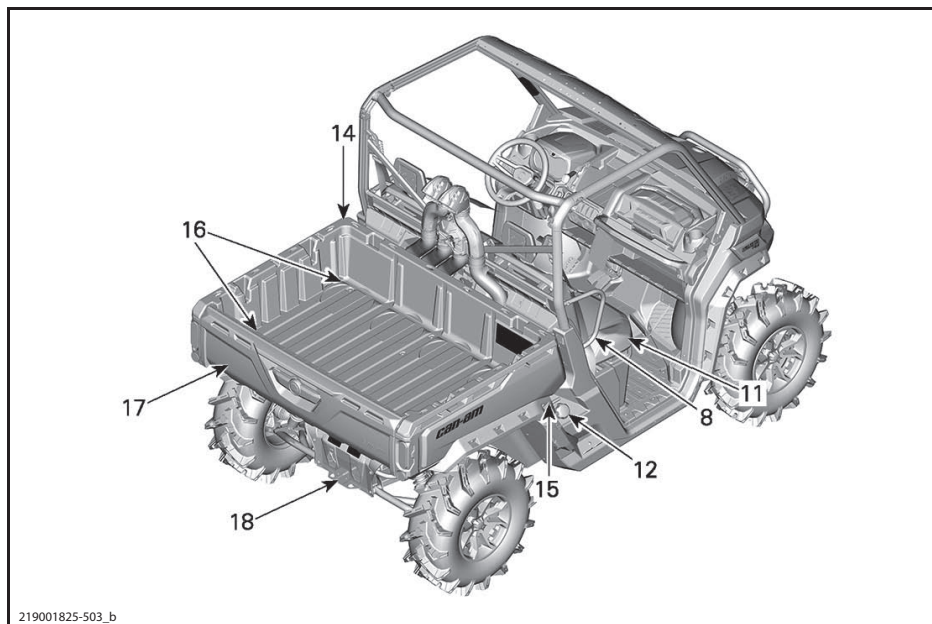
Язык отображения информации на панели приборов может быть изменен. Узнать перечень возможных языков и изменить настройки панели приборов в соответствии с Вашими предпочтениями можно, обратившись к авторизованному дилеру Can-Am.

# ОБОРУДОВАНИЕ

**ПРИМЕЧАНИЕ:** Некоторые предупреждающие наклейки не показаны на рисунках. Более подробная информация о предупреждающих наклейках, приведена в разделе ПРЕДУПРЕЖДАЮЩИЕ ЯРЛЫКИ И НАКЛЕЙКИ.

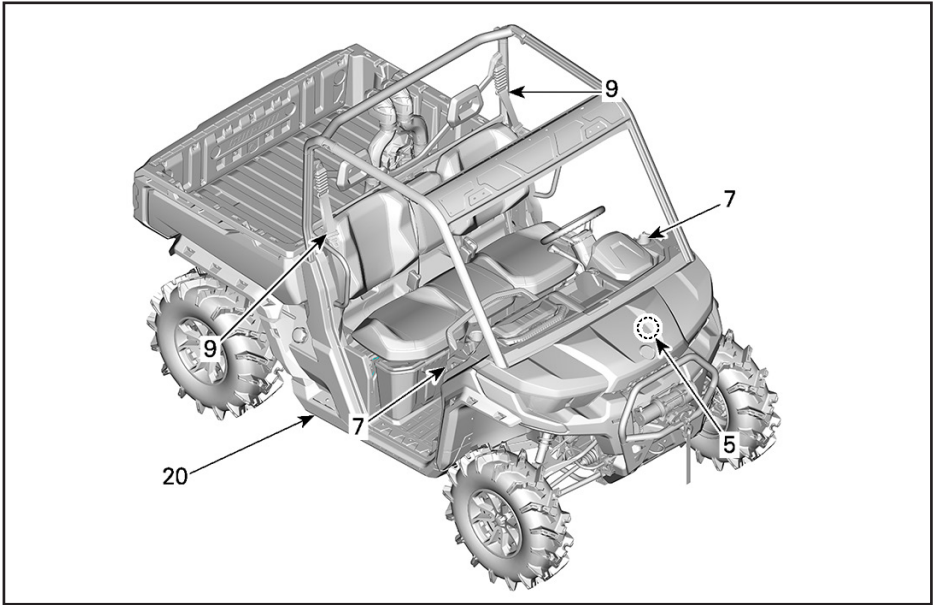


ТИПОВОЙ ВАРИАНТ



219001825-503\_b

ТИПОВОЙ ВАРИАНТ



ТИПОВОЙ ВАРИАНТ

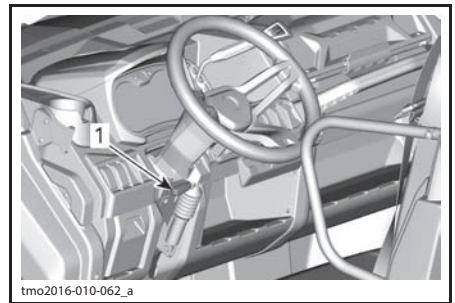
## 1) Регулировка положения руля

Высота расположения рулевого колеса может быть изменена.

Отрегулируйте высоту расположения рулевого колеса таким образом, чтобы оно располагалось напротив груди, а не напротив головы.

Регулировка положения рулевого колеса:

1. Потянув рычаг блокировки на себя, освободите рулевое колесо.
2. Установите рулевое колесо в необходимое положение.
3. Отпустите рычаг блокировки, чтобы зафиксировать рулевое колесо в нужном положении.



tmo2016-010-062\_a

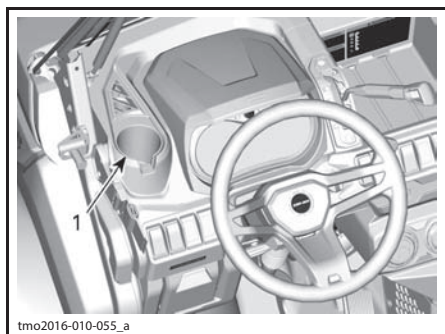
1. Рычаг блокировки

### **▲ ПРЕДОСТЕРЕЖЕНИЕ**

**Не выполняйте регулировку положения рулевого колеса во время движения. Это может привести к потере контроля над мотовездеходом.**

## 2) Подстаканники

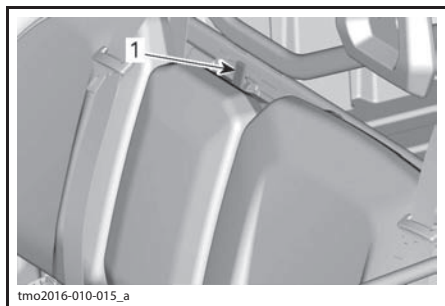
Два подстаканника располагаются с обеих сторон мотовездехода рядом с точками крепления боковых сетей.



1. Подстаканник со стороны водителя

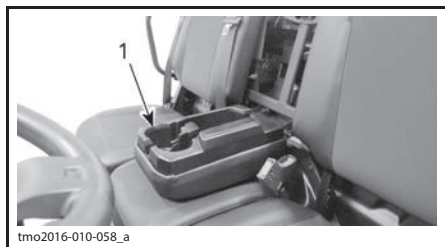
Два дополнительных подстаканника располагаются на спинках центральных пассажирских сидений.

Чтобы получить доступ к ним, нажмите на механизм блокировки и потяните спинку сиденья вперед.



ТИПОВОЙ ВАРИАНТ

1. Механизм блокировки спинки сиденья



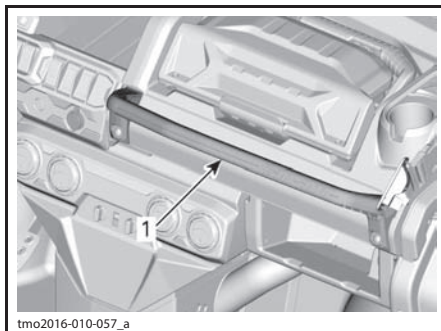
ТИПОВОЙ ВАРИАНТ

1. Подстаканник на спинке сиденья центрального пассажира

**ПРИМЕЧАНИЕ:** Не следует пользоваться подстаканниками во время движения по пересеченной местности.

### 3) Поручень для пассажиров

Поручень для пассажиров располагается на консоли на переднем съемном инструментальном ящике.



1. Поручень для пассажиров

Поручень позволяет пассажирам держаться во время движения и помогает удерживать руки и тело внутри кокпита в случае опрокидывания.

#### ⚠ ПРЕДОСТЕРЕЖЕНИЕ

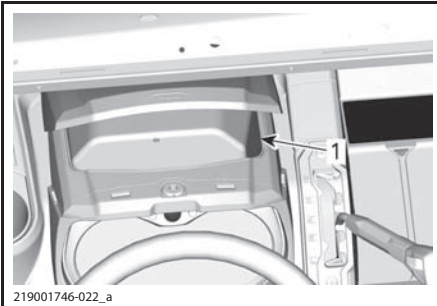
**Не используйте конструктивные элементы каркаса безопасности в качестве поручней. Руки могут быть травмированы предметами, расположенными за пределами кокпита, а также при опрокидывании мотовездехода.**

### 4) Багажные отделения

Мотовездеход оборудован багажными отделениями, предназначенным для перевозки легких предметов.

#### **Багажное отделение над панелью приборов (если есть)**

Багажное отделение расположено над многофункциональной панелью приборов.

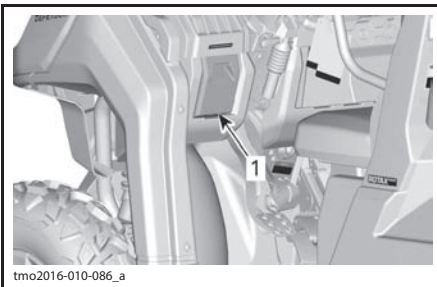


1. Багажное отделение над панелью приборов

### Багажное отделение со стороны водителя (если есть)

Небольшое багажное отделение располагается со стороны водителя.

Потяните рукоятку, чтобы повернуть и открыть.



1. Багажное отделение со стороны водителя

### Съемный инструментальный ящик (если есть)

Съемный инструментальный ящик располагается на верхней консоли.



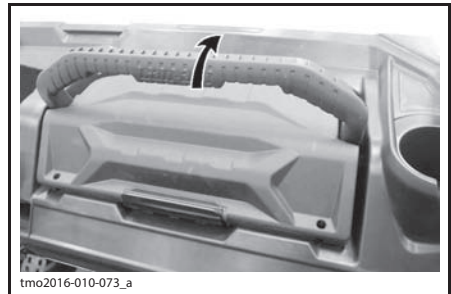
Чтобы открыть инструментальный ящик, освободите панель и поднимите крышку.



ОТКРЫВАНИЕ КРЫШКИ

### ⚠ ПРЕДОСТЕРЕЖЕНИЕ

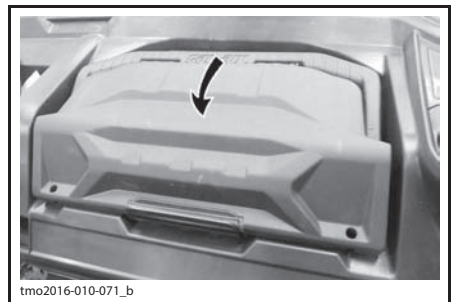
Прежде чем начать движение, всегда убедитесь, что инструментальный ящик надежно закреплен на мотоциклах, а его крышка закрыта.



КРЕПЛЕНИЕ ИНСТРУМЕНТАЛЬНОГО ЯЩИКА НА МЕСТЕ

### Снятие инструментального ящика

Чтобы снять инструментальный ящик, освободите его подняв рукоятку.



СНЯТИЕ ИНСТРУМЕНТАЛЬНОГО ЯЩИКА



### ⚠ ПРЕДОСТЕРЕЖЕНИЕ

Прежде чем начать движение, всегда убеждайтесь, что инструментальный ящик надежно закреплен на мотовездеходе, а его крышка закрыта.

#### Багажный ящик под сиденьем (если есть)

Под сиденьем располагается удобный багажный ящик.



1. Багажный ящик под сиденьем

Чтобы снять багажное отделение, расположенное под сиденьем, поднимите правое пассажирское сиденье и снимите багажное отделение, потянув его вверх.



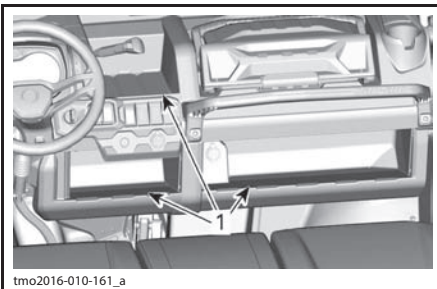
**ПРИМЕЧАНИЕ:** При установке багажного отделения на место обеспечьте его совпадение с трубчатым каркасом сиденья и выштамповкой пола, чтобы надежно закрепить его под сиденьем.

#### Багажные отделения без крышек

Многочисленные багажные отделения без крышек располагаются на панели приборов.

### ⚠ ПРЕДОСТЕРЕЖЕНИЕ

Прежде чем начать движение, убедитесь в отсутствии предметов в багажных отделениях без крышек — в случае опрокидывания или переворачивания мотовездехода они могут стать причиной получения травм.



1. Багажные отделения без крышек

#### Багажное отделение в спинке центрального сиденья пассажира

Когда спинка центрального сиденья пассажира опущена, с ее обратной стороны доступно небольшое багажное отделение.

**ПРИМЕЧАНИЕ:** Перед подъемом спинки центрального сиденья пассажира убедитесь, что в багажном отделении отсутствуют какие-либо предметы.

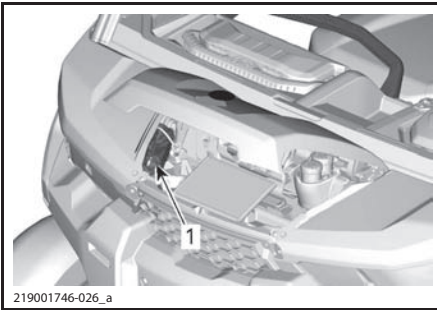


ТИПОВОЙ ВАРИАНТ

1. Багажное отделение в спинке центрального сиденья пассажира

## 5) Возимый комплект инструментов

Комплект включает в себя основные инструменты. Он располагается под крышкой переднего сервисного отсека.



219001746-026\_a

**ТИПОВОЙ ВАРИАНТ**

1. Возимый комплект инструментов

## 6) Подножки

Мотовездеход оборудован подножками для водителя и правого пассажира. Подножки обеспечивают возможность надежно опираться ногами на пол мотовездехода, что позволяет телу во время движения занимать правильное положение.

Подножки помогают минимизировать опасность получения травмы голени или стопы.

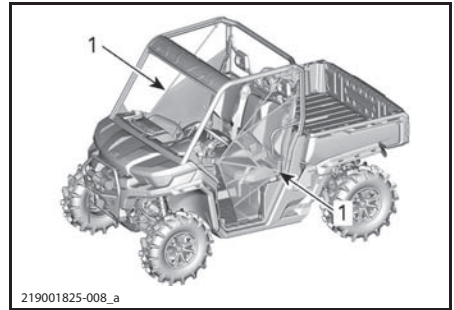
Всегда надевайте соответствующую обувь. См. раздел ЭКИПИРОВКА.

## 7) Боковые сети

Боковые сети, расположенные по обеим сторонам кокпита, помогают рукам, ногам или плечевому поясу не покидать пределы кокпита, снижая таким образом опасность получения травм. Боковые сети также защищают внутреннее пространство кокпита от ветвей и грязи.

### **▲ ПРЕДОСТЕРЕЖЕНИЕ**

**Прежде чем приступить к эксплуатации мотовездехода, установите и закрепите боковые сети.**

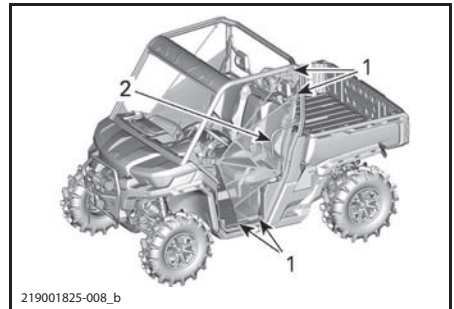


219001825-008\_a

1. Боковая сеть

Боковые сети регулируются и, по возможности, должны находиться в натянутом состоянии. Регулировка боковой сети:

1. Закрепит сеть с помощью фиксаторов.
2. Подтяните четыре регулировочные ленты, чтобы натянуть сеть.



219001825-008\_b

1. Расположение регулировочных элементов боковой сети
2. Защита плечевого пояса

## 8) Защита плечевого пояса

Мотовездеход оборудован защитой плечевого пояса, которая помогает удерживать тела водителя и пассажиров внутри мотовездехода.

## 9) Ремни безопасности

Мотовездеход оборудован трехточечными ремнями безопасности, позволяющими защитить водителя и пассажира в случае происшествия, опрокидывания или переворачивания. Ремни безопасности помогают удерживать водителя и пассажира в кокпите мотовездехода.

### ▲ ПРЕДОСТЕРЕЖЕНИЕ

**Ремень безопасности должны быть правильно пристегнуты. Ремни безопасности снижают опасность получения травм в случае столкновения и помогают удерживать части тела внутри кокпита в случае опрокидывания или какого-либо происшествия.**

Если ремень безопасности не пристегнут:

- Ключ в замке зажигания в положении «ON», сигнальная лампа ремня безопасности будет мигать.
- Двигатель запущен и рычаг переключения передач перемещен из положения «Р», скорость движения мотовездехода на горизонтальной поверхности будет ограничена до 20 км/ч.

### ▲ ПРЕДОСТЕРЕЖЕНИЕ

**Мотовездеход может развивать более высокую или низкую скорость в зависимости от угла наклона опорной поверхности.**

Чтобы напомнить о необходимости пристегнуть ремень безопасности, на панели приборов будет отображаться следующее сообщение: ENGINE LIMITATION ENGAGED FASTEN SEAT BELT (ПРИСТЕГНИТЕ РЕМЕНЬ БЕЗОПАСНОСТИ).

### ▲ ПРЕДОСТЕРЕЖЕНИЕ

**Сигнальная лампа или предупреждающее сообщение для ремней безопасности пассажиров отсутствуют. Водитель несет ответственность за безопасность пассажиров и он должен убедиться, что ремни безопасности пассажиров пристегнуты.**

### Пристегивание и регулировка ремня безопасности

Ремень безопасности оборудован подвижной защелкой, что позволяет при натяжении ремня безопасности надежно фиксировать нижнюю часть тела.



1. Подвижная защелка

Вставьте защелку ремня безопасности в замок, а затем потяните ремень безопасности, чтобы убедиться, что он правильно застегнут.

Пристегивание: добейтесь плотного прилегания ремня безопасности к вашему телу, потянув плечевую ветвь ремня вверх.



219001761-210\_a

ТИПОВОЙ ВАРИАНТ

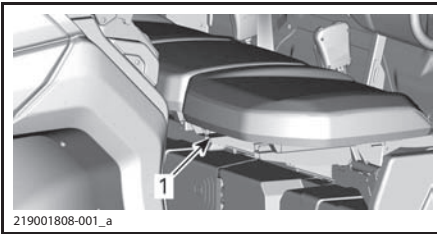
### ▲ ПРЕДОСТЕРЕЖЕНИЕ

**Используйте ремни безопасности правильно. Убедитесь, что они надежно зафиксированы и плотно прилегают к телу. Убедитесь, что ремень не перекручен и не поврежден.**

Чтобы отстегнуть ремень, нажмите кнопку красного цвета, расположенную на замке ремня безопасности.

## 10) Сиденье водителя

На соответствующих моделях. Предусмотрена возможность регулировки сиденья водителя в продольном направлении.



219001808-001\_a

**ТИПОВОЙ ВАРИАНТ**

1. Рычаг механизма регулировки

Для выполнения регулировки, потяните рычаг, чтобы освободить сиденье. Отпустите рычаг, чтобы зафиксировать сиденье в нужном положении.

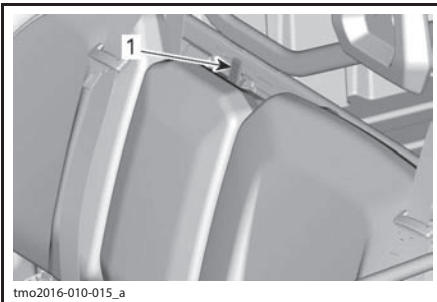
**▲ ПРЕДОСТЕРЕЖЕНИЕ**

**Не выполняйте регулировку положения сиденья во время движения мотовездехода.**

**11) Сиденья пассажиров**

Возможность регулировки сидений пассажиров не предусмотрена.

Спинка центрального сиденья пассажира может быть сложена вперед — это позволит получить доступ к подстаканникам, расположенным на ее обратной стороне. Для этого необходимо освободить защелку, расположенную в верхней части спинки.



tmo2016-010-015\_a

**ТИПОВОЙ ВАРИАНТ**

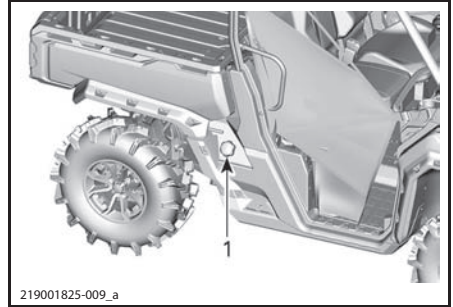
1. Механизм блокировки спинки сиденья

На некоторых моделях сиденья могут быть подняты, что позволяет получить доступ к багажным отделениям, расположенным под ними (если есть).

Потяните переднюю часть, чтобы освободить сиденье, и поднимите его.

**12) Пробка топливного бака**

Пробка топливного бака располагается на правой стороне мотовездехода рядом с ручьяткой подъема багажного отделения.



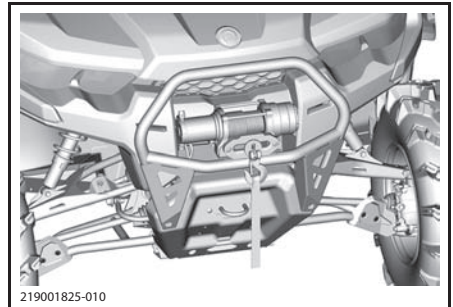
219001825-009\_a

1. Пробка топливного бака

Процедура заправки топливом и требования, предъявляемые к топливу, приведены в разделе **ТОПЛИВО**.

**13) Лебедка**

С помощью соответствующего переключателя, расположенного на верхней консоли, может осуществляться управление лебедкой из кокапита.



219001825-010

**ЛЕБЕДКА**

**ПРИМЕЧАНИЕ:** Интенсивное использование лебедки в течение продолжительного времени может привести к разряду аккумуляторной батареи.

Следующие рекомендации помогут вам снизить опасность разряда аккумуляторной батареи.

Разматывайте трос вручную: Освободите барабан, повернув ручьятку, а затем разматывайте трос, потянув за ленту крюка.

Во время использования лебедки двигатель мотовездехода должен быть запущен. Не останавливайте двигатель сразу после окончания использования лебедки — дайте возможность аккумуляторной батарее зарядиться.

Если лебедка используется более 30 секунд, рекомендуется увеличить частоту вращения коленчатого вала до 3000 об/мин, чтобы увеличить электрическую мощность, подаваемую на аккумуляторную батарею.

**ПРИМЕЧАНИЕ:** Прежде чем увеличить частоту вращения коленчатого вала двигателя, убедитесь, что рычаг переключения передач находится в положении «N».

Правила эксплуатации лебедки приведены в соответствующем Руководстве по эксплуатации, которое входит в комплект поставки мотовездехода.

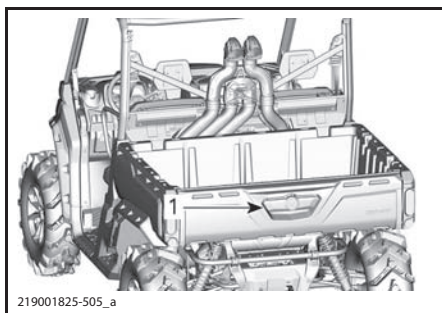
Интенсивное использование лебедки может стать причиной кратковременного отключения встроенного предохранителя. В таком случае, выждите некоторое время, а затем продолжите использование лебедки. Предохранитель автоматически замкнется, после снижения температуры.

## 14) Багажное отделение

Мотовездеход оборудован подъемным багажным отделением. Багажное отделение может использоваться для перевозки различных грузов.

### ▲ ПРЕДОСТЕРЕЖЕНИЕ

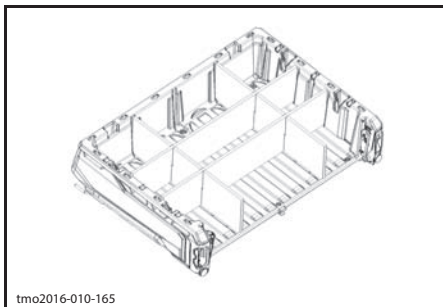
**Чтобы снизить риск потери контроля над мотовездеходом или падения груза, используйте багажное отделение только в соответствии с рекомендациями, приведенными в разделе ПЕРЕВОЗКА ГРУЗА раздела ИНФОРМАЦИЯ ПО БЕЗОПАСНОСТИ.**



1. Рукоятка багажного отделения

## Разделение багажного отделения

Чтобы избежать смешения различных видов грузов, багажное отделение может быть легко разделено на несколько небольших отсеков.

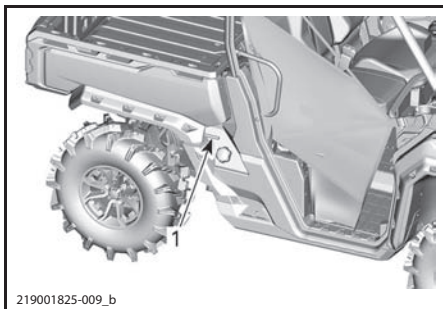


tmo2016-010-165

ПРИМЕР РАЗДЕЛЕНИЯ БАГАЖНОГО ОТДЕЛЕНИЯ

## 15) Рукоятки для подъема багажного отделения

Механизм фиксации багажного отделения может быть приведен в действие с обеих сторон мотовездехода с помощью соответствующих рукояток.



219001825-009\_b

1. Рукоятка для подъема багажного отделения  
См. раздел ПЕРЕВОЗКА ГРУЗА.

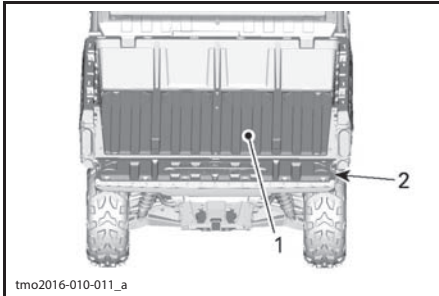
## 16) Крепежные крюки

Для крепления груза в багажном отделении предусмотрено 4 крепежных крюка.

**ВНИМАНИЕ** Использование крепежных крюков для подъема мотовездехода не допускается.

## 17) Задний борт

Багажное отделение оснащено задним откидным бортом.



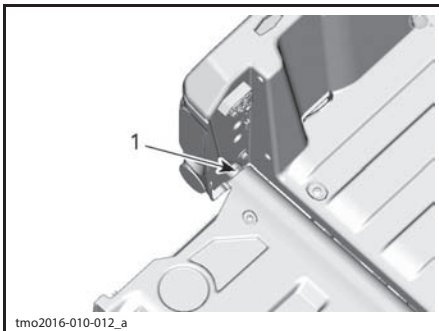
1. Багажное отделение
2. Задний борт

**ВНИМАНИЕ** При погрузке и выгрузке максимальная нагрузка на задний борт багажного отделения не должна превышать 113,4 кг. Прежде чем приступить к эксплуатации, всегда закрывайте задний борт, чтобы снизить опасность падения груза.

### Снятие заднего борта

Откройте задний борт и снимите удерживающие тросы.

Установите задний борт в положение, позволяющее снять его с шарниров.



1. Шарниры заднего борта

## 18) Сцепное устройство

Мотовездеход оборудован стандартным гнездом (51×51 мм) для установки сцепного устройства.

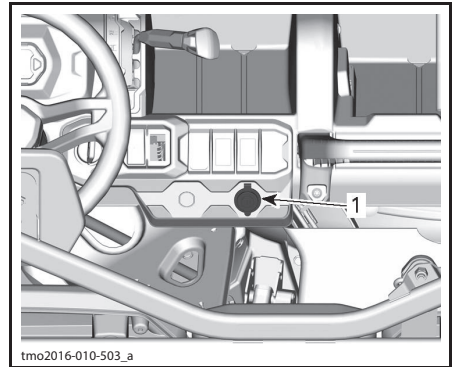
Более подробная информация об использовании сцепного устройства приведена в разделе **ПЕРЕМЕЩЕНИЕ ГРУЗОВ И ВЫПОЛНЕНИЕ РАБОЧИХ ОПЕРАЦИЙ**.

### ⚠ ПРЕДОСТЕРЕЖЕНИЕ

В целях снижения опасности потери контроля над мотовездеходом или потери груза не превышайте максимально допустимую массу буксируемого груза.

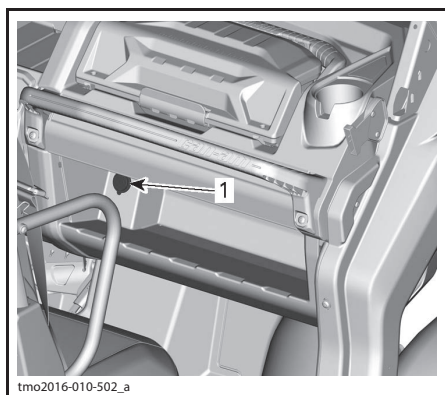
## 19) Электрические розетки (12 В)

Удобная розетка для подключения ручного фонаря и другого переносного оборудования.



ВСЕ МОДЕЛИ

1. Электрическая розетка (12 В)

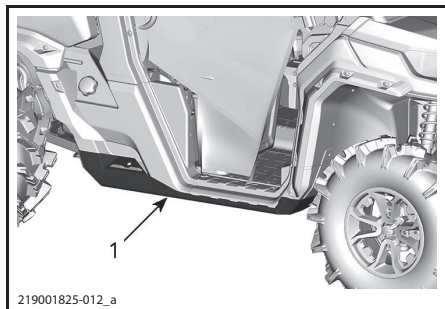


*1. Электрическая розетка (12 В)*

Снимите заглушку. После использования установите заглушку на место. Это необходимо для защиты розетки от неблагоприятных погодных условий.

## 20) Защита порогов

Алюминиевая защита порогов обеспечивает дополнительную защиту нижней части мотовездехода от повреждений.



# НАСТРОЙКА МОТОВЕЗДЕХОДА

## Указания по регулировке подвески

Управляемость и плавность хода мотовездехода зависят от регулировок подвески.

### ▲ ПРЕДОСТЕРЕЖЕНИЕ

**Регулировка подвески оказывает существенное влияние на управляемость мотовездехода. Всегда уделяйте время для привыкания к поведению мотовездехода после изменения регулировок подвески.**

Выбор настроек подвески должен осуществляться в соответствии с нагрузкой мотовездехода, личными предпочтениями водителя, скоростью движения и условиями эксплуатации.

## Заводские настройки подвески

ЗАВОДСКИЕ НАСТРОЙКИ ПЕРЕДНЕЙ ПОДВЕСКИ	
РЕГУЛИРОВКА	ЗАВОДСКИЕ УСТАНОВКИ
Предварительный натяг пружины	Положение кулачкового регулятора 1 (мягк.)

ЗАВОДСКИЕ НАСТРОЙКИ ЗАДНЕЙ ПОДВЕСКИ	
РЕГУЛИРОВКА	ЗАВОДСКИЕ УСТАНОВКИ
Предварительный натяг пружины	Положение кулачкового регулятора 1 (мягк.)

## Регулировка подвески

### Регулировка предварительного натяжения пружин

Уменьшите длину пружины для увеличения жесткости при движении по пересеченной местности или для буксировки прицепа.

Увеличьте длину пружины для более мягкой езды и движения по ровной местности.

### ▲ ПРЕДОСТЕРЕЖЕНИЕ

**Левый и правый регулировочные кулачки должны всегда находиться в одинаковых положениях. Не регулируйте только один кулачок. Это ухудшает управляемость и устойчивость мотовездехода, что может привести к происшествию.**

Поднимите мотовездеход. Длина пружин с обеих сторон должна быть одинаковой.

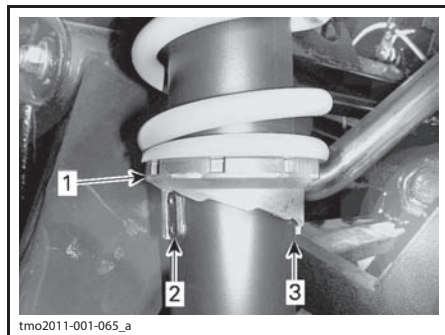
Рекомендуем начать с заводских установок, а затем поочередно изменять по одному регулируемому параметру подвески, добиваясь желаемого результата.

Регулировка передней и задней подвески взаимосвязаны. Поэтому, например, после регулировки передних амортизаторов, возможно, потребуется заново отрегулировать задние амортизаторы.

Проверяйте настройки подвески тестовыми заездами на мотовездеходе в идентичных условиях: трасса, скорость движения, положение водителя на сиденье и т. д. После проверки внесите корректировку и снова проведите тестовый заезд. Последовательно и в полном объеме выполните все регулировки до достижения желаемого результата.

**ПРИМЕЧАНИЕ:** Предварительное натяжение пружин оказывает влияние на величину дорожного просвета.

Регулировка осуществляется поворачиванием кулачкового регулятора.



### ТИПОВОЙ ВАРИАНТ

1. Повернуть кулачковый регулятор
2. Мягкие регулировки
3. Увеличение предварительного натяжения



## **Изменение режимов работы усилителя рулевого управления (DPS)**

Усилитель рулевого управления (DPS) облегчает управление мотовездеходом, обеспечивая вспомогательные усилия, величина которых определяется электронной системой управления в зависимости от условий движения.

# ТОПЛИВО

## Требования к топливу

**ВНИМАНИЕ** Используйте только свежий бензин. Бензин подвержен окислению, результатом чего является снижение его октанового числа, испарение летучих фракций и образование смол и лаковых отложений, способных стать причиной повреждения компонентов системы подачи топлива.

Состав спиртосодержащего топлива в различных странах и регионах может весьма значительно отличаться. Ваш мотозездход сконструирован для эксплуатации с использованием рекомендованных типов топлива, однако необходимо помнить:

– Использование топлива, содержание спирта в котором превышает установленные действующим законодательством нормы, не рекомендуется и может привести к возникновению следующих проблем с компонентами системы подачи топлива:

- Затрудненный запуск и неустойчивая работа двигателя.
- Повреждение резинотехнических изделий и пластиковых компонентов.
- Коррозия металлических компонентов.
- Повреждение внутренних частей двигателя.

– Если есть основания полагать, что содержание спирта в топливе превосходит установленные действующим законодательством нормы, регулярно проводите проверки с целью обнаружения утечек топлива или других признаков ненормального функционирования системы.

– Спиртосодержащие топлива поглощают и удерживают влагу, что может привести к расслоению компонентов топлива и, в результате, ухудшению эксплуатационных характеристик двигателя и даже к его повреждению.

## Рекомендуемое топливо

Используйте неэтилированный бензин с содержанием этилового спирта МАКСИМУМ 10%. Используемый бензин должен отвечать следующим требованиям по минимальному октановому числу.

### МИНИМАЛЬНОЕ ОКТАНОВОЕ ЧИСЛО

87 (AKI (R+M)/2) или 92 (RON)



**ВНИМАНИЕ** Используйте только свежий бензин. При использовании нерекондованного типа топлива возможно повреждение двигателя или системы подачи топлива.

**ВНИМАНИЕ** Использование топлива **Е85** не допускается.

Использование топлива E15 запрещено законодательными актами Агенства по защите окружающей среды США.

## Заправка топливом

### ⚠ ПРЕДОСТЕРЕЖЕНИЕ

- Бензин является горючим и взрывоопасным продуктом.
- Не подносите к баку источники открытого огня для проверки уровня топлива.
- Не курите вблизи топливного бака, остерегайтесь попадания искр в бак.
- Заправку топливом производите в хорошо вентилируемом месте.

1. Остановите двигатель.

### ⚠ ПРЕДОСТЕРЕЖЕНИЕ

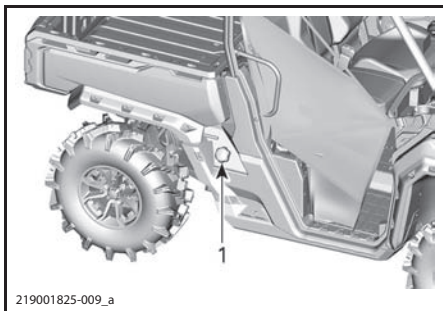
**Перед заправкой топливом остановите двигатель.**

2. Водитель и пассажир должны покинуть мотозездход.

**⚠ ПРЕДОСТЕРЕЖЕНИЕ**

**Не позволяйте никому сидеть на мотовездеходе во время заправки. Если во время заправки произойдет возгорание или взрыв, водитель и пассажир могут оказаться не в состоянии быстро покинуть опасную зону.**

3. Медленно отверните пробку топливного бака против часовой стрелки и снимите ее.



1. Пробка топливного бака

**⚠ ПРЕДОСТЕРЕЖЕНИЕ**

**Если в баке присутствует избыточное давление или разряжение (при открывании пробки топливного бака слышен слабый свист), мотовездеход нуждается в осмотре и, возможно, ремонте. Не пользуйтесь машиной до устранения неисправности.**

4. Вставьте воронку в заливную горловину топливного бака.
5. Заливайте топливо медленно, чтобы воздух успевал выходить из топливного бака, и не происходило разбрызгивание топлива. Будьте внимательны — не допускайте разлива топлива.
6. Прекратите заправку, когда уровень топлива поднимется до нижней кромки заливной горловины. Не переливайте.

**⚠ ПРЕДОСТЕРЕЖЕНИЕ**

**Не заправляйте топливный бак полностью, если собираетесь оставить мотовездеход в теплом помещении. При нагреве топливо может вытечь из-под пробки заливной горловины.**

7. Заворачивайте пробку топливного бака по часовой стрелке, пока не услышите характерные звуки срабатывания ограничителя.

**⚠ ПРЕДОСТЕРЕЖЕНИЕ**

**Вытирайте все потеки топлива с корпуса мотовездехода.**

**Заправка топлива в канистры****⚠ ПРЕДОСТЕРЕЖЕНИЕ**

- Для хранения топлива используйте только специальные канистры.
- Не заливайте топливо в канистры, если они находятся в багажном отделении или на мотовездеходе — электростатический разряд может стать причиной воспламенения топлива.

---

# ОБКАТКА

## Эксплуатация в период обкатки

Мотовездеход требует обкатки в течение 10 моточасов или 300 км пробега.

### Двигатель

В течение периода обкатки:

- Избегайте полного открытия дроссельной заслонки.
- Не нажимайте педаль акселератора более чем на  $\frac{3}{4}$  ее полного хода.
- Избегайте продолжительных ускорений.
- Избегайте продолжительного движения с постоянной скоростью.

Однако в обкаточный период полезно давать мотовездеходу кратковременные разгоны и двигаться, постоянно меняя скорость.

### Тормозная система

#### **▲ ПРЕДОСТЕРЕЖЕНИЕ**

**Новые компоненты тормозной системы не обеспечивают максимальной эффективности торможения, пока не пройдут обкатку. Эффективность работы тормозной системы может быть снижена — будьте осторожны.**

### Ремень вариатора

Новый ремень вариатора требует обкатки на протяжении 50-километрового пробега.

В течение периода обкатки:

- Избегайте интенсивных ускорений и замедлений.
- Не буксируйте прицеп.
- Избегайте движения с высокой скоростью.

# ОСНОВНЫЕ ОПЕРАЦИИ

## Запуск двигателя

Вставьте ключ в замок зажигания и поверните его в положение «ON».

Нажмите педаль тормоза.

**ПРИМЕЧАНИЕ:** Если рычаг переключения передач не установлен в положение «Р» или «N», то для обеспечения возможности запуска двигателя педаль тормоза должна быть нажата.

Поверните ключ в положение запуска двигателя и удерживайте его, пока двигатель не запустится.

**ПРИМЕЧАНИЕ:** Не нажимайте педаль акселератора. Если педаль акселератора нажата более чем на 50%, двигатель не запустится.

Как только двигатель заработает, незамедлительно отпустите ключ.

**ВНИМАНИЕ** Если спустя несколько секунд двигатель не запускается, не удерживайте ключ дольше 10 секунд. См. раздел **ДИАГНОСТИКА И УСТРАНЕНИЕ НЕИСПРАВНОСТЕЙ**.

## Использование рычага переключения

Задействуйте тормоза и установите рычаг переключения передач в нужное положение.

Отпустите тормоза.

**ВНИМАНИЕ** При переключении передач, прежде чем переместить рычаг переключения передач, всегда полностью останавливайте мотовездеход и нажимайте педаль тормоза. Возможно повреждение коробки передач.

## Правильный выбор передачи (понижающая или повышающая)

Важно избегать ситуаций, в которых происходит чрезмерная пробуксовка приводного ремня вариатора. Основная причина пробуксовки ремня — это неправильный выбор передачи, а именно включение повышающей передачи в условиях, когда должна включаться понижающая.

Обратите внимание на следующие факторы.

## Понижающая передача

Понижающая передача должна безусловно включаться в следующих случаях:

- буксировка;
- толкание;
- перемещение грузов;
- эксплуатация с включенным полным приводом;
- эксплуатация в грязи;
- преодоление водных преград;
- преодоление препятствий;
- заезд на прицеп;
- преодоление подъемов.

Также следует использовать пониженную передачу при продолжительном движении со скоростью ниже 24 км/ч. Обратитесь к разделу **ОБКАТКА** настоящего Руководства для получения дополнительной информации об особенностях обкатки ремня вариатора.

## Повышающая передача

Повышающая передача должна использоваться в нормальных условиях эксплуатации.

## Электронная система защиты приводного ремня (если система установлена и активирована)

На некоторых мотовездеходах может быть активирована электронная система защиты приводного ремня вариатора.

Обратитесь к авторизованному дилеру Can-Am, чтобы узнать о возможности активации данной функции.

Данная функция автоматически активируется при движении на слишком низкой скорости при включенной повышающей передаче, например, в следующих ситуациях:

- буксировка;
- толкание;
- перемещение грузов;
- эксплуатация с включенным полным приводом;

- эксплуатация в грязи;
- преодоление водных преград;
- преодоление препятствий;
- заезд на прицеп;
- преодоление подъемов.

В перечисленных выше ситуациях электронная система помогает защитить приводной ремень вариатора от повреждений, ограничивая крутящий момент двигателя. На панели приборов в виде «бегущей строки» будет отображаться сообщение «LOW GEAR (ПОНИЖАЮЩАЯ ПЕРЕДАЧА)», предлагая водителю остановить мотовездеход и включить понижающую передачу.

В случае активации электронной системы защиты приводного ремня, необходимо полностью остановить мотовездеход и переключиться на понижающую передачу. См. раздел *ИСПОЛЬЗОВАНИЕ РЫЧАГА ПЕРЕКЛЮЧЕНИЯ ПЕРЕДАЧ*.

#### **▲ ПРЕДОСТЕРЕЖЕНИЕ**

**Приведите в действие тормоза и остановите мотовездеход, затем установите рычаг переключения передач в нужное положение. Установите рычаг переключения передач в положение заднего хода (R) и спуститесь вниз по холму, едва отпуская педаль тормоза, чтобы двигаться с низкой скоростью. Не пытайтесь развернуться. Не скатывайтесь со склона, когда мотовездеход находится на нейтрали. Не выполняйте резких торможений — это увеличивает риск опрокидывания мотовездехода.**

### **Остановка двигателя и стоянка мотовездехода**

#### **▲ ПРЕДОСТЕРЕЖЕНИЕ**

**Избегайте остановки на крутом склоне — мотовездеход может скатиться.**

#### **▲ ПРЕДОСТЕРЕЖЕНИЕ**

**В целях предотвращения скатывания мотовездехода во время остановки или стоянки всегда устанавливайте рычаг переключения передач в положение «Р».**

#### **▲ ПРЕДОСТЕРЕЖЕНИЕ**

**Избегайте остановки в местах, где горячие части мотовездехода могут стать причиной возгорания.**

При остановке или стоянке всегда переводите рычаг переключения передач в положение «Р». Это особенно важно при остановке на склоне. Колеса груженого или стоящего на очень крутом склоне мотовездехода должны быть заблокированы с помощью камней или кирпичей.

Для стоянки выбирайте ровную горизонтальную площадку.

Отпустите педаль акселератора и задействуйте тормоза, чтобы полностью остановить мотовездеход.

Установите рычаг переключения передач в положение «Р».

Переведите ключ в замке зажигания в положение «OFF».

Извлеките ключ из замка зажигания.

При необходимости остановить мотовездеход на крутом подъеме или, если мотовездеход загружен, подложите под колеса камни или кирпичи.

### **Советы по увеличению срока службы приводного ремня**

Стиль вождения и условия эксплуатации оказывают непосредственное влияние на срок службы приводного ремня вариатора. Конструкция вариатора вашего мотовездехода, оптимизирована для обеспечения превосходных эксплуатационных характеристик. Вариатор и приводной ремень прошли тысячекilометровые испытания на надежность. Однако, чтобы максимально увеличить срок службы приводного ремня и предотвратить его преждевременный выход из строя, важно, чтобы водитель понимал особенности работы ременного вариатора и вносил соответствующие коррективы в свой стиль вождения, а также учитывал их при выборе скоростного режима.

При движении в перечисленных ниже условиях компания BRP настоятельно рекомендует не двигаться с полностью открытой дроссельной заслонкой более 5 минут.

- Высокая температура окружающего воздуха (выше 30 °C).
- Высокая нагрузка: пассажиры/тяжелый груз.
- Тяжелые условия движения: сухой песок/склоны/грязь/использование гусеничного комплекта.

После нескольких минут движения с полностью открытой дроссельной заслонкой, частично отпустите педаль акселератора и дайте вариатору возможность охладиться.

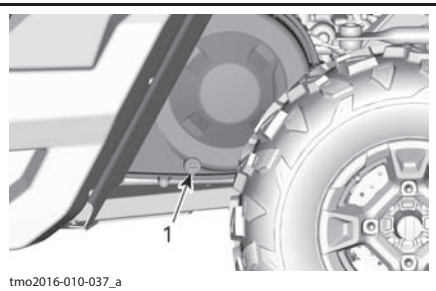
Более подробная информация, касающаяся увеличения срока службы ремня вариатора, приведена в разделе **ВЫБОР ПЕРЕДАЧИ (ПОВЫШАЮЩАЯ ИЛИ Понижающая)**.

## СПЕЦИАЛЬНЫЕ ОПЕРАЦИИ

### Если есть основания полагать, что в вариатор попала вода

Если в вариатор попала вода, частота вращения коленчатого вала двигателя будет увеличиваться, но мотовездеход двигаться не будет.

**ВНИМАНИЕ** Остановите двигатель и удалите воду, чтобы избежать повреждения вариатора.



ТИПОВОЙ ВАРИАНТ — ЛЕВАЯ СТОРОНА МОТОВЕЗДЕХОДА ПОД БАГАЖНЫМ ОТДЕЛЕНИЕМ

1. Дренаж вариатора

Обратитесь к авторизованному дилеру Can-Am.

### Если аккумуляторная батарея полностью разряжена

Если батарея полностью разряжена, двигатель мотовездехода можно запустить, если красный провод (+) пускового устройства подсоединить к положительному выводу аккумуляторной батареи, а провод черного цвета (-) — к ходовой части мотовездехода.

**ВНИМАНИЕ** Не подсоединяйте какие-либо источники электрического напряжения к рулевой колонке или к компонентам, которые находятся в непосредственном контакте с усилителем рулевого управления.

### Если мотовездеход перевернулся

Необдуманные маневры, резкие повороты, движение по наклонной поверхности или происшествя могут стать причиной переворачивания мотовездехода.

Если мотовездеход перевернулся, его необходимо в кратчайшие сроки доставить авторизованному дилеру Can-Am. НЕ ЗАПУСКАЙТЕ ДВИГАТЕЛЬ!

### Если мотовездеход затоплен

Мотовездеход, пострадавший от затопления, необходимо в кратчайшие сроки доставить авторизованному дилеру Can-Am.

**ВНИМАНИЕ** Не запускайте двигатель затопленного мотовездехода, если не соблюдается специально установленная процедура, это может стать причиной серьезных повреждений двигателя.



# ТРАНСПОРТИРОВКА МОТОВЕЗДЕХОДА

Транспортировка мотovesздехода должна выполняться на прицепе с безбортовой платформой соответствующего размера и грузоподъемности.

**ВНИМАНИЕ** Буксировка мотovesздехода не допускается — это может привести к серьезным повреждениям трансмиссии.

Если вы обращаетесь в транспортную компанию, то, в первую очередь, узнайте, имеется ли в распоряжении компании прицеп с безбортовой платформой, погрузочный наклонный трап или механизированный трап для безопасной погрузки мотovesздехода, а также крепежные стропы и растяжки. При перевозке мотovesздехода следуйте инструкциям, приведенным в данном разделе.

**ВНИМАНИЕ** Не пользуйтесь цепями для крепления мотovesздехода на платформе прицепа — цепи могут повредить внешнюю отделку и пластмассовые детали мотovesздехода.

## ⚠ ПРЕДОСТЕРЕЖЕНИЕ

Если ветровое стекло установлено на мотovesздеходе, при буксировке его передняя часть должна быть обращена в сторону направления движения. В противном случае возможно повреждение ветрового стекла. **Транспортируйте мотovesздеход передней частью по ходу движения.**

Порядок действий при погрузке мотovesздехода должен быть следующим:

1. Установите рычаг переключения передач в положение «N».
2. Если мотovesздеход оборудован лебедкой, используйте ее для погрузки мотovesздехода на платформу.
3. Если мотovesздеход не оборудован лебедкой, действуйте следующим образом:
  - 3.1 Закрепите стропу на буксировочном крюке в нижней части переднего бампера.
  - 3.2 Закрепите стропу к тросу лебедки транспортного средства, осуществляющего перевозку.

3.3 Погрузите мотovesздеход на платформу прицепа с помощью лебедки.

4. Извлеките ключ из замка зажигания.
5. Закрепите передние колеса с помощью строп.
6. Пропустите крепежные стропы через оба задних колеса.
7. Надежно закрепите стропы, пропущенные через задние колеса, с обеих сторон задней части платформы, используя специальные храповые замки (трещотки).
8. Убедитесь, что передние и задние колеса надежно закреплены.

## ⚠ ПРЕДОСТЕРЕЖЕНИЕ

Убедитесь, что при транспортировке внутри мотovesздехода или в его багажном отделении отсутствуют незакрепленные предметы.

# ПОДЪЕМ МОТОВЕЗДЕХОДА И УСТАНОВКА НА ОПОРЫ

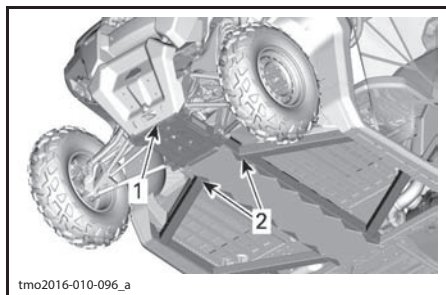
## Передняя часть мотовездехода

Установите мотовездеход на ровной горизонтальной площадке.

Убедитесь, что рычаг переключения передач находится в положении «Р».

Установите гидравлический домкрат под переднюю защиту днища.

Поднимите переднюю часть мотовездехода и установите опоры с обеих сторон под элементы рамы.



### ТИПОВОЙ ВАРИАНТ

1. Передняя часть мотовездехода
2. Элемент рамы

Опустите гидравлический домкрат и убедитесь, что мотовездеход надежно установлен на опорах.

## Задняя часть мотовездехода

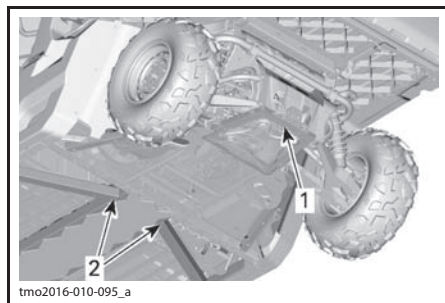
Установите мотовездеход на ровной горизонтальной площадке.

Включите режим 4WD.

Убедитесь, что рычаг переключения передач находится в положении «Р».

Установите гидравлический домкрат под сцепное устройство.

Поднимите заднюю часть мотовездехода и установите опоры с обеих сторон под элементы рамы перед задними колесами.



### ТИПОВОЙ ВАРИАНТ

1. Место под установку опоры под сцепным устройством
2. Места установки домкратов

Опустите гидравлический домкрат и убедитесь, что мотовездеход надежно установлен на опорах.

***ТЕХНИЧЕСКОЕ  
ОБСЛУЖИВАНИЕ***

# РЕГЛАМЕНТ ТЕХНИЧЕСКОГО ОБСЛУЖИВАНИЯ

Регулярное проведение технического обслуживания очень важно для поддержания мотовездехода в безопасном для эксплуатации состоянии. Обслуживание мотовездехода должно выполняться в соответствии с Регламентом технического обслуживания.

Должное обслуживание — это обязанность владельца. Следующее сообщение появляется на дисплее панели приборов каждые 200 моточасов эксплуатации, чтобы напомнить о необходимости выполнения технического обслуживания: «MAINTENANCE REQUIRED (НЕОБХОДИМО ТЕХНИЧЕСКОЕ ОБСЛУЖИВАНИЕ)». Чтобы удалить сообщение, обратитесь к разделу **ПАНЕЛЬ ПРИБОРОВ**.

## ▲ ПРЕДОСТЕРЕЖЕНИЕ

**Отказ от должного ухода за мотовездеходом в соответствии с Регламентом и процедурами технического обслуживания может сделать его эксплуатацию опасной.**

### ПЕРЕЧЕНЬ ОПЕРАЦИЙ, ОБЯЗАТЕЛЬНЫХ ДЛЯ ВЫПОЛНЕНИЯ ПОСЛЕ КАЖДОГО ИСПОЛЬЗОВАНИЯ МОТОВЕЗДЕХОДА В ТЯЖЕЛЫХ УСЛОВИЯХ ЭКСПЛУАТАЦИИ

Вымыть мотовездеход и его компоненты пресной водой
Очистить воздушный фильтр вариатора (см. раздел <i>ОПЕРАЦИИ ТЕХНИЧЕСКОГО ОБСЛУЖИВАНИЯ</i> )
Очистить внутреннюю часть корпуса вариатора и, при обнаружении жидкости или грязи, удалить их
Проверить состояние и очистить воздушный фильтр двигателя и корпус воздушного фильтра. Очистить при обнаружении жидкости или грязи (см. раздел <i>ОПЕРАЦИИ ТЕХНИЧЕСКОГО ОБСЛУЖИВАНИЯ</i> )
Проверить состояние и слить жидкость из корпуса воздушного фильтра (при обнаружении загрязнений очистить) (обратитесь к разделу <i>ОПЕРАЦИИ ТЕХНИЧЕСКОГО ОБСЛУЖИВАНИЯ</i> )
Очистить радиатор (обратитесь к разделу <i>ОПЕРАЦИИ ТЕХНИЧЕСКОГО ОБСЛУЖИВАНИЯ</i> )
Осмотреть вентиляционные шланги (топливный бак, коробка передач, передний дифференциал и задний редуктор) и убедиться в отсутствии жидкости. При обнаружении жидкости, передайте мотовездеход ближайшему авторизованному дилеру Can-Am для проведения проверки и технического обслуживания основных компонентов, имеющих отношение к вентиляционным шлангам
Во избежание повреждения уплотнений тщательно очистить передние и задние амортизаторы от пыли и грязи
Тщательно очистить чехлы приводных валов

## УСЛОВИЯ СИЛЬНОЙ ЗАПЫЛЕННОСТИ

### Порядок технического обслуживания воздушного фильтра

Техническое обслуживание воздушного фильтра должно осуществляться с учетом условий эксплуатации мотовездехода.

При эксплуатации мотовездехода в перечисленных ниже условиях следует сократить периодичность технического обслуживания воздушного фильтра:

- движение по сухому песку;
- движение по поверхности, покрытой засохшей грязью;
- движение по дорогам с гравийным или аналогичным покрытием.

**ПРИМЕЧАНИЕ:** Движение в группе, в указанных выше условиях, еще больше увеличивает необходимость сокращения периодичности технического обслуживания воздушного фильтра.

## УСЛОВНЫЕ ОБОЗНАЧЕНИЯ, ИСПОЛЬЗУЕМЫЕ В РЕГЛАМЕНТЕ ТЕХНИЧЕСКОГО ОБСЛУЖИВАНИЯ

**Движение по трассам**

**Эксплуатация в тяжелых условиях (повышенная запыленность или грязь), перевозка тяжелых грузов**

### РЕГЛАМЕНТ ТЕХНИЧЕСКОГО ОБСЛУЖИВАНИЯ

Обеспечивайте грамотное и своевременное техническое обслуживание мотовездехода в соответствии с приведенным ниже Регламентом технического обслуживания. Некоторые операции Регламента технического обслуживания должны выполняться по истечению определенного срока, независимо от пробега или наработки.

**КАЖДЫЕ 1500 КМ ИЛИ 100 МОТОЧАСОВ (в зависимости от того, что наступит раньше)**

**КАЖДЫЕ 750 КМ ИЛИ 50 МОТОЧАСОВ (в зависимости от того, что наступит раньше)**

Проверить уровень масла и убедиться в отсутствии загрязнений в коробке передач
Проверить состояние и очистить воздушный фильтр двигателя. Заменить при необходимости
Проверить уровень масла в переднем дифференциале, провести его общий осмотр и убедиться в отсутствии загрязнений (сапуны, моменты затяжки болтов крепления, уплотнения)
Проверить состояние наконечников рулевых тяг, шаровых шарниров, а также их чехлов. Убедиться в отсутствии люфтов
Смазать рычаги подвески (передней и задней) и втулки стабилизатора поперечной устойчивости
Проверить состояние резиновых чехлов рулевого управления и убедиться в отсутствии ненормальных люфтов рулевого механизма
Проверить состояние шарниров равных угловых скоростей и их чехлов (убедиться в отсутствии ненормального люфта в шарнирах и порезов на чехлах)
Проверить состояние и очистить компоненты тормозной системы (тормозная жидкость, тормозные колодки, тормозные диски, тормозные магистрали, тормозные механизмы)
Очистите области, прилегающие к выпускным трубам и глушителю
Очистить искрогаситель

**КАЖДЫЙ ГОД ИЛИ 3000 КМ, ИЛИ 200 МОТОЧАСОВ  
(в зависимости от того, что наступит раньше)**

**КАЖДЫЙ ГОД ИЛИ 1500 КМ, ИЛИ 100 МОТОЧАСОВ  
(в зависимости от того, что наступит раньше)**

Проверить наличие кодов неисправностей
Выполнить все контрольные операции, приведенные в разделе <i>КОНТРОЛЬНЫЙ ОСМОТР МОТОВЕЗДЕХОДА ПЕРЕД ПОЕЗДКОЙ</i>
Выполнить все операции технического обслуживания, выполняемые после пробега 1500 км
Заменить моторное масло и фильтр
Заменить масло в коробке передач (выполнить после первых 3000 км)
Проверить состояние рулевого управления, убедиться в отсутствии чрезмерных люфтов или поврежденных компонентов (рулевая колонка, наконечники рулевых тяг, рулевые тяги и т. д.)
Убедившись в отсутствии чрезмерного зазора, проверить состояние ступичных подшипников
Проверить состояние втулок и износных пластин рычагов. При необходимости заменить
Проверить состояние аккумуляторной батареи и ее соединений
Убедиться в отсутствии люфтов шарниров карданного вала
Отрегулировать зазоры клапанов
Заменить фильтр системы вентиляции топливного бака

**КАЖДЫЙ ГОД ИЛИ 3000 КМ, ИЛИ 200 МОТОЧАСОВ**  
(в зависимости от того, что наступит раньше)**КАЖДЫЙ ГОД ИЛИ 1500 КМ, ИЛИ 100 МОТОЧАСОВ**  
(в зависимости от того, что наступит раньше)

Проверить состояние ремня вариатора и очистить шкивы вариатора
Проверить состояние центробежных рычагов и роликов ведущего шкива вариатора
Проверить состояние игольчатого подшипника ступицы ведущего шкива вариатора
Проверить состояние уплотнений валов двигателя, коробки передач, переднего дифференциала
Затянуть элементы крепления каркаса безопасности
Проверить состояние и очистить натяжители и защелки ремней безопасности
Проверить и при необходимости довести до нормы уровень охлаждающей жидкости

**КАЖДЫЕ 2 ГОДА ИЛИ 6000 КМ, ИЛИ 400 МОТОЧАСОВ**  
(в зависимости от того, что наступит раньше)**КАЖДЫЕ 2 ГОДА ИЛИ 3000 КМ, ИЛИ 200 МОТОЧАСОВ**  
(в зависимости от того, что наступит раньше)

Проверить наличие кодов неисправностей
Выполнить все контрольные операции, приведенные в разделе <i>КОНТРОЛЬНЫЙ ОСМОТР МОТОВЕЗДЕХОДА ПЕРЕД ПОЕЗДКОЙ</i>
Заменить масло в картере переднего дифференциала
Заменить масло в коробке передач
Заменить тормозную жидкость (следует выполнять каждые 2 года)
Проверить состояние системы охлаждения
Проверить уровень и плотность охлаждающей жидкости
Убедиться в отсутствии утечек в системе подачи топлива
Проверить давление в системе подачи топлива (на холостом ходу и при полностью открытой дроссельной заслонке)
Заменить свечи зажигания
Очистить датчик скорости

**КАЖДЫЕ 5 ЛЕТ ИЛИ 12 000 КМ (в зависимости от того, что наступит раньше)****КАЖДЫЕ 5 ЛЕТ ИЛИ 6000 КМ (в зависимости от того, что наступит раньше)**

Заменить охлаждающую жидкость
-------------------------------

# ОПЕРАЦИИ ТЕХНИЧЕСКОГО ОБСЛУЖИВАНИЯ

В данном разделе приведена информация об основных операциях технического обслуживания.

## **▲ ПРЕДОСТЕРЕЖЕНИЕ**

Если другое не указано особо, прежде чем приступить к техническому обслуживанию, всегда поворачивайте ключ в замке зажигания в положение «OFF» и извлекайте его.

## **▲ ПРЕДОСТЕРЕЖЕНИЕ**

Снятые элементы крепежа (например, прижимные лапки, самостопающийся крепеж и т. д.) должны заменяться новыми.

## Воздушный фильтр двигателя

**ВНИМАНИЕ** Не вносите изменения в конструкцию системы подачи воздуха. В противном случае возможно ухудшение эксплуатационных характеристик двигателя и поломка его компонентов. Двигатель отрегулирован для работы именно с этими компонентами.

### Указания по замене воздушного фильтра двигателя

Продолжительность межсервисных интервалов замены и проверки состояния воздушного фильтра двигателя должна быть приведена в соответствии с условиями эксплуатации мотовездехода — это имеет решающее значение для обеспечения нормальной работы двигателя и продления срока его эксплуатации.

При эксплуатации мотовездехода в перечисленных ниже условиях следует сократить периодичность осмотров и замены воздушного фильтра двигателя:

- движение по сухому песку;
- движение по поверхности, покрытой засохшей грязью;
- движение по дорогам с гравийным покрытием или в аналогичных условиях;
- движение в местах, где в воздухе находится большое количество семян или шелухи зерновых культур;
- движение в тяжелых снежных условиях.

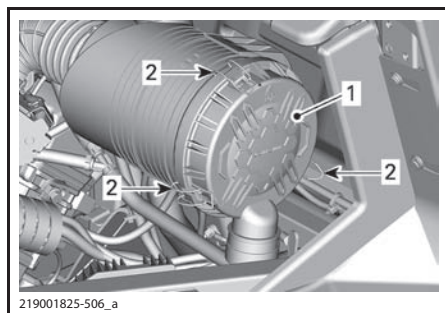
**ВНИМАНИЕ** При эксплуатации в условиях повышенной запыленности или в песке необходимо производить очистку корпуса воздушного фильтра перед каждой поездкой.

**ПРИМЕЧАНИЕ:** Движение в группе, в указанных выше условиях, еще больше увеличивает необходимость сокращения периодичности технического обслуживания воздушного фильтра.

### Снятие воздушного фильтра двигателя

Поднимите багажное отделение.

Освободите крышку и снимите воздушный фильтр.



ПРАВАЯ СТОРОНА МОТОВЕЗДЕХОДА ПОД БАГАЖНЫМ ОТДЕЛЕНИЕМ

1. Крышка воздушного фильтра
2. Защелки

Воздушный фильтр устанавливается в корпус достаточно плотно, поэтому в самом начале будет ощущаться некоторое сопротивление. Осторожно покачайте фильтр за его торец чтобы ослабить посадку, затем, вращая, извлеките его. Не стучите и не трясите фильтр в корпусе, чтобы грязь не осыпалась внутрь.

### Чистка воздушного фильтра двигателя

Проверьте целостность воздушного фильтра. Пыль на чистой части фильтра может свидетельствовать о нарушении целостности. Замените фильтр, если он поврежден. Перед установкой фильтра устранили все нарушения герметичности.

Очистите воздушный фильтр двигателя, постучав по его бумажному элементу — это позволит удалить с него грязь и пыль.

**ВНИМАНИЕ** Не рекомендуется подавать на поверхность бумажного фильтрующего элемента сжатый воздух — это может привести к его повреждению, а также снижению фильтрующей способности при эксплуатации мотовездехода в условиях повышенной запыленности. Если воздушный фильтр двигателя чрезмерно загрязнен и не может быть очищен с помощью приведенных операций, его необходимо заменить.

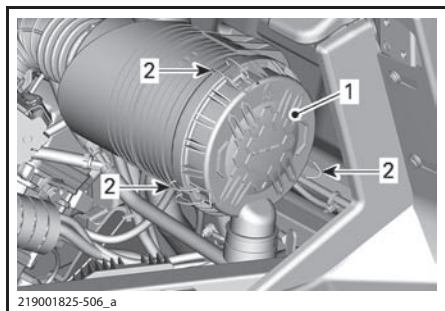
Используйте чистую влажную ветошь для чистки уплотнения фильтра и его посадочного места. Убедитесь что поверхность сопряжения фильтра и корпуса не имеет повреждений.

Осмотрите корпус воздушного фильтра на наличие загрязнений.

### Установка воздушного фильтра двигателя

Осторожно вставьте фильтр. Фильтр должен полностью установиться в корпус от руки. Руками надавливайте на внешнюю часть фильтра, а не на гибкую центральную часть.

Закрепите крышку корпуса воздушного фильтра защелками.



ПРАВАЯ СТОРОНА МОТОВЕЗДЕХОДА ПОД БАГАЖНЫМ ОТДЕЛЕНИЕМ

1. Крышка воздушного фильтра
2. Защелки

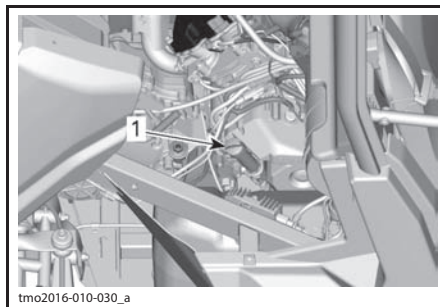
## Моторное масло

### Проверка уровня моторного масла

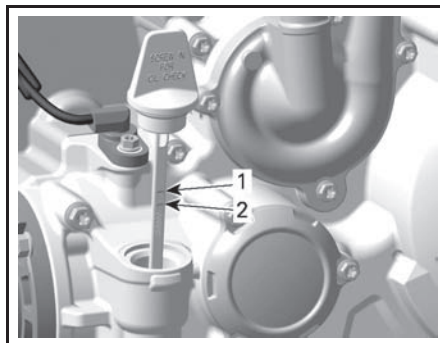
**ВНИМАНИЕ** Эксплуатация мотовездехода с недостаточным или избыточным количеством масла в системе смазки может привести к серьезным поломкам двигателя.

**ПРИМЕЧАНИЕ:** Проверка уровня масла осуществляется на не прогретом двигателе.

1. Установите мотовездеход на ровной горизонтальной площадке.
2. Поднимите багажное отделение.
3. Выверните, извлеките и протрите щуп.



1. Щуп для проверки уровня моторного масла
4. Установите щуп на место и полностью заверните его.
5. Вновь извлеките масляный щуп и проверьте уровень масла. Уровень масла должен располагаться около верхней метки.



1. Полный
2. Необходимо долить



Чтобы долить масло, извлеките масляный щуп. Вставьте воронку в трубку щупа.

Долейте немного масла и вновь проверьте его уровень.

Повторяя процедуру, доведите уровень масла до верхней метки.

**ПРИМЕЧАНИЕ:** Не переливайте. Насухо вытирайте все потеки.

Установите щуп на место и надежно заставьте его.

## Рекомендуемое моторное масло

РЕКОМЕНДУЕМОЕ МОТОРНОЕ МАСЛО (ВСЕСЕЗОННАЯ ЭКСПЛУАТАЦИЯ)	
Скандинавия	4T 5W40 SYNTHETIC BLEND OIL (EUR) (P/N 779290)
Прочие страны	4T 5W40 SYNTHETIC BLEND OIL (P/N 779133)

РЕКОМЕНДУЕМОЕ МОТОРНОЕ МАСЛО (ТЕПЛОЕ ВРЕМЯ ГОДА)	
Скандинавия	4T 10W50 SYNTHETIC OIL (EUR) (P/N 779240)
Прочие страны	4T 10W50 SYNTHETIC OIL (P/N 779234)

РЕКОМЕНДУЕМОЕ МОТОРНОЕ МАСЛО (ХОЛОДНОЕ ВРЕМЯ ГОДА)	
Скандинавия	4T 0W40 SYNTHETIC OIL (EUR) (P/N 779286)
Прочие страны	4T 0W40 SYNTHETIC OIL (P/N 779139)

**ПРИМЕЧАНИЕ:** Масло XPS специально разработано для использования в данных двигателях. Компания BRP настоятельно рекомендует использовать масло XPS, предназначенное для четырехтактных двигателей. При отсутствии указанного моторного масла XPS, пользуйтесь одобренным к применению компанией BRP маслом SAE 5W40, которое классифицируется как SJ, SM или SL согласно требованиям API. Проверяйте наличие этикетки с аббревиатурой API на упаковке моторного масла.

**ВНИМАНИЕ** Повреждения, вызванные использованием нереконмендованного для данных двигателей масла, повлекут за собой отказ производителя от гарантийных обязательств.

### Замена моторного масла

**▲ ОСТОРОЖНО** Моторное масло может быть очень горячим. Подождите, пока двигатель остынет.

**ВНИМАНИЕ** Моторное масло и фильтр должны заменяться одновременно.

Прогрейте двигатель до нормальной рабочей температуры.

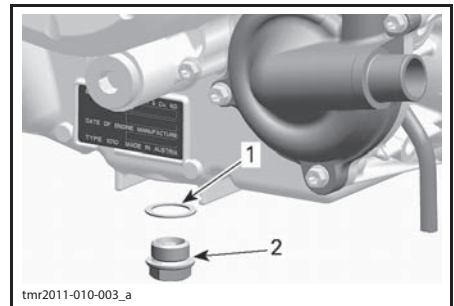
Установите мотовездеход на ровной горизонтальной площадке.

Установите поддон для сбора масла под сливной пробкой двигателя.

Поднимите багажное отделение.

Очистите поверхности, прилегающие к пробке отверстия для слива масла.

Отверните пробку сливного отверстия и утилизируйте ее уплотнительное кольцо.



1. Уплотнительное кольцо
2. Пробка сливного отверстия

Извлеките щуп.

Выждите, пока масло стечет из картера двигателя.

Очистите магнитную пробку сливного отверстия от металлических частиц. Наличие осколков указывает на наличие внутренних повреждений двигателя.

Установите новое уплотнительное кольцо на пробку сливного отверстия.

**ВНИМАНИЕ** Повторное использование уплотнительного кольца не допускается. Всегда используйте новое кольцо.

Установите и затяните пробку сливного отверстия указанным моментом.

МОМЕНТ ЗАТЯЖКИ	
Пробка сливного отверстия	(30 ± 2) Н•м

Замените масляный фильтр. См. раздел **МАСЛЯНЫЙ ФИЛЬТР**. Залейте в двигатель рекомендованное моторное масло. Необходимы объем моторного масла указан в разделе **ТЕХНИЧЕСКИЕ ХАРАКТЕРИСТИКИ**.

## Масляный фильтр

### Получение доступа к масляному фильтру

Поднимите багажное отделение.

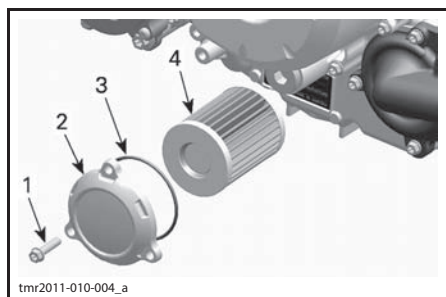
Снимите сиденья пассажиров и, при необходимости, крышку сервисного отсека.

### Снятие масляного фильтра

Очистите поверхности, прилегающие к масляному фильтру.

Снимите крышку масляного фильтра.

Извлеките масляный фильтр.

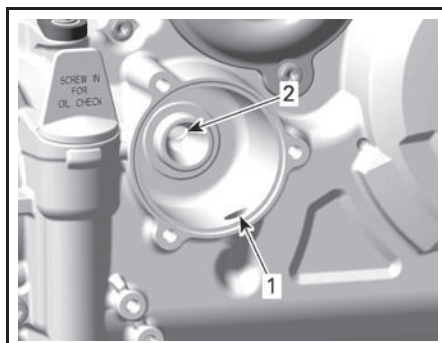


#### ТИПОВОЙ ВАРИАНТ

1. Винт крепления крышки масляного фильтра
2. Крышка масляного фильтра
3. Уплотнительное кольцо
4. Масляный фильтр

### Установка масляного фильтра

Осмотрите и, если требуется, очистите впускное и выпускное отверстия масляного фильтра от грязи и мусора.



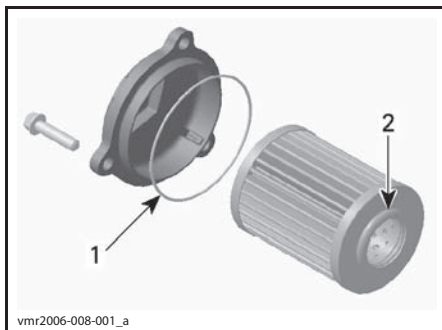
1. Впускное отверстие (из масляного насоса в масляный фильтр)
2. Выпускное отверстие, ведущее в систему смазки двигателя

Установите на крышку масляного фильтра **НОВОЕ** уплотнительное кольцо.

Установите фильтр на крышку.

Установите новый фильтр на крышку.

Нанесите моторное масло на уплотнительное кольцо и торец фильтра.



1. Нанесите небольшое количество масла
2. Нанесите небольшое количество масла

**ВНИМАНИЕ** При установке фильтра и его крышки соблюдайте осторожность, чтобы не повредить уплотнительное кольцо.

Установите крышку на двигатель.

Затяните винты крепления крышки масляного фильтра указанным моментом.

МОМЕНТ ЗАТЯЖКИ	
Винты крышки масляного фильтра	(10 ± 1) Н•м

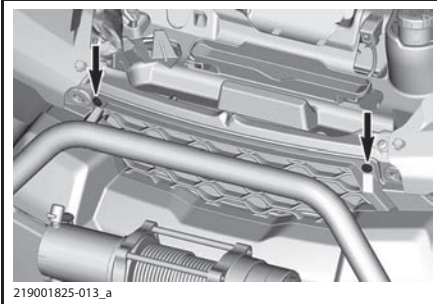
Удалите подтеки масла с двигателя.

## Радиатор

### Проверка состояния и очистка радиатора

Регулярно очищайте область, прилегающую к радиатору.

Чтобы получить доступ к радиатору, поднимите крышку сервисного отсека и снимите оба пластиковых фиксатора крепления передней решетки.



219001825-013\_a

#### ПЛАСТИКОВЫЕ ФИКСАТОРЫ

Осмотрите радиатор и шланги на наличие утечек или повреждений.

Осмотрите пластины радиатора. Они должны быть очищены от грязи, пыли, листьев и другого мусора, препятствующего нормальной работе радиатора.

Если возможно, промойте радиатор струей воды из садового шланга.

**⚠ ОСТОРОЖНО** Не мойте горячий радиатор вручную. Прежде чем приступить к мойке радиатора, дайте ему остыть.

**ВНИМАНИЕ** Будьте осторожны при обращении с пластинами радиатора. Не пользуйтесь инструментами или предметами, которые могут их повредить. При мойке подавайте воду только под низким давлением. Подача воды под **ВЫСОКИМ ДАВЛЕНИЕМ** не допускается.

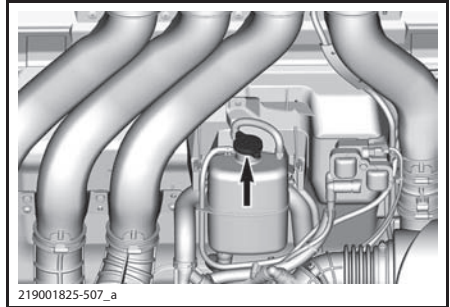
## Охлаждающая жидкость

### Проверка уровня охлаждающей жидкости

#### ⚠ ПРЕДОСТЕРЕЖЕНИЕ

**Уровень охлаждающей жидкости проверяется на холодном двигателе.**

1. Установите мотовездеход на ровной горизонтальной площадке.
2. Поднимите багажное отделение.



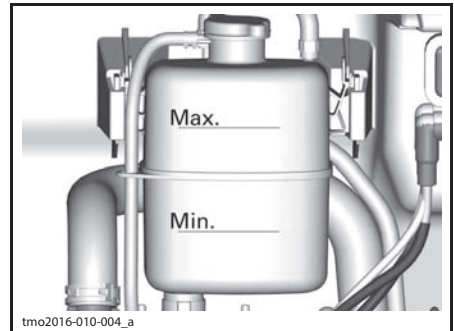
219001825-507\_a

3. Снимите крышку расширительного бачка.

#### ⚠ ПРЕДОСТЕРЕЖЕНИЕ

**Во избежание ожогов не отворачивайте крышку расширительного бачка на неостывшем двигателе.**

4. Убедитесь, что система охлаждения заполнена до метки «Max».



tmo2016-010-004\_a

5. При необходимости добавьте в систему охлаждающую жидкость. Во избежание разлива охлаждающей жидкости пользуйтесь воронкой. Не переливайте.

- Правильно установите крышку на расширительный бачок.
- Закройте крышку сервисного отсека и опустите багажное отделение.

**ПРИМЕЧАНИЕ:** Частая необходимость долива охлаждающей жидкости указывает на наличие утечек или неисправностей двигателя.

### Рекомендуемая охлаждающая жидкость

СТРАНЫ	ПРОДУКТ, РЕКОМЕНДУЕМЫЙ КОМПАНИЕЙ ВРР
Скандинавия	ГОТОВАЯ ОХЛАЖДАЮЩАЯ ЖИДКОСТЬ С УВЕЛИЧЕННЫМ СРОКОМ СЛУЖБЫ (EUR) (P/N 779223)
Прочие страны	ГОТОВАЯ ОХЛАЖДАЮЩАЯ ЖИДКОСТЬ С УВЕЛИЧЕННЫМ СРОКОМ СЛУЖБЫ (P/N 779150)
Если указанный выше продукт недоступен	Дистиллированная вода и антифриз (50% дистиллированной воды, 50% антифриза)

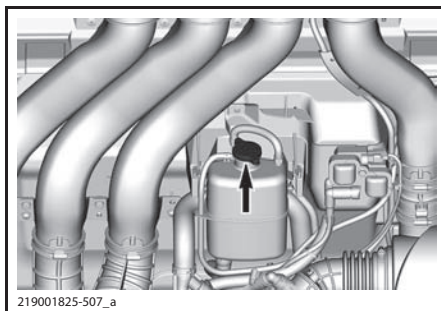
**ВНИМАНИЕ** Пользуйтесь этиленгликолевым антифризом, который содержит ингибитор коррозии и специально предназначен для алюминиевых двигателей внутреннего сгорания.

### Замена охлаждающей жидкости Слив охлаждающей жидкости

#### ⚠ ПРЕДОСТЕРЕЖЕНИЕ

Во избежание ожогов не снимайте крышку радиатора или не отпускайте пробку сливного отверстия охлаждающей жидкости, пока двигатель горячий.

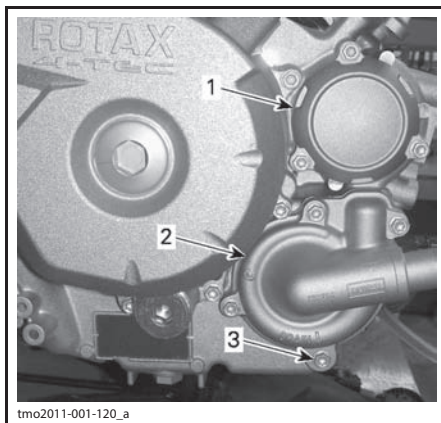
- Поднимите багажное отделение.
- Снимите крышку расширительного бачка.



219001825-507\_a

- Отверните пробку сливного отверстия и слейте охлаждающую жидкость в подходящую емкость.

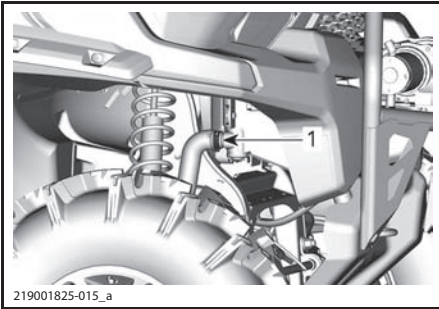
**ПРИМЕЧАНИЕ:** Не выворачивайте пробку сливного отверстия полностью.



tmo2011-001-120\_a

- Крышка масляного фильтра
- Крышка насоса системы охлаждения
- Пробка сливного отверстия
- Отсоедините нижний патрубок радиатора и слейте оставшуюся охлаждающую жидкость в подходящую емкость.

**ПРИМЕЧАНИЕ:** Запомните расположение хомута крепления нижнего шланга на радиаторе.



219001825-015\_a

1. Отсоедините нижний шланг радиатора

5. Полностью слейте жидкость из системы.
6. Установите пробку сливного отверстия на место и затяните ее рекомендуемым моментом.

**МОМЕНТ ЗАТЯЖКИ**

Пробка сливного отверстия	$(10 \pm 1) \text{ Н}\cdot\text{м}$
---------------------------	-------------------------------------

7. Установите шланг радиатора в исходное положение.

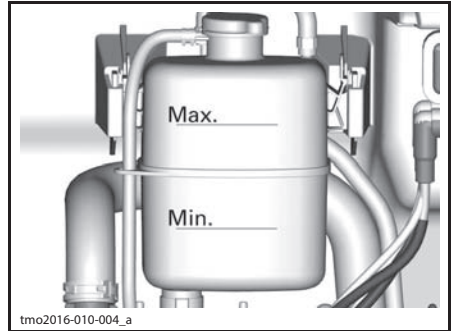
**МОМЕНТ ЗАТЯЖКИ**

Хомут шланга радиатора	$(3 \pm 0,5) \text{ Н}\cdot\text{м}$
------------------------	--------------------------------------

8. Залейте охлаждающую жидкость в систему охлаждения, обратитесь к описанию операции **УДАЛЕНИЕ ВОЗДУХА ИЗ СИСТЕМЫ ОХЛАЖДЕНИЯ**.

**Удаление воздуха из системы охлаждения**

1. Снимите крышку расширительного бачка.
2. Заполняйте систему охлаждения, пока охлаждающая жидкость не достигнет уровня «MAX» расширительного бачка.



tmo2016-010-004\_a

3. Установите крышку расширительного бачка.
4. Запустите двигатель и дайте ему поработать на оборотах холостого хода с **открытой** крышкой расширительного бачка, пока вентилятор системы охлаждения не включится дважды.
5. Остановите двигатель и дайте ему остыть.

**⚠ ПРЕДОСТЕРЕЖЕНИЕ**

**Во избежание ожогов не отворачивайте крышку расширительного бачка на остывшем двигателе.**

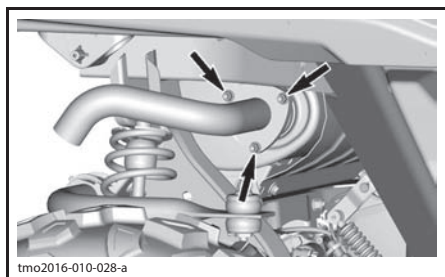
6. Дождавшись остывания двигателя, снимите крышку расширительного бачка и, при необходимости, долейте охлаждающую жидкость.
7. Установите крышку расширительного бачка.
8. После следующей поездки, выполнив данную операцию, проверьте уровень охлаждающей жидкости. При необходимости долейте охлаждающую жидкость. См. **ПРОВЕРКА УРОВНЯ ОХЛАЖДАЮЩЕЙ ЖИДКОСТИ** в текущем разделе.

**Глушитель и искрогаситель**

**Проверка состояния и чистка искрогасителя**

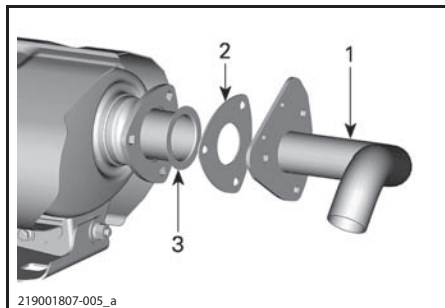
**⚠ ОСТОРОЖНО** Не выполняйте эту операцию сразу после остановки двигателя — компоненты системы выпуска отработавших газов разогреваются до очень высоких температур.

Выверните и утилизируйте винты и гайки крепления выхлопной трубы.



**ТИПОВОЙ ВАРИАНТ — ВИНТЫ И ГАЙКИ КРЕПЛЕНИЯ ВЫХЛОПНОЙ ТРУБЫ**

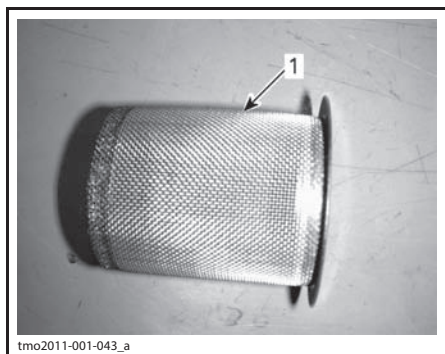
Снимите выхлопную трубу, уплотнительную прокладку (утилизировать) и искрогаситель.



1. Выхлопная труба
2. Уплотнительная прокладка
3. Искрогаситель

Щеткой очистите искрогаситель от нагара.

**ВНИМАНИЕ** Пользуйтесь мягкой металлической щеткой и действуйте осторожно, чтобы не повредить сетку искрогасителя.



1. Очистите искрогаситель

Проверьте сетку искрогасителя на наличие повреждений. Замените при необходимости.

Осмотрите камеру искрогасителя в глушителе.

При необходимости удалите любые загрязнения.

Установите искрогаситель на место в последовательности, обратной снятию. Обратите внимание на следующее:

Установите новую уплотнительную прокладку и элементы крепежа. Затяните указанным моментом.

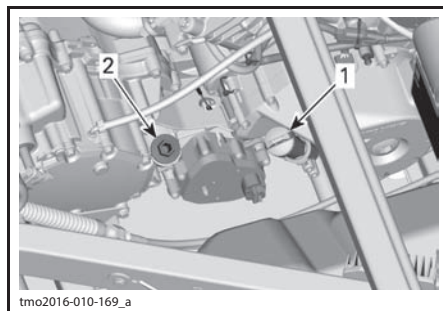
МОМЕНТ ЗАТЯЖКИ	
Винты крепления выхлопной трубы	(32 ± 2) Н•м

## Масло для коробки передач

### Проверка уровня масла в коробке передач

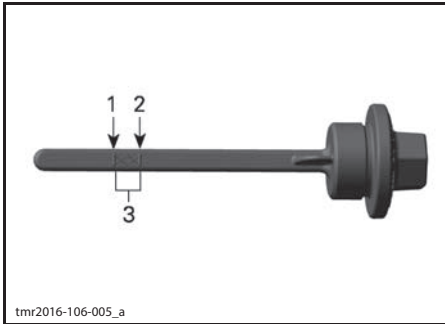
Установите мотовездеход на ровной горизонтальной площадке. Установите рычаг переключения передач в положение «Р».

Проверьте уровень масла, вывернув щуп из отверстия для проверки уровня масла.



1. Щуп для проверки уровня моторного масла
2. Пробка отверстия для проверки уровня масла в коробке передач

Вновь извлеките щуп и проверьте уровень масла. Уровень масла должен располагаться около верхней метки.



1. Метка «MIN»
2. Метка «MAX»
3. Рабочий диапазон

Чтобы долить масло, вставьте воронку в трубку шупа.

Долейте немного масла и вновь проверьте его уровень.

Повторяя процедуру, доведите уровень масла до верхней метки.

**ВНИМАНИЕ** Эксплуатация с недостаточным или избыточным количеством масла в коробке передач может стать причиной ее серьезных повреждений.

**ПРИМЕЧАНИЕ:** Не переливайте. Насухо вытирайте все потеки.

Надежно затяните шуп.

### Рекомендуемое масло для коробки передач

РЕКОМЕНДУЕМОЕ МАСЛО ДЛЯ КОРОБКИ ПЕРЕДАЧ	
Скандинавия	75W140 SYNTHETIC GEAR OIL (EUR) (P/N 779215)
Прочие страны	75W140 SYNTHETIC GEAR OIL (P/N 779160)

**ПРИМЕЧАНИЕ:** Масло XPS специально разработано для использования в данной коробке передач. Компания BRP настоятельно рекомендует использовать масло XPS. Однако, если масло XPS synthetic gear недоступно, допускается использование следующих масел.

### МИНИМАЛЬНЫЕ ТРЕБОВАНИЯ К МАСЛУ ДЛЯ КОРОБКИ ПЕРЕДАЧ

Синтетическое трансмиссионное масло  
75W140 API GL-5

**ВНИМАНИЕ** Использование других сортов масел не допускается.

### Замена масла в коробке передач

**ПРИМЕЧАНИЕ:** При замене масла в коробке передач рекомендуется одновременно очищать датчик скорости (VSS).

Установите мотовездеход на ровной горизонтальной площадке.

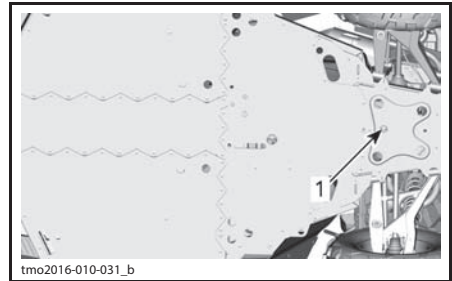
Очистите поверхность, прилегающую к пробке отверстия для слива масла.

Очистите поверхность, прилегающую к пробке отверстия для проверки уровня масла.

Работая под мотовездеходом, установите подходящую емкость под отверстие для слива масла.

Выверните пробку отверстия для проверки уровня масла.

Выверните пробку отверстия для слива масла.



1. Пробка отверстия для слива масла

Полностью слейте масло из коробки передач.

Установите пробку сливного отверстия.

**ПРИМЕЧАНИЕ:** Перед установкой очистите пробку сливного отверстия от металлических частиц.

Залейте масло в коробку передач.

**ВНИМАНИЕ** Используйте ТОЛЬКО рекомендованное масло.

Уровень масла должен доходить до нижней кромки отверстия для проверки уровня масла.

**ВНИМАНИЕ** Не переливайте масло.

Установите пробку отверстия для проверки уровня масла.

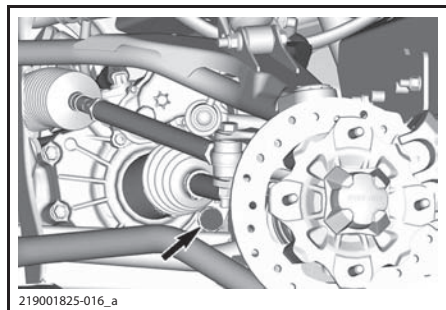
МОМЕНТ ЗАТЯЖКИ	
Пробка сливного отверстия коробки передач	(30 ± 3) Н•м

Насухо вытирайте все потеки.

## Масло в переднем редукторе

### Проверка уровня масла в переднем редукторе

Прежде чем приступить к проверке уровня масла, очистите поверхности, прилегающие к пробке заливного отверстия.



ТИПОВОЙ ВАРИАНТ — ПРАВАЯ ПЕРЕДНЯЯ ЧАСТЬ МОТОВЕЗДЕХОДА

Установив мотовездеход на ровной горизонтальной площадке и вывернув пробку заливного отверстия, проверьте уровень масла. Уровень масла должен доходить до нижнего края отверстия.

Установите пробку заливного отверстия на место.

МОМЕНТ ЗАТЯЖКИ	
Пробка заливного отверстия	(16,5 ± 2,5) Н•м

## Рекомендуемое масло для переднего редуктора

РЕКОМЕНДУЕМОЕ МАСЛО ДЛЯ ПЕРЕДНЕГО РЕДУКТОРА	
Скандинавия	75W90 SYNTHETIC GEAR OIL (EUR) (P/N 779212)
Прочие страны	75W90 SYNTHETIC GEAR OIL (P/N 779158)

**ПРИМЕЧАНИЕ:** Масло XPS специально разработано для использования в данной коробке передач. Компания BRP настоятельно рекомендует использовать масло XPS. Однако, если масло XPS synthetic gear недоступно, допускается использование следующих масел:

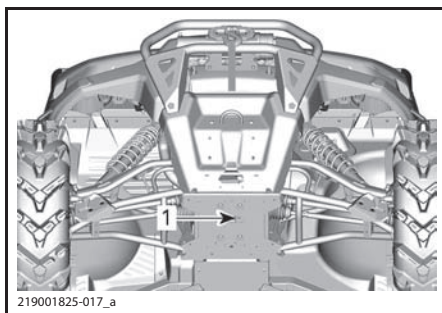
МИНИМАЛЬНЫЕ ТРЕБОВАНИЯ К МАСЛУ ПЕРЕДНЕГО РЕДУКТОРА
Синтетическое трансмиссионное масло 75W 90 API GL-5

**ВНИМАНИЕ** Использование других сортов масел не допускается.

### Замена масла в переднем редукторе

Установите мотовездеход на ровной горизонтальной площадке. Установите рычаг переключения передач в положение «Р».

Работая под мотовездеходом, очистите области, прилегающие к пробке сливного отверстия.



ТИПОВОЙ ВАРИАНТ

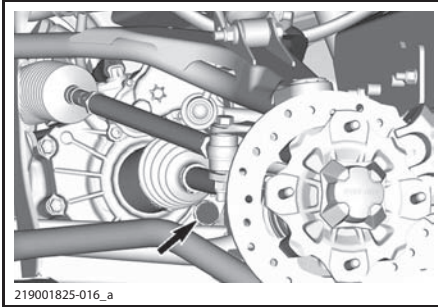
1. Окно доступа к пробке сливного отверстия

Установите поддон для слива масла под передним дифференциалом.

Выверните пробку сливного отверстия.



Выверните пробку заливного отверстия.



ТИПОВОЙ ВАРИАНТ — ПРАВАЯ ПЕРЕДНЯЯ ЧАСТЬ МОТОВЕЗДЕХОДА

Установите пробку сливного отверстия.

**МОМЕНТ ЗАТЯЖКИ**

Пробка сливного отверстия	(2,7 ± 0,3) Н•м
---------------------------	-----------------

Залейте рекомендуемое масло в передний редуктор.

Необходимый объем масла для переднего редуктора указан в разделе **ТЕХНИЧЕСКИЕ ХАРАКТЕРИСТИКИ**.

**РЕКОМЕНДУЕМОЕ МАСЛО**

Скандинавия	75W90 SYNTHETIC GEAR OIL (EUR) (P/N 779212)
Прочие страны	75W90 SYNTHETIC GEAR OIL (P/N 779158) или ТРАНСМИССИОННОЕ МАСЛО 75W90 (API GL-5)

Установите пробку заливного отверстия на место.

**МОМЕНТ ЗАТЯЖКИ**

Пробка заливного отверстия	(16,5 ± 2,5) Н•м
----------------------------	------------------

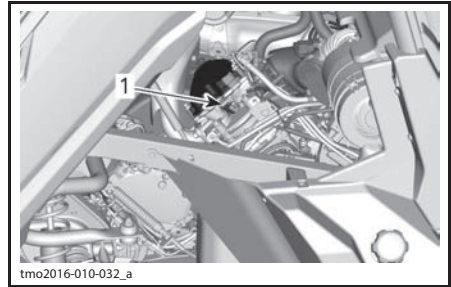
**Свечи зажигания**

**Получение доступа к свечам зажигания**

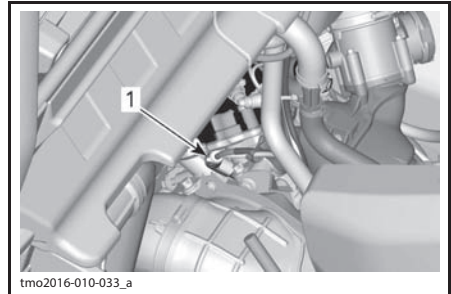
Поднимите багажное отделение.

**Снятие свечи зажигания**

Отсоедините высоковольтный провод свечи зажигания.



ЗАДНИЙ ЦИЛИНДР (ПРАВАЯ СТОРОНА)  
1. Свеча зажигания



ПЕРЕДНИЙ ЦИЛИНДР (ЛЕВАЯ СТОРОНА)  
1. Свеча зажигания

Очистите свечу зажигания и головку цилиндра с использованием сжатого воздуха.

**⚠ ОСТОРОЖНО** Работая со сжатым воздухом, надевайте защитные очки.

Используя специальный ключ, полностью выверните свечу зажигания и снимите ее.

**Установка свечи зажигания**

Перед установкой свечи зажигания убедитесь, что контактные поверхности очищены от грязи и нагара.

Используя щуп, установите межэлектродный зазор свечи зажигания.

**МЕЖЭЛЕКТРОДНЫЙ ЗАЗОР СВЕЧИ ЗАЖИГАНИЯ**

0,7–0,8 мм

Нанесите небольшое количество противозадирной смазки на медной основе на резьбовую часть свечи зажигания.

Вверните свечу зажигания рукой, затем подтяните ее динамометрическим торцевым ключом.

**▲ ОСТОРОЖНО** Не перетягивайте свечи зажигания — возможны повреждения двигателя.

**МОМЕНТ ЗАТЯЖКИ**

Свеча зажигания	(20 ± 2,4) Н•м
-----------------	----------------

## Крышка вариатора

**ПРИМЕЧАНИЕ:** Для наглядности на некоторых рисунках двигатель снят с мотовездехода. Для выполнения следующих инструкций нет необходимости снимать двигатель.

Смазка компонентов данного вариатора не требуется. Никогда не смазывайте какие-либо компоненты за исключением муфты одностороннего вращения ведущего шкива.

**▲ ПРЕДОСТЕРЕЖЕНИЕ**

**Не прикасайтесь к вариатору во время работы двигателя. Движение на мотовездеходе со снятой крышкой вариатора не допускается.**

**▲ ПРЕДОСТЕРЕЖЕНИЕ**

**Прежде чем приступить к снятию крышки, необходимо дождаться, пока двигатель остынет. Перед снятием крышки всегда надевайте защитные перчатки.**

Установите мотовездеход на ровной горизонтальной площадке. Установите рычаг переключения передач в положение «Р».

## Получение доступа к крышке вариатора

Поднимите багажное отделение.

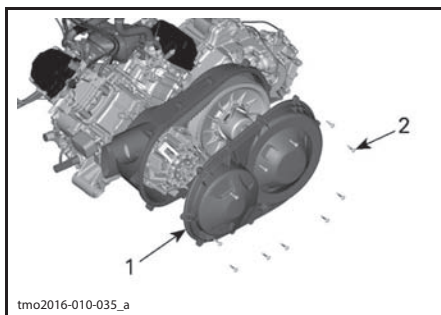
## Снятие крышки вариатора

Выверните все винты крепления крышки вариатора. Используйте инструменты, входящие в комплект поставки.

**ПРИМЕЧАНИЕ:** Отворачивайте верхний центральный винт последним, чтобы крышка могла держаться на нем до момента снятия.

**ПРИМЕЧАНИЕ:** Не используйте ударный инструмент для отворачивания винтов крепления крышки вариатора.

Снимите крышку вариатора и ее прокладку.

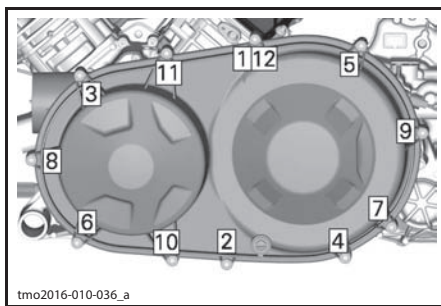


1. Крышка вариатора
2. Винты крышки вариатора

## Установка крышки вариатора

Сначала заверните центральный верхний винт.

Затягивайте винты крепления крышки вариатора в следующей последовательности.



**ПОСЛЕДОВАТЕЛЬНОСТЬ ЗАТЯЖКИ ВИНТОВ КРЕПЛЕНИЯ КРЫШКИ ВАРИАТОРА**

**МОМЕНТ ЗАТЯЖКИ**

Винты крышки вариатора	(7 ± 0,8) Н•м
------------------------	---------------

## Ремень вариатора

### Снятие ремня вариатора

**ВНИМАНИЕ** В случае разрушения ремня вариатора необходимо очистить: вариатор, крышку вариатора и воздуховоды.

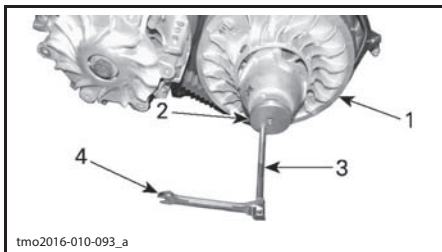
См. **СОВЕТЫ ПО УВЕЛИЧЕНИЮ СРОКА СЛУЖБЫ ПРИВОДНОГО РЕМНЯ** в разделе **ОСНОВНЫЕ ОПЕРАЦИИ** для получения важной информации.

Снимите КРЫШКУ вариатора.

Разведите фланцы ведомого шкива вариатора.

НЕОБХОДИМЫЕ ИНСТРУМЕНТЫ	
СЪЕМНИК/СТОПОР (P/N 529 000 072)	
АДАПТЕР (P/N 708 200 686)	

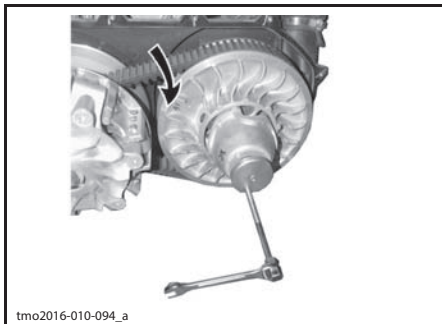
Вставьте адаптер в резьбовое отверстие ведомого шкива вариатора, а затем заверните приспособление в резьбовое отверстие адаптера и затяните его, чтобы развести фланцы вариатора.



**ТИПОВОЙ ВАРИАНТ**

1. Неподвижный фланец ведомого шкива вариатора
2. Адаптер
3. Специальное приспособление
4. Ключ

Чтобы снять ремень вариатора, перетяните его через верхний край неподвижного фланца, см. рис.

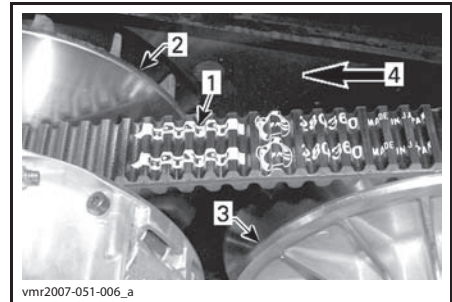


**ТИПОВОЙ ВАРИАНТ**

**Установка ремня вариатора**

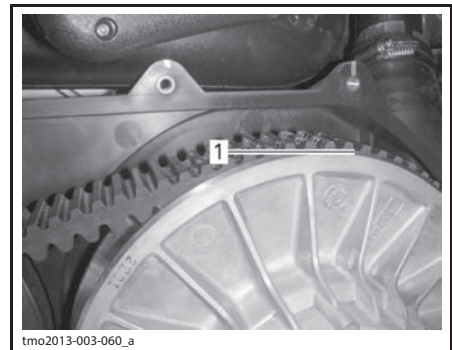
Установка производится в последовательности, обратной снятию. Обратите внимание на следующие особенности.

Максимальный срок службы ремня вариатора достигается в том случае, когда ремень установлен с соблюдением правильного направления рабочего движения. Установите ремень таким образом, чтобы стрелки, нанесенные на нем, были направлены к передней части мотовездехода, если смотреть сверху.



1. Стрелки, нанесенные на ремне
2. Ведущий шкив (передний)
3. Ведомый шкив (задний)
4. Направление рабочего движения

**ПРИМЕЧАНИЕ:** Проворачивайте ведомый шкив, пока нижние поверхности зубьев наружной поверхности ремня вариатора не окажутся вровень с краем ведомого шкива.



1. Нижние поверхности зубьев вровень с наружной поверхностью шкива вариатора

## Ведущий и ведомый шкивы вариатора

### Проверка состояния ведущего и ведомого шкивов вариатора

Проверка состояния должна выполняться авторизованным дилером Can-Am.

### Ведущий шкив вариатора

Проверьте состояние втулок подвижного фланца шкива вариатора и замените изношенные компоненты.

### Ведомый шкив вариатора

Проверьте состояние втулок кулачка и подвижного фланца ведомого шкива вариатора и замените изношенные компоненты.

## Аккумуляторная батарея

### Техническое обслуживание аккумуляторной батареи

**ВНИМАНИЕ** Не заряжайте аккумуляторную батарею на борту мотовездехода.

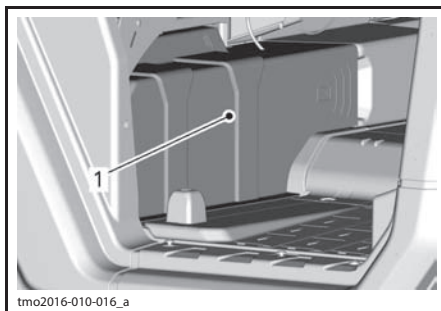
На этих моделях мотовездеходов используются аккумуляторные батареи VRLA (свинцово-кислотные батареи с клапанным регулированием). Аккумуляторы этого типа — необслуживаемые, долив дистиллированной воды в процессе эксплуатации не требуется.

**ВНИМАНИЕ** Никогда не снимайте герметичную крышку аккумуляторной батареи.

### Снятие аккумуляторной батареи

При необходимости извлеките багажное отделение, установленное под сиденьем.

Снимите крышку аккумуляторной батареи.

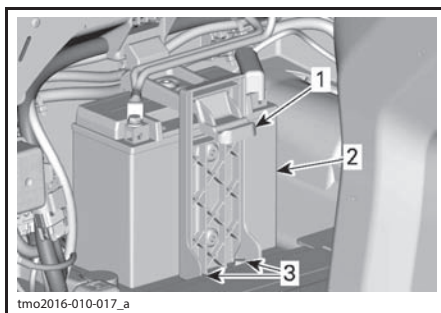


1. Крышка аккумуляторной батареи

Сначала отсоедините ЧЕРНЫЙ провод (-) от вывода батареи, а затем — КРАСНЫЙ (+).

**ВНИМАНИЕ** Не нарушайте порядок отсоединения проводов: сначала отсоединяется ЧЕРНЫЙ (-) провод.

Выверните винты крепления держателя аккумуляторной батареи.



1. Держатель аккумуляторной батареи

2. Аккумуляторная батарея

3. Винты крепления держателя аккумуляторной батареи

Снимите держатель аккумуляторной батареи.

Снимите аккумуляторную батарею.

### Чистка аккумуляторной батареи

Для чистки корпуса и выводов аккумуляторной батареи пользуйтесь раствором пищевой соды в воде.

Очистите клеммы проводов и выводы аккумуляторной батареи от следов окисления проволочной щеткой. Мягкой щеткой и раствором соды в воде очистите корпус аккумуляторной батареи.

## Установка аккумуляторной батареи

Установка аккумуляторной батареи выполняется в порядке, обратном снятию.

**ВНИМАНИЕ** Неправильное подключение проводов к аккумуляторной батарее (нарушение полярности) приведет к повреждению регулятора напряжения.

**⚠ ОСТОРОЖНО** Всегда сначала подсоединяйте провод красного цвета (+), а затем — черного (-).

## Предохранители и перемычки

### Замена предохранителя

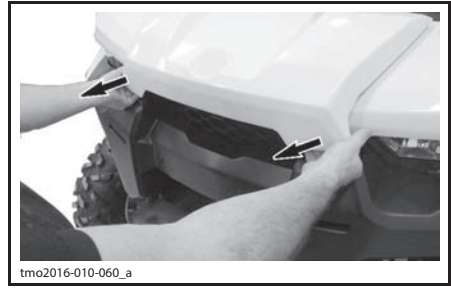
Если предохранитель перегорел, его необходимо заменить предохранителем такого же номинала.

**ВНИМАНИЕ** Не пользуйтесь предохранителями, рассчитанными на больший ток (большого номинала) — это может привести к серьезным повреждениям.

### Расположение блоков предохранителей

На мотовездеходе имеется три монтажных блока реле и предохранителей. Передний блок предохранителей располагается в переднем сервисном отсеке, блок предохранителей переднего дифференциала (FMD) располагается под правой частью панели приборов, а задний блок — под правым сиденьем пассажира рядом с аккумуляторной батареей.

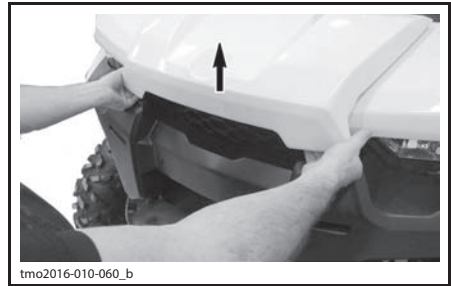
Чтобы открыть крышку переднего сервисного отсека, потяните ее передние края и освободите защелку.



tmo2016-010-060\_a

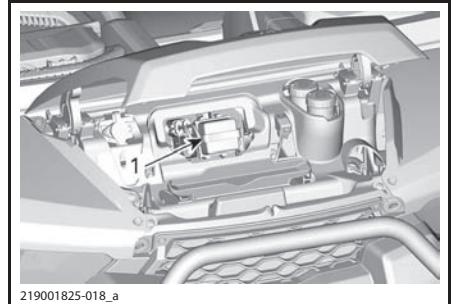
*ТИПОВОЙ ВАРИАНТ — ПОТЯНИТЕ ЗА КРАЙ КРЫШКИ ПЕРЕДНЕГО СЕРВИСНОГО ОТСЕКА*

Поднимите крышку сервисного отсека.



tmo2016-010-060\_b

*ТИПОВОЙ ВАРИАНТ — ПОДНИМИТЕ КРАЙ КРЫШКИ ПЕРЕДНЕГО СЕРВИСНОГО ОТСЕКА*

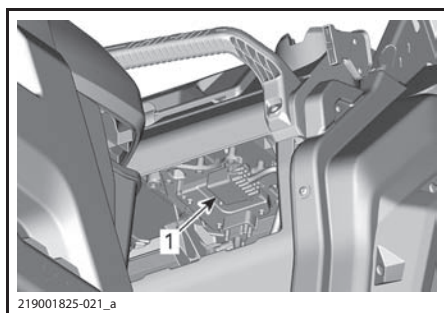


219001825-018\_a

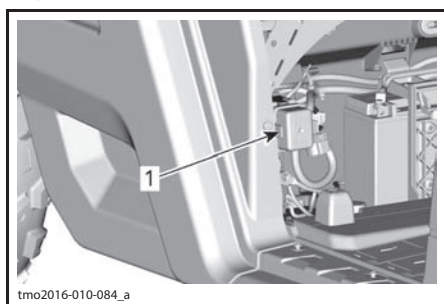
*КРЫШКА ПЕРЕДНЕГО СЕРВИСНОГО ОТСЕКА ОТКРЫТА*

*1. Передний блок предохранителей*

**ПРИМЕЧАНИЕ:** Чтобы снять крышку предохранителей усилителя руля и дополнительного оборудования, используйте отвертку.



ПОД ПРАВОЙ ЧАСТЬЮ ПАНЕЛИ ПРИБОРОВ  
1. Блок предохранителей переднего дифференциала



КРЫШКА АККУМУЛЯТОРНОЙ БАТАРЕИ  
СНЯТА

1. Задний монтажный блок предохранителей

**ПРИМЕЧАНИЕ:** Перемычка 1 соединена с реле стартера.

### Описание блоков предохранителей

БЛОК ПРЕДОХРАНИТЕЛЕЙ ПЕРЕДНЕГО ДИФФЕРЕНЦИАЛА (FDM)		
№	НАЗНАЧЕНИЕ	НОМИНАЛ
F19	Smart-Lok™	20 А

ОТДЕЛЬНЫЕ ПРЕДОХРАНИТЕЛИ, УСТАНОВЛЕННЫЕ В ПЕРЕДНЕЙ ЧАСТИ		
№	НАЗНАЧЕНИЕ	НОМИНАЛ
PF3	DPS	40 А
PF4	Вывод для подключения дополнительного оборудования (под монтажным блоком панели приборов)	40 А

ПЕРЕДНИЙ БЛОК ПРЕДОХРАНИТЕЛЕЙ		
№	НАЗНАЧЕНИЕ	НОМИНАЛ
F7	Привод 4WD	10 А
F10	Вывод для подключения дополнительного оборудования	40 А
F11	Фары	20 А
F12	Электрическая розетка 1 (DC3/12 В)	10 А
F14	Электрическая розетка 2 (12 В)	10 А
F16	Задние фонари	10 А
R9	Предохранители PF4/F14 Вывод для подключения доп. оборудования/электрическая розетка 2	50 А
R3	ЕСМ (12 В)	30 А
R8	Стоп-сигналы	20 А
Запасной 1	Запасной	20 А

ЗАДНИЙ БЛОК ПРЕДОХРАНИТЕЛЕЙ		
№	НАЗНАЧЕНИЕ	НОМИНАЛ
F4	Панель приборов/реле	10 А
F5	Зажигание/система впрыска/топливный насос	10 А
F6	Блок управления двигателем (ЕСМ)	10 А
F8	Замок зажигания/часы	10 А
F9	Вентилятор системы охлаждения	25 А
F18	Датчик кислорода/система улавливания паров	10 А
R1	Вентилятор	30 А
R2	Главный	20 А
Запасной 2	Запасной	10 А

**ПРИМЕЧАНИЕ:** Назначение предохранителей указано на обратной стороне крышки блока предохранителей.

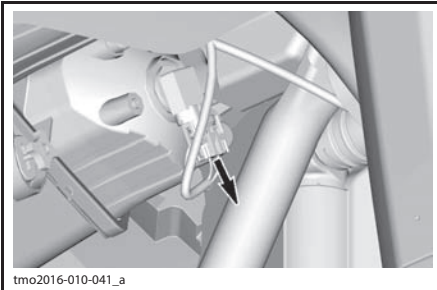
ПЕРЕМЫЧКИ		
ПЕРЕМЫЧКИ	НАЗНАЧЕНИЕ	КАЛИБР
1	Главный	18 awg
2	Доп. оборудование	14 awg

## Световые приборы

### Замена ламп головного света

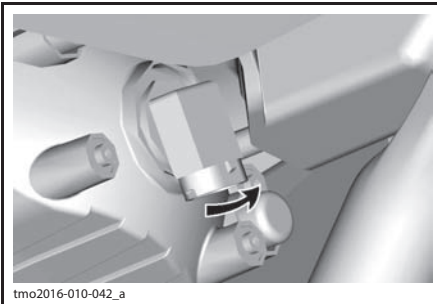
**ВНИМАНИЕ** Не прикасайтесь пальцами к колбе галогенной лампы, так как это сокращает срок ее службы. Оставленные на лампе следы пальцев сотрите изопропиловым спиртом, который не образует пленку на ее поверхности.

Отсоедините электрический разъем от лампы.



ТИПОВОЙ ВАРИАНТ

Поверните лампу.



ТИПОВОЙ ВАРИАНТ

Извлеките лампу.

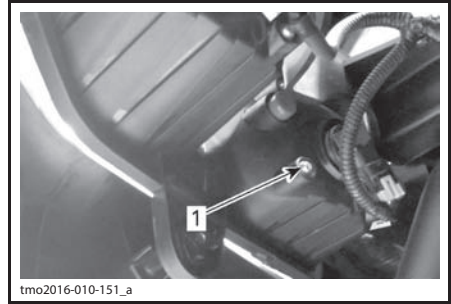
Установка производится в порядке, обратном снятию.

Проверьте работоспособность фар.

### Регулировка головной оптики

Вращением винта отрегулируйте направление светового пучка фары.

**ПРИМЕЧАНИЕ:** Обе фары должны быть отрегулированы одинаковым образом.



1. Регулировочный винт

### Замена ламп задних фонарей

Мотовездеход оборудован светодиодными задними фонарями (LED, Light Emitting Diode). Данная технология доказала свою надежность. В маловероятном случае возникновения поломки обратитесь для проверки к авторизованному дилеру.

### Чехлы и кожухи шарниров приводных валов

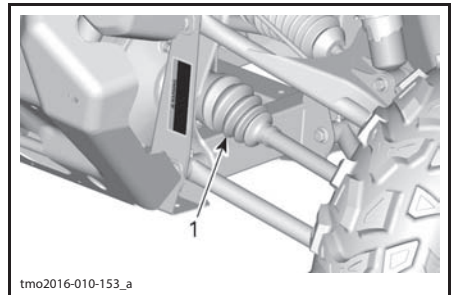
#### Проверка состояния чехлов и кожухов шарниров приводных валов

Проверьте состояние чехлов и кожухов шарниров приводных валов.

Убедитесь в отсутствии повреждений и потертостей на кожухе около вала.

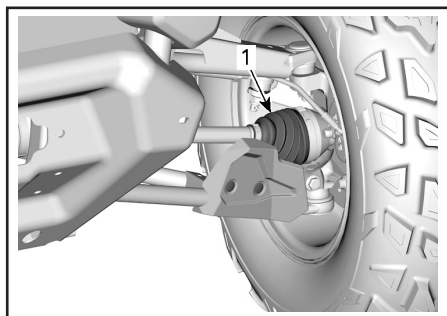
Проверьте чехлы шарниров приводных валов на наличие трещин, потертостей, следов утечки смазки и т. п.

При необходимости отремонтируйте или замените поврежденные детали.



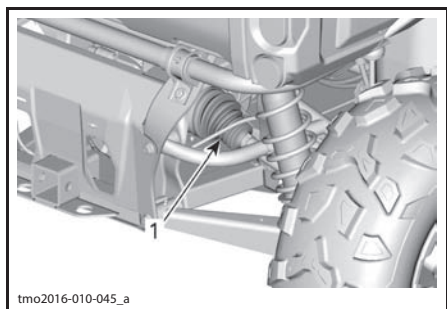
ТИПОВОЙ ВАРИАНТ — ПЕРЕДНЯЯ ЧАСТЬ МОВОЕЗДЕХОДА

1. Чехлы внутренних шарниров приводных валов



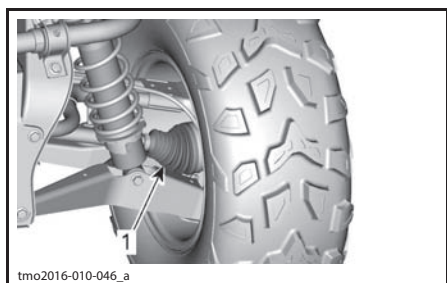
ТИПОВОЙ ВАРИАНТ — ПЕРЕДНЯЯ ЧАСТЬ  
МОТОВЕЗДЕХОДА

1. Чехол наружного шарнира приводного вала



ТИПОВОЙ ВАРИАНТ — ЗАДНЯЯ ЧАСТЬ  
МОТОВЕЗДЕХОДА

1. Чехол внутреннего шарнира приводного вала



ТИПОВОЙ ВАРИАНТ — ЗАДНЯЯ ЧАСТЬ  
МОТОВЕЗДЕХОДА

1. Чехол наружного шарнира приводного вала

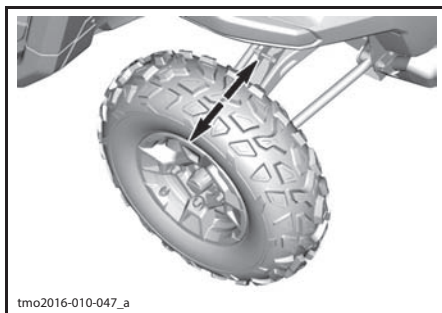
## Подшипники колес

### Проверка состояния подшипников колес

Поднимите мотовездеход и установите его на опоры. См. раздел **ПОДЪЕМ МОТОВЕЗДЕХОДА И УСТАНОВКА НА ОПОРЫ**.

Взявшись за верхнюю часть, покачайте колесо в разные стороны; посмотрите, есть ли люфт.

Обратитесь к авторизованному дилеру Can-Am.



ТИПОВОЙ ВАРИАНТ

## Колеса и шины

### Снятие колеса

Отпустите гайки крепления колеса, поднимите мотовездеход и установите его на опоры. См. раздел **ПОДЪЕМ МОТОВЕЗДЕХОДА И УСТАНОВКА НА ОПОРЫ**.

Отверните гайки и снимите колесо.

### Установка колеса

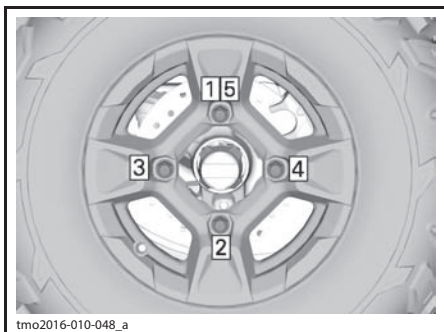
Проверьте состояние шпилек и гаек. При необходимости заменить.

Шины имеют направленный рисунок протектора, и это следует принимать во внимание при их установке.

Затяжку гаек крепления колеса следует производить в последовательности, указанной на рисунке.

МОМЕНТ ЗАТЯЖКИ	
Гайки крепления колеса	(100 ± 10) Н•м





**ПОСЛЕДОВАТЕЛЬНОСТЬ ЗАТЯЖКИ**

**ВНИМАНИЕ** Используйте только рекомендованные гайки, соответствующие типу колес. Использование нерекондованных гаек может стать причиной повреждения колесных дисков или шпилек.

**Давление воздуха в шинах**

**▲ ПРЕДОСТЕРЕЖЕНИЕ**

Давление воздуха в шинах оказывает значительное влияние на управляемость и устойчивость мотовездехода. Недостаточное давление может привести к проскальзыванию шины на ободу, а повышенное — к разрыву шины. Поддерживайте рекомендуемое давление воздуха в шинах. Не устанавливайте в шине давление ниже рекомендованного. Это может вызвать сход шины с обода колеса.

Давление проверяется в «холодных» шинах мотовездехода. Давление зависит от температуры и высоты местности над уровнем моря. При изменении любого из этих условий проверяйте давление в шинах.

Для вашего удобства комплект возимого инструмента включает в себя манометр. Рекомендованное давление воздуха в шинах приведено в разделе **ТЕХНИЧЕСКИЕ ХАРАКТЕРИСТИКИ**.

**ПРИМЕЧАНИЕ:** Шины специально спроектированы для внедорожных условий, тем не менее, их можно проколоть. Поэтому рекомендуем возить с собой насос и комплект для ремонта шин.

**Проверка состояния шин**

Проверьте шины на наличие повреждений и оцените степень их износа. При необходимости замените.

**▲ ПРЕДОСТЕРЕЖЕНИЕ**

Не меняйте шины местами. Передние и задние шины имеют разные размеры. Шины левого и правого колес имеют различный однонаправленный рисунок протектора.

**Замена шин**

Замена шин должна выполняться авторизованным дилером Can-Am.

**▲ ПРЕДОСТЕРЕЖЕНИЕ**

- Заменяйте шины только шинами того же типа и размера, что и оригинальные.
- Шины с однонаправленным рисунком протектора при установке должны быть ориентированы в указанном направлении вращения.
- Замена шин должна выполняться квалифицированным персоналом с соблюдением всех соответствующих требований и с использованием специальных инструментов.

**Подвеска**

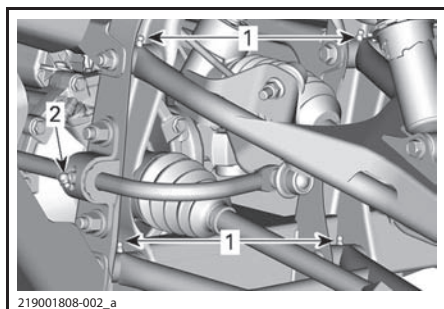
**Смазка передней подвески**

СМАЗКА ДЛЯ КОМПОНЕНТОВ ПОДВЕСКИ	
Скандинавия	СИНТЕТИЧЕСКАЯ СМАЗКА ДЛЯ ПОДВЕСКИ (EUR) (P/N 779226)
Прочие страны	СИНТЕТИЧЕСКАЯ СМАЗКА ДЛЯ ПОДВЕСКИ (P/N 779163)

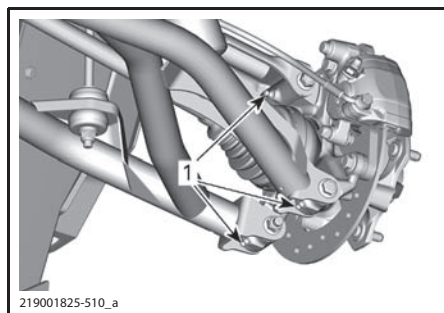
Смажьте рычаги передней подвески и втулки стабилизатора поперечной устойчивости (если есть).

На каждом рычаге имеется две пресс-масленки, сориентированные вверх.

На каждом шарнире крепления стабилизатора поперечной устойчивости располагается по одной пресс-масленке.



219001808-002\_a



219001825-510\_a

1. Пресс-масленки заднего корпуса ступицы

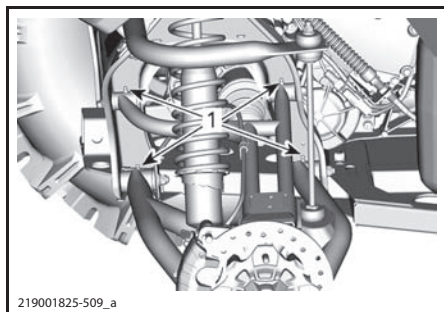
### ПЕРЕДНЯЯ ПОДВЕСКА — ТИПОВОЙ ВАРИАНТ

1. Пресс-масленки на А-образных рычагах
2. Пресс-масленки на шарнирах крепления стабилизатора поперечной устойчивости (если есть)

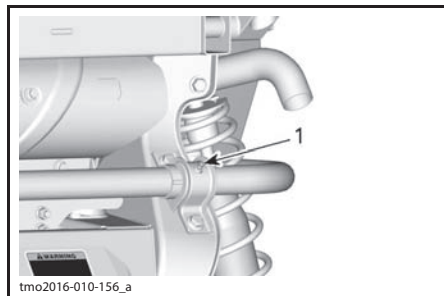
### Смазка задней подвески

СМАЗКА ДЛЯ КОМПОНЕНТОВ ПОДВЕСКИ	
Скандинавия	СИНТЕТИЧЕСКАЯ СМАЗКА ДЛЯ ПОДВЕСКИ (EUR) (P/N 779226)
Прочие страны	СИНТЕТИЧЕСКАЯ СМАЗКА ДЛЯ ПОДВЕСКИ (P/N 779163)

Смажьте рычаги задней подвески (с каждой стороны имеется две пресс-масленки), задние корпуса ступицы (три пресс-масленки) и втулки заднего стабилизатора поперечной устойчивости.



219001825-509\_a



tmo2016-010-156\_a

1. Пресс-масленка заднего стабилизатора поперечной устойчивости

### Проверка состояния подвески

В случае обнаружения каких-либо признаков неисправностей обращайтесь к авторизованному дилеру Can-Am.

### Амортизаторы

Осмотрите амортизатор на наличие утечек, износа отбойника и других повреждений. Убедитесь, что элементы крепежа надежно затянуты.

### Рычаги передней подвески

Проверьте состояние рычагов и убедитесь в отсутствии трещин, деформации или каких-либо повреждений.

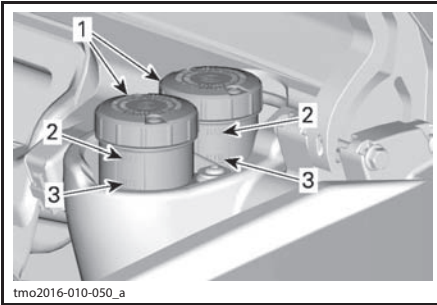
### Рычаги задней подвески

Проверьте состояние рычагов задней подвески и убедитесь в отсутствии трещин, деформации или каких-либо повреждений.

## Тормозная система

### Проверка уровня тормозной жидкости в компенсационном бачке тормозной системы

Установив мотовездеход на ровной горизонтальной площадке, проверьте уровень тормозной жидкости: уровень тормозной жидкости должен располагаться между метками «MIN» и «MAX».



1. Компенсационный бачок тормозной системы
2. «MAX» (максимум)
3. «MIN» (минимум)

**ПРИМЕЧАНИЕ:** Низкий уровень тормозной жидкости может указывать на наличие утечек или износ накладок тормозных колодок.

### Долив тормозной жидкости

Прежде чем снять крышку компенсационного бачка, ее необходимо очистить.

При необходимости долейте тормозную жидкость. **Не переливайте.**

**ПРИМЕЧАНИЕ:** Прежде чем закрыть крышку тормозного бачка, убедитесь, что ее диафрагма нажата внутрь.

### Рекомендуемая тормозная жидкость

Используйте только тормозную жидкость, отвечающую требованиям DOT 4.

#### ⚠ ПРЕДОСТЕРЕЖЕНИЕ

**В целях предотвращения серьезных повреждений тормозной системы не следует использовать не рекомендованные тормозные жидкости, кроме этого, не допускается смешивание тормозных жидкостей различных типов.**

### Проверка тормозной системы

Проверка состояния, техническое обслуживание и ремонт тормозной системы должно выполняться авторизованным дилером Can-Am.

Однако между посещениями дилера необходимо проверять:

- уровень тормозной жидкости;
- тормозную систему на отсутствие утечек тормозной жидкости;
- износ тормозных колодок
- детали тормозов на отсутствие загрязнения.

#### ⚠ ПРЕДОСТЕРЕЖЕНИЕ

**Для замены тормозной жидкости или ремонта тормозной системы обращайтесь к авторизованному дилеру Can-Am.**

## Ремень безопасности

### Чистка ремня безопасности

Чтобы очистить ремень безопасности от загрязнений, протрите ленту ремня губкой смоченной в слабом мыльном растворе. Не используйте отбеливатель, красители или бытовые очистители.

#### ⚠ ПРЕДОСТЕРЕЖЕНИЕ

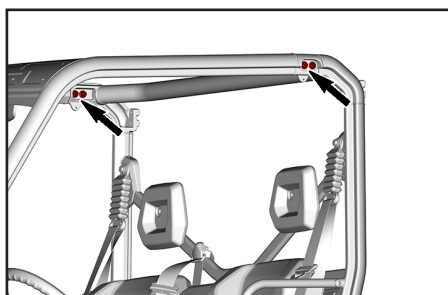
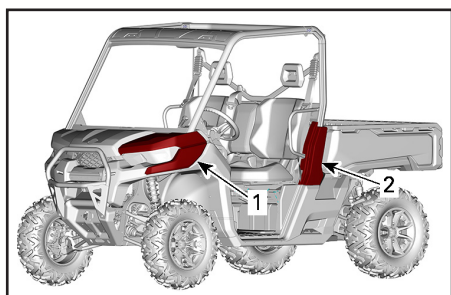
**Для мойки компонентов ремня безопасности не допускается использование воды, подаваемой под высоким давлением. Использование воды, подаваемой под давлением, может повредить компоненты ремня безопасности.**

## Каркас безопасности

### Элементы крепления защитного каркаса

Регулярно проверяйте момент затяжки элементов крепления каркаса безопасности.

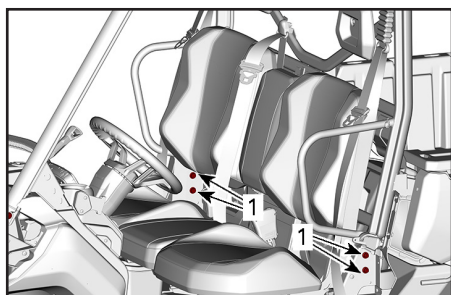
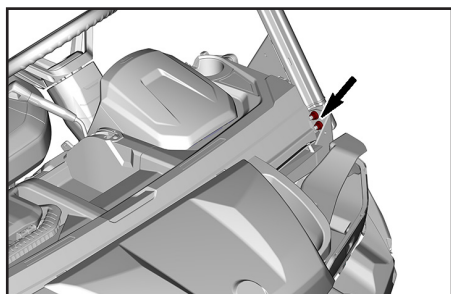
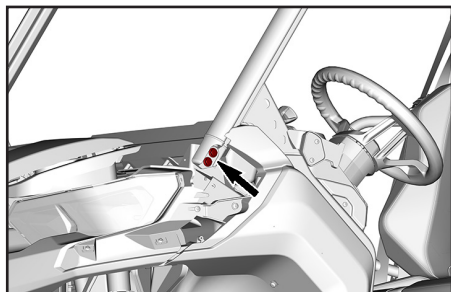
Снимите облицовку, чтобы получить доступ к элементам крепежа.



ТИПОВОЙ ВАРИАНТ

- 1. Переднее крыло
- 2. Боковая панель каркаса

МОМЕНТ ЗАТЯЖКИ	
Элементы крепления защитного каркаса	(67,5 ± 2,5) Н•м



- 1. Нижние крепления каркаса

---

# УХОД ЗА МОТОВЕЗДЕХОДОМ

## Заключительные операции после поездки

При эксплуатации в солевой атмосфере ежедневное мытье мотовездехода пресной водой является обязательным. Настоятельно рекомендуется смазывать металлические части. Используйте смазку LUB. & ANTI-CORROSIVE (P/N 779168) или аналогичной. Это необходимо делать в конце каждого дня эксплуатации мотовездехода.

После езды по грязи рекомендуется вымыть мотовездеход, чтобы защитить его компоненты.

## Чистка и защитная обработка мотовездехода

Не ополаскивайте мотовездеход сильной струей воды. **ПОДАВАЙТЕ ВОДУ ТОЛЬКО ПОД НИЗКИМ ДАВЛЕНИЕМ (как в садовом шланге)**. Вода, подаваемая под высоким давлением, может стать причиной повреждения электрических и механических систем.

Обратите внимание на области, в которых скапливающаяся грязь может стать причиной износа, возникновения неисправностей или развития коррозии. (перечень не исчерпывающий):

- вокруг компонентов системы выпуска отработавших газов, а также между глушителем и его кожухом;
- около топливного бака и под ним;
- радиатор;
- амортизаторы;
- около картеров переднего дифференциала и заднего редуктора;
- около двигателя и коробки передач, а также под ними;
- внутри колес;
- на защите днища.

В случае повреждения лакокрасочного покрытия, оно должно быть восстановлено для предотвращения развития коррозии.

Если требуется, вымойте корпус мотовездехода теплой водой с мылом (используйте только мягкие моющие вещества). Нанесите неабразивную полировальную пасту.

**ВНИМАНИЕ** Запрещается использовать агрессивные моющие средства, растворители, обезжириватели, ацетон и пр. для чистки пластмассовых поверхностей.

---

## **ХРАНЕНИЕ И ПРЕДСЕЗОННАЯ ПОДГОТОВКА**

Проведите консервацию мотовездехода, если вы не собираетесь пользоваться им в течение длительного времени (более 4 месяцев).

Если вы не предполагаете использовать мотовездеход более 21 дня, отсоедините провод ЧЕРНОГО цвета от отрицательного вывода (-) аккумуляторной батареи.

Использование дополнительного электрооборудования увеличивает вероятность разряда аккумуляторной батареи. Также при работе двигателя на оборотах холостого хода и/или при установке на мотовездеход мощного дополнительного электрооборудования рекомендуется использовать вспомогательное зарядное устройство с низким зарядным током.

Мотовездеход, снимаемый с хранения, должен быть надлежащим образом подготовлен к предстоящей эксплуатации.

Для подготовки мотовездехода к хранению или для проведения предсезонной подготовки обращайтесь к авторизованному дилеру Can-Am.

***ТЕХНИЧЕСКАЯ  
ИНФОРМАЦИЯ***

# ИДЕНТИФИКАЦИОННЫЕ НОМЕРА МОТОВЕЗДЕХОДА

Основные сборочные единицы мотовездехода (двигатель и рама) имеют индивидуальные заводские номера. Эти номера могут потребоваться в гарантийных случаях или для идентификации мотовездехода в случае его кражи. Кроме того, идентификационные номера необходимы авторизованному дилеру Can-Am для оформления гарантийной заявки и прочей документации. Мы настоятельно рекомендуем записать все идентификационные номера вашего мотовездехода и передать их регистрирующей организации.

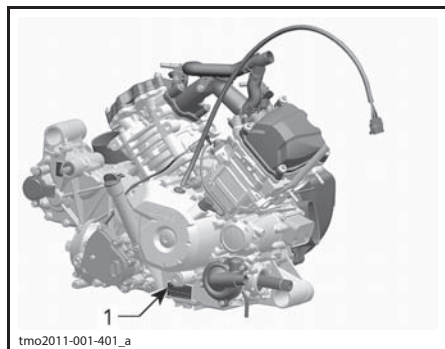
## Идентификационный номер транспортного средства (VIN)



EN-FR-704902366-DEC

ТИПОВОЙ ВАРИАНТ — НАКЛЕЙКА С СЕРИЙНЫМ НОМЕРОМ МОТОВЕЗДЕХОДА (ПОД ПЕРЧАТОЧНЫМ ЯЩИКОМ)

## Идентификационный номер двигателя (EIN)

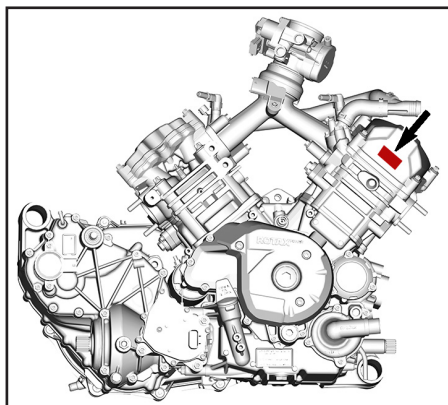


tmo2011-001-401\_a

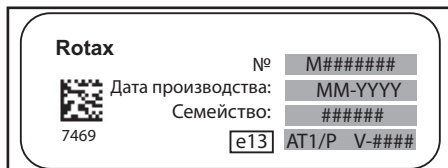
НАКЛЕЙКА С СЕРИЙНЫМ НОМЕРОМ ДВИГАТЕЛЯ

1. Идентификационный номер двигателя (EIN)

## Наклейки соответствия



ТИПОВОЙ ВАРИАНТ



ТИПОВОЙ ВАРИАНТ — НАКЛЕЙКА СООТВЕТСТВИЯ NRMM



# ТЕХНИЧЕСКИЕ ХАРАКТЕРИСТИКИ

МОДЕЛЬ	X mr
<b>ДВИГАТЕЛЬ</b>	
Тип двигателя	ROTEX® HD10
	4-тактный, один распределительный вал верхнего расположения, жидкостное охлаждение
Количество цилиндров	2
Число клапанов	8, (механическая регулировка)
Зазоры впускных клапанов, мм	0,06–0,14
Зазоры выпускных клапанов, мм	0,11–0,19
Диаметр цилиндра, мм	91
Ход поршня, мм	75
Рабочий объем, см <sup>3</sup>	976
Система выпуска отработавших газов	искрогаситель, сертификат USDA
Воздушный фильтр двигателя	синтетический бумажный фильтр

<b>СИСТЕМА СМАЗКИ</b>		
Тип		мокрый картер, заменяемый фильтр
Масляный фильтр		BRP Rotax® бумажный, сменный
Моторное масло	Объем (масло заменяется с фильтром)	2
	Рекомендуемое масло Скандинавия	4T 10W50 SYNTHETIC OIL (EUR) (P/N 779240) или 4T 5W40 SYNTHETIC BLEND OIL (EUR) (P/N 779290), или 4T 0W40 SYNTHETIC OIL (EUR) (P/N 779286)
	Рекомендуемое масло Прочие страны	4T 10W50 SYNTHETIC OIL (P/N 779234) или 4T 5W40 SYNTHETIC BLEND OIL (P/N 779133), или 4T 0W40 SYNTHETIC OIL (P/N 779139)
	Если продукция XPS недоступна	При отсутствии указанных моторных масел XPS пользуйтесь одобренным к применению компанией BRP маслом SAE 10W50, которое классифицируется как SJ, SL, SM или SN, согласно требованиям API

<b>СИСТЕМА ОХЛАЖДЕНИЯ</b>		
Охлаждающая жидкость	Тип	смесь этиленгликоля с дистиллированной водой (50% антифриза, 50% дистиллированной воды). ГОТОВАЯ ОХЛАЖДАЮЩАЯ ЖИДКОСТЬ С УВЕЛИЧЕННЫМ СРОКОМ СЛУЖБЫ (EUR) (P/N 779223) или ГОТОВАЯ ОХЛАЖДАЮЩАЯ ЖИДКОСТЬ С УВЕЛИЧЕННЫМ СРОКОМ СЛУЖБЫ (P/N 779150), или охлаждающая жидкость, специально разработанная для алюминиевых двигателей
	Заправочный объем, л	6

<b>ТРАНСМИССИЯ (CVT)</b>	
Тип	вариатор
Частота включения вариатора, об/мин	1700

КОРОБКА ПЕРЕДАЧ	
Тип	с двумя передачами для движения вперед (повышающая, понижающая), стояночной, нейтралью и передачей заднего хода
Масло для коробки передач	Заправочный объем, л
	Рекомендуемое масло

1,5

Скандинавия: 75W140 SYNTHETIC GEAR OIL (EUR) (P/N 779215). Прочие страны: 75W140 SYNTHETIC GEAR OIL (P/N 779160) или 75W140 API GL-5

ЭЛЕКТРООБОРУДОВАНИЕ	
Мощность магнето-генератора, Вт (об/мин)	650 (6000)
Тип системы зажигания	IDI (индуктивное)
Свеча зажигания	Количество
	Изготовитель, тип
	Зазор, мм
Аккумуляторная батарея	Тип
	Напряжение, В
	Номинальная емкость, А•ч
	Мощность, отдаваемая на стартер, кВт
Фары	4×35 (H8)
Задний фонарь	2,3/3,5 Вт
Предохранители	См. раздел <b>ПРЕДОХРАНИТЕЛИ И ПЕРЕМЫЧКИ</b>

2

NGK DCPR8E или аналогичные

0,7–0,8

SLA (свинцово-кислотная, герметизированная)

12

30

0,7

СИСТЕМА ПОДАЧИ ТОПЛИВА	
Подача топлива	электронный впрыск топлива (EFI) с iTC (электронное управление дроссельной заслонкой)
Корпус дроссельной заслонки	54 мм с ETA (электронное управление)
Топливный насос	электрический (в топливном баке)
Обороты холостого хода, об/мин	1250±100 (не регулируются)
Топливо	Тип
	Минимальное октановое число
Емкость топливного бака, л	40
Остаток топлива при включении соответствующей сигнальной лампы, л	прибл. 8,5

стандартный неэтилированный бензин, см. раздел **ТРЕБОВАНИЯ К ТОПЛИВУ**

87 AKI (R+M)/2  
92 (RON)

СИЛОВАЯ ПЕРЕДАЧА	
Тип силовой передачи	возможность выбора режима 2WD/4WD

Масло переднего редуктора	Заправочный объем, мл	350
	Тип	СКАНДИНАВИЯ: 75W90 SYNTHETIC GEAR OIL (EUR) (P/N 779212). ПРОЧИЕ СТРАНЫ: 75W90 SYNTHETIC GEAR OIL (P/N 779158) ИЛИ ТРАНСМИССИОННОЕ МАСЛО 75W90 (API GL-5)

**СИЛОВАЯ ПЕРЕДАЧА (продолжение)**

Передний редуктор	спиральнозубая коническая передача/блокируемый передний дифференциал с электронным управлением SmartLok
Передаточное отношение переднего редуктора	3,6:1
Задний редуктор	блокируемый дифференциал
Передаточное отношение заднего редуктора	3,43:1
Смазка шарниров равных угловых скоростей	CV JOINT GREASE (P/N 293 550 062)
Смазка шлицевого приводного вала (смазка наносится на шлицевое соединение)	PROPELLER SHAFT GREASE (P/N 293 550 063) или аналогичная

**РУЛЕВОЕ УПРАВЛЕНИЕ**

Рулевое колесо	регулируемая рулевая колонка
Радиус разворота, мм	4880

**ПЕРЕДНЯЯ ПОДВЕСКА**

Тип подвески	двойные А-образные рычаги	
Тип регулировки предварительного натяжения	регулируемый кулачок (5 положений)	
Ход подвески, мм	254	
Амортизаторы	Количество	2
	Тип	газomasляные/5 установок предварительного натяжения пружины

**ЗАДНЯЯ ПОДВЕСКА**

Тип подвески	независимая торсионная подвеска с продольными рычагами (TTI)	
Тип регулировки предварительного натяжения	регулируемый кулачок (5 положений)	
Ход подвески, мм	254	
Амортизаторы	Количество	2
	Тип	газomasляные/5 установок предварительного натяжения пружины

**ТОРМОЗНАЯ СИСТЕМА**

Передние тормоза	два вентилируемых тормозных диска (диаметр 220 мм) с гидравлическими двухпоршневыми тормозными механизмами	
Задние тормоза	два вентилируемых тормозных диска (диаметр 220 мм) с гидравлическими двухпоршневыми тормозными механизмами	
Тормозная жидкость	Заправочный объем, мл	прибл. 310
	Тип	DOT 4
Тормозной механизм	с плавающей скобой	
Материал фрикционных накладок	Передние	металл
	Задние	металл

## ТЕХНИЧЕСКИЕ ХАРАКТЕРИСТИКИ

Минимальная толщина фрикционных накладок, мм		0,5
Минимально допустимая толщина тормозных дисков, мм	Передние	4
	Задние	4
Максимально допустимое коробление тормозного диска, мм		0,2

### ШИНЫ

Давление воздуха в шинах, кПа (psi)	Передние	97 (14)
	Задние	179 (26)
Минимальная остаточная высота рисунка протектора, мм		3
Размер шин (передние), дюйм		30×9×14
Размер шин (задние), дюйм		30×11×14

### КОЛЕСА

Тип	литые алюминиевые
Размер дисков (передние), дюйм	14×7
Размер дисков (задние), дюйм	14×8,5
Момент затяжки гаек крепления колеса	(100 ± 10) Н•м

### РАМА

Тип каркаса безопасности	профилированные трубчатые элементы, высокопрочная сталь, одобрение ROPS
--------------------------	---

### РАЗМЕРЫ

Общая длина, см	325
Общая ширина, см	162,5
Общая высота, см	208,3
Колесная база, см	211,5
Ширина колеи (передняя), см	146,6
Ширина колеи (задняя), см	141
Дорожный просвет, см	38,1

### ГРУЗОПОДЪЕМНОСТЬ И ВЕС

«Сухая» масса, кг		762
Распределение веса (перед/зад)		45/55
Вместимость багажного отделения, кг	кроме California	454
	модели California	272
Общая допустимая нагрузка (включая вес водителя, пассажиров, груза и дополнительного оборудования), кг	кроме California	680
	модели California	545
Полная масса, кг		1477
Масса буксируемого груза, кг		1134
Вес дышла прицепа, кг		113
Гнездо для установки сцепного устройства, мм		50,8×50,8

***ПОИСК  
И УСТРАНЕНИЕ  
НЕИСПРАВНОСТЕЙ***

---

# УКАЗАНИЯ ПО ПОИСКУ И УСТРАНЕНИЮ НЕИСПРАВНОСТЕЙ

---

## ПРОСКАЛЬЗЫВАНИЕ РЕМНЯ ВАРИАТОРА

---

### 1. Попадание воды в вариатор.

– См. раздел *СПЕЦИАЛЬНЫЕ ОПЕРАЦИИ*.

## НА ИНДИКАТОРЕ ВЫБРАННОЙ ПЕРЕДАЧИ ОТОБРАЖАЕТСЯ «-» (МНОГОФУНКЦИОНАЛЬНАЯ ПАНЕЛЬ ПРИБОРОВ)

---

### 1. Рычаг переключения передач находится между двумя положениями.

– Правильно установите рычаг переключения в нужное положение.

### 2. Неправильная регулировка рычага переключения передач.

– Обратитесь к авторизованному дилеру *Can-Am*.

### 3. Ошибка электрического соединения.

– Обратитесь к авторизованному дилеру *Can-Am*.

## КОЛЕНЧАТЫЙ ВАЛ ДВИГАТЕЛЯ НЕ ПРОВОРАЧИВАЕТСЯ

---

### 1. Ключ зажигания находится в положении «OFF» (выкл.).

– Установите ключ в положение «ON».

### 2. Рычаг переключения передач не установлен в положение «P» или «N».

– Установите рычаг переключения передач в положение «N» или «P», или нажмите педаль тормоза.

### 3. Вышел из строя предохранитель.

– Проверьте предохранители.

### 4. Аккумуляторная батарея разряжена или ненадежный электрический контакт.

– Проверьте предохранитель системы зарядки аккумулятора.

– Проверьте наличие сообщений о неисправностях на панели приборов.

– Проверьте подсоединение аккумуляторной батареи и состояние ее выводов.

– Выполните проверку аккумуляторной батареи у авторизованного дилера *Can-Am*.

### 5. Неисправность реле стартера.

– Обратитесь к авторизованному дилеру *Can-Am*.

## КОЛЕНЧАТЫЙ ВАЛ ДВИГАТЕЛЯ ПРОВОРАЧИВАЕТСЯ, НО ДВИГАТЕЛЬ НЕ ЗАПУСКАЕТСЯ

---

### 1. Перелив топлива (свеча зажигания мокрая).

– Если после нескольких попыток двигатель не запускается и имеет место перелив топлива, необходимо активировать режим «продувки», в котором при вращении коленчатого вала не осуществляется подача топлива и отключается зажигание. Для этого:

- Вставьте ключ зажигания и поверните в положение «ON».
- Полностью выжмите педаль акселератора и **УДЕРЖИВАЙТЕ** ее в нажатом положении.
- Переведите ключ в положение «START».

Проворачивайте коленчатый вал двигателя в течение 10 секунд. Отпустите ключ. Отпустите педаль акселератора и снова выполните процедуру запуска двигателя.

**Если эти действия не принесли желаемого результата:**

- Отсоедините провода свечей зажигания. См. **СВЕЧИ ЗАЖИГАНИЯ** в разделе **ОПЕРАЦИИ ТЕХНИЧЕСКОГО ОБСЛУЖИВАНИЯ**.
- Несколько раз проверните коленвал двигателя.
- Если есть возможность, установите новые свечи зажигания или очистите и просушите старые.
- Если двигатель не запускается, обратитесь к авторизованному дилеру Can-Am.

**2. Топливо не поступает в двигатель (свеча зажигания сухая).**

- Проверьте уровень топлива в баке.
- Проверьте предохранитель топливного насоса.
- Засорен предварительный фильтр топливного насоса или неисправен топливный насос. Обратитесь к авторизованному дилеру Can-Am, в ремонтную мастерскую или к специалисту по вашему выбору для выполнения технического обслуживания, ремонта или замены.

**3. Неисправна свеча или система зажигания (отсутствует искра).**

- Проверьте предохранитель системы зажигания.
- Выверните свечу зажигания, наденьте на нее провод высокого напряжения.
- Заземлите свечу зажигания на двигатель и выполните пуск. Если искра отсутствует, замените свечу.
- Если неисправность продолжает проявляться, обратитесь к авторизованному дилеру Can-Am.

**ПЛОХАЯ ПРИЕМИСТОСТЬ ДВИГАТЕЛЯ, ДВИГАТЕЛЬ НЕ РАЗВИВАЕТ ПОЛНУЮ МОЩНОСТЬ****1. Ремень безопасности не пристегнут или пристегнут неправильно. Проверьте наличие сообщения на панели приборов.**

- Пристегните ремень безопасности.

**2. Загрязнены или неисправны свечи зажигания.**

- Замените свечи зажигания.

**3. Засорен или загрязнен воздушный фильтр.**

- Проверьте и, при необходимости, замените воздушный фильтр.
- Проверьте наличие отложений на корпусе воздушного фильтра двигателя.

**4. Попадание воды в вариатор.**

- Слейте воду из вариатора. См. раздел **СПЕЦИАЛЬНЫЕ ОПЕРАЦИИ**.

**5. Засорен или изношен вариатор (CVT).**

- Обратитесь к авторизованному дилеру Can-Am.

**6. Топливо не поступает в двигатель.**

- Засорен или забит предварительный фильтр топливного насоса. Обратитесь к авторизованному дилеру Can-Am.

**7. Включен режим защиты двигателя.**

- Проверьте наличие сообщений на дисплее панели приборов.
- На панели приборов горит индикатор неисправности системы управления двигателем CHECK ENGINE, а на дисплее отображается сообщение LIMP HOME (безопасное возвращение домой). Обратитесь к авторизованному дилеру.

## **ДВИГАТЕЛЬ ПЕРЕГРЕВАЕТСЯ**

---

### **1. Низкий уровень жидкости в системе охлаждения.**

- Проверьте и, при необходимости, доведите до нормы уровень охлаждающей жидкости. См. **ТЕХНИЧЕСКОЕ ОБСЛУЖИВАНИЕ**. Обратитесь к авторизованному дилеру Can-Am.

### **2. Не функционирует вентилятор системы охлаждения.**

- Убедитесь в отсутствии заеданий ремня вентилятора.
- Проверьте предохранитель вентилятора. См. **ПРЕДОХРАНИТЕЛИ И ПЕРЕМЫЧКИ** в разделе **ОПЕРАЦИИ ТЕХНИЧЕСКОГО ОБСЛУЖИВАНИЯ**.

### **3. Загрязнены ребра радиатора.**

- Проверьте состояние и очистите ребра радиатора. См. **ТЕХНИЧЕСКОЕ ОБСЛУЖИВАНИЕ**.

## **ПРОПУСКИ ВСПЫШЕК В ЦИЛИНДРАХ**

---

### **1. Загрязнены, неисправны или изношены свечи зажигания.**

- Замените свечи зажигания при необходимости.

### **2. Наличие воды в топливе.**

- Опорожните топливную систему. Заправьте бак свежим топливом.

## **ОБОРОТЫ ДВИГАТЕЛЯ УВЕЛИЧИВАЮТСЯ, НО МОТОВЕЗДЕХОД НЕ ТРОГАЕТСЯ С МЕСТА**

---

### **1. Попадание воды в вариатор.**

- Слейте воду из вариатора. См. раздел **СПЕЦИАЛЬНЫЕ ОПЕРАЦИИ**.

### **2. Засорен вариатор или изношен/поврежден ремень вариатора.**

- Обратитесь к авторизованному дилеру Can-Am.

## **ПОЛНОСТЬЮ ИЛИ ЧАСТИЧНО ОТСУТСТВУЕТ ОТКЛИК НА НАЖАТИЕ ПЕДАЛИ АКСЕЛЕРАТОРА (ГОРИТ СИГНАЛЬНАЯ ЛАМПА «ПРОВЕРЬ ДВИГАТЕЛЬ» И ОТОБРАЖАЕТСЯ СООБЩЕНИЕ, ИНФОРМИРУЮЩЕЕ О НЕИСПРАВНОСТИ ДАТЧИКА ПОЛОЖЕНИЯ ПЕДАЛИ АКСЕЛЕРАТОРА).**

---

### **1. Частичное разрушение датчиков положения педали акселератора (PPS).**

- Обратитесь к авторизованному дилеру Can-Am.

### **2. Отказ датчиков положения педали акселератора (PPS).**

- Обратитесь к авторизованному дилеру Can-Am.



# СООБЩЕНИЯ, ОТОБРАЖАЕМЫЕ НА ПАНЕЛИ ПРИБОРОВ

В случае нарушения работы двигателя отображение следующих информационных сообщений может сопровождаться включением сигнальной лампы.

СООБЩЕНИЕ	НАЗНАЧЕНИЕ
<b>DESS DESS KEY NOT RECOGNIZED</b> (КЛЮЧ DESS НЕ РАСПОЗНАН)	Установлен ключ DESS, поставляемый в качестве дополнительного оборудования. Снимите и вновь установите на место ключ DESS
<b>BAD KEY</b> (НЕВЕРНЫЙ КЛЮЧ)	Установлен ключ DESS, не запрограммированный для данного мотовездехода. Используйте ключ запрограммированный для данного мотовездехода
<b>CHECK ENGINE</b> (ПРОВЕРЬ ДВИГАТЕЛЬ)	Любые текущие или проявлявшиеся ранее неисправности, которые требуют внимания. Ограничение частоты вращения коленчатого вала не происходит
<b>LIMP HOME</b> (АВАРИЙНЫЕ РЕЖИМ)	Критические неисправности, требующие незамедлительной диагностики. Происходит ограничение частоты вращения коленчатого вала и/или изменение характера работы двигателя
<b>ECM CRC ERROR</b> (ОШИБКА ECM)	Сообщение об ошибке от ECM
<b>TPS FAULT</b> (НЕИСПРАВНОСТЬ ДАТЧИКА ПОЛОЖЕНИЯ ДРОССЕЛЬНОЙ ЗАСЛОНКИ)	Неисправность дроссельной заслонки, как правило, сопровождается сообщением LIMP HOME
<b>BRAKE SWITCH FAULT</b> (НЕИСПРАВНОСТЬ ВЫКЛЮЧАТЕЛЯ СТОП-СИГНАЛОВ)	Неисправность датчика стоп-сигнала
<b>ECM NOT RECOGNIZED</b> (БЛОК УПРАВЛЕНИЯ ДВИГАТЕЛЕМ НЕ РАСПОЗНАН)	Сообщение отображается, если панель приборов не в состоянии идентифицировать ECM
<b>CHECK DPS</b> (ПРОВЕРИТЬ DPS)	Проверьте, горит ли сигнальная лампа двигателя. Указывает на наличие неисправности усилителя рулевого управления (DPS). Обратитесь к авторизованному дилеру Can-Am
<b>PPS FAULT</b> (НЕИСПРАВНОСТЬ ДАТЧИКА ПОЛОЖЕНИЯ ПЕДАЛИ АКСЕЛЕРАТОРА)	Неисправность датчика (-ов) положения педали акселератора (PPS). См. <b>ВЫКЛЮЧАТЕЛЬ РЕЖИМА OVERRIDE</b> в разделе <b>ДОПОЛНИТЕЛЬНЫЕ ОРГАНЫ УПРАВЛЕНИЯ</b> , чтобы обеспечить возможность движения в аварийном режиме
<b>MANUAL LIMP HOME</b> (РУЧНОЕ УПРАВЛЕНИЕ В АВАРИЙНОМ РЕЖИМЕ)	Указывает на активацию ручного управления в аварийном режиме в случае неисправности датчика положения педали акселератора
<b>FUEL SENDER RANGE PERFORMANCE</b> (НЕИСПРАВНОСТЬ ДАТЧИКА УРОВНЯ ТОПЛИВА)	Сообщение появляется, когда аналого-цифровая панель приборов определяет, что показания датчика уровня топлива выходят за пределы диапазона номинальных значений

# ***ГАРАНТИЙНЫЕ ОБЯЗАТЕЛЬСТВА***

# **ОГРАНИЧЕННЫЕ ГАРАНТИЙНЫЕ ОБЯЗАТЕЛЬСТВА КОМПАНИИ BRP ДЛЯ ЕВРОПЕЙСКОЙ ЭКОНОМИЧЕСКОЙ ЗОНЫ, СОДРУЖЕСТВА НЕЗАВИСИМЫХ ГОСУДАРСТВ (СНГ) И ТУРЦИИ: 2019 CAN-AM® SSV**

## **1) ОБЪЕМ ГАРАНТИЙНЫХ ОБЯЗАТЕЛЬСТВ**

Bombardier Recreational Products Inc. (далее BRP)\* гарантирует отсутствие дефектов материалов и производственных дефектов в мотовездеходах Can-Am SSV 2019 года, проданных авторизованным дистрибьютором/дилером BRP (дистрибьютором/дилером Can-Am SSV) в странах членах Европейского сообщества, Норвегии, Исландии и Лихтенштейне, в странах Союза Независимых Государств (СНГ) (в состав которого входят Россия и страны бывшего СССР) и Турции, в течение срока, указанного ниже и при условии соблюдения указанных ниже условий.

Компоненты и дополнительное оборудование, не установленные предприятием-изготовителем, не покрываются данными ограниченными гарантийными обязательствами. Пожалуйста, обращайтесь к соответствующим ограниченным гарантийным обязательствам, применимым к данным компонентам и дополнительному оборудованию.

Настоящая ограниченная гарантия не является действительной в случаях: (1) мотовездеход эксплуатировался, в том числе и предыдущим владельцем, в гонках и других соревновательных мероприятиях, или (2) в конструкцию мотовездехода были внесены изменения или произведены модификации, отрицательно повлиявшие на его работу, технические характеристики и надежность, или такие изменения, которые изменили назначение мотовездехода.

## **2) ОГРАНИЧЕНИЯ ГАРАНТИЙНЫХ ОБЯЗАТЕЛЬСТВ**

В ПРЕДЕЛАХ, УСТАНОВЛЕННЫХ ЗАКОНОМ, ДАННЫЕ ГАРАНТИЙНЫЕ ОБЯЗАТЕЛЬСТВА ЯВЛЯЮТСЯ ИСКЛЮЧИТЕЛЬНЫМИ И НЕ ПРЕДУСМАТРИВАЮТ НИКАКИХ ИНЫХ ГАРАНТИЙНЫХ ОБЯЗАТЕЛЬСТВ, ВЫРАЖЕННЫХ ИЛИ ПОДРАЗУМЕВАЮЩИХСЯ, В ТОМ ЧИСЛЕ ГАРАНТИЙ КОММЕРЧЕСКОЙ ЦЕННОСТИ ИЗДЕЛИЯ ИЛИ ЕГО СООТВЕТСТВИЯ КАКОМУ-ЛИБО ОПРЕДЕЛЕННОМУ ПРЕДНАЗНАЧЕНИЮ. СРОК ДЕЙСТВИЯ ПОДРАЗУМЕВАЮЩИХСЯ ГАРАНТИЙ В ЧАСТИ, НЕ ДОПУСКАЮЩЕЙ ИСКЛЮЧЕНИЯ, ОГРАНИЧЕН СРОКОМ ВЫРАЖЕННЫХ ГАРАНТИЙ. ДАННЫЕ ГАРАНТИЙНЫЕ ОБЯЗАТЕЛЬСТВА НЕ РАСПРОСТРАНЯЮТСЯ НА ЗАКОНОМЕРНЫЙ ИЛИ СЛУЧАЙНЫЙ УЩЕРБ. В ПРЕДЕЛАХ НЕКОТОРЫХ ТЕРРИТОРИАЛЬНЫХ ЕДИНИЦ НЕ ДОЗВОЛЯЕТСЯ ИСКЛЮЧАТЬ ИЛИ ОГРАНИЧИВАТЬ ОТВЕТСТВЕННОСТЬ ПО УКАЗАННЫМ ВЫШЕ ОБСТОЯТЕЛЬСТВАМ, И ПОЭТОМУ ПРИВЕДЕННЫЕ ВЫШЕ ИСКЛЮЧЕНИЯ ИЛИ ОГРАНИЧЕНИЯ МОГУТ НЕ ОТНОСИТЬСЯ К ВАМ ЛИЧНО. ЭТИ ГАРАНТИЙНЫЕ ОБЯЗАТЕЛЬСТВА ДАЮТ ВАМ ОПРЕДЕЛЕННЫЕ ПРАВА, ТАКЖЕ ВЫ МОЖЕТЕ ИМЕТЬ ДРУГИЕ ЗАКОННЫЕ ПРАВА, КОТОРЫЕ МОГУТ МЕНЯТЬСЯ В ЗАВИСИМОСТИ ОТ МЕСТА ПРОЖИВАНИЯ.

Ни дистрибьютор/дилер Can-Am SSV, ни какое-либо иное лицо не уполномочены совершать действия, делать заявления или давать гарантии, отличные от приведенных в настоящих гарантийных обязательствах, и, будучи сделаны, такие действия, заявления или гарантии не будут иметь исковой силы в отношении компании BRP.

BRP оставляет за собой право на изменения данной гарантии в любое время, при этом подразумевается, что такие изменения не могут быть применены к мотовездеходам, проданным на ранее действовавших условиях осуществления гарантийных обязательств.

### 3) ИСКЛЮЧЕНИЯ, НЕ ПРЕДУСМОТРЕННЫЕ ГАРАНТИЕЙ

Гарантия ни при каких условиях не распространяется на нижеследующие случаи:

- Естественный износ узлов и деталей. Под естественным износом понимается ожидаемое уменьшение пригодности детали в результате изнашивания (определяется согласно ГОСТ 27674-88) или обычного воздействия окружающей среды. Интенсивность износа и долговечность детали, зависит от условий эксплуатации (характера нагрузки, величины удельного давления, температуры и т. д.), а также материала, из которого изготовлена деталь, регулировки, смазки, своевременности и тщательности выполнения работ по техническому обслуживанию, соблюдения правил и условий эксплуатации изделия, изложенных в соответствующем Руководстве по эксплуатации. Следующие компоненты рассматриваются компанией BRP как подверженные естественному износу. Гарантия на них не распространяется, кроме случаев, когда поломка является прямым следствием дефекта материала или некачественной сборки.

Аккумуляторные батареи	Гребные винты подвесных лодочных моторов/импеллеры водометов	Втулки электродвигателя стартера
Компоненты тормозной системы	Лампы накаливания/лампы-фары	Компоненты подвесок
Компоненты карбюратора	Смазочные материалы	Термостаты подвесных моторов
Детали сцепления	Уплотнительные материалы	Ремни ГРМ
Приводные ремни	Компоненты сиденья	Шины
Фильтры	Сменные коньки лыж	Щетки электродвигателя
Обработанные и необработанные поверхности	Лыжи	Аноды антикоррозионной защиты
Предохранители	Накладки полозьев	Гусеницы
Шланги	Свечи зажигания	Сменное кольцо водомета
Компоненты гидравлической системы	Компоненты рулевого управления	Колесные диски

Для получения дополнительной информации обратитесь к авторизованному дилеру BRP.

- Затраты на детали, смазочные материалы и работы, произведенные во время технического обслуживания.
- Повреждения, связанные пренебрежением или нарушением правил ухода и/или хранения, которые изложены в настоящем Руководстве по эксплуатации.
- Повреждения, возникшие в результате демонтажа узлов, неправильного ремонта или обслуживания, внесения изменений в конструкцию, использования не рекомендованных деталей и ремонта, выполненного не авторизованным дистрибьютором/дилером Can-Am SSV.
- Повреждения, возникшие в результате демонтажа компонентов, неправильного ремонта или технического обслуживания, внесения изменений в конструкцию или использования запасных частей или аксессуаров, не произведенных или не одобренных компанией BRP, которые в силу объективных умозаключений, являются либо несовместимыми с изделием, либо ухудшают его работу, характеристики и надежность, или являющиеся результатом ремонта, выполненного специалистами не авторизованного дистрибьютора/дилера Can-Am SSV.
- Повреждения, возникшие в результате неправильного или недопустимого использования изделия, участия в гонках и нарушения правил эксплуатации изделия, изложенных в настоящем Руководстве по эксплуатации.

- Повреждения, возникшие вследствие применения не рекомендованных сортов топлива, моторного масла и иных смазочных материалов (обратитесь к соответствующим разделам настоящего Руководства).
- Повреждения, возникшие в результате коррозии, окисления или воздействия природных факторов.
- Случайный или закономерный ущерб, связанный, но не ограниченный, с буксировкой, затратами на транспортировку, хранением, телефонными вызовами, арендой, использованием такси, выплатой кредитов и страховых взносов, потерей времени, потерей дохода или временными затратами, вызванными перерывами в эксплуатации, в результате проведения технического обслуживания и ремонта.

#### **4) СРОК ГАРАНТИЙНОГО ОБСЛУЖИВАНИЯ**

Гарантийный срок исчисляется со дня доставки изделия первому покупателю или с первого дня эксплуатации изделия, в зависимости от того, что наступит раньше, и устанавливается на период:

- **ДВАДЦАТЬ ЧЕТЫРЕ (24) ПОСЛЕДОВАТЕЛЬНЫХ МЕСЯЦА**, если мотовездеход приобретен для личного использования.
- **ШЕСТЬ (6) ПОСЛЕДОВАТЕЛЬНЫХ МЕСЯЦЕВ**, если мотовездеход приобретен для коммерческого использования или проката.

Считается, что мотовездеход находится в коммерческой эксплуатации, если он используется для получения дохода, выполнения любых работ или сдается в аренду в любой период срока гарантийного обслуживания. Мотовездеход также считается находящимся в коммерческой эксплуатации, если в любой момент в течение гарантийного срока, он лицензирован для коммерческого использования.

Ремонт и замена деталей, а также выполнение операций технического обслуживания не являются основанием для продления гарантийного срока.

Необходимо иметь в виду, что продолжительность гарантийного периода, как и другие аспекты гарантий, регулируются местным законодательством.

#### **5) УСЛОВИЯ ПРИЗНАНИЯ ГАРАНТИЙНЫХ ОБЯЗАТЕЛЬСТВ**

Данная гарантия действительна только при нижеследующих условиях:

- мотовездеход Can-Am SSV 2019 приобретен первым владельцем в новом, не эксплуатировавшемся состоянии у дистрибьютора/дилера Can-Am SSV, уполномоченного распространять изделия Can-Am SSV в стране, где совершена покупка (далее дистрибьютор/дилер Can-Am);
- мотовездеход прошел предпродажную подготовку в соответствии с требованиями BRP, что подтверждено соответствующими документами;
- мотовездеход Can-Am SSV зарегистрирован дистрибьютором/дилером Can-Am в установленном порядке;
- мотовездеход Can-Am SSV 2019 приобретен в стране (союзе стран) проживания покупателя;
- мотовездеход Can-Am SSV регулярно проходит техническое обслуживание в соответствии с регламентом, приведенным в настоящем Руководстве, что является обязательным условием признания действительности гарантийных обязательств. Компания BRP оставляет за собой право потребовать доказательства надлежащего ухода и выполнения соответствующего обслуживания изделия.

В случае несоблюдения вышеуказанных условий компания BRP не несет ответственности по гарантийным обязательствам перед любым пользователем. Указанные ограничения вводятся для того, чтобы компания BRP имела возможность гарантировать как безопасность использования своей продукции, так и безопасность потребителей и других людей.

## **6) УСЛОВИЯ ПРИЗНАНИЯ ПРАВА НА ГАРАНТИЙНОЕ ОБСЛУЖИВАНИЕ**

Владелец должен прекратить эксплуатацию своего мотовездехода, с момента обнаружения неполадки. Владелец должен известить авторизованного дистрибьютора/дилера Can-Am SSV о дефекте материала или изготовления в течение двух (2) месяцев с момента обнаружения и предоставить беспрепятственный доступ к изделию с целью ремонта. Владелец также должен представить авторизованному дистрибьютору/дилеру Can-Am SSV доказательство приобретения изделия в новом, неиспользованном состоянии и подписать заявку на ремонт/работы до начала ремонта. Все детали, заменяемые в процессе гарантийного ремонта, переходят в собственность BRP.

Необходимо иметь в виду, что срок уведомления дистрибьютора/дилера BRP о выявленном дефекте устанавливается местным законодательством.

## **7) ОБЯЗАТЕЛЬСТВА BRP**

В пределах, допускаемых законом, в течение гарантийного срока BRP обязуется, по своему усмотрению, бесплатно отремонтировать или заменить через авторизованного дистрибьютора/дилера Can-Am любую подлинную деталь, в которой обнаружен дефект материала или изготовления, на подлинную деталь Can-Am SSV при условии нормальной эксплуатации и технического обслуживания мотовездехода в соответствии с данным руководством. Ответственность компании BRP ограничена обязанностью выполнения необходимого ремонта или замены частей. Нарушение условий гарантии не может являться основанием для отмены или аннулирования продажи мотовездехода владельцу. Вы можете иметь иные юридические права, которые в различных странах могут отличаться.

В случае необходимости выполнения обслуживания за пределами страны продажи владелец обязан нести дополнительные расходы согласно местному законодательству, такие как, но не ограничены, плата за провоз, страховка, налоги, оплата разрешения, налог на импорт и все другие виды материальных расходов, включая налоги, установленные правительством, региональными и районными органами власти и их территориальными агентствами.

BRP оставляет за собой право вносить улучшения или изменения в свою продукцию без обязательства произвести аналогичную модификацию ранее выпущенных изделий.

## **8) ПЕРЕДАЧА ГАРАНТИЙНЫХ ОБЯЗАТЕЛЬСТВ**

В случае перепродажи изделия права на гарантийное обслуживание в течение оставшегося срока переходят к новому владельцу при условии, что компания BRP или авторизованный дистрибьютор/дилер Can-Am в дополнение к координатам нового владельца получает доказательство того, что прежний владелец согласен на передачу прав владения изделием другому лицу.

## **9) ПОДДЕРЖКА ПОТРЕБИТЕЛЕЙ**

Споры и разногласия, возникшие в связи с применением данных ограниченных гарантийных обязательств, BRP предлагает разрешать на уровне уполномоченного дистрибьютора/дилера. Рекомендуем обсудить проблему с менеджером или владельцем компании-дилера. Если спорный вопрос остается нерешенным, обратитесь в компанию BRP по адресу: [www.brp.com](http://www.brp.com) или используйте данные, приведенные в разделе **КОНТАКТНАЯ ИНФОРМАЦИЯ**.

***ИНФОРМАЦИЯ  
ДЛЯ ВЛАДЕЛЬЦА***



---

## **ИНФОРМАЦИЯ О КОНФИДЕНЦИАЛЬНОСТИ**

Все предоставленные вами сведения личного характера будут использованы с целью обеспечения вашей безопасности и для того, чтобы компания BRP могла выполнить свои гарантийные обязательства. Однако компания BRP и ее филиалы могут использовать данные о покупателях для распространения маркетинговой и рекламной информации о компании BRP и ее продуктах.

Чтобы реализовать свое право на получения консультаций или для внесения изменений в данные, а также для удаления ваших данных из листа рассылки, обращайтесь в компанию BRP.

**ПО E-MAIL:**        **privacyofficer@brp.com**

**ПО ПОЧТЕ:**        **BRP**  
Senior Legal Counsel-Privacy Officer  
726 St-Joseph  
Valcourt, Quebec  
Canada,  
J0E 2L0

---

# КОНТАКТНАЯ ИНФОРМАЦИЯ

www.brp.com

## **США**

565 de laMontagne Street  
Valcourt (Québec) J0E 2L0  
Canada

Sturtevant, Wisconsin, U.S.A.  
10101 Science Drive  
Sturtevant, Wisconsin  
53177  
U.S.A.

Sa De Cv, Av. Ferrocarril 202  
Parque Ind. Querétaro, Lote2-B  
76220  
Santa Rosa Jáuregui, Qro., Mexico

## **Европа**

Skaldenstraat 125  
B-9042 Gent  
Belgium

Itterpark 11  
D-40724 Hilden  
Germany

ARTEPARC Bâtiment B  
Route de la côte d'Azur, Le Canet  
13590 Meyreuil  
France

Ingvald Ystgaardsvei 15  
N-7484 Trondeim  
Norway

Isoaavantie 7  
PL 8040  
96101 Rovaniemi

Formvägen 16  
S-906 21 Umeå  
Sweden

Avenue d'Ouchy 4-6  
1006 Lausanne  
Switzerland

## **Океания**

6 Lord Street  
Lakes Business Park  
Botany, NSW2019  
Australia

## **Северная Америка**

Rua James ClerckMaxwell, 230  
TechnoPark Campinas SP 13069-380  
Brazil

## **Азия**

15/F ParaleMitsui Building, 8  
Higashida-Cho, Kawasaki-ku  
Kawasaki 210-0005  
Japan

RoomDubai, level 12, PlatinumTower  
233 Tai Cang Road  
Xintiandi, LuWan District  
Shanghai 200020  
PR China

---

## **ИЗМЕНЕНИЕ АДРЕСА ВЛАДЕЛЬЦА ИЛИ ПЕРЕПРОДАЖА**

В случае изменения адреса или смены владельца мотовездехода заполните, и отправьте дилеру бланк, приведенный в конце руководства и обратитесь к авторизованному дилеру Can-Am.

В случае перепродажи мотовездехода необходимо приложить документ, свидетельствующий о переуступке прав новому владельцу.

Своевременное извещение компании BRP об изменившихся обстоятельствах важно, прежде всего, из соображений вашей безопасности, независимо от того, истек срок гарантии или нет. Компания BRP свяжется с Вами, когда возникнет необходимость внесения каких-либо изменений в конструкцию мотовездехода. Отправьте по почте талон регистрации нового владельца. Только при наличии этого талона вы сможете пользоваться бесплатным гарантийным обслуживанием в течение оставшегося срока гарантии.

**В СЛУЧАЕ ХИЩЕНИЯ:** В случае кражи мотовездехода вы должны сообщить об этом уполномоченному дилеру Can-Am и в компанию BRP. Сообщите Вашу фамилию, номер телефона, заводской номер транспортного средства и дату кражи.

***СЕРВИСНАЯ  
КНИЖКА***

# ОТМЕТКИ О ПРОХОЖДЕНИИ РЕГЛАМЕНТНЫХ РАБОТ

Проведение регулярного и квалифицированного технического обслуживания транспортного средства является очень важным фактором для поддержания его в технически исправном и безопасном для эксплуатации состоянии. Периодически проверяйте техническое состояние транспортного средства и следуйте указаниям, приведённым в разделе *ТЕХНИЧЕСКОЕ ОБСЛУЖИВАНИЕ*. Невыполнение регулярного технического обслуживания приведёт к отказу производителя от гарантийных обязательств. Условия гарантийного обслуживания приведены в разделе *ГАРАНТИЙНЫЕ ОБЯЗАТЕЛЬСТВА*.

## Предпродажная подготовка

Дата: .....  
Пробег: ..... км  
Наработка: ..... моточасы  
Дилер: .....  
Сервис-менеджер: .....  
Подпись: .....  
Рекомендации: .....  
.....

М.П.

Следующее техническое обслуживание:

Дата: ..... Пробег: ..... км Наработка: ..... моточасы

## Контрольный осмотр после окончания обкатки

Дата: .....  
Пробег: ..... км  
Наработка: ..... моточасы  
Дилер: .....  
Сервис-менеджер: .....  
Подпись: .....  
Рекомендации: .....  
.....

М.П.

Следующее техническое обслуживание:

Дата: ..... Пробег: ..... км Наработка: ..... моточасы

## Консервация

Дата: .....  
Пробег: ..... км  
Наработка: ..... моточасы  
Дилер: .....  
Сервис-менеджер: .....  
Подпись: .....  
Рекомендации: .....  
.....

М.П.

Следующее техническое обслуживание:

Дата: ..... Пробег: ..... км Наработка: ..... моточасы

<b>Техническое обслуживание</b> <input type="checkbox"/>
<b>Консервация</b> <input type="checkbox"/>
<b>Предсезонная подготовка</b> <input type="checkbox"/>

Дата: .....

Пробег: ..... КМ

Наработка: ..... моточасы

Дилер: .....

Сервис-менеджер: .....

Подпись: .....

Рекомендации: .....

.....

М.П.

Следующее техническое обслуживание:

Дата: .....

Пробег: ..... КМ

Наработка: ..... моточасы

(в зависимости от того, что наступит раньше)

<b>Техническое обслуживание</b> <input type="checkbox"/>
<b>Консервация</b> <input type="checkbox"/>
<b>Предсезонная подготовка</b> <input type="checkbox"/>

Дата: .....

Пробег: ..... КМ

Наработка: ..... моточасы

Дилер: .....

Сервис-менеджер: .....

Подпись: .....

Рекомендации: .....

.....

М.П.

Следующее техническое обслуживание:

Дата: .....

Пробег: ..... КМ

Наработка: ..... моточасы

(в зависимости от того, что наступит раньше)

<b>Техническое обслуживание</b> <input type="checkbox"/>
<b>Консервация</b> <input type="checkbox"/>
<b>Предсезонная подготовка</b> <input type="checkbox"/>

Дата: .....

Пробег: ..... КМ

Наработка: ..... моточасы

Дилер: .....

Сервис-менеджер: .....

Подпись: .....

Рекомендации: .....

.....

М.П.

Следующее техническое обслуживание:

Дата: .....

Пробег: ..... КМ

Наработка: ..... моточасы

(в зависимости от того, что наступит раньше)

<b>Техническое обслуживание</b> <input type="checkbox"/>
<b>Консервация</b> <input type="checkbox"/>
<b>Предсезонная подготовка</b> <input type="checkbox"/>

Дата: .....

Пробег: ..... КМ

Наработка: ..... моточасы

Дилер: .....

Сервис-менеджер: .....

Подпись: .....

Рекомендации: .....

.....

М.П.

Следующее техническое обслуживание:

Дата: .....

Пробег: ..... КМ

Наработка: ..... моточасы

(в зависимости от того, что наступит раньше)

<b>Техническое обслуживание</b>	<input type="checkbox"/>
<b>Консервация</b>	<input type="checkbox"/>
<b>Предсезонная подготовка</b>	<input type="checkbox"/>
Дата: .....	
Пробег: ..... км	
Наработка: ..... моточасы	
Дилер: .....	
Сервис-менеджер: .....	
Подпись: .....	
Рекомендации: .....	
.....	
М.П.	
Следующее техническое обслуживание:	
Дата: .....	
Пробег: ..... км	
Наработка: ..... моточасы	
(в зависимости от того, что наступит раньше)	

<b>Техническое обслуживание</b>	<input type="checkbox"/>
<b>Консервация</b>	<input type="checkbox"/>
<b>Предсезонная подготовка</b>	<input type="checkbox"/>
Дата: .....	
Пробег: ..... км	
Наработка: ..... моточасы	
Дилер: .....	
Сервис-менеджер: .....	
Подпись: .....	
Рекомендации: .....	
.....	
М.П.	
Следующее техническое обслуживание:	
Дата: .....	
Пробег: ..... км	
Наработка: ..... моточасы	
(в зависимости от того, что наступит раньше)	

<b>Техническое обслуживание</b>	<input type="checkbox"/>
<b>Консервация</b>	<input type="checkbox"/>
<b>Предсезонная подготовка</b>	<input type="checkbox"/>
Дата: .....	
Пробег: ..... км	
Наработка: ..... моточасы	
Дилер: .....	
Сервис-менеджер: .....	
Подпись: .....	
Рекомендации: .....	
.....	
М.П.	
Следующее техническое обслуживание:	
Дата: .....	
Пробег: ..... км	
Наработка: ..... моточасы	
(в зависимости от того, что наступит раньше)	

<b>Техническое обслуживание</b>	<input type="checkbox"/>
<b>Консервация</b>	<input type="checkbox"/>
<b>Предсезонная подготовка</b>	<input type="checkbox"/>
Дата: .....	
Пробег: ..... км	
Наработка: ..... моточасы	
Дилер: .....	
Сервис-менеджер: .....	
Подпись: .....	
Рекомендации: .....	
.....	
М.П.	
Следующее техническое обслуживание:	
Дата: .....	
Пробег: ..... км	
Наработка: ..... моточасы	
(в зависимости от того, что наступит раньше)	





ИЗМЕНЕНИЕ АДРЕСА

ИЗМЕНЕНИЕ ВЛАДЕЛЬЦА



ИДЕНТИФИКАЦИОННЫЙ НОМЕР ТРАНСПОРТНОГО СРЕДСТВА

--	--	--	--	--	--	--	--	--	--	--	--	--	--	--	--	--	--	--	--

МОДЕЛЬ

НОМЕР ТРАНСПОРТНОГО СРЕДСТВА

СТАРЫЙ АДРЕС/  
ПРЕЖНИЙ ВЛАДЕЛЕЦ:

Ф.И.О.

СТРАНА

ПОЧТОВЫЙ ИНДЕКС

ГОРОД

УЛИЦА

№ ДОМА

№ КВАРТИРЫ

ТЕЛЕФОН

НОВЫЙ АДРЕС/  
НОВЫЙ ВЛАДЕЛЕЦ:

Ф.И.О.

СТРАНА

ПОЧТОВЫЙ ИНДЕКС

ГОРОД

УЛИЦА

№ ДОМА

№ КВАРТИРЫ

ТЕЛЕФОН

АДРЕС ЭЛЕКТРОННОЙ ПОЧТЫ

V00A2F

ИЗМЕНЕНИЕ АДРЕСА

ИЗМЕНЕНИЕ ВЛАДЕЛЬЦА



ИДЕНТИФИКАЦИОННЫЙ НОМЕР ТРАНСПОРТНОГО СРЕДСТВА

--	--	--	--	--	--	--	--	--	--	--	--	--	--	--	--	--	--	--	--

МОДЕЛЬ

НОМЕР ТРАНСПОРТНОГО СРЕДСТВА

СТАРЫЙ АДРЕС/  
ПРЕЖНИЙ ВЛАДЕЛЕЦ:

Ф.И.О.

СТРАНА

ПОЧТОВЫЙ ИНДЕКС

ГОРОД

УЛИЦА

№ ДОМА

№ КВАРТИРЫ

ТЕЛЕФОН

НОВЫЙ АДРЕС/  
НОВЫЙ ВЛАДЕЛЕЦ:

Ф.И.О.

СТРАНА

ПОЧТОВЫЙ ИНДЕКС

ГОРОД

УЛИЦА

№ ДОМА

№ КВАРТИРЫ

ТЕЛЕФОН

АДРЕС ЭЛЕКТРОННОЙ ПОЧТЫ

V00A2F

**ТРАНСПОРТНОЕ СРЕДСТВО**

МОДЕЛЬ № \_\_\_\_\_

**ТРАНСПОРТНОЕ СРЕДСТВО**

ИДЕНТИФИКАЦИОННЫЙ НОМЕР (VIN) \_\_\_\_\_

**ДВИГАТЕЛЬ**

ИДЕНТИФИКАЦИОННЫЙ НОМЕР (EIN) \_\_\_\_\_

**Владелец:** \_\_\_\_\_

Ф.И.О.

СТРАНА

ПОЧТОВЫЙ ИНДЕКС

ГОРОД

УЛИЦА

№ ДОМА

№ КВАРТИРЫ

**Дата продажи:** \_\_\_\_\_

ГОД

МЕСЯЦ

ДЕНЬ

**Дата истечения****гарантийного срока:** \_\_\_\_\_

ГОД

МЕСЯЦ

ДЕНЬ

Заполняется дилером при продаже

**ШТАМП ДИЛЕРА**

Рекомендуем проверить у дилера регистрацию Вашего изделия в компании BRP.



## **⚠ ПРЕДОСТЕРЕЖЕНИЕ**

В целях снижения вероятности получения серьезных травм или гибели внимательно прочитайте настоящее Руководство по эксплуатации и предупреждающие наклейки, а также просмотрите ДЕМОНСТРАЦИОННЫЙ ВИДЕОФИЛЬМ:

Будьте подготовлены:

- Пристегивайте ремни безопасности и закрывайте двери.
- Надевайте шлем сертифицированного образца и защитную экипировку.
- Каждый ездок должен иметь возможность, откинувшись на спинку кресла, ногами опираться о пол или подножки, а руками держаться за рулевое колесо или поручни. Никакие части тела не должны покидать пределов кокпита мотовездехода.

Управляйте ответственно:

- Не допускайте потери контроля над мотовездеходом и опрокидывания.
- Избегайте резких маневров, заносов, скольжений или движения с пробуксовкой колес.
- Избегайте резких ускорений в повороте, даже во время начала движения.
- Снижайте скорость, прежде чем приступить к выполнению поворота.
- Помните о возможных изменениях условий движения, особенно при движении по склонам, пересеченной местности или при преодолении препятствий.
- Избегайте движения по дорогам с покрытием.
- Избегайте движения вдоль склонов.

Будьте подготовлены и ответственны:

- Не допускайте беспечной или рискованной манеры езды.
- Минимальный возраст водителя — 16 лет. Наличие действующего водительского удостоверения, дающего право управления данным транспортным средством, обязательно.
- Эксплуатация в состоянии алкогольного или токсического опьянения не допускается.
- Не допускайте эксплуатации мотовездехода на дорогах общего пользования (за исключением специально предназначенных для этого мест) — возможно столкновение с другими участниками движения.
- Допускается перевозка только одного пассажира.

219 002 001 (18–19)

РУКОВОДСТВО ПО ЭКСПЛУАТАЦИИ TRAXTER X mr Series

РУССКИЙ