

can-am



2018

Käyttäjän
käsikirja

sisältää Turvallisuutta, Ajoneuvoa ja
Huoltoa Koskevia Tietoja



TRAXTER™ T
Sarja

⚠ VAROITUS

Lue tämä ohjekirja läpikotaisin. On tärkeää säilyttää nämä turvatiedot.

Suosittelun minimi-ikä: Kuljettaja: 16 vuotta. Traktorin ajamiseen vaaditaan vähintään traktorijokortti. Säilytä tämä käyttäjän käsikirja ajoneuvossa.

2 1 9 0 0 1 8 0 9 _ F I

Alkuperäiset ohjeet

VAROITUS

AJONEUVON KÄYTTÖ VOI OLLA VAARALLISTA. Kolari tai ympäripyörähdys voi sattua helposti jopa sellaisten rutiininomaisten toimenpiteiden yhteydessä, kuten käännytessä ja ajettaessa rinteessä tai ylitettäessä esteitä varomattomasti. Noudata oman turvallisuutesi vuoksi kaikkia tässä käyttäjän käsikirjassa sekä ajoneuvon kilvissä olevia ohjeita. **Näiden ohjeiden laiminlyönti voi johtaa vakavaan HENKILÖVAHINKOON TAI KUOLEMAAN!** Pidä tämä käyttäjän käsikirja aina ajoneuvossa mukana.

VAROITUS

Tässä käyttäjän käsikirjassa, *TURVALLISUUTTA KOSKEVASSA VIDEOSSA* ja tuotteessa olevissa turvallisuuskilvissä olevien varotoimien ja neuvojen noudattamatta jättäminen voi aiheuttaa vakavan vamman tai jopa kuoleman!

VAROITUS

Tämän ajoneuvon suorituskyky saattaa ylittää aikaisemmin ajamiesi ajoneuvojen suorituskyvyn. Käytä aikaa perehtyäksesi uuteen ajoneuvoosi.

Bombardier Recreational Products Inc. omistaa seuraavat tavaramerkit:

Can-Am® D.E.S.S.™ DPST™ Rotax® XPS™

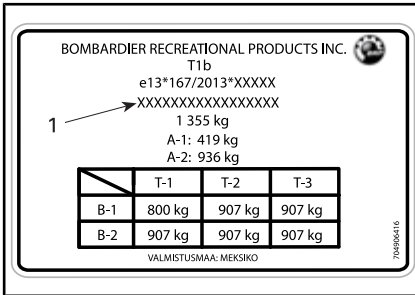
Tässä asiakirjassa on seuraavien yritysten tavaramerkkejä:

- VELCRO® on Velcro Industries B.V:n rekisteröity tavaramerkki.
- † Visco-Lok on GKN Viscodrive GmbH:n tavaramerkki.

AJONEUVON TUNNISTAMINEN

Ajoneuvosi pääkomponentit (moottori ja runko) tunnistetaan erilaisilla sarjanumeroilla. Näitä numeroita tarvitaan toisinaan takuukysymyksissä, tai ajoneuvosi tunnistamiseen jos se häviää. Myös valtuutettu Can-Am-jälleenmyyjä tarvitsee näitä numeroita, jotta hän voi täyttää takuuhakemukset asianmukaisesti. BRP ei myönnä minkäänlaista takuuta, jos moottorin tunnistusnumero (E.I.N.) tai ajoneuvon tunnistusnumero (V.I.N.) on poistettu tai niitä on muutettu tai vääristetty jollain tavalla. Suosittelemme, että kaikki ajoneuvon sarjanumerot merkitään muistiin ja annetaan vakuutusyhtiölle.

Ajoneuvon tunnistusnumero (3JBUxAx1xxKxxxxxx)



LAKISÄÄTEINEN KILPI

1. V.I.N (ajoneuvon tunnistusnumero)

Ajoneuvon tunnistuslomake

Varmista myyvältä jälleenmyyjältäsi, että ajoneuvosi on rekisteröity BRP:llä.

Mallin nro	_____		
AJONEUVO TUNNISTUSNUMERO (V.I.N.)	_____		
MOOTTORI TUNNISTUSNUMERO (E.I.N.)	_____		
Omistaja:	_____		
	NIMI		
_____	_____	_____	
nro	KATU	TALONUMERO	
_____	_____	_____	
PAIKKAKUNTA	VALTIO/LÄÄNI	POSTINUMERO	
Ostopäivämäärä	_____	_____	_____
	VUOSI	KUUKAUSI	PÄIVÄ
Takuun päättymispäivämäärä:	_____	_____	_____
	VUOSI	KUUKAUSI	PÄIVÄ

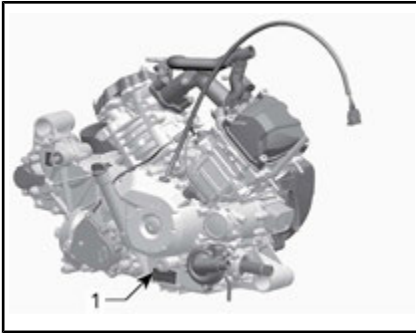
Jälleenmyyjä täyttää myyntihetkellä.

JÄLLEENMYYJÄN LEIMAN KOHTA

V00A2IL



Moottorin tunnistenumero



TYYPILLINEN — MOOTTORIN SARJANUMEROKILPI

1. E.I.N. (moottorin tunnistusnumero)

Käyttötarkoitus

Maataloustraktori, jolla voidaan kuljettaa materiaaleja. Tarkista ajoneuvon suurinta sallittua kuormaa koskevat tiedot ajoneuvon lakisääteisestä kilvestä ja enimmäiskuormakilvestä: katso kohta *TUOTTEESA OLEVAT TÄRKEÄT KILVET*. Can-Am "T" -traktorilla voidaan nyt vetää perävaunua tiellä. Tarkista perävaunun suurin sallittu kuorma. Tarkista alueelliset traktorin ja perävaunun tiekäyttöä koskevat määräykset. Kytke perävaunun valokaa-peli ajoneuvon ja asenna perävaunun takaosaan hitaasti liikkuvasta ajoneuvosta varoitettava kolmio.

***Tämä sivu on
tarkoituksella tyhjä***

SAATESANAT

Deutsch	Dieses Handbuch ist möglicherweise in Ihrer Landessprache verfügbar. Bitte wenden Sie sich an Ihren Händler oder besuchen Sie: www.operatorsguides.brp.com
English	This guide may be available in your language. Check with your dealer or go to: www.operatorsguides.brp.com
Español	Es posible que este manual esté disponible en su idioma. Consulte a su distribuidor o visite: www.operatorsguides.brp.com
Français	Ce guide peut être disponible dans votre langue. Vérifier avec votre concessionnaire ou aller à: www.operatorsguides.brp.com
中文	本手册可能有您的语种的翻译版本。请向经销商询问，或者登录 www.operatorsguides.brp.com 查询。
日本語	このガイドは、言語によって翻訳版が用意されています。ディーラーに問い合わせるか、次のアドレスでご確認ください： www.operatorsguides.brp.com
Nederlands	Deze handleiding kan beschikbaar zijn in uw taal. Vraag het aan uw dealer of ga naar: www.operatorsguides.brp.com
Norsk	Denne boken kan finnes tilgjengelig på ditt eget språk. Kontakt din forhandler eller gå til: www.operatorsguides.brp.com
Português	Este manual pode estar disponível em seu idioma. Fale com sua concessionária ou visite o site: www.operatorsguides.brp.com
Suomi	Käyttöohjekirja voi olla saatavissa omalla kielelläsi. Tarkista jälleenmyyjältä tai käy osoitteessa: www.operatorsguides.brp.com
Svenska	Denna bok kan finnas tillgänglig på ditt språk. Kontakta din återförsäljare eller gå till: www.operatorsguides.brp.com

Onnittelumme uuden Can-Am®-side-by-side -ajoneuvon (rinnakkain istuttava ajoneuvo) oston johdosta. Sitä tukee BRP:n rajoitettu takuu ja valtuutettu Can-Am -jälleenmyyjäverkosto, jolta saat tarvitsemiäsi varaosia, palvelua tai lisävarusteita.

Toimituksen yhteydessä sinulle kerrottiin takuun kattavuudesta ja allekirjoitit **LUOVUTUSHUOLLON TARKASTUSLISTAN** varmistaaksesi, että ajoneuvosi toimitus vastaa täysin sinun vaatimuksiasi.

Jälleenmyyjäsi tekee parhaansa, jotta olisit tyytyväinen. Tarvittaessa pyydä jälleenmyyjältäsi lisätietoja.

Opi ensin, aja sitten

Opettele vähentämään itselle ja sivullisille aiheuttamaasi mahdollista loukkaantumisvaaraa lukemalla tä-


mä käyttäjän käsikirja ennen ajoneuvon käyttämistä.

Lue myös kaikki ajoneuvossa olevat varoituskilvet ja katso **TURVALLISUUSVIDEO**.

Jos tämän käyttäjän käsikirjan sisältämiä varoituksia ei noudateta, seurauksena saattaa olla **VAKAVA LOUKKAANTUMINEN** tai **KUOLEMA**.

Turvallisuustiedot

Erilaiset tässä kirjassa esitetyt turvallisuustiedot ja se, miltä ne näyttävät sekä kuinka niitä käytetään, ilmenee seuraavasta:

Turvallisuuteen liittyvä symboli  osoittaa mahdollista vammautumisvaaraa.

**VAROITUS**

Osoittaa mahdollista vaaratilannetta, joka voi johtaa vakavaan loukkaantumiseen tai kuolemaan, ellei sitä vältetä.



HUOMIO: Osoittaa vaaratilannetta, joka voi johtaa vähäiseen tai kohtuulliseen loukkaantumiseen, ellei sitä vältetä.

ILMOTUS Merkitsee ohjetta, jonka noudattamatta jättäminen voi johtaa ajoneuvon osien tai muun omaisuuden vakavaan vaurioitumiseen.

Tietoja tästä käyttäjän käsikirjasta

Tämä käyttäjän käsikirja on määräyksen 1322/2014/EU liitteen XXII vaatimusten mukainen.

Käyttäjän käsikirjan tarkoitus on tutustuttaa uuden ajoneuvon omistaja/käyttäjä laitteen moniin hallintalaitteisiin, sen ylläpitoon ja turvalliseen käyttöön. Se on välttämätön tuotteen oikeata käyttöä varten.

Pidä tämä käyttäjän käsikirja aina ajoneuvossa, jotta voit katsoa siitä esimerkiksi huoltoon tai vianetsintään liittyviä tietoja ja opastaa sen avulla muita mahdollisia kuljettajia.

Huomioi, että käyttäjän käsikirja on saatavana useilla eri kielillä. Mahdollisissa eroavaisuuksissa englanninkielinen versio pätee.

Jos haluat katsella käyttäjän käsikirjaasi verkossa tai tulostaa siitä ylimääräisen version, käy verkkosivustollamme osoitteessa **www.operatorsguides.brp.com**.

Tässä asiakirjassa olevat tiedot ovat oikeita julkaisuhetkellä. BRP:n menettelytapoihin kuuluu kuitenkin tuotteiden jatkuva parantaminen ilman, että se sitoutuu asentamaan parannuksia aikaisemmin valmista-

miinsa tuotteisiin. Viime hetkessä tehdyistä muutoksista johtuen valmistetun tuotteen ja tässä käyttäjän käsikirjassa olevien kuvausten ja/tai erittelyjen välillä saattaa olla joitakin eroja. BRP pidättää itsellään oikeuden milloin tahansa lopettaa valmistuksen tai muuttaa teknisiä tietoja, tyyppejä, ominaisuuksia, malleja tai varusteita ilman velvoitteita.

Käyttäjän käsikirjan ja *TURVALLISUUTTA KÄSITTELEVÄN DVD:N* tulisi olla ajoneuvon mukana ajoneuvoa myydessä.

SISÄLLYSLUETTELO

AJONEUVON TUNNISTAMINEN.....	1
AJONEUVON TUNNISTUSNUMERO (3JBUXAX1XXKXXXXXX).....	1
AJONEUVON TUNNISTUSLOMAKE.....	2
MOOTTORIN TUNNISTENUMERO.....	3
KÄYTTÖTARKOITUS.....	3
SAATESANAT.....	5
OPI ENSIN, AJA SITTEN.....	5
TURVALLISUUSTIEDOT.....	5
TIETOJA TÄSTÄ KÄYTTÄJÄN KÄSIKIRJASTA.....	6
<i>TURVALLISUUSTIETOJA</i>	
YLEISIÄ VAROITIMENPITEITÄ.....	12
VÄLTÄ HÄKÄMYRKYTYSTÄ.....	12
VÄLTÄ POLTTOAINEPALOVAMMAT JA MUUT ONNETTOMUUK- DET.....	12
VÄLTÄ KUIVIEN OSIEN AIHEUTTAMIA PALOVAMMOJA.....	12
LISÄVARUSTEET JA MUUTOKSET.....	12
KÄYTTÖVAROITUKSIA.....	14
TURVALLINEN KÄYTTÖ – VASTUUT.....	26
OMISTAJA – OLE VASTUUNTUNTOINEN.....	26
KÄYTTÄJÄ – OLE ASIANMUKAINEN JA VASTUUNTUNTOINEN.....	26
AJA VAROVAISESTI.....	27
KYDDISSÄ OLIJOIDEN SUOJAUSJÄRJESTELMÄ.....	28
MAASTO-OLOSUHTEET.....	28
EUROOPAN YHTEISÖ.....	29
KÄYTTÖÄ EDELTÄVÄ TARKASTUS.....	30
KÄYTTÖÄ EDELTÄVÄ TARKASTUSLISTA.....	30
VALMISTAUDU AJOON.....	33
ENNEN AJOA.....	33
AJOVARUSTEET.....	33
VÄLTÄ ONNETTOMUUKSIA.....	36
VÄLTÄ KÄÄTUMISIA JA YMPÄRIPYÖRÄHTÄMISIA.....	36
VÄLTÄ TÖRMÄYKSIÄ.....	37
AJONEUVOLLA AJAMINEN.....	38
KÄYTÄNNÖN HARJOITUKSIA.....	38
MAASTOKÄYTTÖ.....	39
YLEISET AJOTEKNIIKAT.....	39
KUORMIEN KULJETTAMINEN JA TYÖAJO.....	45
AJONEUVOLLA TYÖSKENTELY.....	45
KUORMIEN KULJETUS.....	45
KUORMAN VETÄMINEN.....	47
PERÄVAUNUN VETÄMINEN.....	48
TUOTTEESSA OLEVAT TÄRKEÄT KILVET.....	49
OHJEKILVET.....	49
KELPOISUUSKILVET.....	56
TEKNISIÄ TIETOJA SISÄLTÄVÄT TARRAT.....	57

TIETOA AJONEUVOSTA

ENSISIJAISET HALLINTALAITTEET.....	60
1) OHJAUSPYÖRÄ.....	60
2) KAASUPOLJIN.....	60
3) JARRUPOLJIN.....	61
4) VAIHDEVIPU.....	61
MUUT HALLINTALAITTEET.....	63
1) VIRTALUKKO JA AVAIMET.....	63
2) MONITOIMIVIPU.....	64
3) 2-VETO-/4-VETO-KATKAISIN.....	65
4) TAKATASAUSPYÖRÄSTÖN KATKAISIN.....	65
5) HÄTÄVILKKUKYTKIN.....	65
6) VINSSIN KATKAISIN (VAIN PRO-MALLIT).....	65
MONITOIMIMITTARISTO JA MERKKIVALOT.....	67
MONITOIMIMITTARISTON OMINAISUUDET.....	67
MITTARIN ASETTAMINEN.....	71
KONSOLIN MERKKIVALOT.....	71
VARUSTUS.....	72
1) SÄÄDETTÄVÄ OHJAUSPYÖRÄ.....	73
2) JUOMATELINEET.....	73
3) MATKUSTAJAN KÄSIKAHVA.....	74
4) TAVARATILAT.....	74
5) TYÖKALUSARJA.....	75
6) JALKATUET.....	76
7) KULJETTAJAN SIVUVERKKO.....	76
8) MATKUSTAJAN SIVUVERKKO.....	76
9) OLKASUOJA.....	77
10) TURVAVYÖT.....	77
11) KULJETTAJAN ISTUIN.....	78
12) MATKUSTAJIEN ISTUIMET.....	78
13) POLTTOAINESÄILIÖN KORKKI.....	78
14) VINSSI (JOS VARUSTEENA).....	79
15) SIVUPEILIT.....	79
16) KUORMALAATIKKO.....	79
17) KUORMALAATIKON KALLISTUKSEN VAPAUTUSKAHVAT.....	80
18) KIINNITYSKOUKUT.....	80
19) 12 VOLTIN PISTORASIA.....	80
20) TAKALUUKKU.....	80
21) VETOKOUKUN TUKI.....	81
22) VETOTANKO.....	81
23) PERÄVAUNUN VALOLIITIN.....	82
24) APUKOUKUT (VINSSITTÖMÄT MALLIT).....	82
25) ALALIUKULEVY.....	82
VIRITÄ AJO-OLOSUHEIDEN MUKAAN.....	83
JOUSITUKSEN SÄÄTÖOHJEET.....	83
JOUSITUSSÄÄTÖJEN TEHDASASETUKSET.....	83
JOUSITUKSEN SÄÄTÄMINEN.....	83

POLTTOAINE	85
POLTTOAINEVAATIMUKSET.....	85
AJONEUVON TANKKAAMINEN.....	85
POLTTOAINEKANISTERIN TANKKAAMINEN.....	86
SISÄÄNAJOVAIHE	87
KÄYTTÖ SISÄÄNAJOVAIHEESSA.....	87
PERUSTOIMENPITEET	88
MOOTTORIN KÄYNNISTYS.....	88
VAIHDEVIVUN KÄYTTÖ.....	88
OIKEAN AJONNOPEUSALUEEN VALINTA (HIDAS TAI NOPEA).....	88
MOOTTORIN PYSÄYTYS JA AJONEUVON PYSÄKÖINTI.....	89
VIHJEITÄ VETOHIHINAN KESTÄVYYDEN MAKSIMOIMISEKSI.....	89
ERIKOISTOIMENPITEET	91
TOIMENPITEET, JOS VETTÄ ON PÄÄSSYT CVT:HEN (PORTAATON VOIMANSIIRTO).....	91
TOIMENPITEET, JOS AKKU ON TYHJÄ.....	91
TOIMENPITEET, JOS AJONEUVO KAATUU.....	91
TOIMENPITEET, JOS AJONEUVO UPPOAA.....	91
AJONEUVON KULJETTAMINEN	92
AJONEUVON NOSTAMINEN JA TUKEMINEN	93
AJONEUVON ETUOSA.....	93
AJONEUVON TAKAOSA.....	93

HUOLTO

HUOLTOTAULUKKO	96
ERITTÄIN PÖLYISET OLOSUHTEET.....	96
HUOLTOTAULUKON SELITYS.....	96
HUOLTOTAULUKKO.....	96
HUOLTOTOIMENPITEET	99
MOOTTORIN ILMANSUODATIN.....	99
CVT:N (PORTAATON VOIMANSIIRTO) ILMANSUODATIN.....	100
MOOTTORIÖLJY.....	101
ÖLJYNSUODATIN.....	103
JÄÄHDYTIMEN.....	104
MOOTTORIN JÄÄHDYTYSNESTE.....	104
ÄÄNENVAIMENTIMEN KIPINÄSUOJA.....	107
VAIHDELAATIKON ÖLJY.....	107
TASAUSPYÖRÄSTÖN ÖLJY.....	109
SYTYTYSTULPAT.....	110
PORTAATTOMAN VOIMANSIIRRON KANSI.....	111
CVT:N (PORTAATON VOIMANSIIRTO) KANNEN ASENTAMINEN.....	112
VARIATTORIHIHNA.....	112
AKKU.....	113
SULAKKEET JA JOHTOSULAKKEET.....	114
VALOT.....	116
VETOAKSELIN KUMISUOJA JA SUOJUS.....	118
PYÖRÄN LAAKERI.....	119
PYÖRÄT JA RENKAAT.....	119

JOUSITUS.....	120
JARRUT.....	121
TURVAVYÖT.....	122
AJONEUVON HOITO.....	123
TOIMENPITEET AJON JÄLKEEN.....	123
AJONEUVON PUHDISTUS JA SUOJAAMINEN.....	123
VARASTOINTI JA AJOKAUTTA EDELTÄVÄT VALMISTELUT.....	124
<i>TEKNISET TIEDOT</i>	
TEKNISET TIEDOT.....	126
<i>VIANETSINTÄ</i>	
VIANETSINTÄOHJEITA.....	134
VIESTIT MONITOIMIMITTARISSA.....	138
<i>TAKUU</i>	
BRP:N KANSAINVÄLINEN RAJOITETTU TAKUU: 2018 CAN-AM® SSV	140
BRP:N RAJOITETTU TAKUU EUROOPAN TALOUSALUEELLA, IVY- MAAT JA TURKKI: 2018 CAN-AM® SSV	145
<i>TIETOA ASIAKKAALLE</i>	
TIETOA TIETOSUOJASTA.....	152
OTA YHTEYTTÄ.....	153
POHJOIS-AMERIikka.....	153
EUROOPPA.....	153
OSEANIA.....	153
ETELÄ-AMERIikka.....	154
AASIA.....	154
OSOITTEEN/OMISTAJAN MUUTOS.....	155

TURVALLISUUSTIETOJA

YLEISIÄ VAROTOIMENPITEITÄ

Vältä häikämyrkytystä

Kaikkien moottorien pakokaasut sisältävät hiilimonoksidia eli häkää, joka on tappavan myrkyllistä. Hiilimonoksidin hengittäminen voi aiheuttaa päänsärkyä, huimausta, uneliaisuutta, pahoinvointia ja sekavan oltilan sekä lopulta kuoleman.

Hiilimonoksidi on väritön, hajuton ja mauton kaasu, ja sitä saattaa olla ilmassa, vaikka et näe tai haista mitään moottorin pakokaasuja. Hiilimonoksidia saattaa kerääntyä nopeasti kuolettavia määriä, se voi myös nopeasti tehdä sinut toimintakyvyttömäksi etkä pysty enää pelastautumaan. Kuolettavia määriä hiilimonoksidia voi säilyä ilmassa useita tunteja tai päiviä, jos tila on suljettu tai huonosti ilmastoitu. Jos havaitset jotain oireita hiilimonoksidin eli häikämyrkytyksestä, poistu tilasta välittömästi. Siirry raittiiseen ilmaan ja ota yhteys lääkäriin.

Enhkäise vakava hiilidioksidin aiheuttama onnettomuus tai kuolema:

- Älä koskaan käytä moottoria huonosti ilmastoidussa tai osittain suljetussa tilassa, kuten autotallissa, autokatoksessa tai vajassa. Myös silloin, kun yrität poistaa moottorin pakokaasuja tuulettimilla tai pitämällä ikkunoita tai ovia auki, hiilidioksidimäärä saattaa nopeasti saavuttaa vaarallisen tason.
- Älä koskaan käytä ajoneuvoa ulkona, jos sen moottorin pakokaasut voivat joutua rakennuksiin ikkunoiden tai ovien kautta.

Vältä polttoainepalovammat ja muut onnettomuudet

Bensiini on erittäin herkästi syttyvää ja räjähtävää. Polttoainehöyryt voivat päästä leviämään, ja siksi polttoaine voi syttyä kipinästä tai liekistä hetkessä useiden metrien-

kin päästä moottorista. Vähennä tulipalon tai räjähdysen vaaraa seuraavasti:

- Käytä ainoastaan polttoaineen säilytykseen hyväksytyjä kanistereita polttoaineen varastointiin.
- Älä koskaan täytä polttoainesäiliötä ajoneuvon kuormalaatikossa tai ajoneuvossa - sähköstaattinen purkaus saattaa sytyttää polttoaineen.
- Noudata tarkasti kohdassa *AJONEUVON TANKKAAMINEN* annettuja ohjeita.
- Älä koskaan käynnistä tai käytä moottoria, jos polttoainesäiliön korkki ei ole huolellisesti kiinnitettyä.

Bensiini on myrkyllistä ja saattaa aiheuttaa vammoja tai kuoleman.

- Älä koskaan poista polttoainetta säiliöstä imemällä sitä letkulla.
- Jos nielet polttoainetta tai sitä joutuu silmiisi tai hengität polttoainehöyryjä, ota välittömästi yhteys lääkäriin.

Jos päällesi roiskuu bensiiniä, pese roiskekohta saippualla ja vedellä ja vaihda vaatteet.

Vältä kuumien osien aiheuttamia palovammoja

Ajoneuvon tietyt osat kuumenevat käytön aikana. Älä koske niihin käytön aikana tai heti sen jälkeen välttääksesi palovammat.

Lisävarusteet ja muutokset

Kaikki muutokset tai lisävarusteet voivat vaikuttaa ajoneuvon käsitteelyyn. On tärkeää varata aikaa ajoneuvon tutustumiseen muutosten jälkeen, jotta voit ymmärtää, miten sovitat ajotapaasi vastaavalla tavalla.

Älä tee luvattomia muutoksia tai varusteita, joita BRP ei ole erityisesti hyväksynyt ajoneuvoa varten. Tällaiset muutokset eivät ole BRP:n testaamia, ne voivat lisätä vammautumisvaaraa tai hallinnan menestystä tai ne voivat tehdä ajoneuvostasi laittoman ajaa. Esimerkiksi renkaiden ominaisuuksien muuttaminen voi vaikuttaa ajoneuvon käyttäytymiseen ja lisätä vaaraa menettää ajoneuvon hallinta.

Kysy neuvoja valtuutetulta BRP-jälleenmyyjältä tarvitessasi lisävarusteita ajoneuvoosi.

KÄYTTÖVAROITUKSIA

Seuraava luettelo ei ole tyhjentävä.



VAROITUS

MAHDOLLINEN VAARATILANNE

Tämän ajoneuvon käyttö ilman asianmukaista koulutusta.

MITÄ VOI TAPAHTUA

Onnettomuusriski kasvaa huomattavasti, jos kuljettaja ei tunne tämän ajoneuvon oikeata käyttötapaa erilaisissa tilanteissa ja erityyppisissä maastoissa.

MITEN VAARATILANNE VÄLTETÄÄN

Vasta-alkajien ja kokemattomien ajajien tulee suorittaa harjoituskurssi. Kurssin jälkeen heidän tulee harjoitella säännöllisesti kurssilla opittuja taitoja sekä tässä käyttäjän käsikirjassa kuvattuja tekniikoita.

Harjoituskurssista saat lisätietoa valtuutetulta Can-Am -jälleenmyyjältä.



VAROITUS

MAHDOLLINEN VAARATILANNE

Tätä ajoneuvoa koskevan ikäsuosituksen laiminlyöminen.

MITÄ VOI TAPAHTUA

Tämän ikäsuosituksen laiminlyöminen voi johtaa vakavaan vahingoittumiseen tai lapsen kuolemaan.

Vaikka lapsen ikä sallisikin ajamisen kyseisellä ajoneuvolla, ei hänellä välttämättä ole sen turvalliseen käyttöön vaadittavia taitoja, kykyjä tai harkintakykyä, jolloin hän voi joutua vakavaan onnettomuuteen.

MITEN VAARATILANNE VÄLTETÄÄN

Kenenkään alle 16-vuotiaan ei pitäisi käyttää tätä ajoneuvoa.



VAROITUS

MAHDOLLINEN VAARATILANNE

Yhden tai useamman matkustajan kuljettaminen kuormalaatikon päällä.

MITÄ VOI TAPAHTUA

Matkustajan istuminen kuormalaatikon päällä voi:

- heikentää ajoneuvon vakautta, mikä voi johtaa hallinnan menetykseen.
- aiheuttaa matkustajalle vamman kovista pinnoista saatavista iskuista johtuen.
- aiheuttaa onnettomuuden, jonka tuloksena sinä ja/tai matkustaja loukkaantuu.

MITEN VAARATILANNE VÄLTETÄÄN

Älä koskaan salli matkustajan istua kuormalaatikon päällä.


VAROITUS
MAHDOLLINEN VAARATILANNE

Ajoneuvon käyttö kestopäällystetyillä pinnoilla.

MITÄ VOI TAPAHTUA

Kestopäällystetty pinta voi vaikuttaa huomattavasti ajoneuvon käsittelyyn ja hallittavuuteen, jolloin voit menettää ajoneuvon hallinnan.

MITEN VAARATILANNE VÄLTETÄÄN

Jos teillä ajaminen on paikkakunnallasi sallittu, aja ajoneuvoasi kestopäällystetyillä pinnoilla vain lyhyitä matkoja pelkästään ajoneuvon siirtämiseksi yhdestä maastoajokohteesta toiseen.

Aja aina ajoneuvoasi hitaalla nopeudella (älä koskaan ylitä arvoa 40 km/h) ja hidasta ennen käännöksiä.

Noudata aina liikennesääntöjä ajaessasi ATV-ajoneuvolla yleisillä kaduilla tai teillä.


VAROITUS
MAHDOLLINEN VAARATILANNE

Tämä ajoneuvon käyttö ilman hyväksytyä kypärää, silmäsuojaa ja suojarusteita.

MITÄ VOI TAPAHTUA

- Ajo ilman hyväksytyä kypärää lisää onnettomuuden sattuessa mahdollisuutta vakavaan päävahinkoon tai kuolemaan.
- Ajo ilman silmäsuojia lisää onnettomuuden sattuessa vakavan loukkaantumisen riskiä.
- Ajo ilman suojarusteita lisää onnettomuuden sattuessa vakavan vamman riskiä.

MITEN VAARATILANNE VÄLTETÄÄN

Käytä aina hyväksytyä, päähän sopivaa kypärää. Lisäksi pitäisi käyttää:

- Silmäsuojaa (suojalaseja tai kasv suoja)
- Lujaa leukasuojaa
- Hanskoja ja saappaita
- Pitkähihaista paitaa tai takkia
- Pitkälahkeisia housuja.



VAROITUS

MAHDOLLINEN VAARATILANNE

Ajoneuvon käyttö huumeiden tai alkoholin vaikutuksen alaisena.

MITÄ VOI TAPAHTUA

Voi vakavasti vaikuttaa arvostelukykyyyn.

Voi hidastaa reaktiota.

Voi vaikuttaa tasapainoon ja havaintokykyyn.

Voi johtaa onnettomuuteen tai kuolemaan.

MITEN VAARATILANNE VÄLTETÄÄN

Tätä ajoneuvoa ei saa koskaan käyttää huumeiden tai alkoholin vaikutuksen alaisena.



VAROITUS

MAHDOLLINEN VAARATILANNE

Tällä ajoneuvolla ajo liian lujaa.

MITÄ VOI TAPAHTUA

Lisää mahdollisuutta ajoneuvon hallinnan menetykseen, mikä voi johtaa onnettomuuteen.

MITEN VAARATILANNE VÄLTETÄÄN

Aja aina maasto-, näkyvyys- ja käyttöolosuhteisiin sekä omaan kokemukseesi sopivalla asianmukaisella nopeudella.



VAROITUS

MAHDOLLINEN VAARATILANNE

Yrität ajaa vain takapyörillä, hypätä ja tehdä muita temppuja.

MITÄ VOI TAPAHTUA

Lisää onnettomuusriskiä, jopa ympäripyörähtämistä.

MITEN VAARATILANNE VÄLTETÄÄN

Älä koskaan yritä tehdä temppuja, kuten takapyörillä ajo tai hypyt. Älä yritä leveillä ja näyttää toisille.

 VAROITUS**MAHDOLLINEN VAARATILANNE**

Ajoneuvon tarkastamatta jättäminen ennen sillä ajoa.

Ajoneuvon kunnollisen ylläpidon laiminlyönti.

MITÄ VOI TAPAHTUA

Lisää onnettomuus- tai laitteiden vahingoittumisriskiä.

MITEN VAARATILANNE VÄLTETÄÄN

Tarkasta, että ajoneuvosi on turvallisessa käyttökunnossa aina ennen sillä ajamista.

Noudata aina edempänä tässä käyttäjän käsikirjassa ilmoitettua huolto-
taulukkoa.

 VAROITUS**MAHDOLLINEN VAARATILANNE**

Ajaminen jään päällä.

MITÄ VOI TAPAHTUA

Hallinnan menettäminen voi johtaa vakavaan henkilövahinkoon tai kuolemaan.

MITEN VAARATILANNE VÄLTETÄÄN

Älä koskaan aja tällä ajoneuvolla jäällä, ennen kuin olet varma, että jään paksuus ja eheys kestää ajoneuvon painon kuormineen, samoin kuin liikkuvan ajoneuvon aiheuttaman voiman.

 VAROITUS**MAHDOLLINEN VAARATILANNE**

Käsien irrottaminen ohjauspyörästä tai jalkojen irrottaminen lattiasta ajon aikana.

MITÄ VOI TAPAHTUA

Yhdenkin käden tai jalan irrottaminen voi heikentää ajoneuvon hallintakykyäsi, tai johtaa tasapainon menettämiseen ja putoamiseen ajoneuvosta.

MITEN VAARATILANNE VÄLTETÄÄN

Kuljettajan on pidettävä kummatkin kädet ohjauspyörällä ja kummatkin jalat lattiassa aina ajon aikana.

**VAROITUS****MAHDOLLINEN VAARATILANNE**

Erityisen varovaisuuden noudattamatta jättäminen ajoneuvon käytössä tuntemattomassa maastossa.

MITÄ VOI TAPAHTUA

Kohdalle voi osua piilossa oleva kivi, kuoppa tai reikä, eikä asiaan ehdi reagoida.

Voi johtaa ajoneuvon ympäripyörähtämiseen tai hallinnan menettämiseen.

MITEN VAARATILANNE VÄLTETÄÄN

Aja hitaasti ja ole erityisen varovainen tuntemattomassa maastossa.

Ole ajaessasi aina varuillasi vaihtelevien maasto-olosuhteiden varalta.

**VAROITUS****MAHDOLLINEN VAARATILANNE**

Varomaton ajo erittäin vaikeassa maastossa, tai liukkaalla tai irtonaisella alustalla.

MITÄ VOI TAPAHTUA

Voi aiheuttaa pyörien pitävyyden tai ajoneuvon hallinnan menetyksen, mikä voi johtaa onnettomuuteen, jopa ympäripyörähtämiseen.

MITEN VAARATILANNE VÄLTETÄÄN

Älä aja erittäin vaikeassa maastossa, tai liukkaalla tai irtonaisella alustalla ennen kuin olet oppinut ja harjoitellut ajoneuvon hallintaa vastaavassa maastossa.

Ole aina erityisen varovainen tämän tyyppisissä maastoissa.

**VAROITUS****MAHDOLLINEN VAARATILANNE**

Väärin tehty kääntyminen.

MITÄ VOI TAPAHTUA

Voit menettää ajoneuvon hallinnan, mikä johtaa kolariin tai ajoneuvon ympäripyörähtämiseen.

MITEN VAARATILANNE VÄLTETÄÄN

Noudata aina tässä käyttäjän käsikirjassa kuvattuja oikeita kääntymismenetelmiä. Harjoittele kääntymistä hitaalla nopeudella ennen kuin yrität samaa suuremmilla nopeuksilla.

Älä käänny liian kovassa nopeudessa.


VAROITUS
MAHDOLLINEN VAARATILANNE

Ajo erittäin jyrkissä mäissä.

MITÄ VOI TAPAHTUA

Ajoneuvo pyörähtää helpommin ympäri erittäin jyrkissä mäissä kuin taisella alustalla tai pienissä mäissä.

MITEN VAARATILANNE VÄLTETÄÄN

Älä koskaan aja tällä ajoneuvolla sille tai omille kyvyillesi liian jyrkissä mäissä.

Harjoittele pienemmissä mäissä ennen siirtymistä suurempiin.


VAROITUS
MAHDOLLINEN VAARATILANNE

Mäkien kiipeäminen väärällä tavalla.

MITÄ VOI TAPAHTUA

Voi aiheuttaa hallinnan menetyksen tai ajoneuvon ympäripyörähtämisen.

MITEN VAARATILANNE VÄLTETÄÄN

Noudata mäkeä ylös ajaessasi aina tässä käyttäjän käsikirjassa kuvattuja oikeita ajomenetelmiä.

Tarkasta aina maasto huolella ennen kuin lähdet kiipeämään mäkeä ylös.

Älä koskaan aja ylöspäin liian liukkaita mäkiä tai sellaisia, joiden pinnalla on irtonaista maa-ainesta.

Siirrä painoasi eteenpäin.

Älä koskaan suorita äkkikaasutusta tai yhtäkkisiä vaihtamisia. Ajoneuvo voi pyörähtää taaksepäin ympäri.

Älä koskaan ylitä mäen harjannetta suurella nopeudella. Harjanteen toisella puolella voi olla este, äkkipudotus, tai toinen ajoneuvo tai henkilö.



VAROITUS

MAHDOLLINEN VAARATILANNE

Mäen ajaminen alas väärällä tavalla.

MITÄ VOI TAPAHTUA

Voi aiheuttaa hallinnan menetyksen tai ajoneuvon ympäripyörähtämisen.

MITEN VAARATILANNE VÄLTETÄÄN

Noudata mäkeä alas ajaessasi aina tässä käyttäjän käsikirjassa kuvattuja oikeita ajomenetelmiä.

HUOMIO: Alaspäin ajettaessa jarruttamiseen tarvitaan erikoistekniikka.

Tarkasta aina maasto huolella ennen kuin lähdet ajamaan mäkeä alas.

Älä koskaan aja mäkeä alas kovalla vauhdilla.

Vältä mäkeä alaspäin ajoa sellaisessa kulmassa, jossa ajoneuvo nojaa voimakkaasti toiselle sivulle. Aja mäkeä suoraan alas mikäli mahdollista.



VAROITUS

MAHDOLLINEN VAARATILANNE

Mäen poikki ajaminen tai kääntyminen mäessä väärällä tavalla.

MITÄ VOI TAPAHTUA

Voi aiheuttaa hallinnan menetyksen tai ajoneuvon ympäripyörähtämisen.

MITEN VAARATILANNE VÄLTETÄÄN

Älä koskaan yritä kääntää ajoneuvoa ympäri mäessä, ennen kuin hallitset tässä käyttäjän käsikirjassa kuvatun kääntymistekniikan tasaisella alustalla. Käänny mäessä erittäin varovasti.

Vältä mahdollisuuksien mukaan jyrkän mäenrinteen poikki ajamista.

Ajaessasi poikittain mäenrinnettä pitkin:

Noudata aina oikeita, edempänä tässä käyttäjän käsikirjassa kuvattuja menetelmiä.

Vältä poikkeuksellisen liukkaita mäkiä tai sellaisia, joissa on irtonaista maa-ainesta.

Kuljettajan on siirrettävä painonsa ylämäen puolelle ajoneuvoa.


VAROITUS
MAHDOLLINEN VAARATILANNE

Mäkeä kiivettäessä moottori sammuu, alat rullata taaksepäin tai poistut ajoneuvosta väärällä tavalla.

MITÄ VOI TAPAHTUA

Voi johtaa ajoneuvon ympäripyörähtämiseen.

MITEN VAARATILANNE VÄLTETÄÄN

Käytä mäkeä ylös ajaessasi pientä vaihdetta ja aja tasaisella nopeudella. Kytke neliveto päälle.

Jos vauhti loppuu:

Pidä painosi ylärinteen puolella. Älä koskaan suorita äkkikaasutusta tai yhtäkkisiä vaihtamisia. Ajoneuvo voi pyörähtää taaksepäin ympäri.

Paina jarruja.

Kun olet pysähtynyt, kytke vaihdevipu asentoon "Park".

Nouse ajoneuvosta pois ylämäen puolelle tai sivulle, jos ajoneuvon suunta on suoraan ylämäkeen.

Jos alat rullata taaksepäin:

Paina jarrua vähitellen.

Kun ajoneuvo on pysähtynyt kokonaan, kytke vaihdevipu asentoon "Park".


VAROITUS
MAHDOLLINEN VAARATILANNE

Esteiden ylitys väärällä tavalla.

MITÄ VOI TAPAHTUA

Voi aiheuttaa hallinnan menetyksen tai kolarin.

Voi aiheuttaa ajoneuvon ympäripyörähtämisen.

MITEN VAARATILANNE VÄLTETÄÄN

Ennen ajamista uudella alueella tarkasta onko siellä esteitä.

Älä koskaan yritä ajaa suurien esteiden, kuten suuret kivenlohkareet tai kaatuneet puut, ylitse.

Noudata aina esteitä ylittäessäsi tässä käyttäjän käsikirjassa kuvattuja menetelmiä.



VAROITUS

MAHDOLLINEN VAARATILANNE

Luistaminen tai liukuminen väärällä tavalla.

MITÄ VOI TAPAHTUA

Voit menettää tämän ajoneuvon hallinnan.

Renkaiden pito saattaa myös yllättäen palata, mikä voi aiheuttaa ajoneuvon ympäripyörähtämisen.

MITEN VAARATILANNE VÄLTETÄÄN

Opettele hallitsemaan luisto tai liukuminen turvallisesti harjoittelemalla hiljaisella nopeudella tasaisessa maastossa.

Opettele hallitsemaan luisto tai liukuminen turvallisesti harjoittelemalla hiljaisella nopeudella tasaisessa maastossa.

Aja äärimmäisen liukkailla pinnoilla, kuten jäällä, hitaasti ja ole erittäin varovainen, ettet menetä luistamisesta tai liukumisesta johtuen ajoneuvon hallintaa.



VAROITUS

MAHDOLLINEN VAARATILANNE

Tällä ajoneuvolla ajaminen syvässä tai vuolaasti virtaavassa vedessä.

MITÄ VOI TAPAHTUA

Renkaat voivat kellua aiheuttaen pidon tai hallinnan menetyksen, mikä voi johtaa onnettomuuteen.

MITEN VAARATILANNE VÄLTETÄÄN

Älä koskaan aja tällä ajoneuvolla vuolaasti virtaavassa vedessä tai syvässä vedessä.

Tarkasta veden syvyys ja virtaus ennen kuin yrität ylittää sitä. Vesi ei saisi ylittää jalkatukia.

Muista, että märillä jarruilla voi olla heikompi jarrutuskyky. Kokeile jarruja, kun olet poistunut vedestä. Tarvittaessa kuivaa jarrupalat jarruttamalla useita kertoja.


VAROITUS
MAHDOLLINEN VAARATILANNE

Väärällä tavalla peruuttaminen.

MITÄ VOI TAPAHTUA

Voit osua ajoneuvon takana olevaan esteeseen tai henkilöön, mikä johtaisi vakavaan loukkaantumiseen.

MITEN VAARATILANNE VÄLTETÄÄN

Vaihtaessasi peruutukselle varmistu, ettei ajoneuvon takana ole esteitä eikä ihmisiä. Peruuta hitaasti kun tie on selvä.


VAROITUS
MAHDOLLINEN VAARATILANNE

Tällä ajoneuvolla ajaminen väärillä renkailla, tai väärillä tai epätasaisilla rengaspaineilla.

MITÄ VOI TAPAHTUA

Väärin renkaiden käyttö tässä ajoneuvossa, tai ajoneuvolla ajaminen väärillä tai epätasaisilla rengaspaineilla voi aiheuttaa hallinnan menetyksen, renkaan puhkeamisen, renkaan kiertymisen vanteella sekä lisääntyneen onnettomuusriskin.

MITEN VAARATILANNE VÄLTETÄÄN

Käytä aina tässä käyttäjän käsikirjassa tälle ajoneuvolle määritellyjä rengaskokoja ja -tyyppejä.

Ylläpidä tässä käyttäjän käsikirjassa ilmoitettua rengaspainetta.

Vaihda aina vaurioituneet pyörät tai renkaat.

**VAROITUS****MAHDOLLINEN VAARATILANNE**

Ajoneuvon käyttö sen jälkeen, kun siihen on tehty vääranlaisia muutoksia.

MITÄ VOI TAPAHTUA

Tarvikkeiden vääranlainen asentaminen tai tämän ajoneuvon vääranlainen muuttaminen voi aiheuttaa muutoksia sen käsittelyyn, mikä tiettyissä tilanteissa voisi johtaa onnettomuuteen.

MITEN VAARATILANNE VÄLTETÄÄN

Älä koskaan tee muutoksia tähän ajoneuvoon asentamalla siihen osia väärin tai käyttämällä tarvikkeita vääranllä tavalla. Kaikkien tähän ajoneuvoon lisättyjen osien ja tarvikkeiden on oltava BRP:n hyväksymiä. Ne on asennettava ohjeiden mukaan ja niiden käyttöohjeita on noudatettava. Mikäli sinulla on kysymyksiä asian suhteen, ota yhteys valtuutettuun Can-Am-jälleenmyyjään.

ÄLÄ KOSKAAN asenna matkustajanistuinta tai käytä tavaratelineitä matkustajan kuljettamiseen.

Muutosten tekeminen ajoneuvoon sen nopeuden tai suorituskyvyn parantamiseksi voi rikkoa ajoneuvon rajoitettua takuuta koskevia ehtoja. Lisäksi tiettyjen muutosten tekeminen, kuten moottori- tai pakokaasukomponenttien irrottaminen, ei useimpien lakien mukaan ole laillista.

**VAROITUS****MAHDOLLINEN VAARATILANNE**

Tämän ajoneuvon ylikuormittaminen tai kuorman virheellinen kuljettaminen tai hinaaminen.

MITÄ VOI TAPAHTUA

Voi aiheuttaa muutoksia ajoneuvon käsittelyyn ja johtaa onnettomuuteen.

MITEN VAARATILANNE VÄLTETÄÄN

Älä koskaan ylitä ajoneuvolle määritettyä kuormitusrajaa, mukaan luettuina kuljettaja, sekä kaikki muut kuormat ja lisätarvikkeet.

Kuorma pitää jakaa tasaisesti ja kiinnittää kunnolla.

Aja hitaammin, kun kannat kuormaa tai vedät perävaunua. Huomioi pitempi jarrutusmatka.

Noudata aina tässä käyttäjän käsikirjassa kuorman kuljettamiseen tai perävaunun vetämiseen annettuja ohjeita.

VAROITUS

V03M01G

MAHDOLLINEN VAARATILANNE

Tulenarkojen tai vaarallisten aineiden kuljettaminen voi johtaa räjähdykseen.

MITÄ VOI TAPAHTUA

Tämä voi aiheuttaa vakavan loukkaantumisen tai kuoleman.

MITEN VAARATILANNE VÄLTETÄÄN

Älä koskaan kuljeta tulenarkoja tai vaarallisia aineita.

TURVALLINEN KÄYTTÖ – VASTUUT

Tämä on erittäin suorituskykyinen maastoajoneuvo. Kuljettajien on oltava vastuuntuntoisia ja varovaisia välttääkseen kaatumiset, pyörähtämiset ja muut onnettomuudet. Ajoneuvon turvallisuusominaisuuksista (kuten suojaava rakenne, turvavyöt, sivuverkot ja ovet) ja suojarusteista (kuten kypärä) huolimatta kyseisen tyyppisissä onnettomuuksissa on aina loukkaantumisen ja kuoleman vaara. Noudata tässä osassa annettuja sääntöjä vähentääksesi vakavan vamman tai kuoleman vaaraa.

Omistaja – Ole vastuuntuntoinen

Lue tämä käyttäjän käsikirja ja katso *TURVALLISUUSVIDEO*.

Tarkasta ja varmista aina ennen kuin lähdet ajamaan, että ajoneuvo on turvallisessa käyttökunnossa. Noudata aina edempänä tässä käyttäjän käsikirjassa ilmoitettua huoltotaulukkoa.

Älä koskaan anna muiden kuin vastuuntuntoisten ja erittäin suorituskykyisiin ajoneuvoihin tottuneiden henkilöiden käyttää ajoneuvoasi. Harkitse jokaisen ajoneuvoasi käyttävän henkilön kohdalla, tuleeko aloittelevan tai nuoren kuljettajan ajaa valvonnan alaisena ja onko hänelle asetettava sääntöjä ja rajoituksia (esim. saako hän kuljettaa matkustajia, mitä hän saa tehdä ajoneuvolla, missä hän saa ajaa jne.).

Jos ajoneuvossa on valinnaisia D.E.S.S.-avaimia, valitse sopiva avain (katso kohta *VIRTUALUKKO JA AVAIMET* toissijaisissa ohjaimissa) kuljettajan kokemuksen, ajoneuvon käytön ja ympäristön perusteella.

Keskustele turvallisuustiedoista jokaisen kanssa, joka aikoo käyttää ajoneuvoa. Varmista, että kaikki käyttäjät ja matkustajat täyttävät alla mainitut vaatimukset ja suostuvat noudattamaan turvallisuusohjei-

ta. Auta käyttäjiä oppimaan ajoneuvon käyttöä.

Kehotamme tarkastuttamaan ajoneuvosi vuosittain. Kysy lisätietoa valtuutetulta BRP-jälleenmyyjältä. On suositeltavaa, vaikei välttämättöntä, että valtuutettu BRP-jälleenmyyjä suorittaa ajoneuvolle ajokautta edeltävän valmistelun. Jokainen käynti valtuutetun BRP-jälleenmyyjän luona antaa jälleenmyyjälle mahdollisuuden tarkistaa, kuuluuko ajoneuvosi jonkin ajankohtaisen huoltokampanjan piiriin. Kehotamme sinua myös hakeutumaan mahdollisimman pian valtuutetun BRP-jälleenmyyjän luo, jos kuulet itse turvallisuutta koskevista huoltokampanjoista.

Jos tarvitset lisävarusteita ajoneuvoosi, kysy lisätietoja valtuutetulta BRP-jälleenmyyjältä.

Käyttäjä – Ole asianmukainen ja vastuuntuntoinen

Lue tämä käyttäjän käsikirja ja katso *TURVALLISUUSVIDEO*.

Tutustu täysin ajoneuvon käyttöolaisiin ja sen yleiseen käyttöön.

Osallistu harjoituskurssille, jos mahdollista (ota yhteys valtuutettuun Can-Am-jälleenmyyjään sekä käy seuraavassa osoitteessa <http://www.rohva.org/> saadaksesi tietoa kurssimahdollisuuksista), ja suorita kappaleessa *KÄYTÄNNÖN HARJOITUKSET* mainitut harjoitukset. Harjoittele ajamista sopivalla esteettömällä alueella ja opi tuntemaan kunkin hallintalaitteen toiminta. Aja hitaasti. Suuremmat nopeudet vaativat enemmän kokemusta, tietoa ja sopivia ajo-olosuhteita.

Sinun on oltava vähintään 16-vuotias.

Sinun on oltava tarpeeksi pitkä voidaksesi istua asianmukaisesti: selän on oltava vasten selkänोजaa tur-

vavyön ollessa kiinnitettynä, molemmilla käsillä on pidettävä kiinni ohjauspyörästä ja kyettävä myös yletymään painamaan jarru- ja kaasupoljin täysin pohjaan oikealla jalalla vasemman jalan ollessa tukevasti jalkatuessa.

Sinulla on oltava paikallisten lakien vaatima asianmukainen ajokortti.

Älä koskaan käytä tätä ajoneuvoa huumeiden tai alkoholin vaikutuksen alaisena, tai jos olet väsynyt tai sairas. Kaikki nämä tekijät hidastavat reaktioaikaa ja heikentävät arviointikykyä.

Matkustajien kuljettaminen

Kuljeta korkeintaan kahta matkustajaa kerrallaan. Matkustajien on istuttava ohjaamossa asianmukaisesti.

Matkustajien on oltava tarpeeksi pitkiä pystyäkseen joka tilanteessa istumaan asianmukaisesti: selän on oltava vasten selkänöjää turvavyön ollessa kiinnitettynä, käsikahvasta on pidettävä kiinni ja jalkojen on oltava tukevasti paikoillaan – oikealla puolella olevan matkustajan on asetettava oikea jalkansa jalkatuelle ja vasen jalkansa ajoneuvon lattialle, ja keskellä olevan matkustajan on asetettava kummatkin jalkansa tukevasti lattialle.

Älä koskaan kuljeta matkustajia, jotka ovat huumeiden tai alkoholin vaikutuksen alaisia, väsyneitä tai sairaita. Nämä tekijät hidastavat reaktioaikaa ja heikentävät arviointikykyä.

Pyydä matkustajia lukemaan ajoneuvon varoituskilvet.

Älä koskaan kuljeta matkustajia, jos arviointi, että heidän taitonsa tai arviointikykynsä eivät riitä maasto-olosuhteisiin keskittymiseen ja mukautumiseen. Erityisesti rinnakkain istuttavissa side-by-side -ajoneuvoissa myös matkustajan on jatkuvasti kiinnitettävä huomiota

edessä olevaan maastoon ja kyettävä tukeutumaan kuopissa.

Aja varovaisesti

- Tämä ajoneuvo ei käyttäydy samalla tavalla kuin muut ajoneuvot. Kolari tai kaatuminen voi sattua helposti nopeiden ajoliikkeiden yhteydessä, kuten jyrkän kääntymisen, nopean kiihdytyksen tai hidastuksen yhteydessä ja rinteessä tai esteiden yli ajettaessa ilman asianomaisia varotoimia.
- Älä koskaan aja liian lujaa. Aja aina maasto-, näkyvyys- ja käyttöolosuhteisiin sekä omaan kokemukseesi nähden sopivalla nopeudella.
- Älä koskaan yritä hyppäyttää, ajaa sivuluisia, pyörittää ympyrää tai mitään muitakaan tempuja.
- Älä koskaan yritä kiihdyttää tai hidastaa nopeasti suorittaessasi jyrkkää käännöstä. Se saattaa johtaa ajoneuvon kaatumiseen.
- Älä koskaan yritä luistattaa tai liu'uttaa ajoneuvoa. Jos ajoneuvo alkaa luistaa tai liukua, ohjaa ohjauspyörää luistamisen tai liukumisen suuntaan. Kun ajat äärimmäisen liukkailla pinnoilla, kuten jäällä, aja hitaasti ja ole erittäin varovainen, ettet menetä ajoneuvon hallintaa.
- Varmistu aina peruuttaessasi, ettei ajoneuvon takana ole esteitä tai ihmisiä. Tarkkaile kuolleita kulkimia. Peruuta hitaasti, kun tie on selvä.

- Älä koskaan ylitä tälle ajoneuvolle määritettyä kuormausrajoja. Kuorma on kiinnitettävä asianmukaisesti. Vähennä nopeutta, jätä pidempi jarrutusmatka ja noudata muita ohjeita, jotka on esitetty osassa **KUORMIEN KULJETTAMINEN JA TYÖAJO**.
- Muista aina, että tämä ajoneuvo on painava! Jos se kaatuu päällesi, voit jäädä loukkuun sen pelkän painon takia.
- Älä koskaan aja tällä ajoneuvolla sille tai omille kyvyillesi liian jyrkissä mäissä. Harjoittele pienissä mäissä.
- Noudata aina asianmukaisia menetelmiä ajaessasi mäkiä ylös ja alas. Menetelmät on esitetty kappaleessa **AJONEUVOLLASI AJAMINEN**. Tarkasta maasto huolella ennen kuin lähdet ajamaan mäkeä ylös tai alas. Älä koskaan aja ylös- tai alaspäin liian liukkaita mäkiä tai sellaisia, joiden pinnalla on irtonaista maa-ainesta. Älä koskaan ylitä mäen harjannetta suurella nopeudella.

Kyydissä oljoiden suojausjärjestelmä

- Tämä ajoneuvo on suunniteltu kuljettamaan yhtä kuljettajaa ja korkeintaan kahta matkustajaa, joilla kaikilla on yllään asianmukaiset suojarusteet (katso tämän osion kohta **AJOVARUSTEET**).
- Kuljettajan ja matkustajien on suljettava sivuverkot ja käytettävä turvavöitä aina ajon aikana.
- Älä koskaan yritä ajaa jyrkkiä mäkiä tai mäkiä sivusuuntaan vetäessäsi perävaunua.
- Selvitä aina, onko reitillä esteitä ennen kuin ajat tuntemattomalla alueella. Noudata aina esteitä ylittäessäsi kappaleessa **AJONEUVOLLASI AJAMINEN** kuvatuja oikeita menetelmiä.

Maasto-olosuhteet

- Tätä ajoneuvoa ei ole suunniteltu käytettäväksi päällystetyillä pinnoilla. Jos sinun on ajettava lyhyitä matkoja tällaisilla pinnoilla, vältä äkkinäisiä ohjauspyörän liikkeitä sekä nopeaa kiihdyttämistä ja jarruttamista.
- Aja aina hitaasti ja ole erityisen varovainen tuntemattomassa maastossa. Ole ajoneuvolla ajaessa aina varuillasi vaihtelevien maasto-olosuhteiden varalta. Käytä aikaa oppiaksesi arvioimaan, kuinka ajoneuvo käyttäytyy eri ympäristöissä.
- Älä koskaan aja hyvin vaikeassa maastossa, liukkaalla tai irtonaisella alustalla, ennen kuin olet opetellut ja harjoitellut ajoneuvon hallintaa vastaavassa maastossa. Ole aina erityisen varovainen tämän tyyppisissä maastoissa.
- Älä koskaan aja tällä ajoneuvolla vuolaasti virtaavassa vedessä tai syvemmissä vedessä, kuin mikä on kappaleessa **AJONEUVOLLASI AJAMINEN** ilmoitettu. Muista, että märillä jarruilla voi olla heikompi jarrutuskyky. Koikeile jarruja, kun olet poistunut vedestä. Tarvittaessa kuivaa jarrut kitkan avulla jarruttamalla useita kertoja.

- Varmista aina, että pysäköit ajoneuvon asianmukaisesti mahdollisimman tasaiselle alustalle. Aseta vaihdevipu pysäköintiasentoon (PARK), sammuta moottori ja poista avain, ennen kuin poistut ajoneuvosta.
- Älä koskaan oleta, että tämä ajoneuvo kulkee joka paikkaan turvallisesti. Äkilliset kolojen, painumien, penkkojen, pehmeämmän tai kovemman ”alustan”, tai muun epätasaisuuden aiheuttamat muutokset maastossa voivat kaataa ajoneuvon tai saada sen epävakaaksi. Vältä tällaiset vaaratilanteet hidastamalla sekä tarkkaile aina edessä olevaa maastoa. Mikäli ajoneuvo alkaa kaatua tai pyörähtää ympäri, paras neuvo on ohjata välittömästi pyörähdysten suuntaan! Älä koskaan yritä estää kaatumista kädelläsi tai jalallasi. Pidä kaikki raajasi kehikon tai ROPS-rakenteen (ympäripyörähtämissuojarakenne) sisäpuolella.

Euroopan yhteisö

Seuraava kohta koskee vain niitä Euroopan maita, joissa ATV on hyväksytty tieliikennekäyttöön.

- Tämä ajoneuvo on rakennettu ensisijaisesti MAASTOAJOA varten. Ajaminen päällystetyillä pinnoilla voi vaikuttaa huomattavasti ajoneuvon käsiteltävyyteen ja hallintaan. Jos sinun on ajettava päällystetyllä pinnalla lyhyen matkan, hidasta nopeutta ja vältä äkkinäisiä liikkeitä ohjauspyörällä sekä nopeaa kiihdyttämistä ja jarruttamista.
- Noudata aina tieliikennelakia ajaessasi tällä ajoneuvolla hieka-, sora- tai maantiellä.

KÄYTTÖÄ EDELTÄVÄ TARKASTUS

Tarkasta ja varmista aina ennen kuin lähdet ajamaan, että ajoneuvosi on turvallisessa käyttökunnossa. Noudata aina edempänä tässä käyttäjän käsikirjassa ilmoitettua huoltotaulukkoa.



VAROITUS

Tee käyttöä edeltävä tarkastus ennen jokaista ajokertaa havaitaksesi mahdolliset käyttöä haittaavat ongelmat. Käyttöä edeltävä tarkastus auttaa sinua valvomaan osien kuluneisuutta ja niiden kunnan heikentymistä, ennen kuin ne muodostuvat ongelmaksi. Korjaa kaikki havaitsemasi ongelmat vähentääksesi rikkoutumis- tai kolaroimisvaaraa.

Ennen tämän ajoneuvon käyttöä kuljettajan on aina suoritettava käyttöä edeltävä tarkastus seuraavan tarkastuslistan mukaisesti.

Käyttöä edeltävä tarkastuslista

Toimenpiteet ennen moottorin käynnistämistä (Avain OFF/POIS-asennossa)

TARKASTETTAVAT KOHTEET	SUORITETTAVA TARKASTUS	✓
Renkaat	Tarkasta rengaspaine ja renkaiden kunto. Katso <i>TEKNISIÄ TIETOJA</i> ja säädä kuorituksen mukaan.	
Pyörät	Tarkasta pyörät vaurioiden ja epätavallisen välyksen varalta. Tarkista, että pyöränmutterit on kiristetty. Katso vääntömomentti osassa <i>PYÖRÄT JA RENKAAT</i> jaksossa <i>HUOLTOMENETTELYT</i> .	
Jäähdytin	Tarkasta jäähdyttimen puhtaus.	
Ajoneuvon etusäleikkö	Tarkasta etusäleikön puhtaus.	
Moottoriöljy	Tarkasta moottoriöljyn pinnan taso.	
Jäähdytysneste	Tarkasta jäähdytysnesteen määrä.	
Jarruneste	Tarkasta jarrunesteen määrä.	
Moottorin ilmansuodatin	Tarkista moottorin ilmansuodatin ja puhdista tai vaihda se tarvittaessa uuteen (suorita huolto useammin pölyisissä olosuhteissa ajettaessa).	
CVT:n (portaaton voimansiirto) ilmansuodatin	Tarkasta ja puhdista CVT:n (portaaton voimansiirto) ilmansuodatin (pölyisissä olosuhteissa ajettaessa).	
Vetoakselin kumisuojat	Tarkista vetoakselien kumisuojausten ja suojusten kunto.	

TARKASTETTAVAT KOHTEET	SUORITETTAVA TARKASTUS	✓
Kuorma ja kuormaus	<p>Kuorma: Mikäli kuljetat kuormaa, noudata ajoneuvon enimmäiskuormauskapasiteettia. Varmistu, että kuorma on kunnolla kiinnitetty takakuormalaatiikkoon.</p> <p>Ajoneuvon kuorma: Varmista, että ajoneuvon kokonaiskuorma (mukaan luettuina kuljettaja, matkustajat, kuorma, aisakuorman paino ja lisävarusteet) ei ylitä ajoneuvon suurinta sallittua kuormaa.</p> <p>Katso lisätietoa kohdista <i>TEKNISET TIEDOT</i> ja <i>KUORMIEN KULJETTAMINEN JA TYÖAJO</i>.</p>	
	<p>Jos hinaat peräkäräy tai muuta laitetta:</p> <ul style="list-style-type: none"> - Tarkasta vetokoukun ja perävaunun vetokuulan kunto. - Noudata aisan kapasiteettia ja vetokapasiteettia, joka on ilmoitettua etiketillä vetokoukulla tai katso <i>TEKNISIÄ TIETOJA</i>. - Varmistu, että perävaunu on kunnolla kiinnitetty vetokoukkuun. 	
Takakuormalaatikko	Tarkasta, että kuormalaatikko on huolellisesti suljettu.	
	Tarkasta, että takaluukku on lukittu asianmukaisesti.	
Runko ja jousitus	Tarkasta ajoneuvon alapuolelta, ettei rungossa tai jousituksessa ole likaa ja puhdista ne huolellisesti.	

Toimenpiteet ennen moottorin käynnistämistä (Avain ON/PÄÄLLÄ-asennossa)

TARKASTETTAVAT KOHTEET	SUORITETTAVA TARKASTUS	✓
Mittari	Tarkasta mittarin merkkivalojen toiminta (muutaman ensimmäisen sekunnin aikana, kun avain käännetään PÄÄLLE).	
	Tarkasta näkykö mittarissa viestejä.	
Valot ja heijastimet	Tarkasta kaikkien valojen ja heijastinten puhtaus.	
	Tarkasta ajovalojen (kauko- ja lähivalot), takavalojen, jarruvalojen, suuntavilkkujen, hätävilkkujen ja sivuvalojen toiminta.	
Kiinnitä sivuverkko ja turvavyö.	Tarkasta, että istuimet on asianmukaisesti lukittuna.	
	Tarkasta, että sivuverkoissa ei ole vaurioita. Vaihda verkot, jos niissä on mitään vaurioita.	
	Kiinnitä molemmat sivuverkot ja varmista, että ne ovat hyvin kiinni. Kiristä verkko säätöihnnalla.	
	Tarkista, onko turvavöissä vaurioita. Kiinnitä turvavyöt ja varmista, että ne lukittuvat kunnolla.	

TARKASTETTAVAT KOHTEET	SUORITETTAVA TARKASTUS	✓
Kaasupoljin	Paina kaasupoljinta muutamia kertoja varmistaaksesi, että se toimii esteettömästi ja palaa vapautettuna lepoasentoonsa.	
Jarrupoljin	Paina jarrupoljin alas ja varmista, että tunnet voimakkaan vastuksen. Tarkasta, että jarrupoljin palautuu kokonaan asentoonsa vapautettaessa.	
Polttoainetaso	Tarkasta polttoaineen määrä.	
Äänimerkki	Tarkasta äänimerkin toiminta.	
Peilit	Säädä sivupeilit mieltymystesi mukaisesti.	

Toimenpiteet moottorin käynnistämisen jälkeen

TARKASTETTAVAT KOHTEET	SUORITETTAVA TARKASTUS	✓
Ohjaus	Tarkasta, että ohjauspyörä toimii esteettömästi kääntämällä sitä täydellisesti puolelta toiselle.	
Virtalukko	Käännä virta-avain OFF (POIS) -asentoon varmistaaksesi, että moottori pysähtyy. Käynnistä moottori uudelleen.	
Vaihevipu	Tarkasta vaihevivun toiminta (P, R, N, H ja L).	
2-veto/4-veto -valitsin	Tarkasta 2-veto-/4-vetovalitsimen toiminta.	
Jarrut	Aja hitaasti muutama metri eteenpäin ja paina sitten jarrua. Jarrupolkimen on painettaessa tunnettava jäykältä. Polkimen pitää palautua lepoasentoonsa vapautettaessa. Jarrujen on reagoitava riittävästi kuljettajan painallukseen.	

VALMISTAUDU AJOON

Ennen ajoa

Suorita käyttöä edeltävä tarkastus varmistaaksesi, että ajoneuvosi on turvallisessa käyttökunnossa. Katso **KÄYTTÖÄ EDELTÄVÄ TARKASTUS**.

Kuljettajan ja matkustajien täytyy:

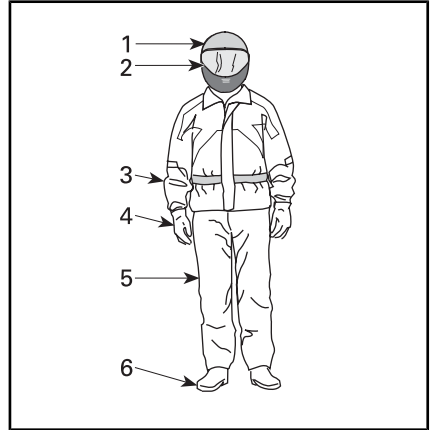
- Istua asianmukaisesti.
- Kiinnittää molemmat sivuverkot ja turvavyö.
- Käytettävä asianmukaisia ajovaruksia. (Katso **AJOVARUSTEET** alla).

Ajovaruksat

Kuljettajan ja matkustajien on tärkeää käyttää aina asianmukaisia suojavaatteita ja -varusteita, joihin kuuluu:

- Hyväksytty kypärä
- Silmäsuojus
- Saappaat
- Hanskat
- Pitkähihainen paita tai takki
- Pitkälahkeisia housuja.

Olosuhteista riippuen huurtumisen estävät lasit voivat olla tarpeen.



AJOVARUSTEET

1. Hyväksytty kypärä
2. Visiiri tai ajolasit
3. Pitkähihainen paita tai takki
4. Hanskat
5. Pitkälahkeiset housut
6. Ajosaappaat (nilkan yli ulottuvat)

Vaatetus riippuu sen hetkisestä säätilasta. Pukeudu kylmimmän odotettavissa olevan sään mukaan ajomukavuuden maksimoimiseksi ja paleltumisvammojen välttämiseksi talvella. Lämpöalusasuojaa hyvin ihoa kylmältä ja kosteudelta.

Älä koskaan saa käyttää mitään irtonaisia vaatekappaleita, jotka saattavat tarttua ajoneuvoon tai puiden oksiin tai pensaisiin.

Kypärät ja silmäsuojukset

Kypärä suojaa päätä ja aivoja vammoilta. Huolimatta ajoneuvon kehikosta ja sivuverkoista ohjaamoon saattaa singota esineitä ja osua päähän, tai pää saattaa osua kehikoon tai esineisiin ajoneuvon ulkopuolella. Paraskaan kypärä ei voi estää vammoilta, mutta tilastot osoittavat, että kypärän käyttö vähentää merkittävästi aivovammojen vaaraa. Aja siis turvallisesti ja käytä aina kypärää ajaessasi.

Kypärän valinta

Kypärän täytyisi olla sellainen, joka täyttää maassasi kypärille asetetut turvallisuusnormit ja sen tulisi olla sopivan kokoinen.

Kasvoja suojaava umpikypärä on parempi valinta, sillä se suojaaa myös edestä päin tulevilta iskuilta. Se suojaaa myös liialta, kiviltä, hyönnteisiltä, huonolta säältä jne.

Avokypärä ei tarjoa samanlaista suojaa kasvoille ja leualle. Jos käytät avokypärää, sinun tulisi käyttää pikakiinnitettävää visiiriä ja/tai ajolaseja. Tavalliset lasit tai aurinkolasit eivät suojaa kuljettajan silmiä riittävästi. Ne saattavat pirstoutua sirpaleiksi tai sinkoutua silmiltä, eivätkä ne välttämättä estä viiman ja ilma-sa olevien esineiden pääsyä silmiin.

Talviolosuhteissa kypärän lisäksi tulisi myös käyttää kypärähuppua ja kasvosuojusta.

Käytä tummennettua visiiriä tai ajolaseja ainoastaan päiväsaikaan, älä käytä niitä yöllä tai huonossa valaistuksessa. Älä käytä niitä, jos ne vaikuttavat kykyysi erottaa värejä.

Muut ajovarusteet

Ajokengät

Käytä aina umpinaisia ajokenkiä. Tukevat, luistamattomalla pohjalla varustetut nilkan yli ulottuvat saappaat tarjoavat enemmän suojaa, ja niiden ansiosta voit tukea jalkasi asianmukaisesti jalkatukeen.

Vältä pitkiä kengännauhoja, jotka voivat takertua kaasu- tai jarrupolkimien.

Talviolosuhteisiin soveltuvat parhaiten kumipohjaiset saappaat, joissa on joko nailon- tai nahkapäällysy sekä irrotettavat huopasisäkengät.

Vältä kumisaappaita. Kumisaappaat saattavat juuttua polkimien taakse

tai väliin estäen jarru- ja kaasupolkimien asianmukaisen käytön.

Hanskat

Kunnolliset ajohanskat suojaavat käsiäsi ajoviimalta, auringolta, kuumuudelta, kylmyydeltä ja lentäviltä esineiltä. Tiiviisti ja hyvin istuvat hanskat parantavat otetta ohjauspyörästä ja auttavat vähentämään käsiin kohdistuvaa rasitusta. Tukevat, vahvistetut moottoripyöräilyyn tai ATV:lla ajoon tarkoitetut hanskat auttavat suojaamaan käsiä paremmin onnettomuuden tai kaatumisen yhteydessä. Jos hanskat ovat liian kookkaat ja kömpelöt, niillä on hankala käyttää hallintalaitteita.

Kädet tulee suojata talviolosuhteissa moottorikelkkailuun tarkoitetuilla hanskoilla, joissa on riittävä eristys ja jotka joustavat siten, että peukaloilla ja sormilla voi vapaasti käyttää hallintalaitteita.

Takit, housut ja ajohaalarit

Käytä takkia tai pitkähihaista paitaa ja pitkälahkeisia housuja tai ajohaalareita. Laadukas, ATV:llä ajoon suunniteltu ajovaate on miellyttävä käyttää. Lisäksi se suojaaa sinua epäsuotuisilta sääolosuhteilta. Kolaritapauksissa hyvälaatuinen, tukevasta materiaalista tehty ajovaate voi estää tai lieventää vammoja.

Ajaessasi kylmässä sinun on suojattava itsesi hypotermialta eli vajaa- lämpöisyydeltä. Hypotermia on tila, jossa ruumiin lämpötila on alhainen ja se voi aiheuttaa keskittymiskyvyn puutetta ja hidastaa reaktioaikaa. Lisäksi lihasten liikuttaminen tasaisesti ja tarkasti saattaa olla mahdollista. Kylmässä säässä on ajoviimalta suojaavan ajovarustuksen alle ehdottomasti puettava eristäviä vaatekerroksia. Ajoviima voi aiheuttaa sen, että palelet kovasti jo koh- tuullisen alhaisissakin lämpötiloissa.

Kylmässä säässä ajamiseen varus- tautuneena sinulla saattaa tulla

kuuma, kun pysähdyt. Pukeudu kerroksittain, jotta voit vähentää vaatteita tarvittaessa. Suojavarustuksen päälle puettava ajoviiman pitävä ulompi kerros, estää kylmän ilman tunkeutumisen iholle.

Sadevarusteet

Jos sinun on ajettava märissä olosuhteissa, suosittelimme sadeasun tai vedenpitävän ajoasun käyttämistä. Pitkillä ajoretkillä on hyvä idea pakata sadevarusteet mukaan. Kuivana kuljettajan on mukavampi olla ja hän jaksaa olla tarkkaavainen.

Kuulosuojaimet

Pitkäaikainen altistuminen ajoviiman ja moottorin aiheuttamalle melulle ajon aikana, saattaa aiheuttaa pysyvän kuulon menetyksen. Oikein käytetyt kuulosuojat, kuten korvatulpat, voivat estää kuulon menetyksen. Tarkasta ennen minäänlaisten kuulosuojaimien käyttöä, mitä paikallinen lainsäädäntö sanoo asiasta.

VÄLTÄ ONNETTOMUUKSIA

Vältä kaatumisia ja ympäripyörähtämissä

Rinnakkain istuttavat side-by-side -ajoneuvot käyttäytyvät ajettaessa eri tavalla kuin muut ajoneuvot. Side-by-side -ajoneuvot on suunniteltu selviytymään maasto-olosuhteissa (esimerkiksi akselivälin, raidevälin, maavaran, jousituksen, voimansiirron, renkaiden jne. ansiosta) ja siksi ne saattavat kaatua sellaisissa tilanteissa, joissa ensisijaisesti asfalttipinnoille tai tasaiseen maastoon suunnitellut ajoneuvot eivät kaadu.

Kaatuminen tai muunlainen onnettomuus saattaa sattua nopeasti äkinäisten ajoliikkeiden, kuten jyrkien käännösten yhteydessä, tai jos käännöksen aikana kiihdytetään tai hidastetaan nopeasti tai ajettaessa rinteessä ja esteitä ylitettäessä. Äkinäiset liikkeet tai aggressiivinen ajo saattavat aiheuttaa kaatumisen tai hallinnan menetyksen jopa tasaisella, avoimella alueella. Jos ajoneuvo kaatuu, jokin vartalosi osa (kuten kädet, jalat tai pää) voi ohjaamon ulkopuolella murskaantua tai juuttua kehiin, ROPS- rakenteen tai ajoneuvon muiden osien väliin. Voit myös loukkaantua, jos iskeydyt maahan, ohjaamoon tai muihin esineisiin.

Vähennä kaatumisen vaaraa:

- Ole varovainen kääntyessäsi.
 - Älä käännä ohjauspyörää liian jyrkästi tai liian nopeasti nopeuteesi ja ajo-olosuhteisiin nähden. Säättele ohjauspyörän käyttöä nopeutesi ja ajo-ympäristösi mukaan.
 - Hidasta ennen käännöksen aloittamista. Vältä kovaa jarruttamista käännöksen aikana.
 - Vältä nopeaa tai kovaa kiihdyttämistä kääntyessäsi, jopa liikkeelle lähdössä.

- Älä koskaan pyöritä ajoneuvolla ympyrää, liu'uta, luistata, luistata perää tai tee muita tempuja. Jos ajoneuvo alkaa luistaa tai liukua, käännä ohjauspyörää luistamisen tai liukumisen suuntaan. Älä koskaan paina jarruja rajusti pohjaan ja lukitse pyöriä.
- Vältä päällystettyjä pintoja. Tätä ajoneuvoa ei ole suunniteltu käyttöön päällystetyillä pinnoilla ja se voi helpommin kaatua päällystetyllä pinnalla. Jos sinun on ajettava asfaltilla, käänny asetteittain ja aja hitaasti sekä vältä äkinäistä kiihdytystä tai jarrutusta.

Tämä ajoneuvo saattaa kaatua ympäri sivusuunnassa tai keikahtaa eteen- tai taaksepäin rinteessä tai epätasaisessa maastossa.

- Vältä rinteiden ajamista sivusuunnassa (rinteen suuntaisesti ajamista) aja mieluummin rinteitä ylös tai alas. Jos mahdollista aja rinteet suoraan ylös tai alas, äläkä sivuttain. Jos sinun on ajettava rinteitä sivusuuntaan, käytä äärimmäistä varovaisuutta, vältä liukkaista pintoja, esineitä tai painanteita. Jos ajoneuvosi uhkaa kaatua tai liukua sivuttain, ohjaa alamäkeen, mikäli mahdollista.
- Vältä jyrkkiä rinteitä ja noudata tässä oppaassa kuvattuja menetelmiä ajaessasi rinteitä ylös tai alas.
- Äkilliset kolojen, painumien, penkkojen, pehmeämmän tai kovemman "alustan" tai muun epätasaisuuden aiheuttamat muutokset maastossa voivat kaataa ajoneuvon, tai saada sen epävakaaksi. Tarkkaile maastoa edessäsi ja hidasta vauhtia epätasaisessa maastossa.

Tämä ajoneuvo käyttäytyy eri tavoin kuljetettaessa tai hinattaessa kuormaa.

- Aja hitaammin ja noudata kuorman kuljettamiseen ja perävauunun hinaukseen tässä käyttäjän käsikirjassa annettuja ohjeita.
- Vältä mäkiä ja epätasaista maastoa.
- Jätä pidempi jarrutusmatka.

Varaudu kaatumiseen

- Kiinnitä sivuverkot tai sulje ovet kokonaan ja kiinnitä turvavyösi estääksesi käsiesi ja jalkojesi pääsyn ohjaamon ulkopuolelle.
- Älä koskaan tartu kiinni kehikoon tai ROPS-rakenteeseen ajon aikana. Kädet voivat jäädä puristuksiin kehikon tai ROPS-rakenteen ja maan väliin ajoneuvon kaatuessa. Pidä käsillä kiinni ohjauspyörästä tai käsikahvoista.
- Älä koskaan yritä estää kaatumista kädelläsi tai jalallasi. Jos vaikuttaa siltä, että ajoneuvo saattaa pyörähtää tai kaatua, kuljettajan on pidettävä molemmin käsin kiinni ohjauspyörästä ja tuettava vasen jalkansa jalkatukeen. Matkustajien on otettava tukeva ote käsikahvoista molemmilla käsillä ja pidettävä jalat tukevasti lattiassa.

Vältä törmäyksiä

Tämä ajoneuvo voi saavuttaa suuren nopeuden. Suuremmissa nopeuksissa on suurempi vaara menettää ajoneuvon hallinta, erityisesti haastavissa maasto-olosuhteissa ja loukkaantumisvaara törmäyksessä on suurempi. Älä koskaan aja liian lujaa. Aja aina maasto-, näkyvyys- ja käyttöolosuhteisiin sekä omaan kokemukseesi nähden sopivalla nopeudella.

Tällä ajoneuvolla ajaminen teillä tai maanteillä voi aiheuttaa kolarin toisen ajoneuvon kanssa.

Noudata aina liikennesääntöjä ajaessasi ATV-ajoneuvolla yleisillä kaduilla tai teillä.

Tämä ajoneuvo ei suojaa samalla tavoin törmäyksissä kuin auto; tässä ei ole esimerkiksi turvatyynyjä, ohjaamo ei ole täysin umpinainen eikä sitä ole suunniteltu törmäyksiä toisiin ajoneuvoihin silmällä pitäen. Tämän vuoksi on erittäin tärkeää, että turvavyöt ovat kiinni ja sivuverkot suljettuina ja että matkustajilla ja käyttäjällä on päässään hyväksyty kypärä.

Käytännön harjoituksia

On erittäin tärkeää ennen pidemmälle ajamaan lähtemistä, että tutustut ajoneuvosi käsittelyyn harjoittele-malla sillä hallitussa ympäristössä. On myös erittäin hyvä idea osallistua mahdollisuuksien mukaan virallisille harjoituskursseille taitojen tehostamiseksi ja lisätietojen hankkimiseksi.

Etsi sopiva harjoittelualue ja suorita seuraavat harjoitukset. Alueen tulisi olla kooltaan vähintään 45 m x 45 m eikä alueella saa olla esteitä, kuten puita tai kiviä. Löydettyäsi sopivan ajoluvallisen alueen suorita seuraavat harjoitukset.

Kääntymisharjoitukset

Kääntymisen yhteydessä tapahtuu likipitään eniten onnettomuuksia. Ajoneuvo menettää pitonsa tai kaatuu helpommin, jos kääntynyt liian jyrkästi tai liian nopeasti. Hidasta, kun lähestyt käännöstä.

- Opettele ensiksi kääntymään loivia käännöksiä erittäin hitailla nopeuksilla. Vapauta kaasua ennen kääntymistä ja kaasuta hitaasti kääntyessäsi.
- Toista kääntymisharjoitus, mutta pidä kaasua tällä kertaa tasaisena samalla tasolla kääntyessäsi.
- Toista lopuksi kääntymisharjoitus kiihdyttäen samalla hitaasti.
- Harjoittele kääntymisiä toiseen suuntaan.

Huomioi kuinka ajoneuvos reagoi erilaisissa harjoituksissa. Me suosittelemme kaasun vapauttamista ennen kääntymisen aloittamista, jolloin suunnanmuutos on helpompi aloittaa. Tunnet sivuttaisvoimien kasvavan nopeuden ja ohjausliikkeen myötä. Sivuttaisvoiman olisi pysyttävä mahdollisimman pienenä, jotta varmistat ettei ajoneuvo voi kaatua.

Harjoitukset U-käännöstä varten

Harjoittele U-käännösten tekemistä.

- Kiihdytä hitaasti ja säilytä hidas ajonopeus, käännä asteittain ohjauspyörää oikealle kunnes olet suorittanut U-käännöksen.
- Toista U-käännösharjoitukset eri ohjausliikkeiden voimakkuudella ja aina erittäin alhaisella nopeudella.
- Toista U-käännösharjoitukset toiseen suuntaan.

Kuten tässä oppaassa on aiemmin mainittu, älä aja päällystetyillä pinnoilla, sillä ajoneuvo ei käyttäydy silloin samoin ja kaatumisen vaara lisääntyy.

Jarrutusharjoitukset

Harjoittele jarruttamista oppiaksesi tietämään, kuinka jarrut reagoivat.

- Harjoittele ensin alhaisella nopeudella ja lisää sitten nopeutta.
- Harjoittele jarruttamista suorassa linjassa eri nopeuksilla ja eri jarrutusvoimakkuuksilla.
- Harjoittele hätäjarrutusta, paras mahdollinen jarrutus tapahtuu suorassa linjassa, voimakkaasti jarruttaen mutta ilman, että pyörät lukkiutuvat.

Muista, että jarrutusmatka riippuu ajoneuvon nopeudesta, kuormasta ja maaston pinnan tyypistä. Myös renkaiden ja jarrujen kunto ovat tärkeitä tekijöitä.

Peruutusharjoitukset

Seuraava vaihe koskee peruuttamista.

- Asenna yksi merkkaukset ajoneuvon molemmin puolin takarenkaiden viereen. Siirrä ajoneuvoa eteenpäin, kunnes näet molemmat merkkaukset, ja pysäytä sitten ajoneuvo. Opettele etäisyys, jonka tarvitset nähdäksesi esineet takanasi.

- Opi tuntemaan, kuinka ajoneuvo käyttäytyy peruutettaessa ja reagoi ohjausliikkeisiin.
- Suorita tämä peruutusharjoitus aina hitailla nopeuksilla.

Harjoitus moottorin hätäpysäyttämistä varten

Opettele pysäyttämään moottori nopeasti hätätapauksissa.

- Ajaessasi hitaalla nopeudella voit kääntää avaimen suoraan OFF (POIS) -asentoon.

Tämän harjoituksen avulla opit tietämään, miten ajoneuvo reagoi, kun moottori pysäytetään ajon aikana: toistuva harjoittelu tekee tästä refleksinomaisen liikkeen.

Myös ajoneuvon pysäyttäminen ja siitä poistuminen nopeasti on tärkeää.

- Pysäytä ajoneuvo.
- Avaa turvavyö ja verkot ja poistu ajoneuvosta.

Maastokäyttö

Maastokäyttö on luonteeltaankin vaarallista. Mikä tahansa maasto, jota ei ole erityisesti valmisteltu ajoneuvolla ajoa varten, on vaarallinen. Maaston jyrkät vaihtelut, maastoaines, muoto ja jyrkkyys eivät ole ennakoitavissa. Maastossa itsessään on vaaran aiheuttajia, jotka jokaisen sinne aikovan on tietoisesti hyväksyttävä.

Kuljettajan on maastossa ajaessaan valittava turvallisin reitti ja pidettävä tarkkaan silmällä edessä olevaa maastoa. Ajoneuvoa ei koskaan saa käyttää henkilö, joka ei täysin tunne ajoneuvon liittyviä ajo-ohjeita, eikä sitä pitäisi ajaa jyrkässä tai petollisessa maastossa.

Yleiset ajotekniikat

Yleisiä ajovinkkejä

Parhaat varotoimet ajoneuvon käyttöön liittyvien vaarojen välttämiseksi

seksi ovat huolellisuus, varovaisuus, kokemus ja ajotaito.

Jos sinulla on esteen tai erityisen maastokohdan ylityksen suhteen pieninkin epäily, valitse aina vaihtoehtoinen tie.

Maastoajossa teho ja vetovoima ovat tärkeitä, ei nopeus. Älä koskaan aja kovempaa kuin mitä näkyvyys ja oma kykyisi valita turvallinen reitti sallivat. Aja aina hitaasti ja ole erityisen varovainen tuntemattomassa maastossa. Ole ajoneuvolla ajaessa aina varuillasi vaihtelevien maasto-olosuhteiden varalta. Ole erityisen varovainen erittäin vaikeassa maastossa, liukkaalla tai irtonaisella alustalla.

Tarkkaile jatkuvasti rinteissä edessä olevia äkillisiä maaston muutoksia tai esteitä, kuten kivenlohkareet ja kannot, jotka voivat aiheuttaa tasapainon menetyksen ja johtaa ympäriryöhtämiseen.

Älä koskaan käytä ajoneuvoa, elleivät hallintalaitteet toimi normaalisti. Ota yhteys valtuutettuun Can-Am-jälleenmyyjään.

Ajoneuvon hallinnassa pitämiseksi on molemmat kädet ehdottomasti syytä pitää ohjauspyörässä siten, että kaikki hallintalaitteet ovat käsien ulottuvilla. Sama koskee jalkoja. Vältä mahdolliset sääri- tai jalkavahingot pitämällä vasen jalka jalkatuessa ja oikea jalka lattialla aina ajon aikana. Kun pysyt kokonaan ohjaamon sisäpuolella, se auttaa suojaamaan myös ajoneuvon ulkopuolella olevien esineiden aiheuttamilta iskuilta.

Tarkkaile ja varo oksia ja muita vieraita kohteita, jotka saattavat joutua ohjaamon sisään ja iskeytyä sinuun tai matkustajiisi.

Ajaminen peruutusvaihteella

Varmistu peruutettaessa, ettei ajoneuvon takana ole ihmisiä tai esteitä. Tarkkaile kuolleita kulmia. Peruu-

ta hitaasti kun tie on selvä ja vältä jyrkkiä käännöksiä.



VAROITUS

Ohjausliikkeet peruutettaessa lisäävät kaatumisen vaaraa.

HUOMIO: Peruutettaessa moottorin kierrosluku on rajoitettu, mikä rajoittaa ajoneuvon peruutusnopeutta.



VAROITUS

Kun peruutat alamäkeen, painovoima saattaa kasvattaa ajoneuvon nopeuden turvallista peruutusnopeutta suuremmaksi.

Teiden ylittäminen

Jos sinun on ylitettävä tie, varmista että sinulla on täysi näkyvyys molemmista suunnista tulevan liikenteen osalta ja pääätä etukäteen se kohta tien toiselta puolelta, josta poistut tieltä. Aja suorassa linjassa kohti valitsemaasi kohtaa. Älä tee jyrkkiä suunnanmuutoksia tai nopeita kiihdytyksiä, sillä ne voivat johtaa kaatumiseen. Älä aja jalkakäytävillä tai pyöräteillä, ne on tarkoitettu jalankulkijoille ja pyöräilijöille.

Ajaminen päällysteellä

Vältä mahdollisuuksien mukaan päällystettyjä teitä. Tätä ajoneuvoa ei ole erityisesti suunniteltu käytettäväksi asfalttipinnoilla, ja se saattaa kaatua niillä helpommin. Jos sinun on ajettava asfaltilla, käänny asteittain ja aja hitaasti sekä vältä äkinäistä kiihdytystä tai jarrutusta. Vapauta tasauspöyrästäön lukitus.

Matalan veden ylittäminen

Vesi voi olla ainutlaatuinen vaara. Jos se on liian syvä, ajoneuvo voi "kellua" ja kellahtaa. Tarkasta veden syvyys ja virtaus ennen min-käänlaisen vesistön ylittämistä. Ve-

den syvyys ei saa ylittää arvoa 30 cm, jotta ajoneuvo voi turvallisesti ylittää esteen Varo liukkaita pintoja kuten kivet, ruoho, tukit, jne., sekä vedessä että rannoilla. Voit menettää pyörien pidon. Älä aja veteen kovalla vauhdilla.

Vesi vaikuttaa ajoneuvon jarrutuskykyyn. Muista kuivata jarrut jarruttamalla useita kertoja ajettuasi vedessä.

Lähellä vesiä voi olla mutaa tai suomaata. Varo äkinäisiä "monttujen" tai syvyysvaihdeluita. Varo myös muita vaaroja, kuten kasvullisuuden osittain peittämät kivenlohkareet, tukit, jne.

Ajaminen lumessa tai jäällä

Käyttöä edeltävää tarkastusta tehtäessä on kiinnitettävä erityistä huomiota niihin ajoneuvon kohtiin, joissa lumi- ja/tai jääkertymät voivat estää takavalon näkymisen, tukkia tuuletusaukot, estää jäähdyttimen ja tuulettimen toiminnan ja häiritä hallintalaitteiden liikettä. Ennen ajoneuvon käynnistämistä on tarkistettava, että ohjaus, kaasus- ja jarrupolkimet toimivat esteettömästi.

Aina kun ajoneuvolla ajetaan lumella pohjalla, renkaiden pito yleensä huonontuu, jolloin ajoneuvo reagoi eri tavalla kuljettajan hallintaliikkeisiin. Pinnoilla, joilla pito on huono, ohjausvaste on vähemmän napakka ja tarkka, pysähtymismatkat pitenevät, ja se vaikuttaa myös kiihtyvyyteen. Hidasta, äläkä "ryntää" kaasulla. Se johtaa vain pyörien luistamiseen ja ajoneuvon mahdolliseen luisuun yliohtautumisen takia. Vältä äkkijarrutusta. Se voi aiheuttaa ajoneuvon luisumisen suorassa linjassa. Paras keino on jälleen vähentää turvallisesti nopeutta ennen ohjausliikettä, jotta sinulla on tarpeeksi aikaa ja etäisyyttä pitää ajoneuvo hallinnassa.

Kun ajat ajoneuvolla irtolumen peittämällä pinnalla, ajoneuvon liike

tuiskuttaa ilmaan lunta, joka kerääntyy tai sulaa tietyille paljaina oleville komponenteille, mukaan lukien pyörivät osat, kuten jarrulevyt. Vesi, lumi tai jää voi vaikuttaa ajoneuvosi jarrujärjestelmän reaktioaikaan. Vaikka ajonopeutta ei tarvitsisi alentaa, käytä jarruja usein estääksesi jään tai lumen kertymisen ja kuivataksesi jarrupalat ja -levyt. Menettelemällä näin pieniriskisissä ajotilanteissa testaat pyörien pidon ja pidät itsesi ajan tasalla siitä, miten ajoneuvo vastaa ohjausliikkeisiin. Pidä aina jarru- ja kaasupoljin ja astinlaudat lumettomina ja jäättöminä. Pyyhi lumi säännöllisesti pois istuimelta, ohjauspyörästä sekä ajo- ja takavalosta.

Lumen alla saattaa olla piilossa kiviä, kantoja tai muita esteitä, ja jos lumi on märkää, se saattaa estää ajamisen kokonaan, koska ajoneuvo juuttuu kiinni tai menettää kaiken pidon loskaisessa lumessa. Katso kauas eteenpäin ja tarkkaile aina näkyviä merkkejä siitä, että lumen alla saattaa olla tällaisia esteitä. Epävarmoissa tapauksissa on aina tehtävä väistöliike. Älä aja jäätyneen vesistön jäällä, ennen kuin olet tarkistanut jään kestävän turvallisesti ajoneuvon, sen kuljettajan ja matkustajan sekä kuorman painon.

Jokaisen ajomatkan päätteeksi on hyvä puhdistaa lumi- tai jääkertymät ajoneuvosta ja kaikista liikkuvista osista (jarrut, ohjauksen osat, voimansiirtojärjestelmät, hallintalaitteet, jäähdyttimen tuuletin jne.). Märkä lumi muuttuu jääksi ajoneuvon jäähtyessä ja sitä on vaikeampi poistaa seuraavassa käyttöä edeltävässä tarkastuksessa.

Ajaminen hiekalla

Hiekalla ja hiekkadyneillä, ajo on myös ainutlaatuinen kokemus, mutta näiden kohdalla on huomioitava tiettyjä perusvarotoimia. Ajoneuvo voi menettää märässä, syvä-

sä tai hienossa hiekassa pyörien vetovoiman, mikä aiheuttaa ajoneuvon liukumisen, kaatumisen tai ”pyörien uppoutumisen”. Etsi kiinteämpää maata tällaisessa tilanteessa. Paras neuvo on jälleen hidastaminen ja olosuhteiden tarkka silmäily pitäminen.

Hiekkadyneillä ajettaessa suositellaan ajoneuvon kiinnitettäväksi antennityyppistä turvalippua. Tämä helpottaa näkyvyyttä, jolloin muut havaitsevat sinut seuraavan hiekkakummun takaa. Jos näet edessäsi toisen turvalipun, etene varoen.

Ajaminen soralla, irtokivillä tai muilla liukkailla pinnoilla

Irtokivillä tai soralla ajaminen on hyvin samanlaista kuin jäällä ajo. Sora ja kivet vaikuttavat ajoneuvon ohjattavuuteen aiheuttaen mahdollisesti sen liukumista tai keikahtamisen, etenkin jos vauhti on kova. Lisäksi se voi vaikuttaa jarrumatkaan. Muista, että ”äkkinäinen kaasuttaminen” tai liukuminen voivat singotta irtokiviä taaksepäin, toista kuljettajaa kohti. Älä koskaan tee sitä tahallasi.

Jos joudut luistoon tai liukuun, on ehkä parasta kääntää ohjauspyörää liu’un suuntaan, kunnes saat ajoneuvon jälleen hallintaan. Älä koskaan lukitse jarruja ja pyöriä.

Esteiden ylittäminen

Käytä hidasta ajonopeusalueetta (L) ajaessasi esteiden yli.

”Reitillä” olevat esteet on ylitettävä varoen. Tämä sisältää kivet, kaatuneet puut ja painumat. Niitä on syytä välttää aina, kun se on mahdollista. Muista, että jotkut esteet ovat liian suuria tai vaarallisia ylitettäväksi, joten niitä on syytä välttää. Ohjenuorana on, että älä koskaan yritä ylittää korkeampaa estettä kuin mitä ajoneuvosi maavara on. Voit ylittää pienet kivet tai kaatuneet puut turvallisesti – lähesty niitä

hiljaisessa vauhdissa ja niin oikeassa kulmassa kuin vain mahdollista. Hidasta nopeus kuitenkin pysähtymättä, älä kiihdytä äkkinäisesti. Matkustajien on pidettävä käsikahvasta tukevasti kiinni ja tuettava jalkansa lattiaan. Pidä ohjauspyörästä tukevasti kiinni sulkematta nyrkkejäsi sen ympärillä ja aja eteenpäin. Ota huomioon, että esine voi olla liukas tai se voi liikkua sitä ylitettäessä.

Ajaminen rinteissä

Mäissä tai rinteissä ajettaessa on kaksi erittäin tärkeää seikkaa: varaudu liukkaisiin pintoihin, tai maaston muutoksiin ja esteisiin sekä tue itsesi hyvin ajoneuvon sisällä. Jos ajat ylös tai alas mäkeä, joka on liian liukas tai sen pinta irtonainen, voit menettää ajoneuvon hallinnan. Jos ajat yli mäen huipun suurella nopeudella, sinulla ei ehkä ole aikaa valmistautua maastoon huipun toisella puolella. Vältä pysäköintiä rinteeseen. Aseta vaihdevipu aina PARK(KI)-asentoon, kun ajoneuvo on pysähdyksissä tai pysäköitynä, erityisesti kaltevassa maastossa estääksesi ajoneuvon liikkumisen. Jos sinun on pysäköitävä jyrkkään rinteeseen, kiilaa pyörät käyttäen kiviä tai tiiliä.

Ylämäkeen ajo

Käytä hidasta ajonopeusalueutta (L) ajaessasi rinnettä ylös.

Rakenteensa johdosta tällä ajoneuvolla hyvä pito jopa ylös ajettaessa. Pito on niin hyvä, että ajoneuvo pyörittää ennemmin taaksepäin ympäri kuin menettää pyörien vetovoiman. Maasto-olosuhteissa tulee usein eteen tilanteita, joissa mäen huippu on eroosion vaikutuksesta erittäin jyrkkä. Tätä ajoneuvoa ei ole suunniteltu sellaisesta tilanteesta selviämään. Valitse toinen reitti.

On myös viisasta tietää maasto-olosuhteet mäen tai kumpareen

toisella puolella. Aivan liian usein siellä on terävä jyrkänne, jota on mahdoton laskeutua.

Jos havaitset, että rinne alkaa olla liian jyrkkä ylös ajamista varten, paina jarrua pysäyttääksesi ajoneuvon. Aseta vaihdevipu peruutukselle (R) ja peruuta rinne alas juurikaan jarrua vapauttamatta, jotta nopeus pysyy hitaana. Älä yritä kääntyä ympäri. Älä koskaan aja rinnettä alas siten, että ajoneuvon vaihde on vapaalla. Älä jarruta voimakkaasti sillä se lisää ympäripyörittämisen vaaraa.

Alamäkeen ajo

Tämä ajoneuvo pystyy nousemaan jyrkempiä rinteitä ylös kuin mitä se pystyy turvallisesti laskeutumaan. Siksi on oleellista varmistaa ennen kiipeämistä, että alaspäin on olemassa turvallinen reitti.

Hidastaminen liukkaassa alamäessä voi aiheuttaa ajoneuvon "liukumisen" kelkan tavoin. Ylläpidä tasainen nopeus ja/tai kiihdytä hieman, jotta saat ajoneuvon jälleen hallintaan. Älä koskaan paina voimakkaasti iskemällä jarruja ja lukitse pyöriä.

Rinteen poikittaissuuntaisesti ajo

Vältä rinteen ajamista sivusuunnassa (rinteen suuntaisesti ajamista) aina, kun se on mahdollista. Tee se tarvittaessa äärimmäisen varovasti. Sivuttaisajo jyrkissä rinteissä voi aiheuttaa ympäripyörahdyksen. Lisäksi liukkaalla tai irtonaisella pohjalla voi tapahtua hallitsematonta sivuluisua. Vältä esteitä tai painaumia, jotka nostavat yhtä ajoneuvon puolta toista korkeammalle, mikä voi johtaa ympäripyörimiseen. Jos ajoneuvosi uhkaa kaatua tai liukua sivuttain, ohjaa alamäkeen, mikäli mahdollista.

**VAROITUS**

Ole varovainen lastatessasi ja kuljettaessasi nestesäiliöitä. Ne saattavat vaikuttaa ajoneuvon vakauteen ajettaessa mäkiä sivusuuntaisesti kallistamalla ajoneuvoa alamäkeen, ja siksi ne lisäävät ajoneuvon kaatumisen mahdollisuutta.

Äkkipudotukset

Tätä ajoneuvoa ei ole suunniteltu äkkipudotuksista selviämiseen. Se jää "pohjastaan kiinni" ja yleensä pysähtyy, jos etu- tai takapyörät ajetaan äkkipudotuksen yli. Jos pudotus on jyrkkä tai syvä, ajoneuvo syöksyy alas ja pyörähtää ympäri.

Älä yritä selvittää äkkijyrkänteiden yli. Peruuta ja valitse toinen reitti.

Vapaa-ajan ajo, ryhmissä ajo ja etäisyydet

Kunnioita muiden oikeuksia ja rajoituksia. Älä aja muun tyyppiseen maastokäyttöön tarkoitetuilta alueilta. Tällaisia ovat moottorikelkareitit, ratsastustiet, hiihtoladut, maastopyöräilytiet, jne. Älä koskaan oleta olevasi yksin liikkeellä. Pysy aina reitin oikeassa reunassa äläkä aja ristiin rastiin puolelta toiselle. Ole valmis pysähtymään tai siirtymään sivuun kohdatessasi vastaan tulijan.

Liity paikalliseen side-by-side -ajoneuvokerhoon. Kerhosta saat kartan ja ohjeita tai tietoa siitä, missä voit ajella. Ellei paikkakunnallasi ole kerhoa, ole mukana sellaisen perustamisessa. Ryhmässä ajelu ja klubi-toiminta ovat mukavaa sosiaalista kanssakäymistä. Älä koskaan käytä tätä ajoneuvoa huumeiden tai alkoholin vaikutuksen alaisena, tai kun olet väsynyt tai sairas.

Pidä aina riittävä etäisyys kanssa-ajajiin. Oma arviointikyky nopeuden, maasto-olosuhtein, sään ja

ajoneuvosi mekaniikan suhteen sekä myös "kykysi arvioida" kanssa-ajajiesi ajokäyttäytymistä helpottavat valitsemaan oikean turvaetäisyyden. Tämä ajoneuvo – kuten mikään muukaan ajoneuvo – ei pysty pysähtymään äkillisesti "kuin seinään".

Ennen liikkeelle lähtöä ilmoita minne olet ajatellut ajaa ja milloin oletat palaavasi takaisin.

Riippuen siitä kuinka pitkälle ajatlet ajaa, vie mukanasasi ylimääräisiä työkaluja tai pelastustarvikkeita. Ota selvää tankkauspaikoista. Valmistaudu mahdollisesti kohtaamiisi olosuhteisiin. Ensiapulaukku olisi aina hyvä vaihtoehto.

Ympäristö

Yksi tämän ajoneuvon eduista on, että sillä pääsee ajamaan muuallakin kuin normaaleilla ajoväylillä, pois useimmista lähiöistä. Luontoa ja muiden oikeutta nauttia siitä on kuitenkin aina kunnioitettava. Älä ajele alueilla, jotka ovat ympäristöhaitoille herkkiä. Älä aja metsäviljelysten tai pensaiden tai kaadettujen puiden yli, tai kaada aitaa äläkä pyöritä renkailla tyhjää ja hajota luontoa. "Kulje kevyesti".

Ajoneuvo voi aiheuttaa maastopaloja, mikäli roskaa kerääntyy pakoputken tai moottorin muiden kuumien paikkojen liepeille, ja mikäli se syttyy ja tippuu kuivalle ruohikolle. Vältä ajamista kosteilla alueilla, vetelällä turvemaaperällä tai korkeassa ruohikossa, missä roskaa kerääntyy ajoneuvoon runsaasti. Mikäli ajoneuvoa käyttää tällaisilla alueilla, on kerääntynyt roska poistettava moottorin ja ajoneuvon muiden kuumien paikkojen liepeiltä. Katso yksityiskohdat osasta **AJONEUVON HUOLTO**.

Riistan ajo on useimmiten kiellettyä. Riista voi kuolla uupumukseen sen jälkeen, kun sitä on ajettu moottoriajoneuvolla takaa. Jos

matkasi varrella kohtaat eläimiä, pysähdy ja tarkkaile hiljaa. Tapaus tulee todennäköisesti olemaan elämäsi parempia muistoja.

Noudata ohjetta... "vie mukanasasi, minkä toitkin". Älä roskaa ympäristöä. Älä sytytä nuotioita, ellei sinulla siihen lupaa eikä silloinkaan, jos on kovin kuivaa. Matkallasi aiheuttamasi vaaratilanteet voivat aiheuttaa vahinkoa muilla tai itsellesi, vieläpä myöhemmässäkin vaiheessa.

Älä aja viljelysmaalla. Pyydä maanomistajalta aina lupaa ennen kuin ajat hänen maillaan. Ota huomioon vilja, maatilan eläimet ja maa-alueiden rajat.

Ja lopuksi: älä saastuta puroja, järviä tai jokia, älä tee muutoksia moottoriin tai äänenvaimennusjärjestelmään tai irrota siitä mitään osia, sillä ajoneuvon pakokaasupäästöt muuttuvat.

KUORMIEN KULJETTAMINEN JA TYÖAJO

Ajoneuvolla työskentely

Ajoneuvosi avulla voit suorittaa lukuisia KEVYITÄ toimenpiteitä, lumen aurauksesta puiden vetämiseen tai kuormien kantamiseen. Can-Am -jälleenmyyjältä on saatavissa lukuisia lisävarusteita. Mahdollisen vahingoittumisen välttämiseksi on noudatettava lisävarusteiden mukana seuraavia ohjeita ja varoituksia. Noudata aina ajoneuvon kuormarajoja. Ajoneuvon ylikuormittaminen voi rasittaa komponentteja liikaa ja aiheuttaa niiden vioittumisen. Vältä yllirasittamista itseäsi, jos nostat tai vedät raskaita kuormia tai käsin työnnät ajoneuvoa.

Kuormien kuljetus

Kaikki ajoneuvolla kuljetetut kuormat vaikuttavat ajoneuvon käsiteltävyyteen, hallintaan, vakauteen ja jarrutusmatkaan. Älä ylitä ajoneuvon kuormarajoituksia, mukaan luettuina kuljettajan, matkustajien, kuorman, tarvikkeiden ja perävaunun aisakuorman painot.

Huomioi aina, että "kuorma" voi liukua tai pudota ja aiheuttaa onnettomuuden.

AJONEUVON KUORMARAJA	
623 kg	Mukaan luettuna kuljettaja ja matkustaja, kuorma, aisakuorma ja lisävarusteet.

Seuraavassa on esimerkki sopivasta ajoneuvon kokonaiskuorman jakamisesta:

ESIMERKKI SOPIVISTA AJONEUVON KOKONAIKUORMISTA				
KULJETTAJA JA MATKUSTAJAT	KUORMA-LAATIKON KUORMA	LISÄVARUSTEET	AISAKUORMAN PAINO	AJONEUVON KOKONAIKUORMA
226 kg	289,5 kg	40 kg	67,5 kg	623 kg

Noudata näitä suosituksia vähentääksesi hallinnan tai kuljetettavan kuorman menettämisen vaaraa.

Ajoneuvon säädöt kuormia kuljettaessa

HUOMIO: Säädä jousitus sopivaksi, kun kuljetat raskaita kuormia tai matkustajia.

HUOMIO: Kun kuljetat raskaita kuormia kuormalaatikossa tai vedät perävaunua, pidä vaihdevipua asennossa L (hidas ajonopeusalue).



VAROITUS

Käytä PIENTÄ VAIHDETTA, kun kokonaiskuorma on suurempi kuin 226 kg.

Kuormalaatikon kuormaaminen

ILMOITUS Älä ylitä kuormalaatikon sallittua kapasiteettia. Älä ylitä takaluukun kapasiteettia, kun nojaat siihen kuormatessasi tai purkaessasi ajoneuvoa. Sulje aina takaluukku ennen ajoa pienentääksesi kuorman menettämisen riskiä.

Katso tavaratelineen suurinta sallittua paino *TEKNISISTÄ TIEDOISTA*.

Kuormaa kuorma niin alas– kuin mahdollista – korkea kuorma voi nostaa ajoneuvon painopistettä, mikä saattaa vähentää sen vakautta. Sijoita kuorma mahdollisimman tasaisesti jaettuna kuormalaatikon etu- ja keskiosaan.

Kiinnitä kuorma kuormalaatikon sisällä oleviin kiinnityskoukkuihin. Käytä ainoastaan kuormalaatikon pohjassa olevia kiinnityskoukkuja, älä kiinnitä kuormaa kehikkoon tai mihinkään muuhun ajoneuvon osaan. Jos kuorma ei ole huolellisesti kiinnitettynä, se saattaa liukua tai pudota osuen ajoneuvossa oleviin tai sivullisiin, tai se saattaa liikkua ajon aikana vaikuttaen ajoneuvon käsiteltävyyteen.

Esineet, jotka ovat korkeampia kuin kuormalaatikon lavan reunat voivat estää kuljettajan näkökykyä ja singota onnettomuuden yhteydessä. Sivusta esiin työntyvät kuormat voivat tarttua tai juuttua pensasiin, oksiin tai muihin esineisiin. Älä anna kuorman peittää jarruvaloa. Varmista, että kuorma ei työnny ulos kuormalaatikosta ja että se ei estä näkökykyäsi tai ajoneuvon hallittavuutta.

Älä laita kuormalaatikkoo liian täyteen.

Sulje takaluukku ennen ajoa.



VAROITUS

Älä koskaan käsittele ajoneuvoa perälauta auki.

KUORMALAATIKON MAKSIMIKUORMAT

KUORMALAATIKKO	454 kg	Tasaisesti jaettuna ja turvallisesti kiinnitettynä. Kuormattuna mahdollisimman alas painopisteen saamiseksi mahdollisimman alas.
TAKALUUKKU	113,4 kg	Vain kuormattaessa kuormaa kuormalaatikkoon.

Ajaminen kuormattuna

Vähennä vauhtia kuormaa kuljettaessasi ja käänny asteittain. Vältä mäkiä ja epätasaista maastoa. Jätä pitempi jarrutusmatka. Ajoneuvon jarrutusmatka saattaa pidentyä, jos perävaunussa on raskaita kuormia, etenkin kaltevilla pinnoilla.

Kuormalaatikon kippaaminen

Kuormalaatikko voidaan kipata kuormaamisen helpottamiseksi. Käytä kuormalaatikon molemmin puolin olevia vapautuskahvoja.



TYYPILLINEN – AJONEUVON OIKEALTA PUOLELTA KATSOTTUNA

1. Vapautuskahvat

ILMOITUS Sammuta aina moottori ennen kuormalaatikon kallistamista.

VAROITUS

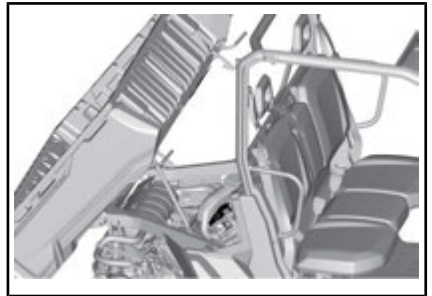
- Varmista aina ennen vapautuskahvan käyttämistä, että kukaan ei seiso kuormalaatikon takana.
- Kuorma saattaa vaikuttaa kuormalaatikon kippausominaisuuden toimintaan (kippaaminen tai laskeminen).

Ole erityisen varovainen takaluukun ja kuormalaatikon käytön yhteydessä, sillä kuorma on saattanut liikkua kuljetuksen aikana.

Kuormalaatikon voi laskea alas yksinkertaisesti painamalla sen alas paikalleen.

VAROITUS

- Pysy itse etäällä ja pyydä toisia henkilöitä pysymään etäällä kuormalaatikon ja rungon yhtymäkohdasta laskiessasi kuormalaatikkoo.
- Muista sulkea kuormalaatikko ja takaluukku huolellisesti ennen ajoa.
- Varmista, että et jätä mitään esineitä nostetun kuormalaatikon ja ajoneuvon rungon väliin, jotta kuormalaatikko pääsee lukittumaan asianmukaisesti, kun lasket sen alas.



TYYPILLINEN – KALLISTETUN KUORMALAATIKON ETUOSASSA EI OLE MITÄÄN ESTEITÄ

Kuorman vetäminen

Älä koskaan vedä kuormaa kehiin kiinnitettyä; se saattaa aiheuttaa ajoneuvon ympäripyörähdysen. Käytä kuorman vetämiseen vain perävaunun vetokoukkuja tai vinssiä (jos asennettuna).

Kun vedät kuormaa ketjulla tai vaijerilla, varmista ettei siinä ennen käynnistystä ole löysää ja säilytä jännite vetämisen aikana.

Jarruta vähitellen vetäessäsi kuormaa ketjulla tai vaijerilla. Kuorman inertia voi aiheuttaa törmäyksen.

Kun vedät kuormaa perävaunulla, noudata suurinta sallittua vetokapasiteettia. Katso **TEKNISET TIEDOT**.



VAROITUS

Löysä ketju tai vaijeri voi rikkoutua ja sinkoutua takaisin.

Hinattaessa toista ajoneuvoa on varmistettava että joku kontrolloii hinattavaa ajoneuvoa. Hinattavaa ajoneuvoa on jarrutettava ja ohjattava, jotta se ei riistäydy hallinnasta.

Ennen kuin vedät kuormia vinssillä, katso vinssin valmistajan käyttöohjeita.

Vähennä vauhtia kuormaa vetäessäsi ja käänny asteittain. Vältä mäkiä ja epätasaista maastoa. Älä koskaan yritä ajaa jyrkkiä mäkiä. Varaa riittävästi matkaa jarruttamiseen etenkin kaltevilla pinnoilla ajettaessa ja matkustajia kuljetettaessa. Varo luistoa tai liukumista.

Perävaunun vetäminen

ILMOITUS Perävaunun hinaamista varten ajoneuvoon tulee asentaa BRP:n hyväksymä takavetokoukkulevy.

Perävaunun hinaaminen tällä ajoneuvolla lisää huomattavasti kaatumisvaaraa, etenkin rinteissä. Mikäli ajoneuvolla aiotaan hinata perävaunua varmistu, että sen vetokoukku sopii yhteen ajoneuvossa olevan kanssa. Varmistu, että perävaunu on vaakatasossa ajoneuvon kanssa. (Tietyissä tapauksissa pitää ajoneuvon vetokoukkuun mahdollisesti asentaa erityinen jatkovarsi.) Varmista perävaunun kiinnitys ajoneuvoon turvaketjuilla tai -vaijereilla.

Vähennä vauhtia perävaunua vetäessäsi ja käänny asteittain. Vältä mäkiä ja epätasaista maastoa. Älä koskaan yritä ajaa jyrkkiä mäkiä. Varaa riittävästi matkaa jarruttamiseen etenkin kaltevilla pinnoilla ajettaessa ja matkustajia kuljetettaessa. Varo luistoa tai liukumista.

Perävaunun kuormaaminen väärin voi aiheuttaa hallinnan menettämisen.

Varmista aina, että kuorma on tasaisesti jaettu ja turvallisesti kiinnitetty perävaunuun; tasaisesti tasapainotettu perävaunu on helpompi hallita.

Aseta aina vaihdevipu asentoon L (hidas ajonopeusalue) hinatessasi perävaunua – ajaminen hitaalla ajonopeusalueella tarjoaa enemmän vääntöä ja lisäksi se helpottaa tasamaan takarenkaille kohdistuvaa kuormitusta.

Estä ajoneuvon mahdollinen liikkuminen kiilaamalla sen ja perävaunun pyörät pysähdyttyäsi tai pysäköityäsi.

Ole varovainen irrottaessasi kuormattua perävaunua, se tai sen kuorma voi kaatua sinun tai muiden päälle.

Kun vedät kuormaa perävaunulla, noudata seuraavaa vetokoukun kilvessä mainittua maksimipainoa ja -vetokapasiteettia.

Varmista, että aisalle kohdistuu ainakin hiukan painoa.

HUOMIO: Hinauskapasiteettiin kuuluu perävaunun paino.

TUOTTEESSA OLEVAT TÄRKEÄT KILVET

Ohjekilvet

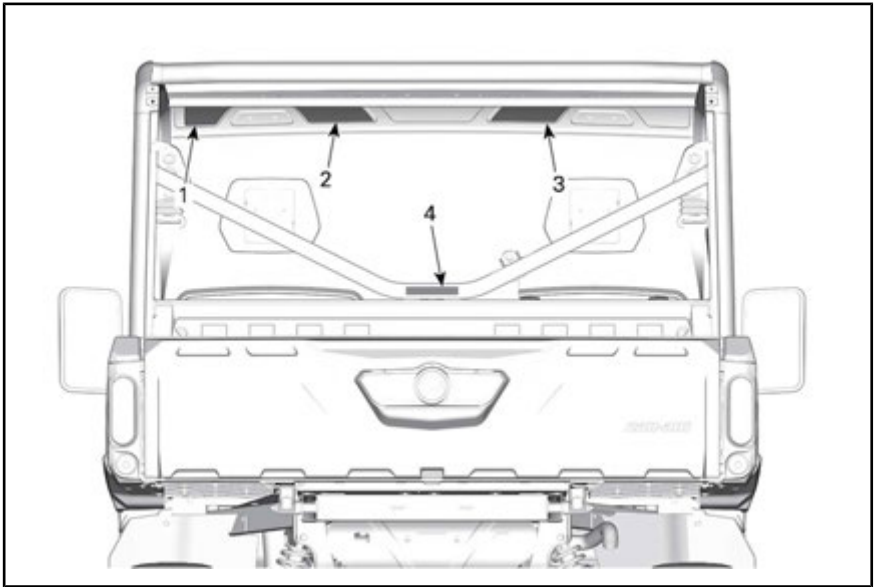
Lue ja sisäistä kaikkien ajoneuvon varoituskilpien sisältö.

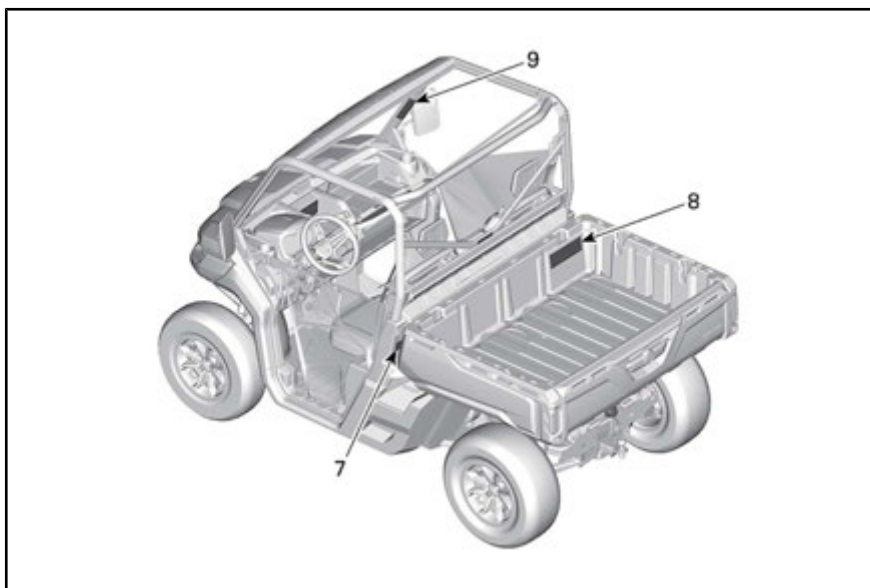
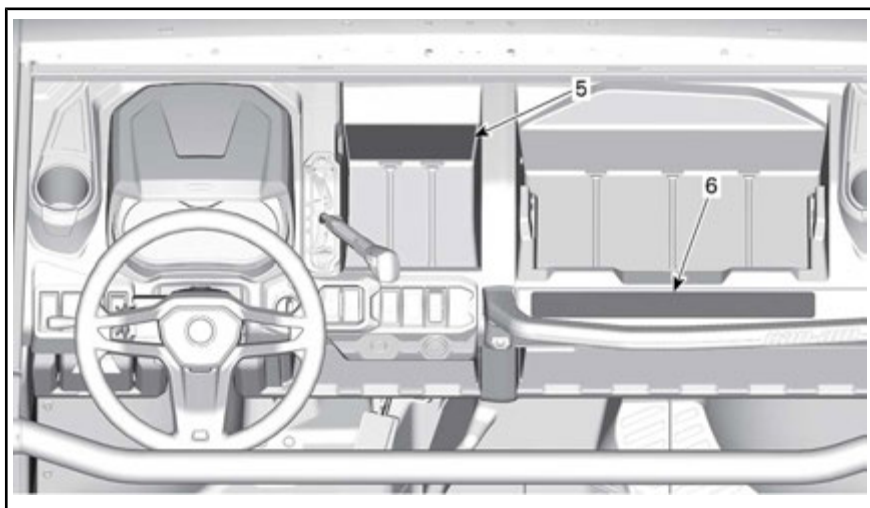
Nämä kilvet on kiinnitetty ajoneuvoon kuljettajan, matkustajien tai sivullisten turvallisuuden vuoksi.

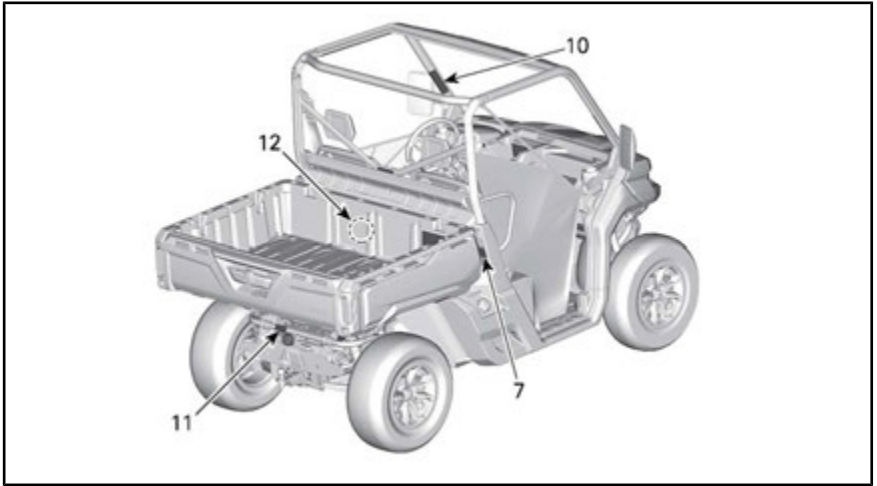
Ajoneuvostasi löytyvät seuraavat kilvet, joiden on katsottava kuuluvan vakituisesti ajoneuvoon. Ne on pidettävä aina puhtaina ja näkyvillä. Vaihda kilvet uusiin, jos ne katoavat tai vahingoittuvat. Varoituskilpiä on saatavilla maksutta. Ota yhteys valtuutettuun Can-Am-jälleenmyyjään.

Kun tilaat varaosia osille, joihin on kiinnitetty varoituskilpiä, muista tilata (maksutta) myös asianmukaiset varoituskilvet, jollei niitä ole jo kiinnitetty varaosiin.

HUOMIO: Mikäli ajoneuvon ja tämän käyttäjän käsikirjan välillä esiintyy eroavaisuuksia, ajoneuvoon kiinnitetyillä ohjekilvillä on ensisijainen asema käsikirjan ohjeistukseen nähden.







⚠ VAROITUS

Tämän ajoneuvon väärinkäyttö voi aiheuttaa vakavan henkilövahingon tai hengenvaaran

Valmistautu

- Kiinnitä turvavyöt ja varmista, että verkot tai ovet ovat tukevasti kiinni.
- Käytä hyväksyttyä kypärää ja suojavausteita.
- Jokaisen käyttäjän tulee pystyä istumaan selkä selkänjojaa vasten, jalka lattiasa tai jalkatapissa ja kädet ohjauspyörällä tai käsikahvoissa. Pysytele kokonaan ajoneuvon sisällä.

Aja vastuullisesti

Vältä hallinnan menetys ja kaatumisen:

- Vältä jyrkkiä käännöksiä, sivuluisua ja luistamista, äläkä ikinä pyöritä ajoneuvoa paikallaan.
- Vältä äkkikiinnytystä kääntäessäsi ajoneuvoa, myös lähtiessäsi liikkeelle pysähdyksistä.
- Hidasta ennen käännöstä.
- Ota huomioon mäet, epätasainen maasto, urat ja muut pidon ja maaston muutokset.
- Vältä ajoa rintein suuntaisesti.



704906397

KILPI 1

VAROITUS

Kaatumiset ovat aiheuttaneet vakavia loukkaantumisia sekä kuolemantapauksia myös tasaisilla ja aukeilla alueilla.

Varmista, että käyttäjät keskittyvät ajoin ja suunnittelevat ajoa etukäteen.

- Jos epäilet, että ajoneuvo voi keikahtaa tai kaatua, vähennä loukkaantumisen riskiä:
- Pidä lujasti kiinni ohjauspyörästä tai käsikahvoista ja pidä itsesi tasapainossa.
 - Älä työnnä mitään kehonosia ajoneuvon ulkopuolelle.

Vaadi ajoneuvosi oikeanlaista käyttöä – Estä loukkaantumiset:

- Älä salli varomatonta tai holtitonta ajoa.
- Varmista, että käyttäjät ovat vähintään 16-vuotiaita ja heillä on voimassa oleva ajokortti.
- Älä anna kenenkään ajaa tai olla ajoneuvon kyvyssä alkoholin tai lääkkeiden vaikutuksen alaisena.
- Älä ylitä käyttäjien enimmäismäärää: 3 käyttäjää.
- Vältä päällystettyjä pintoja.
- Jos sinun on ajettava päällystetyllä tiellä, käänny varovasti ja aja hitaasti.
- Noudata varovaisuutta ajaessasi päällystetyllä tiellä, sillä päällyste voi vaikuttaa ajoneuvon hallittavuuteen huomattavissa määrin.

Lue käsikirja ja varoituskilvet ja katso turvallisuutta koskeva video.
Noudata kaikkia ohjeita ja varoituksia.

704906398

KILPI 2

VAROITUS MATKUSTAJA(T)

Tämän ajoneuvon väärinkäyttö voi aiheuttaa vakavan henkilövahingon tai hengenvaaran

Valmistaudu

- Kiinnitä turvavyö ja varmista, että verkko tai ovi on tukevasti kiinni.
 - Käytä hyväksyttyä kypärää ja suojarusteita.
- Käyttäjän tulee pystyä istumaan selkään selkänjojaa vasten, jalka lattiasa tai jalkatapissa ja kädet käsikahvoissa. Pysytele kokonaan ajoneuvon sisällä.

Varmista, että käyttäjät keskittyvät ajoin ja suunnittelevat ajoa etukäteen.

- Jos epäilet, että ajoneuvo voi keikahtaa tai kaatua, vähennä loukkaantumisen riskiä:
- Pidä lujasti kiinni käsikahvoista ja pidä itsesi tasapainossa.
 - Älä työnnä mitään kehonosia ajoneuvon ulkopuolelle.

MATKUSTAJAN EDELLYTYKSET JA VELVOLLISUUDET

- Älä nouse kyytiin lääkkeiden tai alkoholin vaikutuksen alaisena.
- Pyydä kuljettajaa hidastamaan tai pysäyttämään ajoneuvo, jos tunnet olosi epämuikavaksi.

704906399

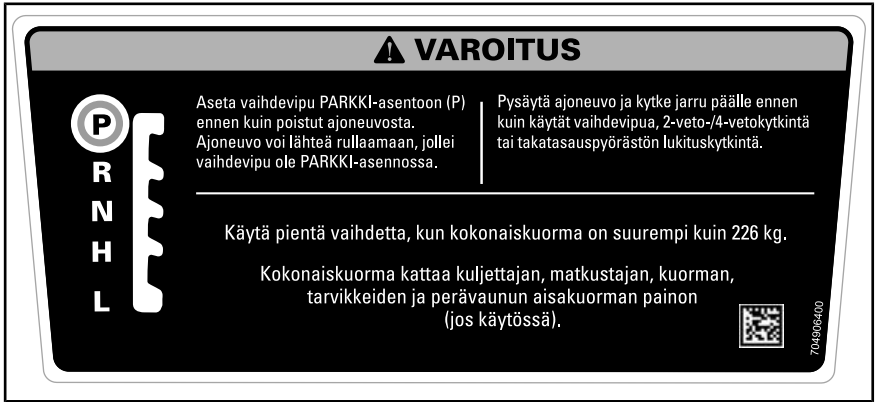
KILPI 3

VAROITUS

ÄLÄ KOSKAAN kiinnitä koriin kuorman vetoköyhtä. Tällöin ajoneuvo voi pyörähtää ympäri.
Käytä ainoastaan perävaunun vetokoukua tai apukoukua kuorman vetämiseen.

704905500

KILPI 4



KILPI 5



KILPI 6



KILPI 7

VAROITUS

ALA KOSKAAN kuljeta matkustajaa kuormalaatikossa tai luukussa.

ALA KOSKAAN laita polttoainesäiliötä kuormalaatikon sisään täyttyessäsi sitä. Tämä voi johtaa räjähdykseen.

ALA KOSKAAN ylittää ajoneuvon kuormitusrajaa, mukaan lukien kuljettajan, matkustajan, kuorman, tarvikkeiden ja aisakuorman, jos varusteena, painon.

AINA kiinnitä kuorma

Väärä rengaspaine tai ylikuorma voi aiheuttaa hallinnan menetyksen.

Hallinnan menettäminen voi johtaa vakavaan henkilövahinkoon tai kuolemaan.

• Alipaineinen rengas voi irrota vanteesta.

• ähennä hallinnan tai kuorman menettämisen vaaraa:

Kuormatessasi:

- Suuntaa kuorma etu- ja keskiosaa kohti ja aseta se mahdollisimman matalalle.
- Lukitse peräluukku.

Ajassasi kuormitettuna:

- Alenna nopeutta ja käänny varovasti.
- Vältä mäkiä ja epätasaisia maastoja.
- Varaa pysähtymiseen enemmän matkaa.

MOOTTORI	3 KÄYTTÄJÄÄ			6 KÄYTTÄJÄÄ			
	HD5	HD6 T1b	HD6 / HD10	HD8 / HD10			
PAKKAUS			Ilman ohjainta		Ohjainmo		Kalifornia
KYLMÄN RENGAS EDESSÄ:	kPa	97	69	97		152	
PAINE TAKANA:	kPa	124	97	124		165	
ENIMMÄISKUORMITUSKAPASITEETTI:	kg	545	623	680	545	794	612
ENIMMÄISKUORMA:	kg	272	454	454	272	454	272

Katso käsikirjastasi lisätietoja tavaralaatikon käytöstä.



704906305

KILPI 8

VAROITUS

Valmistaudu kaatumiseen
Ajoneuvon kaatuessa
kaikki kehosi ohjaamon
ulkopuolella olevat osat
(kuten kädet, jalat tai pää)
voivat murskaantua korin
tai muiden ajoneuvon
osien alle.

Kiinnitä sivuverkot ja/tai
sulje ovet kokonaan ja
kiinnitä turvavyösi
estääksesi käsiesi ja
jalkojesi pääsyn ohjaamon
ulkopuolelle.

ÄLÄ KOSKAAN pidä kiinni
korista ajon aikana.

ÄLÄ KOSKAAN yritä estää
kaatumista käsilläsi tai
jaloillasi.



704906769

KILPI 9

VAROITUS

Valmistaudu kaatumiseen
Ajoneuvon kaatuessa
kaikki kehosi ohjaamon
ulkopuolella olevat osat
(kuten kädet, jalat tai pää)
voivat murskaantua korin
tai muiden ajoneuvon
osien alle.

Kiinnitä sivuverkot ja/tai
sulje ovet kokonaan ja
kiinnitä turvavyösi
estääksesi käsiesi ja
jalkojesi pääsyn ohjaamon
ulkopuolelle.

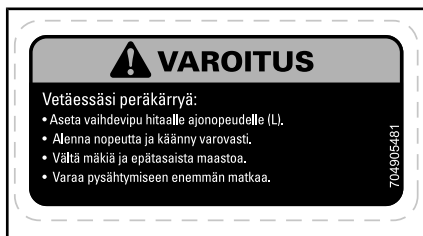
ÄLÄ KOSKAAN pidä
kiinni korista ajon aikana.

ÄLÄ KOSKAAN yritä
estää kaatumista käsilläsi
tai jaloillasi.



704906768

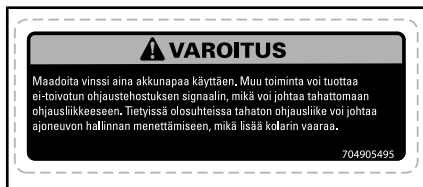
KILPI 10



KILPI 11

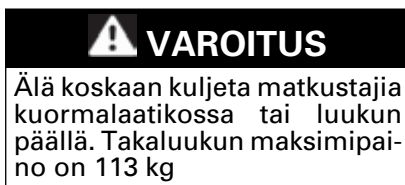


KILPI 12



KILPI 13

Valettu turvallisuuskuvake



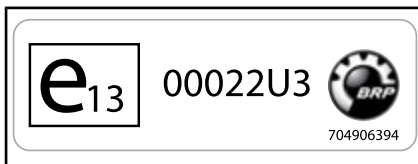
Kelpoisuuskilvet

Näistä kilvistä ilmenee ajoneuvon hyväksynnät.

Luokka 1 – ohjaamo ei tarjoa lainkaan suojaa terveydelle haitallisia aineita vastaan.



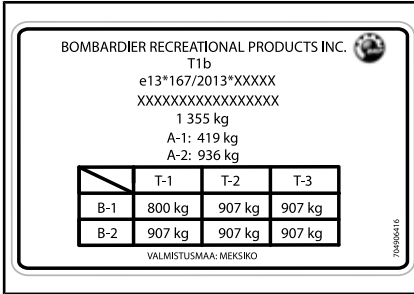
KEHIKON VASEN YLÄOSA



KEHIKON VASEN YLÄOSA

Teknisiä tietoja sisältävät tarrat

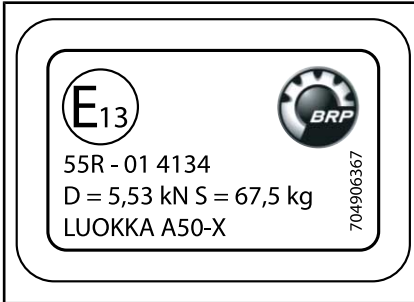
Lakisääteinen kilpi



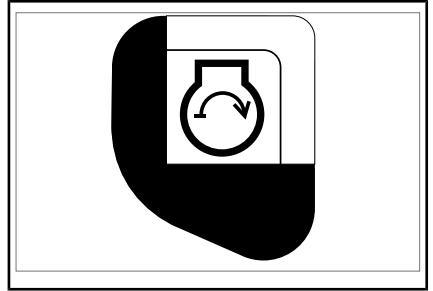
MATKUSTAJATILAN VASEMMALLA PUOLELLA – LÄHELLÄ KULJETTAJAN JALKOJA



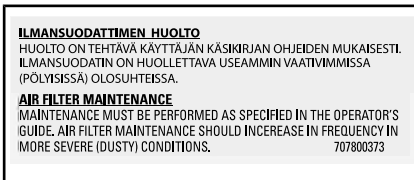
VAIHDEVIVUN SÄLEIKÖSSÄ (PARKASENTO)



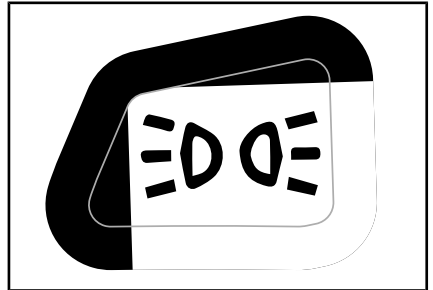
VETOKOUKUSSA



LÄHELLÄ VIRTALUKKOA



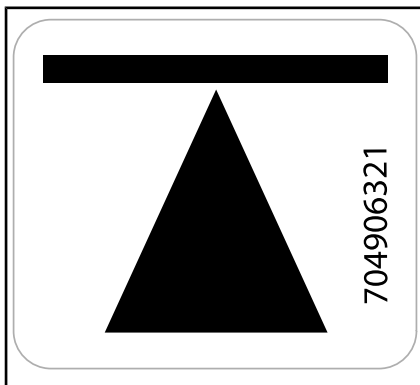
ILMANSUODATTIMEN KOTELOSSA



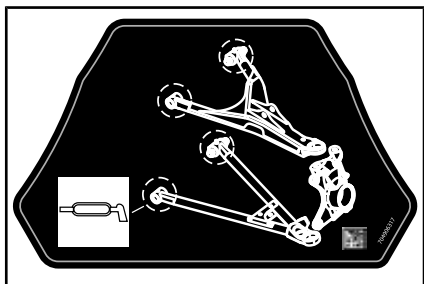
LÄHELLÄ VIRTALUKKOA



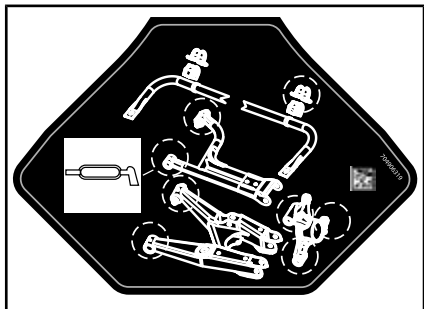
JARRUNESTESÄILIÖSSÄ



NOSTOPISTEET (4) RINGOSSA – LÄHELLÄ PYÖRIÄ



RUNGON VASEMMASSA ETUOSASSA



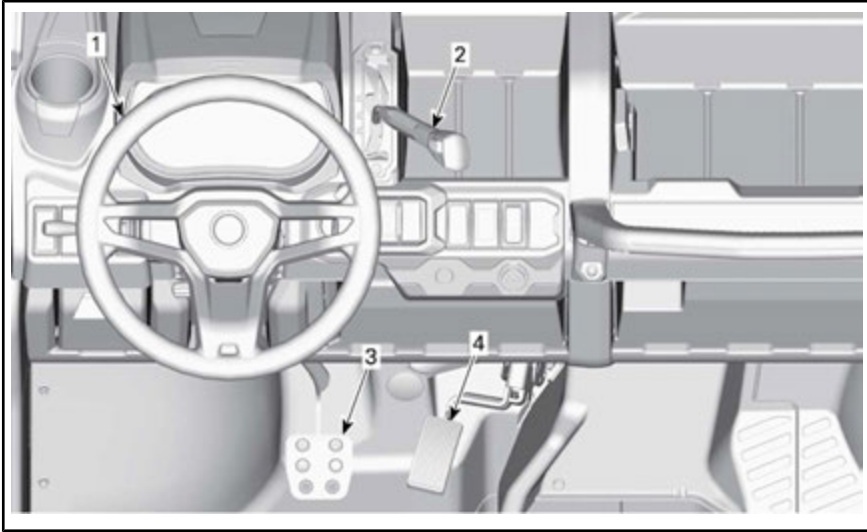
RUNGON VASEMMASSA TAKAOSASSA

TIETOA AJONEUVOSTA

ENSISIJAISET HALLINTALAITTEET

On tärkeää tietää kaikkien hallintalaitteiden sijainti ja toiminnot sekä harjoitella niiden tasaista ja koordinoitua käyttöä.

HUOMIO: Jotkut ajoneuvon varoituskilvet eivät näy kuvissa. Katso lisätietoja ajoneuvon varoituskilvistä kohdasta *TUOTTEESSA OLEVAT TÄRKEÄT KILVET*.



ENSISIJAISET HALLINTALAITTEET

1) Ohjauspyörä

Ohjauspyörä sijaitsee kuljettajan istuimen edessä.

Ohjauspyörällä ohjataan ajoneuvoa vasemmalle tai oikealle.

Käännä ohjauspyörää siihen suuntaan, johon haluat ajaa.



1. Ohjauspyörä

Tartu ohjauspyörään molemmin käsin, mutta älä kierrä peukaloitasi ohjauspyörän ympärille.

⚠ HUOMIO: Hankalissa reittiolosuhteissa tai ylitettäessä estettä ohjauspyörä saattaa yhtäkkiä nykäistä yhdelle puolelle voimakkaasti aiheuttaen käsi- tai rannevammoja, jos peukalot on kierrettynä ohjauspyörän ympäri.

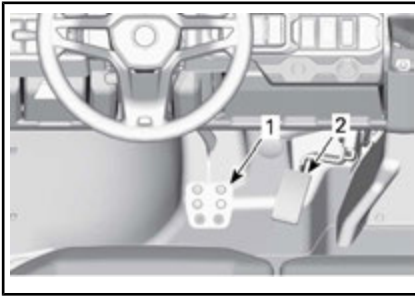
DPS:llä varustetut mallit

DPS (dynaaminen ohjausjärjestelmä) vähentää ohjauspyörän kääntämiseen tarvittavaa voimaa.

2) Kaasupoljin

Kaasupoljin sijaitsee jarrupolkimen oikealla puolella.

Kaasupolkimella hallitaan ajoneuvon nopeutta.



1. Jarrupoljin
2. Kaasupoljin

Kun haluat lisätä ajoneuvon vauhtia tai säilyttää vauhdin, paina oikealla jalallasi kaasupoljinta.

Kun haluat vähentää ajoneuvon vauhtia, vapauta kaasupoljin.

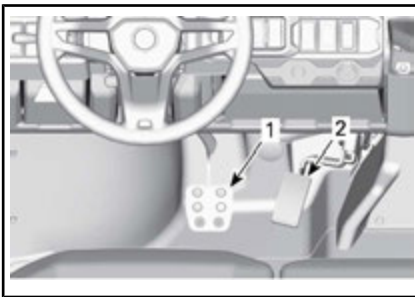
Kaasupoljin on jännitetty jousella ja sen tulee palata lepoasentoonsa (tyhjäkäynti), kun sitä ei paineta.

HUOMIO: Kaasupoljinta ei koskaan saa irrottaa ajoneuvosta.

3) Jarrupoljin

Jarrupoljin sijaitsee kaasupolkimen vasemmalla puolella.

Jarrupolkimen tehtävä on hidastaa ajoneuvon nopeutta tai pysäyttää se.



1. Jarrupoljin
2. Kaasupoljin

Kun haluat vähentää ajoneuvon nopeutta tai pysäyttää sen, paina oikealla jalallasi jarrupoljin alas.

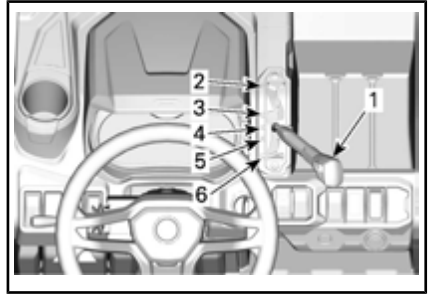
Jarrupoljin on jännitetty jousella ja sen tulee palata lepoasentoonsa, kun sitä ei paineta.

4) Vaihdevipu

Vaihdevipu sijaitsee yläkonsolissa ohjauspyörän oikealla puolella.

Vaihdevipua käytetään vaihteen valitsemiseen.

Jos kuljettaja poistuu istuimeltaan, kun vaihdevipu on missä tahansa muussa kuin PARK(KI)-asennossa, merkkivalo alkaa vilkkua ja ajoneuvosta kuuluu varoitusääni. Katso kohta **MONITOIMIMITTARISTO JA MERKKIVALOT**.



1. Vaihdevipu
2. Parkki
3. Peruuttaminen
4. Vapaalla
5. Nopea alue (eteenpäin)
6. Hidas alue (eteenpäin)

Ajoneuvo on pysäytettävä ja jarrutettava ennen minkään vaihteen valitsemista.

Katso **PERUSTOIMENPITEET** saadaksesi tietoja vaihdealueen valinnasta tilanteen mukaan.

VAROITUS

Tämän vaihdelaatikon vaihteita ei ole suunniteltu vaihtamiseen ajoneuvon liikkuesssa.

Parkki

PARK(KI)-asento (P) lukitsee vaihteiston estääkseen ajoneuvon liikumisen.



VAROITUS

Käytä PARK(KI)-asentoa (P) aina, kun ajoneuvo ei ole käytössä. Ajoneuvo saattaa liikkua ellei vaihdevipu ole PARK(KI)-asennossa (P).

Peruuttaminen

Tällä vaihdevivun asennolla ajoneuvolla voi peruuttaa.

HUOMIO: Peruutettaessa moottorin kierrosluku on rajoitettu, mikä rajoittaa ajoneuvon peruutusnopeutta.



VAROITUS

Kun peruutat alamäkeen, painovoima saattaa kasvattaa ajoneuvon nopeuden rajoitettua peruutusnopeutta suuremmaksi.

Vapaalla

Vaihteen vapaa-asento kytkee vaihdelaatikon pois päältä.

Nopea alue (eteenpäin)

Tämä asento valitsee vaihteiston nopean ajonopeusalueen. Se on normaali ajonopeusalue. Sillä ajoneuvo saavuttaa maksiminopeutensa.

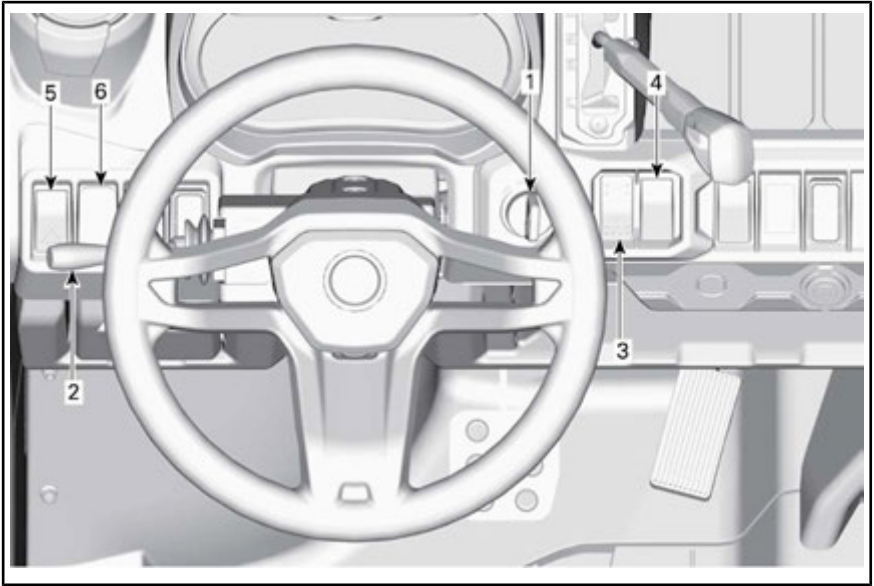
Hidas alue (eteenpäin)

Tämä asento valitsee vaihteiston hitaan ajonopeusalueen. Sillä ajoneuvo kulkee hitaasti ja renkaissa on maksimivääntövoima.

ILMOITUS Käytä hidasta aluetta peräkärryn vetämiseen, raskaan kuorman kuljettamiseen, esteiden ylittämiseen tai ajamiseen mäkeä ylös- ja alaspäin.

MUUT HALLINTALAITTEET

HUOMIO: Jotkut ajoneuvon varoituskilvet eivät näy kuvissa. Katso lisätietoja ajoneuvon varoituskilvistä kohdasta *TUOTTEESSA OLEVAT TÄRKEÄT KILVET*.



1) Virtalukko ja avaimet

Virtalukko

Virtalukko sijaitsee yläkonsolin alueella.



1. Virtalukko



VIRTUALUKON ASENNOT

1. OFF
2. ACC
3. ON
4. KÄYNNISTYS

OFF

Avain voidaan työntää virtalukkoon tai poistaa siitä ainoastaan tässä asennossa.

POIS PÄÄLTÄ (OFF) -asennossa ajoneuvon sähköjärjestelmä ei ole päällä.

Moottori sammutetaan kääntämällä virta-avain asentoon POIS PÄÄLTÄ (OFF).

ACC

Vain lisälaitteet, kuten lämmitin, pyyhin ja radio, ovat käytettävissä.

HUOMIO: ACC-asento sammuttaa moottorin.

ON

Kun virta-avain käännetään tähän asentoon, ajoneuvon sähköjärjestelmä kytkeytyy päälle.

Mittarin tulisi aktivoitua.

Ajoneuvon valot syttyvät.

Moottori voidaan käynnistää.

KÄYNNISTYS

Moottori käynnistetään tämän asennon avulla.

HUOMIO: Jos virta-avain jätetään asentoon ON yli 30 minuutiksi, moottori ei käynnisty ennen kuin virta-avain on ensiksi käytetty asennossa OFF ja sitten laitettu uudelleen asentoon ON.

Valinnaiset avaimet

Tälle mallille voi olla saatavilla valinnaisia avaimia, jotka on varustettu esimerkiksi nopeuden rajoitustoiminnolla. Ota yhteys Can-Am-jälleenmyyjään ja tiedustele niiden saatavuutta.

2) Monitoimivipu

Lähi-/kaukovalon valinta



1. Monitoimivipu

Kun monitoimivipu on keskiasennossa, lähivalot on valittuna.

Paina monitoimivipua eteenpäin valitaksesi kaukovalot.

Vedä monitoimivipu takaisin valitaksesi uudelleen lähivalot.

HUOMIO: Valot kytkeytyvät automaattisesti päälle, kun virta-avain on asennossa PÄÄLLÄ (ON).

Ajovalon vilkutus

Kun haluat vilkuttaa kaukovaloja lähivalojen ollessa päällä, vedä monitoimivipua.

Äänimerkin antaminen

Voit antaa äänimerkin painamalla monitoimivipun päätä ohjauspyörää kohden.

Suuntavilkun kytkeminen päälle

Kun haluat kytkeä VASEMMAT suuntavilkut päälle, paina monitoimivipu alas.

Kun haluat kytkeä OIKEAT suuntavilkut päälle, paina monitoimivipu ylös.

Aseta monitoimivipu takaisin keskiasentoon kytkeäksesi suuntavilkut pois päältä.

3) 2-veto-/4-veto-katkaisin

2-veto/4-veto -katkaisin sijaitsee yläkonsolissa.



1. 2-veto/4-veto -katkaisin

Tällä katkaisimella valitaan joko 2- tai 4-veto ajoneuvon ollessa pysähdyksissä ja moottorin ollessa käynnissä.

ILMOITUS Ajoneuvon on oltava paikallaan, kun 2-veto/4-vetokatkaisinta käytetään. Mikäli kytkeminen suoritetaan ajettaessa, voi syntyä mekaaninen vaurio.

4-vetomuoto kytkeytyy päälle, kun katkaisin painetaan ylöspäin.

2-vetomuoto kytkeytyy päälle, kun katkaisin painetaan alaspäin. Kun käytössä on 2-veto, voimaa välitetään vain takapyöriin.

4) Takatasauspyörästön katkaisin

Tasauspyörästön katkaisin sijaitsee konsolissa.



1. Tasauspyörästön katkaisin

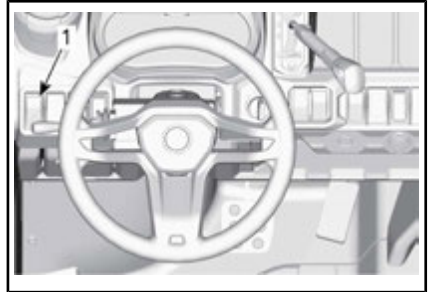
Tasauspyörästön katkaisimella voidaan lukita takatasauspyörästö.

ILMOITUS Ajoneuvon on oltava pysäytettynä, kun tasauspyörästön katkaisinta käytetään. Mikäli kytkeminen suoritetaan ajettaessa, voi syntyä mekaaninen vaurio.

Takatasauspyörästö lukittuu, kun katkaisin työnnetään ylös. Takatasauspyörästön lukitus poistuu, kun katkaisin työnnetään alas.

5) Hätävilkkukytkin

Hätävilkkukytkin sijaitsee yläkonsolissa.



1. Hätävilkkupainike

Tämä katkaisin kytkee kaikki suuntavilkut päälle samanaikaisesti. Hätävilkkua käytetään ajoneuvon ollessa paikoillaan osoittamaan, että ajoneuvo haittaa tilapäisesti liikennettä.

Kytetään päälle hätävilkkukatkaisinta painamalla.

HUOMIO: Hätävilkkuja voidaan käyttää myös ajoneuvon sähköjärjestelmän ollessa pois päältä.

6) Vinssin katkaisin (vain PRO-mallit)

Vinssiä voidaan ohjata ajoneuvon sisä- ja ulkopuolelta yläkonsolissa sijaitsevan vinssin katkaisimen avulla.

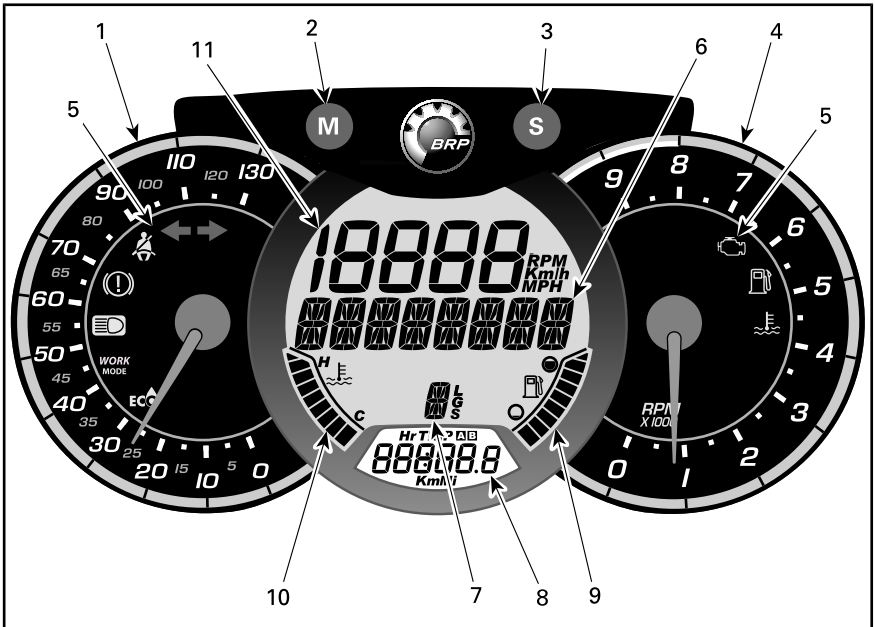


1. Vinssin katkaisin

Katso ohjeet oikeanlaista vinssin käyttöä varten ajoneuvosi mukana tulleesta *OPPAASTA*.

MONITOIMIMITTARISTO JA MERKKIVALOT

Monitoimimittariston ominaisuudet



VAROITUS

Älä säädä näyttöä ajon aikana. Voit menettää ajoneuvosi hallinnan.

1) Analoginen nopeusmittari

Näyttää ajoneuvon nopeuden muodossa km/h tai mph.

2) TOIMINTATILAPAINIKE (M)

Kun painat TOIMINTATILAPAINIKETTA (M), digitaalisen päänäytön toiminnot rullaavat näytössä.

TOIMINTOJEN JÄRJESTYS	ASETUKSET
Numeronäyttö vilkkuu	Paina ASETA (S) valitaksesi haluamasi asetuksen ja paina tämän jälkeen TOIMINTATILAPAINIKETTA (M) vahvistaaksesi valinnan.
Monitoiminäyttö vilkkuu	Paina ASETA (S) valitaksesi haluamasi asetuksen ja paina tämän jälkeen TOIMINTATILAPAINIKETTA (M) vahvistaaksesi valinnan.

3) ASETUSPAINIKE (S)

Kun painat painiketta ASETA (S), digitaalisen kakkosnäytön toiminnot rullaavat näytössä.

TOIMINTOJEN JÄRJESTYS	NÄKYVISSÄ OLEVA TIETO
Kello	XX:XX (24:00 tuntinäyttö) XX:XX A tai P (12:00 AM/PM tuntinäyttö)
Kokonaismatkamittari	XXXXX,X km tai mi
Osamatkamittari — osamatka A (TRIP A)	XXXXX,X km tai mi
Osamatkamittari — osamatka B (TRIP B)	XXXXX,X km tai mi
Moottorin tuntimittari (Hr)	XXXXX,X
Osa-aikamittari (HrTRIP)	XXXXX,X

Kaikkien osamittareiden toiminnot nollataan painamalla painiketta ASETA (S) ja pitämällä se alaspainettuna kolmen sekunnin ajan.







4) Analoginen kierroslukumittari (RPM = kierr./min)

Ilmoittaa moottorin nopeuden kierroslukuina minuutissa (RPM). Todelliset moottorin kierrokset saa kertomalla luvun 1 000:lla.

5) Merkkivalot

Merkkivalot ilmoittavat sinulle eri olosuhteista tai ongelmista.

Viestiä ilmoittava merkkivalo voi vilkkua yksin tai yhdessä jonkin toisen merkkivalon kanssa.

MERKKIVALO(T)		KUVAUS
Kaikki merkkivalot	Päällä	Kaikki merkkivalot palavat, kun virta-avain käännetään virtalukossa asentoon PÄÄLLÄ (ON) eikä moottoria ole käynnistetty
	Päällä	Vähän polttoainetta
	Päällä	Tarkasta moottori
	Päällä	Korkea moottorin lämpötila
	Päällä	Ajovalot ovat KAUKOVALO-asennossa
	Vilkkuu	Suuntavilkut tai hätävilkkut vilkkuvat.
	Päällä/vilkkuu	Kuljettajan turvavyö ei ole oikein kiinnitetty. Moottorin teho on rajoitettu vähentäen ajoneuvon nopeutta ja ajettavuutta. Digitaalinen päänäyttö: FASTEN SEAT BELT (Kytke turvavyö).

6) Monitoiminäyttö

Näytössä voi näkyä ajoneuvon nopeus tai moottorin kierrosluku (RPM). Katso *TÄSSÄ OSIOSSA KOHTAA TOIMINTATILAPAINIKE (M)*.

Näytöllä saattaa lisäksi olla tärkeitä viestejä. Katso alla oleva taulukko.

Jos moottorin tila on epänormaali, viestiin voidaan yhdistää merkkivalo. Katso yksityiskohdat kohdasta *VIANETSINTÄ*.

VIESTI	KUVAUS
BRAKE (Jarru)	Viesti näkyy, kun jarrua painetaan jatkuvasti 15 sekunnin ajan. (Nopeuden tulee olla suurempi kuin 5 km/h)
SEAT BELT (Turvavyö)	Kun kuljettajan turvavyötä ei ole kiinnitetty ja ajoneuvon nopeus on alle 10 km/h, näkyviin tulee viesti ja merkkivalo syttyy. Moottorin vääntöä ei ole rajoitettu.
ENGINE LIMITATION ENGAGED FASTEN SEAT BELT (Moottorin rajoitus päällä, kytke turvavyö)	Kun kuljettajan turvavyötä ei ole kiinnitetty ja ajoneuvon nopeus on yli 10 km/h, näkyviin tulee viesti ja merkkivalo palaa jatkuvasti. Moottorin hallintajärjestelmä kytkee väännön rajoituksen päälle, jolloin ajoneuvon nopeus on rajoitettu noin arvoon 20 km/h.
MAINTENANCE REQUIRED (Vaatii huoltoa) ⁽¹⁾	Näkyy mittarissa, kun ajoneuvon ajoittainen huolto on suoritettava pian.
PIENI VAIHDE	Näkyy, kun hihnan suojaus on aktiivinen nopealla alueella. (Jos asennettuna ja aktivoituna mallissasi.)

(1) Vaatii huoltoa -viestin nollaamiseksi toimi seuraavasti:

1. Valitse PARK.
2. Käännä virta-avain asentoon PÄALLE (ON). ÄLÄ käynnistä moottoria.
3. Aseta mittaristo matkamittarinäyttöön.
4. Paina monitoimimittariston SET-painiketta ja pidä se painettuna, kunnes saavutat vaiheen 6.
5. Vaihda ajovalot PITKIEN JA LYHYIDEN valojen välillä 3 kertaa nopeasti.
6. Käännä virta-avain OFF/POIS PÄÄLTÄ -asentoon.

HUOMIO: Vaiheet 4 ja 5 on suoritettava viiden (5) sekunnin kuluessa.

HUOMIO: Älä käännä virtalukkoa Päällä-asentoon (ON) ennen kuin monitoimimittari on sammunut.

7) Vaihteen asennon osoitin

Näyttää vaihdelaatikon valittuna olevan alueen.

8) Digitaalinen kakkosnäyttö

Näyttää kuljettajalle useita hyödyllisiä tosiaikaisia tietoja. Lisätietoja näytön antamista toimintatiedoista löydät kohdasta *ASETA (S) -PAINIKE*.

9) Polttoainemäärän merkkivalo

Palkeista koostuva pylväskuva, joka osoittaa jatkuvasti polttoainesäiliössä olevan polttoaineen määrän.

10) Moottorin lämpötilan osoitin

Pylväskuva, joka jatkuvasti osoittaa moottorin jäähdytysnesteen lämpötilan.

11) Numeronäyttö

Näytössä voi näkyä ajoneuvon nopeus tai moottorin kierrosluku (RPM). Katso *TÄSSÄ OSIOSSA KOHTAA TOIMINTATILAPAINIKE (M)*.

Mittarin asettaminen

Metristen/englantilaisten yksiköiden asettaminen

Ota yhteys Can-Am -jälleenmyyjään säätöjä varten.

Kellon asettaminen


1. Paina ASETUSPAINIKETTA (S) valitaksesi kellonäytön.
2. Paina ASETUSPAINIKETTA (S) pohjaan ja pidä sitä painettuna kolmen sekunnin ajan.
3. Paina ASETUSPAINIKETTA (S) valitaksesi kellon näyttötilaksi 12:00 AM PM tai 24:00.
4. Jos valitset tuntinäytöksi 12:00 AM PM, A tai P vilkkuu. Paina ASETUSPAINIKETTA (S) valitaksesi A (ennen puoltapäivää) tai P (puolenpäivän jälkeen).
5. Paina ASETUSPAINIKETTA (S – SET) vaihtaaksesi tunnit.
6. Paina ASETUSPAINIKETTA (S) siirtyäksesi minuutteihin (minuutit vilkkuvat).
7. Paina ASETUSPAINIKETTA (S) vaihtaaksesi minuutit.
8. Paina ASETUSPAINIKETTA (S).


Kielen asettaminen

Mittarin näyttökieli on vaihdettavissa. Ota yhteys valtuutettuun Can-Am -jälleenmyyjään kielivaihtoehtojen ja mittarin säätämiseksi mieltymystesi mukaisesti.

Konsolin merkkivalot

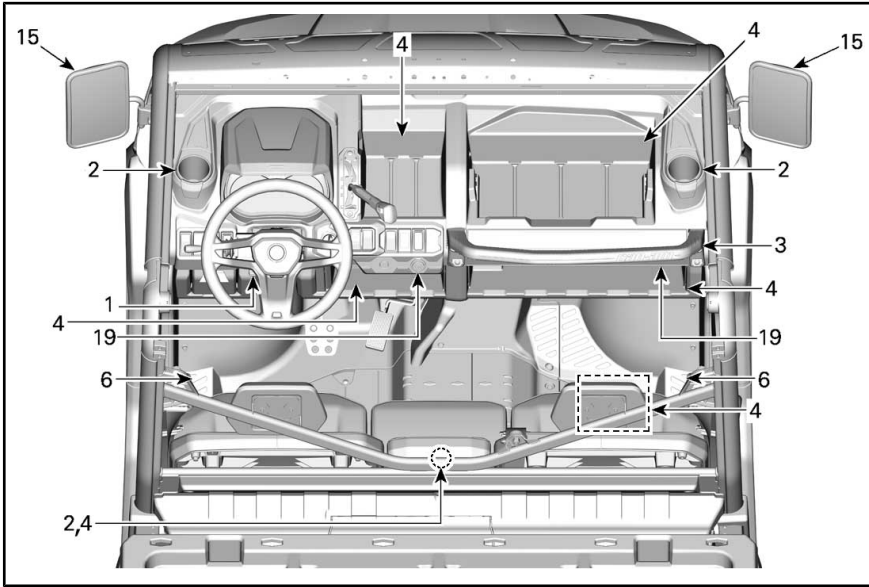
Konsolin keskiosassa olevat lisämerkkivalot.

MERKKIVALO	KUVAUS
	Päällä Alhainen jarrunesteen määrä

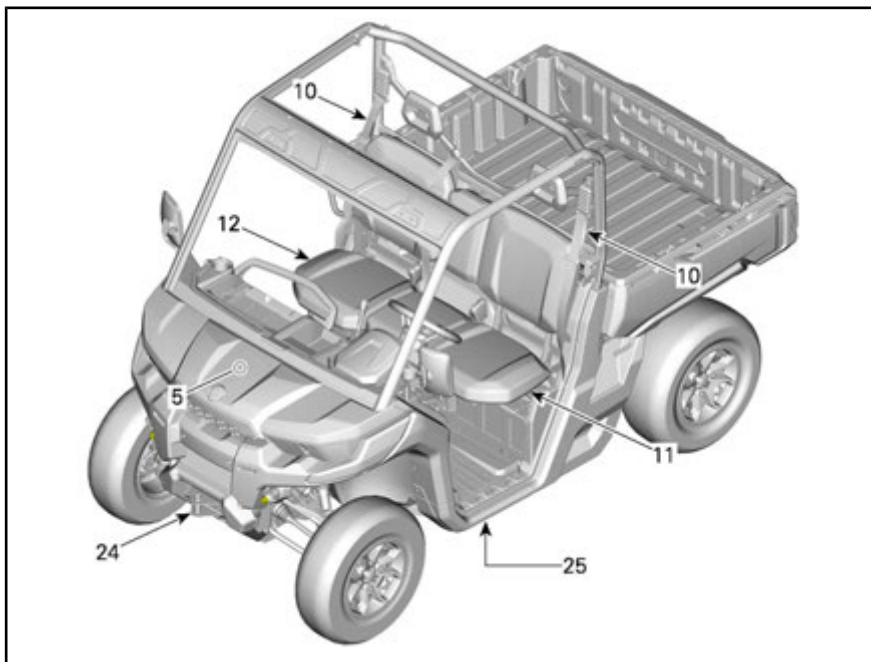
MERKKIVALO	KUVAUS
	Vilkkuu Perävaunun suuntavilkut tai hätävilkkut vilkkuvat
	Vilkkuu (1)(2) Istuimella ei havaita kuljettajaa, kun vaihdelaatikko on missä tahansa muussa kuin PARK-asennossa (P)
(1) Laitteesta kuuluu myös äänimerkki. (2) Kuljettajan tunnistusjärjestelmää ei saa muunnella. Tämä asettaa järjestelmän vikatilaan.	

VARUSTUS

HUOMIO: Jotkut ajoneuvon varoituskilvet eivät näy kuvissa. Katso lisätietoja ajoneuvon varoituskilvistä kohdasta *TUOTTEESSA OLEVAT TÄRKEÄT KILVET*.



TYYPILLINEN



TYYPILLINEN

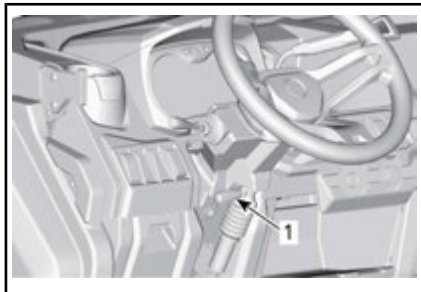
1) Säädettävä ohjauspyörä

Ohjauspyörän korkeus on säädettävä.

Säädä ohjauspyörän korkeus rintasi tasolle, älä pääsi tasolle.

Kun haluat säätää ohjauspyörän korkeuden:

1. Vapauta ohjauspyörä vetämällä kallistusvipua itseäsi kohti.
2. Liikuta ohjauspyörä haluamaasi asentoon.
3. Vapauta kallistusvipu, jotta se lukitsee ohjauspyörän asennon.



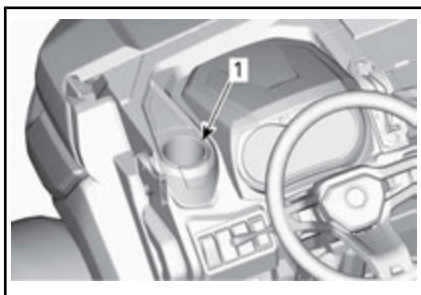
1. Kallistusvipu

! VAROITUS

Älä koskaan säädä ohjauspyörän korkeutta ajon aikana. Voit menettää hallinnan.

2) Juomatelineet

Kummallakin puolella ajoneuvoa on juomateline sivuverkkojen kiinnityskohtien läheisyydessä.



1. Kuvassa kuljettajan juomateline

Keskimatkustajan istuimen selkänoja-osassa on saatavilla kaksi lisäjuomatelinettä.

Voit käyttää niitä painamalla lukitusmekanismeja ja vetämällä istuimen selkänojaa eteenpäin.



1. Selkänojan lukitusmekanismi

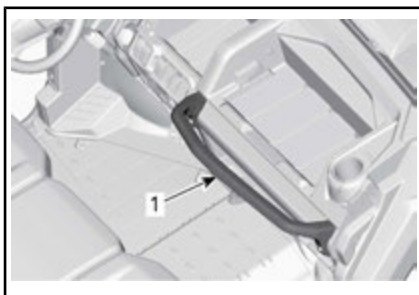


1. Keskimatkustajan selkänojan juomateline

HUOMIO: Älä käytä juomatelineitä ajaessasi vaativissa olosuhteissa.

3) Matkustajan käsikahva

Matkustaja voi pitää kädellään kiinni etukäsikahvasta, joka sijaitsee konsolissa irrotettavan työkalulaatikon edessä.



1. Matkustajan käsikahva

Käsikahvasta kiinni pitämällä matkustajat voivat tukea itseään ajoneuvon liikkeitä vastaan. Lisäksi kahvat auttavat pitämään matkustajien kätset ja vartalon ohjaamon sisäpuolella, jos ajoneuvo kaatuu.

VAROITUS

Älä koskaan käytä ajoneuvon kehikkoa käsikahvana. Ohjaamon ulkopuolella olevat esineet voivat iskeytyä käsiin tai ne saattavat jäädä puristuksiin kaatumisen yhteydessä.

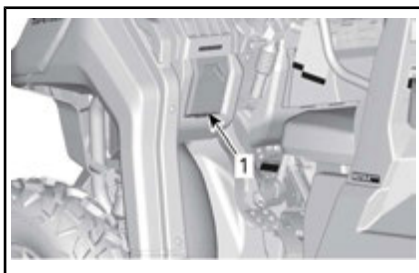
4) Tavaratilat

Ajoneuvo on varustettu tavaratiloilla, jossa voidaan kuljettaa keveitä esineitä.

Kuljettajan tavaratila

Kuljettajan puolella on pieni tavaratila.

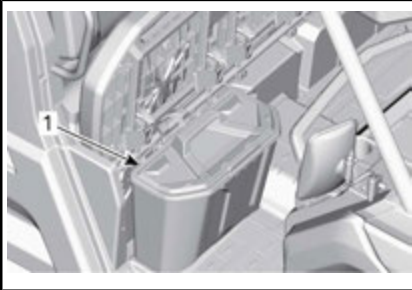
Voit avata sen kahvasta vetämällä.



1. Kuljettajan tavaratila

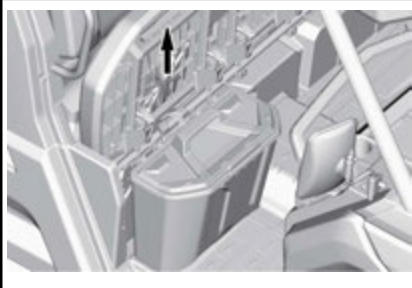
Istuimen alla oleva säilytyslokero (vain PRO-mallit)

Istuimen alla on näppärä, irrotettava säilytyslokero.



1. Säilytyslokero istuimen alla

Voit poistaa istuimen alla olevan säilytyslokeron nostamalla oikeanpuoleisen matkustajan istuinta ja vetämällä säilytyslokeroa ylöspäin.



HUOMIO: Kun asetat säilytyslokeron takaisin paikalleen istuimen alle, varmista, että se kohdistuu oikein istuimen putkiin ja lattian kuvioihin nähdessä. Muuten se ei mahdu istuimen alle.

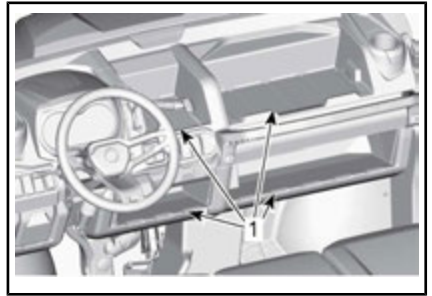
Avotavaratilat

Konsolissa on useita avotavaratiloja.



VAROITUS

Varmista ajon aikana, että mikään avotavaratilaan asetettu esine ei voi aiheuttaa vahinkoa ajoneuvon kaatumisen yhteydessä.



1. Avotavaratilat

Keskimatkustajan selkänojan säilytystila

Säilytystila voidaan ottaa käyttöön laskemalla keskimatkustajan istuimen selkänoja alas.

HUOMIO: Tyhjennä säilytystila ennen kuin nostat selkänojan takaisin ylös.



1. Keskimatkustajan selkänojan säilytystila

5) Työkalusarja

Työkalusarja, jossa on perustyökälu. Sijaitsee etupalvelukeskuksessa.



TYYPILLINEN

1. Työkalusarja

6) Jalkatuet

Ajoneuvo on varustettu kuljettajan ja oikeanpuoleisen matkustajan jalkatuilla, joiden avulla jalat voidaan tukea hyvin ajoneuvon lattiaan, mikä auttaa säilyttämään vartalon oikeassa asennossa ajon aikana.

Jalkatuet auttavat vähentämään sääri- ja jalkavammojen vaaraa.

Käytä aina asianmukaisia jalkineita. Katso osa *AJOVARUSTEET*.

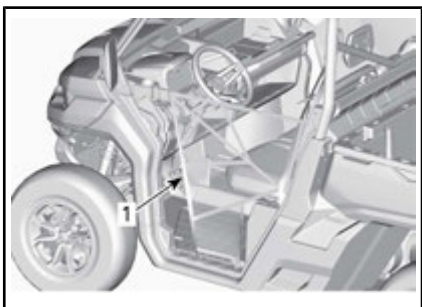
7) Kuljettajan sivuverkko

Sivuverkko auttaa pitämään käsivarret, jalat ja olkapäät ajoneuvon sisäpuolella ja vähentää siten loukkaantumisen riskiä. Sivuverkot voivat estää myös pensaiden tai lian pääsyn ohjaamoon.



VAROITUS

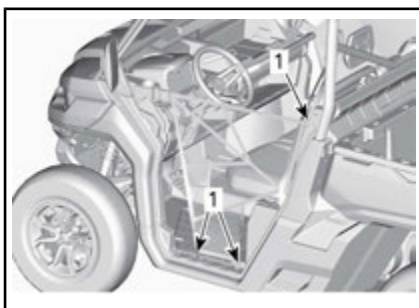
Älä koskaan aja ajoneuvolla, elleivät molemmat sivuverkot ole paikoilleen lukittuna.



1. Sivuverkko

Sivuverkkoa voi säätää, ja se on pidettävä aina mahdollisimman kireällä. Suorita säätö seuraavalla tavalla:

1. Kiinnitä sivuverkko soljen avulla.
2. Kiristä vetämällä kolmesta säätöhihnasta.



1. Sivuverkon säätökohdat

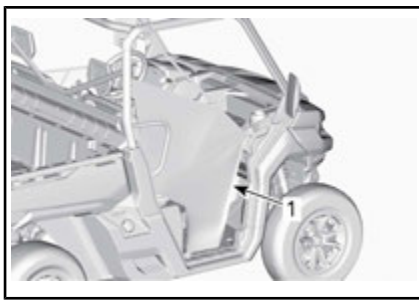
8) Matkustajan sivuverkko

Sivuverkko auttaa pitämään käsivarret, jalat ja olkapäät ajoneuvon sisäpuolella ja vähentää siten loukkaantumisen riskiä. Sivuverkot voivat estää myös pensaiden tai lian pääsyn ohjaamoon.



VAROITUS

Älä koskaan aja ajoneuvolla, elleivät molemmat sivuverkot ole paikoilleen lukittuna.



1. Sivuverkko

Sivuverkkoa voi säätää ja se on pidettävä aina mahdollisimman kireällä. Suorita säätö seuraavalla tavalla:

1. Kiinnitä sivuverkko soljen avulla.
2. Kiristä vetämällä neljästä säätöhihnasta.



1. Sivuverkon säätökohdat
2. Olkasuoja

9) Olkasuoja

Ajoneuvo on varustettu matkustajan puolelta olkasuojalla, joka auttaa pitämään matkustajan vartalon ajoneuvon sisäpuolella.

10) Turvavyöt

Tämä ajoneuvo on varustettu 3-pisteturvavöillä, jotka auttavat suojaamaan kuljettajaa ja matkustajia mahdollisten törmäysten, kaatumisten ja ympäripyörähdysten yhteydessä. Turvavyöt voivat auttaa pitämään matkustajat matkustamossa.

VAROITUS

Käytä turvavöitä asianmukaisesti aina. Varmista, että se on kunnolla kiinni ja tiukasti vartaloasi vasten. Turvavyöt vähentävät loukkaantumisen vaaraa kolarissa ja auttavat pitämään raajasi ohjaamossa kaatumisen tai muun onnettomuuden yhteydessä.

Jos kuljettajan turvavöitä ei ole kiinnitetty, kun:

- virta-avain on käännetty asentoon ON (PÄÄLLÄ), turvavyön merkkivalo vilkkuu.
- Moottori käynnistetään ja vaihevipu siirretään pois PARK-asennosta, ajoneuvon nopeus on rajoitettu noin arvoon 20 km/h tasaisella maalla.

VAROITUS

Ajoneuvo saattaa saavuttaa nopeamman tai hitaamman nopeuden riippuen kaltevuuden jyrkkyydestä.

Monitoimimittarin näyttö näyttää seuraavan viestin muistutuksena turvavyön kiinnittämisestä: MOOTTORIN RAJOITUS PÄÄLLÄ KYTKE TURVAVYÖ.

VAROITUS

Matkustajien turvavöille ei ole merkkivaloa tai viestiä. Kuljettaja on vastuussa matkustajien turvallisuudesta ja hänen on varmistettava, että matkustajat kiinnittävät turvavönsä.

Turvavyön kiinnittäminen ja säätäminen

Turvavyö on varustettu lukituskielekeellä, joka lukitsee lantiovyön, kun vyöhön kohdistuu painetta.

Tämä kieleke lukitsee turvavyön säädettyyn asentoon.



TURVAVYÖ KYTKETTY

1. Lukituskieleke

Työnnä turvavyön salpalevy solkeen ja vedä sitten vyötä varmistaaksesi, että se on oikein kiinnitetty.

Säädä turvavyö tiukasti vartaloasi vasten vetämällä olkahihnaa ylöspäin.



TYYPILLINEN

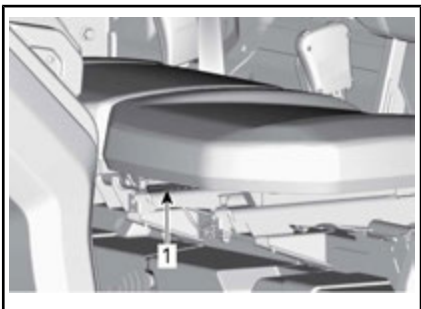
! VAROITUS

Käytä turvavöitä asianmukaisesti. Varmista, että se on kunnolla kiinni ja tiukasti vartaloasi vasten. Varmista, että se ei ole kiertynyt tai viallinen.

Kun haluat vapauttaa turvavyön, paina soljen punaista painiketta.

11) Kuljettajan istuin

Kuljettajan istuinta voidaan säätää eteen- ja taaksepäin.



1. Istuimen vipu

Kun haluat säätää istuinta, liikuta istuimen vipua vapauttaaksesi istuimen. Vapauta vipu lukitaksesi istuimen haluamaasi asentoon.



! VAROITUS

Älä koskaan säädä istuimen asentoa ajaessasi.

12) Matkustajien istuimet

Matkustajien istuimet eivät ole säädettävissä.

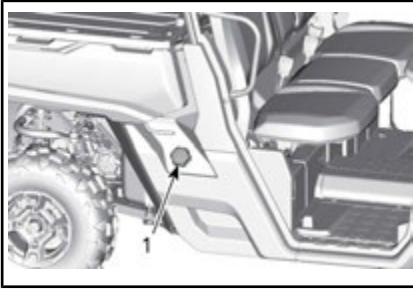
Keskimatkustajan istuimen selkänojaa voi kallistaa eteenpäin juomalinioiden käyttämiseksi. Tämä tapahtuu selkänojan yläosassa olevan salvan vapauttamisen kautta.



1. Selkänojan lukitusmekanismi

13) Polttoainesäiliön korkki

Polttoainesäiliön korkki sijaitsee ajoneuvon kuormalaatikon vapautuskahvan oikealla puolella.

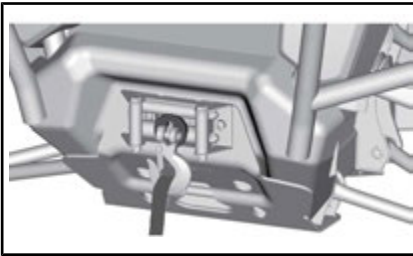


1. Polttoainesäiliön korkki

Katso osasta **POLTOAINE** lisätietoja koskien tankkaamista ja polttoaineen koostumusvaatimuksia.

14) Vinssi (jos varusteenä)

Vinssiä voi ohjata ajoneuvon sisäpuolelta vinssin katkaisimen avulla, joka sijaitsee yläkonsolissa.



VINSSI

HUOMIO: Vinssin intensiivinen ja pitkäkestoinen käyttö voi johtaa akun purkautumiseen.

Akun purkautumisen riskiä voi pienentää seuraavilla vinkeillä:

Kierrä käsin auki: poista vaijerin lukitus kahvan avulla ja avaa vaijeri kiinnityshihnasta vetämällä.

Moottori on suositeltavaa jättää käyntiin vinssin käytön ajaksi kelattaessa auki tai kiinni. Anna moottorin käydä muutaman minuutin ajan vinssin käytön jälkeen, jotta akku voi latautua uudelleen.

Jos käytät vinssiä yli 30 sekunnin ajan, moottorin kierrosluku on suo-

siteltavaa nostaa tasolle 3 000 RPM akun lataustehon lisäämiseksi.

ILMOITUS Varmista, että ajoneuvo on **VAPAALLA (N)** ennen kuin nostat moottorin kierroslukua.

Intensiivinen vinssin käyttö voi aiheuttaa sisäänrakennettujen piirikatkaisijoiden hetkellisen katkeamisen. Tässä tapauksessa on odotettava hetki ja sitten vinssin käyttöä voi jatkaa. Piirikatkaisijat kytkeytyvät automaattisesti jäähtyttyään.

Katso ohjeet oikeanlaista vinssin käyttöä varten ajoneuvosi mukana tulleesta **OPPAASTA**.

15) Sivupeilit

Tämä ajoneuvo on varustettu sivupeileillä.

Peilejä voi säätää kuljettajalle sopiviksi.

VAROITUS

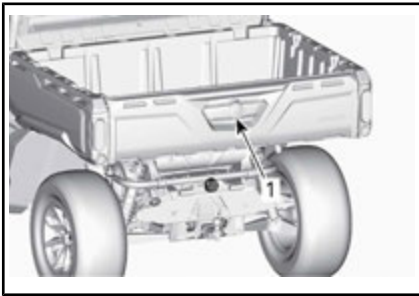
Älä säädä peilejä ajon aikana. Voit menettää ajoneuvosi hallinnan.

16) Kuormalaatikko

Ajoneuvo on varustettu kallistettavalla kuormalaatikolla. Kuormalaatikossa voidaan kuljettaa monenlaista kuormaa.

VAROITUS

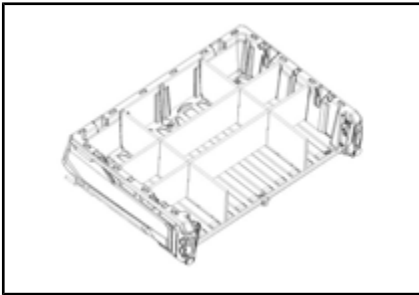
Vähennä hallinnan menettämisen tai kuorman menettämisen vaaraa ja käytä kuormalaatikkoa vain osassa **TURVALLISUUSTIETOJA** olevan kappaleen **KUORMIEN KULJETUS** mukaisesti.



1. Kuormalaatikon kahva

Kuormalaatikon jakaminen

Kuormalaatikko voidaan helposti jakaa pienemmiksi tavaratiloiksi, jotta kuormat eivät sekoittuisi keskenään.



ESIMERKKI KUORMALAAATIKON JAOSTA

17) Kuormalaatikon kalistuksen vapautuskahvat

Kuormalaatikon salpamekanismia voidaan käyttää ajoneuvon kummallakin puolella olevan vapautuskahvan avulla.



1. Kuormalaatikon vapautuskahva

Katso kappale *KUORMIEN KULJETUS* osassa *TURVALLISUUSTIETOJA*.

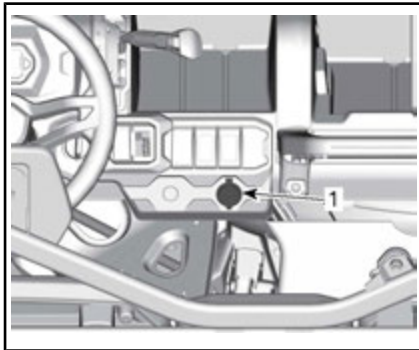
18) Kiinnityskoukut

Kuormalaatikossa on sisäpuolella neljä kiinnityskoukkuja, joiden avulla kuorma voidaan kiinnittää varmasti kuormalaatikkoon.

ILMOITUS Ajoneuvoa ei saa nostaa näistä kiinnityskoukuista.

19) 12 voltin pistorasia

Kätevä roikkaa tai muita kannettavia laitteita varten.



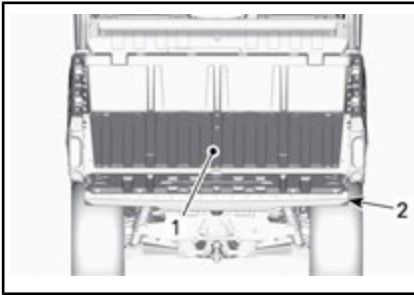
KAIKKI MALLIT

1. 12 V:n virtälähde

Irrota suojakansi ennen käyttöä. Kiinnitä se aina paikalleen käytön jälkeen suojaamaan ilmastoa vastaan.

20) Takaluukku

Kuormalaatikko voidaan sulkea takaluukulla.



1. Kuormalaatikko
2. Takaluukku

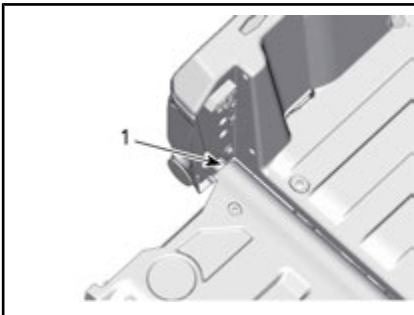
ILMOITUS Älä ylitä takaluukun kapasiteettia, kun nojaat siihen kuormatessasi tai purkaessasi ajoneuvoa. Sulje aina takaluukku ennen ajoa pienentääksesi kuorman menettämisen riskiä.

Katso tavaratelineen suurinta sallittua paino **TEKNISISTÄ TIEDOISTA**.

Takaluukun irrottaminen

Avaa takaluukku ja irrota kiinnitysvaijerit.

Aseta takaluukku asentoon, jossa se on irrotettavissa saranakohdista.



1. Takaluukun saranakohta

21) Vetokoukun tuki

Ajoneuvo on varustettu 50,8 mm x 50,8 mm nelikulmaisella vetokoukulla.

Katso vetokoukun oikea käyttö kohdasta **KUORMIEN KULJETTAMINEN JA TYÖAJO** osassa **TURVALLISUUSTIETOJA**.

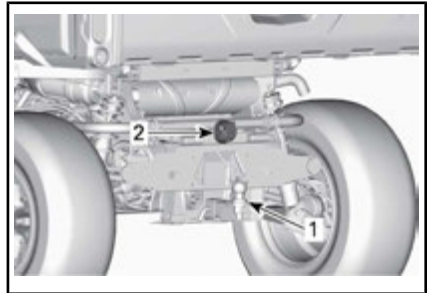
VAROITUS

Vähennä hallinnan menettämisen tai kuorman menettämisen vaaraa noudattamalla aina suurinta sallittua vetokapasiteettia.

22) Vetotanko

Vetotanko, johon on asennettu 50 mm:n pallo.

Katso suositukset kuormien kuljettamisesta ja hinaamisesta kohdasta **TEKNISET TIEDOT**.



1. Perävaunun vetokoukku
2. Perävaunuliitin

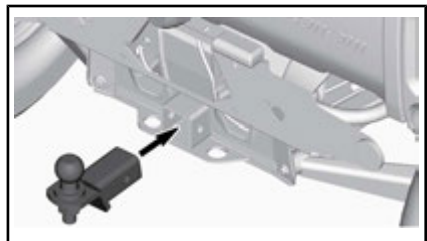
VAROITUS

Muista asentaa pallo, joka on sopivan kokoinen vedettävään laitteeseen nähden.

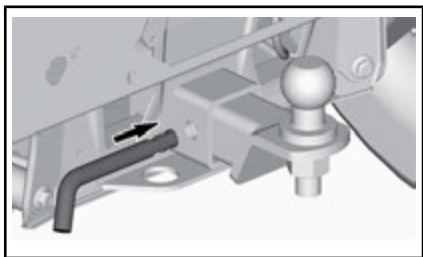
HUOMIO: Noudata perävaunun valmistajan ohjeita oikeanlaista kiinnitystä koskien.

Vetotangon asennus

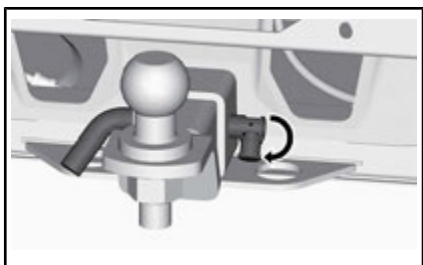
Aseta vetotanko vetokoukkuun.



Työnnä sokka vetotangon ja vetokoukun läpi.



Kiinnitä sokka paikalleen lukkoa kääntämällä.



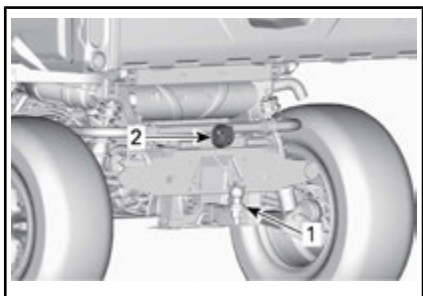
VAROITUS

Varmista, että vetotanko on kiinnitetty tukevasti.

23) Perävaunun valoliitin

Liitin, jota käytetään valoilla varustetun perävaunun kanssa.

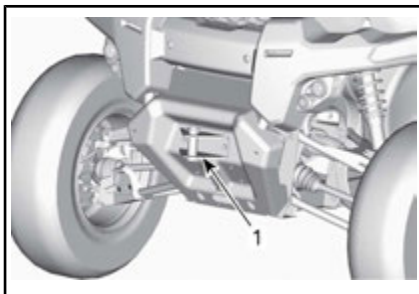
Katso veto-ohjetta perävaunun vetokoukun ohjekilvestä.



1. Perävaunun vetokoukku
2. Perävaunuliitin

24) Apukoukut (vinsittömät mallit)

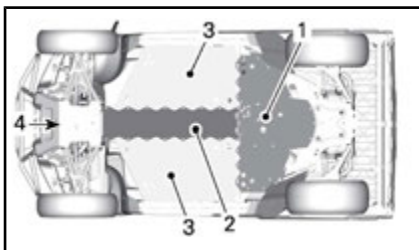
Voit käyttää koukkuja maastoon juuttuneen ajoneuvon liikuttamiseen.



1. Etuapukoukku

25) Alaliukulevy

Liukulevyt antavat tärkeää suojaa.



1. Takaliukulevy (PRO-mallit)
2. Keski-liukulevy (kaikki mallit)
3. Sivuliukulevy (PRO-mallit)
4. Etuliukulevy (PRO-mallit)

VIRITÄ AJO-OLOSUHTEIDEN MUKAAN

Jousituksen säätöohjeet

Ajoneuvosi käsiteltävyys ja sen ajomukavuus riippuu jousituksen säädöistä.



VAROITUS

Jousituksen säätäminen saattaa vaikuttaa ajoneuvon käsiteltävyyteen. Käytä aina aikaa perehtyäksesi ajoneuvon käyttäytymiseen, kun olet muuttanut jotain jousituksen säätöä.

Jousituksen säätöjen valinta riippuu ajoneuvon painosta, kuljettajan henkilökohtaisista mieltymyksistä, ajonopeudesta ja maasto-olosuhteista.

Paras tapa oikeiden säätöjen löytämiseen on aloittaa tehdasasetuksista ja sen jälkeen muuttaa vain yhtä säätöä kerrallaan.

Etu- ja takajousituksen säädöt vaikuttavat toisiinsa. Saattaa olla tarpeen esimerkiksi säätää takaiskunvaimentimet uudelleen etuiskunvaimentimien säädön jälkeen.

Koeaja ajoneuvo säädön yhteydessä aina samoissa olosuhteissa: sama reitti, ajonopeus, kuorma jne. Muuta yhtä säätöä ja koeaja sitten uudelleen. Etene järjestelmällisesti, kunnes olet tyytyväinen.

Jousitussäätöjen tehdasasetukset

ETUJOUSITUKSEN TEHDASASETUKSET	
SÄÄTÖ	TEHDASASETUS
Jousen esikuormitus	Säätönokan asento 1 (pehmeä)

TAKAJOUSITUKSEN TEHDASASETUKSET

SÄÄTÖ	TEHDASASETUS
Jousen esikuormitus	Säätönokan asento 1 (pehmeä)

Jousituksen säätäminen

Jousen esikuormituksen säätö

Lyhennä josta jäykempää ajoa ja epätasaista, rankkaa reittiä varten tai perävaunun vetämisestä varten.

Pidennä josta pehmeämpää ajoa ja tasaisia ajo-olosuhteita varten.



VAROITUS

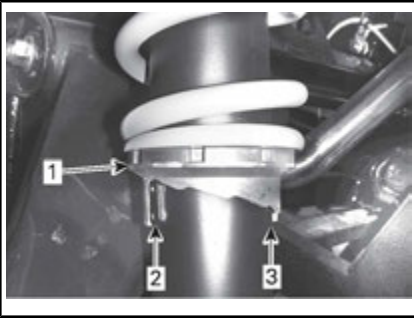
Etu- ja takajousituksen vasen ja oikea säätö on aina asetettava samaan asentoon. Älä koskaan säädä vain yhtä iskunvaimenninta. Epätasainen säätö voi hankaloittaa käsiteltävyyttä ja aiheuttaa vakauden menetyksen sekä johtaa onnettomuuteen.

Käytä työkalusarjassa mukana olevaa (Osanro 529000057) jousituksen säätötyökalua.

Nosta ajoneuvo. Jousen pituuden on oltava sama kummallakin puolella.

HUOMIO: Jousen esikuormitus vaikuttaa maavaraan.

Säädä kääntämällä säätönokkaa.



TYYPILLINEN

1. Käännä säätönokkia
2. Pehmeä säätö
3. Kova säätö

POLTTOAINE

Polttoainevaatimukset

ILMOITUS Käytä aina tuoretta bensiiniä. Bensiini hapettuu, siitä johtuu oktaaniluvun ja haihtuvien yhdisteiden väheneminen, ja tahnan sekä hartsin muodostuminen, mikä voi vahingoittaa polttoainejärjestelmää.

Alkoholipolttoaineseokset vaihtelevat maasta ja alueista riippuen. Ajoneuvosi on suunniteltu käytettäväksi suositelluilla polttoaineilla. Ota huomioon kuitenkin seuraava:

- Ei ole suositeltavaa, että käytetään polttoainetta, joka sisältää enemmän alkoholia kuin mikä on kotivaltion määrittelemä suositusprosentti, sillä tällöin polttoainejärjestelmän komponenteissa saattaa ilmetä seuraavia ongelmia:
 - Käynnistys- ja käyntiongelmät.
 - Kumi- ja muoviosien heikkeneminen.
 - Metalliosien korroosio.
 - Moottorin sisäisten osien vaurioituminen.
- Tarkasta säännöllisesti polttoainevuotojen varalta tai polttoainejärjestelmässä mahdollisesti ilmenevien muiden epänormaaliolosuhteiden varalta, jos epäilet, että polttoaineen alkoholipitoisuus on säännöissä määriteltyä suurempi.
- Polttoaineet, joiden seoksessa on alkoholia, keräävät kosteutta, joka saattaa johtaa polttoaineen faasin erottumiseen ja aiheuttaa ongelmia moottorin suorituskyvyssä tai moottorivaurioita.

Suosittelava polttoaine

VÄHIMMÄISOKTAANILUKU

95 E10 RON

ILMOITUS Älä koskaan kokeile muita polttoaineita. Vääränlaisen polttoaineen käyttö saattaa vaurioittaa moottoria tai polttoainejärjestelmää.

Ajoneuvon tankkaaminen

VAROITUS

- Tietyissä olosuhteissa polttoaine on tulenarkaa ja räjähtävää.
- Älä koskaan käytä avotulta polttoainemäärän tarkastamiseen.
- Älä koskaan tupakoi tai salli läheisyydessä avotulta tai kipinöitä.
- Työskentele aina hyvin ilmastoidussa tilassa.

1. Pysäytä moottori.

VAROITUS

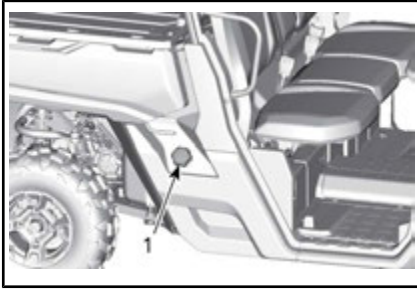
Pysäytä aina moottori ennen tankkaamista.

2. Kuljettajan ja matkustajien on poistuttava ajoneuvosta.

VAROITUS

Älä anna kenenkään istua ajoneuvossa tankkaamisen aikana. Jos tankatessa syttyy tulipalo tai tapahtuu räjähdys, ajoneuvossa istuja ei ehkä pystyisi poistumaan alueelta nopeasti.

3. Kierrä polttoainesäiliön korkki auki hitaasti vastapäivään irrottaaksesi sen.



1. Polttoainesäiliön korkki



VAROITUS

Mikäli havaitset paine-eron (polttoainesäiliön korkkia avattaessa kuuluu viheltävä ääni), tarkastuta ja/tai korjauta ajoneuvo, ennen kuin jatkat sen käyttämistä.

4. Aseta suppilo täyttöputkeen
5. Kaada polttoainetta hitaasti, jotta ilma pääsee poistumaan säiliöstä eikä tapahdu takaisvirtausta. Varo ettei polttoainetta vuoda ulos.
6. Lopeta täyttäminen, kun polttoaine saavuttaa täyttöputken pohjan. **Älä täytä liikaa.**



VAROITUS

Älä koskaan täytä polttoainesäiliötä piripintaan ennen ajoneuvon viemistä lämpimään. Lämpötilan noustessa polttoaine laajenee ja saattaa vuotaa yli.

7. Kiristä polttoainesäiliön korkkia myötöpäivään, kunnes kuulet lukitusäänen.



VAROITUS

Pyyhi ajoneuvosta aina ylivuotanut polttoaine pois.

Polttoainekanisterin tankkaaminen



VAROITUS

- Käytä ainoastaan polttoaineen säilytykseen hyväksytyjä kanistereita polttoaineen varastointiin.
- Älä koskaan täytä polttoainekanisteria ajoneuvon kuormalaattikossa tai ajoneuvossa - sähköstaattinen purkaus saattaa sytyttää polttoaineen.

SISÄÄNAJOVAIHE

Käyttö sisäänajovaiheessa

Ajoneuvo tarvitsee sisäänajovaiheen, joka kestää 10 tuntia tai 300 km.

Moottori

Sisäänajovaiheen aikana:

- Vältä ajamista täydellä kaasulla.
- Vältä painamasta kaasupoljinta enempää kuin 3/4 sen liikematkasta.
- Vältä jatkuvia kiihdytyksiä.
- Vältä pitkiä ajoja täydellä nopeudella.

On kuitenkin hyvä suorittaa sisäänajon aikana lyhyitä kiihdytyksiä sekä vaihdella ajonopeutta.

Jarrut



VAROITUS

Uudet jarrut eivät toimi tehokkaimmillaan, ennen kuin sisäänaajo on tehty. Jarrutusteho voi olla alentunut, joten ole erityisen varovainen.

Hihna

Uusi hihna vaatii sisäänajoa 50 km.

Sisäänajovaiheen aikana:

- Vältä voimakasta kiihdyttämistä ja hidastamista.
- Vältä kuorman hinaamista.
- Vältä ajamista täydellä nopeudella.

PERUSTOIMENPITEET

Moottorin käynnistys

Työnnä avain virtalukkoon ja käännä se ON (PÄÄLLÄ) -asentoon.

Paina jarrupoljinta.

HUOMIO: Jos vaihdevipua ei ole asetettu asentoon P (PARK) tai N (NEUTRAL), moottorin käynnistämistä varten on painettava jarrupoljinta.

Käännä avain käynnistysasentoon ja pidä paikallaan, kunnes moottori käynnistyy.

HUOMIO: Älä paina kaasupoljinta. Jos kaasupoljinta painetaan vähintään 50 % verran, moottori ei käynnisty.

Vapauta moottorin käynnistysasento välittömästi, kun moottori on käynnistynyt.

ILMOTUS Älä pidä avainta käynnistysasennossa 10 sekuntia kauempaa, vaikka moottori ei käynnistyisi tänä aikana. Katso *VIANETSINTÄ*.

Vaihdevivun käyttö

Paina jarruja ja valitse haluamasi vaihdevivun asento.

Vapauta jarrut.

ILMOTUS Kun vaihdat vaihdetta, pysäytä ajoneuvo aina kokonaan ja paina jarrua sekä pidä poljin painettuna ennen vaihtamista. Vaihteisto saattaa vaurioitua.

Oikean ajonopeusalueen valinta (hidas tai nopea)

On tärkeää rajoittaa tilanteita, joissa vetohihnan tiedetään luistavan liikaa. Pääsyy vetohihnan luistoon on, että vaihteisto on nopealla alueella, kun sen pitäisi olla hitaalla alueella.

Kiinnitä huomiota seuraavaan:

Hidas alue

Hidasta aluetta tulee käyttää seuraavissa tilanteissa:

- Vetäminen sivulle
- Puskeminen
- Kuorman vetäminen
- Ajo nelivedolla (4x4)
- Mutakuopat
- Lammikot
- Esteiden ylittäminen
- Siirtyminen trailerin kyytiin
- Ylämäet

Hitaan alueen käyttöä suositellaan myös ajettaessa pitkiä aikoja nopeudella, joka on alle 24 km/h.

Katso *SISÄÄNAJOVAIHE* tietoja hihnan sisäänajosta.

Nopea alue

Nopea ajonopeusalue on oletusvalinta normaaliin ajoon.

Vetohihnan elektroninen suojaus (jos asennettuna ja aktivoituna mallissasi)

Joissakin ajoneuvoissa on vetohihnan elektroninen suojaustoiminto aktivoituna.

Tiedustele valtuutetulta Can-Am-jälleenmyyjältä sen saatavuutta ja mahdollista aktivointia.

Toiminto aktivoituu, jos ajat liian hitaasti **nopealla alueella** esimerkiksi seuraavissa tilanteissa:

- Vetäminen sivulle
- Puskeminen
- Kuorman vetäminen
- Ajo nelivedolla (4x4)
- Mutakuopat
- Lammikot
- Esteiden ylittäminen
- Siirtyminen trailerin kyytiin
- Ylämäet

Edellä mainituissa tilanteissa vetohihnan elektroninen suojaus auttaa

suojelemaan CVT-järjestelmän vetohihnaa vaurioilta aktivoimalla moottorin väännörajoittimen. Lisäksi mittarissa rullaa viesti **LOW GEAR (Hidas alue)**, joka on kehoitus kuljettajalle pysäyttää ajoneuvo ja vaihtaa LOW GEAR/HITAALLE alueelle.

Aina kun vetohihnan elektroninen suojaus aktivoituu, sinun on VAIHDETTAVA HITAALLE alueelle. Katso *VAIHDEVIPU* osassa *ENSISIJAISET HAL-LINTALAITTEET*.



VAROITUS

Pysäytä ajoneuvo käyttämällä jarruja. Aseta vaihdevipu peruutukselle (R) ja peruuta rinne alas juurikaan jarrua vapauttamatta, jotta nopeus pysyy hitaana. Älä yritä kääntyä ympäri. Älä koskaan aja rinnettä alas siten, että ajoneuvon vaihde on vapaalla. Älä jarruta voimakkaasti sillä se lisää ympäripyörähtämisen vaaraa.

Moottorin pysäytys ja ajoneuvon pysäköinti



VAROITUS

Vältä pysäköintiä jyrkkään rinteeseen, sillä ajoneuvo saattaa lähteä rullaamaan liikkeelle.



VAROITUS

Aseta vaihde aina PARK(KI)-asentoon, kun ajoneuvo on pysähdyksissä tai pysäköitynä.



VAROITUS

Vältä pysäköimistä paikkoihin, joissa sen kuumat osat saattavat aiheuttaa tulipalon.

Kun ajoneuvo on pysähdyksissä tai pysäköitynä, kytke aseta aina vaihdevipu PARK(KI)-asentoon. Tämä on erityisen tärkeätä rinteisiin pysäköitäessä. Pyörät on kiilattava kivillä tai tiilillä erityisen jyrkissä rinteissä tai kun ajoneuvo on kuormattu.

Valitse tasaisin mahdollinen maasto pysäköimistä varten.

Vapauta kaasupoljin ja käytä jarruja pysäyttääksesi ajoneuvon kokonaan.

Aseta vaihdevipu PARK(KI)-asentoon.

Käännä avain virtalukossa OFF (POIS) -asentoon.

Irrota avain virtalukosta.

Jos sinun on pysäköitävä jyrkkään rinteeseen tai ajoneuvo on kuormatuna, kiilaa pyörät käyttäen kiviä tai tiiliä.

Vihjeitä vetohihnan kestävyuden maksimoimiseksi

Ajotyyllillä ja olosuhteilla on suora vaikutus vetohihnan kestävyysasteeseen. Ajoneuvossa on portaaton voimansiirto (CVT), joka on optimoitu tuottamaan paras mahdollinen suorituskyky. CVT ja vetohihna ovat onnistuneesti läpäisseet tuhansien kilometrien kestävyystestit. On kuitenkin tärkeää, että kuljettaja ymmärtää hinnakäyttöisen CVT-järjestelmän rajat ja sovitaa ajotyyliänsä ja nopeutensa sen mukaisesti, jotta vetohihna kestää mahdollisimman pitkään ja ennenaikaiset viat voidaan välttää.

Ajettaessa seuraavissa olosuhteissa BRP suosittelee, että vältetään jatkuvaa ajoa täydellä kaasulla (WOT) yli viiden (5) minuutin ajan.

- Korkea ympäristön lämpötila (yli 30 °C)

- Raskas kuormitus: Matkustajat/painava kuorma
- Suuri vastus: Pehmeä hiekka/ylämäki/muta/telojen käyttö.

Kun olet ajanut muutaman minuutin täydellä kaasulla, vapauta kaasu osittain ja anna CVT:n jäähtyä.

Katso lisää vihjeitä vetohihnan kestävyuden maksimoimiseksi kohdasta *OIKEAN AJONOPEUSALUEEN VALINTA (HIDAS TAI NOPEA)*.

ERIKOISTOIMENPITEET

Toimenpiteet, jos vettä on päässyt CVT:hen (portaaton voimansiirto)

Jos CVT:hen (portaaton voimansiirto) on päässyt vettä, moottori kiihtyy mutta ajoneuvo pysyy paikoillaan.

ILMOITUS Sammuta moottori ja tyhjennä vesi välttääksesi CVT:n (portaaton voimansiirto) vaurioitumisen.



AJONEUVON VASEMMALLA PUOLELLA KUORMALAAHIKON ALLA

1. Veden poistaminen portaattomasta voimansiirrosta (CVT)

Pyydä valtuutettua Can-Am-jälleenmyyjää tarkastamaan ja puhdistamaan CVT (portaaton voimansiirto).

Toimenpiteet, jos akku on tyhjä

Ajoneuvo voidaan käynnistää apukaapeleiden avulla laittamalla punainen (+)-kaapeli akun positiiviseen napaan ja musta (-)-kaapeli ajoneuvon runkoon.

ILMOITUS Älä kytke ohjauspylvääseen tai DPS:ään liitettyihin komponentteihin mitään virtalähdettä.

Akkua pääsemiseksi on katsottava HUOLTOTOIMENPITEITÄ.

Toimenpiteet, jos ajoneuvo kaatuu

Äkkiliikkeet, nopeat käännökset, rinteeseen ajaminen sivusuunnassa tai

onnettomuus saattavat aiheuttaa ajoneuvon kaatumisen.

Jos ajoneuvo kaatuu, se on kuljetettava toisella ajoneuvolla mahdollisimman pian valtuutetulle Can-Am-jälleenmyyjälle. **ÄLÄ KÄYNNISTÄ MOOTTORIA!**

Toimenpiteet, jos ajoneuvo uppoaa

Jos ajoneuvo uppoaa, se on kuljettava mahdollisimman nopeasti valtuutetulle Can-Am-jälleenmyyjälle.

ILMOITUS Älä koskaan käynnistä moottoria, sillä ajoneuvon uppoaminen voi aiheuttaa vakavia vahinkoja, jos uudelleen käynnistämässä ei noudateta oikeita toimenpiteitä.

AJONEUVON KULJETTAMINEN

Jos sinun on kuljetettava ajoneuvoasi, tee se peräkärryllä tai trailerilla, jossa on tasainen pohja ja joka on kooltaan ja kapasiteetiltaan tarkoitukseen sopiva.

ILMOITUS Älä hinaa tätä ajoneuvoa — hinaaminen voi vakavasti vaurioittaa ajoneuvon vetojärjestelmää.

Kun otat yhteyttä kuljetuspalveluun, muista varmistaa, että heillä on tasapohjainen peräkärri (vaakapohjainen) sekä lastaussilta tai nostosilta ajoneuvon turvallista nostamista varten sekä kiinnitysliinat kiinnittämistä varten. Varmista, että ajoneuvo kuljetetaan asianmukaisesti tässä osassa kuvattujen ohjeiden mukaisesti.

ILMOITUS Vältä ajoneuvon kiinnittämistä ketjuilla — ne saattavat vahingoittaa pintaa tai muoviosia.



VAROITUS

Ajoneuvoa ei saa hinata takapäin, kun tuulilasi on paikallaan. Tämä voi rikkoa tuulilasin. Hinaa ajoneuvoa aina edestäpäin.

Menettele seuraavasti kuormataksesi ajoneuvon kuljetusta varten:

1. Vaihda vaihde VAPAALLE (N).
2. Jos ajoneuvo on varustettu vinssillä, hinaa se vinssin avulla kuljetusalustalle.
3. Jos ajoneuvoa ei ole varustettu vinssillä, toimi seuraavasti:
 - 3.1 Kiinnitä hihna etupuskurin hinauskiinnityksen laskemiseksi.
 - 3.2 Kiinnitä hihna hinaavan ajoneuvon vinssivaijeriin.
 - 3.3 Vedä ajoneuvo peräkärryn vinssin avulla.
4. Irrota avain virtalukosta.

5. Kiinnitä eturenkaat hinausliinoilla kiinni.
6. Kuljeta kiinnitysliina kummankin takarenkaan vanteen sisäpuolelta.
7. Kiinnitä takarenkaiden kiinnitysliina lujasti peräkärryn takaosaan molemmin puolin hammastetulla lukolla (räikkälukolla).
8. Varmista, että sekä etupyörät että takapyörä on lujasti kiinnitetty peräkärryyn.



VAROITUS

Varmista, että ajoneuvon sisällä tai kuormalaatikossa ei ole irtoneaisia esineitä ajoneuvon kuljetuksen aikana.

AJONEUVON NOSTAMINEN JA TUKEMINEN

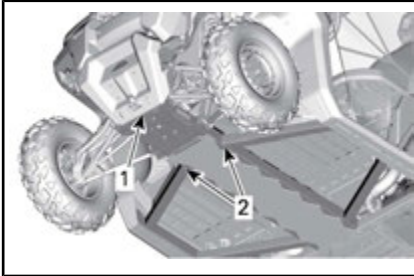
Ajoneuvon etuosa

Aseta ajoneuvo tasaiseen paikkaan, joka ei ole liukas.

Varmista, että vaihdevipu on asetettu PARK(KI)-asentoon.

Laita hydraulitunkki etupohjajapansarin alle.

Nosta ajoneuvon etuosa ja asenna tunkki runko-osan molemmille puolille.



1. Ajoneuvon etuosa.
2. Runko-osa

Laske hydraulitunkki ja varmista, että ajoneuvo on turvallisesti molempien tunkkien päällä.

Ajoneuvon takaosa

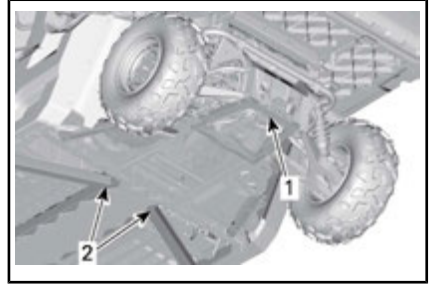
Aseta ajoneuvo tasaiseen paikkaan, joka ei ole liukas.

Kytke 4-veto päälle.

Varmista, että vaihdevipu on asetettu PARK(KI)-asentoon.

Laita hydraulitunkki peräkoukun alle.

Nosta ajoneuvon takaosa ja laita tunkki runko-osaan molemmin puolin takarenkään etupuolelle.



1. Nostokohta perävaunun vetokoukun alla
2. Runko-osa, jonka alle tunkit asennetaan

Laske hydraulitunkki ja varmista, että ajoneuvo on turvallisesti molempien tunkkien päällä.

***Tämä sivu on
tarkoituksella tyhjä***

HUOLTO

HUOLTOTAULUKKO

Ajoneuvosi huoltaminen on erittäin tärkeää, jotta se pysyy turvallisessa käyttökunnossa. Ajoneuvo on huollettava huoltotaulukon mukaisesti.

Seuraava viesti tulee näkyviin mittariin ensimmäisen 200 käyttötunnin kuluttua muistuttamaan tarkastuksen ajankohdasta: **MAINTENANCE REQUIRED**. (Vaaʒii huolto). Kun haluat nollata viestin, katso kohdat *MONITOIMINÄYTTÖ* tai *MONITOIMIMITTARISTO JA MERKKIVALOT*.



VAROITUS

Huoltotaulukon ja huoltomenetelmien mukainen huollon laiminlyönti saattavat tehdä ajoneuvon käytöstä epäturvallisen.

ERITTÄIN PÖLYISET OLOSUHTEET

Ilmansuodattimen huolto-ohjeet

Ilmansuodattimen huolto on suoritettava ajo-olosuhteista riippuen.

Ilmansuodatin on huollettava useammin seuraavissa pölyisissä olosuhteissa:

- Ajaminen kuivassa hiekassa
- Ajaminen kuivan maa-aineksen peittämällä pinnoilla
- Ajaminen kuivilla sorateilla tai vastaavissa olosuhteissa.

HUOMIO: Jos näissä olosuhteissa ajetaan ajoneuvoryhmässä, ilmansuodatin on huollettava vielä useammin.

HUOLTOTAULUKON SELITYS

Ajo maastoreiteillä

Ajo ankarissa käyttöolosuhteissa (pölyinen tai mutainen) tai painavia kuormia kuljettaessa

HUOLTOTAULUKKO

Suorita asianmukaiset huollot taulukossa suositelluin väliajoin. Osa huoltotaulukon huolloista on suoritettava kalenterin mukaan ajokilometreistä tai käyttöajasta riippumatta.

JOKA VUOSI TAI 3.000 km TAI 200 TUNNIN VÄLEIN
(MIKÄ TAHANSA TÄYTTY Y ENSIN)

JOKA VUOSI TAI 1.500 km TAI 100 TUNNIN VÄLEIN
(MIKÄ TAHANSA TÄYTTY Y ENSIN)

Tarkasta vikakoodit.

Suorita kaikki käyttöä edeltävää tarkastusta käsittelevässä kappaleessa annetut toimet.

Vaihda moottoriöljy ja suodatin.

Tarkasta vaihdelaatikon öljymäärä ja mahdollinen likaantuminen (joka 3.000 km välein).

JOKA VUOSI TAI 3.000 km TAI 200 TUNNIN VÄLEIN (MIKÄ TAHANSA TÄYTTYY ENSIN)
JOKA VUOSI TAI 1.500 km TAI 100 TUNNIN VÄLEIN (MIKÄ TAHANSA TÄYTTYY ENSIN)
Vaihda vaihdelaatikon öljy (ensimmäisten 3.000 km jälkeen).
Tarkasta ja puhdista moottorin ilmansuodatin. Vaihda tarvittaessa.
Tarkasta ohjausjärjestelmä epänormaalien välysten sekä vaurioiden varalta (pylväs, hammastanko ja ratas, palje).
Tarkasta raidetangon päiden ja palloniveltien välykset ja kumisuojiin kunto.
Tarkasta pyörien laakerit epänormaalien välyksen varalta.
Tarkasta jousituksen tukivarren holkki ja kulumissuojat. Vaihda tarvittaessa.
Tarkasta CV-varren ja kumisuojiin kunto (tarkista, onko varsissa epänormaaleja välyksiä ja onko kumisuojiin repeämiä).
Voitele jousituksen tukivarret ja takavakaajan tangon holkit.
Tarkasta ja puhdista jarrujärjestelmä (nestetaso, jarrupalat, jarrulevyt, jarruputket, jarrusatulat).
Tarkasta etutasauspyörästön öljytaso, mahdollinen likaantuminen ja yleiskunto (ilmareiät, kiinnityspulttien kireys, tiivisteet).
Tarkasta akun kunto ja liitokset.
Tarkasta potkuriakselin U-nivelet epänormaalien välyksen varalta.
Puhdista pakoputket ja äänenvaimentimen alue.
Puhdista äänenvaimentimen kipinäsuoja.
Säädä venttiilien välykset.
Vaihda polttoainesäiliön ilmaletkun huohottimen suodatin.
Tarkasta CVT:n vetohihna ja puhdista variaattorit.
Tarkasta I-variaattorin keskipakovivut ja rullat.
Tarkasta I-variaattorin laakerit
Tarkasta tulo- ja lähtöakselien tiivisteet (moottori, vaihdelaatikko, tasauspyörästö).
Kiristä kehikon kiinnittimet.
Tarkasta ja puhdista turvavöiden kelauslaitteet ja lukot.
Varmista jäähdytysnesteen oikea määrä ja säädä tarvittaessa.

**JOKA TOINEN VUOSI TAI 6.000 km TAI 400 TUNNIN VÄLEIN
(MIKÄ TAHANSA TÄYTTYY ENSIN)**

**JOKA TOINEN VUOSI TAI 3.000 km TAI 200 TUNNIN VÄLEIN
(MIKÄ TAHANSA TÄYTTYY ENSIN)**

Tarkista vikakoodit

Suorita kaikki käyttöä edeltävää tarkastusta käsittelevässä kappaleessa annetut toimet.

Vaihda etutasauspyörästö-öljy.

Vaihda vaihteistoöljy.

Vaihda jarruneste (suoritettava 2 vuoden välein).

Tarkasta jäähdytysjärjestelmä.

Testaa moottorin jäähdytysnesteen väkevyyys ja taso.

Tarkasta polttoainejärjestelmä vuotojen varalta.

Varmista polttoainepumpun oikea paine (tyhjäkäynti ja täysi kaasuu (WOT)).

Vaihda sytytystulpat.

Puhdista ajoneuvon nopeusanturi.

JOKA VIIDES VUOSI TAI 12.000 km(kumpi tahansa täyttyy ensin)

JOKA VIIDES VUOSI TAI 6.000 km(kumpi tahansa täyttyy ensin)

Vaihda moottorin jäähdytysneste

HUOLTOTOIMENPITEET

Tämä osa sisältää perushuoltotoimenpiteiden ohjeet.



VAROITUS

Ellei toisin ilmoitettu, käännä virta-avain aina OFF (POIS)-asentoon ennen minkään huolto- tai korjaustyön tekemistä sähköjärjestelmään ja poista avain.



VAROITUS

Mikäli joudutaan irrottamaan jokin lukituslaite (esim. kiinnitysnauha, itselukkiutuva kiinnike jne.), se on aina vaihdettava uuteen.

Moottorin ilmansuodatin

ILMOITUS Älä koskaan muuntele ilmanottojärjestelmää. Muussa tapauksessa moottorin suorituskyky voi kärsiä tai voi tapahtua vahinkoja. Moottori on kalibroitu toimimaan nimenomaan näillä komponenteilla.

Moottorin ilmansuodattimen vaihto-ohjeet

Moottorin ilmansuodattimen tarkastus- ja vaihtoväli on mukautettava ajo-olosuhteisiin, sillä komponentti on tärkeä moottorin oikean suorituskyvyn ja kestävyuden kannalta.

Moottorin ilmansuodatin on tarkastettava ja vaihdettava useammin seuraavissa vaativissa ajo-olosuhteissa:

- Ajaminen kuivalla hiekalla.
- Ajaminen kuivan maa-aineksen peittämällä pinnolla.
- Ajaminen kuivilla sorateilla tai vastaavissa olosuhteissa.

- Ajaminen alueilla, joissa on paljon siemeniä tai viljelykasvien akanoita.
- Ajaminen rankoissa lumiolosuhteissa.

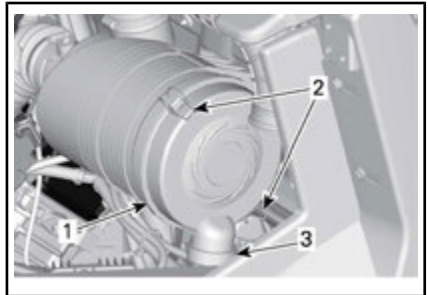
ILMOITUS Kun ajetaan pölyisissä olosuhteissa tai hiekalla, ilmanottokotelo on puhdistettava ennen jokaista ajokertaa.

HUOMIO: Jos näissä olosuhteissa ajetaan ajoneuvoryhmässä, ilmansuodatin on vaihdettava vielä useammin.

Moottorin ilmansuodattimen irrottaminen

Avaa kuormalaatikko.

Avaa ilmansuodattimen kansi ja poista ilmansuodatin.



AJONEUVON OIKEALLA PUOLELLA KUORMALAAKIKON ALLA

1. Ilmansuodattimen kansi
2. Salvat
3. Ohjausventtiili

Suodatin sopii poistoputkeen tiiviisti: alussa voi tuntua vastusta. Liikuta suodattimen päätä varovasti edestakaisin tiivisteiden rikkomiseksi ja vedä sitten ulospäin pyörivällä liikkeellä. Varo kolhimasta suodattinta koteloa vasten.

Moottorin ilmansuodattimen puhdistaminen

Tarkasta suodatin vuotojen varalta. Suodattimen puhtaalla puolella oleva pölyviiru on merkki tästä. Vaihda

suodatin uuteen, jos se on vahingoittunut. Varmista, ettei ilma pääse vuotamaan mistään kohdasta ennen kuin asennat uuden suodattimen.

Puhdista moottorin ilmansuodatin naputtelemalla raskas pöly pois paperielementistä, jolloin lika ja pöly pääsee pois paperisuodattimesta.

ILMOTUS Ei ole suositeltavaa puhaltaa paineilmaa paperisuodattimeen, koska se saattaisi vaurioittaa paperikuituja ja huonontaa suodattimen suodatuskykyä pölyisessä ympäristössä. Jos moottorin ilmansuodatin on liian likainen eikä sitä voida puhdistaa suositeltua toimenpidettä käyttäen, se on vaihdettava.

Pyyhi suodattimen tiivistepinta ja poistoputken sisäpuoli puhtaalla kostealla liinalla. Varmista, ettei poistoputken tiivistealueella ole mitään vaurioita.

Tarkasta ilmansuodatinkotelon puhtaus.

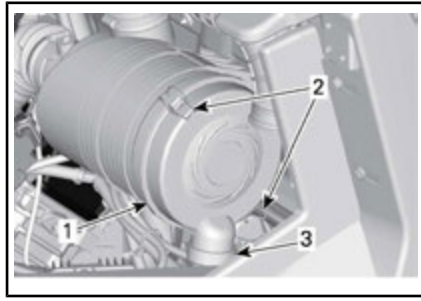
Ohjausventtiilin puhdistaminen

Tarkasta ohjausventtiili silmämääräisesti ja puristamalla sitä. Varmista, että venttiili on joustava ja että se ei ole kääntynyt, vahingoittunut tai tukkeutunut.

Moottorin ilmansuodattimen asentaminen

Työnnä suodatin varovasti paikalleen. Aseta se paikalleen käsin ja varmista, että se työntyy kokokaan ilmansuodattimen koteloon. Työnnä suodatinta kädellä sen ulkoreunasta, ei joustavasta keskiosasta.

Kiinnitä ilmansuodattimen kansi paikalleen salpojen avulla.



AJONEUVON OIKEALLA PUOLELLA KUORMALAATIKON ALLA

1. Ilmansuodattimen kansi
2. Salvat
3. Ohjausventtiili

CVT:n (portaaton voimansiirto) ilmansuodatin

CVT:n (portaaton voimansiirto) ilmansuodattimen tarkastus- ja puhdistusväli olisi mukautettava ajoolosuhteisiin, sillä se on elintärkeä moottorin oikean suorituskyvyn ja kestävyuden kannalta.

CVT:n (portaaton voimansiirto) ilmansuodatin on vaihdettava useammin seuraavissa rankoissa ajo-olosuhteissa:

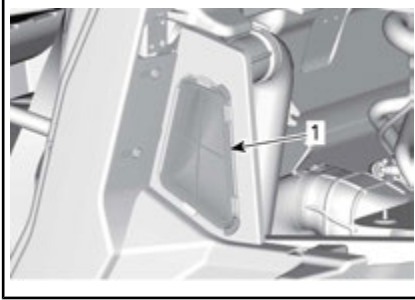
- Ajaminen kuivalla hiekalla.
- Ajaminen kuivan maa-aineksen peittämällä pinnoilla.
- Ajaminen kuivilla sorateilla tai vastaavissa olosuhteissa.
- Ajaminen alueilla, joissa on paljon siemeniä tai viljelykasvien akanoita.
- Ajaminen rankoissa lumiolosuhteissa.

HUOMIO: Jos näissä olosuhteissa ajetaan ajoneuvoryhmässä, ilmansuodatin on vaihdettava vielä useammin.

CVT:n (portaaton voimansiirto) ilmansuodattimen irrottaminen

1. Kallista kuormalaatikkoa.

2. Vedä CVT:n (portaaton voimansiirto) ilmansuodatin pois paikaltaan.



1. CVT:n (portaaton voimansiirto) ilmansuodatin

CVT:n (portaaton voimansiirto) ilmansuodattimen tarkastaminen ja puhdistaminen

1. Tarkasta suodatin ja vaihda se, jos se on vaurioitunut.
2. Puhdista suodatin pehmeää saippuaa ja vettä käyttäen, huuhtelee se sitten.
3. Ravista varoen ylimääräinen vesi suodattimesta ja anna sen kuivua huoneenlämmössä.
4. Puhdista CVT:n (portaaton voimansiirto) ilmansuodattimen ilmanottoputki pölynimurilla.

CVT:n (portaaton voimansiirto) ilmansuodattimen asennus

Asenna CVT:n ilmansuodatin takaisin paikalleen ja siirrä kuormalaatikko ala-asentoon.

HUOMIO: Kun CVT:n (portaaton voimansiirto) ilmansuodatin pidetään puhtaana, se maksimoi ilman virtauksen ja optimoi CVT:n osien mahdollisimman pitkän käyttöiän.

Moottoriöljy

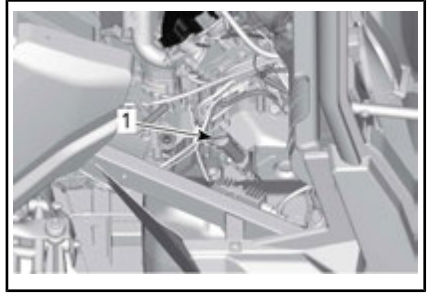
Moottoriöljyn pinnan tason tarkastus

ILMOITUS Moottorin käyttö asiaankuulumattomalla öljymäärällä voi vaurioittaa vakavasti moottoria.

HUOMIO: Tarkasta öljyn pinnan taso moottorin ollessa kylmä.

Tarkasta öljymäärä seuraavasti ajoneuvon ollessa tasaisella alustalla ja moottorin ollessa kylmä:

1. Avaa kuormalaatikko.
2. Ruuvaa mittatikku auki, poista se ja puhdista se.



1. Moottoriöljyn mittatikku
3. Asenna mittatikku takaisin paikalleen ja kierrä se kokonaan perille.
4. Irrota mittatikku ja tarkasta pinnan öljyn taso. Sen pitäisi olla ylemmän merkin kohdalla, tai lähellä sitä.



TYYPILLINEN

1. MIN.
2. MAKS.
3. Käyttöalue

Öljyn lisäämistä varten poista mittatikka. Aseta suppilo mittatikkuputkeen.

Lisää pieni määrä suositeltua öljyä ja tarkasta uudelleen öljyn pinnan taso.

Toista edellä mainittua menetelmää, kunnes öljyn pinnan taso on mittatikun ylemmän merkin kohdalla.

HUOMIO: Älä täytä liikaa. Pyyhi kaikki roiskeet pois.

Kiristä mittatikka paikoilleen huolellisesti.

Suosittelava moottoriöljy

SUOSITELTU MOOTTORIÖLJY (KESÄ)	
Suomi, Norja ja Ruotsi	OSASYNTEETTINEN XPS-4-TAHTIÖLJY (F) (Osanro 619 590 109)
Kaikki muut maat	OSASYNTEETTINEN XPS-4-TAHTIÖLJY (Osanro 293 600 121)

SUOSITELTU MOOTTORIÖLJY (KAIKKI VUODENAJAT)	
Suomi, Norja ja Ruotsi	SYNTEETTINEN XPS-NELITAHTIÖLJY (F) (Osanro 619 590 114)
Kaikki muut maat	SYNTEETTINEN XPS-NELITAHTIÖLJY (Osanro 293 600 112)

HUOMIO: XPS-öljy on suunniteltu erityisesti tämän moottorin vaativia käyttöolosuhteita varten. BRP suosittelee käyttämään sen XPS-4-tahtiöljyä. Jos XPS-moottoriöljyä ei ole saatavana, käytä 4-tahtimoottoriöljyä SAE 5W40, joka vastaa API-luokitusta SJ, SL, SM tai SN tai ylittää sen. Tarkista aina, että öljyka-

nisterin API-merkinnässä on ainakin yksi em. kirjainyhdistelmästä.

ILMOITUS Tälle moottorille sovimattoman öljyn käytöstä aiheutuneet vahingot eivät kuulu BRP:n rajoitetun takuun piiriin.

Moottoriöljyn vaihtaminen

Aseta ajoneuvo tasaiselle alustalle.

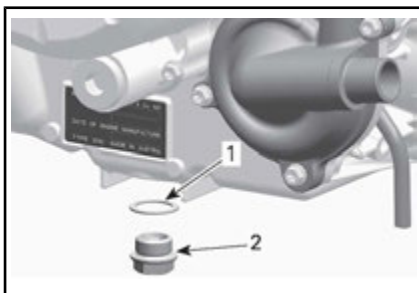
Moottorin tulee olla lämmin öljyn ja öljynsuodattimen vaihdon aikana.

! **HUOMIO:** Moottoriöljy voi olla erittäin kuumaa. Odota, kunnes moottoriöljy on jäähtynyt lämpimäksi.

Aseta moottorin tyhjennystulpan alle sopiva astia.

Puhdista tyhjennystulpan ympäristö.

Ruuvaa tyhjennystulppa auki ja hävitä tiivisterengas.



1. Tiivisterengas
2. Tyhjennystulppa

Irrota mittatikka.

Anna öljyn valua kokonaan kampikammioista pois.

Puhdista magneettinen tyhjennystulppa metallihiukkasista ja jäämistä. Lian kerääntyminen viittaa moottorin sisäpuoliseen vikaan.

Asenna UUSI tyhjennystulpan tiivisterengas.

ILMOITUS Älä koskaan käytä samaa tiivisterengasta toista kertaa. Vaihda se aina uuteen.

Asenna tyhjennystulppa ja kiristä se suositeltuun kiristysmomenttiin.

KIRISTYSMOMENTTI	
Tyhjennystulppa	30 N•m ± 2 N•m

Vaihda öljynsuodatin. Katso **ÖLJYN-SUODATIN** tässä osassa.

Lisää moottoriin suositeltavaa moottoriöljyä.

Katso moottorin öljytilavuus **TEKNISISTÄ TIEDOISTA**.

Öljynsuodatin

Öljynsuodattimen sijainti

Avaa kuormalaatikko.

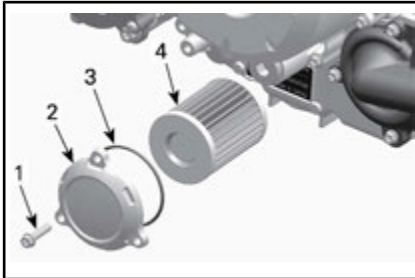
Poista tarvittaessa matkustajien istuimet ja moottorin huoltokansi.

Öljynsuodattimen irrottaminen

Puhdista öljynsuodattimen alue.

Irrota öljynsuodattimen kansi.

Irrota öljynsuodatin.

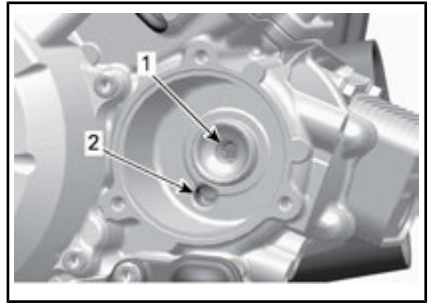


TYYPILLINEN

1. Öljynsuodattimen ruuvi (3 X)
2. Öljynsuodattimen kansi
3. O-rengas
4. Öljynsuodatin

Öljynsuodattimen asentaminen

Tarkasta ja puhdista öljynsuodattimen syöttö ja poistoalue liasta.

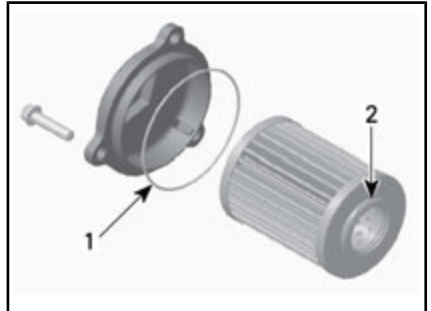


1. Poistoaukko moottorin öljynsyöttöjärjestelmään
2. Syöttöaukko öljypumpulta öljynsuodattimeen

Asenna **UUSI** O-rengas öljynsuodattimen kanteen.

Asenna suodatin kanteen.

Levitä O-renkaaseen ja suodattimen tiivisteeseen moottoriöljyä.



1. Öljyä ohuesti
2. Öljyä ohuesti

Asenna kansi moottoriin.

Kiristä öljynsuodattimen kannen ruuvit suositeltuun kiristysmomenttiin.

KIRISTYSMOMENTTI	
Öljynsuodattimen kannen ruuvit	10 N•m ± 1 N•m

Jäähdytin

Jäähdyttimen tarkastus ja puhdistus

Tarkasta ajoittain, että jäähdyttimen ympäristö on puhdas.

Voit käsitellä jäähdytintä, kun nostat huoltokannen ja poistat molemmat eturitilän ajoneuvoon kiinnittävät muoviniitit.



POISTETTAVAT MUOVINIITIT

Tarkasta, ettei jäähdyttimessä ja letkuissa ole vuotoja tai muita vaurioita.

Tarkasta jäähdyttimen lamellit. Niissä ei saa olla mutaa, likaa, lehtiä tai muita kerääntymiä, jotka voisivat estää jäähdytintä jäähdyttämästä kunnolla.

Käytä puutarhaletkua huuhtomiin, jos sellainen on käytettävissä.

! HUOMIO: Älä koskaan puhdistaa kuumaa jäähdytintä käsin. Anna jäähdyttimen jäähtyä ennen puhdistamista.

ILMOITUS Varo jäähdyttimen lamellien vahingoittamista puhdistuksen yhteydessä. Älä käytä mitään esinettä/työkälua, joka voisi vaurioittaa lamelleja. Käytä letkulla puhdistamisessa pelkästään pientä vedenpainetta. Älä koskaan käytä KORKEAPAINEPESURIA.

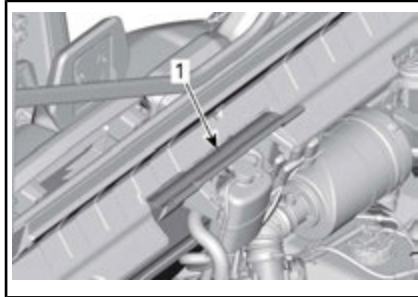
Moottorin jäähdytysneste

Moottorin jäähdytysnestemäärän tarkastaminen

! VAROITUS

Tarkasta jäähdytysnesteen pinnan taso moottorin ollessa kylmä.

1. Aseta ajoneuvo tasaiselle alustalle.
2. Avaa kuormalaatikko.
3. Nosta huoltokansi.

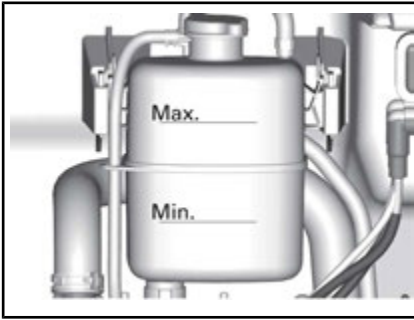


1. Huoltokansi
4. Irrota painekorkki.

! VAROITUS

Älä polta itseäsi – älä koske jäähdyttimen painekorkkiin moottorin ollessa kuuma.

5. Varmista, että jäähdytysjärjestelmä on täytetty enimmäistasoon saakka.



6. Lisää jäähdytysnestettä tarvittaessa. Käytä suppiloa, jotta nestettä ei loisku yli. **Älä täytä liikaa.**
7. Asenna painekorkki oikein jäähdytyskäiliöön.
8. Sulje huoltokansi ja laske kuormalaatikko ala-asentoon.

HUOMIO: Usein lisää jäähdytysnestettä tarvitseva jäähdytysjärjestelmä merkitsee vuotoja tai moottoriongelmia.

Suosittelava moottorin jäähdytysneste

MAA	SUOSITELTU JÄÄHDYTYSNESTE
Suomi, Norja ja Ruotsi	LONG LIFE -JÄÄHDYTYSNESTE (F) (Osanro 619 590 204)
Kaikki muut maat	PITKÄKESTOINEN PAKKASNESTE (Osanro 219 702 685)
Ellei saatavilla, niin vaihtoehtoisesti	Tislattun veden ja pakkasnesteen sekoitus (50 % tislattua vettä, 50 % pakkasnestettä)

ILMOITUS Käytä aina etyyliglykoli-jäänestoaainetta, joka sisältää ruosteenestoaineen ja on tarkoitettu erityisesti alumiinisille moottoreille.

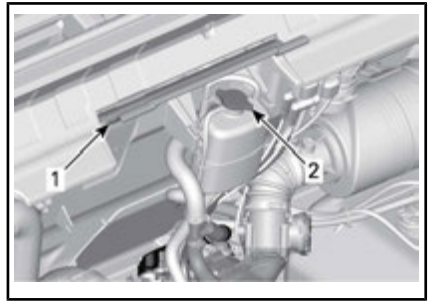
Moottorin jäähdytysnesteen vaihtaminen

Jäähdytysjärjestelmän tyhjentäminen

VAROITUS

Älä polta itseäsi – älä irrota painekorkkia tai löysää jäähdytysnesteen tyhjennystulppaa, jos moottori on kuuma.

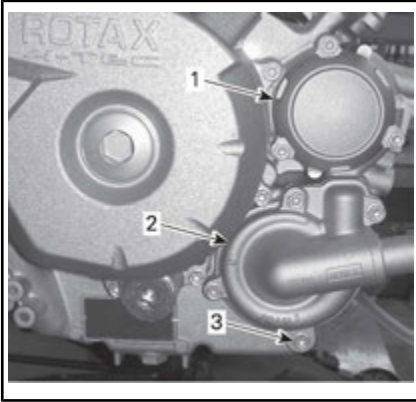
1. Avaa kuormalaatikko.
2. Nosta huoltokansi.
3. Irrota jäähdytysjärjestelmän painekorkki.



1. Huoltokansi
2. Jäähdytysjärjestelmän painekorkki
4. Kierrä jäähdytysnesteen tyhjennystulppaa auki muutama kierros ja anna jäähdytysnesteen valua sopivaan astiaan.

HUOMIO: Pääset käsiksi tyhjennystulppaan ajoneuvon alapuolelta.

HUOMIO: Älä avaa jäähdytysnesteen tyhjennystulppaa kokonaan.



1. Öljynsuodattimen kansi
2. Vesipumpun kansi
3. Jäähdytysnesteen tyhjennystulppa
5. Irrota jäähdyttimen aleletku ja tyhjennä jäljellä oleva jäähdytysneste sopivaan astiaan.

HUOMIO: Huomioi ja muista letkun kiristimien paikka.



1. Irti kytkettävä alempi jäähdytinletku
6. Tyhjennä jäähdytysjärjestelmä kokonaan.
7. Kiristä jäähdytysnesteen tyhjennystulppa oikeaan kiristysmomenttiin.

KIRISTYSMOMENTTI	
Jäähdytysjärjestelmän tyhjennystulppa	9 N•m ja 11 N•m

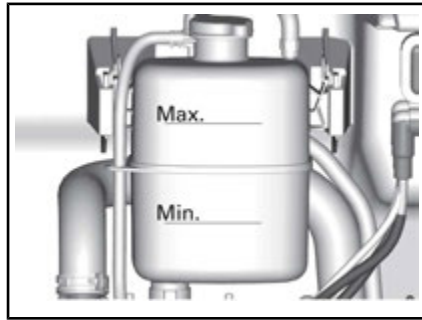
8. Asenna jäähdytysletkun ja sen kiristin siten kuin se oli irrotettaessa.

KIRISTYSMOMENTTI	
Jäähdytysletkun kiristin	2,5 N•m ja 3,5 N•m

9. Lisätaksesi jäähdytysjärjestelmään jäähdytysnestettä katso **JÄÄHDYTYSJÄRJESTELMÄN ILMAAMINEN**.

Jäähdytysjärjestelmän ilmaaminen

1. Irrota painekorkki.
2. Täytä jäähdytysjärjestelmä jäähdytysnestesäiliön enimmäistasoon saakka.



3. Asenna painekorkki takaisin paikoilleen.
4. Käytä moottoria tyhjäkäynnillä painekorkki **PAIKOILLAAN**, kunnes jäähdyttimen tuuletin käy kahdesti.
5. Sammuta moottori ja anna sen jäähtyä.

VAROITUS

Älä polta itseäsi – älä koske jäähdyttimen painekorkkiin moottorin ollessa kuuma.

6. Lisää jäähdytysnestettä tarvittaessa.
7. Asenna painekorkki takaisin paikoilleen.
8. Tarkasta jäähdytysnesteen taso tätä toimenpidettä seuraavan ajokerran jälkeen. Lisää jäähdy-

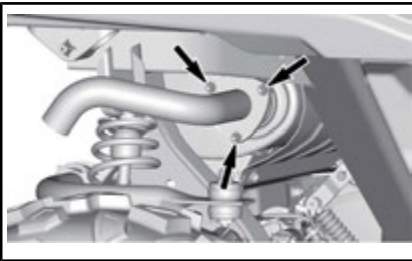
tysnestettä tarvittava määrä.
Katso tämän osion kohta
**MOOTTORIN JAAHDYTYSNES-
TEMÄÄRÄN TARKASTAMINEN.**

Äänenvaimentimen kipinäsuoja

Äänenvaimentimen kipinäsuojan puhdistaminen ja tarkastaminen

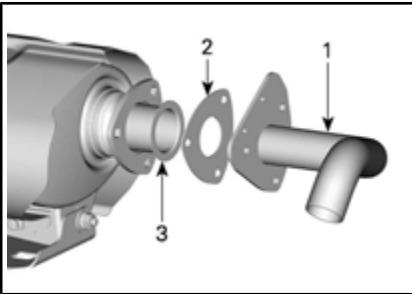
⚠ HUOMIO: Älä koskaan suorita tätä toimenpidettä heti sen jälkeen, kun moottori on käynyt, koska pakojärjestelmä on erittäin kuuma.

Irrota pakoputken kiinnityspultit ja hävitä ne.



PAKOPUTKEN KIINNITYSPULTIT

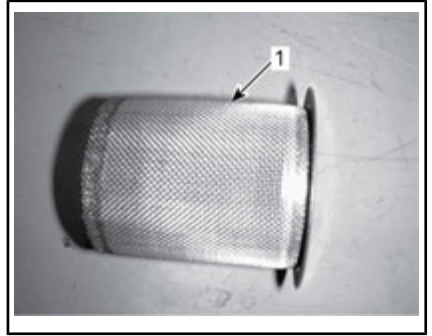
Irrota pakoputki, tiiviste (hävitä⁹) ja kipinäsuoja.



1. Pakoputki
2. Tiiviste
3. Kipinäsuoja

Irrota kipinänsammuttimessa oleva karsta harjalla.

ILMOITUS Käytä pehmeää metallista harjaa ja vältä kipinäsuojan verkon vahingoittamista.



1. Puhdista kipinäsuoja

Tarkasta kipinäsuojan verkko vaurioiden varalta. Vaihda tarpeen mukaan.

Tarkasta kipinäsuojan kammio äänenvaimentimessa. Poista tarvittaessa kaikki lika.

Asenna äänenvaimentimen kipinäsuoja takaisin päinvastaisessa järjestyksessä kuin irrotit sen. Kiinnitä lisäksi huomiota seuraaviin seikkoihin.

Asenna uusi tiiviste ja kiinnittimet. Kiristä määriteltyyn momenttiin.

KIRISTYSMOMENTTI

Pakoputken
kiinnitysruuvit

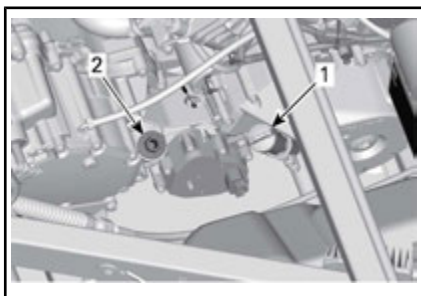
32 N•m ± 2 N•m

Vaihdelaatikon öljy

Vaihdelaatikon öljymäärän tarkastaminen

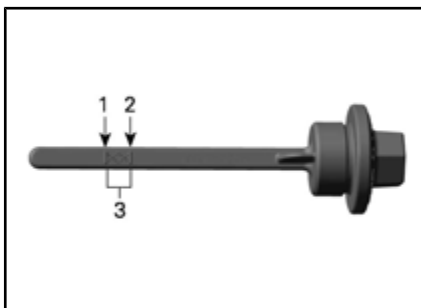
Aseta ajoneuvo tasaiselle alustalle. Valitse vaihteen asennoksi PARK(KI).

Tarkasta vaihteiston öljyn pinnan taso irrottamalla öljytason mittatikku.



1. Moottoriöljyn mittatikku
2. Vaihdelaatikon öljyn tason tulppa

Irrota mittatikku uudelleen ja tarkasta öljymäärä. Sen pitäisi olla ylemmän merkin kohdalla, tai lähellä sitä.



1. MIN.
2. MAKS.
3. Käyttöalue

Lisää öljyä laittamalla suppilo öljytason mittatikuksen suuaukkoon.

Lisää pieni määrä suositeltua öljyä ja tarkasta uudelleen öljyn pinnan taso.

Toista edellä mainittua menetelmää, kunnes öljyn pinnan taso on mittatikuksen ylemmän merkin kohdalla.

ILMOITUS Vaihdelaatikon käyttö asiaankuulumattomalla öljymäärällä voi vaurioittaa vakavasti vaihdelaatikkoa.

HUOMIO: Älä täytä liikaa. Pyyhi kaikki roiskeet pois.

Kiristä öljyn mittatikku paikoilleen huolellisesti.

ILMOITUS Vaihdelaatikon käyttö asiaankuulumattomalla öljymäärällä voi vaurioittaa vakavasti vaihdelaatikkoa.

Suosittelava vaihdelaatikon öljy

Käytä seuraavaa vaihdelaatikon öljyä.

SUOSITELTAVA VAIHTEISTOÖLJY

Synteettinen XPS-vaihteistoöljy
(Osanro 293 600 140)

HUOMIO: XPS-öljy on suunniteltu erityisesti tämän vaihteiston vaatimia käyttöolosuhteita varten. BRP suosittelee erityisesti käyttämään sen XPS-öljyä. Ellei synteettistä XPS-vaihteistoöljyä ole kuitenkaan saatavilla, käytä seuraavaa voiteluainetta:

VAIHTEISTOÖLJYÄ KOSKEVA VAATIMUS

75W140 API GL-5 synteettinen vaihteistoöljy

ILMOITUS Älä käytä muun tyyppistä öljyä huoltojen yhteydessä.

Vaihdelaatikon öljyn vaihtaminen

HUOMIO: Kun vaihdat vaihdelaatikon öljy, on suositeltavaa puhdistaa ajoneuvon nopeusanturi (VSS) samassa yhteydessä.

Aseta ajoneuvo tasaiselle alustalle.

Puhdista tyhjennystulpan alue.

Puhdista öljyn täyttötulpan ympäristö.

Aseta ajoneuvon öljysäiliön tyhjennystulpan alle sopiva astia.

Irrota öljyn täyttötulppa.

Irrota vaihdelaatikon tyhjennystulppa.



1. Öljyn tyhjennystulppa

Anna öljyn valua vaihdelaatikosta pois.

Aseta tyhjennystulppa paikalleen.

HUOMIO: Puhdista tyhjennystulppa kaikista mahdollisista metalliosista ennen asentamista.

Täytä vaihdelaatikko.

ILMOITUS Käytä VAIN suositeltua öljytyyppiä.

Öljypinnan olisi oltava öljypinnan reiän pohjan tasalla.

ILMOITUS Älä täytä liikaa.

Kiinnitä öljyn tason tulppa takaisin paikalleen.

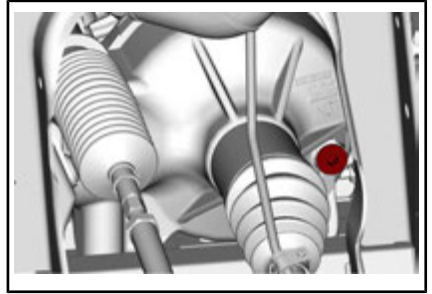
KIRISTYSMOMENTTI	
Vaihdelaatikon tyhjennystulppa	30 N•m ± 3 N•m

Pyysi kaikki roiskeet pois.

Tasauspyörästön öljy

Etutasauspyörästön öljyn määrän tarkastaminen

Puhdista täyttötulppa ennen öljyn tason tarkistusta.



TYYPILLINEN - AJONEUVON OIKEA ETUPUOLI

1. Täyttötulppa

Ajoneuvon ollessa tasaisella alustalla tarkista öljymäärä irrottamalla täyttötulppa. Öljyn pinnan pitää ulottua alareunaan saakka.

Kiinnitä öljytulppa takaisin paikalleen.

KIRISTYSMOMENTTI	
Täyttötulppa	16,5 N•m ± 2,5 N•m

Tasauspyörästön suositeltava moottoriöljy

ETUTASAUOPYÖRÄSTÖN SUOSITELTU ÖLJY
Synteettinen XPS-vaihteistoöljy (Osanro 293600043)

HUOMIO: Synteettinen XPS-vaihteistoöljy on suunniteltu erityisesti tämän vaihteiston vaativia käyttöolosuhteita varten. BRP suosittelee erityisesti käyttämään sen XPS-öljyä. Ellei synteettistä XPS-vaihteistoöljyä ole kuitenkaan saatavilla, käytä seuraavaa voiteluainetta:

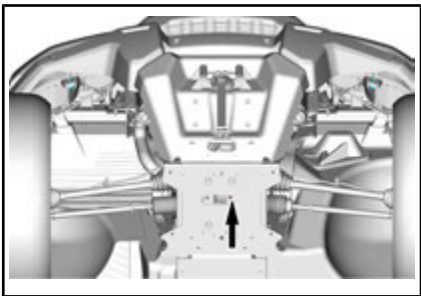
ETUTASAUOPYÖRÄSTÖN ÖLJYN MINIMIVAATIMUS
75W 90 API GL-5 synteettinen vaihteistoöljy

ILMOITUS Älä käytä muun tyyppistä öljyä huoltojen yhteydessä.

Tasauspyörästäön öljy

Aseta ajoneuvo tasaiselle alustalle. Aseta vaihde paikoitusasentoon.

Puhdista tyhjennystulpan alue ajoneuvon alapuolelta käsin.



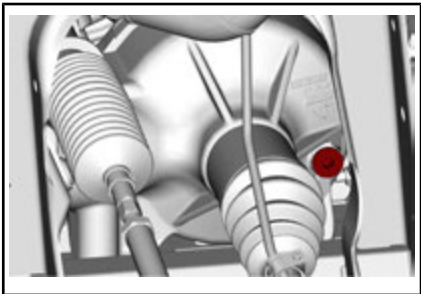
TYYPILLINEN

1. Tyhjennystulpan pääsyaukko

Aseta etutasauspyörästäön alle sopiva tyhjennysastia.

Irrota tyhjennystulppa.

Ruuvaa täyttötulppa auki.



TYYPILLINEN - AJONEUVON OIKEA ETUPOULI

Asenna tyhjennystulppa.

KIRISTYSMOMENTTI	
Tyhjennystulppa	2,7 N•m ± 0,3 N•m

Täytä etutasauspyörästäö suositellulla öljyllä.

Katso tasauspyörästäön öljytilavuus **TEKNISISTÄ TIEDOISTA**.

SUOSITELTU ÖLJY
XPS SYNTEETTINEN VAIHTEISTOÖLJY (75W 90) (Osanro 293 600 043) tai a 75W 90 (API GL-5) vaihteistoöljy

Kiinnitä öljytulppa takaisin paikoilleen.

KIRISTYSMOMENTTI	
Täyttötulppa	16,5 N•m ± 2,5 N•m

Sytytystulpat

Sytytystulppien sijainti

1. Avaa kuormalaatikko.

Sytytystulpan irrottaminen

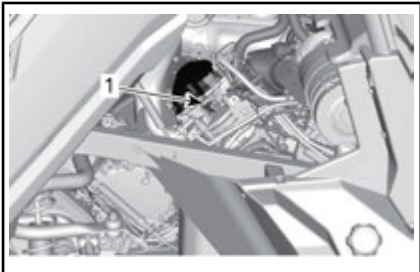
Irrota sytytystulpan johto.

HUOMIO: Molempien sylintereiden sytytystulpan irrottaminen tapahtuu samalla tavalla.

Puhdista sytytystulppa ja sylinterin kansi paineilmalla.

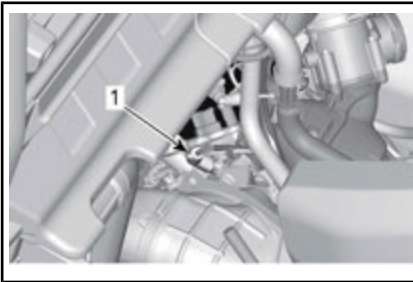
⚠ HUOMIO: Käytä aina suoja-aseja käyttäessäsi paineilmaa.

Kierrä sytytystulppa kokonaan irti käyttäen sytytystulpan holkkia ja irrota se sitten.



OIKEA PUOLI — TAKASYLINTERI (OIKEALLA PUOLELLA)

1. Sytytystulppa



VASEN PUOLI — TAKASYLINTERI (VASEMMALLA PUOLELLA)

1. Sytytystulppa

Sytytystulpan asentaminen

Ennen asentamista varmista, että sylinterinkannen ja sytytystulpan kosketuspinnossa ei ole nokea.

Säädä rakotulkillla sytytystulpan kärkiväli.

SYTYTYSTULPAN KÄRKIVÄLI

0,7 mm - 0,8 mm

Laita sytytystulpan kierteisiin pieni määrä kuparipitoista kiinnileikkautumisen estoaainetta.

Kierrä sytytystulppa käsin sylinterinkanteen ja kiristä momenttiavaimella ja sopivalla hylsillä.

! **HUOMIO:** Älä kiristä sytytystulppia liikaa, koska se voi vahingoittaa moottoria.

KIRISTYSMOMENTTI

Sytytystulppa	20 N•m ± 2,4 N•m
---------------	------------------

Portaattoman voimansiirron kansi

HUOMIO: Moottori on poistettu joistakin havainnekuvista paremman käsityksen saamiseksi. Seuraavien toimien suorittamiseksi moottoria ei välttämättä tarvitse poistaa.

Tämä CVT-järjestelmä (portaaton voimansiirto) on voiteluvapaa. Älä koskaan voitele muita osia kuin I-variaattorin neulalaakeria.

! VAROITUS

Älä koskaan kosketa CVT:tä (portaaton voimansiirto) moottorin ollessa käynnissä. Älä koskaan käytä ajoneuvoa, kun CVT:n (portaaton voimansiirto) kansi on poistettu.

! VAROITUS

Moottorin tulee olla jäähtynyt ennen kuin kanta voidaan poistaa. Käytä aina suojakäsineitä, kun poistat kanta.

Aseta ajoneuvo tasaiselle alustalle. Valitse vaihteen asennoksi PARK(KI).

Portaattoman voimansiirron kannen esille saaminen

Kallista kuormalaatikkoa.

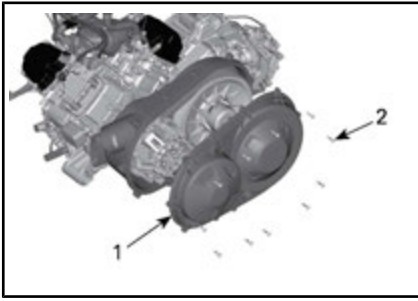
CVT:n (portaaton voimansiirto) kannen poistaminen

Irrota CVT:n kannen 11 ruuvia. Käytä työkalusarjassa mukana olevaa työkalua.

HUOMIO: Irrota poiston yhteydessä kannen yläpuolella keskellä oleva viimeinen kiinnitysruuvi.

HUOMIO: Älä käytä voima-avainta (impact tool) CVT:n (portaaton voimansiirto) kannen ruuvien irrottamiseksi.

Irrota CVT:n (portaaton voimansiirto) kansi ja kannentiiviste.

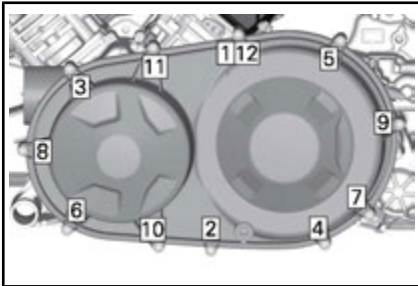


1. Portaattoman voimansiirron kansi
2. CVT:n (portaaton voimansiirto) kannen ruuvit

CVT:n (portaaton voimansiirto) kannen asentaminen

Kiinnitä kannen yläpuolella keskellä oleva ruuvi ensimmäiseksi.

Kiristä CVT:n (portaaton voimansiirto) kannen ruuvit ilmoitetussa järjestyksessä.



CVT:N (PORTAATON VOIMANSIIRTO) KANNEN KIRISTÄMISJÄRJESTYS

KIRISTYSMOMENTTI	
CVT:n (portaaton voimansiirto) kannen ruuvit	7 N•m ± 0,8 N•m

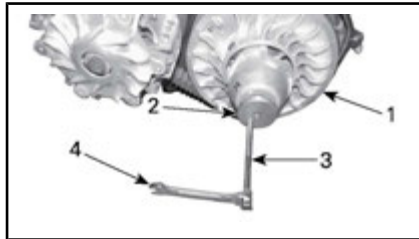
Katso TÄRKEITÄ tietoja osion *PERUSTOIMENPITEET* kohdasta *VIHJEITA VETOHIHNAAN KESTÄVYYDEN MAKSIMOIMISEKSI*.

Irrota CVT:N (PORTAATON VOIMANSIIRTO) KANSI.

Avaa II-variaattori.

TARVITAVAT TYÖKALUT	
Veto-/kiinnitysavain (Osanro 529 000 072)	
Sovitin (Osanro 708 200 686)	

Aseta sovitin II-variaattorin kierreleikkään, ruuvaa työkalu sovitimen kierreleikkään ja kiristä avataksesi variaattorin.



TYYPILLINEN

1. Kiinnitetty II-variaattorin laakeri.
2. Variaattorisovitin
3. Veto-/kiinnitysavain
4. Jakoavain

Jotta saat poistettua hihnan, liu'uta se kiinnitetyn laakerin yläreunan yli, kuten kuvassa näkyy.

Variaattorihihna

Variaattorihinnan irrottaminen

ILMOITUS Mikäli vetohihna vaurioituu, CVT (portaaton voimansiirto), CVT:n kansi ja ilmanpoistoputki tulee puhdistaa.

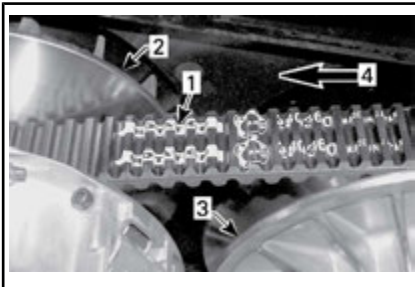


TYYPILLINEN

Variaattorihihnan asentaminen

Asennus tapahtuu päinvastaisessa järjestyksessä kuin irrotus. Kiinnitä erityistä huomiota seuraaviin yksityiskohtiin.

Vetohihnan pisin käyttöikä saavutetaan, kun hihnan pyörimissuunta on oikea. Asenna hihna siten, että siinä oleva nuoli osoittaa ajoneuvon etuosan suuntaisesti, kuten kuvassa on esitetty.



1. Vetohihnassa oleva nuoli
2. I-variaattori (edessä)
3. II-variaattori (takana)
4. Pyörimissuunta

HUOMIO: Kierrä II-variaattoria, kunnes vetohihnan etupinnalla olevien hammaspyörien alin osa on samalla tasolla variaattorin reunan kanssa.



1. Variaattorihihnan ulkopinnan hammas-tuksen alin osa

Akku

Akunun huolto

ILMOITUS Älä koskaan lataa akkua sen ollessa kiinni ajoneuvossa.

Nämä ajoneuvot on varustettu VR-LA-akulla (venttiiliohjattu lyijyhappoakku). Se on niin kutsuttu huoltovapaa akkutyyppe, joten akkuun ei tarvitse lisätä vettä eikä tarkistaa akkujäähän määrää.

ILMOITUS Älä koskaan irrota akun sinettikantta.

Akunun irrottaminen

Poista istuimen alla oleva tavaratila, jos sellainen on varusteena.

Irrota akun kansi.

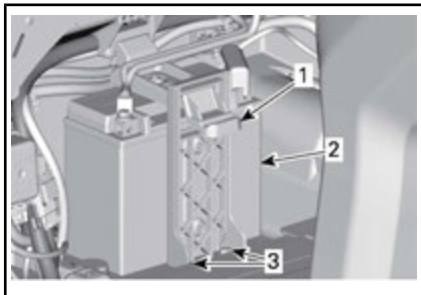


1. Akun kansi

Irrota ensin MUSTA (-) kaapeli ja sitten PUNAINEN (+) kaapeli.

ILMOITUS Noudata aina tätä järjestystä irrotuksen yhteydessä: irrota MUSTA (-) kaapeli ensin.

Irrota akun pitimen kiinnitysruuvi(t).



1. Akun pidin
2. Akku
3. Akun pitimen kiinnitysruuvi(t)

Irrota akun pidin.

Irrota akku.

Akun puhdistaminen

Puhdista akku, akkukotelo ja akun navat leivinsoodan ja veden sekoituksella.

Poista akun navoista korroosio karkealla teräsharjalla. Akkukotelo on puhdistettava pehmeällä harjalla ja leivinsoodan ja veden sekoituksella.

Akun asennus

Akun asennus tapahtuu päinvastaisessa järjestyksessä kuin irrottaminen.

ILMOITUS Väriin napoihin asetetut akun kaapelit johtavat jännitteensäätimen vaurioitumiseen.

! HUOMIO: Kiinnitä ensin PUNAINEN (+) plusjohto ja sitten MUSTA (-) miinusjohto.

Sulakkeet ja johtosulakkeet

Sulakkeen vaihto

Vaihda palanut sulake uuteen samanarvoiseen sulakkeeseen.

ILMOITUS Älä käytä suurempiarvoista sulaketta, sillä tämä voi aiheuttaa vakavan vaurion.

Etusulakekotelon sijainti

Etusulakekotelo sijaitsee etuhuoltokannen alla.

Voit avata etuhuoltokannen avaamalla mekanismin lukituksen huoltokannen etureunoja vetämällä.

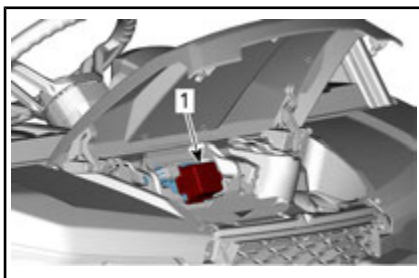


ETUHUOLTOKANNEN VETÄMINEN REUNOISTA

Nosta huoltokansi.



ETUHUOLTOKANNEN REUNAN NOSTAMINEN



ETUHUOLTOKANSI AVOINNA

1. Etusulakekotelo

Etusulakekotelon kuvaus

YKSITTÄISET SULAKKEET EDESSÄ		
EI	KUVAUS	ARVO
PF3	DPS	40 A
PF4	Lisävarustepistoke (kojelaudan liitäntälohkon alla)	40 A

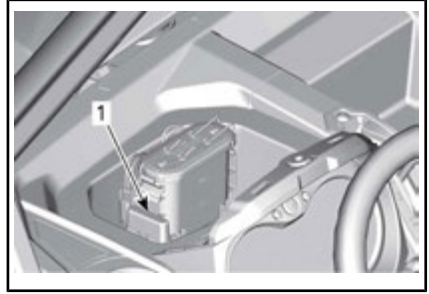
ETUSULAKEKOTELO

EI	KUVAUS	ARVO
F7	4-vedon toimilaite	10 A
F10	Lisävarusteet (T-mallit)	10 A
F11	- Ajovalot - Suuntavilkku-moduuli - Ajovalot - Äänimerkki - Perävaunun valomoduuli - F2/F3 konsolin sulakekotelossa	20 A
F12	- Lisävaruste- liitin (DC3) - 12V:n virtalähde 1	10 A
F14	12 V lisävarusteliitäntä 2	10 A
F16	Takavalot	10 A
R3	- ECM-lisävaruste 12 voltia - Sulakkeet F7/F11/ F12/F16	-
R8	Jarruvalot	-
R9	Sulakkeet PF4/F14 (12 V:n virtalähde 2 ja lisävarusteet)	-
Vara	Varasulake	20 A

Konsolin sulakekotelon sijainti

Konsolin sulakekotelo sijaitsee monitoimimittariston edessä. Voit

käsitellä sitä irrottamalla mittariston kannen.

**MITTARISTON KANSI IRROTETTUNA**

1. Konsolin sulakekotelo

Konsolin sulakekotelon kuvaus

KONSOLIN SULAKEKOTELO		
EI	KUVAUS	ARVO
F1	- Konsolin merkkivalot - Summeri	5 A
F2	- Perävaunuliittimen rele	5 A
F3	- Perävaunuliitin - Rekisterikilven valot	5 A

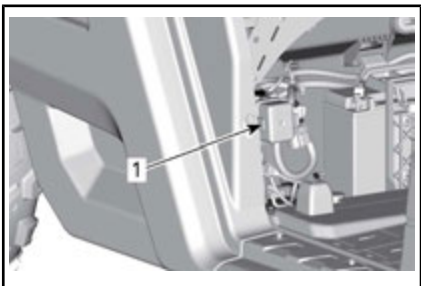
Takasulakekotelon sijainti

Takasulakekotelo sijaitsee matkustajan istuimen alla lähellä akkua.

Voit käsitellä sitä irrottamalla akun kannen.



1. Akun kansi



AKUN KANSI IRROTETTUNA

1. Takasulakelaatikko

Takasulakekotelon kuvaus

TAKASULAKELAATIKKO		
EI	KUVAUS	ARVO
F4	- Mittari - DPS-yksikkö - Rele R3 - Diagnostiikkaliitin - Jarruvalokatkaisin - F1 konsolin sulakekotelossa	10 A
F5	- Rele R1 - Sytytyspuola - Polttoainesuuttimet - Nopeusanturi - Polttoainepumppu	10 A
F6	Moottorin ohjauksyksikkö (ECM)	10 A
F8	Virtakytkin Kello	10 A
F9	Jäähdyttimen tuuletin	25 A
F18	- Happianturi - Päästörajoitin	10 A
R1	Jäähdyttimen tuuletin	30 A
R2	Pääsulake	20 A

Johtosulakkeiden sijainti

Johtosulake 1 on liitetty käynnistimen solenoidin positiiviseen napaan.

Johtosulake 2 on liitetty riviliittimen lisävarustenaapaan ylemmän konsolin alla.

Johtosulakkeen kuvaus

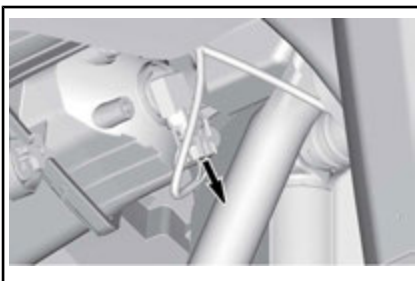
JOHDINSULAKKEET		
JOHTOSULAKE	KUVAUS	MITTARI
1	Takasulakelaatikko/ pääsulake	18 AWG (1,29 mm)
2	Etusulakelaatikko/ pääsulake	14 AWG (1,29 mm)

Valot

Ajovalon polttimon vaihto

ILMOITUS Älä koskaan kosketa halogeenipolttimon lasiosaa paljain sormin, se lyhentää sen käyttöikää. Jos satut koskettamaan polttimon lasia, puhdista se isopropyylialkoholilla, jolloin polttimoon ei jää kalvoa.

Irrota liitin polttimosta.



TYYPILLINEN

Kierrä polttimoa.



TYYPILLINEN

Vedä polttimo ulos.

Asenna irrotetut osat päinvastaisessa järjestyksessä kunnolla takaisin.

Varmista, että ajovalo toimii.

Ajovalon suuntaaminen

Säädä säätöruuvia kääntämällä valon korkeus itsellesi sopivimpaan asentoon.

HUOMIO: Säädä kummatkin etuvalot samalla tavalla.



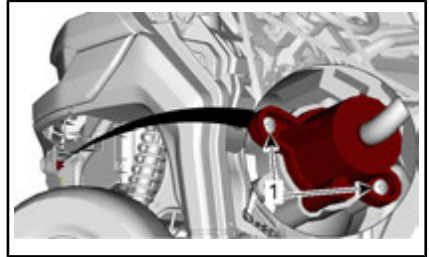
1. Säätöruuvi

Takavalon polttimoiden vaihto

Takavalot ovat LED-lamppuja (Light Emitting Diode, valoa säteilevä diodi). Tämä teknologia on osoittautunut luotettavaksi. Siinä harvinaisessa tapauksessa, että ne eivät toimi, tarkastuta valot valtuutetulla Can-Am-jälleenmyyjällä, korjaamalla tai valitsemallasi asiantuntijalla.

Etuvilkun polttimon vaihtaminen

1. Irrota lampun kanta.

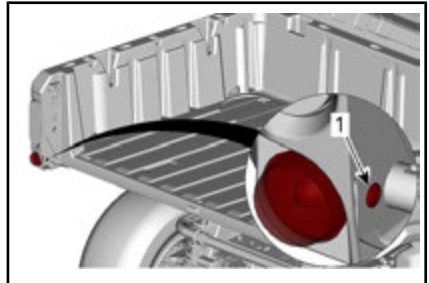


SUUNTAVILKUN KANTA

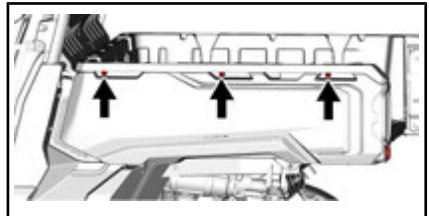
1. Kiinnitysruuvit
2. Vaihda polttimo.
3. Asenna kata takaisin.

Takavilkun polttimon vaihtaminen

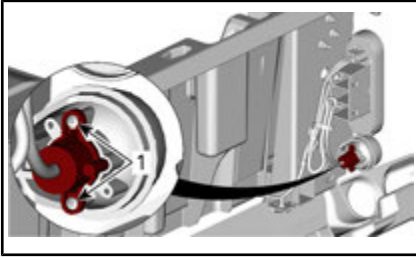
1. Irrota perälauta. Katso **VARUSTEET**.
2. Irrota suuntavilkun linssin kiinnitysruuvi.



1. Linssin kiinnitysruuvi
3. Irrota kuormalaatikon sivupaneelin yläruuvit.



4. Kallista paneelia.
5. Irrota lampun kanta.



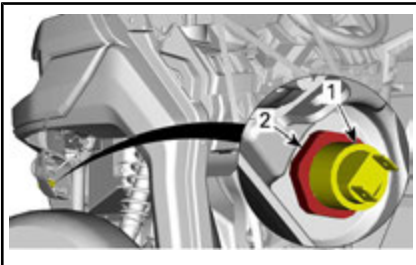
SUUNTAVILKUN KANTA

1. Kiinnitysruuvit
6. Vaihda polttimo.
7. Asetta takaisin polttimon kanta ja muut irrotetut osat käänteisessä järjestyksessä.

Etusivuvuvalon polttimon vaihtaminen

HUOMIO: Etusivuvaloja ei voi purkaa. Ne on vaihdettava kokonaisuutena.

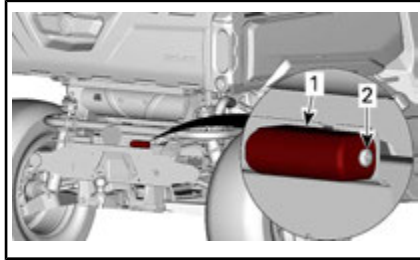
1. Irrota sähköliitin.
2. Kierrä kiinnitysmutteri auki.
3. Irrota sivuvalo.



1. Sivuvalo
2. Kiinnitysmutteri
4. Asenna uusi sivuvalo käänteisessä järjestyksessä.

Rekisterikilven polttimon vaihto

1. Irrota rekisterikilven polttimon päällys.



1. Rekisterikilven polttimon päällys
2. Kiinnitysruuvi
2. Vaihda poltin.
3. Asenna päällys takaisin.

Vetoakselin kumisuoja ja suojus

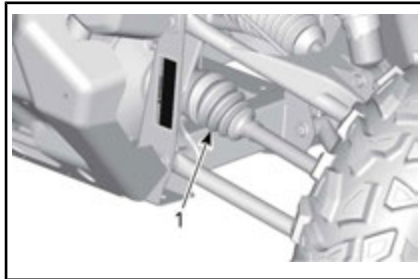
Vetoakselien kumisuojien ja suojusten tarkistus

Tarkasta silmämääräisesti vetoakselin suojuksien ja kumisuojien kunto.

Tarkasta ovatko suojuukset vaurioituneet tai hankautuneet akseleita vastaan.

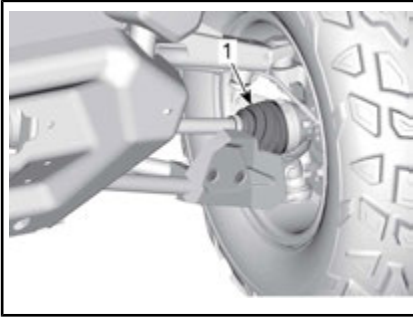
Tarkasta ovatko suojuukset halkeilleet, repeilleet tai onko niissä rasvuotoja jne.

Korjaa tai vaihda vaurioituneet osat tarpeen mukaan.

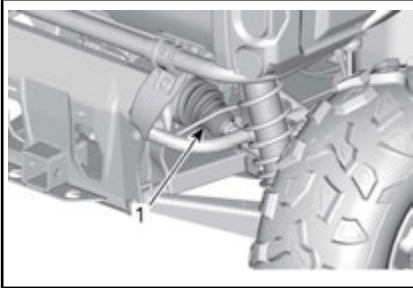


AJONEUVON ETUOSA

1. Sisemmän vetoakselin kumisuoja

**AJONEUVON ETUOSA**

1. Ulomman vetoakselin kumisuoja

**AJONEUVON TAKAOSA**

1. Sisemmän vetoakselin kumisuojat

**AJONEUVON TAKAOSA**

1. Ulomman vetoakselin kumisuoja

Pyörän laakeri**Pyörien laakerien tarkastus**

Nosta ajoneuvo ja tue se. Katso AJONEUVON NOSTAMINEN JA TUKEMINEN.

Työnnä ja vedä pyörää sen yläreunasta, jolloin tunnet pyörän välyksen.

Ota epänormaalin välyksen tapauksessa yhteyttä valtuutettuun Can-Am-jälleenmyyjään, korjaamoon tai valitsemaasi asiantuntijaan.

**TYYPILLINEN****Pyörät ja renkaat****Pyörän irrotus**

Löysää muttereita, nosta sitten ajoneuvo ja aseta se tuelle. Katso AJONEUVON NOSTAMINEN JA TUKEMINEN.

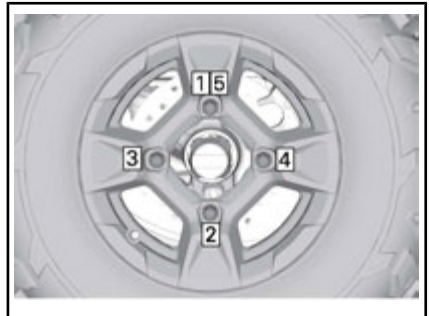
Irrota mutterit, irrota sitten pyörä.

Pyörän asennus

Tarkasta pultit ja mutterit. Vaihda tarvittaessa.

Renkaat ovat yksisuuntaiset ja niiden pitää pyöriä aina samaan suuntaan, jotta ne toimisivat oikein.

Kiristä pyörän lukkomutterit suositeltuun kiristysmomenttiin kuvan mukaisessa järjestyksessä.

**KIRISTYSJÄRJESTYS**

KIRISTYSMOMENTTI

Pyöränmutterit	100 N•m ± 10 N•m
----------------	------------------

ILMOITUS Käytä aina suositeltuja pyöränmuttereita pyörän tyyppin mukaisesti. Toisenlaisen mutterin käyttö voi vahingoittaa vannetta tai nastoja.

Rengaspaine

VAROITUS

Rengaspaine vaikuttaa huomattavasti ajoneuvon käsiteltävyyteen ja vakauteen. Riittämätön paine voi tyhjentää renkaan, jolloin se alkaa pyöriä vanteella. Ylipaine voi räjäyttää renkaan. Noudata aina suositeltua painetta. Älä koskaan säädä rengaspainetta alle minimin. Renkas voisi irrota vanteelta.

Tarkasta paine kun renkaat ovat **kylmät** ennen ajoneuvon käyttöä. Rengaspaine vaihtelee lämpötilan ja korkeuden mukaan. Tarkasta paine uudelleen, jos jokin em. olosuhteista on muuttunut.

Työkalupakkauksessa on painemittari sinua varten.

Katso rengaspaine kohdasta **TEKNISSET TIEDOT**.

HUOMIO: Vaikka renkaat on erityisesti suunniteltu maastoajokäyttöön, voi rengas silti tyhjentyä. Siksi suositellaan, että pidät mukana rengaspumpun ja korjaussarjan.

Renkaiden tarkastus

Tarkasta, ettei rengas ole vaurioitunut eikä kulunut. Vaihda tarvittaessa.

VAROITUS

Älä kierrätä renkaita. Etu- ja takarenkaat ovat eri kokoa. Vasemmilla ja oikeilla renkailla on keskenään erilainen yksisuunta-kuviointi.

Renkaan vaihtaminen

Renkaiden vaihtamisen saa suorittaa vain valtuutettu Can-Am -jälleenmyyjä.

VAROITUS

- Vaihda renkaat ainoastaan samantyyppisiin ja samankokoisiin kuin alkuperäisrenkaat.
- Jos renkaissa on yksisuunta-kuviointi, varmista että ne on asennettu pyörimään oikeaan suuntaan.
- Renkaat on vaihdettava kokeneen henkilön toimesta, rengasalan normien ja työkalujen mukaisesti.

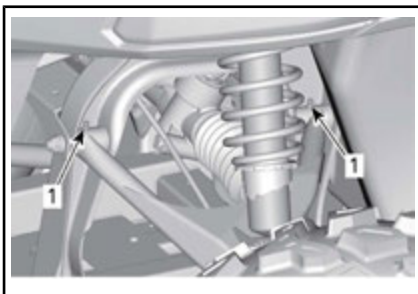
Jousitus

Etujousituksen voitelu

Käytä JOUSITUSRASVAA (Osanro 293 550 033) tai vastaavaa.

Voitele jousituksen etutukivarret.

Kussakin ylöspäin suuntautuvassa tukivarressa on kaksi rasvanippaa.



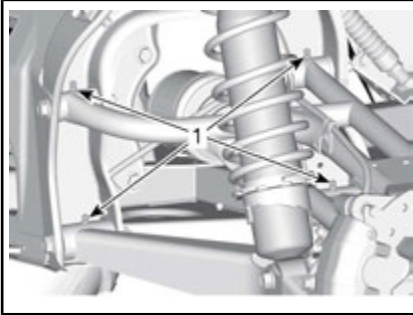
ETUJOUSITUS – TYYPILLINEN

1. Rasvanipat

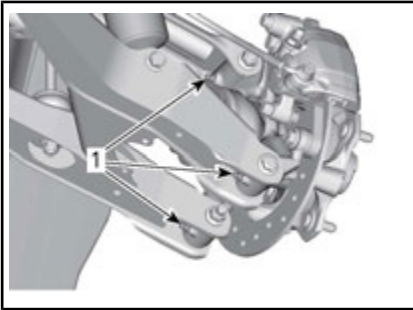
Takajousituksen voitelu

Käytä JOUSITUSRASVAA (Osanro 293 550 033) tai vastaavaa.

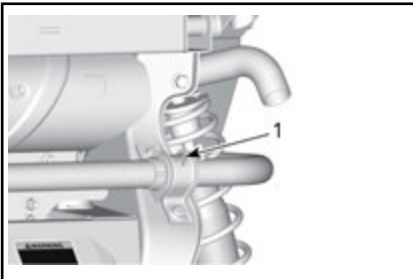
Voitele takajousituksen tukivarret (kaksi rasvanippaa kummassakin tukivarressa), takaolkavarret (kolme rasvanippaa) ja takavakaajan tangon holkit.



1. Takajousituksen tukivarren rasvanipat



1. Takaolkavarren rasvanipat



1. Takavakaajan tangon holkin rasvanippa

Jousituksen tarkastaminen

Jos havaitset mitään ongelmia, ota yhteyttä valtuutettuun Can-Am-jäl-

leenmyyjään, korjaamoon tai valitsemasi asiantuntijaan.

Iskunvaimentimet

Tarkasta, ettei iskunvaimentimissa ole vuotoja, ne eivät ole kuluneet tai ettei niissä ole muita vaurioita. Tarkasta, että kiinnikkeet ovat edelleen tiukasti kiinni.

Etujousituksen tukivarret

Tarkasta, ettei jousituksen tukivarssissa ole murtumia, taipumia tai muita vaurioita.

Takajousituksen tukivarret

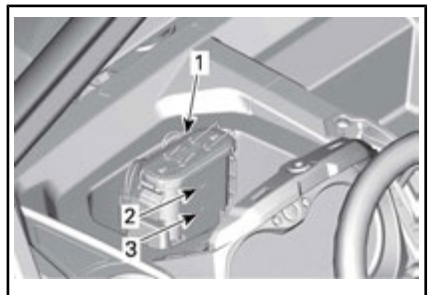
Tarkasta, etteivät jousituksen tukivarret ole vääntyneet, murtuneet tai taipuneet.

Jarrut

Jarrunestesäiliön määrän tarkastaminen

Ajoneuvon ollessa tasaisella alustalla tarkasta, että säiliön jarruneste on oikealla tasolla. Jarrunesteen määrän tulee olla MIN- ja MAX-merkkien välillä.

Jarrunestesäiliö sijaitsee monitoimimittariston edessä. Voit käsitellä sitä irrottamalla mittariston kannen.



MITTARISTON KANSI IRROTETTUNA

1. Jarrunestesäiliö
2. MAX-merkki (maksimi)
3. MIN-merkki (minimi)

HUOMIO: Alhainen taso voi olla osoitus vuodosta tai kuluneista jarrupalloista.

Jarrunesteen lisääminen

Puhdista täyttöaukon korkki.

Irrota korkki vapauttamalla lukitus-kieleke.



Lisää nestettä tarvittaessa. **Älä täytä liikaa.**

HUOMIO: Varmista, että täyttökorkin kalvo painuu sisään ennen kuin suljet jarrunestesäiliön.

Suosittelu jarruneste

Käytä aina pelkästään DOT 4 -vaatimukset täyttävää jarrunestettä.

VAROITUS

Välttääksesi vakavat jarrujärjestelmän vauriot älä käytä muuta kuin suositeltua nestettä. Älä myöskään sekoita eri nesteitä keskenään.

Jarrujen tarkastus

Ainoastaan valtuutettu Can-Am -jälleenmyyjä saa suorittaa jarrujärjestelmän tarkastus-, huolto- ja korjaustoimenpiteitä.

Tarkasta kuitenkin seuraavat seikat säännöllisesti myös niinä aikoina, kun ajoneuvosi ei ole jälleenmyyjällä huollettavana:

- Jarrunesteen määrä
- Jarrujärjestelmä nestevuotojen varalta
- Jarrupalojen kuluneisuus
- Jarrujen puhtaus.

VAROITUS

Jarrunesteen vaihtamisen tai minkä tahansa jarrujärjestelmän korjauksen tai huoltotyön saa suorittaa vain valtuutettu Can-Am -jälleenmyyjä.

Turvavyöt

Turvavöiden puhdistus

Puhdista turvavöihin kerääntynyt lika hankaamalla niitä sienen kanssa käyttäen mietoa saippuaa ja vettä. Älä käytä valkaisu- tai värjäysainetta äläkä kodin liuottimia.

VAROITUS

Älä puhdista turvavöiden osia painepesurilla. Painepesurin käyttö puhdistuksessa saattaa vaurioittaa turvavöiden eri osia.

AJONEUVON HOITO

Toimenpiteet ajon jälkeen

Kun ajoneuvoa on käytetty merivesiympäristössä, on ajoneuvo syytä huuhtoa makealla vedellä ajoneuvon ja sen komponenttien kunnossapitämiseksi. Metalliosien voitelu on erittäin suositeltavaa. Käytä XPS LUBEA (Osanro 293 600 016) tai vastaavaa. Tämä on suoritettava jokaisen käyttöpäivän päätteeksi.

Kun ajoneuvoa käytetään mutaisessa ympäristössä, on ajoneuvo syytä huuhtoa ajoneuvon ja sen osien suojaamiseksi.

Ajoneuvon puhdistus ja suojaaminen

Älä koskaan puhdistaa ajoneuvoa korkeapainepesurilla. **KÄYTÄ VAIN PIENTÄ PAINETTA (kuten puutarhaletku).** Korkeapaine voi aiheuttaa sähkö- tai mekaanisten osien vaurioita.

Kiinnitä huomiota sellaisiin kohtiin ja alueisiin, joihin saattaa kertyä mutaa ja likaa aiheuttaen kulumista ja häiriöitä tai edistään ruostumista. Tällaisten alueiden lista sisältää seuraavat paikat, niihin kuitenkin rajoittumatta:

- Pakojärjestelmän ympärillä ja äänenvaimentimen ja äänenvaimentimen kannen välissä
- Polttoainesäiliön alapuoli ja ympäristö
- Jäähdytin
- Iskunvaimentimet
- Etu- ja takapyörästäön ympäristö
- Moottorin ja vaihdelaatikon alapuolella ja niiden ympärillä
- Pyörien sisällä
- Liukulevyjen (pohjapanssareiden) päällä

Estä ruostuminen maalaamalla vaurioituneet maalatut osat kunnolla uudelleen.

Tarvittaessa pese kori lämpimällä vedellä ja saippualla (käytä vain mietoa pesuainetta). Vahaa hiomatomalla vahalla.

ILMOITUS Älä koskaan puhdistaa muoviosia voimakkaalla pesuaineella, rasvanpoistoaineella, tinnerillä, asetonilla, tms.

VARASTOINTI JA AJOKAUTTA EDELTÄVÄT VALMISTELUT

Kun ajoneuvoa ei käytetä neljää kuukautta pitempään aikaan, se on varastoitava oikealla tavalla.

Kun ajoneuvo otetaan varastoinnin jälkeen käyttöön, on suoritettava valmistelevat toimenpiteet.

Ota yhteys valtuutettuun Can-Am-jälleenmyyjään, korjaamoon tai valitsemaasi henkilöön ajoneuvosi valmistelua varastointia tai ajokautta varten.

TEKNISET TIEDOT

TEKNISET TIEDOT

MOOTTORI		HD8
Moottorityyppi		ROTAX® 4-tahti, yksi yläpuolinen nokka-akseli (SOHC), nestejäähdytys
Sylintereiden määrä		2
Venttiilien lukumäärä		8 venttiiliä (mekaaninen säätö)
Venttiilin välys	Imu	0,06 mm ja 0,14 mm
	Pako	0,11 mm ja 0,19 mm
Sylinterin sisämitta		91 mm
Iskun pituus		61,5 mm
Sylinteritilavuus		800 cm ³
Pakojärjestelmä		USDA Forest Servicen hyväksymä kipinäsuoja
Moottorin ilmansuodatin		Synteettinen paperisuodatin

VOITELUJÄRJESTELMÄ		
TYYPPI		MÄRKÄ ÖLJYPOHJA. VAIHDETTAVA ÖLJYSUODATIN.
Öljysuodatin		BRP Rotax® paperi, vaihdettava
Moottoriöljy	Määrä (öljynvaihto suodattimen kanssa)	2 L
	Suosittelava	XPS SYNTEETTINEN 4-TAHTISEOSÖLJY (Osanro 293 600 121). tai XPS SYNTEETTINEN 4-TAHTIÖLJY (F) (Osanro 293 600 112). Jos sitä ei ole saatavilla, käytä 5W 40 moottoriöljyä tai öljyä, joka täyttää API-huoltoluokituksen SJ, SL, SM tai SN

JÄÄHDYTYSJÄRJESTELMÄ		
Jäähdytysneste	Tyyppi	Ettyliglykoli-/vesiseos (50 % jäähdytysnestettä, 50 % vettä). Käytä pitkäkestoista pakkasnestettä (Osanro 219 702 685) tai (Osanro 619 590 204) (Suomi, Norja ja Ruotsi) tai nimenomaan alumiinimoottoreille tarkoitettua jäähdytysnestettä.
	Tilavuus	6 L

PORTAATON VOIMANSIIRTO (CVT)	
Tyyppi	Portaaton voimansiirto (CVT)
Kytkeytyminen RPM	1.700 RPM

VAIHDELAATIKKO		
Tyyppi	Kaksialueinen (HI-LO), mukana parkki, vapaa ja peruutus.	
Vaihdelaatikon öljy	Tilavuus	1,5 L
	Suosittelava	Synteettinen XPS-vaihteistoöljy (Osanro 293 600 140) tai 75W 140 API GL-5

SÄHKÖJÄRJESTELMÄ			
Magneeton lähtöteho		650 W @ 6.000 RPM	
Sytytysjärjestelmätyyppi		IDI (induktiivinen purkausytytys)	
Sytystulppa	Määrä	2	
	Merkki ja tyyppi	NGK DCPR8E tai vastaava	
	Kärkiväli	0,7 mm ja 0,8 mm	
Akku	Tyyppi	SLA (Sealed Lead Acid)	
	Jännite	12 V	
	Nimellisarvo	Base-mallit	18 A•h
		PRO-mallit	30 A•h
Käynnistimen teho		0,7 KW	
Ajovalot		4 x 35 H 8	

SÄHKÖJÄRJESTELMÄ	
Takavallo	2,3/3,5 W
Sulakkeet	Katso <i>SULAKKEET JA JOHDINSULAKKEET</i> osassa <i>HUOLTO</i>

POLTTOAINEJÄRJESTELMÄ		
Polttoaineen syöttöjärjestelmä	Tyyppi	Elektroninen polttoaineen ruiskutus (EFI) ja älykäs kaasun säätely (iTC)
Kaasuläppärunko		54 mm, ETA
Polttoainepumppu	Tyyppi	Sähköinen (polttoainesäiliössä)
Tyhjäkäynti		1.250 ± 100 RPM (ei säädettävissä)
Polttoaine	Tyyppi	Normaali lyijytön bensiini
	Vähimmäisoktaaniluku	87 pumpussa AKI (92 RON) – katso <i>POLTTOAINEVAATIMUKSET</i>
Polttoainesäiliön tilavuus		40 L
Jäljellä oleva polttoainemäärä vähäisen polttoaineen merkivalon SYTTYESSÄ		± 8,5 L

VOIMANSIIRTOJÄRJESTELMÄ			
Voimansiirtojärjestelmän tyyppi			Valittavissa 2-veto/4-veto
Etutasauspyörästö-öljy	Tilavuus	Edessä	400 ml
	Tyyppi	Edessä	Synteettinen XPS-vaihteistoöljy (75W 90 API GL-5) (Osanro 293 600 043) tai synteettinen öljy 75W 90 API GL5
Edessä		Base-mallit	Kierähampaisten kartiohammaspyörrien automaattisesti lukittava Visco-lokt -etutasauspyörästö
		PRO-mallit	Kierähampaisten kartiohammaspyörrien automaattisesti lukittava Visco-lokt QE -etutasauspyörästö
Välityssuhde edessä			3,6:1
Takana		Base-mallit	Lukittu tasauspyörästö
		PRO-mallit	Lukittava tasauspyörästö
Välityssuhde takana			3,43:1

VOIMANSIIRTOJÄRJESTELMÄ	
Voimansiirron nivelistön rasva	Voimansiirron nivelistön rasva (Osanro 293 550 062)
Nivelakseliuritusrasva (rasva, jota levitetään uritusliitoksiin)	Nivelakselin rasva (Osanro 293 550 010)

OHJAUS	
Ohjauspyörä	Säädettävä ohjauspyörän korkeus
Kääntösäde	3,98 m

ETUJOUSITUS		
Jousituksen tyyppi		Kaksoistukivarsijousitus
Esikuormituksen säätötyyppi		5 nokan asentoa
Joustopatka		254 mm
Iskunvaimennin	KPL	2
	Tyyppi	Kaasutäytteinen/5 jousen esikuormituksen säätöä

TAKAJOUSITUS		
Jousituksen tyyppi		TTA-jousitus
Esikuormituksen säätötyyppi		5 nokan asentoa
Joustopatka		254 mm
Iskunvaimennin	KPL	2
	Tyyppi	Kaasutäytteinen/5 jousen esikuormituksen säätöä

JARRUT		
Etujarru	Tyyppi	Kaksi 220 mm:n jäähdetyttyä jarrulevyä hydraulisilla kaksimäntäisillä jarrusatuloilla
Takajarru	Tyyppi	Kaksi 220 mm:n jäähdetyttyä jarrulevyä hydraulisilla yksimäntäisillä jarrusatuloilla

JARRUT		
Jarruneste	Tilavuus	310 ml
	Tyyppi	DOT 4
Jarrusatula		Kelluva
Jarrupalan materiaali	Edessä	Metalli
	Takana	Metalli
Jarrupalan vähimmäispaksuus		0,5 mm
Jarrulevyn vähimmäispaksuus	Edessä	4 mm
	Takana	4 mm
Jarrulevyn enimmäiskäyryys		0,2 mm

RENKAAT		
Paine	Edessä	69 kPa
	Takana	97 kPa
Renkaan urituksen vähimmäissyvyys		3 mm
rengaskoko	Edessä	27 x 9 x 14 (in) 686 x 229 x 356
	Takana	27 x 11 x 14 (in) 686 x 279 x 356

PYÖRÄT		
Tyyppi		Musta, alumiinivalettu
Vanteiden koko	Edessä	14 x 7 (in) 356 x 178
	Takana	14 x 8,5 (in) 356 x 216
Pyöränmutterin kireys		100 N•m ± 10 N•m

RUNKO	
Kehikkotyyppinen	Hyväksytty profiloitu ROPS-kehikko Sertifioitu: ISO 3471- ja OSHA OECD -koodinumero 4

MITAT		
Kokonaispituus		305 cm
Kokonaisleveys		157,7 cm
Kokonaiskorkeus		193 cm
Akseliväli		211,5 cm
Raideväli	Edessä	130 cm
	Takana	126 cm
Maavara		28 cm

KUORMANKANTOKYKY JA PAINO		
Kuivapaino	Base-mallit	641 kg
	PRO-mallit	710 kg
Painojakautuma (edessä/takana)		42/58
Kuormalaatikon kapasiteetti		454 kg
Perälaudan kapasiteetti		113,4 kg
Ajoneuvon suurin sallittu kokonaiskuorma (mukaan lukien kuljettaja, matkustajat, kaikki muu kuorma ja varusteet)		623 kg
Ajoneuvon kokonaispaino	Base-mallit	1.294 kg
	PRO-mallit	1.364 kg
Hinauskyky		907 kg
Aisan kuormituskyky		67,5 kg
Vetokoukku		50,8 mm x 50,8 mm

MELU (MÄÄRÄYKSEN (EU) 1322/2014 LIITTEEN XII MUKAAN)	
Kuljettajaa koskeva melutaso	86 dB A

TÄRINÄ (MÄÄRÄYKSEN (EU) 1322/2014 LIITTEEN XIV MUKAAN)	
Tärinä mitattu kuljettajan istuimelta	1,25 m/s ²

***Tämä sivu on
tarkoituksella tyhjä***

VIANETSINTÄ

VIANETSINTÄOHJEITA

CVT:N (PORTAATON VOIMANSIIRTO) HIHNA LUISTAA.

1. CVT:ssä (portaaton voimansiirto) on vettä.
 - Katso ERIKOISTOIMENPITEET.

VAIHDELAATIKON ASENTONÄYTÖSSÄ (MONITOIMIMITTARISTO) NÄKYVÄ "–".

1. Vaihdevipu on kahden eri asennon välillä.
 - Siirrä vaihdevipu kunnolla haluamaasi asentoon.
2. Vaihdevipua ei ole oikein säädetty.
 - Ota yhteys valtuutettuun Can-Am-jälleenmyyjään.
3. Sähköinen tiedonsiirtovirhe.
 - Ota yhteys valtuutettuun Can-Am-jälleenmyyjään.

MOOTTORI EI PYÖRI

1. Virtalukko on OFF (POIS) -asennossa.
 - Käännä katkaisin ON (PÄÄLLÄ) -asentoon.
2. Vaihdevipu ei ole PARK(KI)- tai VAPAA -asennossa.
 - Aseta vaihdevipu joko PARK(KI)-asentoon tai VAPAALLE tai paina jarrupoljinta.
3. Palanut sulake.
 - Tarkasta sulakkeet.
4. Heikko akku tai irtonaiset liitokset.
 - Tarkasta latausjärjestelmän sulake.
 - Tarkasta mittarin vikaviesti.
 - Tarkasta akun liitosten ja liitosnapojen kunto.
 - Tarkastuta akku valtuutetulla Can-Am -jälleenmyyjällä.
5. Viallinen käynnistimen solenoidi.
 - Ota yhteys valtuutettuun Can-Am-jälleenmyyjään.

MOOTTORI PYÖRII MUTTA EI KÄYNNISTY

1. **Moottori saa liikaa polttoainetta (sytytystulppa märkä kun se irrotetaan).**
 - *Ellei moottori käynnisty ja siihen on tulvinut polttoainetta, voidaan ottaa käyttöön tämä erityinen tila, joka estää polttoaineen ruiskutuksen ja katkaisee sytytyksen käynnistyspyöriytyksen aikana. Toimi seuraavalla tavalla:*
 - *Työnnä avain virtalukkoon ja käännä se ON (PÄÄLLÄ) -asentoon.*
 - *Paina kaasupoljin kokonaan pohjaan ja PIDÄ se alas painettuna.*
 - *Käännä avain KÄYNNISTYSASENTOON.*
 - Pyöritä moottoria 10 sekunnin ajan. Vapauta moottorin KÄYNNISTYSASENTO.*
 - Vapauta kaasupoljin ja pyöritä moottoria uudelleen sen käynnistämiseksi.*
 - Ellei tämä auta:**
 - *Irrota sytytystulpat. Katso kohta SYTYTYSTULPAT osassa HUOLTOTOIMENPITEET.*
 - *Pyöritä moottoria useita kertoja.*
 - *Asenna uudet sytytystulpat, jos mahdollista, tai puhdista ja kuivaa tulpat.*
 -

2. **Moottori ei saa polttoainetta (sytytystulppa kuiva kun se irrotetaan).**
 - *Tarkasta polttoaineen määrä säiliössä.*
 - *Tarkasta polttoainepumpun sulake.*
 - *tukkeutunut polttoainepumpun esisuodatin tai vika pumpussa. Vie ajoneuvo huoltoon valtuutetulle Can-Am-jälleenmyyjälle, korjaamoon tai valitsemallesi henkilölle kunnossapitoa, korjausta tai vaihtoa varten.*

3. **Sytytystulppa/sytytys (ei kipinää).**
 - *Tarkasta sytytyksen sulake.*
 - *Irrota sytytystulppa ja yhdistä uudestaan sytytyspuolaan.*
 - *Käynnistä moottori samalla kun pidät sytytystulppaa maadoitettuna moottoriin poissa tulpan reiästä. Jos kipinää ei synny, vaihda tulppa uuteen.*
 - *Jos ongelma ei ratkea, vie ajoneuvo huoltoon valtuutetulle Can-Am-jälleenmyyjälle, korjaamoon tai valitsemallesi henkilölle kunnossapitoa, korjausta tai vaihtoa varten.*

MOOTTORI EI KIIHDY TAI ON TEHOTON

1. Turvavyö ei ole kunnolla kiinni. Tarkasta mittarin viesti.
 - Kiinnitä turvavyö kunnolla.
2. Likaantunut tai vaurioitunut sytytystulppa.
 - Vaihda sytytystulpat.
3. Moottorin ilmansuodatin tukossa tai likainen.
 - Tarkasta ilmansuodatin ja vaihda tarvittaessa.
 - Tarkasta onko moottorin ilmansuodattimen kotelossa kerääntynyttä likaa.
4. CVT:ssä (portaaton voimansiirto) on vettä.
 - Tyhjennä vesi CVT:stä (portaaton voimansiirto). Katso ERIKOISTOIMENPITEET.
5. Portaaton voimansiirto likainen tai loppuun kulunut.
 - Ota yhteys valtuutettuun Can-Am-jälleenmyyjään.
6. Ei saa polttoainetta.
 - Likainen tai tukkeutunut polttoainepumpun esisuodatin. Vie ajoneuvo huoltoon valtuutetulle Can-Am-jälleenmyyjälle, korjaamoon tai valitsemallesi henkilölle kunnossapitoa, korjausta tai vaihtoa varten.
7. Moottori on turvatilassa (limp home).
 - Tarkasta onko monitoimimittarin näytössä viestejä.
 - Jos monitoimimittariston merkkivalo CHECK ENGINE (moottorivika) palaa ja näytössä näkyy LIMP HOME (vikatila), käy huollossa valtuutetun Can-Am -jälleenmyyjän, korjaamon tai valitsemasi henkilön luona kunnossapitoa, korjausta tai vaihtoa varten.

MOOTTORI YLIKUUMENEE

1. Vähän jäähdytysnestettä jäähdytysjärjestelmässä.
 - Tarkasta jäähdytysnesteen pinnan taso ja täytä. Katso HUOLTOTOIMENPITEET. Vie ajoneuvo huoltoon valtuutetulle Can-Am-jälleenmyyjälle, korjaamoon tai valitsemallesi henkilölle kunnossapitoa, korjausta tai vaihtoa varten.
2. Tuuletin ei toimi.
 - Varmista, että tuuletin ei ole juuttunut ja että se toimii oikein.
 - Tarkasta tuulettimen sulake. Katso kohta SULAKKEET kappaleessa HUOLTOTOIMENPITEET.
3. Likaiset jäähdyttimien lamellit.
 - Tarkasta ja puhdista jäähdyttimien lamellit. Katso HUOLTOTOIMENPITEET.

MOOTTORI KÄY KATKONAISESTI

1. Likaiset/vaurioituneet/kuluneet sytytystulpat.
 - Vaihda sytytystulpat tarpeen mukaan.
2. Vettä polttoaineessa.
 - Tyhjennä polttoainejärjestelmä ja täytä uudella polttoaineella.

KIERROSLUKU NOUSEE, MUTTA AJONEUVO EI LIIKU

1. Portaattomassa voimansiirrossa on vettä.
 - Tyhjennä vesi CVT:stä (portaaton voimansiirto). Katso osio ERIKOIS-TOIMENPITEET.
2. CVT (portaaton voimansiirto) likainen tai hihna viallinen.
 - Ota yhteys valtuutettuun Can-Am-jälleenmyyjään.

REAGOI OSITTAIN TAI EI LAINKAAN KAASUPOLKIMEN PAINALLUKSEEN (VARMISTA, ETTÄ MOOTTORI ON KÄYNNISSÄ JA ETTÄ VIESTI PPS-VIKA [PPS FAULT] NÄKYÄ NÄYTÖSSÄ).

1. Osittainen vika kaasupolkimen antureissa (PPS).
 - Ota yhteys valtuutettuun Can-Am-jälleenmyyjään.
2. Täydellinen vika kaasupolkimen antureissa (PPS).
 - Ota yhteys valtuutettuun Can-Am-jälleenmyyjään.

VIESTIT MONITOIMIMITTARISSA

Jos moottorin tila on epänormaali, seuraavat viestit voidaan yhdistää merkkivaloon.

VIESTI	KUVAUS
CHECK ENGINE (tarkasta moottori)	Kaikki viat tai aikaisemmin aktivoituneet viat, jotka edellyttävät huomiota. Moottorin tehoa ei ole rajoitettu.
LIMP HOME (vikatila)	Kriittisiä vikoja, jotka edellyttävät diagnoosia mahdollisimman pian. Moottorin teho on rajoitettu ja/tai moottorin käyttäytymistä muokattu.
ECM CRC ERROR (vika ECM:N tarkastussummassa)	ECM:ltä tuleva vikaviesti.
TPS FAULT (TPS-vika)	Vika kaasuläppäringossa, yleensä tätä seuraa Moottorin turvatila -viesti.
BRAKE SWITCH FAULT (vika jarrukatkaisimessa)	Jarrun signaalivika.
ECM NOT RECOGNIZED (tunnistamaton ECM)	Viesti näkyy, kun mittari ei kykene tunnistamaan ECM:ää.
CHECK DPS (tarkasta DPS) (DPS:llä varustetut mallit)	Tarkasta moottori, jos merkkivalo palaa. Osoittaa, että dynaaminen ohjaustehostin (DPS, Dynamic Power Steering) ei toimi oikein. Ota yhteys valtuutettuun Can-Am-jälleenmyyjään.
PPS FAULT (PPS-vika)	Väärän polkimen asennon ilmaisin (ilmaisimet) (PPS). Katso <i>OHITUSKYTKIN</i> osassa <i>MUUT HALLINTALAITTEET</i> ajaaksesi ajoneuvon kotiin vikaturvatilassa.
MANUAL LIMP HOME (manuaalinen vikatila)	Varmista, että manuaalinen vikatila on kytketty käyttämällä ohituskytkintä PPS-vikatapauksessa.
FUEL SENDER RANGE PERFORMANCE (polttoaineanturin vastusarvo)	Kun polttoaineanturin vastuksen arvo on alueen ulkopuolella, monitoimimittari (analoginen/digitaalinen) havaitsee sen ja näyttää viestin.

TAKUU

BRP:N KANSAINVÄLINEN RAJOITETTU TAKUU: 2018 CAN-AM® SSV

1) RAJOITETUN TAKUUN LAAJUUS

Bombardier Recreational Products Inc. ("BRP")* myöntää 50 Yhdysvaltain liittovaltion, Kanadan ja Euroopan talousalueen valtioiden (ETA) (joka käsittää Euroopan unionin jäsenmaat, Norjan, Islannin ja Liechtensteinin) ulkopuolella BRP valtuuttamien Can-Am SSV -maahantuoja- tai -jälleenmyyjien ("Can-Am SSV -maahantuoja/jälleenmyyjä") uusina ja käyttämättöminä myymille 2018 Can-Am SSV:eille materiaalivikoja ja työn laatua koskevan alempana kuvatun pituisen takuun.

Tämä rajoitettu takuu ei kata muualla kuin tehtaalla asennettuja osia ja lisävarusteita. Lue asiaan kuuluvien osien ja lisävarusteiden rajoitettua takuuta koskeva teksti.

Tämä rajoitettu takuu on mitätön eikä päde, jos: (1) SSV:tä käytetään missä tahansa vaiheessa kilpailemiseen tai mihinkään muuhun kilpailutoimintaan, silloinkin jos se on tapahtunut edellisen omistajan toimesta; tai (2) SSV:tä on muutettu tai säädetty sillä tavoin, että muutokset vaikuttavat sen toimintaan, suorituskykyyn tai kestävyYTEEN, tai muutokset ja säädöt ovat vastoin sen tarkoituksenmukaista käyttöä.

2) VASTUUVOLLISUUDEN RAJOITUKSET

LAIN SALLIMASSA MÄÄRIN TÄMÄ TAKUU ON NIMENOMAAN ANNETTU JA HYVÄKSYTTY MINKÄ TAHANSA MUUN JA KAIKKIEN MUIDEN TAKUUSITOUKUSTEN SIJAAN, OLKOON NE ILMAISTUT TAI KONKLUDENTTISET, MUKAAN LUETTUINA ILMAN RAJOITUSTA KAIKKI KURANTTIUTTA TAI TIETTYYN TARKOITUKSEEN SOPIVUUTTA KOSKEVAT TAKUUT. SIKÄLI KUIN NIISTÄ EI VOIDA SANOUTUA IRTI, KONKLUDENTTISET TAKUUSITOUKUKSET RAJOITTUVAT KESTOLTAAN KYSEESSÄ OLEVAN TAKUUN VOIMASSAOLOON. TÄMÄ TAKUU EI KATA SATUNNAISIA EIKÄ SEURANNAISVAHINKOJA. JOTKUT TUOMIOKUNNAT EIVÄT HYVÄKSY VASTUUVAPAUTUSLAUSEKKEITA, RAJOITUKSIA TAI EDELLÄ YKSILÖITYJÄ RAJOITUKSIA, JA SEN JOHDOSTA NE EIVÄT MAHDOLLISESTI KOSKE SINUA. TÄMÄN TAKUUN PERUSTEELLA SINULLA ON TIETTYJÄ OIKEUKSIA, LISÄKSI SINULLA SAATTA OLLA MUITA MAASTA TOISEEN VAIHTELEVIA LAILLISIA OIKEUKSIA. (KATSO AUSTRALIASSA OSTETUILLE TUOTTEILLE ALLA PYKÄLÄ 4).

Maahantuoajalla tai yhdelläkään Can-Am SSV -maahantuoajalla/jälleenmyyjällä tai muulla henkilöllä ei ole valtuuksia minkään muun tuotetta koskevan vahvistuksen, edustuksen, tai takuun antamiseen kuin ne, mitä tähän rajoitettuun takuuseen sisältyy, ja mikäli näin tapahtuu, niitä ei voida käyttää BRP:tä vastaan.

BRP pidättää oikeuden muuttaa näitä takuehtoja. Muutokset eivät kuitenkaan koske niitä tuotteita, jotka on myyty tämän takuun ollessa voimassa.

3) POIKKEUKSET, JOITA TAKUU EI KATA

Takuu ei korvaa seuraavia tapauksia missään olosuhteissa:

- Normaali kuluminen;
- Rutiininomaiset huoltokohteet, viritykset, säädöt (osat ja työ);
- Vahingot, jotka johtuvat tämän käyttäjän käsikirjan ohjeiden laiminlyönnistä tai muunlaisesta kuin tämän käyttäjän käsikirjan mukaisesta huollosta/ylläpidosta ja/tai varastoinnista;
- Vauriot, jotka johtuvat osien irrottamisesta, vääränlaisista korjauksista, huollosta, ylläpidosta, muutoksista, tai osien käytöstä, joita BRP ei ole valmistanut tai hyväksynyt, tai muun kuin valtuutetun huoltavan Can-Am SSV -maahantuojan/jälleenmyyjän tekemistä korjauksista;
- Väärinkäytöstä, epätavallisesta käytöstä, laiminlyönnistä, tai sellaisesta tuotteen käytöstä johtuvat vahingot, joka ei noudata käyttäjän käsikirjassa suositeltua käyttöä;
- Vahingot, jotka johtuvat onnettomuudesta, uppoamisesta, tulesta, varkaudesta, vandalismista tai ylivoimaisesta esteestä;
- Sellaisten polttoaineitten, öljyjen tai voiteluaineiden käyttö, jotka eivät sovi käytettäväksi tuotteessa (ks. käsikirja);
- Ruosteesta, korroosiosta tai ilmastotekijöistä johtuvat vahingot;
- Veden tai lumen sisäänmenosta johtuvat vahingot;
- Satunnaiset tai seurannaisvahingot, tai minkään muunlaiset vahingot, mukaan luettuina ilman rajoitusta hinaamis-, kuljetus-, varastoimis-, puhelin-, vuokra-, taksi-, haitta-, vakuutus- tai lainojen maksukustannukset, ajan menetykset tai ansiotulon menetykset tai huoltotyöstä johtuvan käyttökatkoksen aiheuttamat ajan menetykset.

Seuraavassa luettelossa on rajoituksetta kohteita, joita pidetään kulumina kohteita ja jotka eivät kuulu BRP:n rajoitetun takuun piiriin, ellei vika ole syntynyt materiaali- tai valmistusvirheen seurauksena:

- Akut
- Jarrupalat
- Jarrulevyt ja -rummut
- Kytkinlevyt/-palat
- Kytkimen liukukappaleet
- Kytkimen jouset
- Kytkimen vaihdettavat holkit
- Variaattorihihnat
- Suodattimet
- Käsitellyt ja käsittelemättömät pinnat
- Sulakkeet
- Polttimot/sinetöidyt
- Voiteluaineet
- Sytytystulpat
- Jousituksen helat
- Jousituksen liukumuovit
- Jousituksen jouset
- Renkaat

4) TAKUUAIKA

Tämä takuu on voimassa (1) ensimmäisen kuluttajan ostopäivästä tai (2) tuotteen ensimmäisestä käyttöpäivästä lukien, kumpi hyvänsä ensin kohdalle osuu:

- KUUSI (6) PERÄKKÄISTÄ KUUKAUTTA yksityis- tai kaupallisessa käytössä.

Osien korjaus tai korvaaminen, tai huollon suorittaminen tämän takuun puitteissa ei pidennä tämän takuun takuuaikaa sen alkuperäistä loppumissajankohtaa pitemmälle.

VAIN AUSTRALIASSA MYYDYT TUOTTEET:

Minkään näissä takuun ehtoissa ei saa pitää jättävän pois, rajoittavan tai muokkaavan mitään Competition and Consumer Act 2010 (Cth) -lain ehtoja, takuita, oikeutta tai sen alaisena myönnettyä oikeutta tai korvausta, mukaan lukien Australian kuluttajalaki tai muu laki, jos tämä olisi ristiriidassa kyseisen lain kanssa tai voisi aiheuttaa jonkin näiden ehtojen mitätöimisen. Tämän rajoitetun takuun alaisena sinulle annettua edut annetaan muiden Australian lain alaisena sinulle myönnettyjen lakien ja korvausten lisäksi.

Tuotteissamme on takuu, jota ei voida sulkea pois Australian kuluttajan-suojalain piiristä. Merkittävän vian osalta olet oikeutettu vaihtoon tai hyvitykseen ja kaikkien muiden kohtuudella ennakoitavien menetysten tai vaurioiden korvaukseen. Sinulla on myös oikeus korjauttaa tai vaihdattaa tuotteet, elleivät ne ole hyväksyttävää laatua ja vika ei yllä merkittävän vian tasolle.

5) TAKUUEHDOT

Tämä takuu on voimassa ainoastaan, **josjokainen** seuraavista ehdoista täyttyy:

- 2018 Can-Am SSV:n ensimmäisen omistajan on ostettava ajoneuvo uutena ja käyttämättömänä Can-Am SSV -maahantuoja/jälleenmyyjältä, joka on valtuutettu myymään Can-Am SSV:tä ostomaassa;
- BRP:n määrittelemä luovutushuolto on suoritettu tuotteelle ja dokumentoitu;
- valtuutettu Can-Am SSV -maahantuoja/jälleenmyyjä on takuurekisteröinyt tuotteen asianmukaisesti;
- 2018 Can-Am SSV on ostettava siitä maasta tai maiden liittoutumasta, jossa ostaja asuu; ja
- takuun ylläpitämiseksi on määraaikaishuollot suoritettava käyttäjän käsikirjassa mainitulla tavalla. BRP varaa itselleen oikeuden ehdollistaa takuun riippumaan todistuksesta huollon kunnolla suorittamisesta.

BRP ei myönnä tätä rajoitettua takuuta kenelläkään yksityiselle omistajalle tai kaupalliseen tarkoitukseen ajoneuvoa käyttävälle omistajalle, elleivät kaikki edellä mainitut ehdot täyty. Rajoitukset ovat tarpeen, jotta BRP voisi taata tuotteittensa, kuluttajien ja yleisön turvallisuuden.

6) TOIMENPITEET TAKUUN MYÖNTÄMISTÄ VARTEN

Asiakkaan on lopetettava SSV:n käyttö välittömästi, jos jotain epänormaalia ilmenee. Asiakkaan on ilmoitettava huoltavalle Can-Am SSV -maahantuo-
jalle/jälleenmyyjälle kahden (2) päivän kuluessa vian ilmestymisestä, ja hänen on kohtuullisesti mahdollistettava tuotteen luoksepäästävyys ja annettava kohtuullinen mahdollisuus vian korjaamiseen. Asiakkaan on myös esitettävä valtuutetulle Can-Am SSV -maahantuo-
jalle/jälleenmyyjälle tuotteen ostotodistus ja allekirjoitettava korjaus-/työmääräin ennen korjauksen alkamista takuunalaisen korjauksen vahvistamiseksi. Kaikki tämän takuun puitteissa korvatut osat ovat jatkossa BRP:n omaisuutta.

Ota huomioon, että ilmoitusaika saattaa vaihdella riippuen maasi sovellettavista ja voimassa olevista kansallisista tai paikallisista laeista.

7) MITÄ BRP TEKEE

BRP:n velvollisuus on tämän takuun puitteissa rajoitettu siihen, että se oman harkintansa mukaan korjaa normaalikäytössä, -ylläpidossa ja -huollossa viallisiksi todetut osat, tai korvaa tällaiset osat uusilla alkuperäisillä Can-Am SSV -osilla ilman osien tai työvoiman veloittamista, millä tahansa valtuutetulla Can-Am SSV -maahantuo-
jalla/-jälleenmyyjällä takuuaikana tässä kuvatuin ehdoin. BRP:n vastuu rajoittuu tarvittavien korjausten tekemiseen tai osien korvaamiseen. Can-Am SSV:n omistaja ei voi vaatia ajoneuvon myynnin peruuntumista tai kumoamista, sellaisissa tapauksissa joissa BRP:lle esitetään takuurikkomuksia koskevia valituksia tai vaateita. Sinulla saattaa olla muita laillisia oikeuksia, jotka saattavat vaihdella maittain.

Jos ajoneuvoa joudutaan huoltamaan muussa kuin alkuperäisessä ostomaassaan, omistaja vastaa kaikista lisäkustannuksista, jotka aiheutuvat paikallisista käytännöistä ja ehdoista; mukaan lukien mutta ei rajoittuen seuraaviin esimerkkeihin; kuljetuskustannukset, vakuutus- ja korvauskustannukset, verot, lupamaksut, tuontimaksut sekä mitkä tahansa ja kaikki muut mahdolliset taloudelliset kustannukset, joita eri valtiot, liittovaltiot tai alueet ja heidän vastaavat edustajansa perivät.

BRP pidättää oikeuden muuttaa tai parantaa tuotteita ilman, että aikaisemmin valmistettuihin tuotteisiin tehdään samoja muutoksia.

8) LUOVUTUS

Mikäli tuotteen omistusoikeus siirretään takuuaikana, siirtyy myös tämä takuu ehtoiheen ja edellytyksiin. Takuu on voimassa takuuajan loppuun edellyttäen, että BRP:lle tai valtuutetulle Can-Am SSV -maahantuo-
jalle/jälleenmyyjälle voidaan todistaa, että aikaisempi omistaja on hyväksynyt omistusoikeuden luovutuksen, sekä uuden omistajan yhteystiedot on ilmoitettu jommallekummalle kummalle edellä mainituista tahoista.

9) KULUTTAJA-APU

Mikäli tämän rajoitetun takuun suhteen syntyy kiistaa tai riitaa, BRP ehdottaa, että asia yritetään ensiksi ratkaista Can-Am SSV -jälleenmyyjätasolla. Suosittelemme, että asiasta keskustellaan valtuutetun Can-Am SSV -maahantuojan/jälleenmyyjän huoltopäällikön tai omistajan kanssa.

Jos ongelma ei ratkea, ota yhteys BRP:hen täyttämällä osoitteesta www.brp.com löytyvä asiakkaan yhteydenottolomake tai kirjoittamalla meille postitse johonkin tämän oppaan osiosta *OTA YHTEYTTÄ* löytyvään osoitteeseen.

* Bombardier Recreational Products Inc. tai sen tytäryhtiöt huolehtivat tuotteiden jakelusta ja huollosta sillä alueella, jota tämä rajoitettu takuu koskee.

© 2017 Bombardier Recreational Products Inc. Kaikki oikeudet pidätetään.

® Bombardier Recreational Products Inc. -yhtiön tai sen tytäryhtiöiden tavaramerkki.

BRP:N RAJOITETTU TAKUU EUROOPAN TALOUSALUEELLA, IVY-MAAT JA TURKKI: 2018 CAN-AM® SSV

1) RAJOITETUN TAKUUN LAAJUUS

Bombardier Recreational Products Inc. (BRP)* myöntää Euroopan talousalueen valtioissa (ETA) (joka käsittää Euroopan unionin jäsenmaat, Norjan, Islannin ja Liechtensteinin), Itsenäisten valtioiden yhteisössä (IVY) (mukaan lukien Ukraina ja Turkmenistan) sekä Turkissa BRP:n valtuuttamien Can-Am SSV -maahantuoja- tai jälleenmyyjien (Can-Am SSV -maahantuoja/jälleenmyyjä) uusina ja käyttämättöminä myymille 2018 Can-Am SSV:lle materiaalivikoja ja työn laatua koskevan alempana kuvatun pituisen takuun.

Tämä rajoitettu takuu ei kata muualla kuin tehtaalla asennettuja osia ja lisävarusteita. Lue asiaan kuuluvien osien ja lisävarusteiden rajoitettua takuuta koskeva teksti.

Tämä rajoitettu takuu on mitätön eikä päde, jos: (1) SSV:tä käytetään missä tahansa vaiheessa kilpailemiseen tai mihinkään muuhun kilpailutoimintaan, silloinkin jos se on tapahtunut edellisen omistajan toimesta; tai (2) SSV:tä on muutettu tai säädetty sillä tavoin, että muutokset vaikuttavat sen toimintaan, suorituskykyyn tai kestävyYTEEN, tai muutokset ja säädöt ovat vastoin sen tarkoituksenmukaista käyttöä.

2) VASTUUVOLLISUUDEN RAJOITUKSET

LAIN SALLIMASSA MÄÄRIN TÄMÄ TAKUU ON NIMENOMAAN ANNETTU JA HYVÄKSYTTY MINKÄ TAHANSA MUUN JA KAIKKIEN MUIDEN TAKUUSITOUKUSTEN SIJAAN, OLKOON NE ILMAISTUT TAI KONKLUDENTTISET, MUKAAN LUETTUINA ILMAN RAJOITUSTA KAIKKI KURANTTIUTTA TAI TIETTYYN TARKOITUKSEEN SOPIVUUTTA KOSKEVAT TAKUUT. SIKÄLI KUIN NIISTÄ EI VOIDA SANOUTUA IRTI, KONKLUDENTTISET TAKUUSITOUKUKSET RAJOITTUVAT KESTOLTaan KYSEESSÄ OLEVAN TAKUUN VOIMASSAOLON. TÄMÄ TAKUU EI KATA SATUNNAISIA EIKÄ SEURANNAISVAHINKOJA. JOKUT TUOMIOKUNNAT EIVÄT HYVÄKSY VASTUUVAPAUTUSLAUSEKKEITA, RAJOITUKSIA TAI EDELLÄ YKSILÖITYJÄ RAJOITUKSIA, JA SEN JOHDOSTA NE EIVÄT MAHDOLLISESTI KOSKE SINUA. TÄMÄN TAKUUN PERUSTEELLA SINULLA ON TIETTYJÄ OIKEUKSIA, LISÄKSI SINULLA SAATTA OLLA MUITA MAASTA TOISEEN VAIHTELEVIA LAILLISIA OIKEUKSIA.

Maahantuojaalla tai yhdelläkään Can-Am SSV -maahantuojaalla/jälleenmyyjällä tai muulla henkilöllä ei ole valtuuksia minkään muun tuotetta koskevan vahvistuksen, edustuksen, tai takuun antamiseen kuin ne, mitä tähän rajoitettuun takuuseen sisältyy, ja mikäli näin tapahtuu, niitä ei voida käyttää BRP:tä vastaan.

BRP pidättää oikeuden muuttaa näitä takuuehtoja. Muutokset eivät kuitenkaan koske niitä tuotteita, jotka on myyty tämän takuun ollessa voimassa.

3) POIKKEUKSET – JOITA TAKUU EI KATA

Takuu ei korvaa seuraavia tapauksia missään olosuhteissa:

- Normaali kuluminen;
- Rutiininomaiset huoltokohteet, viritykset, säädöt (osat ja työ);
- Vahingot, jotka johtuvat tämän käyttäjän käsikirjan ohjeiden laiminlyönnistä tai muunlaisesta kuin tämän käyttäjän käsikirjan mukaisesta huollosta/ylläpidosta ja/tai varastoinnista;
- Vauriot, jotka johtuvat osien irrottamisesta, vääranlaisista korjauksista, huollosta, ylläpidosta, muutoksista, tai osien käytöstä, joita BRP ei ole valmistanut tai hyväksynyt, tai muun kuin valtuutetun huoltavan Can-Am SSV -maahantuojan/jälleenmyyjän tekemistä korjauksista;
- Väärinkäytöstä, epätavallisesta käytöstä, laiminlyönnistä, tai sellaisesta tuotteen käytöstä johtuvat vahingot, joka ei noudata käyttäjän käsikirjassa suositeltua käyttöä;
- Vahingot, jotka johtuvat onnettomuudesta, uppoamisesta, tulesta, lumen tai veden sisäänpääsystä, varkaudesta, vandalismista tai ylivoimaisesta esteestä;
- Sellaisten polttoaineitten, öljyjen tai voiteluaineiden käyttö, jotka eivät sovi käytettäviksi tuotteessa (ks. käsikirja);
- Ruosteesta, korroosiosta tai ilmastotekijöistä johtuvat vahingot;
- Satunnaiset tai seurannaisvahingot, tai minkään muunlaiset vahingot, mukaan luettuina ilman rajoitusta hinaamis-, kuljetus-, varastoimis-, puhelin-, vuokra-, taksi-, haitta-, vakuutus- tai lainojen maksukustannukset, ajan menetykset tai ansiotulon menetykset tai huoltotyöstä johtuvan käyttökatkoksen aiheuttamat ajan menetykset.

Seuraavassa luettelossa on rajoituksetta kohteita, joita pidetään kuluvinä kohteita ja jotka eivät kuulu BRP:n rajoitetun takuun piiriin, ellei vika ole syntynyt materiaali- tai valmistusvirheen seurauksena:

- Akut
- Jarrupalat
- Jarrulevyt ja -rummut
- Kytkinlevyt/-palat
- Kytkimen liukukappaleet
- Kytkimen jouset
- Kytkimen vaihdettavat holkit
- Variaattorihinnat
- Suodattimet
- Käsitellyt ja käsittelemättömät pinnat
- Sulakkeet
- Polttimot/sinetöidyt
- Voiteluaineet
- Sytytystulpat
- Jousituksen helat
- Jousituksen liukumuovit
- Jousituksen jouset
- Renkaat

4) TAKUUAIKA

Tämä takuu on voimassa (1) ensimmäisen kuluttajan ostopäivästä tai (2) tuotteen ensimmäisestä käyttöpäivästä lukien, kumpi hyvänsä ensin kohdalle osuu:

- KAKSIKYMMENTÄNELJÄ (24) PERÄKKÄISTÄ KUUKAUTTA yksityisessä käytössä.
- KUUSI (6) PERÄKKÄISTÄ KUUKAUTTA vuokraus- tai kaupallisessa käytössä.

Tuotetta käytetään kaupalliseen tarkoitukseen mikäli sitä käytetään tuloa tuottavan työn tai työsuhteen yhteydessä missä tahansa takuuajan vaiheessa. Tuote on myös silloin kaupallisessa käytössä, jos se missä tahansa takuukauden vaiheessa rekisteröidään kaupalliseen käyttöön.

Osien korjaus tai korvaaminen, tai huollon suorittaminen tämän takuun puitteissa ei pidennä tämän takuun takuuaikaa sen alkuperäistä loppumissajankohtaa pitemmälle.

Ota huomioon, että voimassa oleva takuu aika tai muut takuun muotoiseikat saattavat vaihdella riippuen maasi sovellettavista ja voimassa olevista kansallisista tai paikallisista laeista.

5) TAKUUEHDOT

Tämä takuu on voimassa ainoastaan, **jos jokainen** seuraavista ehdoista täyttyy:

- 2018 Can-Am SSV:n ensimmäisen omistajan on ostettava ajoneuvo uutena ja käyttämättömänä Can-Am SSV -maahantuojalta/jälleenmyyjältä, joka on valtuutettu myymään Can-Am SSV:tä ostomaassa;
- BRP:n määrittelemä luovutushuolto on suoritettu tuotteelle ja dokumentoitu;
- valtuutettu Can-Am SSV -maahantuoja/jälleenmyyjä on takuurekisteröinyt tuotteen asianmukaisesti;
- 2018 Can-Am SSV on ostettava siitä maasta tai maiden liittoutumasta, jossa ostaja asuu; ja
- takuun ylläpitämiseksi on määrääkaishuollot suoritettava käyttäjän käsikirjassa mainitulla tavalla. BRP varaa itselleen oikeuden ehdollistaa takuun riippumaan todistuksesta huollon kunnolla suorittamisesta.

BRP ei myönnä tätä rajoitettua takuuta kenelläkään yksityiselle omistajalle tai kaupalliseen tarkoitukseen ajoneuvoa käyttävälle omistajalle, elleivät kaikki edellä mainitut ehdot täyty. Rajoitukset ovat tarpeen, jotta BRP voisi taata tuotteittensa, kuluttajien ja yleisön turvallisuuden.

6) TOIMENPITEET TAKUUN MYÖNTÄMISTÄ VARTEN

Asiakkaan on lopetettava SSV:n käyttö välittömästi, jos jotain epänormaalia ilmenee. Asiakkaan on ilmoitettava huoltavalle Can-Am SSV -maahantuojalte/jälleenmyyjälle kahden (2) kuukauden kuluessa vian ilmestymisestä, ja hänen on kohtuullisesti mahdollistettava tuotteen luoksepäästävyyys ja annettava kohtuullinen mahdollisuus vian korjaamiseen. Asiakkaan on myös esitettävä valtuutetulle Can-Am SSV -maahantuojalte/jälleenmyyjälle tuotteen ostotodistus ja allekirjoitettava korjaus-/työmääräin ennen korjauk-

sen alkamista takuunalaisen korjauksen vahvistamiseksi. Kaikki tämän takuun puitteissa korvatut osat ovat jatkossa BRP:n omaisuutta.

Ota huomioon, että vian ilmoitusaika saattaa vaihdella riippuen sovellettavissa ja voimassa olevista kansallisista tai paikallisista laeista.

7) MITÄ BRP TEKEE

BRP:n velvollisuus on tämän takuun puitteissa rajoitettu siihen, että se oman harkintansa mukaan korjaa normaalikäytössä, -ylläpidossa ja -huollossa viallisiksi todetut osat, tai korvaa tällaiset osat uusilla alkuperäisillä Can-Am SSV -osilla ilman osien tai työvoiman veloittamista, millä tahansa valtuutetulla Can-Am SSV -maahantuojoilla/jälleenmyyjällä takuuajana tässä kuvatuin ehdoin. BRP:n vastuu rajoittuu tarvittavien korjausten tekemiseen tai osien korvaamiseen. Can-Am SSV:n omistaja ei voi vaatia ajoneuvon myynnin peruuntumista tai kumoamista, sellaisissa tapauksissa joissa BRP:lle esitetään takuurikkomuksia koskevia valituksia tai vaateita. Sinulla saattaa olla muita laillisia oikeuksia, jotka saattavat vaihdella maittäin.

Jos ajoneuvoa joudutaan huoltamaan muussa EEA:n jäsenmaassa, omistaja vastaa kaikista lisäkustannuksista, jotka aiheutuvat paikallisista käytännöistä ja ehdoista; mukaan lukien mutta ei rajoittuen seuraaviin esimerkkeihin; kuljetuskustannukset, vakuutuskustannukset, verot, lupamaksut, tuontimaksut sekä mitkä tahansa ja kaikki muut mahdolliset taloudelliset kustannukset, joita eri valtiot, liittovaltiot tai alueet ja heidän vastaavat edustajansa perivät.

BRP pidättää oikeuden muuttaa tai parantaa tuotteita ilman, että aikaisemmin valmistettuihin tuotteisiin tehdään samoja muutoksia.

8) LUOVUTUS

Mikäli tuotteen omistusoikeus siirretään takuuajana, siirtyy myös tämä takuu, joka on voimassa takuuajan loppuun edellyttäen, että BRP:lle tai valtuutetulle Can-Am SSV -maahantuojoille/jälleenmyyjälle voidaan todistaa, että aikaisempi omistaja on hyväksynyt omistusoikeuden luovutuksen, sekä uuden omistajan yhteystiedot on ilmoitettu jommallekummalle kummalle edellä mainituista tahoista.

9) KULUTTAJA-APU

Mikäli tämän rajoitetun takuun suhteen syntyy kiistaa tai riitaa, BRP ehdottaa, että asia yritetään ensiksi ratkaista Can-Am SSV -jälleenmyyjätasolla. Suosittelemme, että asiasta keskustellaan valtuutetun Can-Am SSV -maahantuojoan/jälleenmyyjän huoltopäällikön tai omistajan kanssa.

Jos ongelma ei ratkea, ota yhteys BRP:hen täyttämällä osoitteesta www.brp.com löytyvä asiakkaan yhteydenottolomake tai kirjoittamalla meille postitse johonkin tämän oppaan osiosta *OTA YHTEYTTÄ* löytyvään osoitteeseen.

* EEA:n jäsenmaissa tuotteiden jälleenmyynnistä ja huollosta vastaa BRP European Distribution S.A. ja muut BRP:n tytäryhtiöt.

© 2017 Bombardier Recreational Products Inc. Kaikki oikeudet pidätetään.

® Bombardier Recreational Products Inc. -yhtiön tai sen tytäryhtiöiden tavaramerkki.

AINOASTAAN RANSKAA KOSKEVAT LISÄTERMIT JA EHDOT

Seuraavat ehdot koskevat ainoastaan Ranskassa myytyjä tuotteita:

Myyjän on toimitettava tuotteet sopimuksen mukaisesti ja myyjä on vastuussa toimituksen yhteydessä aiheutuneista mahdollisista vioista. Myyjä on myös vastuussa vaurioista, jotka aiheutuvat pakkaamisesta, kokoonpano-ohjeista tai asentamisesta silloin, kun se on sopimuksen mukaisesti myyjän vastuulla tai hän on suorittanut sen vastuunalaisesti. Jotta tuote vastaa sopimusta, tuotteen on:

1. Oltava kunnossa normaalin käyttöön kuten vastaavanlaiset tuotteet, ja mikäli sovellettavissa:
 - Sen on vastattava myyjän antamaa kuvausta, ja sen laadun ja ominaisuuksien on oltava samanlaiset kuin ostajalle on esitetty esimerkein tai esittelymallin avulla;
 - Sen laadullisten ominaisuuksien on oltava sellaiset, joita ostajalla on oikeus odottaa koskien myyjän, valmistajan tai tämän edustajan julkista tietoa tuotteesta, mukaan lukien mainonta ja tuoteselosteet; tai
2. Tai siinä on oltava sellaiset ominaisuudet, jotka molemmat osapuolet ovat hyväksyneet tai sen on sovelluttava ostajan aikomaan erityiskäyttöön, jonka ostaja on ilmoittanut myyjälle ja tämä on hyväksynyt aikomuksen.

Tuotteen vastaamattomuus määritellään kahden vuoden kuluttua siitä, kun tuote on toimitettu. Myyjän on sisällytettävä myymänsä tuotteen piilevät virheet takuun piiriin, jos virheet tekevät tuotteesta tarkoituksenmukaiseen käyttöön kelpaamattoman, tai jos ne vaikuttavat tuotteen käyttöön vähentävästi siten, että ostaja ei olisi ostanut tuotetta tai olisi maksanut siitä vähemmän, jos olisi tiennyt tämän. Ostajan on ilmoitettava esinevirheistä kahden vuoden kuluessa vian havaitsemisesta.

***Tämä sivu on
tarkoituksella tyhjä***

TIETOA ASIAKKAALLE

TIETOA TIETOSUOJASTA

BRP ilmoittaa, että yhteystietojasi tullaan käyttämään turvallisuuteen ja takuuseen liittyvissä asioissa. Lisäksi BRP ja sen tytäryhtiöt voivat käyttää asiakasluetteloaan BRP:hen ja siihen liittyvien tuotteiden markkinointi- ja mainontatarkoituksiin.

Jos haluat tarkistaa tai korjata tietosi tai haluat tietosi poistettavan suora-markkinoinnin osoiteluettelosta, ota yhteyttä BRP:hen.

SÄHKÖPOSTITSE: **privacyofficer@brp.com**

POSTITSE: BRP
Senior Legal Counsel-Privacy Officer
726 St-Joseph
Valcourt, Quebec
Kanada,
J0E 2L0

OTA YHTEYTTÄ

www.brp.com

Pohjois-Amerikka

565 de la Montagne Street
Valcourt (Québec) J0E 2L0 Kanada

Sturtevant, Wisconsin, Yhdysvallat
10101 Science Drive
Sturtevant, Wisconsin
53177
Yhdysvallat

Sa De Cv, Av. Ferrocarril 202
Parque Ind. Querétaro, Lote2-B
76220
Santa Rosa Jáuregui, Qro., Meksiko

Eurooppa

Skaldenstraat 125
B-9042 Gent
Belgia

Itterpark 11
D-40724 Hilden
Saksa

ARTEPARC Bâtiment B
Route de la côte d'Azur, Le Canet
13590 Meyreuil
France

Ingvald Ystgaardsvei 15
N-7484 Trondheim
Norja

Isoaavantie 7
PL 8040
96101 Rovaniemi

Formvägen 16
S-906 21 Umeå
Sweden

Avenue d'Ouchy 4-6
1006 Lausanne
Sveitsi

Oseania

6 Lord Street
Lakes Business Park
Botany, NSW 2019
Australia

Etelä-Amerikka

Rua James Clerck Maxwell, 230
TechnoPark Campinas SP 13069-380 Brasilia

Aasia

15/F Parale Mitsui Building,8
Higashida-Cho, Kawasaki-ku
Kawasaki 210-0005
Japani

Room Dubai, level 12, Platinum Tower
233 Tai Cang Road
Xintiandi, Lu Wan District
Shanghai 200020
PR Kiina

OSOITTEEN/OMISTAJAN MUUTOS

Jos osoitteesi on muuttunut, tai jos olet ajoneuvon uusi omistaja, muista ilmoittaa siitä BRP:lle joko:

- Ilmoittamalla valtuutetulle Can-Am -jälleenmyyjälle.
- **Vain Pohjois-Amerikassa:** soita numeroon 1 888 272-9222.
- Lähettämällä jokin seuraavien sivujen osoitteenmuutuskorteista johonkin tämän oppaan osiosta *OTA YHTEYTTÄ* löytyvään BRP:n osoitteeseen.

Mikäli omistussuhde muuttuu, liitä mukaan todistus siitä, että edellinen omistaja on suostunut luovutukseen.

BRP:lle ilmoittaminen on erittäin tärkeää, jopa rajoitetun takuun umpeutumisen jälkeen, koska siten BRP:llä on mahdollisuus tavoittaa tarvittaessa ajoneuvon omistaja, esim. jos joudutaan suorittamaan turvallisuudesta johtuvia palautuspyyntöjä. BRP:lle ilmoittaminen on omistajan vastuulla.

VARASTETUT TUOTTEET: Jos henkilökohtainen ajoneuvosi varastetaan, siitä pitäisi ilmoittaa BRP:lle, tai valtuutetulle Can-Am -jälleenmyyjälle. Pyydämme ilmoittamaan nimen, osoitteen, puhelinnumeron, ajoneuvon tunnistenumeron, ja päivän, jolloin varkaus tapahtui.

***Tämä sivu on
tarkoituksella tyhjä***

**Tämä sivu on
tarkoituksella tyhjä**

***Tämä sivu on
tarkoituksella tyhjä***

VAROITUS

Vähentääksesi vakavan vamman tai kuoleman vaaraa lue tämä käyttäjän käsikirja ja varoituskilvet sekä katso turvallisuusvideo ja:

Valmistaudu

- Kiinnitä turvavyöt ja varmista, että verkot ja/tai ovet ovat tukevasti kiinni.
- Käytä hyväksyttyä kypärää ja suojavarusteita.
- Jokaisen käyttäjän tulee pystyä istumaan selkää selkänojaa vasten, jalka lattiasa tai jalkatapissa ja kädet ohjauspyörällä tai käsikahvoissa. Pysytele kokonaan ajoneuvon sisällä.

Aja vastuullisesti

- Vältä menettämästä hallintaa, vältä kaatumista.
- Vältä äkkinäisiä ohjausliikkeitä, sivuluisia, liukumista ja perän luistattamista äläkä koskaan pyöritä ajoneuvoa paikallaan.
- Vältä äkkikiihdytystä kääntäessäsi ajoneuvoa, myös lähtiessäsi liikkeelle pysähdyksistä.
- Hidasta ennen käännöstä.
- Ota huomioon mäet, epätasainen maasto, urat ja muut pidon ja maaston muutokset.
- Vältä päällystettyjä pintoja.
- Jos sinun on ajettava päällystetyllä tiellä, käännä varovasti ja aja hitaasti.
- Noudata varovaisuutta ajaessasi päällystetyllä tiellä, päällyste voi vaikuttaa ajoneuvon hallittavuuteen huomattavasti.
- Vältä ajoa rinteiden suuntaisesti.

Toimi asiantuntevasti ja vastuuntuntoisesti.

- Älä salli varomatonta tai holtitonta ajoa.
- Kuljettajan on oltava vähintään 16-vuotias, ja hänellä tulee olla voimassa oleva ajokortti.
- Älä käytä ajoneuvoa huumeiden tai alkoholin vaikutuksen alaisena.
- Älä ylitä ajoneuvon käyttäjien enimmäismäärää.

219 001 809_FI
KÄYTTÄJÄN KÄSIKIRJA TRAXTER T -sarja / SUOMI

U/M:P.C.