

*can-am*®



# 2018

## Manual do proprietário

Inclui Informações  
sobre Segurança, Manutenção  
e Veículo



# Série

# DEFENDER™

### ⚠ ADVERTÊNCIA

Leia este manual na íntegra. Ele contém informações importantes sobre segurança.

Idade mínima: Piloto: 16 anos ou mais com carteira de habilitação válida. Mantenha este Manual do Proprietário no veículo.

A remoção ou a modificação de peças relacionadas a emissões evaporativas neste OHRV é ilegal.

Violadores podem estar sujeitos a penalidades civis e/ou criminais mediante as leis da Califórnia e a lei federal.

2 1 9 0 0 1 8 0 7 \_ P T

Instruções originais

## **ADVERTÊNCIA**

**PODE SER PERIGOSO OPERAR SEU VEÍCULO.** Pode ocorrer rapidamente uma colisão ou capotagem se você não tomar as devidas precauções, mesmo durante manobras de rotina como ao fazer uma curva e ao dirigir em colinas ou sobre obstáculos.

Para sua segurança, leia e siga todas as advertências deste Manual do proprietário e das etiquetas do seu veículo. **Não respeitar essas advertências pode resultar em FERIMENTOS GRAVES OU MORTE!**

Mantenha este Manual do Proprietário sempre no veículo.


## **ADVERTÊNCIA**

Desconsiderar as precauções e instruções de segurança contidas neste Manual do Proprietário, no *VÍDEO DE SEGURANÇA* e nas etiquetas de segurança do produto pode resultar em graves ferimentos, inclusive o risco de morte!

## **ADVERTÊNCIA**

Este veículo pode superar o desempenho de outros veículos que você possa ter dirigido antes. Familiarize-se com o seu novo veículo sem pressa.

### ADVERTÊNCIA: PROPOSIÇÃO 65 DA CALIFÓRNIA

 **ADVERTÊNCIA:** A operação, assistência e manutenção de um veículo off-road podem expor você a produtos químicos, incluindo gases de escapamento, monóxido de carbono, ftalatos e chumbo que são conhecidos no estado da Califórnia como produtos que podem causar câncer e defeitos de nascença ou problemas no aparelho reprodutor. Para minimizar a exposição, evite a inalação de gases de escapamento, não coloque o motor em marcha lenta exceto conforme necessário, efetue a manutenção de seu veículo em uma área bem ventilada e utilize luvas ou lave as mãos frequentemente durante a manutenção do seu veículo. Para mais informações, acesse [www.p65warnings.ca.gov/products/passenger-vehicle](http://www.p65warnings.ca.gov/products/passenger-vehicle).

No Canadá, os produtos são distribuídos pela Bombardier Recreational Products Inc. (BRP).

Nos EUA, os produtos são distribuídos pela BRP US Inc.

As seguintes marcas comerciais são propriedade da Bombardier Recreational Products Inc.:

Can-Am® D.E.S.S.™ DPS™ Rotax® TTI™ XPS™

Este documento contém a marca comercial das seguintes empresas:

- † Mossy Oak é uma marca comercial da Haas Outdoors, Inc.
- VELCRO® é uma marca registrada da Velcro Industries B.V.
- † Visco-Lok é uma marca comercial da GKN Viscodrive GmbH.

# INTRODUÇÃO

Deutsch	Dieses Handbuch ist möglicherweise in Ihrer Landessprache verfügbar. Bitte wenden Sie sich an Ihren Händler oder besuchen Sie: <a href="http://www.operatorsguides.brp.com">www.operatorsguides.brp.com</a>
English	This guide may be available in your language. Check with your dealer or go to: <a href="http://www.operatorsguides.brp.com">www.operatorsguides.brp.com</a>
Español	Es posible que este manual esté disponible en su idioma. Consulte a su distribuidor o visite: <a href="http://www.operatorsguides.brp.com">www.operatorsguides.brp.com</a>
Français	Ce guide peut être disponible dans votre langue. Vérifier avec votre concessionnaire ou aller à: <a href="http://www.operatorsguides.brp.com">www.operatorsguides.brp.com</a>
中文	本手册可能有您的语种的翻译版本。请向经销商询问，或者登录 <a href="http://www.operatorsguides.brp.com">www.operatorsguides.brp.com</a> 查询。
日本語	このガイドは、言語によって翻訳版が用意されています。ディーラーに問い合わせるか、次のアドレスでご確認ください： <a href="http://www.operatorsguides.brp.com">www.operatorsguides.brp.com</a>
Nederlands	Deze handleiding kan beschikbaar zijn in uw taal. Vraag het aan uw dealer of ga naar: <a href="http://www.operatorsguides.brp.com">www.operatorsguides.brp.com</a>
Norsk	Denne boken kan finnes tilgjengelig på ditt eget språk. Kontakt din forhandler eller gå til: <a href="http://www.operatorsguides.brp.com">www.operatorsguides.brp.com</a>
Português	Este manual pode estar disponível em seu idioma. Fale com sua concessionária ou visite o site: <a href="http://www.operatorsguides.brp.com">www.operatorsguides.brp.com</a>
Suomi	Käyttöohjekirja voi olla saatavissa omalla kielelläsi. Tarkista jälleenmyyjältä tai käy osoitteessa: <a href="http://www.operatorsguides.brp.com">www.operatorsguides.brp.com</a>
Svenska	Denna bok kan finnas tillgänglig på ditt språk. Kontakta din återförsäljare eller gå till: <a href="http://www.operatorsguides.brp.com">www.operatorsguides.brp.com</a>

Parabéns pela aquisição de um novo veículo side-by-side Can-Am®. Ele conta com a garantia limitada da BRP e com uma rede de concessionárias autorizadas Can-Am, pronta para lhe fornecer as peças, serviços ou acessórios que você precise.

Na entrega, você recebeu informações sobre a cobertura da garantia e assinou a *LISTA DE VERIFICAÇÃO DE PRÉ-ENTREGA* para assegurar que o seu veículo foi preparado para a sua total satisfação.

Sua concessionária está comprometida com a sua satisfação. Se precisar de mais informações, fale com sua concessionária.

## O que você deve saber antes de sair dirigindo


Para saber como reduzir os riscos de acidentes para você ou transeuntes, leia este Manual do proprietário antes de operar o veículo.

Leia também todas as etiquetas de segurança no veículo e assista o *VÍDEO DE SEGURANÇA*.

Não respeitar as advertências contidas neste Manual do proprietário pode resultar em FERIMENTOS GRAVES ou MORTE.

## Mensagens de segurança

As mensagens de segurança, seus tipos, aparência e como elas são usadas neste manual são explicadas a seguir:

O símbolo de alerta de segurança  indica um perigo potencial de ferimento.



## ADVERTÊNCIA

Indica uma situação de risco que, se não for evitada, pode resultar em morte ou ferimentos graves.



**CUIDADO** Indica uma situação de risco que, se não for evitada, pode resultar em ferimentos leves ou moderados.

**AVISO** Indica uma instrução, que se não for seguida, poderia resultar em componentes do veículo ou outros bens seriamente danificados.

## Sobre este Manual do proprietário

Este Manual do proprietário foi preparado para familiarizar o proprietário/motorista com os diversos controles, instruções de manutenção e instruções de operação segura do veículo. Isso é indispensável para o uso correto do produto.

Mantenha este Manual do proprietário no veículo para consultas sobre manutenção, solução de problemas e instruções a terceiros.

Note que este manual está disponível em vários idiomas. Em caso de qualquer discrepância, a versão em Inglês deverá prevalecer.

Se desejar consultar e/ou imprimir mais uma cópia do Manual do proprietário, acesse o site **[www.operatorsguides.brp.com](http://www.operatorsguides.brp.com)**.

As informações contidas neste documento são atuais na ocasião da sua publicação. A BRP entretanto, mantém uma política de melhoria contínua de seus produtos, sem contudo ter a obrigação de implementá-las nos produtos fabricados

anteriormente. Em virtude de mudanças posteriores, é provável que existam diferenças entre o produto fabricado e as descrições e/ou especificações neste manual. A BRP se reserva no direito de, a qualquer momento, cancelar ou alterar as especificações, projetos, características, modelos ou equipamentos sem incorrer em qualquer obrigação.

Este Manual do Proprietário e o *DVD DE SEGURANÇA* devem permanecer no veículo no momento da venda.

---

# ÍNDICE

<b>INTRODUÇÃO</b> .....	<b>1</b>
O QUE VOCÊ DEVE SABER ANTES DE SAIR DIRIGINDO.....	1
MENSAGENS DE SEGURANÇA.....	1
SOBRE ESTE MANUAL DO PROPRIETÁRIO.....	2

## ***INFORMAÇÕES DE SEGURANÇA***

<b>PRECAUÇÕES GENÉRICAS</b> .....	<b>10</b>
EVITE A INTOXICAÇÃO POR MONÓXIDO DE CARBONO.....	10
EVITE INCÊNDIOS E OUTROS RISCOS PROVOCADOS PELA GASOLINA.....	10
EVITE QUEIMADURAS NAS PEÇAS QUENTES.....	10
ACESSÓRIOS E MODIFICAÇÕES.....	10
<b>OPERAÇÃO DE SEGURANÇA - RESPONSABILIDADES</b> .....	<b>12</b>
PROPRIETÁRIO - SEJA RESPONSÁVEL.....	12
OPERADOR - SEJA RESPONSÁVEL E ESTEJA QUALIFICADO PARA OPERAR O VEÍCULO.....	12
DIRIGINDO COM CUIDADO.....	13
SISTEMA DE PROTEÇÃO DO OCUPANTE.....	14
CONDIÇÕES DO TERRENO.....	14
<b>INSPEÇÃO PRÉ-PARTIDA</b> .....	<b>16</b>
LISTA DE VERIFICAÇÃO DE INSPEÇÃO DE PRÉ-PARTIDA.....	16
<b>PREPARE-SE PARA PILOTAR</b> .....	<b>19</b>
ANTES DE PILOTAR.....	19
EQUIPAMENTO DE PILOTAGEM.....	19
<b>EVITE ACIDENTES</b> .....	<b>22</b>
EVITE TOMBAMENTOS E CAPOTAMENTOS.....	22
EVITE COLISÕES.....	23
<b>DIRIGINDO O VEÍCULO</b> .....	<b>25</b>
EXERCÍCIOS PRÁTICOS.....	25
OPERAÇÃO FORA DE ESTRADA.....	26
TÉCNICAS DE PILOTAGEM EM GERAL.....	26
<b>MOVENDO CARGAS E TRABALHANDO</b> .....	<b>32</b>
TRABALHANDO COM SEU VEÍCULO.....	32
TRANSPORTANDO CARGAS.....	32
TRANSPORTAR UMA CARGA.....	35
PUXANDO UM REBOQUE.....	35
<b>ETIQUETAS IMPORTANTES NO PRODUTO</b> .....	<b>37</b>
ETIQUETAS.....	37
ETIQUETAS DE SEGURANÇA.....	40
ETIQUETA DE INFORMAÇÕES TÉCNICAS.....	50
ETIQUETAS DE CONFORMIDADE.....	51

## ***INFORMAÇÕES DO VEÍCULO***

<b>CONTROLES PRINCIPAIS</b> .....	<b>54</b>
1) VOLANTE.....	54
2) PEDAL DO ACELERADOR.....	54
3) PEDAL DO FREIO.....	55

4) ALAVANCA DE CÂMBIO.....	55
<b>CONTROLES SECUNDÁRIOS.....</b>	<b>57</b>
1) INTERRUPTOR DE IGNIÇÃO E CHAVES.....	57
2) INTERRUPTOR REGULADOR DE INTENSIDADE DO FAROL.....	59
3) INTERRUPTOR 2WD/4WD.....	59
4) INTERRUPTOR DO DIFERENCIAL TRASEIRO (SE EQUIPADO).....	60
5) INTERRUPTOR DO MODO ECO/NORMAL/ DE TRABALHO (SE EQUIPADO).....	60
6) INTERRUPTOR DO GUINCHO (SE EQUIPADO).....	60
<b>PAINEL MULTIFUNCIONAL (LCD).....</b>	<b>62</b>
DESCRIÇÃO DO PAINEL MULTIFUNCIONAL.....	62
MODOS DO PAINEL MULTIFUNCIONAL.....	63
NAVEGANDO NO MOSTRADOR DE LCD.....	66
CONFIGURAÇÃO DO PAINEL.....	67
<b>PAINEL MULTIFUNCIONAL (ANALÓGICO/DIGITAL).....</b>	<b>68</b>
RECURSOS DO PAINEL MULTIFUNCIONAL.....	68
CONFIGURAÇÃO DO PAINEL.....	72
<b>EQUIPAMENTO.....</b>	<b>73</b>
1) VOLANTE AJUSTÁVEL.....	75
2) PORTA-COPOS.....	75
3) MANOPLA DOS PASSAGEIROS.....	76
4) PORTA-OBJETOS.....	76
5) KIT DE FERRAMENTAS.....	79
6) APOIO PARA OS PÉS.....	79
7) REDES LATERAIS.....	79
8) PROTETORES PARA OS OMBROS.....	79
9) CINTOS DE SEGURANÇA.....	80
10) ASSENTO DO MOTORISTA.....	81
11) ASSENTO DOS PASSAGEIROS.....	81
12) TAMPA DO TANQUE DE COMBUSTÍVEL.....	81
13) GUINCHO (SE EQUIPADO).....	82
14) COMPARTIMENTO DE CARGA.....	82
15) ALÇAS DE LIBERAÇÃO DA INCLINAÇÃO DO COMPARTIMENTO DE CARGA.....	83
16) GANCHOS DE AMARRAÇÃO.....	83
17) TAMPA TRASEIRA.....	83
18) ENGATE DO REBOQUE.....	84
19) TOMADAS ELÉTRICAS DE 12 V.....	84
20) PORTAS COMPLETAS COM VIDROS ELÉTRICOS (MODELOS COM UMA CABINE).....	85
21) PARA-BRISA DE VIDRO INTEI RIÇO COM LIMPADOR (MODELOS COM UMA CABINE).....	85
22) VIDRO TRASEIRO COM ABERTURA DESLIZANTE (MODELOS COM UMA CABINE).....	86
23) TETO (SE EQUIPADO).....	86
24) SISTEMA DE AQUECIMENTO (SE EQUIPADO).....	86
<b>EQUIPAMENTO OPCIONAL (SE DISPONÍVEL NO SEU MODELO).....</b>	<b>88</b>
1) PLACA DE PROTEÇÃO EM TODA A PARTE INFERIOR DO VEÍCULO.....	88

2) CARTUCHEIRA.....	88
3) SUPORTE DE CARTUCHEIRA.....	90
4) LUZ PORTÁTIL.....	90
5) PORTA-FERRAMENTAS LINO.....	90
6) ESPELHO DO LADO ESQUERDO.....	92
7) MEIO PARA-BRISA.....	92
8) ESTRUTURA DE PROTEÇÃO DA CABINE.....	93
9) ESPELHO PANORÂMICO CENTRAL.....	93
<b>AJUSTES PARA O PERCURSO.....</b>	<b>94</b>
DIRETRIZES PARA AJUSTE DA SUSPENSÃO.....	94
CONFIGURAÇÕES DE FÁBRICA DA SUSPENSÃO.....	94
AJUSTES DA SUSPENSÃO.....	94
FUNÇÃO DPS.....	95
<b>COMBUSTÍVEL.....</b>	<b>96</b>
REQUISITOS DE COMBUSTÍVEL.....	96
PROCEDIMENTO DE ABASTECIMENTO DE COMBUSTÍVEL.....	96
ABASTECENDO UM GALÃO DE GASOLINA.....	97
<b>PERÍODO DE AMACIAMENTO.....</b>	<b>98</b>
OPERAÇÃO DURANTE O AMACIAMENTO.....	98
<b>PROCEDIMENTOS BÁSICOS.....</b>	<b>99</b>
DESLIGANDO O MOTOR.....	99
OPERAÇÃO DA ALAVANCA DE CÂMBIO.....	99
SELEÇÃO DA FAIXA CORRETA (ALTA OU BAIXA).....	99
PARANDO O MOTOR E ESTACIONANDO O VEÍCULO.....	100
DICAS PARA MAXIMIZAR A DURABILIDADE DA CORREIA DE TRANSMISSÃO.....	100
<b>PROCEDIMENTOS ESPECIAIS.....</b>	<b>102</b>
O QUE FAZER SE ENTRAR ÁGUA NA CVT.....	102
O QUE FAZER SE ACABAR A BATERIA.....	102
O QUE FAZER SE O VEÍCULO CAPOTAR.....	102
O QUE FAZER SE O VEÍCULO FICAR SUBMERSO.....	102
<b>TRANSPORTANDO O VEÍCULO.....</b>	<b>103</b>
<b>LEVANTANDO E APOIANDO O VEÍCULO.....</b>	<b>104</b>
FRENTE DO VEÍCULO.....	104
PARTE TRASEIRA DO VEÍCULO.....	104
<b>MANUTENÇÃO</b>	
<b>PLANO DE MANUTENÇÃO.....</b>	<b>106</b>
CONDIÇÕES SEVERAS DE POEIRA.....	106
LEGENDA DO PLANO DE MANUTENÇÃO.....	107
PLANO DE MANUTENÇÃO.....	107
<b>PROCEDIMENTOS DE MANUTENÇÃO.....</b>	<b>110</b>
FILTRO DE AR DO MOTOR.....	110
FILTRO DE AR DA CVT.....	111
PRÉ-FILTRO DO SISTEMA DE EMISSÃO POR EVAPORAÇÃO (SE EQUIPADO).....	112
ÓLEO DO MOTOR.....	112

FILTRO DE ÓLEO.....	114
RADIADOR.....	115
LÍQUIDO DE ARREFECIMENTO DO MOTOR.....	116
SILENCIOSO E SUPRESSOR DE FAÍSCAS.....	119
ÓLEO DA CAIXA DE CÂMBIO (HD8 E HD10).....	120
ÓLEO DA TRANSMISSÃO FINAL TRASEIRA (HD5).....	122
ÓLEO DO DIFERENCIAL.....	123
VELAS DE IGNIÇÃO.....	124
TAMPA DA CVT.....	125
INSTALAÇÃO DA TAMPA DA CVT (TODOS OS MODELOS).....	127
CORREIA DE TRANSMISSÃO.....	127
BATERIA.....	129
FUSÍVEIS E CONECTORES DE FUSÍVEIS.....	130
LUZES.....	132
COIFA E PROTETOR DO EIXO DE TRANSMISSÃO.....	133
COIFA DO EIXO DE TRANSMISSÃO (HD5).....	134
ROLAMENTO DA RODA.....	134
RODAS E PNEUS.....	134
SUSPENSÕES.....	135
FREIOS.....	137
CINTOS DE SEGURANÇA.....	137
PORTAS COM VIDROS ELÉTRICOS (SE EQUIPADO).....	138
SISTEMA DE AQUECIMENTO (SE EQUIPADO).....	138
<b>CUIDADOS COM O VEÍCULO.....</b>	<b>139</b>
CUIDADOS APÓS DIRIGIR.....	139
LIMPEZA E PROTEÇÃO DO VEÍCULO.....	139
<b>PREPARAÇÃO PARA SER GUARDADO E PARA PRÉ-TEMPORADA.....</b>	<b>140</b>
<b><i>INFORMAÇÕES TÉCNICAS</i></b>	
<b>IDENTIFICAÇÃO DO VEÍCULO.....</b>	<b>142</b>
NÚMERO DE IDENTIFICAÇÃO DO VEÍCULO.....	142
NÚMERO DE IDENTIFICAÇÃO DO MOTOR.....	142
<b>SISTEMA DE CONTROLE DE EMISSÃO POR EVAPORAÇÃO.....</b>	<b>143</b>
<b>REGULAMENTOS DO SISTEMA DE CONTROLE DE EMISSÃO DE RUIDOS.....</b>	<b>144</b>
<b>DECLARAÇÃO DE CONFORMIDADE CE.....</b>	<b>145</b>
<b>ESPECIFICAÇÕES.....</b>	<b>146</b>
<b><i>SOLUÇÃO DE PROBLEMAS</i></b>	
<b>DIRETRIZES PARA SOLUÇÃO DE PROBLEMAS.....</b>	<b>158</b>
<b>MENSAGENS DO PAINEL MULTIFUNCIONAL.....</b>	<b>162</b>



**GARANTIA**

<b>GARANTIA LIMITADA DA BRP EUA E CANADÁ: 2018 CAN-AM® SSV</b> .....	<b>164</b>
<b>GARANTIA RELACIONADA ÀS EMISSÕES DA EPA DOS EUA</b> .....	<b>168</b>
<b>DECLARAÇÃO DE GARANTIA DE CONTROLE DE EMISSÕES POR EVAPORAÇÃO NA CALIFÓRNIA</b> .....	<b>171</b>
<b>GARANTIA LIMITADA INTERNACIONAL DA BRP: 2018 CAN-AM® SSV</b> .....	<b>173</b>
<b>GARANTIA LIMITADA DA BRP PARA AS ÁREAS ECONÔMICAS EUROPEIAS, A COMUNIDADE DOS ESTADOS INDEPENDENTES E A TURQUIA: 2018 CAN-AM® SSV</b> .....	<b>178</b>

**INFORMAÇÕES DE CLIENTES**

<b>INFORMAÇÕES SOBRE PRIVACIDADE</b> .....	<b>186</b>
<b>ENTRE EM CONTATO</b> .....	<b>187</b>
AMÉRICA DO NORTE.....	187
EUROPA.....	187
OCEANIA.....	187
AMÉRICA DO SUL.....	188
ÁSIA.....	188
<b>MUDANÇA DE ENDEREÇO/PROPRIEDADE</b> .....	<b>189</b>



# ***INFORMAÇÕES DE SEGURANÇA***

# PRECAUÇÕES GENÉRICAS

## Evite a intoxicação por monóxido de carbono

Todo escape de motor contém monóxido de carbono, um gás mortal. Respirar monóxido de carbono pode provocar dores de cabeça, tonturas, sonolência, náuseas, confusão e certamente a morte.

O monóxido de carbono é um gás incolor, inodoro e insípido que pode estar presente, mesmo que você não veja ou sinta o cheiro de qualquer escape do motor. Os níveis mortais de monóxido de carbono podem se acumular rapidamente, você pode ser afetado subitamente e incapacitado de se salvar. Estes níveis mortais também podem se manter por horas ou dias em locais fechados ou com pouca ventilação. Se você sentir algum sintoma de intoxicação por monóxido de carbono, saia imediatamente do local, respire ar fresco e busque atendimento médico.

Para evitar a morte ou prejuízos graves à saúde por monóxido de carbono:

- Nunca ligue o veículo em locais parcialmente fechados ou pouco ventilados, como garagens, cobertas ou celeiros. Mesmo que você tente ventilar os gases de escapamento com ventiladores ou janelas e portas abertas, o monóxido de carbono pode atingir rapidamente níveis perigosos.
- Nunca ligue o veículo em locais externos onde os gases de escapamento possam entrar em edifícios através de aberturas, como janelas e portas.

## Evite incêndios e outros riscos provocados pela gasolina

A gasolina é extremamente inflamável e altamente explosiva. Os vapo-

res de combustível podem se espalhar e incendiar ao entrar em contato com uma faísca ou chama, a alguns metros de distância do motor. Para reduzir o risco de incêndio ou explosão, siga estas instruções:

- Para armazenar combustível, use somente um galão aprovado para gasolina.
- Nunca abasteça o recipiente de combustível no compartimento de carga ou no veículo – uma descarga elétrica estática pode incendiar o combustível.
- Siga estritamente as instruções dadas na seção *PROCEDIMENTO DE ABASTECIMENTO DE COMBUSTÍVEL DO VEÍCULO*.
- Nunca dê partida ou deixe o motor ligado se a tampa do combustível não estiver colocada adequadamente.

A gasolina é venenosa e pode provocar prejuízos à saúde ou a morte.

- Nunca faça sifão para gasolina pela boca.
- Se você engolir gasolina, respingá-la nos olhos ou inalar seu vapor, consulte um médico imediatamente.

Se derramar gasolina no corpo, lave-se com água e sabão e mude de roupa.

## Evite queimaduras nas peças quentes

Certos componentes ficam bastante quentes durante a operação. Evite contato com essas peças durante o uso e logo após, para evitar queimaduras.

## Acessórios e modificações

Qualquer modificação ou adição de acessórios pode afetar a dirigibilidade do veículo. É importante dedicar um tempo para se familiarizar com o veículo, uma vez que modifica-

ções são feitas para compreender como adaptar o seu comportamento de condução de acordo.

Não adulterar com modificações não autorizadas ou instalar equipamentos não especificamente aprovados pela BRP para o veículo. Estas modificações não foram testadas pela BRP e podem aumentar o risco de ferimentos ou perda de controle, ou tornar o veículo ilegal para pilotar. Por exemplo, adulterar as especificações de pneus pode afetar o comportamento do veículo e aumentar o risco de uma perda de controle.

Consulte a concessionária autorizada BRP sobre os acessórios adequados disponíveis para o seu veículo.

---

# OPERAÇÃO DE SEGURANÇA - RESPONSABILIDADES

Este é um veículo fora da estrada de alto desempenho. Os operadores devem ser responsáveis e tomarem cuidado para evitar capotamentos, tombamentos, colisões e outros acidentes. Mesmo com os recursos de segurança do veículo (como estrutura de proteção, cintos de segurança, redes laterais e portas) e os equipamentos de proteção (como capacete), sempre há risco de ferimentos ou morte nesses tipos de acidentes. Para reduzir o risco de ferimentos sérios ou morte, siga as regras descritas nesta seção.

## **Proprietário - Seja responsável**

Leia este Manual do Proprietário e assista ao *VIDEO DE SEGURANÇA*.

Sempre inspecione e confirme se o veículo está em condições seguras de operação antes de dirigir. Sempre siga os intervalos de manutenção conforme descrito neste Manual do proprietário.

Nunca deixe ninguém operar o seu veículo a menos que seja responsável e possa ser confiado a ponto de dirigir um veículo de alto desempenho. Supervisione novos operadores ou operadores jovens e defina regras e limites (por exemplo, se eles podem transportar passageiros, o que eles podem fazer com o veículo, onde podem dirigir, etc.) para todas as pessoas que usam o seu veículo.

**Se equipado com chaves D.E.S.S. opcionais**, selecione a chave apropriada (consulte *INTERRUPTOR DE IGNIÇÃO E CHAVES*), de acordo com a experiência do usuário, com o uso do veículo e com o ambiente.

Discuta as informações sobre segurança com todas as pessoas que

forem utilizar o veículo. Certifique-se de que todos os operadores e passageiros atendam às qualificações abaixo e concordam em seguir as informações de segurança. Ajude os usuários a se familiarizarem com o veículo.

Nós o incentivamos a fazer uma inspeção anual de segurança de seu veículo. Entre em contato com uma concessionária BRP autorizada para obter mais detalhes. Embora não seja exigido, é recomendável que uma concessionária BRP autorizada efetue uma preparação de pré-temporada em seu veículo. Cada visita a sua concessionária BRP autorizada é uma grande oportunidade para sua concessionária verificar se seu veículo está incluído em alguma campanha de segurança. Também insistimos que você visite sua concessionária BRP autorizada em tempo oportuno quando ficar sabendo de alguma campanha relacionada à segurança.

Consulte uma concessionária BRP autorizada para os acessórios disponíveis de que possa precisar.

## **Operador - Seja responsável e esteja qualificado para operar o veículo**

Leia este Manual do Proprietário e assista ao *VIDEO DE SEGURANÇA*.

Esteja completamente familiarizado com os controles operacionais e com a operação geral do veículo.

Faça um curso de treinamento, se disponível (contate uma concessionária autorizada Can-Am para saber sobre a disponibilidade de cursos de treinamento – consulte também a internet no endereço <http://www.rohva.org/>), e pratique os exercícios descritos na seção *EXERCÍCIOS DE TREINAMENTO*. Pratique dirigir em uma área ade-

quada livre de perigos e sinta a resposta de cada comando. Dirija em baixa velocidade. Velocidades mais altas exigem maior experiência, conhecimento e condições de percurso adequados.

É preciso ter pelo menos 16 anos de idade.

É preciso ser alto o suficiente para ficar corretamente sentado: com as costas apoiadas no encosto, o cinto de segurança preso, segurando o volante com as duas mãos e ser capaz de pisar totalmente no freio ou no acelerador com o pé direito, além de pisar com firmeza o pé esquerdo no apoio para pés.

É preciso ter uma carta de motorista apropriada de acordo com as leis locais.

Nunca dirija este veículo depois de ter usado drogas ou álcool, ou se estiver cansado ou doente. Esses fatores diminuem o tempo de reação do indivíduo e afetam o julgamento.

### **Transportando um passageiro**

Somente transporte um máximo de dois passageiros. Os passageiros precisam estar corretamente sentados no cockpit.

Os passageiros precisam ser altos o suficiente para ficarem corretamente sentados: com as costas contra o encosto, o cinto de segurança preso, segurando a barra de apoio e com os pés firmemente plantados – o passageiro da direita deve ter o pé direito no apoio para os pés e o pé esquerdo no assoalho do veículo; o passageiro central deve ter os dois pés firmemente plantados no assoalho.

Nunca transporte passageiros que tenham usado drogas ou álcool, ou que estejam cansados ou doentes. Esses fatores diminuem o tempo de reação do indivíduo e prejudicam o raciocínio.

Instrua os passageiros a lerem as etiquetas de segurança do veículo.

Nunca transporte passageiros se achar que não estão com habilidade ou raciocínio suficiente para se concentrarem nas condições do terreno e se adaptarem da maneira adequada. Mais especificamente para veículos side-by-side, o passageiro também precisa prestar constante atenção ao terreno à sua frente e ser capaz de suportar os impactos.

### **Dirigindo com cuidado**

- Este veículo comporta-se de maneira diferente dos outros veículos. Se você não tomar as devidas precauções, uma colisão ou tombamento pode ocorrer rapidamente durante manobras abruptas como curvas fechadas, aceleração ou desaceleração, em aclives ou sobre obstáculos.
- Nunca dirija em velocidades excessivas. Sempre dirigir a uma velocidade compatível com o terreno, visibilidade, condições de operação e de acordo com sua experiência.
- Nunca tente empinar, derrapar, deslizar, dar saltos, cavalos de pau ou fazer outros truques.
- Nunca tente acelerar ou desacelerar rapidamente ao fazer uma curva fechada. Isso pode resultar em capotamento.
- Nunca tente derrapar ou deslizar. Se o veículo começar a derrapar ou deslizar, gire o volante na direção contrária à derrapagem ou deslizamento. Em superfícies muito escorregadias como o gelo, vá devagar e com muito cuidado para reduzir as chances de perder o controle do veículo.

- Sempre esteja certo de que não haja obstáculos ou pessoas atrás de você ao dar a ré. Preste atenção com os pontos cegos. Quando for seguro andar de ré, vá devagar.
- Nunca exceda os limites de carga declarados para este veículo. A carga precisa ser corretamente presa. Reduza a velocidade, deixe uma maior distância para a frenagem e siga as outras instruções na seção *MOVIMENTANDO CARGAS E TRABALHANDO*.
- Nunca esqueça que este veículo é pesado! Seu próprio peso pode prender o motorista se cair sobre o mesmo.
- Sempre dirija devagar e seja extremamente cuidadoso quando estiver dirigindo em terreno desconhecido. Sempre observe as mudanças de terreno ao dirigir este veículo. Tente aprender como o veículo se comporta em diferentes ambientes.
- Nunca dirija em terreno excessivamente acidentado, escorregadio ou solto até que você tenha aprendido e praticado os conhecimentos necessários para controlar o veículo em tais terrenos. Tenha um cuidado especial nesses tipos de terreno.
- Nunca use este veículo em morros muito íngremes para o veículo ou para as suas habilidades. Pratique em pequenas inclinações.

## Sistema de proteção do ocupante

- Este veículo foi projetado para transportar um motorista e até dois passageiros, todos usando os equipamentos de proteção apropriados (consulte o tópico *EQUIPAMENTO DE PROTEÇÃO* nesta seção).
- O motorista e os passageiros precisam travar as redes laterais ou fechar as portas completas e usar os cintos de segurança sempre que estiverem andando no veículo.

## Condições do terreno

- Este veículo não foi projetado para andar em superfícies pavimentadas. Se for preciso usar o veículo em tais superfícies, faça-o por um curto período e evite entradas abruptas do volante, do acelerador e dos pedais do freio.
- Sempre siga os procedimentos corretos para subir ou descer colinas conforme descrito na seção *AO DIRIGIR SEU VEÍCULO*. Antes de começar a subir ou descer qualquer morro, verifique o terreno com cuidado. Nunca suba ou desça colinas cuja superfície seja excessivamente escorregadia ou solta. Não passe pelo topo de uma colina em alta velocidade.
- Nunca tente subir colinas ou declives laterais puxando um reboque.
- Sempre verifique os obstáculos antes de dirigir em uma área nova. Siga sempre os procedimentos corretos ao operar sobre obstáculos conforme descrito na seção *AO DIRIGIR SEU VEÍCULO*.



- Nunca dirija o veículo em rios com correnteza ou em profundidades maiores que as especificadas na seção *AO DIRIGIR SEU VEÍCULO*. Lembre-se que freios molhados podem ter menor capacidade de parada. Teste os freios depois de sair da água. Se for necessário, acione os mesmos diversas vezes para deixar o atrito secar as pastilhas.
- Sempre estacione o veículo na parte do terreno mais plana possível. Antes de sair do veículo, coloque a alavanca de câmbio na posição ESTACIONAMENTO, desligue o motor e retire a chave.
- Nunca assumir que o veículo pode ir a toda parte com segurança. Mudanças repentinas no terreno causadas por buracos, depressões, bancos de areia, terrenos mais macios, mais duros, ou outras irregularidades podem causar a perda de equilíbrio ou tornar o veículo instável. Para evitar isso, reduza a velocidade e sempre observe o terreno à frente. Se o veículo começar a tombar ou capotar, o melhor conselho é imediatamente esterçar na direção do capotamento! Nunca tente evitar um capotamento usando um braço ou uma perna. Mantenha braços e pernas dentro da gaiola ou da ROPS (estrutura de proteção contra capotagem).

# INSPEÇÃO PRÉ-PARTIDA

Sempre inspecione e confirme se o veículo está em condições seguras de operação antes de dirigir. Sempre siga os intervalos de manutenção conforme descrito neste Manual do proprietário.



## ADVERTÊNCIA

Efetue uma inspeção de pré-partida antes de cada percurso para detectar qualquer problema potencial que possa ocorrer durante o uso. A inspeção de pré-partida pode ajudá-lo a monitorar o desgaste e a deterioração de componentes antes que se tornem um problema. Corrija os problemas que descobrir para reduzir o risco de uma quebra ou acidente.

Antes de usar o veículo, o piloto deve sempre realizar a seguinte lista de verificação de inspeção de pré-partida.

Para mais detalhes, leia a seção *PROCEDIMENTOS DE MANUTENÇÃO*.

## Lista de verificação de inspeção de pré-partida

### O que fazer antes de dar partida no motor (Chave em DESL.)

ITENS A INSPECIONAR	INSPEÇÃO A SER FEITA	✓
Pneus	Verificar a pressão e as condições dos pneus. Consulte <i>ESPECIFICAÇÕES</i> e ajuste de acordo com a carga.	
Rodas	Verificar se há danos e folga anormal nas rodas. Certifique-se de que as porcas estão apertadas. Consulte <i>RODAS E PNEUS</i> em <i>PROCEDIMENTOS DE MANUTENÇÃO</i> para obter as especificações de torque.	
Radiador	Verificar a limpeza do radiador.	
Kit da grade dianteira	Verifique a limpeza da grade dianteira.	
Óleo do motor	Verifique o nível de óleo do motor.	
Líquido de arrefecimento	Verifique o nível do líquido de arrefecimento.	
Fluido de freio	Verifique o nível de fluido de freio.	
Filtro de ar do motor	Inspeccione o filtro de ar do motor, limpe ou substitua se for necessário (realize revisões com maior frequência em condições de alta presença de poeira).	
Filtro de ar da CVT	Inspeccione e limpe o filtro de ar da CVT (ao dirigir em condições com alta presença de poeira).	
Coifas do eixo de transmissão	Verificar o estado das coifas e protetores do eixo de transmissão.	

ITENS A INSPECIONAR	INSPEÇÃO A SER FEITA	✓
Bagageiro e carga	<p><b>Carga:</b> Se transportar carga, respeite a capacidade de carga máxima. Consulte <i>CARREGANDO O COMPARTIMENTO DE CARGA</i>. Verificar se a carga está corretamente presa no bagageiro traseiro.</p> <p><b>Carga do veículo:</b> Garanta que a carga total do veículo (incluindo usuário, passageiros, carga, peso no engate e outros acessórios) não está excedendo as especificações. Consulte <i>TRANSPORTANDO CARGAS</i></p>	
	<p>Se estiver puxando um reboque ou outro equipamento:</p> <ul style="list-style-type: none"> <li>- Verifique o estado do engate e do encaixe do cambão.</li> <li>- Respeite o peso no engate e a capacidade de reboque, conforme indicado na etiqueta afixada ao engate ou consulte as <i>ESPECIFICAÇÕES</i>.</li> <li>- Assegure que o reboque esteja preso adequadamente ao engate.</li> </ul>	
Compartimento de carga traseiro	Verifique se o compartimento de carga traseiro está corretamente travado.	
	Verificar se a tampa traseira está corretamente travada.	
Chassi e suspensão	Verificar a existência de algum detrito no chassi ou na suspensão e limpá-los adequadamente.	
Filtros de ar do aquecedor (modelos XT com Cabine)	Inspeccione os filtros de ar do aquecedor; substitua se for necessário (realize revisões com maior frequência em condições de alta presença de poeira).	

### O que fazer antes de dar partida no motor (Chave em LIG.)

ITENS A INSPECIONAR	INSPEÇÃO A SER FEITA	✓
Indicador	Verificar o funcionamento das luzes indicadoras do painel de instrumentos (durante os segundos iniciais com a chave em LIG.).	
	Verificar se há mensagens no painel de instrumentos.	
Luzes	Verificar o funcionamento e a limpeza dos faróis e das lanternas traseiras.	
	Verificar o funcionamento do farol alto e baixo.	
	Verificar o funcionamento das luzes de freio.	

ITENS A INSPECIONAR	INSPEÇÃO A SER FEITA	✓
Assentos, redes laterais e cintos de segurança	Verificar se os assentos estão corretamente travados.	
	Verificar se há danos nas redes laterais. Substitua as redes se for encontrado algum dano.	
	Apertar os dois cintos de segurança e confirmar se estão presos com firmeza. Usar a cinta de ajuste para apertar a rede conforme necessário.	
	Verificar se há danos nos cintos de segurança. Apertar os cintos de segurança e confirmar se estão bem fechados.	
Pedal do acelerador	Pressionar o pedal do acelerador algumas vezes para garantir que está funcionando livremente e que retorna à posição de descanso quando solto.	
Pedal do freio	Pressionar o pedal do freio e certificar-se de que você esteja sentindo uma resistência firme e que ele retorna totalmente à posição quando solto.	
Nível de combustível	Verificar o nível do tanque de combustível.	
Espelho(s)	Ajuste o(s) espelho(s) de acordo com suas preferências.	
Ventoinha do aquecedor (modelos XT com Cabine)	Verificar o funcionamento da ventoinha do aquecedor. Verificar os fluxos de ar de cada defletor (montado no painel e no aquecedor).	

### O que fazer depois de ligar o motor

ITENS A INSPECIONAR	INSPEÇÃO A SER FEITA	✓
Volante	Verifique se o volante opera livremente, virando-o totalmente de um lado para o outro.	
Interruptor de ignição	Colocar o interruptor de ignição na posição DESL. para ver se o motor irá desligar. Religue o motor.	
Alavanca de câmbio	Verificar o funcionamento da alavanca de câmbio (P, R, N, H e L).	
Seletor de tração 2 RODAS/4 RODAS (2WD/4WD)	Verificar o funcionamento do seletor de 2WD/4WD.	
Freios	Dirigir devagar por alguns metros e acionar os freios. O pedal do freio precisa estar firme ao ser acionado. O pedal deve retornar à posição de descanso quando solto. Os freios devem responder adequadamente à entrada do motorista.	

# PREPARE-SE PARA PILOTAR

## Antes de pilotar

Faça uma inspeção de pré-partida para confirmar que seu veículo encontra-se em condições de operação seguras. Consulte a seção *INSPEÇÃO PRÉ-PARTIDA*.

O motorista e o passageiro devem:

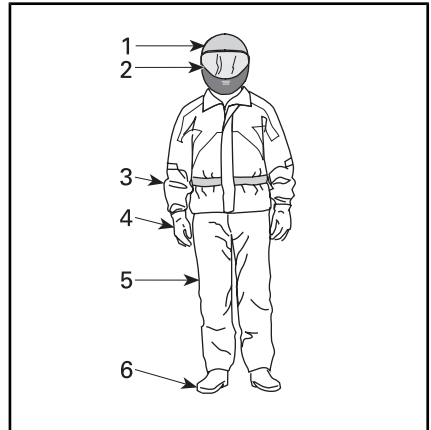
- Estar corretamente sentados.
- Trave ambas as redes laterais ou feche as portas completas e aperte o cinto de segurança.
- Usar os equipamentos de pilotagem apropriados. (Consulte *EQUIPAMENTOS DE PILOTAGEM*).

## Equipamento de pilotagem

É importante que o piloto e o passageiro usem sempre as roupas e equipamentos de proteção adequados, incluindo:

- Um capacete aprovado
- Proteção para os olhos
- Botas
- Luvas
- Camisa ou jaqueta de manga comprida
- Calças compridas.

Dependendo das condições, podem ser necessários óculos antiembaçantes.



### *EQUIPAMENTO DE PILOTAGEM*

1. *Capacete aprovado*
2. *Proteção para os olhos e o rosto*
3. *Camisa ou jaqueta de manga comprida*
4. *Luvas*
5. *Calças compridas*
6. *Botas (de cano alto)*

As condições climáticas devem ajudar a decidir o que vestir. Para maximizar o conforto e evitar ulcerações pelo frio durante o inverno, use roupas esperando as condições climáticas mais frias possíveis. As roupas de baixo térmicas próximas da pele também proporcionam uma boa isolamento.

Nunca use roupas largas que possam ficar presas no veículo ou nos galhos das árvores e arbustos.

## Capacetes e proteção para os olhos

Os capacetes protegem a cabeça e o cérebro contra ferimentos. Mesmo com a proteção da gaiola e das redes laterais, é possível que entrem objetos no cockpit e batam na cabeça dos ocupantes, ou a cabeça pode bater na própria gaiola ou em objetos fora do veículo. Mesmo o melhor dos capacetes não é garantia contra ferimentos, mas as estatísticas indicam que o uso de um capacete reduz significa-

tivamente o risco de acidentes cerebrais. Portanto, siga os procedimentos de segurança e use sempre um capacete ao pilotar.

### **Como escolher um capacete**

Os capacetes devem ser fabricados para atender aos padrões apropriados de seu estado, província ou país, e devem ajustar-se apropriadamente.

Um capacete com proteção para o rosto é a melhor opção, já que ele também protege contra impactos frontais. Ele também protege contra detritos, pedras, insetos, elementos da natureza, etc.

Um capacete aberto na frente não oferece a mesma proteção para o rosto e queixo. Se você usa um capacete aberto na frente, use um anteparo de proteção com encaixe para o rosto e/ou um par de óculos de corrida. Óculos comuns ou óculos de sol não são suficientes para proteger olhos de pilotos. Eles podem espatifar ou sair voando, além de permitir que vento e objetos carregados pelo ar atinjam os olhos.

Para pilotar no inverno, é preciso sempre levar para uso, se necessário, um capuz do tipo inteiriço ou um gorro do tipo usado para escadas.

Use proteções ou óculos especiais de cor fumê apenas na luz do dia. Não os utilize à noite ou com iluminação ruim. Não os utilize se eles comprometerem a sua habilidade de discernir as cores.

### **Outros equipamentos de pilotagem**

#### **Calçados**

Só use calçados fechados. Botas de cano alto com solados antiderrapantes oferecem mais proteção e permitem pisar firmemente com os pés no apoio para pés.

Evite deixar laços longos que possam ficar presos nos pedais do acelerador ou do freio.

Para dirigir no inverno, botas com solado de borracha com parte superior de couro ou nylon e revestimentos de feltro removíveis são as mais adequadas.

Evite botas de borracha. As botas de borracha podem ficar presas atrás ou entre os pedais, danificando a operação correta dos pedais do freio e do acelerador.

#### **Luvas**

Luvas totalmente fechadas protegem as mãos contra vento, sol, calor, frio e objetos voadores. Um par de luvas com encaixe perfeito melhora o controle do volante e ajuda a reduzir a fadiga das mãos. Luvas fortes e reforçadas para motocicletas ou veículos ATV protegem melhor as mãos em caso de acidentes ou capotamentos. Se as luvas forem muito grossas, poderá ser difícil operar os controles.

Para condições de condução no inverno, as mãos devem ser protegidas por um par de luvas para snowmobile, que têm isolamento suficiente e permitem o uso dos polegares e dedos para operação dos controles.

#### **Jaquetas, calças e trajas para pilotagem**

Use uma jaqueta ou uma camisa de mangas longas e calças compridas, ou um macacão para pilotagem. Equipamentos de proteção de qualidade ATV, do tipo usado em quadriciclos, dão conforto e podem ajudar você a evitar distrair-se por elementos ambientais adversos. Em caso de colisão, um equipamento de proteção de boa qualidade, feito de material robusto, pode impedir ou reduzir os ferimentos.

Ao dirigir em climas frios, proteja-se contra a hipotermia. A hipotermia, uma condição de baixa temperatura corporal, pode causar perda de concentração, lentidão de reações e perda da movimentação suave e precisa dos músculos. Em condições de climas frios, usar os equipamentos de proteção corretos, como uma jaqueta à prova de vento com camadas isoladas de tecido é essencial. Mesmo ao dirigir em temperaturas moderadas, é possível sentir bastante frio devido ao vento.

Os equipamentos de proteção apropriados para dirigir em climas frios podem ser ficar quentes quando você parar. Vista as roupas em camadas, para poder tirá-las quando precisar. Colocar uma camada de roupa à prova de vento por cima dos equipamentos de proteção pode ajudar a impedir que o ar frio atinja a pele.

### **Equipamentos para chuva**

Se precisar dirigir em tempo chuvoso, use uma capa de chuva ou um macacão de pilotagem impermeável. Em viagens longas é uma boa ideia levar roupa de chuva. Se o piloto estiver seco, ele ficará muito mais confortável e alerta.

### **Proteção auditiva**

A exposição a longo prazo ao vento e ao ruído de motor ao dirigir pode causar perda permanente de audição. Utilize os dispositivos de proteção auriculares apropriados, como plugues de ouvido, para ajudar a impedir perda de audição. Verifique as leis locais antes de usar qualquer dispositivo de proteção auditiva.

---

# EVITE ACIDENTES

## Evite tombamentos e capotamentos

Veículos side-by-side comportam-se de maneira diferente dos outros veículos. Os veículos side-by-side foram projetados para andar em terreno fora da estrada (por exemplo, a base das rodas, largura do trilho, altura em relação ao solo, suspensão, trem de acionamento, pneus, etc., são diferentes) e, como resultado, podem capotar em situações onde veículos projetados para uso principalmente em terrenos planos ou pavimentados não capotam.

Um capotamento ou outro acidente pode ocorrer rapidamente durante manobras abruptas como curvas fechadas ou muita aceleração ou desaceleração nas curvas, ou ao dirigir em ladeiras ou sobre obstáculos. Manobras bruscas ou direção agressiva pode causar tombamentos ou perda de controle, mesmo em áreas abertas e planas. Se o veículo tombar, qualquer parte de seu corpo (como braços, pernas ou cabeça) que estiver para fora do cockpit poderá ficar esmagada e presa pela gaiola ou na ROPS ou por outras partes do veículo. Também é possível que você se machuque com o impacto com o solo, cockpit ou outros objetos.

Para reduzir riscos de capotamentos:

- Tome cuidado ao fazer curvas.
  - Não gire o volante demais ou muito rápido para a sua velocidade e ambiente. Ajuste as entradas de direção de acordo com sua velocidade e ambiente.
  - Reduza a velocidade antes de fazer uma curva. Evite frear bruscamente durante uma curva.
  - Evite aceleração súbita ou brusca ao fazer curvas, mesmo se estiver saindo de uma parada ou estiver em velocidade baixa.
- Nunca tente empinadas, derrapagens, pulos ou outras acrobacias. Se o veículo começar a derrapar ou deslizar, esterce na direção da derrapagem ou deslizamento. Nunca freie com força nem trave as rodas.
- Evite superfícies pavimentadas. Este veículo não foi projetado para operar em superfícies pavimentadas e, se for usado em tais superfícies, apresentará maior probabilidade de tombamentos. Se precisar dirigir em uma superfície pavimentada, faça curvas gradualmente, vá devagar e evite aceleração e frenagem abruptas.

Este veículo pode tombar ou capotar para a frente ou para os lados em declives ou terrenos acidentados.



- Evite dirigir na beira de colinas (dirigir ao longo das encostas em vez de subi-las ou descê-las). Quando possível, suba e desça as encostas em vez de atravessá-las. Se precisar dirigir na lateral, tome muito cuidado e evite superfícies, objetos ou depressões escorregadias. Se sentir que o veículo está começando a tombar ou a deslizar para os lados, esterce para baixo, se possível.
- Evite morros íngremes e siga os procedimentos descritos neste manual com relação a subidas e descidas em declives.
- Mudanças repentinas no terreno como buracos, depressões, bancos de areia, terrenos mais macios, mais duros ou outras irregularidades podem causar tombamento do veículo ou torná-lo instável. Observe o terreno à sua frente e diminua a velocidade em áreas de terreno irregular.
- Nunca se segure na gaiola ou na ROPS com o veículo em movimento. As mãos podem ficar esmagadas entre a gaiola ou a ROPS e o solo, em caso de capotagem. Mantenha as mãos no volante ou nas manoplas.
- Nunca tente evitar um capotamento usando os braços ou as pernas. Se você achar que o veículo poderá tombar ou rolar, o motorista deverá manter as duas mãos no volante e o pé esquerdo firmemente apoiado no apoio para pés. Os passageiros deverão manter as duas mãos nas manoplas e os dois pés firmemente plantados no piso do veículo.

## Evite colisões

Este veículo pode alcançar grandes velocidades. Em velocidades maiores, há um risco maior de perder o controle, particularmente em condições fora de estrada desafiadoras, e o risco de ferimentos em caso de colisão é maior. Nunca dirija em velocidades excessivas. Sempre dirija a uma velocidade compatível com o terreno, visibilidade, condições de operação e de acordo com sua experiência. Considere reservar o uso da chave de desempenho para situações em que os recursos de velocidade total e aceleração sejam apropriados.

Nunca use este veículo em ruas, estradas ou rodovias públicas, mesmo que sejam de terra ou de cascalho. Dirigir o veículo em estradas ou rodovias poderia resultar em uma colisão com outro veículo. Este veículo não foi projetado para operação em rodovias. Ele não atende, por exemplo, os padrões de segurança de veículos automotores aplicados aos automóveis. Em muitas jurisdições, é ilegal operar este veículo vias públicas.

Este veículo funcionará de modo diferente ao transportar ou puxar uma carga.

- Reduza a velocidade e siga as instruções deste manual ao transportar cargas ou puxar um reboque.
- Evite morros e terreno acidentado.
- Deixe uma distância maior para parar.

## Esteja preparado em caso de tombamento

- Prenda as redes laterais ou feche as portas completas e aperte o cinto de segurança para evitar que você projete braços ou pernas para fora.

Este veículo não possui o mesmo tipo de proteção contra colisões que um carro possui; por exemplo, não existem air bags, o cockpit não é totalmente fechado e ele não foi projetado para aguentar colisões com outros veículos. Portanto, é particularmente importante prender os cintos de segurança e as redes laterais, fechar as portas completas e usar um capacete homologado.

---

# DIRIGINDO O VEÍCULO

## Exercícios práticos

Antes de sair com o veículo, é muito importante familiarizar-se com a dirigibilidade do mesmo, praticando em um ambiente controlado. Se possível, é uma boa ideia fazer um curso de treinamento mais formal para melhorar as suas habilidades e o seu conhecimento do veículo.

Encontre uma área adequada para praticar e faça os exercícios a seguir. Deverá ter pelo menos 45 m por 45 m, sem obstáculos como árvores e rochas. Quando você tiver selecionado uma área adequada e onde seja permitido praticar, prossiga com os exercícios a seguir.

### Exercícios de curvas

As curvas são uma das causas de acidentes mais comuns. É fácil o veículo perder tração ou tombar se você fizer uma curva muito fechada ou dirigir muito rápido. Diminua a velocidade ao se aproximar de uma curva.

- Primeiro aprenda como fazer pequenas curvas à direita em velocidades muito baixas. Solte o acelerador antes de fazer a curva e vagorosamente acione o acelerador ao fazer a curva.
- Repita o exercício de curvas, mas, desta vez, mantenha o acelerador no nível ao fazer a curva.
- Finalmente, repita o exercício de curvas enquanto acelera vagorosamente.
- Pratique os exercícios fazendo a curva para o outro lado.

Observe como o seu veículo reage nesses diferentes exercícios. Recomendamos soltar o acelerador antes de entrar em uma curva para ajudar a iniciar a mudança de direção. Você sentirá a força lateral aumentando com a velocidade e com

a entrada do volante. A força lateral deve ficar o mais baixo possível para que o veículo não tombe.

### Exercícios de curvas em U

Pratique curvas em U.

- Acelere vagorosamente e, mantendo a velocidade baixa, vire gradualmente o volante para a direita até completar a curva em U.
- Repita o exercício de curva em U com diferentes movimentos do volante e sempre em velocidade bem baixa.
- Repita os exercícios fazendo a curva em U para o outro lado.

Conforme mencionado antes neste manual, não dirija em pistas pavimentadas, pois o comportamento do veículo não será o mesmo, aumentando o risco de capotamento.

### Exercícios de frenagem

Pratique bem a frenagem para se familiarizar com a resposta dos freios.

- No princípio, vá devagar; depois, aumente a velocidade.
- Pratique a frenagem em linha reta em velocidades diferentes e com força de frenagem diferente.
- Pratique a frenagem de emergência: a frenagem ideal é obtida em linha reta, com alta força aplicada, sem travar as rodas.

Lembre-se, a distância de frenagem depende da velocidade do veículo, da carga e do tipo de superfície. Além disso, os pneus e as condições do freio têm um papel fundamental.

### Exercícios de marcha à ré

A próxima etapa envolve o uso da marcha à ré.

- Coloque um cone de marcação dos dois lados do veículo ao lado de cada roda traseira. Movimente o veículo até poder ver os cones de marcação; então, pare o veículo. Verifique a distância necessária para ver os obstáculos atrás de você.
- Aprenda como o veículo se comporta na marcha à ré e como reage com as entradas do volante.
- Sempre faça estes exercícios de marcha à ré em baixa velocidade.

### **Exercício de parada de emergência do motor**

Aprenda como parar o motor rapidamente em situação de emergência.

- Andando em baixa velocidade, simplesmente vire a chave para a posição OFF.

Isso serve para que você se familiarize com a reação do veículo quando o motor for desligado enquanto estiver dirigindo para assim desenvolver esse reflexo.

Também é importante ser capaz de parar e sair do veículo rapidamente.

- Imobilize o veículo.
- Retire a rede e o cinto de segurança (ou abra a porta) para sair do veículo.

### **Operação fora de estrada**

A direção fora de estrada é, por natureza, perigosa. Qualquer terreno que não tenha sido especialmente preparado para o tráfego de veículos apresenta um perigo inerente onde as inclinações, composição do terreno e declividade exata são imprevisíveis. O próprio terreno apresenta um elemento contínuo de perigo, que deve ser sabidamen-

te aceito por qualquer um se aventurando no mesmo.

Um operador que leva um veículo para fora da estrada sempre deve tomar muito cuidado ao selecionar o caminho mais seguro e observar atentamente o terreno adiante. O veículo nunca deve ser operado por alguém que não esteja totalmente familiarizado com as instruções de direção aplicáveis ao veículo, nem deve ser operado em terreno inclinado ou traiçoeiro.

### **Técnicas de pilotagem em geral**

#### **Dicas de pilotagem em geral**

Atenção, cuidado, experiência e habilidade na direção são as melhores precauções contra os perigos na operação do veículo.

Sempre que houver a menor dúvida que o veículo seja capaz de ultrapassar um obstáculo ou um determinado pedaço do terreno com segurança, escolha um percurso alternativo.

Na operação fora da estrada, a potência e a tração, não a velocidade, são importantes. Nunca dirigir mais rápido que o permitido pela visibilidade e pela sua própria capacidade para selecionar uma rota segura. Sempre dirija devagar e seja extremamente cuidadoso quando estiver dirigindo em terreno desconhecido. Sempre observe as mudanças de terreno ao dirigir este veículo. Seja especialmente cuidadoso em terrenos acidentados, escorregadios, com gelo ou soltos.

Observe constantemente o terreno à sua frente para detectar mudanças repentinas de inclinação ou obstáculos, tais como pedras ou tocos, que possam causar a perda de estabilidade fazendo o veículo tombar ou capotar.

Nunca dirija o veículo se os comandos não funcionarem normalmente. Visite uma concessionária autorizada Can-Am.

Para manter o controle correto é altamente recomendável manter as mãos no volante e perto de todos os controles. O mesmo se aplica aos seus pés. Para minimizar a possibilidade de ferir as pernas ou os pés, mantenha o pé esquerdo no apoio para pés e o pé direito no assoalho o tempo todo. Permaneça totalmente dentro do cockpit para evitar bater em objetos fora do veículo.

Cuidado com galhos e outros objetos que podem entrar no compartimento de passageiros e bater em você ou nos passageiros.

### Dirigindo em marcha à ré

Ao dirigir de marcha à ré, verifique se o caminho atrás do veículo está livre de pessoas ou obstáculos. Preste atenção com os pontos cegos. Quando for seguro andar de ré, vá devagar e evite fazer curvas fechadas.



### ADVERTÊNCIA

As entradas do volante na operação em marcha à ré aumentam o risco de capotamento.

**NOTA:** Na operação em marcha à ré, a RPM do motor fica limitada, limitando assim a velocidade da marcha à ré do veículo.



### ADVERTÊNCIA

Se estiver descendo uma ladeira em ré, a gravidade pode aumentar a velocidade do veículo, acima da velocidade de ré segura.

### Cruzando estradas

Se precisar cruzar uma rodovia, certifique-se de ter visibilidade total dos dois lados para o tráfego que está chegando e verifique se há um ponto de saída do outro lado da rodovia. Dirija em linha reta até esse ponto. Não mude bruscamente de direção ou faça acelerações abruptas, pois isso pode resultar em capotamento. Não dirija sobre calçadas ou trilhas para bicicletas, já que esses caminhos foram especificamente projetados para tais usos.

### Dirigindo em superfícies pavimentadas

Evite superfícies pavimentadas. Este veículo não foi projetado para operar em superfícies pavimentadas e, se for usado em tais superfícies, apresentará maior probabilidade de tombamentos. Se precisar dirigir em uma superfície pavimentada, faça curvas gradualmente, vá devagar e evite aceleração e frenagem abruptas.

### Cruzando águas rasas

A água pode ser um risco especial. Se for muito funda o veículo pode "flutuar" e afundar. Verifique a profundidade e a correnteza antes de tentar atravessar. A profundidade da água não deve exceder 30 cm para que o veículo possa cruzar o obstáculo com segurança. Tome cuidado em superfícies escorregadias, como rochas, grama, troncos, etc., tanto na água como nas margens. Pode ocorrer perda de tração. Não tente entrar na água em alta velocidade.

A água afeta a capacidade de frenagem do seu veículo. Certifique-se de secar os freios, aplicando-os várias vezes depois de sair da água.

Lama e pântanos são encontrados perto da água. Esteja atento a "buracos" ou mudanças de profundidade repentinos. Similarmente, ficar

atento para riscos como pedras, troncos, etc., parcialmente cobertos pela vegetação.

### **Dirigindo em superfícies cobertas de neve ou gelo**

Ao executar a inspeção de pré-partida, preste atenção especial aos locais em que o acúmulo de neve e/ou gelo no veículo possa obstruir a visibilidade da lanterna traseira, entupir as aberturas de ventilação, bloquear o radiador e a ventoinha e interferir com o movimento dos controles. Antes de dar a partida no veículo, verifique o volante, o acelerador e os pedais do freio para ver se estão funcionando sem interferência.

Sempre que este veículo for dirigido em uma trilha coberta de neve, a aderência do pneu geralmente ficará reduzida, fazendo com que o veículo reaja de forma diferente aos comandos do piloto. Em superfícies de baixa aderência, as reações da direção não são tão definidas e precisas, as distâncias de parada são aumentadas e a aceleração também é afetada. Reduza a velocidade e não acelere ao máximo. Isso resultará apenas em patinação dos pneus e possivelmente em um maior deslizamento da frente do veículo. Evite frenagens bruscas. Isso poderá provocar um deslizamento do veículo em linha reta. Novamente, o melhor conselho é reduzir a velocidade com segurança para antecipar uma manobra e lhe dar tempo e distância para retomar o controle do veículo.

Ao dirigir o veículo em uma superfície coberta de neve, os flocos de neve serão sugados pela turbulência do rastro do veículo em movimento e transportados entrando em contato, acumulando ou derretendo em alguns componentes expostos, incluindo peças girantes como os discos de freio. A água, a

neve ou o gelo podem afetar o tempo de resposta do sistema de freios do veículo. Mesmo quando não precisar reduzir a velocidade do veículo, use o freio frequentemente para evitar o acúmulo de gelo ou neve e para secar os discos e pastilhas do freio. Ao fazer isso em situações de baixo risco, você testará o nível de aderência e se manterá alerta sobre como o veículo reage aos seus comandos. Mantenha sempre o pedal do freio, o pedal do acelerador e as placas do piso livres de neve e gelo. Limpe frequentemente a neve do assento, do volante, dos faróis e das lanternas.

A profundidade da camada da neve pode ocultar rochas, tocos de árvores ou outros objetos e se estiver molhada pode atrapalhar totalmente a dirigibilidade já que o veículo atola ou perde completamente a tração na neve derretida. Olhe bem adiante e fique sempre atento a qualquer vestígio que possa indicar a presença de tais obstáculos. Na dúvida, desvie. Evite dirigir em qualquer superfície de água congelada antes de verificar se o gelo suportará com segurança o veículo, o piloto e a carga.

No final de cada percurso, tenha o hábito de limpar a neve ou acúmulo de gelo do veículo e de todos os componentes móveis (freios, componentes da direção, sistema de tração, controles, ventoinha do radiador, etc.). A neve molhada virará gelo enquanto o veículo estiver desligado e será mais difícil de remover na próxima inspeção de pré-partida.

### **Dirigindo na areia**

Dirigir em dunas de areia é outra experiência única, mas existem algumas precauções básicas que devem ser observadas. A areia molhada, funda ou fina pode criar

perda de tração e fazer com que o veículo deslize, caia fora da trilha ou fique "atolado". Se isso acontecer procure uma base mais firme. Mais uma vez, o melhor conselho é reduzir e ficar atento às condições do terreno.

Ao dirigir em dunas de areia é recomendável equipar o veículo com uma bandeira de segurança do tipo antena. Isto ajudará a tornar sua localização mais visível aos outros por sobre a próxima duna. Se vir outra bandeira de segurança à sua frente, avance com cuidado.

### **Dirigindo sobre cascalho, pedras soltas ou outras superfícies escorregadias**

Dirigir sobre pedras soltas ou cascalho é muito similar a dirigir no gelo. Afeta a direção do veículo, podendo fazê-lo deslizar e tombar, especialmente em altas velocidades. Além disso, a distância de frenagem poderá ser afetada. Lembre-se que acelerar ao "máximo" ou patinar pode fazer com que pedras soltas sejam projetadas para trás na direção de outro piloto. Nunca fazer isto deliberadamente.

Se você deslizar ou derrapar, virar o volante na direção do movimento pode ajudar a recuperar o controle do veículo. Nunca freie com força e trave as rodas.

### **Cruzamento de obstáculos**

Ao passar por obstáculos, use a faixa baixa (L).

Os obstáculos da "trilha" devem ser cruzados com cuidado. Isso inclui rochas, tocos de árvores e buracos. Evite-os sempre que possível. Lembre-se que alguns obstáculos são muito grandes ou perigosos para serem transpostos e devem ser evitados. Como diretriz básica, nunca tente cruzar um obstáculo que seja mais alto do que a altura

em relação ao solo deste veículo. Pedras pequenas ou pequenas árvores caídas podem ser cruzadas com cuidado – aborde o obstáculo em velocidade baixa e, se possível, em ângulo reto. Ajuste a velocidade sem perder impulso e não acelere abruptamente. Os passageiros devem segurar firmemente nas manoplas e apoiar bem os pés no chão. Segure firmemente o volante sem cerrar os punhos ao redor dele e prossiga. Tome cuidado porque o obstáculo pode ser escorregadio ou mover-se durante o cruzamento.

### **Condições de condução em colinas**

Ao dirigir em colinas ou declives, duas coisas são extremamente importantes: esteja preparado para lidar com superfícies escorregadias ou variações e obstáculos do terreno e posicione corretamente o seu corpo dentro do veículo. Se você subir ou descer uma ladeira que esteja muito escorregadia ou tenha uma superfície solta, você poderá perder o controle. Se você chegar ao topo de uma ladeira em alta velocidade, poderá não ter tempo para se preparar para o terreno do outro lado. Evite estacionar em uma inclinação. Sempre coloque a alavanca de câmbio na posição ESTACIONAMENTO quando estiver parado ou estacionado, especialmente em um declive, para evitar capotamentos. Se precisar estacionar em um declive íngreme, bloqueie as rodas usando pedras ou tijolos.

### **Dirigindo em aclives**

Ao dirigir em subidas, use a faixa baixa (L).

Devido a sua configuração, este veículo tem uma tração muito boa mesmo nas subidas, tanto que pode capotar antes de perder a tração. Por exemplo, é comum encontrar situações do terreno em que o

topo do morro sofreu tanta erosão que o pico é extremamente íngreme. Este veículo não foi projetado para operar em tal condição. Pegue uma rota alternativa.

Também é aconselhável conhecer as condições do terreno do outro lado da colina ou do desnível. Muitas vezes existe uma queda brusca que é impossível superar ou descer.

Se você achar que a encosta está ficando muito íngreme para subir, acione os freios para imobilizar o veículo. Coloque a alavanca de câmbio em marcha à ré (R) e desça o morro, soltando os freios devagar para permanecer em velocidade baixa. Não tente fazer a curva. Nunca desça uma ladeira com o veículo desengatado sem injeção de combustível. Não freie repentinamente, pois isso aumenta o risco de capotamento.

### Dirigindo em declives

Este veículo pode subir inclinações mais altas do que consegue descer com segurança. Portanto, é essencial assegurar que existe uma rota segura para descer um declive antes de subir.

Se você desacelerar ao descer uma encosta escorregadia, poderá fazer o veículo deslizar ladeira abaixo. Mantenha a velocidade estável e/ou acelere um pouco para recuperar o controle. Nunca pise nos freios com força e trave as rodas.

### Dirigir ao longo de colinas

Sempre que possível, declives laterais (dirigir ao longo das encostas em vez de subi-las ou descê-las) devem ser evitados. Se for necessário, faça com muito cuidado. Dirigir ao longo de colinas com grande inclinação pode resultar em capotagem. Além disso, as superfícies escorregadias ou pouco firmes podem provocar um deslizamento la-

teral incontrolável. Evite todos os objetos ou depressões que intensificam a subida de um lado do veículo mais do que o outro, provocando assim a capotagem. Se sentir que o veículo está começando a tombar ou a deslizar para os lados, esterce para baixo, se possível.



## ADVERTÊNCIA

**Tenha cuidado ao carregar e transportar reservatórios de líquidos. Eles podem afetar a estabilidade do veículo em declives laterais ao forçar o peso para baixo e aumentar o risco de capotamento.**

### Paredões

Este veículo não foi projetado para operar em paredões. Ele "despenará" e normalmente parará se as rodas dianteiras ou traseiras caírem em um paredão. Se a queda for muito inclinada ou funda, o veículo mergulhará de bico e tombará.

Evite dirigir em paredões. Dê marcha à ré e selecione uma rota alternativa.

### Passeio recreativo, em grupo e longo

Respeite os direitos e as limitações das outras pessoas. Afaste-se das áreas destinadas a outros tipos de uso fora de estrada. Isto inclui pistas para veículos de neve, trilhas equestres, trilhas para esqui "cross country", trilhas para bicicletas "mountain bike", etc. Mantenha-se sempre à direita da trilha e não dirija em zigue-zague. Esteja preparado para parar ou sair para o lado se um outro usuário da trilha aparecer na sua frente.

Associe-se a um clube de veículos side-by-side local. Ele lhe fornecerá um mapa e conselhos ou informará onde você pode dirigir. Se não houver um clube em sua área, aju-



de a criar um. Atividades de pilotagem em grupo e clubes são uma experiência social muito agradável. Nunca pilote o veículo se tiver usado drogas ou álcool, ou estiver cansado ou doente.

Sempre manter uma distância segura dos outros motoristas. Sua noção de velocidade, condições do terreno, tempo, condições mecânicas do seu veículo e a "confiança" que você tem nos outros que o acompanham, lhe ajudarão a escolher a distância de segurança adequada. Este veículo, como qualquer outro veículo motorizado, não pode parar "de repente".

Antes de dirigir, conte para alguém para onde pretende ir e sua hora esperada de retorno.

Dependendo da distância, carregar ferramentas adicionais ou equipamentos de emergência. Descubra onde pode obter gasolina. Esteja preparado para as condições que possa encontrar. Um estojo de primeiros socorros de emergência sempre deve ser considerado.

### **Meio ambiente**

Um dos benefícios deste veículo é poder ir para longe da maioria das cidades. No entanto, você deve sempre respeitar a natureza e os direitos dos outros de a apreciar. Não dirija em áreas sensíveis ao meio ambiente. Não dirija sobre cultivos florestais ou arbustos, não derrube árvores ou cercas nem patine as rodas para não destruir o terreno. "Pise leve na trilha".

Este veículo pode causar incêndios florestais OHV se detritos se amontoarem próximos à descarga ou outros locais aquecidos, se incendiarem e caírem sobre a vegetação seca. Evite pilotar em áreas molhadas, pantanosas ou com grama alta, onde detritos podem se acumular. Se pilotar por áreas como estas, inspecione e retire to-

dos os detritos do motor e outras áreas aquecidas. Consulte os *CUIDADOS COM O VEÍCULO* para mais detalhes.

Perseguir a vida selvagem é ilegal em muitas áreas. Os animais selvagens podem morrer de exaustão se perseguidos por um veículo motorizado. Se encontrar animais na trilha, pare e observe em silêncio e com cuidado. Será uma das melhores memórias de sua vida.

Respeite a regra "o que você levar, traga de volta". Não espalhe lixo. Não acenda fogueiras exceto se tiver autorização para fazê-lo e somente longe de vegetação seca. Os perigos que você pode criar em uma trilha podem causar ferimentos a você e a outras pessoas, mesmo que seja em um outro momento.

Respeitar as fazendas. Obtenha sempre autorização do proprietário, antes de dirigir em propriedade privada. Respeite os cultivos, a criação e as cercas divisórias.

Finalmente, não polua córregos, lagos ou rios; não modifique o motor, o sistema de escapamento e nem remova qualquer de seus componentes, pois isso irá alterar as emissões de gases do veículo.

# MOVENDO CARGAS E TRABALHANDO

## Trabalhando com seu veículo

Seu veículo pode ajudar-lhe a realizar várias tarefas FÁCEIS, desde retirada de neve até puxar madeira ou transportar carga. Você encontrará uma variedade de acessórios disponíveis na sua concessionária autorizada Can-Am. Para evitar possíveis ferimentos, siga as instruções e advertências que acompanham o acessório. Sempre respeite os limites de carga do veículo. Sobrecarregar o veículo pode desgastar os componentes além do limite e causar falhas. Evite cansar-se demasiadamente ao levantar ou puxar cargas pesadas ou empurrar manualmente o veículo.

## Transportando cargas

Qualquer carga transportada no veículo afetará a dirigibilidade, a estabilidade e a distância de frenagem. Não exceda os limites de carga do veículo, incluindo o peso do piloto, dos passageiros, da carga, dos acessórios e o peso no engate do reboque.

Tenha sempre em mente que a "carga" pode escorregar ou cair e provocar um acidente.

LIMITES DE CARGA DO VEÍCULO		
HD5	545 kg	Inclui os ocupantes, a carga, o peso no engate e os acessórios instalados
HD8 e HD10 Sem uma cabine	680 kg	
HD8 e HD10 Com uma cabine	545 kg	
HD8 e HD10 Modelos da Califórnia	545 kg	

A seguir há um exemplo de uma distribuição total e adequada da carga do veículo:

EXEMPLO DE CARGAS ADEQUADAS MODELOS COM UM LIMITE DE CARGA DE 680 kg, AJUSTE DE ACORDO COM O LIMITE DE CARGA DO MODELO.				
PILOTO E PASSAGEIRO	CARGA DO BAGAGEIRO	ACESSÓRIOS	PESO DO ENGATE	CARGA TOTAL DO VEÍCULO
226 kg	346 kg	40 kg	68 kg	680 kg

Para reduzir o risco de perder o controle ou a carga transportada, siga estas instruções.

## Ajustes do Veículo ao Transportar Carga

**NOTA:** Ao transportar cargas ou passageiros pesados, reajuste a suspensão de acordo.

**NOTA:** Ao transportar cargas pesadas no compartimento de carga ou ao puxar um reboque carregado, opere o veículo com a alavanca de câmbio na posição L (faixa baixa).



## ADVERTÊNCIA

É preciso usar **BAIXA VELOCIDADE** se a carga útil total for superior a 226 kg.

### Carregando o Compartimento de Carga

**AVISO** Ao carregar ou descarregar, não exceda a capacidade máxima de carga na tampa traseira. Sempre feche a tampa traseira antes de operar o veículo para reduzir o risco de perda de carga.

Coloque a carga o mais baixo possível – uma carga alta pode aumentar o centro de gravidade do veículo, reduzindo a estabilidade. Posicione a carga em direção à frente e ao centro do compartimento de carga e distribuída o mais equilibradamente possível.

Prenda a carga aos ganchos de amarração que ficam dentro do compartimento de carga. Utilize apenas os ganchos de amarração da parte inferior do compartimento de carga, não prenda a carga à gaiola ou a outras partes do veículo. Se não estiver corretamente presa, a carga poderá deslizar ou cair, possivelmente batendo nos ocupantes ou transeuntes, ou poderá ainda se deslocar durante o transporte, afetando a dirigibilidade do veículo.

Objetos mais altos que as paredes da plataforma de carga podem afetar a visibilidade do motorista e podem agir como projéteis em caso de acidente. Cargas que avancem para os lados podem ficar presas em galhos, arbustos ou outros obstáculos. Evite cobrir e obstruir a luz de freio com a carga. Verifique se a carga não está saindo para fora do bagageiro e se não está interferindo com sua visibilidade ou controle do veículo.

Não sobrecarregue o compartimento de carga.

Feche a tampa traseira antes de operar o veículo.



## ADVERTÊNCIA

Nunca dirija o veículo com uma tampa traseira aberta.

MODELO	CARGAS MÁXIMAS DO COMPARTIMENTO DE CARGA		
HD5	COMPAR- TIMENTO DE CARGA	272 kg	Distribuído igualmente e seguramente preso. Carregado o mais baixo possível para reduzir a altura do centro de gravidade.
HD8 E HD10 EXCETO MODELOS DA CALIFÓRNIA		454 kg	
HD8 E HD10 MODELOS DA CALIFÓRNIA		272 kg	

MODELO	CARGAS MÁXIMAS DO COMPARTIMENTO DE CARGA		
Todos os modelos	TAMPA TRASEIRA	113,4 kg	Somente ao colocar a carga no bagageiro. Nunca acione o veículo com a tampa traseira aberta.

### Operando Durante o Transporte de Cargas

Quando estiver transportando carga, reduza a velocidade e faça curvas gradualmente. Evite morros e terreno acidentado. Deixe uma distância maior para frear. Este veículo pode precisar de uma distância para frenagem maior ao transportar cargas pesadas, especialmente em superfícies inclinadas.

### Inclinando o Compartimento de Carga

O compartimento de carga pode ser inclinado para facilitar o descarregamento. Use as alças de liberação que ficam nas laterais do compartimento de carga.



VISTO DO LADO DIREITO DO VEÍCULO

1. Alças de liberação

**AVISO** Sempre desligue o motor ao inclinar o compartimento de carga.

### ⚠️ ADVERTÊNCIA

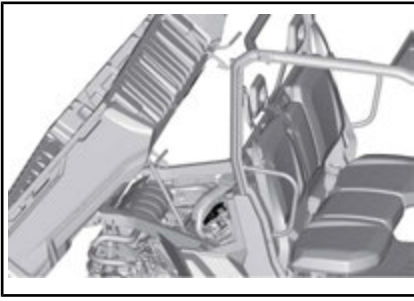
- Verifique sempre se não há ninguém parado atrás do compartimento de carga antes de você acionar a alça de liberação.
- O peso da carga pode afetar a operação do dispositivo de inclinação do compartimento de carga (para inclinar ou baixar).

Tome muito cuidado com a operação da tampa traseira e do compartimento de carga, já que a carga pode ter se movido durante o transporte.

Para baixar o compartimento de carga, basta empurrá-lo para baixo.

### ⚠️ ADVERTÊNCIA

- Fique longe e mantenha outras pessoas longe do compartimento de carga e da junção do chassi do veículo ao baixar o compartimento de carga.
- Verifique se o bagageiro e a tampa traseira estão corretamente fechados antes de dirigir.
- Verifique se não deixou nenhum objeto entre o compartimento de carga erguido e o chassi do veículo, para garantir o fechamento correto do compartimento de carga quando baixado.



PARTE DA FRENTE DO COMPARTIMENTO DE CARGA INCLINADO LIVRE DE OBJETOS

## Transportar uma Carga

**AVISO** Um reboque traseiro aprovado pela BRP deve ser corretamente instalado no veículo para que se possa puxar um reboque.

Nunca puxe uma carga prendendo-a à gaiola. Isso pode causar a capotagem do veículo. Para puxar uma carga, use o engate do reboque ou o guincho (se instalado).

Ao puxar cargas com um cabo ou corrente, verifique se não há nenhuma folga antes de começar e mantenha a tensão ao puxar.

Ao puxar cargas com uma corrente ou cabo, certifique-se de frear progressivamente. A inércia da carga pode levar a um impacto.

Ao rebocar uma carga, respeite a capacidade máxima de carga. Consulte *PUXANDO UM REBOQUE*.



### ADVERTÊNCIA

Uma folga pode fazer com que a corrente ou cabo estorem.

Ao puxar um outro veículo, certifique-se de que uma outra pessoa esteja controlando o veículo puxado. Essa pessoa deve frear e acelerar para impedir que o veículo saia de controle.

Antes de puxar cargas com um guincho, consulte as instruções do fabricante do guincho.

Quando estiver puxando carga, reduza a velocidade e faça curvas gradualmente. Evite morros e terreno acidentado. Nunca tente subir ladeiras. Dê mais distância para frear, especialmente em superfícies inclinadas e quando passageiros estiverem a bordo. Tome cuidado para não deslizar ou derrapar.

## Puxando um Reboque

**AVISO** Uma placa de reboque traseira aprovada pela BRP deve ser corretamente instalada no veículo para que se possa puxar um reboque.

Dirigir este veículo com um reboque aumenta consideravelmente o risco de virar, especialmente em uma ladeira. Se for usado um reboque, verifique se o seu engate é compatível com o engate do veículo. Garanta que o reboque fique horizontal em relação ao veículo. (Em alguns casos, pode ser necessária a instalação de uma extensão especial no engate do veículo). Use correntes ou cabos de segurança para prender o reboque ao veículo.

Quando estiver puxando um reboque, reduza a velocidade e faça curvas gradualmente. Evite morros e terreno acidentado. Nunca tente subir ladeiras. Dê mais distância para frear, especialmente em superfícies inclinadas e quando passageiros estiverem a bordo. Tome cuidado para não deslizar ou derrapar.

O carregamento incorreto de um reboque pode provocar a perda de controle.

Verifique sempre se a carga está distribuída por igual e presa com segurança no reboque. Um reboque bem equilibrado é mais fácil de controlar.

Ao puxar um reboque, sempre coloque a alavanca de câmbio na posição L (faixa baixa) – Além de proporcionar mais torque, a operação em faixa baixa ajuda a compensar o aumento de carga nos pneus traseiros.

Quando estiver parado ou estacionado, calce as rodas do veículo e do reboque para evitar possíveis movimentos.

Tenha cuidado ao desengatar um reboque carregado, pois a sua carga pode cair sobre você ou outras pessoas.

Ao puxar um reboque, respeite o peso máximo no engate e a capacidade de reboque indicados na etiqueta afixada ao engate.

Certifique-se de que haja pelo menos algum peso na barra do reboque.

# ETIQUETAS IMPORTANTES NO PRODUTO

## Etiquetas

Este veículo vem equipado com etiquetas de segurança que contêm informações importantes.

Qualquer pessoa que dirija este veículo deverá ler e entender essas informações antes de pilotar.

<p><b>As chaves do Sistema de Segurança com Codificação Digital (D.E.S.S.™) também estão disponíveis nas concessionárias</b></p> <ul style="list-style-type: none"><li>• Proteção antifurto de segurança máxima para o seu veículo</li><li>• A tecnologia criptografada com código no chip restringe o acesso ao sistema de ignição eletrônica de seu veículo.</li><li>• Um veículo/um código</li><li>• Vem com três chaves programáveis com um design de acoplamento ball-and-socket (esfera em cavidade) resistente à vibração/ao impacto que garante uma conexão confiável</li><li>- A chave de trabalho limita a velocidade do veículo para 40 km/h.</li><li>- A chave normal limita a velocidade do veículo para 70 km/h.</li><li>- Chave de desempenho, sem limitação. (Exatamente como chaves que não são D.E.S.S.™)</li></ul> <p style="text-align: right; font-size: small;">7049405721</p>	<p><b>Digitally Encoded Security System (D.E.S.S.™) Keys also available from your dealer</b></p> <ul style="list-style-type: none"><li>• Top-security anti-theft protection for your vehicle</li><li>• Encrypted code-on-chip technology restricts access to your vehicle's electronic ignition system.</li><li>• One vehicle / one code</li><li>• Comes with 3 programmable keys with a vibration / shock-resistant ball-and-socket design that ensures a reliable connection</li></ul> <ul style="list-style-type: none"><li>- Work key, limits vehicle speed to 40 km/h.</li><li>- Normal key, limits vehicle speed to 70 km/h.</li><li>- Performance key, no limitation. (exactly as non D.E.S.S.™ keys)</li></ul>
<p><b>ESTA ETIQUETA SUSPENSA NÃO DEVE SER RETIRADA ANTES DA VENDA.</b></p>	<p><b>THIS HANG TAG IS NOT BE REMOVED BEFORE SALE.</b></p>

*TÍPICO – CHAVE D.E.S.S. OPCIONAL: NENHUMA CHAVE D.E.S.S. ENTREGUE COM O VEÍCULO*

## ⚠️ ADVERTÊNCIA

**ESTE VEÍCULO É DESTINADO AO USO RECREATIVO E A APLICAÇÕES UTILITÁRIAS GERAIS SECUNDÁRIAS MENORES DE 16 ANOS NÃO PODEM DIRIGIR O ATV.**

**HÁ CURSOS DE TREINAMENTO PARA ENSINAR TÉCNICAS DE CONDUÇÃO DO ROV.PARA MAIS INFORMAÇÕES, ENTRE EM CONTATO COM SEU REVENDEDOUR. Leia este Manual do Proprietário e as etiquetas de segurança e assista ao vídeo de segurança. Respeite Todas as Instruções e Advertências.**

**CONTATE A SUA CONCESSIONÁRIA PARA OBTER INFORMAÇÕES SOBRE AS LEIS LOCAIS OU ESTADUAIS REFERENTES À OPERAÇÃO DO ROV.**

O Uso Indevido de Veículos Fora de Estrada Pode Causar Ferimentos Graves ou Morte.

Prepare-se

- Aperte os cintos de segurança e certifique-se de que as redes ou portas estão devidamente travadas.
- Use capacete aprovado e outros equipamentos de proteção.
- Os passageiros devem se sentar com as costas apoiadas no assento, os pés apoiados no chão ou no apoio para pés e as mãos no volante ou nas manoplas.Permaneça completamente dentro do veículo.

Dirija com responsabilidade

Evite a perda de controle e capotagens:

- Evite manobras bruscas, deslizes laterais, patinagens ou derrapagens e nunca empine.
- Evite acelerações bruscas nas curvas, mesmo se estiver saindo de um ponto de partida.
- Reduza a velocidade antes de fazer uma curva.
- Prepare-se para subidas, terrenos acidentados, barrancos e outras mudanças de tração e terreno.Evite superfícies pavimentadas.
- Evite heilags de colinas (conduzir em encostas).

Capotagens causaram lesões graves e morte, mesmo em áreas planas e abertas.

Tenha certeza de que os pilotos estão prestando atenção e que planejam as manobras

Se achar ou sentir que o veículo pode virar ou capotar, reduza os riscos de lesão.

- Segure firme no volante ou nas manoplas e mantenha-se no lugar.
- Não coloque qualquer parte do corpo para fora do veículo em hipótese nenhuma.

Exija o Uso Adequado do Veículo

— Faça sua parte para evitar lesões:

- Não dirija com negligência ou imprudência.
- Verifique se os pilotos têm 16 anos ou mais e possuem uma carteira de habilitação válida.
- Não permita que as pessoas dirijam após fazer uso de álcool ou drogas.
- Não permita a operação em vias públicas (a menos que seja designada para o acesso de veículos fora de estrada) — podem ocorrer colisões com carros e caminhões.
- Não ultrapasse a capacidade de passageiros; consulte as informações na parte de trás deste cartão



**ESTA ETIQUETA SUSPensa NÃO DEVE SER RETIRADA ANTES DA VENDA**

## Mesa de Inclinação Resultado do Teste

**Bombardier Recreational  
Products Inc.**

Modelo do Veículo: XXXX

# XX.X

Medição da estabilidade lateral, em graus, de um exemplo de veículo em condição padrão (com uma carga de usuário e passageiro - 195,5 kg), como medida pelo fabricante em conformidade com o teste de estabilidade lateral da mesa de inclinação na norma ANSI/ROHVA para Veículos Recreacionais Off-Road. Modificações do veículo, acessórios e a carga podem afetar a estabilidade lateral.

Há cursos de treinamento para ensinar técnicas de condução do ROV.

Para informações, contate sua concessionária e/ou [rohva.org](http://rohva.org).

Contate a sua concessionária para obter informações sobre as leis locais ou estaduais referentes à operação do ROV.

**ESTA ETIQUETA SUSPensa NÃO DEVE SER RETIRADA ANTES DA VENDA**

DESCRIÇÃO DO MOTOR DO VEÍCULO:

XXXXXX

**CERTIFICADO PELA EPA**

NER (TAXA DE EMISSÃO NORMALIZADA) =   
EM UMA ESCALA DE 0 A 10, SENDO VALOR 0 O MAIS LIMPO

Capacidade de passageiros do veículo:  Ocupantes



**⚠ ADVERTÊNCIA.** A operação, assistência e manutenção de um veículo fora de estrada podem expor você a produtos químicos, incluindo gases de escapamento, monóxido de carbono, ftalatos e chumbo que são conhecidos no estado da Califórnia como produtos que podem causar câncer e defeitos de nascença ou outros problemas no aparelho reprodutor.

Para minimizar a exposição, evite a inalação de gases de escapamento, não coloque o motor em marcha lenta exceto conforme necessário, efetue a manutenção de seu veículo em uma área bem ventilada e utilize luvas ou lave as mãos frequentemente durante a manutenção do seu veículo.

Para mais informações, acesse  
[www.P65Warnings.ca.gov/products/passenger-vehicle](http://www.P65Warnings.ca.gov/products/passenger-vehicle)



704906872

*TÍPICO: APLICÁVEL A TODOS OS MODELOS NO CANADÁ E ESTADOS UNIDOS, APLICÁVEL AOS MODELOS EM TODA PARTE, EXCETO CANADÁ E ESTADOS UNIDOS QUANDO EQUIVALENTE A UM MODELO CERTIFICADO PARA OS EUA. NORMAS EPA*

## Etiquetas de segurança

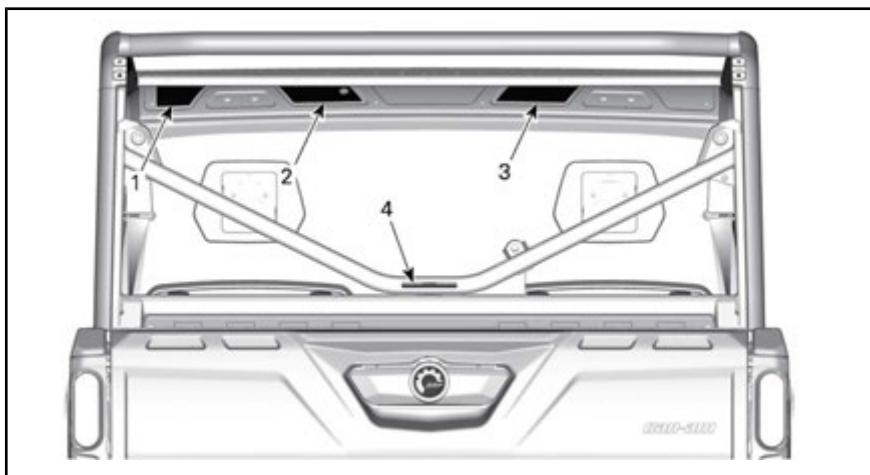
Leia e entenda todas as etiquetas de segurança do seu veículo.

Essas etiquetas estão afixadas no veículo para a segurança do operador, dos passageiros e outras pessoas.

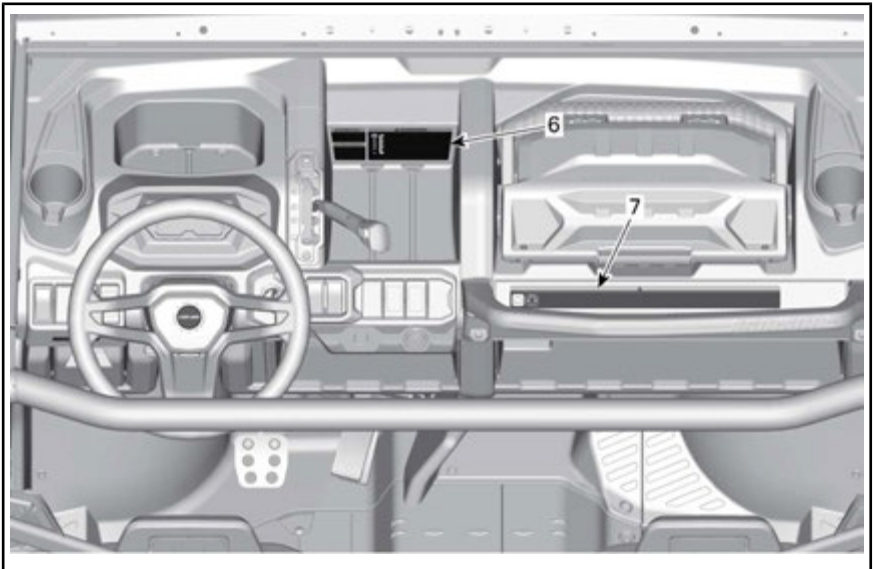
As seguintes etiquetas estão no seu veículo e devem ser consideradas como partes permanentes do veículo. Elas precisam estar limpas e visíveis sempre. Se faltando ou danificadas, elas precisam ser substituídas. Etiquetas de segurança são gratuitas. Visite uma concessionária autorizada Can-Am.

Após a substituição de peças que têm avisos sobre si, certifique-se de pedir (gratuitamente) as advertências de segurança aplicáveis se já não instaladas na peça de substituição.

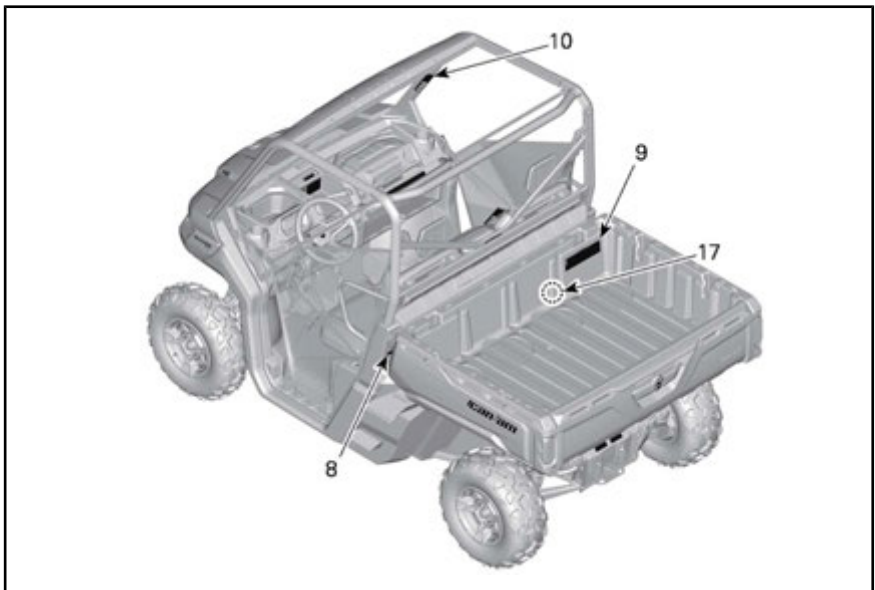
**NOTA:** Caso haja alguma discrepância entre o que está escrito neste manual e no veículo, as etiquetas de segurança do veículo têm precedência sobre as etiquetas deste manual.



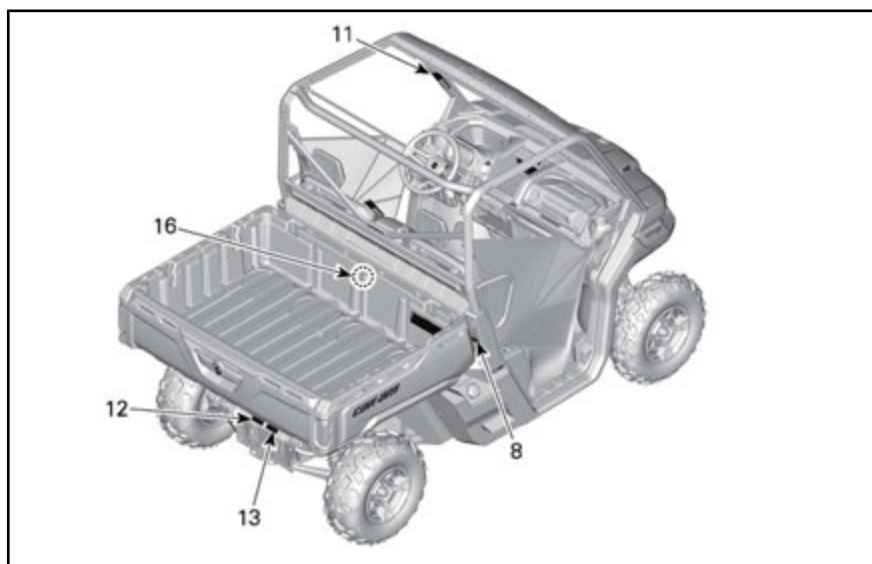
TÍPICO



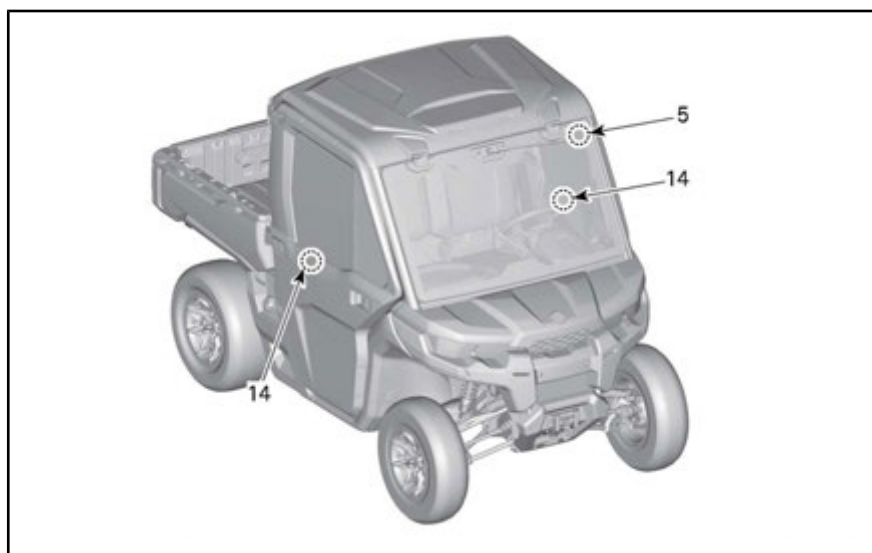
TÍPICO

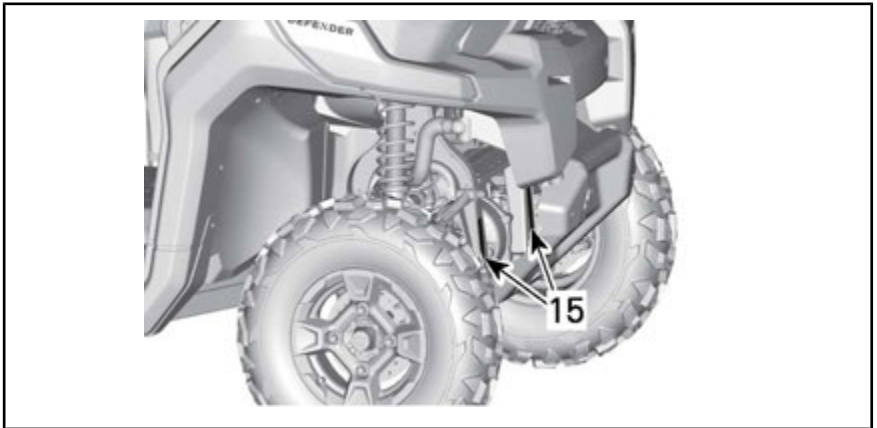


TÍPICO



TÍPICO





TÍPICO

**ADVERTÊNCIA**

**O uso indevido de veículos fora de estrada pode causar ferimentos graves ou morte**

**Organize-se**

- Aperte os cintos de segurança e certifique-se de que as redes ou portas estão devidamente travadas.
- Use capacete aprovado e outros equipamentos de proteção.
- Os passageiros devem se sentar com as costas apoiadas no assento, os pés apoiados no chão ou no apoio para pés e as mãos no volante ou nas manoplas. Permaneça completamente dentro do veículo.

**Dirija com responsabilidade**

Evite a perda de controle e capotagens:

- Evite manobras bruscas, declives laterais, derrapagens ou dar saltos e nunca empine.
- Evite acelerações bruscas nas curvas, mesmo se estiver saindo de um ponto de parada.
- Reduza a velocidade antes de fazer uma curva.
- Antecipe-se a subidas íngremes, buracos e outras mudanças nas condições de tração e do terreno.

Evite superfícies pavimentadas.

- Evite beiras de colinas (conduzir em encostas).

709993476

ETIQUETA 1 – MODELOS SEM UMA CABINE

## ⚠ ADVERTÊNCIA

### O uso indevido desse veículo pode causar ferimentos graves ou morte

**Prepare-se**

- Aperte os cintos de segurança e certifique-se de que as redes ou portas estão devidamente travadas.
- Use capacete aprovado e outros equipamentos de proteção.
- Os passageiros devem se sentar com as costas apoiadas no assento, os pés apoiados no chão ou no apoio para pés e as mãos no volante ou nas manoplas. Permaneça completamente dentro do veículo.


**Dirija com responsabilidade**

Evite a perda de controle e capotagens:

- Evite manobras bruscas, declives laterais, derrapagens ou dar saltos e nunca empine.
- Evite acelerações bruscas nas curvas, mesmo se estiver saindo de um ponto de parada.
- Reduza a velocidade antes de fazer uma curva.
- Prepare-se para subidas, terrenos acidentados, barrancos e outras mudanças de tração e terreno.

Evite superfícies pavimentadas.

- Evite beiras de colinas (conduzir em encostas).



704905506

ETIQUETA 1 – MODELOS COM UMA CABINE

## ⚠ ADVERTÊNCIA

### Capotagens causaram lesões graves e morte, mesmo em áreas planas e abertas.

**Tenha certeza de que o piloto está prestando atenção e que planeja as manobras**

Se achar ou sentir que o veículo pode virar ou capotar, reduza os riscos de lesão:

- Segure firme no volante ou nas manoplas e mantenha-se no lugar.
- Não coloque qualquer parte do corpo para fora do veículo em hipótese nenhuma.

**Exija o Uso Adequado do Veículo** – Faça sua parte para evitar lesões:

- Não dirija com negligência ou imprudência.
- Verifique se os pilotos têm 16 anos ou mais e possuem uma carteira de habilitação válida.
- Não permita que as pessoas dirijam após fazer uso de álcool ou drogas.
- Não permita a utilização em estradas públicas (a menos que estejam também designadas ao acesso para fora de estrada) – podem ocorrer colisões com carros ou caminhões.
- Não ultrapasse a capacidade de passageiros: 3 ocupantes.

Leia o Manual do Proprietário e as Etiquetas de Segurança e Assista ao Vídeo de Segurança. Siga Todos os Avisos e Instruções.



704905506

ETIQUETA 2 – MODELOS SEM UMA CABINE

**⚠️ ADVERTÊNCIA**

**Capotagens causaram lesões graves e morte, mesmo em áreas planas e abertas. Tenha certeza de que o piloto está prestando atenção e que planeja as manobras**

Se achar ou sentir que o veículo pode virar ou capotar, reduza os riscos de lesão:

- Segure firme no volante ou nas manoplas e mantenha-se no lugar.
- Não coloque qualquer parte do corpo para fora do veículo em hipótese nenhuma.

**Exija o Uso Adequado do Veículo** – Faça sua parte para evitar lesões:

- Não dirija com negligência ou imprudência.
- Verifique se os pilotos têm 16 anos ou mais e possuem uma carteira de habilitação válida.
- Não permita que as pessoas dirijam após fazer uso de álcool ou drogas.
- Não permita a utilização em estradas públicas (a menos que estejam também designadas ao acesso para fora de estrada) - podem ocorrer colisões com carros ou caminhões.
- Não ultrapasse a capacidade de passageiros: 3

**Leia este Manual do Proprietário e as etiquetas de segurança e assista ao vídeo de segurança. Respeite todas as instruções e avisos.**




704905491

ETIQUETA 2 – MODELOS COM UMA CABINE



ETIQUETA 3 – MODELOS SEM UMA CABINE



ETIQUETA 3 – MODELOS COM UMA CABINE



ETIQUETA 4



<p><b>⚠️ ADVERTÊNCIA</b></p> <p><b>AVVERTIMENTO</b> reboque o veículo virado para trás com o para-brisas no lugar. Isto pode quebrar o para-brisas.</p> <p><b>AVVERTISSEL</b> reboque o veículo virado para a frente.</p> <p>704905936A</p>	
---	--

ETIQUETA 5 – MODELOS COM UM PARA-BRISA

<p><b>⚠️ ADVERTÊNCIA</b></p> <p>Este veículo é do tipo fora de estrada, portanto não destina-se ao uso em vias públicas.</p>	<p><b>⚠️ ADVERTÊNCIA</b></p> <p>Coloque a alavanca de câmbio na posição PARK (P) antes de sair do veículo. O veículo pode movimentar-se caso a alavanca não esteja na posição PARK.</p> <p>Pare o veículo e acione o freio antes de usar a Alavanca de Câmbio, o Acionador de Trava de Diferencial Traseiro.</p>
<p><b>⚠️ WARNING</b></p> <p>This vehicle is an off road vehicle not intended for use on public roads</p>	<p>É preciso usar baixa velocidade se a carga útil total for superior a 226 kg.</p> <p>A carga útil total inclui o peso do piloto, do passageiro, da carga, dos acessórios e o peso no engate do reboque, se aplicável.</p> <p style="text-align: right; font-size: small;">704905913</p>

ETIQUETA 6

<p></p> <p><b>ADVERSEL</b> Finn og les bruksanvisningen, følg alle anvisninger og advarsler.</p> <p><b>AVVERTISSEL</b> Les og les bruksanvisningen, følg alle anvisninger og advarsler.</p> <p><b>AVVERTISSEL</b> Les og les bruksanvisningen, følg alle anvisninger og advarsler.</p> <p><b>AVVERTISSEL</b> Les og les bruksanvisningen, følg alle anvisninger og advarsler.</p> <p><b>AVVERTISSEL</b> Les og les bruksanvisningen, følg alle anvisninger og advarsler.</p> <p><b>AVVERTISSEL</b> Les og les bruksanvisningen, følg alle anvisninger og advarsler.</p> <p><b>AVVERTISSEL</b> Les og les bruksanvisningen, følg alle anvisninger og advarsler.</p>	<p><b>⚠️</b></p>	<p><b>AVVERTISSEL</b> Localiser et lire le guide de l'opérateur, suivez tous les consignes et avertissements.</p> <p><b>AVVERTISSEL</b> Localiser et lire le guide de l'opérateur, suivez tous les consignes et avertissements.</p> <p><b>AVVERTISSEL</b> Localiser et lire le guide de l'opérateur, suivez tous les consignes et avertissements.</p> <p><b>AVVERTISSEL</b> Localiser et lire le guide de l'opérateur, suivez tous les consignes et avertissements.</p> <p><b>AVVERTISSEL</b> Localiser et lire le guide de l'opérateur, suivez tous les consignes et avertissements.</p> <p><b>AVVERTISSEL</b> Localiser et lire le guide de l'opérateur, suivez tous les consignes et avertissements.</p> <p><b>AVVERTISSEL</b> Localiser et lire le guide de l'opérateur, suivez tous les consignes et avertissements.</p>	<p><b>AVVERTISSEL</b> Localiser et lire le guide de l'opérateur, suivez tous les consignes et avertissements.</p> <p><b>AVVERTISSEL</b> Localiser et lire le guide de l'opérateur, suivez tous les consignes et avertissements.</p> <p><b>AVVERTISSEL</b> Localiser et lire le guide de l'opérateur, suivez tous les consignes et avertissements.</p> <p><b>AVVERTISSEL</b> Localiser et lire le guide de l'opérateur, suivez tous les consignes et avertissements.</p> <p><b>AVVERTISSEL</b> Localiser et lire le guide de l'opérateur, suivez tous les consignes et avertissements.</p> <p><b>AVVERTISSEL</b> Localiser et lire le guide de l'opérateur, suivez tous les consignes et avertissements.</p> <p><b>AVVERTISSEL</b> Localiser et lire le guide de l'opérateur, suivez tous les consignes et avertissements.</p>
--	------------------	---	---

ETIQUETA 7 – FORA DA AMÉRICA DO NORTE

<p><b>⚠️ ADVERTÊNCIA</b></p>
<p>Ponto de esmagamento. Mantenha livre ao baixar a tampa do bagageiro.</p> <p>704905488</p>

ETIQUETA 8

## ⚠ ADVERTÊNCIA

**NUNCA** transporte passageiros no compartimento de carga ou na parte traseira.

**NUNCA** coloque um recipiente com gasolina dentro do bagageiro

**NUNCA** enquanto estiver abastecendo-o. Isso pode levar a uma explosão, exceda a capacidade de carga do veículo (ver tabela), incluindo o peso do usuário, passageiros, carga, acessórios e o peso no engate do reboque, se aplicável.

**SIEMPRE** amarre a carga.

**Pressão incorreta dos pneus ou sobrecarga pode causar perda de controle.**

**A perda de controle do veículo pode resultar em ferimentos graves ou morte.**

• Um pneu com pouco ar pode sair do aro da roda.

**Para reduzir o risco de perda de controle ou perda de carga:**

- Ao colocar uma carga:**
- Posicione a carga em direção à frente do veículo, centralizadamente e o mais baixo possível.
  - Trave a tampa traseira.

**Ao transportar uma carga:**

- Reduza a velocidade e faça curvas graduais.
- Evite morros e terreno acidentado.
- Deixe uma distância maior para parar.

MOTOR	3 OCUPANTES					6 OCUPANTES		
	HD5	HD6 T1b	HD6 / HD10			HD8 / HD10		
PAQUETE			Sem Cabine	Cabine	Califórnia	Sem Cabine	Cabine	Califórnia
PNEU FRIO DIANTEIRA: kPa(psi)	97 (14)	69 (10)	97 (14)			152 (22)		
PRESSÃO TRASEIRA: kPa(psi)	124 (18)	97 (14)	124 (18)			165 (24)		
CAPACIDADE MÁX. DE PESO: kg (lb)	545 (1200)	623 (1370)	680 (1500)	545 (1200)		794 (1750)	612 (1350)	
CARGA MÁXIMA:	kg (lb)	272 (600)	454 (1000)	454 (1000)	272 (600)	454 (1000)	272 (600)	

Consulte o Manual do Proprietário para mais informações sobre o uso do compartimento de carga.



704306305

ETIQUETA 9

**⚠️ ADVERTÊNCIA**

Esteja preparado em caso de tombamento

Se o veículo tombar, qualquer parte de seu corpo (como braços, pernas ou cabeça) que estiver para fora do cockpit poderá ser esmagada pela gaiola ou por outras partes do veículo. Aperte o cinto de segurança e certifique-se de que a rede e/ou a porta está travada no lugar para evitar que você projete braços ou pernas para fora.

**NUNCA** segure a gaiola ao andar no veículo.

**NUNCA** tente evitar um capotamento usando o braço ou perna.



704906769

**⚠️ ADVERTÊNCIA**

Esteja preparado em caso de tombamento

Se o veículo tombar, qualquer parte de seu corpo (como braços, pernas ou cabeça) que estiver para fora do cockpit poderá ser esmagada pela gaiola ou por outras partes do veículo.

Aperte o cinto de segurança e certifique-se de que a rede e/ou a porta está travada no lugar para evitar que você projete braços ou pernas para fora.

**NUNCA** segure a gaiola ao andar no veículo.

**NUNCA** tente evitar um capotamento usando o braço ou perna.



704906768



ETIQUETA 10

ETIQUETA 11

**⚠ ADVERTÊNCIA**

Ao usar um reboque:

- Coloque a alavanca de câmbio na primeira marcha (1).
- Reduza a velocidade e faça curvas graduais.
- Evite morros e terreno acidentado.
- Deixe uma distância maior para parar.

704905481

ETIQUETA 12

**⚠ ADVERTÊNCIA**

O carregamento incorreto de um reboque pode provocar a perda de controle. Equilibre a carga uniformemente.

MÁX. PESO MÁXIMO DE REBOQUE:	680 kg	1500 lb
MÁX. PESO NO ENGATE:	68 kg	150 lb

704906404

ETIQUETA 13 – HD5

**⚠ ADVERTÊNCIA**

O carregamento incorreto de um reboque pode provocar a perda de controle. Equilibre a carga uniformemente.

PESO MÁXIMO DO REBOQUE:	907 kg	2000 lb
PESO MÁXIMO DO ENGATE:	68 kg	150 lb

704905479

ETIQUETA 13 – HD8 E HD10

**⚠ ADVERTÊNCIA**

Para reduzir o risco de ferimentos sérios ou morte, leia as etiquetas de segurança e siga estas regras. A porta não se destina a reter e/ou proteger os ocupantes.

**SEMPRE** - Prenda o cinto de segurança.  
 - Mantenha todo o corpo dentro do cockpit.  
 - Antes de dirigir, trave a porta.  
 - Prenda a rede lateral quando a porta for removida do veículo.

**NUNCA** - Coloque seu cotovelo na porta durante a condução. 704905935

ETIQUETA 14 – MODELOS COM UMA CABINE

**⚠ ADVERTÊNCIA**

Sempre use o polo da bateria para aterrar o guincho. Fazer isso pode induzir um sinal de direção assistida indesejado, resultando em um comando de direção não intencional. Em determinadas circunstâncias, um comando de direção não intencional pode levar à perda de controle do veículo, aumentando o risco de acidentes.

704905495

ETIQUETA 15



ETIQUETA 16

**Pictograma de Segurança Moldado**

**⚠ ADVERTÊNCIA**

Nunca transporte passageiros no compartimento de carga ou na tampa traseira. O peso máx. na tampa traseira durante o carregamento é de 113 kg



**Etiqueta de informações técnicas**

**MANUTENÇÃO DO FILTRO DE AR**  
 A MANUTENÇÃO DEVE SER REALIZADA COMO ESPECIFICADO NO MANUAL DO PROPRIETÁRIO. A FREQUÊNCIA DE MANUTENÇÃO DO FILTRO DE AR DEVE AUMENTAR SOB CONDIÇÕES MAIS SEVERAS (POEIRA).

**AIR FILTER MAINTENANCE**  
 (MAINTENANCE MUST BE PERFORMED AS SPECIFIED IN THE OPERATOR'S GUIDE. AIR FILTER MAINTENANCE SHOULD INCREASE IN FREQUENCY IN MORE SEVERE (DUSTY) CONDITIONS. 707800373)

ETIQUETA 17

## Etiquetas de conformidade

Estas etiquetas indicam a conformidade do veículo às normas.



### TÍPICO

1. As etiquetas de conformidade estão localizadas embaixo do porta-objetos



	<b>INFORMAÇÕES DE CONTROLE DE EMISSÃO</b> ESTE VEÍCULO ESTÁ CERTIFICADO PARA FUNCIONAR COM GASOLINA SEM CHUMBO E ESTÁ EM CONFORMIDADE COM OS REGULAMENTOS DE EMISSÕES DA EPA DOS EUA PARA VEÍCULOS ATV. CERTIFICADO PARA VENDA EM TODOS OS ESTADOS DOS EUA, COM EXCEÇÃO DA CALIFÓRNIA.	 <b>121</b>
--	---	----------------

FAMÍLIA DE MOTORES	ENGINE FAMILY
FAMÍLIA DE PERMEAÇÃO	PERMEATION FAMILY
PADRÃO DE CERTIFICAÇÃO (FEL)	CERTIFICATION STANDARD (FEL)
DESLOCAMENTO DO MOTOR	ENGINE DISPLACEMENT
EMIÇÃO DE GASES	EXHAUST EMISSION
SISTEMA DE CONTROLE	CONTROL SYSTEM

**RENSEIGNEMENTS SUR LE DISPOSITIF ANTIPOLLUTION**  
 CE VÉHICULE EST CERTIFIÉ POUR FONCTIONNER À L'ESSENCE SANS PLOMB ET IL EST CONFORME AUX NORMES DE L'EPA AU NIVEAU DES RÉGLEMENTATIONS DE L'ÉCHAPPEMENT ET DE L'ÉVAPORATION POUR LES VTT.

CONSULTE O MANUAL DO PROPRIETÁRIO PARA OBTER O CALENDÁRIO DE MANUTENÇÃO  
 VOIR LE PROGRAMME D'ENTRETIEN DANS LE GUIDE DU CONDUCTEUR

**BOMBARDIER RECREATIONAL PRODUCTS INC.**

*TÍPICO: MODELOS DA CALIFÓRNIA, COMPATÍVEIS COM AS NORMAS DA EPA DOS EUA, OU MODELOS EQUIVALENTES.*

	<b>INFORMAÇÕES DE CONTROLE DE EMISSÕES DO VEÍCULO</b> BOMBARDIER RECREATIONAL PRODUCTS INC. ESTE VEÍCULO ESTÁ CERTIFICADO PARA OPERAR COM GASOLINA SEM CHUMBO E ESTÁ EM CONFORMIDADE COM OS REGULAMENTOS DE EMISSÕES DA EPA DOS EUA E DA CALIFÓRNIA PARA VEÍCULOS ATV E OFF-ROAD ESPORTIVOS. THIS VEHICLE IS CERTIFIED TO OPERATE ON UNLEADED GASOLINE AND CONFORMS TO U.S. EPA & CALIFORNIA EMISSIONS REGULATIONS FOR ATV AND OFF-ROAD SPORT VEHICLE.	 <b>121</b>
--	--	----------------

FAMÍLIA DE MOTORES / ENGINE FAMILY	FAMÍLIA DE PERMEAÇÃO / PERMEATION FAMILY
PADRÕES DE CERTIFICAÇÃO (FEL) / CERTIFICATION STANDARDS (FEL)	
CILINDRADA / DISPLACEMENT	
SISTEMA DE CONTROLE DE EMISSÕES / EMISSION CONTROL SYSTEM	

ESTE VEÍCULO ESTÁ EM CONFORMIDADE COM OS REGULAMENTOS DE EMISSÕES POR EVAPORAÇÃO NA CALIFÓRNIA APLICÁVEIS PARA OS NOVOS VEÍCULOS ESPORTIVOS OFF-ROAD E É CERTIFICADO COM 1.0 GRAMA DE TOX POR DIA EVAPORATIVO. SISTEMA DE CONTROLE DE EMISSÃO POR EVAPORAÇÃO LPTL LPTL PURGA DO CÂMISTER. CONSULTE O MANUAL DO PROPRIETÁRIO PARA OBTER AS ESPECIFICAÇÕES DO PLANO DE MANUTENÇÃO E DE COMBUSTÍVEL, ÓLEO E VELA DE IGNIÇÃO. SEE OPERATOR'S GUIDE FOR MAINTENANCE SCHEDULE AND FUEL, OIL AND SPARK PLUG SPECIFICATIONS.

### TÍPICO

*Modelos da Califórnia, com o sistema de controle de emissão por evaporação*

	<b>INFORMAÇÕES DE CONTROLE DE EMISSÃO</b> ESTE VEÍCULO ESTÁ CERTIFICADO PARA OPERAR COM GASOLINA SEM CHUMBO E ESTÁ EM CONFORMIDADE COM OS REGULAMENTOS DE EMISSÕES DA EPA DOS EUA E DA CALIFÓRNIA PARA VEÍCULOS ATV E OFF-ROAD ESPORTIVOS.	 <b>121</b>
--	---	----------------

FAMÍLIA DE MOTORES	ENGINE FAMILY
FAMÍLIA DE PERMEAÇÃO	PERMEATION FAMILY
PADRÃO DE CERTIFICAÇÃO (FEL)	PERMEATION STANDARD (FEL)
DE CERTIFICAÇÃO (FEL)	CERTIFICATION STANDARD (FEL)
CILINDRADA DO MOTOR	ENGINE DISPLACEMENT
EMIÇÃO DE GASES	EXHAUST EMISSION
SISTEMA DE CONTROLE	CONTROL SYSTEM

**EMISSION CONTROL INFORMATION**  
 THIS VEHICLE IS CERTIFIED TO OPERATE ON UNLEADED GASOLINE AND CONFORMS TO U.S. EPA & CALIFORNIA EMISSION / EVAP REGULATIONS FOR ATV AND OFF-ROAD SPORT VEHICLE.

CONSULTE O MANUAL DO PROPRIETÁRIO PARA OBTER O CALENDÁRIO DE MANUTENÇÃO  
 SEE OPERATOR'S GUIDE FOR MAINTENANCE SCHEDULE

**BOMBARDIER RECREATIONAL PRODUCTS INC.**

### TÍPICO

*Modelos da Califórnia, sem o sistema de controle de emissão por evaporação*

A BRP atesta que este ROV está em conformidade com a Norma Nacional Americana de Veículos Recreativos Fora de Estrada, a norma ANSI/ISOHVA 1 - 2016.  
BRP Certifies that this ROV complies with the American National Standard for Recreational Off-Highway Vehicles, ANSI/ISOHVA 1 - 2016 Standard.

Esta estrutura protetora contra capotamento atende aos requisitos de desempenho da ISO 3471: 2008 e aos requisitos da OSHA de 29 CFR § 1928.53 (testado em GVWR).  
This roll over protective structure meets the performance requirements of ISO 3471: 2008 and OSHA requirements of 29 CFR § 1928.53. (Tested at GVWR).

706001411

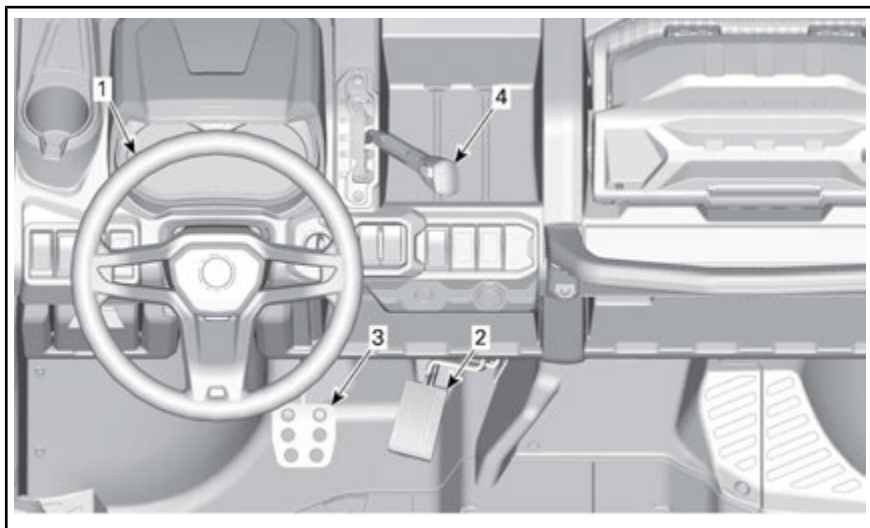
*LOCALIZADO NA BARRA ESQUERDA DA GAIOLA, DE FRENTE PARA O INTERIOR DO VEÍCULO*

# ***INFORMAÇÕES DO VEÍCULO***

# CONTROLES PRINCIPAIS

É importante conhecer a localização e o funcionamento de todos os controles e desenvolver e praticar o uso regular e coordenado dos mesmos.

**NOTA:** As etiquetas de segurança de alguns veículos não são mostradas nas ilustrações. Para obter informações sobre as etiquetas de segurança dos veículos, consulte a seção *ETIQUETAS IMPORTANTES DO PRODUTO*.



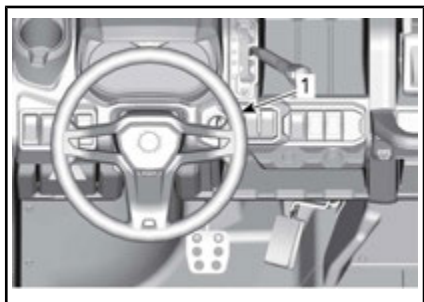
TÍPICO - CONTROLES PRINCIPAIS

## 1) Volante

O volante está localizado na frente do assento do motorista.

O volante vira o veículo para a direita ou para a esquerda.

Vire o volante na direção que deseja ir.



TÍPICO

1. Volante

Segure o volante com as duas mãos, sem envolver os polegares ao redor do mesmo.

**⚠ CUIDADO** Em trilhas difíceis ou ao cruzar um obstáculo, o volante pode, repentinamente, virar para um lado, causando ferimentos nas mãos ou nos pulsos se os polegares estiverem envolvidos no volante.

### Modelos com DPS

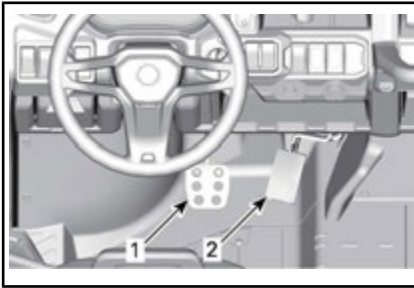
A Direção Dinâmica Assistida (Dynamic Power Steering, DPS) reduz o esforço necessário para virar o volante.

## 2) Pedal do acelerador

O pedal do acelerador está localizado do lado direito do pedal do freio.

O pedal do acelerador controla a velocidade do motor.





1. Pedal do freio
2. Pedal do acelerador

Para aumentar ou manter a velocidade do veículo, pressione o pedal do acelerador com o pé direito.

Para diminuir a velocidade do veículo, solte o pedal do acelerador.

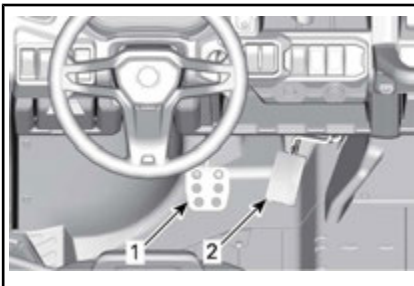
O pedal do acelerador é acionado por mola e deve voltar à posição de descanso (posição normal) quando não estiver sendo pressionado.

**NOTA:** O pedal do acelerador nunca deve ser desmontado.

### 3) Pedal do freio

O pedal do freio está localizado do lado esquerdo do pedal do acelerador.

A função do pedal do freio é reduzir a velocidade ou parar o veículo.



1. Pedal do freio
2. Pedal do acelerador

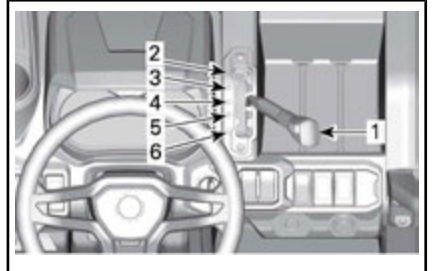
Para diminuir a velocidade do veículo ou para parar o veículo, pressione o pedal do freio com o pé direito.

O pedal do freio é acionado por mola e deve voltar à posição de descanso quando não estiver sendo pressionado.

### 4) Alavanca de câmbio

A alavanca de câmbio fica localizada no console superior à direita do volante.

Esta alavanca é usada para trocar a posição da caixa de câmbio.



1. Alavanca de câmbio
2. Estacionamento
3. Marcha à Ré
4. Ponto morto
5. Faixa alta (à frente)
6. Faixa baixa (à frente)

O veículo precisa ser parado e os freios acionados antes de se selecionar qualquer marcha.



### ADVERTÊNCIA

Essa caixa de câmbio não foi projetada para ser alterada com o veículo em movimento.

### Estacionamento

A posição de estacionamento trava a caixa de câmbio para ajudar a impedir a movimentação do veículo.



### ADVERTÊNCIA

Use sempre a posição de estacionamento (P) quando o veículo estiver desligado. O veículo poderá se mover se a alavanca de câmbio não estiver colocada na posição P (Estacionamento).

## Marcha à Ré

A posição da marcha à ré permite que o veículo ande para trás.

**NOTA:** Na ré, a RPM do motor é limitada, portanto, limitando assim a velocidade da ré do veículo.



## ADVERTÊNCIA

Se estiver descendo uma ladeira em ré, a gravidade pode aumentar a velocidade do veículo acima do limite definido de velocidade em ré.

## Ponto morto

A posição de ponto morto desengata a caixa de câmbio.

## Faixa alta (à frente)

Esta posição seleciona a faixa de marcha alta da caixa de câmbio. É a posição normal para dirigir. Ela permite que o veículo atinja a sua velocidade máxima.

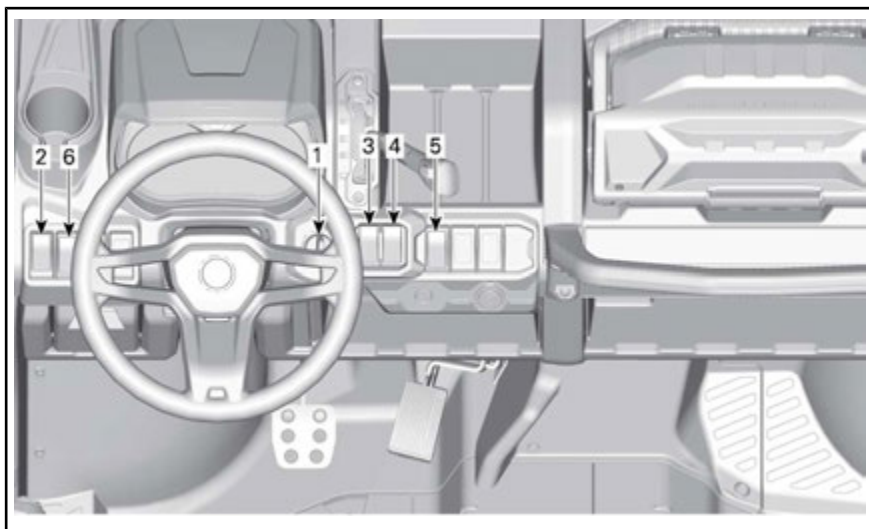
## Faixa baixa (à frente)

Esta posição seleciona a faixa de marcha lenta da caixa de câmbio. Ela permite que o veículo se mova lentamente com torque máximo nas rodas.

**AVISO** Use a faixa de marcha lenta para puxar um reboque, transportar carga pesada, atravessar obstáculos ou subir e descer colinas.

# CONTROLES SECUNDÁRIOS

NOTA: As etiquetas de segurança de alguns veículos não são mostradas nas ilustrações. Para obter informações sobre as etiquetas de segurança dos veículos, consulte a seção *ETIQUETAS IMPORTANTES DO PRODUTO*.

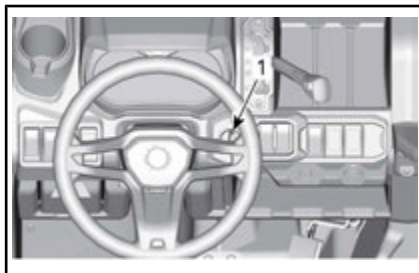


TÍPICO - CONTROLES SECUNDÁRIOS

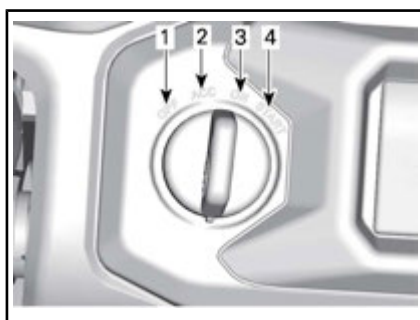
## 1) Interruptor de ignição e chaves

### Interruptor de Ignição

O interruptor de ignição está localizado na área do console superior.



1. Interruptor de ignição



POSIÇÃO DO INTERRUPTOR DE IGNIÇÃO

1. DESL.
2. ACC
3. LIG.
4. PARTIDA

### DESL.

A chave pode ser inserida ou removida apenas nesta posição.

Na posição DESL., o sistema elétrico do veículo fica desativado.

O motor é desligado colocando-se o interruptor de ignição na posição DESL.

### ACC

Apenas acessórios, como o aquecedor, limpador ou o rádio, estão ligados.

**NOTA:** A posição ACC também desliga o motor

### LIG.

Quando a chave é colocada nessa posição, o sistema elétrico do veículo é ativado.

O painel deve ativar.

As luzes do veículo acendem.

O motor pode ser ligado.

### PARTIDA

Esta posição liga o motor.

**NOTA:** Se o interruptor de ignição for deixado na posição LIG. por mais de 30 minutos, o motor não ligará, a menos que o interruptor de ignição seja colocado na posição DESL. e novamente na posição LIG.

### Chaves

#### Chave básica

O veículo é entregue com 2 chaves básicas, uma com uma cobertura de borracha e uma sem.

Para todas as opções relacionadas à D.E.S.S., consulte uma concessionária autorizada Can-Am para obter mais informações.

#### D.E.S.S. (Sistema de Segurança com Codificação Digital) (Disponível como Opção)

As chaves contêm um circuito eletrônico que traz um número de série eletrônico único.

O sistema D.E.S.S. lê o código da chave e permite a partida do motor para as chaves que ele reconhece.

### Tipos de chaves

Este veículo pode ser operado utilizando-se 3 tipos diferentes de chaves:

- Chave de trabalho (laranja): limita a velocidade do veículo para 40 km/h, mas não limita o torque do motor.
- Chave normal (verde): limita a velocidade do veículo para 70 km/h e reduz o torque em 10%.
- Chave de desempenho (cinza): sem restrição

O tipo de chave é diferenciado por sua cor.

### ADVERTÊNCIA

Capotamentos, tombamentos, colisões e perda de controle que resultem em ferimentos sérios ou morte são passíveis de acontecer tanto com a chave de desempenho como normal ou opcional. Usar a chave de trabalho ou a chave normal não é o principal fator que deve ser levado em conta; o importante é que o operador esteja bem preparado, que esteja qualificado para pilotar e que dirija com cuidado.

#### Chave de Desempenho D.E.S.S. Chave

Também é possível conseguir em sua concessionária autorizada uma chave de desempenho.

**NOTA:** Ela é o equivalente a uma chave básica.

A chave de desempenho permite ao usuário acessar o torque total do motor e também atingir a velocidade máxima do veículo.

Isso pode ser útil para condutores que preferem melhor aceleração e em ambientes onde velocidades mais altas e maior aceleração sejam apropriadas. Por exemplo, em trilhas retas e abertas, os operadores podem preferir a chave de desempenho.

### Opcional D.E.S.S. Chave Normal

Também é possível conseguir em sua concessionária autorizada uma chave normal.

A chave normal limita o desempenho total a 90% do torque máximo do motor e a velocidade do veículo a 70 km/h.

## ADVERTÊNCIA

Em declives acentuados, o limitador de velocidade do motor talvez não impeça que o veículo acelere além de sua velocidade.

Essa chave pode ser útil para operadores que preferem uma aceleração mais gradual ou para dirigir em ambientes onde a velocidade total e a alta aceleração não são desejáveis. Por exemplo, em trilhas estreitas e com muito vento, os operadores podem preferir a chave normal.

### Opcional D.E.S.S. Chave de Trabalho

Também é possível conseguir em sua concessionária autorizada uma chave de trabalho.

A chave de trabalho permite a utilização de 100% do torque máximo do motor, mas limita a velocidade do veículo para 40 km/h.

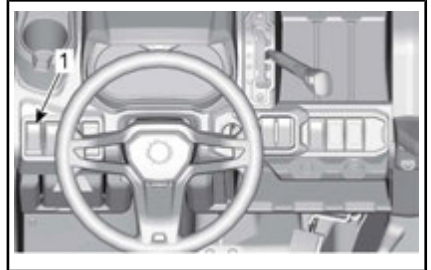
## ADVERTÊNCIA

Em declives acentuados, o limitador de velocidade do motor talvez não impeça que o veículo acelere além de sua velocidade.

Essa chave pode ser útil para motoristas que usam este veículo em ambientes de trabalho onde a aceleração e velocidades baixas sejam obrigatórias.

## 2) Interruptor Regulador de Intensidade do Farol

O interruptor regulador do farol dianteiro está localizado no console superior.

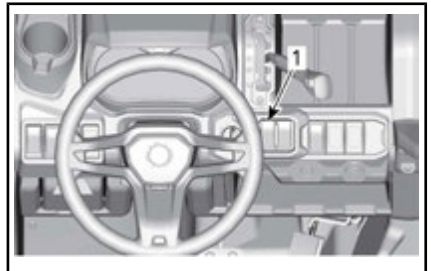


1. Chave de seleção do farol dianteiro

Este interruptor é usado para selecionar a posição de DESL dos faróis entre farol alto e baixo.

## 3) Interruptor 2WD/4WD

O interruptor 2WD/4WD está localizado no console superior.



1. Interruptor 2WD/4WD

Este interruptor seleciona o modo de tração nas 2 ou 4 rodas quando o veículo está parado e o motor funcionando.

**AVISO** O veículo deve estar parado para que o seletor 2WD/4WD possa ser ativado ou desativado. Podem ocorrer danos mecânicos se o mesmo for

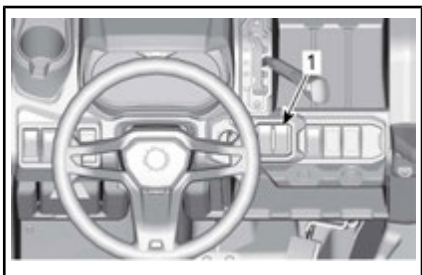
ativado ou desativado com o veículo em movimento.

O modo 4WD é acionado quando o interruptor é pressionado para cima.

O modo 2WD é acionado quando o interruptor é pressionado para baixo. Então o veículo fica apenas com tração na roda traseira.

#### 4) Interruptor do Diferencial Traseiro (se Equipado)

O interruptor do Diferencial está localizado no console.



1. Interruptor do Diferencial

O interruptor do diferencial permite travar o diferencial traseiro.

**AVISO** O veículo deve estar parado para que o interruptor do diferencial possa ser ativado ou desativado. Podem ocorrer danos mecânicos se o mesmo for ativado ou desativado com o veículo em movimento.

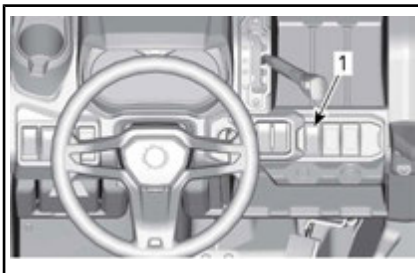
O diferencial traseiro é travado quando o interruptor é empurrado para cima. O diferencial traseiro é destravado quando o interruptor é empurrado para baixo.

#### 5) Interruptor do Modo ECO/Normal/ de Trabalho (se Equipado)

O interruptor do modo ECO/Normal/de Trabalho está localizado no console superior.

Ele é usado para selecionar o modo ECO, Normal ou de Trabalho.

**NOTA:** O painel de instrumentos irá mostrar o modo de condução selecionado.



1. Interruptor do Modo ECO/normal/de trabalho

O ajuste ECO (modo econômico) reduz o consumo de combustível limitando a resposta e a abertura máxima do acelerador para manter uma definição otimizada de velocidade de cruzeiro.

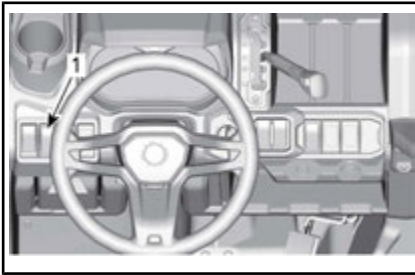
**NOTA:** Use o modo ECO em trilhas acidentadas para fornecer condições de passeio mais suaves.

O modo Normal não oferece nenhuma redução de torque do motor e oferece uma experiência de condução mais desportiva.

O modo de trabalho é otimizado para poder trabalhar com altas cargas de uma forma suave, mas ainda com o torque total disponível do motor. Este modo também é eficaz para passar sobre obstáculos e terrenos acidentados.

#### 6) Interruptor do Guincho (se Equipado)

O guincho pode ser controlado de dentro e de fora do veículo com o interruptor de controle do guincho que fica localizado no console superior.



1. Interruptor do guincho

Consulte o *MANUAL* do guincho incluído no veículo para obter instruções adequadas de operação do guincho.

# PAINEL MULTIFUNCIONAL (LCD)

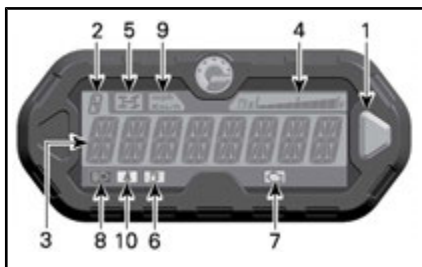
O painel multifuncional (LCD) está localizado no console superior.



## ADVERTÊNCIA

Não ajuste o display enquanto estiver pilotando. Você poderia perder o controle.

## Descrição do painel multifuncional



1. Botão de seleção
2. Display de posição da caixa de câmbio
3. Tela principal
4. Mostrador do nível de combustível
5. Luz indicadora do 4WD
6. Luz indicadora de baixo nível de combustível
7. Luz indicadora de problema no motor
8. Luz indicadora de farol alto
9. Luz indicadora de MPH e KM/H
10. Luz indicadora do cinto de segurança

### 1) Botão de seleção

O botão de seleção é usado para navegar ou alterar as configurações do painel multifuncional.

### 2) Display de Posição da Caixa de Câmbio

Este display mostra a posição da caixa de câmbio.



1. Marcha

DISPLAY	FUNÇÃO
P	Estacionamento
R	Marcha à Ré
N	Ponto morto
H	Faixa alta
L	Faixa baixa
-	Marcha intermediária indicada

### 3) Tela principal

A tela principal é usada para exibir as diversas funções do painel multifuncional.

Consulte o tópico *MODOS DO PAINEL MULTIFUNCIONAL* para conhecer os diferentes modos disponíveis:

### 4) Mostrador do Nível de Combustível

O mostrador em barras indica continuamente o nível de combustível no tanque durante a operação do veículo.





1. Mostrador do nível de combustível

### 5) Luz indicadora do 4WD



Quando está ACESA, indica que o sistema **4WD (4X4)** está ativado.

### 6) Luz indicadora de baixo nível de combustível



Quando está ACESA, indica que restam ainda aproximadamente 8,5 L de combustível no tanque.

### 7) Luz indicadora de problema no motor



Quando está acesa, indica um código de falha do motor. Procure a mensagem no visor de LCD.

Quando esta luz pisca, ela indica que o modo **LIMP HOME** (Modo preservação) está ativado.

Consulte a seção **SOLUÇÃO DE PROBLEMAS** para obter mais detalhes.

### 8) Luz indicadora de farol alto



Quando o indicador está ACESO, indica que os faróis estão selecionados na posição de **farol alto**.

### 9) Luz indicadora de KM/H ou MPH

mph  
Km/h

A luz adequada acende para indicar a unidade usada pelo velocímetro.

### 10) Luz Indicadora do Cinto de Segurança



Quando está ACESA, indica que o cinto de segurança do assento do piloto não está fechado.

## Modos do painel multifuncional

#### Modo de velocidade

Nesse modo, a tela principal exibe a velocidade do veículo em Km/h ou em MPH.



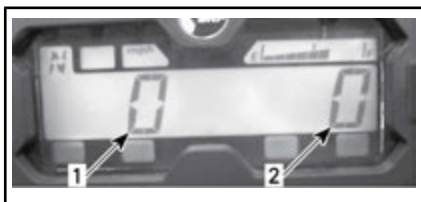
#### Modo RPM

Nesse modo, a tela principal exibe a RPM do motor.



#### Modo combinado

Nesse modo, a tela principal exibe a velocidade do veículo e a RPM do motor.



1. Velocidade do veículo
2. RPM do Motor

### Odômetro (OD)

O odômetro registra a distância total viajada em milhas ou quilômetros.



### Relógio

Mostra a hora atual.



Consulte o tópico *AJUSTE DO INDICADOR* para ajustar a hora atual.

### Odômetro parcial (TP)

O odômetro parcial registra a distância percorrida desde a última vez que foi zerado. A distância percorrida será exibida em quilômetros ou milhas.



Pode ser utilizado para monitorar a autonomia do tanque de combustível ou a distância entre dois locais.

Pressione e **SEGURE** o botão selector por 2 segundos para zerar o odômetro parcial.

### Contador de horas de viagem (TH)

O contador de horas de viagem registra o tempo de operação do veículo quando o sistema elétrico está ativado. Pode ser utilizado para estabelecer o tempo de viagem entre dois locais.



Pressione e **SEGURE** o botão selector por 2 segundos para zerar o contador de horas de viagem.

### Contador de horas do motor (EH)

O contador de horas do motor registra o tempo de operação do motor.



## Modo de exibição da mensagem

Mensagens importantes podem ser exibidas na tela principal. Consulte a tabela abaixo.

Se uma condição anormal do motor ocorrer, uma mensagem poderá aparecer circulando na tela principal, em conjunto com uma lâmpada piloto acesa. Consulte a seção *SOLUÇÃO DE PROBLEMAS* para obter mais detalhes.

<b>MENSAGEM (OPERAÇÃO NORMAL)</b>	<b>DESCRIÇÃO</b>
BRAKE (Freio)	Mensagem exibida quando os freios são acionados continuamente por 15 segundos. (A velocidade precisa ser maior que 5 km/h)
NORMAL KEY (Chave normal)	Exibida ao dar a partida, quando a chave normal é usada.
WORK KEY (Chave de trabalho)	Exibida ao dar a partida, quando uma chave de trabalho é usada.
SEAT BELT (Cinto de segurança)	Quando o cinto de segurança do piloto não estiver preso e a velocidade do veículo for inferior a 10 km/h, a mensagem será exibida e a luz sinalizadora acenderá. Sem limitação de torque do motor acionado.
ENGINE LIMITATION ENGAGED FASTEN SEAT BELT (O motor entrou em modo limitado, coloque o cinto)	Quando o cinto de segurança do piloto não estiver preso e a velocidade do veículo for superior a 10 km/h, a mensagem será exibida e a luz sinalizadora permanece acesa. O sistema de controle do motor engatará um limitador de torque que limitará a velocidade do veículo a aproximadamente 20 km/h.
WORK MODE ACTIVE (Modo de trabalho ativo)	Exibida quando o modo de trabalho está ativado.
Normal Mode Active (Modo normal ativo)	Exibida quando o modo normal está ativado
ECO MODE active (Modo ECO ativo)	Exibido quando o modo ECO está ativado.
MAINTENANCE REQUIRED (REQUER MANUTENÇÃO) <sup>(1)</sup>	Aparece no painel quando o veículo precisa ser levado para manutenção.
LOW GEAR (MARCHA BAIXA)	Exibido quando a proteção da correia está ativa na marcha alta. (Se disponível e ativada em seu modelo)

(1) Para apagar a mensagem MAINTENANCE REQUIRED, proceda da seguinte forma:

1. Selecione a posição PARK (Estacionar).
2. Vire o interruptor de ignição para ON (LIG). NÃO dê partida no motor.
3. Defina o painel de instrumentos para a exibição do odômetro.

4. Pressione o botão SET no painel multifuncional e mantenha-o pressionado até a etapa 6.
5. Ligue e desligue rapidamente o interruptor de farol alto três vezes.
6. Desligue o interruptor de ignição.

**NOTA:** As etapas 4 e 5 devem ser concluídas dentro de 5 segundos.

**NOTA:** Não ligue o interruptor de ignição antes de desligar o painel multifuncional.

### Modo de código de falha

No menu de hora do motor, pressione e segure o botão MODE enquanto comuta entre o farol alto e o farol baixo (três ciclos) para acessar os códigos de falha de diagnóstico.

## Navegando no mostrador de LCD

### Modo de exibição padrão

Após o veículo ser ligado, o modo de exibição padrão mostra um dos seguintes itens:

- Velocidade do veículo
- Rotação do motor por minuto (RPM)
- Os dois parâmetros simultaneamente (modo combinado).

Para mudar de um display para outro, faça o seguinte.

1. Gire a chave para ON (LIGADO) para alimentar o sistema.
2. Aguarde até que a "mensagem de saudação" tenha sido exibida.
3. Pressione e solte o botão seletor uma vez para exibir o OD (odômetro).
4. Pressione o botão seletor novamente, desta vez por 2 segundos.

Isto mudará o Modo para Velocidade, RPM ou Combinado.



5. Para selecionar outro modo, repita os passos 3 e 4 até obter o modo desejado.

### Modo de exibição temporário

No modo de exibição temporário estão disponíveis as seguintes funções:

- Odômetro
- Relógio
- Odômetro parcial (pode ser zerado)
- Contador de horas de viagem (pode ser zerado)
- Contador de horas do motor.

Pressione e solte o botão seletor para mudar o modo de exibição padrão para o modo temporário.



1. Botão de seleção

O indicador exibirá o modo selecionado por 10 segundos e depois voltará para o modo de exibição normal.

Quando estiver em um modo reiniciável, pressione o botão seletor e **SEGURE** por 2 segundos para zerá-lo.

## Configuração do painel

### Ajuste do Relógio

Assim que o display do relógio for selecionado, use o botão seletor de display para configurar o relógio como segue:



1. Botão de seleção
2. Hora
1. Pressione e SEGURE o botão (o mostrador piscará).
2. Escolha o formato de 12 horas (12H) ou de 24 horas (24H) pressionando o botão.
3. Se o formato de 12 horas for selecionado, escolha Am ("A") ou Pm ("P") pressionando o botão.
4. Pressione e SEGURE o botão.
5. Selecione o primeiro dígito da hora pressionando o botão.
6. Pressione e SEGURE o botão.
7. Selecione o segundo dígito da hora pressionando o botão.
8. Pressione e SEGURE o botão.
9. Selecione o primeiro dígito de minutos pressionando o botão.
10. Pressione e SEGURE o botão.
11. Selecione o segundo dígito de minutos pressionando o botão.
12. Pressione o botão para gravar as definições (aparecerá CLOCK [Relógio] no display).

**NOTA:** O instrumento exibirá a hora atual por 10 segundos e depois voltará para o modo de exibição normal.

### Seleção de Unidade (KM/H ou MPH)

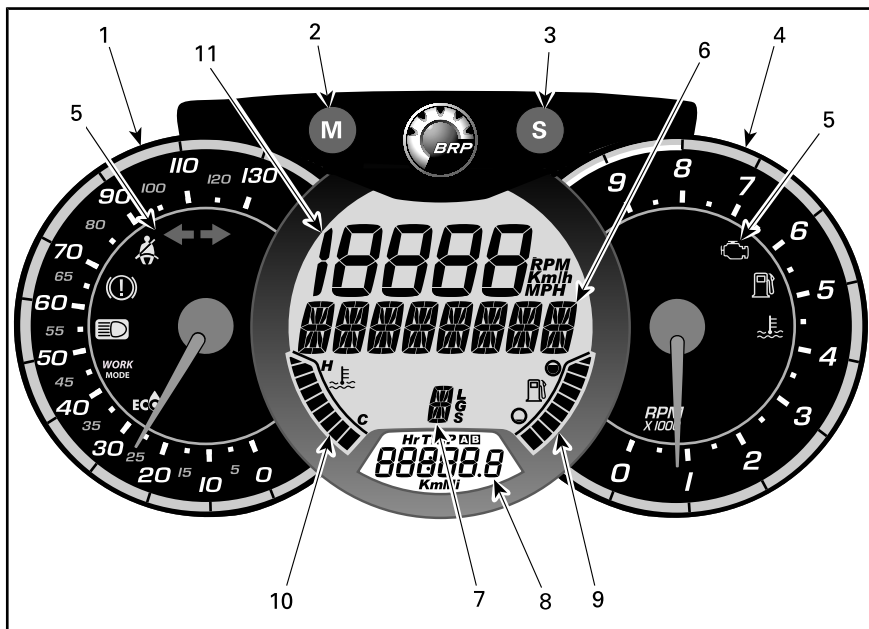
O velocímetro, odômetro e o odômetro parcial são predefinidos em **milhas** na fábrica, mas é possível mudá-los para **quilômetros**. Contate uma concessionária autorizada Can-Am.

### Seleção de idioma

O idioma de exibição do painel pode ser alterado. Consulte uma concessionária autorizada Can-Am sobre a disponibilidade de idiomas e para configurar o painel de acordo com a sua preferência.

# PAINEL MULTIFUNCIONAL (ANALÓGICO/DIGITAL)

## Recursos do painel multifuncional



### ADVERTÊNCIA

Não ajuste o display enquanto estiver pilotando. Você poderia perder o controle.

**1) Velocímetro analógico**

Indica a velocidade do veículo em km/h ou mph.

**2) Botão MODE (M - modo)**

Pressionar o botão MODE (M - Modo) alternará entre as funções do display digital principal.

SEQUÊNCIA DA FUNÇÃO	OPÇÕES
Display numérico está piscando	Pressione SET (S) para alternar e selecionar a função desejada e pressione MODE (M - Modo) para confirmar
Painel multifuncional está piscando	Pressione SET (S) para alternar e selecionar a função desejada e pressione MODE (M - Modo) para confirmar

**3) Botão SET (S)**

Pressione o botão SET (S) para navegar nas funções do display digital secundário.

SEQUÊNCIA DA FUNÇÃO	INFORMAÇÃO EXIBIDA
Relógio	XX:XX (base de horário 24:00) XX:XX A ou P (12:00 baseado horário AM/PM)
Odômetro de distância cumulativa	XXXXX.X km ou mi
Distância de viagem — odômetro parcial A (TRIP A)	XXXXX.X km ou mi
Distância de viagem — odômetro parcial B (TRIP B)	XXXXX.X km ou mi
Cronômetro de funcionamento do motor (Hr)	XXXXX.X
Cronômetro de tempo de viagem (HrTRIP)	XXXXX.X






Para zerar qualquer função de viagem (trip), mantenha o botão SET (S) pressionado por três segundos.

**4) Tacômetro analógico (RPM)**

Indica as rotações do motor por minuto (RPM). Multiplique por 1.000 para obter a rotação real.

## 5) Luzes indicadoras

As luzes indicadoras informam sobre várias condições ou problemas. Uma luz indicadora poderá piscar sozinha ou em conjunto com outra luz.

LUZ(ES) INDICADORA(S)		DESCRIÇÃO
Todas as luzes indicadoras	Lig.	Todas as luzes indicadoras são ativadas quando o interruptor de ignição estiver em LIG. e o motor não der partida
	Lig.	Nível de combustível baixo
	Lig.	Verificar o motor
	Lig.	Temperatura do motor alta
	Lig.	Faróis na posição HIGH (Alto)
	Ligado/ Piscando	O cinto de segurança do motorista não está corretamente fechado. A saída do motor será limitada, reduzindo a velocidade e operabilidade do veículo. Display digital principal: COLOQUE O CINTO DE SEGURANÇA
	Lig.	Modo de trabalho ativado
	Lig.	Modo ECO ativado

## 6) Display Multifuncional

Pode exibir a velocidade do veículo ou a rotação do motor (RPM). Consulte **BOTÃO MODE (M)** nesta seção.

Também podem ser exibidas mensagens importantes. Consulte a tabela abaixo.

Se ocorrer uma condição anormal do motor, poderá aparecer uma mensagem combinada com uma luz indicadora. Consulte a seção **SOLUÇÃO DE PROBLEMAS** para obter mais detalhes.



MENSAGEM	DESCRIÇÃO
BRAKE (Freio)	Mensagem exibida quando os freios são acionados continuamente por 15 segundos. (A velocidade precisa ser maior que 5 km/h)
NORMAL KEY (Chave normal)	Exibida ao dar a partida, quando a chave normal é usada.
WORK KEY (Chave de trabalho)	Exibida ao dar a partida, quando uma chave de trabalho é usada.
SEAT BELT (Cinto de segurança)	Quando o cinto de segurança do piloto não estiver preso e a velocidade do veículo for inferior a 10 km/h, a mensagem será exibida e a luz sinalizadora acenderá. Sem limitação de torque do motor acionado.
ENGINE LIMITATION ENGAGED FASTEN SEAT BELT (O motor entrou em modo limitado, coloque o cinto)	Quando o cinto de segurança do piloto não estiver preso e a velocidade do veículo for superior a 10 km/h, a mensagem será exibida e a luz sinalizadora permanece acesa. O sistema de controle do motor engatará um limitador de torque que limitará a velocidade do veículo a aproximadamente 20 km/h.
WORK MODE ACTIVE (Modo de trabalho ativo)	Exibida quando o modo de trabalho está ativado.
NORMAL MODE ACTIVE (Modo normal ativo)	Exibida quando o modo normal está ativado
ECO MODE ACTIVE (Modo ECO ativo)	Exibido quando o modo ECO está ativado.
MAINTENANCE REQUIRED (REQUER MANUTENÇÃO) <sup>(1)</sup>	Aparece no painel quando o veículo precisa ser levado para manutenção.
LOW GEAR (MARCHA BAIXA)	Exibido quando a proteção da correia está ativa na marcha alta. (Se disponível e ativada em seu modelo)

(1) Para apagar a mensagem MAINTENANCE REQUIRED, proceda da seguinte forma:

1. Selecione a posição PARK (Estacionar).
2. Vire o interruptor de ignição para ON (LIG). NÃO dê partida no motor.
3. Defina o painel de instrumentos para a exibição do odômetro.
4. Pressione o botão SET no painel multifuncional e mantenha-o pressionado até a etapa 6.

5. Ligue e desligue rapidamente o interruptor de farol alto três vezes.

6. Desligue o interruptor de ignição.

**NOTA:** As etapas 4 e 5 devem ser concluídas dentro de 5 segundos.

**NOTA:** Não ligue o interruptor de ignição antes de desligar o painel multifuncional.

### **7) Indicador da posição da caixa de câmbio**

Mostra a faixa selecionada na caixa de câmbio.

### **8) Display digital secundário**

Mostra informações úteis em tempo real ao piloto. Para informações sobre funções de exibição, consulte o *BOTÃO SET (S)*.

### **9) Indicador de nível de combustível**

Medidor de barras que indica continuamente o nível de combustível que resta no tanque.

### **10) Indicador da temperatura do motor**

Medidor de barras que indica continuamente a temperatura do líquido de arrefecimento do motor.

### **11) Display numérico**

Pode exibir a velocidade do veículo ou a rotação do motor (RPM). Consulte *BOTÃO MODE (M)* nesta seção.

## **Configuração do painel**

### **Ajuste das unidades métricas/imperiais**

Visite uma concessionária Can-Am para fazer o ajuste.

### **Ajustando o relógio**

1. Pressione o botão SET (S - AJUSTE) para selecionar o visor do relógio.
2. Mantenha o botão SET (S) pressionado por três segundos.
3. Pressione o botão SET (S - AJUSTE) para selecionar o sistema de 12 ou 24 horas.
4. Se a base de horário 12:00 AM PM for selecionada, A ou P piscará. Pressione o botão SET (S,

AJUSTE) para selecionar A (AM) ou P (PM).

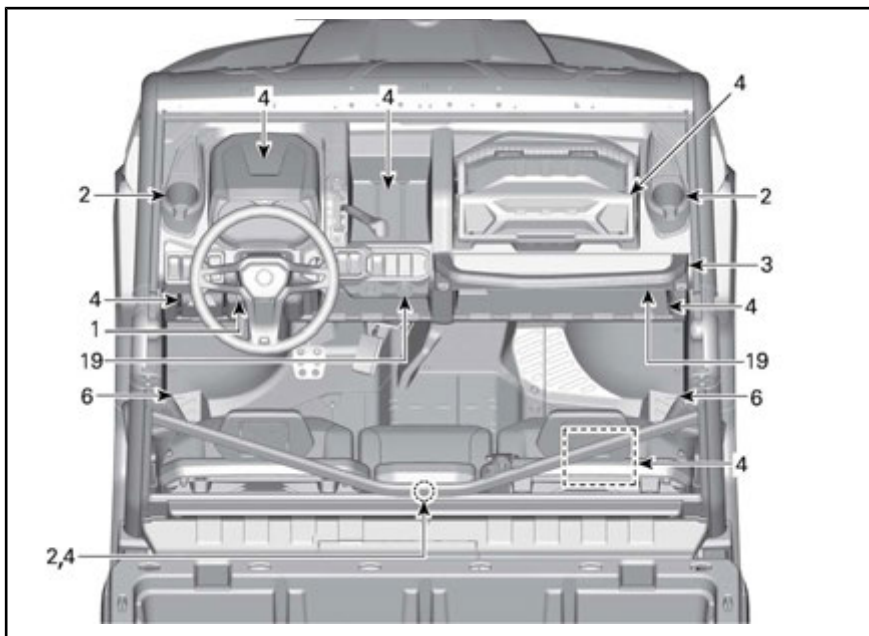
5. Pressione o botão SET (S) para mudar as horas.
6. Pressione o botão S (S) para mudar para minutos (os minutos piscam).
7. Pressione o botão SET (S) para mudar os minutos.
8. Pressione o botão S (S).

### **Definindo o idioma**

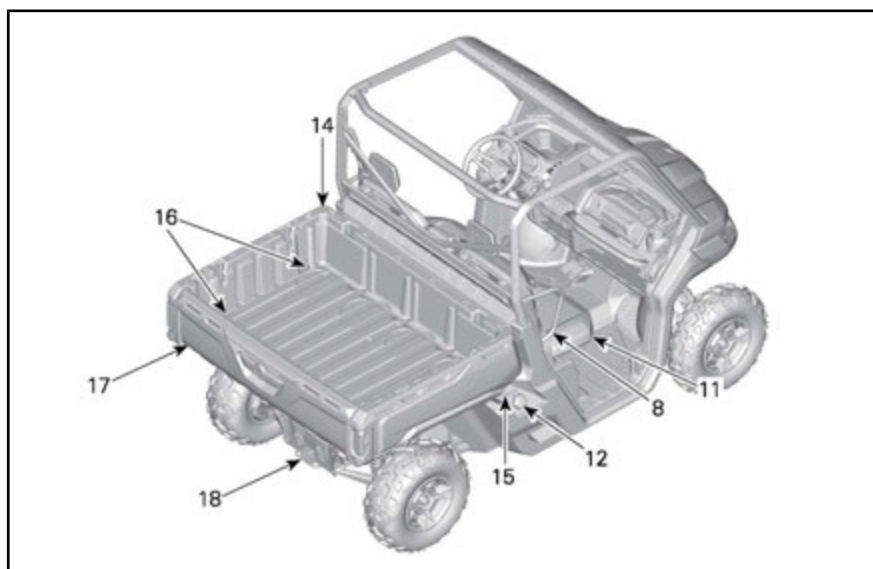
O idioma de exibição do painel pode ser alterado. Consulte uma concessionária autorizada Can-Am sobre a disponibilidade de idiomas e para configurar o painel de acordo com a sua preferência.

## EQUIPAMENTO

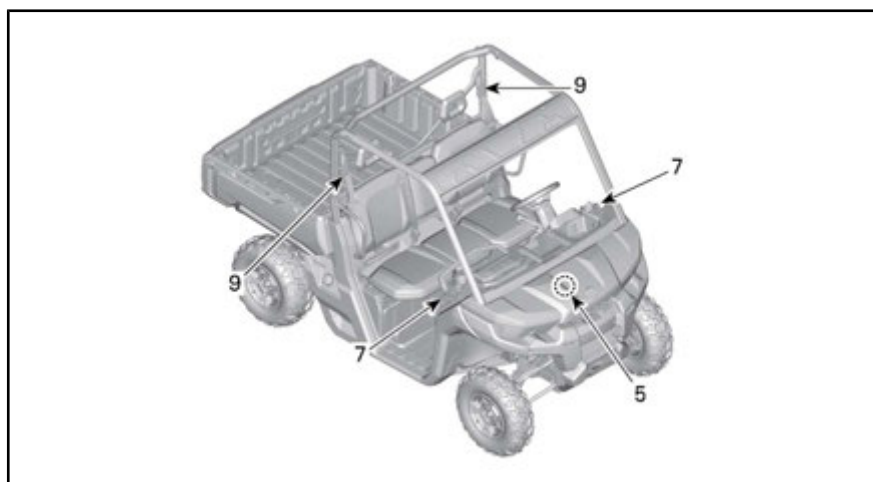
NOTA: As etiquetas de segurança de alguns veículos não são mostradas nas ilustrações. Para obter informações sobre as etiquetas de segurança dos veículos, consulte a seção *ETIQUETAS IMPORTANTES DO PRODUTO*.



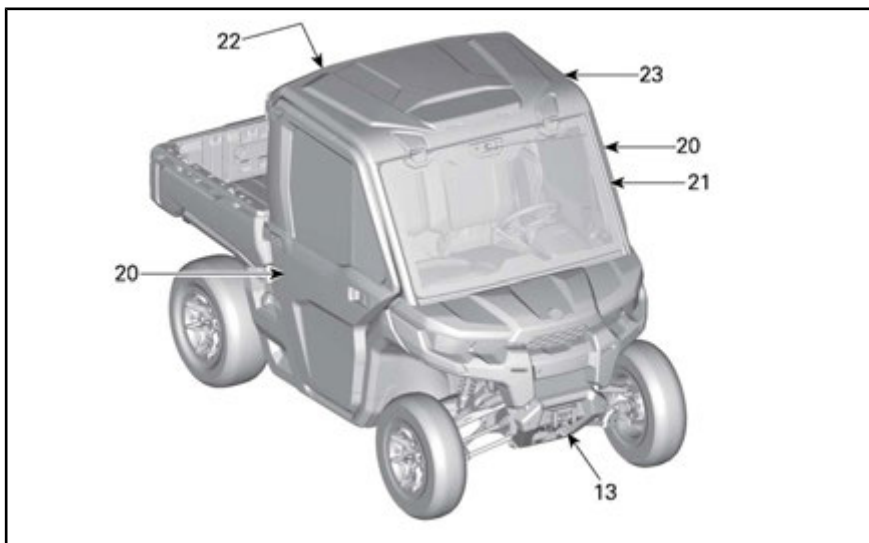
TÍPICO



TÍPICO



TÍPICO



TÍPICO

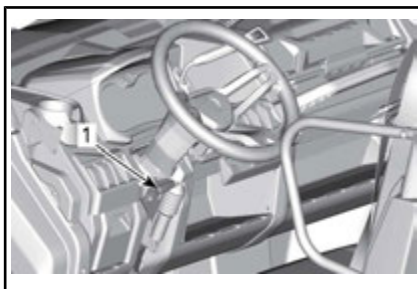
## 1) Volante ajustável

A altura do volante de direção é ajustável.

Ajuste a altura do volante de modo que fique em frente ao seu peito, não em frente à sua cabeça.

Para ajustar a altura do volante:

1. Destrave o volante puxando a alavanca de inclinação na sua direção.
2. Mova o volante para a posição desejada.
3. Solte a alavanca de inclinação para travar o volante no lugar.



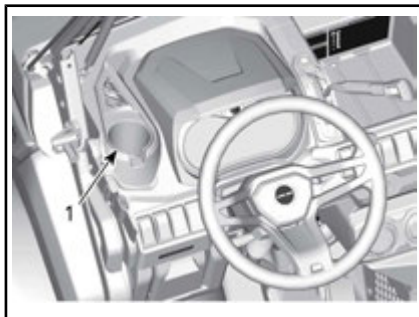
1. Alavanca de inclinação

## ⚠️ ADVERTÊNCIA

Nunca ajuste a altura do volante enquanto estiver dirigindo. Você pode perder o controle.

## 2) Porta-copos

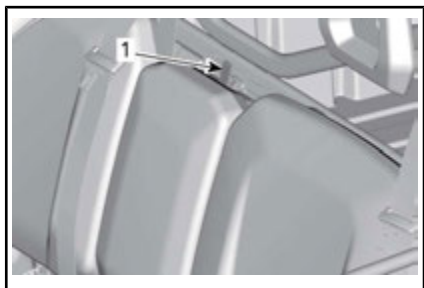
Dois porta-copos estão localizados em cada lado do veículo, perto dos pontos de fixação das redes laterais.



1. Porta-copos do motorista mostrado

Dois porta-copos adicionais estão disponíveis na parte de trás do assento de passageiros central.

Para acessá-los, pressione o mecanismo de travamento por clipe e puxe o encosto do assento para a frente.



1. Mecanismo de travamento por clipe do encosto



1. Porta-copos do encosto central do passageiro

**NOTA:** Não use os porta-copos enquanto estiver dirigindo em condições difíceis.

### 3) Manopla dos Passageiros

Os passageiros têm acesso a uma manopla dianteira localizada no console na frente da caixa de ferramentas removível.



1. Manopla dos passageiros

Ajuste a posição do assento para obter uma empunhadura sólida e confortável nas barras de apoio. Consulte *ASSENTOS DE PASSAGEIROS* para ver o procedimento de ajuste.

Segurar nas manoplas ajuda os passageiros a se equilibrarem com o movimento do veículo e ajuda a manter braços e corpo dentro do cockpit em caso de capotagem.

### ADVERTÊNCIA

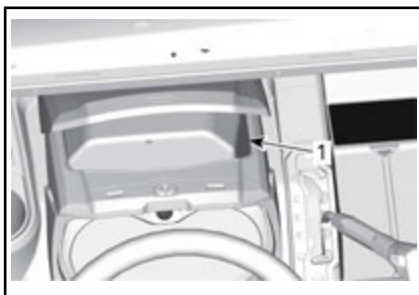
Nunca use nenhuma parte da gaiola do veículo como manopla. As mãos podem ser esmagadas por objetos fora do cockpit em caso de tombamento.

### 4) Porta-objetos

O veículo é equipado com porta-objetos projetados para transportar objetos leves.

#### **Bagageiro do Painel Multifuncional (se Equipado)**

Um pequeno bagageiro está disponível acima do painel multifuncional.



1. Bagageiro do painel multifuncional

### Bagageiro do Piloto (se Equipado)

Do lado do assento do piloto existe um pequeno porta-objetos.

Puxe a alça para girá-lo até abrir.



1. Porta-objetos do lado do motorista

### Caixa de Ferramentas Removível (se Equipada)

Uma caixa de ferramentas removível está localizada no console superior.



Para abrir a caixa de ferramentas, destrave o painel e levante a tampa.



DESBLOQUEIO DA TAMPA

### ⚠ ADVERTÊNCIA

Antes de dirigir, certifique-se sempre de que a caixa de ferramentas está presa ao veículo e a tampa está travada.



FIXAÇÃO DA CAIXA DE FERRAMENTAS NO LUGAR

### Remoção da Caixa de Ferramentas

Para remover a caixa de ferramentas, destrave-a levantando a alça.



DESTRAVAMENTO DA CAIXA DE FERRAMENTAS REMOVÍVEL

## **⚠️ ADVERTÊNCIA**

Antes de dirigir, certifique-se sempre de que a caixa de ferramentas está presa ao veículo e a tampa está travada.

### **Compartimento de Carga Embaixo do Assento (se Equipado)**

Está disponível um porta-objetos removível e conveniente sob o assento.



1. Porta-objetos sob o assento

Para remover o porta-objetos sob o assento, levante o assento do passageiro direito e remova o porta-objetos sob o assento, puxando-o para cima.



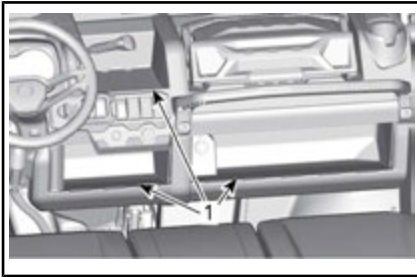
**NOTA:** Ao reinstalar o porta-objetos sob o assento, alinhe-o corretamente com os tubos do assento e com a área em relevo no chão para encaixá-lo corretamente sob o assento.

### **Abertura dos Porta-objetos**

Vários porta-objetos abertos estão disponíveis no console.

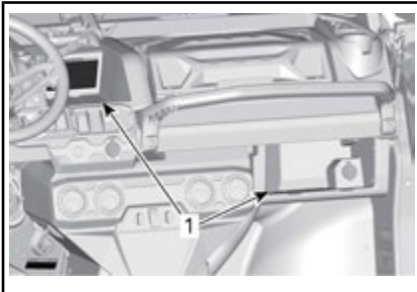
## **⚠️ ADVERTÊNCIA**

Ao dirigir o veículo, certifique-se de que nenhum objeto armazenado no porta-objetos aberto pode causar danos em caso de capotagem.



*TODOS OS MODELOS, EXCETO OS MODELOS BÁSICOS E XT COM CABINE*

1. Abertura dos porta-objetos



*MODELOS XT COM CABINE*

1. Abertura dos porta-objetos

### **Área de Armazenamento do Encosto Central do Passageiro**

Quando o encosto central do passageiro é puxado para baixo, está disponível uma área de armazenamento.

**NOTA:** Esvazie sempre a área de armazenamento antes de levantar o encosto central do passageiro.

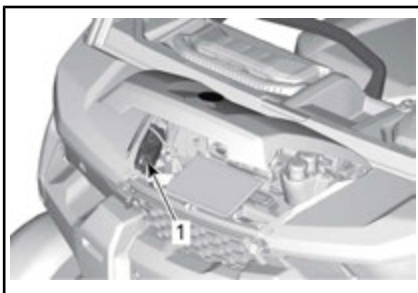




1. Área de armazenamento do encosto central do passageiro

## 5) Kit de Ferramentas

O veículo é equipado com um kit com ferramentas básicas. Está localizado na central de manutenção dianteira.



1. Kit de ferramentas

## 6) Apoio para os pés

O veículo está equipado com apoio para os pés para o motorista e o passageiro direito, que permite apoiar firmemente os pés no piso do veículo, ajudando a manter a posição correta do corpo durante a viagem.

Os apoios para os pés ajudam a minimizar o risco de ferimentos na perna ou nos pés.

Use sempre calçados apropriados. Consulte o tópico *EQUIPAMENTOS DE PILOTAGEM*.

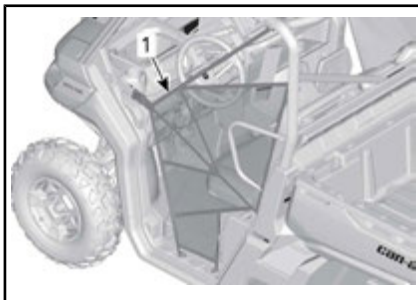
## 7) Redes laterais

Uma rede lateral é fornecida de cada lado do cockpit para evitar que braços, pernas ou ombros fiquem para fora do veículo, reduzindo assim o risco de ferimentos. As redes

laterais também ajudam a manter galhos ou detritos para fora do cockpit.

### **⚠️ ADVERTÊNCIA**

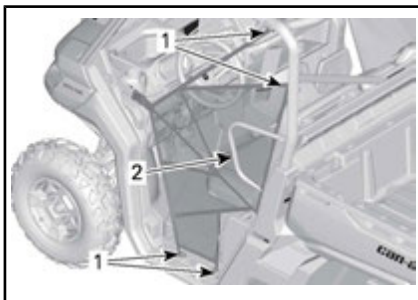
**Nunca opere o veículo sem instalar e afivelar as redes laterais no lugar.**



1. Rede lateral

As redes laterais são ajustáveis e devem ser mantidas o mais apertado possível. Para ajustar as redes laterais, faça o seguinte:

1. Prenda a rede lateral com a fivela.
2. Puxe as quatro cintas de ajuste para apertar.



1. Locais de ajuste das redes laterais
2. Protetor para os ombros

## 8) Protetores para os ombros

Este veículo está equipado com protetores para os ombros para ajudar a manter o corpo inteiro do

motorista e dos passageiros dentro do veículo.

## 9) Cintos de segurança

Este veículo está equipado com cintos de segurança de 3 pontos que ajudam a proteger o piloto e os passageiros em caso de colisão, tombamento ou capotamento. Os cintos de segurança podem ajudar a manter os ocupantes no compartimento de passageiros.

### **! ADVERTÊNCIA**

Use os cintos de segurança corretamente sempre que for dirigir. Os cintos de segurança ajudam a reduzir o risco de ferimentos em um acidente e ajudam a manter as partes do corpo dentro do cockpit em caso de capotamento ou de qualquer tipo de acidente.

Se o cinto de segurança do motorista não estiver travado quando:

- A ignição for ligada, a luz indicadora do cinto de segurança piscará.
- O motor for ligado e a alavanca de câmbio for tirada da posição ESTACIONAMENTO, a velocidade do veículo será limitada a um máximo de aproximadamente 20 km/h em solo plano.

### **! ADVERTÊNCIA**

O veículo poderá atingir velocidades maiores ou menores, dependendo da inclinação do solo.

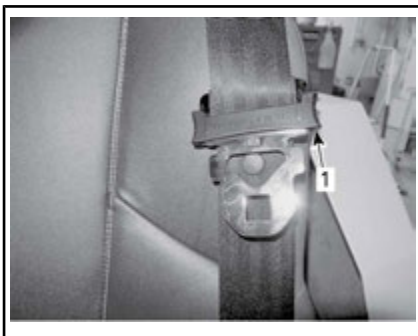
Para lembrá-lo de apertar o cinto de segurança, o painel multifuncional mostrará a seguinte mensagem: ENGINE LIMITATION ENGAGED FASTEN SEAT BELT (O motor entrou em modo limitado, coloque o cinto).

### **! ADVERTÊNCIA**

Não há luz ou mensagem indicadora para os cintos de segurança dos passageiros. O piloto é responsável pela segurança dos passageiros e deve certificar-se de que os cintos de segurança dos passageiros estão corretamente afivelados.

### Prendendo e ajustando o cinto de segurança

O cinto de segurança está equipado com uma aba de travamento que trava a correia em volta quando a correia sob tensão.



1. *Aba de travamento*

Para prender o cinto de segurança, insira a trava na fivela e puxe o cinto para garantir que esteja corretamente preso.

Ajuste o cinto de segurança de maneira firme em relação ao corpo puxando para cima a parte do cinto para o ombro.



TÍPICO

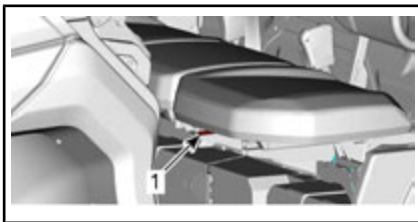
**ADVERTÊNCIA**

Use o cinto de segurança corretamente. Certifique-se de que permanece preso firmemente e apertado contra o corpo. Certifique-se de que não esteja torcido ou com defeito.

Para soltar o cinto de segurança, aperte o botão vermelho na fivela.

**10) Assento do motorista**

Em modelos aplicáveis, o assento do piloto pode ser ajustado para frente e para trás.



1. Alavanca de ajuste

Para ajustar o assento, mova a alavanca do assento para destravá-lo. Solte a alavanca para travar o assento na posição desejada.

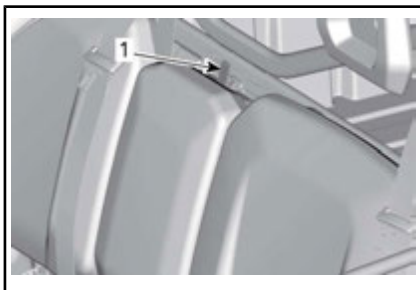
**ADVERTÊNCIA**

Nunca ajuste a posição do assento enquanto estiver dirigindo.

**11) Assento dos passageiros**

Os assentos dos passageiros não são ajustáveis.

O encosto do assento central do passageiro pode ser inclinado para a frente para acessar os porta-copos, soltando-se a trava localizada na parte superior do encosto.



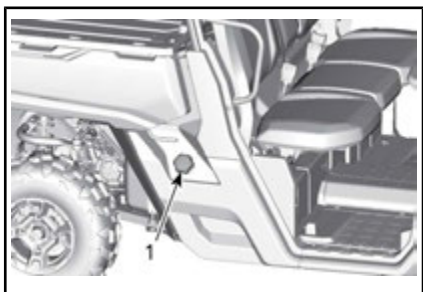
1. Mecanismo de travamento por clipe do encosto

Em modelos aplicáveis, os assentos podem ser levantados para permitir o acesso ao bagageiro removível sob o assento (se equipado).

Para levantar o assento, puxe a parte da frente do assento para soltá-lo e levante-o até que ele se encaixe na posição superior.

**12) Tapa do Tanque de Combustível**

A tampa do reservatório de combustível está localizada do lado direito da alça de liberação do bagageiro do veículo.

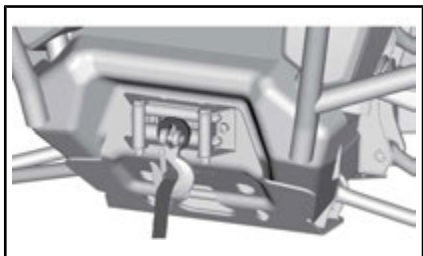


1. Tampa do tanque de combustível

Consulte a seção **COMBUSTÍVEL** para obter informações sobre os procedimentos de abastecimento de combustível e requisitos de combustível.

### 13) Guincho (se Equipado)

O guincho pode ser acionado dentro do veículo com o interruptor de controle do guincho no console superior.



#### GUINCHO

**NOTA:** Usar o guincho intensivamente por um longo período pode descarregar a bateria.

As dicas a seguir vão ajudá-lo a reduzir o risco de descarga da bateria: Sempre desenrole manualmente: Desprenda o cabo usando a alça e depois puxe a correia do gancho para desenrolar.

Recomenda-se que o veículo esteja em funcionamento enquanto usa o guincho. Não pare o veículo imediatamente depois de usar o guincho para deixar a bateria recarregar.

Quando usar o guincho por mais de 30 segundos, recomenda-se aumentar a RPM do motor para a faixa das 3.000 RPM para potencializar a energia de carregamento para a bateria.

**NOTA:** Certifique-se de que o veículo está na posição NEUTRA (N) antes de aumentar as RPM do motor.

Consulte o **MANUAL** do guincho incluído no veículo para obter instruções adequadas de operação do guincho.

O uso intensivo do guincho pode fazer com que os disjuntores integrados DESARMEM temporariamente. Nesse caso, aguarde um momento e, em seguida, continue a usar o guincho. Os disjuntores REARMAM automaticamente quando tiverem resfriado.

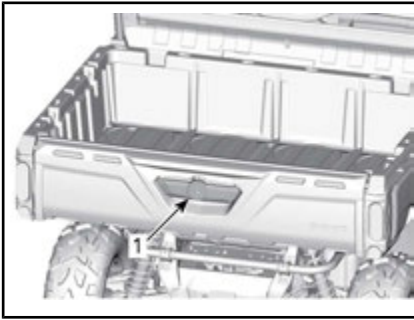
### 14) Compartimento de carga

O veículo está equipado com um bagageiro inclinável. O compartimento de carga pode ser usado para vários tipos de carga.



#### ADVERTÊNCIA

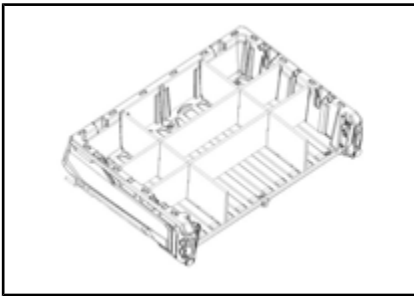
Para reduzir o risco de perda de controle ou de carga, use o compartimento de carga estritamente de acordo com as instruções de **TRANSPORTANDO CARGAS** na seção **INFORMAÇÕES DE SEGURANÇA**.



1. Alça do bagageiro

### Separações do Bagageiro

O bagageiro pode ser facilmente separado em porta-objetos menores para evitar misturar as cargas.



EXEMPLO DE SEPARAÇÕES DO BAGA-GEIRO

### 15) Alças de Liberação da Inclinação do Compartimento de Carga

O mecanismo de trava do compartimento de carga pode ser acionado dos dois lados do veículo por meio de uma alça de liberação.



1. Alça de liberação do compartimento de carga

Consulte *TRANSPORTANDO CARGAS*.

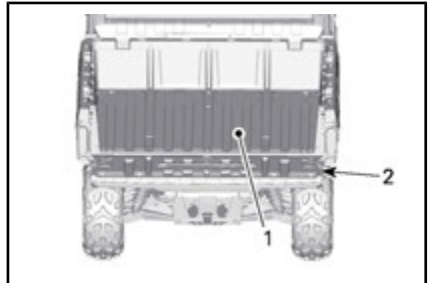
### 16) Ganchos de Amarração

Para fornecer um ponto de amarração para fixação da carga dentro do compartimento de carga, quatro ganchos de amarração estão localizados dentro da área de carga.

**AVISO** Nunca levante o veículo com ganchos de amarração.

### 17) Tampa Traseira

O bagageiro pode ser fechado com uma tampa traseira.



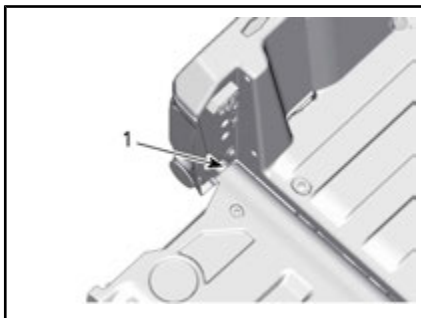
1. Bagageiro  
2. Tampa traseira

**AVISO** Não ultrapasse 113,4 kg de peso na tampa traseira durante o carregamento ou descarregamento. Sempre feche a tampa traseira antes de operar o veículo para reduzir o risco de perda de carga.

## Remoção da tampa traseira

Abra a tampa traseira e remova os cabos de retenção.

Posicione a tampa traseira de modo a removê-la dos pontos de articulação.



1. Ponto de articulação da tampa traseira

## 18) Engate do Reboque

O veículo vem equipado com um engate do receptor de caixa tamanho padrão 50,8 mm x 50,8 mm.

Para obter as instruções apropriadas sobre o uso do suporte do engate, consulte *MOVENDO CARGAS E TRABALHANDO*.

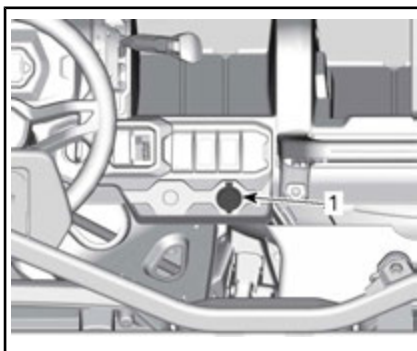


## ADVERTÊNCIA

Para reduzir o risco de perda de controle ou perda de carga, sempre respeite a capacidade máxima de reboque.

## 19) Tomadas Elétricas de 12 V

Conveniente para ligar uma lanterna de mão ou outros equipamentos portáteis.



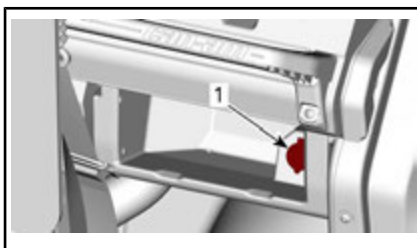
### TODOS OS MODELOS

1. Tomadas elétricas de 12 V



### OPCIONAL NOS MODELOS SEM UM SISTEMA DE AQUECIMENTO

1. Tomadas elétricas de 12 V



### MODELOS COM UM SISTEMA DE AQUECIMENTO

1. Tomadas elétricas de 12 V

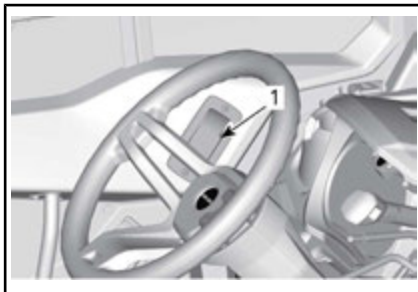
Retire a capa protetora para usar. Sempre recoloca a capa após o uso para protegê-la contra as condições do tempo.

## 20) Portas Completas com Vidros Elétricos (Modelos com uma Cabine)

Este veículo vem equipado com portas completas e vidros elétricos.



1. Puxador da porta externa



1. Puxador da porta interna

As portas podem ser removidas do veículo. Visite uma concessionária autorizada Can-Am para obter mais informações.



### ADVERTÊNCIA

Instale redes de segurança sempre que remover as portas completas do veículo. Consulte uma concessionária autorizada Can-Am sobre as instruções de instalação.

### Abertura dos Vidros Elétricos

Para abrir os vidros elétricos, ative o interruptor.

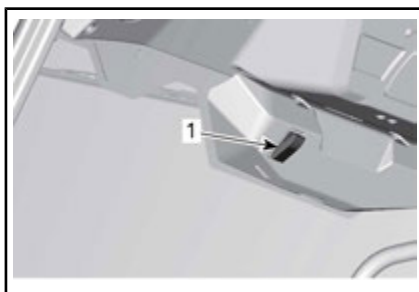


1. Interruptor dos vidros elétricos

## 21) Para-brisa de Vidro Inteiro com Limpador (Modelos com uma Cabine)

Este veículo vem equipado com um para-brisa de vidro inteiro com limpador.

Para ativar o limpador, pressione o interruptor de ativação.



1. Interruptor de ativação do limpador

Para ativar o lavador do para-brisa, mantenha o interruptor de ativação para cima.

O para-brisa de vidro inteiro com limpador pode ser removido do veículo. Visite uma concessionária autorizada Can-Am para obter mais informações.

### Posição do para-brisa

O para-brisa pode ser ajustado para três posições diferentes.

- Fechado

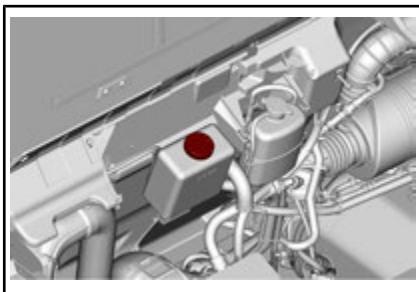
- Parcialmente aberto (segunda posição na alça)
- Totalmente aberto (a alça é liberada)

Para fechar o para-brisa, puxe a alça até fechar.

### **Enchimento do lavador do para-brisa**

Abra o compartimento de carga.

Levante a tampa de manutenção e remova tampa do reservatório do lavador do para-brisa.

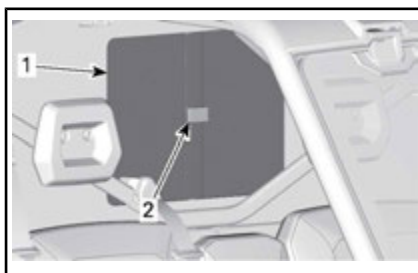


Encha o reservatório do lavador do para-brisa.

### **22) Vidro Traseiro com Abertura Deslizante (Modelos com uma Cabine)**

Este veículo vem equipado com um vidro traseiro.

Para destravar o vidro traseiro, levante a lateral do mecanismo de travamento e deslize o vidro.



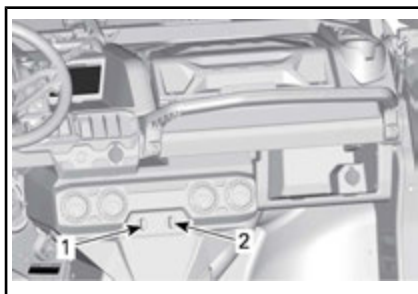
1. Vidro traseiro
2. Mecanismo de travamento do vidro traseiro

### **23) Teto (se Equipado)**

Para instruções de instalação e remoção, visite uma concessionária autorizada Can-Am.

### **24) Sistema de Aquecimento (se Equipado)**

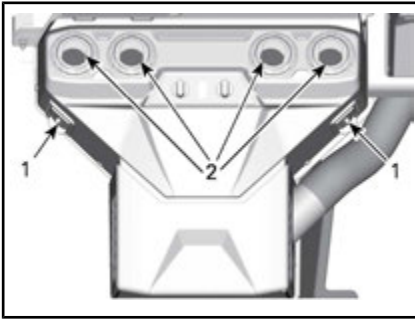
Este veículo vem equipado com um sistema de aquecimento.



1. Botão de controle de velocidade da ventoinha do aquecedor
2. Botão de nível de aquecimento

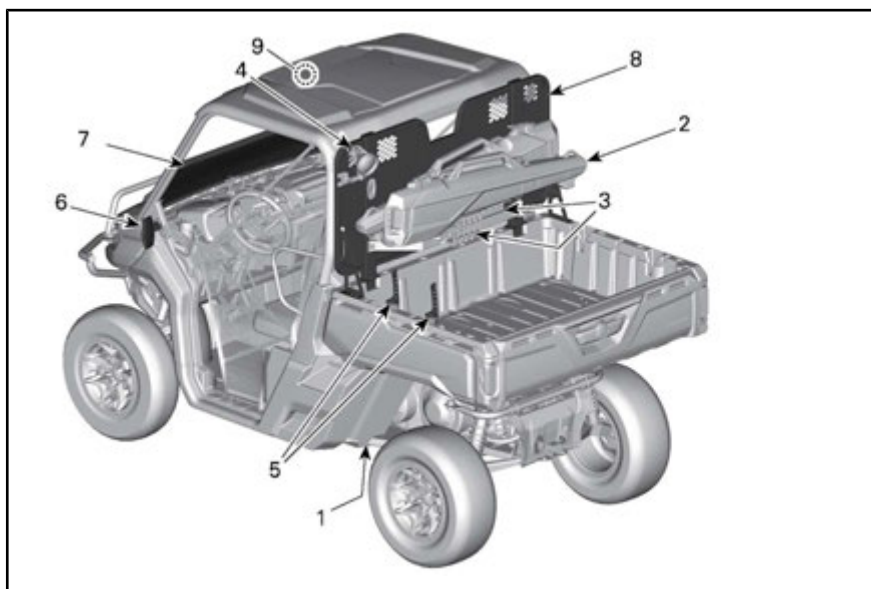
Várias aberturas de aquecimento estão disponíveis para o controle do fluxo de ar na cabine.





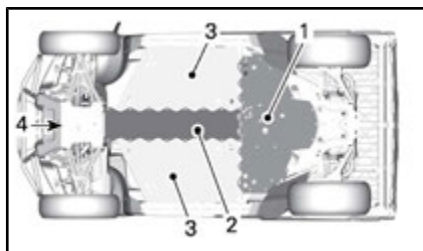
1. Aberturas laterais do sistema de aquecimento
2. Aberturas dianteiras do sistema de aquecimento

# EQUIPAMENTO OPCIONAL (SE DISPONÍVEL NO SEU MODELO)



## 1) Placa de Proteção em Toda a Parte Inferior do Veículo

As placas de proteção fornecem uma proteção essencial.



1. Placa de proteção do cárter traseiro
2. Placa de proteção inferior central
3. Placa de proteção lateral
4. Protetor dianteiro do cárter

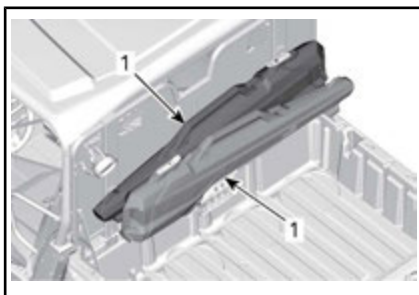
## 2) Cartucheira

Esta cartucheira de fácil acesso destina-se a acomodar diversos rifles e escopetas, juntamente com as suas capas.

## ⚠️ ADVERTÊNCIA

Certifique-se de que a arma de fogo está descarregada e inoperável por meio de um dispositivo de travamento seguro antes de inseri-la na Cartucheira.

**NOTA:** Antes de utilizar a Cartucheira para transportar armas de fogo, verifique sempre com as agências locais responsáveis pela aplicação da lei as leis específicas que regem o uso e transporte de cartucheiras e armas de fogo.



1. Cartucheira

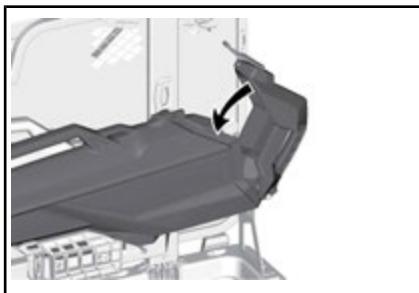
**ADVERTÊNCIA**

Reduza a velocidade enquanto o estojo da arma de fogo estiver instalado no veículo.

**AVISO** Evite áreas com muitos galhos. Caso seja impossível evitar tais áreas, certifique-se de que galhos não atinjam o estojo da arma de fogo.

**Montagem da Cartucheira no Suporte da Cartucheira**

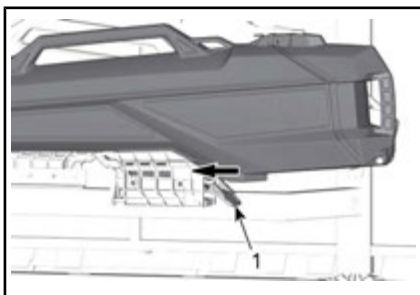
Feche a seção traseira da cartucheira.



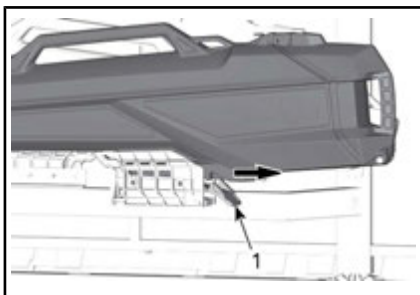
Prenda a seção traseira da cartucheira utilizando a trava de borracha.

Deslize a cartucheira no suporte da cartucheira.

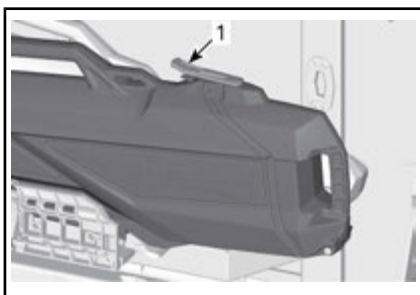
**AVISO** Certifique-se de que a aba de travamento do suporte da cartucheira se encaixa e prende as cartucheiros no lugar.

1. *Aba de travamento do suporte da cartucheira***Remoção da Cartucheira do Suporte da Cartucheira**

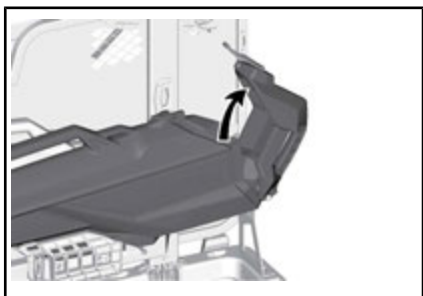
Pressione na aba de travamento da cartucheira para liberar a cartucheira e deslize-a livremente.

1. *Aba de travamento do suporte da cartucheira***Abertura da Cartucheira**

Destrave a trava de borracha.

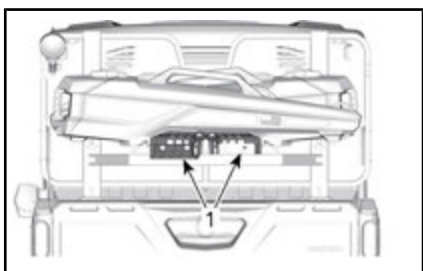
1. *Trinco de borracha*

Abra a seção traseira da cartucheira.



### 3) Suporte de Cartucheira

Os suportes de cartucheiras permitem uma montagem segura e fácil da cartucheira no veículo.

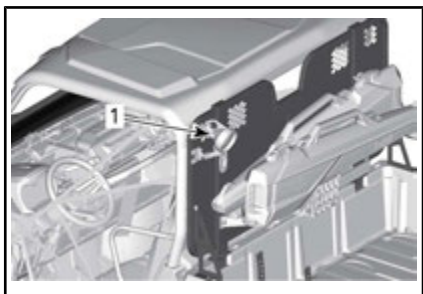


1. Suporte de cartucheira

**AVISO** Certifique-se de que a cartucheira está fechada e suas extremidades estão dentro do veículo.

### 4) Luz Portátil

Um farolete conveniente alimentado a 12 V que pode facilmente ser movido ao redor para fornecer mais iluminação no ponto.



1. Luz portátil

## ⚠ ADVERTÊNCIA

Nunca dirija o veículo com a luz portátil acesa.

**NOTA:** Em algumas regiões, podem se aplicar restrições ao uso de uma luz portátil quando há uma cartucheira instalada no veículo. Consulte as leis locais antes de utilizar um farolete.

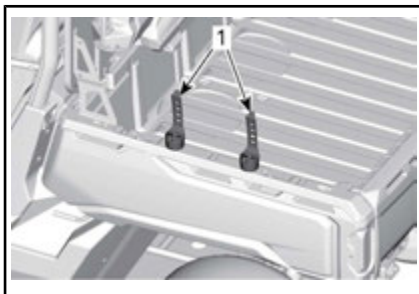
**AVISO** Remova e guarde a luz portátil ao transportar o veículo.

## ⚠ ADVERTÊNCIA

Não opere o veículo com o farolete ou o cabo espiralado obstruindo ou interferindo com o condutor e/ou a operação dos dispositivos de controle do veículo. Não utilize essa luz enquanto o veículo estiver em movimento, uma vez que a mesma pode ofuscar os condutores de outros veículos.

### 5) Porta-ferramentas LinQ

Este sistema porta-ferramentas versátil permite que você transporte uma variedade de ferramentas em suas pilotagens cotidianas.



1. Porta-ferramentas LinQ

## Instalação do Porta-ferramentas

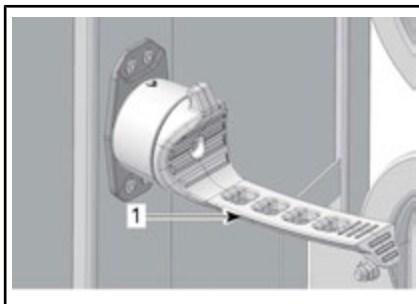
**AVISO** Use sempre os porta-ferramentas em pares para fornecer força suficiente.

**! CUIDADO** Capacidade máxima de um par de porta-ferramentas: 5 kg.

**AVISO** Antes de cada uso, certifique-se de que o Porta-ferramentas LinQ está travado.

Instale o porta-ferramentas no adaptador LinQ. O pictograma de trava na base do porta-ferramentas deve ficar de frente para o lado mais longo do orifício do adaptador LinQ.

**AVISO** O porta-ferramentas deve estar voltado para cima quando instalado na parede vertical.



1. Gancho voltado para cima

**AVISO** Antes de instalar, certifique-se de que as superfícies dos porta-ferramentas e todas as superfícies com que entrará em contato estão livres de toda neve, gelo, lama ou qualquer tipo de detritos.

## Uso e instalação inadequados

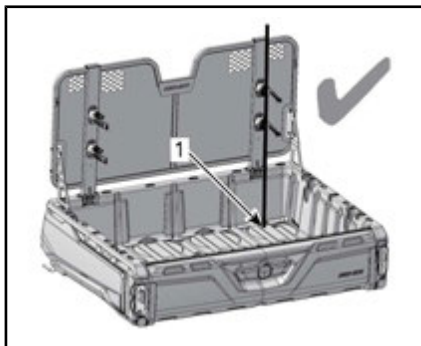
### **! ADVERTÊNCIA**

Não utilize os porta-ferramentas para apoiar ou prender objetos pesados. Objetos podem se soltar dos porta-ferramentas quando se pilota rapidamente ou em uma trilha acidentada. Reduza a velocidade e verifique com frequência se os porta-ferramentas permanecem no lugar. Garanta que os porta-ferramentas ou o objeto transportado não entrem em contato com quaisquer transeuntes, árvores ou objetos. Em um ATV, certifique-se de que os objetos carregados não se projetam para além da largura do veículo.

**AVISO** Quando montar objetos horizontalmente, sempre instale os ganchos voltados para cima.

### Utilização e instalação correta

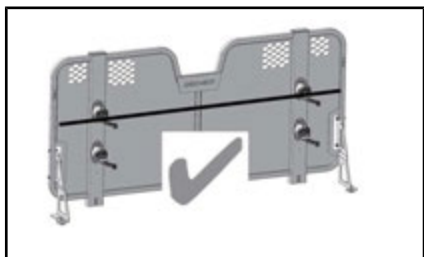
Use os dois porta-ferramentas juntos para transportar um objeto.



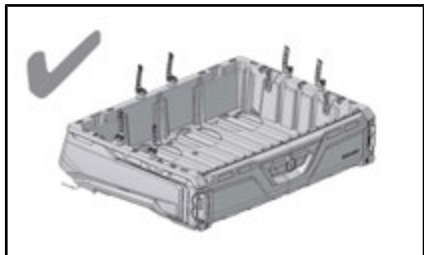
1. O piso do compartimento de carga é usado como um suporte adicional

**AVISO** Na montagem vertical, sempre coloque a extremidade pesada do objeto no piso da caixa. Garanta que o objeto não se projete para fora do veículo.

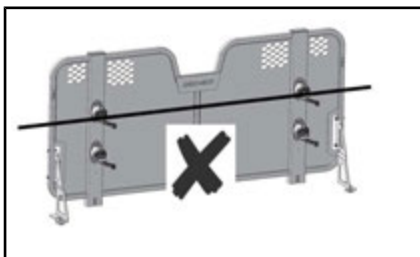
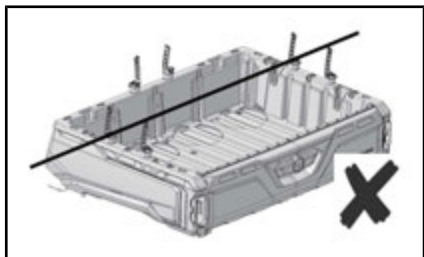
Configuração apropriada para a estrutura de proteção da cabine.



Configuração apropriada em pares para o compartimento de carga.



### Configurações Erradas e Inseguras

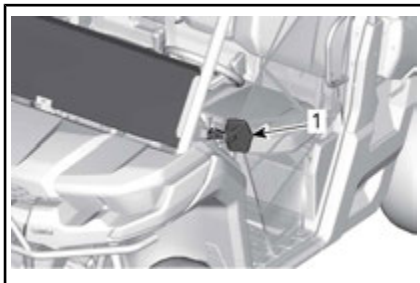


## 6) Espelho do lado esquerdo

O espelho do lado esquerdo pode ser ajustado de acordo com as preferências do piloto.

### ADVERTÊNCIA

Não ajuste o espelho enquanto estiver dirigindo. Você poderia perder o controle.



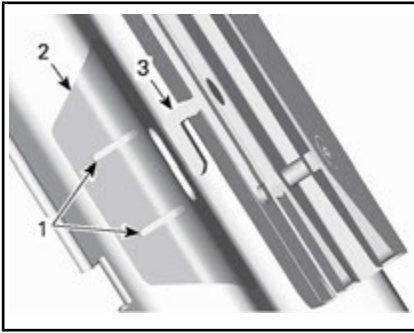
1. Espelho do lado esquerdo

## 7) Meio para-brisa

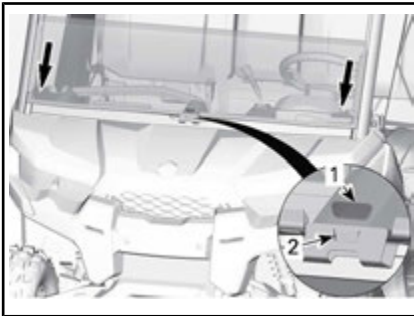
Um meio para-brisa de policarbonato com alta resistência a impactos que ajuda a proteger o piloto e os passageiros contra os elementos.

### Instalação do Meio Para-brisa

Alinhe os ganchos entre as marcas nos adesivos localizadores.



1. Marcas
2. Adesivo localizador
3. Encaixes



1. Abertura no para-brisa
2. Prenda o suporte inferior

**NOTA:** Quando a base do para-brisa alinha-se com a parte superior do suporte, os ganchos praticamente estão alinhados.

Aperte os parafusos de guia laterais com as mãos.

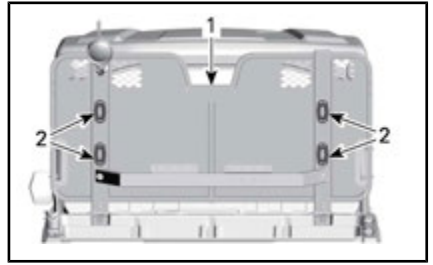


### ADVERTÊNCIA

Certifique-se de que o para-brisa está bem preso antes de dirigir o veículo.

## 8) Estrutura de Proteção da Cabine

Um rack utilitário que protege os componentes da cabine contra a carga e permite o armazenamento e transporte de itens diversos usando o sistema LinQ.



1. Estrutura de proteção da cabine
2. Sistema LinQ

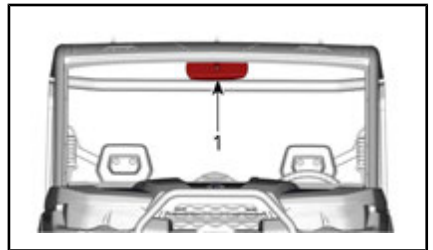
## 9) Espelho Panorâmico Central

O espelho central pode ser ajustado de acordo com as preferências do piloto.



### ADVERTÊNCIA

Não ajuste o espelho enquanto estiver dirigindo. Você poderia perder o controle.



1. Espelho Panorâmico Central

# AJUSTES PARA O PERCURSO

## Diretrizes para ajuste da suspensão

A dirigibilidade e o conforto do seu veículo dependem dos ajustes da suspensão.



### ADVERTÊNCIA

O ajuste da suspensão pode afetar a dirigibilidade do veículo. Tome sempre algum tempo para se familiarizar com o comportamento do veículo após fazer qualquer ajuste da suspensão.

A escolha dos ajustes da suspensão variam de acordo com a carga

## Configurações de fábrica da suspensão

### CONFIGURAÇÕES DE FÁBRICA DA SUSPENSÃO DIANTEIRA

AJUSTE	MODELO	CONFIGURAÇÃO DE FÁBRICA
Pré-carga da mola	HD5	Posição do came 1 (suave)
	HD8 e HD10	Posição do came 1 (suave)

### CONFIGURAÇÕES DE FÁBRICA DA SUSPENSÃO TRASEIRA

AJUSTE	MODELO	CONFIGURAÇÃO DE FÁBRICA
Pré-carga da mola	HD5	Posição do came 1 (suave)
	HD8 e HD10	Posição do came 1 (suave)

## Ajustes da suspensão

### Ajuste de pré-carga da mola

Encurte a mola para obter uma suspensão mais firme, em condições de dirigibilidade mais difíceis ou quando for puxar um reboque.

Aumente a mola para obter uma suspensão mais suave e para andar em trilhas mais planas.

do veículo, com as preferências pessoais, com a velocidade e com as condições do terreno.

A melhor maneira de ajustar a suspensão é partir dos ajustes de fábrica e então personalizar o ajuste, um de cada vez.

Os ajustes dianteiros e traseiros são interdependentes. Pode ser necessário reajustar os amortecedores traseiros depois de ajustar os amortecedores dianteiros, por exemplo.

Teste o veículo nas mesmas condições: trilha, velocidade, carga etc. Mude um ajuste e teste novamente. Prossiga metodicamente até ficar satisfeito.



### ADVERTÊNCIA

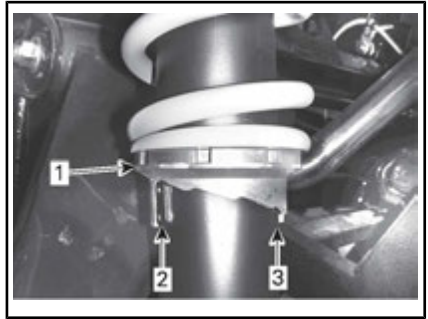
O ajuste do amortecedor esquerdo e direito na suspensão dianteira ou traseira deve sempre ser feito para a mesma posição. Nunca ajuste somente um amortecedor. Um ajuste desigual pode provocar baixa dirigibilidade e perda de estabilidade, o que poderia levar a um acidente.



Levante o veículo. O comprimento da mola deve ser igual dos dois lados.

**NOTA:** A pré-carga da mola afeta a altura em relação ao solo.

Ajuste girando o came de ajuste.



#### *TÍPICO*

1. *Gire os cames de ajuste*
2. *Ajuste macio*
3. *Ajuste duro*

## **Função DPS**

A Direção Dinâmica Assistida (DPS) fornece assistência dinâmica variável controlada por computador e acionada por um motor elétrico para otimizar a quantidade de entrada de direção requerida pelo piloto.

# COMBUSTÍVEL

## Requisitos de combustível

**AVISO** Use sempre gasolina nova. A gasolina oxidada; o resultado é perda de octana, compostos voláteis e a produção de depósitos de goma e verniz que podem danificar o sistema de combustível.

A mistura de álcool combustível varia em países e regiões diferentes. Seu veículo foi projetado para trabalhar com os combustíveis especificados; no entanto, esteja atento para o seguinte:

- O uso de combustível com álcool acima das especificações regulamentadas pelo governo não é recomendado e pode resultar nos seguintes problemas nos componentes do sistema de combustível:
  - Problemas de partida e de operação.
  - Deterioração das partes de borracha ou plástico.
  - Corrosão das partes de metal.
  - Dano às partes internas do motor.
- Inspeção frequentemente para ver se há presença de vazamentos de combustível ou outras anormalidades no sistema de combustível se suspeitar que a presença de álcool na gasolina está excedendo as regulamentações governamentais atuais.
- Combustíveis misturados com álcool atraem e detêm a umidade, o que pode levar a separação das fases do combustível e pode resultar em problemas no desempenho do motor ou mesmo danos ao motor.

## Combustível recomendado

Use gasolina comum sem chumbo com octanagem AKI (R+M)/2 de 87, ou octanagem RON de 92.

**AVISO** Nunca experimente com outros combustíveis. Podem ocorrer danos ao motor ou ao sistema de combustível com a utilização de combustível inadequado.

**AVISO** NÃO use combustível de bombas de abastecimento denominadas E85.

O uso de combustível etiquetado com E15 é proibido pelas regulamentações da EPA dos EUA.

## Procedimento de abastecimento de combustível



### ADVERTÊNCIA

- Combustível é inflamável e explosivo sob certas condições.
- Nunca use uma chama para verificar o nível de combustível.
- Nunca fume ou permita chamas ou faíscas nas proximidades.
- Trabalhe sempre em área bem ventilada.

1. Desligue o motor.



### ADVERTÊNCIA

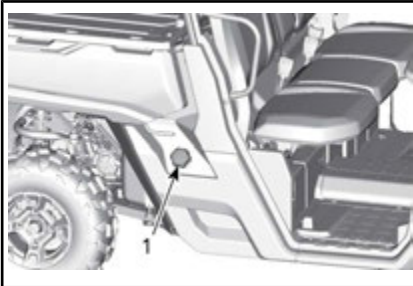
**Desligar sempre o motor antes de reabastecer.**

2. O motorista e os passageiros devem sair do veículo.

**⚠️ ADVERTÊNCIA**

Não permita que ninguém permaneça no veículo ao abastecer. Se houver fogo ou explosão durante o abastecimento de combustível, talvez alguém que esteja no veículo não consiga deixar a área rapidamente.

- Desenrosque a tampa do tanque de combustível no sentido anti-horário para removê-la.



1. Tampa do tanque de combustível

**⚠️ ADVERTÊNCIA**

Se for percebida uma diferença de pressão (apito ao soltar a tampa do tanque de combustível), inspecione o veículo e/ou repare-o antes de utilizá-lo novamente.

- Insira o bico no bocal de enchimento.
- Despeje o combustível vagarosamente para que o ar saia do tanque, evitando o refluxo do combustível. Tome cuidado para não derramar combustível.
- Pare de abastecer quando o combustível atingir o fundo do bocal de enchimento. **Não complete além da capacidade.**

**⚠️ ADVERTÊNCIA**

Nunca encha o tanque de combustível até a boca se for levar o veículo para uma área quente. Com o aumento da temperatura, o combustível expande e pode transbordar.

- Aperte totalmente a tampa do reservatório de combustível no sentido horário até ouvir um som de catraca.

**⚠️ ADVERTÊNCIA**

Limpar sempre o combustível derramado do veículo.

**Abastecendo um galão de gasolina****⚠️ ADVERTÊNCIA**

- Para armazenar combustível, use somente um galão aprovado para gasolina.
- Nunca abasteça o recipiente de combustível no compartimento de carga ou no veículo – uma descarga elétrica estática pode incendiar o combustível.

---

# PERÍODO DE AMACIAMENTO

## Operação durante o amaciamento

O veículo requer um período de amaciamento de 10 horas operacionais ou 300 km.

### Motor

Durante o período de amaciamento:

- Evite acelerar ao máximo.
- Evite pressionar o pedal do acelerador mais do que 3/4 do curso.
- Evite aceleração contínua.
- Evite velocidades constantes prolongadas.

Entretanto, acelerações breves e variações de velocidade contribuem para um bom amaciamento.

### Freios



## ADVERTÊNCIA

Os freios novos não operam na eficiência máxima até terem concluído seu amaciamento. O desempenho da frenagem pode estar reduzido, por isso tome cuidado extra.

### Correia

Uma correia nova requer um período de amaciamento de 50 km.

Durante o período de amaciamento:

- Evite aceleração e desaceleração forçada.
- Evite puxar carga.
- Evite o cruzeiro em alta velocidade.

# PROCEDIMENTOS BÁSICOS

## Desligando o motor

Coloque a chave no interruptor de ignição e gire-a para a posição LIG.

Pressione o pedal do freio.

**NOTA:** Se a alavanca de câmbio não estiver na posição ESTACIONAMENTO (P) ou (N) NEUTRO, o pedal do freio deverá ser pressionado para permitir a partida do motor.

Vire a chave para a posição de partida, mantendo-a pressionada até que o motor pegue.

**NOTA:** Não pressione o pedal do acelerador. Se o pedal do acelerador for pressionado pelo menos 50%, o motor não pegará.

Solte a posição de partida do motor imediatamente quando o motor pegar.

**AVISO** Se o motor não pegar após alguns segundos, não mantenha a pressão na posição de partida por mais de dez segundos. Consulte a seção *SOLUÇÃO DE PROBLEMAS*.

## Operação da Alavanca de Câmbio

Acione os freios e selecione a posição da marcha desejada.

Solte os freios.

**AVISO** Ao mudar de marcha, sempre pare completamente o veículo e freie antes de mover a alavanca de câmbio. Poderão ocorrer danos na caixa de câmbio.

## Seleção da faixa correta (Alta ou Baixa)

É importante limitar situações conhecidas em que a correia de transmissão desliza excessivamente. O motivo principal do deslizamento da correia de transmissão é

quando a caixa de câmbio está na faixa alta (high range) quando deveria estar na faixa baixa (low range).

Preste atenção ao seguinte:

### Faixa baixa

A faixa baixa deve ser usada sempre que:

- Puxar
- Empurrar
- Transportar uma carga
- Nas aplicações 4x4
- Buracos de lama
- Buracos de água
- Cruzamento de obstáculos
- Subida no reboque
- Subida

Também é recomendável usar a faixa baixa ao conduzir por períodos prolongados a velocidades inferiores a 24 km/h.

Consulte *PERÍODO DE AMACIAMENTO* para obter informações de amaciamento da correia de transmissão.

### Faixa alta

Alta é a faixa de condução padrão.

### Proteção eletrônica da correia de transmissão (se disponível e ativada em seu modelo).

Alguns veículos têm a função de proteção eletrônica da correia de transmissão ativada.

Consulte a sua concessionária Can-Am autorizada para saber a disponibilidade e possível ativação.

Esta função é ativada ao dirigir a uma velocidade muito lenta durante a **faixa alta**, como nas situações a seguir:

- Puxar
- Empurrar
- Transportar uma carga
- Nas aplicações 4x4
- Buracos de lama

- Buracos de água
- Cruzamento de obstáculos
- Subida no reboque
- Subida

Nas situações mencionadas acima, a proteção eletrônica da correia de transmissão ajudará a proteger a correia de transmissão da CVT contra danos pela ativação do limitador de torque do motor. O painel irá mostrar uma mensagem **LOW gear** **LOW GEAR** (Marcha baixa), sugerindo que o piloto imobilize o veículo e configure para **MARCHA BAIXA**.

**Sempre que a proteção da correia de transmissão for ativada, você DEVE trocar para a faixa BAIXA.** Consulte **OPERAÇÃO DA ALAVANCA DE CÂMBIO**.



### ADVERTÊNCIA

Aplique os freios para imobilizar o veículo. Coloque a alavanca de câmbio em marcha à ré (R) e desça o morro, soltando os freios devagar para permanecer em velocidade baixa. Não tente fazer a curva. Nunca desça uma ladeira com o veículo desengatado sem injeção de combustível. Não freie repentinamente, pois isso aumenta o risco de capotamento.

## Parando o motor e estacionando o veículo



### ADVERTÊNCIA

Evite parar em declives, pois o veículo poderá se deslocar.



### ADVERTÊNCIA

Para impedir que o veículo se mova, sempre coloque o veículo na posição de **ESTACIONAMENTO** quando parar ou estacionar.



### ADVERTÊNCIA

Evite estacionar em lugares onde as partes quentes possam iniciar um incêndio.

Ao parar ou estacionar, sempre coloque a alavanca de câmbio na posição de estacionamento. Isso é especialmente importante ao parar o veículo em um terreno inclinado. Em inclinações muito acentuadas ou se o veículo estiver transportando uma carga, calce as rodas com pedras ou tijolos.

Escolha o terreno mais nivelado possível para estacionar.

Solte o pedal do acelerador e use os freios para parar totalmente o veículo.

Coloque a alavanca de câmbio na posição **ESTACIONAMENTO**.

Vire o interruptor de ignição para **DESL**.

Retire a chave do interruptor de ignição.

Se precisar parar em uma inclinação acentuada ou se o veículo estiver transportando carga, bloqueie as rodas com pedras ou tijolos.

## Dicas para Maximizar a Durabilidade da Correia de Transmissão

O estilo e as condições de condução têm um impacto direto sobre a durabilidade da correia de transmissão. Seu veículo possui um design de sistema CVT otimizado para oferecer o melhor desempenho. A

CVT e a correia de transmissão suportaram com sucesso milhares de km de testes de durabilidade. Contudo, para maximizar a durabilidade da correia de transmissão e para prevenir falhas prematuras, é importante que o piloto entenda os limites de um sistema CVT acionado por correia e adapte seu estilo de condução e sua velocidade de acordo com tais limites.

Se dirigir sob alguma das condições abaixo, a BRP recomenda enfaticamente que não mantenha constantemente a borboleta totalmente aberta (WOT) por mais de cinco (5) minutos.

- Temperaturas ambientes elevadas (acima de 30 °C)
- Cargas pesadas: Passageiros / Carga pesada
- Arrasto pesado: Areia macia / Subidas / Lama / Uso de um kit de trilha.

Após alguns minutos em WOT, parcialmente libere o acelerador e deixe a CVT esfriar.

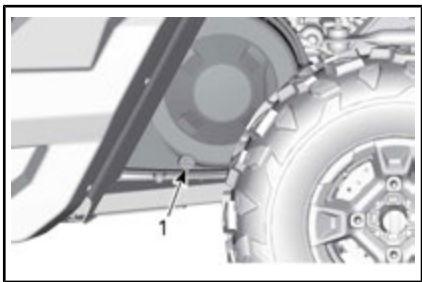
Para obter mais dicas para maximizar a durabilidade da correia de transmissão, consulte *SELEÇÃO DA MARCHA CORRETA (ALTÁ OU LENTA)*.

## PROCEDIMENTOS ESPECIAIS

### O que fazer se entrar água na CVT

Se entrar água na CVT, o motor irá acelerar, mas o veículo permanecerá parado.

**AVISO** Pare o motor e drene a água para evitar danos à CVT.



*TÍPICO – LADO ESQUERDO DO VEÍCULO  
EMBAIXO DO COMPARTIMENTO DE  
CARGA*

1. Drenagem da CVT

Visite uma concessionária autorizada Can-Am, uma oficina de reparo ou uma pessoa de sua escolha caso precise que a CVT seja inspecionada e limpa.

### O que fazer se acabar a bateria

É possível fazer uma ligação direta no veículo colocando o cabo vermelho (+) no polo positivo da bateria e o cabo preto (-) no chassi do veículo.

**AVISO** Não ligue nenhuma fonte elétrica na coluna de direção ou nos componentes que estão em contato com DPS.

### O que fazer se o veículo capotar

Manobras abruptas, curvas acentuadas, andar em declives ou acidentes podem fazer com que o veículo capote.

Se o veículo capotar, será necessário transportá-lo, assim que possí-

vel, até uma concessionária autorizada Can-Am para uma inspeção.  
**NUNCA LIGUE O MOTOR!**

### O que fazer se o veículo ficar submerso

Se o veículo ficar submerso, será necessário transportá-lo até uma concessionária autorizada Can-Am assim que possível.

**AVISO** Nunca ligue o motor, porque a submersão do veículo pode provocar danos graves ao motor se o procedimento correto para partida não for seguido.



# TRANSPORTANDO O VEÍCULO

Se seu veículo precisar ser transportado, ele deve ser levado em uma plataforma de reboque com o tamanho e capacidade adequados.

**AVISO** Não reboque este veículo — o reboque pode danificar seriamente o sistema de transmissão do veículo.

Ao entrar em contato com um serviço de reboque ou transporte, pergunte se eles possuem um reboque com carreta, rampa para embarque ou rampa elétrica para erguer o veículo com segurança e cintas para amarrar. Verifique se o veículo está sendo corretamente transportado conforme especificado nesta seção.

**AVISO** Evite usar correntes para imobilizar o veículo — elas podem danificar a pintura ou os componentes de plástico.



## ADVERTÊNCIA

Nunca reboque o veículo virado para trás com o para-brisa no lugar. Isto pode quebrar o para-brisa. Reboque sempre o veículo virado para a frente.

Para colocar o veículo em uma plataforma para transporte, proceda da seguinte maneira:

1. Coloque a alavanca de câmbio na posição de PONTO MORTO (N).
2. Se o veículo for equipado com um guincho, use o guincho para rolar o veículo sobre a plataforma.
3. Se o veículo não estiver equipado com um guincho, proceda da seguinte maneira:
  - 3.1 Prenda a cinta no engate de reboque do para-choque dianteiro inferior.

- 3.2 Prenda a cinta no cabo do guincho do veículo de reboque.

- 3.3 Puxe o veículo até o reboque com berço usando o guincho.

4. Retire a chave do interruptor de ignição.
5. Prenda os pneus dianteiros com as cintas do reboque.
6. Passe uma cinta dentro de cada roda traseira.
7. Prenda firmemente as cintas das rodas traseiras nas laterais do reboque com catracas.
8. Verifique se as rodas traseiras e dianteiras estão firmemente presas ao reboque.



## ADVERTÊNCIA

Verifique se não há objetos soltos dentro do veículo ou no compartimento de carga durante o transporte do veículo.

# LEVANTANDO E APOIANDO O VEÍCULO

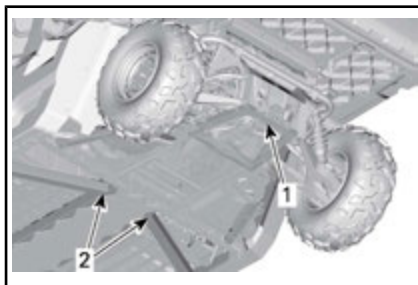
## Frente do veículo

Coloque o veículo em uma superfície plana e não escorregadia.

Verifique se a alavanca de câmbio está na posição ESTACIONAMENTO.

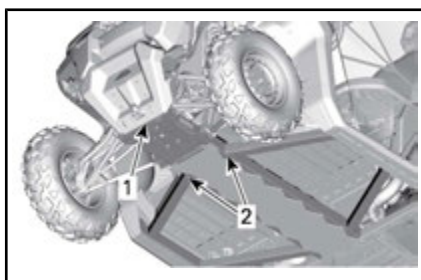
Instale um macaco hidráulico embaixo da placa de proteção do cárter.

Levante a parte dianteira do veículo e instale um suporte de macaco de cada lado embaixo da seção do chassi.



1. Local de içamento sob o engate de reboque
2. Seção do chassi para a instalação de macacos embaixo.

Baixe o macaco hidráulico e veja se o veículo está apoiado com segurança nos dois suportes do macaco.



1. Frente do veículo
2. Parte do chassi

Baixe o macaco hidráulico e veja se o veículo está apoiado com segurança nos dois suportes do macaco.

## Parte traseira do veículo

Coloque o veículo em uma superfície plana e não escorregadia.

Ative o modo 4WD.

Verifique se a alavanca de câmbio está na posição ESTACIONAMENTO.

Instale um macaco hidráulico embaixo do engate do reboque.

Levante a parte traseira do veículo e instale um suporte do macaco de cada lado embaixo do chassi em frente da roda traseira.

# ***MANUTENÇÃO***

# PLANO DE MANUTENÇÃO

A manutenção é muito importante para manter seu veículo em condições de funcionamento seguras. O veículo deve sofrer reparos de acordo com o plano de manutenção.

Uma oficina de reparo ou uma pessoa que o proprietário escolher pode realizar a manutenção, substituir ou reparar os dispositivos e sistemas de controle de emissão. Essas instruções não requerem componentes ou serviços da BRP ou de concessionárias autorizadas Can-Am. Embora uma concessionária autorizada Can-Am tenha um conhecimento técnico aprofundado e as ferramentas para realizar o serviço no Can-Am SSV, a garantia relacionada às emissões não está condicionada ao uso de uma concessionária autorizada Can-Am ou de qualquer outro estabelecimento com o qual a BRP tem um relacionamento comercial. Para reclamações de garantia relacionadas às emissões, a BRP está limitando o diagnóstico e o reparo de peças relacionadas às emissões às concessionárias autorizadas Can-Am. Para obter mais informações, consulte a *GARANTIA RELACIONADA ÀS EMISSÕES DA EPA DOS EUA* contida neste documento. A manutenção adequada é responsabilidade do proprietário. Uma solicitação de garantia poderá ser negada se, entre outros, o proprietário ou usuário provocou o problema devido ao uso inadequado ou manutenção inadequada.

Você deve seguir as instruções quanto aos requisitos de combustível, na seção Abastecimento de combustível deste manual. Mesmo que esteja disponível gasolina contendo mais que dez por cento de etanol, o US EPA emitiu a proibição contra o uso de gasolina contendo mais de 10% de etanol neste veículo. O uso de gasolina contendo mais de 10% de etanol com esse motor pode prejudicar o sistema de controle de emissão.

A mensagem a seguir aparece no painel de instrumentos a cada 200 horas de operação para lembrá-lo sobre os requisitos de manutenção: **MAINTENANCE REQUIRED (Requer manutenção)**. Para apagar a mensagem, consulte a seção *PAINEL MULTIFUNCIONAL* apropriada.



## ADVERTÊNCIA

A negligência em manter adequadamente o veículo de acordo com o plano e procedimentos de manutenção pode torná-lo inseguro para o uso.

## CONDIÇÕES SEVERAS DE POEIRA

### Orientação para manutenção do filtro de ar

A manutenção do filtro de ar deve ser ajustada de acordo com as condições de percurso.

A frequência de manutenção do filtro de ar deve aumentar nas seguintes condições:

- Dirigir em areia seca
- Dirigir em superfícies cobertas por poeira seca
- Dirigir em estradas secas de cascalho ou condições semelhantes.

**NOTA:** Dirigir em grupo nessas condições aumentará ainda mais a manutenção do filtro de ar.

## LEGENDA DO PLANO DE MANUTENÇÃO

Operação em trilhas

Operação em condições severas (com poeira ou barro) ou com cargas pesadas

## PLANO DE MANUTENÇÃO

Certifique-se de realizar a manutenção adequada nos intervalos recomendados, como indicado nas tabelas. Alguns itens do plano de manutenção devem ser realizados em função do calendário, independentemente da distância ou do tempo de funcionamento.

**A CADA ANO OU CADA 3.000 km OU 200 HORAS (o que ocorrer primeiro)**

**A CADA ANO OU CADA 1.500 km OU 100 HORAS (o que ocorrer primeiro)**

Verifique se há códigos de falha

Efetue todos os itens indicados na inspeção pré-partida.

Troque o óleo e o filtro do motor

Verifique o nível de óleo da caixa de câmbio (modelos HD8 e HD10) e veja se há contaminação (a cada 3.000 km)

Substitua o óleo da caixa de câmbio (modelos HD8 e HD10) (faça isso nos primeiros 3.000 km)

Inspeccione e limpe o filtro de ar do motor. Se necessário, troque-as

Inspeccione o sistema de direção quanto à folga anormal e a danos (coluna, rack e cremalheira, foles)

Inspeccione as extremidades da barra de direção e as juntas esféricas quanto a folgas e inspeccione a condição das coifas

Inspeccione os mancais da roda quanto a folga anormal

Inspeccione a bucha do braço de suspensão e as placas de desgaste. Substitua se necessário.

Inspeccione as condições das juntas homocinéticas e das coifas de borracha (verifique se há folga anormal nas juntas e cortes nas coifas de borracha)

Lubrifique os braços de suspensão e as buchas da barra estabilizadora

Inspeccione e limpe o sistema de frenagem (nível do fluido, pastilhas, discos, linhas, pinças)

Inspeccione o nível de óleo do diferencial dianteiro e da unidade de transmissão traseira (somente HD5) e verifique se há contaminação e qual o estado geral (aberturas de ventilação, torque do parafuso de montagem, vedações)

<b>A CADA ANO OU CADA 3.000 km OU 200 HORAS (o que ocorrer primeiro)</b>
<b>A CADA ANO OU CADA 1.500 km OU 100 HORAS (o que ocorrer primeiro)</b>
Inspecione o nível de óleo da transmissão final traseira (modelos HD5) e verifique se há contaminação e qual o estado geral (aberturas de ventilação, torque do parafuso de montagem, vedações)
Inspecione a condição e as conexões da bateria
Inspecione as juntas em U do eixo de transmissão quanto à folga anormal. No HD5, inspecione o estado da coifa de borracha
Limpe os tubos de escapamento e a área do silencioso
Limpe o supressor de faíscas do silencioso
Ajuste a folga da válvula
Substitua o filtro do respiro de ventilação do combustível
Inspecione a correia de transmissão da CVT e limpe as polias da CVT
Inspecione as alavancas centrífugas e os roletes da polia motriz
Inspecione, limpe e lubrifique o rolamento da polia motriz (HD5)
Inspecione o rolamento de agulhas do cubo da polia motriz (HD8/HD10)
Inspecione as vedações do eixo de entrada e de saída (motor, caixa de câmbio (modelos HD8 e HD10), a transmissão final traseira (modelos HD5), diferencial dianteiro)
Aperte os fixadores da gaiola
Inspecione e limpe os retratores e fivelas dos cintos de segurança
Verifique o nível do líquido de arrefecimento e ajuste se necessário
Lubrifique as travas da porta (em modelos com cabine)

<b>A CADA DOIS ANOS OU CADA 6.000 km OU 400 HORAS (o que ocorrer primeiro)</b>
<b>A CADA DOIS ANOS OU CADA 3.000 km OU 200 HORAS (o que ocorrer primeiro)</b>
Verifique se há códigos de falha
Efetue todos os itens indicados na inspeção pré-partida.
Troque o óleo do diferencial dianteiro
Troque o óleo da caixa de câmbio (modelos HD8 e HD10)
Troque o óleo da transmissão final traseira (modelos HD5)
Substitua o fluido de freio (o procedimento deve ser executado a cada 2 anos)

**A CADA DOIS ANOS OU CADA 6.000 km OU 400 HORAS (o que ocorrer primeiro)**

**A CADA DOIS ANOS OU CADA 3.000 km OU 200 HORAS (o que ocorrer primeiro)**

Verifique o sistema de arrefecimento

Teste a resistência do líquido de arrefecimento do motor + nível

Verifique o sistema de combustível quanto a vazamentos (incluindo os componentes do sistema de emissão por evaporação, se equipado)

Verifique a pressão da bomba de combustível (em marcha lenta e no WOT)

Substituir as velas de ignição

Limpe o sensor de velocidade do veículo

Substitua o pré-filtro do canister da ventilação (sistema de emissão por evaporação), se equipado

**A CADA 5 ANOS OU CADA 12.000 km (o que ocorrer primeiro)**

**A CADA 5 ANOS OU CADA 6.000 km (o que ocorrer primeiro)**

Troque o líquido de arrefecimento do motor

# PROCEDIMENTOS DE MANUTENÇÃO

Esta seção inclui instruções para os procedimentos de manutenção básica.



## ADVERTÊNCIA

A menos que indicado de outra maneira, sempre vire o interruptor de ignição para a posição DESL. antes de realizar qualquer manutenção e retire a chave.



## ADVERTÊNCIA

Caso seja necessário remover um dispositivo de trava (por exemplo, lingueta de trava, fixador autotravante, etc.), substitua-o sempre por um novo.

- Dirigir em áreas com altas concentrações de sementes e cascas de plantações.
- Dirigir em condições severas de neve.

**AVISO** Ao conduzir em ambientes empoeirados ou com areia, a caixa de ar precisa ser limpa antes de cada passeio.

**NOTA:** Dirigir em grupo nessas condições aumentaria ainda mais a necessidade de trocar o filtro de ar.

### Remoção do filtro de ar do motor

Abra o compartimento de carga.

Solte a tampa do filtro de ar e remova o filtro de ar.

### Filtro de ar do motor

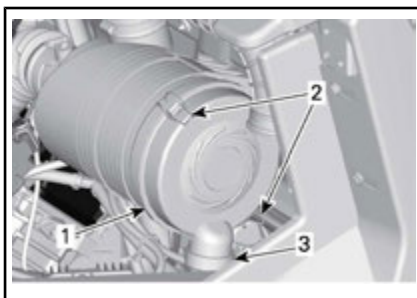
**AVISO** Nunca modifique o sistema de admissão de ar. Caso contrário, poderão ocorrer danos ou degradação do desempenho do motor. A carburação do motor é calibrada para funcionar especificamente com estes componentes.

#### Orientação para troca do filtro de ar do motor

A frequência de inspeção e substituição do filtro de ar do motor deve ser ajustada de acordo com as condições de condução, visto que ele é um componente crucial para garantir uma boa vida útil e um bom desempenho do motor.

A frequência de inspeção e substituição do filtro de ar do motor deve ser aumentada nas seguintes condições de condução severas:

- Dirigir em areia seca.
- Dirigir em superfícies cobertas por poeira seca.
- Dirigir em trilhas secas de cascalho ou condições semelhantes.



LADO DIREITO DO VEÍCULO, EMBAIXO DO BAGAGEIRO

1. Tampa do filtro de ar
2. Travas
3. Válvula bico de pato

O filtro se encaixa firmemente sobre o tubo de saída e haverá alguma resistência inicial. Mova cuidadosamente a extremidade do filtro para trás e para frente para romper a vedação; em seguida, gire enquanto puxa para fora. Evite bater o filtro contra a carcaça.

### Limpeza do filtro de ar do motor

Inspeccione o filtro para detectar quaisquer sinais de vazamento. Um traço de poeira no lado limpo do filtro é um sinal revelador. Substi-



tua o filtro se houver algum dano. Elimine qualquer fonte de vazamento de ar antes de instalar um novo filtro.

Limpe o filtro de ar do motor batendo bem para eliminar a poeira do elemento de papel. Isso fará com que a sujeira e a poeira saiam do filtro de papel.

**AVISO** Não recomendamos soprar ar comprimido no elemento de papel, pois isso poderia danificar as fibras do papel e reduzir a capacidade de filtragem quando usado em ambientes empoeirados. Se o filtro de ar do motor estiver muito sujo e não puder ser limpo seguindo o procedimento recomendado, ele deverá ser trocado.

Use um pano limpo e úmido para limpar a superfície de vedação do filtro e o interior do tubo de saída. Verifique se a área de vedação do tubo de saída não está danificada.

Inspecione a carcaça do filtro de ar quanto à limpeza.

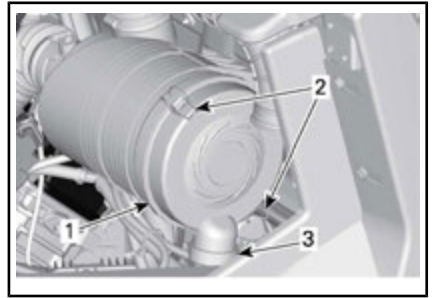
### Limpeza da válvula bico de pato

Verifique visualmente e aperte fisicamente a válvula bico de pato. Verifique se a válvula está flexível e não invertida, danificada ou fechada.

### Instalação do filtro de ar do motor

Insira o filtro com cuidado. Encaixe o filtro com a mão, certificando-se de que é completamente inserido na carcaça do filtro de ar. Aplique pressão com a mão na borda externa do filtro, não no centro flexível.

Prenda a tampa do filtro de ar com travas.



LADO DIREITO DO VEÍCULO, EMBAIXO DO BAGAGEIRO

1. Tampa do filtro de ar
2. Travas
3. Válvula bico de pato

## Filtro de ar da CVT

A frequência de inspeção e limpeza do filtro de ar da CVT deve ser ajustada de acordo com as condições de dirigibilidade, já que ela é um componente crucial para garantir a vida útil e o desempenho corretos do motor.

A frequência de inspeção e limpeza do filtro de ar da CVT deve ser aumentada nas seguintes condições de condução severas:

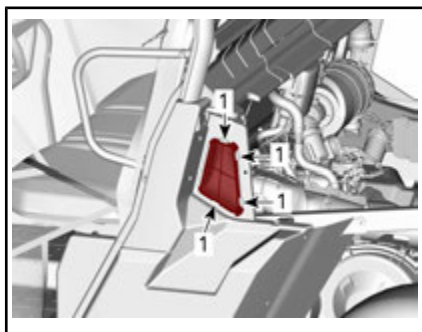
- Dirigir em areia seca.
- Dirigir em superfícies cobertas por poeira seca.
- Dirigir em trilhas secas de cascalho ou condições semelhantes.
- Dirigir em áreas com altas concentrações de sementes e cascas de plantações.
- Dirigir em condições severas de neve.

**NOTA:** Dirigir em grupo nessas condições aumentará ainda mais a necessidade de substituir o filtro de ar.

### Remoção do filtro de ar da CVT

1. Incline o compartimento de carga.

2. Pressione as abas do filtro para soltá-lo.



1. Pressione aqui

### Inspecção e limpeza do filtro de ar da CVT

1. Inspecione o filtro e troque-o se estiver danificado.
2. Limpe o filtro usando uma solução de sabão suave e água, depois enxágue-o.
3. Cuidadosamente, agite o excesso de água e deixe o filtro secar em temperatura ambiente.
4. Limpe dentro da entrada de ar da CVT com um limpador a vácuo.

### Instalação do filtro de ar da CVT

Reinstale o filtro de ar da CVT e o bagageiro inferior.

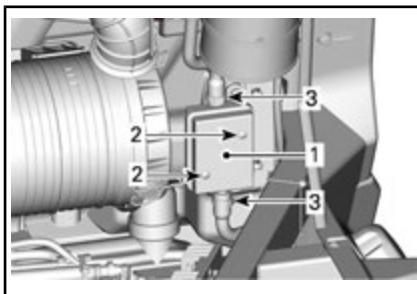
**NOTA:** Manter o filtro de ar da CVT limpo melhorará o fluxo de ar e aumentará a vida útil dos componentes da CVT.

### Pré-filtro do Sistema de Emissão por Evaporação (se equipado)

#### Troca do Pré-filtro do Sistema de Emissão por Evaporação

1. Incline o compartimento de carga, consulte *ALÇA DE LIBERAÇÃO DA INCLINAÇÃO DO COMPARTIMENTO DE CARGA*.

2. Remova as braçadeiras da mangueira.
3. Remova os parafusos de retenção.
4. Remova o conjunto do pré-filtro.



1. Pré-filtro
2. Parafuso de retenção
3. Braçadeiras
5. Instale um novo conjunto de pré-filtro.

#### TORQUE DE APERTO

Parafuso de retenção do pré-filtro	2,5 N•m ± 0,5 N•m
------------------------------------	-------------------

6. Prenda as mangueiras com braçadeiras.

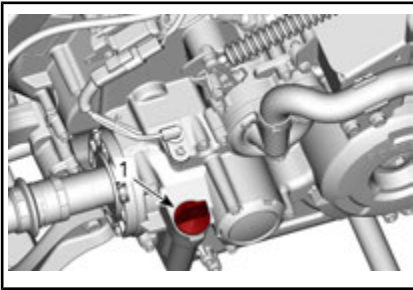
### Óleo do Motor

#### Verificação do nível do óleo do motor

**AVISO** Operar o motor com um nível inadequado de óleo poderá danificar o motor gravemente.

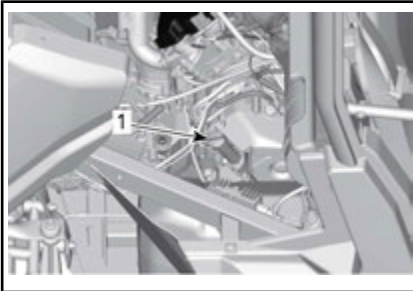
**NOTA:** Verifique o nível do óleo quando o motor estiver frio.

1. Coloque o veículo em uma superfície nivelada.
2. Abra o compartimento de carga.
3. Desenrosque a vareta, depois retire-a e limpe.



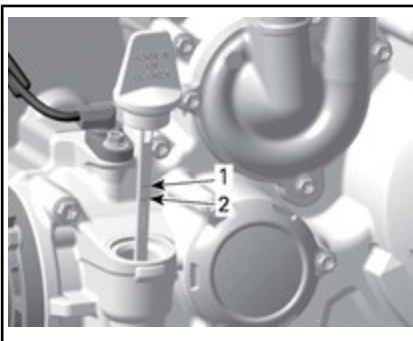
HD5

1. Vareta de óleo do motor



HD8 E HD10

1. Vareta de óleo do motor
4. Reinstale a vareta de medição, rosqueie-a completamente.
5. Retire a vareta e verifique o nível do óleo. Deve estar na marca superior ou perto da mesma.



1. Cheio
2. Adicionar

Para acrescentar óleo, retire a vareta. Coloque um funil no orifício da vareta.

Adicione uma pequena quantidade do óleo recomendado e verifique novamente o nível do óleo.

Repita o procedimento acima até o nível do óleo alcançar a marca superior da vareta de medição.

**NOTA: Não complete além da capacidade. Limpe qualquer derramamento.**

Fixe corretamente a vareta.

### Óleo recomendado para o motor

#### ÓLEO RECOMENDADO PARA O MOTOR (VERÃO)

Finlândia, Noruega e Suécia	ÓLEO SEMI-SINTÉTICO XPS PARA MOTOR DE 4 TEMPOS (F) (P/N 619 590 109)
Todos os outros países	ÓLEO SEMI-SINTÉTICO XPS PARA MOTOR DE 4 TEMPOS (P/N 293 600 121)

#### ÓLEO RECOMENDADO PARA O MOTOR (TODAS AS ESTAÇÕES)

Finlândia, Noruega e Suécia	ÓLEO SINTÉTICO XPS PARA MOTOR DE 4 TEMPOS (F) (P/N 619 590 114)
Todos os outros países	ÓLEO SINTÉTICO XPS PARA MOTORES DE 4 TEMPOS (P/N 293 600 112)

**NOTA:** O óleo XPS foi especialmente formulado para atender aos requisitos de lubrificação deste motor. A BRP recomenda o uso de seu óleo XPS para motor de 4 tempos. Se o óleo do motor XPS não estiver disponível, use um óleo SAE 5W 40 para motor de 4 tempos que satisfaça ou exceda as exigências da classificação de serviço API SJ, SL, SM ou SN. Verifique sempre o rótulo do serviço API

no vasilhame do óleo, ele deve conter pelo menos um dos padrões acima.

**AVISO** Danos causados pelo uso de óleo inadequado para este motor poderão não ser cobertos pela garantia limitada da BRP.

### Troca de óleo do motor

Coloque o veículo em uma superfície nivelada.

**NOTA:** A troca de óleo e a substituição do filtro devem ser feitas com o motor quente.

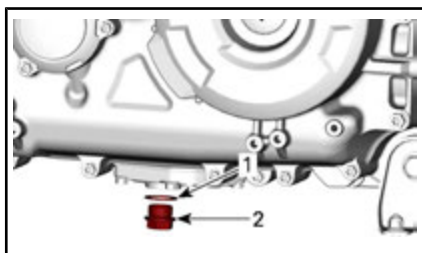
**⚠ CUIDADO** O óleo do motor pode estar muito quente. Espere até o óleo do motor ficar morno.

Coloque um recipiente de drenagem para recolher o óleo sob o dreno do óleo.

Abra o compartimento de carga.

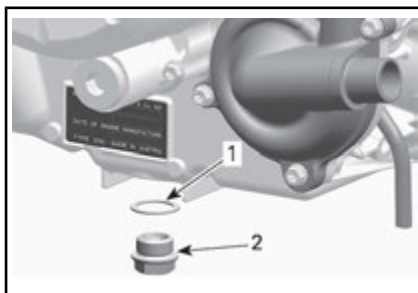
Limpe em volta do parafuso de dreno.

Desenrosque bujão de drenagem e descarte o anel de gaxeta.



HD5

1. Anel de gaxeta
2. Bujão de drenagem



HD8 E HD10

1. Anel de gaxeta
2. Bujão de drenagem

Retire a vareta do óleo.

Deixe que o óleo drene completamente do cárter.

Limpe todas as rebarbas e resíduos de metal do bujão de drenagem magnético. A presença de detritos é uma indicação de danos internos no motor.

Instale um NOVO anel de gaxeta no bujão de drenagem.

**AVISO** Nunca reutilize o anel de gaxeta. Sempre substitua-o por um novo.

Instale e aperte o bujão de drenagem até a especificação recomendada.

#### TORQUE DE APERTO

Bujão de drenagem	30 N•m ± 2 N•m
-------------------	----------------

Substitua o filtro de óleo. Consulte a seção do **FILTRO DE ÓLEO**.

Reabasteça o motor com óleo do motor recomendado.

Para saber a capacidade de óleo do motor, consulte as **ESPECIFICAÇÕES**.

## Filtro de Óleo

### Acesso ao filtro de óleo

Abra o compartimento de carga.

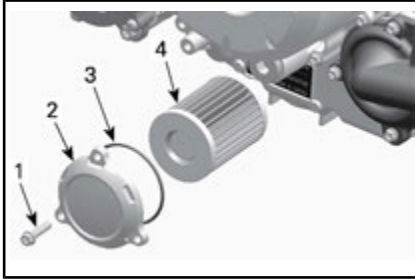
Remova os assentos dos passageiros e a tampa de manutenção do motor, se necessário.

### Remoção do filtro de óleo

Limpe a área do filtro de óleo.

Remova a tampa do filtro de óleo.

Remova o filtro de óleo.

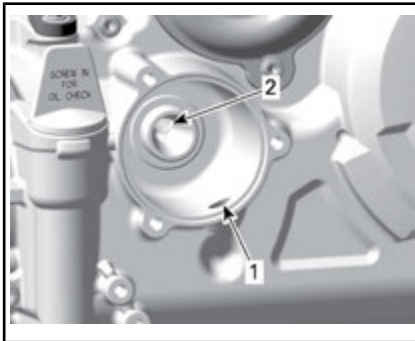


#### TÍPICO

1. Parafuso do filtro de óleo
2. Tampa do filtro de óleo
3. O-ring
4. Filtro de óleo

### Instalação do filtro de óleo

Inspecione e limpe qualquer sujeira ou outros contaminantes que estejam nas áreas de entrada e saída do filtro de óleo.

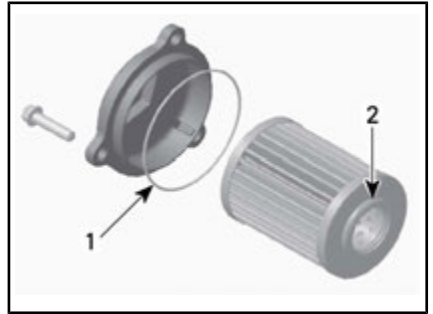


1. Orifício da entrada da bomba de óleo para o filtro
2. Orifício de saída para o sistema de alimentação de óleo do motor

Instale um NOVO o-ring na tampa do filtro de óleo.

Instale o filtro na tampa.

Aplique óleo do motor no o-ring e graxa na extremidade do filtro.



1. Lubrifique levemente
2. Lubrifique levemente

Instale a tampa no motor.

Aperte os parafusos da tampa do filtro de óleo até a especificação recomendada.

TORQUE DE APERTO	
Parafusos da tampa do filtro de óleo	10 N•m ± 1 N•m

## Radiador

### Inspecção e limpeza do radiador

Verifique periodicamente a limpeza da área do radiador.

Para acessar o radiador, levante a tampa de manutenção frontal e remova os dois rebites de plástico que fixam a grade frontal ao veículo.



REBITES DE PLÁSTICO PARA REMOVER

Inspecione vazamentos ou qualquer dano no radiador e nas mangueiras.

Inspecione as aletas do radiador. Elas devem estar limpas, livres de lama, sujeira, folhas e qualquer outro material acumulado que possa evitar que o radiador esfrie adequadamente.

Se disponível use uma mangueira de jardim para lavar as aletas.

**⚠ CUIDADO** Nunca limpe o radiador com as mãos quando estiver quente. Deixe o radiador esfriar antes de limpá-lo.

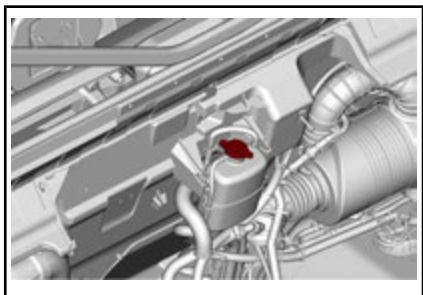
**AVISO** Tome cuidado para não danificar as aletas do radiador ao limpá-las. Não use objetos/ferramentas que possam danificá-las. Ao lavar o veículo, utilize apenas pressão baixa. Nunca use um lavador de PRESSÃO ALTA.

## Líquido de arrefecimento do motor

### Verificação do Nível do Líquido de Arrefecimento do Motor

**⚠ ADVERTÊNCIA**  
Verifique o nível do líquido de arrefecimento com o motor frio.

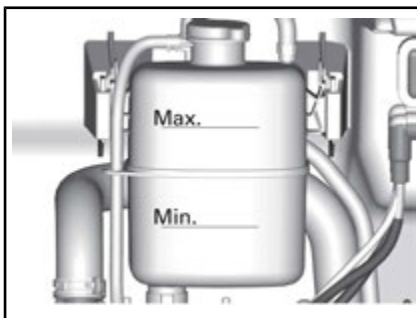
1. Coloque o veículo em uma superfície nivelada.
2. Abra o compartimento de carga.



3. Remova a tampa de pressão.

**⚠ ADVERTÊNCIA**  
Para evitar possíveis queimaduras, não retire a tampa de pressão se o motor estiver quente.

4. Verifique se o sistema de arrefecimento está cheio até a linha máx.



5. Adicione líquido de arrefecimento no sistema se necessário. Use um funil para não derramar. **Não complete além da capacidade.**
6. Reinstale corretamente a tampa de pressão no tanque de arrefecimento.
7. Feche a tampa de manutenção e o bagageiro inferior.

**NOTA:** Um sistema de arrefecimento que sempre precise completar o líquido de arrefecimento é uma indicação de vazamentos ou problemas no motor.

### Líquido recomendado de arrefecimento do motor

PAÍSES	PRODUTO RECOMENDADO PELA BRP
Finlândia, Noruega e Suécia	ANTICONGELANTE DE VIDA PROLONGADA (F) (P/N 619 590 204)

PAÍSES	PRODUTO RECOMENDADO PELA BRP
Todos os outros países	ANTICONGELANTE LONGA VIDA (P/N 219 702 685)
Alternativa, ou se não disponível	Água destilada e solução anticongelante (50% de água destilada, 50% de solução anticongelante)

**AVISO** Sempre use o anticongelante etileno-glicol contendo anticorrosivos especificamente para motores de alumínio de combustão interna.

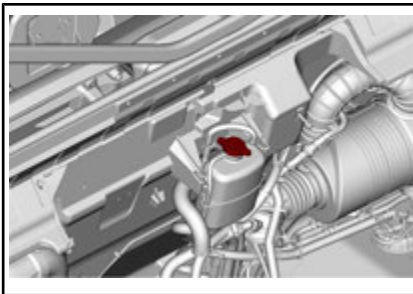
### Substituição do líquido de arrefecimento do motor

Drenagem do sistema de arrefecimento

#### ADVERTÊNCIA

Para evitar queimaduras, não retire a tampa de pressão nem desaperte o bujão de drenagem do líquido de arrefecimento com o motor quente.

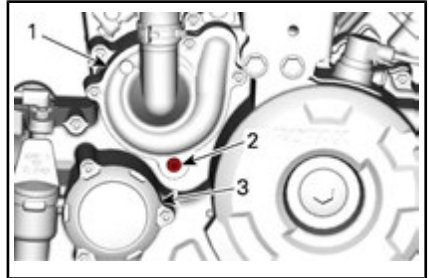
1. Abra o compartimento de carga.
2. Remova a tampa de pressão do sistema de arrefecimento.



3. Desenrosque o bujão de drenagem do líquido de arrefecimen-

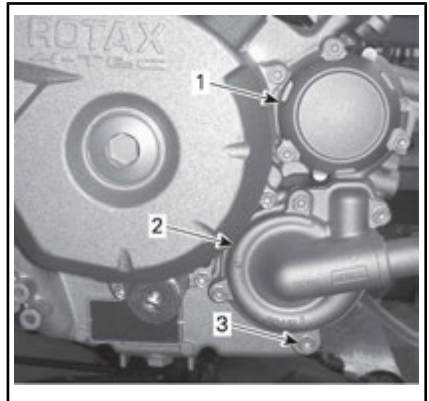
to e drene o líquido de arrefecimento em um recipiente apropriado.

**NOTA:** Não desenrosque totalmente o bujão de drenagem do líquido de arrefecimento.



*HD5*

1. Tampa da bomba de água
2. Bujão de drenagem do líquido de arrefecimento
3. Tampa do filtro de óleo



*HD8 E HD10*

1. Tampa do filtro de óleo
2. Tampa da bomba de água
3. Bujão de drenagem do líquido de arrefecimento
4. Desrosqueie a mangueira inferior do radiador e drene o líquido de arrefecimento restante em um recipiente apropriado.

**NOTA:** Anote a posição da braçadeira da mangueira na mangueira inferior do radiador.



1. Mangueira inferior do radiador a desconectar
5. Drene totalmente o sistema de arrefecimento.
6. Reinstale o bujão de drenagem do sistema de arrefecimento e aperte conforme as especificações.

TORQUE DE APERTO	
Bujão de drenagem do líquido de arrefecimento	10 N•m ± 1 N•m

7. Reinstale a mangueira do radiador conforme anotado antes da remoção.

TORQUE DE APERTO	
Braçadeira da mangueira do radiador	3 N•m ± 0,5 N•m

8. Abasteça o sistema de arrefecimento com líquido de arrefecimento. Consulte o procedimento **SANGRAMENTO DO SISTEMA DE ARREFECIMENTO**.

### Sangramento do sistema de arrefecimento

#### Modelos com um Sistema de Aquecimento

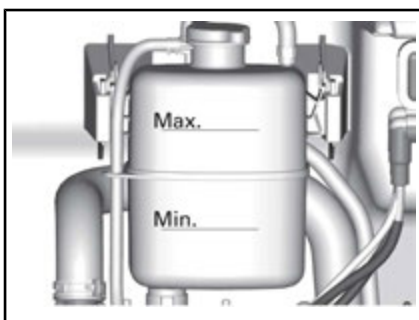
1. Ative a ventoinha do aquecedor e coloque o nível de aquecimento no máximo.



1. Botão de controle de velocidade da ventoinha do aquecedor
2. Botão de nível de aquecimento

#### Todos os Modelos

2. Remova a tampa de pressão.
3. Encha o sistema de arrefecimento até que esteja cheio até a linha máx. no reservatório do líquido de arrefecimento.



4. Instale a tampa de pressão.
5. Ligue o motor colocando-o em marcha lenta, com a tampa de pressão **COLOCADA** até que a ventoinha de arrefecimento seja acionada pela segunda vez.
6. Desligue o motor e deixe-o esfriar.

### **ADVERTÊNCIA**

Para evitar possíveis queimaduras, não retire a tampa de pressão se o motor estiver quente.

7. Quando o motor estiver frio, retire a tampa de pressão e adicione líquido de arrefecimento se necessário.
8. Instale a tampa de pressão.
9. Após o próximo passeio, depois deste procedimento, verifique o nível do líquido de arrefeci-



mento. Adicione líquido de arrefecimento conforme necessário. Consulte *VERIFICAÇÃO DO NÍVEL DO LÍQUIDO DE ARREFECIMENTO DO MOTOR* nesta seção.

## Silencioso e Supressor de Faíscas

### Limpeza do Silencioso (HD5)

Purgue o silencioso do carbono acumulado, conforme descrito a seguir.

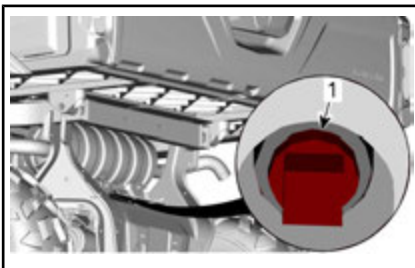
Coloque o veículo em uma área bem ventilada.

Desligue o motor e deixe o silencioso esfriar.

### ADVERTÊNCIA

Nunca funcione o motor em locais fechados. Nunca realize essa operação imediatamente após o motor ter funcionado porque o sistema de escapamento fica muito quente. Assegure que não haja materiais combustíveis nas proximidades. Use proteção para os olhos e luvas. Nunca permaneça atrás do veículo ao limpar o sistema de escapamento. Respeite todas as leis cabíveis e regulamentos.

Retire o bujão de limpeza do silencioso.



#### EMBAIXO DO SILENCIOSO

1. Bujão de limpeza do silencioso

Dê partida no motor (alavanca de câmbio na posição Estacionamento).


Obstrua a saída do silencioso com um pano.

Rapidamente aumente a aceleração várias vezes.

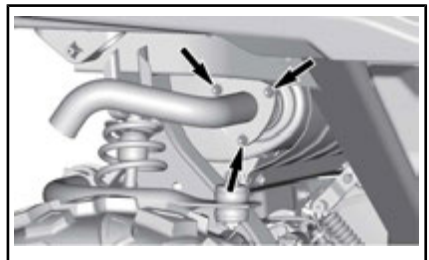
Desligue o motor e deixe o silencioso esfriar.

Reinstale o bujão de limpeza.

### Limpeza e Inspeção do Supressor de Faíscas do Silencioso (HD8 e HD10)

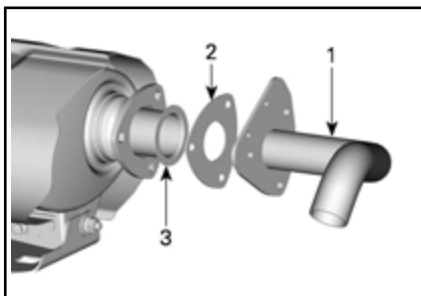
 **CUIDADO** Nunca realize essa operação imediatamente após o motor ter funcionado porque o sistema de escapamento fica muito quente.

Remova e descarte os parafusos e porcas de retenção do cano de escapamento.



#### PARAFUSOS E PORCAS DE RETENÇÃO DO CANO DE ESCAPAMENTO

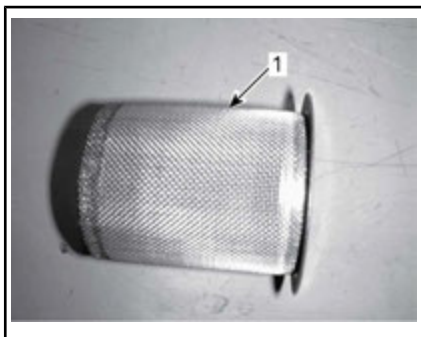
Remova o cano de escapamento, a gaxeta (descarte) e o supressor de faíscas.



1. Cano de escapamento
2. Gaxeta
3. Chapa protetora contra faíscas

Remova os depósitos de carvão do supressor de faíscas com um escova.

**AVISO** Use uma escova metálica macia e tome cuidado para não danificar a malha do supressor de faíscas.



1. Limpar supressor de faíscas

Inspecione a malha do supressor de faíscas para ver se há danos. Troque se necessário.

Inspecione a câmara do supressor de faíscas no silencioso. Limpe qualquer detrito, conforme necessário.

Reinstale o supressor de faíscas do silencioso no sentido inverso do processo de remoção. No entanto, preste atenção ao seguinte.

Instale uma nova gaxeta e novos fixadores. Aperte de acordo com as especificações.

### TORQUE DE APERTO

Parafuso de retenção da ponteira

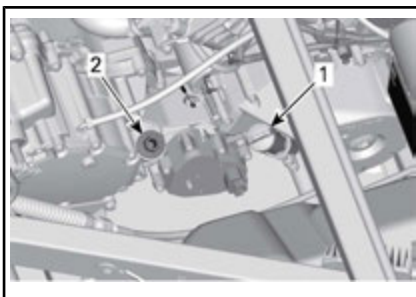
32 N•m ± 2 N•m

## Óleo da Caixa de Câmbio (HD8 e HD10)

### Verificação do Nível de Óleo da Caixa de Câmbio

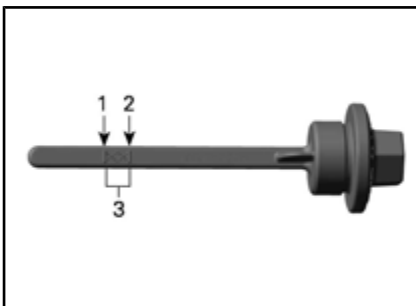
Coloque o veículo em uma superfície nivelada. Selecione a posição ESTACIONAMENTO.

Verifique o nível de óleo da caixa de câmbio removendo a vareta de óleo da caixa de câmbio.



1. Vareta de óleo do motor
2. Bujão do nível de óleo da caixa de câmbio

Retire a vareta novamente e verifique o nível do óleo. Deve estar na marca superior ou perto da mesma.



1. MÍN.
2. MÁX.
3. Limite de operação

Para adicionar óleo, coloque um funil no orifício da vareta de nível.

Adicione uma pequena quantidade do óleo recomendado e verifique novamente o nível do óleo.

Repita o procedimento acima até o nível do óleo alcançar a marca superior da vareta de medição.

**AVISO** Operar a caixa de câmbio com um nível incorreto de óleo pode danificá-la gravemente.

**NOTA:** Não complete além da capacidade. Limpe qualquer derramamento.

Aperte bem a vareta de óleo.

### Óleo recomendado para a caixa de câmbio

ÓLEO DA CAIXA DE CÂMBIO RECOMENDADO
Óleo sintético para caixa de câmbio XPS (P/N 293 600 140)

**NOTA:** O óleo XPS foi especialmente formulado para atender os requisitos de lubrificação desta caixa de câmbio. A BRP recomenda o uso de seu óleo XPS. No entanto, se o óleo sintético XPS para câmbio não estiver disponível, use o seguinte lubrificante:

REQUISITOS MÍNIMOS DE ÓLEO DA CAIXA DE CÂMBIO
Óleo sintético para câmbio 75W 140 API GL-5

**AVISO** Não use outro tipo de óleo quando for fazer a manutenção.

### Troca do óleo da caixa de câmbio

**NOTA:** Ao trocar o óleo da caixa de câmbio, recomenda-se limpar o

sensor de velocidade do veículo (VSS) ao mesmo tempo.

Coloque o veículo em uma superfície nivelada.

Limpe a área do bujão de drenagem.

Limpe a região do bujão de nível de óleo.

Embaixo do veículo, coloque um recipiente embaixo da área do bujão de drenagem de óleo.

Remova o bujão do nível de óleo.

Remova o bujão de drenagem da caixa de câmbio.



1. Bujão de drenagem do óleo

Deixe o óleo drenar totalmente da caixa de câmbio.

Instale o bujão de drenagem.

**NOTA:** Limpe todas as partículas de metal do bujão de drenagem antes de instalar.

Reabasteça a caixa de câmbio.

**AVISO** Use SOMENTE o tipo recomendado de óleo.

O óleo deve estar nivelado com a parte de baixo do orifício de nível de óleo.

**AVISO** Não complete além da capacidade.

Coloque o bujão de nível de óleo na sua posição de novo.

TORQUE DE APERTO	
Bujão de drenagem do câmbio	30 N•m ± 3 N•m

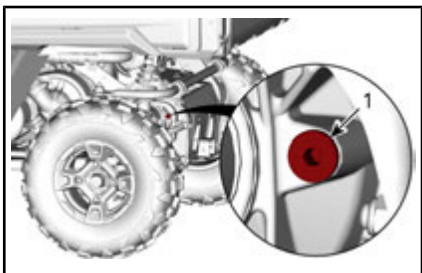
Limpe qualquer derramamento.

## Óleo da Transmissão Final Traseira (HD5)

### Verificação do nível do óleo da transmissão traseira

Coloque o veículo em uma superfície nivelada. Selecione a posição ESTACIONAMENTO.

Verifique o nível de óleo removendo o bujão de enchimento.



LADO TRASEIRO ESQUERDO DO VEÍCULO

1. Bujão do bocal

Insira um fio no orifício do bujão de enchimento de óleo.

O nível de óleo deve estar dentro das especificações a seguir.

NÍVEL DE ÓLEO
20 mm ± 5 mm abaixo da borda inferior do orifício do bujão de enchimento de óleo

Reinstale o bujão de enchimento com um **NOVO** anel de vedação.

TORQUE DE APERTO	
Bujão do bocal	22,5 N•m ± 2,5 N•m

**AVISO** Dirigir o veículo com um nível de óleo inadequado pode danificar gravemente a transmissão final traseira.

### Óleo recomendado para a transmissão traseira

ÓLEO RECOMENDADO PARA A TRANSMISSÃO FINAL TRASEIRA
Óleo sintético para caixa de câmbio XPS (P/N 293600043)

**NOTA:** O óleo XPS foi especialmente formulado para atender os requisitos de lubrificação desta caixa de câmbio. A BRP recomenda o uso de seu óleo XPS. No entanto, se o óleo sintético XPS para câmbio não estiver disponível, use o seguinte lubrificante:

REQUISITOS MÍNIMOS DE ÓLEO PARA A TRANSMISSÃO FINAL TRASEIRA
Óleo sintético para câmbio 75W 90 API GL-5

**AVISO** Não use outro tipo de óleo quando for fazer a manutenção.

### Troca de Óleo da Transmissão Final Traseira

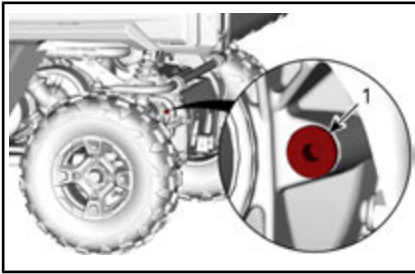
Coloque o veículo em uma superfície nivelada.

Limpe a área do bujão de drenagem.

Limpe a área do bujão de enchimento.

Embaixo do veículo, coloque um recipiente embaixo da área do bujão de drenagem de óleo.

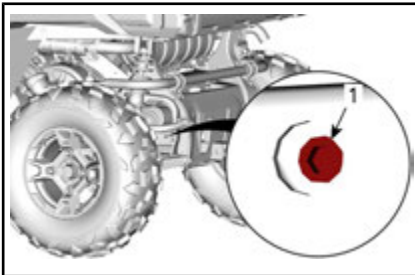
Retire o bujão de enchimento.



LADO TRASEIRO ESQUERDO DO VEÍCULO

1. Bujão do bocal

Retire o bujão de drenagem.



LADO TRASEIRO ESQUERDO DO VEÍCULO

1. Bujão de drenagem

Deixe o óleo escoar completamente.

Limpe o bujão de drenagem.

Instale o bujão de drenagem.

**TORQUE DE APERTO**

Bujão de drenagem	7,5 N•m ± 0,5 N•m
-------------------	-------------------

Encha a unidade de transmissão final para o nível adequado; consulte **VERIFICAÇÃO DO NÍVEL DE ÓLEO DA TRANSMISSÃO FINAL TRASEIRA**.

Para a capacidade de óleo da transmissão final, consulte as **ESPECIFICAÇÕES**.

**AVISO** Use **SOMENTE** o tipo recomendado de óleo.

**AVISO** Não complete além da capacidade.

Reinstale o bujão de enchimento com um **NOVO** anel de vedação.

**TORQUE DE APERTO**

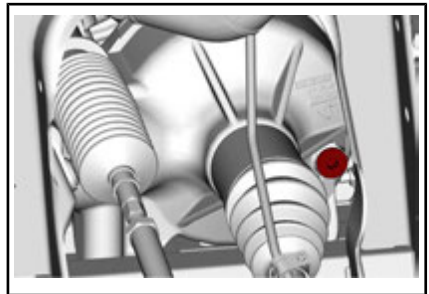
Bujão do bocal	7,5 N•m ± 0,5 N•m
----------------	-------------------

Limpe qualquer derramamento.

**Óleo do Diferencial**

**Verificação do nível do óleo do diferencial dianteiro**

Limpe o bujão do bocal antes de verificar o nível do óleo.



TÍPICO – PARTE DIANTEIRA DO VEÍCULO, LADO DIREITO

Com o veículo em uma superfície plana, verifique o nível do óleo removendo o bujão do bocal. O nível do óleo deve atingir a borda inferior.

Reinstale o bujão do bocal.

**TORQUE DE APERTO**

Bujão do bocal	16,5 N•m ± 2,5 N•m
----------------	--------------------

**Óleo Recomendado para o Diferencial**

**ÓLEO RECOMENDADO PARA O DIFERENCIAL DIANTEIRO**

Óleo sintético para caixa de câmbio XPS (P/N 293600043)

**NOTA:** O óleo XPS foi especialmente formulado para atender os requi-

sitos de lubrificação desta caixa de câmbio. A BRP recomenda o uso de seu óleo XPS. No entanto, se o óleo sintético XPS para câmbio não estiver disponível, use o seguinte lubrificante:

**REQUISITOS MÍNIMOS DE ÓLEO PARA O DIFERENCIAL DIANTEIRO**

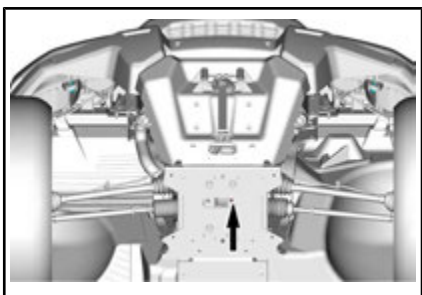
Óleo sintético para câmbio 75W 90 API GL-5

**AVISO** Não use outro tipo de óleo quando for fazer a manutenção.

**Troca de Óleo do Diferencial**

Coloque o veículo em uma superfície nivelada. Coloque a caixa de câmbio na posição de estacionamento.

Embaixo do veículo, limpe a área do bujão de drenagem.



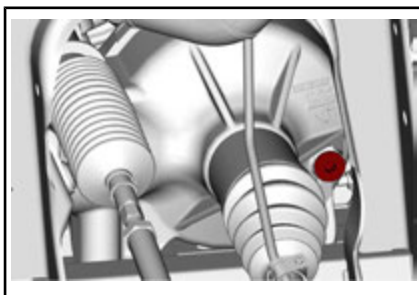
**TÍPICO**

1. Orifício de acesso ao bujão de drenagem

Coloque um recipiente para coleta embaixo do diferencial dianteiro.

Remova o bujão de drenagem.

Desparafuse o bujão do bocal de enchimento.



**TÍPICO – PARTE DIANTEIRA DO VEÍCULO, LADO DIREITO**

Instale o bujão de drenagem.

**TORQUE DE APERTO**

Bujão de drenagem	2,7 N•m ± 0,3 N•m
-------------------	-------------------

Abasteça o diferencial dianteiro com o óleo recomendado.

Para saber a capacidade de óleo do diferencial, consulte as **ESPECIFICAÇÕES**.

**ÓLEO RECOMENDADO**

ÓLEO SINTÉTICO PARA CAIXA DE CÂMBIO XPS (75W 90) (P/N 293 600 043)  
ou um óleo para caixa de câmbio 75W 90 (API GL-5)

Reinstale o bujão do bocal.

**TORQUE DE APERTO**

Bujão do bocal	16,5 N•m ± 2,5 N•m
----------------	--------------------

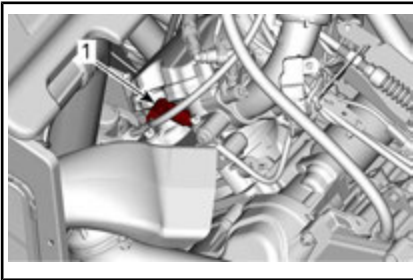
**Velas de Ignição**

**Acesso às velas de ignição**

Abra o compartimento de carga.

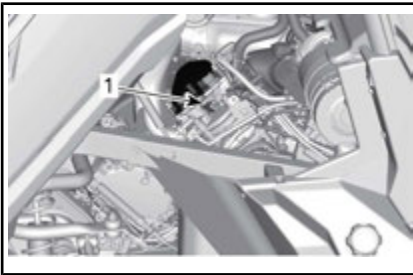
**Remoção da vela de ignição**

Desconecte o cabo da vela de ignição.



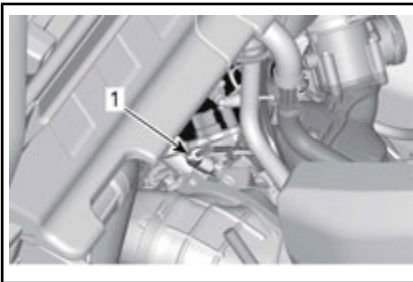
HD5

1. Vela de ignição



HD8 E HD10 – CILINDRO TRASEIRO (NO LADO DIREITO)

1. Vela de ignição



HD8 E HD10 – CILINDRO DIANTEIRO (NO LADO ESQUERDO)

1. Vela de ignição

Limpe a vela de ignição e o cabeçote do cilindro com ar comprimido.

**⚠ CUIDADO** Se usar ar comprimido, vista sempre óculos de proteção.

Desenrosque a vela de ignição completamente usando um soquete de vela de ignição e depois a remova.

## Instalação da vela de ignição

Antes de instalar, certifique-se de que a superfície de contato do cabeçote do cilindro e a vela de ignição estejam livres de fuligem.

Utilizando um calibrador, ajuste a folga da vela de ignição.

### FOLGA DA VELA DE IGNIÇÃO

0,7 mm - 0,8 mm

Aplique uma pequena quantidade de lubrificante antiengripante à base de cobre nas roscas da vela de ignição.

Rosqueie as velas de ignição nos cabeçotes dos cilindros manualmente e aperte-as com uma chave de torque e um soquete apropriado.

**⚠ CUIDADO** Não aperte demasiado as velas de ignição, pois há risco de danos ao motor.

### TORQUE DE APERTO

Vela de ignição

20 N•m ± 2,4 N•m

## Tampa da CVT

**NOTA:** Para uma melhor compreensão, as seguintes ilustrações foram feitas com o motor fora do veículo. Para executar as seguintes instruções, não é necessário remover o motor.

Esta CVT não precisa ser lubrificada. Nunca lubrifique nenhum de seus componentes, exceto o rolamento da polia motriz.

### ⚠ ADVERTÊNCIA

**NUNCA** toque a CVT com o motor funcionando. Nunca dirija o veículo com a tampa da CVT removida.

## **⚠ ADVERTÊNCIA**

O motor deve estar frio antes de a tampa ser removida. Sempre use luvas de proteção ao remover a tampa.

Coloque o veículo em uma superfície nivelada. Selecione a posição ESTACIONAMENTO.

### **Acesso à Tampa da CVT (Todos os Modelos)**

Incline o compartimento de carga.

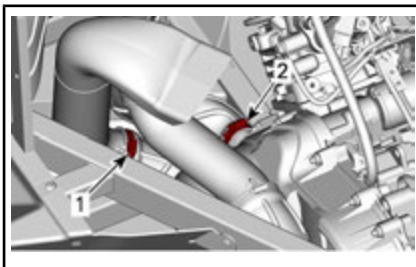
### **Remoção da Tampa da CVT (HD8 e HD10)**

Remova todos os parafusos de retenção da tampa da CVT. Use a ferramenta inclusa no kit de ferramentas.

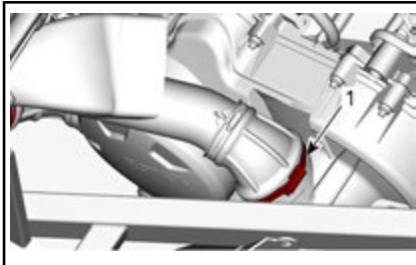
**NOTA:** Remova o último parafuso superior central a suportar a tampa durante a remoção.

**NOTA:** Não use uma chave de impacto para remover os parafusos da tampa da CVT.

Remova a tampa da CVT e sua gaxeta.



1. Braçadeira do duto de saída
2. Braçadeira dianteira do duto de entrada



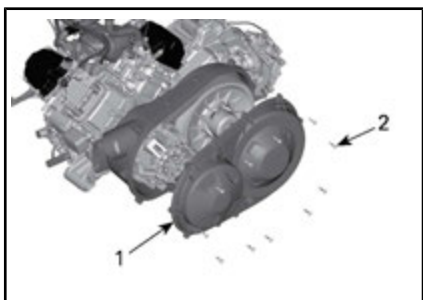
1. Braçadeira traseira do duto de entrada

Remova todos os parafusos de retenção da tampa da CVT. Use a ferramenta inclusa no kit de ferramentas.

**NOTA:** Remova o último parafuso superior central a suportar a tampa durante a remoção.

**NOTA:** Não use uma chave de impacto para remover os parafusos da tampa da CVT.

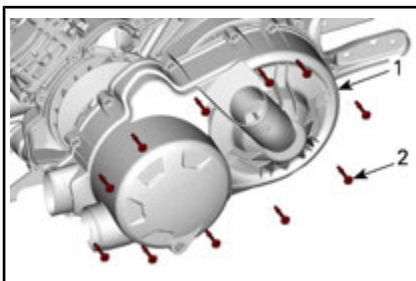
Remova a tampa da CVT e sua gaxeta.



1. Tampa da CVT
2. Parafusos da tampa da CVT

### **Remoção da Tampa da CVT (HD5)**

Desconecte os dutos de refrigeração da CVT.



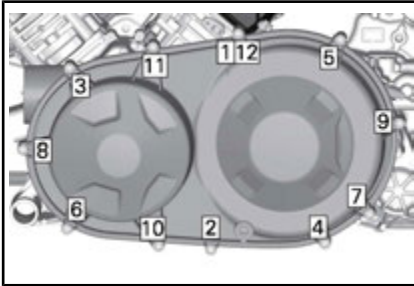
1. Tampa da CVT
2. Tampa da CVT



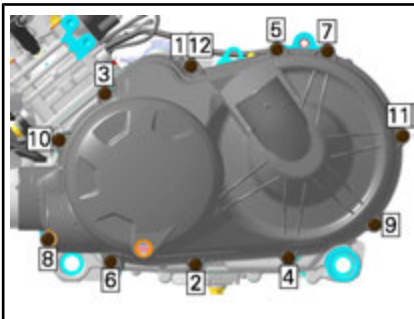
## Instalação da Tampa da CVT (Todos os Modelos)

Instale o parafuso da parte superior central primeiro.

Aperte os parafusos da tampa da CVT na sequência a seguir.



HD8 E HD10 – SEQUÊNCIA DE APERTO DA TAMPADA DA CVT



HD5 – SEQUÊNCIA DE APERTO DA TAMPADA DA CVT

TORQUE DE APERTO	
Parafusos da tampa da CVT	7 N•m ± 0,8 N•m

Em modelos HD5, reinstale os dutos de refrigeração da CVT.

## Correia de transmissão

### Remoção da Correia de Transmissão (HD8 e HD10)

**AVISO** Em caso de falha na correia de transmissão, a CVT, a

tampa e a saída de ar devem ser limpos.

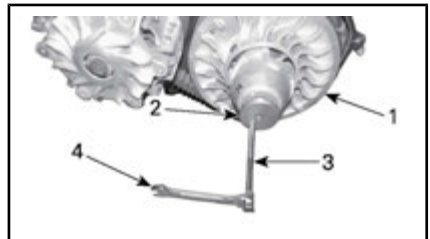
Consulte *DICAS PARA MAXIMIZAR A DURABILIDADE DA CORREIA DE TRANSMISSÃO* na seção *PROCEDIMENTOS BÁSICOS* para obter algumas informações IMPORTANTES.

Remova a **TAMPA DA CVT**.

Abra a polia acionada.

FERRAMENTAS NECESSÁRIAS	
Ferramenta de extração/fixação (P/N 529 000 072)	
Adaptador (P/N 708 200 686)	

Insira o adaptador no orifício rosca do da polia acionada, aparafuse a ferramenta no orifício rosca do adaptador e aperte para abrir a polia.



### TÍPICO

1. Polia fixa da polia motriz
2. Adaptador
3. Ferramenta de extração/fixação
4. Chave inglesa

Para remover a correia, deslize-a sobre a parte superior da polia fixa, conforme mostrado.



TÍPICO

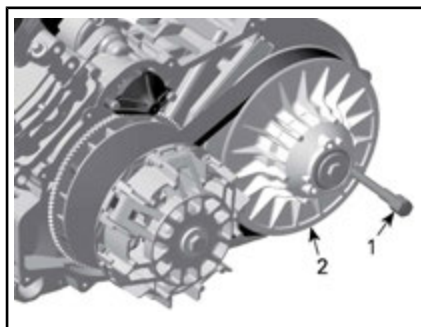
### Remoção da Correia de Transmissão (HD5)

**AVISO** Em caso de falha na correia de transmissão, a CVT, a tampa e a saída de ar devem ser limpos.

Consulte *DICAS PARA MAXIMIZAR A DURABILIDADE DA CORREIA DE TRANSMISSÃO* na seção *PROCEDIMENTOS BÁSICOS* para obter algumas informações IMPORTANTES.

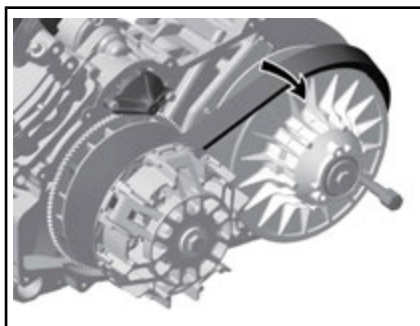
Remova a *TAMPA DA CVT*.

Abra a polia acionada.



1. Ferramenta de extração/fixação
2. Polia fixa da polia motriz

Para remover a correia, deslize-a sobre a parte superior da polia fixa, conforme mostrado.



#### FERRAMENTA NECESSÁRIA

FERRAMENTA DE  
EXTRAÇÃO/FIXAÇÃO  
(P/N 529 036 098)

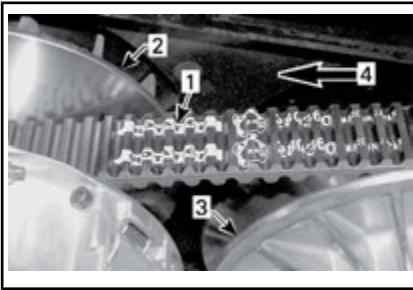


Parafuse a ferramenta no orifício rosqueado da polia acionada e aperte para abrir a polia.

### Instalação da Correia de Transmissão (HD8 e HD10)

Para a instalação, inverta o procedimento de remoção. Preste atenção aos seguintes detalhes.

A vida útil máxima da correia de transmissão é obtida quando a correia é instalada na direção de rotação correta. Instale-a de modo que a seta impressa na correia esteja apontando para a parte dianteira do veículo, visto de cima.



1. Seta impressa na correa
2. Polia motriz (dianteira)
3. Polia acionada (traseira)
4. Direção da rotação

**NOTA:** Gire a polia motriz até a porção mais inferior das engrenagens na superfície externa da correa de transmissão estar igual com a aresta da polia motriz.

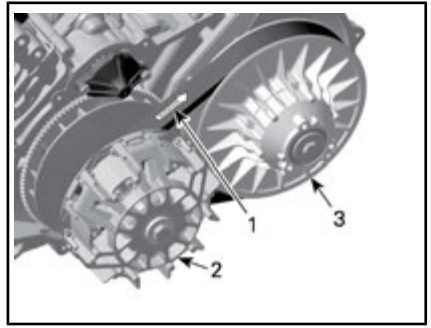


1. Porção mais baixa das engrenagens nivelada com a superfície externa da correa de transmissão

### Instalação da Correa de Transmissão (HD5)

Para a instalação, inverta o procedimento de remoção. Preste atenção aos seguintes detalhes.

A vida útil máxima da correa de transmissão é obtida quando a correa é instalada na direção de rotação correta. Instale-a de modo que a seta impressa na correa esteja apontando para a parte traseira do veículo, visto de cima.



1. Seta na direção da parte de trás do veículo
2. Polia motriz (dianteira)
3. Polia acionada (traseira)

**NOTA:** Gire a polia motriz até a porção mais inferior das engrenagens na superfície externa da correa de transmissão estar igual com a aresta da polia motriz.



1. Porção mais baixa das engrenagens nivelada com a superfície externa da correa de transmissão

### Bateria

#### Manutenção da bateria

**AVISO** Nunca recarregue a bateria enquanto estiver instalada no veículo.

Estes veículos estão equipados com uma bateria VRLA (Chumbo-ácida regulada por válvula). É uma bateria do tipo sem manutenção, sem necessidade de adicionar água para acertar o nível do eletrólito.

**AVISO** Nunca remova a tampa de vedação da bateria.

### Remoção da bateria

Remova o porta-objetos embaixo do assento, se equipado.

Remova a tampa da bateria.

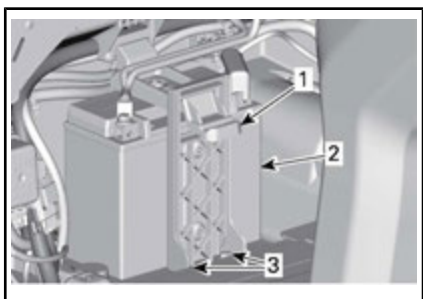


1. Tampa da bateria

Desligue primeiro o cabo PRETO (-) e depois o cabo VERMELHO (+).

**AVISO** Respeite sempre esta ordem de desmontagem; desligue primeiro o cabo PRETO (-).

Remova o(s) parafuso(s) de fixação do suporte da bateria.



1. Suporte da bateria
2. Bateria
3. Parafuso(s) de retenção do suporte da bateria

Remova o suporte da bateria.

Remova a bateria.

### Limpeza da bateria

Limpe a bateria, a carcaça e os terminais da bateria usando uma solução de bicarbonato de sódio e água.

Remova a corrosão dos terminais do cabo e dos bornes da bateria com uma escova de aço rígida. A carcaça da bateria deve ser limpa com uma escova macia e solução de bicarbonato de sódio.

### Instalação da Bateria

O procedimento de instalação da bateria é o contrário do de remoção.

**AVISO** O orientação incorreta dos cabos da bateria (polaridade invertida) resultará em danos ao regulador de tensão.

**! CUIDADO** Sempre ligue primeiro o cabo VERMELHO (+) e depois o cabo PRETO (-).

### Fusíveis e Conectores de Fusíveis

#### Substituição do fusível

Se um fusível estiver queimado, substitua-o por outro de mesma amperagem.

**AVISO** Não use um fusível com capacidade mais alta, isso pode provocar danos graves.

#### Localização da caixa de fusíveis

O veículo é equipado com duas caixas de fusíveis. A caixa de fusíveis frontal está localizada embaixo da tampa de manutenção frontal e a caixa de fusíveis traseira está localizada embaixo do assento do passageiro do lado direito, perto da bateria.

Para abrir a tampa de manutenção frontal, puxe as bordas dianteiras da tampa de manutenção para desbloquear o mecanismo.

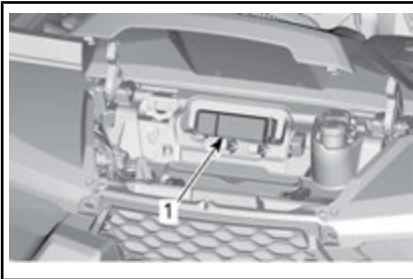


*PUXANDO A BORDA DA TAMPA DE MANUTENÇÃO FRONTAL.*

Levante a tampa de manutenção.



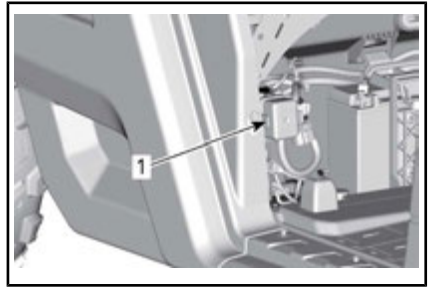
*LEVANTANDO A BORDA DA TAMPA DE MANUTENÇÃO FRONTAL.*



*TAMPA DE MANUTENÇÃO FRONTAL ABERTA*

1. Caixa de fusíveis dianteira

**NOTA:** Use uma chave de fenda para remover o DPS e a tampa de fusíveis dos acessórios.



*TAMPA DA BATERIA REMOVIDA*

1. Caixa de fusíveis traseira

**NOTA:** Ligação de fusíveis 1 conectada ao solenoide do motor de partida

### Descrição da caixa de fusíveis

FUSÍVEIS SIMPLES DA DIANTEIRA		
NÃO	DESCRIÇÃO	CLASSIFICAÇÃO
PF3	DPS	40 A
PF4	Polo acessório (embaixo do bloco de terminais do painel)	40 A

CAIXA DE FUSÍVEIS DIANTEIRA		
NÃO	DESCRIÇÃO	CLASSIFICAÇÃO
F7	Atuador 4WD	10 A
F10	Veículo T (polo acessório)	40 A
F11	Faróis dianteiros	20 A
F12	DC3/saída de acessórios 1 de 12 V	10 A
F14	Saída de acessórios 2 de 12 V	10 A
F16	Lanternas traseiras	10 A
F18	Sensor de oxigênio Controle de emissões	10 A

CAIXA DE FUSÍVEIS DIANTEIRA		
NÃO	DESCRIÇÃO	CLASSIFICAÇÃO
R9	Fusíveis PF4/F14 Polo acessório 12 V/saída 2	50 A
R3	Acessório de ECM de 12 V	30 A
R8	Luzes de freio	20 A
Spare1	Sobressalentes	20 A

CAIXA DE FUSÍVEIS TRASEIRA		
NÃO	DESCRIÇÃO	CLASSIFICAÇÃO
F4	Painel de instrumentos/relés	10 A
F5	Ignição/injeção/bomba de combustível	10 A
F6	Módulo de controle do motor (ECM)	10 A
F8	Interruptor de ignição Relógio	10 A
F9	Ventoinha de arrefecimento	25 A
R1	Ventoinha	30 A
R2	Principal	20 A
Reserva 2	Sobressalentes	10 A

NOTA: Os fusíveis estão identificados na tampa da caixa de fusíveis.

LIGAÇÕES DE FUSÍVEIS		
LIGAÇÃO DE FUSÍVEIS	DESCRIÇÃO	CLASSIFICAÇÃO
1	Principal	18 awg

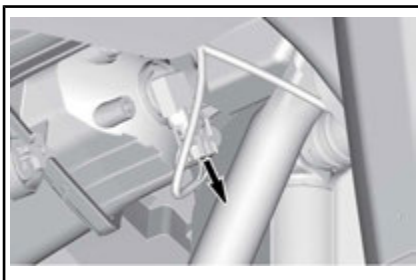
LIGAÇÕES DE FUSÍVEIS		
LIGAÇÃO DE FUSÍVEIS	DESCRIÇÃO	CLASSIFICAÇÃO
2	Polo acessório	14 awg

## Luzes

### Substituição da lâmpada do farol

**AVISO** Nunca toque no vidro de uma lâmpada de halogêneo com os dedos; isso reduz a sua vida útil. Se o vidro for tocado, limpe-o com álcool isopropílico que não deixa manchas na lâmpada.

Desligue o conector da lâmpada.



TÍPICO

Gire a lâmpada.



TÍPICO

Retire a lâmpada.

Reinstale corretamente as peças removidas na ordem inversa da sua remoção.

Verifique o funcionamento dos faróis.

### Direção do fecho do farol

Gire o parafuso de ajuste para regular a altura do farol, conforme sua vontade.

**NOTA:** Regule os faróis uniformemente.



1. Parafuso de ajuste

### Substituição das lâmpadas da lanterna traseira

As lanternas traseiras são feitas com LED (díodo emissor de luz). Esta tecnologia mostrou-se confiável. No caso improvável de não funcionarem, leve para verificação em uma concessionária autorizada Can-Am, oficina de reparo ou pessoa de sua escolha.

### Coifa e protetor do eixo de transmissão

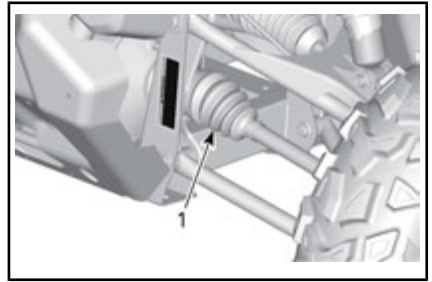
#### Inspeção da coifa e do protetor do eixo de transmissão

Inspeccione visualmente o estado dos protetores e coifas dos eixos de transmissão.

Verifique se há danos nos protetores ou se eles não estão encostando nos eixos.

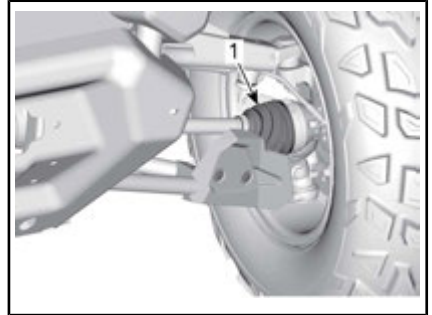
Inspeccione rachaduras, desgaste, vazamento de graxa, etc. nas coifas.

Repare ou substitua as peças danificadas conforme necessário.



FRENTE DO VEÍCULO

1. Coifas internas do eixo de transmissão



FRENTE DO VEÍCULO

1. Coifa externa do eixo de transmissão



PARTE TRASEIRA DO VEÍCULO

1. Coifas internas do eixo de transmissão

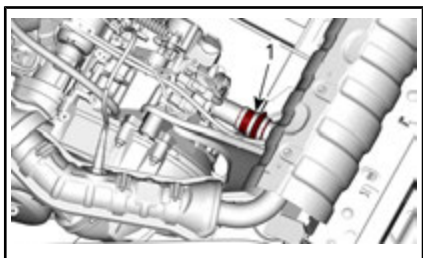


**PARTE TRASEIRA DO VEÍCULO**

1. Coifa externa do eixo de transmissão

**Coifa do Eixo de Transmissão (HD5)**

Inspecione visualmente a coifa do eixo de transmissão quanto a rachaduras, rasgos, vazamento de graxa, etc.



1. Coifa do eixo de transmissão

Troque se estiverem danificadas.

**Rolamento da roda**

**Inspecção do rolamento da roda**

Levante e apoie o veículo. Consulte a seção **LEVANTAMENTO E APOIO DO VEÍCULO**.

Empurre e puxe as rodas pela parte superior para sentir o jogo.

Se houver folga excessiva, visite uma concessionária autorizada Can-Am, uma oficina de reparo ou uma pessoa de sua escolha.



*TÍPICO*

**Rodas e pneus**

**Remoção da roda**

Solte as porcas e, em seguida, erga e apoie o veículo. Consulte a seção **LEVANTAMENTO E APOIO DO VEÍCULO**.

Retire as porcas e, em seguida, retire a roda.

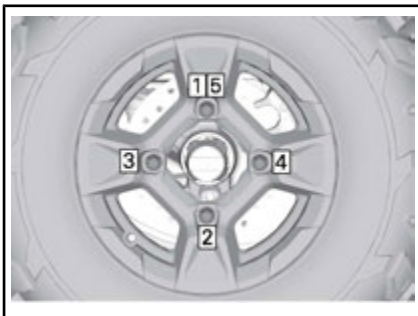
**Instalação da roda**

Inspecione os parafusos e porcas. Substitua se necessário.

Os pneus são unidirecionais e a sua rotação deve ser mantida em uma direção específica para que funcionem corretamente.

Aperte as porcas das rodas de acordo com a ilustração a seguir.

TORQUE DE APERTO	
Porcas das rodas	100 N•m ± 10 N•m



*SEQUÊNCIA DE APERTO*



**AVISO** Use sempre as porcas de roda recomendadas para o tipo de roda. Utilizar porcas diferentes pode danificar o aro ou os parafusos das rodas.

### Pressão dos pneus

#### ADVERTÊNCIA

A pressão do pneu afeta muito a dirigibilidade e a estabilidade do veículo. Uma pressão insuficiente pode fazer com que o pneu esvazie e rode no aro. Uma pressão excessiva pode explodir o pneu. Siga sempre a pressão recomendada. **NUNCA** regule a pressão dos pneus para um valor abaixo do mínimo. Pode fazer com que o pneu salte do aro.

Verifique a pressão quando os pneus estiverem **frios** antes de dirigir o veículo. A pressão dos pneus muda com a temperatura e a altitude. Verifique novamente a pressão se alguma dessas condições mudar.

Para sua conveniência, o kit de ferramentas inclui um manômetro de pressão.

Consulte as *ESPECIFICAÇÕES* para obter a pressão recomendada dos pneus.

**NOTA:** Embora os pneus sejam especificamente projetados para uso fora de estrada, um pneu pode furar. Portanto, recomendamos carregar uma bomba de encher pneus e um conjunto de reparos.

### Inspeção dos pneus

Verificar se há avarias e desgaste no pneu. Substitua se necessário.

#### ADVERTÊNCIA

Não faça rodízio dos pneus. Os pneus dianteiros e traseiros têm tamanho diferente. Os pneus direito e esquerdo têm diferentes padrões de banda de rodagem unidirecional.

### Substituição dos pneus

A substituição dos pneus deve ser feita por uma concessionária autorizada Can-Am, oficina de reparo ou pessoa de sua escolha.

#### ADVERTÊNCIA

- Troque os pneus somente pelo mesmo tipo e tamanho dos pneus originais.
- Para um padrão de banda de rodagem unidirecional, os pneus devem ser instalados na direção de rotação correta.
- Os pneus devem ser trocados por uma pessoa experiente, de acordo com os padrões da indústria de pneus e usando as ferramentas corretas.

## Suspensões

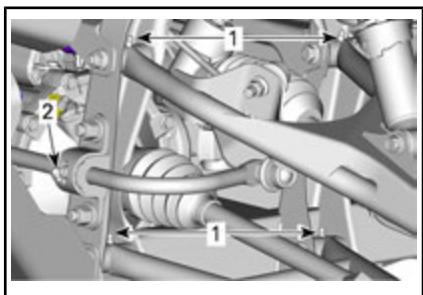
### Lubrificação da suspensão dianteira

Use GRAXA PARA SUSPENSÃO (P/N 293 550 033) ou uma equivalente.

Lubrifique os braços dianteiros e as buchas da barra estabilizadora (se equipada).

Existem duas conexões de engraxamento em cada braço, voltadas para cima.

Há uma conexão de engraxamento em cada bucha do pivot da barra estabilizadora.



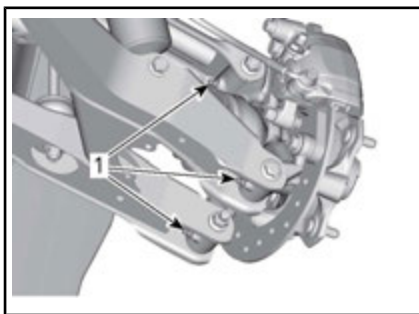
### SUSPENSÃO DIANTEIRA - TÍPICA

1. Conexões de engraxamento do braço em A
2. Conexões de engraxamento das buchas da barra estabilizadora (se equipada)

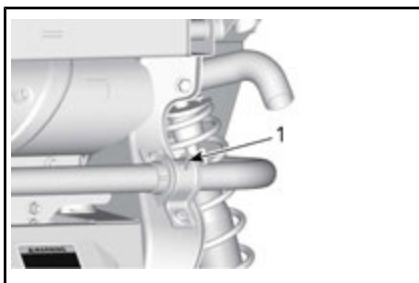
### Lubrificação da suspensão traseira

Use GRAXA PARA SUSPENSÃO (P/N 293 550 033) ou uma equivalente.

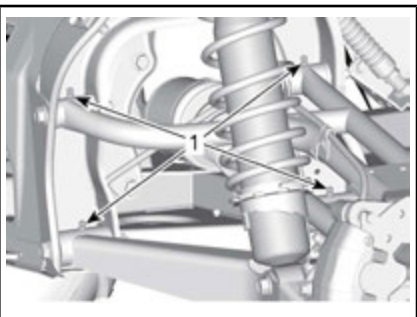
Lubrifique os braços da suspensão traseira (duas conexões de engraxamento em cada braço), as mangas de eixo traseiras (três conexões de engraxamento) e a bucha da barra estabilizadora traseira.



1. Conexões de engraxamento das mangas do eixo traseiras



1. Conexões de engraxamento da bucha da barra estabilizadora traseira



1. Conexões de engraxamento do braço de suspensão traseira

### Inspecção da suspensão

Consulte uma concessionária autorizada Can-Am, uma oficina de reparo ou uma pessoa de sua escolha se for detectado algum problema.

### Amortecedores

Inspecione os amortecedores para ver se há vazamentos, se o limitador da suspensão está desgastado ou se há outros danos. Veja se os fixadores ainda estão bem apertados.

### Braços da Suspensão Dianteira

Verifique se há rachaduras, dobras ou outros danos nos braços de suspensão.

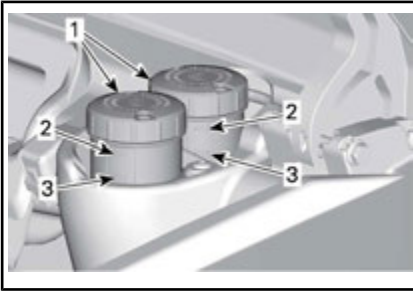
### Braços da Suspensão Traseira

Verifique os braços da suspensão quanto a distorções, rachaduras ou deformações.

## Freios

### Verificação do nível do reservatório do fluido de freio

Com o veículo em uma superfície nivelada, verifique o nível do fluido de freio no reservatório. O nível do fluido de freio deve estar entre as marcas MIN e MAX.



1. Reservatórios de fluido de freio
2. MÁX.
3. MÍN.

**NOTA:** Um nível baixo pode indicar vazamentos ou sapatas de freio gastas.

### Adicionando fluido de freio

Limpe a tampa do reservatório, antes de remover.

Adicione fluido na medida necessária. **Não complete além da capacidade.**

**NOTA:** Verifique se o diafragma da tampa do bocal está empurrado para dentro antes de fechar o reservatório do fluido de freio.

### Fluido de freio recomendado

Use sempre fluido de freio que atenda somente a especificação DOT 4.

## ⚠ ADVERTÊNCIA

Para evitar danos graves ao sistema de frenagem, não use fluidos diferentes dos recomendados nem misture fluidos diferentes para completar o nível.

### Inspecção dos freios

A inspecção, manutenção e conserto do freio devem ser feitos por uma concessionária autorizada Can-Am, oficina de reparo ou pessoa de sua escolha.

No entanto, entre uma visita e outra à sua concessionária, verifique o seguinte:

- Nível do fluido de freio
- Vazamentos de fluido no sistema de freios
- Desgaste das pastilhas de freio
- Limpeza dos freios.

## ⚠ ADVERTÊNCIA

A substituição do fluido de freio ou a manutenção e reparos no sistema de freios deve ser feita por uma concessionária autorizada Can-Am.

### Cintos de segurança

#### Limpeza do cinto de segurança

Para limpar a sujeira e os detritos dos cintos de segurança, passe uma esponja nos cintos com água e sabão neutro. No use alvejante, corante ou detergentes domésticos.

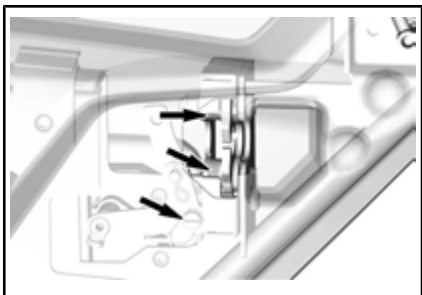
## ⚠ ADVERTÊNCIA

Não use lavadora de pressão para limpar os componentes do cinto de segurança. O uso de lavadora de pressão pode danificar de forma permanente os componentes do cinto de segurança.

## Portas com Vidros Elétricos (Se Equipado)

### Mecanismo de Trava da Porta

Lubrifique o mecanismo de trava da porta periodicamente com um lubrificante à base de silicone, como o LUBRIFICANTE PARA CABOS (P/N 293 600 041) .



### ADVERTÊNCIA

Nunca aplique qualquer tipo de graxa no mecanismo de travamento da porta.

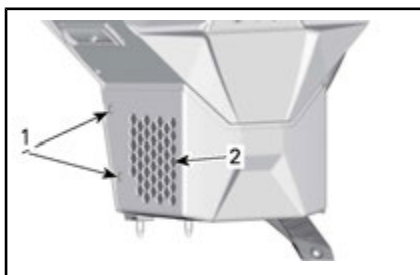
## Sistema de Aquecimento (se Equipado)

### Limpeza do filtro do sistema de aquecimento

Para limpar o filtro de ar do sistema de aquecimento, remova os três parafusos de retenção que prendem a tampa inferior no conjunto do sistema de aquecimento.

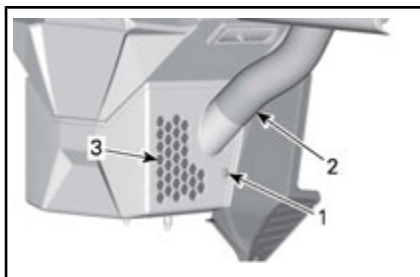
Desconecte a mangueira de entrada de ar da tampa inferior.

Deslize a tampa inferior para trás para acessar os filtros e removê-los.



### LADO ESQUERDO DO SISTEMA DE AQUECIMENTO

1. Parafusos de retenção para remover
2. Filtro de ar do sistema de aquecimento



### LADO DIREITO DO SISTEMA DE AQUECIMENTO

1. Parafuso de retenção para remover
2. Mangueira de entrada de ar do sistema de aquecimento
3. Filtro de ar do sistema de aquecimento

Limpe os filtros de ar do sistema de aquecimento batendo bem para eliminar a poeira. Isso fará com que a sujeira e a poeira saiam dos filtros.

**AVISO** Não passe ar comprimido nos filtros; isso poderia danificar as fibras e reduzir a capacidade de filtragem. Se os filtros estiverem muito sujos e não puderem ser limpos seguindo o procedimento recomendado, devem ser trocados.

---

# CUIDADOS COM O VEÍCULO

## Cuidados após dirigir

Se o veículo for usado em ambiente de água salgada, lave-o com água doce para protegê-lo e aos seus componentes. É altamente recomendável a lubrificação das partes metálicas. Use LUBRIFICANTE XPS (P/N 293 600 016) ou um equivalente. Isso deve ser realizado no final de cada dia de operação.

Quando o veículo for usado na lama, lave-o para protegê-lo e aos seus componentes.

## Limpeza e proteção do veículo

Nunca utilize lavadores de alta pressão para limpar o veículo. **USE APENAS BAIXA PRESSÃO (como uma mangueira de jardim)**. A alta pressão pode causar danos aos componentes elétricos ou mecânicos.

Preste atenção a certas áreas onde possa haver acúmulo de lama ou detritos e potencialmente causar desgaste, interferências ou corrosão. A lista inclui mas não está limitada a:

- Ao redor do sistema de escapamento e entre o silencioso e a tampa do silencioso
- Embaixo e ao redor do tanque de combustível
- Radiador
- Amortecedores
- Ao redor dos diferenciais dianteiro e traseiro
- Ao redor e embaixo do motor e da caixa de câmbio
- Dentro das rodas
- Em cima dos protetores inferiores.

As peças pintadas que estiverem danificadas devem ser repintadas para evitar a ferrugem.

Quando necessário, lave a carroceria com água morna e sabão (use

apenas detergente neutro). Aplique cera não-abrasiva.

**AVISO** Nunca limpe as peças de plástico com detergente forte, agente desengraxante, solvente de tinta, acetona, etc.

---

## **PREPARAÇÃO PARA SER GUARDADO E PARA PRÉ-TEMPORADA**

Se você não tiver intenção de usar o veículo antes de um período de quatro meses, é importante prepará-lo para ser adequadamente guardado.

Para usar o veículo após ser guardado, é necessária uma preparação.

Visite uma concessionária autorizada Can-Am, ou oficina de reparo ou pessoa com autorização de sua escolha, e peça que seu veículo seja preparado para armazenamento ou pré-temporada.

# ***INFORMAÇÕES TÉCNICAS***

# IDENTIFICAÇÃO DO VEÍCULO

Os componentes principais do seu veículo (motor e carroceria) são identificados por diferentes números de série. Às vezes pode ser necessário localizar estes números para fins de garantia ou para rastrear o veículo em caso de perda. Esses números são solicitados pela concessionária autorizada Can-Am para preencher corretamente as reclamações na garantia. Recomendamos anotar todos os números de série do seu veículo e fornecer os mesmos para sua companhia de seguros.

## Número de identificação do veículo



*TÍPICO — ETIQUETA DO NÚMERO DE SÉRIE DO VEÍCULO EMBAIXO DO PORTA-LUVAS*

## Número de identificação do motor



*TÍPICO HD5 – ETIQUETA DO NÚMERO DE SÉRIE DO MOTOR*

1. E.I.N. (Número de Identificação do Motor)



*TÍPICO HD8 E HD10 – ETIQUETA DO NÚMERO DE SÉRIE DO MOTOR*

1. E.I.N. (Número de Identificação do Motor)



---

# SISTEMA DE CONTROLE DE EMISSÃO POR EVAPORAÇÃO

## ***Modelos da Califórnia, com o sistema de controle de emissão por evaporação***

A partir dos veículos de modelo-ano 2018, alguns modelos da Califórnia são certificados para atender à CARB (California Air Resources Board) TP-933. Estes modelos estão equipados com um sistema de controle de emissão por evaporação que consiste em um tanque de combustível de baixa permeação (LPFT), linhas de combustível de baixa permeação (LPFL) e um canister de carbono ativamente purgado.

A instrução a seguir é requerida pelo CCR (California Code of Regulation): Um complemento ou peça modificada deve estar em conformidade com as normas ARB aplicáveis de controle de emissão por evaporação. Uma violação deste requisito é passível de pena civil e/ou criminal.

---

# REGULAMENTOS DO SISTEMA DE CONTROLE DE EMISSÃO DE RUÍDOS

## *Apenas EUA e Canadá*

### **A adulteração do sistema de controle de ruído é proibida!**

As leis Federais dos EUA e as leis territoriais do Canadá podem proibir os seguintes atos ou suas causas:

1. A remoção ou a desativação por qualquer pessoa, a não ser para fins de manutenção, reparo ou substituição, de qualquer dispositivo ou elemento de projeto incorporado em qualquer veículo novo com o fim de controlar o ruído, antes da venda ou entrega ao comprador final ou enquanto estiver em uso ou,
2. O uso do veículo após a remoção ou desativação de tal dispositivo ou elemento de projeto por qualquer pessoa.

### **Entre os atos considerados adulteração estão os seguintes:**

1. Remover ou modificar ou fazer furos no silencioso ou em qualquer componente do motor que faça a remoção dos gases de escapamento.
2. Remover, alterar ou fazer furos em qualquer peça do sistema de admissão.
3. Substituir quaisquer peças móveis do veículo ou peças do sistema de escapamento ou de admissão por peças diferentes das especificadas pelo fabricante.
4. Falta de manutenção adequada.

A Declaração de Conformidade da CE não é exibida nesta versão do Manual do Proprietário.

Por favor, consulte a versão impressa entregue juntamente com o veículo.

# ESPECIFICAÇÕES

MODELO	HD5	HD8	HD10
MOTOR			
Tipo de motor	ROTAX® HD5	ROTAX® HD8	ROTAX® HD10
	4 tempos, eixo de comando único no cabeçote (SOHC), arrefecido por líquido		
Número de cilindros	1	2	
Número de válvulas	4 válvulas (ajuste mecânico)	8 válvulas (ajuste mecânico)	
Folga da válvula de admissão	0,06 mm para 0,14 mm		
Folga da válvula de escapamento	0,11 mm para 0,19 mm		
Diâmetro interno	94 mm	91 mm	91 mm
Tempo	61,5 mm	61,5 mm	75 mm
Cilindrada	426,8 cm³	800 cm³	976 cm³
Sistema de escapamento	Supressor de faíscas aprovado pelo Serviço Florestal do USDA		
Filtro de ar do motor	Filtro de papel sintético		

MODELO	HD5	HD8	HD10
<b>SISTEMA DE LUBRIFICAÇÃO</b>			
<b>TIPO</b>	<b>CÁRTER ÚMIDO. FILTRO DE ÓLEO SUBSTITUÍVEL</b>		
Filtro de óleo	BRP Rotax® de papel, substituível		
Óleo do motor	Capacidade (troca de óleo com troca do filtro)	3 L (motor/ caixa de câmbio)	2 L
	Recomendado	USE ÓLEO SEMI-SINTÉTICO XPS PARA MOTOR DE 4 TEMPOS (P/N 293 600 121). Óleo sintético XPS para motor de 4 tempos (P/N 293 600 112). Se não estiver disponível, use óleo de motor 5W40 que atenda aos requisitos da classificação SJ, SL, SM ou SN de serviço API	

MODELO		HD5	HD8	HD10
<b>SISTEMA DE ARREFECIMENTO</b>				
Líquido de arrefecimento	Tipo	Mistura de etilenoglicol/água (50% de líquido de arrefecimento, 50% de água). Use o anticongelante de longa vida (P/N 219 702 685) ou (P/N 619 590 204) (Finlândia, Noruega e Suécia) ou líquido de arrefecimento criado especificamente para motores de alumínio		
	Capacidade (Modelos sem um sistema de aquecimento)	5,5 L	6 L	
	Capacidade (Modelos com um sistema de aquecimento)	-	-	6,7 L

MODELO		HD5	HD8	HD10
<b>TRANSMISSÃO CVT</b>				
Tipo		CVT (Transmissão Variável Contínua)		
Tempo de uso		2.000 RPM	1.700 RPM	

MODELO		HD5	HD8	HD10
<b>CAIXA DE CÂMBIO</b>				
Tipo		Duas faixas (HI-LO) com estacionamento, ponto morto e ré		
Óleo do câmbio	Capacidade	-	1,5 L	
	Recomendado	-	Óleo sintético para caixa de câmbio XPS (P/N 293 600 140) ou um óleo 75W 140 API GL-5	

MODELO		HD5	HD8	HD10
<b>TRANSMISSÃO FINAL TRASEIRA</b>				
Tipo		Engrenagem de chanfro reto transmissão final acionada com eixo	-	-
Óleo da transmissão traseira	Capacidade	250 ml	-	
	Recomendado	Óleo sintético para caixa de câmbio XPS (P/N 293 600 043) ou um óleo 75W 90 API GL-5	-	

MODELO		HD5	HD8	HD10
<b>SISTEMA ELÉTRICO</b>				
Potência de saída do gerador do magneto		500 W a 6.000 RPM	625 W a 6.000 RPM	
Tipo do sistema de ignição		IDI (Ignição por Descarga Indutiva)		
Vela de ignição	Quantidade	1	2	
	Fabricação e tipo	NGK LMAR8D-J ou equivalente	NGK DCPR8E ou equivalente	
	Folga	0,7 mm a 0,9 mm	0,7 mm para 0,8 mm	

MODELO		HD5	HD8	HD10
<b>SISTEMA ELÉTRICO</b>				
Bateria	Tipo	SLA (Sealed Lead Acid – Bateria Selada de Chumbo-Ácido)		
	Tensão	12 volts		
	Capacidade nominal Básico Conveniência DPS	18 A•h		
	Capacidade nominal XT XT com cabine Mossy Oak Hunting Edition	30 A•h		
	Potência do motor de partida	0,7 KW		
Faróis		4 x 35 H 8		
Lanterna traseira		2,3/3,5 W		
Fusíveis		Consulte <i>FUSÍVEIS E CONECTORES DE FUSÍVEIS</i> em <i>MANUTENÇÃO</i>		

MODELO		HD5	HD8	HD10
<b>SISTEMA DE COMBUSTÍVEL</b>				
Alimentação do combustível	Tipo	Injeção eletrônica de combustível (EFI) com iTC		
Corpo do acelerador		46 mm com ETA	54 mm com ETA	
Bomba de combustível	Tipo	Elétrica (no tanque de combustível)		
Marcha lenta		1.250 ± 100 RPM (não ajustável)		
Combustível	Tipo	Gasolina sem chumbo normal		
	Octanagem mínima	87 AKI informado na bomba (92 RON) <i>REQUISITOS DO COMBUSTÍVEL</i>		
Capacidade do tanque de combustível		40 L		
Combustível restante quando a luz de pouco combustível acende		± 8,5 L		

MODELO		HD5	HD8	HD10
<b>SISTEMA DE TRANSMISSÃO</b>				
Tipo do sistema de transmissão		2WD/4WD selecionável		
Óleo do Diferencial Dianteiro	Capacidade	400 ml		
	Tipo	Óleo sintético para caixa de câmbio XPS (75W 90 API GL-5) (P/N 293 600 043) ou óleo sintético 75W 90 API GL5		
Tração dianteira	Básico e Conveniência	Diferencial dianteiro autoblocante Visco-lokt com engrenagem cônica espiral		
	Todos os modelos, exceto o Básico e Conveniência	Diferencial dianteiro autoblocante Visco-lokt QE com engrenagem cônica espiral		
Relação de transmissão dianteira		3,6:1		
Transmissão traseira	Modelos de DPS Básico e HD5	Diferencial bloqueado		
	Todos os modelos exceto modelos de DPS Básico e HD5	Diferencial bloqueável		
Relação de transmissão traseira		3,6:1	3,43:1	
Graxa para junta homocinética		Graxa para junta homocinética (P/N 293 550 062)		
Graxa dos eixos de transmissão de estria (graxa aplicada às conexões estriadas)		Graxa dos eixos de transmissão (P/N 293 550 010)		

MODELO		HD5	HD8	HD10
<b>DIREÇÃO</b>				
Volante		Volante de inclinação ajustável		
Raio da curva		3,98 m		



MODELO		HD5	HD8	HD10
<b>SUSPENSÃO DIANTEIRA</b>				
Tipo de suspensão	Todos os modelos exceto XT Cab e MAX XT Cab	Suspensão de braço em A duplo		
	XT Cab e MAX XT Cab	-	Braços duplos arqueados em A com barra estabilizadora	
Tipo de ajuste de pré-carga		Came de 5 posições		
Curso da suspensão		254 mm		
Amortecedor	Qtd.	2		
	Tipo	Carregado a gás/5 configurações de pré-carga da mola		

MODELO		HD5	HD8	HD10
<b>SUSPENSÃO TRASEIRA</b>				
Tipo de suspensão		Braços de torsão delimitadores (TTA)		
Tipo de ajuste de pré-carga		Came de 5 posições		
Curso da suspensão		254 mm		
Amortecedor	Qtd.	2		
	Tipo	Carregado a gás/5 configurações de pré-carga da mola		

MODELO		HD5	HD8	HD10
<b>FREIOS</b>				
Freio dianteiro	Tipo	Freios a disco duplos ventilados de 220 mm com pinças hidráulicas do pistão duplo		
Freio traseiro	Tipo	Freio a disco simples ventilado de 220 mm com pinças hidráulicas do pistão duplo	Freio a disco duplo ventilado de 220 mm com pinças hidráulicas do pistão simples	
Fluido de freio	Capacidade	Aproximadamente 310 ml		
	Tipo	DOT 4		

MODELO		HD5	HD8	HD10
<b>FREIOS</b>				
Pinça		Flutuantes		
Material das pastilhas de freio	Dianteira	Metálico		
	Traseira	Metálico		
Espessura mínima das pastilhas de freio		0,5 mm		
Espessura mínima do disco de freio	Dianteira	4 mm		
	Traseira	4 mm		
Empenamento máximo do disco de freio		0,2 mm		

MODELO		HD5	HD8	HD10
<b>PNEUS</b>				
Pressão	Dianteira	97 kPa		
	Traseira	124 kPa		
Profundidade mínima da banda de rodagem do pneu		3 mm		
Tamanho do pneu (dianteiro)	Base	25 x 8 x 12 (pol)	26 x 9 x 12 (pol.)	
	Conveniência	-	27 x 9 x 12 (pol)	
	DPS	25 x 8 x 12 (pol)	27 x 9 x 14 (pol)	
	Modelos XT Mossy Oak Hunting Edition	-	-	27 x 9 x 14 (pol)
Tamanho do pneu (traseiro)	Base	25 x 10 x 12 (pol)	26 x 11 x 12 (pol)	
	Conveniência	-	27 x 11 x 12 (pol)	
	DPS	25 x 10 x 12 (pol)	27 x 11 x 14 (pol)	
	Modelos XT Mossy Oak Hunting Edition	-	-	27 x 11 x 14 (pol)

MODELO		HD5	HD8	HD10
<b>RODAS</b>				
Tipo	Básico Conveniência	Aço		
	DPS Mossy Oak Hunting Edition XT XT com cabine	Alumínio fundido		
Tamanho do aro (dianteiro)	Básico Conveniência	12 x 6 (pol)		
	DPS	12 x 6 (pol)	14 x 7 (pol)	
	XT	-	14 x 7 (pol)	
	XT com cabine Mossy Oak Hunting Edition	-	-	14 x 6,5 (pol)
Tamanho do aro (traseiro)	Básico Conveniência	12 x 8 (pol)		
	DPS	12 x 7,5 (pol)	14 x 8,5 (pol)	
	XT XT com cabine Mossy Oak Hunting Edition	-	-	14 x 8,5 (pol)
Torque das porcas da roda		100 N•m ± 10 N•m		

MODELO		HD5	HD8	HD10
<b>CHASSI</b>				
Tipo de gaiola		Seção do tubo perfilado, aço de alta resistência, gaiola aprovada pela ROPS		

MODELO		HD5	HD8	HD10
<b>DIMENSÕES</b>				
Comprimento total	Básico Conveniência DPS	305 cm		
	XT XT com cabine		310 cm	
	Mossy Oak Hunting Edition	-	317,5 cm	
Largura total	Básico Conveniência DPS XT	157,7 cm		
	Mossy Oak Hunting Edition	-	-	162,5 cm
	XT com cabine	-	- 170 cm	
Altura total	BÁSICO Conveniência DPS	191,8 cm	193 cm	
	XT, XT com cabine Mossy Oak Hunting Edition	198,1 cm		
Distância entre eixos			211,5 cm	
Bitola da roda (dianteira)	Básico Conveniência DPS	130 cm		
	XT	-	131 cm	
	Mossy Oak Hunting Edition	-	-	137,2 cm
	XT com cabine	--	147,3 cm	

MODELO		HD5	HD8	HD10
<b>DIMENSÕES</b>				
Bitola da roda (traseira)	Básico Conveniência DPS XT	126 cm		
	Mossy Oak Hunting Edition	-	-	132 cm
	XT com cabine	- -	142,3 cm	
Altura do solo	Todos os modelos	26,7 cm	28 cm	

MODELO		HD5	HD8	HD10
<b>CAPACIDADE DE CARGA E PESO</b>				
Peso seco	Básico Conveniência	583,2 kg	636,8 kg	
	DPS	592,2 kg	646,4 kg	
	XT	-	706,6 kg	
	Mossy Oak Hunting Edition	-	-	752 kg
	XT com cabine	-	-	836,4 kg
Distribuição de peso (dianteiro/traseiro)	Básico Conveniência DPS	44/56	42/58	
	XT Mossy Oak Hunting Edition	-	44/56	
	XT com cabine	-	-	47/53
Capacidade do bagageiro	Todos os modelos, exceto modelos da Califórnia	272 kg	454 kg	
	Modelos da Califórnia	-	272 kg	

MODELO		HD5	HD8	HD10
<b>CAPACIDADE DE CARGA E PESO</b>				
Carga total admissível do veículo (incluindo motorista, passageiros, todas as outras cargas e acessórios instalados)	Todos os modelos, exceto XT com cabine e modelos da Califórnia	545 kg	680 kg	
	XT com cabine e modelo da Califórnia	-	545 kg	
Peso nominal bruto do veículo	Básico Conveniência	1.162 kg	1.367 kg	
	DPS	1.170 kg	1.395 kg	
	Mossy Oak Hunting Edition	-	-	1.466 kg
	XT	-	1.421 kg	
	XT com cabine	-	1.415 kg	
Capacidade de rebocamento		680 kg	907 kg	
Capacidade da barra do reboque		68 kg		
Engate do receptor		50,8 mm x 50,8 mm		

# ***SOLUÇÃO DE PROBLEMAS***

---

# DIRETRIZES PARA SOLUÇÃO DE PROBLEMAS

---

## A CORREIA DE CVT ESTÁ COM FOLGA

---

### 1. Entrou água na CVT.

- *Consulte a seção PROCEDIMENTOS ESPECIAIS.*

## "--" ESTÁ APARECENDO NO DISPLAY DE POSIÇÃO DA CAIXA DE CÂMBIO (PAINEL MULTIFUNCIONAL)

---

### 1. A alavanca de câmbio está entre duas posições.

- *Coloque corretamente a alavanca de câmbio na posição desejada.*

### 2. A alavanca de câmbio não está corretamente ajustada.

- *Contate uma concessionária autorizada Can-Am.*

### 3. Erro na comunicação elétrica.

- *Contate uma concessionária autorizada Can-Am.*

## O MOTOR NÃO GIRA

---

### 1. O interruptor de ignição está em OFF.

- *Coloque o interruptor na posição ON.*

### 2. A alavanca de câmbio não está na posição ESTACIONAMENTO ou PONTO MORTO.

- *Coloque a alavanca de câmbio na posição ESTACIONAMENTO ou PONTO MORTO ou pressione o pedal do freio.*

### 3. Fusível queimado.

- *Verifique os fusíveis.*

### 4. Bateria fraca ou conexões soltas.

- *Verifique o fusível do sistema de recarga.*
- *Verifique se há uma mensagem de falha no painel de instrumentos.*
- *Verifique o estado das conexões da bateria e dos terminais.*
- *Leve a bateria para ser inspecionada por uma concessionária autorizada Can-Am.*

### 5. Solenoide do motor de partida com defeito.

- *Contate uma concessionária autorizada Can-Am.*



---

## O MOTOR LIGA MAS NÃO DÁ PARTIDA

---

### 1. Motor afogado (vela de ignição molhada ao ser removida).

- Se o motor não pegar e estiver afogado com combustível, o modo afogado pode ser ativado para evitar a injeção de combustível e cortar a ignição durante a partida. Faça o seguinte:
    - Coloque a chave no interruptor da ignição e gire-a para **LIG.**
    - Pressione o pedal do acelerador até o fim e **MANTENHA-O** pressionado.
    - Vire a chave para a posição **START (Partida)**.  
O motor deve dar partida por 10 segundos. Solte a posição **START (Partida)** do motor.
    - Solte o pedal do acelerador e dê partida/acione o motor novamente.
- Se isso não funcionar:**
- Remova as velas de ignição. Consulte o tópico **VELAS DE IGNIÇÃO** na seção **PROCEDIMENTOS DE MANUTENÇÃO**.
  - Dê partida várias vezes.
  - Instale velas novas se possível, ou limpe e seque as velas.
  - Se o motor não der partida, visite uma concessionária autorizada **Can-Am** ou uma oficina de reparo ou pessoa com autorização de sua escolha para fazer a manutenção, o reparo ou a substituição. Consulte a **GARANTIA RELACIONADA ÀS EMISSÕES DA EPA DOS EUA** contida neste documento, para obter informações sobre reclamações de garantia.

### 2. Sem combustível no motor (vela de ignição seca ao ser removida).

- Verifique o nível do tanque de combustível.
- Verifique o fusível da bomba de combustível.
- Pré-filtro da bomba de combustível obstruído ou falha na bomba de combustível. Deixe os serviços de manutenção, reparo ou substituição para uma concessionária autorizada **Can-Am** ou uma oficina de reparo ou pessoa com autorização de sua escolha. Consulte a **GARANTIA RELACIONADA ÀS EMISSÕES DA EPA DOS EUA** contida neste documento, para obter informações sobre reclamações de garantia.

### 3. Vela de ignição/ignição (sem vela).

- Verifique o estado do fusível da ignição.
- Remova a vela de ignição e reconecte à bobina.
- Dê partida com a vela de ignição aterrada no motor, longe do furo da vela. Se não aparecer centelha, trocar a vela de ignição.
- Se o problema persistir, visite uma concessionária autorizada **Can-Am** ou uma oficina de reparo ou pessoa com autorização de sua escolha para a manutenção, o reparo ou a substituição. Consulte a **GARANTIA RELACIONADA ÀS EMISSÕES DA EPA DOS EUA** contida neste documento, para obter informações sobre reclamações de garantia.

## FALTA DE POTÊNCIA OU ACELERAÇÃO DO MOTOR

---

1. **Cinto de segurança não corretamente afivelado. Verifique a mensagem no painel de instrumentos.**
  - Afivele o cinto de segurança.
2. **Vela de ignição suja ou danificada.**
  - Troque as velas de ignição.
3. **Filtro de ar do motor entupido ou sujo.**
  - Verifique o filtro de ar e troque se necessário.
  - Verifique se há depósitos na caixa do filtro de ar do motor.
4. **Água na CVT**
  - Drene a água da CVT. Consulte PROCEDIMENTOS ESPECIAIS.
5. **CVT suja ou gasta.**
  - Contate uma concessionária autorizada Can-Am.
6. **Falta de combustível**
  - Pré-filtro da bomba de combustível sujo ou entupido. Deixe os serviços de manutenção, reparo ou substituição para uma concessionária autorizada Can-Am ou uma oficina de reparo ou pessoa com autorização de sua escolha. Consulte a GARANTIA RELACIONADA ÀS EMISSÕES DA EPA DOS EUA contida neste documento, para obter informações sobre reclamações de garantia.
7. **O motor está no modo de retorno de emergência.**
  - Verifique a existência de mensagens no painel multifuncional.
  - A luz indicadora de CHECK ENGINE (VERIFICAR MOTOR) no painel multifuncional está acesa e o display exibe LIMP HOME; procure uma concessionária autorizada Can-Am ou uma oficina de reparo ou pessoa com autorização de sua escolha para fazer a manutenção, o reparo ou a substituição. Consulte a GARANTIA RELACIONADA ÀS EMISSÕES DA EPA DOS EUA contida neste documento, para obter informações sobre reclamações de garantia.

## O MOTOR SOBREAQUECE

---

1. **Nível baixo do líquido no sistema de arrefecimento.**
  - Verifique o nível do líquido de arrefecimento e reabasteça. Consulte PROCEDIMENTOS DE MANUTENÇÃO. Deixe os serviços de manutenção, reparo ou substituição para uma concessionária autorizada Can-Am ou uma oficina de reparo ou pessoa com autorização de sua escolha. Consulte a GARANTIA RELACIONADA ÀS EMISSÕES DA EPA DOS EUA contida neste documento, para obter informações sobre reclamações de garantia
2. **A ventoinha de arrefecimento não está funcionando.**
  - Certifique-se que a ventoinha de arrefecimento não esteja travada e que esteja funcionando corretamente.
  - Verifique o fusível da ventoinha. Consulte FUSÍVEIS E CONECTORES DE FUSÍVEIS em PROCEDIMENTOS DE MANUTENÇÃO.

**3. Aletas do radiador sujas.**

- *Inspecione e limpe as aletas do radiador. Consulte PROCEDIMENTOS DE MANUTENÇÃO.*

**O MOTOR FALHA**

---

**1. Vela de ignição com incrustação/danificada/gasta.**

- *Troque as velas de ignição se necessário.*

**2. Água no combustível.**

- *Esvazie o sistema de combustível e reabasteça com combustível novo.*

**A RPM AUMENTA, MAS O VEÍCULO NÃO SE MOVE**

---

**1. Água na CVT.**

- *Drene a água da CVT. Consulte PROCEDIMENTOS ESPECIAIS.*

**2. CVT suja ou gasta ou falha na correia.**

- *Contate uma concessionária autorizada Can-Am.*

**RESPOSTA PARCIAL OU NENHUMA RESPOSTA ÀS ENTRADAS NO PEDAL DO ACELERADOR (VERIFIQUE SE O MOTOR ESTÁ LIGADO E A MENSAGEM FALHA DE PPS APARECE NO VISOR)**

---

**1. Falha parcial dos sensores do pedal do acelerador (PPS).**

- *Contate uma concessionária autorizada Can-Am.*

**2. Falha total dos sensores do pedal do acelerador (PPS).**

- *Contate uma concessionária autorizada Can-Am.*

# MENSAGENS DO PAINEL MULTIFUNCIONAL

Se ocorrer uma condição anormal do motor, as mensagens a seguir poderão ser combinadas com uma luz sinalizadora.

MENSAGEM	DESCRIÇÃO
CHAVE D.E.S.S. NÃO RECONHECIDA	<b>Chave D.E.S.S. opcional instalada:</b> A chave D.E.S.S. precisa de limpeza.
CHAVE INCORRETA	<b>Chave D.E.S.S. opcional instalada:</b> foi usada uma chave errada no interruptor de ignição. Use a chave certa para o veículo.
VERIFICAR O MOTOR	Todas as falhas ativas ou previamente ativadas que requerem atenção. Sem limitação do motor acionada.
RETORNO DE EMERGÊNCIA	Falhas críticas que exigem diagnóstico assim que possível. Uma limitação no motor é acionada e/ou o comportamento do motor é modificado.
ERRO CRC do ECM	Mensagem de erro do ECM.
FALHA no TPS	Falha no acelerador, geralmente seguida por uma mensagem de retorno de emergência.
FALHA NO INTERRUPTOR DE FREIO	Falha no sinal de freio.
ECM NÃO RECONHECIDO	Mensagem exibida quando o painel é incapaz de identificar o ECM.
VERIFICAR DPS (modelos com DPS)	Luz indicadora do motor acesa. Indica que a DPS (Direção dinâmica assistida) não funciona corretamente. Visite uma concessionária autorizada Can-Am.
FALHA no PPS	Sensor(es) de Posição do Pedal com Defeito (PPS). Consulte <i>INTERRUPTOR DE CONTROLE MANUAL</i> em <i>CONTROLES SECUNDÁRIOS</i> para conduzir o veículo no modo Limp Home (Retorno de emergência).
RETORNO DE EMERGÊNCIA MANUAL	Confirma que o modo Limp Home (Retorno de Emergência) Manual está ativado usando o Interruptor de Controle Manual em caso de uma falha PPS.
DESEMPENHO DO INTERVALO DE EMISSÃO DE COMBUSTÍVEL	Quando o valor do resistor de emissão de combustível estiver fora do intervalo, o painel multifuncional (análogo/digital) detectará isso e exibirá a mensagem.

# ***GARANTIA***

---

# **GARANTIA LIMITADA DA BRP EUA E CANADÁ: 2018 CAN-AM® SSV**

## **1) ALCANCE DA GARANTIA LIMITADA**

A Bombardier Recreational Products Inc. ("BRP")\* oferece garantia a seus veículos side-by-side ("SSV") Can-Am 2018 vendidos por concessionárias autorizadas de SSV Can-Am (como adiante definido) nos Estados Unidos da América ("EUA") e no Canadá, contra defeitos de material ou de fabricação pelo período e sob as condições descritos abaixo. Esta garantia limitada será considerada nula e sem efeito se: (1) o SSV for usado para corridas ou outra atividade esportiva, em qualquer época, mesmo por um proprietário anterior; ou (2) o SSV for alterado ou modificado de maneira tal que seu funcionamento, desempenho ou durabilidade sejam prejudicados; (3) ou tenha sido alterado ou modificado para mudar a finalidade a que se destina.

Peças e acessórios não instalados de fábrica não estão cobertos por esta garantia limitada. Consulte o texto da garantia limitada das peças e acessórios aplicáveis.

## **2) LIMITAÇÕES DE RESPONSABILIDADE**

**ESTA GARANTIA É DADA E ACEITA EXPLICITAMENTE, SUBSTITUINDO TODAS E QUAISQUER OUTRAS GARANTIAS, EXPRESSAS OU IMPLÍCITAS, INCLUINDO SEM LIMITAÇÕES TODAS AS GARANTIAS DE COMERCIALIZAÇÃO OU ADEQUAÇÃO A UM FIM DETERMINADO. NA MEDIDA EM QUE NÃO PŪDEREM SER RENUNCIADAS, AS GARANTIAS IMPLÍCITAS LIMITAM-SE AO PRAZO DE VALIDADE DA GARANTIA EXPRESSA. OS DANOS INCIDENTAIS E CONSEQUENTES ESTÃO EXCLUÍDOS DA COBERTURA DESTA GARANTIA. ALGUNS ESTADOS/REGIÕES NÃO PERMITEM AS RENÚNCIAS, LIMITAÇÕES E EXCLUSÕES IDENTIFICADAS ACIMA, PELO QUE EXISTE A POSSIBILIDADE DE NÃO SEREM APLICÁVEIS NO SEU CASO. ESTA GARANTIA LHE OUTORGA DIREITOS ESPECÍFICOS MAS VOCÊ TAMBÉM PODE TER OUTROS DIREITOS LEGAIS QUE VARIAM DE ESTADO PARA ESTADO OU DE PROVÍNCIA PARA PROVÍNCIA.**

Nem o distribuidor, nem qualquer concessionária BRP, nem outra pessoa qualquer foi autorizada a fornecer qualquer declaração, representação ou garantia com relação ao produto, além das contidas nesta garantia limitada, e se fornecida, não deverá ser usada contra a BRP. A BRP reserva-se o direito de modificar esta garantia limitada em qualquer altura, sendo que tal modificação não alterará as condições da garantia aplicáveis aos produtos vendidos enquanto esta garantia estiver em vigor.

## **3) EXCLUSÕES – QUE NÃO ESTÃO GARANTIDAS**

Os itens a seguir não contarão com garantia em hipótese alguma:

- Desgaste causado pelo uso normal;
- Itens de manutenção de rotina, afinamentos e ajustes;
- Danos causados por falhas de manutenção e/ou armazenamento adequado, conforme descrito no Manual do proprietário;

- Danos resultantes da remoção de peças, reparos, atendimento, manutenção, modificações inadequados, ou uso de peças não fabricadas ou aprovadas pela BRP, ou resultantes de reparos feitos por pessoa que não seja uma concessionária autorizada de serviços de SSV Can-Am;
- Danos causados por maus tratos, uso anormal, negligência ou operação do produto de maneira inconsistente com a operação recomendada descrita no Manual do Proprietário do SSV Can-Am;
- Avaria resultante de acidente, submersão, incêndio, roubo, vandalismo ou qualquer ato fortuito;
- Operação com combustíveis, óleos ou lubrificantes que não sejam adequados ao uso com o produto (ver Manual do proprietário);
- Danos provocados por ferrugem, corrosão ou exposição às intempéries;
- Danos resultantes de entrada de água ou neve;
- Danos incidentais, consequentes ou de qualquer outro tipo, incluindo, sem limitação serviço de reboque, armazenagem, telefone, aluguel, táxi, transtornos, cobertura de seguro, pagamento de empréstimos, perda de tempo e perda de receita.

#### **4) PERÍODO DE COBERTURA DA GARANTIA**

Esta garantia limitada entrará em vigor a partir de: (1) da data de entrega ao primeiro consumidor direto ou (2) da data em que o produto for usado pela primeira vez, a que ocorrer primeiro, e pelo seguinte período:

- SEIS (6) MESES CONSECUTIVOS, para uso particular ou comercial.
- Para componentes relacionados às emissões, consulte a *GARANTIA RELACIONADA ÀS EMISSÕES DA EPA DOS EUA* contida neste documento.
- Para os componentes relativos a emissão por evaporação dos modelos da Califórnia equipados com sistema de controle de emissão por evaporação produzidos pela BRP para venda no estado da Califórnia originalmente vendidos para residentes ou posteriormente com garantia registrada por residentes no estado da Califórnia, consulte também a *DECLARAÇÃO DE GARANTIA DE CONTROLE DE EMISSÕES POR EVAPORAÇÃO DA CALIFORNIA* contida neste documento.

O reparo ou a substituição de peças ou a realização de serviços sob esta garantia não estende a sua validade além da data de validade original.

#### **5) CONDIÇÕES PARA A OBTENÇÃO DA COBERTURA DE GARANTIA**

Esta cobertura de garantia é válida **somente** se **todas** as condições a seguir forem cumpridas:

- O SSV Can-Am 2018 deve ser adquirido como novo e sem uso pelo seu primeiro proprietário, de uma concessionária de SSV Can-Am autorizada a distribuir os SSVs Can-Am no país em que a venda for efetuada ("concessionária de SSV Can-Am");
- O processo de revisão de entrega especificado pela BRP deve ser concluído, documentado e assinado pelo comprador;
- O SSV Can-Am 2018 deve ter passado por um registro de garantia adequado em uma concessionária autorizada de SSV Can-Am;

- O SSV Can-Am 2018 deve ser comprado no país em que o comprador reside;
- A manutenção de rotina descrita no Manual do proprietário deve ser realizada em tempo útil a fim de manter válida a cobertura. A BRP se reserva o direito de fazer a cobertura da garantia contingente após comprovação de manutenção adequada.

A BRP não honrará a presente garantia limitada para qualquer proprietário de uso particular ou uso comercial se qualquer uma das condições acima não for atendida. Essas limitações são necessárias para permitir que a BRP preserve a segurança de seus produtos, e também de seus consumidores e do público em geral.

## **6) COMO FAZER PARA OBTER A COBERTURA DE GARANTIA**

O cliente deve cessar o uso do SSV no surgimento de uma anomalia. O cliente deve notificar uma concessionária de serviços BRP dentro de três (3) dias a partir do aparecimento de um defeito, bem como fornecer a ela acesso e oportunidade razoáveis de reparar o produto. O cliente também deve apresentar à concessionária autorizada BRP, o comprovante de aquisição do produto e assinar a ordem de reparo/trabalho antes do seu início, para validar o reparo em garantia. Todas as peças trocadas nessa garantia limitada se tornam propriedade da BRP.

## **7) O QUE A BRP FARÁ**

As obrigações da BRP segundo esta garantia estão limitadas, a seu critério exclusivo, ao reparo das peças consideradas defeituosas pelo uso, manutenção e serviço normais, ou à substituição de tais peças por peças novas originais de Can-Am SSV sem cobrar por elas e pela mão de obra, em qualquer concessionária autorizada BRP, durante o período de cobertura da garantia e nas condições aqui descritas. A responsabilidade da BRP está limitada a fazer os reparos ou substituições de peças necessários. Nenhuma reivindicação de violação da garantia deve ser causa para o cancelamento ou rescisão da venda do SSV ao proprietário.

Na eventualidade de ser necessário efetuar a assistência fora do país de venda original, o proprietário terá de arcar com os encargos adicionais devidos a práticas e condições locais tais como, mas não se limitando a frete, seguro, taxas, pagamento de licenças, direitos de importação e todos e quaisquer outros encargos financeiros, incluindo os encargos tributáveis por governos, estados, territórios e departamentos respectivos.

A BRP reserva-se o direito de melhorar ou modificar os produtos periodicamente, sem assumir qualquer obrigação de modificar os produtos fabricados anteriormente.

## **8) GARANTIAS DE FORNECEDORES ADICIONAIS**

Em certos SSV Can-Am 2018, a BRP poderá fornecer, como equipamento padrão, um receptor de GPS. O receptor de GPS está coberto pela política de garantia limitada da BRP. A cobertura adicional de garantia, se oferecida pelo "fornecedor" do receptor de GPS e que seja mais longa que a garantia limitada da BRP, deve ser tratada diretamente pela concessionária ou pelo cliente com o "fornecedor" do receptor de GPS.



## 9) TRANSFERÊNCIA

Se a propriedade de um produto for transferida durante o período de cobertura da garantia, esta garantia limitada, sujeita a seus termos e condições, também deverá ser transferida e é válida durante o período de cobertura restante, desde que a BRP, ou um Distribuidor/Concessionário autorizado de SSV Can-Am, receba uma prova de que o proprietário anterior concordou com a transferência de propriedade, juntamente com os dados do novo proprietário.

## 10) ASSISTÊNCIA AO CONSUMIDOR

Em caso de uma controvérsia ou litígio em relação a esta garantia limitada, a BRP sugere que você tente resolver o problema com a concessionária. Recomendamos discutir o assunto com o proprietário ou gerente de serviços da concessionária autorizada.

Se a questão ainda continuar por resolver, entre em contato com a BRP por meio de preencher o formulário de contato de cliente em [www.brp.com](http://www.brp.com) ou entre em contato com a BRP via postal por meio de um dos endereços listados em *ENTRE EM CONTATO* nas *INFORMAÇÕES AO CLIENTE*.

\* Nos EUA, os produtos são distribuídos e reparados pela BRP US Inc.

© 2017 Bombardier Recreational Products Inc. Todos os direitos reservados.

® Marca comercial da Bombardier Recreational Products Inc. ou de suas afiliadas.

---

## **GARANTIA RELACIONADA ÀS EMISSÕES DA EPA DOS EUA**

A Bombardier Recreational Products Inc. ("BRP")\* garante ao comprador final e a cada comprador subsequente que este novo veículo, inclusive todas as peças de seu sistema de controle de emissões de gases e sistema de controle de emissões evaporativas, atende a estas duas condições:

1. Ele foi projetado, construído e equipado de modo a estar em conformidade, no momento da venda para o comprador final, com os requisitos de 40 CFR 1051 e 40 CFR 1060.
2. Ele está livre de defeitos em materiais e de fabricação que o impeçam de atender aos requisitos de 40 CFR 1051 e 40 CFR 1060.

Onde existir uma condição coberta pela garantia, a BRP irá reparar ou substituir, a seu critério, qualquer peça ou componente com defeito em materiais ou de fabricação que poderiam aumentar as emissões do motor de qualquer poluente regularizado, dentro do período de garantia estabelecido, sem qualquer custo para o proprietário, incluindo as despesas relacionadas ao diagnóstico e reparo, ou substituição de peças relacionadas a emissões. Todas as peças com defeito substituídas nos termos desta garantia se tornam propriedade da BRP.

Para todas as reclamações de garantia relacionadas às emissões, a BRP está limitando o diagnóstico e o reparo de peças relacionadas às emissões às concessionárias autorizadas Can-Am, a menos que reparos de emergência sejam requeridos pelo item 2 da lista a seguir.

Como um fabricante certificado, a BRP não negará solicitações de garantia relacionadas a emissões com base em um dos seguintes itens:

1. Manutenção ou outro serviço que a BRP ou instalações autorizadas da BRP tenham executado.
2. Reparo do motor/equipamento que um operador executou para corrigir uma condição insegura ou emergencial atribuída à BRP, desde que o operador tente restaurar o motor/equipamento para a configuração apropriada o mais rápido possível.
3. Qualquer ação ou inatividade executada pelo operador não relacionada à solicitação de garantia.
4. Manutenção que foi executada com mais frequência do que a BRP especifica.
5. Tudo que seja falha ou responsabilidade da BRP.
6. O uso de qualquer combustível comumente disponível onde o equipamento opera, a menos que as instruções de manutenção escritas pela BRP indiquem que esse combustível pode prejudicar o sistema de controle de emissão do componente e os operadores possam encontrar prontamente o combustível apropriado. Consulte a seção de informações de manutenção e os requisitos de combustível da seção Abastecimento de combustível.

## Período de garantia relacionada a emissões

A garantia relacionada a emissões é válida pelo seguinte período, o que ocorrer primeiro:

	HORAS	MESES	QUILÔMETROS
Componentes relacionados a emissões de escapamento	500	30	5.000
Componentes relacionados a emissões de vapores	N/D	24	N/D

## Componentes cobertos

A garantia relacionada a emissões cobre todos os componentes cuja falha possa aumentar as emissões do motor de qualquer poluente regularizado, incluindo os seguintes componentes listados:

- Para emissões de escapamento, os componentes relacionados a emissões incluem quaisquer peças do motor relacionadas aos seguintes sistemas:
  - Sistema de indução de ar
  - Sistema de combustível
  - Sistema de ignição
  - Sistemas de recirculação de gás de escapamento
- As peças a seguir também são consideradas componentes relacionados a emissões de escapamento:
  - Dispositivos após tratamento
  - Válvulas de ventilação do cárter
  - Sensores
  - Unidades de controle eletrônico
- As peças a seguir são consideradas componentes relacionados a emissões de vapores:
  - Tanque de combustível
  - Tampa do combustível
  - Linha de combustível
  - Fixações da linha de combustível
  - Braçadeiras\*
  - Válvulas de liberação de pressão\*
  - Válvulas de controle\*
  - Solenoides de controle\*
  - Controles eletrônicos\*
  - Diafragmas de controle de vácuo\*
  - Cabos de controle\*
  - Articulações de controle\*
  - Válvulas de drenagem
  - Mangueiras de vapor
  - Separador de líquido/vapor
  - Canister de carbono

- Suportes de montagem do canister
  - Conector da porta de drenagem do carburador
4. Os componentes relacionados a emissões também incluem qualquer outra peça cujo único propósito é reduzir as emissões ou cuja falha aumentará as emissões sem degradar significativamente o desempenho do motor/equipamento.

### **Aplicabilidade limitada**

Como um fabricante certificado, a BRP pode negar as solicitações de garantia relacionadas a emissões para falhas que tenham sido provocadas pela manutenção ou uso inadequados do proprietário ou operador, por acidentes pelos quais o fabricante não é responsável, ou por motivos de força maior. Por exemplo, uma solicitação de garantia relacionada às emissões não precisa ser considerada para o caso de falhas que tenham sido causadas diretamente pelo operador ter abusado do motor/equipamento ou do operador ter usado o motor/equipamento de uma maneira não designada e não atribuível ao fabricante de modo algum.

\* Conforme relacionado para o sistema de controle de emissões evaporativas

\* Nos EUA, os produtos são distribuídos e reparados pela BRP US Inc.

# **DECLARAÇÃO DE GARANTIA DE CONTROLE DE EMISSÕES POR EVAPORAÇÃO NA CALIFÓRNIA**

## **SEUS DIREITOS E OBRIGAÇÕES PELA GARANTIA**

O California Air Resources Board tem o prazer de explicar a garantia do sistema de controle de emissão por evaporação no seu Veículo Esportivo Off-Road 2018. Na Califórnia, os novos veículos recreacionais fora de estrada devem ser projetados, fabricados e equipados para atender as rigorosas normas antipoluição do Estado. A Bombardier Recreational Products Inc. ("BRP")\*\* deve garantir o sistema de controle de emissão por evaporação do seu Veículo Esportivo Off-Road durante os períodos de tempo listados abaixo, desde que não haja nenhum abuso, negligência, manutenção inadequada ou modificações não aprovadas do Veículo Esportivo Off-Road.

O sistema de controle de emissão por evaporação pode incluir peças como o carburador ou o sistema de injeção de combustível, o tanque de combustível, as mangueiras de combustível, canister de carbono e o computador do motor. Mangueiras, correias, conectores e outras montagens relacionadas às emissões por evaporação também podem ser incluídas. Quando houver uma condição de garantia, a Bombardier Recreational Products Inc. fará o reparo do seu Veículo Esportivo Off-Road sem custos, incluindo o diagnóstico, peças e mão de obra.

## **COBERTURA DA GARANTIA DO FABRICANTE DO OHRV**

O período de garantia para este OHRV é de 60 meses, ou 5.000 milhas ou 500 horas, o que ocorrer primeiro.

Peças cobertas:

- Suporte(s) de Montagem do Canister
- Canister de Carbono
- Conector da Porta de Purga
- Braçadeira(s)\*
- Controle Eletrônico\*
- Tampa do Combustível
- Gargalo de Enchimento
- Mangueira do Gargalo de Enchimento
- Linha(s) de Combustível
- Conexão(ões) da Linha de Combustível
- Tanque de Combustível
- Válvula(s) de Alívio de Pressão\*
- Válvula(s) de Purga
- Válvula(s) de Retenção\*
- Mangueira(s) de Vapor
- Redutor de Fluxo
- Filtro(s)\*
- Todas as outras peças não listadas que possam afetar o sistema de controle de emissão por evaporação

Se qualquer peça relacionadas a emissões por evaporação no seu Veículo Esportivo Off-Road apresentar defeito, a peça será reparada ou substituída pela Bombardier Recreational Products Inc.

## **RESPONSABILIDADES DO PROPRIETÁRIO PELA GARANTIA**

Como proprietário do Veículo Esportivo Off-Road, você é responsável pela execução da manutenção necessária mencionada no Manual do Proprietário. A Bombardier Recreational Products Inc. recomenda que você guarde todos os recibos que cubram a manutenção do Veículo Esportivo Off-Road, mas a Bombardier Recreational Products Inc. não poderá negar a garantia exclusivamente pela falta dos recibos ou por sua falha na execução de uma manutenção programada.

Como proprietário você é responsável por levar seu Veículo Esportivo Off-Road a uma concessionária da Bombardier Recreational Products Inc. assim que houver um problema. Os reparos em garantia devem ser concluídos em um tempo razoável, não superior a 30 dias.

Como proprietário de um Veículo Esportivo Off-Road, você também deve estar ciente de que a Bombardier Recreational Products Inc. pode recusar a cobertura de garantia se o seu Veículo Esportivo Off-Road ou alguma peça apresentar problemas devido a mau uso, negligência, manutenção incorreta ou modificações não aprovadas.

Se você tiver qualquer pergunta referente aos seus direitos e responsabilidades pela garantia, deve entrar em contato com a Bombardier Recreational Products Inc. pelo telefone (262) 884-5000 ou com o California Air Resource Board em 9528 Telstar Avenue, El Monte, CA 91731.

\* Conforme relacionado para o sistema de controle de emissões evaporativas

\*\* Nos EUA, os produtos são distribuídos e reparados pela BRP US Inc.

---

# **GARANTIA LIMITADA INTERNACIONAL DA BRP: 2018 CAN-AM® SSV**

## **1) ALCANCE DA GARANTIA LIMITADA**

A Bombardier Recreational Products Inc. ("BRP")\* garante seus SSV Can-Am 2018 vendidos por distribuidores ou concessionárias de SSV Can-Am autorizados pela BRP a distribuir SSV Can-Am ("Distribuidor/Concessionária de SSV Can-Am") fora dos cinquenta estados dos Estados Unidos (EUA), Canadá, estados-membros da Área Econômica Europeia ("AEE") (compreendida pelos estados-membros da União Europeia mais a Noruega, Islândia e Liechtenstein), estados-membros da Comunidade dos Estados Independentes (inclusive Ucrânia e Turcomenistão) ("CEI") e Turquia, contra defeitos de material ou de fabricação pelo período e condições descritos abaixo.

Peças e acessórios não instalados de fábrica não estão cobertos por esta garantia limitada. Consulte o texto da garantia limitada das peças e acessórios aplicáveis.

Esta garantia limitada será considerada nula e sem efeito se: (1) o SSV for usado para corridas ou outra atividade esportiva, em qualquer época, mesmo por um proprietário anterior; ou (2) o SSV for alterado ou modificado de maneira tal que seu funcionamento, desempenho ou durabilidade sejam prejudicados; (3) ou tenha sido alterado ou modificado para mudar a finalidade a que se destina.

## **2) LIMITAÇÕES DE RESPONSABILIDADE**

**ATÉ ONDE PERMITIDO POR LEI, ESTA GARANTIA É DADA E ACEITA EXPLICITAMENTE, SUBSTITUINDO TODAS E QUAISQUER OUTRAS GARANTIAS, EXPRESSAS OU IMPLÍCITAS, INCLUINDO SEM LIMITAÇÕES TODAS AS GARANTIAS DE COMERCIALIZAÇÃO OU ADEQUAÇÃO A UM FIM DETERMINADO. NA MEDIDA EM QUE NÃO PUDEREM SER RENUNCIADAS, AS GARANTIAS IMPLÍCITAS LIMITAM-SE AO PRAZO DE VALIDADE DA GARANTIA EXPRESSA. OS DANOS INCIDENTAIS E CONSEQUENTES ESTÃO EXCLUÍDOS DA COBERTURA DESTA GARANTIA. ALGUMAS JURISDIÇÕES NÃO PERMITEM AS RENÚNCIAS, LIMITAÇÕES E EXCLUSÕES IDENTIFICADAS ACIMA E, PORTANTO, TALVEZ NÃO SE APLIQUEM A VOCÊ. ESTA GARANTIA LHE OUTORGA DIREITOS ESPECÍFICOS MAS VOCÊ TAMBÉM PODE TER OUTROS DIREITOS LEGAIS QUE PODEM VARIAR DE PAÍS PARA PAÍS. (PARA PRODUTOS ADQUIRIDOS NA AUSTRÁLIA, CONSULTE A CLÁUSULA 4 ABAIXO).**

O Distribuidor/Concessionária de SSV Can-Am ou qualquer outra pessoa não tem autorização para fazer qualquer afirmação, declaração ou garantia em relação ao produto, que não sejam as contidas nesta garantia limitada e, se feitas, não devem ser exigidas da BRP.

A BRP reserva-se o direito de modificar esta garantia a qualquer momento, ficando entendido que tal modificação não alterará as condições de garantia válidas para os Produtos vendidos durante a vigência desta garantia.

### 3) EXCLUSÕES QUE NÃO ESTÃO GARANTIDAS

Os itens a seguir não contarão com esta garantia limitada em hipótese alguma:

- Desgaste causado pelo uso normal;
- Itens de manutenção de rotina, afinamentos e ajustes (peças e mão-de-obra);
- Danos causados por negligência ou falha em fornecer manutenção e/ou armazenamento adequado, conforme descrito no Manual do proprietário;
- Danos resultantes da remoção de peças, reparos, atendimento, manutenção, modificações inadequados, ou uso de peças não fabricadas ou aprovadas pela BRP, ou resultantes de reparos feitos por pessoa que não seja um Distribuidor/Concessionária autorizado de serviços de SSV Can-Am;
- Danos causados por maus tratos, uso anormal, negligência ou operação do produto de maneira inconsistente com a operação recomendada descrita no Manual do proprietário;
- Avaria resultante de acidente, submersão, incêndio, roubo, vandalismo ou qualquer ato fortuito;
- Operação com combustíveis, óleos ou lubrificantes que não sejam adequados ao uso com o produto (ver Manual do proprietário);
- Danos provocados por ferrugem, corrosão ou exposição às intempéries;
- Danos resultantes de entrada de água ou neve;
- Danos incidentais ou subsequentes ou de qualquer outro tipo, incluindo, sem limitação, guincho, custos de transporte, armazenamento, telefone, aluguel, táxi, inconveniência, cobertura de seguro, pagamento de empréstimos, perda de tempo e perda de rendimentos ou tempo perdido devido à inatividade causada por serviços de manutenção.

A lista a seguir inclui, sem limitação, itens que são considerados itens de desgaste e que não estão cobertos pela garantia limitada da BRP, a menos que a falha seja resultado direto de defeitos de material ou de fabricação:

- Baterias
- Pastilhas de freio
- Discos e tambores de freio
- Discos de embreagem / pastilhas
- Corrediças da embreagem
- Molas da embreagem
- Buchas de embreagem substituíveis
- Correias de transmissão
- Filtros
- Superfícies com e sem acabamento
- Fusíveis
- Lâmpadas / seladas
- Lubrificantes
- Velas de ignição
- Buchas de suspensão
- Sapatas corrediças da suspensão



- Molas da suspensão
- Pneus

#### **4) PERÍODO DE COBERTURA DA GARANTIA**

Esta garantia entrará em vigor a partir de (1) da data de entrega ao primeiro consumidor direto ou (2) da data em que o produto for usado pela primeira vez, a que ocorrer primeiro e por um período de:

- SEIS (6) MESES CONSECUTIVOS para uso particular ou comercial.

O reparo ou a substituição de peças ou a realização de serviços sob esta garantia não estende a sua validade além da data de validade original.

#### **SOMENTE PARA PRODUTOS VENDIDOS NA AUSTRÁLIA**

Nada nestes termos e condições da garantia deverá excluir, restringir ou modificar a aplicação de qualquer condição, garantia, direito ou recurso conferido ou implicado sob a Competition and Consumer Act 2010 (Cth), a Lei Australiana do Consumidor ou qualquer outra lei, pois isso seria uma transgressão a essa lei ou causaria a anulação de qualquer parte destes termos e condições. Os benefícios concedidos a você por esta garantia limitada somam-se a outros recursos que você tem sob a Lei Australiana do Consumidor.

Nossos produtos vêm com garantias que não podem ser excluídas sob a Lei Australiana do Consumidor. Você tem direito a uma substituição ou reembolso por defeito grave e compensação por qualquer outra perda ou avaria razoavelmente previsível. Você também tem direito ao conserto ou substituição dos produtos se estes não tiverem qualidade aceitável e se a avaria não for considerada grave.

#### **5) CONDIÇÕES PARA A OBTENÇÃO DA COBERTURA DE GARANTIA**

Esta cobertura de garantia é válida **somente** se **todas** as condições a seguir forem cumpridas:

- O SSV Can-Am 2018 deve ser adquirido como novo e sem uso pelo seu primeiro proprietário, de um Distribuidor/Concessionária de SSV Can-Am autorizado a distribuir SSV Can-Am no país em que a venda for efetuada;
- O processo de revisão de entrega especificado pela BRP deve ser concluído e documentado;
- O produto deve ter passado por um registro adequado em um Distribuidor/Concessionária autorizado de SSV Can-Am;
- O SSV Can-Am 2018 deve ser adquirido no país ou união de países em que o comprador reside; e
- A manutenção de rotina descrita no Manual do proprietário deve ser realizada em tempo útil a fim de manter válida a cobertura. A BRP se reserva o direito de fazer a cobertura da garantia contingente após comprovação de manutenção adequada.

A BRP não honrará a presente garantia limitada para qualquer proprietário de uso particular ou uso comercial se qualquer uma das condições acima não for atendida. Essas limitações são necessárias para permitir que a

BRP preserva a segurança de seus produtos, e também de seus consumidores e do público em geral.

## **6) CONDIÇÕES DE OBTER A COBERTURA DE GARANTIA**

O cliente deve cessar o uso do SSV no surgimento de uma anomalia. O cliente deve notificar um Distribuidor/Concessionária de serviços autorizado de SSV Can-Am dentro de dois (2) dias a partir do aparecimento de um defeito, bem como fornecer a ele acesso e oportunidade razoáveis de reparar o produto. O cliente também deve apresentar ao Distribuidor/Concessionária autorizado de SSV Can-Am, o comprovante de aquisição do produto e assinar a ordem de reparo/trabalho antes do seu início, para validar o reparo em garantia. Todas as peças trocadas nessa garantia limitada se tornam propriedade da BRP.

Note que o período de notificação está sujeito à legislação aplicável nacional ou local do país do cliente.

## **7) O QUE A BRP FARÁ**

Até onde permitido por lei, as obrigações da BRP segundo esta garantia estão limitadas, a seu critério exclusivo, ao reparo das peças consideradas defeituosas pelo uso, manutenção e serviço normais, ou à substituição de tais peças por peças novas originais do SSV Can-Am sem cobrar por elas e pela mão de obra, em qualquer Distribuidor/Concessionária autorizado de SSV Can-Am, durante o período de cobertura da garantia e nas condições aqui descritas. A responsabilidade da BRP está limitada a fazer os reparos ou substituições de peças necessários. Nenhuma reivindicação de violação da garantia deve ser causa para o cancelamento ou rescisão da venda do SSV Can-Am ao proprietário. Você pode ter também outros direitos legais que podem variar de país para país.

Na eventualidade de ser necessário efetuar a assistência fora do país de venda original, o proprietário terá de arcar com os encargos adicionais devidos a práticas e condições locais tais como, mas não se limitando a frete, seguro, taxas, pagamento de licenças, direitos de importação e todos e quaisquer outros encargos financeiros, incluindo os encargos tributáveis por governos, estados, territórios e departamentos respectivos.

A BRP reserva-se o direito de melhorar ou modificar os produtos periodicamente, sem assumir qualquer obrigação de modificar os produtos fabricados anteriormente.

## **8) TRANSFERÊNCIA**

Se a propriedade de um produto for transferida durante o período de cobertura da garantia, esta garantia limitada, sujeita a seus termos e condições, também deverá ser transferida e é válida durante o período de cobertura restante, desde que a BRP, ou um Distribuidor/Concessionária autorizado de SSV Can-Am, receba uma prova de que o proprietário anterior concordou com a transferência de propriedade juntamente com os dados do novo proprietário.

## 9) ASSISTÊNCIA AO CONSUMIDOR

Em caso de uma controvérsia ou litígio em relação a esta garantia limitada, a BRP sugere que você tente resolver o problema com o Distribuidor/Concessionária de SSV Can-Am. Recomendamos que a questão seja tratada com o proprietário ou gerente de serviço do Distribuidor/Concessionária autorizado de SSV Can-Am.

Se a questão ainda continuar por resolver, entre em contato com a BRP por meio de preencher o formulário de contato de cliente em [www.brp.com](http://www.brp.com) ou entre em contato com a BRP via postal por meio de um dos endereços listados na seção *ENTRE EM CONTATO* deste guia.

\* No território coberto por esta garantia limitada, os produtos são distribuídos e assistidos pela Bombardier Recreational Products Inc. ou suas afiliadas.  
© 2017 Bombardier Recreational Products Inc. Todos os direitos reservados.  
® Marca comercial da Bombardier Recreational Products Inc. ou de suas afiliadas.

---

# **GARANTIA LIMITADA DA BRP PARA AS ÁREAS ECONÔMICAS EUROPEIAS, A COMUNIDADE DOS ESTADOS INDEPENDENTES E A TURQUIA: 2018 CAN-AM® SSV**

## **1) ALCANCE DA GARANTIA LIMITADA**

A Bombardier Recreational Products Inc. ("BRP")\* garante seus SSV Can-Am 2018 vendidos por distribuidores ou concessionárias de SSV Can-Am autorizados pela BRP a distribuir SSV Can-Am ("Distribuidor/Concessionária de SSV Can-Am") nos estados-membros da Área Econômica Europeia ("AEE") (compreendida pelos estados-membros da União Europeia mais a Noruega, Islândia e Liechtenstein), em estados-membros da Comunidade dos Estados Independentes (inclusive Ucrânia e Turcomenistão) ("CEI") e a Turquia contra defeitos de material ou de fabricação pelo período e condições descritos abaixo.

Peças e acessórios não instalados de fábrica não estão cobertos por esta garantia limitada. Consulte o texto da garantia limitada das peças e acessórios aplicáveis.

Esta garantia limitada será considerada nula e sem efeito se: (1) o SSV for usado para corridas ou outra atividade esportiva, em qualquer época, mesmo por um proprietário anterior; ou (2) o SSV for alterado ou modificado de maneira tal que seu funcionamento, desempenho ou durabilidade sejam prejudicados; (3) ou tenha sido alterado ou modificado para mudar a finalidade a que se destina.

## **2) LIMITAÇÕES DE RESPONSABILIDADE**

**ATÉ ONDE PERMITIDO POR LEI, ESTA GARANTIA É DADA E ACEITA EXPLICITAMENTE, SUBSTITUINDO TODAS E QUAISQUER OUTRAS GARANTIAS, EXPRESSAS OU IMPLÍCITAS, INCLUINDO SEM LIMITAÇÕES TODAS AS GARANTIAS DE COMERCIALIZAÇÃO OU ADEQUAÇÃO A UM FIM DETERMINADO. NA MEDIDA EM QUE NÃO PUDEREM SER RENUNCIADAS, AS GARANTIAS IMPLÍCITAS LIMITAM-SE AO PRAZO DE VALIDADE DA GARANTIA EXPRESSA. OS DANOS INCIDENTAIS E CONSEQUENTES ESTÃO EXCLUÍDOS DA COBERTURA DESTA GARANTIA. ALGUMAS JURISDIÇÕES NÃO PERMITEM AS RENÚNCIAS, LIMITAÇÕES E EXCLUSÕES IDENTIFICADAS ACIMA E, PORTANTO, TALVEZ NÃO SE APLIQUEM A VOCÊ. ESTA GARANTIA LHE OUTORGA DIREITOS ESPECÍFICOS MAS VOCÊ TAMBÉM PODE TER OUTROS DIREITOS LEGAIS QUE PODEM VARIAR DE PAÍS PARA PAÍS.**

O Distribuidor/Concessionária de SSV Can-Am ou qualquer outra pessoa não tem autorização para fazer qualquer afirmação, declaração ou garantia em relação ao produto, que não sejam as contidas nesta garantia limitada e, se feitas, não devem ser exigidas da BRP.

A BRP reserva-se o direito de modificar esta garantia a qualquer momento, ficando entendido que tal modificação não alterará as condições de garantia válidas para os Produtos vendidos durante a vigência desta garantia.

### **3) EXCLUSÕES – QUE NÃO ESTÃO GARANTIDAS**

Os itens a seguir não contarão com esta garantia limitada em hipótese alguma:

- Desgaste causado pelo uso normal;
- Itens de manutenção de rotina, afinamentos e ajustes (peças e mão-de-obra);
- Danos causados por negligência ou falha em fornecer manutenção e/ou armazenamento adequado, conforme descrito no Manual do proprietário;
- Danos resultantes da remoção de peças, reparos, atendimento, manutenção, modificações inadequados, ou uso de peças não fabricadas ou aprovadas pela BRP, ou resultantes de reparos feitos por pessoa que não seja um Distribuidor/Concessionária autorizado de serviços de SSV Can-Am;
- Danos causados por maus tratos, uso anormal, negligência ou operação do produto de maneira inconsistente com a operação recomendada descrita no Manual do proprietário;
- Danos resultantes de acidente, submersão, incêndio, ingestão de gelo ou água, roubo, vandalismo ou qualquer ato fortuito;
- Operação com combustíveis, óleos ou lubrificantes que não sejam adequados ao uso com o produto (ver Manual do proprietário);
- Danos provocados por ferrugem, corrosão ou exposição às intempéries;
- Danos incidentais ou subsequentes ou de qualquer outro tipo, incluindo, sem limitação, guincho, custos de transporte, armazenamento, telefone, aluguel, táxi, inconveniência, cobertura de seguro, pagamento de empréstimos, perda de tempo e perda de rendimentos ou tempo perdido devido à inatividade causada por serviços de manutenção.

A lista a seguir inclui, sem limitação, itens que são considerados itens de desgaste e que não estão cobertos pela garantia limitada da BRP, a menos que a falha seja resultado direto de defeitos de material ou de fabricação:

- Baterias
- Pastilhas de freio
- Discos e tambores de freio
- Discos de embreagem / pastilhas
- Corrediças da embreagem
- Molas da embreagem
- Buchas de embreagem substituíveis
- Correias de transmissão
- Filtros
- Superfícies com e sem acabamento
- Fusíveis
- Lâmpadas / seladas
- Lubrificantes
- Velas de ignição
- Buchas de suspensão
- Sapatas corrediças da suspensão

- Molas da suspensão
- Pneus

#### **4) PERÍODO DE COBERTURA DA GARANTIA**

Esta garantia entrará em vigor a partir de (1) da data de entrega ao primeiro consumidor direto ou (2) da data em que o produto for usado pela primeira vez, a que ocorrer primeiro e por um período de:

- VINTE E QUATRO (24) MESES CONSECUTIVOS para uso particular.
- SEIS (6) MESES CONSECUTIVOS para uso comercial ou uso para arrendamento.

O produto é usado comercialmente quando é utilizado em conexão com qualquer trabalho ou emprego que gere renda, durante qualquer parte do período de garantia. O produto também é usado comercialmente quando, em qualquer época do período de garantia, for licenciado para uso comercial.

O reparo ou a substituição de peças ou a realização de serviços sob esta garantia não estende a sua validade além da data de validade original.

Note que a duração e qualquer outra modalidade de cobertura da garantia estão sujeitas à legislação aplicável nacional ou local do seu país.

#### **5) CONDIÇÕES PARA A OBTENÇÃO DA COBERTURA DE GARANTIA**

Esta cobertura de garantia é válida **somente** se **todas** as condições a seguir forem cumpridas:

- O SSV Can-Am 2018 deve ser adquirido como novo e sem uso pelo seu primeiro proprietário, de um Distribuidor/Concessionária de SSV Can-Am autorizado a distribuir SSV Can-Am no país em que a venda for efetuada;
- O processo de revisão de entrega especificado pela BRP deve ser concluído e documentado;
- O produto deve ter passado por um registro adequado em um Distribuidor/Concessionária autorizado de SSV Can-Am;
- O SSV Can-Am 2018 deve ser adquirido no país ou união de países em que o comprador reside; e
- A manutenção de rotina descrita no Manual do proprietário deve ser realizada em tempo útil a fim de manter válida a cobertura. A BRP se reserva o direito de fazer a cobertura da garantia contingente após comprovação de manutenção adequada.

A BRP não honrará a presente garantia limitada para qualquer proprietário de uso particular ou uso comercial se qualquer uma das condições acima não for atendida. Essas limitações são necessárias para permitir que a BRP preserve a segurança de seus produtos, e também de seus consumidores e do público em geral.

## **6) CONDIÇÕES DE OBTER A COBERTURA DE GARANTIA**

O cliente deve cessar o uso do SSV no surgimento de uma anomalia. O cliente deve notificar um Distribuidor/Concessionária de serviços de SSV Can-Am dentro de dois (2) meses a partir do aparecimento de um defeito, bem como fornecer a ele acesso e oportunidade razoáveis de reparar o produto. O cliente também deve apresentar ao Distribuidor/Concessionária autorizado de SSV Can-Am, o comprovante de aquisição do produto e assinar a ordem de reparo/trabalho antes do seu início, para validar o reparo em garantia. Todas as peças trocadas nessa garantia limitada se tornam propriedade da BRP.

Note que o período de notificação está sujeito à legislação aplicável nacional ou local do seu país.

## **7) O QUE A BRP FARÁ**

Até onde permitido por lei, as obrigações da BRP segundo esta garantia estão limitadas, a seu critério exclusivo, ao reparo das peças consideradas defeituosas pelo uso, manutenção e serviço normais, ou à substituição de tais peças por peças novas originais do SSV Can-Am sem cobrar por elas e pela mão de obra, em qualquer Distribuidor/Concessionária autorizado de SSV Can-Am, durante o período de cobertura da garantia e nas condições aqui descritas. A responsabilidade da BRP está limitada a fazer os reparos ou substituições de peças necessários. Nenhuma reivindicação de violação da garantia deve ser causa para o cancelamento ou rescisão da venda do SSV Can-Am ao proprietário. Você pode ter também outros direitos legais que podem variar de país para país.

No caso em que seja necessário serviço fora da AEE, o proprietário arcará com a responsabilidade por qualquer encargo adicional devido às práticas e condições locais, tais como, mas não limitados a frete, seguro, impostos, taxas de licença, encargos de importação, e quaisquer e todos os outros encargos financeiros, incluindo aqueles arrecadados pelos governos, estados, territórios e suas agências respectivas.

A BRP reserva-se o direito de melhorar ou modificar os produtos periodicamente, sem assumir qualquer obrigação de modificar os produtos fabricados anteriormente.

## **8) TRANSFERÊNCIA**

Se a propriedade do Produto for transferida durante o período de cobertura da garantia, esta garantia será também transferida e considerada válida durante o período de cobertura restante, desde que a BRP, ou um Distribuidor/Concessionária autorizado de SSV Can-Am, receba uma prova de que o proprietário anterior concordou com a transferência de propriedade, juntamente com os dados do novo proprietário.

## **9) ASSISTÊNCIA AO CONSUMIDOR**

Em caso de uma controvérsia ou litígio em relação a esta garantia limitada, a BRP sugere que você tente resolver o problema com o Distribuidor/Concessionária de SSV Can-Am. Recomendamos que a questão seja tratada com o proprietário ou gerente de serviço do Distribuidor/Concessionária autorizado de SSV Can-Am.

Se a questão ainda continuar por resolver, entre em contato com a BRP por meio de preencher o formulário de contato de cliente em [www.brp.com](http://www.brp.com) ou entre em contato com a BRP via postal por meio de um dos endereços listados na seção *ENTRE EM CONTATO* deste guia.

\* Na AEE, os produtos são distribuídos e reparados pela BRP European Distribution S.A. e outras afiliadas ou subsidiárias da BRP.

© 2017 Bombardier Recreational Products Inc. Todos os direitos reservados.

® Marca comercial da Bombardier Recreational Products Inc. ou de suas afiliadas.



## **TERMOS E CONDIÇÕES ADICIONAIS PARA A FRANÇA SOMENTE**

Os seguintes termos e condições se aplicam somente a produtos vendidos na França:

O vendedor deve entregar mercadorias em conformidade com o contrato e ser responsável pelos defeitos existentes antes da entrega. O vendedor deve também ser responsável por defeitos resultantes da embalagem, das instruções de montagem ou da instalação, quando é sua responsabilidade pelo contrato ou se realizada sob sua responsabilidade. Para estar conforme com o contrato, a mercadoria deve:

1. Ser adequada ao uso normal para mercadorias semelhantes a esta e, se aplicável:
  - Corresponder à descrição fornecida pelo vendedor e possuir as qualidades apresentadas ao comprador através de amostra ou modelo;
  - Possuir as qualidades que um comprador possa esperar legitimamente considerando as declarações públicas do vendedor, do fabricante ou de seus representantes, inclusive em propagandas ou rótulos; ou
2. Ter as características aceitas mutuamente pelas partes ou ser adequada ao uso específico do comprador e que tenha sido comunicado ao vendedor e aceito.

A ação pela falta de conformidade prescreve dois anos após a entrega das mercadorias. O vendedor é responsável pela garantia por defeitos ocultos das mercadorias vendidas se tais defeitos ocultos tornarem a mercadoria imprópria ao uso desejado, ou se prejudicarem o seu uso de tal forma que o comprador não teria adquirido a mercadoria ou teria pago um preço menor, caso soubesse. A ação por estes defeitos ocultos deve ser tomada pelo comprador dentro de 2 anos após a descoberta do defeito.

---

***Esta página está  
intencionalmente em branco***

# ***INFORMAÇÕES DE CLIENTES***

---

# INFORMAÇÕES SOBRE PRIVACIDADE

A BRP gostaria de informá-lo que os seus dados serão usados para fins relacionados com segurança e garantia. Além disso, a BRP e suas afiliadas podem usar sua lista de clientes para distribuir informações de marketing e promocionais sobre a BRP e seus produtos.

Para exercer seu direito de consultar ou corrigir seus dados ou o de ser removido da lista de endereços para marketing direto, contate a BRP.

POR E-MAIL: **[privacyofficer@brp.com](mailto:privacyofficer@brp.com)**

POR CORREIO: BRP  
Senior Legal Counsel-Privacy Officer  
726 St-Joseph  
Valcourt, Quebec  
Canada,  
J0E 2L0

---

## ENTRE EM CONTATO

www.brp.com

### **América do Norte**

565 de la Montagne Street  
Valcourt (Québec) J0E 2L0  
Canadá

Sturtevant, Wisconsin, EUA  
10101 Science Drive  
Sturtevant, Wisconsin  
53177  
EUA.

Sa De Cv, Av. Ferrocarril 202  
Parque Ind. Querétaro, Lote2-B  
76220  
Santa Rosa Jáuregui, Oro., México

### **Europa**

Skaldenstraat 125  
B-9042 Gent  
Bélgica

Itterpark 11  
D-40724 Hilden  
Alemanha

ARTEPARC Bâtiment B  
Route de la côte d'Azur, Le Canet  
13590 Meyreuil  
França

Ingvald Ystgaardsvei 15  
N-7484 Trondheim  
Noruega

Isoaavantie 7  
PL 8040  
96101 Rovaniemi

Formvägen 16  
S-906 21 Umeå  
Suécia

Avenue d'Ouchy 4-6  
1006 Lausanne  
Suíça

### **Oceania**

6 Lord Street  
Lakes Business Park  
Botany, NSW 2019  
Austrália

## **América do Sul**

Rua James Clerck Maxwell, 230  
TechnoPark Campinas SP 13069-380 Brasil

## **Ásia**

15/F Parale Mitsui Building,8  
Higashida-Cho, Kawasaki-ku  
Kawasaki 210-0005  
Japão

Room Dubai, level 12, Platinum Tower  
233 Tai Cang Road  
Xintiandi, Lu Wan District  
Shanghai 200020  
RP China

---

## MUDANÇA DE ENDEREÇO/PROPRIEDADE

Se o seu endereço tiver mudado ou se você for o novo proprietário do veículo, não deixe de avisar à BRP:

- Notificar uma concessionária autorizada Can-Am.
- **Somente na América do Norte:** ligar para 1 888 272-9222.
- Enviar via postal um dos cartões de mudança de endereço nas páginas a seguir para um dos endereços da BRP indicados na seção *ENTRE EM CONTATO* deste guia.

Em caso de mudança de propriedade, pedimos anexar uma prova que o proprietário anterior concordou com a transferência.

Comunicar a BRP, até mesmo depois do vencimento da garantia limitada, é muito importante pois isso permite que a BRP contate o proprietário do veículo se necessário, por exemplo, para rechamada de segurança. É de responsabilidade do proprietário notificar a BRP.

**UNIDADES FURTADAS:** Se o seu veículo for roubado, você deve notificar a BRP ou uma concessionária autorizada Can-Am. Pedimos informar seu nome, endereço, número de telefone, o número de identificação do veículo e a data do furto.

***Esta página está  
propositadamente em branco***





***Esta página está  
propositadamente em branco***



***Esta página está  
propositadamente em branco***













## **ADVERTÊNCIA**

**Para reduzir o risco de ferimentos graves ou morte,** leia este Manual do Proprietário, as etiquetas de segurança, assista ao vídeo de segurança e:

### **Prepare-se**

- Aperte os cintos de segurança e certifique-se de que as redes e/ou as portas estão devidamente travadas no lugar.
- Use capacete aprovado e outros equipamentos de proteção.
- Os passageiros devem se sentar com as costas apoiadas no assento, os pés apoiados no chão ou no apoio para pés e as mãos no volante ou nas manoplas. Permaneça completamente dentro do veículo.

### **Dirija com responsabilidade**

- Evite a perda de controle e capotagens.
- Evite manobras bruscas, deslizamentos laterais, patinagens ou derrapagens e nunca empine.
- Evite acelerações bruscas nas curvas, mesmo se estiver saindo de um ponto de parada.
- Reduza a velocidade antes de fazer uma curva.
- Prepare-se para subidas, terrenos acidentados, barrancos e outras mudanças de tração e terreno.
- Evite superfícies pavimentadas.
- Evite beiras de colinas (conduzir em encostas).

### **Seja responsável e capacitado para pilotar**

- Não dirija com negligência ou imprudência.
- O motorista deve ter pelo menos 16 anos de idade e ter uma carteira de habilitação válida.
- Se bebeu ou usou drogas, não dirija.
- Não permita a operação em vias públicas (a menos que seja designada para acesso de veículos fora de estrada) – podem ocorrer colisões com carros e caminhões.
- Não ultrapasse a capacidade de passageiros.