

*can-am*®



# 2018

## Guide du conducteur

**Comprenant  
Informations de sécurité,  
renseignements sur le véhicule  
et l'entretien**



# Série

# DEFENDER<sup>MC</sup>

### **⚠ AVERTISSEMENT**

Lire attentivement ce guide. Il contient des renseignements importants concernant la sécurité.

Âge minimal: Conducteur: 16 ans ou plus avec un permis de conduire valide.

Conserver ce Guide du conducteur dans le véhicule. La suppression ou la modification des pièces en lien avec l'évaporation des émissions sur ce RVR est illégale. Les contrevenants peuvent être assujettis à des sanctions civiles et / ou pénales en vertu de la loi de Californie et de la loi fédérale

2 1 9 0 0 1 9 1 9 \_ F R

Traduction des  
instructions originales

## AVERTISSEMENT

**LA CONDUITE DE CE VÉHICULE PEUT ÊTRE DANGEREUSE.** Si vous ne conduisez pas prudemment, une collision ou un renversement peut se produire rapidement, même pendant des manœuvres courantes comme les virages dans une pente ou le franchissement d'obstacles. Pour votre sécurité, lisez attentivement et respectez tous les avertissements du présent guide et des étiquettes apposées sur le véhicule. **Toute négligence à cet égard pourrait entraîner des BLESSURES GRAVES, VOIRE MORTELLES!** Conservez ce Guide du conducteur dans le véhicule en tout temps.

## AVERTISSEMENT

Ne pas tenir compte des avertissements et instructions de sécurité de ce guide, de la VIDÉO DE SÉCURITÉ et des étiquettes de sécurité apposées sur le produit peut mener à des blessures, voire même la mort!

## AVERTISSEMENT

Les performances de ce véhicule peuvent dépasser celles des autres véhicules que vous avez déjà conduits. Prendre le temps de se familiariser avec le nouveau véhicule.

### AVERTISSEMENT DE LA PROPOSITION 65 DE L'ÉTAT DE CALIFORNIE

 **AVERTISSEMENT :** L'utilisation, la réparation et l'entretien d'un véhicule tout-terrain peuvent vous exposer à des produits chimiques, incluant le monoxyde de carbone, les phtalates et le plomb issus des gaz d'échappement, reconnus par l'État de Californie comme provoquant des cancers et des malformations congénitales ou affectant le système reproducteur. Pour réduire l'exposition, évitez de respirer les gaz d'échappement et ne faites pas tourner le moteur au ralenti sauf si cela est nécessaire. Réparez le véhicule dans un espace bien ventilé et portez des gants ou lavez vos mains fréquemment lorsque vous réparez votre véhicule. Pour en savoir davantage, visitez le [www.p65warnings.ca.gov/products/passenger-vehicule](http://www.p65warnings.ca.gov/products/passenger-vehicule)

Au Canada, les produits sont distribués par Bombardier Produits Récréatifs Inc. (BRP).

Aux États-Unis, les produits sont distribués par BRP US Inc.

Les marques de commerce suivantes sont des marques de Bombardier Produits Récréatifs Inc. :

Can-Am<sup>®</sup> D.E.S.S.<sup>MC</sup> DPS<sup>MC</sup> Rotax<sup>®</sup> TTI<sup>MC</sup> XPS<sup>MC</sup>

Ce document contient les marques de commerce des sociétés suivantes :

- †Mossy Oak est une marque de commerce de Haas Outdoors, Inc.
- VELCRO<sup>®</sup> est une marque déposée de Velcro Industries B.V.
- † Visco-Lok est une marque de commerce de GKN Viscodrive GmbH.

# AVANT-PROPOS

Deutsch	Dieses Handbuch ist möglicherweise in Ihrer Landessprache verfügbar. Bitte wenden Sie sich an Ihren Händler oder besuchen Sie: <a href="http://www.operatorsguides.brp.com">www.operatorsguides.brp.com</a>
English	This guide may be available in your language. Check with your dealer or go to: <a href="http://www.operatorsguides.brp.com">www.operatorsguides.brp.com</a>
Español	Es posible que este manual esté disponible en su idioma. Consulte a su distribuidor o visite: <a href="http://www.operatorsguides.brp.com">www.operatorsguides.brp.com</a>
Français	Ce guide peut être disponible dans votre langue. Vérifier avec votre concessionnaire ou aller à: <a href="http://www.operatorsguides.brp.com">www.operatorsguides.brp.com</a>
中文	本手册可能有您的语种的翻译版本。请向经销商询问，或者登录 <a href="http://www.operatorsguides.brp.com">www.operatorsguides.brp.com</a> 查询。
日本語	このガイドは、言語によって翻訳版が用意されています。ディーラーに問い合わせるか、次のアドレスでご確認ください： <a href="http://www.operatorsguides.brp.com">www.operatorsguides.brp.com</a>
Nederlands	Deze handleiding kan beschikbaar zijn in uw taal. Vraag het aan uw dealer of ga naar: <a href="http://www.operatorsguides.brp.com">www.operatorsguides.brp.com</a>
Norsk	Denne boken kan finnes tilgjengelig på ditt eget språk. Kontakt din forhandler eller gå til: <a href="http://www.operatorsguides.brp.com">www.operatorsguides.brp.com</a>
Português	Este manual pode estar disponível em seu idioma. Fale com sua concessionária ou visite o site: <a href="http://www.operatorsguides.brp.com">www.operatorsguides.brp.com</a>
Suomi	Käyttöohjekirja voi olla saatavissa omalla kielelläsi. Tarkista jälleenmyyjältä tai käy osoitteessa: <a href="http://www.operatorsguides.brp.com">www.operatorsguides.brp.com</a>
Svenska	Denna bok kan finnas tillgänglig på ditt språk. Kontakta din återförsäljare eller gå till: <a href="http://www.operatorsguides.brp.com">www.operatorsguides.brp.com</a>

Félicitations! Vous êtes maintenant propriétaire d'un tout nouveau véhicule côte à côte Can-Am®. Vous profiterez de la garantie limitée BRP et de tout un réseau de concessionnaires Can-Am autorisés disposé à fournir les pièces, le service ou les accessoires dont vous aurez besoin.

Lors de la livraison, on vous a d'abord expliqué la garantie, puis on vous a fait signer la *LISTE DE VÉRIFICATION DE PRÉLIVRAISON* pour vous assurer de la satisfaction de la préparation de votre véhicule.

Votre concessionnaire est déterminé à ce que vous soyez entièrement satisfait. Pour obtenir plus d'information, communiquez avec le concessionnaire.

## Avant de partir

Pour savoir comment réduire les risques d'accident pour vous ou les passants, lisez le Guide du conducteur avant de conduire le véhicule.

Lisez également toutes les étiquettes de sécurité apposées sur le véhicule et visionnez attentivement la *VIDÉO DE SÉCURITÉ*.

Ne pas suivre les avertissements contenus dans ce guide peut mener à des BLESSURES GRAVES et même au DÉCÈS.

## Messages sur la sécurité

Les types de messages de sécurité, leur apparence et la façon dont ils sont utilisés dans ce guide sont expliqués de la façon suivante :

Ce symbole d'avertissement de sécurité ⚠ avertit d'un risque de blessure.

## **AVERTISSEMENT**

Indique un danger potentiel qui, s'il n'est pas évité, peut se traduire en blessure sérieuse ou mort.

 **ATTENTION** Indique une situation dangereuse qui, si elle n'est pas évitée, entraînera la mort ou des blessures graves.

**AVIS** Avertit d'une directive qui, si elle n'est pas suivie, risque d'endommager gravement les composants du véhicule ou la propriété d'autrui.

## **À propos de ce Guide du conducteur**

Ce Guide a été rédigé pour que le propriétaire, ou le conducteur, d'un véhicule neuf se familiarise avec les diverses commandes, les opérations d'entretien et les méthodes de conduite sûres. Ces directives sont indispensables pour assurer une bonne utilisation du produit.

Conserver ce Guide du conducteur dans le véhicule afin de pouvoir s'y référer pour l'entretien, le diagnostic ou la formation d'autres personnes.

Noter également que le guide est offert en plusieurs langues. En cas de divergence par rapport à la version originale anglaise, cette dernière a préséance.

Pour consulter ou imprimer une copie supplémentaire de ce Guide, il suffit d'aller sur le site **[www.operatorsguides.brp.com](http://www.operatorsguides.brp.com)**.

L'information contenue dans ce document était exacte à la date de publication. Il faut noter toutefois que BRP adopte une politique

d'amélioration continue de ses produits, sans engagement à incorporer les améliorations aux produits déjà fabriqués. En raison de changements de dernière minute, il peut y avoir certaines différences entre le produit tel que fabriqué et les descriptions et la fiche technique du présent guide. BRP se réserve le droit d'annuler ou de modifier les caractéristiques, fonctions, modèles et équipements sans encourir d'obligation.

Le Guide du conducteur et le DVD *DE SÉCURITÉ* doivent être offerts avec le véhicule au moment de la vente.



---

# TABLE DES MATIÈRES

<b>AVANT-PROPOS</b> .....	<b>1</b>
AVANT DE PARTIR.....	1
MESSAGES SUR LA SÉCURITÉ.....	1
À PROPOS DE CE GUIDE DU CONDUCTEUR.....	2

## ***INFORMATIONS DE SÉCURITÉ***

<b>PRÉCAUTIONS GÉNÉRALES</b> .....	<b>10</b>
ÉVITER TOUTE INTOXICATION AU MONOXYDE DE CARBONE.....	10
ÉVITER LES FEUX D'ESSENCE ET LES AUTRES DANGERS.....	10
ÉVITER DE SE BRÛLER AVEC DES PIÈCES CHAUDES.....	10
ACCESSOIRES ET MODIFICATIONS.....	11
<b>FONCTIONNEMENT SÉCURITAIRE – RESPONSABILITÉS</b> .....	<b>12</b>
PROPRIÉTAIRE - SOYEZ RESPONSABLE.....	12
CONDUCTEUR - SOYEZ COMPÉTENT ET RESPONSABLE.....	12
CONDUITE PRUDENTE.....	13
SYSTÈME DE RETENUE DES OCCUPANTS.....	14
CONDITIONS DU TERRAIN.....	14
<b>INSPECTION AVANT RANDONNÉE</b> .....	<b>16</b>
LISTE D'INSPECTION AVANT RANDONNÉE.....	16
<b>PRÉPARATION À UNE RANDONNÉE</b> .....	<b>20</b>
AVANT LA RANDONNÉE.....	20
ÉQUIPEMENT DE RANDONNÉE.....	20
<b>ÉVITEMENT DES ACCIDENTS</b> .....	<b>23</b>
ÉVITEMENT DES RENVERSEMENTS ET DES CULBUTAGES.....	23
ÉVITEMENT DES COLLISIONS.....	24
<b>CONDUITE DU VÉHICULE</b> .....	<b>26</b>
EXERCICES PRATIQUES.....	26
UTILISATION HORS ROUTE.....	27
TECHNIQUES DE CONDUITE GÉNÉRALE.....	27
<b>TRANSPORT DE CHARGES ET TRAVAIL</b> .....	<b>34</b>
TRAVAILLER AVEC CE VÉHICULE.....	34
TRANSPORT DE CHARGES.....	34
REMORQUAGE D'UN CHARGEMENT.....	37
TRACTION D'UNE REMORQUE.....	37
<b>ÉTIQUETTES IMPORTANTES SUR LE PRODUIT</b> .....	<b>39</b>
ÉTIQUETTE MOBILE.....	39
ÉTIQUETTES DE SÉCURITÉ.....	42
ÉTIQUETTE D'INFORMATION TECHNIQUE.....	52
ÉTIQUETTES DE CONFORMITÉ.....	52

## ***RENSEIGNEMENTS SUR LE VÉHICULE***

<b>COMMANDES PRINCIPALES</b> .....	<b>56</b>
1) VOLANT.....	56
2) PÉDALE D'ACCÉLÉRATEUR.....	57
3) PÉDALE DE FREIN.....	57
4) LEVIER SÉLECTEUR.....	57

<b>COMMANDES SECONDAIRES.....</b>	<b>59</b>
1) COMMUTATEUR D'ALLUMAGE ET CLÉS.....	59
2) SÉLECTEUR DES PHARES.....	61
3) SÉLECTEUR 2 OU 4 ROUES MOTRICES.....	61
4) INTERRUPTEUR DU DIFFÉRENTIEL ARRIÈRE (SELON L'ÉQUIPEMENT).....	62
5) SÉLECTEUR DE MODE ECO/NORMAL/TRAVAIL (SELON L'ÉQUIPEMENT).....	62
6) BOUTON DE TREUIL (SELON L'ÉQUIPEMENT).....	63
<b>INDICATEUR MULTIFONCTION (ACL).....</b>	<b>64</b>
DESCRIPTION DE L'INDICATEUR MULTIFONCTION.....	64
MODES DE L'INDICATEUR MULTIFONCTION.....	65
NAVIGATION DANS L'INDICATEUR ACL.....	68
RÉGLAGE DE L'INDICATEUR.....	68
<b>INDICATEUR MULTIFONCTION (ANALOGIQUE/NUMÉRIQUE).....</b>	<b>70</b>
CARACTÉRISTIQUES DE LA JAUGE MULTIFONCTIONNELLE.....	70
RÉGLAGE DE L'INDICATEUR.....	74
<b>ÉQUIPEMENT.....</b>	<b>75</b>
1) VOLANT INCLINABLE.....	77
2) PORTE-GOBELETS.....	77
3) POIGNÉE DE MAINTIEN DES PASSAGERS.....	78
4) COMPARTIMENTS DE RANGEMENT.....	78
5) TROUSSE À OUTILS.....	81
6) REPOSE-PIEDS.....	81
7) FILETS LATÉRAUX.....	81
8) PROTECTEURS D'ÉPAULES.....	82
9) CEINTURES DE SÉCURITÉ.....	82
10) SIÈGE DU CONDUCTEUR.....	83
11) SIÈGES PASSAGERS.....	83
12) BOUCHON DU RÉSERVOIR.....	83
13) TREUIL (SELON L'ÉQUIPEMENT).....	84
14) BOÎTE DE CHARGEMENT.....	84
15) POIGNÉES D'INCLINAISON DE LA BOÎTE DE CHARGEMENT.....	85
16) CROCHETS D'ANCRAGE.....	85
17) HAYON.....	85
18) ATTELAGE DE REMORQUE.....	86
19) PRISES 12 VOLTS.....	86
20) PORTES COMPLÈTES AVEC VITRES ÉLECTRIQUES (MODÈLES AVEC CABINE).....	87
21) PARE-BRISE COMPLET EN VERRE AVEC ESSUIE-GLACE (MODÈLES AVEC CABINE).....	87
22) VITRE ARRIÈRE AVEC OUVERTURE COULISSANTE (MODÈLES AVEC CABINE).....	88
23) TOIT (SELON L'ÉQUIPEMENT).....	88
24) BARRES PROTECTRICES LATÉRALES.....	88
25) PARE-CHOC AVANT (SELON L'ÉQUIPEMENT).....	88
26) SYSTÈME DE CHAUFFAGE (SELON L'ÉQUIPEMENT).....	88

<b>ÉQUIPEMENT OPTIONNEL (SI DISPONIBLE SUR VOTRE MO- DÈLE).....</b>	<b>90</b>
1) PLAQUES DE PROTECTION POUR LE DESSOUS DE CAISSE.....	90
2) ÉTUI POUR FUSIL.....	90
3) SUPPORT D'ÉTUI POUR FUSIL.....	92
4) LAMPE PORTATIVE.....	92
5) SUPPORTS À OUTILS LINO.....	92
6) RÉTROVISEUR DE GAUCHE.....	94
7) DEMI-PARE-BRISE.....	94
8) PROTECTEUR DE CAGE.....	95
9) RÉTROVISEUR PANORAMIQUE CENTRAL.....	95
<b>PERSONNALISEZ VOTRE CONDUITE.....</b>	<b>96</b>
DIRECTIVES DE RÉGLAGE DE LA SUSPENSION.....	96
RÉGLAGES D'USINE DE LA SUSPENSION.....	96
RÉGLAGES DE LA SUSPENSION.....	97
FONCTION DPS.....	98
<b>ESSENCE.....</b>	<b>99</b>
SPÉCIFICATIONS D'ESSENCE.....	99
MÉTHODE DE REMPLISSAGE DU VÉHICULE.....	99
REMPLEISSAGE D'UN BIDON D'ESSENCE.....	100
<b>PÉRIODE DE RODAGE.....</b>	<b>101</b>
FONCTIONNEMENT PENDANT LE RODAGE.....	101
<b>PROCÉDURES DE BASE.....</b>	<b>102</b>
DÉMARRAGE DU MOTEUR.....	102
ACTIONNEZ LE LEVIER SÉLECTEUR.....	102
CHOISISSEZ LA VITESSE APPROPRIÉE (BASSE OU HAUTE).....	102
ARRÊT DU MOTEUR ET STATIONNEMENT DU VÉHICULE.....	103
CONSEILS POUR OPTIMISER LA LONGÉVITÉ DE LA COURROIE D'ENTRAÎNEMENT.....	104
<b>OPÉRATIONS SPÉCIALES.....</b>	<b>105</b>
QUE FAIRE SI VOUS SOUPEÇONNEZ LA PRÉSENCE D'EAU DANS LA BOÎTE DE VITESSES CVT.....	105
QUE FAIRE SI LA BATTERIE EST COMPLÈTEMENT DÉCHARGÉE.....	105
QUE FAIRE SI LE VÉHICULE SE RENVERSE.....	105
QUE FAIRE SI LE VÉHICULE EST SUBMERGÉ.....	105
<b>TRANSPORT DU VÉHICULE.....</b>	<b>106</b>
<b>LEVAGE ET SUPPORT DU VÉHICULE.....</b>	<b>107</b>
AVANT DU VÉHICULE.....	107
ARRIÈRE DU VÉHICULE.....	107
<b>ENTRETIEN</b>	
<b>PROGRAMME D'ENTRETIEN.....</b>	<b>110</b>
CONDITIONS POUSSIÉREUSES DIFFICILES.....	110
LÉGENDE DU PROGRAMME D'ENTRETIEN.....	111
PROGRAMME D'ENTRETIEN.....	111
<b>PROCÉDURES D'ENTRETIEN.....</b>	<b>114</b>
FILTRE À AIR DU MOTEUR.....	114

FILTRE À AIR DE LA BOÎTE DE VITESSES CVT.....	115
PRÉFILTRE DU SYSTÈME DE CONTRÔLE DES ÉMISSIONS PAR ÉVAPORATION (SELON L'ÉQUIPEMENT).....	116
HUILE À MOTEUR.....	116
FILTRE À HUILE.....	119
RADIATEUR.....	120
LIQUIDE DE REFROIDISSEMENT.....	120
SILENCIEUX ET PARE-ÉTINCELLES.....	123
HUILE DE LA BOÎTE DE VITESSES (HD8 ET HD10).....	125
HUILE D'ENTRAÎNEMENT FINAL ARRIÈRE (HD5).....	126
HUILE DE DIFFÉRENTIEL.....	128
BOUGIES.....	129
COUVERCLE DE LA BOÎTE DE VITESSES À VARIATION CONTINUE (CVT).....	130
INSTALLATION DU COUVERCLE DE LA BOÎTE CVT (TOUS LES MODÈLES).....	131
COURROIE D'ENTRAÎNEMENT.....	132
BATTERIE.....	134
FUSIBLES ET ÉLÉMENTS FUSIBLES.....	135
FEUX.....	137
SOUFFLETS ET PROTECTEURS D'ARBRE DE TRANSMISSION...	138
SOUFFLET D'ARBRE DE TRANSMISSION (HD5).....	138
ROULEMENT DE ROUE.....	139
ROUES ET PNEUS.....	139
SUSPENSIONS.....	140
FREINS.....	141
CEINTURES DE SÉCURITÉ.....	142
PORTES AVEC VITRES ÉLECTRIQUES (SELON L'ÉQUIPEMENT).....	142
SYSTÈME DE CHAUFFAGE (SELON L'ÉQUIPEMENT).....	143
<b>SOINS DU VÉHICULE.....</b>	<b>144</b>
SOINS D'APRÈS-UTILISATION.....	144
NETTOYAGE ET PROTECTION DU VÉHICULE.....	144
<b>ENTREPOSAGE ET PRÉPARATION PRÉSAISONNIÈRE.....</b>	<b>145</b>
<b><i>RENSEIGNEMENTS TECHNIQUES</i></b>	
<b>IDENTIFICATION DU VÉHICULE.....</b>	<b>148</b>
NUMÉRO D'IDENTIFICATION DU VÉHICULE (NIV).....	148
NUMÉRO D'IDENTIFICATION DU MOTEUR.....	148
<b>SYSTÈME DE CONTRÔLE DES ÉMISSIONS PAR ÉVAPORATION.....</b>	<b>149</b>
<b>RÉGLEMENTATION RÉGISSANT LE SYSTÈME DE RÉDUCTION DES ÉMISSIONS DE BRUIT.....</b>	<b>150</b>
<b>DÉCLARATION DE CONFORMITÉ CE.....</b>	<b>151</b>
<b>FICHE TECHNIQUE.....</b>	<b>152</b>
<b><i>DÉPANNAGE</i></b>	
<b>DIRECTIVES DE DÉPANNAGE.....</b>	<b>166</b>
<b>MESSAGES DE L'INDICATEUR MULTIFONCTION.....</b>	<b>170</b>

**GARANTIE**

<b>GARANTIE LIMITÉE BRP ÉTATS-UNIS ET CANADA : VCC CAN-AM®</b>	
<b>2018 .....</b>	<b>172</b>
<b>GARANTIE LIÉE AUX ÉMISSIONS (EPA, É.-U.).....</b>	<b>176</b>
<b>DÉCLARATION DE GARANTIE DE CONTRÔLE DES ÉMISSIONS PAR ÉVAPORATION EN CALIFORNIE.....</b>	<b>179</b>
<b>GARANTIE LIMITÉE INTERNATIONALE BRP : VCC CAN-AM®</b>	
<b>2018 .....</b>	<b>181</b>

***RENSEIGNEMENTS SUR LE CLIENT***

<b>RENSEIGNEMENTS CONFIDENTIELS.....</b>	<b>188</b>
<b>NOUS JOINDRE.....</b>	<b>189</b>
AMÉRIQUE DU NORD.....	189
EUROPE.....	189
OCÉANIE.....	189
AMÉRIQUE DU SUD.....	190
ASIE.....	190
<b>CHANGEMENT D'ADRESSE/DE PROPRIÉTAIRE.....</b>	<b>191</b>



# ***INFORMATIONS DE SÉCURITÉ***

---

# PRÉCAUTIONS GÉNÉRALES

## Éviter toute intoxication au monoxyde de carbone

Tous les gaz d'échappement des moteurs contiennent du monoxyde de carbone, un gaz mortel. L'inhalation de monoxyde de carbone peut provoquer des maux de tête, des étourdissements, de la somnolence, des nausées, de la confusion et finalement la mort.

Le monoxyde de carbone est un gaz incolore, inodore et insipide qui peut être présent même si aucun gaz d'échappement n'est visible ou senti. Il est possible de se trouver rapidement en présence de concentrations mortelles de monoxyde de carbone et d'être incapable de réagir et de se sauver. Par ailleurs, des concentrations de monoxyde de carbone peuvent rester mortelles pendant des heures ou des jours dans les endroits clos ou mal ventilés. Si des symptômes d'intoxication au monoxyde de carbone sont ressentis, quitter immédiatement les lieux, aller à l'air frais et demander un traitement médical.

Afin d'éviter les blessures graves ou même la mort causées par du monoxyde de carbone:

- Ne jamais faire fonctionner le véhicule dans un endroit mal aéré ou partiellement clos, comme un garage, un abri d'auto ou une grange. Même si on essaie de chasser les gaz d'échappement avec des ventilateurs ou en ouvrant les portes et les fenêtres, la concentration du monoxyde de carbone peut rapidement devenir dangereuse.
- Ne jamais faire fonctionner le véhicule à l'extérieur là où les gaz d'échappement pourraient être aspirés dans un bâtiment par les ouvertures, comme les fenêtres et les portes.

## Éviter les feux d'essence et les autres dangers

L'essence est extrêmement inflammable et hautement explosive. Des vapeurs d'essence peuvent se répandre et être allumées par une étincelle ou une flamme à plusieurs mètres du moteur. Pour réduire les risques d'incendie ou d'explosion, suivre les instructions ci-dessous:

- N'utiliser qu'un bidon d'essence homologué pour entreposer de l'essence.
- Ne remplissez jamais un bidon d'essence situé dans la boîte de chargement ou dans le véhicule, car une décharge d'électricité statique pourrait enflammer le combustible.
- Suivez scrupuleusement les instructions dans la *PROCÉDURE DE REMPLISSAGE*.
- Ne jamais faire démarrer ni faire fonctionner le moteur lorsque le bouchon du réservoir n'est pas adéquatement installé.

L'essence est toxique et peut provoquer des blessures ou le décès.

- Ne jamais siphonner de l'essence avec la bouche.
- En cas d'ingestion d'essence, d'éclaboussure dans les yeux ou d'inhalation des vapeurs d'essence, consultez immédiatement un médecin.

En cas de déversement d'essence sur soi, se laver à l'eau et au savon et changer de vêtements.

## Éviter de se brûler avec des pièces chaudes

Certains composants deviennent chauds lorsque le moteur tourne. Évitez tout contact avec ces pièces pendant et peu de temps après son fonctionnement pour éviter les brûlures.



## **Accessoires et modifications**

Faire des modifications ou ajouter des accessoires pourrait affecter le comportement de votre véhicule. Il est alors important de vous familiariser avec votre véhicule et ces changements, et d'adapter votre conduite en conséquence.

N'effectuez pas de modifications non autorisées et n'utilisez pas d'équipements ou d'accessoires non homologués par BRP. Ces modifications n'ont pas été testées par BRP et elles peuvent augmenter le risque de blessures ou de pertes de contrôle et rendre le véhicule illégal. Par exemple, modifier les dimensions des pneus peut influencer le comportement du véhicule et augmenter le risque de pertes de contrôle.

Consultez un concessionnaire BRP autorisé pour connaître les accessoires disponibles pour votre véhicule.

---

# FONCTIONNEMENT SÉCURITAIRE – RESPONSABILITÉS

Ce véhicule est un véhicule hors route haute performance. Les conducteurs doivent conduire de manière responsable afin d'éviter les renversements, les culbutages et autres accidents. Même si le véhicule est doté de dispositifs de sécurité (structure de protection, ceinture de sécurité, filets latéraux, portes) et même si un équipement de protection (casque) est porté, un risque potentiel de blessure ou de décès demeure présent. Pour réduire ce risque, suivez les directives de sécurité de la présente section.

## Propriétaire - soyez responsable

Lisez ce Guide du conducteur et regardez la *VIDÉO DE SÉCURITÉ*.

Inspectez et confirmez toujours que le véhicule fonctionne de façon sécuritaire avant toute utilisation. Observez toujours les consignes du programme d'entretien inclus dans ce Guide du conducteur.

Ne permettez jamais à une personne que vous ne jugez pas assez responsable et digne de confiance de conduire un véhicule haute performance. Supervisez les jeunes conducteurs ou les conducteurs inexpérimentés et établissez des règles et des limites (par exemple en ce qui concerne le transport de passagers, les manœuvres permises et les endroits où il est permis de circuler) pour tous les utilisateurs du véhicule.

**Si équipé des clés D.E.S.S. en option**, sélectionnez la clé appropriée (voir *INTERRUPTEUR D'ALLUMAGE ET CLÉS*) basée sur l'expérience du conducteur, l'utilisation et l'environnement du véhicule.

Discutez des considérations ayant trait à la sécurité avec toute perso-

ne qui utilise le véhicule. Assurez-vous que les conducteurs et les passagers ont les compétences requises énumérées ci-dessous et qu'ils consentent à respecter les mesures de sécurité. Aidez les utilisateurs à se familiariser avec le véhicule.

Une inspection de sécurité annuelle du véhicule est fortement recommandée. Adressez-vous à un concessionnaire BRP autorisé pour plus de détails. Bien que non requis, il est recommandé qu'un concessionnaire BRP autorisé effectue la préparation de présaison du véhicule. Chaque visite au concessionnaire BRP autorisé est une bonne occasion de vérifier si le véhicule fait partie d'une campagne de sécurité. Nous vous invitons également à visiter un concessionnaire BRP autorisé en temps opportun lorsque vous apprenez l'existence d'une campagne liée à la sécurité.

Consultez un concessionnaire BRP autorisé pour les accessoires disponibles qui pourraient être requis.

## Conducteur - soyez compétent et responsable

Lisez ce Guide du conducteur et regardez la *VIDÉO DE SÉCURITÉ*.

Il est important de vous familiariser avec les commandes et le fonctionnement général du véhicule.

Suivez, si possible, un cours de conduite (contactez un concessionnaire Can-Am autorisé pour en savoir plus sur la disponibilité de la formation, ainsi que sur Internet à l'adresse <http://www.rohva.org/>) et effectuez les exercices pratiques dans la section *EXERCICES PRATIQUES*. Exercez-vous dans un endroit approprié et ne présentant aucun danger afin de bien vous familiariser avec les commandes.

Conduisez lentement. La conduite à haute vitesse exige beaucoup d'expérience, et les conditions de conduite doivent être favorables.

Le conducteur doit avoir un âge minimal de 16 ans.

Sa taille doit être suffisante pour s'asseoir convenablement : le dos doit pouvoir reposer sur l'appui prévu à cet effet, la ceinture doit être attachée, le volant doit être tenu avec les deux mains et le pied droit doit atteindre les pédales d'accélérateur et de frein, tout en étant en mesure de placer le pied gauche sur le repose-pied.

Vous devez détenir le permis de conduire requis, conformément aux lois locales.

Ne conduisez jamais le véhicule sous l'influence d'alcool ou de drogue, car le temps de réaction et le bon jugement sont grandement influencés par ces substances.

### **Transport de passagers**

Transportez uniquement un maximum de deux passagers. Les passagers doivent être assis convenablement dans la cabine.

Les passagers doivent être assez grand pour être toujours assis convenablement : contre le dossier, avec la ceinture de sécurité bouclée, tenant la poignée et les pieds reposant fermement sur le plancher. Pour le passager du côté droit, le pied droit doit se trouver sur le repose-pied et le pied gauche sur le plancher du véhicule. Pour le passager central, les deux pieds doivent reposer fermement sur le plancher.

Ne transportez jamais des passagers qui sont sous l'influence d'alcool ou de drogues, qui sont fatigués ou malades. Ces facteurs réduisent le temps de réaction et affectent le jugement.

Indiquez aux passagers de lire les étiquettes de sécurité du véhicule.

Ne transportez jamais des passagers si vous jugez insuffisant leur jugement ou leur capacité à se concentrer sur les conditions du terrain et à s'adapter en conséquence. En particulier, en ce qui concerne les véhicules côte à côte, le passager doit se concentrer sur les conditions du terrain et pouvoir réagir aux cahots.

### **Conduite prudente**

- La conduite de ce véhicule est différente de celle des autres véhicules. Vous devez être prudent, sinon une collision ou un renversement pourrait survenir rapidement, même lors de manœuvres de routine comme la négociation de virages et d'obstacles ou la conduite en pente.
- Ne conduisez jamais à une vitesse excessive. Déplacez-vous à une vitesse qui convient au terrain, à la visibilité, aux conditions d'utilisation et à votre expérience.
- Ne tentez jamais d'exécuter des sauts, des glissades latérales et d'autres types de cascades.
- N'accélérez ou ne décélérez pas trop rapidement lorsque vous négociez un virage serré. Cela pourrait causer un capotage.
- N'exécutez pas de dérapage ou de glissade volontaires. Si le véhicule commence à déraper ou à glisser, tournez le volant dans la direction du déplacement. Sur les surfaces extrêmement glissantes, telles que la glace, circulez très lentement et très prudemment pour réduire le risque de perte de contrôle en dérapant.

- Vérifiez toujours si la voie est libre derrière le véhicule avant de passer en marche arrière. Faites attention aux angles morts. Après avoir fait les vérifications nécessaires, passez en marche arrière et circulez lentement.
- Ne dépassez pas les limites de charge de ce véhicule. Fixez de manière sécuritaire tout chargement. Réduisez votre vitesse, prévoyez une plus grande distance de freinage et respectez toutes les consignes de la sous-section *TRANSPORT DE CHARGES ET TRAVAIL*.
- N'oubliez jamais que ce véhicule est lourd! Son poids pourrait garder prisonnier son conducteur ou passager s'il venait à se renverser sur lui.
- Conduisez toujours lentement et soyez très prudent lorsque vous vous aventurez en terrain inconnu. Demeurez attentif aux variations de terrain en circulant à bord de ce véhicule. Prenez le temps d'étudier la réaction du véhicule en fonction du terrain.
- N'utilisez jamais le véhicule en terrain très accidenté, glissant ou friable, à moins d'avoir appris et pratiqué les techniques nécessaires à la maîtrise de ce véhicule sur de tels terrains. Soyez toujours particulièrement prudent sur ces types de terrain.
- N'utilisez jamais le véhicule sur des pentes trop escarpées pour le véhicule ou votre niveau de compétence. Exercez-vous dans des pentes peu abruptes.
- Suivez toujours les procédures de montée ou de descente décrites à la section *CONDUITE DU VÉHICULE*. Examinez le terrain avant de monter ou descendre une pente. Ne montez jamais une pente dont la surface est glissante ou friable. Ne traversez jamais la crête d'une colline à haute vitesse.

## **Système de retenue des occupants**

- Ce véhicule est conçu pour transporter un conducteur et jusqu'à deux passagers. Tous les occupants doivent porter l'équipement de sécurité approprié (reportez-vous à *ÉQUIPEMENT DE RANDONNÉE* de la présente section).
- Le conducteur et les passagers doivent attacher les filets latéraux ou fermer les portes et attacher les ceintures de sécurité en tout temps lorsque le véhicule est en déplacement.
- Ne tentez jamais de monter une pente escarpée ou de vous déplacer latéralement sur une pente escarpée lors de la traction d'une remorque.
- Vérifiez toujours s'il y a des obstacles avant de vous aventurer en terrain inconnu. Procédez toujours de la façon décrite à la section *CONDUITE DU VÉHICULE* lorsque vous devez franchir un obstacle.

## **Conditions du terrain**

- Ce véhicule n'est pas prévu pour circuler sur des surfaces asphaltées; s'il faut emprunter de telles surfaces sur une courte distance, évitez de tourner brusquement le guidon et d'actionner subitement les pédales d'accélérateur et de frein.

- N'utilisez jamais ce véhicule dans un fort courant d'eau ou dans une étendue d'eau plus profonde que ce qui est recommandé à la section *CONDUITE DU VÉHICULE*. L'eau réduit la capacité de freinage. Faites fonctionner les freins une fois sorti de l'eau. Au besoin, freinez à répétition pour sécher les freins.
- Assurez-vous toujours d'être stationné adéquatement et de choisir un emplacement le plus plat qui s'offre à vous. Placez le levier de vitesse à la position de stationnement (P) lorsque vous quittez le véhicule.
- Ne présumez jamais que ce véhicule peut s'aventurer partout sans risque. Un terrain accidenté qui comporte, entre autres, des trous, des dépressions, des talus ou des sols plus ou moins durs peut faire basculer le véhicule ou le rendre instable. Pour éviter ce problème, il est recommandé de ralentir et de toujours observer le terrain devant. Si le véhicule tend à vouloir basculer ou à se renverser, il est suggéré de tourner le volant dans la direction de bascule. Ne tentez jamais d'éviter un renversement au moyen des bras ou des pieds. Gardez toujours vos membres à l'intérieur de la cage ou de la structure de protection en cas de renversement (ROPS).

# INSPECTION AVANT RANDONNÉE

Inspectez et confirmez toujours que le véhicule fonctionne de façon sécuritaire avant toute utilisation. Observez toujours les consignes du programme d'entretien inclus dans ce Guide du conducteur.



## AVERTISSEMENT

Effectuez une inspection avant randonnée avant chaque utilisation pour détecter toute anomalie éventuelle pouvant survenir pendant son utilisation. L'inspection avant randonnée peut aider à surveiller l'usure et les dommages avant qu'un problème ne se manifeste. Remédiez à toutes les déficiences découvertes pour réduire le risque de panne ou de collision.

Avant d'utiliser ce véhicule, le conducteur doit toujours effectuer toutes les étapes de la liste d'inspection avant randonnée qui suit.

Consultez les *PROCÉDURES D'ENTRETIEN* pour plus de détails.

## Liste d'inspection avant randonnée

### Avant de démarrer le moteur (clé sur OFF)

ÉLÉMENTS À VÉRIFIER	INSPECTION À EFFECTUER	✓
Pneus	Vérifiez la pression et l'état des pneus Reportez-vous à la <i>FICHE TECHNIQUE</i> et effectuez les réglages selon la charge.	
Roues	Vérifiez si les roues sont endommagées et s'il y a un jeu anormal. Vérifiez si les écrous de roue sont serrés. Reportez-vous à <i>ROUES ET PNEUS</i> dans la section <i>PROCÉDURES D'ENTRETIEN</i> pour connaître les couples de serrage indiqués.	
Radiateur	Vérifiez si le radiateur est propre.	
Ensemble de calandre avant	Inspectez l'ensemble de calandre avant pour la propreté.	
Huile à moteur	Vérifiez le niveau d'huile du moteur.	
Liquide de refroidissement	Vérifiez le niveau du liquide de refroidissement.	
Liquide de frein	Vérifiez le niveau de liquide de frein.	
Filtre à air du moteur	Inspectez le filtre à air du moteur, nettoyez ou remplacez-le au besoin (vérifiez-le plus souvent dans des conditions de conduite poussiéreuses).	
Filtre à air de la boîte de vitesses CVT	Inspectez et nettoyez le filtre à air de boîte de vitesses CVT (conditions d'utilisation poussiéreuses)	
Soufflets d'arbre de transmission	Vérifiez l'état des soufflets d'arbre de transmission et les protecteurs.	

ÉLÉMENTS À VÉRIFIER	INSPECTION À EFFECTUER	✓
Chargement et transport	<p><b>Chargement</b> : Lors du transport d'une charge, respectez la charge maximale admissible du véhicule. Reportez-vous à la section <i>CHARGEMENT DE LA BOÎTE DE CHARGEMENT</i>. Assurez-vous que le chargement est bien fixé à la carrosserie cargo.</p> <p><b>Charge maximale permise</b> : Assurez-vous que la charge totale du véhicule (incluant le conducteur, les passagers, le chargement, le timon et les accessoires ajoutés) ne dépasse pas la capacité indiquée sur la fiche technique. Reportez-vous à <i>TRANSPORT DE CHARGES</i></p>	
	<p>Si vous tirez une remorque ou tout autre équipement :</p> <ul style="list-style-type: none"> <li>- Vérifiez l'état de l'attelage et de la rotule de remorquage.</li> <li>- Respectez la charge admissible sur le timon et la capacité de remorquage, comme indiqué sur l'étiquette apposée sur l'attelage ou reportez-vous à la <i>FICHE TECHNIQUE</i>.</li> <li>- Assurez-vous que la remorque est bien attelée.</li> </ul>	
Boîte de chargement arrière	Vérifiez que la boîte de chargement est solidement fixée.	
	Assurez-vous que le hayon est bien enclenché.	
Châssis et suspension	Vérifiez le dessous du véhicule afin de détecter la présence de débris emprisonnés dans le châssis ou la suspension et retirez-les.	
Filtres à air de chauffage (modèles XT avec cabine)	Inspectez les filtres à air du chauffage, remplacez-les au besoin (vérifiez-les plus souvent dans des conditions de conduite poussiéreuses).	

### Avant de démarrer le moteur (clé sur ON)

ÉLÉMENTS À VÉRIFIER	INSPECTION À EFFECTUER	✓
Indicateur	Vérifiez le fonctionnement du témoin d'anomalie (lors des premières secondes après avoir positionné la clé de contact à la position ON).	
	Vérifiez les messages affichés.	
Feux	Vérifiez le fonctionnement et la propreté des phares et des feux arrière.	
	Vérifiez le fonctionnement des feux de croisement et de route.	
	Vérifiez le fonctionnement des feux d'arrêt.	

ÉLÉMENTS À VÉRIFIER	INSPECTION À EFFECTUER	✓
Sièges, filets latéraux et ceintures de sécurité.	Assurez-vous que les sièges sont bien enclenchés.	
	Assurez-vous que les filets latéraux ne sont pas endommagés. Faites-les remplacer le cas échéant. Fixer les deux filets et s'assurer qu'ils sont attachés de manière sécuritaire. Utilisez les sangles d'ajustement afin de serrer les filets adéquatement.	
	Inspectez les ceintures de sécurité pour tout dommage. Bouclez les ceintures de sécurité et assurez-vous qu'elles sont attachées de manière sécuritaire.	
Pédale d'accélérateur	Appuyez sur la pédale d'accélérateur à quelques reprises afin de vous assurer qu'elle fonctionne librement et qu'elle retourne à sa position initiale après l'avoir relâchée.	
Pédale de frein	Appuyez sur la pédale de frein et vérifiez qu'elle n'offre aucune résistance et qu'elle retourne à sa position initiale après l'avoir relâchée.	
Niveau d'essence	Vérifiez le niveau d'essence.	
Rétroviseur(s)	Réglez les rétroviseurs selon vos préférences.	
Ventilateur de chauffage (modèles XT avec cabine)	Vérifiez le fonctionnement du ventilateur de chauffage. Vérifiez le débit d'air de chaque bouche (sur le tableau de bord et le système de chauffage).	

### Après avoir démarré le moteur

ÉLÉMENTS À VÉRIFIER	INSPECTION À EFFECTUER	✓
Direction	Assurez-vous que le volant de direction fonctionne adéquatement en tournant de gauche à droite et de droite à gauche.	
Commutateur d'allumage	Tournez le commutateur d'allumage sur OFF pour vérifier si le moteur va s'arrêter. Redémarrez le moteur.	
Levier sélecteur	Vérifiez le fonctionnement du levier sélecteur (positions P, R, N, H et L).	
Sélecteur 2 ou 4 roues motrices	Vérifiez le fonctionnement du sélecteur de mode 2 ou 4 roues motrices.	



<b>ÉLÉMENTS À VÉRIFIER</b>	<b>INSPECTION À EFFECTUER</b>	✓
Freins	Avancez lentement sur quelques mètres, puis appliquez les freins. La pédale de frein doit être ferme lorsqu'elle est enfoncée. La pédale doit revenir à sa position initiale lorsqu'elle est relâchée. Les freins doivent répondre de manière adéquate à la demande du conducteur.	

# PRÉPARATION À UNE RANDONNÉE

## Avant la randonnée

Procédez à une inspection avant randonnée afin de vous assurer que le véhicule fonctionne adéquatement. Reportez-vous à *INSPECTION AVANT RANDONNÉE*.

Le conducteur et les passagers doivent :

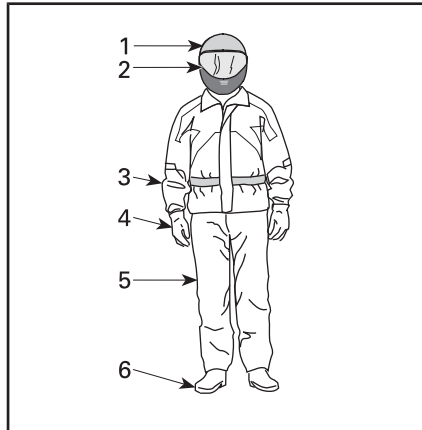
- Être assis convenablement.
- Fixer les deux filets latéraux ou fermer les portes et attacher les ceintures de sécurité.
- Porter l'équipement de protection requis. (Reportez-vous à *ÉQUIPEMENT DE RANDONNÉE*.)

## Équipement de randonnée

Il est important que le conducteur et les passagers portent toujours un vêtement protecteur et un équipement approprié, y compris :

- Un casque homologué
- Des lunettes de protection
- Des bottes
- Gants
- Une chemise ou une veste à manches longues
- Un pantalon.

Selon les conditions, il se peut également que le port de lunettes antibuée soit requis.



### ÉQUIPEMENT DE RANDONNÉE

1. Casque homologué
2. Lunettes de protection ou visière
3. Chemise ou veste à manches longues
4. Gants
5. Pantalon
6. Bottes (couvrant le dessus du pied et la cheville)

Les conditions météorologiques devraient vous aider à décider comment vous habiller. Pour maximiser le confort et éviter les engelures, portez toujours la tenue vestimentaire en prévision des conditions météorologiques les plus froides. Des sous-vêtements isothermes, directement en contact avec la peau, offrent également une bonne protection thermique.

Évitez de porter des vêtements amples qui pourraient se prendre dans le véhicule ou dans les buissons et les branches.

### Casque et protection oculaire

Le casque protège la tête et le cerveau des blessures. Même en étant dans la cage de sécurité et en utilisant les filets latéraux, des objets peuvent tout de même entrer dans la cabine de pilotage et atteindre la tête des occupants. De plus, des cahots peuvent faire percuter la tête des occupants sur la cage du véhicule ou sur des objets

à l'extérieur du véhicule. Même le meilleur casque qui soit n'offre aucune garantie contre les blessures. Toutefois, les statistiques démontrent que les casques réduisent significativement les risques de lésions au cerveau. Donc, il faut être prudent et porter un casque lors des randonnées.

### Choix d'un casque

Le casque doit être fabriqué en fonction des normes en vigueur de l'état, la province ou du pays et doit être d'une taille appropriée.

Un casque avec protection faciale est un meilleur choix en raison de la protection offerte contre les impacts frontaux. Ce type de casque protège également des débris, des roches, des insectes, des intempéries, etc.

Un casque sans visière n'offre pas le même genre de protection pour le visage. Si vous portez un casque sans visière, il est recommandé de porter une visière amovible ou des lunettes de protection. Des lunettes ordinaires ou des lunettes de soleil n'offrent pas une protection suffisante pour les randonneurs. Celles-ci peuvent se fracasser ou être projetées. De plus, elles ne protègent pas adéquatement des débris et des projectiles.

Pour les randonnées dans des conditions hivernales, une tuque, un passe-montagne et un masque facial devraient être transportés en tout temps en cas de besoin.

Utilisez des écrans faciaux ou des lunettes teintés le jour seulement; ne les portez pas la nuit ou dans des conditions où l'éclairage ne s'y prête pas. Ne les portez pas s'ils risquent de nuire à la distinction des couleurs.

## Autre équipement de randonnée

### Équipement pour les pieds

Les orteils doivent toujours adéquatement recouvertes. Des bottes qui protègent convenablement les chevilles et qui sont dotées de semelles antidérapantes offrent une meilleure protection et aident à ce que le pied repose adéquatement sur le repose-pied.

Évitez de porter des lacets trop longs, car ils risquent de se prendre dans les pédales d'accélérateur ou de frein.

Pour des randonnées dans des conditions hivernales, des bottes en cuir ou en nylon dotées d'un revêtement intérieur isotherme amovible et à semelles en caoutchouc sont l'idéal.

Évitez de porter des bottes en caoutchouc. Celles-ci risquent de se prendre derrière les pédales et de nuire à l'utilisation des pédales de frein et d'accélérateur.

### Gants

Des gants qui recouvrent entièrement les mains protègent celles-ci du vent, du soleil, de la chaleur, du froid et les projections. Des gants qui sont bien ajustés améliorent l'adhérence au volant et réduisent la fatigue des mains. Des gants résistants, spécialement conçus pour les motocyclistes ou les conducteurs de VTT offrent une meilleure protection pour les mains en cas d'accident ou de culbutage. Si les gants sont trop épais, ils peuvent nuire à la conduite du véhicule.

Pour les randonnées dans des conditions hivernales, les mains devraient être protégées par des gants de motoneigiste dotés d'une protection isotherme suffisante, tout en permettant une conduite adéquate du véhicule au moyen des pouces et des doigts.

### **Vestes, pantalons et combinaisons de randonnée**

Portez une veste ou un chandail à manches longues et un pantalon ou encore une combinaison de randonnée. Un équipement pour les conducteurs de VTT offre un confort et une protection adéquate contre les éléments environnementaux. En cas d'accident, de l'équipement de protection approprié fait avec des matériaux résistants peut contribuer à prévenir ou à réduire les blessures.

Dans le cas des randonnées dans des conditions hivernales, assurez-vous de vous protéger des risques d'hypothermie. L'hypothermie, état où la température du corps s'abaisse, peut provoquer une perte de concentration, réduire le temps de réaction et nuire à la précision des mouvements musculaires. Dans des conditions froides, de l'équipement de protection, comme une veste coupe-vent et des vêtements isothermes, est indispensable. Même pour des randonnées à des températures modérées, il est toujours possible d'avoir froid en raison du vent.

Un équipement de protection approprié pour des conditions hivernales peut toutefois être trop chaud lors des arrêts. C'est pourquoi il est important de s'habiller en couches qui peuvent facilement être enlevées au besoin. Ajouter un survêtement coupe-vent à l'équipement de protection peut contribuer à protéger du froid.

### **Protection contre la pluie**

Dans des conditions humides, un ensemble de pluie ou imperméable est recommandé. Pour les randonnées de longue durée, il est recommandé de transporter un ensemble de pluie. Un conducteur bien au sec est toujours plus confortable et vigilant.

### **Protection de l'ouïe**

Une exposition à long terme au vent et au bruit du moteur lors de la conduite peut entraîner une perte auditive permanente. Des dispositifs de protection auditive portés correctement tels que des bouchons d'oreilles peuvent aider à prévenir la perte auditive. Vérifiez les lois locales avant d'utiliser des dispositifs de protection auditive.

---

# ÉVITEMENT DES ACCIDENTS

## Évitement des renversements et des culbutages

La conduite des véhicules côte à côte est différente de celle des autres véhicules. Les véhicules côte à côte sont conçus pour des terrains hors route (empattement des roues, largeur de voie, garde au sol, suspension, roues motrices, pneus, etc.). Ainsi, ces véhicules risquent de se renverser dans des conditions de terrain plat ou asphalté où d'autres véhicules sont mieux adaptés.

Un renversement ou un accident peut survenir rapidement lors des manœuvres brusques, comme un virage, une accélération ou une décélération trop rapide lors d'un virage ou de la négociation d'obstacles ou lors de la conduite en pente. Des manœuvres trop brusques ou une conduite trop énergique peuvent occasionner un renversement ou la perte de la maîtrise du véhicule, même en terrain plat. Si le véhicule venait à renverser, veuillez garder tous vos membres (comme vos bras, vos jambes ou votre tête) à l'intérieur de la cabine afin d'éviter qu'ils soient emprisonnés ou écrasés par la cage, la structure ROPS ou d'autres pièces du véhicule. Vous pourriez être blessé par l'impact avec le sol, la cabine ou tout autre objet.

Pour réduire le risque de renversement :

- La prudence est de mise dans les virages.
  - Ne tournez pas le volant trop loin ou trop vite en fonction de la vitesse et du terrain. Ajustez votre conduite et votre vitesse en fonction de l'environnement.
  - Ralentissez avant d'entrer dans un virage. Évitez de freiner brusquement dans un virage.
  - Évitez d'accélérer soudainement et vivement, même lorsque le véhicule est arrêté ou circule à basse vitesse.
- Ne tentez jamais de faire un dérapage, un glissement inadéquat, des têtes à queue ou d'autres types de cascades. Si le véhicule dérape ou glisse, tournez le volant en direction du glissement ou du dérapage. Ne freinez jamais brutalement et ne bloquez pas les roues.
- Évitez les surfaces asphaltées. Ce véhicule n'est pas conçu pour circuler sur les routes ou les autoroutes et il a plus de chance de se renverser. Si vous devez conduire sur une surface asphaltée, tournez graduellement, roulez lentement et évitez les accélérations ou les freinages abrupts.

Ce véhicule risque de se renverser sur le côté ou de culbuter vers l'avant ou vers l'arrière sur des terrains en pente ou inégaux.

- Évitez les déplacements à flanc de colline (c'est-à-dire le long de la pente plutôt qu'en montée ou en descente). Autant que possible, circulez directement sur une pente au lieu de tenter de la croiser. Si le déplacement à flanc de colline est inévitable, faites preuve de prudence afin d'éviter les surfaces glissantes, les obstacles et les dépressions. Si le véhicule tend à se renverser ou à glisser latéralement, tournez le volant afin d'essayer de vous diriger en descente, si possible.
- Évitez les pentes trop escarpées et suivez les procédures du présent guide pour la montée et la descente de collines.
- Un terrain accidenté qui comporte, entre autres, des trous, des dépressions, des talus ou des zones plus ou moins dures peut faire basculer le véhicule ou le rendre instable. Prêtez attention au terrain devant et ralentissez dans les conditions de terrain accidenté.

Ce véhicule se manœuvre différemment lorsqu'il transporte un chargement ou tire une remorque.

- Ralentissez et observez les instructions de ce guide pour transporter une charge ou tirer une remorque.
- Évitez les pentes et les terrains accidentés.
- Prévoyez une plus grande distance pour le freinage.

### **Anticipez les renversements**

- Fixez les filets latéraux ou fermez les portes et attachez votre ceinture afin d'éviter que vos jambes ou vos bras ne dépassent du véhicule.

- Ne vous tenez pas à la cage ou à la structure ROPS lorsque le véhicule est en déplacement. Vos mains risquent de rester coincées entre la cage ou la structure ROPS et le sol en cas de renversement. Gardez les mains sur le volant ou les poignées de maintien.
- Ne tentez jamais d'éviter un renversement au moyen de vos bras ou de vos pieds. Si le véhicule commence à se renverser ou à culbuter, le conducteur doit positionner ses deux mains sur le volant et son pied gauche sur le repose-pied. Les passagers doivent, quant à eux, positionner leurs deux mains sur la poignée de maintien et leurs deux pieds sur le plancher.

### **Évitement des collisions**

Ce véhicule peut atteindre des vitesses élevées. Une conduite à une vitesse élevée augmente les risques de perte de maîtrise du véhicule, en particulier dans des conditions difficiles, ce qui augmente aussi les risques de collision et de blessure. Ne conduisez jamais à une vitesse excessive. Déplacez-vous à une vitesse qui convient au terrain, à la visibilité, aux conditions d'utilisation et à votre expérience. Envisagez l'utilisation de la clé de performance pour des situations dans lesquelles la pleine vitesse et la capacité d'accélération sont appropriées.

N'utilisez jamais ce véhicule sur la voie publique, une route, une autoroute, un chemin de terre ou une route de gravier. Toute circulation sur les routes ou les autoroutes présente un risque de collision avec un autre véhicule. Ce véhicule n'est pas conçu pour circuler sur les routes. Par exemple, il n'est pas conforme aux normes de sécurité des véhicules automobiles. Dans de nombreuses juridictions, il est

illégal de conduire ce véhicule sur la voie publique.

Ce véhicule n'offre pas le même type de protection contre les collisions qu'une voiture. Par exemple, ce véhicule n'est pas doté de coussins gonflables, la cabine de pilotage n'est pas entièrement fermée et elle n'est pas conçue pour résister aux collisions avec d'autres véhicules. C'est pourquoi il est particulièrement important d'attacher les ceintures de sécurité, de fixer les filets latéraux, de fermer les portes et de porter un casque homologué.

---

# CONDUITE DU VÉHICULE

## Exercices pratiques

Avant d'entreprendre une randonnée, il est très important de vous familiariser avec la conduite du véhicule en vous pratiquant quelques instants. Autant que possible, suivez un cours de conduite adapté à ce type de véhicule afin d'améliorer votre habileté de manœuvre et vos connaissances.

Exercez-vous sur un terrain approprié pour le genre d'exercices pratiqués. Cet endroit doit être d'une dimension d'au moins 45 m par 45 m et être sans obstacle, comme des arbres et des roches. Une fois le périmètre de pratique établi, effectuez les exercices pratiques qui suivent.

### Exercices de virage

Les virages sont l'une des principales causes d'accident. Le véhicule peut facilement perdre sa traction ou se renverser si vous négociez un virage trop serré ou si vous roulez trop rapidement. Ralentissez lorsque vous vous approchez d'un virage.

- Exercez-vous tout d'abord avec des virages à basse vitesse et peu prononcés vers la droite. Relâchez l'accélérateur avant le virage et appuyez ensuite lentement sur l'accélérateur lors du virage.
- Répétez cet exercice, mais en conservant la même accélération au cours du virage.
- Pour terminer, recommencez l'exercice, mais cette fois-ci en accélérant lentement.
- Pratiquez également ce même exercice en tournant vers la gauche.

Prenez soin de remarquer comment votre véhicule réagit selon la direction du virage. Nous vous recommandons de relâcher l'accélérateur avant de négocier un virage

afin de faciliter le changement de direction. La force latérale augmente avec la vitesse et avec le mouvement de volant. Cette force latérale doit être aussi faible que possible afin de vous assurer de ne pas faire renverser le véhicule.

### Exercices de demi-tour

Pratiquez-vous à effectuer des demi-tours.

- Accélérez lentement, tout en maintenant une faible vitesse, et tournez lentement le volant vers la droite jusqu'à ce que vous ayez effectué un tour complet.
- Répétez cet exercice avec différentes amplitudes, toujours en conduisant lentement.
- Pratiquez-vous de l'autre côté.

Comme mentionné précédemment, ne vous exercez pas sur un terrain asphalté, car la conduite du véhicule est différente dans ces circonstances et augmente le risque de renversement.

### Exercices de freinage

Exercez-vous à freiner pour vous familiariser avec les freins.

- Freinez d'abord à basse vitesse, puis à une vitesse plus élevée.
- Exercez-vous à freiner en ligne droite à différentes vitesses et intensités.
- Exercez-vous à freiner en cas d'urgence; le freinage est optimal en ligne droite, avec vigueur, sans faire bloquer les roues.

Rappelez-vous que la distance de freinage dépend de la vitesse du véhicule, de la charge et du type de surface. De plus, l'état des pneus et des freins influence grandement la distance de freinage.



## Exercices de conduite en marche arrière

La prochaine étape consiste à conduire en marche arrière.

- Positionnez un cône de chaque côté du véhicule près des roues arrière. Déplacez le véhicule en marche arrière jusqu'à ce que les cônes soient visibles, puis arrêtez le véhicule. Prenez note de la distance nécessaire pour apercevoir les obstacles qui se trouvent derrière vous.
- Familiarisez-vous avec la réaction du véhicule en marche arrière et avec les commandes du volant.
- Faites toujours les exercices de marche arrière à basse vitesse.

## Exercices d'arrêt d'urgence du moteur

Exercez-vous à arrêter votre moteur rapidement en situation d'urgence.

- Tout en circulant à faible vitesse, tournez la clé de contact à la position OFF.

Cela vous permet de vous familiariser avec la réaction du véhicule lorsque le moteur est coupé pendant la conduite et de développer ce réflexe.

Il est également important d'être en mesure d'arrêter et de quitter le véhicule rapidement.

- Immobilisez le véhicule.
- Détachez la ceinture de sécurité et le filet (ou ouvrez la porte) pour quitter le véhicule.

## Utilisation hors route

L'utilisation hors route présente toujours un danger. Tout terrain n'ayant pas été préparé spécialement pour des véhicules présente un danger inhérent lorsque son angle, sa composition et sa pente sont imprévisibles. Le terrain comme tel

est une source continue de dangers, et quiconque s'y risque doit en être conscient.

Un conducteur qui s'aventure hors route devrait toujours emprunter la voie la plus sûre en observant rigoureusement le terrain devant lui. Le véhicule ne doit être confié en aucun cas à une personne ne connaissant pas parfaitement les instructions de conduite. Personne ne devrait s'aventurer en terrain escarpé ou incertain.

## Techniques de conduite générale

### Conseils généraux de conduite

Les précautions idéales à prendre contre les risques que représente l'utilisation d'un véhicule se résument en quelques mots : prudence, expérience et habileté.

S'il y a le moindre doute quant à la capacité du véhicule à négocier en toute sécurité un obstacle ou une étendue, empruntez une autre route.

Hors route, la puissance et la traction, plus que la vitesse, sont importantes. Ne conduisez jamais à une vitesse qui réduit votre visibilité et votre capacité à choisir les passages sécuritaires. Conduisez toujours lentement et soyez très prudent lorsque vous vous aventurez en terrain inconnu. Demeurez attentif aux variations de terrain en circulant à bord de ce véhicule. Soyez particulièrement prudent en terrain très accidenté, glissant ou friable.

Observez constamment le terrain devant vous pour repérer les variations soudaines d'inclinaison et les obstacles tels que les rochers ou les souches, qui peuvent entraîner une perte de stabilité et faire basculer ou renverser le véhicule.

Évitez d'utiliser le véhicule si les commandes ne fonctionnent pas

normalement. Adressez-vous à un concessionnaire Can-Am autorisé.

Pour assurer une bonne maîtrise du véhicule, nous recommandons fortement de garder les mains sur le volant et à portée des commandes. Le même principe s'applique aux pieds. Pour réduire les risques de blessures aux jambes et aux pieds, gardez le pied gauche sur le repose-pied et le pied droit sur le plancher du véhicule en tout temps. Rester complètement à l'intérieur de la cabine protégera des projections en provenance de l'extérieur du véhicule.

Soyez tout de même à l'affût des branches et d'autres objets qui pourraient entrer dans le compartiment moteur et atteindre le conducteur ou les passagers.

### Conduite en marche arrière

Avant de passer en marche arrière, assurez-vous que la voie est libre derrière le véhicule. Faites attention aux angles morts. Après avoir fait les vérifications nécessaires, passez en marche arrière, circulez lentement et évitez tout virage trop brusque.

## AVERTISSEMENT

Les mouvements du volant en marche arrière augmentent les risques de renversement.

**REMARQUE :** Lors des manœuvres en marche arrière, le nombre de révolutions du moteur est limité de manière à limiter la vitesse du véhicule.

## AVERTISSEMENT

Lorsque vous reculez dans une pente, la gravité peut faire augmenter la vitesse du véhicule au-delà de la vitesse sécuritaire en marche arrière.

### Franchissement de routes

Si vous devez traverser une route, assurez-vous de bien voir des deux côtés de la route afin de déterminer le bon moment pour la traversée. Traversez la route en ligne droite à partir de l'endroit où vous vous trouvez. Ne tournez pas ou ne changez pas de direction et n'accélérez pas brusquement, car ces manœuvres augmentent les risques de renversement. Ne circulez pas sur un trottoir ou sur une piste cyclable, car ces routes sont destinées spécifiquement aux piétons et aux cyclistes.

### Circulation sur des surfaces asphaltées

Évitez les surfaces asphaltées. Ce véhicule n'est pas conçu pour circuler sur les routes ou les autoroutes et il a plus de chance de se renverser. Si vous devez conduire sur une surface asphaltée, tournez graduellement, roulez lentement et évitez les accélérations ou les freinages abrupts.

### Traversée en eau peu profonde

L'eau peut présenter un danger. Si elle est trop profonde, le véhicule peut « flotter » et chavirer. Vérifiez la profondeur de l'eau et la force du courant avant de traverser un cours d'eau. La profondeur de l'eau ne devrait pas dépasser 30 cm, car sinon, la sécurité de la traversée risque d'être compromise. Dans l'eau comme sur la rive, faites attention aux surfaces glissantes, tels les rochers, l'herbe, les billots, etc. Vous risquez de perdre votre adhé-

rence. Évitez d'entrer dans l'eau à haute vitesse.

L'eau réduit la capacité de freinage. Après être sorti de l'eau, roulez à basse vitesse et actionnez les freins quelques fois pour que la chaleur de la friction sèche les plaquettes.

Le terrain peut être boueux et marécageux près des cours d'eau. Tenez-vous prêt à rencontrer des trous ou des variations de profondeur. De plus, soyez attentif au danger que peuvent poser les rochers, les billots, etc., qui sont recouverts par la végétation.

### **Conduite sur des surfaces enneigées ou glacées**

Au moment de l'inspection avant randonnée, prêtez une attention particulière aux endroits sur le véhicule où des accumulations de neige ou de glace peuvent obstruer la visibilité du feu arrière et les ouvertures de ventilation, bloquer le radiateur et le ventilateur et nuire au mouvement de commandes. Avant de démarrer votre véhicule, vérifiez le bon fonctionnement du volant et des pédales d'accélérateur et de frein.

Lorsque vous conduisez le véhicule sur un chemin recouvert de neige, l'adhérence des pneus est généralement réduite amenant ainsi le véhicule à réagir différemment aux commandes. Sur des surfaces où l'adhérence est faible, les réactions du volant ne sont pas aussi nerveuses et précises, les distances de freinage sont allongées et l'accélération est réduite. Roulez lentement et ne faites pas d'accélération brusques. Les pneus risquent de patiner et le véhicule peut déraiper en survirage. Évitez de freiner brusquement. Le véhicule risque de glisser en ligne droite. Encore une fois, le meilleur conseil consiste à réduire la vitesse avant une

manœuvre afin de vous donner le temps et la distance pour conserver la maîtrise du véhicule.

Lorsque vous conduisez votre véhicule sur une surface de neige poudreuse, cette dernière sera entraînée par la turbulence de sillage du véhicule en marche et projetée de manière à entrer en contact et à s'accumuler ou fondre sur des composants exposés, y compris des pièces rotatives comme les disques de frein. L'eau, la neige ou la glace peut avoir une incidence sur le temps de réaction du système de freinage de votre véhicule. Freinez fréquemment même lorsqu'il n'est pas nécessaire de ralentir; cela empêchera la glace ou la neige de s'accumuler et asséchera les plaquettes et les disques de frein. De plus, en procédant ainsi dans des conditions de conduite à faible risque, vous vérifiez le niveau d'adhérence et vous êtes conscient de la réaction du véhicule aux commandes données. Assurez-vous que les pédales d'accélérateur et de frein ainsi que le plancher du véhicule ne sont pas encombrés de neige ou de glace. Essayez fréquemment la neige du siège, du volant, des phares et des feux arrière.

L'épaisseur de la couche de neige peut masquer la présence de roches, de souches ou d'autres objets. Une neige mouillée peut gêner la maniabilité alors que le véhicule s'y embourbe ou y perd complètement sa traction. Regardez au loin et soyez vigilant afin de déceler tout signe visible de tels obstacles. Dans le doute, vous devez garder vos distances. Évitez de conduire sur une étendue d'eau gelée avant d'avoir vérifié que la glace supportera de façon sécuritaire le véhicule, son conducteur et sa cargaison.

Après chaque randonnée, enlevez la neige ou la glace qui a pu s'accumuler sur la carrosserie du véhicule ainsi que sur toutes ses pièces mobiles (freins, composants de la direction, rouage d'entraînement, commandes, ventilateur de radiateur, etc.). La neige mouillée gèlera pendant que le véhicule est arrêté et sera plus difficile à enlever au moment de la prochaine inspection avant randonnée.

### **Conduite sur le sable**

Roulez sur les dunes de sable est une expérience unique, mais certaines précautions sont nécessaires. Le sable mouillé, épais ou fin peut entraîner une perte de traction et faire en sorte que le véhicule glisse, s'enfonce ou s'enlise. Dans ce cas, cherchez une base plus solide. Une fois de plus, le meilleur conseil consiste à ralentir et à tenir compte de l'état du terrain.

Pour vous aventurer sur les dunes, nous recommandons de munir le véhicule d'un fanion de sécurité de type antenne. Cela aidera les conducteurs à vous repérer au-delà de la dune de sable suivante. Soyez prudent lorsque vous apercevez un fanion de sécurité devant vous.

### **Conduite sur du gravier, des roches ou toutes autres surfaces glissantes**

La conduite sur un chemin de roches ou de gravier est similaire à la conduite sur glace. La direction du véhicule est ainsi altérée, ce qui pourrait faire glisser ou renverser le véhicule, surtout à haute vitesse. De plus, la distance de freinage peut varier. Rappelez-vous qu'appuyer sur l'accélérateur brusquement ou de glisser risque de projeter des pierres vers l'arrière, dans la voie du conducteur suivant. Ne faites jamais cela délibérément.

Si le véhicule se met à glisser, tournez le volant dans la direction du glissement jusqu'à la reprise de la maîtrise du véhicule. Ne serrez jamais les freins à fond et ne bloquez jamais les roues.

### **Traverse d'obstacles**

Mettez le levier sélecteur à la position de basse vitesse (L) pour traverser des obstacles.

Franchissez les obstacles rencontrés sur le chemin avec prudence. Cela comprend les roches, les arbres morts et les dépressions. Évitez ces obstacles dans la mesure du possible. Rappelez-vous que certains sont trop gros ou dangereux pour qu'on puisse les traverser, et doivent donc être évités. De manière générale, ne tentez pas de traverser des obstacles dont la hauteur est supérieure à la garde au sol du véhicule. De petites roches ou des arbres morts de petite taille peuvent être traversés de façon sécuritaire; négociez l'obstacle à basse vitesse et autant que possible à angle droit. Ajustez la vitesse sans perdre l'élan et évitez d'accélérer brusquement. Les passagers doivent tenir la poignée de maintien fermement et leurs pieds doivent reposer sur le plancher. Tenez le volant fermement sans fermer complètement les poings. Soyez prudent en franchissant l'obstacle qui peut être glissant ou se déplacer.

### **Conduite en pente**

Deux choses sont importantes lorsque vous roulez sur des collines ou des pentes : soyez prêt à réagir face à un terrain glissant, à des variations de terrain ou à des obstacles et veillez à ce que votre corps soit en tout temps à l'intérieur du véhicule. Si une pente est trop glissante ou si sa surface est trop friable, vous risquez de perdre le contrôle. Si vous parvenez au

sommet d'une colline à trop grande vitesse, vous risquez de ne pas avoir suffisamment de temps pour vous préparer aux conditions du terrain qui se trouve de l'autre côté. Évitez de stationner le véhicule dans une pente. Mettez toujours le véhicule en position de stationnement lorsque vous arrêtez le véhicule, surtout si le terrain est en pente, afin d'éviter que le véhicule ne se renverse. Si vous devez vous stationner dans une pente, bloquez les roues du véhicule avec des roches ou des briques.

### Montée

Mettez le levier sélecteur à la position de basse vitesse (L) lors de la montée.

Grâce à son design, ce véhicule offre une excellente adhérence, à un point tel qu'il pourrait culbuter avant de perdre son adhérence. Par exemple, il est fréquent qu'on escalade une colline érodée au point où sa crête est très pointue. Ce véhicule n'est pas conçu pour de telles conditions. Choisissez un autre chemin.

Il est également prudent de bien connaître l'état du terrain de l'autre côté de la colline ou du talus. Il arrive trop souvent qu'il y ait un escarpement impossible à négocier ou à descendre.

Si vous croyez que la pente est trop abrupte pour la montée, freinez et immobilisez le véhicule. Mettez le véhicule en marche arrière (R), reculez pour descendre et relâchez légèrement les freins afin maintenir une vitesse réduite. Ne tentez pas de faire demi-tour. Ne descendez jamais lorsque le véhicule est au point mort. N'appliquez pas une trop grande force sur les freins, car cela risque de faire renverser le véhicule.

### Descente

Ce véhicule peut gravir des pentes plus escarpées que celles qu'il peut descendre de façon sécuritaire. Par conséquent, avant de monter une pente, vérifiez que la descente pourra se faire en toute sécurité.

Si vous ralentissez en descendant une pente glissante, le véhicule pourrait déraper. Maintenez une vitesse constante ou accélérez légèrement pour reprendre le contrôle. N'appliquez jamais les freins pour bloquer les roues.

### Déplacement à flanc de colline

Autant que possible, les déplacements à flanc de colline (c'est-à-dire qui ne suivent pas la direction de la pente) doivent être évités. Sinon, procédez avec une extrême prudence. Le véhicule pourrait basculer lors du déplacement latéral sur une pente escarpée. De plus, le véhicule pourrait se mettre à glisser et devenir non maîtrisable sur les surfaces glissantes et instables. Évitez les obstacles et les dépressions qui auraient pour effet de soulever le véhicule d'un côté, ce qui risquerait de le faire basculer. Si le véhicule tend à se renverser ou à glisser latéralement, tournez le volant afin d'essayer de vous diriger en descente, si possible.

## AVERTISSEMENT

**Soyez prudent lors du chargement et du transport de réservoirs de liquide. Ils peuvent influencer la stabilité du véhicule lors des déplacements à flanc de colline en tirant vers le bas et en augmentant le risque de renversement.**

### Escarpements

Ce véhicule n'est pas conçu pour de telles conditions. Les amortisseurs du véhicule se détendront

complètement et le véhicule s'arrêtera si ses roues avant ou arrière se retrouvent dans le vide, au-dessus d'un escarpement. Si l'escarpement est abrupt ou profond, le véhicule piquera du nez et culbutera.

Évitez de franchir des escarpements. Faites plutôt marche arrière et empruntez un autre trajet.

### **Randonnées de groupe et longue distance**

Respectez les droits et les limites des autres. Évitez les endroits désignés pour les autres utilisateurs de sites hors route. Cela inclut les sentiers destinés à la motoneige, à l'équitation, au ski de fond, au vélo de montagne, etc. Ne supposez jamais qu'il n'y a personne sur le sentier. Gardez toujours la droite et évitez de zigzaguer d'un côté à l'autre du sentier. Préparez-vous à vous arrêter pour vous ranger sur le côté quand un autre utilisateur arrive en sens contraire.

Adhérez à un club local de véhicules côte à côte. Cela vous permet d'obtenir une carte des sentiers et des conseils ainsi que des renseignements sur les endroits réservés à ce sport. Si aucun club n'existe dans votre région, contribuez à en mettre un sur pied. Les randonnées de groupe et les activités d'un club constituent une expérience sociale des plus intéressantes. Ne conduisez jamais ce véhicule sous l'influence de l'alcool ou de drogues.

Tenez-vous toujours à une distance sécuritaire des autres véhicules. En jugeant bien la vitesse, les conditions du terrain, la température ainsi que l'état mécanique du véhicule et en ayant confiance au bon jugement des autres, vous serez en mesure de déterminer la distance de sécurité appropriée. Ce véhicule, tout comme les autres véhi-

cules, ne peut s'arrêter immédiatement.

Avant d'utiliser le véhicule, informez vos proches de l'itinéraire envisagé et du moment prévu pour le retour.

Selon la durée de la randonnée, munissez-vous d'outils additionnels ou d'équipement d'urgence. Renseignez-vous sur les endroits où il sera possible de s'approvisionner en essence et en huile. Préparez-vous à faire face à tout imprévu. Nous vous recommandons également de toujours transporter une trousse de premiers soins.

### **Environnement**

Ce véhicule présente, entre autres, l'avantage de vous mener hors des sentiers battus. Il est cependant important de toujours respecter la nature et le droit des autres d'en profiter. Évitez les endroits vulnérables sur le plan environnemental. Ne conduisez pas sur la végétation forestière ni les arbustes; n'abattez pas les arbres et ne détruisez pas les clôtures; évitez de faire tourner les roues à vide et de détruire le terrain. Ayez « le pied léger ».

Ce véhicule peut causer des incendies de forêt par véhicule hors route si des débris s'accumulent à proximité de l'échappement ou d'autres points chauds du moteur et s'allument puis tombent dans l'herbe sèche. Évitez de rouler dans les zones humides, dans les tourbières ou les herbes hautes où les débris peuvent s'accumuler. Si vous avez roulé dans ces endroits, inspectez et enlevez tous les débris du moteur et les points chauds. Reportez-vous à la section des *SOINS DU VÉHICULE* pour les détails.

Il est interdit à plusieurs endroits de pourchasser les animaux sauvages. Les animaux peuvent mourir d'épuisement si on les pourchasse

avec un véhicule motorisé. Si vous rencontrez un animal sur le sentier, arrêtez-vous pour l'observer paisiblement et avec prudence. Vous en garderez un des plus beaux souvenirs de votre vie.

Observez la règle selon laquelle « ce que j'apporte, je le rapporte ». Évitez de jeter des ordures. N'allumez aucun feu de camp à moins d'en avoir la permission. Dans un tel cas, positionnez le feu à une distance raisonnable des endroits secs. Les dangers que l'on peut provoquer sur le sentier pourraient tôt ou tard causer des blessures, à soi-même ou aux autres.

Respectez les terres agricoles. Obtenez toujours la permission du propriétaire avant de vous aventurer en terrain privé. Respectez les cultures, les animaux de ferme et les limites de la propriété.

Enfin, évitez de polluer les cours d'eau, les lacs et les rivières. Ne modifiez en aucun cas le système d'échappement ni le moteur et n'enlevez aucun de ses composants.



# TRANSPORT DE CHARGES ET TRAVAIL

## Travailler avec ce véhicule

Ce véhicule peut être utilisé pour effectuer certaines tâches LÉGÈRES depuis le déneigement jusqu'au remorquage de billots ou au transport de charges. Divers accessoires sont disponibles chez les concessionnaires Can-Am autorisés. Pour éviter tout risque de blessures, respectez les instructions et les avertissements concernant l'accessoire. Respectez toujours la charge maximale prescrite pour le véhicule. Un véhicule surchargé peut créer une tension excessive sur les composants et les endommager. Évitez tout effort physique en soulevant ou en tirant des charges lourdes ou en poussant manuellement le véhicule.

## Transport de charges

Tout chargement transporté sur le véhicule influence sa tenue de route, sa stabilité et la distance de freinage. Ne dépassez pas la charge maximale du véhicule, incluant le poids du conducteur, des passagers, du chargement, des accessoires et du timon.

Soyez conscient que la charge peut glisser ou tomber et provoquer un accident.

LIMITE DE CHARGEMENT DU VÉHICULE		
HD5	545 kg	Inclut le poids du conducteur, du passager, du chargement, des accessoires et de la remorque
HD8 et HD10 Sans cabine sauf XT-P	680 kg	
HD8 et HD10 Avec cabine	545 kg	
HD8 et HD10 Modèles de Californie	545 kg	
HD10 XT-P	499 kg	

Voici un exemple de distribution convenable de la charge du véhicule :

EXEMPLES DE CHARGES ACCEPTABLES POUR LES MODÈLES AVEC UNE CHARGE LIMITE DE 680 kg, AJUSTEZ EN FONCTION DE LA LIMITE DE CHARGE DE VOTRE MODÈLE.				
CONDUCTEUR ET PASSAGERS	CHARGEMENT DE LA CARROSSERIE CARGO	ACCESSOIRES	POIDS AU TIMON	CHARGEMENT TOTAL DU VÉHICULE
226 kg	346 kg	40 kg	68 kg	680 kg

Suivez les directives qui suivent afin de réduire les risques de perte de la maîtrise du véhicule ou du chargement.



## Réglages du véhicule lors du transport d'un chargement

**REMARQUE :** Lors du transport d'un chargement lourd ou de passagers, ajustez la suspension en conséquence.

**REMARQUE :** Si vous transportez un chargement lourd ou si vous remorquez un chargement, positionnez le levier sélecteur à la position L (basse vitesse).



### AVERTISSEMENT

Vous devez utiliser la **BASSE VITESSE** si la charge totale est supérieure à 226 kg.

## Charge de la boîte de chargement

**AVIS** Lors du chargement ou du déchargement, ne dépassez pas les limites de poids pour le hayon. Fermez toujours le hayon avant toute opération afin de réduire le risque de perte de charge.

Placez le chargement aussi bas que possible – un chargement placé en hauteur augmente le centre de gravité, ce qui peut réduire la stabilité. Distribuez le chargement à l'avant et au centre de la boîte de chargement le plus uniformément possible.

Fixez de manière sécuritaire le chargement au moyen des crochets qui se trouvent à l'intérieur de la boîte de chargement. N'utilisez que les crochets qui se trouvent à l'intérieur de la boîte de chargement; n'utilisez pas la cage de la cabine ou toute autre partie du véhicule. Si le chargement n'est pas attaché de manière sécuritaire, un glissement ou une chute du chargement risque de heurter les occupants ou les piétons; de plus, il pourrait se déplacer pendant la conduite et affecter la conduite du véhicule.

Les objets qui sont à une hauteur plus élevée que les parois de la plateforme de chargement peuvent nuire à la visibilité du conducteur et être projetés en cas d'accident. Évitez que le chargement dépasse sur les côtés, car il risque de se prendre dans les broussailles ou d'autres obstacles. Évitez que le chargement recouvre ou obstrue les phares ou les feux d'arrêt. Assurez-vous de ne rien faire dépasser de la boîte de chargement et que la charge ne nuit pas à votre visibilité et à la conduite du véhicule.

Ne surchargez pas la boîte de chargement.

Fermez le hayon avant de conduire.



### AVERTISSEMENT

Ne circulez jamais avec le véhicule lorsque le hayon est ouvert.

MODÈLE	CHARGES MAXIMALES DE LA BOÎTE DE CHARGEMENT		
HD5	CARROSSERIE CARGO	272 kg	Distribuez et attachez convenablement le chargement. Positionnez le chargement aussi bas que possible afin que le centre de gravité soit le plus bas possible.
HD8 ET HD10, SAUF MODÈLES DE CALIFORNIE		454 kg	
HD8 ET HD10 - MODÈLES DE CALIFORNIE XT-P		272 kg	
TOUS LES MODÈLES	HAYON	113,4 kg	Utilisez cet espace de chargement seulement lors du chargement dans la carrosserie cargo. Ne circulez jamais avec le véhicule lorsque le hayon est ouvert.

### Conduite lors du transport de charges

Réduisez votre vitesse et négociez les virages lentement lorsque le véhicule transporte un chargement. Évitez les pentes et les terrains accidentés. Prévoyez davantage de distance pour freiner. La distance de freinage de ce véhicule augmente si vous transportez des charges lourdes, en particulier sur des surfaces inclinées.

### Inclinaison de la boîte de chargement

La boîte de chargement peut s'incliner pour faciliter le chargement. Utilisez les poignées de chaque côté de la boîte de chargement.



VU DU CÔTÉ DROIT DU VÉHICULE

1. Poignées d'inclinaison

**AVIS** Arrêtez toujours le moteur lors de l'inclinaison de la boîte de chargement

### **AVERTISSEMENT**

- Veuillez vous assurer que personne ne se trouve à l'arrière de la boîte de chargement avant de relâcher la poignée.
- Le poids du chargement peut nuire au fonctionnement du déplacement de la boîte de chargement (inclinaison ou descente).

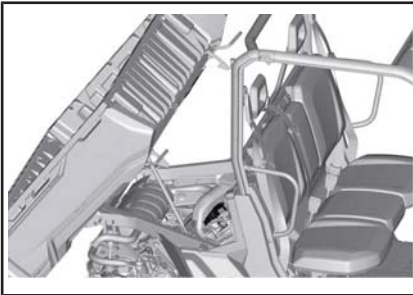
Soyez prudents lorsque vous manipulez le hayon et la boîte de charge-

ment, car le chargement pourrait s'être déplacé lors du transport.

Pour descendre la boîte de chargement, poussez-la tout simplement vers le bas.

### **! AVERTISSEMENT**

- Veillez à ce que personne ne se trouve à proximité de la boîte de chargement et de la charnière du cadre lorsque vous abaissez la boîte de chargement.
- Assurez-vous que la boîte de chargement et le hayon sont bien enclenchés avant de circuler avec le véhicule.
- Ne placez pas d'objets entre la boîte de chargement et le cadre du véhicule, car cela pourrait nuire à l'abaissement de la boîte de chargement.



*LA PARTIE AVANT DE LA BOÎTE DE CHARGEMENT INCLINÉE DOIT ÊTRE LIBRE*

## **Remorquage d'un chargement**

Ne remorquez jamais un chargement qui est fixé à la cage; cela pourrait faire basculer le véhicule. N'utilisez que le dispositif de fixation et la rotule de remorque (si installé) pour remorquer un chargement.

Lorsque vous remorquez un chargement au moyen d'une chaîne ou

d'un câble, assurez-vous qu'il n'y a pas de jeu avant de démarrer et maintenez la tension tout au long du remorquage.

Lorsque vous remorquez un chargement au moyen d'une chaîne ou d'un câble, assurez-vous de freiner progressivement. L'inertie du chargement pourrait entraîner un impact.

Lorsque vous remorquez un chargement, respectez la capacité maximale de traction. Reportez-vous à *TRACTION D'UNE REMORQUE*.

### **! AVERTISSEMENT**

**Un jeu de la chaîne ou du câble peut entraîner une rupture ou un contrecoup.**

Lorsque vous remorquez un autre véhicule, assurez-vous qu'une autre personne est aux commandes du véhicule tiré. La personne doit freiner et tourner le volant afin de prévenir la perte de maîtrise du véhicule.

Avant de remorquer un chargement au moyen d'un treuil, consultez les directives du fabricant.

Réduisez votre vitesse et négociez les virages lentement lorsque le véhicule remorque un chargement. Évitez les pentes et les terrains accidentés. Ne tentez jamais de monter une pente. Ce véhicule peut avoir besoin d'une distance de freinage plus longue, surtout sur des surfaces inclinées et avec des passagers à bord. Procédez avec prudence afin d'éviter de patiner ou de glisser.

## **Traction d'une remorque**

Le fait de tirer une remorque augmente de façon substantielle les risques de renversement, en particulier sur les pentes. Avant de fixer une remorque, assurez-vous que

votre attelage est compatible avec celui du véhicule. Vérifiez que la remorque est à l'horizontale tout comme le véhicule. (Dans certains cas, il se pourrait qu'il faille munir le dispositif d'attelage du véhicule d'une rallonge spéciale.) Installez des chaînes ou des câbles de sécurité pour retenir la remorque au véhicule.

Réduisez la vitesse et négociez lentement les virages lorsque le véhicule tire une remorque. Évitez les pentes et les terrains accidentés. Ne tentez jamais de monter une pente. Ce véhicule peut avoir besoin d'une distance de freinage plus longue, surtout sur des surfaces inclinées et avec des passagers à bord. Procédez avec prudence afin d'éviter de patiner ou de glisser.

Une cargaison mal chargée peut entraîner une perte de contrôle de la remorque.

Répartissez uniformément la charge sur la remorque et fixez-la solidement. Une remorque dont la charge est uniformément répartie se contrôle plus facilement.

Placez toujours le levier sélecteur sur la position « L » (basse vitesse) pour la traction – outre le couple accru, cette position permet de compenser pour la charge supérieure sur les roues arrière.

Lorsque le véhicule est arrêté ou stationné, immobilisez le véhicule et la remorque pour les empêcher de bouger.

Faites attention en détachant une remorque chargée; cette dernière, ou sa charge, peut basculer sur vous ou toute personne à proximité.

Lorsque vous tirez une remorque, respectez la capacité maximale du timon et de traction indiquée sur l'étiquette de l'attelage.

Assurez-vous d'avoir un peu de poids sur le timon.

# ÉTIQUETTES IMPORTANTES SUR LE PRODUIT

## Étiquette mobile

Ce véhicule est accompagné d'une étiquette mobile et d'étiquettes contenant d'importants renseignements sur la sécurité.

Toute personne qui prend place dans le véhicule doit lire et comprendre ces renseignements avant de partir en randonnée.

<p><b>Digitally Encoded Security System (D.E.S.S.™) Keys also available from your dealer</b></p> <ul style="list-style-type: none"><li>• Top-security anti-theft protection for your vehicle</li><li>• Encrypted code-on-chip technology restricts access to your vehicle's electronic ignition system.</li><li>• One vehicle / one code</li><li>• Comes with 3 programmable keys with a vibration / shock-resistant ball-and-socket design that ensures a reliable connection</li></ul> <ul style="list-style-type: none"><li>- Work key, limits vehicle speed to 40 km/h.</li><li>- Normal key, limits vehicle speed to 70 km/h.</li><li>- Performance key, no limitation. (exactly as non D.E.S.S.™ keys)</li></ul>	<p><b>Vous pouvez aussi vous procurer des clés D.E.S.S.<sup>MC</sup></b> <b>[(système de sécurité à encodage numérique)]</b> <b>auprès de votre concessionnaire</b></p> <ul style="list-style-type: none"><li>• Protection antivol à sécurité maximale pour votre véhicule</li><li>• Le code crypté intégré à la puce restreint l'accès au système d'allumage électronique de votre véhicule.</li><li>• Un véhicule / un code.</li><li>• Offert avec 3 clés programmables; design à rotule résistant aux vibrations et aux chocs qui assure une connexion fiable.</li></ul> <ul style="list-style-type: none"><li>- Clé de travail: limite la vitesse du véhicule à 40 km/h.</li><li>- Clé normale: limite la vitesse du véhicule à 70 km/h.</li><li>- Clé de performance: aucune limite. (exactement comme des clés non D.E.S.S.<sup>MC</sup>)</li></ul>
<p><b>THIS HANG TAG IS NOT BE REMOVED BEFORE SALE.</b></p>	<p><b>Ne pas retirer cette étiquette avant la vente.</b></p>

7049105721

*TYPIQUE - CLÉ D.E.S.S. EN OPTION : AU MOMENT DE LA LIVRAISON, LE VÉHICULE N'EST PAS MUNI DE CLÉ D.E.S.S.*



## AVERTISSEMENT

**CE VÉHICULE EST PRÉVU POUR UNE UTILISATION RÉCRÉATIVE ET LES APPLICATIONS UTILITAIRES GÉNÉRALES ET SECONDAIRES AUCUN CONDUCTEUR DE MOINS DE 16 ANS**

**DES COURS DE FORMATION POUR ENSEIGNER LA CONDUITE DES VÉHICULES HORS ROUTE SONT OFFERTS. POUR PLUS DE RENSEIGNEMENTS, COMMUNIQUEZ AVEC VOTRE CONCESSIONNAIRE.**

**Lisez le Guide du conducteur et les étiquettes de sécurité et visionnez la vidéo de sécurité. Suivez toutes les instructions et avertissements.**

**CONSULTEZ VOTRE CONCESSIONNAIRE POUR VOUS RENSEIGNER À PROPOS DES LOIS D'ÉTAT OU LOCALES RELATIVES À L'UTILISATION D'UN VÉHICULE HORS ROUTE.**

L'utilisation inappropriée de véhicules hors route peut causer des blessures graves ou mortelles.

- Préparez-vous**
- Bouclez les ceintures de sécurité et assurez-vous que les filets sont bien fixés et que les portes sont bien enclenchées.
  - Portez un casque homologué et des vêtements de Vprotection.
  - Chaque conducteur doit être en mesure de s'asseoir en appuyant son dos sur le siège, ses pieds à plat sur le plancher ou les repose-pieds et ses mains sur le volant ou les poignées de maintien. Restez complètement à l'intérieur du véhicule.



**Conduisez de manière responsable**

- Évitez les pertes de maîtrise et les renversements.
  - Évitez les manœuvres brusques, les glissements, les têtes à queue et les dérapages inadéquats.
  - Ralentissez avant d'entrer dans un virage.
  - Prévoyez les collines, les terrains cahoteux, les ombrages et les autres variations d'adhérence et de terrain. Évitez les surfaces asphaltées.
  - Évitez les déplacements à flanc de colline (conduite sur les collines).
- Les renversements peuvent causer des blessures graves ou la mort, même sur les surfaces plates et ouvertes. Assurez-vous que le conducteur est attentif et prévoit à sa trajectoire**

Si vous croyez ou pensez que le véhicule risque de s'incliner ou de basculer, réduisez votre risque de blessure :

- Maintenez une prise ferme sur le volant ou les poignées et préparez-vous.



• Ne placez jamais une partie de votre corps à l'extérieur du véhicule pour une raison quelconque.

**Exige l'utilisation appropriée de votre véhicule**

- Prenez les mesures nécessaires pour éviter les blessures :
- Évitez toute conduite imprudente ou dangereuse.
- Assurez-vous que les conducteurs sont âgés de 16 ans ou plus et qu'ils possèdent un permis de conduire valide.
- Ne laissez jamais les autres conduire ou monter à bord sous l'influence de l'alcool ou de drogues.
- Ne permettez jamais l'utilisation sur les voies publiques (à moins d'un accès désigné pour les véhicules hors route) – cela risque de mener à une collision avec les voitures et les camions.
- Ne dépassez jamais la capacité de passagers : reportez-vous à l'information au verso de cette carte.



**CETTE ÉTIQUETTE VOLANTE NE DOIT PAS ÊTRE ENLEVÉE AVANT LA VENTE.**

# Table basculante Résultat de test

**Bombardier Produits  
Récréatifs inc.**

Modèle de l'unité : XXXX

# XX.X

La mesure de la stabilité latérale, en degrés, d'un véhicule à l'état standard (avec un conducteur et une charge de passager + 430 livres), comme mesuré par le fabricant conformément à l'essai de stabilité latérale sur table basculante de la norme ANSI/ROHVA pour véhicules hors route récréatifs.

La modification du véhicule, les accessoires et la charge peuvent influencer la stabilité latérale.

Des cours de formation pour enseigner la conduite des véhicules hors route sont offerts. Pour plus d'information, communiquez avec votre concessionnaire et/ou visitez le rohva.org.

Consultez votre concessionnaire pour vous renseigner à propos des lois d'état ou locales relatives à l'utilisation d'un véhicule hors route.

CETTE ÉTIQUETTE VOLANTE NE DOIT PAS ÊTRE ENLEVÉE AVANT LA VENTE.

**DESCRIPTION DU MOTEUR DU VÉHICULE :**

XXXXXX

**CERTIFICATION EPA**

NER (NIVEAUX D'ÉMISSION NORMALISÉS) =  X  
SUR UNE ÉCHELLE DE 0 À 10, 0 ÉTANT LE PLUS PROPRE

Capacité de passagers du véhicule :  Occupants

**⚠ AVERTISSEMENT.** L'utilisation, la réparation et l'entretien d'un véhicule tout-terrain peuvent vous exposer à des produits chimiques, incluant le monoxyde de carbone, les phtalates et le plomb issus des gaz d'échappement, reconnus par l'État de Californie comme provoquant des cancers et des malformations congénitales ou affectant le système reproductif.

Pour réduire l'exposition, évitez de respirer les gaz d'échappement et ne faites pas tourner le moteur au ralenti sauf si cela est nécessaire. Réparez le véhicule dans un espace bien ventilé et portez des gants ou lavez vos mains fréquemment lorsque vous réparez votre véhicule.

Pour en savoir davantage, visitez le [www.P65Warnings.ca.gov/products/passenger-vehicle](http://www.P65Warnings.ca.gov/products/passenger-vehicle)



704906872

*TYPIQUE : APPLICABLE POUR TOUS LES MODÈLES AU CANADA ET AUX ÉTATS-UNIS, APPLICABLE POUR LES MODÈLES À L'EXTÉRIEUR DU CANADA ET DES ÉTATS-UNIS LORSQU'ÉQUIVALENT À UN MODÈLE CERTIFIÉ AUX É.-U. NORMES DE L'EPA*

## Étiquettes de sécurité

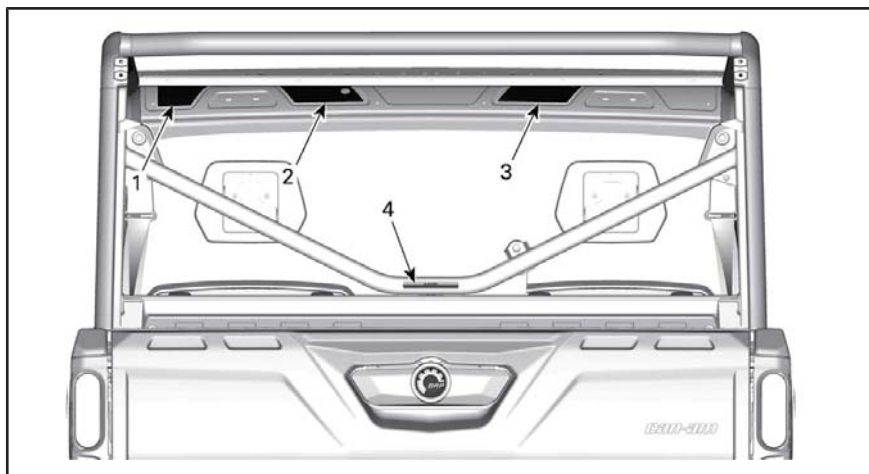
Lisez et comprenez les étiquettes de sécurité sur le véhicule.

Ces étiquettes sont apposées sur le véhicule afin d'assurer la sécurité du conducteur, des passagers et des passants.

Les étiquettes suivantes sont apposées sur votre véhicule et doivent être considérées comme des pièces permanentes du véhicule. Elles doivent être propres et visibles en tout temps. Si elles sont manquantes ou endommagées, elles doivent être remplacées. Les étiquettes de sécurité sont offertes gratuitement. Adressez-vous à un concessionnaire Can-Am autorisé.

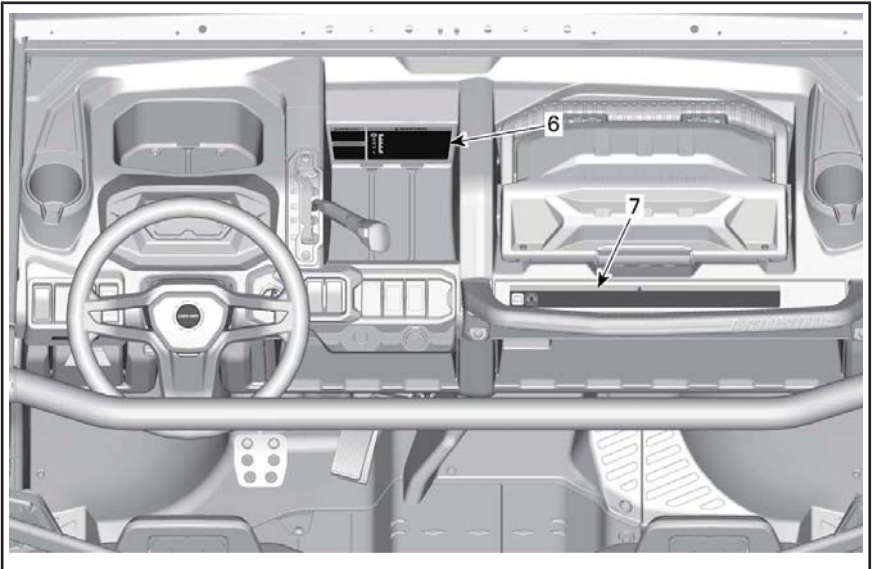
Lorsque des pièces remplacées comportent des avertissements, assurez-vous de commander (sans frais) les avertissements de sécurité applicables s'ils ne sont pas déjà installés sur la pièce de remplacement.

**REMARQUE :** En cas de divergence entre ce guide et le véhicule, les étiquettes de sécurité sur le véhicule ont préséance sur les étiquettes présentes dans ce guide.

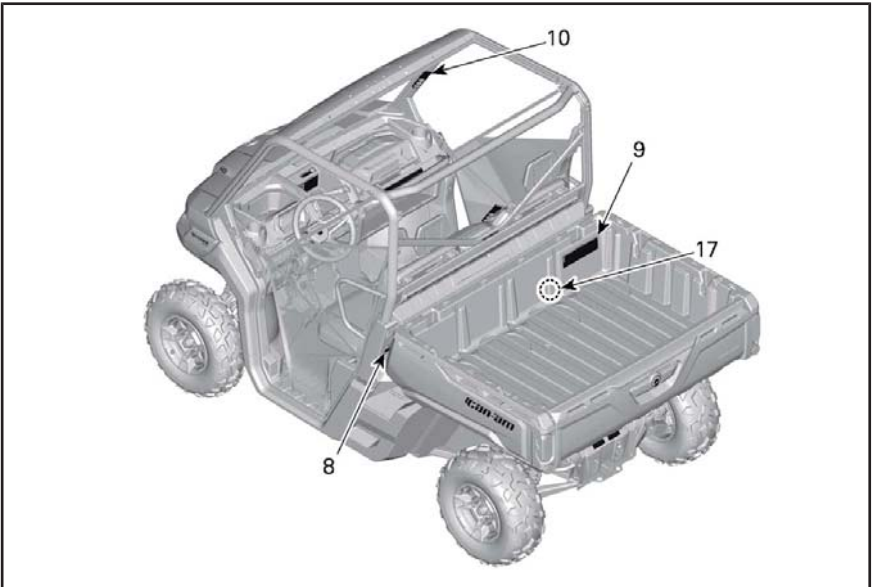


TYPIQUE

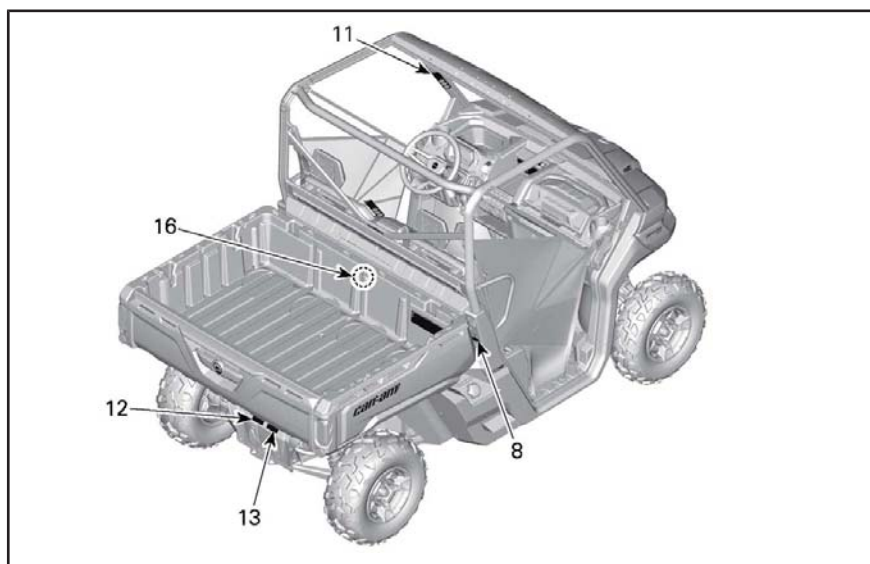




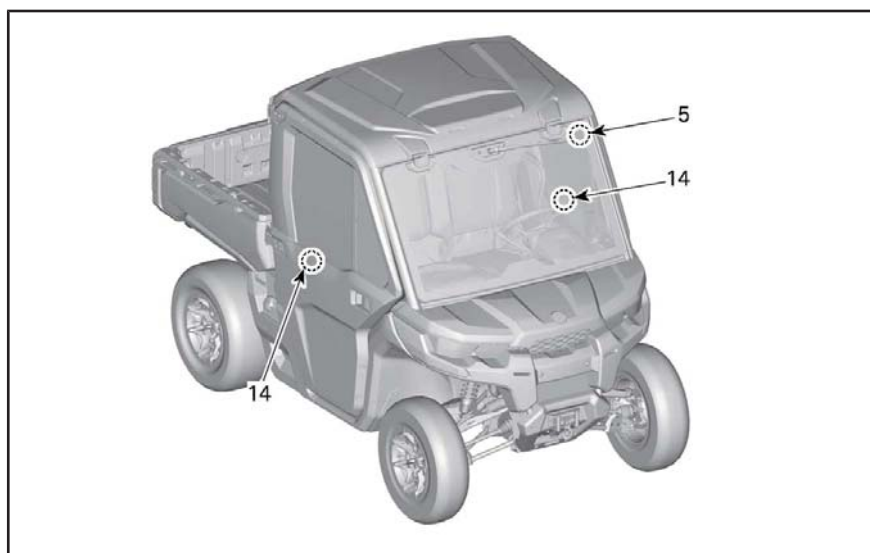
TYPIQUE

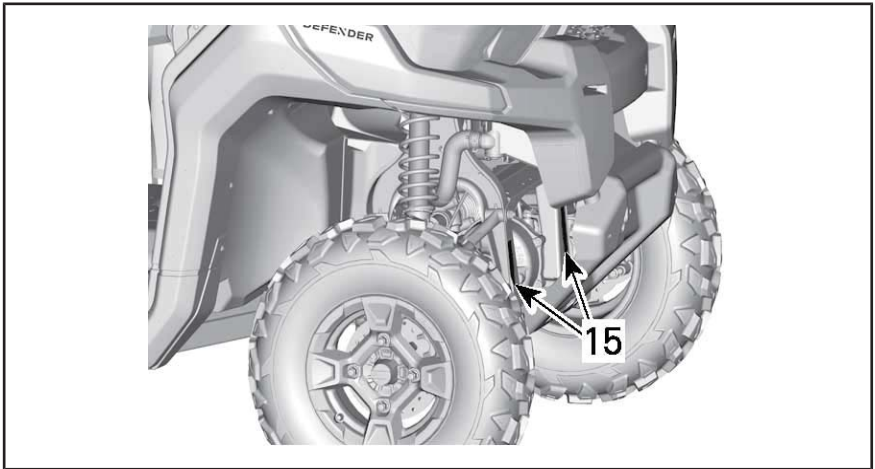


TYPIQUE



*TYPIQUE*





TYPIQUE

## ⚠ AVERTISSEMENT

**L'utilisation inappropriée de véhicules hors route peut causer des blessures graves ou mortelles.**

### Préparez-vous

- Bouclez les ceintures de sécurité et assurez-vous que les filets ou les portes sont bien enclenchés.
- Utilisez un casque homologué et des vêtements de protection.
- Chaque conducteur doit être en mesure de s'asseoir en appuyant son dos sur le siège, ses pieds à plat sur le plancher ou les repose-pieds et ses mains sur les poignées. Restez complètement à l'intérieur du véhicule.

### Conduisez de manière responsable

- Évitez les pertes de contrôle et les renversements :
- Évitez les manœuvres brusques, les glissements, les têtes à queue et les dérapages inadéquats.
- Évitez les accélérations rapides lors des virages, même à partir d'un arrêt.
- Ralentissez avant d'entrer dans un virage.
- Prévoyez les collines, les terrains cahoteux, les ornières et les autres variations d'adhérence et de terrain.
- Évitez les surfaces asphaltées.
- Évitez les déplacements à flanc de colline (conduire sur les collines).



704926416

ÉTIQUETTE 1 - MODÈLES SANS CABINE

## ⚠ AVERTISSEMENT

**Il'utilisation inappropriée de ce véhicule peut causer des blessures graves ou mortelles**

**Préparez-vous**

- Bouclez les ceintures de sécurité et assurez-vous que les filets sont bien fixés et que les portes sont bien enclenchées.
- Portez un casque homologué et des vêtements de protection.
- Chaque conducteur doit être en mesure de s'asseoir en appuyant son dos sur le siège, ses pieds à plat sur le plancher ou les repose-pieds et ses mains sur le volant ou les poignées de maintien. Restez complètement à l'intérieur du véhicule.

**Conduisez de manière responsable**

Évitez les pertes de maîtrise et les renversements :

- Évitez les manœuvres brusques, les glissements, les têtes à queue et les dérapages inadéquats.
- Évitez les accélérations rapides lors des virages, même à partir d'un arrêt.
- Ralentissez avant d'entrer dans un virage.
- Prévoyez les collines, les terrains cahoteux, les ornières et les autres variations d'adhérence et de terrain.

Évitez les surfaces asphaltées.

- Évitez les déplacements à flanc de colline (conduire sur les collines).



704905508

ÉTIQUETTE 1- MODÈLES AVEC CABINE

## ⚠ AVERTISSEMENT

**Les renversements peuvent causer des blessures graves ou la mort, même sur les surfaces plates et ouvertes.**

**Assurez-vous que le conducteur est attentif et prévoit sa trajectoire**

Si vous croyez ou pensez que le véhicule risque de s'incliner ou de basculer, réduisez votre risque de blessure :

- Maintenez une prise ferme sur le volant ou les poignées et préparez-vous.
- Ne placez jamais une partie de votre corps à l'extérieur du véhicule pour une raison quelconque.

**Exige l'utilisation appropriée de votre véhicule** – Prenez les mesures nécessaires pour éviter les blessures :

- Évitez toute conduite imprudente ou dangereuse.
- Assurez-vous que les conducteurs sont âgés de 16 ans ou plus et qu'ils possèdent un permis de conduire valide.
- Ne laissez jamais les autres conduire ou monter à bord sous l'influence de l'alcool ou de drogues.
- Ne permettez jamais l'utilisation sur les voies publiques (à moins d'un accès désigné pour off-highway vehicle access) – collisions with cars and trucks can occur.
- Ne dépassez jamais la capacité de passagers : 3 occupants.

**Lisez le Guide du conducteur et les étiquettes de sécurité et visionnez la vidéo de sécurité.**  
**Suivez toutes les instructions et avertissements.**


704905508

ÉTIQUETTE 2 - MODÈLES SANS CABINE

**⚠ AVERTISSEMENT**

**Les renversements peuvent causer des blessures graves ou la mort, même sur les surfaces plates et ouvertes.**

**Assurez-vous que le conducteur est attentif et prévoit sa trajectoire**

Si vous croyez ou pensez que le véhicule risque de s'incliner ou de basculer, réduisez votre risque de blessure :

- Maintenez une prise ferme sur le volant ou les poignées et préparez-vous.
- Ne placez jamais une partie de votre corps à l'extérieur du véhicule pour une raison quelconque.

**Exige l'utilisation appropriée de votre véhicule** – Prenez les mesures nécessaires pour éviter les blessures :

- Évitez toute conduite imprudente ou dangereuse.
- Assurez-vous que les conducteurs sont âgés de 16 ans ou plus et qu'ils possèdent un permis de conduire valide.
- Ne laissez jamais les autres conduire ou monter à bord sous l'influence de l'alcool ou de drogues.
- Ne permettez jamais l'utilisation sur les voies publiques (à moins d'un accès désigné pour les véhicules hors route) – cela risque de mener à une collision avec les voitures et les camions.
- Ne dépassez jamais la capacité de passagers : 3 occupants.

**Lisez le Guide du conducteur et les étiquettes de sécurité et visionnez la vidéo de sécurité.**

**Suivez toutes les instructions et avertissements.**




704905491

ÉTIQUETTE 2 - MODÈLES AVEC CABINE

**⚠ AVERTISSEMENT**

**PASSAGER(S)**

**L'utilisation inappropriée de ce véhicule peut causer des blessures graves ou mortelles.**

**Préparez-vous**

- Bouclez les ceintures de sécurité et assurez-vous que les filets ou les portes sont bien enclenchés.
- Utilisez un casque homologué et des vêtements de protection.

Vous devez être en mesure de vous asseoir en appuyant votre dos sur le siège, vos pieds à plat sur le plancher ou les repose-pieds et vos mains sur les poignées de maintien. Restez complètement à l'intérieur du véhicule.

**Assurez-vous que le conducteur est attentif et prévoit sa trajectoire**

Si vous croyez ou pensez que le véhicule risque de s'incliner ou de basculer, réduisez votre risque de blessure :

- Maintenez une prise ferme sur les poignées et préparez-vous.
- Ne placez jamais une partie de votre corps à l'extérieur du véhicule pour une raison quelconque.

**QUALIFICATIONS ET RESPONSABILITÉS DU PASSAGER**

- N'utilisez pas ce véhicule sous l'emprise de l'alcool ou de drogues.
- Demandez au conducteur de ralentir ou de s'arrêter si vous n'êtes pas confortable pendant la conduite.



7049061

ÉTIQUETTE 3 - MODÈLES SANS CABINE

**⚠ AVERTISSEMENT**

**PASSAGER(S)**

**L'utilisation inappropriée de ce véhicule peut causer des blessures graves ou mortelles**

**Préparez-vous**

- Bouclez les ceintures de sécurité et assurez-vous que les filets sont bien fixés ou que les portes sont bien enclenchées.
- Portez un casque homologué et des vêtements de protection.

Vous devez être en mesure de vous asseoir en appuyant votre dos sur le siège, vos pieds à plat sur le plancher ou les repose-pieds et vos mains sur les poignées de maintien. Restez complètement à l'intérieur du véhicule.

**Assurez-vous que le conducteur est attentif et prévoit sa trajectoire**

Si vous croyez ou pensez que le véhicule risque de s'incliner ou de basculer, réduisez votre risque de blessure :

- Maintenez une prise ferme sur les poignées et préparez-vous.
- Ne placez jamais une partie de votre corps à l'extérieur du véhicule pour une raison quelconque.

**QUALIFICATIONS ET RESPONSABILITÉS DU PASSAGER**

- N'utilisez pas ce véhicule sous l'emprise de l'alcool ou de drogues.
- Demandez au conducteur de ralentir ou de s'arrêter si vous n'êtes pas confortable pendant la conduite.



704906125A

ÉTIQUETTE 3 - MODÈLES AVEC CABINE

**⚠ AVERTISSEMENT**

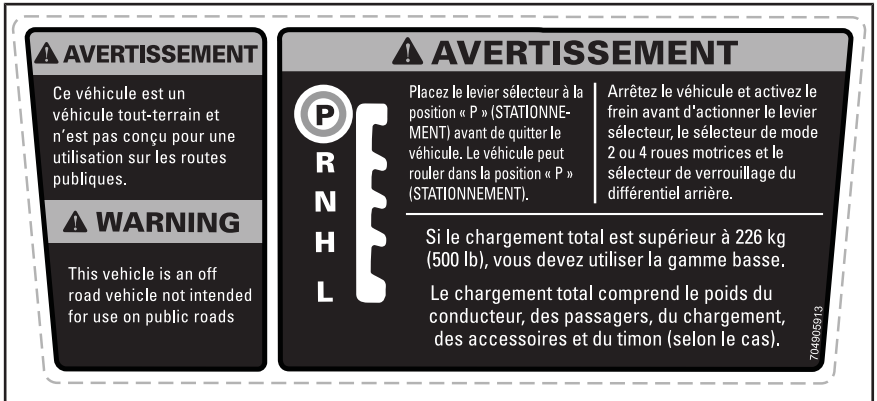
**N'attachez JAMAIS une charge à la cage pour la tirer. Cela pourrait faire basculer le véhicule. Utilisez toujours l'attelage de remorque ou le crochet de récupération pour tirer une charge.**

704905500

ÉTIQUETTE 4



ÉTIQUETTE 5 - MODÈLES AVEC PARE-BRISE



ÉTIQUETTE 6



ÉTIQUETTE 7 - AILLEURS QU'EN AMÉRIQUE DU NORD



ÉTIQUETTE 8

**AVERTISSEMENT**

Ne transportez **JAMAIS** un passager dans la boîte de chargement ou sur le hayon.

Ne placez **JAMAIS** un contenant d'essence dans la boîte de chargement lors de son remplissage. Une explosion pourrait survenir.

Ne dépassez **JAMAIS** la charge admissible (reportez-vous au tableau), incluant le poids du conducteur, du passager, du chargement, des accessoires et du timon (selon le cas).

Ne dépassez **JAMAIS** LA CAPACITÉ DE CHARGE ARRIÈRE (référez-vous à l'étiquette ci-dessous). Répartissez uniformément le poids (y compris le poids du timon de la remorque, le cas échéant).

Sécurisez **TOUJOURS** la charge.

Une surcharge ou une pression des pneus incorrecte peut entraîner une perte de maîtrise du véhicule. Une perte de maîtrise peut entraîner des blessures graves, voire mortelles.

• Un pneu sous-gonflé peut se déformer.

Pour réduire le risque de perte de maîtrise ou de perte de charge :

Lors du chargement :

- Distribuez le chargement à l'avant et au centre et le plus bas possible.
- Enclenchez le hayon.

Lorsque le véhicule

transporte un chargement :

- Réduisez votre vitesse et négociez lentement les virages.
- Évitez les pentes et les terrains accidentés.
- Prévoyez une plus grande distance pour le freinage.



MOTEUR	3 OCCUPANTS					6 OCCUPANTS				
	T1b	XMR	XT-P	HD5	HD8/HD10		HD8/HD10			
ENSEMBLE					Sans cabine	Cabine	Californie	Sans cabine	Cabine	Californie
PRESSION DE GONFLAGE À FROID	AVANT : kPa (psi) 89 (130)	97 (14)	97 (14)	97 (14)	97 (14)	97 (14)	152 (22)	152 (22)	152 (22)	152 (22)
ARRIÈRE : kPa (psi)	97 (14)	179 (26)	124 (18)	124 (18)	124 (18)	124 (18)	165 (24)	165 (24)	165 (24)	165 (24)
CAPACITÉ DE CHARGE MAX.	kg (lb)	623 (1 370)	680 (1 500)	499 (1 100)	545 (1 200)	680 (1 500)	545 (1 200)	794 (1 750)	612 (1 350)	612 (1 350)
CHARGEMENT MAXIMUM :	kg (lb)	454 (1 000)	454 (1 000)	272 (600)	272 (600)	454 (1 000)	272 (600)	454 (1 000)	272 (600)	272 (600)

Reportez-vous au Guide du conducteur pour plus de renseignements sur l'utilisation de la boîte de chargement.



7118

ÉTIQUETTE 9



**⚠ AVERTISSEMENT**

Anticipez les renversements  
Si le véhicule venait à renverser, veuillez garder tous vos membres (comme les bras, les jambes ou la tête) à l'intérieur de la cabine afin d'éviter qu'ils soient emprisonnés ou écrasés par le véhicule.

Bouclez votre ceinture de sécurité et assurez-vous que la porte est bien enclenchée afin d'éviter qu'un bras ou une jambe se retrouve à l'extérieur du véhicule.

**JAMAIS** Ne vous tenez à la cage lorsque le véhicule est en déplacement.

**JAMAIS** Ne tentez d'éviter un renversement au moyen de vos bras ou de vos pieds.



704906769

**⚠ AVERTISSEMENT**

Anticipez les renversements  
Si le véhicule venait à renverser, veuillez garder tous vos membres (comme les bras, les jambes ou la tête) à l'intérieur de la cabine afin d'éviter qu'ils soient emprisonnés ou écrasés par le véhicule.

Bouclez votre ceinture de sécurité et assurez-vous que la porte est bien enclenchée afin d'éviter qu'un bras ou une jambe se retrouve à l'extérieur du véhicule.

**JAMAIS** Ne vous tenez à la cage lorsque le véhicule est en déplacement.

**JAMAIS** Ne tentez d'éviter un renversement au moyen de vos bras ou de vos pieds.



704906768



ÉTIQUETTE 10

ÉTIQUETTE 11



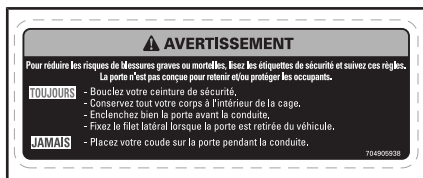
ÉTIQUETTE 12



ÉTIQUETTE 13 - HD5



ÉTIQUETTE 13 - HD8 ET HD10



ÉTIQUETTE 14 - MODÈLES AVEC CABINE



ÉTIQUETTE 15

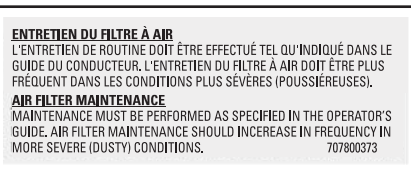


ÉTIQUETTE 16

Pictogramme de sécurité moulé



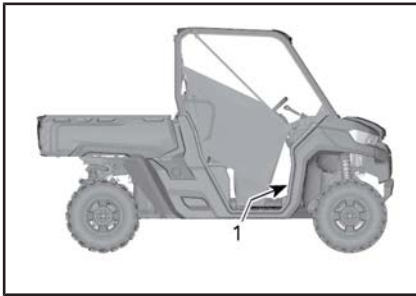
Étiquette d'information technique



ÉTIQUETTE 17

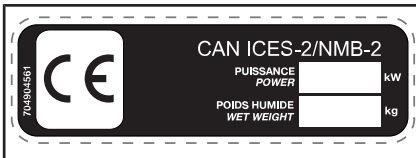
Étiquettes de conformité

Ces étiquettes indiquent que le véhicule satisfait aux normes.



**TYPIQUE**

1. Les étiquettes de conformité sont situées en dessous du compartiment de rangement



**EMISSION CONTROL INFORMATION**

THIS VEHICLE IS CERTIFIED TO OPERATE ON UNLEADED GASOLINE AND CONFORMS TO  U.S. EPA EMISSION / EVAP REGULATIONS FOR ATV, CERTIFIED FOR SALE IN ALL U.S. STATES EXCEPT CALIFORNIA.

ENGINE FAMILY	FAMILLE DE MOTEUR
PERMEATION FAMILY	FAMILLE DE PERMEATION
CERTIFICATION STANDARD (FEL)	LIMITE DES ÉMISSIONS DE LA FAMILLE
ENGINE DISPLACEMENT	CYLINDRÉE
EXHAUST EMISSION CONTROL SYSTEM	SYSTÈME DE CONTRÔLE DES ÉMISSIONS

**RENSEIGNEMENTS SUR LE DISPOSITIF ANTIPOLLUTION**

CE VÉHICULE EST CERTIFIÉ POUR FONCTIONNER À L'ESSENCE SANS PLOMB ET IL EST CONFORME AUX NORMES  DE L'EPA AU NIVEAU DES RÉGLEMENTATIONS DE L'ÉCHAPPEMENT ET DE L'ÉVAPORATION POUR LES VTT.

SEE OPERATOR'S GUIDE FOR MAINTENANCE SCHEDULE  
VOIR LE PROGRAMME D'ENTRETIEN DANS LE GUIDE DU CONDUCTEUR

**BOMBARDIER RECREATIONAL PRODUCTS INC.**

**TYPIQUE : MODÈLES À L'EXTÉRIEUR DE LA CALIFORNIE, CONFORMÉMENT AUX NORMES DE L'EPA AUX É.-U., OU MODÈLES ÉQUIVALENTS.**

**VEHICLE EMISSIONS CONTROL INFORMATION**

BOMBARDIER RECREATIONAL PRODUCTS INC.

CE VÉHICULE EST CERTIFIÉ POUR FONCTIONNER À L'ESSENCE SANS PLOMB ET IL EST CONFORME AUX RÉGLEMENTATIONS EN MATIÈRE D'ÉMISSIONS DE L'EPA ET DE LA CALIFORNIE AUX ÉTATS-UNIS POUR LES VTT ET LES VÉHICULES HORS ROUTE SPORTIFS.

**RENSEIGNEMENTS SUR LE DISPOSITIF ANTIPOLLUTION**

CE VÉHICULE EST CERTIFIÉ POUR FONCTIONNER À L'ESSENCE SANS PLOMB ET EST CONFORME AUX NORMES  DE L'EPA POUR LES VTT.

ENGINE FAMILY / FAMILLE DE MOTEUR	FAMILLE DE MOTEUR
PERMEATION FAMILY / FAMILLE DE PERMEATION	FAMILLE DE PERMEATION
CERTIFICATION STANDARDS (FEL) / NORMES DE CERTIFICATION (LEF)	LIMITE DE PERMEATION DE LA FAMILLE
DISPLACEMENT / CYLINDRÉE	LIMITE DES ÉMISSIONS DE LA FAMILLE
EMISSION CONTROL SYSTEM / SYSTÈME DE CONTRÔLE DES ÉMISSIONS	CYLINDRÉE
	SYSTÈME DE CONTRÔLE DES ÉMISSIONS

CE VÉHICULE EST CONFORME AUX RÉGLEMENTATIONS EN MATIÈRE D'ÉMISSIONS DE LA CALIFORNIE S'APPLIQUANT  AUX VÉHICULES HORS ROUTE SPORTIFS ET IL EST CERTIFIÉ POUR UN NIVEAU D'ÉMISSIONS DE  GRAMME TOU PAR JOUR

EVAP. SYSTÈME DE CONTRÔLE DES ÉMISSIONS : LPFL, LPFT, RÉSERVOIR DE PURGÉE, CONSULTEZ LE GUIDE DU CONDUCTEUR POUR CONNAÎTRE LE PROGRAMME D'ENTRETIEN, LES SPÉCIFICATIONS DE CARBURANT, D'HUILE ET DE BOUGIE, REPORTEZ-VOUS AU PROGRAMME D'ENTRETIEN ET LES SPÉCIFICATIONS D'ESSENCE, D'HUILE ET DE BOUGIE D'ALLUMAGE DANS LE GUIDE DE L'OPÉRATEUR.

**TYPIQUE**

*Modèles de Californie avec système de contrôle des émissions par évaporation*

**EMISSION CONTROL INFORMATION**

THIS VEHICLE IS CERTIFIED TO OPERATE ON UNLEADED GASOLINE AND CONFORMS TO  U.S. EPA & CALIFORNIA EMISSION / EVAP REGULATIONS FOR ATV AND OFF-ROAD SPORT VEHICLE.

ENGINE FAMILY	FAMILLE DE MOTEUR
PERMEATION FAMILY	FAMILLE DE PERMEATION
PERMEATION STANDARD (FEL)	LIMITE DE PERMEATION DE LA FAMILLE
CERTIFICATION STANDARD (FEL)	LIMITE DES ÉMISSIONS DE LA FAMILLE
ENGINE DISPLACEMENT	CYLINDRÉE
EXHAUST EMISSION CONTROL SYSTEM	SYSTÈME DE CONTRÔLE DES ÉMISSIONS

**RENSEIGNEMENTS SUR LE DISPOSITIF ANTIPOLLUTION**

CE VÉHICULE EST CERTIFIÉ POUR FONCTIONNER À L'ESSENCE SANS PLOMB ET IL EST CONFORME AUX NORMES  DE L'EPA ET DE LA CALIFORNIE AU NIVEAU DES RÉGLEMENTATIONS DE L'ÉCHAPPEMENT ET DE L'ÉVAPORATION POUR LES VTT ET LES VÉHICULES HORS-ROUTE SPORTIFS.

SEE OPERATOR'S GUIDE FOR MAINTENANCE SCHEDULE  
VOIR LE PROGRAMME D'ENTRETIEN DANS LE GUIDE DU CONDUCTEUR

**BOMBARDIER RECREATIONAL PRODUCTS INC.**

**TYPIQUE**

*Modèles de Californie sans système de contrôle des émissions par évaporation*

BRP certifie que ce véhicule récréatif hors route se conforme à la norme nationale américaine pour les véhicules récréatifs hors route, ANSI/RHVA 1 - 2016.

BRP Certifies that this ROV complies with the American National Standard for Recreational Off-Highway Vehicles, ANSI/RHVA 1-2016 Standard.

Cette structure de protection en cas de tonneaux satisfait aux exigences de performance de la norme ISO 3471.

Exigences 29 CFR § 1928.53 de 2008 et OSHA (testé au PNBV).

This roll over protective structure meets the performance requirements of ISO 3471: 2008 and OSHA requirements of 29 CFR § 1928.53 (tested at GWR).

**SITUÉ SUR LA BARRE SUPÉRIEURE GAUCHE DE LA CAGE, FACE À L'INTÉRIEUR DU VÉHICULE**

---

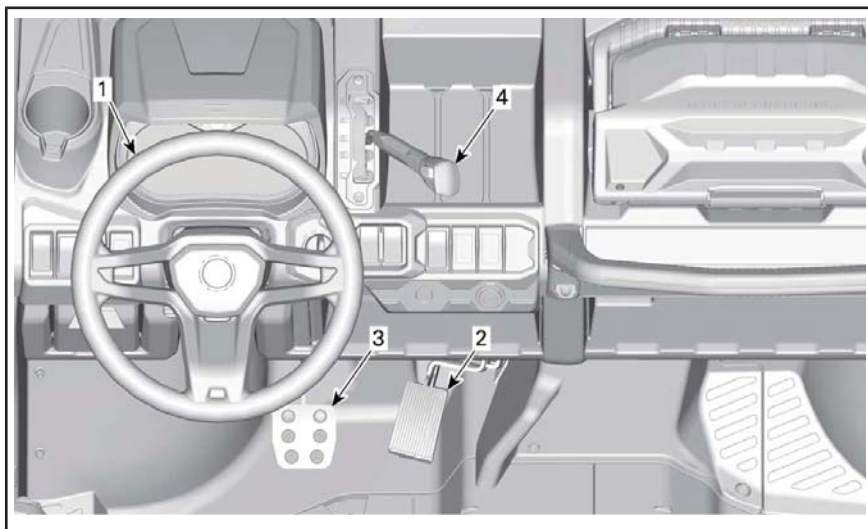
***Cette page est  
laissée intentionnellement en blanc***

# ***RENSEIGNEMENTS SUR LE VÉHICULE***

# COMMANDES PRINCIPALES

Il est important de connaître l'emplacement et le fonctionnement de toutes les commandes, et d'en développer et d'en pratiquer une utilisation harmonieuse et coordonnée.

**REMARQUE :** Certaines étiquettes de sécurité du véhicule ne sont pas représentées sur les illustrations. Pour plus d'informations sur les étiquettes de sécurité des véhicules, consultez la section **ÉTIQUETTES IMPORTANTES PLACÉES SUR LE VÉHICULE**.



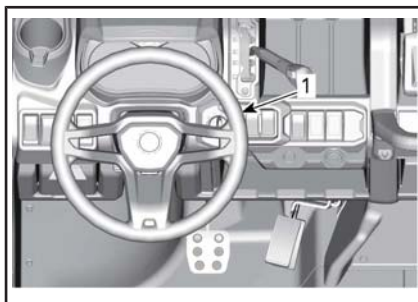
*TYPIQUE - COMMANDES PRINCIPALES*

## 1) Volant

Le volant est situé devant le siège du conducteur.

Le volant dirige le véhicule vers la gauche ou la droite.

Tournez le volant dans la direction où vous voulez aller.



*TYPIQUE*

1. Volant

Saisissez le volant à deux mains, sans enrouler vos pouces autour du volant.

**!** **ATTENTION** Sur sentiers accidentés ou lors du franchissement d'un obstacle, le volant pourrait

tourner brutalement d'un côté, causant des blessures de la main ou du poignet si les pouces sont enroulés autour du volant.

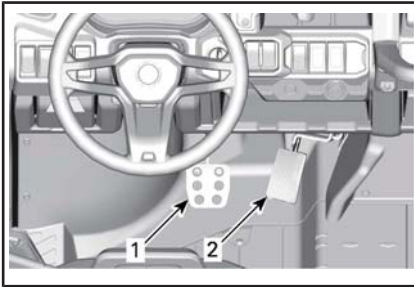
### Modèles avec DPS

Le DPS (système de servodirection dynamique) réduit l'effort nécessaire pour tourner le volant.

## 2) Pédale d'accélérateur

La pédale d'accélérateur se trouve sur le côté droit de la pédale de frein.

Elle commande la vitesse du moteur.



1. Pédale de frein
2. Pédale d'accélérateur

Pour augmenter ou maintenir la vitesse du véhicule, appuyez sur la pédale d'accélérateur avec le pied droit.

Pour diminuer la vitesse du véhicule, relâchez la pédale d'accélérateur.

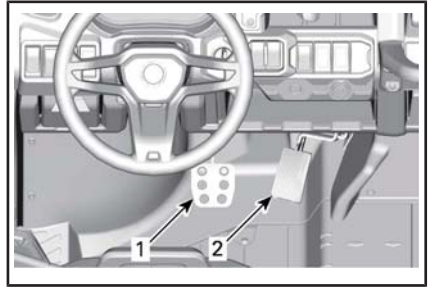
La pédale d'accélérateur est à ressort et devrait revenir à sa position de repos (ralenti) lorsqu'elle n'est pas enfoncée.

**REMARQUE :** La pédale d'accélérateur ne doit jamais être démontée.

## 3) Pédale de frein

La pédale de frein est située sur le côté gauche de la pédale d'accélérateur.

La pédale de frein permet de ralentir ou d'arrêter le véhicule.



1. Pédale de frein
2. Pédale d'accélérateur

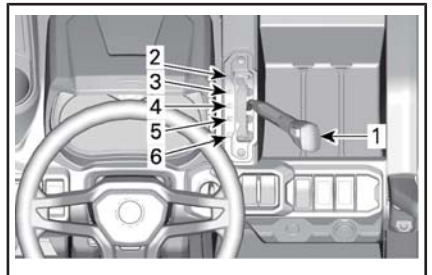
Pour diminuer la vitesse du véhicule ou arrêter le véhicule, appuyez sur la pédale de frein avec le pied droit.

La pédale de frein est à ressort et devrait revenir à sa position de repos lorsqu'elle n'est pas pressée.

## 4) Levier sélecteur

Le levier sélecteur se trouve sur la console supérieure, du côté droit du volant.

Le levier sélecteur permet de modifier la position de la boîte de vitesses.



1. Levier sélecteur
2. Stationnement
3. Marche arrière
4. Point mort
5. Haute vitesse (marche avant)
6. Basse vitesse (marche avant)

Il est important de toujours arrêter complètement le véhicule et d'appliquer le frein avant de déplacer le levier sélecteur.

## AVERTISSEMENT

Cette boîte de vitesses n'est pas conçue pour que l'on change de vitesse pendant que le véhicule est en mouvement.

### Stationnement

La position de stationnement a pour effet de bloquer la boîte de vitesses pour ainsi aider à maintenir le véhicule immobile.

## AVERTISSEMENT

Il est important de toujours utiliser la position « P » (STATIONNEMENT) lorsque le véhicule est inutilisé. Le véhicule peut rouler si le levier sélecteur n'est pas placé sur la position « P » (STATIONNEMENT).

### Marche arrière

La position de marche arrière permet au véhicule de reculer.

**REMARQUE :** En marche arrière, le régime du moteur est restreint, ce qui limite la vitesse du véhicule à reculons.

## AVERTISSEMENT

Lorsqu'on recule dans une pente, la gravité peut faire augmenter la vitesse du véhicule au-delà de la vitesse maximale en marche arrière.

### Point mort

La position de point mort libère la boîte de vitesses.

### Haute vitesse (marche avant)

Cette position permet de choisir la haute vitesse des rapports de la boîte de vitesses. Il s'agit de la plage des vitesses de conduite normales. Cette position permet

au véhicule d'atteindre sa vitesse de pointe.

### Basse vitesse (marche avant)

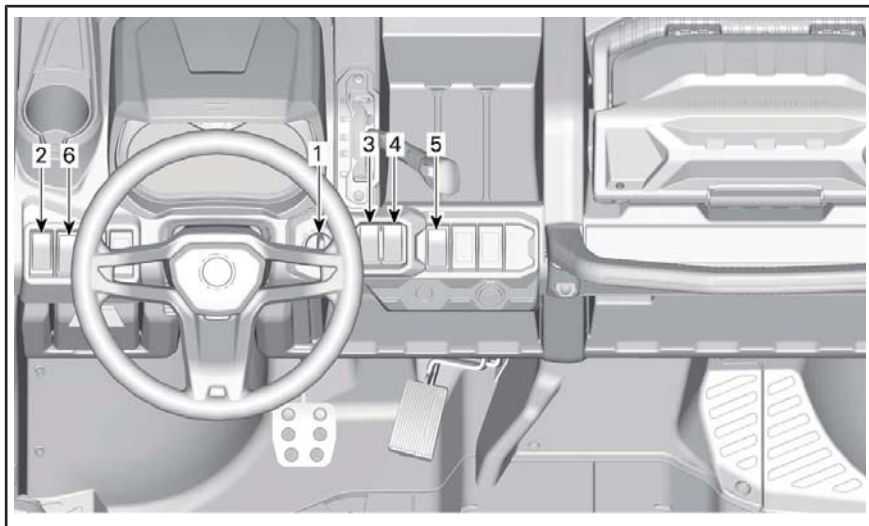
Cette position permet de choisir la basse vitesse de la boîte de vitesses. Elle permet au véhicule de se déplacer lentement en offrant un couple maximal au niveau des roues.

**AVIS** Utilisez la basse vitesse afin de tirer une remorque, de transporter une charge lourde, de franchir des obstacles ou de monter ou descendre des pentes.



# COMMANDES SECONDAIRES

**REMARQUE :** Certaines étiquettes de sécurité du véhicule ne sont pas représentées sur les illustrations. Pour plus d'informations sur les étiquettes de sécurité des véhicules, consultez la section *ÉTIQUETTES IMPORTANTES PLACÉES SUR LE VÉHICULE*.

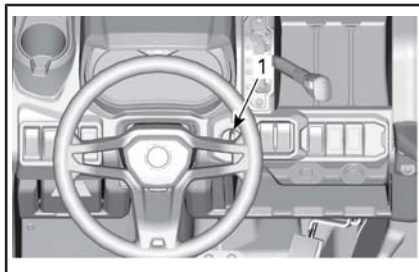


*TYPIQUE - COMMANDES SECONDAIRES*

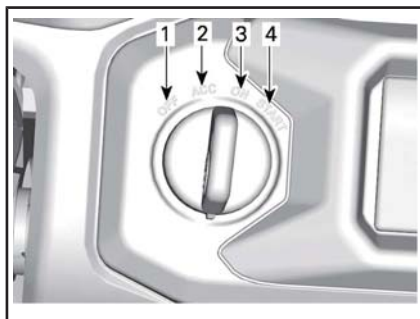
## 1) Commutateur d'allumage et clés

### Commutateur d'allumage

Le commutateur d'allumage est situé sur la console supérieure.



1. Commutateur d'allumage



*POSITIONS DU COMMUTATEUR D'ALLUMAGE*

1. OFF
2. ACC
3. ON
4. DÉMARRAGE

### OFF

Il est possible d'insérer ou de retirer la clé à cette position seulement.

Sur la position OFF, le système électrique du véhicule est désactivé.

Pour arrêter le moteur, tournez le commutateur d'allumage à la position OFF.

## ACC

Seuls les accessoires, tels que le chauffage, l'essuie-glace ou la radio sont alimentés.

**REMARQUE :** La position ACC éteint également le moteur

## ON

Lorsqu'on tourne la clé sur cette position, le système électrique du véhicule entre en fonction.

L'indicateur doit s'activer.

Les feux du véhicule s'allument.

Il est possible de démarrer le moteur.

## DÉMARRAGE

Cette position démarre le moteur.

**REMARQUE :** Si le commutateur d'allumage est laissé sur ON pendant plus de 30 minutes, le moteur ne démarrera pas à moins que le commutateur d'allumage ne soit mis en position OFF, puis sur ON.

## Clés

### Clé de base

Le véhicule est livré avec 2 clés de base. Une clé comprend une base en caoutchouc et l'autre non.

Pour toutes les options liées au système D.E.S.S., adressez-vous à un concessionnaire Can-Am autorisé pour de plus amples renseignements.

## Système de sécurité à encodage numérique (D.E.S.S.) (disponible en tant qu'option)

Les clés sont dotées d'un circuit électronique qui présente un numéro de série électronique unique.

Le système D.E.S.S. lit le code de la clé et permet au moteur de démarrer s'il reconnaît la clé.

### Types de clés

Ce véhicule peut être utilisé avec 3 types différents de clés :

- Clé de travail (orange) : elle limite la vitesse du véhicule à 40 km/h mais ne limite pas le couple du moteur.
- Clé normale (verte) : elle limite la vitesse du véhicule à 70 km/h et une réduction de 10 % du couple du moteur.
- Clé performance (grise) : aucune restriction

Chaque type de clé présente une couleur différente.



## AVERTISSEMENT

Un basculement, un renversement, des collisions et une perte de contrôle du véhicule entraînant des blessures graves ou même la mort sont possibles, et ce, peu importe si on utilise la clé performance, normale ou de travail. L'utilisation de la clé de travail ou normale ne remplace pas la préparation, les compétences et la prudence chez le conducteur.

### Clé performance D.E.S.S. en option

Une clé performance est également disponible chez votre concessionnaire.

**REMARQUE :** Cette clé est équivalente à la clé de base.

La clé performance permet à l'utilisateur de profiter du couple maximal, ainsi que de la vitesse de pointe du véhicule.

Cette clé peut s'avérer utile pour les conducteurs qui préfèrent une plus grande réponse de l'accélérateur et dans les environnements où des vitesses plus élevées et une accélération supérieure sont appropriées. Dans les grands espaces libres et sur les sentiers bien droits, par exemple, les conducteurs pourraient préférer la clé performance.

### Clé normale D.E.S.S. en option

Une clé normale est également disponible chez votre concessionnaire.

La clé normale plafonne l'ensemble de la performance à 90% du couple moteur maximal et la vitesse à 70 km/h.

## **! AVERTISSEMENT**

**Sur les pentes descendantes abruptes, le limiteur de vitesse du moteur peut ne pas empêcher celui-ci d'accélérer au-delà de cette vitesse.**

Cette clé peut s'avérer utile pour les conducteurs qui préfèrent une accélération plus graduelle ou dans les environnements où une vitesse maximale et une accélération élevée ne sont pas souhaitables. Dans les sentiers étroits et sinueux, par exemple, les conducteurs pourraient préférer la clé normale.

### Clé de travail D.E.S.S. en option

Une clé de travail est également disponible chez votre concessionnaire.

La clé de travail offre le couple maximal du moteur, mais limite la vitesse du véhicule à 40 km/h.

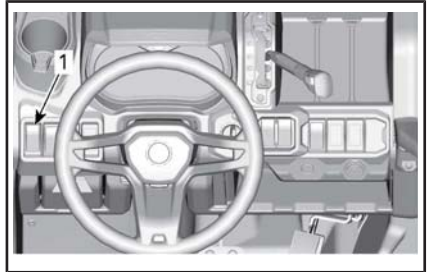
## **! AVERTISSEMENT**

**Sur les pentes descendantes abruptes, le limiteur de vitesse du moteur peut ne pas empêcher celui-ci d'accélérer au-delà de cette vitesse.**

Cette clé peut s'avérer utile pour les conducteurs qui utilisent ce véhicule dans un environnement de travail où des vitesses plus basses et une accélération inférieure sont une exigence.

## **2) Sélecteur des phares**

Le sélecteur des phares est situé sur la console supérieure.

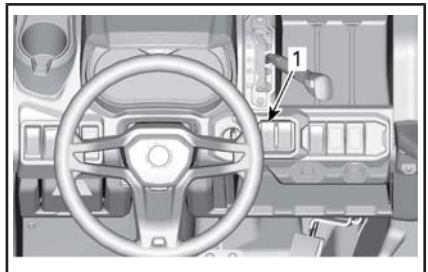


1. Sélecteur des phares

Ce sélecteur sert à sélectionner la position OFF des phares, ainsi que les feux de croisement ou de route.

## **3) Sélecteur 2 ou 4 roues motrices**

Le sélecteur 2 ou 4 roues motrices est situé sur la console supérieure.



1. Sélecteur 2 ou 4 roues motrices

Ce sélecteur permet de sélectionner le mode 2 ou 4 roues motrices lorsque le véhicule est arrêté et que le moteur est en marche.

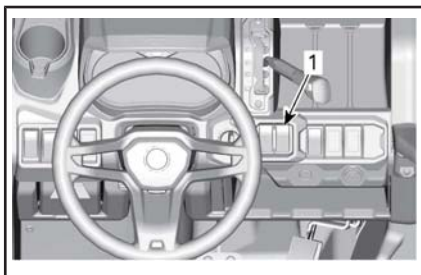
**AVIS** Il est important que le véhicule soit arrêté pour activer ou désactiver le sélecteur de mode 2 ou 4 roues motrices. Des dommages mécaniques pourraient survenir si on active ou désactive ce sélecteur lorsque le véhicule est en mouvement.

Le mode 4 roues motrices est engagé lorsque le sélecteur est poussé vers le haut.

Le mode 2 roues motrices est engagé lorsque le sélecteur est poussé vers le bas. Le véhicule est alors uniquement propulsé par les roues arrière.

#### 4) Interrupteur du différentiel arrière (selon l'équipement)

L'interrupteur du différentiel est situé sur la console.



1. Interrupteur du différentiel

L'interrupteur du différentiel permet le verrouillage du différentiel arrière.

**AVIS** Le véhicule doit être arrêté pour engager ou désengager l'interrupteur du différentiel. Des dommages mécaniques pourraient survenir si on active ou désactive ce sélecteur lorsque le véhicule est en mouvement.

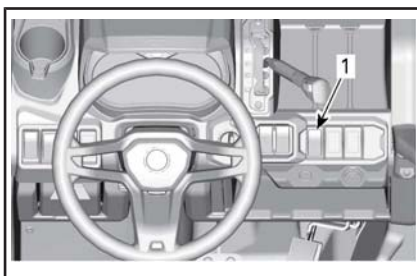
Le différentiel arrière se verrouille lorsque vous poussez l'interrupteur vers le haut. Le différentiel arrière se déverrouille lorsque vous poussez l'interrupteur vers le bas.

#### 5) Sélecteur de mode ECO/Normal/Travail (selon l'équipement)

Le sélecteur de mode ECO/Normal/Travail est situé sur la console supérieure.

Il sert à sélectionner le mode ECO, Normal ou Travail.

**REMARQUE :** L'indicateur affiche le mode de conduite sélectionné.



1. Sélecteur de mode ECO/Normal/Travail

Le réglage ECO (mode d'économie d'essence) réduit la consommation d'essence en limitant la réponse du moteur et l'ouverture maximale de l'accélérateur pour maintenir un réglage de croisière optimal.

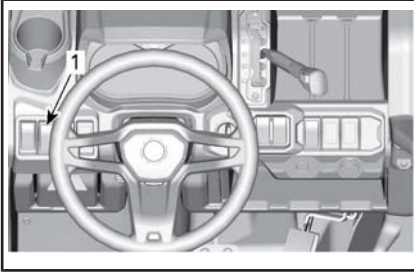
**REMARQUE :** Utilisez le mode ECO sur les sentiers cahoteux afin d'offrir des conditions de conduite plus souples.

Le mode Normal ne réduit pas le couple du moteur et offre une expérience de conduite plus sportive.

Le mode de Travail est optimisé afin de tirer les charges lourdes en douceur, tout en utilisant le couple maximal du moteur. Ce mode est également efficace pour surmonter les obstacles et le terrain cahoteux.

## 6) Bouton de treuil (selon l'équipement)

Le treuil peut être commandé de l'intérieur et de l'extérieur du véhicule avec le bouton de commande du treuil situé sur la console supérieure.



1. Bouton de treuil

Reportez-vous à votre *GUIDE* inclus avec votre véhicule pour la bonne utilisation du treuil.

# INDICATEUR MULTIFONCTION (ACL)

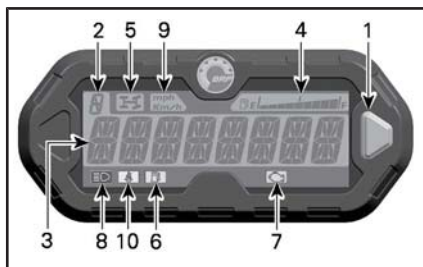
L'indicateur multifonction (ACL) se trouve sur la console supérieure.



## AVERTISSEMENT

N'ajustez pas l'affichage pendant la conduite. Vous risquez de perdre le contrôle du véhicule.

## Description de l'indicateur multifonction



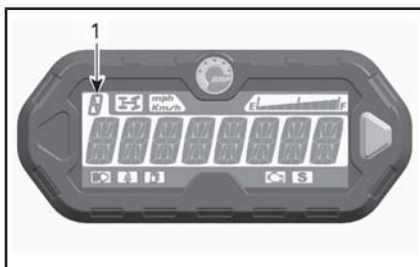
1. Bouton sélecteur
2. Affichage de la position de la boîte de vitesses
3. Affichage principal
4. Affichage du niveau d'essence
5. Témoin du mode 4 roues motrices
6. Témoin de bas niveau d'essence
7. Témoin d'anomalie moteur
8. Témoin des feux de route
9. Témoin mi/h (MPH) ou km/h
10. Témoin de ceinture de sécurité

### 1) Bouton sélecteur

Le bouton sélecteur est utilisé pour naviguer ou pour changer les réglages de l'indicateur multifonction.

### 2) Affichage de la position de la boîte de vitesses

Cet affichage indique la position de la boîte de vitesses.



1. Position de la boîte de vitesses

AFFICHAGE	FONCTION
P	Stationnement
R	Marche arrière
N	Point mort
H	Haute vitesse
L	Basse vitesse
-	Indiqué entre les positions

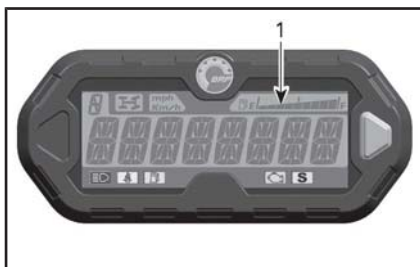
### 3) Affichage principal

L'affichage principal est utilisé pour afficher de nombreuses fonctions de l'indicateur multifonction.

Reportez-vous à *MODES DE L'INDICATEUR MULTIFONCTION* pour les différents modes disponibles :

### 4) Affichage du niveau d'essence

Cet affichage à barres indique la quantité d'essence qu'il reste dans le réservoir tout au long de la randonnée.



1. Affichage du niveau d'essence

### 5) Témoin du mode 4 roues motrices



Lorsque ce témoin S'ALLUME, cela signifie qu'on a actionné le système à **4 roues motrices**.

### 6) Témoin de bas niveau d'essence



Lorsque ce témoin commence à clignoter, cela signifie qu'il ne reste qu'environ 8,5 L d'essence dans le réservoir.

### 7) Témoin d'anomalie de moteur



Lorsque ce témoin est allumé, cela signifie qu'il y a une panne au niveau du moteur, vérifiez s'il y a un message sur l'affichage ACL.

Lorsque ce témoin clignote, cela signifie que le **MODE PRÉSERVATION** est en fonction.

Pour plus de renseignements, reportez-vous à la section DÉPANNAGE.

### 8) Témoin de feux de route



Lorsque ce témoin est allumé, cela signifie que les **feux de route** sont sélectionnés.

### 9) Témoin MPH (mi/h) ou KM/H

*mph*  
*Km/h*

Le témoin approprié s'allume et indique l'unité utilisée par l'indicateur de vitesse.

### 10) Témoin de ceinture de sécurité



Lorsque ce témoin est allumé, la ceinture de sécurité du conducteur n'est pas bouclée.

## Modes de l'indicateur multifonction

#### Mode indicateur de vitesse

Dans ce mode, l'affichage principal indique la vitesse du véhicule en km/h ou en mi/h.



#### Mode tachymètre (RPM)

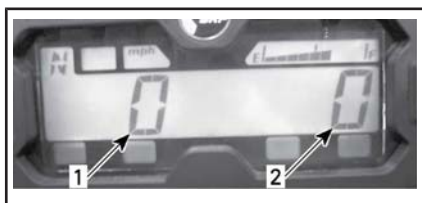
Dans ce mode, l'affichage principal indique le régime du moteur (tr/min).



#### Mode combiné

Dans ce mode, l'affichage principal indique la vitesse du véhicule et le régime du moteur.





1. Vitesse du véhicule
2. Régime du moteur (tr/min)

### Odomètre (OD)

L'odomètre enregistre la distance totale parcourue et l'affiche en kilomètres ou en milles.



### Horloge

Elle indique l'heure.



Reportez-vous à *RÉGLAGES DE L'INDICATEUR* pour régler l'heure actuelle.

### Totalisateur journalier (TP)

Enregistre la distance parcourue depuis la dernière remise à zéro. La distance parcourue s'affiche soit en kilomètres ou en milles.



Il peut également servir à calculer l'autonomie du VTT ou la distance entre deux points.

Appuyez sur le bouton sélecteur et maintenez-le enfoncé 2 secondes pour remettre le totalisateur journalier à zéro.

### Totalisateur horaire (TH)

Le totalisateur horaire enregistre la durée de fonctionnement du véhicule lorsque le système électrique est en marche. Il peut, par exemple, servir à calculer le temps de parcours entre deux points.



Appuyez sur le bouton sélecteur et maintenez-le enfoncé 2 secondes pour remettre le totalisateur d'heures à zéro.

### Totalisateur horaire du moteur (EH)

Le totalisateur horaire du moteur enregistre la durée de fonctionnement du moteur.





## Mode d'affichage message

Les messages importants peuvent être affichés sur l'écran principal. Voyez le tableau ci-dessous.

Si une anomalie du moteur survient, un message peut défiler sur l'écran principal combiné à un témoin. Pour plus de renseignements, reportez-vous à la section *DÉPANNAGE*.

MESSAGE (FONCTIONNEMENT NORMAL)	DESCRIPTION
FREIN	Message affiché lorsqu'on appuie sur les freins de façon continue pendant 15 secondes. (La vitesse doit être supérieure à 5 km/h)
CLÉ NORMALE	S'affiche au démarrage lorsqu'une clé normale est utilisée.
CLÉ DE TRAVAIL	S'affiche au démarrage lorsqu'une clé de travail est utilisée.
CEINTURE DE SÉCURITÉ	Lorsque la ceinture de sécurité du conducteur n'est pas attachée et que la vitesse du véhicule est inférieure à 10 km/h, le message est affiché et le témoin s'allume. Aucune restriction de couple de moteur activée.
LIMITATION DU MOTEUR ACTIVÉE, ATTACHER CEINTURE DE SÉCURITÉ	Lorsque la ceinture de sécurité du conducteur n'est pas attachée et que la vitesse du véhicule est supérieure à 10 km/h, le message est affiché et le témoin s'allume. La gestion du moteur engagera une restriction de couple qui limite la vitesse du véhicule à environ 20 km/h.
MODE TRAVAIL ACTIF	Affiché lorsque le mode travail est activé.
Mode Normal actif	Affiché lorsque le mode normal est activé.
Mode ECO actif	Affiché lorsque le mode ECO est activé.
ENTRETIEN REQUIS <sup>(1)</sup>	S'affiche dans l'indicateur lorsqu'un entretien est requis.
BASSE VITESSE	S'affiche lorsque la protection de la ceinture est active en haute vitesse. (si disponible et activée sur votre modèle)

<sup>(1)</sup> Pour effacer le message ENTRETIEN REQUIS, procéder comme suit :

1. Sélectionnez la position de stationnement « P ».
2. Mettez le commutateur d'allumage à ON. Ne faites pas démarrer le moteur.
3. Réglez l'indicateur pour afficher l'odomètre.
4. Appuyez sur le bouton sélecteur de l'indicateur multifonction et

maintenez-le enfoncé jusqu'à l'étape 6.

5. Activez et désactivez les feux de route à trois reprises rapidement.
6. Mettez le commutateur d'allumage à OFF.

**REMARQUE :** Les étapes 4 à 5 doivent être complétées dans les 5 secondes.

**REMARQUE :** Ne tournez pas le commutateur d'allumage à ON avant que l'indicateur multifonction ne soit éteint.

### Mode code d'anomalie

Au menu de totalisateur horaire du moteur, appuyez et maintenez le bouton de mode enfoncé tout en actionnant les feux de route et de croisement (trois cycles) pour accéder aux codes de diagnostic d'erreur.

## Navigation dans l'indicateur ACL

### Mode d'affichage par défaut

Après le démarrage du véhicule, le mode d'affichage normal indique :

- Vitesse du véhicule
- Régime du moteur (tr/min)
- Les deux paramètres simultanément (mode combiné).

Pour passer d'un mode à l'autre, procédez comme suit :

1. Mettez la clé à ON pour démarrer le système.
2. Attendez que le « message d'accueil » s'affiche.
3. Appuyez brièvement une fois sur le bouton du sélecteur pour afficher le totalisateur général.
4. Appuyez sur le bouton sélecteur de nouveau, cette fois pendant 2 secondes.

L'affichage passe alors au mode vitesse, au mode régime du moteur (tr/min) ou au mode combiné.



5. Pour sélectionner un autre mode, répétez les étapes 3 et 4 jusqu'à l'obtention du mode désiré.

### Mode d'affichage temporaire

Les fonctions suivantes sont disponibles dans le mode d'affichage temporaire :

- Odomètre
- Horloge
- Totalisateur journalier (à remise à zéro)
- Totalisateur horaire (à remise à zéro)
- Totalisateur horaire du moteur.

Appuyez brièvement sur le bouton sélecteur pour passer du mode d'affichage par défaut au mode temporaire.



1. Bouton sélecteur

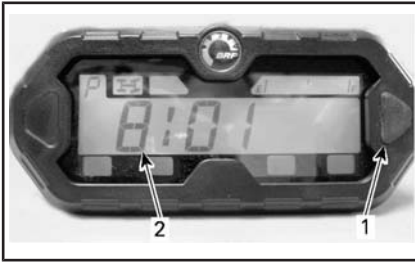
L'afficheur indique le mode sélectionné pendant 10 secondes, puis revient au mode d'affichage normal.

En mode de remise à zéro, **MAINTENEZ** le bouton du sélecteur enfoncé pendant 2 secondes pour la remise à zéro.

## Réglage de l'indicateur

### Réglage de l'horloge

Une fois l'affichage de l'horloge sélectionnée, utilisez le bouton de sélection d'affichage pour régler l'horloge comme suit :



1. Bouton sélecteur
2. Heure

1. Appuyez sur le bouton et **MAINTENEZ-LE ENFONCÉ** (l'affichage clignotera).
2. Choisissez le format 12 heures (12H) ou 24 heures (24H) en appuyant sur le bouton.
3. Si vous avez sélectionné le format 12 heures, choisissez AM (A) ou PM (P) en appuyant sur le bouton.
4. Appuyez sur le bouton et **MAINTENEZ-LE ENFONCÉ**.
5. Choisissez le premier chiffre de l'heure en appuyant sur le bouton.
6. Appuyez sur le bouton et **MAINTENEZ-LE ENFONCÉ**.
7. Choisissez le deuxième chiffre de l'heure en appuyant sur le bouton.
8. Appuyez sur le bouton et **MAINTENEZ-LE ENFONCÉ**.
9. Choisissez le premier chiffre des minutes en appuyant sur le bouton.
10. Appuyez sur le bouton et **MAINTENEZ-LE ENFONCÉ**.
11. Choisissez le deuxième chiffre des minutes en appuyant sur le bouton.
12. Appuyez sur le bouton pour sauvegarder les réglages (HORLOGE apparaît sur l'affichage).

**REMARQUE** : L'heure actuelle s'affiche pendant 10 secondes,

puis revient au mode d'affichage normal.

### Choix de l'unité de mesure (mi/h ou km/h)

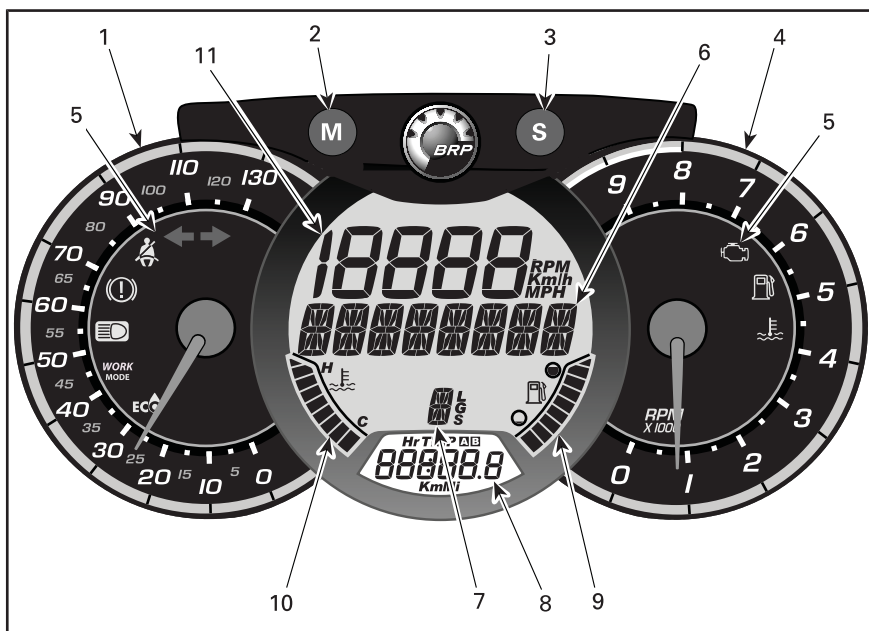
L'indicateur de vitesse, le totalisateur général et le totalisateur journalier sont pré-réglés en usine en **miles**, mais on peut les régler pour qu'ils soient en **kilomètres**. Adressez-vous à un concessionnaire Can-Am autorisé.

### Sélection de la langue

Il est possible de changer la langue d'affichage. Consultez un concessionnaire Can-Am autorisé pour la disponibilité des langues et la configuration de l'indicateur selon vos préférences.

# INDICATEUR MULTIFONCTION (ANALOGIQUE/NUMÉRIQUE)

## Caractéristiques de la jauge multifonctionnelle



### AVERTISSEMENT

N'ajustez pas l'affichage pendant la conduite. Vous risquez de perdre le contrôle du véhicule.

### 1) Indicateur de vitesse analogique

Indique la vitesse du véhicule en km/h ou en mi/h.

### 2) Bouton MODE (M)

Lorsque vous appuyez sur le bouton MODE (M), les différentes fonctions de l'affichage numérique principal défilent.

SÉQUENCE DES FONCTIONS	OPTIONS
L'affichage numérique clignote	Appuyez sur le bouton sélecteur (S) pour faire défiler les options et choisissez la fonction désirée et appuyez sur MODE (M) pour confirmer
L'affichage multifonction clignote	Appuyez sur le bouton sélecteur (S) pour faire défiler les options et choisissez la fonction désirée et appuyez sur MODE (M) pour confirmer

### 3) Bouton sélecteur (S)

Lorsque vous appuyez sur le bouton sélecteur (S), les différentes fonctions de l'affichage numérique secondaire défilent.

SÉQUENCE DES FONCTIONS	INFORMATION AFFICHÉE
Horloge	XX:XX (mode 24 heures) XX:XX A ou P(mode 12:00 AM/PM)
Odomètre cumulatif	XXXXX.X km ou mi
Distance parcourue — Odomètre A (TRIP A)	XXXXX.X km ou mi
Distance parcourue — Odomètre B (TRIP B)	XXXXX.X km ou mi
Compteur horaire du moteur (Hr)	XXXXX.X
Compteur horaire randonnée (HrTRIP)	XXXXX.X

Pour réinitialiser toutes les fonctions de trajet, appuyez et maintenez enfoncé le bouton sélecteur (S) pendant trois secondes.








### 4) Tachymètre analogique (tr/min)

Indique le régime du moteur (tr/min). Multipliez par 1 000 pour obtenir le régime réel.

## 5) Témoins

Les témoins font part de différentes situations ou anomalies.

Un témoin peut clignoter seul ou en même temps qu'un autre.

TÉMOIN(S)		DESCRIPTION
Tous les témoins	Allumé	Tous les témoins s'allument lorsque le commutateur d'allumage est à la position ON, mais que le moteur est arrêté.
	Allumé	Niveau d'essence bas
	Allumé	Anomalie moteur
	Allumé	Température du moteur élevée
	Allumé	Phares en mode feux de route
	Allumé/clign	La ceinture de sécurité du conducteur n'est pas correctement bouclée. La puissance du moteur sera limitée, réduction de la vitesse et de capacité de fonctionnement du véhicule. Affichage numérique principal : ATTACHER CEINTURE DE SÉCURITÉ
	Allumé	Mode Travail activé
	Allumé	Mode ECO activé

## 6) Affichage multifonction

Vous pouvez afficher la vitesse du véhicule ou le régime du moteur (tours/min). Reportez-vous à *BOUTON MODE (M)* dans cette section.

Des messages importants peuvent également s'afficher. Voyez le tableau ci-dessous.

Si une anomalie du moteur survient, le message peut être combiné à un témoin. Pour plus de renseignements, reportez-vous à la section *DÉPANNAGE*.

MESSAGE	DESCRIPTION
FREIN	Message affiché lorsqu'on appuie sur les freins de façon continue pendant 15 secondes. (La vitesse doit être supérieure à 5 km/h)
CLÉ NORMALE	S'affiche au démarrage lorsqu'une clé normale est utilisée.
CLÉ DE TRAVAIL	S'affiche au démarrage lorsqu'une clé de travail est utilisée.
CEINTURE DE SÉCURITÉ	Lorsque la ceinture de sécurité du conducteur n'est pas attachée et que la vitesse du véhicule est inférieure à 10 km/h, le message est affiché et le témoin s'allume. Aucune restriction de couple de moteur activée.
LIMITATION DU MOTEUR ACTIVÉE, ATTACHER CEINTURE DE SÉCURITÉ	Lorsque la ceinture de sécurité du conducteur n'est pas attachée et que la vitesse du véhicule est supérieure à 10 km/h, le message est affiché et le témoin s'allume. La gestion du moteur engagera une restriction de couple qui limite la vitesse du véhicule à environ 20 km/h.
MODE TRAVAIL ACTIF	Affiché lorsque le mode travail est activé.
MODE NORMAL ACTIF	Affiché lorsque le mode normal est activé.
MODE ECO ACTIF	Affiché lorsque le mode ECO est activé.
ENTRETIEN REQUIS <sup>(1)</sup>	S'affiche dans l'indicateur lorsqu'un entretien est requis.
BASSE VITESSE	S'affiche lorsque la protection de la ceinture est active en haute vitesse. (si disponible et activée sur votre modèle)

(1) Pour effacer le message ENTRETIEN REQUIS, procéder comme suit:

1. Sélectionnez la position de stationnement « P ».
2. Mettez le commutateur d'allumage à ON. Ne faites pas démarrer le moteur.
3. Réglez l'indicateur pour afficher l'odomètre.
4. Appuyez sur le bouton sélecteur de l'indicateur multifonction et maintenez-le enfoncé jusqu'à l'étape 6.
5. Activez et désactivez les feux de route à trois reprises rapidement.
6. Mettez le commutateur d'allumage à OFF.

**REMARQUE :** Les étapes 4 à 5 doivent être complétées dans les 5 secondes.

**REMARQUE :** Ne tournez pas le commutateur d'allumage à ON avant que l'indicateur multifonction ne soit éteint.

### 7) Position de la boîte de vitesses

Affiche la vitesse sélectionnée de la boîte de vitesses.

### 8) Affichage numérique secondaire

Fournit diverses informations en temps réel au conducteur. Pour plus de renseignements sur les fonctions d'affichage, reportez-vous à la section *BOUTON SÉLECTEUR (S)*.

## 9) Niveau d'essence

Cet indicateur à barres indique continuellement le niveau d'essence dans le réservoir.

## 10) Température du moteur

Cet indicateur à barres indique continuellement la température du liquide de refroidissement.

## 11) Affichage numérique

Vous pouvez afficher la vitesse du véhicule ou le régime du moteur (tours/min). Reportez-vous à *BOUTTON MODE (M)* dans cette section.

## Réglage de l'indicateur

### Passage en unités métriques ou impériales

Pour les ajustements, consultez un concessionnaire Can-Am.

### Réglage de l'horloge

1. Appuyez sur le bouton sélecteur (S) pour sélectionner le mode horloge.
2. Appuyez sur le bouton sélecteur (S) et maintenez-le enfoncé pendant trois secondes.
3. Appuyez sur le bouton sélecteur (S) pour sélectionner le mode 12:00 AM PM ou 24 heures.
4. Si le mode 12:00 AM PM est sélectionné, un témoin (A) ou (P) clignote. Appuyez sur le bouton sélecteur (S) pour sélectionner (A) AM ou (P) PM.
5. Appuyez sur le bouton sélecteur (S) pour changer l'heure.
6. Appuyez sur le bouton S (S) pour passer aux minutes (les minutes clignoteront).
7. Appuyez sur le bouton sélecteur (S) pour changer les minutes.
8. Appuyez sur le bouton S (S).

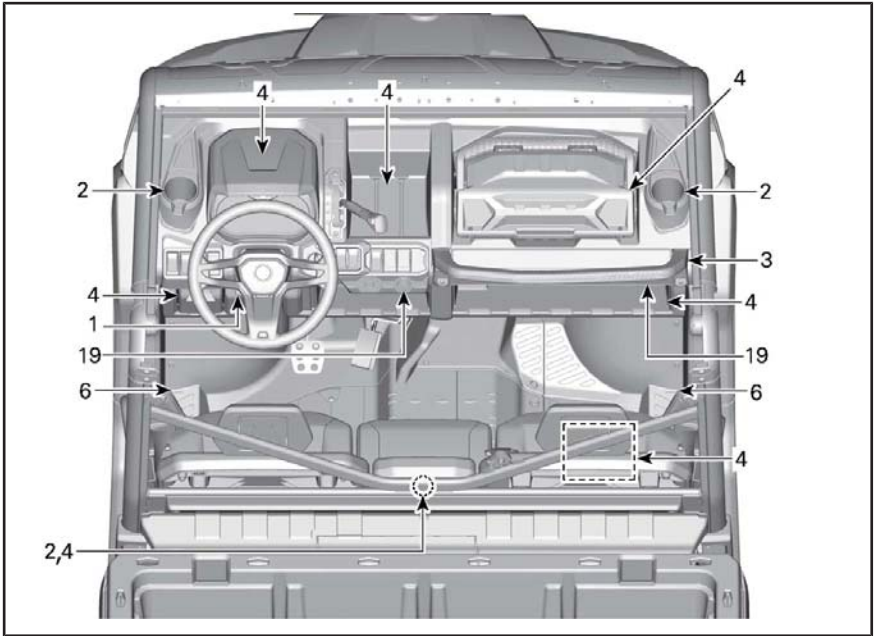
## Réglage de la langue

Il est possible de changer la langue d'affichage. Consultez un concessionnaire Can-Am autorisé pour la disponibilité des langues et la configuration de l'indicateur selon vos préférences.

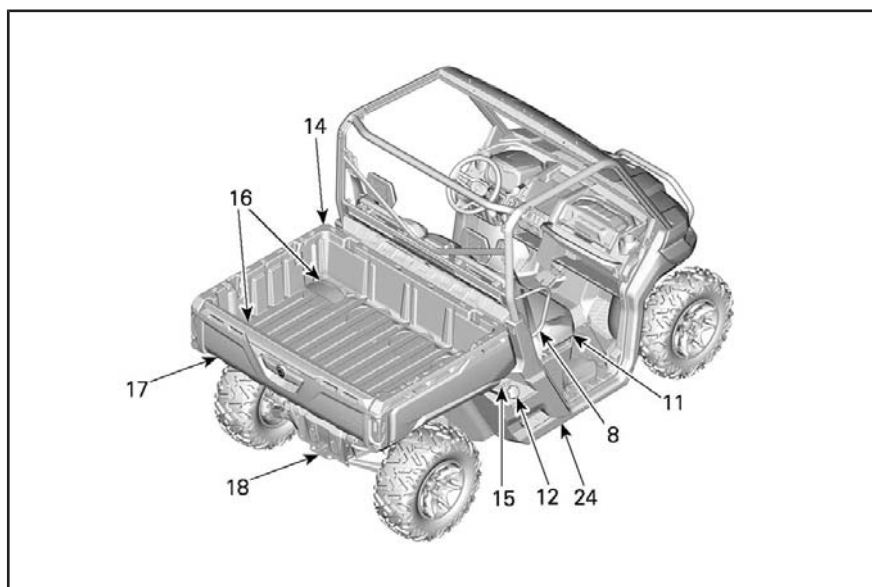


# ÉQUIPEMENT

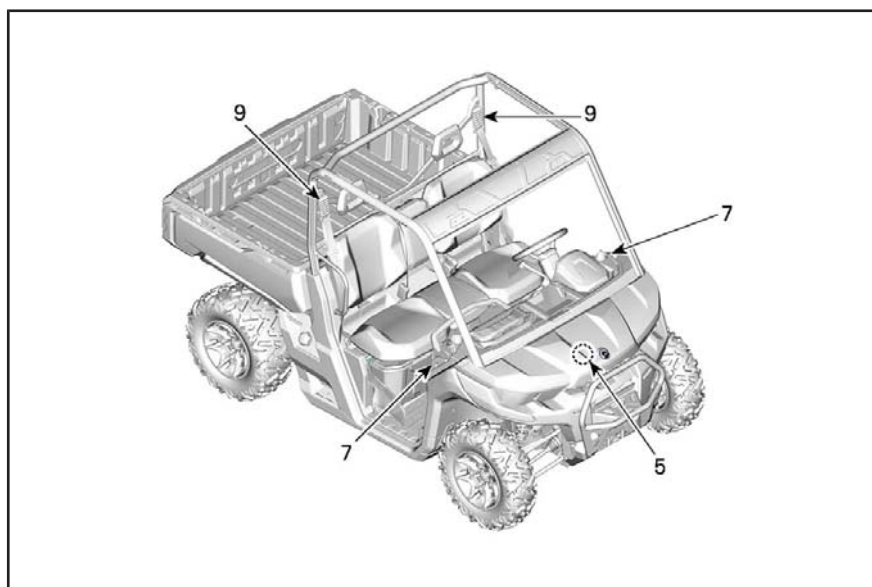
REMARQUE : Certaines étiquettes de sécurité du véhicule ne sont pas représentées sur les illustrations. Pour plus d'informations sur les étiquettes de sécurité des véhicules, consultez la section *ÉTIQUETTES IMPORTANTES PLACÉES SUR LE VÉHICULE*.



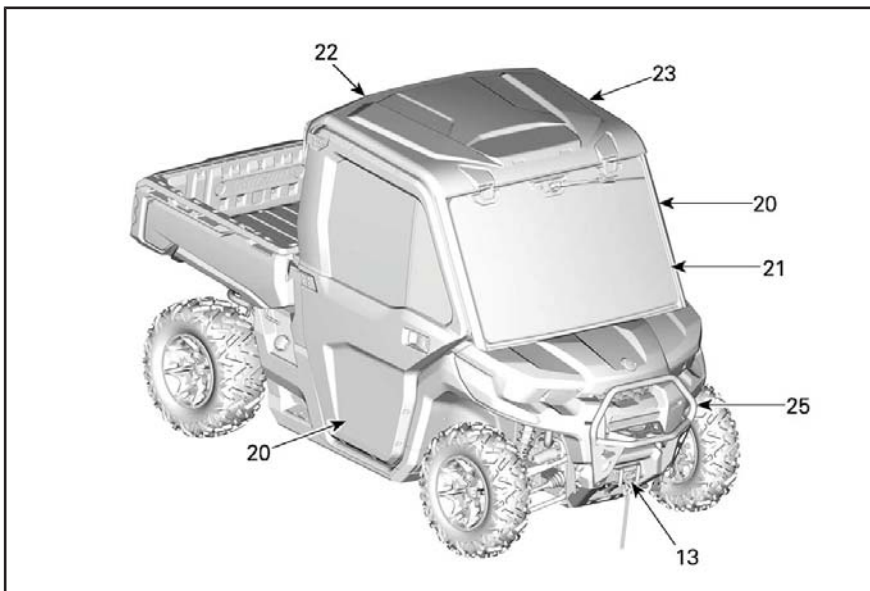
*TYPIQUE*



TYPIQUE



TYPIQUE



*TYPIQUE*

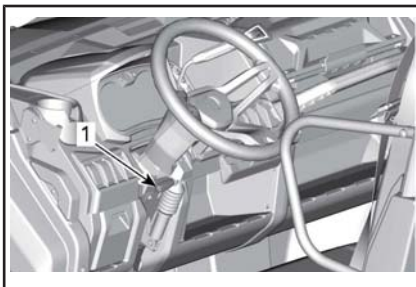
## 1) Volant inclinable

La hauteur du volant est réglable.

Réglez la hauteur du volant pour faire face à votre poitrine et non votre tête.

Pour régler la hauteur du volant :

1. Déverrouillez la direction en tirant la manette d'inclinaison vers vous.
2. Déplacez le volant à la position désirée.
3. Relâchez la manette d'inclinaison pour verrouiller le volant en place.



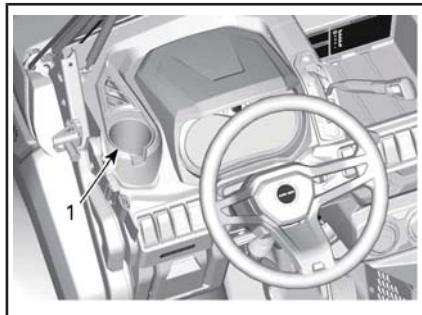
1. Manette d'inclinaison

## **!** AVERTISSEMENT

Ne réglez pas la hauteur du volant pendant la conduite. Vous pourriez perdre le contrôle.

## 2) Porte-gobelets

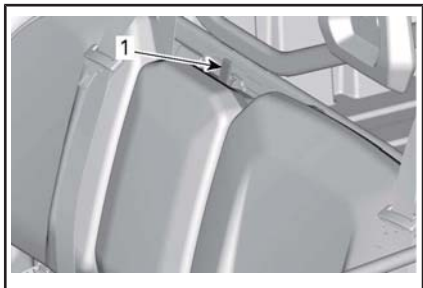
Deux porte-gobelets se trouvent de chaque côté du véhicule près des points de fixation des filets latéraux.



1. Porte-gobelet du conducteur illustré

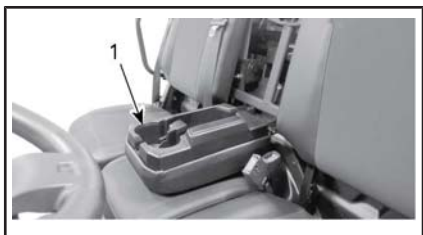
Deux porte-gobelets supplémentaires sont offerts à l'endos du siège du passager central.

Pour y accéder, appuyez sur l'attache verrouillant le mécanisme et tirez le dossier du siège vers l'avant.



#### TYPIQUE

1. Mécanisme de verrouillage de l'attache du dossier



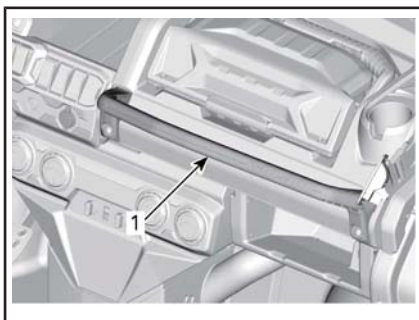
#### TYPIQUE

1. Porte-gobelet du dossier du passager central

**REMARQUE :** N'utilisez pas les porte-gobelets pendant la conduite dans des conditions difficiles.

### 3) Poignée de maintien des passagers

Les passagers peuvent utiliser la poignée de maintien avant située sur la console à l'avant du coffre à outils amovible.



1. Poignée de maintien des passagers

Ajustez la position du siège pour avoir une prise solide et confortable sur les poignées de maintien. Reportez-vous à **SIÈGES DES PASSAGERS** pour connaître la procédure de réglage.

Saisir les poignées de maintien permet aux passagers de s'accrocher pendant le mouvement du véhicule et aide à garder les mains et le corps à l'intérieur de la cabine en cas de renversement.



### AVERTISSEMENT

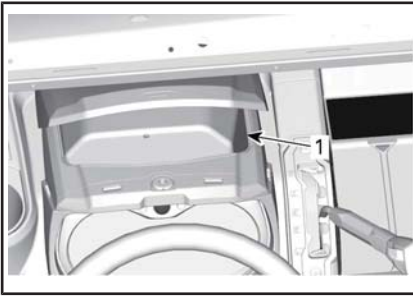
N'utilisez jamais une partie de la cage du véhicule comme poignée de maintien. Les mains peuvent être heurtées par des objets en dehors de la cabine ou écrasées lors d'un retournement.

### 4) Compartiments de rangement

Le véhicule est équipé de compartiments de rangement conçus pour transporter des objets légers.

#### Compartiment de rangement de l'indicateur multifonction (selon l'équipement)

Un compartiment de rangement est également offert au-dessus de l'indicateur multifonction.

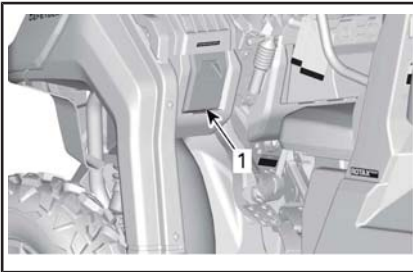


1. Compartiment de rangement de l'indicateur multifonction

### Compartiment de rangement du conducteur (selon l'équipement)

Un petit compartiment de rangement est situé du côté conducteur.

Tournez la poignée pour l'ouvrir.



#### TYPIQUE

1. Compartiment de rangement du conducteur

### Coffre à outils amovible (selon l'équipement)

Un coffre à outils amovible se trouve sur la console supérieure.



Pour ouvrir le coffre à outils, déverrouillez le panneau et soulevez le couvercle.



#### DÉVERROUILLER LE COUVERCLE

### ⚠ AVERTISSEMENT

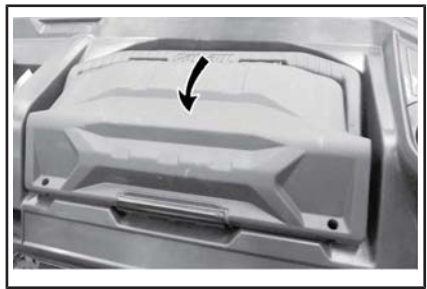
Avant la conduite, assurez-vous que le coffre à outils est fixé au véhicule et que le couvercle est verrouillé.



#### FIXER LE COFFRE À OUTILS

#### Retrait du coffre à outils

Pour retirer le coffre à outils, déverrouillez-le en soulevant la poignée.



#### DÉVERROUILLER LE COFFRE À OUTILS AMOVIBLE

## **⚠ AVERTISSEMENT**

Avant la conduite, assurez-vous que le coffre à outils est fixé au véhicule et que le couvercle est verrouillé.

### **Boîte de rangement sous le siège (selon l'équipement)**

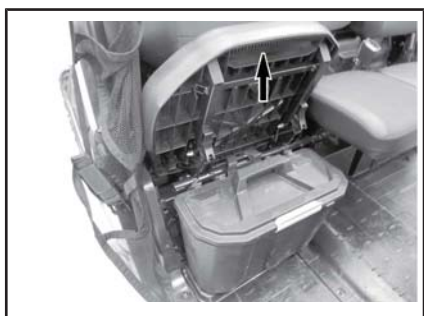
Une boîte de rangement sous le siège amovible et pratique est offerte.



#### *TYPIQUE*

1. Boîte de rangement sous le siège

Pour retirer la boîte de rangement sous le siège, soulevez le siège du passager de droite et retirez la boîte de rangement sous le siège en la soulevant.



#### *TYPIQUE*

**REMARQUE :** Lorsque vous réinstallez la boîte de rangement sous le siège, assurez-vous de l'aligner correctement avec les tubes de

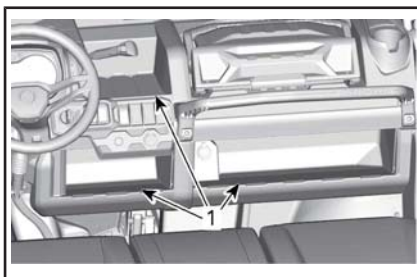
siège et la section en relief pour qu'elle s'installe correctement sous le siège.

### **Compartiments de rangement ouverts**

Plusieurs compartiments de rangement ouverts sont intégrés à la console.

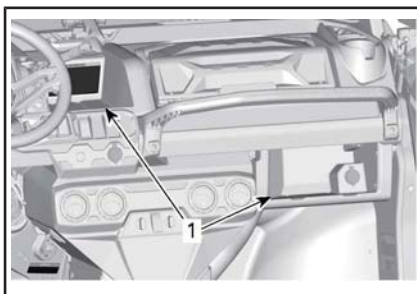
## **⚠ AVERTISSEMENT**

Lors de la conduite, assurez-vous qu'aucun objet dans les compartiments de rangement ouvert ne cause des blessures en cas de renversement.



### *TOUS SAUF LES MODÈLES DE BASE ET XT AVEC CABINE*

1. Compartiments de rangement ouverts



### *MODÈLES XT AVEC CABINE*

1. Compartiments de rangement ouverts

### **Espace de rangement du dossier du passager central**

Lorsque le dossier du passager central est abaissé, vous accédez à un espace de rangement.



**REMARQUE :** Videz toujours l'espace de rangement avant de redresser le dossier du passager central.

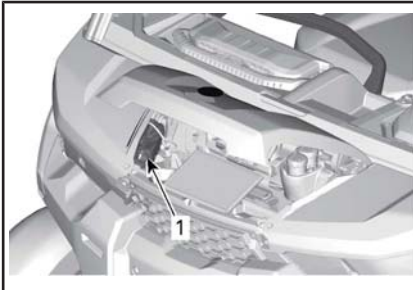


*TYPIQUE*

1. Espace de rangement du dossier du passager central

## 5) Trousse à outils

Une trousse à outils contenant des outils de base est fournie. Elle se trouve dans le compartiment d'entretien avant.



1. Trousse d'outils

## 6) Repose-pieds

Le véhicule est équipé de repose-pieds pour le chauffeur et le passager de droite pour permettre d'appuyer fermement vos pieds sur le plancher du véhicule, aidant à maintenir une position du corps appropriée lors de la conduite.

Les repose-pieds aident à minimiser le risque de blessure des jambes ou des pieds.

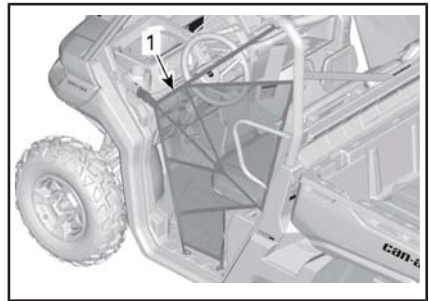
Portez toujours des chaussures appropriées. Reportez-vous à *EQUIPEMENT DE RANDONNÉE*.

## 7) Filets latéraux

Un filet latéral est fourni de chaque côté du cockpit pour aider les bras, les jambes ou les épaules à rester à l'intérieur du véhicule, réduisant ainsi le risque de blessures. Les filets latéraux peuvent aussi garder les arbustes ou les débris hors de la cabine.

### **⚠ AVERTISSEMENT**

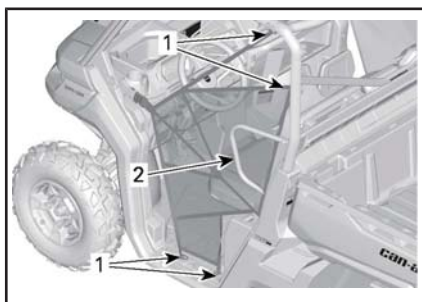
**Ne faites jamais fonctionner le véhicule à moins que les deux filets latéraux soient en place et attachés.**



1. Filet latéral

Les filets latéraux sont réglables et doivent être maintenus aussi serrés que possible. Pour régler les filets latéraux, procédez comme suit :

1. Fixez le filet latéral avec la boucle.
2. Tirez sur les quatre sangles d'ajustement pour serrer.



1. Emplacements de réglage des filets latéraux
2. Protecteur d'épaules

## 8) Protecteurs d'épaules

Le véhicule est équipé de protecteurs d'épaules pour retenir le corps du conducteur et des passagers à l'intérieur du véhicule.

## 9) Ceintures de sécurité

Ce véhicule est équipé de ceintures de sécurité à trois points pour protéger le conducteur et les passagers en cas de collision, de retournement ou de renversement. Les ceintures de sécurité peuvent aider les occupants à demeurer dans la cabine.

### **! AVERTISSEMENT**

Portez les ceintures de sécurité correctement en tout temps. Les ceintures de sécurité réduisent le risque de blessures dans un accident et aident à garder les membres à l'intérieur de la cabine en cas de retournement ou de tout accident.

Si la ceinture de sécurité du conducteur n'est pas attachée :

- L'allumage est à ON, le témoin de ceinture de sécurité se met à clignoter.
- Le moteur est démarré et le levier sélecteur est déplacé de « P », la vitesse du véhicule est limitée à un maximum d'environ 20 km/h sur un terrain plat.

### **! AVERTISSEMENT**

Le véhicule peut atteindre une vitesse plus élevée ou moins élevée en fonction de l'inclinaison.

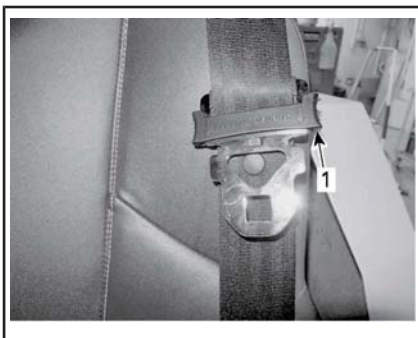
Pour vous rappeler de boucler la ceinture de sécurité, l'indicateur multifonction affiche le message suivant : **LIMITATION DU MOTEUR ACTIVÉE, ATTACHER CEINTURE DE SÉCURITÉ**

### **! AVERTISSEMENT**

Il n'y a pas de témoin ou de message pour les ceintures de sécurité des passagers. Le conducteur est responsable de la sécurité des passagers et devrait s'assurer que ces derniers attachent leurs ceintures de sécurité.

## Fixation et réglage de la ceinture de sécurité

La ceinture de sécurité est équipée d'une patte de serrage qui bloque la ceinture abdominale lorsque la sangle est sous tension.



### *TYPIQUE*

1. Patte de serrage

Pour boucler la ceinture de sécurité, insérez la languette de verrouillage de la ceinture de sécurité dans la boucle, puis tirez sur la ceinture.



nture afin de vous assurer qu'elle est correctement bouclée.

Ajustez la ceinture fermement contre votre corps et déplacez la ceinture vers le haut.



*TYPIQUE*

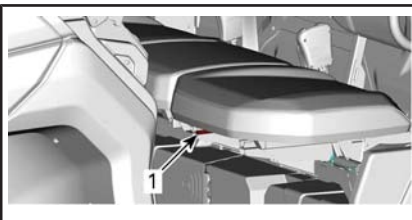
## **⚠ AVERTISSEMENT**

Portez la ceinture de sécurité correctement. Assurez-vous qu'elles demeurent bouclées et serrées correctement contre votre corps. Assurez-vous qu'elle n'est pas enroulée ou défectueuse.

Pour libérer la ceinture de sécurité, appuyez sur le bouton rouge de la boucle.

## **10) Sièges du conducteur**

Sur les modèles applicables, le siège du conducteur peut être avancé et reculé.



*TYPIQUE*

1. Levier de réglage

Pour régler le siège, déplacez le levier du siège pour déverrouiller le siège. Relâchez la manette pour

verrouiller le siège dans la position désirée.

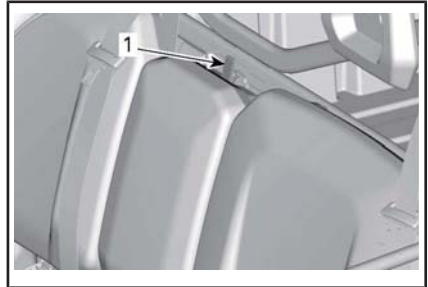
## **⚠ AVERTISSEMENT**

Ne réglez pas la position du siège pendant que vous conduisez.

## **11) Sièges passagers**

Les sièges passagers ne sont pas réglables.

Le dossier du passager central peut être incliné vers l'avant pour accéder aux porte-gobelets en relâchant le loquet au haut du dossier.



*TYPIQUE*

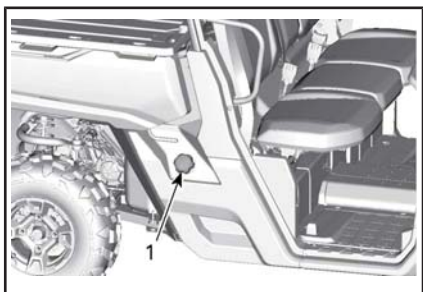
1. Mécanisme de verrouillage de l'attache du dossier

Sur les modèles applicables, les sièges peuvent être soulevés pour accéder au compartiment de rangement sous les sièges amovible (selon l'équipement).

Pour soulever un siège, tirez sur l'avant du siège pour le détacher et soulevez-le jusqu'à ce qu'il s'enclenche en position élevée.

## **12) Bouchon du réservoir**

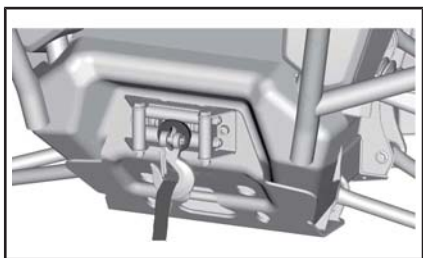
Le bouchon du réservoir d'essence se trouve du côté droit de la poignée d'inclinaison de la boîte de chargement du véhicule.

**TYPIQUE****1. Bouchon de réservoir d'essence**

Reportez-vous à *ESSENCE* pour des informations sur les exigences d'essence et la marche à suivre pour faire le plein.

### 13) Treuil (selon l'équipement)

Le treuil peut être commandé de l'intérieur du véhicule avec le bouton de commande de treuil situé sur la console supérieure.

**TREUIL**

**REMARQUE :** L'usage intensif du treuil sur une durée prolongée peut décharger la batterie.

Les conseils suivants vous aideront à réduire les risques de décharge de la batterie :

Dévidez toujours manuellement : Déverrouillez le câble au moyen de la poignée, puis tirez sur la sangle du crochet pour dérouler.

Il est recommandé de laisser le véhicule fonctionner pendant le treuillage. N'arrêtez pas immédiatement le véhicule après le treuillage

afin de laisser la batterie se recharger.

De plus, lors d'un treuillage de plus de 30 secondes, il est recommandé d'augmenter le régime du moteur à environ 3 000 tr/min pour augmenter la capacité de charge de la batterie.

**REMARQUE :** Assurez-vous que le véhicule est au POINT MORT (N) avant d'augmenter le régime du moteur.

Reportez-vous à votre *GUIDE* inclus avec votre véhicule pour la bonne utilisation du treuil.

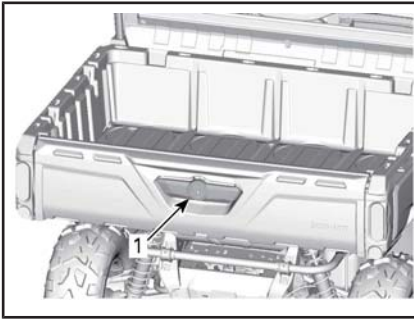
L'utilisation intensive du treuil peut causer la désactivation temporaire des disjoncteurs intégrés. Le cas échéant, attendez un moment, puis continuez à utiliser le treuil. Les disjoncteurs s'activent automatiquement lorsqu'ils refroidissent.

### 14) Boîte de chargement

Le véhicule est équipé d'une boîte de chargement inclinable. La boîte de chargement peut être utilisée pour différents types de cargaison.

#### **! AVERTISSEMENT**

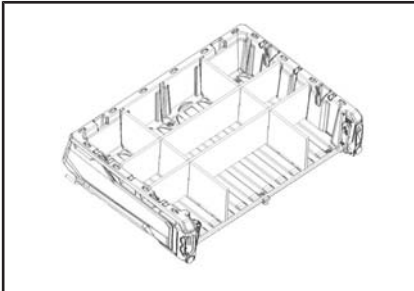
Pour réduire le risque de perte de contrôle ou de perte de charge, utilisez la boîte de chargement uniquement en conformité avec le paragraphe **TRANSPORT DE CHARGES** dans la section **INFORMATIONS DE SÉCURITÉ**.



1. Poignée d'inclinaison de la boîte de chargement

## Séparations de la boîte de chargement

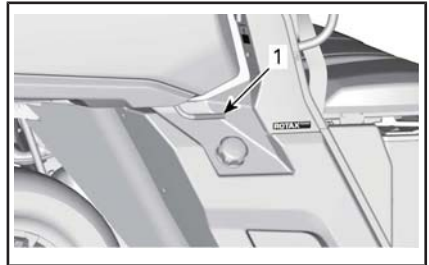
La boîte de chargement peut être séparée facilement en compartiments de rangement plus petits pour éviter que les charges ne se mélangent.



EXEMPLE DE SÉPARATIONS DE LA BOÎTE DE CHARGEMENT

## 15) Poignées d'inclinaison de la boîte de chargement

Le mécanisme de verrouillage de la boîte de chargement peut être actionné des deux côtés du véhicule par une poignée d'inclinaison.



1. Poignée d'inclinaison de la boîte de chargement

Reportez-vous à *TRANSPORT DE CHARGES*.

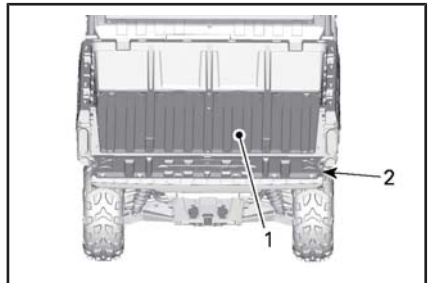
## 16) Crochets d'ancrage

Pour fournir un point d'ancrage afin d'arrimer une cargaison à l'intérieur de la boîte de chargement, 4 crochets d'ancrage sont situés à l'intérieur de l'espace de chargement.

**AVIS** Ne soulevez jamais le véhicule à l'aide de crochets d'ancrage.

## 17) Hayon

La boîte de chargement peut être fermée par un hayon.



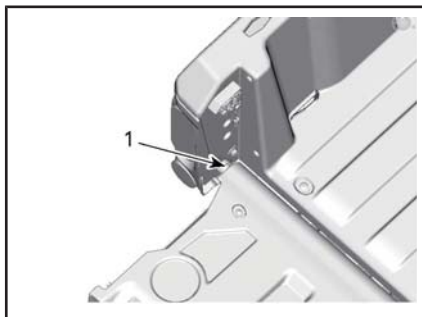
1. Boîte de chargement  
2. Hayon

**AVIS** Ne dépassez pas le poids de 113,4 kg sur le hayon pendant le chargement ou le déchargement. Fermez toujours le hayon avant toute opération afin de réduire le risque de perte de charge.

## Dépose du hayon

Ouvrez le hayon et retirez les câbles de retenue.

Placez le hayon de manière à le retirer des pivots.



1. Pivot de hayon

## 18) Attelage de remorque

Ce véhicule est équipé d'un attelage de remorque à taille standard de 50,8 mm x 50,8 mm.

Pour le bon usage de l'attelage, consultez la section *TRANSPORT DE CHARGES ET TRAVAIL*.

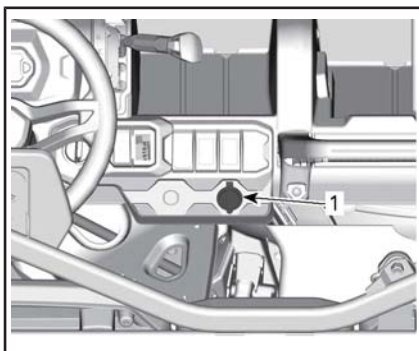


### AVERTISSEMENT

Pour réduire le risque de perte de contrôle ou de perte de charge, respectez toujours la capacité maximale de traction.

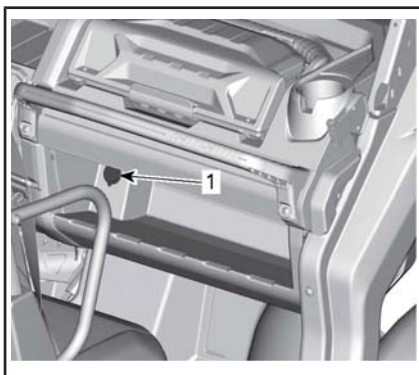
## 19) Prises 12 volts

Cette prise est pratique pour alimenter un projecteur ou un autre équipement portatif.



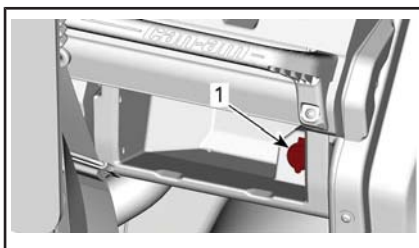
### TOUS LES MODÈLES

1. Prises 12 V



### OPTIONNELLES SUR LES MODÈLES SANS SYSTÈME DE CHAUFFAGE

1. Prises 12 V



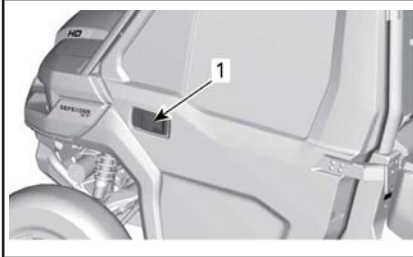
### MODÈLES AVEC UN SYSTÈME DE CHAUFFAGE

1. Prises 12 V

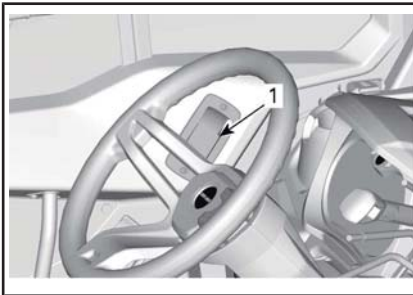
Enlevez le capuchon pour brancher un accessoire dans la prise. Remettez le capuchon en place après l'utilisation pour protéger la prise contre les intempéries.

## 20) Portes complètes avec vitres électriques (modèles avec cabine)

Ce véhicule est équipé de portes complètes et de vitres électriques.



1. Poignée de porte extérieure



1. Poignée de porte intérieure

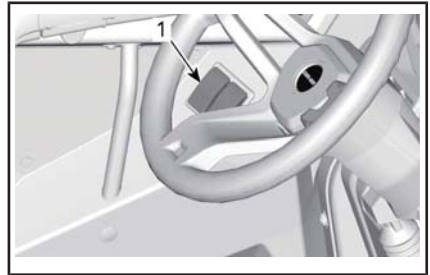
Les portes peuvent être retirées du véhicule. Consultez un concessionnaire Can-Am autorisé pour plus d'information.

### **⚠ AVERTISSEMENT**

Installez toujours les filets de sécurité lorsque vous retirez les portes complètes du véhicule. Consultez un concessionnaire Can-Am autorisé pour les directives d'installation.

### Ouvrir les vitres électriques

Pour ouvrir les vitres électriques, actionnez le commutateur.

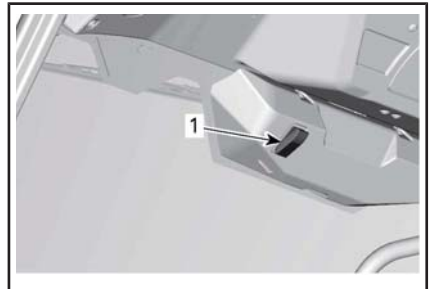


1. Commutateur des vitres électriques

## 21) Pare-brise complet en verre avec essuie-glace (modèles avec cabine)

Ce véhicule est équipé d'un pare-brise complet en verre avec un essuie-glace.

Pour activer l'essuie-glace, appuyez sur l'interrupteur d'activation.



1. Interrupteur d'activation de l'essuie-glace

Pour activer l'essuie-glace, tenez l'interrupteur d'activation vers le haut.

Le pare-brise complet en verre avec essuie-glace peut être retiré du véhicule. Consultez un concessionnaire Can-Am autorisé pour plus d'information.

### Position du pare-brise

Le pare-brise peut être réglé sur 3 positions.

- Fermé

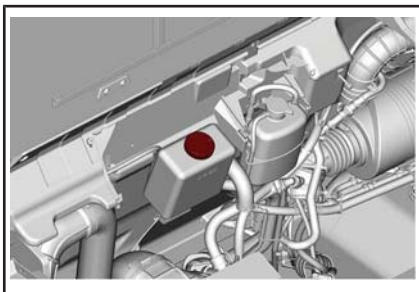
- Ouvert partiellement (deuxième position sur la poignée)
- Ouvert complètement (la poignée est dégagée)

Pour fermer le pare-brise, tirez sur la poignée jusqu'à la fermeture.

### Remplissage du liquide lave-glace

Ouvrez la boîte de chargement.

Soulevez le couvercle d'entretien et retirez le capuchon du réservoir de liquide lave-glace.

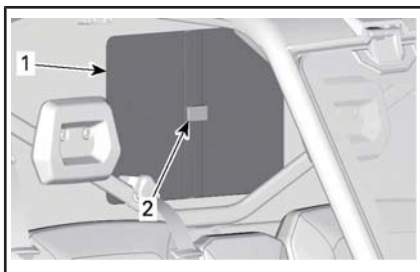


Remplissez le réservoir de liquide lave-glace.

### 22) Vitre arrière avec ouverture coulissante (modèles avec cabine)

Le véhicule est équipé d'une vitre arrière.

Pour déverrouiller la vitre arrière, soulevez le côté du mécanisme de verrouillage et faites glisser la vitre.



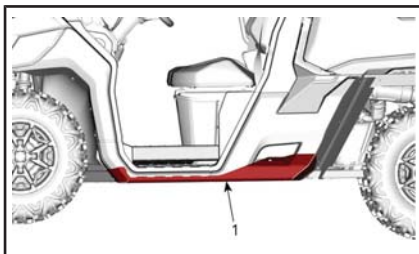
1. Vitre arrière
2. Mécanisme de verrouillage de la vitre arrière

### 23) Toit (selon l'équipement)

Pour les directives d'installation et de retrait, adressez-vous à un concessionnaire Can-Am autorisé.

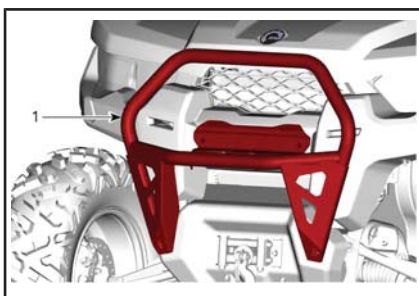
### 24) Barres protectrices latérales

Barres protectrices latérales en aluminium pour une protection additionnelle de la carrosserie inférieure.



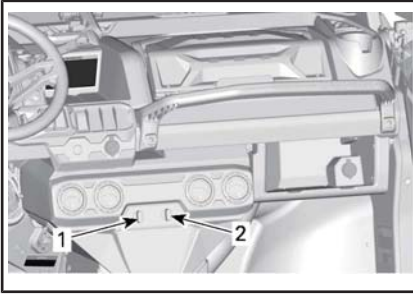
### 25) Pare-chocs avant (selon l'équipement)

Pare-chocs en métal pour une protection additionnelle de la carrosserie avant.



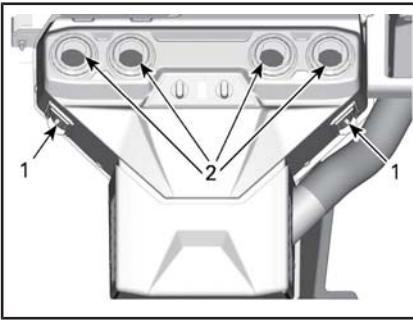
### 26) Système de chauffage (selon l'équipement)

Ce véhicule est équipé d'un système de chauffage.



1. Bouton de commande de vitesse de ventilateur de chauffage
2. Bouton de niveau de chauffage

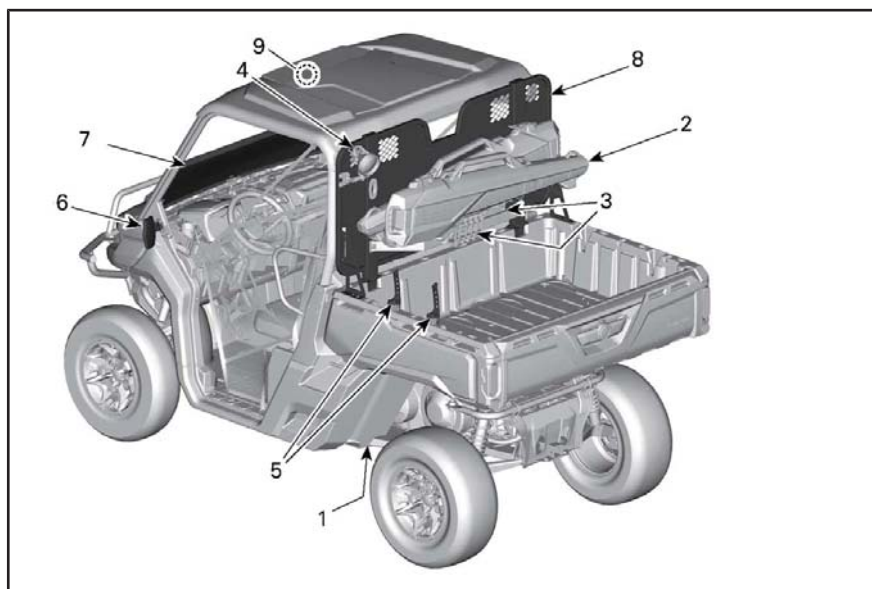
Plusieurs bouches permettent de contrôler le débit d'air dans la cabine.



1. Bouches latérales du système de chauffage
2. Bouches avant du système de chauffage

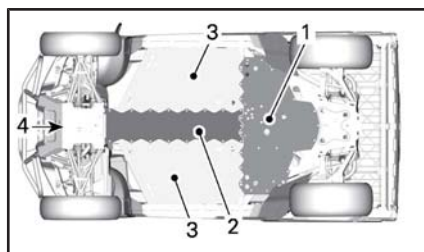


# ÉQUIPEMENT OPTIONNEL (SI DISPONIBLE SUR VOTRE MODÈLE)



## 1) Plaques de protection pour le dessous de caisse

Des plaques de protection offrent une protection essentielle.



1. *Plaque de protection arrière*
2. *Plaque de protection centrale*
3. *Plaque de protection latérale*
4. *Plaque de protection avant*

## 2) Étui pour fusil

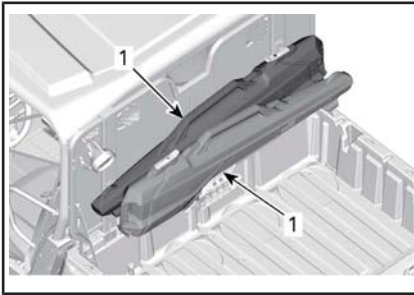
Cet étui pour fusil facile d'accès est conçu pour protéger une foule de carabines et de fusils de chasse et les munitions.

## AVERTISSEMENT

Assurez-vous que l'arme est déchargée et inutilisable grâce à un dispositif de verrouillage sécuritaire avant de la ranger dans l'étui.

**REMARQUE :** Avant d'utiliser l'étui pour transporter des armes, renseignez-vous auprès des services de police locaux de lois en vigueur sur l'utilisation et le transport des armes.





1. Étui pour fusil

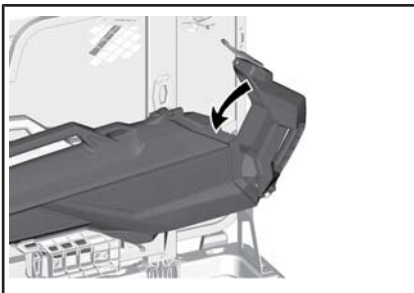
## **⚠ AVERTISSEMENT**

Réduisez votre vitesse si un étui pour fusil est installé sur votre véhicule.

**AVIS** Évitez les secteurs encombrés de branches. Dans l'impossibilité d'éviter ces secteurs, assurez-vous que les branches n'entrent pas en contact avec l'étui.

### **Installation de l'étui pour fusil dans le support d'étui**

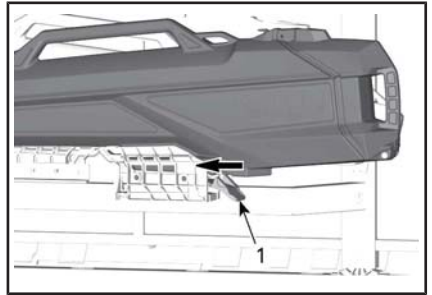
Fermez la section arrière de l'étui pour fusil.



Fixez la section arrière de l'étui à l'aide du loquet en caoutchouc.

Insérez l'étui pour fusil dans le support d'étui.

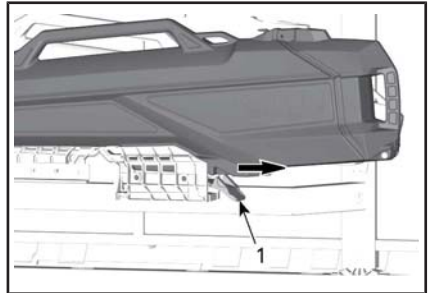
**AVIS** Assurez-vous que la patte de verrouillage du support d'étui pour fusil s'enclenche et fixe l'étui pour fusil en place.



1. Patte de verrouillage de l'étui pour fusil

### **Retrait de l'étui pour fusil du support d'étui**

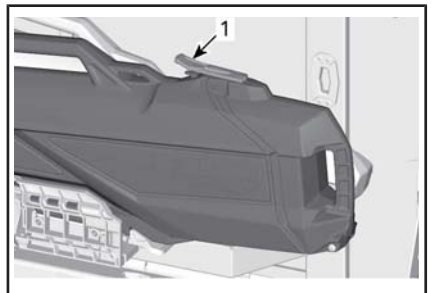
Appuyez sur la patte de verrouillage de l'étui pour fusil pour libérer l'étui pour fusil et le dégager en le glissant.



1. Patte de verrouillage de l'étui pour fusil

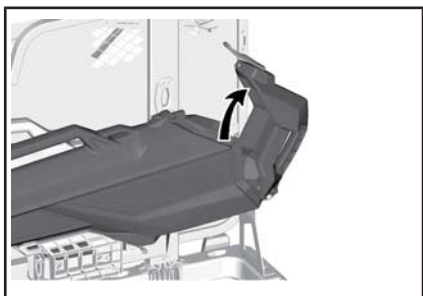
### **Ouvrir l'étui pour fusil**

Détachez le loquet de caoutchouc.



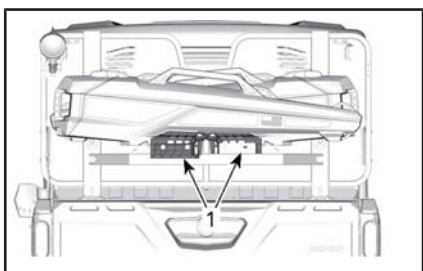
1. Loquet de caoutchouc

Ouvrez la section arrière de l'étui.



### 3) Support d'étui pour fusil

L'étui pour fusil se fixe afin de permettre un montage facile et solide de l'étui pour fusil sur le véhicule.

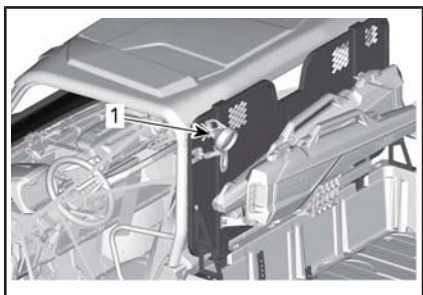


1. Support d'étui pour fusil

**AVIS** Assurez-vous que l'étui pour fusil est fermé et que ses extrémités se trouvent à l'intérieur du véhicule.

### 4) Lampe portative

Une lampe portative de 12 V pratique pouvant être déplacée facilement pour offrir de l'éclairage supplémentaire en cas de besoin.



1. Lampe portative

## ⚠ AVERTISSEMENT

Ne conduisez jamais le véhicule avec la lampe portative allumée.

**REMARQUE :** Dans certaines régions, des restrictions peuvent s'appliquer quant à l'utilisation de la lampe portative lorsque l'étui pour fusil est installé sur le véhicule. Reportez-vous aux lois locales avant d'utiliser la lampe portative.

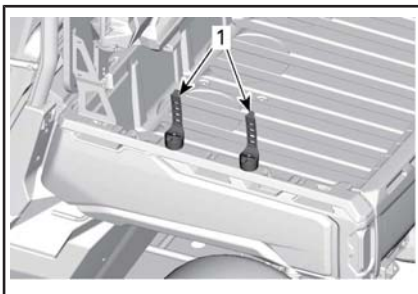
**AVIS** Retirez la lampe portative et rangez-la lors du transport du véhicule.

## ⚠ AVERTISSEMENT

N'utilisez pas le véhicule avec la lampe ou le câble en spirale obstruant ou nuisant aux commandes du conducteur et/ou à l'utilisation des dispositifs de commande du véhicule. N'utilisez jamais cette lampe lorsque le véhicule est en déplacement, car vous risquez d'aveugler les autres conducteurs.

### 5) Supports à outils LinQ

Ce système de support à outils vous permet de transporter une multitude d'outils lors de vos randonnées quotidiennes.



1. Supports à outils LinQ

**Installation des supports à outils**

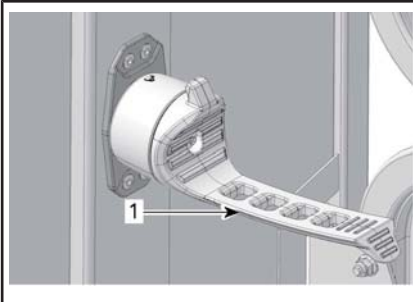
**AVIS** Utilisez toujours les supports à outils en paires pour créer une force de retenue suffisante.

**! ATTENTION** Capacité maximum pour une paire de supports à outils : 5 kg.

**AVIS** Avant chaque utilisation, assurez-vous que les supports à outils LinQ sont verrouillés.

Installez le support à outils dans l'adaptateur LinQ. Le pictogramme de verrou sur la base du support à outils doit être face au côté plus long du trou d'adaptateur LinQ.

**AVIS** Le support à outils doit être face au haut lorsqu'il est installé sur un mur vertical.



1. Crochet vers le haut

**AVIS** Avant de l'installer, assurez-vous que les surfaces des supports à outils et toutes les autres surfaces avec lesquelles ils seront en contact sont exempts de neige, de glace, de boue ou d'autres débris.

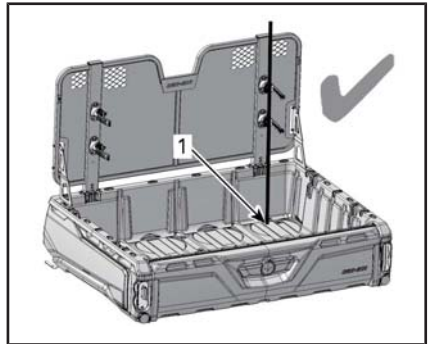
**Installation et utilisation inappropriées****! AVERTISSEMENT**

N'utilisez pas les supports à outils pour soutenir ou retenir des objets lourds. Les objets peuvent se dégager des supports à outils lors de la conduite à haute vitesse ou sur un sentier cahoteux. Réduisez votre vitesse et vérifiez fréquemment si les supports demeurent en place. Assurez-vous que les supports à outils ou l'objet transporté n'entrent pas en contact avec les passants, les arbres ou d'autres objets. Sur un VTT, assurez-vous que les objets chargés ne dépassent pas la largeur du véhicule.

**AVIS** Lors du montage d'objets à l'horizontale, installez toujours les crochets vers le haut.

**Installation et utilisation appropriées**

Utilisez les deux supports à outils pour transporter un objet.

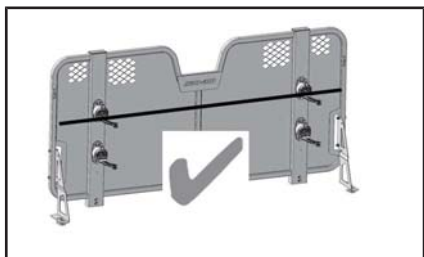


1. Le plancher de la boîte de chargement peut être utilisé en tant que point d'appui supplémentaire

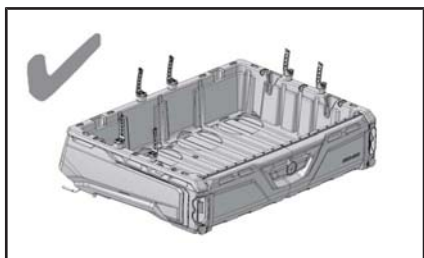
**AVIS** Pour un montage vertical, placez toujours l'extrémité lourde de l'objet sur le plancher de la boîte. Assurez-vous que l'objet

ne dépasse pas à l'extérieur du véhicule.

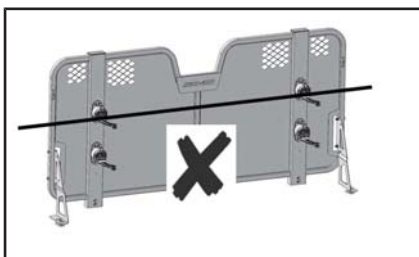
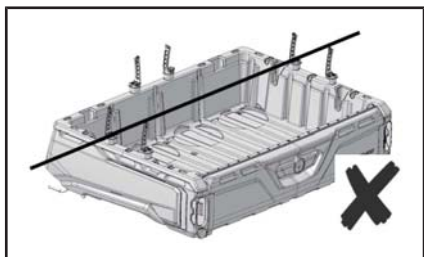
Installation appropriée pour le protecteur de cage.



Installation appropriée en paires pour la boîte de chargement.



### Installations inappropriées et non sécuritaires

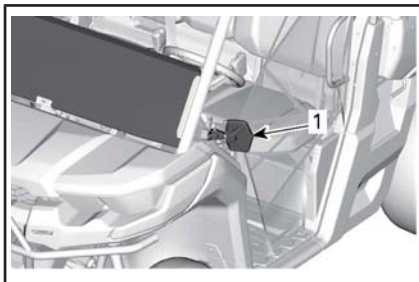


## 6) Rétroviseur de gauche

Le rétroviseur de gauche peut être ajusté selon les préférences du conducteur.

### ⚠ AVERTISSEMENT

N'ajustez pas le rétroviseur pendant la conduite. Vous risquez de perdre le contrôle du véhicule.



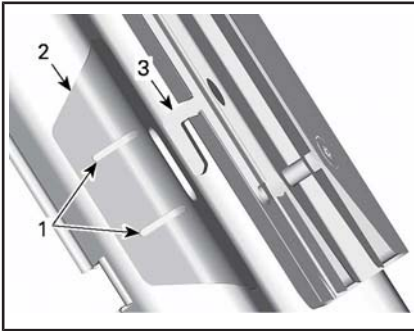
1. Rétroviseur de gauche

## 7) Demi-pare-brise

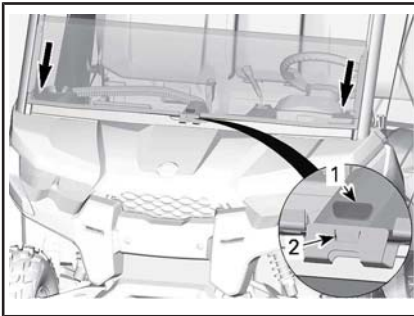
Une moitié de pare-brise en polycarbonate à haute résistance aux impacts aidant à protéger le conducteur et les passagers des intempéries.

### Installation du demi-pare-brise

Alignez les crochets entre les repères sur les décalcomanies de positionnement.



1. Repères
2. Décalcomanie de positionnement
3. Crochets



1. Ouverture dans le pare-brise
2. Attache dans le support inférieur

**REMARQUE :** Lorsque la base du pare-brise s'aligne avec le haut du support, les crochets sont presque alignés.

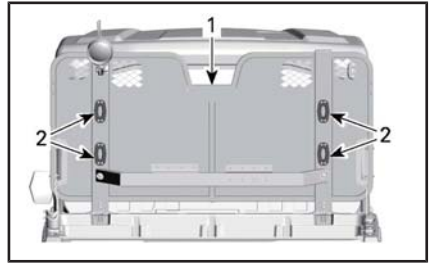
Serrez les vis de guidage à la main.

### **! AVERTISSEMENT**

Assurez-vous que le pare-brise est fixé correctement avant de conduire le véhicule.

## **8) Protecteur de cage**

Un support utilitaire qui protège les composants de la cabine du chargement et permet le rangement et le transport d'articles divers à l'aide du système LINQ.



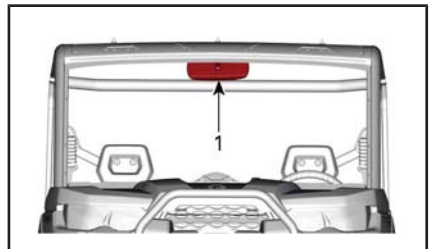
1. Protecteur de cage
2. Système LinQ

## **9) Rétroviseur panoramique central**

Le rétroviseur central peut être ajusté selon les préférences du conducteur.

### **! AVERTISSEMENT**

N'ajustez pas le rétroviseur pendant la conduite. Vous risquez de perdre le contrôle du véhicule.



1. Rétroviseur panoramique central

# PERSONNALISEZ VOTRE CONDUITE

## Directives de réglage de la suspension

La maniabilité et le confort du véhicule sont directement liés aux réglages de la suspension.

### AVERTISSEMENT

Le réglage de la suspension peut influencer la maniabilité du véhicule. Prenez toujours le temps de vous familiariser avec le comportement du véhicule après tout réglage de la suspension.

Les choix de réglage de la suspension varient en fonction de la

charge du véhicule, de la préférence personnelle, de la vitesse de conduite et de l'état du terrain.

Le meilleur moyen de régler la suspension consiste à partir des réglages d'usine, puis à personnaliser chacun des réglages, un à la fois.

Les réglages avant et arrière sont liés. Par exemple, il est possible que vous ayez à régler de nouveau les amortisseurs arrière après avoir réglé les amortisseurs avant.

Effectuez un essai du véhicule dans les mêmes conditions : terrain, vitesse, charge, etc. Modifiez un réglage et refaites le test. Procédez de façon méthodique jusqu'à l'obtention du réglage voulu.

## Réglages d'usine de la suspension

*Tous modèles sauf XT-P*

RÉGLAGES D'USINE DE LA SUSPENSION AVANT		
RÉGLAGE	MODÈLE	RÉGLAGE D'USINE
Précharge du ressort	HD5	Position 1 de came (souple)
	HD8 et HD10	Position 1 de came (souple)

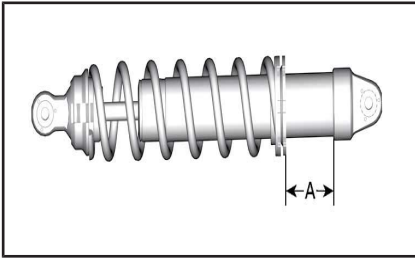
RÉGLAGES D'USINE DE LA SUSPENSION ARRIÈRE		
RÉGLAGE	MODÈLE	RÉGLAGE D'USINE
Précharge du ressort	HD5	Position 1 de came (souple)
	HD8 et HD10	Position 1 de came (souple)

*Modèles XT-P*

RÉGLAGES D'USINE DE LA SUSPENSION AVANT		
RÉGLAGE	MODÈLE	RÉGLAGE D'USINE
Précharge du ressort	XT-P	50,7 mm

RÉGLAGES D'USINE DE LA SUSPENSION ARRIÈRE		
RÉGLAGE	MODÈLE	RÉGLAGE D'USINE
Précharge du ressort	XT-P	50,5 mm



**MODÈLES XT-P**

1. Précharge du ressort

**Réglages de la suspension****Réglage de la précharge à ressort**

Raccourcissez le ressort pour une conduite plus ferme et des conditions de conduite sur terrain difficile ou lors de la traction d'une remorque.

Allongez le ressort pour une conduite plus douce et des conditions de conduite douces.

**⚠ AVERTISSEMENT**

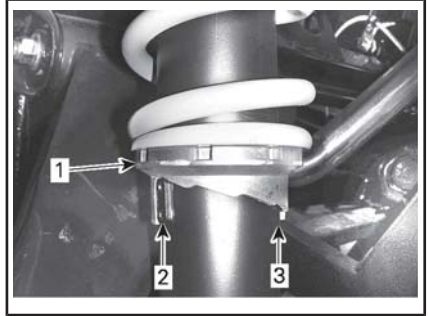
Le réglage des amortisseurs droit et gauche des suspensions avant ou arrière doit toujours être à la même position. Ne réglez jamais un seul amortisseur. Un réglage inégal aurait un effet néfaste sur la maniabilité et la stabilité, pouvant entraîner un accident.

Soulevez le véhicule. La longueur du ressort doit être égale des deux côtés.

**REMARQUE :** La précharge du ressort affecte la garde au sol.

**Tous modèles sauf XT-P**

Réglez en tournant la came de réglage.

**TYPIQUE**

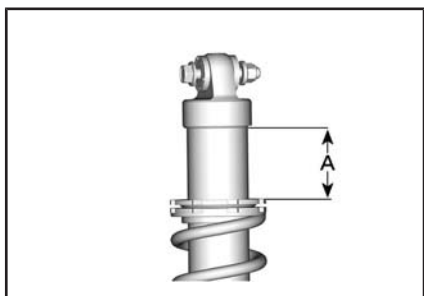
1. Tournez les cames de réglage
2. Réglage souple
3. Réglage ferme

**Modèles XT-P**

Réglez la précharge du ressort en tournant l'anneau de réglage.

**TYPIQUE**

- Étape 1 : Desserrez l'anneau de réglage supérieur
- Étape 2 : Tournez l'anneau de réglage en conséquence
- Étape 3 : Serrez l'anneau de réglage supérieur



A. Distance à mesurer

## Fonction DPS

Le système de servodirection dynamique (DPS) assure une assistance variable, contrôlée par ordinateur, par le biais d'un moteur électrique, en vue d'optimiser le degré d'intervention du conducteur sur la direction.



# ESSENCE

## Spécifications d'essence

**AVIS** Utilisez toujours de l'essence fraîche. L'essence s'oxyde, le résultat est la perte de l'octane, des composés volatils et la production de dépôts de gomme et de vernis qui peuvent endommager le système d'alimentation.

Le mélange d'essence et d'alcool varie selon les pays et les régions. Ce véhicule a été conçu pour fonctionner avec les essences recommandées, cependant, n'ignorez pas ce qui suit :

- L'utilisation d'essence contenant de l'alcool au-delà du pourcentage spécifié par la réglementation gouvernementale n'est pas recommandée et peut entraîner les problèmes suivants dans les composants du circuit d'essence :
  - des difficultés de démarrage et de fonctionnement;
  - la détérioration des pièces en caoutchouc ou plastique;
  - la corrosion des pièces métalliques;
  - des dommages causés aux parties internes du moteur.
- Vérifiez fréquemment l'absence de fuites d'essence ou d'autres anomalies du circuit d'essence en cas de soupçon d'une présence d'alcool dans l'essence supérieure à la réglementation gouvernementale en vigueur.
- Les essences contenant de l'alcool attirent et retiennent l'humidité, ce qui peut entraîner la séparation des phases de l'essence et occasionner des problèmes de performances du moteur ou endommager ce dernier.

### Essence recommandée

Utilisez de l'essence sans plomb régulier avec un indice d'octane AKI

(R+M)/2 de 87 ou un indice d'octane RON de 92.

**AVIS** N'utilisez jamais d'autres essences. L'utilisation d'essence inappropriée peut endommager le système d'alimentation ou le moteur.

**AVIS** N'utilisez PAS d'essence étiquetée E85.

L'utilisation d'essence étiquetée E15 est interdite par la réglementation de l'EPA aux États-Unis.

## Méthode de remplissage du véhicule

### AVERTISSEMENT

- L'essence est inflammable et explosive dans certaines conditions.
- Ne vérifiez jamais le niveau d'essence la lueur d'une flamme.
- Ne fumez jamais et tenez les flammes et les étincelles à l'écart.
- Travaillez dans un endroit bien aéré.

1. Arrêtez le moteur.

### AVERTISSEMENT

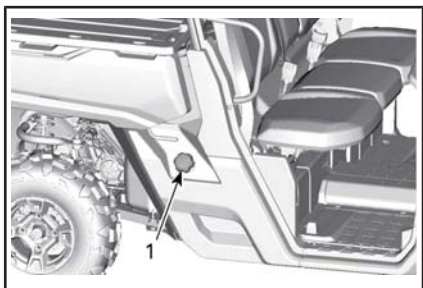
**Arrêtez toujours le moteur avant de faire le plein.**

2. Le conducteur et les passagers doivent sortir du véhicule.

### AVERTISSEMENT

**Ne permettez jamais à quiconque de rester dans le véhicule lors du ravitaillement en essence. Si un feu ou une explosion se produisait au moment du remplissage, un occupant pourrait ne pas être en mesure de sortir rapidement du véhicule.**

3. Enlevez lentement le bouchon du réservoir d'essence en le desserrant dans le sens antihoraire.



*TYPIQUE*

1. Bouchon de réservoir d'essence

**! AVERTISSEMENT**

Si vous constatez une différence de pression (sifflement lorsque vous desserrez le bouchon du réservoir), faites inspecter ou réparer le véhicule avant de l'utiliser.

4. Insérez le bec dans le goulot de remplissage.
5. Versez l'essence lentement afin que l'air puisse s'échapper du réservoir et éviter que l'essence ne refoule. Évitez de répandre de l'essence.
6. Cessez de remplir lorsque l'essence atteint le bas du goulot de remplissage. **Évitez tout remplissage excessif.**

**! AVERTISSEMENT**

Ne remplissez jamais le réservoir d'essence à plein rendement avant de laisser le véhicule exposé à la chaleur. Lorsque la température augmente, l'essence se dilate et risque de déborder.

7. Serrez complètement le bouchon du réservoir d'essence en

sens horaire jusqu'à ce que vous entendiez un dé clic.

**! AVERTISSEMENT**

Essuyez toujours toute essence répandue sur le véhicule.

**Remplissage d'un bidon d'essence**

**! AVERTISSEMENT**

- N'utiliser qu'un bidon d'essence homologué pour entreposer de l'essence.
- Ne remplissez jamais un bidon d'essence situé dans la boîte de chargement ou dans le véhicule, car une décharge d'électricité statique pourrait enflammer l'essence.

---

# PÉRIODE DE RODAGE

## Fonctionnement pendant le rodage

Il est nécessaire d'effectuer une période de rodage de 10 heures de fonctionnement ou 300 km avec le véhicule.

### Moteur

Au cours de la période de rodage :

- Évitez les accélérations à plein régime.
- Évitez d'appuyer sur la pédale d'accélérateur à plus du 3/4 de sa course.
- Évitez les accélérations intenses.
- Évitez de rouler à la même vitesse sur de longues périodes.

Toutefois, de brèves accélérations à plein régime et de fréquentes variations de vitesse contribuent à un bon rodage.

### Freins



## AVERTISSEMENT

Des freins neufs ne fonctionneront à leur pleine capacité qu'après une période de rodage. La performance de freinage peut être réduite, vous devez donc redoubler de prudence.

### Courroie

Une courroie neuve requiert une période de rodage de 50 km.

Au cours de la période de rodage :

- Évitez d'accélérer ou de décélérer vigoureusement.
- Évitez de tirer une charge.
- Évitez de circuler à plein régime.

# PROCÉDURES DE BASE

## Démarrage du moteur

Mettez la clé dans le commutateur d'allumage et tournez-la sur la position ON.

Appuyez sur la pédale de frein.

**REMARQUE :** Si le levier sélecteur n'est pas placé à la position « P » (STATIONNEMENT) ou « N » (POINT MORT), la pédale de frein doit être enfoncée pour permettre le démarrage du moteur.

Tournez la clé à la position de démarrage et tenez-la dans cette position jusqu'à ce que le moteur démarre.

**REMARQUE :** N'enfonchez pas la pédale d'accélérateur. Si la pédale de frein est enfoncée à plus de 50%, le moteur ne redémarrera pas.

Laissez la clé quitter la position de démarrage dès que le moteur démarre.

**AVIS** Si le moteur ne démarre pas après quelques secondes, ne maintenez pas la clé dans cette position pendant plus de 10 secondes. Reportez-vous à *DÉPANAGE*.

## Actionnez le levier sélecteur

Actionnez les freins, puis sélectionnez la position du levier sélecteur voulue.

Relâchez les freins.

**AVIS** Immobilisez toujours le véhicule et actionnez les freins avant de déplacer le levier sélecteur pour changer de rapport. La boîte de vitesses risque d'être endommagée.

## Choisissez la vitesse appropriée (basse ou haute)

Il est important de limiter les situations connues entraînant le glissement excessif de la courroie d'entraînement. La raison principale est que la courroie d'entraînement glissera si la boîte de vitesses est dans la haute vitesse quand elle devrait être dans la basse vitesse.

Faites attention aux éléments suivants :

### Basse vitesse

La basse vitesse devrait être utilisée dans les conditions suivantes :

- Traction
- Pousser
- Transport d'une charge
- Applications 4 roues motrices
- Trous de boue
- Trous d'eau
- Traverse d'obstacles
- Monter sur une remorque
- Monter une côte

Il est également recommandé d'utiliser la basse vitesse pour les conduites pendant des périodes prolongées à des vitesses de moins de 24 km/h (15 mi/h)

Reportez-vous à *PÉRIODE DE RODAGE* pour obtenir l'information sur le rodage de la courroie d'entraînement.

### Haute vitesse

La haute vitesse est la position par défaut.

### Protection électronique de la courroie d'entraînement (si disponible et activée sur votre modèle)

Sur certains véhicules, la fonction de protection électronique de la

courroie d'entraînement est activée.

Adressez-vous à un concessionnaire Can-Am autorisé pour la disponibilité et l'activation.

Cette fonction est activée lorsque la conduite est trop lente pour la **haute vitesse**, comme dans les situations suivantes :

- Traction
- Pousser
- Transport d'une charge
- Applications 4 roues motrices
- Trous de boue
- Trous d'eau
- Traverse d'obstacles
- Monter sur une remorque
- Monter une côte

Dans les situations mentionnées ci-dessus, la protection électronique de la courroie d'entraînement protégera la courroie de boîte de vitesses CVT contre des dommages en activant le limiteur de couple du moteur. L'indicateur fera également défiler un message **BASSE vitesse**, suggérant au conducteur d'immobiliser le véhicule et de sélectionner la BASSE VITESSE.

**Lorsque la protection électronique de la courroie d'entraînement est activée, il est IMPÉRATIF de changer au rapport INFÉRIEUR.** Reportez-vous à *ACTIONNER LE LEVIER SÉLECTEUR*.

## AVERTISSEMENT

Freinez pour immobiliser le véhicule. Mettez le véhicule en marche arrière (R), reculez pour descendre et relâchez légèrement les freins afin maintenir une vitesse réduite. Ne tentez pas de faire demi-tour. Ne descendez jamais lorsque le véhicule est au point mort. N'appliquez pas une trop grande force sur les freins, car cela risque de faire renverser le véhicule.

## Arrêt du moteur et stationnement du véhicule

### AVERTISSEMENT

Évitez de stationner le véhicule dans une pente abrupte.

### AVERTISSEMENT

Placez le levier sélecteur sur « P » (STATIONNEMENT) lorsque le véhicule est arrêté ou stationné pour l'empêcher de rouler.

### AVERTISSEMENT

Évitez de vous stationner dans un endroit où les pièces brûlantes peuvent déclencher un incendie.

Lorsque le véhicule est arrêté ou garé, placez toujours le levier sélecteur en position de stationnement. Cette précaution est particulièrement importante pour le stationnement en pente. En pente raide ou, si le véhicule transporte une charge, bloquez les roues du véhicule avec des roches ou des briques.

Stationnez le véhicule sur le terrain le plus plat possible.

Relâchez la pédale d'accélérateur et immobilisez le véhicule au moyen des freins.

Placez le levier sélecteur sur « P » (STATIONNEMENT).

Mettez la clé de contact sur OFF.

Retirez la clé du commutateur d'allumage.

Lorsqu'il faut stationner le véhicule sur une pente escarpée ou qu'il transporte une charge, bloquez les roues au moyen de pierres ou de briques.

## **Conseils pour optimiser la longévité de la courroie d'entraînement**

Le style de conduite et les conditions ont un impact direct sur la longévité de la courroie d'entraînement. Ce véhicule dispose d'une conception du système CVT qui est optimisé pour offrir les meilleures performances. La boîte de vitesses CVT et la courroie d'entraînement ont subi avec succès des milliers de kilomètres de tests de durabilité. Toutefois, afin de maximiser la longévité de la courroie d'entraînement et de prévenir les défaillances prématurées, il est important que le conducteur comprenne les limites d'une transmission par courroie CVT et qu'il adapte son style de conduite et la vitesse en conséquence.

Si la conduite a lieu dans l'une des conditions énumérées ci-dessous, BRP recommande fortement de ne pas garder constamment à pleins gaz pendant plus de cinq (5) minutes.

- Températures ambiantes élevées (au-dessus de 30 °C)
- Chargements lourds : Passagers/chargement lourd
- Traînée lourde : Sable mou/monter une côte/boue/utilisation d'un ensemble de chenilles.

Après quelques minutes à pleins gaz, relâchez partiellement l'accélérateur et laissez refroidir la CVT.

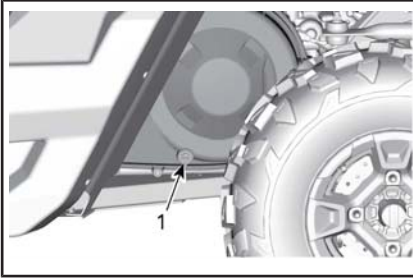
Pour plus de conseils pour maximiser la durabilité de la courroie d'entraînement, reportez-vous à *CHOISIR LA BONNE VITESSE (BASSE (L) OU HAUTE (H))*.

## OPÉRATIONS SPÉCIALES

### Que faire si vous soupçonnez la présence d'eau dans la boîte de vitesses CVT

En cas de présence d'eau dans la boîte de vitesses CVT, le moteur accélèrera, mais le véhicule restera immobile.

**AVIS** Éteignez le moteur et drainez l'eau pour éviter d'endommager la boîte de vitesses CVT.



*TYPIQUE - CÔTÉ GAUCHE DE LA BOÎTE DE CHARGEMENT DU VÉHICULE*

1. Drainage de la boîte de vitesses CVT

Adressez-vous à un concessionnaire Can-Am autorisé, un atelier de réparation ou une personne de votre choix pour l'inspection et le nettoyage de la boîte de vitesses CVT.

### Que faire si la batterie est complètement déchargée

Pour faire démarrer un véhicule, commencez par utiliser le câble rouge (+) au pôle positif de la batterie et le noir (-) câble sur le châssis du véhicule.

**AVIS** Ne connectez pas une source électrique à la colonne ou aux composants de direction en contact avec le système DPS.

### Que faire si le véhicule se renverse

Les manœuvres brusques, les virages serrés, la conduite à flanc de montagne ou un accident peuvent entraîner le retournement du véhicule.

Si le véhicule s'est renversé, il faudra le transporter le plus tôt possible chez un concessionnaire autorisé Can-Am pour l'inspecter. **NE JAMAIS FAIRE DÉMARRER LE MOTEUR!**

### Que faire si le véhicule est submergé

Si le véhicule est submergé, il faudra le transporter chez un concessionnaire Can-Am autorisé dès que possible.

**AVIS** Ne faites jamais démarrer le moteur. Le véhicule peut être gravement endommagé à la suite de la submersion si vous ne suivez pas les bonnes directives de redémarrage.

# TRANSPORT DU VÉHICULE

Si le véhicule doit être transporté, le transport doit être effectué sur une remorque à plateau de la taille et de la capacité appropriée.

**AVIS** Ne remorquez pas ce véhicule — cela peut sérieusement endommager la transmission du véhicule.

Lorsque vous communiquez avec un service de remorquage ou de transport, assurez-vous de demander si une remorque à plateau, une rampe de chargement ou une rampe hydraulique est disponible pour soulever le véhicule et attacher les sangles de façon sécuritaire. Assurez-vous que le véhicule est transporté comme spécifié dans cette section.

**AVIS** Évitez l'utilisation de chaînes pour attacher le véhicule — elles peuvent endommager la finition de surface ou les composants en plastique.

## AVERTISSEMENT

Ne remorquez jamais ce véhicule orienté dos à la route avec un pare-brise en place. Le pare-brise pourrait être arraché. Remorquez toujours le véhicule orienté face à la route.

Pour charger le véhicule sur une remorque pour le transport, procédez comme suit :

1. Placez le levier sélecteur au point mort (N).
2. Si le véhicule est équipé d'un treuil, utilisez-le pour faire rouler le véhicule sur la remorque.
3. Si le véhicule n'est pas équipé d'un treuil, procédez comme suit : attachez une sangle au point de remorquage inférieur du pare-chocs avant.
  - 3.1 Attachez les sangles au câble du treuil du véhicule de remorquage.

- 3.2 Tirez le véhicule sur la remorque à l'aide du treuil.

4. Retirez la clé du commutateur d'allumage.
5. Sanglez les pneus avant à l'aide des sangles de remorquage de pneus.
6. Passez une sangle d'arrimage dans chaque roue arrière.
7. Attachez solidement les sangles d'arrimage des roues arrière sur les deux côtés de l'arrière de la remorque avec des cliquets.
8. Assurez-vous que les deux roues, avant et arrière, sont fixées fermement à la remorque.

## AVERTISSEMENT

Assurez-vous qu'aucun objet mobile n'est présent à l'intérieur du véhicule ou dans la boîte de chargement pendant le transport du véhicule.



# LEVAGE ET SUPPORT DU VÉHICULE

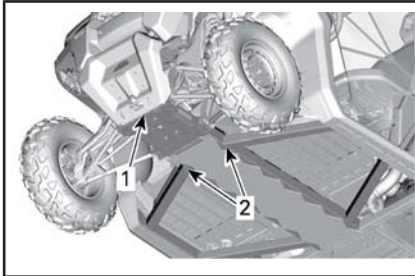
## Avant du véhicule

Placez le véhicule sur un terrain plat non glissant.

Veillez à ce que le levier sélecteur du véhicule soit réglé sur « P » (STATIONNEMENT).

Installez un cric hydraulique sous la plaque de protection avant.

Soulevez l'avant du véhicule et installez une chandelle sur chaque côté sous la section de cadre.



1. Avant du véhicule
2. Section de cadre

Abaissez le pont élévateur et vérifiez que le véhicule repose sur les deux chandelles en toute sécurité.

## Arrière du véhicule

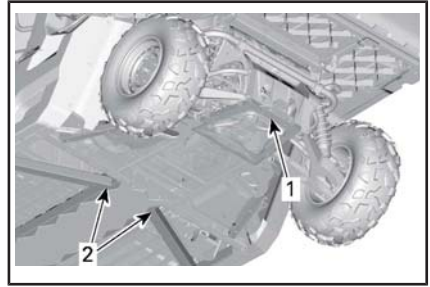
Placez le véhicule sur un terrain plat non glissant.

Activez le mode à quatre roues motrices.

Veillez à ce que le levier sélecteur du véhicule soit réglé sur « P » (STATIONNEMENT).

Installez un cric hydraulique sous l'attelage de remorque.

Soulevez l'arrière du véhicule et installez une chandelle sur chaque côté sous la section de cadre devant la roue arrière.



1. Point de levage sous l'attelage de remorque
2. Section du cadre où installer des chandelles.

Abaissez le pont élévateur et vérifiez que le véhicule repose sur les deux chandelles en toute sécurité.

---

***Cette page est  
laissée intentionnellement en blanc***

# ***ENTRETIEN***

## PROGRAMME D'ENTRETIEN

L'entretien est très important pour maintenir le véhicule en bon état de marche. Faites l'entretien en suivant le programme d'entretien.

Un atelier de réparation ou une personne au choix du propriétaire peut faire l'entretien, remplacer ou réparer les dispositifs et les systèmes antipollution. Ces instructions ne nécessitent pas de composants ou le service de BRP ou des concessionnaires Can-Am autorisés. Bien qu'un concessionnaire Can-Am autorisé ait une connaissance technique approfondie et des outils pour l'entretien du VCC Can-Am, la garantie relative aux systèmes antipollution n'est pas sous condition de faire appel à un concessionnaire Can-Am autorisé ou de tout autre établissement avec qui BRP a une relation commerciale. Pour les demandes de garantie en lien avec les systèmes antipollution, BRP limite le diagnostic et la réparation des pièces liées aux systèmes antipollution aux concessionnaires Can-Am autorisés. Pour plus d'informations, reportez-vous à *GARANTIE LIÉE AUX ÉMISSIONS (EPA, É.-U.)* du présent document. L'entretien approprié est la responsabilité du propriétaire. Une demande de garantie peut être refusée si, entre autres choses, le propriétaire ou l'exploitant a causé le problème à cause d'un mauvais entretien ou utilisation.

Suivez les instructions pour les exigences en essence dans la sous-section Essence de ce guide. Même si l'essence contenant plus de dix pour cent en volume d'éthanol est facilement disponible, l'EPA a publié une interdiction sur l'utilisation de l'essence contenant plus de 10 % en volume d'éthanol et elle s'applique à ce véhicule. L'utilisation d'une essence contenant plus de 10 % en volume d'éthanol avec ce moteur peut endommager le système antipollution.

Le message suivant apparaît dans l'indicateur après chaque tranche de 200 heures d'utilisation pour vous rappeler des exigences d'entretien : **ENTRETIEN REQUIS**. Pour effacer le message, reportez-vous à la section *INDICATEUR MULTIFONCTION*.



### AVERTISSEMENT

Si le véhicule n'est pas entretenu correctement conformément au programme et aux procédures d'entretien, celui-ci pourrait devenir dangereux à conduire.

## CONDITIONS POUSSIÉREUSES DIFFICILES

### Instructions d'entretien du filtre à air

L'entretien du filtre à air doit être ajusté en fonction des conditions d'utilisation.

La fréquence d'entretien du filtre à air doit être augmentée selon les conditions de poussière suivantes :

- Conduite sur sable sec
- Conduite sur des surfaces poussiéreuses sèches
- Conduite sur des sentiers de gravier sec ou dans des conditions semblables.

**REMARQUE :** La conduite en groupe dans de telles conditions fait en sorte qu'il faut entretenir le filtre à air encore plus régulièrement.

## LÉGENDE DU PROGRAMME D'ENTRETIEN

Fonctionnement dans des conditions de conduite en sentiers

Fonctionnement dans des conditions de conduite difficiles (poussiéreuses ou boueuses) ou transportant de lourdes charges

## PROGRAMME D'ENTRETIEN

Assurez-vous d'effectuer l'entretien approprié aux intervalles recommandés comme indiqué dans les tableaux. Certains éléments du programme d'entretien doivent être effectués en fonction du calendrier, quelle que soit la distance ou le temps de fonctionnement.

<b>TOUS LES ANS OU 3 000 km OU AUX 200 HEURES (selon la première éventualité)</b>
<b>TOUS LES ANS OU 1 500 km OU AUX 100 HEURES (selon la première éventualité)</b>
Vérifiez les codes d'erreur
Effectuez toutes les étapes de l'inspection avant de partir en randonnée.
Changez l'huile de moteur et le filtre
Inspectez le niveau d'huile de la boîte de vitesses (modèles HD8 et HD10) et vérifiez s'il y a une contamination (tous les 3 000 km)
Remplacez l'huile de la boîte de vitesses (modèles HD8 et HD10) (Effectuez après les premiers 3 000 km)
Inspectez et nettoyez le filtre à air du moteur. Remplacez si nécessaire.
Inspectez le système de direction pour tout jeu anormal ou dommages (colonne, crémaillère, manchons)
Inspectez le jeu des embouts de biellettes et des joints à rotule, puis inspectez les soufflets
Inspectez les roulements de roue pour tout jeu anormal
Inspectez les bagues des bras de suspension et les plaques d'usure. Remplacez si nécessaire.
Inspectez les joints et les soufflets des joints homocinétiques (vérifiez s'il y a un jeu anormal dans les joints et si les soufflets présentent des coupures)
Lubrifiez les bagues des bras de suspension et de barre stabilisatrice (avant et arrière)
Inspectez et nettoyez le système de freinage (niveau du liquide, plaquettes, disques, canalisations, étriers)

<b>TOUS LES ANS OU 3 000 km OU AUX 200 HEURES (selon la première éventualité)</b>
<b>TOUS LES ANS OU 1 500 km OU AUX 100 HEURES (selon la première éventualité)</b>
Vérifiez le niveau de l'huile du différentiel avant et de l'unité de transmission arrière (HD5 seulement). Vérifiez si elle est contaminée et son état général (événements, couple de serrage du boulon de fixation, joints d'étanchéité)
Vérifiez le niveau de l'huile de l'entraînement final arrière (modèles HD5) et vérifiez si elle est contaminée et son état général (événements, couple de serrage du boulon de fixation, joints d'étanchéité)
Vérifiez l'état et les connexions de la batterie
Inspectez les joints universels de l'arbre de transmission pour tout jeu anormal. Sur le modèle HD5, inspectez l'état du soufflet de caoutchouc
Nettoyez les tuyaux d'échappement et la zone du silencieux
Nettoyez le pare-étincelles du silencieux
Ajustez le jeu des soupapes
Remplacez le filtre du reniflard d'aération d'essence
Vérifiez la courroie CVT et nettoyez les poulies CVT
Inspectez les leviers centrifuges et les galets de la poulie d'entraînement
Inspectez, nettoyez et lubrifiez le roulement de la poulie d'entraînement (HD5)
Inspectez le roulement à aiguilles du moyeu de la poulie d'entraînement (HD8/HD10)
Inspectez les joints d'étanchéité des arbres d'entrée et de sortie (moteur, boîte de vitesses (modèles HD8 et HD10), d'entraînement final arrière (modèles HD5), différentiel avant)
Serrez les attaches de la cage
Inspectez, nettoyez les rétracteurs et les boucles
Vérifiez le niveau de liquide de refroidissement et faites l'appoint, au besoin
Lubrifiez les loquets de porte (sur les modèles avec cabine)

<b>TOUS LES DEUX ANS OU TOUS LES 6 000 km OU 400 HEURES (selon la première éventualité)</b>
<b>TOUS LES DEUX ANS OU TOUS LES 3 000 km OU 200 HEURES (selon la première éventualité)</b>
Vérifiez les codes d'erreur
Effectuez toutes les étapes de l'inspection avant de partir en randonnée.
Remplacez l'huile du différentiel avant

**TOUS LES DEUX ANS OU TOUS LES 6 000 km OU 400 HEURES (selon la première éventualité)**

**TOUS LES DEUX ANS OU TOUS LES 3 000 km OU 200 HEURES (selon la première éventualité)**

Remplacez l'huile de boîte de vitesses (modèles HD8 et HD10)

Remplacez l'huile d'entraînement final arrière (modèles HD5)

Remplacez le liquide de frein (doit être effectué tous les 2 ans)

Vérifiez le système de refroidissement

Testez l'efficacité du liquide de refroidissement du moteur et vérifiez le niveau

Vérifiez le système d'alimentation pour des fuites (y compris les composants du système de contrôle des émissions par évaporation, selon l'équipement)

Vérifiez la pression de la pompe à essence (ralenti et à pleins gaz)

Remplacez les bougies.

Nettoyez le capteur de vitesse du véhicule

Remplacez le préfiltre de l'évent de réservoir (système de contrôle des émissions par évaporation), selon l'équipement

**TOUS LES 5 ANS OU TOUS LES 12 000 km (selon la première éventualité)**

**TOUS LES 5 ANS OU TOUS LES 6 000 km (selon la première éventualité)**

Remplacez le liquide de refroidissement

# PROCÉDURES D'ENTRETIEN

Cette section comprend des consignes d'entretien de base.

## **⚠ AVERTISSEMENT**

Sauf indication contraire, placez toujours le commutateur d'allumage sur OFF et retirez la clé avant d'entreprendre tout entretien.

## **⚠ AVERTISSEMENT**

Remplacez toujours les dispositifs de verrouillage (pattes de verrouillage, attaches autobloquantes, etc.) enlevés par des neufs.

## **Filtre à air du moteur**

**AVIS** Ne modifiez jamais le système d'admission d'air. Ne pas respecter cette consigne peut amoindrir les performances du moteur ou l'endommager. Le moteur est étalonné selon ces composants.

### **Directives de remplacement du filtre à air du moteur**

La fréquence d'inspection et de remplacement du filtre à air du moteur doit être ajustée en fonction des conditions de conduite. Il est essentiel d'assurer une performance appropriée du moteur et sa durée de vie.

La fréquence d'inspection et de remplacement du filtre à air du moteur doit être augmentée pour les conditions de conduite difficiles suivantes :

- Conduite sur sable sec
- Conduite sur surfaces poussiéreuses et sèches
- Conduite sur sentiers de gravier secs ou dans des conditions semblables.

- Conduite dans des zones à forte concentration de graines ou cosses de récolte.
- Conduite dans des conditions hivernales difficiles.

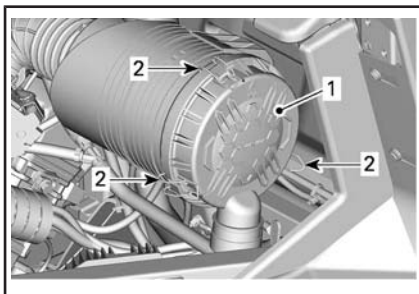
**AVIS** Lors de la conduite dans les conditions poussiéreuses ou dans le sable, le boîtier de filtre à air doit être nettoyé avant chaque randonnée.

**REMARQUE :** La conduite en groupe dans de telles conditions fait en sorte qu'il faut remplacer le filtre à air encore plus souvent.

### **Retrait du filtre à air du moteur**

Ouvrez la boîte de chargement.

Détachez le couvercle du filtre à air et retirez le filtre à air.



### **CÔTÉ DROIT DU VÉHICULE, SOUS LA BOÎTE DE CHARGEMENT**

1. Couvercle de filtre à air
2. Loquets

Le filtre s'installe de manière bien ajustée sur le tube de sortie et vous remarquerez une résistance initiale. Déplacez doucement l'extrémité du filtre avec un mouvement de va-et-vient pour briser le joint, puis tournez-le tout en le retirant. Évitez de cogner le filtre sur le boîtier.

### **Nettoyage du filtre à air du moteur**

Inspectez le filtre pour des signes de fuite. Une traînée de poussière



sur le côté propre du filtre est un signe typique. Remplacez le filtre s'il est endommagé. Éliminez toute source de fuite d'air avant d'installer un filtre neuf.

Tapotez l'élément en papier pour faire tomber la poussière lourde. Cela libère la saleté et la poussière du filtre en papier.

**AVIS** Il n'est pas recommandé d'injecter de l'air comprimé sur le filtre en papier. Cela pourrait endommager les fibres du papier et réduire la capacité de filtration du filtre en milieu poussiéreux. Si le filtre à air du moteur est trop sale et ne peut être nettoyé en suivant la procédure recommandée, il devrait être remplacé.

Utilisez un chiffon humide propre pour essuyer la surface d'étanchéité du filtre et l'intérieur du tube de sortie. Assurez-vous que la surface d'étanchéité du tube de sortie n'est pas endommagée.

Inspectez le boîtier de filtre à air pour confirmer qu'il est propre.

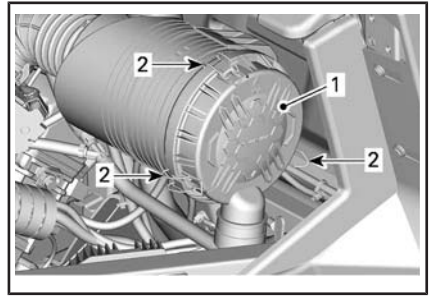
### Nettoyage de la soupape à bec de canard

Inspectez et pressez la soupape à bec de canard. Assurez-vous que la soupape est flexible et qu'elle n'est pas tordue, endommagée ou bouchée.

### Installation du filtre à air du moteur

Insérez le filtre soigneusement. Placez le filtre à la main, tout en vous assurant qu'il est inséré complètement dans le boîtier du filtre à air. Exercez une pression à la main sur la bordure extérieure du filtre, et non sur le centre flexible.

Fixez le couvercle du filtre à air à l'aide des fixations.



### CÔTÉ DROIT DU VÉHICULE, SOUS LA BOÎTE DE CHARGEMENT

1. Couvercle de filtre à air
2. Loquets

## Filtre à air de la boîte de vitesses CVT

La fréquence d'inspection et de nettoyage du filtre à air de la boîte de vitesses CVT doit être ajustée en fonction des conditions de conduite. Il est essentiel d'assurer une performance correcte du moteur et sa durée de vie.

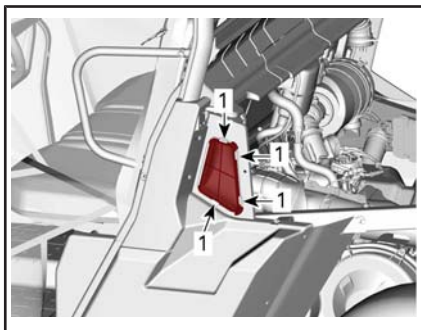
La fréquence d'inspection et de nettoyage du filtre à air de la boîte de vitesses CVT doit être augmentée pour les conditions de conduite difficiles suivantes :

- Conduite sur sable sec
- Conduite sur surfaces poussiéreuses et sèches
- Conduite sur sentiers de gravier secs ou dans des conditions semblables.
- Conduite dans des zones à forte concentration de graines ou coques de récolte.
- Conduite dans des conditions hivernales difficiles.

**REMARQUE :** La conduite en groupe dans de telles conditions fait en sorte qu'il faut remplacer le filtre à air encore plus souvent.

## Dépose du filtre à air de la boîte CVT

1. Inclinez la boîte de chargement.
2. Appuyez sur les pattes du filtre pour le relâcher.



1. Appuyez ici

## Inspection et nettoyage du filtre à air de la boîte de vitesses CVT

1. Inspectez le filtre et remplacez-le s'il est endommagé.
2. Nettoyez doucement le filtre à l'aide d'une solution d'eau savonneuse, puis rincez-le.
3. Secouez-le délicatement pour retirer l'excédent d'eau et laissez le filtre sécher à la température ambiante.
4. Nettoyez l'intérieur de l'admission d'air avec un aspirateur.

## Installation du filtre à air de la boîte de vitesses CVT

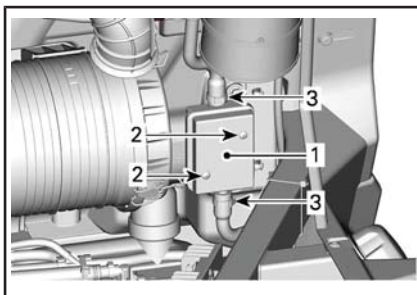
Réinstallez le filtre à air de la boîte CVT et abaissez la boîte de chargement.

**REMARQUE :** Le maintien d'un filtre à air CVT propre maximisera le flux d'air pour une durée de vie optimum des composants CVT.

## Préfiltre du système de contrôle des émissions par évaporation (selon l'équipement)

### Préfiltre du système de contrôle des émissions par évaporation

1. Inclinez la boîte de chargement, reportez-vous à *POIGNÉE D'INCLINAISON DE LA BOÎTE DE CHARGEMENT*.
2. Retirez les fixations.
3. Retirez les vis de fixation.
4. Retirez l'assemblage du préfiltre.



1. Préfiltre
2. Vis de fixation
3. Fixations
5. Installez un assemblage de préfiltre neuf.

### COUPLE DE SERRAGE

Vis de fixation du préfiltre	2,5 N•m ± 0,5 N•m
------------------------------	-------------------

6. Fixez les boyaux à l'aide de fixations.

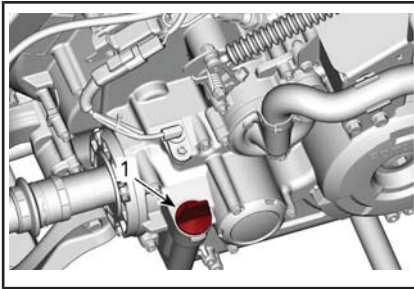
## Huile à moteur

### Vérification du niveau d'huile à moteur

**AVIS** Un niveau d'huile inapproprié risque d'endommager sérieusement le moteur.

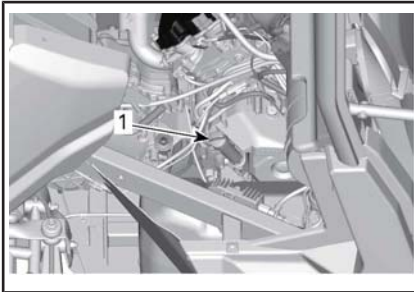
**REMARQUE :** Vérifiez le niveau d'huile quand le moteur est froid.

1. Placez le véhicule sur une surface de niveau.
2. Ouvrez la boîte de chargement.
3. Dévissez la jauge de niveau d'huile, retirez-la et essuyez-la avec un chiffon.



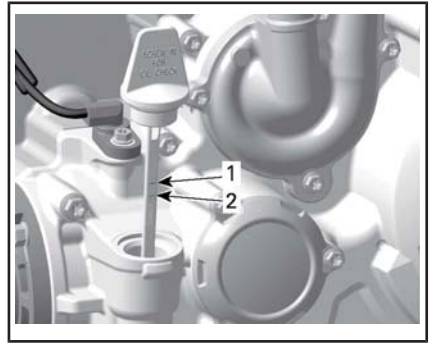
*HD5*

1. Jauge de niveau d'huile du moteur



*HD8 ET HD10*

1. Jauge de niveau d'huile du moteur
4. Réinsérez la jauge de niveau d'huile et vissez-la complètement.
5. Retirez la jauge et vérifiez le niveau d'huile. Le niveau d'huile doit arriver à égalité ou près de la marque de maximum.



1. Plein
2. Ajoutez de l'huile

Pour ajouter de l'huile, retirez la jauge. Placez un entonnoir dans le trou de jauge.

Versez une petite quantité d'huile et revérifiez le niveau.

Répétez les étapes ci-dessus jusqu'à ce que le niveau d'huile atteigne la marque supérieure de la jauge.

**REMARQUE :** Évitez tout remplissage excessif. Essuyez toute huile répandue.

Vissez la jauge correctement.

### Huile moteur recommandée

HUILE MOTEUR RECOMMANDÉE (ÉTÉ)	
Finlande, Norvège et Suède	HUILE SEMI-SYNTHÉTIQUE 4 TEMPS XPS (F) (N/P 619 590 109)
Tous les autres pays	HUILE SEMI-SYNTHÉTIQUE 4 TEMPS XPS (N/P 293 600 121)

HUILE MOTEUR RECOMMANDÉE (TOUTES SAISONS)	
Finlande, Norvège et Suède	HUILE SYNTHÉTIQUE 4 TEMPS XPS (F) (N/P 619 590 114)
Tous les autres pays	HUILE SYNTHÉTIQUE 4 TEMPS XPS (N/P 293 600 112)

**REMARQUE :** L'huile XPS est spécialement formulée et testée pour répondre aux exigences de ce moteur. BRP recommande l'utilisation de son huile XPS 4 temps. Si l'huile XPS n'est pas disponible, utilisez une huile pour moteur 4 temps SAE 5W 40 qui respecte ou dépasse les exigences de la classe de service SJ, SL, SM ou SN de l'API. Vérifiez l'étiquette de l'API sur le récipient d'huile afin de vous assurer qu'elle comporte au moins l'une des classes ci-dessus.

**AVIS** Les dommages causés par l'utilisation d'une huile qui ne convient pas pour ce moteur peuvent ne pas être couverts par la garantie limitée BRP.

### Vidange de l'huile moteur

Placez le véhicule sur une surface de niveau.

**REMARQUE :** La vidange et le remplacement du filtre doivent être faits quand le moteur est tiède.

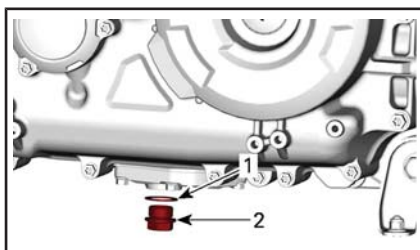
**!** **ATTENTION** L'huile à moteur peut être brûlante. Attendez que l'huile du moteur refroidisse.

Placez un bac de récupération sous la zone du bouchon de vidange du moteur.

Ouvrez la boîte de chargement.

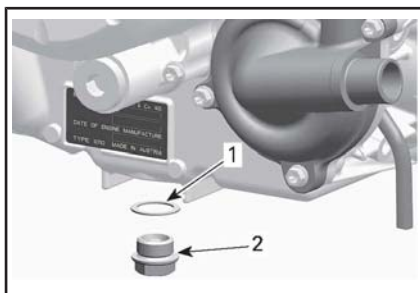
Nettoyez la surface entourant le bouchon de vidange.

Dévissez le bouchon de vidange et jetez le joint d'étanchéité.



HD5

1. Joint d'étanchéité
2. Bouchon de vidange



HD8 ET HD10

1. Joint d'étanchéité
2. Bouchon de vidange

Retirez la jauge d'huile.

Laissez l'huile s'écouler complètement du carter.

Nettoyez le bouchon de vidange magnétique afin de retirer toute rognure de métal et tout résidu. La présence de débris donne une indication de dommage interne au moteur.

Installez un joint d'étanchéité NEUF sur le bouchon de vidange.

**AVIS** N'utilisez jamais le joint d'étanchéité une seconde fois. Installez toujours un joint d'étanchéité neuf.

Installez et serrez le bouchon de vidange au couple de serrage recommandé.

COUPLE DE SERRAGE	
Bouchon de vidange	30 N•m ± 2 N•m

Remplacez le filtre à huile. Reportez-vous à *FILTRE À HUILE*.

Effectuez le remplissage avec l'huile moteur recommandée.

Pour connaître la contenance de l'huile moteur, reportez-vous à la *FICHE TECHNIQUE*.

## Filtre à huile

### Accès au filtre à l'huile

Ouvrez la boîte de chargement.

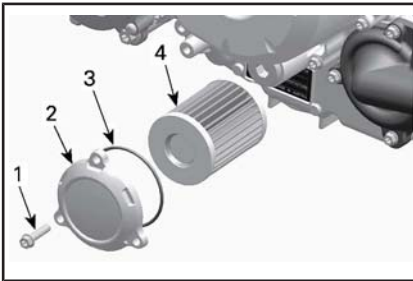
Retirez les sièges des passagers et le couvercle d'entretien du moteur en cas de besoin.

### Dépose du filtre à huile

Nettoyez la surface autour du filtre à huile.

Enlevez le couvercle de filtre à huile.

Enlevez le filtre à huile.

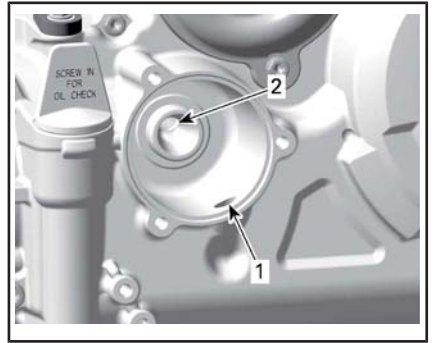


#### TYPIQUE

1. Vis du filtre à huile
2. Couvercle du filtre à huile
3. Joint torique
4. Filtre à huile

### Installation du filtre à huile

Vérifiez si les zones d'entrée et de sortie du filtre à huile présentent des saletés ou d'autres contaminants, et nettoyez au besoin.

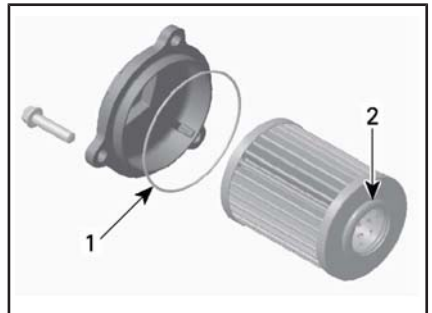


1. Orifice d'admission allant de la pompe à huile au filtre à huile
2. Orifice de sortie allant au système d'approvisionnement en huile du moteur

Installez un joint torique NEUF sur le couvercle du filtre à huile.

Positionnez le filtre dans le couvercle.

Appliquez de l'huile à moteur sur le joint torique et à l'extrémité du filtre.



1. Huilez légèrement
2. Huilez légèrement

Installez le couvercle sur le moteur.

Serrez les vis du couvercle de filtre à huile au couple recommandé.

#### COUPLE DE SERRAGE

Vis du couvercle de filtre à huile

10 N•m ± 1 N•m

## Radiateur

### Inspection et nettoyage du radiateur

Vérifiez périodiquement si le radiateur est propre.

Pour accéder au radiateur, soulevez le couvercle d'entretien avant et retirez les deux rivets de plastique fixant la calandre avant au véhicule.



#### RIVETS EN PLASTIQUE À ENLEVER

Vérifiez si le radiateur et les boyaux présentent des fuites ou s'ils sont endommagés.

Examinez les ailettes du radiateur. Elles doivent être propres, sans traces de boue, de saleté, de feuilles ni d'autres dépôts pouvant empêcher le radiateur d'assurer un bon refroidissement.

Dans la mesure du possible, utilisez un tuyau d'arrosage pour rincer les ailettes.

**ATTENTION** Ne nettoyez jamais le radiateur avec vos mains lorsqu'il est chaud. Laissez-le d'abord refroidir.

**AVIS** Vous devez être prudent quand il s'agit de nettoyer les ailettes du radiateur. N'utilisez aucun objet ou outil pouvant les endommager. Si vous utilisez un tuyau d'arrosage, assurez-vous que la pression est faible. N'utilisez jamais un nettoyeur HAUTE PRESSION.

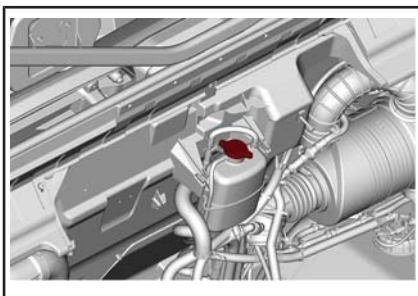
## Liquide de refroidissement

### Vérification du niveau de liquide de refroidissement

#### **AVERTISSEMENT**

Vérifiez le niveau de liquide de refroidissement quand le moteur est froid.

1. Placez le véhicule sur une surface de niveau.
2. Ouvrez la boîte de chargement.

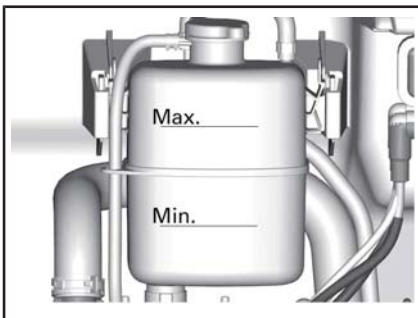


3. Enlevez le bouchon de pression.

#### **AVERTISSEMENT**

Pour éviter de vous brûler, ne retirez pas le bouchon de pression quand le moteur est chaud.

4. Assurez-vous que le système de refroidissement est rempli jusqu'à la ligne de capacité maximale.





5. Ajoutez du liquide de refroidissement dans le système lorsque nécessaire. Utilisez un entonnoir pour éviter de renverser du liquide. **Évitez tout remplissage excessif.**
6. Réinstallez correctement le bouchon de pression sur le réservoir.
7. Fermez le couvercle d'entretien et abaissez la boîte de chargement.

**REMARQUE :** Si le système de refroidissement a souvent besoin de liquide, il y a probablement des fuites ou des anomalies au niveau du moteur.

### Liquide de refroidissement recommandé

PAYS	PRODUIT RECOMMANDÉ PAR BRP
Finlande, Norvège et Suède	ANTIGEL À LONGUE DURÉE DE VIE (N/P 619 590 204)
Tous les autres pays	ANTIGEL À LONGUE DURÉE DE VIE (N/P 219 702 685)
Produit de remplacement ou si non disponible	Mélange d'eau distillée et d'antigel (50 % d'eau distillée et 50 % d'antigel).

**AVIS** Utilisez un antigel à base d'éthylène glycol comportant des agents anticorrosion destinés spécifiquement aux moteurs à combustion interne en aluminium.

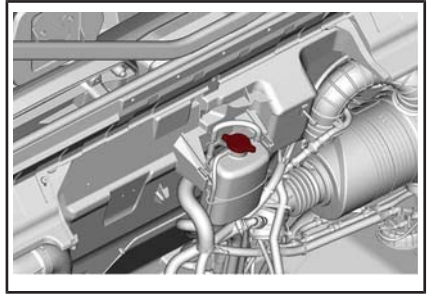
### Remplacement du liquide de refroidissement du moteur

Vidange du système de refroidissement

#### **!** AVERTISSEMENT

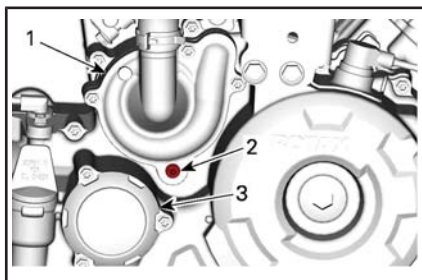
Pour éviter des brûlures potentielles, ne retirez pas le bouchon de pression et ne desserrez pas le bouchon de vidange lorsque le moteur est chaud.

1. Ouvrez la boîte de chargement.
2. Enlevez le bouchon de radiateur du système de refroidissement.



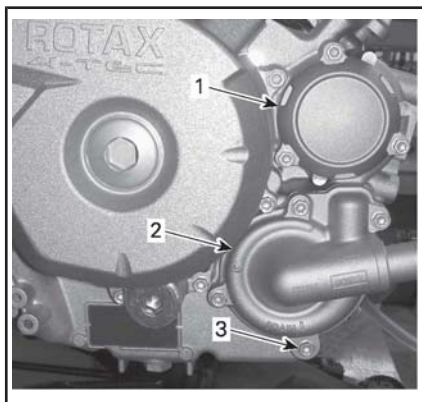
3. Dévissez le bouchon de vidange de liquide de refroidissement et vidangez le liquide dans un contenant approprié.

**REMARQUE :** Ne dévissez pas complètement le bouchon de vidange de liquide de refroidissement.



**HD5**

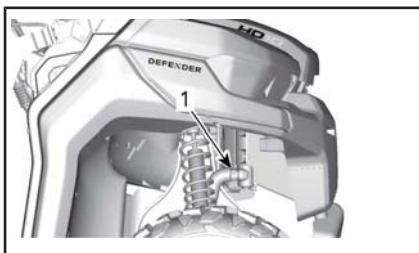
1. Couvercle de la pompe à eau
2. Bouchon de vidange de liquide de refroidissement
3. Couvercle du filtre à huile



**HD8 ET HD10**

1. Couvercle du filtre à huile
2. Couvercle de la pompe à eau
3. Bouchon de vidange de liquide de refroidissement
4. Détachez le boyau inférieur du radiateur et vidangez le reste du liquide de refroidissement dans un contenant approprié.

**REMARQUE :** Notez la position du collier de serrage sur le boyau inférieur de radiateur.



1. Boyau inférieur de radiateur à débrancher
5. Vidangez complètement le circuit de refroidissement.
6. Installez le bouchon de vidange et serrez-le au couple spécifié.

**COUPLE DE SERRAGE**

Bouchon de vidange de liquide de refroidissement	10 N•m ± 1 N•m
--	----------------

7. Réinstallez le boyau du radiateur à la position notée au moment de la dépose.

**COUPLE DE SERRAGE**

Collier de serrage du boyau de radiateur	3 N•m ± 0,5 N•m
--	-----------------

8. Remplissez le système avec du liquide de refroidissement, reportez-vous à la procédure **PURGE DU SYSTÈME DE RE-FROIDISSEMENT**.

**Purge du système de refroidissement**

**Modèles avec un système de chauffage**

1. Activez le ventilateur de chauffage et réglez le chauffage au maximum.

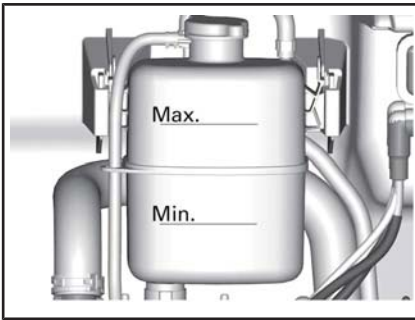




1. Bouton de commande de vitesse de ventilateur de chauffage
2. Bouton de niveau de chauffage

### Tous les modèles

2. Enlevez le bouchon de pression.
3. Remplissez le système de refroidissement jusqu'à la ligne de capacité maximale du réservoir.



4. Installez le bouchon de pression.
5. Faites tourner le moteur au ralenti avec le bouchon de radiateur **EN PLACE** jusqu'à ce que le ventilateur de refroidissement démarre une deuxième fois.
6. Arrêtez le moteur et laissez-le refroidir.

### **⚠ AVERTISSEMENT**

Pour éviter de vous brûler, ne retirez pas le bouchon de pression quand le moteur est chaud.

7. Lorsque le moteur est froid, enlevez le bouchon de pression et ajoutez du liquide au besoin.
8. Installez le bouchon de pression.
9. Après la randonnée suivant cette procédure, vérifiez le niveau de liquide de refroidisse-

ment. Ajoutez du liquide de refroidissement au besoin. Reportez-vous à **VÉRIFICATION DU NIVEAU DE LIQUIDE DE RE-FROIDISSEMENT** dans cette section.

## Silencieux et pare-étincelles

### Nettoyage du silencieux (HD5)

Purgez le silencieux afin de retirer la calamine accumulée en procédant comme suit.

Placez le véhicule dans un endroit bien aéré.

Arrêtez le moteur et laissez le silencieux refroidir.

### **⚠ AVERTISSEMENT**

Ne laissez jamais tourner le moteur dans un endroit clos. Ne faites jamais cette opération immédiatement après une période de fonctionnement du moteur, car l'échappement est alors brûlant. Confirmez l'absence de matières combustibles à proximité. Portez des lunettes de protection et des gants. Ne vous placez jamais derrière le véhicule lorsque vous purgez l'échappement. Respectez toutes les lois et réglementations en vigueur.

Retirez le bouchon de nettoyage du silencieux.



### **SOUS LE SILENCIEUX**

1. Bouchon de nettoyage du silencieux

Démarrez le moteur (levier sélecteur sur « P » (STATIONNEMENT)).  
Bouchez l'extrémité des silencieux avec un chiffon.

Actionnez l'accélérateur à plusieurs reprises.

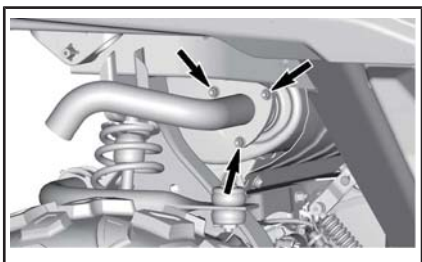
Arrêtez le moteur et laissez le silencieux refroidir.

Réinstallez le bouchon de nettoyage.

### Nettoyage et inspection du pare-étincelles du silencieux (HD8 et HD10)

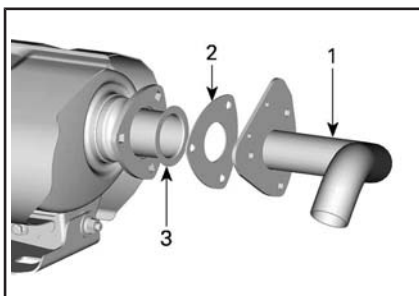
**⚠ ATTENTION** Ne faites jamais cette opération immédiatement après une période de fonctionnement du moteur, car l'échappement est alors brûlant.

Enlevez et jetez les écrous et boulons de fixation du tuyau d'échappement arrière.



#### ÉCROUS ET BOULONS DE FIXATION DU TUYAU D'ÉCHAPPEMENT ARRIÈRE

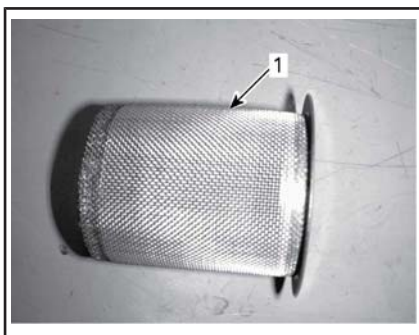
Enlevez le tuyau d'échappement arrière, le joint d'étanchéité (jetez) et le pare-étincelles.



1. Tuyau d'échappement arrière
2. Joint d'étanchéité
3. Pare-étincelles

Éliminez au moyen d'une brosse les dépôts de calamine sur le pare-étincelles.

**AVIS** Utilisez une brosse métallique douce et évitez d'endommager les mailles du pare-étincelles.



1. Nettoyez le pare-étincelles

Vérifiez si les mailles du pare-étincelles sont endommagées. Remplacez-les au besoin.

Inspectez la chambre du pare-étincelles dans le silencieux. Enlevez tout débris au besoin.

Installez le pare-étincelles du silencieux en inversant les étapes de la dépose. En prêtant attention aux points suivants.

Installez un joint d'étanchéité et des fixations neufs. Serrez au couple recommandé.

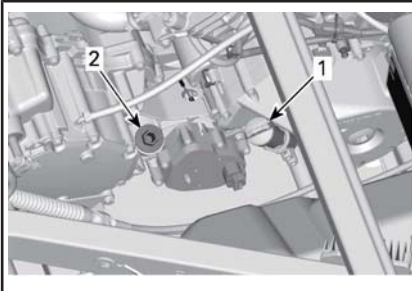
COUPLE DE SERRAGE	
Vis de fixation du tuyau d'échappement	32 N•m ± 2 N•m

## Huile de la boîte de vitesses (HD8 et HD10)

### Vérification du niveau d'huile de la boîte de vitesses

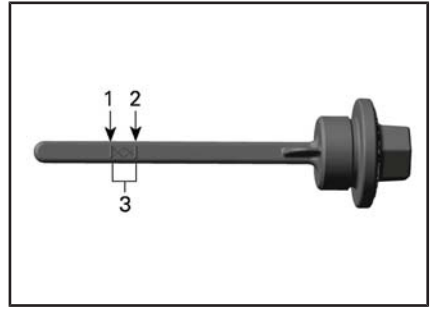
Stationnez le véhicule sur une surface de niveau. Sélectionnez la position de stationnement « P ».

Vérifiez le niveau d'huile de la boîte de vitesses en retirant la jauge de niveau d'huile.



1. Jauge de niveau d'huile du moteur
2. Bouchon de niveau d'huile de boîte de vitesses

Sortez de nouveau la jauge et lisez le niveau d'huile. Le niveau d'huile doit arriver à égalité ou près de la marque de maximum.



1. MIN.
2. MAX.
3. Plage de fonctionnement

Pour ajouter de l'huile, placez un entonnoir dans le trou de la jauge d'huile.

Versez une petite quantité d'huile et revérifiez le niveau.

Répétez les étapes ci-dessus jusqu'à ce que le niveau d'huile atteigne la marque supérieure de la jauge.

**AVIS** Un niveau d'huile inapproprié risque d'endommager sérieusement la boîte de vitesses.

**REMARQUE :** Évitez tout remplissage excessif. Essayez toute huile répandue.

Vissez la jauge correctement.

### Huile de la boîte de vitesses recommandée

#### HUILE DE LA BOÎTE DE VITESSES RECOMMANDÉE

Huile synthétique d'engrenages XPS  
(N/P 293 600 140)

**REMARQUE :** L'huile XPS est spécialement formulée et testée pour répondre aux exigences de cette boîte de vitesses. BRP recommande l'utilisation de son huile XPS. Toutefois, si l'huile synthétique pour engrenages XPS n'est

pas disponible, utilisez le lubrifiant suivant :

EXIGENCE MINIMUM D'HUILE DE BOÎTE DE VITESSES
Huile synthétique pour engrenages 75W 140 API GL-5

**AVIS** Lors de l'entretien, n'utilisez pas d'autres huiles que celle recommandée.

### Vidange d'huile de la boîte de vitesses

**REMARQUE :** Lorsqu'on remplace l'huile de la boîte de vitesses, il est recommandé de nettoyer en même temps le capteur de vitesse du véhicule (VSS).

Stationnez le véhicule sur une surface de niveau.

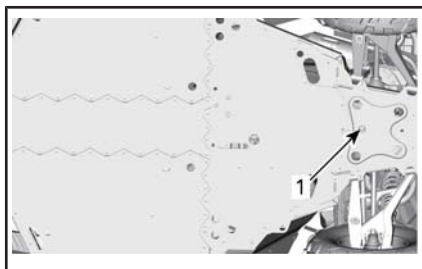
Nettoyez la surface entourant le bouchon de vidange.

Nettoyez la zone autour du bouchon de niveau d'huile.

Sous le véhicule, placez un bac de récupération sous l'orifice de vidange.

Enlevez le bouchon de niveau d'huile.

Enlevez le bouchon de vidange de la boîte de vitesses.



1. Bouchon de vidange d'huile

Laissez l'huile s'écouler complètement de la boîte de vitesses.

Installez le bouchon de vidange.

**REMARQUE :** Éliminez toute particule métallique du bouchon de vidange avant de l'installer.

Remplissez la boîte de vitesses.

**AVIS** N'utilisez que l'huile recommandée.

Le niveau d'huile devrait être à égalité avec le rebord inférieur de l'orifice de niveau d'huile.

**AVIS** Évitez tout remplissage excessif.

Réinstallez le bouchon de niveau d'huile.

COUPLE DE SERRAGE	
Bouchon de vidange de boîte de vitesses	30 N•m ± 3 N•m

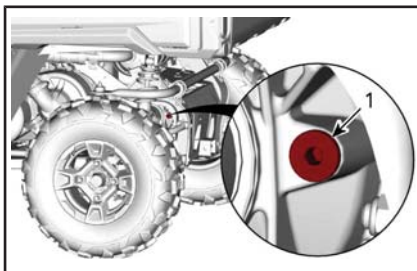
Essuyez toute huile répandue.

### Huile d'entraînement final arrière (HD5)

#### Vérification du niveau d'huile d'entraînement final arrière

Stationnez le véhicule sur une surface de niveau. Sélectionnez la position de stationnement « P ».

Vérifiez le niveau d'huile en enlevant le bouchon de remplissage.



CÔTÉ GAUCHE ARRIÈRE DU VÉHICULE

1. Bouchon de remplissage

Insérez un fil métallique dans le trou de remplissage d'huile.

Le niveau d'huile doit être conforme à la directive suivante.

**NIVEAU D'HUILE**

20 mm  $\pm$  5 mm  
 sous la bordure inférieure du bouchon de remplissage d'huile

Réinstallez le bouchon de remplissage avec une **NOUVELLE** bague d'étanchéité.

**COUPLE DE SERRAGE**

Bouchon de remplissage	22,5 N•m $\pm$ 2,5 N•m
------------------------	------------------------

**AVIS** Utiliser le véhicule avec un niveau d'huile inapproprié risque d'endommager sérieusement l'entraînement final arrière.

**Huile d'entraînement final arrière recommandé****HUILE D'ENTRAÎNEMENT FINAL ARRIÈRE RECOMMANDÉ**

Huile synthétique d'engrenages XPS  
 (N/P 293600043)

**REMARQUE :** L'huile XPS est spécialement formulée et testée pour répondre aux exigences de cette boîte de vitesses. BRP recommande l'utilisation de son huile XPS. Toutefois, si l'huile synthétique pour engrenages XPS n'est pas disponible, utilisez le lubrifiant suivant :

**EXIGENCE D'HUILE MINIMUM POUR L'ENTRAÎNEMENT FINAL ARRIÈRE**

Huile synthétique pour engrenages 75W 90  
 API GL-5

**AVIS** Lors de l'entretien, n'utilisez pas d'autres huiles que celle recommandée.

**Remplacement de l'huile d'entraînement final arrière**

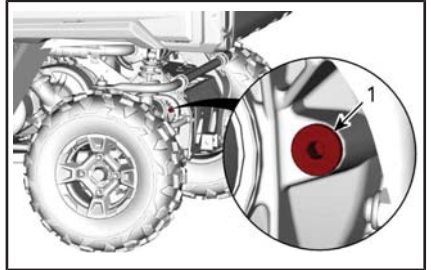
Stationnez le véhicule sur une surface de niveau.

Nettoyez la surface entourant le bouchon de vidange.

Nettoyez la surface entourant le bouchon de remplissage.

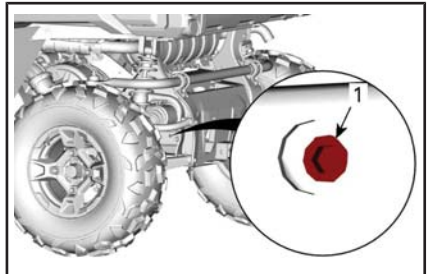
Sous le véhicule, placez un bac de récupération sous l'orifice de vidange.

Retirez le bouchon de remplissage.

**CÔTÉ GAUCHE ARRIÈRE DU VÉHICULE**

1. Bouchon de remplissage

Enlevez le bouchon de vidange.

**CÔTÉ GAUCHE ARRIÈRE DU VÉHICULE**

1. Bouchon de vidange

Laissez l'huile s'écouler complètement

Nettoyez la surface entourant le bouchon de vidange.

Installez le bouchon de vidange.

COUPLE DE SERRAGE	
Bouchon de vidange	7,5 N•m ± 0,5 N•m

Remplissez l'entraînement final arrière au niveau approprié, reportez-vous à **VÉRIFICATION DU NIVEAU D'HUILE DE L'ENTRAÎNEMENT FINAL ARRIÈRE**.

Pour connaître la contenance d'huile de l'entraînement final, reportez-vous à la **FICHE TECHNIQUE**.

**AVIS** N'utilisez que l'huile recommandée.

**AVIS** Évitez tout remplissage excessif.

Réinstallez le bouchon de remplissage avec une **NOUVELLE** bague d'étanchéité.

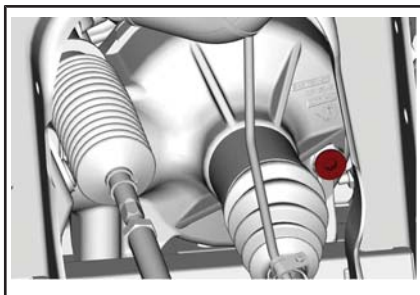
COUPLE DE SERRAGE	
Bouchon de remplissage	7,5 N•m ± 0,5 N•m

Essayez toute huile répandue.

## Huile de différentiel

### Vérification du niveau d'huile du différentiel avant

Nettoyez le bouchon de remplissage avant de vérifier le niveau d'huile.



TYPIQUE - CÔTÉ DROIT AVANT DU VÉHICULE

Placez le véhicule sur une surface de niveau pour vérifier le niveau d'huile. Pour cela, retirez le bouchon de remplissage. Le niveau d'huile doit atteindre la bordure inférieure.

Réinstallez le bouchon de remplissage.

COUPLE DE SERRAGE	
Bouchon de remplissage	16,5 N•m ± 2,5 N•m

### Huile de différentiel recommandée

HUILE DE DIFFÉRENTIEL AVANT RECOMMANDÉE
Huile synthétique d'engrenages XPS (N/P 293600043)

**REMARQUE :** L'huile XPS est spécialement formulée et testée pour répondre aux exigences de cette boîte de vitesses. BRP recommande l'utilisation de son huile XPS. Toutefois, si l'huile synthétique pour engrenages XPS n'est pas disponible, utilisez le lubrifiant suivant :

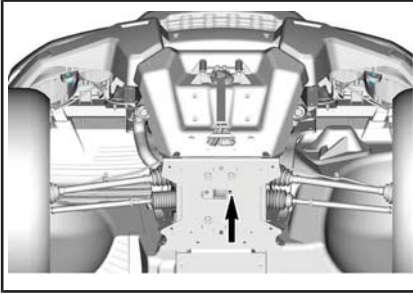
EXIGENCE MINIMUM D'HUILE DE DIFFÉRENTIEL AVANT
Huile synthétique pour engrenages 75W 90 API GL-5

**AVIS** Lors de l'entretien, n'utilisez pas d'autres huiles que celle recommandée.

### Vidange de l'huile du différentiel

Placez le véhicule sur une surface de niveau. Mettez le levier sélecteur à la position « P ».

Depuis le dessous du véhicule, nettoyez la zone du bouchon de vidange.



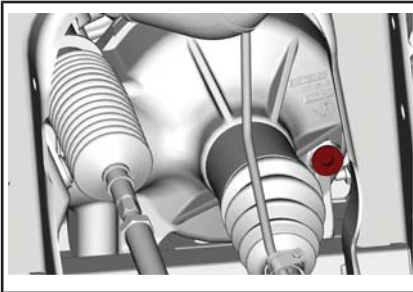
#### TYPIQUE

1. Trou d'accès du bouchon de remplissage

Placez un bac de récupération sous le différentiel avant.

Retirez le bouchon de vidange.

Dévissez le bouchon de remplissage.



#### TYPIQUE - CÔTÉ DROIT AVANT DU VÉHICULE

Installez le bouchon de vidange.

#### COUPLE DE SERRAGE

Bouchon de vidange	2,7 N•m ± 0,3 N•m
--------------------	-------------------

Remplissez le différentiel avant à l'aide de l'huile recommandée.

Pour connaître la contenance d'huile de différentiel, reportez-vous à la **FICHE TECHNIQUE**.

#### HUILE RECOMMANDÉE

HUILE SYNTHÉTIQUE POUR ENGRENAGES XPS (75W 90) (N/P 293 600 043) ou une huile pour engrenages 75W 90 (API GL-5)

Réinstallez le bouchon de remplissage.

#### COUPLE DE SERRAGE

Bouchon de remplissage	16,5 N•m ± 2,5 N•m
------------------------	--------------------

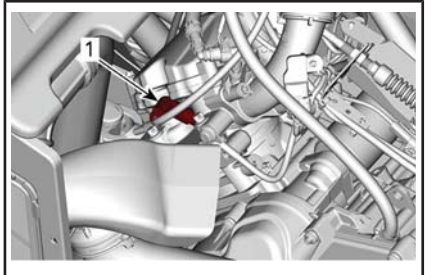
## Bougies

### Accès aux bougies

Ouvrez la boîte de chargement.

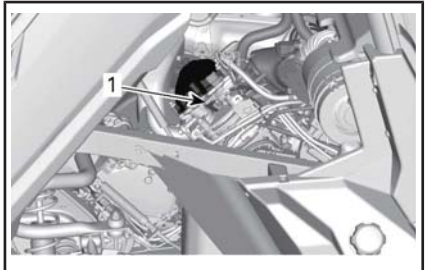
### Dépose des bougies

Débranchez le câble de bougie.



#### HD5

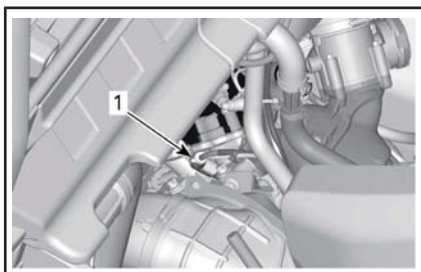
1. Bougie



#### HD8 ET HD10 — CYLINDRE ARRIÈRE (SUR LE CÔTÉ DROIT)

1. Bougie





HD8 ET HD10 — CYLINDRE AVANT (SUR LE CÔTÉ GAUCHE)

1. Bougie

Si possible, nettoyez la bougie et la culasse à l'air comprimé.

**⚠ ATTENTION** Portez toujours des lunettes de protection lorsque vous utilisez l'air comprimé.

Desserrez la bougie d'allumage complètement à l'aide d'une douille à bougie, puis retirez la bougie.

**Installation des bougies**

Avant l'installation, vérifiez si la surface de contact de la culasse et de la bougie n'est pas sale.

Avec une jauge d'épaisseur, réglez l'écartement de l'électrode.

<b>ÉCARTEMENT DE L'ÉLECTRODE</b>
0,7 mm - 0,8 mm

Appliquez une petite quantité de lubrifiant anti-grippage à base de cuivre sur les filets des bougies.

Vissez la bougie à la main dans la culasse, puis serrez avec une clé dynamométrique et une douille appropriée.

**⚠ ATTENTION** Ne serrez pas les bougies de manière excessive, car cela risque d'endommager le moteur.

<b>COUPLE DE SERRAGE</b>	
Bougie	20 N•m ± 2,4 N•m

**Couvercle de la boîte de vitesses à variation continue (CVT)**

**REMARQUE :** Pour une meilleure compréhension, certaines illustrations sont montrées sans le moteur dans le véhicule. Pour effectuer les instructions suivantes, il n'est pas nécessaire de retirer le moteur.

Cette boîte CVT fonctionne sans lubrification. Ne lubrifiez jamais les composants à l'exception du roulement de la poulie d'entraînement.

**⚠ AVERTISSEMENT**

Ne touchez jamais la boîte CVT lorsque le moteur est en marche. Ne conduisez jamais le véhicule lorsque le couvercle de la boîte CVT est retiré.

**⚠ AVERTISSEMENT**

Le moteur doit être froid avant de retirer le couvercle. Portez toujours des gants lorsqu'on enlève le couvercle.

Stationnez le véhicule sur une surface de niveau. Sélectionnez la position de stationnement « P ».

**Couvercle d'accès de la boîte CVT (tous les modèles)**

Inclinez la boîte de chargement.

**Dépose du couvercle de la boîte CVT (HD8 et HD10)**

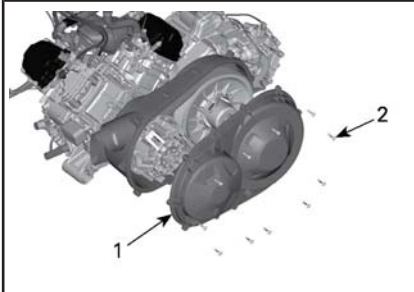
Retirez les vis de fixation du couvercle de la boîte CVT. Utilisez l'outil inclus dans la trousse d'outils.



**REMARQUE :** Retirez la vis centrale supérieure en dernier pour soutenir le couvercle lors de la dépose.

**REMARQUE :** N'utilisez pas un outil à chocs pour retirer les vis du couvercle de la boîte CVT.

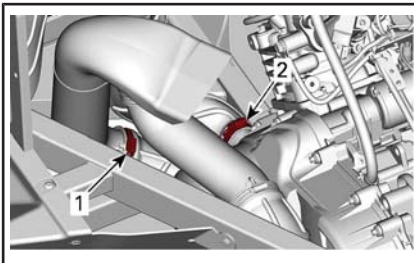
Retirez le couvercle de la boîte CVT et son joint.



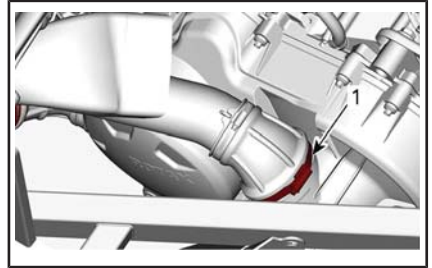
1. Couvercle de la boîte CVT
2. Vis du couvercle de la boîte CVT

### Dépose du couvercle de la boîte CVT (HD5)

Débranchez les conduits de refroidissement de la boîte CVT.



1. Fixation du conduit de sortie
2. Fixation du conduit d'entrée avant



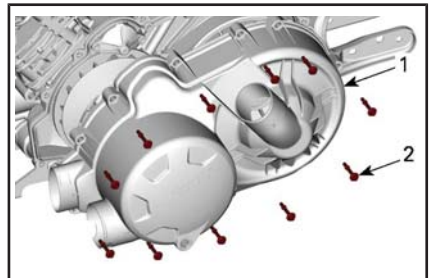
1. Fixation du conduit d'entrée arrière

Retirez les vis de fixation du couvercle de la boîte CVT. Utilisez l'outil inclus dans la trousse d'outils.

**REMARQUE :** Retirez la vis centrale supérieure en dernier pour soutenir le couvercle lors de la dépose.

**REMARQUE :** N'utilisez pas un outil à choc pour enlever les vis du couvercle de la boîte CVT.

Retirez le couvercle de la boîte CVT et son joint.

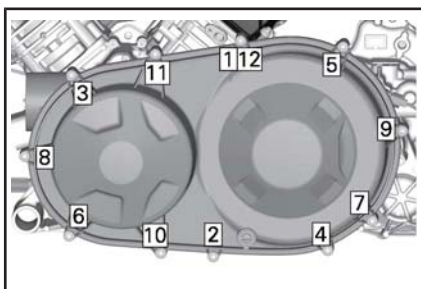


1. Couvercle de la boîte CVT
2. Couvercle de la boîte CVT

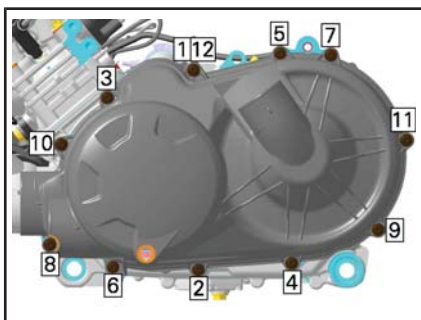
### Installation du couvercle de la boîte CVT (tous les modèles)

Installez la vis supérieure du centre en premier

Serrez les vis du couvercle de la boîte CVT dans la séquence suivante.



HD8 ET HD10 - SÉQUENCE DE SERRAGE DU COUVERCLE DE LA BOÎTE CVT



HD5 - SÉQUENCE DE SERRAGE DU COUVERCLE DE LA BOÎTE CVT

**COUPLE DE SERRAGE**

Vis du couvercle de la boîte CVT	7 N•m ± 0,8 N•m
----------------------------------	-----------------

Sur les modèles HD5, réinstallez les conduits de refroidissement de la boîte CVT.

**Courroie d'entraînement**

**Retrait de la courroie d'entraînement (HD8 et HD10)**

**AVIS** Dans cas d'une défaillance de la courroie d'entraînement, la boîte de vitesses CVT, le couvercle et l'admission d'air doivent être nettoyés.



Reportez-vous à *CONSEILS POUR OPTIMISER LA LONGÉVITÉ DE LA COURROIE D'ENTRAÎNEMENT* dans la section *PROCÉDURES DE*

*BASE* pour des informations *IMPORTANTES*.

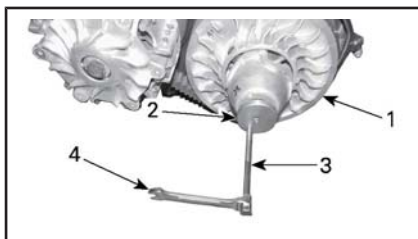
Retirez le *COUVERCLE DE LA BOÎTE CVT*.

Ouvrez la poulie réceptrice.

**OUTILS REQUIS**

Outil extracteur/de verrouillage (N/P 529 000 072)	
Adaptateur (N/P 708 200 686)	

Insérez l'adaptateur dans le trou fileté de la poulie réceptrice, puis vissez l'outil dans le trou fileté de l'adaptateur et serrez pour ouvrir la poulie.



*TYPIQUE*

1. Rouet fixe de la poulie réceptrice
2. Adaptateur
3. Outil extracteur/de verrouillage
4. Clé

Pour enlever la courroie, glissez-la par-dessus le bord supérieur du rouet fixe, comme montré.



*TYPIQUE*


## Retrait de la courroie d'entraînement (HD5)

**AVIS** Dans cas d'une défaillance de la courroie d'entraînement, la boîte de vitesses CVT, le couvercle et l'admission d'air doivent être nettoyés.

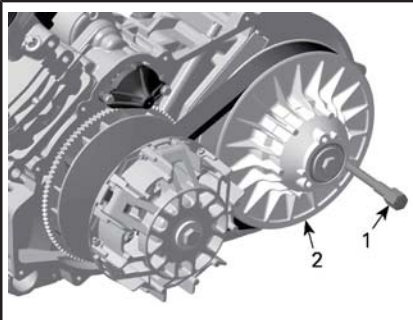
Reportez-vous à *CONSEILS POUR OPTIMISER LA LONGÉVITÉ DE LA COURROIE D'ENTRAÎNEMENT* dans la section *PROCÉDURES DE BASE* pour des informations IMPORTANTES.

Retirez le *COUVERCLE DE LA BOÎTE CVT*.

Ouvrez la poulie réceptrice.

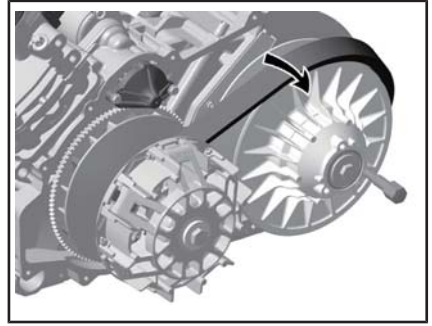
OUTILS REQUIS	
OUTIL EXTRACTEUR/DE VERROUILLAGE (N/P 529 036 098)	

Vissez l'outil dans le trou fileté de la poulie entraînée et serrez pour ouvrir la poulie.



1. Outil extracteur/de verrouillage
2. Rouet fixe de la poulie réceptrice

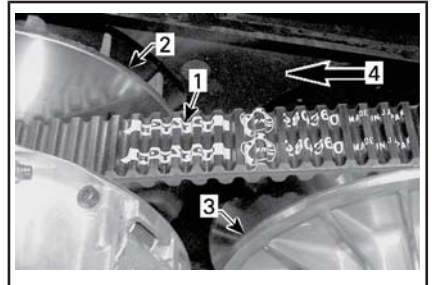
Pour enlever la courroie, glissez-la par-dessus le bord supérieur du rouet fixe, comme montré.



## Installation de la courroie d'entraînement (HD8 et HD10)

La pose s'effectue à l'inverse de la dépose. Faites attention aux points suivants.

La durée de vie maximale de la courroie d'entraînement est obtenue lorsque la rotation de la courroie d'entraînement est dans le bon sens. Installez-la pour que la flèche imprimée sur la courroie soit orientée vers l'avant du véhicule, vu de haut.



1. Flèche imprimée sur la courroie
2. Poulie d'entraînement (avant)
3. Poulie réceptrice (arrière)
4. Sens de rotation

**REMARQUE :** Tournez la poulie réceptrice jusqu'à ce que la partie la plus basse des pignons sur la surface externe de la courroie d'entraînement soit alignée sur le bord de la poulie entraînée.

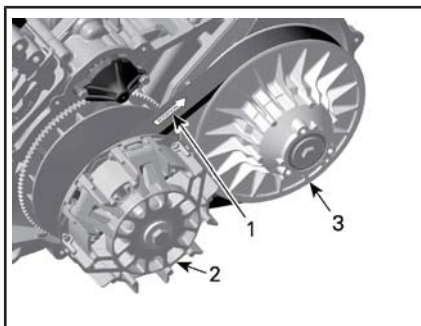


1. Partie la plus basse des pignons alignée avec la surface externe de la courroie d'entraînement

### Installation de la courroie d'entraînement (HD5)

La pose s'effectue à l'inverse de la dépose. Faites attention aux points suivants.

La durée de vie maximale de la courroie d'entraînement est obtenue lorsque la rotation de la courroie d'entraînement est dans le bon sens. Installez-la pour que la flèche imprimée sur la courroie soit orientée vers l'arrière du véhicule, vu de haut.



1. Flèche vers l'arrière du véhicule
2. Poulie d'entraînement (avant)
3. Poulie réceptrice (arrière)

**REMARQUE :** Tournez la poulie réceptrice jusqu'à ce que la surface externe de la courroie d'entraînement soit alignée sur le bord de la poulie entraînée.



1. Surface externe de la courroie d'entraînement

## Batterie

### Entretien de la batterie

**AVIS** Ne chargez jamais la batterie pendant qu'elle est dans le véhicule.

Ces véhicules sont munis d'une batterie VRLA, ce qui signifie « Valve Regulated Lead Acid » ou « au plomb-acide à régulation par soupape ». Cette batterie ne requiert aucun entretien; il n'est pas nécessaire d'ajouter de l'eau pour ajuster le niveau d'électrolyte.

**AVIS** Ne tirez jamais le capuchon d'étanchéité de la batterie.

### Dépose de la batterie

Retirez le compartiment de rangement sous le siège, selon l'équipement.

Retirez le couvercle de la batterie.

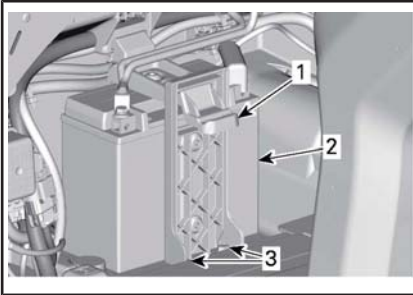


1. Couvercle de la batterie

Débranchez le câble négatif NOIR (-) en premier, puis le câble positif ROUGE .

**AVIS** Respectez toujours cette séquence de démontage : débranchez d'abord le câble négatif NOIR (-).

Retirez les vis de fixation du support de batterie.



1. Support de batterie
2. Batterie
3. Vis de fixation du support de la batterie

Retirez le support de batterie.

Retirez la batterie.

### Nettoyage de la batterie

Nettoyez la batterie, son boîtier et les bornes avec un mélange de bicarbonate de soude et d'eau.

Avec une brosse métallique, enlevez la rouille des cosses de câbles et des bornes. Nettoyez le boîtier de la batterie avec une brosse douce et une solution de bicarbonate de soude et d'eau.

### Installation de la batterie

Pour l'installation, inversez les étapes de la dépose.

**AVIS** Un mauvais branchement des câbles de batterie (polarité inverse) endommagera le régulateur de tension.

**ATTENTION** Branchez le câble positif ROUGE (+) d'abord, puis le câble négatif NOIR (-).

## Fusibles et éléments fusibles

### Remplacement des fusibles

Si un fusible est grillé, remplacez-le par un autre de même calibre.

**AVIS** N'utilisez pas un fusible de calibre supérieur, car cela pourrait causer des dommages importants.

### Emplacement de la boîte à fusibles

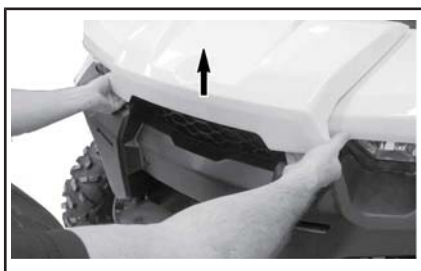
Le véhicule est équipé de deux boîtes à fusibles. La boîte à fusibles avant se trouve sous le couvercle d'entretien avant et la boîte à fusibles arrière se trouve sous le siège du passager de droite près de la batterie.

Pour ouvrir le couvercle d'entretien avant, tirez sur les bordures avant du couvercle d'entretien pour déverrouiller le mécanisme

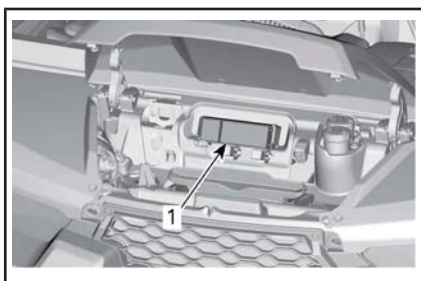


**TIREZ SUR LA BORDURE DU COUVERCLE D'ENTRETIEN AVANT.**

Soulevez le couvercle d'entretien.



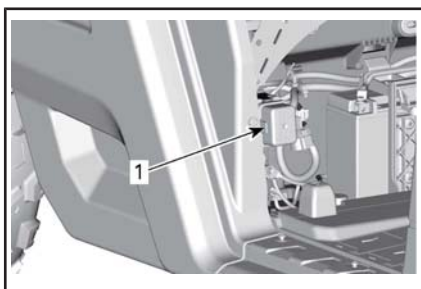
*SOULEVER LA BORDURE DU COUVERCLE D'ENTRETIEN AVANT.*



*COUVERCLE D'ENTRETIEN AVANT OUVERT*

1. Boîte à fusibles avant

**REMARQUE :** Utilisez un tournevis pour retirer le couvercle des fusibles du système DPS et des accessoires.



*COUVERCLE DE BATTERIE RETIRÉ*

1. Boîte à fusibles arrière

**REMARQUE :** Élément fusible 1 lié au solénoïde de démarreur.

## Description de la boîte à fusibles

FUSIBLES UNIQUES À L'AVANT		
N°	DESCRIPTION	CALIBRE
PF3	DPS	40 A
PF4	Borne d'accessoires (sous le bloc de jonction du tableau de bord)	40 A

BOÎTE À FUSIBLES AVANT		
N°	DESCRIPTION	CALIBRE
F7	Actionneur 4 roues motrices	10 A
F10	Au véhicule (borne d'accessoires)	40 A
F11	Phares	20 A
F12	Prise d'accessoires 1 DC3/12 V	10 A
F14	Prise d'accessoires 2 12 V	10 A
F16	Feux arrière	10 A
F18	Capteur d'oxygène Contrôle d'émissions	10 A
R9	Fusibles PF4/F14 Borne d'accessoires 12 V/prise 2	50 A
R3	ECM - accessoire 12 V	30 A
R8	Feux de freinage	20 A
Secours1	Secours	20 A

BOÎTE À FUSIBLES ARRIÈRE		
N°	DESCRIPTION	CALIBRE
F4	Indicateur/relais	10 A
F5	Allumage/injection/pompe à essence	10 A



BOÎTE À FUSIBLES ARRIÈRE		
N°	DESCRIPTION	CALIBRE
F6	Module de commande du moteur (ECM)	10 A
F8	Commutateur d'allumage Horloge	10 A
F9	Ventilateur de refroidissement	25 A
R1	Ventilateur	30 A
R2	Principal	20 A
Secours2	Secours	10 A

**REMARQUE :** Les fusibles sont identifiés à l'intérieur du couvercle de la boîte à fusibles.

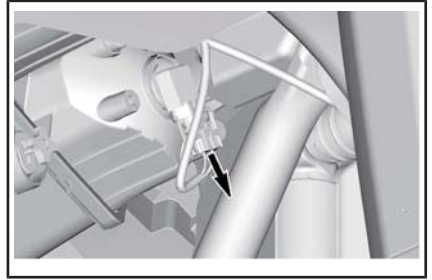
ÉLÉMENTS FUSIBLES		
FUSIBLE	DESCRIPTION	CALIBRE
1	Principal	18 AWG
2	Borne d'accessoire	14 AWG

## Feux

### Remplacement de l'ampoule de phare

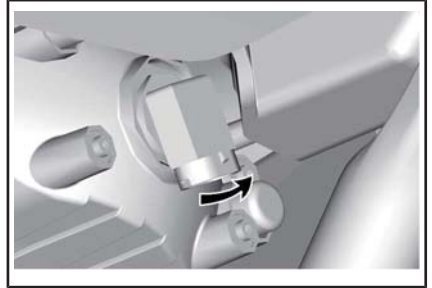
**AVIS** Ne touchez jamais la partie en verre d'une ampoule halogène avec vos doigts nus, car cela en réduit la durée de vie. Si vous y avez touché, nettoyez-la avec de l'alcool isopropylique pour enlever le film gras laissé par vos doigts.

Débranchez le connecteur de l'ampoule.



*TYPIQUE*

Faites pivoter l'ampoule.



*TYPIQUE*

Retirez l'ampoule.

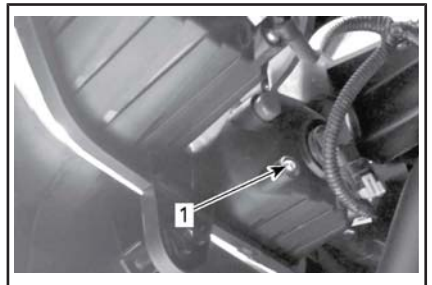
Réinstallez les pièces enlevées dans l'ordre inverse de leur dépose.

Vérifiez si les phares fonctionnent bien.

### Réglage du faisceau des phares

Tournez la vis de réglage pour régler la hauteur du faisceau selon votre préférence.

**REMARQUE :** Réglez les phares de manière uniforme.



1. Vis de réglage

## Remplacement des ampoules de feux arrière

Les feux arrière sont construits à partir de DEL (diodes électroluminescentes) et cette technologie a démontré sa fiabilité. Dans le cas peu probable où elles ne fonctionneraient pas, faites-les vérifier par un concessionnaire Can-Am autorisé, un atelier de réparation ou une personne de votre choix.

## Soufflets et protecteurs d'arbre de transmission

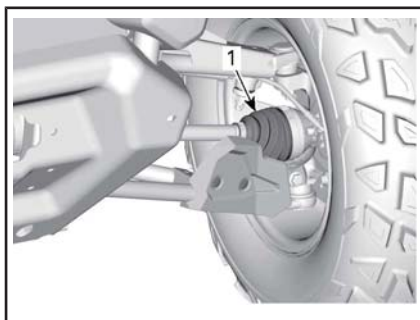
### Inspection des soufflets et protecteurs d'arbre de transmission

Inspectez les soufflets et les protecteurs d'arbre de transmission.

Vérifiez si les protecteurs sont endommagés ou s'ils frottent contre les arbres.

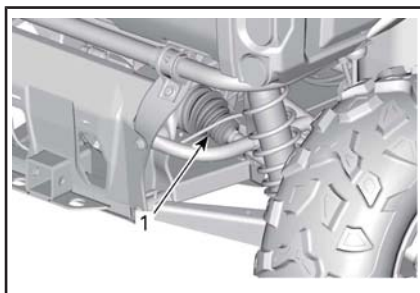
Vérifiez si les soufflets présentent des fissures, des déchirures, des fuites de graisse, etc.

Au besoin, réparez ou remplacez les pièces endommagées.



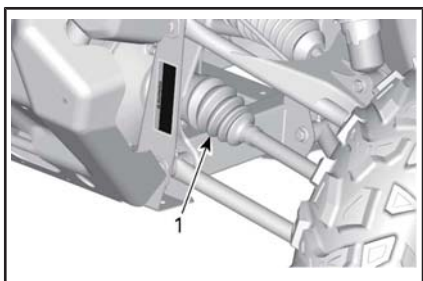
AVANT DU VÉHICULE

1. Soufflet d'arbre de transmission extérieur



ARRIÈRE DU VÉHICULE

1. Soufflets d'arbre de transmission intérieur



AVANT DU VÉHICULE

1. Soufflets d'arbre de transmission intérieur



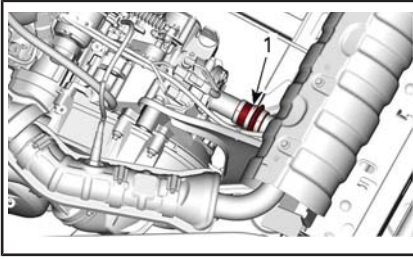
ARRIÈRE DU VÉHICULE

1. Soufflet d'arbre de transmission extérieur

## Soufflet d'arbre de transmission (HD5)

Inspectez visuellement le soufflet d'arbre de transmission pour des fissures, des déchirures, une fuite de graisse, etc.





1. Soufflet d'arbre de transmission

Le remplacer s'il est endommagé.

## Roulement de roue

### Inspection des roulements de roue

Soulevez le véhicule et soutenez-le. Reportez-vous à **LEVAGE ET SUPPORT DU VÉHICULE**.

Poussez et tirez la roue par le rebord supérieur pour sentir le jeu.

Adressez-vous à un concessionnaire Can-Am autorisé, un atelier de réparation ou une personne de votre choix en cas de jeu excessif.



TYPIQUE

## Roues et pneus

### Dépose d'une roue

Desserrez les écrous, puis soulevez et soutenez le véhicule. Reportez-vous à **LEVAGE ET SUPPORT DU VÉHICULE**.

Dévissez les écrous, puis enlevez la roue.

### Installation d'une roue

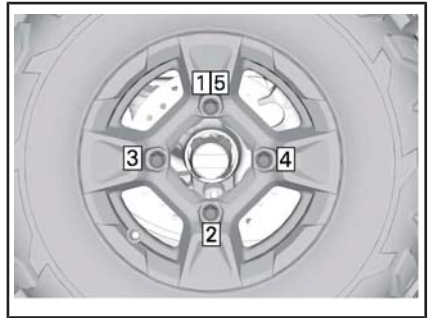
Inspectez les écrous et les goujons. Remplacez si nécessaire.

Les pneus sont directionnels. Il faut donc veiller à maintenir leur sens de rotation pour assurer le bon fonctionnement du véhicule.

Serrez les écrous de roue conformément à l'illustration suivante.

#### COUPLE DE SERRAGE

Écrous de roue	100 N•m ± 10 N•m
----------------	------------------



#### ORDRE DE SERRAGE

**AVIS** Utilisez toujours les écrous de roue recommandés pour le type de roue. D'autres écrous risquent d'endommager la jante ou les goujons.

### Pression des pneus

#### **!** AVERTISSEMENT

La pression des pneus influence grandement la maniabilité et la stabilité du véhicule. Un pneu trop mou risque de se dégonfler et de tourner sur la jante. Un pneu trop dur risque d'éclater. Respectez toujours les pressions recommandées. **NE** laissez **JAMAIS** la pression des pneus sous le minimum. Le pneu pourrait se déloger de la jante.

Vérifiez la pression lorsque les pneus sont **froids**, c'est-à-dire avant d'utiliser le véhicule. La pression des pneus varie selon la température et l'altitude. Revérifiez la pression si une de ces conditions a changé.

Par commodité, un manomètre est fourni dans la trousse d'outils.

Reportez-vous à la **FICHE TECHNIQUE** pour la pression recommandée.

**REMARQUE :** Bien que les pneus soient prévus spécialement pour tout type de terrain, une crevaison reste possible. C'est pourquoi on recommande d'emporter une pompe et un nécessaire de réparation.

### Inspection des pneus

Vérifiez si les pneus sont endommagés ou usés. Remplacez-les au besoin.

## ⚠ AVERTISSEMENT

Ne permutez pas les pneus. Les pneus avant et arrière sont de taille différente. Les pneus gauche et droit ont des sens de rotation unidirectionnels différents.

### Remplacement des pneus

Les remplacements de pneus doivent être effectués par un concessionnaire Can-Am autorisé, un atelier de réparation ou une personne de votre choix.

## ⚠ AVERTISSEMENT

- Ne remplacez les pneus qu'avec des pneus de même type et de même taille que les pneus originaux.
- Installez les pneus unidirectionnels dans leur sens de rotation.
- Les pneus doivent être montés par quelqu'un d'expérience, conformément aux méthodes de montage reconnues, en se servant de l'équipement d'installation et des outils appropriés.

## Suspensions

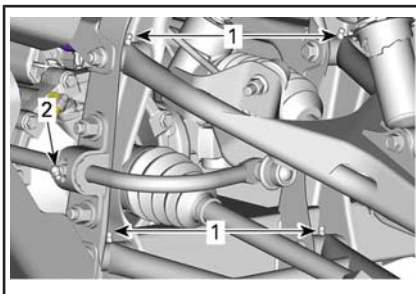
### Lubrification de la suspension avant

Utilisez de la **GRAISSE POUR SUSPENSION (N/P 293 550 033)** ou un équivalent.

Lubrifiez les bras et les bagues de barre stabilisatrice avant (selon l'équipement).

Il y a deux raccords de graissage sur chaque bas orientés vers le haut.

Un raccord de graissage se trouve sur chaque pivot de barre stabilisatrice.



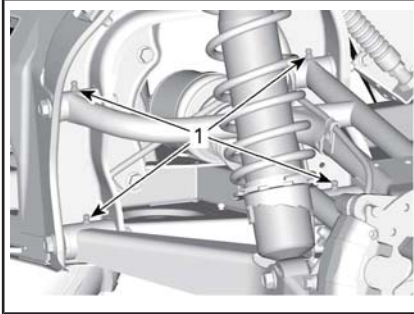
*TYPIQUE - SUSPENSION AVANT*

1. Raccords de graissage des bras triangulaires
2. Raccords de graissage des bagues de barre stabilisatrice (selon l'équipement)

## Lubrification de la suspension arrière

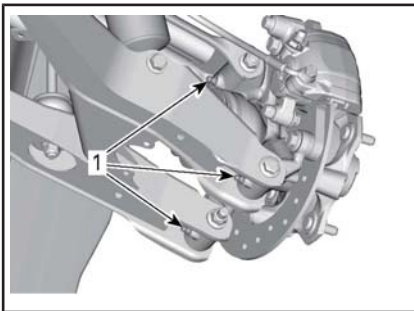
Utilisez de la GRAISSE POUR SUSPENSION (N/P 293 550 033) ou un équivalent.

Lubrifiez les bras de suspension arrière (deux raccords de graissage sur chaque bras), les fusées arrière (trois raccords de graissage) et les bagues de barre stabilisatrice arrière.



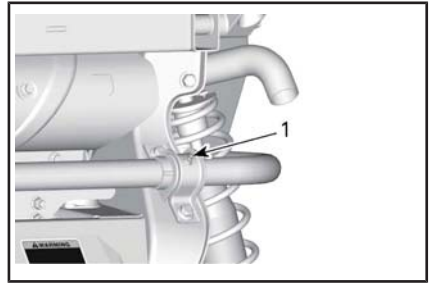
### TYPIQUE

1. Raccords de graissage de bras de suspension arrière



### TYPIQUE

1. Raccords de graissage de fusée arrière



### TYPIQUE

1. Raccord de graissage de bague de barre stabilisatrice arrière

## Inspection de la suspension

Adressez-vous à un concessionnaire Can-Am autorisé, un atelier de réparation ou une personne de votre choix en cas de problème.

### Amortisseurs

Vérifiez si les amortisseurs présentent des fuites d'huile, de l'usure de la butée de suspension ou tout autre dommage. Vérifiez que les fixations sont encore bien serrées.

### Bras triangulaires avant

Vérifiez si les bras de suspension sont fissurés, pliés ou endommagés.

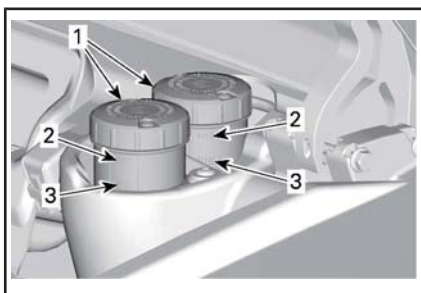
### Bras de suspension arrière

Vérifiez si les bras de suspension sont déformés, fissurés ou pliés.

## Freins

### Vérification du niveau du réservoir de liquide de frein

Lorsque le véhicule se trouve sur une surface horizontale, vérifiez le niveau du liquide de frein dans le réservoir. Le niveau de liquide de frein doit être compris entre les marques « MIN » et « MAX ».



1. Réservoirs de liquide de frein
2. MAX.
3. MIN

**REMARQUE :** Si le niveau est bas, cela peut indiquer qu'il y a des fuites ou que les plaquettes sont usées.

### Ajout de liquide de frein

Nettoyez le bouchon de remplissage avant de le retirer.

Ajoutez du liquide au besoin. **Évitez tout remplissage excessif.**

**REMARQUE :** Assurez-vous que le diaphragme du bouchon de remplissage est poussé au fond avant de fermer le bouchon du réservoir de liquide de frein.

### Liquide de frein recommandé

Utilisez toujours un liquide de frein qui répond à la norme DOT 4.

## ⚠ AVERTISSEMENT

Pour éviter que le système de freinage soit gravement endommagé, n'utilisez pas de liquide autre que celui recommandé et ne mélangez pas différents liquides pour le remplissage.

### Inspection des freins

L'inspection, l'entretien et la réparation doivent être effectués par un concessionnaire Can-Am autorisé, un atelier de réparation ou une personne de votre choix.

Par contre, vérifiez ce qui suit entre les visites au concessionnaire :

- Le niveau de liquide de frein
- Le système de freinage ne présente aucune fuite
- L'usure des plaquettes de frein.
- La propreté des freins.

## ⚠ AVERTISSEMENT

Adressez-vous à un concessionnaire Can-Am autorisé pour la vidange du liquide de frein, tout entretien ou toute réparation du système de freinage.

## Ceintures de sécurité

### Nettoyage des ceintures de sécurité

Pour nettoyer la saleté et les débris des ceintures de sécurité, épongez les sangles avec un savon doux et de l'eau. N'utilisez pas de javellisant, de teinture ou de détergents ménagers.

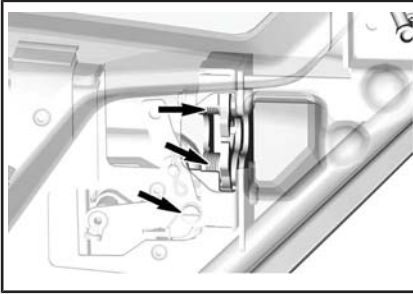
## ⚠ AVERTISSEMENT

N'utilisez jamais un nettoyeur haute pression pour nettoyer les composants de la ceinture de sécurité. L'utilisation d'un nettoyeur haute pression peut endommager de façon permanente les composants de la ceinture de sécurité.

## Portes avec vitres électriques (selon l'équipement)

### Mécanisme de loquet de porte

Lubrifiez le mécanisme de loquet de porte à l'aide d'un lubrifiant à base de silicone, tel que le LUBRIFIANT DE CÂBLE (N/P 293 600 041).



## AVERTISSEMENT

N'appliquez jamais de graisse sur le mécanisme de loquet de porte.

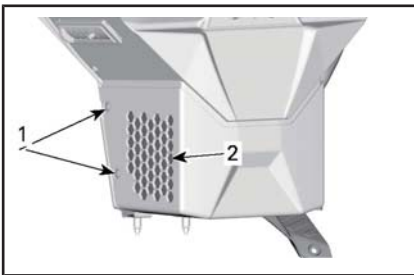
## Système de chauffage (selon l'équipement)

### Nettoyage du filtre à air du système de chauffage

Pour nettoyer le filtre à air du système de chauffage, retirez les trois vis de fixation du couvercle inférieur du système de chauffage.

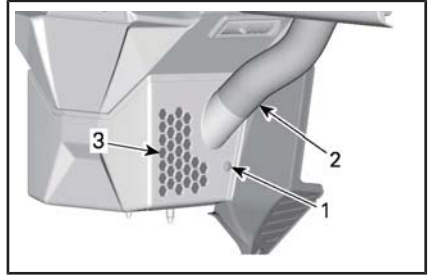
Débranchez le boyau d'entrée d'air du couvercle inférieur.

Glissez le couvercle inférieur vers l'arrière pour accéder aux filtres et les retirer.



### CÔTÉ GAUCHE DU SYSTÈME DE CHAUFFAGE

1. Vis de fixation à retirer
2. Filtre à air du système de chauffage



### CÔTÉ DROIT DU SYSTÈME DE CHAUFFAGE

1. Vis de fixation à retirer
2. Boyau d'entrée d'air du système de chauffage
3. Filtre à air du système de chauffage

Nettoyez les filtres à air du système de chauffage en tapotant l'élément en papier pour faire tomber la poussière lourde. Cela libère la saleté et la poussière du filtre en papier.

**AVIS** Ne soufflez jamais d'air comprimé sur les filtres, car cela risque d'endommager les fibres et réduire la capacité de filtration. Si les filtres à air sont trop sales et ne peuvent être nettoyés en suivant la procédure recommandée, ils doivent être remplacés.

---

## SOINS DU VÉHICULE

### Soins d'après-utilisation

Si le véhicule est utilisé en milieu salin, il faut le rincer à l'eau douce pour le préserver, ainsi que ses composants, de la corrosion. On recommande fortement de lubrifier les pièces métalliques. Utilisez le LUBRIFIANT XPS (N/P 293 600 016) ou un équivalent. Effectuez cette opération à la fin de chaque journée d'utilisation.

Après une randonnée dans la boue, on recommande de rincer le véhicule ainsi que ses composants.

### Nettoyage et protection du véhicule

N'utilisez jamais un nettoyeur à haute pression pour nettoyer le véhicule.

**NETTOYEZ-LE UNIQUEMENT QU'À BASSE PRESSION (avec un tuyau d'arrosage par exemple).** Une pression élevée pourrait causer des dommages aux composantes électriques ou mécaniques.

Faites attention à certaines zones où la boue ou les débris peuvent s'accumuler et causer de l'usure, des interférences ou de la corrosion potentielle. La liste comprend, mais n'est pas limité à :

- Autour de système d'échappement et entre le silencieux et le couvercle du silencieux
- Sous et autour du réservoir d'essence
- Radiateur
- Amortisseurs
- Autour des différentiels avant et arrière
- Autour et sous le moteur et la boîte de vitesses
- Intérieur des roues
- Sur la partie supérieure des plaques de protection.

Les pièces peintes endommagées doivent être repeintes correctement pour prévenir la rouille.

Au besoin, lavez la carrosserie à l'eau chaude et au savon (utilisez un détergent doux seulement). Appliquez une cire non abrasive.

**AVIS** Ne nettoyez jamais les pièces de plastique avec un détergent concentré, un dégraissant, un diluant à peinture, de l'acétone, etc.

---

## **ENTREPOSAGE ET PRÉPARATION PRÉSAISONNIÈRE**

Si le véhicule n'est pas utilisé pendant plus de 4 mois, il faut l'entreposer adéquatement.

Lorsque le véhicule est utilisé après une période d'entreposage, une préparation s'impose.

Adressez-vous à un concessionnaire Can-Am autorisé, un atelier de réparation ou une personne de son choix pour faire faire la préparation présaisonnière de votre véhicule ou pour l'entreposage.

---

***Cette page est  
laissée intentionnellement en blanc***



# ***RENSEIGNEMENTS TECHNIQUES***

# IDENTIFICATION DU VÉHICULE

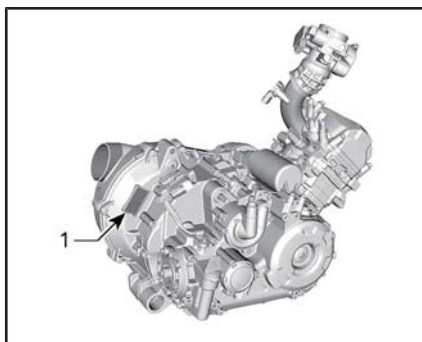
Les composants principaux de votre véhicule (moteur et châssis) sont identifiés par des numéros de série. Il sera utile de les avoir en mains lors d'une réclamation de garantie ou pour retracer le véhicule en cas de perte. Le concessionnaire Can-Am autorisé a besoin de ces numéros pour bien remplir les réclamations de garantie. On recommande fortement de noter les numéros de série de votre véhicule et de les transmettre à votre compagnie d'assurances.

## Numéro d'identification du véhicule (NIV)



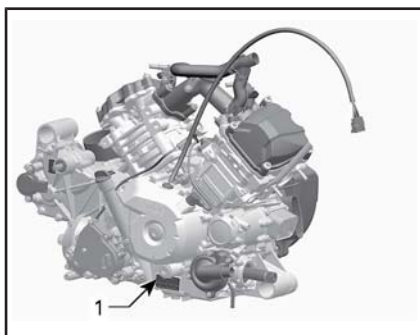
*TYPIQUE — ÉTIQUETTE DU NUMÉRO DE SÉRIE DU VÉHICULE SOUS LA BOÎTE À GANTS*

## Numéro d'identification du moteur



*TYPIQUE - HD5 - ÉTIQUETTE DU NUMÉRO DE SÉRIE DU MOTEUR*

1. NIM (numéro d'identification du moteur)



*TYPIQUE - HD8 ET HD10 - ÉTIQUETTE DU NUMÉRO DE SÉRIE DU MOTEUR*

1. NIM (numéro d'identification du moteur)

---

# SYSTÈME DE CONTRÔLE DES ÉMISSIONS PAR ÉVAPORATION

## ***Modèles de Californie avec système de contrôle des émissions par évaporation***

À partir de 2018, certains modèles de Californie seront certifiés selon la norme TP-933 du California Air Resources Board (CARB). Ces modèles sont équipés d'un système de contrôle des émissions par évaporation comprenant un réservoir d'essence à faible perméation (LPFT), des canalisations d'essence à faible perméation (LPFL) et un filtre à charbon actif.

L'énoncé suivant est exigé par le California Code of Regulation (CCR) : Une pièce ajoutée ou modifiée doit être conforme aux normes de contrôle des émissions par évaporation de l'ARB. Un non-respect de cette exigence entraînera des pénalités civiles et/ou criminelles.

---

# RÉGLEMENTATION RÉGISSANT LE SYSTÈME DE RÉDUCTION DES ÉMISSIONS DE BRUIT

## *É.-U. et Canada seulement*

### **Il est interdit de trafiquer le système de réduction des émissions de bruit!**

En vertu de la loi fédérale américaine et des lois provinciales canadiennes, il peut être interdit d'effectuer les opérations suivantes :

1. La dépose ou la mise hors d'usage par quiconque n'ayant pas pour intention de procéder à l'entretien, à la réparation ou au remplacement d'un dispositif incorporé à un véhicule neuf dans le but d'en contrôler le bruit avant la vente ou la livraison à l'acheteur, ou en cours d'utilisation, ou encore
2. L'utilisation du véhicule après qu'on ait procédé à la dépose ou à la mise hors d'usage d'un tel dispositif.

### **Les opérations suivantes sont considérées comme des actes de trafiquage :**

1. La dépose, l'altération ou la perforation du silencieux ou d'un composant du moteur acheminant les gaz d'échappement du moteur.
2. La dépose, l'altération ou la perforation d'une partie du système d'admission d'air.
3. Le remplacement de pièces mobiles du véhicule ou de pièces du système d'échappement ou d'admission d'air par des pièces autres que celles prescrites par le fabricant.
4. Un entretien inadéquat.

La déclaration de conformité CE n'apparaît pas dans cette version du guide du conducteur.

Veillez vous reporter à la version imprimée qui accompagnait votre véhicule.

# FICHE TECHNIQUE

MODÈLE	HD5	HD8	HD10
MOTEUR			
Type de moteur	ROTAX® HD5	ROTAX® HD8	ROTAX® HD10
	4 temps, simple arbre à cames en tête (SACT), refroidi par liquide		
Nombre de cylindres	1	2	
Nombre de soupapes	4 soupapes à réglage mécanique	8 soupapes à réglage mécanique	
Jeu des soupapes d'admission	0,06 mm à 0,14 mm		
Jeu des soupapes d'échappement	0,11 mm à 0,19 mm		
Alésage	94 mm	91 mm	91 mm
Course	61,5 mm	61,5 mm	75 mm
Cylindrée	426,8 cm <sup>3</sup>	800 cm <sup>3</sup>	976 cm <sup>3</sup>
Système d'échappement	Pare-étincelles approuvé par le USDA Forest Service		
Filtre à air du moteur	Filtre en papier synthétique		

MODÈLE	HD5	HD8	HD10
<b>SYSTÈME DE LUBRIFICATION</b>			
<b>TYPE</b>		<b>CARTER HUMIDE. FILTRE À HUILE REMPLAÇABLE</b>	
Filtre à huile		BRP Rotax® de type papier, remplaçable	
Huile à moteur	Contenance (vidange d'huile et changement de filtre)	3 L (moteur/boîte de vitesses)	2 L
	Recommandée	UTILISEZ L'HUILE SEMI-SYNTHÉTIQUE XPS 4 TEMPS (N/P 293 600 121). L'HUILE SYNTHÉTIQUE XPS 4 TEMPS (N/P 293 600 112). Si elles ne sont pas disponibles, utilisez une huile à moteur 5W 40 qui respecte les exigences de la classe de service SJ, SL, SM ou SN de l'API.	

MODÈLE		HD5	HD8	HD10
<b>SYSTÈME DE REFROIDISSEMENT</b>				
Liquide de refroidissement	Type	Mélange de glycol éthylique/eau (50 % liquide de refroidissement, 50 % eau distillée). Utilisez l'Antigel longue durée (N/P 219 702 685) ou (N/P 619 590 204) (Finlande, Norvège et Suède) ou un liquide conçu spécialement pour les moteurs en aluminium		
	Capacité (modèles sans système de chauffage)	5,5 L	6 L	
	Contenance (Modèles avec système de chauffage)	-	-	6,7 L

MODÈLE		HD5	HD8	HD10
<b>TRANSMISSION CVC</b>				
Type		Boîte CVT (à variation continue)		
Mise en prise		2 000 tr/min	1 700 tr/min	

MODÈLE		HD5	HD8	HD10
<b>BOÎTE DE VITESSES</b>				
Type		Deux vitesses (HAUTE-BASSE) en plus des positions STATIONNEMENT « P », POINT MORT « N » et MARCHE ARRIÈRE « R »		
Huile de boîte de vitesses	Contenance	-	1,5 L	
	Recommandée	-	Huile synthétique pour engrenages XPS (N/P 293 600 140) ou une huile 75W 140 API GL-5	

MODÈLE		HD5	HD8	HD10
<b>ENTRAÎNEMENT FINAL ARRIÈRE</b>				
Type		Engrenage conique droit entraînement final par arbre	-	-
Huile entraînement final arrière	Contenance	250 ml	-	
	Recommandée	Huile synthétique d'engrenages XPS (N/P 293 600 043) ou 75W 90 API GL-5	-	

MODÈLE		HD5	HD8	HD10
<b>SYSTÈME ÉLECTRIQUE</b>				
Puissance de la magnéto		500 W à 6 000 tours/min	650 W à 6 000 tours/min	
Type de système d'allumage		ADI (allumage à décharge inductive)		
Bougie	Quantité	1	2	
	Marque et type	NGK LMAR8D-J ou équivalent	NGK DCPR8E ou équivalent	
	Écartement des électrodes	0,7 mm à 0,9 mm (0,028 à 0,035 po)	0,7 mm à 0,8 mm	



MODÈLE		HD5	HD8	HD10
<b>SYSTÈME ÉLECTRIQUE</b>				
Batterie	Type	SLA (plomb-acide scellée)		
	Tension	12 volts		
	Capacité nominale Base Commodité DPS	18 A•h		
	Capacité nominale XT XT avec cabine XT-P Mossy Oak Hunting Edition	30 A•h		
	Puissance de sortie du démarreur	0,7 KW		
Feux		4 x 35 H 8		
Feu arrière		2,3/3,5 W		
Fusibles		Reportez-vous à <i>FUSIBLES ET ÉLÉMENTS FUSIBLES</i> sous <i>ENTRETIEN</i>		

MODÈLE		HD5	HD8	HD10
<b>SYSTÈME D'ALIMENTATION</b>				
Alimentation en essence	Type	Injection d'essence électronique (EFI) avec iTC		
Carter de papillon		46 mm avec ETA	54 mm avec ETA	
Pompe à essence	Type	Électrique (à l'intérieur du réservoir d'essence)		
Régime de ralenti		1 250 ± 100 tours/min (non réglable)		
Carburant	Type	Essence ordinaire sans plomb		
	Indice d'octane minimal	Indice 87 AKI affiché à la pompe (92 RON) - Se reporter à <i>SPÉCIFICATIONS DE CARBURANT</i>		
Contenance du réservoir d'essence		40 L		

MODÈLE	HD5	HD8	HD10
<b>SYSTÈME D'ALIMENTATION</b>			
Quantité d'essence qui reste dans le réservoir lorsque le voyant de faible niveau d'essence S'ALLUME	± 8,5 L		

MODÈLE	HD5	HD8	HD10
<b>SYSTÈME D'ENTRAÎNEMENT</b>			
Type de système d'entraînement	Sélection du mode 2 ou 4 roues motrices		
Huile différentiel avant	Contenance	400 ml	
	Type	Huile synthétique pour engrenages XPS (75W 90 API GL-5) (N/P 293 600 043) ou huile synthétique 75W 90 API GL5	
Entraînement avant	Base et Commodité	Différentiel autoverrouillable avant avec engrenage conique en spirale Visco-lokt	
	Tous les modèles sauf de base et Commodité	Différentiel autoverrouillable avant à engrenage conique en spirale Visco-lokt QE	
Rapport d'entraînement avant		3.6:1	
Entraînement arrière	Modèles de base et HD5 DPS	Différentiel verrouillé	
	Tous les modèles sauf de base et HD5 DPS	Différentiel verrouillable	
Rapport d'entraînement arrière		3.6:1	3.43:1
Graisse pour joint homocinétique		Graisse pour joint homocinétique (N/P 293 550 062)	
Graisse pour arbre de transmission (graissez les cannelures de l'arbre de l'hélice)		Graisse pour arbre de transmission (N/P 293 550 010)	

MODÈLE	HD5	HD8	HD10
<b>DIRECTION</b>			
Volant	Volant inclinable réglable		
Rayon de braquage	3,98 m		

MODÈLE		HD5	HD8	HD10	
<b>SUSPENSION AVANT</b>					
Type de suspension	Tous sauf XT avec cabine et MAX XT avec cabine	Suspension à double bras triangulaires			
	XT avec cabine et MAX XT avec cabine	-	Bras triangulaires doubles arqués avec barre stabilisatrice		
Type de réglage de la précharge	Tous sauf le XT-P	Came à 5 positions			
	XT-P	-	-	Fileté	
Course		254 mm			
Amortisseur	Tous sauf le XT-P	Nombre	2		
		Type	À gaz/5 réglages de précharge du ressort		
	XT-P	Nombre	-	-	2
		Type	-	-	HPG

MODÈLE		HD5	HD8	HD10	
<b>SUSPENSION ARRIÈRE</b>					
Type de suspension		Bras longitudinaux de torsion (TTA)			
Type de réglage de la précharge	Tous sauf le XT-P	Came à 5 positions			
	XT-P	-	-	Fileté	
Course		254 mm			
Amortisseur	Tous sauf le XT-P	Nombre	2		
		Type	À gaz/5 réglages de précharge du ressort		
	XT-P	Nombre	-	-	2
		Type	-	-	HPG

MODÈLE		HD5	HD8	HD10
<b>FREINS</b>				
Frein avant	Type	Deux disques ventilés de 220 mm avec étrier hydraulique à 2 pistons		

MODÈLE		HD5	HD8	HD10
<b>FREINS</b>				
Frein arrière	Type	Un disque ventilé de 220 mm avec étrier hydraulique à 2 pistons	Double frein à disque ventilé de 220 mm avec étriers à un piston hydraulique	
Liquide de frein	Contenance	Approximativement 310 ml		
	Type	DOT 4		
Étrier		Flottant		
Matériau des plaquettes de frein	Avant	Métallique		
	Arrière	Métallique		
Épaisseur minimale des plaquettes de frein		0,5 mm		
Épaisseur minimale des disques de frein	Avant	4 mm		
	Arrière	4 mm		
Gauchissement maximal des disques de frein		0,2 mm		

MODÈLE		HD5	HD8	HD10
<b>PNEUS</b>				
Pression	Avant	97 kPa		
	Arrière	124 kPa		
Hauteur minimum des blocs de la bande de roulement		3 mm		
Taille des pneus (avant)	Base	25 x 8 x 12 (po)	26 x 9 x 12 (po)	
	Commodité	-	27 x 9 x 12 (po)	
	DPS	25 x 8 x 12 (po)	27 x 9 x 14 (po)	
	Modèles XT XT-P Mossy Oak Hunting Edition	-	-	27 x 9 x 14 (po)

MODÈLE		HD5	HD8	HD10
<b>PNEUS</b>				
Dimensions des pneus (arrière)	Base	25 x 10 x 12 (po)	26 x 11 x 12 (po)	
	Commodité	-	27 x 11 x 12 (po)	
	DPS	25 x 10 x 12 (po)	27 x 11 x 14 (po)	
	Modèles XT XT-P Mossy Oak Hunting Edition	-	-	27 x 11 x 14 (po)

MODÈLE		HD5	HD8	HD10
<b>ROUES</b>				
Type	Base Commodité	Acier		
	DPS Mossy Oak Hunting Edition XT XT avec cabine XT-P	Aluminium coulé		
Taille des jantes (avant)	Base Commodité	12 x 6 (po)		
	DPS	12 x 6 (po)	14 x 7 (po)	
	XT XT avec cabine	-	14 x 7 (po)	
	Mossy Oak Hunting Edition XT-P	-	-	14 x 6.5 (po)

MODÈLE		HD5	HD8	HD10
<b>ROUES</b>				
Dimensions des roues (arrière)	Base Commodité	12 x 8 (po)		
	DPS	12 x 7.5 (po)	14 x 8.5 (po)	
	XT XT avec cabine Mossy Oak Hunting Edition XT-P	-	-	14 x 8.5 (po)
Couple de serrage des écrous de roue		100 N•m ± 10 N•m		

MODÈLE		HD5	HD8	HD10
<b>CHÂSSIS</b>				
Type de cage		Section tubulaire profilée, acier à haute résistance, cage conforme selon la structure de protection en cas de renversement		

MODÈLE		HD5	HD8	HD10
<b>DIMENSIONS</b>				
Longueur hors tout	Base Commodité DPS	305 cm		
	XT XT avec cabine		310 cm	
	Mossy Oak Hunting Edition	-	317,5 cm	
	XT-P	-	-	319,5 cm
Largeur hors tout	Base Commodité DPS XT	157,7 cm		
	Mossy Oak Hunting Edition	-	-	162,5 cm
	XT avec cabine	-	170,2 cm	
	XT-P	-	-	160 cm

MODÈLE		HD5	HD8	HD10
<b>DIMENSIONS</b>				
Hauteur hors tout	BASE Commodité DPS	191,8 cm	193 cm	
	XT, XT avec cabine Mossy Oak Hunting Edition	198,1 cm		
	XT-P	-	-	195,5 cm
Empattement			211,5 cm	
Largeur de la voie (avant)	Base Commodité DPS	130 cm		
	XT	-	131 cm	
	Mossy Oak Hunting Edition XT-P	-	-	137,2 cm
	XT avec cabine	-	147,3 cm	
Largeur de la voie (arrière)	Base Commodité DPS XT	126 cm		
	Mossy Oak Hunting Edition XT-P	-	-	132 cm
	XT avec cabine	-	142,3 cm	
Garde au sol	Tous modèles (sauf XT-P)	26,7 cm	28 cm	
	XT-P	-	-	30,48 cm

MODÈLE		HD5	HD8	HD10
<b>CAPACITÉ DE CHARGE ET POIDS</b>				
Poids à vide	Base Commodité	583,2 kg	636,8 kg	
	DPS	592,2 kg	646,4 kg	
	XT	-	706,6 kg	
	Mossy Oak Hunting Edition	-	-	752 kg
	XT avec cabine	-	-	836,4 kg
	XT-P	-	-	702 kg
Répartition du poids (avant/arrière)	Base Commodité DPS	44/56	42/58	
	XT Mossy Oak Hunting Edition	-	44/56	
	XT avec cabine	-	-	47/53
	XT-P	-	-	43/57
Capacité de la carrosserie cargo	Tous modèles sauf modèles de Californie	272 kg	454 kg	
	Modèles de Californie	-	272 kg	
	XT-P	-	-	272 kg
Charge totale admissible (y compris le poids du conducteur, des passagers, des autres charges et des accessoires ajoutés)	Tous les modèles sauf XT avec cabine et modèles de Californie	545 kg	680 kg	
	XT avec cabine et modèle de Californie	-	545 kg	
	XT-P	-	-	499 kg



MODÈLE		HD5	HD8	HD10
<b>CAPACITÉ DE CHARGE ET POIDS</b>				
Poids nominal brut du véhicule	Base Commodité	1 162 kg	1 367 kg	
	DPS	1 170 kg	1 395 kg	
	Mossy Oak Hunting Edition	-	-	1 466 kg
	XT	-	1 421 kg	
	XT avec cabine	-	1 415 kg	
	XT-P	-	-	1 235 kg
Capacité de remorquage		680 kg	907 kg	
Capacité du timon		68 kg		
Attelage de remorque		50,8 mm x 50,8 mm		

---

***Cette page est  
laissée intentionnellement en blanc***

# ***DÉPANNAGE***

---

# DIRECTIVES DE DÉPANNAGE

---

## LA COURROIE CVT GLISSE

---

1. Présence d'eau dans la boîte de vitesses CVT.

- Reportez-vous à *OPÉRATIONS SPÉCIALES*.

« -- » EST INDIQUÉ SUR L’AFFICHAGE DE LA POSITION DE LA BOÎTE DE VITESSES (INDICATEUR MULTIFONCTION)

---

1. Le levier sélecteur est entre 2 positions.

- Positionnez correctement le levier sélecteur à la position désirée.

2. Le levier sélecteur est mal ajusté.

- Adressez-vous à un concessionnaire Can-Am autorisé.

3. Erreur de communication électrique.

- Adressez-vous à un concessionnaire Can-Am autorisé.

---

## LE MOTEUR NE TOURNE PAS

---

1. Le commutateur d’allumage se trouve sur OFF.

- Mettez le commutateur sur ON.

2. La boîte de vitesses n'est pas réglée sur « P » (STATIONNEMENT) ou « N » (POINT MORT).

- Mettez la boîte de vitesses sur « P » (STATIONNEMENT) ou « N » (POINT MORT) ou appuyez sur la pédale de frein.

3. Fusible grillé.

- Vérifiez les fusibles.

4. Batterie faible ou connexions desserrées.

- Vérifiez le fusible du système de charge.
- Vérifiez le message d'erreur du combiné d'instruments.
- Vérifiez l'état des connexions et des bornes de la batterie.
- La batterie doit être vérifiée par un concessionnaire Can-Am autorisé.

5. Solénoïde du démarreur défectueux.

- Adressez-vous à un concessionnaire Can-Am autorisé.

---

## LE MOTEUR TOURNE, MAIS REFUSE DE DÉMARRER

---

### 1. Moteur noyé (les bougies sont humides lorsqu'on les enlève).

- Si le moteur est noyé et ne démarre pas, on peut activer la fonction mode noyé qui bloque l'injection et coupe l'allumage quand on lance le moteur. Procédez comme suit :
  - Mettez la clé dans le commutateur d'allumage et tournez-la sur la position ON.
  - Appuyer complètement sur la pédale d'accélération et la MAIN-TENIR dans cette position.
  - Tournez la clé à la position START.

Faites tourner le moteur pendant 10 secondes. Relâchez la position DÉMARRAGE du moteur.

Relâchez la pédale d'accélération et lancer de nouveau le moteur pour le faire démarrer.

#### **Si le moteur ne démarre toujours pas :**

- Retirez les bougies. Se référer à BOUGIES de la section PROCÉ- DURES D'ENTRETIEN.
- Faites tourner le moteur à plusieurs reprises.
- Ensuite, installez des bougies neuves si possible ou nettoyez et séchez les bougies.
- Si le moteur ne démarre pas, adressez-vous à un concessionnaire Can-Am autorisé, un atelier de réparation ou une personne de son choix pour l'entretien, la réparation ou le remplacement. Pour plus d'informations à propos des demandes de garantie, reportez-vous à la GARANTIE LIÉE AUX ÉMISSIONS (EPA, É.-U.) du présent document.

### 2. L'essence ne parvient pas au moteur (bougies sèches lorsqu'on les enlève).

- Vérifiez le niveau d'essence.
- Vérifiez le fusible de la pompe à essence.
- Préfiltre du filtre à essence obstrué ou panne de la pompe à essence. Adressez-vous à un concessionnaire Can-Am autorisé, un atelier de réparation ou une personne de son choix pour l'entretien, la réparation ou le remplacement. Pour plus d'informations à propos des demandes de garantie, reportez-vous à la GARANTIE LIÉE AUX ÉMISSIONS (EPA, É.-U.) du présent document.

### 3. Bougie/système d'allumage (aucune étincelle).

- Vérifiez le fusible de l'allumage.
- Enlevez la bougie et rebranchez-la à la bobine d'allumage.
- Mettez la bougie à la masse sur le moteur, loin du puits de bougie, et démarrez. S'il n'y a pas d'étincelle, remplacez la bougie.
- Si le problème persiste, adressez-vous à un concessionnaire Can-Am autorisé, un atelier de réparation ou une personne de son choix pour l'entretien, la réparation ou le remplacement. Pour plus d'informations à propos des demandes de garantie, reportez-vous à la GARANTIE LIÉE AUX ÉMISSIONS (EPA, É.-U.) du présent docu- ment.

## MANQUE D'ACCÉLÉRATION OU DE PUISSANCE DU MOTEUR

---

1. La ceinture de sécurité n'est pas bouclée correctement. Vérifiez le message du combiné d'instruments.
  - Bouclez la ceinture de sécurité.
2. Bougie encrassée ou endommagée.
  - Remplacez les bougies.
3. Filtre à air du moteur obstrué ou sale.
  - Vérifiez le filtre à air et remplacez-le au besoin.
  - Vérifiez s'il y a des dépôts dans le boîtier de filtre à air du moteur.
4. Présence d'eau dans la boîte de vitesses CVT
  - Drainez l'eau de la CVT. Consultez les OPÉRATIONS SPÉCIALES.
5. Boîte de vitesses CVT usée ou sale.
  - Adressez-vous à un concessionnaire Can-Am autorisé.
6. Manque d'essence
  - Préfiltre du filtre à essence sale ou obstrué. Adressez-vous à un concessionnaire Can-Am autorisé, un atelier de réparation ou une personne de son choix pour l'entretien, la réparation ou le remplacement. Pour plus d'informations à propos des demandes de garantie, reportez-vous à la GARANTIE LIÉE AUX ÉMISSIONS (EPA, É.-U.) du présent document.
7. Le moteur est en mode préservation.
  - Vérifiez s'il y a un message sur l'indicateur multifonction.
  - Le témoin d'anomalie du moteur (CHECK ENGINE) de l'indicateur multifonction est allumé et indique le message « MODE PRÉSERVATION », adressez-vous à un concessionnaire Can-Am autorisé, un atelier de réparation ou une personne de son choix pour l'entretien, la réparation ou le remplacement. Pour plus d'informations à propos des demandes de garantie, reportez-vous à la GARANTIE LIÉE AUX ÉMISSIONS (EPA, É.-U.) du présent document.

## SURCHAUFFE DU MOTEUR

---

1. Bas niveau de liquide de refroidissement dans le circuit de refroidissement.
  - Vérifiez le niveau du liquide de refroidissement et remplir. Reportez-vous à PROCÉDURES D'ENTRETIEN. Adressez-vous à un concessionnaire Can-Am autorisé, un atelier de réparation ou une personne de son choix pour l'entretien, la réparation ou le remplacement. Pour plus d'informations à propos des demandes de garantie, reportez-vous à la GARANTIE LIÉE AUX ÉMISSIONS (EPA, É.-U.) du présent document.
2. Le ventilateur de refroidissement ne fonctionne pas.

- Assurez-vous que le ventilateur de refroidissement n'est pas bloqué et qu'il fonctionne correctement.
- Vérifiez le fusible du ventilateur. Reportez-vous à FUSIBLES ET ÉLÉMENTS FUSIBLES sous PROCÉDURES D'ENTRETIEN.

### 3. Ailettes de radiateur sales.

- Vérifiez et nettoyez les ailettes du radiateur. Reportez-vous à PROCÉDURES D'ENTRETIEN.

## RATÉS D'ALLUMAGE

### 1. Bougie encrassée, endommagée ou usée.

- Remplacez les bougies au besoin.

### 2. Présence d'eau dans l'essence.

- Videz le système d'alimentation et remplissez-le d'essence neuve.

## LE RÉGIME DU MOTEUR AUGMENTE, MAIS LE VÉHICULE N'AVANCE PAS

### 1. Présence d'eau dans la boîte de vitesses CVT.

- Drainez l'eau de la CVT. Reportez-vous à OPÉRATIONS SPÉCIALES.

### 2. Boîte de vitesses CVT usée ou sale ou défaillance de la courroie.

- Adressez-vous à un concessionnaire Can-Am autorisé.

## RÉPONSE PARTIELLE OU PAS DE RÉPONSE À PARTIR DE LA PÉDALE D'ACCÉLÉRATEUR (LE TÉMOIN D'ANOMALIE DU MOTEUR CHECK ENGINE EST ALLUMÉ ET LE MESSAGE ERREUR PPS EST AFFICHÉ)

### 1. Défaillance partielle des capteurs de la pédale d'accélérateur (PPS).

- Adressez-vous à un concessionnaire Can-Am autorisé.

### 2. Défaillance complète des capteurs de la pédale d'accélérateur (PPS).

- Adressez-vous à un concessionnaire Can-Am autorisé.

# MESSAGES DE L'INDICATEUR MULTIFONCTION

En cas d'état anormal du moteur, les messages suivants peuvent être combinés avec un témoin.

MESSAGE	DESCRIPTION
CLÉ D.E.S.S. NON RECONNUE	<b>Clé D.E.S.S. facultative installée</b> : Nettoyage clé D.E.S.S. requis.
MAUVAISE CLÉ	<b>Clé D.E.S.S. facultative installée</b> : mauvaise clé utilisée dans l'interrupteur d'allumage.. Utilisez la clé destinée au véhicule.
ANOMALIE MOTEUR	Tous les défauts actifs ou anciennement actifs qui nécessitent une attention. Pas de limitation du moteur engagée.
MODE PRÉSERVATION	Des défauts critiques nécessitant un diagnostic le plus tôt possible. Une limitation du moteur est engagée ou le comportement du moteur est modifié.
ERREUR CRC ECM	Message d'erreur de l'ECM.
ERREUR TPS	Erreur carter de papillon, généralement suivi par un message mode préservation.
ERREUR INTERRUPTEUR DE FREIN	Erreur du signal de frein.
ECM NON RECONNUE	Message affiché lorsque l'indicateur est incapable d'identifier l'ECM.
VÉRIFIER DPS (modèles avec DPS)	Voyant d'anomalie moteur allumé. Indique que le système de servodirection dynamique (DPS) ne fonctionne pas correctement. Adressez-vous à un concessionnaire Can-Am autorisé.
ERREUR PPS	Capteur(s) de position de pédale (PPS).défectueux. Reportez-vous à <i>BOUTON DE NEUTRALISATION</i> sous <i>COMMANDES SECONDAIRES</i> pour conduire le véhicule en mode préservation manuel.
MODE PRÉSERVATION MANUEL	Confirme que le mode préservation manuel est activé à l'aide du bouton de neutralisation en cas de défaillance de PPS.
CAPTEUR DE CARBURANT HORS DE PORTÉE	Lorsque la valeur de la résistance du capteur de carburant est hors de portée, l'indicateur multifonctionnel (analogique/numérique) permet de la détecter et affiche le message.



# ***GARANTIE***

---

# **GARANTIE LIMITÉE BRP ÉTATS-UNIS ET CANADA : VCC CAN-AM® 2018**

## **1) PORTÉE DE LA GARANTIE LIMITÉE**

Bombardier Produits Récréatifs inc. (« BRP »)\* garantit ses véhicules côte à côte (« VCC ») Can-Am 2018 vendus par les concessionnaires de VTT Can-Am autorisés (tel que défini ci-après) aux États-Unis et au Canada contre tout vice de conception ou de fabrication pour la période décrite ci-dessous. La présente garantie limitée deviendra nulle et non avenue si : (1) le VCC a été utilisé dans le cadre d'une course ou de toute autre compétition, à n'importe quel moment, même par un propriétaire antérieur; ou (2) une modification du VCC a entraîné une altération de son fonctionnement, de ses performances ou de sa durée de vie, ou le VCC a été modifié dans le but de changer son utilisation première.

Les pièces et accessoires qui ne sont pas installés à l'usine ne sont pas couverts par cette garantie limitée. Veuillez vous reporter au texte de la garantie limitée applicable aux pièces et accessoires.

## **2) LIMITATION DE RESPONSABILITÉ**

**LA PRÉSENTE GARANTIE EST CONVENUE ET REMPLACE TOUTE AUTRE GARANTIE EXPRESSE OU IMPLICITE, Y COMPRIS ET SANS RESTREINDRE TOUTE GARANTIE DE VALEUR MARCHANDE OU TOUTE GARANTIE DE CONVENANCE À DES FINS OU UN USAGE PARTICULIER. DANS LA MESURE OÙ ON NE PEUT Y RENONCER, LA DURÉE DES GARANTIES IMPLICITES SE LIMITE À CELLE DE LA GARANTIE EXPRESSE. LES DOMMAGES IMPRÉVUS ET INDIRECTS NE SONT PAS COUVERTS EN VERTU DE LA PRÉSENTE GARANTIE. CERTAINS ÉTATS OU PROVINCES N'AUTORISENT PAS LES EXONÉRATIONS, LIMITES ET EXCLUSIONS IDENTIFIÉES PLUS HAUT QUI PEUVENT, PAR CONSÉQUENT, NE PAS S'APPLIQUER. LES DROITS SPÉCIFIQUES QUE CONFÈRE LA PRÉSENTE GARANTIE S'APPLIQUENT À SON TITULAIRE, QUI PEUT AUSSI AVOIR D'AUTRES DROITS QUI VARIENT SELON LES ÉTATS OU PROVINCES.**

Ni un distributeur, ni un concessionnaire BRP, ni aucune autre personne n'est autorisée à faire des déclarations ou des représentations ou encore à offrir des conditions garanties à propos du produit, qui sont autres que celles stipulées à la présente garantie limitée. BRP se réserve le droit de modifier en tout temps la présente garantie limitée, cela n'ayant toutefois aucun effet sur les conditions de garantie applicables et en vigueur lors de la vente des produits.

## **3) LES EXCLUSIONS – NE SONT PAS COUVERTES PAR LA GARANTIE**

Les éléments suivants ne sont, en aucune circonstance, couverts par la garantie :

- L'usure normale;
- Les éléments d'entretien de routine, les mises au point et réglages (pièces et main-d'œuvre);

- Les dommages causés par le défaut de se conformer aux normes d'entretien ou de remisage telles que stipulées dans le Guide du conducteur;
- Les dommages résultant de l'enlèvement de pièces, de réparations, d'entretien ou de service incorrects, de la modification ou de l'utilisation de pièces n'ayant pas été fabriquées ou approuvées par BRP, ou encore les dommages résultant de réparations effectuées par une personne n'étant pas un concessionnaire VCC Can-Am autorisé;
- Les dommages causés par un usage abusif, une utilisation anormale, la négligence, ou encore une utilisation non conforme aux recommandations décrites dans le Guide du conducteur VCC Can-Am;
- Les dommages résultant d'un accident, d'une submersion, d'un incendie, d'un vol, d'un acte de vandalisme ou de tout cas de force majeure;
- L'utilisation d'essences, d'huiles ou de lubrifiants qui ne sont pas adaptés au produit (reportez-vous au Guide du conducteur);
- Les dommages résultant de la rouille, corrosion et de l'exposition aux éléments naturels;
- Les dommages résultant d'introduction de neige ou d'eau;
- Le préjudice résultant de dommages imprévus, de dommages indirects ou de tout autre dommage, y compris entre autres le remorquage, le remisage, les appels téléphoniques, la location, le recours à un taxi, les inconvénients, les couvertures d'assurance, le remboursement de prêts, les pertes de temps et les pertes de revenus.

#### **4) DURÉE DE LA GARANTIE**

La présente garantie limitée entrera en vigueur à compter de la première des deux dates suivantes : (1) la date de livraison au premier acheteur au détail ou; (2) la date à laquelle le produit est mis en service pour la première fois, et pour les périodes suivantes :

- SIX (6) MOIS CONSÉCUTIFS, pour utilisation privée ou commerciale.
- Pour les composants du système des gaz d'échappement, reportez-vous à *GARANTIE LIÉE AUX ÉMISSIONS (EPA, É.-U.)* du présent document.
- Pour les composants du système des émissions par évaporation des modèles de Californie équipés du système de contrôle des émissions par évaporation produits par BRP et vendus dans l'État de la Californie à un résident ou dont la garantie est ensuite enregistrée à un résident de l'État de la Californie, veuillez vous reporter à la *DÉCLARATION DE GARANTIE DE CONTRÔLE DES ÉMISSIONS PAR ÉVAPORATION EN CALIFORNIE* figurant aux présentes.

La réparation ou le remplacement de pièces ou encore la prestation de services en vertu de la présente garantie ne prolonge pas sa durée au-delà de sa date d'échéance originale.

## 5) CONDITIONS D'EXÉCUTION DE GARANTIE

La présente garantie s'applique **seulement** si **chacune** des conditions suivantes sont respectées :

- Le VCC Can-Am 2018 doit être acheté en tant que véhicule neuf et non utilisé par son premier propriétaire auprès d'un concessionnaire de VCC Can-Am autorisé à distribuer des produits Can-Am dans le pays où la vente a été conclue (« le concessionnaire de VCC Can-Am »);
- Le processus d'inspection de prélivraison prescrit par BRP doit être effectué, documenté et signé par l'acheteur;
- Le VCC Can-Am 2018 doit être enregistré en bonne et due forme par un concessionnaire de VCC Can-Am autorisé;
- Le VCC Can-Am 2018 doit être acheté dans le pays où le propriétaire réside;
- L'entretien périodique indiqué dans le Guide du conducteur doit être exécuté ponctuellement afin de maintenir la couverture de la garantie. BRP se réserve le droit de rendre la couverture de garantie conditionnelle à la preuve que l'entretien a été effectué adéquatement.

Si l'une des conditions précédentes n'est pas rencontrée, BRP n'a pas l'obligation d'honorer la garantie limitée reliée aux véhicules en question et ce, tant pour une utilisation privée que commerciale. De telles restrictions sont nécessaires afin que BRP puisse préserver le caractère sécuritaire de ses produits ainsi que la sécurité de ses clients et du public.

## 6) CONDITIONS D'OBTENTION DE LA COUVERTURE DE GARANTIE

Le consommateur doit cesser d'utiliser le VCC dès la découverte d'une anomalie. Le consommateur doit aviser un concessionnaire Can-Am dans les trois (3) jours suivant la découverte d'un vice; il doit également lui donner un accès raisonnable au produit ainsi qu'un délai raisonnable pour le réparer. Le consommateur doit présenter au concessionnaire Can-Am une preuve d'achat du produit et doit signer le bon de réparation avant le début des réparations afin de valider une demande de travail sous garantie. Toute pièce remplacée en vertu de la présente garantie limitée devient la propriété de BRP.

## 7) CE QUE BRP FERA

Les obligations de BRP en vertu de la présente garantie se limitent, à son choix, soit à réparer les pièces qui, dans des conditions normales d'utilisation, d'entretien et de service, présentent un vice, soit à remplacer ces pièces par des pièces d'origine VCC Can-Am neuves, sans frais pour le coût des pièces et (ou) de la main-d'œuvre encouru par un concessionnaire VCC Can-Am et ce pour la durée de couverture de la présente garantie et aux conditions décrites ici. La responsabilité de BRP est limitée à la réparation ou au remplacement des pièces. Aucune réclamation concernant une rupture de garantie ne peut entraîner l'annulation ou la rescision de la vente du VCC au propriétaire.

Si une réparation couverte par cette garantie est requise alors que le produit se trouve en dehors du pays où elle a été achetée, le propriétaire sera responsable des charges additionnelles causées par les pratiques et

conditions locales, telles que, sans s'y limiter, le transport, les assurances, les taxes, les droits de licence, les frais d'importation, et tout autres débours, y compris ceux exigés par les gouvernements, états, territoires et leurs organismes respectifs.

BRP se réserve le droit d'améliorer ou de modifier ses produits en tout temps sans encourir aucune obligation de modifier les produits fabriqués auparavant.

## **8) GARANTIE SUPPLÉMENTAIRE DU FOURNISSEUR**

Un récepteur GPS peut être fourni par BRP comme équipement standard sur certains VCC Can-Am 2018. Le récepteur GPS est couvert par la garantie limitée de BRP. Toute couverture de garantie supplémentaire offerte par le « fournisseur » de récepteur GPS dont la durée est supérieure à la garantie limitée de BRP doit être gérée entre le concessionnaire ou le consommateur et le « fournisseur » de récepteur GPS.

## **9) TRANSFERT**

Si la propriété d'un produit est transférée durant la période de garantie, cette garantie limitée assujettie à ses propres termes et modalités sera également transférée et sera valide pendant le reste de la période de couverture, à condition que BRP ou un distributeur/concessionnaire de VCC Can-Am autorisé reçoive une preuve que l'ancien propriétaire a accepté le transfert de propriété, et reçoive également les coordonnées du nouveau propriétaire.

## **10) SERVICE À LA CLIENTÈLE**

Face à un conflit ou à un problème de service relié à la présente garantie limitée, BRP vous suggère d'essayer de résoudre la situation directement chez le concessionnaire autorisé en présence du gérant de service ou du propriétaire. Si la situation n'est toujours pas réglée, faites parvenir votre plainte par écrit à l'adresse ci-dessous, ou téléphonez au numéro suivant :

Si le différend n'est toujours pas résolu, communiquez avec BRP en remplissant un formulaire de contact du client à [www.brp.com](http://www.brp.com) ou communiquez avec BRP par la poste à l'une des adresses énumérées sous la rubrique *NOUS CONTACTER* des *RENSEIGNEMENTS SUR LE CLIENT*.

\* Aux États-Unis, les produits sont distribués par BRP US Inc.

© 2017 Bombardier Produits Récréatifs inc. Tous droits réservés.

® Marque de commerce de Bombardier Produits Récréatifs inc. ou de ses sociétés affiliées.

---

## GARANTIE LIÉE AUX ÉMISSIONS (EPA, É.-U.)

Bombardier Produits Récréatifs Inc. (« BRP ») garantit à l'acheteur et à chaque propriétaire ultérieur que ce véhicule neuf, y compris toutes les parties de son système de contrôle des émissions d'échappement et son système de récupération des vapeurs d'essence, remplissent deux conditions :

1. Ils sont conçus, fabriqués et équipés de telle sorte qu'ils sont conformes au moment de la vente à l'acheteur final avec les exigences 40 CFR 1051 et 40 CFR 1060.
2. Ils sont exempts de défauts de matériaux et de fabrication qui peuvent les empêcher de répondre aux exigences 40 CFR 1051 et 40 CFR 1060.

Si la condition de garantie est remplie, BRP réparera ou remplacera, à sa discrétion, toute pièce ou composant avec un défaut de matériau ou de fabrication qui augmenterait les émissions du moteur de tout polluant réglementé pendant la période de garantie indiquée, sans frais pour le propriétaire, y compris les dépenses relatives au diagnostic et la réparation ou le remplacement des pièces liés aux émissions. Toutes les pièces défectueuses remplacées au titre de cette garantie deviennent la propriété de BRP.

Pour les demandes de garantie en lien avec les systèmes antipollution, BRP limite le diagnostic et la réparation des pièces liées aux systèmes antipollution aux concessionnaires Can-Am autorisés, sauf pour des réparations d'urgence, tel que requis par l'article 2 de la liste suivante

En tant que fabricant, certifiant, BRP ne refusera pas les demandes de garantie liées aux émissions basées sur une des situations suivantes :

1. Entretien ou autre service effectué par BRP ou par des installations BRP autorisées.
2. Travaux de réparation de moteur/matériel qu'un opérateur a effectués pour corriger une situation urgente et dangereuse attribuable à BRP tant que l'opérateur tente de rétablir le moteur/matériel à sa configuration appropriée dès que possible.
3. Toute action ou inaction de l'opérateur sans rapport avec la demande de garantie.
4. Entretien qui a été effectué plus fréquemment que ce que BRP recommande.
5. Tout ce qui est de la faute ou de la responsabilité de BRP.
6. L'utilisation de toute essence qui est couramment disponible lorsque le matériel fonctionne, sauf si les instructions écrites d'entretien de BRP affirment que cette essence pourrait nuire au système de contrôle des émissions du matériel et l'opérateur peut facilement trouver l'essence appropriée. Reportez-vous la section Entretien et celle sur les spécifications de l'essence.

## Période de garantie liée aux émissions

La Garantie liée aux émissions est valide pour la période suivante selon la première éventualité :

	HEURES	MOIS	KILOMÈTRES
Composants liés aux émissions d'échappement	500	30	5 000
Composants liés au système de récupération des vapeurs d'essence	S. O.	24	S. O.

## Composants couverts

La garantie relative aux émissions couvre tous les composants dont la défaillance pourrait augmenter les émissions d'un polluant réglementé par un moteur, y compris les composants suivants :

1. Pour les émissions d'échappement, les composants en lien avec les émissions comprennent des pièces de moteur liées aux systèmes suivants :
  - Système d'admission d'air
  - Système d'alimentation
  - Système d'allumage
  - Systèmes de recirculation des gaz d'échappement
2. Les pièces suivantes sont aussi considérées comme des composants du système des gaz d'échappement :
  - Dispositifs de post-traitement
  - Soupapes de ventilation du carter
  - Capteurs
  - Unités de contrôle électronique
3. Les pièces suivantes sont considérées comme un composant du système de récupération des vapeurs d'essence :
  - Réservoir d'essence
  - Bouchon du réservoir
  - Conduite de carburant
  - Raccords de canalisation de carburant
  - Fixations\*
  - Soupapes de surpression\*
  - Soupapes de régulation\*
  - Solénoïdes de régulation\*
  - Contrôles électroniques\*
  - Diaphragmes de commande à dépression\*
  - Câbles de commande\*
  - Tringleries de commande\*
  - Robinets de purge
  - Tuyaux de vapeur
  - Séparateur liquide/vapeur
  - Filtre à charbon actif

- Support de montage du réservoir à charbon actif
  - Port de connexion de purge du carburateur
4. Les composants en lien avec les émissions comprennent également toute autre pièce dont le seul but est de réduire les émissions ou dont la défaillance augmentera les émissions sans dégrader significativement les performances du moteur.

### **Limitation de la portée**

En tant que fabricant, certifiant, BRP peut refuser les demandes de garantie liées aux émissions pour des défaillances qui ont été causées par un entretien ou une utilisation inapproprié de la part du propriétaire ou de l'exploitant, soit accidentellement pour lequel le fabricant n'a aucune responsabilité ou en cas de force majeure. Par exemple, une réclamation relative à la garantie des émissions n'a pas à être honorée pour des défaillances qui ont été directement causées par l'abus de l'utilisateur du moteur/équipement ou de l'utilisation par l'utilisateur du moteur/équipement d'une façon pour lequel il n'a pas été conçu et ne sont pas imputable au fabricant en aucune façon.

\* En relation avec le système de récupération des vapeurs d'essence

\* Aux États-Unis, les produits sont distribués par BRP US Inc.



# **DÉCLARATION DE GARANTIE DE CONTRÔLE DES ÉMISSIONS PAR ÉVAPORATION EN CALIFORNIE**

## **VOS DROITS ET OBLIGATIONS EN VERTU DE LA GARANTIE**

Le California Air Resources Board est heureux d'expliquer la garantie du système de contrôle des émissions par évaporation de votre véhicule hors route sportif 2018. En Californie, les nouveaux véhicules récréatifs hors route doivent être conçus, construits et équipés pour satisfaire aux normes anti-smog strictes de l'État. Bombardier Produits Récréatifs Inc. (« BRP »)\*\* doit garantir le système de contrôle des émissions par évaporation de votre véhicule sportif hors route pour les périodes de temps indiquées plus bas dans la mesure où il n'y a aucun abus, négligence, entretien inapproprié ou modification non approuvée de votre véhicule sportif hors route.

Votre système de contrôle des émissions par évaporation peut comprendre des pièces telles que le carburateur ou le système d'injection, un réservoir d'essence, des boyaux d'essence, un réservoir à charbon activé et un ordinateur de moteur. Des boyaux, des courroies, des connecteurs et d'autres assemblages des émissions avec évaporation peuvent aussi en faire partie. Dans l'éventualité d'un problème couvert par la garantie, Bombardier Produits Récréatifs Inc. réparera votre véhicule sportif hors route sans frais incluant le diagnostic, les pièces et la main-d'œuvre.

## **COUVERTURE DE GARANTIE DU FABRICANT DU VÉHICULE HORS ROUTE RÉCRÉATIF**

La période de garantie pour ce véhicule hors route récréatif est de 60 mois, 8 000 kilomètres ou 500 heures, selon la première échéance.

Pièces couvertes :

- Support(s) de montage de filtre à charbon actif
- Filtre à charbon actif
- Connecteur du port de purge
- Collier(s)\*
- Contrôle électronique\*
- Bouchon du réservoir d'essence
- Goulot de remplissage
- Boyau de goulot de remplissage
- Canalisation(s) d'essence
- Raccord(s) de canalisation d'essence
- Réservoir d'essence
- Soupape(s) de surpression\*
- Robinet(s) de purge
- Clapet(s) de retenue
- Tuyau(x) de vapeur
- Réducteur de débit
- Filtre(s)\*
- Les autres pièces ne figurant pas sur cette liste qui ont une incidence sur le système de contrôle des émissions par évaporation

Si une pièce liée au contrôle des émissions par évaporation de votre véhicule hors route récréatif est défectueuse, elle sera réparée ou remplacée par Bombardier Produits Récréatifs Inc.

## **RESPONSABILITÉS DU PROPRIÉTAIRE :**

Le propriétaire d'un véhicule sportif hors route, en tant que tel, est responsable de l'entretien obligatoire stipulé dans le manuel du propriétaire. Bombardier Produits Récréatifs Inc. recommande que vous conserviez tous les reçus relatifs à l'entretien du moteur de votre véhicule sportif hors route; toutefois, Bombardier Produits Récréatifs Inc. ne peut refuser la garantie uniquement sur la base d'absence de reçus ou l'incapacité du propriétaire à s'assurer qu'un entretien planifié ait été exécuté.

À titre de propriétaire, il vous incombe d'apporter votre véhicule sportif hors route à un concessionnaire Bombardier Produits Récréatifs Inc. dès qu'un problème survient. Les réparations sous garantie doivent être complétées dans un délai raisonnable, ne dépassant pas 30 jours.

En tant que propriétaire d'un véhicule récréatif hors route, notez cependant que Bombardier Produits Récréatifs Inc. est susceptible de réfuter la couverture de garantie si la défaillance du véhicule récréatif hors route ou d'une pièce est due à un abus, une négligence, un entretien inapproprié ou des modifications non approuvées.

Si vous avez des questions concernant vos droits et responsabilités dans le cadre de la garantie, communiquez avec le Groupe d'assistance à la clientèle de Bombardier Produits Récréatifs Inc. au 262 884-5000 ou le California Air Resource Board à l'adresse suivante : 9528 Telstar Avenue, El Monte, CA 91731.

\* En relation avec le système de récupération des vapeurs d'essence

\*\* Aux États-Unis, les produits sont distribués par BRP US Inc.

# **GARANTIE LIMITÉE INTERNATIONALE BRP : VCC CAN-AM® 2018**

## **1) PORTÉE DE LA GARANTIE LIMITÉE**

Bombardier Produits Récréatifs inc. (« BRP »)\* garantit ses VCC Can-Am 2018 vendus par un distributeur ou un concessionnaire autorisé par BRP à distribuer des VCC Can-Am (« distributeur/concessionnaire VCC Can-Am ») hors du Canada, des États-Unis, des pays membres de l'Espace économique européen (ce qui comprend les états membres de l'Union européenne, la Norvège, l'Islande et le Liechtenstein) (« EEE »), la Turquie, des pays membres de la Communauté des États indépendants (« CEI ») (ce qui comprend l'Ukraine et le Turkménistan) et de la Turquie, contre tout vice de conception ou de fabrication pour la période décrite ci-dessous.

Les pièces et accessoires qui ne sont pas installés à l'usine ne sont pas couverts par cette garantie limitée. Veuillez vous reporter au texte de la garantie limitée applicable aux pièces et accessoires.

La présente garantie limitée deviendra nulle et non avenue si : (1) Le VCC a été utilisé dans le cadre d'une course ou de toute autre compétition, à n'importe quel moment, même par un propriétaire antérieur; ou (2) une modification du VCC a entraîné une altération de son fonctionnement, de ses performances ou de sa durée de vie, ou le VCC a été modifié dans le but de changer son utilisation première.

## **2) LIMITATION DE RESPONSABILITÉ**

**DANS LA MESURE OÙ LA LOI LE PERMET, LA PRÉSENTE GARANTIE EST CONVENUE ET REMPLACE TOUTE AUTRE GARANTIE EXPRESSE OU IMPLICITE, Y COMPRIS ET SANS RESTREINDRE TOUTE GARANTIE DE VALEUR MARCHANDE OU TOUTE GARANTIE DE CONVENANCE À DES FINS OU UN USAGE PARTICULIER. DANS LA MESURE OÙ ON NE PEUT Y RENONCER, LA DURÉE DES GARANTIES IMPLICITES SE LIMITE À CELLE DE LA GARANTIE EXPRESSE. LES DOMMAGES IMPRÉVUS ET INDIRECTS NE SONT PAS COUVERTS EN VERTU DE LA PRÉSENTE GARANTIE. CERTAINES JURIDICTIONS NE PERMETTENT PAS LES RENONCIATIONS, RESTRICTIONS ET EXCLUSIONS SUSMENTIONNÉES; PAR CONSÉQUENT, CES DERNIÈRES PEUVENT NE PAS VOUS CONCERNER. LES DROITS SPÉCIFIQUES QUE CONFÈRE LA PRÉSENTE GARANTIE S'APPLIQUENT À SON TITULAIRE, QUI PEUT AUSSI AVOIR D'AUTRES DROITS QUI VARIENT SELON LES PAYS. (POUR LES PRODUITS VENDUS EN AUSTRALIE VOIR LA CLAUSE 4 CI-DESSOUS).**

Ni un distributeur/concessionnaire VCC Can-Am, ni aucune autre personne n'est autorisée à faire des déclarations ou des représentations ou encore à offrir des conditions garanties à propos du produit, qui sont autres que celles stipulées à la présente garantie limitée. S'il y a lieu, ces actes ne pourront être opposables à BRP.

BRP se réserve le droit de modifier en tout temps la présente garantie, cela n'ayant toutefois aucun effet sur les conditions de garantie applicables et en vigueur lors de la vente des produits.

### **3) LES EXCLUSIONS NE SONT PAS COUVERTES PAR LA GARANTIE**

Les éléments suivants ne sont, en aucune circonstance, couverts par cette garantie :

- L'usure normale;
- Les éléments d'entretien de routine, les mises au point et réglages (pièces et main-d'œuvre);
- Les dommages causés par négligence ou le défaut de se conformer aux normes d'entretien ou de remisage telles que stipulées dans le Guide du conducteur;
- Les dommages résultant de l'enlèvement de pièces, de réparations, d'entretien ou de service incorrects, de la modification ou de l'utilisation de pièces n'ayant pas été fabriquées ou approuvées par BRP, ou encore les dommages résultant de réparations effectuées par une personne n'étant pas un concessionnaire/distributeur VCC Can-Am autorisé;
- Les dommages causés par un usage abusif, une utilisation anormale, la négligence, ou encore une utilisation non conforme aux recommandations du Guide du conducteur;
- Les dommages résultant d'un accident, d'une submersion, d'un incendie, d'un vol, d'un acte de vandalisme ou de tout cas de force majeure;
- L'utilisation d'essences, d'huiles ou de lubrifiants qui ne sont pas adaptés au produit (reportez-vous au Guide du conducteur);
- Les dommages résultant de la corrosion ou de l'exposition aux éléments naturels;
- Les dommages résultant d'introduction de neige ou d'eau;
- Le préjudice résultant de dommages imprévus, de dommages indirects ou de tout autre dommage, y compris entre autres le remorquage, les coûts de transport, le remisage, les appels téléphoniques, la location, le recours à un taxi, les inconvénients, les couvertures d'assurance, le remboursement de prêts, les pertes de temps et les pertes de revenus ou la perte de jouissance du véhicule pendant la durée du service ou des réparations.

La liste suivante comprend, sans s'y limiter, les éléments qui sont considérés comme des articles d'usure et qui ne sont pas couverts par la garantie limitée de BRP, à moins d'une défaillance étant un résultat direct d'un vice de conception ou de fabrication :

- Batteries
- Plaquettes de frein
- Disques et tambours de frein
- Disques/plateaux d'embrayage
- Glissières d'embrayage
- Ressorts d'embrayage
- Bagues d'embrayage remplaçables
- Courroies d'entraînement
- Filtres
- Surfaces finies et non finies
- Fusibles

- Ampoules / scellées
- Lubrifiants
- Bougies
- Bagues de suspension
- Glissières de suspension
- Ressorts de suspension
- Pneus

#### **4) DURÉE DE LA GARANTIE**

La présente garantie entrera en vigueur à compter de la première des deux dates suivantes : (1) la date de livraison au premier acheteur au détail ou; (2) la date à laquelle le produit est mis en service pour la première fois, et ce pour une période de :

- SIX (6) MOIS CONSÉCUTIFS, pour utilisation privée ou commerciale.

La réparation ou le remplacement de pièces ou encore la prestation de services en vertu de la présente garantie ne prolonge pas sa durée au-delà de sa date d'échéance originale.

#### **POUR LES PRODUITS VENDUS EN AUSTRALIE SEULEMENT**

Rien dans ces modalités de la garantie devraient être utilisées pour exclure, restreindre ou modifier l'application de toute condition, garantie, droit ou recours conféré ou implicite en vertu de la Competition and Consumer Act 2010 (Cth), y compris l'Australian Consumer Law ou toute autre loi, où de le faire serait contraire à cette loi, ou faire en sorte qu'une partie des présentes modalités soit non avenue. Les avantages qui vous sont donnés sous cette garantie limitée sont en plus des autres droits et recours que vous avez sous la loi australienne.

Nos produits viennent avec des garanties qui ne peuvent être exclues en vertu l'Australian Consumer Law. Vous avez droit à un remplacement ou un remboursement pour une défaillance majeure et une compensation pour toute autre perte ou dommage raisonnablement prévisible. Vous avez également le droit d'avoir les produits réparés ou remplacés si les produits ne parviennent pas à être de qualité acceptable et que la défaillance ne constitue pas une défaillance majeure.

#### **5) CONDITIONS D'EXÉCUTION DE GARANTIE**

La présente garantie s'applique **seulement** si **chacune** des conditions suivantes sont respectées :

- Le VCC Can-Am 2018 doit être acheté en tant que véhicule neuf et non utilisé par son premier propriétaire auprès d'un distributeur/concessionnaire VCC Can-Am autorisé à distribuer des VCC Can-Am dans le pays où la vente a été conclue;
- Le processus d'inspection de prélivraison prescrit par BRP doit être effectué et documenté;
- Le produit doit être enregistré en bonne et due forme par un distributeur/concessionnaire VCC Can-Am autorisé;

- Le VCC Can-Am 2018 doit être acheté dans le pays ou le regroupement de pays de résidence de l'acheteur; et
- L'entretien périodique indiqué dans le Guide du conducteur doit être exécuté ponctuellement afin de maintenir la couverture de la garantie. BRP se réserve le droit de rendre la couverture de garantie conditionnelle à la preuve que l'entretien a été effectué adéquatement.

Si l'une des conditions précédentes n'est pas rencontrée, BRP n'a pas l'obligation d'honorer la garantie limitée reliée aux véhicules en question et ce, tant pour une utilisation privée que commerciale. De telles restrictions sont nécessaires afin que BRP puisse préserver le caractère sécuritaire de ses produits ainsi que la sécurité de ses clients et du public.

## **6) CONDITIONS D'OBTENTION DE LA COUVERTURE DE GARANTIE**

Le consommateur doit cesser d'utiliser le VCC dès la découverte d'une anomalie. Le consommateur doit aviser un distributeur/concessionnaire VCC Can-Am dans les deux (2) mois suivant la découverte d'un vice; il doit également lui donner un accès raisonnable au produit ainsi qu'un délai raisonnable pour le réparer. Le consommateur doit présenter au distributeur/concessionnaire de VCC Can-Am une preuve d'achat du produit et doit signer le bon de réparation avant le début des réparations afin de valider une demande de travail sous garantie. Toute pièce remplacée en vertu de la présente garantie limitée devient la propriété de BRP.

Veillez prendre note que le délai de notification est soumis à la législation nationale ou locale applicable dans le pays du client.

## **7) CE QUE BRP FERA**

Dans la mesure où la loi le permet, les obligations de BRP en vertu de la présente garantie se limitent, à son choix, soit à réparer les pièces qui, dans des conditions normales d'utilisation, d'entretien et de service, présentent un vice, ou soit à remplacer ces pièces par des pièces d'origine VCC Can-Am neuves, sans frais pour le coût des pièces et (ou) de la main-d'œuvre encouru par un distributeur/concessionnaire de VCC Can-Am et ce pour la durée de couverture de la présente garantie et aux conditions décrites ici. La responsabilité de BRP est limitée à la réparation ou au remplacement des pièces. Aucune réclamation concernant une rupture de garantie ne peut entraîner l'annulation ou la rescision de la vente du VCC Can-Am au propriétaire. Vous avez peut-être d'autres droits, lesquels peuvent varier d'un pays à l'autre.

Si une réparation couverte par cette garantie est requise alors que le produit se trouve en dehors du pays où elle a été achetée, le propriétaire sera responsable des charges additionnelles causées par les pratiques et conditions locales, telles que, sans s'y limiter, le transport, les assurances, les taxes, les droits de licence, les frais d'importation, et tout autres débours, y compris ceux exigés par les gouvernements, états, territoires et leurs organismes respectifs.

BRP se réserve le droit d'améliorer ou de modifier ses produits en tout temps sans encourir aucune obligation de modifier les produits fabriqués auparavant.

## **8) TRANSFERT**

Si la propriété d'un produit est transférée durant la période de garantie, cette garantie limitée assujettie à ses propres termes et modalités sera également transférée et sera valide pendant le reste de la période de couverture, à condition que BRP ou un distributeur/concessionnaire VCC Can-Am autorisé reçoive une preuve que l'ancien propriétaire a accepté le transfert de propriété, et reçoive également les coordonnées du nouveau propriétaire.

## **9) SERVICE À LA CLIENTÈLE**

Face à un conflit ou à un problème de service relié à la présente garantie limitée, BRP vous suggère d'essayer de résoudre le problème directement chez le concessionnaire/distributeur VCC Can-Am autorisé. BRP vous suggère d'essayer de résoudre la situation directement avec le gérant de service ou le propriétaire du distributeur/concessionnaire VCC Can-Am autorisé.

Si le différend n'est toujours pas résolu, communiquez avec BRP en remplissant un formulaire de contact du client à [www.brp.com](http://www.brp.com) ou communiquez avec BRP par la poste à l'une des adresses énumérées sous la rubrique *NOUS JOINDRE* de ce guide.

\* Pour le territoire couvert par cette garantie limitée, les produits sont distribués et entretenus par Bombardier Produits Récréatifs inc. ou ses sociétés affiliées.

© 2017 Bombardier Produits Récréatifs inc. Tous droits réservés.

® Marque de commerce de Bombardier Produits Récréatifs inc. ou de ses sociétés affiliées.

---

***Cette page est  
laissée intentionnellement en blanc***



# ***RENSEIGNEMENTS SUR LE CLIENT***

---

## RENSEIGNEMENTS CONFIDENTIELS

BRP tient à vous informer que vos coordonnées seront utilisées afin de vous communiquer de l'information reliée à la sécurité ou à la garantie de vos produits. De plus, BRP et ses sociétés affiliées pourraient utiliser les listes de clients afin de faire la distribution d'information de marketing et promotionnelle en référence à BRP et à des produits connexes.

Afin d'exercer votre droit de consultation, pour corriger votre information personnelle ou pour être retiré de la liste de diffusion de marketing direct, veuillez contacter BRP :

PAR COURRIEL: **[privacyofficer@brp.com](mailto:privacyofficer@brp.com)**

PAR COURRIER: BRP  
Senior Legal Counsel-Privacy Officer  
726 St-Joseph  
Valcourt, Québec  
Canada,  
JOE 2LO

---

## **NOUS JOINDRE**

www.brp.com

### **Amérique du Nord**

565, rue de la Montagne,  
Valcourt (Québec) J0E 2L0  
Canada

Sturtevant, Wisconsin, U.S.A.  
10101 Science Drive  
Sturtevant, Wisconsin  
53177  
États-Unis

Ferrocarril 202  
Parque Ind. Querétaro, Lote2-B  
76220  
Santa Rosa Jáuregui, Oro., Mexique

### **Europe**

Skaldenstraat 125  
B-9042 Gent  
Belgique

Itterpark 11  
D-40724 Hilden  
Allemagne

ARTEPARC Bâtiment B  
Route de la côte d'Azur, Le Canet  
13590 Meyreuil  
France

Ingvald Ystgaardsvei 15  
N-7484 Trondheim  
Norvège

Isoaavantie 7  
PL 8040  
96101 Rovaniemi

Formvägen 16  
S-906 21 Umeå  
Suède

Avenue d'Ouchy 4-6  
1006 Lausanne  
Suisse

### **Océanie**

6 Lord Street  
Lakes Business Park  
Botany, NSW 2019  
Australie

## **Amérique du Sud**

Rua James Clerck Maxwell, 230  
TechnoPark Campinas SP 13069-380 Brésil

## **Asie**

15/F Parale Mitsui Building,8  
Higashida-Cho, Kawasaki-ku  
Kawasaki 210-0005  
Japon

Room Dubai, level 12, Platinum Tower  
233 Tai Cang Road  
Xintiandi, Lu Wan District  
Shanghai 200020  
PR Chine

---

## CHANGEMENT D'ADRESSE/DE PROPRIÉTAIRE

Si vous déménagez ou devenez le nouveau propriétaire du véhicule, veuillez aviser BRP :

- en communiquant avec un concessionnaire Can-Am autorisé.
- **Amérique du Nord seulement** : en appelant au 1 888 272-9222.
- En postant une des cartes de changement d'adresse des pages suivantes à l'une des adresses de BRP indiquée dans la rubrique *NOUS JOINDRE* du présent guide.

S'il s'agit d'un changement de propriété, veuillez fournir la preuve que le propriétaire précédent accepte le transfert.

Il est important d'aviser BRP même après l'expiration de la garantie limitée, car cela nous permet de joindre le propriétaire lorsque nécessaire, comme à l'occasion d'un rappel sécuritaire. C'est la responsabilité du propriétaire d'aviser BRP.

**VÉHICULES VOLÉS** : Si votre véhicule est volé, vous devriez aviser BRP ou un concessionnaire Can-Am autorisé. On vous demandera vos nom, adresse, numéro de téléphone ainsi que le numéro d'identification du véhicule et la date à laquelle le véhicule a été volé.

***Cette page est  
vierge intentionnellement***



***Cette page est  
vierge intentionnellement***





***Cette page est  
vierge intentionnellement***



## AVERTISSEMENT

**Pour réduire les risques de blessures graves ou de décès**, lire ce Guide du conducteur et les étiquettes de sécurité, visionner la vidéo de sécurité et:

### **Soyez prêt**

- Boucler les ceintures de sécurité et s'assurer que les filets et/ou les portes sont bien fixés en place.
- Porter un casque approuvé et des vêtements de protection.
- Tout occupant doit être en mesure de s'asseoir le dos contre le siège, les pieds sur le sol ou les repose-pieds, et les mains sur le volant ou les poignées. Rester entièrement à l'intérieur du véhicule.

### **Conduisez de façon responsable**

- Évitez toute perte de contrôle et capotage.
- Évitez les manœuvres brusques, les glissements latéraux, les dérapages ou les roulis et ne faites jamais de tête-à-queue.
- Évitez les accélérations brutales dans les virages, même à partir de l'arrêt.
- Ralentissez avant d'entrer dans un virage.
- Anticipez les collines, les terrains accidentés, les ornières et d'autres changements de traction et de terrain.
- Évitez les surfaces pavées.
- Éviter tout déplacement latéral sur une pente.

### **Agir de façon compétente et responsable**

- Ne permettez pas de conduite imprudente ou dangereuse.
- Le conducteur doit être âgé d'au moins 16 ans et détenir un permis de conduire valide.
- Ne pas faire de randonnée après avoir consommé des drogues ou de l'alcool.
- Ne permettez pas l'utilisation du véhicule sur les routes publiques (à moins qu'elles soient conçues pour l'accès aux véhicules hors route) – des collisions avec des voitures et des camions peuvent survenir.
- N'excédez pas le nombre de places du véhicule.

219 001 919\_FR

GUIDE DU CONDUCTEUR Série DEFENDER / FRANÇAIS  
OPERATOR'S GUIDE DEFENDER Serie / FRENCH

FAIT AU / MADE IN CANADA

U/M:P.C.