

*can-am*®



# 2018

## Guide du conducteur

**Comprenant  
Informations de sécurité,  
renseignements sur le véhicule  
et l'entretien**



# Série

# COMMANDER<sup>MC</sup>

### **⚠ AVERTISSEMENT**

Lire attentivement ce guide. Il contient des renseignements importants concernant la sécurité.  
Âge minimal: Conducteur: 16 ans ou plus avec un permis de conduire valide. Conserver ce  
Guide du conducteur dans le véhicule.

2 1 9 0 0 1 8 1 0 \_ F R

Traduction des  
instructions originales

## **AVERTISSEMENT**

**LA CONDUITE DE CE VÉHICULE PEUT ÊTRE DANGEREUSE.** En cas de conduite imprudente, une collision ou un capotage peut survenir, même pendant des manœuvres courantes comme les virages, la conduite dans une pente ou le franchissement d'obstacles.

Pour votre sécurité, lisez attentivement et respectez tous les avertissements du présent guide et des étiquettes apposées sur le véhicule. Toute négligence à cet égard pourrait entraîner des **BLESSURES GRAVES, VOIRE MORTELLES!** Conservez ce Guide du conducteur dans le véhicule en tout temps.


## **AVERTISSEMENT**

Ne pas tenir compte des avertissements et instructions de sécurité de ce guide, de la **VIDÉO DE SÉCURITÉ** et des étiquettes de sécurité apposées sur le produit peut mener à des blessures, voire même la mort!

## **AVERTISSEMENT**

Les performances de ce véhicule peuvent dépasser celles des autres véhicules que vous avez déjà conduits. Prenez le temps de vous familiariser avec votre nouveau véhicule.

### AVERTISSEMENT DE LA PROPOSITION 65 DE L'ÉTAT DE CALIFORNIE

 **AVERTISSEMENT:** L'utilisation, la réparation et l'entretien d'un véhicule tout-terrain peuvent vous exposer à des produits chimiques, incluant le monoxyde de carbone, les phtalates et le plomb issus des gaz d'échappement, reconnus par l'État de Californie comme provoquant des cancers et des malformations congénitales ou affectant le système reproductif. Pour réduire l'exposition, évitez de respirer les gaz d'échappement et ne faites pas tourner le moteur au ralenti sauf si cela est nécessaire. Réparez le véhicule dans un espace bien ventilé et portez des gants ou lavez vos mains fréquemment lorsque vous réparez votre véhicule. Pour en savoir davantage, visitez le [www.p65warnings.ca.gov/products/passenger-vehicle](http://www.p65warnings.ca.gov/products/passenger-vehicle)

Au Canada, les produits sont distribués par Bombardier Produits Récréatifs inc. (BRP).

Aux États-Unis, les produits sont distribués par BRP US Inc.

**Les marques de commerce suivantes sont des marques de Bombardier Produits Récréatifs inc. :**

Can-Am® Commander™ D.E.S.S.™ DPS™ Rotax® TTI™ XPS™

Ce document contient les marques de commerce des sociétés suivantes :

- La marque et les logos Bluetooth® sont des marques de commerce déposées de Bluetooth SIG, Inc.
- Garmin®, le logo Garmin, City Navigator® et MapSource sont des marques de commerce de Garmin Ltd ou de ses filiales.
- + Mossy Oak est une marque de commerce de Haas Outdoors, Inc.
- VELCRO® est une marque déposée de Velcro Industries B.V
- + Visco-Lok est une marque de commerce de GKN Viscodrivre GmbH.
- + QS3 est une marque de commerce de Fox Factory, Inc.

# AVANT-PROPOS

Deutsch	Dieses Handbuch ist möglicherweise in Ihrer Landessprache verfügbar. Bitte wenden Sie sich an Ihren Händler oder besuchen Sie: <a href="http://www.operatorsguides.brp.com">www.operatorsguides.brp.com</a>
English	This guide may be available in your language. Check with your dealer or go to: <a href="http://www.operatorsguides.brp.com">www.operatorsguides.brp.com</a>
Español	Es posible que este manual esté disponible en su idioma. Consulte a su distribuidor o visite: <a href="http://www.operatorsguides.brp.com">www.operatorsguides.brp.com</a>
Français	Ce guide peut être disponible dans votre langue. Vérifier avec votre concessionnaire ou aller à: <a href="http://www.operatorsguides.brp.com">www.operatorsguides.brp.com</a>
中文	本手册可能有您的语种的翻译版本。请向经销商询问，或者登录 <a href="http://www.operatorsguides.brp.com">www.operatorsguides.brp.com</a> 查询。
日本語	このガイドは、言語によって翻訳版が用意されています。ディーラーに問い合わせるか、次のアドレスでご確認ください： <a href="http://www.operatorsguides.brp.com">www.operatorsguides.brp.com</a>
Nederlands	Deze handleiding kan beschikbaar zijn in uw taal. Vraag het aan uw dealer of ga naar: <a href="http://www.operatorsguides.brp.com">www.operatorsguides.brp.com</a>
Norsk	Denne boken kan finnes tilgjengelig på ditt eget språk. Kontakt din forhandler eller gå til: <a href="http://www.operatorsguides.brp.com">www.operatorsguides.brp.com</a>
Português	Este manual pode estar disponível em seu idioma. Fale com sua concessionária ou visite o site: <a href="http://www.operatorsguides.brp.com">www.operatorsguides.brp.com</a>
Suomi	Käyttöohjekirja voi olla saatavissa omalla kielelläsi. Tarkista jälleenmyyjältä tai käy osoitteessa: <a href="http://www.operatorsguides.brp.com">www.operatorsguides.brp.com</a>
Svenska	Denna bok kan finnas tillgänglig på ditt språk. Kontakta din återförsäljare eller gå till: <a href="http://www.operatorsguides.brp.com">www.operatorsguides.brp.com</a>

Félicitations! Vous êtes maintenant propriétaire d'un tout nouveau véhicule côte à côte Can-Am®. Vous profiterez de la garantie limitée BRP et de tout un réseau de concessionnaires Can-Am autorisés disposé à fournir les pièces, le service ou les accessoires dont vous aurez besoin.

Lors de la livraison, on vous a d'abord expliqué la garantie, puis on vous a fait signer la *LISTE DE VÉRIFICATION DE PRÉLIVRAISON* pour vous assurer de la satisfaction de la préparation de votre véhicule.

Votre concessionnaire est déterminé à ce que vous soyez entièrement satisfait. Pour obtenir plus d'information, communiquez avec le concessionnaire.

## S'instruire avant de partir

Pour savoir comment réduire les risques d'accident pour vous ou les passants, lisez le Guide du conducteur avant de conduire le véhicule.

Lisez également toutes les étiquettes de sécurité apposées sur le véhicule et visionnez attentivement la *VIDEO DE SÉCURITÉ*.

Ne pas suivre les avertissements contenus dans ce guide peut mener à des BLESSURES GRAVES et même au DÉCÈS.

## Messages sur la sécurité

Les types de messages de sécurité, leur apparence et la façon dont ils sont utilisés dans ce guide sont expliqués de la façon suivante :

Ce symbole d'avertissement de sécurité  
⚠ avertit d'un risque de blessure.



**⚠ ATTENTION** Indique une situation dangereuse qui, si elle n'est pas évitée, entraînera la mort ou des blessures graves.

**AVIS** Avertit d'une directive qui, si elle n'est pas suivie, risque d'endommager gravement les composants du véhicule ou la propriété d'autrui.

## À propos de ce Guide du conducteur

Ce Guide a été rédigé pour que le propriétaire, ou le conducteur, d'un véhicule neuf se familiarise avec les diverses commandes, les opérations d'entretien et les méthodes de conduite sûres. Ces directives sont indispensables pour assurer une bonne utilisation du produit.

Conservez ce Guide du conducteur dans le véhicule afin de pouvoir s'y référer pour l'entretien, le diagnostic ou la formation d'autres personnes.

Notez également que le guide est offert en plusieurs langues. En cas de divergence par rapport à la version originale anglaise, cette dernière a préséance.

Si vous désirez consulter et/ou imprimer un exemplaire supplémentaire du Guide du conducteur, il vous suffit de visiter le site Internet **[www.operatorsguides.brp.com](http://www.operatorsguides.brp.com)**.

L'information contenue dans ce document était exacte à la date de publication. Il faut noter toutefois

que BRP adopte une politique d'amélioration continue de ses produits, sans engagement à incorporer les améliorations aux produits déjà fabriqués. En raison de changements de dernière minute, il peut y avoir certaines différences entre le produit tel que fabriqué et les descriptions et la fiche technique du présent guide. BRP se réserve le droit d'annuler ou de modifier les caractéristiques, fonctions, modèles et équipements sans encourir d'obligation.

Le Guide du conducteur et le *DVD DE SÉCURITÉ* doivent être offerts avec le véhicule au moment de la vente.

---

# TABLE DES MATIÈRES

<b>AVANT-PROPOS.....</b>	<b>1</b>
S'INSTRUIRE AVANT DE PARTIR.....	1
MESSAGES SUR LA SÉCURITÉ.....	1
À PROPOS DE CE GUIDE DU CONDUCTEUR.....	2

## ***INFORMATIONS DE SÉCURITÉ***

<b>PRÉCAUTIONS GÉNÉRALES.....</b>	<b>10</b>
ÉVITEZ TOUTE INTOXICATION AU MONOXYDE DE CARBONE.....	10
ÉVITEZ LES FEUX D'ESSENCE ET LES AUTRES DANGERS.....	10
ÉVITEZ DE VOUS BRÛLER AVEC DES PIÈCES CHAUDES.....	11
ACCESSOIRES ET MODIFICATIONS.....	11
<b>FONCTIONNEMENT SÉCURITAIRE – RESPONSABILITÉS.....</b>	<b>12</b>
PROPRIÉTAIRE – SOYEZ RESPONSABLE.....	12
CONDUCTEUR – SOYEZ COMPÉTENT ET RESPONSABLE.....	12
CONDUITE PRUDENTE.....	13
SYSTÈME DE RETENUE DES OCCUPANTS.....	14
CONDITIONS DU TERRAIN.....	14
<b>INSPECTION AVANT RANDONNÉE.....</b>	<b>16</b>
LISTE D'INSPECTION AVANT RANDONNÉE.....	16
<b>PRÉPARATION À UNE RANDONNÉE.....</b>	<b>19</b>
AVANT LA RANDONNÉE.....	19
ÉQUIPEMENT DE RANDONNÉE.....	19
<b>ÉVITEMENT DES ACCIDENTS.....</b>	<b>22</b>
ÉVITEMENT DES RENVERSEMENTS ET DES CULBUTAGES.....	22
ÉVITEMENT DES COLLISIONS.....	23
<b>CONDUITE DU VÉHICULE.....</b>	<b>25</b>
EXERCICES PRATIQUES.....	25
UTILISATION HORS ROUTE.....	26
TECHNIQUES DE CONDUITE GÉNÉRALE.....	26
<b>TRANSPORT DE CHARGES ET TRAVAIL.....</b>	<b>33</b>
TRAVAILLER AVEC CE VÉHICULE.....	33
TRANSPORT DE CHARGES.....	33
REMORQUAGE D'UN CHARGEMENT.....	37
TRACTION D'UNE REMORQUE.....	38
<b>ÉTIQUETTES IMPORTANTES SUR LE PRODUIT.....</b>	<b>39</b>
ÉTIQUETTE MOBILE.....	39
ÉTIQUETTES DE SÉCURITÉ.....	41
ÉTIQUETTES DE CONFORMITÉ.....	49
ÉTIQUETTES D'INFORMATIONS TECHNIQUES.....	49

## ***RENSEIGNEMENTS SUR LE VÉHICULE***

<b>COMMANDES PRINCIPALES.....</b>	<b>52</b>
1) VOLANT.....	52
2) PÉDALE D'ACCÉLÉRATEUR.....	53
3) PÉDALE DE FREIN.....	53
4) LEVIER SÉLECTEUR.....	53

<b>COMMANDES SECONDAIRES.....</b>	<b>55</b>
1) COMMUTATEUR D'ALLUMAGE ET CLÉS.....	55
2) BOUTON DE DÉMARRAGE DU MOTEUR.....	57
3) SÉLECTEUR DES PHARES.....	57
4) SÉLECTEUR 2 OU 4 ROUES MOTRICES.....	57
5) SÉLECTEUR DE MODE SPORT/ECO.....	58
6) BOUTON DE TREUIL (MODÈLES AVEC TREUIL).....	58
7) BOUTON DE NEUTRALISATION.....	58
8) BOUTON DPS (TOUS LES MODÈLES SAUF DE BASE).....	59
<b>INDICATEUR MULTIFONCTION (ACL).....</b>	<b>60</b>
DESCRIPTION DE L'INDICATEUR MULTIFONCTION.....	60
MODES DE L'INDICATEUR MULTIFONCTION.....	61
NAVIGATION DANS L'INDICATEUR DEL.....	64
RÉGLAGES DE L'AFFICHAGE.....	65
<b>INDICATEUR MULTIFONCTION (ANALOGIQUE/NUMÉRIQUE).....</b>	<b>66</b>
DESCRIPTION DE L'INDICATEUR MULTIFONCTION.....	66
RÉGLAGES DE L'AFFICHAGE.....	70
<b>ÉQUIPEMENT.....</b>	<b>71</b>
1) VOLANT INCLINABLE.....	73
2) PORTE-GOBELETS.....	74
3) POIGNÉES DE MAINTIEN DU PASSAGER.....	74
4) BOÎTE À GANTS.....	74
5) TROUSSE À OUTILS.....	74
6) REPOSE-PIEDS.....	74
7) FILETS LATÉRAUX.....	75
8) PROTECTEURS D'ÉPAULES.....	75
9) CEINTURES DE SÉCURITÉ.....	75
10) SIÈGE DU CONDUCTEUR.....	76
11) SIÈGE PASSAGER.....	77
12) BOUCHON DU RÉSERVOIR.....	77
13) TREUIL (S'IL EST PRÉSENT).....	77
14) BOÎTE DE CHARGEMENT.....	78
15) POIGNÉES D'INCLINAISON DE LA BOÎTE DE CHARGEMENT.....	79
16) CROCHETS D'ANCRAGE.....	79
17) HAYON SUPÉRIEUR.....	79
18) HAYON INFÉRIEUR.....	80
19) SUPPORT D'ATTELAGE.....	80
20) PRISE 12 VOLTS.....	80
21) ADAPTATEUR BLUETOOTH (SELON L'ÉQUIPEMENT).....	80
RADIO (SELON L'ÉQUIPEMENT).....	81
23) RADIO AVEC PRISES AUX ET USB (SELON L'ÉQUIPEMENT).....	82
24) RÉCEPTEUR GPS (SYSTÈME MONDIAL DE POSITIONNEMENT) (SELON L'ÉQUIPEMENT).....	82
25) FILET ARRIÈRE (SELON L'ÉQUIPEMENT).....	83
26) DEMI PARE-BRISE (SELON L'ÉQUIPEMENT).....	84
27) TOIT COMPLET (SELON L'ÉQUIPEMENT).....	85
<b>ÉQUIPEMENT (SI DISPONIBLE SUR VOTRE MODÈLE).....</b>	<b>87</b>
1) PLAQUE DE PROTECTION DE DESSOUS DE CAISSE COMPLET EN ALUMINIUM.....	87

2) PORTE-BAGAGES.....	87
3) ÉTUI POUR FUSIL.....	87
4) FIXATION D'ÉTUI À FUSIL.....	89
<b>PERSONNALISEZ VOTRE CONDUITE.....</b>	<b>91</b>
DIRECTIVES DE RÉGLAGE DE LA SUSPENSION.....	91
RÉGLAGES D'USINE DE LA SUSPENSION.....	91
RÉGLAGES DE LA SUSPENSION.....	92
FONCTION DPS.....	93
<b>ESSENCE.....</b>	<b>95</b>
SPÉCIFICATIONS D'ESSENCE.....	95
MÉTHODE DE REMPLISSAGE DU VÉHICULE.....	95
REMPLISSAGE D'UN BIDON D'ESSENCE.....	96
<b>PÉRIODE DE RODAGE.....</b>	<b>97</b>
FONCTIONNEMENT PENDANT LE RODAGE.....	97
<b>PROCÉDURES DE BASE.....</b>	<b>98</b>
DÉMARRAGE DU MOTEUR.....	98
ACTIONNEZ LE LEVIER SÉLECTEUR.....	98
CHOISISSEZ LA GAMME APPROPRIÉE (BASSE OU HAUTE).....	98
ARRÊT DU MOTEUR ET STATIONNEMENT DU VÉHICULE.....	99
CONSEILS POUR OPTIMISER LA LONGÉVITÉ DE LA COURROIE D'ENTRAÎNEMENT.....	100
<b>OPÉRATIONS SPÉCIALES.....</b>	<b>101</b>
QUE FAIRE SI VOUS SOUPEÇONNEZ LA PRÉSENCE D'EAU DANS LA BOÎTE DE VITESSES CVT.....	101
QUE FAIRE SI LA BATTERIE EST COMPLÈTEMENT DÉCHARGÉE.....	101
QUE FAIRE SI LE VÉHICULE SE RENVERSE.....	101
QUE FAIRE SI LE VÉHICULE EST SUBMERGÉ.....	101
<b>TRANSPORT DU VÉHICULE.....</b>	<b>102</b>
<b>LEVAGE ET SUPPORT DU VÉHICULE.....</b>	<b>103</b>
AVANT DU VÉHICULE.....	103
ARRIÈRE DU VÉHICULE.....	103
<b><i>ENTRETIEN</i></b>	
<b>PROGRAMME D'ENTRETIEN.....</b>	<b>106</b>
CONDITIONS POUSSIÉREUSES DIFFICILES.....	106
LÉGENDE DU PROGRAMME D'ENTRETIEN.....	107
PROGRAMME D'ENTRETIEN.....	107
<b>PROCÉDURES D'ENTRETIEN.....</b>	<b>110</b>
FILTRE À AIR DU MOTEUR.....	110
ENSEMBLE DE CALANDRE AVANT.....	114
FILTRE À AIR DE LA BOÎTE CVT.....	114
HUILE À MOTEUR.....	116
FILTRE À HUILE.....	117
RADIATEUR.....	118
LIQUIDE DE REFROIDISSEMENT.....	119
PARE-ÉTINCELLES DU SILENCIEUX.....	124
HUILE DE LA BOÎTE DE VITESSES.....	125

BOUGIES.....	126
COUVERCLE DE LA BOÎTE DE VITESSES À VARIATION CONTINUE (CVT).....	127
INSTALLATION DU COUVERCLE DE LA BOÎTE CVT.....	129
COURROJE D'ENTRAÎNEMENT.....	129
ZONE D'ÉCHAPPEMENT.....	130
BATTERIE.....	130
FUSIBLES.....	131
FEUX.....	132
SOUFFLETS ET PROTECTEURS D'ARBRE DE TRANSMISSION...	134
SERREZ LES BOULONS DE LA BARRE STABILISATRICE ARRIÈRE.....	135
ROULEMENT DE ROUE.....	135
ROUES ET PNEUS.....	135
SUSPENSIONS.....	137
FREINS.....	137
CEINTURES DE SÉCURITÉ.....	138
<b>SOINS DU VÉHICULE.....</b>	<b>139</b>
SOINS D'APRÈS-UTILISATION.....	139
NETTOYAGE ET PROTECTION DU VÉHICULE.....	139
<b>ENTREPOSAGE ET PRÉPARATION PRÉSAISONNIÈRE.....</b>	<b>140</b>
<b><i>RENSEIGNEMENTS TECHNIQUES</i></b>	
<b>IDENTIFICATION DU VÉHICULE.....</b>	<b>142</b>
NUMÉRO D'IDENTIFICATION DU VÉHICULE (NIV).....	142
NUMÉRO D'IDENTIFICATION DU MOTEUR.....	142
<b>RÉGLEMENTATION RÉGISSANT LE SYSTÈME DE RÉDUCTION DES ÉMISSIONS DE BRUIT.....</b>	<b>143</b>
<b>DÉCLARATION DE CONFORMITÉ CE.....</b>	<b>144</b>
<b>FICHE TECHNIQUE.....</b>	<b>145</b>
<b><i>DÉPANNAGE</i></b>	
<b>DIRECTIVES DE DÉPANNAGE.....</b>	<b>158</b>
<b>MESSAGES DE L'INDICATEUR MULTIFONCTION.....</b>	<b>162</b>
<b><i>GARANTIE</i></b>	
<b>GARANTIE LIMITÉE BRP ÉTATS-UNIS ET CANADA : VCC CAN-AM® 2018.....</b>	<b>164</b>
<b>GARANTIE LIÉE AUX ÉMISSIONS (EPA, É.-U.).....</b>	<b>168</b>
<b>GARANTIE LIMITÉE INTERNATIONALE BRP : VCC CAN-AM® 2018 .....</b>	<b>171</b>
<b>GARANTIE LIMITÉE BRP POUR L'ESPACE ÉCONOMIQUE EUROPÉEN, LA COMMUNAUTÉ DES ÉTATS INDÉPENDANTS ET LA TURQUIE : VCC CAN-AM® 2018 .....</b>	<b>176</b>



***RENSEIGNEMENTS SUR LE CLIENT***

**RENSEIGNEMENTS CONFIDENTIELS.....182**

**NOUS JOINDRE.....183**

    AMÉRIQUE DU NORD.....183

    EUROPE.....183

    OCÉANIE.....183

    AMÉRIQUE DU SUD.....184

    ASIE.....184

**CHANGEMENT D'ADRESSE/DE PROPRIÉTAIRE.....185**



# ***INFORMATIONS DE SÉCURITÉ***

---

# PRÉCAUTIONS GÉNÉRALES

## Évitez toute intoxication au monoxyde de carbone

Tous les gaz d'échappement des moteurs contiennent du monoxyde de carbone, un gaz mortel. L'inhalation de monoxyde de carbone peut provoquer des maux de tête, des étourdissements, de la somnolence, des nausées, de la confusion et finalement la mort.

Le monoxyde de carbone est un gaz incolore, inodore et insipide qui peut être présent même si aucun gaz d'échappement n'est visible ou senti. Il est possible de trouver rapidement en présence de concentrations mortelles de monoxyde de carbone et d'être incapable de réagir et de se sauver. Par ailleurs, des concentrations de monoxyde de carbone peuvent rester mortelles pendant des heures ou des jours dans les endroits clos ou mal ventilés. Si des symptômes d'intoxication au monoxyde de carbone sont ressentis, quittez immédiatement les lieux, allez à l'air frais et demandez un traitement médical.

Afin d'éviter les blessures graves ou même la mort causées par du monoxyde de carbone :

- Ne faites jamais fonctionner le véhicule dans un endroit mal aéré ou partiellement clos, comme un garage, un abri d'auto ou une grange. Même si on essaie de chasser les gaz d'échappement avec des ventilateurs ou en ouvrant les portes et les fenêtres, la concentration du monoxyde de carbone peut rapidement devenir dangereuse.
- Ne faites jamais fonctionner le véhicule à l'extérieur là où les gaz d'échappement pourraient être aspirés dans un bâtiment par les ouvertures, comme les fenêtres et les portes.

## Évitez les feux d'essence et les autres dangers

L'essence est extrêmement inflammable et hautement explosive. Des vapeurs d'essence peuvent se répandre et être allumées par une étincelle ou une flamme à plusieurs mètres du moteur. Pour réduire les risques d'incendie ou d'explosion, suivez les instructions ci-dessous :

- N'utilisez qu'un bidon d'essence homologué pour entreposer de l'essence.
- Ne remplissez jamais un bidon d'essence situé dans la boîte de chargement ou dans le véhicule, car une décharge d'électricité statique pourrait enflammer le combustible.
- Conformez-vous strictement aux instructions dans la *PROCÉDURE DE REMPLISSAGE*.
- Ne faites jamais démarrer ni faire fonctionner le moteur lorsque le bouchon du réservoir n'est pas adéquatement installé.

L'essence est toxique et peut provoquer des blessures ou le décès.

- Ne siphonnez jamais de l'essence avec la bouche.
- En cas d'ingestion d'essence, d'éclaboussure dans les yeux ou d'inhalation des vapeurs d'essence, consultez immédiatement un médecin.

En cas de déversement d'essence sur vous, lavez-vous à l'eau et au savon, et changez de vêtements.

## **Évitez de vous brûler avec des pièces chaudes**

Certains composants deviennent chauds lorsque le moteur tourne. Évitez tout contact avec ces pièces pendant et peu de temps après son fonctionnement pour éviter les brûlures.

## **Accessoires et modifications**

Faire des modifications ou ajouter des accessoires pourrait affecter le comportement de votre véhicule. Il est alors important de vous familiariser avec votre véhicule et ces changements, et d'adapter votre conduite en conséquence.

N'effectuez pas de modifications non autorisées et n'utilisez pas d'équipements ou d'accessoires non homologués par BRP. Ces modifications n'ont pas été testées par BRP et elles peuvent augmenter le risque de blessures ou de pertes de contrôle et rendre le véhicule illégal. Par exemple, modifier les dimensions des pneus peut influencer le comportement du véhicule et augmenter le risque de pertes de contrôle.

Consultez un concessionnaire BRP autorisé pour connaître les accessoires disponibles pour votre véhicule.

---

# FONCTIONNEMENT SÉCURITAIRE – RESPONSABILITÉS

Ce véhicule est un véhicule hors route haute performance. Les conducteurs doivent conduire de manière responsable afin d'éviter les renversements, les culbutages et autres accidents. Même si le véhicule est doté de dispositifs de sécurité (structure de protection, ceinture de sécurité, filets latéraux) et même si un équipement de protection (casque) est porté, un risque potentiel de blessure ou de décès demeure présent. Pour réduire ce risque, suivez les directives de sécurité de la présente section.

## Propriétaire – soyez responsable

Lisez ce Guide du conducteur et regardez la *VIDÉO DE SÉCURITÉ*.

Inspectez et confirmez toujours que le véhicule fonctionne de façon sécuritaire avant toute utilisation. Observez toujours les consignes du programme d'entretien inclus dans ce Guide du conducteur.

Ne permettez jamais à une personne que vous ne jugez pas assez responsable et digne de confiance de conduire un véhicule haute performance. Supervisez les jeunes conducteurs ou les conducteurs inexpérimentés et établissez des règles et des limites (par exemple en ce qui concerne le transport d'un passager, les manœuvres permises et les endroits où il est permis de circuler) pour tous les utilisateurs du véhicule.

Sélectionnez la clé appropriée (rapportez-vous à *COMMUTATEUR D'ALLUMAGE ET CLÉS*) basée sur l'expérience du conducteur, l'utilisation et l'environnement du véhicule.

Discutez des considérations ayant trait à la sécurité avec toute perso-

ne qui utilise le véhicule. Assurez-vous que les conducteurs et les passagers ont les compétences requises énumérées ci-dessous et qu'ils consentent à respecter les mesures de sécurité. Aidez les utilisateurs à se familiariser avec le véhicule.

Une inspection de sécurité annuelle du véhicule est fortement recommandée. Adressez-vous à un concessionnaire BRP autorisé pour plus de détails. Bien que non requis, il est recommandé qu'un concessionnaire BRP autorisé effectue la préparation de présaison du véhicule. Chaque visite au concessionnaire BRP autorisé est une bonne occasion de vérifier si le véhicule fait partie d'une campagne de sécurité. Nous vous invitons également à visiter un concessionnaire BRP autorisé en temps opportun lorsque vous apprenez l'existence d'une campagne liée à la sécurité.

Consultez un concessionnaire BRP autorisé pour les accessoires disponibles qui pourraient être requis.

## Conducteur – soyez compétent et responsable

Lisez ce Guide du conducteur et regardez la *VIDÉO DE SÉCURITÉ*.

Il est important de vous familiariser avec les commandes et le fonctionnement général du véhicule.

Suivez, si possible, un cours de conduite (contactez un concessionnaire Can-Am autorisé pour en savoir plus sur la disponibilité de la formation, ainsi que sur Internet à l'adresse <http://www.rohva.org/>) et effectuez les exercices pratiques dans la section *EXERCICES PRATIQUES*. Exercez-vous dans un endroit approprié et ne présentant aucun danger afin de bien vous familiariser avec les commandes.

Conduisez lentement. La conduite à haute vitesse exige beaucoup d'expérience, et les conditions de conduite doivent être favorables.

Le conducteur doit avoir un âge minimal de 16 ans.

Sa taille doit être suffisante pour s'asseoir convenablement : le dos doit pouvoir reposer sur l'appui prévu à cet effet, la ceinture doit être attachée, le volant doit être tenu avec les deux mains et le pied droit doit atteindre les pédales d'accélérateur et de frein, tout en étant en mesure de placer le pied gauche sur le repose-pied.

Vous devez détenir le permis de conduire requis, conformément aux lois locales.

Ne conduisez jamais le véhicule sous l'influence d'alcool ou de drogue, car le temps de réaction et le bon jugement sont grandement influencés par ces substances.

### **Transport de passager**

Ne transportez qu'un seul passager. Le passager doit être assis convenablement dans la cabine.

Le passager doit être assez grand pour être toujours assis convenablement : son dos doit pouvoir reposer sur l'appui prévu à cet effet, la ceinture doit être attachée, les poignées de maintien doivent être tenues avec ses deux mains - son pied droit doit atteindre le repose-pied, tout en étant en mesure de placer son pied gauche sur le plancher du véhicule.

Ne transportez jamais un passager qui est sous l'influence d'alcool ou de drogues, qui est fatigué ou malade. Ces facteurs réduisent le temps de réaction et affectent le jugement.

Indiquez au passager de lire les étiquettes de sécurité du véhicule.

Ne transportez jamais un passager si vous jugez insuffisant son jugement ou sa capacité à se concentrer sur les conditions du terrain et à s'adapter en conséquence. En particulier, en ce qui concerne les véhicules côte à côte, le passager doit se concentrer sur les conditions du terrain et pouvoir réagir aux cahots.

### **Conduite prudente**

- La conduite de ce véhicule est différente de celle des autres véhicules. Vous devez être prudent, sinon une collision ou un renversement pourrait survenir rapidement, même lors de manœuvres de routine comme la négociation de virages et d'obstacles ou la conduite en pente.
- Ne conduisez jamais à une vitesse excessive. Déplacez-vous à une vitesse qui convient au terrain, à la visibilité, aux conditions d'utilisation et à votre expérience.
- Ne tentez jamais d'exécuter des sauts, des glissades latérales et d'autres types de cascades.
- N'accélérez ou ne décélérez pas trop rapidement lorsque vous négociez un virage serré. Cela pourrait causer un capotage.
- N'exécutez pas de dérapage ou de glissade volontaires. Si le véhicule commence à déraper ou à glisser, tournez le volant dans la direction du déplacement. Sur les surfaces extrêmement glissantes, telles que la glace, circulez très lentement et très prudemment pour réduire le risque de perte de contrôle en dérapant.

- Vérifiez toujours si la voie est libre derrière le véhicule avant de passer en marche arrière. Faites attention aux angles morts. Après avoir fait les vérifications nécessaires, passez en marche arrière et circulez lentement.
- Ne dépassez pas les limites de charge de ce véhicule. Fixez de manière sécuritaire tout chargement. Réduisez votre vitesse, prévoyez une plus grande distance de freinage et respectez toutes les consignes de la sous-section *TRANSPORT DE CHARGES ET TRAVAIL*.
- N'oubliez jamais que ce véhicule est lourd! Son poids pourrait garder prisonnier son conducteur ou passager s'il venait à se renverser sur lui.
- Conduisez toujours lentement et soyez très prudent lorsque vous vous aventurez en terrain inconnu. Demeurez attentif aux variations de terrain en circulant à bord de ce véhicule. Prenez le temps d'étudier la réaction du véhicule en fonction du terrain.
- N'utilisez jamais le véhicule en terrain très accidenté, glissant ou friable, à moins d'avoir appris et pratiqué les techniques nécessaires à la maîtrise de ce véhicule sur de tels terrains. Soyez toujours particulièrement prudent sur ces types de terrain.
- N'utilisez jamais le véhicule sur des pentes trop escarpées pour le véhicule ou votre niveau de compétence. Exercez-vous dans des pentes peu abruptes.
- Suivez toujours les procédures de montée ou de descente décrites à la section *CONDUITE DU VÉHICULE*. Examinez le terrain avant de monter ou descendre une pente. Ne montez jamais une pente dont la surface est glissante ou friable. Ne traversez jamais la crête d'une colline à haute vitesse.

## Système de retenue des occupants

- Ce véhicule est conçu pour transporter un conducteur et un passager. Tous les occupants doivent porter l'équipement de sécurité approprié (voir *ÉQUIPEMENT DE RANDONNÉE* de la présente section).
- Le conducteur et le passager doivent attacher les filets latéraux et attacher la ceinture de sécurité en tout temps lorsque le véhicule est en déplacement.

## Conditions du terrain

- Ce véhicule n'est pas prévu pour circuler sur des surfaces asphaltées; s'il faut emprunter de telles surfaces sur une courte distance, évitez de tourner brusquement le guidon et d'actionner subitement les pédales d'accélérateur et de frein.
- Ne tentez jamais de monter une pente escarpée ou de vous déplacer latéralement sur une pente escarpée lors du traction d'une remorque.
- Vérifiez toujours s'il y a des obstacles avant de vous aventurer en terrain inconnu. Procédez toujours de la façon décrite à la section *CONDUITE DU VÉHICULE* lorsque vous devez franchir un obstacle.



- N'utilisez jamais ce véhicule dans un fort courant d'eau ou dans une étendue d'eau plus profonde que ce qui est recommandé à la section *CONDUITE DU VÉHICULE*. L'eau réduit la capacité de freinage. Faites fonctionner les freins une fois sorti de l'eau. Au besoin, freinez à répétition pour sécher les freins.
- Assurez-vous toujours d'être stationné adéquatement et de choisir un emplacement le plus plat qui s'offre à vous. Placez le levier de vitesse à la position de stationnement (P) lorsque vous quittez le véhicule.
- Ne présumez jamais que ce véhicule peut s'aventurer partout sans risque. Un terrain accidenté qui comporte, entre autres, des trous, des dépressions, des talus ou des sols plus ou moins durs peut faire basculer le véhicule ou le rendre instable. Pour éviter ce problème, il est recommandé de ralentir et de toujours observer le terrain devant. Si le véhicule tend à vouloir basculer ou à se renverser, il est suggéré de tourner le volant dans la direction de bascule. Ne tentez jamais d'éviter un renversement au moyen des bras ou des pieds. Gardez vos membres à l'intérieur de la cage de sécurité.

# INSPECTION AVANT RANDONNÉE

Inspectez et confirmez toujours que le véhicule fonctionne de façon sécuritaire avant toute utilisation. Observez toujours les consignes du programme d'entretien inclus dans ce Guide du conducteur.



## AVERTISSEMENT

Effectuez une inspection avant randonnée avant chaque utilisation pour détecter toute anomalie éventuelle pouvant survenir pendant son utilisation. L'inspection avant randonnée peut aider à surveiller l'usure et les dommages avant qu'un problème ne se manifeste. Remédiez à toutes les déficiences découvertes pour réduire le risque de panne ou de collision.

Avant d'utiliser ce véhicule, le conducteur doit toujours effectuer toutes les étapes de la liste d'inspection avant randonnée qui suit.

## Liste d'inspection avant randonnée

### Avant de démarrer le moteur (clé sur OFF)

ÉLÉMENTS À VÉRIFIER	INSPECTION À EFFECTUER	✓
Pneus	Vérifiez la pression et l'état des pneus Reportez-vous à la <i>FICHE TECHNIQUE</i> et effectuez les réglages selon la charge.	
Roues	Vérifiez si les roues sont endommagées et s'il y a un jeu anormal. Vérifiez si les écrous de roue sont serrés. Reportez-vous à <i>ROUES ET PNEUS</i> dans la section <i>PROCÉDURES D'ENTRETIEN</i> pour connaître les couples de serrage indiqués.	
Radiateur	Vérifiez si le radiateur est propre.	
Ensemble de calandre avant	Inspectez l'ensemble de calandre avant pour la propreté.	
Huile à moteur	Vérifiez le niveau d'huile du moteur.	
Liquide de refroidissement	Vérifiez le niveau du liquide de refroidissement.	
Liquide de frein	Vérifiez le niveau de liquide de frein.	
Filtre à air du moteur	Inspectez le filtre à air du moteur, remplacez-le au besoin (vérifiez-le plus souvent dans des conditions de conduite poussiéreuses).	
Filtre à air de la boîte de vitesses CVT	Inspectez et nettoyez le(s) filtre(s) à air de boîte de vitesses CVT (un sur le modèle 800 et deux sur le 1000R) (conditions d'utilisation poussiéreuses)	
Soufflets d'arbre de transmission	Vérifiez l'état des soufflets d'arbre de transmission et les protecteurs.	

ÉLÉMENTS À VÉRIFIER	INSPECTION À EFFECTUER	✓
Chargement et transport	<p><b>Chargement</b> : Lors du transport d'une charge, respectez la capacité de chargement du véhicule. Reportez-vous à la section <i>CHARGEMENT DE LA BOÎTE DE CHARGEMENT</i>. Assurez-vous que le chargement est bien fixé à la boîte de chargement.</p> <p><b>Charge maximale permise</b> : Assurez-vous que la charge totale du véhicule (incluant le conducteur, le passager, le chargement, le timon et les accessoires ajoutés) ne dépasse pas la capacité indiquée sur la fiche technique. Reportez-vous à <i>TRANSPORT DE CHARGES</i></p>	
	<p>Lors de la traction d'une remorque ou de tout autre matériel :</p> <ul style="list-style-type: none"> <li>- Vérifiez l'état de l'attelage et de la rotule de remorquage.</li> <li>- Respectez la charge admissible sur le timon et la capacité de remorquage, comme indiqué sur l'étiquette apposée sur l'attelage ou reportez-vous à la <i>FICHE TECHNIQUE</i>.</li> <li>- Assurez-vous que la remorque est bien attelée.</li> </ul>	
Boîte de chargement arrière	Vérifiez que la boîte de chargement est solidement fixée.	
	Assurez-vous que les deux hayons sont solidement fixés.	
Châssis et suspension	Vérifiez le dessous du véhicule afin de détecter la présence de débris emprisonnés dans le châssis ou la suspension et retirez-les.	

### Avant de démarrer le moteur (clé sur ON)

ÉLÉMENTS À VÉRIFIER	INSPECTION À EFFECTUER	✓
Indicateur	Vérifiez le fonctionnement du témoin d'anomalie (lors des premières secondes après avoir positionné la clé de contact à la position « ON »).	
	Vérifiez les messages affichés.	
Feux	Vérifiez le fonctionnement et la propreté des phares et des feux arrière.	
	Vérifiez le fonctionnement des feux de croisement et de route.	
	Vérifiez le fonctionnement du feu d'arrêt.	

ÉLÉMENTS À VÉRIFIER	INSPECTION À EFFECTUER	✓
Sièges, filets latéraux et ceintures de sécurité	Assurez-vous que les sièges sont bien enclenchés.	
	Assurez-vous que les filets latéraux ne sont pas endommagés. Faites-les remplacer le cas échéant. Fixez les deux filets et assurez-vous qu'ils sont attachés de manière sécuritaire. Utilisez les sangles d'ajustement afin de serrer les filets adéquatement.	
	Inspectez les ceintures de sécurité pour tout dommage. Bouclez les ceintures de sécurité et assurez-vous qu'elles sont attachées de manière sécuritaire.	
Pédale d'accélérateur	Appuyez sur la pédale d'accélérateur à quelques reprises afin de vous assurer qu'elle fonctionne librement et qu'elle retourne à sa position initiale après l'avoir relâchée.	
Pédale de frein	Appuyez sur la pédale de frein et vérifiez qu'elle n'offre aucune résistance et qu'elle retourne à sa position initiale après l'avoir relâchée.	
Niveau d'essence	Vérifiez le niveau d'essence.	

### Après avoir démarré le moteur

ÉLÉMENTS À VÉRIFIER	INSPECTION À EFFECTUER	✓
Direction	Assurez-vous que la direction fonctionne adéquatement en tournant de gauche à droite et de droite à gauche.	
Commutateur d'allumage	Tournez le commutateur d'allumage sur OFF pour vérifier si le moteur va s'arrêter. Redémarrez le moteur.	
Levier sélecteur	Vérifiez le fonctionnement du levier sélecteur (positions P, R, N, H et L).	
Sélecteur 2 ou 4 roues motrices	Vérifiez le fonctionnement du sélecteur de mode 2 ou 4 roues motrices.	
Freins	Avancez lentement sur quelques mètres, puis appliquez les freins. La pédale de frein doit être ferme lorsqu'elle est enfoncée. La pédale doit revenir à sa position initiale lorsqu'elle est relâchée. Les freins doivent répondre de manière adéquate à la demande du conducteur.	

# PRÉPARATION À UNE RANDONNÉE

## Avant la randonnée

Procédez à une inspection avant randonnée afin de vous assurer que le véhicule fonctionne adéquatement. Reportez-vous à *INSPECTION AVANT RANDONNÉE*.

Le conducteur et le passager doivent :

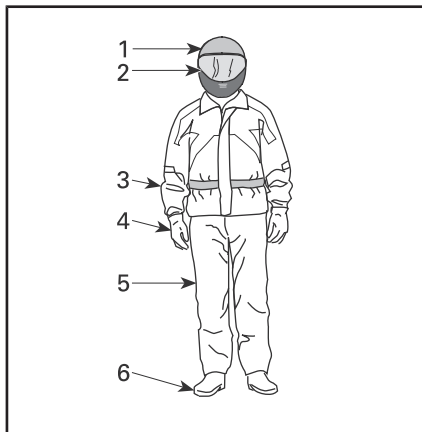
- Être assis convenablement.
- Fixer les deux filets latéraux et attacher leur ceinture.
- Porter l'équipement de protection requis. (Reportez-vous à *ÉQUIPEMENT DE RANDONNÉE*.)

## Équipement de randonnée

Il est important que le conducteur et le passager portent toujours un vêtement protecteur et un équipement approprié, y compris :

- Un casque homologué
- Des lunettes de protection
- Des bottes
- Des gants
- Une chemise ou une veste à manches longues
- Un pantalon.

Selon les conditions, il se peut également que le port de lunettes antibuée soit requis.



### *ÉQUIPEMENT DE RANDONNÉE*

1. Casque homologué
2. Lunettes de protection ou visière
3. Chemise ou veste à manches longues
4. Gants
5. Pantalon
6. Bottes (couvrant le dessus du pied et la cheville)

Les conditions météorologiques devraient vous aider à décider comment vous habiller. Pour maximiser le confort et éviter les engelures, portez toujours la tenue vestimentaire en prévision des conditions météorologiques les plus froides. Des sous-vêtements isothermes, directement en contact avec la peau, offrent également une bonne protection thermique.

Évitez de porter des vêtements amples qui pourraient se prendre dans le véhicule ou dans les buissons et les branches.

### **Casque et protection oculaire**

Le casque protège la tête et le cerveau des blessures. Même en étant dans la cage de sécurité et en utilisant les filets latéraux, des objets peuvent tout de même entrer dans la cabine de pilotage et atteindre la tête des occupants. De plus, des cahots peuvent faire percuter la tête des occupants sur la cage du véhicule ou sur des objets

à l'extérieur du véhicule. Même le meilleur casque qui soit n'offre aucune garantie contre les blessures. Toutefois, les statistiques démontrent que les casques réduisent significativement les risques de lésions au cerveau. Donc, il faut être prudent et porter un casque lors des randonnées.

### Choix d'un casque

Le casque doit être fabriqué en fonction des normes en vigueur de l'état, la province ou du pays et doit être d'une taille appropriée.

Un casque avec protection faciale est un meilleur choix en raison de la protection offerte contre les impacts frontaux. Ce type de casque protège également des débris, des roches, des insectes, des intempéries, etc.

Un casque sans visière n'offre pas le même genre de protection pour le visage. Si vous portez un casque sans visière, il est recommandé de porter une visière amovible ou des lunettes de protection. Des lunettes ordinaires ou des lunettes de soleil n'offrent pas une protection suffisante pour les randonneurs. Celles-ci peuvent se fracasser ou être projetées. De plus, elles ne protègent pas adéquatement des débris et des projectiles.

Pour les randonnées dans des conditions hivernales, une tuque, un passe-montagne et un masque facial devraient être transportés en tout temps en cas de besoin.

Utilisez des écrans faciaux ou des lunettes teintés le jour seulement; ne les portez pas la nuit ou dans des conditions où l'éclairage ne s'y prête pas. Ne les portez pas s'ils risquent de nuire à la distinction des couleurs.

## Autre équipement de randonnée

### Équipement pour les pieds

Les orteils doivent toujours adéquatement recouvertes. Des bottes qui protègent convenablement les chevilles et qui sont dotées de semelles antidérapantes offrent une meilleure protection et aident à ce que le pied repose adéquatement sur le repose-pied.

Évitez de porter des lacets trop longs, car ils risquent de se prendre dans les pédales d'accélérateur ou de frein.

Pour des randonnées dans des conditions hivernales, des bottes en cuir ou en nylon dotées d'un revêtement intérieur isotherme amovible et à semelles en caoutchouc sont l'idéal.

Évitez de porter des bottes en caoutchouc. Celles-ci risquent de se prendre derrière les pédales et de nuire à l'utilisation des pédales de frein et d'accélérateur.

### Gants

Des gants qui recouvrent entièrement les mains protègent celles-ci du vent, du soleil, de la chaleur, du froid et les projections. Des gants qui sont bien ajustés améliorent l'adhérence au volant et réduisent la fatigue des mains. Des gants résistants, spécialement conçus pour les motocyclistes ou les conducteurs de VTT offrent une meilleure protection pour les mains en cas d'accident ou de culbutage. Si les gants sont trop épais, ils peuvent nuire à la conduite du véhicule.

Pour les randonnées dans des conditions hivernales, les mains devraient être protégées par des gants de motoneigiste dotés d'une protection isotherme suffisante, tout en permettant une conduite adéquate du véhicule au moyen des pouces et des doigts.

### **Vestes, pantalons et combinaisons de randonnée**

Portez une veste ou un chandail à manches longues et un pantalon ou encore une combinaison de randonnée. Un équipement pour les conducteurs de VTT offre un confort et une protection adéquate contre les éléments environnementaux. En cas d'accident, de l'équipement de protection approprié fait avec des matériaux résistants peut contribuer à prévenir ou à réduire les blessures.

Dans le cas des randonnées dans des conditions hivernales, assurez-vous de vous protéger des risques d'hypothermie. L'hypothermie, état où la température du corps s'abaisse, peut provoquer une perte de concentration, réduire le temps de réaction et nuire à la précision des mouvements musculaires. Dans des conditions froides, de l'équipement de protection, comme une veste coupe-vent et des vêtements isothermes, est indispensable. Même pour des randonnées à des températures modérées, il est toujours possible d'avoir froid en raison du vent.

Un équipement de protection approprié pour des conditions hivernales peut toutefois être trop chaud lors des arrêts. C'est pourquoi il est important de s'habiller en couches qui peuvent facilement être enlevées au besoin. Ajouter un survêtement coupe-vent à l'équipement de protection peut contribuer à protéger du froid.

### **Protection contre la pluie**

Dans des conditions humides, un ensemble de pluie ou imperméable est recommandé. Pour les randonnées de longue durée, il est recommandé de transporter un ensemble de pluie. Un conducteur bien au sec est toujours plus confortable et vigilant.

### **Protection de l'ouïe**

Une exposition à long terme au vent et au bruit du moteur lors de la conduite peut entraîner une perte auditive permanente. Des dispositifs de protection auditive portés correctement tels que des bouchons d'oreilles peuvent aider à prévenir la perte auditive. Vérifiez les lois locales avant d'utiliser des dispositifs de protection auditive.

---

# ÉVITEMENT DES ACCIDENTS

## Évitement des renversements et des culbutages

La conduite des véhicules côte à côte est différente de celle des autres véhicules. Les véhicules côte à côte sont conçus pour des terrains hors route (empattement des roues, largeur de voie, garde au sol, suspension, roues motrices, pneus, etc.). Ainsi, ces véhicules risquent de se renverser dans des conditions de terrain plat ou asphalté où d'autres véhicules sont mieux adaptés.

Un renversement ou un accident peut survenir rapidement lors des manœuvres brusques, comme un virage, une accélération ou une décélération trop rapide lors d'un virage ou de la négociation d'obstacles ou lors de la conduite en pente. Des manœuvres trop brusques ou une conduite trop énergique peuvent occasionner un renversement ou la perte de la maîtrise du véhicule, même en terrain plat. Si le véhicule venait à renverser, veuillez garder tous vos membres à l'intérieur de la cabine afin d'éviter qu'ils soient emprisonnés ou écrasés par le véhicule. Vous pourriez être blessé par l'impact avec le sol, la cabine ou tout autre objet.

Pour réduire le risque de renversement :

- La prudence est de mise dans les virages.
  - Ne tournez pas le volant trop loin ou trop vite en fonction de la vitesse et du terrain. Ajustez votre conduite et votre vitesse en fonction de l'environnement.
  - Ralentissez avant d'entrer dans un virage. Évitez de freiner brusquement dans un virage.
  - Évitez d'accélérer soudainement et vivement, même lorsque le véhicule est arrêté ou circule à basse vitesse.
- Ne tentez jamais de faire un dérapage, un glissement inadéquat, de têtes à queue ou d'autres types de cascades. Si le véhicule dérape ou glisse, tournez le volant en direction du glissement ou du dérapage. Ne freinez jamais brutalement et ne bloquez pas les roues.
- Évitez les surfaces asphaltées. Ce véhicule n'est pas conçu pour circuler sur les routes ou les autoroutes et il a plus de chance de se renverser. Si vous devez conduire sur une surface asphaltée, tournez graduellement, roulez lentement et évitez les accélérations ou les freinages abrupts.

Ce véhicule risque de se renverser sur le côté ou de culbuter vers l'avant ou vers l'arrière sur des terrains en pente ou inégaux.



- Évitez les déplacements à flanc de colline (c'est-à-dire le long de la pente plutôt qu'en montée ou en descente). Autant que possible, circulez directement sur une pente au lieu de tenter de la croiser. Si le déplacement à flanc de colline est inévitable, faites preuve de prudence afin d'éviter les surfaces glissantes, les obstacles et les dépressions. Si le véhicule tend à se renverser ou à glisser latéralement, tournez le volant afin d'essayer de vous diriger en descente, si possible.
- Évitez les pentes trop escarpées et suivez les procédures du présent guide pour la montée et la descente de collines.
- Un terrain accidenté qui comporte, entre autres, des trous, des dépressions, des talus ou des zones plus ou moins dures peut faire basculer le véhicule ou le rendre instable. Prêtez attention au terrain devant et ralentissez dans les conditions de terrain accidenté.

Ce véhicule se manœuvre différemment lorsqu'il transporte un chargement ou tire une remorque.

- Ralentissez et observez les instructions de ce guide pour transporter une charge ou tirer une remorque.
- Évitez les pentes et les terrains accidentés.
- Prévoyez une plus grande distance pour le freinage.

### **Anticipez les renversements**

- Fixez les filets latéraux et attachez votre ceinture afin d'éviter que vos jambes ou vos bras ne dépassent du véhicule.

- Ne vous tenez pas à la cage lorsque le véhicule est en déplacement. Les mains risquent de rester coincées entre la cage et le sol en cas de renversement. Gardez les mains sur le volant ou les poignées de maintien.
- Ne tentez jamais d'éviter un renversement au moyen de vos bras ou de vos pieds. Si le véhicule commence à se renverser ou à culbuter, le conducteur doit positionner ses deux mains sur le volant et son pied gauche sur le repose-pied. Le passager doit, quant à lui, positionner ses deux mains sur les poignées de maintien et ses deux pieds sur le plancher.

### **Évitement des collisions**

Ce véhicule peut atteindre des vitesses élevées. Une conduite à une vitesse élevée augmente les risques de perte de maîtrise du véhicule, en particulier dans des conditions difficiles, ce qui augmente aussi les risques de collision et de blessure. Ne conduisez jamais à une vitesse excessive. Déplacez-vous à une vitesse qui convient au terrain, à la visibilité, aux conditions d'utilisation et à votre expérience. Envisagez l'utilisation de la clé de performance pour des situations dans lesquelles la pleine vitesse et la capacité d'accélération sont appropriées.

N'utilisez jamais ce véhicule sur la voie publique, une route, une autoroute, un chemin de terre ou une route de gravier. Toute circulation sur les routes ou les autoroutes présente un risque de collision avec un autre véhicule. Ce véhicule n'est pas conçu pour circuler sur les routes. Par exemple, il n'est pas conforme aux normes de sécurité des véhicules automobiles. Dans de nombreuses juridictions, il est illégal de conduire ce véhicule sur la voie publique.

Ce véhicule n'offre pas le même type de protection contre les collisions qu'une voiture. Par exemple, ce véhicule n'est pas doté de coussins gonflables, la cabine de pilotage n'est pas entièrement fermée et elle n'est pas conçue pour résister aux collisions avec d'autres véhicules. C'est pourquoi il est particulièrement important d'attacher sa ceinture de sécurité, de fixer les filets latéraux et de porter un casque homologué.

---

# CONDUITE DU VÉHICULE

## Exercices pratiques

Avant d'entreprendre une randonnée, il est très important de vous familiariser avec la conduite du véhicule en vous pratiquant quelques instants. Autant que possible, suivez un cours de conduite adapté à ce type de véhicule afin d'améliorer votre habileté de manœuvre et vos connaissances.

Exercez-vous sur un terrain approprié pour le genre d'exercices pratiqués. Cet endroit doit être d'une dimension d'au moins 45 m par 45 m et être sans obstacle, comme des arbres et des roches. Une fois le périmètre de pratique établi, effectuez les exercices pratiques qui suivent.

### Exercices de virage

Les virages sont l'une des principales causes d'accident. Le véhicule peut facilement perdre sa traction ou se renverser si vous négociez un virage trop serré ou si vous roulez trop rapidement. Ralentissez lorsque vous vous approchez d'un virage.

- Exercez-vous tout d'abord avec des virages à basse vitesse et peu prononcés vers la droite. Relâchez l'accélérateur avant le virage et appuyez ensuite lentement sur l'accélérateur lors du virage.
- Répétez cet exercice, mais en conservant la même accélération au cours du virage.
- Pour terminer, recommencez l'exercice, mais cette fois-ci en accélérant lentement.
- Pratiquez également ce même exercice en tournant vers la gauche.

Prenez soin de remarquer comment votre véhicule réagit selon la direction du virage. Nous vous recommandons de relâcher l'accélérateur avant de négocier un virage

afin de faciliter le changement de direction. La force latérale augmente avec la vitesse et avec le mouvement de volant. Cette force latérale doit être aussi faible que possible afin de vous assurer de ne pas faire renverser le véhicule.

### Exercices de demi-tour

Pratiquez-vous à effectuer des demi-tours.

- Accélérez lentement, tout en maintenant une faible vitesse, et tournez lentement le volant vers la droite jusqu'à ce que vous ayez effectué un tour complet.
- Répétez cet exercice avec différentes amplitudes, toujours en conduisant lentement.
- Pratiquez-vous de l'autre côté.

Comme mentionné précédemment, ne vous exercez pas sur un terrain asphalté, car la conduite du véhicule est différente dans ces circonstances et augmente le risque de renversement.

### Exercices de freinage

Exercez-vous à freiner pour vous familiariser avec les freins.

- Freinez d'abord à basse vitesse, puis à une vitesse plus élevée.
- Exercez-vous à freiner en ligne droite à différentes vitesses et intensités.
- Exercez-vous à freiner en cas d'urgence; le freinage est optimal en ligne droite, avec vigueur, sans faire bloquer les roues.

Rappelez-vous que la distance de freinage dépend de la vitesse du véhicule, de la charge et du type de surface. De plus, l'état des pneus et des freins influence grandement la distance de freinage.

## Exercices de conduite en marche arrière

La prochaine étape consiste à conduire en marche arrière.

- Positionnez un cône de chaque côté du véhicule près des roues arrière. Déplacez le véhicule en marche arrière jusqu'à ce que les cônes soient visibles, puis arrêtez le véhicule. Prenez note de la distance nécessaire pour apercevoir les obstacles qui se trouvent derrière vous.
- Familiarisez-vous avec la réaction du véhicule en marche arrière et avec les commandes du volant.
- Faites toujours les exercices de marche arrière à basse vitesse.
- Familiarisez-vous avec l'utilisation de la fonction de neutralisation. Ne tournez pas le volant pendant l'utilisation de la neutralisation, car cela augmente les risques de renversement.

## Exercices d'arrêt d'urgence du moteur

Exercez-vous à arrêter votre moteur rapidement en situation d'urgence.

- Tout en circulant à faible vitesse, tournez la clé de contact à la position OFF.

Cela vous permet de vous familiariser avec la réaction du véhicule lorsque le moteur est coupé pendant la conduite et de développer ce réflexe.

## Utilisation hors route

L'utilisation hors route présente toujours un danger. Tout terrain n'ayant pas été préparé spécialement pour des véhicules présente un danger inhérent lorsque son angle, sa composition et sa pente sont imprévisibles. Le terrain comme tel est une source continue de dan-

gers, et quiconque s'y risque doit en être conscient.

Un conducteur qui s'aventure hors route devrait toujours emprunter la voie la plus sûre en observant rigoureusement le terrain devant lui. Le véhicule ne doit être confié en aucun cas à une personne ne connaissant pas parfaitement les instructions de conduite. Personne ne devrait s'aventurer en terrain escarpé ou incertain.

## Techniques de conduite générale

### Conseils généraux de conduite

Les précautions idéales à prendre contre les risques que représente l'utilisation d'un véhicule se résument en quelques mots : prudence, expérience et habileté.

S'il y a le moindre doute quant à la capacité du véhicule à négocier en toute sécurité un obstacle ou une étendue, empruntez une autre route.

Hors route, la puissance et la traction, plus que la vitesse, sont importantes. Ne conduisez jamais à une vitesse qui réduit votre visibilité et votre capacité à choisir les passages sécuritaires. Conduisez toujours lentement et soyez très prudent lorsque vous vous aventurez en terrain inconnu. Demeurez attentif aux variations de terrain en circulant à bord de ce véhicule. Soyez particulièrement prudent en terrain très accidenté, glissant ou friable.

Observez constamment le terrain devant vous pour repérer les variations soudaines d'inclinaison et les obstacles tels que les rochers ou les souches, qui peuvent entraîner une perte de stabilité et faire basculer ou renverser le véhicule.

Évitez d'utiliser le véhicule si les commandes ne fonctionnent pas normalement. Adressez-vous à un concessionnaire Can-Am autorisé.

Pour assurer une bonne maîtrise du véhicule, nous recommandons fortement de garder les mains sur le volant et à portée des commandes. Le même principe s'applique aux pieds. Pour réduire les risques de blessures aux jambes et aux pieds, gardez le pied gauche sur le repose-pied et le pied droit sur le plancher du véhicule en tout temps. Rester complètement à l'intérieur de la cabine protégera des projections en provenance de l'extérieur du véhicule.

Soyez tout de même à l'affût des branches et d'autres objets qui pourraient entrer dans la cabine et vous atteindre ou atteindre votre passager.

### Conduite en marche arrière

Avant de passer en marche arrière, assurez-vous que la voie est libre derrière le véhicule. Faites attention aux angles morts. Après avoir fait les vérifications nécessaires, passez en marche arrière, circulez lentement et évitez tout virage trop brusque.



### AVERTISSEMENT

Les mouvements du volant en marche arrière augmentent les risques de renversement.

**REMARQUE :** Lors des manœuvres en marche arrière, le nombre de révolutions du moteur est limité de manière à limiter la vitesse du véhicule.



### AVERTISSEMENT

Lorsqu'on recule dans une pente, la gravité peut faire augmenter la vitesse du véhicule au-delà de la vitesse maximale en marche arrière.

### Franchissement de routes

Si vous devez traverser une route, assurez-vous de bien voir des deux côtés de la route afin de déterminer le bon moment pour la traversée. Traversez la route en ligne droite à partir de l'endroit où vous vous trouvez. Ne tournez pas ou ne changez pas de direction et n'accélérez pas brusquement, car ces manœuvres augmentent les risques de renversement. Ne circulez pas sur un trottoir ou sur une piste cyclable, car ces routes sont destinées spécifiquement aux piétons et aux cyclistes.

### Circulation sur des surfaces asphaltées

Évitez les surfaces asphaltées. Ce véhicule n'est pas conçu pour circuler sur les routes ou les autoroutes et il a plus de chance de se renverser. Si vous devez conduire sur une surface asphaltée, tournez graduellement, roulez lentement et évitez les accélérations ou les freinages abrupts.

### Traversée en eau peu profonde

L'eau peut présenter un danger. Si elle est trop profonde, le véhicule peut « flotter » et chavirer. Vérifiez la profondeur de l'eau et la force du courant avant de traverser un cours d'eau. La profondeur de l'eau ne devrait pas dépasser 30 cm, car sinon, la sécurité de la traversée risque d'être compromise. Dans l'eau comme sur la rive, faites attention aux surfaces glissantes, tels les rochers, l'herbe, les billots, etc. Vous risquez de perdre votre adhé-

rence. Évitez d'entrer dans l'eau à haute vitesse.

L'eau réduit la capacité de freinage. Après être sorti de l'eau, roulez à basse vitesse et actionnez les freins quelques fois pour que la chaleur de la friction sèche les plaquettes.

Le terrain peut être boueux et marécageux près des cours d'eau. Tenez-vous prêt à rencontrer des trous ou des variations de profondeur. De plus, soyez attentif au danger que peuvent poser les rochers, les billots, etc., qui sont recouverts par la végétation.

### **Conduite sur des surfaces enneigées ou glacées**

Au moment de l'inspection avant randonnée, prêtez une attention particulière aux endroits sur le véhicule où des accumulations de neige ou de glace peuvent obstruer la visibilité du feu arrière et les ouvertures de ventilation, bloquer le radiateur et le ventilateur et nuire au mouvement de commandes. Avant de démarrer votre véhicule, vérifiez le bon fonctionnement du volant et des pédales d'accélérateur et de frein.

Lorsque vous conduisez le véhicule sur un chemin recouvert de neige, l'adhérence des pneus est généralement réduite amenant ainsi le véhicule à réagir différemment aux commandes. Sur des surfaces où l'adhérence est faible, les réactions du volant ne sont pas aussi nerveuses et précises, les distances de freinage sont allongées et l'accélération est réduite. Roulez lentement et ne faites pas d'accélération brusques. Les pneus risquent de patiner et le véhicule peut déraiser en survirage. Évitez de freiner brusquement. Le véhicule risque de glisser en ligne droite. Encore une fois, le meilleur conseil consiste à réduire la vitesse avant une

manœuvre afin de vous donner le temps et la distance pour conserver la maîtrise du véhicule.

Lorsque vous conduisez votre véhicule sur une surface de neige poudreuse, cette dernière sera entraînée par la turbulence de sillage du véhicule en marche et projetée de manière à entrer en contact et à s'accumuler ou fondre sur des composants exposés, y compris des pièces rotatives comme les disques de frein. L'eau, la neige ou la glace peut avoir une incidence sur le temps de réaction du système de freinage de votre véhicule. Freinez fréquemment même lorsqu'il n'est pas nécessaire de ralentir; cela empêchera la glace ou la neige de s'accumuler et asséchera les plaquettes et les disques de frein. De plus, en procédant ainsi dans des conditions de conduite à faible risque, vous vérifiez le niveau d'adhérence et vous êtes conscient de la réaction du véhicule aux commandes données. Assurez-vous que les pédales d'accélérateur et de frein ainsi que le plancher du véhicule ne sont pas encombrés de neige ou de glace. Essayez fréquemment la neige du siège, du volant, des phares et des feux arrière.

L'épaisseur de la couche de neige peut masquer la présence de roches, de souches ou d'autres objets. Une neige mouillée peut gêner la maniabilité alors que le véhicule s'y embourbe ou y perd complètement sa traction. Regardez au loin et soyez vigilant afin de déceler tout signe visible de tels obstacles. Dans le doute, vous devez garder vos distances. Évitez de conduire sur une étendue d'eau gelée avant d'avoir vérifié que la glace supportera de façon sécuritaire le véhicule, son conducteur et sa cargaison.

Après chaque randonnée, enlevez la neige ou la glace qui a pu s'accumuler sur la carrosserie du véhicule ainsi que sur toutes ses pièces mobiles (freins, composants de la direction, rouage d'entraînement, commandes, ventilateur de radiateur, etc.). La neige mouillée gèlera pendant que le véhicule est arrêté et sera plus difficile à enlever au moment de la prochaine inspection avant randonnée.

### **Conduite sur le sable**

Roulez sur les dunes de sable est une expérience unique, mais certaines précautions sont nécessaires. Le sable mouillé, épais ou fin peut entraîner une perte de traction et faire en sorte que le véhicule glisse, s'enfonce ou s'enlise. Dans ce cas, cherchez une base plus solide. Une fois de plus, le meilleur conseil consiste à ralentir et à tenir compte de l'état du terrain.

Pour vous aventurer sur les dunes, nous recommandons de munir le véhicule d'un fanion de sécurité de type antenne. Cela aidera les conducteurs à se repérer au-delà de la dune de sable suivante. Soyez prudent lorsque vous apercevez un fanion de sécurité devant vous.

### **Conduite sur du gravier, des roches ou toutes autres surfaces glissantes**

Conduite sur un chemin de roches ou de gravier est similaire à la conduite sur glace. La direction du véhicule est ainsi altérée, ce qui pourrait faire glisser ou renverser le véhicule, surtout à haute vitesse. De plus, la distance de freinage peut varier. Rappelez-vous qu'appuyer sur l'accélérateur brusquement ou de glisser risque de projeter des pierres vers l'arrière, dans la voie du conducteur suivant. Ne faites jamais cela délibérément.

Si le véhicule se met à glisser, tournez le volant dans la direction du glissement jusqu'à la reprise de la maîtrise du véhicule. Ne serrez jamais les freins à fond et ne bloquez jamais les roues.

### **Traverse d'obstacles**

Mettez le levier sélecteur à la position de gamme basse (L) pour traverser des obstacles.

Franchissez les obstacles rencontrés sur le chemin avec prudence. Cela comprend les roches, les arbres morts et les dépressions. Évitez ces obstacles dans la mesure du possible. Rappelez-vous que certains sont trop gros ou dangereux pour qu'on puisse les traverser, et doivent donc être évités. De manière générale, ne tentez pas de traverser des obstacles dont la hauteur est supérieure à la garde au sol du véhicule. De petites roches ou des arbres morts de petite taille peuvent être traversés de façon sécuritaire; négociez l'obstacle à basse vitesse et autant que possible à angle droit. Ajustez la vitesse sans perdre l'élan et évitez d'accélérer brusquement. Le passager doit tenir les poignées de maintien fermement et ses pieds doivent reposer sur le plancher. Tenez le volant fermement sans fermer complètement les poings. Soyez prudent en franchissant l'obstacle qui peut être glissant ou se déplacer.

### **Conduite en pente**

Deux choses sont importantes lorsque vous roulez sur des collines ou des pentes : soyez prêt à réagir face à un terrain glissant, à des variations de terrain ou à des obstacles et veillez à ce que votre corps soit en tout temps à l'intérieur du véhicule. Si une pente est trop glissante ou si sa surface est trop friable, vous risquez de perdre le contrôle. Si vous parvenez au

sommet d'une colline à trop grande vitesse, vous risquez de ne pas avoir suffisamment de temps pour vous préparer aux conditions du terrain qui se trouve de l'autre côté. Évitez de stationner le véhicule dans une pente. Mettez toujours le véhicule en position de stationnement lorsque vous arrêtez le véhicule, surtout si le terrain est en pente, afin d'éviter que le véhicule ne se renverse. Si vous devez vous stationner dans une pente, bloquez les roues du véhicule avec des roches ou des briques.

### Montée

Mettez le levier sélecteur à la position de gamme basse (L) lors de la montée.

Grâce à son design, ce véhicule offre une excellente adhérence, à un point tel qu'il pourrait culbuter avant de perdre son adhérence. Par exemple, il est fréquent qu'on escalade une colline érodée au point où sa crête est très pointue. Ce véhicule n'est pas conçu pour de telles conditions. Choisissez un autre chemin.

Il est également prudent de bien connaître l'état du terrain de l'autre côté de la colline ou du talus. Il arrive trop souvent qu'il y ait un escarpement impossible à négocier ou à descendre.

Si vous croyez que la pente est trop abrupte pour la montée, freinez et immobilisez le véhicule. Mettez le véhicule en marche arrière (R), reculez pour descendre et relâchez légèrement les freins afin maintenir une vitesse réduite. Ne tentez pas de faire demi-tour. Ne descendez jamais lorsque le véhicule est au point mort. N'appliquez pas une trop grande force sur les freins, car cela risque de faire renverser le véhicule.

### Descente

Ce véhicule peut gravir des pentes plus escarpées que celles qu'il peut descendre de façon sécuritaire. Par conséquent, avant de monter une pente, vérifiez que la descente pourra se faire en toute sécurité.

Si vous ralentissez en descendant une pente glissante, le véhicule pourrait déraper. Maintenez une vitesse constante ou accélérez légèrement pour reprendre le contrôle. N'appliquez jamais les freins pour bloquer les roues.

### Déplacement à flanc de colline

Autant que possible, les déplacements à flanc de colline (c'est-à-dire qui ne suivent pas la direction de la pente) doivent être évités. Sinon, procédez avec une extrême prudence. Le véhicule pourrait basculer lors du déplacement latéral sur une pente escarpée. De plus, le véhicule pourrait se mettre à glisser et devenir non maîtrisable sur les surfaces glissantes et instables. Évitez les obstacles et les dépressions qui auraient pour effet de soulever le véhicule d'un côté, ce qui risquerait de le faire basculer. Si le véhicule tend à se renverser ou à glisser latéralement, tournez le volant afin d'essayer de vous diriger en descente, si possible.



### AVERTISSEMENT

**Soyez prudent lors du chargement et du transport de réservoirs de liquide. Ils peuvent influencer la stabilité du véhicule lors des déplacements à flanc de colline en tirant vers le bas et en augmentant le risque de renversement.**

### Escarpements

Ce véhicule n'est pas conçu pour de telles conditions. Les amortisseurs du véhicule se détendront



complètement et le véhicule s'arrêtera si ses roues avant ou arrière se retrouvent dans le vide, au-dessus d'un escarpement. Si l'escarpement est abrupt ou profond, le véhicule piquera du nez et culbutera.

Évitez de franchir des escarpements. Faites plutôt marche arrière et empruntez un autre trajet.

### Randonnées de groupe et longue distance

Respectez les droits et les limites des autres. Évitez les endroits désignés pour les autres utilisateurs de sites hors route. Cela inclut les sentiers destinés à la motoneige, à l'équitation, au ski de fond, au vélo de montagne, etc. Ne supposez jamais qu'il n'y a personne sur le sentier. Gardez toujours la droite et évitez de zigzaguer d'un côté à l'autre du sentier. Préparez-vous à vous arrêter pour vous ranger sur le côté quand un autre utilisateur arrive en sens contraire.

Adhérez à un club local de véhicules côte à côte. Cela vous permet d'obtenir une carte des sentiers et des conseils ainsi que des renseignements sur les endroits réservés à ce sport. Si aucun club n'existe dans votre région, contribuez à en mettre un sur pied. Les randonnées de groupe et les activités d'un club constituent une expérience sociale des plus intéressantes. Ne conduisez jamais ce véhicule sous l'influence de l'alcool ou de drogues.

Tenez-vous toujours à une distance sécuritaire des autres véhicules. En jugeant bien la vitesse, les conditions du terrain, la température ainsi que l'état mécanique du véhicule et en ayant confiance au bon jugement des autres, vous serez en mesure de déterminer la distance de sécurité appropriée. Ce véhicule, tout comme les autres véhi-

cules, ne peut s'arrêter immédiatement.

Avant d'utiliser le véhicule, informez vos proches de l'itinéraire envisagé et du moment prévu pour le retour.

Selon la durée de la randonnée, munissez-vous d'outils additionnels ou d'équipement d'urgence. Renseignez-vous sur les endroits où il sera possible de s'approvisionner en essence et en huile. Préparez-vous à faire face à tout imprévu. Nous vous recommandons également de toujours transporter une trousse de premiers soins.

### Environnement

Ce véhicule présente, entre autres, l'avantage de vous mener hors des sentiers battus. Il est cependant important de toujours respecter la nature et le droit des autres d'en profiter. Évitez les endroits vulnérables sur le plan environnemental. Ne conduisez pas sur la végétation forestière ni les arbustes; n'abattez pas les arbres et ne détruisez pas les clôtures; évitez de faire tourner les roues à vide et de détruire le terrain. Ayez « le pied léger ».

Ce véhicule peut causer des incendies de forêt par véhicule hors route si des débris s'accumulent à proximité de l'échappement ou d'autres points chauds du moteur et s'allument puis tombent dans l'herbe sèche. Évitez de rouler dans les zones humides, dans les tourbières ou les herbes hautes où les débris peuvent s'accumuler. Si vous avez roulé dans ces endroits, inspectez et enlevez tous les débris du moteur et les points chauds. Reportez-vous à la section des *SOINS DU VÉHICULE* pour les détails.

Il est interdit à plusieurs endroits de pourchasser les animaux sauvages. Les animaux peuvent mourir d'épuisement si on les pourchasse

avec un véhicule motorisé. Si vous rencontrez un animal sur le sentier, arrêtez-vous pour l'observer paisiblement et avec prudence. Vous en garderez un des plus beaux souvenirs de votre vie.

Suivez la règle suivante : « ce que j'apporte, je le rapporte » Évitez de jeter des ordures. N'allumez aucun feu de camp à moins d'en avoir la permission. Dans un tel cas, positionnez le feu à une distance raisonnable des endroits secs. Les dangers que l'on peut provoquer sur le sentier pourraient tôt ou tard causer des blessures, à soi-même ou aux autres.

Respectez les terres agricoles. Obtenez toujours la permission du propriétaire avant de vous aventurer en terrain privé. Respectez les cultures, les animaux de ferme et les limites de la propriété.

Enfin, évitez de polluer les cours d'eau, les lacs et les rivières. Ne modifiez en aucun cas le système d'échappement ni le moteur et n'enlevez aucun de ses composants.

# TRANSPORT DE CHARGES ET TRAVAIL

## Travailler avec ce véhicule

Ce véhicule peut être utilisé pour effectuer certaines tâches LÉGÈRES depuis le déneigement jusqu'au remorquage de billots ou au transport de charges. Divers accessoires sont disponibles chez les concessionnaires Can-Am autorisés. Pour éviter tout risque de blessures, respectez les instructions et les avertissements concernant l'accessoire. Respectez toujours la charge maximale prescrite pour le véhicule. Un véhicule surchargé peut créer une tension excessive sur les composants et les endommager. Évitez tout effort physique en soulevant ou en tirant des charges lourdes ou en poussant manuellement le véhicule.

## Transport de charges

Tout chargement transporté sur le véhicule influence sa tenue de route, sa stabilité et la distance de freinage. Ne dépassez pas la charge maximale du véhicule, incluant le poids du conducteur, du passager, du chargement, des accessoires et du timon.

Soyez conscient que la charge peut glisser ou tomber et provoquer un accident.

LIMITE DE CHARGEMENT DU VÉHICULE	
363 kg (Tous les modèles sauf Limited et Mossy Oak Hunting Edition)	Inclut le poids du conducteur, du passager, du chargement, des accessoires et de la remorque
340 kg (Modèle Limited)	
321 kg (Mossy Oak Hunting Edition)	

Voici un exemple de distribution convenable de la charge du véhicule :

EXEMPLE DE CHARGE TOTALE CONVENABLE (MODÈLES AVEC UNE CHARGE TOTALE 363 kg, RÉGLABLE SELON LA CHARGE ADMISSIBLE POUR VOTRE MODÈLE)				
CONDUCTEUR ET PASSAGER	CHARGE DE LA BOÎTE DE CHARGEMENT	ACCESSOIRES	POIDS AU TIMON	CHARGEMENT TOTAL DU VÉHICULE
200 kg	70 kg	25 kg	68 kg	363 kg

Suivez les directives qui suivent afin de réduire les risques de perte de la maîtrise du véhicule ou du chargement.

## Réglages du véhicule lors du transport d'un chargement

Lorsque le chargement total dépasse 180 kg, incluant le poids du conducteur, du passager, de toute charge, de tout accessoire et le poids au timon, gonflez les pneus à la pression maximale, reportez-vous à la *FICHE TECHNIQUE*.

**REMARQUE** : Lors du transport d'un chargement lourd ou un passager, ajuster la suspension en conséquence.

**REMARQUE** : Si vous transportez un chargement lourd ou si vous remorquez un chargement, positionnez le levier sélecteur à la position L (basse vitesse).

### Charge de la boîte de chargement

**AVIS** Lors du chargement ou du déchargement, ne dépassez pas les limites de poids pour chaque hayon.

Placez le chargement aussi bas que possible – un chargement placé en hauteur augmente le centre de gravité, ce qui peut réduire la stabilité. Distribuez le chargement à l'avant et au centre de la boîte de chargement le plus uniformément possible.

Fixez de manière sécuritaire le chargement au moyen des crochets qui se trouvent à l'intérieur de la boîte de chargement. N'utilisez que les crochets qui se trouvent à l'intérieur de la boîte de chargement; n'utilisez pas la cage de la cabine ou toute autre partie du véhicule. Si le chargement n'est pas attaché de manière sécuritaire, un glissement ou une chute du chargement risque de heurter les occupants ou les piétons; de plus, il pourrait se déplacer pendant la conduite et affecter la conduite du véhicule.

Les objets qui sont à une hauteur plus élevée que les murs de la boîte de chargement peuvent nuire à la visibilité du conducteur et être projetés en cas d'accident. Évitez que le chargement dépasse sur les côtés, car il risque de se prendre dans les broussailles ou d'autres obstacles. Évitez que le chargement recouvre ou obstrue les phares ou les feux d'arrêt. Assurez-vous de ne rien faire dépasser l'extérieur de la boîte de chargement afin de ne pas nuire à la visibilité et à la conduite du véhicule.

Ne surchargez pas la boîte de chargement.



## AVERTISSEMENT

Ne circulez jamais avec le véhicule lorsque le hayon est ouvert.

### CHARGES MAXIMALES DE LA BOÎTE DE CHARGEMENT

BOÎTE DE CHARGEMENT (TOTAL)	272 kg	Distribuez et attachez convenablement le chargement. Positionnez le chargement aussi bas que possible afin que le centre de gravité soit le plus bas possible.
PARTIE INFÉRIEURE DE LA BOÎTE DE CHARGEMENT	272 kg	Répartie uniformément.
PARTIE SUPÉRIEURE DE LA BOÎTE DE CHARGEMENT	181 kg	Distribuez uniformément le chargement sur le sol (séparateur).

<b>CHARGES MAXIMALES DE LA BOÎTE DE CHARGEMENT</b>		
HAYON SUPÉRIEUR	100 kg	Utilisez cet espace de chargement seulement lorsque vous placez un chargement dans la boîte de chargement. Ne circulez jamais avec le véhicule lorsque le hayon est ouvert.
HAYON INFÉRIEUR	100 kg	Utilisez cet espace de chargement seulement lorsque vous placez un chargement dans la boîte de chargement. Ne circulez jamais avec le véhicule lorsque le hayon est ouvert.

Respectez les limites de chargement de la boîte de chargement présentées dans l'exemple ci-dessous :

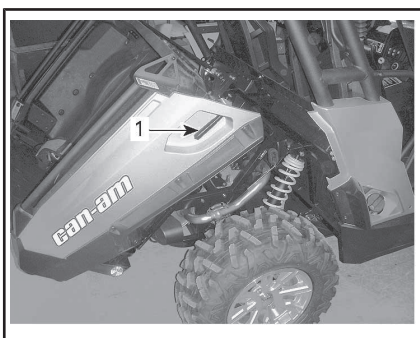
EXEMPLES DE CHARGES TOTALES DE LA BOÎTE DE CHARGEMENT		
CHARGEMENT DE LA PARTIE SUPÉRIEURE DE LA BOÎTE DE CHARGEMENT	CHARGEMENT DE LA PARTIE INFÉRIEURE DE LA BOÎTE DE CHARGEMENT	CHARGEMENT DE LA BOÎTE DE CHARGEMENT TOTALE
0 kg	272 kg	272 kg
100 kg	172 kg	272 kg
181 kg	91 kg	272 kg

### Conduite lorsque le véhicule transporte un chargement

Réduisez la vitesse et négociez lentement les virages lorsque le véhicule transporte un chargement. Évitez les pentes et les terrains accidentés. Prévoyez davantage de distance pour freiner. La distance de freinage de ce véhicule augmente si des charges lourdes sont transportées, en particulier sur les surfaces inclinées.

### Inclinaison de la boîte de chargement

La boîte de chargement peut s'incliner pour faciliter le chargement. Utilisez les poignées de chaque côté de la boîte de chargement.



1. Poignée droite

**AVIS** Arrêtez toujours le moteur lors de l'inclinaison de la boîte de chargement

### ! AVERTISSEMENT

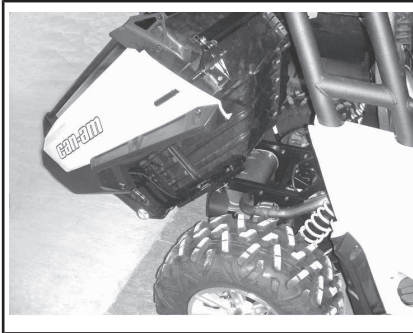
- Veuillez vous assurer que personne ne se trouve à l'arrière de la boîte de chargement avant de relâcher la poignée.
- Le poids du chargement peut nuire au fonctionnement du déplacement de la boîte de chargement (inclinaison ou descente).

Soyez prudents lorsque vous manipulez le hayon et la boîte de chargement, car le chargement pourrait s'être déplacé lors du transport.

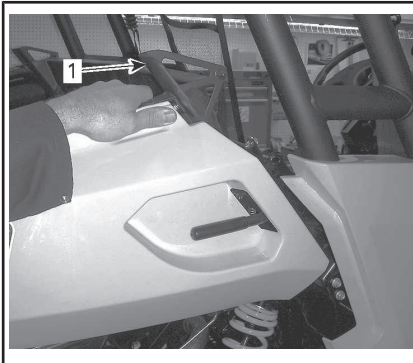
Pour descendre la boîte de chargement, poussez-la tout simplement vers le bas.

## **⚠ AVERTISSEMENT**

- Veillez à ce que personne ne se trouve à proximité de la boîte de chargement et de la charnière du cadre lorsque vous abaissez la boîte de chargement.
- Assurez-vous que la boîte de chargement et les hayons sont solidement en place avant de circuler avec le véhicule.
- Ne placez pas d'objets entre la boîte de chargement et le cadre du véhicule, car cela pourrait nuire à l'abaissement de la boîte de chargement.



*LA PARTIE AVANT DE LA BOÎTE DE CHARGEMENT INCLINÉE DOIT ÊTRE LIBRE*



*POUSSEZ POUR FERMER*

1. Garde-main

## **Remorquage d'un chargement**

**AVIS** Un attelage arrière approuvé par BRP doit être correctement installé sur le véhicule pour le transport d'une remorque.

Ne remorquez jamais un chargement qui est fixé à la cage; cela pourrait faire basculer le véhicule. N'utilisez que le dispositif de fixation et la rotule de remorque (si installé) pour remorquer un chargement.

Lorsque vous remorquez un chargement au moyen d'une chaîne ou d'un câble, assurez-vous qu'il n'y a pas de jeu avant de démarrer et maintenez la tension tout au long du remorquage.

Lorsque vous remorquez un chargement au moyen d'une chaîne ou d'un câble, assurez-vous de freiner progressivement. L'inertie du chargement pourrait entraîner un impact.

Lorsque vous remorquez un chargement, respectez la capacité maximale de traction. Reportez-vous à *TRACTION D'UNE REMORQUE*.

## **⚠ AVERTISSEMENT**

**Un jeu de la chaîne ou du câble peut entraîner une rupture ou un contrecoup.**

Lorsque vous remorquez un autre véhicule, assurez-vous qu'une autre personne est aux commandes du véhicule tiré. La personne doit freiner et tourner le volant afin de prévenir la perte de maîtrise du véhicule.

Avant de remorquer un chargement au moyen d'un treuil, consultez les directives du fabricant.

Réduisez votre vitesse et négociez les virages lentement lorsque le

véhicule remorque un chargement. Évitez les pentes et les terrains accidentés. Ne tentez jamais de monter une pente. Ce véhicule peut avoir besoin d'une distance de freinage plus longue surtout sur des surfaces inclinées et avec un passager à bord. Procédez avec prudence afin d'éviter de patiner ou de glisser.

## Traction d'une remorque

**AVIS** Un plaque d'attelage arrière approuvée par BRP doit être correctement installée sur le véhicule pour le transport de remorques.

Le fait de tirer une remorque augmente de façon substantielle les risques de renversement, en particulier sur les pentes. Avant de fixer une remorque, assurez-vous que votre attelage est compatible avec celui du véhicule. Vérifiez que la remorque est à l'horizontale tout comme le véhicule. (Dans certains cas, il se pourrait qu'il faille munir le dispositif d'attelage du véhicule d'une rallonge spéciale.) Installez des chaînes ou des câbles de sécurité pour retenir la remorque au véhicule.

Réduisez la vitesse et négociez lentement les virages lorsque le véhicule tire une remorque. Évitez les pentes et les terrains accidentés. Ne tentez jamais de monter une pente. Ce véhicule peut avoir besoin d'une distance de freinage plus longue surtout sur des surfaces inclinées et avec un passager à bord. Procédez avec prudence afin d'éviter de patiner ou de glisser.

Une cargaison mal chargée peut entraîner une perte de contrôle de la remorque. Assurez-vous d'avoir un peu de poids sur le timon.

Répartissez uniformément la charge sur la remorque et fixez-la solidement. Une remorque dont la

charge est uniformément répartie se contrôle plus facilement.

Placez toujours le levier sélecteur sur la position « L » (gamme basse) pour la traction – outre le couple accru, cette gamme permet de compenser pour la charge supérieure sur les roues arrière.

Lorsque le véhicule est arrêté ou stationné, immobilisez le véhicule et la remorque pour les empêcher de bouger.

Faites attention en détachant une remorque chargée; cette dernière, ou sa charge, peut basculer sur vous ou toute personne à proximité.

Lorsque vous tractez une remorque, respectez la capacité maximale du timon et de traction indiquée sur l'étiquette de l'attelage et indiquée sur la *FICHE TECHNIQUE*.

Assurez-vous d'avoir un peu de poids sur le timon.




# ÉTIQUETTES IMPORTANTES SUR LE PRODUIT

## Étiquette mobile


Ce véhicule est accompagné d'une étiquette mobile et d'étiquettes contenant d'importants renseignements sur la sécurité.

Toute personne qui prend place dans le véhicule doit lire et comprendre ces renseignements avant de partir en randonnée.

 **AVERTISSEMENT.** L'utilisation, la réparation et l'entretien d'un véhicule tout-terrain peuvent vous exposer à des produits chimiques, incluant le monoxyde de carbone, les phtalates et le plomb issus des gaz d'échappement, reconnus par l'État de Californie comme provoquant des cancers et des malformations congénitales ou affectant le système reproductif.

Pour réduire l'exposition, évitez de respirer les gaz d'échappement et ne faites pas tourner le moteur au ralenti sauf si cela est nécessaire. Réparez le véhicule dans un espace bien ventilé et portez des gants ou lavez vos mains fréquemment lorsque vous réparez votre véhicule.

Pour en savoir davantage, visitez le [www.P65Warnings.ca.gov/products/passenger-vehicle](http://www.P65Warnings.ca.gov/products/passenger-vehicle)



704906872

## AVERTISSEMENT

CE VÉHICULE EST PRÉVU POUR UNE UTILISATION RÉCRÉATIVE ET LES APPLICATIONS UTILITAIRES GÉNÉRALES ET SECONDAIRES

Aucun conducteur de moins de 16 ans

Des cours de formation pour enseigner la conduite des véhicules hors route sont offerts.

Pour plus de renseignements, communiquez avec votre concessionnaire.

Lisez le Guide du conducteur et les étiquettes de sécurité et visionnez la vidéo de sécurité.

Suivez toutes les instructions et avertissements.

Consultez votre concessionnaire pour vous renseigner à propos des lois d'état ou locales relatives à l'utilisation d'un véhicule hors route.

L'utilisation inappropriée de véhicules hors route peut causer des blessures graves ou mortelles.

- Préparez-vous
- Bouclez les ceintures de sécurité et assurez-vous que les filets ou les portes sont bien enclenchés.
- Utilisez un casque homologué et des vêtements de protection.
- Chaque conducteur doit être en mesure de s'asseoir en appuyant son dos sur le siège, ses pieds à plat sur le plancher ou les repose-pieds et ses mains sur le volant ou les poignées de maintien. Restez complètement à l'intérieur du véhicule.



Conduisez de manière responsable

Évitez les pertes de maîtrise et les renversements :

- Évitez les manœuvres brusques, les glissements, les têtes à queue et les dréragages inadéquats.
- Évitez les accélérations rapides lors des virages, même à partir d'un arrêt.
- Ralentissez avant d'entrer dans un virage.
- Prévoyez les collines, les terrains cahoteux, les ombrières et les autres variations d'adhérence et de terrain. Évitez les surfaces asphaltées.
- Évitez les déplacements à flanc de colline (conduire sur les collines).

Les renversements peuvent causer des blessures graves ou la mort, même sur les surfaces plates et ouvertes.

Assurez-vous que le conducteur est attentif et prévoit sa trajectoire. Si vous croyez ou pensez que le véhicule risque de s'incliner ou de basculer, réduisez votre risque de blessure :

- Maintenez une prise ferme sur le volant ou les poignées et préparez-vous.
- Ne placez jamais une partie de votre corps à l'extérieur du véhicule pour une raison quelconque.

Exigez l'utilisation appropriée de votre véhicule

- Prenez les mesures nécessaires pour éviter les blessures :
- Évitez toute conduite imprudente ou dangereuse.
- Assurez-vous que les conducteurs sont âgés de 16 ans ou plus et qu'ils possèdent un permis de conduire valide.
- Ne laissez jamais les autres conduire ou monter à bord sous l'influence de l'alcool ou de drogues.
- Ne permettez jamais l'utilisation sur les voies publiques (à moins d'un accès désigné pour les véhicules hors route) – cela risque de mener à une collision avec les voitures et les camions.
- Ne dépassez jamais la capacité de passagers : 4 occupants.



CETTE ÉTIQUETTE VOLANTE NE DOIT PAS ÊTRE ENLEVÉE AVANT LA VENTE.

## Table basculante Résultat de test

Bombardier Produits  
Récréatifs inc.  
Modèle du véhicule : XXXX

XX.X

La mesure de la stabilité latérale, en degrés, d'un véhicule à l'état standard (avec un conducteur et une charge de passager = 430 livres), comme mesuré par le fabricant conformément à l'essai de stabilité latérale sur table basculante de la norme ANSI/RHVA pour véhicules hors route récréatifs.

La modification du véhicule, les accessoires et la charge peuvent influencer la stabilité latérale.

Des cours de formation pour enseigner la conduite des véhicules hors route sont offerts. Pour plus d'information, communiquez avec votre concessionnaire et/ou visitez le rohva.org.

Consultez votre concessionnaire pour vous renseigner à propos des lois d'état ou locales relatives à l'utilisation d'un véhicule hors route.

CETTE ÉTIQUETTE VOLANTE NE DOIT PAS ÊTRE ENLEVÉE AVANT LA VENTE.

DESCRIPTION DU MOTEUR DU VÉHICULE :

XXXXXX

CERTIFICATION EPA

NEF NIVEAUX D'ÉMISSION NORMALISÉS = **XX**  
SUR UNE ÉCHELLE DE 0 À 10, 0 ÉTANT LE PLUS PROPRE



Capacité de passagers du véhicule :  Occupants

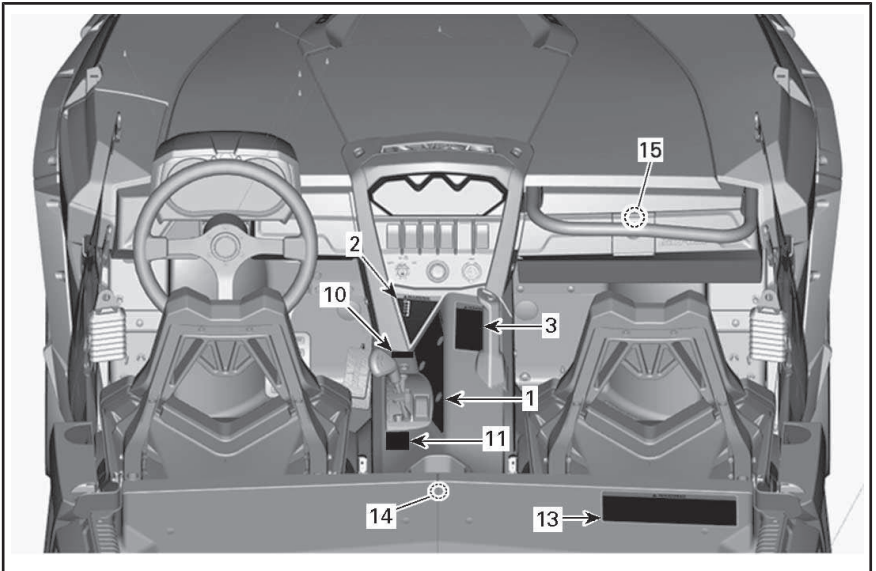
## Étiquettes de sécurité

Lisez et comprenez les étiquettes de sécurité sur le véhicule.

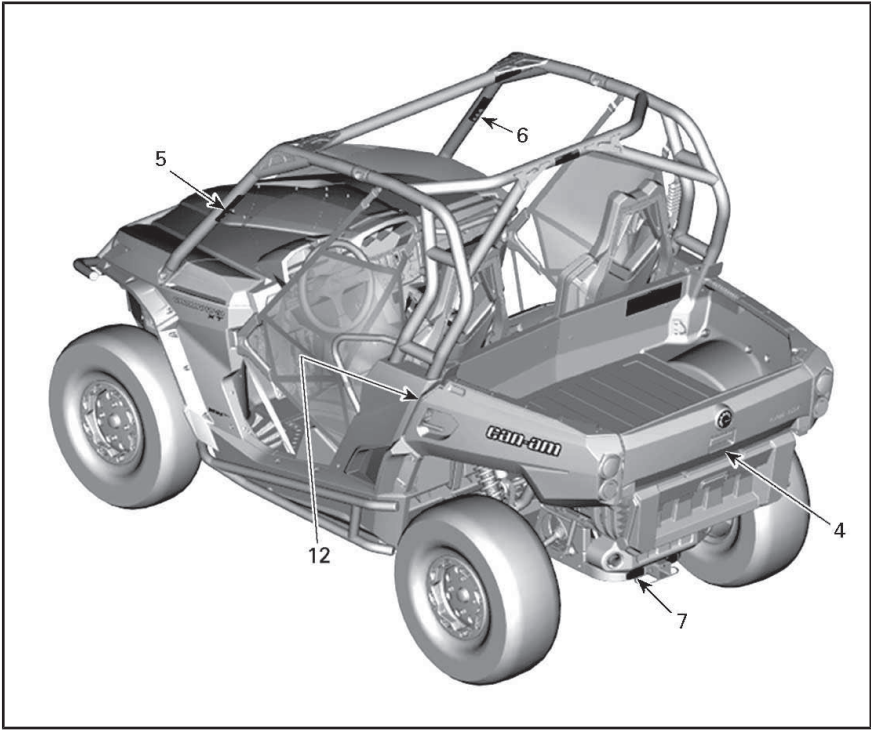
Ces étiquettes sont apposées sur le véhicule afin d'assurer la sécurité du conducteur, du passager et des passants.

Les étiquettes suivantes sont apposées sur votre véhicule et doivent être considérées comme des pièces permanentes du véhicule. Si elles se décollent ou sont endommagées, elles seront remplacées gratuitement. Adressez-vous à un concessionnaire Can-Am autorisé.

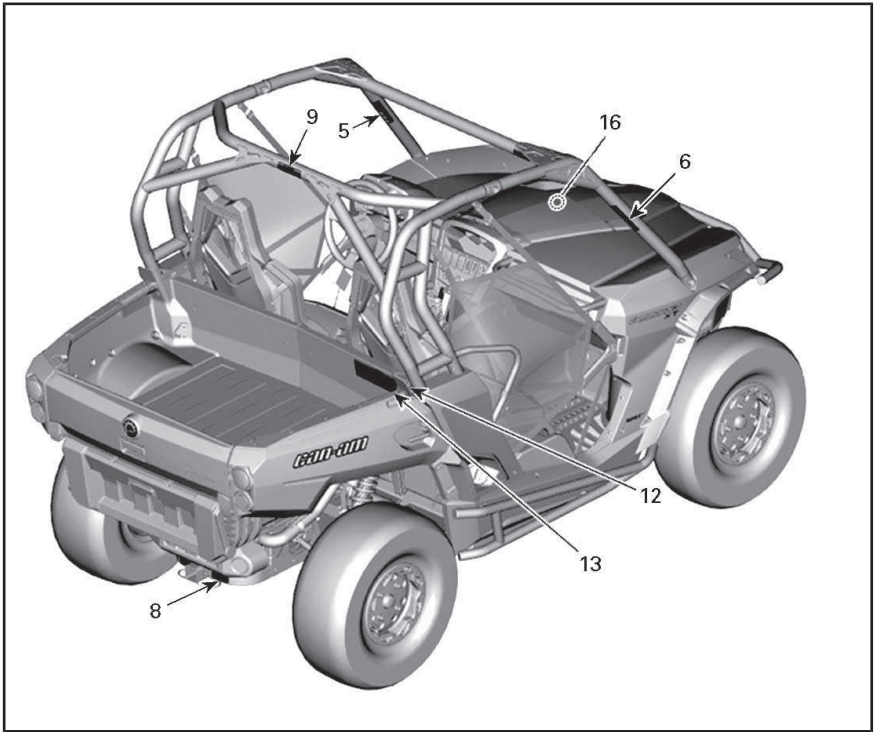
**REMARQUE :** En cas de divergence entre ce guide et le véhicule, les étiquettes de sécurité sur le véhicule ont préséance sur les étiquettes présentes dans ce guide.



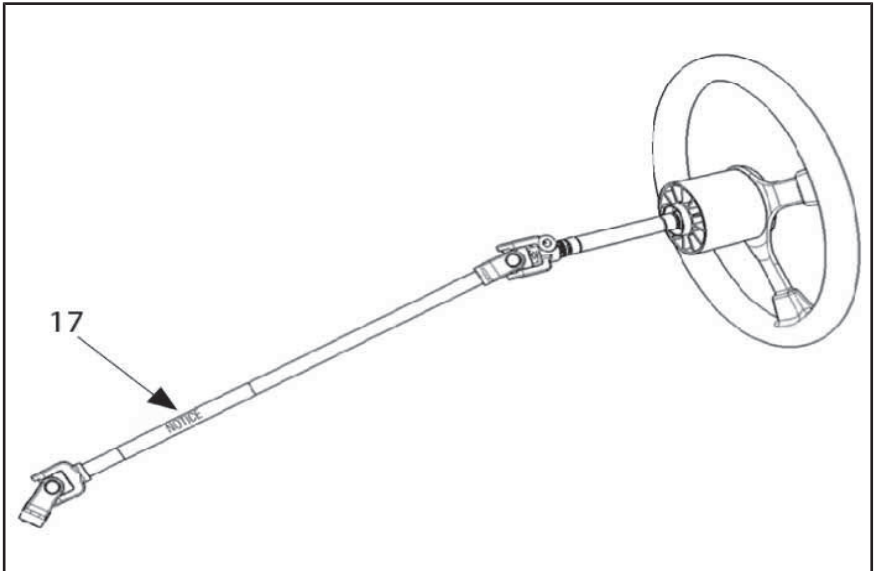
*TYPIQUE*

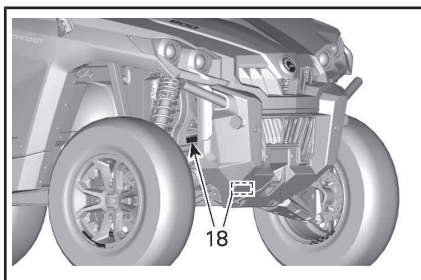


TYPIQUE

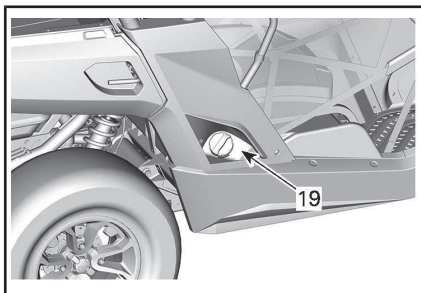


TYPIQUE





TYPIQUE



TYPIQUE

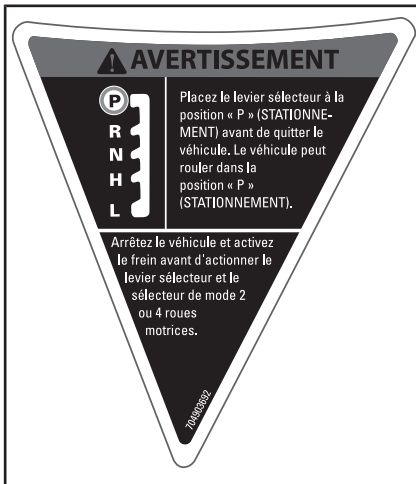
**AVERTISSEMENT**  
**L'utilisation inappropriée de véhicules hors route peut causer des blessures graves ou mortelles.**  
**Préparez-vous**  
 • Avant de monter dans le véhicule, vérifiez la sécurité et de fixer les filets.  
 • Utilisez un casque homologué et des vêtements de sécurité.  
 • Chaque conducteur doit être en mesure de s'asseoir en appuyant son dos sur le siège, ses pieds à plat sur le plancher ou, les repose-pieds.  
 • Utilisez les portes de maintien et les repose-pieds, les bretelles de maintien, les ceintures de sécurité et les dispositifs de maintien du siège.  
 • Conduisez de manière responsable.  
 • Évitez les accélérations rapides lors des virages, même à partir de basses vitesses, les glissements, les têtes à queue.  
 • Évitez les virages serrés, les virages à vitesse élevée, les virages à vitesse élevée et les virages à vitesse élevée.  
 • Évitez les accélérations rapides lors des virages, même à partir de basses vitesses, les glissements, les têtes à queue.  
 • Évitez les virages serrés, les virages à vitesse élevée, les virages à vitesse élevée et les virages à vitesse élevée.

Assurez-vous que le conducteur ait une vue claire à l'avant et à l'arrière du véhicule. Si vous voyez ou pensez que le véhicule risque de s'écraser, évitez votre propre véhicule. Maintenez une prise ferme sur le volant ou les poignées et préparez-vous.  
 • Évitez d'être pris au piège de votre corps à l'intérieur du véhicule pour une raison quelconque.  
 • Évitez l'utilisation appropriée de votre véhicule. — Prenez les mesures nécessaires pour éviter les blessures :  
 • Assurez-vous que les conducteurs sont âgés de 16 ans ou plus et qu'ils possèdent un permis de conduire valide.  
 • Assurez-vous que les conducteurs sont âgés de 16 ans ou plus et qu'ils possèdent un permis de conduire valide.  
 • Ne permettez jamais l'utilisation sur les voies publiques à moins d'un accès désigné pour les véhicules hors route.  
 • Ne déterminez jamais la capacité de passagers 2 occupants.  
 • Ne dépassez jamais la capacité de passagers 2 occupants.

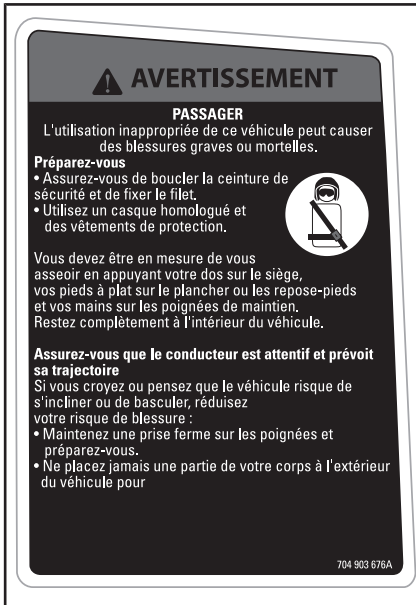
Lisez le Guide du conducteur, les étiquettes de sécurité et visionnez la vidéo de sécurité. Suivez toutes les instructions et avertissements.

700000571

ÉTIQUETTE 1



ÉTIQUETTE 2



ÉTIQUETTE 3



ÉTIQUETTE 4



ÉTIQUETTE 5

**AVERTISSEMENT**

**Anticipez les renversements**

Si le véhicule venait à renverser, veuillez garder tous vos membres (comme les bras, les jambes ou la tête) à l'intérieur de la cabine afin d'éviter qu'ils soient emprisonnés ou écrasés par le véhicule.

Fixez le filet et attachez votre ceinture afin d'éviter que les jambes ou les bras ne dépassent du véhicule.

Ne vous tenez pas à la cage lorsque le véhicule est en déplacement.

Ne tentez jamais d'éviter un renversement au moyen de vos bras ou de vos pieds.

704903680

ÉTIQUETTE 6

**AVERTISSEMENT**

Une cargaison mal chargée peut entraîner une perte de contrôle de la remorque. Répartissez la charge uniformément.

- Poids maximal de la remorque : 680 kg
- Poids maximal au timon : 68 kg

704902336

ÉTIQUETTE 7

**AVERTISSEMENT**

Reportez-vous à Traction d'une remorque :

- Lorsque vous tirez une remorque, mettez le levier de vitesse en gamme basse (L).
- Réduisez votre vitesse et négociez lentement les virages.
- Évitez les pentes et les terrains accidentés.
- Prévoyez une plus grande distance pour le freinage.

704902345

ÉTIQUETTE 8

**AVERTISSEMENT**

N'attachez JAMAIS une charge à la cage pour la tirer. Cela pourrait faire basculer le véhicule. Utilisez toujours l'attelage de remorque ou le crochet de récupération pour tirer une charge.

704903682

ÉTIQUETTE 9

**AVERTISSEMENT**

PRESSION DE GONFLAGE À FROID		kPa	(psi)	(bar)
Minimum :	AVANT :	69	10	0,69
	ARRIÈRE :	83	12	0,83
Maximum : (utilisation avec le véhicule chargé)	AVANT :	83	12	0,83
	ARRIÈRE :	152	22	1,52

Une surcharge ou une pression des pneus incorrecte peut entraîner une perte de maîtrise du véhicule.

Une perte de maîtrise peut entraîner des blessures graves, voire mortelles.

- Un pneu sous-gonflé peut se déformer.
- Utilisez la pression maximale si la charge totale dépasse 180 kg.
- Capacité de remorquage maximale : 363 kg

704903683

ÉTIQUETTE 10 - TOUS LES MODÈLES À L'EXCEPTION MOSSY OAK ET LIMITED

**AVERTISSEMENT**

PRESSION DE GONFLAGE À FROID		kPa	(psi)	(bar)
Minimum :	AVANT :	83	12	0,83
	ARRIÈRE :	83	12	0,83
Maximum : (utilisation avec le véhicule chargé)	AVANT :	83	12	0,83
	ARRIÈRE :	152	22	1,52

Une surcharge ou une pression des pneus incorrecte peut entraîner une perte de maîtrise du véhicule.

Une perte de maîtrise peut entraîner des blessures graves, voire mortelles.

- Un pneu sous-gonflé peut se déformer.
- Utilisez la pression maximale si la charge totale dépasse 180 kg
- Capacité de remorquage maximale : 340 kg

704903689

ÉTIQUETTE 10 - MODÈLES LIMITED



PRESSION DE GONFLAGE À FROID		kPa	(psi)	(bar)	<b>⚠ AVERTISSEMENT</b> Une surcharge ou une pression des pneus incorrecte peut entraîner une perte de maîtrise du véhicule. Une perte de maîtrise peut entraîner des blessures graves, voire mortelles.
Minimum :	AVANT :	83	12	0,83	
	ARRIÈRE :	83	12	0,83	
Maximum (utilisation avec le véhicule chargé)	AVANT :	83	12	0,83	
	ARRIÈRE :	179	26	1,79	

• Un pneu sous-gonflé peut se déformer.  
 • Utilisez la pression maximale si la charge totale dépasse 180 kg  
 • Capacité de remorquage maximale : 321 kg



ÉTIQUETTE 10 - MODÈLES MOSSY OAK

**⚠ AVERTISSEMENT**

Ce véhicule est un véhicule tout-terrain et n'est pas conçu pour une utilisation sur les routes publiques.

**⚠ AVERTISSEMENT**

Ce véhicule est conçu pour un usage hors route et n'est pas destiné aux voies publiques

704905152

**⚠ AVERTISSEMENT**



Point de pincement.  
Restez à l'écart lors de la descente de la plateforme de chargement.

704902350

ÉTIQUETTE 12

ÉTIQUETTE 11

**⚠ AVERTISSEMENT**

Une surcharge peut entraîner une perte de maîtrise. Une perte de maîtrise peut entraîner des blessures graves, voire mortelles. **Ne transportez JAMAIS un passager dans la boîte de chargement ou sur le hayon.**

Ne placez **JAMAIS** un contenant d'essence dans la boîte de chargement lors de son remplissage. Une explosion pourrait survenir. Ne dépassez **JAMAIS** la charge admissible de 363 kg (800 lb), sauf sur le modèle LTD : 340 kg (750 lb), ÉDITION MOSSY OAK : 321 kg, incluant le poids du conducteur, des passagers, de toute charge, de tout accessoire et au timon de la remorque, le cas échéant. Sécurisez **TOUJOURS** la charge.

Pour réduire le risque de perte de maîtrise ou de perte de charge :

Lors du chargement :

- Distribuez le chargement à l'avant et au centre et le plus bas possible.
- Ne surchargez pas la boîte de chargement : Charge totale maximum : 272 kg section supérieure : 181 kg
- Fixez la boîte de chargement et les hayons.

Lorsque le véhicule transporte un chargement :

- Réduisez votre vitesse et négociez lentement les virages.
- Évitez les pentes et les terrains accidentés.
- Prévoyez une plus grande distance pour le freinage.

**Reportez-vous au Guide du conducteur pour obtenir plus de renseignements sur l'utilisation de la boîte de chargement.**

RU

ÉTIQUETTE 13

**⚠**

**📖** ADVERSEL: FINN OG LES BRUKSANVISNINGEN, FØLG ALLE ANVISNINGER OG ADVARSLER. BETRIEBSANLEITUNG AUSFINDIG MACHEN UND LESEN. ALLE ANWEISUNGEN UND WARNHINWEISE BEFOLGEN.

**📖** WARUNUNG: BREITE KAJI AJABAZIETI TON OAHFO XEPIETH. AKOLOYOHTE OAEI TIE OAHFIE' KAI TI TPOEIAOPIHEIE.

**📖** ΠΡΟΒΛΕΨΤΕ ΤΟΝ ΟΑΗΦΟ ΧΕΙΡΙΕΘ. ΑΚΟΛΟΥΘΗΣΤΕ ΟΑΕΙ ΤΙΕ ΟΑΗΦΙΕ' ΚΑΙ ΤΙ ΤΠΟΕΙΑΟΠΙΗΕΙΕ.

**📖** ADVERTENCIA: UBICAR Y LEER LA GUÍA DEL OPERADOR. ATENERSE A TODAS LAS INSTRUCCIONES Y MENSAJES DE ADVERTENCIA.

**📖** VARNING: PAIKANNA JA LUE KÄYTTÄJÄN OPAS. NOUDATA KAIKKIA KÄYTTÖOHJEITA JA VAROITUKSIA.

**📖** AVERTISSEMENT: LOCALISER ET LIRE LE GUIDE DE L'OPÉRATEUR. SUIVRE TOUS LES CONSIGNES ET AVERTISSEMENTS.

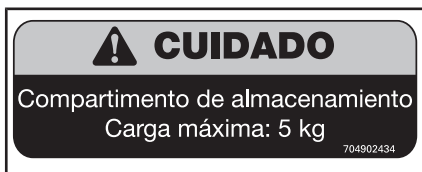
**📖** AVVERTENZA: LEGGERE IL MANUALE DELL'OPERATORE. SEGUIRE TUTTE LE ISTRUZIONI AVVERTENZE.

**📖** WAARSCHUWING: ZOEK DE GEBRUIKERSHANDLEIDING OP EN LEES HEM. HOUD U AAN ALLE AANWIJZINGEN EN WAARSCHUWINGEN.

**📖** ADVERTENCIA: LOCALIZAR E LER O GUIA DE OPERAÇÃO. OBSERVAR TODAS AS INSTRUÇÕES E MENSAGENS DE AVISO.

**📖** VARNING: TA REDE PÅ INSTRUKTIONSBOKEN OCH LÄS DEN. UPPMÄRKSAMMA ALLA ANVISNINGAR OCH VARNINGAR.

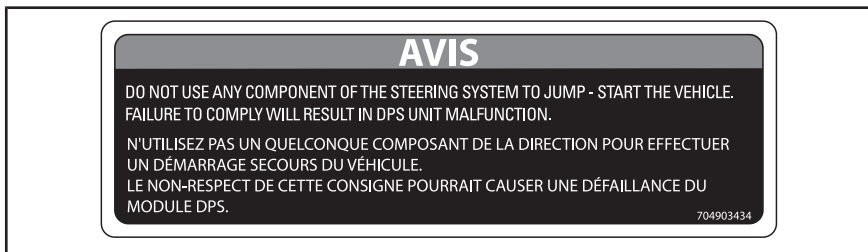
ÉTIQUETTE 14 - AILLEURS QUE CANADA - ÉTATS-UNIS



ÉTIQUETTE 15



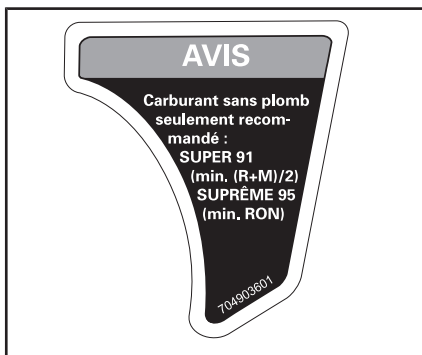
ÉTIQUETTE 16



ÉTIQUETTE 17



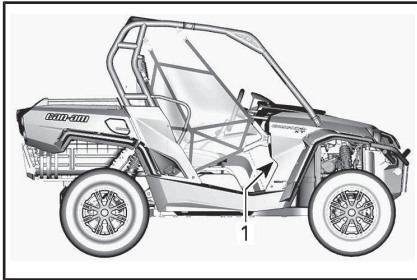
ÉTIQUETTE 18



ÉTIQUETTE 19

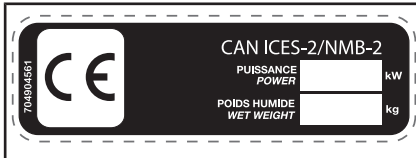
## Étiquettes de conformité

Ces étiquettes indiquent que le véhicule satisfait aux normes.



### TYPIQUE

1. Les étiquettes de conformité sont situées en dessous de la boîte à gants



INFORMATIONS SUR LE CONTRÔLE DES ÉMISSIONS	
CE VÉHICULE EST CERTIFIÉ POUR FONCTIONNER À L'ESSENCE SANS PLOMB ET IL EST CONFORME AUX NORMES <input type="checkbox"/> DE L'EPA ET DE LA CALIFORNIE AU NIVEAU DES RÉGLEMENTATIONS DE L'ÉCHAPPEMENT ET DE L'ÉVAPORATION POUR LES VTT ET LES VÉHICULES HORS-ROUTE SPORTS.	
121	121
ENGINE FAMILY FAMILLE DE PERMÉATION PERMÉATION DES ÉMISSIONS CERTIFICATION DES ÉMISSIONS	FAMILLE DE MOTEUR FAMILLE DE PERMÉATION LIMITE DE PERMÉATION DE LA FAMILLE LIMITE DES ÉMISSIONS DE LA FAMILLE
CYLINDRÉE SYSTÈME DE CONTRÔLE DES ÉMISSIONS	CYLINDRÉE SYSTÈME DE CONTRÔLE DES ÉMISSIONS
<b>RENSEIGNEMENTS SUR LE DISPOSITIF ANTIPOLLUTION</b> CE VÉHICULE EST CERTIFIÉ POUR FONCTIONNER À L'ESSENCE SANS PLOMB ET IL EST CONFORME AUX NORMES <input type="checkbox"/> DE L'EPA ET DE LA CALIFORNIE AU NIVEAU DES RÉGLEMENTATIONS DE L'ÉCHAPPEMENT ET DE L'ÉVAPORATION POUR LES VTT ET LES VÉHICULES HORS-ROUTE SPORTS. CONSULTEZ LE GUIDE DU CONDUCTEUR POUR CONNAÎTRE LE PROGRAMME D'ENTRETIEN. CONSULTEZ LE PROGRAMME D'ENTRETIEN DANS LE GUIDE DU CONDUCTEUR BOMBARDIER PRODUITS RÉCRÉATIFS INC.	

*TYPIQUE : APPLICABLE POUR TOUTS LES MODÈLES AU CANADA ET AUX ÉTATS-UNIS, APPLICABLE POUR LES MODÈLES À L'EXTÉRIEUR DU CANADA ET DES ÉTATS-UNIS LORSQU'ÉQUIVALENT À UN MODÈLE CERTIFIÉ AUX E.-U. NORMES DE L'EPA*

BRP certifies that this ROV complies with the American National Standard for Recreational Off-Highway Vehicles, ANSI/ROHVA 1 - 2016 Standard.  
 BRP certifie que ce véhicule récréatif hors-route est conforme à la norme "American National Standard for Recreational Off-Highway Vehicles", ANSI / ROHVA 1 - 2016.

This roll over protective structure meets the performance requirements of ISO 3471:2008.

Cette structure de protection contre le retournement respecte les requis de performance de la norme ISO 3471:2008



704906980

EN HAUT À DROITE DE LA BARRE AVANT DE LA CAGE

## Étiquettes d'informations techniques

### ENTRETIEN DU FILTRE À AIR

L'ENTRETIEN DE ROUTINE DOIT ÊTRE EFFECTUÉ TEL QU'INDIQUÉ DANS LE GUIDE DU CONDUCTEUR. L'ENTRETIEN DU FILTRE À AIR DOIT ÊTRE PLUS FRÉQUENT DANS LES CONDITIONS PLUS SÈVÈRES (POUSSIÈREUSES).

### AIR FILTER MAINTENANCE

MAINTENANCE MUST BE PERFORMED AS SPECIFIED IN THE OPERATOR'S GUIDE. AIR FILTER MAINTENANCE SHOULD INCREASE IN FREQUENCY IN MORE SEVERE (DUSTY) CONDITIONS.

707800373

EMPLACEMENT : SUR LE COUVERCLE DE BOÎTIER DU FILTRE À AIR DU MOTEUR

---

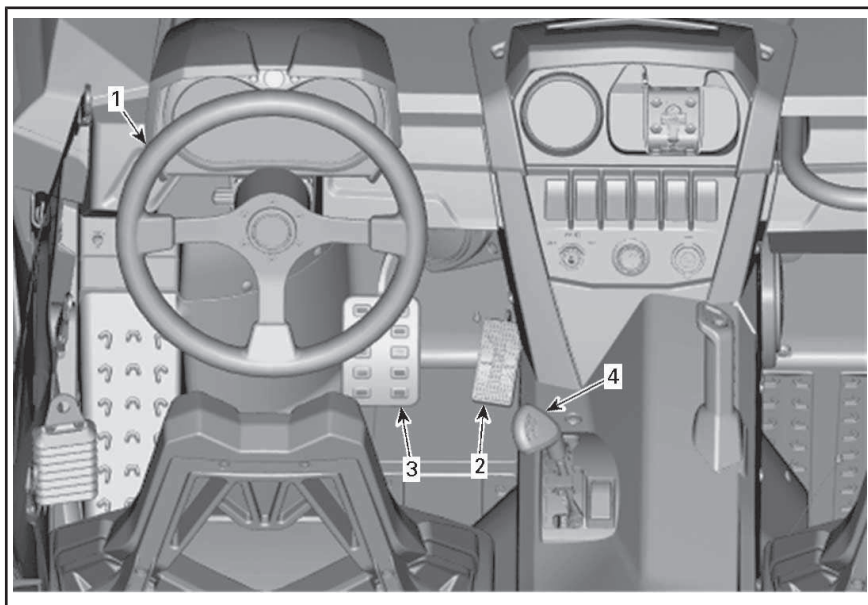
***Cette page est  
laissée intentionnellement en blanc***

# ***RENSEIGNEMENTS SUR LE VÉHICULE***

# COMMANDES PRINCIPALES

Il est important de connaître l'emplacement et le fonctionnement de toutes les commandes, et d'en développer et d'en pratiquer une utilisation harmonieuse et coordonnée.

**REMARQUE :** Certaines étiquettes de sécurité du véhicule ne sont pas représentées sur les illustrations. Pour plus d'informations sur les étiquettes de sécurité des véhicules, consultez la section **ÉTIQUETTES IMPORTANTES PLACÉES SUR LE VÉHICULE**.



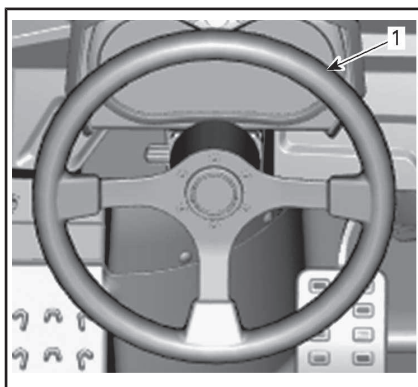
*TYPIQUE - COMMANDES PRINCIPALES*

## 1) Volant

Le volant est situé devant le siège du conducteur.

Le volant dirige le véhicule vers la gauche ou la droite.

Tournez le volant dans la direction où vous voulez aller.



*TYPIQUE*

1. Volant

Saisissez le volant à deux mains, sans enrouler vos pouces autour du volant.

**!** **ATTENTION** Sur sentiers accidentés ou lors du franchissement d'un obstacle, le volant pourrait tourner brutalement d'un côté, causant des blessures de la main ou du poignet si les pouces sont enroulés autour du volant.

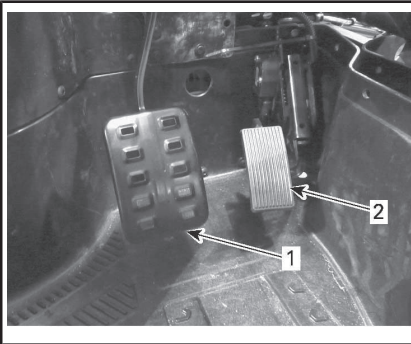
### **Modèles avec DPS**

Le DPS réduit l'effort nécessaire pour tourner le volant.

## **2) Pédale d'accélérateur**

La pédale d'accélérateur se trouve sur le côté droit de la pédale de frein.

Elle commande la vitesse du moteur.



1. Pédale de frein
2. Pédale d'accélérateur

Pour augmenter ou maintenir la vitesse du véhicule, appuyez sur la pédale d'accélérateur avec le pied droit.

Pour diminuer la vitesse du véhicule, relâchez la pédale d'accélérateur.

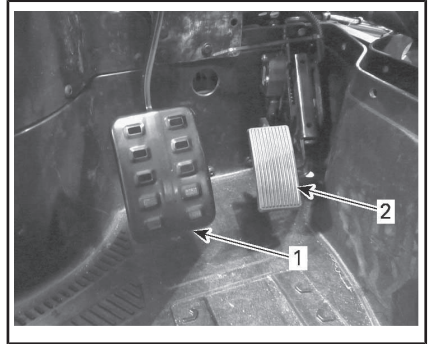
La pédale d'accélérateur est à ressort et devrait revenir à sa position de repos (ralenti) lorsqu'elle n'est pas enfoncée.

**REMARQUE :** La pédale d'accélérateur ne doit jamais être démontée.

## **3) Pédale de frein**

La pédale de frein est située sur le côté gauche de la pédale d'accélérateur.

La pédale de frein permet de ralentir ou d'arrêter le véhicule.



1. Pédale de frein
2. Pédale d'accélérateur

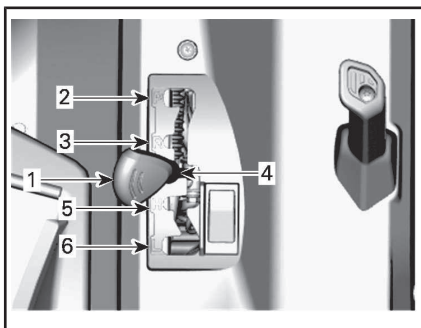
Pour diminuer la vitesse du véhicule ou arrêter le véhicule, appuyez sur la pédale de frein avec le pied droit.

La pédale de frein est à ressort et devrait revenir à sa position de repos lorsqu'elle n'est pas pressée.

## **4) Levier sélecteur**

Le levier sélecteur est situé sur la console inférieure.

Le levier sélecteur permet de modifier la position de la boîte de vitesses.



1. Levier sélecteur
2. Stationnement
3. Marche arrière
4. Point mort
5. Gamme haute (marche avant)
6. Gamme basse (marche avant)

Il est important de toujours arrêter complètement le véhicule et d'appliquer le frein avant de déplacer le levier sélecteur.

**AVIS** Cette boîte de vitesses n'est pas conçue pour que l'on change de gamme pendant que le véhicule est en mouvement.

### Stationnement

La position de stationnement a pour effet de bloquer la boîte de vitesses pour ainsi aider à maintenir le véhicule immobile.

## ⚠ AVERTISSEMENT

Il est important de toujours utiliser la position « P » (STATIONNEMENT) lorsque le véhicule est inutilisé. Le véhicule peut rouler si le levier sélecteur n'est pas placé sur la position « P » (STATIONNEMENT).

### Marche arrière

La position de marche arrière permet au véhicule de reculer.

**REMARQUE :** En marche arrière, le régime du moteur est restreint, ce qui limite la vitesse du véhicule à reculons.

## ⚠ AVERTISSEMENT

Lorsqu'on recule dans une pente, la gravité peut faire augmenter la vitesse du véhicule au-delà de la vitesse maximale en marche arrière.

### Point mort

La position de point mort libère la boîte de vitesses.

### Gamme haute (marche avant)

Cette position permet de choisir la gamme haute des rapports de la boîte de vitesses. Il s'agit de la plage des vitesses de conduite normales. Cette position permet au véhicule d'atteindre sa vitesse de pointe.

### Gamme basse (marche avant)

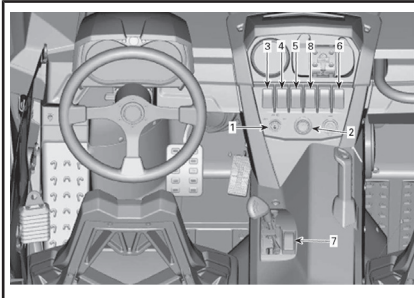
Cette position permet de choisir la gamme basse de la boîte de vitesses. Elle permet au véhicule de se déplacer lentement en offrant un couple maximal au niveau des roues.

**AVIS** Utilisez la gamme basse afin de tirer une remorque, de transporter une charge lourde, de franchir des obstacles ou de monter ou descendre des pentes.



# COMMANDES SECONDAIRES

**REMARQUE :** Certaines étiquettes de sécurité du véhicule ne sont pas représentées sur les illustrations. Pour plus d'informations sur les étiquettes de sécurité des véhicules, consultez la section *ÉTIQUETTES IMPORTANTES PLACÉES SUR LE VÉHICULE*.

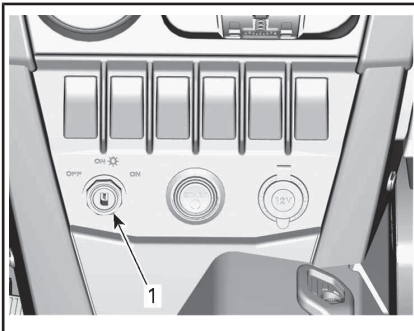


*TYPIQUE - COMMANDES SECONDAIRES*

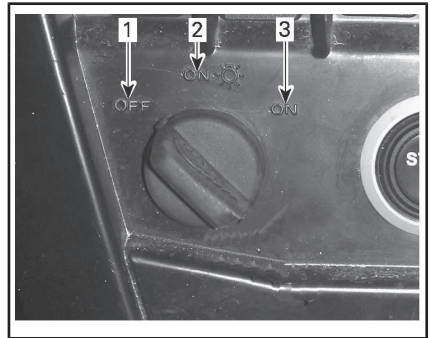
## 1) Commutateur d'allumage et clés

### Commutateur d'allumage

Le commutateur d'allumage est situé sur la console supérieure.



1. Commutateur d'allumage



### POSITIONS DU COMMUTATEUR D'ALLUMAGE

1. OFF
2. ON avec feux
3. ON

#### OFF

Il est possible d'insérer ou de retirer la clé à cette position seulement.

Sur la position OFF, le système électrique du véhicule est désactivé.

Pour arrêter le moteur, tournez le commutateur d'allumage à la position OFF.

#### Position ON avec feux

Lorsqu'on tourne la clé sur cette position, le système électrique du véhicule entre en fonction.

L'indicateur doit s'activer.

Les feux du véhicule s'allument.

Il est possible de démarrer le moteur.

#### ON

Cette position présente les mêmes fonctions que la position ON avec feux, sauf que les feux du véhicule sont éteints.

## Clés de contact

### Système de sécurité à encodage numérique (D.E.S.S.)

Les clés de contact sont dotées d'un circuit électronique qui présente un numéro de série électronique unique.

Le système D.E.S.S. lit le code de la clé et permet au moteur de démarrer s'il reconnaît la clé.

### Types de clés

Ce véhicule peut s'utiliser avec 3 types différents de clés de contact :

- Clé normale (grise)
- Clé performance (noire)
- Clé de travail optionnelle (orange)

Chaque type de clé présente une couleur différente.

## AVERTISSEMENT

**Un basculement, un renversement, des collisions et une perte de contrôle du véhicule entraînant des blessures graves ou même la mort sont possibles, et ce, peu importe si on utilise la clé performance, normale ou de travail. L'utilisation de la clé de travail ou normale ne remplace pas la préparation, les compétences et la prudence chez le conducteur.**

### Clé normale

Au moment de la livraison, le véhicule est muni d'une clé normale.

La clé normale plafonne l'ensemble de la performance à 70 % du couple moteur maximal et la vitesse à 70 km/h.

## AVERTISSEMENT

**Sur les pentes descendantes abruptes, le limiteur de vitesse du moteur peut ne pas empêcher celui-ci d'accélérer au-delà de cette vitesse.**

Cette clé peut s'avérer utile pour les conducteurs qui préfèrent une accélération plus graduelle ou dans les environnements où une vitesse maximale et une accélération élevée ne sont pas souhaitables. Dans les sentiers étroits et sinueux, par exemple, les conducteurs pourraient préférer la clé normale.

### Clé performance

Au moment de la livraison, le véhicule est muni d'une clé performance qui permet à l'utilisateur de profiter du couple maximal, ainsi que de la vitesse de pointe du véhicule.

Cette clé peut s'avérer utile pour les conducteurs qui préfèrent une plus grande réponse de l'accélérateur et dans les environnements où des vitesses plus élevées et une accélération supérieure sont appropriées. Dans les grands espaces libres et sur les sentiers bien droits, par exemple, les conducteurs pourraient préférer la clé performance.

### Clé de travail optionnelle

Une clé de travail est également disponible chez votre concessionnaire.

La clé de travail plafonne l'ensemble de la performance à 50 % du couple moteur maximal et la vitesse à 40 km/h.

## AVERTISSEMENT

Sur les pentes descendantes abruptes, le limiteur de vitesse du moteur peut ne pas empêcher celui-ci d'accélérer au-delà de cette vitesse.

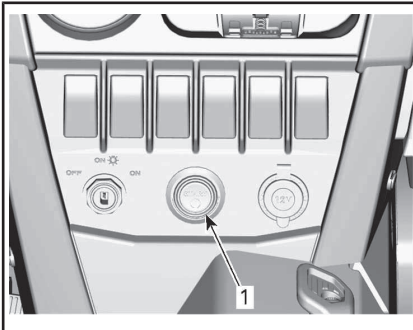
Cette clé peut s'avérer utile pour les conducteurs qui utilisent ce véhicule dans un environnement de travail où des vitesses plus basses et une accélération inférieure sont une exigence.

## 2) Bouton de démarrage du moteur

Le bouton de démarrage du moteur est situé sur la console supérieure. Lorsqu'il est maintenu enfoncé, il démarre le moteur.

**REMARQUE :** Pour démarrer le moteur, le commutateur d'allumage doit être sur **ON** ou **ON avec les phares allumés**.

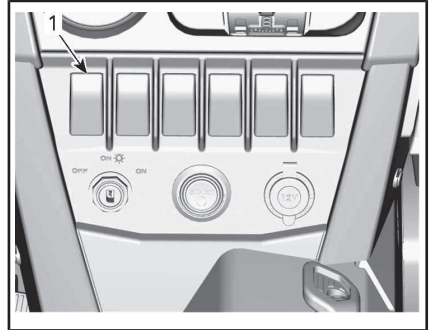
**REMARQUE :** Si le commutateur d'allumage est laissé sur **ON** pendant plus de 15 minutes, le moteur ne démarrera pas à moins que le commutateur d'allumage ne soit mis en position **OFF**, puis sur **ON**.



1. Bouton de démarrage du moteur

## 3) Sélecteur des phares

Le commutateur de feux de route/de croisement est situé sur la console supérieure.

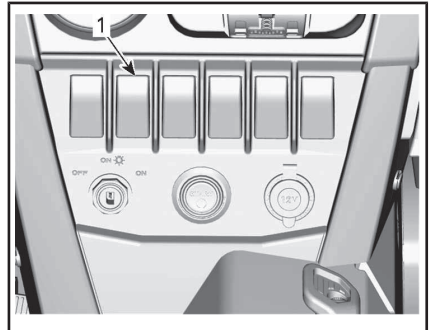


1. Sélecteur des phares

Ce sélecteur sert à sélectionner les feux de croisement ou de route.

## 4) Sélecteur 2 ou 4 roues motrices

Le sélecteur 2 ou 4 roues motrices est situé sur la console supérieure.



1. Sélecteur 2 ou 4 roues motrices

Ce sélecteur permet de sélectionner le mode 2 ou 4 roues motrices lorsque le véhicule est arrêté et que le moteur est en marche.

**AVIS** Il est important que le véhicule soit arrêté pour activer ou désactiver le sélecteur de mode 2 ou 4 roues motrices. Des dommages mécaniques pourraient survenir si on active ou désactive

ce sélecteur lorsque le véhicule est en mouvement.

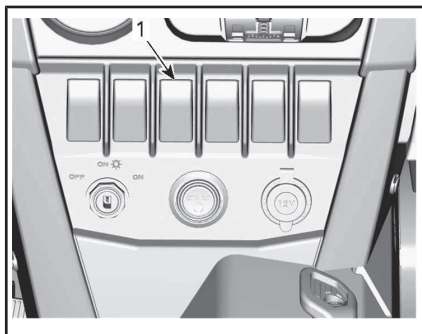
Le mode 4 roues motrices est engagé lorsque le sélecteur est poussé vers le haut.

Le mode 2 roues motrices est engagé lorsque le sélecteur est poussé vers le bas. Le véhicule est alors uniquement propulsé par les roues arrière.

## 5) Sélecteur de mode Sport/ECO

Le sélecteur de mode Sport/ECO est situé sur la console supérieure.

Il est utilisé pour sélectionner le mode sport ou ECO en gamme haute.



1. Sélecteur Sport/ECO

Le mode Sport fournit une réponse plus directe de l'accélérateur.

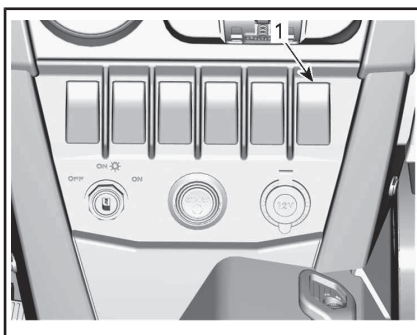
**REMARQUE :** Le mode Sport peut être activé avec tous les types de clés et fournit la puissance maximale avec la clé utilisée.

Le réglage ECO (mode d'économie d'essence) réduit la consommation d'essence en limitant la réponse du moteur et l'ouverture maximale de l'accélérateur pour maintenir un réglage de croisière optimal.

**REMARQUE :** Utilisez le mode ECO sur les sentiers cahoteux afin d'offrir des conditions de conduite plus souples.

## 6) Bouton de treuil (modèles avec treuil)

Le treuil peut être commandé de l'intérieur du véhicule avec le bouton de commande de treuil situé sur la console supérieure.

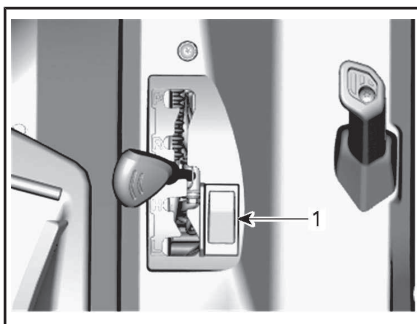


1. Bouton de treuil

Reportez-vous à votre *GUIDE* de treuil inclus avec votre véhicule pour l'utilisation du treuil.

## 7) Bouton de neutralisation

Le bouton de neutralisation est situé sur la console inférieure à côté du levier sélecteur



1. Bouton de neutralisation

Voici les fonctions principales du bouton de neutralisation :

1. Contourner le limiteur de vitesse du moteur en marche arrière en permettant un couple moteur maximal



### AVERTISSEMENT

Utilisez uniquement cette fonction lorsque le véhicule s'est enlisé. N'utilisez pas le bouton de neutralisation lorsque vous reculez normalement. Le véhicule pourrait reculer plus rapidement, ce qui augmentera le risque de perte de contrôle.

2. Pour désactiver temporairement la protection électronique de la courroie d'entraînement (si disponible et activée sur votre modèle).



### AVERTISSEMENT

Utilisez la neutralisation que si ce n'est pas possible de passer en gamme BASSE. N'utilisez pas la neutralisation pour le fonctionnement normal et soyez toujours conscient de votre environnement lors de l'utilisation de la neutralisation.

3. Pour effacer le message ENTRETIEN REQUIS, reportez-vous à la section *INDICATEUR MULTIFONCTION*.
4. Pour déplacer le véhicule en cas de panne de pédale d'accélérateur, reportez-vous à la section *LIGNES DIRECTRICES DE DÉPANNAGE*.

Pour activer la fonction de neutralisation, procédez de la façon suivante :

1. Appuyez sur le bouton de neutralisation et maintenez-le enfoncé, puis appuyez graduellement sur la pédale d'accélérateur.

**REMARQUE :** Lorsqu'on utilise la fonction de neutralisation et en MARCHE ARRIÈRE, l'indicateur affiche le message

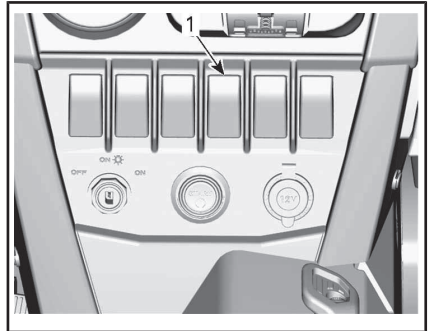
**NEUTRALISATION** pour confirmer que la fonction est activée.

2. Pour désactiver la fonction de neutralisation, relâchez simplement le bouton de neutralisation.

## 8) Bouton DPS (tous les modèles sauf de base)

Le bouton DPS est utilisé pour changer le mode DPS (système de servodirection dynamique).

Pour changer le mode, le bouton DPS doit être maintenu enfoncé pendant au moins 2 secondes. S'il est maintenu pendant moins de 2 secondes, il affichera le mode sélectionné.



1. Bouton DPS

# INDICATEUR MULTIFONCTION (ACL)

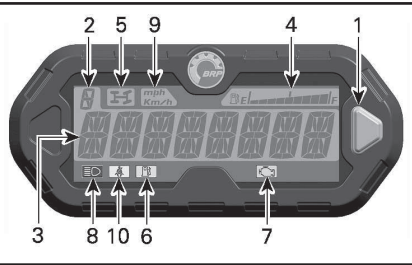
L'indicateur multifonction (ACL) se trouve sur la colonne de direction.



## AVERTISSEMENT

N'ajustez pas l'affichage pendant la conduite. Vous risquez de perdre le contrôle du véhicule.

## Description de l'indicateur multifonction



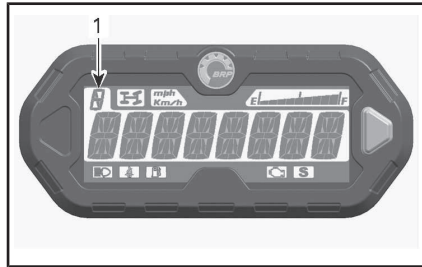
1. Bouton sélecteur
2. Affichage de la position de la boîte de vitesses
3. Affichage principal
4. Affichage du niveau d'essence
5. Témoin du mode 4 roues motrices
6. Témoin de bas niveau d'essence
7. Témoin d'anomalie moteur
8. Témoin des feux de route
9. Témoin mi/h (MPH) ou km/h
10. Témoin de ceinture de sécurité

### 1) Bouton sélecteur

Le bouton sélecteur est utilisé pour naviguer ou pour changer les réglages de l'indicateur multifonction.

### 2) Affichage de la position de la boîte de vitesses

Cet affichage indique la position de la boîte de vitesses.



1. Position de la boîte de vitesses

AFFICHAGE	FONCTION
P	Stationnement
R	Marche arrière
N	Point mort
H	Gamme haute
L	Gamme basse

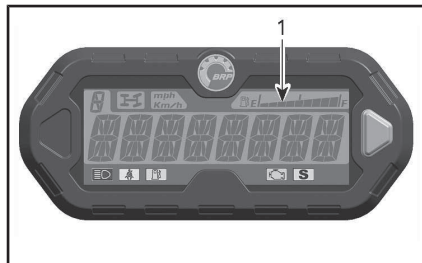
### 3) Affichage principal

L'affichage principal est utilisé pour afficher de nombreuses fonctions de l'indicateur multifonction.

Consultez la rubrique *MODES DE L'INDICATEUR MULTIFONCTION* pour les différents modes disponibles :

### 4) Affichage du niveau d'essence

Cet affichage à barres indique la quantité d'essence qu'il reste dans le réservoir tout au long de la randonnée.



1. Affichage du niveau d'essence

### 5) Témoin du mode 4 roues motrices



Lorsque ce témoin S'ALLUME, cela signifie qu'on a actionné le système à **4 roues motrices**.

### 6) Témoin de bas niveau d'essence



Lorsque cet indicateur commence à clignoter, cela signifie qu'il ne reste qu'environ 12 L d'essence dans le réservoir.

### 7) Témoin d'anomalie de moteur



Lorsque ce témoin S'ALLUME, cela signifie qu'il y a une panne au niveau du moteur.

Lorsque ce témoin clignote, cela signifie que le **MODE PRÉSERVATION** est en fonction.

Pour plus de renseignements, reportez-vous à la section **DÉPANNAGE**.

### 8) Témoin de feux de route



Lorsque ce témoin S'ALLUME, cela signifie que les **feux de route** sont sélectionnés et que la clé de contact est à la position ON avec feux.

### 9) Témoin MPH (mi/h) ou KM/H

*mph*  
*Km/h*

Le témoin approprié s'allume et indique l'unité utilisée par l'indicateur de vitesse.

### 10) Témoin de ceinture de sécurité



Lorsque ce témoin est allumé, la ceinture de sécurité du conducteur n'est pas bouclée.

## Modes de l'indicateur multifonction

#### Mode indicateur de vitesse

Dans ce mode, l'affichage principal indique la vitesse du véhicule en km/h ou en mi/h.



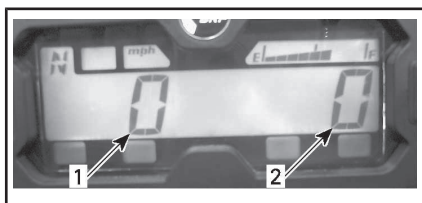
#### Mode tachymètre (RPM)

Dans ce mode, l'affichage principal indique le régime du moteur (tr/min).



#### Mode combiné

Dans ce mode, l'affichage principal indique la vitesse du véhicule et le régime du moteur.



1. La vitesse du véhicule
2. Régime du moteur (tr/min)

### Odomètre (OD)

L'odomètre enregistre la distance totale parcourue et l'affiche en kilomètres ou en milles.



### Horloge

Elle indique l'heure.



Reportez-vous à *RÉGLAGES DE L'AFFICHAGE* pour régler l'heure actuelle.

### Totalisateur journalier (TP)

Enregistre la distance parcourue depuis la dernière remise à zéro. La distance parcourue s'affiche soit en kilomètres ou en milles.



Il peut également servir à calculer l'autonomie du VTT ou la distance entre deux points.

Appuyez sur le bouton sélecteur et maintenez-le enfoncé 2 secondes pour remettre le totalisateur journalier à zéro.

### Totalisateur horaire (TH)

Le totalisateur horaire enregistre la durée de fonctionnement du véhicule lorsque le système électrique est en marche. Il peut, par exemple, servir à calculer le temps de parcours entre deux points.



Appuyez sur le bouton sélecteur et maintenez-le enfoncé 2 secondes pour remettre le totalisateur d'heures à zéro.

### Totalisateur horaire du moteur (EH)

Le totalisateur horaire du moteur enregistre la durée de fonctionnement du moteur.





## Mode d'affichage message

Les messages importants peuvent être affichés sur l'écran principal. Voyez le tableau ci-dessous.

Si une anomalie du moteur survient, un message peut défiler sur l'écran principal combiné à un témoin. Pour plus de renseignements, reportez-vous à la section *DÉPANNAGE*.

MESSAGE (FONCTIONNEMENT NORMAL)	DESCRIPTION
FREIN	Message affiché lorsqu'on appuie sur les freins de façon continue pendant 15 secondes. (La vitesse doit être supérieure à 5 km/h)
CLÉ NORMALE	S'affiche au démarrage lorsqu'une clé normale est utilisée.
CLÉ PERFORMANCE	S'affiche au démarrage lorsqu'une clé performance est utilisée.
CLÉ DE TRAVAIL	S'affiche au démarrage lorsqu'une clé de travail est utilisée.
NEUTRALISATION	Message affiché lorsqu'on appuie sur le bouton de neutralisation et que le levier de changement de vitesses est en marche arrière.
CEINTURE DE SÉCURITÉ	Lorsque la ceinture de sécurité du conducteur n'est pas attachée et que la vitesse du véhicule est inférieure à 10 km/h, le message est affiché et le témoin s'allume. Aucune restriction de couple de moteur activée.
LIMITATION DU MOTEUR ACTIVÉE, ATTACHER CEINTURE DE SÉCURITÉ	Lorsque la ceinture de sécurité du conducteur n'est pas attachée et que la vitesse du véhicule est supérieure à 10 km/h, le message est affiché et le témoin s'allume. La gestion du moteur engagera une restriction de couple qui limite la vitesse du véhicule à environ 20 km/h.
DPS MAX.	Direction assistée au maximum.
DPS MOY.	Direction moyennement assistée
DPS MIN.	Direction assistée au minimum.
MODE SPORT ACTIF	Affiché lorsque le mode sport est activé.
MODE ECO	Affiché lorsque le mode ECO est activé.
ENTRETIEN REQUIS <sup>(1)</sup>	S'affiche dans l'indicateur lorsqu'un entretien est requis.
GAMME BASSE	S'affiche lorsque la protection de la ceinture est active en haute vitesse. (si disponible et activée sur votre modèle)

<sup>(1)</sup> Pour effacer le message ENTRETIEN REQUIS, procédez comme suit :

1. Sélectionnez la position de stationnement « P ».

2. Mettez le commutateur d'allumage à ON. Ne faites pas démarrer le moteur.

**REMARQUE :** Les étapes 3 à 9 doivent être complétées dans les **5 secondes**.

3. Appuyez sur le bouton de neutralisation, et **MAINTENEZ-LE ENFONCÉ**.
4. Appuyez sur la pédale de frein et relâchez-la.
5. Relâchez le bouton de neutralisation.
6. Appuyez sur la pédale de frein et relâchez-la.
7. Appuyez sur le bouton de neutralisation, et **MAINTENEZ-LE ENFONCÉ**.
8. Appuyez sur la pédale de frein et relâchez-la.
9. Relâchez le bouton de neutralisation.
10. Mettez le commutateur d'allumage à OFF.

**REMARQUE :** Ne tournez pas le commutateur d'allumage à ON avant que l'indicateur multifonction ne soit éteint.

### Mode code d'anomalie

Appuyez et maintenez le bouton de mode enfoncé tout en actionnant les feux de route et de croisement (trois cycles) pour accéder aux codes de diagnostic d'erreur.

## Navigation dans l'indicateur DEL

### Mode d'affichage par défaut

Après le démarrage du véhicule, le mode d'affichage normal indique :

- La vitesse du véhicule
- Régime du moteur (RPM)
- Les deux paramètres simultanément (mode combiné).

Pour passer d'un mode à l'autre, procédez comme suit :

1. Mettez la clé de contact à ON pour démarrer le système.
2. Attendez que le « message d'accueil » s'affiche.
3. Appuyez brièvement une fois sur le bouton du sélecteur pour afficher le totalisateur général.
4. Appuyez sur le bouton sélecteur de nouveau, cette fois pendant 2 secondes.

L'affichage passe alors au mode vitesse, au mode régime du moteur (tr/min) ou au mode combiné.



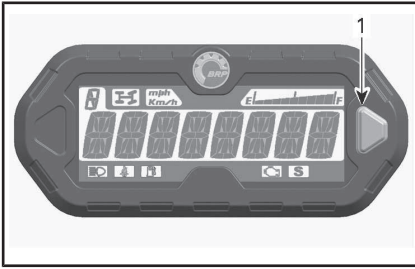
5. Pour sélectionner un autre mode, répétez les étapes 3 et 4 jusqu'à l'obtention du mode désiré.

### Mode d'affichage temporaire

Les fonctions suivantes sont disponibles dans le mode d'affichage temporaire :

- Odomètre
- Horloge
- Totalisateur journalier (à remise à zéro)
- Totalisateur horaire (à remise à zéro)
- Totalisateur horaire du moteur.

Appuyez brièvement sur le bouton sélecteur pour passer du mode d'affichage par défaut au mode temporaire.



1. Bouton sélecteur

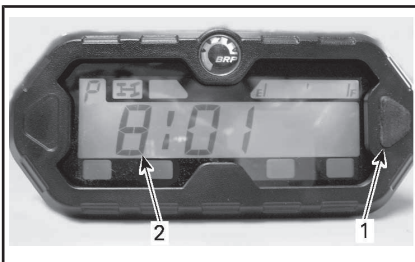
L'afficheur indique le mode sélectionné pendant 10 secondes, puis revient au mode d'affichage normal.

En mode de remise à zéro, MAIN-TENEZ-LE enfoncé le bouton de sélection pendant 2 secondes pour la remise à zéro.

## Réglages de l'affichage

### Réglage de l'horloge

Une fois l'affichage de l'horloge sélectionnée, utilisez le bouton de sélection d'affichage pour régler l'horloge comme suit :



1. Bouton sélecteur

2. Heure

1. Appuyez sur le bouton et MAIN-TENEZ-LE ENFONCÉ (l'affichage clignotera).
2. Choisissez le format 12 heures (12H) ou 24 heures (24H) en appuyant sur le bouton.
3. Si vous avez sélectionné le format 12 heures, choisir AM (A) ou PM (P) en appuyant sur le bouton.

4. Appuyez sur le bouton et MAIN-TENEZ-LE enfoncé.
5. Choisissez le premier chiffre de l'heure en appuyant sur le bouton.
6. Appuyez sur le bouton et MAIN-TENEZ-LE enfoncé.
7. Choisissez le deuxième chiffre de l'heure en appuyant sur le bouton.
8. Appuyez sur le bouton et MAIN-TENEZ-LE enfoncé.
9. Choisissez le premier chiffre des minutes en appuyant sur le bouton.
10. Appuyez sur le bouton et MAIN-TENEZ-LE enfoncé.
11. Choisissez le deuxième chiffre des minutes en appuyant sur le bouton.
12. Appuyez sur le bouton pour sauvegarder les réglages (HORLOGE apparaît sur l'affichage).

**REMARQUE :** L'heure actuelle s'affiche pendant 10 secondes, puis revient au mode d'affichage normal.

### Choix de l'unité de mesure (mi/h ou km/h)

L'indicateur de vitesse, le totalisateur général et le totalisateur journalier sont pré-réglés en usine en **miles**, mais on peut les régler pour qu'ils soient en **kilomètres**. Adressez-vous à un concessionnaire Can-Am autorisé.

### Sélection de la langue

Il est possible de changer la langue d'affichage. Consultez un concessionnaire Can-Am autorisé pour la disponibilité des langues et la configuration de l'indicateur selon vos préférences.

# INDICATEUR MULTIFONCTION (ANALOGIQUE/NUMÉRIQUE)

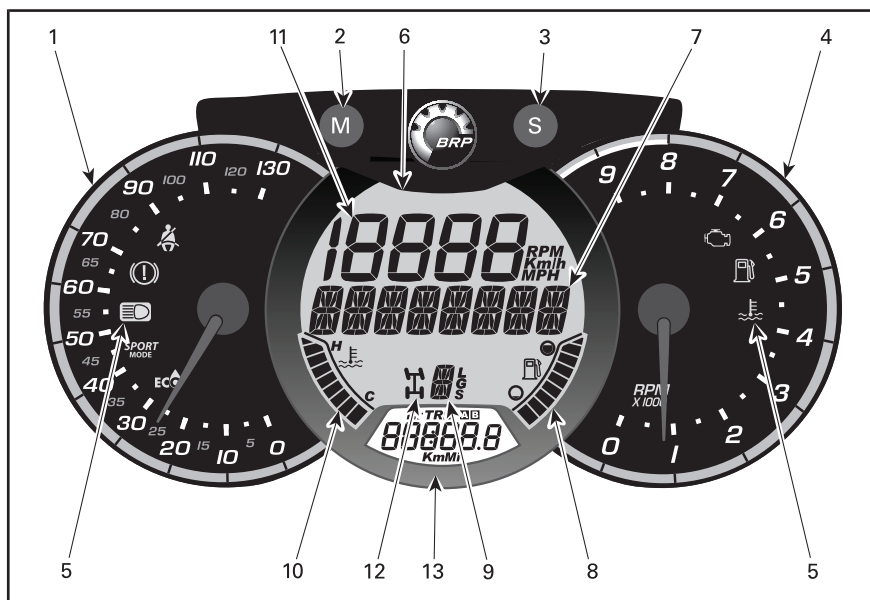
## Description de l'indicateur multifonction

L'indicateur multifonction (analogique/numérique) se trouve sur la colonne de direction.

L'indicateur multifonction (analogique/numérique) se compose d'un indicateur numérique et de deux indicateurs analogiques (indicateur de vitesse et tachymètre).

Les indicateurs à barres de température du moteur et de niveau d'essence se trouvent sur l'indicateur numérique.

Les témoins se trouvent sur les deux indicateurs analogiques.



## AVERTISSEMENT

N'ajustez pas l'affichage pendant la conduite. Vous risquez de perdre le contrôle du véhicule.

**1) Indicateur de vitesse analogique**

Indique la vitesse du véhicule en km/h ou en mi/h.

**2) Bouton MODE (M)**

Lorsque vous appuyez sur le bouton MODE (M), les différentes fonctions de l'affichage numérique principal défilent.

Séquence des fonctions	Options
L'affichage numérique clignote	Appuyez sur le bouton sélecteur (S) pour faire défiler les options et choisissez la fonction désirée et appuyez sur MODE (M) pour confirmer
L'affichage multifonction clignote	Appuyez sur le bouton sélecteur (S) pour faire défiler les options et choisissez la fonction désirée et appuyez sur MODE (M) pour confirmer

**3) Bouton sélecteur (S)**

Lorsque vous appuyez sur le bouton sélecteur (S), les différentes fonctions de l'affichage numérique secondaire défilent.

Séquence des fonctions	INFORMATION AFFICHÉE
Horloge	XX:XX (mode 24 heures) XX:XX A ou P(mode 12:00 AM/PM)
Odomètre cumulatif	XXXXX.X km ou mi
Distance parcourue — Odomètre A (TRIP A)	XXXXX.X km ou mi
Distance parcourue — Odomètre B (TRIP B)	XXXXX.X km ou mi
Compteur horaire du moteur (Hr)	XXXXX.X
Compteur horaire randonnée (HrTRIP)	XXXXX.X

Pour réinitialiser toutes les fonctions de trajet, appuyez et maintenez enfoncé le bouton sélecteur (S) pendant trois secondes.








**4) Tachymètre analogique (tr/min)**

Mesure le régime du moteur (tr/min). Multipliez par 1 000 pour obtenir le régime réel.

## 5) Témoins

Les témoins font part de différentes situations ou anomalies.

Un témoin peut clignoter seul ou en même temps qu'un autre.

TÉMOIN(S)		DESCRIPTION
Tous les témoins	Allumé	Tous les témoins s'allument lorsque le commutateur d'allumage est à la position ON, mais que le moteur est arrêté.
	Allumé	Faible niveau d'essence
	Allumé	Anomalie moteur
	Allumé	Température du moteur élevée
	Allumé	Phares en mode feux de route
	Allumé/ clignotant	La ceinture de sécurité du conducteur n'est pas correctement bouclée. La puissance du moteur sera limitée, réduction de la vitesse et de capacité de fonctionnement du véhicule. Affichage numérique principal : ATTACHER CEINTURE DE SÉCURITÉ
	Allumé	Mode Sport activé
	Allumé	Mode ECO activé

## 6) Affichage numérique principal

Fournit divers renseignements en temps réel au conducteur.

## 7) Affichage multifonction

On peut afficher la vitesse du véhicule et le régime du moteur (RPM - tours/min). Reportez-vous à *BOUTTON MODE (M)* dans cette section.

Des messages importants peuvent s'afficher dans l'indicateur numérique principal. Voyez le tableau ci-dessous.

Si une anomalie du moteur survient, le message peut être combiné à un témoin. Pour plus de renseignements, reportez-vous à la section *DÉPANNAGE*.

MESSAGE	DESCRIPTION
FREIN	Message affiché lorsqu'on appuie sur les freins de façon continue pendant 15 secondes. (La vitesse doit être supérieure à 5 km/h)
CLÉ NORMALE	S'affiche au démarrage lorsqu'une clé normale est utilisée.
CLÉ PERFORMANCE	S'affiche au démarrage lorsqu'une clé performance est utilisée.
CLÉ DE TRAVAIL	S'affiche au démarrage lorsqu'une clé de travail est utilisée.
NEUTRALISATION	Message affiché lorsqu'on appuie sur le bouton de neutralisation et que le levier de changement de vitesses est en marche arrière.
CEINTURE DE SÉCURITÉ	Lorsque la ceinture de sécurité du conducteur n'est pas attachée et que la vitesse du véhicule est inférieure à 10 km/h, le message est affiché et le témoin s'allume. Aucune restriction de couple de moteur activée.
LIMITATION DU MOTEUR ACTIVÉE, ATTACHER CEINTURE DE SÉCURITÉ	Lorsque la ceinture de sécurité du conducteur n'est pas attachée et que la vitesse du véhicule est supérieure à 10 km/h, le message est affiché et le témoin s'allume. La gestion du moteur engagera une restriction de couple qui limite la vitesse du véhicule à environ 20 km/h.
DPS MAX.	Direction assistée au maximum.
DPS MOY.	Direction moyennement assistée
DPS MIN.	Direction assistée au minimum.
MODE SPORT ACTIF	Affiché lorsque le mode sport est activé.
MODE ECO	Affiché lorsque le mode ECO est activé.
ENTRETIEN REQUIS <sup>(1)</sup>	S'affiche dans l'indicateur lorsqu'un entretien est requis.
GAMME BASSE	S'affiche lorsque la protection de la ceinture est active en haute vitesse. (si disponible et activée sur votre modèle)

(1) Pour effacer le message ENTRETIEN REQUIS, procédez comme suit :

1. Sélectionnez la position de stationnement « P ».
2. Mettez le commutateur d'allumage à ON. Ne faites pas démarrer le moteur.

**REMARQUE :** Les étapes 3 à 9 doivent être complétées dans les **5 secondes**.

3. Appuyez sur le bouton de neutralisation et **MAINTENEZ-LE ENFONCÉ**.
4. Appuyez sur la pédale de frein et relâchez-la.
5. Relâchez le bouton de neutralisation.
6. Appuyez sur la pédale de frein et relâchez-la.
7. Appuyez sur le bouton de neutralisation et **MAINTENEZ-LE ENFONCÉ**.

8. Appuyez sur la pédale de frein et relâchez-la.
9. Relâchez le bouton de neutralisation.
10. Mettez le commutateur d'allumage à OFF.

**REMARQUE :** Ne tournez pas le commutateur d'allumage à ON avant que l'indicateur multifonction ne soit éteint.

### **8) Niveau d'essence**

Cet indicateur à barres indique continuellement le niveau d'essence dans le réservoir.

### **9) Position de la boîte de vitesses**

Affiche la vitesse sélectionnée.

### **10) Température du moteur**

Cet indicateur à barres indique continuellement la température du liquide de refroidissement.

### **11) Affichage numérique**

On peut afficher la vitesse du véhicule et le régime du moteur (RPM - tours/min). Reportez-vous à *BOUTON MODE (M)* dans cette section.

### **12) Indicateur de mode 2RM/4RM**

Lorsque ce témoin S'ALLUME, cela signifie qu'on a actionné le système à 4 roues motrices.

### **13) Affichage numérique secondaire**

Fournit diverses informations en temps réel au conducteur. Pour plus de renseignements sur les fonctions d'affichage, reportez-vous à la section Bouton sélecteur (S).

## **Réglages de l'affichage**

### **Passage en unités métriques ou impériales**

Pour les ajustements, consultez un concessionnaire Can-Am.

### **Réglage de l'horloge**

1. Appuyez sur le bouton mode (M) pour sélectionner le mode horloge.
2. Appuyez sur le bouton mode (M) pendant trois secondes.
3. Appuyez sur le bouton mode (M) pour sélectionner le mode 12:00 AM PM ou le format 24 heures.
4. Si le mode 12:00 AM PM est sélectionné, un (A) ou un (P) clignote. Appuyez sur le bouton mode (M) pour sélectionner (A) AM ou (P) PM.
5. Appuyez sur le bouton sélecteur (S) pour changer l'heure.
6. Appuyez sur le bouton mode (M) pour passer aux minutes (les minutes clignoteront).
7. Appuyez sur le bouton sélecteur (S) pour changer les minutes.
8. Appuyez sur le bouton mode (M).

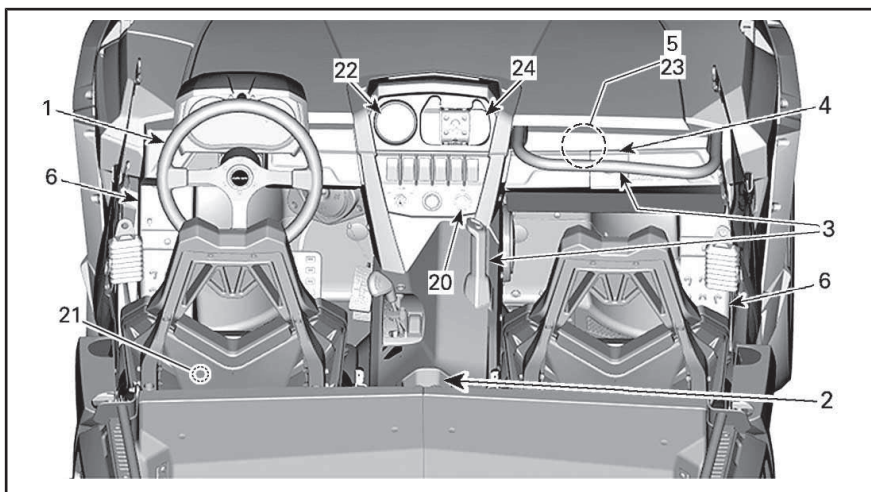
### **Réglage de la langue**

Il est possible de changer la langue d'affichage. Consultez un concessionnaire Can-Am autorisé pour la disponibilité des langues et la configuration de l'indicateur selon vos préférences.

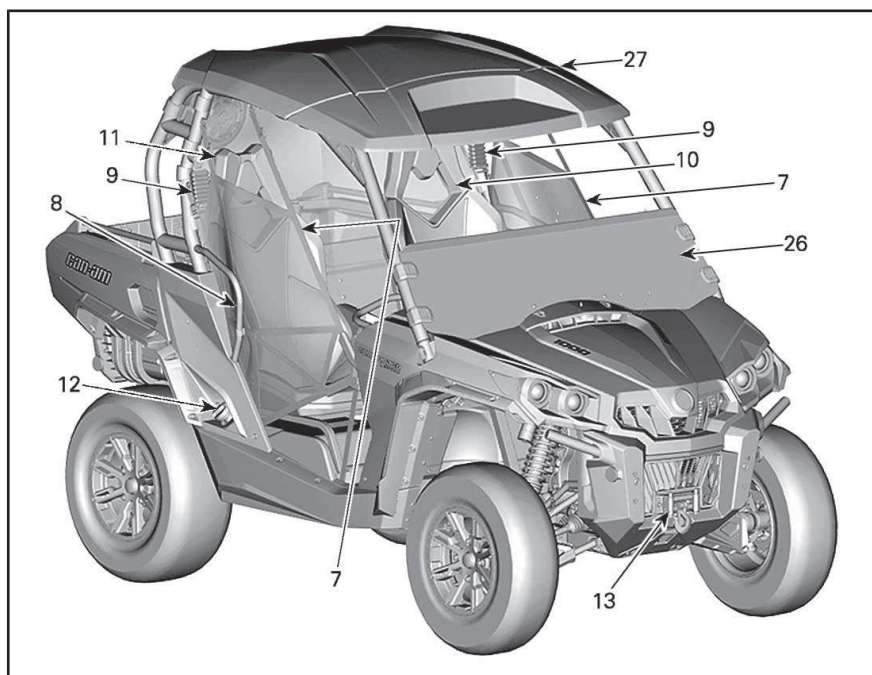


# ÉQUIPEMENT

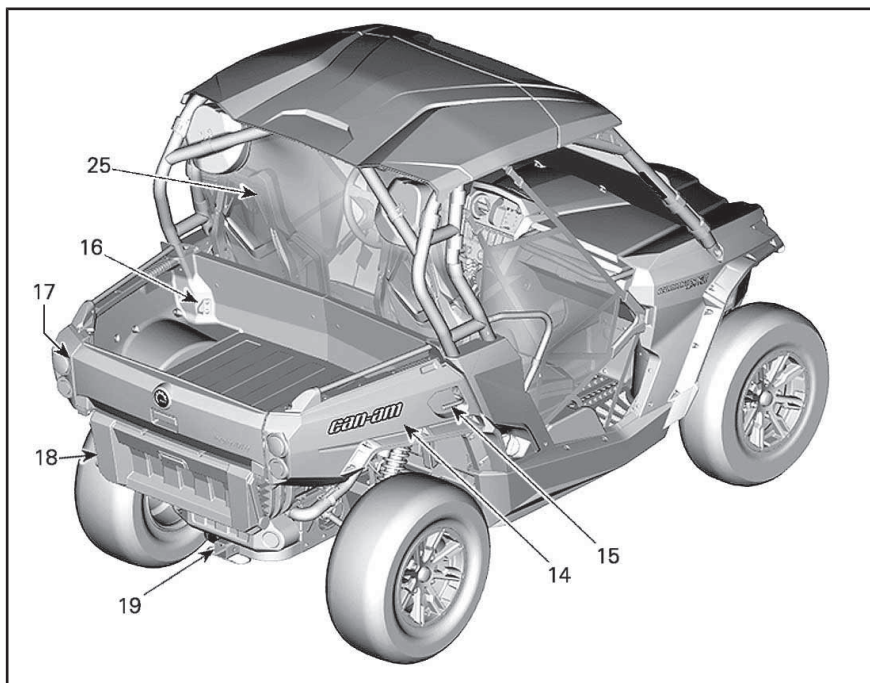
REMARQUE : Certaines étiquettes de sécurité du véhicule ne sont pas représentées sur les illustrations. Pour plus d'informations sur les étiquettes de sécurité des véhicules, consultez la section *ÉTIQUETTES IMPORTANTES PLACÉES SUR LE VÉHICULE*.



*TYPIQUE*



TYPIQUE



*TYPIQUE*

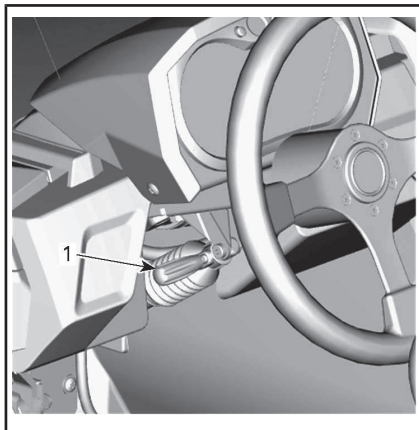
## 1) Volant inclinable

La hauteur du volant est réglable.

Réglez la hauteur du volant pour faire face à votre poitrine et non votre tête.

Pour régler la hauteur du volant :

1. Déverrouillez la direction en tirant la manette d'inclinaison vers vous.
2. Déplacez le volant à la position désirée.
3. Relâchez la manette d'inclinaison pour verrouiller le volant en place.



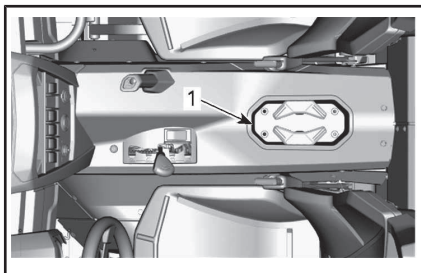
1. Manette d'inclinaison

### AVERTISSEMENT

Ne réglez pas la hauteur du volant pendant la conduite. Vous pourriez perdre le contrôle.

## 2) Porte-gobelets

Deux porte-gobelets sont situés à l'arrière de la console inférieure.



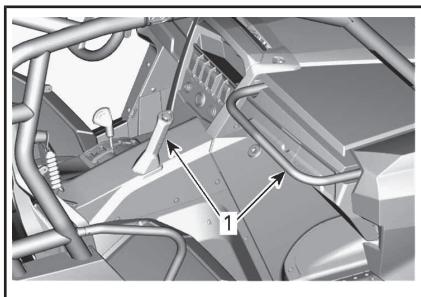
1. Porte-gobelets

**REMARQUE :** N'utilisez pas les porte-gobelets pendant la conduite dans des conditions difficiles.

## 3) Poignées de maintien du passager

Le passager a accès à une poignée de maintien avant située en face du siège au-dessus de la boîte à gants.

Une poignée de maintien gauche située au centre du véhicule sur la console inférieure est également accessible.



1. Poignées de maintien pour passagers

Ajustez la position du siège pour avoir une prise solide et confortable sur les poignées de maintien. Reportez-vous à **SIÈGES** pour connaître la procédure de réglage.

Saisir les poignées de maintien permet aux passagers de s'accrocher pendant le mouvement du

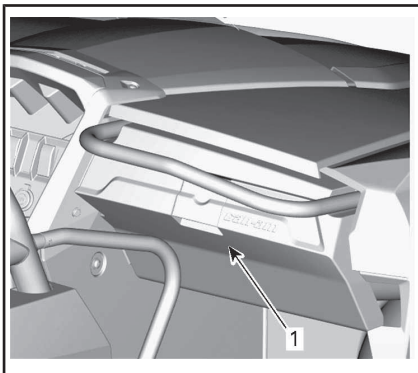
véhicule et aide à garder les mains et le corps à l'intérieur de la cabine en cas de renversement.

## ⚠ AVERTISSEMENT

N'utilisez jamais une partie de la cage du véhicule comme poignée de maintien. Les mains peuvent être heurtées par des objets en dehors de la cabine ou écrasées lors d'un retournement.

## 4) Boîte à gants

Le véhicule est équipé d'une boîte à gants fermée, faite pour transporter des objets légers.



1. Loquet de la boîte à gants

## CAPACITÉ DE LA BOÎTE À GANTS

CHARGE MAXIMALE	5 kg
--------------------	------

## 5) Trousse à outils

Une trousse à outils contenant des outils de base est fournie. Elle se trouve dans la boîte à gants.

## 6) Repose-pieds

Le véhicule est équipé de repose-pieds pour le conducteur et le passager pour permettre d'ancrer solidement les pieds sur le plancher du véhicule, aidant à maintenir une

position du corps appropriée lors de la conduite.

Les repose-pieds aident à minimiser le risque de blessure des jambes ou des pieds.

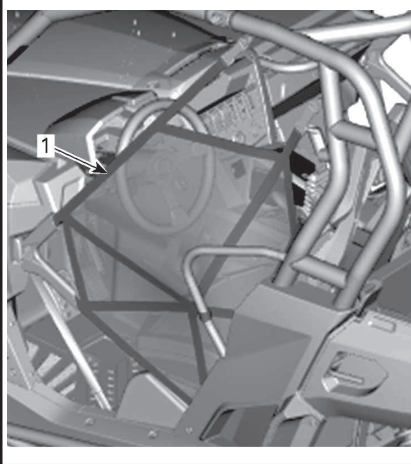
Portez toujours des chaussures appropriées. Reportez-vous à **EQUIPEMENT DE RANDONNÉE**.

## 7) Filets latéraux

Un filet latéral est fourni de chaque côté du cockpit pour aider les bras, les jambes ou les épaules à rester à l'intérieur du véhicule, réduisant ainsi le risque de blessures. Les filets latéraux peuvent aussi garder les arbustes ou les débris hors de la cabine.

### **!** AVERTISSEMENT

Ne faites jamais fonctionner le véhicule à moins que les deux filets latéraux soient en place et attachés.

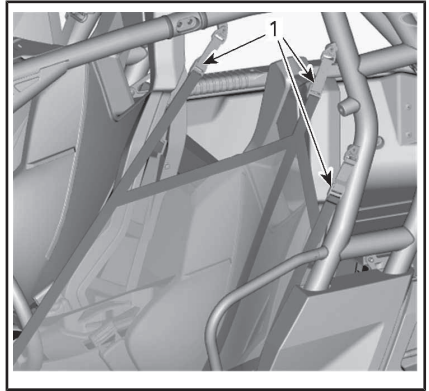


1. Filet latéral

Les filets latéraux sont réglables et doivent être maintenus aussi serrés que possible. Pour régler les filets latéraux, procédez comme suit :

1. Fixez le filet latéral avec la boucle.

2. Tirez sur les trois sangles d'ajustement pour serrer.



1. Sangles d'ajustement

## 8) Protecteurs d'épaules

Le véhicule est équipé de protecteurs d'épaules pour retenir le corps du conducteur et des passagers à l'intérieur du véhicule.

## 9) Ceintures de sécurité

Ce véhicule est équipé de ceintures de sécurité en 3 points pour protéger le conducteur et le passager en cas de collision, de retournement ou de renversement. Les ceintures de sécurité peuvent aider les occupants à demeurer dans la cabine.

### **!** AVERTISSEMENT

Portez les ceintures de sécurité correctement en tout temps. Les ceintures de sécurité réduisent le risque de blessures dans un accident et aident à garder les membres à l'intérieur de la cabine en cas de retournement ou de tout accident.

Si la ceinture de sécurité du conducteur n'est pas attachée :

- L'allumage est à ON, le témoin de ceinture de sécurité se met à clignoter.
- Le moteur est démarré et le levier sélecteur est déplacé de « P », la vitesse du véhicule est limitée à un maximum d'environ 20 km/h sur un terrain plat.

### **! AVERTISSEMENT**

Le véhicule peut atteindre une vitesse plus élevée ou moins élevée en fonction de l'inclinaison.

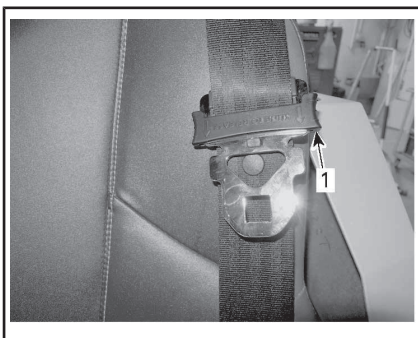
Pour vous rappeler de boucler la ceinture de sécurité, l'indicateur multifonction affiche le message suivant : **LIMITATION DU MOTEUR ACTIVÉE, ATTACHER CEINTURE DE SÉCURITÉ**

### **! AVERTISSEMENT**

Il n'y a pas de témoin ou de message pour la ceinture de sécurité du passager. Le conducteur est responsable de la sécurité du passager et devrait s'assurer que ce dernier attache sa ceinture de sécurité.

### **Fixation et réglage de la ceinture de sécurité**

La ceinture de sécurité est équipée d'une patte de serrage qui bloque la ceinture abdominale lorsque la sangle est sous tension.



1. Patte de serrage

Insérez la languette de verrouillage de la ceinture de sécurité dans la boucle, puis tirez sur la ceinture afin de vous assurer qu'elle est correctement verrouillée.

Ajustez la ceinture de sécurité bien serrée contre votre corps.



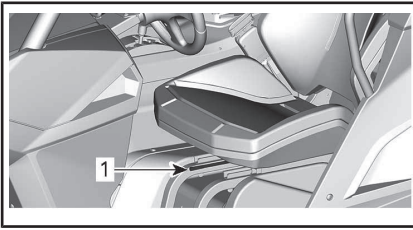
### **! AVERTISSEMENT**

Portez la ceinture de sécurité correctement. Assurez-vous qu'elle n'est pas enroulée ou défectueuse.

Pour libérer la ceinture de sécurité, appuyez sur le bouton rouge de la boucle.

### **10) Siège du conducteur**

Le siège du conducteur peut être avancé et reculé.



1. Levier de réglage

Pour régler le siège, déplacez le levier du siège pour déverrouiller le siège. Relâchez la manette pour verrouiller le siège dans la position désirée.

## AVERTISSEMENT

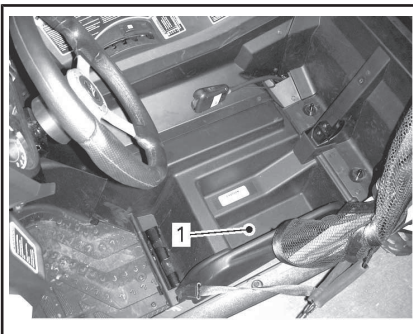
Ne réglez pas la position du siège pendant que vous conduisez.

Le siège du conducteur peut être enlevé facilement :

- Inclinez le siège vers l'avant en relâchant la manette entre l'assise et le dossier.
- Tirez le siège vers le haut.

### Tous les modèles

Un compartiment de rangement est situé sous le siège du conducteur.



1. Compartiment de rangement

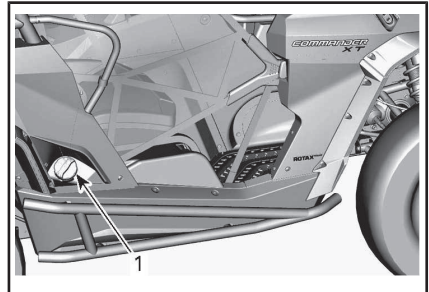
## 11) Siège passager

Le siège passager n'est pas réglable.

Le siège passager peut être incliné vers l'avant pour le retirer en relâchant la manette située entre le coussin du siège et le dossier. Une fois incliné vers l'avant, le siège peut être retiré en tirant vers le haut.

## 12) Bouchon du réservoir

Le bouchon du réservoir se trouve du côté droit du véhicule, derrière le siège passager.

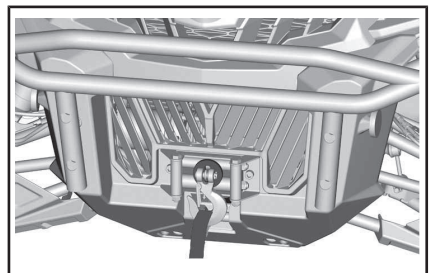


1. Bouchon de réservoir d'essence

Reportez-vous à *ESSENCE* pour des informations sur les exigences d'essence et la marche à suivre pour faire le plein.

## 13) Treuil (s'il est présent)

Le treuil peut être commandé de l'intérieur du véhicule avec le bouton de commande de treuil situé sur la console supérieure.



TREUIL

**REMARQUE :** L'usage intensif du treuil sur une durée prolongée peut décharger la batterie.

Les conseils suivants vous aideront à réduire les risques de décharge de la batterie :

Dévidez toujours manuellement : Déverrouillez le câble au moyen de la poignée, puis tirez sur la sangle du crochet pour dévider.

Il est recommandé de laisser le véhicule fonctionner pendant le treuillage. N'arrêtez pas immédiatement le véhicule après le treuillage afin de laisser la batterie se recharger.

De plus, lors d'un treuillage de plus de 30 secondes, il est recommandé d'augmenter le régime du moteur à environ 3 000 tr/min pour augmenter la capacité de charge de la batterie.

**REMARQUE :** Assurez-vous que le véhicule est au POINT MORT (N) avant d'augmenter le régime du moteur.

Reportez-vous à votre *GUIDE* inclus avec votre véhicule pour la bonne utilisation du treuil.

L'utilisation intensive du treuil peut causer la désactivation temporaire des disjoncteurs intégrés. Le cas échéant, attendez un moment, puis continuez à utiliser le treuil. Les disjoncteurs s'activent automatiquement lorsqu'ils refroidissent.

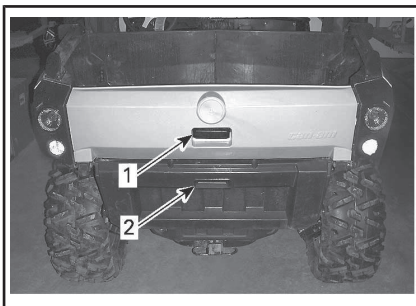
## 14) Boîte de chargement

Le véhicule est équipé d'une boîte de chargement inclinable à 2 niveaux. La boîte de chargement peut être utilisée pour différents types de cargaison.

### AVERTISSEMENT

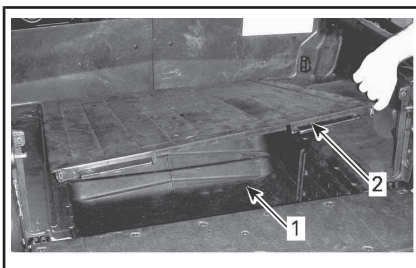
Pour réduire le risque de perte de contrôle ou de perte de charge, utilisez la boîte de chargement uniquement en conformité avec le paragraphe **CHARGE ADMISSIBLE** dans la section **INFORMATIONS DE SÉCURITÉ**.

La boîte de chargement est divisée en une partie supérieure et inférieure pour offrir plus d'un compartiment pour transporter des charges distinctes.



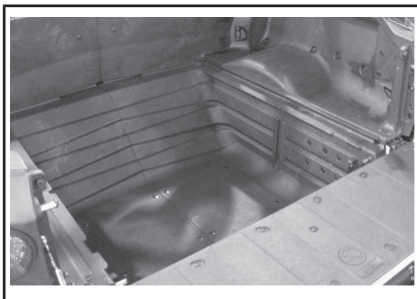
1. Section supérieure de la boîte de chargement
2. Section inférieure de la boîte de chargement

Le plancher qui sépare les deux sections peut être facilement enlevé pour faire un espace de chargement unique. Les deux hayons, supérieur et inférieur, doivent être ouverts pour pouvoir retirer le séparateur de plancher.



1. Volume de chargement accru
2. Plancher/séparateur



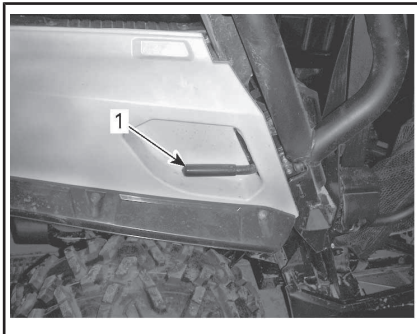


*ESPACE DE CHARGEMENT SANS PLANCHER/SÉPARATEUR*

La partie inférieure peut être encore divisée en deux sous-sections en insérant un morceau de contreplaqué dans les fentes verticales.

## 15) Poignées d'inclinaison de la boîte de chargement

Le mécanisme de verrouillage de la boîte de chargement peut être actionné des deux côtés du véhicule par une poignée d'inclinaison.



1. Poignée d'inclinaison de la boîte de chargement

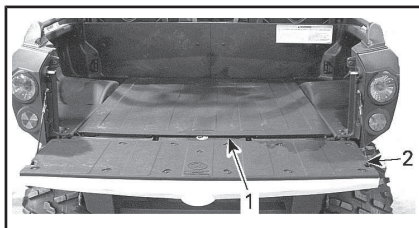
Reportez-vous à la section *TRANSPORT DE CHARGES*.

## 16) Crochets d'ancrage

Pour fournir un point d'ancrage afin d'arrimer une cargaison à l'intérieur de la boîte de chargement, 4 crochets d'ancrage sont situés à l'intérieur de l'espace de chargement.

## 17) Hayon supérieur

La section supérieure de la boîte de chargement peut être fermée par un hayon.



*SECTION SUPÉRIEURE DE LA BOÎTE DE CHARGEMENT*

1. Séparateur section plancher
2. Hayon supérieur

**AVIS** Ne dépassez pas le poids de 100 kg sur le hayon supérieur pendant le chargement ou le déchargement. Toujours fermer le hayon supérieur avant toute opération afin de réduire le risque de perte de charge.

## Enlèvement du hayon supérieur

Le hayon supérieur peut être enlevé facilement en l'inclinant et en le tirant hors des charnières, puis en retirant les câbles de retenue.



1. Charnière du hayon supérieur

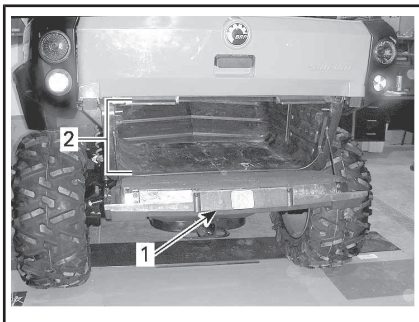
## 18) Hayon inférieur

La section inférieure de la boîte de chargement comporte un hayon inférieur.



SECTION INFÉRIEURE AVEC HAYON INFÉRIEUR

Le hayon supérieur doit être fermé pour pouvoir ouvrir ou fermer le hayon inférieur.



1. Hayon inférieur
2. Section inférieure

**AVIS** Ne dépassez pas le poids 100 kg (220 lb) sur le hayon inférieur pendant le chargement ou le déchargement. Toujours fermer le hayon inférieur avant toute opération afin de réduire le risque de perte de charge.

## 19) Support d'attelage

Le véhicule est équipé d'un attelage standard avec une taille standard de boîte de 51 x 51 mm (2 x 2 po).

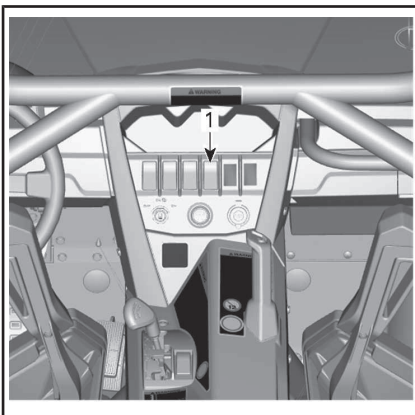
Pour le bon usage de l'attelage, consultez la section *TRANSPORT DE CHARGES ET TRAVAIL*.

## ! AVERTISSEMENT

Pour réduire le risque de perte de contrôle ou de perte de charge, toujours respecter la capacité maximale de traction.

## 20) Prise 12 volts

Cette prise est pratique pour alimenter un projecteur ou un autre équipement portatif.



1. 12V Prise 12 V

Enlevez le capuchon pour brancher un accessoire dans la prise. Remettez le couvercle en place après l'utilisation pour protéger la prise contre les intempéries.

Ne dépassez pas la capacité nominale de la prise. Reportez-vous à *FICHE TECHNIQUE*.

## 21) Adaptateur Bluetooth (selon l'équipement)

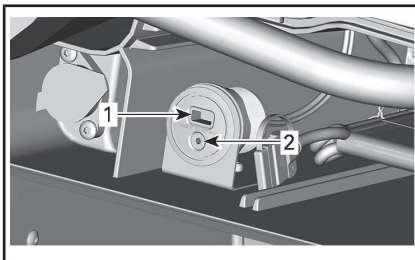
L'adaptateur Bluetooth permet d'écouter de la musique stockée dans votre bibliothèque musicale ou diffusée à partir de votre téléphone intelligent.

## Installation et connexion

### AVERTISSEMENT

- L'installation et la synchronisation peut perturber la conduite du véhicule et en particulier empêcher le conducteur de scruter constamment l'environnement.
- L'installation et la synchronisation devraient être faites lorsque le véhicule est immobilisé.

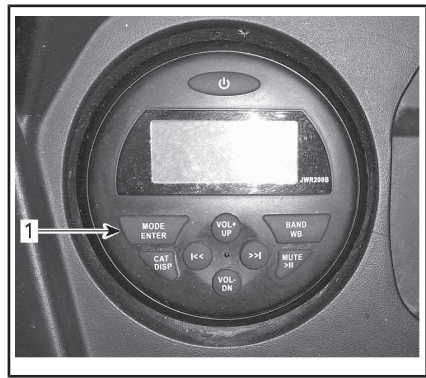
1. L'adaptateur s'insère dans le port USB de la radio, situé à l'intérieur de la boîte à gants. Le port USB est alimenté lorsque la clé de contact est à la position **ON**.
2. Le fil se branche dans l'adaptateur et dans la prise de 3,5 mm.



1. Port USB
2. Prise de 3,5 mm
3. Tournez la clé en position de DÉMARRAGE.

Un témoin à DEL bleu clignotera sur l'adaptateur.

4. Accédez au menu de configuration de votre téléphone Bluetooth et recherchez **BT-DONGLE**.
5. Branchez l'adaptateur, si une clé d'accès est demandée, entrez « 0000 ».
6. Sur la radio, à l'aide du bouton **Mode/Enter**, sélectionnez **Auxiliary** pour écouter.

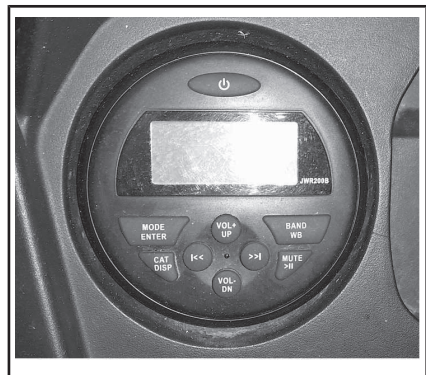


Vous pouvez régler le volume par la radio et votre téléphone cellulaire.

La distance de transmission maximale est de 8 m à 10 m.

## Radio (selon l'équipement)

Les commandes de la radio sont situées dans la console supérieure.



*RADIO*

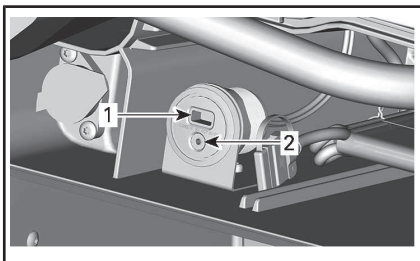
## ⚠ AVERTISSEMENT

- Lorsqu'on conduit le véhicule, le réglage et la lecture de la radio peut être une source de distraction; cela peut surtout détourner le conducteur de sa surveillance constante de l'horizon.
- Avant de régler ou de lire l'affichage de la radio, s'assurer qu'il n'y a pas d'obstacles sur son trajet et ralentir pour circuler à basse vitesse.

Se référer au manuel du propriétaire pour connaître les instructions d'utilisation appropriées.

## 23) Radio avec prises AUX et USB (selon l'équipement)

Ces prises sont utilisées pour connecter des périphériques audio portables.



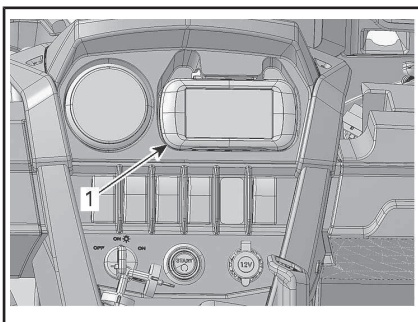
À L'INTÉRIEUR DE LA BOÎTE À GANTS

1. Port USB
2. Prise de 3,5 mm

Se référer au manuel du propriétaire pour connaître les instructions d'utilisation appropriées.

## 24) Récepteur GPS (système mondial de positionnement) (selon l'équipement)

Le récepteur GPS est situé sur la console supérieure.



TYPIQUE

1. Récepteur GPS

## ⚠ AVERTISSEMENT

- Lorsqu'on conduit le véhicule, la lecture du récepteur GPS peut être une source de distraction; cela peut surtout nous détourner de notre surveillance constante de l'horizon.
- Avant de lire le récepteur GPS, assurez-vous qu'il n'y a pas d'obstacles sur votre trajet et ralentissez pour circuler à basse vitesse.

Le récepteur GPS est alimenté par le système électrique du véhicule lorsqu'il est installé dans son support (le commutateur d'allumage étant à « ON »), ou par des piles lorsqu'il n'est pas dans son support.

Pour activer le récepteur GPS, utilisez le bouton « ON/OFF » du récepteur ou le commutateur d'allumage du véhicule (lorsque le récepteur est installé sur le véhicule).

Les accessoires suivants sont fournis avec le récepteur GPS:

- Batteries lithium-Ion
- Câble USB
- Chargeur CA
- Manuel du propriétaire sur disque
- Guide de démarrage rapide.

**REMARQUE :** Toujours se référer à la documentation fournie avec le récepteur GPS pour l'utiliser adéquatement.

**REMARQUE :** Pour obtenir des cartes détaillées concernant le récepteur GPS, communiquez avec un concessionnaire Can-Am autorisé ou visitez le site Web de **Garmin (www.garmin.com)**.



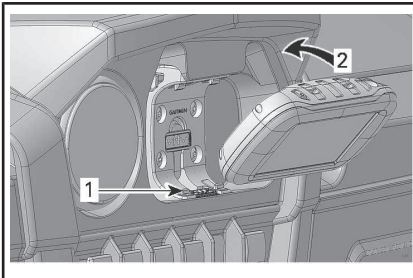
## AVERTISSEMENT

Les données fournies par le récepteur GPS sont à titre indicatif seulement. Pour assurer votre sécurité, ne vous fiez pas uniquement à ces données.

### Installation du récepteur GPS

Placez le récepteur GPS sur la patte inférieure du support.

Verrouillez le récepteur GPS sur son support en le poussant vers la patte de verrouillage.

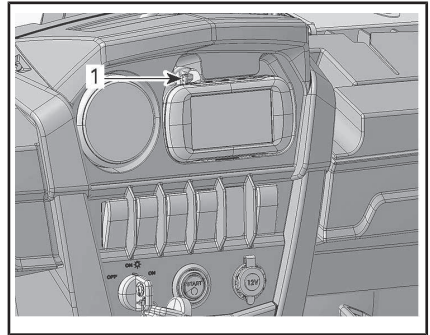


1. Patte inférieure
2. Appuyez vers la patte de verrouillage

**AVIS** Pour éviter que le récepteur soit volé ou subisse des dommages dus aux intempéries, retirez-le toujours de son support une fois la randonnée terminée.

### Dépose du récepteur GPS

Poussez sur la patte de verrouillage pour retirer le GPS.



1. Patte de verrouillage

### 25) Filet arrière (selon l'équipement)

Le véhicule est équipé d'un filet arrière.

#### Retrait du filet arrière

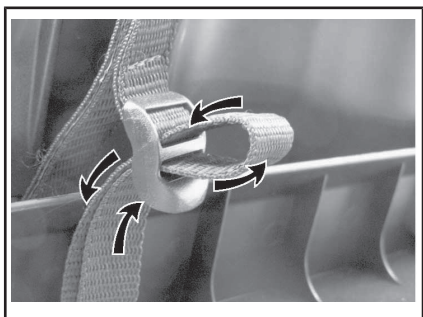
Défaites les sangles de fixation du filet arrière de la cage.



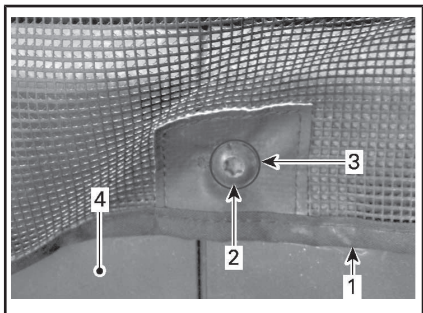
#### EMPLACEMENT DU ABAT EN VELCRO® (TYPIQUE : MAVERICK MONTRE)

1. Emplacement du rabat en VELCRO® côté gauche
2. Emplacement du rabat en VELCRO® du centre

Retirez les attaches arrière de la jonction de la cage.



Retirez et conservez les vis, les rondelles et les écrous situés sur la partie inférieure du filet.



#### CLOISON CÔTÉ GAUCHE

1. Coupe-vent arrière
2. Vis de fixation de la cloison
3. Rondelle
4. Cloison arrière côté gauche

Retirez le filet arrière.

Réinstallez les vis, les rondelles et les écrous situés sur la partie inférieure du filet.

#### Installation du filet arrière

L'installation s'effectue à l'inverse de la dépose. En prêtant attention aux points suivants.

Serrez les vis de fixation au couple recommandé.

#### COUPLE DE SERRAGE

Écrou de retenue	7,5 N•m ± 1,0 N•m
------------------	-------------------

## 26) Demi pare-brise (selon l'équipement)

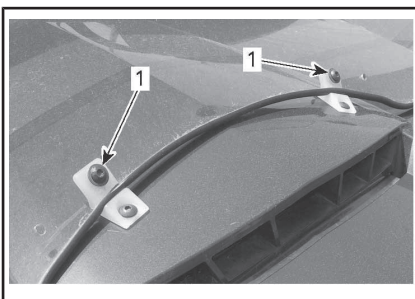
Le véhicule est équipé d'un demi pare-brise.

### Retrait du demi pare-brise

1. Desserrez les 4 sangles de fixation du demi pare-brise de la structure tubulaire de la cabine.



2. Retirez et conservez l'écrou de retenue, la rondelle et la vis qui fixe le pare-brise au support.



1. Écrou de retenue fixant le demi pare-brise au support
3. Retirez le pare-brise du véhicule.

**AVIS** Assurez-vous que le demi pare-brise est déposé sur une surface non abrasive propre avec l'intérieur vers le haut.

### Installation du demi pare-brise

Installez le demi pare-brise sur le véhicule en s'assurant que les

trous pour les vis de la section inférieure du pare-brise sont alignés avec les trous du support.

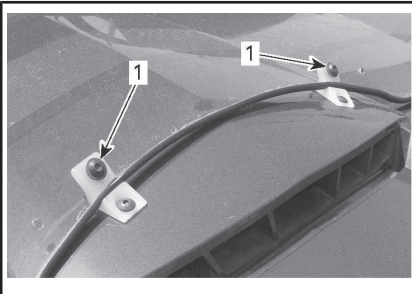
Serrez les 4 sangles.



Installez les vis de retenue dans le pare-brise et serrez-les au couple.

#### COUPLE DE SERRAGE

Vis de fixation	2,5 N•m ± 0,5 N•m
-----------------	-------------------



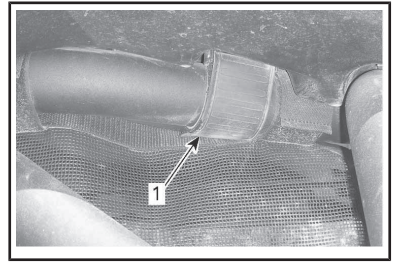
1. Support avec vis de retenue et rondelles installées

## 27) Toit complet (selon l'équipement)

Le véhicule est équipé d'un toit complet.

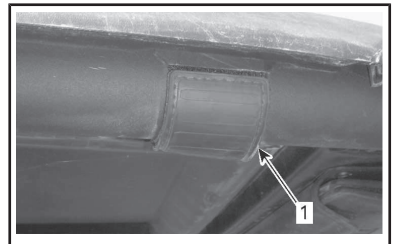
### Retrait du toit

1. Retirez la section centrale du toit.
  - 1.1 Défaites les sangles de fixation de la section centrale du toit de la cage.



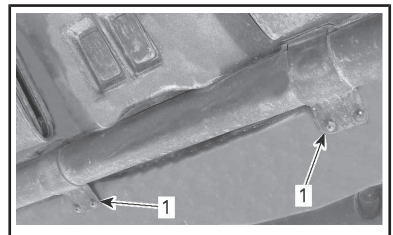
#### CÔTÉ DROIT MONTRÉ

1. Sangle arrière
- 1.2 Défaites les sangles de fixation latérales de la section centrale du toit de la cage.



#### CÔTÉ DROIT MONTRÉ

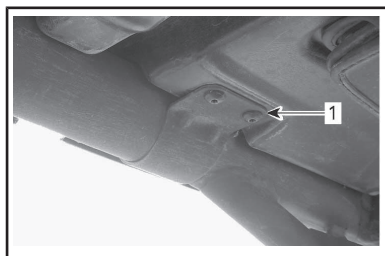
1. Sangle latérale
- 1.3 Retirez la section centrale du toit du véhicule.
2. Retirez le pare-soleil sport du véhicule.
  - 2.1 Retirez et conservez les vis des colliers de fixation avant du pare-soleil sport à la cage.



#### COLLIERS DE FIXATION AVANT DU PARE-SOLEIL SPORT

1. Colliers de fixation fixés avec des vis

- 2.2 Retirez et conservez les vis fixant les côtés des colliers de fixation du pare-soleil sport à la cage.



**CÔTÉ DROIT MONTRÉ**

1. Collier de fixation latéral fixé avec des vis

- 2.3 Défaites les colliers de fixation et enlevez le pare-soleil sport du véhicule.

**REMARQUE :** La section centrale du toit doit être enlevée avant le pare-soleil sport.

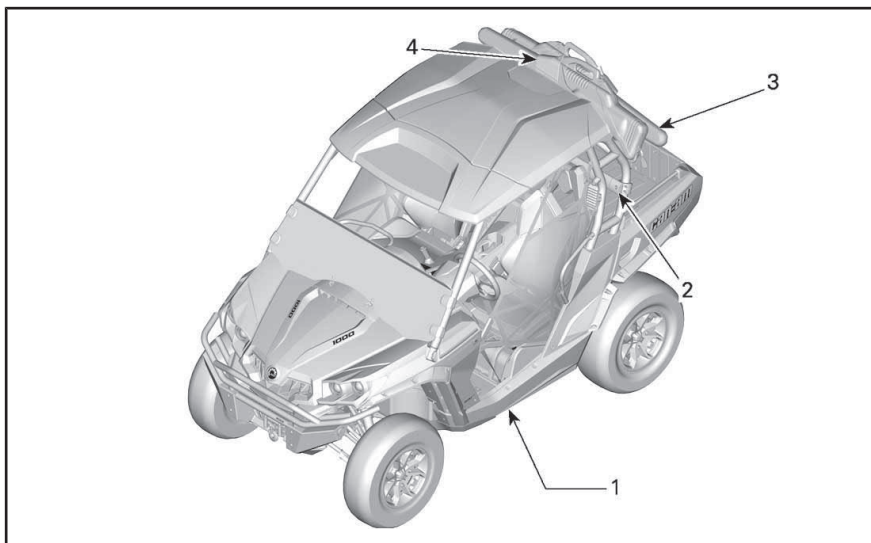
**Installation du toit**

L'installation s'effectue à l'inverse de la dépose. En prêtant attention aux points suivants.

<b>COUPLE DE SERRAGE</b>	
Vis de retenue des colliers de fixation du toit	2,5 N•m ± 0,5 N•m

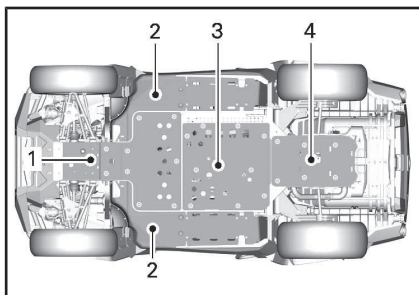


# ÉQUIPEMENT (SI DISPONIBLE SUR VOTRE MODÈLE)



## 1) Plaque de protection de dessous de caisse complet en aluminium

Les plaques en aluminium vous protègent.

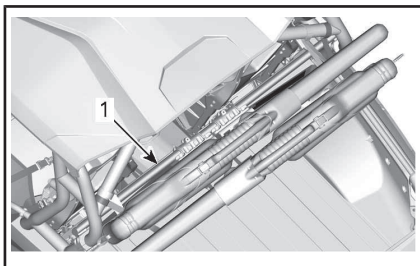


1. Plaque de protection avant
2. Plaque de protection latérale
3. Plaque de protection centrale
4. Plaque de protection arrière

## 2) Porte-bagages

Ce système stationnaire est installé sur l'arceau de sécurité derrière les sièges du conducteur et du passager et peut être utilisé pour fixer des accessoires, notamment des at-

taches, des bidons, des étuis pour fusil, des fixations à étuis pour fusil et un support de scie universel.



1. Support

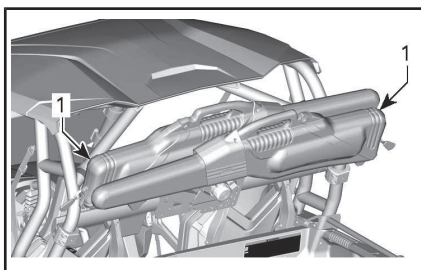
## 3) Étui pour fusil

Cet étui pour fusil facile d'accès est conçu pour protéger une foule de carabines et de fusils de chasse et les munitions.

### AVERTISSEMENT

Assurez-vous que l'arme est déchargée et inutilisable grâce à un dispositif de verrouillage sécuritaire avant de la ranger dans l'étui.

**REMARQUE :** Avant d'utiliser l'étui pour transporter des armes, renseignez-vous auprès des services de police locaux de lois en vigueur sur l'utilisation et le transport des armes.



1. Étui pour fusil



## AVERTISSEMENT

Réduisez la vitesse si un étui pour fusil est installé sur votre véhicule.

**AVIS** Assurez-vous que l'étui est bien situé au centre du véhicule. Desserrez la mollette du serrerojoint en C au besoin et centrez l'étui.

**AVIS** Pour assurer la stabilité de l'étui, alignez-le horizontalement avec le support.

**AVIS** Évitez les secteurs encombrés de branches. Dans l'impossibilité d'éviter ces secteurs, assurez-vous que les branches n'entrent pas en contact avec l'étui.

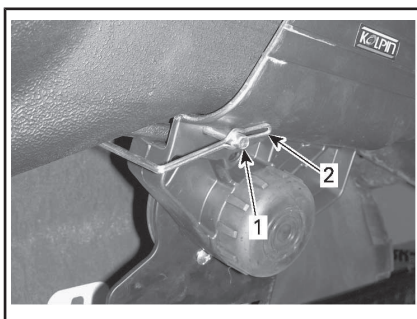
## Installation de l'étui dans la fixation

Installez l'étui dans la fixation.

Maintenez bien en place l'étui à l'aide des tiges de blocage.

Insérez la tige dans la partie inférieure de l'étui.

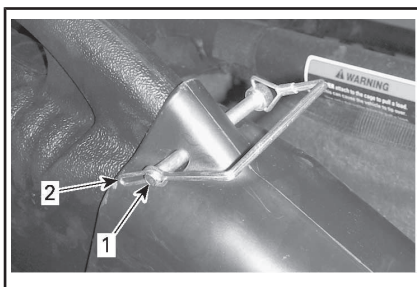
Installez le verrou dans la tige.



1. Tige
2. Verrou

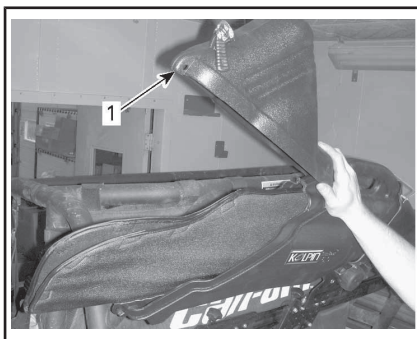
Insérez la tige dans la partie supérieure de l'étui.

Installez le verrou dans la tige.



1. Tige
2. Verrou

Section arrière fermée.



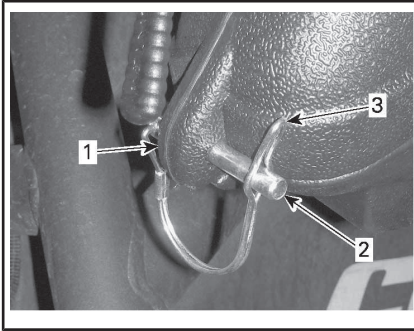
## FIXATION D'UN ÉTUI SIMPLE ILLUSTRÉE

1. Section arrière

Fixez la section arrière de l'étui à l'aide d'une tige de blocage.

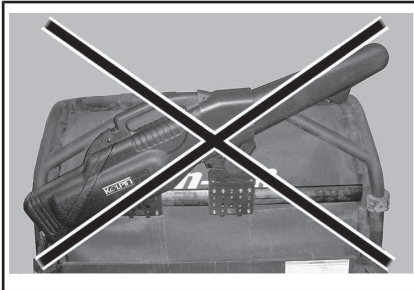
Insérez la tige dans la section arrière de l'étui.

Installez le verrou dans la tige.



1. Section arrière de l'étui
2. Tige
3. Verrou

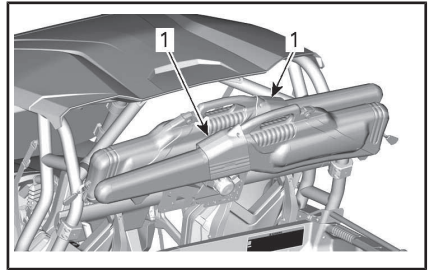
**!** **ATTENTION** L'étui ne doit jamais être installé en position inclinée sur le côté de la poignée de maintien. Il devrait être installé à l'horizontale.



**N'INSTALLEZ JAMAIS L'ÉTUI EN POSITION INCLINÉE - FIXATION D'ÉTUI À FUSIL SIMPLE ILLUSTRÉE**

#### 4) Fixation d'étui à fusil

Cette fixation légère et excessivement robuste s'ajuste facilement et permet un positionnement du fusil dans un angle de précision.

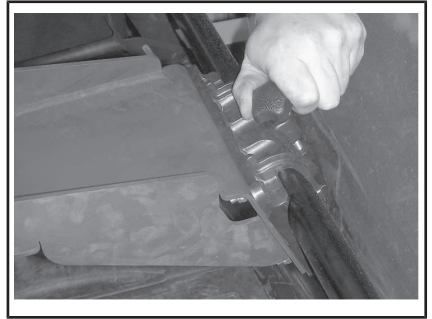


1. Fixation d'étui à fusil

**AVIS** Assurez-vous que la mollette de la fixation d'étui est bien serrée avant de mettre le véhicule en marche.

#### Ajustement de la fixation d'étui à fusil

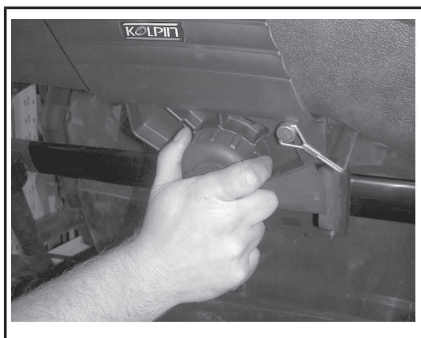
Desserrez le levier situé sur la bride en C pour installer la fixation à l'endroit désiré.



#### SERRAGE DU LEVIER DE LA BRIDE EN C

Serrez le levier sur la bride en C pour bien installer la fixation en place.

**AVIS** Assurez-vous que la mollette de la fixation d'étui est bien serrée avant de mettre le véhicule en marche.



*SERRAGE DE LA MOLLETTE DE LA  
FIXATION D'ÉTUI À FUSIL*

# PERSONNALISEZ VOTRE CONDUITE

## Directives de réglage de la suspension

La maniabilité et le confort du véhicule sont directement liés aux réglages de la suspension.



### AVERTISSEMENT

Le réglage de la suspension peut influencer la maniabilité du véhicule. Prenez toujours le temps de vous familiariser avec le comportement du véhicule après tout réglage de la suspension.

Les choix de réglage de la suspension varient en fonction de la charge du véhicule, de la préférence personnelle, de la vitesse de conduite et de l'état du terrain.

Le meilleur moyen de régler la suspension consiste à partir des réglages d'usine, puis à personnaliser chacun des réglages, un à la fois.

Les réglages avant et arrière sont liés. Par exemple, il est possible que vous ayez à régler de nouveau les amortisseurs arrière après avoir réglé les amortisseurs avant.

Effectuez un essai du véhicule dans les mêmes conditions : terrain, vitesse, charge, etc. Modifiez un réglage et refaites le test. Procédez de façon méthodique jusqu'à l'obtention du réglage voulu.

## Réglages d'usine de la suspension

RÉGLAGES D'USINE DE LA SUSPENSION AVANT		
RÉGLAGE	MODÈLE	RÉGLAGE D'USINE
Précharge du ressort	Base DPS XT Mossy OaK	Position 1 de came (douce)
	Limited	96,3 mm
Amortissement de la compression	Limited	Position 2

RÉGLAGES D'USINE DE LA SUSPENSION ARRIÈRE		
RÉGLAGE	MODÈLE	RÉGLAGE D'USINE
Précharge du ressort	Base DPS XT Mossy OaK	Position 1 de came (douce)
	Limited	45,8 mm
Amortissement de la compression	Limited	Position 2

## Réglages de la suspension

### Réglage de la précharge de ressort

Raccourcissez le ressort pour une conduite plus ferme et des conditions de conduite sur terrain difficile ou lors de la traction d'une remorque.

Allongez le ressort pour une conduite plus douce et des conditions de conduite douces.

### AVERTISSEMENT

Le réglage des amortisseurs droit et gauche des suspensions avant ou arrière doit toujours être à la même position. Ne réglez jamais un seul amortisseur. Un réglage inégal aurait un effet néfaste sur la maniabilité et la stabilité, pouvant entraîner un accident.

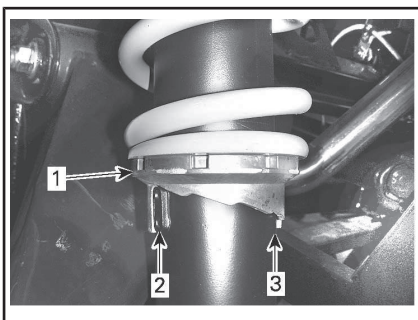
Soulevez le véhicule. La longueur du ressort doit être mesurée sans charge sur les roues.

La longueur du ressort doit être égale des deux côtés.

**REMARQUE :** La précharge du ressort affecte la garde au sol.

### Tous les modèles sauf le Limited

Réglez en tournant la came de réglage. Utilisez l'outil de la trousse d'outils.

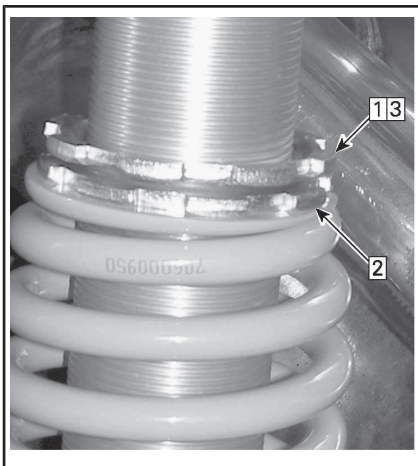


#### TYPIQUE

1. Tournez les cames de réglage
2. Réglage souple
3. Réglage ferme

#### Limited

Ajustez en desserrant l'anneau de blocage et en tournant l'anneau de réglage en conséquence. Utilisez l'outil de la trousse d'outils.



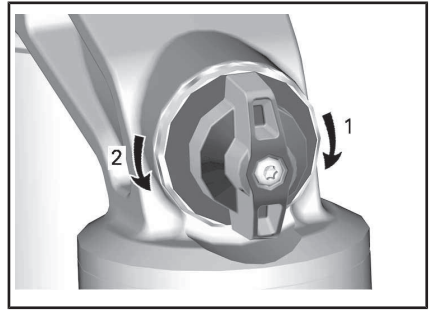
#### TYPIQUE

- Étape 1 : Desserrez l'anneau de réglage supérieur
- Étape 2 : Tournez l'anneau de réglage en conséquence
- Étape 3 : Serrez l'anneau de réglage supérieur

## Réglage de la force d'amortissement de l'amortisseur (modèles Limited)

### Amortissement de la compression (Modèles Limited)

L'amortissement de la compression contrôle la réaction de l'amortisseur lors de la conduite.



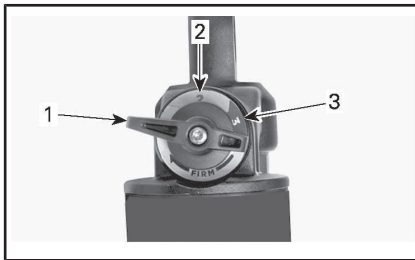
#### AMORTISSEMENT DE LA COMPRESSION

1. **Augmente** l'amortissement (plus ferme)
2. **Diminue** l'amortissement (plus souple)

Tournez le dispositif de réglage dans le sens horaire pour **augmenter** l'amortissement (plus ferme).

Tournez le dispositif de réglage dans le sens antihoraire pour **réduire** l'amortissement (plus souple).

POSITION	RÉGLAGE	RÉSULTAT SUR DE GROSSES BOSSES
1	Souple	Amortissement de la compression plus souple
2	Moyen (usine)	Amortissement de la compression moyen
3	Ferme	Amortissement de la compression plus ferme



1. Position 1
2. Position 2
3. Position 3

ACTION	CONSÉQUENCE
Augmentation de la puissance d'amortissement de la compression	Amortissement de la compression plus ferme
Diminution de la puissance d'amortissement de la compression	Amortissement de la compression plus souple



### AVERTISSEMENT

Assurez-vous que le réglage d'amortissement de la compression est identique des deux côtés.

## Fonction DPS

Le système de servodirection dynamique (DPS) trimode offre une assistance de direction au conducteur. Le niveau d'assistance s'adapte automatiquement à la vitesse du véhicule et aux besoins

du conducteur afin d'offrir une assistance de direction maximale à basse vitesse lorsque le besoin du conducteur est plus élevé. Lorsque la vitesse augmente, l'assistance est réduite progressivement pour maximiser la sensation et la précision de la direction pour le conducteur.

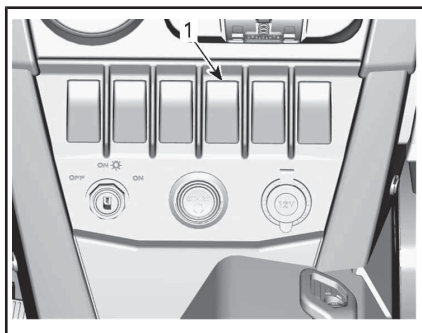
Vous pouvez choisir entre trois modes d'assistance : Minimum, Moyen et Maximum. Chaque mode s'adapte automatiquement à la vitesse du véhicule et aux besoins du conducteur. Il n'est pas nécessaire de modifier le mode pendant la conduite. Ces modes sont utilisés pour régler le niveau d'assistance selon les préférences de chaque conducteur.

Les modes DPS suivants sont pré-réglés sur le véhicule.

MODE DPS	
DPS MAX.	Direction assistée au maximum
DPS MOY.	Direction moyennement assistée
DPS MIN.	Direction assistée au minimum

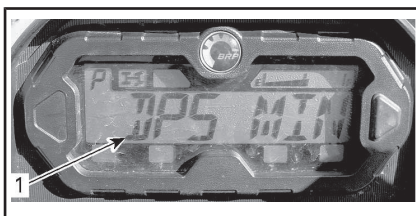
Pour afficher le mode DPS actif, procédez de la façon suivante :

1. Enfoncez et relâchez le bouton **DPS**.

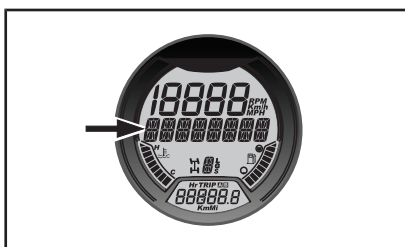


1. Bouton DPS

2. Consultez l'indicateur multifonction pour confirmer que le mode DPS est actif.



1. Affichage du mode DPS



INDICATEUR ANALOGIQUE/NUMÉRIQUE

1. Affichage du mode DPS

Pour changer le mode DPS, procédez de la façon suivante :

1. Appuyez et maintenez le bouton **DPS** enfoncé pendant 2 secondes pour passer au prochain réglage.
2. Relâchez le bouton **DPS**.
3. Répétez jusqu'à l'obtention du réglage désiré.

**REMARQUE :** L'ajustement du DPS n'est pas possible lorsque la boîte de vitesses du véhicule est réglée en **MARCHE ARRIÈRE**.



## Spécifications d'essence

**AVIS** Utilisez toujours de l'essence fraîche. L'essence s'oxyde, le résultat est la perte de l'octane, des composés volatils et la production de dépôts de gomme et de vernis qui peuvent endommager le système d'alimentation.

Le mélange d'essence et d'alcool varie selon les pays et les régions. Ce véhicule a été conçu pour fonctionner avec les essences recommandées, cependant, n'ignorez pas ce qui suit :

- L'utilisation d'essence contenant de l'alcool au-delà du pourcentage spécifié par la réglementation gouvernementale n'est pas recommandée et peut entraîner les problèmes suivants dans les composants du circuit d'essence :
  - des difficultés de démarrage et de fonctionnement;
  - la détérioration des pièces en caoutchouc ou plastique;
  - la corrosion des pièces métalliques;
  - des dommages causés aux parties internes du moteur.
- Vérifiez fréquemment l'absence de fuites d'essence ou d'autres anomalies du circuit d'essence en cas de soupçon d'une présence d'alcool dans l'essence supérieure à la réglementation gouvernementale en vigueur.
- Les essences contenant de l'alcool attirent et retiennent l'humidité, ce qui peut entraîner la séparation des phases de l'essence et occasionner des problèmes de performances du moteur ou endommager ce dernier.

## Essence recommandée

Utilisez de l'essence sans plomb régulier avec un indice d'octane AKI (R+M)/2 de 87 ou un indice d'octane RON de 92.

Utilisez de l'essence sans plomb super avec un indice d'octane AKI (R+M)/2 de 91 ou un indice d'octane RON de 95.

**AVIS** N'utilisez jamais d'autres essences. L'utilisation d'essence inappropriée peut endommager le système d'alimentation ou le moteur.

**AVIS** N'utilisez PAS d'essence étiquetée E85.

L'utilisation d'essence étiquetée E15 est interdite par la réglementation de l'EPA aux États-Unis.

## Méthode de remplissage du véhicule

### AVERTISSEMENT

- L'essence est inflammable et explosive dans certaines conditions.
- Ne vérifiez jamais le niveau d'essence la lueur d'une flamme.
- Ne fumez jamais et tenez les flammes et les étincelles à l'écart.
- Travaillez dans un endroit bien aéré.

1. Arrêtez le moteur.

### AVERTISSEMENT

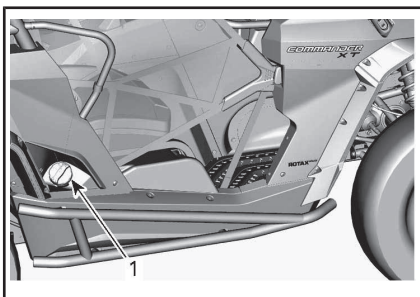
Arrêtez toujours le moteur avant de faire le plein.

2. Le conducteur et le passager doivent sortir du véhicule.

**! AVERTISSEMENT**

Ne permettez jamais à quiconque de rester dans le véhicule lors du ravitaillement en essence. Si un feu ou une explosion se produisait au moment du remplissage, un occupant pourrait ne pas être en mesure de sortir rapidement du véhicule.

3. Enlevez lentement le bouchon du réservoir d'essence en le desserrant dans le sens antihoraire.



1. Bouchon de réservoir d'essence

**! AVERTISSEMENT**

Si on constate une différence de pression (sifflement lorsqu'on desserre le bouchon du réservoir), faites inspecter ou réparer le véhicule avant de l'utiliser.

4. Insérez le bec dans le goulot de remplissage.
5. Versez l'essence lentement afin que l'air puisse s'échapper du réservoir et éviter que l'essence ne refoule. Évitez de répandre de l'essence.
6. Cessez de remplir lorsque l'essence atteint le bas du goulot de remplissage. **Évitez tout remplissage excessif.**

**! AVERTISSEMENT**

Ne remplissez jamais le réservoir d'essence à plein rendement avant de laisser le véhicule exposé à la chaleur. Lorsque la température augmente, l'essence se dilate et risque de déborder.

7. Serrez bien le bouchon de réservoir d'essence dans le sens horaire.

**! AVERTISSEMENT**

Essuyez toujours toute essence répandue sur le véhicule.

**Remplissage d'un bidon d'essence****! AVERTISSEMENT**

- N'utilisez qu'un bidon d'essence homologué pour entreposer de l'essence.
- Ne remplissez jamais un bidon d'essence situé dans la boîte de chargement ou dans le véhicule, car une décharge d'électricité statique pourrait enflammer l'essence.

---

# PÉRIODE DE RODAGE

## Fonctionnement pendant le rodage

Il est nécessaire d'effectuer une période de rodage de 10 heures de fonctionnement ou 300 km avec le véhicule.

### Moteur

Au cours de la période de rodage :

- Évitez les accélérations à plein régime.
- Évitez d'appuyer sur la pédale d'accélérateur à plus du 3/4 de sa course.
- Évitez les accélérations intenses.
- Évitez de rouler à la même vitesse sur de longues périodes.

Toutefois, de brèves accélérations à plein régime et de fréquentes variations de vitesse contribuent à un bon rodage.

### Freins



## AVERTISSEMENT

Des freins neufs ne fonctionneront à leur pleine capacité qu'après une période de rodage. La performance de freinage peut être réduite, vous devez donc redoubler de prudence.

### Courroie

Une courroie neuve requiert une période de rodage de 50 km.

Au cours de la période de rodage :

- Évitez d'accélérer ou de décélérer vigoureusement.
- Évitez de tracter une charge.
- Évitez de circuler à plein régime.

# PROCÉDURES DE BASE

## Démarrage du moteur

Mettez la clé dans le commutateur d'allumage et tournez-la sur une des positions ON.

Appuyez sur la pédale de frein.

**REMARQUE :** Si le levier sélecteur n'est pas placé à la position « P » (STATIONNEMENT), la pédale de frein doit être enfoncée pour permettre le démarrage du moteur.

Appuyez sur le bouton de démarrage du moteur et maintenez-le enfoncé jusqu'à ce que le moteur démarre.

**REMARQUE :** N'enfonchez pas la pédale d'accélérateur. Si la pédale de frein est enfoncée à plus de 20 %, le moteur ne redémarrera pas.

Relâchez le bouton de démarrage dès que le moteur démarre.

**AVIS** Si le moteur ne démarre pas après quelques secondes, n'appuyez pas sur le bouton de démarrage du moteur pendant plus de 10 secondes. Reportez-vous à *DÉPANNAGE*.

## Actionnez le levier sélecteur

Actionnez les freins, puis sélectionnez la position du levier sélecteur voulue.

Relâchez les freins.

**AVIS** Immobilisez toujours le véhicule et actionnez les freins avant de déplacer le levier sélecteur pour changer de rapport. La boîte de vitesses risque d'être endommagée.

## Choisissez la gamme appropriée (basse ou haute)

Il est important de limiter les situations connues entraînant le glissement excessif de la courroie d'entraînement. La raison principale est que la courroie d'entraînement glissera si la boîte de vitesses est dans la gamme haute quand elle devrait être dans la gamme basse.

Faites attention aux éléments suivants :

### Gamme basse

La gamme basse devrait être utilisée dans les conditions suivantes :

- Traction
- Pousser
- Transport d'une charge
- Applications 4 roues motrices
- Trous de boue
- Trous d'eau
- Traverse d'obstacles
- Monter sur une remorque
- Monter une côte

Il est également recommandé d'utiliser la gamme basse pour les conduites pendant des périodes prolongées à des vitesses de moins de 24 km/h.

Reportez-vous à la sous-section *PÉRIODE DE RODAGE* du présent guide pour des informations en ce qui concerne la période de rodage.

### Gamme haute

La gamme haute est la gamme par défaut.

### Protection électronique de la courroie d'entraînement (si disponible et activée sur votre modèle)

Sur certains véhicules, la fonction de protection électronique de la

courroie d'entraînement est activée.

Adressez-vous à un concessionnaire Can-Am autorisé pour la disponibilité et l'activation.

Cette fonction est activée lorsque la conduite est trop lente pour la **gamme haute**, comme dans les situations suivantes :

- Traction
- Pousser
- Transport d'une charge
- Applications 4 roues motrices
- Trous de boue
- Trous d'eau
- Traverse d'obstacles
- Monter sur une remorque
- Monter une côte

Dans les situations mentionnées ci-dessus, la protection électronique de la courroie d'entraînement protégera la courroie de boîte de vitesses CVT contre des dommages en activant le limiteur de couple du moteur. L'indicateur fera également défiler un message *GAMME BASSE*, suggérant au conducteur d'immobiliser le véhicule et de sélectionner la GAMME BASSE.

**Lorsque la protection électronique de la courroie d'entraînement est activée, vous DEVEZ passer en gamme BASSE.**

Reportez-vous à *ACTIONNER LE LEVIER SÉLECTEUR*.

Si la situation ne permet pas de passer en gamme BASSE, il est possible de désactiver temporairement la protection électronique de la courroie d'entraînement en appuyant sur le bouton de neutralisation. Reportez-vous à *BOUTON DE NEUTRALISATION*.

## AVERTISSEMENT

**N'UTILISEZ PAS LE BOUTON DE NEUTRALISATION** si la pente est trop abrupte et qu'il y a un risque de renversement. Freinez pour immobiliser le véhicule. Mettez le véhicule en marche arrière (R), reculez pour descendre et relâchez légèrement les freins afin maintenir une vitesse réduite. Ne tentez pas de faire demi-tour. Ne descendez jamais lorsque le véhicule est au point mort. N'appliquez pas une trop grande force sur les freins, car cela risque de faire renverser le véhicule.

## Arrêt du moteur et stationnement du véhicule

### AVERTISSEMENT

Évitez de stationner le véhicule dans une pente abrupte.

### AVERTISSEMENT

Placez le levier sélecteur sur « P » (STATIONNEMENT) lorsque le véhicule est arrêté ou stationné pour l'empêcher de rouler.

### AVERTISSEMENT

Évitez de vous stationner dans un endroit où les pièces brûlantes peuvent déclencher un incendie.

Lorsque le véhicule est arrêté ou garé, placez toujours le levier sélecteur en position de stationnement. Cette précaution est particulièrement importante pour le stationnement en pente. En pente raide ou, si le véhicule transporte une charge,

bloquez les roues du véhicule avec des roches ou des briques.

Stationnez le véhicule sur le terrain le plus plat possible.

Relâchez la pédale d'accélérateur et immobilisez le véhicule au moyen des freins.

Placez le levier sélecteur sur « P » (STATIONNEMENT).

Mettez la clé de contact sur OFF.

Retirez la clé du commutateur d'allumage.

Lorsqu'il faut stationner le véhicule sur une pente escarpée ou qu'il transporte une charge, bloquez les roues au moyen de pierres ou de briques.

## **Conseils pour optimiser la longévité de la courroie d'entraînement**

Le style de conduite et les conditions ont un impact direct sur la longévité de la courroie d'entraînement. Ce véhicule dispose d'une conception du système CVT qui est optimisé pour offrir les meilleures performances. La boîte de vitesses CVT et la courroie d'entraînement ont subi avec succès des milliers de kilomètres de tests de durabilité. Toutefois, afin de maximiser la longévité de la courroie d'entraînement et de prévenir les défaillances prématurées, il est important que le conducteur comprenne les limites d'une transmission par courroie CVT et qu'il adapte son style de conduite et la vitesse en conséquence.

Si la conduite a lieu dans l'une des conditions énumérées ci-dessous, BRP recommande fortement de ne pas garder constamment à pleins gaz pendant plus de cinq (5) minutes.

- Températures ambiantes élevées (au-dessus de 30 °C

- Chargements lourds : Passager/chargement lourd
- Traînée lourde : Sable mou/monter une côte/boue/utilisation d'un ensemble de chenilles.

Après quelques minutes à pleins gaz, relâchez partiellement l'accélérateur et laissez refroidir la CVT.

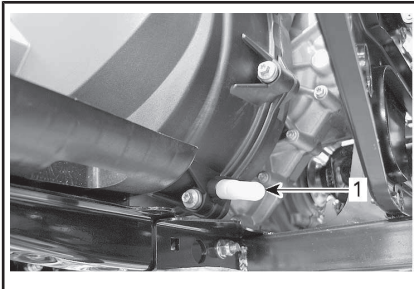
Pour plus de conseils pour maximiser la durabilité de la courroie d'entraînement, reportez-vous à *CHOISIR LA BONNE GAMME (BASSE (L) OU HAUTE (H))*.

# OPÉRATIONS SPÉCIALES

## Que faire si vous soupçonnez la présence d'eau dans la boîte de vitesses CVT

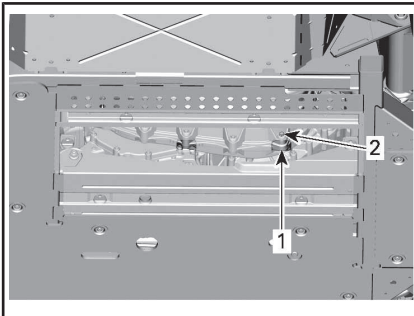
En cas de présence d'eau dans la boîte de vitesses CVT, le moteur accélérera, mais le véhicule restera immobile.

**AVIS** Éteignez le moteur et drainez l'eau pour éviter d'endommager la boîte de vitesses CVT.



1. Drainage de la boîte de vitesses CVT

Le bouchon de vidange de la boîte de vitesses CVT est accessible en retirant la plaque de protection sous le côté gauche du véhicule.



### PLAQUE DE PROTECTION ENLEVÉE

1. Trou d'accès sous la plaque de protection
2. Emplacement du bouchon de vidange

Consultez un concessionnaire Can-Am autorisé pour faire inspecter et nettoyer la boîte de vitesses CVT.

## Que faire si la batterie est complètement déchargée

Pour faire démarrer un véhicule, commencez par utiliser le câble rouge (+) au pôle positif de la batterie et le noir (-) câble sur le châssis du véhicule.

**AVIS** Ne connectez aucune source électrique à la colonne de direction.

## Que faire si le véhicule se renverse

Les manœuvres brusques, les virages serrés, la conduite à flanc de montagne ou un accident peuvent entraîner le retournement du véhicule.

Si le véhicule est retourné, il faudra le transporter chez un concessionnaire Can-Am autorisé dès que possible. **NE FAITES JAMAIS DÉMARRER LE MOTEUR!**

## Que faire si le véhicule est submergé

Si le véhicule est submergé, il faudra le transporter chez un concessionnaire Can-Am autorisé dès que possible.

**AVIS** Ne faites jamais démarrer le moteur. Le véhicule peut être gravement endommagé à la suite de la submersion si vous ne suivez pas les bonnes directives de redémarrage.

# TRANSPORT DU VÉHICULE

Si le véhicule doit être transporté, le transport doit être effectué sur une remorque à plateau de la taille et de la capacité appropriée.

**AVIS** Ne remorquez pas ce véhicule — cela peut sérieusement endommager la transmission du véhicule.

Lorsque vous communiquez avec un service de remorquage ou de transport, assurez-vous de demander si une remorque à plateau, une rampe de chargement ou une rampe hydraulique est disponible pour soulever le véhicule et attacher les sangles de façon sécuritaire. Assurez-vous que le véhicule est transporté comme spécifié dans cette section.

**AVIS** Évitez l'utilisation de chaînes pour attacher le véhicule – elles peuvent endommager la finition de surface ou les composants en plastique.



## AVERTISSEMENT

Si le véhicule est équipé d'un pare-brise, transportez-le avec la face vers l'avant pour éviter d'endommager le pare-brise.

Pour charger le véhicule sur une remorque pour le transport, procédez comme suit :

1. Mettez le véhicule au point mort (N).
2. Si le véhicule est équipé d'un treuil, utilisez-le pour faire rouler le véhicule sur la remorque.
3. Si le véhicule n'est pas équipé d'un treuil, procédez comme suit : mettez une sangle autour du bras inférieur de chaque suspension avant.
  - 3.1 Attachez les sangles au câble du treuil du véhicule de remorquage.

3.2 Tirez le véhicule sur la remorque à l'aide du treuil.

4. Retirez la clé du commutateur d'allumage.
5. Sanglez les pneus avant à l'aide des sangles de remorquage de pneus.
6. Passez une sangle d'arrimage dans chaque roue arrière.
7. Attachez solidement les sangles d'arrimage des roues arrière sur les deux côtés de l'arrière de la remorque avec des cliquets.
8. Assurez-vous que les deux roues, avant et arrière, sont fixées fermement à la remorque.



## AVERTISSEMENT

Assurez-vous qu'aucun objet mobile n'est présent à l'intérieur du véhicule ou dans la boîte de chargement pendant le transport du véhicule.



# LEVAGE ET SUPPORT DU VÉHICULE

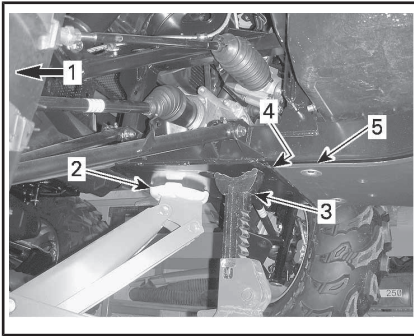
## Avant du véhicule

Placez le véhicule sur un terrain plat non glissant.

Veillez à ce que le levier sélecteur du véhicule soit réglé sur « P » (STATIONNEMENT).

Installez un cric hydraulique sous la plaque de protection avant.

Soulevez l'avant du véhicule et installez une chandelle sur chaque côté sous la section de cadre devant le bord de la plaque de protection centrale.



1. Avant du véhicule
2. Cric hydraulique
3. Chandelle
4. Bord de la plaque de protection centrale
5. Plaque de protection centrale

Abaissez le pont élévateur et vérifiez que le véhicule repose sur les deux chandelles en toute sécurité.

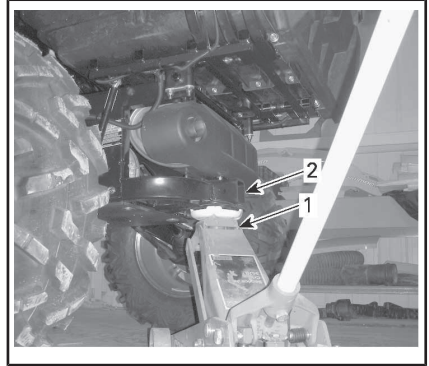
## Arrière du véhicule

Placez le véhicule sur un terrain plat non glissant.

Activez le mode à quatre roues motrices.

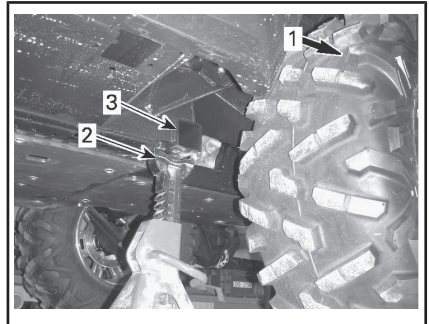
Veillez à ce que le levier sélecteur du véhicule soit réglé sur « P » (STATIONNEMENT).

Installez un cric hydraulique sous l'attelage de remorque.



1. Cric hydraulique
2. Attelage de remorque

Soulevez l'arrière du véhicule et installez une chandelle sur chaque côté sous la section de cadre devant la roue arrière.



1. Arrière du véhicule
2. Chandelle
3. Section de cadre

Abaissez le pont élévateur et vérifiez que le véhicule repose sur les deux chandelles en toute sécurité.

---

***Cette page est  
laissée intentionnellement en blanc***

# ***ENTRETIEN***

## PROGRAMME D'ENTRETIEN

L'entretien est très important pour maintenir le véhicule en bon état de marche. Faites l'entretien en suivant le programme d'entretien.

Un atelier de réparation ou une personne au choix du propriétaire peut faire l'entretien, remplacer ou réparer les dispositifs et les systèmes antipollution. Ces instructions ne nécessitent pas de composants ou le service de BRP ou des concessionnaires Can-Am autorisés. Bien qu'un concessionnaire Can-Am autorisé ait une connaissance technique approfondie et des outils pour l'entretien du VCC Can-Am, la garantie relative aux systèmes antipollution n'est pas sous condition de faire appel à un concessionnaire Can-Am autorisé ou de tout autre établissement avec qui BRP a une relation commerciale. Pour les demandes de garantie en lien avec les systèmes antipollution, BRP limite le diagnostic et la réparation des pièces liées aux systèmes antipollution aux concessionnaires Can-Am autorisés. Pour plus d'informations, reportez-vous à *GARANTIE LIÉE AUX ÉMISSIONS (EPA, É.-U.)* du présent document. L'entretien approprié est la responsabilité du propriétaire. Une demande de garantie peut être refusée si, entre autres choses, le propriétaire ou l'exploitant a causé le problème à cause d'un mauvais entretien ou utilisation.

Suivez les instructions pour les exigences en essence dans la sous-section Essence de ce guide. Même si l'essence contenant plus de dix pour cent en volume d'éthanol est facilement disponible, l'EPA a publié une interdiction sur l'utilisation de l'essence contenant plus de 10 % en volume d'éthanol et elle s'applique à ce véhicule. L'utilisation d'une essence contenant plus de 10 % en volume d'éthanol avec ce moteur peut endommager le système antipollution.

Le message suivant apparaît dans l'indicateur après chaque tranche de 50 heures d'utilisation pour vous rappeler des exigences d'entretien : **ENTRETIEN REQUIS**. Pour effacer le message, reportez-vous à la section *INDICATEUR MULTIFONCTION*.

Le programme d'entretien ne dispense pas de faire l'inspection avant randonnée.



### AVERTISSEMENT

Si le véhicule n'est pas entretenu correctement conformément au programme et aux procédures d'entretien, celui-ci pourrait devenir dangereux à conduire.

## CONDITIONS POUSSIÉREUSES DIFFICILES

### Instructions d'entretien du filtre à air

L'entretien du filtre à air doit être ajusté en fonction des conditions d'utilisation.

La fréquence d'entretien du filtre à air doit être augmentée selon les conditions de poussière suivantes :

- Conduite sur sable sec

- Conduite sur des surfaces poussiéreuses sèches
- Conduite sur des sentiers de gravier sec ou dans des conditions semblables.

**REMARQUE :** La conduite en groupe dans de telles conditions fait en sorte qu'il faut entretenir le filtre à air encore plus régulièrement.

## LÉGENDE DU PROGRAMME D'ENTRETIEN

Fonctionnement dans des conditions de conduite en sentiers

Fonctionnement dans des conditions de conduite difficiles (poussiéreuses ou boueuses) ou de transport de charges lourdes

## PROGRAMME D'ENTRETIEN

Assurez-vous d'effectuer l'entretien approprié aux intervalles recommandés comme indiqué dans les tableaux. Certains éléments du programme d'entretien doivent être effectués en fonction du calendrier, quelle que soit la distance ou le temps de fonctionnement.

<b>TOUS LES 1 500 km OU AUX 50 HEURES (selon la première éventualité)</b>
<b>TOUS LES 750 km OU AUX 25 HEURES (selon la première éventualité)</b>
Inspectez et nettoyez le filtre à air du moteur. Remplacez si nécessaire
Vérifiez les connexions de la batterie
Graissez les joints d'arbre de transmission arrière
Lubrifiez les bagues de la barre stabilisatrice avant
Inspectez les embouts de biellettes et le jeu des joints à rotule, ainsi que l'état des soufflets
Lubrifiez les bagues des bras de suspension
Inspectez les soufflets et les protecteurs de l'arbre de transmission
Inspectez les plaquettes de frein. Remplacez si nécessaire
Inspectez les roulements de roue pour tout jeu anormal
Nettoyez la zone d'échappement
Serrez les boulons de roue à anneau de retenue (si présent)
Inspectez et nettoyez les filtres à air de la boîte CVT (vérifiez-les plus souvent dans des conditions de conduite poussiéreuses)
Inspectez, nettoyez et lubrifiez les roulements à rotule d'amortisseur avant et arrière (Commander Limited)

<b>TOUS LES 3 000 km OU AUX 100 HEURES (selon la première éventualité)</b>
<b>TOUS LES 1 500 km OU AUX 50 HEURES (selon la première éventualité)</b>
Ajustez le jeu des soupapes
Nettoyez le pare-étincelles du silencieux
Vérifiez et nettoyez le carter de papillon
Remplacez le filtre du reniflard d'aération d'essence
Vérifiez la courroie CVT et nettoyez les poulies CVT
Inspectez, nettoyez et lubrifiez le roulement unidirectionnel de la boîte CVT
Inspectez les leviers centrifuges et les galets de la poulie d'entraînement. Remplacez si nécessaire
Remplacez les roulements à rotule d'amortisseur si un jeu anormal est détecté (Commander Limited)
Inspectez toutes les bagues de barre stabilisatrice. Remplacez si nécessaire
Inspectez toutes les bagues des bras de suspension et les plaques d'usure. Remplacez si nécessaire
Serrez les boulons de la barre stabilisatrice arrière
<b>Ce qui suit doit être effectué au moins une fois par an :</b>
Vidangez l'huile moteur et remplacez le filtre
Inspectez et nettoyez le système de freinage
Inspectez l'état de la batterie
Vérifiez le système de direction pour tout jeu anormal
Vérifiez le niveau d'huile du différentiel avant et de l'entraînement final arrière et vérifiez s'il y a présence de contamination
Vérifiez le niveau d'huile de la boîte de vitesses et vérifiez s'il y a présence de contamination

<b>EFFECTUEZ SUIVANT LES PREMIERS 3 000 km ET À 6 000 km, PUIS RESPECTEZ LE PROGRAMME D'ENTRETIEN NORMAL</b>
<b>EFFECTUEZ SUIVANT LES PREMIERS 1 500 km ET À 3 000 km, PUIS RESPECTEZ LE PROGRAMME D'ENTRETIEN NORMAL</b>
Remplacez l'huile de la boîte de vitesses
Nettoyez le capteur de vitesse du véhicule (VSS)

<b>TOUS LES 6 000 km OU AUX 200 HEURES (selon la première éventualité)</b>
<b>TOUS LES 3 000 km OU AUX 100 HEURES (selon la première éventualité)</b>
Vérifiez le système de refroidissement

<b>TOUS LES 6 000 km OU AUX 200 HEURES (selon la première éventualité)</b>
<b>TOUS LES 3 000 km OU AUX 100 HEURES (selon la première éventualité)</b>
Testez l'efficacité du liquide de refroidissement du moteur
Vérifiez le circuit d'alimentation pour des fuites
Vérifiez la pression de la pompe à essence
Remplacez les bougies
Remplacez l'huile du différentiel avant
Remplacez l'huile d'entraînement final arrière
Remplacez l'huile de la boîte de vitesses
Inspectez les joints de l'arbre d'entrée et de sortie (boîte de vitesses, différentiel et entraînement final)
Nettoyez le capteur de vitesse du véhicule
<b>Ce qui suit doit être effectué tous les 2 ans :</b>
Remplacez le liquide de frein

<b>TOUS LES 12 000 km</b>
<b>TOUS LES 6 000 km OU TOUS LES 5 ANS (selon la première éventualité)</b>
Remplacez le liquide de refroidissement

# PROCÉDURES D'ENTRETIEN

Cette section comprend des consignes d'entretien de base.

**REMARQUE :** Le message d'entretien peut être effacé en appuyant sur le bouton de neutralisation et la pédale de frein en alternance à 3 reprises au démarrage.

## AVERTISSEMENT

Sauf indication contraire, placez toujours le commutateur d'allumage sur « OFF » et retirez la clé avant d'entreprendre tout entretien.

## AVERTISSEMENT

Remplacez toujours les dispositifs de verrouillage (pattes de verrouillage, attaches autobloquantes, etc.) enlevés par des neufs.

## Filtere à air du moteur

**AVIS** Ne modifiez jamais le système d'admission d'air. Ne pas respecter cette consigne peut amoindrir les performances du moteur ou l'endommager. Le moteur est étalonné selon ces composants.

### Directives de remplacement du filtre à air du moteur

La fréquence de remplacement du filtre à air du moteur doit être ajustée en fonction des conditions de conduite. Il est essentiel d'assurer une performance correcte du moteur et sa durée de vie.

La fréquence de remplacement du filtre à air du moteur doit être augmentée pour les conditions de conduite difficiles suivantes :

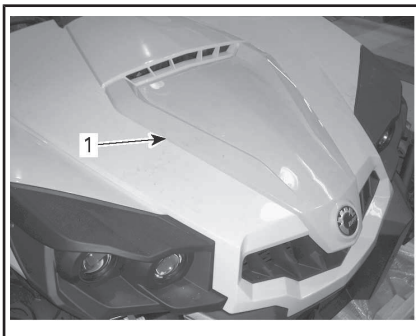
- Conduite sur sable sec
- Conduite sur surfaces poussiéreuses et sèches

- Conduite sur sentiers de gravier secs ou dans des conditions semblables.
- Conduite dans des zones à forte concentration de graines ou cosses de récolte.
- Conduite dans des conditions hivernales difficiles.

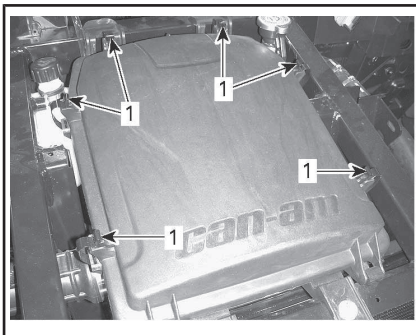
**REMARQUE :** La conduite en groupe dans de telles conditions fait en sorte qu'il faut remplacer le filtre à air encore plus souvent.

### Retrait du filtre à air du moteur

1. Retirez le couvercle d'entretien.

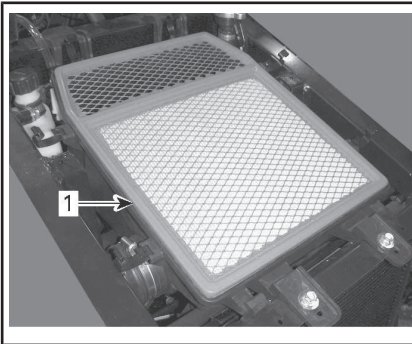


1. Couvercle d'entretien
2. Dégagez les fixations et enlevez le couvercle du boîtier du filtre à air du moteur.



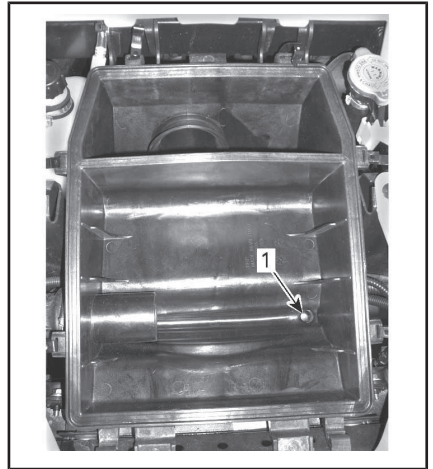
1. Dégagez les fixations
3. Retirez le filtre à air du moteur.



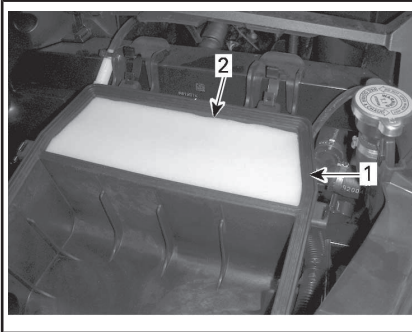


1. Filtre à air du moteur

4. S'il est installé, retirez le post-filtre à air du moteur de la deuxième section (chambre propre) du boîtier du filtre à air du moteur.



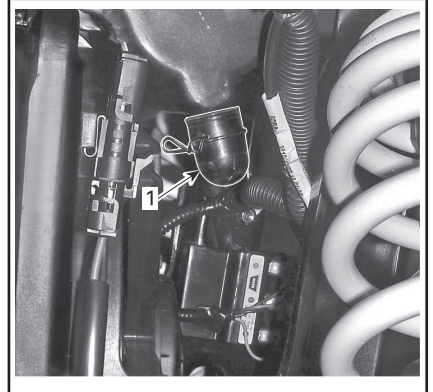
1. Trou de vidange



1. Deuxième section (chambre d'air propre)
2. Post-filtre à air du moteur

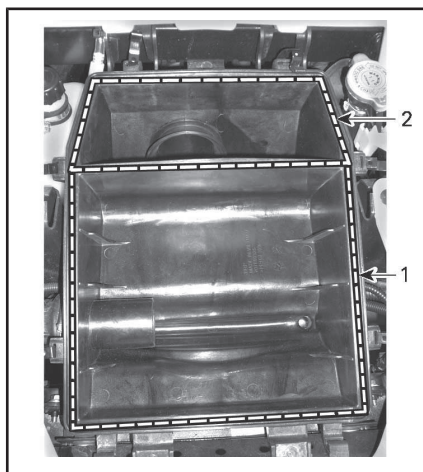
### Nettoyage du boîtier de filtre à air du moteur

1. En cas de présence d'eau, retirez le bouchon de vidange en dessous pour expulser l'eau.



### ACCÈS AU BOUCHON DE VIDANGE DU CÔTÉ GAUCHE DU VÉHICULE

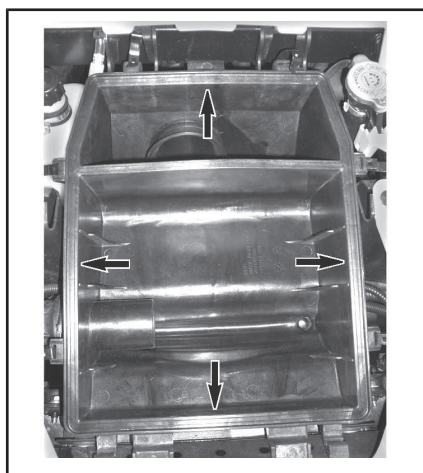
1. Retirez le bouchon de vidange pour expulser l'eau.
2. Nettoyez les deux sections du boîtier du filtre à air du moteur avec un aspirateur.



1. Première section
2. Deuxième section (chambre d'air propre)

### Inspection du boîtier de filtre à air du moteur

Vérifiez que les bords du boîtier du filtre à air du moteur qui maintiennent le filtre sont bien droits et pas endommagés ou déformés.



### Nettoyage du filtre à air du moteur

Tapotez l'élément en papier pour faire tomber la poussière lourde.

Cela libère la saleté et la poussière du filtre en papier.

**AVIS** Il n'est pas recommandé d'injecter de l'air comprimé sur le filtre en papier. Cela pourrait endommager les fibres du papier et réduire la capacité de filtration du filtre en milieu poussiéreux. Si le filtre à air du moteur est trop sale et ne peut être nettoyé en suivant la procédure recommandée, il devrait être remplacé.

### Nettoyage et lubrification du post-filtre à air du moteur

Inspectez, nettoyez, relubrifiez ou remplacez (lorsque requis) le post-filtre à air du moteur tous les 250 km ou 8 heures de fonctionnement (selon la première échéance).

#### Nettoyage du post-filtre à air du moteur

1. Vaporisez le post-filtre à air du moteur des deux côtés à l'aide d'un nettoyant de filtre à air et suivez les instructions du fabricant.
2. Séchez complètement le post-filtre à air du moteur à l'aide d'un compresseur à air.

**REMARQUE :** Une seconde application peut être nécessaire pour les filtres très sales.

#### Lubrification du post-filtre à air du moteur

1. Assurez-vous que le post-filtre à air du moteur est propre.
2. Vaporisez L'HUILE DE FILTRE À AIR (N/P 219 700 340) ou un équivalent sur le post-filtre à air du moteur préalablement séché.

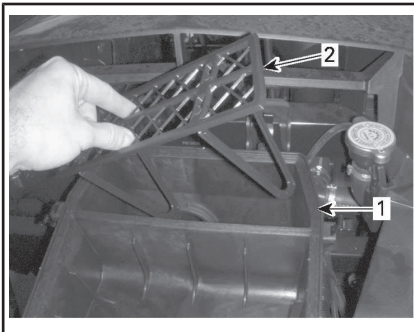


HUILE POUR FILTRE À AIR (N/P 219 700 340)

3. Laissez agir pendant 3 à 5 minutes.
4. Retirez tout excès d'huile en enrobant le post-filtre à air du moteur dans un chiffon absorbant et en serrant doucement. Cela garantit également une répartition totale de l'huile sur le post-filtre.
5. Réinstallez le post-filtre à air du moteur dans son support.

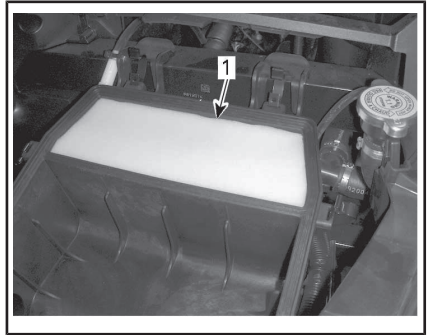
### Installation du filtre à air du moteur

1. Si un post-filtre à air du moteur est requis, placez le support dans la deuxième section (chambre propre) du boîtier du filtre à air du moteur.



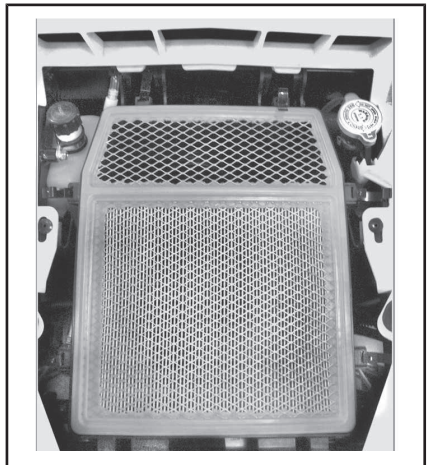
1. Deuxième section (chambre d'air propre)
2. Support

2. Installez le post-filtre à air huilé du moteur.

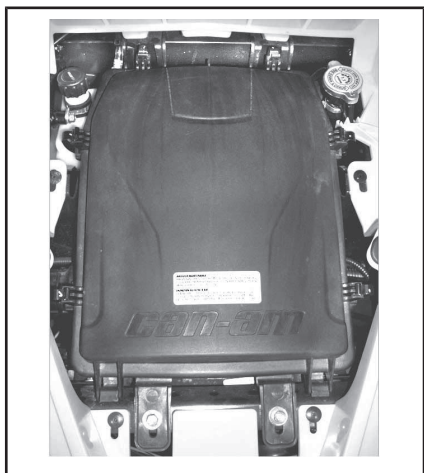


1. Post-filtre à air du moteur
3. Installez le filtre à air du moteur.
4. Vérifiez qu'il n'y a pas d'espace entre le joint en caoutchouc du filtre à air du moteur et le boîtier du filtre à air du moteur.

**AVIS** Si l'ajustement n'est pas bon, la poussière peut contourner le filtre à air du moteur.

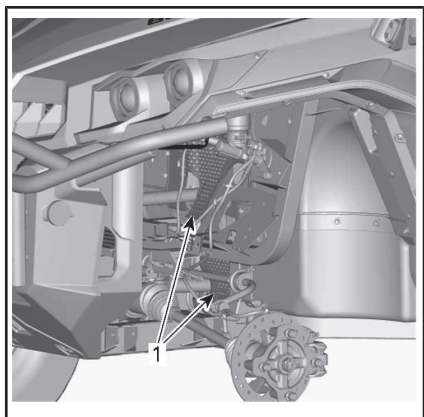


5. Vérifiez que le couvercle s'adapte bien au boîtier du filtre à air du moteur avant de fermer les fixations.



## Ensemble de calandre avant

1. Enlevez les débris de l'ensemble de calandre avant.



### AVANT DU VÉHICULE - COMPOSANTS RETIRÉS POUR PLUS DE CLARTÉ

1. Ensemble de calandre avant
2. Nettoyez l'ensemble de calandre avant avec de l'eau.

## Filtere à air de la boîte CVT

La fréquence d'inspection et de nettoyage du filtre à air de la boîte de vitesses CVT doit être ajustée en fonction des conditions de co-

nduite. Il est essentiel d'assurer une performance correcte du moteur et sa durée de vie.

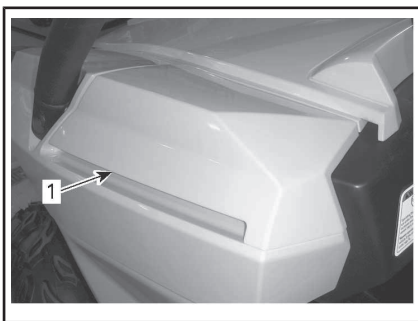
La fréquence d'inspection et de nettoyage du filtre à air de la boîte de vitesses CVT doit être augmentée pour les conditions de conduite difficiles suivantes :

- Conduite sur sable sec
- Conduite sur surfaces poussiéreuses et sèches
- Conduite sur sentiers de gravier secs ou dans des conditions semblables.
- Conduite dans des zones à forte concentration de graines ou cosses de récolte.
- Conduite dans des conditions hivernales difficiles.

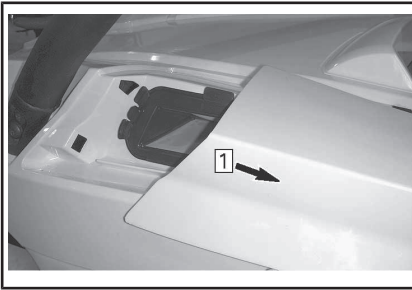
**REMARQUE :** La conduite en groupe dans de telles conditions fait en sorte qu'il faut remplacer le filtre à air encore plus souvent.

## Dépose du filtre à air de la boîte CVT

1. Retirez le couvercle en plastique du filtre à air de la boîte CVT situé sur le côté gauche du capot près du conducteur.



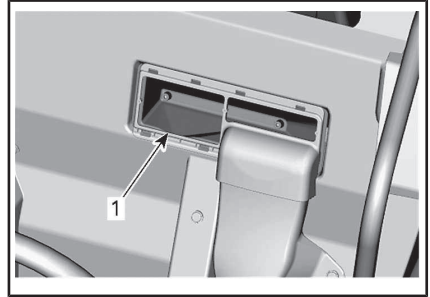
1. Couvercle en plastique du filtre à air de la boîte CVT
2. Glissez le couvercle vers l'arrière.



Étape 1 : Glissez vers l'arrière

- Sortez le filtre à air de la boîte CVT.

- Inspectez le filtre arrière; vous n'avez pas besoin de retirer le filtre de son emplacement.



1. Filtre à air arrière de la boîte de vitesses CVT

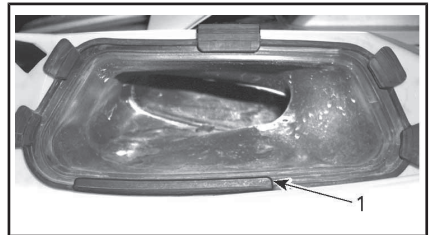


1. Filtre à air de la boîte de vitesses CVT

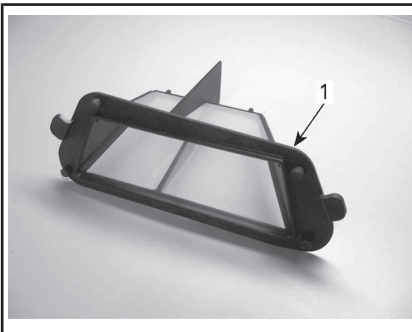
### Inspection et nettoyage du filtre à air de la boîte de vitesses CVT

- Inspectez le filtre et remplacez-le s'il est endommagé.

- Nettoyez le filtre à l'eau savonneuse, puis rincez-le à l'eau.
- Secouez-le délicatement pour retirer l'excédent d'eau et laissez le filtre sécher à la température ambiante.
- Nettoyez l'intérieur de l'admission d'air avec un aspirateur.



1. Admission d'air de la boîte de vitesses CVT



1. Filtre à air de la boîte de vitesses CVT

### Installation du filtre à air de la boîte de vitesses CVT

Réinstallez le filtre à air de la boîte CVT et le couvercle.

**REMARQUE :** Le maintien d'un filtre à air CVT propre maximisera le flux d'air pour une durée de vie optimum des composants CVT.

### Modèles 1000R

- Retirez le siège du conducteur.

## Huile à moteur

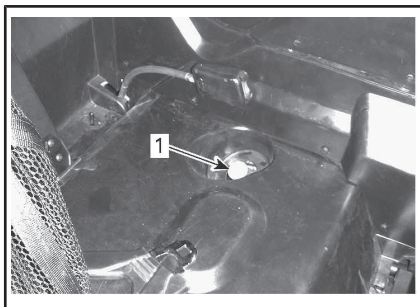
### Vérification du niveau d'huile à moteur

**AVIS** Un niveau d'huile inapproprié risque d'endommager sérieusement le moteur.

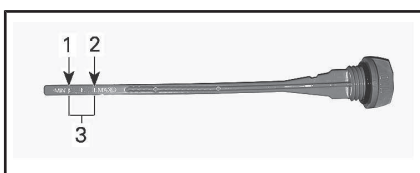
**REMARQUE :** Le guide de jauge d'huile se trouve sous le siège passager.

Lorsque le véhicule se trouve sur une surface de niveau et que le moteur est froid, vérifiez le niveau d'huile comme suit :

1. Dévissez la jauge de niveau d'huile, retirez-la et essuyez-la avec un chiffon.



1. *Jauge de niveau d'huile*
2. Réinsérez la jauge de niveau d'huile et vissez-la complètement.
3. Retirez la jauge et vérifiez le niveau d'huile. Le niveau d'huile doit arriver à égalité ou près de la marque de maximum.



#### TYPIQUE

1. MIN.
2. MAX.
3. Plage de fonctionnement

Pour ajouter de l'huile, retirez la jauge. Placez un entonnoir dans le tube de jauge.

Versez une petite quantité d'huile et revérifiez le niveau.

Répétez les étapes ci-dessus jusqu'à ce que le niveau d'huile atteigne la marque supérieure de la jauge.

**REMARQUE :** Évitez tout remplissage excessif. Essuyez toute huile répandue.

Vissez la jauge correctement.

### Huile moteur recommandée

HUILE MOTEUR RECOMMANDÉE (ÉTÉ)	
Finlande, Norvège et Suède	HUILE SEMI-SYNTHÉTIQUE 4 TEMPS XPS (F) (N/P 619 590 109)
Tous les autres pays	HUILE SEMI-SYNTHÉTIQUE 4 TEMPS XPS (N/P 293 600 121)

HUILE MOTEUR RECOMMANDÉE (TOUTES SAISONS)	
Finlande, Norvège et Suède	HUILE SYNTHÉTIQUE 4 TEMPS XPS (F) (N/P 619 590 114)
Tous les autres pays	HUILE SYNTHÉTIQUE 4 TEMPS XPS (N/P 293 600 112)

**REMARQUE :** L'huile XPS est spécialement formulée et testée pour répondre aux exigences de ce moteur. BRP recommande l'utilisation de son huile XPS 4 temps. Si l'huile XPS n'est pas disponible, utilisez une huile pour moteur 4 temps SAE 5W 40 qui respecte ou dépasse les exigences de la classe de service SJ, SL, SM ou SN de l'API. Vérifiez l'étiquette de l'API sur le récipient d'huile afin de vous

assurer qu'elle comporte au moins l'une des classes ci-dessus.

**AVIS** Les dommages causés par l'utilisation d'une huile qui ne convient pas pour ce moteur peuvent ne pas être couverts par la garantie limitée BRP.

### Vidange de l'huile moteur

Placez le véhicule sur une surface de niveau.

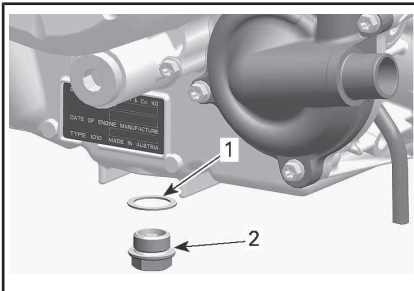
La vidange et le remplacement du filtre doivent être faits quand le moteur est tiède.

**!** **ATTENTION** L'huile à moteur peut être brûlante. Attendez que l'huile du moteur refroidisse.

Placez un bac de récupération sous la zone du bouchon de vidange du moteur.

Nettoyez la surface entourant le bouchon de vidange.

Dévissez le bouchon de vidange et jetez le joint d'étanchéité.



1. Joint d'étanchéité
2. Bouchon de vidange

Enlevez la jauge de niveau d'huile.

Laissez l'huile s'écouler complètement du carter.

Nettoyez le bouchon de vidange magnétique afin de retirer toute rognure de métal et tout résidu. La présence de débris donne une indication de dommage interne au moteur.

Installez un joint d'étanchéité NEUF sur le bouchon de vidange.

**AVIS** N'utilisez jamais le joint d'étanchéité une seconde fois. Installez toujours un joint d'étanchéité neuf.

Installez et serrez le bouchon de vidange au couple de serrage recommandé.

COUPLE DE SERRAGE	
Bouchon de vidange	30 N•m ± 2 N•m

Remplacez le filtre à huile. Reportez-vous à *FILTRE À HUILE*.

Effectuez le remplissage avec l'huile moteur recommandée.

CONTENANCE DU CARTER
2 L

### Filtre à huile

#### Accès au filtre à l'huile

Enlevez le siège du passager.

Enlevez le panneau latéral droit du moteur.

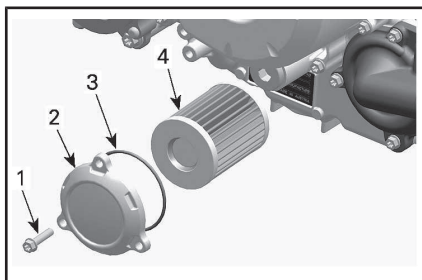
#### Dépose du filtre à huile

Nettoyez la surface autour du filtre à huile.

Enlevez les vis du couvercle de filtre à huile.

Enlevez le couvercle de filtre à huile.

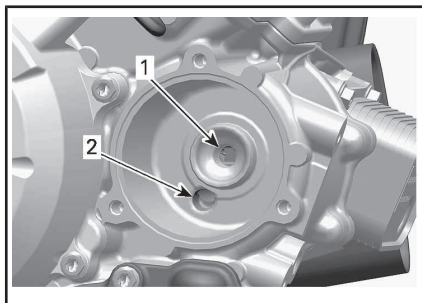
Enlevez le filtre à huile.



1. Vis du filtre à huile
2. Couvercle du filtre à huile
3. Joint torique
4. Filtre à huile

### Installation du filtre à huile

Vérifiez si les zones d'entrée et de sortie du filtre à huile présentent des saletés ou d'autres contaminants, et nettoyez au besoin.

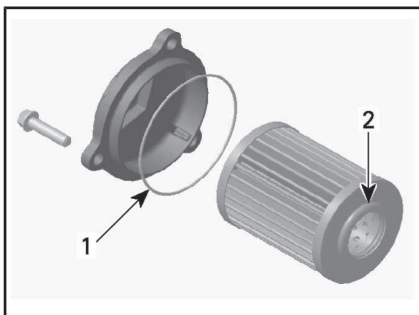


1. Orifice de sortie allant au système d'approvisionnement en huile du moteur
2. Orifice d'admission allant de la pompe à huile au filtre à huile

Installez un joint torique NEUF sur le couvercle du filtre à huile.

Positionnez le filtre dans le couvercle.

Appliquez de l'huile à moteur sur le joint torique et à l'extrémité du filtre.



1. Huilez légèrement
2. Huilez légèrement

Installez le couvercle sur le moteur.

Serrez les vis du couvercle de filtre à huile au couple recommandé.

#### COUPLE DE SERRAGE

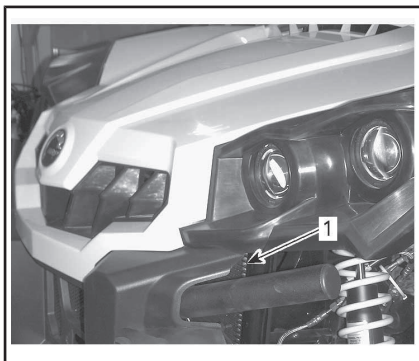
Vis du couvercle de filtre à huile

10 N•m ± 1 N•m

### Radiateur

#### Inspection et nettoyage du radiateur

Vérifiez périodiquement si le radiateur est propre.



1. Radiateur

Vérifiez si le radiateur et les boyaux présentent des fuites ou s'ils sont endommagés.

Examinez les ailettes du radiateur. Elles doivent être propres, sans traces de boue, de saleté, de



feuilles ni d'autres dépôts pouvant empêcher le radiateur d'assurer un bon refroidissement.

Dans la mesure du possible, utilisez un tuyau d'arrosage pour rincer les ailettes.

**! ATTENTION** Ne nettoyez jamais le radiateur avec les mains lorsqu'il est chaud. Laissez-le d'abord refroidir.

**AVIS** Vous devez être prudent quand il s'agit de nettoyer les ailettes du radiateur. N'utilisez aucun objet ou outil pouvant les endommager. Si vous utilisez un tuyau d'arrosage, assurez-vous que la pression est faible. N'utilisez jamais un nettoyeur HAUTE PRESSION.

## Liquide de refroidissement

### Vérification du niveau de liquide de refroidissement

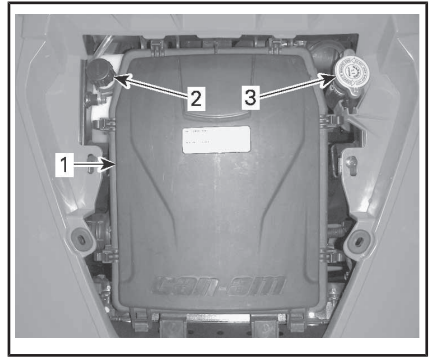
#### **! AVERTISSEMENT**

Vérifiez le niveau de liquide de refroidissement quand le moteur est froid.

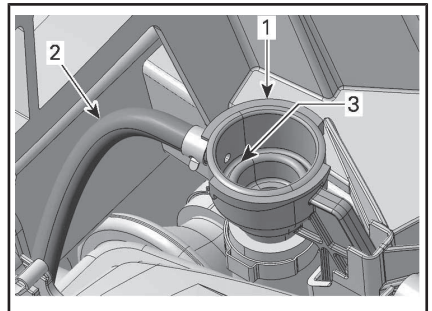
1. Placez le véhicule sur une surface de niveau.
2. Ouvrez le couvercle d'entretien.
3. Enlevez le bouchon de pression.

#### **! AVERTISSEMENT**

Pour éviter de vous brûler, ne retirez pas le bouchon de pression quand le moteur est chaud.



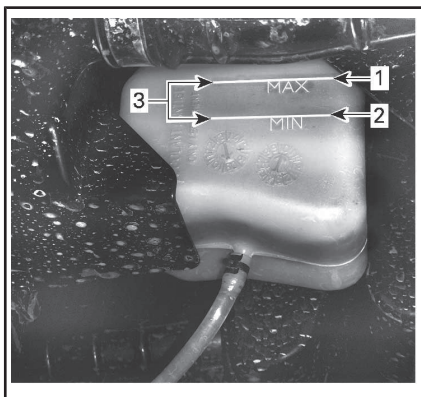
1. Couvercle de boîtier de filtre à air
2. Bouchon du vase d'expansion de liquide de refroidissement
3. Bouchon de pression
4. Ajoutez du liquide de refroidissement jusqu'à ce que le liquide atteigne l'assise du bouchon de radiateur.



1. Adaptateur de remplissage du système de refroidissement
2. Tuyau du vase d'expansion
3. Niveau maximal du système de refroidissement (assise du bouchon de radiateur)
5. Ajoutez du liquide de refroidissement dans le système lorsque nécessaire.
6. Réinstallez correctement le bouchon de radiateur sur l'adaptateur de remplissage.
7. Vérifiez le niveau du liquide de refroidissement dans le vase d'expansion.

**REMARQUE :** Le niveau du liquide de refroidissement peut être vérifié en regardant du côté du vase d'ex-

pansion de liquide de refroidissement sous l'aile avant droite.



VASE D'EXPANSION DE LIQUIDE DE REFROIDISSEMENT

1. Niveau MAX.
  2. Niveau MIN.
  3. Plage de fonctionnement
8. Ajoutez du liquide si le niveau est sous la marque MIN. Utilisez un entonnoir pour éviter de renverser du liquide. **Évitez tout remplissage excessif.**
  9. Remettez correctement en place le bouchon du vase d'expansion.
  10. Réinstallez le couvercle d'entretien.

**REMARQUE :** Si le système de refroidissement a souvent besoin de liquide, il y a probablement des fuites ou des anomalies au niveau du moteur.

### Liquide de refroidissement recommandé

PAYS	LIQUIDE DE REFROIDISSEMENT RECOMMANDÉ
Finlande, Norvège et Suède	ANTIGEL À LONGUE DURÉE DE VIE (N/P 619 590 204)

PAYS	LIQUIDE DE REFROIDISSEMENT RECOMMANDÉ
Tous les autres pays	ANTIGEL À LONGUE DURÉE DE VIE (N/P 219 702 685)
Produit de remplacement ou si non disponible	Mélange d'eau distillée et d'antigel (50 % d'eau distillée et 50 % d'antigel).

**AVIS** Utilisez un antigel à base d'éthylène glycol comportant des agents anticorrosion destinés spécifiquement aux moteurs à combustion interne en aluminium.

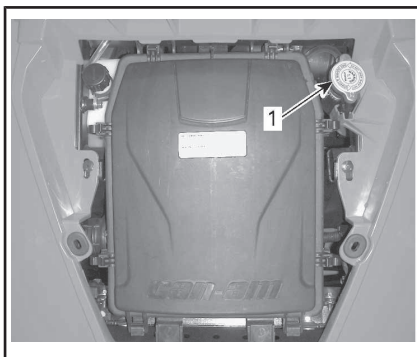
### Remplacement du liquide de refroidissement du moteur

Vidange du système de refroidissement

#### **AVERTISSEMENT**

Pour éviter des brûlures potentielles, ne retirez pas le bouchon de pression et ne desserrez pas le bouchon de vidange lorsque le moteur est chaud.

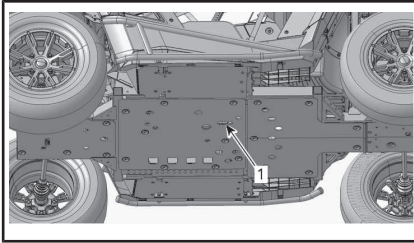
1. Retirez le couvercle d'entretien.
2. Enlevez le bouchon de radiateur du système de refroidissement.



1. Bouchon de pression

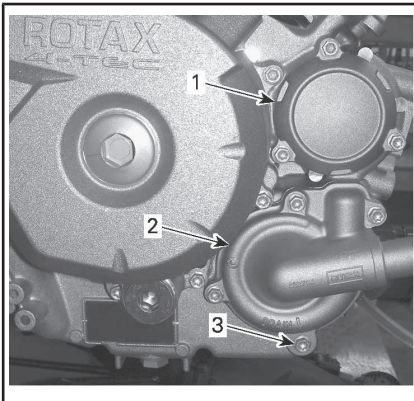
- Dévissez le bouchon de vidange de liquide de refroidissement et vidangez le liquide dans un contenant approprié.

**REMARQUE :** Le bouchon de vidange est accessible en dessous du véhicule.



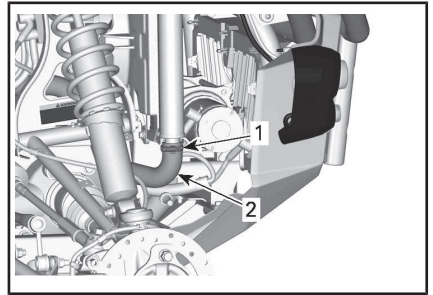
- Accès au bouchon de vidange du système de refroidissement

**REMARQUE :** Ne dévissez pas complètement le bouchon de vidange de liquide de refroidissement.



- Couvercle du filtre à huile
- Couvercle de la pompe à eau
- Bouchon de vidange de liquide de refroidissement
- Détachez le boyau inférieur du radiateur et vidangez le reste du liquide de refroidissement dans un contenant approprié.

**REMARQUE :** Notez la position du collier de serrage sur le boyau inférieur de radiateur.



- Notez la position du collier de serrage
- Boyau inférieur de radiateur à enlever
- Vidangez complètement le circuit de refroidissement.
- Installez le bouchon de vidange et serrez-le au couple spécifié.

**COUPLE DE SERRAGE**

Bouchon de vidange du système de refroidissement	9 N•m à 11 N•m
--------------------------------------------------	----------------

- Réinstallez le boyau du radiateur à la position notée au moment de la dépose.

**COUPLE DE SERRAGE**

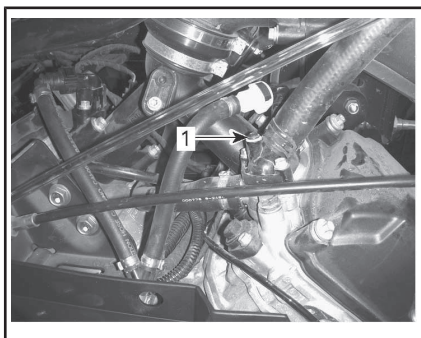
Collier de serrage du boyau de radiateur	2,5 N•m à 3,5 N•m
------------------------------------------	-------------------

- Siphonnez le vase d'expansion du système de refroidissement.
- Remplissez le système avec du liquide de refroidissement, reportez-vous à la procédure **PURGE DU SYSTÈME DE RE-FROIDISSEMENT**.

**Purge du système de refroidissement**

**Modèle 800R**

- Dévissez la vis de purge sur le couvercle du boîtier du thermostat sur le cylindre avant.

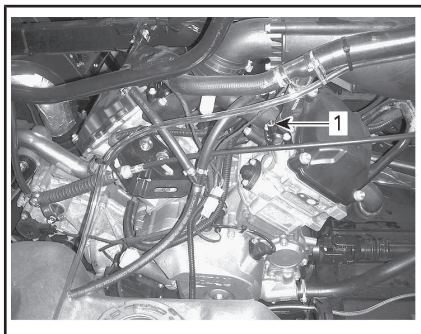


*TYPIQUE*

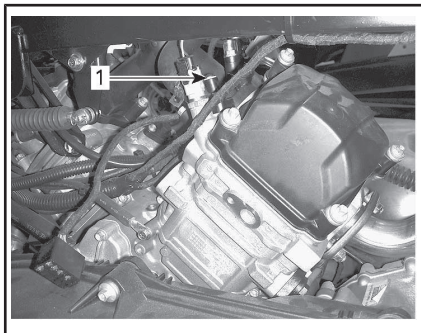
1. Vis de purge

**Modèles 1000R**

2. Dévissez les vis de purge sur les couvercles du boîtier du thermostat des cylindres avant et arrière.



1. Vis de purge du cylindre avant



1. Vis de purge du cylindre arrière

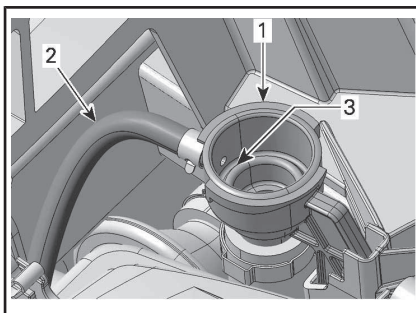
**Tous les modèles**

3. Enlevez le bouchon de pression.

4. Remplissez le système de refroidissement jusqu'à ce que du liquide sorte par la ou les vis de vidange.
5. Remettez la ou les vis de purge ainsi que des joints d'étanchéité **NEUFS** et serrez selon le tableau suivant.

INSTALLATION VIS DE PURGE	
JOINT D'ÉTANCHÉITÉ	COUPLE DE SERRAGE
Nouveau	4,4 N•m à 5,6 N•m

6. Continuez d'ajouter du liquide de refroidissement jusqu'à ce que le liquide atteigne l'assise du bouchon de radiateur de l'adaptateur de remplissage.

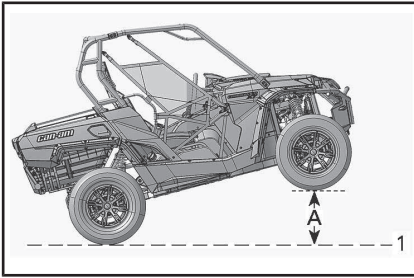


1. Adaptateur de remplissage du système de refroidissement
2. Tuyau du vase d'expansion
3. Niveau maximal du système de refroidissement (assise du bouchon de radiateur)

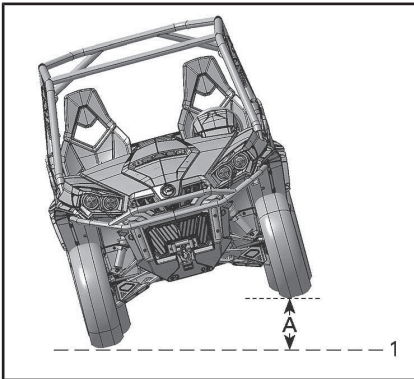
7. Installez le bouchon de pression.

**AVIS** Les étapes suivantes doivent être effectuées comme indiqué pour assurer une purge correcte du système de refroidissement, en plus des étapes précédentes.

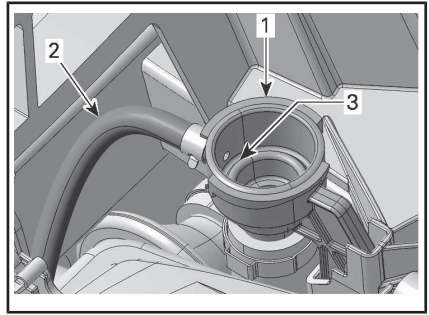
8. Soulevez tout l'avant du véhicule de sorte que les pneus avant sont à 60 cm au-dessus du sol pendant au moins 1 minute.

**AVANT DU VÉHICULE SOULEVÉ**

1. Niveau du sol
- A. 60 cm
9. Abaissez le véhicule jusqu'au sol.
10. Enlevez le bouchon de pression et ajoutez du liquide au besoin.
11. Installez le bouchon de pression.
12. Soulever le côté conducteur 60 cm au-dessus de sa position horizontale pour au moins 1 minute.

**CÔTÉ CONDUCTEUR SOULEVÉ**

1. Niveau du sol
- A. 60 cm
13. Abaissez le véhicule jusqu'au sol.
14. Enlevez le bouchon de radiateur et ajoutez du liquide au besoin jusqu'à l'assise du bouchon de radiateur de l'adaptateur de remplissage.



1. Adaptateur de remplissage du système de refroidissement
2. Tuyau du vase d'expansion
3. Niveau maximal du système de refroidissement (assise du bouchon de radiateur)
15. Installez le bouchon de radiateur.
16. Vérifiez le niveau du liquide de refroidissement dans le vase d'expansion et remplissez jusqu'au niveau MIN. (au besoin).
17. Faites tourner le moteur au ralenti avec le bouchon de radiateur **EN PLACE** jusqu'à ce que le ventilateur de refroidissement démarre une deuxième fois.
18. Arrêtez le moteur et laissez-le refroidir.

## **⚠ AVERTISSEMENT**

**Pour éviter de vous brûler, ne retirez pas le bouchon de pression quand le moteur est chaud.**

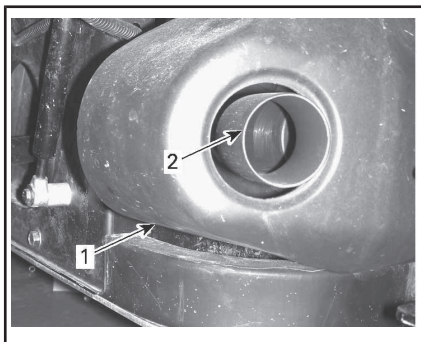
19. Lorsque le moteur est froid, enlevez le bouchon de pression et ajoutez du liquide au besoin.
20. Installez le bouchon de pression.
21. Vérifiez le niveau du liquide de refroidissement dans le vase d'expansion. Ajoutez du liquide de refroidissement au besoin. Reportez-vous à **VÉRIFICATION DU NIVEAU DE LIQUIDE DE REFROIDISSEMENT**.

## Pare-étincelles du silencieux

### Nettoyage et inspection du pare-étincelles

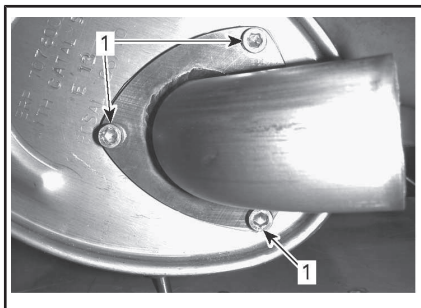
**⚠ ATTENTION** Ne faites jamais cette opération immédiatement après une période de fonctionnement du moteur, car l'échappement est alors brûlant.

Enlevez le couvre-silencieux.



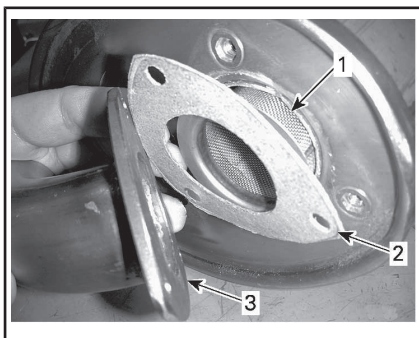
1. Couvre-silencieux
2. Tuyau d'échappement arrière

Enlevez et jetez les vis de fixation du tuyau d'échappement arrière.



1. Vis de fixation

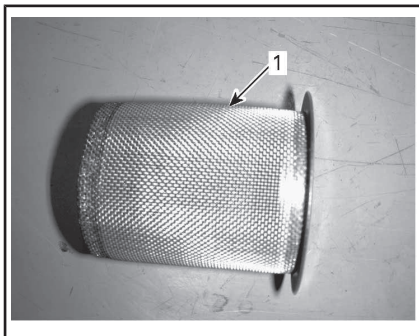
Enlevez le tuyau d'échappement arrière, le joint d'étanchéité (jeter) et le pare-étincelles.



1. Pare-étincelles
2. Joint d'étanchéité
3. Tuyau d'échappement arrière

Éliminez au moyen d'une brosse les dépôts de calamine sur le pare-étincelles.

**AVIS** Utilisez une brosse douce et évitez d'endommager les mailles du pare-étincelles.



1. Nettoyez le pare-étincelles

Vérifiez si les mailles du pare-étincelles sont endommagées. Remplacez-les au besoin.

Inspectez la chambre du pare-étincelles dans le silencieux. Enlevez tout débris au besoin.

Installez le pare-étincelles du silencieux en inversant les étapes de la dépose. En prêtant attention aux points suivants.

Installez un nouveau joint d'étanchéité et des vis de fixation neufs. Serrez au couple recommandé.

COUPLE DE SERRAGE	
Vis de fixation du tuyau d'échappement	11 N•m ± 1 N•m

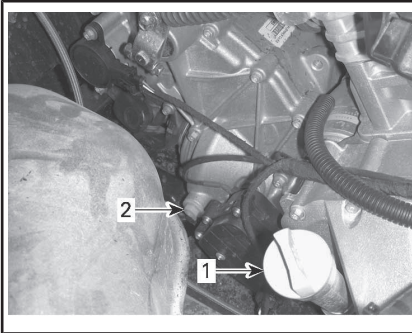
HUILE DE BOÎTE DE VITESSES RECOMMANDÉE
Huile synthétique d'engrenages XPS (N/P 293 600 140)

## Huile de la boîte de vitesses

### Vérification du niveau d'huile de la boîte de vitesses

Stationnez le véhicule sur une surface de niveau. Sélectionnez la position de stationnement « P ».

Pour vérifier le niveau d'huile de la boîte de vitesses, enlevez le bouchon de niveau d'huile.



1. Jauge de niveau d'huile du moteur
2. Bouchon de niveau d'huile de boîte de vitesses

Le niveau d'huile doit être à égalité avec le bord de l'orifice de niveau d'huile.

**AVIS** Un niveau d'huile inapproprié risque d'endommager sérieusement la boîte de vitesses.

### Huile de boîte de vitesses recommandée

Utilisez l'huile suivante pour la boîte de vitesses.

**REMARQUE :** L'huile XPS est spécialement formulée et testée pour répondre aux exigences de cette boîte de vitesses. BRP recommande l'utilisation de son huile XPS. Toutefois, si l'huile synthétique pour engrenages XPS n'est pas disponible, utilisez le lubrifiant suivant :

EXIGENCES D'HUILE DE BOÎTE DE VITESSES
Huile synthétique pour engrenages 75W 140 API GL-5

**AVIS** Lors de l'entretien, n'utilisez pas d'autres huiles que celle recommandée.

### Vidange d'huile de la boîte de vitesses

**REMARQUE :** Lorsqu'on remplace l'huile de la boîte de vitesses, il est recommandé de nettoyer en même temps le capteur de vitesse du véhicule (VSS).

Stationnez le véhicule sur une surface de niveau.

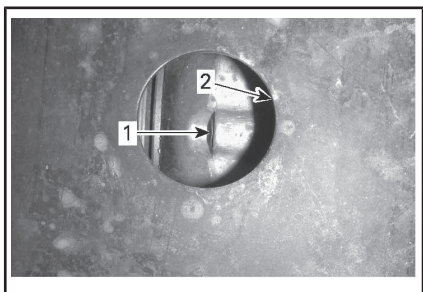
Nettoyez la surface entourant le bouchon de vidange.

Nettoyez la zone autour du bouchon de niveau d'huile.

Sous le véhicule, placez un bac de récupération sous l'orifice de vidange.

Enlevez le bouchon de niveau d'huile.

Enlevez le bouchon de vidange de la boîte de vitesses.



1. Bouchon de vidange d'huile
2. Ouverture de la plaque de protection

Laissez l'huile s'écouler complètement de la boîte de vitesses.

Installez le bouchon de vidange.

**REMARQUE :** Éliminez toute particule métallique du bouchon de vidange avant de l'installer.

Remplissez la boîte de vitesses.

**AVIS** N'utilisez que l'huile recommandée.

Le niveau d'huile devrait être à égalité avec le rebord inférieur de l'orifice de niveau d'huile.

**AVIS** Évitez tout remplissage excessif.

Réinstallez le bouchon de niveau d'huile.

Essayez toute huile répandue.

## Bougies

### Accès aux bougies

1. Enlevez les deux sièges.
2. Retirez les vis de fixation et les rivets en plastique de la console supérieure.
3. Soulevez légèrement la console supérieure pour permettre le retrait de la console inférieure.
4. Retirez les rivets de plastique de la console inférieure.
5. Tirez la console inférieure pour la sortir.

### Dépose des bougies

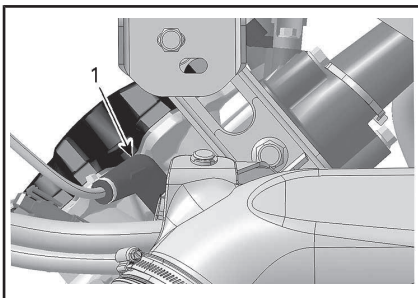
Débranchez le câble de bougie.

**REMARQUE :** La procédure de retrait de la bougie est la même pour les deux cylindres.

Si possible, nettoyez la bougie et la culasse à l'air comprimé.

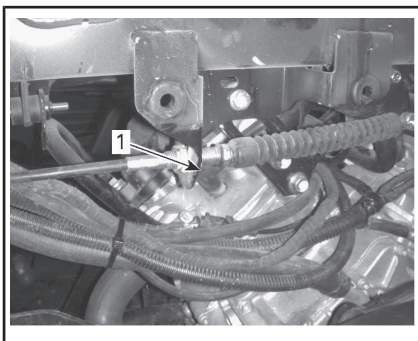
**! ATTENTION** Portez toujours des lunettes de protection lorsque vous utilisez l'air comprimé.

Desserrez la bougie d'allumage complètement à l'aide d'une douille à bougie, puis retirez la bougie.



CÔTÉ DROIT - CYLINDRE ARRIÈRE

1. Bougie



CÔTÉ GAUCHE - CYLINDRE AVANT

1. Bougie

### Installation des bougies

Avant l'installation, vérifiez si la surface de contact de la culasse et de la bougie n'est pas sale.



Avec une jauge d'épaisseur, réglez l'écartement de l'électrode.

#### ÉCARTEMENT DE L'ÉLECTRODE

0,7 mm - 0,8 mm

Appliquez une petite quantité de lubrifiant anti-grippage à base de cuivre sur les filets des bougies.

Vissez la bougie à la main dans la culasse, puis serrez avec une clé dynamométrique et une douille appropriée.

**! ATTENTION** Ne serrez pas les bougies de manière excessive, car cela risque d'endommager le moteur.

#### COUPLE DE SERRAGE

Bougie

20 N•m ± 2,4 N•m

## Couvercle de la boîte de vitesses à variation continue (CVT)

**REMARQUE :** Pour une meilleure compréhension, certaines illustrations sont montrées sans le moteur dans le véhicule. Pour effectuer les instructions suivantes, il n'est pas nécessaire de retirer le moteur.

Cette boîte CVT fonctionne sans lubrification. Ne lubrifiez jamais les composants à l'exception de la poulie d'entraînement de l'embrayage unidirectionnel.

### **! AVERTISSEMENT**

Ne touchez jamais la boîte CVT lorsque le moteur est en marche. Ne conduisez jamais le véhicule lorsque le couvercle de la boîte CVT est retiré.

### **! AVERTISSEMENT**

Le moteur doit être froid avant de retirer le couvercle. Portez toujours des gants lorsqu'on enlève le couvercle.

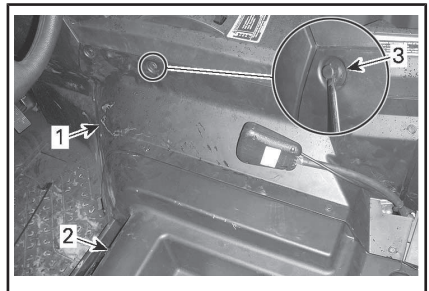
Stationnez le véhicule sur une surface de niveau. Sélectionnez la position de stationnement « P ».

### Accès au couvercle de la boîte de vitesses CVT

1. Enlevez le siège du côté gauche.
2. Retirez les neuf rivets de plastique pour enlever le panneau latéral de la console.

**REMARQUE :** Utilisez le tournevis à tête plate fourni dans la trousse d'outils pour enlever les rivets de plastique.

3. Retirez le panneau avec précaution.
4. Retirez les huit rivets en plastique pour enlever le compartiment de rangement sous le siège.

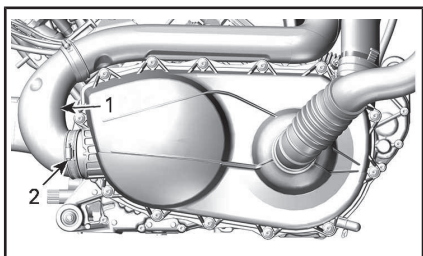


1. Panneau du côté gauche de la console
2. Compartiment de rangement sous le siège
3. Rivets de plastique

**REMARQUE :** Cette pièce sera toujours fixée au véhicule par la ceinture de sécurité. Ne la détachez pas.

## Dépose du couvercle de la boîte CVT

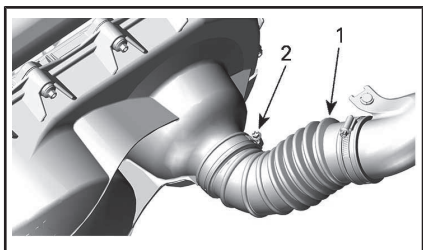
Desserrez le collier de serrage de boyau de sortie de la boîte CVT.



### TYPIQUE

1. Boyau de sortie de la boîte CVT
2. Collier

Sur les modèles 1000R desserrez le collier de serrage d'entrée de la boîte CVT

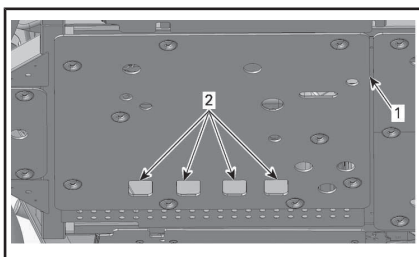


### TYPIQUE

1. Boyau d'entrée de la boîte CVT
2. Collier

Enlevez les treize vis du couvercle de la boîte CVT.

**REMARQUE :** Les vis inférieures du couvercle de la boîte CVT sont accessibles à travers les trous carrés dans la plaque de protection centrale.

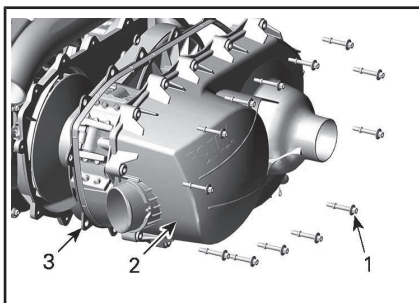


1. Plaque de protection centrale
2. Trous d'accès

**REMARQUE :** Retirez la vis centrale supérieure en dernier pour soutenir le couvercle lors de la dépose.

**REMARQUE :** N'utilisez pas un outil à choc pour enlever les vis du couvercle de la boîte CVT.

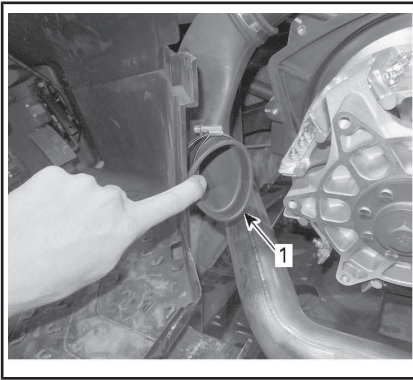
Retirez le couvercle de la boîte CVT et son joint.



### TYPIQUE

1. Vis du couvercle de la boîte CVT
2. Couvercle de la boîte CVT
3. Joint d'étanchéité

Vérifiez à l'intérieur des boyaux de sortie avant et arrière de la boîte CVT pour vous assurer qu'il n'y a aucun débris.



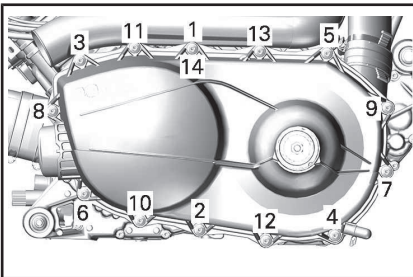
**TYPIQUE**

1. Boyau de sortie intérieur de la boîte CVT

## Installation du couvercle de la boîte CVT

Installez la vis supérieure du centre en premier

Serrez les vis du couvercle de la boîte CVT dans la séquence suivante.



**SÉQUENCE DE SERRAGE DU COUVERCLE DE LA BOÎTE CVT**

COUPLE DE SERRAGE	
Vis du couvercle de la boîte CVT	7 N•m ± 0,8 N•m

## Courroie d'entraînement

### Dépose de la courroie d'entraînement

**AVIS** Dans cas d'une défaillance de la courroie d'entraînement, la boîte de vitesses CVT, le cou-

vercle et l'admission d'air doivent être nettoyés.

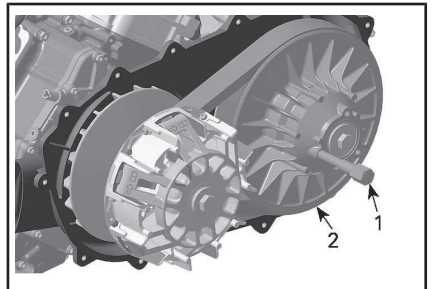
Reportez-vous à **CONSEILS POUR OPTIMISER LA LONGÉVITÉ DE LA COURROIE D'ENTRAÎNEMENT** dans la section **PROCÉDURES DE BASE** pour des informations **IMPORTANTES**.

Retirez le **COUVERCLE DE LA BOÎTE CVT**.

Ouvrez la poulie réceptrice.

OUTILS REQUIS	
Outil extracteur/de verrouillage (N/P 529 000 072)	

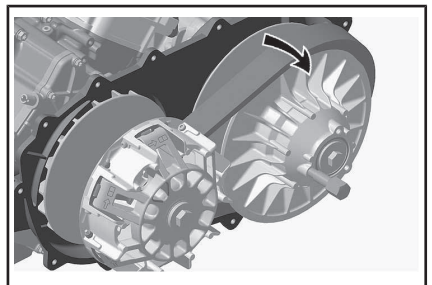
Vissez l'outil dans le trou fileté de la poulie entraînée et serrez pour ouvrir la poulie.



**TYPIQUE**

1. Outil extracteur/de verrouillage
2. Rouet fixe de la poulie réceptrice

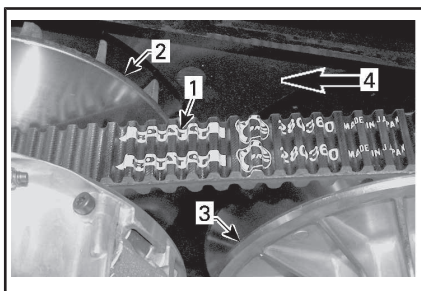
Pour enlever la courroie, glissez-la par-dessus le bord supérieur du rouet fixe, comme montré.



## Installation de la courroie d'entraînement

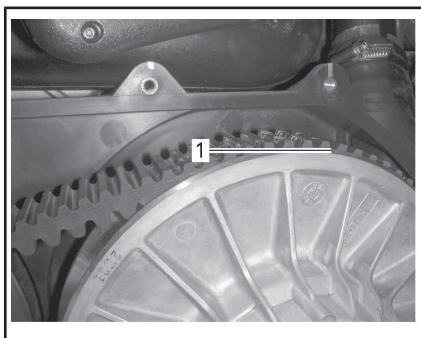
La pose s'effectue à l'inverse de la dépose. Faites attention aux points suivants.

La durée de vie maximale de la courroie d'entraînement est obtenue lorsque la rotation de la courroie d'entraînement est dans le bon sens. Installez-la pour que la flèche imprimée sur la courroie soit orientée vers l'avant du véhicule, vu de haut.



1. Flèche imprimée sur la courroie
2. Poulie d'entraînement (avant)
3. Poulie réceptrice (arrière)
4. Sens de rotation

**REMARQUE :** Tournez la poulie réceptrice jusqu'à ce que la partie la plus basse des pignons sur la surface externe de la courroie d'entraînement soit alignée sur le bord de la poulie entraînée.



1. Partie la plus basse des pignons alignée avec la surface externe de la courroie d'entraînement

## Zone d'échappement

### Accès à la zone d'échappement

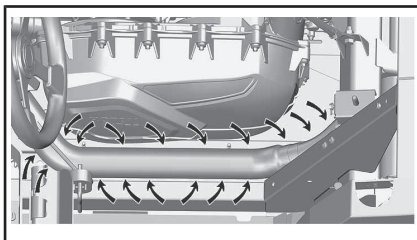
Pour accéder à la zone d'échappement, reportez-vous à **ACCÈS AU COUVERCLE DE LA BOÎTE CVT** pour le retrait du panneau latéral de la console et du compartiment de rangement sous le siège du conducteur

### Nettoyage de la zone d'échappement

#### **AVERTISSEMENT**

Le moteur et l'échappement doivent être refroidis avant de retirer les débris. Portez toujours des gants lorsque vous enlevez des débris.

1. Avec des gants, enlevez manuellement tous les débris autour de l'échappement.



2. Avec un tuyau d'arrosage, nettoyez soigneusement la zone de sorte qu'il n'y ait plus de débris qui peuvent être en contact avec l'échappement.

## Batterie

### Entretien de la batterie

**AVIS** Ne chargez jamais la batterie pendant qu'elle est dans le véhicule.

Ces véhicules sont munis d'une batterie VRLA, ce qui signifie « Valve Regulated Lead Acid » ou « au plomb-acide à régulation par soupape ». Cette batterie ne re-

quiert aucun entretien; il n'est pas nécessaire d'ajouter de l'eau pour ajuster le niveau d'électrolyte.

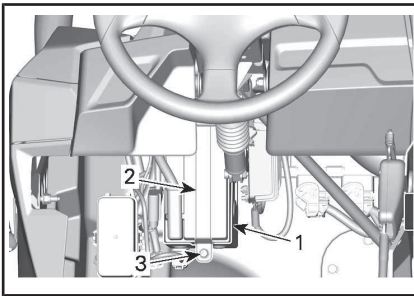
**AVIS** Ne tirez jamais le capuchon d'étanchéité de la batterie.

### Dépose de la batterie

Débranchez le câble négatif NOIR (-) en premier, puis le câble positif ROUGE (+).

**AVIS** Respectez toujours cette séquence de démontage : débranchez d'abord le câble négatif NOIR (-).

Retirez la vis de fixation du support de batterie.



1. Batterie
2. Vis de fixation du support de la batterie
3. Support de batterie

Retirez le support de batterie.

Retirez la batterie.

### Nettoyage de la batterie

Nettoyez la batterie, son boîtier et les bornes avec un mélange de bicarbonate de soude et d'eau.

Avec une brosse métallique, enlevez la rouille des cosses de câbles et des bornes. Nettoyez le boîtier de la batterie avec une brosse douce et une solution de bicarbonate de soude et d'eau.

### Installation de la batterie

Pour l'installation, inversez les étapes de la dépose.

**AVIS** Un mauvais branchement des câbles de batterie (polarité

inverse) endommagera le régulateur de tension.

**!** **ATTENTION** Branchez le câble positif ROUGE (+) d'abord, puis le câble négatif NOIR (-).

### Fusibles

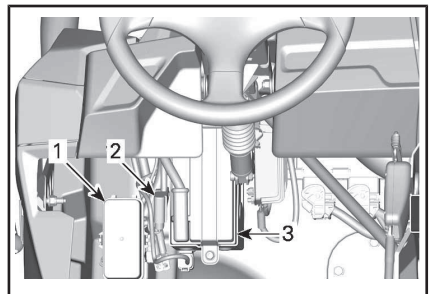
#### Remplacement des fusibles

Si un fusible est grillé, remplacez-le par un autre de même calibre.

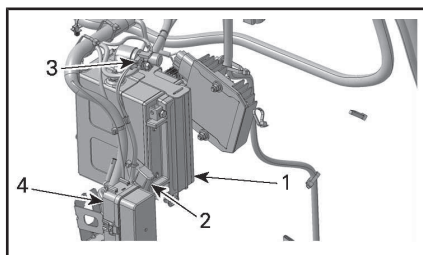
**AVIS** N'utilisez pas un fusible de calibre supérieur, car cela pourrait causer des dommages importants.

#### Emplacement de la boîte à fusibles

Le véhicule est équipé de deux boîtes à fusibles. Ils sont tous les deux situés dans la console sur le côté du conducteur à côté de la batterie.



1. Boîte à fusibles
2. Fusible DPS
3. Batterie



À TITRE D'ILLUSTRATION TYPIQUE

1. Batterie
2. Fusible DPS
3. Éléments fusibles
4. Boîte à fusibles

### Description de la boîte à fusibles

BOÎTE À FUSIBLES PRINCIPALE		
N°	DESCRIPTION	CALIBRE
R1	Relais du ventilateur	-
R2	Relais principal	-
R3	Relais des accessoires	-
R4	Relais des feux	-
R8	Relais des freins	-
F4	Indicateur de vitesse/feu arrière	10 A
F5	Allumage/injection/capteur de vitesse	7,5 A
F6	Module de commande du moteur (ECM)	5 A
F7	Actionneur 4 roues motrices (treuil si présent)	5 A
F8	Interrupteur à clé/solénoïde du démarreur/horloge	5 A
F9	Ventilateur	25 A
F10	Composant européen	5 A
F11	Phares avant	30 A
F12	Prise CC	15 A
F13	Contrôle de relais	5 A

BOÎTE À FUSIBLES PRINCIPALE		
N°	DESCRIPTION	CALIBRE
F14	Accessoires	15 A
F15	Pompe à essence	5 A

**REMARQUE :** Les fusibles sont identifiés à l'intérieur du couvercle de la boîte à fusibles.

ÉLÉMENTS FUSIBLES		
ÉLÉMENT FUSIBLE	DESCRIPTION	CALIBRE
1	Principal	16 AWG
2	Lumière/accessoires	14 AWG
3	Ajout électrique	16 AWG

FUSIBLE DANS LA BOÎTE À FUSIBLES 3		
F1	Réglage du système de servodirection dynamique (DPS) (modèles avec DPS)	40 A

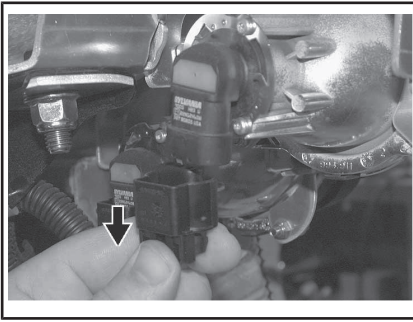
### Feux

Vérifiez le bon fonctionnement de l'ampoule après l'avoir remplacée.

### Remplacement de l'ampoule de phare

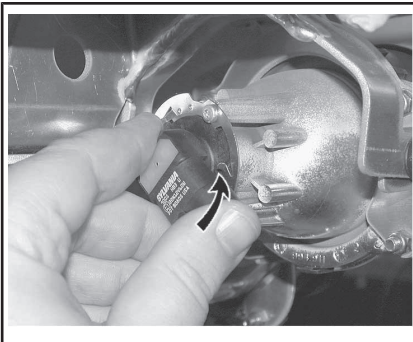
**AVIS** Ne touchez jamais la partie en verre d'une ampoule halogène avec les doigts nus, car cela en réduit la durée de vie. Si on y a touché, nettoyez-la avec de l'alcool isopropylique pour enlever le film gras laissé par les doigts.

Débranchez le connecteur de l'ampoule.



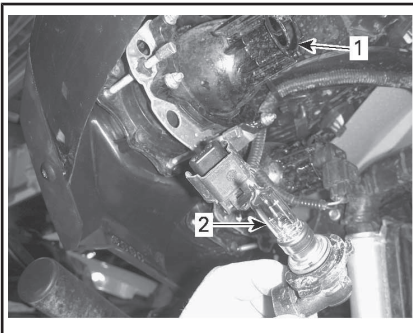
*TYPIQUE*

Faites pivoter l'ampoule.



*TYPIQUE*

Retirez l'ampoule.



1. Douille de l'ampoule
2. Ampoule

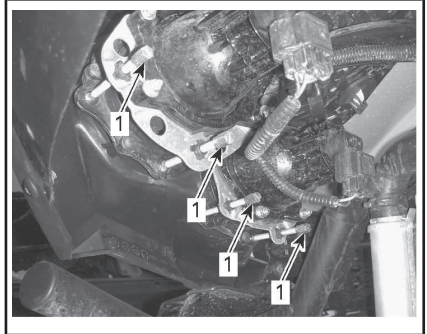
Réinstallez les pièces enlevées dans l'ordre inverse de leur dépose.

Vérifiez si les phares fonctionnent bien.

## Réglage du faisceau des phares

Tournez les vis de réglage pour régler la hauteur du faisceau selon votre préférence.

**REMARQUE :** Réglez les phares de manière uniforme.

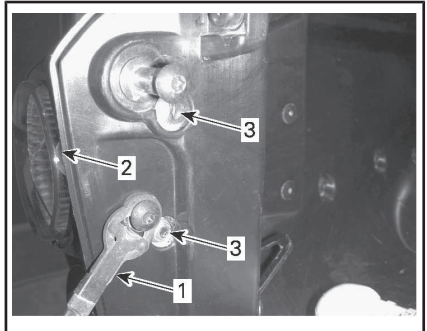


1. Vis de réglage

## Remplacement des ampoules de feux arrière

Ouvrez le hayon supérieur.

Retirez les deux vis de retenue du feu arrière.

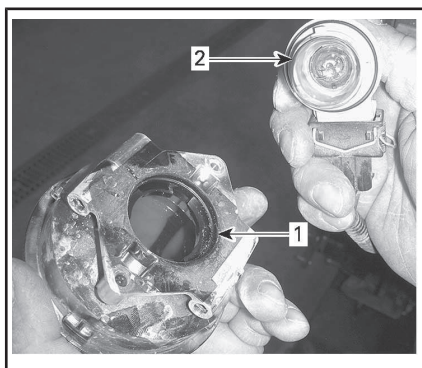


*TYPIQUE*

1. Câble du hayon
2. Feu arrière
3. Vis de fixation

Extrayez le feu arrière. Débranchez le connecteur de l'ampoule.

Retirez la douille du feu arrière.



1. Feu arrière
2. Ampoule et douille

Enfoncez l'ampoule dans sa douille et, tout en maintenant une pression, tournez-la dans le sens antihoraire pour la dégager.

Pour l'installation, inversez les étapes de la dépose.

### Remplacement des ampoules de feu de position

Retirez l'ampoule.

L'installation s'effectue à l'inverse de la dépose.

### Soufflets et protecteurs d'arbre de transmission

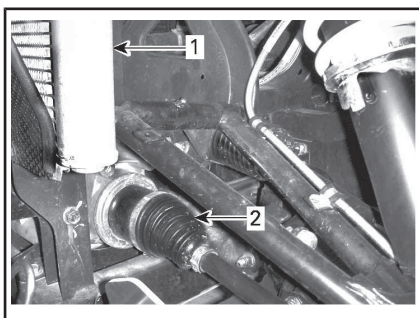
#### Inspection des soufflets et protecteurs d'arbre de transmission

Inspectez les soufflets et les protecteurs d'arbre de transmission.

Vérifiez si les protecteurs sont endommagés ou s'ils frottent contre les arbres.

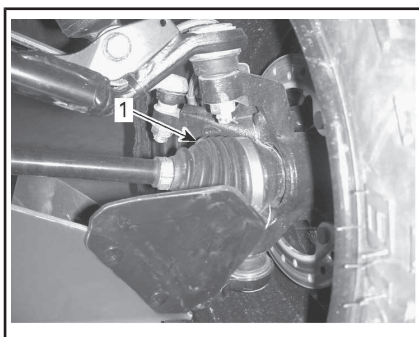
Vérifiez si les soufflets présentent des fissures, des déchirures, des fuites de graisse, etc.

Au besoin, réparez ou remplacez les pièces endommagées.



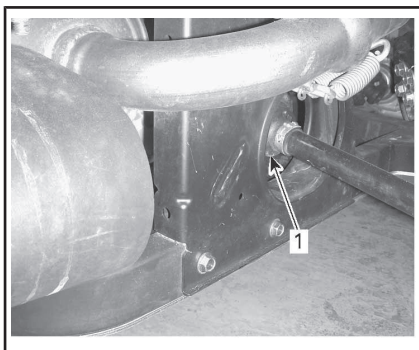
AVANT DU VÉHICULE

1. Radiateur
2. Soufflet d'arbre de transmission intérieur



AVANT DU VÉHICULE

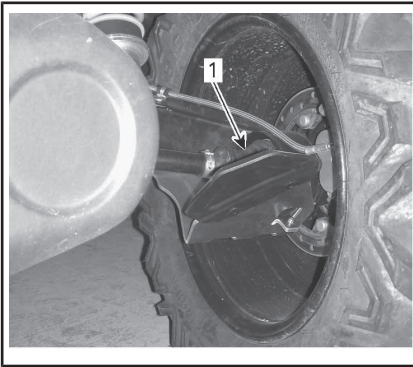
1. Soufflet d'arbre de transmission extérieur



ARRIÈRE DU VÉHICULE

1. Soufflet d'arbre de transmission intérieur



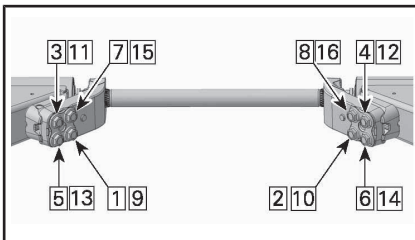


ARRIÈRE DU VÉHICULE

1. Soufflet d'arbre de transmission extérieur

## Serrez les boulons de la barre stabilisatrice arrière

Serrez les vis de retenue de la barre stabilisatrice selon l'ordre de serrage suivant.



ORDRE DE SERRAGE DE LA BARRE STABILISATRICE

COUPLE DE SERRAGE	
Vis de la barre stabilisatrice	85 N•m ± 10 N•m

## Roulement de roue

### Inspection des roulements de roue

Soulevez le véhicule et soutenez-le. Reportez-vous à *LEVAGE ET SUPPORT DU VÉHICULE*.

Poussez et tirez la roue par le rebord supérieur pour sentir le jeu.

Si vous constatez un jeu, adressez-vous à un concessionnaire Can-Am autorisé.



TYPIQUE

## Roues et pneus

### Dépose d'une roue

Desserrez les écrous, puis soulevez et soutenez le véhicule. Reportez-vous à *LEVAGE ET SUPPORT DU VÉHICULE*.

Retirez les écrous de roue, puis retirez la roue.

### Installation d'une roue

Au moment de remettre la roue, il est recommandé d'appliquer un lubrifiant antigrippage sur les filets.

Les pneus sont directionnels. Il faut donc veiller à maintenir leur sens de rotation pour assurer le bon fonctionnement du véhicule.

Serrez les écrous de roue conformément à l'illustration suivante.

COUPLE DE SERRAGE	
ÉCROUS DE ROUE	100 N•m ± 10 N•m



ORDRE DE SERRAGE

**AVIS** Utilisez toujours les écrous de roue recommandés pour le type de roue. D'autres écrous risquent d'endommager la jante ou les goujons.

### Pression des pneus

#### **! AVERTISSEMENT**

La pression des pneus influence grandement la maniabilité et la stabilité du véhicule. Un pneu trop mou risque de se dégonfler et de tourner sur la jante. Un pneu trop dur risque d'éclater. Respectez toujours les pressions recommandées. **NE** laissez **JAMAIS** la pression des pneus sous le minimum. Le pneu pourrait se déloger de la jante.

Vérifiez la pression lorsque les pneus sont **froids**, c'est-à-dire avant d'utiliser le véhicule. La pression des pneus varie selon la température et l'altitude. Revérifiez la pression si une de ces conditions a changé.

Par commodité, un manomètre est fourni dans la trousse d'outils.

Reportez-vous à la **FICHE TECHNIQUE** pour la pression recommandée.

**REMARQUE :** Bien que les pneus soient prévus spécialement pour tout type de terrain, une crevaison reste possible. C'est pourquoi on recommande d'emporter une pompe et un nécessaire de réparation.

### Inspection des pneus

Vérifiez si les pneus sont endommagés ou usés. Remplacez-les au besoin.

#### **! AVERTISSEMENT**

Ne permutez pas les pneus. Les pneus avant et arrière sont de taille différente. Les pneus gauche et droit ont des sens de rotation unidirectionnel différents.

### Remplacement des pneus

Les pneus doivent être remplacés par un concessionnaire Can-Am autorisé.

#### **! AVERTISSEMENT**

- Ne remplacez les pneus qu'avec des pneus de même type et de même taille que les pneus originaux.
- Installez les pneus unidirectionnels dans leur sens de rotation.
- Les pneus doivent être montés par quelqu'un d'expérience, conformément aux méthodes de montage reconnues, en se servant de l'équipement d'installation et des outils appropriés.

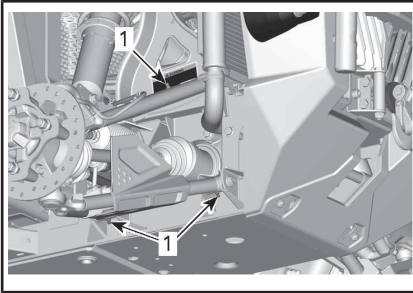
## Suspensions

### Lubrification de la suspension avant

Utilisez de la GRAISSE POUR SUSPENSION (N/P 293 550 033) ou un équivalent.

Lubrifiez les bras triangulaires avant.

Il y a trois graisseurs sur chaque bras triangulaire orientés vers le bas.



TYPIQUE - SUSPENSION AVANT

1. Raccords de graissage

### Inspection de la suspension

Adressez-vous à un concessionnaire Can-Am autorisé en cas de problème.

### Amortisseurs

Vérifiez si les amortisseurs présentent des fuites d'huile, de l'usure de la butée de suspension ou tout autre dommage. Vérifiez si les fixations sont encore bien serrées.

### Bras triangulaires avant

Vérifiez si les bras triangulaires sont fissurés, pliés ou endommagés.

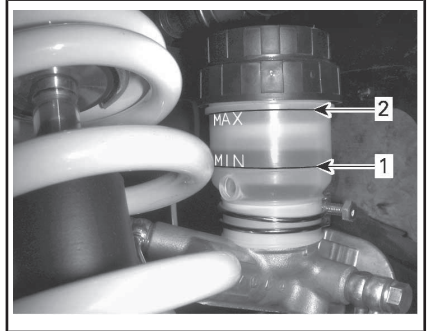
### Bras longitudinaux arrière

Vérifiez si les bras longitudinaux sont déformés, fissurés ou pliés.

## Freins

### Vérification du niveau du réservoir de liquide de frein

Lorsque le véhicule se trouve sur une surface horizontale, vérifiez le niveau du liquide de frein dans le réservoir. Le niveau de liquide de frein doit être compris entre les marques « MIN » et « MAX ».



TYPIQUE

1. MIN.  
2. MAX.

**REMARQUE :** Si le niveau est bas, cela peut indiquer qu'il y a des fuites ou que les plaquettes sont usées.

### Ajout de liquide de frein

Nettoyez le bouchon de remplissage avant de le retirer.

Ajoutez du liquide au besoin. **Évitez tout remplissage excessif.**

**REMARQUE :** Assurez-vous que le diaphragme du bouchon de remplissage est poussé au fond avant de fermer le bouchon du réservoir de liquide de frein.

### Liquide de frein recommandé

Utilisez toujours un liquide de frein qui répond à la norme DOT 4.

### **AVERTISSEMENT**

Pour éviter que le système de freinage soit gravement endommagé, n'utilisez pas de liquide autre que celui recommandé et ne mélangez pas différents liquides pour le remplissage.

#### **Inspection des freins**

L'inspection, l'entretien et la réparation doivent être effectués par un concessionnaire Can-Am autorisé.

Par contre, vérifiez ce qui suit entre les visites au concessionnaire :

- Niveau de liquide de frein
- Le système de freinage ne présente aucune fuite.
- L'usure des plaquettes de frein.
- La propreté des freins.

### **AVERTISSEMENT**

Adressez-vous à un concessionnaire Can-Am autorisé pour la vidange du liquide de frein, tout entretien ou toute réparation du système de freinage.

## **Ceintures de sécurité**

### **Nettoyage des ceintures de sécurité**

Pour nettoyer la saleté et les débris des ceintures de sécurité, épongez les sangles avec un savon doux et de l'eau. N'utilisez pas de javellisant, de teinture ou de détergents ménagers.

### **AVERTISSEMENT**

N'utilisez jamais un nettoyeur haute pression pour nettoyer les composants de la ceinture de sécurité. L'utilisation d'un nettoyeur haute pression peut endommager de façon permanente les composants de la ceinture de sécurité.

---

## SOINS DU VÉHICULE

### Soins d'après-utilisation

Si le véhicule est utilisé en milieu salin, il faut le rincer à l'eau douce pour le préserver, ainsi que ses composants, de la corrosion. On recommande fortement de lubrifier les pièces métalliques. Utilisez le LUBRIFIANT XPS (N/P 293 600 016) ou un équivalent. Effectuez cette opération à la fin de chaque journée d'utilisation.

Après une randonnée dans la boue, on recommande de rincer le véhicule ainsi que ses composants.

### Nettoyage et protection du véhicule

N'utilisez jamais un nettoyeur à haute pression pour nettoyer le véhicule.

**NETTOYEZ-LE UNIQUEMENT QU'À BASSE PRESSION (avec un tuyau d'arrosage par exemple).** Une pression élevée pourrait causer des dommages aux composantes électriques ou mécaniques.

Faites attention à certaines zones où la boue ou les débris peuvent s'accumuler et causer de l'usure, des interférences ou de la corrosion potentielle. La liste comprend, mais n'est pas limité à :

- Autour de système d'échappement et entre le silencieux et le couvercle du silencieux
- Sous et autour du réservoir d'essence
- Radiateur
- Amortisseurs
- Autour des différentiels avant et arrière
- Autour et sous le moteur et la boîte de vitesses
- Intérieur des roues
- Sur la partie supérieure des plaques de protection.

Les pièces peintes endommagées doivent être repeintes correctement pour prévenir la rouille.

Au besoin, lavez la carrosserie à l'eau chaude et au savon (utilisez un détergent doux seulement). Appliquez une cire non abrasive.

**AVIS** Ne nettoyez jamais les pièces de plastique avec un détergent concentré, un dégraissant, un diluant à peinture, de l'acétone, etc.

---

## **ENTREPOSAGE ET PRÉPARATION PRÉSAISONNIÈRE**

Si le véhicule n'est pas utilisé pendant plus de 4 mois, il faut l'entreposer adéquatement.

Lorsque le véhicule est utilisé après une période d'entreposage, une préparation s'impose.

Adressez-vous à un concessionnaire Can-Am autorisé, un atelier de réparation ou une personne de son choix pour faire faire la préparation présaisonnière de votre véhicule ou pour l'entreposage.

# ***RENSEIGNEMENTS TECHNIQUES***

# IDENTIFICATION DU VÉHICULE

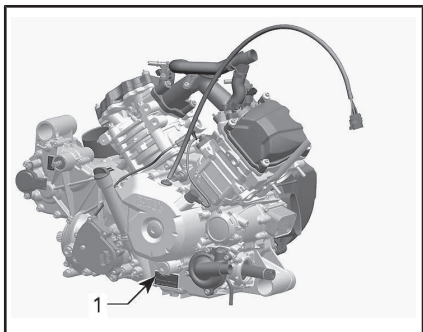
Les composants principaux de votre véhicule (moteur et châssis) sont identifiés par des numéros de série. Il sera utile de les avoir en mains lors d'une réclamation de garantie ou pour retracer le véhicule en cas de perte. Le concessionnaire Can-Am autorisé a besoin de ces numéros pour bien remplir les réclamations de garantie. On recommande fortement de noter les numéros de série de votre véhicule et de les transmettre à votre compagnie d'assurances.

## Numéro d'identification du véhicule (NIV)



*TYPIQUE — ÉTIQUETTE DU NUMÉRO DE SÉRIE DU VÉHICULE SOUS LA BOÎTE À GANTS*

## Numéro d'identification du moteur



*TYPIQUE — ÉTIQUETTE DU NUMÉRO DE SÉRIE DU MOTEUR*

1. NIM (numéro d'identification du moteur)



---

# RÉGLEMENTATION RÉGISSANT LE SYSTÈME DE RÉDUCTION DES ÉMISSIONS DE BRUIT

## *É.-U. et Canada seulement*

### **Il est interdit de trafiquer le système de réduction des émissions de bruit!**

En vertu de la loi fédérale américaine et des lois provinciales canadiennes, il peut être interdit d'effectuer les opérations suivantes :

1. La dépose ou la mise hors d'usage par quiconque n'ayant pas pour intention de procéder à l'entretien, à la réparation ou au remplacement d'un dispositif incorporé à un véhicule neuf dans le but d'en contrôler le bruit avant la vente ou la livraison à l'acheteur, ou en cours d'utilisation, ou encore
2. L'utilisation du véhicule après qu'on ait procédé à la dépose ou à la mise hors d'usage d'un tel dispositif.

### **Les opérations suivantes sont considérées comme des actes de trafiquage :**

1. La dépose, l'altération ou la perforation du silencieux ou d'un composant du moteur acheminant les gaz d'échappement du moteur.
2. La dépose, l'altération ou la perforation d'une partie du système d'admission d'air.
3. Le remplacement de pièces mobiles du véhicule ou de pièces du système d'échappement ou d'admission d'air par des pièces autres que celles prescrites par le fabricant.
4. Un entretien inadéquat.

La déclaration de conformité CE n'apparaît pas dans cette version du guide du conducteur.

Veillez vous reporter à la version imprimée qui accompagnait votre véhicule.

# FICHE TECHNIQUE

MODÈLE		800R	1000R
MOTEUR			
Type de moteur		ROTAX® 800R	ROTAX® 1000R
		4 temps, simple arbre à cames en tête (SACT), refroidi par liquide	
Nombre de cylindres		2	
Nombre de soupapes		8 soupapes (réglage mécanique)	
Jeu des soupapes	Admission	0,06 mm à 0,14 mm	
	Échappement	0,11 mm à 0,19 mm	
Alésage		91 mm	91 mm
Course		61,5 mm	75 mm
Cylindrée		799,9 cm <sup>3</sup>	976 cm <sup>3</sup>
Système d'échappement		Pare-étincelles approuvé par le USDA Forest Service	
Filtre à air du moteur		Filtre en papier synthétique	
SYSTÈME DE LUBRIFICATION			
Type		Carter humide. Filtre à huile remplaçable	
Filtre à huile		BRP Rotax® de type papier, remplaçable	
Huile à moteur	Contenance (vidange d'huile et changement de filtre)	2 L	
	Recommandée	<p>HUILE SEMI-SYNTHÉTIQUE XPS 4 TEMPS (N/P 293 600 121).  HUILE SYNTHÉTIQUE XPS 4 TEMPS (N/P 293 600 112).</p> <p>Si elles ne sont pas disponibles, utilisez une huile à moteur 5W40 qui respecte les exigences de la classe de service SJ, SL, SM ou SN de l'API.</p>	

<b>MODÈLE</b>		<b>800R</b>	<b>1000R</b>
<b>SYSTÈME DE REFROIDISSEMENT</b>			
Liquide de refroidissement	Type	Mélange de glycol éthylique/eau (50 % liquide de refroidissement, 50 % eau distillée). Utilisez l'Antigel longue durée (N/P 219 702 685) ou (N/P 619 590 204) (Finlande, Norvège et Suède) ou un liquide conçu spécialement pour les moteurs en aluminium	
	Contenance	3,85 L	4,25 L
<b>BOÎTE DE VITESSES CVT</b>			
Type		Boîte CVT (à variation continue)	
Régime d'embrayage		1 800 tr/min	

MODÈLE		800R	1000R
BOÎTE DE VITESSES			
Type		Deux gammes (HAUTE-BASSE) en plus des positions STATIONNEMENT « P », POINT MORT « N » et MARCHÉ ARRIÈRE « R »	
Huile de boîte de vitesses	Contenance	450 ml	
	Recommandée	Huile synthétique d'engrenages XPS (N/P 293 600 140) ou 75W 140 API GL-5	
SYSTÈME ÉLECTRIQUE			
Puissance de la magnéto		625 W @ 6 000 tr/min	
Type de système d'allumage		ADI (allumage à décharge inductive)	
Séquence d'allumage		Non réglable	
Bougie	Quantité	2	
	Marque et type	NGK DCPR8E ou équivalent	NGK LMAR8C-9 ou équivalent
	Écartement des électrodes	0,7 mm à 0,8 mm	
Réglage du limiteur de régime		8 000 tr/min	
Batterie	Type	Sèche	
	Tension	12 volts	
	Capacité nominale	18 A•h	
	Puissance de sortie du démarreur	0,7 KW	
Feux		4 x 60 W	
Feu arrière		2 x 5/21 W	

MODÈLE		800R	1000R
SYSTÈME ÉLECTRIQUE (suite)			
Fusibles	Principal	16 AWG	
	Accessoires (principaux)	14 AWG	
	DPS (si présent)	40 A	
	Indicateur de vitesse/feu arrière	10 A	
	Allumage/injection/capteur de vitesse	7,5 A	
	Module de commande du moteur (ECM)	5 A	
	Actionneur 4 roues motrices (treuil si présent)	5 A	
	Interrupteur à clé	5 A	
	Ventilateur (disjoncteur fusible)	25 A	
	Composant européen	5 A	
	Phares avant	30 A	
	Prise CC	15 A	
	Contrôle de relais	5 A	
	Accessoires	15 A	
	Pompe à essence	5 A	

MODÈLE		800R	1000R
SYSTÈME D'ALIMENTATION			
Alimentation en essence	Type	Injection d'essence électronique (EFI) avec iTC	
Carter de papillon		54 mm avec ETA	
Pompe à essence	Type	Électrique (à l'intérieur du réservoir d'essence)	
Régime de ralenti		1 250± 100 tours/min (non réglable)	
Carburant	Type	Essence ordinaire sans plomb	Essence super sans-plomb
	Indice d'octane minimal	Indice 87 AKI affiché à la pompe (92 RON) - Reportez-vous à <i>SPÉCIFICATIONS DE CARBURANT</i>	Indice 91 AKI affiché à la pompe (95 RON) – Reportez-vous à <i>SPÉCIFICATIONS D'ESSENCE</i>
Contenance du réservoir d'essence		37,8 L	
Quantité d'essence qui reste dans le réservoir lorsque le témoin de bas niveau d'essence S'ALLUME		± 12 L	
TRANSMISSION			
Type de transmission		Sélection du mode 2 ou 4 roues motrices	
Huile à différentiel avant/huile de transmission finale arrière	Contenance	Avant	500 ml
		Arrière	280 ml
	Type	Avant	Huile synthétique d'engrenages XPS (75W 90 API GL-5) (N/P 293 600 043) ou huile synthétique 75W 90 API GL5
		Arrière	Huile synthétique d'engrenages XPS 2 (N/P 293 600 140) ou une huile synthétique d'engrenages 75W 140 API GL-5
Transmission avant	Base	Différentiel autoverrouillable avant Visco-lok	
	Tous les modèles sauf de base	Différentiel autoverrouillable avant Visco-lok QE	
Rapport de démultiplication avant		3,6 à 1	

MODÈLE		800R	1000R
TRANSMISSION (suite)			
Transmission arrière		Engrenage conique droit/entraînement final	
Rapport de démultiplication arrière		3,6 à 1	
Graisse pour joint homocinétique		Graisse pour joint homocinétique (N/P 293 550 062)	
Graisse pour arbre de transmission		Graisse pour arbre de transmission (N/P 293 550 063)	
DIRECTION			
Volant		Volant inclinable réglable	
Rayon de braquage		244 cm	
SUSPENSION AVANT			
Type de suspension	Tous les modèles	Bras de suspension double à géométrie de contrôle et barre stabilisatrice	
Type de réglage de la précharge	Tous les modèles sauf le Limited	Came à 5 positions	
	Limited	Fileté	
Course		254 mm	
Amortisseur	Nombre		2
	Type	Tous les modèles sauf le Limited	À gaz/5 réglages de précharge du ressort
		Limited	Amortisseurs FOX 2.0 Podium à réservoir externe QS3† réglage de la compression et de la précharge



MODÈLE		800R	1000R
SUSPENSION ARRIÈRE			
Type de suspension	Tous les modèles	Bras de torsion oscillant indépendant (TTI) avec barre stabilisatrice externe	
Type de réglage de la précharge	Tous les modèles sauf le Limited	Came à 5 positions	
	Limited	Fileté	
Course		254 mm	
Amortisseur	Nombre		2
	Type	Tous les modèles sauf le Limited	À gaz/5 réglages de précharge du ressort
		Limited	Amortisseurs FOX 2.0 Podium à réservoir externe QS3† réglage de la compression et de la précharge
FREINS			
Frein avant	Type	Deux disques ventilés de 214 mm avec étrier hydraulique à 2 pistons	Deux disques ventilés de 220 mm avec étrier hydraulique à 2 pistons
Frein arrière	Type	Un disque ventilé de 214 mm avec étrier hydraulique à 2 pistons	
Liquide de frein	Contenance		250 ml
	Type		DOT 4
Étrier		Flottant	
Matériau des plaquettes de frein	Avant		Métallique
	Arrière		Métallique
Épaisseur minimale des plaquettes de frein		1 mm	
Épaisseur minimale des disques de frein	Avant		4 mm
	Arrière		4 mm
Gauchissement maximal des disques de frein		0,2 mm	

MODÈLE		800R	1000R
PNEUS			
Pression	Avant	Tous les modèles, sauf Mossy Oak et Limited	Chargé à plus de 181,3 kg : 83 kPa Chargé jusqu'à 181,3 kg : 69 kPa
		Mossy Oak Limited	Chargé à plus de 181,3 kg : 83 kPa Chargé jusqu'à 181,3 kg : 83 kPa
	Arrière	Tous les modèles, sauf Mossy Oak	Chargé à plus de 181,3 kg : 152 kPa Chargé jusqu'à 181,3 kg : 83 kPa
		Mossy Oak	Chargé à plus de 181,3 kg : 179 kPa Chargé jusqu'à 181,3 kg : 83 kPa
Hauteur minimum des blocs de la bande de roulement		3 mm	
Dimensions des pneus	Avant	Base	27 x 9 x 12 (po)
		Tous les modèles sauf de base	27 x 9 x 14 (po)
	Arrière	Base	27 x 11 x 12 (po)
		Tous les modèles sauf de base	27 x 11 x 14 (po)

MODÈLE		800R	1000R
ROUES			
Type		Base	Acier
		Tous les modèles sauf de base	Aluminium coulé
Dimensions de la jante	Avant	Base	12 x 6 (po)
		Tous les modèles sauf de base	14 x 6,5 (po)
	Arrière	Base	12 x 8 (po)
		Tous les modèles sauf de base	14 x 8,5 (po)
Couple de serrage des écrous de roue		100 N•m ± 10 N•m	
CHÂSSIS			
Type de cage		50 mm diamètre, acier à haute résistance, cage conforme selon la structure de protection en cas de renversement	
DIMENSIONS			
Longueur hors tout		De base DPS	300,4 cm
		Tous les modèles sauf de base et DPS	305,3 cm
Largeur hors tout		Base	148,9 cm
		DPS	155,6 cm
		Tous les modèles sauf de base et DPS	158,8 cm

MODÈLE		800R	1000R
DIMENSIONS (suite)			
Hauteur hors tout		182,9 cm	
Empattement		192,4 cm	
Largeur de la voie	Avant	Base	125,7 cm
		Tous les modèles sauf de base	131,9 cm
	Arrière	Base	121,9 cm
		Tous les modèles sauf de base	127,6 cm
Garde au sol		Tous les modèles	27,9 cm

MODÈLE		800R	1000R
CAPACITÉ DE CHARGE ET POIDS			
Poids à vide		584 kg	
Répartition du poids (avant/arrière)		44/56	
Capacité de la boîte de chargement	Total	272 kg	
	Supérieur	181 kg	
	Inférieur	272 kg	
Charge totale admissible (y compris le poids du conducteur, du passager, des autres charges et des accessoires ajoutés)	Tous les modèles sauf Limited et Mossy Oak Hunting Edition	363 kg	
	Modèle Limited	340 kg	
	Édition Mossy Oak Hunting	321 kg	
Poids nominal brut du véhicule	Base	994 kg	-
	DPS	1 007 kg	
	XT	1 049 kg	
	Limited	-	1 060 kg
	Édition Mossy Oak Hunting	-	1 060 kg
Capacité de remorquage	Avec rotule de remorquage de 2 po	680 kg (comprend 10 % au niveau de la flèche)	
	Avec rotule de remorquage de 1½ po	400 kg (comprend 10 % au niveau de la flèche)	
Fixation d'attelage		50,8 mm x 50,8 mm	

---

***Cette page est  
laissée intentionnellement en blanc***

# ***DÉPANNAGE***

---

# DIRECTIVES DE DÉPANNAGE

---

## LA COURROIE CVT GLISSE

---

1. Présence d'eau dans la boîte de vitesses CVT.
  - Reportez-vous à *OPÉRATIONS SPÉCIALES*.

---

## E S'AFFICHE SUR L'AFFICHAGE DE LA POSITION DE LA BOÎTE DE VITESSES

---

1. Le levier sélecteur est entre 2 positions.
  - Positionnez correctement le levier sélecteur à la position désirée.
2. Le levier sélecteur est mal ajusté.
  - Adressez-vous à un concessionnaire Can-Am autorisé.
3. Erreur de communication électrique.
  - Adressez-vous à un concessionnaire Can-Am autorisé.

---

## LE MOTEUR NE TOURNE PAS

---

1. Le commutateur d'allumage se trouve sur OFF.
  - Mettez le commutateur sur une des positions ON.
2. La boîte de vitesses n'est pas réglée sur « P » (STATIONNEMENT) ou « N » (POINT MORT).
  - Mettez la boîte de vitesses sur « P » (STATIONNEMENT) ou « N » (POINT MORT) ou appuyez sur la pédale de frein.
3. Fusible grillé.
  - Vérifiez les fusibles.
4. Batterie faible ou connexions desserrées.
  - Vérifiez le fusible du système de charge.
  - Vérifiez le message d'erreur du combiné d'instruments.
  - Vérifiez l'état des connexions et des bornes de la batterie.
  - La batterie doit être vérifiée par un concessionnaire Can-Am autorisé.
5. Bouton de démarrage du moteur défectueux.
  - Adressez-vous à un concessionnaire Can-Am autorisé.
6. Solénoïde du démarreur défectueux.
  - Adressez-vous à un concessionnaire Can-Am autorisé.
7. Clé D.E.S.S. non reconnue est affiché dans l'indicateur multifonction.
  - Nettoyez la clé D.E.S.S.



---

**LE MOTEUR TOURNE, MAIS REFUSE DE DÉMARRER**


---

**1. Moteur noyé (les bougies sont humides lorsqu'on les enlève).**

- *Si le moteur est noyé et ne démarre pas, on peut activer la fonction mode noyé qui bloque l'injection et coupe l'allumage quand on lance le moteur. Procédez comme suit :*
    - Mettez la clé dans le commutateur d'allumage et tournez-la à une position ON.
    - Enfoncez complètement la pédale d'accélérateur et **MAINTENEZ-LA** dans cette position.
    - Appuyez sur le bouton de DÉMARRAGE du moteur.
- Faites tourner le moteur pendant 10 secondes. Relâchez le bouton de DÉMARRAGE du moteur.*
- Relâchez la pédale d'accélérateur et faites tourner le moteur de nouveau pour le faire démarrer.*

**Si le moteur ne démarre toujours pas :**

- Retirez les bougies. Reportez-vous à **BOUGIES D'ALLUMAGE** dans la section **PROCÉDURES D'ENTRETIEN**.
  - Faites tourner le moteur à plusieurs reprises.
  - Ensuite, installez des bougies neuves si possible ou nettoyez et séchez les bougies.
  - Si le moteur ne démarre pas, adressez-vous à un concessionnaire Can-Am autorisé, un atelier de réparation ou une personne de son choix pour l'entretien, la réparation ou le remplacement. Pour plus d'informations à propos des demandes de garantie, reportez-vous à la **GARANTIE LIÉE AUX ÉMISSIONS (EPA, É.-U.)** du présent document.
- 2. L'essence ne parvient pas au moteur (bougies sèches lorsqu'on les enlève).**
- Vérifiez le niveau d'essence.
  - Vérifiez le fusible de la pompe à essence.
  - Préfiltre du filtre à essence obstrué ou panne de la pompe à essence. Adressez-vous à un concessionnaire Can-Am autorisé, un atelier de réparation ou une personne de son choix pour l'entretien, la réparation ou le remplacement. Pour plus d'informations à propos des demandes de garantie, reportez-vous à la **GARANTIE LIÉE AUX ÉMISSIONS (EPA, É.-U.)** du présent document.
- 3. Bougie/système d'allumage (aucune étincelle).**
- Vérifiez le fusible de l'allumage.
  - Enlevez la bougie et rebranchez-la à la bobine d'allumage.
  - Mettez la bougie à la masse sur le moteur, loin du puits de bougie, et démarrez. S'il n'y a pas d'étincelle, remplacez la bougie.
  - Si le problème persiste, adressez-vous à un concessionnaire Can-Am autorisé, un atelier de réparation ou une personne de son choix pour l'entretien, la réparation ou le remplacement. Pour plus d'informations à propos des demandes de garantie, reportez-vous à la **GARANTIE LIÉE AUX ÉMISSIONS (EPA, É.-U.)** du présent document.

## MANQUE D'ACCÉLÉRATION OU DE PUISSANCE DU MOTEUR

---

1. **La ceinture de sécurité n'est pas bouclée correctement. Vérifiez le message du combiné d'instruments.**
  - *Bouclez la ceinture de sécurité.*
2. **Bougie encrassée ou endommagée.**
  - *Remplacez les bougies.*
3. **Filtre à air du moteur obstrué ou sale.**
  - *Vérifiez le filtre à air et remplacez-le au besoin.*
  - *Vérifiez s'il y a des dépôts dans le boîtier de filtre à air du moteur.*
4. **Présence d'eau dans la boîte de vitesses CVT**
  - *Drainez l'eau de la CVT. Consultez les OPÉRATIONS SPÉCIALES.*
5. **Boîte de vitesses CVT usée ou sale.**
  - *Adressez-vous à un concessionnaire Can-Am autorisé.*
6. **Manque d'essence**
  - *Préfiltre du filtre à essence sale ou obstrué. Adressez-vous à un concessionnaire Can-Am autorisé, un atelier de réparation ou une personne de son choix pour l'entretien, la réparation ou le remplacement. Pour plus d'informations à propos des demandes de garantie, reportez-vous à la GARANTIE LIÉE AUX ÉMISSIONS (EPA, É.-U.) du présent document.*
7. **Le moteur est en mode préservation.**
  - *Vérifiez s'il y a un message sur l'indicateur multifonction.*
  - *Le témoin d'anomalie du moteur (CHECK ENGINE) de l'indicateur multifonction est allumé et indique le message « MODE PRÉSERVATION », adressez-vous à un concessionnaire Can-Am autorisé, un atelier de réparation ou une personne de son choix pour l'entretien, la réparation ou le remplacement. Pour plus d'informations à propos des demandes de garantie, reportez-vous à la GARANTIE LIÉE AUX ÉMISSIONS (EPA, É.-U.) du présent document.*

## SURCHAUFFE DU MOTEUR

---

1. **Bas niveau de liquide de refroidissement dans le circuit de refroidissement.**
  - *Vérifiez le niveau du liquide de refroidissement et remplir. Reportez-vous à PROCÉDURES D'ENTRETIEN. Adressez-vous à un concessionnaire Can-Am autorisé, un atelier de réparation ou une personne de son choix pour l'entretien, la réparation ou le remplacement. Pour plus de détails sur les réclamations de garantie, reportez-vous à la GARANTIE LIÉE AUX ÉMISSIONS (EPA, É.-U.) du présent document.*

2. **Le ventilateur de refroidissement ne fonctionne pas.**
  - Assurez-vous que le ventilateur de refroidissement n'est pas bloqué et qu'il fonctionne correctement.
  - Vérifiez le fusible du ventilateur. Reportez-vous à FUSIBLES sous PROCÉDURES D'ENTRETIEN.
3. **Ailettes de radiateur sales.**
  - Vérifiez et nettoyez les ailettes du radiateur. Reportez-vous à PROCÉDURES D'ENTRETIEN.

#### **RATÉS D'ALLUMAGE**

---

1. **Bougie encrassée, endommagée ou usée.**
  - Remplacez les bougies au besoin.
2. **Présence d'eau dans l'essence.**
  - Videz le système d'alimentation et remplissez-le d'essence neuve.

#### **LE RÉGIME DU MOTEUR AUGMENTE, MAIS LE VÉHICULE N'AVANCE PAS**

---

1. **Présence d'eau dans la boîte de vitesses CVT.**
  - Drainez l'eau de la CVT. Reportez-vous à OPÉRATIONS SPÉCIALES.
2. **Boîte de vitesses CVT usée ou sale ou défaillance de la courroie.**
  - Adressez-vous à un concessionnaire Can-Am autorisé.

#### **RÉPONSE PARTIELLE OU PAS DE RÉPONSE À PARTIR DE LA PÉDALE D'ACCÉLÉRATEUR (LE TÉMOIN D'ANOMALIE DU MOTEUR CHECK ENGINE EST ALLUMÉ ET LE MESSAGE ERREUR PPS EST AFFICHÉ)**

---

1. **Défaillance partielle des capteurs de la pédale d'accélérateur (PPS).**
  - Utilisez le bouton de neutralisation pour rétablir le fonctionnement normal de la pédale d'accélérateur. Adressez-vous à un concessionnaire Can-Am autorisé.
2. **Défaillance complète des capteurs de la pédale d'accélérateur (PPS).**
  - Utilisez le bouton de neutralisation pour outrepasser la pédale d'accélérateur pour déplacer le véhicule. Adressez-vous à un concessionnaire Can-Am autorisé.

# MESSAGES DE L'INDICATEUR MULTIFONCTION

En cas d'état anormal du moteur, les messages suivants peuvent être combinés avec un témoin.

Message	Description
CLÉ D.E.S.S. NON RECONNUE	Nettoyage clé D.E.S.S. requis.
MAUVAISE CLÉ	Mauvaise clé utilisée dans le commutateur d'allumage. Utilisez la clé destinée au véhicule.
ANOMALIE MOTEUR	Tous les défauts actifs ou anciennement actifs qui nécessitent une attention. Aucune restriction du moteur activée.
MODE PRÉSERVATION	Des défauts critiques nécessitant un diagnostic le plus tôt possible. Une restriction du moteur est activée ou le comportement du moteur est modifié.
ERREUR CRC ECM	Message d'erreur de l'ECM.
ERREUR TPS	Erreur carter de papillon, généralement suivi par un message mode préservation.
ERREUR CONTACTEUR DE FREIN	Erreur du signal de frein.
ECM NON RECONNUE	Message affiché lorsque l'indicateur est incapable d'identifier l'ECM.
VÉRIFIER DPS (modèles avec DPS)	Témoin d'anomalie moteur allumé. Indique que le système de servodirection dynamique (DPS) ne fonctionne pas correctement. Adressez-vous à un concessionnaire Can-Am autorisé.
ERREUR PPS	Capteur(s) de position de pédale défectueux. Reportez-vous à <i>BOUTON DE NEUTRALISATION</i> sous <i>COMMANDES SECONDAIRES</i> pour conduire le véhicule en mode préservation manuel.
MODE PRÉSERVATION MANUEL	Confirme que le mode préservation manuel est activé à l'aide du bouton de neutralisation en cas de défaillance de PPS.
CAPTEUR DE CARBURANT HORS DE PORTÉE	Lorsque la valeur de la résistance du capteur d'essence est hors de portée, l'indicateur multifonction (analogique/numérique) permet de la détecter et affiche le message.

# ***GARANTIE***

---

# **GARANTIE LIMITÉE BRP ÉTATS-UNIS ET CANADA : VCC CAN-AM® 2018**

## **1) PORTÉE DE LA GARANTIE LIMITÉE**

Bombardier Produits Récréatifs inc. (« BRP »)\* garantit ses véhicules côte à côte (« VCC ») Can-Am 2018 vendus par les concessionnaires de VTT Can-Am autorisés (tel que défini ci-après) aux États-Unis et au Canada contre tout vice de conception ou de fabrication pour la période décrite ci-dessous. La présente garantie limitée deviendra nulle et non avenue si : (1) le VCC a été utilisé dans le cadre d'une course ou de toute autre compétition, à n'importe quel moment, même par un propriétaire antérieur; ou (2) une modification du VCC a entraîné une altération de son fonctionnement, de ses performances ou de sa durée de vie, ou le VCC a été modifié dans le but de changer son utilisation première.

Les pièces et accessoires qui ne sont pas installés à l'usine ne sont pas couverts par cette garantie limitée. Veuillez vous reporter au texte de la garantie limitée applicable aux pièces et accessoires.

## **2) LIMITATION DE RESPONSABILITÉ**

**LA PRÉSENTE GARANTIE EST CONVENUE ET REMPLACE TOUTE AUTRE GARANTIE EXPRESSE OU IMPLICITE, Y COMPRIS ET SANS RESTREINDRE TOUTE GARANTIE DE VALEUR MARCHANDE OU TOUTE GARANTIE DE CONVENANCE À DES FINS OU UN USAGE PARTICULIER. DANS LA MESURE OÙ ON NE PEUT Y RENONCER, LA DURÉE DES GARANTIES IMPLICITES SE LIMITE À CELLE DE LA GARANTIE EXPRESSE. LES DOMMAGES IMPRÉVUS ET INDIRECTS NE SONT PAS COUVERTS EN VERTU DE LA PRÉSENTE GARANTIE. CERTAINS ÉTATS OU PROVINCES N'AUTORISENT PAS LES EXONÉRATIONS, LIMITES ET EXCLUSIONS IDENTIFIÉES PLUS HAUT QUI PEUVENT, PAR CONSÉQUENT, NE PAS S'APPLIQUER. LES DROITS SPÉCIFIQUES QUE CONFÈRE LA PRÉSENTE GARANTIE S'APPLIQUENT À SON TITULAIRE, QUI PEUT AUSSI AVOIR D'AUTRES DROITS QUI VARIENT SELON LES ÉTATS OU PROVINCES.**

Ni un distributeur, ni un concessionnaire BRP, ni aucune autre personne n'est autorisée à faire des déclarations ou des représentations ou encore à offrir des conditions garanties à propos du produit, qui sont autres que celles stipulées à la présente garantie limitée. BRP se réserve le droit de modifier en tout temps la présente garantie limitée, cela n'ayant toutefois aucun effet sur les conditions de garantie applicables et en vigueur lors de la vente des produits.

## **3) LES EXCLUSIONS – NE SONT PAS COUVERTES PAR LA GARANTIE**

Les éléments suivants ne sont, en aucune circonstance, couverts par la garantie :

- L'usure normale;
- Les éléments d'entretien de routine, les mises au point et réglages (pièces et main-d'œuvre);

- Les dommages causés par le défaut de se conformer aux normes d'entretien ou de remisage telles que stipulées dans le Guide du conducteur;
- Les dommages résultant de l'enlèvement de pièces, de réparations, d'entretien ou de service incorrects, de la modification ou de l'utilisation de pièces n'ayant pas été fabriquées ou approuvées par BRP, ou encore les dommages résultant de réparations effectuées par une personne n'étant pas un concessionnaire VCC Can-Am autorisé;
- Les dommages causés par un usage abusif, une utilisation anormale, la négligence, ou encore une utilisation non conforme aux recommandations décrites dans le Guide du conducteur VCC Can-Am;
- Les dommages résultant d'un accident, d'une submersion, d'un incendie, d'un vol, d'un acte de vandalisme ou de tout cas de force majeure;
- L'utilisation d'essences, d'huiles ou de lubrifiants qui ne sont pas adaptés au produit (reportez-vous au Guide du conducteur);
- Les dommages résultant de la rouille, corrosion et de l'exposition aux éléments naturels;
- Les dommages résultant d'introduction de neige ou d'eau;
- Le préjudice résultant de dommages imprévus, de dommages indirects ou de tout autre dommage, y compris entre autres le remorquage, le remisage, les appels téléphoniques, la location, le recours à un taxi, les inconvénients, les couvertures d'assurance, le remboursement de prêts, les pertes de temps et les pertes de revenus.

#### 4) DURÉE DE LA GARANTIE

La présente garantie limitée entrera en vigueur à compter de la première des deux dates suivantes : (1) la date de livraison au premier acheteur au détail ou; (2) la date à laquelle le produit est mis en service pour la première fois, et pour les périodes suivantes :

- SIX (6) MOIS CONSÉCUTIFS, pour utilisation privée ou commerciale. Pour les composants du système des gaz d'échappement, reportez-vous à *GARANTIE LIÉE AUX ÉMISSIONS (EPA, É.-U.)* du présent document.

La réparation ou le remplacement de pièces ou encore la prestation de services en vertu de la présente garantie ne prolonge pas sa durée au-delà de sa date d'échéance originale.

#### 5) CONDITIONS D'EXÉCUTION DE GARANTIE

La présente garantie s'applique **seulement** si **chacune** des conditions suivantes sont respectées :

- Le VCC Can-Am 2018 doit être acheté en tant que véhicule neuf et non utilisé par son premier propriétaire auprès d'un concessionnaire de VCC Can-Am autorisé à distribuer des produits Can-Am dans le pays où la vente a été conclue (« le concessionnaire de VCC Can-Am »);
- Le processus d'inspection de prélivraison prescrit par BRP doit être effectué, documenté et signé par l'acheteur;
- Le VCC Can-Am 2018 doit être enregistré en bonne et due forme par un concessionnaire de VCC Can-Am autorisé;

- Le VCC Can-Am 2018 doit être acheté dans le pays où le propriétaire réside;
- L'entretien périodique indiqué dans le Guide du conducteur doit être exécuté ponctuellement afin de maintenir la couverture de la garantie. BRP se réserve le droit de rendre la couverture de garantie conditionnelle à la preuve que l'entretien a été effectué adéquatement.

Si l'une des conditions précédentes n'est pas rencontrée, BRP n'a pas l'obligation d'honorer la garantie limitée reliée aux véhicules en question et ce, tant pour une utilisation privée que commerciale. De telles restrictions sont nécessaires afin que BRP puisse préserver le caractère sécuritaire de ses produits ainsi que la sécurité de ses clients et du public.

## **6) CONDITIONS D'OBTENTION DE LA COUVERTURE DE GARANTIE**

Le consommateur doit cesser d'utiliser le VCC dès la découverte d'une anomalie. Le consommateur doit aviser un concessionnaire Can-Am dans les trois (3) jours suivant la découverte d'un vice; il doit également lui donner un accès raisonnable au produit ainsi qu'un délai raisonnable pour le réparer. Le consommateur doit présenter au concessionnaire Can-Am une preuve d'achat du produit et doit signer le bon de réparation avant le début des réparations afin de valider une demande de travail sous garantie. Toute pièce remplacée en vertu de la présente garantie limitée devient la propriété de BRP.

## **7) CE QUE BRP FERA**

Les obligations de BRP en vertu de la présente garantie se limitent, à son choix, soit à réparer les pièces qui, dans des conditions normales d'utilisation, d'entretien et de service, présentent un vice, ou soit à remplacer ces pièces par des pièces d'origine VCC Can-Am neuves, sans frais pour le coût des pièces et (ou) de la main-d'œuvre encouru par un concessionnaire VCC Can-Am et ce pour la durée de couverture de la présente garantie et aux conditions décrites ici. La responsabilité de BRP est limitée à la réparation ou au remplacement des pièces. Aucune réclamation concernant une rupture de garantie ne peut entraîner l'annulation ou la rescision de la vente du VCC au propriétaire.

Si une réparation couverte par cette garantie est requise alors que le produit se trouve en dehors du pays où elle a été achetée, le propriétaire sera responsable des charges additionnelles causées par les pratiques et conditions locales, telles que, sans s'y limiter, le transport, les assurances, les taxes, les droits de licence, les frais d'importation, et tout autres débours, y compris ceux exigés par les gouvernements, états, territoires et leurs organismes respectifs.

BRP se réserve le droit d'améliorer ou de modifier ses produits en tout temps sans encourir aucune obligation de modifier les produits fabriqués auparavant.

## **8) GARANTIE SUPPLÉMENTAIRE DU FOURNISSEUR**

Un récepteur GPS peut être fourni par BRP comme équipement standard sur certains VCC Can-Am 2018. Le récepteur GPS est couvert par la garantie limitée de BRP. Toute couverture de garantie supplémentaire offerte



par le « fournisseur » de récepteur GPS dont la durée est supérieure à la garantie limitée de BRP doit être gérée entre le concessionnaire ou le consommateur et le « fournisseur » de récepteur GPS.

## **9) TRANSFERT**

Si la propriété d'un produit est transférée durant la période de garantie, cette garantie limitée assujettie à ses propres termes et modalités sera également transférée et sera valide pendant le reste de la période de couverture, à condition que BRP ou un distributeur/concessionnaire de VCC Can-Am autorisé reçoive une preuve que l'ancien propriétaire a accepté le transfert de propriété, et reçoive également les coordonnées du nouveau propriétaire.

## **10) SERVICE À LA CLIENTÈLE**

Face à un conflit ou à un problème de service relié à la présente garantie limitée, BRP vous suggère d'essayer de résoudre la situation directement chez le concessionnaire autorisé en présence du gérant de service ou du propriétaire. Si la situation n'est toujours pas réglée, faites parvenir votre plainte par écrit à l'adresse ci-dessous, ou téléphonez au numéro suivant :

Si le différend n'est toujours pas résolu, communiquez avec BRP en remplissant un formulaire de contact du client à [www.brp.com](http://www.brp.com) ou communiquez avec BRP par la poste à l'une des adresses énumérées sous la rubrique *NOUS JOINDRE* de ce guide.

\* Aux États-Unis, les produits sont distribués par BRP US Inc.

© 2017 Bombardier Produits Récréatifs inc. Tous droits réservés.

® Marque de commerce de Bombardier Produits Récréatifs inc. ou de ses sociétés affiliées.

---

## GARANTIE LIÉE AUX ÉMISSIONS (EPA, É.-U.)

Bombardier Produits Récréatifs inc. (« BRP ») garantit à l'acheteur et à chaque propriétaire ultérieur que ce véhicule neuf, y compris toutes les parties de son système de contrôle des émissions d'échappement et son système de récupération des vapeurs d'essence, remplissent deux conditions :

1. Ils sont conçus, fabriqués et équipés de telle sorte qu'ils sont conformes au moment de la vente à l'acheteur final avec les exigences 40 CFR 1051 et 40 CFR 1060.
2. Ils sont exempts de défauts de matériaux et de fabrication qui peuvent les empêcher de répondre aux exigences 40 CFR 1051 et 40 CFR 1060.

Si la condition de garantie est remplie, BRP réparera ou remplacera, à sa discrétion, toute pièce ou composant avec un défaut de matériau ou de fabrication qui augmenterait les émissions du moteur de tout polluant réglementé pendant la période de garantie indiquée, sans frais pour le propriétaire, y compris les dépenses relatives au diagnostic et la réparation ou le remplacement des pièces liés aux émissions. Toutes les pièces défectueuses remplacées au titre de cette garantie deviennent la propriété de BRP.

Pour les demandes de garantie en lien avec les systèmes antipollution, BRP limite le diagnostic et la réparation des pièces liées aux systèmes antipollution aux concessionnaires Can-Am autorisés, sauf pour des réparations d'urgence, tel que requis par l'article 2 de la liste suivante

En tant que fabricant, certifiant, BRP ne refusera pas les demandes de garantie liées aux émissions basées sur une des situations suivantes :

1. Entretien ou autre service effectué par BRP ou par des installations BRP autorisées.
2. Travaux de réparation de moteur/matériel qu'un opérateur a effectués pour corriger une situation urgente et dangereuse attribuable à BRP tant que l'opérateur tente de rétablir le moteur/matériel à sa configuration appropriée dès que possible.
3. Toute action ou inaction de l'opérateur sans rapport avec la demande de garantie.
4. Entretien qui a été effectué plus fréquemment que ce que BRP recommande.
5. Tout ce qui est de la faute ou de la responsabilité de BRP.
6. L'utilisation de toute essence qui est couramment disponible lorsque le matériel fonctionne, sauf si les instructions écrites d'entretien de BRP affirment que cette essence pourrait nuire au système de contrôle des émissions du matériel et l'opérateur peut facilement trouver l'essence appropriée. Reportez-vous la section Entretien et celle sur les spécifications de l'essence.

## Période de garantie liée aux émissions

La Garantie liée aux émissions est valide pour la période suivante selon la première éventualité :

	HEURES	MOIS	KILOMÈTRES
Composants liés aux émissions d'échappement	500	30	5 000
Composants liés au système de récupération des vapeurs d'essence	S. O.	24	S. O.

## Composants couverts

La garantie relative aux émissions couvre tous les composants dont la défaillance pourrait augmenter les émissions d'un polluant réglementé par un moteur, y compris les composants suivants :

1. Pour les émissions d'échappement, les composants en lien avec les émissions comprennent des pièces de moteur liées aux systèmes suivants :
  - Système d'admission d'air
  - Système d'alimentation
  - Système d'allumage
  - Systèmes de recirculation des gaz d'échappement
2. Les pièces suivantes sont aussi considérées comme des composants du système des gaz d'échappement :
  - Dispositifs de post-traitement
  - Soupapes de ventilation du carter
  - Capteurs
  - Unités de contrôle électronique
3. Les pièces suivantes sont considérées comme un composant du système de récupération des vapeurs d'essence :
  - Réservoir d'essence
  - Bouchon du réservoir
  - Canalisation d'essence
  - Raccords de canalisation d'essence
  - Fixations\*
  - Soupapes de surpression\*
  - Soupapes de régulation\*
  - Électrovannes de régulation\*
  - Contrôles électroniques\*
  - Diaphragmes de commande à dépression\*
  - Câbles de commande\*
  - Tringleries de commande\*
  - Robinets de purge
  - Tuyaux de vapeur
  - Séparateur liquide/vapeur
  - Réservoir à charbon activé

- Support de montage du réservoir à charbon activé
  - Port de connexion de purge du carburateur
4. Les composants en lien avec les émissions comprennent également toute autre pièce dont le seul but est de réduire les émissions ou dont la défaillance augmentera les émissions sans dégrader significativement les performances du moteur.

### **Limitation de la portée**

En tant que fabricant, certifiant, BRP peut refuser les demandes de garantie liées aux émissions pour des défaillances qui ont été causées par un entretien ou une utilisation inapproprié de la part du propriétaire ou de l'exploitant, soit accidentellement pour lequel le fabricant n'a aucune responsabilité ou en cas de force majeure. Par exemple, une réclamation relative à la garantie des émissions n'a pas à être honorée pour des défaillances qui ont été directement causées par l'abus de l'utilisateur du moteur/équipement ou de l'utilisation par l'utilisateur du moteur/équipement d'une façon pour lequel il n'a pas été conçu et ne sont pas imputable au fabricant en aucune façon.

\* En relation avec le système de récupération des vapeurs d'essence

\* Aux États-Unis, les produits sont distribués par BRP US Inc.

# **GARANTIE LIMITÉE INTERNATIONALE BRP : VCC CAN-AM® 2018**

## **1) PORTÉE DE LA GARANTIE LIMITÉE**

Bombardier Produits Récréatifs inc. (« BRP »)\* garantit ses VCC Can-Am 2018 vendus par un distributeur ou un concessionnaire autorisé par BRP à distribuer des VCC Can-Am (« distributeur/concessionnaire VCC Can-Am ») hors du Canada, des États-Unis, des pays membres de l'Espace économique européen (ce qui comprend les états membres de l'Union Européenne, la Norvège, l'Islande et le Liechtenstein) (« EEE »), la Turquie, des pays membres de la Communauté des États indépendants (« CEI ») (ce qui comprend l'Ukraine et le Turkménistan) et de la Turquie, contre tout vice de conception ou de fabrication pour la période décrite ci-dessous.

Les pièces et accessoires qui ne sont pas installés à l'usine ne sont pas couverts par cette garantie limitée. Veuillez vous reporter au texte de la garantie limitée applicable aux pièces et accessoires.

La présente garantie limitée deviendra nulle et non avenue si : (1) Le VCC a été utilisé dans le cadre d'une course ou de toute autre compétition, à n'importe quel moment, même par un propriétaire antérieur; ou (2) une modification du VCC a entraîné une altération de son fonctionnement, de ses performances ou de sa durée de vie, ou le VCC a été modifié dans le but de changer son utilisation première.

## **2) LIMITATION DE RESPONSABILITÉ**

**DANS LA MESURE OÙ LA LOI LE PERMET, LA PRÉSENTE GARANTIE EST CONVENUE ET REMPLACE TOUTE AUTRE GARANTIE EXPRESSE OU IMPLICITE, Y COMPRIS ET SANS RESTREINDRE TOUTE GARANTIE DE VALEUR MARCHANDE OU TOUTE GARANTIE DE CONVENANCE À DES FINS OU UN USAGE PARTICULIER. DANS LA MESURE OÙ ON NE PEUT Y RENONCER, LA DURÉE DES GARANTIES IMPLICITES SE LIMITE À CELLE DE LA GARANTIE EXPRESSE. LES DOMMAGES IMPRÉVUS ET INDIRECTS NE SONT PAS COUVERTS EN VERTU DE LA PRÉSENTE GARANTIE. CERTAINES JURIDICTIONS NE PERMETTENT PAS LES RENONCIATIONS, RESTRICTIONS ET EXCLUSIONS SUSMENTIONNÉES; PAR CONSÉQUENT, CES DERNIÈRES PEUVENT NE PAS VOUS CONCERNER. LES DROITS SPÉCIFIQUES QUE CONFÈRE LA PRÉSENTE GARANTIE S'APPLIQUENT À SON TITULAIRE, QUI PEUT AUSSI AVOIR D'AUTRES DROITS QUI VARIENT SELON LES PAYS. (POUR LES PRODUITS VENDUS EN AUSTRALIE VOIR LA CLAUSE 4 CI-DESSOUS).**

Ni un distributeur/concessionnaire VCC Can-Am, ni aucune autre personne n'est autorisée à faire des déclarations ou des représentations ou encore à offrir des conditions garanties à propos du produit, qui sont autres que celles stipulées à la présente garantie limitée. S'il y a lieu, ces actes ne pourront être opposables à BRP.

BRP se réserve le droit de modifier en tout temps la présente garantie, cela n'ayant toutefois aucun effet sur les conditions de garantie applicables et en vigueur lors de la vente des produits.

### **3) LES EXCLUSIONS NE SONT PAS COUVERTES PAR LA GARANTIE**

Les éléments suivants ne sont, en aucune circonstance, couverts par cette garantie :

- L'usure normale;
- Les éléments d'entretien de routine, les mises au point et réglages (pièces et main-d'œuvre);
- Les dommages causés par négligence ou le défaut de se conformer aux normes d'entretien ou de remisage telles que stipulées dans le Guide du conducteur;
- Les dommages résultant de l'enlèvement de pièces, de réparations, d'entretien ou de service incorrects, de la modification ou de l'utilisation de pièces n'ayant pas été fabriquées ou approuvées par BRP, ou encore les dommages résultant de réparations effectuées par une personne n'étant pas un concessionnaire/distributeur VCC Can-Am autorisé;
- Les dommages causés par un usage abusif, une utilisation anormale, la négligence, ou encore une utilisation non conforme aux recommandations du Guide du conducteur;
- Les dommages résultant d'un accident, d'une submersion, d'un incendie, d'un vol, d'un acte de vandalisme ou de tout cas de force majeure;
- L'utilisation d'essences, d'huiles ou de lubrifiants qui ne sont pas adaptés au produit (reportez-vous au Guide du conducteur);
- Les dommages résultant de la corrosion ou de l'exposition aux éléments naturels;
- Les dommages résultant d'introduction de neige ou d'eau;
- Le préjudice résultant de dommages imprévus, de dommages indirects ou de tout autre dommage, y compris entre autres le remorquage, les coûts de transport, le remisage, les appels téléphoniques, la location, le recours à un taxi, les inconvénients, les couvertures d'assurance, le remboursement de prêts, les pertes de temps et les pertes de revenus ou la perte de jouissance du véhicule pendant la durée du service ou des réparations.

### **4) DURÉE DE LA GARANTIE**

La présente garantie entrera en vigueur à compter de la première des deux dates suivantes : (1) la date de livraison au premier acheteur au détail ou; (2) la date à laquelle le produit est mis en service pour la première fois, et ce pour une période de :

- SIX (6) MOIS CONSÉCUTIFS, pour utilisation privée ou commerciale.

La réparation ou le remplacement de pièces ou encore la prestation de services en vertu de la présente garantie ne prolonge pas sa durée au-delà de sa date d'échéance originale.

### **POUR LES PRODUITS VENDUS EN AUSTRALIE SEULEMENT**

Rien dans ces modalités de la garantie devraient être utiliser pour exclure, restreindre ou modifier l'application de toute condition, garantie, droit ou recours conféré ou implicite en vertu de la Competition and Consumer Act 2010 (Cth), y compris l'Australian Consumer Law ou toute autre loi,

où de le faire serait contraire à cette loi, ou faire en sorte qu'une partie des présentes modalités soit non avenue. Les avantages qui vous sont donnés sous cette garantie limitée sont en plus des autres droits et recours que vous avez sous la loi australienne.

Nos produits viennent avec des garanties qui ne peuvent être exclues en vertu l'Australian Consumer Law. Vous avez droit à un remplacement ou un remboursement pour une défaillance majeure et une compensation pour toute autre perte ou dommage raisonnablement prévisible. Vous avez également le droit d'avoir les produits réparés ou remplacés si les produits ne parviennent pas à être de qualité acceptable et que la défaillance ne constitue pas une défaillance majeure.

## 5) CONDITIONS D'EXÉCUTION DE GARANTIE

La présente garantie s'applique **seulement** si **chacune** des conditions suivantes sont respectées :

- Le VCC Can-Am 2018 doit être acheté en tant que véhicule neuf et non utilisé par son premier propriétaire auprès d'un distributeur/concessionnaire VCC Can-Am autorisé à distribuer des VCC Can-Am dans le pays où la vente a été conclue;
- Le processus d'inspection de prélivraison prescrit par BRP doit être effectué et documenté;
- Le produit doit être enregistré en bonne et due forme par un distributeur/concessionnaire VCC Can-Am autorisé;
- Le VCC Can-Am 2018 doit être acheté dans le pays ou le regroupement de pays de résidence de l'acheteur; et
- L'entretien périodique indiqué dans le Guide du conducteur doit être exécuté ponctuellement afin de maintenir la couverture de la garantie. BRP se réserve le droit de rendre la couverture de garantie conditionnelle à la preuve que l'entretien a été effectué adéquatement.

Si l'une des conditions précédentes n'est pas rencontrée, BRP n'a pas l'obligation d'honorer la garantie limitée reliée aux véhicules en question et ce, tant pour une utilisation privée que commerciale. De telles restrictions sont nécessaires afin que BRP puisse préserver le caractère sécuritaire de ses produits ainsi que la sécurité de ses clients et du public.

## 6) CONDITIONS D'OBTENTION DE LA COUVERTURE DE GARANTIE

Le consommateur doit cesser d'utiliser le VCC dès la découverte d'une anomalie. Le consommateur doit aviser un distributeur/concessionnaire VCC Can-Am dans les deux (2) mois suivant la découverte d'un vice; il doit également lui donner un accès raisonnable au produit ainsi qu'un délai raisonnable pour le réparer. Le consommateur doit présenter au distributeur/concessionnaire de VCC Can-Am une preuve d'achat du produit et doit signer le bon de réparation avant le début des réparations afin de valider une demande de travail sous garantie. Toute pièce remplacée en vertu de la présente garantie limitée devient la propriété de BRP.

Veuillez prendre note que le délai de notification est soumis à la législation nationale ou locale applicable dans le pays du client.

## **7) CE QUE BRP FERA**

Dans la mesure où la loi le permet, les obligations de BRP en vertu de la présente garantie se limitent, à son choix, soit à réparer les pièces qui, dans des conditions normales d'utilisation, d'entretien et de service, présentent un vice, ou soit à remplacer ces pièces par des pièces d'origine VCC Can-Am neuves, sans frais pour le coût des pièces et (ou) de la main-d'œuvre encouru par un distributeur/concessionnaire de VCC Can-Am et ce pour la durée de couverture de la présente garantie et aux conditions décrites ici. La responsabilité de BRP est limitée à la réparation ou au remplacement des pièces. Aucune réclamation concernant une rupture de garantie ne peut entraîner l'annulation ou la rescision de la vente du VCC Can-Am au propriétaire. Vous avez peut-être d'autres droits, lesquels peuvent varier d'un pays à l'autre.

Si une réparation couverte par cette garantie est requise alors que le produit se trouve en dehors du pays où elle a été achetée, le propriétaire sera responsable des charges additionnelles causées par les pratiques et conditions locales, telles que, sans s'y limiter, le transport, les assurances, les taxes, les droits de licence, les frais d'importation, et tout autres débours, y compris ceux exigés par les gouvernements, états, territoires et leurs organismes respectifs.

BRP se réserve le droit d'améliorer ou de modifier ses produits en tout temps sans encourir aucune obligation de modifier les produits fabriqués auparavant.

## **8) TRANSFERT**

Si la propriété d'un produit est transférée durant la période de garantie, cette garantie limitée assujettie à ses propres termes et modalités sera également transférée et sera valide pendant le reste de la période de couverture, à condition que BRP ou un distributeur/concessionnaire VCC Can-Am autorisé reçoive une preuve que l'ancien propriétaire a accepté le transfert de propriété, et reçoive également les coordonnées du nouveau propriétaire.



## 9) SERVICE À LA CLIENTÈLE

Face à un conflit ou à un problème de service relié à la présente garantie limitée, BRP vous suggère d'essayer de résoudre le problème directement chez le concessionnaire/distributeur VCC Can-Am autorisé. BRP vous suggère d'essayer de résoudre la situation directement avec le gérant de service ou le propriétaire du distributeur/concessionnaire VCC Can-Am autorisé.

Si le différend n'est toujours pas résolu, communiquez avec BRP en remplissant un formulaire de contact du client à [www.brp.com](http://www.brp.com) ou communiquez avec BRP par la poste à l'une des adresses énumérées sous la rubrique *NOUS JOINDRE* de ce guide.

\* Pour le territoire couvert par cette garantie limitée, les produits sont distribués et entretenus par Bombardier Produits Récréatifs inc. ou ses sociétés affiliées.

© 2017 Bombardier Produits Récréatifs inc. Tous droits réservés.

® Marque de commerce de Bombardier Produits Récréatifs inc. ou de ses sociétés affiliées.

---

# **GARANTIE LIMITÉE BRP POUR L'ESPACE ÉCONOMIQUE EUROPÉEN, LA COMMUNAUTÉ DES ÉTATS INDÉPENDANTS ET LA TURQUIE : VCC CAN-AM® 2018**

## **1) PORTÉE DE LA GARANTIE LIMITÉE**

Bombardier Produits Récréatifs inc. (« BRP »)\* garantit ses VCC Can-Am 2018 vendus par un distributeur ou un concessionnaire autorisé par BRP à distribuer les produits VCC Can-Am (« Distributeur/concessionnaire VCC Can-Am ») dans un des pays membres de l'Espace économique européen (« EEE ») (ce qui comprend les états membres de l'Union européenne, la Norvège, l'Islande et le Liechtenstein), dans les pays membres de la Communauté des états indépendants (« CEI ») (ce qui comprend l'Ukraine et le Turkménistan) et la Turquie contre tout vice de conception ou de fabrication pour la période décrite ci-dessous.

Les pièces et accessoires qui ne sont pas installés à l'usine ne sont pas couverts par cette garantie limitée. Veuillez vous reporter au texte de la garantie limitée applicable aux pièces et accessoires.

La présente garantie limitée deviendra nulle et non avenue si : (1) Le VCC a été utilisé dans le cadre d'une course ou de toute autre compétition, à n'importe quel moment, même par un propriétaire antérieur; ou (2) une modification du VCC a entraîné une altération de son fonctionnement, de ses performances ou de sa durée de vie, ou le VCC a été modifié dans le but de changer son utilisation première.

## **2) LIMITATION DE RESPONSABILITÉ**

**DANS LA MESURE OÙ LA LOI LE PERMET, LA PRÉSENTE GARANTIE EST CONVENUE ET REMPLACE TOUTE AUTRE GARANTIE EXPRESSE OU IMPLICITE, Y COMPRIS ET SANS RESTREINDRE TOUTE GARANTIE DE VALEUR MARCHANDE OU TOUTE GARANTIE DE CONVENANCE À DES FINS OU UN USAGE PARTICULIER. DANS LA MESURE OÙ ON NE PEUT Y RENONCER, LA DURÉE DES GARANTIES IMPLICITES SE LIMITE À CELLE DE LA GARANTIE EXPRESSE. LES DOMMAGES IMPRÉVUS ET INDIRECTS NE SONT PAS COUVERTS EN VERTU DE LA PRÉSENTE GARANTIE. CERTAINES JURIDICTIONS NE PERMETTENT PAS LES RENONCIATIONS, RESTRICTIONS ET EXCLUSIONS SUSMENTIONNÉES; PAR CONSÉQUENT, CES DERNIÈRES PEUVENT NE PAS VOUS CONCERNER. LES DROITS SPÉCIFIQUES QUE CONFÈRE LA PRÉSENTE GARANTIE S'APPLIQUENT À SON TITULAIRE, QUI PEUT AUSSI AVOIR D'AUTRES DROITS QUI VARIENT SELON LES PAYS.**

Ni un distributeur/concessionnaire VCC Can-Am, ni aucune autre personne n'est autorisée à faire des déclarations ou des représentations ou encore à offrir des conditions garanties à propos du produit, qui sont autres que celles stipulées à la présente garantie limitée. S'il y a lieu, ces actes ne pourront être opposables à BRP.

BRP se réserve le droit de modifier en tout temps la présente garantie, cela n'ayant toutefois aucun effet sur les conditions de garantie applicables et en vigueur lors de la vente des produits.

### **3) EXCLUSIONS – NE SONT PAS COUVERTS PAR LA GARANTIE**

Les éléments suivants ne sont, en aucune circonstance, couverts par cette garantie :

- L'usure normale;
- Les éléments d'entretien de routine, les mises au point et réglages (pièces et main-d'œuvre);
- Les dommages causés par négligence ou le défaut de se conformer aux normes d'entretien ou de remisage telles que stipulées dans le Guide du conducteur;
- Les dommages résultant de l'enlèvement de pièces, de réparations, d'entretien ou de service incorrects, de la modification ou de l'utilisation de pièces n'ayant pas été fabriquées ou approuvées par BRP, ou encore les dommages résultant de réparations effectuées par une personne n'étant pas un concessionnaire/distributeur VCC Can-Am autorisé;
- Les dommages causés par un usage abusif, une utilisation anormale, la négligence, ou encore une utilisation non conforme aux recommandations du Guide du conducteur;
- Les dommages résultant d'un événement extérieur, d'un accident, d'une submersion, d'introduction de neige ou d'eau, d'un incendie, d'un vol, d'un acte de vandalisme ou de tout cas de force majeure;
- L'utilisation d'essences, d'huiles ou de lubrifiants qui ne sont pas adaptés au produit (reportez-vous au Guide du conducteur);
- Les dommages résultant de la corrosion ou de l'exposition aux éléments naturels;
- Le préjudice résultant de dommages imprévus, de dommages indirects ou de tout autre dommage, y compris entre autres le remorquage, les coûts de transport, le remisage, les appels téléphoniques, la location, le recours à un taxi, les inconvénients, les couvertures d'assurance, le remboursement de prêts, les pertes de temps et les pertes de revenus ou la perte de jouissance du véhicule pendant la durée du service ou des réparations.

### **4) DURÉE DE LA GARANTIE**

La présente garantie entrera en vigueur à compter de la première des deux dates suivantes : (1) la date de livraison au premier acheteur au détail ou; (2) la date à laquelle le produit est mis en service pour la première fois, et ce pour une période de :

- VINGT-QUATRE (24) MOIS CONSÉCUTIFS, pour utilisation privée.
- SIX (6) MOIS CONSÉCUTIFS, pour utilisation commerciale ou locative.

Un produit est utilisé à des fins commerciales lorsqu'on l'utilise dans le cadre de tout travail ou emploi qui génère des revenus, à n'importe quel moment de la période de garantie. Un produit est également utilisé à des fins commerciales lorsque, à n'importe quel moment de la période de garantie, il est immatriculé à des fins commerciales.

La réparation ou le remplacement de pièces ou encore la prestation de services en vertu de la présente garantie ne prolonge pas sa durée au-delà de sa date d'échéance originale.

Veillez prendre note que la durée ou toutes autres modalités de la garantie sont sujettes aux lois locales ou nationales qui s'appliquent pour votre pays.

## **5) CONDITIONS D'EXÉCUTION DE GARANTIE**

La présente garantie s'applique **seulement** si **chacune** des conditions suivantes sont respectées :

- Le VCC Can-Am 2018 doit être acheté en tant que véhicule neuf et non utilisé par son premier propriétaire auprès d'un distributeur/concessionnaire VCC Can-Am autorisé à distribuer des VCC Can-Am dans le pays où la vente a été conclue;
- Le processus d'inspection de prélivraison prescrit par BRP doit être effectué et documenté;
- Le produit doit être enregistré en bonne et due forme par un distributeur/concessionnaire VCC Can-Am autorisé;
- Le VCC Can-Am 2018 doit être acheté dans le pays ou le regroupement de pays de résidence de l'acheteur; et
- L'entretien périodique indiqué dans le Guide du conducteur doit être exécuté ponctuellement afin de maintenir la couverture de la garantie. BRP se réserve le droit de rendre la couverture de garantie conditionnelle à la preuve que l'entretien a été effectué adéquatement.

Si l'une des conditions précédentes n'est pas rencontrée, BRP n'a pas l'obligation d'honorer la garantie limitée reliée aux véhicules en question et ce, tant pour une utilisation privée que commerciale. De telles restrictions sont nécessaires afin que BRP puisse préserver le caractère sécuritaire de ses produits ainsi que la sécurité de ses clients et du public.

## **6) CONDITIONS D'OBTENTION DE LA COUVERTURE DE GARANTIE**

Le consommateur doit cesser d'utiliser le VCC dès la découverte d'une anomalie. Le consommateur doit aviser un distributeur/concessionnaire VCC Can-Am dans les deux (2) mois suivant la découverte d'un vice; il doit également lui donner un accès raisonnable au produit ainsi qu'un délai raisonnable pour le réparer. Le consommateur doit présenter au distributeur/concessionnaire de VCC Can-Am une preuve d'achat du produit et doit signer le bon de réparation avant le début des réparations afin de valider une demande de travail sous garantie. Toute pièce remplacée en vertu de la présente garantie limitée devient la propriété de BRP.

Notez que la période de notification est soumise à la législation nationale ou locale applicable du pays concerné.

## **7) CE QUE BRP FERA**

Dans la mesure où la loi le permet, les obligations de BRP en vertu de la présente garantie se limitent, à son choix, soit à réparer les pièces qui, dans des conditions normales d'utilisation, d'entretien et de service, présentent un vice, ou soit à remplacer ces pièces par des pièces d'origine VCC Can-Am neuves, sans frais pour le coût des pièces et (ou) de la main-d'œuvre encouru par un distributeur/concessionnaire VCC Can-Am et ce pour la durée de couverture de la présente garantie et aux conditions décrites ici. La responsabilité de BRP est limitée à la réparation ou au rem-

placement des pièces. Aucune réclamation concernant une rupture de garantie ne peut entraîner l'annulation ou la rescision de la vente du VCC Can-Am au propriétaire. Vous avez peut-être d'autres droits, lesquels peuvent varier d'un pays à l'autre.

Dans l'éventualité où ce service serait requis à l'extérieur de l'EEE, le propriétaire assume la responsabilité de tous les frais supplémentaires conformément aux pratiques et conditions locales, comme, sans s'y limiter, le fret, l'assurance, les taxes, les frais de licence, les taxes d'importation, ainsi que tous les autres frais, y compris ceux imposés par les gouvernements, les États, les territoires et leurs agences respectives.

BRP se réserve le droit d'améliorer ou de modifier ses produits en tout temps sans encourir aucune obligation de modifier les produits fabriqués auparavant.

## **8) TRANSFERT**

Si la propriété d'un produit est transférée au cours de la période de garantie, cette garantie sera également transférée et sera valide pour la période de couverture restante lorsque BRP ou un distributeur/concessionnaire autorisé VCC Can-Am reçoit une preuve que l'ancien propriétaire a accepté le transfert de propriété, ainsi que les coordonnées du nouveau propriétaire.

## **9) SERVICE À LA CLIENTÈLE**

Face à un conflit ou à un problème de service relié à la présente garantie limitée, BRP vous suggère d'essayer de résoudre le problème directement chez le concessionnaire/distributeur VCC Can-Am autorisé. BRP vous suggère d'essayer de résoudre la situation directement avec le gérant de service ou le propriétaire du distributeur/concessionnaire VCC Can-Am autorisé.

Si le différend n'est toujours pas résolu, communiquez avec BRP en remplissant un formulaire de contact du client à [www.brp.com](http://www.brp.com) ou communiquez avec BRP par la poste à l'une des adresses énumérées sous la rubrique *NOUS JOINDRE* de ce guide.

\* Dans les pays membres de l'EEE, BRP European Distribution S.A. et d'autres sociétés affiliées de BRP distribuent et offrent les services reliés aux produits.

© 2017 Bombardier Produits Récréatifs inc. Tous droits réservés.

® Marque de commerce de Bombardier Produits Récréatifs inc. ou de ses sociétés affiliées.

## **MODALITÉS ADDITIONNELLES POUR LA FRANCE**

Les modalités suivantes ne sont applicables qu'aux produits vendus en France :

Le vendeur est tenu de livrer un bien conforme au contrat et répond des défauts existants lors de la livraison. Il répond également des défauts de conformité résultant de l'emballage, des instructions de montage ou de l'installation lorsque c'est de sa responsabilité par le contrat ou réalisé sous sa responsabilité. Pour être conforme au contrat, le bien doit :

1. Être conforme à l'usage normal de marchandises similaires à cet égard et, le cas échéant :
  - Corresponde à la description donnée par le vendeur et posséder les qualités que celui-ci a présentées à l'acheteur sous forme d'échantillon ou de modèle;
  - Présenter les qualités qu'un acheteur peut légitimement attendre eut égard aux déclarations publiques faites par le vendeur, par le fabricant ou par son représentant, notamment dans la publicité ou l'étiquetage; ou
2. Présenter les caractéristiques définies d'un commun accord par les parties ou être propre à tout usage spécial recherché par l'acheteur, porté à la connaissance du vendeur et que ce dernier a accepté.

L'action résultant du défaut de conformité se prescrit par deux ans à compter de la délivrance du bien. Le vendeur est tenu de la garantie à raison des défauts cachés du bien vendu qui le rendent impropre à l'usage auquel on le destine, ou qui diminuent tellement cet usage que l'acheteur ne l'aurait pas acquis, ou en aurait donné un moindre prix, s'il les avait connus. L'action résultant des vices rédhibitoires doit être intentée par l'acquéreur dans un délai de deux ans à compter de la découverte du vice.

# ***RENSEIGNEMENTS SUR LE CLIENT***

---

## RENSEIGNEMENTS CONFIDENTIELS

BRP tient à vous informer que vos coordonnées seront utilisées afin de vous communiquer de l'information reliée à la sécurité ou à la garantie de vos produits. De plus, BRP et ses sociétés affiliées pourraient utiliser les listes de clients afin de faire la distribution d'information de marketing et promotionnelle en référence à BRP et à des produits connexes.

Afin d'exercer votre droit de consultation, pour corriger votre information personnelle ou pour être retiré de la liste de diffusion de marketing direct, veuillez contacter BRP :

PAR COURRIEL : **privacyofficer@brp.com**

PAR COURRIER : BRP  
Senior Legal Counsel-Privacy Officer  
726 St-Joseph  
Valcourt, Québec  
Canada,  
JOE 2LO



---

## **NOUS JOINDRE**

www.brp.com

### **Amérique du Nord**

565, rue de la Montagne  
Valcourt (Québec) J0E 2L0  
Canada

Sturtevant, Wisconsin, U.S.A.  
10101 Science Drive  
Sturtevant, Wisconsin  
53177  
États-Unis

Sa De Cv, Av. Ferrocarril 202  
Parque Ind. Querétaro, Lote2-B  
76220  
Santa Rosa Jáuregui, Oro., Mexique

### **Europe**

Skaldenstraat 125  
B-9042 Gent  
Belgique

Itterpark 11  
D-40724 Hilden  
Allemagne

ARTEPARC Bâtiment B  
Route de la côte d'Azur, Le Canet  
13590 Meyreuil  
France

Ingvald Ystgaardsvei 15  
N-7484 Trondheim  
Norvège

Isoaavantie 7  
PL 8040  
96101 Rovaniemi  
Formvägen 16S-906 21 Umeå  
Suède

Avenue d'Ouchy 4-6  
1006 Lausanne  
Suisse

### **Océanie**

6 Lord Street  
Lakes Business Park  
Botany, NSW 2019  
Australie

## **Amérique du Sud**

Rua James Clerck Maxwell, 230  
TechnoPark Campinas SP 13069-380 Brésil

## **Asie**

15/F Parale Mitsui Building,8  
Higashida-Cho, Kawasaki-ku  
Kawasaki 210-0005  
Japon

Room Dubai, level 12, Platinum Tower  
233 Tai Cang Road  
Xintiandi, Lu Wan District  
Shanghai 200020  
PR Chine

---

## CHANGEMENT D'ADRESSE/DE PROPRIÉTAIRE

Si vous déménagez ou devenez le nouveau propriétaire du véhicule, veuillez aviser BRP :

- en communiquant avec un concessionnaire Can-Am autorisé.
- **Amérique du Nord seulement** : en appelant au 1 888 272-9222.
- En postant une des cartes de changement d'adresse des pages suivantes à l'une des adresses de BRP indiquée dans la rubrique *NOUS JOINDRE* du présent guide.

S'il s'agit d'un changement de propriété, veuillez fournir la preuve que le propriétaire précédent accepte le transfert.

Il est important d'aviser BRP même après l'expiration de la garantie limitée, car cela nous permet de joindre le propriétaire lorsque nécessaire, comme à l'occasion d'un rappel sécuritaire. C'est la responsabilité du propriétaire d'aviser BRP.

**VÉHICULES VOLÉS** : Si votre véhicule est volé, vous devriez aviser BRP ou un concessionnaire Can-Am autorisé. On vous demandera vos nom, adresse, numéro de téléphone ainsi que le numéro d'identification du véhicule et la date à laquelle le véhicule a été volé.

***Cette page est  
laissée intentionnellement en blanc***



***Cette page est  
laissée intentionnellement en blanc***



***Cette page est  
laissée intentionnellement en blanc***



## AVERTISSEMENT

**Pour réduire les risques de blessures graves ou de décès**, lire ce Guide du conducteur et les étiquettes de sécurité, visionner la vidéo de sécurité et:

### **Soyez prêt**

- Boucler les ceintures de sécurité et s'assurer que les filets et/ou les portes sont bien fixé en place.
- Porter un casque approuvé et des vêtements de protection.
- Tout occupant doit être en mesure de s'asseoir le dos contre le siège, les pieds sur le sol ou les repose-pieds, et les mains sur le volant ou les poignées. Rester entièrement à l'intérieur du véhicule.

### **Conduisez de façon responsable**

- Évitez toute perte de contrôle et capotage.
- Évitez les manœuvres brusques, les glissements latéraux, les dérapages ou les roulis et ne faites jamais de tête-à-queue.
- Évitez les accélérations brutales dans les virages, même à partir de l'arrêt.
- Ralentissez avant d'entrer dans un virage.
- Anticipez les collines, les terrains accidentés, les ornières et d'autres changements de traction et de terrain.
- Évitez les surfaces pavées.
- Éviter tout déplacement latéral sur une pente.

### **Agir de façon compétente et responsable**

- Ne permettez pas de conduite imprudente ou dangereuse.
- Le conducteur doit être âgé d'au moins 16 ans et détenir un permis de conduire valide.
- Ne pas faire de randonnée après avoir consommé des drogues ou de l'alcool.
- Ne permettez pas l'utilisation du véhicule sur les routes publiques (à moins qu'elles soient conçues pour l'accès aux véhicules hors route) – des collisions avec des voitures et des camions peuvent survenir.
- N'excédez pas le nombre de places du véhicule.

219 001 810\_FR  
GUIDE DU CONDUCTEUR Série COMMANDER / FRANÇAIS  
OPERATOR'S GUIDE COMMANDER Series / FRENCH

FAIT AU / MADE IN CANADA

U/M:P.C.