

can-am®



2017

**Руководство
по эксплуатации**

**Меры безопасности
Устройство мотовездехода
Техническое обслуживание**



MAVERICK™ X3 MAX

⚠ ПРЕДОСТЕРЕЖЕНИЕ

Внимательно прочитайте Руководство по эксплуатации. Оно содержит важную информацию по безопасности. Минимальный возраст водителя — 16 лет, при наличии действующего водительского удостоверения, дающего право на управление данным транспортным средством. Храните настоящее Руководство на борту мотовездехода.

2 1 9 0 0 1 7 9 9

ВНИМАНИЕ Данное Руководство по эксплуатации актуально для следующих моделей:

СЕРИЯ MAVERICK™ X3 MAX

MAVERICK™ X3 MAX

MAVERICK™ X3 MAX X ds

MAVERICK™ X3 MAX X rs

219 001 799

▲ ПРЕДОСТЕРЕЖЕНИЕ

МОТОВЕЗДЕХОД ОТНОСИТСЯ К ЧИСЛУ ТРАНСПОРТНЫХ СРЕДСТВ ПОВЫШЕННОЙ ОПАСНОСТИ. Если не принять соответствующих мер предосторожности, даже при выполнении обычных маневров, таких как поворот, движение по склону или преодоление препятствий, может произойти столкновение или опрокидывание мотовездехода.

Строго следуйте всем инструкциям, содержащимся в настоящем Руководстве и в наклейках на корпусе мотовездехода. Пренебрежение этими предостережениями, может стать причиной получения СЕРЬЕЗНЫХ ТРАВМ и даже ЛЕТАЛЬНОГО ИСХОДА.

Руководство по эксплуатации должно постоянно находиться у владельца или водителя мотовездехода.

▲ ПРЕДОСТЕРЕЖЕНИЕ

Игнорирование предупреждений, содержащихся в настоящем Руководстве, **ДЕМОНСТРАЦИОННОМ ВИДЕОФИЛЬМЕ** и предупреждающих наклейках на корпусе мотовездехода, может иметь серьезные последствия, не исключая получение тяжелых травм и гибели людей.

▲ ПРЕДОСТЕРЕЖЕНИЕ

Данный мотовездеход по своим характеристикам может превосходить другие транспортные средства, которыми вам приходилось управлять ранее. Уделите время для ознакомления с вашим новым мотовездеходом.

ПОПРАВКА 65 ШТАТА КАЛИФОРНИЯ

▲ ПРЕДОСТЕРЕЖЕНИЕ

Данное транспортное средство содержит или выделяет известные в штате Калифорния химические вещества, способные вызывать онкологические заболевания, пороки деторождения или ослабление репродуктивной функции.

Приведенные ниже торговые марки являются собственностью компании **Bombardier Recreational Products Inc.:**

Can-Am®
DESS™

DPST™
Maverick™

ROTAX®
X™

XPST™



RU C-CH.AB58.B.01634

срок действия с 14.06.2017–27.04.2020

В данном документе упоминаются торговые марки, являющиеся собственностью следующих компаний:

† Visco-lok является торговой маркой, принадлежащей компании GKN Visco drive GmbH.

† QS3 принадлежит компании Fox Factory, Inc.

ВВЕДЕНИЕ

Deutsch	Dieses Handbuch ist möglicherweise in Ihrer Landessprache verfügbar. Bitte wenden Sie sich an Ihren Händler oder besuchen Sie: www.operatorsguide.brp.com
English	This guide may be available in your language. Check with your dealer or go to: www.operatorsguide.brp.com
Español	Es posible que este manual esté disponible en su idioma. Consulte a su distribuidor o visite: www.operatorsguide.brp.com
Français	Ce guide peut être disponible dans votre langue. Vérifier avec votre concessionnaire ou aller à: www.operatorsguide.brp.com
日本語	このガイドは、言語によって翻訳版が用意されています。ディーラーに問い合わせるか、次のアドレスでご確認ください: www.operatorsguide.brp.com
Nederlands	Deze handleiding kan beschikbaar zijn in uw taal. Vraag het aan uw dealer of ga naar: www.operatorsguide.brp.com
Norsk	Denne boken kan finnes tilgjengelig på ditt eget språk. Kontakt din forhandler eller gå til: www.operatorsguide.brp.com
Português	Este manual pode estar disponível em seu idioma. Fale com sua concessionária ou visite o site: www.operatorsguide.brp.com
Suomi	Käyttöohjekirja voi olla saatavissa omalla kielelläsi. Tarkista jälleenmyyjältä tai käy osoitteessa: www.operatorsguide.brp.com
Svenska	Denna bok kan finnas tillgänglig på ditt språk. Kontakta din återförsäljare eller gå till: www.operatorsguide.brp.com

Поздравляем Вас с приобретением нового мотовездехода с поперечной посадкой Can-Am®. Мотовездеход обеспечивается ограниченной гарантией компании BRP и поддержкой сети авторизованных дилеров Can-Am, готовых предоставить запасные части и аксессуары и выполнить работы по техническому обслуживанию вашей машины.

При покупке вам будут разъяснены гарантийные обязательства компании, после чего вам будет предложено подписать *ПРОВЕРОЧНЫЙ ЛИСТ ПРЕДПРОДАЖНОЙ ПОДГОТОВКИ*, удостоверяющий, что ваше новое транспортное средство полностью подготовлено к успешной эксплуатации.

В обязанности дилера входит удовлетворение ваших запросов и потребностей. По всем вопросам, связанным с эксплуатацией и обслуживанием мотовездехода, обращайтесь к вашему дилеру.

Прежде чем начать движение


Чтобы снизить риск получения травмы вами или другими людьми, прежде чем приступить к эксплуатации мотовездехода, прочитайте Руководство по эксплуатации.


Также прочитайте предупреждающие наклейки, расположенные на мотовездеходе, и просмотрите *ДЕМОНСТРАЦИОННЫЙ ВИДЕОФИЛЬМ*.


Пренебрежение предостережениями, содержащимися в Руководстве по эксплуатации, может стать причиной получения СЕРЬЕЗНЫХ ТРАВМ и даже ЛЕТАЛЬНОГО ИСХОДА.

Предупреждения

В настоящем Руководстве для выделения важной информации используются следующие типы предупреждений:

Данный символ  предупреждает о потенциальной опасности получения травмы.

 ПРЕДОСТЕРЕЖЕНИЕ Информирует о потенциально опасных ситуациях, которые могут стать причиной получения серьезной травмы или привести к летальному исходу.

 ОСТОРОЖНО Информирует о потенциально опасных ситуациях, которые могут стать причиной получения травм легкой или средней степени тяжести.

ВНИМАНИЕ Содержит предупреждения и инструкции, несоблюдение которых может стать причиной серьезных повреждений мотовездехода или другого имущества.

О настоящем Руководстве

Настоящее Руководство по эксплуатации разработано с целью ознакомить владельца/водителя с особенностями эксплуатации и технического обслуживания данного мотовездехода, а также правилами техники безопасности, знание которых необходимо для правильной эксплуатации мотовездехода.

Храните настоящее Руководство на мотовездеходе, чтобы при необходимости использовать его для решения вопросов, связанных с обслуживанием, поиском и устранением неисправностей и эксплуатацией.

Настоящее Руководство доступно на нескольких языках. В случае обнаружения разночтений помните, что англоязычная версия имеет приоритет перед остальными.

Информация, содержащаяся в настоящем Руководстве, достоверна на момент публикации. Компания BRP придерживается политики постоянного улучшения своей продукции, но при этом не берет на себя обязательств модернизировать соответствующим образом ранее выпущенную продукцию. Вследствие внесения изменений в конструкцию изделий, возможны некоторые отличия между изделием и его характеристикой, приведенной в данном Руководстве. Компания BRP оставляет за собой право на изменение технических характеристик, конструкции, дизайна и комплектации оборудованием выпускаемых изделий без каких-либо обязательств со своей стороны.

Настоящее Руководство и *ДЕМОНСТРАЦИОННЫЙ ВИДЕОФИЛЬМ* при перепродаже должны быть переданы новому владельцу.

ОГЛАВЛЕНИЕ

ВВЕДЕНИЕ	3
Прежде чем начать движение	3
Предупреждения	3
О настоящем Руководстве	4

ИНФОРМАЦИЯ ПО БЕЗОПАСНОСТИ

ОСНОВНЫЕ МЕРЫ ПРЕДОСТОРОЖНОСТИ	10
Избегайте отравления угарным газом	10
Берегитесь воспламенения паров бензина и прочих опасностей	10
Берегитесь ожогов	10
Аксессуары и внесение изменений в конструкцию	11
БЕЗОПАСНАЯ ЭКСПЛУАТАЦИЯ — ОТВЕТСТВЕННОСТЬ	12
Ответственность владельца	12
Ответственность и квалификация водителя	12
Двигайтесь, соблюдая осторожность	13
Система безопасности седоков	14
Условия движения	14
КОНТРОЛЬНЫЙ ОСМОТР МОТОВЕЗДЕХОДА ПЕРЕД ПОЕЗДКОЙ	16
Контрольный лист осмотра мотовездехода перед поездкой	16
ПОДГОТОВКА К ДВИЖЕНИЮ	19
Прежде чем начать движение	19
Экипировка	19
ИЗБЕГАЙТЕ НЕСЧАСТНЫХ СЛУЧАЕВ	22
Не допускайте опрокидывания и переворота	22
Избегайте столкновений	23
БЕЗОПАСНОЕ ВОЖДЕНИЕ	24
Практические упражнения	24
Эксплуатация на пересеченной местности	25
Общая техника вождения	25
ПЕРЕВОЗКА ГРУЗОВ И ВЫПОЛНЕНИЕ РАБОТ	31
Рабочее применение мотовездехода	31
Перевозка грузов	31
ПРЕДУПРЕЖДАЮЩИЕ ЯРЛЫКИ И НАКЛЕЙКИ	34
Предупреждающие наклейки	34
Предупреждающие наклейки	35
Наклейки соответствия	44
Наклейки с технической информацией	44

ИНФОРМАЦИЯ О ТРАНСПОРТНОМ СРЕДСТВЕ

ОСНОВНЫЕ ОРГАНЫ УПРАВЛЕНИЯ	46
1) Рулевое колесо	46
2) Педаль акселератора	46
3) Педаль тормоза	47
4) Рычаг переключения передач	47

ДОПОЛНИТЕЛЬНЫЕ ОРГАНЫ УПРАВЛЕНИЯ	49
1) Ключ и система DESS контактное устройство	49
2) Кнопка запуска/остановки двигателя	50
3) Переключатель света фар	50
4) Переключатель 2WD/4WD	50
5) Переключатель режимов Sport/ECO	51
6) Выключатель режима OVERRIDE	51
7) Переключатель режимов работы усилителя рулевого управления	52
Панель приборов (аналого-цифровая).....	53
Описание панели приборов	53
Настройка панели приборов	56
ОБОРУДОВАНИЕ	57
1) Регулировка положения руля	58
2) Подстаканники	58
3) Поручни для пассажира	58
4) Перчаточный ящик	59
5) Возимый комплект инструментов	59
6) Подножки	59
7) Двери	59
8) Ремни безопасности	60
9) Сиденья	61
10) Пробка топливного бака	64
11) Багажная площадка	64
12) Буксировочный крюк	64
13) Колесный скребок	65
14) Электрическая розетка (12 В).....	65
15) Центральное зеркало заднего вида	65
НАСТРОЙКА МОТОВЕЗДЕХОДА.....	67
Указания по регулировке подвески	67
Заводские настройки подвески	68
Регулировка подвески	70
Изменение режимов работы усилителя рулевого управления (DPS)	73
ТОПЛИВО.....	74
Требования к топливу	74
Заправка топливом.....	74
Заправка топлива в канистры	75
ОБКАТКА	76
Эксплуатация в период обкатки	76
ОСНОВНЫЕ ОПЕРАЦИИ	77
Запуск двигателя	77
Выведение электрооборудования из режима ожидания	77
Переключение передач.....	77
Правильный выбор передачи (понижающая или повышающая)	77
Остановка двигателя и стоянка мотовездехода	78
Советы по увеличению срока службы приводного ремня	79
СПЕЦИАЛЬНЫЕ ОПЕРАЦИИ	80
Действия при попадании воды в вариатор	80
Если аккумуляторная батарея полностью разряжена.....	80
Если мотовездеход перевернулся	80
Если мотовездеход затоплен	80

ТРАНСПОРТИРОВКА МОТОВЕЗДЕХОДА	81
ПОДЪЕМ МОТОВЕЗДЕХОДА И УСТАНОВКА НА ОПОРЫ.....	83
Передняя часть мотовездехода.....	83
Задняя часть мотовездехода	83

ТЕХНИЧЕСКОЕ ОБСЛУЖИВАНИЕ

ОСМОТР МОТОВЕЗДЕХОДА ПОСЛЕ ОБКАТКИ	86
РЕГЛАМЕНТ ТЕХНИЧЕСКОГО ОБСЛУЖИВАНИЯ.....	87
УСЛОВИЯ СИЛЬНОЙ ЗАПЫЛЕННОСТИ ИЛИ СНЕГ	87
РЕГЛАМЕНТ ТЕХНИЧЕСКОГО ОБСЛУЖИВАНИЯ	88
ОПЕРАЦИИ ТЕХНИЧЕСКОГО ОБСЛУЖИВАНИЯ	90
Воздушный фильтр двигателя	90
Воздушные фильтры вариатора	91
Моторное масло	92
Масляный фильтр	94
Радиатор	95
Охлаждающая жидкость	96
Искрогаситель	98
Масло переднего редуктора.....	99
Масло для коробки передач	100
Свечи зажигания	102
Крышка вариатора	104
Ремень вариатора.....	105
Ведущий и ведомый шкивы	106
Аккумуляторная батарея.....	106
Предохранители	107
Световые приборы	108
Чехлы приводных валов	108
Подшипники колес	109
Колеса и шины.....	109
Подвеска	112
Тормозная система	114
Ремни безопасности	114
УХОД ЗА МОТОВЕЗДЕХОДОМ.....	115
Заключительные операции после поездки.....	115
Чистка и защитная обработка мотовездехода	115
ХРАНЕНИЕ И ПРЕДСЕЗОННАЯ ПОДГОТОВКА.....	116

ТЕХНИЧЕСКАЯ ИНФОРМАЦИЯ

ИДЕНТИФИКАЦИОННЫЕ НОМЕРА МОТОВЕЗДЕХОДА	118
Идентификационный номер транспортного средства (VIN)	118
Идентификационный номер двигателя (EIN)	118
ТЕХНИЧЕСКИЕ ХАРАКТЕРИСТИКИ	119

ПОИСК И УСТРАНЕНИЕ НЕИСПРАВНОСТЕЙ

УКАЗАНИЯ ПО ПОИСКУ И УСТРАНЕНИЮ НЕИСПРАВНОСТЕЙ.....	126
СООБЩЕНИЯ, ОТОБРАЖАЕМЫЕ НА ПАНЕЛИ ПРИБОРОВ.....	129

ГАРАНТИЙНЫЕ ОБЯЗАТЕЛЬСТВА

ОГРАНИЧЕННЫЕ ГАРАНТИЙНЫЕ ОБЯЗАТЕЛЬСТВА КОМПАНИИ VPR ДЛЯ ЕВРОПЕЙСКОЙ ЭКОНОМИЧЕСКОЙ ЗОНЫ, СОДРУЖЕСТВА НЕЗАВИСИМЫХ ГОСУДАРСТВ (СНГ) И ТУРЦИИ: 2017 CAN-AM® SSV.....	132
--	-----

ИНФОРМАЦИЯ ДЛЯ ВЛАДЕЛЬЦА

ИНФОРМАЦИЯ О КОНФИДЕНЦИАЛЬНОСТИ.....	138
КОНТАКТНАЯ ИНФОРМАЦИЯ.....	139
ИЗМЕНЕНИЕ АДРЕСА ВЛАДЕЛЬЦА ИЛИ ПЕРЕПРОДАЖА	140

СЕРВИСНАЯ КНИЖКА

***ИНФОРМАЦИЯ
ПО БЕЗОПАСНОСТИ***

ОСНОВНЫЕ МЕРЫ ПРЕДОСТОРОЖНОСТИ

Избегайте отравления угарным газом

Отработавшие газы всех двигателей внутреннего сгорания содержат оксид углерода (угарный газ), который в определенных условиях может представлять смертельную опасность. Вдыхание угарного газа может стать причиной появления головной боли, головокружения, сонливости, тошноты, спутанности сознания и, в конечном итоге, стать причиной летального исхода.

Угарный газ является веществом без цвета, запаха и вкуса, которое может присутствовать в воздухе, даже если вы не видите и не ощущаете запаха отработавших газов. Смертельно опасная концентрация угарного газа может достигаться достаточно быстро, и вы можете оказаться в ситуации, в которой не сможете спасти себя самостоятельно. В плохо проветриваемых местах опасная концентрация угарного газа может сохраняться в течение нескольких часов и даже дней. Если вы чувствуете какие-нибудь симптомы отравления угарным газом, немедленно покиньте опасную область, подышите свежим воздухом и обратитесь за медицинской помощью.

В целях предотвращения возможности получения серьезных травм или гибели в результате отравления угарным газом:

- Никогда не эксплуатируйте мотовездеход в плохо проветриваемых и частично закрытых местах. Даже если вы попытаетесь отводить отработавшие газы с помощью вентилятора или, открыв окна или двери, концентрация угарного газа может быстро достичь опасного уровня.
- Никогда не запускайте двигатель мотовездехода на улице, если отработавшие газы могут попасть в помещение через открытые окна или двери.

Берегитесь воспламенения паров бензина и прочих опасностей

Пары бензина являются легковоспламеняемыми и взрывоопасными. Пары топлива могут распространиться и воспламениться от искры или пламени на достаточном большом удалении от двигателя. В целях снижения риска возгорания или взрыва следуйте приведенным ниже инструкциям:

- Для хранения топлива используйте только специальные канистры.
- Не заливайте топливо в канистры, находящиеся на мотовездеходе — электростатический разряд может стать причиной воспламенения топлива.
- Не допускается перевозка емкостей с топливом или другими опасными жидкостями на багажной площадке, за исключением случаев, когда это специально предусмотрено конструкцией транспортного средства.
- Строго следуйте инструкциям, приведенным в разделе «ЗАПРАВКА ТОПЛИВОМ».
- Никогда не запускайте двигатель и не начинайте движение, если не закрыта пробка топливозаправочной горловины.

Бензин ядовит и может представлять опасность для здоровья и жизни.

- Не допускайте попадания бензина в рот.
- При попадании бензина внутрь или в глаза, а также при вдыхании паров бензина обратитесь за медицинской помощью.

При попадании бензина на вас смойте его водой с мылом и смените одежду.

Берегитесь ожогов

При функционировании некоторые компоненты разогреваются до высоких температур. Во избежание ожогов не допускайте контактов с ними во время эксплуатации и спустя некоторое время после ее окончания.

Аксессуары и внесение изменений в конструкцию

Не вносите изменения в конструкцию мотовездехода и не используйте дополнительное оборудование, не одобренное BRP. Так как подобные изменения не были протестированы BRP, они могут увеличить риск получения травмы или возникновения несчастного случая и сделать использование мотовездехода незаконным. Внесение изменений в конструкцию, например, установка различных шин, может оказывать влияние на управляемость мотовездехода и увеличивать риск происшествия.

Для приобретения аксессуаров и дополнительного оборудования для вашего мотовездехода обращайтесь к официальному дилеру Can-Am.

Мотовездеход является мощным внедорожным транспортным средством. Водитель должен осознавать взятую на себя ответственность и при эксплуатации мотовездехода соблюдать осторожность, не допускать переворотов, опрокидываний, столкновений и прочих происшествий. Несмотря на наличие устройств, обеспечивающих безопасность (каркас, ремни безопасности, двери), и использование защитных аксессуаров (например, шлема) в случае указанных происшествий существует опасность получения травмы и гибели. В целях снижения опасности получения серьезной травмы или гибели, следуйте указаниям, приведенным в настоящем разделе.

Ответственность владельца

Прочитайте Руководство по эксплуатации и просмотрите *ДЕМОНСТРАЦИОННЫЙ ВИДЕОФИЛЬМ*.

Перед поездкой необходимо произвести осмотр мотовездехода и убедиться, что он готов к безопасной эксплуатации. Соблюдайте Регламент технического обслуживания, приведенный в Руководстве по эксплуатации.

Не допускайте никого к эксплуатации вашего мотовездехода до тех пор, пока они не смогут полностью оценить всю степень ответственности и им нельзя будет доверить мощное транспортное средство. Осуществляйте контроль за действиями новичков или молодых водителей и устанавливайте правила и ограничения (например, возможность перевозки пассажиров, допустимое использование мотовездехода, места разрешенных поездок и т. п.) для всех водителей, допущенных к эксплуатации мотовездехода.

Выбирайте ключ DESS, соответствующий режиму эксплуатации мотовездехода (см. раздел «*КЛЮЧ И СИСТЕМА DESS*»), а также с учетом водительского опыта.

Подробно рассмотрите вопросы безопасности с теми, кому предстоит использование мотовездехода. Убедись, что каждый водитель и пассажир мото-

вездехода отвечают требованиям ниже и согласны соблюдать технику безопасности. Помогите пользователям ознакомиться с транспортным средством.

Мы рекомендуем проведение ежегодного освидетельствования вашего транспортного средства на предмет соответствия его требованиям безопасности. Для получения более подробной информации обратитесь к официальному дилеру Can-Am. Рекомендуется проведение предсезонной подготовки вашего транспортного средства силами сотрудников авторизованного дилерского центра BRP. Каждое ваше посещение официального дилерского центра BRP — это хорошая возможность для его сотрудников проверить, не распространяется ли на ваше транспортное средство какая-либо кампания по безопасности. Мы также рекомендуем вам своевременно посетить официальный дилерский центр, если вам стало известно о проведении каких-либо кампаний, касающихся безопасности.

Ответственность и квалификация водителя

Прочитайте Руководство по эксплуатации и просмотрите *ДЕМОНСТРАЦИОННЫЙ ВИДЕОФИЛЬМ*.

Изучите устройство мотовездехода и назначение всех органов управления, прежде чем садиться за руль.

Привыкните к управлению данным транспортным средством — его эксплуатационные характеристики могут превосходить характеристики других аналогичных транспортных средств, которыми вы, возможно, управляли ранее. Данный мотовездеход обладает высокими эксплуатационными характеристиками. Неопытные водители не смогут правильно оценить риски и окажутся неготовы к особенностям поведения данного мотовездехода.

По возможности пройдите курс подготовки (для получения дополнительной информации обращайтесь к авторизованному дилеру Can-Am, а также посетите интернет-сайт: <http://www.rohva.org>)

и выполните практические упражнения, приведенные в разделе «ПРАКТИЧЕСКИЕ УПРАЖНЕНИЯ». Потренируйтесь в каком-либо безлюдном, безопасном месте, привыкните к реакции мотовездехода на управляющие воздействия. Первые поездки совершайте на малой скорости. Для движения на высокой скорости вам потребуются немалые знания и практический опыт, а также подходящие условия.

Минимально допустимый возраст водителя — 16 лет.

Чтобы занять правильное положение на сиденье, необходимо обладать достаточным ростом: откинувшись на спинку сиденья и пристегнувшись ремнем безопасности, необходимо иметь возможность держать рулевое колесо обеими руками и нажимать правой ногой педали тормоза и акселератора на всю длину их хода, а левую ногу поставить на соответствующую площадку.

Необходимо иметь при себе документы на право управления данным транспортным средством в соответствии с требованиями действующего законодательства.

Ни в коем случае не садись за руль в болезненном состоянии, усталым, в состоянии алкогольного или наркотического опьянения. Данные факторы ухудшают реакцию и возможность адекватно оценивать окружающую обстановку.

Перевозка пассажиров

На каждом сиденье должен размещаться только один пассажир. Все пассажиры должны занимать в коките мотовездехода правильное положение.

Пассажир должен обладать достаточным ростом, чтобы занять правильное положение на сиденье: откинувшись на спинку сиденья и пристегнув ремень безопасности, пассажир должен иметь возможность обеими руками держаться за поручни, а ногами опираться на пол.

Не допускается перевозка пассажира, находящегося под воздействием алкоголя или наркосодержащих препаратов, а также в усталом или болезненном

состоянии. В таком состоянии время реакции увеличивается, а способность принимать взвешенные решения ухудшается.

Укажите пассажирам на необходимость ознакомиться с информацией, приведенной на предупреждающих наклейках.

Не перевозите пассажира, если по вашей оценке его физические и психические способности не позволяют ему сконцентрироваться на условиях движения и соответствующим образом адаптироваться к ним. Особенно при движении на мотовездеходе с поперечной посадкой (SSV) важно, чтобы пассажиры постоянно следили за состоянием местности перед мотовездеходом и могли подготовиться к возможным ударам.

Двигайтесь, соблюдая осторожность

- Управление мотовездеходом отличается от управления другими транспортными средствами. Если не принять необходимых мер предосторожности, при выполнении необдуманных маневров, таких как: резкие повороты, интенсивные ускорения или замедления, а также при движении по склону или во время преодоления препятствий — возникает опасность опрокидывания машины.
- Не превышайте разумную скорость движения. Поддерживайте скорость в соответствии с рельефом местности, обзорностью, условиями движения и, сообразуясь с вашим водительским опытом.
- Не выполняйте прыжки, заносы, развороты мотовездехода с пробуксовкой колес или другие трюки.
- Не допускайте интенсивного ускорения или замедления при выполнении резкого поворота. Это может стать причиной опрокидывания мотовездехода.
- Не допускайте заносов и скольжений мотовездехода. Если развивается занос или скольжение мотовездехода, поверните руль в сторону заноса или скольжения. На избыточно скользких поверхностях, таких как лед, двигай-

тесь медленно и будьте особенно осторожны, чтобы снизить риск неконтролируемого заноса.

- При движении задним ходом убедитесь, что позади мотовездехода нет людей или препятствий. Обратите внимание на «мертвые» зоны. Убедившись, что движение задним ходом безопасно, двигайтесь медленно.
- Не превышайте установленную грузоподъемность мотовездехода. Снижайте скорость, оставляйте больше места для торможения и следуйте прочим инструкциям, приведенным в разделе «ПЕРЕВОЗКА ГРУЗОВ И ВЫПОЛНЕНИЕ РАБОТ».
- Помните, что мотовездеход — достаточно тяжелая машина! Она способна нанести серьезную травму при наклоне или опрокидывании.

Система безопасности сидеков

- Конструкцией данного мотовездехода предусмотрена перевозка водителя и по одному пассажиру на каждом предназначенном для этого сиденье. Все, находящиеся в мотовездеходе, должны надевать защитную экипировку. Обратитесь к разделу «ЭКИПИРОВКА» в текущем разделе.
- На протяжении всей поездки двери водителя и пассажиров должны быть надежно заперты, а ремни безопасности — пристегнуты.

Условия движения

- Мотовездеход не предназначен для движения по поверхностям с покрытием, если вы в течение короткого времени вынуждены использовать мотовездеход на таких поверхностях, избегайте необдуманных движений рулевым колесом, а также резких нажатий педалей тормоза и акселератора.
- При движении по незнакомой местности будьте особенно осторожны и снижайте скорость движения. Во время движения будьте постоянно готовы к

неожиданной смене рельефа. Уделите время на изучение ходовых качеств мотовездехода в различных условиях.

- Не выезжайте на неровную или скользкую поверхность, если у вас нет необходимых навыков управления. При движении по такой местности будьте предельно осторожны.
- Не направляйте мотовездеход на склоны, которые могут оказаться слишком крутыми для вашей машины; пособразуйтесь с собственным опытом водителя. Практикуйтесь на небольших уклонах.
- Преодолевайте подъемы и спуски в соответствии с рекомендациями, приведенными в разделе «БЕЗОПАСНОЕ ВОЖДЕНИЕ». Прежде чем начать преодоление подъема или спуск с него, внимательно исследуйте рельеф местности. Не взбирайтесь или не спускайтесь по скользким или сыпучим поверхностям. Не выезжайте на вершину на высокой скорости.
- Не предпринимайте попыток преодоления крутых подъемов и не двигайтесь вдоль склонов при буксировке прицепа (мотовездеход должен быть оборудован сцепным устройством).
- При движении по незнакомой местности убедитесь в отсутствии препятствий. При преодолении препятствий старайтесь действовать в соответствии с рекомендациями, приведенными в разделе «БЕЗОПАСНОЕ ВОЖДЕНИЕ».
- Не заводите мотовездеход в быстрые потоки воды или в водоем, глубина которого превышает величину, указанную в разделе «БЕЗОПАСНОЕ ВОЖДЕНИЕ». Помните, что эффективность мокрых тормозов снижается. После преодоления водной преграды проверьте тормоза. При необходимости высушите тормозные колодки, несколько раз приведите в действие тормоза на движущемся мотовездеходе.

- Останавливайте мотовездеход на ровной горизонтальной площадке. Прежде чем покинуть мотовездеход, установите рычаг переключения передач в положение «Р», остановите двигатель и извлеките ключ из замка зажигания.
- Не стоит думать, что мотовездеход способен пройти где угодно. Любое углубление, обрыв, рыхлый участок внезапно встретившиеся в пути, могут стать причиной опрокидывания мотовездехода. Здесь можно только посоветовать быть всегда внимательным и выбирать безопасный маршрут. Если мотовездеход начинает крениться или опрокидываться, незамедлительно поверните рулевое колесо в направлении наклона. Не пытайтесь предотвратить опрокидывание мотовездехода с помощью рук или ног. Не высовывайте конечности за пределы защитного каркаса.

КОНТРОЛЬНЫЙ ОСМОТР МОТОВЕЗДЕХОДА ПЕРЕД ПОЕЗДКОЙ

Перед поездкой необходимо произвести осмотр мотовеҙдехода и убедиться, что он готов к безопасной эксплуатации. Соблюдайте Регламент технического обслуживания, приведенный в Руководстве по эксплуатации.

▲ ПРЕДОСТЕРЕЖЕНИЕ

Выполняйте контрольный осмотр перед каждой поездкой для выявления потенциальных проблем, которые могут возникнуть при эксплуатации. Контрольный осмотр поможет вам отследить износ или разрушение какого-либо узла до того как это перерастет в проблему. Устраните любую обнаруженную неисправность, чтобы избежать поломки или несчастного случая.

Прежде чем приступить к эксплуатации мотовеҙдехода, водитель должен выполнить контрольный осмотр в соответствии с приведенным ниже контрольным листом.

Более подробная информация приведена в разделе «ТЕХНИЧЕСКОЕ ОБСЛУЖИВАНИЕ».

Контрольный лист осмотра мотовеҙдехода перед поездкой

Перед запуском двигателя (ключ в положении «OFF»)

УЗЕЛ, СИСТЕМА	ОПЕРАЦИЯ	✓
Шины	Проверить состояние шин и давление воздуха в них. См. раздел «ТЕХНИЧЕСКИЕ ХАРАКТЕРИСТИКИ»	
Колеса	Проверить состояние и величину люфта колес. Проверить затяжку колесных гаек и бедлоков (если они установлены). Моменты затяжки соответствующих резьбовых соединений приведены в подразделе «КОЛЕСА И ШИНЫ» раздела «ОПЕРАЦИИ ТЕХНИЧЕСКОГО ОБСЛУЖИВАНИЯ»	
Радиатор	Проверить состояние радиатора и, при необходимости, очистить его	
Передняя решетка	Проверить состояние и убедиться в отсутствии загрязнений	
Моторное масло	Проверить уровень моторного масла	
Охлаждающая жидкость	Проверить уровень охлаждающей жидкости	
Тормозная жидкость	Проверить уровень тормозной жидкости	
Воздушный фильтр двигателя	Проверить состояние и, при необходимости, заменить воздушный фильтр	
Корпус воздушного фильтра двигателя	Проверить состояние корпуса воздушного фильтра двигателя и, при необходимости (например, при эксплуатации в условиях повышенной запыленности или в песках), очистить его	
Воздушный фильтр вариатора	Проверить состояние и очистить воздушный фильтр вариатора (при эксплуатации в условиях повышенной запыленности)	
Чехлы приводных валов	Проверить состояние чехлов приводных валов	

УЗЕЛ, СИСТЕМА	ОПЕРАЦИЯ	✓
Перевозка груза и грузоподъемность	Багажное отделение: Помните, что грузоподъемность мотовездехода ограничена. Прежде чем приступить к перевозке груза, уточните максимально допустимую массу груза, перевозимого на мотовездеходе. Обратитесь к разделу «ТЕХНИЧЕСКИЕ ХАРАКТЕРИСТИКИ». Убедитесь, что вес водителя, пассажиров, груза, дополнительного оборудования и вертикальная нагрузка на тягово-сцепное устройство не превышают максимальную грузоподъемность мотовездехода. См. «ТЕХНИЧЕСКИЕ ХАРАКТЕРИСТИКИ»	
	При буксировке прицепа или иного оборудования (если мотовездеход оборудован сцепным устройством): – Проверить состояние сцепного устройства и его шара. – Не превышать допустимую массу буксируемого груза, а также допустимую вертикальную нагрузку на тягово-сцепное устройство. Данная информация приведена на наклейке, расположенной рядом с тягово-сцепным устройством. – Убедитесь, что прицеп надежно соединен со сцепным устройством	
Задняя багажная площадка	Убедиться, что груз на багажной площадке надежно закреплен	
Рама и подвеска	Работая под мотовездеходом, убедиться в отсутствии загрязнений на компонентах шасси и подвески (верхние и нижние рычаги подвески, колеса, амортизаторы, пружины и т. д.). При необходимости, удалить загрязнения	

Перед запуском двигателя (ключ в положении «ON»)

УЗЕЛ, СИСТЕМА	ОПЕРАЦИЯ	✓
Панель приборов	Проверить функционирование контрольных ламп на панели приборов (установив ключ на контактное устройство DESS, кратковременно нажать кнопку запуска/остановки двигателя)	
	Проверьте наличие сообщений на панели приборов	
Световые приборы	Проверить функционирование и, при необходимости, очистить фары и задние фонари	
	Проверить функционирование дальнего и ближнего света фар	
	Проверить функционирование стоп-сигналов	
Сиденья, двери и ремни безопасности	Прежде чем начать движение, проверить регулировку сидений и убедиться, что фиксирующие механизмы надежно удерживают их на своих местах	
	Убедиться в отсутствии повреждений дверей. В случае обнаружения каких-либо повреждений заменить двери. Закрывать двери и убедиться, что они надежно заперты	
	Убедиться в отсутствии повреждений ремней безопасности, включая натяжитель, защелку и пряжку. Присегнуть ремни безопасности, проверить надежность фиксации и притянуть их к телу	
Педаль акселератора	Несколько раз нажмите педаль акселератора, чтобы убедиться, что она перемещается свободно и при отпускании возвращается в исходное положение	
Педаль тормоза	Нажать педаль тормоза и убедиться, что чувствуется ощутимое сопротивление, а при отпускании педаль полностью возвращается в исходное положение	
Уровень топлива	Проверьте уровень топлива в баке	

После запуска двигателя

УЗЕЛ, СИСТЕМА	ОПЕРАЦИЯ	✓
Рулевое управление	Убедиться, что детали рулевого управления перемещаются свободно и без заеданий, а повороту рулевого колеса из одного крайнего положения в другое ничто не мешает	
Контактное устройство RF DESS	Проверить функционирование системы DESS. Снять ключ с контактного устройства и убедиться, что двигатель останавливается	
Рычаг переключения передач	Проверить функционирование рычага переключения передач («Р», «R», «N», «H» и «L»)	
Селектор 2WD/4WD	Проверьте функционирование селектора 2WD/4WD	
Тормозная система	Медленно проехав вперед несколько метров, привести в действие тормоза. При нажатии на педаль тормоза должно чувствоваться ощутимое сопротивление. При отпуске педаль должна возвращаться в исходное положение. Тормозная система должна адекватно реагировать на управляющие воздействия водителя	

ПОДГОТОВКА К ДВИЖЕНИЮ

Прежде чем начать движение

Перед поездкой необходимо выполнить контрольный осмотр мотовездехода и убедиться, что он готов к безопасной эксплуатации. См. раздел «КОНТРОЛЬНЫЙ ОСМОТР МОТОВЕЗДЕХОДА ПЕРЕД ПОЕЗДКОЙ».

Водитель и пассажиры обязаны:

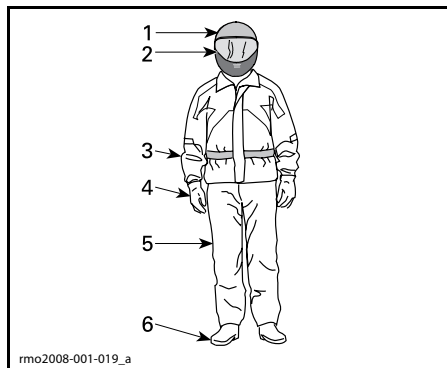
- Занимать на сиденье правильное положение.
- Закрывать двери и пристегивать ремни безопасности.
- Надевать одобренную к применению защитную экипировку. Обратитесь к разделу «ЭКИПИРОВКА» в текущем разделе.

Экипировка

Водитель и пассажир должны надевать защитную экипировку и соответствующую одежду:

- защитный шлем сертифицированного образца;
- средства защиты глаз;
- мотоботы;
- перчатки;
- рубашку или куртку с длинными рукавами;
- длинные брюки.

В зависимости от условий могут понадобиться незапотевающие очки.



ЭКИПИРОВКА

1. Защитный шлем сертифицированного образца
2. Средства защиты глаз и лица
3. Рубашка или куртка с длинными рукавами
4. Перчатки
5. Длинные брюки
6. Мотоботы (закрывающие лодыжку)

Одеваться, конечно, надо по погоде. Для обеспечения максимального комфорта и предотвращения обморожения в зимний период, одевайтесь в расчете на самую низкую ожидаемую температуру. Помните о важности правильного выбора нижнего белья, которое непосредственно контактирует с кожей и является первым теплоизолирующим слоем.

Не следует надевать свободную одежду, которая может попасть в детали мотовездехода или запутаться в ветках деревьев и кустов.

Шлем и средства защиты глаз

Шлем является хорошей защитой от черепно-мозговых травм. Несмотря на наличие защитного каркаса и дверей, посторонние предметы могут проникать в кокпит и становиться причиной получения черепно-мозговых травм, кроме этого, можно удариться головой об элементы защитного каркаса или предметы, находящиеся за пределами мотовездехода. Даже самый совершенный шлем не гарантирует абсолютной защиты от получения травм, однако статистические данные свидетельствуют, что исполь-

зование шлема значительно снижает опасность получения черепно-мозговой травмы. Будьте благоразумны — всегда надевайте защитный шлем во время поездки.

Выбор шлема

Защитный шлем должен отвечать всем требованиям как федерального, так и местного законодательства, а также быть правильно подобран.

Лучше выбрать полнопрофильный шлем (с защитой подбородка), поскольку он защищает, в том числе и от фронтального удара. Такой шлем также способен защитить от мусора, камней, насекомых, погодных воздействий и т. д.

Шлем без лицевого щитка не предлагает подобную защиту для лица и подбородка. Если вы используете шлем без защиты подбородка, необходимо устанавливать лицевой щиток и/или надевать защитные очки. Обычные или солнечные очки не в состоянии обеспечить достаточную защиту глаз. Они могут разбиться или слететь с головы и могут оказаться не в состоянии защитить глаза от находящихся в воздухе предметов.

В зимний период надевайте вязанную шапочку, подшлемник и маску для защиты лица.

Используйте затемненные лицевые щитки или очки только в дневное время; не следует использовать их ночью или в условиях недостаточной освещенности. Не используйте их, если они ухудшают Вашу способность различать цвета.

Прочая экипировка

Обувь

Всегда надевайте обувь с закрытым носком. Прочные высокие мотоботы с нескользкой подошвой обеспечивают более высокий уровень защиты и позволяют удерживать ноги на подножках.

Не используйте длинные шнурки, которые могут запутаться в педалях тормоза и акселератора.

Для зимних условий лучшим выбором будут ботинки на резиновой подошве с верхом из нейлона или кожи с вынимаемым войлочным носком.

Не надевайте резиновые сапоги. Резиновые сапоги могут попасть между педалями или в пространство за ними, помешав тем самым нормальному функционированию педалей тормоза и акселератора.

Перчатки

Перчатки защищают руки от воздействия ветра, солнца, тепла, холода и находящихся в воздухе предметов. Плотные прилегающие перчатки позволяют удобнее удерживать в руках рулевое колесо и помогают снизить усталость рук. Прочные перчатки с защитными элементами, предназначенные для использования при управлении мотоциклом или мотовездеходом, помогают лучше защитить руки в случае столкновения или опрокидывания. Слишком объемные перчатки могут затруднять использование органов управления.

В зимнее время руки должны быть защищены снегоходными перчатками, которые обеспечивают необходимую защиту и позволяют пользоваться органами управления.

Куртки, брюки и костюмы

Надевайте куртку или рубашку с длинными рукавами и длинные брюки или соответствующий костюм. Качественная защитная экипировка, специально предназначенная для управления мотовездеходом, обеспечит высокий уровень комфорта и защитит от неблагоприятных воздействий окружающей среды. В случае происшествия высококачественная защитная экипировка, изготовленная из прочного материала, поможет защитить от травм или снизить степень их тяжести.

При движении в холодную погоду необходимо обеспечить защиту от переохлаждения. Переохлаждение характеризуется низкой температурой тела и может стать причиной снижения концентрации, замедления реакции, ухудшения плавности и точности движений. В холодную погоду обязательным является использование соответствующей защитной экипировки, например, защищающей от ветра куртки или другой одежды аналогичного назначения. Даже в усло-

виях средних температур в результате воздействия ветра во время движения, существует вероятность замерзнуть.

Защитная экипировка, которая подходит для езды в холодную погоду, может оказаться слишком жаркой во время остановки. Одевайтесь таким образом, чтобы лишняя одежда при желании могла быть снята. Наружная часть защитного снаряжения, обеспечивающая защиту от ветра, предотвращает попадание холодного воздуха на кожу.

Защита от дождя

Если необходимо ехать в дождливую погоду, рекомендуется надевать одежду, защищающую от дождя. Также рекомендуется брать с собой снаряжение, защищающее от дождя, в дальние поездки. Непромокший водитель не только будет чувствовать себя более комфортно, но и будет более внимателен.

Защита органов слуха

Длительное воздействие ветра и шум работающего двигателя во время движения может стать причиной ухудшения слуха. Использование средств защиты органов слуха, таких как беруши, поможет предотвратить потерю слуха. Перед использованием средств защиты органов слуха изучите соответствующие требования действующего законодательства.

ИЗБЕГАЙТЕ НЕСЧАСТНЫХ СЛУЧАЕВ

Не допускайте опрокидывания и переворота

Управление мотовездеходом с поперечной посадкой отличается от управления другими транспортными средствами. Особенности конструкции мотовездехода с поперечной посадкой (например, колесная база и ширина колеи, дорожный просвет, подвеска, трансмиссия, шины и т. п.) обеспечивают его прекрасную управляемость на пересеченной местности и, как следствие, мотовездеход может опрокинуться в ситуациях, в которых транспортные средства, сконструированные, в основном, для использования на ровных дорогах или дорогах с покрытием, не опрокинутся.

При выполнении необдуманных маневров, таких как: резкие повороты, интенсивное ускорение или замедление в повороте, движение по склону или преодоление препятствий, может произойти опрокидывание или другие происшествия. Резкие маневры или агрессивный стиль вождения может стать причиной опрокидывания или потери контроля над мотовездеходом даже на открытой площадке. В случае опрокидывания мотовездехода части вашего тела (например, руки, ноги или голова), находящиеся за пределами кокпита, могут быть травмированы конструктивными элементами каркаса безопасности или другими частями мотовездехода. Травма также может быть получена в результате контакта с опорной поверхностью, элементами кокпита или другими предметами.

Чтобы снизить опасность опрокидывания:

- Будьте осторожны при выполнении поворота.
- Не поворачивайте рулевое колесо слишком сильно или слишком резко для текущей скорости и условий движения. Управляющие воздействия на руле должны соответствовать скорости вашего движения и окружающей обстановке.

- Прежде чем начать выполнение поворота, снизьте скорость. Избегайте интенсивного торможения при выполнении поворота.
- Избегайте интенсивного ускорения во время выполнения поворота, даже, начиная движение или двигаясь с низкой скоростью.
- Не выполняйте развороты мотовездехода с пробуксовкой колес, скольжения, заносы, прыжки или другие трюки. Если мотовездеход начинает сносить или заносить, поверните руль в сторону сноса или заноса. Не нажимайте резко на педаль тормоза и не блокируйте колеса.
- Избегайте движения по поверхностям с покрытием. Мотовездеход не предназначен для эксплуатации на поверхностях с покрытием — это может стать причиной его опрокидывания. Если необходимо двигаться по поверхности с покрытием, поворачивайте плавно, снизьте скорость и избегайте интенсивных ускорений и замедлений.

При движении по склону или по пересеченной местности мотовездеход может упасть на бок или опрокинуться вперед или назад.

- Избегайте движения по склонам (вдоль склона, а не вверх или вниз). При необходимости следует двигаться по склону прямо вверх или вниз, а не вдоль него. Если вы должны двигаться по склону, будьте предельно осторожны и избегайте скользких поверхностей, препятствий или углублений. Если вы почувствуете, что мотовездеход начал опрокидываться, по возможности поверните к склону холма.
- Избегайте крутых подъемов и следуйте инструкциям, приведенным в настоящем Руководстве, при преодолении подъемов и спуска с них.

– Неожиданное изменение рельефа, такое как яма, углубление, насыпь, более рыхлое или твердое покрытие или прочие неоднородности могут стать причиной опрокидывания мотовездехода. Внимательно следите за обстановкой перед мотовездеходом и снижайте скорость движения при движении по пересеченной местности.

При перевозке груза или буксировке прицепа управляемость мотовездехода изменяется.

– При перевозке груза или буксировке прицепа снизьте скорость и следуйте инструкциям, приведенным в данном Руководстве.

– Избегайте движения по склонам и сильно пересеченной местности.

– Помните, что длина тормозного пути увеличивается.

Будьте готовы к опрокидыванию

– Закрывайте двери и пристегивайте ремни безопасности, чтобы предотвратить высовывание рук или ног.

– Не держитесь за элементы защитного каркаса во время движения. При переворачивании руки могут быть защемлены между каркасом и опорной поверхностью. Держитесь руками за рулевое колесо или за поручни.

– Не пытайтесь предотвратить опрокидывание мотовездехода с помощью рук или ног. Если вы думаете, что мотовездеход может опрокинуться или перевернуться, водитель должен держать обе руки на руле, а его левая нога должна надежно опираться на подножку. Пассажиры должны обеими руками держаться за поручни, а их ноги должны надежно опираться пол мотовездехода.

Избегайте столкновений

Мотовездеход может развивать достаточно высокую скорость. На высоких скоростях движения высока опасность потери контроля над мотовездеходом, особенно при штурме бездорожья, а также выше риск получения травмы в случае столкновения. Не превышайте разумную скорость движения. Поддерживайте скорость в соответствии с рельефом местности, обзорностью, условиями движения и, сообразуясь с вашим водительским опытом. Рассмотрим использование ключа в ситуации, когда необходимы максимальная скорость и ускорение.

Не выезжайте на улицы, шоссе и дороги общего пользования (грунтовые или гравийные). При движении по дорогам или автомагистралям возможно столкновение с другими транспортными средствами. Данный мотовездеход не предназначен для движения по дорогам. Например, он не соответствует требованиям стандартов в области безопасности, предъявляемых к автомобильному транспорту. Эксплуатация мотовездехода на дорогах общего пользования может противоречить требованиям местного законодательства.

Мотовездеход не имеет такой защиты при столкновениях, как автомобиль, например, отсутствуют подушки безопасности, кокпит не полностью закрыт, а его конструкция не предусматривает обеспечение защиты в случае столкновения с другими транспортными средствами. Таким образом, особенно важно пристегивать ремни безопасности, закрывать двери и надевать защитный шлем сертифицированного образца.

БЕЗОПАСНОЕ ВОЖДЕНИЕ

Практические упражнения

Прежде чем совершить поездку на мотовездеходе, очень важно привыкнуть к его управлению, попрактиковавшись в безопасном месте. По возможности пройдите курс подготовки, оттачивайте свои навыки и расширяйте свои знания о мотовездеходе.

Найдите подходящую площадку, чтобы иметь возможность практиковаться и выполнять следующие упражнения. Она должна быть достаточно большой для выполнения всех приведенных ниже упражнений, кроме этого на ней должны отсутствовать препятствия, например, деревья и камни. Выбрав подходящую площадку, выполните следующие упражнения.

Поворот

Неправильное выполнение поворота — одна из наиболее частых причин аварий. Если поворот выполняется слишком резко или на слишком высокой скорости, мотовездеход может потерять тягу или опрокинуться. Приближаясь к повороту, снизьте скорость.

- Первым делом научитесь выполнять пологие правые повороты, двигаясь с низкой скоростью. Перед выполнением поворота отпустите педаль акселератора и, совершая маневр, плавно нажимайте ее.
- Повторите маневр, но на этот раз удерживайте педаль акселератора в таком же положении.
- И, наконец, повторите упражнение, плавно ускоряясь.
- Повторите упражнения, совершая поворот в другую сторону.

Обратите внимание на поведение мотовездехода при выполнении различных упражнений. Мы рекомендуем отпустить педаль акселератора перед входом в поворот, чтобы облегчить изменение направления движения мотовездехода. Вы почувствуете, что сила, действующая в поперечном направлении, будет расти с ростом скорости и с увеличением угла поворота рулевого колеса. Следует поддерживать величину силы, действующей

в поперечном направлении, на минимальном уровне, чтобы быть уверенным, что она не станет причиной опрокидывания мотовездехода.

U-образный разворот

Поупражняйтесь в выполнении U-образного разворота.

- Постепенно увеличив, но не развивая высокую скорость, плавно поворачивайте рулевое колесо вправо, пока маневр разворота не будет завершен.
- Повторяйте упражнение с различными углами поворота рулевого колеса, каждый раз двигаясь с низкой скоростью.
- Повторите упражнение, выполняя разворот в другую сторону.

Как уже упоминалось в настоящем Руководстве, не передвигайтесь по поверхностям с покрытием, так как поведение мотовездехода на них будет отличаться, увеличивая тем самым риск опрокидывания.

Торможение

Попрактикуйтесь в выполнении маневра торможения, чтобы привыкнуть к поведению мотовездехода.

- Сначала выполните упражнение на низкой скорости, а затем увеличивайте ее.
- Упражняйтесь в торможении на прямой при различных скоростях и различной силе нажатия на педаль тормоза.
- Поупражняйтесь в экстренном торможении; оптимальное торможение получается на прямой при сильном нажатии на педаль тормоза без блокировки колес.

Помните: длина тормозного пути зависит от скорости движения мотовездехода, его загрузки и типа опорной поверхности. Также важную роль играет состояние шин и тормозной системы.

Движение задним ходом

Следующим шагом является освоение движения задним ходом.

- Установите по одному конусу с обеих сторон мотовездехода рядом с задними колесами. Двигайтесь вперед, пока не сможете увидеть конусы, затем остановите мотовездеход. Оцените расстояние, необходимое для того, чтобы увидеть предмет, расположенный позади мотовездехода.
- Почувствуйте реакцию мотовездехода на действия рулевым колесом во время движения задним ходом.
- Выполняйте это упражнение, двигаясь с низкой скоростью.
- Привыкните к управлению мотовездеходом при использовании режима OVERRIDE. Не изменяйте направление движения при использовании режима OVERRIDE — это увеличивает риск опрокидывания.

Экстренная остановка двигателя

Научитесь быстро останавливать двигатель мотовездехода в экстренной ситуации.

- Двигаясь с низкой скоростью, снимите ключ с контактного устройства DESS.

Это упражнение позволит привыкнуть к реакции мотовездехода на остановку двигателя во время движения и выработать необходимую в данной ситуации линию поведения.

Эксплуатация на пересеченной местности

Движение по пересеченной местности достаточно опасно. Любая неподготовленная для движения местность всегда непредсказуема (изменение характера почвы, уклоны, перепады высоты и пр.). К походу по незнакомой местности необходимо серьезно готовиться.

Водитель на незнакомой местности должен постоянно искать самый безопасный путь и следить за тем, что находится впереди мотовездехода. Ни в коем случае нельзя доверять руль слабо подготовленному водителю.

Общая техника вождения

Общие советы водителю

Внимательность, осторожность, опыт и умение — вот, что защитит вас от всех неприятностей.

Если есть хотя бы малейшее сомнение в том, что мотовездеход сможет преодолеть участок пути, отличающийся особой сложностью, лучше сразу поискать объездной маршрут.

Вне дорог главное — мощность, сцепление и тяга, а вовсе не скорость. Выбирайте скоростной режим, соответствующий характеру местности, условиям видимости и вашему водительскому опыту. При движении по незнакомой местности будьте особенно осторожны и снижайте скорость движения. Во время движения будьте постоянно готовы к неожиданной смене рельефа. Будьте особенно внимательны при движении по пересеченной местности, скользким покрытиям, льду или рыхлому грунту.

Внимательно смотрите за тем, что ждет вас впереди. Любое неожиданное препятствие (камень, пень, яма и пр.) может стать причиной опрокидывания мотовездехода.

Не отправляйтесь в путь на мотовездеходе с неисправными органами управления. Обратитесь к авторизованному дилеру Can-Am.

Вы будете полностью контролировать машину лишь в том случае, если обе Ваши руки лежат на рулевом колесе, а все приборы и органы управления находятся в зоне досягаемости. То же справедливо и для ваших ног. Во избежание травмирования ног и ступней, левая нога во время движения должна находиться на специальной подножке, а правая — на полу мотовездехода. Не высовывайте части тела за пределы кокпита — это защитит вас от ударов о предметы, находящиеся за пределами мотовездехода.

Остерегайтесь веток и других предметов, которые могут проникнуть в кокпит и ударить вас или пассажиров.

Движение задним ходом

Перед началом движения задним ходом убедитесь, что позади мотовездехода нет никаких препятствий и людей. Обращайте внимание на «мертвые» зоны. Двигайтесь задним ходом медленно и избегайте резких маневров.

▲ ПРЕДОСТЕРЕЖЕНИЕ

Повороты рулевого колеса во время движения задним ходом увеличивают риск опрокидывания.

ПРИМЕЧАНИЕ: При движении задним ходом частота вращения колечного вала ограничена и, тем самым, ограничивается скорость движения мотовездехода.

▲ ПРЕДОСТЕРЕЖЕНИЕ

При спуске задним ходом в результате действия силы тяжести, скорость движения мотовездехода может превышать установленное ограничение.

Пересечение дорог

При необходимости пересечения дороги, убедитесь в отсутствии других транспортных средств с обеих сторон и определите точку съезда с другой стороны дороги. Двигайтесь к намеченной точке по прямой. Не совершайте резких маневров или интенсивных ускорений — это может стать причиной переворачивания. Не двигайтесь по тротуарам и велосипедным дорожкам.

Движение по поверхностям с покрытием

Избегайте движения по поверхностям с покрытием. Мотовездеход не предназначен для эксплуатации на поверхностях с покрытием — это может стать причиной его опрокидывания. Если необходимо двигаться по поверхности с покрытием, поворачивайте плавно, снизьте скорость и избегайте интенсивных ускорений и замедлений.

Движение по мелководью

Водоем на пути — большая опасность. В глубоком водоеме мотовездеход может всплыть и перевернуться. Проверьте глубину водоема, прежде чем въезжать в него. Максимально допустимая глубина водной преграды, которую мотовездеход может безопасно преодолеть, — 30 см. Остерегайтесь подводных камней, растений, полусгнивших бревен и скользкой поверхности, как при движении по водоему, так и при съезде/выезде из него. Это может привести к потере сцепления колес с опорной поверхностью. Не въезжайте в воду на большой скорости.

Вода влияет на эффективность тормозов. После преодоления водной преграды просушите тормозные колодки, несколько раз нажав педаль тормоза.

На подходе к водоему почва обычно бывает топкая, болотистая. Здесь вас могут ждать разного рода ловушки и провалы. Будьте к этому готовы. Будьте бдительны, остерегайтесь крупных камней, бревен и т. п. частично скрытых растительностью.

Движение по снегу или льду

При проведении контрольного осмотра мотовездехода перед поездкой особое внимание обратите на места, где скопление снега и/или льда может стать причиной ухудшения видимости световых приборов, засорения вентиляционных отверстий и радиатора (препятствовать функционированию вентилятора системы охлаждения), мешать нормальному функционированию органов управления. Прежде чем начать движение проверьте рулевое управление и убедитесь, что педали акселератора и тормоза перемещаются свободно и без заеданий.

При движении мотовездехода по снежному покрову сцепление шин с поверхностью обычно ухудшается, в результате реакция мотовездехода на управляющие воздействия изменяется. На поверхностях с низким коэффициентом сцепления реакции мотовездехода на поворот рулевого колеса на так точны и «прозрачны», длина тормозного пути

увеличивается, а динамические свойства ухудшаются. Снизьте скорость и не нажимайте резко на педаль акселератора. Это приведет к пробуксовке шин и, возможно, к заносу мотовездехода. По возможности избегайте экстренных торможений. Это может стать причиной скольжения мотовездехода. Повторим: целесообразно снижать скорость перед выполнением маневра, это позволит сохранить контроль над мотовездеходом.

Рыхлый снег, поднимаемый мотовездеходом при движении, может оседать (таять) на компонентах мотовездехода, например, тормозных дисках. Вода, снег или лед могут стать причиной снижения эффективности тормозной системы мотовездехода. Даже если снижение скорости не требуется, чаще приводите в действие тормоза для предотвращения скопления снега и льда, а также для просушки тормозных накладок и дисков. Убедившись в безопасности маневра, вы можете проверить сцепление шин с поверхностью и оценить реакцию мотовездехода на управляющие воздействия. Не допускайте попадания/скопления снега и льда на педалях тормоза и акселератора и площадках для ног. Периодически очищайте от снега сиденье, рулевое колесо, фары и задние фонари.

Крупные камни и пни, скрывающиеся под снегом, а также мокрый снег могут стать причиной застревания мотовездехода. Будьте бдительны, старайтесь заметить видимые признаки, указывающие на наличие таких препятствий. В случае возникновения сомнений объезжайте подозрительные места. Не двигайтесь по водоемам, предварительно не убедившись, что толщины льда достаточно, чтобы выдержать вес мотовездехода.

По окончании поездки очищайте корпус и все подвижные компоненты мотовездехода (компоненты тормозной системы, рулевого управления, системы привода, а также органы управления, вентилятор системы охлаждения и т. п.) от налипшего снега и льда. Мокрый снег со временем превратится в лед и его будет сложнее удалить в ходе проведения контрольного осмотра мотовездехода перед поездкой.

Движение по песку

Езда по барханам может быть очень увлекательной, если вы будете придерживаться определенных правил безопасности. Когда песок глубокий или мелкодисперсный, мотовездеход начинает скользить, проваливаться и, в конце концов, может застрять. Если это происходит, найдите более надежную опорную поверхность. В этой обстановке следует двигаться на малой скорости и внимательно наблюдать за состоянием грунта.

Во время путешествия по песчаным дюнам рекомендуем выставить на мотовездеходе высокий флагшток с предупредительным флагом. Таким образом, вы обозначите свое присутствие и местоположение другим любителям экзотических прогулок. Если вы заметите по ходу движения другой такой же флажок, удвойте внимание.

Езда по гравию, камням или другим скользким поверхностям

Движение по мелким камням или гравию очень напоминает движение по льду. На таком покрытии мотовездеход может легко заскользить и перевернуться, особенно на большой скорости. Тормозной путь также становится больше. Имейте в виду, что при резком нажатии на педаль акселератора колеса мотовездехода выбрасывают камни, которые могут помешать другим водителям. Ни при каких обстоятельствах не делайте этого умышленно.

При заносе или скольжении поверните руль в сторону заноса, чтобы восстановить контроль над машиной. Не нажимайте резко на педаль тормоза и не блокируйте колеса.

Преодоление препятствий

При преодолении препятствий включайте понижающую передачу (L).

Любое препятствие на пути представляет собой опасность и требует повышенного внимания. В качестве такого препятствия могут выступать камни, поваленные деревья и углубления. По возможности избегайте таких препятствий. Помните,

что некоторые препятствия слишком велики или их преодоление слишком опасно — избегайте таких препятствий. Не предпринимайте попыток преодолевать препятствия, высота которых превышает дорожный просвет мотовездехода. Можно безопасно преодолевать небольшие камни и поваленные деревья — приближайтесь к препятствию на низкой скорости и по возможности под прямым углом. Выбирайте скорость, позволяющую развить достаточный крутящий момент, и не ускоряйтесь резко. Пассажиры должны крепко держаться за поручни, а их ноги — надежно опираться на пол. Крепко удерживайте рулевое колесо, большие пальцы не должны охватывать его. Будьте осторожны, так как препятствие может оказаться скользким или подвижным.

Движение по склонам

При движении по склонам особенно важны следующие моменты: будьте готовы к встрече со скользкими поверхностями и препятствиями, а также к смене физических особенностей местности, кроме этого, занимайте правильное положение внутри мотовездехода. Если вы поднимаетесь или спускаетесь с холма, имеющего слишком скользкое или рыхлое покрытие, вы можете потерять контроль над мотовездеходом. Преодолевая вершину на слишком высокой скорости, можно не успеть подготовиться к условиям движения, ожидающим вас на другой стороне холма. Не останавливайтесь на склонах. Всегда устанавливайте рычаг переключения передач в положение «Р» во время стоянки или остановки, особенно на склоне, — это позволит избежать скатывания мотовездехода. При необходимости остановки на склоне, подложите под колеса камни или кирпичи.

Движение вверх по склону

При движении вверх по склону включайте понижающую передачу (L).

Благодаря конструктивным особенностям, мотовездеход обладает достаточной тягой для преодоления подъемов, но имейте в виду, что опрокидывание может произойти даже при хорошей

тяге машины. Например, на крутом склоне в какой-то момент движения центр тяжести машины внезапно оказывается смещенным назад, и мотовездеход опрокидывается. Мотовездеход не предназначен для движения в таких условиях. Выберите другой маршрут.

Неплохо было бы также знать, что находится по другую сторону холма. Там может оказаться такой обрыв, по которому не удастся съехать.

Если вы чувствуете, что крутизна склона становится слишком велика, чтобы безопасно преодолеть его, приведите в действие тормоза, чтобы остановить мотовездеход. Установите рычаг переключения передач в положение заднего хода (R) и спуститесь вниз по холму, едва отпуская педаль тормоза, чтобы двигаться с низкой скоростью. Не пытайтесь развернуться. Не скатывайтесь со склона, когда мотовездеход находится на нейтрали. Не выполняйте резких торможений — это увеличивает риск опрокидывания мотовездехода.

Движение под гору

При подъеме мотовездеход может преодолеть большую крутизну, чем при спуске. Поэтому важно заранее подумать, взбираясь на холм, как потом спуститься с его вершины.

Замедление при спуске может привести к тому, что вы покатитесь юзом, как на санях. На спуске держите постоянную скорость и даже чуть ускоряйтесь, чтобы не терять контроль над мотовездеходом. Не нажимайте резко на педаль тормоза и не блокируйте колеса.

Движение вдоль склона

По возможности избегайте движения вдоль склона холма, а не вверх или вниз. Если же к этому вас принуждает какая-то необходимость, то будьте внимательны и примите все необходимые меры предосторожности. Движение вдоль крутого подъема может стать причиной опрокидывания. Кроме этого, на скользком или сыпучем склоне мотовездеход может бесконтрольно скользить вниз. Остерегайтесь посторонних

предметов, впадин и оседаний грунта, которые могут резко поднять один борт мотовездехода и перевернуть его. Если вы почувствуете, что мотовездеход начал опрокидываться, по возможности поверните к склону холма.

▲ ПРЕДОСТЕРЕЖЕНИЕ

При погрузке и транспортировке резервуаров с жидкостью соблюдайте осторожность. Они могут ухудшать устойчивость мотовездехода при движении по склону холма и увеличивать риск опрокидывания мотовездехода.

Обрывы

Мотовездеход не предназначен для преодоления обрывов. Когда колеса наезжают на пустоту, мотовездеход теряет «почву под ногами» и обычно останавливается. Если провал достаточно крутой и глубокий, то мотовездеход «ныряет» и опрокидывается.

Не пытайтесь преодолевать обрывы. Выберете другой маршрут.

Отдых, движение в группе и дистанция

Ваш отдых и развлечения не должны мешать окружающим. Уважайте законные права и интересы других людей. Не выезжайте на трассы для снегоходов, тропы для конных верховых прогулок, ночные трассы и трассы для горных велосипедов. Всегда держитесь правой стороны трассы, не двигайтесь зигзагом, из стороны в сторону. Всегда будьте готовы уступить дорогу встречному транспортному средству.

Вступите в местный клуб любителей мотовездеходов с поперечной посадкой. В клубе вас обеспечат картами местности, опытные водители поделятся информацией, дадут полезные советы. Если такого клуба нет в Вашем районе, организуйте его сами. Групповые поездки и клубные мероприятия интересны и полезны. Эксплуатация мотовездехода в состоянии алкогольного, наркотического и токсического опьянения, а также в усталом или болезненном виде не допускается.

Во время движения держитесь на безопасном расстоянии от других транспортных средств. Оцените скорость движения, окружающую обстановку, состояние своего мотовездехода — и это подскажет Вам, какую дистанцию можно считать безопасной в том или ином случае. Помните, что мотовездеход не может остановиться мгновенно.

Отправляясь в дорогу, сообщите своим близким или друзьям, где вы намерены побывать и когда планируете вернуться.

Если вы собираетесь долго пробывать в пути, запаситесь дополнительными инструментами и аварийным оборудованием. Заранее продумайте, где вы будете заправляться в пути. Будьте готовы к встрече со всеми возможными условиями, в которых вы можете оказаться. Аптечка первой помощи всегда должна быть при Вас.

Окружающая среда

Мотовездеход хорош тем, что дает вам возможность уйти с проторенных дорог, побывать в нетронутых уголках дикой природы. Но при этом ваше отношение к природе должно быть особенно бережным. Не заезжайте в экологически закрытые зоны. Не ездите по полям, не мните кустарник, не валите молодые деревья, не разрушайте слабый покров почвы непрерывной пробуксовкой колес. Относитесь к окружающей среде бережно.

Данный мотовездеход может стать причиной возгорания вследствие скопления загрязнений рядом с компонентами системы выпуска отработавших газов или вблизи термонагруженных конструктивных элементов двигателя и их последующего возгорания и падения в сухую траву. По возможности избегайте движения по сырым участкам, через болото или высокую траву, где создаются благоприятные условия для скопления загрязнений. Если движения в таких условиях избежать не удастся, осмотрите мотовездеход и удалите загрязнения из теплонагруженных областей. Более подробная информация приведена в разделе «ТЕХНИЧЕСКОЕ ОБСЛУЖИВАНИЕ».

Во многих странах преследование на мотовездеходах диких животных запрещено законом. Животное, преследуемое моторизованным гонщиком, может погибнуть от истощения. Если вам в пути встретилось дикое животное, остановитесь и понаблюдайте за ним в тишине. Это впечатление останется с вами на всю жизнь.

Следуйте правилу: «Что привез — то и увези». Не оставляйте после себя мусор. Не разводите костры. Если же у вас есть разрешение на это, то выбирайте места, безопасные в пожарном отношении. Ущерб, нанесенный природе, скажется на вас и на других людях, как сейчас, так и в будущем.

Относитесь с уважением к правам землевладельцев. Получите разрешение на проезд по частной территории. Берегите посевы, не пугайте домашних животных.

В заключение: не засоряйте ручьи, озера или реки, не вносите изменения в конструкцию двигателя и системы выпуска отработавших газов или не снимайте какие-либо их компоненты — это может неблагоприятно повлиять на количество вредных веществ, выбрасываемых двигателем.

ПЕРЕВОЗКА ГРУЗОВ И ВЫПОЛНЕНИЕ РАБОТ

Рабочее применение мотовездехода

Мотовездеход поможет вам справиться с различными ЛЕГКИМИ работами, например, уборка снега или перевозка груза. У вашего дилера Can-Am вы можете купить любые аксессуары для работы с мотовездеходом. Любое дополнительное приспособление должно быть правильно установлено и в дальнейшем использовано в соответствии с назначением и инструкциями изготовителя. Не превышайте допустимую нагрузку мотовездехода. Перегрузка мотовездехода приводит к быстрому выходу из строя его узлов и деталей. Не перенапрягайтесь при загрузке и разгрузке мотовездехода.

Перевозка грузов

Любой груз, размещенный на мотовездеходе, ухудшает его устойчивость и управляемость, а также является причиной увеличения длины тормозного пути мотовездехода. Не превышайте максимально допустимую нагрузку на мотовездеход, включая вес водителя, пассажиров, груза, дополнительного оборудования, а также нагрузку, приходящуюся на сцепное устройство. Плохо закрепленный груз может упасть и создать аварийную ситуацию.

Максимально допустимая масса перевозимого груза приведена в разделе «ТЕХНИЧЕСКИЕ ХАРАКТЕРИСТИКИ».

Ниже приведены примеры распределения общей загрузки мотовездехода.

ПРИМЕРЫ ДОПУСТИМОЙ ПОЛНОЙ ЗАГРУЗКИ МОТОВЕЗДЕХОДА (ПОНИЖАЮЩАЯ ПЕРЕДАЧА)				
ВОДИТЕЛЬ И ПАССАЖИРЫ	ГРУЗ	ДОП. ОБОРУДОВАНИЕ	НАГРУЗКА НА СЦЕПНОЕ УСТРОЙСТВО	ПОЛНАЯ ЗАГРУЗКА МОТОВЕЗДЕХОДА
295,2 кг	20 кг	25 кг	59 кг	399,2 кг
310,2 кг	5 кг	15 кг	63 кг	399,2 кг

ПРИМЕЧАНИЕ: При использовании повышающей передачи общая нагрузка на багажную площадку и тягово-сцепное устройство не должна превышать максимально допустимый вес перевозимого груза, указанного в разделе «ТЕХНИЧЕСКИЕ ХАРАКТЕРИСТИКИ».

В целях снижения риска потери контроля над мотовездеходом или падения перевозимого груза соблюдайте данные рекомендации.

Настройки мотовездехода при перевозке груза

Когда общая загрузка мотовездехода превышает 195 кг, включая вес водителя, пассажиров, груза, дополнительного оборудования, а также вертикальную нагрузку на тягово-сцепное устройство, доведите давление воздуха в шинах до максимального рекомендованного значения. См. «ТЕХНИЧЕСКИЕ ХАРАКТЕРИСТИКИ».

ПРИМЕЧАНИЕ: При перевозке пассажиров или тяжелых грузов настраивайте подвеску соответствующим образом.

ПРИМЕЧАНИЕ: При перевозке тяжелых грузов на багажной площадке или буксировке прицепа включайте понижающую (L) передачу.

Загрузка багажной площадки

ВНИМАНИЕ При выполнении погрузо-разгрузочных работ не превышайте максимальную грузоподъемность багажной площадки.

Максимальная грузоподъемность багажной площадки приведена в разделе «ТЕХНИЧЕСКИЕ ХАРАКТЕРИСТИКИ».

Размещайте груз как можно ниже, если груз размещен слишком высоко, высота расположения центра тяжести увеличивается, что приводит к ухудшению устойчивости мотовездехода. Добивайтесь равномерного распределения груза на багажной площадке.

Надежно закрепляйте груз на багажной площадке. Не допускается крепление груза за каркас безопасности или иные части мотовездехода. Неправильно закрепленный груз может соскользнуть или упасть, возможны удары седоков или находящихся поблизости людей; груз может сместиться во время движения, изменив тем самым управляемость мотовездехода.

Высокий груз может ограничивать поле зрения водителя, а также вылететь с багажника при несчастном случае. Груз, выступающий за боковые габариты мотовездехода, может цепляться за кусты, сучья или другие предметы. Груз не должен закрывать стоп-сигналы. Убедитесь, что груз не выступает за пределы багажной площадки, не ограничивает видимость и не мешает управлению мотовездеходом.

Не превышайте максимально допустимую грузоподъемность багажной площадки.

▲ ПРЕДОСТЕРЕЖЕНИЕ

Не допускается перевозка емкостей с топливом или другими опасными жидкостями на багажной площадке, за исключением случаев, когда это специально предусмотрено конструкцией транспортного средства.

▲ ПРЕДОСТЕРЕЖЕНИЕ

Не перегружайте машину, соблюдайте правила перевозки груза и буксировки прицепа. При перевозке груза или буксировке прицепа уменьшайте скорость в соответствии с условиями движения, избегайте преодоления подъемов и движения по пересеченной местности. Оставляйте больше места для торможения. Распределяйте груз как можно ниже, чтобы избежать негативных последствий повышенного центра тяжести. Пренебрежение следующими рекомендациями может привести к изменению управляемости мотовездехода, что, в свою очередь, может стать причиной транспортного происшествия.

Буксировка (необходима установка сцепного устройства)

Не буксируйте предметы, закрепленные за конструктивные элементы защитного каркаса, — это может привести к опрокидыванию мотовездехода. Для буксировки грузов следует использовать только сцепное устройство (если оно установлено).

В непредвиденной ситуации, для освобождения застрявшего мотовездехода, допускается использование буксировочного крюка.

Прежде чем начать буксировку с помощью цепи или троса, обеспечьте необходимое натяжение и поддерживайте его во время буксировки.

При буксировке груза с помощью цепи или троса останавливайте мотовездеход плавно.

Двигаясь по инерции, груз может врезаться в мотовездеход.

При буксировке не превышайте максимально допустимое тяговое усилие. См. раздел «**БУКСИРОВКА ПРИЦЕПА**».

▲ ПРЕДОСТЕРЕЖЕНИЕ

Провисание цепи или троса может стать причиной их разрыва.

При буксировке другого транспортного средства убедитесь, что кто-нибудь осуществляет управление им. Буксируемое транспортное средство должно иметь исправные тормоза и рулевое управление, чтобы предотвратить его выход из-под контроля.

При буксировке снижайте скорость и выполняйте повороты плавно. Избегайте движения по склонам и сильно пересеченной местности. Не предпринимайте попыток преодоления крутых подъемов. Оставляйте больше места для торможения, особенно на наклонных поверхностях и при перевозке пассажира. Не допускайте заноса или скольжения мотовездехода.

Буксировка прицепа (необходима установка сцепного устройства)

ВНИМАНИЕ Для буксировки прицепов необходимо должным образом установить на мотовездеход одобренное компанией BRP тягово-сцепное устройство.

Во время буксировки прицепа риск опрокидывания мотовездехода, особенно на склонах, существенно возрастает. Сцепные устройства прицепа и мотовездехода должны соответствовать друг другу. Прицеп и мотовездеход должны находиться в одной горизонтальной плоскости. Иногда, чтобы выровнять машину и прицеп, необходимо использовать специальный удлинитель шарового шарнира сцепного устройства. Для повышения надежности сцепки используйте специальные цепи или тросы.

При буксировке снижайте скорость и выполняйте повороты плавно. Избегайте движения по склонам и сильно пересеченной местности. Не предпринимайте попыток преодоления крутых подъемов. Оставляйте больше места для торможения, особенно на наклонных поверхностях и при перевозке пассажира. Не допускайте заноса или скольжения мотовездехода.

Неправильная загрузка прицепа может привести к потере управления.

Убедитесь, что груз на прицепе равномерно распределен и надежно закреплен; такой прицеп легче контролировать.

При буксировке прицепа устанавливайте рычаг переключения передач в положение «L» (понижающая передача) — кроме увеличения крутящего момента это позволяет снизить нагрузку на детали трансмиссии.

При остановке или стоянке, чтобы предотвратить возможное скатывание, блокируйте колеса прицепа.

Будьте осторожны при отсоединении прицепа: прицеп или размещенный на нем груз может опрокинуться на вас или других людей.

При буксировке прицепа не превышайте максимально допустимую нагрузку на тягово-сцепное устройство, приведенное на расположенной рядом с ним наклейкой.

Убедитесь, что сила, действующая на дышло прицепа, направлена к земле.

ПРЕДУПРЕЖДАЮЩИЕ ЯРЛЫКИ И НАКЛЕЙКИ

Предупреждающие наклейки

На корпусе мотовездехода закреплены наклейки с важной информацией, касающейся вашей безопасности.

Владелец и водитель мотовездехода должны знать и понимать содержание указаний и предупреждений, содержащихся в наклейках.

СВЕДЕНИЯ О ДВИГАТЕЛЕ:

XXXXXX

СЕРТИФИКАТ EPA

NER (НОРМАЛИЗОВАННЫЙ ПОКАЗАТЕЛЬ ВЫБРОСА) =

ПО ШКАЛЕ ОТ 0 ДО 10 (0 — САМЫЙ ЧИСТЫЙ ВЫХОЛОП)

***ПРИ ПРОДАЖЕ ТАБЛИЧКА НЕ СНИМАЕТСЯ**



704901107

vmz2006-005-009_en

ТИПОВОЙ ВАРИАНТ: СООТВЕТСТВИЕ ТРАНСПОРТНОГО СРЕДСТВА СТАНДАРТАМ US EPA ИЛИ АНАЛОГИЧНЫМ

⚠ ПРЕДОСТЕРЕЖЕНИЕ

ПРИВЫКНИТЕ К УПРАВЛЕНИЮ МОТОВЕЗДЕХОДОМ — ЕГО ДИНАМИЧЕСКИЕ ХАРАКТЕРИСТИКИ МОГУТ ПРЕВОСХОДИТЬ АНАЛОГИЧНЫЕ ХАРАКТЕРИСТИКИ ДРУГИХ ТРАНСПОРТНЫХ СРЕДСТВ, КОТОРЫМИ ВАМ, ВОЗМОЖНО, ПРИХОДИЛОСЬ УПРАВЛЯТЬ РАНЕЕ.

ЭТОТ МОТОВЕЗДЕХОД ОБЛАДАЕТ ВЫСОКИМИ ДИНАМИЧЕСКИМИ ХАРАКТЕРИСТИКАМИ. НЕПОДГОТОВЛЕННЫЙ ВОДИТЕЛЬ МОЖЕТ НЕДООЦЕНИТЬ ОПАСНОСТЬ И БЫТЬ УДИВЛЕН СПЕЦИФИЧЕСКИМИ РЕЖИМАМИ ЕГО РАБОТЫ В РАЗЛИЧНЫХ УСЛОВИЯХ ЭКСПЛУАТАЦИИ.



704906437

НЕ СЛЕДУЕТ СНИМАТЬ ДАННЫЙ ЯРЛЫК ПЕРЕД ПРОДАЖЕЙ.

EN-704906437-DEC

⚠ ПРЕДОСТЕРЕЖЕНИЕ

ДАННЫЙ МОТОВЕЗДЕХОД ПРЕДНАЗНАЧЕН ДЛЯ АКТИВНОГО ОТДЫХА, А ТАКЖЕ ДЛЯ УТИЛИТАРНОГО ИСПОЛЬЗОВАНИЯ. МИНИМАЛЬНО ДОПУСТИМЫЙ ВОЗРАСТ ВОДИТЕЛЯ — 16 ЛЕТ.

УЗНАЙТЕ О ВОЗМОЖНОСТИ ПРОХОЖДЕНИЯ КУРСА ОБУЧЕНИЯ У АВТОРИЗОВАННОГО ДИЛЕРА.

Прочитайте Руководство по эксплуатации и предупреждающие наклейки и просмотрите демонстрационный видеоролик. Следуйте всем инструкциям и предостережениям.

УЗНАЙТЕ У ВАШЕГО ДИЛЕРА ТРЕБОВАНИЯ ДЕЙСТВУЮЩЕГО ЗАКОНОДАТЕЛЬСТВА В ОБЛАСТИ ЭКСПЛУАТАЦИИ МОТОВЕЗДЕХОДОВ.

Нарушение правил эксплуатации мотовездеходов может привести к получению травм или гибели

Будьте подготовлены

- Пристегивайте ремни безопасности и боковые сети, закрывайте двери.
- Надевайте шлем сертифицированного образца и защитную экипировку.
- Каждый сидищий в мотовездеходе должен иметь возможность ногами опираться на землю, а ногами на пол или специальные подножки, а руками держаться за рулевое колесо или поручни. Не высовывайте части тела за пределы копитта мотовездехода.

Ответственность водителя

Не допускайте потери контроля и опрокидывания мотовездехода:

- Избегайте резких ускорений при совершении поворота, даже если перед выполнением маневра мотовездеход стоял.
- Снижайте скорость перед началом поворота.
- Планируйте свои действия при движении по спуску, пересеченной местности, а также при других изменчивых условиях движения. Избегайте движения по поверхностям с покрытием.
- Избегайте движения вдоль склона холма.

Опрокидывание, даже на ровной открытой площадке может вызывать получение серьезных травм или гибель

Убедитесь, что водитель управляет мотовездеходом осторожно и планирует свои действия

Если вы думаете, что мотовездеход может опрокинуться или перевернуться, постарайтесь снизить опасность получения травм:

- Крепко держитесь за руль или поручни и удерживайте свое тело в копитте мотовездехода.
- Не высовывайте части тела за пределы копитта мотовездехода.

Соблюдайте правила эксплуатации мотовездехода

Не допускайте получения травм:

- Не допускайте безответственной и рискованной манеры вождения.
- Минимально допустимый возраст водителя — 16 лет, наличие соответствующего водительского удостоверения является обязательным.
- Эксплуатация на дорогах общего пользования не допускается — возможно столкновение с другими транспортными средствами.
- Количество посадочных мест — 4.



704906384

ДАННЫЙ ЯРЛЫК НЕ ДОЛЖЕН СНИМАТЬСЯ ПЕРЕД ПРОДАЖЕЙ.

EN-FR-704906384-DEC

⚠ AVERTISSEMENT

CE VÉHICULE EST CONÇU POUR USAGE RÉCRÉATIF ET UNE APPLICATION UTILITAIRE GÉNÉRALE SECONDAIRE.

Pas de conducteur de moins de 16 ans

Des cours de conduite sont disponibles pour ce véhicule.

Pour plus d'information, consultez votre concessionnaire.

Visionnez la vidéo de sécurité.

Lisez le guide du conducteur, ainsi que les étiquettes de sécurité et regardez la vidéo de sécurité.

Consultez votre concessionnaire pour connaître les lois locales / provinciales régissant l'utilisation de ce VCC

L'utilisation inappropriée de véhicules hors route peut causer des blessures graves ou des décès.

Préparez-vous

- Bouclez votre ceinture et assurez vous que les filets ou portes sont bien verrouillés en place.
- Portez un casque et un équipement de protection conformes.
- Tout utilisateur doit être en mesure de s'asseoir avec le dos contre le siège, à plat sur le sol ou le repose-pieds et les mains sur le volant ou les poignées. Restez entièrement à l'intérieur du véhicule.

Conduisez de façon responsable

- Évitez la perte de contrôle et le capotage :
 - Évitez les manœuvres brusques, les glissements latéraux, les dérapages ou les roulis et ne faites jamais de tête-à-queue.
 - Évitez les accélérations brutales dans les virages, même au démarrage.
 - Ralentissez avant d'entrer dans un virage.
- Anticipez les collines, les terrains accidentés, les ornières et d'autres changements de traction et de terrain.
- Évitez les surfaces pavées.
- Évitez de conduire sur les terrains en pente.

Les capotages causent de sérieuses blessures et des décès, même sur des plates et ouvertes.

Assurez-vous que les utilisateurs sont prudents et prévoyants
Si vous pensez que le véhicule peut basculer ou capoter, réduisez tout risque de vous blesser :

- Tenez toujours le volant ou les poignées fermement et anticipez.
- Ne placez aucune partie de votre corps en dehors du véhicule sous aucun prétexte.

Exigez une utilisation appropriée de votre véhicule

- Faites ce que vous pouvez pour éviter les blessures :
- Ne permettez pas de conduire imprudente ou dangereuse.
- Assurez-vous que les opérateurs sont âgés de 16 ans ou plus et qu'ils possèdent un permis de conduire valide.
- Ne laissez personne conduire ou opérer le véhicule après avoir consommé de l'alcool ou drogues.
- Ne permettez pas d'opérations sur les routes publiques (à moins qu'elles soient conçues pour l'accès aux véhicules hors route) — des collisions avec des voitures et des camions peuvent survenir.
- N'exécutez pas le nombre de places : 4 occupants.



Ne pas retirer cette étiquette avant la vente.

Предупреждающие наклейки

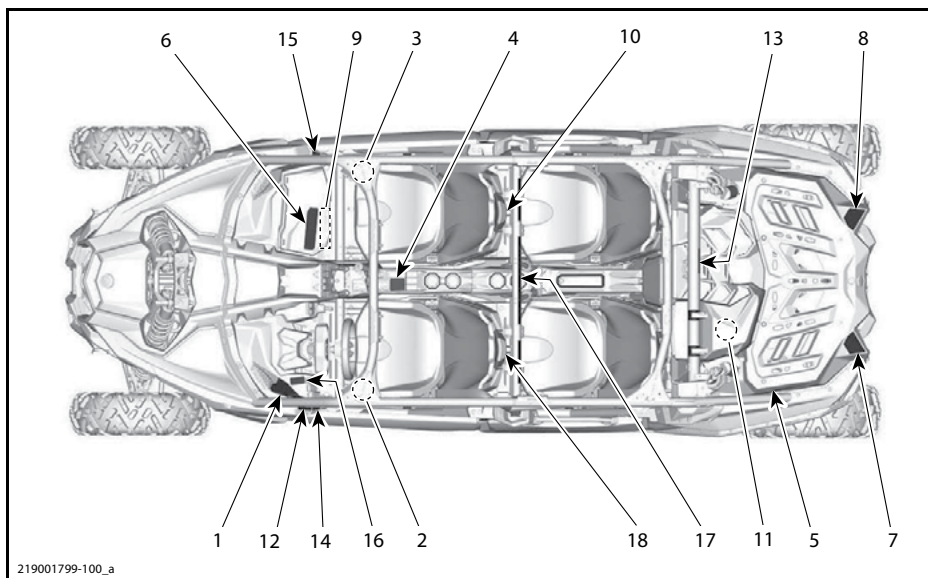
Прочитайте и узнайте информацию, содержащуюся на предупреждающих наклейках.

Данные наклейки являются неотъемлемой частью мотовездехода и играют важную роль в обеспечении безопасности водителя, пассажиров или окружающих.

Приведенные ниже предупреждающие наклейки располагаются на мотовез-

деходе и должны рассматриваться как неотъемлемая его часть. Для замены поврежденных или утраченных наклеек обращайтесь к авторизованному дилеру Can-Am.

ПРИМЕЧАНИЕ: В случае обнаружения различий между информацией, приведенной в настоящем Руководстве, и реальным транспортным средством, предупреждающие наклейки, расположенные на мотовездеходе, имеют приоритет перед наклейками, приведенными в настоящем Руководстве.



219001799-100_a

НЕКОТОРЫЕ КОМПОНЕНТЫ СНЯТЫ ДЛЯ НАГЛЯДНОСТИ

ПРЕДОСТЕРЕЖЕНИЕ

Управляйте ответственно. Не допускайте потери контроля над мотовездеходом и опрокидывания.

Нарушение правил эксплуатации вездеходного транспортного средства может стать причиной серьезных травм или гибели.

Водитель должен соблюдать осторожность и планировать свои действия.

Всегда помните, что мотовездеход может опрокинуться или перевернуться, что может привести к получению травм.

Если Вы чувствуете, что рулевое колесо или поручни и подготовьтесь вернуться, держась руками за рулевое колесо или поручни и подготовьтесь к опрой высадке.

- Крепко держитесь руками за рулевое колесо или поручни и подготовьтесь к опрой высадке.
- Ни при каких обстоятельствах не высовывайте части тела за пределы кокапит мотовездехода.
- Будьте подготовлены.
- Пристегивайте ремни безопасности и закрывайте двери.
- Надевайте шлем сертифицированного образца и защитную экипировку.
- Каждый ездок должен иметь возможность отключиться на спинку кресла, негами опираясь о пол или поручни, а руками держаться за рулевое колесо или поручни. Никакие части тела не должны покидать пределов кокапит мотовездехода.

- Избегайте резких маневров, заносов, скольжений или движения с пробуксовкой колес.
- Снижайте скорость, прежде чем приступить к выполнению поворота.
- Избегайте резких ускорений в повороте, даже «с места».
- Помните о возможных изменениях условий движения, особенно при движении по склонам, пересеченной местности или при преодолении препятствий. Избегайте движения по дорогам с покрытием.
- Избегайте движения вдоль склонов.

Опрокидывание или переворачивание может приводить к получению серьезных травм, даже на ровной, лишенной каких-либо препятствий местности.

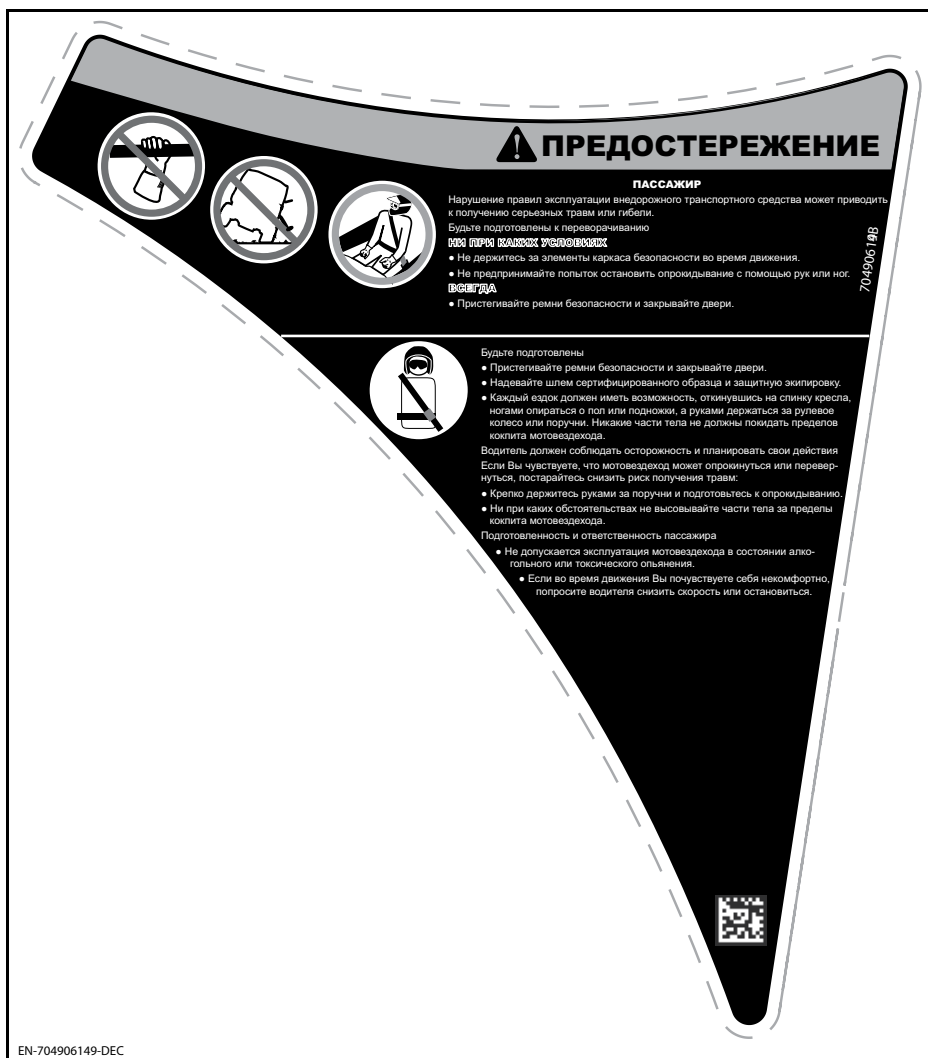
704906372

EN-704906372-DEC

НАКЛЕЙКА 1



НАКЛЕЙКА 2



НАКЛЕЙКА 3

! ПРЕДОСТЕРЕЖЕНИЕ

P
R
N
H
L

Прежде чем покинуть мотовездеход, установите рычаг переключения передач в положение «Р», в противном случае возможно скачивание мотовездехода.

Прежде чем изменить положение рычага переключения передач или переключателя 2WD/4WD, полностью остановите мотовездеход и удерживайте тормоз в нажатом положении.



704906152A

EN-704906152-DEC

НАКЛЕЙКА 4

! ПРЕДОСТЕРЕЖЕНИЕ

Неверное давление воздуха в шинах или превышение рекомендуемого давления может привести к потере контроля над мотовездеходом, что, в свою очередь, может привести к получению серьезных травм или гибели:

- Шина с недостаточным давлением воздуха может сойти с колесного диска.
- Используйте максимальное рекомендуемое давление, если общая нагрузка превышает 195 кг.
- Максимальная грузоподъемность: 399 кг.

РАЗМЕР ШИН

	28"			29"			30"		
ДАВЛЕНИЕ «ХОЛОДНЫХ» ШИН	кПа	(psi)	(бар)	кПа	(psi)	(бар)	кПа	(psi)	(бар)
Минимум:	207	30	2,1	186	27	1,86	152	22	1,52
ЗАДН:	207	30	2,1	186	27	1,86	179	26	1,8
Максимум:	262	38	2,6	234	34	2,3	179	26	1,8
ЗАДН:	262	38	2,6	248	36	2,5	262	38	2,6




704906431

EN-704906431-DEC

НАКЛЕЙКА 5

! ПРЕДОСТЕРЕЖЕНИЕ

 **RU:** ПРЕДОСТЕРЕЖЕНИЕ: НАЙДИТЕ И ПРОЧИТАЙТЕ РУКОВОДСТВО ПО ЭКСПЛУАТАЦИИ. СОБЛЮДАЙТЕ ВСЕ ПРЕДУПРЕЖДЕНИЯ И УКАЗАНИЯ.

DE: WARNUNG: BETRIEBSANLEITUNG AUSFINDIG MACHEN UND LESEN. ALLE ANWEISUNGEN UND WARNHINWEISE BEFOLGEN.

EL: ΠΡΟΒΛΕΨΟΝΤΗΣ: ΒΡΕΙΤΕ ΚΑΙ ΔΙΑΒΑΣΤΕ ΤΟΝ ΟΔΗΓΟ ΧΕΙΡΙΣΤΗ. ΑΚΟΛΟΥΘΗΣΤΕ ΟΛΕΣ ΤΙΣ ΟΔΗΓΙΕΣ ΚΑΙ ΤΙΣ ΠΡΟΒΛΕΨΟΝΤΗΣΕΙΣ.

ES: ADVERTENCIA: UBICAR Y LEER LA GUÍA DEL OPERADOR. ATENERSE A TODAS LAS INSTRUCCIONES Y MENSAJES DE ADVERTENCIA.

FI: VAROITUS: PAIKANNA JA LUE KÄYTTÄJÄN OPAS. NOUDATA KAIKKIA KÄYTTÖOHJEITA JA VAROITUKSIA.


FR: AVERTISSEMENT: LOCALISER ET LIRE LE GUIDE DE L'OPÉRATEUR. SUIVRE TOUS LES CONSIGNES ET AVERTISSEMENTS.

IT: AVVERTENZA: LEGGERE IL MANUALE DELL'OPERATORE. SEGUIRE TUTTE LE ISTRUZIONI AVVERTENZE.

NL: WAARSCHUWING: ZOEK DE GEBRUIKERSHANDLEIDING OP EN LEES HEM. HOUD U AAN ALLE AANWIJZINGEN EN WAARSCHUWINGEN.

PT: ADVERTENCIA: LOCALIZAR E LER O GUIA DE OPERAÇÃO. OBSERVAR TODAS AS INSTRUÇÕES E MENSAGENS DE AVISO.

SV: VARNING: TA REDE PÅ INSTRUKTIONSBOKEN OCH LÄS DEN. UPPMÄRKSAMMA ALLA ANVISNINGAR OCH VARNINGAR.



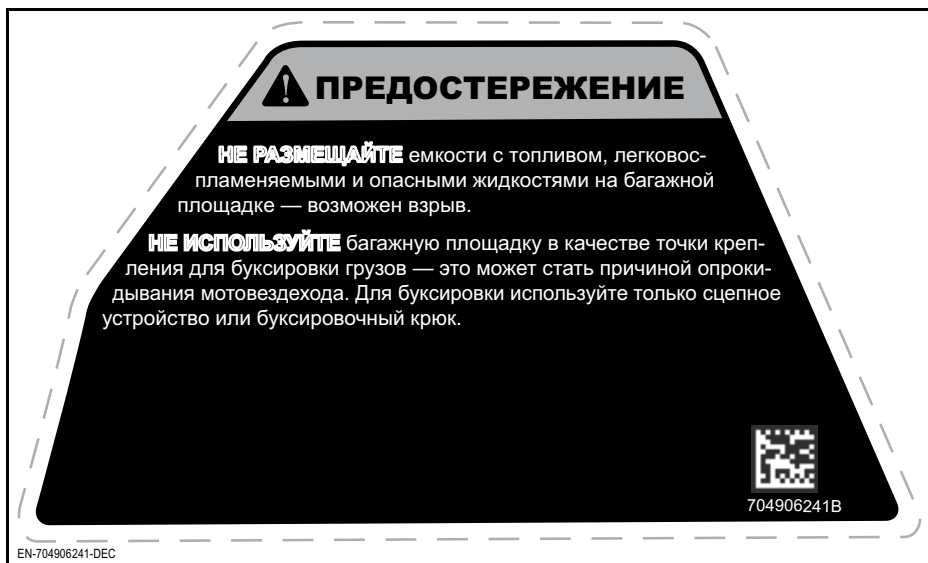
704906152A

EN-704906151-DEC

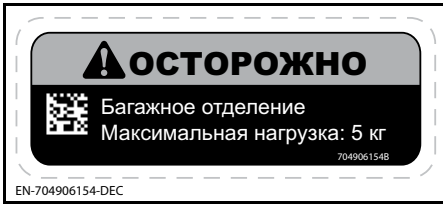
НАКЛЕЙКА 6 — ЗА ПРЕДЕЛАМИ СЕВЕРНОЙ АМЕРИКИ



НАКЛЕЙКА 7



НАКЛЕЙКА 8



НАКЛЕЙКА 9



НАКЛЕЙКА 10



НАКЛЕЙКА 11



НАКЛЕЙКА 12



НАКЛЕЙКА 13



НАКЛЕЙКА 14



НАКЛЕЙКА 15



НАКЛЕЙКА 16

▲ ПРЕДУПРЕЖДЕНИЕ

Нарушение правил эксплуатации двигателя приводит к получению травм или гибели.

Всегда подготавливайте двигатель к работе:

- Проверьте уровень масла в двигателе.
- Проверьте уровень охлаждающей жидкости.
- Проверьте уровень тормозной жидкости.
- Проверьте уровень электролита в аккумуляторе.
- Проверьте уровень масла в гидравлическом насосе.
- Проверьте уровень масла в насосе для смазки цепи.
- Проверьте уровень масла в насосе для смазки цепи.
- Проверьте уровень масла в насосе для смазки цепи.

Подготовка к работе:

- Не допускайте эксплуатации двигателя в состоянии перегрева.
- Если на раме двигателя вы почувствуете вибрацию, немедленно остановите двигатель.
- Если вы чувствуете запах горючего, немедленно остановите двигатель.

704906834

EN-704906834-DEC

НАКЛЕЙКА 17

▲ ПРЕДУПРЕЖДЕНИЕ





Будьте готовы к опрокидыванию

В случае опрокидывания, любая часть тела (например, рука, нога или голова), находящаяся за пределами коврика сиденья, должна быть немедленно выведена из зоны двигателя. Проверьте ремни безопасности и убедитесь, что боковые сети и/или двери надежно закрыты, чтобы не допустить высвобождения рук или ног из кареса.

НИ ПРИ КАКИХ УСЛОВИЯХ не держитесь за карес безопасности во время движения.

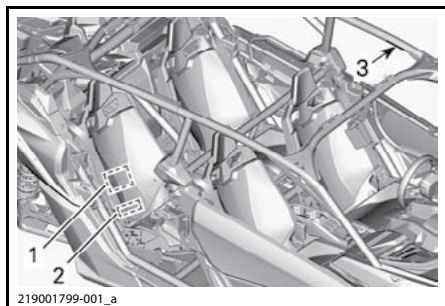
НИ ПРИ КАКИХ УСЛОВИЯХ не пытайтесь остановить опрокидывание двигателя с помощью рук или ног.

704906835

EN-704906835-DEC

НАКЛЕЙКА 18

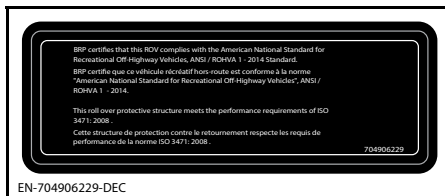
Наклейки соответствия



НАКЛЕЙКА 1 — ЗА СИДЕНЬЕМ

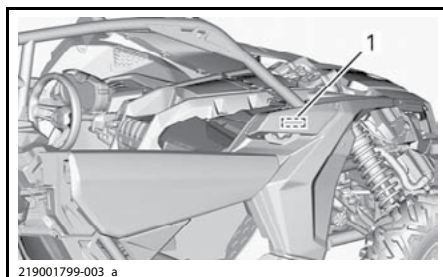


ТИПОВОЙ ВАРИАНТ НАКЛЕЙКИ 2 — ЗА СИДЕНЬЕМ СООТВЕТСТВИЕ ТРАНСПОРТНОГО СРЕДСТВА СТАНДАРТАМ US EPS ИЛИ АНАЛОГИЧНЫМ



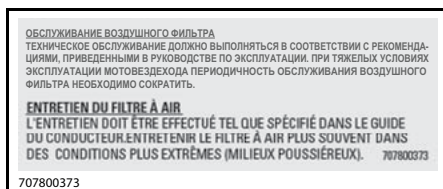
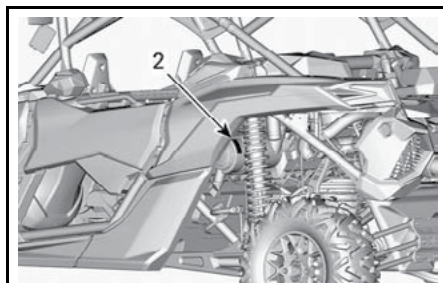
НАКЛЕЙКА 3

Наклейки с технической информацией



EN-704906157-DEC

НАКЛЕЙКА 1



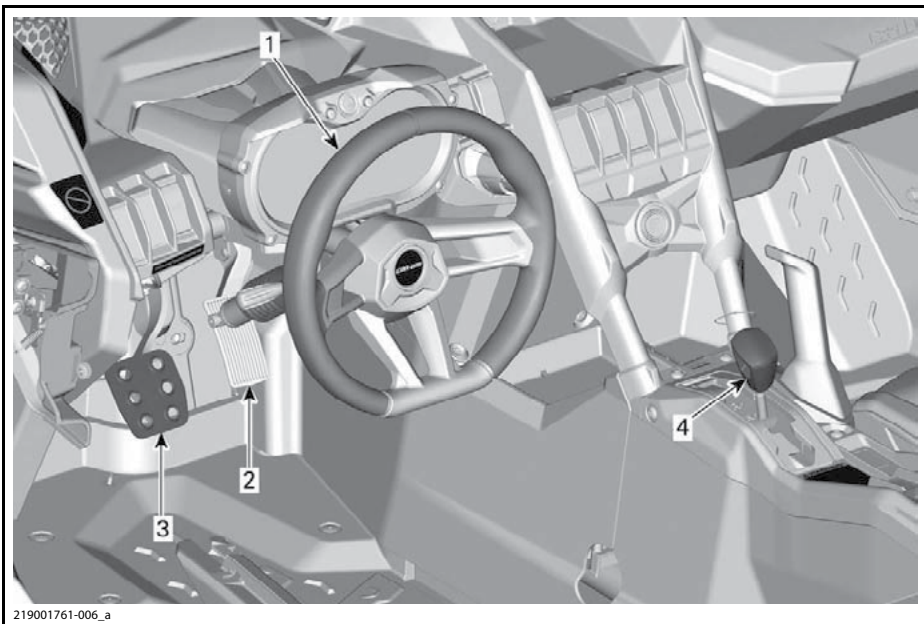
НАКЛЕЙКА 2

***ИНФОРМАЦИЯ
О ТРАНСПОРТНОМ
СРЕДСТВЕ***

ОСНОВНЫЕ ОРГАНЫ УПРАВЛЕНИЯ

Необходимо знать расположение и назначение всех органов управления и развивать навыки быстрого и скоординированного пользования ими.

ПРИМЕЧАНИЕ: Некоторые предупреждающие наклейки не показаны на рисунках. Более подробная информация о предупреждающих наклейках, приведена в разделе «ПРЕДУПРЕЖДАЮЩИЕ ЯРЛЫКИ И НАКЛЕЙКИ».



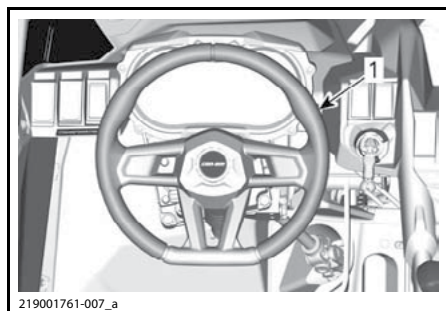
ТИПОВОЙ ВАРИАНТ — ДЛЯ НАГЛЯДНОСТИ КОМПОНЕНТЫ СНЯТЫ

1) Рулевое колесо

Рулевое колесо располагается перед водительским сиденьем.

С помощью рулевого колеса осуществляется изменение направления движения мотовездехода.

Поворачивайте рулевое колесо в направлении желаемого движения.



1. Рулевое колесо

Держитесь за руль обеими руками, не охватывайте рулевое колесо большими пальцами.

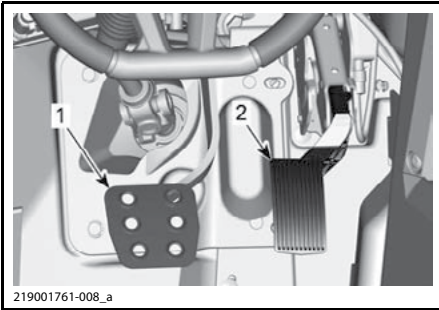
▲ ОСТОРОЖНО При движении по пересеченной местности или при преодолении препятствий рулевое колесо может неожиданно резко повернуться в сторону и, если при этом большие пальцы обхватывают его, можно получить травму кисти или запястья.

Усилитель рулевого управления позволяет снизить усилия, необходимые для поворота рулевого колеса.

2) Педаль акселератора

Педаль акселератора располагается справа от педали тормоза.

С помощью педали акселератора осуществляется управление частотой вращения коленчатого вала двигателя.



1. Педаль тормоза
2. Педаль акселератора

Для увеличения или поддержания скорости движения мотовездехода, нажимайте на педаль акселератора правой ногой. Чтобы уменьшить скорость движения мотовездехода, отпустите педаль акселератора.

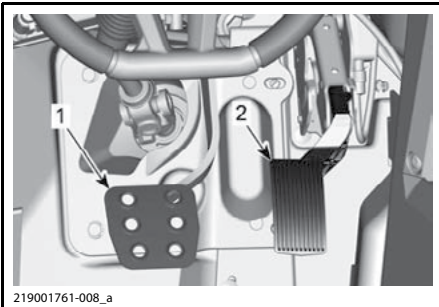
Педаль акселератора подпружинена и при отпуске должна возвращаться в исходное положение, соответствующее оборотам холостого хода.

ПРИМЕЧАНИЕ: Не следует разбирать педаль акселератора.

3) Педаль тормоза

Педаль тормоза располагается слева от педали акселератора.

Педаль тормоза предназначена для замедления и остановки мотовездехода.



1. Педаль тормоза
2. Педаль акселератора

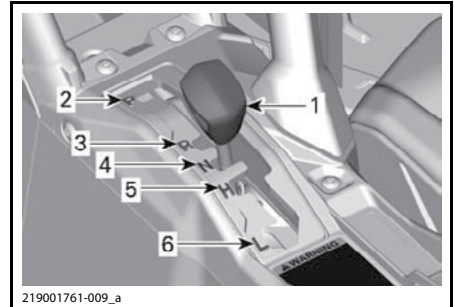
Для снижения скорости или остановки мотовездехода нажимайте педаль тормоза правой ногой.

Педаль тормоза подпружинена и при отпуске должна возвращаться в исходное положение.

4) Рычаг переключения передач

Рычаг переключения передач располагается на нижней консоли.

Рычаг используется для переключения передач.



1. Рычаг переключения передач
2. Стоянка
3. Задний ход
4. Нейтраль
5. Повышающая передача (движение вперед)
6. Понижающая передача (движение вперед)

Прежде чем включить передачу, необходимо привести в действие тормоза и полностью остановить мотовездеход.

ВНИМАНИЕ Конструкцией коробки передач не предусмотрена возможность переключения передач во время движения.

Стоянка (P)

При нахождении рычага переключения передач в положении «P» (стоянка) трансмиссия блокируется, что позволяет предотвратить движение мотовездехода.

▲ ПРЕДОСТЕРЕЖЕНИЕ
Если вы не пользуетесь мотовездеходом, переводите рычаг переключения передач в положение «P» (стоянка). Если рычаг переключения передач не установлен в положение «P» (стоянка), возможно движение мотовездехода.

Задний ход (R)

Когда рычаг переключения передач находится в этом положении, мотовездеход может двигаться задним ходом.

ПРИМЕЧАНИЕ: При движении задним ходом частота вращения коленчатого вала двигателя ограничена, таким образом ограничивается и скорость движения мотовездехода назад.

▲ ПРЕДОСТЕРЕЖЕНИЕ

При спуске задним ходом в результате действия силы тяжести, скорость движения мотовездехода может превышать установленное ограничение.

Нейтраль (N)

При включении нейтрали, передача крутящего момента через коробку передач не осуществляется.

Повышающая передача (H) (движение вперед)

При нахождении рычага переключения передач в этом положении включается повышающая передача. Это самое обычное положение во время движения. На этой передаче мотовездеход может развить максимальную скорость.

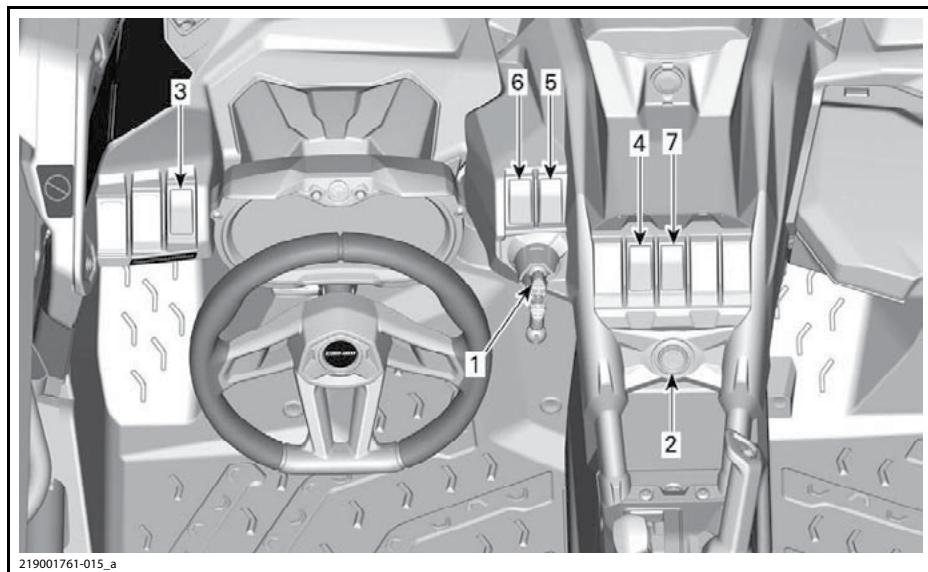
Понижающая передача (L) (движение вперед)

При нахождении рычага переключения передач в этом положении включается понижающая передача. Мотовездеход движется медленно, но на колеса передается максимальный крутящий момент.

ВНИМАНИЕ При буксировке прицепа, перевозке тяжелых грузов, штурме препятствий, а также на подъеме или спуске включайте понижающую передачу.

ДОПОЛНИТЕЛЬНЫЕ ОРГАНЫ УПРАВЛЕНИЯ

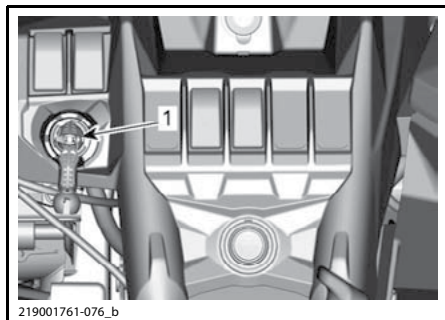
ПРИМЕЧАНИЕ: Некоторые предупреждающие наклейки не показаны на рисунках. Более подробная информация о предупреждающих наклейках, приведена в разделе «ПРЕДУПРЕЖДАЮЩИЕ ЯРЛЫКИ И НАКЛЕЙКИ».



1) Ключ и система DESS

Контактное устройство RF DESS

Контактное устройство системы DESS располагается на верхней консоли.



ТИПОВОЙ ВАРИАНТ

1. Контактное устройство RF DESS

Ключ RF DESS

В ключ DESS встроена электронная схема с уникальным цифровым кодом.

Система DESS считывает код ключа и, если ключ распознан, обеспечивает возможность запуска двигателя.

Типы ключей

Мотовездеход может эксплуатироваться с использованием двух различных типов ключей:

- нормальный ключ (зеленого цвета);
- ключ, обеспечивающий максимальную мощность (серого цвета).

Ключи различных типов отличаются цветами.

▲ ПРЕДУПРЕЖДЕНИЕ

Опрокидывания, столкновения и потеря управления возможны при использовании ключа любого типа. Использование нормального ключа не отменяет необходимость использования мотовездехода подготовленным водителем и соблюдения мер предосторожности.

Нормальный ключ

Нормальный ключ входит в комплект поставки мотовездехода.

При использовании нормального ключа ограничивается крутящий момент двигателя. Кроме этого происходит ограничение скорости движения мотовездехода до 70 км/ч.

▲ ПРЕДОСТЕРЕЖЕНИЕ

На крутых спусках ограничение частоты вращения коленчатого вала двигателя не сможет препятствовать увеличению скорости движения мотовездехода выше указанного значения.

Этот ключ может использоваться водителями, которые предпочитают плавное ускорение или для движения в условиях, когда в максимальной скорости и интенсивном ускорении нет необходимости. Например, водители могут предпочесть нормальный ключ при движении по узким и извилистым тропам.

Ключ, обеспечивающий максимальную мощность

Данный ключ входит в комплект поставки мотовездехода и позволяет использовать полный диапазон частот вращения коленчатого вала двигателя и развивать максимально возможную скорость.

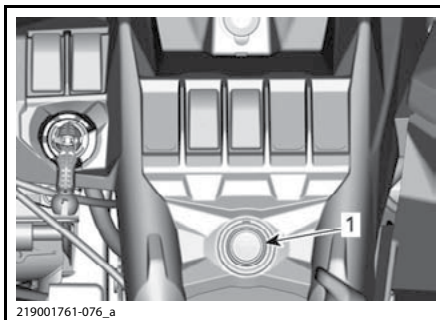
Данный ключ может использоваться водителями, которые предпочитают более интенсивное ускорение, и больше подходит для условий движения, в которых необходимы высокая скорость и более интенсивное ускорение. Например, на открытой местности и прямых трассах.

2) Кнопка запуска/остановки двигателя

Кнопка запуска/остановки двигателя располагается на верхней консоли. Чтобы запустить двигатель, нажмите на кнопку и удерживайте ее в нажатом положении.

ПРИМЕЧАНИЕ: Чтобы обеспечить возможность запуска двигателя, ключ должен быть установлен на контактное устройство RF DESS.

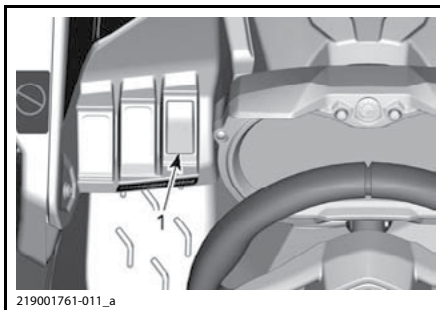
Информация о том, как подать напряжение в бортовую сеть мотовездехода без запуска двигателя приведена в разделе «ВЫВЕДЕНИЕ ЭЛЕКТРООБОРУДОВАНИЯ ИЗ РЕЖИМА ОЖИДАНИЯ».



1. Кнопка запуска/остановки двигателя

3) Переключатель света фар

Переключатель света фар располагается на левой стороне панели приборов транспортного средства.



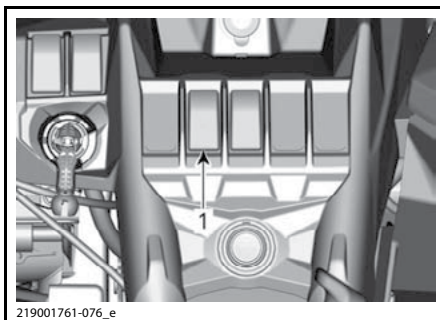
ТИПОВОЙ ВАРИАНТ

1. Переключатель света фар

Данный переключатель используется для включения ближнего или дальнего света фар.

4) Переключатель 2WD/4WD

Переключатель включения полного привода (2WD/4WD) располагается на верхней консоли.



1. Переключатель 2WD/4WD

Когда мотовездеход остановлен, а двигатель запущен, с помощью данного переключателя включается режим привода только на два колеса (2WD) или режим полного привода (4WD).

ВНИМАНИЕ Для переключения режимов 2WD/4WD мотовездеход должен быть остановлен. При переключении во время движения мотовездеходу могут быть причинены серьезные механические повреждения.

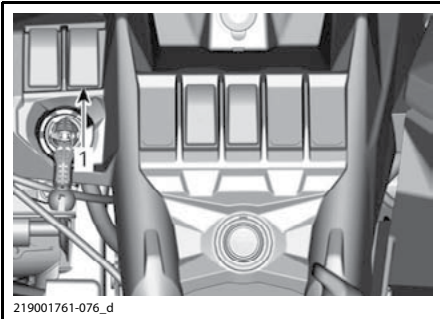
При нажатии на верхнюю часть переключателя включается режим полного привода (4WD).

При нажатии на нижнюю часть переключателя включается режим привода только на два колеса (2WD). В этом случае ведущими являются только задние колеса мотовездехода.

5) Переключатель режимов SPORT/ECO

Данный переключатель располагается на верхней консоли.

Используется для переключения между спортивным и экономичным режимами при движении на повышающей передаче.



ТИПОВОЙ ВАРИАНТ

1. Переключатель режимов SPORT/ECO

Спортивный режим характеризуется более резким откликом на нажатие педали акселератора.

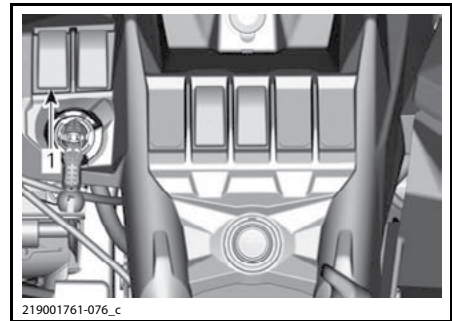
ПРИМЕЧАНИЕ: Спортивный режим может быть активирован при использовании ключа любого типа и обеспечивает максимальную мощность с используемым ключом.

Когда активирован режим экономии топлива (ECO), в результате ограничения отклика на нажатие педали акселератора и ограничения максимального открытия дроссельной заслонки, поддерживается оптимальная крейсерская скорость, что позволяет добиться снижения расхода топлива.

ПРИМЕЧАНИЕ: Используйте экономичный режим на трассе с крупными неровностями, для обеспечения более плавного движения.

6) Выключатель режима OVERRIDE

Переключатель режима OVERRIDE располагается на нижней консоли.



1. Выключатель режима OVERRIDE

Переключатель режима OVERRIDE используется для:

- Отключения ограничения частоты вращения коленчатого вала при движении задним ходом для реализации максимального крутящего момента двигателя. См. раздел «РЕЖИМ OVERRIDE».
- Временное отключение электронной системы защиты приводного ремня (если такая система установлена и активирована на вашем мотовездеходе).
- Удаления сообщения о необходимости прохождения технического обслуживания MAINTENANCE REQUIRED, см. раздел «ПАНЕЛЬ ПРИБОРОВ (АНАЛОГО-ЦИФРОВАЯ)».

– Обеспечения возможности перемещения мотовездехода в случае неисправности педали акселератора. Обратитесь к разделу «АВАРИЙНЫЙ РЕЖИМ РАБОТЫ МОТОВЕЗДЕХОДА».

Режим Override

Нажмите и удерживайте переключатель режима OVERRIDE, чтобы снять ограничение частоты вращения коленчатого вала двигателя.

▲ ПРЕДОСТЕРЕЖЕНИЕ

Используйте режим OVERRIDE только в случае застревания мотовездехода, например, в грязи, и только в том случае, когда включения понижающей передачи (L) оказывается недостаточно. Перед включением режима OVERRIDE необходимо убедиться в безопасности. Не используйте режим OVERRIDE при нормальном движении задним ходом, это может привести к небезопасному увеличению скорости движения мотовездехода.

Отпустите переключатель OVERRIDE, чтобы выйти из режима отмены ограничения частоты вращения коленчатого вала двигателя.

Аварийный режим работы мотовездехода

В случае выхода из строя одного или обоих датчиков положения педали акселератора, реакция на нажатие педали акселератора будет отсутствовать.

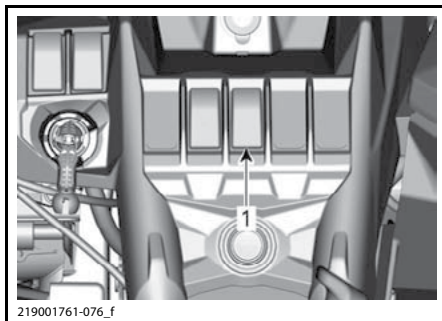
В зависимости от типа неисправности нажатие и удерживание выключателя режима OVERRIDE будет либо временно восстанавливать функционирование педали акселератора, либо увеличивать частоту вращения коленчатого вала двигателя, чтобы обеспечить возможность движения мотовездехода.

Отпускание переключателя режима OVERRIDE будет приводить к снижению частоты вращения коленчатого вала двигателя до холостого хода.

7) Переключатель режимов работы усилителя рулевого управления

С помощью данного переключателя осуществляется изменение режимов работы динамического усилителя рулевого управления (DPS, Dynamic Power Steering).

Чтобы изменить режим работы электроусилителя руля, необходимо нажать и удерживать соответствующий выключатель минимум в течение 2 секунд. Если удерживать переключатель более 2 секунд, на панели приборов будет отображаться выбранный режим.



1. Переключатель DPS

ПАНЕЛЬ ПРИБОРОВ (АНАЛОГО-ЦИФРОВАЯ)

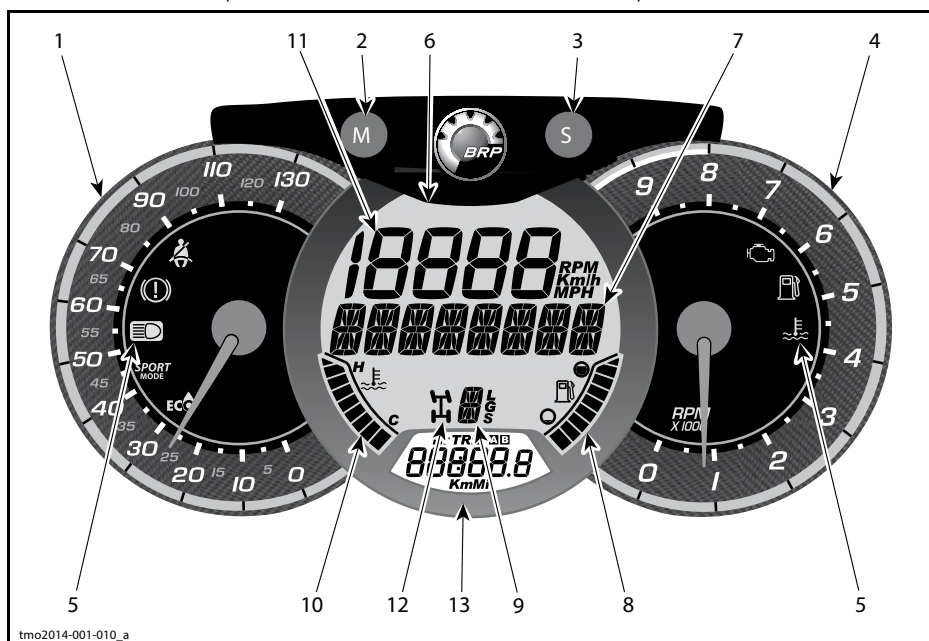
Описание панели приборов

Многофункциональная панель приборов (аналого-цифровая) располагается на левой колонке.

Аналого-цифровая панель приборов состоит из цифрового дисплея и двух аналоговых указателей (спидометра и тахометра).

На цифровом дисплее отображаются сегментные указатели температуры двигателя и уровня топлива в баке.

Сигнальные лампы располагаются на обоих аналоговых указателях.



⚠ ПРЕДОСТЕРЕЖЕНИЕ

Не изменяйте режимы работы дисплея во время движения. Возможна потеря управления.

1) Аналоговый спидометр

Отображает скорость движения мотовездехода в километра или милях в час.

2) Кнопка MODE (M)

Данная кнопка позволяет выбирать режимы работы основного дисплея.

ПОСЛЕДОВАТЕЛЬНОСТЬ ФУНКЦИЙ	OPTIONS
Цифровой дисплей мигает	Нажимайте SET (S), чтобы выбрать необходимое значение, а затем нажмите MODE (M), чтобы сохранить его
Многофункциональный дисплей мигает	Нажимайте SET (S), чтобы выбрать необходимое значение, а затем нажмите MODE (M), чтобы сохранить его

3) Кнопка SET (S)

Нажатие кнопки SET (S) приведет к последовательному отображению функций дополнительного цифрового дисплея.

ПОСЛЕДОВАТЕЛЬНОСТЬ ФУНКЦИЙ	ОТОБРАЖАЕМАЯ ИНФОРМАЦИЯ
Часы	XX:XX (формат 24:00) XX:XX A или P (формат 12:00 AM/PM)
Одометр	XXXXX.X km или mi
Длина поездки — счетчик A (TRIP A)	XXXXX.X km или mi
Длина поездки — счетчик B (TRIP B)	XXXXX.X km или mi
Счетчик моточасов (Hr)	XXXXX.X
Продолжительность поездки (HrTRIP)	XXXXX.X

Чтобы сбросить показания счетчиков поездки, нажмите кнопку SET (S) и удерживайте ее в течение 3 секунд.






4) Аналоговый тахометр (об/мин)




Прибор измеряет частоту вращения коленчатого вала двигателя (об/мин). Для получения действительного значения частоты вращения коленчатого вала двигателя необходимо показания прибора умножить на 1000.

5) Сигнальные лампы

Сигнальные лампы информируют водителя о различных условиях работы или неисправностях.

Сигнальная лампа может включаться как отдельно, так и в сочетании с другими лампами.

СИГНАЛЬНАЯ ЛАМПЫ		НАЗНАЧЕНИЕ
Все сигнальные лампы	Вкл.	Все контрольные лампы включаются, когда ключ DESS установлен на контактное устройство и двигатель не запущен
	Вкл.	Низкий уровень топлива
	Вкл.	Неисправность системы управления двигателем
	Вкл.	Высокая температура двигателя
	Вкл.	Включен дальний свет фар
	Вкл.	Педаль тормоза нажата более 15 секунд.

СИГНАЛЬНАЯ ЛАМПЫ		НАЗНАЧЕНИЕ
	Вкл.	Не пристегнут ремень безопасности водителя. Мощность двигателя будет ограничена, снижение скорости движения и ухудшение эксплуатационных качеств мотовездехода. Основной цифровой дисплей: FASTEN SEAT BELT
	Вкл.	Включен спортивный режим
	Вкл.	Включен режим экономии топлива

6) Основной цифровой дисплей

На дисплее в режиме реального времени отображается полезная для водителя информация.

7) Многофункциональный дисплей

Может отображаться скорость движения мотовездехода или частота вращения коленчатого вала двигателя. См. «КНОПКА *MODE (M)*» в текущем разделе.

Также могут отображаться важные сообщения. См. приведенную ниже табл.

В случае нарушения работы двигателя отображение информационного сообщения может сопровождаться включением сигнальной лампы. Более подробная информация приведена в разделе «ПОИСК И УСТРАНЕНИЕ НЕИСПРАВНОСТЕЙ».

СООБЩЕНИЕ	НАЗНАЧЕНИЕ
BRAKE (ТОРМОЗА)	Сообщение отображается, когда тормоз непрерывно удерживается в течение 15 секунд (скорость движения должна быть выше 5 км/ч)
PERFORMANCE KEY (КЛЮЧ, ОБЕСПЕЧИВАЮЩИЙ МАКСИМАЛЬНУЮ ПРОИЗВОДИТЕЛЬНОСТЬ)	Сообщение отображается при запуске, если используется ключ максимальной производительности
NORMAL KEY (НОРМАЛЬНЫЙ КЛЮЧ)	Отображается при подаче напряжения в бортовую сеть мотовездехода при использовании нормального ключа
OVERRIDE	Отображается, если нажат выключатель режима OVERRIDE , а рычаг переключения передач находится в положении (R)
SEAT BELT (РЕМЕНЬ БЕЗОПАСНОСТИ)	Когда ремень безопасности водителя не пристегнут и скорость движения ниже 10 км/ч, отображается данное сообщение и горит сигнальная лампа. Ограничения крутящего момента двигателя не происходит
ENGINE LIMITATION ENGAGED FASTEN SEAT BELT (ОГРАНИЧЕНИЕ ОБОРОТОВ — ПРИСТЕГНИТЕ РЕМЕНЬ БЕЗОПАСНОСТИ)	Когда ремень безопасности водителя не пристегнут и скорость движения выше 10 км/ч, отображается сообщение и горит сигнальная лампа. Система управления двигателем ограничит частоту вращения коленчатого вала двигателя и скорость движения приблизительно до 20 км/ч
SPORT MODE ACTIVE (АКТИВИРОВАН СПОРТИВНЫЙ РЕЖИМ)	Отображается, когда активирован спортивный режим
ECO MODE ACTIVE (АКТИВИРОВАН РЕЖИМ ЭКОНОМИИ ТОПЛИВА)	Отображается, когда активирован режим экономии топлива
MAINTENANCE REQUIRED (ТРЕБУЕТСЯ ТЕХНИЧЕСКОЕ ОБСЛУЖИВАНИЕ) ⁽¹⁾	Отображается на панели приборов при приближении срока технического обслуживания
LOW GEAR (ПОНИЖАЮЩАЯ ПЕРЕДАЧА)	Отображается, когда система защиты приводного ремня активируется на повышающей передаче. (если такая система установлена и активирована на вашем мотовездеходе)

⁽¹⁾ Чтобы удалить сообщение «MAINTENANCE SOON» (СКОРО ТЕХНИЧЕСКОЕ ОБСЛУЖИВАНИЕ), выполните следующее:

1. Установите рычаг переключения передач в положение «Р».
2. Поверните ключ зажигания в положение «ON». Двигатель не запускайте.
3. Переведите панель приборов в режим отображения одометра.
4. Нажмите кнопку SET на многофункциональной панели приборов и удерживайте ее в этом положении, пока не будет выполнен шаг 6.
5. Три раза быстро включите и выключите дальний свет фар.
6. Переведите ключ в замке зажигания в положение «OFF».

ПРИМЕЧАНИЕ: Шаги с 4-го по 5-й должны быть выполнены в течение **5 секунд**.

ПРИМЕЧАНИЕ: Не поворачивайте ключ в замке зажигания в положение «ON», пока панель приборов не отключится.

8) Указатель уровня топлива

Сегментный указатель непрерывно отображает остаток топлива в баке.

9) Индикатор выбранной передачи

Отображается выбранная передача.

10) Указатель температуры двигателя

Сегментный индикатор постоянно отображает температуру охлаждающей жидкости в системе охлаждения двигателя.

11) Цифровой дисплей

Может отображаться скорость движения мотовездехода или частота вращения коленчатого вала двигателя. См. «КНОПКА *MODE (M)*» в текущем разделе.

12) Индикатор 2WD/4WD

Светящийся индикатор указывает на то, что включен полный привод (4WD).

13) Дополнительный цифровой дисплей

На дисплее в режиме реального времени отображается полезная для водителя информация. Более подробно информация, отображаемая на дисплее, описана в параграфе «*КНОПКА SET (S)*»

Настройка панели приборов

Выбор единиц измерения

Для выполнения настроек обращайтесь к авторизованному дилеру Can-Am.

Настройка часов

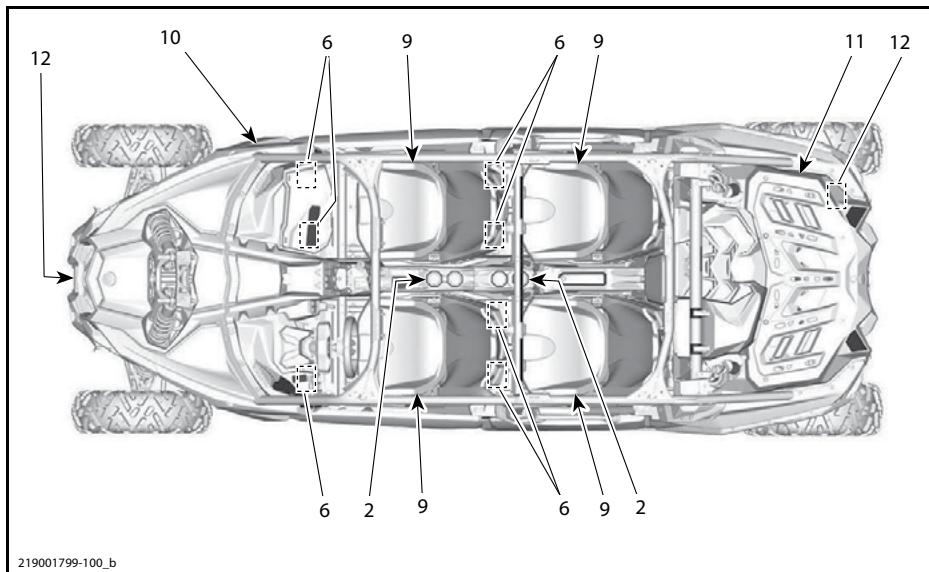
1. Нажимайте кнопку *MODE (M)*, чтобы перейти к отображению часов.
2. Нажмите кнопку *MODE (M)* и удерживайте ее в течение 3 секунд.
3. Нажмите кнопку *MODE (M)*, чтобы выбрать 12- или 24-часовой формат отображения времени.
4. Если выбран 12-часовой формат отображения времени, будет мигать символ «A» или «P». Нажмите кнопку *MODE (M)*, чтобы выбрать «A» (AM) или «P» (PM).
5. Нажимайте кнопку *SET (S)*, чтобы изменить значение в позиции часы.
6. Нажмите кнопку *MODE (M)*, чтобы перейти к изменению значения минут (значение минут мигает).
7. Нажмите кнопку *S (S)*, чтобы изменять значение в позиции минуты.
8. Нажмите кнопку *MODE (M)*.

Выбор языка отображения информации

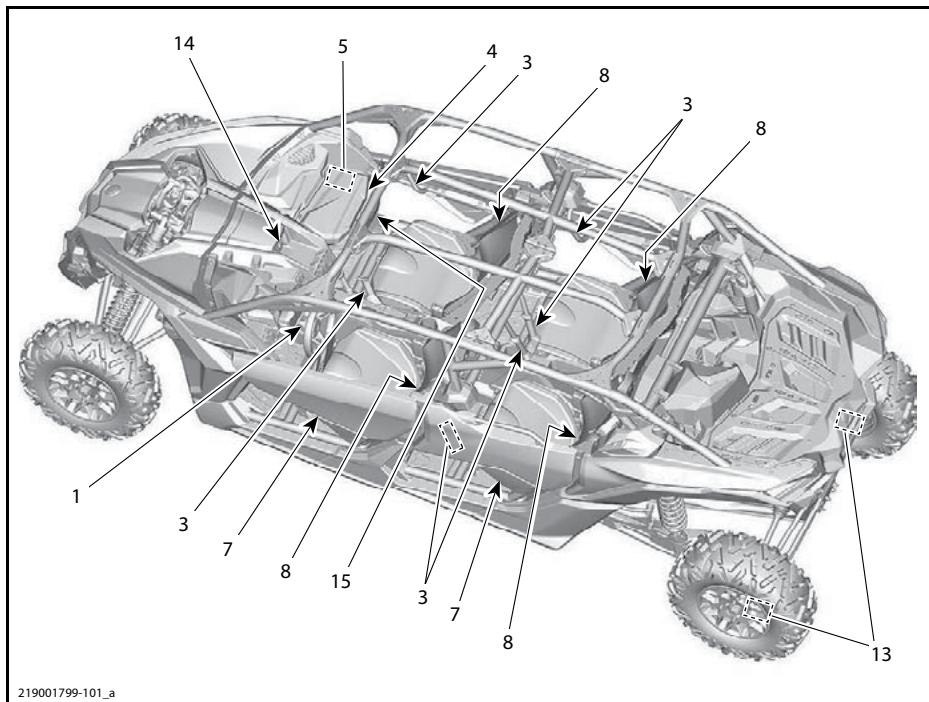
Язык отображения информации на панели приборов может быть изменен. Узнать перечень возможных языков и изменить настройки панели приборов в соответствии с вашими предпочтениями можно, обратившись к авторизованному дилеру Can-Am.

ОБОРУДОВАНИЕ

ПРИМЕЧАНИЕ: Некоторые предупреждающие наклейки не показаны на рисунках. Более подробная информация о предупреждающих наклейках, приведена в разделе «ПРЕДУПРЕЖДАЮЩИЕ ЯРЛЫКИ И НАКЛЕЙКИ».



НЕКОТОРЫЕ КОМПОНЕНТЫ СНЯТЫ ДЛЯ НАГЛЯДНОСТИ



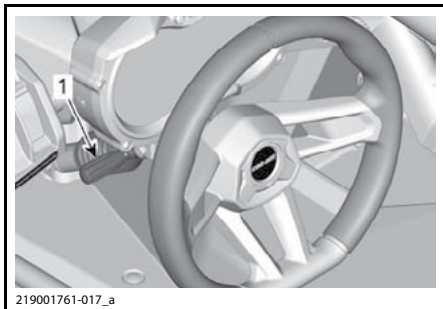
1) Регулировка положения руля

Высота расположения рулевого колеса может быть изменена.

Отрегулируйте высоту расположения рулевого колеса таким образом, чтобы оно располагалось напротив груди, а не напротив головы.

Чтобы отрегулировать рулевое колесо по высоте:

1. Потянув рычаг блокировки на себя, освободите рулевое колесо.
2. Установите рулевое колесо в необходимое положение.
3. Отпустите рычаг блокировки, чтобы зафиксировать рулевое колесо в нужном положении.



1. Рычаг блокировки

⚠ ПРЕДОСТЕРЕЖЕНИЕ

Не выполняйте регулировку положения рулевого колеса во время движения. Это может привести к потере контроля над мотовездеходом.

2) Подстаканники

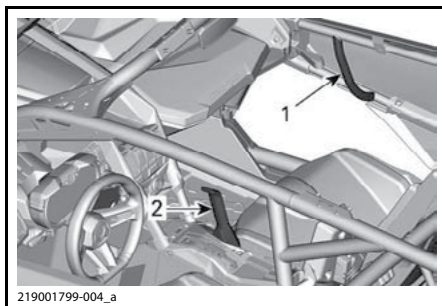
Предусмотрено два подстаканника для передних пассажиров и два — для задних.

Все подстаканники располагаются в нижней части консоли.

ПРИМЕЧАНИЕ: Не следует пользоваться подстаканниками во время движения по пересеченной местности.

3) Поручни для пассажира

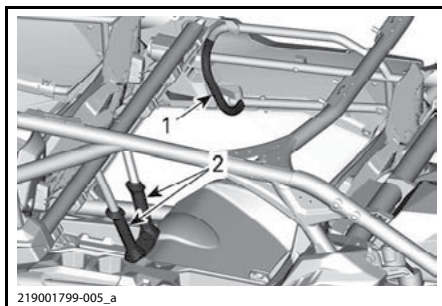
В передней части мотовездехода один поручень для пассажира установлен на консоли, а второй — на правой двери.



ПЕРЕДНИЕ ПОРУЧНИ

1. Поручень на двери
2. Поручень на консоли

В задней части мотовездехода два поручня для пассажиров располагаются на перекладине каркаса безопасности и по одному на каждой двери.



ЗАДНИЕ ПОРУЧНИ

1. Поручень на двери (показана правая сторона)
2. Поручни на каркасе безопасности

Отрегулируйте положение сиденья, чтобы обеспечить возможность крепко держаться за поручни. Регулировка подробно описана в разделе «СИДЕНЬЯ».

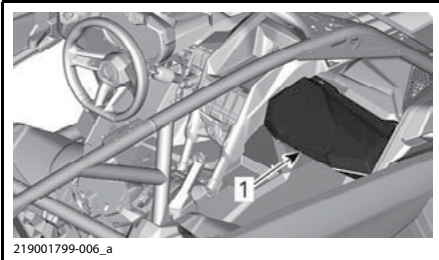
Поручни позволяют пассажиру держаться во время движения и помогают удерживать руки и тело внутри кокпита в случае опрокидывания.

⚠ ПРЕДОСТЕРЕЖЕНИЕ

Не используйте конструктивные элементы каркаса безопасности в качестве поручней. Руки могут быть травмированы предметами, расположенными за пределами кокпита, а также при опрокидывании мотовездехода.

4) Перчаточный ящик

Мотовездеход оборудован перчаточным ящиком, предназначенным для перевозки легких предметов.



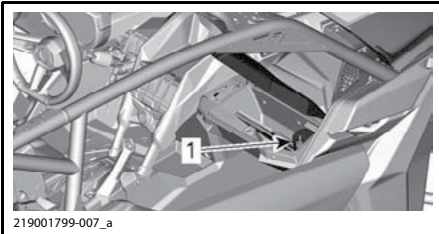
219001799-006_a

1. Перчаточный ящик

ПЕРЧАТОЧНЫЙ ЯЩИК	
Максимальная грузоподъемность	5 кг

5) Возимый комплект инструментов

Комплект включает в себя основные инструменты. Он располагается в перчаточном ящике.

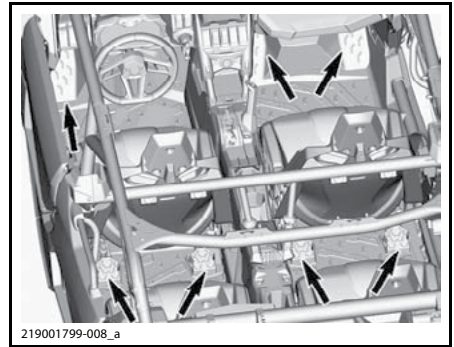


219001799-007_a

1. Возимый комплект инструментов

6) Подножки

Мотовездеход оборудован подножками для водителя и пассажира. Подножки обеспечивают возможность надежно опираться ногами на пол мотовездехода, что позволяет телу во время движения занимать правильное положение.



219001799-008_a

НЕКОТОРЫЕ КОМПОНЕНТЫ СНЯТЫ ДЛЯ НАГЛЯДНОСТИ

Подножки помогают минимизировать опасность получения травмы голени или стопы.

Всегда надевайте соответствующую обувь. См. раздел «ЭКИПИРОВКА».

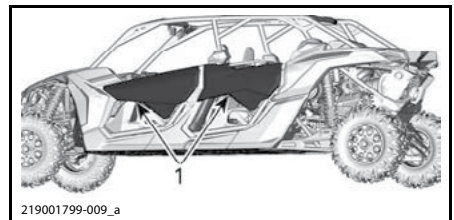
7) Двери

Мотовездеход оборудован дверями, что помогает пассажирам удерживать их тела в пределах кокпита мотовездехода, снижая опасность получения травмы.

Также двери могут предотвратить попадание в кокпит ветвей и других посторонних предметов.

▲ ПРЕДОСТЕРЕЖЕНИЕ

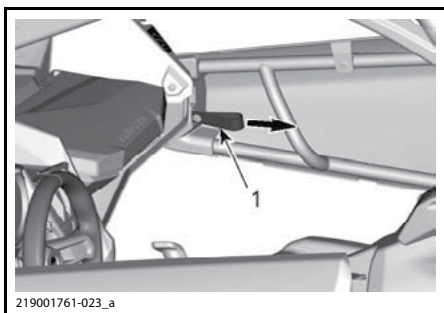
Ни при каких условиях не начинайте движение, пока все двери мотовездехода не будут закрыты и надежно заперты.



219001799-009_a

1. Двери

Чтобы отпереть двери, потяните ленту, чтобы освободить защелку.

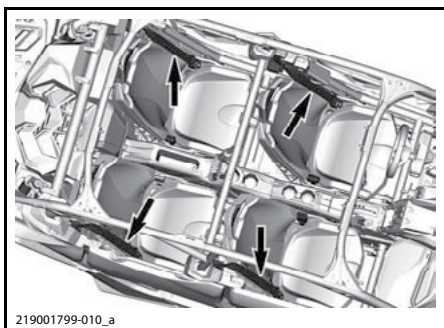


ТИПОВОЙ ВАРИАНТ

1. Лента защелки

8) Ремни безопасности

Данный мотовездеход оборудован ремнями безопасности, которые помогают защитить водителя и пассажиров в случае столкновения, опрокидывания или переворачивания. Ремни безопасности удерживают сиденья внутри кокпита мотовездехода.



НЕКОТОРЫЕ КОМПОНЕНТЫ СНЯТЫ ДЛЯ НАГЛЯДНОСТИ

▲ ПРЕДОСТЕРЕЖЕНИЕ

Ремни безопасности должны быть правильно пристегнуты. Убедитесь, что они плотно прилегают к телу. Ремни безопасности снижают опасность получения травм в случае столкновения и помогают удерживать части тела внутри кокпита в случае опрокидывания или какого-либо происшествия.

Если ремень безопасности не пристегнут:

- Кнопка запуска/остановки двигателя нажата — индикатор ремня безопасности будет мигать.
- Двигатель запущен и рычаг переключения передач перемещен из положения «Р», скорость движения мотовездехода на горизонтальной поверхности будет ограничена до 20 км/ч.

▲ ПРЕДОСТЕРЕЖЕНИЕ

Мотовездеход может развивать более высокую или низкую скорость в зависимости от угла наклона опорной поверхности.

Чтобы напомнить о необходимости пристегнуть ремень безопасности, на панели приборов будет отображаться следующее сообщение: «ENGINE LIMITATION ENGAGED FASTEN SEAT BELT» (ЧАСТОТА ВРАЩЕНИЯ КОЛЕНЧАТОГО ВАЛА ОГРАНИЧЕНА — ПРИСТЕГНИТЕ РЕМЕНЬ БЕЗОПАСНОСТИ).

▲ ПРЕДОСТЕРЕЖЕНИЕ

Сигнальная лампа или предупреждающее сообщение для ремней безопасности пассажиров отсутствуют. Водитель несет ответственность за безопасность пассажиров и должен следить за тем, чтобы их ремни безопасности были пристегнуты.

Пристегивание и регулировка трехточечных ремней безопасности

Ремень безопасности оборудован подвижным фиксатором, который фиксирует ремень безопасности в отрегулированном положении.



tmr2014-037-005_a

ТИПОВОЙ ВАРИАНТ

1. Фиксатор

Вставьте защелку ремня безопасности в замок, а затем потяните ремень безопасности, чтобы убедиться, что он правильно застегнут.

Пристегивание: добейтесь плотного прилегания ремня безопасности к телу и подтяните или переместите поясную ветвь ремня вверх.



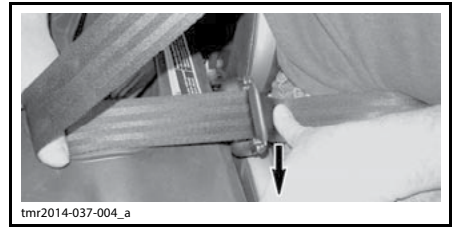
219001761-210_a

ТИПОВОЙ ВАРИАНТ

▲ ПРЕДОСТЕРЕЖЕНИЕ

Используйте ремень безопасности правильно. Убедитесь, что он остается надежно пристегнутым и плотно прилегал к телу. Убедитесь, что ремень не перекручен и не поврежден.

Отстегивание: разместите ремень безопасности, как показано на рисунке, и подайте вниз поясную ветвь ремня, как показано на рисунке.



tmr2014-037-004_a

ТИПОВОЙ ВАРИАНТ

Чтобы отстегнуть ремень, нажмите кнопку красного цвета, расположенную на замке.

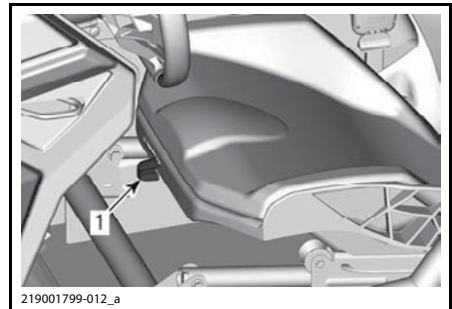
9) Сиденья

Регулировка сиденья в продольном направлении

Предусмотрена возможность регулировки сиденья в продольном направлении.

Потяните рычаг регулировочного механизма и установите сиденье в необходимое положение, а затем отпустите рычаг.

Попытайтесь сместить сиденье в продольном направлении, чтобы убедиться, что оно надежно зафиксировано.



219001799-012_a

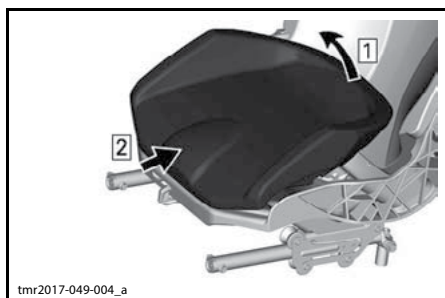
1. Регулировочный рычаг

▲ ПРЕДОСТЕРЕЖЕНИЕ

Не выполняйте регулировку положения сиденья во время движения мотовездехода.

Снятие и установка подушки сиденья

Потяните заднюю часть подушки сиденья вверх, затем освободите ее из каркаса, вытянув назад.

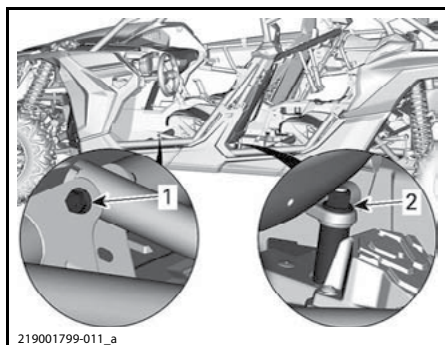


Установка осуществляется в последовательности, обратной снятию.

Снятие и установка сиденья

Снимите подушку сиденья.

Снимите все четыре элемента крепления.



НЕКОТОРЫЕ КОМПОНЕНТЫ СНЯТЫ ДЛЯ НАГЛЯДНОСТИ

1. Переднее крепление
2. Заднее крепление

Установка осуществляется в последовательности, обратной снятию. Обратите внимание на следующие моменты.

При установке сиденья необходимо использовать новые гайки. Затяните резьбовые элементы рекомендуемым моментом.

▲ ПРЕДОСТЕРЕЖЕНИЕ

Для крепления точек крепления используйте новые гайки.

МОМЕНТ ЗАТЯЖКИ

Заднее крепление	(105 ± 15) Н•м
Переднее крепление	(24,5 ± 3,5) Н•м

Регулировка сиденья по высоте

Предусмотрена возможность регулировки сиденья по высоте. См. раздел «СНЯТИЕ И УСТАНОВКА СИДЕНЬЯ».

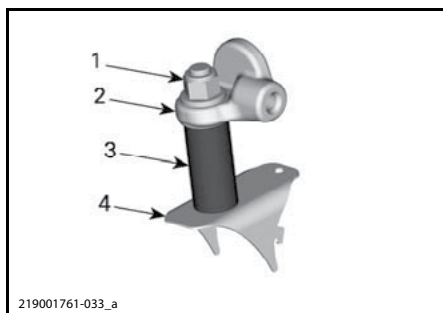
Установка в верхнее положение

Снимите подушку сиденья.

Отверните обе гайки задних креплений.

Отверните обе гайки передних креплений.

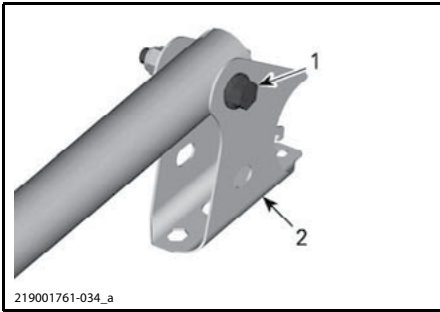
Соберите задние крепления в соответствии с приведенным рисунком. Используйте новые гайки.



ЗАДНИЕ КРЕПЛЕНИЯ В ВЕРХНЕМ ПОЛОЖЕНИИ

1. Гайка
2. Каркас сиденья
3. Втулка
4. Рама мотовездехода

Установите передние и задние крепления в положения, указанные на рисунке. Используйте новые гайки.



219001761-034_a

ПЕРЕДНЕЕ КРЕПЛЕНИЕ В ВЕРХНЕМ ПОЛОЖЕНИИ

1. Болт
2. Опора сиденья

▲ ПРЕДОСТЕРЕЖЕНИЕ

Для крепления используйте новые гайки. Прежде чем начать движение, убедитесь, что оба передних и оба задних крепления установлены в одинаковые положения (верхнее или нижнее).

Затяните гайки рекомендуемым моментом.

МОМЕНТ ЗАТЯЖКИ

Заднее крепление	$(105 \pm 15) \text{ Н}\cdot\text{м}$
Переднее крепление	$(24,5 \pm 3,5) \text{ Н}\cdot\text{м}$

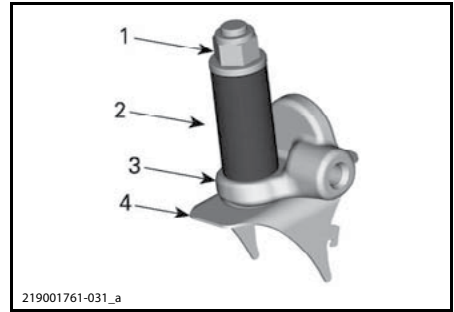
Установка в нижнее положение

Снимите подушку сиденья.

Отверните обе гайки крепления задних точек крепления.

Отверните обе гайки передних точек крепления.

Соберите задние точки крепления в соответствии с приведенным рисунком. Используйте новые гайки.

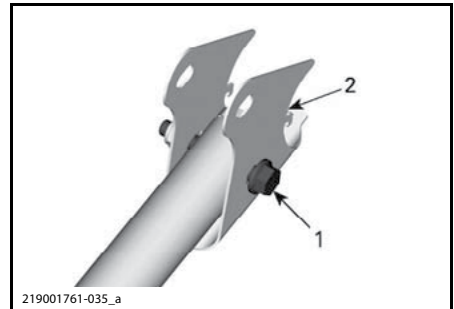


219001761-031_a

ЗАДНИЕ КРЕПЛЕНИЯ В ВЕРХНЕМ ПОЛОЖЕНИИ

1. Гайка
2. Втулка
3. Каркас сиденья
4. Рама мотовездехода

Установите передние и задние крепления в положения, указанные на рисунке. Используйте новые гайки.



219001761-035_a

ПЕРЕДНЕЕ КРЕПЛЕНИЕ В НИЖНЕМ ПОЛОЖЕНИИ

1. Болт
2. Кронштейн крепления

▲ ПРЕДОСТЕРЕЖЕНИЕ

Для крепления точек крепления используйте новые гайки. Прежде чем начать движение, убедитесь, что оба передних и оба задних крепления установлены в одинаковые положения (верхнее или нижнее).

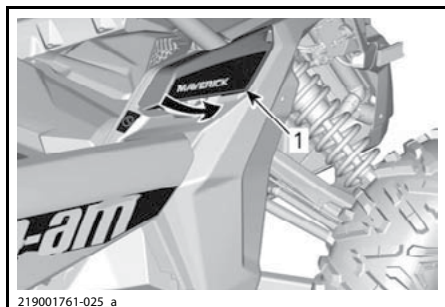
Затяните гайки рекомендуемым моментом.

МОМЕНТ ЗАТЯЖКИ

Задние крепления	$(105 \pm 15) \text{ Н}\cdot\text{м}$
Передние крепления	$(24,5 \pm 3,5) \text{ Н}\cdot\text{м}$

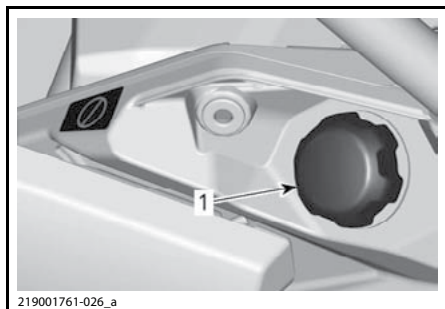
10) Пробка топливного бака

Откройте пробку топливного бака.



1. Крышка пробки топливного бака

Пробка топливного бака располагается в правой передней части мотовездехода.

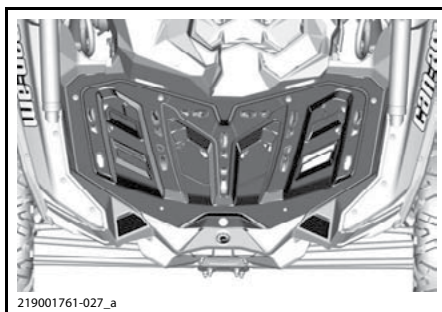


1. Пробка топливного бака

Процедура заправки топливом и требования, предъявляемые к топливу, приведены в разделе «ТОПЛИВО».

11) Багажная площадка

Багажная площадка является удобным местом для перевозки снаряжения и других грузов. Использование багажной площадки для перевозки пассажира не допускается.



БАГАЖНАЯ ПЛОЩАДКА

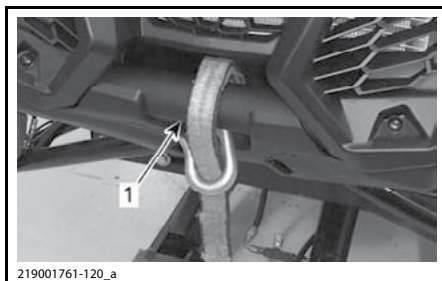
⚠ ПРЕДОСТЕРЕЖЕНИЕ

- Перевозка пассажира на багажнике запрещена.
- Груз не должен ограничивать обзорность с места водителя или препятствовать управлению мотовездеходом.
- Не перегружайте мотовездеход.
- Убедитесь, что груз надежно закреплен и не выступает за пределы багажной площадки.
- Не допускается перевозка емкостей с топливом или другими опасными жидкостями на багажной площадке, за исключением случаев, когда это специально предусмотрено конструкцией транспортного средства.

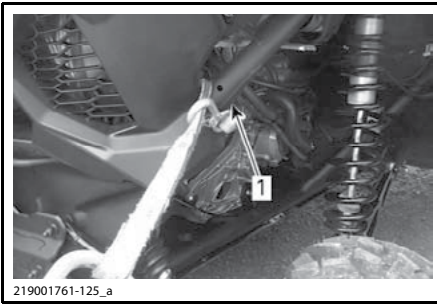
Данные о допустимой нагрузке приведены в разделе «ТЕХНИЧЕСКИЕ ХАРАКТЕРИСТИКИ».

12) Буксировочный крюк

Буксирный крюк предназначен для вытаскивания застрявшего мотовездехода.



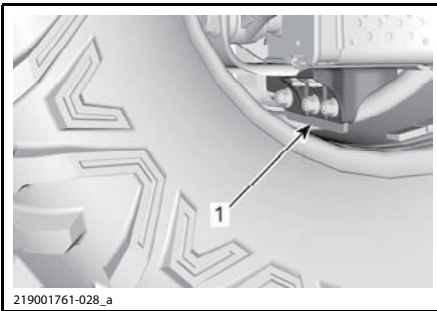
1. Передний буксировочный крюк



1. Задний буксировочный крюк

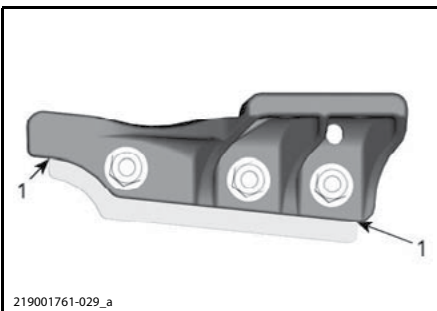
13) Колесный скребок

Колесные скребки располагаются в задних колесах и позволяют снизить скопление внутри колеса грязи, которая может привести к повреждению компонентов, расположенных поблизости.



1. Колесный скребок

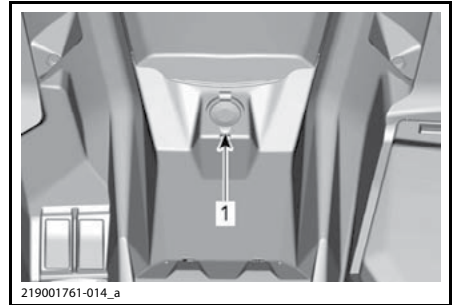
Проверьте состояние колесного скребка. Когда величина износа превысит допустимую величину, скребок необходимо заменить.



1. Допустимая величина износа

14) Электрическая розетка (12 В)

Удобная розетка для подключения ручного фонаря и другого переносного оборудования.



1. Электрическая розетка (12 В)

Снимите заглушку. После использования установите заглушку на место — это необходимо для защиты розетки от неблагоприятных погодных условий.

Не подключайте приборы, ток потребления которых выше максимально допустимого. См. «ТЕХНИЧЕСКИЕ ХАРАКТЕРИСТИКИ».

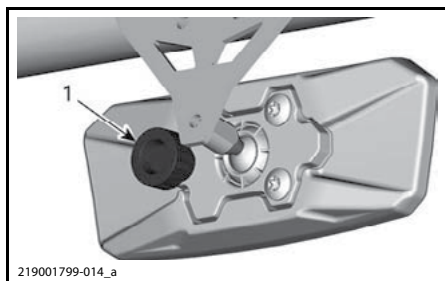
15) Центральное зеркало заднего вида

В комплект поставки данного мотовездехода входит центральное зеркало заднего вида.

Будьте осторожны — предметы, отражаемые в зеркале, располагаются ближе, чем кажется.

Положение зеркала может быть отрегулировано в соответствии с пожеланиями водителя.

Чтобы отрегулировать положение зеркала, отпустите расположенную за зеркалом рукоятку и, установив зеркало в нужное положение, вновь надежно затяните ее.



ЗА ЗЕРКАЛОМ

1. Рукоятка

▲ ПРЕДОСТЕРЕЖЕНИЕ

Не выполняйте регулировку положения зеркала во время движения — возможна потеря контроля над мототехноходом.

НАСТРОЙКА МОТОВЕЗДЕХОДА

Указания по регулировке подвески

Управляемость и плавность хода мотovesздехода зависят от регулировок подвески.

▲ ПРЕДОСТЕРЕЖЕНИЕ

Регулировка подвески оказывает существенное влияние на управляемость мотovesздехода. Всегда уделяйте время для привыкания к поведению мотovesздехода после изменения регулировок подвески.

Выбор настроек подвески должен осуществляться в соответствии с нагрузкой мотovesздехода, личными предпочтениями водителя, скоростью движения и условиями эксплуатации.

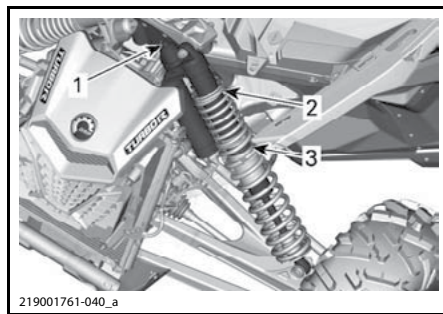
Рекомендуем начать с заводских установок, а затем поочередно изменять по одному регулируемому параметру подвески, добиваясь желаемого результата.

Регулировки передней и задней подвески взаимосвязаны. Поэтому, например, после регулировки передних амортизаторов, возможно, потребуется заново отрегулировать задние амортизаторы.

Проверяйте настройки подвески тестовыми заездами на мотovesздеходе в идентичных условиях: трасса, скорость движения, положение водителя на сиденье и т. д. После проверки внесите корректировку и снова проведите тестовый заезд. Последовательно и в полном объеме выполните все регулировки до достижения желаемого результата.

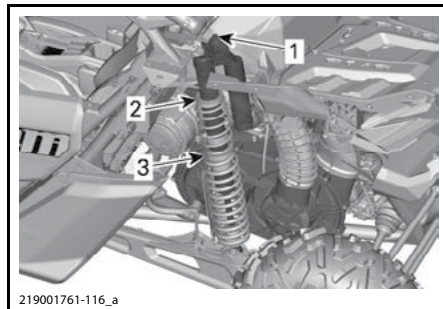
Ниже приведены основные положения по тонкой настройке подвески.

Расположение регулировочных элементов



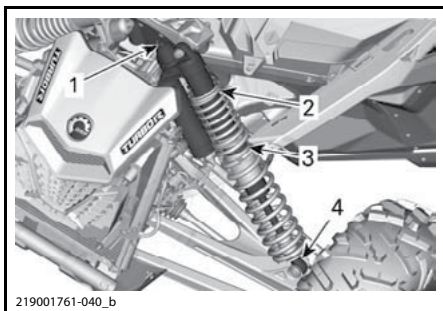
ТИПОВОЙ ВАРИАНТ — МОДЕЛИ MAVERICK X3 MAX — ПЕРЕДНЯЯ ПОДВЕСКА

1. Демпфирование хода сжатия
2. Предварительное натяжение
3. Регулировка точки перехода



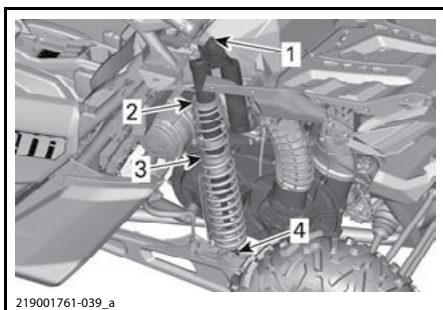
ТИПОВОЙ ВАРИАНТ — МОДЕЛИ MAVERICK X3 MAX — ЗАДНЯЯ ПОДВЕСКА

1. Демпфирование хода сжатия
2. Предварительное натяжение
3. Регулировка точки перехода



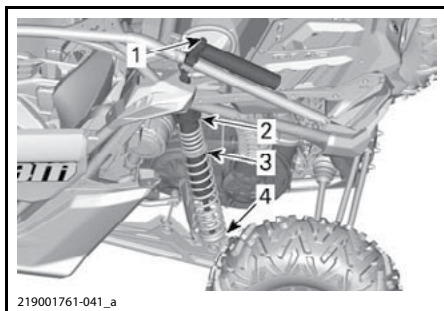
ТИПОВОЙ ВАРИАНТ — МОДЕЛИ MAVERICK X3 MAX X DS И X RS — ПЕРЕДНЯЯ ПОДВЕСКА

1. Демпфирование хода сжатия (высокая и низкая скорость)
2. Предварительное натяжение
3. Регулировка точки перехода
4. Демпфирование хода отбоя



ТИПОВОЙ ВАРИАНТ — МОДЕЛИ MAVERICK X3 MAX X DS — ЗАДНЯЯ ПОДВЕСКА

1. Демпфирование хода сжатия (высокая и низкая скорость)
2. Предварительное натяжение
3. Муфта регулировки точки перехода
4. Демпфирование хода отбоя



ТИПОВОЙ ВАРИАНТ — МОДЕЛИ MAVERICK X3 MAX X RS — ЗАДНЯЯ ПОДВЕСКА

1. Демпфирование хода сжатия (высокая и низкая скорость)
2. Предварительное натяжение
3. Муфта регулировки точки перехода
4. Демпфирование хода отбоя

Заводские настройки подвески

Более подробная информация о регулировке подвески приведена в разделе «РЕГУЛИРОВКА ПОДВЕСКИ».

Чтобы восстановить заводские настройки характеристик хода сжатия и отбоя, выполните следующее:

1. Поверните регулятор по часовой стрелке до упора.
2. Поверните регулятор против часовой стрелки на указанную величину, см. табл.

ЗАВОДСКИЕ НАСТРОЙКИ ПЕРЕДНЕЙ ПОДВЕСКИ		
РЕГУЛИРОВКА	МОДЕЛЬ	ЗАВОДСКИЕ УСТАНОВКИ
Предварительный натяг пружины	Maverick X3 MAX	11,8 мм
	Maverick X3 MAX X ds	19,5 мм
	Maverick X3 MAX X rs	61,1 мм
Демпфирование хода сжатия	Maverick X3 MAX	положение 2
Демпфирование хода сжатия (низкая скорость)	Maverick X3 MAX X ds	2 оборота
	Maverick X3 MAX X rs	1,5 оборота
Демпфирование хода сжатия (высокая скорость)	Maverick X3 MAX X ds	2 оборота
	Maverick X3 MAX X rs	3 оборота

ЗАВОДСКИЕ НАСТРОЙКИ ПЕРЕДНЕЙ ПОДВЕСКИ		
РЕГУЛИРОВКА	МОДЕЛЬ	ЗАВОДСКИЕ УСТАНОВКИ
Демпфирование хода отбоя	Maverick X3 MAX X ds	положение 12
	Maverick X3 MAX X rs	положение 6
Положение кольца регулировки точки перехода	Maverick X3 MAX	94,5 мм
	Maverick X3 MAX X ds	92,1 мм
	Maverick X3 MAX X rs	38,1 мм

ЗАВОДСКИЕ НАСТРОЙКИ ЗАДНЕЙ ПОДВЕСКИ		
РЕГУЛИРОВКА	МОДЕЛЬ	ЗАВОДСКИЕ УСТАНОВКИ
Предварительный натяг пружины	Maverick X3 MAX	91,8 мм
	Maverick X3 MAX X ds	99,5 мм
	Maverick X3 MAX X rs	190,8 мм
Демпфирование хода сжатия	Maverick X3 MAX	положение 2
Демпфирование хода сжатия (низкая скорость)	Maverick X3 MAX X ds	2 оборота
	Maverick X3 MAX X rs	3 оборота
Демпфирование хода сжатия (высокая скорость)	Maverick X3 MAX X ds	3 оборота
	Maverick X3 MAX X rs	3 оборота
Демпфирование хода отбоя	Maverick X3 MAX X ds	Положение 12
	Maverick X3 MAX X rs	Положение 6
Положение кольца регулировки точки перехода	Maverick X3 MAX	74,7 мм
	Maverick X3 MAX X ds	92,1 мм
	Maverick X3 MAX X rs	38,1 мм

Регулировка подвески

Регулировка предварительного натяжения пружин

Уменьшите длину пружины для увеличения жесткости при движении по пересеченной местности или буксировке прицепа (если мотовездеход оборудован тягово-сцепным устройством).

Увеличьте длину пружины для более мягкой езды и движения по ровной местности.

⚠ ПРЕДОСТЕРЕЖЕНИЕ

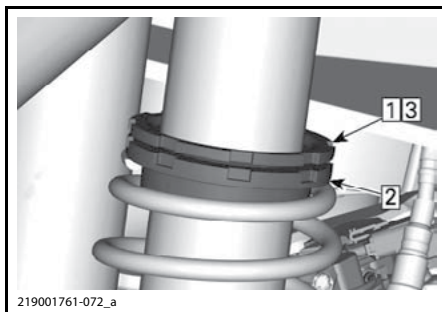
Левый и правый регулировочные элементы должны всегда находиться в одинаковых положениях. Не изменяйте положение только одного регулировочного элемента — это ухудшает управляемость и устойчивость мотовездехода, что может привести к происшествию.

Поднимите мотовездеход. Длина пружин должна измеряться без нагрузки на колеса.

Длина пружин с обеих сторон должна быть одинаковой.

Чтобы выполнить регулировку, отпустите стопорное кольцо и поверните регулировочное кольцо в нужное положение. Используйте специальное приспособление, входящее в комплект возимого инструмента.

ПРИМЕЧАНИЕ: Заводские регулировки подходят практически для любых условий эксплуатации. Помните, что увеличение дорожного просвета может оказывать влияние на управляемость мотовездехода.



ТИПОВОЙ ВАРИАНТ

Шаг 1: Ослабить верхнее стопорное кольцо

Шаг 2: Повернуть регулировочное кольцо в ту или иную сторону

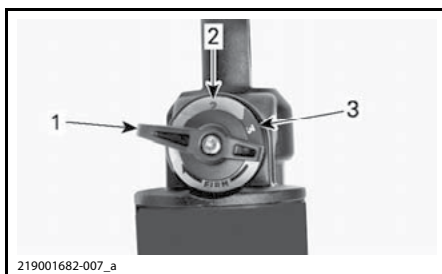
Шаг 3: Затяните верхнее стопорное кольцо

Регулировки демпфирования

Maverick X3 MAX

Демпфирование хода сжатия определяет реакцию амортизатора во время движения.

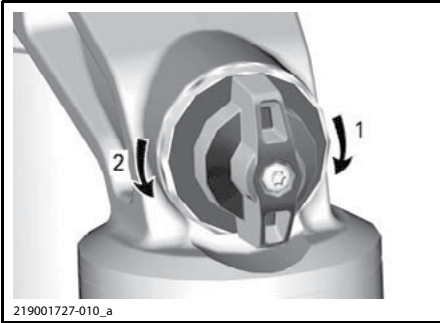
ПОЛОЖ.	НАСТРОЙКА	РЕЗУЛЬТАТ НА КРУПНЫХ НЕРОВНОСТЯХ
1	мягкая	более мягкий амортизатор при ходе сжатия
2	средняя (заводская настройка)	среднее демпфирование хода сжатия
3	жесткая	более жесткий амортизатор при ходе сжатия



1. Положение 1

2. Положение 2

3. Положение 3



219001727-010_a

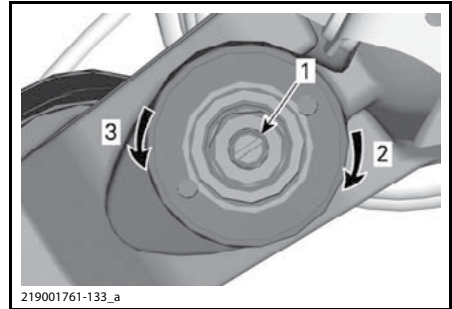
ДЕМПФИРОВАНИЕ ХОДА СЖАТИЯ

1. Увеличение демпфирующего усилия (амортизатор более жесткий)
2. Уменьшение демпфирующего усилия (амортизатор более мягкий)

Вращайте регулятор по часовой стрелке, чтобы **увеличить** усилие демпфирования (амортизатор становится более жестким).

Вращайте регулятор против часовой стрелки, чтобы **уменьшить** усилие демпфирования (амортизатор становится более мягким).

ДЕЙСТВИЕ	РЕЗУЛЬТАТ НА КРУПНЫХ НЕРОВНОСТЯХ
Увеличение демпфирующего усилия при ходе сжатия на низкой скорости	Амортизатор более жесткий (при ходе сжатия на низкой скорости)
Уменьшение демпфирующей силы при ходе сжатия на низкой скорости	Амортизатор более мягкий (при ходе сжатия на низкой скорости)



219001761-133_a

ДЕМПФИРОВАНИЕ ХОДА СЖАТИЯ ПРИ НИЗКОЙ СКОРОСТИ (ИСПОЛЬЗУЙТЕ ОТВЕРТКУ)

1. Регулировочный винт
2. Увеличение демпфирования сжатия (жестче)
3. Уменьшение демпфирования сжатия (мягче)

Вращение по часовой стрелке (Н) **увеличивает** силу демпфирования (амортизатор становится жестче).

Вращение против часовой стрелки (S) **уменьшает** силу демпфирования (амортизатор становится мягче).

ДЕЙСТВИЕ	РЕЗУЛЬТАТ
Увеличение усилия демпфирования хода сжатия	Более жесткий амортизатор при ходе сжатия
Уменьшение усилия демпфирования хода сжатия	Более мягкий амортизатор при ходе сжатия

▲ ПРЕДОСТЕРЕЖЕНИЕ
Убедитесь, что регулировки демпфирования хода сжатия одинаковые с обеих сторон.

Демпфирование хода сжатия на низкой скорости

Maverick X3 MAX X ds и Maverick X3MAX X rs

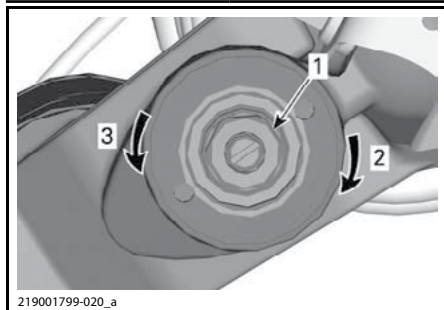
Демпфирующая способность амортизатора при ходе сжатия на низкой скорости определяет реакцию амортизатора при низких скоростях перемещения подвески (медленный ход сжатия, в большинстве случаев при движении с низкой скоростью).

Демпфирование хода сжатия на высокой скорости

Maverick X3 MAX X ds и Maverick X3MAX X rs

Демпфирующая способность амортизатора при ходе сжатия на высокой скорости определяет реакцию амортизатора при высоких скоростях перемещения подвески (быстрый ход сжатия, в большинстве случаев при движении с высокой скоростью).

ДЕЙСТВИЕ	РЕЗУЛЬТАТ НА МЕЛКИХ НЕРОВНОСТЯХ
Увеличение демпфирующей силы при ходе сжатия на высокой скорости	Амортизатор более жесткий (при ходе сжатия на высокой скорости)
Уменьшение демпфирующей силы при ходе сжатия на высокой скорости	Амортизатор более мягкий (при ходе сжатия на высокой скорости)



ДЕМПФИРОВАНИЕ ХОДА СЖАТИЯ НА ВЫСОКОЙ СКОРОСТИ

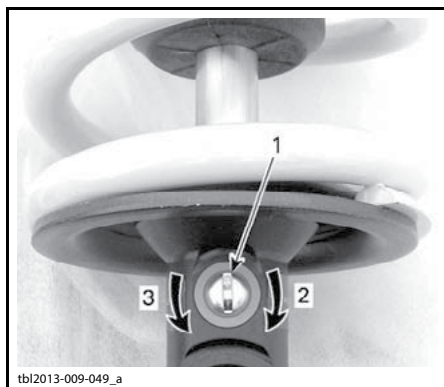
(ИСПОЛЬЗУЙТЕ РОЖКОВЫЙ КЛЮЧ 17 ММ)

1. Регулировочный винт
2. Увеличение демпфирования сжатия (жестче)
3. Уменьшение демпфирования сжатия (мягче)

Демпфирование хода отбоя

Maverick X3 MAX X ds
и Maverick X3MAX X rs

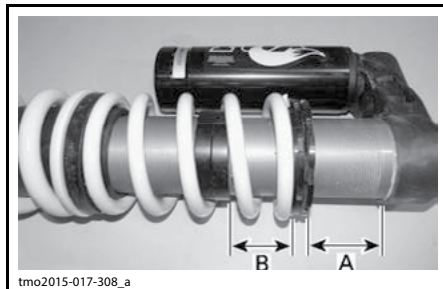
Для регулировки демпфирования отбоя используйте плоскую отвертку.



1. Регулятор хода отбоя
2. Увеличение демпфирования хода отбоя (амортизатор более жесткий)
3. Уменьшение усилия демпфирования отбоя (амортизатор более мягкий)

Регулировка точки перехода

Точка перехода характеристик двух пружин может быть изменена в результате изменения положения соответствующего регулировочного кольца. Обращаться к авторизованному дилеру Can-Am.



ТИПОВОЙ ВАРИАНТ — РЕГУЛИРОВКА ТОЧКИ ПЕРЕХОДА — ЗАДНИЙ АМОРТИЗАТОР
A. Предварительное натяжение пружины
B. Положение регулировочного кольца точки перехода

Изменение режимов работы усилителя рулевого управления

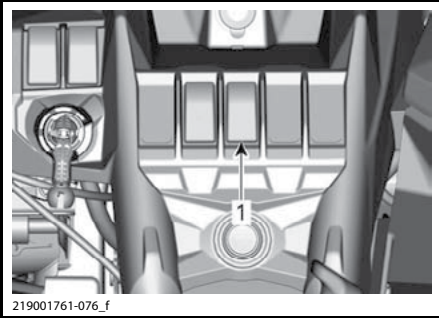
Данные модели оборудованы динамическим усилителем рулевого управления (DPS), который позволяет снизить усилия, необходимые для поворота рулевого колеса.

Реализованы следующие режимы работы усилителя рулевого управления (DPS).

РЕЖИМ РАБОТЫ DPS	
DPS MAX.	Усилитель функционирует с максимальной производительностью
DPS MED.	Усилитель функционирует со средней производительностью
DPS MIN.	Усилитель функционирует с минимальной производительностью

Проверка текущих настроек DPS осуществляется в следующей последовательности.

1. Нажмите и отпустите переключатель режимов усилителя рулевого управления.



1. Переключатель DPS

- Текущие настройки отобразятся на дисплее многофункциональной панели приборов.



Изменение режимов работы усилителя рулевого управления.

- Нажмите и удерживайте в течение 2 секунд переключатель DPS, чтобы перейти к следующей настройке.
- Отпустите переключатель режимов работы усилителя руля
- Повторяйте, пока не будет выбрана необходимая настройка.

ПРИМЕЧАНИЕ: Если рычаг переключения передач находится в положении «R», изменение режима работы усилителя рулевого управления (DPS) невозможно.

ТОПЛИВО

Требования к топливу

ВНИМАНИЕ Используйте только свежий бензин. Бензин подвержен окислению, результатом чего является снижение его октанового числа, испарение летучих фракций и образование смол и лаковых отложений, способных стать причиной повреждения компонентов системы подачи топлива.

Состав спиртосодержащего топлива в различных странах и регионах может весьма значительно отличаться. Ваш мотовездеход сконструирован для эксплуатации с использованием рекомендованных типов топлива, однако необходимо помнить:

– Использование топлива, содержание спирта в котором превышает установленные действующим законодательством нормы, не рекомендуется и может привести к возникновению следующих проблем с компонентами системы подачи топлива:

- Затрудненный запуск и неустойчивая работа двигателя.
- Повреждение резиновых и пластиковых компонентов.
- Коррозия металлических компонентов.
- Повреждение внутренних частей двигателя.

– Если есть основания полагать, что содержание спирта в топливе превышает установленные действующим законодательством нормы, регулярно проводите проверки с целью обнаружения утечек топлива или других признаков ненормального функционирования системы.

– Спиртосодержащие топлива поглощают и удерживают влагу, что может привести к расслоению компонентов топлива и, в результате, ухудшению эксплуатационных характеристик двигателя и даже к его повреждению.

Рекомендуемое топливо

Используйте высококачественный неэтилированный бензин с октановым числом 95.

ВНИМАНИЕ Используйте только свежий бензин. При использовании нереконмендованного типа топлива возможно повреждение двигателя или системы подачи топлива.

ВНИМАНИЕ Использование топлива E85 не допускается.

Заправка топливом

▲ ПРЕДОСТЕРЕЖЕНИЕ

- Бензин является горючим и взрывоопасным продуктом.
- Не подносите к баку источники открытого огня для проверки уровня топлива.
- Не курите вблизи топливного бака, остерегайтесь попадания искр в бак.
- Заправку топливом производите на хорошо вентилируемом месте.
- Во время заправки мотовездеход должен быть установлен на ровной горизонтальной площадке.

1. Установите мотовездеход на ровной горизонтальной площадке.
2. Остановите двигатель.

▲ ПРЕДОСТЕРЕЖЕНИЕ

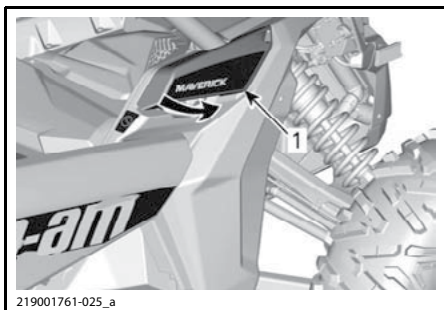
Перед заправкой топливом останавливайте двигатель.

3. Водитель и пассажиры должны покинуть мотовездеход.

▲ ПРЕДОСТЕРЕЖЕНИЕ

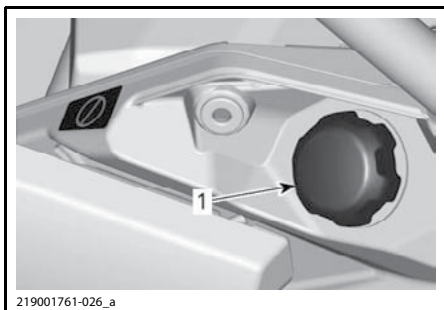
Не позволяйте никому сидеть на мотовездеходе во время заправки. Если во время заправки произойдет возгорание или взрыв, водитель и пассажир могут оказаться не в состоянии быстро покинуть опасную зону.

4. Откройте пробку топливного бака.



1. Пробка топливного бака

5. Медленно отверните пробку топливного бака против часовой стрелки и снимите ее.



1. Пробка топливного бака

⚠ ПРЕДОСТЕРЕЖЕНИЕ

Если в баке присутствует избыточное давление или разряжение (при открытии пробки топливного бака слышен слабый свист), мотовездеход нуждается в осмотре и, возможно, ремонте. Не пользуйтесь машиной до устранения неисправности.

6. Вставьте воронку в заливную горловину топливного бака.
7. Заливайте топливо медленно, чтобы воздух успевал выходить из топливного бака, и не происходило разбрызгивание топлива. Будьте внимательны — не допускайте разлива топлива.
8. Прекратите заправку, когда уровень топлива поднимется до нижней кромки заливной горловины. Не переливайте.

⚠ ПРЕДОСТЕРЕЖЕНИЕ

Не заправляйте топливный бак полностью, если собираетесь оставить мотовездеход в теплом помещении. При нагреве топливо может вытечь из-под пробки заливной горловины.

9. Заворачивайте пробку топливного бака по часовой стрелке, пока не услышите характерные звуки срабатывания ограничителя.

⚠ ПРЕДОСТЕРЕЖЕНИЕ

Насухо вытирайте все потеки топлива или масла.

Заправка топлива в канистры

⚠ ПРЕДОСТЕРЕЖЕНИЕ

- Для хранения топлива используйте только специальные канистры.
- Не заливайте топливо в канистры, находящиеся на мотовездеходе — электростатический разряд может стать причиной воспламенения топлива.

ОБКАТКА

Эксплуатация в период обкатки

Мотовездеход требует обкатки в течение 10 моточасов или 300 км пробега.

Двигатель

В течение периода обкатки:

- Избегайте полного открытия дроссельной заслонки.
- Не нажимайте педаль акселератора более чем на $\frac{1}{4}$ ее полного хода.
- Избегайте продолжительных ускорений.
- Избегайте продолжительного движения с постоянной скоростью.

Однако в обкаточный период полезно давать мотовездеходу кратковременные разгоны и двигаться, постоянно меняя скорость.

Тормозная система

⚠ ПРЕДОСТЕРЕЖЕНИЕ

Новые компоненты тормозной системы не обеспечивают максимальной эффективности торможения, пока не пройдут обкатку. Эффективность работы тормозной системы может быть снижена — будьте осторожны.

Ремень вариатора

Новый ремень вариатора требует обкатки на протяжении 50-километрового пробега.

В течение периода обкатки:

- Избегайте интенсивных ускорений и замедлений.
- Не буксируйте прицеп.
- Избегайте движения с высокой скоростью.

ОСНОВНЫЕ ОПЕРАЦИИ

Запуск двигателя

Установите ключ на контактное устройство DESS.

Нажмите педаль тормоза.

ПРИМЕЧАНИЕ: Если рычаг переключения передач не установлен в положение «Р», то для обеспечения возможности запуска двигателя педаль тормоза должна быть нажата.

Для запуска нажмите кнопку запуска двигателя и удерживайте ее в этом положении, пока двигатель не запустится.

ПРИМЕЧАНИЕ: Не нажимайте педаль акселератора. Если педаль акселератора нажата более чем на 20%, двигатель не запустится.

Как только двигатель заработает, сразу отпустите кнопку запуска двигателя.

ВНИМАНИЕ Если спустя несколько секунд двигатель не запускается, не удерживайте кнопку запуска двигателя дольше 10 секунд. См. раздел «**ДИАГНОСТИКА И УСТРАНЕНИЕ НЕИСПРАВНОСТЕЙ**».

Выждите приблизительно 10 секунд, чтобы позволить моторному маслу пройти через двигатель и турбонагнетатель.

Выведение электрооборудования из режима ожидания

Нажмите и отпустите кнопку запуска двигателя менее чем на полсекунды и напряжение будет подано в систему электрооборудования мотовездехода:

- На 20 секунд, без подачи напряжения на какое-либо дополнительное оборудование, если ключ DESS не установлен на контактное устройство.
- На 10 минут, с подачей напряжения на дополнительное оборудование, если ключ DESS не установлен на контактное устройство. Электрооборудование перейдет в режим ожидания спустя 20 секунд, после снятия ключ DESS с контактного устройства.

ВНИМАНИЕ Частое выведение электрооборудования мотовездехода из режима ожидания или использование электрических приборов вызывает интенсивный разряд аккумуляторной батареи — вы можете попасть в ситуацию, в которой не сможете запустить двигатель.

Переключение передач

Задействуйте тормоза и установите рычаг переключения передач в нужное положение.

Отключите тормоза.

ВНИМАНИЕ При переключении передач, прежде чем переместить рычаг переключения передач, всегда полностью останавливайте мотовездеход и нажимайте педаль тормоза. Может произойти повреждение трансмиссии.

Правильный выбор передачи (понижающая или повышающая)

Важно избегать ситуаций, в которых происходит чрезмерная пробуксовка приводного ремня вариатора. Основная причина пробуксовки ремня — это неправильный выбор передачи, а именно включение повышающей передачи в условиях, когда должна включаться понижающая.

Обратите внимание на следующие факторы:

Понижающая передача (L)

Понижающая передача должна использоваться в следующих условиях:

- буксировка;
- толкание;
- перемещение грузов;
- эксплуатация с включенным полным приводом;
- эксплуатация в грязи;
- преодоление водных преград;
- преодоление препятствий;
- заезд на прицеп;
- преодоление подъемов.

Кроме этого, рекомендуется включать понижающую передачу при длительном движении со скоростью ниже 24 км/ч.

Для получения более подробной информации об обкатке, см. раздел «ОБКАТКА» настоящего Руководства.

Повышающая передача

Повышающая передача должна использоваться в нормальных условиях эксплуатации.

Электронная система защиты приводного ремня (если такая система установлена и активирована на вашем мотовездеходе)

На некоторых мотовездеходах может быть активирована электронная система защиты приводного ремня вариатора.

Обратитесь к авторизованному дилеру Can-Am, чтобы узнать о возможности активации данной функции.

Данная функция автоматически приводится в действие при движении на слишком низкой скорости при включенной повышающей передаче, например, в следующих ситуациях:

- буксировка;
- толкание;
- перемещение грузов;
- эксплуатация с включенным полным приводом;
- эксплуатация в грязи;
- преодоление водных преград;
- преодоление препятствий;
- заезд на прицеп;
- преодоление подъемов.

В перечисленных выше ситуациях электронная система помогает защитить приводной ремень вариатора от повреждений, ограничивая крутящий момент двигателя. На панели приборов в виде «бегущей строки» будет отображаться сообщение «LOW GEAR» (понижающая передача), предлагая водителю остановить мотовездеход и включить понижающую передачу.

В случае активации электронной системы защиты приводного ремня, необходимо полностью остановить мотовездеход и переключиться на понижающую передачу. См. раздел «ПЕРЕКЛЮЧЕНИЕ ПЕРЕДАЧ».

Если у вас нет возможности переключиться на понижающую передачу, предусмотрена возможность временного отключения электронной системы защиты приводного ремня вариатора. Для этого необходимо нажать на выключатель **VERRIDE**. См. раздел «**ВЫКЛЮЧАТЕЛЬ RVERRIDE**».

▲ ПРЕДОСТЕРЕЖЕНИЕ

НЕ ИСПОЛЬЗУЙТЕ ВЫКЛЮЧАТЕЛЬ RVERRIDE, если склон слишком крутой и существует возможность опрокидывания и переворачивания. Приведите в действие тормоза и остановите мотовездеход, затем установите рычаг переключения передач в нужное положение. Установите рычаг переключения передач в положение заднего хода (R) и спуститесь вниз по холму, едва отпуская педаль тормоза, чтобы двигаться с низкой скоростью. Не пытайтесь развернуться. Не скатывайтесь со склона, когда мотовездеход находится на нейтрали. Не выполняйте резких торможений — это увеличивает риск опрокидывания мотовездехода.

Остановка двигателя и стоянка мотовездехода

▲ ПРЕДОСТЕРЕЖЕНИЕ

Избегайте остановки на крутом склоне — мотовездеход может скатиться.

▲ ПРЕДОСТЕРЕЖЕНИЕ

В целях предотвращения скатывания мотовездехода во время остановки или стоянки всегда устанавливайте рычаг переключения передач в положение «P».

▲ ПРЕДОСТЕРЕЖЕНИЕ

Избегайте остановки в местах, где горячие части мотовездехода могут стать причиной возгорания.

При остановке или стоянке всегда переводите рычаг переключения передач в положение «Р». Это особенно важно при остановке на склоне. Колеса грузового или стоящего на очень крутом склоне мотовездехода должны быть заблокированы с помощью камней или кирпичей.

Для стоянки выбирайте ровную горизонтальную площадку.

Отпустите педаль акселератора и задействуйте тормоза, чтобы полностью остановить мотовездеход.

Установите рычаг переключения передач в положение «Р».

Нажмите кнопку запуска/остановки двигателя, чтобы остановить двигатель.

Снимите ключ DESS с контактного устройства.

При необходимости остановить мотовездеход на крутом подъеме или, если мотовездеход загружен, подложите под колеса камни или кирпичи.

Прежде чем остановить двигатель после поездки, дайте ему поработать на оборотах холостого хода в течение 20–30 секунд, чтобы снизить температуру турбокомпрессора.

Советы по увеличению срока службы приводного ремня

Стиль вождения и условия эксплуатации оказывают непосредственное влияние на срок службы приводного ремня вариатора. Конструкция вариатора вашего мотовездехода, оптимизирована для обеспечения превосходных эксплу-

атационных характеристик. Вариатор и приводной ремень прошли тысячекилометровые испытания на надежность. Однако, чтобы максимально увеличить срок службы приводного ремня и предотвратить его преждевременный выход из строя, важно, чтобы водитель понимал особенности работы ременного вариатора и вносил соответствующие коррективы в свой стиль вождения, а также учитывал их при выборе скорости движения.

При движении в перечисленных ниже условиях компания BRP настоятельно рекомендует не двигаться с полностью открытой дроссельной заслонкой более 5 минут.

- Высокая температура окружающего воздуха (выше 30 °C).
- Высокая нагрузка: пассажиры/тяжелый груз.
- Тяжелые условия движения: сухой песок / склоны / грязь / использование гусеничного комплекта.

После нескольких минут движения с полностью открытой дроссельной заслонкой, частично отпустите педаль акселератора и дайте вариатору возможность охладиться.

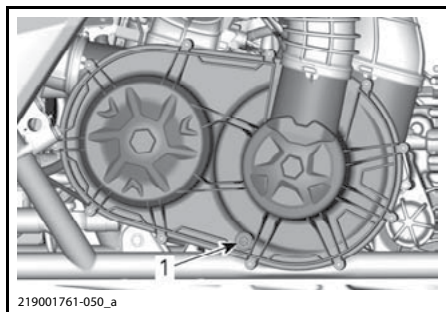
Более подробная информация, касающаяся увеличения срока службы ремня вариатора, приведена в разделе «*ВЫБОР ПЕРЕДАЧИ (ПОВЫШАЮЩАЯ ИЛИ Понижающая)*».

СПЕЦИАЛЬНЫЕ ОПЕРАЦИИ

Действия при попадании жидкости в вариатор

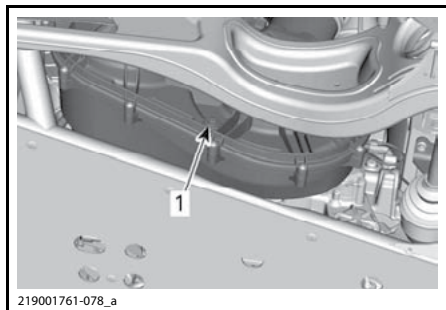
Если в вариатор попала жидкости, частота вращения коленчатого вала двигателя будет увеличиваться, но мотовездеход двигаться не будет.

ВНИМАНИЕ Остановите двигатель и удалите воду, чтобы избежать повреждения вариатора.



1. Дренаж вариатора

Дренажное отверстие вариатора располагается в задней части мотовездехода с левой стороны.



1. Дренаж вариатора

Для проверки состояния и чистки вариатора обращайтесь к авторизованному дилеру Can-Am.

Если аккумуляторная батарея полностью разряжена

Если батарея полностью разряжена, двигатель мотовездехода можно запустить, если красный провод (+) пускового устройства подсоединить к положительному выводу аккумуляторной батареи,

а провод черного цвета (-) — к ходовой части мотовездехода.

Чтобы получить доступ к аккумуляторной батарее, снимите правое заднее сиденье. См. «СИДЕНЬЯ» в разделе «ДОПОЛНИТЕЛЬНОЕ ОБОРУДОВАНИЕ».

ВНИМАНИЕ Не подключайте какие-либо источники электрического напряжения к рулевой колонке.

Если мотовездеход перевернулся

Необдуманные маневры, резкие повороты, движение по наклонной поверхности или происшествя могут стать причиной переворачивания мотовездехода.

Если мотовездеход перевернулся, его необходимо в кратчайшие сроки доставить авторизованному дилеру Can-Am. НЕ ЗАПУСКАЙТЕ ДВИГАТЕЛЬ!

Узлы требующие проверки (список не исчерпывающий):

- Уровни всех технических жидкостей.
- Ремни безопасности, включая натяжные механизмы, пряжки и защелки.
- Каркас безопасности.
- Рулевое управление.
- Подвеска.

Если мотовездеход затоплен

Мотовездеход, пострадавший от затопления, необходимо в кратчайшие сроки доставить авторизованному дилеру Can-Am.

ВНИМАНИЕ Не запускайте двигатель затопленного мотовездехода, если не соблюдается специально установленная процедура, это может стать причиной серьезных повреждений двигателя.

ТРАНСПОРТИРОВКА МОТОВЕЗДЕХОДА

Транспортировка мотовездехода должна выполняться на прицепе с безбортовой платформой соответствующего размера и грузоподъемности.

ВНИМАНИЕ Буксировка мотовездехода не допускается — это может привести к серьезным повреждениям трансмиссии.

Если вы обращаетесь в транспортную компанию, то, в первую очередь, узнайте, имеется ли в распоряжении компании прицеп с безбортовой платформой, погрузочный наклонный трап или механизированный трап для безопасной погрузки мотовездехода, а также крепежные стропы и растяжки. При перевозке мотовездехода следуйте инструкциям, приведенным в данном разделе.

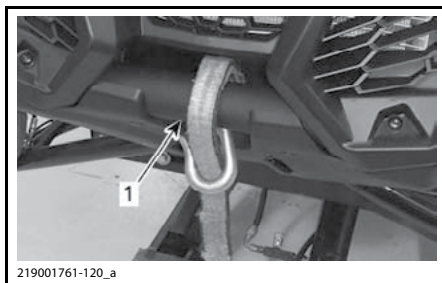
ВНИМАНИЕ Не пользуйтесь цепями для крепления мотовездехода на платформе прицепа — цепи могут повредить внешнюю отделку и пластмассовые детали мотовездехода.

▲ ПРЕДОСТЕРЕЖЕНИЕ

Если транспортное средство оборудовано ветровым стеклом, то во избежание повреждений, транспортируйте мотовездеход таким образом, чтобы стекло располагалось спереди (по ходу движения).

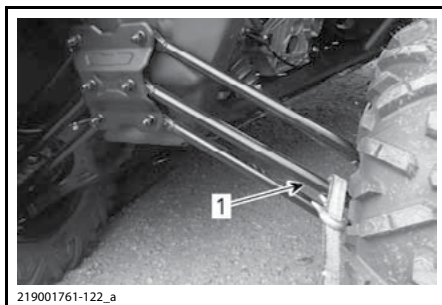
Порядок действий при погрузке мотовездехода должен быть следующим:

1. Установите рычаг переключения передач в положение «N».
2. Выполните следующее:
 - 2.1 Заведите стропу вокруг переднего буксировочного крюка.



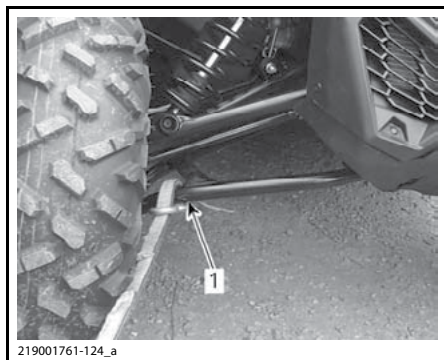
1. Передний буксировочный крюк

- 2.2 Закрепите стропу к тросу лебедки транспортного средства, осуществляющего перевозку.
- 2.3 Погрузите мотовездеход на платформу прицепа с помощью лебедки.
3. Снимите ключ DESS с контактного устройства.
4. В задней части закрепите мотовездеход с двух сторон, заведя стропы вокруг центральных рычагов как можно ближе к колесам.



1. Центральный рычаг задней подвески

5. В передней части закрепите мотовездеход с двух сторон, заведя стропы вокруг нижних рычагов подвески как можно ближе к колесам.



1. Нижние рычаги передней подвески

6. Закрепите задние колеса с помощью строп.
7. Надежно закрепите стропы, пропущенные через заднюю подвеску, с обеих сторон задней части платформы, используя специальные храповые замки (трещотки).
8. Убедитесь, что передние и задние колеса надежно закреплены.

▲ ПРЕДОСТЕРЕЖЕНИЕ

Убедитесь, что при транспортировке внутри мотовездехода отсутствуют незакрепленные предметы.

ПОДЪЕМ МОТОВЕЗДЕХОДА И УСТАНОВКА НА ОПОРЫ

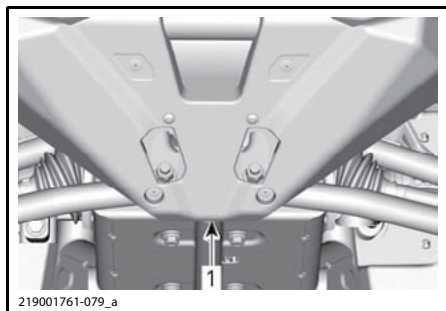
Передняя часть мотовездехода

Установите мотовездеход на ровной горизонтальной площадке.

Включите режим полного привода (4WD).

Убедитесь, что рычаг переключения передач находится в положении «Р».

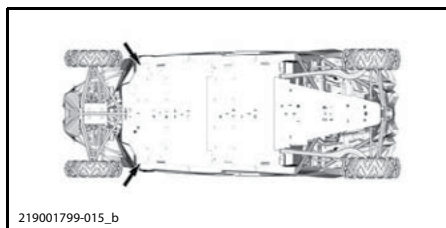
Установите гидравлический домкрат под трубчатым элементом.



ТИПОВОЙ ВАРИАНТ — ПЕРЕДНЯЯ ЧАСТЬ МОТОВЕЗДЕХОДА

1. Место установки гидравлического домкрата

Поднимите переднюю часть мотовездехода и установите опоры с обеих сторон под элементы рамы, см. ниже:



МЕСТА УСТАНОВКИ ОПОР — ПЕРЕДНЯЯ ЧАСТЬ МОТОВЕЗДЕХОДА

Опустите гидравлический домкрат и убедитесь, что мотовездеход надежно установлен на опорах.

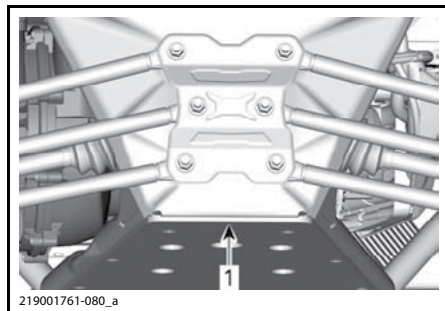
Задняя часть мотовездехода

Установите мотовездеход на ровной горизонтальной площадке.

Включите режим полного привода (4WD).

Убедитесь, что рычаг переключения передач находится в положении «Р».

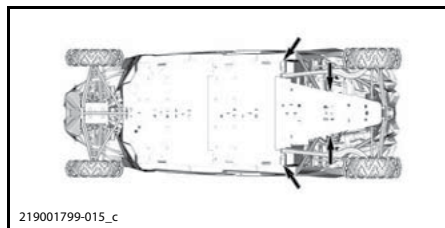
Установите гидравлический домкрат под мотовездеход.



ТИПОВОЙ ВАРИАНТ — ЗАДНЯЯ ЧАСТЬ МОТОВЕЗДЕХОДА

1. Место установки гидравлического домкрата

Поднимите заднюю часть мотовездехода и установите опоры с обеих сторон под элементы рамы, см. ниже:



МЕСТА УСТАНОВКИ ОПОР — ЗАДНЯЯ ЧАСТЬ МОТОВЕЗДЕХОДА

Опустите гидравлический домкрат и убедитесь, что мотовездеход надежно установлен на опорах.

***ТЕХНИЧЕСКОЕ
ОБСЛУЖИВАНИЕ***

ОСМОТР МОТОВЕЗДЕХОДА ПОСЛЕ ОБКАТКИ

Техническое обслуживание данного мотовездехода должно выполняться авторизованным дилером Can-Am после 10 моточасов эксплуатации или 300 км пробега, в зависимости от того, что наступит раньше. Проведение контрольного осмотра очень важно — не следует пренебрегать им.

ПРИМЕЧАНИЕ: Контрольный осмотр мотовездехода после обкатки проводится за счет владельца.

Дата проведения контрольного осмотра

Подпись авторизованного дилера

Наименование дилера

КОНТРОЛЬНЫЙ ОСМОТР МОТОВЕЗДЕХОДА ПОСЛЕ ОБКАТКИ

Заменить моторное масло и фильтр
Проверить и, при необходимости, отрегулировать зазоры клапанов
Проверить состояние и, при необходимости, заменить воздушный фильтр двигателя
Проверить состояние уплотнений двигателя
Проверить состояние деталей крепления двигателя
Проверить состояние компонентов системы выпуска отработавших газов
Проверить состояние компонентов системы охлаждения и убедиться в отсутствии утечек
При необходимости очистить радиатор
Проверить состояние компонентов системы подачи топлива (топливопроводы, топливные рампы, соединения, обратные клапаны и т. д.). Проверить герметичность топливного бака
Проверить состояние аккумуляторной батареи и ее соединений
Проверить состояние и, при необходимости, очистить впускной и выпускной воздухопроводы вариатора
Проверить состояние воздушного фильтра вариатора
Заменить масло в коробке передач
Очистить датчик скорости
Проверить состояние сальников переднего редуктора
Заменить масло в переднем редукторе
Проверить затяжку гаек крепления колес
Проверить состояние подшипников колес
Затянуть болты крепления бедлоков (если есть)
Проверить состояние компонентов рулевого управления
Проверить углы установки передних колес
Проверить, и при необходимости, довести до нормы уровень тормозной жидкости
Проверить состояние ремней безопасности
Проверить состояние дверей
Проверить надежность затяжки элементов крепления каркаса безопасности
Проверить состояние элементов крепления сидений

РЕГЛАМЕНТ ТЕХНИЧЕСКОГО ОБСЛУЖИВАНИЯ

Регулярное проведение технического обслуживания очень важно для поддержания мотовездехода в безопасном для эксплуатации состоянии. Своевременное проведение технического обслуживания мотовездехода является областью ответственности его владельца. Обслуживание мотовездехода должно выполняться в соответствии с Регламентом технического обслуживания.

Следующее сообщение появляется на дисплее панели приборов каждые 50 часов эксплуатации, чтобы напомнить о необходимости выполнения технического обслуживания. MAINTENANCE REQUIRED (НЕОБХОДИМО ТЕХНИЧЕСКОЕ ОБСЛУЖИВАНИЕ) Чтобы удалить сообщение, обратитесь к разделу «МНОГОФУНКЦИОНАЛЬНАЯ ПАНЕЛЬ ПРИБОРОВ (АНАЛОГО-ЦИФРОВАЯ)».

Регулярное выполнение технического обслуживания мотовездехода не отменяет необходимость проведения его осмотра перед каждой поездкой.

▲ ПРЕДОСТЕРЕЖЕНИЕ

Отказ от должного ухода за мотовездеходом в соответствии с Регламентом и операциями технического обслуживания может сделать его эксплуатацию опасной.

УСЛОВИЯ СИЛЬНОЙ ЗАПЫЛЕННОСТИ ИЛИ СНЕГ

Порядок технического обслуживания воздушного фильтра

Техническое обслуживание воздушного фильтра должно осуществляться с учетом условий эксплуатации мотовездехода.

При эксплуатации мотовездехода в перечисленных ниже условиях следует сократить периодичность технического обслуживания воздушного фильтра:

- движение по сухому песку;
- движение по поверхности, покрытой засохшей грязью;
- движение по заснеженным поверхностям;
- движение по дорогам с гравийным или аналогичным покрытием.

Движение в группе, в указанных выше условиях, еще больше увеличивает необходимость сокращения периодичности технического обслуживания воздушного фильтра.

ПРИМЕЧАНИЕ: При эксплуатации мотовездехода в таких условиях, чтобы предотвратить скопление снега, следует использовать дополнительный воздушный фильтр. Обращайтесь к авторизованному дилеру Can-Am.

РЕГЛАМЕНТ ТЕХНИЧЕСКОГО ОБСЛУЖИВАНИЯ

Обеспечивайте грамотное и своевременное техническое обслуживание мотовездехода в соответствии с приведенным ниже Регламентом технического обслуживания. Некоторые операции Регламента технического обслуживания должны выполняться по истечению определенного срока, независимо от пробега или наработки.

КАЖДЫЙ ГОД ИЛИ КАЖДЫЕ 1500 КМ, ИЛИ КАЖДЫЕ 50 МОТОЧАСОВ (В ЗАВИСИМОСТИ ОТ ТОГО, ЧТО НАСТУПИТ РАНЬШЕ)
Проверить наличие кодов неисправностей
Выполнить все операции, перечисленные в разделе « <i>КОНТРОЛЬНЫЙ ОСМОТР МОТОВЕЗДЕХОДА ПЕРЕД ПОЕЗДКОЙ</i> »
Заменить моторное масло и фильтр
Проверить уровень масла в коробке передач и убедиться в отсутствии загрязнений
Проверить состояние, очистить и, при необходимости, заменить воздушный фильтр двигателя
Проверить состояние элементов рулевого управления (рулевая колонка, тяги, шарниры, чехлы) и убедиться в отсутствии ненормальных люфтов, зазоров или любых повреждений
Проверить состояние наконечников рулевых тяг, шаровых шарниров, а также их чехлов. Убедиться в отсутствии люфтов
Проверить состояние ступичных подшипников, убедившись в отсутствии люфтов
Проверить состояние и, при необходимости, заменить втулки и изношенные пластины рычагов подвески
Проверить моменты затяжки гаек крепления поперечных рычагов подвески
Проверить состояние уплотнительных колец шарнирных соединений передних и задних амортизаторов (в случае обнаружения повреждений очистить и смазать соединения и заменить уплотнительные кольца)
Смазать втулки рычагов подвески и стабилизатора (передних/задних)
Проверить состояние ШРУСов и их чехлов (убедиться в отсутствии люфтов в шарнирах и в отсутствии повреждений резиновых чехлов)
Очистить компонентов и проверить состояние тормозной системы (уровень тормозной жидкости, тормозных колодок, дисков, тормозных магистралей, тормозных механизмов)
Проверить уровень масла в переднем дифференциале и убедиться в отсутствии загрязнений. Проверить состояние редуктора (сапун, болты крепления, сальники)
Проверить состояние аккумуляторной батареи и ее соединений
Убедиться в отсутствии чрезмерных люфтов в подшипниках шарниров карданного вала
Очистить области, прилегающие к компонентам системы выпуска отработавших газов (выпускные трубы, глушитель)
Очистить искрогаситель
Заменить фильтр системы вентиляции топливного бака
Проверить состояние ремня и очистить шкивы вариатора
Проверить состояние, очистить и смазать игольчатый подшипник ведущего шкива вариатора
Проверить состояние центробежных рычагов и роликов ведущего шкива вариатора
Проверить состояние сальников (двигатель, коробка передач, редуктор)
Проверить надежность затяжки болтов крепления бедлоков, если они установлены
Проверить состояние скребков задних колес
Затянуть элементы крепления каркаса безопасности (если установлен сменный каркас)
Проверить состояние, очистить и убедиться в нормальном функционировании натяжителей, защелок и пряжек ремней безопасности
Проверить и, при необходимости, довести до нормы уровень охлаждающей жидкости

ВЫПОЛНЯТЬ ПОСЛЕ ПЕРВЫХ 1500 И 3000 КМ ПРОБЕГА, А ЗАТЕМ В СООТВЕТСТВИИ С ТРЕБОВАНИЯМИ РЕГЛАМЕНТА ТЕХНИЧЕСКОГО ОБСЛУЖИВАНИЯ

Заменить масло в коробке передач

**КАЖДЫЕ ДВА ГОДА ИЛИ 3000 КМ ПРОБЕГА, ИЛИ 100 МОТОЧАСОВ
(В ЗАВИСИМОСТИ ОТ ТОГО, ЧТО НАСТУПИТ РАНЬШЕ)**

Проверить наличие кодов неисправностей

Выполнить все операции, перечисленные в разделе «*КОНТРОЛЬНЫЙ ОСМОТР МОТОВЕЗДЕХОДА ПЕРЕД ПОЕЗДКОЙ*»

Заменить масло в переднем дифференциале

Заменить масло в коробке передач

Заменить тормозную жидкость (необходимо выполнять каждые 2 года)

Проверить плотность охлаждающей жидкости. При необходимости довести ее уровень до нормы

Убедиться в отсутствии утечек в системе подачи топлива

Проверить давление топливного насоса (на холостом ходу и при полностью открытой дроссельной заслонке)

Заменить свечи зажигания

Очистить датчик скорости мотовездехода

**КАЖДЫЕ 5 ЛЕТ ИЛИ 6 000 КМ ПРОБЕГА
(В ЗАВИСИМОСТИ ОТ ТОГО, ЧТО НАСТУПИТ РАНЬШЕ)**

Заменить охлаждающую жидкость

ОПЕРАЦИИ ТЕХНИЧЕСКОГО ОБСЛУЖИВАНИЯ

В данном разделе приведена информация об основных операциях технического обслуживания.

ПРИМЕЧАНИЕ: Сообщение о необходимости проведения очередного технического обслуживания можно удалить троекратным поочередным нажатием выключателя режима OVERRIDE и педали тормоза при включенном зажигании.

▲ ПРЕДОСТЕРЕЖЕНИЕ

Если иное не указано особо, всегда снимайте ключ с контактного устройства DESS перед выполнением любых операций технического обслуживания.

▲ ПРЕДОСТЕРЕЖЕНИЕ

Снятые элементы крепежа (например, прижимные лапки, самостопающийся крепеж и т. д.) должны заменяться новыми.

Воздушный фильтр двигателя

ВНИМАНИЕ Не вносите изменения в конструкцию системы подачи воздуха. В противном случае возможно ухудшение эксплуатационных характеристик двигателя и поломка его компонентов. Двигатель отрегулирован для работы именно с этими компонентами.

Указания по замене воздушного фильтра двигателя

Продолжительность межсервисных интервалов замены воздушного фильтра двигателя должна быть приведена в соответствие с условиями эксплуатации мотовездехода — это имеет решающее значение для обеспечения нормальной работы двигателя и продления срока его эксплуатации.

При эксплуатации мотовездехода в перечисленных ниже условиях следует сократить периодичность технического обслуживания воздушного фильтра:

- движение по сухому песку;
- движение по поверхности, покрытой засохшей грязью;
- движение по дорогам с гравийным покрытием или в аналогичных условиях;

– движение в местах, где в воздухе находится большое количество семян или шелухи зерновых культур;

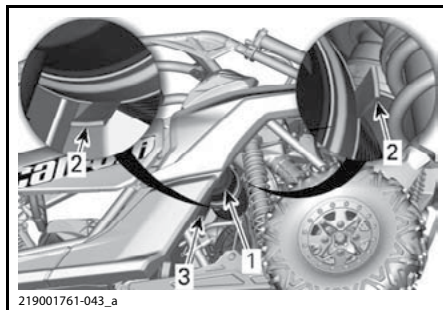
– движение в тяжелых снежных условиях.

ВНИМАНИЕ При эксплуатации в условиях повышенной запыленности или в песке необходимо производить очистку корпуса воздушного фильтра перед каждой поездкой.

ПРИМЕЧАНИЕ: Движение в группе, в указанных выше условиях, еще больше увеличивает необходимость сокращения периодичности технического обслуживания воздушного фильтра.

Снятие воздушного фильтра двигателя

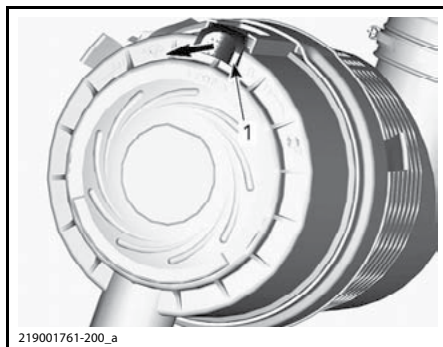
Потянув за тканевую ленту, вытяните внешнее уплотнение.



ЛЕВАЯ ЗАДНЯЯ ЧАСТЬ МОТОВЕЗДЕХОДА

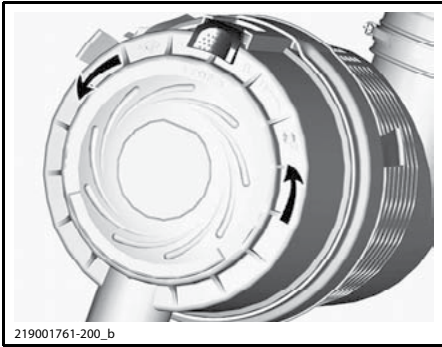
1. Крышка воздушного фильтра
2. Тканевая лента
3. Обратный клапан

Потянув пластиковую защелку желтого цвета, освободите крышку корпуса воздушного фильтра.



1. Пластиковая защелка

Снимите крышку корпуса воздушного фильтра, поворачивая ее против часовой стрелки.



Извлеките фильтрующий элемент.

Чистка корпуса воздушного фильтра двигателя

Осмотрите корпус воздушного фильтра на наличие загрязнений.

ВНИМАНИЕ При обнаружении песчинок или других инородных частиц в корпусе воздушного фильтра, удалите их с помощью пылесоса.

Чистка воздушного фильтра двигателя

Очистите воздушный фильтр двигателя, постучав по его бумажному элементу, это позволит удалить с него грязь и пыль.

ВНИМАНИЕ Не рекомендуется подавать на поверхность бумажного фильтрующего элемента сжатый воздух — это может привести к его повреждению, а так же снижению фильтрующей способности при эксплуатации мотовездехода в условиях повышенной запыленности. Если воздушный фильтр двигателя чрезмерно загрязнен и не может быть очищен с помощью приведенных операций, его необходимо заменить.

Установка воздушного фильтра двигателя

Установите фильтрующий элемент.

Устанавливайте крышку корпуса воздушного фильтра меткой «ТОР» вверх (обратный клапан направлен вниз). Заверните крышку корпуса воздушного фильтра по часовой стрелке.

Зафиксируйте крышку корпуса воздушного фильтра, нажав пластиковую защелку.

Используя тканевую ленту, установите внешнее уплотнение на место.

Передняя решетка

1. Удалите загрязнения с передней решетки.
2. Промойте переднюю решетку водой.

Воздушные фильтры вариатора

Продолжительность межсервисных интервалов замены и чистки воздушного фильтра вариатора должна быть приведена в соответствие с условиями эксплуатации мотовездехода — это имеет решающее значение для обеспечения нормальной работы вариатора и продления срока его эксплуатации.

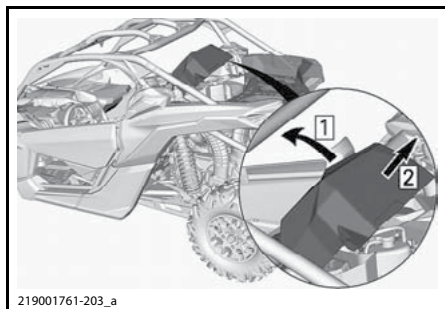
При эксплуатации мотовездехода в перечисленных ниже условиях следует сократить периодичность осмотров и замены воздушного фильтра вариатора:

- движение по сухому песку;
- движение по поверхности, покрытой засохшей грязью;
- движение по дорогам с гравийным покрытием или в аналогичных условиях;
- движение в грязи;
- движение в местах, где в воздухе находится большое количество семян или шелухи зерновых культур;
- движение в тяжелых снежных условиях.

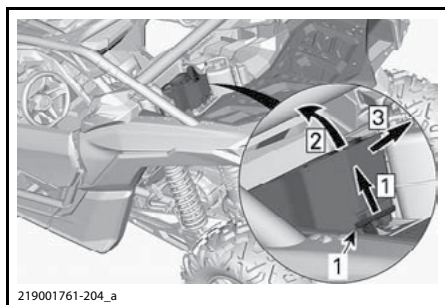
ПРИМЕЧАНИЕ: Движение в группе, в указанных выше условиях, еще больше увеличивает необходимость сокращения периодичности технического обслуживания воздушного фильтра.

Снятие воздушного фильтра вариатора

Откройте крышку корпуса воздушного фильтра.



Извлеките фильтр вариатора.



1. Воздушный фильтр вариатора
 Шаг 1: Освободить
 Шаг 2: Поднять заднюю часть
 Шаг 3: Вытянуть

Осмотр и чистка воздушного фильтра вариатора

Осмотр и чистка воздушного фильтра вариатора

Снимите фильтр вариатора. Очистите фильтрующий элемент мягким мыльным раствором и тщательно промойте его водой, см. раздел «СНЯТИЕ ФИЛЬТРА ВАРИАТОРА».

Осторожно стряхните избыток воды и дайте фильтру просохнуть при комнатной температуре.

Установка воздушного фильтра вариатора

Установите фильтр на место:

– Вставьте три выступа, расположенные на передней части фильтра, в соответствующие пазы.

– Надежно защелкните фильтр.

Установите на место крышку воздушного фильтра. Убедитесь, что крышка надежно удерживается на месте.

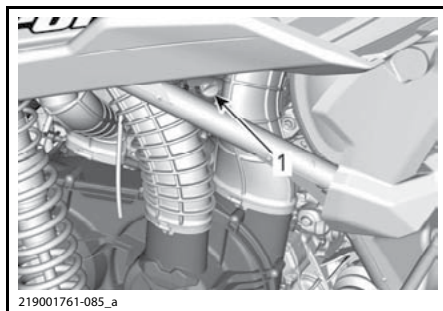
Моторное масло

Проверка уровня моторного масла

ВНИМАНИЕ Эксплуатация мотовездехода с недостаточным или избыточным количеством масла в системе смазки может привести к серьезным поломкам двигателя.

Установите мотовездеход на ровную горизонтальную площадку и проверьте уровень масла (проверку необходимо производить, когда двигатель прогрет до нормальной рабочей температуры):

1. Запустите двигатель и дайте ему поработать на оборотах холостого хода минимум в течение 20 секунд.
2. Остановите двигатель.
3. Выверните, извлеките и протрите щуп.



ЛЕВАЯ ЗАДНЯЯ ЧАСТЬ МОТОВЕЗДЕХОДА
 1. Щуп

4. Установите масляный щуп на место и полностью заверните его.

5. Вновь извлеките масляный щуп и проверьте уровень масла. Уровень масла должен располагаться около верхней метки.



ТИПОВОЙ ВАРИАНТ

1. MIN
2. MAX
3. Рабочий диапазон

Чтобы долить масло, извлеките масляный щуп. Вставьте воронку в трубку щупа.

Долейте немного масла и вновь проверьте его уровень.

Повторяя операцию, доведите уровень масла до верхней метки.

ПРИМЕЧАНИЕ: Не переливайте. Насухо вытирайте все потеки.

Установите щуп на место и надежно затяните его.

Рекомендуемое моторное масло

РЕКОМЕНДУЕМОЕ МОТОРНОЕ МАСЛО	
ВРЕМЯ ГОДА	ТИП
Лето	XPS 4-STROKE SYNTH. BLEND OIL (P/N 293 600 121)
Все сезоны	XPS 4-STROKE SYNTHETIC OIL (P/N 293 600 112)

ПРИМЕЧАНИЕ: Масло XPS специально разработано для использования в данных двигателях. Компания BRP настоятельно рекомендует использовать масло XPS, предназначенное для четырехтактных двигателей. При отсутствии указанного моторного масла XPS, пользуйтесь одобренным к применению компанией BRP маслом SAE 5W40, которое классифицируется как SJ, SM или SL согласно требованиям API. Проверяйте наличие этикетки с аббревиатурой API на упаковке моторного масла.

ВНИМАНИЕ Повреждения, вызванные использованием нереконмендованного для данных двигателей масла, повлекут за собой отказ производителя от гарантийных обязательств.

Замена моторного масла

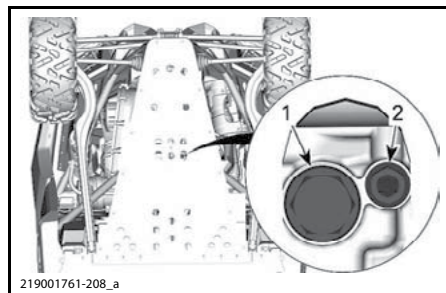
Установите мотовездеход на ровной горизонтальной площадке.

Замена масла и масляного фильтра производится на прогретом двигателе.

▲ ОСТОРОЖНО Моторное масло может быть очень горячим. Подождите, пока двигатель остынет.

Извлеките щуп.

Установите поддон для сбора масла под сливными пробками двигателя.



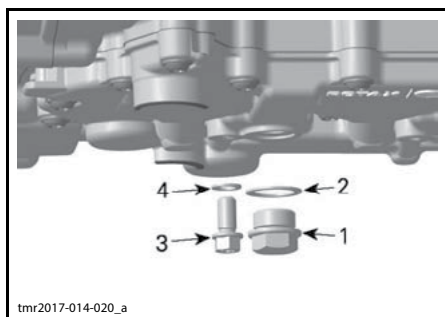
ПОД ЗАДНЕЙ ЧАСТЬЮ МОТОВЕЗДЕХОДА

1. Магнитная пробка сливного отверстия
2. Пробка дополнительного сливного отверстия

Очистите поверхности, прилегающие к сливным пробкам.

ПРИМЕЧАНИЕ: Во избежание разлива масла рекомендуется установка воронки между двумя сливными отверстиями и защитой днища.

Отверните пробки сливных отверстий и утилизируйте их уплотнительные кольца.



tmr2017-014-020_a

1. Магнитная пробка сливного отверстия
2. Уплотнительное кольцо
3. Пробка дополнительного сливного отверстия
4. Уплотнительное кольцо

Выждите, пока масло стечет из картера двигателя.

Очистите магнитную пробку сливного отверстия от металлических частиц. Наличие осколков указывает на наличие внутренних повреждений двигателя.

Установите новое уплотнительное кольцо на пробку сливного отверстия.

ВНИМАНИЕ Повторное использование уплотнительного кольца не допускается. Всегда используйте новое кольцо.

Установите и затяните пробку сливного отверстия указанным моментом.

МОМЕНТ ЗАТЯЖКИ	
Пробка дополнительного сливного отверстия	$(15 \pm 2) \text{ Н}\cdot\text{м}$
Магнитная пробка сливного отверстия	$(30 \pm 3) \text{ Н}\cdot\text{м}$

Замените масляный фильтр. См. раздел «МАСЛЯНЫЙ ФИЛЬТР».

Залейте в двигатель рекомендованное моторное масло.

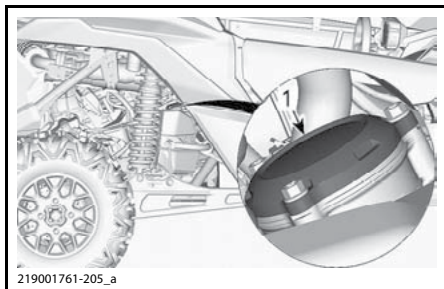
Проверьте уровень масла, см. раздел «ПРОВЕРКА УРОВНЯ МОТОРНОГО МАСЛА».

ОБЪЕМ МОТОРНОГО МАСЛА	
Замена моторного масла и фильтра системы смазки	3,5 л

Масляный фильтр

Получение доступа к масляному фильтру

Доступ к фильтру системы смазки осуществляется с правой стороны мотовездехода.



219001761-205_a

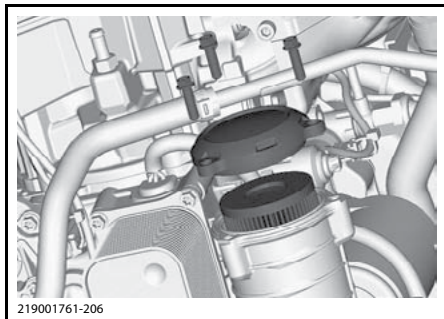
1. Крышка масляного фильтра

Снятие масляного фильтра

Очистите поверхности, прилегающие к масляному фильтру.

Снимите крышку масляного фильтра.

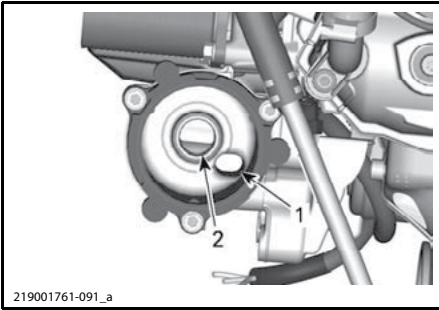
Извлеките масляный фильтр.



219001761-206

Установка масляного фильтра

Осмотрите и, если требуется, очистите впускное и выпускное отверстия масляного фильтра от грязи и мусора.



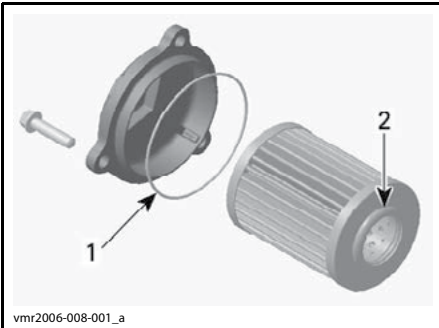
219001761-091_a

1. Выпускное отверстие, ведущее в систему смазки двигателя
2. Впускное отверстие (из масляного насоса в масляный фильтр)

Установите на крышку масляного фильтра новое уплотнительное кольцо.

Установите фильтр на крышку.

Нанесите моторное масло на кольцевое уплотнение и торцевую поверхность фильтрующего элемента.



vmr2006-008-001_a

1. Нанести небольшое количество масла
2. Нанести небольшое количество масла

Установите крышку на двигатель.

Затяните винты крепления крышки масляного фильтра указанным моментом.

МОМЕНТ ЗАТЯЖКИ

Винты крышки масляного фильтра

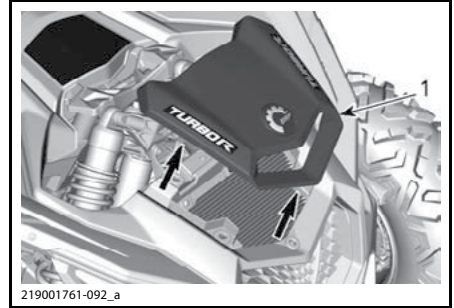
$10 \pm 1 \text{ Н}\cdot\text{м}$

Радиатор

Проверка состояния и очистка радиатора

Чтобы получить доступ к радиатору, снимите облицовку передней части мотовездехода.

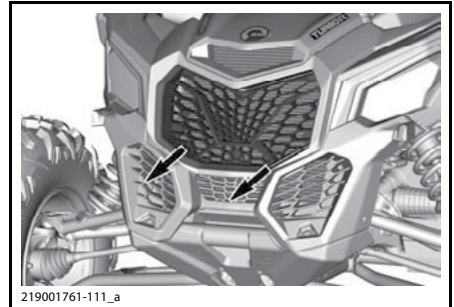
⚠ ОСТОРОЖНО Прежде чем приступить к выполнению операции, выждите пока радиатор остынет.



219001761-092_a

ОБЛИЦОВКА ПЕРЕДНЕЙ ЧАСТИ МОТОВЕЗДЕХОДА

Потяните решетку радиатора и снимите ее.



219001761-111_a

ВНИМАНИЕ Не предпринимайте попыток снять нижние решетки.

Осмотрите радиатор и шланги на наличие утечек или повреждений.

Осмотрите пластины радиатора. Они должны быть очищены от грязи, пыли, листьев и другого мусора, препятствующего нормальной работе радиатора.

Если возможно, промойте радиатор струей воды из садового шланга.

⚠ ОСТОРОЖНО Не мойте горячий радиатор вручную. Прежде чем приступить к мойке радиатора, дайте ему остыть.

ВНИМАНИЕ Будьте осторожны в обращении с пластинами радиатора. Не пользуйтесь инструментами или предметами, которые могут их повредить. Подавайте воду только под низким давлением. Подача воды под **ВЫСОКИМ ДАВЛЕНИЕМ** не допускается.

Установите облицовку передней части мотовездехода на место.

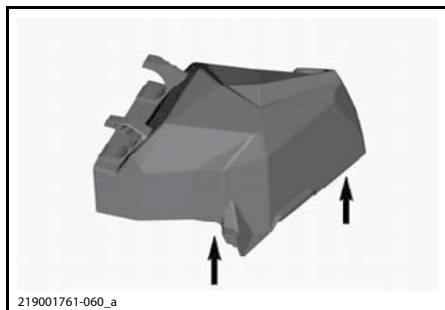
Охлаждающая жидкость

Проверка уровня охлаждающей жидкости

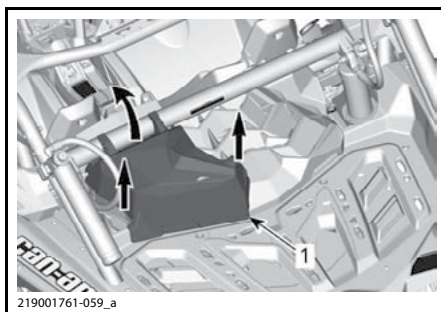
⚠ ПРЕДОСТЕРЕЖЕНИЕ

Уровень охлаждающей жидкости проверяется на холодном двигателе.

1. Установите мотовездеход на ровной горизонтальной площадке.
2. Освободив заднюю часть крышки сервисного отсека, снимите ее вверх.



ПОДНЯТИЕ ЗАДНЕЙ ЧАСТИ КРЫШКИ СЕРВИСНОГО ОТСЕКА

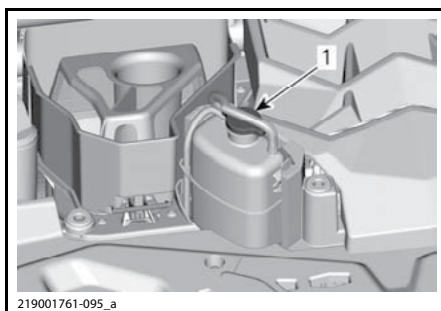


1. Крышка

3. Снимите пробку расширительного бачка.

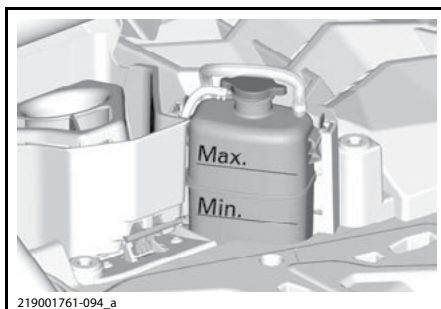
⚠ ПРЕДОСТЕРЕЖЕНИЕ

Во избежание ожогов не открывайте крышку радиатора на нагретом двигателе.



1. Пробка расширительного бачка

4. Убедитесь, что система охлаждения заполнена до метки «MAX».



5. При необходимости добавьте жидкость в систему охлаждения. Во избежание разлива охлаждающей жидкости пользуйтесь воронкой. Не переливайте.

6. Правильно установите пробку на расширительный бачок.

ПРИМЕЧАНИЕ: Уровень охлаждающей жидкости можно проверить, посмотрев на стенку расширительного бачка.

Рекомендуемая охлаждающая жидкость

РЕКОМЕНДУЕМАЯ ОХЛАЖДАЮЩАЯ ЖИДКОСТЬ
LONG LIFE ANTIFREEZE (P/N 219 702 685)
ЕСЛИ УКАЗАННЫЙ ПРОДУКТ НЕДОСТУПЕН
Дистиллированная вода и антифриз (50% дистиллированной воды, 50% антифриза)

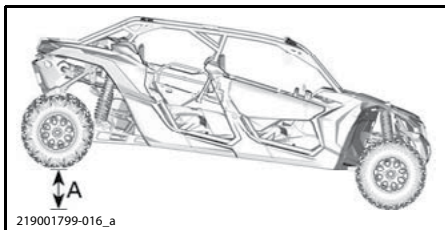
ВНИМАНИЕ Пользуйтесь этиленгликолевым антифризом, который содержит ингибитор коррозии и специально предназначен для алюминиевых двигателей внутреннего сгорания.

Замена охлаждающей жидкости

Слив охлаждающей жидкости

⚠ ПРЕДОСТЕРЕЖЕНИЕ
Во избежание ожогов не снимайте крышку радиатора или не отпускайте пробку сливного отверстия охлаждающей жидкости, пока двигатель горячий.

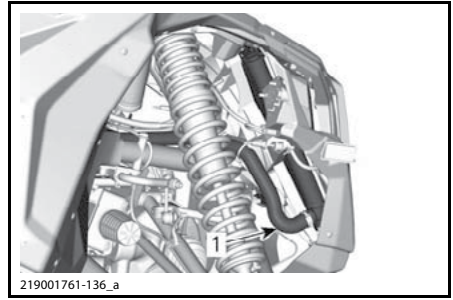
Поднимите заднюю часть мотовездехода, как показано на рисунке.



219001799-016_a

A. 40 см

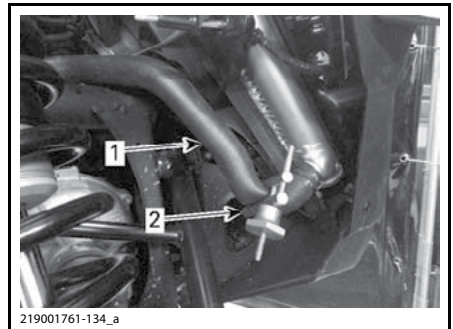
Установите подходящий поддон под нижний шланг радиатора.



219001761-136_a

1. Нижний шланг

Установите большой зажим на нижний шланг радиатора.

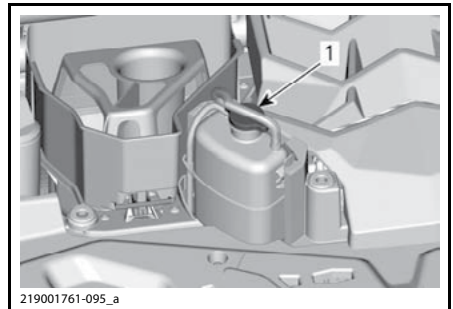


219001761-134_a

1. Нижний шланг радиатора
 2. Зажим на шланге

Медленно отсоедините шланг от радиатора.

Снимите пробку расширительного бачка.



219001761-095_a

1. Пробка расширительного бачка

Выждите, пока поток охлаждающей жидкости остановится.

Снимите зажим со шланга, чтобы слить остатки охлаждающей жидкости.

Установите шланг радиатора и затяните хомут его крепления.

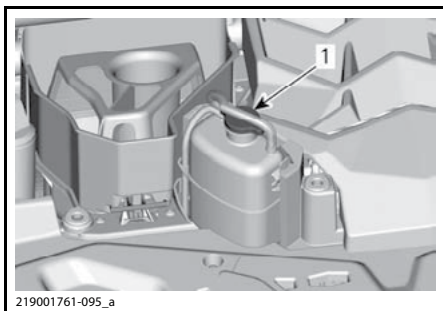
МОМЕНТ ЗАТЯЖКИ

Хомут шланга радиатора	2,5–3,5 Н•м
------------------------	-------------

Залейте жидкость в систему охлаждения, обратитесь к разделу «УДАЛЕНИЕ ВОЗДУХА ИЗ СИСТЕМЫ ОХЛАЖДЕНИЯ».

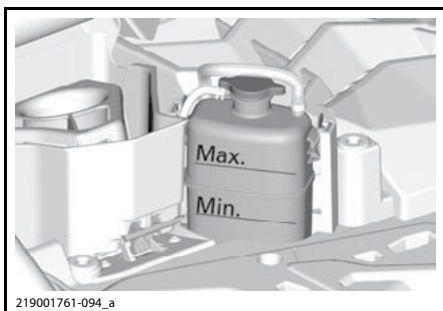
Удаление воздуха из системы охлаждения

1. Снимите крышку радиатора.



1. Пробка расширительного бачка

2. Заливайте охлаждающую жидкость, пока ее уровень не достигнет метки «MAX» на расширительном бачке.



3. Установите крышку радиатора.
4. Не закрывая пробку расширительного бачка, запустите двигатель и дайте ему поработать на оборотах холостого хода, пока вентилятор системы охлаждения не включится 2 раза.
5. Два-три раза выжмите педаль акселератора.
6. Остановите двигатель и дайте ему остыть.

При необходимости долейте охлаждающую жидкость.

⚠ ПРЕДОСТЕРЕЖЕНИЕ

Во избежание ожогов не открывайте крышку радиатора на остывшем двигателе.

7. После следующей поездки, выполнив данную операцию, проверьте уровень охлаждающей жидкости. При необходимости долейте охлаждающую жидкость. См. «ПРОВЕРКА УРОВНЯ ОХЛАЖДАЮЩЕЙ ЖИДКОСТИ».

Искрогаситель

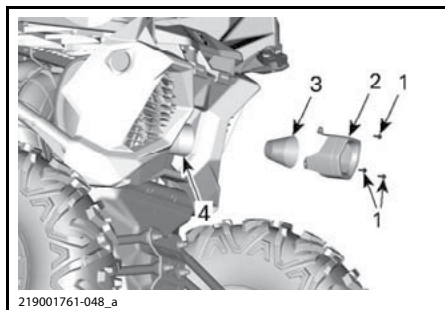
Чистка искрогасителя

Регулярно очищайте глушитель от скопившегося нагара.

⚠ ОСТОРОЖНО Не выполняйте эту операцию сразу после остановки двигателя — компоненты системы выпуска отработавших газов разогреваются до очень высоких температур.

Вывернув винты крепления, снимите крышку глушителя.

Извлеките искрогаситель и щеткой очистите его от нагара.



1. Винты крепления
2. Крышка глушителя
3. Искрогаситель

ВНИМАНИЕ Пользуйтесь мягкой щеткой и действуйте осторожно, чтобы не повредить сетку искрогасителя.

Проверьте состояние сетки искрогасителя и убедитесь в отсутствии повреждений. При необходимости замените искрогаситель.

Осмотрите камеру искрогасителя в глушителе. При необходимости удалите загрязнения.

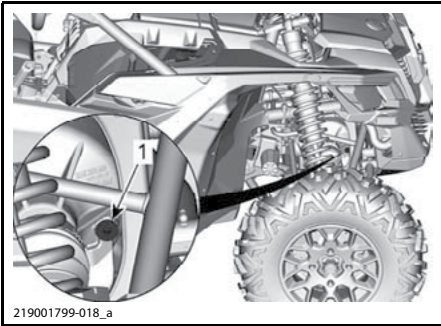
Установите искрогаситель на место в последовательности, обратной снятию. Затяните болты крепления рекомендуемым моментом.

МОМЕНТ ЗАТЯЖКИ	
Болты крепления крышки глушителя	$(10 \pm 2) \text{ Н}\cdot\text{м}$

Масло переднего редуктора

Проверка уровня масла в переднем редукторе

Прежде чем приступить к проверке уровня масла, очистите поверхности, прилегающие к пробке заливного отверстия.



1. Пробка заливного отверстия

Установив мотовездеход на ровной горизонтальной площадке и вывернув пробку заливного отверстия, проверьте уровень масла. Уровень масла должен доходить до нижнего края отверстия.

Используя новое уплотнительное кольцо, установите пробку заливного отверстия на место.

МОМЕНТ ЗАТЯЖКИ	
Пробка заливного отверстия	$(22,5 \pm 2,5) \text{ Н}\cdot\text{м}$

Рекомендуемое масло для переднего редуктора

Используйте следующие масла:

МАСЛО РЕКОМЕНДУЕМОЕ ДЛЯ ПЕРЕДНЕГО РЕДУКТОРА
XPS SYNTHETIC GEAR OIL (75W 90) (P/N 293 600 043)

ПРИМЕЧАНИЕ: Масло XPS специально разработано для использования в данном редукторе. Компания BRP настоятельно рекомендует использовать масло XPS. Однако, если масло XPS SYNTHETIC GEAR недоступно, допускается использование следующих масел:

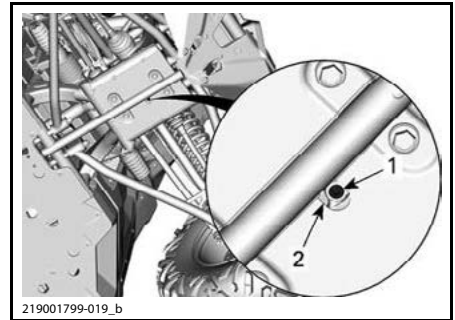
ДОПУСКАЕТСЯ ИСПОЛЬЗОВАТЬ
Синтетическое трансмиссионное масло 75W90 (API GL-5)

ВНИМАНИЕ Использование других сортов масел не допускается.

Замена масла в переднем дифференциале

Установите мотовездеход на ровной горизонтальной площадке. Установите рычаг переключения передач в положение «Р».

Работая под мотовездеходом, очистите поверхности, прилегающие к сливному отверстию.



ПОД МОТОВЕЗДЕХОДОМ

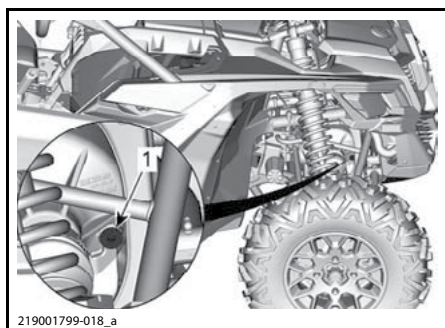
1. Пробка сливного отверстия
2. Сервисные окна

Установите поддон для слива масла под передним редуктором.

Доступ к пробке сливного отверстия через окно в защите днища.

Выверните пробку сливного отверстия.

Выверните пробку заливного отверстия.



1. Пробка заливного отверстия

Установите пробку сливного отверстия.

МОМЕНТ ЗАТЯЖКИ	
Пробка сливного отверстия	$(7,5 \pm 0,5) \text{ Н}\cdot\text{м}$

Залейте рекомендуемое масло в передний редуктор.

Используя новое уплотнительное кольцо, установите пробку заливного отверстия на место.

МОМЕНТ ЗАТЯЖКИ	
Пробка заливного отверстия	$(22,5 \pm 2,5) \text{ Н}\cdot\text{м}$

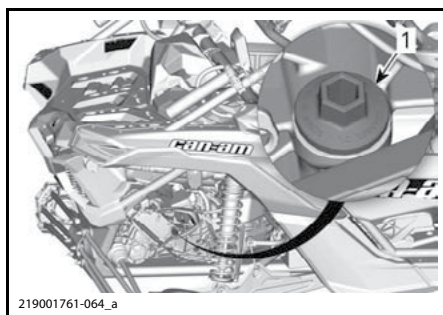
Масло для коробки передач

Проверка уровня масла в коробке передач

Установите мотовездеход на ровной горизонтальной площадке. Установите рычаг переключения передач в положение «Р».

Проверьте уровень масла в коробке передач, вывернув пробку-щуп, расположенную справа в задней части мотовездехода.

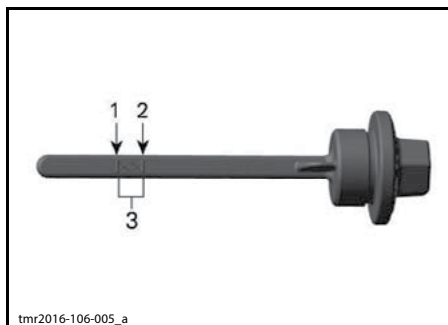
ВНИМАНИЕ Будьте осторожны не потеряйте уплотнительное кольцо пробки-щупа.



1. Пробка-щуп для проверки уровня масла в коробке передач

Установите пробку-щуп на место и надежно затяните ее.

Выверните пробку-щуп вновь и проверьте уровень масла по щупу. Уровень масла должен располагаться около верхней метки.



1. MIN
2. MAX
3. Рабочий диапазон

Чтобы долить масло, вставьте воронку в отверстие пробки-щупа.

Долейте немного масла и вновь проверьте его уровень.

Повторяя процедуру, доведите уровень масла до верхней метки.

ПРИМЕЧАНИЕ: Не переливайте. Насухо вытирайте все потеки.

ВНИМАНИЕ Эксплуатация с недостаточным или избыточным количеством масла в коробке передач может стать причиной ее серьезных повреждений.

Надежно затяните пробку-щуп.

МОМЕНТ ЗАТЯЖКИ	
Пробка-щуп для проверки уровня масла в коробке передач	(5 ± 0,6) Н•м

Рекомендованное масло коробки передач

Используйте для коробки передач следующее масло.

РЕКОМЕНДУЕМОЕ МАСЛО ДЛЯ КОРОБКИ ПЕРЕДАЧ
XPS SYNTHETIC GEAR OIL (P/N 293 600 140)

ПРИМЕЧАНИЕ: Масло XPS специально разработано для использования в данной коробке передач. Компания BRP настоятельно рекомендует использовать масло XPS. Однако, если масло XPS SYNTHETIC GEAR недоступно, допускается использование следующих масел:

ДОПУСКАЕТСЯ ИСПОЛЬЗОВАТЬ
Синтетическое трансмиссионное масло 75W140 API GL-5

ВНИМАНИЕ Использование других сортов масел не допускается.

Замена масла в коробке передач

Замена масла должна выполняться на прогревом двигателя.

▲ ПРЕДОСТЕРЕЖЕНИЕ
Масло в коробке передач может быть очень горячим.

Установите мотовездеход на ровной горизонтальной площадке.

Очистите поверхность, прилегающую к пробке отверстия для слива масла.

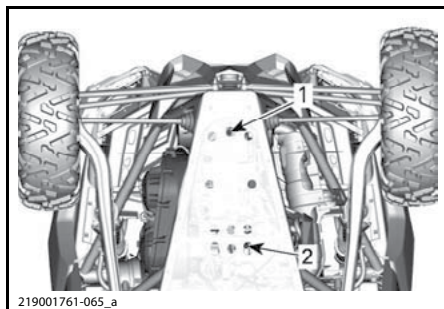
Очистите поверхность, прилегающую к пробке отверстия для проверки уровня масла.

Установите под магнитную пробку сливного отверстия поддон для масла.

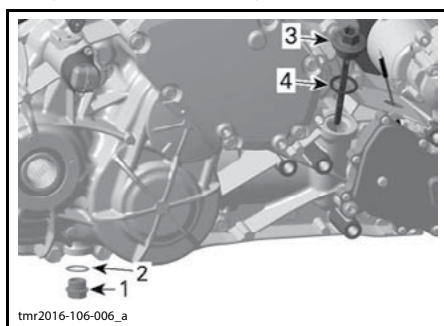
Выверните пробку-щуп из коробки передач.

ВНИМАНИЕ Будьте внимательны — не потеряйте уплотнительное кольцо.

Выверните магнитную пробку сливного отверстия коробки передач и утилизируйте уплотнительное кольцо.



1. Пробка сливного отверстия коробки передач
2. Пробка сливного отверстия двигателя



1. Магнитная пробка сливного отверстия
2. Уплотнительное кольцо (утилизировать)
3. Пробка-щуп коробки передач
4. Уплотнительное кольцо

Полностью слейте масло из коробки передач.

Установите пробку сливного отверстия.

ПРИМЕЧАНИЕ: Перед установкой очистите пробку сливного отверстия от металлических частиц.

Установите на место магнитную пробку сливного отверстия.

Всегда используйте новое уплотнительное кольцо.

МОМЕНТ ЗАТЯЖКИ	
Магнитная пробка сливного отверстия	(30 ± 3) Н•м

Залейте масло в коробку передач.

ВНИМАНИЕ Используйте ТОЛЬКО рекомендованное масло.

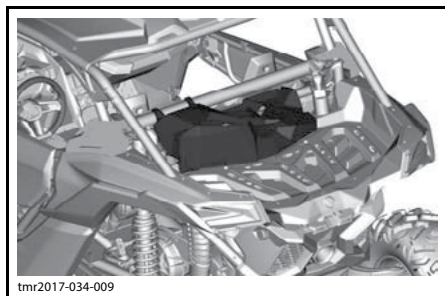
Проверьте уровень масла, см. раздел «ПРОВЕРКА УРОВНЯ МАСЛА В КОРОБКЕ ПЕРЕДАЧ».

Утилизируйте масло, слитое из коробки передач, в соответствии с действующим природоохранным законодательством.

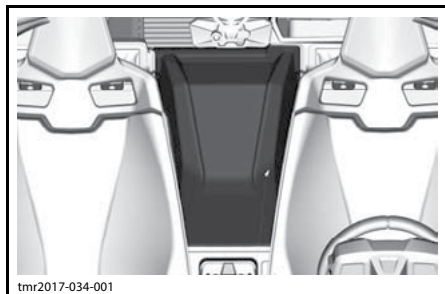
Свечи зажигания

Получение доступа к свечам зажигания

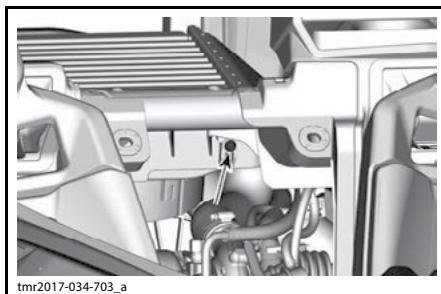
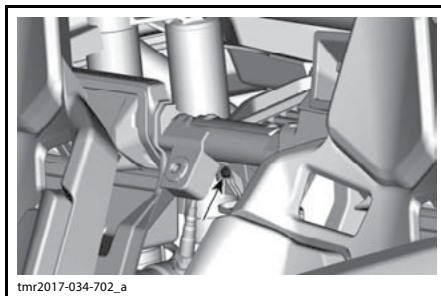
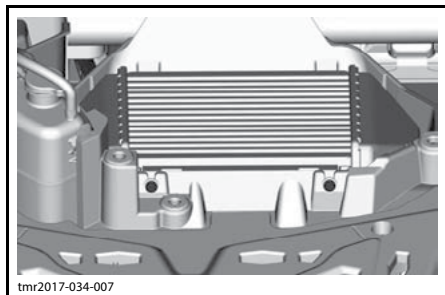
Снимите следующие компоненты и элементы крепежа.



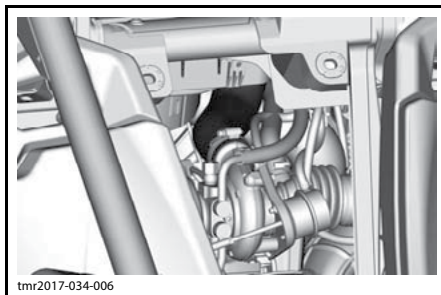
Снимите заднюю сервисную крышку.



Выверните болты крепления интеркулера.



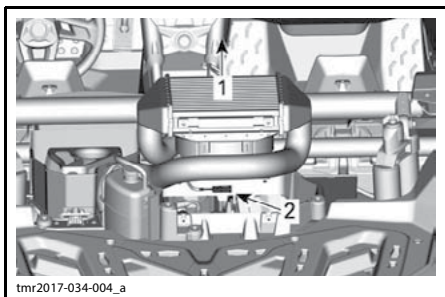
Отсоедините воздуховоды интеркулера.



Поднимите интеркулер в сборе.

Отсоедините электрический разъем вентилятора интеркулера.

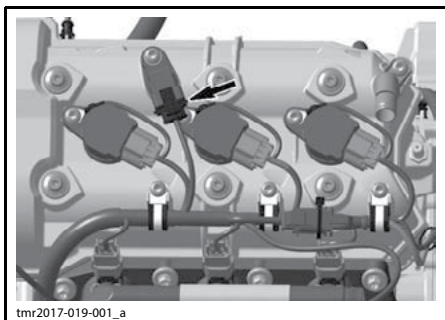
Отведите интеркулер в сборе в сторону.



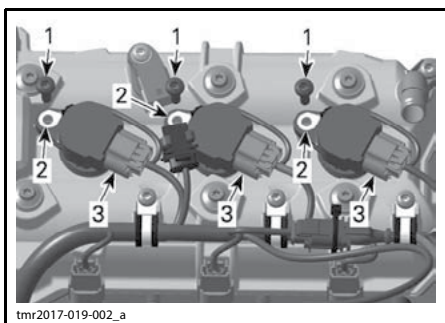
1. Интеркулер в сборе.
2. Электрический разъем вентилятора интеркулера

Снятие свечи зажигания

1. Отсоедините датчик положения распределительного вала CAPS.



2. Снимите/выверните:
 - болты крепления катушек зажигания;
 - соединения с «массой».
3. Отсоедините электрические разъемы катушек зажигания.



1. Винты крепления
2. Соединения с «массой»
3. Электрические разъемы катушек зажигания

ВНИМАНИЕ Не используйте какие-либо инструменты в качестве рычага при снятии катушек зажигания.

4. Снимите катушки зажигания с уплотнениями со свечей зажигания, поворачивая их из стороны в сторону и вытягивая вверх.
5. Очистите свечи зажигания и головку блока цилиндров, используя сжатый воздух.

⚠ ОСТОРОЖНО При работе со сжатым воздухом надевайте защитные очки.

6. Полностью выверните и извлеките свечи зажигания.
7. Используйте катушки зажигания в качестве съемника.

Установка свечи зажигания

Перед установкой свечи зажигания убедитесь, что контактные поверхности очищены от грязи и нагара.

Используя щуп, установите межэлектродный зазор свечи зажигания.

МЕЖЭЛЕКТРОДНЫЙ ЗАЗОР СВЕЧИ ЗАЖИГАНИЯ

0,8 мм

Нанесите HEAT-SINK PASTE P12 (P/N 420 897 186) на резьбовые части свечей зажигания.

Заверните свечи зажигания в головку цилиндров от руки, а затем затяните их рекомендуемым моментом затяжки, используя динамометрический ключ.

⚠ ОСТОРОЖНО Не перетягивайте свечи зажигания — возможно повреждение двигателя.

МОМЕНТ ЗАТЯЖКИ

Свеча зажигания	11 Н•м
-----------------	--------

Установите катушки на свечи зажигания. Совместите крепежные отверстия катушек зажигания с резьбовыми отверстиями крышки головки блока цилиндров.

Полностью вставьте катушки зажигания, пока они не упрутся в крышку головки блока цилиндров.

Установите и затяните болты крепления катушек зажигания.

МОМЕНТ ЗАТЯЖКИ	
Болты крепления катушек зажигания	$(9 \pm 1) \text{ Н} \cdot \text{м}$

Установите на место остальные снятые компоненты в последовательности, обратной снятию.

ПРИМЕЧАНИЕ: Не забудьте подключить электрический разъем вентилятора интеркулера.

Крышка вариатора

ПРИМЕЧАНИЕ: Для наглядности на некоторых рисунках двигатель снят с мотовездехода. Для выполнения следующих инструкций нет необходимости снимать двигатель.

Смазка компонентов данного вариатора не требуется.

⚠ ПРЕДОСТЕРЕЖЕНИЕ

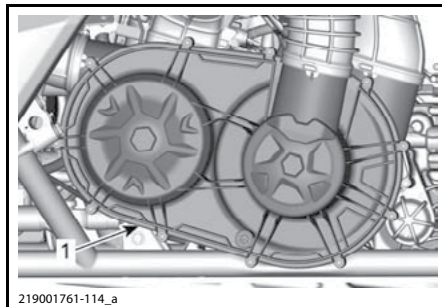
Не прикасайтесь к вариатору во время работы двигателя. Движение на мотовездеходе со снятой крышкой вариатора не допускается.

⚠ ОСТОРОЖНО Прежде чем приступить к снятию крышки вариатора, дайте двигателю остыть.

Установите мотовездеход на ровной горизонтальной площадке. Установите рычаг переключения передач в положение «Р».

Получение доступа к крышке вариатора

Доступ к крышке вариатора открывается слева в задней части мотовездехода.

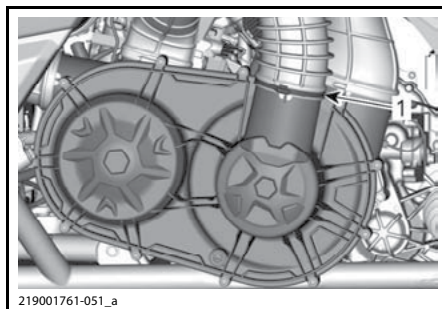


НЕКОТОРЫЕ КОМПОНЕНТЫ СНЯТЫ ДЛЯ НАГЛЯДНОСТИ

1. Крышка вариатора

Снятие крышки вариатора

Отпустите хомут (ы) крепления поднимающего воздуховода вариатора.



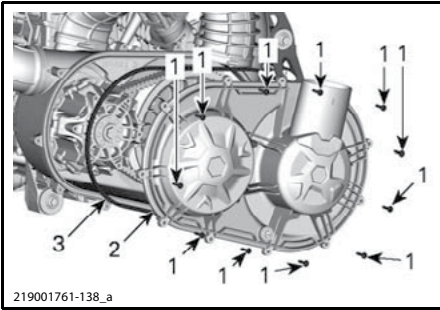
1. Хомут

Отверните болты крепления крышки вариатора, используя ключ, входящий в возимый комплект инструментов.

Отворачивайте верхний центральный винт последним, чтобы крышка могла держаться на нем до момента снятия.

ВАЖНО: Не используйте ударный инструмент для отворачивания винтов крепления крышки вариатора.

Снимите крышку вариатора и ее прокладку.



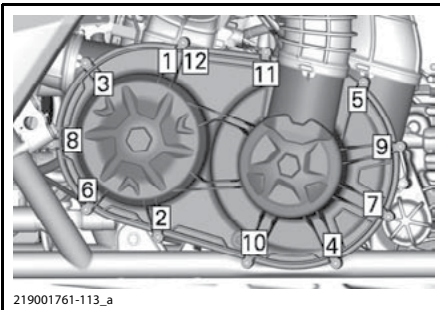
1. Винты крышки вариатора
2. Крышка вариатора
3. Уплотнительная прокладка

Проверьте передний и задний воздухопроводы вариатора и убедитесь, что в них отсутствуют загрязнения.

Установка крышки вариатора

Сначала заверните центральный верхний винт.

Затягивайте винты крепления крышки вариатора в следующей последовательности.



219001761-113_a

МОМЕНТ ЗАТЯЖКИ

Болты крепления крышки вариатора	(7 ± 0,8) Н•м
----------------------------------	---------------

Ремень вариатора

Снятие ремня вариатора

ВНИМАНИЕ В случае разрушения ремня вариатора необходимо очистить: вариатор, крышку вариатора и воздухопроводы.

Пожалуйста обратитесь к разделу «СОВЕТЫ ПО УВЕЛИЧЕНИЮ СРОКА СЛУЖБЫ РЕМНЯ ВАРИАТОРА».

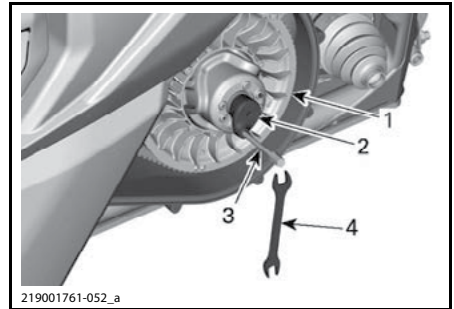
Снимите крышку вариатора.

Разведите фланцы ведомого шкива вариатора.

НЕОБХОДИМЫЕ ИНСТРУМЕНТЫ	
PULLER/LOCKING TOOL (P/N 529 000 088) (входит в комплект возимого инструмента)	
DRIVEN PULLEY ADAPTER (P/N 708 200 720) (входит в комплект возимого инструмента)	

Установите переходник в резьбовое отверстие ведомого шкива вариатора и заверните его.

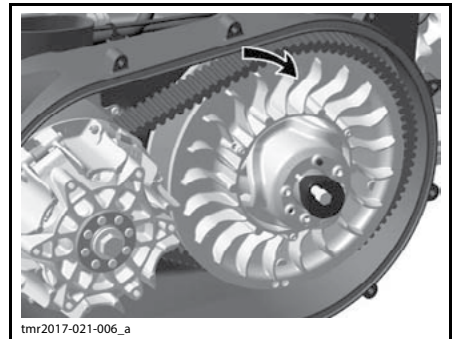
Установите съемник в резьбовое отверстие переходника и заверните его, чтобы развести фланцы шкива.



219001761-052_a

1. Неподвижный фланец ведомого шкива
2. Переходник (в перчаточном ящике)
3. Съемник (в комплекте инструмента)
4. Ключ (в комплекте инструмента)

Чтобы снять ремень вариатора, перетяните его через верхний край неподвижного фланца, см. рис.

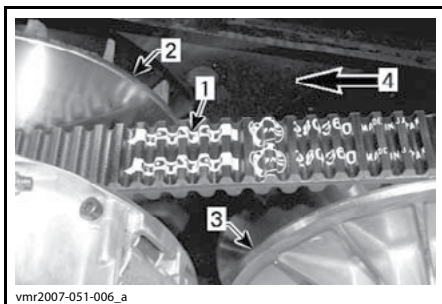


tmr2017-021-006_a

Установка ремня вариатора

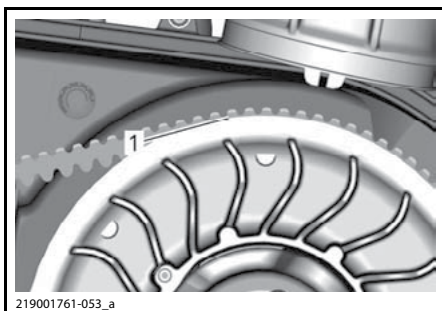
Установка производится в последовательности, обратной снятию. Обратите внимание на следующие особенности.

Максимальный срок службы ремня вариатора достигается в том случае, когда ремень установлен с соблюдением правильного направления рабочего движения. Установите ремень таким образом, чтобы стрелки, нанесенные на нем, были направлены к передней части мотовездехода, если смотреть сверху.



1. Стрелки на ремне
2. Ведущий шкив (передний)
3. Ведомый шкив (задний)
4. Направление рабочего движения

Проворачивайте ведомый шкив, пока нижние поверхности зубьев наружной поверхности ремня вариатора не окажутся вровень с краем ведомого шкива.



1. Нижние поверхности зубьев вровень с наружной поверхностью шкива вариатора

Ведущий и ведомый шкивы

Проверка состояния ведущего и ведомого шкивов

Обратитесь к авторизованному дилеру Can-Am.

Ведущий шкив

Проверьте состояние втулок подвижного фланца ведущего шкива вариатора, при необходимости замените изношенные компоненты.

Ведомый шкив

Проверьте состояние втулок кулачка и подвижного фланца ведомого шкива вариатора.

Аккумуляторная батарея

Техническое обслуживание аккумуляторной батареи

ВНИМАНИЕ Не заряжайте аккумуляторную батарею на борту мотовездехода.

На этих моделях мотовездеходов используются аккумуляторные батареи VRLA (свинцово-кислотные батареи с клапанным регулированием). Аккумуляторы этого типа — необслуживаемые, долив дистиллированной воды в процессе эксплуатации не требуется.

ВНИМАНИЕ Никогда не снимайте герметичную крышку аккумуляторной батареи.

Получение доступа к аккумуляторной батарее

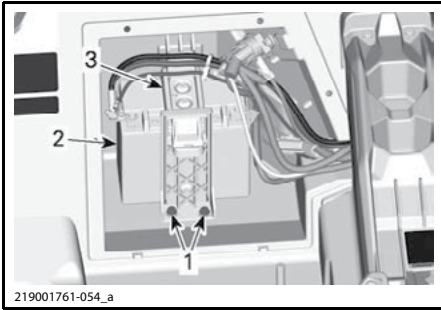
Чтобы получить доступ к аккумуляторной батарее, снимите правое заднее сиденье. См. «СИДЕНЬЯ» в разделе «ДОПОЛНИТЕЛЬНОЕ ОБОРУДОВАНИЕ».

Снятие аккумуляторной батареи

Сначала отсоедините ЧЕРНЫЙ провод (-) от вывода батареи, а затем — КРАСНЫЙ (+).

ВНИМАНИЕ Не нарушайте порядок отсоединения проводов: сначала отсоединяется ЧЕРНЫЙ (-) провод.

Выверните винты крепления держателя аккумуляторной батареи.



1. Винты крепления держателя аккумуляторной батареи
2. Аккумуляторная батарея
3. Держатель аккумуляторной батареи

Снимите держатель аккумуляторной батареи.

Снимите аккумуляторную батарею.

Чистка аккумуляторной батареи

Для чистки корпуса и выводов аккумуляторной батареи пользуйтесь раствором пищевой соды в воде.

Жесткой проволочной щеткой очистите клеммы проводов и выводы аккумуляторной батареи от следов коррозии. Мягкой щеткой и раствором соды в воде очистите корпус аккумуляторной батареи.

Установка аккумуляторной батареи

Установка аккумуляторной батареи осуществляется в последовательности, обратной снятию, однако следует обратить внимание на следующее.

ВНИМАНИЕ Неправильное подключение аккумуляторной батареи приведет к повреждению регулятора напряжения.

▲ ОСТОРОЖНО Первым подсоединяется **КРАСНЫЙ (+) провод**, затем — **ЧЕРНЫЙ (-)**.

Установите заднее сиденье на место. См. «СИДЕНЬЯ» в разделе «ДОПОЛНИТЕЛЬНОЕ ОБОРУДОВАНИЕ».

Предохранители

Замена предохранителя

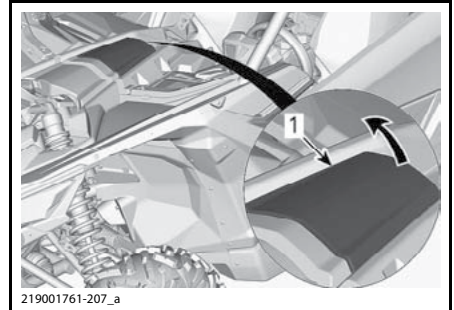
Если предохранитель перегорел, его необходимо заменить предохранителем такого же номинала.

ВНИМАНИЕ Не пользуйтесь предохранителями, рассчитанными на больший ток (большого номинала) — это может привести к серьезным повреждениям.

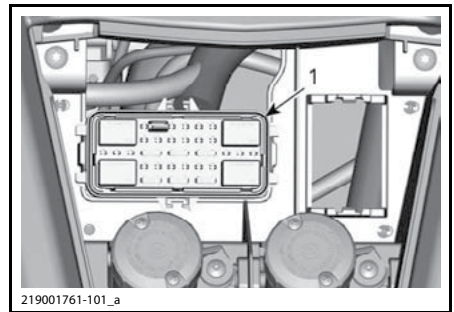
Расположение предохранителей и перемычек

Главный блок предохранителей

Чтобы получить доступ к главному блоку предохранителей, снимите крышку переднего сервисного отсека.



1. Крышка переднего сервисного отсека

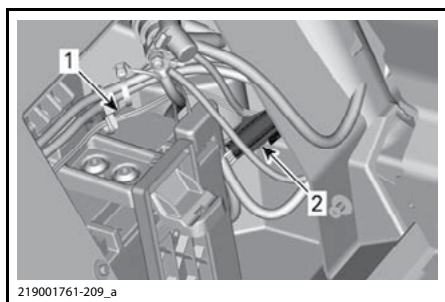


1. Основной блок предохранителей

Предохранитель усилителя руля (DPS)

Предохранитель усилителя руля располагается рядом с аккумуляторной батареей.

Чтобы получить доступ к усилителю руля, снимите правое заднее сиденье. См. «СИДЕНЬЯ» в разделе «ДОПОЛНИТЕЛЬНОЕ ОБОРУДОВАНИЕ».



1. Аккумуляторная батарея
2. Предохранитель DPS

Перемычки

Перемычки установлены на жгутах проводов реле стартера.

В случае перегорания перемычки обратитесь к авторизованному дилеру Can-Am.

Описание блока предохранителей

ДЕРЖАТЕЛЬ ПРЕДОХРАНИТЕЛЯ DPS		
№	НАЗНАЧЕНИЕ	НОМИНАЛ
–	Усилитель рулевого управления (DPS)	40 А

ПЕРЕМЫЧКИ		
№	НАЗНАЧЕНИЕ	НОМИНАЛ
1	Главная	16 AWG
2	Доп. оборудование	16 AWG

ОСНОВНОЙ БЛОК ПРЕДОХРАНИТЕЛЕЙ		
№	НАЗНАЧЕНИЕ	НОМИНАЛ
F4	Реле панели приборов	10 А
F5	Система зажигания / топливные форсунки / топливный насос	10 А
F6	Блок системы управления двигателем (ECM)	10 А
F7	Привод 4WD	10 А
F8	DESS	10 А
F9	Вентилятор системы охлаждения	25 А
F11	Световые приборы	10 А
F12	Электрическая розетка (пост. тока) / разъем DC3	20 А
F14	Доп. оборудование	30 А
F16	Задние фонари	10 А
F17	Вентилятор интеркулера	20 А

ПРИМЕЧАНИЕ: Назначение предохранителей указано на обратной стороне крышки блока предохранителей.

Световые приборы

После замены перегоревшей лампы обязательно проверьте работоспособность соответствующего светового прибора.

Мотовездеход оборудован светодиодными фарами и задними фонарями (LED, Light Emitting Diode). Данная технология доказала свою надежность.

В маловероятном случае возникновения неисправности обратитесь для проверки к авторизованному дилеру.

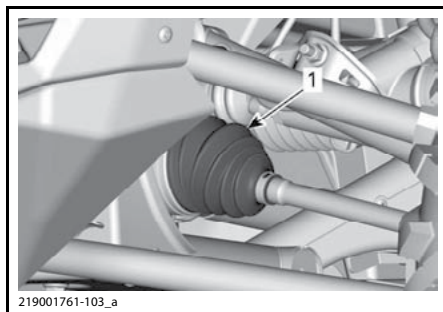
Чехлы приводных валов

Проверка состояния чехлов приводных валов

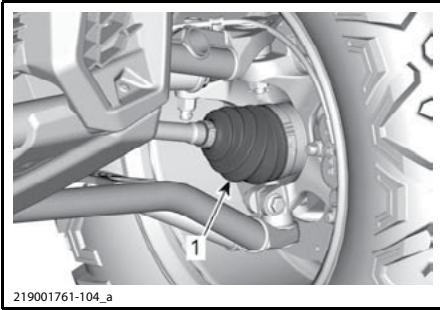
Проверьте состояние чехлов шарниров приводных валов.

Проверьте чехлы шарниров приводных валов на наличие трещин, потертостей, следов утечки смазки и т. п.

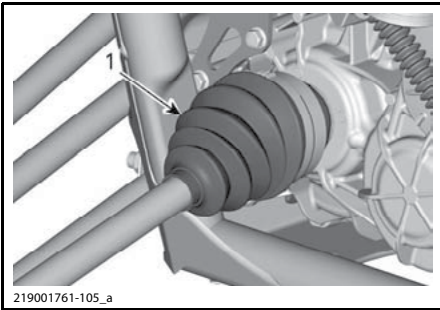
При необходимости отремонтируйте или замените поврежденные детали.



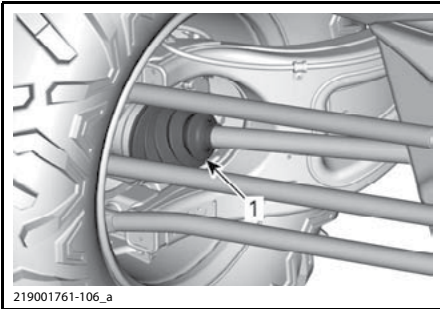
ПЕРЕДНЯЯ ЧАСТЬ МОТОВЕЗДЕХОДА
1. Чехол внутреннего шарнира приводного вала



ПЕРЕДНЯЯ ЧАСТЬ МОТОВЕЗДЕХОДА
1. Чехол наружного шарнира приводного вала



ЗАДНЯЯ ЧАСТЬ МОТОВЕЗДЕХОДА (КОМПОНЕНТЫ СНЯТЫ ДЛЯ НАГЛЯДНОСТИ)
1. Чехол внутреннего шарнира приводного вала



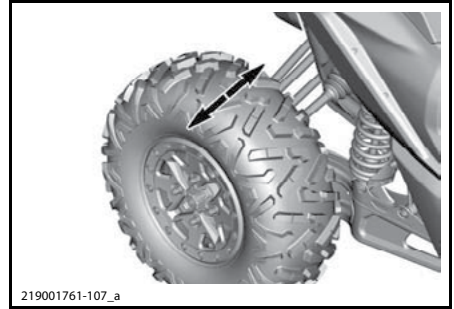
ЗАДНЯЯ ЧАСТЬ МОТОВЕЗДЕХОДА
1. Чехол наружного шарнира приводного вала

Подшипники колес

Проверка состояния подшипников колес

Поднимите мотовездеход и установите его на опоры. См. раздел «ПОДЪЕМ МОТОВЕЗДЕХОДА И УСТАНОВКА НА ОПОРЫ».

Взявшись за верхнюю часть, покачайте колесо в разные стороны; убедитесь в отсутствии люфта. При необходимости обратитесь к авторизованному дилеру Can-Am.



ТИПОВОЙ ВАРИАНТ

Колеса и шины

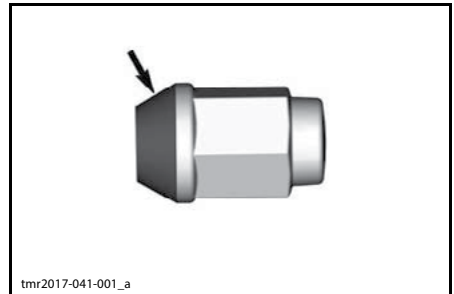
Снятие колеса

Отпустите гайки крепления колеса, поднимите мотовездеход и установите его на опоры. См. раздел «ПОДЪЕМ МОТОВЕЗДЕХОДА И УСТАНОВКА НА ОПОРЫ».

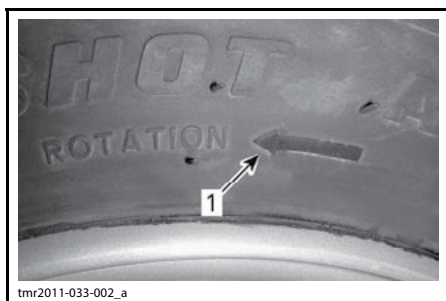
Отверните гайки и снимите колесо.

Установка колеса

При установке колес рекомендуем нанести противозадирную смазку на контактные поверхности гаек (только конусная часть).



Шины имеют направленный рисунок протектора, и это следует принимать во внимание при их установке.



tmr2011-033-002_a

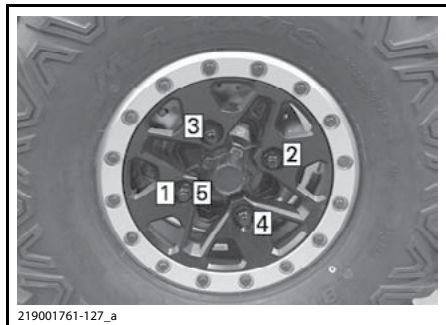
ТИПОВОЙ ВАРИАНТ

1. Направление вращения

Затяните гайки крепления колес рекомендуемым моментом в указанной на рисунке последовательности.

МОМЕНТ ЗАТЯЖКИ

Гайки крепления колеса	(150 ± 5) Н•м
------------------------	---------------



219001761-127_a

ВНИМАНИЕ Используйте только рекомендованные гайки, соответствующие типу колес. Использование нерекондованных гаек может стать причиной повреждения колесных дисков или шпилек.

Давление воздуха в шинах

⚠ ПРЕДОСТЕРЕЖЕНИЕ

Давление воздуха в шинах оказывает значительное влияние на управляемость и устойчивость мотовездехода. Недостаточное давление может привести к проскальзыванию шины на обочине, а повышенное — к разрыву шины. Поддерживайте рекомендуемое давление воздуха в шинах. Не устанавливайте в шине давление ниже рекомендованного. Это может привести к сходу шины с обода колеса.

Давление проверяется в «холодных» шинах мотовездехода. Давление зависит от температуры и высоты местности над уровнем моря. При изменении любого из этих условий проверяйте давление в шинах.

Рекомендуемое давление указано в разделе «ТЕХНИЧЕСКИЕ ХАРАКТЕРИСТИКИ» или на наклейке, расположенной на мотовездеходе.

Для вашего удобства комплект возимого инструмента включает в себя манометр.

ПРИМЕЧАНИЕ: Шины специально спроектированы для внедорожных условий, тем не менее, их можно проколоть. Поэтому рекомендуем возить с собой насос и комплект для ремонта шин.

Проверка состояния шин

Проверьте шины на наличие повреждений и оцените степень их износа. При необходимости замените.

⚠ ПРЕДОСТЕРЕЖЕНИЕ

Не меняйте шины местами. Передние и задние шины имеют разные размеры. Шины левого и правого колес имеют различный однонаправленный рисунок протектора.

Замена шин

Замена шин должна выполняться авторизованным дилером Can-Am.

▲ ПРЕДОСТЕРЕЖЕНИЕ

- Заменяйте шины только шинами того же типа и размера, что и оригинальные.
- Шины с однонаправленным рисунком протектора при установке должны быть ориентированы в указанном направлении вращения.
- Замена шин должна выполняться квалифицированным персоналом с соблюдением всех соответствующих требований и с использованием специальных инструментов.

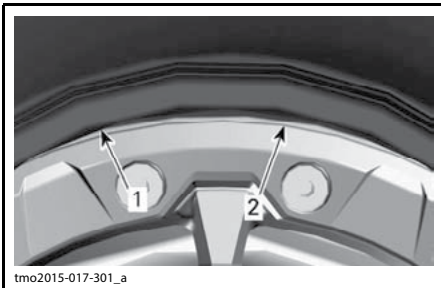
Установка бедлоков

1. Установите шину на колесо.

- 1.1 Чтобы обеспечить правильную посадку шины при накачивании, со стороны, противоположной установке фиксирующего кольца, нанесите специальную смазку на внутренний борт шины и на колесный диск. Установите внутренний борт шины как на обычный колесный диск.

ВНИМАНИЕ Установка шины осуществляется только со стороны установки бедлока.

- 1.2 Установите внешний борт шины в паз внутренней части бедлока и отцентрируйте ее.



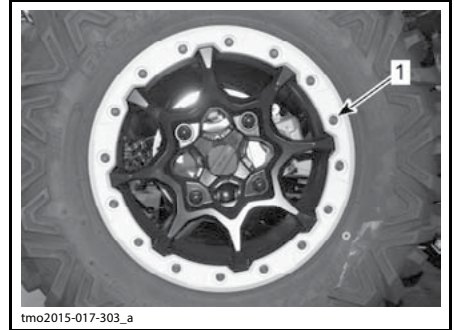
tmo2015-017-301_a

ТИПОВОЙ ВАРИАНТ

1. Внешний борт шины
2. Паз внутренней части бедлока

2. Заверните винты крепления бедлока. Чтобы не допустить повреждения резьбы, начинайте заворачивать винты от руки.

ВНИМАНИЕ Для заворачивания винтов крепления бедлока не следует использовать ударный инструмент. При использовании ударного инструмента высока вероятность повреждения винта или резьбы.



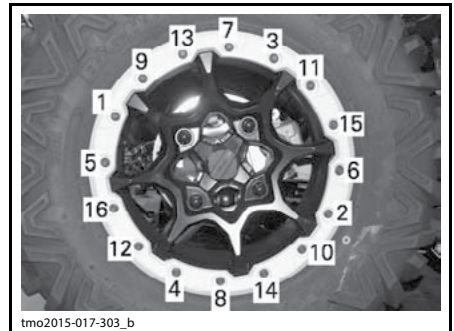
tmo2015-017-303_a

1. Бедлоки должны затягиваться с использованием ручного инструмента
3. В указанной последовательности затяните винты крепления бедлока рекомендованным моментом.

ПРИМЕЧАНИЕ: Чтобы обеспечить равномерное распределение давления на фиксирующее кольцо, затягивайте винты **на несколько оборотов за один проход**.

МОМЕНТ ЗАТЯЖКИ

Винты бедлока (ПЕРВЫЙ ЭТАП ЗАТЯЖКИ)	(14 ± 1) Н•м
--	--------------

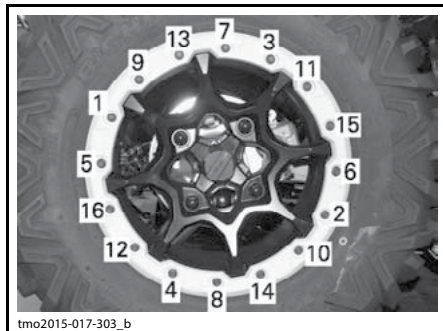


tmo2015-017-303_b

ТИПОВОЙ ВАРИАНТ — ПОСЛЕДОВАТЕЛЬНОСТЬ ЗАТЯЖКИ

- Убедитесь, что шина отцентрирована на колесном диске. Переставьте шину при необходимости.
- В аналогичной последовательности затяните винты крепления бедлока вторым моментом затяжки.

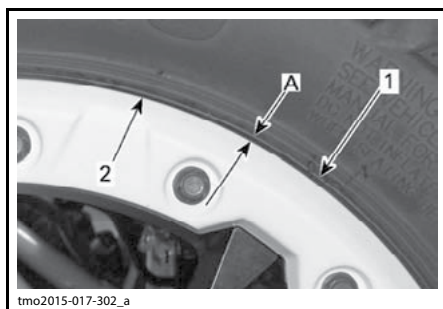
МОМЕНТ ЗАТЯЖКИ	
Винты крепления бедлока (ВТОРОЙ ЭТАП ЗАТЯЖКИ)	$(25 \pm 1) \text{ Н}\cdot\text{м}$



ТИПОВОЙ ВАРИАНТ — ПОСЛЕДОВАТЕЛЬНОСТЬ ЗАТЯЖКИ

ПРИМЕЧАНИЕ: Наружной бедлок должен соприкасаться с внутренним кольцом. Бедлок может слегка изогнуться в результате облепания борта шины. ЭТО НЕ ЯВЛЯЕТСЯ ПРИЗНАКОМ НЕИСПРАВНОСТИ.

- Проверьте зазор между шиной и бедлоком, он должен быть одинаковым со всех сторон.

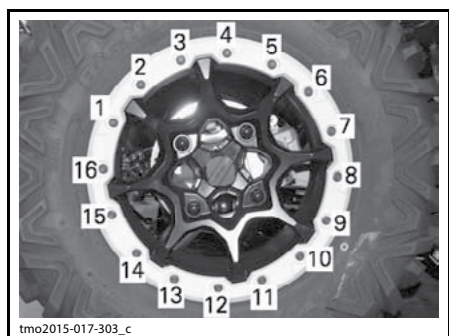


- Шина
- Край бедлока
- А. Одинаковый зазор по окружности бедлока

Если это не так:

- отпустите все винты;
 - проверьте положение шины на колесе и, при необходимости, переместите ее в нужное положение;
 - перезатяните винты в указанной последовательности.
- Выполните **финальный** этап затяжки фиксирующего кольца в следующей последовательности.

МОМЕНТ ЗАТЯЖКИ	
Винты крепления бедлока (ФИНАЛЬНЫЙ ЭТАП ЗАТЯЖКИ)	$(25 \pm 1) \text{ Н}\cdot\text{м}$



ТИПОВОЙ ВАРИАНТ — ОКОНЧАТЕЛЬНЫЙ ЭТАП ЗАТЯЖКИ

- Увеличивайте давление воздуха в шине, чтобы внутренний борт сел на колесный диск. Соблюдайте правила техники безопасности, используйте предохранительные клетки (устройства).

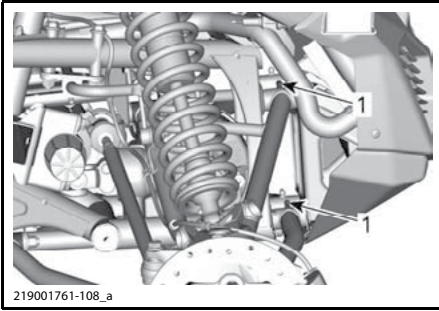
▲ ПРЕДОСТЕРЕЖЕНИЕ
Не превышайте максимальное рекомендуемое давление в шине при посадке борта шины.

Подвеска

Смазка передней подвески

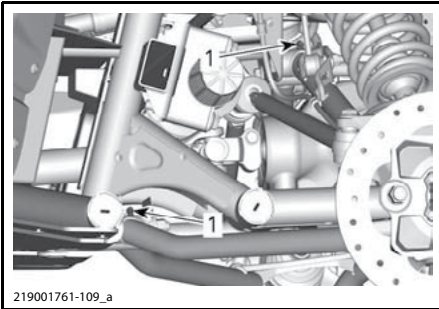
Используйте смазку SUSPENSION GREASE (P/N 293 550 033) или аналогичную.

Выполните смазку верхних и нижних рычагов подвески. На каждом рычаге подвески имеется две пресс-масленки.



219001761-108_a

ТИПОВОЙ ВАРИАНТ — ПЕРЕДНЯЯ ПОДВЕСКА
1. Пресс-масленки



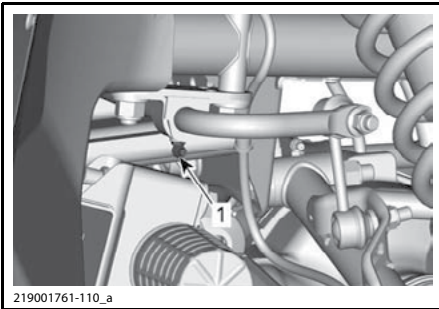
219001761-109_a

ТИПОВОЙ ВАРИАНТ — ПЕРЕДНЯЯ ПОДВЕСКА
1. Пресс-масленки

Смазка стабилизатора

Используйте смазку SUSPENSION GREASE (P/N 293 550 033) или аналогичную.

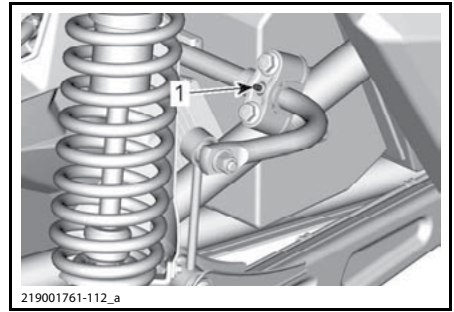
С каждой стороны передней подвески имеется по одной пресс-масленки.



219001761-110_a

ТИПОВОЙ ВАРИАНТ — ПЕРЕДНИЙ СТАБИЛИЗАТОР ПОПЕРЕЧНОЙ УСТОЙЧИВОСТИ
1. Пресс-масленка

С каждой стороны задней подвески имеется по одной пресс-масленки.



219001761-112_a

ТИПОВОЙ ВАРИАНТ — ЗАДНИЙ СТАБИЛИЗАТОР ПОПЕРЕЧНОЙ УСТОЙЧИВОСТИ
1. Пресс-масленка

Проверка состояния подвески

В случае обнаружения каких-либо признаков неисправностей обращайтесь к авторизованному дилеру Can-Am.

Амортизаторы

Осмотрите амортизатор на наличие утечек, износа отбойника и других повреждений. Убедитесь, что элементы крепежа надежно затянуты.

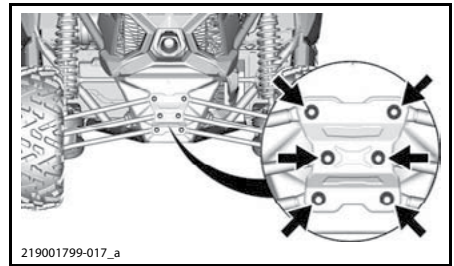
Рычаги передней подвески

Проверьте состояние рычагов и убедитесь в отсутствии трещин, деформации или каких-либо повреждений.

Рычаги задней подвески

Проверьте состояние рычагов и рулевых тяг и убедитесь в отсутствии трещин, деформаций или иных повреждений.

Проверить моменты затяжки гаек крепления поперечных рычагов подвески.



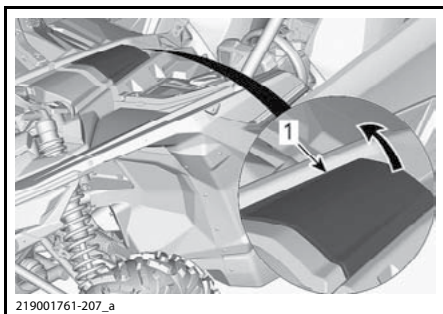
219001799-017_a

МОМЕНТ ЗАТЯЖКИ	
Гайки крепления поперечных рычагов	(105 ± 15) Н•м

Тормозная система

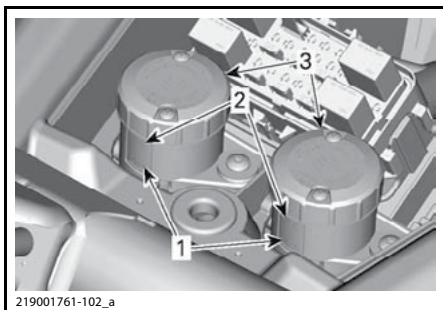
Проверка уровня тормозной жидкости в компенсационном бачке тормозной системы

Снимите облицовку передней части.



219001761-207_a

1. Крышка переднего сервисного отсека



219001761-102_a

1. MIN
2. MAX

Установив мотовездеход на ровной горизонтальной площадке, проверьте уровень тормозной жидкости: Уровень тормозной жидкости должен располагаться между метками «MIN» и «MAX».

ПРИМЕЧАНИЕ: Низкий уровень тормозной жидкости может указывать на наличие утечек или износ накладок тормозных колодок.

Долив тормозной жидкости

Прежде чем снять крышку компенсационного бачка, ее необходимо очистить.

При необходимости долейте тормозную жидкость. Не переливайте.

ПРИМЕЧАНИЕ: Прежде чем закрыть крышку тормозного бачка, убедитесь, что ее диафрагма нажата внутрь.

Рекомендуемая тормозная жидкость

Используйте только тормозную жидкость, отвечающую требованиям DOT 4.

⚠ ПРЕДОСТЕРЕЖЕНИЕ

В целях предотвращения серьезных повреждений тормозной системы не следует использовать не рекомендованные тормозные жидкости, кроме этого, не допускается смешивание тормозных жидкостей различных типов.

Проверка тормозной системы

⚠ ПРЕДОСТЕРЕЖЕНИЕ

Для замены тормозной жидкости или ремонта тормозной системы обращайтесь к авторизованному дилеру Can-Am.

Между посещениями авторизованного дилера необходимо регулярно проверять следующие узлы/системы:

- уровень тормозной жидкости;
- тормозную систему на отсутствие утечек тормозной жидкости;
- износ тормозных колодок;
- детали тормозов на отсутствие загрязнения.

Ремень безопасности

Чистка ремня безопасности

Чтобы очистить ремень безопасности от загрязнений, протрите ленту ремня губкой смоченной в слабом мыльном растворе. Не используйте отбеливатель, красители или бытовые очистители.

⚠ ПРЕДОСТЕРЕЖЕНИЕ

Для мойки компонентов ремней безопасности не допускается использование воды, подаваемой под высоким давлением. Использование воды, подаваемой под давлением, может повредить компоненты ремня безопасности.

УХОД ЗА МОТОВЕЗДЕХОДОМ

Заключительные операции после поездки

При эксплуатации в солевой атмосфере ежедневное мытье мотовездехода пресной водой является обязательным. Настоятельно рекомендуется смазывать металлические части. Используйте смазку XPS LUBE (P/N 293 600 016) или аналогичную. Это необходимо делать в конце каждого дня эксплуатации мотовездехода.

После езды по грязи рекомендуется вымыть мотовездеход, чтобы защитить его компоненты.

Чистка и защитная обработка мотовездехода

Не ополаскивайте мотовездеход сильной струей воды. ПОДАВАЙТЕ ВОДУ ТОЛЬКО ПОД НИЗКИМ ДАВЛЕНИЕМ (как в садовом шланге). Вода, подаваемая под высоким давлением, может стать причиной повреждения электрических и механических систем.

Обратите внимание на области, в которых скапливающаяся грязь может стать причиной износа, возникновения неисправностей или развития коррозии. (перечень не исчерпывающий):

- вокруг компонентов системы выпуска отработавших газов, а также между глушителем и его кожухом;
- около топливного бака и под ним;
- радиатор;
- амортизаторы;
- около картеров переднего дифференциала и заднего редуктора;
- около двигателя и коробки передач, а также под ними;
- внутри колес;
- на защите днища.

В случае повреждения лакокрасочного покрытия, оно должно быть восстановлено для предотвращения развития коррозии.

Если требуется, вымойте корпус мотовездехода теплой водой с мылом (используйте только мягкие моющие вещества). Нанесите неабразивную полировальную пасту.

ВНИМАНИЕ Запрещается использовать агрессивные моющие средства, растворители, обезжириватели, ацетон и пр. для чистки пластмассовых поверхностей.

ХРАНЕНИЕ И ПРЕДСЕЗОННАЯ ПОДГОТОВКА

Проведите консервацию мотовездехода, если вы не собираетесь пользоваться им в течение длительного времени (более 4 месяцев).

Мотовездеход, снимаемый с хранения, должен быть надлежащим образом подготовлен к предстоящей эксплуатации.

Для подготовки мотовездехода к хранению или для проведения предсезонной подготовки обращайтесь к авторизованному дилеру Can-Am.

***ТЕХНИЧЕСКАЯ
ИНФОРМАЦИЯ***

ИДЕНТИФИКАЦИОННЫЕ НОМЕРА МОТОВЕЗДЕХОДА

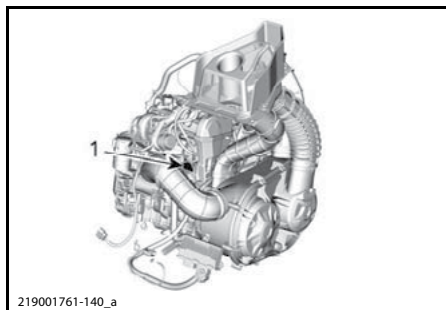
Основные сборочные единицы мотовездехода (двигатель и рама) имеют индивидуальные заводские номера. Эти номера могут потребоваться в гарантийных случаях или для идентификации мотовездехода в случае его кражи. Кроме того, идентификационные номера необходимы авторизованному дилеру Can-Am для оформления гарантийной заявки и прочей документации. Мы настоятельно рекомендуем записать все идентификационные номера вашего мотовездехода и передать их регистрирующей организации.

Идентификационный номер транспортного средства (VIN)



ТИПОВОЙ ВАРИАНТ — НАКЛЕЙКА С СЕРИЙНЫМ НОМЕРОМ ТРАНСПОРТНОГО СРЕДСТВА НАКЛЕЙКА ПОД ПЕРЧАТОЧНЫМ ЯЩИКОМ

Идентификационный номер двигателя (EIN)



ТИПОВОЙ ВАРИАНТ — НАКЛЕЙКА С СЕРИЙНЫМ НОМЕРОМ ДВИГАТЕЛЯ
1. Идентификационный номер двигателя (EIN)

ТЕХНИЧЕСКИЕ ХАРАКТЕРИСТИКИ

ДВИГАТЕЛЬ		
Тип двигателя		ROTAX® 900 ACE Turbo R 4-тактный, два распределительных вала верхнего расположения (DOHC), «сухой» картер, жидкостное охлаждение
Количество цилиндров		3
Число клапанов		12 клапанов (гидравлические толкатели)
Диаметр цилиндра, мм		74
Ход поршня, мм		69,7
Рабочий объем, куб. см		899,31
Частота вращения коленчатого вала, при которой двигатель развивает максимальную мощность, об/мин		7500
Система выпуска отработавших газов		искрогаситель, сертификат USDA
Воздушный фильтр		Donaldson (высокоэффективный бумажный фильтрующий элемент)
СИСТЕМА СМАЗКИ		
Тип		«сухой» картер
Масляный фильтр		заменяемый фильтрующий элемент
Моторное масло	Заправочный объем (замена моторного масла и фильтра), л	3,5
	Рекомендуемое масло	Во время летней эксплуатации пользуйтесь маслом XPS SYNTHETIC BLEND OIL (SUMMER GRADE) (P/N 293 600 121). Для эксплуатации в зимний период пользуйтесь маслом XPS SYNTHETIC OIL (ALL CLIMATE) (P/N 293 600 112). При отсутствии указанных моторных масел XPS пользуйтесь одобренным к применению компанией BRP маслом SAE 5W40, которое классифицируется как SJ, SL, SM или SN, согласно требованиям API
СИСТЕМА ОХЛАЖДЕНИЯ		
Охлаждающая жидкость	Тип	Смесь этиленгликоля с дистиллированной водой (50 % антифриза, 50 % дистиллированной воды). Используйте LONG LIFE ANTIFREEZE (P/N 219 702 685) или или охлаждающей жидкостью, специально предназначенной для алюминиевых двигателей
	Заправочный объем, л	7,7
ЭЛЕКТРООБОРУДОВАНИЕ		
Аккумуляторная батарея	Тип	Необслуживаемая
	Напряжение, В	12
	Номинальная емкость, А•ч	18
	Мощность, отдаваемая на стартер, кВт	1,34
Фары		2×20 Вт (LED)
Задний фонарь		2×3 Вт (LED)
Ходовые огни		2×2 Вт (LED)

ЭЛЕКТРООБОРУДОВАНИЕ		
Предохранители		См. «ПРЕДОХРАНИТЕЛИ» в разделе «ОПЕРАЦИИ ТЕХНИЧЕСКОГО ОБСЛУЖИВАНИЯ»
СИСТЕМА ПОДАЧИ ТОПЛИВА		
Топливный насос		электрический (в топливном баке)
Топливо	Тип	высококачественный неэтилированный бензин
	Минимальное октановое число	92
	Рекомендуемое октановое число	95
Емкость топливного бака, л		± 40
Остаток топлива при включении соответствующей сигнальной лампы, л		± 12
СИЛОВАЯ ПЕРЕДАЧА		
Передний мост		передний дифференциал Visco-Lok с автоматической блокировкой / спиральнозубая коническая передача
Передаточное отношение редуктора переднего моста		3,6:1
Задний мост		спиральнозубая коническая передача
Передаточное отношение редуктора заднего моста		3,43:1
Коробка передач		с двумя передачами для движения вперед (повышающая, понижающая), стояночной, нейтралью и передачей заднего хода
Масло переднего дифференциала	Заправочный объем, мл	400
	Рекомендуемое масло	XPS SYNTHETIC GEAR OIL (75W 90 API GL-5) (P/N 293 600 043) или синтетическое трансмиссионное масло 75W90 API GL-5
Масло для коробки передач	Заправочный объем, л	1,25
	Рекомендуемое масло	XPS SYNTHETIC GEAR OIL (P/N 293 600 140) или синтетическое трансмиссионное масло 75W140 API GL-5
Смазка шарниров равных угловых скоростей		CV JOINT GREASE (P/N 293 550 062)
РУЛЕВОЕ УПРАВЛЕНИЕ		
Тип		рулевая рейка
Рулевое колесо		регулируемая рулевая колонка
Радиус разворота, см	MAX MAX X ds	713
	MAX X rs	746,5
Схождение передних колес (мотовездеход стоит на земле)		(0,6 ± 0,4)°
Схождение задних колес (мотовездеход стоит на земле)		(0 ± 0,2)°
ПЕРЕДНЯЯ ПОДВЕСКА		
Тип подвески		двойные рычаги со стабилизатором поперечной устойчивости

ПЕРЕДНЯЯ ПОДВЕСКА			
Ход подвески, мм	MAX MAX X ds	508	
	MAX X rs	559	
Амортизаторы	Количество	2	
	Тип	MAX	гидравлические высокого давления (QS3) с выносными резервуарами и возможностью регулировки характеристик хода сжатия и отбоя
		MAX X ds	гидравлические высокого давления с выносными резервуарами / регулировка характеристик хода сжатия при двух скоростях и характеристик хода отбоя
		MAX X rs	гидравлические высокого давления с выносными резервуарами и системой, предотвращающей пробой / регулировка характеристик хода сжатия при двух скоростях и характеристик хода отбоя
Тип регулировки предварительного натяжения		резьбовой регулятор	
ЗАДНЯЯ ПОДВЕСКА			
Тип подвески		независимая торсионная подвеска (ТТХ) с внешним стабилизатором поперечной устойчивости	
Ход подвески, мм	MAX MAX X ds	508	
	MAX X rs	559	
ЗАДНЯЯ ПОДВЕСКА			
Амортизатор	Количество	2	
	Тип	MAX	гидравлические амортизаторы высокого давления (QS3) с выносными резервуарами и системой предотвращения пробоев
		MAX X ds	гидравлические высокого давления с выносными резервуарами и системой предотвращения пробоев / регулировка характеристик хода сжатия при двух скоростях и характеристик хода отбоя
		MAX X rs	гидравлические высокого давления с выносными резервуарами / регулировка характеристик хода сжатия при двух скоростях и характеристик хода отбоя
Тип регулировки предварительного натяжения		резьбовой регулятор	
ТОРМОЗНАЯ СИСТЕМА			
Передние тормоза		два вентилируемых тормозных диска (диаметр — 262 мм) с двухпоршневыми (32 мм) гидравлическими тормозными механизмами	
Задние тормоза		два вентилируемых тормозных диска (диаметр — 248 мм) с двухпоршневыми (28 мм) гидравлическими тормозными механизмами	
Тормозная жидкость	Тип	DOT 4	
	Заправочный объем, мл	320	
Тормозной механизм		с плавающей скобой	

ТОРМОЗНАЯ СИСТЕМА			
Материал фрикционных накладок		металлические, изготовленные методом спекания под высоким давлением	
Минимальная толщина фрикционных накладок, мм		0,5	
Минимально допустимая толщина тормозного диска, мм		4	
Максимально допустимое коробление тормозного диска, мм		0,2	
Давление воздуха в шинах	Передние	28 дюймов	максимум: 262 кПа (38 PSI) минимум: 207 кПа (30 PSI)
		29 дюймов	максимум: 234 кПа (34 PSI) минимум: 186 кПа (27 PSI)
		30 дюймов	максимум: 179 кПа (26 PSI) минимум: 152 кПа (22 PSI)
	Задние	28 дюймов	максимум: 262 кПа (38 PSI) минимум: 207 кПа (30 PSI)
		29 дюймов	максимум: 248 кПа (36 PSI) минимум: 186 кПа (27 PSI)
		30 дюймов	максимум: 262 кПа (38 PSI) минимум: 179 кПа (26 PSI)
Размер, дюймы	Передние	MAX	28 × 9 × 14
		MAX X ds	29 × 9 × 14
		MAX X rs	30 × 10 × 14
	Задние	MAX	28 × 11 × 14
		MAX X ds	29 × 11 × 14
		MAX X rs	30 × 10 × 14
Минимальная остаточная высота рисунка протектора, мм		3	
КОЛЕСА			
Тип	MAX		литые алюминиевые диски
	MAX X ds MAX X rs		литые алюминиевые диски с бедлоками
Размер колесных дисков, дюймы	Передняя		14 × 7
	Задняя	MAX MAX X ds	14 × 8
		MAX X rs	14 × 7
РАМА			
Тип каркаса безопасности		одобренный к применению каркас из высокопрочной стали для защиты при опрокидывании, диаметр конструктивных элементов — 47 мм	
РАЗМЕРЫ			
Общая длина	MAX		411,7 см
	MAX X ds		417,7 см
	MAX X rs		420,3 см
Общая ширина	MAX MAX X ds		162,5 см
	MAX X rs		182,9 см

РАЗМЕРЫ			
Общая высота, см	MAX MAX X ds	165,1	
	MAX X rs	167,6	
Колесная база, см		342,9	
Ширина колеи, см	Передняя	MAX MAX X ds	136
		MAX X rs	156,3
	Задняя	MAX MAX X ds	133,1
		X3 X rs	153,4
Дорожный просвет, см	MAX MAX X ds	33	
	MAX X rs	35,6	
ГРУЗОПОДЪЕМНОСТЬ И ВЕС			
«Сухая» масса, кг	MAX	777,9	
	MAX X ds	786,9	
	MAX X rs	834,6	
Распределение веса (перед/зад)		44/56	
Общая допустимая нагрузка (включая вес водителя, пассажиров, груза и дополнительного оборудования), кг		399,2	
Полная масса, кг	MAX	1206,6	
	MAX X ds	1215,6	
	MAX X rs	1263,3	
Грузоподъемность багажной площадки, кг		68	

***ПОИСК
И УСТРАНЕНИЕ
НЕИСПРАВНОСТЕЙ***

УКАЗАНИЯ ПО ПОИСКУ И УСТРАНЕНИЮ НЕИСПРАВНОСТЕЙ

ПРОСКАЛЬЗЫВАНИЕ РЕМНЯ ВАРИАТОРА

1. Попадание воды в вариатор.

– См. раздел «СПЕЦИАЛЬНЫЕ ОПЕРАЦИИ».

НА ИНДИКАТОРЕ ВЫБРАННОЙ ПЕРЕДАЧИ ОТОБРАЖАЕТСЯ «-»

1. Рычаг переключения передач находится между двумя положениями.

– Правильно установите рычаг переключения в нужное положение.

2. Неправильная регулировка рычага переключения передач.

– Обращайтесь к авторизованному дилеру Can-Am.

3. Ошибка электрического соединения.

– Обращайтесь к авторизованному дилеру Can-Am.

КОЛЕНЧАТЫЙ ВАЛ ДВИГАТЕЛЯ НЕ ПРОВОРАЧИВАЕТСЯ

1. Убедитесь, что ключ не установлен на контактное устройство DESS.

– Надежно установите ключ на контактное устройство DESS.

2. Рычаг переключения передач не установлен в положение «P» или «N».

– Установите рычаг переключения передач в положение «N» или «P», или нажмите педаль тормоза.

3. Вышел из строя предохранитель.

– Проверьте предохранители.

4. Аккумуляторная батарея разряжена или ненадежный электрический контакт.

– Проверить состояние предохранителя системы заряда.

– Проверьте наличие сообщений о неисправностях на панели приборов.

– Проверьте подсоединение аккумуляторной батареи и состояние ее выводов.

– Выполните проверку аккумуляторной батареи у авторизованного дилера Can-Am.

5. Неисправность кнопки запуска двигателя.

– Обращайтесь к авторизованному дилеру Can-Am.

6. Неисправность реле стартера.

Обратитесь к авторизованному дилеру Can-Am.

7. На дисплее панели приборов отображается сообщение о том, что ключ DESS не распознан.

– Очистите ключ DESS.

КОЛЕНЧАТЫЙ ВАЛ ДВИГАТЕЛЯ ПРОВОРАЧИВАЕТСЯ, НО ДВИГАТЕЛЬ НЕ ЗАПУСКАЕТСЯ

1. Перелив топлива (свеча зажигания мокрая).

– Если после нескольких попыток двигатель не запускается и имеет место перелив топлива, необходимо активировать режим «продувки», в котором при вращении коленчатого вала не осуществляется подача топлива и отключается зажигание. Для этого:

- Установите ключ на контактное устройство DESS.

- Полностью выжмите педаль акселератора и **УДЕРЖИВАЙТЕ** ее в нажатом положении.

- Нажмите кнопку запуска двигателя. Проворачивайте коленчатый вал двигателя в течение 10 секунд. Отпустите кнопку запуска двигателя. Отпустите педаль акселератора и снова выполните процедуру запуска двигателя.

КОЛЕНЧАТЫЙ ВАЛ ДВИГАТЕЛЯ ПРОВОРАЧИВАЕТСЯ, НО ДВИГАТЕЛЬ НЕ ЗАПУСКАЕТСЯ (продолжение)

Если эти меры не приносят желаемого результата:

- Выверните свечи зажигания (пользуйтесь инструментом из комплекта поставки мотовездехода). См. «СВЕЧИ ЗАЖИГАНИЯ» в разделе «ТЕХНИЧЕСКОЕ ОБСЛУЖИВАНИЕ».
- Несколько раз проверните коленвал двигателя.
- При возможности замените свечи зажигания. В противном случае очистите и просушите снятые.
- Если двигатель не запускается, обратитесь к авторизованному дилеру Can-Am.

2. Топливо не поступает в двигатель (свеча зажигания сухая).

- Проверьте уровень топлива в баке.
- Проверьте предохранитель топливного насоса.
- Засорен предварительный фильтр топливного насоса или неисправен топливный насос.
- Обратитесь к авторизованному дилеру Can-Am.

3. Неисправна свеча или система зажигания (отсутствует искра).

- Проверьте предохранитель системы зажигания.
- Выверните свечу зажигания, наденьте на нее провод высокого напряжения.
- Заземлите свечу зажигания на двигатель и выполните пуск. Если искра отсутствует, замените свечу.
- Если неисправность продолжает проявляться, обратитесь к авторизованному дилеру Can-Am.

ПЛОХАЯ ПРИЕМИСТОСТЬ ДВИГАТЕЛЯ, ДВИГАТЕЛЬ НЕ РАЗВИВАЕТ ПОЛНУЮ МОЩНОСТЬ

1. Ремень безопасности не пристегнут или пристегнут неправильно. Проверьте наличие сообщения на панели приборов.

- Пристегните ремень безопасности.

2. Загрязнены или неисправны свечи зажигания.

- Замените свечи зажигания.

3. Засорен или загрязнен воздушный фильтр.

- Проверьте и, при необходимости, замените воздушный фильтр.
- Проверьте наличие отложений на корпусе воздушного фильтра двигателя.

4. Попадание воды в вариатор.

- Слейте жидкость из вариатора. – См. раздел «СПЕЦИАЛЬНЫЕ ОПЕРАЦИИ».

5. Засорен или изношен вариатор (CVT).

- Обратитесь к авторизованному дилеру Can-Am.

6. Топливо не поступает в двигатель.

- Засорен или забит предварительный фильтр топливного насоса. Обратитесь к авторизованному дилеру Can-Am.

7. Включен режим защиты двигателя.

- Проверьте наличие сообщений на дисплее панели приборов.
- На панели приборов горит индикатор неисправности системы управления двигателем CHECK ENGINE, а на дисплее отображается сообщение LIMP HOME (безопасное возвращение домой). Обратитесь к авторизованному дилеру.

ДВИГАТЕЛЬ ПЕРЕГРЕВАЕТСЯ

1. Низкий уровень жидкости в системе охлаждения.

– Проверьте и, при необходимости, доведите до нормы уровень охлаждающей жидкости. См. «ТЕХНИЧЕСКОЕ ОБСЛУЖИВАНИЕ». Обратитесь к авторизованному дилеру Can-Am.

2. Не функционирует вентилятор системы охлаждения.

– Убедитесь, что вентилятор системы охлаждения не заедает и функционирует нормально.

– Проверьте предохранитель вентилятора. См. «ПРЕДОХРАНИТЕЛИ» в разделе «ОПЕРАЦИИ ТЕХНИЧЕСКОГО ОБСЛУЖИВАНИЯ».

3. Загрязнены ребра радиатора.

– Проверьте состояние и очистите ребра радиатора. См. раздел «ОПЕРАЦИИ ТЕХНИЧЕСКОГО ОБСЛУЖИВАНИЯ».

ПРОПУСКИ ЗАЖИГАНИЯ

1. Загрязнены, неисправны или изношены свечи зажигания.

– Замените свечи зажигания при необходимости.

2. Наличие воды в топливе.

– Опорожните топливную систему. Заправьте бак свежим топливом.

ОБОРОТЫ ДВИГАТЕЛЯ УВЕЛИЧИВАЮТСЯ, НО МОТОВЕЗДЕХОД НЕ ТРОГАЕТСЯ С МЕСТА

1. Попадание воды в вариатор.

– Слейте жидкость из вариатора. См. раздел «СПЕЦИАЛЬНЫЕ ОПЕРАЦИИ».

2. Засорен вариатор или изношен/поврежден ремень вариатора.

Обратитесь к авторизованному дилеру Can-Am.

ПОЛНОСТЬЮ ИЛИ ЧАСТИЧНО ОТСУТСТВУЕТ ОТКЛИК НА НАЖАТИЕ ПЕДАЛИ АКСЕЛЕРАТОРА (ГОРИТ СИГНАЛЬНАЯ ЛАМПА «ПРОВЕРЬ ДВИГАТЕЛЬ» И ОТОБРАЖАЕТСЯ СООБЩЕНИЕ, ИНФОРМИРУЮЩЕЕ О НЕИСПРАВНОСТИ ДАТЧИКА ПОЛОЖЕНИЯ ПЕДАЛИ АКСЕЛЕРАТОРА).

1. Частичное разрушение датчиков положения педали акселератора (PPS).

– Выключатель режима *VERRIDE* может использоваться для аварийного управления дроссельной заслонкой. Обратитесь к авторизованному дилеру Can-Am.

2. Отказ датчиков положения педали акселератора (PPS).

– Используйте переключатель режима *VERRIDE* для аварийного управления дроссельной заслонкой. Нажимайте на переключатель для увеличения частоты вращения коленчатого вала двигателя. Обращайтесь к авторизованному дилеру Can-Am.

СООБЩЕНИЯ, ОТОБРАЖАЕМЫЕ НА ПАНЕЛИ ПРИБОРОВ

В случае, если обнаружена ненормальная работа двигателя, данное сообщение может сопровождаться включением контрольной лампы.

СООБЩЕНИЕ	НАЗНАЧЕНИЕ
DESS DESS KEY NOT RECOGNIZED (КЛЮЧ DESS НЕ РАСПОЗНАН)	Необходимо очистить ключ DESS
BAD KEY (НЕВЕРНЫЙ КЛЮЧ)	Ключ DESS не подходит к данному мотовездеходу. Установите правильный ключ
CHECK ENGINE (ПРОВЕРЬ ДВИГАТЕЛЬ)	Любые текущие или проявлявшиеся ранее неисправности, которые требуют внимания. Ограничение частоты вращения коленчатого вала и/или изменение характера работы двигателя
LIMP HOME (БЕЗОПАСНОЕ ВОЗВРАЩЕНИЕ ДОМОЙ)	Критические неисправности, требующие незамедлительной диагностики. Происходит ограничение частоты вращения коленчатого вала и/или изменение характера работы двигателя
ECM CRC ERROR (ОШИБКА ECM)	Сообщение об ошибке от ECM
TPS FAULT (НЕИСПРАВНОСТЬ ДАТЧИКА ПОЛОЖЕНИЯ ДРОССЕЛЬНОЙ ЗАСЛОНКИ)	Неисправность дроссельной заслонки, как правило, сопровождается сообщением LIMP HOME
BRAKE SWITCH FAULT (НЕИСПРАВНОСТЬ ВЫКЛЮЧАТЕЛЯ СТОП-СИГНАЛА)	Неисправность датчика стоп-сигнала
ECM NOT RECOGNIZED (БЛОК УПРАВЛЕНИЯ ДВИГАТЕЛЕМ НЕ РАСПОЗНАН)	Сообщение отображается, если панель приборов не в состоянии идентифицировать ECM
CHECK DPS (ПРОВЕРИТЬ DPS)	Проверьте, горит ли сигнальная лампа двигателя. Указывает на наличие неисправности усилителя рулевого управления (DPS). Обратитесь к авторизованному дилеру Can-Am
PPS FAULT (НЕИСПРАВНОСТЬ ДАТЧИКА ПОЛОЖЕНИЯ ПЕДАЛИ АКСЕЛЕРАТОРА)	Неисправность датчика (ов) положения педали акселератора (PPS). Обратитесь к подразделу « ПЕРЕКЛЮЧАТЕЛЬ OVERRIDE » в разделе « ДОПОЛНИТЕЛЬНЫЕ ОРГАНЫ УПРАВЛЕНИЯ » для получения информации об управлении мотовездеходом в аварийном режиме
MANUAL LIMP HOME (АВАРИЙНЫЙ РЕЖИМ)	Подтверждает включение режима аварийного управления мотовездеходом с помощью переключателя режима OVERRIDE в случае неисправности датчика положения педали акселератора
FUEL SENDER RANGE PERFORMANCE (НЕИСПРАВНОСТЬ ДАТЧИКА УРОВНЯ ТОПЛИВА)	Сообщение появляется, когда аналого-цифровая панель приборов определяет, что показания датчика уровня топлива выходят за пределы диапазона номинальных значений

ГАРАНТИЙНЫЕ ОБЯЗАТЕЛЬСТВА

ОГРАНИЧЕННЫЕ ГАРАНТИЙНЫЕ ОБЯЗАТЕЛЬСТВА КОМПАНИИ BRP ДЛЯ ЕВРОПЕЙСКОЙ ЭКОНОМИЧЕСКОЙ ЗОНЫ, СОДРУЖЕСТВА НЕЗАВИСИМЫХ ГОСУДАРСТВ (СНГ) И ТУРЦИИ: 2017 CAN-AM® SSV

1) ОБЪЕМ ГАРАНТИЙНЫХ ОБЯЗАТЕЛЬСТВ

Bombardier Recreational Products Inc. (далее BRP)* гарантирует отсутствие дефектов материалов и производственных дефектов в мотовездеходах Can-Am SSV 2017 года, проданных авторизованным дистрибьютором/дилером BRP (дистрибьютором/дилером Can-Am SSV) в странах членах Европейского сообщества, Норвегии, Исландии и Лихтенштейне, в странах Союза Независимых Государств (СНГ) (в состав которого входят Россия и страны бывшего СССР) и Турции, в течение срока, указанного ниже и при условии соблюдения указанных ниже условий.

Компоненты и дополнительное оборудование, не установленные предприятием-изготовителем, не покрываются данными ограниченными гарантийными обязательствами. Пожалуйста, обращайтесь к соответствующим ограниченным гарантийным обязательствам, применимым к данным компонентам и дополнительному оборудованию.

Настоящая ограниченная гарантия не является действительной в случаях: (1) мотовездеход эксплуатировался, в том числе и предыдущим владельцем, в гонках и других соревновательных мероприятиях, или (2) в конструкцию мотовездехода были внесены изменения или произведены модификации, отрицательно повлиявшие на его работу, технические характеристики и надежность, или такие изменения, которые изменили назначение мотовездехода.

2) ОГРАНИЧЕНИЯ ГАРАНТИЙНЫХ ОБЯЗАТЕЛЬСТВ

В ПРЕДЕЛАХ, УСТАНОВЛЕННЫХ ЗАКОНОМ, ДАННЫЕ ГАРАНТИЙНЫЕ ОБЯЗАТЕЛЬСТВА ЯВЛЯЮТСЯ ИСКЛЮЧИТЕЛЬНЫМИ И НЕ ПРЕДУСМАТРИВАЮТ НИКАКИХ ИНЫХ ГАРАНТИЙНЫХ ОБЯЗАТЕЛЬСТВ, ВЫРАЖЕННЫХ ИЛИ ПОДРАЗУМЕВАЮЩИХСЯ, В ТОМ ЧИСЛЕ ГАРАНТИЙ КОММЕРЧЕСКОЙ ЦЕННОСТИ ИЗДЕЛИЯ ИЛИ ЕГО СООТВЕТСТВИЯ КАКОМУ-ЛИБО ОПРЕДЕЛЕННОМУ ПРЕДНАЗНАЧЕНИЮ. СРОК ДЕЙСТВИЯ ПОДРАЗУМЕВАЮЩИХСЯ ГАРАНТИЙ В ЧАСТИ, НЕ ДОПУСКАЮЩЕЙ ИСКЛЮЧЕНИЯ, ОГРАНИЧЕН СРОКОМ ВЫРАЖЕННЫХ ГАРАНТИЙ. ДАННЫЕ ГАРАНТИЙНЫЕ ОБЯЗАТЕЛЬСТВА НЕ РАСПРОСТРАНЯЮТСЯ НА ЗАКОНОМЕРНЫЙ ИЛИ СЛУЧАЙНЫЙ УЩЕРБ. В ПРЕДЕЛАХ НЕКОТОРЫХ ТЕРРИТОРИАЛЬНЫХ ЕДИНИЦ НЕ ДОЗВОЛЯЕТСЯ ИСКЛЮЧАТЬ ИЛИ ОГРАНИЧИВАТЬ ОТВЕТСТВЕННОСТЬ ПО УКАЗАННЫМ ВЫШЕ ОБСТОЯТЕЛЬСТВАМ, И ПОЭТОМУ ПРИВЕДЕННЫЕ ВЫШЕ ИСКЛЮЧЕНИЯ ИЛИ ОГРАНИЧЕНИЯ МОГУТ НЕ ОТНОСИТЬСЯ К ВАМ ЛИЧНО. ЭТИ ГАРАНТИЙНЫЕ ОБЯЗАТЕЛЬСТВА ДАЮТ ВАМ ОПРЕДЕЛЕННЫЕ ПРАВА, ТАКЖЕ ВЫ МОЖЕТЕ ИМЕТЬ ДРУГИЕ ЗАКОННЫЕ ПРАВА, КОТОРЫЕ МОГУТ МЕНЯТЬСЯ В ЗАВИСИМОСТИ ОТ МЕСТА ПРОЖИВАНИЯ.

Ни дистрибьютор/дилер Can-Am SSV, ни какое-либо иное лицо не уполномочены совершать действия, делать заявления или давать гарантии, отличные от приведенных в настоящих гарантийных обязательствах, и, будучи сделаны, такие действия, заявления или гарантии не будут иметь исковой силы в отношении компании BRP.

BRP оставляет за собой право на изменения данной гарантии в любое время, при этом подразумевается, что такие изменения не могут быть применены к мотовездеходам, проданным на ранее действовавших условиях осуществления гарантийных обязательств.

3) ИСКЛЮЧЕНИЯ, НЕ ПРЕДУСМОТРЕННЫЕ ГАРАНТИЕЙ

Гарантия ни при каких условиях не распространяется на нижеследующие случаи:

– Естественный износ узлов и деталей. Под естественным износом понимается ожидаемое уменьшение пригодности детали в результате изнашивания (определяется

согласно ГОСТ 27674-88) или обычного воздействия окружающей среды. Интенсивность износа и долговечность детали, зависит от условий эксплуатации (характера нагрузки, величины удельного давления, температуры и т. д.), а также материала, из которого изготовлена деталь, регулировки, смазки, своевременности и тщательности выполнения работ по техническому обслуживанию, соблюдения правил и условий эксплуатации изделия, изложенных в соответствующем Руководстве по эксплуатации. Следующие компоненты рассматриваются компанией BRP как подверженные естественному износу. Гарантия на них не распространяется, кроме случаев, когда поломка является прямым следствием дефекта материала или некачественной сборки.

Аккумуляторные батареи	Гребные винты подвесных лодочных моторов/импеллеры водометов	Втулки электродвигателя стартера
Компоненты тормозной системы	Лампы накаливания/лампы фары	Компоненты подвесок
Компоненты карбюратора	Смазочные материалы	Термостаты подвесных моторов
Детали сцепления	Уплотнительные материалы	Ремни ГРМ
Приводные ремни	Компоненты сиденья	Шины
Фильтры	Сменные коньки лыж	Щетки электродвигателя
Обработанные и необработанные поверхности	Лыжи	Аноды антикоррозионной защиты
Предохранители	Накладки полозьев	Гусеницы
Шланги	Свечи зажигания	Сменное кольцо водомета
Компоненты гидравлической системы	Компоненты рулевого управления	Колесные диски

Для получения дополнительной информации обратитесь к авторизованному дилеру BRP.

- Затраты на детали, смазочные материалы и работы, произведенные во время технического обслуживания.
- Повреждения, связанные пренебрежением или нарушением правил ухода и/или хранения, которые изложены в настоящем Руководстве по эксплуатации.
- Повреждения, возникшие в результате демонтажа узлов, неправильного ремонта или обслуживания, внесения изменений в конструкцию, использования не рекомендованных деталей и ремонта, выполненного не авторизованным дистрибьютором/дилером Can-Am SSV.
- Повреждения, возникшие в результате демонтажа компонентов, неправильного ремонта или технического обслуживания, внесения изменений в конструкцию или использования запасных частей или аксессуаров, не произведенных или не одобренных компанией BRP, которые в силу объективных умозаключений, являются либо несовместимыми с изделием, либо ухудшают его работу, характеристики и надежность, или являющиеся результатом ремонта, выполненного специалистом не авторизованного дистрибьютора/дилера Can-Am SSV.
- Повреждения, возникшие в результате неправильного или недопустимого использования изделия, участия в гонках и нарушения правил эксплуатации изделия, изложенных в настоящем Руководстве по эксплуатации.
- Повреждения, возникшие вследствие применения не рекомендованных сортов топлива, моторного масла и иных смазочных материалов (обратитесь к соответствующим разделам настоящего Руководства).

- Повреждения, возникшие в результате коррозии, окисления или воздействия природных факторов.
- Случайный или закономерный ущерб, связанный, но не ограниченный, с буксировкой, затратами на транспортировку, хранением, телефонными вызовами, арендой, использованием такси, выплатой кредитов и страховых взносов, потерей времени, потерей дохода или временными затратами, вызванными перерывами в эксплуатации, в результате проведения технического обслуживания и ремонта.

4) СРОК ГАРАНТИЙНОГО ОБСЛУЖИВАНИЯ

Гарантийный срок исчисляется со дня доставки изделия первому покупателю или с первого дня эксплуатации изделия, в зависимости оттого, что наступит раньше, и устанавливается на период:

- **ДВАДЦАТЬ ЧЕТЫРЕ (24) ПОСЛЕДОВАТЕЛЬНЫХ МЕСЯЦА**, если мотовездеход приобретен для личного использования.
- **ШЕСТЬ (6) ПОСЛЕДОВАТЕЛЬНЫХ МЕСЯЦЕВ**, если мотовездеход приобретен для коммерческого использования или проката.

Считается, что мотовездеход находится в коммерческой эксплуатации, если он используется для получения дохода, выполнения любых работ или сдается в аренду в любой период срока гарантийного обслуживания. Мотовездеход также считается находящимся в коммерческой эксплуатации, если в любой момент в течение гарантийного срока, он лицензирован для коммерческого использования.

Ремонт и замена деталей, а также выполнение операций технического обслуживания не являются основанием для продления гарантийного срока.

Необходимо иметь в виду, что продолжительность гарантийного периода, как и другие аспекты гарантий, регулируются местным законодательством.

5) УСЛОВИЯ ПРИЗНАНИЯ ГАРАНТИЙНЫХ ОБЯЗАТЕЛЬСТВ

Данная гарантия действительна только при нижеследующих условиях:

- мотовездеход Can-Am SSV приобретен первым владельцем в новом, не эксплуатировавшемся состоянии у дистрибьютора/дилера Can-Am SSV, уполномоченного распространять изделия Can-Am SSV в стране, где совершена покупка (далее дистрибьютор/дилер Can-Am);
- мотовездеход прошел предпродажную подготовку в соответствии с требованиями BRP, что подтверждено соответствующими документами;
- мотовездеход 2017 Can-Am SSV зарегистрирован дистрибьютором/дилером Can-Am в установленном порядке;
- мотовездеход 2017 Can-Am SSV приобретен в стране (союзе стран) проживания покупателя;
- мотовездеход Can-Am SSV регулярно проходит техническое обслуживание в соответствии с регламентом, приведенным в настоящем Руководстве, что является обязательным условием признания действительности гарантийных обязательств. Компания BRP оставляет за собой право потребовать доказательства надлежащего ухода и выполнения соответствующего обслуживания изделия.

В случае несоблюдения вышеуказанных условий компания BRP не несет ответственности по гарантийным обязательствам перед любым пользователем. Указанные ограничения вводятся для того, чтобы компания BRP имела возможность гарантировать как безопасность использования своей продукции, так и безопасность потребителей и других людей.

6) УСЛОВИЯ ПРИЗНАНИЯ ПРАВА НА ГАРАНТИЙНОЕ ОБСЛУЖИВАНИЕ

Владелец должен прекратить эксплуатацию своего мотовездехода, с момента обнаружения неполадки. Владелец должен известить авторизованного дистрибьютора/дилера Can-Am SSV о дефекте материала или изготовления в течение двух (2) месяцев с момента обнаружения и предоставить беспрепятственный доступ к изделию с целью ремонта. Владелец также должен предоставить авторизованному дистрибьютору/дилеру Can-Am SSV доказательство приобретения изделия в новом, неиспользованном состоянии и подписать заявку на ремонт/работы до начала ремонта. Все детали, заменяемые в процессе гарантийного ремонта, переходят в собственность BRP.

Необходимо иметь в виду, что срок уведомления дистрибьютора/дилера BRP о выявленном дефекте устанавливается местным законодательством.

7) ОБЯЗАТЕЛЬСТВА BRP

В пределах, допускаемых законом, в течение гарантийного срока BRP обязуется, по своему усмотрению, бесплатно отремонтировать или заменить через авторизованного дистрибьютора/дилера Can-Am любую подлинную деталь, в которой обнаружен дефект материала или изготовления, на подлинную деталь Can-Am SSV при условии нормальной эксплуатации и технического обслуживания мотовездехода в соответствии с данным руководством. Ответственность компании BRP ограничена обязанностью выполнения необходимого ремонта или замены частей. Нарушение условий гарантии не может являться основанием для отмены или аннулирования продажи мотовездехода владельцу. Вы можете иметь иные юридические права, которые в различных странах могут отличаться.

В случае необходимости выполнения обслуживания за пределами страны продажи владелец обязан нести дополнительные расходы согласно местному законодательству, такие как, но не ограничены, плата за провоз, страховка, налоги, оплата разрешения, налог на импорт и все другие виды материальных расходов, включая налоги, установленные правительством, региональными и районными органами власти и их территориальными агентствами.

BRP оставляет за собой право вносить улучшения или изменения в свою продукцию без обязательства произвести аналогичную модификацию ранее выпущенных изделий.

8) ПЕРЕДАЧА ГАРАНТИЙНЫХ ОБЯЗАТЕЛЬСТВ

В случае перепродажи изделия права на гарантийное обслуживание в течение оставшегося срока переходят к новому владельцу при условии, что компания BRP или авторизованный дистрибьютор/дилер Can-Am в дополнение к координатам нового владельца получает доказательство того, что прежний владелец согласен на передачу прав владения изделием другому лицу.

9) ПОДДЕРЖКА ПОТРЕБИТЕЛЕЙ

Споры и разногласия, возникшие в связи с применением данных ограниченных гарантийных обязательств, BRP предлагает разрешать на уровне уполномоченного дистрибьютора/дилера. Рекомендуем обсудить проблему с менеджером или владельцем компании-дилера.

Если спорный вопрос остается нерешенным, обратитесь в компанию BRP по адресу: www.brp.com или используйте данные, приведенные в разделе «**КОНТАКТНАЯ ИНФОРМАЦИЯ**».

***ИНФОРМАЦИЯ
ДЛЯ ВЛАДЕЛЬЦА***

ИНФОРМАЦИЯ О КОНФИДЕНЦИАЛЬНОСТИ

Все предоставленные вами сведения личного характера будут использованы с целью обеспечения вашей безопасности и для того, чтобы компания BRP могла выполнить свои гарантийные обязательства. Однако компания BRP и ее филиалы могут использовать данные о покупателях для распространения маркетинговой и рекламной информации о компании BRP и ее продуктах.

Чтобы реализовать свое право на получения консультаций или для внесения изменений в данные, а также для удаления ваших данных из листа рассылки, обращайтесь в компанию BRP.

ПО E-MAIL: **privacyofficer@brp.com**

ПО ПОЧТЕ: **BRP**
Senior Legal Counsel-Privacy Officer
726 St-Joseph
Valcourt, Quebec
Canada,
J0E 2L0

КОНТАКТНАЯ ИНФОРМАЦИЯ

www.brp.com

США

565 de la Montagne Street
Valcourt (Québec) J0E 2L0
Canada

Sturtevant, Wisconsin, U.S.A.
10101 Science Drive
Sturtevant, Wisconsin
53177
U.S.A.

Sa De Cv, Av. Ferrocarril 202
Parque Ind. Querétaro, Lote 2-B
76220
Santa Rosa Jáuregui, Qro., Mexico

Europe

Skaldenstraat 125
B-9042 Gent
Belgium

Itterpark 11
D-40724 Hilden
Germany

ARTEPARC Bâtiment B
Route de la côte d'Azur, Le Canet
13590 Meyreuil
France

Ingvald Ystgaardsvei 15
N-7484 Trondeim
Norway

Isoaavantie 7
PL 8040
96101 Rovaniemi

Formvägen 16
S-906 21 Umeå
Sweden

Avenue d'Ouchy 4-6
1006 Lausanne
Switzerland

Oceania

6 Lord Street
Lakes Business Park
Botany, NSW 2019
Australia

South America

Rua James Clerck Maxwell, 230
TechnoPark Campinas SP 13069-380
Brazil

Asia

15/F Parale Mitsui Building, 8
Higashida-Cho, Kawasaki-ku
Kawasaki 210-0005
Japan

Room Dubai, level 12, Platinum Tower
233 Tai Cang Road
Xintiandi, LuWan District
Shanghai 200020
PR China

ИЗМЕНЕНИЕ АДРЕСА ВЛАДЕЛЬЦА ИЛИ ПЕРЕПРОДАЖА

В случае изменения адреса или смены владельца мотовездехода заполните, и отправьте дилеру бланк, приведенный в конце руководства и обратитесь к авторизованному дилеру Can-Am.

В случае перепродажи мотовездехода необходимо приложить документ, свидетельствующий о переуступке прав новому владельцу.

Своевременное извещение компании BRP об изменившихся обстоятельствах важно, прежде всего, из соображений вашей безопасности, независимо от того, истек срок гарантии или нет. Компания BRP свяжется с Вами, когда возникнет необходимость внесения каких-либо изменений в конструкцию мотовездехода. Отправьте по почте талон регистрации нового владельца. Только при наличии этого талона вы сможете пользоваться бесплатным гарантийным обслуживанием в течение оставшегося срока гарантии.

В СЛУЧАЕ ХИЩЕНИЯ: В случае кражи мотовездехода вы должны сообщить об этом уполномоченному дилеру Can-Am и в компанию BRP. Сообщите Вашу фамилию, номер телефона, заводской номер транспортного средства и дату кражи.

***СЕРВИСНАЯ
КНИЖКА***

ОТМЕТКИ О ПРОХОЖДЕНИИ РЕГЛАМЕНТНЫХ РАБОТ

Проведение регулярного и квалифицированного технического обслуживания транспортного средства является очень важным фактором для поддержания его в технически исправном и безопасном для эксплуатации состоянии. Периодически проверяйте техническое состояние транспортного средства и следуйте указаниям, приведённым в разделе *ТЕХНИЧЕСКОЕ ОБСЛУЖИВАНИЕ*. Невыполнение регулярного технического обслуживания приведёт к отказу производителя от гарантийных обязательств. Условия гарантийного обслуживания приведены в разделе *ГАРАНТИЙНЫЕ ОБЯЗАТЕЛЬСТВА*.

Предпродажная подготовка

Дата:
Пробег: км
Наработка: моточасы
Дилер:
Сервис-менеджер:
Подпись:
Рекомендации:
.....

М.П.

Следующее техническое обслуживание:

Дата: Пробег: км Наработка: моточасы

Контрольный осмотр после окончания обкатки

Дата:
Пробег: км
Наработка: моточасы
Дилер:
Сервис-менеджер:
Подпись:
Рекомендации:
.....

М.П.

Следующее техническое обслуживание:

Дата: Пробег: км Наработка: моточасы

Консервация

Дата:
Пробег: км
Наработка: моточасы
Дилер:
Сервис-менеджер:
Подпись:
Рекомендации:
.....

М.П.

Следующее техническое обслуживание:

Дата: Пробег: км Наработка: моточасы

Техническое обслуживание <input type="checkbox"/>
Консервация <input type="checkbox"/>
Предсезонная подготовка <input type="checkbox"/>

Дата:

Пробег: КМ

Наработка: моточасы

Дилер:

Сервис-менеджер:

Подпись:

Рекомендации:

.....

М.П.

Следующее техническое обслуживание:

Дата:

Пробег: КМ

Наработка: моточасы

(в зависимости от того, что наступит раньше)

Техническое обслуживание <input type="checkbox"/>
Консервация <input type="checkbox"/>
Предсезонная подготовка <input type="checkbox"/>

Дата:

Пробег: КМ

Наработка: моточасы

Дилер:

Сервис-менеджер:

Подпись:

Рекомендации:

.....

М.П.

Следующее техническое обслуживание:

Дата:

Пробег: КМ

Наработка: моточасы

(в зависимости от того, что наступит раньше)

Техническое обслуживание <input type="checkbox"/>
Консервация <input type="checkbox"/>
Предсезонная подготовка <input type="checkbox"/>

Дата:

Пробег: КМ

Наработка: моточасы

Дилер:

Сервис-менеджер:

Подпись:

Рекомендации:

.....

М.П.

Следующее техническое обслуживание:

Дата:

Пробег: КМ

Наработка: моточасы

(в зависимости от того, что наступит раньше)

Техническое обслуживание <input type="checkbox"/>
Консервация <input type="checkbox"/>
Предсезонная подготовка <input type="checkbox"/>

Дата:

Пробег: КМ

Наработка: моточасы

Дилер:

Сервис-менеджер:

Подпись:

Рекомендации:

.....

М.П.

Следующее техническое обслуживание:

Дата:

Пробег: КМ

Наработка: моточасы

(в зависимости от того, что наступит раньше)

Техническое обслуживание	<input type="checkbox"/>
Консервация	<input type="checkbox"/>
Предсезонная подготовка	<input type="checkbox"/>
Дата:	
Пробег: КМ	
Наработка: моточасы	
Дилер:	
Сервис-менеджер:	
Подпись:	
Рекомендации:	
 <p>М.П.</p>	
Следующее техническое обслуживание:	
Дата:	
Пробег: КМ	
Наработка: моточасы	
(в зависимости от того, что наступит раньше)	

Техническое обслуживание	<input type="checkbox"/>
Консервация	<input type="checkbox"/>
Предсезонная подготовка	<input type="checkbox"/>
Дата:	
Пробег: КМ	
Наработка: моточасы	
Дилер:	
Сервис-менеджер:	
Подпись:	
Рекомендации:	
 <p>М.П.</p>	
Следующее техническое обслуживание:	
Дата:	
Пробег: КМ	
Наработка: моточасы	
(в зависимости от того, что наступит раньше)	

Техническое обслуживание	<input type="checkbox"/>
Консервация	<input type="checkbox"/>
Предсезонная подготовка	<input type="checkbox"/>
Дата:	
Пробег: КМ	
Наработка: моточасы	
Дилер:	
Сервис-менеджер:	
Подпись:	
Рекомендации:	
 <p>М.П.</p>	
Следующее техническое обслуживание:	
Дата:	
Пробег: КМ	
Наработка: моточасы	
(в зависимости от того, что наступит раньше)	

Техническое обслуживание	<input type="checkbox"/>
Консервация	<input type="checkbox"/>
Предсезонная подготовка	<input type="checkbox"/>
Дата:	
Пробег: КМ	
Наработка: моточасы	
Дилер:	
Сервис-менеджер:	
Подпись:	
Рекомендации:	
 <p>М.П.</p>	
Следующее техническое обслуживание:	
Дата:	
Пробег: КМ	
Наработка: моточасы	
(в зависимости от того, что наступит раньше)	

ИЗМЕНЕНИЕ АДРЕСА

ИЗМЕНЕНИЕ ВЛАДЕЛЬЦА



ИДЕНТИФИКАЦИОННЫЙ НОМЕР ТРАНСПОРТНОГО СРЕДСТВА

--	--	--	--	--	--	--	--	--	--	--	--	--	--	--	--	--	--	--	--	--	--	--

МОДЕЛЬ

НОМЕР ТРАНСПОРТНОГО СРЕДСТВА

СТАРЫЙ АДРЕС/
ПРЕЖНИЙ ВЛАДЕЛЕЦ:

Ф.И.О.

СТРАНА

ПОЧТОВЫЙ ИНДЕКС

ГОРОД

УЛИЦА

№ ДОМА

№ КВАРТИРЫ

ТЕЛЕФОН

НОВЫЙ АДРЕС/
НОВЫЙ ВЛАДЕЛЕЦ:

Ф.И.О.

СТРАНА

ПОЧТОВЫЙ ИНДЕКС

ГОРОД

УЛИЦА

№ ДОМА

№ КВАРТИРЫ

ТЕЛЕФОН

АДРЕС ЭЛЕКТРОННОЙ ПОЧТЫ

V00A2F

ИЗМЕНЕНИЕ АДРЕСА

ИЗМЕНЕНИЕ ВЛАДЕЛЬЦА



ИДЕНТИФИКАЦИОННЫЙ НОМЕР ТРАНСПОРТНОГО СРЕДСТВА

--	--	--	--	--	--	--	--	--	--	--	--	--	--	--	--	--	--	--	--	--	--	--

МОДЕЛЬ

НОМЕР ТРАНСПОРТНОГО СРЕДСТВА

СТАРЫЙ АДРЕС/
ПРЕЖНИЙ ВЛАДЕЛЕЦ:

Ф.И.О.

СТРАНА

ПОЧТОВЫЙ ИНДЕКС

ГОРОД

УЛИЦА

№ ДОМА

№ КВАРТИРЫ

ТЕЛЕФОН

НОВЫЙ АДРЕС/
НОВЫЙ ВЛАДЕЛЕЦ:

Ф.И.О.

СТРАНА

ПОЧТОВЫЙ ИНДЕКС

ГОРОД

УЛИЦА

№ ДОМА

№ КВАРТИРЫ

ТЕЛЕФОН

АДРЕС ЭЛЕКТРОННОЙ ПОЧТЫ

V00A2F

ИЗМЕНЕНИЕ АДРЕСА

ИЗМЕНЕНИЕ ВЛАДЕЛЬЦА



ИДЕНТИФИКАЦИОННЫЙ НОМЕР ТРАНСПОРТНОГО СРЕДСТВА

--	--	--	--	--	--	--	--	--	--	--	--	--	--	--	--	--	--	--	--

МОДЕЛЬ

НОМЕР ТРАНСПОРТНОГО СРЕДСТВА

СТАРЫЙ АДРЕС/
ПРЕЖНИЙ ВЛАДЕЛЕЦ:

Ф.И.О.

СТРАНА

ПОЧТОВЫЙ ИНДЕКС

ГОРОД

УЛИЦА

№ ДОМА

№ КВАРТИРЫ

ТЕЛЕФОН

НОВЫЙ АДРЕС/
НОВЫЙ ВЛАДЕЛЕЦ:

Ф.И.О.

СТРАНА

ПОЧТОВЫЙ ИНДЕКС

ГОРОД

УЛИЦА

№ ДОМА

№ КВАРТИРЫ

ТЕЛЕФОН

АДРЕС ЭЛЕКТРОННОЙ ПОЧТЫ

V00A2F

ИЗМЕНЕНИЕ АДРЕСА

ИЗМЕНЕНИЕ ВЛАДЕЛЬЦА



ИДЕНТИФИКАЦИОННЫЙ НОМЕР ТРАНСПОРТНОГО СРЕДСТВА

--	--	--	--	--	--	--	--	--	--	--	--	--	--	--	--	--	--	--	--

МОДЕЛЬ

НОМЕР ТРАНСПОРТНОГО СРЕДСТВА

СТАРЫЙ АДРЕС/
ПРЕЖНИЙ ВЛАДЕЛЕЦ:

Ф.И.О.

СТРАНА

ПОЧТОВЫЙ ИНДЕКС

ГОРОД

УЛИЦА

№ ДОМА

№ КВАРТИРЫ

ТЕЛЕФОН

НОВЫЙ АДРЕС/
НОВЫЙ ВЛАДЕЛЕЦ:

Ф.И.О.

СТРАНА

ПОЧТОВЫЙ ИНДЕКС

ГОРОД

УЛИЦА

№ ДОМА

№ КВАРТИРЫ

ТЕЛЕФОН

АДРЕС ЭЛЕКТРОННОЙ ПОЧТЫ

V00A2F

ТРАНСПОРТНОЕ СРЕДСТВО

МОДЕЛЬ № _____

ТРАНСПОРТНОЕ СРЕДСТВО

ИДЕНТИФИКАЦИОННЫЙ НОМЕР (VIN) _____

ДВИГАТЕЛЬ

ИДЕНТИФИКАЦИОННЫЙ НОМЕР (EIN) _____

Владелец: _____

Ф.И.О.

СТРАНА

ПОЧТОВЫЙ ИНДЕКС

ГОРОД

УЛИЦА

№ ДОМА

№ КВАРТИРЫ

Дата продажи: _____

ГОД

МЕСЯЦ

ДЕНЬ

Дата истечения**гарантийного срока:** _____

ГОД

МЕСЯЦ

ДЕНЬ

Заполняется дилером при продаже

ШТАМП ДИЛЕРА

Рекомендуем проверить у дилера регистрацию Вашего изделия в компании BRP.

ПРЕДОСТЕРЕЖЕНИЕ

В целях снижения вероятности получения серьезных травм или гибели внимательно прочитайте настоящее Руководство по эксплуатации и предупреждающие наклейки, а также просмотрите ДЕМОНСТРАЦИОННЫЙ ВИДЕОФИЛЬМ:

Будьте подготовлены:

- Пристегивайте ремни безопасности и закрывайте двери.
- Надевайте шлем сертифицированного образца и защитную экипировку.
- Каждый ездок должен иметь возможность, откинувшись на спинку кресла, ногами опираться о пол или подножки, а руками держаться за рулевое колесо или поручни. Никакие части тела не должны покидать пределов копитра мотовездехода.

Управляйте ответственно:

- Не допускайте потери контроля над мотовездеходом и опрокидывания.
- Избегайте резких маневров, заносов, скольжений или движения с пробуксовкой колес.
- Избегайте резких ускорений в повороте, даже во время начала движения.
- Снижайте скорость, прежде чем приступить к выполнению поворота.
- Помните о возможных изменениях условий движения, особенно при движении по склонам, пересеченной местности или при преодолении препятствий.
- Избегайте движения по дорогам с покрытием.
- Избегайте движения вдоль склонов.

Будьте подготовлены и ответственны:

- Не допускайте беспечной или рискованной манеры езды.
- Минимальный возраст водителя — 16 лет. Наличие действующего водительского удостоверения, дающего право управления данным транспортным средством, обязательно.
- Эксплуатация в состоянии алкогольного или токсического опьянения не допускается.
- Не допускайте эксплуатации мотовездехода на дорогах общего пользования (за исключением специально предназначенных для этого мест) — возможно столкновение с другими участниками движения.
- Допускается перевозка только одного пассажира.

219 001 799

РУКОВОДСТВО ПО ЭКСПЛУАТАЦИИ MAVERICK ХЗМАХ/РУССКИЙ