

*can-am*®



# 2017

## Guide du conducteur

Comprenant  
**Informations de sécurité,  
renseignements sur le véhicule  
et l'entretien**



# MAVERICK<sup>MC</sup> X3 MAX

### **AVERTISSEMENT**

Lire attentivement ce guide. Il contient des renseignements importants concernant la sécurité.  
Âge minimal: Conducteur: 16 ans ou plus avec un permis de conduire valide. Conserver ce Guide du conducteur dans le véhicule.

2 1 9 0 0 1 8 0 0

Traduction des  
instructions originales

## AVERTISSEMENT

**LA CONDUITE DE VOTRE VÉHICULE EST POTENTIELLEMENT DANGEREUSE.** Si vous ne conduisez pas prudemment, une collision ou un capotage peuvent survenir, même pendant des manœuvres courantes comme les virages, la conduite dans une pente ou le franchissement d'obstacles.

Pour votre sécurité, lisez et comprenez le contenu des avertissements de ce Guide du conducteur et des étiquettes apposées sur le véhicule. **Ne pas tenir compte de ces avertissements peut mener à des BLESSURES GRAVES ET MÊME AU DÉCÈS!**

Conserver le présent Guide du conducteur dans le véhicule en tout temps.

## AVERTISSEMENT

Ne pas tenir compte des avertissements et instructions de sécurité de ce guide, de la *VIDÉO DE SÉCURITÉ* et des étiquettes de sécurité apposées sur le véhicule peut mener à des blessures graves et même au décès.

## AVERTISSEMENT

Les performances de ce véhicule peuvent dépasser nettement celles des autres véhicules que vous avez déjà conduits. Prenez le temps de vous familiariser avec votre nouveau véhicule.

### AVERTISSEMENT RELATIF À LA PROPOSITION 65 DE LA CALIFORNIE

## AVERTISSEMENT

Ce produit contient ou émet des produits chimiques reconnus par l'État de la Californie comme causant le cancer, des anomalies congénitales ou tout autre dommage lié à la reproduction.

Au Canada, les produits sont distribués par Bombardier Produits Récréatifs inc. (BRP).

Aux États-Unis, les produits sont distribués par BRP US Inc.

Les marques de commerce suivantes sont des marques de Bombardier Produits Récréatifs inc.:

Can-Am®

Maverick<sup>MC</sup>

XPS<sup>MC</sup>

D.E.S.S.<sup>MC</sup>

Rotax®

DPS<sup>MC</sup>

X<sup>MC</sup>

Ce document contient des marques de commerce des sociétés suivantes:

† Visco-Lok est une marque de commerce de GKN Viscodrive GmbH.

† QS3 est une marque de commerce de Fox Factory, Inc.

# AVANT-PROPOS

Deutsch	Dieses Handbuch ist möglicherweise in Ihrer Landessprache verfügbar. Bitte wenden Sie sich an Ihren Händler oder besuchen Sie: <a href="http://www.operatorsguides.brp.com">www.operatorsguides.brp.com</a>
English	This guide may be available in your language. Check with your dealer or go to: <a href="http://www.operatorsguides.brp.com">www.operatorsguides.brp.com</a>
Español	Es posible que este manual esté disponible en su idioma. Consulte a su distribuidor o visite: <a href="http://www.operatorsguides.brp.com">www.operatorsguides.brp.com</a>
Français	Ce guide peut être disponible dans votre langue. Vérifier avec votre concessionnaire ou aller à: <a href="http://www.operatorsguides.brp.com">www.operatorsguides.brp.com</a>
中文	本手册可能有您的语种的翻译版本。请向经销商问询，或者登录 <a href="http://www.operatorsguides.brp.com">www.operatorsguides.brp.com</a> 查询。
日本語	このガイドは、言語によって翻訳版が用意されています。ディーラーに問い合わせるか、次のアドレスでご確認ください： <a href="http://www.operatorsguides.brp.com">www.operatorsguides.brp.com</a>
Nederlands	Deze handleiding kan beschikbaar zijn in uw taal. Vraag het aan uw dealer of ga naar: <a href="http://www.operatorsguides.brp.com">www.operatorsguides.brp.com</a>
Norsk	Denne boken kan finnes tilgjengelig på ditt eget språk. Kontakt din forhandler eller gå til: <a href="http://www.operatorsguides.brp.com">www.operatorsguides.brp.com</a>
Português	Este manual pode estar disponível em seu idioma. Fale com sua concessionária ou visite o site: <a href="http://www.operatorsguides.brp.com">www.operatorsguides.brp.com</a>
Suomi	Käyttöohjekirja voi olla saatavissa omalla kielelläsi. Tarkista jälleenmyyjältä tai käy osoitteessa: <a href="http://www.operatorsguides.brp.com">www.operatorsguides.brp.com</a>
Svenska	Denna bok kan finnas tillgänglig på ditt språk. Kontakta din återförsäljare eller gå till: <a href="http://www.operatorsguides.brp.com">www.operatorsguides.brp.com</a>

Nous désirons vous féliciter d'avoir acheté un tout nouveau véhicule côte à côte Can-Am®. Vous profiterez de la garantie limitée BRP et tout un réseau de concessionnaires Can-Am autorisés est disposé à fournir les pièces, le service ou les accessoires dont vous aurez besoin.

Lors de la livraison, on vous a d'abord expliqué la garantie, puis on vous a fait signer la *LISTE DE VÉRIFICATION DE PRÉ-LIVRAISON* pour s'assurer que la préparation de votre véhicule vous satisfaisait pleinement.

Votre concessionnaire tient à ce que vous soyez entièrement satisfait. Si vous désirez obtenir plus d'information, veuillez communiquer avec votre concessionnaire.

## S'instruire avant de partir

Pour savoir comment réduire les risques d'accident pour vous ou des passants, lisez le présent Guide du conducteur avant de conduire le véhicule.

Lire également toutes les étiquettes de sécurité apposées sur le véhicule et visionner attentivement la *VIDÉO DE SÉCURITÉ*.


Ne pas tenir compte des avertissements contenus dans ce guide peut mener à des BLESSURES GRAVES et même au DÉCÈS.

## Messages sur la sécurité

Les types de messages de sécurité, leur apparence et la façon dont ils sont utilisés dans ce guide sont expliqués de la façon suivante:

Le symbole d'alerte de sécurité  avertit d'une situation comportant des risques possibles de blessure.

 <b>AVERTISSEMENT</b>
<p>Avertit d'une situation comportant des risques de blessures graves, y compris la possibilité de décès, si on ne l'évite pas.</p>

 **ATTENTION** Avertit d'une situation comportant des risques de blessures mineures ou moyennes si on ne l'évite pas.

**AVIS** Avertit d'une directive qui, si elle n'est pas suivie, risque d'endommager gravement des composants du véhicule ou la propriété d'autrui.

## À propos de ce Guide du conducteur

Ce guide a été rédigé pour que le propriétaire, ou le conducteur, d'un véhicule neuf se familiarise avec les diverses commandes, les opérations d'entretien et les méthodes de conduite sécuritaire. Ces directives sont indispensables pour assurer une bonne utilisation du produit.

Conservez ce Guide du conducteur dans le véhicule afin de pouvoir vous y référer pour l'entretien, le diagnostic ou la formation d'autres personnes.

Notez également que le guide est offert en plusieurs langues. En cas de divergence par rapport à la version originale, cette dernière a préséance.

Si vous désirez consulter et/ou imprimer une copie supplémentaire de votre Guide du conducteur, il suffit d'aller sur le site [www.operatorsguides.brp.com](http://www.operatorsguides.brp.com).

L'information contenue dans ce document était exacte à la date de publication. Il faut noter toutefois que BRP poursuit une politique d'amélioration continue de ses produits, mais sans s'engager à incorporer les améliorations aux produits déjà fabriqués. En raison de changements de dernière minute, il peut donc y avoir certaines différences entre le produit tel que fabriqué et les descriptions et fiches techniques du présent guide. BRP se réserve le droit d'annuler ou de modifier les caractéristiques, fonctions, modèles et équipements sans encourir d'obligation.

Ce Guide du conducteur et le *DVD DE SÉCURITÉ* doivent se trouver dans le véhicule au moment de sa vente.

---

# TABLE DES MATIÈRES

<b>AVANT-PROPOS</b> .....	<b>1</b>
S'instruire avant de partir .....	1
Messages sur la sécurité .....	2
À propos de ce Guide du conducteur .....	2

## **INFORMATIONS DE SÉCURITÉ**

<b>PRÉCAUTIONS GÉNÉRALES</b> .....	<b>8</b>
Éviter toute intoxication au monoxyde de carbone .....	8
Éviter les feux d'essence et les autres dangers .....	8
Éviter de se brûler avec des pièces chaudes .....	9
Accessoires et modifications .....	9
<b>UTILISATION SÉCURITAIRE - RESPONSABILITÉS</b> .....	<b>10</b>
Responsabilité du propriétaire .....	10
Conducteur - soyez qualifié et responsable .....	10
Conduire prudemment .....	11
Dispositif de retenue des occupants .....	12
Condition du terrain .....	12
<b>INSPECTION DE PRÉ-UTILISATION</b> .....	<b>14</b>
Liste de vérification de pré-utilisation .....	14
<b>PRÉPARATION EN VUE D'UNE RANDONNÉE</b> .....	<b>17</b>
Avant la randonnée .....	17
Vêtements .....	17
<b>PRÉVENTION DES ACCIDENTS</b> .....	<b>20</b>
Prévention des capotages et des renversements .....	20
Prévention des collisions .....	21
<b>CONDUITE DU VÉHICULE</b> .....	<b>22</b>
Exercices pratiques .....	22
Utilisation hors route .....	23
Techniques de conduite .....	23
<b>TRANSPORT DE CHARGES ET TRAVAIL</b> .....	<b>29</b>
Le travail et votre véhicule .....	29
Transport de charges .....	29
<b>ÉTIQUETTES IMPORTANTES APOSÉES SUR LE VÉHICULE</b> .....	<b>32</b>
Étiquette mobile .....	32
Étiquettes de sécurité sur le véhicule .....	33
Étiquettes de conformité .....	42
Étiquettes d'information technique .....	42

## **RENSEIGNEMENTS SUR LE VÉHICULE**

<b>COMMANDES PRINCIPALES</b> .....	<b>46</b>
1) Volant .....	46

<b>COMMANDES PRINCIPALES (suite)</b>	
2) Pédale d'accélérateur .....	47
3) Pédale de frein .....	47
4) Levier sélecteur .....	48
<b>COMMANDES SECONDAIRES .....</b>	<b>49</b>
1) Clé D.E.S.S. RF et borne D.E.S.S. RF .....	49
2) Bouton de démarrage/d'arrêt du moteur .....	50
3) Commutateur de phare .....	50
4) Sélecteur de mode 2 ou 4 roues motrices .....	51
5) Interrupteur de mode sport/ECO .....	51
6) Interrupteur de neutralisation .....	52
7) Commutateur DPS .....	53
<b>INDICATEUR MULTIFONCTIONNEL (ANALOGIQUE/NUMÉRIQUE) .....</b>	<b>54</b>
Description de l'indicateur multifonctionnel .....	54
Réglages de l'affichage .....	58
<b>ÉQUIPEMENT .....</b>	<b>59</b>
1) Volant inclinable .....	60
2) Porte-gobelets .....	61
3) Poignées de maintien pour passager .....	61
4) Boîte à gants .....	61
5) Trousse d'outils .....	61
6) Repose-pieds .....	62
7) Portes .....	62
8) Ceintures de sécurité .....	62
9) Sièges .....	64
10) Bouchon du réservoir d'essence .....	67
11) Porte-bagages .....	67
12) Crochet de récupération .....	68
13) Grattoir de roue .....	68
14) Prise 12 volts .....	68
15) Rétroviseur central .....	68
<b>PERSONNALISATION DE LA CONDUITE .....</b>	<b>70</b>
Directives de réglage de la suspension .....	70
Réglages en usine de la suspension .....	71
Réglages de la suspension .....	72
Fonction DPS .....	75
<b>CARBURANT .....</b>	<b>77</b>
Exigences en matière de carburant .....	77
Méthode de remplissage du véhicule .....	77
Remplissage d'un bidon d'essence .....	78
<b>PÉRIODE DE RODAGE .....</b>	<b>79</b>
Fonctionnement pendant le rodage .....	79
<b>PROCÉDURES DE BASE .....</b>	<b>80</b>
Démarrage du moteur .....	80
Activation du système électrique .....	80
Changement de rapport .....	80

<b>PROCÉDURES DE BASE (suite)</b>	
Choisir le bon rapport (inférieur (L) ou supérieur (H))	80
Arrêt du moteur et stationnement du véhicule	81
Conseils pour maximiser la durée de la courroie d'entraînement	82
<b>OPÉRATIONS SPÉCIALES</b>	<b>83</b>
Que faire si on suspecte que de l'eau s'est infiltrée dans la transmission CVC	83
Que faire si la batterie est déchargée	83
Que faire si le véhicule s'est renversé	83
Que faire si le véhicule est submergé d'eau	83
<b>TRANSPORT DU VÉHICULE</b>	<b>84</b>
<b>LEVAGE ET SOUTIEN DU VÉHICULE</b>	<b>86</b>
Devant du véhicule	86
Arrière du véhicule	86

## **ENTRETIEN**

<b>PROGRAMME D'ENTRETIEN</b>	<b>88</b>
CONDITIONS D'UTILISATION POUSSIÉREUSES OU ENNEIGÉES	88
LÉGENDE DU PROGRAMME D'ENTRETIEN	89
PROGRAMME D'ENTRETIEN	89
<b>PROCÉDURES D'ENTRETIEN</b>	<b>92</b>
Filtre à air du moteur	92
Ensemble de grilles avant	93
Filtres à air de la transmission CVC	93
Huile à moteur	94
Filtre à huile	96
Radiateur	97
Liquide de refroidissement	98
Pare-étincelles des silencieux	101
Huile à différentiel avant	101
Huile de la boîte de vitesses	103
Bougies	105
Couvercle de transmission CVC	107
Courroie d'entraînement	108
Poulies motrice et menée	109
Batterie	110
Fusibles	111
Feux	112
Soufflets d'arbre d'entraînement	112
Roulements de roue	113
Roues et pneus	113
Suspensions	116
Freins	118
Ceintures de sécurité	119

<b>SOINS DU VÉHICULE</b> .....	<b>120</b>
Soins d'après-utilisation .....	120
Nettoyage et protection du véhicule.....	120
<b>ENTREPOSAGE ET PRÉPARATION PRÉ-SAISONNIÈRE</b> .....	<b>121</b>

### ***RENSEIGNEMENTS TECHNIQUES***

<b>IDENTIFICATION DU VÉHICULE</b> .....	<b>124</b>
Numéro d'identification du véhicule.....	124
Numéro d'identification du moteur .....	124
Système de sécurité à encodage numérique à radiofréquence (clé D.E.S.S. RF).....	124
<b>RÉGLEMENTATION RÉGISSANT LE SYSTÈME DE RÉDUCTION DES ÉMISSIONS DE BRUIT</b> .....	<b>125</b>
<b>DÉCLARATION DE CONFORMITÉ CE</b> .....	<b>126</b>
<b>FICHES TECHNIQUES</b> .....	<b>127</b>

### ***DIAGNOSTIC DES PANNES***

<b>DIRECTIVES DE DIAGNOSTIC</b> .....	<b>136</b>
<b>MESSAGES DE L'INDICATEUR MULTIFONCTIONNEL</b> .....	<b>140</b>

### ***GARANTIE***

<b>GARANTIE LIMITÉE BRP ÉTATS-UNIS ET CANADA: VCC CAN-AM® 2017</b> .....	<b>142</b>
<b>GARANTIE DE L'EPA DES É.-U. RELIÉE AUX ÉMISSIONS</b> .....	<b>147</b>
<b>GARANTIE LIMITÉE BRP INTERNATIONALE: VÉHICULE CÔTE À CÔTE CAN-AM® 2017</b> .....	<b>150</b>
<b>GARANTIE LIMITÉE BRP POUR L'ESPACE ÉCONOMIQUE EUROPÉEN, LA COMMUNAUTÉ DES ÉTATS INDÉPENDANTS ET LA TURQUIE: VÉHICULE CÔTE À CÔTE CAN-AM® 2017</b> .....	<b>154</b>

### ***INFORMATION CONCERNANT LE CLIENT***

<b>RENSEIGNEMENTS CONFIDENTIELS</b> .....	<b>160</b>
<b>NOUS JOINDRE</b> .....	<b>161</b>
Amérique du Nord.....	161
Europe .....	161
Océanie .....	161
Amérique du Sud.....	161
Asie.....	161
<b>CHANGEMENT D'ADRESSE/DE PROPRIÉTAIRE</b> .....	<b>162</b>



# ***INFORMATIONS DE SÉCURITÉ***

---

# PRÉCAUTIONS GÉNÉRALES

## Éviter toute intoxication au monoxyde de carbone

Tous les gaz d'échappement des moteurs contiennent du monoxyde de carbone, un gaz mortel. L'inhalation de monoxyde de carbone peut provoquer des maux de tête, des étourdissements, de la somnolence, des nausées, de la confusion et même la mort.

Le monoxyde de carbone est un gaz incolore, inodore et insipide qui peut se répandre même si vous ne voyez ou ne sentez aucun gaz d'échappement. Vous pouvez vous trouver rapidement en présence de concentrations mortelles de monoxyde de carbone et être incapable de réagir et de vous sauver. Par ailleurs, des concentrations de monoxyde de carbone peuvent rester mortelles pendant des heures ou des jours dans les endroits clos ou mal ventilés. Si vous ressentez des symptômes d'intoxication au monoxyde de carbone, quittez immédiatement les lieux, allez à l'air frais et demandez un traitement médical.

Afin d'éviter les blessures graves ou même la mort causées par du monoxyde de carbone:

- Ne jamais faire fonctionner le véhicule dans un endroit mal aéré ou partiellement clos, comme un garage, un abri d'auto ou une grange. Même si vous essayez de chasser les gaz d'échappement avec des ventilateurs ou en ouvrant les portes et les fenêtres, la concentration du monoxyde de carbone peut rapidement devenir dangereuse.
- Ne jamais faire fonctionner le véhicule à l'extérieur là où les gaz d'échappement pourraient être aspirés dans un bâtiment par les ouvertures, comme les fenêtres et les portes.

## Éviter les feux d'essence et les autres dangers

L'essence est extrêmement inflammable et hautement explosive. Des vapeurs d'essence peuvent se répandre et être allumées par une étincelle ou une flamme à plusieurs mètres du moteur. Pour réduire les risques d'incendie ou d'explosion, suivre les directives ci-dessous:

- N'utiliser qu'un bidon d'essence homologué pour entreposer de l'essence.
- Ne jamais remplir le bidon alors qu'il se trouve à bord du véhicule puisqu'une décharge d'électricité statique peut enflammer l'essence.
- Ne jamais transporter de bidon(s) d'essence ni aucun liquide dangereux sur le porte-bagages à moins que le contenant soit conçu et approuvé pour ce véhicule.
- Suivre scrupuleusement les instructions fournies dans *MÉTHODE DE REMPLISSAGE DU VÉHICULE*.
- Ne jamais faire démarrer ni faire fonctionner le moteur lorsque le bouchon du réservoir n'est pas adéquatement installé.

L'essence est toxique et peut provoquer des blessures ou le décès.

- Ne jamais siphonner de l'essence avec la bouche.
- Si vous avalez de l'essence, en avez dans les yeux ou inhalez des vapeurs d'essence, consultez immédiatement un médecin.

En cas de déversement d'essence sur vous, lavez-vous avec de l'eau et du savon et changez de vêtement.

## **Éviter de se brûler avec des pièces chaudes**

Certains composants deviennent chauds lorsque le moteur tourne. Éviter tout contact avec ces pièces pendant et peu de temps après son fonctionnement pour éviter les brûlures.

## **Accessoires et modifications**

Ne pas effectuer de modifications non autorisées et ne pas utiliser d'équipements ou d'accessoires non homologués par BRP. Comme ces modifications n'ont pas été testées par BRP, elles peuvent augmenter le risque de blessures ou de collision, et rendre le véhicule illégal. Des modifications comme l'utilisation d'autres pneus peuvent avoir un effet sur la maniabilité du véhicule et accroître le risque d'accident.

Consulter un concessionnaire Can-Am autorisé pour connaître les accessoires disponibles pour votre véhicule.

# UTILISATION SÉCURITAIRE - RESPONSABILITÉS

Ce véhicule est un véhicule hors-route haute performance. Les utilisateurs doivent être responsables et prudents pour éviter les capotages, les basculements, les collisions et d'autres accidents. Malgré les caractéristiques de sécurité du véhicule (telles que la structure de protection, les ceintures de sécurité, les portes) et l'équipement de protection (tel qu'un casque), un risque de blessures ou de décès demeure si un accident se produisait. Pour réduire le risque de blessures graves ou de décès, observer les directives de cette section.

## Responsabilité du propriétaire

Lire ce Guide du conducteur et visionner la *VIDÉO DE SÉCURITÉ*.

Toujours inspecter et confirmer que le véhicule fonctionne de façon sécuritaire avant de partir en randonnée. Observer les consignes du programme d'entretien inclut dans ce Guide du conducteur.

Ne jamais laisser quiconque utiliser votre véhicule à moins qu'il ne soit responsable et que vous puissiez lui faire confiance aux commandes d'un véhicule haute performance. Songer à superviser de nouveaux ou de jeunes utilisateurs et définir des règles et des limites (par exemple le transport ou non d'un passager, le type d'utilisation, les endroits où circuler, etc.) pour quiconque utilise le véhicule.

Remettre la clé appropriée à l'utilisateur (voir *CLÉ D.E.S.S. RF ET BORNE D.E.S.S. RA*) en fonction de ses aptitudes, de l'usage et de l'environnement.

Faire part de l'information de sécurité à tous ceux qui utiliseront le véhicule. S'assurer que tous les utilisateurs possèdent les compétences décrites plus bas et consentent à respecter l'information de sécurité. Aider les utilisateurs à se familiariser avec le véhicule.

Nous vous encourageons à faire faire une inspection de sécurité annuelle de votre véhicule. Communiquez avec un concessionnaire BRP autorisé pour en savoir plus. Bien que ce ne soit pas obligatoire, il est recommandé qu'un concessionnaire BRP autorisé fasse la préparation pré-saisonnière de votre véhicule. Lors de chacune de vos visites, votre concessionnaire BRP autorisé peut en profiter pour vérifier si votre véhicule est concerné par une campagne de sécurité. Nous vous prions aussi de vous rendre chez votre concessionnaire BRP autorisé dès que possible si vous prenez connaissance de toute campagne reliée à la sécurité.

## Conducteur - soyez qualifié et responsable

Lire attentivement ce Guide du conducteur et visionner la *VIDÉO DE SÉCURITÉ*.

Il est important de bien se familiariser avec les commandes et le fonctionnement général du véhicule.

Familiarisez-vous avec ce véhicule hors route (VHR); celui-ci peut présenter un rendement supérieur à d'autres VHR que vous pourriez avoir conduits. Il s'agit d'un véhicule haute performance. Les conducteurs inexpérimentés peuvent négliger les risques et être surpris par le comportement spécifique de ce véhicule dans n'importe quelle condition de terrain.

Suivre un cours de formation si possible (communiquer avec un concessionnaire Can-Am autorisé pour obtenir de l'information concernant les cours ou consulter le <http://www.rohva.org/> sur internet) et s'exercer de la façon décrite dans *EXERCICES PRATIQUES*. S'exercer dans un endroit approprié et ne présentant aucun danger afin de bien se familiariser avec les commandes. Conduire lentement. La conduite à

haute vitesse exige beaucoup d'expérience, et les conditions de conduite doivent être favorables.

Il faut être âgé d'au moins 16 ans.

Le conducteur doit être suffisamment grand pour pouvoir bien s'appuyer contre le dossier et boucler sa ceinture de sécurité, tenir le volant des deux mains, déplacer la pédale de frein ou d'accélérateur sur toute sa course et appuyer fermement le pied gauche sur le repose-pied.

Le conducteur doit détenir un permis de conduire en vertu des lois locales.

Ne jamais utiliser ce véhicule si vous êtes fatigué, malade ou sous l'influence de l'alcool ou de la drogue. Dans ces conditions, vous réagiriez plus lentement et votre jugement serait altéré.

### Transport de passagers

Ne transporter qu'un seul passager par siège. Tous les passagers doivent prendre place dans le cockpit.

Le passager doit être suffisamment grand pour pouvoir bien s'appuyer contre le dossier et boucler sa ceinture de sécurité, agripper les deux poignées de maintien et appuyer fermement les pieds sur les repose-pieds.

Ne jamais transporter un passager qui est fatigué, malade ou sous l'influence de l'alcool ou de la drogue. Dans ces conditions, il réagirait plus lentement et son jugement serait altéré.

Demander aux passagers de lire les étiquettes de sécurité du véhicule.

Ne jamais transporter un passager qui ne semble pas avoir la capacité ni le discernement pour se concentrer sur les conditions du terrain et s'y adapter. Lorsqu'ils circulent à bord d'un véhicule côte à côte, les passagers doivent porter une attention particulière au terrain et se préparer en vue des bosses.

## Conduire prudemment

- Ce véhicule se manie différemment des autres. Il faut être prudent, sinon une collision ou un renversement peut survenir rapidement lors de manoeuvres brusques comme la négociation de virages serrés et d'obstacles, les accélérations ou décélérations ou encore la conduite sur les pentes.
- Ne jamais conduire à une vitesse excessive. Toujours se déplacer à une vitesse qui convient au terrain, à la visibilité, aux conditions d'utilisation et à son expérience.
- Ne jamais faire de sauts, de glissements inadéquats, de têtes à queue ni d'autres types de cascades.
- Ne jamais accélérer ou ralentir brusquement en négociant un virage serré puisque le véhicule pourrait se renverser.
- Ne jamais faire dérapé ou glisser le véhicule. Si le véhicule dérape ou glisse, tourner le volant en direction du dérapage ou du glissement. Sur les surfaces extrêmement glissantes, telle que la glace, circuler très lentement et très prudemment pour réduire le risque de perte de contrôle en dérapant.
- Toujours s'assurer que la voie est libre derrière le véhicule avant de passer en marche arrière. Vérifier les angles morts. Après avoir vérifié, passer en marche arrière et circuler lentement.
- Ne jamais dépasser la charge admissible pour ce véhicule. Réduire sa vitesse, prévoir une plus grande distance de freinage et suivre les instructions sous *TRANSPORT DE CHARGES ET TRAVAIL*.
- Se souvenir que le véhicule est lourd! À lui seul, son poids peut vous emprisonner si un capotage ou un basculement survenait.

## Dispositif de retenue des occupants

- Ce véhicule est conçu pour transporter le conducteur et un passager par siège, tous portant l'équipement de protection requis. Consulter la rubrique *VÊTEMENTS* dans cette section.
- Le conducteur et les passagers doivent fermer les portes et porter leur ceinture de sécurité en tout temps lors d'une randonnée.

## Condition du terrain

- Ce véhicule n'est pas conçu pour circuler sur des surfaces asphaltées. S'il faut circuler brièvement sur une surface asphaltée, éviter de tourner brusquement le volant et d'actionner subitement les pédales d'accélérateur et de frein.
- Toujours conduire lentement et être très prudent lorsqu'on s'aventure en terrain inconnu. Demeurer attentif aux variations de terrain en circulant à bord de ce véhicule. Apprendre à connaître le comportement du véhicule sur différents terrains.
- Ne jamais utiliser le véhicule en terrain très accidenté, glissant ou friable, à moins d'avoir appris et pratiqué les techniques nécessaires à la maîtrise de ce véhicule sur de tels terrains. Toujours être particulièrement prudent sur ces types de terrain.
- Ne jamais utiliser le véhicule sur des pentes trop escarpées pour celui-ci ou pour votre niveau de compétence. S'exercer sur des pentes douces.

- Toujours monter et descendre une pente de la façon décrite sous *CONDUITE DU VÉHICULE*. Examiner le terrain avant de monter ou de descendre une pente. Ne jamais monter ou descendre une pente dont la surface est trop glissante ou trop friable. Ne jamais traverser la crête d'une colline à haute vitesse.
- Ne jamais monter une pente abrupte ou circuler à flanc de colline lorsqu'on tire une remorque (si le véhicule est équipé d'un dispositif d'attelage).
- Toujours vérifier s'il y a des obstacles avant de s'aventurer en terrain inconnu. Toujours procéder de la façon prescrite sous *CONDUITE DU VÉHICULE*.
- Ne jamais utiliser ce véhicule dans un fort courant d'eau ou dans une étendue d'eau plus profonde que ce qu'on recommande sous *CONDUITE DU VÉHICULE*. L'eau réduit la capacité de freinage. Faire fonctionner les freins une fois sorti de l'eau. Au besoin, freiner à répétition pour sécher les plaquettes.

- Toujours stationner le véhicule sur la surface la plus plane à proximité. Placer le levier sélecteur à la position de stationnement «P», arrêter le moteur et retirer la clé avant de s'éloigner du véhicule.
- Ne jamais présumer que ce véhicule peut s'aventurer partout sans risque. Un terrain accidenté qui comporte, entre autres, des trous, des dépressions, des talus ou des zones plus ou moins dures peut faire basculer le véhicule ou le rendre instable. Pour éviter ce problème, nous vous recommandons de ralentir et de toujours observer le terrain devant vous. Si le véhicule tend à se renverser ou à basculer, il vaut mieux tourner immédiatement le volant en direction du renversement! Ne jamais tenter d'empêcher le véhicule de se renverser avec ses bras ou ses mains. On doit garder ses membres à l'intérieur du véhicule.

# INSPECTION DE PRÉ-UTILISATION

Toujours inspecter et confirmer que le véhicule fonctionne de façon sécuritaire avant de partir en randonnée. Toujours observer les consignes du programme d'entretien inclut dans ce Guide du conducteur.

## AVERTISSEMENT

Effectuer une inspection avant chaque utilisation du véhicule pour détecter toute éventuelle anomalie pouvant survenir pendant son fonctionnement. L'inspection de pré-utilisation peut vous aider à surveiller l'usure et les dommages avant qu'un problème ne se manifeste. Remédier à toutes les déficiences découvertes pour réduire le risque de panne ou de collision.

Avant d'utiliser ce véhicule, le conducteur doit toujours effectuer toutes les étapes de la liste de vérification de pré-utilisation qui suit.

Voir les *PROCÉDURES D'ENTRETIEN* pour plus de détails.

## Liste de vérification de pré-utilisation

### Avant de démarrer le moteur (clé à «OFF»)

ÉLÉMENTS À VÉRIFIER	INSPECTION À EFFECTUER	✓
Pneus	Vérifier la pression et l'état des pneus. Voir les <i>FICHES TECHNIQUES</i> .	
Roues	Vérifier si les roues sont endommagées, s'il y a un jeu anormal et si les écrous de roue et les verrous de talon (si le véhicule en est équipé) sont serrés. Voir <i>ROUES ET PNEUS</i> dans les <i>PROCÉDURES D'ENTRETIEN</i> pour obtenir les couples des serrage.	
Radiateur	Vérifier si le radiateur est propre.	
Grilles avant	Vérifier si les grilles avant sont propres.	
Huile à moteur	Vérifier le niveau d'huile à moteur.	
Liquide de refroidissement	Vérifier le niveau de liquide de refroidissement.	
Liquide de frein	Vérifier le niveau de liquide de frein.	
Filtre à air du moteur	Vérifier le filtre à air du moteur; le remplacer au besoin.	
Boîtier de filtre à air du moteur	Inspecter le boîtier de filtre à air du moteur et le nettoyer au besoin (lorsqu'on conduit dans des conditions poussiéreuses ou sur du sable).	
Filtre à air de la transmission CVC	Vérifier et nettoyer le filtre à air de la transmission CVC (lorsque le véhicule est utilisé dans des conditions poussiéreuses).	
Soufflets d'arbre d'entraînement	Vérifier l'état des soufflets d'arbre d'entraînement.	



ÉLÉMENTS À VÉRIFIER	INSPECTION À EFFECTUER	✓
Cargo et charge	<b>Capacité de charge:</b> Si on transporte une charge, respecter la capacité de charge maximale du porte-bagages. Voir les <i>FICHES TECHNIQUES</i> . S'assurer que le poids du conducteur, des passagers, de la charge, du poids au timon et des accessoires ajoutés ne dépasse pas la charge totale admissible sur le véhicule. Voir les <i>FICHES TECHNIQUES</i> .	
	Si on tire une remorque ou tout autre équipement (si le véhicule est équipé d'un dispositif d'attelage): <ul style="list-style-type: none"> <li>– Vérifier l'état de l'attelage et de la rotule de remorquage.</li> <li>– Respecter la charge admissible au timon et la capacité de remorquage indiquées sur l'étiquette fixée à l'attelage.</li> <li>– S'assurer que la remorque est bien fixée à l'attelage.</li> </ul>	
Porte-bagages arrière	Vérifier si la charge sur le porte-bagages arrière est bien fixée.	
Châssis et suspension	Vérifier sous le véhicule s'il y a des débris sur le châssis ou sur les composants de la suspension (bras supérieurs et inférieurs, roues, amortisseurs, ressorts) et bien les nettoyer.	

### Avant de démarrer le moteur (clé à «ON»)

ÉLÉMENTS À VÉRIFIER	INSPECTION À EFFECTUER	✓
Indicateur	Vérifier le fonctionnement des voyants de l'indicateur (la clé D.E.S.S. étant à «ON», appuyer brièvement sur le bouton de démarrage/d'arrêt).	
	Vérifier s'il y a des messages sur l'indicateur.	
Feux	Vérifier si les phares et les feux arrière fonctionnent et s'ils sont propres.	
	Vérifier le fonctionnement des feux de route et de croisement.	
	Vérifier le fonctionnement des feux d'arrêt.	
Sièges, portes et ceintures de sécurité	Vérifier le réglage du siège et s'assurer que le dispositif de verrouillage est bien enclenché avant de conduire.	
	Vérifier si les portes sont endommagées. Faire remplacer les portes en présence de tout dommage. Fermer les deux portes et s'assurer qu'elles sont solidement retenues.	
	Vérifier si les ceintures de sécurité sont endommagées (y compris les enrouleurs, les boucles et les pattes de verrouillage). Boucler les ceintures de sécurité et s'assurer qu'elles demeurent solidement attachées et serrées contre le corps.	
Pédale d'accélérateur	Appuyer quelques fois sur la pédale d'accélérateur pour s'assurer qu'elle se déplace librement et qu'elle revient en position initiale lorsqu'on la relâche.	
Pédale de frein	Appuyer sur la pédale de frein pour s'assurer qu'elle offre une bonne résistance et qu'elle revient en position initiale lorsqu'on la relâche.	
Niveau d'essence	Vérifier le niveau d'essence.	

**Après avoir démarré le moteur**

ÉLÉMENTS À VÉRIFIER	INSPECTION À EFFECTUER	✓
Direction	Vérifier si le volant fonctionne librement en le tournant complètement d'un côté puis de l'autre.	
Borne D.E.S.S. RF	Vérifier si la borne D.E.S.S. fonctionne correctement en retirant la clé D.E.S.S. de la borne.	
Lever sélecteur	Vérifier le fonctionnement du levier sélecteur «P», «R», «N», «H» et «L».	
Sélecteur de mode 2 ou 4 roues motrices	Vérifier le fonctionnement du sélecteur de mode 2 ou 4 roues motrices.	
Freins	Avancer lentement sur quelques pieds puis actionner les freins. La pédale de frein doit être ferme lorsqu'on appuie dessus. La pédale doit revenir en position initiale lorsqu'on la relâche. Les freins doivent s'actionner.	

# PRÉPARATION EN VUE D'UNE RANDONNÉE

## Avant la randonnée

Effectuer l'inspection de pré-utilisation pour s'assurer que le véhicule fonctionne de façon sécuritaire. Consulter la rubrique *INSPECTION DE PRÉ-UTILISATION*.

Le conducteur et le(s) passager(s) doivent:

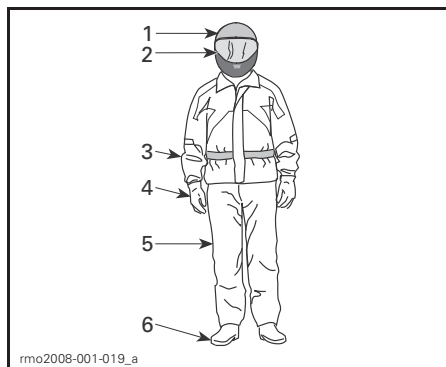
- Être bien assis.
- Fermer les deux portes et boucler les ceintures de sécurité.
- Porter des vêtements appropriés. Voir la rubrique *VÊTEMENTS* dans cette section.

## Vêtements

Il est important que le conducteur et les passagers portent toujours des vêtements protecteurs et l'équipement approprié, y compris:

- Un casque approuvé
- Des verres de protection
- Des bottes
- Des gants
- Un gilet à manches longues ou un manteau
- Un pantalon.

Selon les conditions, des lunettes anti-buée seront également nécessaires.



### VÊTEMENTS

1. Casque approuvé
2. Protection des yeux et du visage
3. Gilet à manches longues ou manteau
4. Gants
5. Pantalon
6. Bottes couvrant jusqu'au dessus de la cheville

Les conditions météorologiques devraient déterminer la façon de s'habiller. Pour un maximum de confort et éviter les engelures, s'habiller en fonction de la température la plus froide prévue. Des sous-vêtements thermiques en contact direct avec la peau constituent un bon isolant.

Éviter de porter des vêtements lâches, comme un foulard, qui pourraient se prendre dans le véhicule ou dans les buissons et les branches.

## Casques et protection des yeux

Le casque protège des blessures à la tête et des traumatismes crâniens. Bien que le véhicule soit muni d'une cage et de portes, les objets peuvent pénétrer dans le cockpit et frapper le conducteur ou le passager à la tête, ou encore on peut se frapper la tête sur la cage ou un objet à l'extérieur du véhicule. Le meilleur des casques ne peut éliminer tout risque de blessure, mais les statistiques indiquent qu'il réduit substantiellement les risques de traumatisme crânien. Donc, se protéger et porter toujours un casque lors d'une randonnée.

## Choix du casque

Assurez-vous que votre casque est conforme aux normes dans votre État, province ou pays.

Le casque intégral procure la meilleure protection contre les impacts puisqu'il couvre toute la tête et le visage. Il peut également protéger contre les débris, cailloux, insectes, etc.

Le demi-casque protège également. Il ne protège cependant pas le visage ou le menton comme le fait le casque intégral. Si on porte un demi-casque, y fixer une visière ou mettre des verres de protection. Les lunettes optiques ou de soleil ne suffisent pas à protéger les yeux des utilisateurs. Elles peuvent se briser ou s'envoler sans compter qu'elles ne protègent pas les yeux du vent et d'objets projetés.

En hiver, porter toujours un passe-montage et un masque. Des lunettes ou une visière qui se fixent au casque sont indispensables.

Utiliser des visières, des verres de protection ou des lunettes teintées le jour seulement; ne pas les porter le soir ou lorsqu'il fait sombre. Ne pas les utiliser s'ils empêchent de distinguer les couleurs.

## Autres vêtements

### Chaussures

Toujours porter des chaussures fermées. Des bottes résistantes à semelle antidérapante couvrant jusqu'au dessus de la cheville offrent un maximum de protection et permettent de poser fermement le pied sur le repose-pied.

Éviter les longs lacets qui peuvent s'entremêler dans la pédale d'accélérateur ou de frein.

En hiver, on recommande de porter des bottes de nylon ou de cuir à semelle de caoutchouc et doublure de feutre amovible.

Les bottes de caoutchouc peuvent rester coincées derrière ou entre les pédales de frein et d'accélérateur, ce qui nuirait à leur fonctionnement.

### Gants

Des gants pleine longueur protègent du vent, du soleil, du froid, de la chaleur et des objets projetés. Des gants bien ajustés contribueront à améliorer la prise sur le volant et à réduire la fatigue des mains. Des gants robustes renforcés de motocyclette ou de VTT protégeront davantage les mains en cas d'accident ou de renversement. Si les gants sont trop encombrants, il peut être difficile d'actionner les commandes.

En hiver, porter des gants de motoneigiste qui sont suffisamment isolés et qui ne nuisent pas à la manipulation des commandes.

### Manteau, pantalon et combinaison

Porter un manteau et un pantalon ou une combinaison. Avec des vêtements de protection de VTT de qualité, le conducteur sera à l'aise et ne sera pas distrait lorsqu'il aura à affronter les éléments. En cas d'accident, des vêtements de protection de bonne qualité faits de tissu robuste peuvent prévenir les blessures ou en réduire le risque.

Par temps froid, se protéger contre l'hypothermie. L'hypothermie, un abaissement de la température du corps, peut provoquer une perte de concentration et de dextérité ainsi que ralentir les réflexes. Par temps froid, on doit porter des vêtements de protection appropriés tels qu'un coupe-vent et des couches isolantes. Même s'il ne fait pas très froid, on peut avoir froid à cause du vent.

Les vêtements de protection appropriés peuvent être trop chauds lorsqu'on s'arrête. Porter plusieurs couches de vêtements pour qu'on puisse en enlever au besoin. Recouvrir les vêtements d'un coupe-vent pour se protéger du vent.

### **Vêtements imperméables**

Si on doit conduire sous la pluie, on recommande de porter un ensemble de pluie ou une combinaison imperméable. Lors de longues promenades, il est préférable d'apporter des vêtements imperméables. Un conducteur au sec sera beaucoup plus à l'aise et alerte.

### **Protection de l'ouïe**

À long terme, l'exposition au vent et au bruit du moteur peut entraîner une perte auditive. Le port de protecteurs auriculaires, tels des bouche-oreilles, peut aider à prévenir une perte auditive. Vérifier quelles sont les lois locales avant de porter tout protecteur auriculaire.

---

# PRÉVENTION DES ACCIDENTS

## Prévention des capotages et des renversements

Le véhicule côte à côte se manie différemment des autres véhicule. Les véhicules côte à côte sont conçus pour une utilisation hors-route (en raison de la largeur de l'empattement et de la voie, de la garde au sol, de la suspension, du rouage d'entraînement, des pneus, etc.) et, par conséquent, ils peuvent se renverser dans des situations où des véhicules conçus pour être utilisés principalement sur surfaces asphaltées ne se renverseraient pas.

Un capotage ou un autre accident peut survenir rapidement en faisant des manœuvres abruptes telles que des virages serrés, des accélérations ou des décélérations brusques dans les courbes ou encore en circulant sur des pentes ou par-dessus des obstacles. Les manœuvres abruptes et la conduite agressive peuvent entraîner un capotage ou une perte de contrôle même sur les surfaces planes. Si le véhicule se renverse, toute partie du corps (comme les bras, les jambes ou la tête) se trouvant hors du cockpit peuvent être écrasées ou coincées par la cage ou d'autres parties du véhicule. On peut également se blesser en frappant le sol, le cockpit ou d'autres objets.

Pour réduire le risque de capotage:

- Soyez prudent dans les virages.
  - Ne pas trop tourner le volant ou trop rapidement par rapport à la vitesse à laquelle on circule ou le type de terrain. Ajuster l'effort exercé sur le guidon en fonction de la vitesse et du type de terrain.
  - Ralentir avant de négocier une courbe. Éviter de freiner vigoureusement dans un virage.
  - Éviter d'accélérer soudainement et vivement, même lorsqu'arrêté ou circulant à basse vitesse.

- Ne jamais faire des dérapages, des glissements inadéquats, des têtes à queue ou d'autres types de cascades. Si le véhicule dérape ou glisse, tourner le volant en direction du glissement ou du dérapage. Ne jamais freiner brutalement ou bloquer les roues.
- Éviter les surfaces asphaltées. Si on circule sur une surface asphaltée, tourner graduellement et circuler lentement. Éviter d'accélérer ou de ralentir soudainement et vivement.

Ce véhicule peut se renverser ou basculer vers l'avant ou l'arrière dans les pentes ou sur terrain accidenté.

- Éviter de circuler à flanc de colline (conduite perpendiculaire à la pente plutôt que de haut en bas). Si possible, gravir et descendre les pentes en ligne droite plutôt qu'en diagonale. Si on doit circuler à flanc de colline, être extrêmement prudent et éviter les surfaces, les objets et les dénivellations glissants. Si le véhicule semble être sur le point de se renverser ou de basculer, tourner le volant vers le bas de la pente si possible.
- Ne jamais circuler sur des pentes escarpées et procéder de la façon prescrite dans ce guide pour gravir ou descendre des pentes.
- Des variations de terrain soudaines telles que les dépressions, les talus, les surfaces friables ou dures ou encore d'autres irrégularités peuvent faire en sorte que le véhicule se renverse ou soit instable. Être attentif aux variations de terrain et ralentir sur terrain accidenté.

Le véhicule se manipule différemment lorsqu'on transporte ou qu'on tire une charge.

- Ralentir et suivre les directives de ce guide pour transporter une charge ou tracter une remorque.

- Éviter les pentes et les terrains accidentés.
- Prévoir une plus grande distance de freinage.

### **Soyez prêt en cas de capotage**

- Fermer les deux portes et boucler la ceinture de sécurité pour aider à garder les bras et les jambes à l'intérieur.
- Ne jamais agripper la cage pendant la randonnée. Les mains peuvent se faire écraser entre la cage et le sol s'il y avait capotage. Garder les mains sur le volant ou les poignées de maintien.
- Ne jamais tenter d'empêcher le véhicule de se renverser en utilisant les bras ou les jambes. Si le véhicule semble être sur le point de capoter ou de se renverser, le conducteur doit garder les deux mains sur le volant et le pied gauche fermement appuyé sur le repose-pied. Les passagers doivent garder les deux mains sur les poignées de maintien et les deux pieds fermement appuyés sur le plancher.

### **Prévention des collisions**

Ce véhicule peut atteindre des vitesses élevées. À hautes vitesses, les risques de perte de contrôle, particulièrement sur terrains très accidentés, ainsi que de blessures en cas de collision sont accrus. Ne jamais circuler à une vitesse excessive. Toujours adapter sa vitesse au terrain, à la visibilité, aux conditions d'utilisation et à son expérience. Songer à réserver la clé performance pour les situations où la vitesse de pointe et une bonne capacité d'accélération le permettent.

Ne jamais utiliser ce véhicule sur une voie publique, qu'il s'agisse d'une route, d'une autoroute, d'un chemin de terre ou d'une route de gravier. L'utilisation du véhicule sur des routes ou autoroutes peut entraîner une collision avec un autre véhicule. Ce véhicule n'est pas conçu pour être utilisé sur

les routes. Par exemple, il ne satisfait pas aux normes de sécurité automobile qui s'appliquent aux voitures. Dans plusieurs juridictions, il est interdit de circuler sur les voies publiques.

Ce véhicule n'offre pas la même protection que les voitures en cas de collision; par exemple, il n'y a aucun coussin gonflable et le cockpit n'est pas complètement fermé. Le véhicule n'est pas conçu pour entrer en collision avec d'autres véhicules. Il est donc particulièrement important de boucler sa ceinture, de fermer les portes et de porter un casque approuvé.

---

# CONDUITE DU VÉHICULE

## Exercices pratiques

Avant de partir en randonnée, il est important de se familiariser avec le fonctionnement du véhicule en s'exerçant dans un environnement contrôlé. Si possible, ce serait également une excellente idée de suivre une formation afin de parfaire ses habiletés et accroître sa connaissance du véhicule.

Repérer une aire d'exercice appropriée. Elle devrait être assez grande pour effectuer tous les exercices expliqués ci-dessous et exempte d'obstacles tels que des arbres ou des pierres. Une fois qu'on a trouvé un endroit approprié, effectuer les exercices suivants.

### Exercices de virage

Les accidents surviennent le plus souvent dans les virages. Le véhicule dérape ou se renverse plus facilement si on circule trop rapidement ou effectue un virage trop serré. Ralentir à l'approche d'un virage.

- Apprendre d'abord à tourner légèrement à droite à basses vitesses. Relâcher l'accélérateur avant de tourner et l'actionner lentement en tournant.
- Refaire l'exercice en maintenant cette fois-ci l'accélérateur à la même position en tournant.
- Enfin, refaire l'exercice en accélérant lentement.
- Refaire les exercices en tournant de l'autre côté.

Prêter attention au comportement du véhicule au cours de ces exercices. Nous recommandons de relâcher l'accélérateur avant d'amorcer un virage puisque cela contribue à initier le changement de direction. Vous sentirez augmenter la force latérale en fonction de la vitesse et de l'effort exercé sur le volant. Restreindre le plus possible la force latérale pour éviter que le véhicule ne se renverse.

### Virages en «U»

S'exercer à faire des virages en «U».

- Accélérer lentement puis, en circulant à basse vitesse, tourner graduellement le volant à droite jusqu'à ce que le virage en «U» soit terminé.
- Refaire le virage en «U» en modifiant les conditions mais en procédant toujours à très basse vitesse.
- Faire un virage en «U» vers la gauche.

Tel que recommandé précédemment, ne pas circuler sur les surfaces asphaltées puisque cela aurait un effet sur le comportement du véhicule, augmentant le risque de capotage.

### Exercices de freinage

S'exercer à freiner pour se familiariser avec les freins.

- Freiner d'abord à basse vitesse, puis à une vitesse plus élevée.
- S'exercer à freiner en ligne droite à différentes vitesses et intensités.
- S'exercer à freiner en cas d'urgence; le freinage est optimal en ligne droite, avec vigueur, sans faire bloquer les roues.

Se rappeler que la distance de freinage dépend de la vitesse du véhicule, de la charge et du type de surface. De plus, l'état des pneus et des freins influence grandement la distance de freinage.

### Exercices en marche arrière

La prochaine étape consiste à s'exercer à reculer.

- Placer 1 cône de chaque côté des roues arrière du véhicule. Faire avancer le véhicule jusqu'à ce que vous puissiez voir les cônes, puis arrêter le véhicule. Constater la distance requise pour pouvoir voir les obstacles derrière.
- Se familiariser avec le comportement du véhicule à reculons et par rapport à l'effort exercé sur le volant.



- Toujours faire les exercices de marche arrière à très basse vitesse.
- Se familiariser avec la fonction de neutralisation. Ne pas tourner le volant lorsqu'on utilise cette fonction puisque le risque de capotage est accru.

### **Exercice d'arrêt d'urgence du moteur**

Apprendre à arrêter le moteur rapidement en cas d'urgence.

- Tout en circulant à basse vitesse, simplement retirer la clé D.E.S.S. RF de la borne D.E.S.S.

Cela permet de savoir comment le véhicule réagit lorsqu'on éteint le moteur alors que le véhicule est en mouvement et de développer ce réflexe.

### **Utilisation hors route**

L'utilisation hors route présente toujours un danger. Tout terrain n'ayant pas été préparé spécialement pour des véhicules présente un danger inhérent lorsque son angle, sa composition et sa pente sont imprévisibles. Le terrain comme tel est une source continue de dangers, et quiconque s'y risque doit en être conscient.

Un conducteur qui s'aventure hors route devrait toujours emprunter la voie la plus sécuritaire en observant rigoureusement le terrain devant. Le véhicule ne doit être confié en aucun cas à une personne ne connaissant pas parfaitement les instructions de conduite et on ne devrait jamais s'aventurer en terrain escarpé ou accidenté.

### **Techniques de conduite**

#### **Recommandations générales**

Les précautions essentielles à prendre contre les risques que représente l'utilisation d'un véhicule se résument en quelques mots: prudence, expérience et habileté.

S'il y a le moindre doute quant à la capacité du véhicule à négocier en toute sécurité un obstacle ou une étendue, emprunter une autre route.

Hors route, la puissance et la traction, plus que la vitesse, sont importantes. Ne pas conduire à une vitesse qui réduit votre visibilité et votre capacité à choisir les passages sécuritaires. Toujours conduire lentement et prudemment lorsqu'on s'aventure en terrain inconnu. Être attentif aux variations de terrain lorsqu'on circule à bord de ce véhicule. Être extrêmement prudent lorsqu'on circule sur terrain très accidenté, glissant, glacé ou friable.

Observer constamment le terrain devant soi pour repérer les variations soudaines d'inclinaison et les obstacles tels que les rochers ou les souches, qui peuvent entraîner une perte de stabilité et faire basculer ou renverser le véhicule.

Éviter d'utiliser le véhicule si les commandes ne fonctionnent pas normalement. Consulter un concessionnaire Can-Am autorisé.

Pour assurer une bonne maîtrise du véhicule, nous vous recommandons fortement de garder les mains sur le volant et à portée des commandes. Le même principe s'applique aux pieds. Pour réduire les risques de blessures aux jambes et aux pieds, garder le pied gauche sur le repose-pied et le pied droit sur le plancher en tout temps. Conserver son corps dans le cockpit permettra d'éviter de frapper des objets à l'extérieur du véhicule.

Faire attention et éviter les branches et les autres objets étrangers pouvant entrer dans l'habitacle et vous frapper ou les passagers.

#### **Conduite en marche arrière**

Avant de passer en marche arrière, s'assurer que la voie est libre derrière le véhicule. Faire attention aux angles

morts. Après avoir fait ces vérifications, reculer lentement et éviter d'effectuer des virages serrés.

### **AVERTISSEMENT**

Les changements de direction en marche arrière augmentent le risque de capotage.

**REMARQUE:** En marche arrière, le régime du moteur est restreint, ce qui limite la vitesse du véhicule à reculons.

### **AVERTISSEMENT**

Lorsqu'on recule dans une pente, la gravité peut faire augmenter la vitesse du véhicule au-delà de la vitesse maximale en marche arrière.

## Franchissement de routes

S'il faut traverser une route, s'assurer d'avoir une bonne visibilité de la circulation de chaque côté et cibler un point de sortie de l'autre côté de la route. Traverser en ligne droite vers ce point. Ne pas effectuer des virages ou des accélérations brusques puisque le véhicule pourrait se renverser. Éviter de circuler sur les trottoirs ou les pistes cyclables car ils sont spécifiquement destinés aux piétons et aux cyclistes.

## Conduite sur surfaces asphaltées

Éviter les surfaces asphaltées. Ce véhicule n'est pas conçu pour circuler sur les routes ou les autoroutes et il a plus de chance de se renverser. Si on doit conduire sur une surface asphaltée, tourner graduellement, rouler lentement et éviter les accélérations ou les freinages abruptes.

## Traversée d'eau peu profonde

L'eau peut présenter un danger. Si elle est trop profonde, le véhicule peut «flotter» et chavirer. Vérifier la profondeur de l'eau et la force du courant avant de traverser un cours d'eau.

Le niveau d'eau ne doit pas dépasser 30 cm pour que le véhicule traverse l'eau de façon sécuritaire. Dans l'eau comme sur la rive, attention aux surfaces glissantes comme les rochers, l'herbe, les billots, etc. On pourrait perdre l'adhérence. Éviter d'entrer dans l'eau à haute vitesse.

L'eau réduit la capacité de freinage. Après être sorti de l'eau, actionner les freins quelques fois pour que la chaleur de la friction sèche les plaquettes.

Le terrain peut être boueux et marécageux près des cours d'eau. Se tenir prêt à rencontrer des trous ou des variations de profondeur. De plus, être attentif au danger que peuvent poser les rochers, les billots, etc., qui sont recouverts par la végétation.

## Conduite sur surfaces enneigées ou glacées

Lors de la vérification de pré-utilisation, porter une attention particulière aux endroits où la neige et la glace peuvent s'accumuler et nuire à la visibilité du feu arrière, boucher les ouvertures d'aération, obstruer le radiateur et le ventilateur et entraver le mouvement des leviers de commandes, des interrupteurs et de la pédale de frein. Avant de démarrer le véhicule, vérifier si la direction ainsi que les pédales d'accélérateur et de frein bougent librement.

Lorsqu'on utilise ce véhicule sur des sentiers enneigés, l'adhérence des pneus est généralement réduite et réagit différemment à vos commandes. Sur une surface à adhérence réduite, la direction n'est pas aussi vive et précise, la distance de freinage est accrue et l'accélération est réduite. Ralentir et ne pas accélérer brusquement puisque les pneus risquent de patiner ou le véhicule peut déraiper en survirage. Éviter de freiner brusquement puisque le véhicule risquerait de glisser en ligne droite. Or, le meilleur conseil que l'on puisse donner consiste à réduire la vitesse de façon sécuritaire pour mieux

anticiper certaines manœuvres afin d'avoir suffisamment de temps et d'espace pour garder le parfait contrôle du véhicule et éviter qu'il ne fasse une embardée.

Lorsqu'on circule dans la neige poudreuse avec le véhicule, un nuage de neige se soulèvera et de la neige s'accumulera ou fondra sur certains composants à découvert, y compris les pièces rotatives comme les disques de frein. L'eau, la neige et la glace peuvent influencer la réponse de freinage de votre véhicule. Freiner fréquemment même lorsqu'il n'est pas nécessaire de ralentir; cela empêchera la glace ou la neige de s'accumuler et séchera les plaquettes et les disques de frein. De plus, en procédant ainsi dans des conditions de conduite à faible risque, on vérifie le niveau d'adhérence et on est conscient de la réaction du véhicule à nos commandes. Ôter la neige et la glace du plancher ainsi que des pédales d'accélérateur et de frein. Nettoyer fréquemment le siège, le volant, les phares et les feux arrière.

La neige peut cacher des pierres, des troncs d'arbre et d'autres objets. Si la neige est fondante, elle peut réduire la maniabilité du véhicule qui peut s'enliser ou perdre toute adhérence. Regarder au loin et être vigilant afin de déceler tout signe visible de tels obstacles. Dans le doute, il faut garder ses distances. Ne pas circuler sur un plan d'eau gelé avant d'avoir vérifié si la glace peut soutenir le véhicule, ses utilisateurs et sa charge.

Après chaque randonnée, enlever la neige ou la glace qui peut s'être accumulée sur le véhicule ainsi que sur toutes les pièces mobiles (freins, composants de la direction, rouage d'entraînement, commandes, ventilateur de radiateur, etc.). La neige mouillée gèlera pendant que le véhicule est arrêté et sera plus difficile à enlever au moment de la prochaine vérification de pré-utilisation.

## Conduite sur le sable

Rouler sur le sable et les dunes de sable est une expérience unique, mais on doit prendre certaines précautions. Le sable mouillé, épais ou fin peuvent entraîner une perte de traction et faire que le véhicule glisse, s'enfonce ou s'enlise. Dans ce cas, rechercher une base plus solide. Une fois de plus, le meilleur conseil consiste à ralentir et à tenir compte de l'état du terrain.

Lorsqu'on circule sur les dunes de sables, l'utilisation d'un fanion de sécurité est recommandée. On sera ainsi plus visible pour les autres d'une dune à l'autre. Être prudent si on aperçoit un autre fanion devant soi.

## Conduite sur un chemin de cailloux, de gravier ou sur toute autre surface glissante

Conduire sur un chemin de cailloux ou de gravier est similaire à la conduite sur glace. La direction du véhicule étant altérée, celui-ci pourrait glisser et se renverser, surtout à haute vitesse. De plus, la distance de freinage peut varier. Se rappeler qu'appuyer sur l'accélérateur brusquement risque de projeter des pierres vers l'arrière, dans la voie du conducteur suivant. Ne jamais faire cela délibérément.

Si le véhicule se met à glisser, tourner le volant dans le même sens que le glissement jusqu'à ce que vous repreniez contrôle du véhicule. Ne jamais serrer les freins à fond ou bloquer les roues.

## Franchissement des obstacles

Utiliser les vitesses du rapport inférieur (L) pour franchir des obstacles.

Franchir les obstacles qui se trouvent sur le chemin avec prudence. Il peut s'agir de pierres détachées, de troncs d'arbres ou de dépressions. Éviter ces obstacles dans la mesure du possible. Se rappeler que certains sont trop gros ou dangereux pour qu'on puisse les traverser, et doivent donc être évités. En général, ne pas tenter de franchir un

obstacle qui est plus élevé que la garde au sol du véhicule. Les pierres et les troncs plus petits peuvent être franchis sans danger, pourvu qu'on les aborde à un angle de 90°. Ajuster la vitesse sans perdre d'élan et éviter d'accélérer brusquement. Le passager doit agripper fermement les deux poignées de maintien et bien appuyer les pieds sur les repose-pieds. Le conducteur doit tenir fermement le volant sans fermer les poings dessus. Tenir compte en franchissant l'obstacle qu'il peut glisser ou se déplacer.

### **Conduite sur les pentes**

Deux choses sont importantes lorsqu'on roule sur des collines ou des pentes: être prêt à réagir face à un terrain glissant, à des variations de terrain ou à des obstacles, et se tenir prêt à l'intérieur du véhicule. Si on monte ou descend une pente qui est très glissante ou instable, on peut perdre la maîtrise du véhicule. Ne jamais traverser la crête d'une pente à haute vitesse, on n'aura peut-être pas le temps de se préparer pour les conditions du terrain de l'autre côté. Éviter de se stationner sur une pente. Toujours placer le levier sélecteur à «P» lorsque le véhicule est arrêté ou stationné. Cela est particulièrement important lorsque le véhicule est stationné dans une pente, pour éviter que le véhicule ne recule. Dans une pente très abrupte, bloquer les roues au moyen de pierres ou de briques.

### **Montée**

Utiliser le rapport inférieur «L» pour la conduite en montée.

Grâce à leur design, ces véhicules sont d'excellents grimpeurs, à un point tel qu'ils pourraient basculer avant même de perdre leur traction. Par exemple, il est fréquent qu'on escalade une colline érodée au point où sa crête est très pointue. Ce véhicule n'est pas conçu pour circuler dans ces conditions. Emprunter un autre chemin.

Il est également sage de bien connaître l'état du terrain de l'autre côté de la colline ou du talus. Il arrive trop souvent qu'il y ait un escarpement impossible à négocier ou à descendre.

Si la pente devient trop abrupte, freiner pour immobiliser le véhicule. Placer le levier sélecteur en marche arrière «R» et reculer lentement en ne relâchant que très peu les freins. Ne tenter pas de faire demi-tour. Ne laisser jamais aller le véhicule dans une pente lorsque le levier sélecteur est au point mort. Ne pas freiner vigoureusement puisque cela accentue le risque de capotage.

### **Descente**

Ce véhicule peut gravir des pentes plus escarpées que celles qu'il peut descendre de façon sécuritaire. Par conséquent, avant de monter une pente, s'assurer qu'il est possible de la descendre en toute sécurité.

Si on ralentit en descendant une pente glissante, le véhicule pourrait dérapier. Maintenir une vitesse constante et/ou accélérer légèrement pour reprendre le contrôle. Ne jamais freiner brutalement ou bloquer les roues.

### **Circulation à flanc de colline**

Dans la mesure du possible, mieux vaut éviter de tels déplacements (circuler perpendiculairement à la pente plutôt que de haut en bas). Sinon, procéder avec une extrême prudence. Le véhicule pourrait basculer si on se déplace latéralement sur une pente escarpée. De plus, le véhicule pourrait se mettre à glisser et devenir incontrôlable sur les surfaces glissantes et instables. Éviter les obstacles et les dépressions qui auraient pour effet de soulever le véhicule d'un côté, ce qui risquerait de le faire basculer. Si le véhicule commence à basculer ou à glisser, tourner le véhicule vers la descente si possible.

**⚠ AVERTISSEMENT**

Il faut être prudent lors du chargement et du transport de réservoirs de liquide. Ceux-ci peuvent influencer la stabilité du véhicule lors d'un déplacement à flanc de colline (le véhicule pourrait être entraîné vers le bas de la pente) et augmenter le risque de faire des tonneaux.

**Escarpements**

Ce véhicule n'est pas conçu pour circuler sur des escarpements. Les amortisseurs du véhicule se détendront complètement et le véhicule s'arrêtera si ses roues avant ou arrière se retrouvent dans le vide, au-dessus d'un escarpement. Si l'escarpement est à pic ou profond, le véhicule piquera du nez et basculera.

Éviter de traverser les escarpements. Faire plutôt marche arrière et emprunter une autre route.

**Conduite récréative, en groupe et à distance**

Respecter les droits et les limites des autres. Éviter les endroits désignés pour les autres types de véhicules tels que les sentiers destinés à la moto-neige, à l'équitation, au ski de fond, au vélo de montagne, etc. Ne jamais présumer qu'il n'y a personne sur le sentier. Toujours garder la droite et éviter de zigzaguer d'un côté à l'autre du sentier. Se préparer à arrêter pour se ranger sur le côté quand un autre utilisateur arrive en sens contraire.

Adhérez à un club local de véhicule côte à côte. Vous obtiendrez une carte des sentiers et des conseils ainsi que des renseignements sur les endroits réservés à ce sport. S'il n'existe aucun club dans votre région, contribuez à en mettre un sur pied. Les randonnées de groupe et les activités d'un club constituent une expérience sociale des plus intéressantes. N'utilisez

jamais ce véhicule si vous êtes fatigué, malade ou sous l'influence de l'alcool ou de la drogue.

Tenez-vous toujours à une distance sécuritaire des autres véhicules. En jugeant bien la vitesse, les conditions du terrain, la température ainsi que l'état mécanique de votre véhicule et en ayant confiance au bon jugement des autres, vous serez mieux en mesure de déterminer quelle est la distance sécuritaire. Ce véhicule, tout comme les autres véhicules, ne peut s'arrêter pile.

Avant d'utiliser le véhicule, informez vos proches de l'endroit où vous prévoyez vous aventurer et du moment prévu pour le retour.

Selon la durée de la randonnée, apportez des outils et du matériel d'urgence supplémentaires. Renseignez-vous sur les endroits où vous pouvez vous approvisionner en carburant. Préparez-vous à faire face à tout imprévu. Nous recommandons également de toujours transporter une trousse de premiers soins.

**Environnement**

Ce véhicule présente, entre autres, l'avantage de vous mener hors des sentiers battus. Il est cependant important de toujours respecter la nature et le droit des autres d'en profiter. Éviter les endroits classiquement vulnérables. Ne pas conduire sur la végétation forestière ni les arbustes; ne pas couper les arbres; ne pas détruire les clôtures, et éviter de faire tourner les roues à vide, car cela détruit le terrain. Avoir «le pied léger».

Ce véhicule peut causer des feux de forêt si des débris s'accumulent près de l'échappement ou d'autres parties chaudes du moteur, s'enflamment puis tombent dans l'herbe sèche. Évitez de conduire dans des lieux humides, des marécages ou des herbes hautes, là où des débris peuvent s'accumuler. Si vous conduisez dans ces

endroits, inspectez le moteur et les parties chaudes et retirez-en tout débris. Voir la section *ENTRETIEN* pour plus de détails.

Il est interdit à plusieurs endroits de pourchasser les animaux sauvages. Les animaux peuvent mourir d'épuisement si on les pourchasse avec un véhicule motorisé. Si vous rencontrez un animal sur le sentier, arrêtez-vous pour l'observer paisiblement et avec prudence. Vous en garderez un des plus beaux souvenirs de votre vie.

Observer la règle selon laquelle «ce que j'apporte, je le rapporte». Éviter de jeter des ordures. N'allumer aucun feu de camp à moins d'en avoir la permission et, si c'est le cas, à une distance raisonnable des endroits secs. Les dangers que l'on peut provoquer sur le sentier pourraient tôt ou tard causer des blessures, à soi-même ou aux autres.

Respecter les terres agricoles. Toujours obtenir toujours la permission du propriétaire avant de s'aventurer en terrain privé. Respecter les cultures, les animaux de ferme et les limites de la propriété.

Enfin, éviter de polluer les cours d'eau, les lacs et les rivières. Ne modifier en aucun cas le système d'échappement ni le moteur et n'enlever aucun de leurs composants.

# TRANSPORT DE CHARGES ET TRAVAIL

## Le travail et votre véhicule

Ce véhicule peut vous aider à effectuer certaines tâches LÉGÈRES depuis le déneigement jusqu'au remorquage de billots ou au transport de charges. Vous pouvez vous procurer divers accessoires chez votre concessionnaire Can-Am autorisé. Pour éviter tout risque de blessures, nous recommandons également d'observer les instructions et les avertissements concernant l'accessoire. Éviter tout effort physique en soulevant ou en tirant des charges élevées ou en maniant manuellement le véhicule.

## Transport de charges

Toute charge transportée sur le véhicule influence sa stabilité et la distance de freinage. Il est donc important de respecter les limites de charge prescrites, tenir compte du poids du conducteur, des passagers, de la charge, des accessoires et au timon. En tout temps, il est important de demeurer conscient que la « charge » pourrait glisser ou tomber et, ainsi, causer un accident.

Pour connaître la charge totale admissible sur le véhicule, voir les *FICHES TECHNIQUES*.

Voici des exemples de distribution adéquate de la charge totale du véhicule:

EXEMPLES DE CHARGES TOTALES APPROPRIÉES DU VÉHICULE (RAPPORT INFÉRIEUR)				
CONDUCTEUR ET PASSAGERS	CHARGE DU PORTE-BAGAGES	ACCESSOIRES	POIDS AU TIMON	CHARGE TOTALE DU VÉHICULE
295.2 kg	20 kg	25 kg	59 kg	399.2 kg
310.2 kg	5 kg	15 kg	63 kg	399.2 kg

**REMARQUE:** Lorsque la transmission du véhicule est au rapport supérieur, le poids sur le porte-bagages et le poids au timon combinés ne doivent pas dépasser la capacité du porte-bagages. Voir les *FICHES TECHNIQUES*.

Suivre les recommandations suivantes pour réduire le risque de perte de contrôle ou de la charge transportée.

## Réglages du véhicule lors du transport d'une charge

Lorsque la charge totale dépasse 195 kg, y compris le poids du conducteur, des passagers, du cargo, des accessoires et au timon de la remorque (s'il y a lieu), gonfler les pneus à la pression maximale. Voir les *FICHES TECHNIQUES*.

**REMARQUE:** Lorsqu'on transporte des passagers ou une charge lourde, ajuster la suspension en conséquence.

**REMARQUE:** Lorsqu'on transporte une charge lourde sur le porte-bagages ou qu'on tracte une remorque chargée, placer le levier sélecteur à «L» (rapport inférieur).

## Chargement du porte-bagages arrière

**AVIS** Lorsqu'on charge ou qu'on décharge le porte-bagages, ne pas dépasser sa capacité de charge maximale.

Pour connaître la capacité du porte-bagages, voir les *FICHES TECHNIQUES*.

Répartir la charge aussi bas que possible car une charge en hauteur élèverait le centre de gravité, ce qui réduit la stabilité. Placer la charge sur le porte-bagages le plus uniformément que possible.

Fixer la charge sur le porte-bagages. Ne pas fixer la charge à la cage ni à aucune autre partie du véhicule. Une charge mal arimée peut glisser ou tomber et peut frapper les occupants ou des personnes à proximité. La charge peut également bouger au cours de la randonnée, ce qui pourrait avoir un effet sur la maniabilité du véhicule.

Les objets qui sont hauts peuvent nuire à la visibilité du conducteur et peuvent être projetés en cas d'accident. La charge qui dépasse sur les côtés peut rester coincée dans les broussailles, les branches ou d'autres obstacles. Éviter que la charge recouvre ou obstrue les feux d'arrêt. S'assurer qu'elle ne déborde pas et qu'elle ne nuit pas à la visibilité ni à la maniabilité.

Ne pas surcharger le porte-bagages.

### AVERTISSEMENT

Ne jamais transporter de bidon(s) d'essence ni aucun liquide dangereux sur le porte-bagages à moins que le contenant soit conçu et approuvé pour ce véhicule.

### AVERTISSEMENT

Ne jamais surcharger le véhicule, ni tracter ou transporter une charge de façon inappropriée. Lors du transport d'une charge ou du tractage d'une remorque, réduire la vitesse de façon sécuritaire selon les conditions de terrain: éviter les pentes et les terrains accidentés. Prévoir une plus grande distance pour freiner. Toujours fixer la charge aussi bas que possible afin de réduire les effets d'un centre de gravité plus élevé. Un manque à ces recommandations pourrait affecter la maniabilité du véhicule, ce qui pourrait entraîner un accident.

### Tractage d'une charge (si le véhicule est équipé d'un attelage)

Ne jamais tirer une charge fixée à la cage puisque le véhicule pourrait basculer. N'utiliser que l'attelage de remorque (le cas échéant) pour tirer une charge.

Dans le cas d'une situation d'urgence, utiliser le crochet de récupération pour récupérer un véhicule enlisé.

Lorsqu'on tire une charge avec une chaîne ou un câble, s'assurer que la chaîne ou le câble est tendu avant d'avancer et maintenir la tension pendant le tractage.

Lorsqu'on tire une charge avec une chaîne ou un câble, prendre soin de freiner progressivement. L'inertie de la charge pourrait mener à un impact.

Lorsqu'on tire une charge, respecter la capacité de charge maximale. Consulter la rubrique *TRACTAGE D'UNE REMORQUE* ci-dessous.

### AVERTISSEMENT

Si la chaîne ou le câble n'est pas tendu, il est possible qu'il ou elle se brise et soit projeté(e).



Lorsqu'on tracte un autre véhicule, voir à ce que quelqu'un contrôle le véhicule pour éviter qu'il y ait une perte de contrôle.

Réduire prudemment sa vitesse lorsqu'on tracte une charge et tourner graduellement. Éviter les pentes et les terrains accidentés. Ne jamais gravir une pente abrupte. Prévoir une plus grande distance pour freiner, particulièrement sur les surfaces inclinées et lorsqu'un passager est à bord. Prendre garde de déraper ou de glisser.

### **Tractage d'une remorque (si le véhicule est équipé d'un attelage)**

**AVIS** Un attelage arrière approuvé par BRP doit être installé adéquatement sur le véhicule pour tout tractage de remorque.

Conduire ce véhicule lorsqu'il tracte une remorque augmente de façon importante les risques de se renverser, surtout sur des pentes abruptes. Avant de fixer une remorque, s'assurer que son attelage est compatible avec celui du véhicule. Vérifier que la remorque est à l'horizontale tout comme le véhicule. (Dans certains cas, il se pourrait qu'il faille munir le dispositif d'attelage du véhicule d'une rallonge spéciale.) Installer des chaînes ou des câbles de sécurité pour retenir la remorque au véhicule.

Réduire prudemment sa vitesse lorsqu'on tracte une remorque et tourner graduellement. Éviter les pentes et les terrains accidentés. Ne jamais gravir une pente abrupte. Prévoir une plus grande distance pour freiner, particulièrement sur les surfaces inclinées et lorsqu'un passager est à bord. Prendre garde de déraper ou de glisser.

Une cargaison mal chargée peut entraîner une perte de contrôle de la remorque.

Répartir uniformément la charge sur la remorque et la fixer solidement. Une remorque dont la charge est uniformément répartie se contrôle plus facilement.

Placer toujours le levier sélecteur à la position «L» (rapport inférieur) pour le tractage. Outre le couple accru, ce rapport permet de compenser pour la charge supérieure sur les roues arrière.

Lorsque le véhicule est arrêté ou stationné, immobiliser le véhicule et la remorque pour les empêcher de bouger.

Faire attention en détachant une remorque chargée; cette dernière, ou sa charge, peut basculer sur vous ou toute personne à proximité.

Lorsqu'on tire une remorque, respecter la charge maximale au timon ainsi que la capacité de remorquage indiquées sur l'étiquette fixée à l'attelage.

S'assurer qu'il y a au moins un certain poids sur le timon.

# ÉTIQUETTES IMPORTANTES APOSÉES SUR LE VÉHICULE

## Étiquette mobile

Ce véhicule est accompagné d'une étiquette mobile et d'étiquettes contenant d'importants renseignements sur la sécurité.

Toute personne qui prend place sur le véhicule doit lire et comprendre ces renseignements avant de partir en randonnée.

**DESCRIPTION DU MOTEUR DU VÉHICULE:**

XXXXX

**EPA CERTIFIÉ**

TEN (TAUX D'ÉMISSION NORMALISÉ) =  X

SUR UNE ÉCHELLE DE 0 À 10,  
0 ÉTANT LE PLUS PROPRE.

\*NE PAS ENLEVER AVANT LA VENTE.



704 901 107

vmo2006-005-009\_fr

**TIPIQUE: VÉHICULES CONFORMES  
AUX NORMES DE L'EPA DES É.-U. OU  
L'ÉQUIVALENT**

**AVERTISSEMENT**

FAMILIARISEZ-VOUS AVEC CE VÉHICULE HORS ROUTE (VHR); SA PERFORMANCE PEUT DÉPASSER CELLE DES AUTRES VHR QUE VOUS AVEZ DÉJÀ ESSAYÉS.

CE MODÈLE HAUTE PERFORMANCE EST DESTINÉ QU'À UN USAGE HORS ROUTE. LES UTILISATEURS INEXPÉRIMENTÉS POURRAIENT SOUS-ESTIMER LES RISQUES ET ÊTRE SURPRIS PAR LE COMPORTEMENT SPÉCIFIQUE DE CE VHR DANS TOUTES LES CONDITIONS DE TERRAINS.

**NE PAS RETIRER CETTE ÉTIQUETTE AVANT LA VENTE.**

FR-704906437-DEC

**WARNING**

**THIS VEHICLE IS INTENDED FOR RECREATIONAL USE AND SECONDARY GENERAL UTILITY APPLICATIONS  
NO OPERATOR UNDER AGE 16**

**TRAINING COURSES TO TEACH ROV DRIVING ARE AVAILABLE. FOR INFORMATION CONTACT YOUR DEALER.**

**Read the Operator's Guide and Safety Labels and Watch the Safety Video.**

**Follow All Instructions and Warnings.**

**CHECK WITH YOUR DEALER TO FIND OUT ABOUT STATE OR LOCAL LAWS REGARDING ROV OPERATION.**

Improper Use of Off-Highway Vehicles Can Cause Severe Injury or Death

**Be Prepared**

- Fasten seat belts and make sure nets or doors are securely latched in place.
- Wear an approved helmet and protective gear.
- Each rider must be able to sit with back against seat, foot flat on the floor or on footrest, and hands on steering wheel or handholds. Stay completely inside the vehicle.

**Drive Responsibly**

Avoid loss of control and rollovers:

- Avoid abrupt maneuvers, sideways sliding, skidding or fishtailing, and never do donuts.
- Avoid hard acceleration when turning, even from a stop.
- Slow down before entering a turn.
- Plan for hills, rough terrain, ruts, and other changes in traction and terrain. Avoid paved surfaces.
- Avoid side hilling (riding across slopes).

**Rollovers have caused severe injuries and death,** even on flat, open areas.




**Be Sure Riders Pay Attention and Plan Ahead**

If you think or feel the vehicle may tip or roll, reduce your risk of injury:

- Keep a firm grip on the steering wheel or handholds and brace yourself.
- Do not put any part of your body outside of the vehicle for any reason.

**Require Proper Use of Your Vehicle**

- Do your part to prevent injuries:
- Do not allow careless or reckless driving.
- Make sure operators are 16 or older with a valid driver's license.
- Do not let people drive or ride after using alcohol or drugs.
- Do not allow operation on public roads (unless designated for off-highway vehicle access) – collisions with cars and trucks can occur.
- Do not exceed seating capacity: 4 occupants.



704906384

**THIS HANG TAG CAN'T BE REMOVED BEFORE SALE.**

EN-FR-704906384-DEC

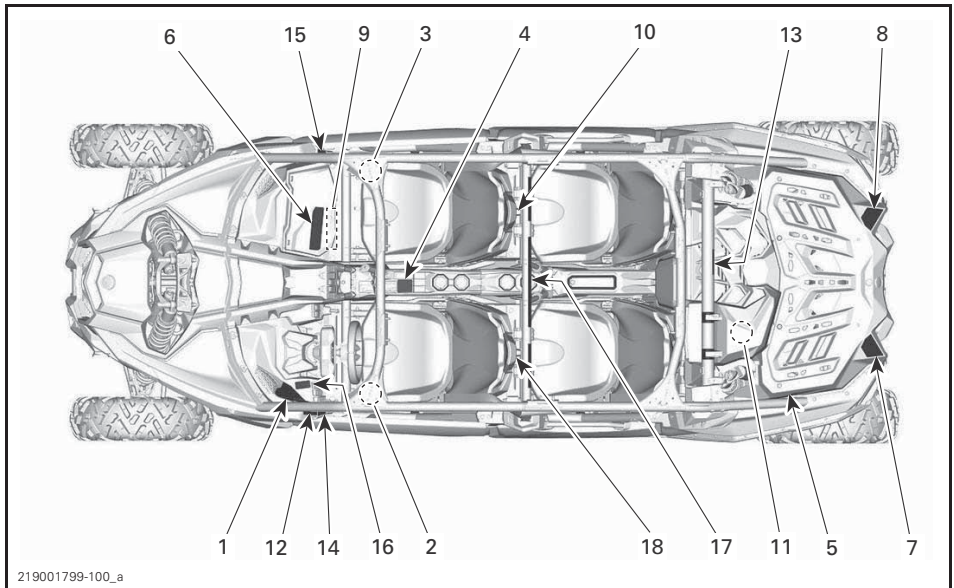
## Étiquettes de sécurité sur le véhicule

Lire et comprendre les étiquettes de sécurité sur le véhicule.

Ces étiquettes sont apposées sur le véhicule afin d'assurer la sécurité du conducteur, du passager et des passants.

Les étiquettes de sécurité apposées sur votre véhicule font partie intégrante de ce dernier. Si elles se décolloquent ou sont endommagées, on les remplacera gratuitement. S'adresser à un concessionnaire Can-Am autorisé.

**REMARQUE:** En cas de divergence entre ce guide et le véhicule, les étiquettes de sécurité sur le véhicule ont préséance sur les étiquettes présentées dans ce guide.



**CERTAINES PIÈCES ONT ÉTÉ ENLEVÉES À DES FINS DE CLARTÉ**



**L'utilisation inappropriée de véhicules hors route peut causer des blessures graves ou de décès.**  
Assurez-vous que les utilisateurs sont prudents et prévoyants. Si vous pensez que le véhicule peut basculer ou capoter, réduisez tout risque de vous blesser :

- Tenez toujours le volant ou les poignées fermement et anticipez.
- Ne placez aucune partie de votre corps en dehors du véhicule sous aucun prétexte.

**Préparez-vous**

- Bouclez votre ceinture et fermez la portière.
- Portez un casque et un équipement de protection conformes.
- Tout opérateur doit être en mesure de s'asseoir avec le dos contre le siège, les pieds à plat sur le sol et les mains sur le volant ou les poignées. Restez entièrement à l'intérieur du véhicule.

**AVERTISSEMENT**

**Conduisez de façon responsable**  
**Évitez la perte du contrôle et le capotage :**

- Évitez les manœuvres brusques, les glissements latéraux, les dérapages ou les roulis et ne faites jamais de tête-à-queue.
- Évitez les accélérations brutales dans les virages, même au démarrage.
- Ralentissez avant d'entrer dans un virage.
- Anticipez les collines, les terrains accidentés, les ornières et d'autres changements de traction et de terrain. Évitez les surfaces pavées.
- Évitez de conduire sur les terrains en pente.



**Les capotages causent de sérieuses blessure et des décès, même sur des zones plates et ouvertes.**



704906374

FR-704906374-DEC

ÉTIQUETTE 1

**⚠ AVERTISSEMENT**

**L'utilisation inappropriée de véhicules hors route peut causer des blessures graves ou de décès.**

**NE JAMAIS** Préparez-vous en cas de capotage

- s'agripper sur la cage.
- essayer de stopper un basculement en vous servant de votre bras ou de votre jambe.

**TOUJOURS** • Bouclez vos ceintures et fermez les portières.

**Exigez une utilisation appropriée de votre véhicule**

Faites ce que vous pouvez pour éviter les blessures :

- Ne permettez pas de conduite imprudente ou dangereuse.
- Assurez-vous que les opérateurs sont âgés de 16 ans ou plus et qu'ils possèdent un permis de conduire valable.
- Ne laissez personne conduire ou opérer le véhicule après avoir consommé de l'alcool ou des drogues.
- Ne permettez pas d'opérations sur les routes publiques (à moins qu'elles soient conçues pour l'accès aux véhicules hors route) – des collisions avec des voitures et des camions peuvent survenir.
- N'excédez pas le nombre de places : 4 occupants.

**Lisez le guide du conducteur, les étiquettes et regardez la vidéo de sécurité. Suivez toutes les instructions et avertissements.**

CONDUCTEUR MOINS DE 16

TOUJOURS

FR-704906430-DEC

ÉTIQUETTE 2



## AVERTISSEMENT

### PASSAGER

**L'utilisation inappropriée de véhicules hors route peut causer des blessures graves ou de décès.**





**Préparez-vous en cas de capotage**

**NE JAMAIS**

- s'agripper sur la cage.
- essayer de stopper un basculement en vous servant de votre bras ou de votre jambe.

**TOUJOURS**

- Bouclez vos ceintures et fermer les portières.

704906 163B



**Préparez-vous**

- Bouclez vos ceintures et fermer les portières.
- Portez un casque et un équipement de protection conformes.
- Vous devez être en mesure de vous asseoir avec le dos contre le siège, les pieds à plat sur le sol ou sur le repose-pied, et les mains sur les poignées. Restez entièrement à l'intérieur du véhicule.

**Assurez-vous que les utilisateurs sont prudents et prévoyants.**

Si vous pensez que le véhicule peut basculer ou capoter, réduisez tout risque de vous blesser :

- Tenez toujours les poignées fermement et anticipez.
- Ne placez aucune partie de votre corps en dehors du véhicule sous aucun prétexte.

**Qualifications et responsabilités du passager**

- Ne pas faire de randonnée après avoir consommé des drogues ou de l'alcool.
- Demandez à l'opérateur de ralentir ou de s'arrêter si vous vous sentez inconfortable lors de la conduite.

FR-704906163-DEC

ÉTIQUETTE 3

**AVERTISSEMENT**

**P**  
R  
N  
H  
L

Placez le levier de vitesses sur PARK (P) avant de sortir du véhicule. Le véhicule peut rouler s'il n'est pas sur la position PARK.

Stoppez le véhicule et mettez le frein avant d'utiliser le levier de vitesse et l'interrupteur 2RM/4RM.

704906165A

FR-704906165-DEC

ÉTIQUETTE 4

**AVERTISSEMENT**

**Une pression inapproprié des pneus ou une surcharge peut provoquer une perte de contrôle. La perte de contrôle peut entraîner de sérieuses blessures ou un décès.**

- Un pneu insuffisamment gonflé peut déjanter.
- Utiliser la pression maximale si la charge totale excède 195 kg (430 lb).
- Capacité de poids maximale : 399 kg (880 lb).

GRANDEUR DE PNEUS		28"			29"			30"		
		kPa	(psi)	(bar)	kPa	(psi)	(bar)	kPa	(psi)	(bar)
Minimum :	AVANT :	207	30	2.1	186	27	.86	152	22	.52
	ARRIÈRE :	207	30	2.1	186	27	.86	179	26	1.8
Maximu :	AVANT :	262	38	2.6	234	34	2.3	179	26	1.8
	ARRIÈRE :	262	38	2.6	248	36	2.5	262	38	2.6

704906378

FR-704906431-DEC

ÉTIQUETTE 5

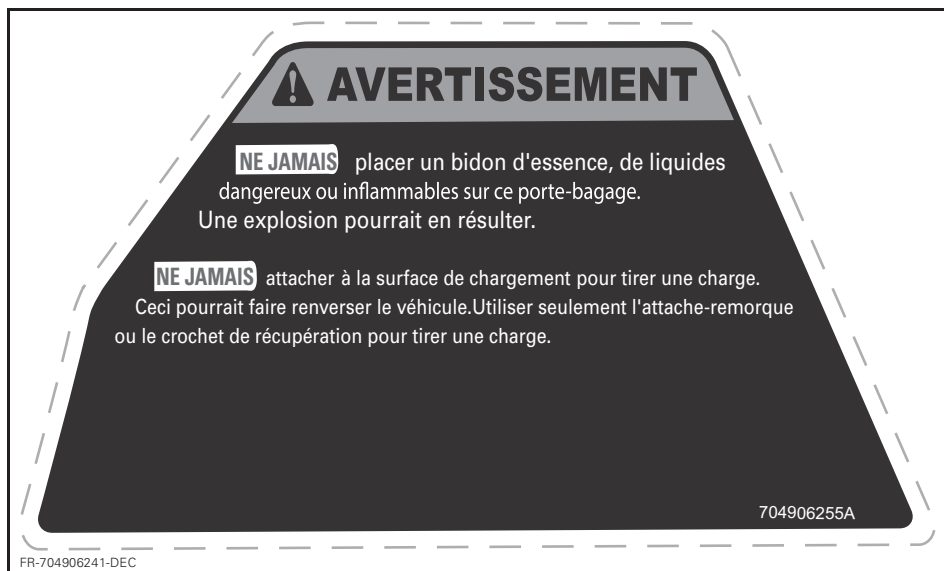
<b>DA</b>	ADVERSEL:	FINN OG LES BRUKSANVISNINGEN. FØLG ALLE ANVISNINGER OG ADVARSLER.
<b>DE</b>	WARNUNG:	BETRIEBSANLEITUNG AUSFINDIG MACHEN UND LESEN. ALLE ANWEISUNGEN UND WARNHINWEISE BEFOLGEN.
<b>EL</b>	ΠΡΟΕΙΔΟΛΟΓΗΣΗ:	ΒΡΕΙΤΕ ΚΑΙ ΔΙΑΒΑΣΕΙ ΤΟΝ ΟΔΗΓΟ ΧΕΙΡΙΣΤΗ. ΑΚΟΛΟΥΘΗΣΤΕ ΟΛΕΣ ΤΙΣ ΟΔΗΓΙΕΣ ΚΑΙ ΤΙΣ ΠΡΟΕΙΔΟΛΟΓΗΣΕΙΣ.
<b>ES</b>	ADVERTENCIA:	UBICAR Y LEER LA GUÍA DEL OPERADOR. ATENERSE A TODAS LAS INSTRUCCIONES Y MENSAJES DE ADVERTENCIA.
<b>FI</b>	VAROITUS:	PAIKANNA JA LUE KÄYTTÄJÄN OPAS. NOUDATA KAIKIKIA KÄYTTÖOHJEITA JA VAROITUKSIA.
<b>FR</b>	AVERTISSEMENT:	LOCALISER ET LIRE LE GUIDE DE L'OPÉRATEUR. SUIVRE TOUTS LES CONSIGNES ET AVERTISSEMENTS.
<b>IT</b>	AVVERTENZA:	LEGERRE IL MANUALE DELL'OPERATORE. SEGUIRE TUTTE LE ISTRUZIONI AVVERTENZE.
<b>NL</b>	WAARSCHUWING:	ZOEK DE GEBRUIKERSHANDLEIDING OP EN LEES HEM. HOUD U AAN ALLE AANWIJZINGEN EN WAARSCHUWINGEN.
<b>PT</b>	ADVERTENCIA:	LOCALIZAR E LER O GUIA DE OPERAÇÃO. OBSERVAR TODAS AS INSTRUÇÕES E MENSAGENS DE AVISO.
<b>SV</b>	VARNING:	TA REDE PÅ INSTRUKTIONSBOKEN OCH LÄS DEN. UPPMÄRKSAMMA ALLA ANVISNINGAR OCH VARNINGER.

EN-704906153-DEC

ÉTIQUETTE 6 - AILLEURS QU'EN AMÉRIQUE DU NORD



ÉTIQUETTE 7



ÉTIQUETTE 8



**! ATTENTION**

Compartiment de rangement  
Charge maximale: 5 kg (11 lb)

704902465

704902465

ÉTIQUETTE 9

**! AVERTISSEMENT**

Préparez-vous en cas de capotage. Si le véhicule capote, toute partie de votre corps (telle que vos bras, vos jambes ou votre tête) se trouvant en dehors de la cabine peut être écrasée par la cage ou d'autres parties du véhicule. Bouclez votre ceinture et assurez-vous d'avoir le filet et/ou la porte bien en place pour vous aider à éviter de tomber les bras ou les jambes.

**NE JAMAIS** s'agripper sur la cage.  
**NE JAMAIS** essayer de stopper un basculement en vous servant de votre bras ou de votre jambe.

704906839

FR-704906836-DEC

ÉTIQUETTE 10



vmo2010-010-100\_a

ÉTIQUETTE 11

**! AVERTISSEMENT**

**Familiarisez-vous avec ce Véhicule Hors Route (VHR); sa performance peut dépasser celle des autres VHR que vous avez déjà essayés.**

**Ce modèle haute performance est destiné qu'à un usage hors route. Les utilisateurs inexpérimentés pourraient sous-estimer les risques et être surpris par le comportement spécifique de ce VHR dans toute les conditions de terrains.**

704906440

FR-704906439-DEC

ÉTIQUETTE 12

**! AVERTISSEMENT**

**NE JAMAIS** attacher une charge à la cage pour la tirer. Ceci pourrait faire basculer le véhicule.  
**TOUJOURS** utiliser l'attache-remorque ou le crochet de récupération pour tirer une charge.

9500FR

FR-704906160-DEC

ÉTIQUETTE 13



704906158-DEC

ÉTIQUETTE 14



704906159-DEC

ÉTIQUETTE 15



EN-FR-704906373-DEC

ÉTIQUETTE 16

### ▲ AVERTISSEMENT

**PASSAGERS(S)** L'utilisation inappropriée de ce véhicule peut causer des blessures graves ou le décès.

Assurez-vous que les utilisateurs sont prêts et prévoyants.

Si vous pensez que le véhicule peut basculer ou capoter, réduisez tout risque de vous blesser :

- Ne touchez pas les poignées fermement et brusquement.
- Ne placez aucune partie de votre corps en dehors du véhicule sous aucun prétexte.

Préparez-vous

- Bouclez votre ceinture et assurez-vous d'avoir les filets et/ou les portes bien en place.
  - Portez un casque et un équipement de protection conformes.
- Vous devez être en mesure de vous assisier avec le dos contre le siège, les pieds à plat sur le sol et les mains sur les poignées. Restez entièrement à l'intérieur du véhicule.



- Qualifications et responsabilités du passager
- Pas de conduite après avoir consommé des drogues ou de l'alcool.
  - Demandez à l'opérateur de ralentir ou de s'arrêter si vous vous sentez inconfortable lors de la randonnée.

704906837

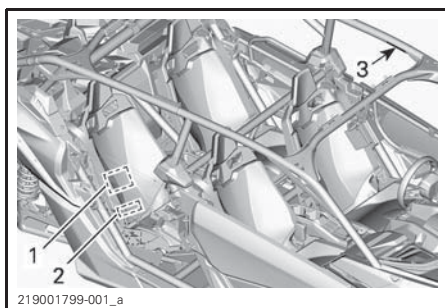
FR-704906834-DEC

ÉTIQUETTE 17



ÉTIQUETTE 18

## Étiquettes de conformité

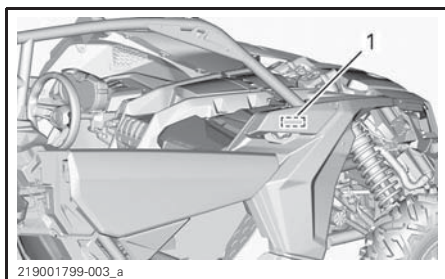


ÉTIQUETTE 1 - DERRIÈRE LE SIÈGE

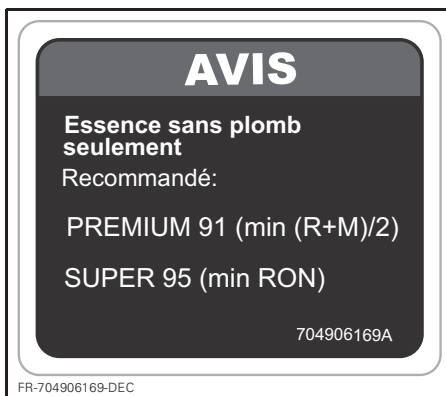


ÉTIQUETTE 3

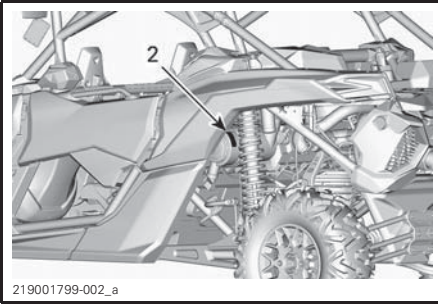
## Étiquettes d'information technique



TIPOQUE - ÉTIQUETTE 2 - DERRIÈRE LE SIÈGE: VÉHICULES CONFORMES AUX NORMES DE L'EPA DES É.-U. OU L'ÉQUIVALENT



ÉTIQUETTE 1



**AIR FILTER MAINTENANCE**

MAINTENANCE MUST BE PERFORMED AS SPECIFIED IN THE OPERATOR'S GUIDE. AIR FILTER MAINTENANCE SHOULD INCREASE IN FREQUENCY IN MORE SEVERE (DUSTY) CONDITIONS.

**ENTRETIEN DU FILTRE À AIR**

L'ENTRETIEN DOIT ÊTRE EFFECTUÉ TEL QUE SPÉCIFIÉ DANS LE GUIDE DU CONDUCTEUR. ENTRETIENIR LE FILTRE À AIR PLUS SOUVENT DANS DES CONDITIONS PLUS EXTRÊMES (MILIEUX POUSSIÉREUX). 707800373

707800373

ÉTIQUETTE 2

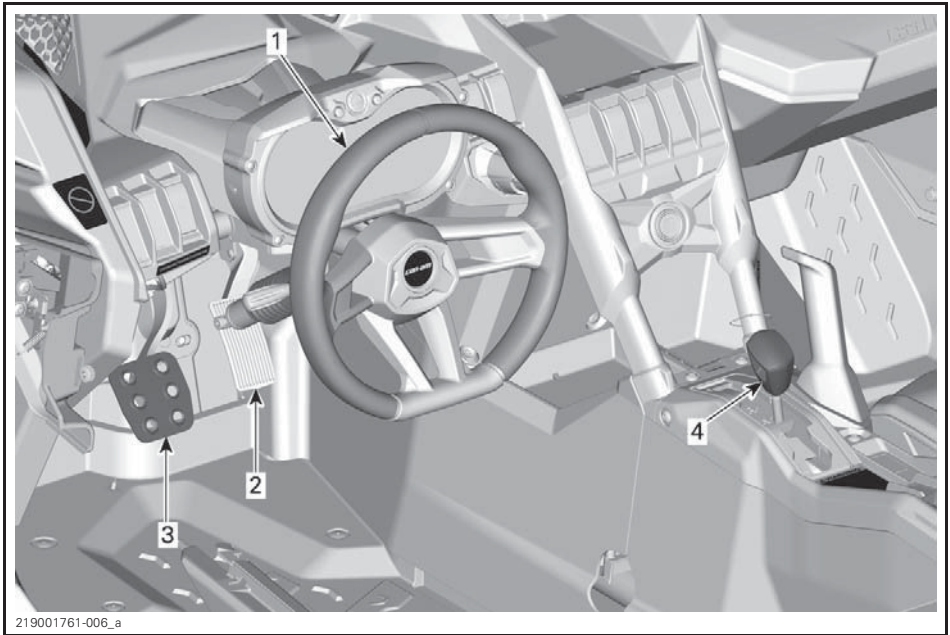
***Cette page est  
blanche intentionnellement***

# ***RENSEIGNEMENTS SUR LE VÉHICULE***

# COMMANDES PRINCIPALES

Il est important de connaître l'emplacement et le fonctionnement de toutes les commandes et de développer et acquérir une expérience de leur utilisation normale et coordonnée.

**REMARQUE:** Certaines étiquettes de sécurité sur le véhicule ne sont pas illustrées ci-dessous. Pour plus de renseignements sur ces étiquettes, voir *ÉTIQUETTES IMPORTANTES APPOSÉES SUR LE VÉHICULE*.



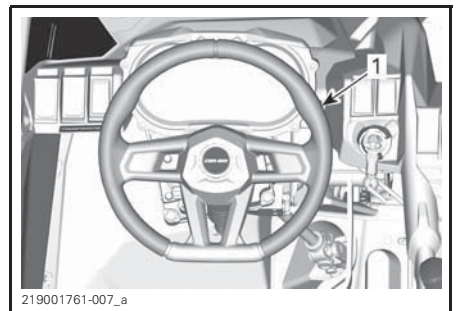
TYPIQUE - PIÈCES RETIRÉES À DES FINS DE CLARTÉ

## 1) Volant

Le volant se situe devant le siège du conducteur.

Le volant permet de diriger le véhicule vers la gauche ou la droite.

Tourner le volant dans la direction souhaitée du véhicule.



1. Volant

Saisir le volant avec les deux mains sans entourer celui-ci avec les pouces.



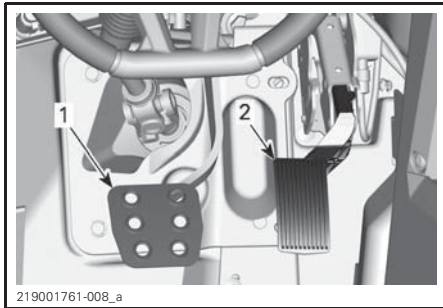
**⚠ ATTENTION** Sur terrain accidenté ou en présence d'obstacles, le volant peut subir une secousse, entraînant des blessures aux mains ou aux poignets si les pouces entourent le volant.

Le DPS (système de servodirection dynamique) réduit l'effort nécessaire pour tourner le volant.

## 2) Pédale d'accélérateur

La pédale d'accélérateur se situe à droite de la pédale de frein.

La pédale d'accélérateur commande la vitesse du moteur.



1. Pédale de frein
2. Pédale d'accélérateur

Pour augmenter ou maintenir la vitesse du véhicule, appuyer sur la pédale d'accélérateur avec le pied droit.

Pour réduire la vitesse du véhicule, relâcher la pédale d'accélérateur.

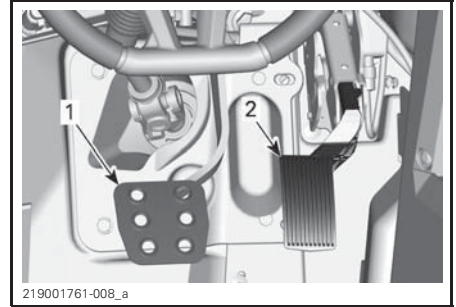
La pédale d'accélérateur est munie d'un ressort et devrait retourner en position initiale (ralenti) lorsqu'on la relâche.

**REMARQUE:** La pédale d'accélérateur ne doit jamais être démontée.

## 3) Pédale de frein

La pédale de frein se situe à gauche de la pédale d'accélérateur.

La pédale de frein permet de ralentir ou d'arrêter le véhicule.



1. Pédale de frein
2. Pédale d'accélérateur

Pour ralentir ou arrêter le véhicule, appuyer sur la pédale de frein avec le pied droit.

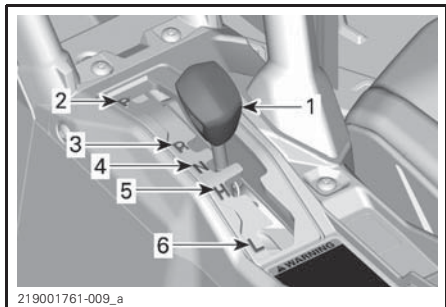
La pédale d'accélérateur est munie d'un ressort et devrait retourner en position initiale (ralenti) lorsqu'on la relâche.

**REMARQUE:** Ne jamais démonter la pédale de frein.

## 4) Levier sélecteur

Le levier sélecteur se trouve sur la console inférieure.

Le levier sélecteur permet de modifier le rapport de la boîte de vitesses.



1. Levier sélecteur
2. Stationnement
3. Marche arrière
4. Point mort
5. Rapport supérieur (marche avant)
6. Rapport inférieur (marche avant)

Il est important de toujours arrêter complètement le véhicule et d'appliquer le frein avant de déplacer le levier sélecteur.

**AVIS** Cette boîte de vitesses n'est pas conçue pour que l'on change de rapport pendant que le véhicule est en mouvement.

### Stationnement (P)

La position de stationnement a pour effet de bloquer la boîte de vitesses pour ainsi aider à maintenir le véhicule immobile.

## ⚠ AVERTISSEMENT

Toujours utiliser la position (P) lorsque le véhicule est inutilisé. Le véhicule peut rouler si le levier sélecteur n'est pas placé à la position (P).

### Marche arrière (R)

La position de marche arrière permet au véhicule de reculer.

**REMARQUE:** En marche arrière, le régime du moteur est restreint, ce qui limite la vitesse du véhicule.

## ⚠ AVERTISSEMENT

Lorsqu'on recule dans une pente descendante, la gravité peut faire augmenter la vitesse du véhicule au-dessus de la vitesse limite en marche arrière.

### Point mort (N)

La position de point mort libère la boîte de vitesses.

### Rapport supérieur (marche avant)

Cette position permet de choisir le rapport supérieur des rapports de la boîte de vitesses. Il s'agit de la plage des vitesses de conduite normales. Celle-ci permet au véhicule d'atteindre sa vitesse de pointe.

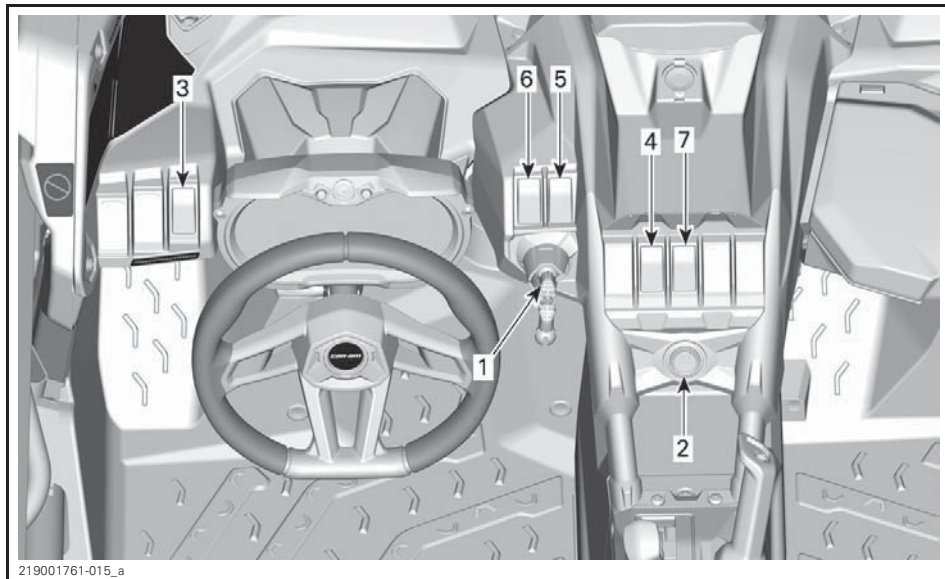
### Rapport inférieur (marche avant)

Cette position permet de choisir le rapport inférieur des rapports de la boîte de vitesses. Elle permet au véhicule de se déplacer lentement en offrant un couple maximal au niveau des roues.

**AVIS** Utiliser le rapport des vitesses inférieurs afin de tirer une remorque (si le véhicule est équipé d'un attelage), pour transporter une charge élevée, pour franchir des obstacles ou pour conduire sur des pentes montantes ou descendantes.

# COMMANDES SECONDAIRES

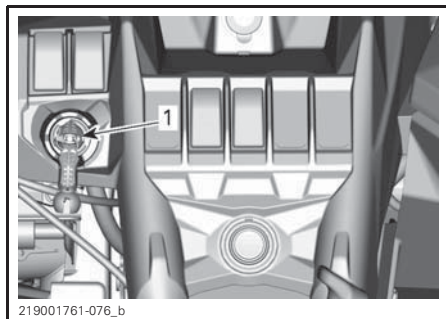
**REMARQUE:** Certaines étiquettes de sécurité sur le véhicule ne sont pas illustrées ci-dessous. Pour plus de renseignements sur ces étiquettes, voir *ÉTIQUETTES IMPORTANTES APOSÉES SUR LE VÉHICULE*.



## 1) Clé D.E.S.S. RF et borne D.E.S.S. RF

### Borne D.E.S.S. RF

La borne D.E.S.S. se trouve sur la console supérieure.



### TYPIQUE

1. Borne D.E.S.S.

### Clé D.E.S.S. RF

Systeme de sécurité à encodage numérique (D.E.S.S.)

La clé D.E.S.S. est dotée d'un circuit électronique qui présente un numéro de série électronique unique.

Le système D.E.S.S. lit le code de la clé et permet au moteur de démarrer s'il reconnaît la clé.

### Types de clés

Ce véhicule peut s'utiliser avec 2 types différents de clés de contact:

- Clé normale (verte)
- Clé performance (grise).

Chaque type de clé présente une couleur différente.

## **⚠ AVERTISSEMENT**

Un basculement, un renversement, des collisions et une perte de contrôle du véhicule entraînant des blessures graves ou même la mort sont possibles, et ce, peu importe si on utilise une clé normale ou performance. L'utilisation de la clé normale ne remplace pas la préparation, les compétences et la prudence chez le conducteur.

### Clé normale

Au moment de la livraison, le véhicule est muni d'une clé normale.

La clé normale limite le couple moteur. Elle limite également la vitesse du véhicule à 70 km/h.

## **⚠ AVERTISSEMENT**

Sur les pentes descendantes abruptes, le limiteur de vitesse du moteur peut ne pas empêcher celui-ci d'accélérer au-delà de cette vitesse.

Cette clé peut s'avérer utile pour les conducteurs qui préfèrent une accélération plus graduelle ou dans les environnements où une vitesse maximale et une accélération élevée ne sont pas souhaitables. Dans les sentiers étroits et sinueux, par exemple, les conducteurs pourraient préférer la clé normale.

### Clé performance

Au moment de la livraison, le véhicule est muni d'une clé performance qui permet à l'utilisateur de profiter du couple maximal, ainsi que de la vitesse de pointe du véhicule.

Cette clé peut s'avérer utile pour les conducteurs qui préfèrent une accélération accrue ou dans les environnements où des vitesses plus élevées et une accélération supérieure sont appropriées. Dans les grands espaces

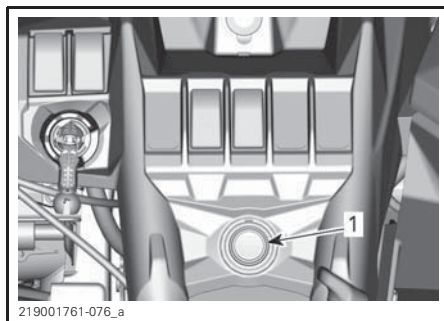
libres et sur les sentiers bien droits, par exemple, les conducteurs pourraient préférer la clé performance.

## **2) Bouton de démarrage/d'arrêt du moteur**

Le bouton de démarrage/d'arrêt du moteur se situe sur la console supérieure. Lorsqu'on l'enfoncé et qu'on le maintient enfoncé, il démarre le moteur.

**REMARQUE:** La clé D.E.S.S. RF doit être installée sur la borne D.E.S.S. RF pour que le moteur puisse démarrer.

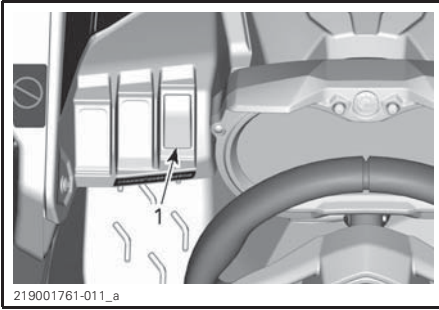
Pour savoir comment activer le système électrique sans démarrer le moteur, voir le passage *ACTIVATION DU SYSTÈME ÉLECTRIQUE*.



1. Bouton de démarrage/d'arrêt du moteur

## **3) Commutateur de phare**

Le commutateur de phare se situe du côté gauche du tableau de bord.

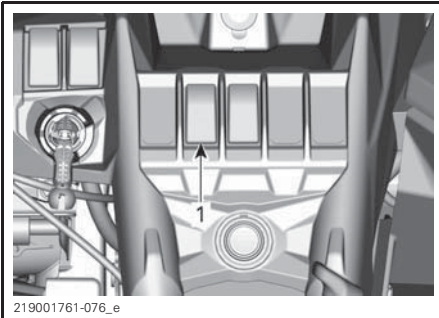
**TIPIQUE**

1. Commutateur de phare

Cet interrupteur permet de choisir entre les feux de croisement ou de route des phares.

#### 4) Sélecteur de mode 2 ou 4 roues motrices

Le sélecteur de mode 2 ou 4 roues motrices se situe sur la console supérieure.

**TIPIQUE**

1. Sélecteur de mode 2 ou 4 roues motrices

Ce sélecteur permet de sélectionner le mode 2 ou 4 roues motrices lorsque le véhicule est arrêté et que le moteur tourne.

**AVIS** Il est important que le véhicule soit arrêté pour activer ou désactiver le sélecteur de mode 2 ou 4 roues motrices. Des dommages mécaniques pourraient survenir si on active ou désactive ce sélecteur lorsque le véhicule est en mouvement.

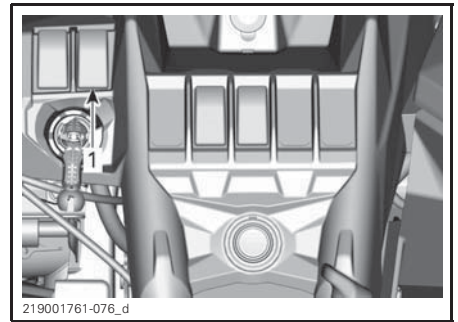
Pour activer le mode 4 roues motrices, pousser le sélecteur vers le haut.

Pour activer le mode 2 roues motrices, pousser le sélecteur vers le bas. Le véhicule est alors uniquement propulsé par les roues arrière.

#### 5) Interrupteur de mode sport/ECO

L'interrupteur sport/ECO est placé sur la console supérieure.

On l'utilise pour sélectionner le mode sport ou le mode ECO au rapport supérieur.

**TIPIQUE**

1. Interrupteur de mode sport/ECO

Le mode sport procure une réponse plus directe de l'accélérateur.

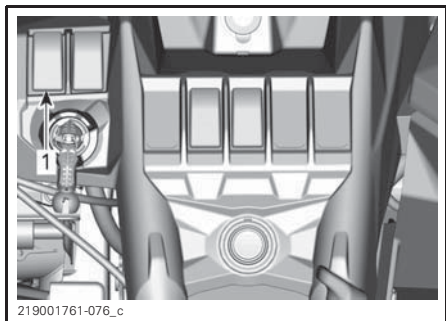
**REMARQUE:** Le mode sport peut être activé avec tous les types de clé et fournit la puissance maximale avec la clé utilisée.

Le mode ECO (mode d'économie d'essence) réduit la consommation d'essence en limitant la réponse de l'accélérateur ainsi que l'ouverture maximale de l'accélérateur afin que soit maintenue une vitesse de croisière optimale.

**REMARQUE:** Utiliser le mode ECO dans des sentiers cahoteux pour obtenir une tenue de route plus souple.

## 6) Interrupteur de neutralisation

L'interrupteur de neutralisation se situe sur la console inférieure.



1. Interrupteur de neutralisation

On utilise l'interrupteur de neutralisation dans les cas suivants:

- Pour contourner le limiteur de vitesse du moteur en marche arrière en permettant au moteur de fournir un couple maximal. Voir *ENTRÉE DANS LE MODE DE NEUTRALISATION*.
- Pour désactiver temporairement la protection électronique de courroie d'entraînement (si elle est offerte et activée sur votre modèle).
- Pour effacer le message ENTRETIEN REQUIS; voir *INDICATEUR MULTIFONCTIONNEL (ANALOGIQUE/NUMÉRIQUE)*.
- Pour permettre la conduite du véhicule en cas de défaillance de la pédale d'accélérateur. Voir *ENTRÉE DANS LE MODE D'URGENCE MANUEL*.

### Entrée dans le mode de neutralisation

Appuyer sur l'interrupteur de neutralisation et le maintenir enfoncé pour entrer en mode de contournement.

## **⚠ AVERTISSEMENT**

Utiliser le mode de neutralisation seulement si le véhicule est pris dans la boue ou autre terrain mou et que le rapport inférieur («LOW») n'est pas suffisant. S'assurer que l'endroit est sécuritaire avant d'utiliser le mode de neutralisation. Ne pas utiliser ce mode lorsqu'on conduit normalement en marche arrière, cela entraînerait une vitesse excessive.

Relâcher l'interrupteur de neutralisation pour quitter le mode de contournement.

### Entrée dans le mode d'urgence manuel

Si l'un ou les deux capteurs de position de pédale sont défectueux, la pédale d'accélérateur ne répondra pas.

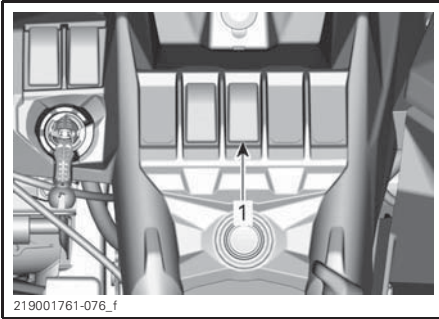
Selon le type de défaillance, appuyer sur l'interrupteur de neutralisation et le maintenir enfoncé rétablira temporairement la réponse de la pédale, OU augmentera temporairement la vitesse du moteur afin de permettre la conduite du véhicule.

Relâcher l'interrupteur de neutralisation relâchera l'accélérateur et laissera le moteur revenir au ralenti.

## 7) Commutateur DPS

Le commutateur DPS sert à modifier le mode DPS (système de servodirection dynamique).

Pour changer de mode, il faut tenir le commutateur DPS au moins 2 secondes. Si on le tient moins de 2 secondes, le mode sélectionné s'affichera dans l'indicateur multifonctionnel.



1. Commutateur DPS

# INDICATEUR MULTIFONCTIONNEL (ANALOGIQUE/NUMÉRIQUE)

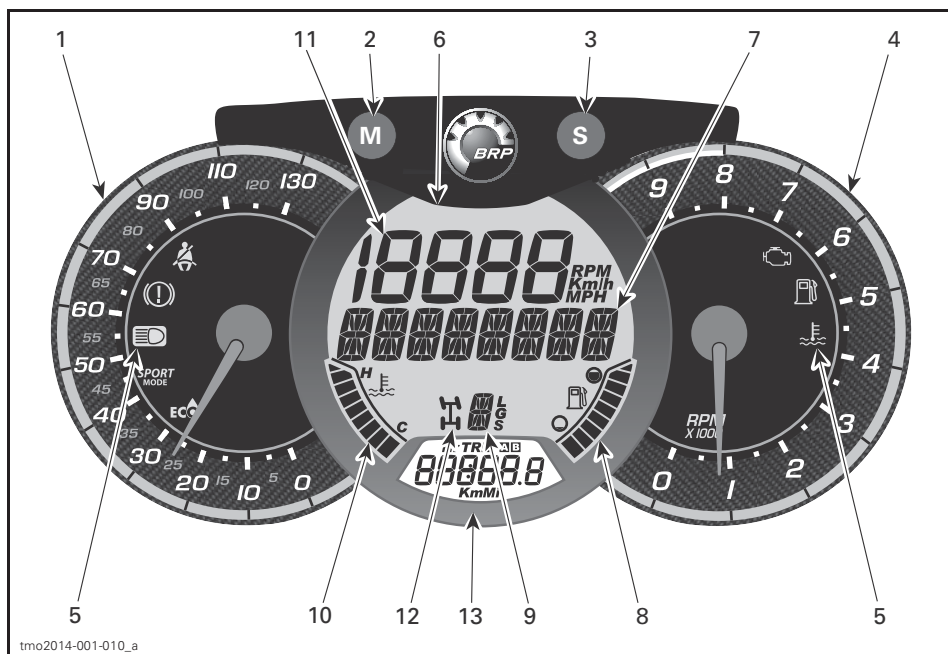
## Description de l'indicateur multifonctionnel

L'indicateur multifonctionnel (analogique/numérique) se trouve sur la colonne de direction.

Il se compose d'un indicateur numérique et de deux indicateurs analogiques (indicateur de vitesse et tachymètre).

Les indicateurs à barres de température du moteur et de niveau d'essence se trouvent sur l'indicateur numérique.

Les voyants se trouvent sur les deux indicateurs RPM analogiques.



## **⚠ AVERTISSEMENT**

Ne pas ajuster l'affichage pendant la conduite. On risquerait de perdre le contrôle du véhicule.



**1) Indicateur de vitesse analogique**

Indique la vitesse du véhicule en km/h ou en mph.

**2) Bouton MODE (M)**

Lorsqu'on appuie sur le bouton MODE (M), les différentes fonctions de l'affichage numérique principal défilent.

SÉQUENCE DES FONCTIONS	OPTIONS
L'affichage numérique clignote	Appuyer sur SET (S) pour faire défiler les options et choisir la fonction désirée et appuyer sur MODE (M) pour confirmer
L'affichage multifonctionnel clignote	Appuyer sur SET (S) pour faire défiler les options et choisir la fonction désirée et appuyer sur MODE (M) pour confirmer

**3) Bouton SÉLECTEUR (S)**

Lorsqu'on appuie sur le bouton SÉLECTEUR (S), les différentes fonctions de l'affichage numérique secondaire défilent.

SÉQUENCE DES FONCTIONS	INFORMATION AFFICHÉE
Horloge	XX:XX (système horaire de 24 heures) XX:XX A ou P (mode 12:00 AM/PM)
Odomètre cumulatif	XXXXX.X km ou mi
Odomètre A (distance parcourue)	XXXXX.X km ou mi
Odomètre B (distance parcourue)	XXXXX.X km ou mi
Compteur horaire randonnée	XXXXX.X
Compteur horaire du moteur	XXXXX.X









**4) Tachymètre analogique (tr/min)**

Mesure le régime du moteur (tr/min). Multiplier par 1000 pour obtenir le régime réel.

## 5) Voyants

Les voyants font part de différentes situations ou anomalies.

Un voyant peut clignoter seul ou en même temps qu'un autre.

VOYANT(S)		DESCRIPTION
Tous les voyants	Allumé	Tous les voyants s'allument lorsque la clé D.E.S.S. est installée et que le moteur est arrêté
	Allumé	Faible niveau d'essence
	Allumé	Vérifier le moteur
	Allumé	Température du moteur élevée
	Allumé	Phares en mode feux de route
	Allumé	La pédale de frein est maintenue enfoncée pendant plus de 15 secondes.
	Allumé	La ceinture de sécurité du conducteur n'est pas bien bouclée. Le régime du moteur est restreint, ce qui réduit la vitesse et la fonctionnalité du véhicule. Affichage numérique principal: BOUCLER CEINTURE DE SÉCURITÉ
	Allumé	Mode sport activé
	Allumé	Mode ECO activé

## 6) Affichage numérique principal

Fournit divers renseignements en temps réel au conducteur.

## 7) Affichage multifonctionnel

On peut afficher la vitesse du véhicule et le régime du moteur (RPM - tours/min). Voir *BOUTON MODE (M)* dans cette section.

Des messages importants peuvent s'afficher dans l'indicateur numérique principal. Voir le tableau ci-dessous.

Si une anomalie du moteur survient, le message peut être combiné à un voyant. Pour plus de renseignements, voir *DIAGNOSTIC DES PANNES*.

MESSAGE	DESCRIPTION
FREIN	Message affiché lorsqu'on appuie sur les freins de façon continue pendant 15 secondes. (La vitesse doit être supérieure à 5 km/h.)
CLÉ NORMALE	S'affiche au démarrage lorsque la clé performance est utilisée.
CLÉ APPRENTISSAGE	S'affiche au démarrage lorsque la clé d'apprentissage est utilisée.
CLÉ DE TRAVAIL	S'affiche au démarrage lorsque la clé de travail est utilisée.
VERRIDE	Message affiché lorsqu'on appuie sur l'interrupteur de neutralisation et que le levier sélecteur est en marche arrière.
CEINTURE	Lorsque la ceinture de sécurité du conducteur n'est pas bouclée et que la vitesse du véhicule est inférieure à 10 km/h, le message s'affiche et le voyant s'allume. Aucune limitation du couple moteur n'est enclenchée.
LIMITATION MOTEUR BOUCLER CEINTURE	Lorsque la ceinture de sécurité du conducteur n'est pas bouclée et que la vitesse du véhicule est supérieure à 10 km/h, le message s'affiche et le voyant reste allumé. La gestion du moteur enclenchera un couple moteur qui limitera la vitesse du véhicule à environ 20 km/h.
MODE SPORT ACTIF	S'affiche lorsque le mode sport est activé.
MODE ECO ACTIF	S'affiche lorsque le mode ECO est activé.
ENTRETIEN REQUIS <sup>(1)</sup>	S'affiche dans l'indicateur lorsqu'un entretien périodique est requis.
RAPPORT INFÉRIEUR	S'affiche lorsque la protection de courroie est active au rapport supérieur (si la protection est disponible et activée sur votre modèle.)

<sup>(1)</sup> Pour effacer le message ENTRETIEN REQUIS, procéder comme suit:

1. Sélectionner la position de stationnement «P».
2. Mettre l'interrupteur d'allumage à ON. Ne PAS démarrer le moteur.
3. Régler l'indicateur en mode odomètre.
4. Appuyer sur le bouton sélecteur dans l'indicateur multifonction et le tenir enfoncé jusqu'à l'étape 6.
5. Activer et désactiver les feux de route trois fois rapidement.
6. Tourner l'interrupteur d'allumage à OFF.

**REMARQUE:** Les étapes 4 et 5 doivent être faites en l'espace de 5 secondes.

**REMARQUE:** Ne pas tourner l'interrupteur d'allumage à «ON» avant que l'indicateur multifonction ne soit éteint.

### 8) Niveau d'essence

Cet indicateur à barres indique continuellement le niveau d'essence dans le réservoir.

### 9) Position de la transmission

Affiche la vitesse sélectionnée.

### 10) Température du moteur

Cet indicateur à barres indique continuellement la température du liquide de refroidissement.

### 11) Affichage numérique

On peut afficher la vitesse du véhicule et le régime du moteur (RPM - tours/min). Voir *BOUTON MODE (M)* dans cette section.

### 12) Indicateur de mode 4 roues motrices

Lorsque ce voyant s'allume, cela signifie qu'on a actionné le système à 4 roues motrices.

### 13) Affichage numérique secondaire

Fournit diverses informations en temps réel au conducteur. Pour plus de renseignements sur les fonctions d'affichage, voir *BOUTON SÉLECTEUR (S)*.

### Réglages de l'affichage

#### Passage en unités métriques ou impériales

Pour les réglages, voir un concessionnaire Can-Am.

### Réglage de l'horloge

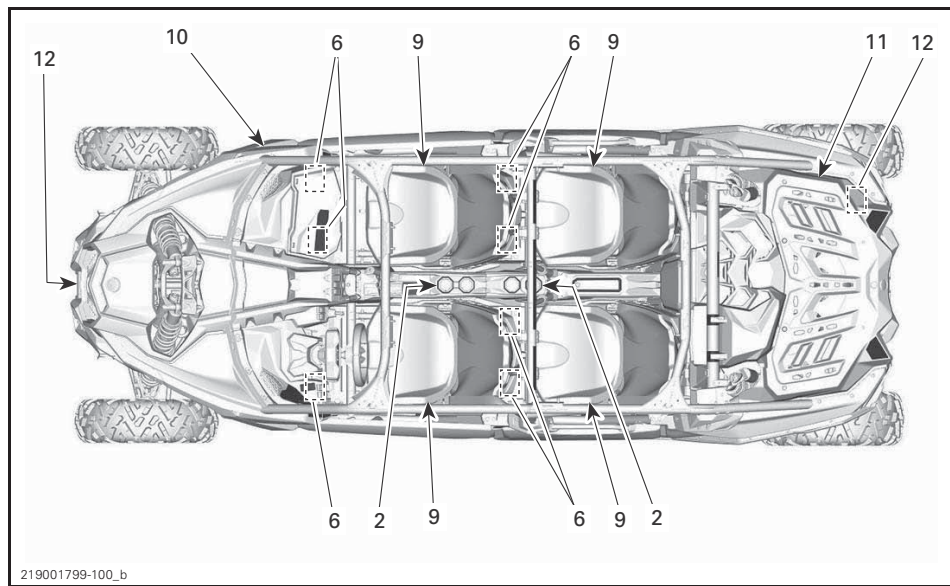
1. Appuyer sur le bouton mode (M) pour sélectionner le mode horloge.
2. Appuyer sur le bouton mode (M) pendant trois secondes.
3. Appuyer sur le bouton mode (M) pour sélectionner le mode 12:00 AM PM ou le système horaire de 24 heures.
4. Si on sélectionne le mode 12:00 AM PM, un (A) ou un (P) clignote. Appuyer sur le bouton mode (M) pour sélectionner (A) (AM) ou (P) (PM).
5. Appuyer sur le bouton sélecteur (S) pour changer l'heure.
6. Appuyer sur le bouton mode (M) pour passer aux minutes (les minutes clignoteront).
7. Appuyer sur le bouton sélecteur (S) pour changer les minutes.
8. Appuyer sur le bouton mode (M).

### Réglage de la langue

La langue d'affichage de l'indicateur se change. Consulter un concessionnaire Can-Am autorisé.

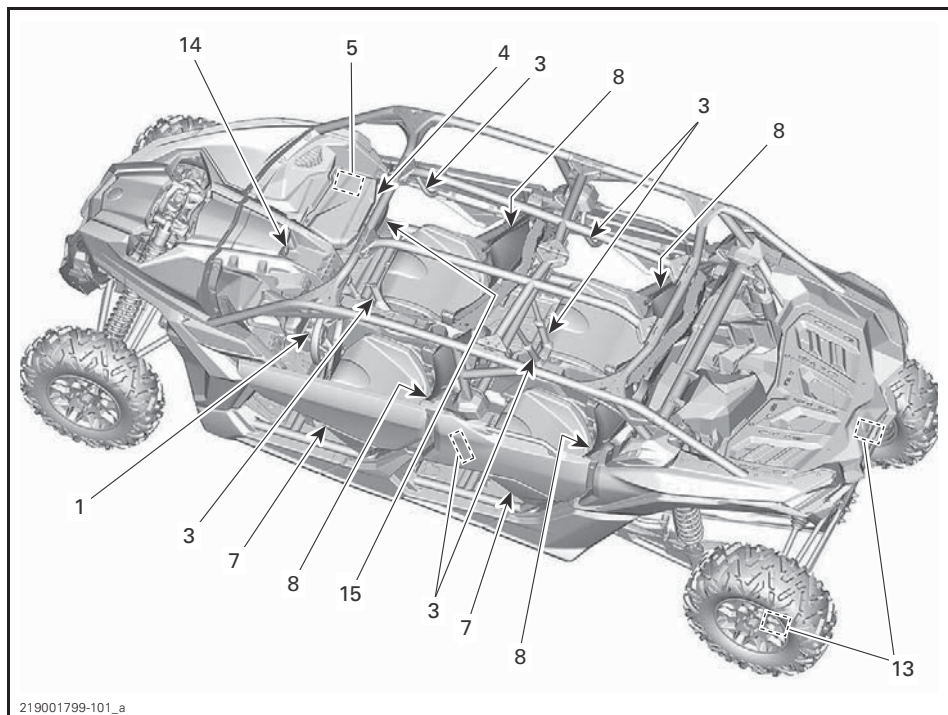
# ÉQUIPEMENT

**REMARQUE:** Certaines étiquettes de sécurité sur le véhicule ne sont pas illustrées ci-dessous. Pour plus de renseignements sur ces étiquettes, voir *ÉTIQUETTES IMPORTANTES APOSÉES SUR LE VÉHICULE*.



219001799-100\_b

*CERTAINES PIÈCES ONT ÉTÉ ENLEVÉES À DES FINS DE CLARTÉ*



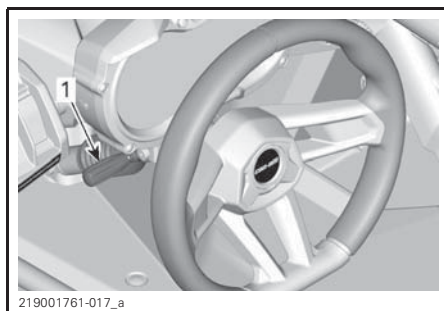
## 1) Volant inclinable

La hauteur du volant est réglable.

Ajuster la hauteur du volant pour qu'il soit face à la poitrine et non à la tête.

Pour ajuster la hauteur du volant:

1. Débloquer le volant en tirant la manette d'inclinaison vers soi.
2. Déplacer le volant à la position désirée.
3. Relâcher la manette d'inclinaison afin de bloquer le volant en place.



1. Manette d'inclinaison

### **⚠ AVERTISSEMENT**

Ne jamais ajuster la hauteur du volant pendant la conduite. On risquerait de perdre le contrôle du véhicule.

## 2) Porte-gobelets

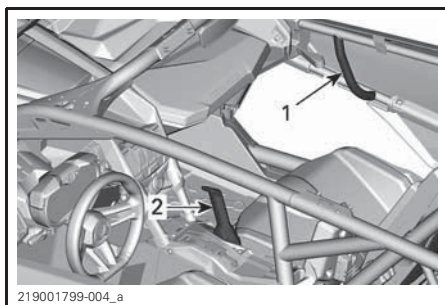
Il y a deux porte-gobelets pour les occupants avant et deux autres pour les occupants arrière.

Tous les porte-gobelets se situent sur la console inférieure.

**REMARQUE:** Ne pas utiliser les porte-gobelets lors de la conduite en terrain accidenté.

## 3) Poignées de maintien pour passager

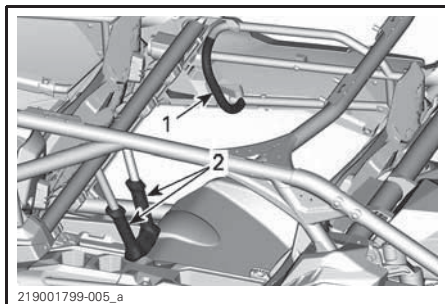
À l'avant, il y a une poignée de maintien pour passager sur la console et une autre sur la porte de droite.



### POIGNÉES DE MAINTIEN AVANT

1. Poignée de maintien de la porte
2. Poignée de maintien de la console

À l'arrière, il y a deux poignées de maintien pour passager sur la traverse de la cage et une sur chaque porte.



### POIGNÉES DE MAINTIEN ARRIÈRE

1. Poignée de maintien de la porte (vue du côté droit)
2. Poignées de maintien de la cage

Régler la position du siège de façon à permettre une bonne prise confortable sur les poignées de maintien. Voir la rubrique *SIEGES* pour connaître la procédure de réglage.

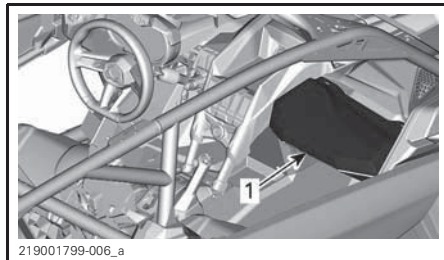
En s'agrippant aux poignées, le passager peut se préparer au mouvement du véhicule et garder les mains et le corps à l'intérieur du cockpit en cas de capotage.

## ⚠ AVERTISSEMENT

Ne jamais se tenir à la cage du véhicule comme s'il s'agissait de poignées de maintien. Les mains peuvent frapper un objet à l'extérieur du cockpit ou être écrasées lors d'un capotage.

## 4) Boîte à gants

Le véhicule est doté d'une boîte à gants fermée conçue pour transporter des objets légers.



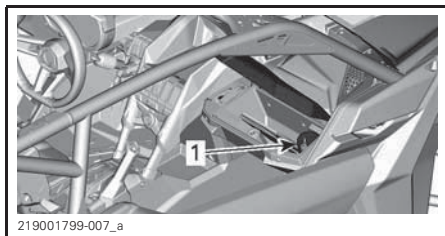
1. Boîte à gants

### CONTENANCE DE LA BOÎTE À GANTS

Charge maximale	5 kg
-----------------	------

## 5) Trousse d'outils

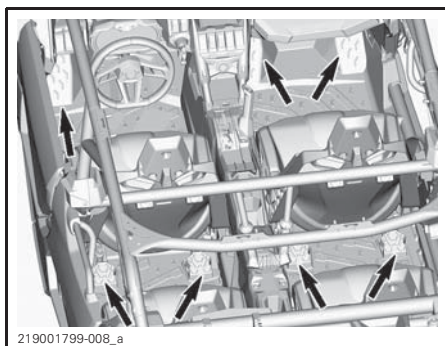
Une trousse d'outils contenant des outils de base est fournie. Elle est située dans la boîte à gants.



1. Trousse d'outils

## 6) Repose-pieds

Le véhicule est muni de repose-pieds pour le conducteur et le passager afin qu'ils puissent y poser fermement un pied, ce qui aide à maintenir une bonne position du corps durant la randonnée.



**CERTAINES PIÈCES ONT ÉTÉ ENLEVÉES À DES FINS DE CLARTÉ**

Les repose-pieds contribuent à réduire le risque de blessures aux jambes et aux pieds.

Toujours porter des chaussures appropriées. Voir la rubrique **VÊTEMENTS**.

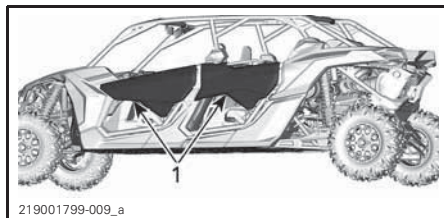
## 7) Portes

Le véhicule est équipé de portes pour aider les occupants à garder tout le corps et les membres à l'intérieur du véhicule, ce qui réduit les risques de blessures.

Les portes peuvent également empêcher les broussailles et autres objets étrangers de pénétrer dans l'habitacle.

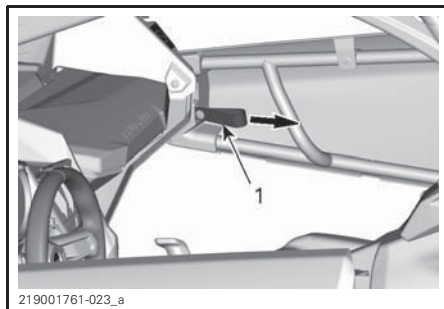
## **⚠** AVERTISSEMENT

Ne jamais utiliser le véhicule sans que les deux portes soient fermées et verrouillées.



1. Portes

Pour déverrouiller les portes, tirer sur la courroie pour libérer le verrou.

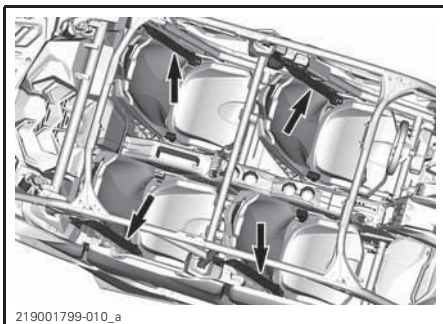


1. Courroie de verrou

## 8) Ceintures de sécurité

Ce véhicule est muni de ceintures de sécurité afin d'aider à protéger le conducteur et le passager en cas de collision, de capotage et de basculement ainsi qu'à garder les occupants à l'intérieur de l'habitacle.





219001799-010\_a

**CERTAINES PIÈCES ONT ÉTÉ ENLEVÉES À DES FINS DE CLARTÉ**

## **⚠ AVERTISSEMENT**

Porter sa ceinture de sécurité de manière adéquate en tout temps pendant la randonnée. S'assurer qu'elle demeure solidement attachée et serrée contre le corps. Les ceintures de sécurité réduisent le risque de blessures en cas d'accident et contribuent à garder les parties du corps à l'intérieur du cockpit si un renversement survient.

Si la ceinture de sécurité du conducteur n'est pas bouclée lorsque:

- On appuie sur le bouton de démarrage, le voyant de la ceinture de sécurité clignotera.
- Le moteur est lancé et que le levier sélecteur n'est plus à la position «P», la vitesse du véhicule sera limitée à un maximum d'environ 20 km/h sur terrain plat.

## **⚠ AVERTISSEMENT**

Le véhicule peut accélérer ou ralentir selon l'inclinaison de la pente.

Pour rappeler au conducteur de boucler sa ceinture de sécurité, l'indicateur multifonctionnel affichera le message suivant: **DISPOSITIF DE LIMITATION DU MOTEUR ENGAGÉ BOUCLER LA CEINTURE DE SÉCURITÉ.**

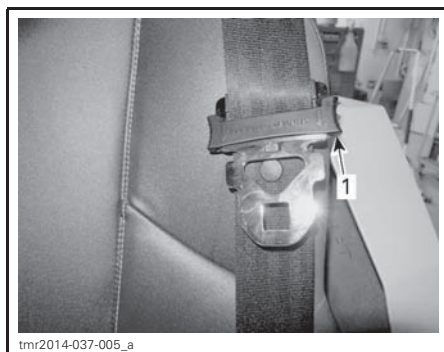
## **⚠ AVERTISSEMENT**

Il n'y a aucun voyant ni dispositif de verrouillage pour les ceintures de sécurité des passagers; le conducteur est responsable de la sécurité des passagers et doit s'assurer que qu'ils bouclent leur ceinture de sécurité.

### **Fixation et réglage de la ceinture de sécurité 3 points**

La ceinture de sécurité est munie d'une languette de verrou coulissante.

Ce dispositif verrouille la ceinture de sécurité à la position réglée.



tmr2014-037-005\_a

#### **TYPIQUE - POSITION VERROUILLÉE**

1. Languette de verrou

Insérer la languette de verrou dans la boucle, puis tirer sur la ceinture pour s'assurer qu'elle est bien bouclée.

Pour verrouiller: ajuster la ceinture de sécurité pour qu'elle soit bien serrée contre votre corps en tirant la ceinture épaulière vers le haut.

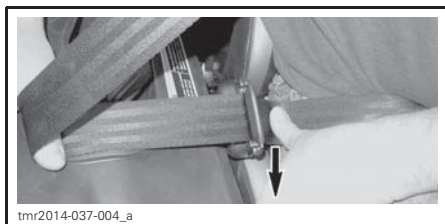


TYPIQUE

## **⚠ AVERTISSEMENT**

Porter la ceinture de sécurité adéquatement. S'assurer qu'elle demeure solidement attachée et serrée contre le corps. Ne pas l'entortiller et s'assurer qu'elle n'est pas défectueuse.

Pour déverrouiller: placer la ceinture de sécurité tel qu'illustré ci-dessous et appuyer sur la ceinture abdominale à l'endroit indiqué.



TYPIQUE

Pour détacher la ceinture de sécurité, appuyer sur le bouton rouge de la boucle.

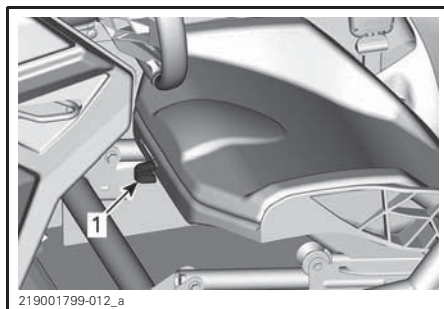
## 9) Sièges

### Réglage du siège vers l'avant ou vers l'arrière

On peut ajuster les sièges vers l'avant ou vers l'arrière.

Glisser le levier de réglage, placer le siège à la position désirée, puis relâcher le levier.

Essayer de déplacer le siège vers l'avant et vers l'arrière afin de s'assurer qu'il est bien verrouillé en place.



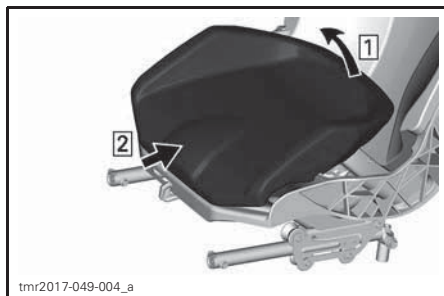
1. Levier de réglage

## **⚠ AVERTISSEMENT**

Ne jamais ajuster le siège lorsque le véhicule est en mouvement.

### Dépose et installation du coussin de siège

Tirer l'arrière du coussin vers le haut, puis libérer le coussin de l'armature du siège en le tirant vers l'arrière.

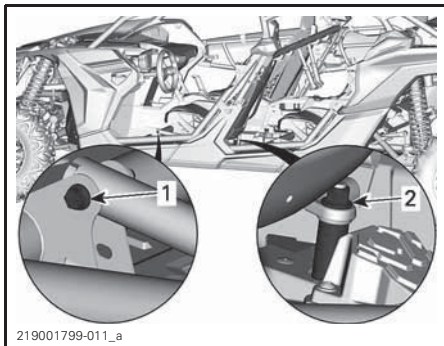


Pour l'installation, inverser les étapes de la dépose.

### Dépose et installation du siège

Enlever le coussin du siège.

Retirer les quatre points d'ancrage.



219001799-011\_a

### CERTAINES PIÈCES ONT ÉTÉ ENLEVÉES À DES FINS DE CLARTÉ

1. Point d'ancrage avant
2. Point d'ancrage arrière

Pour l'installation, inverser les étapes de la dépose en prêtant attention aux points suivants.

Installer le siège au moyen d'écrous NEUFS. Serrer au couple spécifié.

## **⚠ AVERTISSEMENT**

Utiliser des écrous neufs lorsqu'on réinstalle les points d'ancrage du siège.

### COUPLE DE SERRAGE

Point d'ancrage arrière	105 N•m ± 15 N•m
Point d'ancrage avant	24.5 N•m ± 3.5 N•m

### Réglage de la hauteur du siège

On peut régler la hauteur du siège au moyen des points d'ancrage. Voir *DÉPOSE ET INSTALLATION DU SIÈGE*.

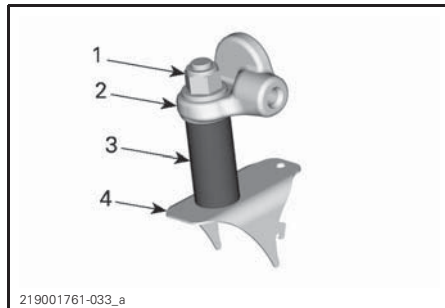
#### Réglage à la position HAUT

Retirer le coussin du siège.

Retirer les deux écrous qui retiennent les points d'ancrage arrière.

Retirer les deux écrous qui retiennent les points d'ancrage avant.

Assembler les deux points d'ancrage arrière tel qu'illustré ci-dessous. Utiliser des écrous NEUFS.

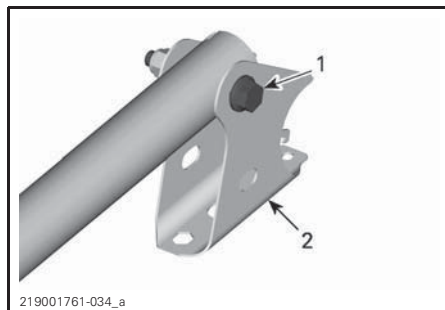


219001761-033\_a

### POINT D'ANCRAGE ARRIÈRE À LA POSITION HAUT

1. Écrou de fixation
2. Armature du siège
3. Douille
4. Châssis du véhicule

Installer les deux points d'ancrage avant tel qu'illustré ci-dessous. Utiliser des écrous NEUFS



219001761-034\_a

### POINT D'ANCRAGE AVANT À LA POSITION HAUT

1. Boulon de fixation
2. Support de siège

## **⚠ AVERTISSEMENT**

Utiliser des écrous neufs lorsqu'on réinstalle les points d'ancrage du siège. S'assurer que les deux points d'ancrage à l'avant et les deux points d'ancrage à l'arrière sont réglés à la même position (HAUT ou BAS) avant de conduire le véhicule.

Serrer les écrous au couple spécifié.

COUPLE DE SERRAGE	
Point d'ancrage arrière	105 N•m ± 15 N•m
Point d'ancrage avant	24.5 N•m ± 3.5 N•m

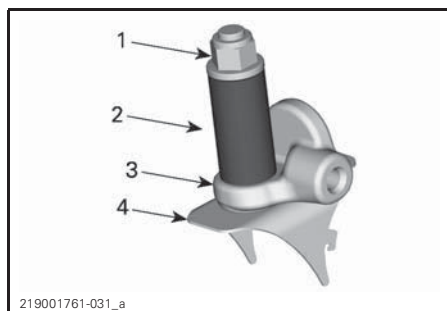
### Réglage à la position BAS

Retirer le coussin du siège.

Retirer les deux écrous qui retiennent les points d'ancrage arrière.

Retirer les deux écrous qui retiennent les points d'ancrage avant.

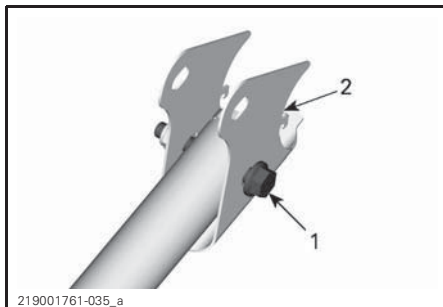
Assembler les deux points d'ancrage arrière tel qu'illustré ci-dessous. Utiliser des écrous **NEUFS**.



### POINT D'ANCRAGE ARRIÈRE À LA POSITION BAS

1. Écrou de fixation
2. Douille
3. Armature du siège
4. Châssis du véhicule

Installer les deux points d'ancrage avant tel qu'illustré ci-dessous. Utiliser des écrous **NEUFS**.



### POINT D'ANCRAGE AVANT À LA POSITION BAS

1. Boulon de fixation
2. Support

## ⚠ AVERTISSEMENT

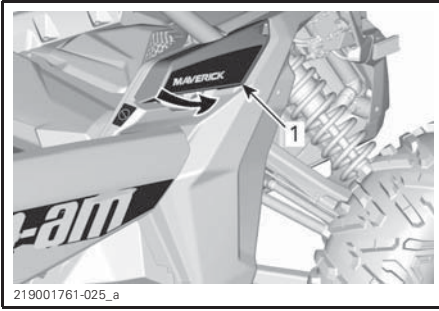
Utiliser des écrous neufs lorsqu'on réinstalle les points d'ancrage du siège. S'assurer que les deux points d'ancrage à l'avant et les deux points d'ancrage à l'arrière sont réglés à la même position (HAUT ou BAS) avant de conduire le véhicule.

Serrer les écrous au couple spécifié.

COUPLE DE SERRAGE	
Points d'ancrage arrière	105 N•m ± 15 N•m
Points d'ancrage avant	24.5 N•m ± 3.5 N•m

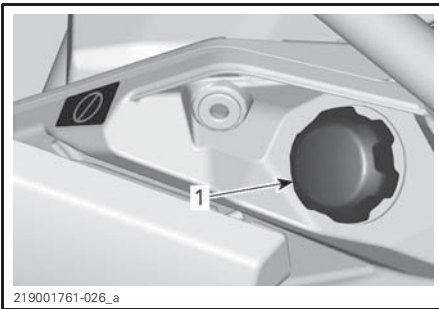
## 10) Bouchon du réservoir d'essence

Ouvrir le couvercle du bouchon du réservoir d'essence.



1. Couvercle du bouchon du réservoir d'essence

Le bouchon du réservoir d'essence se trouve à l'avant du côté droit du véhicule.

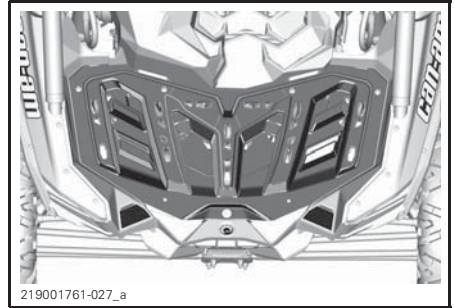


1. Bouchon du réservoir d'essence

Voir la rubrique *CARBURANT* pour connaître la façon de faire le plein et le type de carburant recommandé.

## 11) Porte-bagages

Le porte-bagages est pratique pour transporter du matériel et diverses autres charges. Il ne doit jamais être utilisé pour transporter un passager.



PORTE-BAGAGES

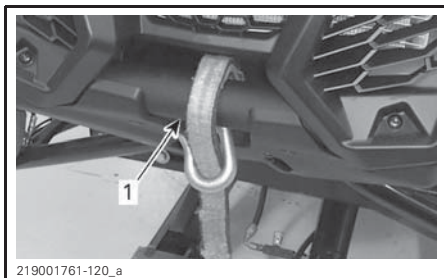
### ⚠ AVERTISSEMENT

- Ne jamais transporter de passager sur le porte-bagages.
- La charge ne doit jamais gêner la visibilité du conducteur ni réduire sa capacité à diriger correctement le véhicule.
- Ne pas surcharger le véhicule.
- Toujours s'assurer que la charge est parfaitement arrimée et ne dépasse pas le porte-bagages.
- Ne jamais transporter de bidon(s) d'essence ni aucun liquide dangereux sur le porte-bagages à moins que le contenant soit conçu et approuvé pour ce véhicule.

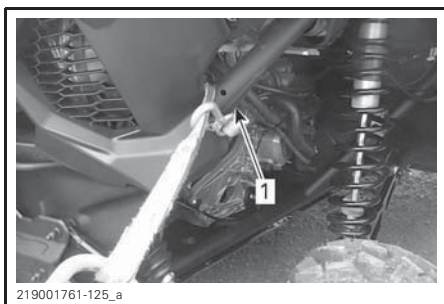
Se reporter aux *FICHES TECHNIQUES* pour les recommandations sur le poids de la charge.

## 12) Crochet de récupération

Ce crochet pratique sert à récupérer un véhicule enlisé.



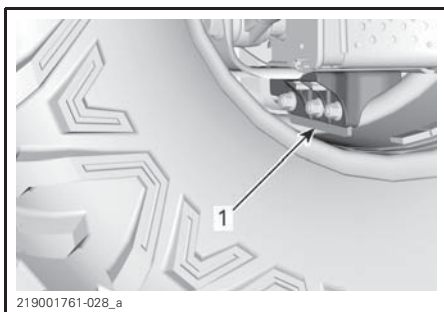
1. Crochet de récupération avant



1. Crochet de récupération arrière

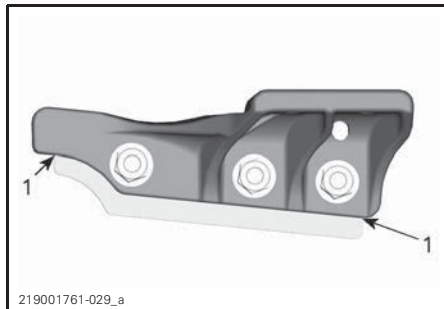
## 13) Grattoir de roue

Il est situé à l'intérieur des roues arrière et sert à réduire l'accumulation de boue qui peut endommager des pièces dans les roues.



1. Grattoir de roue

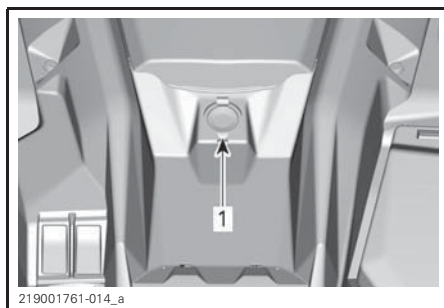
Vérifier l'état du grattoir de roue. Remplacer lorsque l'usure dépasse la limite d'usure à tout endroit.



1. Limite d'usure

## 14) Prise 12 volts

Cette prise est commode pour alimenter un projecteur ou un autre équipement portatif.



1. Prise 12 volts

Enlever le capuchon pour brancher un accessoire dans la prise. Remettre le couvercle en place après utilisation pour protéger la prise contre les intempéries.

Ne pas dépasser la capacité nominale de la prise. Voir les *FICHES TECHNIQUES*.

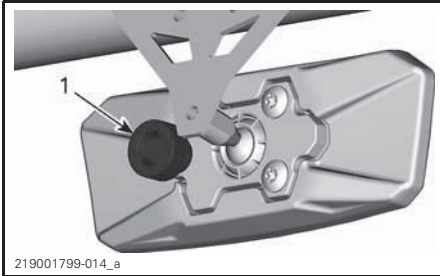
## 15) Rétroviseur central

Le véhicule est équipé d'un rétroviseur central.

Soyez conscient que les objets dans le rétroviseur sont plus près qu'ils ne le paraissent.

On peut régler le rétroviseur selon les préférences du conducteur.

Pour régler le rétroviseur, desserrer le bouton situé derrière le rétroviseur puis le serrer pour immobiliser le rétroviseur à la position désirée.



219001799-014\_a

#### **DERRIÈRE LE RÉTROVISEUR**

1. Bouton



#### **AVERTISSEMENT**

Ne pas régler le rétroviseur tout en conduisant; on pourrait perdre le contrôle du véhicule.

# PERSONNALISATION DE LA CONDUITE

## Directives de réglage de la suspension

La maniabilité et le confort de votre véhicule dépendent des réglages de la suspension.

### **⚠ AVERTISSEMENT**

Le réglage de la suspension peut influencer la maniabilité du véhicule. Toujours prendre le temps de se familiariser avec le nouveau comportement du véhicule après avoir modifié le réglage de la suspension.

Les réglages de la suspension varient selon la charge, les préférences personnelles, la vitesse de conduite et l'état du terrain.

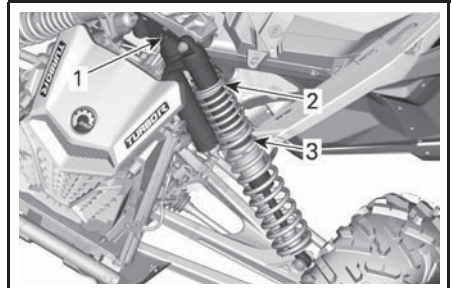
Ajuster la suspension depuis les réglages originaux constitue la meilleure façon de régler la suspension, puis personnaliser un à un chaque réglage.

Les réglages avant et arrière sont interdépendants. On peut donc avoir à régler les amortisseurs arrière de nouveau après avoir réglé les amortisseurs avant.

Faire l'essai du véhicule dans les mêmes conditions d'utilisation: sentier, vitesse, charge, etc. Modifier un réglage et refaire l'essai du véhicule. Procéder de façon méthodique jusqu'à ce que l'on soit satisfait.

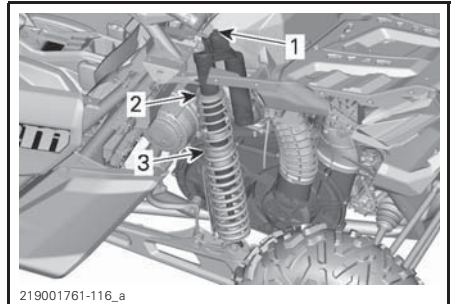
Suivre les directives ci-dessous pour un réglage optimal de la suspension.

## Emplacement de réglage



### TYPIQUE - MODÈLES MAVERICK X3 MAX - SUSPENSION AVANT

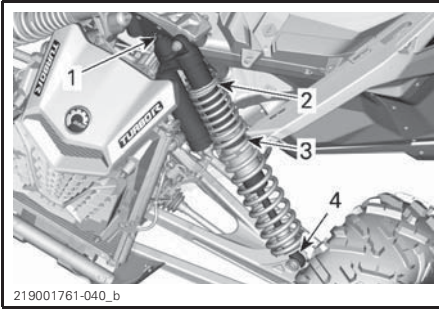
1. Force de compression
2. Précharge
3. Point de transition des ressorts



### TYPIQUE - MODÈLES MAVERICK X3 MAX - SUSPENSION ARRIÈRE

1. Force de compression
2. Précharge
3. Point de transition des ressorts

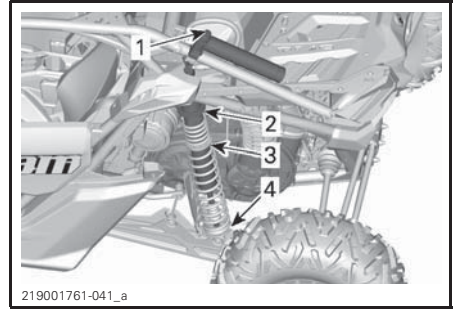




219001761-040\_b

**TYPIQUE - MODÈLES MAVERICK X3 MAX X DS ET X RS - SUSPENSION AVANT**

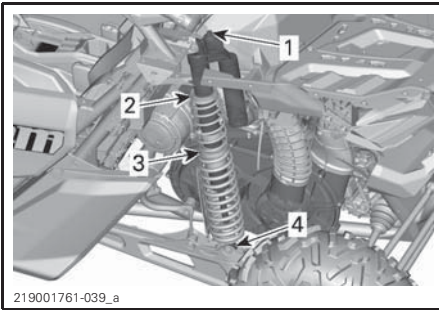
1. Force de compression (haute vitesse et basse vitesse)
2. Précharge
3. Point de transition des ressorts
4. Force de rebond



219001761-041\_a

**TYPIQUE - MODÈLES MAVERICK X3 MAX X RS - SUSPENSION ARRIÈRE**

1. Force de compression (haute vitesse et basse vitesse)
2. Précharge
3. Point de transition des ressorts
4. Force de rebond



219001761-039\_a

**TYPIQUE - MODÈLES MAVERICK X3 MAX X DS - SUSPENSION ARRIÈRE**

1. Force de compression (haute vitesse et basse vitesse)
2. Précharge
3. Point de transition des ressorts
4. Force de rebond

## Réglages en usine de la suspension

Pour les procédures de réglage, se reporter à la rubrique **RÉGLAGES DE LA SUSPENSION** dans cette section.

Pour régler la compression et les rebonds conformément aux réglages en usine, procéder comme suit:

1. Tourner le dispositif dans le sens horaire jusqu'à ce qu'il s'immobilise.
2. Tourner le dispositif dans le sens antihoraire d'un angle déterminé; voir le tableau ci-dessous.

### RÉGLAGES EN USINE DE LA SUSPENSION AVANT

RÉGLAGE	MODÈLE	RÉGLAGE EN USINE
Précharge du ressort	Maverick X3 MAX	11.8mm
	Maverick X3 MAX X ds	19.5mm
	Maverick X3 MAX X rs	61.1 mm
Réglage de la compression	Maverick X3 MAX	Position 2
Force de compression (basse vitesse)	Maverick X3 MAX X ds	2 tours
	Maverick X3 MAX X rs	1.5 tour
Force de compression (haute vitesse)	Maverick X3 MAX X ds	2 tours
	Maverick X3 MAX X rs	3 tours

**RÉGLAGES EN USINE DE LA SUSPENSION AVANT**

RÉGLAGE	MODÈLE	RÉGLAGE EN USINE
Force de rebond	Maverick X3 MAX X ds	Position 12
	Maverick X3 MAX X rs	Position 6
Position des bagues de transition	Maverick X3 MAX	94.5 mm
	Maverick X3 MAX X ds	92.1 mm
	Maverick X3 MAX X rs	38.1 mm

**RÉGLAGES EN USINE DE LA SUSPENSION ARRIÈRE**

RÉGLAGE	MODÈLE	RÉGLAGE EN USINE
Précharge du ressort	Maverick X3 MAX	91.8 mm
	Maverick X3 MAX X ds	99.5 mm
	Maverick X3 MAX X rs	190.8 mm
Réglage de la compression	Maverick X3 MAX	Position 2
Force de compression (basse vitesse)	Maverick X3 MAX X ds	2 tours
	Maverick X3 MAX X rs	3 tours
Force de compression (haute vitesse)	Maverick X3 MAX X ds	3 tours
	Maverick X3 MAX X rs	3 tours
Force de rebond	Maverick X3 MAX X ds	Position 12
	Maverick X3 MAX X rs	Position 6
Position des bagues de transition	Maverick X3 MAX	74.7 mm
	Maverick X3 MAX X ds	92.1 mm
	Maverick X3 MAX X rs	38.1 mm

**Réglages de la suspension****Réglage de la précharge de ressort**

Raccourcir le ressort pour une tenue de route plus ferme sur sentier cahoteux ou lorsqu'on tracte une remorque (si le véhicule est équipé d'un attelage).

Allonger le ressort pour une tenue de route plus souple sur sentier en bon état.

** AVERTISSEMENT**

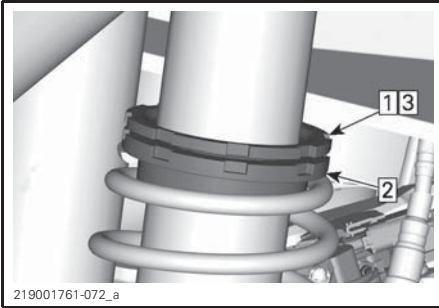
Les dispositifs de réglage droit et gauche des suspensions avant ou arrière doivent toujours être réglés à la même position. Ne jamais régler un seul amortisseur. Un réglage inégal aurait un effet néfaste sur la maniabilité et la stabilité, et pourrait causer un accident.

Soulever le véhicule. Mesurer la longueur du ressort sans charge sur les roues.

La longueur du ressort doit être identique de chaque côté.

Pour régler la précharge du ressort, tourner l'anneau tel que souhaité. Utiliser l'outil qui se trouve dans la trousse d'outils.

**REMARQUE:** Les réglages en usine conviennent à presque toutes les conditions. Prendre en considération qu'une augmentation de la garde au sol peut influencer la maniabilité du véhicule.



#### TYPIQUE

Étape 1: Desserrer l'anneau de verrouillage supérieur

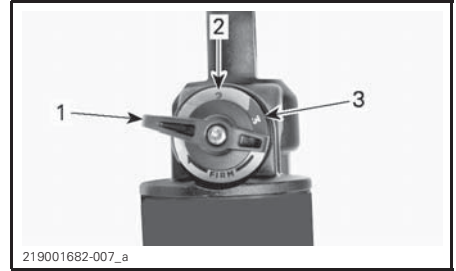
Étape 2: Tourner l'anneau de réglage en conséquence

Étape 3: Serrer l'anneau de verrouillage supérieur

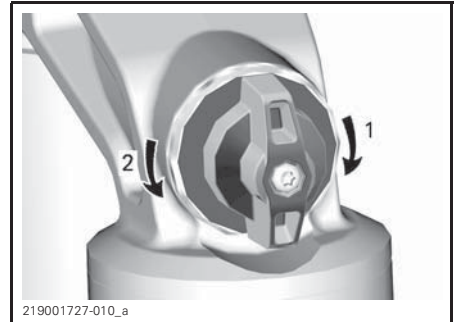
### Réglages de la force d'amortissement de l'amortisseur (Maverick X3 MAX)

La force de compression commande le comportement de l'amortisseur lors de la conduite.

POSITION	RÉGLAGE	COMPORTEMENT SUR GROSSES BOSSES
1	Souple	Force de compression plus souple
2	Moyen (usine)	Force de compression moyenne
3	Ferme	Force de compression plus ferme



1. Position 1
2. Position 2
3. Position 3



#### FORCE DE COMPRESSION

1. Augmente la force de compression (plus ferme)
2. Réduit la force de compression (plus souple)

Tourner le réglage dans le sens horaire pour **augmenter** la force d'amortissement de l'amortisseur (plus ferme).

Tourner le réglage dans le sens antihoraire pour **réduire** la force d'amortissement de l'amortisseur (plus souple).

ACTION	RÉSULTAT
Augmentation de la force de compression	Force de compression plus ferme
Diminution de la force de compression	Force de compression plus souple

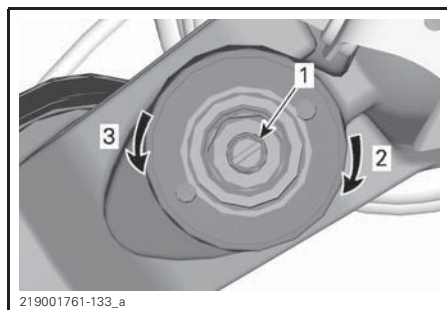
**⚠ AVERTISSEMENT**

S'assurer que la force de compression est réglée de la même façon des deux côtés.

### Force de compression à basse vitesse (Maverick X3 MAX X ds et Maverick X3 MAX X rs)

La force de compression à basse vitesse commande le comportement de l'amortisseur par rapport à une vitesse de suspension lente (courses de compression lentes, la plupart du temps lorsqu'on circule à basse vitesse).

ACTION	COMPORTEMENT SUR GROSSES BOSSES
Augmentation de la force de compression à basse vitesse	Force de compression ferme (compression lente)
Diminution de la force de compression à basse vitesse	Force de compression souple (compression lente)



#### RÉGLAGE DE LA FORCE DE COMPRESSION À BASSE VITESSE (UTILISER UN TOURNEVIS)

1. *Vis de réglage*
2. **Augmente** la force de compression (plus ferme)
3. **Réduit** la force de compression (plus souple)

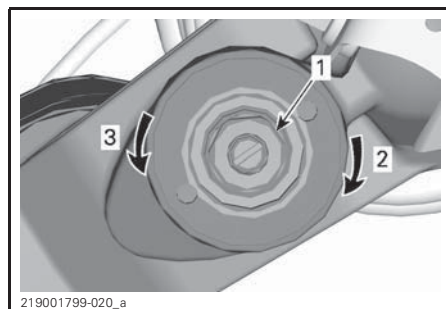
Tourner le réglage dans le sens horaire (H) pour **augmenter** la force d'amortissement (plus ferme).

Tourner le réglage dans le sens antihoraire (S) pour **réduire** la force d'amortissement (plus souple).

### Force de compression à haute vitesse (Maverick X3 MAX X ds et Maverick X3 MAX X rs)

La force de compression à haute vitesse commande le comportement de l'amortisseur par rapport à une vitesse de suspension élevée (courses de compression rapides, la plupart du temps lorsqu'on circule à haute vitesse).

ACTION	COMPORTEMENT SUR PETITES BOSSES
Augmentation de la force de compression à haute vitesse	Force de compression ferme (compression rapide)
Diminution de la force de compression à haute vitesse	Force de compression souple (compression rapide)

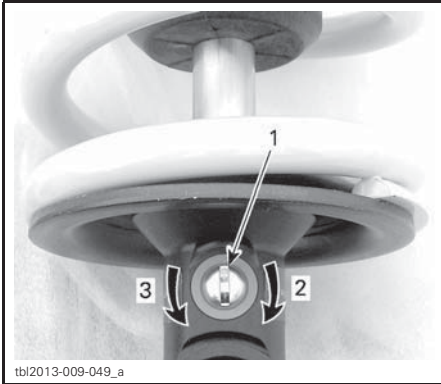


#### RÉGLAGE DE LA FORCE DE COMPRESSION À HAUTE VITESSE (UTILISER UNE CLÉ DE 17 MM)

1. *Vis de réglage*
2. **Augmente** la force de compression (plus ferme)
3. **Réduit** la force de compression (plus souple)

## Force de rebond (Maverick X3 MAX X ds et Maverick X3 MAX X rs)

Utiliser un tournevis plat pour faire le réglage.

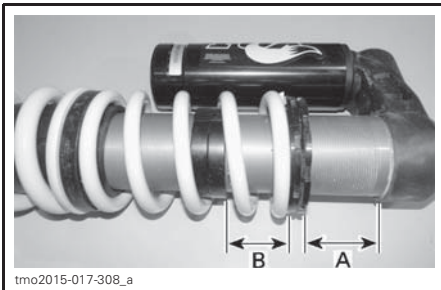


tbl2013-009-049\_a

1. Régleur de rebond
2. Augmente la force du rebond (plus ferme)
3. Réduit la force du rebond (plus souple)

## Réglage du point de transition des ressorts

Pour modifier le point de transition des ressorts doubles, régler la position des bagues de transition. Voir un concessionnaire Can-Am autorisé.



tmo2015-017-308\_a

### TIPIQUE - RÉGLAGE DU POINT DE TRANSITION - AMORTISSEUR ARRIÈRE

- A. Précharge du ressort
- B. Position de la bague de transition

## Fonction DPS

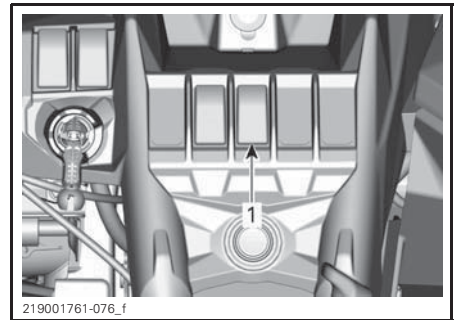
Les modèles concernés sont équipés d'un système de servodirection dynamique (DPS) qui réduit l'effort nécessaire pour tourner le volant.

Les modes DPS suivants sont pré-réglés sur le véhicule.

MODE DPS	
DPS MAX.	Direction assistée au maximum
DPS MOY.	Direction moyennement assistée
DPS MIN.	Direction assistée au minimum

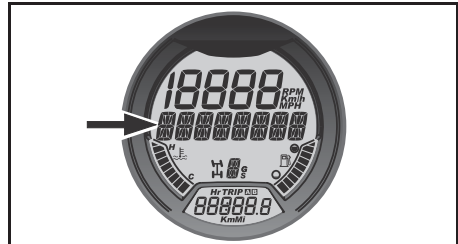
Pour afficher le mode DPS actif, procéder de la façon suivante:

1. Enfoncer et relâcher l'interrupteur DPS.



219001761-076\_f

1. Interrupteur DPS
2. Consulter l'indicateur multifonctionnel pour vérifier le mode DPS actif.



### INDICATEUR ANALOGIQUE/NUMÉRIQUE

1. Affichage du mode DPS

Pour changer le mode DPS, procéder de la façon suivante:

1. Appuyer sur l'interrupteur **DPS** et le maintenir enfoncé pendant 2 secondes pour passer au prochain réglage.
2. Relâcher l'interrupteur **DPS**.
3. Répéter jusqu'à l'obtention du réglage désiré.

**REMARQUE:** L'ajustement du DPS n'est pas possible lorsque la transmission du véhicule est réglée sur **MARCHE ARRIÈRE**.

# CARBURANT

## Exigences en matière de carburant

**AVIS** Toujours utiliser de l'essence neuve. L'essence va s'oxyder; il en résultera une perte d'octane, des composés volatils ainsi qu'une production de gomme et de vernis qui peuvent endommager le système d'alimentation.

Les proportions des mélanges alcool/carburant varient selon les pays et les régions. Votre véhicule a été conçu pour fonctionner avec les carburants recommandés; cependant, tenez compte de ce qui suit:

- L'utilisation d'un carburant contenant un pourcentage d'alcool supérieur aux réglementations gouvernementales n'est pas recommandée, et il peut en résulter des problèmes au niveau des composants du système d'alimentation:
  - Difficultés au démarrage et problèmes de fonctionnement.
  - Détérioration des pièces en caoutchouc ou en plastique.
  - Corrosion des pièces métalliques.
  - Dommages aux pièces internes du moteur.
- Si on suspecte que la teneur en alcool de l'essence dépasse les réglementations gouvernementales actuelles, inspecter fréquemment le système d'alimentation pour détecter toute fuite de carburant ou autre anomalie.
- Les carburants contenant de l'alcool attirent et retiennent l'humidité, ce qui pourrait mener à une séparation de phases du carburant et se traduire par des problèmes de rendement ou des dommages au moteur.

## Carburant recommandé

Utiliser de l'essence super sans plomb présentant un indice d'octane AKI (R+M)/2 de 91, ou un indice d'octane RON de 95.

**AVIS** Ne jamais employer d'autres carburants. L'utilisation d'un carburant inadéquat peut causer des dommages au moteur ou au système d'alimentation.

**AVIS** Ne PAS utiliser de carburant provenant d'une pompe étiquetée E85.

L'utilisation de carburant étiqueté E15 est interdite en vertu de la réglementation de l'EPA des États-Unis.

## Méthode de remplissage du véhicule

### AVERTISSEMENT

- Le carburant est inflammable et explosif dans certaines conditions.
- Ne jamais vérifier le niveau d'essence à la lueur d'une flamme.
- Ne pas fumer. Tenir loin des flammes et des étincelles.
- Toujours travailler dans un endroit bien aéré.
- Mettre le véhicule sur une surface de niveau avant de faire le plein.

1. Mettre le véhicule sur une surface de niveau.
2. Arrêter le moteur.

### AVERTISSEMENT

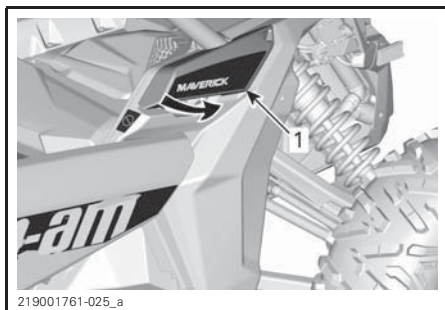
Toujours arrêter le moteur avant de faire le plein.

3. Le conducteur et les passagers doivent sortir du véhicule.

## **⚠ AVERTISSEMENT**

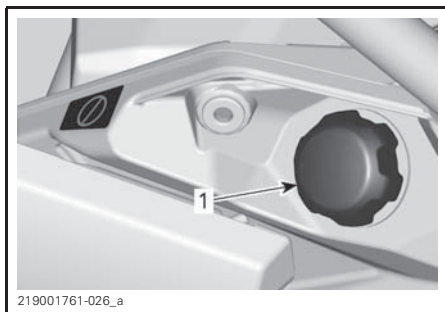
Ne jamais permettre à quiconque de rester à bord du véhicule lors du remplissage. Si un feu ou une explosion se produisait au moment du remplissage, un occupant pourrait ne pas être en mesure de sortir rapidement du véhicule.

- Ouvrir le couvercle du bouchon du réservoir d'essence.



- Couvercle du bouchon du réservoir d'essence

- Enlever lentement le bouchon du réservoir d'essence en le desserrant dans le sens antihoraire.



- Bouchon du réservoir d'essence

## **⚠ AVERTISSEMENT**

Si on constate une différence de pression (sifflement lorsqu'on desserre le bouchon du réservoir), faire vérifier et/ou réparer le véhicule avant de l'utiliser.

- Insérer le bec dans le goulot de remplissage.
- Verser l'essence lentement afin que l'air puisse s'échapper du réservoir et éviter que l'essence ne refoule. Éviter de répandre de l'essence.
- Cesser de remplir lorsque l'essence atteint le bas du goulot de remplissage. **Ne pas trop remplir.**

## **⚠ AVERTISSEMENT**

Ne jamais remplir le réservoir d'essence pour ensuite laisser le véhicule exposé à la chaleur. Lorsque la température augmente, le carburant se dilate et risque de déborder.

- Bien serrer le bouchon de réservoir d'essence dans le sens horaire jusqu'à ce qu'on entende un cliquetis.

## **⚠ AVERTISSEMENT**

Toujours essuyer toute essence répandue sur le véhicule.

## **Remplissage d'un bidon d'essence**

### **⚠ AVERTISSEMENT**

- N'utiliser qu'un bidon d'essence homologué pour entreposer de l'essence.
- Ne jamais remplir le bidon alors qu'il se trouve à bord du véhicule puisqu'une décharge d'électricité statique peut enflammer l'essence.



---

# PÉRIODE DE RODAGE

## Fonctionnement pendant le rodage

Il faut assurer une période de rodage de 10 heures ou 300 km.

### Moteur

Au cours de la période de rodage, éviter:

- De circuler à plein régime.
- D'actionner l'accélérateur à plus du 3/4 de sa course.
- Les accélérations intenses.
- De rouler à la même vitesse sur de longues périodes.

Toutefois, de brèves accélérations à plein régime et de fréquentes variations de vitesse contribuent à un bon rodage.

### Freins



## AVERTISSEMENT

Des freins neufs ne fonctionneront à leur pleine capacité qu'après une période de rodage. L'efficacité des freins peut être réduite; la prudence est de mise.

### Courroie

Une courroie neuve requiert un rodage de 50 km.

Au cours de la période de rodage, éviter:

- D'accélérer ou de décélérer vigoureusement.
- De tirer une charge.
- De circuler à plein régime.

# PROCÉDURES DE BASE

## Démarrage du moteur

Installer la clé D.E.S.S. sur la borne D.E.S.S.

Appuyer sur la pédale de frein.

**REMARQUE:** Si le levier sélecteur n'est pas à «P», appuyer sur la pédale de frein pour que le moteur puisse démarrer.

Appuyer sur le bouton de démarrage du moteur et le maintenir jusqu'à ce que le moteur démarre.

**REMARQUE:** Ne pas appuyer sur la pédale d'accélérateur. Si on enfonce la pédale d'au moins 20%, le moteur ne démarrera pas.

Relâcher le bouton dès que le moteur démarre.

**AVIS** Si le moteur ne démarre pas après quelques secondes, ne pas appuyer sur le bouton de démarrage plus de 10 secondes. Voir *DIAGNOSTIC DES PANNES*.

Attendre environ 10 secondes pour laisser l'huile à moteur circuler dans le moteur et le turbo.

## Activation du système électrique

Appuyer sur le bouton de démarrage et le relâcher en moins d'une demi-seconde, et le système électrique s'activera:

- Pour 20 secondes, **sans** qu'aucun équipement électrique ne soit activé, si la clé D.E.S.S. **N'EST PAS** installée sur la borne D.E.S.S.
- Pour 10 minutes, avec activation d'équipement, si la clé D.E.S.S. est installée sur la borne D.E.S.S. Le système électrique s'éteindra après 20 secondes si on enlève la clé D.E.S.S.

**AVIS** Le fait d'activer le système électrique à répétition ou d'utiliser de l'équipement électrique déchargera la batterie et pourrait faire en sorte qu'on ne puisse plus démarrer le moteur.

## Changement de rapport

Actionner les freins et sélectionner le rapport voulu.

Relâcher les freins.

**AVIS** Toujours immobiliser le véhicule et actionner les freins avant de déplacer le levier sélecteur pour changer de rapport. Le levier sélecteur pourrait subir des dommages.

## Choisir le bon rapport (inférieur (L) ou supérieur (H))

Il est important de limiter les situations connues pour empêcher de trop faire glisser la courroie d'entraînement. La raison principale est que la courroie d'entraînement glissera si la boîte de vitesses est dans le rapport supérieur quand il devrait être dans le rapport inférieur.

Prêter attention aux points suivants:

### Rapport inférieur

Le rapport inférieur devrait être utilisé dans les conditions suivantes:

- tractage
- pousser
- transport d'une charge
- applications 4 roues motrices
- trous de boue
- trous d'eau
- traverse d'obstacles
- monter sur une remorque
- monter une côte

Il est également recommandé d'utiliser le rapport inférieur pour la conduite pendant des périodes prolongées à une vitesse de moins de 24 km/h.

Voir *PÉRIODE DE RODAGE* dans le présent guide pour des informations en ce qui concerne la période de rodage.

### Rapport supérieur

Le rapport supérieur est le rapport par défaut.

### Protection électronique de la courroie d'entraînement (si disponible et activée sur son modèle)

Sur certains véhicules, la fonction de protection électronique de la courroie d'entraînement est activée.

S'adresser à un concessionnaire Can-Am autorisé pour la disponibilité et l'activation.

Cette fonction est activée lorsque la conduite est trop lente pour le **rapport supérieur**, telle que dans des situations suivantes:

- tractage
- pousser
- transport d'une charge
- applications 4 roues motrices
- trous de boue
- trous d'eau
- traverse d'obstacles
- monter sur une remorque
- monter une côte

Dans les situations mentionnées ci-dessus, la protection électronique de la courroie d'entraînement protégera la courroie de transmission CVC contre des dommages en activant le limiteur de couple du moteur. L'indicateur fera également défiler un message **RAPPORT INFÉRIEUR**, suggérant au conducteur d'immobiliser le véhicule et de sélectionner le **RAPPORT INFÉRIEUR**.

Lorsque la protection électronique de la courroie d'entraînement est activée, il est **IMPÉRATIF** de changer au **rapport INFÉRIEUR**. Se référer à *CHANGEMENT DE RAPPORT*.

Si la situation ne permet pas de passer au rapport **INFÉRIEUR**, il est possible de désactiver temporairement la protection électronique de la courroie d'entraînement en appuyant sur l'interrupteur de neutralisation. Se référer à *INTERRUPTEUR DE NEUTRALISATION*.

### AVERTISSEMENT

**NE PAS UTILISER L'INTERRUPTEUR DE NEUTRALISATION** si la pente est trop abrupte et qu'il y a un risque de renversement. Freiner et immobiliser le véhicule. Mettre le véhicule en marche arrière (R) et relâcher à peine les freins afin de rester à basse vitesse. Ne pas tenter de faire demi-tour. Ne jamais descendre lorsque le véhicule est au point mort. Ne pas appliquer une trop grande force sur les freins, car cela risque de faire renverser le véhicule.

### Arrêt du moteur et stationnement du véhicule

#### AVERTISSEMENT

Éviter de stationner le véhicule dans une pente abrupte.

#### AVERTISSEMENT

Placer le levier sélecteur à «P» lorsque le véhicule est arrêté ou stationné pour l'empêcher de rouler.

#### AVERTISSEMENT

Éviter de se stationner dans un endroit où les pièces brûlantes peuvent allumer un feu.

Lorsque le véhicule est arrêté ou stationné, mettre le levier à la position «P» sur une pente escarpée ou si le

véhicule transporte un charge, bloquer les roues au moyen de pierres ou de briques.

Stationner le véhicule sur le terrain le plus plat possible.

Relâcher la pédale d'accélérateur et immobiliser le véhicule au moyen des freins.

Placer le levier sélecteur à «P».

Appuyer sur le bouton de démarrage/d'arrêt pour arrêter le moteur.

Retirer la clé D.E.S.S. de sa borne.

Lorsqu'il faut stationner le véhicule sur une pente escarpée ou qu'il transporte une charge, bloquer les roues au moyen de pierres ou de briques.

Avant d'arrêter le moteur et de stationner le véhicule à la suite d'une randonnée intense, laisser le véhicule tourner au ralenti de 20 à 30 secondes pour permettre au système turbo de refroidir.

## **Conseils pour maximiser la durée de la courroie d'entraînement**

Le style et les conditions de conduite ont un effet direct sur la durabilité de la courroie d'entraînement. Votre véhicule est équipé d'une transmission CVC conçue pour offrir une performance optimale. La transmission CVC et la courroie d'entraînement ont subi avec succès des essais de durabilité de plusieurs milliers de kilomètres. Cependant, pour maximiser la durée de la courroie et pour éviter une défaillance prématurée, il faut que le conducteur comprenne les limites d'un système de transmission CVC à entraînement par courroie et qu'il adapte son style et sa vitesse en conséquence.

Si on conduit dans n'importe quelle des conditions suivantes, BRP recommande fortement de ne pas tenir l'accélérateur en position pleins gaz pendant plus de 5 minutes consécutives:

- Température ambiante élevée (plus de 30°C

- Lourdes charges: Passagers / Articles lourds transportés

- Forte friction: Sable mou / Montée de collines / Boue / Utilisation d'un ensemble de chenilles.

Après quelques minutes à pleins gaz, relâcher partiellement l'accélérateur et laisser la transmission refroidir.

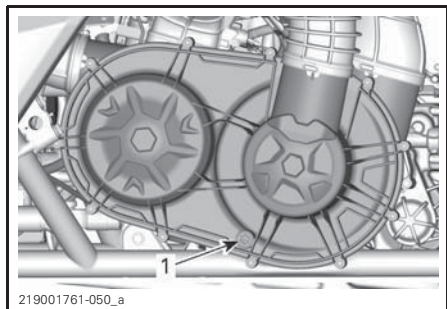
Pour obtenir d'autres conseils pour maximiser la durée de la courroie d'entraînement, consulter *CHOISIR LE BON RAPPORT (INFÉRIEUR (L) OU SUPÉRIEUR (H))*.

## OPÉRATIONS SPÉCIALES

### Que faire si on suspecte que de l'eau s'est infiltrée dans la transmission CVC

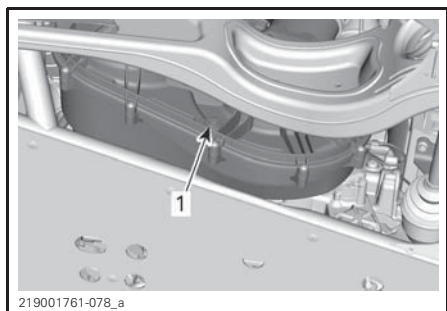
Si de l'eau s'est infiltrée dans la transmission CVC, le moteur accélérera mais le véhicule restera immobile.

**AVIS** Arrêter le moteur et vidanger l'eau pour éviter d'endommager la transmission CVC.



1. Drain de la transmission CVC

Le drain de la transmission CVC est accessible depuis le dessous de l'arrière du véhicule, du côté gauche.



1. Drain de la transmission CVC

Consulter un concessionnaire Can-Am autorisé pour faire inspecter et nettoyer la transmission CVC.

### Que faire si la batterie est déchargée

On peut recharger le véhicule en branchant le câble ROUGE à la borne positive de la batterie et le câble NOIR au châssis du véhicule.

Pour accéder à la batterie, enlever le siège arrière droit. Voir *SIÈGES* dans *ÉQUIPEMENT*.

**AVIS** Ne brancher aucune source électrique à la colonne de direction.

### Que faire si le véhicule s'est renversé

Le véhicule peut se renverser si on effectue des manoeuvres brusques et des virages serrés, si on circule à flanc de colline ou si on est impliqué dans un accident.

Si le véhicule s'est renversé, se rendre dès que possible chez un concessionnaire Can-Am autorisé pour faire faire une inspection. **NE JAMAIS DÉMARRER LE MOTEUR!**

Parmi les points à vérifier, on trouve notamment:

- Les niveaux de tous les liquides
- Les ceintures de sécurité, y compris les enrouleurs, les boucles et les pattes de verrouillage
- La cage
- La direction
- La suspension.

### Que faire si le véhicule est submergé d'eau

Si le véhicule se retrouve submergé d'eau, se rendre dès que possible chez un concessionnaire Can-Am autorisé.

**AVIS** Ne jamais démarrer le moteur puisque le moteur peut être gravement endommagé à la suite de la submersion du véhicule si la procédure de redémarrage n'est pas suivie.

# TRANSPORT DU VÉHICULE

Si on doit transporter le véhicule, le faire sur une semi-remorque à plateau de taille et de capacité appropriées.

**AVIS** Ne pas remorquer ce véhicule; le remorquage peut endommager sérieusement le système d'entraînement.

Lorsqu'on communique avec une entreprise de remorquage ou de transport, s'assurer qu'elle possède une semi-remorque à plateau, une rampe de chargement ou rampe hydraulique ainsi que des courroies de fixation pour soulever le véhicule de façon sécuritaire. S'assurer que le véhicule est transporté conformément aux directives de la présente section.

**AVIS** Éviter d'utiliser des chaînes pour assujettir le véhicule puisqu'elles pourraient endommager le fini ou les composants de plastique.

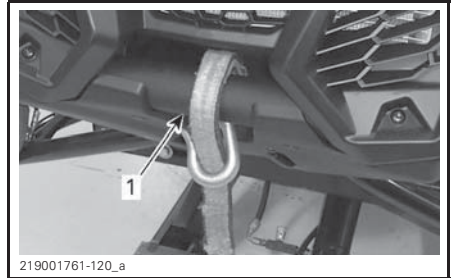


## AVERTISSEMENT

Si le véhicule est muni d'un pare-brise, le transporter faisant face vers l'avant afin d'éviter d'endommager le pare-brise.

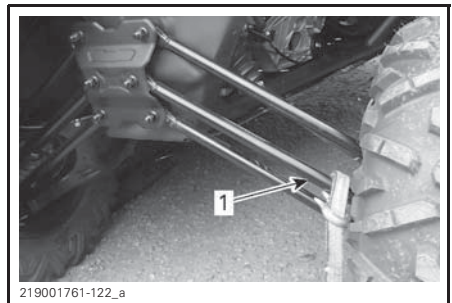
Pour charger le véhicule sur une plateforme en vue de le transporter, procéder comme suit:

1. Mettre le levier sélecteur au point mort (N).
2. Puis, procéder comme suit:
  - 2.1 Mettre une courroie autour du crochet de récupération avant.



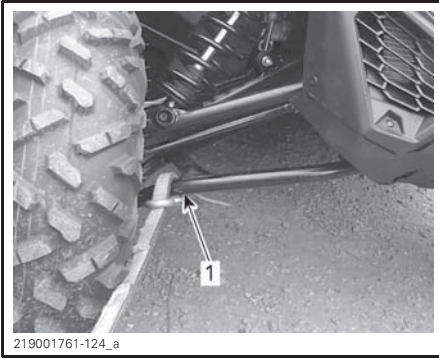
1. Crochet de récupération avant

- 2.2 Attacher les courroies au câble de treuil du véhicule de remorquage.
- 2.3 Tirer le véhicule sur le plateau de la semi-remorque.
3. Retirer la clé de la borne D.E.S.S.
4. À l'arrière, immobiliser le véhicule des deux côtés en plaçant une courroie autour du bras de suspension central le plus près possible de la roue.



1. Bras de suspension central arrière

5. À l'avant, immobiliser le véhicule des deux côtés en plaçant une courroie autour du bras de suspension inférieur le plus près possible de la roue.



1. Bras de suspension inférieur avant

6. Attacher les pneus arrière à l'aide de courroies de remorquage.
7. Arrimer solidement les courroies de fixation de la suspension arrière à l'arrière de la semi-remorque au moyen d'une clé à cliquet.
8. S'assurer que les roues avant et arrière sont solidement arrimées à la semi-remorque.

**⚠ AVERTISSEMENT**

Ne laisser aucun objet en vrac à l'intérieur du véhicule durant le transport de celui-ci.

# LEVAGE ET SOUTIEN DU VÉHICULE

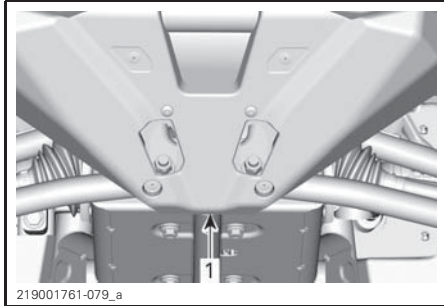
## Devant du véhicule

Stationner le véhicule sur une surface plane antidérapante.

Activer le mode 4 roues motrices.

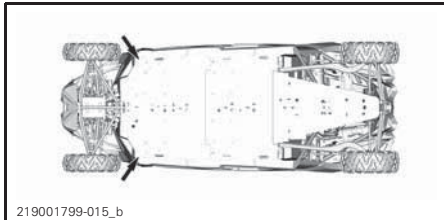
S'assurer que le levier sélecteur est placé à la position «P».

Placer un vérin hydraulique sous le tube rond.



**TYPIQUE - AVANT DU VÉHICULE**  
1. Position du vérin hydraulique

Soulever l'avant du véhicule et placer une chandelle de chaque côté sous le châssis tel qu'illustré ci-dessous.



**POSITIONS DES CHANDELLES - AVANT DU VÉHICULE**

Abaisser le vérin hydraulique et s'assurer que le véhicule repose solidement sur les deux chandelles.

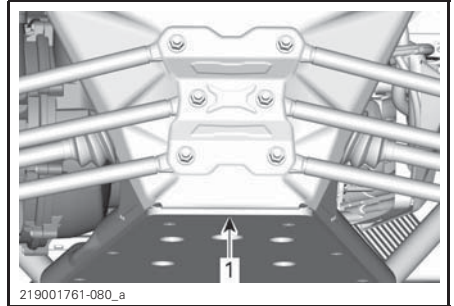
## Arrière du véhicule

Stationner le véhicule sur une surface plane antidérapante.

Actionner le mode 4 roues motrices.

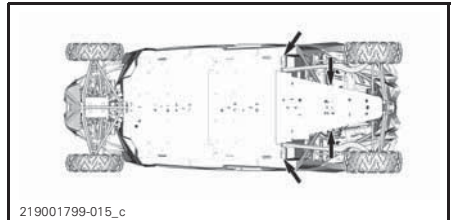
S'assurer que le levier sélecteur est placé à la position «P».

Placer un vérin hydraulique sous le véhicule.



**TYPIQUE - ARRIÈRE DU VÉHICULE**  
1. Position du vérin hydraulique

Soulever l'arrière du véhicule et placer une chandelle de chaque côté sous le châssis tel qu'illustré ci-dessous.



**POSITIONS DES CHANDELLES - ARRIÈRE DU VÉHICULE**

Abaisser le vérin hydraulique et s'assurer que le véhicule repose solidement sur les deux chandelles.



# ***ENTRETIEN***

# PROGRAMME D'ENTRETIEN

L'entretien est très important pour garder votre véhicule en bon état de marche. L'entretien adéquat du véhicule est la responsabilité du propriétaire. Faire l'entretien en suivant le programme d'entretien.

Un atelier de réparation ou une personne au choix du propriétaire peut procéder à l'entretien, au remplacement ou à la réparation des dispositifs et systèmes de contrôle des émissions. Les opérations ci-dessous ne requièrent pas de composants ou d'entretien de la part de BRP ou d'un concessionnaire Can-Am autorisé. Bien qu'un concessionnaire Can-Am autorisé possède les connaissances techniques approfondies et les outils nécessaires à l'entretien des véhicules côte à côte Can-Am, la garantie reliée aux émissions n'est pas conditionnelle au recours à un concessionnaire Can-Am autorisé ou à tout autre établissement avec lequel BRP a une relation commerciale. Pour les réclamations de garantie reliées aux émissions, BRP restreint le diagnostic et la réparation des pièces reliées aux émissions aux concessionnaires Can-Am autorisés. Pour en savoir plus, consulter la section *GARANTIE DE L'EPA DES É.-U. RELIÉE AUX ÉMISSIONS* plus loin. L'entretien adéquat du véhicule est la responsabilité du propriétaire. Une réclamation de garantie peut être refusée si, entre autres, le propriétaire ou le conducteur a causé le problème en raison d'un entretien ou d'une utilisation inadéquats.

Il faut suivre les instructions sur les exigences en matière de carburant à la section *CARBURANT*. Même si une essence contenant plus de 10% d'éthanol est disponible, l'EPA des É.-U. interdit l'utilisation d'essence contenant plus de 10% d'éthanol pour ce véhicule. L'utilisation d'une essence contenant plus de 10% d'éthanol dans ce moteur peut endommager le système de contrôle des émissions.

Le message suivant apparaîtra sur le combiné aux 50 heures pour indiquer que l'entretien est requis: **ENTRETIEN REQUIS**. Pour effacer le message, voir *INDICATEUR MULTIFONCTIONNEL (ANALOGIQUE/NUMÉRIQUE)*.

Le programme d'entretien ne dispense pas de faire la vérification de pré-utilisation.

## AVERTISSEMENT

Si le véhicule n'est pas entretenu correctement conformément au programme et aux procédures d'entretien, celui-ci pourrait devenir dangereux à conduire.

## CONDITIONS D'UTILISATION POUSSIÉREUSES OU ENNEIGÉES

### Directives pour l'entretien du filtre à air

Ajuster la fréquence des entretiens du filtre à air selon les conditions de conduite.

Entretien du filtre à air plus souvent dans les conditions d'utilisation poussiéreuses suivantes:

- Conduite sur sable sec
- Conduite sur surfaces poussiéreuses et sèches
- Conduite sur des surfaces enneigées
- Conduite sur routes en gravier ou dans des conditions semblables.

La conduite en groupe dans de telles conditions fait en sorte qu'il faut entretenir le filtre à air encore plus souvent.

**REMARQUE:** On devrait utiliser un préfiltre (offert en tant qu'accessoire) pour éviter l'accumulation de neige lorsqu'on utilise le véhicule dans de telles conditions. Pour de plus amples détails, communiquer avec un concessionnaire Can-Am.

## LÉGENDE DU PROGRAMME D'ENTRETIEN

Utilisation dans des conditions de conduite en sentiers

Utilisation dans des conditions de conduite sévères (poussièreuses ou boueuses) ou lorsqu'on transporte de lourdes charges

## PROGRAMME D'ENTRETIEN

Prendre soin d'effectuer un entretien adéquat aux intervalles recommandés indiqués dans les tableaux ci-dessous. Certains éléments du programme d'entretien doivent être effectués en fonction du calendrier, peu importe la distance parcourue ou le temps d'utilisation.

CHAQUE ANNÉE OU AUX 3 000 KM OU AUX 100 HEURES (selon la première éventualité)
CHAQUE ANNÉE OU AUX 1 500 KM OU AUX 50 HEURES (selon la première éventualité)
Vérifier les codes de panne
Effectuer toutes les étapes indiquées dans la liste de vérification de pré-utilisation
Vidanger l'huile à moteur et remplacer le filtre
Vérifier le niveau d'huile de la boîte de vitesses et regarder s'il y a contamination
Inspecter et nettoyer le filtre à air du moteur. Remplacer au besoin
Vérifier si la direction présente un jeu anormal et des dommages (colonne, pignon et crémaillère, manchon)
Vérifier si les embouts de biellette de direction et les joints à rotule présentent un jeu et vérifier l'état des soufflets
Vérifier si les roulements de roue présentent un jeu anormal
Inspecter le coussinet de bras de suspension et les plaques d'usure. Remplacer au besoin
Vérifier le couple de serrage des écrous de bras de suspension transversal
Inspecter les joints toriques des roulements sphériques des amortisseurs avant et arrière (s'ils sont endommagés, nettoyer, lubrifier et réinstaller les joints toriques)
Lubrifier les coussinets des bras de suspension et des barres stabilisatrices (avant / arrière)
Vérifier l'état des joints homocinétiques et des soufflets de caoutchouc (vérifier si les joints présentent un jeu anormal et si les soufflets présentent des entailles)
Inspecter et nettoyer le système de freinage (niveau de liquide, plaquettes, disques, conduits, étriers)
Vérifier le niveau d'huile du différentiel avant, regarder s'il y a contamination et vérifier l'état général (dispositifs de ventilation, couple de serrage du boulon de fixation, anneaux d'étanchéité)
Vérifier l'état et les connexions de la batterie
Vérifier si les joints universels de l'arbre de transmission présentent un jeu anormal

**CHAQUE ANNÉE OU AUX 3 000 KM OU AUX 100 HEURES (selon la première éventualité)**

**CHAQUE ANNÉE OU AUX 1 500 KM OU AUX 50 HEURES (selon la première éventualité)**

Nettoyer les tuyaux d'échappement et les environs du silencieux

Nettoyer le pare-étincelles du silencieux

Remplacer le filtre du reniflard du tube de mise à l'air libre de carburant

Inspecter la courroie d'entraînement de la transmission CVC et nettoyer les poulies de la transmission

Inspecter, nettoyer et lubrifier le roulement à aiguilles de la poulie motrice

Inspecter les leviers centrifuges et les rouleaux de la poulie motrice

Inspecter les anneaux d'étanchéité des arbres d'entrée et de sortie (moteur, boîte de vitesses, différentiel)

Inspecter les vis des verrous de talon (si le véhicule en est équipé)

Inspecter les plaques d'usure des grattoirs de roues arrière

Serrer les fixations de la cage (Si équipé d'une cage de remplacement)

Vérifier et valider le fonctionnement des enrouleurs, boucles et pattes de verrouillage des ceintures de sécurité, et nettoyer ces pièces

Vérifier le niveau de liquide de refroidissement et l'ajuster au besoin

**EFFECTUER APRÈS LES PREMIERS 3 000 KM PUIS À 6 000 KM, PUIS SUIVRE LE CALENDRIER HABITUEL**

**EFFECTUER APRÈS LES PREMIERS 1 500 KM PUIS À 3 000 KM, PUIS SUIVRE LE CALENDRIER HABITUEL**

Remplacer l'huile de boîte de vitesses

**TOUS LES DEUX ANS OU AUX 6 000 KM OU AUX 200 HEURES (selon la première éventualité)**

**TOUS LES DEUX ANS OU AUX 3 000 KM OU AUX 100 HEURES (selon la première éventualité)**

Vérifier les codes de panne

Effectuer toutes les étapes indiquées dans la liste de vérification de pré-utilisation

Remplacer l'huile de différentiel avant

Remplacer l'huile de boîte de vitesses

Remplacer le liquide de frein (doit être fait tous les deux ans)

Vérifier l'efficacité du liquide de refroidissement du moteur ainsi que le niveau de liquide

Vérifier si le système d'alimentation présente des fuites

Vérifier la pression de la pompe à essence (au ralenti et à pleins gaz)

Remplacer les bougies

Nettoyer le capteur de vitesse du véhicule

TOUS LES 5 ANS OU AUX 12 000 KM (selon la première éventualité)

TOUS LES 5 ANS OU AUX 6 000 KM (selon la première éventualité)

Remplacer le liquide de refroidissement du moteur

# PROCÉDURES D'ENTRETIEN

Cette section comprend des consignes d'entretien de base.

**REMARQUE:** On peut enlever le message d'entretien en appuyant alternativement trois fois sur l'interrupteur de neutralisation et la pédale de frein durant le démarrage.

## **⚠ AVERTISSEMENT**

Sauf indication contraire, toujours enlever la clé D.E.S.S. de la borne D.E.S.S. avant d'effectuer l'entretien.

## **⚠ AVERTISSEMENT**

Toujours remplacer les dispositifs de verrouillage (pattes de verrouillage, écrous d'arrêt élastiques, attaches autofreinées, etc.) enlevés par des neufs.

## **Filtre à air du moteur**

**AVIS** Ne jamais modifier le système d'admission d'air puisque la performance du moteur pourrait être réduite et il pourrait subir des dommages. Le moteur est calibré en fonction de ces composants.

### **Directives pour le remplacement du filtre à air du moteur**

La fréquence de remplacement du filtre à air du moteur doit être réglée selon les conditions de conduite pour assurer un rendement et une durée appropriés du moteur.

Remplacer le filtre à air plus souvent si on conduit le véhicule dans les conditions difficiles suivantes:

- Conduite sur sable sec
- Conduite sur surfaces poussiéreuses et sèches
- Conduite sur sentiers de gravier secs ou dans des conditions semblables

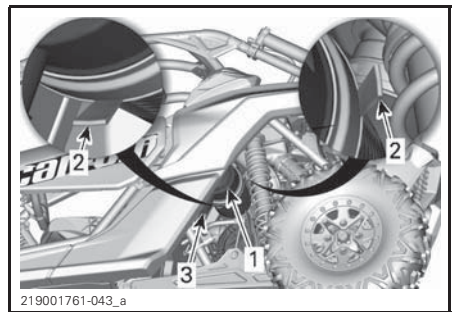
- Conduite sur surfaces où la concentration de semence ou de débris de récolte est élevée
- Conduite sur surfaces très enneigées.

**AVIS** Lorsqu'on circule dans des conditions poussiéreuses ou sur du sable, il faut nettoyer le silencieux d'admission d'air avant chaque randonnée.

**REMARQUE:** La conduite en groupe dans de telles conditions fait en sorte qu'il faut remplacer le filtre à air encore plus souvent.

### **Dépose du filtre à air du moteur**

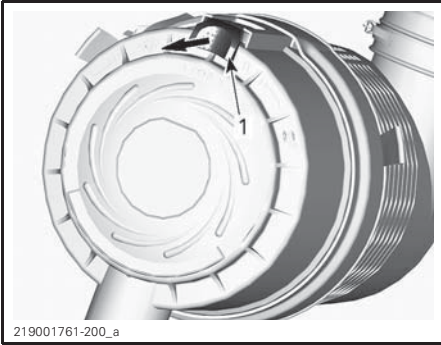
Tirer l'anneau d'étanchéité externe vers l'extérieur à l'aide des languettes du filtre.



#### **CÔTÉ ARRIÈRE GAUCHE DU VÉHICULE**

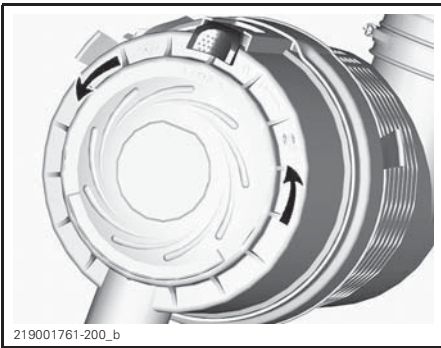
1. Couvercle du filtre à air
2. Languettes du filtre
3. Soupape à bec de canard

Tirer sur la patte en plastique jaune pour déverrouiller le couvercle du filtre.



1. Patte en plastique

Retirer le couvercle du filtre en le tournant dans le sens antihoraire.



Retirer la cartouche du filtre.

### Nettoyage du boîtier de filtre à air du moteur

Vérifier si le boîtier du filtre à air est propre.

**AVIS** S'il y a du sable ou d'autres particules dans le boîtier du filtre à air, le nettoyer à l'aide d'un aspirateur.

### Nettoyage du filtre à air du moteur

Tapoter l'élément en papier pour faire tomber le gros de la poussière. La poussière et la saleté pourront ainsi tomber du filtre.

**AVIS** Il n'est pas recommandé d'injecter de l'air comprimé sur le filtre en papier. Cela pourrait endommager les fibres du papier et réduire la capacité de filtration du filtre en milieu poussiéreux. Si le filtre à air du moteur est trop sale et ne peut pas être nettoyé selon la procédure recommandée, il faut le remplacer.

### Installation du filtre à air du moteur

Installer la cartouche du filtre à air.

Installer le couvercle du filtre en orientant la marque «TOP» vers le haut (soupape à bec de canard vers le bas). Tourner le couvercle dans le sens horaire pour le fixer.

Verrouiller le couvercle en poussant la patte en plastique vers l'intérieur.

Glisser l'anneau d'étanchéité externe à sa place à l'aide des languettes du filtre.

### Ensemble de grilles avant

1. Enlever tout débris des grilles avant.
2. Nettoyer les grilles avant avec de l'eau.

### Filtres à air de la transmission CVC

La fréquence de nettoyage et d'inspection du filtre à air de la transmission CVC doit être réglée selon les conditions de conduite pour assurer un rendement et une durée appropriés du moteur.

Remplacer le filtre à air de la transmission CVC plus souvent si on conduit le véhicule dans les conditions difficiles suivantes:

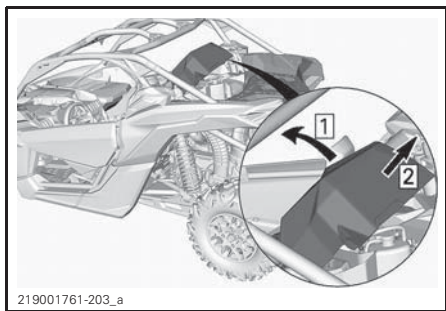
- Conduite sur sable sec
- Conduite sur surfaces poussiéreuses et sèches
- Conduite sur sentiers de gravier secs ou dans des conditions semblables
- Conduite dans des conditions boueuses

- Conduite sur surfaces où la concentration de semence ou de débris de récolte est élevée
- Conduite sur surfaces très enneigées.

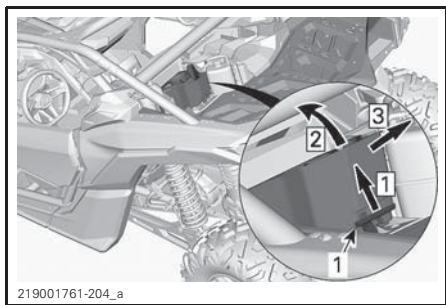
**REMARQUE:** La conduite en groupe dans de telles conditions fait en sorte qu'il faut remplacer le filtre à air encore plus souvent.

### Dépose du filtre à air de transmission CVC

Ouvrir le couvercle du boîtier de filtre à air.



Retirer le filtre de transmission CVC du véhicule.



1. Filtre à air de transmission CVC

Étape 1: Déverrouiller

Étape 2: Soulever la partie arrière

Étape 3: Extraire

### Inspection et nettoyage du filtre à air de transmission CVC

Inspecter le filtre et le remplacer au besoin.

Retirer le filtre de transmission CVC. Voir le passage *DÉPOSE DU FILTRE DE TRANSMISSION CVC* et le nettoyer avec un savon doux et de l'eau, puis le rincer à l'eau.

Secouer doucement le filtre pour enlever tout surplus d'eau et le laisser sécher à la température ambiante.

### Installation du filtre à air de transmission CVC

Reinstaller le filtre:

- Insérer les trois pattes à l'avant du filtre dans les fentes correspondantes
- Verrouiller solidement le filtre.

Reinstaller le couvercle du boîtier de filtre à air. S'assurer qu'il est solidement fixé.

### Huile à moteur

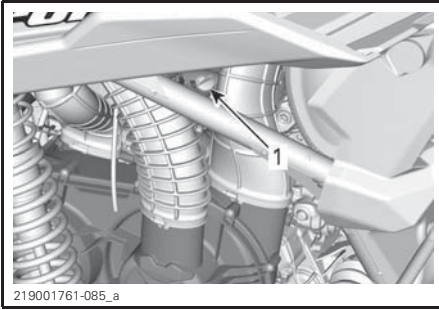
#### Vérification du niveau d'huile à moteur

**AVIS** Un niveau d'huile inapproprié risque d'endommager sérieusement le moteur.

Le moteur étant à sa température normale de fonctionnement, placer le véhicule sur une surface de niveau et vérifier le niveau d'huile comme suit:

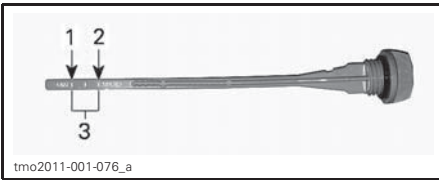
1. Démarrer le moteur et le laisser tourner au ralenti pendant au moins 20 secondes.
2. Arrêter le moteur.
3. Dévisser la jauge de niveau d'huile, la retirer et l'essuyer avec un chiffon.



**CÔTÉ ARRIÈRE GAUCHE DU VÉHICULE**

1. Jauge de niveau d'huile

4. Réinsérer la jauge de niveau d'huile et la visser à fond.
5. Sortir de nouveau la jauge et lire le niveau d'huile, qui devrait être égal à ou près de la marque de maximum.

**TYPIQUE**

1. MIN
2. MAX
3. Niveau de fonctionnement

Pour ajouter de l'huile, retirer la jauge. Placer un entonnoir dans le conduit de la jauge.

Verser une petite quantité d'huile et re-vérifier le niveau.

Répéter les opérations ci-dessus jusqu'à ce que le niveau d'huile atteigne la marque supérieure de la jauge.

**REMARQUE:** Ne pas trop remplir. Essuyer toute huile répandue.

Bien visser la jauge de niveau d'huile.

**Huile à moteur recommandée**

HUILE À MOTEUR RECOMMANDÉE	
SAISON	TYPE
Été	HUILE SEMI-SYNTH. XPS 4-TEMPS (N/P 293 600 121)
Toutes saisons	HUILE SYNTH. XPS 4-TEMPS (N/P 293 600 112)

**REMARQUE:** L'huile XPS est spécialement formulée pour satisfaire les exigences de ce moteur en matière de lubrification. BRP recommande d'utiliser de l'huile XPS pour moteurs 4-temps. Si l'huile XPS n'est pas disponible, utiliser une huile pour moteurs 4-temps SAE 5W 40 qui respecte ou dépasse les exigences de la classe de service SJ, SL, SM ou SN de l'API. Vérifier l'étiquette de l'API sur le récipient d'huile afin de s'assurer qu'elle comporte au moins une des classes ci-dessus.

**AVIS** Les dommages causés par l'utilisation d'une huile qui ne convient pas à ce moteur pourraient ne pas être couverts par la garantie limitée de BRP.

**Vidange de l'huile à moteur**

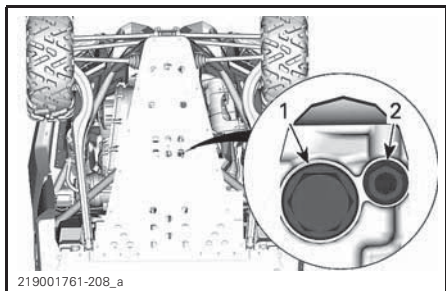
Stationner le véhicule sur une surface de niveau.

La vidange et le changement de filtre devraient se faire lorsque le moteur est chaud.

**⚠ ATTENTION** L'huile à moteur peut être brûlante. Attendre qu'elle refroidisse.

Retirer la jauge de niveau d'huile.

Mettre un bac de récupération sous le bouchon de vidange du moteur.



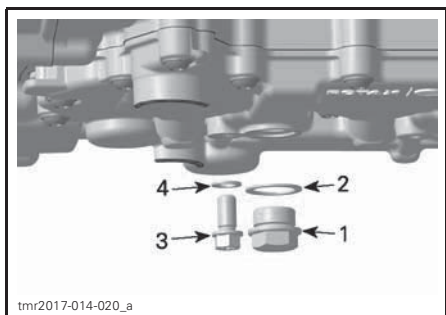
**SOUS L'ARRIÈRE DU VÉHICULE**

1. Bouchon de vidange magnétique
2. Bouchon de vidange secondaire

Nettoyer le moteur autour des bouchons de vidange.

**REMARQUE:** On peut utiliser un entonnoir entre les orifices de vidange et la plaque de promenade pour éviter de renverser du liquide.

Dévisser les bouchons de vidange et jeter les rondelles-joint.



1. Bouchon de vidange magnétique
2. Rondelle-joint
3. Bouchon de vidange secondaire
4. Rondelle-joint d'étanchéité

Enlever la jauge.

Laisser l'huile s'écouler complètement du carter moteur.

Enlever les particules de métal et résidus du bouchon de vidange magnétique. La présence de débris signale des dommages internes au moteur.

Mettre une rondelle-joint **NEUVE** sur le bouchon de vidange.

**AVIS** Ne jamais réutiliser la rondelle-joint. Toujours la remplacer par une neuve.

Installer le bouchon de vidange et le serrer au couple recommandé.

COUPLE DE SERRAGE	
Bouchon de vidange secondaire	15 N•m ± 2 N•m
Bouchon de vidange magnétique	30 N•m ± 3 N•m

Remplacer le filtre à huile. Consulter la rubrique *FILTRE À HUILE*.

Remplir le moteur avec de l'huile recommandée.

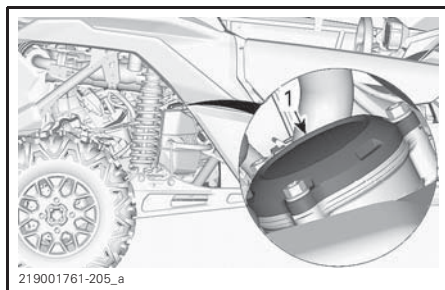
Vérifier le niveau d'huile; voir le passage *VÉRIFICATION DU NIVEAU D'HUILE À MOTEUR*.

CONTENANCE EN HUILE À MOTEUR	
Vidange d'huile et remplacement du filtre à huile du moteur	3.5 L

**Filtre à huile**

**Accès au filtre à huile**

Accéder au filtre à huile par le côté arrière droit du véhicule.



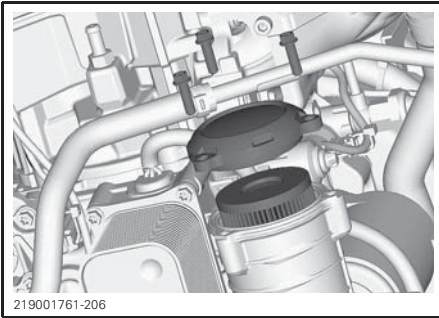
1. Couvercle de filtre à huile

## Dépose du filtre à huile

Nettoyer la surface autour du filtre à huile.

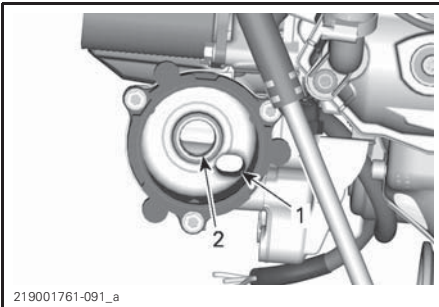
Enlever le couvercle de filtre à huile.

Enlever le filtre à huile.



## Installation du filtre à huile

Vérifier et nettoyer la surface autour des orifices d'admission et de sortie du filtre à huile afin qu'elle soit exempte de saleté et de tout autre contaminant.

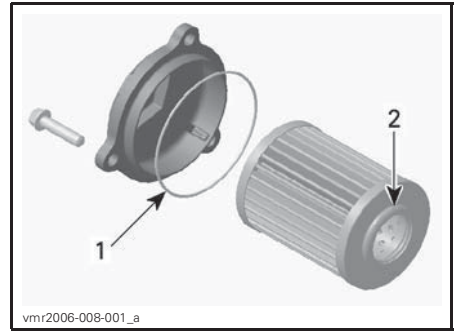


1. Orifice de sortie allant au système d'approvisionnement en huile du moteur
2. Orifice d'admission allant de la pompe à huile au filtre à huile

Installer un joint torique **NEUF** sur le couvercle du filtre à huile.

Positionner le filtre dans le couvercle.

Appliquer de l'huile à moteur sur le joint torique et l'anneau d'étanchéité du filtre.



1. Huiler légèrement
2. Huiler légèrement

Installer le couvercle sur le moteur.

Serrer les vis du couvercle de filtre à huile au couple recommandé.

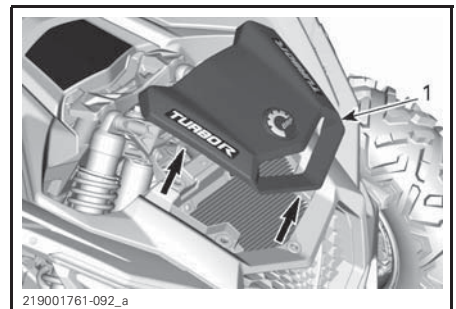
COUPLE DE SERRAGE	
Vis du couvercle de filtre à huile	10 N•m ± 1 N•m

## Radiateur

### Inspection et nettoyage du radiateur

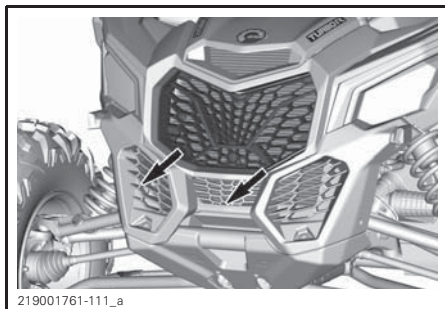
Pour accéder au radiateur, enlever le couvercle de carénage.

**⚠ ATTENTION** Attendre que le radiateur ait refroidi avant de procéder.



### COUVERCLE DE CARÉNAGE

Enlever la grille de radiateur en la tirant.



219001761-111\_a

**AVIS** Ne pas essayer d'enlever les grilles inférieures.

Vérifier si le radiateur et les boyaux présentent des fuites ou sont endommagés.

Examiner les ailettes du radiateur. Elles doivent être propres, sans traces de boue, de saleté, de feuilles ni d'autres dépôts pouvant empêcher le radiateur d'assurer un bon refroidissement.

Si on en a un à sa disposition, se servir d'un tuyau d'arrosage.

**ATTENTION** Ne jamais nettoyer le radiateur avec les mains lorsqu'il est chaud. Le laisser d'abord refroidir.

**AVIS** On doit être prudent quand il s'agit de nettoyer les ailettes du radiateur. N'utiliser aucun objet ou outil pouvant les endommager. Si on utilise un tuyau pour les laver, s'assurer que la pression d'eau est faible. ne jamais utiliser un NETTOYEUR HAUTE PRESSION.

Réinstaller le couvercle de carénage et la grille de radiateur.

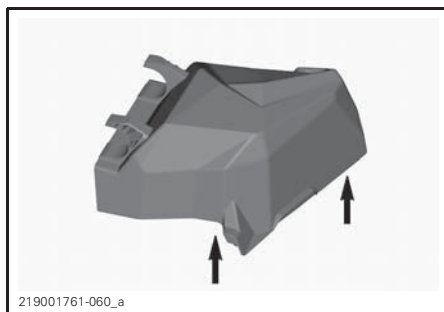
## Liquide de refroidissement

### Vérification du niveau de liquide de refroidissement

#### **AVERTISSEMENT**

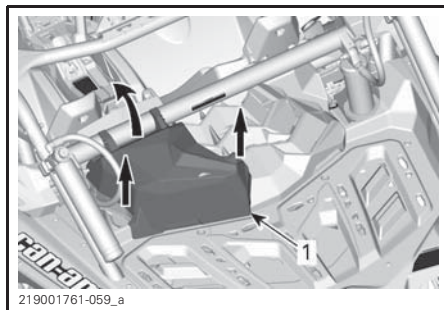
Vérifier le niveau de liquide de refroidissement quand le moteur est froid.

1. Placer le véhicule sur une surface de niveau.
2. Enlever le couvercle d'entretien en déverrouillant l'arrière et en le soulevant.



219001761-060\_a

**SOULEVER L'ARRIÈRE DU COUVERCLE D'ENTRETIEN**



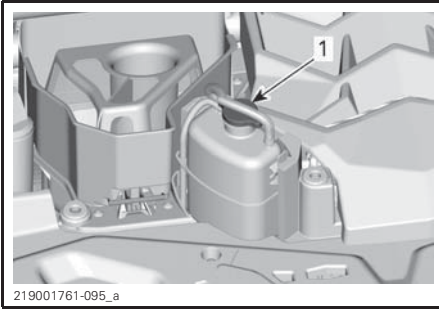
219001761-059\_a

1. Couvercle d'entretien

3. Retirer le bouchon à pression.

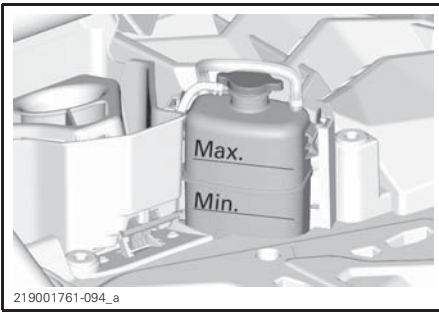
#### **AVERTISSEMENT**

Pour éviter de se brûler, ne pas retirer le bouchon à pression lorsque le moteur est chaud.



1. Bouchon à pression

4. S'assurer que le liquide de refroidissement atteint la ligne MAX.



5. Ajouter du liquide de refroidissement au besoin. Utiliser un entonnoir pour éviter de renverser du liquide. **Ne pas trop remplir.**
6. Réinstaller le bouchon à pression sur le réservoir de liquide de refroidissement.

**REMARQUE:** On peut vérifier le niveau de liquide en regardant la paroi du réservoir de liquide de refroidissement.

## Liquide de refroidissement recommandé

PAYS	LIQUIDE DE REFOUILLISSEMENT RECOMMANDÉ
Finlande, Norvège et Suède	ANTIGEL LONGUE DURÉE(F) (N/P 619 590 204)
Tous les autres pays	ANTIGEL LONGUE DURÉE (N/P 219 702 685)
Autre choix, ou si non disponible	Mélange d'eau distillée (50%) et d'antigel (50%)

**AVIS** Utiliser un antigel à base d'éthylène glycol comportant des agents anticorrosion destinés spécifiquement aux moteurs à combustion interne en aluminium.

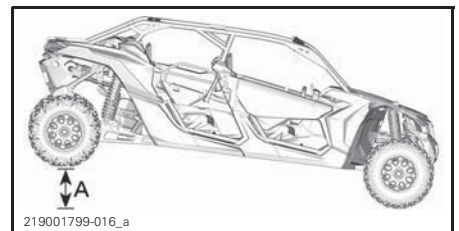
## Remplacement du liquide de refroidissement

Vidange du système de refroidissement

### ⚠ AVERTISSEMENT

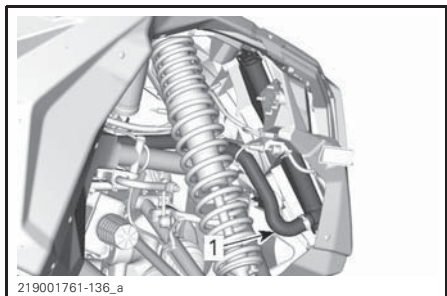
Pour éviter des brûlures potentielles, ne pas enlever le bouchon à pression ni desserrer le bouchon de vidange du moteur lorsque celui-ci est chaud.

Soulever l'arrière du véhicule tel qu'illustré.



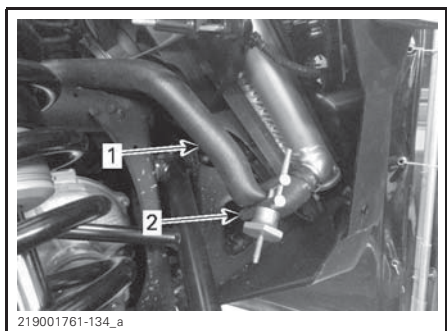
A. 40 cm

Mettre un bac de récupération sous le boyau inférieur du radiateur.



1. Boyau inférieur

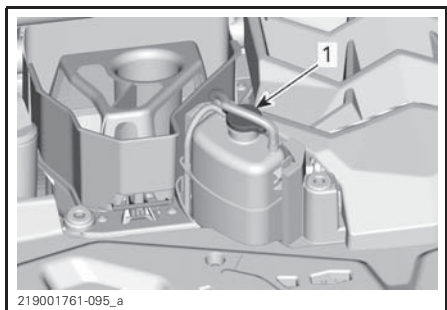
Installer un grand pince-boyau sur le boyau inférieur du radiateur.



1. Boyau inférieur du radiateur  
2. Pince-boyau

Détacher lentement le boyau du radiateur.

Retirer le bouchon à pression du réservoir de liquide de refroidissement.



1. Bouchon à pression

Attendre que le liquide de refroidissement cesse de s'écouler ou que son débit diminue.

Retirer le pince-boyau pour vidanger le reste du liquide de refroidissement.

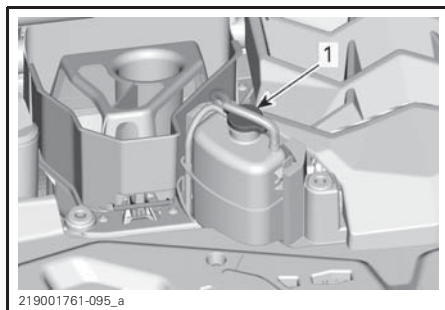
Installer le collier de serrage du boyau de radiateur.

COUPLE DE SERRAGE	
Collier de serrage du boyau de radiateur	2.5 N•m à 3.5 N•m

Remplir le radiateur de liquide de refroidissement. Consulter la rubrique **REPLISSAGE ET PURGE DU SYSTÈME DE REFROIDISSEMENT**.

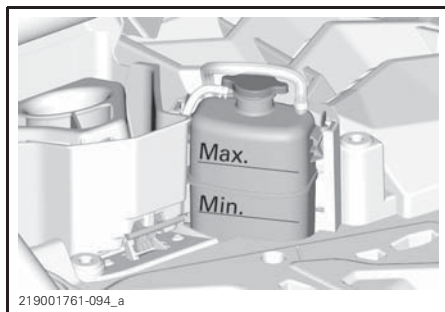
### Remplissage et purge du système de refroidissement

1. Enlever le bouchon à pression.



1. Bouchon à pression

2. Remplir le système de liquide de refroidissement jusqu'à ce que le niveau atteigne la ligne MAX du réservoir.



3. Installer le bouchon à pression.

4. Faire tourner le moteur au ralenti le bouchon à pression étant **installé** jusqu'à ce que le ventilateur ait effectué 2 cycles.
5. Appuyer sur la pédale d'accélérateur deux ou trois fois.
6. Arrêter le moteur et le laisser refroidir.

Ajouter du liquide de refroidissement si nécessaire.

### **⚠ AVERTISSEMENT**

Pour éviter des brûlures potentielles, ne pas enlever le bouchon à pression lorsque le moteur est chaud.

7. Après la première randonnée effectuée à la suite de cette procédure, vérifier le niveau de liquide de refroidissement. Ajouter du liquide au besoin. Voir le passage *VÉRIFICATION DU NIVEAU DE LIQUIDE DE REFROIDISSEMENT*.

## **Pare-étincelles des silencieux**

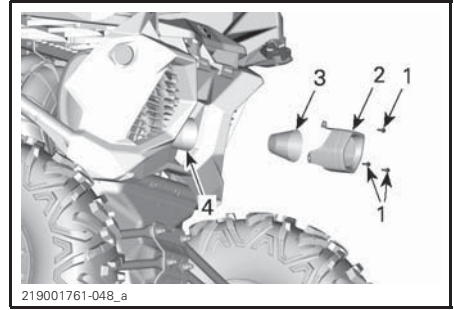
### **Nettoyage du pare-étincelles des silencieux**

Purger périodiquement les silencieux de toute accumulation de calamine.

**⚠ ATTENTION** Ne jamais effectuer cette opération tout de suite après que le moteur a fonctionné, car le système d'échappement est alors brûlant.

Enlever les vis de fixation retenant le couvercle du silencieux en place, puis retirer le couvercle du silencieux.

Extraire le pare-étincelles et enlever les dépôts de calamine avec une brosse.



1. Vis de fixation
2. Couvercle du silencieux
3. Pare-étincelles

**AVIS** Utiliser une brosse douce et faire attention à ne pas endommager le tamis du pare-étincelles.

Vérifier si le tamis du pare-étincelles est endommagé. Remplacer au besoin.

Inspecter la chambre du pare-étincelles dans le silencieux. Enlever tout débris tel que nécessaire.

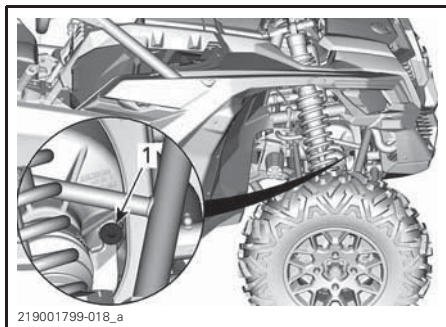
Réinstaller le pare-étincelles dans l'ordre inverse de la dépose. Serrer les vis de fixation au couple spécifié.

COUPLE DE SERRAGE	
Vis du couvercle de silencieux	10 N•m ± 2 N•m

## **Huile à différentiel avant**

### **Vérification du niveau d'huile à différentiel avant**

Nettoyer le bouchon de remplissage avant de vérifier le niveau d'huile.



1. Bouchon de remplissage

Le véhicule se trouvant sur une surface de niveau, retirer le bouchon de remplissage pour vérifier le niveau d'huile. L'huile doit atteindre le bord de l'orifice.

Installer le bouchon de remplissage et une bague d'étanchéité **NEUVE**.

COUPLE DE SERRAGE	
Bouchon de remplissage	22.5 N•m ± 2.5 N•m

### Huile à différentiel avant recommandée

Utiliser l'huile qui suit:

<b>HUILE A DIFFERENTIEL AVANT RECOMMANDÉE</b>
HUILE SYNTH. D'ENGRENAGES XPS (75W 90) (N/P 293 600 043)

**REMARQUE:** L'huile XPS est spécialement conçue pour rencontrer les exigences de cette boîte de vitesses. BRP recommande fortement d'utiliser l'huile XPS. Par contre, si l'huile synthétique d'engrenages XPS n'est pas disponible, utiliser le lubrifiant suivant:

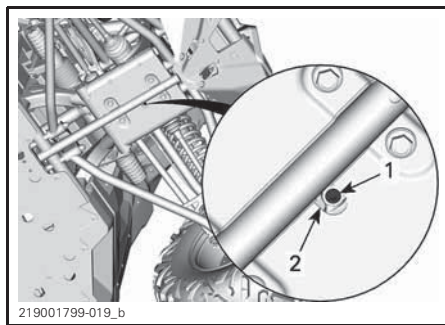
EXIGENCE D'HUILE ALTERNATIVE
Huile synthétique d'engrenages 75W 90 (API GL-5)

**AVIS** Lors de l'entretien, ne pas employer d'autre type d'huile.

### Vidange d'huile à différentiel avant

Placer le véhicule sur une surface de niveau et mettre le levier sélecteur à «P».

D'en dessous du véhicule, nettoyer la surface autour du bouchon de vidange.



#### DESSOUS DU VÉHICULE

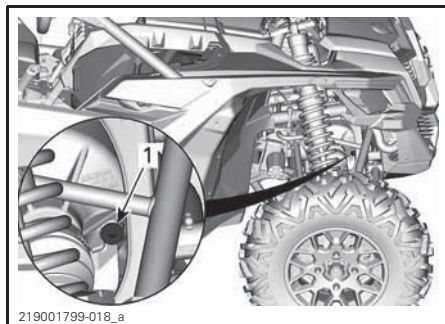
1. Bouchon de vidange
2. Orifice d'accès

Placer un bac de récupération sous le différentiel avant.

Accéder au bouchon de vidange par l'orifice dans la plaque de protection.

Retirer le bouchon de vidange.

Dévisser le bouchon de remplissage.



1. Bouchon de remplissage

Remettre le bouchon de vidange.

COUPLE DE SERRAGE	
Bouchon de vidange	7.5 N•m ± 0.5 N•m



Remplir le différentiel avant d'huile recommandée.

Remettre le bouchon de remplissage et une bague d'étanchéité **NEUVE**.

COUPLE DE SERRAGE	
Bouchon de remplissage	22.5 N•m ± 2.5 N•m

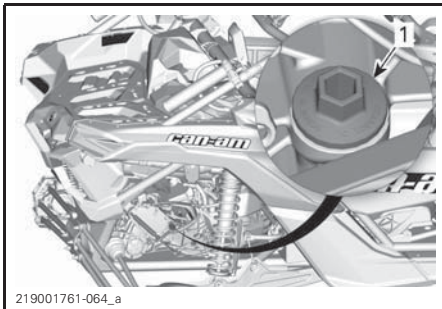
## Huile de la boîte de vitesses

### Vérification du niveau d'huile de la boîte de vitesses

Stationner le véhicule sur une surface de niveau, puis placer le levier sélecteur à la position «P».

Vérifier le niveau d'huile de la boîte de vitesses en enlevant le bouchon de niveau d'huile situé à l'arrière du véhicule, du côté droit.

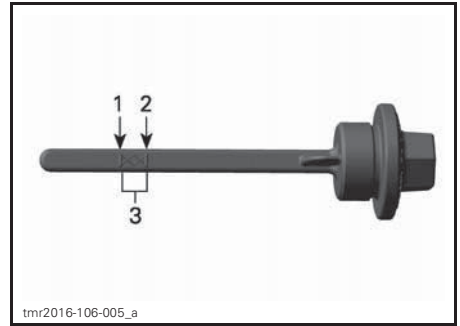
**AVIS** Attention de ne pas perdre le joint torique du bouchon de niveau d'huile.



1. Bouchon de niveau d'huile de boîte de vitesses

Réinstaller le bouchon, vissez-le complètement.

Enlever le bouchon à nouveau et vérifier le niveau d'huile sur la jauge. Le niveau devrait être près ou à égalité de la marque supérieure.



1. MIN.
2. MAX.
3. Operating range

Pour ajouter de l'huile, placer un entonnoir dans l'orifice du bouchon.

Ajouter une petite quantité d'huile recommandée et vérifier le niveau à nouveau.

Répéter les étapes précédentes jusqu'à ce que le niveau d'huile atteigne la marque supérieure de la jauge.

**REMARQUE:** Ne pas trop remplir. Essuyer toute huile répandue.

**AVIS** Un niveau d'huile inapproprié risque d'endommager sérieusement la boîte de vitesses.

Serrer le bouchon correctement

COUPLE DE SERRAGE	
Bouchon de niveau d'huile	5 N•m ± 0.6 N•m

### Huile de boîte de vitesses recommandée

Utiliser l'huile à boîte de vitesses suivante.

HUILE DE BOÎTE DE VITESSES RECOMMANDÉE
HUILE SYNTH. D'ENGRENAGES XPS (75W 140) (N/P 293 600 140)

**REMARQUE:** L'huile XPS est spécialement conçue pour rencontrer les exigences de cette boîte de vitesse. BRP recommande fortement d'utiliser l'huile XPS. Par contre, si l'huile synthétique d'engrenages XPS n'est pas disponible, utiliser le lubrifiant suivant:

**EXIGENCE D'HUILE DE BOÎTE DE VITESSES ALTERNATIVE**

HUILE SYNTHÉTIQUE D'ENGRENAGES  
(75W 140 API GL-5)

**AVIS** Lors de l'entretien, ne pas employer d'autre type d'huile.

### Vidange d'huile de la boîte de vitesses

La vidange d'huile devrait se faire lorsque le moteur est chaud.

### **AVERTISSEMENT**

L'huile peut être très chaude.

Stationner le véhicule sur une surface de niveau.

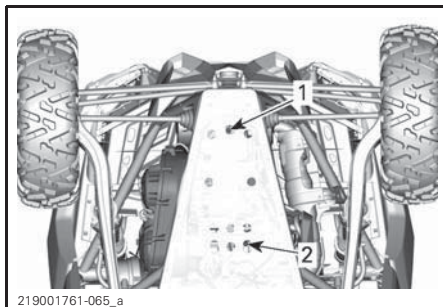
Nettoyer la surface entourant le bouchon de vidange.

D'en dessous du véhicule, placer un bac de récupération sous l'orifice de vidange.

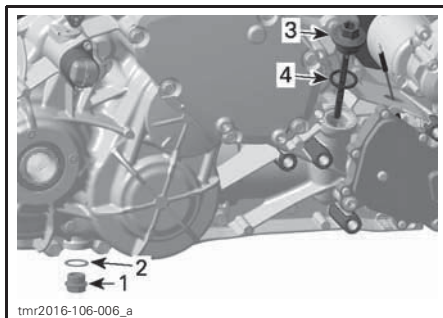
Enlever le bouchon de niveau d'huile (jauge).

**AVIS** Attention de ne pas perdre le joint torique du bouchon de niveau d'huile.

Enlever le bouchon de vidange magnétique de la boîte de vitesses et jeter la rondelle-joint.



1. Bouchon de vidange de la boîte de vitesses  
2. Bouchon de vidange d'huile à moteur



1. Bouchon de vidange magnétique  
2. Rondelle-joint  
3. Bouchon de niveau d'huile (jauge)  
4. Joint torique

Laisser l'huile s'écouler complètement de la boîte de vitesses.

Installer le bouchon de vidange.

**REMARQUE:** Enlever toute particule métallique du bouchon de vidange avant de l'installer.

Remplir la boîte de vitesses.

Remettre le bouchon de vidange magnétique.

Toujours mettre une rondelle-joint **NEUVE**.

### COUPLE DE SERRAGE

Bouchon de vidange magnétique

30 N•m ± 3 N•m

**AVIS** N'utiliser que l'huile recommandée.

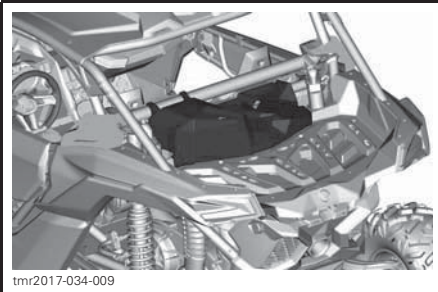
Vérifier le niveau d'huile. Se référer à *VÉRIFICATION DU NIVEAU D'HUILE DE LA BOÎTE DE VITESSES*.

Disposer de l'huile selon les règles environnementales locales.

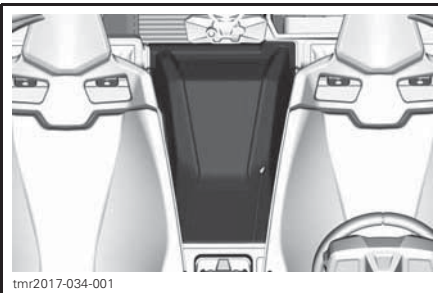
## Bougies

### Accès aux bougies

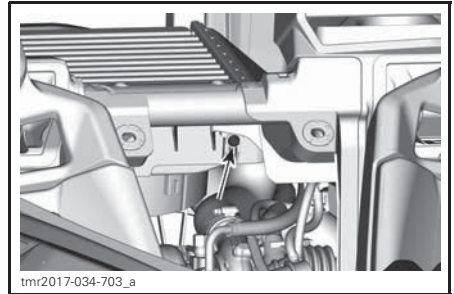
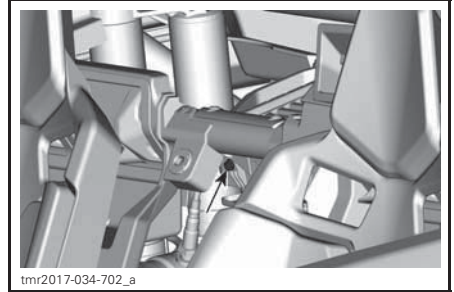
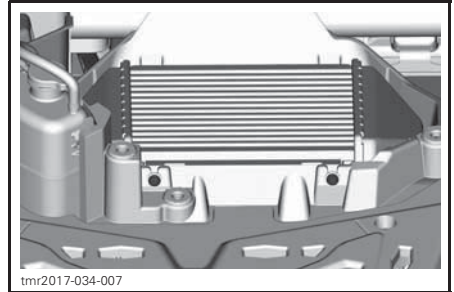
Enlever les pièces et les fixations suivantes.



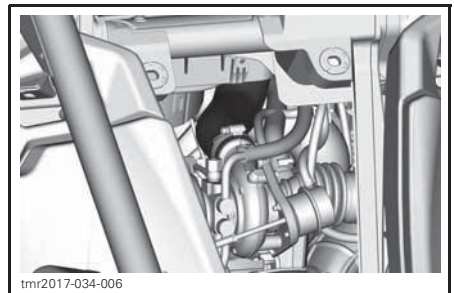
Enlever le couvercle d'entretien arrière.



Retirer les vis du refroidisseur intermédiaire.

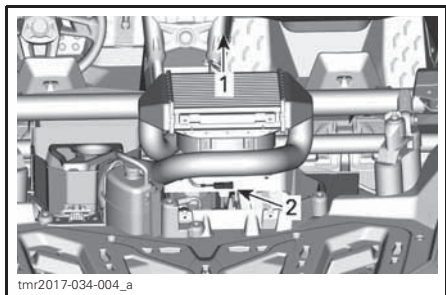


Débrancher le boyau du refroidisseur intermédiaire.

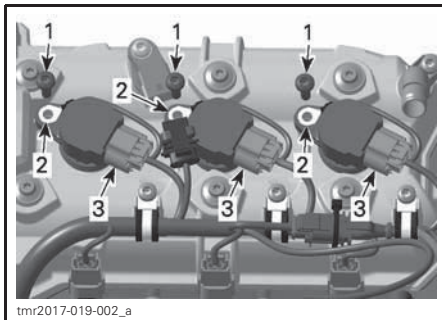


Soulever le refroidisseur intermédiaire et débrancher le connecteur électrique.

Mettre le refroidisseur intermédiaire de côté.



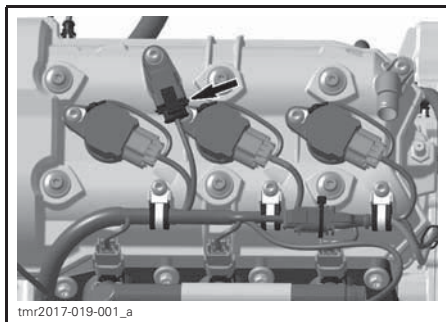
1. Refroidisseur intermédiaire
2. Connecteur du ventilateur de refroidisseur



1. Vis de fixation
2. Connecteurs de masse
3. Connecteurs de bobine d'allumage

## Dépose des bougies

1. Débrancher le CAPS (capteur de position d'arbre à cames).



2. Enlever:
  - Les vis de fixation des bobines d'allumage
  - Le connecteur de masse.
3. Débrancher les connecteurs des bobines d'allumage.

**AVIS** Ne pas forcer les bobines d'allumage avec un outil.

4. Retirer des bougies les bobines d'allumage avec les joints d'étanchéité en tournant les bobines d'un côté à l'autre tout en les tirant vers le haut.
5. Nettoyer les bougies et la culasse à l'air comprimé.

**⚠ ATTENTION** Toujours porter des lunettes de sécurité lorsqu'on utilise de l'air comprimé.

6. Dévisser complètement les bougies.
7. Se servir de la bobine d'allumage comme extracteur.

## Installation des bougies

Avant d'installer les bougies, s'assurer que la surface de contact de la culasse et de la bougie est propre.

Avec une jauge d'épaisseur, régler l'écartement de l'électrode.

ÉCARTEMENT DE L'ÉLECTRODE
0.8 mm

Appliquer de la PÂTE THERMOCONDUCTRICE P12 (N/P 420 897 186) sur les filets des bougies.

Serrer la bougie à la main dans la culasse, puis serrer au couple spécifié avec une clé dynamométrique.

**⚠ ATTENTION** Ne pas trop serrer les bougies, car le moteur pourrait subir des dommages.

COUPLE DE SERRAGE	
Bougies	11 N•m

Installer la bobine d'allumage sur la bougie.

Aligner le trou de la vis de fixation de la bobine d'allumage sur le trou fileté du couvercle de soupape.

Pousser la bobine d'allumage jusqu'au fond, jusqu'à ce qu'elle repose contre le couvercle de soupape.

Installer et serrer la vis de fixation.

COUPLE DE SERRAGE	
Vis de fixation de bobine d'allumage	9 N•m ± 1 N•m

Réinstaller les autres pièces enlevées dans l'ordre inverse de la dépose.

**REMARQUE:** Voir à rebrancher le connecteur du ventilateur de refroidisseur lors du remontage.

## Couvercle de transmission CVC

**REMARQUE:** Pour plus de clarté, certaines illustrations ont été prises une fois le moteur sorti du véhicule. Pour faire les opérations ci-après, il n'est pas nécessaire d'enlever le moteur.

Cette transmission à changement de vitesse continu (CVC) ne nécessite aucune lubrification.

### **⚠ AVERTISSEMENT**

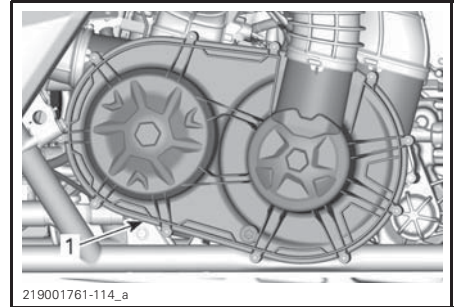
Ne jamais toucher à la transmission lorsque le moteur tourne. Ne jamais conduire le véhicule si le couvercle de la transmission est enlevé.

**⚠ ATTENTION** Laisser refroidir le moteur avant d'enlever le couvercle de transmission CVC.

Mettre le véhicule sur une surface de niveau. Placer le levier sélecteur à « P ».

## Accès au couvercle de transmission

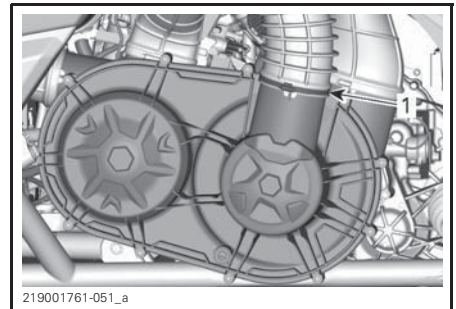
On accède au couvercle de transmission CVC depuis le côté gauche à l'arrière du véhicule.



**PIÈCES RETIRÉES À DES FINS DE CLARTÉ**  
1. Couvercle de transmission CVC

## Dépose du couvercle de transmission

Desserrer la ou les brides du boyau d'entrée de transmission CVC.



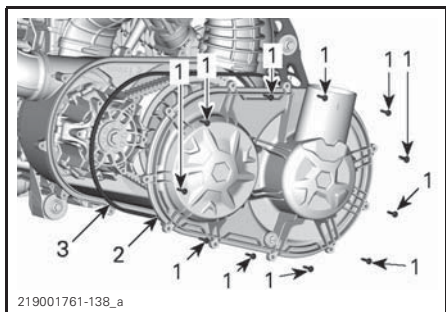
1. Bride

À l'aide de la clé fournie dans la trousse d'outils, enlever les treize vis du couvercle de transmission.

Enlever la vis supérieure centrale en dernier car celle-ci soutient le couvercle durant la dépose.

**AVIS** Ne pas utiliser d'outil à chocs pour enlever les vis du couvercle de transmission.

Enlever le couvercle de la transmission et le joint d'étanchéité.



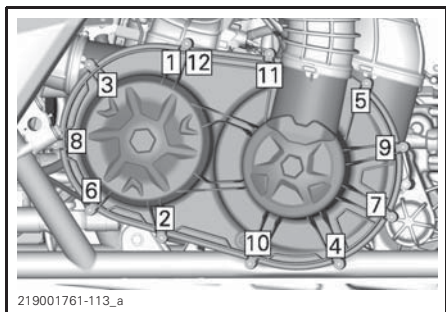
1. Vis du couvercle de transmission CVC
2. Couvercle de transmission CVC
3. Joint d'étanchéité

Vérifier l'intérieur des boyaux de sortie de transmission CVC avant et arrière pour s'assurer qu'il n'y a pas de débris.

### Installation du couvercle de transmission CVC

Installer d'abord la vis supérieure centrale du couvercle.

Serrer les vis du couvercle de transmission CVC selon l'ordre de serrage suivant.



COUPLE DE SERRAGE	
Vis du couvercle de transmission CVC	7 N•m ± 0.8 N•m

## Courroie d'entraînement

### Dépose de la courroie d'entraînement

**AVIS** Si la courroie d'entraînement fait défaut, nettoyer la transmission CVC, le couvercle et la sortie d'air et s'assurer qu'il n'y a aucune obstruction.

Veillez consulter *CONSEILS POUR MAXIMISER LA DURÉE DE LA COURROIE D'ENTRAÎNEMENT* pour connaître des renseignements IMPORTANTS.

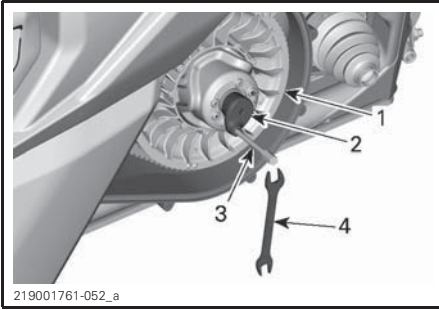
Enlever le *COUVERCLE DE TRANSMISSION*.

Ouvrir la poulie menée.

OUTILS REQUIS	
EXTRACTEUR/OUTIL DE BLOCAGE (N/P 529 000 088) (fourni dans la boîte à gants)	
ADAPTATEUR DE LA POULIE MENÉE (N/P 708 200 720) (fourni dans la boîte à gants)	

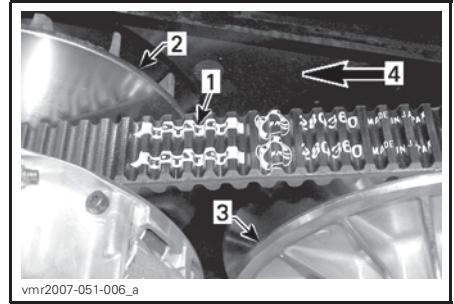
Insérer l'adaptateur dans l'orifice fileté de la poulie menée et le visser dans l'orifice fileté de l'adaptateur puis serrer pour ouvrir la poulie.

Insérer l'extracteur/outil de blocage dans l'adaptateur et le visser afin d'ouvrir la poulie.



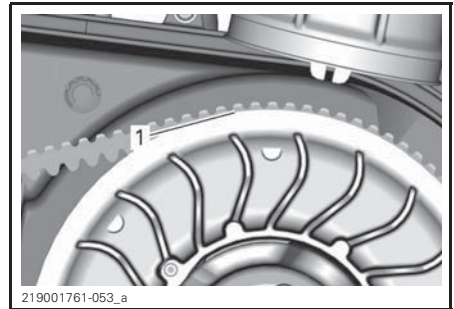
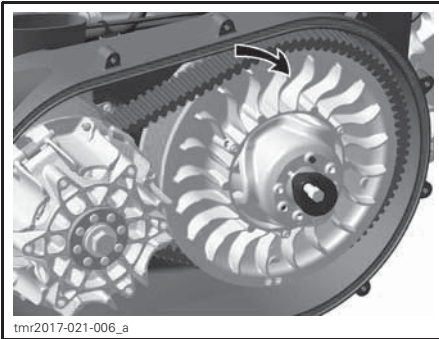
1. Demi-poulie fixe de la poulie menée
2. Adaptateur (dans la boîte à gants)
3. Extracteur/outil de verrouillage (dans la trousse d'outils)
4. Clé (dans la trousse d'outils)

Faire passer la courroie par-dessus la demi-poulie fixe pour l'enlever.



1. Flèche de la courroie
2. Poulie motrice (avant)
3. Poulie menée (arrière)
4. Sens de rotation

Tourner la poulie menée jusqu'à ce que le bas des dents de la surface externe de la courroie d'entraînement soit égal au bord de la poulie menée.



1. Bas des dents égal à la surface externe de la courroie d'entraînement

## Installation de la courroie d'entraînement

Inverser les étapes de la dépose en prêtant attention aux points suivants.

Pour que la courroie dure longtemps, l'installer dans le bon sens, c'est-à-dire pour que la flèche de la courroie pointe vers l'avant du véhicule (vue du dessus).

## Poulies motrice et menée

### Inspection des poulies motrice et menée

Cette inspection doit être faite par un concessionnaire Can-Am autorisé, un atelier de réparation ou une personne de votre choix effectuant des entretiens, des réparations ou des remplacements.

### Poulie motrice

Inspecter les coussinets de la demi-poulie coulissante de la poulie motrice; remplacer les pièces usées.

## Poulie menée

Inspecter les coussinets de la came et de la demi-poulie coulissante de la poulie menée; remplacer les pièces usées.

## Batterie

### Entretien de la batterie

**AVIS** Ne jamais charger la batterie pendant qu'elle est dans le véhicule.

Ces véhicules sont munis d'une batterie VRLA, ce qui signifie «Valve Regulated Lead Acid», ou «au plomb-acide à régulation par soupape». Cette batterie ne requiert aucun entretien; il n'est pas nécessaire d'ajouter de l'eau pour ajuster le niveau d'électrolyte.

**AVIS** Ne jamais retirer les capuchons d'étanchéité de la batterie.

### Accès à la batterie

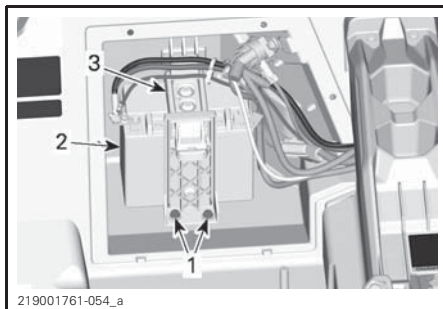
Pour accéder à la batterie, enlever le siège arrière droit. Voir *SIÈGES* dans *ÉQUIPEMENT*.

### Dépose de la batterie

Débrancher le câble négatif NOIR en premier, puis le câble positif ROUGE.

**AVIS** Lors du démontage, toujours débrancher le câble négatif NOIR de la batterie en premier.

Enlever les vis de fixation du support de batterie.



1. Vis de fixation du support de batterie
2. Batterie
3. Support de batterie

Enlever le support de batterie.

Enlever la batterie.

### Nettoyage de la batterie

Nettoyer la batterie, le boîtier et les bornes avec un mélange de bicarbonate de soude et d'eau.

Avec une brosse métallique, enlever la rouille des raccords de câbles et des bornes. Nettoyer le boîtier de la batterie avec une brosse douce et une solution de bicarbonate de soude.

### Installation de la batterie

Pour l'installation, inverser les étapes de la dépose en prêtant attention aux points suivants.

**AVIS** Le branchement d'une batterie avec les polarités inversées endommagera le régulateur de tension.

**! ATTENTION** Toujours brancher le câble positif (+) ROUGE de la batterie en premier, puis le câble négatif (-) NOIR.

Réinstaller le siège arrière. Voir *SIÈGES* dans *ÉQUIPEMENT*.



## Fusibles

### Remplacement des fusibles

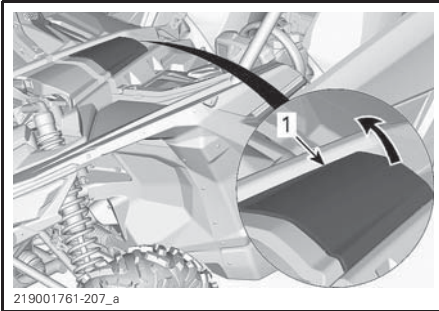
Si un fusible est grillé, le remplacer par un autre de même calibre.

**AVIS** Ne pas utiliser un fusible de calibre supérieur; cela pourrait causer des dommages importants.

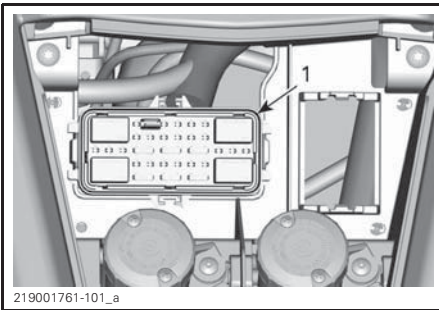
### Emplacement des fusibles et des fils fusibles

#### Boîte à fusibles principale

Pour accéder à la boîte à fusibles principale, retirer le couvercle d'entretien avant.



1. Couvercle d'entretien avant

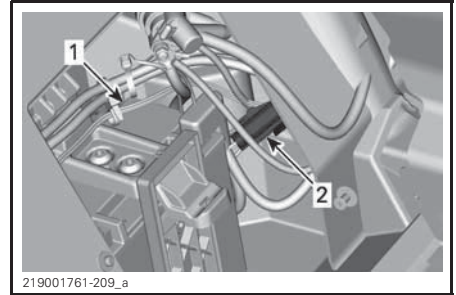


1. Boîte à fusibles principale

#### Fusible du système de servodirection dynamique (DPS)

Le fusible de DPS se trouve près de la batterie.

Pour accéder au fusible de DPS, enlever le siège arrière droit. Voir *SIÈGES* dans *ÉQUIPEMENT*.



1. Batterie  
2. Fusible de DPS

#### Fils fusibles

Les fils fusibles se trouvent sur le faisceau de fils du solénoïde de démarreur.

Si un fil fusible grille, consulter un concessionnaire de VCC Can-Am, un atelier de réparation ou une personne de votre choix.

#### Description des boîtes à fusibles

PORTE-FUSIBLE DE DPS		
N°	DESCRIPTION	CALIBRE
-	Servodirection dynamique (DPS)	40 A

FILS FUSIBLES		
N°	DESCRIPTION	CALIBRE
1	Principal	16 AWG
2	Accessoires	16 AWG

BOÎTE À FUSIBLES PRINCIPALE		
N°	DESCRIPTION	CALIBRE
F4	Indicateur Relais	10 A
F5	Allumage Injecteurs Pompe à carburant	10 A
F6	Module de commande du moteur (ECM)	10 A

BOÎTE À FUSIBLES PRINCIPALE		
F7	Actionneur de mode 4 roues motrices	10 A
F8	D.E.S.S.	10 A
F9	Ventilateur	25 A
F11	Feux	10 A
F12	Prise CC Connecteur DC3	20 A
F14	Accessoires	30 A
F16	Feux arrière	10 A
F17	Ventilateur de refroidisseur intermédiaire	20 A

**REMARQUE:** Les fusibles sont identifiés sur le couvercle de la boîte à fusibles.

## Feux

Vérifier le bon fonctionnement de l'ampoule après l'avoir remplacée.

Les phares et les feux arrière sont composés de DEL (diodes électroluminescentes). Cette technologie a prouvé sa fiabilité.

Dans le cas peu probable où ils ne fonctionneraient pas, faites-les vérifier par un concessionnaire autorisé de VCC Can-Am, un atelier de réparation ou une personne de votre choix.

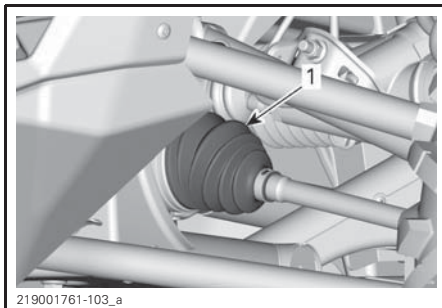
## Soufflets d'arbre d'entraînement

### Inspection des soufflets d'arbre d'entraînement

Inspecter les soufflets d'arbre d'entraînement.

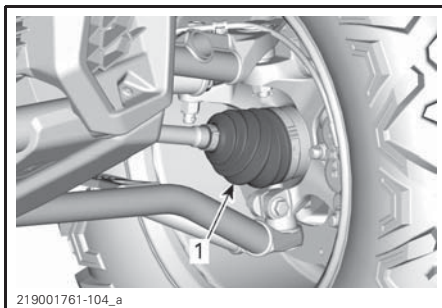
Vérifier si les soufflets sont fissurés, déchirés, s'il y a fuite de graisse, etc.

Au besoin, réparer ou remplacer les pièces endommagées.



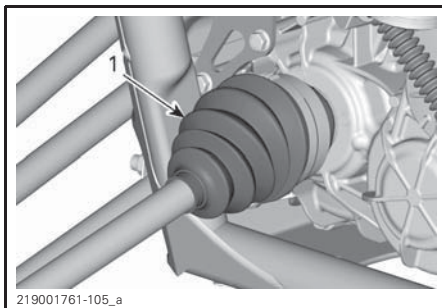
#### AVANT DU VÉHICULE

1. Soufflet intérieur d'arbre d'entraînement



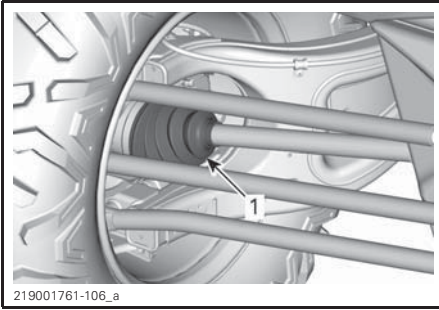
#### AVANT DU VÉHICULE

1. Soufflet extérieur d'arbre d'entraînement



#### ARRIÈRE DU VÉHICULE (COMPOSANTS RETIRÉS À DES FINS DE CLARTÉ)

1. Soufflet intérieur d'arbre d'entraînement



**ARRIÈRE DU VÉHICULE**

1. Soufflet extérieur d'arbre d'entraînement

**Roulements de roue**

**Inspection des roulements de roue**

Soulever le véhicule et le soutenir ainsi. Voir *LEVAGE ET SOUTIEN DU VÉHICULE*.

Tenir la roue par le rebord supérieur, puis tirer et pousser afin de sentir s'il y a un jeu.

Si on constate un jeu anormal, s'adresser à un concessionnaire Can-Am autorisé, un atelier de réparation ou une personne de votre choix.



TYPIQUE

**Roues et pneus**

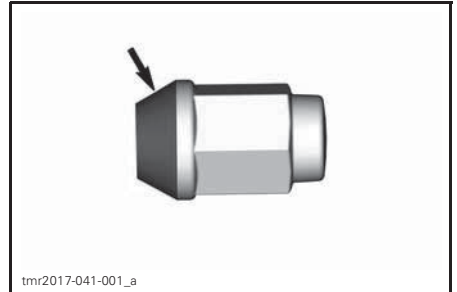
**Dépose d'une roue**

Desserrer les écrous, puis soulever le véhicule et le soutenir ainsi. Voir *LEVAGE ET SOUTIEN DU VÉHICULE*.

Dévisser les écrous, puis enlever la roue.

**Installation d'une roue**

Au moment de remettre la roue, on recommande d'appliquer un lubrifiant antigrappage sur la surface de contact (coquille) de l'écrou **seulement**.



Les pneus sont unidirectionnels. Il faut donc veiller à maintenir leur sens de rotation pour assurer le bon fonctionnement du véhicule.

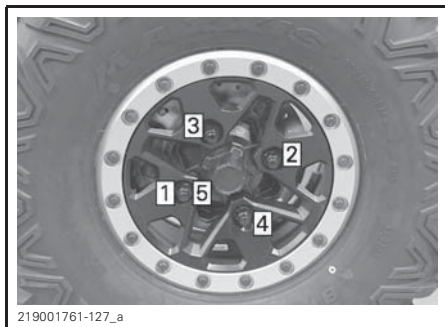


TYPIQUE

1. Sens de rotation

Serrer les écrous de roue au couple spécifié en suivant la séquence illustrée.

COUPLE DE SERRAGE	
Écrous de roue	150 N•m ± 5 N•m



**AVIS** Toujours utiliser les écrous de roue recommandés en fonction du type de jante. D'autres écrous risquent d'endommager la jante ou les goujons.

### Pression des pneus

#### ⚠ AVERTISSEMENT

La pression des pneus influence grandement la maniabilité et la stabilité du véhicule. Un pneu trop mou risque de se dégonfler davantage et de tourner sur la jante. Un pneu trop dur risque d'éclater. Toujours respecter les pressions recommandées. **NE JAMAIS** régler la pression des pneus en dessous du minimum; le pneu pourrait sortir de la jante.

Vérifier la pression lorsque les pneus sont **froids**, c'est-à-dire avant d'utiliser le véhicule. La pression des pneus varie selon la température et l'altitude. Révérifier la pression si une de ces conditions a changé.

Consulter les *FICHES TECHNIQUES* ou l'étiquette apposée sur le véhicule pour connaître la pression appropriée.

Par commodité, un manomètre est fourni dans la trousse d'outils.

**REMARQUE:** Bien que les pneus soient prévus spécialement pour tout type de terrain, une crevaison reste possible. C'est pourquoi on recommande d'emporter une pompe et un nécessaire de réparation.

### Inspection des pneus

Vérifier si les pneus sont endommagés ou usés. Les remplacer au besoin.

#### ⚠ AVERTISSEMENT

Ne pas permuter les pneus, car les pneus avant et arrière sont de taille différente. Les pneus sont unidirectionnels. Il faut donc veiller à maintenir leur sens de rotation pour assurer le bon fonctionnement du véhicule.

### Remplacement des pneus

Faire remplacer les pneus par un concessionnaire Can-Am autorisé, un atelier de réparation ou une personne de votre choix.

#### ⚠ AVERTISSEMENT

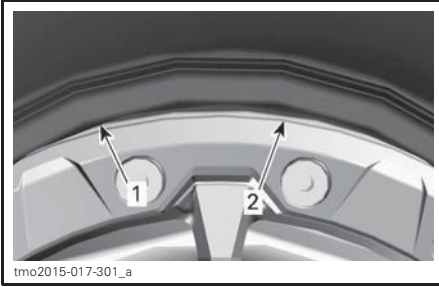
- Ne remplacer les pneus qu'avec des pneus de même type et de même taille que les pneus originaux.
- Bien installer les pneus unidirectionnels dans leur sens de rotation.
- Les pneus doivent être montés par quelqu'un d'expérience, conformément aux méthodes de montage reconnues, en se servant de l'équipement d'installation approprié et conçu par des membres de l'industrie des pneus.

### Pose des pneus sur les roues à verrou de talon

1. Monter le pneu sur la roue.
  - 1.1 Du côté opposé au verrou de talon, appliquer du lubrifiant de montage pour pneus sur le talon interne du pneu et la roue afin que le pneu se positionne adéquatement au gonflage. Placer le talon interne sur la roue.

**AVIS** Monter le pneu depuis le côté du verrou de talon seulement.

- Placer le talon externe du pneu sur l'épaulement intérieur de la roue et centrer le pneu.

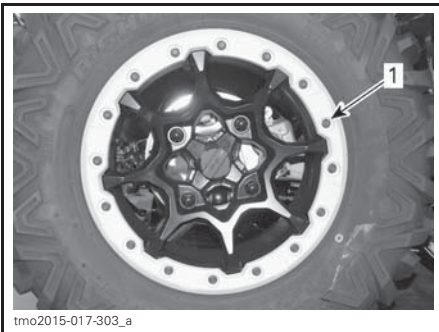


**TYPIQUE**

- Talon externe du pneu
- Épaulement intérieur de la roue

- Installer les vis de verrou de talon. Amorcer le serrage de toutes les vis à la main pour éviter de fausser les filets.

**AVIS** Ne pas utiliser de clé à chocs pour installer les vis de verrou de talon. On risquerait fortement de briser une vis ou d'en arracher les filets si on se servait d'une clé à chocs.

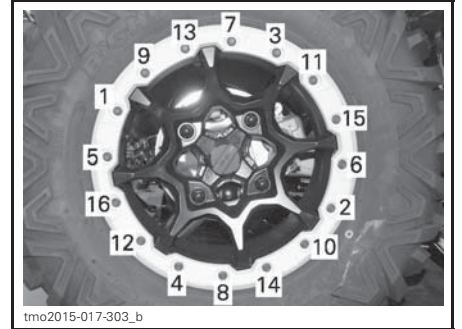


- Verrou de talon à serrer à la main

- Serrer les vis de verrou de talon au couple spécifié dans l'ordre indiqué.

**REMARQUE:** Pour que la pression exercée sur l'anneau de retenue de verrou de talon soit uniforme, serrer les vis quelques tours à la fois.

COUPLE DE SERRAGE	
Vis de verrou de talon (COUPLE INITIAL)	14 N•m ± 1 N•m



**TYPIQUE - ORDRE DE SERRAGE**

- Vérifier à cette étape-ci si le pneu est toujours centré sur la roue. Le recentrer au besoin.
- Serrer les vis de verrou de talon au second couple de serrage dans le même ordre.

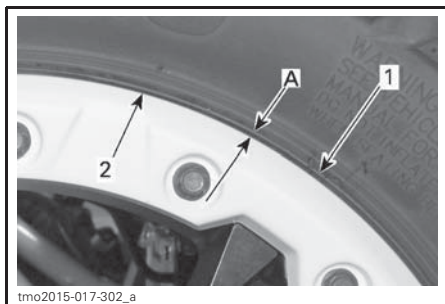
COUPLE DE SERRAGE	
Vis de verrou de talon (SECOND COUPLE)	25 N•m ± 1 N•m



**TYPIQUE - ORDRE DE SERRAGE**

**REMARQUE:** L'anneau de retenue du verrou de talon devrait toucher l'épaulement intérieur de la roue. Cet anneau est légèrement flexible afin qu'il puisse s'adapter au talon du pneu. C'EST NORMAL.

- Vérifier le jeu entre le pneu et l'anneau de retenue du verrou de talon; il devrait être quasiment égal tout autour de l'anneau.



- Pneu
  - Bord de l'anneau de retenue du verrou de talon
- A. Jeu égal tout autour de l'anneau

Si le jeu est inadéquat:

- Desserrer toutes les vis.
  - Vérifier la position du pneu sur la roue et le replacer au besoin.
  - Refaire la séquence de serrage.
- Serrer les vis de verrou de talon au couple **final** dans l'ordre indiqué.

COUPLE DE SERRAGE	
Vis de verrou de talon (COUPLE FINAL)	25 N•m ± 1 N•m



TYPIQUE - ORDRE DE SERRAGE - COUPLE FINAL

- Gonfler le pneu afin que le talon interne repose contre la roue. Toujours procéder de façon sécuritaire en se servant d'une cage de protection par exemple.

### **⚠ AVERTISSEMENT**

Ne jamais gonfler au-delà de la pression maximale recommandée pour que les talons reposent contre la roue.

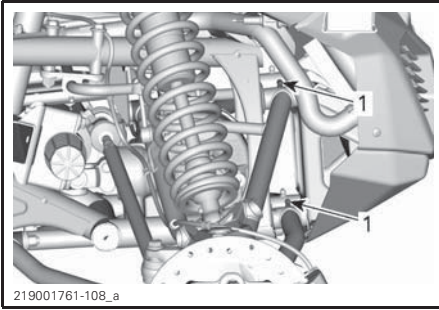
## Suspensions

### Lubrification de la suspension avant

Utiliser de la GRAISSE POUR SUSPENSION (N/P 293 550 033) ou l'équivalent.

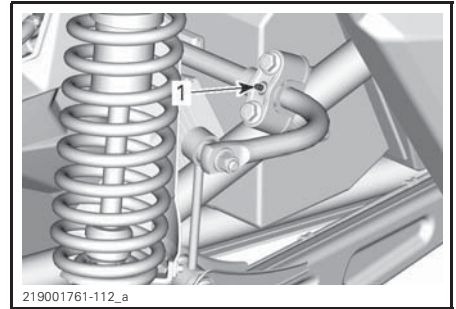
Lubrifier les bras de suspension supérieur et inférieur.

Il y a 2 raccords de graissage sur chaque bras de suspension.

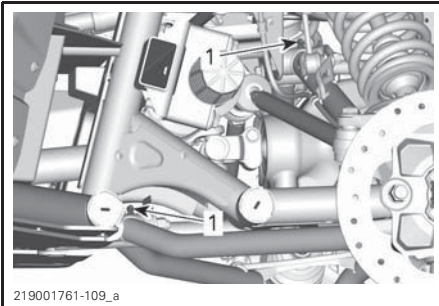


**TYPIQUE - SUSPENSION AVANT**  
1. Raccords de graissage

Il y a un raccord de graissage de chaque côté de la suspension arrière.



**TYPIQUE - BARRE STABILISATRICE ARRIÈRE**  
1. Raccord de graissage



**TYPIQUE - SUSPENSION AVANT**  
1. Raccords de graissage

### Inspection de la suspension

S'adresser à un concessionnaire Can-Am autorisé, un atelier de réparation ou une personne de votre choix si on décele un problème.

### Amortisseurs

Vérifier si les amortisseurs présentent des fuites, si les butées de suspension sont usées ou s'il y a tout autre dommage. Vérifier si les fixations sont toujours bien solides.

### Lubrification des barres stabilisatrices

Utiliser de la GRAISSE POUR SUSPENSION (N/P 293 550 033) ou un équivalent.

Il y a un raccord de graissage de chaque côté de la suspension avant.

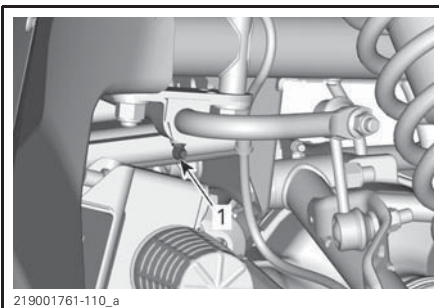
### Bras de suspension avant

Vérifier si les bras de suspension sont fissurés, pliés ou endommagés.

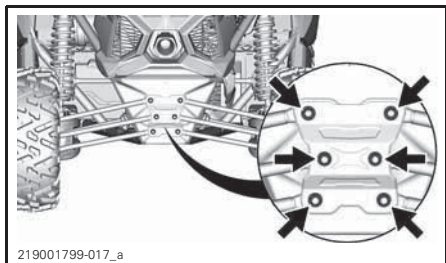
### Bras de suspension arrière

Vérifier si les bras de suspension, les bras longitudinaux et les biellettes de commande sont fissurés, pliés ou endommagés.

Vérifier le couple de serrage des écrous de bras de suspension transversal.



**TYPIQUE - BARRE STABILISATRICE AVANT**  
1. Raccord de graissage



219001799-017\_a

**COUPLE DE SERRAGE**

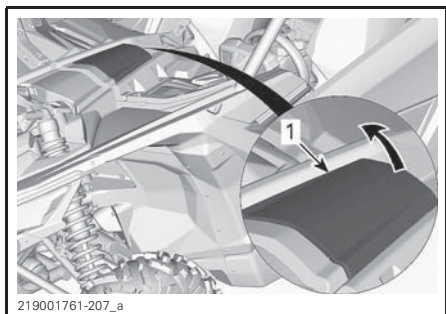
Écrous de bras de suspension transversal

105 N•m ± 15 N•m

**Freins**

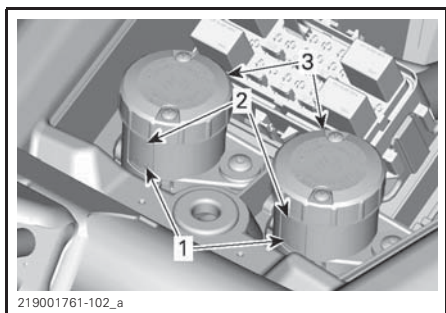
**Vérification du niveau du réservoir de liquide de frein**

Enlever le couvercle d'entretien avant.



219001761-207\_a

1. Couvercle d'entretien avant



219001761-102\_a

- 1. MIN
- 2. MAX

Le véhicule sur une surface de niveau, vérifier le niveau du liquide de frein dans les réservoirs. Le niveau de liquide de frein devrait être entre les marques MAX. et MIN.

**REMARQUE:** Si le niveau est bas, cela peut indiquer qu'il y a des fuites ou que les plaquettes sont usées.

**Ajout de liquide de frein**

Nettoyer le bouchon du réservoir avant de l'enlever.

Ajouter du liquide au besoin. **Ne pas trop remplir.**

**REMARQUE:** S'assurer que le diaphragme du bouchon de remplissage est poussé à l'intérieur du bouchon avant de refermer le réservoir de liquide de frein.

**Liquide de frein recommandé**

Toujours utiliser un liquide de frein qui répond à la norme DOT 4.

**⚠ AVERTISSEMENT**

Pour éviter que le système de freinage soit gravement endommagé, ne pas utiliser de liquide autre que celui recommandé, et ne pas mélanger différents liquides pour rectifier le niveau.



## Inspection des freins

### AVERTISSEMENT

L'inspection, l'entretien et la réparation doivent être effectués par un concessionnaire Can-Am autorisé.

Vérifier ce qui suit entre les visites au concessionnaire Can-Am autorisé:

- Le niveau de liquide de frein.
- Que le système de freinage ne présente aucune fuite.
- Si les plaquettes de frein sont usées.
- Si les freins sont propres.

## Ceintures de sécurité

### Nettoyage des ceintures de sécurité

Pour enlever les débris et les saletés des ceintures de sécurité, éponger les courroies avec de l'eau et un savon doux. Ne pas utiliser d'eau de Javel, de colorant ou des détergents ménagers.

### AVERTISSEMENT

Ne pas nettoyer les composants de ceintures de sécurité au moyen d'un nettoyeur à haute pression. L'utilisation d'un nettoyeur à haute pression pourrait causer des dommages permanents aux composants des ceintures de sécurité.

---

# SOINS DU VÉHICULE

## Soins d'après-utilisation

Si le véhicule est utilisé en milieu salin, il faut le rincer à l'eau douce pour le préserver, ainsi que ses composants, de la corrosion. On recommande fortement de lubrifier les pièces métalliques. Utiliser le LUBRIFIANT XPS (N/P 293 600 016) ou un équivalent. Faire cette opération à la fin de chaque journée d'utilisation.

Après une randonnée dans la boue, on recommande de rincer le véhicule ainsi que ses composants.

## Nettoyage et protection du véhicule

Ne jamais utiliser un nettoyeur à haute pression pour nettoyer le véhicule. **NE LE NETTOYER QU'À BASSE PRES-SION (avec un tuyau d'arrosage par exemple).** Une pression élevée pourrait causer des dommages aux composants électriques ou mécaniques.

Porter attention à certaines zones où la boue ou les débris peuvent s'accumuler et causer de l'usure, des interférences ou de la corrosion potentielle. La liste suivante n'est pas exhaustive:

- Autour du système d'échappement et entre le silencieux et son couvercle
- Sous et autour du réservoir d'essence
- Le radiateur
- Les amortisseurs
- Autour du différentiel avant et de l'entraînement final arrière
- Autour et en dessous du moteur et de la boîte de vitesses
- À l'intérieur des roues
- Sur le dessus des plaques de protection.

Les pièces peintes endommagées doivent être repeintes correctement pour prévenir la rouille.

Au besoin, laver la carrosserie à l'eau tiède et au savon (utiliser un détergent doux seulement). Appliquer une cire non abrasive.

**AVIS** Ne jamais nettoyer les pièces de plastique avec un détergent concentré, un dégraissant, un diluant à peinture, de l'acétone, etc.

---

## **ENTREPOSAGE ET PRÉPARATION PRÉ-SAISONNIÈRE**

Si le véhicule n'est pas utilisé pendant plus de 4 mois, il faut le remettre adéquatement.

Lorsqu'on utilise le véhicule après une période de remisage, une préparation s'impose.

S'adresser à un concessionnaire Can-Am autorisé, à un atelier de réparation ou à une personne de son choix pour faire préparer votre véhicule en vue de l'entreposage ou de la pré-saison.

***Cette page est  
blanche intentionnellement***

# ***RENSEIGNEMENTS TECHNIQUES***

# IDENTIFICATION DU VÉHICULE

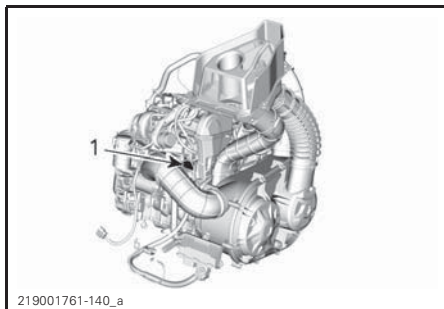
Les principaux composants de votre véhicule (moteur et châssis) sont identifiés par des numéros de série. Il sera utile de les avoir en mains lors d'une réclamation de garantie ou pour retracer le véhicule en cas de perte. Le concessionnaire Can-Am autorisé a besoin de ces numéros pour bien remplir les réclamations de garantie. On recommande fortement de noter les numéros de série de votre véhicule et de les transmettre à votre compagnie d'assurances.

## Numéro d'identification du véhicule



**TIPIQUE — AUTOCOLLANT DE NUMÉRO DE SÉRIE DU VÉHICULE SOUS LA BOÎTE À GANTS**

## Numéro d'identification du moteur



**TIPIQUE — ÉTIQUETTE DU NUMÉRO DE SÉRIE DU MOTEUR**

1. NIM (Numéro d'Identification du Moteur)

## Systeme de sécurité à encodage numérique à radiofréquence (clé D.E.S.S. RF)

Ce dispositif est conforme à la section 15 du règlement de la FCC et à la ou aux normes RSS exemptes de licence d'Industrie Canada. Le fonctionnement est assujéti aux deux conditions suivantes: (1) Ce dispositif ne doit pas causer de brouillage, et (2) Ce dispositif doit absorber tout brouillage reçu, y compris celui pouvant entraîner un fonctionnement non souhaité.

Toute transformation ou modification non expressément approuvée par l'autorité responsable de la conformité pourrait faire perdre à l'utilisateur son droit à utiliser l'équipement.

Numéro d'enregistrement IC: 12006A-M01456

ID FCC: 2ACERM01456

Nous, l'autorité responsable de la conformité, déclarons sous notre seule responsabilité que le dispositif est conforme aux dispositions de la directive 2014/53/EU du Conseil. Le dispositif auquel se réfère cette déclaration est conforme aux exigences essentielles et aux autres exigences pertinentes. Le produit est conforme aux directives, normes harmonisées et règlements suivants: Directive sur l'équipement radio (RED) 2014/53/EU et Normes harmonisées: EN 300 330-2, EN 60950-1

---

# RÉGLEMENTATION RÉGISSANT LE SYSTÈME DE RÉDUCTION DES ÉMISSIONS DE BRUIT

## *É.-U. et Canada seulement*

**Il est interdit de trafiquer le système de réduction des émissions de bruit!**

En vertu de la loi fédérale américaine et des lois provinciales canadiennes, il peut être interdit d'effectuer les opérations suivantes:

1. La dépose ou la mise hors d'usage par quiconque n'ayant pas pour intention de procéder à l'entretien, à la réparation ou au remplacement d'un dispositif incorporé à un véhicule neuf dans le but d'en contrôler le bruit avant la vente ou la livraison à l'acheteur, ou en cours d'utilisation, ou encore
2. L'utilisation du véhicule après qu'on a procédé à la dépose ou à la mise hors d'usage d'un tel dispositif.

**Les opérations suivantes sont considérées comme des actes de trafiquage:**

1. La dépose, l'altération ou la perforation du silencieux ou d'un composant du moteur acheminant les gaz d'échappement du moteur.
2. La dépose, l'altération ou la perforation d'une partie du système d'admission d'air.
3. Le remplacement de pièces mobiles du véhicule ou de pièces du système d'échappement ou d'admission d'air par des pièces autres que celles prescrites par le fabricant.
4. Un entretien inadéquat.

The EC-Declaration of Conformity does not appear in this version of the Operator's Guide.

Please refer to the printed version that was delivered with your vehicle.



# FICHES TECHNIQUES

MOTEUR	
Moteur	ROTAX® 900 ACE Turbo R 4-temps, double arbre à cames en tête (DACT), carter sec, refroidi par liquide
Nombre de cylindres	3
Nombre de soupapes	12 soupapes (poussoirs de soupapes hydrauliques autorégulants)
Alésage	74 mm
Course	69.7 mm
Cylindrée	899.31 cm <sup>3</sup>
Puissance maximale	7500 tr/min
Système d'échappement	Pare-étincelles approuvé par le USDA Forest Service
Filtre à air	Boîtier de filtre à air Donaldson (filtre en papier haute performance)

SYSTÈME DE LUBRIFICATION		
Type	Carter humide	
Filtre à huile	Filtre à huile à cartouche remplaçable	
Huile à moteur	Contenance	Vidange d'huile et remplacement du filtre 3.5 L
	Recommandée	En été, utiliser l'huile semi-synthétique XPS (grade d'été) (N/P 293 600 121). En hiver, utiliser l'huile synthétique XPS (tous climats) (N/P 293 600 112). Si elle n'est pas disponible, utiliser une huile à moteur 5W40 qui respecte les exigences de la classe de service SJ, SL, SM ou SN de l'API

SYSTÈME DE REFROIDISSEMENT		
Liquide de refroidissement	Type	Mélange éthylène glycol et eau distillée (50%/50%). Employer l'ANTIGEL LONGUE DURÉE DE BRP (N/P 219 702 685) ou (N/P 619 590 204) (Finlande, Norvège et Suède), ou un liquide conçu spécialement pour les moteurs en aluminium
	Contenance	7.7 L

SYSTÈME ÉLECTRIQUE		
Batterie	Type	Sans entretien SLA
	Tension	12 volts
	Tension nominale	18 A•h
	Puissance de sortie du démarreur	1.34 kW
Phares		DEL 2 x 20W
Feux arrière		DEL 2 x 3W
Lumières Signature		DEL 2 x 2W
Fusibles		Voir <i>FUSIBLES</i> dans <i>ENTRETIEN</i>

SYSTÈME D'ALIMENTATION			
Pompe à essence	Type	Électrique (à l'intérieur du réservoir d'essence)	
Carburant	Type	Essence super sans plomb	
	Indice d'octane minimal	En Amérique du Nord	87 (R+M)/2
		Ailleurs	92 RON
	Indice d'octane recommandé	En Amérique du Nord	91 (R+M)/2
Ailleurs		95 RON	
Contenance du réservoir d'essence		± 40 L	
Quantité d'essence qui reste lorsque le voyant de bas niveau s'allume		± 12 L	

SYSTÈME D'ENTRAÎNEMENT		
Entraînement avant		Sélection du mode 2 ou 4 roues motrices avec différentiel avant à verrouillage automatique Visco-Lok, à engrenage en spirale
Rapport d'engrenage de l'entraînement avant		3.6:1
Entraînement arrière		À commande angulaire/engrenages coniques hélicoïdaux
Rapport d'engrenage de l'entraînement arrière		3.43:1
Boîte de vitesses		Deux gammes (rapports inférieur et supérieur) avec stationnement, point mort et marche arrière
Huile à différentiel avant	Contenance	400 ml
	Recommandée	Huile synthétique d'engrenages XPS (75W 90 API GL-5) (N/P 293 600 043) ou une huile synthétique d'engrenages 75W90 API GL-5
Huile de boîte de vitesses	Contenance	1.25 L
	Recommandée	Huile synthétique d'engrenages XPS (N/P 293 600 140) ou une huile synthétique d'engrenages 75W140 API GL-5
Graisse pour joint homocinétique		Graisse pour joint homocinétique (N/P 293 550 062)

DIRECTION		
Type		Direction à crémaillère
Volant		Volant inclinable réglable
Rayon de braquage	MAX MAX X ds	713 cm
	MAX X rs	746.5 cm
Pincement avant (véhicule au sol)		0,6° ± 0,4°
Pincement arrière (véhicule au sol)		0° ± 0,2°

SUSPENSION AVANT			
Type		Bras de suspension double avec barre stabilisatrice	
Course	MAX MAX X ds		508 mm
	MAX X rs		559 mm
Amortisseur	QTÉ		2
	Type	MAX	Amortisseurs HPG à réservoir externe. Réglages de la compression et de la précharge QS3†
		MAX X ds	Amortisseurs HPG à réservoir externe. Réglages de la compression et du rebond à deux vitesses
		MAX X rs	Amortisseurs HPG à réservoir externe et dérivation. Réglages de la compression et du rebond à deux vitesses
Type de réglage de la précharge		Attache de ressort filetée	

SUSPENSION ARRIÈRE			
Type		Bras de suspension longitudinal de torsion (TTX) à barre stabilisatrice externe	
Course	MAX MAX X ds		508 mm
	MAX X rs		559 mm

SUSPENSION ARRIÈRE			
Amortisseur	Qté		2
	Type	MAX	Amortisseurs HPG à réservoir externe. Réglages de la compression et de la précharge QS3† avec contrôle anti-talonnage
		MAX X ds	Amortisseurs HPG à réservoir externe. Réglages de la compression et du rebond à deux vitesses avec contrôle anti-talonnage
		MAX X rs	Amortisseurs HPG à réservoir externe. Réglages de la compression et du rebond à deux vitesses
Type de réglage de la précharge		Attache de ressort filetée	

FREINS		
Avant	Qté	2
	Type	Freins à disque ventilés de 262 mm avec étriers à double piston hydraulique de 32 mm
Arrière	Qté	2
	Type	Freins à disque ventilés de 248 mm avec étriers à double piston hydraulique de 28 mm
Liquide de frein	Type	DOT 4
	Contenance	320 ml
Étrier	Flottant	
Matériau des plaquettes de frein	Fritté haute performance	
Épaisseur minimale des plaquettes de frein	0.5 mm	
Épaisseur minimale des disques de frein	4 mm	
Gauchissement maximal des disques de frein	0.2 mm	

PNEUS			
Pression	Avant	28 pouces	Maximum: 262 kPa Minimum: 207 kPa
		29 pouces	Maximum: 234 kPa Minimum: 186 kPa
		30 pouces	Maximum: 179 kPa Minimum: 152 kPa
	Arrière	28 pouces	Maximum: 262 kPa Minimum: 207 kPa
		29 pouces	Maximum: 248 kPa Minimum: 186 kPa
		30 pouces	Maximum: 262 kPa Minimum: 179 kPa
Dimensions	Avant	MAX	28 x 9 x 14 (po)
		MAX X ds	29 x 9 x 14 (po)
		MAX X rs	30 x 10 x 14 (po)
	Arrière	MAX	28 x 11 x 14 (po)
		MAX X ds	29 x 11 x 14 (po)
		MAX X rs	30 x 10 x 14 (po)
Hauteur minimum des blocs de la bande de roulement			3 mm

ROUES			
Type		MAX	En aluminium moulé
		MAX X ds MAX X rs	À verrou de talon en aluminium moulé
Dimensions des jantes	Avant		14 x 7 po
	Arrière	MAX MAX X ds	14 x 8 po
		MAX X rs	14 x 7 po

CHÂSSIS	
Type de cage	Diamètre de 47 mm, en acier à haute résistance, cage approuvée ROPS

DIMENSIONS			
Longueur hors tout		MAX	411.7 cm
		MAX X ds	417.7 cm
		MAX X rs	420.3 cm
Largeur hors tout		MAX	162.5 cm
		MAX X ds	182.9 cm
		MAX X rs	182.9 cm
Hauteur hors tout		MAX	165.1 cm
		MAX X ds	167.6 cm
		MAX X rs	167.6 cm
Empattement			342.9 cm
Voie	Avant	MAX	136 cm
		MAX X ds	156.3 cm
	Arrière	MAX	133.1 cm
		MAX X ds	153.4 cm
Garde au sol		MAX	33 cm
		MAX X ds	35.6 cm
		MAX X rs	35.6 cm
POIDS ET CAPACITÉ DE CHARGE			
Poids à sec		MAX	777.9 kg
		MAX X ds	786.9 kg
		MAX X rs	834.6 kg
Répartition du poids			44/56
Charge totale admissible (y compris le poids du conducteur, des passagers, des autres charges et des accessoires supplémentaires)			399.2 kg
Poids nominal brut du véhicule		MAX	1 206.6 kg
		MAX X ds	1 215.6 kg
		MAX X rs	1 263.3 kg
Capacité de charge du porte-bagages			68 kg

***Cette page est  
blanche intentionnellement***



# ***DIAGNOSTIC DES PANNES***

---

# DIRECTIVES DE DIAGNOSTIC

---

## LA COURROIE DE LA TRANSMISSION CVC GLISSE

---

1. De l'eau s'est infiltrée dans la transmission CVC.
  - Voir les OPÉRATIONS SPÉCIALES.

---

## LE MESSAGE «--» S'AFFICHE SUR L'AFFICHAGE DE LA POSITION DE LA TRANSMISSION

---

1. Le levier sélecteur est entre deux positions.
  - Enclencher correctement le levier sélecteur dans la position voulue.
2. Le levier sélecteur n'est pas bien ajusté.
  - Communiquer avec un concessionnaire Can-Am autorisé.
3. Erreur de communication électrique.
  - Communiquer avec un concessionnaire Can-Am autorisé.

---

## LE MOTEUR NE TOURNE PAS

---

1. La clé D.E.S.S. n'est pas installée sur la borne D.E.S.S.
  - Installer solidement la clé sur la borne D.E.S.S.
2. Le levier sélecteur n'est pas réglé à «P» ou «N».
  - Mettre le levier sélecteur à «P» ou «N» ou appuyer sur la pédale de frein.
3. Fusible grillé.
  - Vérifier les fusibles.
4. Batterie faible ou connexions desserrées.
  - Vérifier le fusible du système de charge.
  - Vérifier le message de défektivité dans le combiné.
  - Vérifier l'état des connexions et des bornes de la batterie.
  - Faire vérifier la batterie par un concessionnaire Can-Am autorisé.
5. Bouton de démarrage du moteur défectueux.
  - Communiquer avec un concessionnaire Can-Am autorisé.
6. Démarreur du solénoïde défectueux.
  - Communiquer avec un concessionnaire Can-Am autorisé.
7. La mention «Clé D.E.S.S. non reconnue» s'affiche dans l'indicateur multifonctionnel.
  - Nettoyer la clé D.E.S.S.

## LE MOTEUR TOURNE, MAIS REFUSE DE DÉMARRER

### 1. Moteur noyé (les bougies sont humides lorsqu'on les enlève).

- Si le moteur est noyé d'essence et ne démarre pas, on peut activer la fonction du moteur noyé qui bloque l'injection et l'allumage quand on lance le moteur. Procéder comme suit.

- Installer la clé sur la borne D.E.S.S.
- Appuyer à fond sur la pédale d'accélérateur et la TENIR dans cette position.
- Appuyer sur le bouton de DÉMARRAGE du moteur.

Lancer le moteur 10 secondes. Relâcher le bouton de DÉMARRAGE du moteur.

Relâcher la pédale d'accélérateur et lancer de nouveau le moteur pour le faire démarrer.

#### **Si le moteur ne démarre toujours pas:**

• Enlever les bougies (les outils nécessaires sont dans la trousse d'outils). Voir la rubrique BOUGIES dans les PROCÉDURES D'ENTRETIEN.

- Actionner le démarreur à quelques reprises.
- Ensuite, installer des bougies neuves si possible ou nettoyer et sécher les bougies.

• Si le moteur ne démarre pas, s'adresser à un concessionnaire Can-Am autorisé, à un atelier de réparation, ou à une personne de son choix pour l'entretien, la réparation ou le remplacement. Consulter la section GARANTIE DE L'EPA DES É.-U. RELIÉE AUX ÉMISSIONS plus loin pour en savoir plus sur les réclamations de garantie.

### 2. L'essence ne parvient pas au moteur (bougies sèches lorsqu'on les enlève).

- Vérifier le niveau d'essence.
- Vérifier le fusible de la pompe à essence.
- Pré-filtre de la pompe à essence obstrué ou pompe à essence défectueuse. S'adresser à un concessionnaire Can-Am autorisé, à un atelier de réparation, ou à une personne de son choix pour l'entretien, la réparation ou le remplacement. Consulter la section GARANTIE DE L'EPA DES É.-U. RELIÉE AUX ÉMISSIONS plus loin pour en savoir plus sur les réclamations de garantie.

### 3. Bougie/système d'allumage (aucune étincelle).

- Vérifier le fusible d'allumage.
- Enlever la bougie et la rebrancher à la bobine d'allumage.
- Mettre la bougie à la masse sur le moteur, loin du puits de bougie, et démarrer. S'il n'y a pas d'étincelle, remplacer la bougie.
- Si le problème persiste, s'adresser à un concessionnaire Can-Am autorisé, à un atelier de réparation, ou à une personne de son choix pour l'entretien, la réparation ou le remplacement. Consulter la section GARANTIE DE L'EPA DES É.-U. RELIÉE AUX ÉMISSIONS plus loin pour en savoir plus sur les réclamations de garantie.

## MANQUE D'ACCÉLÉRATION OU DE PUISSANCE DU MOTEUR

### 1. La ceinture de sécurité n'est pas bien bouclée. Vérifier le message du combiné.

- Boucler la ceinture de sécurité.

## MANQUE D'ACCÉLÉRATION OU DE PUISSANCE DU MOTEUR (suite)

---

2. **Bougie encrassée ou endommagée.**
  - Remplacer les bougies.
3. **Filtre à air du moteur obstrué ou sale.**
  - Vérifier le filtre à air et le remplacer au besoin.
  - Vérifier s'il y a des dépôts dans le boîtier de filtre à air du moteur.
4. **Présence d'eau dans la transmission CVC.**
  - Vidanger l'eau de la transmission CVC. Voir les OPÉRATIONS SPÉCIALES.
5. **Transmission CVC usée ou sale.**
  - Communiquer avec un concessionnaire Can-Am autorisé.
6. **Manque d'essence.**
  - Préfiltre de la pompe à essence sale ou obstrué. S'adresser à un concessionnaire Can-Am autorisé, à un atelier de réparation, ou à une personne de son choix pour l'entretien, la réparation ou le remplacement. Consulter la section GARANTIE DE L'EPA DES É.-U. RELIÉE AUX ÉMISSIONS plus loin pour en savoir plus sur les réclamations de garantie.
7. **Le moteur est en mode d'urgence.**
  - Vérifier s'il y a un message sur l'indicateur multifonctionnel.
  - Le voyant d'anomalie de moteur du cadran à affichage numérique est allumé et on peut lire «MODE PRÉSERVATION» sur l'indicateur. S'adresser à un concessionnaire Can-Am autorisé, à un atelier de réparation, ou à une personne de son choix pour l'entretien, la réparation ou le remplacement. Consulter la section GARANTIE DE L'EPA DES É.-U. RELIÉE AUX ÉMISSIONS plus loin pour en savoir plus sur les réclamations de garantie.

## SURCHAUFFE DU MOTEUR

---

1. **Bas niveau de liquide de refroidissement dans le circuit de refroidissement.**
  - Vérifier le niveau du liquide de refroidissement et remplir. Voir les PROCÉDURES D'ENTRETIEN. S'adresser à un concessionnaire Can-Am autorisé, à un atelier de réparation, ou à une personne de son choix pour l'entretien, la réparation ou le remplacement. Consulter la section GARANTIE DE L'EPA DES É.-U. RELIÉE AUX ÉMISSIONS plus loin pour en savoir plus sur les réclamations de garantie.
2. **Ventilateur de refroidissement inopérant.**
  - S'assurer que le ventilateur de refroidissement n'est pas coincé et qu'il fonctionne correctement.
  - Vérifier le fusible du ventilateur de refroidissement. Voir les PROCÉDURES D'ENTRETIEN.
3. **Ailettes de radiateur sales.**
  - Nettoyer les ailettes du radiateur. Voir les PROCÉDURES D'ENTRETIEN.

## RATÉS D'ALLUMAGE

---

1. **Bougie encrassée, endommagée ou usée.**
  - Remplacer les bougies au besoin.

---

**RATÉS D'ALLUMAGE (suite)**

---

**2. Présence d'eau dans l'essence.**

- *Vider le système d'alimentation et le remplir d'essence neuve.*

---

**LE RÉGIME DU MOTEUR AUGMENTE, MAIS LE VÉHICULE N'AVANCE PAS**

---

**1. Présence d'eau dans la transmission CVC.**

- *Vidanger l'eau de la transmission CVC. Voir les OPÉRATIONS SPÉCIALES.*

**2. Transmission CVC sale ou usée ou courroie endommagée.**

- *Communiquer avec un concessionnaire Can-Am autorisé.*

---

**RÉPONSE PARTIELLE OU INEXISTANTE À LA FORCE EXERCÉE SUR LA PÉDALE D'ACCÉLÉRATEUR (LE VOYANT «ANOMALIE MOTEUR» EST ALLUMÉ ET LE MESSAGE «PANNE DE PPS» EST AFFICHÉ)**

---

**1. Panne partielle des sondes de la pédale d'accélérateur (PPS).**

- *Utiliser l'interrupteur de neutralisation pour contourner la pédale d'accélérateur pour déplacer le véhicule. Communiquer avec un concessionnaire Can-Am autorisé.*

**2. Panne complète des sondes de la pédale d'accélérateur (PPS).**

- *Utiliser l'interrupteur de neutralisation pour contourner la pédale d'accélérateur et augmenter la vitesse du moteur afin de déplacer le véhicule. Communiquer avec un concessionnaire Can-Am autorisé.*

# MESSAGES DE L'INDICATEUR MULTIFONCTIONNEL

Si une panne du moteur se produit, les messages suivants peuvent être combinés à un voyant.

MESSAGE	DESCRIPTION
CLÉ D.E.S.S. NON RECONNUE	La clé D.E.S.S. doit être nettoyée.
MAUVAISE CLÉ	Indique qu'on a utilisé la mauvaise clé de contact ou clé D.E.S.S.; utiliser la clé qui convient à ce véhicule.
ANOMALIE MOTEUR	Toutes les pannes actives ou activées préalablement demandant une attention particulière. Aucune limitation du moteur n'est enclenchée.
MODE PRESERVATION	Pannes sévères demandant un diagnostic le plus tôt possible. Une limitation du moteur est enclenchée et le comportement du moteur est modifié.
ERREUR DE CRC DU ECM	Message d'erreur de l'ECM (module de commande du moteur).
FAUTE DE TPS	Défectuosité du carter de papillon, généralement suivi d'un message de mode d'urgence.
FAUTE DE L'INTERRUPTEUR DE FREIN	Signal de défectuosité des freins.
ECM NON RECONNU	Message affiché lorsque l'indicateur ne peut identifier l'ECM (module de commande du moteur).
VÉRIFIER DPS	Voyant d'anomalie moteur allumé. Signifie que le DPS (servodirection dynamique) ne fonctionne pas correctement. Voir un concessionnaire Can-Am autorisé.
FAUTE DE PPS	Défectuosité du ou des capteur(s) de position de pédale (PPS). Voir <i>INTERRUPTEUR DE NEUTRALISATION</i> dans les <i>COMMANDES SECONDAIRES</i> pour la conduite du véhicule en mode d'urgence.
MODE DE PRÉSERVATION MANUEL	Confirme que le mode d'urgence manuel est enclenché au moyen de l'interrupteur de neutralisation dans le cas d'une faute de PPS.
PLAGE DE PERFORMANCE DE LA SONDE DE CARBURANT	Lorsque la valeur de la résistance de la sonde de carburant est hors plage, l'indicateur multifonctionnel (analogique/numérique) le détecte et affiche ce message.

# ***GARANTIE***

---

# **GARANTIE LIMITÉE BRP ÉTATS-UNIS ET CANADA: VCC CAN-AM® 2017**

## **1) PORTÉE DE LA GARANTIE LIMITÉE**

Bombardier Produits Récréatifs inc. («BRP»)\* garantit ses véhicules côte à côte (VCC) Can-Am 2017 vendus par un concessionnaire Can-Am VCC autorisé (tel que défini ci-après) aux États-Unis d'Amérique («É.-U.») ou au Canada contre tout vice de conception ou de fabrication pour la période et aux conditions décrites ci-dessous. La présente garantie limitée s'annule si: (1) le VCC a été utilisé dans le cadre d'une course ou de toute autre compétition, à n'importe quel moment, même par un propriétaire antérieur; ou (2) une modification du VCC a entraîné une altération de son fonctionnement, de ses performances ou de sa durée de vie, ou le VCC a été modifié dans le but de changer son utilisation première.

Les pièces et les accessoires non installés à l'usine ne sont pas couverts par cette garantie limitée. Veuillez consulter le texte de garantie limitée applicable aux pièces et accessoires.

## **2) LIMITATION DE RESPONSABILITÉ**

LA PRÉSENTE GARANTIE EST CONVENUE ET REMPLACE TOUTE AUTRE GARANTIE EXPRESSE OU IMPLICITE, Y COMPRIS ET SANS RESTREINDRE TOUTE GARANTIE DE VALEUR MARCHANDE OU TOUTE GARANTIE DE CONVENANCE À DES FINS OU UN USAGE PARTICULIER. DANS LA MESURE OÙ ON NE PEUT Y RENONCER, LA DURÉE DES GARANTIES IMPLICITES SE LIMITE À CELLE DE LA GARANTIE EXPRESSE. LES DOMMAGES IMPRÉVUS ET INDIRECTS NE SONT PAS COUVERTS EN VERTU DE LA PRÉSENTE GARANTIE. CERTAINES PROVINCES OU ÉTATS NE PERMETTENT PAS LES RENONCIATIONS, RESTRICTIONS ET EXCLUSIONS SUSMENTIONNÉES; PAR CONSÉQUENT, CES DERNIÈRES PEUVENT NE PAS VOUS CONCERNER. LES DROITS SPÉCIFIQUES QUE CONFÈRE LA PRÉSENTE GARANTIE S'APPLIQUENT À SON TITULAIRE, QUI PEUT AUSSI AVOIR D'AUTRES DROITS QUI VARIENT SELON LES ÉTATS OU PROVINCES.

Ni un distributeur, ni un concessionnaire BRP, ni aucune autre personne n'est autorisée à faire des déclarations ou des représentations ou encore à offrir des conditions de garantie à propos du produit, qui sont autres que celles stipulées à la présente garantie limitée. S'il y a lieu, ces actes ne pourront être opposables à BRP. BRP se réserve le droit de modifier en tout temps la présente garantie limitée, cela n'ayant toutefois aucun effet sur les conditions de garantie applicables et en vigueur lors de la vente des produits.

## **3) EXCLUSIONS – NE SONT PAS COUVERTS PAR LA GARANTIE**

Les éléments suivants ne sont, en aucune circonstance, couverts par la garantie:

- L'usure normale;
- Les éléments d'entretien de routine, les mises au point et réglages;
- Les dommages causés par le défaut de se conformer aux normes d'entretien et/ou de remise en état telles que stipulées dans le Guide du conducteur;



- Les dommages résultant de l'enlèvement de pièces, de réparations, entretien ou service incorrects, de la modification ou de l'utilisation de pièces n'ayant pas été fabriquées ou approuvées par BRP, ou encore les dommages résultant de réparations effectuées par une personne n'étant pas un concessionnaire Can-Am VCC autorisé;
- Les dommages causés par un usage abusif, une utilisation anormale, la négligence, ou encore une utilisation non conforme aux recommandations du Guide du conducteur;
- Les dommages résultant d'un accident, d'une submersion, d'un incendie, d'un vol, d'un acte de vandalisme ou de tout cas de force majeure;
- L'utilisation de carburants, d'huiles ou de lubrifiants ne convenant pas au produit (voir le Guide du conducteur);
- Les dommages résultant de la rouille, de la corrosion et de l'exposition aux éléments naturels;
- Les dommages résultant d'ingestion de neige ou d'eau;
- Le préjudice résultant de dommages imprévus, de dommages indirects ou de tout autre dommage, y compris entre autres le remorquage, le remisage, les appels téléphoniques, la location, le recours à un taxi, les inconvénients, les couvertures d'assurance, le remboursement de prêts, les pertes de temps et les pertes de revenus.

#### **4) DURÉE DE LA GARANTIE**

La présente garantie limitée entrera en vigueur à compter de la première des deux dates suivantes: (1) la date de livraison au premier acheteur au détail ou; (2) la date à laquelle le produit est mis en service pour la première fois, et pour les périodes suivantes:

- SIX (6) MOIS CONSÉCUTIFS, pour utilisation privée ou commerciale. En ce qui concerne les composants reliés aux émissions; veuillez également vous référer à la section *GARANTIE DE L'EPA DES É.-U. RELIÉE AUX ÉMISSIONS* plus loin.

La réparation ou le remplacement de pièces ou encore la prestation de services en vertu de la présente garantie ne prolonge pas sa durée au-delà de sa date d'échéance originale.

#### **5) CONDITIONS D'EXÉCUTION DE GARANTIE**

La présente garantie s'applique **seulement** si **chacune** des conditions suivantes est remplie:

- Le VCC Can-Am 2017 doit être acheté en tant que véhicule neuf et non utilisé par son premier propriétaire auprès d'un concessionnaire Can-Am VCC autorisé à distribuer des produits Can-Am dans le pays où la vente a été conclue («le concessionnaire Can-Am VCC»);
- Le processus d'inspection de prélivraison prescrit par BRP doit être effectué, documenté et signé par l'acheteur;
- Le VCC Can-Am 2017 doit être enregistré en bonne et due forme par un concessionnaire Can-Am VCC autorisé;

- Le VCC Can-Am 2017 doit être acheté dans le pays où le propriétaire réside;
- L'entretien de routine décrit dans le Guide du conducteur doit être effectué dans les délais prescrits pour que la garantie soit maintenue. BRP se réserve le droit de rendre la couverture de garantie conditionnelle à la preuve que l'entretien a été effectué adéquatement.

Si une des conditions précédentes n'est pas remplie, BRP n'a pas l'obligation d'honorer la garantie limitée reliée aux véhicules en question, et ce, tant pour une utilisation privée que commerciale. De telles restrictions sont nécessaires afin que BRP puisse préserver le caractère sécuritaire de ses produits ainsi que la sécurité de ses clients et du public.

## **6) CONDITIONS D'OBTENTION DE LA COUVERTURE DE GARANTIE**

Le consommateur doit cesser d'utiliser le VCC dès la découverte d'une anomalie. Le consommateur doit aviser un concessionnaire Can-Am VCC dans les trois (3) jours suivant la découverte d'un vice; il doit également lui donner un accès raisonnable au produit ainsi qu'un délai raisonnable pour le réparer. Le consommateur doit présenter au concessionnaire Can-Am VCC une preuve d'achat du produit et doit signer le bon de réparation avant le début des réparations afin de valider une demande de travail sous garantie. Toute pièce remplacée en vertu de la présente garantie limitée devient la propriété de BRP.

## **7) CE QUE BRP FERA**

Les obligations de BRP en vertu de la présente garantie se limitent, à son choix, soit à réparer les pièces qui, dans des conditions normales d'utilisation, d'entretien et de service, présentent un vice, ou soit à remplacer ces pièces par des pièces d'origine VCC Can-Am neuves, sans frais pour le coût des pièces et de la main-d'oeuvre encouru par un concessionnaire Can-Am VCC, et ce, pour la durée de couverture de la présente garantie et aux conditions ci-énoncées. La responsabilité de BRP est limitée à la réparation ou au remplacement des pièces. Aucune réclamation concernant une rupture de garantie ne peut entraîner l'annulation ou la rescision de la vente du VCC au propriétaire.

Si une réparation couverte par cette garantie est requise alors que le VCC se trouve en dehors du pays où il a été acheté, le propriétaire sera responsable des charges additionnelles causées par les pratiques et conditions locales, tel que, sans s'y limiter, le transport, les assurances, les taxes, les droits de licence, les frais d'importation, et tout autres débours, y compris ceux exigés par les gouvernements, états, territoires et leurs agences respectives.

BRP se réserve le droit d'améliorer ou de modifier ses produits en tout temps sans encourir aucune obligation de modifier les produits fabriqués auparavant.

## **8) GARANTIES DE FOURNISSEURS ADDITIONNELLES**

BRP équipe certains VCC Can-Am 2017 d'un récepteur GPS. Ce dernier est couvert par la politique de garantie limitée de BRP. Concernant toute couverture additionnelle de garantie, si le «fournisseur» du récepteur GPS offre une couverture plus longue que celle de la garantie limitée de BRP, le concessionnaire ou le client doit traiter directement avec le «fournisseur» du récepteur GPS.

## **9) TRANSFERT**

Si la propriété d'un produit est transférée durant la période de garantie, cette garantie limitée, sous réserve de ses termes et conditions, sera également transférée et sera valide pour le reste de la période de couverture, à condition que BRP ou un concessionnaire/distributeur Can-Am autorisé reçoive une preuve que l'ancien propriétaire a accepté le transfert de propriété, et reçoive les coordonnées du nouveau propriétaire.

## 10) SERVICE À LA CLIENTÈLE

Face à un conflit ou à un problème de service relié à la présente garantie limitée, BRP vous suggère d'essayer de résoudre la situation directement chez le concessionnaire autorisé en présence du gérant de service ou du propriétaire.

Si la situation n'est toujours pas réglée, communiquez avec BRP en remplissant le formulaire de service à la clientèle sur le site [www.brp.com](http://www.brp.com), ou faites parvenir votre plainte par écrit à l'une des adresses indiquées dans la section *NOUS JOINDRE* de ce guide.

\* Aux États-Unis, BRP US Inc. distribue et offre les services reliés aux produits.

© 2017 Bombardier Produits Récréatifs inc. Tous droits réservés.

® Marques de commerce de Bombardier Produits Récréatifs inc. ou de ses sociétés affiliées.

---

# GARANTIE DE L'EPA DES É.-U. RELIÉE AUX ÉMISSIONS

Bombardier Produits Récréatifs inc. («BRP»)\* garantit au dernier acheteur et à tout acheteur subséquent que ce moteur neuf, y compris toutes les pièces de son système de contrôle des émissions d'échappement et de son système de contrôle des émissions par évaporation, remplit deux conditions:

1. Il est conçu, fabriqué et équipé de façon qu'il soit conforme au moment de la vente au dernier acheteur aux exigences des règlements 40 CFR 1051 et 40 CFR 1060.
2. Il est exempt de tout vice de fabrication et de main-d'oeuvre qui pourrait l'empêcher de satisfaire les exigences des règlements 40 CFR 1051 et 40 CFR 1060.

Dans l'éventualité d'un problème couvert par la garantie, BRP réparera ou remplacera, à sa discrétion, toute pièce ou tout composant présentant un vice de fabrication ou de main-d'oeuvre qui ferait augmenter l'émission par le moteur de tout polluant réglementé durant la période de garantie indiquée, et ce, sans frais pour le propriétaire, y compris les coûts reliés au diagnostic et à la réparation ou au remplacement de pièces reliées aux émissions. Toute pièce défectueuse remplacée en vertu de cette garantie devient la propriété de BRP.

Pour toute réclamation de garantie reliée aux émissions, BRP restreint le diagnostic et la réparation de pièces reliées aux émissions aux concessionnaires Can-Am autorisés, à moins qu'il s'agisse de réparations d'urgence requises par l'élément 2 de la liste ci-après.

En tant que fabricant certificateur, BRP ne refusera pas de réclamation de garantie reliée aux émissions se fondant sur n'importe quel des éléments suivants:

1. Un entretien ou un autre service effectué par BRP ou par des installations autorisées par BRP.
2. Toute réparation au moteur/à l'équipement qu'un conducteur effectue pour remédier à une condition dangereuse et urgente attribuable à BRP, pour autant que le conducteur essaie de remettre le moteur/l'équipement dans sa configuration adéquate le plus tôt possible.
3. Toute action ou inaction du conducteur n'étant pas reliée à la réclamation de garantie.
4. Un entretien effectué plus souvent que ce qui est spécifié par BRP.
5. Tout ce qui pourrait être la faute ou la responsabilité de BRP.
6. L'utilisation de tout carburant habituellement disponible là où l'équipement est utilisé, à moins que les instructions d'entretien écrites de BRP stipulent que ce carburant pourrait endommager le système de contrôle des émissions de l'équipement, et que le conducteur peut rapidement trouver le carburant approprié. Consulter les sections Information sur l'entretien et Exigences en matière de carburant (sous Ravitaillement).

## Période de garantie liée aux émissions

La garantie liée aux émissions est valide pour la période suivante, selon la première éventualité:

	HEURES	MOIS	KILOMÈTRES
Composants reliés aux émissions d'échappement	500	30	5000
Composants reliés aux émissions par évaporation	S.O.	24	S.O.

## Composants couverts

La garantie liée aux émissions couvre tous les composants dont la défaillance ferait augmenter l'émission par le moteur de tout polluant réglementé, y compris les composants indiqués ci-après:

1. En ce qui concerne les émissions d'échappement, les composants reliés aux émissions comprennent toute pièce du moteur apparentée aux systèmes suivants:
  - Système d'admission d'air
  - Système d'alimentation
  - Système d'allumage
  - Système de recirculation des gaz d'échappement
2. Les pièces suivantes sont également considérées comme des composants reliés aux émissions d'échappement:
  - Dispositifs de post-traitement
  - Soupapes de ventilation du carter
  - Sondes et capteurs
  - Unités de contrôle électronique
3. Les pièces suivantes sont considérées comme des composants reliés aux émissions par évaporation:
  - Réservoir de carburant
  - Bouchon du réservoir de carburant
  - Conduit de carburant
  - Raccords de conduit de carburant
  - Colliers de serrage\*
  - Soupapes de détente\*
  - Soupapes de commande\*
  - Solénoïdes de commande\*
  - Commandes électroniques\*
  - Diaphragmes de commande du vide\*
  - Câbles de commande\*
  - Tringleries de commande\*
  - Soupapes de purge
  - Conduits de vapeurs
  - Séparateur vapeur-liquide
  - Absorbeur de vapeurs d'essence

- Supports de fixation de l'absorbeur de vapeurs d'essence
  - Connecteur du port de purge du carburateur
4. Les composants reliés aux émissions englobent également toute autre pièce dont la seule fonction est de réduire les émissions, ou dont la défaillance ferait augmenter les émissions sans que le rendement du moteur/de l'équipement ne soit réduit de façon significative.

## **Application limitée**

En tant que fabricant certificateur, BRP peut rejeter des réclamations de garantie reliées aux émissions qui concernent des défaillances ayant été causées par un entretien ou une utilisation inappropriés de la part du propriétaire ou du conducteur, par des accidents pour lesquels le fabricant n'a aucune responsabilité, ou par des cas de force majeure. Par exemple, une réclamation de garantie reliée aux émissions ne sera pas honorée si elle concerne des défaillances ayant été causées directement par l'abus du moteur/de l'équipement par le conducteur, ou par l'utilisation du moteur/de l'équipement par le conducteur d'une façon pour laquelle il n'a pas été conçu, et qui ne peuvent pas être attribuées au fabricant d'aucune façon.

\*En lien avec le système de contrôle des émissions par évaporation

\*Aux États-Unis, BRP US Inc. distribue et offre les services reliés aux produits.

---

# **GARANTIE LIMITÉE BRP INTERNATIONALE: VÉHICULE CÔTE À CÔTE CAN-AM® 2017**

## **1) PORTÉE DE LA GARANTIE LIMITÉE**

Bombardier Produits Récréatifs inc. («BRP»)\* garantit ses véhicules côte à côte Can-Am 2017 vendus par un distributeur ou un concessionnaire autorisé par BRP à distribuer des produits Can-Am («distributeur/concessionnaire Can-Am») hors du Canada, des États-Unis, des pays membres de l'Espace économique européen (ce qui comprend les états membres de l'Union européenne, la Norvège, l'Islande et le Liechtenstein) («EEE»), des pays membres de la Communauté des états indépendants (y compris l'Ukraine et le Turkménistan) («CEI») et de la Turquie, contre tout vice de conception ou de fabrication pour la période et aux conditions décrites ci-dessous.

Les pièces et les accessoires non installés à l'usine ne sont pas couverts par cette garantie limitée. Veuillez consulter le texte de garantie limitée applicable aux pièces et accessoires.

La présente garantie limitée s'annule si: (1) le véhicule côte à côte a été utilisé dans le cadre d'une course ou de toute autre compétition, à n'importe quel moment, même par un propriétaire antérieur; ou (2) une modification du véhicule côte à côte a entraîné une altération de son fonctionnement, de ses performances ou de sa durée de vie, ou le véhicule côte à côte a été modifié dans le but de changer son utilisation première.

## **2) LIMITATION DE RESPONSABILITÉ**

DANS LA MESURE OÙ LA LOI LE PERMET, LA PRÉSENTE GARANTIE EST CONVENUE ET REMPLACE TOUTE AUTRE GARANTIE EXPRESSE OU IMPLICITE, Y COMPRIS ET SANS RESTREINDRE TOUTE GARANTIE DE VALEUR MARCHANDE OU TOUTE GARANTIE DE CONVENANCE À DES FINS OU UN USAGE PARTICULIER. DANS LA MESURE OÙ ON NE PEUT Y RENONCER, LA DURÉE DES GARANTIES IMPLICITES SE LIMITE À CELLE DE LA GARANTIE EXPRESSE. LES DOMMAGES IMPRÉVUS ET INDIRECTS NE SONT PAS COUVERTS EN VERTU DE LA PRÉSENTE GARANTIE. CERTAINES JURIDICTIONS NE PERMETTENT PAS LES RENONCIATIONS, RESTRICTIONS ET EXCLUSIONS SUSMENTIONNÉES. PAR CONSÉQUENT, CES DERNIÈRES PEUVENT NE PAS VOUS CONCERNER. LES DROITS SPÉCIFIQUES QUE CONFÈRE LA PRÉSENTE GARANTIE S'APPLIQUENT À SON TITULAIRE, QUI PEUT AUSSI AVOIR D'AUTRES DROITS QUI VARIENT SELON LES PAYS. (POUR LES PRODUITS ACHETÉS EN AUSTRALIE, VOIR LA CLAUSE 4 CI-DESSOUS).

Ni un distributeur/concessionnaire Can-Am, ni aucune autre personne n'est autorisée à faire des déclarations ou des représentations ou encore à offrir des conditions garanties à propos du produit, qui sont autres que celles stipulées à la présente garantie limitée. S'il y a lieu, ces actes ne pourront être opposables à BRP.

BRP se réserve le droit de modifier en tout temps la présente garantie, cela n'ayant toutefois aucun effet sur les conditions de garantie applicables et en vigueur lors de la vente des produits.



### **3) EXCLUSIONS – NE SONT PAS COUVERTS PAR LA GARANTIE**

Les éléments suivants ne sont, en aucune circonstance, couverts par cette garantie limitée:

- L'usure normale;
- Les éléments d'entretien de routine, les mises au point et réglages (pièces et main d'œuvre);
- Les dommages causés par négligence ou le défaut de se conformer aux normes d'entretien et/ou de remisage telles que stipulées dans le Guide du conducteur du véhicule côte à côte Can-Am;
- Les dommages résultant de l'enlèvement de pièces, de réparations, entretien ou service incorrects, de la modification ou de l'utilisation de pièces n'ayant pas été fabriquées ou approuvées par BRP, ou encore les dommages résultant de réparations effectuées par une personne n'étant pas un distributeur/concessionnaire Can-Am autorisé;
- Les dommages causés par un usage abusif, une utilisation anormale, la négligence, ou une utilisation non conforme aux recommandations du Guide du conducteur;
- Les dommages résultant d'un accident, d'une submersion, d'un incendie, d'un vol, d'un acte de vandalisme ou de tout cas de force majeure;
- L'utilisation de carburants, d'huiles ou de lubrifiants ne convenant pas au produit (voir le Guide du conducteur);
- Les dommages résultant de la corrosion ou de l'exposition aux éléments naturels;
- Les dommages résultant d'ingestion de neige ou d'eau;
- Le préjudice résultant de dommages imprévus, de dommages indirects ou de tout autre dommage, y compris entre autres le remorquage, les coûts de transport, le remisage, les appels téléphoniques, la location, le recours à un taxi, les inconvénients, les couvertures d'assurance, le remboursement de prêts, les pertes de temps et les pertes de revenus ou la perte de jouissance du véhicule pendant la durée du service ou des réparations.

### **4) DURÉE DE LA GARANTIE**

La présente garantie entrera en vigueur à compter de la première des deux dates suivantes: (1) la date de livraison au premier acheteur au détail ou; (2) la date à laquelle le produit est mis en service pour la première fois, et pour une période de:

- SIX (6) MOIS CONSÉCUTIFS, pour utilisation privée ou commerciale.

La réparation ou le remplacement de pièces ou encore la prestation de services en vertu de la présente garantie ne prolonge pas sa durée au-delà de sa date d'échéance originale.

### **POUR LES PRODUITS VENDUS EN AUSTRALIE SEULEMENT**

Aucune disposition des présents termes et conditions de garantie ne permet d'exclure, restreindre ou modifier l'application de toute condition, garantie, droit ou recours conféré ou implicite selon le «Competition and Consumer Act 2010 (Cth)», y compris la loi du consommateur de l'Australie («Australian Consumer Law») ou toute autre loi où cela enfreindrait la loi, ou entraînerait quelconque partie de ces

termes et conditions à être tenue pour nulle. Les avantages qui vous sont accordés sous cette garantie limitée s'ajoutent à tous autres droits et recours que vous avez en vertu de la loi australienne.

Nos marchandises sont accompagnées de garanties qui ne peuvent être exclues en vertu de la loi du consommateur de l'Australie. Vous avez droit à un remplacement ou à un remboursement pour une défaillance majeure et à une compensation pour tout autre dommage ou perte raisonnablement prévisibles. Vous avez également droit à la réparation ou au remplacement des marchandises si celles-ci n'étaient pas de qualité acceptable et que la défaillance ne constitue pas une défaillance majeure.

## **5) CONDITIONS D'EXÉCUTION DE GARANTIE**

La présente garantie s'applique **seulement** si **chacune** des conditions suivantes est remplie:

- Le véhicule côte à côte Can-Am 2017 doit être acheté en tant que véhicule neuf et non utilisé par son premier propriétaire auprès d'un distributeur/concessionnaire Can-Am autorisé à distribuer des produits Can-Am dans le pays où la vente a été conclue;
- Le processus d'inspection de prélivraison prescrit par BRP doit être effectué et documenté;
- Le véhicule côte à côte Can-Am 2017 doit être enregistré en bonne et due forme par un distributeur/concessionnaire Can-Am autorisé;
- Le véhicule côte à côte Can-Am 2017 doit être acheté dans le pays ou l'union de pays où le propriétaire réside;
- L'entretien de routine décrit dans le Guide du conducteur doit être effectué dans les délais prescrits pour que la garantie soit maintenue. BRP se réserve le droit de rendre la couverture de garantie conditionnelle à la preuve que l'entretien a été effectué adéquatement.

Si une des conditions précédentes n'est pas remplie, BRP n'a pas l'obligation d'honorer la garantie limitée reliée aux véhicules en question, et ce, tant pour une utilisation privée que commerciale. De telles restrictions sont nécessaires afin que BRP puisse préserver le caractère sécuritaire de ses produits ainsi que la sécurité de ses clients et du public.

## **6) CONDITIONS D'OBTENTION DE LA COUVERTURE DE GARANTIE**

Le consommateur doit cesser d'utiliser le véhicule côte à côte dès la découverte d'une anomalie. Le consommateur doit aviser un distributeur/concessionnaire Can-Am dans les deux (2) jours suivant la découverte d'un vice; il doit également lui donner un accès raisonnable au produit ainsi qu'un délai raisonnable pour le réparer. Le consommateur doit présenter au distributeur/concessionnaire Can-Am une preuve d'achat du produit et doit signer le bon de réparation avant le début des réparations afin de valider une demande de travail sous garantie. Toute pièce remplacée en vertu de la présente garantie limitée devient la propriété de BRP.

Veuillez prendre note que la période pour aviser un distributeur/concessionnaire Can-Am est sujette aux lois locales ou nationales qui s'appliquent pour votre pays.

## 7) CE QUE BRP FERA

Dans la mesure où la loi le permet, les obligations de BRP en vertu de la présente garantie se limitent, à son choix, soit à réparer les pièces qui, dans des conditions normales d'utilisation, d'entretien et de service, présentent un vice, ou soit à remplacer ces pièces par des pièces d'origine du véhicule côte à côte Can-Am neuves, sans frais pour le coût des pièces et de la main-d'œuvre encouru par un distributeur/concessionnaire Can-Am, et ce, pour la durée de couverture de la présente garantie et aux conditions ci-énoncées. La responsabilité de BRP est limitée à la réparation ou au remplacement des pièces. Aucune réclamation concernant une rupture de garantie ne peut entraîner l'annulation ou la rescision de la vente du véhicule côte à côte au propriétaire. Vous avez peut-être d'autres droits, lesquels peuvent varier d'un pays à l'autre.

Si une réparation couverte par cette garantie est requise alors que le Véhicule côte à côte se trouve en dehors du pays où il a été acheté, le propriétaire sera responsable des charges additionnelles causées par les pratiques et conditions locales, tel que, sans s'y limiter, le transport, les assurances, les taxes, les droits de licence, les frais d'importation, et tout autres débours, y compris ceux exigés par les gouvernements, états, territoires et leurs agences respectives.

BRP se réserve le droit d'améliorer ou de modifier ses produits en tout temps sans encourir aucune obligation de modifier les produits fabriqués auparavant.

## 8) TRANSFERT

Si la propriété d'un produit est transférée durant la période de garantie, cette garantie sera également transférée et sera valide pour le reste de la période de couverture, à condition que BRP soit avisée du transfert de propriété de la façon suivante:

BRP ou un distributeur/concessionnaire Can-Am autorisé reçoit une preuve que l'ancien propriétaire a accepté le transfert de propriété, et reçoit les coordonnées du nouveau propriétaire. L'information sera alors directement transmise par le distributeur/concessionnaire Can-Am à BRP.

## 9) SERVICE À LA CLIENTÈLE

Face à un conflit ou à un problème de service relié à la présente garantie limitée, BRP vous suggère d'essayer de résoudre la situation directement chez le distributeur/concessionnaire Can-Am autorisé en présence du gérant de service ou du propriétaire.

Si la situation n'est toujours pas réglée, communiquez avec BRP en remplissant le formulaire de service à la clientèle sur le site [www.brp.com](http://www.brp.com), ou faites parvenir votre plainte par écrit à l'une des adresses indiquées dans la section *NOUS JOINDRE* de ce guide.

\* Pour le territoire couvert par la présente garantie limitée, les produits sont distribués et le service est offert par Bombardier Produits Récréatifs inc. ou ses sociétés affiliées.

© 2017 Bombardier Produits Récréatifs inc. Tous droits réservés.

® Marques de commerce de Bombardier Produits Récréatifs inc. ou de ses sociétés affiliées.

---

# **GARANTIE LIMITÉE BRP POUR L'ESPACE ÉCONOMIQUE EUROPÉEN, LA COMMUNAUTÉ DES ÉTATS INDÉPENDANTS ET LA TURQUIE: VÉHICULE CÔTE À CÔTE CAN-AM® 2017**

## **1) PORTÉE DE LA GARANTIE LIMITÉE**

Bombardier Produits Récréatifs inc. («BRP»)\* garantit ses véhicules côte à côte Can-Am 2017 vendus par un distributeur ou un concessionnaire autorisé par BRP à distribuer les produits Can-Am («distributeur/concessionnaire Can-Am») dans un des pays membres de l'Espace économique européen («EEE») (ce qui comprend les états membres de l'Union européenne, la Norvège, l'Islande et le Liechtenstein), dans les pays membres de la Communauté des états indépendants (y compris l'Ukraine et le Turkménistan) («CEI») et en Turquie contre tout vice de conception ou de fabrication pour la période et aux conditions décrites ci-dessous.

Les pièces et les accessoires non installés à l'usine ne sont pas couverts par cette garantie limitée. Veuillez consulter le texte de garantie limitée applicable aux pièces et accessoires.

La présente garantie limitée s'annule si: (1) le véhicule côte à côte a été utilisé dans le cadre d'une course ou de toute autre compétition, à n'importe quel moment, même par un propriétaire antérieur; ou (2) une modification du véhicule côte à côte a entraîné une altération de son fonctionnement, de ses performances ou de sa durée de vie, ou le véhicule côte à côte a été modifié dans le but de changer son utilisation première.

## **2) LIMITATION DE RESPONSABILITÉ**

DANS LA MESURE OÙ LA LOI LE PERMET, LA PRÉSENTE GARANTIE EST CONVENUE ET REMPLACE TOUTE AUTRE GARANTIE EXPRESSE OU IMPLICITE, Y COMPRIS ET SANS RESTREINDRE TOUTE GARANTIE DE VALEUR MARCHANDE OU TOUTE GARANTIE DE CONVENANCE À DES FINS OU UN USAGE PARTICULIER. DANS LA MESURE OÙ ON NE PEUT Y RENONCER, LA DURÉE DES GARANTIES IMPLICITES SE LIMITE À CELLE DE LA GARANTIE EXPRESSE. LES DOMMAGES IMPRÉVUS ET INDIRECTS NE SONT PAS COUVERTS EN VERTU DE LA PRÉSENTE GARANTIE. CERTAINES JURIDICTIONS NE PERMETTENT PAS LES RENONCIATIONS, RESTRICTIONS ET EXCLUSIONS SUSMENTIONNÉES; PAR CONSÉQUENT, CES DERNIÈRES PEUVENT NE PAS VOUS CONCERNER. LES DROITS SPÉCIFIQUES QUE CONFÈRE LA PRÉSENTE GARANTIE S'APPLIQUENT À SON TITULAIRE, QUI PEUT AUSSI AVOIR D'AUTRES DROITS QUI VARIENT SELON LES PAYS.

Ni un distributeur/concessionnaire Can-Am, ni aucune autre personne n'est autorisée à faire des déclarations ou des représentations ou encore à offrir des conditions garanties à propos du produit, qui sont autres que celles stipulées à la présente garantie limitée. S'il y a lieu, ces actes ne pourront être opposables à BRP.

BRP se réserve le droit de modifier en tout temps la présente garantie, cela n'ayant toutefois aucun effet sur les conditions de garantie applicables et en vigueur lors de la vente des produits.

### **3) EXCLUSIONS – NE SONT PAS COUVERTS PAR LA GARANTIE**

Les éléments suivants ne sont, en aucune circonstance, couverts par cette garantie limitée:

- L'usure normale;
- Les éléments d'entretien de routine, les mises au point et réglages (pièces et main d'œuvre);
- Les dommages causés par négligence ou le défaut de se conformer aux normes d'entretien et/ou de remisage telles que stipulées dans le Guide du conducteur des véhicules côte à côte Can-Am;
- Les dommages résultant de l'enlèvement de pièces, de réparations, entretien ou service incorrects, de la modification ou de l'utilisation de pièces n'ayant pas été fabriquées ou approuvées par BRP, ou encore les dommages résultant de réparations effectuées par une personne n'étant pas un distributeur/concessionnaire Can-Am autorisé;
- Les dommages causés par un usage abusif, une utilisation anormale, la négligence, ou encore une utilisation non conforme aux recommandations du Guide du conducteur des véhicules côte à côte Can-Am;
- Les dommages résultant d'un accident, d'une submersion, d'ingestion de neige ou d'eau, d'un incendie, d'un vol, d'un acte de vandalisme ou de tout cas de force majeure;
- L'utilisation de carburants, d'huiles ou de lubrifiants ne convenant pas au produit (voir le Guide du conducteur);
- Les dommages résultant de la corrosion ou de l'exposition aux éléments naturels;
- Le préjudice résultant de dommages imprévus, de dommages indirects ou de tout autre dommage, y compris entre autres le remorquage, les coûts de transport, le remisage, les appels téléphoniques, la location, le recours à un taxi, les inconvénients, les couvertures d'assurance, le remboursement de prêts, les pertes de temps et les pertes de revenus ou la perte de jouissance du véhicule pendant la durée du service ou des réparations.

### **4) DURÉE DE LA GARANTIE**

La présente garantie entrera en vigueur à compter de la première des deux dates suivantes: (1) la date de livraison au premier acheteur au détail ou; (2) la date à laquelle le produit est mis en service pour la première fois, et ce, pour une période de:

- VINGT-QUATRE (24) MOIS CONSÉCUTIFS, pour utilisation privée.
- SIX (6) MOIS CONSÉCUTIFS, pour utilisation commerciale ou locative.

Un produit est utilisé à des fins commerciales lorsqu'on l'utilise dans le cadre de tout travail ou emploi qui génère des revenus, à n'importe quel moment de la période de garantie. Un produit est également utilisé à des fins commerciales lorsque, à n'importe quel moment de la période de garantie, il est immatriculé à des fins commerciales.

La réparation ou le remplacement de pièces ou encore la prestation de services en vertu de la présente garantie ne prolonge pas sa durée au-delà de sa date d'échéance originale.

Veillez prendre note que la durée ou toutes autres modalités de la garantie sont sujettes aux lois locales ou nationales qui s'appliquent pour votre pays.

## **5) CONDITIONS D'EXÉCUTION DE GARANTIE**

La présente garantie s'applique **seulement** si **chacune** des conditions suivantes est remplie:

- Le véhicule côte à côte Can-Am 2017 doit être acheté en tant que véhicule neuf et non utilisé par son premier propriétaire auprès d'un distributeur/ concessionnaire Can-Am autorisé à distribuer des produits Can-Am dans le pays où la vente a été conclue;
- Le processus d'inspection de prélivraison prescrit par BRP doit être effectué et documenté;
- Le véhicule côte à côte Can-Am 2017 doit être enregistré en bonne et due forme par un distributeur/concessionnaire Can-Am autorisé;
- Le véhicule côte à côte Can-Am 2017 doit être acheté dans le pays ou l'union de pays où le propriétaire réside, et;
- L'entretien de routine décrit dans le Guide du conducteur doit être effectué dans les délais prescrits pour que la garantie soit maintenue. BRP se réserve le droit de rendre la couverture de garantie conditionnelle à la preuve que l'entretien a été effectué adéquatement.

Si une des conditions précédentes n'est pas remplie, BRP n'a pas l'obligation d'honorer la garantie limitée reliée aux véhicules en question, et ce, tant pour une utilisation privée que commerciale. De telles restrictions sont nécessaires afin que BRP puisse préserver le caractère sécuritaire de ses produits ainsi que la sécurité de ses clients et du public.

## **6) CONDITIONS D'OBTENTION DE LA COUVERTURE DE GARANTIE**

Le consommateur doit cesser d'utiliser le véhicule côte à côte dès la découverte d'une anomalie. Le consommateur doit aviser un distributeur/concessionnaire Can-Am dans les deux (2) mois suivant la découverte d'un vice; il doit également lui donner un accès raisonnable au produit ainsi qu'un délai raisonnable pour le réparer. Le consommateur doit présenter au distributeur/concessionnaire Can-Am une preuve d'achat du produit et doit signer le bon de réparation avant le début des réparations afin de valider une demande de travail sous garantie. Toute pièce remplacée en vertu de la présente garantie limitée devient la propriété de BRP.

Veillez prendre note que la période pour aviser un distributeur/concessionnaire Can-Am est sujette aux lois locales ou nationales qui s'appliquent pour votre pays.

## **7) CE QUE BRP FERA**

Dans la mesure où la loi le permet, les obligations de BRP en vertu de la présente garantie se limitent, à son choix, soit à réparer les pièces qui, dans des conditions normales d'utilisation, d'entretien et de service, présentent un vice, ou soit à remplacer ces pièces par des pièces d'origine Can-Am neuves, sans frais pour le coût des pièces et de la main-d'œuvre encouru par un distributeur/concessionnaire Can-Am, et ce, pour la durée de couverture de la présente garantie et aux conditions ci-énoncées. La responsabilité de BRP est limitée à la réparation ou au remplacement des pièces. Aucune réclamation concernant une rupture de

garantie ne peut entraîner l'annulation ou la rescision de la vente du véhicule côté à côté au propriétaire. Vous avez peut-être d'autres droits, lesquels peuvent varier d'un pays à l'autre.

Si une réparation couverte par cette garantie est requise alors que le véhicule côté à côté se trouve en dehors de l'EEE, le propriétaire sera responsable des charges additionnelles causées par les pratiques et conditions locales, tel que, sans s'y limiter, le transport, les assurances, les taxes, les droits de licence, les frais d'importation, et tout autres débours, y compris ceux exigés par les gouvernements, états, territoires et leurs agences respectives.

BRP se réserve le droit d'améliorer ou de modifier ses produits en tout temps sans encourir aucune obligation de modifier les produits fabriqués auparavant.

## **8) TRANSFERT**

Si la propriété d'un produit est transférée durant la période de garantie, cette garantie sera également transférée et sera valide pour le reste de la période de couverture, à condition que BRP soit avisée du transfert de propriété de la façon suivante:

BRP ou un distributeur/concessionnaire Can-Am autorisé reçoit une preuve que l'ancien propriétaire a accepté le transfert de propriété, et reçoit les coordonnées du nouveau propriétaire. L'information sera alors directement transmise par le distributeur/concessionnaire Can-Am à BRP.

## **9) SERVICE À LA CLIENTÈLE**

Face à un conflit ou à un problème de service relié à la présente garantie limitée, BRP vous suggère d'essayer de résoudre la situation directement chez le distributeur/concessionnaire Can-Am autorisé en présence du gérant de service ou du propriétaire.

Si la situation n'est toujours pas réglée, communiquez avec BRP en remplissant le formulaire de service à la clientèle sur le site [www.brp.com](http://www.brp.com), ou faites parvenir votre plainte par écrit à l'une des adresses indiquées dans la section *NOUS JOINDRE* de ce guide.

\* Dans les pays membres de l'EEE, BRP European Distribution S.A. et d'autres filiales de BRP distribuent et offrent les services reliés aux produits.

© 2017 Bombardier Produits Récréatifs inc. Tous droits réservés.

® Marques de commerce de Bombardier Produits Récréatifs inc. ou de ses sociétés affiliées.

## CONDITIONS ADDITIONNELLES POUR LA FRANCE

Les termes et conditions suivants ne sont applicables qu'aux produits vendus en France:

Le vendeur est tenu de livrer un bien conforme au contrat et répond des défauts de conformité existant lors de la délivrance. Il répond également des défauts de conformité résultant de l'emballage, des instructions de montage ou de l'installation lorsque celle-ci a été mise à sa charge par le contrat ou a été réalisée sous sa responsabilité. Pour être conforme au contrat, le bien doit:

1. Être propre à l'usage habituellement attendu d'un bien semblable et, le cas échéant:
  - Correspondre à la description donnée par le vendeur et posséder les qualités que celui-ci a présentées à l'acheteur sous forme d'échantillon ou de modèle;
  - Présenter les qualités qu'un acheteur peut légitimement attendre eut égard aux déclarations publiques faites par le vendeur, par le producteur ou par son représentant, notamment dans la publicité ou l'étiquetage; ou
2. Présenter les caractéristiques définies d'un commun accord par les parties ou être propre à tout usage spécial recherché par l'acheteur, porté à la connaissance du vendeur et que ce dernier a accepté.

L'action résultant du défaut de conformité se prescrit par deux ans à compter de la délivrance du bien. Le vendeur est tenu de la garantie à raison des défauts cachés de la chose vendue qui la rendent impropre à l'usage auquel on la destine, ou qui diminuent tellement cet usage que l'acheteur ne l'aurait pas acquise, ou n'en aurait donné qu'un moindre prix, s'il les avait connus. L'action résultant des vices rédhibitoires doit être intentée par l'acquéreur dans un délai de deux ans à compter de la découverte du vice.



***INFORMATION  
CONCERNANT LE  
CLIENT***

---

## RENSEIGNEMENTS CONFIDENTIELS

BRP tient à vous informer que vos coordonnées seront utilisées afin de vous communiquer de l'information reliée à la sécurité ou à la garantie de vos produits. BRP et ses sociétés affiliées pourraient utiliser les listes de clients afin de faire la distribution d'information de marketing et promotionnelle en référence à BRP et à des produits connexes.

Afin d'exercer votre droit de consultation, pour corriger votre information personnelle ou pour être retiré de la liste de diffusion de marketing direct, veuillez contacter BRP à l'adresse suivante:

Par courriel: **privacyofficer@brp.com**

Par la poste: BRP  
Conseiller juridique principal, la protection  
des renseignements personnels  
726, rue St-Joseph  
Valcourt (QC)  
Canada  
J0E 2L0

---

# NOUS JOINDRE

www.brp.com

## **Amérique du Nord**

565, rue de la Montagne  
Valcourt (Québec) J0E 2L0  
Canada

Sturtevant, Wisconsin, U.S.A.  
10101 Science Drive  
Sturtevant, Wisconsin  
53177  
U.S.A.

Sa De Cv, Av. Ferrocarril 202  
Parque Ind. Querétaro, Lote2-B  
76220  
Santa Rosa Jáuregui, Qro., Mexico

## **Europe**

Skaldenstraat 125  
B-9042 Gent  
Belgium

Itterpark 11  
D-40724 Hilden  
Germany

ARTEPARC Bâtiment B  
Route de la côte d'Azur, Le Canet  
13590 Meyreuil  
France

Ingvald Ystgaardsvei 15  
N-7484 Trondeim  
Norway

Isoavantie 7  
PL 8040  
96101 Rovaniemi

Formvägen 16  
S-906 21 Umeå  
Sweden

Avenue d'Ouchy 4-6  
1006 Lausanne  
Switzerland

## **Océanie**

6 Lord Street  
Lakes Business Park  
Botany, NSW 2019  
Australia

## **Amérique du Sud**

Rua James Clerck Maxwell, 230  
TechnoPark Campinas SP 13069-380  
Brazil

## **Asie**

15/F Parale Mitsui Building,8  
Higashida-Cho, Kawasaki-ku  
Kawasaki 210-0005  
Japan

Room Dubai, level 12, Platinum Tower  
233 Tai Cang Road  
Xintiandi, Lu Wan District  
Shanghai 200020  
PR China

---

## CHANGEMENT D'ADRESSE/DE PROPRIÉTAIRE

Si vous déménagez ou devenez le nouveau propriétaire du véhicule, veuillez aviser BRP:

- En prenant contact avec un concessionnaire Can-Am autorisé.
- **Amérique du Nord seulement:** en composant le 1 888 272-9222.
- En postant l'une des cartes de changement d'adresse sur les pages suivantes à l'une des adresses BRP indiquées dans la section *NOUS JOINDRE* de ce guide.

S'il s'agit d'un changement de propriété, veuillez fournir la preuve que le propriétaire précédent accepte le transfert.

Il est important d'aviser BRP même après l'expiration de la garantie limitée car cela nous permet de joindre le propriétaire lorsque nécessaire, comme à l'occasion d'un rappel sécuritaire. C'est la responsabilité du propriétaire d'aviser BRP.

**VÉHICULES VOLÉS:** Si votre véhicule est volé, vous devriez aviser BRP ou un concessionnaire Can-Am autorisé. On vous demandera vos nom, adresse, numéro de téléphone ainsi que le numéro d'identification du véhicule et la date à laquelle le véhicule a été volé.

CHANGEMENT D'ADRESSE CHANGEMENT DE PROPRIÉTAIRE 

NUMÉRO D'IDENTIFICATION DU VÉHICULE

--	--	--	--	--	--	--	--	--	--	--	--	--	--	--	--	--	--	--	--	--

Numéro de modèle

N° d'identification du véhicule (V.I.N.)

**ANCIENNE ADRESSE  
OU ANCIEN PROPRIÉTAIRE:**

NOM

N°

RUE

APP.

VILLE

ÉTAT OU PROVINCE

CODE POSTAL

PAYS

TÉLÉPHONE

**NOUVELLE ADRESSE OU  
NOUVEAU PROPRIÉTAIRE:**

NOM

N°

RUE

APP.

VILLE

ÉTAT OU PROVINCE

CODE POSTAL

PAYS

TÉLÉPHONE

ADRESSE COURRIEL

IV00A2F

CHANGEMENT D'ADRESSE CHANGEMENT DE PROPRIÉTAIRE 

NUMÉRO D'IDENTIFICATION DU VÉHICULE

--	--	--	--	--	--	--	--	--	--	--	--	--	--	--	--	--	--	--	--	--

Numéro de modèle

N° d'identification du véhicule (V.I.N.)

**ANCIENNE ADRESSE  
OU ANCIEN PROPRIÉTAIRE:**

NOM

N°

RUE

APP.

VILLE

ÉTAT OU PROVINCE

CODE POSTAL

PAYS

TÉLÉPHONE

**NOUVELLE ADRESSE OU  
NOUVEAU PROPRIÉTAIRE:**

NOM

N°

RUE

APP.

VILLE

ÉTAT OU PROVINCE

CODE POSTAL

PAYS

TÉLÉPHONE

ADRESSE COURRIEL

IV00A2F

***Cette page est  
blanche intentionnellement***

CHANGEMENT D'ADRESSE CHANGEMENT DE PROPRIÉTAIRE 

## NUMÉRO D'IDENTIFICATION DU VÉHICULE

Numéro de modèle										N° d'identification du véhicule (V.I.N.)												

ANCIENNE ADRESSE  
OU ANCIEN PROPRIÉTAIRE:

NOM

N°

RUE

APP.

VILLE

ÉTAT OU PROVINCE

CODE POSTAL

PAYS

TÉLÉPHONE

NOUVELLE ADRESSE OU  
NOUVEAU PROPRIÉTAIRE:

NOM

N°

RUE

APP.

VILLE

ÉTAT OU PROVINCE

CODE POSTAL

PAYS

TÉLÉPHONE

ADRESSE COURRIEL

IV00A2F

CHANGEMENT D'ADRESSE CHANGEMENT DE PROPRIÉTAIRE 

## NUMÉRO D'IDENTIFICATION DU VÉHICULE

Numéro de modèle										N° d'identification du véhicule (V.I.N.)												

ANCIENNE ADRESSE  
OU ANCIEN PROPRIÉTAIRE:

NOM

N°

RUE

APP.

VILLE

ÉTAT OU PROVINCE

CODE POSTAL

PAYS

TÉLÉPHONE

NOUVELLE ADRESSE OU  
NOUVEAU PROPRIÉTAIRE:

NOM

N°

RUE

APP.

VILLE

ÉTAT OU PROVINCE

CODE POSTAL

PAYS

TÉLÉPHONE

ADRESSE COURRIEL

IV00A2F

***Cette page est  
blanche intentionnellement***







## AVERTISSEMENT

**Pour réduire les risques de blessures graves ou de décès**, lire ce Guide du conducteur et les étiquettes de sécurité, visionner la vidéo de sécurité et:

### **Soyez prêt**

- Boucler les ceintures de sécurité et s'assurer que les filets et les portes sont bien fixé en place.
- Porter un casque approuvé et des vêtements de protection.
- Tout occupant doit être en mesure de s'asseoir le dos contre le siège, les pieds sur le sol ou les repose-pieds, et les mains sur le volant ou les poignées. Rester entièrement à l'intérieur du véhicule.

### **Conduisez de façon responsable**

- Évitez toute perte de contrôle et capotage.
- Évitez les manœuvres brusques, les glissements latéraux, les dérapages ou les roulis et ne faites jamais de tête-à-queue.
- Évitez les accélérations brutales dans les virages, même à partir de l'arrêt.
- Ralentissez avant d'entrer dans un virage.
- Anticipez les collines, les terrains accidentés, les ornières et d'autres changements de traction et de terrain.
- Évitez les surfaces pavées.
- Éviter tout déplacement latéral sur une pente.

### **Agir de façon compétente et responsable**

- Ne permettez pas de conduite imprudente ou dangereuse.
- Le conducteur doit être âgé d'au moins 16 ans et détenir un permis de conduire valide.
- Ne pas faire de randonnée après avoir consommé des drogues ou de l'alcool.
- Ne permettez pas l'utilisation du véhicule sur les routes publiques (à moins qu'elles soient conçues pour l'accès aux véhicules hors route) – des collisions avec des voitures et des camions peuvent survenir.
- N'excédez pas le nombre de places du véhicule.

219 001 800

OPER. GUIDE MAVERICK X3 MAX / FRENCH  
GUIDE DU COND. MAVERICK X3 MAX / FRANÇAIS

FAIT AU / MADE IN CANADA

U/M:P.C.