

**ВНИМАНИЕ** Данная инструкция актуальна для следующих моделей:

# **MAVERICK X mr**

**2 1 9 0 0 1 6 8 2**

**MAVERICK™ X™ mr**

## **⚠ ПРЕДОСТЕРЕЖЕНИЕ**

**МОТОВЕЗДЕХОД ОТНОСИТСЯ К ЧИСЛУ ТРАНСПОРТНЫХ СРЕДСТВ ПОВЫШЕННОЙ ОПАСНОСТИ.** Несоблюдение мер предосторожности может быстро привести к столкновению или опрокидыванию мотовездехода даже при выполнении обычных маневров, таких как поворот или движение по холмам или переезд через препятствие.

Для вашей безопасности, поймите и следуйте всем инструкциям, содержащимся в данном Руководстве и на предупреждающих наклейках на корпусе мотовездехода. Несоблюдение указаний, содержащихся в данном Руководстве по эксплуатации, может привести к **ТЯЖЕЛЫМ УВЕЧЬЯМ** или **СМЕРТИ!** Настоящее Руководство всегда должно быть с мотовездеходом.

## **⚠ ПРЕДОСТЕРЕЖЕНИЕ**

Несоблюдение мер предосторожности, содержащихся в настоящем Руководстве, **ДЕМОНСТРАЦИОННОМ ВИДЕОФИЛЬМЕ** и предупреждающих наклейках может привести к травмам и/или летальному исходу.

## **⚠ ПРЕДОСТЕРЕЖЕНИЕ**

Эксплуатационные характеристики данного мотовездехода могут превосходить характеристики других транспортных средств, которыми вы управляли ранее. Уделите время ознакомлению с вашим новым мотовездеходом.

## **ПОПРАВКА 65 ШТАТА КАЛИФОРНИЯ**

### **ПРЕДОСТЕРЕЖЕНИЕ**

Настоящее изделие содержит или выделяет известные в штате Калифорния как химические вещества, способные вызывать онкологические заболевания, пороки деторождения или другой вред деторождению.

На территории Канады изделия распространяются компанией Bombardier Recreational Products Inc. (BRP).

На территории США изделия распространяются компанией BRP US Inc.

**Следующие торговые марки являются собственностью компании Bombardier Recreational Products Inc.:**

Can-Am™                      D.E.S.S.™                      Maverick X™mr

Rotax®                        XPS™                              DPS™

Данный документ содержит торговые марки следующих компаний:

– Visco-Lok является товарным знаком компании GKN Viscodrive GmbH

– QS3 является товарным знаком компании Fox Factory, Inc.

# **EAC**

**Срок хранения: 3 года с даты выпуска. Гарантийный срок эксплуатации: 2 года со дня продажи. Срок службы: 3 года**

219001682 en JT

®™ и логотип BRP - зарегистрированные товарные знаки компании Bombardier Recreational Products Inc. или связанных с ней.

©2016 Bombardier Recreational Products Inc. и BRP US Inc. Все права защищены.

# ПРЕДИСЛОВИЕ

Deutsch	Dieses Handbuch ist möglicherweise in Ihrer Landessprache verfügbar. Bitte wenden Sie sich an Ihren Händler oder besuchen Sie: <a href="http://www.operatorsguide.brp.com">www.operatorsguide.brp.com</a> .
English	This guide may be available in your language. Check with your dealer or go to: <a href="http://www.operatorsguide.brp.com">www.operatorsguide.brp.com</a> .
Español	Es posible que este manual esté disponible en su idioma. Consulte a su distribuidor o visite: <a href="http://www.operatorsguide.brp.com">www.operatorsguide.brp.com</a> .
Français	Ce guide peut être disponible dans votre langue. Vérifier avec votre concessionnaire ou aller à: <a href="http://www.operatorsguide.brp.com">www.operatorsguide.brp.com</a> .
日本語	このガイドは、言語によって翻訳版が用意されています。ディーラーに問い合わせるか、次のアドレスでご確認ください: <a href="http://www.operatorsguide.brp.com">www.operatorsguide.brp.com</a>
Nederlands	Deze handleiding kan beschikbaar zijn in uw taal. Vraag het aan uw dealer of ga naar: <a href="http://www.operatorsguide.brp.com">www.operatorsguide.brp.com</a> .
Norsk	Denne boken kan finnes tilgjengelig på ditt eget språk. Kontakt din forhandler eller gå til: <a href="http://www.operatorsguide.brp.com">www.operatorsguide.brp.com</a> .
Português	Este manual pode estar disponível em seu idioma. Fale com sua concessionária ou visite o site: <a href="http://www.operatorsguide.brp.com">www.operatorsguide.brp.com</a> .
Suomi	Käyttöohjekirja voi olla saatavissa omalla kielelläsi. Tarkista jälleenmyyjältä tai käy osoitteessa: <a href="http://www.operatorsguide.brp.com">www.operatorsguide.brp.com</a>
Svenska	Denna bok kan finnas tillgänglig på ditt språk. Kontakta din återförsäljare eller gå till: <a href="http://www.operatorsguide.brp.com">www.operatorsguide.brp.com</a> .

Поздравляем с приобретением мотовездехода Can-Am™. Изделие обеспечивается гарантией компании BRP и поддержкой сети авторизованных дилеров Can-Am, готовых предоставить вам запасные части и выполнить работы по техническому обслуживанию, если это необходимо.

При покупке вы также должны быть проинформированы об условиях гарантийного обслуживания и подписать **ПРОВЕРОЧНЫЙ ЛИСТ ПРЕДПРОДАЖНОЙ ПОДГОТОВКИ**, чтобы убедиться, что мотовездеход полностью готов к эксплуатации.

Целью работы дилера является удовлетворение ваших потребностей. Для получения дополнительной информации обращайтесь к авторизованному дилеру.

## Прежде чем приступить к эксплуатации


Чтобы снизить риск получения травмы вами или другими людьми, а также исключить возможность летального исхода, прежде чем приступить к эксплуатации мотовездехода следует ознакомиться с настоящим Руководством по эксплуатации.

Внимательно изучите все предупреждающие таблички вашего мотовездехода, а также посмотрите **ДЕМОНСТРАЦИОННЫЙ ВИДЕОФИЛЬМ**.

Несоблюдение указаний, содержащихся в данном Руководстве по эксплуатации, может привести к **ТЯЖЕЛЫМ УВЕЧЬЯМ** или **СМЕРТИ**.

## Предупреждающие сообщения

В настоящем Руководстве по эксплуатации используются следующие типы предупреждающих сообщений.

Данный символ  предупреждает о потенциальной опасности получения травмы.

### ПРЕДОСТЕРЕЖЕНИЕ

Информирует о потенциально опасных ситуациях, которые, если их не предотвратить, могут стать причиной получения серьезной травмы или привести к летальному исходу.

**▲ ОСТОРОЖНО** Информировать о потенциально опасных ситуациях, которые могут стать причиной получения травм легкой или средней степени тяжести.

**ВНИМАНИЕ** Содержит предупреждения и инструкции, несоблюдение которых может стать причиной серьезных повреждений мотовездехода или другого имущества.

## **О настоящем Руководстве**

Настоящее Руководство по эксплуатации разработано с целью познакомить владельца/водителя с особенностями управления и технического обслуживания данного мотовездехода, а также правилами техники безопасности. Оно необходимо для корректной эксплуатации мотовездехода.

Храните настоящее Руководство в мотовездеходе – это позволит получить необходимую информацию о техническом обслуживании и о поиске и устранении неисправностей.

Настоящее Руководство доступно на нескольких языках. В случае обнаружения разночтений помните, что англоязычная версия имеет приоритет перед остальными.

Прочитать и распечатать дополнительную копию Руководства можно по адресу: [www.operatorsguide.brp.com](http://www.operatorsguide.brp.com) или [www.rosan.com](http://www.rosan.com).

Информация, содержащаяся в настоящем руководстве, достоверна на момент публикации. Компания BRP придерживается политики постоянного совершенствования своей продукции, однако внесение изменений в уже выпущенные мотовездеходы, не гарантируется. Следствием внесения конструктивных изменений могут являться некоторые различия между выпускаемыми мотовездеходами и описанными в Руководстве по эксплуатации. Компания BRP оставляет за собой право в любое время изменять технические характеристики, конструкцию, свойства моделей или оборудования, без каких-либо обязательств со своей стороны.

Настоящее Руководство и **ДЕМОНСТРАЦИОННЫЙ ВИДЕОФИЛЬМ** должны быть переданы новому владельцу при перепродаже.

---

# СОДЕРЖАНИЕ

<b>ПРЕДИСЛОВИЕ</b> .....	<b>3</b>
Прежде чем приступить к эксплуатации .....	3
Предупреждающие сообщения .....	3
О настоящем Руководстве .....	4
<b>СОДЕРЖАНИЕ</b> .....	<b>5</b>
<b><i>ИНФОРМАЦИЯ ПО БЕЗОПАСНОСТИ</i></b>	
<b>ОСНОВНЫЕ МЕРЫ ПРЕДОСТОРОЖНОСТИ</b> .....	<b>10</b>
Избегайте отравления угарным газом .....	10
Берегитесь воспламенения бензина и прочих опасностей .....	10
Берегитесь ожогов .....	10
Дополнительное оборудование и внесение изменений в конструкцию .....	10
<b>БЕЗОПАСНАЯ ЭКСПЛУАТАЦИЯ – ОТВЕТСТВЕННОСТЬ</b> .....	<b>11</b>
Ответственность владельца .....	11
Ответственность и квалификация водителя .....	11
Двигайтесь, соблюдая осторожность .....	12
Система устройств пассивной безопасности .....	12
Условия движения .....	12
<b>КОНТРОЛЬНЫЙ ОСМОТР МОТОВЕЗДЕХОДА ПЕРЕД ПОЕЗДКОЙ</b> ..	<b>14</b>
Лист контрольного осмотра мотовездехода перед поездкой .....	14
<b>ПОДГОТОВКА К ДВИЖЕНИЮ</b> .....	<b>17</b>
Прежде чем начать движение .....	17
Экипировка .....	17
<b>ПРЕДУПРЕЖДЕНИЕ НЕСЧАСТНЫХ СЛУЧАЕВ</b> .....	<b>19</b>
Не допускайте опрокидывания и переворота .....	19
Предупреждение столкновений .....	20
<b>БЕЗОПАСНОЕ ВОЖДЕНИЕ</b> .....	<b>21</b>
Практические упражнения .....	21
Движение по пересеченной местности .....	22
Общая техника вождения .....	22
<b>ПЕРЕВОЗКА ГРУЗОВ И ВЫПОЛНЕНИЕ РАБОТ</b> .....	<b>27</b>
Рабочее применение мотовездехода .....	27
Перевозка грузов .....	27
<b>ПРЕДУПРЕЖДАЮЩИЕ НАКЛЕЙКИ</b> .....	<b>30</b>
Ярлык .....	30
Предупреждающие наклейки .....	30
Наклейки соответствия .....	37
Наклейки с технической информацией.....	38
<b>ОСНОВНЫЕ ОРГАНЫ УПРАВЛЕНИЯ</b> .....	<b>40</b>
1) Рулевое колесо .....	40
2) Педаль акселератора .....	40
3) Педаль тормоза .....	41
4) Рычаг переключения передач .....	41

<b>ВСПОМОГАТЕЛЬНЫЕ ОРГАНЫ УПРАВЛЕНИЯ</b> .....	<b>43</b>
1) Замок зажигания и ключи .....	43
2) Кнопка запуска двигателя .....	44
3) Переключатель света фар .....	45
4) Переключатель 2WD/4WD .....	45
5) Переключатель спортивного режима (Sport) / режима экономии топлива (ECO) .....	45
6) Выключатель режима блокировки автоматике («OVERRIDE») .....	46
7) Переключатель режимов работы усилителя руля (DPS) .....	47
8) Переключатель лебедки .....	47
<b>МНОГОФУНКЦИОНАЛЬНАЯ ПАНЕЛЬ ПРИБОРОВ (АНАЛОГО-ЦИФРОВАЯ)</b> .....	<b>48</b>
Описание многофункциональной панели приборов .....	48
Настройка панели приборов .....	52
<b>ОБОРУДОВАНИЕ</b> .....	<b>53</b>
1) Регулируемая рулевая колонка .....	54
2) Подстаканники .....	55
3) Поручни для пассажира .....	55
4) Перчаточный ящик .....	55
5) Комплект инструментов .....	55
6) Подножки .....	55
7) Боковые сети .....	56
8) Защита плеч .....	56
9) Ремни безопасности .....	56
10) Сиденье водителя .....	57
11) Сиденье пассажира .....	58
12) Крышка топливного бака .....	58
13) Багажная площадка .....	58
14) Буксировочный крюк .....	58
15) Колесный скребок .....	58
16) Электрическая розетка (12 В) .....	59
17) Лебедка (модели, оснащенные лебедкой) .....	59
<b>НАСТРОЙКА МОТОВЕЗДЕХОДА</b> .....	<b>60</b>
Указания по регулировке подвески .....	60
Расположение регулировочных элементов .....	60
Заводские настройки подвески .....	60
Настройки подвески .....	61
Настройка усилителя руля (DPS) .....	62
<b>ТОПЛИВО</b> .....	<b>64</b>
Требования к топливу .....	64
Заправка топливом .....	64
Заправка канистры .....	65
<b>ПЕРИОД ОБКАТКИ</b> .....	<b>66</b>
Эксплуатация в период обкатки .....	66
<b>БАЗОВЫЕ ПРОЦЕДУРЫ</b> .....	<b>67</b>
Запуск двигателя .....	67
Переключение передач .....	67

Выбор подходящей передачи переднего хода (пониженной или повышенной) . . . . .	67
Остановка двигателя и парковка мотовездехода . . . . .	68
Рекомендации по увеличению срока службы ремня вариатора . . . . .	68
<b>ОСОБЫЕ ПРОЦЕДУРЫ . . . . .</b>	<b>70</b>
Действия при подозрении на попадание воды в вариатор . . . . .	70
Действия при глубоком разряде АКБ . . . . .	70
Действия при опрокидывании мотовездехода . . . . .	70
Действия при затоплении мотовездехода . . . . .	70
<b>ТРАНСПОРТИРОВКА МОТОВЕЗДЕХОДА . . . . .</b>	<b>71</b>
<b>ПОДЪЕМ МОТОВЕЗДЕХОДА И УСТАНОВКА НА ОПОРЫ . . . . .</b>	<b>72</b>
Передняя часть мотовездехода . . . . .	72
Задняя часть мотовездехода . . . . .	72
<b><i>ТЕХНИЧЕСКОЕ ОБСЛУЖИВАНИЕ</i></b>	
<b>ГРАФИК ПРОВЕДЕНИЯ ТЕХНИЧЕСКОГО ОБСЛУЖИВАНИЯ . . . . .</b>	<b>74</b>
<b>ПРОЦЕДУРЫ ОБСЛУЖИВАНИЯ . . . . .</b>	<b>77</b>
Воздушный фильтр двигателя . . . . .	77
Чистка корпуса воздушного фильтра двигателя . . . . .	79
Передняя решетка . . . . .	81
Воздушные фильтры вариатора . . . . .	82
Моторное масло . . . . .	82
Масляный фильтр . . . . .	84
Радиатор . . . . .	84
Охлаждающая жидкость . . . . .	86
Искрогаситель . . . . .	90
Масло коробки передач . . . . .	91
Свечи зажигания . . . . .	92
Крышка вариатора . . . . .	93
Ремень вариатора . . . . .	95
Система выпуска отработанных газов . . . . .	96
Аккумуляторная батарея . . . . .	96
Предохранители . . . . .	97
Световые приборы . . . . .	98
Пыльники и защита шарниров приводных валов . . . . .	99
Подшипники колес . . . . .	100
Колеса и шины . . . . .	101
Подвески . . . . .	102
Тормозная система . . . . .	103
Ремни безопасности . . . . .	103
<b>УХОД ЗА МОТОВЕЗДЕХОДОМ . . . . .</b>	<b>105</b>
Уход после поездки . . . . .	105
Чистка и защитная обработка мотовездехода . . . . .	105
<b>ХРАНЕНИЕ И ПРЕДСЕЗОННАЯ ПОДГОТОВКА . . . . .</b>	<b>106</b>

**ТЕХНИЧЕСКАЯ ИНФОРМАЦИЯ**

**ИДЕНТИФИКАЦИЯ МОТОВЕЗДЕХОДА . . . . . 108**

Идентификационный номер транспортного средства . . . . . 108

Идентификационный номер двигателя (EIN) . . . . . 108

**ТЕХНИЧЕСКИЕ ХАРАКТЕРИСТИКИ . . . . . 109**

***ПОИСК И УСТРАНЕНИЕ НЕИСПРАВНОСТЕЙ***

**УКАЗАНИЯ ПО ПОИСКУ И УСТРАНЕНИЮ НЕИСПРАВНОСТЕЙ . . . . 118**

**СООБЩЕНИЯ НА МНОГОФУНКЦИОНАЛЬНОЙ ПАНЕЛИ  
ПРИБОРОВ . . . . . 121**

***ГАРАНТИЙНЫЕ ОБЯЗАТЕЛЬСТВА***

**ОГРАНИЧЕННЫЕ ГАРАНТИЙНЫЕ ОБЯЗАТЕЛЬСТВА КОМПАНИИ  
VRP ДЛЯ ЕВРОПЕЙСКОЙ ЭКОНОМИЧЕСКОЙ ЗОНЫ,  
СОДРУЖЕСТВА НЕЗАВИСИМЫХ ГОСУДАРСТВ И ТУРЦИИ:  
НА МОТОВЕЗДЕХОДЫ SAN-AM™ 2017 МОДЕЛЬНОГО ГОДА . . . . . 124**

***ИНФОРМАЦИЯ ДЛЯ ВЛАДЕЛЬЦА***

**ГАРАНТИЯ ПРАВ ЛИЧНОСТИ . . . . . 130**

**СВЯЗАТЬСЯ С НАМИ.....131**

**ИЗМЕНЕНИЕ АДРЕСА ВЛАДЕЛЬЦА ИЛИ ПЕРЕПРОДАЖА . . . . . 132**

***СЕРВИСНАЯ КНИЖКА***

**ОТМЕТКИ О ПРОХОЖДЕНИИ РЕГЛАМЕНТНЫХ РАБОТ ..... 135**



# ***ИНФОРМАЦИЯ ПО БЕЗОПАСНОСТИ***

# ОСНОВНЫЕ МЕРЫ ПРЕДОСТОРОЖНОСТИ

## Избегайте отравления угарным газом

Отработанные газы всех двигателей содержат оксид углерода (угарный газ), который в определенных условиях может представлять смертельную опасность. Вдыхание угарного газа может стать причиной появления головной боли, головокружения, сонливости, тошноты, спутанности сознания и, в конечном итоге, стать причиной летального исхода.

Угарный газ является веществом без цвета, вкуса и запаха, которое может присутствовать в воздухе, даже если вы не видите и не ощущаете запаха отработанных газов. Смертельно опасная концентрация угарного газа может достигаться достаточно быстро, и вы можете оказаться в ситуации, в которой не сможете спасти себя самостоятельно. В плохо проветриваемом помещении опасная концентрация угарного газа может сохраняться в течение нескольких часов и даже дней. Если вы чувствуете какие-нибудь симптомы отравления угарным газом, немедленно покиньте опасную область, подышите свежим воздухом и обратитесь за медицинской помощью.

Для предотвращения получения серьезных травм и летального исхода в результате отравления угарным газом, помните что:

- Запуск двигателя в плохо проветриваемых или частично закрытых помещениях (например: гаражи, навесы, амбары) категорически запрещен. Даже если вы попытаетесь отводить отработанные газы, с помощью вентилятора или, открыв окна или двери, концентрация угарного газа может быстро достичь опасного уровня.
- Запуск двигателя на улице, если отработанные газы могут попасть в помещение через открытые окна или двери, категорически запрещен.

## Берегитесь воспламенения бензина и прочих опасностей

Бензин и его пары легковоспламенимы и взрывоопасны. Пары бензина могут распространиться и воспламениться на значительном расстоянии от мотовездехода. В целях снижения риска возгорания или взрыва следуйте приведенным ниже инструкциям:

- Для хранения топлива используйте только сертифицированную топливную емкость.

- Не заправляйте канистры, находящиеся на мотовездеходе – электростатический заряд может стать причиной воспламенения топлива.
- Не допускается перевозка емкостей с топливом или другими опасными жидкостями на багажной площадке.
- Неукоснительно придерживайтесь инструкций, представленных в подразделе **ЗАПРАВКА ТОПЛИВОМ**.
- Запуск двигателя и эксплуатация мотовездехода при неправильно установленной крышке топливного бака категорически запрещены.

Бензин ядовит и может стать причиной вреда здоровью и даже смерти.

- Не допускайте попадания бензина в рот.
- При попадании бензина в рот и/или глаза, а также при вдыхании его паров незамедлительно обратитесь к врачу.

При попадании бензина на вас смойте его водой с мылом и смените одежду.

## Берегитесь ожогов

Некоторые детали мотовездехода могут сильно нагреваться во время эксплуатации. Избегайте контактов с такими деталями как во время, так и сразу после эксплуатации для того, чтобы избежать ожогов.

## Дополнительное оборудование и внесение изменений в конструкцию

Внесение изменений в конструкцию, использование дополнительного оборудования и аксессуаров, не рекомендованного BRP, запрещено. В связи с тем, что подобные изменения/дополнительное оборудование/аксессуары не были протестированы BRP, они могут увеличить риск аварийной ситуации и травмы, а также сделать незаконной эксплуатацию мотовездехода. Например, установка несоответствующих шин может ухудшить управляемость и увеличить риск возникновения несчастного случая.

Для установки дополнительного оборудования/аксессуаров обратитесь к авторизованному дилеру Can-Am.

# БЕЗОПАСНАЯ ЭКСПЛУАТАЦИЯ – ОТВЕТСТВЕННОСТЬ

Мотовездеход является мощным внедорожным транспортным средством. Водитель должен осознавать ответственность и при эксплуатации мотовездехода соблюдать осторожность, не допускать переворотов, опрокидываний, столкновений и прочих происшествий. Несмотря на наличие устройств, обеспечивающих безопасность (каркас и ремни безопасности, боковые сети), и использование защитной экипировки (например, шлема) в случае возникновения происшествий существует риск получения травмы и гибели. В целях снижения опасности получения серьезной травмы или гибели, следуйте указаниям, приведенным в настоящем разделе.

## Ответственность владельца

Прочитайте Руководство по эксплуатации и просмотрите **ДЕМОНСТРАЦИОННЫЙ ВИДЕОФИЛЬМ**.

Перед каждой поездкой необходимо провести осмотр мотовездехода и убедиться, что он готов к безопасной эксплуатации. Следуйте графику проведения технического обслуживания, приведенному в Руководстве по эксплуатации.

Не допускайте никого к эксплуатации вашего мотовездехода до тех пор, пока они не смогут полностью оценить всю степень ответственности и им нельзя будет доверить мощное транспортное средство. Осуществляйте контроль за действиями новичков или молодых водителей и устанавливайте правила и ограничения (например, возможность перевозки пассажиров, допустимое использование мотовездехода, места разрешенных поездок и т. п.) для всех водителей, допущенных к эксплуатации вашего мотовездехода.

Выбирайте ключ, (смотрите подраздел **ЗАМОК ЗАЖИГАНИЯ И КЛЮЧИ**) соответствующий водительскому опыту, условиям и характеру применения мотовездехода.

Подробно рассмотрите вопросы безопасности с теми, кому предстоит использование мотовездехода. Убедитесь, что все водители и пассажиры соответствуют приведенным ниже требованиям и согласны следовать рекомендациям, касающимся безопасности. Помогите пользователям ознакомиться с транспортным средством.

Мы предлагаем вам проводить ежегодную проверку безопасности эксплуатации вашего мотовездехода. Для получения дополнительной информации обратитесь к авторизованному дилеру BRP. Несмотря на то, что подобная проверка не является обязательной, мы настоятельно рекомендуем выполнять ее во время предсезонной подготовки. Каждое посещение

посещение авторизованного дилерского центра является прекрасной возможностью для его сотрудников проверить наличие невыполненных кампаний по безопасности. Более того, мы настоятельно рекомендуем вам незамедлительно обращаться к своему дилеру в случае, если вам стало известно о текущих кампаниях по безопасности.

## Ответственность и квалификация водителя

Прочитайте Руководство по эксплуатации и просмотрите **ДЕМОНСТРАЦИОННЫЙ ВИДЕОФИЛЬМ**.

Изучите принципы управления и назначение всех органов управления.

По возможности пройдите курс подготовки (для получения дополнительной информации обратитесь к авторизованному дилеру Can-Am, а также посетите интернет-сайт: <http://www.rohva.org>) и выполните практические упражнения, приведенные в разделе **ПРАКТИЧЕСКИЕ УПРАЖНЕНИЯ**. Потренируйтесь в соответствующем, безлюдном и безопасном месте, привыкните к реакции мотовездехода на управляющие воздействия.

Минимально допустимый возраст водителя – 16 лет.

Чтобы занять правильное положение на сиденье, водитель должен обладать достаточным ростом: откинувшись на спинку сиденья и пристегнувшись ремнем безопасности, необходимо иметь возможность держать рулевое колесо обеими руками и при этом нажимать правой ногой педали тормоза и акселератора на всю длину их хода, а левую ногу поставить на соответствующую площадку.

Необходимо иметь при себе документы на право управления данным транспортным средством в соответствии с требованиями действующего законодательства.

Эксплуатация мотовездехода в состоянии алкогольного, наркотического и токсического опьянения, а также в усталом или болезненном состоянии не допускается. В таком состоянии увеличивается время реакции и ухудшается способность оценивать окружающую обстановку.

## Перевозка пассажира

Допускается перевозка только одного пассажира. Пассажир должен занимать в кокпите мотовездехода правильное положение.

Пассажиры должны обладать достаточным ростом, чтобы занимать правильное положение на сиденье: откинувшись на спинку сиденья и пристегнув ремень безопасности, он должен иметь возможность обеими руками держаться за поручни, а его ноги должны надежно опираться на пол или специальную подножку.

Не допускается перевозка пассажира, находящегося под воздействием алкоголя или наркосодержащих препаратов, а также в усталом или болезненном состоянии. В таком состоянии увеличивается время реакции и ухудшается способность оценивать окружающую обстановку.

Укажите пассажирам на необходимость прочитать и понять информацию, приведенную на предупреждающих табличках.

Не перевозите пассажира, если по вашей оценке его физические и психические способности не позволяют ему сконцентрироваться на условиях движения и соответствующим образом приспособляться к ним. Особенно при движении на мотовездеходе с поперечной посадкой (SSV) важно, чтобы пассажиры постоянно следили за состоянием местности перед мотовездеходом и имели возможность подготовиться к возможным ударам.

### **Двигайтесь, соблюдая осторожность**

- Управление мотовездеходом отличается от управления другими транспортными средствами. Если не принять необходимых мер предосторожности, при резком выполнении таких маневров как: повороты, интенсивные ускорения или замедления, а также при движении по склону или во время преодоления препятствий – появляется опасность опрокидывания и возникновения других происшествий.
- Не превышайте разумную скорость движения. Поддерживайте скорость соответствующую рельефу местности, условиям видимости, движения и Вашему водительскому опыту.
- Не выполняйте развороты мотовездехода с пробуксовкой колес, заносы, прыжки или другие трюки.
- Не допускайте интенсивного ускорения или торможения при выполнении резкого поворота. Это может стать причиной опрокидывания.
- Не допускайте заносов и скольжений мотовездехода. Если происходит занос или скольжение мотовездехода, поверните руль

в сторону заноса или скольжения. Во время движения по скользкой поверхности (например, по льду) будьте предельно осторожны, поддерживайте малую скорость движения во избежание неконтролируемого заноса.

- При движении задним ходом убедитесь, что позади мотовездехода нет людей или препятствий. Обратите внимание на «мертвые» зоны. Убедившись, что движение задним ходом безопасно, двигайтесь медленно.
- Не превышайте установленную грузоподъемность мотовездехода. Снижайте скорость, оставляйте больше места для торможения и следуйте прочим инструкциям, приведенным в подразделе **ПЕРЕВОЗКА ГРУЗОВ И ВЫПОЛНЕНИЕ РАБОТ**.
- Помните, что мотовездеход имеет большую массу! Он способен нанести серьезную травму при опрокидывании или перевороте.

### **Система устройств пассивной безопасности**

- Конструкция мотовездехода обеспечивает возможность перевозки водителя и одного пассажира, оба должны надевать соответствующую защитную экипировку (смотри раздел **ЭКИПИРОВКА**).
- На протяжении всей поездки боковые сети и ремни безопасности как водителя, так и пассажира, должны быть пристегнуты.

### **Условия движения**

- Мотовездеход не предназначен для движения по поверхностям с покрытием, если вы в течение короткого времени вынуждены использовать мотовездеход на таких поверхностях, избегайте резких движений рулевым колесом, резких нажатий педалей тормоза и акселератора.
- При движении по незнакомой местности будьте особенно осторожны и снижайте скорость движения. Во время движения постоянно будьте готовы к неожиданной смене рельефа. Уделите время на изучение ходовых качеств мотовездехода в различных условиях.
- Не выезжайте на сильно пересеченную местность, на скользкую поверхность или рыхлый грунт до приобретения необходимых навыков управления. При движении по такой местности будьте предельно осторожны.

- Не эксплуатируйте мотовездеход на склонах, слишком крутых для него или для вашего водительского опыта. Практикуйтесь на небольших уклонах.
- Преодолевайте подъемы и спуски в соответствии с рекомендациями, приведенными в разделе **БЕЗОПАСНОЕ ВОЖДЕНИЕ**. Прежде чем начать преодоление подъема или спуск с него, внимательно исследуйте рельеф местности. Не взбирайтесь или не спускайтесь по избыточно скользким или сыпучим поверхностям. Не выезжайте на вершину холма на высокой скорости.
- Не предпринимайте попыток преодоления крутых подъемов и не двигайтесь вдоль склонов при буксировке прицепа (если мотовездеход оборудован сцепным устройством).
- При движении по незнакомой местности убедитесь в отсутствии препятствий. При преодолении препятствий действуйте в соответствии с рекомендациями, приведенными в разделе **БЕЗОПАСНОЕ ВОЖДЕНИЕ**.
- Не пытайтесь преодолеть сильное течение или водоем, глубина которого превышает величину, указанную в разделе **БЕЗОПАСНОЕ ВОЖДЕНИЕ**.
- Помните, что эффективность мокрых тормозов снижается. После преодоления водной преграды следует проверить тормоза. При необходимости высушить тормозные колодки и диски, несколько раз приведите в действие тормозную систему на движущемся мотовездеходе.
- Останавливайте мотовездеход на ровной горизонтальной площадке. Прежде чем покинуть мотовездеход, установите рычаг переключения передач в положение парковочной блокировки, остановите двигатель и извлеките ключ из замка зажигания.
- Не стоит думать, что мотовездеход способен безопасно пройти где угодно. Неожиданные изменения рельефа, такие как ямы, углубления, насыпи, более рыхлое или твердое покрытие и прочее, могут стать причиной потери контроля. Во избежание этого постоянно следите за изменениями условий движения перед мотовездеходом. Если мотовездеход начинает крениться или опрокидываться, незамедлительно поверните рулевое колесо в направлении наклона. Не пытайтесь пре-
- дотворить опрокидывание мотовездехода с помощью рук или ног! Не высовывайте конечности за пределы защитного каркаса.

# КОНТРОЛЬНЫЙ ОСМОТР МОТОВЕЗДЕХОДА ПЕРЕД ПОЕЗДКОЙ

Перед поездкой необходимо произвести осмотр мотовездехода и убедиться, что он готов к безопасной эксплуатации. Следуйте графику проведения технического обслуживания, приведенному в Руководстве по эксплуатации.

## ПРЕДОСТЕРЕЖЕНИЕ

**Проводите контрольный осмотр перед каждой поездкой, с целью выявить возможные неисправности. Контрольный осмотр поможет вам отслеживать износ и ухудшение компонентов и узлов, с целью предотвратить возможные проблемы. Устраните выявленные неисправности для снижения риска поломки или аварии. В случае необходимости обратитесь к авторизованному дилеру Can-Am.**

Прежде чем приступить к эксплуатации мотовездехода, водитель должен выполнить контрольный осмотр в соответствии с листом контрольного осмотра.

## Лист контрольного осмотра мотовездехода перед поездкой

Перед запуском двигателя (ключ в положении OFF)

УЗЕЛ/СИСТЕМА	ОПЕРАЦИЯ	✓
Шины	Проверить давление в шинах и их состояние. – Передние: МИН. 90 кПа, ПОД НАГРУЗКОЙ 103 кПа – Задние: МИН. 110 кПа, ПОД НАГРУЗКОЙ 145 кПа	
Колеса	Проверить отсутствие люфтов и состояние колес. Проверить натяжку колесных гаек.	
Радиатор	Проверить загрязненность радиатора.	
Передняя решетка	Осторожно нажмите на верхнюю часть переднего правого подкрылка и проверьте загрязненность решетки.	
Моторное масло	Проверить уровень моторного масла	
Охлаждающая жидкость	Проверить уровень охлаждающей жидкости	
Тормозная жидкость	Проверить уровень тормозной жидкости.	
Воздушный фильтр двигателя	Проверить воздушный фильтр первичной очистки, замените при необходимости. Проверить, очистить и смазать поролоновый фильтр вторичной очистки (проводите обслуживание чаще, если эксплуатируете мотовездеход в условиях сильной запыленности).	
Воздушный фильтр вариатора	Проверить и очистить два воздушных фильтра вариатор (при эксплуатации мотовездехода в условиях сильной запыленности).	
Пыльники приводного вала	Проверить состояние пыльников и защиты шарниров приводного вала.	

УЗЕЛ/СИСТЕМА	ОПЕРАЦИЯ	✓
Груз и загрузка	<b>Груз:</b> максимальная масса груза ограничена 90 кг. <b>Загрузка мотовездехода:</b> максимальная масса мотовездехода (включая водителя, пассажира, груза, дополнительного оборудования и нагрузки на сцепное устройство) ограничена 286 кг.	
	В случае буксировки прицепа или иного оборудования: – Проверить состояние сцепного устройства (если установлено) и сцепного шара. – Помните о пределах допустимой нагрузки на сцепное устройство (если установлено). – Убедитесь в надежности соединения сцепного устройства (если установлено) и прицепа.	
Задний багажник	Убедиться, что груз на заднем багажнике надежно закреплен.	
Рама и подвеска	Осмотреть раму и подвеску под мотовездеходом на наличие загрязнений и очистите их.	

Перед запуском двигателя (ключ в положении ON)

УЗЕЛ/СИСТЕМА	ОПЕРАЦИЯ	✓
Панель приборов	Проверить функционирование контрольных ламп панели приборов (в течение первых нескольких секунд после поворачивания ключа в положение «ON»)	
	Проверить наличие сообщений на панели приборов	
Световые приборы	Проверить функционирование и, при необходимости, очистите фары и задние фонари	
	Проверить функционирование дальнего и ближнего света фар	
	Проверить функционирование стоп-сигналов	
Сиденья, боковые сети и ремни безопасности	Убедиться, что сиденья надежно зафиксированы	
	Проверить состояние боковых сетей. В случае обнаружения каких-либо повреждений, замените сети. Установите обе боковые сети и убедитесь, что они надежно закреплены. Чтобы натянуть сети используйте регулировочные стропы	
	Убедиться в отсутствии повреждений ремней безопасности. Пристегните ремни безопасности и убедитесь, что они надежно зафиксированы	
Педаль акселератора	Несколько раз нажать педаль акселератора, чтобы убедиться, что она перемещается свободно и при отпускании возвращается в исходное положение	
Педаль тормоза	Нажать педаль тормоза и убедиться, что чувствуется ощутимое сопротивление, а при отпускании педаль полностью возвращается в исходное положение	
Уровень топлива	Проверить уровень топлива	

После запуска двигателя

УЗЕЛ/СИСТЕМА	ОПЕРАЦИЯ	✓
Рулевое управление	Проверить нормальную работу рулевого управления полностью повернув руль слева направо и наоборот.	
Замок зажигания	Проверить функционирование замка зажигания, запустив и остановив двигатель.	
Рычаг переключения передач	Проверить работу рычага переключения передач, переведя его во все доступные положения (P, R, N, H и L).	
Переключатель режимов 2WD/4WD	Проверить работу переключателя режимов 2WD/4WD.	
Тормоза	Двигаясь вперед на небольшой скорости задействуйте тормоза. При нажатии на педаль тормоза должно чувствоваться сопротивление. При отпускании педаль должна возвращаться в исходное положение. Торможение должно соответствовать силе нажатия на педаль.	



# ПОДГОТОВКА К ДВИЖЕНИЮ

## Прежде чем начать движение

Перед поездкой необходимо выполнить контрольный осмотр мотовездехода и убедиться, что он готов к безопасной эксплуатации. Смотрите раздел **КОНТРОЛЬНЫЙ ОСМОТР МОТОВЕЗДЕХОДА ПЕРЕД ПОЕЗДКОЙ**.

Водителю и пассажиру необходимо:

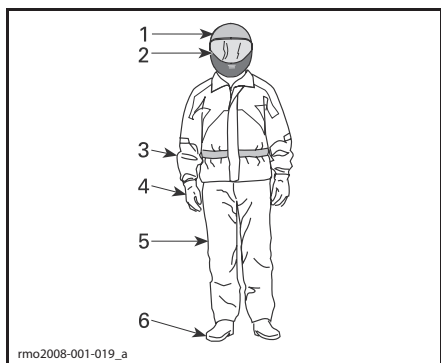
- Занимать на сиденье правильное положение.
- Установить обе боковые сети и пристегнуть ремни безопасности.
- Надевать соответствующую защитную экипировку (смотрите подраздел **ЭКИПИРОВКА**).

## Экипировка

Водитель и пассажир должны надевать соответствующую защитную экипировку и одежду:

- Сертифицированный защитный шлем;
- Средства защиты глаз;
- Ботинки;
- Перчатки;
- Рубашку или куртку с длинными рукавами;
- Длинные брюки.

В зависимости от условий могут быть необходимы незапотевающие очки.



### ЭКИПИРОВКА

1. Сертифицированный защитный шлем
2. Средства защиты глаз и лица
3. Рубашка или куртка с длинными рукавами
4. Перчатки
5. Длинные брюки
6. Ботинки (закрывающие лодыжку)

Выбор одежды должен осуществляться исходя из погодных условий. Для обеспечения максимального комфорта и предотвращения обморожения в зимний период, одевайтесь в расчете на самую низкую ожидаемую температуру. Термобелье, которое непосредственно контактирует с кожей, также является хорошей теплоизоляцией.

Не следует надевать свободную одежду, которая может попасть в детали мотовездехода или запутаться в ветках деревьев и кустов.

## Шлем и средства защиты глаз

Шлем защищает от получения черепно-мозговых травм. Несмотря на наличие защитного каркаса и боковых сетей, посторонние предметы могут проникнуть в кокпит и стать причиной черепно-мозговых травм, кроме этого, можно удариться головой об элементы защитного каркаса или предметы, находящиеся за пределами мотовездехода. Даже самый совершенный шлем не гарантирует абсолютной защиты от получения травм, однако статистические данные свидетельствуют, что использование шлема значительно снижает опасность получения черепно-мозговой травмы. Всегда надевайте защитный шлем во время поездки.

## Выбор шлема

Шлем должен соответствовать требованиям местного законодательства, а также должен быть правильно подобран.

Шлем с защитой лица является наилучшим выбором, поскольку он защищает, в том числе и от фронтального удара. Такой шлем также способен защитить от мусора, камней, насекомых, погодных воздействий и т. д.

Шлем без визора или открытый шлем предлагает менее надежную защиту для лица и подбородка. Если вы используете шлем без визора, необходимо устанавливать лицевой щиток и/или надевать защитные очки. Обычные или солнцезащитные очки не обеспечивают достаточную защиту глаз. Они могут разбиться или слететь с головы и могут оказаться не в состоянии защитить глаза от находящихся в воздухе предметов.

В зимний период надевайте вязанную шапку, подшлемник и маску для защиты лица.

Используйте затемненные защитные маски или очки только в дневное время; не используйте их ночью или в условиях недостаточной освещенности. Не используйте их, если они ухудшают вашу способность различать цвета.

## Прочая экипировка

### Обувь

Всегда надевайте обувь с закрытым носком. Прочные высокие ботинки с нескользкой подошвой обеспечивают более высокий уровень защиты и позволяют удерживать ноги на подножках.

Не используйте длинные шнурки, которые могут запутаться в педалях тормоза и акселератора

Для зимних условий лучшим выбором будут ботинки на резиновой подошве с верхом из нейлона или кожи с вынимаемым войлочным носком.

Избегайте использования резиновых сапог. Резиновые сапоги могут попасть между педалями или в пространство за ними, помешав тем самым нормальному функционированию педалей тормоза и акселератора.

### Перчатки

Перчатки защищают руки от механических повреждений и от воздействия ветра, солнца, тепла, холода. Плотно прилегающие перчатки позволяют удобнее удерживать в руках рулевое колесо и помогают снизить усталость рук. Прочные, усиленные перчатки, предназначенные для использования при управлении мотоциклом или мотовездеходом, помогают лучше защитить руки при несчастном случае. Слишком большие перчатки могут затруднять использование органов управления.

В зимнее время руки должны быть защищены снегоходными перчатками, которые обеспечивают необходимую защиту и позволяют пользоваться органами управления большими и другими пальцами рук.

### Куртки, штаны и костюмы

Надевайте куртку или рубашку с длинными рукавами и длинные штаны или соответствующий костюм. Качественная защитная экипировка, специально предназначенная для управления мотовездеходом, обеспечит высокий уровень комфорта и защитит от неблагоприят-

ных воздействий окружающей среды. В случае происшествия качественная защитная экипировка, изготовленная из прочного материала, поможет защитить от травм или снизить степень их тяжести.

При движении в холодную погоду необходимо обеспечить защиту от переохлаждения. Переохлаждение характеризуется низкой температурой тела и может стать причиной снижения концентрации, замедления реакции, ухудшения плавности и точности движений. В холодную погоду использование соответствующей защитной экипировки, например, защищающей от ветра куртки или другой одежды аналогичного назначения является необходимым. Даже в условиях средних температур в результате воздействия ветра во время движения, существует вероятность замерзнуть.

Защитная экипировка, которая подходит для езды в холодную погоду, может оказаться слишком жаркой во время остановки. Одевайтесь таким образом, чтобы лишняя одежда при желании могла быть снята. Наружная часть защитного снаряжения, обеспечивающая защиту от ветра, предотвращает попадание холодного воздуха на кожу.

### Защита от дождя

Если необходимо ехать в дождливую погоду, рекомендуется надевать одежду, защищающую от дождя. Рекомендуется брать с собой снаряжение, защищающее от дождя, в дальние поездки. Водитель не только будет чувствовать себя более комфортно сухим, но и будет более внимателен.

### Защита органов слуха

Длительное воздействие ветра и шум работающего двигателя во время движения может стать причиной ухудшения слуха. Использование средств защиты органов слуха, таких как беруши, поможет предотвратить потерю слуха. Перед использованием средств защиты органов слуха изучите соответствующие требования действующего законодательства.

# ПРЕДУПРЕЖДЕНИЕ НЕСЧАСТНЫХ СЛУЧАЕВ

## Не допускайте опрокидывания и переворота

Управление мотовездеходом с поперечной посадкой отличается от управления другими транспортными средствами. Особенности конструкции мотовездехода с поперечной посадкой (например, колесная база и ширина колеи, дорожный просвет, подвеска, трансмиссия, шины и т.п.) обеспечивают его прекрасную управляемость на пересеченной местности и, как следствие, мотовездеход может опрокинуться в ситуациях, в которых транспортные средства, сконструированные, в основном, для использования на ровных дорогах или дорогах с покрытием, не опрокинутся.

При неправильном выполнении маневров, таких как: резкие повороты, интенсивные ускорения или замедления в поворотах, движение по неровностям или преодоление препятствий, может произойти опрокидывание или другие происшествия. Резкие маневры или агрессивный стиль вождения могут стать причиной опрокидывания или потери контроля над мотовездеходом даже на ровной открытой площадке. В случае опрокидывания мотовездехода любая часть вашего тела (например, руки, ноги или голова), находящиеся за пределами кокпита, могут быть травмированы конструктивными элементами защитного каркаса или другими частями мотовездехода. Травма также может быть получена в результате удара о землю, элементы кокпита или другие предметы.

Чтобы снизить опасность опрокидывания:

- Будьте осторожны при выполнении поворота.
  - Не поворачивайте рулевое колесо слишком сильно или слишком резко для текущей скорости и условий движения. Воздействие на руль должно соответствовать скорости движения и окружающей обстановке.
  - Перед входом в поворот снизьте скорость. Избегайте интенсивного торможения при выполнении поворота.
  - Избегайте интенсивного ускорения во время выполнения поворота, даже при начале движения или движении с низкой скоростью.

- Не выполняйте развороты мотовездехода с пробуксовкой колес, скольжения, заносы, прыжки или другие трюки. Если мотовездеход начинает сносить или заносить, поверните руль в сторону сноса или заноса. Не нажимайте резко на педаль тормоза и не блокируйте колеса.

- Избегайте движения по поверхностям с покрытием. Мотовездеход не предназначен для эксплуатации на поверхностях с покрытием, она может привести к опрокидыванию. Если необходимо двигаться по поверхности с покрытием, поворачивайте плавно, снизьте скорость и избегайте интенсивных ускорений и замедлений.

При движении по склону или по пересеченной местности мотовездеход может упасть набок или опрокинуться вперед или назад.

- Избегайте движения вдоль склона. По возможности следует двигаться по склону прямо вверх или вниз, а не вдоль него. Если вы должны двигаться по склону, будьте предельно осторожны и избегайте скользких поверхностей, препятствий или углублений. Если вы почувствуете, что мотовездеход начал опрокидываться, по возможности поверните к склону холма

- Избегайте крутых подъемов и следуйте инструкциям, приведенным в настоящем Руководстве, при преодолении подъемов и спуске с них.

- Неожиданные изменения рельефа, такие как ямы, углубления, насыпи, более рыхлое или твердое покрытие и прочее, могут стать причиной потери контроля. Следите за состоянием поверхности по направлению движения и снижайте скорость при движении по пересеченной местности.

При перевозке груза или буксировке прицепа управляемость мотовездехода изменяется.

- При перевозке груза или буксировке прицепа снизьте скорость движения и следуйте инструкциям, приведенным в настоящем Руководстве.

- Избегайте движения по склонам и сильно пересеченной местности.

- Помните, что длина тормозного пути увеличивается.

## Будьте готовы к опрокидыванию

- Устанавливайте боковые сети и пристегивайте ремни безопасности, чтобы предотвратить высывание рук или ног.

- Никогда не держитесь за элементы защитного каркаса во время движения. При переворачивании руки могут быть защемлены между каркасом и опорной поверхностью. Держитесь руками за рулевое колесо или за поручни.
- Не пытайтесь предотвратить опрокидывание мотовездехода с помощью рук или ног. Во время опрокидывания или переворота мотовездехода, водитель должен держать обе руки на руле, а его левая нога должна надежно опираться на подножку. Пассажир должен обеими руками держаться за поручни, а обе его ноги должны надежно опираться на пол.

## **Предупреждение столкновений**

Мотовездеход может развивать высокую скорость. На высоких скоростях движения высока опасность потери контроля над мотовездеходом, особенно при штурме бездорожья, а также выше риск получения травмы в случае столкновения. Не превышайте разумную скорость движения. Поддерживайте скорость соответствующую рельефу местности, видимости, условиям движения и вашему водительскому опыту. Используйте ключ максимальной производительности только в ситуации, когда максимальная скорость и ускорение допустимы.

Не выезжайте на улицы, шоссе, дороги общего пользования (в том числе грунтовые и гравийные). При движении по дорогам или автомагистралям возможно столкновение с другими транспортными средствами. Данный мотовездеход не предназначен для движения по дорогам. Например, он не соответствует требованиям стандартов безопасности, предъявляемых к автомобильному транспорту. Эксплуатация мотовездехода на дорогах общего пользования может противоречить требованиям местного законодательства.

Мотовездеход не имеет такой защиты при столкновениях, как автомобиль; например, отсутствуют подушки безопасности, кокпит не полностью закрыт, а его конструкция не предусматривает обеспечение защиты на случай столкновения с другими транспортными средствами. Поэтому особенно важно пристегивать ремни безопасности, устанавливать боковые сети и надевать сертифицированный защитный шлем.

# БЕЗОПАСНОЕ ВОЖДЕНИЕ

## Практические упражнения

Прежде чем совершить поездку на мотовездеходе, очень важно привыкнуть к его управлению, попрактиковавшись в безопасном месте. При наличии возможности рекомендуется пройти курс подготовки для оттачивания навыков и получения более глубоких знаний о мотовездеходе.

Найдите территорию, подходящую для выполнения следующих практических упражнений. Ее размеры должны быть не менее 45 м × 45 м; на ней не должно быть препятствий, таких как деревья или камни. Выбрав соответствующую площадку, переходите к выполнению следующих практических упражнений.

### Поворот

Неправильное выполнение поворота - одна из наиболее частых причин аварий. Если поворот выполняется слишком резко или на слишком высокой скорости, мотовездеход может опрокинуться или потерять сцепление с дорогой. Приближаясь к повороту, снизьте скорость.

- Первым делом научитесь выполнять пологие правые повороты, двигаясь с низкой скоростью. Перед выполнением поворота отпустите педаль акселератора и, совершая маневр, плавно нажимайте ее.
- Повторите маневр, но на этот раз удерживайте педаль акселератора в одном положении.
- И, наконец, повторите упражнение, плавно ускоряясь.
- Повторите упражнения, совершая поворот в другую сторону.

Обратите внимание на поведение мотовездехода при выполнении различных упражнений. Мы рекомендуем отпускать педаль акселератора перед входом в поворот, чтобы облегчить изменение направления движения. Вы почувствуете, что сила, действующая в поперечном направлении, будет расти с ростом скорости и с увеличением угла поворота рулевого колеса. Следует поддерживать величину силы, действующей в поперечном направлении, на минимальном уровне, чтобы быть уверенным, что она не станет причиной опрокидывания мотовездехода.

## Разворот

Поупражняйтесь в выполнении разворота.

- Постепенно ускоряясь, но не развивая высокую скорость, плавно поворачивайте рулевое колесо вправо, пока маневр разворота не будет завершен.
- Повторяйте упражнение с различными углами поворота рулевого колеса, каждый раз двигаясь с низкой скоростью.
- Повторите упражнение, выполняя разворот в другую сторону.

Как уже упоминалось в настоящем Руководстве, не передвигайтесь по поверхностям с покрытием, так как поведение мотовездехода на них будет отличаться, увеличивая тем самым риск опрокидывания.

## Торможение

Попрактикуйтесь в выполнении торможения, чтобы привыкнуть к поведению мотовездехода.

- Сначала выполните упражнение на низкой скорости, а затем увеличивайте ее.
- Упражняйтесь в торможении на прямой при различных скоростях и различной силе нажатия на педаль тормоза.
- Поупражняйтесь в экстренном торможении; оптимальное торможение получается на прямой при сильном нажатии на педаль тормоза без блокировки колес.

Помните: длина тормозного пути зависит от скорости движения мотовездехода, его загрузки и типа дорожного покрытия. Также важную роль играет состояние шин и тормозной системы.

## Задний ход

Следующим шагом является освоение движения задним ходом.

- Установите по одному конусу с обеих сторон мотовездехода рядом с задними колесами. Двигайтесь вперед, пока не сможете увидеть конусы, затем остановите мотовездеход. Оцените расстояние, необходимое для того, чтобы увидеть препятствие, расположенное позади мотовездехода.
- Почувствуйте реакцию мотовездехода на действия рулевым колесом во время движения задним ходом.

- Выполняйте это упражнение, двигаясь с низкой скоростью.
- Привыкните к управлению мотовездеходом при использовании режима блокировки автоматике OVERRIDE. Не изменяйте направление движения при использовании режима OVERRIDE – это увеличивает риск опрокидывания.

### Аварийная остановка двигателя

Научитесь быстро останавливать двигатель в экстренной ситуации.

- Двигаясь с низкой скоростью, просто переведите ключ в замке зажигания в положение ВЫКЛ. («OFF»).

Это упражнение позволит привыкнуть к реакции мотовездехода на остановку двигателя во время движения и выработать необходимую модель поведения.

### Движение по пересеченной местности

Движение по пересеченной местности представляет потенциальную опасность. Любая неподготовленная для движения местность всегда представляет опасность непредсказуемым изменением типа почвы и рельефа. Опасность и риски должны быть осознанно приняты перед началом движения.

Водитель должен постоянно искать наиболее безопасный путь и внимательно следить за изменением дорожной обстановки. Ни в коем случае нельзя доверять управление оператору, не знакомому с инструкцией по управлению данным мотовездеходом.

### Общая техника вождения

#### Общие советы по вождению

Внимание, осторожность, опыт и навык – вот, что защитит вас от опасностей и рисков эксплуатации мотовездехода.

При возникновении малейшего сомнения в том, что мотовездеход сможет преодолеть участок пути, отличающийся особой сложностью, лучше сразу искать альтернативный маршрут.

Вне дорог главное – мощность, сцепление и тяга, а вовсе не скорость. Не двигайтесь быстрее, чем позволяют условия видимости и ваша способность выбирать безопасный маршрут. При движении по незнакомой местности будьте особенно осторожны и снижайте скорость движения. Во время движения будьте постоянно готовы к неожиданной смене рельефа. Будьте особенно внимательны при движении по пересеченной местности, скользким покрытиям, льду или рыхлому грунту.

Внимательно смотрите за тем, что ждет вас впереди. Любое неожиданное препятствие (камень, пень, яма и пр.) может стать причиной опрокидывания.

Не используйте мотовездеход с неисправными органами управления. Обратитесь к авторизованному дилеру Can-Am.

Настоятельно рекомендуется держать руки на рулевом колесе в зоне легкой доступности органов управления. Это справедливо и для Ваших ног. Во избежание травмирования ног и ступней, левая нога во время движения должна находиться на специальной опоре, а правая – на полу мотовездехода. Не высовывайте части тела за пределы кокпита – это защитит вас от ударов о предметы, находящиеся за пределами мотовездехода.

Остерегайтесь веток и других предметов, которые могут проникнуть в кокпит и ударить Вас или пассажира.

#### Движение задним ходом

Перед началом движения задним ходом убедитесь, что позади мотовездехода нет никаких препятствий или людей. Обратите внимание на «мертвые» зоны. Двигайтесь задним ходом медленно и избегайте резких маневров.

### ПРЕДОСТЕРЕЖЕНИЕ

**Повороты рулевого колеса во время движения задним ходом увеличивают риск опрокидывания.**

**ПРИМЕЧАНИЕ:** При движении задним ходом частота вращения коленчатого вала ограничена и, тем самым, ограничена скорость движения мотовездехода.

### ПРЕДОСТЕРЕЖЕНИЕ

**При движении вниз по склону задним ходом действие силы тяжести может привести к увеличению скорости мотовездехода сверх установленного ограничения.**

### Пересечение дорог

При необходимости пересечения дороги, убедитесь в отсутствии других транспортных средств в обоих направлениях движения и определите точку съезда с другой стороны дороги. Двигайтесь к намеченной точке по прямой. Не совершайте резких маневров или интенсивных ускорений – это может стать причиной переворачивания. Не двигайтесь по тротуарам и велосипедным дорожкам.

### Движение по поверхностям с покрытием

Избегайте движения по поверхностям с покрытием. Мотовездеход не предназначен для эксплуатации на поверхностях с покрытием, она может привести к опрокидыванию. Если необходимо двигаться по поверхности с покрытием, поворачивайте плавно, снизьте скорость и избегайте интенсивных ускорений и замедлений.

### Пересечение мелководья

Водные преграды представляют особую опасность. В глубоком водоеме мотовездеход может всплыть и перевернуться. Проверьте глубину водоема и скорость течения, прежде чем принять решение о его форсировании. Для безопасного пересечения водной преграды ее глубина не должна превышать 30 см. Будьте осторожны при движении по скользкой поверхности, камням, траве, бревнам и т.д., находящимся под водой и на берегах. Может произойти потеря сцепления колес с опорной поверхностью. Не въезжайте в воду на большой скорости.

Вода снижает эффективность работы тормозной системы. После преодоления водной преграды просушите тормозные колодки и диски, несколько раз нажав педаль тормоза

На подходе к водоему местность может быть болотистая. Будьте готовы к скрытым ямам и провалам. Остерегайтесь камней, бревен и т.п., частично скрытых растительностью.

### Движение по снегу и льду

При проведении контрольного осмотра мотовездехода перед поездкой особое внимание обратите на места, где скопление снега и/или льда может стать причиной ухудшения видимости приборов освещения, забивания вентиляционных отверстий, блокировки радиатора и вентилятора, затруднения использования органов управления. Прежде чем начать движение, убедитесь, что рулевое управление, педали акселератора и тормоза перемещаются свободно, без заеданий.

При движении мотовездехода по снежному покрову сцепление шин с поверхностью обычно ухудшается, в результате реакция мотовездехода на управление изменяется. На поверхностях с низким коэффициентом сцепления реакция мотовездехода на поворот рулевого колеса не так точна и «прозрачна», длина тормозного пути увеличивается, а динамические свойства ухудшаются. Снижьте скорость и не нажимайте резко на педаль акселератора. Это приведет к пробуксовке колес и, возможно, к заносу мотовездехода. Избегайте агрессивного торможения. Оно может стать причиной скольжения мотовездехода. Следует безопасно снизить скорость перед выполнением маневра, обеспечив себе время и пространство для сохранения контроля над мотовездеходом.

Рыхлый снег, поднимаемый мотовездеходом при движении, может оседать или таять на открытых частях мотовездехода, например, тормозных дисках. Вода, снег или лед могут снизить эффективность работы тормозной системы мотовездехода. Периодически, даже когда снижение скорости движения мотовездехода не требуется, приводите в действие тормозную систему, в целях предотвращения скопления снега или льда и для просушки тормозных колодок и дисков. В заведомо безопасной дорожной обстановке, Вы можете проверить сцепление шин с поверхностью и оценить реакцию мотовездехода на управляющие воздействия. Не допускайте скопления снега и льда на площадках для ног, на педалях тормоза и акселератора. Периодически очищайте от снега сиденье, рулевое колесо, фары и задние фонари.

Крупные камни, пни и другие объекты, скрывающиеся под снегом, особенно если они мокрые, могут стать причиной потери сцепления и застревания мотовездехода. Будьте бдительны, старайтесь заметить видимые признаки, указывающие на наличие таких препятствий. В случае возникновения сомнений объезжайте подозрительные места. Не двигайтесь по замерзшим водоемам, предварительно не убедившись, что толщины льда достаточно, чтобы выдержать вес мотовездехода, водителя, пассажира и груза.

По окончании каждой поездки очищайте мотовездеход и все его подвижные части (компоненты тормозной системы, рулевого управления, трансмиссии, рулевого управления, вентилятор радиатора и т.п.) от налипшего снега и льда. Мокрый снег со временем превратится в лед и его будет сложнее удалить в ходе проведения контрольного осмотра мотовездехода перед поездкой.

### **Движение по песку**

Езда по песку и песчаным дюнам может быть очень увлекательной, но необходимо придерживаться основных правил безопасности. При движении по влажному, глубокому или мелкодисперсному песку мотовездеход может потерять сцепление, застрять, соскользнуть по дюне. Если это происходит, найдите более надежную опорную поверхность. В этой обстановке следует двигаться на малой скорости и внимательно наблюдать за состоянием грунта.

Во время путешествия по песчаным дюнам рекомендуется установить на мотовездеходе высокий флажок с предупредительным флагом. Этим вы обозначите свое местоположение для других участников движения, находящихся за следующим барханом. Будьте внимательны, если вы заметите по ходу движения другой такой же флажок.

### **Движение по гравию, щебню или другим скользким поверхностям**

Движение по щебню или гравию очень похоже на движение по льду. На таком покрытии мотовездеход может легко заскользнуть и перевернуться, особенно на большой скорости. Тормозной путь также увеличивается. Помните, что при резком нажатии на педаль акселератора из под колес мотовездехода летят камни, которые могут помешать другим водителям. Никогда не делайте этого умышленно.

При заносе или скольжении поверните рулевое колесо в сторону заноса, чтобы восстановить контроль. Ни в коем случае не нажимайте резко на педаль тормоза и не допускайте блокировки колес.

### **Преодоление препятствий**

Любое препятствие необходимо преодолевать с повышенной осторожностью. Это относится к камням, поваленным деревьям и углублениям. По возможности избегайте таких препятствий. Помните, что некоторые препятствия слишком велики или опасны, их следует избегать. Не предпринимайте попыток преодолеть препятствия, высота которых превышает дорожный просвет мотовездехода. Можно безопасно преодолевать небольшие камни и поваленные деревья – приближайтесь к препятствию на низкой скорости и по возможности под прямым углом. Выбирайте скорость движения без потери момента инерции мотовездехода и не ускоряйтесь резко. Пассажир должен крепко держаться за поручни, а его ноги должны упираться в пол. Крепко удерживайте рулевое колесо, большие пальцы не должны хватывать его. Помните что препятствие может оказаться скользким или подвижным.

### **Движение по холмам**

При движении по холмам или склонам особенно важно следующее: будьте готовы к скользким поверхностям, препятствиям и смене физических особенностей местности; занимайте правильное положение внутри мотовездехода. Если вы поднимаетесь или спускаетесь с холма, имеющего слишком скользкое или рыхлое покрытие, вы можете потерять контроль над мотовездеходом. Преодолевая вершину холма на слишком высокой скорости, можно не успеть подготовиться к условиям движения, ожидающим вас на другой стороне холма. Избегайте



те длительных остановок на склонах. Всегда устанавливайте рычаг переключения передач в положение парковочной блокировки («Р») во время стоянки или остановки, особенно на склоне, это позволит избежать скатывания мотовездехода. При необходимости остановки на склоне, подложите под колеса камни или кирпичи.

### Движение вверх по склону

При движении вверх по склону включайте понижающую передачу («L»).

Благодаря конструктивным особенностям, мотовездеход обладает достаточным сцеплением с поверхностью для преодоления подъемов, но имейте в виду, что опрокидывание может произойти даже при хорошем сцеплении. Например, часто основание холма разрушено и его вершина возвышается очень круто. Данный мотовездеход не предназначен для движения в таких условиях. Выберите другой маршрут.

Также необходимо знать, что находится по другую сторону холма или подъема. Там может оказаться обрыв, по которому не удастся съехать.

Если вы чувствуете, что крутизна склона становится слишком велика, приведите в действие тормоза, чтобы остановить мотовездеход. Установите рычаг переключения передач в положение заднего хода («R») и спуститесь вниз по холму, едва отпуская педаль тормоза, чтобы двигаться с низкой скоростью. Не пытайтесь развернуться. Не скатывайтесь со склона, когда рычаг переключения передач находится в нейтральном положении («N»). Не выполняйте резких торможений – это увеличивает риск опрокидывания.

### Движение вниз по склону

Мотовездеход может безопасно преодолеть более крутой подъем, чем спуск. Поэтому важно продумать как спуститься с холма, перед тем как на него заехать.

Замедление при спуске может привести к тому, что мотовездеход покатится со склона юзом. При спуске держите постоянную скорость или даже ускоряйтесь, чтобы не терять контроль над мотовездеходом. Ни в коем случае не нажимайте резко на педаль тормоза и не допускайте блокировки колес.

### Движение вдоль склона

По возможности избегайте движения вдоль склона холма. Если это неизбежно, будьте предельно внимательны. Движение вдоль крутого холма может стать причиной опрокидывания. Кроме этого, на скользком или сыпучем склоне мотовездеход может неконтролируемо скользить вниз. Остерегайтесь посторонних предметов, впадин и оседаний грунта, которые могут резко поднять один борт мотовездехода и перевернуть его. Если вы почувствуете, что мотовездеход начал опрокидываться, по возможности поверните к склону холма.

## ⚠ ПРЕДОСТЕРЕЖЕНИЕ

**При погрузке и транспортировке резервуаров с жидкостью соблюдайте осторожность. Они могут ухудшить устойчивость мотовездехода при движении по склону холма и увеличить риск опрокидывания.**

### Обрывы

Мотовездеход не предназначен для преодоления обрывов. Как правило при вывешивании с обрыва передней или задней оси мотовездеход будет обездвижен. Если обрыв достаточно глубокий или крутой, мотовездеход «нырнет» и опрокинется.

Не пытайтесь преодолевать обрывы. Выберите другой маршрут.

### Отдых, движение в группе и поездки на дальние расстояния

Уважайте права и интересы других людей. Не выезжайте на трассы для снегоходов, тропы для конных верховых прогулок, лыжные трассы, трассы для горных велосипедов и т.п. Помните о других участниках движения. Всегда держитесь правой стороны трассы, не двигайтесь зигзагом, из стороны в сторону. Всегда будьте готовы уступить дорогу встречному участнику движения.

Вступите в местный клуб любителей мотовездеходов с поперечной посадкой. В клубе вас обеспечат картами местности, подскажут существующие маршруты. Если такого клуба нет в Вашем районе – организуйте его. Поездки в составе группы и клубные мероприятия интересны и полезны. Эксплуатация мотовездехода в состоянии алкогольного, наркотического и

токсического опьянения, а также в усталом или болезненном состоянии не допускается.

Во время движения держитесь на безопасном расстоянии от других транспортных средств. Для выбора безопасной дистанции оцените скорость движения, состояние грунта, погодные условия, техническое состояние мотовездехода, и предположительные маневры других участников движения. Помните, что мотовездеход не может остановиться мгновенно.

Отправляясь в дорогу, сообщите своим близким или друзьям маршрут движения и планируемую дату возвращения.

В зависимости от продолжительности поездки запаситесь дополнительными инструментами и аварийным оборудованием. Заранее продумайте, где Вы будете заправляться топливом. Будьте готовы к условиям, в которых Вы можете оказаться. Аптечка первой помощи всегда должна быть при Вас.

### **Окружающая среда**

Одним из преимуществ мотовездехода является возможность уйти с проторенных дорог, побывать в нетронутых уголках дикой природы. При этом берегите природу. Не заезжайте в экологически закрытые зоны. Не ездите по территории лесопосадок, не мните кустарник, не валите молодые деревья, не разрушайте целостность ограждений, не разрушайте верхний покров почвы пробуксовкой колес. Относитесь к окружающей среде бережно.

Данный мотовездеход может стать причиной возгорания вследствие скопления загрязнений рядом с компонентами системы выпуска отработанных газов или вблизи термонагруженных элементов двигателя и их последующего возгорания и падения в сухую траву. По возможности избегайте движения по сырым участкам, болотам или высокой траве, где создаются благоприятные условия для скопления загрязнений. Если движение в таких условиях неизбежно, осмотрите мотовездеход и удалите загрязнения из теплонатурженных областей. Более подробная информация приведена в части **ТЕХНИЧЕСКОЕ ОБСЛУЖИВАНИЕ**.

Во многих странах преследование на мотовездеходах диких животных запрещено законом. Преследуемое животное может погибнуть от истощения. Если Вам в пути встретилось дикое животное, остановитесь и наблюдайте за

ним в тишине. Это впечатление останется с Вами на всю жизнь.

Следуйте правилу: «Что привез – то и увези». Не оставляйте после себя мусор. Не разводите костры. Если же у вас есть разрешение на это, то выбирайте наиболее пожаробезопасные места. Ущерб, нанесенный природе, может повлиять на вас и на других людей, даже по прошествии времени.

Относитесь с уважением к правам землевладельцев. Получайте разрешение перед проездом по частной территории. Берегите посевы и домашних животных, уважайте чужую частную собственность.

В заключение: не засоряйте ручьи, озера или реки, не вносите изменения в конструкцию двигателя и системы выпуска отработанных газов, не снимайте какие-либо их компоненты – это может неблагоприятно повлиять на количество вредных веществ, выбрасываемых двигателем.

# ПЕРЕВОЗКА ГРУЗОВ И ВЫПОЛНЕНИЕ РАБОТ

## Рабочее применение мотовездехода

Мотовездеход поможет вам справиться с различными ЛЕГКИМИ работами, такими как, уборка снега или перевозка груза. У вашего дилера Can-Am вы можете приобрести множество различных аксессуаров для работы на мотовездеходе. Во избежание несчастных случаев следуйте инструкциям и предупреждениям, поставляемым с дополнительным оборудованием. Не превышайте допустимую нагрузку мотовездехода. Перегрузка мотовездехода может привести выводу из строя его узлов и деталей. Не перенапрягайтесь при загрузке и разгрузке мотовездехода.

## Перевозка грузов

Любой груз, перевозимый на мотовездеходе, увеличивает его тормозной путь и ухудшает устойчивость и управляемость. Не превышайте максимально допустимую нагрузку на мотовездеход, включая вес водителя, пассажира, груза, дополнительного оборудования, а также нагрузку, приходящуюся на сцепное устройство.

МАКСИМАЛЬНО ДОПУСТИМАЯ ЗАГРУЗКА МОТОВЕЗДЕХОДА	
286 кг	Включает вес водителя, пассажира, груза, дополнительного оборудования, а также нагрузку на сцепное устройство (если применимо)

Ниже приведен пример распределения общей загрузки мотовездехода.

ПРИМЕРЫ ДОПУСТИМОЙ ПОЛНОЙ ЗАГРУЗКИ МОТОВЕЗДЕХОДА (ПОНИЖАЮЩАЯ ПЕРЕДАЧА)				
ВОДИТЕЛЬ И ПАССАЖИР	ГРУЗ	ДОПОЛНИТЕЛЬНОЕ ОБОРУДОВАНИЕ	НАГРУЗКА НА СЦЕПНОЕ УСТРОЙСТВО	ПОЛНАЯ ЗАГРУЗКА МОТОВЕЗДЕХОДА
171 кг	31 кг	25 кг	59 кг	286 кг

**ПРИМЕЧАНИЕ:** Когда включена повышающая передача, общая нагрузка на багажную площадку и сцепное устройство не должна превышать 90 кг.

В целях снижения риска потери контроля над мотовездеходом или падения перевозимого груза соблюдайте данные рекомендации.

## Настройки мотовездехода для перевозки грузов

Когда общая загрузка мотовездехода превышает 195 кг, включая вес водителя, пассажира, груза, дополнительного оборудования, а также нагрузку, приходящуюся на сцепное устройство, доведите давление в шинах до максимального значения: 103 кПа (15 psi) – передние шины и 145 кПа (21 psi) – задние.

**ПРИМЕЧАНИЕ:** При перевозке на багажной площадке тяжелых грузов отрегулируйте подвеску соответствующим образом.

**ПРИМЕЧАНИЕ:** При перевозке на багажной площадке тяжелых грузов или при буксировке прицепа устанавливайте рычаг переключения передач в положение «L» (понижающая передача).

## Загрузка багажной площадки

**ВНИМАНИЕ** При выполнении погрузо-разгрузочных работ не превышайте максимальную грузоподъемность 90 кг.

Размещайте груз как можно ниже, высоко расположенный груз поднимает центр тяжести, что приводит к ухудшению устойчивости мотовездехода. Добивайтесь равномерного распределения груза на багажной площадке.

Надежно закрепляйте груз на багажной площадке. Не крепите груз за защитный каркас или иные части мотовездехода. Неправильно закрепленный груз может соскользнуть или упасть, что может причинить вред водителю, пассажирам или находящимся поблизости людям; груз может сместиться во время движения, повливая, тем самым, на управляемость мотовездехода.

Высокие предметы могут ограничивать поле зрения водителя, а также представлять опасность в случае происшествия. Груз, выступающий за боковые габариты мотовездехода, может зацепиться за кусты, ветки или другие препятствия. Груз не должен закрывать стоп-сигналы. Убедитесь, что груз не выступает за пределы багажной площадки, не ограничивает видимость и не мешает управлению мотовездеходом.

Не превышайте максимально допустимую грузоподъемность багажной площадки.

Не допускается перевозка емкостей с топливом или другими опасными жидкостями на багажной площадке.

### **▲ ПРЕДОСТЕРЕЖЕНИЕ**

**Не превышайте максимально допустимую нагрузку, не нарушайте правила перевозки и буксировки грузов. При перевозке или буксировке груза снижайте скорость в соответствии с характером грунта, избегайте движения по склонам и пересеченной местности. Оставьте больше места для торможения. Распределяйте груз как можно ниже, чтобы избежать негативных последствий повышенного центра тяжести. Несоблюдение данных рекомендаций может привести к ухудшению управляемости мотовездехода, что, в свою очередь, может стать причиной несчастного случая.**

### **Буксировка (если установлено сцепное устройство)**

Не буксируйте предметы, закрепляя их за элементы защитного каркаса – это может привести к опрокидыванию мотовездехода. Для буксировки грузов следует использовать только сцепное устройство (если оно установлено) или лебедку.

В экстренной ситуации, для освобождения застрявшего мотовездехода, допускается использование буксировочного крюка.

Прежде чем начать буксировку с помощью цепи или троса, обеспечьте их необходимое натяжение и поддерживайте его во время буксировки.

При буксировке грузов с помощью цепи или троса, помните о необходимости тормозить постепенно. Инерция груза может привести к столкновению.

При буксировке не превышайте максимальную массу буксируемого груза. Смотрите главу **БУКСИРОВКА ПРИЦЕПА**.

### **▲ ПРЕДОСТЕРЕЖЕНИЕ**

**Провисание цепи или троса может стать причиной их разрыва и опасного перемещения.**

При буксировке другого транспортного средства убедитесь, что кто-нибудь управляет им. Для сохранения контроля над буксируемым транспортным средством кто-то должен осуществлять руление и торможение им.

При буксировке снижайте скорость и выполняйте повороты плавно. Избегайте движения по склонам и сильно пересеченной местности. Не предпринимайте попыток преодолеть крутые подъемы. Оставьте больше места для торможения, особенно на склоне. Не допускайте заноса или скольжения мотовездехода.

### **Буксировка прицепа (если установлено сцепное устройство)**

**ВНИМАНИЕ** Для буксировки прицепов необходимо надлежащим образом установить разрешенное ВРР заднее сцепное устройство.

Движение с прицепом значительно увеличивает риск опрокидывания, в особенности при движении по наклонным поверхностям. В случае, если прицеп располагается позади мотовездехода, убедитесь, что его сцепное устройство совместимо с установленным на мотовездеходе. Убедитесь, что прицеп находится в одной горизонтальной плоскости с мотовездеходом. (В некоторых случаях может потребоваться установка специального удлинителя на сцепное устройство мотовездехода). Для надежного сцепления мотовездехода с прицепом используйте страховочные цепи или тросы.

При буксировке двигайтесь с безопасной скоростью, избегайте резких поворотов. Избегайте движения по склонам и пересеченной местности. Движение по крутым склонам в этом случае категорически запрещено. Оставьте больше места для торможения, особенно при движении по наклонным поверхностям. Остав-

ляйте больше места для торможения при движении под уклоном и с пассажиром на борту. Остерегайтесь заносов или скольжений.

Неправильная загрузка прицепа может стать причиной потери контроля над мотовездеходом. Не превышайте максимально допустимую массу буксируемого прицепа и максимальную нагрузку, приходящуюся на сцепное устройство (смотрите таблицу **МАКСИМАЛЬНО ДОПУСТИМАЯ ЗАГРУЗКА МОТОВЕЗДЕХОДА**). Убедитесь, что сила, действующая на дышло прицепа, направлена к земле.

Убедитесь, что груз на прицепе равномерно распределен и надежно закреплен; такой прицеп легче контролировать.

При буксировке прицепа устанавливайте рычаг переключения передач в положение «L» (понижающая передача) – кроме увеличения крутящего момента это позволяет справиться с большей нагрузкой, приходящейся на задние колеса.

При остановке или стоянке блокируйте колеса мотовездехода и прицепа, чтобы предотвратить возможное скатывание.

Будьте осторожны при отсоединении прицепа: прицеп или размещенный на нем груз может опрокинуться на вас или других людей.

При буксировке прицепа не превышайте максимально допустимую массу буксируемого груза, указанную на табличке, расположенной на сцепном устройстве.

# ПРЕДУПРЕЖДАЮЩИЕ НАКЛЕЙКИ

## Ярлык

На корпусе мотовездехода прикреплен ярлык и таблички с важной информацией по безопасности.

Любой человек, перед эксплуатацией мотовездехода, должен ознакомиться и понять данную информацию.



ТИПОВОЙ ВАРИАНТ

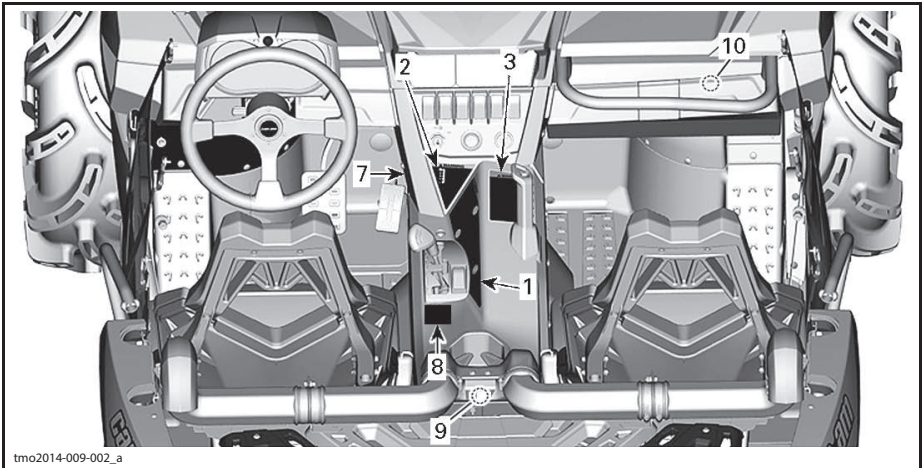
## Предупреждающие наклейки

Прочтите все предупреждающие наклейки расположенные на данном мотовездеходе и поймите содержащуюся в них информацию.

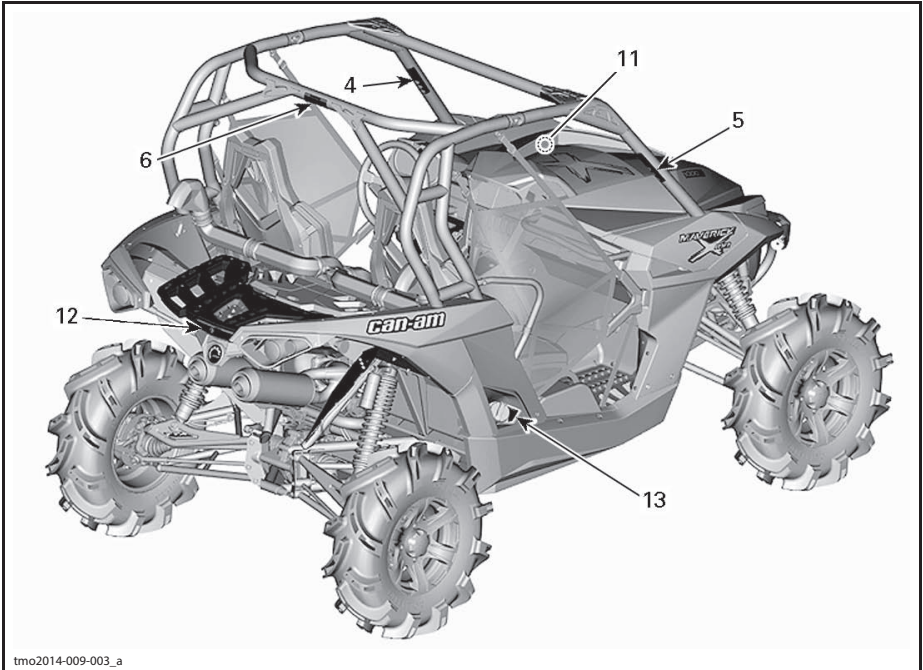
Данные наклейки размещены на мотовездеходе как для безопасности водителя, пассажира, так и для безопасности других людей.

Предупреждающие наклейки являются неотъемлемыми частями мотовездехода. Для замены утраченных или поврежденных наклеек обратитесь к авторизованному дилеру Can-Am.

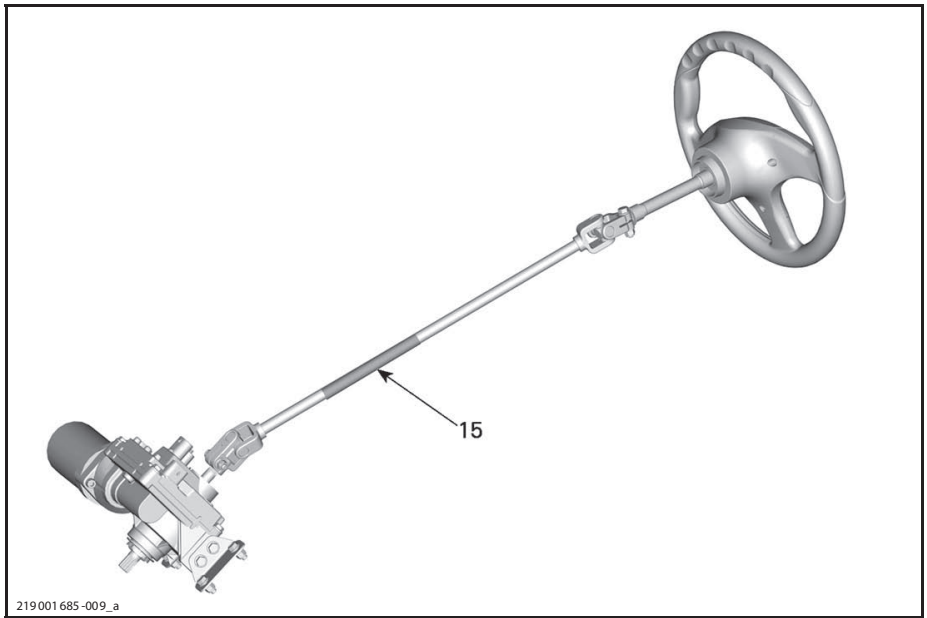
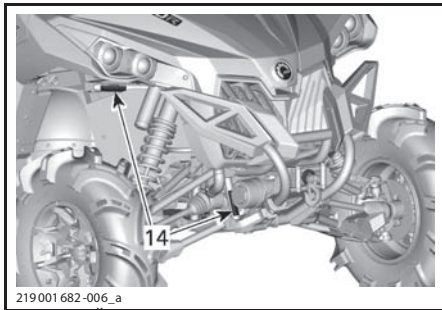
**ПРИМЕЧАНИЕ:** В случае разночтения между наклейками, размещенными в настоящем Руководстве и размещенными на мотовездеходе, приоритетом обладают наклейки, расположенные на мотовездеходе.



ТИПОВОЙ ВАРИАНТ



ТИПОВОЙ ВАРИАНТ





**▲ ПРЕДУПРЕЖДЕНИЕ**  
Неправильная эксплуатация вездомовых транспортных средств может стать причиной серьезных травм или смерти.

**Будьте готовы**

- Проверьте ремни безопасности и сепи.
- Одевайте шлем и защитную экипировку.
- Каждый участник движения должен иметь возможность немедленно покинуть транспортное средство, находясь внутри мотовездехода полностью.

**Управляйте ответственно**

- Избегайте потери контроля или устойчивости
- Избегайте резких маневров, заносов, скольжений и пробуксовки.
- Резко не ускоряйтесь при поворотах, даже со места.
- Ставьте скорость перед поворотом.
- Имейте в виду возможные изменения условий движения, особенно при движении по холмам и перемене направления. Не используйте тормоза, чтобы избежать скольжения по льду, снегу, грязи или влажной поверхности.

**Опробуйте транспортное средство в безопасных условиях. Опробование транспортных средств вызывает серьезные травмы и смерть, даже на ровных участках.**

**Убедитесь, что все участники внимательно следят за движением.** Если вы думаете или чувствуете, что кто-то не следит за движением, сообщите об этом. Примите меры к снижению риска получения травм.

- Крепко держитесь за руль или ручицы и стропильные.
- Не высовывайте части тела из вездехода ни при каких обстоятельствах.

**Требуйте соблюдения правил эксплуатации** - предотвратите травмы.

- Не позволяйте управлять мотовездеходом несовершеннолетнему.
- Убедитесь, что вы и пассажиры не превышаете допустимую нагрузку на платформу транспортного средства, действующее удостоверение на право управления транспортным средством или наркотического опьянения.
- Не позволяйте ехать в состоянии алкогольного или наркотического опьянения, если они не предназначены для мотовездеходов.
- Не пейте и не принимайте лекарства, снижающие бдительность (алкоголь, седативы).

**Прочитайте руководство по эксплуатации, информационные таблички и посмотрите демонстрационный фильм.** Следуйте инструкциям и предупреждениям.

704903671

704 903 671

НАКЛЕЙКА 1

**▲ ПРЕДУПРЕЖДЕНИЕ**

**P R N H L**

Прежде чем покинуть мотовездеход, установите рычаг переключения передач в положение парковочной блокировки. В противном случае мотовездеход может начать движение.

Прежде чем переместить рычаг переключения передач, или нажать селектор 2WD/4WD, остановите транспортное средство и приведите в действие рабочую тормозную систему.

704903692

704903692

НАКЛЕЙКА 2

**▲ ПРЕДУПРЕЖДЕНИЕ**

**ПАССАЖИР**

Нарушение правил эксплуатации данного мотовездехода может привести к серьезным травмам или смерти

**Будьте подготовлены**

- Застегните ремень безопасности и сепи.
- Надевайте сертифицированный шлем и защитную экипировку.

Вы должны быть в состоянии прижимать стопы ног к полу или специальной подножке, а руками держаться за поручни, прижимаясь при этом спиной к спинке сиденья. Не высовывайте какие-либо части тела из мотовездехода.

**Водитель и пассажир должны соблюдать особую осторожность и с ледить за условиями движения.** Если вы предполагаете или чувствуете, что мотовездеход может опрокинуться или перевернуться, примите меры, направленные на предотвращение получения травмы:

- Крепко держитесь за поручень, упритесь ногами и подготовьтесь к удару.
- Ни при каких обстоятельствах не высовывайте какие-либо части тела из мотовездехода.

**ПОДГОТОВКА И ОТВЕТСТВЕННОСТЬ ПАССАЖИРА**

- Эксплуатация мотовездехода в состоянии алкогольного, наркотического и токсического опьянения не допускается.
- Попросите водителя снизить скорость или остановиться, если во время движения вы почувствуете себя некомфортно.

704903676

704903676

НАКЛЕЙКА 3



НАКЛЕЙКА 4



НАКЛЕЙКА 5



НАКЛЕЙКА 6

<b>ПРЕДОСТЕРЕЖЕНИЕ</b>			
ДАВЛЕНИЕ В ХОЛОДНЫХ ШИНАХ			
		кПа	(psi) (бар)
Минимум:	Перед:	90	13 0,90
	Задн:	110	16 1,1
Максимум: (когда загружен)	Перед:	103	15 1,03
	Задн:	145	21 1,45

Неверное давление воздуха в шинах или перегрузка мотовездехода могут привести к потере управления. Потеря управления может стать причиной получения тяжелых травм или гибели.

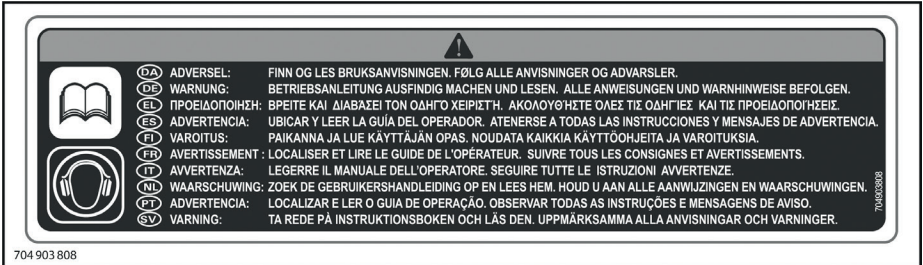
- Недостаточное давление может привести к сходу колеса с обода.
- Используйте максимальное давление, если общая нагрузка превышает 195 кг.
- Максимальная грузоподъемность: 286кг.

704903810

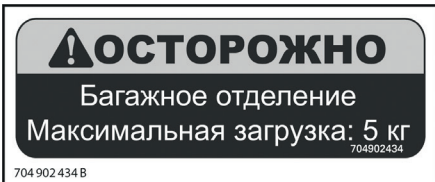
НАКЛЕЙКА 7



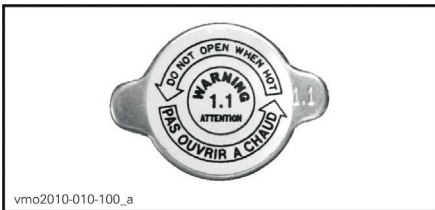
НАКЛЕЙКА 8



НАКЛЕЙКА 9 – ЗА ПРЕДЕЛАМИ КАНАДЫ И США – ПРОЧИТАЙТЕ РУКОВОДСТВО ПО ЭКСПЛУАТАЦИИ. СЛЕДУЙТЕ ВСЕМ ПРЕДУПРЕЖДЕНИЯМ И ИНСТРУКЦИЯМ.



НАКЛЕЙКА 10



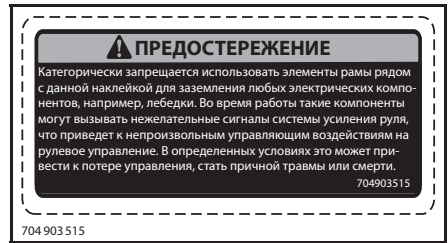
НАКЛЕЙКА 11 – ПРЕДОСТЕРЕЖЕНИЕ – НЕ ОТКРЫВАЙТЕ, ПОКА ДВИГАТЕЛЬ ГОРЯЧИЙ



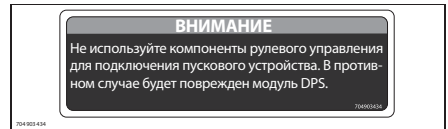
НАКЛЕЙКА 12



НАКЛЕЙКА 13



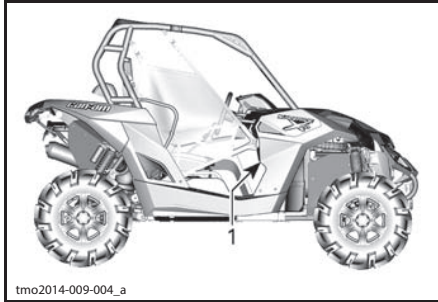
НАКЛЕЙКА 14



НАКЛЕЙКА 15

## Наклейки соответствия

Данные наклейки подтверждают соответствие мотовездехода нормам, стандартам и требованиям.



1. Таблички соответствия под перчаточным ящиком



<p><b>ИНФОРМАЦИЯ ПО КОНТРОЛЮ ЗА ВЬЕРСОСАМИ</b>                  Данный мотовездеход рассчитан на использование нештатированного бензина и отвечает требованиям Агентства по защите окружающей среды США и штата Калифорния / нормам выверсов газобрасных веществ для мотовездеходов и внедорожных спортивных транспортных средств.</p>		
<p>СЕМЕЙСТВО ДВИГАТЕЛЕЙ                  КОД ЭКОЛОГИЧЕСКОЙ ГРУППЫ ЗАГРЯЗНЕНИЙ                  НОРМЫ ВЬЕРСОВ</p>	<p>FAMILLE DE MOTEUR                  FAMILLE DE PERMEATION                  LIMITE DES ÉMISSIONS DE LA FAMILLE</p>	
<p>РАБОЧИЙ ОБЪЕМ ДВИГАТЕЛЯ                  СИСТЕМА КОНТРОЛЯ УРОВНЯ ОТРАВЛЯЮЩИХ ГАЗОВ</p>	<p>CYLINDRÉE                  SYSTÈME DE CONTRÔLE DES ÉMISSIONS</p>	
<p><b>RENSEIGNEMENTS SUR LE DISPOSITIF ANTIPOLLUTION</b>                  CE VÉHICULE EST CERTIFIÉ POUR FONCTIONNER À L'ESSENCE SANS PLOMB ET IL EST CONFORME AUX NORMES [ ] DE L'EPA ET DE LA CALIFORNIE AU NIVEAU DES RÉGLEMENTATIONS DE L'ÉCHAPPEMENT ET DE L'ÉVAPORATION POUR LES VIT ET LES VÉHICULES HORS-ROUTE SPORTS.</p>		
<p>СМОТРИТЕ ГРАФИК ПРОВЕДЕНИЯ ТЕХНИЧЕСКОГО ОБСЛУЖИВАНИЯ В РУКОВОДСТВЕ</p>		
<p>VOIR LE PROGRAMME D'ENTRETIEN DANS LE GUIDE DU CONDUCTEUR  <b>BOMBARDIER RECREATIONAL PRODUCTS INC.</b></p>		

704 904 653

ТИПОВОЙ ВАРИАНТ: ПРИМЕНИМО КО ВСЕМ МОДЕЛЯМ НА ТЕРРИТОРИИ США И КАНАДЫ, ПРИМЕНИМО К МОДЕЛЯМ ПОВСЮДУ КРОМЕ КАНАДЫ И США ПРИ УСЛОВИИ НАЛИЧИЯ ЭКВИВАЛЕНТНОЙ МОДЕЛИ, СЕРТИФИЦИРОВАННОЙ ПО СТАНДАРТАМ АГЕНТСТВА ПО ЗАЩИТЕ ОКРУЖАЮЩЕЙ СРЕДЫ США

704 903 888

СВЕРХУ СПРАВА НА ПЕРЕДНЕМ ЭЛЕМЕНТЕ ЗАЩИТНОГО КАРКАСА

## Наклейки с технической информацией

**AIR FILTER MAINTENANCE**  
MAINTENANCE MUST BE PERFORMED AS SPECIFIED IN THE OPERATOR'S GUIDE. AIR FILTER MAINTENANCE SHOULD INCREASE IN FREQUENCY IN MORE SEVERE (DUSTY) CONDITIONS.

**ENTRETIEN DU FILTRE À AIR**  
L'ENTRETIEN DOIT ÊTRE EFFECTUÉ TEL QUE SPÉCIFIÉ DANS LE GUIDE DU CONDUCTEUR. ENTRETIENIR LE FILTRE À AIR PLUS SOUVENT DANS DES CONDITIONS PLUS EXTRÊMES (MILIEUX POUSSIÉREUX). 707800373

707 800 373

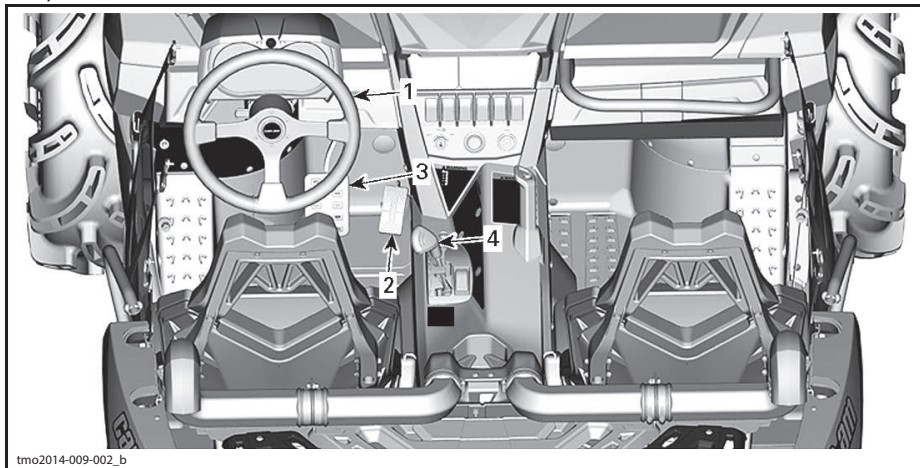
РАСПОЛОЖЕНИЕ: НА КРЫШКЕ КОРПУСА ВОЗДУШНОГО ФИЛЬТРА

**ИНФОРМАЦИЯ О  
ТРАНСПОРТНОМ  
СРЕДСТВЕ**

# ОСНОВНЫЕ ОРГАНЫ УПРАВЛЕНИЯ

Необходимо знать расположение и назначение всех органов управления и развивать навыки быстрого и скоординированного пользования ими.

**ПРИМЕЧАНИЕ:** некоторые предупреждающие наклейки могут быть не проиллюстрированы. Для информации, касающейся предупреждающих наклеек смотрите раздел **ПРЕДУПРЕЖДАЮЩИЕ НАКЛЕЙКИ**



tmo2014-009-002\_b

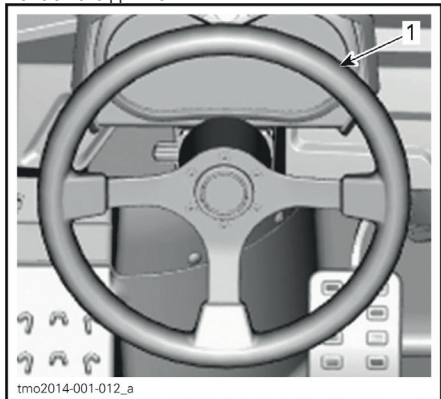
## ТИПОВОЙ ВАРИАНТ – ОСНОВНЫЕ ОРГАНЫ УПРАВЛЕНИЯ

### 1) Рулевое колесо

Рулевое колесо располагается перед сиденьем водителя.

С помощью рулевого колеса осуществляется изменение направления движения мотовездехода влево или вправо.

Поворачивайте рулевое колесо в направлении желаемого движения.



tmo2014-001-012\_a

## ТИПОВОЙ ВАРИАНТ

1. Рулевое колесо

Держитесь за руль обеими руками, не охватывая рулевое колесо большими пальцами.

**⚠ ОСТОРОЖНО** При движении по пересеченной местности или при преодолении препятствий рулевое колесо может неожиданно резко повернуться в сторону и, если при этом большие пальцы обхватывают рулевое колесо, можно получить травмы рук.

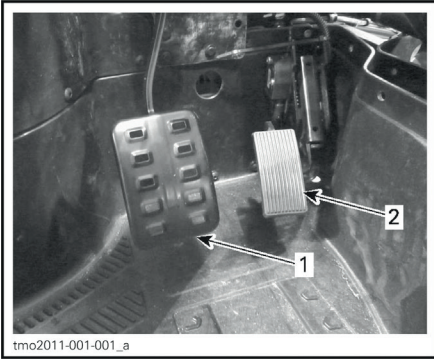
Динамический усилитель рулевого управления (DPS) позволяет снизить усилия, необходимые для поворота рулевого колеса.

### 2) Педаль акселератора

Педаль акселератора располагается справа от педали тормоза.

С помощью педали акселератора осуществляется управление частотой вращения коленчатого вала двигателя.





1. Педаль тормоза
2. Педаль акселератора

Для увеличения или поддержания скорости движения мотовездехода, нажимайте на педаль акселератора правой ногой.

Чтобы уменьшить скорость движения мотовездехода, отпустите педаль акселератора.

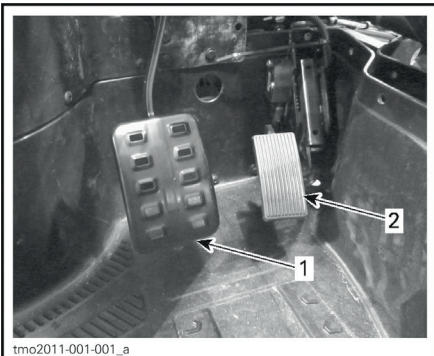
Педаль акселератора подпружинена и при отпуске должна возвращаться в исходное положение.

**ПРИМЕЧАНИЕ:** Категорически запрещается разбирать педаль акселератора.

### 3) Педаль тормоза

Педаль тормоза располагается слева от педали акселератора.

Педаль тормоза предназначена для замедления или остановки мотовездехода.



1. Педаль тормоза
2. Педаль акселератора

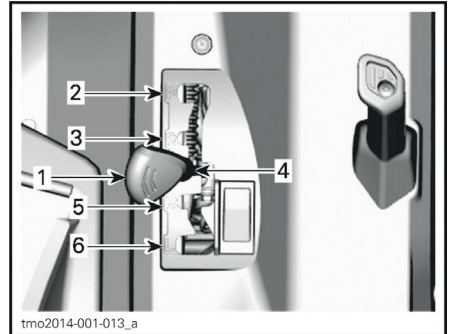
Для снижения скорости или остановки мотовездехода нажимайте педаль тормоза правой ногой.

Педаль тормоза подпружинена и при отпуске должна возвращаться в исходное положение.

### 4) Рычаг переключения передач

Рычаг переключения передач располагается на нижней консоли.

Рычаг используется для переключения режима работы трансмиссии.



1. Рычаг переключения передач
2. Парковочная блокировка
3. Передача заднего хода
4. Нейтральная передача
5. Повышающая передача (движение вперед)
6. Понижающая передача (движение вперед)

Прежде чем включить передачу, необходимо остановить мотовездеход и привести в действие тормоза.

**ВНИМАНИЕ** Конструкцией коробки передач не предусмотрена возможность переключения передач во время движения.

### Парковочная блокировка

Парковочная блокировка блокирует трансмиссию, что позволяет предотвратить движение мотовездехода.

### ⚠ ПРЕДОСТЕРЕЖЕНИЕ

Всегда используйте парковочную блокировку (P), если вы не пользуетесь мотовездеходом. Если рычаг переключения передач не установлен в положение «P» – возможно движение мотовездехода.

## Передача заднего хода

Передача заднего хода позволяет двигаться задним ходом.

**ПРИМЕЧАНИЕ:** При движении задним ходом частота вращения коленчатого вала двигателя ограничена, что ограничивает и скорость движения мотовездехода.

### ПРЕДОСТЕРЕЖЕНИЕ

**При спуске со склона задним ходом, в результате действия силы тяжести, скорость движения мотовездехода может превышать установленное ограничение.**

## Нейтральная передача

При включении нейтральной передачи («N»), передача крутящего момента через коробку передач не осуществляется.

## Повышающая передача (движение вперед)

При нахождении рычага переключения передач в положении «N» включается повышающая передача. При этом положении рычага доступен полный диапазон скоростей движения мотовездехода, в том числе и максимальная скорость.

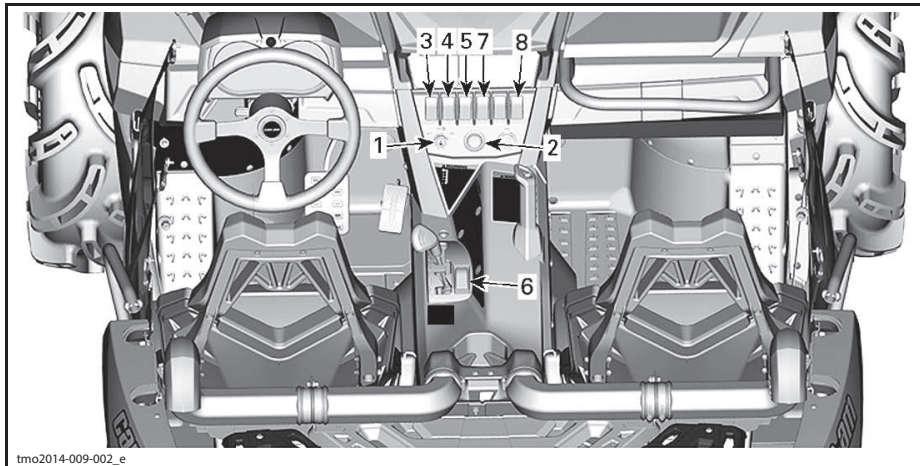
## Понижающая передача (движение вперед)

При нахождении рычага переключения передач в положении «L» включается понижающая передача. Мотовездеход движется медленно, но на колеса передается максимальный крутящий момент.

**ВНИМАНИЕ** При буксировке прицепа (если установлено сцепное устройство), перевозке тяжелых грузов, штурме препятствий, подъеме или спуске со склона – включайте понижающую передачу.

# ВСПОМОГАТЕЛЬНЫЕ ОРГАНЫ УПРАВЛЕНИЯ

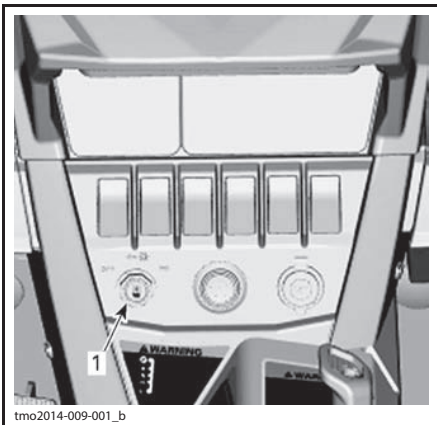
**ПРИМЕЧАНИЕ:** Некоторые из предупреждающих наклеек не проиллюстрированы в настоящем Руководстве. Обратитесь к разделу *ПРЕДУПРЕЖДАЮЩИЕ НАКЛЕЙКИ* для получения дополнительной информации.



## 1) Замок зажигания и ключи

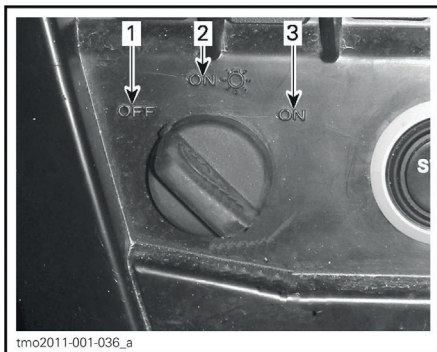
### Замок зажигания

Замок зажигания располагается на верхней консоли.



ТИПОВОЙ ВАРИАНТ

1. Замок зажигания



ПОЛОЖЕНИЯ ЗАМКА ЗАЖИГАНИЯ

1. ВЫКЛ. («OFF»)
2. Положение ВКЛ. СО СВЕТОМ («ON with light»)
3. ВКЛ. («ON»)

### ВЫКЛ. («OFF»)

Только в этом положении ключ может быть установлен или извлечен из замка зажигания.

При выбранном положении ВЫКЛ. («OFF») электрооборудование мотовездехода обесточено.

Остановка двигателя осуществляется поворотом ключа в замке зажигания в положение ВЫКЛ. («OFF»).

### ВКЛ. СО СВЕТОМ («ON with light»)

Когда ключ в замке зажигания находится в этом положении, подается напряжение в бортовую сеть мотовездехода.

Панель приборов активируется.

Включаются световые приборы.

Возможен запуск двигателя.

#### **ВКЛ. («ON»)**

Это положение ключа в замке зажигания аналогично положению ВКЛ. СО СВЕТОМ («ON with lights»), за исключением того, что световые приборы выключены.

#### **Ключ зажигания**

##### **D.E.S.S. (цифровая кодируемая противоугонная система)**

В ключ зажигания встроена электронная схема с уникальным цифровым кодом.

Система D.E.S.S. считывает код ключа и, если ключ распознан, обеспечивает возможность запуска двигателя.

#### **Типы ключей**

Мотовездеход может эксплуатироваться с использованием двух различных ключей зажигания:

- Нормальный ключ (серого цвета).
- Ключ, обеспечивающий максимальную производительность (черного цвета).

Ключи различных типов отличаются по цвету.

### **⚠ ПРЕДОСТЕРЕЖЕНИЕ**

**Опрокидывание, переворачивание, столкновение и потеря контроля над мотовездеходом и, как результат, серьезные травмы или гибель возможны при использовании ключа любого типа. Использование нормального ключа не отменяет необходимость использования мотовездехода подготовленным водителем и соблюдения мер предосторожности.**

#### **Нормальный ключ**

Нормальный ключ входит в комплект поставки мотовездехода.

При использовании этого ключа крутящий момент двигателя ограничивается на уровне 50% от максимального значения, а скорость — на уровне 70 км/ч.

### **⚠ ПРЕДОСТЕРЕЖЕНИЕ**

**На крутых спусках ограничение частоты вращения коленчатого вала двигателя не сможет препятствовать увеличению скорости движения мотовездехода выше указанного значения.**

Этот ключ может использоваться водителями, которые предпочитают плавное ускорение или для движения в условиях, когда в максимальной скорости и интенсивном ускорении нет необходимости. Например, водители могут предпочесть нормальный ключ при движении по узким и извилистым тропам.

#### **Ключ, обеспечивающий максимальную производительность**

В комплект поставки мотовездехода входит ключ, обеспечивающий максимальную производительность; использование этого ключа позволяет водителю использовать максимум крутящего момента двигателя, а также достичь максимально возможной скорости.

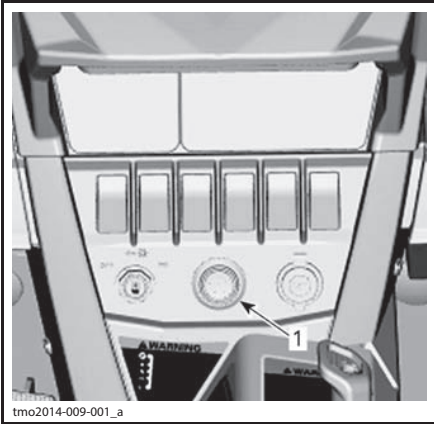
Данный ключ может использоваться водителями, которые предпочитают более интенсивное ускорение, и больше подходит для условий движения, в которых необходимы высокая скорость и более интенсивное ускорение. Например, на открытой местности и прямых трассах.

## **2) Кнопка запуска двигателя**

Кнопка запуска двигателя располагается на верхней консоли. Чтобы запустить двигатель, необходимо нажать и удерживать кнопку.

**ПРИМЕЧАНИЕ:** Чтобы обеспечить возможность запуска двигателя, ключ в замке зажигания должен находиться в положении **ВКЛ. («ON»)** или **ВКЛ СО СВЕТОМ («ON with lights»)**.

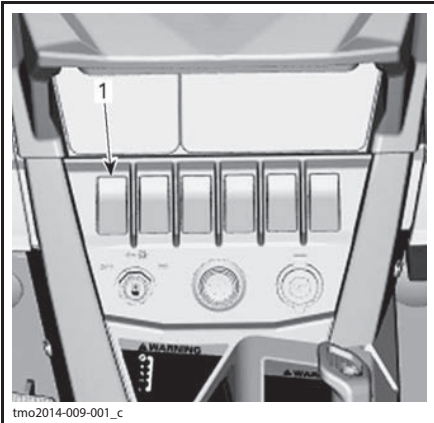
**ПРИМЕЧАНИЕ:** Если ключ в замке зажигания остается в положении ВКЛ. («ON») более 15 минут, двигатель не запустится, пока ключ не будет переведен в положение **ВЫКЛ. («OFF»)**, а затем снова в положение **ВКЛ. («ON»)**.



ТИПОВОЙ ВАРИАНТ – МОДЕЛИ, ОСНАЩЕННЫЕ DPS  
1. Кнопка запуска двигателя

### 3) Переключатель света фар

Переключатель дальнего/ближнего света фар располагается на верхней консоли.

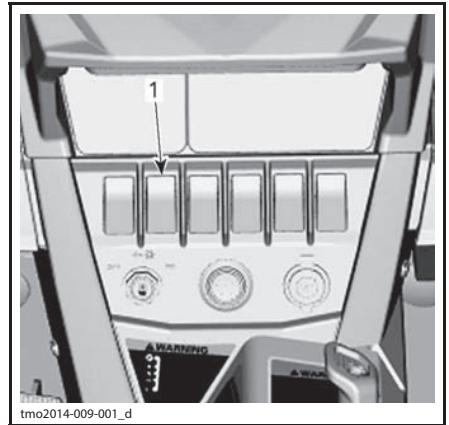


ТИПОВОЙ ВАРИАНТ  
1. Переключатель света фар

Данный переключатель используется для выбора ближнего или дальнего света фар.

### 4) Переключатель 2WD/4WD

Переключатель 2WD/4WD располагается на верхней консоли.



ТИПОВОЙ ВАРИАНТ  
1. Переключатель 2WD/4WD

Когда мотовездеход остановлен, а двигатель запущен, с помощью данного переключателя включается режим привода только на два колеса или режим полного привода.

**ВНИМАНИЕ** Для переключения режимов 2WD/4WD мотовездеход должен быть остановлен. При переключении во время движения могут возникнуть механические повреждения.

При нажатии на верхнюю часть переключателя включается режим полного привода (4WD).

При нажатии на нижнюю часть переключателя включается режим привода только на два колеса (2WD). В этом случае ведущими являются только задние колеса мотовездехода.

### 5) Переключатель спортивного режима (Sport) / режима экономии топлива (ECO)

Переключатель спортивного режима / режима экономии топлива располагается на верхней консоли.

Он используется для выбора спортивного режима или режима экономии топлива.



**ТИПОВОЙ ВАРИАНТ**

**1. Переключатель режимов SPORT/ECO**

Спортивный режим отличается более резким откликом на нажатие педали акселератора.

**ПРИМЕЧАНИЕ:** Спортивный режим может быть активирован при использовании ключа любого типа и обеспечивает максимальную мощность с используемым ключом.

При выборе режима экономии топлива («ECO»), ограничивается отклик на нажатие педали акселератора и максимальное открытие дроссельной заслонки, поддерживаются оптимальные настройки движения, что позволяет добиться снижения расхода топлива.

**ПРИМЕЧАНИЕ:** Для обеспечения плавности хода на неровной поверхности используйте режим экономии топлива.

**6) Выключатель режима блокировки автоматки («OVERRIDE»)**

Выключатель режима OVERRIDE располагается на нижней консоли рядом с рычагом переключения передач.



**1. Выключатель режима OVERRIDE**

Основными функциями выключателя режима OVERRIDE являются:

1. Отмена действия ограничителя частоты вращения коленчатого вала двигателя при движении мотовездехода задним ходом, благодаря чему, двигатель может развивать максимальный крутящий момент.

**⚠ ПРЕДОСТЕРЕЖЕНИЕ**

Используйте режим OVERRIDE только для того, чтобы вытащить мотовездеход из грязи или других мягких грунтов. Не используйте данный режим во время нормального движения задним ходом. Это сделает возможным движение задним ходом с высокой скоростью и может увеличить риск потери контроля над мотовездеходом.

2. Временное отключение электронной системы защиты ремня вариатора (Если она установлена и включена).

**⚠ ПРЕДОСТЕРЕЖЕНИЕ**

Используйте данный режим только в том случае, если у вас нет возможности переключиться на пониженную передачу. Не используйте режим блокировки автоматки в качестве штатного. Помните о необходимости внимательно наблюдать за окружающим пространством при включении режима OVERRIDE.

3. Для удаления сообщения о необходимости технического обслуживания, обратитесь к разделам РЕЖИМ ОТОБРАЖЕНИЯ СООБЩЕНИЙ или МНОГОФУНКЦИОНАЛЬНЫЙ ДИСПЛЕЙ.

4. Перемещение мотовездехода в случае неисправности педали акселератора, обратитесь к разделу ПОИСК И УСТРАНЕНИЕ НЕИСПРАВНОСТЕЙ.

Чтобы включить режим OVERRIDE, выполните следующее:

1. Нажмите и удерживайте выключатель OVERRIDE в нажатом положении, плавно нажмите на педаль акселератора.

**ПРИМЕЧАНИЕ:** При использовании режима блокировки автоматки и включенной передаче ЗАДНЕГО хода на панели приборов появится сообщение «**OVERRIDE**», которое подтвердит активацию режима

3. Чтобы отключить режим OVERRIDE, просто отпустите соответствующий выключатель.

## 7) Переключатель режимов работы усилителя руля (DPS)

С помощью данного переключателя осуществляется изменение режимов работы динамического усилителя руля (DPS, Dynamic Power Steering).

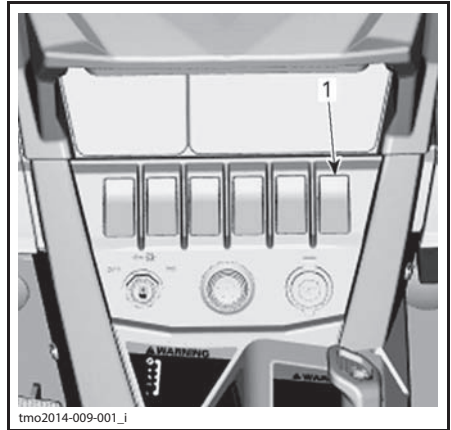


1. Переключатель режимов работы усилителя руля DPS

Для изменения режима работы усилителя руля обратитесь к подразделу РАБОТА УСИЛИТЕЛЯ РУЛЯ.

## 8) Переключатель лебедки

С помощью переключателя лебедки на верхней консоли можно управлять лебедкой не выходя из мотовездехода.



1. Переключатель лебедки

Обратитесь к **БАЗОВОМУ РУКОВОДСТВУ ПО ИСПОЛЬЗОВАНИЮ ЛЕБЕДКИ**, поставляемому с мотовездеходом, для инструкций по эксплуатации.

# МНОГОФУНКЦИОНАЛЬНАЯ ПАНЕЛЬ ПРИБОРОВ (АНАЛОГО-ЦИФРОВАЯ)

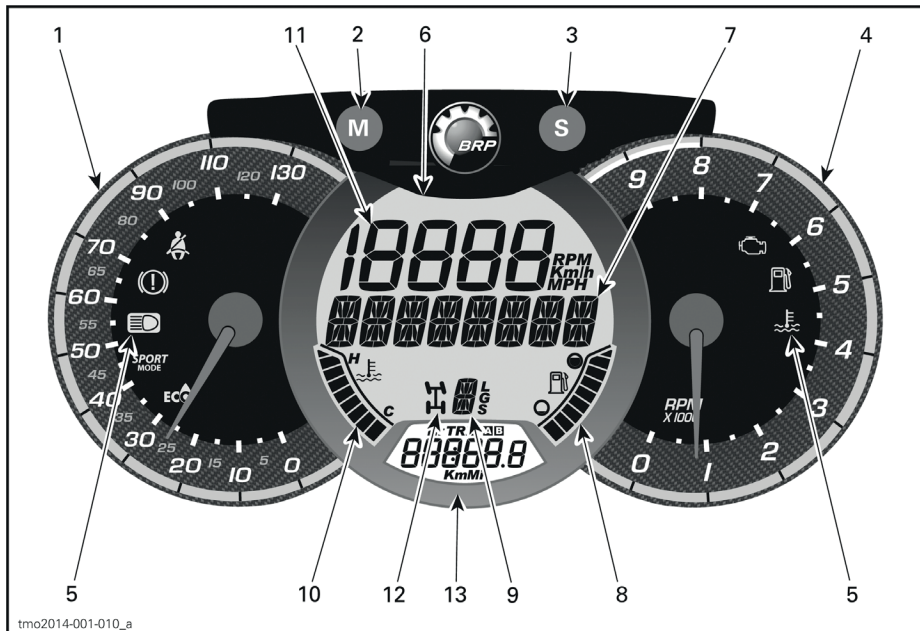
## Описание многофункциональной панели приборов

Многофункциональная панель приборов (аналого-цифровая) располагается на рулевой колонке.

Многофункциональная панель приборов состоит из цифрового дисплея и двух аналоговых указателей (спидометра и тахометра).

На цифровом дисплее отображаются сегментные указатели температуры двигателя и уровня топлива.

Контрольные лампы располагаются на обоих аналоговых указателях.



### ⚠ ПРЕДОСТЕРЕЖЕНИЕ

Не настраивайте дисплей во время движения. Возможна потеря управления.



**1) Аналоговый спидометр**

Отображает скорость движения мотовездехода в км/ч или милях в час.

**2) Кнопка MODE (M)**

Нажатие кнопки MODE (M) приведет к последовательному отображению функций основного цифрового дисплея.

ПОСЛЕДОВАТЕЛЬНОСТЬ ФУНКЦИЙ	ПОСЛЕДОВАТЕЛЬНОСТЬ ОПЦИЙ
Мигает цифровой дисплей	Нажимайте SET (S), чтобы выбрать необходимый вариант отображения, затем нажмите MODE (M), чтобы сохранить его
Мигает многофункциональный дисплей	Нажимайте SET (S), чтобы выбрать необходимый вариант отображения, затем нажмите MODE (M), чтобы сохранить его

**3) Кнопка SET (S)**

Нажатие кнопки SET (S) приведет к последовательному отображению функций дополнительного цифрового дисплея.

ПОСЛЕДОВАТЕЛЬНОСТЬ ФУНКЦИЙ	ОТОБРАЖАЕМАЯ ИНФОРМАЦИЯ
Часы	XX:XX (формат 24:00) XX:XX A или P (формат 12:00 AM/PM)
Одометр	XXXXX.X km или mi
Длина поездки – счетчик A (TRIP A)	XXXXX.X km или mi
Длина поездки – счетчик B (TRIP B)	XXXXX.X km или mi
Счетчик моточасов (Hr)	XXXXX.X
Хронометр поездки (HrTRIP)	XXXXX.X

Чтобы сбросить показания счетчиков поездки, нажмите кнопку SET (S) и удерживайте ее в течение 3 секунд.



**4) Аналоговый тахометр (об/мин)**

Отображает частоту вращения коленчатого вала двигателя (об/мин). Для получения действительного значения частоты вращения коленчатого вала двигателя необходимо показания прибора умножить на 1000.

## 5) Контрольные лампы

Контрольные лампы информируют водителя о различных условиях работы или неисправностях.

Контрольная лампа может включаться как отдельно, так и в сочетании с другими лампами.

КОНТРОЛЬНАЯ ЛАМПА		ОПИСАНИЕ
Все контрольные лампы	Вкл.	Если ключ в замке зажигания находится в положении «ON» и двигатель не запущен, загораются все контрольные лампы
	Вкл.	Низкий уровень топлива
	Вкл.	Проверьте двигатель
	Вкл.	Высокая температура двигателя
	Вкл.	Включен дальний свет фар
	Вкл.	Педали тормоза нажата более 15 секунд
	Вкл/Мигает	Не пристегнут ремень безопасности водителя. Производительность двигателя будет ограничена, что приведет к снижению скорости движения и эксплуатационных характеристик мотовездехода. Основной цифровой дисплей покажет сообщение: «FASTEN SEAT BELT» (ПРИСТЕГНИТЕ РЕМЕНЬ)
	Вкл.	Включен спортивный режим
	Вкл.	Включен режим экономии топлива

## 6) Основной цифровой дисплей

На дисплее в режиме реального времени отображается полезная для водителя информация.

## 7) Многофункциональный дисплей

Может отображаться скорость движения мотовездехода или частота вращения коленчатого вала двигателя. Смотрите подраздел *КНОПКА MODE (M)* в текущем разделе.

Также могут отображаться важные сообщения. Смотрите таблицу ниже.

В случае нарушения работы двигателя отображение информационного сообщения может сопровождаться включением контрольной лампы. Более подробная информация приведена в части *ПОИСК И УСТРАНЕНИЕ НЕИСПРАВНОСТЕЙ*.

СООБЩЕНИЕ	ОПИСАНИЕ
<b>BRAKE</b>	Сообщение отображается, когда педаль тормоза непрерывно удерживается в течение 15 секунд (скорость должна быть выше 5 км/ч)
<b>PERFORMANCE KEY</b>	Отображается при включении питания, если используется ключ максимальной производительности
<b>NORMAL KEY</b>	Отображается при включении питания, если используется обычный ключ
<b>WORK KEY</b>	Отображается при включении питания, если используется рабочий ключ
<b>OVERRIDE</b>	Отображается, если нажат выключатель режима OVERRIDE, а рычаг переключения передач находится в положении заднего хода «R»
<b>SEAT BELT</b>	Когда ремень безопасности не пристегнут и скорость движения ниже 10 км/ч, отображается сообщение и горит контрольная лампа. Ограничение крутящего момента двигателя не происходит
<b>ENGINE LIMITATION ENGAGED FASTEN SEAT BELT</b>	Когда ремень безопасности не пристегнут и скорость движения выше 10 км/ч, отображается сообщение и горит контрольная лампа. Система управления двигателем ограничит крутящий момент двигателя, что ограничит скорость движения приблизительно до 20 км/ч
<b>DPS MAX</b>	Максимальная производительность усилителя руля.
<b>DPS MED</b>	Средняя производительность усилителя руля.
<b>DPS MIN</b>	Минимальная производительность усилителя руля.
<b>SPORT MODE ACTIVE</b>	Отображается, когда активирован спортивный режим
<b>ECO MODE</b>	Отображается, когда активирован режим экономии топлива ECO
<b>MAINTENANCE SOON<sup>(1)</sup></b>	Отображается при необходимости проведения технического обслуживания
<b>LOW GEAR</b>	Отображается при включенной защите приводного ремня и повышающей передаче. (если доступно и активировано на вашей модели)

<sup>(1)</sup> Чтобы удалить сообщение «MAINTENANCE SOON», выполните следующее:

1. Установите рычаг переключения передач в положение парковочной блокировки «P».
2. Поверните ключ зажигания в положение «ON». Двигатель НЕ запускайте.

**ПРИМЕЧАНИЕ:** Шаги с 3-го по 9-й должны быть выполнены в течение **5 секунд**.

3. Нажмите и **УДЕРЖИВАЙТЕ** переключатель **OVERRIDE**.
4. Нажмите и отпустите педаль тормоза.
5. Отпустите переключатель **OVERRIDE**.
6. Нажмите и отпустите педаль тормоза.
7. Нажмите и **УДЕРЖИВАЙТЕ** переключатель **OVERRIDE**.
8. Нажмите и отпустите педаль тормоза.
9. Отпустите переключатель **OVERRIDE**.

10. Поверните ключ в замке зажигания в положение «OFF».

**ПРИМЕЧАНИЕ:** Не поворачивайте ключ в замке зажигания в положение «ON» до выключения панели приборов.

### 8) Указатель уровня топлива

Сегментный указатель непрерывно отображает остаток топлива в баке.

### 9) Индикатор выбранной передачи

Отображает выбранную передачу.

### 10) Указатель температуры двигателя

Сегментный указатель непрерывно отображает температуру охлаждающей жидкости в системе охлаждения двигателя.

### **11) Цифровой дисплей**

Может отображаться скорость движения мотовездехода или частота вращения коленчатого вала двигателя. Смотрите подраздел *КНОПКА MODE (M)* в текущем разделе.

### **12) Индикатор 2WD/4WD**

Горящая контрольная лампа указывает на то, что включен полный привод (4WD).

### **13) Дополнительный цифровой дисплей**

На дисплее в режиме реального времени отображается полезная для водителя информация. Более подробно информация, отображаемая на дисплее, описана в подразделе *КНОПКА SET (S)*.

## **Настройка панели приборов**

### **Выбор единиц измерения**

Для выполнения необходимых настроек обратитесь к авторизованному дилеру Cap-Am.

### **Настройка часов**

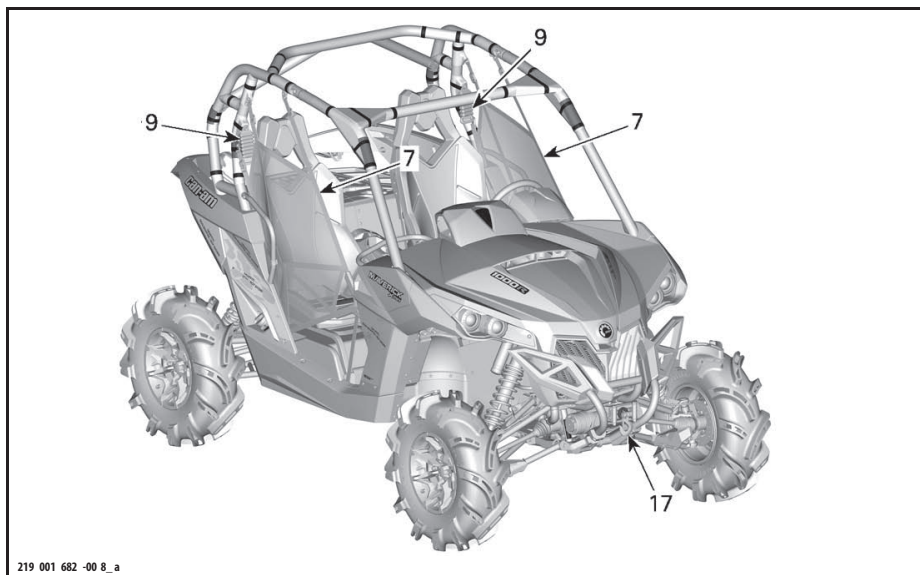
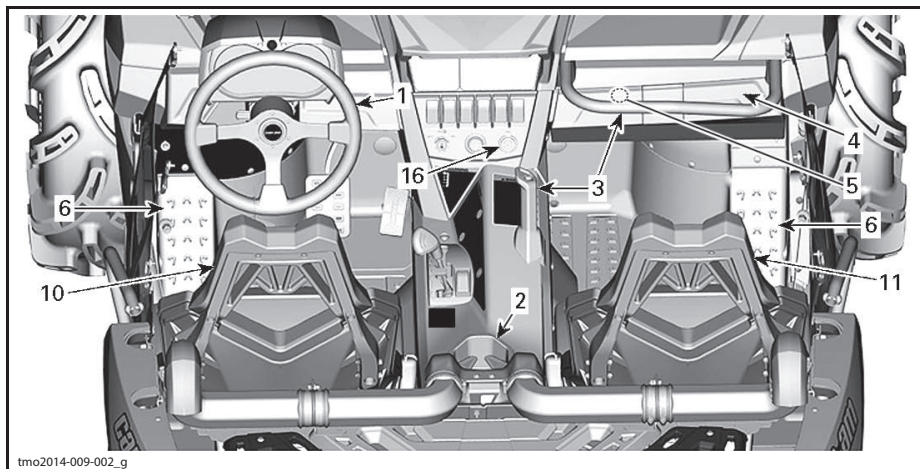
1. Нажмите кнопку *MODE (M)*, чтобы перейти к отображению часов.
2. Нажмите кнопку *MODE (M)* и удерживайте ее в течение 3 секунд.
3. Нажмите кнопку *MODE (M)*, чтобы выбрать 12- или 24-часовой формат отображения времени.
4. Если выбран 12-часовой формат отображения времени, будет мигать символ «A» или «P». Нажмите кнопку *MODE (M)*, чтобы выбрать «A» (AM) или «P» (PM).
5. Нажимайте кнопку *SET (S)*, чтобы изменить значение в позиции часы.
6. Нажмите кнопку *MODE (M)*, чтобы перейти к изменению значения минут (значение минут мигает).
7. Нажимайте кнопку *SET (S)*, чтобы изменить значение в позиции минуты.
8. Нажмите кнопку *MODE (M)*.

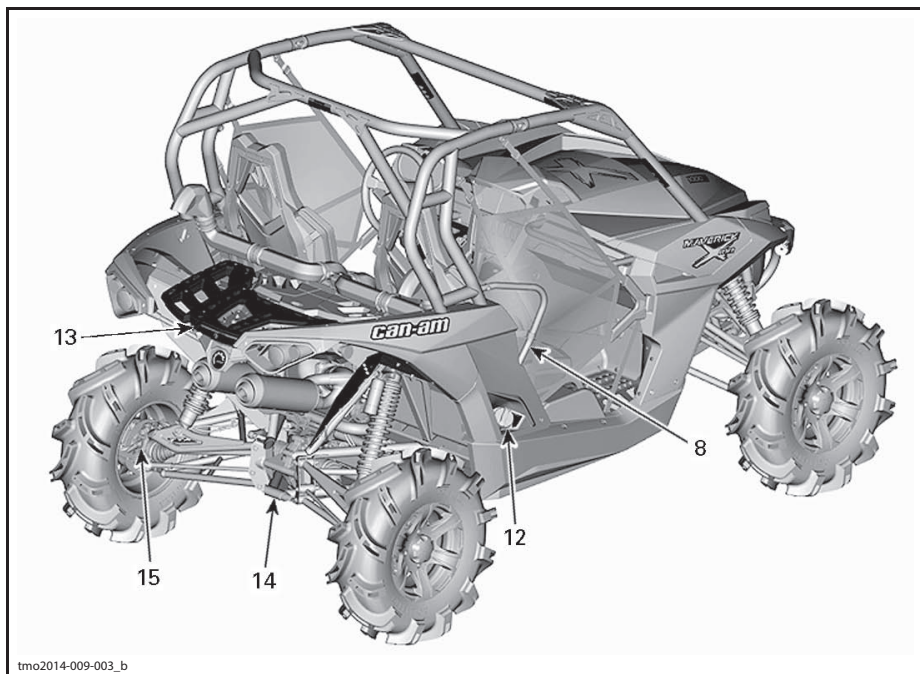
### **Выбор языка**

Для выполнения необходимых настроек обратитесь к авторизованному дилеру Cap-Am.

## ОБОРУДОВАНИЕ

**ПРИМЕЧАНИЕ:** Некоторые из предупреждающих наклеек не проиллюстрированы в настоящем Руководстве. За информацией о предупреждающих наклейках обратитесь к разделу **ПРЕДУПРЕЖДАЮЩИЕ НАКЛЕЙКИ**.





tmo2014-009-003\_b

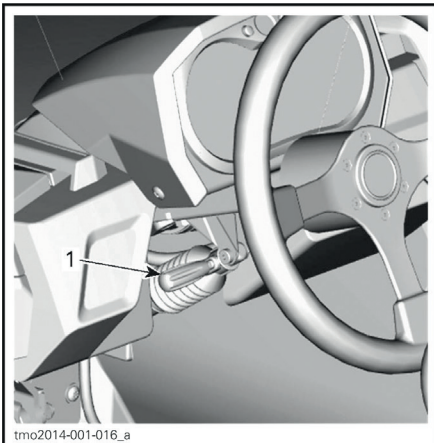
## 1) Регулируемая рулевая колонка

Высота расположения рулевого колеса может быть изменена.

Отрегулируйте высоту расположения рулевого колеса таким образом, чтобы оно располагалось напротив груди, а не напротив головы.

Регулировка положения рулевого колеса:

1. Потянув рычаг блокировки на себя, освободите рулевое колесо.
2. Установите рулевое колесо в необходимое положение.
3. Отпустите рычаг блокировки, чтобы зафиксировать рулевое колесо в нужном положении.



tmo2014-001-016\_a

ТИПОВОЙ ВАРИАНТ

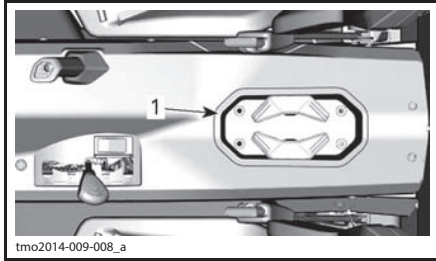
1. Рычаг блокировки

### **⚠ ПРЕДОСТЕРЕЖЕНИЕ**

**Не выполняйте регулировку положения рулевого колеса во время движения. Это может привести к потере управления.**

## 2) Подстаканники

В задней части нижней консоли расположены два подстаканника.



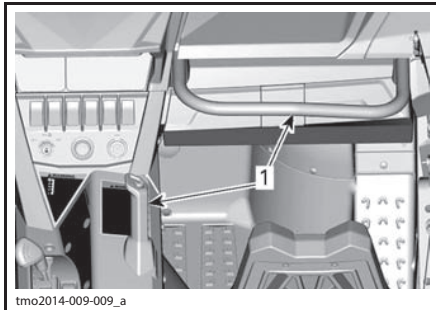
1. Подстаканники

**ПРИМЕЧАНИЕ:** Не следует пользоваться подстаканниками во время движения по пересеченной местности.

## 3) Поручни для пассажира

Перед сиденьем пассажира над перчаточным ящиком располагается поручень для пассажира.

На нижней консоли в центральной части мотовездехода располагается поручень для левой руки.



1. Поручни для пассажира

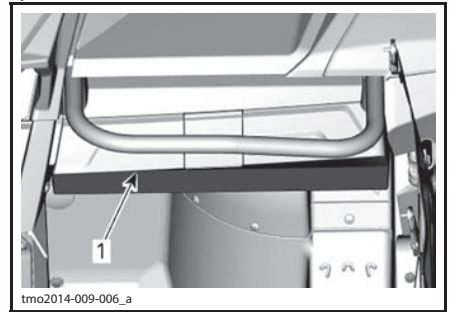
Поручни позволяют пассажирам держаться во время движения, а также помогают удерживать руки и тело внутри кокпита в случае опрокидывания.

## ⚠ ПРЕДОСТЕРЕЖЕНИЕ

**Не используйте конструктивные элементы каркаса безопасности в качестве поручней. Руки могут быть травмированы предметами, расположенными за пределами кокпита, а также при опрокидывании мотовездехода.**

## 4) Перчаточный ящик

Мотовездеход оборудован перчаточным ящиком, предназначенным для перевозки легких предметов.



1. Защелка перчаточного ящика

### ДОПУСТИМАЯ НАГРУЗКА НА ПЕРЧАТОЧНЫЙ ЯЩИК

**МАКСИМАЛЬНЫЙ ВЕС  
ПЕРЕВОЗИМОГО ГРУЗА**

5 кг

## 5) Комплект инструментов

Комплект включает в себя основные инструменты, располагается в перчаточном ящике.

## 6) Подножки

Мотовездеход оборудован подножками для водителя и пассажира. Подножки обеспечивают возможность надежно опираться ногами на пол мотовездехода, что позволяет телу во время движения занимать правильное положение.

Подножки помогают минимизировать опасность получения травмы ног.

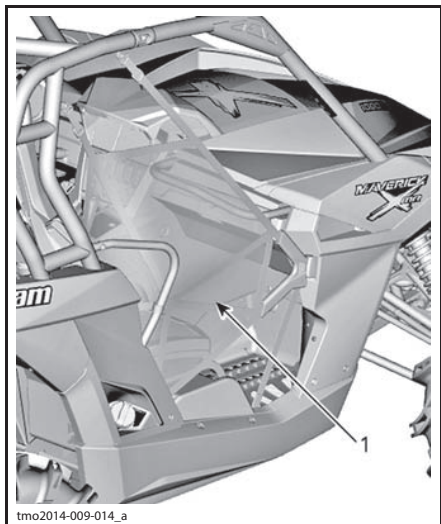
Всегда надевайте соответствующую обувь. Смотрите подраздел **ЭКИПИРОВКА**.

## 7) Боковые сети

Боковые сети, расположенные по обеим сторонам кокпита помогают рукам, ногам и плечам не покидать пределы кокпита, снижая, таким образом, опасность получения травм. Боковые сети также защищают внутреннее пространство кокпита от ветвей и грязи.

### **▲ ПРЕДОСТЕРЕЖЕНИЕ**

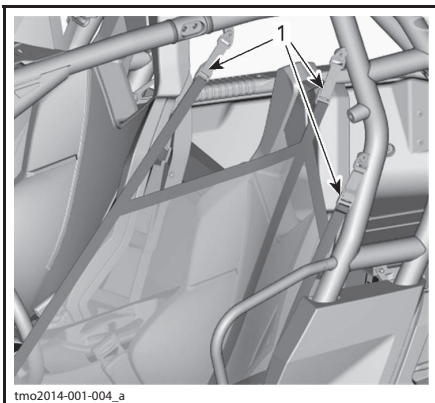
**Прежде чем приступить к эксплуатации мотовездехода, установите и закрепите обе боковые сети.**



1. Боковая сеть

Боковые сети регулируются и должны находиться в натянутом состоянии. Для регулировки боковой сети:

1. Закрепите сеть с помощью фиксатора.
2. Подтяните три регулировочные стропы, чтобы натянуть сеть.



ТИПОВОЙ ВАРИАНТ

1. Регулировочные стропы

## 8) Защита плеч

Мотовездеход оборудован защитным ограждением на уровне плеч, которое помогает удерживать тела водителя и пассажира внутри мотовездехода.

## 9) Ремни безопасности

Мотовездеход оборудован 3-точечными ремнями безопасности, которые удерживают водителя и пассажира в кокпите и помогают защитить их в случае столкновения, опрокидывания и переворачивания.

### **▲ ПРЕДОСТЕРЕЖЕНИЕ**

**Всегда пристегивайте ремни безопасности. Ремни безопасности снижают опасность получения травм в случае столкновения и помогают удержать части тела внутри кокпита в случае опрокидывания или какого-либо происшествия.**

Если ремень безопасности водителя не пристегнут когда:

- Ключ в замке зажигания в положении «ON», тогда контрольная лампа ремня безопасности будет гореть.
- Двигатель запущен и рычаг переключения передач перемещен из положения «Р», скорость движения мотовездехода будет ограничена приблизительно до 20 км/ч на горизонтальной поверхности.



**⚠ ПРЕДОСТЕРЕЖЕНИЕ**

**Мотовездеход может развивать более высокую или низкую скорость в зависимости от угла наклона опорной поверхности.**

Чтобы напомнить о необходимости пристегнуть ремень безопасности, на панели приборов будет отображаться сообщение: «ENGINE LIMITATION ENGAGED FASTEN SEAT BELT» (ЭФФЕКТИВНОСТЬ РАБОТЫ ДВИГАТЕЛЯ ОГРАНИЧЕНА ПРИСТЕГНИТЕ РЕМЕНЬ).

**⚠ ПРЕДОСТЕРЕЖЕНИЕ**

**Контрольная лампа или предупреждающее сообщение для ремня безопасности пассажира отсутствует. Водитель несет ответственность за безопасность пассажира и должен убедиться, что ремень безопасности пассажира пристегнут.**

**Пристегивание и регулировка ремня безопасности**

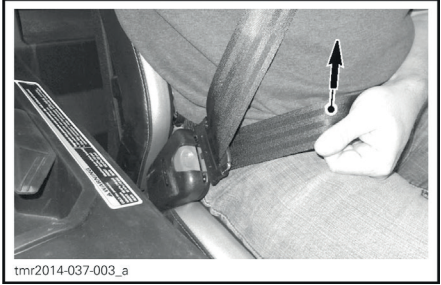
Ремень безопасности оборудован подвижной защелкой.



**РЕМЕНЬ БЕЗОПАСНОСТИ**  
1. Подвижная защелка

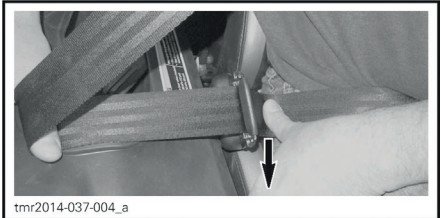
Вставьте защелку ремня в замок, а затем потяните ремень безопасности, чтобы убедиться, что он правильно застегнут.

Пристегивание: добейтесь плотного прилегания ремня безопасности к вашему телу и поднимите или переместите поясную часть ремня вверх.

**⚠ ПРЕДОСТЕРЕЖЕНИЕ**

**Используйте ремень безопасности правильно. Убедитесь, что ремень не перекручен и не поврежден.**

Расстегивание: разместите ремень безопасности, как показано на рисунке, и нажмите на поясную часть ремня, как показано на рисунке.



Чтобы отстегнуть ремень безопасности, нажмите на красную кнопку, расположенную на замке ремня безопасности.

**10) Сиденье водителя**

Сиденье водителя может быть отрегулировано в продольном направлении.

Для выполнения регулировки, потяните рычаг, чтобы освободить сиденье. Отпустите рычаг, чтобы зафиксировать сиденье в нужном положении.

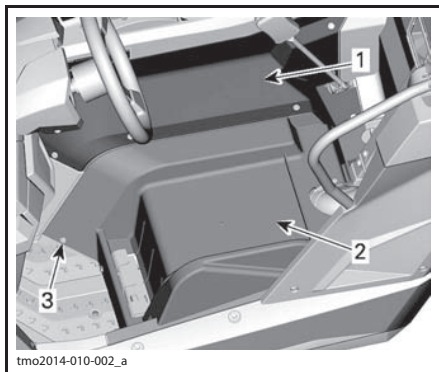
**⚠ ПРЕДОСТЕРЕЖЕНИЕ**

**Не выполняйте регулировку положения сиденья во время движения мотовездехода.**

Сиденье водителя может быть легко снято с мотовездехода:

- Наклоните сиденье вперед, освободив защелку, расположенную между подушкой и спинкой сиденья.
- Потяните сиденье вверх.

Под сиденьем водителя находится удобный багажный отсек.



**ТИПОВОЙ ВАРИАНТ**

1. Левая панель консоли
2. Панель, расположенная под сиденьем
3. Пластиковые фиксаторы

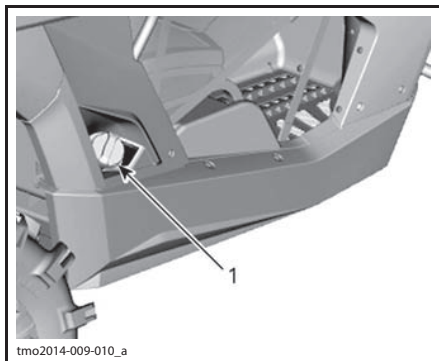
## 11) Сиденье пассажира

Сиденье пассажира не регулируется.

Сиденье пассажира может быть откинуто вперед и снято, для чего надо наклонить сиденье, освободить защелку, расположенную между сиденьем и спинкой, потянуть сиденье вверх.

## 12) Крышка топливного бака

Крышка топливного бака располагается с правой стороны мотовездехода за сиденьем пассажира.

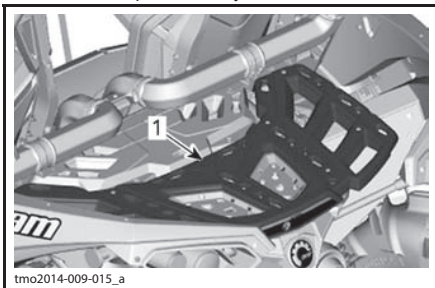


1. Крышка топливного бака

Процедура заправки топливом и требования, предъявляемые к топливу, приведены в разделе **ТОПЛИВО**.

## 13) Багажная площадка

Багажная площадка является удобным местом для перевозки снаряжения и других грузов. Использование багажной площадки для перевозки пассажиров не допускается.



БАГАЖНАЯ ПЛОЩАДКА

### ⚠ ПРЕДОСТЕРЕЖЕНИЕ

- Перевозка пассажира на багажной площадке запрещена.
- Груз не должен ограничивать поле зрения водителя или препятствовать управлению мотовездеходом.
- Не перегружайте мотовездеход.
- Убедитесь, что груз надежно закреплен и не выступает за пределы багажной площадки.
- Не допускается перевозка емкостей с топливом или другими опасными жидкостями на багажной площадке.

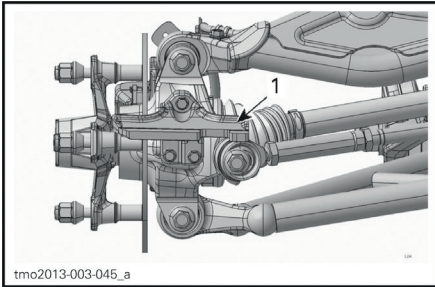
Данные о допустимой нагрузке приведены в части **ТЕХНИЧЕСКИЕ ХАРАКТЕРИСТИКИ**.

## 14) Буксировочный крюк

Буксировочный крюк предназначен для вытаскивания застрявшего мотовездехода.

## 15) Колесный скребок

Располагаются в задних колесах и позволяют уменьшить скопление внутри колес грязи, которая может привести к повреждениям.

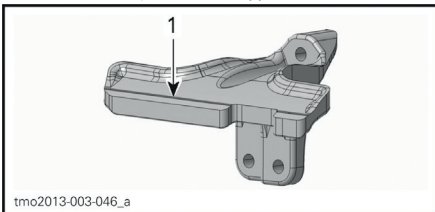


tmo2013-003-045\_a

ДЛЯ НАГЛЯДНОСТИ КОЛЕСО СНЯТО

1. Колесный скребок

Когда величина износа скребка превысит метку в любом месте, его необходимо заменить.



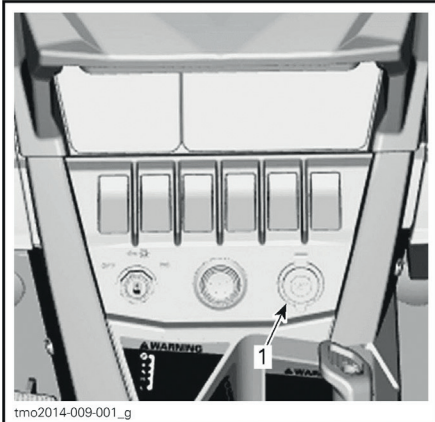
tmo2013-003-046\_a

КОЛЕСНЫЙ СКРЕБОК

1. Метка износа

## 16) Электрическая розетка (12 В)

Удобная розетка для подключения ручного фонаря и другого переносного оборудования.



tmo2014-009-001\_g

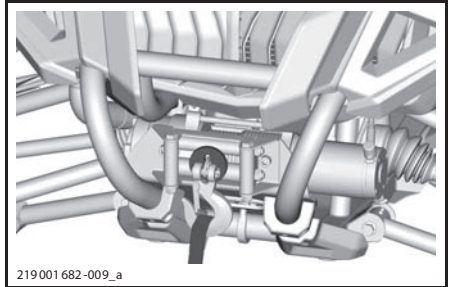
1. Электрическая розетка (12 В)

Снимите заглушку для использования. После использования всегда устанавливайте заглушку на место, чтобы защитить розетку от погодных условий.

Не подключайте приборы, ток потребления которых выше максимально допустимого. Смотрите часть **ТЕХНИЧЕСКИЕ ХАРАКТЕРИСТИКИ**.

## 17) Лебедка (модели, оснащенные лебедкой)

Лебедка может приводиться в действие из мотовездехода переключателем лебедки на верхней консоли.



219 001 682 -009\_a

ТИПОВОЙ ВАРИАНТ – ЛЕБЕДКА

**ПРИМЕЧАНИЕ:** Интенсивное использование лебедки в течение длительного времени может привести к разряду аккумуляторной батареи. Следующие советы помогут вам сократить риск разряда аккумуляторной батареи:

Всегда разматывайте трос лебедки вручную: расфиксируйте кабель, используя рукоятку, после чего начните разматывать трос используя имеющуюся на крюке троса петлю.

Рекомендуется не выключать двигатель при работе с лебедкой. Не глушите двигатель сразу же после окончания работы с лебедкой, позвольте АКБ зарядиться.

Кроме того, при использовании лебедки более 30 секунд рекомендуется увеличить частоту вращения коленчатого вала двигателя до 3000 об/мин для увеличения мощности направляемой на заряд АКБ.

**ПРИМЕЧАНИЕ:** Перед тем как увеличить частоту вращения коленвала убедитесь, что включена НЕЙТРАЛЬ (N).

Обратитесь к **БАЗОВОМУ РУКОВОДСТВУ ПО ИСПОЛЬЗОВАНИЮ ЛЕБЕДКИ**, поставляемому с мотовездеходом, для инструкций по эксплуатации.

# НАСТРОЙКА МОТОВЕЗДЕХОДА

## Указания по регулировке подвески

Управляемость и плавность хода мотовездехода зависят от регулировок подвески.

### **⚠ ПРЕДОСТЕРЕЖЕНИЕ**

**Регулировка подвески оказывает существенное влияние на управляемость мотовездехода. Всегда уделяйте время для привыкания к поведению мотовездехода после изменения регулировок подвески.**

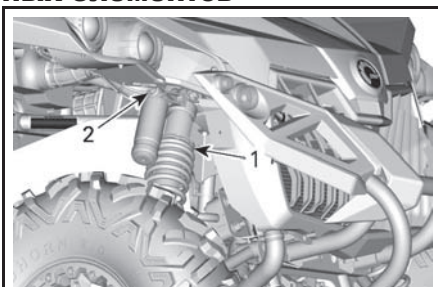
Выбор настроек подвески должен осуществляться в соответствии с загрузкой мотовездехода, личными предпочтениями, скоростью движения и условиями эксплуатации.

Рекомендуем начать с заводских установок, а затем поочередно изменять по одному регулируемому параметру подвески, добиваясь желаемого результата.

Регулировки передней и задней подвески взаимосвязаны. Поэтому, например, после регулировки передних амортизаторов, возможно, потребуется заново отрегулировать задние амортизаторы.

Проверяйте настройки подвески тестовыми заездами на мотовездеходе в идентичных условиях: трасса, скорость движения, загрузка и т. д. Измените один параметр и снова проведите тестовый заезд. Последовательно и в полном объеме выполните все регулировки до достижения желаемого результата.

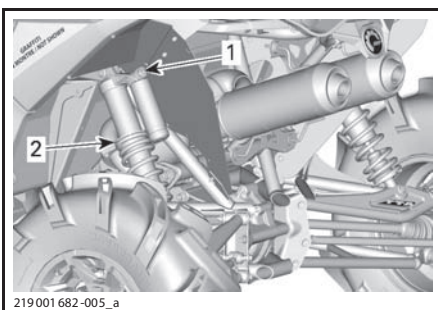
## Расположение регулировочных элементов



219 001 685 -007\_a

### ТИПОВОЙ ВАРИАНТ - ПЕРЕДНЯЯ ПОДВЕСКА

1. Регулировка преднатяга
2. Регулятор демпфирования сжатия



219 001 682 -005\_a

### ТИПОВОЙ ВАРИАНТ - ЗАДНЯЯ ПОДВЕСКА

1. Регулировка преднатяга
2. Регулятор демпфирования

## Заводские настройки подвески

### ЗАВОДСКИЕ НАСТРОЙКИ ПЕРЕДНЕЙ ПОДВЕСКИ

ПАРАМЕТР	ДИАПАЗОН НАСТРОЙКИ
Преднатяг пружин	110 мм
Демпфирование сжатия	Положение 2

### ЗАВОДСКИЕ НАСТРОЙКИ ЗАДНЕЙ ПОДВЕСКИ

ПАРАМЕТР	ДИАПАЗОН НАСТРОЙКИ
Преднатяг пружин	128,4 мм
Демпфирование сжатия	Положение 2

## Настройки подвески

### Регулировка предварительного натяжения пружин

Сократите длину пружины для увеличения жесткости подвески и для движения в условиях движения по пересеченной местности или во время буксировки прицепа (если установлено сцепное устройство).

Увеличьте длину пружины для более мягкой работы подвески и движения по ровным участкам.

#### **⚠ ПРЕДОСТЕРЕЖЕНИЕ**

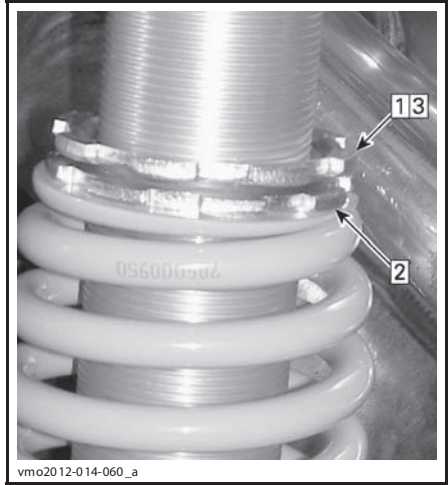
**Правый и левый амортизаторы передней или задней подвесок должны быть одинаково отрегулированы. Недопускается регулировка только одного амортизатора. Неравномерная регулировка может стать причиной плохой управляемости и потери устойчивости, что может привести к несчастному случаю.**

Поднимите мотовездеход. Длина пружины должна быть измерена без нагрузки на колеса.

Длина должна быть одинакова для обоих колес.

Отрегулируйте вращением регулировочного кольца, после ослабления запорного кольца. Используйте инструмент, входящий в комплект инструмента.

**ПРИМЕЧАНИЕ:** Регулировка преднатяга пружины влияет на величину дорожного просвета.



vmo2012-014-060\_a

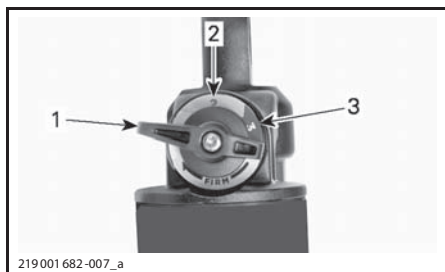
#### ТИПОВОЙ ВАРИАНТ

1. Ослабьте верхнее фиксирующее кольцо
2. Вращением регулировочного кольца произведите регулировку
3. Затяните верхнее фиксирующее кольцо

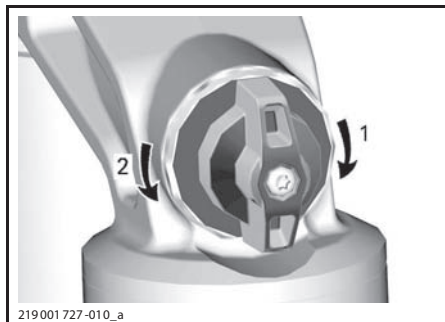
### Настройка демпфирования амортизаторов

Регулировка демпфирования сжатия определяет то, каким образом амортизатор будет вести себя при движении мотовездехода.

ПОЛОЖЕНИЕ	УСТАНОВКА	РЕЗУЛЬТАТ ПРИ ДВИЖЕНИИ ЧЕРЕЗ КРУПНЫЕ НЕРОВНОСТИ
1	Мягкая	Более мягкая работа подвески
2	Сбалансированная (заводская установка)	Сбалансированная работа подвески
3	Жесткая	Более жесткая работа подвески



1. Положение 1
2. Положение 2
3. Положение 3



- ДЕМПФИРОВАНИЕ СЖАТИЯ**
1. Увеличение силы демпфирования (работа подвески жестче)
  2. Увеличение силы демпфирования (работа подвески мягче)

Поворот регулятора по часовой стрелке (H) **увеличивает** силу демпфирования (подвеска станет жестче).

Поворот регулятора против часовой стрелки (S) **уменьшает** силу демпфирования (подвеска станет мягче).

ДЕЙСТВИЕ	РЕЗУЛЬТАТ ПРИ ДВИЖЕНИИ ЧЕРЕЗ КРУПНЫЕ НЕРОВНОСТИ
Увеличение силы демпфирования сжатия	Работа подвески становится жестче
Уменьшение силы демпфирования сжатия	Работа подвески становится мягче

**⚠ ПРЕДОСТЕРЕЖЕНИЕ**

**Убедитесь, что настройка демпфирования сжатия одинакова с обеих сторон.**

## Настройка усилителя руля

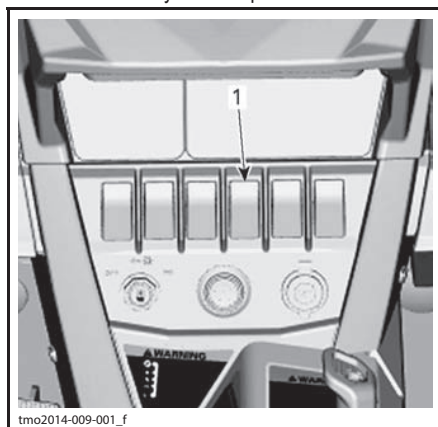
Некоторые модели мотовездеходов оснащены усилителем руля, который понижает усилие, требуемое для поворота руля.

Усилитель руля, установленный на мотовездеходе имеет следующие режимы работы.

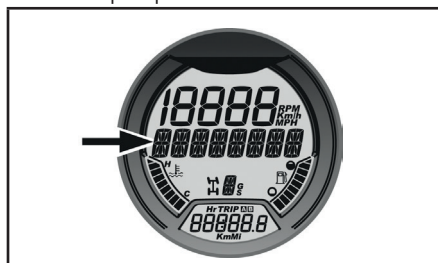
РЕЖИМ РАБОТЫ УСИЛИТЕЛЯ РУЛЯ	
DPS MAX.	Максимальная производительность усилителя руля.
DPS MED.	Средняя производительность усилителя руля.
DPS MIN.	Минимальная производительность усилителя руля.

Проверка текущего режима DPS осуществляется в следующей последовательности.

1. Нажмите и отпустите переключатель **DPS**.



1. Переключатель DPS
2. Текущая настройка отобразится на дисплее панели приборов.



**АНАЛОГОЦИФРОВОЙ ДИСПЛЕЙ**

1. Отображение режимов работы DPS

Для изменения режимов работы усилителя рулевого управления.

1. Нажмите и удерживайте в течение 2 секунд переключатель **DPS**, чтобы перейти к следующей настройке.
2. Отпустите переключатель **DPS**.
3. Повторяйте приведенные выше шаги, пока не будет выбрана необходимая настройка.

**ПРИМЕЧАНИЕ:** Изменение режима работы усилителя рулевого управления (DPS) будет невозможно, если рычаг переключения передач находится в положении заднего хода («**R**»).

# ТОПЛИВО

## Требования к топливу

**ВНИМАНИЕ** Используйте только свежий бензин. Бензин подвержен окислению, результатом чего является снижение его октанового числа, испарение летучих фракций и образование смол и лаковых отложений, способных стать причиной повреждения компонентов топливной системы.

Технические регламенты и требования к составу и качеству топлива могут отличаться в зависимости от региона и страны. Ваш мотовездеход был спроектирован для использования рекомендованных типов топлива, тем не менее необходимо помнить следующее:

- Использование в составе топлива спирта в количествах, превышающих установленные правительством, не рекомендуется так как может повлечь следующие проблемы с топливной системой:
  - Затрудненный запуск и неустойчивая работа двигателя.
  - Повреждение резиновых и пластиковых компонентов.
  - Коррозия металлических частей.
  - Повреждение внутренних частей и деталей двигателя.
- Регулярно проводите проверки на предмет отсутствия течи топлива и других неисправностей топливной системы, если вы подозреваете, что содержание в составе топлива спирта превышает установленные нормы.
- Топливо, содержащее спирт, гигроскопично, т.е. имеет способность поглощать водяные пары из воздуха, что может привести к концентрации воды, что, в свою очередь, может повлечь снижение эффективности работы двигателя или его поломку.

## Рекомендуемое топливо

Используйте высококачественный неэтилированный бензин с октановым числом не ниже 95 RON.

**ВНИМАНИЕ** Никогда не экспериментируйте с прочими видами топлива. Неподходящее топливо может привести к поломкам двигателя и топливной системы.

## Заправка топливом

### ⚠ ПРЕДОСТЕРЕЖЕНИЕ

- Топливо в определенных условиях легковоспламеняемо и взрывоопасно.
- Не используйте источники открытого огня для проверки уровня топлива.
- Не курите и не допускайте нахождения поблизости открытых источников огня или искр.
- Всегда производите работы в хорошо проветриваемом помещении.

1. Остановите двигатель.

### ⚠ ПРЕДОСТЕРЕЖЕНИЕ

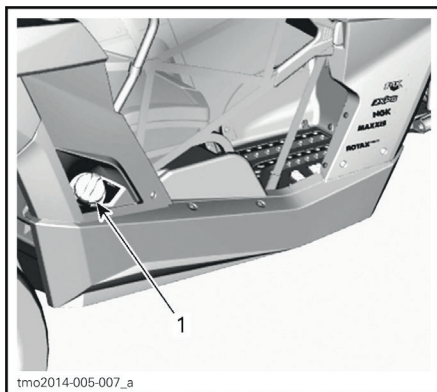
**Всегда останавливайте двигатель перед заправкой.**

2. Не позволяйте никому находиться на мотовездеходе во время заправки.

### ⚠ ПРЕДОСТЕРЕЖЕНИЕ

**Не позволяйте никому находиться на мотовездеходе во время заправки. В случае возгорания или взрыва во время заправки, человек, сидящий на сиденье не сможет быстро покинуть мотовездеход.**

3. Отверните крышку топливного бака против часовой стрелки, чтобы снять ее.



1. Крышка топливного бака



**⚠ ПРЕДОСТЕРЕЖЕНИЕ**

В случае, если вы заметили признаки недостаточного/избыточного давления в баке (при ослаблении пробки слышен свист), необходимо провести осмотр и/или ремонт мотовездехода перед его дальнейшей эксплуатацией.

4. Вставьте заправочный пистолет в топливо-заправочную горловину.
5. Заливайте топливо медленно чтобы воздух успевал выходить из топливного бака и не происходило разбрызгивание топлива. Соблюдайте осторожность – не разливайте топливо.
6. Прекратите заправку, когда топливо достигнет нижней кромки топливозаправочной горловины. **Не допускайте перелива.**

**⚠ ПРЕДОСТЕРЕЖЕНИЕ**

Не заполняйте топливный бак полностью в случае, если собираетесь оставить мотовездеход в теплом месте. При повышении температуры топливо расширяется и может вытечь из топливного бака.

7. Плотно затяните крышку топливного бака по часовой стрелке.

**⚠ ПРЕДОСТЕРЕЖЕНИЕ**

Всегда насухо вытирайте любые потеки топлива.

**Заправка канистры****⚠ ПРЕДОСТЕРЕЖЕНИЕ**

- Используйте только сертифицированные емкости для хранения топлива.
- Никогда не заправляйте канистру, находящуюся на мотовездеходе – электростатический разряд может воспламенить топливо.

---

# ПЕРИОД ОБКАТКИ

## Эксплуатация в период обкатки

Данному мотовездеходу необходим период обкатки продолжительностью 10 моточасов или 300 км.

### Двигатель

Во время периода обкатки:

- Избегайте полного открытия дроссельной заслонки.
- Не нажимайте педаль акселератора более чем на 3/4 ее полного хода.
- Избегайте продолжительных ускорений.
- Избегайте продолжительного движения с постоянной скоростью.

Однако в период обкатки кратковременные ускорения и различные скоростные режимы будут полезны для вашего мотовездехода.

### Тормоза

#### ПРЕДОСТЕРЕЖЕНИЕ

**Новые компоненты тормозной системы требуют прохождения обкатки для максимальной эффективности. Будьте предельно осторожны.**

### Ремень вариатора

Новый ремень вариатора требует обкатки на протяжении 50-километрового пробега.

Во время периода обкатки:

- Избегайте резких ускорений и торможений.
- Избегайте буксировки грузов.
- Избегайте движения с постоянной высокой скоростью.

# БАЗОВЫЕ ПРОЦЕДУРЫ

## Запуск двигателя

Установите ключ в замок зажигания и переведите его в положение ВКЛ. («ON»).

Нажмите педаль тормоза.

**ПРИМЕЧАНИЕ:** Если рычаг переключения передач не установлен в положение парковочной блокировки («P»), то для обеспечения возможности запуска двигателя педаль тормоза должна быть нажата.

Для запуска двигателя нажмите кнопку запуска двигателя и удерживайте ее в этом положении, пока двигатель не запустится.

**ПРИМЕЧАНИЕ:** Не нажимайте педаль акселератора. Если педаль акселератора нажата более чем на 20%, двигатель не запустится.

Сразу после запуска двигателя отпустите кнопку запуска двигателя.

**ВНИМАНИЕ** В случае, если в течение нескольких секунд двигатель не завелся, не удерживайте кнопку запуска нажатой более чем 10 секунд. Обратитесь к части **ПОИСК И УСТРАНЕНИЕ НЕИСПРАВНОСТЕЙ**.

## Переключение передач

Приведите в действие тормоза и переведите рычаг переключения передач в желаемое положение.

Отпустите тормоза.

**ВНИМАНИЕ** Перед тем как переключить передачу всегда полностью останавливайте мотовездеход и приводите в действие тормоза. В противном случае вариатор может быть поврежден. Не переключайте передачи при оборотах коленчатого вала двигателя выше оборотов холостого хода.

## Выбор подходящей передачи переднего хода (пониженной или повышенной)

В процессе эксплуатации мотовездехода важно избегать ситуаций, которые могут привести к чрезмерному проскальзыванию ремня вариатора. Основной причиной проскальзывания является неправильно подобранная передача.

Обращайте внимание на следующие факторы.

## Пониженная передача

Данную передачу следует использовать в следующих случаях:

- Буксировка
- Буксировка методом толкания
- Перевозка груза
- Движение с подключенным полным приводом
- Преодоление грязи
- Преодоление луж
- Преодоление препятствий
- Погрузка на прицеп
- Движение по склонам.

Кроме того, рекомендуется использовать пониженную передачу в случае продолжительного движения со скоростью ниже 24 км/ч.

Для получения информации о продолжительности и особенностях обкатки нового ремня вариатора обратитесь к разделу **ПЕРИОД ОБКАТКИ**.

## Повышенная передача

Данная передача используется по умолчанию.

## Электронная система защиты ремня вариатора (если установлена и включена)

На некоторых моделях электронная система защиты ремня вариатора включена и не требует дополнительной активации.

Обратитесь к авторизованному дилеру Can-Am для получения информации о возможности установки и активации данной системы.

Система начинает работать при движении на скорости слишком низкой для повышенной передачи, например, в следующих случаях:

- Буксировка
- Буксировка методом толкания
- Перевозка груза
- Движение с подключенным полным приводом
- Преодоление грязи
- Преодоление луж
- Преодоление препятствий
- Погрузка на прицеп
- Движение по склонам.

В подобных случаях электронная система защиты ремня вариатора поможет предотвратить

его повреждение, задействуя ограничитель частоты вращения коленчатого вала двигателя. На экране панели приборов в виде бегущей строки будет отображаться сообщение **LOW GEAR (ВКЛЮЧИТЕ Пониженную передачу)**, предлагающее водителю остановиться и включить пониженную передачу.

При включении электронной системы защиты ремня вариатора, водитель **ОБЯЗАН** включить пониженную передачу.

В том случае, если вы не имеете физической возможности переключиться на пониженную передачу, возможно на время отключить электронную систему защиты ремня вариатора нажатием на выключатель режима блокировки автоматики. Обратитесь к разделу **ВЫКЛЮЧАТЕЛЬ РЕЖИМА БЛОКИРОВКИ АВТОМАТИКИ**.

**⚠ ПРЕДОСТЕРЕЖЕНИЕ**

**НЕ ИСПОЛЬЗУЙТЕ ВЫКЛЮЧАТЕЛЬ РЕЖИМА БЛОКИРОВКИ АВТОМАТИКИ** в случае, если крутизна склона велика и присутствует опасность опрокидывания. Для остановки мотовездехода приведите в действие тормоза. Переведите рычаг переключения передач в положение заднего хода (R) и спуститесь со склона. Для сохранения низкой скорости двигайтесь, сохраняя достаточное давление на педаль тормоза. Не пытайтесь развернуться. Не спускайтесь по склону на нейтральной передаче. Избегайте резких нажатий на педаль тормоза, так как это может привести к опрокидыванию.

**Остановка двигателя и парковка мотовездехода**

**⚠ ПРЕДОСТЕРЕЖЕНИЕ**

Избегайте стоянок на крутых склонах, так как мотовездеход может скатиться вниз.

**⚠ ПРЕДОСТЕРЕЖЕНИЕ**

При остановке или стоянке всегда переводите рычаг переключения передач в положение парковочной блокировки («P») для предотвращения движения мотовездехода.

**⚠ ПРЕДОСТЕРЕЖЕНИЕ**

**Избегайте стоянки в местах, где горячие части мотовездехода могут привести к возгоранию.**

При остановке или стоянке всегда переводите рычаг переключения передач в положение парковочной блокировки («P»). Это особенно важно при остановке на склоне. На крутом склоне или при большой загрузке колеса мотовездехода должны быть заблокированы с помощью камней или кирпичей.

Для стоянки выбирайте ровную горизонтальную поверхность.

Отпустите педаль акселератора и задействуйте тормоза, чтобы полностью остановить мотовездеход.

Установите рычаг переключения передач в положение «P».

Переведите ключ в замке зажигания в положение ВЫКЛ. (OFF).

Извлеките ключ из замка зажигания.

При необходимости оставить мотовездеход на крутом склоне или, если мотовездеход загружен, подложите под колеса камни или кирпичи.

**Рекомендации по увеличению срока службы ремня вариатора**

Стиль и условия движения оказывают непосредственное воздействие на срок службы ремня вариатора. Ваш мотовездеход оснащен вариатором CVT, который оптимизирован на обеспечение наилучших эксплуатационных характеристик. Как вариатор, так и ремень успешно выдержали тысячи километров испытаний на долговечность. Однако для продления срока службы и предотвращения преждевременного износа ремня водителю необходимо понимать эксплуатационные ограничения вариатора CVT с ременным приводом и соответствующим образом корректировать свой стиль вождения и скорость движения.

В том случае, если условия движения соответствуют хотя бы одному пункту из следующего списка, компания BRP настоятельно рекомендует не использовать полное открытие дроссельной заслонки более 5 минут:

- Высокая температура воздуха (выше 30 градусов Цельсия)
- Большая нагрузка: движение с пассажиром / транспортировка тяжелых грузов
- Движение с крайне малой скоростью по мягкому песку /вверх по склону / грязи / с использованием комплекта гусениц.

После нескольких минут движения с полным открытием дроссельной заслонки приотпустите педаль акселератора для того, чтобы дать вариатору возможность остыть.

Для получения дополнительной информации о мерах по продлению срока службы вариатора обратитесь к разделу ***ВЫБОР ПОДХОДЯЩЕЙ ПЕРЕДАЧИ ПЕРЕДНЕГО ХОДА (ПОНИЖЕННОЙ ИЛИ ПОВЫШЕННОЙ)***.

## ОСОБЫЕ ПРОЦЕДУРЫ

### Действия при подозрении на попадание воды в вариатор

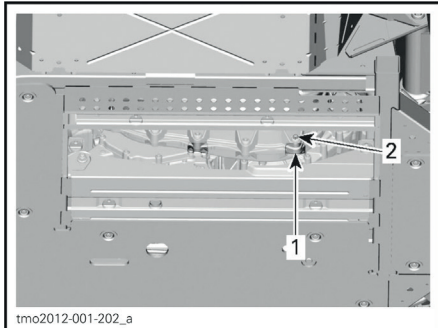
Если в вариатор попала вода, частота вращения коленчатого вала двигателя будет увеличиваться, но мотовездеход двигаться не будет.

**ВНИМАНИЕ** Остановите двигатель и удалите воду, чтобы избежать повреждения вариатора.



1. Пробка дренажного отверстия вариатора

Доступ к дренажному отверстию вариатора можно снять центральную пластину защиты днища.



ЗАЩИТА ДНИЩА СНЯТА - ТИПОВОЙ ВАРИАНТ

1. Сервисное окно под защитой днища
2. Расположение дренажного отверстия вариатора

Для проверки состояния и чистки вариатора обратитесь к авторизованному дилеру Can-Am.

### Действия при глубоком разряде АКБ

Если батарея полностью разряжена, двигатель мотовездехода можно запустить, если красный провод (+) пускового устройства подсоединить

к положительному выводу аккумуляторной батареи, а провод черного цвета (-) – к ходовой части мотовездехода.

**ВНИМАНИЕ** Не подключайте электрические источники питания к рулевой колонке.

### Действия при опрокидывании мотовездехода

Необдуманные маневры, резкие повороты, движение вдоль наклонной поверхности или происшествия могут стать причиной переворачивания мотовездехода.

Если мотовездеход перевернулся, его необходимо в кратчайшие сроки доставить авторизованному дилеру Can-Am. **НЕ ЗАПУСКАЙТЕ ДВИГАТЕЛЬ!**

### Действия при затоплении мотовездехода

Мотовездеход, пострадавший от затопления, необходимо в кратчайшие сроки доставить авторизованному дилеру Can-Am.

**ВНИМАНИЕ** Не запускайте двигатель затопленного мотовездехода! При несоблюдении специально установленных процедур, это может стать причиной серьезных повреждений двигателя.

## ТРАНСПОРТИРОВКА МОТОВЕЗДЕХОДА

Транспортировку мотовездехода необходимо выполнять на прицепе соответствующего размера и грузоподъемности с безбортовой платформой.

**ВНИМАНИЕ** Буксировка мотовездехода не допускается – это может привести к серьезным повреждениям трансмиссии.

Если вы обращаетесь в транспортную компанию, то, в первую очередь, узнайте, имеется ли в распоряжении компании прицеп с безбортовой платформой, наклонная погрузочная платформа или механизированная платформа для безопасной погрузки и закрепления мотовездехода. При перевозке мотовездехода следуйте инструкциям, приведенным в данном разделе.

**ВНИМАНИЕ** Не пользуйтесь цепями для крепления мотовездехода на платформе прицепа – цепи могут повредить внешнюю отделку и пластмассовые детали мотовездехода.

### ПРЕДОСТЕРЕЖЕНИЕ

Если мотовездеход оборудован ветровым стеклом, то транспортируйте мотовездеход таким образом, чтобы стекло располагалось спереди, по направлению движения, во избежание повреждений стекла.

Порядок действий при погрузке мотовездехода:

1. Установите рычаг переключения передач в положение нейтральной передачи («N»).
2. После чего выполните следующее
  - 2.1 Обмотайте буксировочные стропы вокруг нижние рычаги передней подвески.
  - 2.2 Подсоедините стропы к тросу лебедки.
  - 2.3 Погрузите мотовездеход на платформу прицепа с помощью лебедки.
3. Извлеките ключ из замка зажигания.
4. Закрепите передние колеса с помощью строп.
5. Пропустите крепежные стропы через каждое заднее колесо.
6. Надежно закрепите стропы, пропущенные через задние колеса, с обеих сторон задней части платформы, используя специальные

храповые замки (трещотки).

7. Убедитесь, что передние и задние колеса надежно закреплены.

### ПРЕДОСТЕРЕЖЕНИЕ

Убедитесь, что при транспортировке внутри мотовездехода отсутствуют незакрепленные предметы.

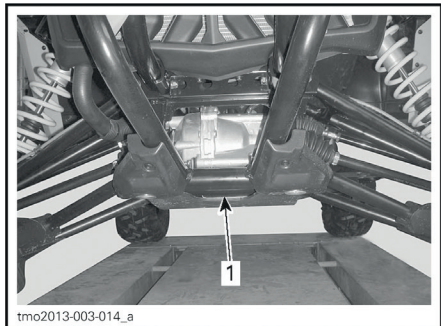
# ПОДЪЕМ МОТОВЕЗДЕХОДА И УСТАНОВКА НА ОПОРЫ

## Передняя часть мотовездехода

Установите мотовездеход на ровной нескользкой площадке.

Убедитесь, что рычаг переключения передач находится в положении «Р».

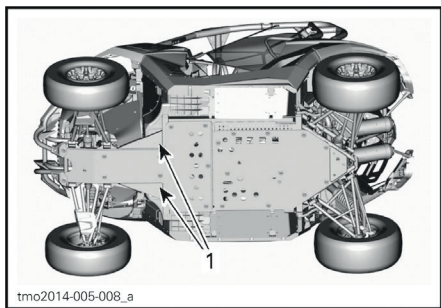
Установите гидравлический домкрат под переднюю защиту днища.



ТИПОВОЙ ВАРИАНТ – ПЕРЕДНЯЯ ЧАСТЬ МОТОВЕЗДЕХОДА

1. Место установки гидравлического домкрата

Поднимите переднюю часть мотовездехода и установите специальные опоры с обеих сторон под элементы рамы, см. ниже:



ПЕРЕДНЯЯ ЧАСТЬ МОТОВЕЗДЕХОДА

1. Положение опоры

Опустите гидравлический домкрат и убедитесь, что мотовездеход надежно установлен на опорах.

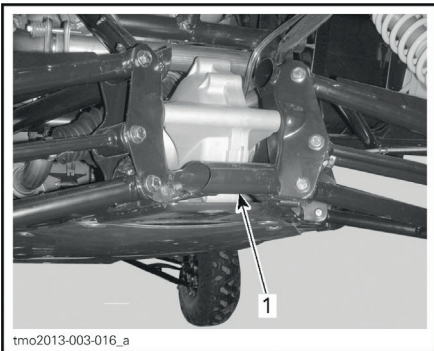
## Задняя часть мотовездехода

Установите мотовездеход на ровной нескользкой площадке.

Включите режим полного привода 4WD.

Убедитесь, что рычаг переключения передач находится в положении «Р».

Установите гидравлический домкрат под мотовездеход.

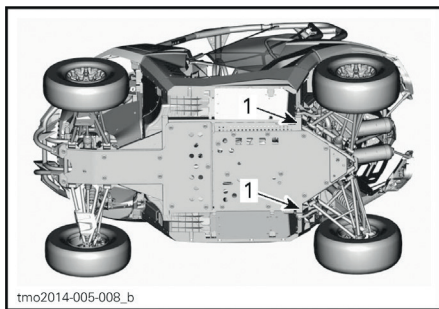


tmo2013-003-016\_a

ЗАДНЯЯ ЧАСТЬ МОТОВЕЗДЕХОДА

1. Место установки гидравлического домкрата

Поднимите заднюю часть мотовездехода и установите специальные опоры с обеих сторон под элементы рамы, как показано ниже:



tmo2014-005-008\_b

ЗАДНЯЯ ЧАСТЬ МОТОВЕЗДЕХОДА

1. Положение опоры

Опустите гидравлический домкрат и убедитесь, что мотовездеход надежно установлен на опорах.



# ***ТЕХНИЧЕСКОЕ ОБСЛУЖИВАНИЕ***

# ГРАФИК ПРОВЕДЕНИЯ ТЕХНИЧЕСКОГО ОБСЛУЖИВАНИЯ

Надлежащее и своевременное выполнение технического обслуживания крайне важно для поддержания мотовездехода в безопасном для эксплуатации состоянии. Ответственность владельца заключается в надлежащем выполнении обслуживания. Данный мотовездеход требует обслуживания согласно соответствующему графику.

Выполнение графика технического обслуживания не отменяет необходимости выполнения контрольного осмотра мотовездехода.

Необходимо соблюдать требования к топливу, представленные в соответствующем разделе настоящего Руководства. Использование топлива, содержащего более 10% этанола, может привести к повреждению системы контроля за выбросами вредных веществ.

Сообщение «**MAINTENANCE REQUIRED**» (приближение технического обслуживания) будет появляться на панели приборов в качестве напоминания о необходимости проведения обслуживания каждые 50 моточасов. Для удаления сообщения обратитесь к разделам **РЕЖИМ ОТОБРАЖЕНИЯ СООБЩЕНИЙ** и **МНОГОФУНКЦИОНАЛЬНАЯ ПАНЕЛЬ ПРИБОРОВ**.

Выполнение процедур технического обслуживания не отменяет необходимости осмотра перед каждой поездкой.

## ПРЕДОСТЕРЕЖЕНИЕ

**Отказ от надлежащего выполнения технического обслуживания в соответствии с представленными графиком и процедурами может сделать эксплуатацию мотовездехода небезопасной.**

### УХОД ЗА МОТОВЕЗДЕХОДОМ ПОСЛЕ ЭКСПЛУАТАЦИИ В ТЯЖЕЛЫХ УСЛОИЯХ

Промыть мотовездеход и его компоненты чистой водой

Очистить воздушные фильтры вариатора (обратитесь к разделу **ПРОЦЕДУРЫ ТЕХНИЧЕСКОГО ОБСЛУЖИВАНИЯ**)

Слить воду из отсека вариатора (очистить при обнаружении воды и грязи)

Осмотреть и очистить воздушные фильтры двигателя и корпус воздушных фильтров. При обнаружении воды и грязи очистить (обратитесь к разделу **ПРОЦЕДУРЫ ТЕХНИЧЕСКОГО ОБСЛУЖИВАНИЯ**)

Осмотреть и слить воду из корпуса воздушного фильтра. При обнаружении воды и грязи очистить (обратитесь к разделу **ПРОЦЕДУРЫ ТЕХНИЧЕСКОГО ОБСЛУЖИВАНИЯ**)

Очистить радиатор (обратитесь к разделу **ПРОЦЕДУРЫ ТЕХНИЧЕСКОГО ОБСЛУЖИВАНИЯ**)

Проверить наличие скоплений воды в вентиляционных шлангах (топливный бак, коробка передач, передний дифференциал и редуктор заднего моста). В случае, если вода присутствует, необходимо предоставить мотовездеход ближайшему дилеру Can-Am для проведения осмотра и обслуживания компонентов, оснащенных вентиляционными шлангами.

Тщательно очистите передние и задние амортизаторы для предотвращения повреждения сайлендеров в результате воздействия пыли и грязи

Тщательно очистите пыльники шарниров приводного вала

## ЭКСПЛУАТАЦИЯ В УСЛОВИЯХ СИЛЬНОЙ ЗАПЫЛЕННОСТИ

### Указания по обслуживанию воздушного фильтра двигателя

Продолжительность межсервисных интервалов воздушного фильтра зависит от условий эксплуатации.

Продолжительность подобных интервалов должна быть снижена в следующих условиях:

- Движение по сухому песку,
- Движение по грязи,
- Движение по гравийным дорогам и в схожих условиях.

**ПРИМЕЧАНИЕ:** Движение в группе в подобных условиях приводит к необходимости еще более частого обслуживания.

**УСЛОВНЫЕ ОБОЗНАЧЕНИЯ ГРАФИКА**

Эксплуатация в условиях трассы

Эксплуатация в сложных условиях (пыль или грязь), а также при транспортировке тяжелых грузов

**ГРАФИК ПРОВЕДЕНИЯ ТЕХНИЧЕСКОГО ОБСЛУЖИВАНИЯ**

Обеспечьте выполнение содержащихся в графике процедур технического обслуживания в соответствии с указанными сроками. Некоторые из представленных процедур должны выполняться календарно вне зависимости от пробега или наработки в моточасах.

**КАЖДЫЕ 1500 КМ ИЛИ 50 МОТОЧАСОВ (В ЗАВИСИМОСТИ ОТ ТОГО, ЧТО НАСТУПИТ РАНЬШЕ)****КАЖДЫЕ 750 КМ ИЛИ 25 ЧАСОВ (В ЗАВИСИМОСТИ ОТ ТОГО, ЧТО НАСТУПИТ РАНЬШЕ)**

Осмотреть и очистить воздушный фильтр двигателя. При необходимости заменить

Осмотреть соединения АКБ

Проверить уровень масла в переднем дифференциале и редукторе заднего моста, проверить загрязненность масла

Смазать передние и задние шарниры карданного вала

Смазать втулки переднего стабилизатора поперечной устойчивости

Проверить состояние наконечников рулевых тяг и шаровых шарниров

Смазать втулки рычагов подвески

Смазать втулки заднего стабилизатора поперечной устойчивости

Осмотреть пыльники и защиту шарниров приводного вала

Осмотреть тормозные колодки. При необходимости заменить

Проверить отсутствие избыточного люфта подшипников колеса

Очистить зону выпуска

Осмотреть оба скребка задних колес

Осмотреть и очистить воздушный фильтр вариатора. (в условиях запыленности обслуживать чаще)

Осмотреть пыльники передних и задних нижних сферических подшипников амортизаторов

Осмотреть, очистить и смазать передние и задние верхние сферические подшипники амортизаторов

**КАЖДЫЕ 3000 КМ ИЛИ 100 МОТОЧАСОВ (В ЗАВИСИМОСТИ ОТ ТОГО, ЧТО НАСТУПИТ РАНЬШЕ)****КАЖДЫЕ 1500 КМ ИЛИ 50 ЧАСОВ (В ЗАВИСИМОСТИ ОТ ТОГО, ЧТО НАСТУПИТ РАНЬШЕ)**

Отрегулировать клапанный зазор

Очистить искрогаситель глушителя

Осмотреть и очистить корпус дроссельной заслонки

Заменить фильтрующий элемент сапуна

Осмотреть приводной ремень вариатора и очистить шкивы

Осмотреть, очистить и смазать обгонный подшипник вариатора

Осмотреть центробежные рычаги и ролики ведущего шкива. При необходимости заменить

Заменить все сферические подшипники задних амортизаторов за исключением оснащенных резиновыми пыльниками

ГРАФИК ПРОВЕДЕНИЯ ТЕХНИЧЕСКОГО ОБСЛУЖИВАНИЯ

Осмотреть втулки и изнашиваемые пластины каждого рычага подвески. При необходимости заменить
Осмотреть все втулки стабилизаторов поперечной устойчивости. При необходимости заменить.
<b>Следующие операции должны выполняться, как минимум, ежегодно:</b>
Замена моторного масла и масляного фильтра
Осмотр и очистка тормозной системы
Проверка состояния АКБ
Проверка отсутствия избыточного люфта рулевого управления
Проверка уровня и состояния масла в переднем дифференциале и редукторе заднего моста
Проверка уровня и состояния масла в коробке переключения передач
<b>ПОСЛЕ ПЕРВЫХ 3000 КМ И 6000 КМ. ПОСЛЕ ЧЕГО ВЫПОЛНЯТЬ ПО ГРАФИКУ</b>
<b>КАЖДЫЕ 1500 КМ И 3000 КМ. ПОСЛЕ ЧЕГО ВЫПОЛНЯТЬ ПО ГРАФИКУ.</b>
Заменить масло коробки передач
Очистить датчик скорости мотовездехода (VSS)
<b>КАЖДЫЕ 6000 КМ ИЛИ 200 МОТОЧАСОВ (В ЗАВИСИМОСТИ ОТ ТОГО, ЧТО НАСТУПИТ РАНЬШЕ)</b>
<b>КАЖДЫЕ 3000 КМ ИЛИ 100 ЧАСОВ (В ЗАВИСИМОСТИ ОТ ТОГО, ЧТО НАСТУПИТ РАНЬШЕ)</b>
Проверить систему охлаждения
Проверить состояние охлаждающей жидкости
Проверить герметичность системы подачи топлива
Проверить давления топливного насоса
Заменить свечи зажигания
Заменить масло переднего дифференциала
Заменить масло редуктора заднего моста
Заменить масло коробки передач
Осмотреть уплотнения вала (коробка передач, передний дифференциал, редуктор заднего моста)
Очистить датчик скорости мотовездехода
<b>Следующие операции должны выполняться каждые 2 года:</b>
Заменить тормозную жидкость
<b>КАЖДЫЕ 12000 КМ ИЛИ 5 ЛЕТ (В ЗАВИСИМОСТИ ОТ ТОГО, ЧТО НАСТУПИТ РАНЬШЕ)</b>
<b>КАЖДЫЕ 6000 КМ ИЛИ 5 ЛЕТ (В ЗАВИСИМОСТИ ОТ ТОГО, ЧТО НАСТУПИТ РАНЬШЕ)</b>
Заменить охлаждающую жидкость

## ПРОЦЕДУРЫ ОБСЛУЖИВАНИЯ

В данном разделе приведена информация об основных операциях технического обслуживания.

**ПРИМЕЧАНИЕ:** Сообщение о необходимости проведения технического обслуживания можно удалить троекратным поочередным нажатием выключателя режима OVERRIDE и педали тормоза при включенном питании электросети.

### **⚠ ПРЕДОСТЕРЕЖЕНИЕ**

Прежде чем приступить к техническому обслуживанию, всегда поворачивайте ключ в замке зажигания в положение «OFF» и извлекайте его, если не указано другое

### **⚠ ПРЕДОСТЕРЕЖЕНИЕ**

Снятые элементы стопорящего крепежа (например, гроверная шайба, самоконтрящийся крепеж и т. д.) должны заменяться новыми.

## Воздушный фильтр двигателя

**ВНИМАНИЕ** Не вносите изменения в конструкцию впускной системы. В противном случае возможно ухудшение эксплуатационных характеристик двигателя и его поломка. Двигатель отрегулирован для работы именно с этими компонентами.

**ПРИМЕЧАНИЕ:** При эксплуатации в условиях повышенной запыленности или загрязненности рекомендуется устанавливать дополнительный фильтрующий элемент воздушного фильтра двигателя, который входит в комплект поставки мотовездехода, под основным воздушным фильтром двигателя во второй части («чистой камере») корпуса воздушного фильтра.

## Указания по замене воздушного фильтра двигателя

Продолжительность межсервисных интервалов замены воздушного фильтра двигателя должна быть приведена в соответствии с условиями эксплуатации мотовездехода – это имеет решающее значение для обеспечения нормальной работы двигателя и продления срока его службы.

При эксплуатации мотовездехода в перечисленных ниже условиях воздушный фильтр следует менять чаще:

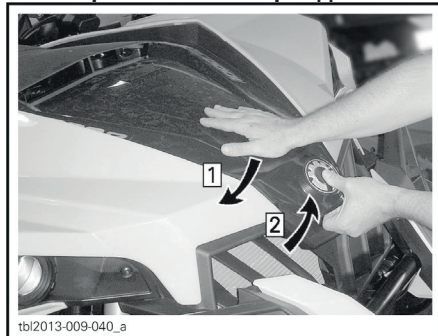
- движение по сухому песку;
- движение по поверхности, покрытой засохшей грязью;
- движение по сухим дорогам с гравийным или аналогичным покрытием;
- движение в местах, где в воздухе находится большое количество семян или шелухи зерновых культур;
- движение в тяжелых снежных условиях.

**ПРИМЕЧАНИЕ:** Движение в группе, в указанных выше условиях, еще больше увеличивает необходимость сокращения периодичности замены воздушного фильтра.

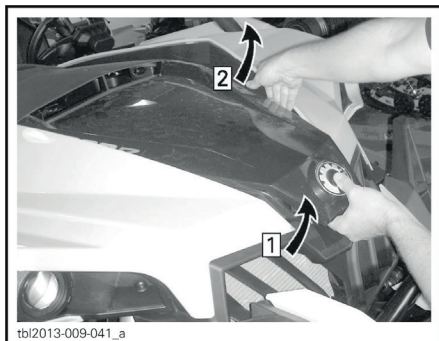
## Снятие воздушного фильтра двигателя

1. Освободите крышку как показано.

**ВНИМАНИЕ** Неверное выполнение операции открывания крышки может стать причиной ее повреждения.



Шаг 1: Нажмите на крышку и **УДЕРЖИВАЙТЕ** ее  
Шаг 2: Поднимите переднюю часть крышки



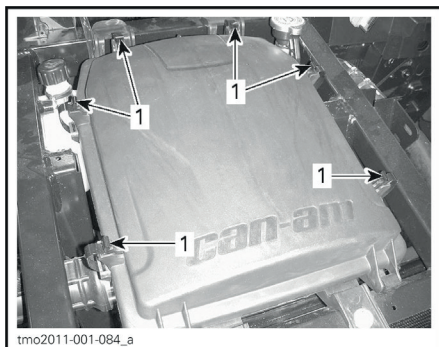
Шаг 1: Продолжайте поднимать переднюю часть крышки

Шаг 2: Осторожно извлеките фиксатор крышки из втулки, а затем освободите фиксатор на другой стороне



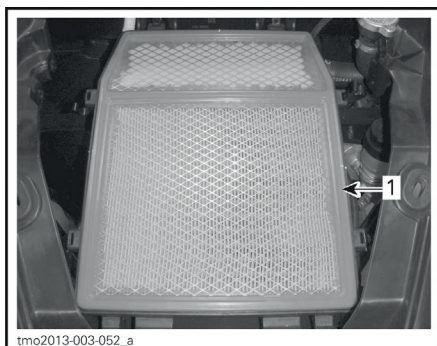
ПОЛНОСТЬЮ ПОДНИМИТЕ КРЫШКУ

2. Освободите фиксаторы и снимите крышку корпуса воздушного фильтра двигателя.



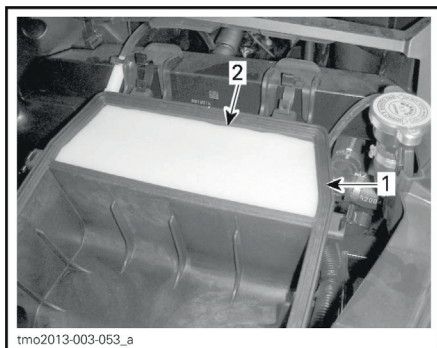
1. Освободите фиксаторы

3. Снимите воздушный фильтр двигателя.



1. Воздушный фильтр двигателя

4. Извлеките дополнительный фильтрующий элемент (если он установлен) воздушного фильтра двигателя, расположенный во второй («чистой камере») части корпуса воздушного фильтра.

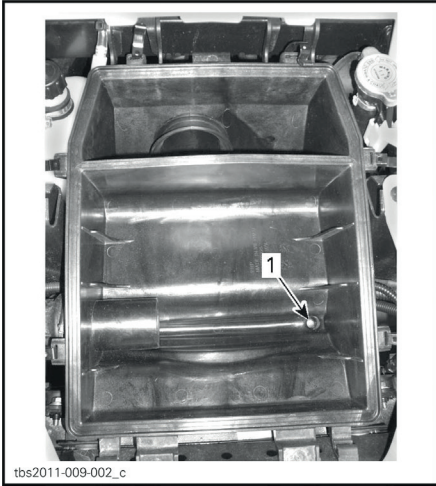


1. Вторая часть («чистая камера»)

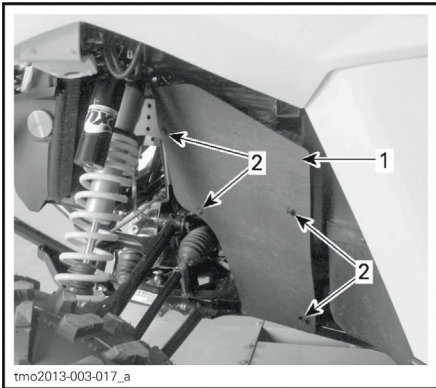
2. Дополнительный фильтрующий элемент воздушного фильтра двигателя

## Чистка корпуса воздушного фильтра двигателя

1. Если в первой воздушной камере обнаружена вода, снимите пробку дренажного отверстия в нижней части, чтобы удалить воду.

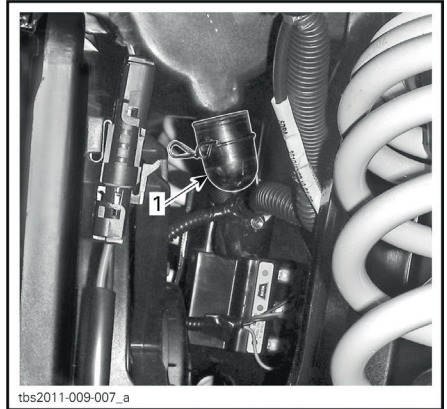


1. Дренажное отверстие
2. Чтобы получить доступ к пробке дренажного отверстия, снимите левую панель, отвернув четыре винта.



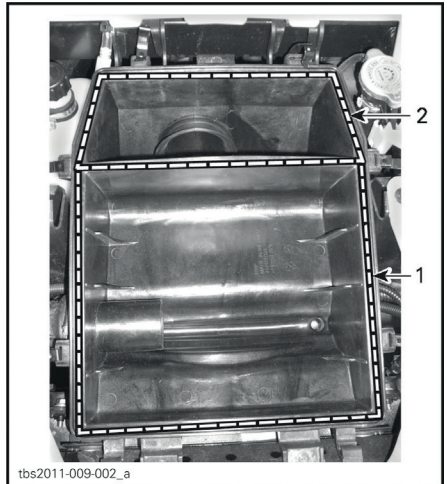
### ДОСТУП К ПРОБКЕ СЛИВНОГО ОТВЕРСТИЯ С ЛЕВОЙ СТОРОНЫ МОТОВЕЗДЕХОДА – ТИПОВОЙ ВАРИАНТ

1. ЛЕВАЯ боковая панель
2. Винты



### ТИПОВОЙ ВАРИАНТ

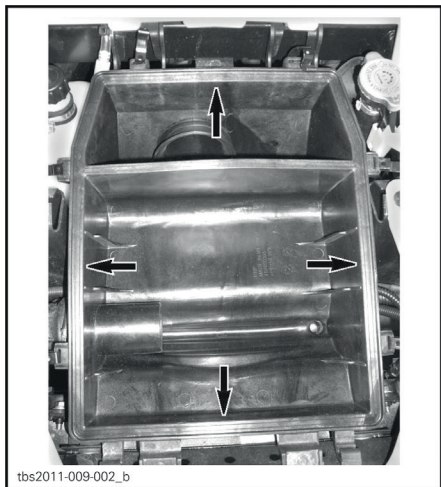
1. Снимите пробку дренажного отверстия, чтобы слить воду
3. Очистите обе камеры воздушного фильтра, используя пылесос.



1. Первая часть
2. Вторая часть («чистая камера»)

## Осмотр корпуса воздушного фильтра двигателя

Убедитесь, что края корпуса воздушного фильтра двигателя, удерживающие фильтр, прямые, не повреждены и не деформированы.



## Чистка воздушного фильтра двигателя

Очистите воздушный фильтр двигателя, постукивая по его бумажному элементу, это позволит удалить с него грязь и пыль.

**ВНИМАНИЕ** Не рекомендуется подавать на поверхность бумажного фильтрующего элемента сжатый воздух – это может привести к его повреждению, а также снижению фильтрующей способности при эксплуатации мотозвездоча в условиях повышенной запыленности. Если воздушный фильтр двигателя чрезмерно загрязнен и не может быть очищен с помощью приведенных операций, его необходимо заменить.

## Чистка и смазка фильтрующего элемента воздушного фильтра тонкой очистки двигателя

Проверяйте состояние, очищайте, наносите масло или, в случае необходимости, заменяйте, фильтрующий элемент тонкой очистки воздушного фильтра двигателя каждые 250 км или 8 моточасов эксплуатации (в зависимости от того, что наступит раньше).

## Чистка фильтрующего элемента воздушного фильтра тонкой очистки двигателя

1. Нанесите на обе стороны фильтрующего элемента очиститель для воздушного фильтра.

2. Подождите 3 минуты.
3. Промойте фильтрующий элемент водопроводной водой как указано на баллончике очистителя.
4. Полностью просушите фильтрующий элемент воздушного фильтра двигателя, используя компрессор.

**ПРИМЕЧАНИЕ:** Если фильтр сильно загрязнен, необходимо повторить приведенные выше операции.

## Нанесение масла на фильтрующий элемент воздушного фильтра тонкой очистки двигателя

1. Убедитесь, что фильтрующий элемент воздушного фильтра двигателя чистый.
2. Нанесите на предварительно просушенный фильтрующий элемент масло AIR FILTER OIL (P/N 219 700 340).



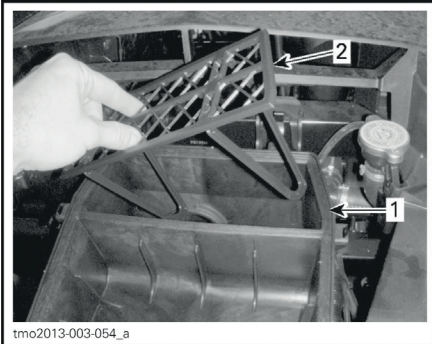
СПЕЦИАЛЬНОЕ МАСЛО AIR FILTER OIL (P/N 219 700 340)

3. Подождите от 3 до 5 минут.
4. Удалите излишки масла, завернув фильтрующий элемент в хорошо впитывающую чистую ткань и осторожно отжав. Это также позволит фильтрующему элементу воздушного фильтра двигателя полностью пропитаться маслом.
5. Установите фильтрующий элемент воздушного фильтра двигателя на его каркас.

## Установка воздушного фильтра двигателя

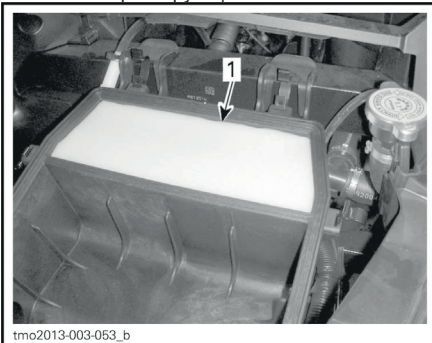
1. Если необходимо установить фильтрующий элемент тонкой очистки воздушного фильтра двигателя, установите каркас во вторую («чистую камеру») часть корпуса воздушного фильтра двигателя.





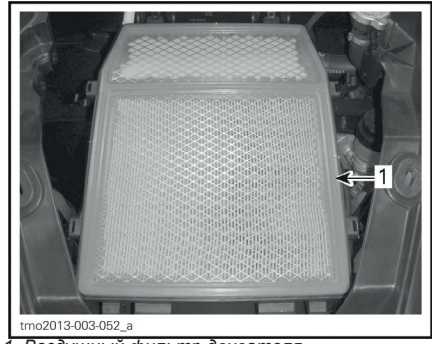
- tmo2013-003-054\_a
1. Вторая часть («чистая камера»)
  2. Каркас

2. Установите пропитанный маслом дополнительный фильтрующий элемент.

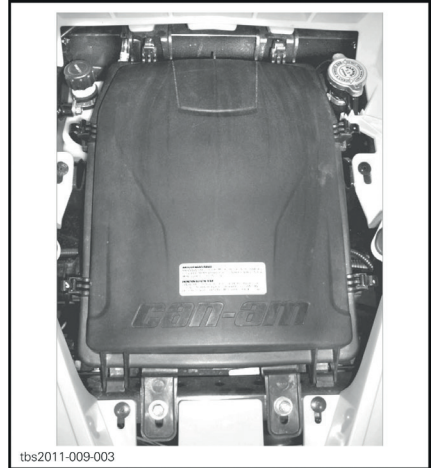


- tmo2013-003-053\_b
1. Фильтрующий элемент воздушного фильтра тонкой очистки двигателя
  3. Установите воздушный фильтр двигателя.
  4. Убедитесь, что резиновое уплотнение воздушного фильтра двигателя не имеет зазора в сопряжении с корпусом воздушного фильтра двигателя.

**ВНИМАНИЕ** Если прилегание не плотное, пыль может проникать в двигатель в обход воздушного фильтра двигателя.

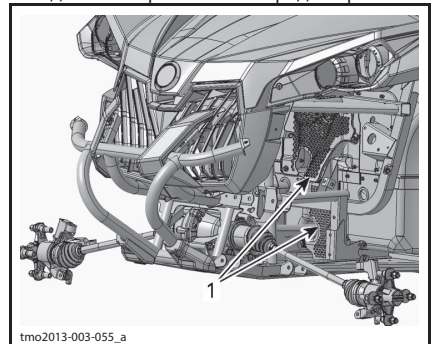


- tmo2013-003-052\_a
1. Воздушный фильтр двигателя
  5. Прежде чем закрыть фиксаторы, убедитесь, что крышка корпуса воздушного фильтра плотно прилегает.



### Передняя решетка

1. Снимите правый передний подкрылок.
2. Удалите загрязнения с передней решетки.



- tmo2013-003-055\_a
- ПЕРЕДНЯЯ ЧАСТЬ МОТОВЕЗДЕХОДА – КОМПОНЕНТЫ СНЯТЫ ДЛЯ НАГЛЯДНОСТИ
1. Передняя решетка

3. Промойте переднюю решетку водой.

## Воздушный фильтр вариатора

Продолжительность межсервисных интервалов замены и чистки воздушного фильтра вариатора должна быть приведена в соответствие с условиями эксплуатации мотовездехода – это влияет на производительность и срок службы двигателя.

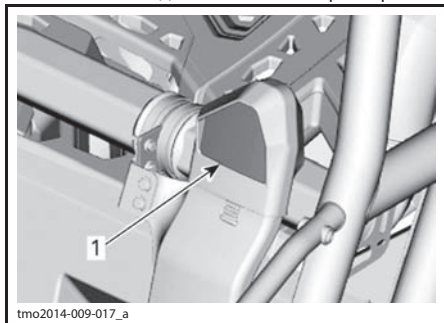
При эксплуатации мотовездехода в перечисленных ниже условиях следует сократить периодичность осмотров и замены воздушного фильтра вариатора:

- движение по сухому песку;
- движение по поверхности, покрытой засохшей грязью;
- движение по сухим дорогам с гравийным или аналогичным покрытием;
- движение в грязи;
- движение в местах, где в воздухе находится большое количество семян или шелухи зерновых культур;
- движение в тяжелых снежных условиях.

**ПРИМЕЧАНИЕ:** Движение в группе, в указанных выше условиях, еще больше увеличивает необходимость сокращения периодичности технического обслуживания воздушного фильтра.

## Осмотр и чистка воздушного фильтра вариатора

1. Снимите водительское сиденье.
2. Проверьте состояние заднего фильтра. Для этого нет необходимости снимать фильтр.



1. Задний воздушный фильтр вариатора

3. Снимите и очистите фильтр, используя мягкий мыльный раствор, затем прополощите в воде.

4. Осторожно стряхните избыток воды и дайте фильтру просохнуть при комнатной температуре.

**ПРИМЕЧАНИЕ:** Поддержание чистоты воздушного фильтра увеличит приток воздуха в систему, что обеспечит максимальный срок службы компонентов двигателя.

## Моторное масло

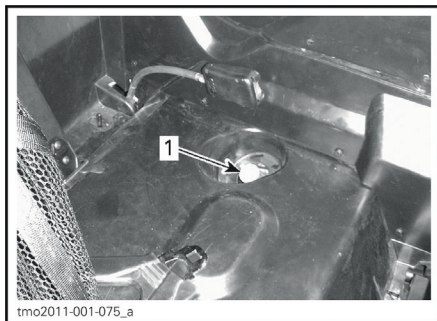
### Проверка уровня моторного масла

**ВНИМАНИЕ** Эксплуатация мотовездехода с недостаточным или избыточным количеством масла в системе смазки может привести к серьезным поломкам двигателя.

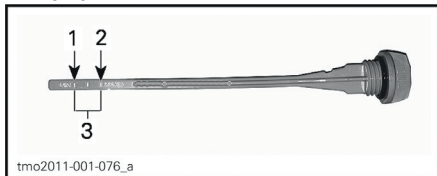
**ПРИМЕЧАНИЕ:** Масляный щуп располагается под пассажирским сиденьем.

Установите мотовездеход на ровной горизонтальной площадке, выключите двигатель и дайте ему остыть. Проверьте уровень масла:

1. Снимите пассажирское сиденье.
2. Выверните, извлеките и протрите щуп.



1. Щуп
3. Установите щуп на место и полностью заверните его.
4. Вновь извлеките масляный щуп и проверьте уровень масла. Уровень масла должен располагаться около или совпадать с верхней меткой.



### ТИПОВОЙ ВАРИАНТ

1. Минимальный уровень («MIN»)
2. Максимальный уровень («MAX»)
3. Рабочий диапазон

Чтобы долить масло, извлеките масляный щуп. Вставьте воронку.

Долейте немного масла и вновь проверьте его уровень.

Повторяя процедуру, доведите уровень масла до верхней метки.

**ПРИМЕЧАНИЕ:** Не переливайте. Насухо вытирайте все потеки.

Установите щуп на место и надежно затяните его.

Установите пассажирское сиденье.

### Рекомендуемое моторное масло

РЕКОМЕНДУЕМОЕ МОТОРНОЕ МАСЛО	
ВРЕМЯ ГОДА	ТИП
Лето	XPS 4-STROKE SYNTH. BLEND OIL (P/N 293 600 121)
Зима	XPS 4-STROKE SYNTHETIC OIL (P/N 293 600 112)

**ПРИМЕЧАНИЕ:** Масло XPS специально разработано для использования в данных двигателях. Компания BRP настоятельно рекомендует использовать масло XPS, предназначенное для четырехтактных двигателей. При отсутствии указанного моторного масла XPS, используйте одобренное к применению компании BRP масло SAE 5W 40 для четырехтактных двигателей, класса SJ, SL, SM или SN по классификации API. Проверьте наличие этикетки с аббревиатурой API на упаковке моторного масла, она должна содержать указание на один из указанных выше стандартов.

**ВНИМАНИЕ** Повреждения, вызванные использованием нереккомендованного для данных двигателей масла, не будут устранены на условиях гарантийных обязательств.

### Замена моторного масла

Установите мотовездеход на ровной горизонтальной площадке.

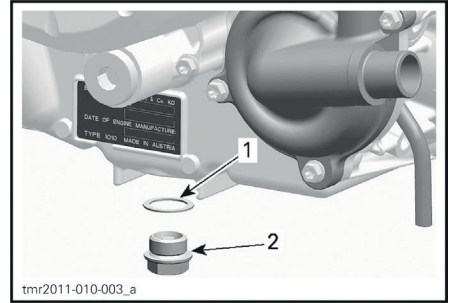
Замена масла и масляного фильтра производится на прогретом двигателе.

**⚠ ОСТОРОЖНО** Моторное масло может быть очень горячим.

Установите поддон для сбора масла под сливной пробкой двигателя.

Очистите поверхности, прилегающие к пробке для слива масла.

Отверните пробку и утилизируйте ее уплотнительное кольцо.



1. Уплотнительное кольцо
2. Пробка сливного отверстия

Извлеките щуп.

Подождите, пока масло полностью стечет из картера двигателя.

Очистите магнитную пробку сливного отверстия от металлических частиц. Наличие осколков указывает на наличие внутренних повреждений двигателя.

Установите НОВОЕ уплотнительное кольцо на пробку сливного отверстия.

**ВНИМАНИЕ** Повторное использование уплотнительного кольца не допускается. Всегда используйте новое кольцо.

Установите и затяните пробку сливного отверстия указанным моментом затяжки.

<b>МОМЕНТ ЗАТЯЖКИ ПРОБКИ СЛИВНОГО ОТВЕРСТИЯ</b>
30 Н•м ± 2 Н•м

Замените масляный фильтр. Смотрите подраздел **МАСЛЯНЫЙ ФИЛЬТР** в текущем разделе.

Залейте в двигатель рекомендованное моторное масло.

<b>ОБЪЕМ МОТОРНОГО МАСЛА</b>
2 л

## Масляный фильтр

### Доступ к масляному фильтру

Снимите пассажирское сиденье.

Снимите правую боковую панель двигателя.

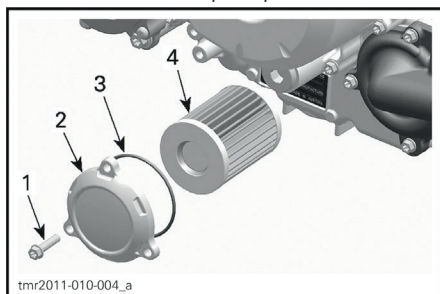
### Снятие масляного фильтра

Очистите поверхности, прилегающие к масляному фильтру.

Выверните винты крепления крышки масляного фильтра.

Снимите крышку масляного фильтра.

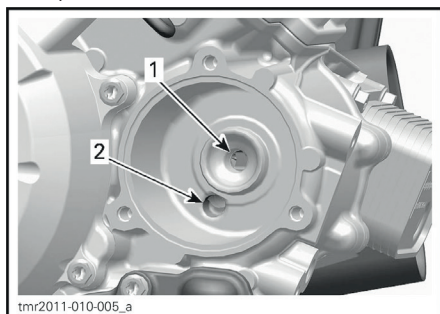
Извлеките масляный фильтр.



1. Винт масляного фильтра
2. Крышка масляного фильтра
3. Уплотнительное кольцо
4. Масляный фильтр

### Установка масляного фильтра

Осмотрите и, если требуется, очистите впускное и выпускное отверстия масляного фильтра от загрязнений.

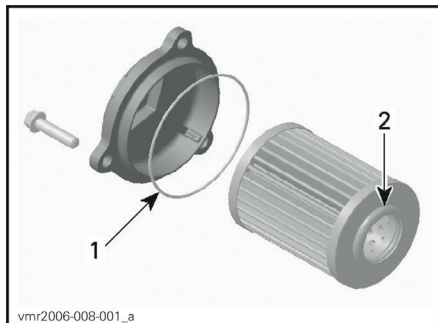


1. Выпускное отверстие, ведущее в систему смазки
2. Впускное отверстие (из масляного насоса в масляный фильтр)

Установите на крышку масляного фильтра НОВОЕ уплотнительное кольцо.

Установите фильтр на крышку.

Нанесите моторное масло на уплотнительное кольцо и торец фильтра.



1. Нанесите небольшое количество масла
2. Нанесите небольшое количество масла

Установите крышку на двигатель.

Затяните винты крепления крышки масляного фильтра указанным моментом.

### МОМЕНТ ЗАТЯЖКИ ВИНТОВ КРЕПЛЕНИЯ КРЫШКИ МАСЛЯНОГО ФИЛЬТРА

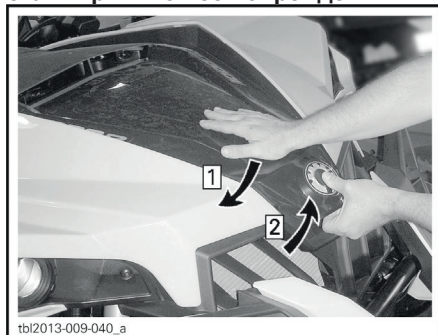
10 Н•м ± 1 Н•м

## Радиатор

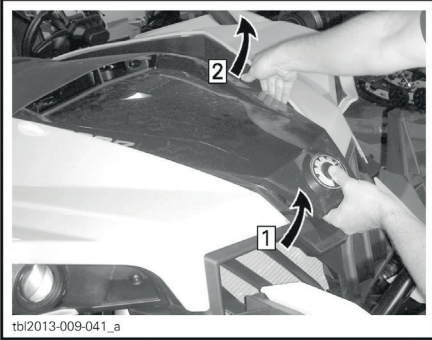
### Проверка состояния и очистка радиатора

Чтобы получить доступ к радиатору, поднимите крышку.

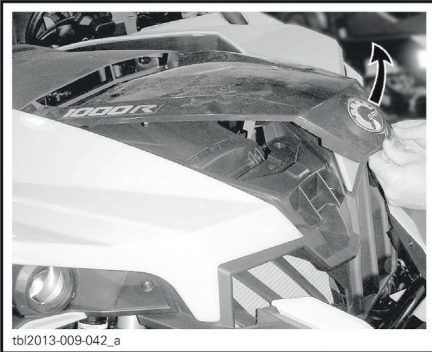
**ВНИМАНИЕ** Неверное выполнение операции открывания крышки может стать причиной ее повреждения.



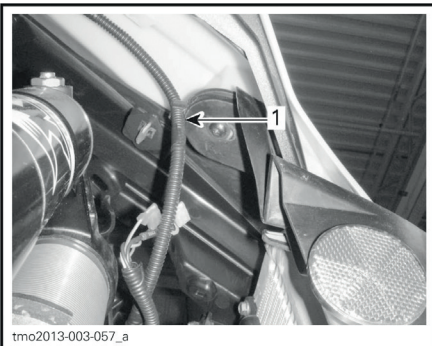
- Шаг 1: Нажмите на крышку и **УДЕРЖИВАЙТЕ** ее
- Шаг 2: Поднимите переднюю часть крышки



- Шаг 1:** Продолжайте поднимать переднюю часть крышки
- Шаг 2:** Осторожно извлеките фиксатор крышки из втулки, а затем освободите фиксатор на другой стороне

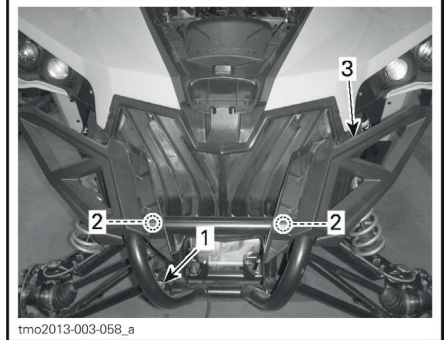


- ПОЛНОСТЬЮ ПОДНИМИТЕ КРЫШКУ**
- Освободите электрический провод, закрепленный на крышке радиатора.



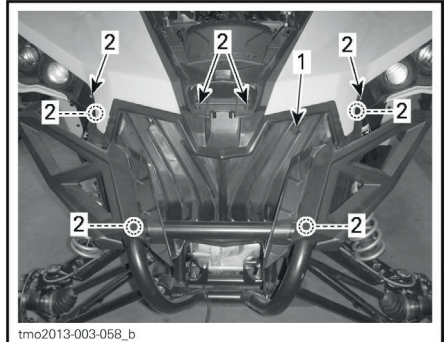
- РАСПОЛАГАЕТСЯ ЗА ПРАВОЙ ЧАСТЬЮ КРЫШКИ РАДИАТОРА**
1. Электрический провод

Ослабьте затяжку нижнего болта и выверните два верхних болта бампера. Наклоните бампер вперед.



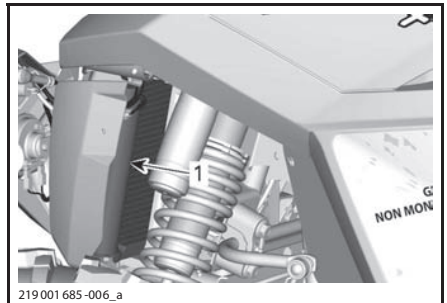
- ТИПОВОЙ ВАРИАНТ**
1. Нижний болт
2. Верхние болты
3. Бампер

Выверните восемь болтов из пластиковой крышки радиатора и снимите ее.



- ТИПОВОЙ ВАРИАНТ**
1. Пластиковая крышка радиатора
2. Болты

Регулярно проверяйте область, прилегающую к радиатору, она должна быть чистой.



- ТИПОВОЙ ВАРИАНТ**
1. Радиатор

Осмотрите радиатор и шланги на наличие утечек или повреждений.

Осмотрите пластины радиатора. Они должны быть очищены от грязи, пыли, листьев и другого мусора, препятствующего нормальной работе радиатора.

Если возможно, промойте радиатор струей воды из садового шланга.

**⚠ ОСТОРОЖНО** Не мойте горячий радиатор вручную. Прежде чем приступить к мойке радиатора, дайте ему остыть.

**ВНИМАНИЕ** Будьте осторожны в обращении с пластинами радиатора. Не пользуйтесь инструментами или предметами, которые могут их повредить. При мойке подавайте воду только под низким давлением. Подача воды под **ВЫСОКИМ ДАВЛЕНИЕМ** не допускается.

Установите пластиковую крышку радиатора, бампер и крышку сервисного отсека в последовательности обратной снятия.

## Охлаждающая жидкость

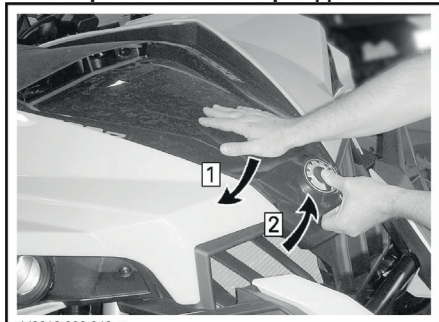
Проверка уровня охлаждающей жидкости

### ⚠ ПРЕДОСТЕРЕЖЕНИЕ

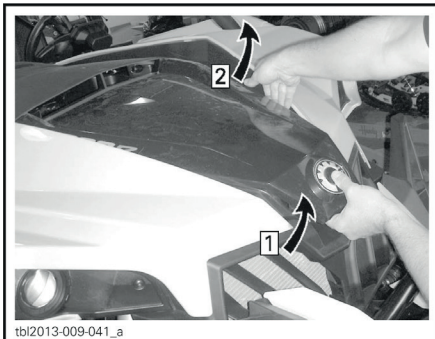
Уровень охлаждающей жидкости проверяется на холодном двигателе.

1. Установите мотовездеход на ровной горизонтальной площадке.
2. Освободите крышку, как показано ниже.

**ВНИМАНИЕ** Неверное выполнение операции открывания крышки может стать причиной ее повреждения.



Шаг 1: Нажмите на крышку и **УДЕРЖИВАЙТЕ** ее  
Шаг 2: Поднимите переднюю часть крышки



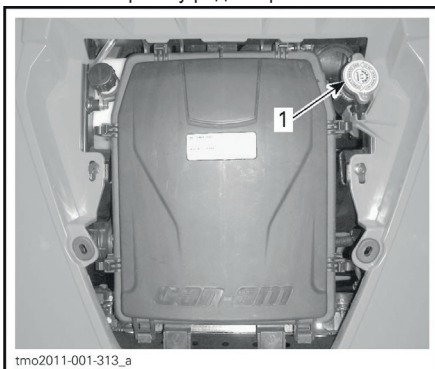
Шаг 1: Продолжайте поднимать переднюю часть крышки

Шаг 2: Осторожно извлеките фиксатор крышки из втулки, а затем освободите фиксатор на другой стороне



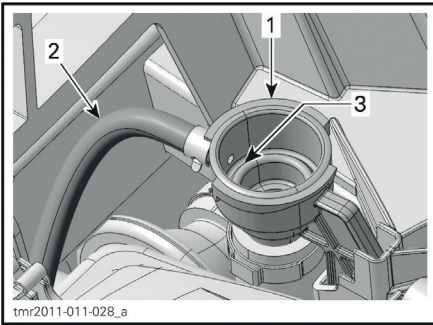
**ПОЛНОСТЬЮ ПОДНИМИТЕ КРЫШКУ**

3. Снимите крышку радиатора.



1. Крышка радиатора

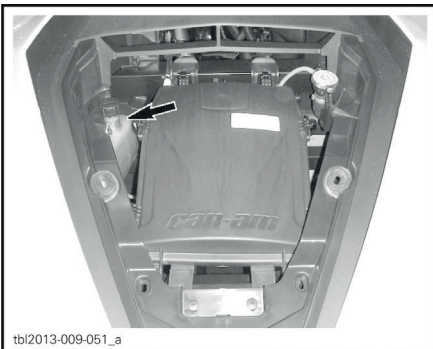
4. Убедитесь, что система охлаждения заполнена до посадочного места крышки радиатора.



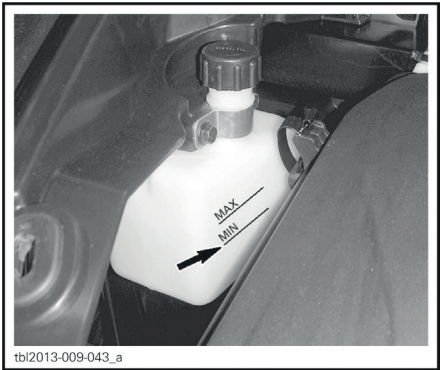
1. Горловина для заправки системы охлаждения
2. Шланг расширительного бачка
3. Уровень жидкости в системе охлаждения (посадочная поверхность крышки радиатора)

5. Добавьте охлаждающую жидкость в систему охлаждения при необходимости.
6. Установите крышку радиатора на место.
7. Проверьте уровень жидкости в расширительном бачке.

**ПРИМЕЧАНИЕ:** Уровень охлаждающей жидкости можно проверить, посмотрев на стенку расширительного бачка.



Когда двигатель **ХОЛОДНЫЙ**, уровень охлаждающей жидкости должен находиться около метки «**MIN**».



**РАСШИРИТЕЛЬНЫЙ БАЧОК СИСТЕМЫ ОХЛАЖДЕНИЯ**

8. При необходимости долейте охлаждающую жидкость.
9. Снимите крышку наливной горловины расширительного бачка.
10. Доведите уровень охлаждающей жидкости до метки «**MIN**». Во избежание разлива охлаждающей жидкости пользуйтесь воронкой. **Не переливайте.**
11. Установите крышку заливной горловины на место.
12. Закройте и зафиксируйте сервисную крышку.

**Рекомендуемая охлаждающая жидкость**

ОХЛАЖДАЮЩАЯ ЖИДКОСТЬ	
Продукт, рекомендуемый компанией BRP	LONG LIFE ANTIFREEZE (P/N 219 702 685)
Если указанный выше продукт недоступен	Дистиллированная вода и антифриз (50% дистиллированной воды, 50% антифриза)

**ВНИМАНИЕ** Пользуйтесь охлаждающей жидкостью на основе этиленгликоля, которая содержит ингибиторы коррозии и специально предназначена для алюминиевых двигателей внутреннего сгорания.

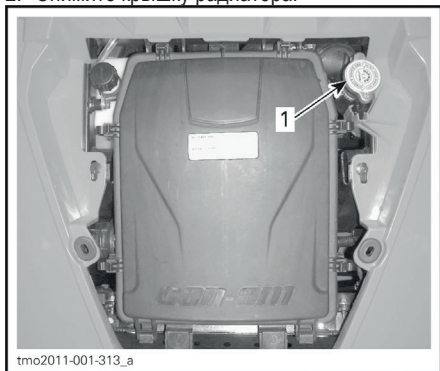
## Замена охлаждающей жидкости

### Слив охлаждающей жидкости

#### **⚠ ПРЕДОСТЕРЕЖЕНИЕ**

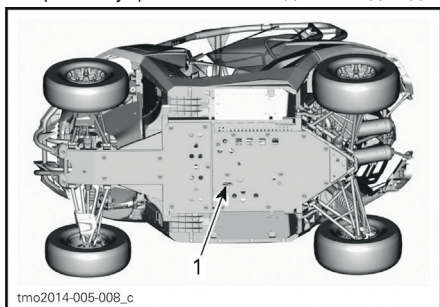
Во избежание ожогов не снимайте крышку радиатора и не ослабляйте затяжку пробки сливного отверстия охлаждающей жидкости, пока двигатель горячий.

1. Снимите сервисную крышку.
2. Снимите крышку радиатора.



1. Крышка радиатора
3. Отверните пробку сливного отверстия и слейте охлаждающую жидкость в подходящую емкость.

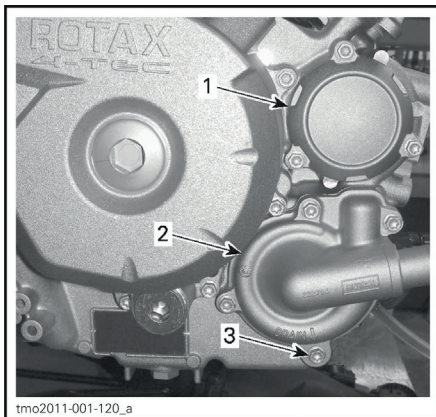
**ПРИМЕЧАНИЕ:** Доступ к пробке сливного отверстия осуществляется из-под мотовездехода.



#### ТИПОВОЙ ВАРИАНТ

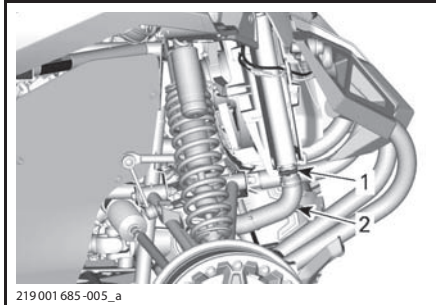
1. Доступ к пробке сливного отверстия системы охлаждения

**ПРИМЕЧАНИЕ:** Не выворачивайте пробку сливного отверстия полностью.



1. Крышка масляного фильтра
2. Крышка насоса системы охлаждения
3. Пробка сливного отверстия
4. Отсоедините нижний шланг радиатора и слейте оставшуюся охлаждающую жидкость в подходящую емкость.

**ПРИМЕЧАНИЕ:** Запомните расположение хомута крепления нижнего шланга на радиаторе.



1. Запомните расположение хомута шланга
2. Снимите нижний шланг радиатора
5. Полностью слейте жидкость из системы.
6. Установите пробку сливного отверстия системы охлаждения.

#### **МОМЕНТ ЗАТЯЖКИ ПРОБКИ СЛИВНОГО ОТВЕРСТИЯ СИСТЕМЫ ОХЛАЖДЕНИЯ**

9 Н•м – 11 Н•м

7. Установите шланг радиатора в исходное положение.

#### **ХОМУТ ШЛАНГА РАДИАТОРА**

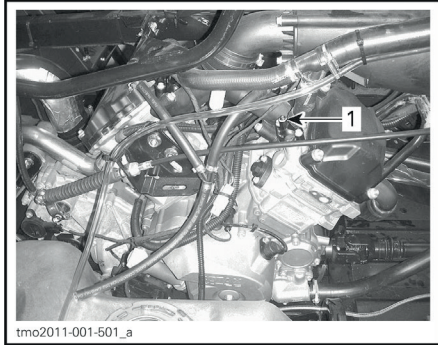
2,5 Н•м – 3,5 Н•м



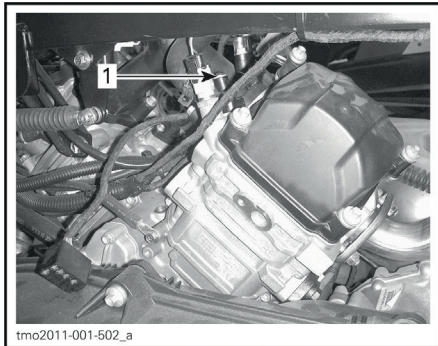
- Слейте охлаждающую жидкость с расширительного бачка.
- Залейте охлаждающую жидкость в систему охлаждения, обратитесь к описанию операции **УДАЛЕНИЕ ВОЗДУХА ИЗ СИСТЕМЫ ОХЛАЖДЕНИЯ**.

**Удаление воздуха из системы охлаждения**

- Выкрутите сливные болты переднего и заднего цилиндров из крышек термостата.



1. Сливной болт на переднем цилиндре

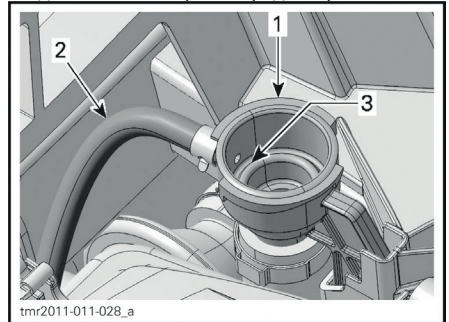


1. Сливной болт на заднем цилиндре

- Снимите крышку радиатора.
- Заливайте охлаждающую жидкость в систему, пока она не начнет выходить из сливного отверстия (-ий).
- Заверните сливные болты с **НОВЫМИ** уплотнительными и затяните их моментом, указанным в следующей таблице.

<b>УСТАНОВКА СЛИВНОГО БОЛТА</b>	
<b>УПЛОТНИТЕЛЬНОЕ КОЛЬЦО</b>	<b>МОМЕНТ ЗАТЯЖКИ</b>
Новое	4,4 Н*м – 5,6 Н*м

- Продолжайте заливать охлаждающую жидкость, пока система не заполнится до посадочного места крышки радиатора.

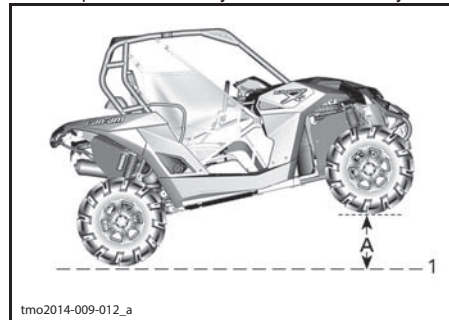


- Горловина для заправки системы охлаждения
- Шланг расширительного бачка
- Уровень жидкости в системе охлаждения (посадочная поверхность крышки радиатора)

- Установите крышку радиатора.

**ВНИМАНИЕ** Чтобы обеспечить надлежащее удаление воздуха из системы охлаждения, в дополнение к предшествующим шагам должны выполняться следующие шаги.

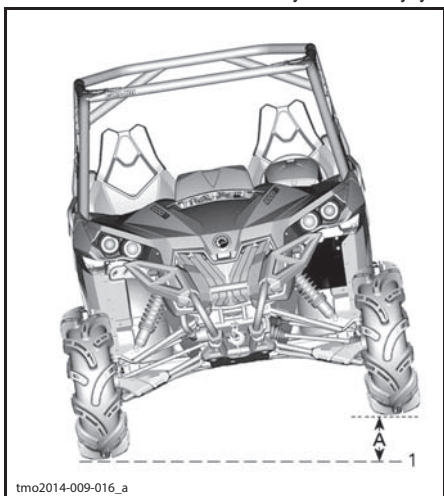
- Поднимите переднюю часть мотовездехода таким образом, чтобы передние шины располагались на 65 см выше уровня опорной поверхности минимум в течение 1 минуты.



**ВСЯ ПЕРЕДНЯЯ ЧАСТЬ МОТОВЕЗДЕХОДА ПОДНЯТА**

- Уровень опорной поверхности  
А. 65 см
- Опустите мотовездеход на опорную поверхность.
- Снимите крышку радиатора и, при необходимости, долейте охлаждающую жидкость.
- Установите крышку радиатора.
- Поднимите водительскую сторону мотовез-

дохода на 65 см относительно его горизонтального положения минимум на 1 минуту.

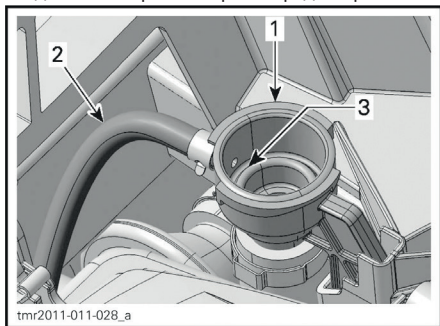


tmo2014-009-016\_a

**СТОРОНА ВОДИТЕЛЯ ПОДНЯТА – ТИПОВОЙ ВАРИАНТ**

1. Уровень опорной поверхности  
A. 65 см

12. Опустите мотовездеход на опорную поверхность.
13. Снимите крышку радиатора и, при необходимости, долейте охлаждающую жидкость до посадочной поверхности крышки радиатора.



tmr2011-011-028\_a

1. Горловина для заправки системы охлаждения
2. Шланг расширительного бачка
3. Уровень жидкости в системе охлаждения (посадочная поверхность крышки радиатора)

14. Установите крышку радиатора.
15. Проверьте уровень охлаждающей жидкости в расширительном бачке и, при необходимости, доведите его до метки «MIN».
16. Запустите двигатель и дайте ему поработать на оборотах холостого хода с **ЗАКРЫТОЙ** крышкой радиатора, пока

вентилятор системы охлаждения не включится во второй раз.

17. Остановите двигатель и дайте ему остыть.

**⚠ ПРЕДОСТЕРЕЖЕНИЕ**

**Во избежание ожогов не открывайте крышку радиатора на неостывшем двигателе.**

18. Дождавшись остывания двигателя, снимите крышку радиатора и, при необходимости, долейте охлаждающую жидкость.
19. Установите крышку радиатора.
20. Проверьте уровень жидкости в расширительном бачке. При необходимости долейте охлаждающую жидкость. Смотрите **ПРОВЕРКА УРОВНЯ ОХЛАЖДАЮЩЕЙ ЖИДКОСТИ** в текущем разделе.

**Искрогаситель**

**Чистка искрогасителя**

Регулярно очищайте глушители от скопившегося нагара.

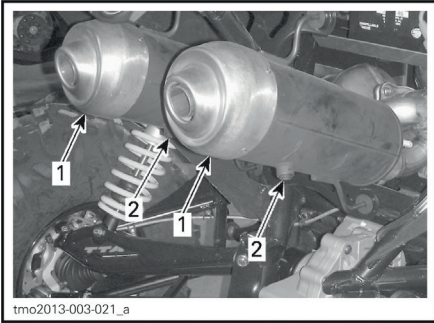
**⚠ ПРЕДОСТЕРЕЖЕНИЕ**

**Не запускайте двигатель в закрытом помещении. Не выполняйте эту операцию сразу после выключения долго работавшего двигателя – детали выхлопной системы могут быть очень горячими. Уберите все горючие материалы, находящиеся вблизи мотовездехода. Наденьте защитные очки и перчатки. Во время чистки глушителя не стойте позади мотовездехода. Соблюдайте местные законы и нормы.**

Выберите хорошо вентилируемое пространство и убедитесь, что глушители остыли.

Переведите рычаг переключения передач в положение «Р».

Выверните пробки отверстий для очистки глушителей.



1. Глушители
2. Пробки отверстий для чистки глушителей

Заткните выходные отверстия глушителей ветошью и запустите двигатель.

Несколько раз резко увеличьте обороты двигателя, чтобы удалить из глушителей скопившуюся сажу.

Остановите двигатель и дайте глушителям остыть.

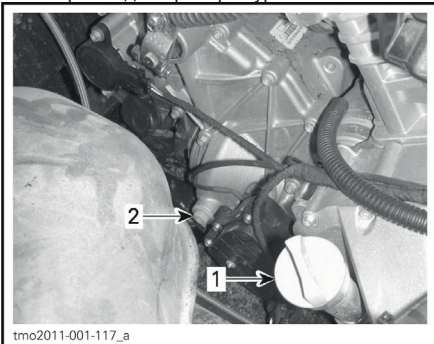
Установите на место пробки отверстий для чистки глушителей.

## Масло коробки передач

### Проверка уровня масла в коробке передач

Установите мотовездеход на ровной горизонтальной площадке. Установите рычаг переключения передач в положение «Р».

Проверьте уровень масла, вывернув пробку из отверстия для проверки уровня масла.



1. Щуп для проверки уровня моторного масла
2. Пробка отверстия для проверки уровня масла в коробке передач

Уровень масла должен совпадать с нижней кромкой отверстия для проверки уровня масла.

**ВНИМАНИЕ** Эксплуатация с недостаточным или избыточным количеством масла в коробке передач может стать причиной ее серьезных повреждений.

### Рекомендуемое масло для коробки передач

Используйте для коробки передач следующее масло.

#### РЕКОМЕНДУЕМОЕ МАСЛО ДЛЯ КОРОБКИ ПЕРЕДАЧ

XPS synthetic gear oil (P/N 293 600 140)

**ПРИМЕЧАНИЕ:** Масло XPS специально разработано для использования в данной коробке передач. Компания BRP настоятельно рекомендует использовать масло XPS. Однако, если синтетическое трансмиссионное масло XPS недоступно, допускается использование следующих масел:

#### ДОПУСТИМОЕ МАСЛО ДЛЯ КОРОБКИ ПЕРЕДАЧ

Синтетическое трансмиссионное масло 75W140  
API GL-5

**ВНИМАНИЕ** Использование других типов масел не допускается.

### Замена масла в коробке передач

**ПРИМЕЧАНИЕ:** При замене масла в коробке передач рекомендуется очищать датчик скорости (VSS).

Установите мотовездеход на ровной горизонтальной площадке.

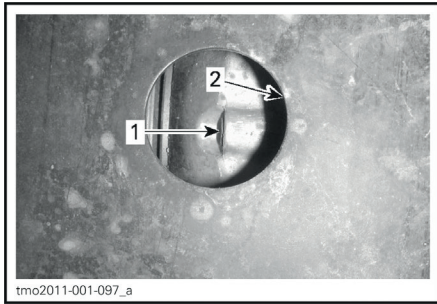
Очистите поверхность, прилегающую к пробке отверстия для слива масла.

Очистите поверхность, прилегающую к пробке отверстия для проверки уровня масла.

Установите подходящую емкость под отверстие для слива масла.

Выверните пробку отверстия для проверки уровня масла.

Выверните пробку отверстия для слива масла.



1. Пробка отверстия для слива масла
2. Окно в защите днища

Полностью слейте масло из коробки передач.

Установите пробку сливного отверстия.

**ПРИМЕЧАНИЕ:** Перед установкой очистите пробку сливного отверстия от металлических частиц.

Залейте масло в коробку передач.

**ВНИМАНИЕ** Используйте **ТОЛЬКО** рекомендованное масло.

Уровень масла должен совпадать с нижней кромкой отверстия для проверки уровня масла.

**ВНИМАНИЕ** Не переливайте масло.

Установите пробку отверстия для проверки уровня масла.

Насухо вытирайте все потеки.

## Свечи зажигания

### Доступ к свечам зажигания

1. Снимите оба сиденья.
2. Извлеките крепеж верхней консоли.
3. Слегка приподнимите верхнюю консоль, чтобы получить возможность снять нижнюю консоль.
4. Извлеките крепеж нижней консоли.
5. Вытащите нижнюю консоль.

### Снятие свечи зажигания

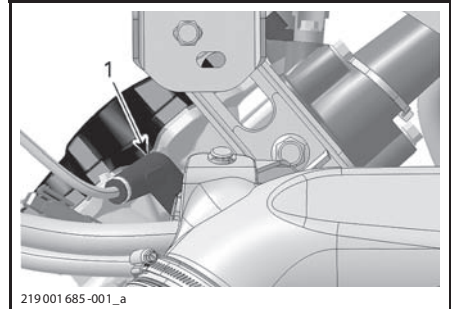
Отсоедините высоковольтный провод свечи зажигания.

**ПРИМЕЧАНИЕ:** Операции снятия свечей зажигания обоих цилиндров аналогичны.

Очистите свечу зажигания и головку цилиндра с использованием сжатого воздуха.

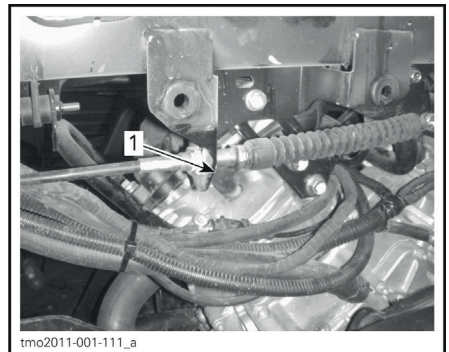
**▲ ОСТОРОЖНО** При работе со сжатым воздухом надевайте защитные очки.

Полностью выкрутите и извлеките свечу зажигания.



ПРАВАЯ СТОРОНА — ЗАДНИЙ ЦИЛИНДР

1. Свеча зажигания



ЛЕВАЯ СТОРОНА — ПЕРЕДНИЙ ЦИЛИНДР

1. Свеча зажигания

### Установка свечи зажигания

Перед установкой свечи зажигания убедитесь, что контактные поверхности свечи и головки очищены от грязи и нагара.

Используя щуп, установите зазор между электродами свечи зажигания.

#### ЗАЗОР МЕЖДУ ЭЛЕКТРОДАМИ СВЕЧИ ЗАЖИГАНИЯ

0,9 мм

Нанесите противозадирную смазку на медной основе на резьбовую часть свечи зажигания.

Заверните свечу зажигания в головку цилиндров от руки и затяните ее с использованием динамометрического ключа.

**▲ ОСТОРОЖНО** Не перетягивайте свечи зажигания — возможно повреждение двигателя.

**МОМЕНТ ЗАТЯЖКИ**

Свеча зажигания	11 Н•м
-----------------	--------

**Крышка вариатора**

**ПРИМЕЧАНИЕ:** Для наглядности на некоторых рисунках двигатель снят с мотовездехода. Для выполнения следующих инструкций нет необходимости снимать двигатель.

Смазка компонентов данного вариатора не требуется. Никогда не смазывайте какие-либо компоненты за исключением обгонного подшипника ведущего шкива.

**⚠ ПРЕДОСТЕРЕЖЕНИЕ**

**Не прикасайтесь к вариатору во время работы двигателя. Движение на мотовездеходе со снятой крышкой вариатора не допускается.**

**⚠ ПРЕДОСТЕРЕЖЕНИЕ**

**Снимайте крышку только при остывшем двигателе. Перед снятием крышки всегда надевайте защитные перчатки.**

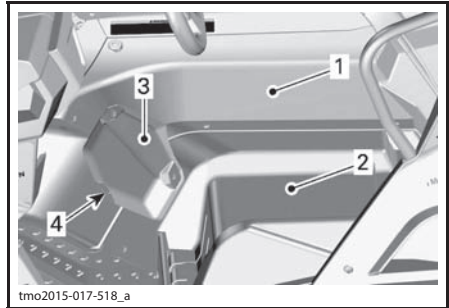
Установите мотовездеход на ровной горизонтальной площадке. Установите рычаг переключения передач в положение «Р».

**Получение доступа к крышке вариатора**

1. Снимите левое сиденье.
2. Снимите пластиковые фиксаторы для снятия передней панели пола.
3. Чтобы снять левую панель консоли, извлеките пластмассовые фиксаторы.

**ПРИМЕЧАНИЕ:** Для демонтажа пластикового крепежа используйте поставляемую в комплекте инструмента отвертку с прямым шлицем.

4. Осторожно вытащите панель.
5. Извлеките пластиковые фиксаторы, чтобы снять панель, расположенную под сиденьем.



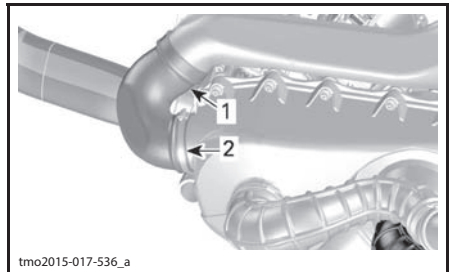
1. Левая панель консоли
2. Панель под сиденьем
3. Передняя панель пола
4. Пластиковые фиксаторы

**ПРИМЕЧАНИЕ:** Эта часть останется закрепленной на мотовездеходе ремнем безопасности. Не отсоединяйте ее.

6. После завершения операции установите на место панель, сложенную под левым сиденьем, левую панель консоли и левое сиденье.

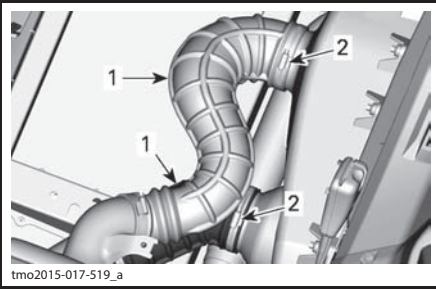
**Снятие крышки вариатора**

Ослабьте хомут отводящего воздуховода вариатора.



1. Отводящий воздуховод вариатора
2. Хомут

Ослабьте хомут подводящего воздуховода вариатора.

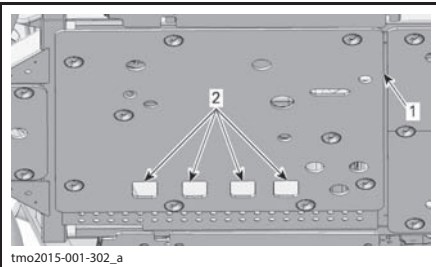


1. Подводящий воздуховод вариатора
2. Хомут

Выверните тринадцать винтов крепления крышки вариатора, используя гаечный ключ, входящий в комплект инструмента.

Отворачивайте верхний центральный винт последним, чтобы крышка могла держаться на нем во время снятия.

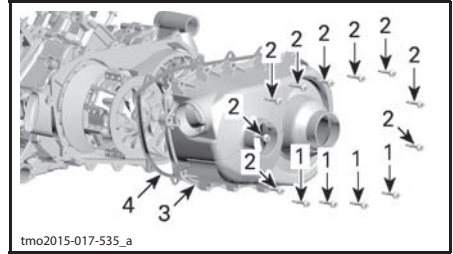
**ПРИМЕЧАНИЕ:** Доступ к четырем нижним винтам крепления крышки вариатора можно получить через квадратные окна в центральной части защиты днища.



1. Центральная часть защиты днища
2. Окна доступа

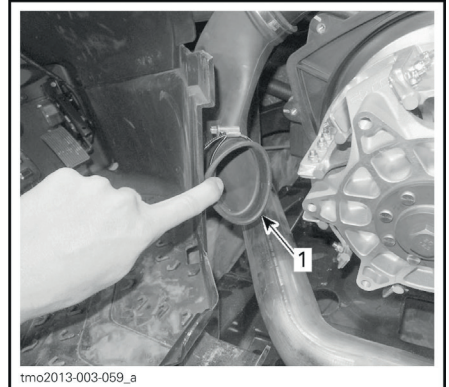
**ВНИМАНИЕ:** Не используйте ударный инструмент для отворачивания винтов крепления крышки вариатора.

Снимите крышку вариатора и ее прокладку.



1. Нижние винты крышки вариатора
2. Винты крышки вариатора
3. Крышка вариатора
4. Уплотнительная прокладка

Проверьте передний и задний воздуховоды вариатора и убедитесь, что в них отсутствуют загрязнения.

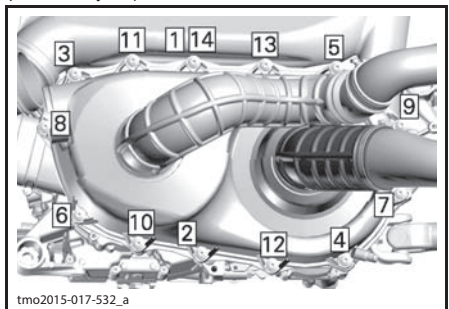


- ТИПОВОЙ ВАРИАНТ
1. Воздуховод вариатора

### Установка крышки вариатора

Сначала установите центральный верхний винт.

Затягивайте винты крепления крышки вариатора в следующей последовательности.



ПОСЛЕДОВАТЕЛЬНОСТЬ ЗАТЯЖКИ ВИНТОВ КРЕПЛЕНИЯ КРЫШКИ ВАРИАТОРА

**ВИНТЫ КРЫШКИ ВАРИАТОРА**

Момент затяжки

7 Н•м ± 0,8 Н•м

**Ремень вариатора**

**Снятие ремня вариатора**

**ВНИМАНИЕ** В случае разрушения ремня вариатора необходимо очистить: вариатор, крышку вариатора и воздуховоды.

Обратитесь к разделу **РЕКОМЕНДАЦИИ ПО УВЕЛИЧЕНИЮ СРОКА СЛУЖБЫ РЕМНЯ ВАРИАТОРА** для ознакомления с ВАЖНОЙ информацией.

Снимите **КРЫШКУ ВАРИАТОРА**.

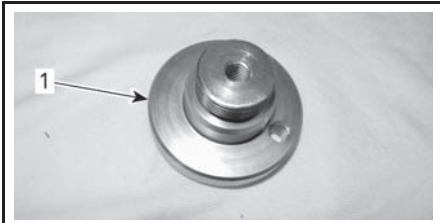
Разведите боковины ведомого шкива вариатора.

**НЕОБХОДИМЫЕ ИНСТРУМЕНТЫ**

СЪЕМНИК/СТОПОР  
(P/N 529 000 072)

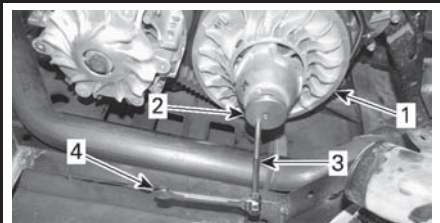


Вставьте переходник (размещается в перчаточном ящике) в резьбовое отверстие ведомого шкива, затем вкрутите специальный инструмент (входит в комплект инструмента) в данное резьбовое отверстие и затяните его, чтобы развести боковины шкива.



tmo2015-017-306\_a

1. Переходник (в перчаточном ящике)

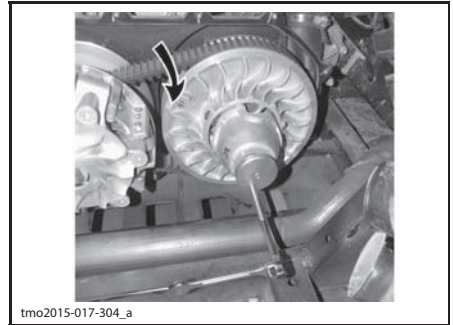


tmo2015-017-305\_a

**ТИПОВОЙ ВАРИАНТ**

1. Неподвижная боковина ведомого шкива вариатора
2. Переходник (в перчаточном ящике)
3. Специальный инструмент (из комплекта)
4. Гаечный ключ (из комплекта)

Чтобы снять ремень вариатора, перекиньте его через верхний край неподвижной боковины, как показано.



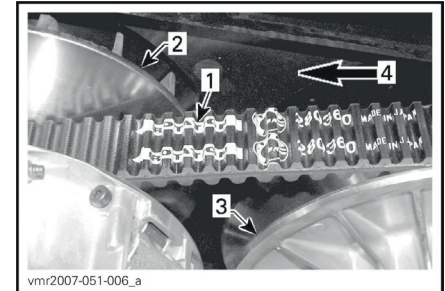
tmo2015-017-304\_a

**ТИПОВОЙ ВАРИАНТ**

**Установка ремня вариатора**

Установка производится в последовательности, обратной снятию. Обратите внимание на следующие особенности.

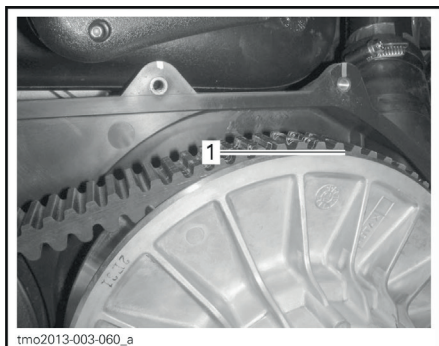
Максимальный срок службы ремня вариатора достигается установкой ремня с соблюдением правильного направления движения. Установите ремень таким образом, чтобы стрелки, нанесенные на нем, были направлены к передней части мотовездехода, если смотреть сверху.



vmr2007-051-006\_a

1. Стрелки, нанесенные на ремень
2. Ведущий шкив (передний)
3. Ведомый шкив (задний)
4. Направление вращения

**ПРИМЕЧАНИЕ:** Проворачивайте ведомый шкив, пока линия впадин зубьев наружной поверхности ремня вариатора не окажется вровень с краем ведомого шкива.



1. Линия впадин зубьев вровень с краем ведомого шкива

## Система выпуска отработанных газов

### Получение доступа к системе выпуска отработанных газов

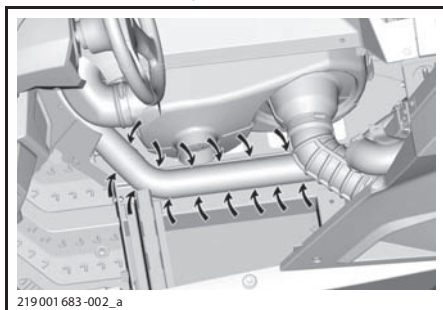
Чтобы получить доступ к области, прилегающей к компонентам системы выпуска отработанных газов, обратитесь к главе **ПОЛУЧЕНИЕ ДОСТУПА К КРЫШКЕ ВАРИАТОРА** для правильного демонтажа левой боковой панели консоли и получения доступа к подседельному пространству со стороны водителя.

### Чистка областей, прилегающих к компонентам системы выпуска отработанных газов

#### **⚠ ПРЕДОСТЕРЕЖЕНИЕ**

Прежде чем приступить к удалению загрязнений, необходимо дождаться, пока двигатель и компоненты системы выпуска отработанных газов остынут. При удалении загрязнений всегда надевайте защитные перчатки.

1. Надев перчатки, вручную удалите все загрязнения, находящиеся около компонентов системы выпуска отработанных газов.



ТИПОВОЙ ВАРИАНТ - НЕКОТОРЫЕ КОМПОНЕНТЫ СНЯТЫ ДЛЯ НАГЛЯДНОСТИ

2. Подавая воду из садового шланга, тщательно промойте данную область от загрязнений, которые могут входить в контакт с компонентами системы выпуска отработанных газов.

## Аккумуляторная батарея

### Техническое обслуживание аккумуляторной батареи

**ВНИМАНИЕ** Не заряжайте аккумуляторную батарею установленную в мотовездеход.

На этих моделях мотовездеходов используются аккумуляторные батареи VRLA (свинцово-кислотные батареи с клапанным регулированием). Аккумуляторы этого типа – необслуживаемые, долив дистиллированной воды в процессе эксплуатации не требуется.

**ВНИМАНИЕ** Никогда не снимайте герметичную крышку аккумуляторной батареи.

### Снятие аккумуляторной батареи

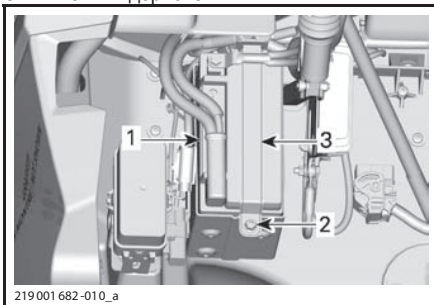
#### **⚠ ПРЕДОСТЕРЕЖЕНИЕ**

Провод **ЧЕРНОГО** цвета (–) необходимо отсоединять в первую очередь, а подключать последним. Зарядка неснятой с мотовездехода АКБ категорически запрещена.

Сначала отсоедините провод **ЧЕРНОГО** цвета (–), после чего отсоедините провод **КРАСНОГО** цвета (+).

**ВНИМАНИЕ** Всегда соблюдайте указанный порядок при снятии АКБ - первым отсоединяйте провод **ЧЕРНОГО** цвета (–).

Снимите винт держателя АКБ.



1. Аккумуляторная батарея  
2. Винт держателя аккумуляторной батареи  
3. Держатель аккумуляторной батареи



Снимите держатель АКБ.

Извлеките АКБ.

### Чистка аккумуляторной батареи

Для чистки корпуса и выводов аккумуляторной батареи пользуйтесь водным раствором пищевой соды.

Очистите клеммы проводов и выводы аккумуляторной батареи от следов окисления проволочной щеткой. Мягкой щеткой и водным раствором соды очистите корпус аккумуляторной батареи.

### Установка аккумуляторной батареи

Установка АКБ осуществляется в порядке обратном снятию.

**ВНИМАНИЕ** Неправильное подключение проводов АКБ (обратная полярность) приведет к повреждению регулятора напряжения.

**⚠ ОСТОРОЖНО** Всегда первым подсоединяйте провод **КРАСНОГО** цвета (+), затем провод **ЧЕРНОГО** цвета (-).

КОМПОНЕНТ	МОМЕНТ ЗАТЯЖКИ
Гайка держателя АКБ	10 Нм

## Предохранители

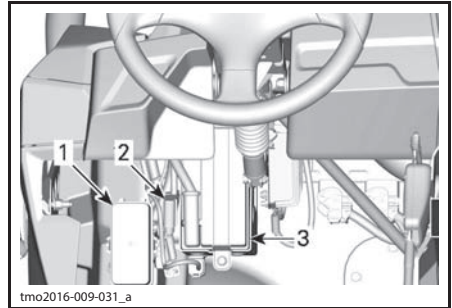
### Замена предохранителя

Если предохранитель перегорел, его необходимо заменить предохранителем такого же номинала.

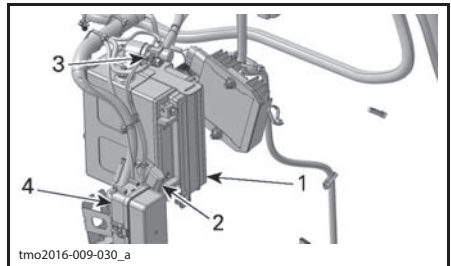
**ВНИМАНИЕ** Не пользуйтесь предохранителями, большего номинала – это может привести к серьезным повреждениям.

### Расположение блоков предохранителей

На мотовездеходе имеется два блока предохранителей. Основной блок предохранителей располагается под ногами водителя, а дополнительный блок предохранителей располагается рядом с регулятором напряжения, справа от аккумуляторной батареи.



1. Блок предохранителей  
2. Предохранитель DPS  
3. АКБ



ТИПОВОЙ ВАРИАНТ В ЦЕЛЯХ ОЗНАКОМЛЕНИЯ  
1. АКБ  
2. Предохранитель DPS  
3. Плавкие вставки  
4. Блок предохранителей

### Описание блока предохранителей

ОСНОВНОЙ БЛОК ПРЕДОХРАНИТЕЛЕЙ		
№	ОПИСАНИЕ	НОМИНАЛ
R1	Реле вентилятора	–
R2	Главное реле	–
R3	Реле дополнительного оборудования	–
R4	Реле световых приборов	–
R5	Реле тормозной системы	–
F4	Спидометр/реле	10 А
F5	Зажигание/форсунки	7,5 А
F6	Блок управления двигателем (ЕСМ)	5 А
F7	Лебедка, 2WD/4WD	5 А
F8	Замок зажигания/часы	5 А
F9	Вентилятор системы охлаждения	25 А

F10	Компоненты европейской версии	5 А
F11	Световые приборы	30 А
F12	Электрическая розетка (постоянный ток)	15 А
F13	Предохранитель цепей управления реле/реле	5 А
F14	Дополнительное оборудование 2	15 А
F15	Топливный насос	5 А

**ПРИМЕЧАНИЕ:** Назначение предохранителей указано на обратной стороне крышки блока предохранителей.

ПЛАВКИЕ ВСТАВКИ		
№	ОПИСАНИЕ	НОМИНАЛ
1	Главная	1,29 мм (16 awg)
2	Световые приборы / Дополнительное оборудование	1,62 мм (14 awg)
3	Дополнительная мощность	1,29 мм (16 awg)

ПРЕДОХРАНИТЕЛЬ В БЛОКЕ №3		
F 1	Усилитель руля DPS (модели оснащенные DPS)	40 А

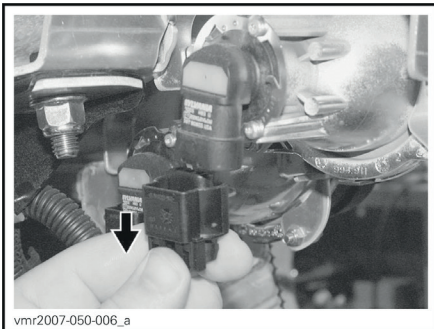
### Световые приборы

После замены перегоревшей лампы обязательно проверьте работоспособность соответствующего светового прибора.

#### Замена ламп головного света

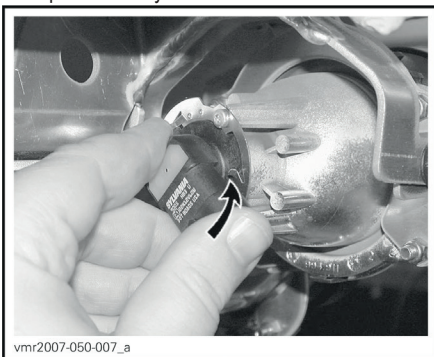
**ВНИМАНИЕ** Не прикасайтесь пальцами к колбе галогенной лампы, так как это сокращает срок ее службы. Оставленные на лампе следы пальцев сотрите изопропиловым спиртом, который не образует пленку на ее поверхности.

Отсоедините электрический разъем от лампы.



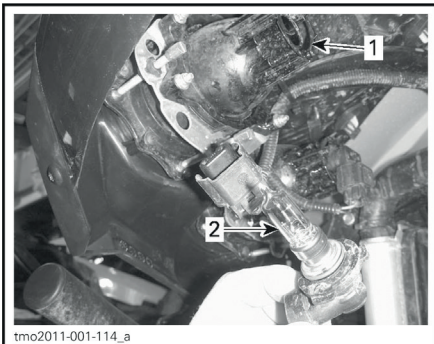
ТИПОВОЙ ВАРИАНТ

Поверните лампу.



ТИПОВОЙ ВАРИАНТ

Извлеките лампу.



1. Электрический разъем лампы
2. Лампа

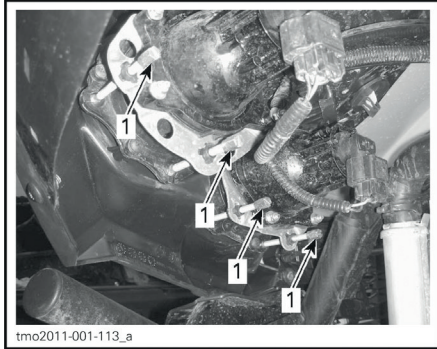
Установка производится в порядке, обратном снятию.

Проверьте работоспособность фар.

## Регулировка головной оптики

Вращением винтов отрегулируйте направление светового пучка фары.

**ПРИМЕЧАНИЕ:** Обе фары должны быть отрегулированы одинаковым образом.



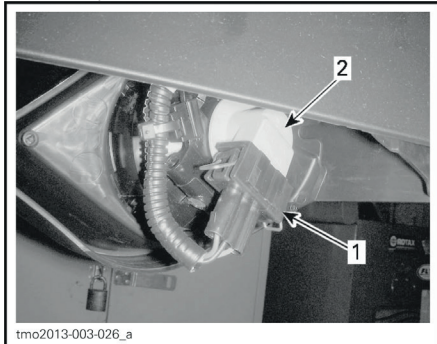
tmo2011-001-113\_a

1. Регулировочные винты

## Замена ламп задних фонарей

Отсоедините электрический разъем.

Нажмите на лампу и поверните ее против часовой стрелки, чтобы извлечь электрический разъем и лампу.



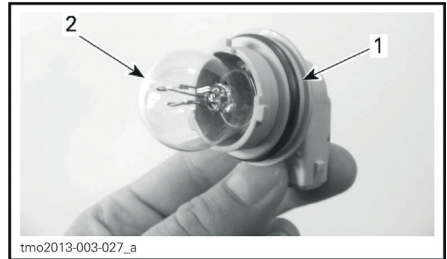
tmo2013-003-026\_a

ТИПОВОЙ ВАРИАНТ

1. Электрический разъем
2. Электрический разъем лампы и лампа

Снимите задний фонарь.

Отсоединить электрический разъем лампы от заднего фонаря.



tmo2013-003-027\_a

1. Электрический разъем лампы
2. Лампа

Установка осуществляется в последовательности, обратной снятию.

## Замена лампы габаритных огней

Извлеките лампу.

Установка осуществляется в порядке, обратном снятию.

## Пыльники и защита шарниров приводных валов

### Проверка состояния пыльников и защиты шарниров приводных валов

Проверьте состояние пыльников и защиты шарниров приводных валов.

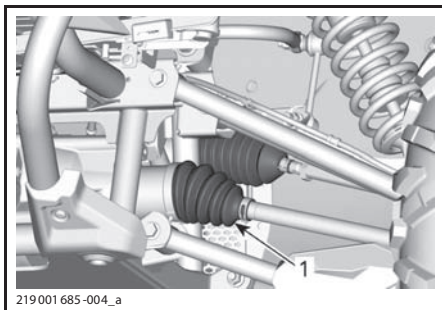
Убедитесь в отсутствии повреждений и потертостей на защите около вала.

Проверьте пыльники шарниров приводных валов на наличие трещин, потертостей, следов утечки смазки и т. п.

Убедитесь в отсутствии повреждений теплопроводов внутренних шарниров задних приводных валов. При необходимости очистите пластины и удалите загрязнения.

**ВНИМАНИЕ** Поскольку данный мотовездеход предназначен для преодоления грязи, движение на нем с высокой скоростью в течение продолжительного времени может привести к перегреву приводных валов.

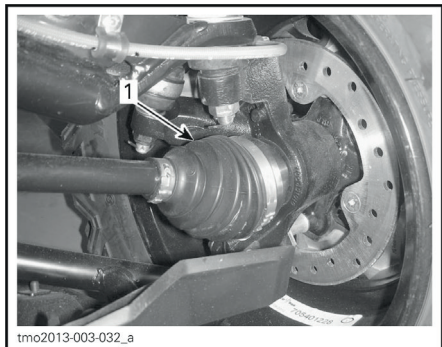
При необходимости отремонтируйте или замените поврежденные детали.



219.001.685-004\_a

**ПЕРЕДНЯЯ ЧАСТЬ МОТОВЕЗДЕХОДА**

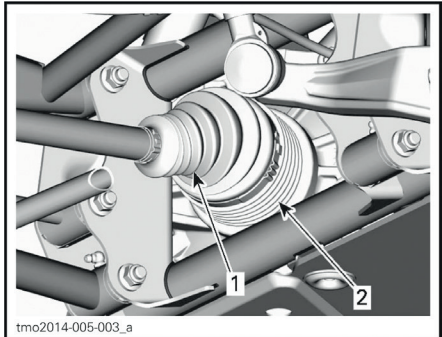
1. Пыльник внутреннего шарнира приводного вала



tmo2013-003-032\_a

**ПЕРЕДНЯЯ ЧАСТЬ МОТОВЕЗДЕХОДА**

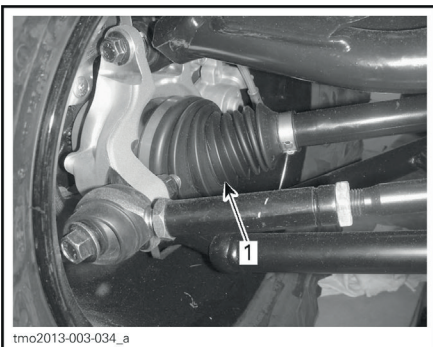
1. Пыльник наружного шарнира приводного вала



tmo2014-005-003\_a

**ЗАДНЯЯ ЧАСТЬ МОТОВЕЗДЕХОДА (КОМПОНЕНТЫ СНЯТЫ ДЛЯ НАГЛЯДНОСТИ)**

1. Пыльник внутреннего шарнира приводного вала  
2. Теплоотвод



tmo2013-003-034\_a

**ЗАДНЯЯ ЧАСТЬ МОТОВЕЗДЕХОДА**

1. Пыльник наружного шарнира приводного вала

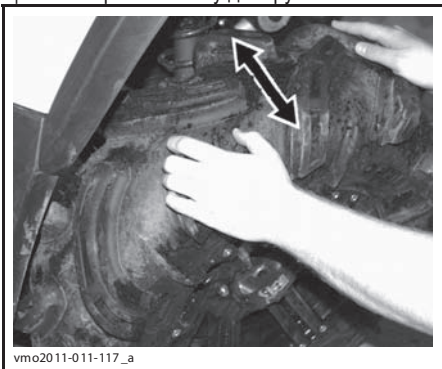
## Подшипники колес

### Проверка состояния подшипников колес

Поднимите мотовездеход и установите его на опоры. Смотрите главу **ПОДЪЕМ МОТОВЕЗДЕХОДА И УСТАНОВКА НА ОПОРЫ** в разделе **ИНФОРМАЦИЯ О ТРАНСПОРТНОМ СРЕДСТВЕ**.

Взявшись за верхнюю часть, покачайте колесо в направлениях, перпендикулярных плоскости вращения; посмотрите, есть ли люфт.

При обнаружении люфта обратитесь за помощью к авторизованному дилеру Can-Am.



tmo2011-011-117\_a

ТИПОВОЙ ВАРИАНТ

## Колеса и шины

### Снятие колеса

Отпустите гайки крепления колеса, поднимите мотовездеход и установите его на опоры. Смотрите главу **ПОДЪЕМ МОТОВЕЗДЕХОДА И УСТАНОВКА НА ОПОРЫ** в разделе **ИНФОРМАЦИЯ О ТРАНСПОРТНОМ СРЕДСТВЕ**.

Отверните гайки и снимите колесо.

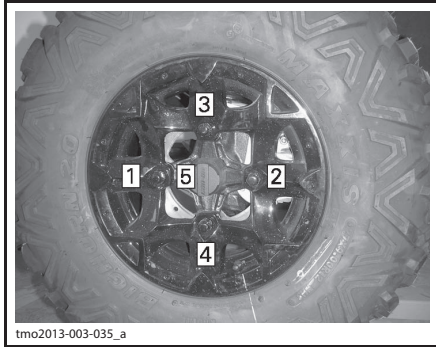
### Установка колеса

При установке колес рекомендуется нанести на резьбу противозадирную смазку на резьбовые части.

Шины имеют направленный рисунок протектора, и это следует принимать во внимание при их установке.

Затяжку гаек крепления колеса следует проводить указанным ниже моментом

МОМЕНТ ЗАТЯЖКИ	
Гайки крепления колеса	100 Н•м ± 10 Н•м



#### ПОСЛЕДОВАТЕЛЬНОСТЬ ЗАТЯЖКИ

**ПРИМЕЧАНИЕ:** Периодически колесные гайки необходимо снимать для нанесения на шпильки противозадирной смазки с целью облегчения последующего снятия колеса. Особую важность эта процедура обретает при эксплуатации мотовездехода в условиях воздействия соленой воды или в грязи. Снимайте гайки по одной, наносите смазку и затягивайте.

**ВНИМАНИЕ** Используйте только рекомендованные гайки, соответствующие типу колес. Использование нерекондованных гаек может стать причиной повреждения колесных дисков или шпилек.

## Давление воздуха в шинах

### ⚠ ПРЕДОСТЕРЕЖЕНИЕ

Давление воздуха в шинах оказывает значительное влияние на управляемость и устойчивость мотовездехода. Недостаточное давление может привести к проскальзыванию шины на ободу, а повышенное – к разрыву шины. Поддерживайте рекомендуемое давление воздуха в шинах. **НЕ УСТАНАВЛИВАЙТЕ** в шине давление ниже минимально допустимого. Это может вызвать сход шины с обода колеса.

Давление проверяется перед эксплуатацией в **холодных** шинах мотовездехода. Давление зависит от температуры и высоты местности над уровнем моря. При изменении любого из этих условий проверяйте давление в шинах.

Для вашего удобства комплект инструмента включает в себя манометр.

ДАВЛЕНИЕ ВОЗДУХА В ШИНАХ	
ПЕРЕДНИЕ/ЗАДНИЕ	
МАКСИМАЛЬНОЕ	103 кПа / 145 кПа
МИНИМАЛЬНОЕ	90 кПа / 110 кПа

**ПРИМЕЧАНИЕ:** Шины специально спроектированы для внедорожных условий, тем не менее, их можно проколоть. Поэтому рекомендуется возить с собой насос и комплект для ремонта шин.

### Проверка состояния шин

Проверьте шины на наличие повреждений и оцените степень их износа. Замените при необходимости.

Шины данного мотовездехода обладают направленным рисунком протектора, соответственно, необходимо соблюдать направление их вращения для обеспечения надлежащей эксплуатации.

### Замена шин

Замена шин должна выполняться авторизованным дилером Can-Am.

## **⚠ ПРЕДОСТЕРЕЖЕНИЕ**

- Категорически запрещается при замене шин использовать совместно шины с диагональным и радиальным кордом, так как подобное сочетание может привести к проблемам с управляемостью или устойчивостью мототехнолога.
- Устанавливаемые на одну ось шины должны быть одинакового типоразмера.
- Передние и задние пары шин должны быть идентичны в части модели и производителя.
- Шины с однонаправленным рисунком протектора при установке должны быть сориентированы в соответствии с указанным направлением вращения.
- Шины с радиальным кордом устанавливаются комплектом.

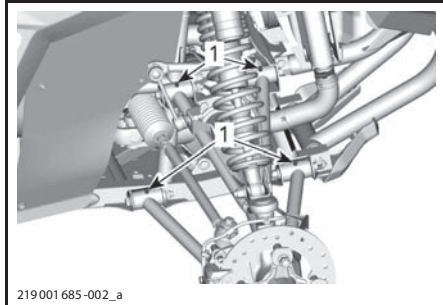
## **Подвески**

### **Смазка компонентов передней и задней подвесок**

Используйте смазку SUSPENSION GREASE (P/N 293 550 033) или аналогичную.

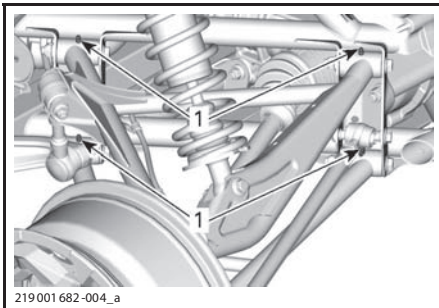
Смажьте А-образные рычаги передней и задней подвесок.

На каждом переднем А-образном рычаге располагается четыре пресс-масленки.



**ПЕРЕДНЯЯ ПОДВЕСКА – ТИПОВОЙ ВАРИАНТ**  
1. Пресс-масленки

С каждой стороны задней подвески имеется пять пресс-масленок.

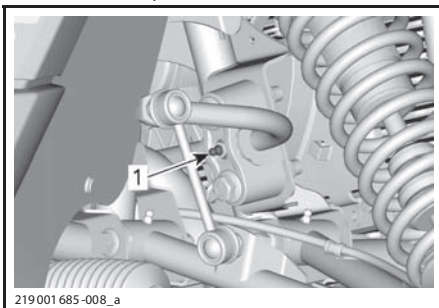


**ЗАДНЯЯ ПОДВЕСКА – ТИПОВОЙ ВАРИАНТ**  
1. Пресс-масленки

### **Смазка стабилизатора поперечной устойчивости**

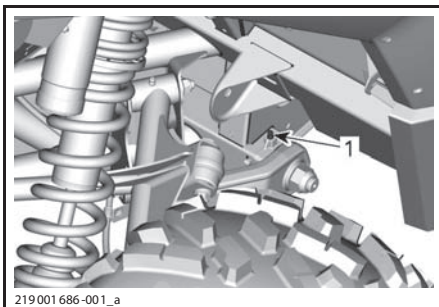
Используйте смазку SUSPENSION GREASE (P/N 293 550 033) или аналогичную.

С каждой стороны передней подвески расположено по одной пресс-масленке.



**ТИПОВОЙ ВАРИАНТ - ПЕРЕДНИЙ СТАБИЛИЗАТОР ПОПЕРЕЧНОЙ УСТОЙЧИВОСТИ**  
1. Пресс-масленка

С каждой стороны задней подвески расположено по одной пресс-масленке.



**ТИПОВОЙ ВАРИАНТ - ЗАДНИЙ СТАБИЛИЗАТОР ПОПЕРЕЧНОЙ УСТОЙЧИВОСТИ**  
1. Пресс-масленка

## Проверка состояния подвески

При появлении проблем обратитесь к авторизованному дилеру Can-Am.

### Амортизаторы

Осмотрите амортизатор на наличие утечек, износа отбойника и других повреждений. Убедитесь, что элементы крепежа надежно затянуты.

### Передние А-образные рычаги

Проверьте А-образные рычаги на отсутствие трещин, изгибов и других повреждений.

### Задние А-образные рычаги

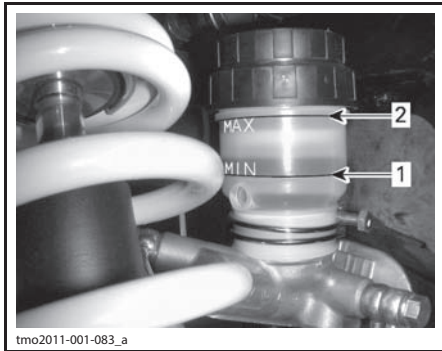
Проверьте А-образные рычаги на отсутствие трещин, изгибов и других повреждений.

## Тормозная система

### Проверка уровня тормозной жидкости в бачке главного тормозного цилиндра

Установив мотовездеход на ровной горизонтальной площадке, проверьте уровень тормозной жидкости: уровень должен располагаться между метками «MIN» и «MAX».

**ПРИМЕЧАНИЕ:** Чтобы получить доступ к бачку главного тормозного цилиндра, необходимо снять левый передний подкрылок.



ТИПОВОЙ ВАРИАНТ

1. «MIN»
2. «MAX»

**ПРИМЕЧАНИЕ:** Низкий уровень тормозной жидкости может указывать на наличие утечек или износ тормозных колодок.

## Долив тормозной жидкости

Прежде чем снять крышку бачка, ее необходимо очистить.

Долейте необходимое количество тормозной жидкости. **Не переливайте.**

**ПРИМЕЧАНИЕ:** Прежде чем закрыть крышку тормозного бачка, убедитесь, что ее диафрагма нажата внутрь.

### Рекомендуемая тормозная жидкость

Используйте только тормозную жидкость, соответствующую стандартам DOT 4.

#### ⚠ ПРЕДОСТЕРЕЖЕНИЕ

**В целях предотвращения серьезных повреждений тормозной системы не используйте не рекомендованные тормозные жидкости, не смешивайте жидкости даже для долива до уровня.**

### Проверка тормозной системы

Проверка состояния, техническое обслуживание и ремонт тормозной системы должны выполняться авторизованным дилером Can-Am.

Однако, между посещениями дилера необходимо проверять:

- уровень тормозной жидкости;
- тормозную систему на отсутствие утечек тормозной жидкости;
- износ тормозных колодок;
- отсутствие загрязнений на деталях тормозной системы.

#### ⚠ ПРЕДОСТЕРЕЖЕНИЕ

**Проверка состояния, техническое обслуживание и ремонт тормозной системы должны выполняться авторизованным дилером Can-Am.**

## Ремень безопасности

### Чистка ремня безопасности

Чтобы очистить ремень безопасности от загрязнений, протрите ленту ремня губкой смоченной в слабом мыльном растворе. Не используйте

отбеливатель, красители или бытовые очистители.

**⚠ ПРЕДОСТЕРЕЖЕНИЕ**

**Для мойки компонентов ремней безопасности не допускается использование воды, подаваемой под высоким давлением. Это может повредить компоненты ремня безопасности.**



---

# УХОД ЗА МОТОВЕЗДЕХОДОМ

## Уход после поездки

При эксплуатации в условиях соленого воздуха или воды ежедневное мытье мотовездехода пресной водой является обязательным. Настоятельно рекомендуется смазывать металлические части. Используйте смазку XPS LUBE (P/N 293 600 016). Это необходимо делать в конце каждого дня эксплуатации мотовездехода.

После езды по грязи рекомендуется вымыть мотовездеход, чтобы защитить мотовездеход и его компоненты.

## Чистка и защитная обработка мотовездехода

Не ополаскивайте мотовездеход сильной струей воды. **ПОДАВАЙТЕ ВОДУ ТОЛЬКО ПОД НИЗКИМ ДАВЛЕНИЕМ** (как в садовом шланге). Вода, подаваемая под высоким давлением, может стать причиной повреждения электрических и механических компонентов.

Обратите внимание на области, в которых скапливающаяся грязь может стать причиной износа, возникновения неисправностей или развития коррозии (перечень не исчерпывающий):

- около компонентов системы выпуска отработавших газов, между глушителями и их защитой
- около топливного бака и под ним
- радиатор
- амортизаторы
- около картеров переднего дифференциала и заднего редуктора
- около двигателя и коробки передач, а также под ними
- внутри колес
- на верхней поверхности защиты днища

В случае повреждения лакокрасочного покрытия, оно должно быть восстановлено для предотвращения развития коррозии.

Если требуется, вымойте корпус мотовездехода теплой водой с мылом (используйте только мягкие моющие вещества). Нанесите неабразивную полировальную пасту.

**ВНИМАНИЕ** Запрещается использовать агрессивные моющие средства, растворители, обезжириватели, ацетон и пр. для чистки пластмассовых поверхностей

---

## **ХРАНЕНИЕ И ПРЕДСЕЗОННАЯ ПОДГОТОВКА**

Проведите консервацию мотовездехода, если Вы не собираетесь пользоваться им в течение длительного времени (более 4 месяцев).

Мотовездеход, снимаемый с хранения, должен быть надлежащим образом подготовлен к предстоящей эксплуатации.

Для подготовки мотовездехода к хранению или для проведения предсезонной подготовки обращайтесь к авторизованному дилеру Can-Am.

***ТЕХНИЧЕСКАЯ  
ИНФОРМАЦИЯ***

# ИДЕНТИФИКАЦИЯ МОТОВЕЗДЕХОДА

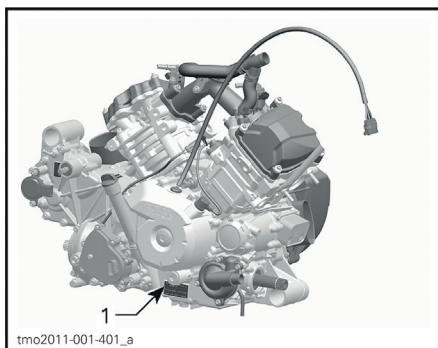
Для облегчения идентификации на шасси и двигатель мотовездехода нанесены серийные номера. Эти номера вам понадобятся при наступлении гарантийного случая или в случае кражи мотовездехода. Эти номера также понадобятся авторизованному дилеру Can-Am для надлежащего оформления гарантийной заявки. Компания BRP откажется от своих гарантийных обязательств в случае, если идентификационный номер двигателя (EIN) или идентификационный номер транспортного средства (VIN) удалены, повреждены или изменены каким-либо образом. Компания BRP настоятельно рекомендует вам записать все идентификационные номера и предоставить их вашей страховой компании.

## Идентификационный номер транспортного средства



ТИПОВОЙ ВАРИАНТ – ТАБЛИЧКА С СЕРИЙНЫМ НОМЕРОМ ПОД ПЕРЧАТОЧНЫМ ЯЩИКОМ

## Идентификационный номер двигателя (EIN)



ТИПОВОЙ ВАРИАНТ – ИДЕНТИФИКАЦИОННЫЙ НОМЕР ДВИГАТЕЛЯ

1. Расположение идентификационного номера двигателя (EIN)

# ТЕХНИЧЕСКИЕ ХАРАКТЕРИСТИКИ

МОДЕЛЬ		MAVERICK X mr
<b>ДВИГАТЕЛЬ</b>		
Тип двигателя		ROTAХ® 1000R 4-тактный, один распределительный вал верхнего расположения (SOHC), жидкостное охлаждение
Количество цилиндров		2
Число клапанов		8 (механическая регулировка)
Клапанный зазор	На впуске	0,06 мм – 0,14 мм
	На выпуске	0,11 мм – 0,19 мм
Диаметр цилиндра, мм		91
Ход поршня, мм		75
Рабочий объем, см <sup>3</sup>		976
Система выпуска отработавших газов		Искрогаситель, сертифицированный службой леса США
Воздушный фильтр двигателя		Синтетический бумажный фильтр с поролоном
<b>СИСТЕМА СМАЗКИ</b>		
Тип		Мокрый картер, сменный масляный фильтр
Масляный фильтр		BRP Rotax® бумажный, сменный
Моторное масло	Объем (масло меняется с фильтром), л	2 л
	Рекомендуемое масло	При эксплуатации в летний период используйте XPS 4-STROKE SYNTH. BLEND OIL (SUMMER) (P/N 293 600 121). Для эксплуатации в зимний период пользуйтесь маслом XPS 4-STROKE SYNTHETIC OIL (ALL CLIMATE) (P/N 293 600 112). При отсутствии указанных моторных масел XPS пользуйтесь маслом SAE 5W 40, классов SJ, SL, SM или SN согласно классификации API
Охлаждающая жидкость	Тип	Смесь этиленгликоля с дистиллированной водой (50 % антифриза, 50 % дистиллированной воды). Пользуйтесь готовой охлаждающей жидкостью LONG LIFE ANTIFREEZE (P/N 219 702 685) или охлаждающей жидкостью, специально предназначенной для алюминиевых двигателей
	Заправочный объем, л	4,3
<b>ТРАНСМИССИЯ (CVT)</b>		
Тип		Бесступенчатая трансмиссия (CVT) – вариатор
Включение, об/мин		1850
<b>КОРОБКА ПЕРЕДАЧ</b>		
Тип		Двухдиапазонная (повышающая-понижающая) с парковочной блокировкой, нейтралью и передачей заднего хода
Масло для коробки передач	Заправочный объем, мл	450
	Рекомендуемое масло	XPS synthetic gear oil (P/N 293 600 140) или 75W 140 API GL-5

МОДЕЛЬ		MAVERICK X mr
<b>ЭЛЕКТРООБОРУДОВАНИЕ</b>		
Мощность магнето-генератора, Вт (об/мин)		625 (6000)
Тип системы зажигания		IDI (индуктивное зажигание)
Угол опережения зажигания		Не регулируется
Свеча зажигания	Количество	2
	Изготовитель, тип	NGK LMAR8C-9 или эквивалент
	Зазор, мм	0,9
Настройка ограничителя частоты вращения коленчатого вала двигателя, об/мин		8000
Аккумуляторная батарея	Тип	Необслуживаемая
	Напряжение, В	12
	Номинальная емкость, А•ч	18
	Мощность, отдаваемая на стартер, кВт	1,34
Фары		4 × 60 Вт
Задний фонарь		2 × 5/21 Вт
Предохранители	Главный	1,29 мм (16 awg)
	Дополнительное оборудование (главный)	1,62 мм (14 awg)
	Дополнительная мощность	1,29 мм (16 awg)
	Усилитель руля (DPS) (если применимо)	40 А
	Спидометр/задний фонарь	10 А
	Зажигание/подача топлива/датчик скорости	7,5 А
	Блок управления двигателем (ECM)	5 А
	Лебедка, 2WD/4WD	5 А
	Замок зажигания	5 А
	Вентилятор (предохранитель-выключатель)	25 А
	Фары	30 А
	Электрическая розетка (пост. тока)	15 А
	Предохранитель цепей управления реле	5 А
	Дополнительное оборудование	15 А
	Топливный насос	5 А
	Часы	5 А
	Пульт дистанционного управления лебедкой (опция)	5 А
	Соленоид стартера	5 А
Лебедка (опция)	5 А	

МОДЕЛЬ		MAVERICK X mr	
<b>СИСТЕМА ПОДАЧИ ТОПЛИВА</b>			
Подача топлива	Тип	Электронный впрыск топлива (EFI) с электронным управлением дроссельной заслонкой (iTC)	
Корпус дроссельной заслонки		54 мм с электроприводом дроссельной заслонки (ETA)	
Топливный насос	Тип	Электрический (погружной, в топливном баке)	
Обороты холостого хода, об/мин	В режиме экономии топлива	1250 ± 50 (не регулируются)	
	В спортивном режиме	1500 ± 50 (не регулируются)	
Топливо, обратитесь к разделу <b>ТРЕБОВАНИЯ К ТОПЛИВУ</b>	Тип	Высококачественный неэтилированный бензин	
	Рекомендуемое октановое число (RON)	95	
Емкость топливного бака, л		37,8	
Остаток топлива при включении соответствующей сигнальной лампы, л		± 12	
<b>СИЛОВАЯ ПЕРЕДАЧА</b>			
Тип силовой передачи		С возможностью выбора режима 2WD/4WD	
Масло переднего дифференциала/задней главной передачи	Заправочный объем, мл	Передний	500
		Задний	400
	Тип	Передний	XPS Synthetic gear oil (75W 90 API GL-5) (P/N 293 600 043) или синтетическое масло 75W 90 API GL5
		Задний	XPS Synthetic gear oil (P/N 293 600 140) или синтетическое масло 75W 140 API GL5
Передняя ось		Автоматически подключаемый передний дифференциал Visco-lok! QE с прямоугольной передачей	
Передаточное отношение редуктора переднего моста		3,6:1	
Задняя ось		Угловая передача/спиральнозубая коническая передача	
Передаточное отношение заднего редуктора		3,6:1	
Смазка шарниров равных угловых скоростей		CV JOINT GREASE (P/N 293 550 062)	
Смазка карданного вала		PROPELLER SHAFT GREASE (P/N 293 550 063)	

<b>МОДЕЛЬ</b>		<b>MAVERICK X mr</b>
<b>РУЛЕВОЕ УПРАВЛЕНИЕ</b>		
Рулевое колесо	Регулируемая по наклону рулевая колонка	
Радиус разворота, см	325	
Схождение колес (мотовездеход стоит на земле), градус	0 ± 0,2	
<b>ПЕРЕДНЯЯ ПОДВЕСКА</b>		
Тип подвески	Двойные А-образные рычаги со стабилизатором поперечной устойчивости	
Способ регулировки преднатяга	Резьбовой регулятор	
Ход подвески, мм	305	
Амортизатор	Количество	2
	Тип	Амортизаторы с газовым подпором высокого давления (HPG) с выносным резервуаром. С регулируемыми сжатием и преднатягом пружин (QS3†)
<b>ЗАДНЯЯ ПОДВЕСКА</b>		
Тип подвески	Задняя независимая торсионная подвеска с А-образными рычагами (ТТА™) с внешним стабилизатором поперечной устойчивости	
Тип регулировки преднатяга	Резьбовой регулятор	
Ход подвески, мм	305	
Амортизатор	Количество	2
	Тип	Амортизаторы с газовым подпором высокого давления (HPG) с выносным резервуаром. С регулируемыми сжатием и преднатягом пружин (QS3†)



МОДЕЛЬ		MAVERICK X mr	
<b>ТОРМОЗНАЯ СИСТЕМА</b>			
Передние тормоза		Тип	Два тормозных диска с поперечным сверлением диаметром 220 мм с гидравлическими двухпоршневыми суппортами
Задние тормоза		Тип	Два тормозных диска с поперечным сверлением диаметром 214 мм с гидравлическими однопоршневыми суппортами
Тормозная жидкость	Заправочный объем, мл		250
	Тип		DOT 4
Суппорт			С плавающей скобой
Материал фрикционных накладок	Передние		Металл
	Задние		Металл
Минимальная толщина фрикционных накладок, мм			1
Минимальная толщина тормозного диска, мм	Перед		4
	Зад		4
Минимальное коробление тормозных дисков, мм			0,2

МОДЕЛЬ		MAVERICK X mr
<b>ШИНЫ</b>		
Давление воздуха в шинах, кПа	Передние	минимальное: 90 максимальное: 103
	Задние	минимальное: 110 максимальное: 145
Минимальная остаточная высота рисунка протектора, мм		3
Размер шин, дюйм		30 x 9–14 для внедорожной эксплуатации
<b>КОЛЕСА</b>		
Тип		Литые алюминиевые колесные диски
Размер колесных дисков, см (дюйм)	Передние	35,6 см × 16,5 см (14 x 6,5)
	Задние	35,6 см × 15,2 см (14 x 6)
Момент затяжки гаек крепления колеса, Н•м		100 ± 10
<b>ШАССИ</b>		
Тип защитного каркаса		Из высокопрочной стали, одобренный к применению для защиты при опрокидывании, диаметр конструктивных элементов 50 мм
<b>РАЗМЕРЫ</b>		
Общая длина, см		301,8
Общая ширина, см		172,5
Общая высота, см		193,5
Колесная база, см		214,1
Ширина колеи, см	Передняя	147
	Задняя	145
Дорожный просвет, см		38

МОДЕЛЬ	MAVERICK X mr
<b>МАССА И ГРУЗОПОДЪЕМНОСТЬ</b>	
Сухая масса, кг	600
Развесовка по осям (передняя/задняя)	44/56
Грузоподъемность багажной площадки, кг	90
Общая допустимая нагрузка (включая вес водителя, пассажира, груза и дополнительного оборудования), кг	286
Полная масса, кг	999



***ПОИСК И  
УСТРАНЕНИЕ  
НЕИСПРАВНОСТЕЙ***

---

# УКАЗАНИЯ ПО ПОИСКУ И УСТРАНЕНИЮ НЕИСПРАВНОСТЕЙ

---

## ПРОСКАЛЬЗЫВАНИЕ РЕМНЯ ВАРИАТОРА

---

1. Попадание воды в вариатор.
  - Смотрите раздел *ОСОБЫЕ ПРОЦЕДУРЫ*.

---

## НА ИНДИКАТОРЕ ВЫБРАННОЙ ПЕРЕДАЧИ ОТОБРАЖАЕТСЯ «-»

---

1. Рычаг переключения передач находится между двумя положениями.
  - Правильно установите рычаг переключения в нужное положение.
2. Неправильная регулировка рычага переключения передач.
  - Обратитесь к авторизованному дилеру *Can-Am*.
3. Ошибка электрического соединения.
  - Обратитесь к авторизованному дилеру *Can-Am*.

---

## КОЛЕНЧАТЫЙ ВАЛ ДВИГАТЕЛЯ НЕ ПРОВОРАЧИВАЕТСЯ

---

1. Ключ зажигания находится в положении **ВЫКЛ.** («OFF»)
  - Установите ключ в замке зажигания в положение **ВКЛ.** («ON»).
2. Рычаг переключения передач не установлен в положение парковочной блокировки («P») или нейтрали («N»)
  - Установите рычаг переключения передач в положение «N» или «P», или нажмите педаль тормоза.
3. Вышел из строя предохранитель.
  - Проверьте предохранители.
4. Аккумуляторная батарея разряжена или ненадежный контакт.
  - Проверьте предохранитель системы зарядки аккумулятора.
  - Проверьте наличие сообщений о неисправностях на панели приборов.
  - Проверьте соединение аккумуляторной батареи и состояние ее выводов.
  - Выполните проверку аккумуляторной батареи у авторизованного дилера *Can-Am*.
5. Неисправность кнопки запуска двигателя.
  - Обратитесь к авторизованному дилеру *Can-Am*.
6. Неисправность соленоида стартера.
  - Обратитесь к авторизованному дилеру *Can-Am*.
7. Сообщение «D.E.S.S. key not recognized» (ключ D.E.S.S. не распознан) отображается на многофункциональной панели приборов.
  - Почистите ключ D.E.S.S.

**КОЛЕНЧАТЫЙ ВАЛ ДВИГАТЕЛЯ ПРОВОРАЧИВАЕТСЯ, НО ДВИГАТЕЛЬ НЕ ЗАПУСКАЕТСЯ****1. Перелив топлива (свеча зажигания мокрая).**

– Если после нескольких попыток двигатель не запускается и имеет место перелив топлива, необходимо активировать режим «продувки», в котором при вращении коленчатого вала не осуществляется подача топлива и отключается зажигание. Для этого:

- Вставьте ключ в замок зажигания и переведите его в положение «ON».
- Полностью выжмите педаль акселератора и **УДЕРЖИВАЙТЕ** ее в нажатом положении.
- Нажмите кнопку запуска двигателя.

Проворачивайте коленчатый вал двигателя в течение 10 секунд. Отпустите кнопку запуска двигателя.

Отпустите педаль акселератора и выполните процедуру запуска двигателя.

**Если эти меры не приносят желаемого результата:**

• Выверните свечи зажигания (пользуйтесь инструментами, входящими в комплект инструментов). Смотрите подраздел **СВЕЧИ ЗАЖИГАНИЯ** в части **ТЕХНИЧЕСКОЕ ОБСЛУЖИВАНИЕ**.

• Несколько раз проверните коленчатый вал двигателя.

• Если есть возможность, установите новые свечи зажигания или очистите и просушите старые.

• Если двигатель не запускается, обратитесь к авторизованному дилеру *Cap-At*.

**2. Топливо не поступает в двигатель (свеча зажигания сухая).**

– Проверьте уровень топлива в баке.

– Проверьте предохранитель топливного насоса.

– Засорен фильтр грубой очистки топливного насоса или неисправен топливный насос. Обратитесь к авторизованному дилеру *Cap-At*.

**3. Неисправна свеча или система зажигания (отсутствует искра).**

– Проверьте предохранитель системы зажигания.

– Выверните свечу зажигания, наденьте на нее провод высокого напряжения.

– Обеспечьте электрическое соединение свечи зажигания с «массой», прижав ее к двигателю вдали от отверстия для установки свечи, и осуществите попытку запуска двигателя. Если искра отсутствует, замените свечу.

– Если неисправность продолжает проявляться, обратитесь к авторизованному дилеру *Cap-At*.

**ПЛОХАЯ ПРИЕМИСТОСТЬ ДВИГАТЕЛЯ, ДВИГАТЕЛЬ НЕ РАЗВИВАЕТ ПОЛНУЮ МОЩНОСТЬ****1. Ремень безопасности не пристегнут или пристегнут неправильно. Проверьте наличие сообщения на панели приборов.**

– Пристегните ремень безопасности.

**2. Загрязнены или неисправны свечи зажигания.**

– Замените свечи зажигания.

**3. Засорен или загрязнен воздушный фильтр.**

– Проверьте и, при необходимости, замените воздушный фильтр.

– Проверьте наличие отложений на корпусе воздушного фильтра двигателя.

**4. Попадание воды в вариатор.**

– Слейте воду из вариатора. Смотрите раздел **ОСОБЫЕ ПРОЦЕДУРЫ**.

**5. Засорен или изношен вариатор (CVT).**

– Обратитесь к авторизованному дилеру *Cap-At*.

**6. Топливо не поступает в двигатель.**

– Засорен или забит предварительный фильтр топливного насоса. Обратитесь к авторизованному дилеру *Cap-At*.

## **ПЛОХАЯ ПРИЕМИСТОСТЬ ДВИГАТЕЛЯ, ДВИГАТЕЛЬ НЕ РАЗВИВАЕТ ПОЛНУЮ МОЩНОСТЬ (продолжение)**

---

### **7. Включен аварийный режим.**

- Проверьте наличие сообщений на многофункциональной панели приборов.
- Горит контрольная лампа CHECK ENGINE и на дисплее панели приборов отображается сообщение «LIMP HOME» (аварийный режим); обратитесь к авторизованному дилеру Cap-Am.

## **ДВИГАТЕЛЬ ПЕРЕГРЕВАЕТСЯ**

---

### **1. Низкий уровень жидкости в системе охлаждения.**

- Проверьте и, при необходимости, доведите до нормы уровень охлаждающей жидкости. Смотрите ТЕХНИЧЕСКОЕ ОБСЛУЖИВАНИЕ. Незамедлительно обратитесь к авторизованному дилеру Cap-Am.

### **2. Вентилятор системы охлаждения не функционирует.**

- Убедитесь что ремень вентилятора вращается без помех и функционирует.
- Проверьте предохранитель вентилятора. Смотрите подраздел ПРЕДОХРАНИТЕЛИ в разделе ТЕХНИЧЕСКОЕ ОБСЛУЖИВАНИЕ.

### **3. Загрязнены пластины радиатора.**

- Проверьте состояние и очистите пластины радиатора. Смотрите раздел ТЕХНИЧЕСКОЕ ОБСЛУЖИВАНИЕ.

## **ПРОПУСКИ ЗАЖИГАНИЯ**

---

### **1. Загрязнены, неисправны или изношены свечи зажигания.**

- Замените свечи зажигания при необходимости.

### **2. Наличие воды в топливе.**

- Опорожните топливную систему. Заправьте бак свежим топливом.

## **ОБОРОТЫ ДВИГАТЕЛЯ УВЕЛИЧИВАЮТСЯ, НО МОТОВЕЗДЕХОД НЕ ТРОГАЕТСЯ С МЕСТА**

---

### **1. Попадание воды в вариатор.**

- Слейте воду из вариатора. См. раздел «СПЕЦИАЛЬНЫЕ ОПЕРАЦИИ».

### **2. Засорен вариатор или изношен/поврежден ремень вариатора.**

- Обратитесь к авторизованному дилеру Cap-Am.

## **ПОЛНОСТЬЮ ИЛИ ЧАСТИЧНО ОТСУТСТВУЕТ ОТКЛИК НА НАЖАТИЕ ПЕДАЛИ АКСЕЛЕРАТОРА (ГОРИТ КОНТРОЛЬНАЯ ЛАМПА «CHECK ENGINE» И ОТОБРАЖАЕТСЯ СООБЩЕНИЕ, ИНФОРМИРУЮЩЕЕ О НЕИСПРАВНОСТИ ДАТЧИКА ПОЛОЖЕНИЯ ПЕДАЛИ АКСЕЛЕРАТОРА).**

---

### **1. Частичное разрушение датчиков положения педали акселератора (PPS).**

- Выключатель режима OVERRIDE может использоваться для аварийного управления дроссельной заслонкой. Обратитесь к авторизованному дилеру Cap-Am.

### **2. Отказ датчиков положения педали акселератора (PPS).**

- Используйте для перемещения мотовездехода выключатель режима OVERRIDE. Обратитесь к авторизованному дилеру Cap-Am.



## СООБЩЕНИЯ НА МНОГОФУНКЦИОНАЛЬНОЙ ПАНЕЛИ ПРИБОРОВ

В случае возникновения неполадок в работе двигателя следующие сообщения могут появиться совместно с контрольными лампами.

СООБЩЕНИЕ	ОПИСАНИЕ
<b>D.E.S.S. KEY NOT RECOGNIZED</b> (ключ D.E.S.S. не распознан)	Ключ D.E.S.S. необходимо почистить
<b>BAD KEY</b> (неподходящий ключ)	Использован неподходящий ключ. Используйте правильный.
<b>CHECK ENGINE</b> (необходимо проверить работу двигателя)	Любые текущие или проявлявшиеся ранее неисправности, которые требуют внимания. Ограничение частоты вращения коленчатого вала не происходит
<b>LIMP HOME</b> (аварийный режим)	Критические неисправности, требующие незамедлительной диагностики. Происходит ограничение частоты вращения коленчатого вала и/или изменение характера работы двигателя
<b>ECM CRC ERROR</b> (ошибка блока управления двигателем)	Сообщение об ошибке блока управления двигателем ECM
<b>TPS FAULT</b> (неисправность датчика положения дроссельной заслонки)	Неисправность датчика положения дроссельной заслонки, как правило, сопровождается сообщением LIMP HOME
<b>BRAKE SWITCH FAULT</b> (неисправность датчика стоп-сигнала)	Неисправность датчика стоп-сигнала
<b>ECM NOT RECOGNIZED</b> (блок управления двигателем не распознан)	Сообщение отображается, если панель приборов не в состоянии идентифицировать ECM
<b>CHECK DPS</b> (проверьте усилитель руля)	Проверьте, горит ли контрольная лампа двигателя. Указывает на наличие неисправности усилителя рулевого управления (DPS). Обратитесь к авторизованному дилеру Can-Am
<b>PPS FAULT</b> (неисправность датчика положения педали акселератора)	Когда один или оба датчика положения педали акселератора (PPS) неисправны, их показания неустойчивы, выходят за пределы диапазона номинальных значений или несогласованны, будет появляться данное сообщение и включаться CHECK ENGINE
<b>MANUAL LIMP HOME</b> (аварийный режим при неисправности датчика положения педали акселератора)	Сообщение появляется, если в результате неисправности датчика положения педали акселератора (PPS) активирован режим LIMP HOME
<b>FUEL SENDER RANGE PERFORMANCE</b> (ошибка датчика уровня топлива)	Сообщение появляется, когда аналого-цифровая панель приборов определяет, что показания датчика уровня топлива выходят за пределы диапазона номинальных значений



# **ГАРАНТИЙНЫЕ ОБЯЗАТЕЛЬСТВА**

---

# **ОГРАНИЧЕННЫЕ ГАРАНТИЙНЫЕ ОБЯЗАТЕЛЬСТВА КОМПАНИИ BRP ДЛЯ ЕВРОПЕЙСКОЙ ЭКОНОМИЧЕСКОЙ ЗОНЫ, СОДРУЖЕСТВА НЕЗАВИСИМЫХ ГОСУДАРСТВ И ТУРЦИИ: НА МОТОВЕЗДЕХОДЫ CAN-AM™ SSV 2017 МОДЕЛЬНОГО ГОДА**

## **1) ПРЕДМЕТ ГАРАНТИЙНЫХ ОБЯЗАТЕЛЬСТВ**

Bombardier Recreational Products Inc. (далее BRP)\* гарантирует отсутствие дефектов материалов и производственных дефектов в мотовездеходах Can-Am SSV 2017 года, проданных авторизованным дистрибьютором/дилером BRP в странах Европейской Экономической Зоны, в которую входят страны Европейского Союза, Норвегия, Исландия и Лихтенштейн (ЕЭЗ), в странах Содружества Независимых Государств, включая Украину и Туркменистан (СНГ) и в Турции, в течение срока и на условиях, указанных ниже.

На подлинные аксессуары Can-Am SSV, установленные авторизованным дистрибьютором/дилером Can-Am SSV во время продажи нового, неиспользованного мотовездехода Can-Am SSV 2017 модельного года, распространяются те же гарантийные обязательства, что и на сам мотовездеход.

Настоящая ограниченная гарантия не является действительной в случаях: (1) мотовездеход эксплуатировался, в том числе и предыдущим владельцем, в гонках и других соревновательных мероприятиях, или (2) в конструкцию мотовездехода были внесены изменения или произведены модификации, отрицательно повлиявшие на его работу, технические характеристики и надежность, или такие изменения, которые изменили назначение мотовездехода.

## **2) ОГРАНИЧЕНИЕ ГАРАНТИЙНЫХ ОБЯЗАТЕЛЬСТВ**

В ПРЕДЕЛАХ, УСТАНОВЛЕННЫХ ЗАКОНОМ, ДАННЫЕ ГАРАНТИЙНЫЕ ОБЯЗАТЕЛЬСТВА ЯВЛЯЮТСЯ ИСКЛЮЧИТЕЛЬНЫМИ И НЕ ПРЕДУСМАТРИВАЮТ НИКАКИХ ИНЫХ ГАРАНТИЙНЫХ ОБЯЗАТЕЛЬСТВ, ВЫРАЖЕННЫХ ИЛИ ПОДРАЗУМЕВАЮЩИХСЯ, В ТОМ ЧИСЛЕ ГАРАНТИЙ КОММЕРЧЕСКОЙ ЦЕННОСТИ ИЗДЕЛИЯ ИЛИ ЕГО СООТВЕТСТВИЯ КАКОМУ-ЛИБО ОПРЕДЕЛЕННОМУ ПРЕДНАЗНАЧЕНИЮ. СРОК ДЕЙСТВИЯ ПОДРАЗУМЕВАЮЩИХСЯ ГАРАНТИЙ В ЧАСТИ, НЕ ДОПУСКАЮЩЕЙ ИСКЛЮЧЕНИЯ, ОГРАНИЧЕН СРОКОМ ВЫРАЖЕННЫХ ГАРАНТИЙ. ДАННЫЕ ГАРАНТИЙНЫЕ ОБЯЗАТЕЛЬСТВА НЕ РАСПРОСТРАНЯЮТСЯ НА ЗАКОНОМЕРНЫЙ ИЛИ СЛУЧАЙНЫЙ УЩЕРБ. В ПРЕДЕЛАХ НЕКОТОРЫХ ТЕРРИТОРИАЛЬНЫХ ЕДИНИЦ НЕ ДОЗВОЛЯЕТСЯ ИСКЛЮЧАТЬ ИЛИ ОГРАНИЧИВАТЬ ОТВЕТСТВЕННОСТЬ ПО УКАЗАННЫМ ВЫШЕ ОБСТОЯТЕЛЬСТВАМ, И ПОЭТОМУ ПРИВЕДЕННЫЕ ВЫШЕ ИСКЛЮЧЕНИЯ ИЛИ ОГРАНИЧЕНИЯ МОГУТ НЕ ОТНОСИТЬСЯ К ВАМ ЛИЧНО. НАСТОЯЩИЕ ГАРАНТИЙНЫЕ ОБЯЗАТЕЛЬСТВА ДАЮТ ВАМ ОПРЕДЕЛЕННЫЕ ПРАВА, ТАКЖЕ ВЫ МОЖЕТЕ ИМЕТЬ ДРУГИЕ ЗАКОННЫЕ ПРАВА, КОТОРЫЕ МОГУТ МЕНЯТЬСЯ В ЗАВИСИМОСТИ ОТ МЕСТА ПРОЖИВАНИЯ.

Ни дистрибьютор, ни дилер Can-Am SSV, ни какое-либо иное лицо не уполномочены совершать действия, делать заявления или давать гарантии, отличные от приведенных в настоящих гарантийных обязательствах, и, будучи сделаны, такие действия, заявления или гарантии не будут иметь исковой силы в отношении компании BRP.

BRP оставляет за собой право на изменения данной гарантии в любое время, при этом подразумевается, что такие изменения не могут быть применены к мотовездеходам, проданным на ранее действовавших условиях осуществления гарантийных обязательств.

## **3) ИСКЛЮЧЕНИЯ ИЗ ГАРАНТИЙНЫХ ОБЯЗАТЕЛЬСТВ**

Гарантия ни при каких условиях не распространяется на нижеследующие случаи:

- Естественный износ узлов и деталей; Под естественным износом понимается ожидаемое уменьшение пригодности детали в результате изнашивания или обычного воздействия окружающей среды. Интенсивность износа и долговечность детали, зависит от условий

эксплуатации (характера нагрузки, величины удельного давления, температуры и т. д.), а также материала, из которого изготовлена деталь, регулировки, смазки, своевременности и тщательности выполнения работ по техническому обслуживанию, соблюдения правил и условий эксплуатации изделия, изложенных в соответствующем Руководстве по эксплуатации.

Следующие компоненты рассматриваются компанией BRP как подверженные естественному износу. Гарантия на них не распространяется, кроме случаев, когда поломка является прямым следствием дефекта материала или некачественной сборки.

Аккумуляторные батареи	Гребные винты подвесных лодочных моторов / импеллеры водометов	Втулки электродвигателя стартера
Компоненты тормозной системы	Лампы накаливания / лампы-фары	Компоненты подвесок
Компоненты карбюратора	Смазочные материалы	Термостаты подвесных моторов
Детали сцепления	Уплотнительные материалы	Ремни ГРМ
Приводные ремни	Компоненты сиденья	Шины
Фильтры	Сменные коньки лыж	Щетки электродвигателя
Обработанные и необработанные поверхности	Лыжи	Анод антикоррозионной защиты
Предохранители	Накладки полозьев	Гусеницы
Шланги	Свечи зажигания	Сменное кольцо водомета
Компоненты гидравлической системы	Компоненты рулевого управления	Колесные диски

Для получения дополнительной информации обратитесь к авторизованному дилеру BRP.

- Затраты на детали, смазочные материалы и работы, произведенные во время технического обслуживания;
- Повреждения, связанные пренебрежением или нарушением правил ухода и/или хранения, которые изложены в настоящем Руководстве по эксплуатации;
- Повреждения, возникшие в результате демонтажа узлов, неправильного ремонта или обслуживания, внесения изменений в конструкцию, использования не рекомендованных деталей и ремонта, выполненного не авторизованным дистрибьютором/дилером Can-Am SSV;
- Повреждения, возникшие в результате неправильного или недопустимого использования изделия и нарушения правил эксплуатации изделия, изложенных в настоящем Руководстве по эксплуатации;
- Повреждения, возникшие в результате аварии, затопления, возгорания, попадания снега или воды, хищения, актов вандализма или любых иных непреодолимых обстоятельств;
- Повреждения, возникшие вследствие применения не рекомендованных сортов топлива, моторного масла и иных смазочных материалов (обратитесь к соответствующим разделам настоящего Руководства);
- Повреждения, возникшие в результате коррозии, окисления или воздействия природных факторов;
- Случайный или закономерный ущерб, связанный, но не ограниченный, с буксировкой, затратами на транспортировку, хранением, телефонными вызовами, арендой, использованием такси, выплатой кредитов и страховых взносов, потерей времени, потерей дохода или временными затратами, вызванными перерывами в эксплуатации, в результате проведения технического обслуживания и ремонта.

## **4) СРОК ДЕЙСТВИЯ ГАРАНТИЙНЫХ ОБЯЗАТЕЛЬСТВ**

Гарантийный срок исчисляется со дня доставки изделия первому покупателю или с первого дня эксплуатации изделия, в зависимости от того, что наступит раньше, и устанавливается на период:

- **ДВАДЦАТЬ ЧЕТЫРЕ (24) ПОСЛЕДОВАТЕЛЬНЫХ МЕСЯЦА**, если мотовездеход приобретен для личного использования.
- **ШЕСТЬ (6) ПОСЛЕДОВАТЕЛЬНЫХ МЕСЯЦЕВ**, если мотовездеход приобретен для коммерческого использования или проката.

Считается, что мотовездеход находится в коммерческой эксплуатации, если он используется для получения дохода, выполнения любых работ или сдается в аренду в любой период срока гарантийного обслуживания. Мотовездеход также считается находящимся в коммерческой эксплуатации, если в любой момент в течение гарантийного срока, он лицензирован для коммерческого использования.

Ремонт и замена деталей, а также выполнение операций технического обслуживания не являются основанием для продления гарантийного срока.

Необходимо иметь в виду, что продолжительность гарантийного периода, как и другие аспекты гарантий, регулируются местным законодательством.

## **5) УСЛОВИЯ ПРИЗНАНИЯ ГАРАНТИЙНЫХ ОБЯЗАТЕЛЬСТВ**

Данная гарантия действительна только при нижеследующих условиях:

- Мотовездеход Can-Am SSV 2017 модельного года приобретен первым владельцем в новом, не эксплуатировавшемся состоянии у авторизованного дистрибьютора/дилера Can-Am SSV, уполномоченного распространять технику в стране, где совершена покупка (далее дистрибьютор/дилер Can-Am SSV);
- Мотовездеход Can-Am SSV прошел предпродажную подготовку в соответствии с требованиями BRP, что подтверждено соответствующими документами;
- Мотовездеход Can-Am SSV зарегистрирован дистрибьютором/дилером Can-Am SSV в установленном порядке; Мотовездеход Can-Am SSV 2017 модельного года должен быть приобретен на территории ЕЭЗ, СНГ или Турции, постоянным жителем соответствующего государства; и
- Мотовездеход Can-Am SSV регулярно проходит техническое обслуживание в соответствии с регламентом, приведенным в настоящем Руководстве, что является обязательным условием признания действительности гарантийных обязательств. Компания BRP оставляет за собой право потребовать доказательства надлежащего ухода и выполнения соответствующего обслуживания изделия.

В случае несоблюдения хотя бы одного из приведенных выше условий компания BRP не несет ответственности по гарантийным обязательствам перед любым пользователем. Указанные ограничения вводятся для того, чтобы компания BRP имела возможность гарантировать как безопасность использования своей продукции, так и безопасность потребителей и других людей.

## **6) УСЛОВИЯ ПРИЗНАНИЯ ПРАВА НА ГАРАНТИЙНОЕ ОБСЛУЖИВАНИЕ**

Владелец должен прекратить эксплуатацию мотовездехода, с момента обнаружения неполадки. Владелец должен известить дистрибьютора/дилера Can-Am SSV о дефекте материала или изготовления в течение двух (2) месяцев с момента обнаружения и предоставить беспрепятственный доступ к изделию с целью ремонта. Владелец также должен представить дистрибьютору/дилеру Can-Am SSV доказательство приобретения изделия в новом, не эксплуатировавшемся состоянии и подписать заявку на ремонт/работы до начала ремонта. Все детали, заменяемые в процессе гарантийного ремонта, переходят в собственность компании BRP.

Необходимо иметь в виду, что срок уведомления дистрибьютора/дилера BRP о выявленном дефекте устанавливается местным законодательством.

## **7) ОБЯЗАТЕЛЬСТВА КОМПАНИИ BRP**

В пределах, допускаемых законом, в течение гарантийного срока BRP обязуется, по своему усмотрению, бесплатно отремонтировать или заменить через дистрибьютора/дилера Can-Am SSV любую подлинную деталь, в которой обнаружен дефект материала или изготовления, на подлинную деталь Can-Am при условии нормальной эксплуатации и технического обслуживания мотовездехода в соответствии с данным Руководством. Ответственность компании BRP ограничена обязанностью выполнения необходимого ремонта или замены частей. Нарушение условий гарантии не может являться основанием для отмены или аннулирования продажи мотовездехода владельцу. Вы можете иметь иные юридические права, которые в различных странах могут отличаться.

В случае необходимости выполнения обслуживания за пределами страны продажи владелец обязан нести дополнительные расходы согласно местному законодательству, такие как, но не ограниченные, транспортные расходы, страховые расходы, налоги, оплата разрешения, налог на импорт и все другие виды материальных расходов, включая налоги, установленные правительством, региональными и районными органами власти и их территориальными агентствами.

BRP оставляет за собой право вносить улучшения или изменения в свою продукцию без обязательства произвести аналогичную модификацию ранее выпущенных изделий.

## **8) ПЕРЕДАЧА ПРАВ НА ГАРАНТИЙНОЕ ОБСЛУЖИВАНИЕ**

В случае перепродажи изделия права на гарантийное обслуживание в течение оставшегося срока переходят к новому владельцу при условии, что BRP или дистрибьютор/дилер Can-Am SSV в дополнение к координатам нового владельца получает доказательство того, что прежний владелец согласен на передачу прав владения изделием другому лицу.

## **9) ПОДДЕРЖКА ПОТРЕБИТЕЛЕЙ**

Споры и разногласия, возникшие в связи с применением данных ограниченных гарантийных обязательств, BRP предлагает разрешать на уровне дистрибьютора/дилера. Рекомендуем обсудить проблему с менеджером или владельцем компании-дилера.

В случае, если спор остается неразрешенным, следует либо воспользоваться контактной формой, размещенной на сайте [www.brp.com](http://www.brp.com), либо связаться с одним из представительств BRP, адреса которых представлены в разделе *СВЯЗАТЬСЯ С НАМИ*.

\* В странах ЕЭЗ изделия распространяются и обслуживаются BRP European Distribution S.A., ее дочерними компаниями и филиалами.

© 2016 Bombardier Recreational Products Inc. Все права защищены.

™ Товарные знаки компании Bombardier Recreational Products Inc. или ее филиалов.





**ИНФОРМАЦИЯ ДЛЯ  
ВЛАДЕЛЬЦА**

---

## ГАРАНТИЯ ПРАВ ЛИЧНОСТИ

Все предоставленные вами сведения личного характера будут использованы с целью обеспечения вашей безопасности и для того, чтобы компания BRP могла выполнить свои гарантийные обязательства. Однако компания BRP и ее филиалы могут использовать данные о покупателях для распространения маркетинговой и рекламной информации о компании BRP и ее продуктах.

Чтобы реализовать свое право на получения консультаций или для внесения изменений в данные, а также для удаления Ваших данных из листа рассылки, обращайтесь в компанию BRP.

**По электронной почте:** [privacyofficer@brp.com](mailto:privacyofficer@brp.com)

**По почте:**  
BRP  
Senior Legal Counsel-Privacy Officer  
726 St-Joseph  
Valcourt QC  
Canada,  
J0E 2L0

---

## **СВЯЗАТЬСЯ С НАМИ**

www.brp.com

### **Северная Америка**

565 de la Montagne Street  
Valcourt (Québec) J0E 2L0  
Canada

Sturtevant, Wisconsin, U.S.A.  
10101 Science Drive  
Sturtevant, Wisconsin  
53177  
U.S.A.

Circuito de la Productividad #111  
Parque Industrial Guadalajara  
Col. Las Pintas  
El Salto, Jalisco, 45690  
Mexico

Av. Ferrocarril # 202  
Parque Industrial Querétaro  
Santa Rosa Jáuregui, Querétaro  
Querétaro  
C.P. 76220 México

### **Европа**

Skaldenstraat 125  
B-9042 Gent  
Belgium

Itterpark 11  
D-40724 Hilden  
Germany

ARTEPARC Bâtiment B  
Route de la côte d'Azur, Le Canet  
13590 Meyreuil  
France

Ingvald Ystgaardsvei 15  
N-7484 Trondeim  
Norway

Isoaavantie 7  
PL 8040  
96101 Rovaniemi

Formvägen 16  
S-90621 Umeå  
Sweden

Avenue d'Ouchy 4-6  
1006 Lausanne  
Switzerland

### **Австралия и Океания**

6 Lord Street  
Lakes Business Park  
Botany, NSW 2019  
Australia

### **Южная Америка**

Rodovia Anhanguera Km 104  
Loteamento Techno Park  
Condominio Empresarial AZTech  
Avenida James Clerck Maxwell, 280 -  
Modulo 04  
13069-380, Campinas SP  
Brazil

### **Азия**

15/F Parale Mitsui Building,8  
Higashida-Cho, Kawasaki-ku  
Kawasaki 210-0005  
Japan

Room Dubai, level 12, Platinum Tower  
233 Tai Cang Road  
Xintiandi, Lu Wan District  
Shanghai 200020  
PR China»

---

## **ИЗМЕНЕНИЕ АДРЕСА ВЛАДЕЛЬЦА ИЛИ ПЕРЕПРОДАЖА**

В случае изменения адреса или смены владельца мотовездехода:

- Заполните и отправьте бланк, приведенный в конце руководства, авторизованному дилеру Can-Am или по указанному ниже адресу.
- Передача данных в компанию BRP является обязанностью владельца.

В случае перепродажи мотовездехода приложите также к карте доказательство того, что прежний владелец не против перепродажи.

Это необходимо сделать, прежде всего, из соображений Вашей безопасности, независимо от того, истек срок гарантии или нет. Компания BRP свяжется с вами, когда возникнет необходимость внесения каких-либо изменений в конструкцию мотовездехода.


**В СЛУЧАЕ ХИЩЕНИЯ:** В случае хищения вашего мотовездехода незамедлительно сообщите об этом в компанию BRP или авторизованному дилеру Can-Am. Мы просим вас быть готовым предоставить следующую информацию: ваше имя, адрес, номер телефона, VIN и дату хищения.

### **BRP EUROPEAN DISTRIBUTION**

Warranty Department  
Chemin de Messidor 5-7  
1006 Lausanne  
Switzerland

# ***СЕРВИСНАЯ КНИЖКА***

Место для вклейки Гарантийного талона



## ГАРАНТИЙНЫЙ ТАЛОН

Код модели		Код Талона	
Наименование			
Серийный номер			
Использование	Дата продажи		
<input type="checkbox"/> личное <input type="checkbox"/> коммерческое <input type="checkbox"/> демонстрация	число    месяц    год		

**Данные о владельце**

Фамилия	
Имя	
Отчество	
Название организации владельца (если владелец юридическое лицо)	
ИНН	
Адрес	
Регион	
Район	
Населенный пункт	
Страна	
Индекс	
Телефон	
Факс	
Адрес электронной почты	






■ Настоящим подтверждаю, что мне предоставлена в полном объеме информация об изделии в соответствии со ст. 10 Закона РФ "О защите прав потребителей", в том числе: об основных потребительских свойствах изделия, о работе всех систем и органов управления изделия; о правилах эффективного и безопасного использования изделия.

■ Я ознакомлен с "Гарантийными обязательствами изготовителя", которые являются неотъемлемой частью договора купли-продажи изделия, с обязанностями владельца в части соблюдения правил эксплуатации изделия, установленного регламента технического обслуживания и инструкций по уходу за изделием; с порядком регистрации и учета технического обслуживания.

■ Я ознакомлен с комплектацией приобретаемого мной изделия и подтверждаю факт покупки изделия в данном исполнении и в данной комплектации. Претензий к качеству и комплектации изделия не имею.

■ Руководство по эксплуатации на русском языке получил.

И подпись владельца \_\_\_\_\_  
Название  
официального дилера BRP \_\_\_\_\_  
ФИО и подпись  
представителя официального дилера BRP \_\_\_\_\_

## ОТМЕТКИ О ПРОХОЖДЕНИИ РЕГЛАМЕНТНЫХ РАБОТ

Проведение регулярного и квалифицированного технического обслуживания транспортного средства является очень важным фактором для поддержания его в технически исправном и безопасном для эксплуатации состоянии. Периодически проверяйте техническое состояние транспортного средства и следуйте указаниям, приведённым в разделе *ТЕХНИЧЕСКОЕ ОБСЛУЖИВАНИЕ*. Невыполнение регулярного технического обслуживания приведёт к отказу производителя от гарантийных обязательств. Условия гарантийного обслуживания приведены в разделе *ГАРАНТИЙНЫЕ ОБЯЗАТЕЛЬСТВА*.

### Предпродажная подготовка

Дата: .....  
Пробег: ..... км  
Наработка: ..... моточасы  
Дилер: .....  
Сервис-менеджер: .....  
Подпись: .....  
Рекомендации: .....  
.....

М.П.

Следующее техническое обслуживание:

Дата: ..... Пробег: ..... км Наработка: ..... моточасы

### Контрольный осмотр после окончания обкатки

Дата: .....  
Пробег: ..... км  
Наработка: ..... моточасы  
Дилер: .....  
Сервис-менеджер: .....  
Подпись: .....  
Рекомендации: .....  
.....

М.П.

Следующее техническое обслуживание:

Дата: ..... Пробег: ..... км Наработка: ..... моточасы

### Консервация

Дата: .....  
Пробег: ..... км  
Наработка: ..... моточасы  
Дилер: .....  
Сервис-менеджер: .....  
Подпись: .....  
Рекомендации: .....  
.....

М.П.

Следующее техническое обслуживание:

Дата: ..... Пробег: ..... км Наработка: ..... моточасы

<b>Техническое обслуживание</b> <input type="checkbox"/>
<b>Консервация</b> <input type="checkbox"/>
<b>Предсезонная подготовка</b> <input type="checkbox"/>
Дата: .....
Пробег: ..... КМ
Наработка: ..... Моточасы
Дилер: .....
Сервис-менеджер: .....
Подпись: .....
Рекомендации: .....
.....
М.П.
Следующее техническое обслуживание:
Дата: .....
Пробег: ..... КМ
Наработка: ..... Моточасы
(в зависимости от того, что наступит раньше)

<b>Техническое обслуживание</b> <input type="checkbox"/>
<b>Консервация</b> <input type="checkbox"/>
<b>Предсезонная подготовка</b> <input type="checkbox"/>
Дата: .....
Пробег: ..... КМ
Наработка: ..... Моточасы
Дилер: .....
Сервис-менеджер: .....
Подпись: .....
Рекомендации: .....
.....
М.П.
Следующее техническое обслуживание:
Дата: .....
Пробег: ..... КМ
Наработка: ..... Моточасы
(в зависимости от того, что наступит раньше)

<b>Техническое обслуживание</b> <input type="checkbox"/>
<b>Консервация</b> <input type="checkbox"/>
<b>Предсезонная подготовка</b> <input type="checkbox"/>
Дата: .....
Пробег: ..... КМ
Наработка: ..... Моточасы
Дилер: .....
Сервис-менеджер: .....
Подпись: .....
Рекомендации: .....
.....
М.П.
Следующее техническое обслуживание:
Дата: .....
Пробег: ..... КМ
Наработка: ..... Моточасы
(в зависимости от того, что наступит раньше)

<b>Техническое обслуживание</b> <input type="checkbox"/>
<b>Консервация</b> <input type="checkbox"/>
<b>Предсезонная подготовка</b> <input type="checkbox"/>
Дата: .....
Пробег: ..... КМ
Наработка: ..... Моточасы
Дилер: .....
Сервис-менеджер: .....
Подпись: .....
Рекомендации: .....
.....
М.П.
Следующее техническое обслуживание:
Дата: .....
Пробег: ..... КМ
Наработка: ..... Моточасы
(в зависимости от того, что наступит раньше)



<b>Техническое обслуживание</b>	<input type="checkbox"/>
<b>Консервация</b>	<input type="checkbox"/>
<b>Предсезонная подготовка</b>	<input type="checkbox"/>
Дата: .....	
Пробег: ..... км	
Наработка: ..... моточасы	
Дилер: .....	
Сервис-менеджер: .....	
Подпись: .....	
Рекомендации: .....	
 М.П.	
Следующее техническое обслуживание:	
Дата: .....	
Пробег: ..... км	
Наработка: ..... моточасы	
(в зависимости от того, что наступит раньше)	

<b>Техническое обслуживание</b>	<input type="checkbox"/>
<b>Консервация</b>	<input type="checkbox"/>
<b>Предсезонная подготовка</b>	<input type="checkbox"/>
Дата: .....	
Пробег: ..... км	
Наработка: ..... моточасы	
Дилер: .....	
Сервис-менеджер: .....	
Подпись: .....	
Рекомендации: .....	
 М.П.	
Следующее техническое обслуживание:	
Дата: .....	
Пробег: ..... км	
Наработка: ..... моточасы	
(в зависимости от того, что наступит раньше)	

<b>Техническое обслуживание</b>	<input type="checkbox"/>
<b>Консервация</b>	<input type="checkbox"/>
<b>Предсезонная подготовка</b>	<input type="checkbox"/>
Дата: .....	
Пробег: ..... км	
Наработка: ..... моточасы	
Дилер: .....	
Сервис-менеджер: .....	
Подпись: .....	
Рекомендации: .....	
 М.П.	
Следующее техническое обслуживание:	
Дата: .....	
Пробег: ..... км	
Наработка: ..... моточасы	
(в зависимости от того, что наступит раньше)	

<b>Техническое обслуживание</b>	<input type="checkbox"/>
<b>Консервация</b>	<input type="checkbox"/>
<b>Предсезонная подготовка</b>	<input type="checkbox"/>
Дата: .....	
Пробег: ..... км	
Наработка: ..... моточасы	
Дилер: .....	
Сервис-менеджер: .....	
Подпись: .....	
Рекомендации: .....	
 М.П.	
Следующее техническое обслуживание:	
Дата: .....	
Пробег: ..... км	
Наработка: ..... моточасы	
(в зависимости от того, что наступит раньше)	



ИЗМЕНЕНИЕ АДРЕСА <input type="checkbox"/>		ИЗМЕНЕНИЕ ВЛАДЕЛЬЦА <input type="checkbox"/>		
ИДЕНТИФИКАЦИОННЫЙ НОМЕР ТРАНСПОРТНОГО СРЕДСТВА				
МОДЕЛЬ		НОМЕР ТРАНСПОРТНОГО СРЕДСТВА		
СТАРЫЙ АДРЕС/ ПРЕЖНИЙ ВЛАДЕЛЕЦ:		Ф.И.О.		
СТРАНА		ПОЧТОВЫЙ ИНДЕКС		ГОРОД
УЛИЦА		№ ДОМА	№ КВАРТИРЫ	
ТЕЛЕФОН				
НОВЫЙ АДРЕС/ НОВЫЙ ВЛАДЕЛЕЦ:		Ф.И.О.		
СТРАНА		ПОЧТОВЫЙ ИНДЕКС		ГОРОД
УЛИЦА		№ ДОМА	№ КВАРТИРЫ	
ТЕЛЕФОН				
АДРЕС ЭЛЕКТРОННОЙ ПОЧТЫ				

V00A2F

ИЗМЕНЕНИЕ АДРЕСА <input type="checkbox"/>		ИЗМЕНЕНИЕ ВЛАДЕЛЬЦА <input type="checkbox"/>		
ИДЕНТИФИКАЦИОННЫЙ НОМЕР ТРАНСПОРТНОГО СРЕДСТВА				
МОДЕЛЬ		НОМЕР ТРАНСПОРТНОГО СРЕДСТВА		
СТАРЫЙ АДРЕС/ ПРЕЖНИЙ ВЛАДЕЛЕЦ:		Ф.И.О.		
СТРАНА		ПОЧТОВЫЙ ИНДЕКС		ГОРОД
УЛИЦА		№ ДОМА	№ КВАРТИРЫ	
ТЕЛЕФОН				
НОВЫЙ АДРЕС/ НОВЫЙ ВЛАДЕЛЕЦ:		Ф.И.О.		
СТРАНА		ПОЧТОВЫЙ ИНДЕКС		ГОРОД
УЛИЦА		№ ДОМА	№ КВАРТИРЫ	
ТЕЛЕФОН				
АДРЕС ЭЛЕКТРОННОЙ ПОЧТЫ				

V00A2F



ИЗМЕНЕНИЕ АДРЕСА  ИЗМЕНЕНИЕ ВЛАДЕЛЬЦА  

ИДЕНТИФИКАЦИОННЫЙ НОМЕР ТРАНСПОРТНОГО СРЕДСТВА

МОДЕЛЬ	НОМЕР ТРАНСПОРТНОГО СРЕДСТВА										
--------	------------------------------	--	--	--	--	--	--	--	--	--	--

СТАРЫЙ АДРЕС/  
ПРЕЖНИЙ ВЛАДЕЛЕЦ:

Ф.И.О. \_\_\_\_\_

СТРАНА \_\_\_\_\_ ПОЧТОВЫЙ ИНДЕКС \_\_\_\_\_ ГОРОД \_\_\_\_\_

УЛИЦА \_\_\_\_\_ № ДОМА \_\_\_\_\_ № КВАРТИРЫ \_\_\_\_\_

ТЕЛЕФОН \_\_\_\_\_

НОВЫЙ АДРЕС/  
НОВЫЙ ВЛАДЕЛЕЦ:

Ф.И.О. \_\_\_\_\_

СТРАНА \_\_\_\_\_ ПОЧТОВЫЙ ИНДЕКС \_\_\_\_\_ ГОРОД \_\_\_\_\_

УЛИЦА \_\_\_\_\_ № ДОМА \_\_\_\_\_ № КВАРТИРЫ \_\_\_\_\_

ТЕЛЕФОН \_\_\_\_\_

АДРЕС ЭЛЕКТРОННОЙ ПОЧТЫ \_\_\_\_\_

V00A2F

ИЗМЕНЕНИЕ АДРЕСА  ИЗМЕНЕНИЕ ВЛАДЕЛЬЦА  

ИДЕНТИФИКАЦИОННЫЙ НОМЕР ТРАНСПОРТНОГО СРЕДСТВА

МОДЕЛЬ	НОМЕР ТРАНСПОРТНОГО СРЕДСТВА										
--------	------------------------------	--	--	--	--	--	--	--	--	--	--

СТАРЫЙ АДРЕС/  
ПРЕЖНИЙ ВЛАДЕЛЕЦ:

Ф.И.О. \_\_\_\_\_

СТРАНА \_\_\_\_\_ ПОЧТОВЫЙ ИНДЕКС \_\_\_\_\_ ГОРОД \_\_\_\_\_

УЛИЦА \_\_\_\_\_ № ДОМА \_\_\_\_\_ № КВАРТИРЫ \_\_\_\_\_

ТЕЛЕФОН \_\_\_\_\_

НОВЫЙ АДРЕС/  
НОВЫЙ ВЛАДЕЛЕЦ:

Ф.И.О. \_\_\_\_\_

СТРАНА \_\_\_\_\_ ПОЧТОВЫЙ ИНДЕКС \_\_\_\_\_ ГОРОД \_\_\_\_\_

УЛИЦА \_\_\_\_\_ № ДОМА \_\_\_\_\_ № КВАРТИРЫ \_\_\_\_\_

ТЕЛЕФОН \_\_\_\_\_

АДРЕС ЭЛЕКТРОННОЙ ПОЧТЫ \_\_\_\_\_

V00A2F



**ТРАНСПОРТНОЕ СРЕДСТВО**

МОДЕЛЬ № \_\_\_\_\_

**ТРАНСПОРТНОЕ СРЕДСТВО**

ИДЕНТИФИКАЦИОННЫЙ НОМЕР (VIN) \_\_\_\_\_

**ДВИГАТЕЛЬ**

ИДЕНТИФИКАЦИОННЫЙ НОМЕР (EIN) \_\_\_\_\_

**Владелец:** \_\_\_\_\_

Ф.И.О.

СТРАНА

ПОЧТОВЫЙ ИНДЕКС

ГОРОД

УЛИЦА

№ ДОМА

№ КВАРТИРЫ

**Дата продажи:** \_\_\_\_\_

ГОД

МЕСЯЦ

ДЕНЬ

**Дата истечения  
гарантийного срока:** \_\_\_\_\_

ГОД

МЕСЯЦ

ДЕНЬ

Заполняется дилером при продаже

**ШТАМП ДИЛЕРА**

Рекомендуем проверить у дилера регистрацию Вашего изделия в компании BRP.





---



---



---