

**can-am**



# 2016

## MANUALE DEL CONDUCENTE

**Informazioni sulla  
sicurezza, il veicolo  
e la manutenzione**

# MAVERICK™

### **⚠ AVVERTENZA**

Leggere attentamente il presente manuale. Contiene informazioni importanti per la sicurezza.  
Età minima: Conducente: 16 anni con patente. Tenere questo Manuale del conducente sempre all'interno del mezzo.

2 1 9 0 0 1 5 4 4 \_ I T

Traduzione delle  
istruzioni originali



## **AVVERTENZA**

**LA GUIDA DEL VEICOLO POTREBBE ESSERE RISCHIOSA.** Una collisione o un capovolgimento può verificarsi velocemente se non sono intraprese adeguate precauzioni, anche durante manovre di routine, ovvero durante le sterzate o la guida su pendii o altri ostacoli.

Per la Sua sicurezza, la invitiamo a comprendere e seguire tutte le avvertenze contenute in questo Manuale del Conducente e su tutte le etichette indicate sul veicolo.

**Il mancato rispetto di queste avvertenze può provocare LESIONI GRAVI O ANCHE LA MORTE DI CHI LO UTILIZZA!**

Tenere questo Manuale del conducente sempre a disposizione nel veicolo.

## **AVVERTENZA**

La mancata osservanza di qualsiasi precauzione e istruzione di sicurezza presente nel Manuale del conducente, nel video contenuto nel *DVD di sicurezza* e sulle etichette di sicurezza del prodotto potrebbe causare gravi lesioni, fino alla morte!

## **AVVERTENZA**

È possibile che le prestazioni di questo veicolo superino quelle di altri veicoli che guidati in precedenza. Si consiglia di dedicare del tempo a prendere dimestichezza con il nuovo veicolo.

In Canada i prodotti sono distribuiti da Bombardier Recreational Products Inc. (BRP).

In USA, i prodotti sono distribuiti da BRP US Inc.

I seguenti marchi di fabbrica sono proprietà di Bombardier Recreational Products Inc.:

Can-Am®

DPS™

Rotax®

XPS™

D.E.S.S.™

Maverick™

X™

Il presente documento contiene i marchi di fabbrica della seguente azienda:  
- † Visco-lok è un marchio di fabbrica di GKN Viscodrive GmbH.

# INTRODUZIONE

Deutsch	Dieses Handbuch ist möglicherweise in Ihrer Landessprache verfügbar. Bitte wenden Sie sich an Ihren Händler oder besuchen Sie: <b><a href="http://www.operatorsguide.brp.com">www.operatorsguide.brp.com</a></b> .
English	This guide may be available in your language. Check with your dealer or go to: <b><a href="http://www.operatorsguide.brp.com">www.operatorsguide.brp.com</a></b> .
Español	Es posible que este manual esté disponible en su idioma. Consulte a su distribuidor o visite: <b><a href="http://www.operatorsguide.brp.com">www.operatorsguide.brp.com</a></b> .
Français	Ce guide peut être disponible dans votre langue. Vérifier avec votre concessionnaire ou aller à: <b><a href="http://www.operatorsguide.brp.com">www.operatorsguide.brp.com</a></b> .
日本語	このガイドは、言語によって翻訳版が用意されています。ディーラーに問い合わせるか、次のアドレスでご確認ください: <b><a href="http://www.operatorsguide.brp.com">www.operatorsguide.brp.com</a></b> .
Nederlands	Deze handleiding kan beschikbaar zijn in uw taal. Vraag het aan uw dealer of ga naar: <b><a href="http://www.operatorsguide.brp.com">www.operatorsguide.brp.com</a></b> .
Norsk	Denne boken kan finnes tilgjengelig på ditt eget språk. Kontakt din forhandler eller gå til: <b><a href="http://www.operatorsguide.brp.com">www.operatorsguide.brp.com</a></b> .
Português	Este manual pode estar disponível em seu idioma. Fale com sua concessionária ou visite o site: <b><a href="http://www.operatorsguide.brp.com">www.operatorsguide.brp.com</a></b> .
Suomi	Käyttöohjekirja voi olla saatavissa omalla kielelläsi. Tarkista jälleenmyyjältä tai käy osoitteessa: <b><a href="http://www.operatorsguide.brp.com">www.operatorsguide.brp.com</a></b>
Svenska	Denna bok kan finnas tillgänglig på ditt språk. Kontakta din återförsäljare eller gå till: <b><a href="http://www.operatorsguide.brp.com">www.operatorsguide.brp.com</a></b> .

Congratulazioni per l'acquisto del vostro nuovo veicolo side-by-side Can-Am®. Il prodotto è coperto da garanzia limitata BRP; avrete inoltre a disposizione una rete di concessionari autorizzati Can-Am in grado di fornire tutti i componenti, gli accessori e l'assistenza di cui potreste avere bisogno.

Al momento della consegna, siete stati informati della copertura della garanzia e avete sottoscritto *L'ELENCO DI CONTROLLO DI PRE-CONSEGNA* come garanzia che il nuovo veicolo è stato preparato a vostra completa soddisfazione.

Il concessionario è teso alla massima soddisfazione del cliente. Nel caso in cui fossero necessarie ulte-

riori informazioni, rivolgetevi al vostro concessionario.

## Istruzioni preliminari


Prima di mettersi alla guida del veicolo, leggere il presente Manuale del conducente contenente informazioni su come ridurre il rischio di incidenti per se stessi e per le persone vicine.

Inoltre, leggere tutte le etichette di sicurezza sul veicolo e guardare il video contenuto nel *DVD SULLA SICUREZZA*.

Il mancato rispetto delle avvertenze contenute nella presente Guida del conducente può comportare GRAVI LESIONI o persino la MORTE.

## Messaggi sulla sicurezza


Di seguito vengono descritti i tipi di messaggi di sicurezza, l'aspetto e le modalità di utilizzo in questa guida:

Il simbolo di allarme di sicurezza  indica un potenziale rischio di lesioni personali.



### ATTENZIONE

Indica un potenziale rischio che, se non viene evitato, potrebbe causare gravi lesioni o la morte.

 **ATTENZIONE** Indica una situazione pericolosa che, se non evitata, potrebbe causare lesioni di lieve o media entità.

**AVVISO** Indica un'istruzione che, se non osservata, potrebbe danneggiare gravemente i componenti del veicolo o altre proprietà.

## Informazioni su questo Manuale del conducente

Questa Guida del conducente è stata preparata per portare a conoscenza del possessore/conducente di un nuovo veicolo i diversi comandi, la manutenzione e le istruzioni di guida sicura. Essa è indispensabile per il corretto utilizzo del veicolo.

Conservare questa Guida del conducente nel veicolo come riferimento per manutenzione, risoluzione dei problemi e per istruire altri utenti.

La guida è disponibile in numerose lingue. In caso di discrepanze, farà fede la versione inglese.

Se si desidera visualizzare e/o stampare un'altra copia della Guida del conducente, visitare il seguente

sito Web: [www.operatorsguide.brp.com](http://www.operatorsguide.brp.com).

Le informazioni contenute in questo documento sono corrette alla data di pubblicazione. Tuttavia, BRP segue una politica di continuo miglioramento dei propri prodotti, senza però alcun obbligo di installazione su prodotti fabbricati in precedenza. A causa di cambiamenti dell'ultimo momento, si potrebbero trovare alcune discrepanze tra i prodotti fabbricati e le descrizioni e/o caratteristiche tecniche illustrate in questa guida. BRP si riserva il diritto, in qualsiasi momento, di sospendere o cambiare specifiche, design, caratteristiche, modelli o dotazioni senza incorrere in alcun obbligo.

Al momento della vendita, la Guida del conducente e il *DVD SULLA SICUREZZA* devono rimanere sul mezzo.

---

# INDICE

<b>INTRODUZIONE.....</b>	<b>1</b>
ISTRUZIONI PRELIMINARI.....	1
MESSAGGI SULLA SICUREZZA.....	2
INFORMAZIONI SU QUESTO MANUALE DEL CONDUCENTE.....	2

## ***INFORMAZIONI SULLA SICUREZZA***

<b>PRECAUZIONI GENERALI.....</b>	<b>8</b>
EVITARE L'AVVELENAMENTO DA MONOSSIDO DI CARBONIO.....	8
EVITARE INCENDI PRODOTTI DA BENZINA E ALTRI PERICOLI.....	8
EVITARE BRUCIATURE DA PARTI CALDE.....	8
ACCESSORI E MODIFICHE.....	9
<b>FUNZIONAMENTO SICURO - RESPONSABILITÀ.....</b>	<b>10</b>
PROPRIETARI: SIATE RESPONSABILI.....	10
OPERATORI: SIATE QUALIFICATI E RESPONSABILI.....	10
GUIDARE CON CAUTELA.....	11
SISTEMA DI RITENUTA DEI PASSEGGERI.....	12
CONDIZIONI DEL TERRENO.....	12
COMUNITÀ EUROPEA.....	13
<b>CONTROLLO PRE-GUIDA.....</b>	<b>14</b>
ELENCO CONTROLLI PRE-GUIDA.....	14
<b>PREPARAZIONE ALLA GUIDA.....</b>	<b>17</b>
PRIMA DI PARTIRE.....	17
ATTREZZATURE DI PROTEZIONE.....	17
<b>EVITARE INCIDENTI.....</b>	<b>20</b>
EVITARE RIBALTAMENTI E ROVESCIAMENTI.....	20
EVITARE COLLISIONI.....	21
<b>GUIDA DEL VEICOLO.....</b>	<b>22</b>
ESERCITARSI NELLE MANOVRE.....	22
FUNZIONAMENTO FUORISTRADA.....	23
TECNICHE DI GUIDA GENERALI.....	23
<b>SPOSTAMENTO DI CARICHI ED ESECUZIONE DI LAVORI.....</b>	<b>29</b>
ESECUZIONE DI PICCOLI LAVORI CON IL VEICOLO.....	29
TRASPORTO CARICHI.....	29
<b>ETICHETTE IMPORTANTI PRESENTI SUL VEICOLO.....</b>	<b>32</b>
CARTELLINO.....	32
ETICHETTE DI SICUREZZA.....	32
ETICHETTE DI CONFORMITÀ.....	39

## ***INFORMAZIONI SUL VEICOLO***

<b>COMANDI PRINCIPALI.....</b>	<b>42</b>
1) STERZO.....	42
2) PEDALE DELL'ACCELERATORE.....	43
3) PEDALE DEL FRENO.....	43
4) LEVA DEL CAMBIO.....	43
<b>COMANDI SECONDARI.....</b>	<b>46</b>
1) INTERRUOTTORE E CHIAVI DI ACCENSIONE.....	46

2) PULSANTE DI AVVIO MOTORE.....	48
3) LEVA MULTIFUNZIONE.....	48
4) INTERRUTTORE DI SEGNALAZIONE PERICOLO.....	49
5) INTERRUTTORE 2WD/4WD.....	49
5) INTERRUTTORE MODALITÀ SPORT/ECO.....	49
7) PULSANTE DI ESCLUSIONE.....	50
8) INTERRUTTORE DPS (MODELLI X XC).....	51
<b>INDICATORE MULTIFUNZIONE (LCD) (MODELLI BASE E DPS).....</b>	<b>52</b>
DESCRIZIONE DELL'INDICATORE MULTIFUNZIONE.....	52
MODALITÀ INDICATORE MULTIFUNZIONE.....	53
NAVIGARE SULL'INDICATORE LCD.....	56
IMPOSTAZIONE DELL'INDICATORE.....	57
<b>INDICATORE MULTIFUNZIONE (ANALOGICO/DIGITALE) (MODELLI X XC).....</b>	<b>58</b>
DESCRIZIONE DELL'INDICATORE MULTIFUNZIONE.....	58
IMPOSTAZIONE DELL'INDICATORE.....	62
<b>DOTAZIONI.....</b>	<b>63</b>
1) INCLINAZIONE DELLO STERZO.....	64
2) PORTABEVANDE.....	64
3) MANIGLIE PASSEGGERO.....	65
4) VANO PORTAOGGETTI.....	65
5) KIT STRUMENTI.....	65
6) POGGIPIEDI.....	65
7) PORTAOGGETTI LATERALI.....	65
8) SALVASPALLA.....	66
9) CINTURE DI SICUREZZA.....	66
10) SEDILE DEL CONDUCENTE.....	67
11) SEDILE DEL PASSEGGERO.....	68
12) TAPPO DEL SERBATOIO DEL CARBURANTE.....	68
13) PORTAPACCHI.....	68
14) GANCIO DI RECUPERO.....	68
15) SPECCHIETTO CENTRALE.....	68
16) SPECCHIETTO LATERALE SX.....	69
17) RASCHIETTO PER RUOTE.....	69
18) PRESA DI CORRENTE 12 VOLT.....	69
<b>MESSA A PUNTO DEL VEICOLO.....</b>	<b>70</b>
LINEE GUIDA PER LA REGOLAZIONE DELLE SOSPENSIONI.....	70
IMPOSTAZIONI PREDEFINITE DELLE SOSPENSIONI.....	70
REGOLAZIONE DELLE SOSPENSIONI.....	71
FUNZIONE DPS (MODELLI DPS E X XC).....	72
<b>CARBURANTE.....</b>	<b>74</b>
REQUISITI DEL CARBURANTE.....	74
PROCEDURA DI RIFORNIMENTO DI CARBURANTE DEL VEICOLO.....	74
RIFORNIMENTO DI CONTENITORI DI BENZINA.....	75
<b>PERIODO DI RODAGGIO.....</b>	<b>76</b>
RODAGGIO.....	76

<b>PROCEDURE DI BASE.....</b>	<b>77</b>
AVVIO DEL MOTORE.....	77
INNESTO MARCE.....	77
SCEGLIERE L'INTERVALLO CORRETTO (MARCE CORTE O LUNGHE).....	77
ARRESTO DEL MOTORE E PARCHEGGIO DEL VEICOLO.....	78
SUGGERIMENTI PER OTTIMIZZARE LA DURATA DELLA CINGHIA DI TRASMISSIONE.....	79
<b>PROCEDURE SPECIALI.....</b>	<b>80</b>
COSA FARE SE SI SOSPETTA LA PRESENZA DI ACQUA NELLA CVT?.....	80
COSA FARE IN CASO DI BATTERIA SCARICA.....	80
COSA FARE IN CASO DI RIBALTAMENTO DEL VEICOLO.....	80
COSA FARE IN CASO DI IMMERSIONE DEL VEICOLO.....	80
<b>TRASPORTO DEL VEICOLO.....</b>	<b>81</b>
<b>SOLLEVAMENTO E SOSTEGNO DEL VEICOLO.....</b>	<b>82</b>
PARTE ANTERIORE DEL VEICOLO.....	82
PARTE POSTERIORE DEL VEICOLO.....	82
<b><i>MANUTENZIONE</i></b>	
<b>PROGRAMMA DI MANUTENZIONE.....</b>	<b>84</b>
PRESENZA ELEVATA DI POLVERE.....	84
LEGENDA DEL PROGRAMMA DI MANUTENZIONE.....	84
PROGRAMMA DI MANUTENZIONE.....	84
<b>PROCEDURE DI MANUTENZIONE.....</b>	<b>88</b>
FILTRO DELL'ARIA DEL MOTORE.....	88
KIT DELLA GRIGLIA ANTERIORE.....	93
FILTRI DELL'ARIA CVT.....	93
OLIO MOTORE.....	95
FILTRO DELL'OLIO.....	97
RADIATORE.....	98
LIQUIDO REFRIGERANTE MOTORE.....	100
PARASCINTILLE MARMITTA.....	105
OLIO SCATOLA DEL CAMBIO.....	105
CANDELE.....	107
CARENATURA CVT.....	108
CINGHIA DI TRASMISSIONE.....	110
AREA DI SCARICO.....	111
BATTERIA.....	111
FUSIBILI.....	112
LUCI.....	113
PROTEZIONE E CAPPUCCIO ANTERIORE E POSTERIORE DELL'ALBERO MOTORE.....	114
CUSCINETTO RUOTA.....	115
PNEUMATICI E RUOTE.....	116
SOSPENSIONI.....	119
FRENI.....	120
CINTURE DI SICUREZZA.....	121

<b>MANUTENZIONE DEL VEICOLO.....</b>	<b>122</b>
CURA DOPO L'UTILIZZO.....	122
PULIZIA E PROTEZIONE DEL VEICOLO.....	122
<b>RIMESSAGGIO E PREPARAZIONE PRESTAGIONALE.....</b>	<b>123</b>
<b><i>INFORMAZIONI TECNICHE</i></b>	
<b>IDENTIFICAZIONE DEL VEICOLO.....</b>	<b>126</b>
NUMERO DI IDENTIFICAZIONE DEL VEICOLO (VIN).....	126
NUMERO DI IDENTIFICAZIONE MOTORE.....	126
<b>DICHIARAZIONE DI CONFORMITÀ.....</b>	<b>127</b>
<b>CARATTERISTICHE TECNICHE.....</b>	<b>128</b>
<b><i>RISOLUZIONE DEI PROBLEMI</i></b>	
<b>LINEE GUIDA PER L'INDIVIDUAZIONE E RISOLUZIONE DEI PROBLEMI.....</b>	<b>140</b>
<b>MESSAGGI NELL'INDICATORE MULTIFUNZIONE.....</b>	<b>144</b>
<b><i>GARANZIA</i></b>	
<b>GARANZIA LIMITATA INTERNAZIONALE BRP: 2016 CAN-AM® SSV.....</b>	<b>148</b>
<b>GARANZIA LIMITATA BRP PER LO SPAZIO ECONOMICO EUROPEO, LA COMUNITÀ DEGLI STATI INDIPENDENTI E LA TURCHIA: 2016 CAN-AM® SSV.....</b>	<b>153</b>
<b><i>INFORMAZIONI AI CLIENTI</i></b>	
<b>INFORMATIVA SULLA PRIVACY.....</b>	<b>160</b>
<b>CAMBIO DI INDIRIZZO/PROPRIETÀ.....</b>	<b>161</b>



# ***INFORMAZIONI SULLA SICUREZZA***

## PRECAUZIONI GENERALI

### Evitare l'avvelenamento da monossido di carbonio

Gli scarichi del motore contengono monossido di carbonio, un gas mortale che, se inalato, può causare cefalea, vertigini, sonnolenza, nausea, confusione e persino la morte.

Il monossido di carbonio è un gas incolore, inodore e insapore che potrebbe essere presente anche se i gas di scarico non sono percepiti a livello visivo oppure olfattivo. Il monossido di carbonio può accumularsi a livelli mortali in modo rapido e causare soporaffazione e incapacità di mettersi in salvo. I livelli mortali di monossido di carbonio possono inoltre accumularsi per ore o giorni in zone chiuse o scarsamente ventilate. In caso di sintomi di avvelenamento da monossido di carbonio, uscire immediatamente dalla zona, recarsi all'aperto e rivolgersi a un medico.

Per evitare lesioni gravi o mortali da monossido di carbonio:

- Non utilizzare mai il veicolo in zone scarsamente ventilate o parzialmente chiuse come, ad esempio, garage, parcheggi coperti o fienili. Anche se si cerca di ventilare i gas di scarico del motore con ventole o aprendo porte e finestre, il monossido di carbonio può raggiungere rapidamente livelli pericolosi.
- Non utilizzare mai il veicolo all'opera in zone in cui i gas di scarico del motore possono accumularsi all'interno di un edificio attraverso porte e finestre.

### Evitare incendi prodotti da benzina e altri pericoli

La benzina è estremamente infiammabile e altamente esplosiva. I vapori di carburante possono diffondersi e infiammarsi a causa di una scintilla o fiamma a molti metri di distanza dal motore. Per ridurre il rischio di incendio o esplosione, seguire le istruzioni riportate di seguito:

- Utilizzare solo contenitori di benzina approvati per il trasporto del carburante.
- Non riempire mai il contenitore di benzina sul veicolo, in quanto una scarica elettrostatica potrebbe provocare l'accensione del carburante.
- Non trasportare le taniche del carburante o qualunque altro liquido pericoloso sul portapacchi.
- Seguire accuratamente le istruzioni per la *PROCEDURA DI RIFORMIMENTO*.
- Non avviare il motore se il tappo del carburante non è installato correttamente.

La benzina è velenosa e può causare lesioni gravi o mortali.

- Non travasare mai la benzina con la bocca.
- In caso di ingestione, contatto con gli occhi o inalazione dei vapori di benzina, contattare immediatamente un dottore.

In caso di contatto, risciacquare con acqua e sapone e cambiarsi d'abito.

### Evitare bruciature da parti calde

Alcuni componenti si surriscaldano durante l'utilizzo. Evitare il contatto con queste parti durante e subito dopo l'utilizzo per evitare bruciature.

## **Accessori e modifiche**

Non apportare modifiche non autorizzate o utilizzare accessori o collegamenti non approvati da BRP. Poiché tali modifiche non sono state testate da BRP, potrebbero aumentare il rischio di incidenti o di lesioni e possono rendere illegale l'utilizzo del veicolo. Ad esempio, modifiche quali pneumatici differenti possono compromettere il controllo del veicolo e aumentare il rischio di incidenti.

Per informazioni sugli accessori disponibili per il proprio veicolo, contattare un concessionario Can-Am autorizzato.

# FUNZIONAMENTO SICURO - RESPONSABILITÀ

Questo è un veicolo fuoristrada ad alte prestazioni. Gli operatori devono agire in modo responsabile e prestare attenzione per evitare ribaltamenti, rovesciamenti, collisioni e altri incidenti. Anche con le caratteristiche di sicurezza del veicolo (tra cui struttura protettiva, cinture di sicurezza, portaoggetti laterali) e le attrezzature di protezione (tra cui il casco), in caso di incidente, vi è sempre il rischio di lesioni o morte. Per ridurre il rischio di gravi lesioni o di morte, seguire le regole contenute in questa sezione.

## **Proprietari: siate responsabili**

Consultare il Manuale del conducente e guardare il video contenuto nel DVD *SULLA SICUREZZA*.

Controllare sempre e confermare la condizione di funzionamento sicuro del veicolo prima di mettersi alla guida. Seguire sempre i programmi di manutenzione descritti in questa Guida del conducente.

Non consentire mai a nessuno di guidare il veicolo a meno che non si tratti di persone responsabili a cui poter affidare un veicolo ad alte prestazioni. Si consiglia di supervisionare operatori giovani e alle prime armi e di imporre regole e limiti (ad esempio, in caso di trasporto di passeggeri, stabilire come utilizzare il veicolo, percorsi, ecc.) sull'utilizzo del veicolo.

Selezionare la chiave appropriata (vedere *INTERRUZIONE E CHIAVI DI ACCENSIONE*) in base all'esperienza dell'operatore, all'uso del veicolo e all'ambiente.

Discutere le informazioni di sicurezza con chi utilizzerà il veicolo. Accertarsi che tutti gli operatori e i passeggeri soddisfino i requisiti di seguito illustrati e accettino di agire conformemente alle informazioni

di sicurezza. Aiutare gli utenti ad acquisire familiarità con il veicolo.

È consigliabile sottoporre il veicolo a un'Ispezione di Sicurezza Annuale. Rivolgersi a un concessionario BRP autorizzato per ulteriori dettagli. Nonostante non sia obbligatorio, è vivamente consigliato far eseguire da un concessionario BRP autorizzato i preparativi prima dell'utilizzo stagionale. Ogni visita a un concessionario BRP autorizzato è un'opportunità per il proprio concessionario di verificare se il veicolo è incluso in una campagna di sicurezza. Invitiamo inoltre i clienti a visitare tempestivamente un concessionario BRP autorizzato se vengono a conoscenza dell'esistenza di campagne di sicurezza.

## **Operatori: siate qualificati e responsabili**

Consultare il Manuale del conducente e guardare il video contenuto nel DVD *SULLA SICUREZZA*.

Acquisire completa dimestichezza con i comandi e con il funzionamento generale del veicolo.

Se disponibile, seguire un corso di addestramento (contattare un concessionario autorizzato Can-Am per conoscere la disponibilità di corsi di addestramento oppure visitare il sito Web <http://www.rohva.org/>) ed eseguire gli esercizi pratici illustrati nella sezione *ESERCITARSI NELLE MANOVRE*. Fare pratica in un'area adatta priva di pericoli per poter ben controllare ogni comando. Guidare a basse velocità. Le velocità più elevate richiedono maggiore esperienza e condizioni di guida adatte.

Età minima: 16 anni.

Per essere seduti correttamente, è necessario avere un'altezza adeguata: appoggiare la schiena sullo schienale con le cinture di sicurezza

allacciate in modo da afferrare lo sterzo con entrambe le mani ed essere in grado di premere fino in fondo i pedali del freno e dell'acceleratore con il piede destro e di posizionare saldamente il piede sinistro sul poggiatesta.

È necessario essere in possesso di una patente di guida appropriata in conformità con la legislazione locale.

Non mettersi mai alla guida del veicolo in stato di ebbrezza, sotto l'effetto di farmaci o se ci si sente stanchi o indisposti, poiché ciò rallenta i tempi di reazione e limita la capacità di giudizio.

### **Trasporto di passeggeri**

Non trasportare più di un passeggero. Il passeggero deve essere seduto correttamente nel cockpit.

Il passeggero deve essere sufficientemente alto da poter stare sempre seduto correttamente: appoggiare la schiena sullo schienale con le cinture di sicurezza allacciate, sostenendosi a entrambe le maniglie e con i piedi saldamente posizionati: il piede destro sul poggiatesta e il piede sinistro sul pavimento del veicolo.

Non trasportare mai un passeggero sotto l'influenza di droghe o alcool, stanco o indisposto poiché la capacità di giudizio e il tempo di reazione potrebbero essere ridotti.

Indicare ai passeggeri di leggere le etichette di sicurezza del veicolo.

Non trasportare mai un passeggero se si ritiene che la sua abilità o il suo giudizio siano insufficienti per concentrarsi sulle condizioni del terreno e per adattarsi di conseguenza. Specialmente per i veicoli side-by-side, il passeggero deve inoltre essere sempre attento al tipo di conformazione del terreno e in grado di prepararsi ad affrontare i dossi.

## **Guidare con cautela**

- Questo veicolo si maneggia in maniera diversa rispetto ad altri veicoli. In caso di mancata osservanza delle precauzioni, potrebbe verificarsi facilmente una collisione o un ribaltamento, durante manovre brusche come curve repentine, accelerazioni o decelerazioni e guida su pendii o su ostacoli.
- Non guidare mai a velocità elevate. Mantenere sempre una velocità adeguata al tipo di terreno, al grado di visibilità, alle condizioni di guida e alla propria esperienza.
- Non provare a eseguire salti, scivolate laterali, testacoda o altre acrobazie.
- Non provare a eseguire accelerazioni o decelerazioni rapide mentre si eseguono brusche sterzate. Ciò potrebbe provocare ribaltamenti.
- Non provare a eseguire pattinamenti o slittamenti. Se il veicolo inizia a pattinare o a slittare, controsterzare assecondando il pattinamento o lo slittamento nella stessa direzione. Sulle superfici estremamente sdruciolevoli come il ghiaccio, procedere adagio e prestare particolare attenzione per ridurre la possibilità di pattinamento con conseguente perdita di controllo.
- Accertarsi che non siano presenti ostacoli o persone dietro al veicolo quando si innesta la retromarcia. Prestare attenzione ai punti ciechi. Una volta stabilito che è possibile procedere in maniera sicura in retromarcia, procedere lentamente.

- Non superare i limiti di carico stabiliti per questo veicolo. Ridurre la velocità, lasciare una maggiore distanza di frenatura e seguire le istruzioni contenute nel paragrafo *SPOSTAMENTO DI CARICHI ED ESECUZIONE DI LAVORI*.
- Ricordarsi sempre che questo veicolo è pesante! Il suo peso basterebbe a farvi rimanere intrappolati in caso di rovesciamento o di ribaltamento.
- Non guidare mai su pendii troppo ripidi per questo veicolo o le proprie abilità. Esercitarsi su pendenze poco ripide.
- Seguire sempre le procedure adeguate per salire o scendere i pendii, secondo quanto descritto nella *SOTTOSEZIONE* Guida il tuo veicolo. Controllare attentamente il terreno prima di iniziare la salita o la discesa di qualsiasi pendio. Non effettuare mai la salita o la discesa di pendii che presentano superfici eccessivamente sdrucchiolevoli o franose. Non salire sulla cima del pendio a velocità elevate.

## **Sistema di ritenuta dei passeggeri**

- Questo veicolo è progettato per il trasporto di un conducente e di un passeggero, che indossano entrambi attrezzature di protezione appropriate (consultare il paragrafo *ATTREZZATURE DI PROTEZIONE* in questa sezione).
- Il conducente e il passeggero devono sempre agganciare i portagiogetti laterali e allacciare le cinture di sicurezza durante la guida.
- Non provare pendii ripidi o salite laterali in caso di traino di un rimorchio.
- Controllare sempre se sono presenti ostacoli prima di percorrere una zona nuova. Seguire sempre le procedure di riferimento quando si guida sugli ostacoli, secondo quanto descritto nella *SOTTOSEZIONE* Guida il tuo veicolo.
- Non condurre mai il veicolo in acque a flusso rapido o più profonde di quanto specificato nella *SOTTOSEZIONE* Guida il tuo veicolo.

## **Condizioni del terreno**

- Procedere sempre con cautela e prestare particolare attenzione quando si guida su un terreno non familiare. Stare sempre attenti alle condizioni mutevoli del terreno quando si guida questo veicolo. Prendersi tutto il tempo necessario per conoscere le prestazioni del veicolo in ambienti diversi.
- Non guidare mai su terreni impraticabili, sdrucchiolevoli o franosi fino a quando non si sono acquisite e messe in pratica le abilità necessarie per il controllo di questo veicolo su tali terreni. Prestare sempre particolare attenzione su questi tipi di terreno.
- Ricordare che i freni bagnati potrebbero aver ridotto la capacità di frenata. Provare i freni dopo essere usciti dall'acqua. Se necessario, frenare diverse volte per consentire all'attrito di far asciugare i freni.

- Accertarsi sempre di parcheggiare adeguatamente il veicolo sulla porzione di terreno più piana disponibile. Mettere la leva del cambio in posizione STAZIONAMENTO, arrestare il motore, estrarre la chiave e bloccare la leva del cambio prima di abbandonare il veicolo.
- Non credere che il veicolo possa essere sicuro in ogni situazione. Improvvisi cambiamenti nel terreno provocati da buche, avvallamenti, sponde, suolo più morbido o più duro o altri tipi di irregolarità, potrebbero provocare il rovesciamento o la perdita di stabilità del veicolo. Per evitare ciò, rallentare e valutare il tipo di conformazione del terreno. Se il veicolo comincia a capovolgersi o a ribaltarsi, solitamente la cosa migliore da fare è sterzare in direzione del ribaltamento! Non provare a evitare un ribaltamento utilizzando le braccia o le gambe. Tenere le membra del corpo all'interno della gabbia del veicolo.
- Rispettare sempre le regolamentazioni relative al traffico quando si guida questo veicolo su strada, anche se di ghiaia o non asfaltata.
- L'eventuale gancio del verricello anteriore deve essere smontato e conservato altrove se il veicolo viene guidato su piste e/o strade pubbliche.

## Comunità Europea

La seguente avvertenza è valida soltanto nei Paesi europei dove è consentito l'utilizzo su strada.

- Questo veicolo è realizzato principalmente per un uso FUORI-STRADA. La guida su superfici asfaltate potrebbe seriamente compromettere la gestione e il controllo del veicolo. Qualora sia necessario guidare su superfici asfaltate per brevi tratti, ridurre la velocità ed evitare brusche azioni sullo sterzo e sui pedali dell'acceleratore e del freno.

# CONTROLLO PRE-GUIDA

Controllare sempre e confermare la condizione di funzionamento sicuro del veicolo prima di mettersi alla guida. Seguire sempre i programmi di manutenzione descritti in questa Guida del conducente.

## **ATTENZIONE**

Eseguire un controllo pre-guida prima di ogni utilizzo per rilevare eventuali problemi che potrebbero verificarsi durante la guida. Il controllo pre-guida può aiutare a monitorare l'usura e il deterioramento dei componenti prima che ciò possa diventare un problema. Correggere eventuali problemi riscontrati per ridurre il rischio di guasti o incidenti. Consultate un concessionario autorizzato Can-Am, se necessario.

Prima di utilizzare questo veicolo, il conducente deve sempre eseguire i controlli preliminari previsti nella seguente lista.

## **Elenco controlli pre-guida**

### **Cosa fare prima di avviare il motore (chiavetta su OFF)**

<b>ELEMENTI DA CONTROLLARE</b>	<b>CONTROLLO DA ESEGUIRE</b>	✓
Pneumatici	Controllare pressione e condizione degli pneumatici. - Anteriore: MIN 90 kPa, CARICATO 103 kPa - Posteriore: MIN 110 kPa, CARICATO 145 kPa	
Ruote	Controllare che le ruote non siano danneggiate, che il gioco non sia anomalo e che i dadi siano serrati. Serrare le viti del dispositivo di bloccaggio (se in dotazione).	
Radiatore	Controllare che il radiatore sia pulito.	
Kit della griglia anteriore	Spingere leggermente sulla parte alta interna del parafango anteriore destro e controllare lo stato di pulizia del kit della griglia anteriore.	
Olio motore	Controllare il livello di olio nel motore.	
Liquido refrigerante	Controllare il livello del liquido refrigerante.	
Liquido dei freni	Verificare il livello del liquido dei freni.	
Filtro dell'aria del motore	Ispezionare il principale filtro dell'aria del motore, sostituire se necessario. Ispezionare, pulire e lubrificare il filtro secondario dell'aria in materiale espanso del motore (effettuare questa manutenzione più spesso se si guida in presenza di polvere).	
Filtri dell'aria CVT	Ispezionare e pulire i 2 filtri dell'aria del CVT (quando si guida in presenza di polvere).	



ELEMENTI DA CONTROLLARE	CONTROLLO DA ESEGUIRE	✓
Cappucci albero motore	Controllare le condizioni dei cappucci albero motore e delle protezioni.	
Carico	<p><b>Trasporto di carichi:</b> in caso di trasporto di carichi, rispettare la capacità massima di carico di 90 kg</p> <p><b>Carico sul veicolo:</b> accertarsi che il carico totale sul veicolo (compresi operatore, passeggero, carico, timone e ulteriori accessori) non superi 286 kg.</p>	
	<p>In caso di traino di un rimorchio o di altre attrezzature (se il veicolo è dotato di apposito gancio):</p> <ul style="list-style-type: none"> <li>- Controllare le condizioni del gancio di traino e del gancio di traino a sfera.</li> <li>- Rispettare la capacità timone del carrello e la capacità di traino.</li> <li>- Controllate che il rimorchio sia agganciato bene al gancio di traino.</li> </ul>	
Portapacchi posteriore	Controllare che il carico sia agganciato bene al portapacchi.	
Telaio e sospensioni	Controllare sotto il veicolo per verificare la presenza di detriti sul telaio o sulla sospensione e pulirli accuratamente.	

### Cosa fare prima di avviare il motore (chiavetta su ON)

ELEMENTI DA CONTROLLARE	CONTROLLO DA ESEGUIRE	✓
Calibro	Controllare il funzionamento delle spie nell'indicatore (nei primi secondi in cui la chiave è in posizione ON).	
	Controllare l'eventuale presenza di messaggi nell'indicatore.	
Luci e riflettori	Controllare la pulizia di fari, fanalini posteriori, luci delle frecce, luci di posizione e riflettori.	
	Controllare il funzionamento di fari (abbaglianti e anabbaglianti), luci dei freni, luci delle frecce e luci di posizione.	
	Controllare il funzionamento delle luci di segnalazione pericolo.	

ELEMENTI DA CONTROLLARE	CONTROLLO DA ESEGUIRE	✓
Sedili, portaoggetti laterali e cinture di sicurezza	Controllare che i sedili siano correttamente agganciati.	
	Controllare che i portaoggetti laterali non siano danneggiati. In caso di danni, sostituirli. Serrare entrambi i portaoggetti laterali e verificare che siano agganciati saldamente. Utilizzare le cinghie di regolazione per stringere le reti di protezione in base alle necessità.	
	Controllare che le cinture di sicurezza non siano danneggiate. Allacciare le cinture di sicurezza e verificare che siano agganciate saldamente.	
Pedale dell'acceleratore	Premere alcune volte il pedale dell'acceleratore per accertarsi che si muova liberamente e che ritorni nella posizione di riposo quando viene rilasciato.	
Pedale del freno	Premere il pedale del freno e verificare di percepire resistenza e che il dispositivo ritorni completamente in posizione quando viene rilasciato.	
Livello carburante	Controllare il livello del carburante.	
Avvisatore acustico	Controllare il funzionamento dell'avvisatore acustico.	
Specchietti	Regolare gli specchietti in base alle proprie esigenze.	
Leva del cambio	Sbloccare la leva del cambio con la chiave di sblocco.	

### Che cosa fare dopo aver acceso il motore

ELEMENTI DA CONTROLLARE	CONTROLLO DA ESEGUIRE	✓
Sterzo	Controllare che lo sterzo funzioni liberamente girandolo completamente da un lato all'altro.	
Interruttore di accensione	Spostare l'interruttore di accensione in posizione OFF per controllare che il motore si spenga. Riavviare il motore.	
Leva del cambio	Controllare il funzionamento della leva del cambio (P, R, N, H e L).	
Selettore 2WD/4WD	Controllare il corretto funzionamento del selettore 2WD/4WD.	
Freni	Procedere lentamente per alcuni metri e azionare i freni. Quando viene azionato, è necessario percepire resistenza sul pedale del freno. Il pedale deve ritornare in posizione di riposo quando viene rilasciato. I freni devono rispondere adeguatamente ai comandi del conducente.	

# PREPARAZIONE ALLA GUIDA

## Prima di partire

Eseguire il controllo pre-guida e verificare la condizione di funzionamento sicuro del veicolo. Consultare il paragrafo *CONTROLLO PRE-GUIDA*.

Il conducente e il passeggero devono:

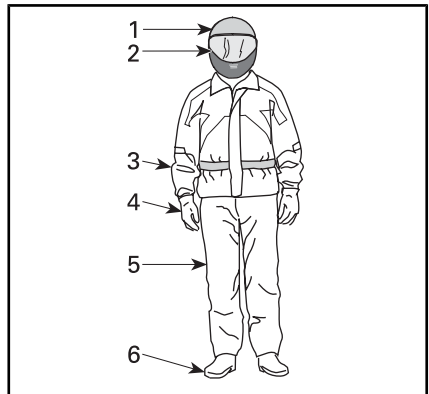
- Essere seduti correttamente.
- Agganciare entrambi i portaoggetti laterali e allacciare le cinture di sicurezza.
- Indossare attrezzature di protezione appropriate (consultare il paragrafo sottostante *ATTREZZATURE DI PROTEZIONE*).

## Attrezzature di protezione

È importante che operatore e passeggero indossino sempre indumenti e abiti protettivi appropriati, tra cui:

- Un casco omologato
- Protezione per occhi
- Stivali
- Guanti
- Una maglia a maniche lunghe o giacca
- Pantaloni lunghi.

A seconda delle condizioni del tempo, potrebbero essere necessari occhiali antiappannanti.



### ATTREZZATURE DI PROTEZIONE

1. Casco omologato
2. Protezione per viso e occhi
3. Maglia a maniche lunghe o giacca
4. Guanti
5. Pantaloni lunghi
6. Stivali (calzature sopra la caviglia)

Scegliere l'abbigliamento in base alle condizioni meteorologiche. Per un maggiore comfort e per evitare sintomi da congelamento in inverno, indossare gli indumenti più pesanti in vostro possesso. Le maglie termiche a diretto contatto con la pelle garantiscono un buon livello di isolamento.

Non indossare mai abiti larghi che potrebbero rimanere incagliati nel veicolo o in arbusti e rami.

### Caschi e protezione per occhi

I caschi proteggono da lesioni alla testa e al cervello. Nonostante la presenza della gabbia del veicolo e dei portaoggetti laterali, oggetti esterni possono entrare nel cockpit e colpire la testa dei passeggeri oppure è possibile battere la testa sulla gabbia o su oggetti esterni. Anche il casco delle migliori marche non fornisce tuttavia alcuna garanzia contro le lesioni ma dalle statistiche emerge che l'utilizzo del casco riduce sensibilmente il rischio di lesioni al cervello. Per garantire la massima sicurezza si consiglia

quindi di indossare sempre un casco.

### Scelta del casco

I caschi dovrebbero essere prodotti conformemente agli standard previsti nel proprio Paese, provincia o Stato e calzare adeguatamente.

Un casco con visiera rappresenta la scelta ideale per garantire protezione da impatti frontali. L'accessorio protegge inoltre da detriti, pietre, insetti e altri elementi esterni.

Un casco senza visiera non offre la stessa protezione per viso e mento. Se si utilizza un casco senza visiera, utilizzare una protezione per gli occhi con chiusura e/o un paio di occhiali. Gli occhiali normali o da sole non sono sufficienti a garantire una protezione degli occhi ai conducenti, poiché possono rompersi o cadere e non proteggono adeguatamente gli occhi dal vento e dagli oggetti presenti nell'aria.

Per la guida in condizioni invernali, è consigliabile portare sempre con sé o indossare un berretto di lana, un passamontagna e una maschera facciale.

Utilizzare maschere facciali oppure occhiali di protezione scuri solo durante le ore diurne. Non utilizzarli di notte o in condizioni di scarsa illuminazione. Non utilizzarli se compromettono la capacità di distinguere i colori.

### Altre attrezzature di protezione

#### Calzature

Indossare sempre calzature chiuse. Stivali robusti sopra la caviglia con soles antiscivolo offrono una maggiore protezione e consentono di posizionare saldamente i piedi sul poggiatesta.

Evitare di indossare scarpe con lacci lunghi che potrebbero aggrovigliarsi nel pedale dell'acceleratore o del freno.

Per la guida in condizioni invernali, stivali in nylon o in pelle, con suola in gomma e solette in feltro rimovibili rappresentano la soluzione ideale.

Evitare di utilizzare stivali in gomma. Gli stivali in gomma potrebbero rimanere intrappolati dietro o tra i pedali del freno e dell'acceleratore, compromettendone il funzionamento.

#### Guanti

Guanti a dita lunghe proteggono le mani dal vento, dal sole, dal caldo, dal freddo e dagli oggetti volanti. Guanti particolarmente aderenti facilitano la presa sullo sterzo e aiutano a ridurre lo stress esercitato sulle mani. Guanti robusti con rinforzi da motociclista o ATV garantiscono una migliore protezione delle mani in caso di incidenti o ribaltamenti. Se eccessivamente ingombranti, potrebbero ostacolare l'attivazione dei comandi.

Per la guida in condizioni invernali, le mani dovrebbero essere protette con un paio di guanti da motoslitte che garantiscono un livello di isolamento sufficiente e consentono di utilizzare liberamente i pollici e le altre dita per l'azionamento dei comandi.

#### Giacche, pantaloni e completi di guida

Indossare una giacca o una maglia a maniche lunghe e pantaloni lunghi oppure un completo di guida intero. Le attrezzature di protezione di tipo ATV di qualità garantiscono comfort e possono aiutare a non essere distratti da elementi ambientali avversi. In caso di incidente, le attrezzature di protezione di buona qualità realizzate in materiale resistente possono impedire o ridurre le lesioni.

Se si guida in ambienti freddi, proteggersi contro l'ipotermia, ovvero una condizione di temperatura cor-

porea bassa per potrebbe causare perdita di concentrazione, reazioni ritardate e perdita di movimenti muscolari lineari e precisi. Se si guida in ambienti freddi, indossare appositi indumenti di protezione come una giacca a vento e diversi strati di indumenti isolanti. Anche durante la guida a temperature moderate, si potrebbe sentire molto freddo a causa della presenza del vento.

Le attrezzature di protezione appropriate per la guida in caso di freddo potrebbero risultare troppo calde da fermi. Indossare diversi strati di indumenti in modo da poterli rimuovere all'occorrenza. Se si posiziona uno strato esterno antivento sopra l'attrezzatura di protezione si impedisce all'aria fredda di entrare a contatto con la pelle.

### **Attrezzature per la pioggia**

Se è necessario guidare in presenza di pioggia, si consiglia di indossare indumenti impermeabili. Nei lunghi viaggi si consiglia inoltre di portare indumenti contro la pioggia. Un conducente asciutto è sicuramente più comodo e vigile.

### **Protezione dell'udito**

L'esposizione prolungata al vento e al rumore del motore durante la guida potrebbe causare la perdita permanente dell'udito. L'utilizzo di dispositivi di protezione adeguati quali tappi per le orecchie possono aiutare a prevenire la perdita di udito. Consultare la legislazione locale in merito all'utilizzo dei dispositivi di protezione dell'udito.

# EVITARE INCIDENTI

## Evitare ribaltamenti e rovesciamenti

I veicoli side-by-side si maneggiano in maniera diversa rispetto ad altri veicoli. I veicoli side-by-side sono progettati per uso fuori-strada (ad esempio, il passo e la larghezza del cingolo, l'altezza da terra, la sospensione, la trasmissione, i pneumatici, ecc.) e, di conseguenza, possono ribaltarsi su terreni asfaltati o lisci, diversamente da quanto accade per i veicoli concepiti per utilizzi in queste condizioni di guida.

Potrebbe verificarsi facilmente un ribaltamento o un altro tipo di incidente durante manovre brusche come curve repentine, brusche accelerazioni o decelerazioni in curva o durante la guida su pendii o su ostacoli. Manovre brusche o una guida aggressiva possono causare ribaltamenti o perdita di controllo anche in aree aperte e piane. In caso di ribaltamento del veicolo, qualsiasi parte del corpo (come ad esempio braccia, gambe o testa) all'esterno del cockpit potrebbe rimanere schiacciata o intrappolata nella gabbia o in altre parti del veicolo. Anche l'impatto con il terreno, il cockpit o altri oggetti può essere causa di lesioni.

Per ridurre il rischio di ribaltamento:

- Usare prudenza durante la sterzata.
  - Non ruotare lo sterzo in modo eccessivo o troppo velocemente rispetto all'andamento del veicolo e all'ambiente. Regolare le sterzate in base alla velocità del veicolo e all'ambiente.
  - Rallentare prima di affrontare una curva. Evitare frenate brusche durante una curva.
  - Evitare accelerazioni improvvise o brusche durante la sterzata, anche da fermi o a velocità ridotta.
- Non provare mai a effettuare testa-coda, derapate, slittate, sbandate delle ruote posteriori azionando il freno a mano, salti o altri acrobazie. Se il veicolo inizia a slittare o derapare, sterzare nella direzione dello slittamento o della derapata. Non frenare mai bruscamente e non bloccare le ruote.
- Questo veicolo è realizzato principalmente per un uso FUORI-STRADA. La guida su superfici asfaltate potrebbe seriamente compromettere la gestione e il controllo del veicolo. Qualora sia necessario guidare su questo tipo di superfici per brevi tratti, ridurre la velocità ed evitare brusche azioni sullo sterzo e sui pedali dell'acceleratore e del freno.

Questo veicolo può ribaltarsi lateralmente o rovesciarsi in avanti o indietro su pendii o terreni irregolari.

- Evitare salite laterali (guidare intorno al pendio anziché eseguire salite o discese). Se possibile, eseguire salite o discese di pendenze anziché attraversamenti. Qualora sia necessario effettuare una salita laterale, guidare con estrema cautela ed evitare superfici sdrucchiolevoli, oggetti o depressioni. Se si percepisce che il veicolo inizia a ribaltarsi o a slittare lateralmente, sterezare in discesa, se possibile.
- Evitare pendii ripidi e seguire le procedure contenute in questa guida per la salita e la discesa dei pendii.
- Improvvisi cambiamenti nel terreno, come ad esempio, buche, avvallamenti, scarpate, terreno più morbido o più duro o altri tipi di irregolarità, potrebbero provocare il rovesciamento o la perdita di stabilità del veicolo. Valutare il tipo di conformazione del terreno e rallentare su superfici irregolari.
- Non tenersi alla gabbia durante la guida. In caso di ribaltamento, le mani potrebbero rimanere schiacciate tra la gabbia e il terreno. Tenere le mani sullo sterzo o sulle maniglie.
- Non provare a bloccare un ribaltamento utilizzando le braccia o le gambe. Se si ritiene che il veicolo potrebbe rovesciarsi o ribaltarsi, il conducente dovrebbe tenere entrambe le mani sullo sterzo e il piede sinistro saldamente piantato sul poggiatesta. Il passeggero dovrebbe tenere entrambe le mani sulle maniglie e posizionare saldamente i piedi sul pavimento.

## Evitare collisioni

Questo veicolo può raggiungere velocità elevate. Viaggiando a velocità più elevate, il rischio di perdere il controllo, specialmente in condizioni di fuoristrada impegnative, e di riportare ferite in una collisione è maggiore. Non guidare mai a velocità elevate. Mantenere sempre una velocità adeguata al tipo di terreno, al grado di visibilità, alle condizioni di guida e alla propria esperienza. Si consiglia di riservare l'utilizzo della chiave per prestazioni elevate a situazioni in cui velocità massima e capacità di accelerazione sono appropriate.

Questo veicolo non presenta lo stesso tipo di protezione per le collisioni di una normale automobile. Ad esempio, non è dotato di airbag, il cockpit non è interamente chiuso e non è progettato per collisioni con altri veicoli. È pertanto particolarmente importante allacciare le cinture di sicurezza, agganciare i portaoggetti laterali e indossare un casco omologato.

Questo veicolo reagisce in maniera diversa durante il trasporto o il traino di un carico.

- Ridurre la velocità e seguire le istruzioni presenti in questo manuale per il trasporto di un carico o il traino di un rimorchio.
- Evitare pendii e terreni impraticabili.
- Lasciare una maggiore distanza di arresto.

## Prepararsi in caso di ribaltamento

- Agganciare le reti laterali e allacciare le cinture di sicurezza per evitare che braccia e gambe fuoriescano dall'abitacolo.

# GUIDA DEL VEICOLO

## Esercitarsi nelle manovre

Prima di fare un giro, è molto importante familiarizzare con il controllo del veicolo esercitandosi in un ambiente controllato. Se possibile, si consiglia inoltre di iscriversi ad un corso di addestramento più teorico per approfondire le proprie competenze e conoscenze del veicolo.

Trovare un'area adeguata per fare pratica ed eseguire le seguenti esercitazioni. La zona dovrebbe avere un'estensione di almeno 45 m per 45 m ed essere libera da ostacoli, come alberi e massi. Una volta selezionata una posizione consentita adeguata, procedere con i seguenti esercizi pratici.

### Esercizi sulla sterzata

La sterzata rappresenta una delle cause più frequenti di incidenti. In caso di sterzate troppo brusche o di velocità troppo elevate, è più probabile che il veicolo perda trazione o si ribalti. Rallentare quando si è prossimi ad una curva.

- Innanzitutto, imparare a eseguire piccole sterzate verso destra a velocità molto basse. Rilasciare l'acceleratore prima di sterzare e riazionarlo lentamente durante la curva.
- Ripetere l'esercizio, calibrando questa volta l'acceleratore durante la sterzata.
- Ripetere infine l'esercizio sulla sterzata accelerando lentamente.
- Eseguire l'esercizio svoltando nella direzione opposta.

Osservare la reazione del veicolo nei vari esercizi. Si consiglia di rilasciare l'acceleratore prima di affrontare una curva per imparare ad avviare i cambi direzionali. Si percepirà l'aumento della forza laterale con la velocità e la sterzata. La forza la-

terale dovrebbe essere mantenuta al livello più basso possibile per evitare che il veicolo si ribalti.

### Esercizi sull'inversione a U

Fare pratica eseguendo inversioni a U.

- Accelerare lentamente rimanendo a basse velocità, quindi sterzare gradualmente verso destra fino a completare l'inversione a U.
- Ripetere l'esercizio sull'inversione a U con varie sterzate e sempre a velocità molto basse.
- Ripetere l'esercizio sull'inversione a U nella direzione opposta.

Come indicato in precedenza nella guida, non guidare su superfici asfaltate, in quanto il comportamento di questo veicolo potrebbe non essere lo stesso, determinando in tal modo un aumento del rischio di ribaltamento.

### Esercizi sulla frenatura

Esercitarsi con il sistema frenante per acquisire familiarità con la risposta dei freni.

- Farlo dapprima a velocità ridotta e aumentare la velocità in un secondo tempo.
- Esercitarsi con il sistema frenante in linea retta a velocità diverse e a una forza di frenata diversa.
- Esercitarsi con la frenatura di emergenza; la frenatura ottimale viene ottenuta in linea retta, applicando una forza elevata, senza bloccare le ruote.

N.B.: la distanza di frenatura dipende dalla velocità del veicolo, dal carico e dal tipo di superficie. Inoltre, le condizioni di pneumatici e freni giocano un ruolo fondamentale.

### Esercizi sulla retromarcia

Il passo successivo consiste nell'utilizzo della retromarcia.



- Posizionare 1 cono di segnalazione su entrambi i lati del veicolo dietro ciascuna ruota posteriore. Far avanzare il veicolo fino a visualizzare i coni di segnalazione, quindi arrestarlo. Rilevare la distanza necessaria per visualizzare gli ostacoli dietro il veicolo.
- Familiarizzare con il controllo del veicolo in retromarcia e la sua reazione alle sterzate.
- Eseguire sempre gli esercizi sulla retromarcia a basse velocità.
- Acquisire familiarità con l'utilizzo della funzione di annullamento. Non sterzare durante l'utilizzo della funzione di annullamento, in quanto questa operazione potrebbe aumentare il rischio di ribaltamento.

### **Esercizio sull'arresto di emergenza del motore**

Imparare ad arrestare velocemente il motore in una situazione di emergenza.

- Durante la guida a basse velocità, girare semplicemente la chiave di accensione in posizione off.

Ciò è realizzato al fine di far prendere familiarità con la reazione del veicolo quando il motore è spento durante la guida e per sviluppare questo riflesso.

### **Funzionamento fuoristrada**

La natura stessa della guida fuoristrada è pericolosa. Qualsiasi terreno, non preparato appositamente al trasporto di veicoli, presenta un rischio intrinseco in quanto la sua natura, forma e ripidezza sono imprevedibili. Il terreno stesso presenta un continuo elemento di pericolo che coloro che lo attraversano devono consapevolmente affrontare.

Chi guida un veicolo fuoristrada deve utilizzare la massima cura per la scelta del percorso più sicuro e per la valutazione delle condizioni del terreno che gli si presenta. Il veicolo non dovrebbe mai essere guidato da chi non ha completa familiarità con le istruzioni di guida applicabili, né su terreni ripidi o insidiosi.

### **Tecniche di guida generali**

#### **Suggerimenti di guida generali**

Accuratezza, attenzione, esperienza e abilità di guida sono le migliori precauzioni contro il rischio di guida di un veicolo.

Ogni volta che sorge il minimo dubbio che il veicolo possa affrontare un ostacolo o un particolare terreno, scegliere sempre un percorso alternativo.

Nella guida fuoristrada, sono importanti la potenza e la trazione, non la velocità. Non guidare a velocità elevate che impediscono la visibilità e l'abilità di scegliere percorsi sicuri. Procedere sempre con cautela e prestare particolare attenzione quando si guida su un terreno non familiare. Stare sempre attenti alle condizioni mutevoli del terreno quando si guida questo veicolo. Prestare particolare attenzione a terreni eccessivamente impraticabili, sdrucciolevoli, ghiacciati o franosi.

Osservare costantemente il terreno avanti a sé per verificare la presenza di variazioni brusche di pendii o ostacoli, come sassi o tronchi, che potrebbero provocare perdita di stabilità con conseguente rovesciamento o ribaltamento.

Non guidare il veicolo se i comandi non funzionano bene. Consultare un concessionario Can-Am autorizzato.

Per mantenere un controllo adeguato, si consiglia vivamente di tenere le mani sullo sterzo e in modo da poter facilmente utilizzare i comandi. Lo stesso dicasi per i piedi. Per ridurre al minimo la possibilità di eventuali lesioni di gambe o piedi, tenere sempre il piede sinistro sul poggiatesta e il piede destro sul pavimento. Restare completamente all'interno del cockpit per evitare di essere colpiti da oggetti esterni al veicolo.

Controllare l'eventuale presenza di rami e di altri oggetti che potrebbero entrare nel cockpit e colpire il conducente o il passeggero ed evitarli.

### Guida in retromarcia

In retromarcia, controllare che dietro il veicolo non ci siano persone o ostacoli. Prestare attenzione ai punti ciechi. Una volta stabilito che è possibile guidare senza problemi in retromarcia, procedere lentamente ed evitare brusche sterzate.

#### **ATTENZIONE**

Le sterzate durante la guida in retromarcia aumentano il rischio di ribaltamento.

**NOTA:** Durante la guida in retromarcia, i giri/min del motore sono limitati e limitano a loro volta la velocità del veicolo.

#### **ATTENZIONE**

Quando si guida in discesa in retromarcia, la forza di gravità può aumentare la velocità del veicolo al di sopra del limite per la retromarcia.

### Attraversamento di una strada

Se è necessario attraversare una strada, accertarsi di avere una visibilità completa su entrambi i lati per

il traffico entrante e stabilire un punto di uscita sul lato opposto. Guidare in linea retta verso quel punto. Non eseguire repentini cambiamenti di direzione o brusche accelerazioni, in quanto ciò potrebbe causare situazioni di ribaltamento. Non viaggiare su marciapiedi o piste ciclabili, in quanto queste zone sono riservate esclusivamente a pedoni e ciclisti.

### Guida su superfici asfaltate

Evitare superfici asfaltate. Questo veicolo non è progettato per funzionare su superfici asfaltate. In caso contrario, la probabilità di ribaltamento aumenta. Se è necessario guidare sull'asfalto, sterzare gradualmente, guidare a velocità ridotta ed evitare accelerazioni e frenate brusche.

### Attraversamento di acqua bassa

L'acqua può costituire un pericolo molto particolare. Se è troppo profonda il veicolo potrebbe "galleggiare" e ribaltarsi. Controllare la profondità dell'acqua e la corrente prima di provare ad attraversare. La profondità dell'acqua non dovrebbe superare 30 cm per il superamento dell'ostacolo senza problemi del veicolo. Prestare attenzione alle superfici sdruciolevoli come sassi, erba, tronchi ecc., presenti sia nell'acqua sia sulle rive. Potrebbe verificarsi una perdita di trazione. Non provare a entrare nell'acqua a velocità elevate.

L'acqua compromette la capacità di frenata del veicolo. Accertarsi che i freni siano asciutti frenando diverse volte dopo essere usciti dall'acqua.

Nelle vicinanze dell'acqua è facile imbattersi in fango o paludi. Prepararsi ad affrontare "buche" improvvise o cambi di profondità. Allo stesso modo, stare attenti ai pericoli

quali sassi, tronchi ecc. parzialmente coperti da vegetazione.

### **Guida su neve o ghiaccio**

Durante l'esecuzione del controllo pre-guida, prestare particolare attenzione ai punti di accumulo di neve e/o ghiaccio sul veicolo che potrebbero ostruire la visibilità della luce di posizione posteriore, occludere le aperture di ventilazione, bloccare il radiatore e la ventola e interferire con il controllo dei comandi. Prima di guidare il veicolo, controllare che non vi siano interferenze con il corretto funzionamento dello sterzo, del pedale dell'acceleratore e del pedale del freno

In caso di utilizzo del veicolo su un percorso di guida ricoperto di neve, solitamente l'aderenza del pneumatico si riduce causando una diversa reazione del veicolo ai comandi dell'operatore. Su superfici di bassa aderenza, le risposte dello sterzo non sono chiare e precise, le distanze di sicurezza si allungano e l'accelerazione è compromessa. Rallentare e "non dare gas" all'acceleratore. Questo comporterebbe solo la rotazione degli pneumatici e un possibile slittamento del veicolo a causa dell'eccesso di sterzata. Evitare frenate brusche. Ciò può comportare uno slittamento del veicolo in linea retta. Il miglior consiglio è di nuovo quello di rallentare con prudenza la velocità prima di una manovra per avere il tempo e la distanza necessari per mantenere il controllo del veicolo.

In caso di guida su superfici franose ricoperte di neve, la polvere di neve verrà raccolta nella turbolenza di scia del veicolo in movimento e trasportata fino a raggiungere, accumularsi o fondersi sui componenti esposti, tra cui le parti rotanti, come i dischi dei freni. L'acqua, la neve o il ghiaccio potrebbero incidere sui tempi di risposta del sistema

frenante del veicolo. Anche quando non è necessario ridurre la velocità del veicolo, azionare frequentemente i freni per prevenire l'accumulo di ghiaccio o neve e per asciugare i pattini e i dischi dei freni. Fare ciò in condizioni di guida a basso rischio consentirà di verificare il livello di aderenza e di preparare il conducente alle possibili reazioni del veicolo ai suoi comandi. Rimuovere sempre la neve e il ghiaccio dai pedali del freno e dell'acceleratore e dai pianali. Rimuovere spesso la neve dal sedile, dallo sterzo, dai fari e dalle luci di posizione posteriore.

La profondità del manto nevoso può nascondere rocce, ceppi di albero o altri oggetti e se la neve è bagnata può impedire completamente la guida a causa dell'impannamento del veicolo o della totale perdita di trazione nella neve melmosa. Bisogna guardare avanti e stare attenti a qualunque indizio visibile che possa indicare la presenza di tali ostacoli. In caso di dubbi, è meglio sterzare per evitare potenziali ostacoli. Evitare di guidare su corsi d'acqua ghiacciati prima di controllare che il ghiaccio sia in grado di sostenere il veicolo, i conducenti e il carico senza problemi.

Alla fine di ciascuna guida, è buona norma pulire il veicolo e tutti i componenti mobili (freni, componenti del sistema di sterzo, trasmissioni, comandi, ventola del radiatore, ecc.) da eventuali accumuli di neve o di ghiaccio. La neve bagnata si trasformerà in ghiaccio durante il periodo di fermo e diverrà più difficile da rimuovere al successivo controllo pre-guida.

### **Guida su sabbia**

La sabbia e la guida su dune di sabbia è un'altra esperienza unica, ma è importante osservare alcune precauzioni basilari. La sabbia bagnata, profonda o fine può causare

una perdita di trazione e far sì che il veicolo scivoli, "scenda" o si impantani. Se ciò si dovesse verificare, cercare una base più stabile. Il miglior consiglio è, di nuovo, quello di rallentare e di fare attenzione alle condizioni.

Quando si guida su dune di sabbia è consigliabile attrezzare il veicolo con una bandiera di sicurezza del tipo ad antenna. Questo aiuterà a rendere la propria posizione più visibile agli altri sulla duna di sabbia successiva. Procedere con attenzione, si potrebbe trovare un'altra bandiera di fronte a sé.

### **Guida su ghiaia, brecciolino o altre superfici sdruciolevoli**

La guida su brecciolino o ghiaia è molto simile alla guida sul ghiaccio. Compromette la sterzata del veicolo, provocando una possibile scivolata o rovesciamento specialmente a velocità elevate. Potrebbero, inoltre, compromettere la distanza di frenata. Ricordarsi che pigiando troppo l'acceleratore o facendo scivolare il veicolo, possono essere sollevate delle pietruzze che potrebbero muoversi all'indietro verso la traiettoria di un altro guidatore. Non farlo di proposito.

In caso di slittamento o pattinamento, potrebbe essere d'aiuto assecondare il pattinamento sterzando nella stessa direzione fino a quando non si riprende il controllo. Non agire mai sui freni e non bloccare le ruote.

### **Superamento di ostacoli**

Per superare gli ostacoli, utilizzare le marce corte (L).

Gli ostacoli presenti sul "percorso" devono essere attraversati con cautela. Questi includono sassi, alberi caduti e depressioni. Evitarli quando possibile. Ricordare che alcuni ostacoli sono troppo grandi o pericolosi da attraversare, quindi

evitarli. In linea di principio, non tentare di superare un ostacolo più alto dell'altezza da terra del veicolo. È possibile affrontare senza problemi alcuni sassolini o piccoli alberi caduti: avvicinarsi all'ostacolo a basse velocità e il più possibile ad un angolo giusto. Regolare la velocità senza perdere slancio e non accelerare bruscamente. Il passeggero deve afferrare saldamente le maniglie e preparare i piedi sul pavimento. Afferrare saldamente lo sterzo senza stringere i pugni e procedere. Considerare che l'ostacolo potrebbe essere scivoloso o spostarsi durante l'attraversamento.

### **Condizioni di guida su pendii**

Quando si guida su pendii o discese, due cose sono estremamente importanti: essere preparati a superfici sdruciolevoli, a variazioni di terreno e agli ostacoli e prepararsi adeguatamente all'interno del veicolo. Se si effettua la salita o la discesa di un pendio troppo sdruciolevole o che presenta una superficie troppo franosa, è possibile perdere il controllo. Se si raggiunge la cima di un pendio ad una velocità molto elevata, potrebbe non esserci il tempo di prepararsi per il terreno dall'altro lato. Non parcheggiare in discesa. Mettere sempre la leva del cambio in posizione STAZIONAMENTO in caso di arresto o parcheggio, specialmente su una pendenza, per evitare un ribaltamento. Se è necessario parcheggiare su una pendenza ripida, bloccare le ruote utilizzando sassi o mattoni.

### **Guida in salita**

Per la guida in salita, utilizzare le marce corte (L).

Per la sua configurazione, questo veicolo presenta un'eccellente trazione anche in salita, tale da rendere possibile il rovesciamento prima della perdita di trazione. Per esem-

pio, è facile trovarsi in situazioni di terreno dove la cima del pendio si è erosa al punto tale che il picco diventa molto ripido. Questo veicolo non è progettato per affrontare tale condizione. Scegliere un percorso alternativo.

È utile accertarsi della condizione del terreno sull'altro lato del pendio o della scarpata. È facile che ci sia una discesa ripida che è impossibile superare o scendere.

Se si ritiene che il pendio diventa troppo ripido da salire, azionare i freni per bloccare il veicolo. Mettere la leva del cambio in posizione di retromarcia (R) e scendere dal pendio, rilasciando lentamente i freni per rimanere a basse velocità. Non provare a girare. Non scendere dal pendio quando la marcia del veicolo è in folle. Non eseguire frenate brusche che potrebbero aumentare il rischio di rovesciamento.

### Guida in discesa

Per questo veicolo è più facile la salita dei pendii ripidi rispetto alla discesa. È quindi essenziale assicurarsi che esista una strada sicura per scendere prima di salire.

La decelerazione quando si affronta una pendenza scivolosa in discesa potrebbe causare lo scivolamento del veicolo. Mantenere la velocità costante e/o accelerare leggermente per riprendere il controllo. Non schiacciare mai di colpo i freni e non bloccare le ruote.

### Salita laterale

Se possibile, le salite laterali (guidare intorno ad un pendio piuttosto che salire o scendere) dovrebbero essere evitate. Se proprio necessario, farlo con estrema attenzione. La salita laterale sulle pendenze ripide potrebbe provocare un ribaltamento. Inoltre, le superfici sdruciolevoli e instabili potrebbero provocare scivolate laterali incontrollabili.

Evitare tutti gli oggetti o le depressioni che aumentano il sollevamento di un lato del veicolo rispetto all'altro, provocando in questo modo un ribaltamento. Se si percepisce che il veicolo inizia a ribaltarsi o a slittare lateralmente, sterzare in discesa, se possibile.

## ATTENZIONE

**Prestare attenzione durante il caricamento e il trasporto di serbatoi di liquidi. Nelle salite laterali possono compromettere la stabilità del veicolo, trainandolo verso valle e aumentando il rischio di ribaltamento.**

### Scarpate esterne (Drop-off)

Questo veicolo non è progettato per affrontare scarpate esterne. In questo caso toccherebbe il fondo e di solito si fermerebbe se le ruote anteriori e posteriori si muovono su scarpate esterne. Se la scarpata è ripida o profonda, il veicolo scenderà in picchiata e si ribalterà.

Evitare di affrontare scarpate esterne. Fare retromarcia e scegliere un percorso alternativo.

### Guida a scopo ricreativo, di gruppo e per lunghe distanze

Rispettare i diritti e le limitazioni degli altri. Evitare zone destinate ad altri tipi di utilizzo fuoristrada. Questo comprende anche le piste per motoslitte, percorsi equestri, piste sciistiche, percorsi per mountain bike ecc. Non dare mai per scontato che sulle piste non siano presenti altri utenti. Tenere sempre la destra e non procedere a zig-zag da un lato all'altro della pista. Prepararsi a fermarsi o a spostarsi se appare un altro utente di fronte a sé.

Iscrivere ad un club di veicoli side-by-side di zona. Verranno forniti una mappa e una serie di consigli o informazioni relativi ai luoghi percorri-

bili. Qualora nella propria zona non ne esistesse uno, si suggerisce di fondarne uno. La gestione di un gruppo e le attività di club garantiscono piacevoli esperienze e la possibilità di stare in compagnia. Non mettersi alla guida in stato di ebbrezza o sotto l'effetto di farmaci o se ci si sente stanchi o indisposti.

Mantenere sempre la distanza di sicurezza dagli altri utenti. Il proprio criterio di valutazione della velocità, le condizioni del terreno, quelle meteorologiche, lo stato del veicolo e il buonsenso degli altri aiuterà a fare la scelta migliore relativa alla giusta distanza di sicurezza da mantenere. Questo veicolo, come qualsiasi altro veicolo a motore, non può fermarsi all'istante.

Prima di partire, informare qualcuno della propria destinazione e del tempo di ritorno previsto.

Se si prevede un tragitto lungo, equipaggiarsi con strumenti supplementari o con un kit di pronto soccorso. Informarsi su dove è possibile fare rifornimento di benzina. Prepararsi alle possibili condizioni che si potrebbero incontrare. Tenere sempre a disposizione un kit di pronto soccorso.

### Ambiente

Uno dei benefici di questo veicolo è quello di potersi allontanare dal percorso battuto lontano dai centri abitati. Ciò nonostante, rispettare sempre la natura e il diritto degli altri di poterne godere. Non percorrere aree ambientali protette. Non guidare su tronchi d'albero o su arbusti, non tagliare alberi o abbattere staccionate, non far girare a vuoto le ruote né distruggere il terreno di guida. Procedere con cautela.

Questo veicolo può causare incendi se accanto allo scarico o altri punti caldi del motore si accumulano detriti che si incendiano e cadono sull'erba secca. Evitare di guidare

in zone umide, attraverso zone paludose o erba alta, dove è possibile che si accumulino detriti. Nel caso si guidi in tali aree, ispezionare e rimuovere tutti i detriti dal motore e dalle zone calde. Consultare la sezione **MANUTENZIONE** per ulteriori dettagli.

L'inseguimento di animali selvatici in molte zone è illegale. Gli animali selvatici possono morire per sfinitimento dopo essere stati rincorsi da un veicolo a motore. Qualora si incontrassero animali lungo il percorso, fermarsi e osservarli silenziosamente e con cautela. Lo si serberà come uno dei ricordi più belli della propria vita.

Osservare la regola... "Ricordati di raccogliere tutto ciò che hai portato con te". Non spargliare i rifiuti. Non appiccare fuochi a meno che non se ne abbia il permesso e in tal caso solo lontano da zone aride. I rischi che ne deriverebbero potrebbero provocare lesioni agli altri o a sé stessi, anche in un secondo momento.

Rispettare le superfici agricole. Prima di percorrere un terreno privato chiedere sempre il permesso al proprietario. Rispettare i raccolti, gli animali da fattoria e le linee di delimitazione delle proprietà.

Infine, non inquinare i corsi d'acqua, i laghi o i fiumi e non modificare il motore o il sistema di scarico o rimuovere uno qualsiasi dei suoi componenti, in quanto tale operazione modifica le emissioni del veicolo.

# SPOSTAMENTO DI CARICHI ED ESECUZIONE DI LAVORI

## Esecuzione di piccoli lavori con il veicolo

Questo veicolo può essere utile per realizzare diversi lavori LEGGERI che comprendono la rimozione di neve o il trasporto di carichi. Presso il proprio concessionario autorizzato Can-Am è disponibile una varietà di accessori. Per evitare possibili lesioni, seguire le istruzioni e le avvertenze che accompagnano l'accessorio. Rispettare sempre i limiti del carico del veicolo. Il sovraccarico del veicolo può sforzare eccessivamente i componenti e provocare il mancato funzionamento. Evitare di abusare eccessivamente delle proprie forze quando si sollevano o si trascinano carichi pesanti o si spinge manualmente il veicolo.

## Trasporto carichi

Qualsiasi carico trasportato comprometterà il controllo, la stabilità e la distanza di frenata del veicolo. Non superare mai la capacità di carico del veicolo, compreso il peso dell'operatore, del passeggero, del carico, degli accessori e del timone del rimorchio. Considerare sempre che il "carico" potrebbe scivolare o cadere e provocare un incidente.

LIMITE DI CARICO DEL VEICOLO	
286 kg	Incluse i passeggeri, il carico, gli eventuali accessori e il timone del rimorchio (se presente)

Seguono esempi di distribuzione adatta del carico totale del veicolo:

ESEMPI DI CARICHI TOTALI ADATTI DEL VEICOLO (MARCE RIDOTTE)				
CONDUCENTE E PASSEGGERO	TRASPORTO DI CARICHI	ACCESSORI	TIMONE	CARICO TOTALE DEL VEICOLO
171 kg	31 kg	25 kg	59 kg	286 kg

**NOTA:** Quando la trasmissione del veicolo ha le marce alte inserite, il peso combinato sul portapacchi e sul timone del rimorchio non deve superare 90 kg.

Per ridurre il rischio di perdere il controllo o il carico trasportato, adottare le raccomandazioni che seguono.

### Impostazioni del veicolo per il trasporto del carico

Se il carico totale supera 195 kg, compreso il peso del conducente, del passeggero, del carico, degli accessori e, dove applicabile, il timone del rimorchio, gonfiare i pneumatici alla pressione massima

103 kPa Anteriore, 145 kPa Posteriore.

**NOTA:** Durante il trasporto di un passeggero o di carichi pesanti, regolare nuovamente la sospensione in base al peso.

**NOTA:** Durante il trasporto di carichi pesanti nel portapacchi o il trai-

no di un rimorchio, procedere mettendo la leva del cambio in posizione L (basso regime).

### Caricamento del portapacchi

**AVVISO** Durante il caricamento o lo scaricamento, non superare il limite di peso di 90 kg.

Cercare di tenere il peso del carico più basso possibile – un carico più elevato solleva il centro di gravità del veicolo, riducendone la stabilità. Posizionare il carico sul portapacchi in modo ben distribuito.

Fissare il carico sul portapacchi. Non fissare il carico alla gabbia o ad altre parti del veicolo. In caso di fissaggio non corretto, il carico può scivolare o cadere, colpendo potenzialmente passeggeri o persone o spostarsi durante la guida, compromettendo il controllo del veicolo.

Gli oggetti alti potrebbero alterare la visibilità del conducente e trasformarsi in veri e propri proiettili in caso di incidente. I carichi che sporgono lateralmente possono impigliarsi o rimanere incastrati in cespugli, rami o altri ostacoli. Evitare di coprire o di ostruire le luci dei freni con il carico. Controllare che il carico non sporga dal portapacchi e non ostruisca la visuale o il controllo del veicolo da parte del conducente.

Non sovraccaricare il portapacchi.

Non trasportare le taniche del carburante o qualunque altro liquido pericoloso sul portapacchi.

## ATTENZIONE

Non sovraccaricare mai il veicolo o trasportare un carico in modo non corretto. Quando si trasporta un carico o si traina un rimorchio, ridurre la velocità in base alle condizioni del terreno ed evitare pendii e terreni accidentati. Lasciare una maggiore distanza di sicurezza per la frenata. Fissare sempre il carico più in basso possibile, per ridurre il rischio dell'effetto di un centro di gravità più alto. Il mancato rispetto di queste raccomandazioni potrebbe causare alterazioni alla guida del veicolo che potrebbero essere causa di un incidente.

### Traino di un carico

**(se il veicolo è dotato di apposito gancio)**

Non trainare mai un carico fissandolo alla gabbia, in quanto questa operazione potrebbe causare un rovesciamento del veicolo. Per trainare un carico, utilizzare solo l'apposito gancio (se installato).

In una situazione di emergenza, utilizzare il gancio di recupero per un veicolo bloccato.

In caso di traino di un carico con una catena o un cavo, controllare che non vi siano allentamenti prima di avviare il traino e mantenere la tensione durante l'operazione.

Quando si traina un carico con una catena o con un cavo, assicurarsi di frenare in modo progressivo. L'inerzia del carico potrebbe causare un incidente.

Durante il traino di un carico, rispettare la capacità massima prevista. Consultare il paragrafo *TRAINO DI UN RIMORCHIO*.




**ATTENZIONE**

L'allentamento può causare la rottura o la retrazione della catena o del cavo.

Durante il traino di un altro veicolo, farlo controllare da un'altra persona. I due veicoli devono frenare e sterzare per evitare la perdita di controllo.

Ridurre la velocità durante il traino di un carico e sterzare gradualmente. Evitare pendii e terreni impraticabili. Non provare a guidare su pendii ripidi. Consentire una maggiore distanza per frenare, specialmente su superfici inclinate e quando un passeggero è a bordo. Fare attenzione a non pattinare o slittare.

**Traino di un rimorchio**  
(se il veicolo è dotato di apposito gancio)

**AVVISO** Per il traino di rimorchi, un gancio posteriore approvato BRP deve essere installato correttamente sul veicolo.

La guida di questo veicolo con un rimorchio aumenta in maniera sostanziale il rischio di capovolgimento, specialmente su superfici inclinate. Se viene utilizzato un rimorchio dietro al veicolo, accertarsi che il gancio di traino sia compatibile con quello del veicolo. Accertarsi che il rimorchio sia orizzontale rispetto al veicolo. (In alcuni casi è possibile installare una prolunga speciale sul gancio di traino del veicolo). Utilizzare catene o cavi di sicurezza per fissare il rimorchio al veicolo.

Ridurre la velocità durante il traino di un rimorchio e sterzare gradualmente. Evitare pendii e terreni impraticabili. Non provare a guidare su pendii ripidi. Consentire una maggiore distanza per frenare,

specialmente su superfici inclinate e quando un passeggero è a bordo. Fare attenzione a non pattinare o slittare.

Caricare un rimorchio in modo inadeguato può causare la perdita di controllo. Rispettare la massima capacità di traino e il carico del timone raccomandati (Si rimanda all'etichetta sul gancio di traino). Accertarsi che vi sia del peso sul timone.

Assicurarsi sempre che il carico sia distribuito uniformemente e fissato in modo sicuro sul rimorchio; un rimorchio bilanciato uniformemente è più facile da controllare.

Posizionare sempre la leva del cambio su L (marce ridotte) per trainare un rimorchio – inoltre fornire più coppia, e operare a marce ridotte aiuta a rendersi conto dell'aumento di carico sugli pneumatici posteriori.

Una volta fermi o parcheggiati, bloccare veicolo e le ruote del rimorchio da possibili movimenti.

Prestare attenzione quando si stacca un rimorchio carico, in quanto esso o il suo carico potrebbe capovolgersi.

Durante il traino di un rimorchio, rispettare la capacità massima di traino indicata sull'etichetta del gancio.

# ETICHETTE IMPORTANTI PRESENTI SUL VEICOLO

## Cartellino

Questo veicolo presenta un cartellino e altre etichette che contengono importanti informazioni di sicurezza.

Chiunque volesse guidare questo veicolo deve leggere e comprendere queste informazioni prima della guida.



### CONFIGURAZIONE TIPICA

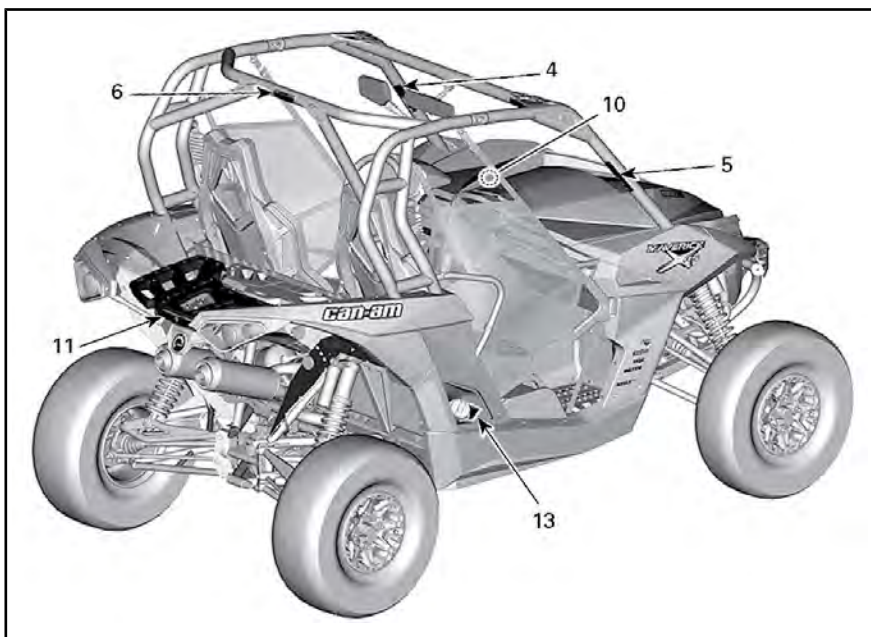
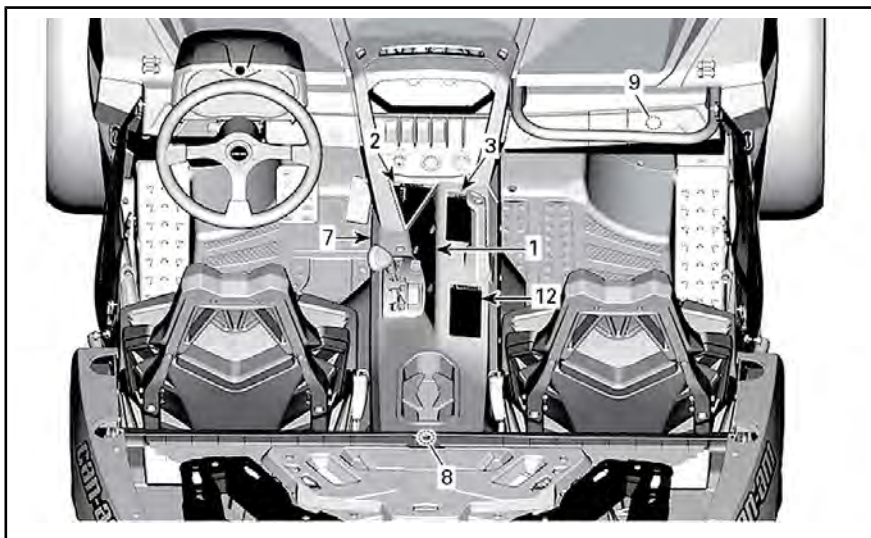
## Etichette di sicurezza

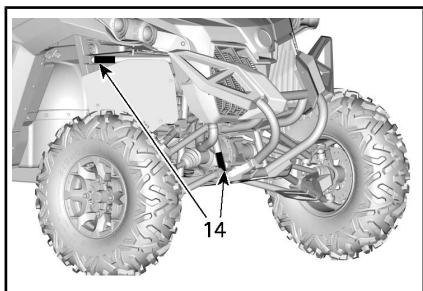
Leggere e comprendere le etichette di sicurezza del veicolo.

Queste etichette sono affisse sul veicolo per la sicurezza del conducente, del passeggero o per le persone che si trovano nelle vicinanze.

Le seguenti etichette sono previste sul veicolo e vanno considerate come parti integranti dello stesso. Se assenti o danneggiate, possono essere sostituite gratuitamente. Consultare un concessionario Can-Am autorizzato.

**NOTA:** In caso di discrepanze tra questa guida e quanto riportato sul veicolo, le etichette di sicurezza sul veicolo avranno la precedenza su quelle contenute in questa guida.





**⚠️ WARNUNG**  
 Unsachgemäße Verwendung dieses Fahrzeuges kann zu ernsthaften Verletzungen oder zum Tod führen.

**Bereiten Sie sich vor**

- Schlagen Sie den Gurt und die Keile.
- Tragen Sie einen zulässigen Helm und Schulbildung.
- Lesen Sie die Bedienungsanleitung und die Sicherheits- und die Bedienungsanleitung des Herstellers.
- Lesen Sie die Bedienungsanleitung des Herstellers, um den Sitz zu betreten, zu verlassen und auf dem Rücksitz und im Heck zu landen oder den Haltegriffen. Bleiben Sie vollständig im Fahrzeug.

**Fahren Sie verantwortungsbewusst** – Vermeiden Sie Konkrete und Überhöhlige Manöver wie z.B. Kurven, scharfe Gelen, Bremsen oder Schlingen und führen Sie keine gefährlichen Manöver durch.

- Vermeiden Sie schnelle Beschleunigung beim Drehen, auch wenn Sie vorher gestanden sind.
- Vermeiden Sie vor einer Kurve die Geschwindigkeit.
- Bremsen Sie vor jeder Kurve ab, bevor Sie in die Kurve einsteigen.
- Wenn Sie auf dem Gelände fahren müssen, biegen Sie ab, markieren und fahren Sie langsam.
- Seien Sie vorsichtig auf gelbem oder gelbem Gelände, das Pflaster, Sand, Geröll und Geröll enthält.
- Kontrollieren Sie das Benzinniveau, bevor Sie fahren.

**Überschläge können zu ernsthaften Verletzungen und Tod führen, auch auf flachen, offenen Flächen.**

**Stellen Sie sicher, dass die Fahrer aufmerksam und vorausschauend sind**

Wenn Sie das Gefühl haben, das Fahrzeug könnte kippen oder rollen, verringern Sie das Fahrzeug die folgenden Maßnahmen:

- Kein Teil Ihres Körpers darf sich aus irgendeinem Grund außerhalb des Fahrzeugs befinden.
- Lassen Sie Ihren Beleg, um Verletzungen zu vermeiden.

**Stellen Sie eine ordnungsgemäße Bedienung Ihres Fahrzeugs sicher**

- Erlauben Sie kein nachlässiges oder rücksichtsloses Fahren.
- Stellen Sie sicher, dass die Fahrer 16 Jahre oder älter sind und einen gültigen Führerschein besitzen.
- Lassen Sie niemanden fahren, der Alkohol oder Drogen zu sich genommen hat.
- Überschätzen Sie nicht die Streckkapazität Ihres Antriebs.

**FÄHRER UNTER 16**

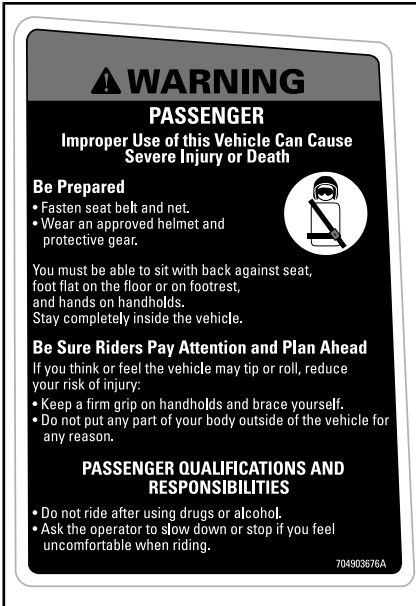
**Lesen Sie die Bedienungsanleitung und die Sicherheits- und die Bedienungsanleitung. Beachten Sie alle Anweisungen und Warnungen.**

HYAB00017

ETICHETTA 1



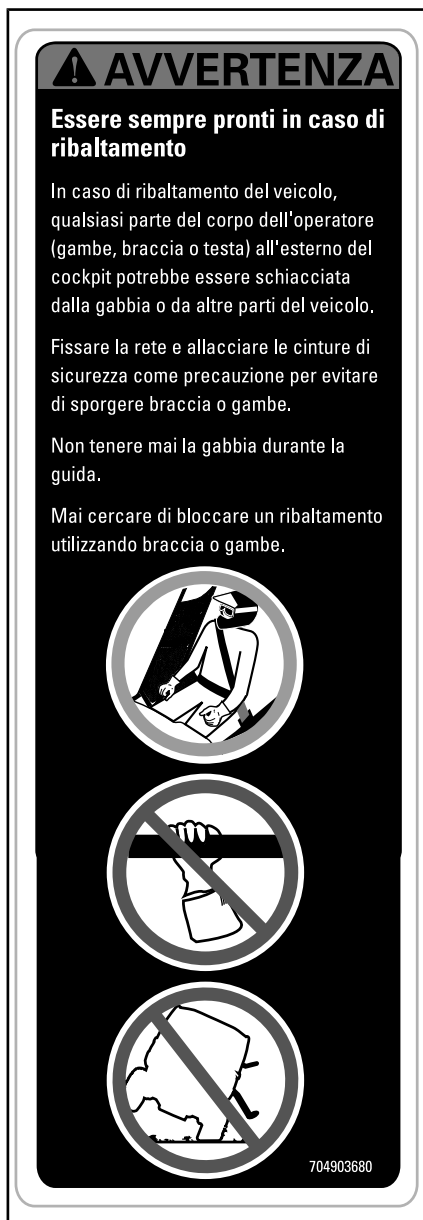
ETICHETTA 2



ETICHETTA 3



ETICHETTA 4



ETICHETTA 5



ETICHETTA 6

PRESSIONE DEGLI PNEUMATICI A FREDDO				kPa	(psi)	(bar)	<b>AVVERTENZA</b> Una pressione degli pneumatici non corretta o il sovraccarico possono aumentare il rischio di perdita di controllo. Una perdita di controllo potrebbe causare gravi lesioni o morte. • Una pressione troppo bassa può determinare la fuoriuscita dello pneumatico dal cerchio. • Utilizzare la pressione massima se il carico totale supera i 195 kg. • Massima capacità di carico: 286 kg
Minimo:	ANTERIORE:	90	13	0.90			
	POSTERIORE:	110	16	1.1			
Massima: (utilizzare in caso di trasporto di carichi)	ANTERIORE:	103	15	1.03			
	POSTERIORE:	145	21	1.45			

ETICHETTA 7

		<b>AVVERTENZA</b>	
	(DA) ADVERSEL: FINN OG LES BRUKSANVISNINGEN. FØLG ALLE ANVISNINGER OG ADVARSLER. (DE) WARNUNG: BETRIEBSANLEITUNG AUSFINDIG MACHEN UND LESEN. ALLE ANWEISUNGEN UND WARNHINWEISE BEFOLGEN. (EL) ΠΡΟΒΛΕΠΟΜΕΝΗ: ΒΡΕΙΤΕ ΚΑΙ ΔΙΑΒΑΣΕΙ ΤΟΝ ΟΔΗΓΟ ΧΕΙΡΙΤΗ. ΑΚΟΛΟΥΘΗΣΤΕ ΟΛΕΣ ΤΙΣ ΟΔΗΓΙΕΣ ΚΑΙ ΤΙΣ ΠΡΟΒΛΕΠΟΜΕΝΕΣ. (ES) ADVERTENCIA: UBICAR Y LEER LA GUÍA DEL OPERADOR. ATENERSE A TODAS LAS INSTRUCCIONES Y MENSAJES DE ADVERTENCIA. (FI) VAROITUS: PAIKANNA JA LUE KÄYTTÄJÄN OPAS. NOUDATA KAIKKIA KÄYTTÖOHJEITA JA VAROITUKSIA. (FR) AVERTISSEMENT: LOCALISER ET LIRE LE GUIDE DE L'OPÉRATEUR. SUIVRE TOUTES LES CONSIGNES ET AVERTISSEMENTS. (IT) AVVERTENZA: LEGGERE IL MANUALE DELL'OPERATORE. SEGUIRE TUTTE LE ISTRUZIONI AVVERTENZE. (NL) WAARSCHUWING: ZORF DE GEBRUIKERSHANDLEIDING OP EN LEES HEM. HOUD U AAN ALLE AANWIJZINGEN EN WAARSCHUWINGEN. (PT) ADVERTENCIA: LOCALIZAR E LER O GUIA DE OPERAÇÃO, OBSERVAR TODAS AS INSTRUÇÕES E MENSAGENS DE AVISO. (SV) VARNING: TA REDE PÅ INSTRUKTIONSBOKEN OCH LÄS DEN. UPPMÄRKSAMMA ALLA ANVISNINGAR OCH VARNINGAR.		

TARGHETTA 8

<b>ATTENZIONE</b>	
Vano bagagli Carico massimo: 5 kg (4,99 kg)	

ETICHETTA 9



ETICHETTA 10



ETICHETTA 11

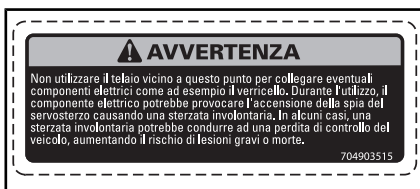


ETICHETTA 12



ETICHETTA 13

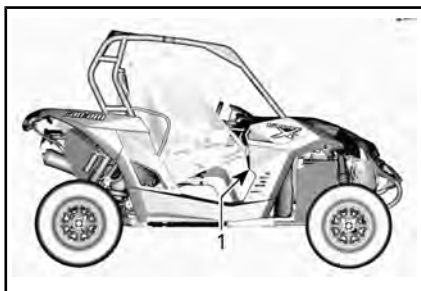




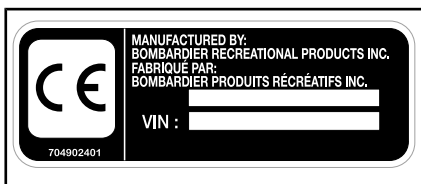
ETICHETTA 14

## Etichette di conformità

Le etichette indicano la conformità del veicolo.



1. Targhette di conformità collocate sotto il vano portaoggetti



IN ALTO A DESTRA DELLA BARRA ANTERIORE DELLA GABBIA

---

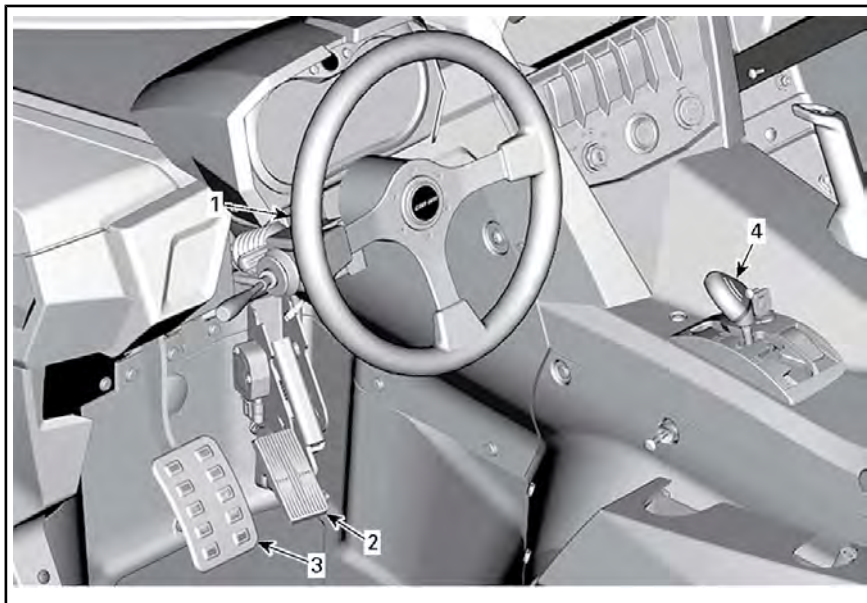
***Questa pagina è  
stata lasciata intenzionalmente bianca***

# ***INFORMAZIONI SUL VEICOLO***

## COMANDI PRINCIPALI

È importante conoscere la posizione e il funzionamento di tutti i comandi e acquisire familiarità ed esercitarsi nell'utilizzo coordinato degli stessi.

**NOTA:** Alcune etichette di sicurezza del veicolo non sono riportate nelle illustrazioni. Per le informazioni sulle etichette di sicurezza, consultare la sottosezione *ETICHETTE DI SICUREZZA DEL VEICOLO*.



### 1) Sterzo

Lo sterzo è collocato davanti al sedile di guida.

Lo sterzo consente di far girare il veicolo a sinistra o a destra.

Girare lo sterzo nella direzione in cui si desidera procedere.



#### CONFIGURAZIONE TIPICA

1. Sterzo

Afferrare lo sterzo con entrambe le mani, senza stringere i pollici.

**⚠ ATTENZIONE** In condizioni di percorso accidentato oppure di at-

traversamento di un ostacolo, lo sterzo potrebbe improvvisamente tirare da un lato, provocando lesioni alle mani o ai polsi in caso di posizionamento errato dei pollici.

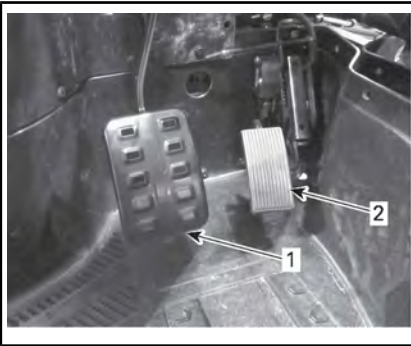
### **Modelli con DPS**

Il DPS riduce lo sforzo necessario a girare il volante.

## **2) Pedale dell'acceleratore**

Il pedale dell'acceleratore è posizionato a destra del pedale del freno.

Il pedale dell'acceleratore controlla la velocità del motore.



1. Pedale del freno
2. Pedale dell'acceleratore

Per accelerare o mantenere una velocità costante, premere il pedale dell'acceleratore con il piede destro.

Per ridurre la velocità del veicolo, rilasciare il pedale dell'acceleratore.

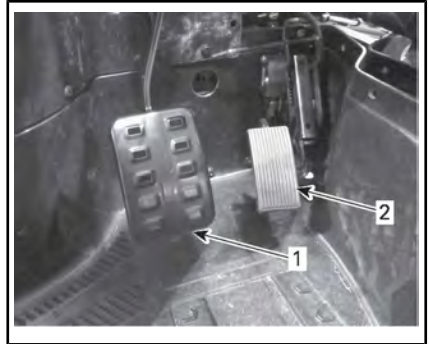
Il pedale dell'acceleratore è caricato a molla e dovrebbe ritornare in posizione di riposo (al minimo) in caso di mancato azionamento.

**NOTA:** Il pedale dell'acceleratore non dovrebbe mai essere smontato.

## **3) Pedale del freno**

Il pedale del freno è posizionato a sinistra del pedale dell'acceleratore.

La funzione del pedale del freno consiste nel rallentamento o nell'arresto del veicolo.



1. Pedale del freno
2. Pedale dell'acceleratore

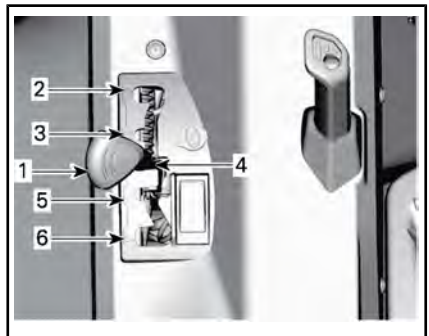
Per ridurre la velocità del veicolo o per arrestarlo, premere il pedale del freno con il piede destro.

Il pedale del freno è caricato a molla e dovrebbe ritornare in posizione di riposo in caso di mancato azionamento.

## **4) Leva del cambio**

La leva del cambio è collocata sulla consolle inferiore.

La leva del cambio è utilizzata per cambiare la posizione della scatola del cambio.



1. Leva del cambio
2. Stazionamento
3. Retromarcia
4. Folle
5. Marce lunghe (avanti)
6. Marce ridotte (avanti)

Il veicolo deve essere arrestato ed è necessario frenare prima di selezionare una marcia.

**AVVISO** Questa scatola del cambio non è progettata per cambiare mentre il veicolo è in movimento.

### Stazionamento

La posizione di stazionamento blocca la scatola del cambio per evitare che il veicolo si muova.

### **! ATTENZIONE**

Usare sempre la posizione di STAZIONAMENTO (P) quando il veicolo non è in uso. Il veicolo può spostarsi se la leva del cambio non è collocata su P (STAZIONAMENTO).

La leva del cambio può essere posizionata su PARK (P) con una chiave per prevenire qualsiasi uso non autorizzato del veicolo.

**NOTA:** Il veicolo non è bloccato se la leva del cambio non è in posizione di PARCHEGGIO (P) quando il meccanismo è attivato.

Per sbloccare la leva del cambio, girare la chiave in senso orario.

Per bloccare la leva del cambio, girare la chiave in senso antiorario.



*STANDARD - LA LEVA DEL CAMBIO PUÒ ESSERE BLOCCATA IN POSIZIONE DI PARCHEGGIO*

1. Chiave di bloccaggio della leva del cambio

Con il veicolo vengono fornite due chiavi di bloccaggio.

### **! ATTENZIONE**

La leva del cambio non deve essere bloccata quando il veicolo è su PARK (P) e non è custodito.

### Retromarcia

La posizione di retromarcia consente al veicolo di muoversi all'indietro.

**NOTA:** Nel funzionamento in retromarcia, i giri al minuto del motore (giri/min) sono limitati, limitando di conseguenza la velocità in retromarcia del veicolo.

### **! ATTENZIONE**

Quando si guida in discesa in retromarcia, la forza di gravità può aumentare la velocità del veicolo al di sopra del limite per la retromarcia.

### Folle

La posizione di folle disinserisce la scatola del cambio.

### **Marce lunghe (avanti)**

Questa posizione seleziona il range velocità elevate della scatola del cambio. È il range di velocità normale per la guida. Permette al veicolo di raggiungere la massima velocità.

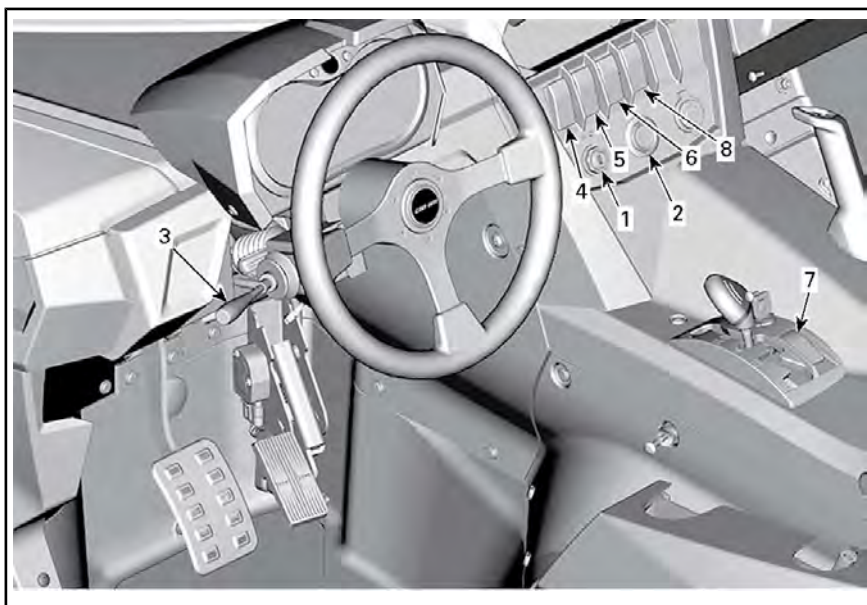
### **Marce ridotte (avanti)**

Questa posizione seleziona il range velocità ridotta della scatola del cambio. Permette al veicolo di muoversi più lentamente con la massima coppia trasmessa alle ruote.

**AVVISO** Utilizzare il range di velocità basse per trainare un rimorchio (se il veicolo è dotato di apposito gancio), trasportare un carico pesante, superare ostacoli o effettuare la salita o la discesa di un pendio.

## COMANDI SECONDARI

NOTA: Alcune etichette di sicurezza del veicolo non sono riportate nelle illustrazioni. Per le informazioni sulle etichette di sicurezza, consultare la sottosezione *ETICHETTE DI SICUREZZA DEL VEICOLO*.



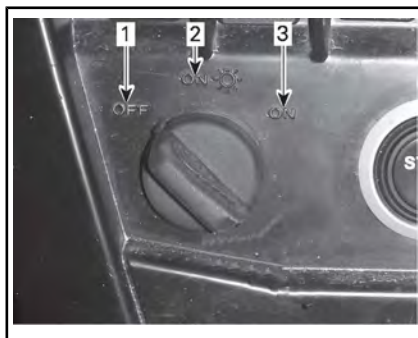
### 1) Interruttore e chiavi di accensione

#### Interruttore di accensione

L'interruttore di accensione è collocato nell'area della consolle superiore.



1. Interruttore di accensione



#### POSIZIONE DELL'INTERRUTTORE DI ACCENSIONE

1. OFF
2. ON con luci
3. La posizione ON non è più disponibile

#### OFF

La chiave può essere inserita o rimossa solo in questa posizione.

In posizione OFF, il sistema elettrico del veicolo è disattivato.



Il motore si arresta portando l'interruttore di accensione in posizione OFF.

### ON con luci

Quando la chiave è girata in questa posizione, il sistema elettrico del veicolo è attivato.

L'indicatore deve attivarsi.

Le luci del veicolo sono accese.

Il motore può essere avviato.

### ON

**AVVISO** La posizione non è più disponibile Per scongiurare danni all'interruttore di accensione, non forzare la chiave per portarla in posizione ON.

## Chiavi di accensione

### Digitally Encoded Security System (D.E.S.S.)

La chiave di accensione contiene un circuito elettronico previsto per la trasmissione di un numero di serie elettronico univoco.

Il sistema D.E.S.S. legge il codice della chiave e consente al motore di avviarsi per le chiavi che riconosce.

### Tipi di chiavi

Questo veicolo può essere azionato utilizzando 2 tipi diversi di chiavi di accensione:

- Chiave normale (grigia)
- Chiave per prestazioni elevate (nera).

Il tipo di chiave è indicato da colori diversi.

## ATTENZIONE

Utilizzando chiavi normali o per prestazioni elevate, è possibile che si verifichino ribaltamenti, rovesciamenti, collisioni e perdite di controllo che possono provocare lesioni gravi o morte. L'utilizzo della chiave normale non è da intendere come sostituto di un conducente preparato, qualificato e che adotta uno stile di guida prudente.

### Chiave normale

Il veicolo è dotato di una chiave normale.

La chiave normale limita il rendimento generale del veicolo, riducendo la torsione massima del motore al 50% e la velocità del veicolo a 70 km/h.

## ATTENZIONE

Su pendii ripidi, il sistema di limitazione della velocità del motore potrebbe non essere in grado di impedire l'accelerazione del veicolo oltre questa velocità.

Questa chiave può rivelarsi utile per i conducenti che preferiscono un'accelerazione più graduale o per la guida in ambienti in cui si sconsigliano velocità massime e accelerazioni elevate. Ad esempio, su piste strette e tortuose, i conducenti potrebbero preferire la chiave normale.

### Chiave per prestazioni elevate

Il veicolo è dotato di una chiave per prestazioni elevate, che consente all'utente di ottenere la torsione massima del motore nonché la velocità massima del veicolo.

Questa chiave può rivelarsi utile per i conducenti che preferiscono una risposta più decisa dell'acceleratore

e per ambienti in cui è opportuno ricorrere a velocità più elevate e ad accelerazione più alta. Ad esempio, su piste aperte e diritte, i conducenti potrebbero preferire la chiave per prestazioni elevate.

## 2) Pulsante di avvio motore

Il pulsante di accensione del motore è collocato sulla consolle superiore. Il motore si accende premendo e tenendo premuto questo pulsante.

**NOTA:** Per accendere il motore, l'interruttore di accensione deve trovarsi in posizione **ON oppure in posizione ON con luci**.

**NOTA:** Se l'interruttore di accensione viene lasciato in posizione ON per più di 15 minuti, il motore non si avvierà a meno che l'interruttore di accensione non venga portato in posizione OFF, quindi nuovamente in posizione ON.



1. Pulsante di avvio motore

## 3) Leva multifunzione

### Selezione anabbaglianti/abbaglianti

Portando la leva multifunzione in posizione centrale, si selezionano gli anabbaglianti.

Per selezionare gli abbaglianti, spingere in avanti la leva multifunzione.

Per tornare agli anabbaglianti, spingere indietro la leva multifunzione.

**NOTA:** Per accendere i fari, mettere l'interruttore di accensione in posizione ON con luci.

### Lampeggianti

Se si utilizzano gli anabbaglianti e si desidera lampeggiare, spingere la leva multifunzione.

### Attivazione dell'avvisatore acustico

Per attivare l'avvisatore acustico, spingere l'estremità della leva multifunzione verso lo sterzo.

### Attivazione delle frecce

Per attivare le frecce lato SX, spingere verso il basso la leva multifunzione.

Per attivare le frecce lato DX, spingere verso l'alto la leva multifunzione.

Per spegnere le frecce, mettere nuovamente la leva multifunzione in posizione centrale.

#### 4) Interruttore di segnalazione pericolo



1. Interruttore dei lampeggiatori d'emergenza

L'interruttore di segnalazione pericolo è collocato sulla consolle superiore.

Se attivato, tutte le luci delle frecce lampeggeranno.

**NOTA:** La segnalazione pericolo può essere attivata anche se l'interruttore di accensione è in posizione OFF.

#### 5) Interruttore 2WD/4WD

L'interruttore 2WD/4WD è collocato sulla consolle superiore.



1. Interruttore 2WD/4WD

Questo interruttore serve a selezionare la modalità di guida a 2 o a 4 ruote motrici quando il veicolo è fermo e il motore è acceso.

**AVVISO** Arrestare il veicolo prima di attivare o disattivare l'indicatore 2WD/4WD. Un danno meccanico potrebbe verificarsi se l'interruttore venisse inserito o disinserito durante la marcia.

La modalità 4WD viene attivata premendo l'interruttore verso l'alto.

La modalità 2WD viene attivata premendo l'interruttore verso il basso. Il veicolo è quindi solo a trazione posteriore.

#### 5) Interruttore modalità Sport/ECO

L'interruttore Sport/ECO è collocato sulla consolle superiore.

Consente di scegliere la modalità sport o ECO con il cambio su H (marce lunghe).



#### CONFIGURAZIONE TIPICA

1. Interruttore Sport/ECO

Le impostazioni della modalità sport garantiscono una risposta più decisa dell'acceleratore.

**NOTA:** È possibile attivare le impostazioni della modalità sport con tutti i tipi di chiave e garantire una potenza massima in ogni caso.

L'impostazione ECO (modalità di risparmio del carburante) riduce il consumo di carburante, limitando la risposta e l'apertura massima dell'acceleratore, in modo da consentire di viaggiare mantenendo un'impostazione ottimale della velocità.

**NOTA:** Usare la modalità ECO su strade accidentate per migliorare le condizioni di guida.

## 7) Pulsante di esclusione

Il pulsante di esclusione è collocato sulla consolle inferiore dietro la leva del cambio.



1. Pulsante di esclusione

Le funzioni principali del pulsante di esclusione sono:

1. Bypassare il limitatore di velocità del motore nel funzionamento in retromarcia consentendo la massima coppia del motore.

### **! ATTENZIONE**

Utilizzare l'esclusione solo per aiutare il veicolo o liberarsi da fango o da terreno molle. Non utilizzare l'esclusione per il normale funzionamento in retromarcia. Questo provocherebbe una guida in retromarcia a velocità eccessiva e potrebbe aumentare il rischio di perdita di controllo.

2. Disattivare temporaneamente la protezione elettronica della cinghia di trasmissione (se disponibile e attivata sul proprio modello).

### **! ATTENZIONE**

Usare l'esclusione solo se non è possibile cambiare con le marce corte (L). Non usare l'esclusione per il normale funzionamento e fare sempre attenzione all'ambiente circostante prima di usare l'esclusione.

3. Per cancellare il messaggio RICHIESTA MANUTENZIONE, consultare *MODALITÀ DI MESSAGGI SUL DISPLAY* o la sottosezione *DISPLAY MULTIFUNZIONE*.
4. Per spostare il veicolo in caso di guasto al pedale dell'acceleratore, consultare il paragrafo *INDIVIDUAZIONE E RISOLUZIONE DEI PROBLEMI*.

Per innescare a funzione di esclusione, procedere nel modo seguente:

1. Accertarsi che il veicolo si sia arrestato.
2. Tenere premuto il pulsante di esclusione, quindi schiacciare gradualmente il pedale dell'acceleratore.

**NOTA:** In RETROMARCIA con la funzione di esclusione, l'indicatore farà scorrere un messaggio

**ESCLUSIONE** per confermare che tale funzione è stata correttamente attivata.

3. Per disinserire la funzione di esclusione, è sufficiente rilasciare il pulsante di esclusione.

## 8) Interruttore DPS (modelli X xc)

L'interruttore DPS è utilizzato per modificare la modalità DPS (servosterzo dinamico).



1. Interruttore DPS

Per cambiare la modalità DPS, consultare il paragrafo *FUNZIONE DPS*.

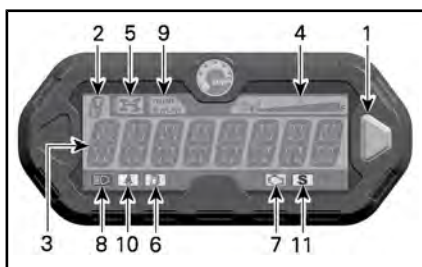
# INDICATORE MULTIFUNZIONE (LCD) (MODELLI BASE E DPS)

L'indicatore multifunzione (LCD) si trova nella colonna dello sterzo.

## **ATTENZIONE**

Non effettuare la regolazione del display durante la guida. È possibile la perdita del controllo.

## Descrizione dell'indicatore multifunzione



1. Pulsante di selezione
2. Display della posizione della trasmissione
3. Schermata principale
4. Indicatore livello carburante
5. Spia 4WD
6. Spia livello del carburante basso
7. Spia Controlla motore
8. Spia abbaglianti
9. Spia MPH e Km/h
10. Spia cinture di sicurezza
11. Spia modalità sport

### 1) Pulsante selettore

Il pulsante selettore è usato per navigare o modificare le impostazioni dell'indicatore multifunzione.

### 2) Display della posizione della trasmissione

Questo display visualizza la posizione della trasmissione.



1. Posizione della trasmissione

DISPLAY	FUNZIONE
P	Stazionamento
R	Retromarcia
N	Folle
H	Marce lunghe
L	Marce corte

### 3) Schermata principale

La schermata principale è usata per mostrare numerose funzioni dell'indicatore multifunzione.

Consultare *MODALITÀ INDICATORE MULTIFUNZIONE* per le differenti modalità disponibili:

### 4) Display livello carburante

Indicatore a barre che visualizza continuamente il livello di carburante nel serbatoio durante la guida.



1. Indicatore livello carburante

**5) Spia 4WD**

Quando questa spia è accesa (ON), indica che il sistema **4WD** è attivato.

**6) Spia bassi livelli di carburante**

Quando questa spia è accesa indica che nel serbatoio sono rimasti solo 12 Lcirca di carburante.

**7) Spia motore**

Quando questa spia è accesa (ON), indica un codice di errore del motore; verificare la presenza di messaggi sul display LCD.

Quando questo indicatore lampeggia, indica che la modalità **LIMP HOME** è attivata.

Per maggiori dettagli, fare riferimento alla sezione **INDIVIDUAZIONE E RISOLUZIONE DEI PROBLEMI**.

**8) Spia dei fari lunghi**

Se la spia è accesa, significa che sono stati attivati i **fari lunghi** e che la chiave di accensione è su ON con le luci di posizione.

**9) Spia KM/H o MPH**

*mph*  
*Km/h*

La spia appropriata si illumina ad indicare l'unità utilizzata dal tachimetro.

**10) Spia cinture di sicurezza**

Quando l'indicatore è acceso, significa che le cinture non sono allacciate.

**11) Spia modalità sport****S**

Quando l'indicatore è acceso, è attiva la modalità sport.

**Modalità indicatore multifunzione****Modalità tachimetro**

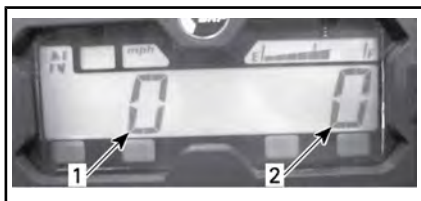
In questa modalità, la schermata principale indica la velocità del veicolo in km/h o MPH.

**Modalità giri/min (RPM)**

In questa modalità, la schermata principale indica i giri/min del motore.

**Modalità combinata**

In questa modalità, la schermata principale indica la velocità del veicolo e i giri/min del motore.



1. Velocità del veicolo
2. Giri/min del motore

### Odometro (OD)

Il contachilometri registra la distanza totale percorsa in miglia o in chilometri.



### Orologio

Mostra l'orario attuale.



Consultare *GAUGE SETUP* per rimettere l'ora.

### Contachilometri parziale (TP)

Il contachilometri parziale registra la distanza percorsa dall'ultimo azzeramento. La distanza percorsa viene espressa in chilometri o miglia.



Può essere usato per stabilire la resa di un pieno di carburante, oppure per misurare la distanza di due diversi percorsi.

Premere e TENERE PREMUTO per due secondi il tasto di selezione display per azzerare il contachilometri parziale.

### Contatore ore (TH)

Il conta-ore registra il tempo di utilizzo del veicolo quando è attivo l'impianto elettrico. Può ad esempio essere utilizzato per stabilire il tempo di percorrenza tra due tappe.



Premere e TENERE PREMUTO per due secondi il tasto di selezione display per azzerare il conta-ore.

### Contatore motore (EH)

Il conta-ore del motore registra il tempo di attività del motore.





## Modalità di messaggi sul display

I messaggi importanti saranno mostrati nella schermata principale del display. Fare riferimento alla tabella seguente.

In caso di condizioni anomale del motore, un messaggio può apparire sullo schermo principale insieme a una spia pilota. Per maggiori dettagli, fare riferimento alla sezione *INDIVIDUAZIONE E RISOLUZIONE DEI PROBLEMI*.

<b>MESSAGGI (OPERATIVITÀ NORMALE)</b>	<b>DESCRIZIONE</b>
BRAKE (FRENO)	Messaggio visualizzato quando si frena ininterrottamente per 15 secondi. (La velocità ha bisogno di essere superiore a 5 km/h)
PERFORMANCE KEY (CHIAVE PER PRESTAZIONI ELEVATE)	Messaggio visualizzato all'accensione in caso di utilizzo della chiave per prestazioni elevate.
OVERRIDE (ESCLUSIONE)	Viene visualizzato quando si preme il pulsante esclusione e la leva del cambio è posizionata sulla retromarcia.
SEAT BELT (CINTURA DI SICUREZZA)	Verrà visualizzato un messaggio e la spia pilota si accenderà se la cintura di sicurezza non è allacciata e la velocità del veicolo è inferiore a 10 km/h. Non sono state attivate limitazioni della torsione del motore.
ENGINE LIMITATION ENGAGED FASTEN SEAT BELT (ATTIVAZIONE LIMITE MOTORE ALLACCIARE LE CINTURE DI SICUREZZA)	Verrà visualizzato il messaggio e la spia pilota rimarrà accesa se la cintura di sicurezza non è allacciata e la velocità del veicolo è superiore a 10 km/h. Il sistema di gestione del motore attiverà una limitazione della torsione che ridurrà la velocità del veicolo a circa 20 km/h.
SPORT MODE ACTIVE (MODALITÀ SPORT ATTIVA)	Messaggio visualizzato in caso di attivazione della modalità sport.
ECO MODE (MODALITÀ ECO)	Messaggio visualizzato in caso di attivazione della modalità ECO.
MAINTENANCE REQUIRED (RICHIESTA MANUTENZIONE) <sup>(1)</sup>	Messaggio visualizzato nell'indicatore se il veicolo deve essere sottoposto a manutenzione.
LOWGEAR (Marcia bassa)	Visualizzato quando è attiva la protezione della cinghia con le marce alte. (Se disponibile e attivato sul proprio modello)

(1) Per cancellare il messaggio MANUTENZIONE RICHIESTA, procedere come descritto di seguito:

1. Selezionare STAZIONAMENTO.

2. Posizionare l'interruttore di accensione su ON. NON avviare il motore.

**NOTA:** Completare i punti dal 3 al 9 entro **5 secondi**.

3. Premere e TENERE PREMUTO il pulsante di esclusione.
4. Premere e rilasciare il pedale del freno.
5. Rilasciare il pulsante di esclusione.
6. Premere e rilasciare il pedale del freno.
7. Premere e TENERE PREMUTO il pulsante di esclusione.
8. Premere e rilasciare il pedale del freno.
9. Rilasciare il pulsante di esclusione.
10. Posizionare l'interruttore di accensione su OFF

**NOTA:** Non posizionare l'interruttore di accensione su ON prima dello spegnimento dell'indicatore multifunzione.

### Modalità codice di guasto

Tenere premuto il pulsante mentre si alzano e si abbassano i fari (tre cicli) per accedere ai codici di guasto.

## Navigare sull'indicatore LCD

### Modalità display predefinita

Dopo l'avvio del veicolo, la modalità display predefinita mostra:

- Velocità del veicolo
- Giri al minuto (RPM).
- Entrambi i parametri contemporaneamente (modalità combinata)

Per passare da una visualizzazione all'altra procedere come segue:

1. Girare la chiave di accensione in posizione ON per alimentare il sistema.
2. Attendere che il messaggio di benvenuto sia visualizzato.

3. Premere e rilasciare il selettore una sola volta per visualizzare OD (contachilometri).
4. Premere nuovamente il selettore e TENERE PREMUTO per 2 secondi.

In questo modo la modalità passerà da tachimetro a giri/min o combinata.



5. Per selezionare un'altra modalità, ripetere i punti 3 e 4 fino ad ottenere la modalità desiderata.

### Modalità display temporanea

Nella modalità display temporanea, sono disponibili le funzioni seguenti:

- Contachilometri
- Orologio
- Contachilometri parziale (azzerabile)
- Contaore parziale (azzerabile)
- Contaore motore.

Premere e tenere premuto il selettore per passare dalla modalità predefinita a quella temporanea:



1. Pulsante di selezione

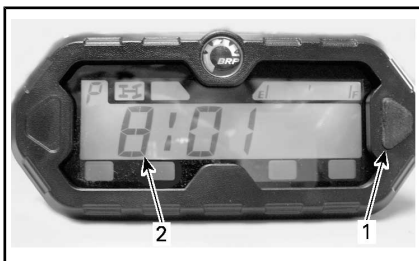
L'indicatore visualizza la modalità selezionata per 10 secondi per poi tornare a quella normale.

In modalità resettabile, premere e TENERE PREMUTO per 2 secondi il pulsante di selezione per resettare.

## Impostazione dell'indicatore

### Impostazione dell'orologio

una volta selezionato il display dell'orologio, utilizzare il pulsante di selezione del display per impostare l'orologio come segue:



1. Pulsante di selezione
2. Orario

1. TENERE PREMUTO il pulsante (il display lampeggerà).
2. Selezionare il formato 12 ore (12H) o 24 ore (24H) premendo il pulsante.
3. Se è stato selezionato il formato 12 ore, scegliere Am ("A") o Pm ("P") premendo il pulsante.
4. TENERE premuto il pulsante.
5. Premere il pulsante per selezionare la prima cifra delle ore.
6. TENERE premuto il pulsante.
7. Premere il pulsante per selezionare la seconda cifra delle ore.
8. TENERE premuto il pulsante.
9. Premere il pulsante per selezionare la prima cifra dei minuti.
10. TENERE premuto il pulsante.
11. Premere il pulsante per selezionare la seconda cifra dei minuti.
12. Premere il pulsante per inserire le impostazioni (nel display apparirà l'OROLOGIO).

**NOTA:** L'indicatore visualizza l'ora attuale per 10 secondi per poi tornare a quella normale.

### Selezione unità (km/h o km/h)

Il tachimetro, il contachilometri e il contachilometri parziale sono preimpostati dal costruttore in **miglia**, ma è possibile cambiarli in **chilometri**. Contattare un concessionario autorizzato Can-Am.

### Selezione lingua

È possibile cambiare la lingua del display dell'indicatore. Rivolgersi a un concessionario autorizzato Can-Am per conoscere la disponibilità delle lingue e impostare l'indicatore in base alle proprie preferenze.

# INDICATORE MULTIFUNZIONE (ANALOGICO/DIGITALE) (MODELLI X XC)

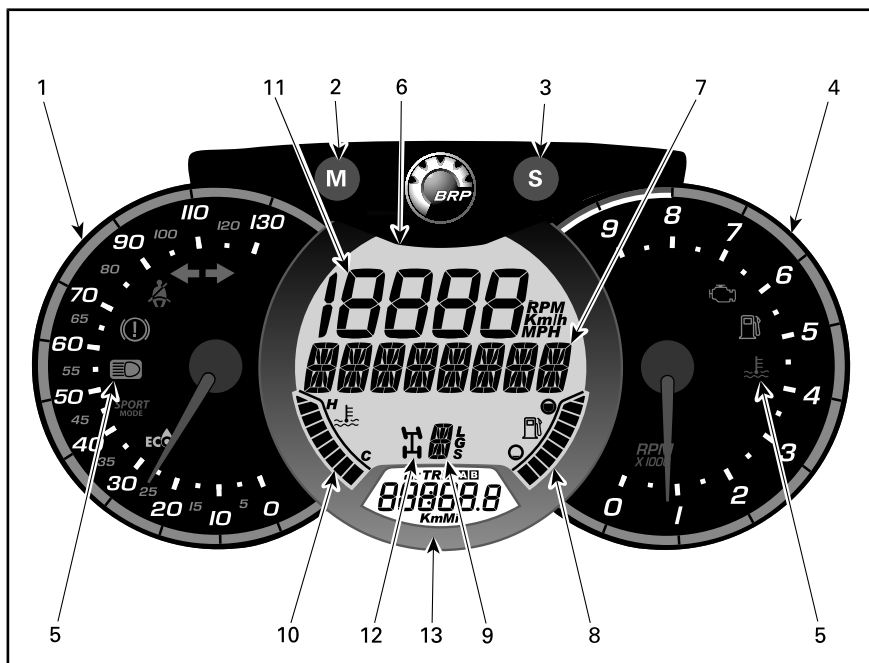
## Descrizione dell'indicatore multifunzione

L'indicatore multifunzione (analogico/digitale) è collocato sulla colonna dello sterzo.

L'indicatore multifunzione (analogico/digitale) comprende un indicatore digitale e due indicatori analogici (tachimetro e contagiri).

Le spie della temperatura del motore e della barra del livello del carburante sono inserite nell'indicatore digitale.

Le luci di indicazione di direzione sono inserite negli indicatori analogici.



### **ATTENZIONE**

Non effettuare la regolazione del display durante la guida. È possibile la perdita del controllo.

**1) Contagiri analogico**

Misura la velocità del veicolo in km/h o miglia/h.

**2) Pulsante MODE (M)**

Premere il pulsante MODE (M) per scorrere tutte le funzioni del display digitale principale.

SEQUENZA DELLE FUNZIONI	OPZIONI
Il display numerico lampeggia	Premere SET (S) per scorrere e selezionare la funzione desiderata; premere MODE (M) per confermare
Il Display multifunzione lampeggia	Premere SET (S) per scorrere e selezionare la funzione desiderata; premere MODE (M) per confermare

**3) Pulsante SET (S)**

Premere il pulsante SET (S) per scorrere tutte le funzioni del display digitale secondario.

SEQUENZA DELLE FUNZIONI	INFORMAZIONI VISUALIZZATE
Orologio	XX:XX (ora espressa nel formato 24:00) XX:XX A o P (ora espressa nel formato 12:00 AM/PM)
Contachilometri distanza cumulativa	XXXXX,X km o miglia
Distanza di viaggio - contachilometri A (Viaggio A)	XXXXX,X km o miglia
Distanza di viaggio - contachilometri B (Viaggio B)	XXXXX,X km o miglia
Cronometro tempo motore (Hr)	XXXXX,X
Cronometro parziale (HrTRIP)	XXXXX,X

Per ripristinare qualsiasi funzione parziale, premere e tenere premuto il pulsante SET (S) per tre secondi.

**4) Contagiri analogico (giri/min)**

Misura i giri al minuto del motore (giri/min). Moltiplicando il valore per 1000 si ottiene il numero effettivo di giri.

## 5) Spie

Le spie indicano varie condizioni o problemi.

Una spia può lampeggiare da sola o insieme ad un'altra spia.

SPIA		DESCRIZIONE
Tutte le spie luminose	Acceso	Le spie sono attivate quando l'interruttore di accensione è acceso (ON) e il motore non è avviato
	Acceso	Livello del carburante basso
	Acceso	Controllare il motore
	Acceso	Alta temperatura del motore
	Acceso	Fari nella posizione degli ABBAGLIANTI
	Acceso	Freno di stazionamento inserito
	Accesa/Lampeggiante	La cintura di sicurezza del conducente non è agganciata correttamente. Il rendimento del motore è limitato e ciò riduce la velocità e il funzionamento del veicolo. Display digitale principale: ALLACCIARE LE CINTURE DI SICUREZZA
	Acceso	Modalità sport attivata
	Acceso	Modalità ECO attivata
	Lampeggiante	Frecce o indicatori di segnalazione pericolo lampeggianti

## 6) Display digitale principale

Mostra informazioni utili in tempo reale al conducente.

## 7) Display multifunzione

Possono essere visualizzati i giri del motore (RPM) e la velocità del veicolo. Consultare *PULSANTE MODE (M)* in questa sezione.

Possono inoltre essere visualizzati messaggi informativi importanti. Fare riferimento alla tabella seguente.

In caso di condizioni anomale del motore, un messaggio può essere abbinato a una spia pilota. Per maggiori dettagli, fare riferimento alla sezione *INDIVIDUAZIONE E RISOLUZIONE DEI PROBLEMI*.

MESSAGGIO	DESCRIZIONE
BRAKES (FRENO)	Messaggio visualizzato quando si frena ininterrottamente per 15 secondi. (La velocità ha bisogno di essere superiore a 5 km/h)
PERFORMANCE KEY (CHIAVE PER PRESTAZIONI ELEVATE)	Messaggio visualizzato all'accensione in caso di utilizzo della chiave per prestazioni elevate.
OVERRIDE (ESCLUSIONE)	Viene visualizzato quando si preme il pulsante esclusione e la leva del cambio è posizionata sulla retromarcia.
SEAT BELT (CINTURA DI SICUREZZA)	Verrà visualizzato un messaggio e la spia pilota si accenderà se la cintura di sicurezza non è allacciata e la velocità del veicolo è inferiore a 10 km/h. Non sono state attivate limitazioni della torsione del motore.
ENGINE LIMITATION ENGAGED FASTEN SEAT BELT (ATTIVAZIONE LIMITE MOTORE ALLACCIARE LE CINTURE DI SICUREZZA)	Verrà visualizzato il messaggio e la spia pilota rimarrà accesa se la cintura di sicurezza non è allacciata e la velocità del veicolo è superiore a 10 km/h. Il sistema di gestione del motore attiverà una limitazione della torsione che ridurrà la velocità del veicolo a circa 20 km/h.
SPORT MODE ACTIVE (MODALITÀ SPORT ATTIVA)	Messaggio visualizzato in caso di attivazione della modalità sport.
ECO Mode (MODALITÀ ECO)	Messaggio visualizzato in caso di attivazione della modalità ECO.
MAINTENANCE REQUIRED (RICHIESTA MANUTENZIONE) <sup>(1)</sup>	Messaggio visualizzato nell'indicatore se il veicolo deve essere sottoposto a manutenzione.
LOW GEAR (MARCIA BASSA)	Visualizzato quando è attiva la protezione della cinghia con le marce alte. (Se disponibile e attivato sul proprio modello)

<sup>(1)</sup> Per cancellare il messaggio *MANUTENZIONE RICHIESTA*, procedere come descritto di seguito:

1. Selezionare *STAZIONAMENTO*.

2. Posizionare l'interruttore di accensione su *ON*. **NON** avviare il motore.

**NOTA:** Completare i punti dal 3 al 9 entro **5 secondi**.

3. Premere e TENERE PREMUTO il pulsante di esclusione.
4. Premere e rilasciare il pedale del freno.
5. Rilasciare il pulsante di esclusione.
6. Premere e rilasciare il pedale del freno.
7. Premere e TENERE PREMUTO il pulsante di esclusione.
8. Premere e rilasciare il pedale del freno.
9. Rilasciare il pulsante di esclusione.
10. Posizionare l'interruttore di accensione su OFF

**NOTA:** Non posizionare l'interruttore di accensione su ON prima dello spegnimento dell'indicatore multifunzione.

### **8) Spia livello del carburante**

Indicatore a barre che visualizza continuamente il livello di benzina nel serbatoio.

### **9) Spia della posizione della scatola del cambio**

Viene visualizzata la posizione della scatola del cambio selezionata.

### **10) Spia temperatura motore**

Indicatore a barre che visualizza continuamente la temperatura del refrigerante del motore.

### **11) Display numerico**

Possono essere visualizzati i giri del motore (RPM) e la velocità del veicolo. Consultare *PULSANTE MODE (M)* in questa sezione.

### **12) Spia 2WD/4WD**

Quando questa spia è accesa (ON), il sistema 4WD è attivato.

### **13) Display digitale secondario**

Mostra informazioni utili in tempo reale al conducente. Per informazioni sul funzionamento del display, consultare il paragrafo *PULSANTE SET (S)*.

### **Impostazione dell'indicatore**

#### **Impostazioni delle unità metriche/imperiali**

Consultare un distributore Can-Am per le regolazioni.

#### **Impostazione dell'orologio**

1. Premere il pulsante MODE (M) per selezionare il display dell'orologio.
2. Tenere premuto il pulsante MODE (M) per tre secondi.
3. Premere il pulsante MODE (M) per selezionare il formato dell'ora 12:00 AM PM o 24:00.
4. Se è selezionato il pulsante 12:00 AM PMd, A o P lampeggia. Premere il pulsante MODE (M) per selezionare A (AM) o P (PM).
5. Premere il pulsante SET (S) per cambiare le ore.
6. Premere il pulsante MODE (M) per passare ai minuti (i minuti lampeggiano).
7. Premere il pulsante SET (S) per cambiare i minuti.
8. Premere il pulsante MODE (M).

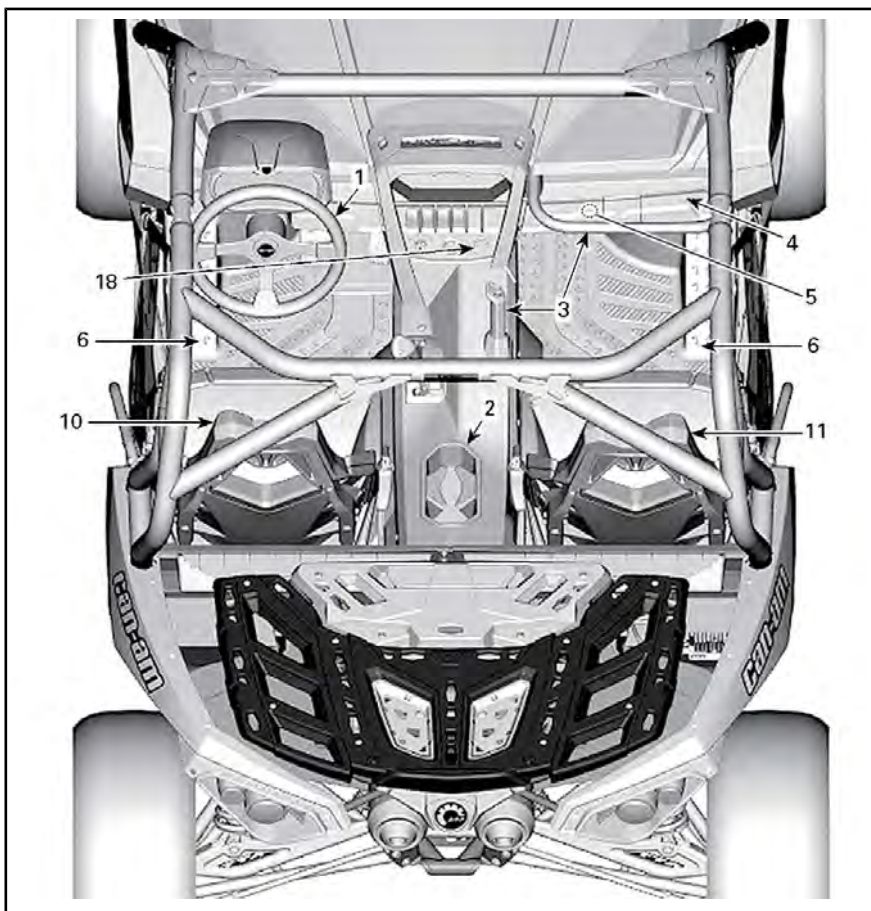
#### **Impostazione della lingua**

È possibile cambiare la lingua del display dell'indicatore. Rivolgersi a un concessionario autorizzato Can-Am per conoscere la disponibilità delle lingue e impostare l'indicatore in base alle proprie preferenze.

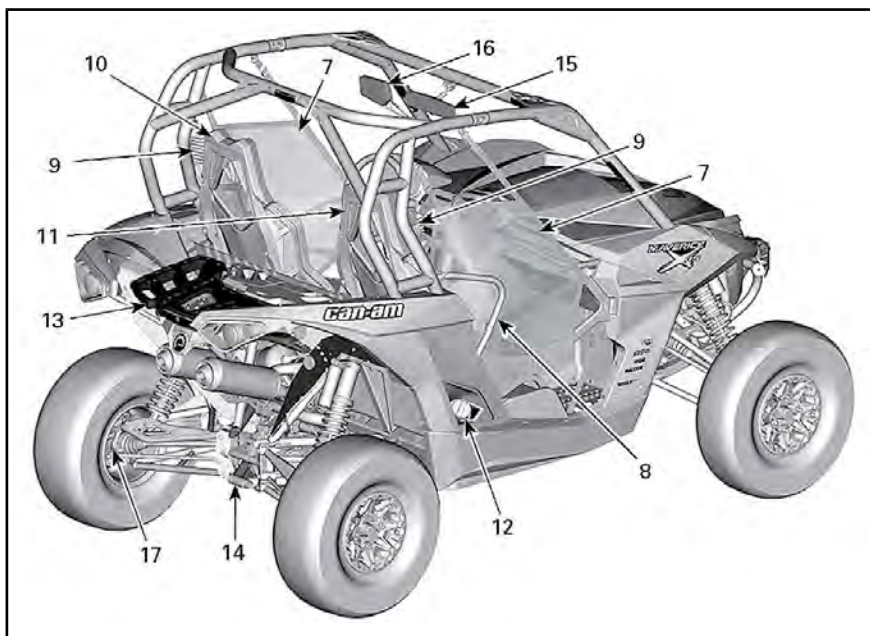


## DOTAZIONI

NOTA: Alcune etichette di sicurezza del veicolo non sono riportate nelle illustrazioni. Per le informazioni sulle etichette di sicurezza, consultare la sottosezione *ETICHETTE DI SICUREZZA DEL VEICOLO*.



*CONFIGURAZIONE TIPICA*



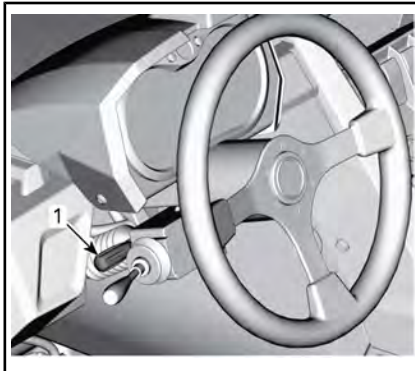
## 1) Inclinazione dello sterzo

È possibile regolare l'altezza dello sterzo.

Regolare l'altezza dello sterzo al livello del torace e non della testa.

Per regolare l'altezza dello sterzo:

1. Sbloccare lo sterzo tirando la leva di inclinazione verso di sé.
2. Spostare lo sterzo fino alla posizione desiderata.
3. Rilasciare la leva di inclinazione per bloccare correttamente lo sterzo.



1. Leva di inclinazione

### **ATTENZIONE**

Non regolare mai l'altezza dello sterzo durante la guida. È possibile perdere il controllo del veicolo.

## 2) Portabevande

Due portabevande sono posizionati sul retro della consolle inferiore.



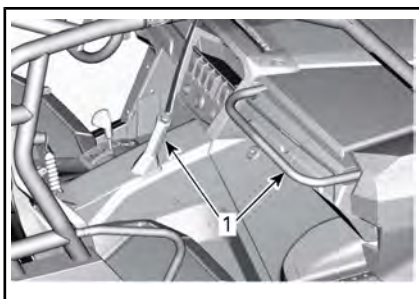
1. Portabevande

**NOTA:** Non utilizzare i portabevande durante la guida su fondi stradali accidentati.

### 3) Maniglie passeggero

Il passeggero ha accesso ad una maniglia anteriore collocata sul davanti del vano portaoggetti superiore del sedile.

Il passeggero ha anche accesso a una maniglia a sinistra al centro del veicolo sulla consolle inferiore.



1. Maniglie passeggero

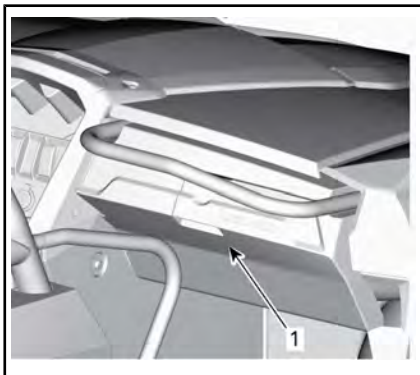
L'utilizzo delle maniglie aiuta il passeggero a prepararsi al movimento del veicolo e a mantenere le mani e il corpo all'interno del cockpit in caso di ribaltamento.

## ! ATTENZIONE

Non utilizzare mai parti della gabbia del veicolo come maniglie. Le mani potrebbero essere colpite da oggetti esterni al cockpit oppure rimanere schiacciate in un ribaltamento.

### 4) Vano portaoggetti

Il veicolo è dotato di un vano portaoggetti progettato per il trasporto di oggetti leggeri.



1. Chiavistello del vano portaoggetti

#### CAPACITÀ DEL VANO PORTAOGGETTI

CARICO MASSIMO	5 kg
----------------	------

### 5) Kit strumenti

Il veicolo è dotato di un kit contenente utensili di base. Il kit è collocato nel vano portaoggetti.

### 6) Poggiatesta

Il veicolo è dotato di poggiatesta per conducente e passeggero che consentono un saldo posizionamento dei piedi sul pavimento del veicolo, aiutando a mantenere una postura corretta durante la guida.

I poggiatesta aiutano a ridurre al minimo il rischio di lesioni a gambe e piedi.

Indossare sempre calzature appropriate. Consultare il paragrafo **ATTREZZATURE DI PROTEZIONE**.

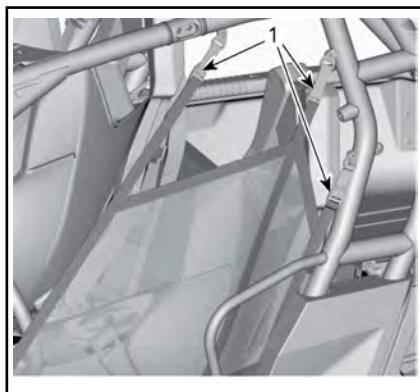
### 7) Portaoggetti laterali

Su ciascun lato del cockpit è presente un portaoggetti laterale che aiuta a mantenere braccia, gambe e spalle all'interno del veicolo, ridu-

cendo in tal modo il rischio di lesioni. I portaoggetti laterali possono anche impedire l'ingresso nel cockpit di arbusti e altri detriti.

## **! ATTENZIONE**

Non utilizzare il veicolo se entrambi i portaoggetti laterali non sono posizionati e fissati correttamente.



1. Cinghie di regolazione

## **8) Salvaspalla**

Il veicolo è dotato di salvaspalla per aiutare il conducente e il passeggero a bloccare tutto il corpo all'interno del veicolo.

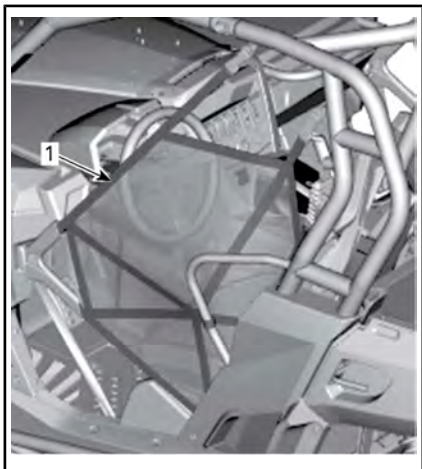
## **9) Cinture di sicurezza**

Questo veicolo è dotato di 3 punti di ancoraggio per cinture di sicurezza che aiutano il conducente e il passeggero a proteggersi in caso di collisioni, ribaltamenti o rovesciamenti e i passeggeri a rimanere all'interno del cockpit.

## **! ATTENZIONE**

Allacciare sempre correttamente le cinture di sicurezza. Le cinture di sicurezza riducono il rischio di lesioni in caso di incidente e aiutano a tenere le membra del corpo all'interno del cockpit in caso di ribaltamenti o incidenti.

Se la cintura di sicurezza del sedile del conducente non è allacciata quando:



1. Portaoggetti laterale

I portaoggetti laterali possono essere regolati e devono essere ben serrati. Per regolare i portaoggetti laterali, procedere come segue:

1. Fissare il portaoggetti laterale con la fibbia.
2. Tirare le tre cinghie di regolazione per serrare.

- L'interruttore di accensione è in posizione ON, la spia delle cinture di sicurezza lampeggerà.
- Il motore è avviato e la leva del cambio viene disinnestata dalla posizione STAZIONAMENTO, la velocità del veicolo verrà ridotta ad un valore massimo di circa 20 km/h su una superficie piana.

### **! ATTENZIONE**

**Il veicolo può raggiungere velocità più elevate o più basse in base alle pendenze.**

Come promemoria dell'allacciamento delle cinture di sicurezza, l'indicatore multifunzione consentirà di visualizzare il seguente messaggio: ATTIVAZIONE LIMITE MOTORE ALLACCIARE LE CINTURE DI SICUREZZA.

### **! ATTENZIONE**

**Non sono previste spie o messaggi per la cintura di sicurezza del passeggero. Il conducente è responsabile della sicurezza del passeggero e dovrebbe accertarsi che quest'ultimo allacci correttamente la cintura di sicurezza.**

## **Allacciamento e regolazione della cintura di sicurezza**

Inserire la linguetta di chiusura della cintura di sicurezza nell'apposito ancoraggio, quindi tirare la cintura per accertarsi che sia correttamente bloccata.

Posizionare la cintura intorno ai fianchi il più in basso possibile. Successivamente, tirare la cintura lungo spalle per farla aderire correttamente.

**NOTA:** Per regolare la cintura di sicurezza, far scorrere la cinghia in base alle necessità.

### **! ATTENZIONE**

**Allacciare correttamente la cintura di sicurezza. Controllare che non sia allentata o difettosa.**

Per rilasciare la cintura di sicurezza, spingere il pulsante rosso dell'ancoraggio.

## **10) Sedile del conducente**

Il sedile del conducente può essere regolato in avanti e indietro.

Per regolare il sedile, spostare l'apposita leva e sbloccarlo. Rilasciare la leva per bloccare il sedile nella posizione desiderata.

### **! ATTENZIONE**

**Non regolare mai la posizione del sedile durante la guida.**

Il sedile del conducente può essere rimosso facilmente:

- Inclinare in avanti il sedile sganciando il dispositivo di chiusura collocato tra il poggiatesta e lo schienale.
- Tirare il sedile verso l'alto.

Sotto il sedile del conducente è presente un comodo vano.



1. Vano bagagli

## 11) Sedile del passeggero

Il sedile del passeggero non può essere regolato.

Per rimuovere il sedile del passeggero, inclinarlo in avanti sganciando il dispositivo di chiusura collocato tra il cuscino del sedile e lo schienale. Dopo averlo inclinato in avanti, il sedile può essere rimosso tirando verso l'alto.

## 12) Tappo del serbatoio del carburante

Il tappo del serbatoio del carburante è collocato sul lato destro del veicolo dietro il sedile del passeggero.



1. Tappo del serbatoio del carburante

Consultare il paragrafo **CARBURANTE** per ulteriori informazioni sulla procedura di rifornimento e i requisiti relativi al carburante.

## 13) Portapacchi

Il portapacchi è comodo per il trasporto di attrezzature e di altri tipi di carichi. Il portapacchi non deve mai essere utilizzato per il trasporto di passeggeri.



PORTAPACCHI

### **! ATTENZIONE**

- Non trasportare mai un passeggero su un portapacchi.
- Il carico non deve mai interferire con la linea visiva del guidatore né pregiudicare la sua capacità di sterzare adeguatamente.
- Non sovraccaricare il veicolo.
- Controllare sempre che tutti i carichi siano adeguatamente fissati e non oltrepassino il portapacchi.
- Non trasportare le taniche del carburante o qualunque altro liquido pericoloso sul portapacchi.

Fare riferimento alla sottosezione **CARATTERISTICHE TECNICHE** per le raccomandazioni sul peso del carico.

## 14) Gancio di recupero

Comodo gancio da utilizzare per recuperare un veicolo bloccato.

## 15) Specchietto centrale

Questo veicolo è dotato di uno specchietto centrale.

Lo specchietto può essere regolato in base alle preferenze del conducente.

## **! ATTENZIONE**

Non regolare lo specchietto durante la guida. È possibile la perdita del controllo.

### **16) Specchietto laterale SX**

Questo veicolo è dotato di uno specchietto laterale SX.

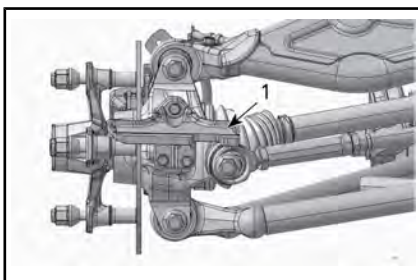
Lo specchietto può essere regolato in base alle preferenze del conducente.

## **! ATTENZIONE**

Non regolare lo specchietto durante la guida. È possibile la perdita del controllo.

### **17) Raschietto per ruote**

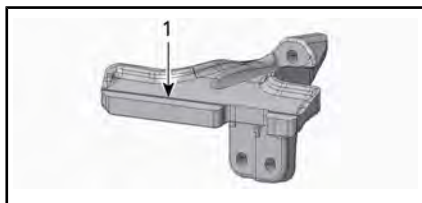
Dispositivo collocato all'interno delle ruote posteriori per ridurre l'accumulo di fango che potrebbe danneggiarne gli interni.



#### **RUOTA RIMOSSA PER CHIAREZZA**

1. Raschietto per ruote

Sostituire il componente in caso di superamento del contrassegno di usura in un punto qualsiasi.

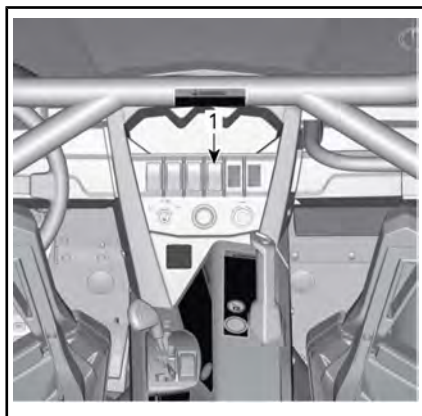


#### **RASCHIETTO PER RUOTE**

1. Contrassegno di usura

### **18) Presa di corrente 12 volt**

Utile per una lampada a mano o altre attrezzature portatili.



#### **CONFIGURAZIONE TIPICA**

1. 12 V presa di corrente

Prima di usare, rimuovere il tappo di protezione. Rimetterlo sempre dopo l'uso per proteggere dalle intemperie.

Non superare la capacità nominale. Si rimanda alla sottosezione **CARATTERISTICHE TECNICHE**.

# MESSA A PUNTO DEL VEICOLO

## Linee guida per la regolazione delle sospensioni

La guida e il comfort del veicolo dipendono dalla regolazione delle sospensioni.

### **ATTENZIONE**

La regolazione delle sospensioni può ripercuotersi sul controllo del veicolo. Cercare sempre di acquisire familiarità con il comportamento del veicolo dopo aver regolato le sospensioni.

La scelta delle regolazioni delle sospensioni varia in base al carico del veicolo, alle preferenze personali, alla velocità di guida e alle condizioni del terreno.

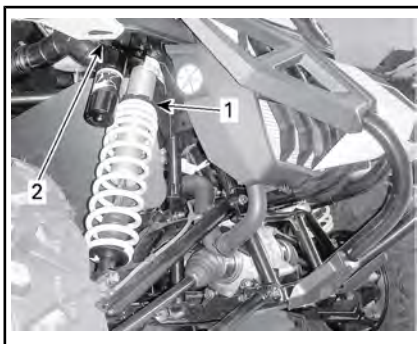
Il modo migliore per regolare le impostazioni è partire dalla regolazione di fabbrica e quindi personalizzare ogni regolazione, una alla volta.

Le regolazioni anteriori e posteriori sono correlate. Potrebbe essere necessario regolare nuovamente l'ammortizzatore posteriore dopo aver regolato, ad esempio, gli ammortizzatori posteriori.

Effettuare un giro di prova con il veicolo nelle stesse condizioni: pista, velocità, carico, ecc. Modificare soltanto una regolazione ed effettuare nuovamente la prova pratica. Procedere in modo metodico fino a quando si è soddisfatti.

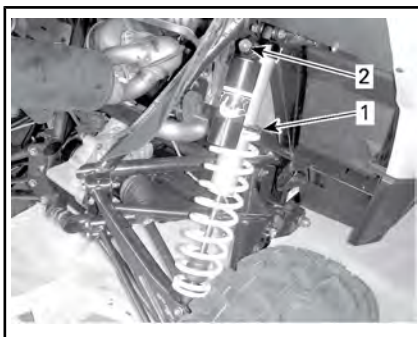
Qui di seguito sono illustrate le linee guida per la messa a punto delle sospensioni.

## Posizione di regolazione



**SOSPENSIONE ANTERIORE STANDARD**  
- MODELLO X xc

1. Regolazione precarica
2. Clicker dello smorzamento in compressione



**SOSPENSIONE POSTERIORE STANDARD**  
- MODELLO X xc

1. Regolazione precarica
2. Clicker dello smorzamento in compressione

## Impostazioni predefinite delle sospensioni

Per le procedure di regolazione, consultare i paragrafi **REGOLAZIONE PRECARICA MOLLA (ANTERIORE E POSTERIORE)** e **REGOLAZIONE SMORZAMENTO AMMORTIZZATORI (ANTERIORE E POSTERIORE)** in questa sezione.

Per regolare la compressione e l'estensione secondo le impostazioni



ni predefinite, procedere come segue:

1. Ruotare il registro in senso orario fino a quando si blocca.
2. Ruotare il registro in senso antiorario quanto necessario, vedere tabella in basso.

<b>IMPOSTAZIONI PREDEFINITE DELLE SOSPENSIONI ANTERIORI</b>		
<b>REGOLAZIONI DI FABBRICA</b>		
Pre carica molla	Base/ DPS	87,4 mm
	X xc	69,7 mm
Smorzamento in compressione	Tutti i modelli	12 clic

<b>IMPOSTAZIONI PREDEFINITE DELLE SOSPENSIONI POSTERIORI</b>		
<b>REGOLAZIONI DI FABBRICA</b>		
Pre carica molla	Base/ DPS	132 mm
	X xc	76,7 mm
Smorzamento in compressione	Tutti i modelli	12 clic

## **Regolazione delle sospensioni**

### **Regolazione pre carica molla**

Accorciare la molla per una guida più salda e un fondo stradale accidentato o durante il traino di un rimorchio (se il veicolo è dotato di apposito gancio).

Allungare la molla per una guida meno rigida e in condizioni di guida ideali.

## **! ATTENZIONE**

Fissare sempre le camme di regolazione di destra e di sinistra dell'ammortizzatore sulla sospensione anteriore o posteriore nella stessa posizione. Mai regolare solo una ammortizzatore. Una regolazione irregolare potrebbe provocare alterazioni nel controllo del veicolo e provocare un incidente.

Solleverare il veicolo. Misurare la lunghezza della molla senza carico e sulle ruote.

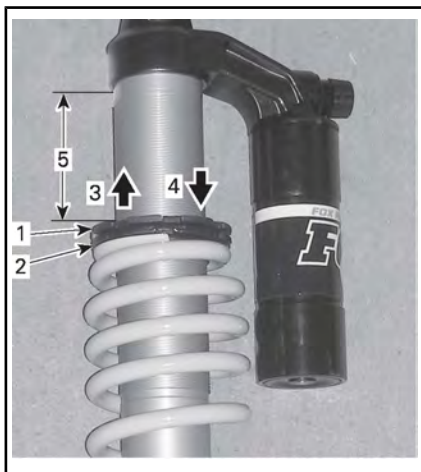
La lunghezza della molla deve essere uguale su entrambi i lati.

Regolare allentando l'anello di bloccaggio e ruotando l'anello di regolazione in base alle necessità. Utilizzare l'attrezzo del kit strumenti.

**NOTA:** La pre carica della molla influenzerà l'altezza da terra.

***Tutti i modelli ad eccezione di X xc***

**NOTA:** Non aumentare la pre carica della molla anteriore/posteriore per più di 15 mm rispetto alle impostazioni predefinite.



**CONFIGURAZIONE TIPICA**

1. Allentare l'anello di blocco superiore
2. Ruotare l'anello di regolazione se necessario
3. Per conferire una minore rigidità al precarico
4. Per conferire una maggiore rigidità al precarico
5. Dimensioni da misurare

**Modello X xc**

**NOTA:** Non aumentare la precarica della molla anteriore per più di 12,7 mme la precarica della molla posteriore per più di 8 mm rispetto alle impostazioni predefinite.

**Regolazione smorzamento ammortizzatori**

Eseguire le regolazioni **una** posizione (clic) alla volta. Effettuare un giro di prova con il veicolo nelle stesse condizioni. Procedere in modo metodico fino a quando si è soddisfatti.

**Smorzamento in compressione**

Lo smorzamento in compressione controlla la reazione dell'ammortizzatore quando la sospensione crolla.

AZIONE	RISULTATO SU DOSSI DI GRANDI DIMENSIONI
Aumento della forza dello smorzamento in compressione	Maggiore rigidità dello smorzamento in compressione
Riduzione della forza dello smorzamento in compressione	Minore rigidità dello smorzamento in compressione



**GIRARE IL CLICKER PER REGOLARE**

1. **Aumenta** lo smorzamento (maggiore rigidità)
2. **Riduce** lo smorzamento (minore rigidità)

**Funzione DPS (modelli DPS e X xc)**

Il DPS riduce lo sforzo necessario a girare il volante.

Le modalità di DPS seguenti sono prestabilite nel veicolo.

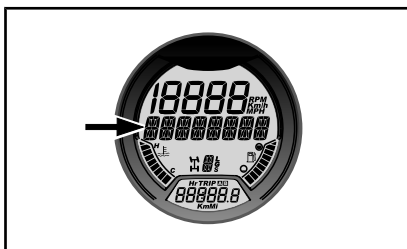
DPS MODE (MODALITÀ DPS)	
DPS MAX.	Servosterzo massimo
DPS MED.	Servosterzo medio
DPS MIN.	Servosterzo minimo

Per visualizzare la modalità DPS attiva, procedere nel modo seguente:

1. Premere e rilasciare l'interruttore **DPS**.



1. Interruttore DPS
2. Controllare l'indicatore multifunzione per confermare la modalità DPS attiva.



INDICATORE ANALOGICO/DIGITALE

1. Visualizzazione modalità DPS

Per modificare la modalità DPS, procedere nel modo seguente:

1. Premere e tenere premuto l'interruttore **DPS** per 2 secondi per passare all'impostazione successiva.
2. Rilasciare l'interruttore **DPS**.
3. Ripetere fino alla selezione dell'impostazione desiderata.

**NOTA:** La regolazione della modalità DPS non può essere effettuata nel caso in cui la trasmissione del veicolo sia impostata su **RETROMARCIA**.

# CARBURANTE

## Requisiti del carburante

**AVVISO** Utilizzare sempre benzina fresca. La benzina si ossida, determinando la perdita di numero di ottano, composti volatili, e la produzione di depositi di gomma e vernici che possono danneggiare il sistema di alimentazione.

Le miscele di carburante a base di alcool variano a seconda del Paese e dell'area geografica. Questo veicolo è stato progettato per un funzionamento basato sull'utilizzo dei carburanti consigliati. In ogni caso, occorre tenere presente quanto segue:

- L'utilizzo di carburante contenente alcool in percentuale maggiore di quella specificata dalle normative governative non è consigliato e può causare i problemi elencati di seguito ai componenti del sistema di alimentazione:
  - Problemi di accensione e guida.
  - Deterioramento delle parti in gomma o plastica.
  - Corrosione delle parti metalliche.
  - Danni alle parti interne del motore.
- Ispezionare frequentemente per determinare la presenza di perdite di carburante o altre anomalie nel sistema di alimentazione qualora si ritenga che la presenza di alcool nella benzina ecceda le normative in vigore.
- La miscela alcool-benzina attira e trattiene l'umidità; questo potrebbe determinare la separazione di fase del carburante e causare problemi di prestazioni o danni al motore.

## Carburante consigliato

Utilizzare benzina senza piombo super con numero di ottani 91 AKI (R+M)/2 oppure numero di ottani 95 RON.

**AVVISO** Non provare mai altri tipi di carburante. L'utilizzo di carburante non adatto può comportare danni al motore o al sistema di alimentazione.

## Procedura di rifornimento di carburante del veicolo



### ATTENZIONE

- Il carburante è infiammabile ed esplosivo in particolari condizioni.
- Non usare mai una fiamma viva per controllare il livello del carburante.
- Non fumare vicino al serbatoio e non avvicinare fiamme o scintille.
- Operare sempre in un'area ben ventilata.

1. Arrestare il motore.



### ATTENZIONE

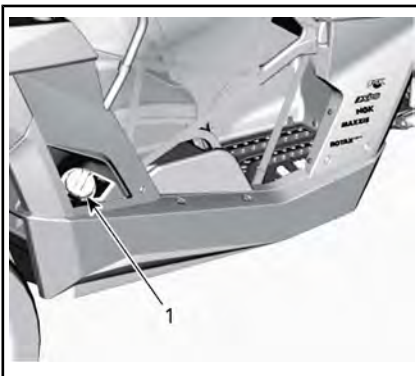
**Arrestare sempre il motore prima di fare rifornimento di carburante.**

2. Accertarsi che il conducente e il passeggero non si trovino all'interno del veicolo.

## ! ATTENZIONE

Non consentire a nessuno di rimanere sul veicolo durante il rifornimento. In caso di incendio o esplosione durante il rifornimento, un occupante del veicolo potrebbe non essere in grado di lasciare velocemente l'area.

3. Allentare lentamente il tappo del serbatoio carburante in senso antiorario per rimuoverlo.



1. Tappo del serbatoio del carburante

## ! ATTENZIONE

Se si osserva una condizione di pressione differenziale (si avverte un suono simile a un fischio quando si apre il tappo del serbatoio), fare ispezionare e/o riparare il veicolo prima di riutilizzarlo.

4. Inserire il beccuccio nel bocchettone di alimentazione.
5. Versare il carburante lentamente, in modo da lasciare che l'aria fuoriesca dal serbatoio ed evitare un riflusso del carburante. Fare attenzione a non spargere il carburante.
6. Interrompere il rifornimento quando il carburante raggiunge il fondo del bocchettone di

riempimento. **Non riempire eccessivamente.**

## ! ATTENZIONE

Non riempire il serbatoio prima di posizionare il veicolo in una zona calda. Se la temperatura aumenta, il carburante si espande e potrebbe traboccare.

7. Stringere a fondo il tappo del serbatoio carburante in senso orario.

## ! ATTENZIONE

Rimuovere sempre i residui di carburante dal veicolo.

## Rifornimento di contenitori di benzina

## ! ATTENZIONE

- Utilizzare solo contenitori di benzina approvati per il trasporto del carburante.
- Non riempire mai il contenitore di benzina sul veicolo, in quanto una scarica elettrostatica potrebbe provocare l'accensione del carburante.

# PERIODO DI RODAGGIO

---

## Rodaggio

Il veicolo richiede un periodo di rodaggio pari a 10 ore di funzionamento o 300 km.

### Motore

Durante il periodo di rodaggio:

- Evitare di guidare alla massima velocità.
- Evitare di schiacciare il pedale dell'acceleratore per più di 3/4 del tempo.
- Evitare accelerazioni prolungate.
- Evitare di viaggiare a lungo alle velocità di crociera.

Tuttavia, accelerazioni brevi e variazioni di velocità contribuiscono a un buon rodaggio.

### Freni



## ATTENZIONE

I freni nuovi non funzionano alla massima efficacia fino al termine del periodo iniziale di rodaggio. Le prestazioni di frenata potrebbero essere ridotte, quindi prestare la massima attenzione.

### Cinghia

Una cinghia nuova richiede un periodo di rodaggio di 50 km.

Durante il periodo di rodaggio:

- Evitare accelerazioni e decelerazioni brusche
- Evitare di trainare carichi.
- Evitare di viaggiare a velocità elevate.

# PROCEDURE DI BASE

## Avvio del motore

Inserire la chiave nell'interruttore di accensione e girare in una delle posizioni ON.

Premere il pedale del freno.

**NOTA:** Se la leva del cambio non è impostata su STAZIONAMENTO (P), premere il pedale del freno per avviare il motore.

Premere il pulsante di avvio del motore e tenerlo premuto fino all'accensione del motore.

**NOTA:** Non premere il pedale dell'acceleratore. Se il pedale dell'acceleratore viene premuto almeno al 20%, il motore non si avvierà.

Rilasciare il pulsante di avvio del motore non appena il motore parte.

**AVVISO** Se il motore non si avvia dopo alcuni secondi, non tenere premuto il pulsante di avvio del motore per più di 10 secondi. Consultare la sezione *RISOLUZIONE DEI PROBLEMI*.

## Innesto marce

Azionare i freni e selezionare la posizione della leva del cambio desiderata.

Rilasciare i freni.

**AVVISO** Durante il cambio delle marce, arrestare sempre completamente il veicolo e azionare i freni prima dell'innesto. Si possono verificare danni alla trasmissione.

## Scegliere l'intervallo corretto (marce corte o lunghe)

È importante limitare le situazioni in cui è risaputo che la cinghia di trasmissione slitta eccessivamente. Il motivo principale per cui la di tra-

smissione slitta è se il cambio ha le marce alte inserite quando dovrebbero essere inserite le marce ridotte.

Prestare particolare attenzione a quanto segue:

### Marce corte

Utilizzare le marce corte nelle situazioni seguenti:

- In fase di traino
- In fase di spinta
- Durante il trasporto di un carico
- Con applicazioni 4X4
- In presenza di buche di fango
- In presenza di buche d'acqua
- Superamento di ostacoli
- Salita su un rimorchio
- Risalita di un pendio

Si raccomanda di utilizzare le marce ridotte anche quando si guida per periodi protratti a una velocità inferiore a 24 km/h.

Fare riferimento alla sezione *PERIODO DI RODAGGIO* di questa guida per maggiori informazioni sul periodo di rodaggio della cinghia.

### Marce lunghe

H (marce lunghe) è la modalità di guida preimpostata.

### Protezione elettronica della cinghia di trasmissione (se disponibile e attivata sul proprio modello)

Alcuni veicoli sono dotati della funzione protezione elettronica della cinghia di trasmissione.

Rivolgersi a un concessionario Can-Am autorizzato per sapere se la funzione è disponibile e attivabile.

Questa funzione viene attivata quando si guida a bassa velocità con le **marce lunghe**, come nei casi seguenti:

- In fase di traino

- In fase di spinta
- Durante il trasporto di un carico
- Con applicazioni 4X4
- In presenza di buche di fango
- In presenza di buche d'acqua
- Superamento di ostacoli
- Salita su un rimorchio
- Risalita di un pendio

In queste situazioni, la protezione elettronica della cinghia di trasmissione aiuta a proteggere la cinghia di trasmissione CVT da eventuali danni tramite l'attivazione di un limitatore della coppia del motore. L'indicatore farà scorrere un messaggio **marcia bassa** **MARCIA BASSA**, per suggerire al conducente di fermare il veicolo e impostare **MARCIA BASSA**.

**Quando la protezione elettronica della cinghia di trasmissione è attivata, è OBBLIGATORIO impostare una marcia BASSA.** Fare riferimento a *INNESTO MARCE*.

Se la situazione di guida non consente il passaggio alle marce corte, è possibile disattivare temporaneamente la protezione elettronica della cinghia di trasmissione premendo il pulsante di esclusione. Fare riferimento a *INTERRUTTORE DI ESCLUSIONE*.

## **ATTENZIONE**

**NON USARE IL PULSANTE DI ESCLUSIONE** se il pendio è troppo ripido e c'è il rischio di rovesciamento. Usare i freni per immobilizzare il veicolo. Mettere la leva del cambio in posizione di retromarcia (R) e scendere dal pendio, rilasciando lentamente i freni per rimanere a basse velocità. Non provare a girare. Non scendere dal pendio quando la marcia del veicolo è in folle. Non eseguire frenate brusche che potrebbero aumentare il rischio di rovesciamento.

## **Arresto del motore e parcheggio del veicolo**

### **ATTENZIONE**

Evitare di parcheggiare su pendenze ripide poiché il veicolo potrebbe rotolare.

### **ATTENZIONE**

Mettere sempre il veicolo in **PARK** (stazionamento) quando è fermo o parcheggiato per evitare il rotolamento.

### **ATTENZIONE**

Evitare di parcheggiare in luoghi in cui parti caldi potrebbero provocare un incendio.

Una volta fermi o parcheggiati, posizionare sempre la leva del cambio in posizione di stazionamento. Questo è importante specialmente quando si parcheggia in discesa. Su pendenze molto ripide o se il veicolo sta trasportando un carico, le ruote devono essere bloccate utilizzando sassi o mattoni.



Selezionare il terreno più pianeggiante disponibile per il parcheggio.

Rilasciare il pedale dell'acceleratore e utilizzare i freni per arrestare completamente il veicolo.

Posizionare la leva del cambio in posizione di STAZIONAMENTO.

Girare la chiave nell'interruttore di accensione in posizione OFF.

Estrarre la chiave dall'interruttore di accensione.

Se è necessario parcheggiare su una pendenza molto ripida o se il veicolo sta trasportando un carico, bloccare le ruote utilizzando sassi o mattoni.

### **Suggerimenti per ottimizzare la durata della cinghia di trasmissione**

Lo stile e le condizioni di guida hanno un impatto diretto sulla durata della cinghia di trasmissione. Il veicolo è dotato di un sistema CVT progettato per offrire prestazioni ottimali. Il sistema CVT e la cinghia di trasmissione hanno superato brillantemente test di durata per migliaia di chilometri. Allo scopo di aumentare al massimo la durata della cinghia di trasmissione e di scongiurare guasti precoci è tuttavia importante che l'operatore capisca i limiti di un sistema CVT con trasmissione a cinghia e che adatti il suo stile di guida e la velocità di conseguenza.

Nelle condizioni seguenti, BRP consiglia vivamente di non tenere premuto l'acceleratore in posizione di massima apertura (WOT) per più di cinque (5) minuti.

- Temperature elevate (oltre 30 °C)

- Carichi pesanti: Passeggeri/Carichi pesanti
- Notevole resistenza: Sabbia morbida / Risalita di un pendio / Fango / Uso di un track kit.

Dopo qualche minuto in posizione WOT, rilasciare parzialmente l'acceleratore e consentire al sistema CVT di raffreddarsi.

Per ottenere suggerimenti per ottimizzare la durata della cinghia di trasmissione, fare riferimento a *SCEGLIERE L'INTERVALLO CORRETTO (MARCE CORTE O LUNGHE)*.

## PROCEDURE SPECIALI

### Cosa fare se si sospetta la presenza di acqua nella CVT?

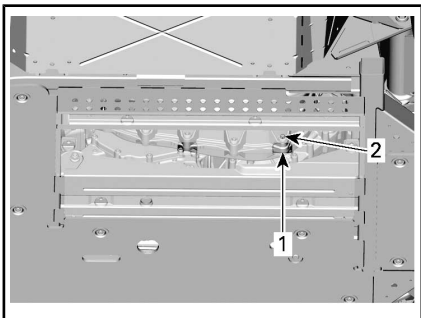
In caso di presenza di acqua nella CVT, il motore accelererà ma il veicolo rimarrà fermo.

**AVVISO** Arrestare il motore e spurgare l'acqua per evitare di danneggiare la CVT.



1. Scarico CVT

Lo scarico CVT è accessibile rimuovendo la piastra di slittamento dal lato sinistro del veicolo.



PIASTRA DI SLITTAMENTO RIMOSSA.

1. Foro di accesso in basso alla piastra di slittamento
2. Posizione dello scarico della CVT

Rivolgersi ad un concessionario Can-Am autorizzato per l'ispezione e la pulizia della CVT.

### Cosa fare in caso di batteria scarica

Il veicolo può essere avviato collegando il cavo rosso (+) al polo positivo della batteria e il cavo nero (-) al telaio del veicolo.

**AVVISO** Non collegare alimentazioni elettriche alla colonna dello sterzo.

### Cosa fare in caso di ribaltamento del veicolo

Manovre brusche, curve repentine, salite laterali o incidenti potrebbero causare il ribaltamento del veicolo.

In caso di eventuale ribaltamento del veicolo, sarà necessario trasportarlo il prima possibile presso un concessionario autorizzato Can-Am. **NON AVVIARE MAI IL MOTORE!**

### Cosa fare in caso di immersione del veicolo

In caso di eventuale immersione del veicolo, sarà necessario trasportarlo il prima possibile presso un concessionario autorizzato Can-Am.

**AVVISO** Non avviare mai il motore in quanto l'immersione del veicolo potrebbe provocare gravi danni se non si eseguono le corrette procedure di riavvio.

## TRASPORTO DEL VEICOLO

Se è necessario trasportare il veicolo, utilizzare un rimorchio con ripiano piatto di dimensioni e capacità adeguate.

**AVVISO** Non trainare questo veicolo - il traino può danneggiare seriamente la trasmissione del veicolo.

Quando si contatta la società di trasporto, accertarsi che dispongano di un rimorchio con piano piatto, di una rampa di caricamento o di una rampa elettrica per sollevare in sicurezza il veicolo e di cinghie di sicurezza. Verificare che il veicolo sia trasportato correttamente come descritto in questa sezione.

**AVVISO** Evitare di utilizzare catene per legare il veicolo, in quanto potrebbero danneggiare le finiture di superficie o i componenti plastici.

### **ATTENZIONE**

Se il veicolo è dotato di parabrezza, controllarlo durante il trasporto per evitare di danneggiarlo.

Per caricare il veicolo su una piattaforma per il trasporto, procedere come segue:

1. Sollevare il veicolo con la marcia in FOLLE (N).
2. Quindi procedere come segue:
  - 2.1 Posizionare una fascetta attorno al braccio inferiore di ogni sospensione anteriore.
  - 2.2 Agganciare le cinghie al cavo del verricello del veicolo trainato.
  - 2.3 Tirare il veicolo sul rimorchio con piano piatto con il verricello.
3. Estrarre la chiave dall'interruttore di accensione.
4. Predisporre le apposite cinghie da traino sui pneumatici anteriori per il trasporto.
5. Far passare una cinghia di sicurezza all'interno di ciascuna ruota posteriore.
6. Agganciare saldamente le cinghie di sicurezza delle ruote posteriori a entrambi i lati del retro del rimorchio con dei nottolini.
7. Verificare che le ruote anteriori e quella posteriore siano agganciate saldamente al rimorchio.

### **ATTENZIONE**

Verificare che durante il trasporto non siano presenti oggetti liberi all'interno del veicolo.

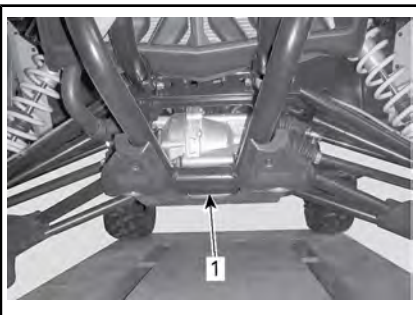
# SOLLEVAMENTO E SOSTEGNO DEL VEICOLO

## Parte anteriore del veicolo

Posizionare il veicolo su una superficie piana e non sdruciolevole.

Controllare che la leva del cambio sia impostata su STAZIONAMENTO.

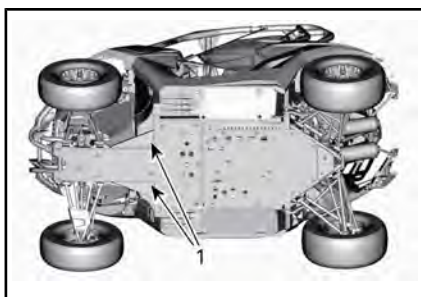
Installare un martinetto idraulico sotto la piastra del pattino anteriore.



**PARTE ANTERIORE DEL VEICOLO**

1. Posizione del martinetto idraulico

Sollevare la parte anteriore del veicolo e installare il supporto del martinetto su entrambi i lati sotto il telaio, come illustrato di seguito:



**PARTE ANTERIORE DEL VEICOLO**

1. Posizioni del supporto del martinetto

Abbassare il montacarichi idraulico e controllare che il veicolo sia adeguatamente sorretto su entrambi i supporti del martinetto.

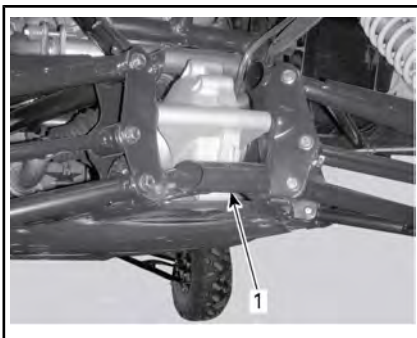
## Parte posteriore del veicolo

Posizionare il veicolo su una superficie piana e non sdruciolevole.

Attivare la modalità 4WD.

Controllare che la leva del cambio sia impostata su STAZIONAMENTO.

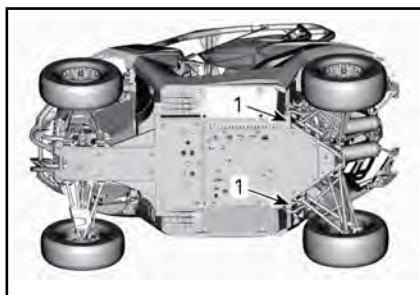
Installare un martinetto idraulico sotto il veicolo.



**PARTE POSTERIORE DEL VEICOLO**

1. Posizione del martinetto idraulico

Sollevare la parte posteriore del veicolo e installare il supporto del martinetto su entrambi i lati sotto il telaio, come illustrato di seguito:



**PARTE POSTERIORE DEL VEICOLO**

1. Posizioni del supporto del martinetto

Abbassare il montacarichi idraulico e controllare che il veicolo sia adeguatamente sorretto su entrambi i supporti del martinetto.

# ***MANUTENZIONE***

# PROGRAMMA DI MANUTENZIONE

Gli interventi di manutenzione sono essenziali per mantenere il veicolo in condizioni operative sicure. È responsabilità del proprietario garantire una corretta manutenzione. Il veicolo deve essere revisionato secondo quanto previsto nel programma di manutenzione.

Il seguente messaggio compare nell'indicatore ogni 50 ore di funzionamento, per ricordare all'utente i requisiti di manutenzione: **NECESSARIA MANUTENZIONE**. Per cancellare il messaggio, fare riferimento al paragrafo *DISPLAY MULTIFUNZIONE*.

Il programma di manutenzione non esime dall'eseguire il controllo pre-guida.



## ATTENZIONE

La mancata osservanza del programma di manutenzione e delle procedure di manutenzione raccomandate potrebbe compromettere l'utilizzo sicuro del veicolo.

## PRESENZA ELEVATA DI POLVERE

### Linee guida per la manutenzione del filtro dell'aria

La manutenzione del filtro dell'aria deve essere regolata in base alle condizioni di guida.

Deve essere effettuata con maggiore frequenza in presenza delle seguenti condizioni di polverosità:

- Guida su sabbia asciutta
- Guida su superfici asciutte ricopre di sporco.
- Guida su strade asciutte ricopre di ghiaia, o condizioni analoghe.

**NOTA:** Guidare in gruppo in simili condizioni aumenterebbe ulteriormente la necessità di manutenzione del filtro dell'aria.

## LEGENDA DEL PROGRAMMA DI MANUTENZIONE

Funzionamento in condizioni di guida normali

Funzionamento in condizioni di guida gravose (polvere o fango) o di trasporto di carichi pesanti

## PROGRAMMA DI MANUTENZIONE

Assicurarsi di eseguire la manutenzione corretta con la frequenza indicata nelle tabelle. Alcune voci del programma di manutenzione devono essere eseguite in date precise e sono indipendenti dalla frequenza o dalle ore di utilizzo.

OGNI 1.500 km OPPURE 50 ORE

OGNI 750 km OPPURE 25 ORE

Controllare e pulire il filtro dell'aria del motore. Sostituire quando necessario.

OGNI 1.500 km OPPURE 50 ORE
OGNI 750 km OPPURE 25 ORE
Controllare i collegamenti della batteria
Lubrificare i giunti anteriori e posteriori.
Controllare il gioco delle estremità della barra di accoppiamento e dei giunti a sfera e lo stato dei cappucci
Lubrificare le boccole dei bracci della sospensione
Lubrificare le boccole della barra di stabilizzazione posteriore
Controllare protezioni e cappucci dell'albero motore
Controllare le pastiglie dei freni. Sostituire quando necessario.
Ispezionare che il gioco dei cuscinetti delle ruote non sia anomalo
Pulire l'area di scarico
Serrare le viti del dispositivo di bloccaggio (se presenti).
Controllare entrambi i raschietti posteriori delle ruote
Ispezionare e pulire i filtri dell'aria del CVT (effettuare la manutenzione più spesso se si guida in presenza di polvere)
Controllare le cuffie dei giunti sferici inferiori anteriori e posteriori dell'ammortizzatore
Controllare, pulire e lubrificare i giunti sferici <b>superiori</b> anteriori e posteriori dell'ammortizzatore

OGNI 3.000 km OPPURE 100 ORE
OGNI 1.500 km OPPURE 50 ORE
Regolare il gioco della valvola
Pulire il parascintille della marmitta
Controllare e pulire il corpo farfallato
Sostituire il filtro dello sfiatatoio carburante
Controllare la cinghia di trasmissione della CVT e pulire le condotte
Ispezionare, pulire e lubrificare il cuscinetto a senso unico del CVT
Ispezionare le leve e i rulli centrifughi della puleggia di trasmissione. Sostituire quando necessario.
Sostituire i cuscinetti a sfera degli ammortizzatori posteriori, con l'eccezione di quelli con il supporto in gomma
Ispezionare ogni boccola e piastre di usura dei bracci della sospensione. Sostituire quando necessario.

OGNI 3.000 km OPPURE 100 ORE

OGNI 1.500 km OPPURE 50 ORE

**Eeguire quanto segue almeno una volta l'anno:**

Sostituire l'olio motore e il filtro

Ispezionare e pulire il sistema dei freni

Verificare la condizione della batteria

Controllare il meccanismo di sterzo per escludere un gioco anormale

Controllare il livello dell'olio del differenziale anteriore e della trasmissione finale posteriore e controllare se si è verificata contaminazione

Controllare il livello di olio della scatola del cambio e se si è verificata contaminazione

ESEGUIRE DOPO I PRIMI 3.000 km E DOPO I PRIMI 6.000 km, QUINDI SEGUIRE IL NORMALE PROGRAMMA

ESEGUIRE DOPO I PRIMI 1.500 km E DOPO I PRIMI 3.000 km, QUINDI SEGUIRE IL NORMALE PROGRAMMA

Sostituire l'olio della scatola del cambio

Pulire il sensore della velocità del veicolo (VSS)

OGNI 6.000 km OPPURE 200 ORE

OGNI 3.000 km OPPURE 100 ORE

Controllare il sistema di raffreddamento

Controllare la resistenza del liquido refrigerante del motore

Controllare il sistema di alimentazione per individuare eventuali perdite

Controllare la pressione della pompa del carburante

Sostituire le candele

Sostituire l'olio del differenziale anteriore

Sostituire l'olio della trasmissione finale posteriore

Sostituire l'olio della scatola del cambio

Ispezionare le guarnizioni dell'albero di entrata e uscita (scatola del cambio, differenziale e trasmissione finale)

Pulire il sensore di velocità del veicolo

**Eeguire la seguente operazione ogni due anni:**



**OGNI 6.000 km OPPURE 200 ORE**

**OGNI 3.000 km OPPURE 100 ORE**

Sostituire il liquido freni

**OGNI 12.000 km OPPURE OGNI 5 ANNI**

**OGNI 6.000 km OPPURE OGNI 5 ANNI**

Sostituire il liquido refrigerante motore

# PROCEDURE DI MANUTENZIONE

In questa sezione vengono fornite istruzioni relative ai principali interventi di manutenzione. Se si dispone delle competenze meccaniche e degli strumenti necessari, è possibile eseguire questi interventi. In caso contrario, rivolgersi a un concessionario Can-Am autorizzato.

Rivolgersi a un concessionario Can-Am autorizzato per l'esecuzione di importanti procedure nel programma di manutenzione che risultano più complesse e richiedono attrezzature speciali.

**NOTA:** Il messaggio di manutenzione può essere rimosso premendo alternativamente il pulsante di esclusione e il pedale del freno 3 volte all'accensione.

## **ATTENZIONE**

Se non diversamente indicato, posizionare sempre l'interruttore di accensione motore in posizione OFF prima di eseguire qualsiasi intervento di manutenzione e rimuovere la chiave.

## **ATTENZIONE**

Nel caso in cui sia necessario rimuovere i dispositivi di blocco (es. linguette di blocco, fermagli autobloccanti, ecc.) durante le operazioni di smontaggio e montaggio, sostituirli sempre con dispositivi nuovi.

## **Filtro dell'aria del motore**

**AVVISO** Non modificare mai il sistema di aerazione. Altrimenti, si potrebbe verificare un peggioramento della prestazione o addirittura un danno. Il motore è calibrato per funzionare specificatamente con questi componenti.

**NOTA:** Durante la guida in presenza di polvere o fango, si consiglia di aggiungere un post-filtro dell'aria del motore, fornito in dotazione con il veicolo, sotto il filtro dell'aria principale del motore nella seconda sezione (camera pulita) dell'alloggiamento del filtro dell'aria del motore.

### **Linee guida per la sostituzione del filtro dell'aria del motore**

La frequenza di sostituzione del filtro dell'aria del motore dovrebbe essere regolata in base alle condizioni di guida e rappresenta un punto fondamentale per un rendimento del motore e una durata della vita adeguati.

La frequenza di sostituzione del filtro dell'aria del motore deve essere aumentata per le seguenti condizioni di guida impervie:

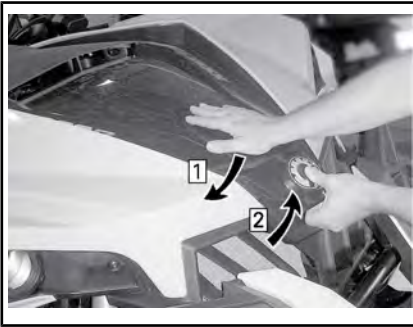
- Guida su sabbia asciutta.
- Guida su superfici asciutte ricoperte di sporco.
- Guida su strade asciutte ricoperte di ghiaia o condizioni analoghe.
- Guida in zone caratterizzate da elevate concentrazioni di semi o di bucce di frutti.
- Guida in condizioni impervie in presenza di neve.

**NOTA:** La guida in un gruppo in queste condizioni potrebbe aumentare ancora di più la frequenza di sostituzione del filtro dell'aria.

### **Rimozione del filtro dell'aria del motore**

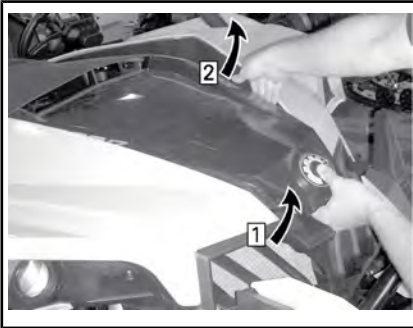
1. Sganciare il coperchio di manutenzione, come segue.

**AVVISO** La mancata osservanza della procedura descritta per l'apertura del coperchio di manutenzione potrebbe danneggiare il dispositivo.



Fase 1: Esercitare una pressione CONTINUA sul coperchio di manutenzione

Fase 2: Sollevare la parte anteriore del coperchio di manutenzione



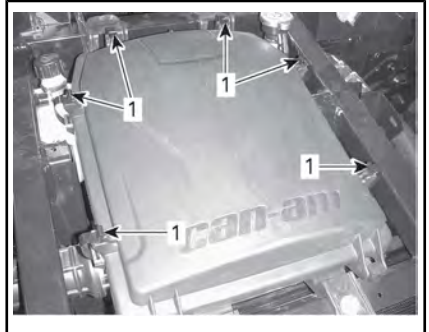
Fase 1: Continuare a sollevare la parte anteriore del coperchio di manutenzione

Fase 2: Rimuovere delicatamente il morsetto del coperchio dalla relativa guarnizione, quindi rimuoverlo dall'altro lato



**SOLLEVARE COMPLETAMENTE IL COPERCHIO**

2. Sganciare le fascette e rimuovere il dispositivo di copertura dell'alloggiamento del filtro dell'aria del motore.



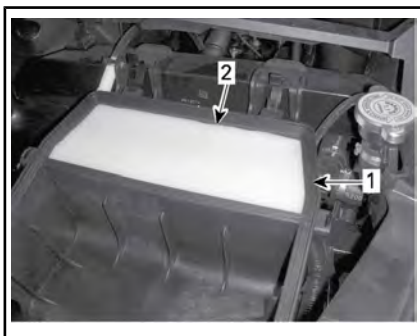
1. Sganciare fascette

3. Rimuovere il filtro dell'aria del motore.



1. Filtro dell'aria del motore

4. Se installato, rimuovere il post-filtro aggiuntivo dell'aria del motore dalla seconda sezione (camera pulita) dell'alloggiamento del filtro dell'aria del motore.



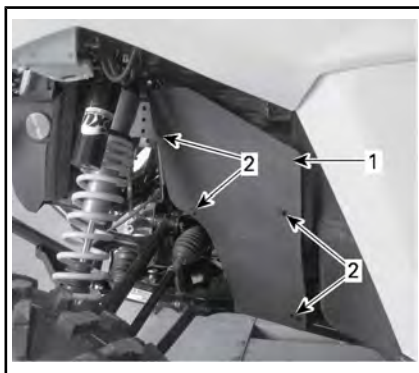
1. Seconda sezione (camera pulita)
2. Post-filtro dell'aria del motore

### Pulizia dell'alloggiamento del filtro dell'aria del motore

1. In caso di presenza di acqua nella prima camera d'aria, rimuovere il tappo di scarico dalla parte inferiore ed espellere l'acqua.

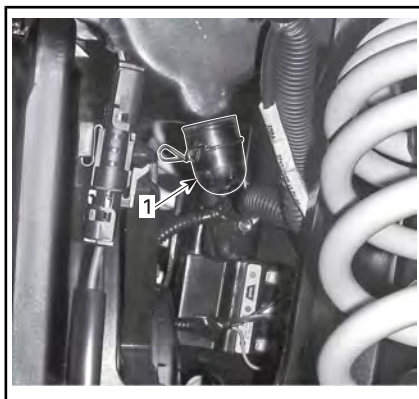


1. Foro di scarico
2. Per accedere al tappo di scarico, rimuovere il pannello laterale sul lato sinistro svitando le quattro viti.

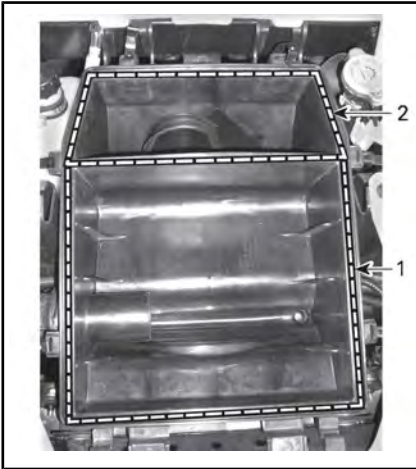


### ACCEDERE AL TAPPO DI SPURGO DAL LATO SX DEL VEICOLO

1. Pannello laterale SX
2. Viti



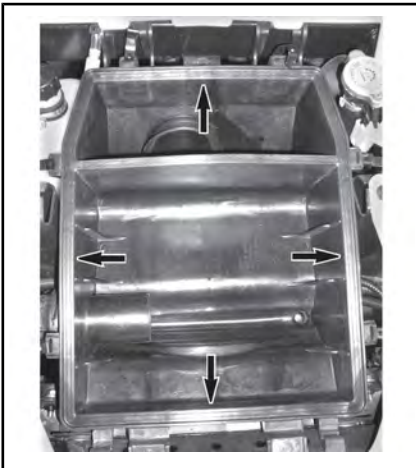
1. Rimuovere il tappo di spurgo per espellere l'acqua
3. Pulire entrambe le sezioni dell'alloggiamento del filtro dell'aria del motore con un aspirapolvere.



1. Prima sezione
2. Seconda sezione (camera pulita)

### Controllo alloggiamento filtro dell'aria del motore

Verificare che i bordi dell'alloggiamento del filtro dell'aria del motore che sostengono il filtro siano dritti e non siano danneggiati o deformati.



### Pulizia del filtro dell'aria del motore

Pulire il filtro dell'aria del motore dando dei colpetti per estrarre le polveri pesanti dall'elemento di

carta. Questa operazione consente di rimuovere lo sporco e la polvere dal filtro in carta.

**AVVISO** Si sconsiglia di spruzzare aria compressa sull'elemento di carta, in quanto questa operazione potrebbe danneggiare le fibre di carta e ridurne la capacità di filtraggio in caso di utilizzi in ambienti polverosi. Se il filtro dell'aria del motore è eccessivamente sporco e non è possibile eseguire la pulizia in base alla procedura consigliata, è necessario sostituirlo.

### Pulizia e lubrificazione del post-filtro dell'aria del motore

Ispezionare, pulire, applicare nuovamente uno strato di olio o sostituire (se necessario) il post-filtro dell'aria del motore ogni 250 km oppure 8 ore di funzionamento (a seconda di quale delle due condizioni si verifici per prima).

### Pulizia del post-filtro dell'aria del motore

1. Spruzzare su entrambi i lati del post-filtro dell'aria del motore il DETERGENTE PER FILTRI DELL'ARIA (Cod. art. 219 700 341).



DETERGENTE DEL FILTRO DELL'ARIA  
(Cod. art. 219 700 341)

2. Lasciare asciugare per 3 minuti.

3. Come riportato sul contenitore del filtro dell'aria (UNI), risciacquare con acqua semplice.
4. Asciugare completamente il post-filtro dell'aria del motore utilizzando un compressore d'aria.

**NOTA:** Per elementi molto sporchi potrebbe essere necessaria una seconda applicazione.

### Lubrificazione del post-filtro dell'aria del motore

1. Verificare che il post-filtro dell'aria del motore sia pulito.
2. Spruzzare OLIO PER FILTRI DELL'ARIA (Cod. art. 219 700 340) sul post-filtro dell'aria del motore precedentemente asciugato.

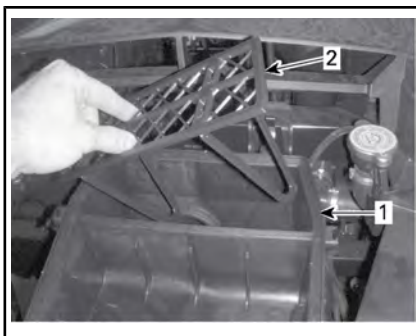


**OLIO PER FILTRO DELL'ARIA** (Cod. art. 219 700 340)

3. Lasciare asciugare dai 3 ai 5 minuti.
4. Rimuovere eventuali eccessi di olio avvolgendo il post-filtro dell'aria del motore in un panno assorbente e stringere delicatamente. Questa operazione garantisce una copertura completa di olio sul post-filtro dell'aria del motore.
5. Montare nuovamente il post-filtro dell'aria del motore sul relativo supporto.

### Montaggio del filtro dell'aria del motore

1. In caso di necessità di un post-filtro dell'aria del motore, posizionare il supporto nella seconda sezione (camera pulita) dell'alloggiamento del filtro dell'aria del motore.



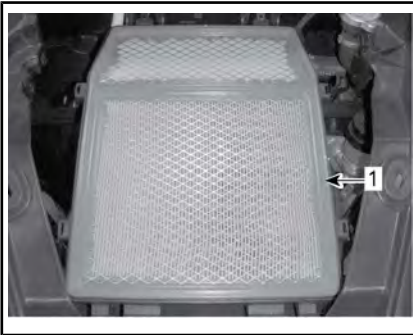
1. Seconda sezione (camera pulita)
2. Supporto

2. Montare un post-filtro dell'aria del motore lubrificato.



1. Post-filtro dell'aria del motore
3. Montare il filtro dell'aria del motore.
4. Controllare che non vi siano spazi tra la guarnizione in gomma del filtro dell'aria del motore e il relativo l'alloggiamento.

**AVVISO** Se l'aderenza non è buona, la polvere potrebbe superare il filtro dell'aria del motore.

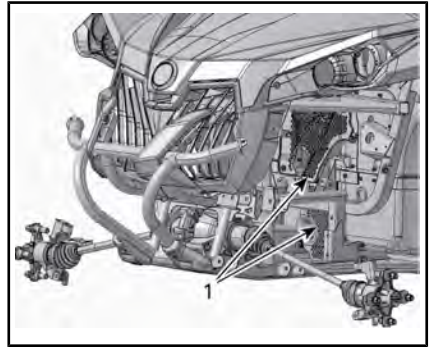


1. Filtro dell'aria del motore
5. Prima di chiudere le fascette, verificare che il coperchio aderisca bene all'alloggiamento del filtro dell'aria del motore.



### Kit della griglia anteriore

1. Rimuovere la parte interna del parafrangente anteriore sinistro.
2. Rimuovere i detriti dal kit della griglia anteriore.



### PARTE ANTERIORE DEL VEICOLO - COMPONENTI RIMOSSI PER CHIAREZZA

1. Kit della griglia anteriore
3. Pulire il kit della griglia anteriore con acqua.

### Filtri dell'aria CVT

La frequenza di ispezione e di pulizia del filtro dell'aria della CVT dovrebbe essere regolata in base alle condizioni di guida e rappresenta un punto fondamentale per un rendimento del motore e una durata della vita adeguati.

La frequenza di ispezione e di pulizia del filtro dell'aria della CVT deve essere aumentata per le seguenti condizioni di guida impervie:

- Guida su sabbia asciutta.
- Guida su superfici asciutte ricoperte di sporco.
- Guida su strade asciutte ricoperte di ghiaia o condizioni analoghe.
- Guida in presenza di fango.
- Guida in zone caratterizzate da elevate concentrazioni di semi o di bucce di frutti.
- Guida in condizioni impervie in presenza di neve.

**NOTA:** La guida in un gruppo in queste condizioni potrebbe aumentare ancora di più la necessità di sostituire il filtro dell'aria.

## Rimozione del filtro dell'aria CVT anteriore

1. Rimuovere il coperchio di plastica del filtro dell'aria della CVT sul lato sinistro del cofano vicino al conducente.



1. Coperchio di plastica del filtro dell'aria CVT
2. Tirare verso di sé la carenatura della CVT per disimpegnare le due guarnizioni e farla scivolare indietro.



Fase 1: Fare scivolare indietro

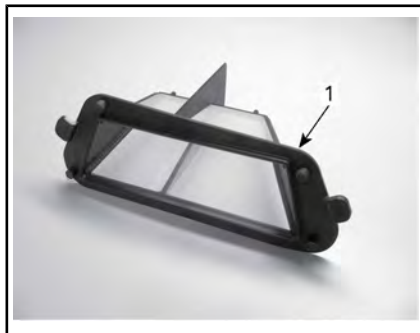
1. Coperchio di plastica del filtro dell'aria CVT
2. Guarnizioni
3. Estrarre il filtro dell'aria CVT anteriore.



1. Filtro dell'aria CVT

## Ispezione e pulizia filtri dell'aria CVT

1. Ispezionare il filtro anteriore e sostituirlo se danneggiato.



1. Filtro dell'aria CVT

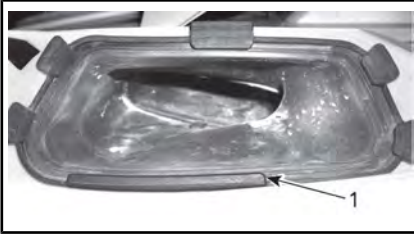
2. Rimuovere il sedile del conducente.
3. Ispezionare il filtro posteriore: non è necessario rimuovere il filtro dal suo alloggiamento.



1. Filtro dell'aria CVT posteriore



4. Rimuovere e pulire il filtro utilizzando sapone delicato e acqua, quindi sciacquare con acqua.
5. Rimuovere delicatamente l'acqua in eccesso e far asciugare il filtro a temperatura ambiente.
6. Pulire l'interno dell'ingresso dell'aria CVT anteriore con un aspirapolvere.



1. Ingresso aria CVT

**NOTA:** Mantenere puliti i filtri dell'aria della CVT aumenta il flusso d'aria per una durata di vita ottimale dei componenti CVT.

### Montaggio del filtro dell'aria CVT anteriore

1. Inserire il filtro dell'aria CVT in posizione all'interno dell'ingresso aria.
2. Far scorrere in avanti la carenatura della CVT fino al raggiungimento della corretta posizione e spingerla per bloccare le due guarnizioni.



Fase 1: Far scivolare in avanti

1. Coperchio di plastica del filtro dell'aria CVT
2. Guarnizioni

## Olio motore

### Controllo del livello olio motore

**AVVISO** Utilizzando il motore con un livello inadeguato di olio si possono causare gravi danni al motore.

**NOTA:** L'astina di misurazione è collocata sotto il sedile del passeggero.

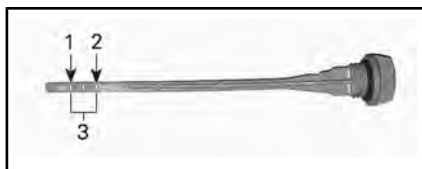
Posizionare il veicolo su una superficie piana e, a motore freddo, controllare il livello dell'olio come segue:

1. Rimuovere il sedile del passeggero.
2. Svitare l'asta, quindi rimuoverla e pulirla.



1. Astina di misurazione

3. Inserire di nuovo l'astina, avvitandola completamente.
4. Estrarla di nuovo e controllare il livello di olio. Dovrebbe essere a livello della tacca superiore o superarla.



**CONFIGURAZIONE TIPICA**

1. MIN
2. MAX
3. Intervallo di esercizio

Per rabboccare l'olio, estrarre l'astina. Posizionare un imbuto nel tubo dell'astina di misurazione.

Aggiungere una piccola quantità di olio e ricontrollarne il livello.

Ripetere finché il livello dell'olio non raggiunge la tacca superiore dell'astina.

**NOTA: Non riempire eccessivamente. Rimuovere sempre i residui di olio.**

Serrare bene l'astina di misurazione.

Montare il sedile del passeggero.

**Olio motore consigliato**

OLIO MOTORE CONSIGLIATO	
STAGIONE	TIPO
Estate	OLIO DI MISCELA SINTETICA 4 TEMPI XPS (ESTATE)  (Cod. art. 293 600 121)
Inverno	OLIO SINTETICO 4 TEMPI XPS (TUTTI I TIPI DI CLIMA)  (Cod. art. 293 600 112)

**NOTA:** L'olio XPS è una formula appositamente ideata per soddisfare i requisiti di lubrificazione di questo motore. BRP consiglia vivamente di utilizzare l'olio a 4 tempi XPS.

**AVVISO** I danni causati dall'utilizzo di olio non adatto a questo motore non saranno coperti dalla garanzia limitata BRP.

Qualora non sia disponibile un olio motore XPS, utilizzare un olio motore a 4 tempi SAE 5W 40 che soddisfi o superi i requisiti della classificazione API SM, SL o SJ. Controllare sempre la certificazione dell'etichetta di assistenza API sul contenitore dell'olio per accertarsi che contenga almeno uno degli standard specificati.

**Cambio olio motore**

Posizionare il veicolo su una superficie piana.

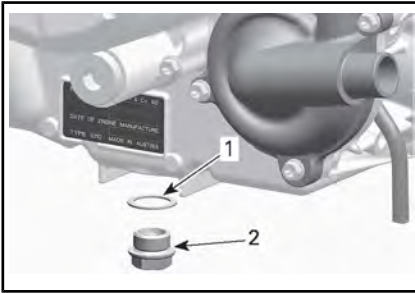
Il cambio dell'olio e la sostituzione del filtro dell'olio dovrebbero essere effettuati a motore caldo.

**ATTENZIONE** L'olio del motore potrebbe scottare. Attendere fino a quando l'olio del motore è tiepido.

Mettere una bacinella per la raccolta dell'olio sotto il tappo di scarico del motore.

Pulire la zona del tappo di scarico.

Svitare il tappo di scarico e rimuovere l'anello della guarnizione.



1. Anello guarnizione
2. Tappo di scarico

Rimuovere l'asta dell'olio.

Far scaricare l'olio completamente dal carter.

Pulire il tappo di scarico magnetico dai trucioli e dai residui di metallo. La presenza di detriti rappresenta un'indicazione dei danni interni al motore.

Montare un NUOVO anello della guarnizione sul tappo di scarico.

**AVVISO** Non riutilizzare mai l'anello della guarnizione. Sostituirlo sempre con uno nuovo.

Montare e stringere il tappo di scarico sulla coppia consigliata.

#### COPPIA DI SERRAGGIO DEL TAPPO DI SCARICO

30 N•m ± 2 N•m

Sostituire il filtro dell'olio. Consultare il paragrafo *FILTRO DELL'OLIO* in questa sezione.

Rabboccare il motore con l'olio motore consigliato.

#### CAPACITÀ OLIO MOTORE

2 L

## Filtro dell'olio

### Accesso al filtro dell'olio

Rimuovere il sedile del passeggero.

Rimuovere il pannello della consolle del motore sul lato destro.

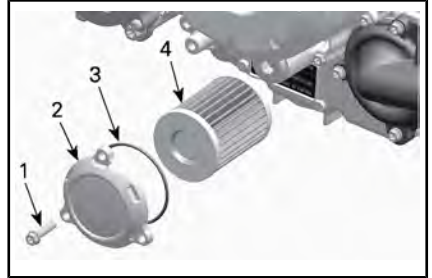
### Rimozione filtro dell'olio

Pulire l'aria del filtro dell'olio.

Rimuovere le viti del coperchio del filtro dell'olio.

Rimuovere la copertura del filtro dell'olio.

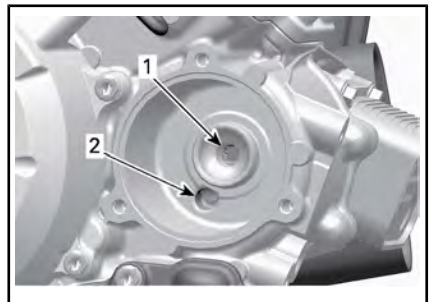
Rimuovere il filtro dell'olio.



1. Vite del filtro dell'olio
2. Coperchio filtro dell'olio
3. O-ring
4. Filtro dell'olio

### Installazione filtro dell'olio

Controllare e pulire l'ingresso e l'uscita del filtro dell'olio per presenza di sporco ed altri contaminanti.

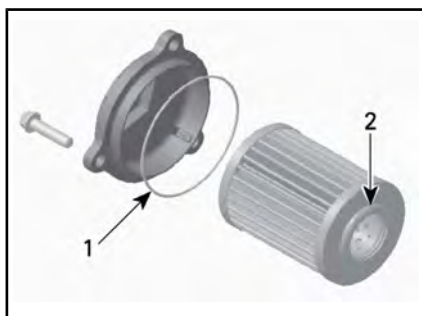


1. Ingresso al sistema che alimenta l'olio motore
2. Ingresso dalla pompa dell'olio al filtro dell'olio.

Installare un NUOVO O-ring sul coperchio del filtro dell'olio.

Installare il filtro nel coperchio.

Applicare olio motore sull'O-ring e ingrassare l'estremità del filtro.



1. Olio leggermente
2. Olio leggermente

Installare il coperchio sul motore.

Serrare le viti del coperchio del filtro dell'olio alla coppia raccomandata.

**COPPIA DI SERRAGGIO DELLE VITI DEL COPERCHIO DEL FILTRO DELL'OLIO**

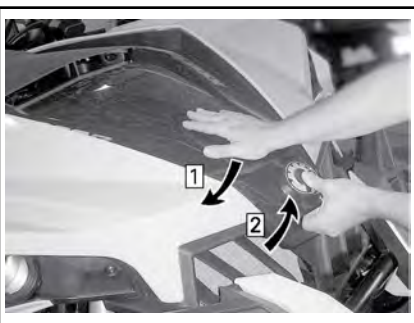
10 N•m ± 1 N•m

**Radiatore**

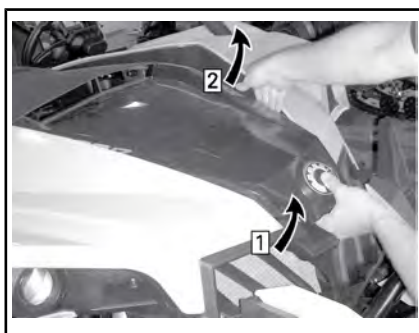
**Controlli e pulizia radiatore**

Per accedere al radiatore, aprire il coperchio di manutenzione.

**AVVISO** La mancata osservanza della procedura descritta per l'apertura del coperchio di manutenzione potrebbe danneggiare il dispositivo.



- Fase 1: Esercitare una pressione CONTINUA sul coperchio di manutenzione
- Fase 2: Sollevare la parte anteriore del coperchio di manutenzione



- Fase 1: Continuare a sollevare la parte anteriore del coperchio di manutenzione
- Fase 2: Rimuovere delicatamente il morsetto del coperchio dalla relativa guarnizione, quindi rimuoverlo dall'altro lato



**SOLLEVARE COMPLETAMENTE IL COPERCHIO**

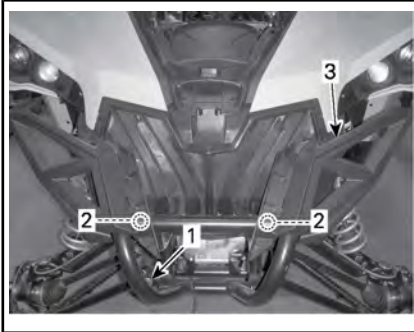
Sganciare il cavo elettrico fissato al coperchio del radiatore.



**COLLOCATO DIETRO IL COPERCHIO DEL RADIATORE SUL LATO DX**

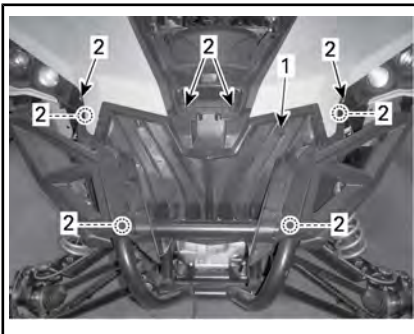
1. Cavo elettrico

Allentare il bullone inferiore e rimuovere due bulloni superiori sul paraurti. Inclinare il paraurti in avanti.



1. Bullone inferiore
2. Bulloni superiori
3. Paraurti

Rimuovere il coperchio di plastica del radiatore rimuovendo gli otto bulloni.



1. Coperchio di plastica del radiatore
2. Bulloni

Controllare periodicamente che la superficie vicino al radiatore sia pulita.



1. Radiatore

Controllare il radiatore e i flessibili per possibili perdite o danni.

Controllare le alette del radiatore. Devono essere pulite, prive di detriti, fango, sporcizia o altri depositi che potrebbero impedire al radiatore di raffreddarsi correttamente.

Se si dispone di un tubo dell'acqua da giardino, usatelo per sciacquare le alette del radiatore.

**ATTENZIONE** Non pulire mai il radiatore con le mani quando è caldo. Lasciarlo raffreddare prima di pulirlo.

**AVVISO** Fare attenzione a non danneggiare le alette del radiatore durante le operazioni di pulizia. Non usare nessun oggetto/strumento che le possa danneggiare. Durante il lavaggio con il flessibile, usare esclusivamente la bassa pressione. Non usare mai un dispositivo di lavaggio ad ALTA PRESSIONE.

Montare nuovamente il coperchio di plastica del radiatore, il paraurti e il coperchio di manutenzione seguendo la procedura inversa rispetto a quella di rimozione illustrata in precedenza.

## Liquido refrigerante motore

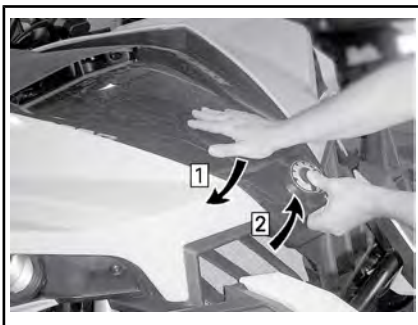
### Controllo del livello liquido refrigerante motore

**ATTENZIONE**

Controllare il livello del liquido refrigerante a motore freddo.

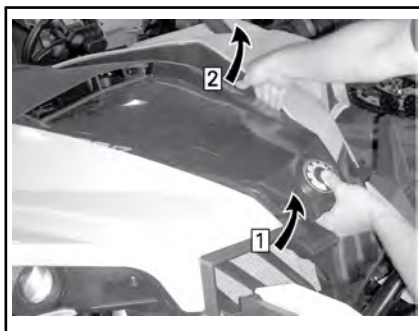
1. Posizionare il veicolo su una superficie piana.
2. Sganciare il coperchio di manutenzione, come segue.

**AVVISO** La mancata osservanza della procedura descritta per l'apertura del coperchio di manutenzione potrebbe danneggiare il dispositivo.



Fase 1: Esercitare una pressione CONTINUA sul coperchio di manutenzione

Fase 2: Sollevare la parte anteriore del coperchio di manutenzione



Fase 1: Continuare a sollevare la parte anteriore del coperchio di manutenzione

Fase 2: Rimuovere delicatamente il morsetto del coperchio dalla relativa guarnizione, quindi rimuoverlo dall'altro lato



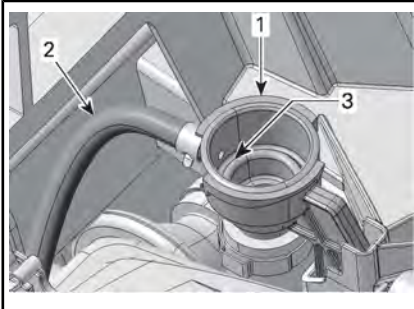
**SOLLEVARE COMPLETAMENTE IL COPERCHIO**

3. Rimuovere il tappo di pressione del radiatore.



1. Tappo di pressione del radiatore

4. Accertarsi che il livello di riempimento del sistema di raffreddamento raggiunga la sede del tappo di pressione.



1. Adattatore per il rabbocco del sistema di raffreddamento
2. Flessibile del serbatoio di espansione
3. Livello del pieno del sistema di raffreddamento (sede del tappo di pressione)
5. Aggiungere liquido refrigerante nel sistema se necessario.
6. Installare nuovamente il tappo di pressione del radiatore.
7. Controllare il livello del liquido refrigerante nel serbatoio di espansione.

**NOTA:** Il livello del liquido refrigerante può essere controllato mediante un'ispezione della parte laterale del serbatoio di espansione del liquido refrigerante.



Il liquido refrigerante dovrebbe trovarsi sulla tacca **MIN** a motore FREDDO.



**SERBATOIO DI ESPANSIONE DEL LIQUIDO REFRIGERANTE**

8. Aggiungere altro liquido refrigerante se necessario.
9. Rimuovere il tappo di riempimento del serbatoio di espansione.
10. Aggiungere liquido refrigerante fino alla tacca **MIN**. Usare un imbuto per impedire le perdite di liquido. **Non riempire eccessivamente.**
11. Riposizionare il tappo di riempimento.
12. Chiudere e agganciare il coperchio di manutenzione.

**Liquido refrigerante motore consigliato**

LIQUIDO REFRIGERANTE	
Prodotto consigliato BRP	ANTIGELO A LUNGA DURATA (Cod. art. 219 702 685)
In alternativa oppure se non disponibile	Acqua distillata e soluzione antigelo (50% di acqua distillata e 50% di antigelo)

**AVVISO** Usare sempre un antigelo a base di glicole etilenico che contenga inibitori della corrosione specifici per la combustione interna di motori in alluminio.

## Sostituzione del liquido refrigerante motore

Scarico del sistema di raffreddamento

### ATTENZIONE

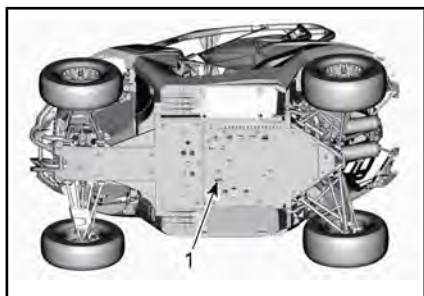
Per evitare il rischio di ustioni, non rimuovere il tappo di pressione e non svitare il tappo di scarico del refrigerante se è caldo.

1. Rimuovere il coperchio di manutenzione.
2. Rimuovere il tappo di pressione del radiatore.



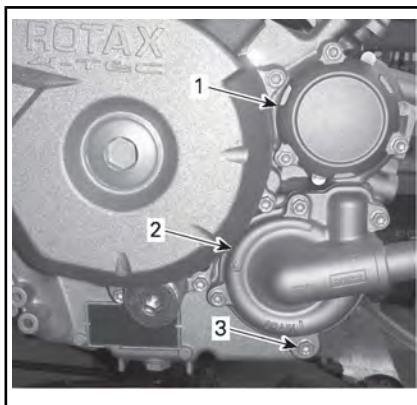
1. Tappo di pressione del radiatore
3. Svitare il tappo di scarico del liquido refrigerante e spurgare il liquido in un contenitore idoneo.

**NOTA:** Il tappo di scarico è accessibile da sotto il veicolo.



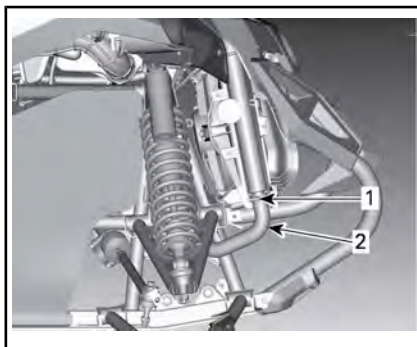
1. Accesso al tappo di scarico del sistema di raffreddamento

**NOTA:** Non svitare completamente il tappo di scarico del liquido refrigerante.



1. Coperchio filtro dell'olio
2. Coperchio della pompa dell'acqua
3. Tappo di scarico del liquido refrigerante
4. Scollegare il flessibile del radiatore inferiore e scaricare il refrigerante rimasto in un apposito contenitore.

**NOTA:** Annotare sul radiatore la posizione della fascetta del flessibile sul flessibile del radiatore inferiore.



1. Posizione della fascetta del flessibile da annotare
2. Flessibile del radiatore inferiore da rimuovere
5. Spurgare completamente il sistema di raffreddamento.



6. Riavvitare il tappo di scarico del sistema di raffreddamento.

**COPPIA DEL TAPPO DI SCARICO DEL SISTEMA DI RAFFREDDAMENTO**

9 N•m a 11 N•m

7. Reinstallare il flessibile del radiatore in base all'annotazione effettuata prima della rimozione.

**FASCETTA DEL FLESSIBILE DEL RADIATORE**

2,5 N•m a 3,5 N•m

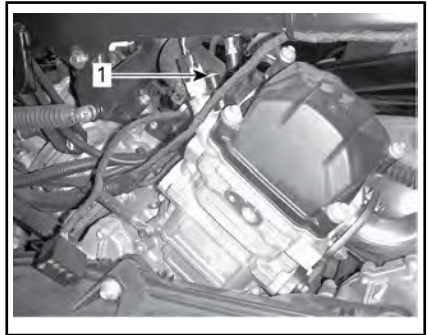
8. Scaricare il serbatoio di espansione del sistema di raffreddamento.  
 9. Per riempire il sistema di raffreddamento con liquido refrigerante, consultare la procedura *SPURGO DEL SISTEMA DI RAFFREDDAMENTO*.

**Spurgo del sistema di raffreddamento**

1. Svitare le viti di spurgo sui coperchi dell'alloggiamento del termostato di entrambi i cilindri anteriori e posteriori.



1. Vite di spurgo del cilindro anteriore

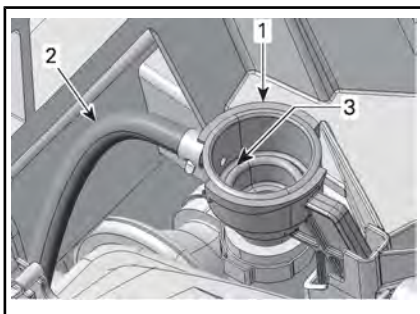


1. Vite di spurgo del cilindro posteriore  
 2. Rimuovere il tappo di pressione.  
 3. Riempire il sistema di raffreddamento fino alla fuoriuscita del refrigerante dalla vite/dalle viti di spurgo.  
 4. Installare le viti di spurgo utilizzando anelli di guarnizione **NUOVI** e la coppia illustrata nella tabella che segue.

**INSTALLAZIONE DELLE VITI DI SPURGO**

ANELLO GUARNIZIONE	COPPIA
Nuovo	4,4 N•m a 5,6 N•m

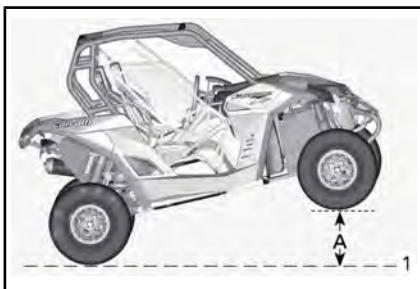
5. Continuare ad aggiungere il liquido refrigerante finché il livello di riempimento del sistema non raggiunge la sede del tappo di pressione nell'adattatore per il rabbocco.



1. Adattatore per il rabbocco del sistema di raffreddamento
  2. Flessibile del serbatoio di espansione
  3. Livello del pieno del sistema di raffreddamento (sede del tappo di pressione)
6. Installare il tappo a pressione.

**AVVISO** I seguenti punti, insieme a quelli precedenti, devono essere eseguiti in base alla procedura indicata al fine di garantire un corretto spurgo del sistema di raffreddamento.

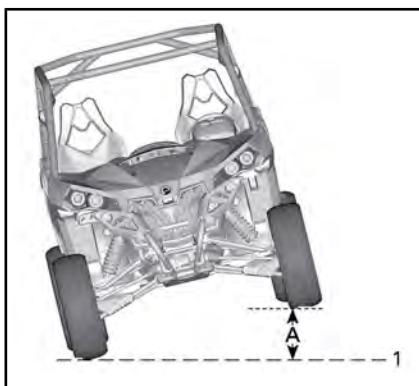
7. Sollevare l'intera parte anteriore del veicolo in modo che i pneumatici anteriori si trovino ad una distanza di 65 cm da terra per almeno 1 minuto.



**INTERA PARTE ANTERIORE SOLLEVATA**

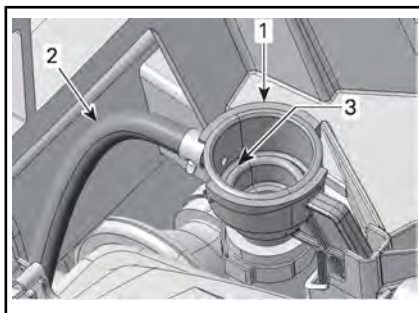
1. A livello del suolo
  - A. 65 cm
8. Riportare a terra il veicolo.
  9. Rimuovere il tappo di pressione e aggiungere il liquido refrigerante se necessario.
  10. Installare il tappo a pressione.
  11. Sollevare il lato del conducente fino a far raggiungere al veicolo

una distanza di 65 cm dalla posizione orizzontale per almeno 1 minuto.



**LATO DEL CONDUCENTE SOLLEVATO**

1. A livello del suolo
  - A. 65 cm
12. Riportare a terra il veicolo.
  13. Rimuovere il tappo di pressione e aggiungere il liquido refrigerante se necessario fino a raggiungere la sede del tappo di pressione nell'adattatore per il rabbocco.



1. Adattatore per il rabbocco del sistema di raffreddamento
  2. Flessibile del serbatoio di espansione
  3. Livello del pieno del sistema di raffreddamento (sede del tappo di pressione)
14. Inserire il tappo di pressione.
  15. Controllare il livello del liquido refrigerante nel relativo serbatoio di espansione e riempire fino al livello MIN. (se necessario).

16. Far girare il motore al minimo con il tappo di pressione in posizione **ON** fino ad azionare la ventola di raffreddamento una seconda volta.
17. Arrestare il motore e lasciare che si raffreddi.

### **! ATTENZIONE**

Per evitare il rischio di ustioni, non rimuovere il tappo di pressione se il motore è caldo.

18. Se il motore è freddo, rimuovere il tappo di pressione e aggiungere il liquido refrigerante se necessario.
19. Installare il tappo a pressione.
20. Controllare il livello del liquido refrigerante nel serbatoio di espansione. Aggiungere refrigerante come richiesto. Consultare il paragrafo **CONTROLLO DEL LIVELLO LIQUIDO REFRIGERANTE MOTORE** in questa sezione.

## **Parascintille marmitta**

### **Pulizia parascintille marmitta**

Le marmitte devono essere periodicamente pulite dai residui di carbonio.

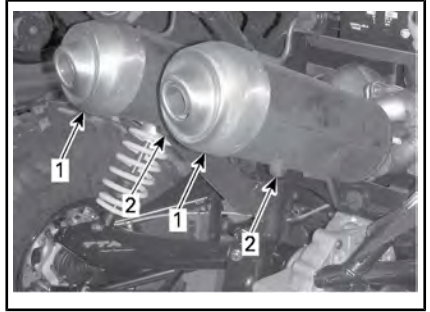
### **! ATTENZIONE**

Non azionare mai il motore al chiuso. Non effettuare questa operazione subito dopo avere spento il motore perché il sistema di scarico è molto caldo. Controllare che non vi siano materiali combustibili nella zona circostante. Indossare una protezione per gli occhi e dei guanti. Non sostare dietro al veicolo durante le operazioni di spurgo del sistema di scarico. Rispettare tutte le normative in vigore.

Scegliere un luogo ben ventilato e controllare che i silenziatori siano freddi.

Posizionare il cambio in posizione di STAZIONAMENTO.

Rimuovere i tappi di pulizia delle marmitte.



1. Marmitta
2. Tappi di pulizia

Bloccare il terminale delle marmitte con un panno e avviare il motore.

Aumentare momentaneamente il numero di giri al minuto per diverse volte per scaricare il carbonio accumulato dalle marmitte.

Fermare il motore e raffreddare le marmitte.

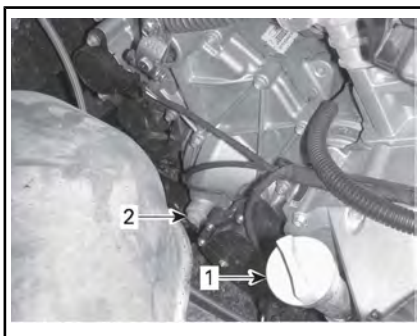
Riavvitare i tappi di pulizia.

## **Olio scatola del cambio**

### **Controllo del livello olio della scatola del cambio**

Posizionare il veicolo su una superficie piana. Selezionare la posizione STAZIONAMENTO.

Controllare il livello dell'olio della scatola del cambio rimuovendone il tappo.



1. Astina di misurazione olio motore
2. Tappo livello olio scatola del cambio.

L'olio dovrebbe essere a livello con il fondo del foro di livello olio.

**AVVISO** Il funzionamento della scatola del cambio con un livello di olio inadeguato può causare gravi danni alla scatola del cambio.

### Olio consigliato per la scatola del cambio

Utilizzare il seguente olio della scatola del cambio.

#### OLIO CONSIGLIATO PER LA SCATOLA DEL CAMBIO

Olio sintetico per la scatola del cambio XPS  
(Cod. art. 293 600 140)

**NOTA:** L'olio XPS è una formula appositamente ideata per soddisfare i requisiti di lubrificazione di questa scatola del cambio. BRP consiglia vivamente di utilizzare l'olio XPS. Tuttavia, in caso di mancata disponibilità dell'olio sintetico per la scatola del cambio XPS, utilizzare il seguente lubrificante:

#### REQUISITO OLIO SCATOLA DEL CAMBIO

olio sintetico scatola del cambio 75W 140 API  
GL-5

**AVVISO** Non utilizzare altri tipi di olio durante le operazioni di manutenzione.

### Cambio olio scatola del cambio

**NOTA:** Quando si sostituisce l'olio della scatola del cambio, si raccomanda di pulire il sensore di velocità del veicolo (VSS) contemporaneamente.

Posizionare il veicolo su una superficie piana.

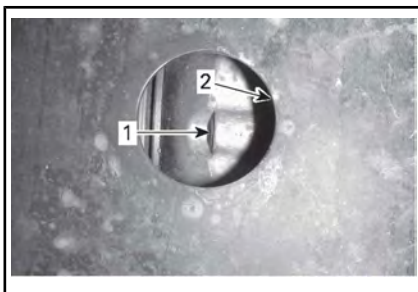
Pulire la zona del tappo di scarico.

Pulire la zona del tappo del livello dell'olio.

Sotto il veicolo, posizionare una bacinella per la raccolta dell'olio sotto il tappo di scarico.

Rimuovere il tappo del livello dell'olio.

Rimuovere il tappo di scarico della scatola del cambio.



1. Tappo di scarico dell'olio
2. Apertura della piastra del pattino

Lasciare che l'olio fuoriesca completamente dalla scatola del cambio.

Installare il tappo di scarico.

**NOTA:** Pulire il tappo di scarico da eventuali particelle metalliche prima dell'installazione.

Rabboccare la scatola del cambio.

**AVVISO** Utilizzare SOLO il tipo di olio raccomandato.

L'olio dovrebbe essere a livello con il fondo dell'orificio di livello olio.

**AVVISO** Non riempire eccessivamente.

Reinstallare il tappo livello olio.

Rimuovere sempre i residui di olio.

## Candele

### Accesso alle candele

1. Rimuovere entrambi i sedili.
2. Rimuovere le viti di bloccaggio della consolle superiore e i rivetti di plastica.
3. Sollevare leggermente la consolle superiore e consentire la rimozione della consolle inferiore.
4. Rimuovere i rivetti di plastica della consolle inferiore.
5. Togliere la consolle inferiore.

### Rimozione candela

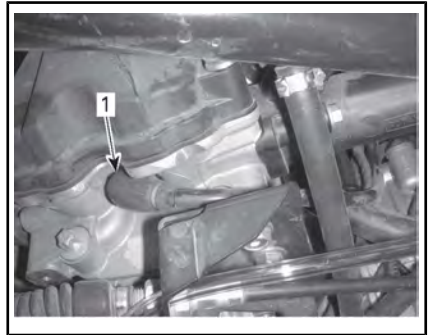
Staccare il cavo della candela.

**NOTA:** La procedura di rimozione delle candele è analoga per ambedue i cilindri.

Pulire la candela e la testata con aria compressa.

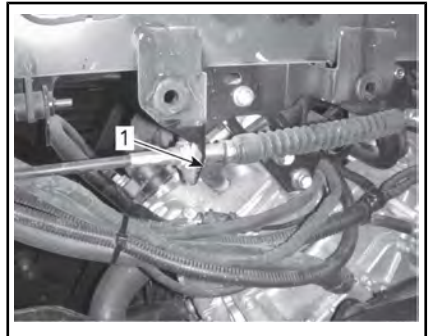
**! ATTENZIONE** Quando si utilizza l'aria compressa, indossare sempre occhiali di protezione.

Svitare completamente la candela ed estrarla.



LATO DX — CILINDRO POSTERIORE

1. Candela



LATO SX — CILINDRO ANTERIORE

1. Candela

### Installazione candela

Prima di procedere con l'installazione, accertarsi che la superficie di contatto della testata e della candela siano pulite.

Utilizzando uno spessore, impostare la distanza della candela.

DISTANZA DELLA CANDELA
0,9 mm

Applicare un lubrificante anti-grippaggio a base di rame sulla filettatura delle candele.

Avvitare a mano la candela nelle testate e stringerla con una chiave dinamometrica e uno zoccolo adatto.

**⚠ ATTENZIONE** Non serrare le candele oltre le specifiche, il motore potrebbe subire danni.

COPPIA	
Candela	11 N•m

## Carenatura CVT

**NOTA:** Per una migliore comprensione, in alcune illustrazioni il motore è stato rimosso dal veicolo. Per completare le istruzioni che seguono, non è necessario rimuovere il motore.

Questa CVT è senza lubrificanti. Non lubrificare mai i componenti ad eccezione della frizione unidirezionale della puleggia di trasmissione.

### ⚠ ATTENZIONE

Non toccare mai la CVT se il motore è in funzione. Non guidare il veicolo in caso di rimozione della carenatura della CVT.

### ⚠ ATTENZIONE

Prima di rimuovere la carenatura, è necessario che il motore sia freddo. Indossare sempre guanti protettivi durante la rimozione della carenatura.

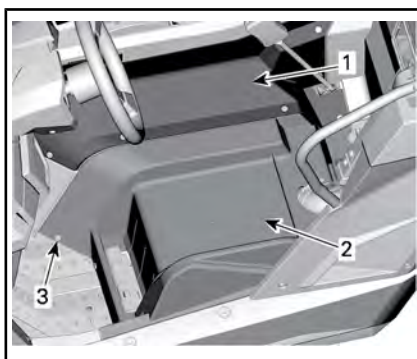
Posizionare il veicolo su una superficie piana. Selezionare la posizione STAZIONAMENTO.

## Accesso alla carenatura della CVT

1. Rimuovere il sedile SX.
2. Rimuovere i rivetti di plastica per togliere il pannello della consolle laterale SX.

**NOTA:** Utilizzare un cacciavite a testa piatta fornito con il kit degli strumenti per rimuovere i rivetti di plastica.

3. Rimuovere il pannello con cautela.
4. Rimuovere otto rivetti di plastica per togliere il vano portabagagli sotto il sedile.



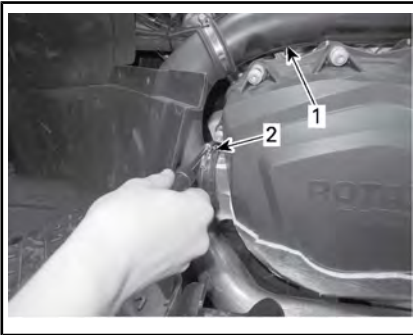
1. Pannello consolle SX
2. Vano portabagagli sotto il sedile
3. Rivetti di plastica

**NOTA:** Questa parte continuerà a essere fissata al veicolo mediante la cintura di sicurezza. Non staccare.

5. Al termine, reinstallare il pannello sotto il sedile, il pannello consolle LH e il sedile LH

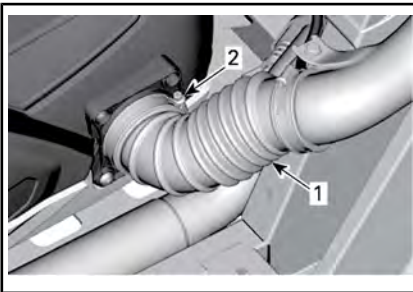
## Rimozione carenatura CVT

Allentare la fascetta del flessibile di scarico della CVT.



1. Flessibile di scarico CVT
2. Fascetta

Allentare la fascetta del flessibile di ingresso della CVT.

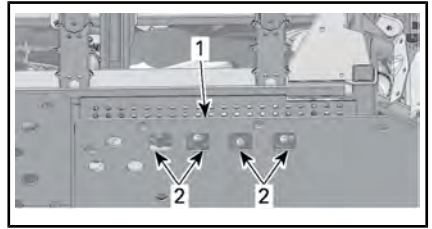


1. Flessibile di aspirazione CVT
2. Fascetta

Utilizzare la chiave fornita nel kit degli strumenti per rimuovere le tredici viti della copertura CTV.

Togliere fine la vite centrale superiore che sostiene la carenatura durante la rimozione.

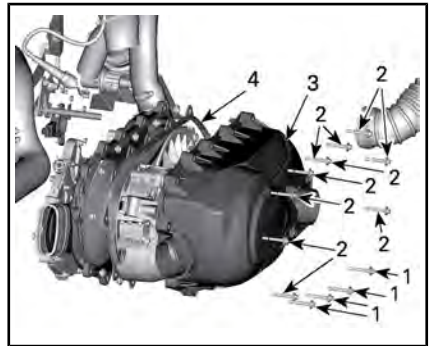
**NOTA:** Le quattro viti inferiori della carenatura della CVT sono accessibili mediante i fori quadrati nella piastra del pattino centrale.



1. Piastra del pattino centrale
2. Fori di accesso

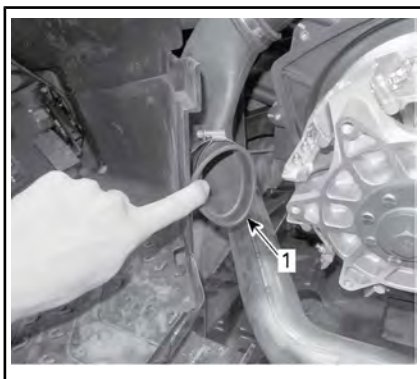
**AVVISO** Non utilizzare avvitatori a impulsi per rimuovere le viti del coperchio del CVT.

Rimuovere la carenatura della CVT e le relative guarnizioni.



1. Viti inferiori della carenatura CVT
2. Viti della carenatura CVT
3. Carenatura CVT
4. Guarnizione

Controllare che sui flessibili di scarico all'interno della CVT anteriore e posteriore non siano presenti detriti.



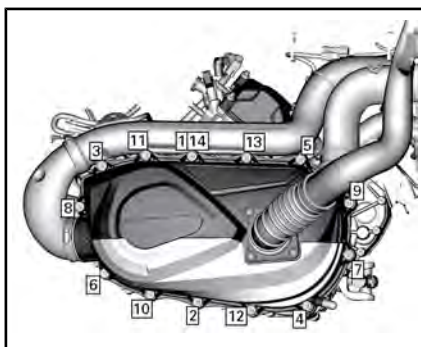
**CONFIGURAZIONE TIPICA**

1. Flessibile di scarico all'interno della CVT

**Installazione della carenatura della CVT**

Installare dapprima la vite centrale superiore.

Stringere le viti della carenatura della CVT come illustrato nella seguente sequenza.



**SEQUENZA DI SERRAGGIO DELLA CARENATURA DELLA CVT**

VITI DELLA CARENATURA CVT	
Coppia di serraggio	7 N•m ± 0,8 N•m

**Cinghia di trasmissione**


**Rimozione della cinghia di trasmissione**

**AVVISO** In caso di guasto della cinghia di trasmissione, è neces-

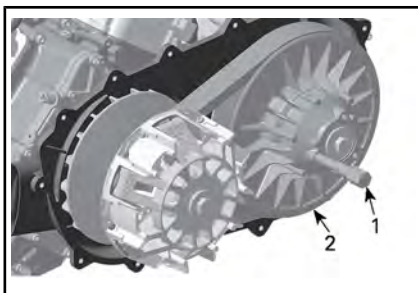
sario pulire la CVT, la carenatura e l'uscita dell'aria.

Consultare *PROCEDURE DI BASE / SUGGERIMENTI PER OTTIMIZZARE LA DURATA DELLA CINGHIA DI TRASMISSIONE* per ottenere informazioni IMPORTANTI.

Rimuovere la *CARENATURA CVT*.  
Aprire la puleggia motrice.

STRUMENTO NECESSARIO	
Estrattore/Strumento di bloccaggio (Cod. art. 529 000 072)	

Avvitare lo strumento (fornito con il kit) nel foro filettato della puleggia motrice e stringere per aprire la puleggia.



**CONFIGURAZIONE TIPICA**

1. Strumento di traino/bloccaggio
2. Carrucola fissa della puleggia motrice

Per rimuovere la cinghia, farla scivolare sull'estremità superiore della carrucola fissa, come illustrato.

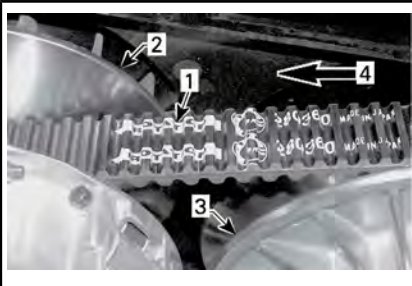




## Installazione della cinghia di trasmissione

Per il montaggio, invertire la procedura di rimozione. Prestare attenzione ai seguenti dettagli.

Affinché la cinghia di trasmissione abbia una durata della vita massima, è necessario impostare un corretto senso di rotazione. Installare la cinghia in modo che la freccia indicata sul dispositivo, vista dall'alto, sia indirizzata verso la parte anteriore del veicolo.



1. Freccia indicata sulla cinghia
2. Puleggia motrice (anteriore)
3. Puleggia motrice (posteriore)
4. Senso di rotazione

**NOTA:** Ruotare la puleggia motrice fino ad allineare la porzione più bassa delle ruote dentate sulla superficie esterna della cinghia di trasmissione con l'estremità della puleggia motrice.



1. Porzione più bassa delle ruote dentate con la superficie esterna della cinghia di trasmissione

## Area di scarico

### Accesso all'area di scarico

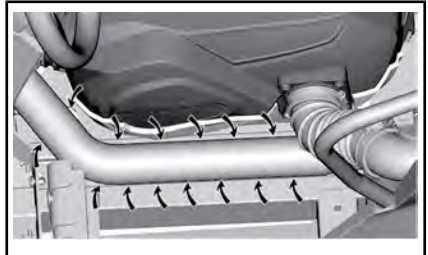
Per accedere all'area di scarico, consultare il paragrafo **ACCESSO ALLA CARENATURA DELLA CVT** per la rimozione del pannello della consolle laterale SX e del vano sotto il sedile lato conducente.

### Pulizia dell'area di scarico

#### **! ATTENZIONE**

Prima di rimuovere i detriti, è necessario che il motore e lo scarico siano freddi. Indossare sempre guanti protettivi durante la rimozione dei detriti.

1. Indossando dei guanti, rimuovere manualmente tutti i detriti in eccesso intorno allo scarico.



2. Utilizzando un flessibile da giardino, pulire accuratamente l'area per evitare che nessun altro detrito venga a contatto con lo scarico.

## Batteria

### Manutenzione della batteria

**AVVISO** Non caricare mai la batteria quando installata nel veicolo.

Questi veicoli sono provvisti di una batteria VRLA (Valve Regulated Lead Acid), Ovvero una batteria che non richiede manutenzione e l'aggiunta di acqua per regolare il livello dell'elettrolita.

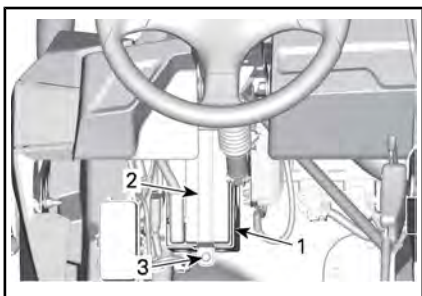
**AVVISO** Non rimuovere mai il tappo di tenuta della batteria.

### Rimozione della batteria

Scollegare prima il cavo NERO (-) e quindi il cavo ROSSO (+).

**AVVISO** Rispettare sempre questo ordine di smontaggio; scollegare sempre prima il cavo NERO (-).

Rimuovere il dado di fissaggio del portabatteria.



1. Batteria
2. Vite di fissaggio del fermo della batteria
3. Porta batteria

Rimuovere il portabatteria.

Rimuovere la batteria.

### Pulizia della batteria

Pulire il rivestimento esterno, i morsetti della batteria e la batteria stessa utilizzando una soluzione di acqua e bicarbonato di sodio.

Rimuovere la corrosione presente sui terminali dei cavi e i morsetti della batteria mediante un spazzola con setole metalliche. Il rivestimento della batteria deve essere pulito con una spazzola morbida e una soluzione di bicarbonato di sodio.

### Installazione della batteria

La procedura di installazione della batteria è inversa rispetto a quella di rimozione.

**AVVISO** Un orientamento errato dei cavi della batteria (polarità

inversa) può danneggiare il regolatore di tensione.

**! ATTENZIONE** Collegare sempre prima il cavo ROSSO (+) quindi il cavo NERO (-).

### Fusibili

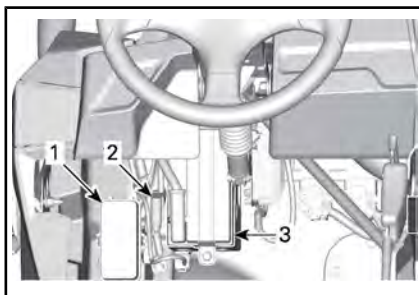
#### Sostituzione fusibili

Se un fusibile si brucia, sostituirlo con un altro della stessa capacità.

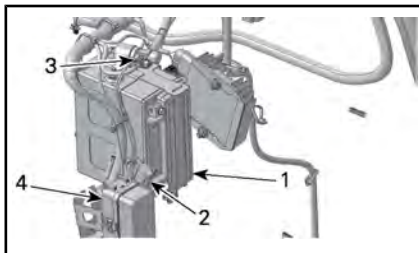
**AVVISO** Non utilizzare un fusibile di capacità superiore, in quanto può causare gravi danni.

#### Posizioni delle scatole di fusibili

Il veicolo è dotato di due scatole di fusibili. Queste sono entrambe posizionate sotto alla console del lato guidatore a fianco della batteria.



1. Scatola fusibili
2. Fusibile DPS
3. Batteria



#### STANDARD A SCOPO ILLUSTRATIVO

1. Batteria
2. Fusibile DPS
3. Fusibili
4. Scatola fusibili

## Descrizione scatola di fusibili

SCATOLA DI FUSIBILI PRINCIPALE		
NO	DESCRIZIONE	AMPERAGGIO
R1	Relé ventola	-
R2	Relè principale	-
R3	Relé accessori	-
R4	Relè luci	-
R8	Relè freno	-
F4	Tachim./relè	10 A
F5	Iniettori/ accensione	7,5 A
F6	Modulo di controllo motore (ECM)	5 A
F7	Verricello 2WD/4WD	5 A
F8	Interruttore di accensione/orologio	5 A
F9	Ventola	25 A
F10	Componente europeo	5 A
F11	Luci	30 A
F12	Uscita cc	15 A
F13	Relé/conducente	5 A
F14	Accessori 2	15 A
F15	Pompa di alimentazione	5 A

**NOTA:** I fusibili sono identificati all'interno del coperchio dell'apposita scatola.

FUSIBILI		
FUSIBILE	DESCRIZIONE	AMPERAGGIO
1	Principale	16 awg
2	Luce/Accessori	14 awg
3	Potenza aggiuntiva	16 awg

### FUSIBILE NELLA SCATOLA FUSIBILI 3

F1	Servosterzo dinamico (DPS) (modelli dotati di DPS)	40 A
----	---	------

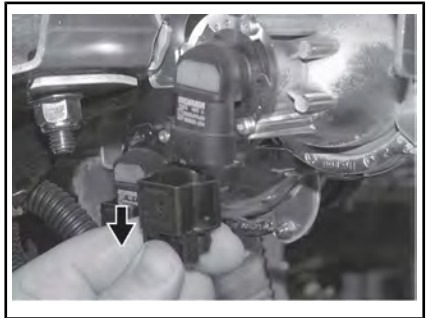
## Luci

Controllare sempre il funzionamento delle luci dopo la sostituzione.

## Sostituzione della lampadine del faro e delle frecce anteriori

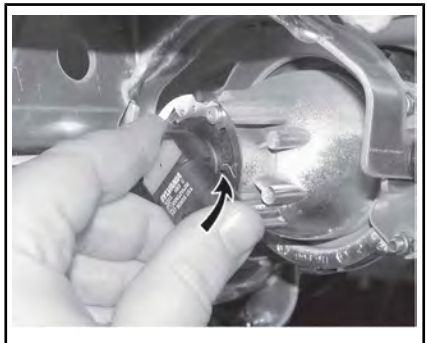
**AVVISO** Non toccare mai la parte in vetro di una lampadina alogena con le mani nude, questo ne riduce la durata. Se si tocca il vetro, ripulire con alcool isopropilico che non lascerà una pellicola sulla lampadina.

Scollegare il connettore dalla lampadina.



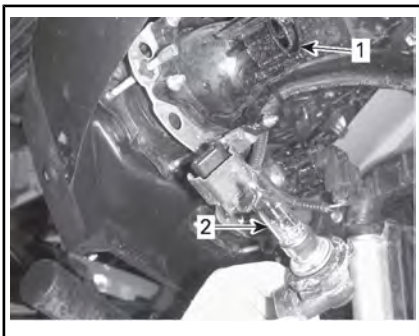
*CONFIGURAZIONE TIPICA*

Ruotare la lampadina.



*CONFIGURAZIONE TIPICA*

Estrarre la lampadina.



1. Portalampada
2. Lampadina

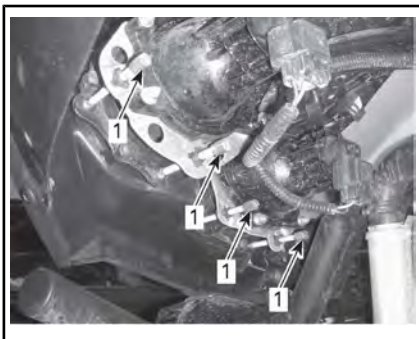
Rimontare attentamente le parti rimosse nell'ordine inverso alla rimozione.

Validare il funzionamento del faro.

### Assetto faro

Ruotare il registro per regolare l'altezza del fascio di luce a piacimento.

**NOTA:** Regolare i fari allo stesso modo.

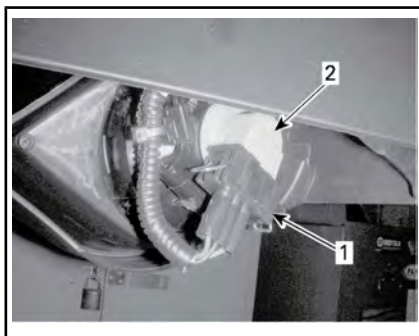


1. Viti di regolazione

### Sostituzione del fanalino posteriore e delle frecce posteriori

Scollegare il connettore.

Spingere e girare la lampadina in senso antiorario per rimuoverla insieme al portalampada.

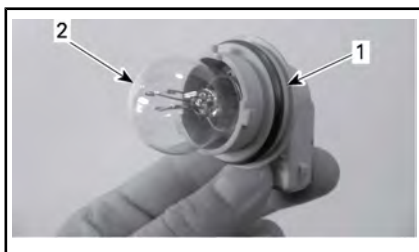


### CONFIGURAZIONE TIPICA

1. Connettore
2. Portalampada e lampadina

Estrarre il fanalino dalla sua sede.

Rimuovere il portalampada dal fanalino.



1. Portalampada
2. Lampadina

La procedura di installazione è l'inverso di quella di rimozione.

### Sostituzione delle lampadine dei fari di posizione

Estrarre la lampadina.

La procedura di installazione è inversa rispetto a quella di rimozione.

### Protezione e cappuccio anteriore e posteriore dell'albero motore

#### Ispezione cappuccio e protezione albero motore

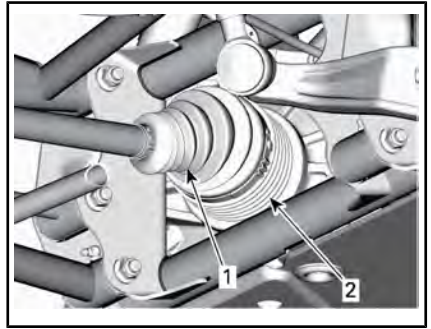
Controllare visivamente le condizioni dei cappucci e delle protezioni dell'albero motore.

Controllare che le protezioni non siano danneggiate o identificare tracce di sfregamenti sugli alberi.

Controllare che sui cappucci non ci siano rotture, strappi, perdite di grasso, ecc.

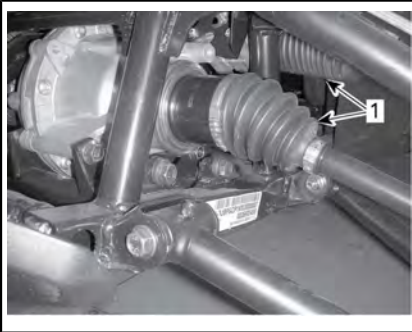
Controllare che i dissipatori dell'albero interno posteriore non siano danneggiati Pulire le alette per rimuovere eventuale sporco.

Sostituire o riparare i pezzi usurati se necessario.



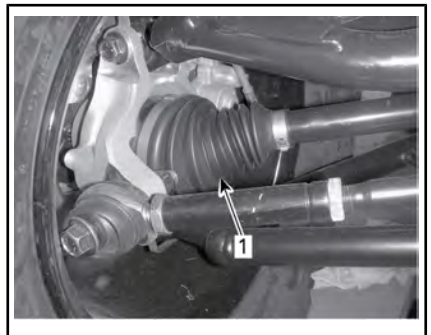
**PARTE ANTERIORE DEL VEICOLO  
(COMPONENTI RIMOSSE PER CHIAREZZA)**

1. Cappuccio interno dell'albero motore
2. Dissipatore



**PARTE ANTERIORE DEL VEICOLO**

1. Cappucci interni dell'albero motore



**PARTE POSTERIORE DEL VEICOLO**

1. Cappuccio esterno dell'albero motore

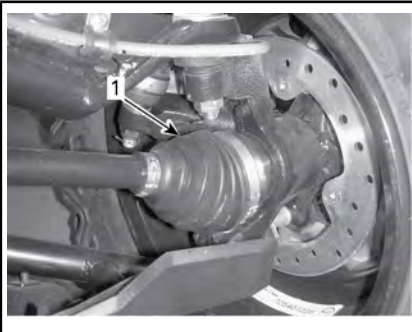
## Cuscinetto ruota

### Ispezione dei cuscinetti delle ruote

Sollevarlo e sostenere il veicolo. Consultare il paragrafo **SOLLEVAMENTO E SOSTEGNO DEL VEICOLO** nella sezione **INFORMAZIONI SUL VEICOLO**.

Premere e tirare le ruote dal bordo superiore per sentire l'eventuale gioco.

Rivolgersi a un concessionario autorizzato Can-Am in caso di gioco.



**PARTE ANTERIORE DEL VEICOLO**

1. Cappuccio esterno dell'albero motore



CONFIGURAZIONE TIPICA

## Pneumatici e ruote

### Rimozione ruota

Svitare i dadi e alzare e sostenere il veicolo. Consultare il paragrafo *SOLLEVAMENTO E SOSTEGNO DEL VEICOLO* nella sezione *INFORMAZIONI SUL VEICOLO*.

Sostituire i dadi e quindi la ruota.

### Installazione ruote

Quando si rimonta la ruota, applicare un lubrificante anti-grippaggio sulle viti.

I pneumatici sono unidirezionali e la loro rotazione deve essere mantenuta in una specifica direzione per un buon funzionamento.

Serrare i dadi della ruota come illustrato qui di seguito.

COPPIA	
DADI DI FISSAGGIO DELLE RUOTE	100 N•m ± 10 N•m



SEQUENZA DI SERRAGGIO

**AVVISO** Utilizzare sempre i dadi di fissaggio consigliati per ciascun tipo di ruota. L'utilizzo di dadi diversi potrebbe danneggiare il cerchio o i prigionieri.

### Pressione degli pneumatici

#### **! ATTENZIONE**

La pressione degli pneumatici compromette seriamente la guida del veicolo e la sua stabilità. Una pressione insufficiente potrebbe fare sgonfiare lo pneumatico e farlo ruotare sul cerchio. Una pressione eccessiva potrebbe far scoppiare lo pneumatico. Applicare sempre la pressione consigliata. **MAI** impostare una pressione dei pneumatici inferiore al valore minimo. Ciò potrebbe causare uno spostamento del pneumatico dal cerchio.

Controllare la pressione quando gli pneumatici sono **freddi** prima di utilizzare il veicolo. La pressione degli pneumatici cambia a seconda della temperatura e dell'altitudine. Ricontrollare la pressione se una di queste condizioni è cambiata.

Per comodità, nel kit degli attrezzi viene fornito un manometro.

PRESSIONE DEGLI PNEUMATICI		
	ANTERIORE	POSTERIORE
<b>MIN</b>	90 kPa	110 kPa
<b>MAX.</b> (utilizzare se il carico totale è superiore a 195 kg)	103 kPa	145 kPa

**NOTA:** Anche se gli pneumatici sono stati specificamente progettati per un uso fuori-strada, potrebbe comunque verificarsi che uno pneumatico si sgonfi. Sugeriamo, pertanto, di tenere sempre con sé una pompa dell'aria e un kit per le riparazioni.

### Ispezione ruote

Controllare se lo pneumatico presenta danni e usura. Sostituire se necessario.

### ATTENZIONE

Non scambiare gli pneumatici. Gli pneumatici anteriori e posteriori sono di diversa misura. I pneumatici di sinistra e di destra presentano diversi battistrada unidirezionali.

### Sostituzione pneumatici

La sostituzione degli pneumatici deve essere eseguita da un concessionario autorizzato Can-Am.

### ATTENZIONE

- Sostituire gli pneumatici solo con il tipo e le dimensioni degli pneumatici originali.
- Per battistrada con disegno unidirezionale, accertarsi che gli pneumatici siano montati nel corretto senso di rotazione.
- Gli pneumatici devono essere sostituiti da personale esperto, conformemente agli standard industriali degli pneumatici e con gli strumenti adeguati.

### Montaggio dei pneumatici su ruote con dispositivo di bloccaggio

#### **Modelli X xc**

1. Montare il pneumatico sulla ruota.
    - 1.1 Dal lato opposto del dispositivo di bloccaggio, applicare il lubrificante di montaggio del pneumatico sul tallone interno del pneumatico e della ruota per garantire un corretto posizionamento durante il gonfiaggio. Montare normalmente il tallone interno sulla ruota.
- AVVISO** Montare il pneumatico solo dal lato del dispositivo di bloccaggio.
- 1.2 Posizionare il tallone esterno del pneumatico nello spallamento dell'anello interno del dispositivo di bloccaggio e centrare il pneumatico.

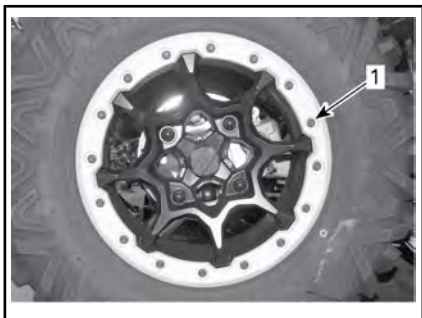


**CONFIGURAZIONE TIPICA**

1. Tallone esterno del pneumatico
2. Spallamento dell'anello interno del dispositivo di bloccaggio

2. Installare tutte le viti del dispositivo di bloccaggio. Per evitare filettature incrociate, iniziare l'avvitamento manualmente.

**AVVISO** Non utilizzare una chiave a impulso per l'installazione delle viti del dispositivo di bloccaggio. L'utilizzo di una chiave a impulso aumenta il rischio di rottura o di spanatura delle viti.



**CONFIGURAZIONE TIPICA**

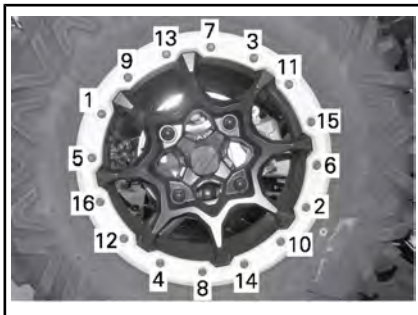
1. Dispositivo di bloccaggio da serrare manualmente
3. Stringere le viti del dispositivo di bloccaggio in base alle specifiche tecniche e alla sequenza illustrate di seguito.

**NOTA:** Per garantire una pressione uniforme sull'anello della fascetta del dispositivo di bloccaggio, serrare le viti **con poche rotazioni alla volta..**

**SERRAGGIO DELLA COPPIA**

Viti del dispositivo di bloccaggio (PRIMA COPPIA)

$3 \text{ N}\cdot\text{m} \pm 1 \text{ N}\cdot\text{m}$



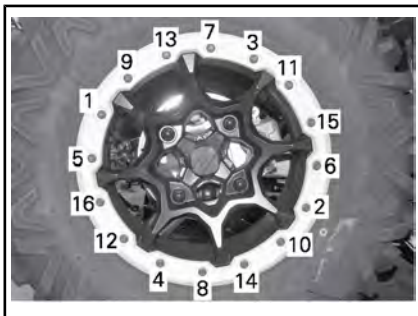
**SITUAZIONE TIPICA - SEQUENZA DI SERRAGGIO**

4. A questo punto, controllare che il pneumatico sia ancora centrato sulla ruota. Riposizionare se necessario.
5. Stringere le viti del dispositivo di bloccaggio in base alla **seconda** coppia utilizzando la stessa sequenza.

**SERRAGGIO DELLA COPPIA**

Viti del dispositivo di bloccaggio (SECONDA COPPIA)

$8 \text{ N}\cdot\text{m} \pm 1 \text{ N}\cdot\text{m}$

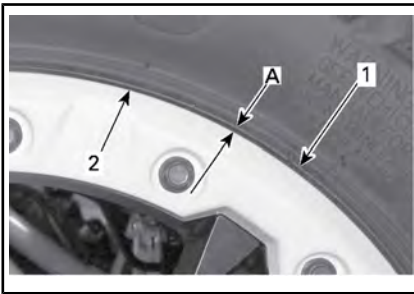


**SITUAZIONE TIPICA - SEQUENZA DI SERRAGGIO**



**NOTA:** L'anello della fascetta del dispositivo di bloccaggio dovrebbe essere a contatto con l'anello interno del dispositivo di bloccaggio. L'anello della fascetta del dispositivo di bloccaggio può essere flesso leggermente per adattarlo al tallone del pneumatico. QUESTA OPERAZIONE È NORMALE.

6. Verificare la distanza tra lo pneumatico e l'anello di serraggio del blocca talloni; deve essere praticamente uguale tutto intorno all'anello.

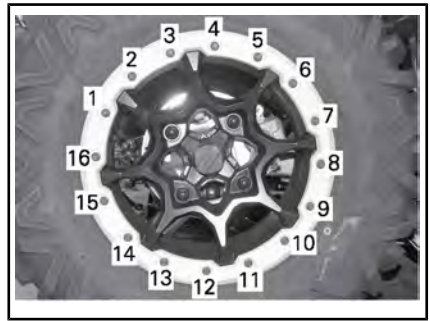


#### CONFIGURAZIONE TIPICA

1. Pneumatico
2. Bordo dell'anello della fascetta del dispositivo di bloccaggio
- A. Distanza uguale in tutti i punti dell'anello della fascetta del dispositivo di bloccaggio

Se la distanza non è accettabile:

- Allentare tutte le viti.
  - Controllare la posizione del pneumatico sulla ruota e riposizionarlo se necessario.
  - Ricominciare la sequenza di serraggio in base alla procedura illustrata di seguito.
7. Serrare le viti del dispositivo di bloccaggio un'**ultima** volta seguendo la sequenza indicata.



#### SITUAZIONE TIPICA - SEQUENZA DI SERRAGGIO FINALE

8. Gonfiare il pneumatico per posizionare il tallone interno sulla ruota. Utilizzare sempre pratiche sicure, come ad esempio una gabbia di sicurezza per pneumatici.



### ATTENZIONE

Non superare mai la pressione massima consigliata dei pneumatici per il posizionamento dei talloni.

## Sospensioni

### Lubrificazione della sospensione anteriore e posteriore

Utilizzare GRASSO PER SOSPENSIONI (Cod. art. 293 550 033) o prodotto equivalente.

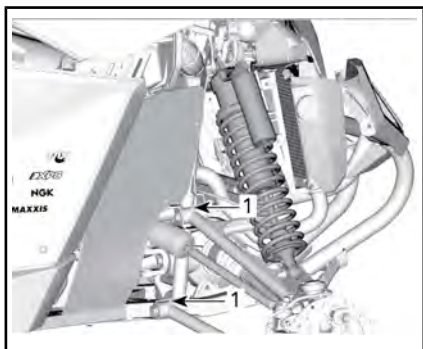
Lubrificare i bracci ad A anteriori e posteriori.

Su ciascun lato della sospensione anteriore sono presenti quattro ingrassatori.

#### SERRAGGIO DELLA COPPIA

Viti del dispositivo di bloccaggio (COPPIA FINALE)

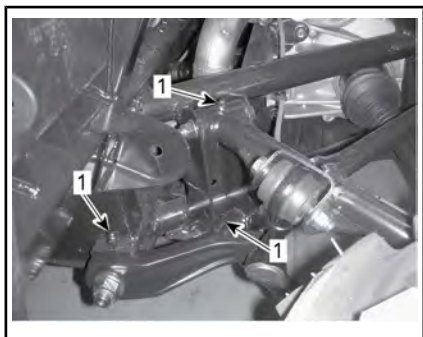
11 N•m ± 1 N•m



**SOSPENSIONE ANTERIORE - SITUAZIONE TIPICA**

1. Lubrificare i raccordi

Su ciascun lato della sospensione posteriore sono presenti 5 ingrassatori.



**SOSPENSIONE POSTERIORE - SITUAZIONE TIPICA**

1. Lubrificare i raccordi

## Ispezione delle sospensioni

Nel caso in cui si rilevino problemi, consultare un concessionario Can-Am autorizzato.

### Ammortizzatori

Controllare l'ammortizzatore per possibili perdite, usura dei paracolpi o altri danni. Verificare che i dispositivi di fissaggio siano ancora ben serrati.

### Bracci ad A anteriori

Controllare i bracci ad A per possibili distorsioni, rotture o piegature.

### Bracci ad A posteriori

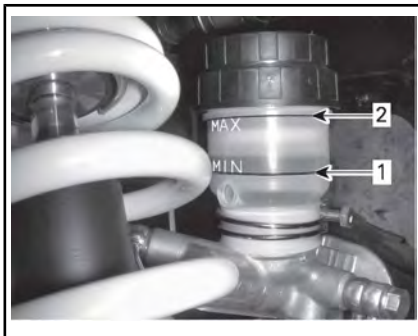
Controllare i bracci ad A per possibili distorsioni, rotture o piegature.

## Freni

### Controllo del livello del liquido dei freni nel serbatoio

Con il veicolo posizionato su una superficie piana, controllare il livello del liquido dei freni nel serbatoio. Il livello del liquido dei freni dovrebbe essere compreso tra le tacche MIN. e MAX.

**NOTA:** Il parafrangente interno frontale sinistro deve essere rimosso per poter accedere alla vaschetta del liquido dei freni.



**CONFIGURAZIONE TIPICA**

1. MIN

2. MAX

**NOTA:** Un livello basso potrebbe indicare una perdita o pattini dei freni usurati.

### Aggiunta di liquido dei freni

Pulire il tappo del serbatoio prima di rimuoverlo.

Se necessario, aggiungere liquido.

**Non riempire eccessivamente.**

**NOTA:** Accertarsi che la membrana del tappo del serbatoio sia spinta all'interno del tappo prima di chiudere il serbatoio del liquido dei freni.

**Liquido dei freni consigliato**

Usare solo liquidi per freni che soddisfino esclusivamente le caratteristiche tecniche DOT 4.

**ATTENZIONE**

Per evitare seri danni al sistema frenante, usare solo i liquidi raccomandati e non mescolare liquidi diversi per il rabbocco.

**ATTENZIONE**

Non usare mai acqua ad alta pressione per pulire i componenti delle cinture di sicurezza, in quanto si corre il rischio di provocare danni permanenti ai componenti.

**Ispezione dei freni**

Ispezione, manutenzione e riparazioni sul sistema frenante devono essere eseguite da un concessionario autorizzato Can-Am.

Tuttavia, verificare le condizioni seguenti negli intervalli tra le visite al concessionario:

- Livello del liquido dei freni
- Sistema frenante per le perdite dei liquidi
- Usura pattini dei freni
- Pulizia freni.

**ATTENZIONE**

La sostituzione del liquido per i freni o la manutenzione e riparazione del sistema frenante devono essere eseguite da un concessionario Can-Am autorizzato.

**Cinture di sicurezza****Pulizia delle cinture di sicurezza**

Per eliminare sporcizia e detriti dalle cinture di sicurezza, passare sulle cinghie una spugna imbevuta di acqua e detergente neutro. Non utilizzare candeggina, coloranti o detergenti casalinghi.

---

# MANUTENZIONE DEL VEICOLO

## Cura dopo l'utilizzo

Se il veicolo viene usato in un ambiente con acqua salata, è necessario risciacquarlo con acqua dolce per preservare il veicolo e i suoi componenti. Si raccomanda vivamente la lubrificazione dei componenti metallici. Utilizzare XPS LUBE (Cod. art. 293 600 016) o un prodotto equivalente. La lubrificazione va effettuata al termine di ogni giornata in cui il veicolo è stato messo in funzione.

Se il veicolo viene usato in condizioni fangose, si raccomanda un buon risciacquo per preservarne i componenti.

## Pulizia e protezione del veicolo

Mai utilizzare un dispositivo di lavaggio ad alta pressione per pulire il veicolo. **UTILIZZARE SOLTANTO BASSA PRESSIONE (una manichetta da giardino ad esempio).** L'alta pressione può causare danni ai componenti elettrici o meccanici.

Fare attenzione ad alcune aree in cui possono accumularsi fango e detriti e causare potenzialmente usura, interferenze o favorire la corrosione. Tra le varie aree vi sono:

- L'area intorno al sistema di scarico e tra le marmitte e i relativi carter
- L'area sotto e intorno al serbatoio del carburante
- Radiatore
- Ammortizzatori
- L'area intorno al differenziale anteriore e posteriore
- L'area intorno e sotto il motore e la scatola del cambio
- L'area all'interno delle ruote
- L'area sulla parte superiore delle piastre dei pattini.

Le parti verniciate che sono state danneggiate vanno debitamente riverniciate per prevenire la formazione di ruggine.

Se necessario, detergere la carrozzeria con acqua calda e sapone (usare solo detergenti delicati). Applicare una cera non abrasiva.

**AVVISO** Non pulire mai le parti in plastica con detergenti forti, agenti sgrassanti, solventi per pittura, acetone, ecc.

---

## **RIMESSAGGIO E PREPARAZIONE PRESTAGIONALE**

Quando un veicolo non viene utilizzato per oltre 4 mesi, sarà necessario effettuare un corretto rimessaggio.

Prima di usare il veicolo dopo un periodo di rimessaggio, si dovrà seguire una preparazione specifica.

Rivolgersi a un concessionario Can-Am autorizzato per preparare il veicolo al rimessaggio o alla preparazione prestagionale.

---

***Questa pagina è  
stata lasciata intenzionalmente bianca***

# ***INFORMAZIONI TECNICHE***

## IDENTIFICAZIONE DEL VEICOLO

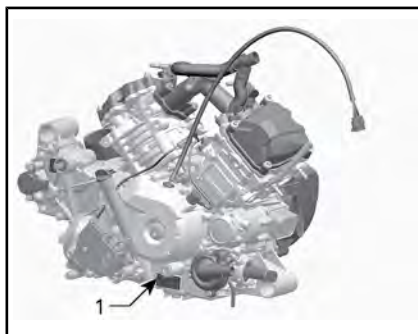
I componenti principali del veicolo (motore e telaio) sono identificati da diversi numeri di serie. In determinate occasioni potrebbe essere necessario individuare questi numeri per problemi di garanzia o per rintracciare il veicolo in caso di smarrimento. Questi numeri sono necessari al concessionario autorizzato Can-Am per completare correttamente i moduli di richiesta della garanzia. Nessuna garanzia sarà concessa da BRP Inc. se il numero di identificazione motore (E.I.N.) o il numero di identificazione veicolo (V.I.N.) è stato rimosso o cambiato in un qualunque modo. Si consiglia di scrivere tutti i numeri seriali sul veicolo e di comunicarli anche alla propria assicurazione.

### Numero di identificazione del veicolo (VIN)



*STANDARD - ETICHETTE CON IL NUMERO DI SERIE DEL VEICOLO POSIZIONATA SOTTO LA SCATOLA A GUANTI*

### Numero di identificazione motore



*STANDARD - ETICHETTA DEL NUMERO DI SERIE DEL MOTORE*

1. EIN (Numero di identificazione motore)



La Dichiarazione di conformità non compare in questa versione della Guida dell'operatore.

Consultare la versione stampata consegnata con il veicolo.

# CARATTERISTICHE TECNICHE

MODELLO		1000R
MOTORE		
Tipo di motore		ROTAX® 1000R
		4 tempi, distribuzione con un albero a camme in testa (SOHC), raffreddamento a liquido
Numero di cilindri		2
Numero di valvole		8 valvole (regolazione meccanica)
Alesaggio		91 mm
Tempo		75 mm
Cilindrata		976 cm <sup>3</sup>
Sistema di scarico		Parascintille approvati da U.S.D.A. Forest Service
Filtro dell'aria del motore		Filtro sintetico in carta con materiale espanso
SISTEMA DI LUBRIFICAZIONE		
Tipo		Carter umido. Filtro dell'olio sostituibile
Filtro dell'olio		Tipo di carta BRP Rotax®, sostituibile
Olio motore	Capacità (cambio olio con filtro)	2 L
	Consigliato	Per la stagione estiva, utilizzare OLIO DI MISCELA SINTETICA 4 TEMPI XPS (ESTATE) (Cod. art. 293 600 121). Per la stagione invernale, utilizzare OLIO SINTETICO 4 TEMPI XPS (TUTTI I TIPI DI CLIMA) (Cod. art. 293 600 112). Se non disponibili, utilizzare un olio motore 5W 40 che soddisfi i requisiti della classificazione di manutenzione API SG, SH o SJ

<b>MODELLO</b>		<b>1000R</b>
<b>IMPIANTO DI RAFFREDDAMENTO</b>		
Liquido refrigerante	Tipo	Miscela glicole etilenico/acqua (50% refrigerante, 50% acqua). Usare ANTIGELO A LUNGA DURATA (Cod. art. 219 702 685) o un refrigerante appositamente ideato per motori in alluminio
	Capacità	4,3 L
<b>TRASMISSIONE CVT</b>		
Tipo		CVT (Trasmissione Variabile Continua)
Giri al minuto per azionamento		1850 giri/min
<b>SCATOLA DEL CAMBIO</b>		
Tipo		Doppio intervallo (HI-LO) con stazionamento, folle e retromarcia
Olio scatola del cambio	Capacità	450 ml
	Consigliato	Olio sintetico per la scatola del cambio XPS (Cod. art. 293 600 140) o un 75W 140 API GL-5

MODELLO		1000R
IMPIANTO ELETTRICO		
Uscita con generatore a magnete		625 W A 6000 giri/min
Tipo di sistema di accensione		Iniezione a scarica induttiva (Inductive Discharge Ignition, IDI)
Fasatura di accensione		Non regolabile
Candela	Quantità	2
	Marca e tipo	NGK LMAR8C-9
	Distanza	0,9 mm
Impostazione limitatore numero giri/min. del motore		8000 giri/min
Batteria	Tipo	Non richiede manutenzione
	Tensione	12 volt
	Potenza nominale	18 A•h
	Resa motorino di avviamento	1,34 kW
Fari		4 x 60 W
Fanalino posteriore		2 x 5/21 W
Luce delle frecce		4 x 10 W
Luce targa		2 x 5 W
Luci di posizione anteriore		2 x 5 W

<b>MODELLO</b>		<b>1000R</b>
IMPIANTO ELETTRICO (continua)		
Fusibili	Principale	16 awg
	Accessori (principali)	14 awg
	Potenza aggiuntiva	16 awg
	Non usato	40 A
	Tachimetro/ luce di posizione posteriore	10 A
	Accensione/iniezione/ sensore della velocità	7,5 A
	Modulo di controllo motore (ECM)	5 A
	Attuatore 4WD	5 A
	Chiave dell'interruttore	5 A
	Ventola (interruttore fusibili)	25 A
	Faro anteriore	30 A
	Uscita cc	15 A
	Relé Conducente	5 A
Fusibili	Accessori	15 A
	Pompa di alimentazione	5 A
	Orologio	5 A
	Comando a distanza del verricello (pacchetto opzionale)	5 A
	Valvola elettromagnetica	5 A
	Verricello (pacchetto opzionale)	5 A

MODELLO		1000R	
SISTEMA DI ALIMENTAZIONE			
Alimentazione del carburante	Tipo	Iniezione elettronica carburante (EFI) con iTC	
Corpo sfarfallato		54 mm con ETA	
Pompa di alimentazione	Tipo	Elettrica (nel serbatoio carburante)	
Minimo	In modalità ECO*	1250 ± 50 giri/min (non regolabile)	
	In modalità Sport	1500 ± 50 giri/min (non regolabile)	
Carburante	Tipo	Benzina senza piombo di alta qualità	
	Numero di ottani raccomandato	Valore AKI 91 esposto alla pompa (95 RON) - Vedere <i>REQUISITI DI CARBURANTE</i>	
Capacità del serbatoio del carburante		37,8 L	
Carburante rimasto quando la spia di carburante basso si accende (ON)		± 12 L	
SISTEMA DI TRASMISSIONE			
Tipo di sistema di trasmissione		2WD/4WD selezionabile	
Olio differenziale anteriore/olio trasmissione finale posteriore	Capacità	Anteriore	500 ml
		Posteriore	400 ml
	Tipo	Anteriore	Olio sintetico per la scatola del cambio XPS (75W 90 API GL-5) (Cod. art. 293 600 043) oppure olio sintetico 75W 90 API GL5
		Posteriore	Olio sintetico per la scatola del cambio XPS (Cod. art. 293.600.140) oppure olio sintetico 75W 140 API GL5
Trasmissione anteriore	Base	Visco-lokt differenziale anteriore	
	DPS X xc	Differenziale anteriore † Visco-lok QE	
Rapporto di trasmissione anteriore		3,6:1	
Trasmissione posteriore		Rinvio ad angolo/ingranaggi conici elicoidali	
Rapporto di trasmissione posteriore		3,6:1	
Grasso per giunto CV		Grasso per giunto CV (Cod. art. 293.550.062)	

MODELLO		1000R
SISTEMA DI TRASMISSIONE (continua)		
Grasso per albero di trasmissione		Grasso per albero di trasmissione (Cod. art. 293 550 063)
STERZO		
Sterzo		Inclinazione dello sterzo regolabile
Raggio di sterzata	Tutti i modelli escluso X xc	306 cm
	X xc	303 cm
Sporgenza totale piede (veicolo a terra)		0° ± 0,2°
SOSPENSIONE ANTERIORE		
Tipo sospensione		Sospensione a doppio braccio ad A
Tipo di regolazione precarica		Filettature
Corsa sospensioni	Tutti i modelli escluso X xc	356 mm
	X xc	305 mm
Ammortizzatori	Quantità	2
	Tipo	Ammortizzatore HPG con serbatoio esterno e regolazioni del precarico e della compressione

MODELLO		1000R
SOSPENSIONE POSTERIORE		
Tipo sospensione		Braccio ad A di torsione per rimorchio (TTA) indipendente con barra stabilizzatrice esterna
Tipo di regolazione precarica		Filettature
Corsa sospensioni	Tutti i modelli escluso X xc	356 mm
	X xc	305 mm
Ammortizzatori	Quantità	2
	Tipo	Ammortizzatore HPG con serbatoio esterno. Regolazioni smorzamento in compressione a due velocità e smorzamento in estensione
FRENI		
Freno anteriore	Tipo	Dischi dei freni doppi ventilati da 220 mm con pinze per coppia di pistoni idraulici
Freno posteriore	Tipo	Dischi del freno doppio ventilato da 214 mm con pinza per singolo pistone idraulico
Liquido dei freni	Capacità	250 ml
	Tipo	DOT 4
Pinza		Galleggiante
Materiale pattino del freno	Anteriore	Metallico
	Posteriore	Metallico
Spessore minimo della pastiglia del freno		1 mm
Spessore minimo del disco del freno	Anteriore	4 mm
	Posteriore	4 mm
Deformabilità massima del disco del freno		0,2 mm



<b>MODELLO</b>		<b>1000R</b>
PNEUMATICI		
Pressione	Anteriore	Consigliata: 103 kPa Minimo: 89 kPa
	Posteriore	Consigliata: 145 kPa Minimo: 110 kPa
Profondità minima filettatura pneumatico		3 mm
Dimensioni pneumatici	Anteriore	27 x 9 x 12 (in)
	Posteriore	27 x 11 x 12 (in)

MODELLO		1000R
RUOTE		
Tipo	Tutti i modelli escluso X xc	Ruote in alluminio fuso
	X xc	Ruote con dispositivo di bloccaggio in alluminio
Dimensioni cerchio	Anteriore	12 x 6 (in)
	Posteriore	12 x 7,5 (in)
Coppia dadi ruote		100 N•m ± 10 N•m
TELAIO		
Tipo di gabbia		50 mm di diametro, acciaio ad alta resistenza, gabbia omologata ROPS
DIMENSIONI		
Lunghezza complessiva		301,7 cm
Larghezza complessiva	Tutti i modelli escluso X xc	162,5 cm
	X Xc	152,4 cm
Altezza complessiva	Tutti i modelli escluso X xc	188,5 cm
	X Xc	183,4 cm
Passo degli pneumatici		214,1 cm

MODELLO		1000R	
DIMENSIONI (continuo)			
Carreggiata	Anteriore	Tutti i modelli escluso X xc	140,7 cm
		X Xc	128,3 cm
	Posteriore	Tutti i modelli escluso X xc	135,6 cm
		X Xc	124,5 cm
Altezza da terra		Tutti i modelli escluso X xc	33 cm
		X Xc	28 cm
PESO E CAPACITÀ DI CARICO			
Peso a secco		588 kg	
Distribuzione del peso (anteriore/posteriore)		44/56	
Capacità portapacchi		90 kg	
Carico totale veicolo consentito (compresi conducente, passeggero, tutti gli altri carichi e gli accessori aggiunti)		286 kg	
Peso lordo del veicolo		Base	927 kg
		DPS	934 kg
		X Xc	928 kg

---

***Questa pagina è  
stata lasciata intenzionalmente bianca***

# ***RISOLUZIONE DEI PROBLEMI***

---

# LINEE GUIDA PER L'INDIVIDUAZIONE E RISOLUZIONE DEI PROBLEMI

---

## LA CINGHIA CVT SLITTA

---

1. È penetrata dell'acqua all'interno della CVT.
  - Consultare il paragrafo *PROCEDURE SPECIALI*.

## SUL DISPLAY DELLA POSIZIONE DELLA TRASMISSIONE SI VISUALIZZA LA LETTERA E

---

1. La leva del cambio si trova tra due posizioni.
  - Posizionare correttamente la leva del cambio nella posizione desiderata.
2. La leva del cambio non è regolata correttamente.
  - Contattare un concessionario autorizzato Can-Am.
3. Errore di comunicazione elettrica.
  - Contattare un concessionario autorizzato Can-Am.

## IL MOTORE NON SI ACCENDE

---

1. L'interruttore di accensione si trova in posizione OFF.
  - Mettere l'interruttore in una delle due posizioni ON.
2. La leva del cambio non è posizionata su STAZIONAMENTO o FOLLE.
  - Mettere la leva del cambio in posizione STAZIONAMENTO o FOLLE o premere il pedale del freno.
3. Fusibile bruciato.
  - Controllare i fusibili.
4. Batteria scarica o collegamenti elettrici allentati.
  - Controllare il fusibile del sistema di ricarica.
  - Controllare il messaggio di errore nel quadro.
  - Controllare le condizioni dei collegamenti della batteria e dei morsetti.
  - Far controllare la batteria solo da un concessionario Can-Am autorizzato.
5. Pulsante di avvio del motore difettoso.
  - Contattare un concessionario autorizzato Can-Am.
6. Valvola elettromagnetica difettosa.
  - Contattare un concessionario autorizzato Can-Am.
7. La chiave D.E.S.S non riconosciuta è mostrata nell'indicatore multifunzione
  - Pulire chiave D.E.S.S.

---

## IL MOTORE GIRA MA NON RIESCE AD AVVIARSI

---

1. **Motore ingolfato (dopo la rimozione, la candela risulta bagnata).**
  - *(Se il motore non si avvia ed è ingolfato, è possibile attivare la modalità sommersa per impedire l'iniezione del carburante e interrompere l'iniezione durante l'avviamento. Procedere nel seguente modo:*
    - *Inserire la chiave nell'interruttore di accensione e girare in una delle due posizioni ON.*
    - *Premere fino in fondo e TENERE premuto il pedale dell'acceleratore.*
    - *Premere il pulsante di ACCENSIONE del motore.*

*Il motore viene avviato per 10 secondi. Rilasciare il pulsante di ACCENSIONE del motore.*

*Rilasciare il pedale dell'acceleratore e riavviare il motore per sentire la messa in moto.*

**Se la manovra non ha esito:**

  - *Rimuovere le candele (usando gli strumenti forniti nell'apposito kit). Consultare il paragrafo CANDELE nella sezione PROCEDURE DI MANUTENZIONE.*
  - *Avviare il motore parecchie volte.*
  - *Installare una nuova candela se possibile oppure pulire e asciugare la candela in uso.*
  - *Se il motore non si avvia, consultare un concessionario Can-Am autorizzato.*
2. **Non c'è carburante nel motore (dopo la rimozione, la candela risulta asciutta).**
  - *Controllare il livello del carburante nel serbatoio.*
  - *Controllare il fusibile della pompa del carburante.*
  - *Pre-filtro della pompa del carburante ostruito o guasto della pompa del carburante. Consultare un concessionario Can-Am autorizzato.*
3. **Candela/avviamento (senza scintilla).**
  - *Controllare il fusibile di accensione.*
  - *Rimuovere la candela quindi ricollegare alla bobina di accensione.*
  - *Avviare il motore con la candela collegata al motore in un circuito di terra lontana dall'alloggiamento della candela. Se non si ottiene una scintilla, sostituire la candela.*
  - *Se il problema persiste, consultare un concessionario Can-Am autorizzato.*

---

## IL MOTORE MANCA DI ACCELERAZIONE O POTENZA

---

1. **Cintura di sicurezza non allacciata correttamente. Controllare il messaggio sul quadro.**
  - *Allacciare la cintura di sicurezza.*
2. **Candela danneggiata o imbrattata.**
  - *Sostituire le candele.*
3. **Filtro dell'aria del motore tappato o sporco.**

- Controllare il filtro dell'aria e sostituire se necessario.
  - Controllare gli accumuli di sporizia nell'alloggiamento del filtro dell'aria del motore.
4. **Acqua nella CVT**
- Scaricare l'acqua dalla CVT. Consultare il paragrafo *PROCEDURE SPECIALI*.
5. **CVT sporca o usurata.**
- Contattare un concessionario autorizzato Can-Am.
6. **Mancanza di carburante**
- Pre-filtro della pompa del carburante sporco od ostruito. Consultare un concessionario Can-Am autorizzato.
7. **Il motore è in modalità funzionamento disturbato.**
- Controllare i messaggi sul display dell'indicatore multifunzione.
  - La spia *CONTROLLA MOTORE* sull'indicatore multifunzione è accesa e sul display è visualizzato *LIMP HOME (FUNZIONAMENTO DISTURBATO)*, rivolgersi ad un concessionario autorizzato Can-Am.

#### **SURRISCALDAMENTO DEL MOTORE**

---

1. **Livello basso del refrigerante nel sistema di raffreddamento**
- Controllare il livello del liquido refrigerante ed eseguire un rabbocco. Consultare *PROCEDURE DI MANUTENZIONE*. Consultare immediatamente un concessionario autorizzato Can-Am.
2. **La ventola di raffreddamento non funziona.**
- Verificare che la ventola di raffreddamento non sia ostruita e funzioni correttamente.
  - Controllare il fusibile della ventola. Consultare il paragrafo *FUSIBILI* nella sezione *PROCEDURE DI MANUTENZIONE*.
3. **Alette del radiatore sporche.**
- Controllare e pulire le alette del radiatore. Consultare il paragrafo *PROCEDURE DI MANUTENZIONE*.

#### **IL MOTORE SI ACCENDE IN MANIERA IRREGOLARE**

---

1. **Candela sporca/danneggiata/usurata.**
- Sostituire le candele se necessario.
2. **Acqua nel carburante.**
- Svuotare il sistema di alimentazione e riempire con nuovo carburante.

#### **LA VELOCITÀ DEI GIRI/MIN AUMENTA MA IL VEICOLO NON SI MUOVE**

---

1. **Acqua nella CVT.**
- Scaricare l'acqua dalla CVT. Consultare il paragrafo *PROCEDURE SPECIALI*.



**2. CVT sporca o usurata o guasto della cinghia.**

- *Contattare un concessionario autorizzato Can-Am.*

**RISPOSTA PARZIALE O ASSENTE ALLE AZIONI SUL PEDALE DELL'ACCELERATORE (VIENE VISUALIZZATO IL MESSAGGIO CHECK ENGINE (CONTROLLA MOTORE) E PPS FAULT (GUASTO PPS)).**

---

**1. Guasto parziale dei sensori del pedale dell'acceleratore (PPS).**

- *Utilizzare il pulsante di esclusione per recuperare il corretto funzionamento del pedale dell'acceleratore. Contattare un concessionario autorizzato Can-Am.*

**2. Guasto totale dei sensori del pedale dell'acceleratore (PPS).**

- *Utilizzare il pulsante di esclusione per ignorare il pedale dell'acceleratore e spostare il veicolo. Contattare un concessionario autorizzato Can-Am.*

## MESSAGGI NELL'INDICATORE MULTIFUNZIONE

In caso di condizioni anomale del motore, verranno visualizzati i seguenti messaggi insieme all'accensione di una spia pilota.

MESSAGGIO	DESCRIZIONE
D.E.S.S. KEY NOT RECOGNIZED (CHIAVE D.E.S.S. NON RICONOSCIUTA)	La chiave D.E.S.S. deve essere pulita.
BAD KEY (CHIAVE ERR)	Viene usata la chiave sbagliata sull'interruttore dell'accensione Utilizzare la chiave esatta per il veicolo.
CHECK ENGINE (CONTROLLARE IL MOTORE)	Tutti i guasti attivi o attivati in precedenza che richiedono attenzione. Non sono state attivate limitazioni del motore.
LIMP HOME (FUNZIONAMENTO DISTURBATO)	Errori critici che richiedono una diagnostica il prima possibile. È stata attivata una limitazione del motore e/o il comportamento del motore è diverso.
ECM CRC ERROR (ERRORE ECM CRC)	Messaggio di errore dall'ECM.
TPS FAULT (GUASTO TPS)	Errore corpo farfallato, generalmente seguito da un messaggio Limp Home (Funzionamento disturbato).
BRAKE SWITCH FAULT (ERRORE INTERRUTTORE DEL FRENO)	Errore luce dei freni.
ECM NOT RECOGNIZED (ECM NON RICONOSCIUTO)	Messaggio visualizzato quando l'indicatore non è in grado di identificare l'ECM.
CHECK DPS (CONTROLLARE DPS)	Spia Controllo motore accesa. Indica che il DPS (Servosterzo dinamico) non funziona correttamente. Consultare un concessionario Can-Am autorizzato.
TRANSMISSION SIGNAL FAULT (GUASTO SEGNALE TRASMISSIONE)	Guasto sensore posizione scatola del cambio attivo. Sul display delle marce viene visualizzata anche la lettera «E».
PPS FAULT (GUASTO PPS)	In caso di guasto, errore o anomalia di uno o di entrambi i sensori del PPS oppure in caso di rapporto non corretto tra i due, verrà visualizzato il messaggio controllo motore.
MANUAL LIMP HOME (FUNZIONAMENTO MANUALE DISTURBATO)	Il messaggio verrà visualizzato in caso di attivazione del funzionamento disturbato PPS.

<b>MESSAGGIO</b>	<b>DESCRIZIONE</b>
FUEL SENDER RANGE PERFORMANCE (INTERVALLO DI PRESTAZIONI DEL TRASMETTITORE DEL CARBURANTE)	Il messaggio verrà visualizzato sull'indicatore multifunzione (analogico/digitale) in caso di rilevamento di anomalie della valvola del resistore del trasmettitore del carburante.
GEAR POSITION SENSOR FAULT (GUASTO SENSORE POSIZIONE MARCIA)	Il messaggio verrà visualizzato nell'indicatore in caso di anomalia del segnale delle marce.

---

***Questa pagina è  
stata lasciata intenzionalmente bianca***

# ***GARANZIA***

---

# **GARANZIA LIMITATA INTERNAZIONALE BRP: 2016 CAN-AM® SSV**

## **1) AMBITO DELLA GARANZIA LIMITATA**

Bombardier Recreational Products Inc. ("BRP")\* garantisce il suo 2016 Can-Am SSV, venduto da distributori o concessionari Can-Am SSV autorizzati da BRP a distribuire i Can-Am SSV ("Distributore/Concessionario Can-Am SSV") al di fuori degli Stati Uniti, in Canada, negli Stati membri dell'Area Economica Europea (composta dagli Stati dell'UE, oltre a Norvegia, Islanda e Liechtenstein) ("EEA"), negli Stati Dell'ex URSS (incluso Ucraina e Turkmenistan) ("CIS") e in Turchia, da difetti di materiali o manodopera per il periodo e alle condizioni quivi previsti.

Tutti i pezzi di ricambio e gli accessori originali degli SSV Can-Am, installati da un Distributore/Concessionario SSV Can-Am autorizzato al momento della consegna dell'SSV Can-Am modello 2016, sono coperti dalla stessa garanzia dell'SSV Can-Am.

Questa garanzia limitata è invalidata e resa priva di valore legale se: (1) L'SSV è stato utilizzato per gare o qualsiasi altra attività competitiva, in qualsiasi momento, anche da parte di un proprietario precedente; o (2) l'SSV è stato alterato o modificato in modo da pregiudicarne il funzionamento, la prestazione o la durata oppure è stato alterato o modificato per cambiare l'uso al quale era destinato.

## **2) LIMITAZIONI DELLA RESPONSABILITÀ**

**NELLA MISURA CONSENTITA DALLA LEGGE, QUESTA GARANZIA VIENE ESPLICITAMENTE CONCESSA E ACCETTATA IN LUOGO DI TUTTE LE ALTRE GARANZIE, ESPLICITE O IMPLICITE, COMPRESSE, TRA L'ALTRO, QUELLE DI COMMERCIALIZZABILITÀ O IDONEITÀ A UNO SCOPO PARTICOLARE. DAL MOMENTO CHE NON È POSSIBILE RINUNCIARE AGLI OBBLIGHI DELLE GARANZIE IMPLICITE, ESSE SARANNO LIMITATE, IN DURATA, ALLA VITA DELLE GARANZIE ESPLICITE. I DANNI INCIDENTALI E CONSEGUENZIALI SONO ESCLUSI DALLA COPERTURA DELLA PRESENTE GARANZIA. ALCUNE GIURISDIZIONI NON RICONOSCONO LE CLAUSOLE DI ESONERO DA EVENTUALI RESPONSABILITÀ, LE LIMITAZIONI E LE ESCLUSIONI DI CUI SOPRA CHE, PERTANTO, POTREBBERO NON ESSERE APPLICABILI NEL VOSTRO CASO. QUESTA GARANZIA ATTRIBUISCE DIRITTI SPECIFICI AI QUALI POTREBBERO AGGIUNGERSENE ALTRI DI TIPO LEGALE CHE POTREBBERO DIFFERIRE DI PAESE IN PAESE. (PER I PRODOTTI ACQUISTATI IN AUSTRALIA SI RIMANDA ALLA SUCCESSIVA CLAUSOLA 4).**

Nessun Distributore/Concessionario SSV Can-Am o altra persona è autorizzato a rilasciare alcuna affermazione, dichiarazione o garanzia in merito al prodotto, diversa da quanto espresso nella presente garanzia limitata e, in caso contrario, non sarà applicabile contro BRP.

BRP si riserva il diritto di modificare la garanzia in qualsiasi momento, sottinteso che tale modifica non altererà le condizioni di garanzia applicabili ai prodotti venduti mentre questa garanzia è in vigore.

### **3) ESCLUSIONI QUANTO DI SEGUITO ESPOSTO NON È COPERTO DA GARANZIA**

Quanto qui di seguito esposto non è coperto, in nessuna circostanza, da garanzia:

- Normale usura;
- Componenti soggetti a manutenzione ordinaria, messe a punto, regolazioni (parti e manodopera);
- Danni causati da negligenza o dalla mancata manutenzione e/o magazzino, come descritto nel Manuale del conducente;
- Danni derivanti dalla rimozione di parti, riparazioni, manutenzione o modifiche non corrette o utilizzo di parti non realizzate o approvate da BRP, o derivanti da riparazioni effettuate da una persona che non è un Distributore/Concessionario SSV Can-Am autorizzato;
- Eventuali danni causati da uso improprio, uso anomalo, negligenza o funzionamento del prodotto in modo contrario a quello descritto nel Manuale del Conducente;
- Danni risultanti da incidenti, immersione, incendio, furto, atti di vandalismo o qualsiasi causa di forza maggiore;
- Funzionamento con carburanti, oli o lubrificanti che non sono adatti all'impiego nel prodotto (vedere il Manuale del Conducente);
- Danni derivanti da ruggine, corrosione o esposizione agli elementi;
- Danni da incameramento di acqua o neve;
- Danni accidentali o consequenziali, o danni di qualsiasi tipo inclusi, tra l'altro, traino o rimorchio, spese di trasporto, magazzino, spese telefoniche, nolo, taxi, inconvenienti, copertura assicurativa, pagamenti dei prestiti, perdita di tempo, perdita di reddito; o il tempo perduto a causa di inattività per lavori di manutenzione. .

### **4) PERIODO DI COPERTURA DELLA GARANZIA**

Questa garanzia limitata entrerà in vigore (1) dalla data di consegna al primo consumatore al dettaglio ovvero (2) dalla data in cui il prodotto è stato utilizzato per la prima volta, in base all'eventualità che si verifica per prima e per un periodo di:

- SEI (6) MESI CONSECUTIVI, in caso di uso privato o commerciale.

La riparazione e la sostituzione di pezzi o l'esecuzione di manutenzione in base a questa garanzia non estende la durata della presente garanzia oltre la data di scadenza originale.

### **FOR PRODUCTS SOLD IN AUSTRALIA ONLY**

Niente di quanto contenuto nelle presenti condizioni di garanzia potrà essere interpretato come esclusione, restrizione o modifica dell'applicazione di qualsiasi condizione, garanzia, diritto o rimedio conferiti in modo espresso o implicito dalla Legge sulla Concorrenza e il Consumo (Competition and Consumer Act 2010 - Cth), compresa la legge australiana sulla tutela dei consumatori o da qualunque altra normativa, qualora tale esclusione o restrizione violi la suddetta legge o renda nulle le presenti condizioni. I vantaggi derivanti dalla presente garanzia limitata sono complementari ad altri diritti e rimedi riconosciuti dalla legislazione australiana.

I nostri prodotti sono coperti da garanzie che non possono essere escluse ai sensi della legge australiana a tutela del consumatore (Australian Consumer Law). L'utente ha diritto alla sostituzione o al rimborso in caso di guasto grave e al risarcimento per qualsiasi altro danno o perdita ragionevolmente prevedibili. L'utente ha inoltre il diritto alla riparazione o sostituzione dei prodotti se questi non sono di qualità accettabile e se il guasto non è di grave entità.

## **5) CONDIZIONI PER LA COPERTURA DELLA GARANZIA**

Questa copertura di garanzia è disponibile **solo** se **tutte** le seguenti condizioni sono soddisfatte:

- L'SSV Can-Am modello 2016 deve essere acquistato dal primo proprietario nuovo e mai utilizzato presso un Distributore/Concessionario SSV Can-Am autorizzato a distribuire gli SSV Can-Am nel Paese in cui è avvenuta la vendita;
- il processo di ispezione pre-fornitura specifico di BRP deve essere completato e documentato;
- Il prodotto deve essere stato debitamente registrato da parte di un Distributore/Concessionario SSV Can-Am autorizzato;
- L'SSV Can-Am modello 2016 deve essere stato acquistato nel Paese o unione di Paesi di residenza dell'acquirente; e
- La manutenzione ordinaria descritta nel Manuale del conducente deve essere effettuata puntualmente per mantenere la copertura della garanzia. BRP si riserva il diritto di far dipendere la copertura della garanzia dalla presentazione della prova di avvenuta corretta manutenzione.

BRP non terrà fede a questa garanzia limitata per proprietari che fanno uso privato o commerciale del mezzo se non sono state soddisfatte tutte le precedenti condizioni. Tali limitazioni sono necessarie per consentire a BRP di proteggere la sicurezza dei propri prodotti, dei consumatori e del pubblico in generale.

## **6) COME PROCEDERE PER OTTENERE LA COPERTURA AI SENSI DELLA PRESENTE GARANZIA**

In caso di anomalia, il cliente deve interrompere immediatamente l'utilizzo dell'SSV. Il cliente deve informare un Distributore/Concessionario SSV Can-Am per la manutenzione entro due (2) giorni dalla comparsa del difetto e consentire un ragionevole accesso al prodotto per la possibile riparazione. Il cliente deve inoltre presentare al Distributore/Concessionario SSV Can-Am autorizzato la prova di acquisto del prodotto e firmare l'ordine di riparazione/di lavoro prima dell'inizio delle operazioni effettive per convalidare la riparazione in garanzia. Tutti i pezzi sostituiti in base alla presente garanzia diventano proprietà di BRP.

Si ricorda che il periodo di notifica è subordinato alla legislazione locale e nazionale applicabile nel Paese del cliente.

## **7) LE RESPONSABILITÀ DI BRP**

Nella misura consentita dalla legge, gli obblighi di BRP ai sensi della presente garanzia sono limitati, a propria discrezione, a pezzi da riparare tro-



vati difettosi in condizioni di uso normale, alla manutenzione, nonché alla sostituzione di tali pezzi con pezzi nuovi di Can-Am SSV, senza alcun costo aggiuntivo per essi o per la manodopera. La sostituzione deve essere realizzata presso qualsiasi Distributore / Concessionario autorizzato Can-Am SSV durante il periodo di garanzia e alle condizioni quivi descritte. La responsabilità di BRP è limitata all'esecuzione delle riparazioni e delle sostituzioni di pezzi necessarie. Nessun reclamo per rescissione della garanzia sarà causa dell'annullamento o della revoca della vendita dell'SSV Can-Am al proprietario. Potrebbero essere disponibili altri diritti legali che variano di Paese in Paese.

Nel caso in cui la manutenzione sia richiesta al di fuori del paese di vendita originale, il proprietario sarà responsabile di qualsiasi costo aggiuntivo dovuto alle pratiche e alle condizioni locali, quali, ma non limitate solamente ad esse, trasporto, assicurazione, tasse, oneri di licenza, dazi d'importazione e qualsiasi altra spesa finanziaria comprese quelle applicate da governi, stati, territori e dai rispettivi enti.

BRP si riserva il diritto di migliorare o modificare di quando in quando i Prodotti senza assumersi alcun obbligo di modificare i Prodotti precedentemente realizzati.

## **8) TRASFERIMENTO**

Se la proprietà di un prodotto viene trasferita durante il periodo di copertura della garanzia, la presente garanzia limitata, soggetta ai relativi termini e condizioni, verrà anch'essa trasferita e sarà valida per il restante periodo di copertura ammesso che BRP o un Distributore/Concessionario SSV Can-Am autorizzato riceva prova che il precedente proprietario autorizza il trasferimento di proprietà, oltre ai dati del nuovo proprietario.

## **9) ASSISTENZA CLIENTI**

1. In caso di controversia o disputa in relazione alla presente garanzia limitata, BRP consiglia di provare a risolvere la questione con il proprio Distributore/Concessionario SSV Can-Am. Si raccomanda di discutere la situazione con il responsabile della manutenzione presso il Distributore/Concessionario SSV Can-Am autorizzato o con il proprietario.
2. Se risultasse necessaria ulteriore assistenza, rivolgersi all'ufficio di assistenza del Distributore/Concessionario SSV Can-Am per risolvere la questione.
3. Se la questione rimanesse irrisolta, contattare BRP all'indirizzo indicato di seguito.

---

**Per i Paesi del Medio Oriente e Africa, rivolgersi al nostro ufficio in Europa:**

### **BRP EUROPE N.V.**

Customer Assistance Center

Skaldenstraat 125

9042 Gent

Belgium

Tel.: + 32-9-218-26-00

**Per i Paesi del Medio Oriente e Africa, rivolgersi al nostro ufficio in Europa:**

**Per tutti gli altri Paesi, rivolgersi al Distributore/Concessionario SSV Can-Am locale (visitare il nostro sito Web [www.brp.com](http://www.brp.com) per ottenere i recapiti personali) oppure contattare il nostro ufficio in America settentrionale:**

**BOMBARDIER RECREATIONAL PRODUCTS INC.**

Customer Assistance Center  
75, J.-A. Bombardier Street  
Sherbrooke, Québec J1L 1W3  
Canada  
Tel.: +1 819 566-3366

\* Per il territorio coperto dalla presente garanzia limitata, la distribuzione e l'assistenza dei prodotti è eseguita da Bombardier Recreational Products Inc. o sue affiliate.

©2015 Bombardier Recreational Products Inc. Tutti i diritti riservati.

® Marchio commerciale di Bombardier Recreational Products Inc. o delle sue affiliate.

---

# **GARANZIA LIMITATA BRP PER LO SPAZIO ECONOMICO EUROPEO, LA COMUNITÀ DEGLI STATI INDIPENDENTI E LA TURCHIA: 2016**

## **CAN-AM® SSV**

### **1) AMBITO DELLA GARANZIA LIMITATA**

Bombardier Recreational Products Inc. ("BRP")\* garantisce il suo 2016 Can-Am SSV, venduto da distributori o concessionari Can-Am SSV autorizzati da BRP a distribuire i Can-Am SSV ("Distributore/Concessionario Can-Am SSV") al di fuori degli Stati Uniti, in Canada, negli Stati membri dell'Area Economica Europea (composta dagli Stati dell'UE, oltre a Norvegia, Islanda e Liechtenstein) ("EEA"), negli Stati Dell'ex URSS (includendo Ucraina e Turkmenistan) ("CIS") e in Turchia, da difetti di materiali o manodopera per il periodo e alle condizioni quivi previsti.

Tutti i pezzi di ricambio e gli accessori originali degli SSV Can-Am installati da un Distributore/Concessionario SSV Can-Am autorizzato al momento della consegna dell'SSV Can-AM modello 2016, sono coperti dalla stessa garanzia dell'SSV.

Questa garanzia limitata è invalidata e resa periva di valore legale se: (1) L'SSV è stato utilizzato per gare o qualsiasi altra attività competitiva, in qualsiasi momento, anche da parte di un proprietario precedente; o (2) l'SSV è stato alterato o modificato in modo da pregiudicarne il funzionamento, la prestazione o la durata oppure è stato alterato o modificato per cambiare l'uso al quale era destinato.

### **2) LIMITAZIONI DELLA RESPONSABILITÀ**

**NELLA MISURA CONSENTITA DALLA LEGGE, QUESTA GARANZIA VIENE ESPLICITAMENTE CONCESSA E ACCETTATA IN LUOGO DI TUTTE LE ALTRE GARANZIE, ESPLICITE O IMPLICITE, COMPRESSE, TRA L'ALTRO, QUELLE DI COMMERCIALIZZABILITÀ O IDONEITÀ A UNO SCOPO PARTICOLARE. DAL MOMENTO CHE NON È POSSIBILE RINUNCIARE AGLI OBBLIGHI DELLE GARANZIE IMPLICITE, ESSE SARANNO LIMITATE, IN DURATA, ALLA VITA DELLE GARANZIE ESPLICITE. I DANNI INCIDENTALI E CONSEGUENZIALI SONO ESCLUSI DALLA COPERTURA DELLA PRESENTE GARANZIA. ALCUNE GIURISDIZIONI NON RICONOSCONO LE CLAUSOLE DI ESONERO DA EVENTUALI RESPONSABILITÀ, LE LIMITAZIONI E LE ESCLUSIONI DI CUI SOPRA CHE, PERTANTO, POTREBBERO NON ESSERE APPLICABILI NEL VOSTRO CASO. QUESTA GARANZIA ATTRIBUISCE DIRITTI SPECIFICI AI QUALI POTREBBERO AGGIUNGERSENE ALTRI DI TIPO LEGALE CHE POTREBBERO DIFFERIRE DI PAESE IN PAESE.**

Nessun Distributore/Concessionario SSV Can-Am o altra persona è autorizzato a rilasciare alcuna affermazione, dichiarazione o garanzia in merito al prodotto, diversa da quanto espresso nella presente garanzia limitata e, in caso contrario, non sarà applicabile contro BRP.

BRP si riserva il diritto di modificare la garanzia in qualsiasi momento, sottinteso che tale modifica non altererà le condizioni di garanzia applicabili ai prodotti venduti mentre questa garanzia è in vigore.

### **3) ESCLUSIONI – QUANTO DI SEGUITO ESPOSTO NON È COPERTO DA GARANZIA**

Quanto qui di seguito esposto non è coperto, in nessuna circostanza, da garanzia:

- Normale usura;
- Componenti soggetti a manutenzione ordinaria, messe a punto, regolazioni (parti e manodopera);
- Danni causati da negligenza o dalla mancata manutenzione e/o magazzino, come descritto nel Manuale del conducente;
- Danni derivanti dalla rimozione di parti, riparazioni, manutenzione o modifiche non corrette o utilizzo di parti non realizzate o approvate da BRP, o derivanti da riparazioni effettuate da una persona che non è un Distributore/Concessionario SSV Can-Am autorizzato;
- Eventuali danni causati da uso improprio, uso anomalo, negligenza o funzionamento del prodotto in modo contrario a quello descritto nel Manuale del Conducente;
- Danni risultanti da incidenti, immersione, incendio, incameramento di neve o acqua, furto, atti di vandalismo o qualsiasi causa di forza maggiore;
- Funzionamento con carburanti, oli o lubrificanti che non sono adatti all'impiego nel prodotto (vedere il Manuale del Conducente);
- Danni derivanti da ruggine, corrosione o esposizione agli elementi;
- Danni accidentali o consequenziali, o danni di qualsiasi tipo inclusi, tra l'altro, traino o rimorchio, spese di trasporto, magazzino, spese telefoniche, nolo, taxi, inconvenienti, copertura assicurativa, pagamenti dei prestiti, perdita di tempo, perdita di reddito; o il tempo perduto a causa di inattività per lavori di manutenzione. .

### **4) PERIODO DI COPERTURA DELLA GARANZIA**

Questa garanzia limitata entrerà in vigore (1) dalla data di consegna al primo consumatore al dettaglio ovvero (2) dalla data in cui il prodotto è stato utilizzato per la prima volta, in base all'eventualità che si verifica per prima e per un periodo di:

- VENTIQUEATTRO (24) MESI CONSECUTIVI in caso d'uso privato.
- SEI (6) MESI CONSECUTIVI in caso d'uso commerciale o per noleggio.

Il prodotto ha un uso commerciale se viene utilizzato in relazione a qualsiasi lavoro o impiego che genera profitto durante un qualsiasi segmento del periodo di garanzia. Il prodotto ha uso commerciale anche quando, in qualsiasi momento durante il periodo di garanzia, viene concesso in licenza per uso commerciale.

La riparazione e la sostituzione di pezzi o l'esecuzione di manutenzione in base a questa garanzia non estende la durata della presente garanzia oltre la data di scadenza originale.

Si ricorda che la durata e altre modalità della copertura di garanzia sono subordinate alla legislazione locale e nazionale applicabile nel proprio Paese.

## **5) CONDIZIONI PER LA COPERTURA DELLA GARANZIA**

Questa copertura di garanzia è disponibile **solo** se **tutte** le seguenti condizioni sono soddisfatte:

- L'SSV Can-Am modello 2016 deve essere acquistato dal primo proprietario nuovo e mai utilizzato presso un Distributore/Concessionario SSV Can-Am autorizzato a distribuire gli SSV Can-Am nel Paese in cui è avvenuta la vendita;
- il processo di ispezione pre-fornitura specifico di BRP deve essere completato e documentato;
- Il prodotto deve essere stato debitamente registrato da parte di un Distributore/Concessionario SSV Can-Am autorizzato;
- L'SSV Can-Am modello 2016 deve essere stato acquistato nel Paese o unione di Paesi di residenza dell'acquirente; e
- La manutenzione ordinaria descritta nel Manuale del conducente deve essere effettuata puntualmente per mantenere la copertura della garanzia. BRP si riserva il diritto di far dipendere la copertura della garanzia dalla presentazione della prova di avvenuta corretta manutenzione.

BRP non terrà fede a questa garanzia limitata per proprietari che fanno uso privato o commerciale del mezzo se non sono state soddisfatte tutte le precedenti condizioni. Tali limitazioni sono necessarie per consentire a BRP di proteggere la sicurezza dei propri prodotti, dei consumatori e del pubblico in generale.

## **6) COME PROCEDERE PER OTTENERE LA COPERTURA AI SENSI DELLA PRESENTE GARANZIA**

In caso di anomalia, il cliente deve interrompere immediatamente l'utilizzo dell'SSV. Il cliente deve informare un Distributore/Concessionario SSV Can-Am per la manutenzione entro due (2) mesi dalla comparsa del difetto e consentire un ragionevole accesso al prodotto per la possibile riparazione. Il cliente deve inoltre presentare al Distributore/Concessionario SSV Can-Am autorizzato la prova di acquisto del prodotto e firmare l'ordine di riparazione/di lavoro prima dell'inizio delle operazioni effettive per convalidare la riparazione in garanzia. Tutti i pezzi sostituiti in base alla presente garanzia diventano proprietà di BRP.

Si ricorda che il periodo di notifica è subordinato alla legislazione locale e nazionale applicabile nel proprio Paese.

## **7) LE RESPONSABILITÀ DI BRP**

Nella misura consentita dalla legge, gli obblighi di BRP ai sensi della presente garanzia sono limitati, a propria discrezione, a pezzi da riparare trovati difettosi in condizioni di uso normale, alla manutenzione, nonché alla sostituzione di tali pezzi con pezzi nuovi di Can-Am SSV, senza alcun costo aggiuntivo per essi o per la manodopera. La sostituzione deve essere realizzata presso qualsiasi Distributore / Concessionario autorizzato Can-Am SSV durante il periodo di garanzia e alle condizioni quivi descritte. La responsabilità di BRP è limitata all'esecuzione delle riparazioni e delle sostituzioni di pezzi necessarie. Nessun reclamo per rescissione della garanzia sarà causa dell'annullamento o della revoca della vendita dell'SSV Can-Am

al proprietario. Potrebbero essere disponibili altri diritti legali che variano di Paese in Paese.

Nel caso in cui la manutenzione sia richiesta al di fuori dell'EEA, il proprietario sarà responsabile di qualsiasi costo aggiuntivo dovuto alle pratiche e alle condizioni locali, quali, ma non limitate solamente ad esse, trasporto, assicurazione, tasse, oneri di licenza, dazi d'importazione e qualsiasi altra spesa finanziaria comprese quelle applicate da governi, stati, territori e dai rispettivi enti.

BRP si riserva il diritto di migliorare o modificare di quando in quando i Prodotti senza assumersi alcun obbligo di modificare i Prodotti precedentemente realizzati.

## **8) TRASFERIMENTO**

Se la proprietà di un prodotto viene trasferita durante il periodo di copertura della garanzia, la garanzia verrà anch'essa trasferita e sarà valida per il restante periodo di copertura ammesso che BRP o un Distributore/Concessionario SSV Can-Am autorizzato riceva prova che il precedente proprietario autorizza il trasferimento di proprietà, oltre ai dati del nuovo proprietario.

## **9) ASSISTENZA CLIENTI**

1. In caso di controversia o disputa in relazione alla presente garanzia limitata, BRP consiglia di provare a risolvere la questione con il proprio Distributore/Concessionario SSV Can-Am. Si raccomanda di discutere la situazione con il responsabile della manutenzione presso il Distributore/Concessionario SSV Can-Am autorizzato o con il proprietario.
2. Se risultasse necessaria ulteriore assistenza, rivolgersi all'ufficio di assistenza del Distributore/Concessionario SSV Can-Am per risolvere la questione.
3. Se la questione rimanesse irrisolta, contattare BRP all'indirizzo indicato di seguito.

---

**Per i Paesi SEE, CIS o la Turchia, fatta eccezione per i Paesi scandinavi, rivolgersi al nostro ufficio in Europa:**

### **BRP EUROPE N.V.**

Customer Assistance Center  
Skaldenstraat 125  
9042 Gent  
Belgium  
Tel.: + 32-9-218-26-00

**Per i Paesi scandinavi, rivolgersi al nostro ufficio in Finlandia:**

### **BRP FINLAND OY**

Service Department  
Isoaavantie 7  
FIN-96320 Rovaniemi  
Finland  
Tel.: + 358 16 3208 111

Per le coordinate del proprio Distributore/Concessionario Can-Am consultare il sito **[www.brp.com](http://www.brp.com)**.

\* Nello SEE, la distribuzione e l'assistenza dei prodotti è eseguita da BRP European Distribution S.A. e altre sussidiarie di BRP.

©2015 Bombardier Recreational Products Inc. Tutti i diritti riservati.

® Marchio commerciale di Bombardier Recreational Products Inc. o delle sue affiliate.

## **ULTERIORI TERMINI E CONDIZIONI PER LA FRANCIA**

I seguenti termini e condizioni sono applicabili ai prodotti venduti esclusivamente in Francia:

Il venditore è tenuto a consegnare le merci in conformità a quanto stabilito nel contratto e sarà responsabile per difetti rilevati all'atto della consegna. Il venditore è altresì responsabile per difetti risultanti dall'imballaggio, istruzioni di assemblaggio o installazione nel caso in cui tale responsabilità sia prevista in virtù del contratto o se tali operazioni vengono eseguite sotto la propria responsabilità. Per risultare conforme al contratto, la merce deve soddisfare i requisiti seguenti:

1. Essere idonea al normale utilizzo previsto per merci simili e, se applicabile:
  - Corrispondere alla descrizione fornita dal venditore e avere le qualità illustrate all'acquirente tramite campione o modello;
  - Avere le qualità che un acquirente potrebbe legittimamente aspettarsi a fronte delle dichiarazioni pubbliche del venditore, del produttore del relativo rappresentante, compresi mezzi pubblicitari o etichette; o
2. Avere le caratteristiche reciprocamente concordate tra le parti o essere idonee per un uso specifico previsto dall'acquirente e illustrate al venditore il quale ha confermato tale idoneità.

Le merci possono risultare non conformi a tali requisiti a decorrere da due anni dalla data di consegna. Il venditore è responsabile della garanzia per difetti nascosti delle merci se tali difetti rendono le merci non adatte per l'utilizzo previsto o se ne riducono l'utilizzo nella misura in cui l'acquirente non avrebbe acquistato le merci o avrebbe pagato un prezzo inferiore qualora fosse stato a conoscenza di suddetti difetti. L'azione per i difetti occulti deve essere intrapresa dall'acquirente entro 2 anni dall'individuazione del difetto.



# ***INFORMAZIONI AI CLIENTI***

---

## INFORMATIVA SULLA PRIVACY

BRP informa che le coordinate dei clienti verranno usate per finalità di sicurezza e per le prestazioni in garanzia. Inoltre, BRP e le sue consociate potranno utilizzare l'elenco dei clienti per la diffusione di materiale di marketing e promozionale sulla stessa BRP e sui relativi prodotti.

Per esercitare il proprio diritto a consultare o correggere i propri dati, o per essere rimossi dalla lista di destinatari di attività di marketing diretto, si prega rivolgersi a BRP.

PER E-MAIL: **perprivacyofficer@brp.com**

PER POSTA: BRP  
Senior Legal Counsel-Privacy Officer  
726 St-Joseph  
Valcourt, Quebec  
Canada,  
JOE 2LO

---

## CAMBIO DI INDIRIZZO/PROPRIETÀ

In caso di cambio di indirizzo o di nuovi proprietari del veicolo, informare BRP in uno dei modi seguenti:

- spedire una delle seguenti cartoline;
- **solo America Settentrionale:** chiamare il numero 1-888-272-9222;
- informare un concessionario autorizzato Can-Am.

In caso di trasferimento della proprietà, dimostrare che il precedente proprietario acconsente a tale trasferimento.

Informare BRP, anche dopo la scadenza della garanzia limitata, è molto importante in quanto consente a BRP di raggiungere il proprietario del veicolo, in caso di necessità, ad esempio quando si deve richiamare in fabbrica il veicolo per motivi di sicurezza. È responsabilità del proprietario informare BRP.

**UNITÀ RUBATE:** In caso di furto del veicolo, rivolgersi a BRP o ad un concessionario Can-Am autorizzato. Verrà chiesto di indicare il proprio nome, indirizzo, numero di telefono, numero di identificazione del veicolo e data del furto.

### **Nell'America settentrionale**

#### **BOMBARDIER RECREATIONAL**

Warranty Department  
75 J.-A. Bombardier Street  
Sherbrooke, QC J1L 1W3  
Canada

### **In altri Paesi nel mondo**

#### **BRP EUROPEAN DISTRIBUTION**

Warranty Department  
Chemin de Messidor 5-7  
1006 Lausanne  
Switzerland

### **Nei Paesi scandinavi**

#### **BRP FINLAND OY**

Service Department  
Isoaavantie 7  
Fin-96320 Rovaniemi  
Finland  
Tel.: + 358 16 3208 111



MODIFICA INDIRIZZO <input type="checkbox"/>		PASSAGGIO DI PROPRIETÀ <input type="checkbox"/>	
NUMERO DI TELAIO			
Numero del modello		V.I.N. (Numero di identificazione veicolo)	
VECCHIO INDIRIZZO O PROPRIETARIO PRECEDENTE:		NOME	
Num.	STRADA	APP	
CITTÀ	STATO/PROVINCIA	CODICE POSTALE	
PAESE	TELEFONO		
NUOVO INDIRIZZO O NUOVO PROPRIETARIO:		NOME	
Num.	STRADA	APP	
CITTÀ	STATO/PROVINCIA	CODICE POSTALE	
PAESE	TELEFONO		
INDIRIZZO E-MAIL			

V00A2F

MODIFICA INDIRIZZO <input type="checkbox"/>		PASSAGGIO DI PROPRIETÀ <input type="checkbox"/>	
NUMERO DI TELAIO			
Numero del modello		V.I.N. (Numero di identificazione veicolo)	
VECCHIO INDIRIZZO O PROPRIETARIO PRECEDENTE:		NOME	
Num.	STRADA	APP	
CITTÀ	STATO/PROVINCIA	CODICE POSTALE	
PAESE	TELEFONO		
NUOVO INDIRIZZO O NUOVO PROPRIETARIO:		NOME	
Num.	STRADA	APP	
CITTÀ	STATO/PROVINCIA	CODICE POSTALE	
PAESE	TELEFONO		
E-MAIL ADDRESS INDIRIZZO E-MAIL			

V00A2F



MODIFICA INDIRIZZO <input type="checkbox"/>		PASSAGGIO DI PROPRIETÀ <input type="checkbox"/>	
NUMERO DI TELAIO			
Numero del modello		V.I.N. (Numero di identificazione veicolo)	
VECCHIO INDIRIZZO O PROPRIETARIO PRECEDENTE:		NOME	
Num.	STRADA	APP	
CITTÀ	STATO/PROVINCIA	CODICE POSTALE	
PAESE	TELEFONO		
NUOVO INDIRIZZO O NUOVO PROPRIETARIO:		NOME	
Num.	STRADA	APP	
CITTÀ	STATO/PROVINCIA	CODICE POSTALE	
PAESE	TELEFONO		
INDIRIZZO E-MAIL			

V00A2F

MODIFICA INDIRIZZO <input type="checkbox"/>		PASSAGGIO DI PROPRIETÀ <input type="checkbox"/>	
NUMERO DI TELAIO			
Numero del modello		V.I.N. (Numero di identificazione veicolo)	
VECCHIO INDIRIZZO O PROPRIETARIO PRECEDENTE:		NOME	
Num.	STRADA	APP	
CITTÀ	STATO/PROVINCIA	CODICE POSTALE	
PAESE	TELEFONO		
NUOVO INDIRIZZO O NUOVO PROPRIETARIO:		NOME	
Num.	STRADA	APP	
CITTÀ	STATO/PROVINCIA	CODICE POSTALE	
PAESE	TELEFONO		
E-MAIL ADDRESS INDIRIZZO E-MAIL			

V00A2F















## **AVVERTENZA**

**Per ridurre il rischio di lesioni gravi o decesso,** leggere questo Manuale del Conducente e le etichette di sicurezza, guardare il video di sicurezza e:

### **Preparasi**

- Allacciare cinture di sicurezza e portaoggetti.
- Indossare un casco omologato e attrezzature di protezione.
- Tutti i conducenti devono essere in grado di poggiare la schiena contro il sedile, con i piedi ben appoggiati sul poggiatesta e di tenere le mani sullo sterzo o sulle maniglie. Mantenersi completamente all'interno del veicolo.

### **Guidare responsabilmente**

- Evitare perdite di controllo e ribaltamenti.
- Evitare di eseguire manovre brusche, derapare o slittare di lato, fare sbandare le ruote posteriori azionando il freno a mano e non fare mai testa-coda.
- Evitare accelerazioni brusche in curva, anche da fermo.
- Rallentare prima di affrontare una curva.
- Prepararsi ad affrontare pendii, terreni impraticabili, solchi e altre variazioni di trazione e terreno.
- Evitare superfici asfaltate.
- Durante la guida su superfici asfaltate, girare gradualmente e procedere lentamente.
- Prestare attenzione sulle superfici asfaltate, in quanto il manto stradale potrebbe mettere a dura prova la gestione e il controllo del veicolo.
- Evitare salite laterali (guida lungo superfici inclinate).

### **Siate qualificati e responsabili**

- Non consentire guida spericolata o imprudente.
- Il conducente deve avere almeno 16 anni ed essere in possesso di una patente valida.
- Non guidare il veicolo in stato di ebbrezza o sotto l'effetto di farmaci.
- Non superare la capacità di posti a sedere prevista per il veicolo.

219 001 544\_IT  
MANUALE DEL CONDUCENTE CE / Italiano - Italia

U/M:P.C.