

can-am®



2015

INSTRUKTIONSBOK

Innehåller säkerhets-, fordons- och underhållsinformation

MAVERICK™ X™ ds

VARNING

Läs igenom denna instruktionsbok noga. Den innehåller viktig säkerhetsinformation.
Minimiålder: Förare: 16 år eller äldre med giltigt förarbevis/körkort. Förvara denna Instruktionsbok i fordonet.

2 1 9 0 0 1 5 0 6 _ S E

Översättning av den
ursprungliga instruktionen



VARNING

FORDONET KAN VARA FARLIGT ATT ANVÄNDA. En krock eller vältning kan snabbt inträffa om du inte iakttar nödvändig försiktighet, även under rutinmässiga manövrer som vid svängning och körning i backar eller över hinder. Se för din egen säkerhets skull till att förstå och efterfölja alla varningar i Instruktionsboken och på dekalerna på fordonet.

Underlåtenhet att efterfölja dessa varningar kan resultera i SVÅRA PERSONSKADOR ELLER DÖDSFALL!

Förvara alltid denna Instruktionsbok i fordonet

VARNING

Underlåtenhet att efterfölja säkerhetsföreskrifterna och anvisningarna i denna Instruktionsbok, säkerhets-DVD-videon och säkerhetsdekalerna på produkten kan resultera i personskador och dödsfall!

VARNING

Detta fordon kan ha högre prestanda än andra fordon som du kan ha kört tidigare. Ta dig tid att bekanta dig med ditt nya fordon.

I Kanada distribueras produkterna av Bombardier Recreational Products Inc.

I USA distribueras produkterna av BRP US Inc.

Följande varumärken tillhör Bombardier Recreational Products Inc.:

Can-Am™ D.E.S.S.™ Maverick™ X™ Rotax® Spyder® XPS™

Det här dokumentet innehåller varumärken från följande företag:
† Visco-Lok är ett varumärke som tillhör GKN Viscodrive GmbH.

FÖRORD

Deutsch	Dieses Handbuch ist möglicherweise in Ihrer Landessprache verfügbar. Bitte wenden Sie sich an Ihren Händler oder besuchen Sie: www.operatorsguide.brp.com .
English	This guide may be available in your language. Check with your dealer or go to: www.operatorsguide.brp.com .
Español	Es posible que este manual esté disponible en su idioma. Consulte a su distribuidor o visite: www.operatorsguide.brp.com .
Français	Ce guide peut être disponible dans votre langue. Vérifier avec votre concessionnaire ou aller à: www.operatorsguide.brp.com .
日本語	このガイドは、言語によって翻訳版が用意されています。ディーラーに問い合わせるか、次のアドレスでご確認ください： www.operatorsguide.brp.com .
Nederlands	Deze handleiding kan beschikbaar zijn in uw taal. Vraag het aan uw dealer of ga naar: www.operatorsguide.brp.com .
Norsk	Denne boken kan finnes tilgjengelig på ditt eget språk. Kontakt din forhandler eller gå til: www.operatorsguide.brp.com .
Português	Este manual pode estar disponível em seu idioma. Fale com sua concessionária ou visite o site: www.operatorsguide.brp.com .
Suomi	Käyttöohjekirja voi olla saatavissa omalla kielelläsi. Tarkista jälleenmyyjältä tai käy osoitteessa: www.operatorsguide.brp.com
Svenska	Denna bok kan finnas tillgänglig på ditt språk. Kontakta din återförsäljare eller gå till: www.operatorsguide.brp.com .

Gratulerar till köpet av ditt nya Can-Am® Side by side-fordon (SSV). Det omfattas av BRP:s begränsade garanti och ett nätverk av auktoriserade Can-Am-återförsäljare som har de delar och tillbehör och den service du behöver.

Vid leveransen informerades du om garantins täckning och undertecknade en *CHECKLISTA FÖRE LEVERANS* för att säkerställa att ditt nya fordon har förberetts på ett tillfredsställande sätt.

Återförsäljaren arbetar för kundens tillfredsställelse. Om du behöver mer serviceinformation, vänligen rådfråga återförsäljaren.

Innan du kör

Läs denna Instruktionsbok innan du använder fordonet för att se hur du kan minska olycksriskerna för dig och människor i närheten.

Läs också alla säkerhetsdekalerna på fordonet och titta på *SÄKERHETS-DVD:N*.

Om varningarna i denna Instruktionsbok inte åtföljs kan det leda till *SVÅRA PERSONSKADOR* eller *DÖDSFALL*.

Säkerhetsmeddelanden

De olika typerna av säkerhetsmeddelanden, hur de ser ut och hur de används i den här boken förklaras nedan:

Symbolen för säkerhetsvarningar⚠ indikerar risk för personskada.

⚠ VARNING

Anger en potentiell risk som kan resultera i svåra personskador eller dödsfall om den inte undviks.

⚠ OBS Anger en risksituation som, om den inte undviks, resulterar i mindre eller svårare personskador.

OBS Indikerar en instruktion som måste följas för att undvika allvarliga skador på fordonets komponenter eller annan egendom.

Om denna Instruktionsbok

Denna Instruktionsbok har iordningställt för att bekanta ägaren/föraren av det nya fordonet med de olika fordonsreglagen, underhållsanvisningarna och anvisningarna för säker användning. Den är oumbärlig för korrekt användning av produkten.

Förvara denna Instruktionsbok tillsammans med fordonet så att du kan titta i den för t.ex. information om underhåll, vid problemlösning och om du behöver instruera andra.

Instruktionsboken finns på flera språk. Vid eventuella olikheter i texten är det den engelska versionen som gäller.

Om du vill se och/eller skriva ut ett extra exemplar av Instruktionsboken kan du besöka webbplatsen www.operatorsguide.brp.com.

Informationen i detta dokument är korrekt vid utgivningstillfället. BRP har emellertid som policy att kontinuerligt förbättra sina produkter utan att därför åta sig skyldigheten

att installera dem på tidigare tillverkade produkter. På grund av sent införda tillverkningsändringar kan vissa skillnader finnas mellan den tillverkade produkten och beskrivningen eller specifikationerna i denna bok. BRP förbehåller sig rätten att när som helst dra in eller ändra specifikationer, utförande, egenskaper, modeller eller utrustning utan att därmed påta sig några skyldigheter.

Denna Instruktionsbok och *SÄKERHETS-DVD*-filmen ska levereras tillsammans med fordonet vid säljtillfället.

INNEHÅLLSFÖRTECKNING

FÖRORD	1
INNAN DU KÖR.....	1
SÄKERHETSMEDELANDEN.....	1
OM DENNA INSTRUKTIONSBOK.....	2

SÄKERHETSINFORMATION

ALLMÄNNA SÄKERHETSFÖRESKRIFTER	8
KOLOXIDFÖRGIFTNING.....	8
BENSINBRAND OCH ANDRA RISKER.....	8
BRÄNSKADOR FRÅN HETA FORDONSDELAR.....	8
TILLBEHÖR OCH MODIFIERINGAR.....	8

SÄKER ANVÄNDNING - ANSVARSOMRÅDEN	9
ÅGARE - TA ANSVAR.....	9
FÖRARE - UPPTRÄD KOMPETENT OCH TA ANSVAR.....	9
KÖR FÖRSIKTIGT.....	10
SKYDDSSYSTEM FÖR FÖRARE OCH PASSAGERARE.....	10
TERRÅNGFÖRHÅLLANDEN.....	10
EUROPEISKA GEMENSKAPEN.....	11

KONTROLL FÖRE ANVÄNDNING	12
KONTROLLISTA FÖRE ANVÄNDNING.....	12

FÖRBEREDELSE FÖR KÖRNING	15
INNAN DU KÖR.....	15
KLÄDER OCH UTRUSTNING.....	15

UNDVIK OLYCKOR	18
UNDVIK RULLNING OCH KOLLISION.....	18
UNDVIK KOLLISIONER.....	19

KÖRNING AV FORDONET	20
KÖRÖVNINGAR.....	20
ANVÄNDNING I TERRÅNG.....	21
ALLMÄN KÖRTEKNIK.....	21

KÖRA LAST OCH UTFÖRA ARBETSUPPGIFTER	26
UTFÖRA ARBETSUPPGIFTER MED FORDONET.....	26
LAST.....	26

VIKTIGA DEKALER PÅ PRODUKTEN	29
HÄNGETIKETT.....	29
SÄKERHETSDEKALER.....	29
DEKALER OM ÖVERENSSTÄMMELSE.....	35

FORDONSINFORMATION

PRIMÄRA REGLAGE	38
1) RATT.....	38
2) GASPEDAL.....	39
3) BROMSPEDAL.....	39
4) VÄXELREGLAGE.....	39

SEKUNDÄRA REGLAGE	41
1) TÄNDNINGSLÅS OCH NYCKLAR.....	41

2) STARTKNAPP.....	42
3) FLERFUNKTIONSREGLAGE.....	43
4) REGLAGE FÖR VARNINGSBLINKERS.....	43
5) 2/4-HJULSDRIFTVÄLJARE.....	43
6) SPORT/ECO-LÄGESKNAPP.....	44
7) FRISLÄPPSKNAPP.....	44
FLERFUNKTIONSMÄTARE (ANALOG/DIGITAL).....	46
BESKRIVNING AV FLERFUNKTIONSMÄTARE.....	46
MÄTARINSTÄLLNINGAR.....	50
UTRUSTNING.....	51
1) TILTSPAK FÖR RATTHÖJD.....	52
2) KOPPHÅLLARE.....	52
3) PASSAGERARHANDTAG.....	52
4) HANDSKFACK.....	52
5) VERKTYGSSATS.....	53
6) FOTSTÖD.....	53
7) SIDONÄT.....	53
8) AXELSKYDD.....	54
9) SÄKERHETSBJÄLTEN.....	54
10) FÖRARSÄTE.....	54
11) PASSAGERARSÄTE.....	55
12) TANKLOCK.....	55
13) LASTHYLLA.....	55
14) BOGSERKROK.....	55
15) INRE SPEGEL.....	55
16) VÄNSTER YTTERSPEGEL.....	56
17) HJULSKRAPAREN.....	56
18) 12-VOLT STRÖMUTTAG.....	56
STÄLL IN DITT FORDON.....	57
RIKTLINJER FÖR INSTÄLLNING AV FJÄDRING.....	57
FJÄDRING FABRIKINSTÄLLNINGAR.....	57
JUSTERING AV FJÄDRING.....	58
BRÄNSLE.....	61
BRÄNSLESPECIFIKATIONER.....	61
PÅFYLLNING AV BRÄNSLE I FORDONET.....	61
PÅFYLLNING AV BENSINDUNK.....	62
INKÖRNINGSPERIOD.....	63
ANVÄNDNING UNDER INKÖRNINGSPERIODEN.....	63
GRUNDPROCEDURER.....	64
STARTA MOTORN.....	64
VÄXLING.....	64
STÅNGA AV MOTORN OCH PARKERA FORDONET.....	64
TIPS FÖR ATT MAXIMERA DRIVREMMENS LIVSLÄNGD.....	64
SPECIELLA PROCEDURER.....	66
OM DU MISSTÄNKER ATT DET FINNS VATTEN I CVT-TRANSMIS- SIONEN.....	66
OM BATTERIET ÄR HELT URLADDAT.....	66
OM FORDONET HAR SLAGIT RUNT.....	66

OM FORDONET HAR VATTENDRÄNKTS.....	66
TRANSPORT AV FORDONET.....	67
LYFTA OCH STÖDJA FORDONET.....	68
FORDONETS FRONT.....	68
FORDONETS BAKPARTI.....	68
UNDERHÅLL	
INKÖRNINGSKONTROLL.....	70
UNDERHÅLLSSCHEMA.....	71
UNDERHÅLLSPROCEDURER.....	74
MOTORNS LUFTFILTER.....	74
FRAMGRILLSET.....	75
CVT-LUFTFILTER.....	75
MOTOROLJA.....	77
OLJEFILTER.....	79
KYLARE.....	79
MOTORKYLVÄTSKA.....	81
LJUDDÄMPARENS GNISTSKYDD.....	86
VÄXELLÅDSOLJA.....	86
TÄNDSTIFT.....	87
CVT-KÅPA.....	88
DRIVREM.....	90
DRIVANDE OCH DRIVNA REMSSKIVOR.....	91
UTLOPPSOMRÅDE.....	91
BATTERI.....	92
SÄKRINGAR.....	93
LAMPOR.....	94
DRIVAXELDAMASKER OCH -SKYDD.....	95
HJULLAGER.....	96
HJUL OCH DÄCK.....	96
FJÄDRING.....	98
BROMSAR.....	99
SÄKERHETSÅLTEN.....	99
FORDONSVÅRD.....	100
EFTER KÖRNING.....	100
RENGÖRING OCH SKYDD AV FORDONET.....	100
FÖRVARING OCH FÖRSÅONGSSERVICE.....	101
TEKNISK INFORMATION	
FORDONSIDENTIFIKATION.....	104
FORDONSIDENTIFIKATIONSNUMMER.....	104
MOTORNS IDENTIFIKATIONSNUMMER.....	104
KONFORMITETSFÖRKLARING.....	105
SPECIFIKATIONER.....	106

PROBLEMLÖSNING

PROBLEMLÖSNING - RIKTLINJER.....	116
FLERFUNKTIONSMÄTARENS MEDDELANDEN.....	120

GARANTI

BRP:S INTERNATIONELLA BEGRÄNSADE GARANTI: 2015 CAN-AM® SSV.....	122
BRPS BEGRÄNSADE GARANTI FÖR EEA, OSS, OCH TURKIET: 2015 CAN-AM® SSV.....	127

KUNDINFORMATION

SEKRETESSINFORMATION.....	134
ADRESSÄNDRING/NY ÄGARE.....	135

SÄKERHETSINFORMATION

Koloxidförgiftning

Alla motoravgaser innehåller koloxid, som är en giftig gas. Inandning av koloxid kan ge huvudvärk, yrsel, dåsigheit, illamående, förvirring och orsaka dödsolyckor.

Koloxid är en färg-, lukt- och smaklös gas som kan förekomma även om du inte ser eller känner lukten av motoravgaser. Dödliga koncentrationer av koloxid kan samlas på kort tid och du kan drabbas snabbt, utan möjlighet att rädda dig själv. Dödliga koncentrationer av koloxid kan också dröja kvar i timmar och dagar i slutna eller dåligt ventilerade utrymmen. Om du upplever något av symtomen på koloxidförgiftning, lämna utrymmet omedelbart, gå ut i friska luften och sök läkarvård.

Förhindra svåra eller dödliga skador på grund av koloxidförgiftning:

- Kör aldrig fordonets motor i dåligt ventilerade eller delvis täckta utrymmen, som till exempel ett garage, en carport eller en lada. Även om du försöker vädra ut motoravgaser med fläktar eller öppna fönster och dörrar, kan koloxid snabbt nå dödliga koncentrationer.
- Kör aldrig fordonet utomhus på ställen där motoravgaserna kan sugas in i en byggnad via öppningar som till exempel fönster och dörrar.

Bensinbrand och andra risker

Bensin är ett ytterst brandfarligt och explosionsfarligt ämne. Bensinångor kan spridas och antändas av en gnista eller eldslåga på många meters avstånd från motorn. Följ dessa anvisningar för att minska risken för brand och explosion:

- Använd enbart en godkänd bensindunk för bränsleförvaring.

- Fyll aldrig tankbehållaren på fordonet - en statisk elektrisk urladdning kan antända bränslet.
- Ha aldrig med bensinbehållare eller andra brandfarliga vätskor på lasthyllan!
- Följ anvisningarna i *PÅFYLLNING AV BRÄNSLE* mycket nog.
- Starta och använd aldrig motorn om tanklocket inte är ordentligt förslutet.

Bensin är giftigt och kan orsaka personsador, till och med dödliga.

- Sug aldrig upp bensin med munnen via slang.
- Uppsök omedelbart läkarvård om bensin kommer i kontakt med dina ögon, förtärs eller bensinångor inandas.

Om du får bensin på dig, tvätta dig med tvål och vatten och byt kläder.

Brännskador från heta fordonsdelar

Vissa delar blir varma vid drift. Undvik kontakt med dessa fordonsdelar, under och omedelbart efter användning, för att undgå brännskador.

Tillbehör och modifieringar

Gör inga modifieringar på fordonet och använd inte utrustning eller tillbehör om de inte har godkänts av BRP. Modifieringar och tillbehör som inte har testats av BRP kan öka risken för olyckor och personsador och de kan även göra fordonet olagligt att framföra. Till exempel, modifieringar såsom andra hjul kan påverka hanteringen av fordonet och öka risken för en krock.

Kontakta en auktoriserad Can-Am-återförsäljare för information om godkända tillbehör för fordonet.

SÄKER ANVÄNDNING - ANSVARSOMRÅDEN

Detta fordon är ett högpresterande terrängfordon. Föraren måste vara ansvarsfull och mycket försiktig för att undvika rullningar, vältningar, kollisioner och andra typer av olyckor. Även med fordonets skyddskomponenter (som skyddsstruktur, säkerhetsbälten, sidonät) och personlig skyddsutrustning (som hjälmar) finns alltid en risk för personskador och dödsfall vid olyckor. Minska riskerna för svåra personskador och dödsolyckor genom att följa reglerna i detta avsnitt.

Ägare - ta ansvar

Läs denna Instruktionsbok och titta på *SÄKERHETS-DVD*-filmen.

Kontrollera alltid fordonet inför varje körning för att se till att det är i körsäkert skick. Följ alltid underhållsschemat som finns i denna Instruktionsbok.

Låt aldrig någon använda ditt fordon som inte är ansvarsfull och kan använda ett fordon som detta på ett säkert sätt. Överväg att hålla nya eller unga förare under uppsikt och överväg också att ge alla som använder fordonet regler och villkor (ange t.ex. om de kan ta en passagerare, vad de får göra med fordonet, var de får köra, etc.).

Välj lämplig nyckel (se *TÄNDNINGSLÄS OCH NYCKLAR*) enligt förarens erfarenhet, vad fordonet ska användas till och miljön.

Prata om säkerhetsinformationen med var och en som ska använda fordonet. Se till att alla förare och passagerare uppfyller kraven nedan och att de går med på att följa säkerhetsreglerna. Hjälpt förare och passagerare att bekanta sig med fordonet.

Förare - uppträd kompetent och ta ansvar

Läs denna Instruktionsbok och titta på *SÄKERHETS-DVD*-filmen.

Se till att du känner dig helt hemma med reglagen på fordonet och med allmän körning.

Gå en förarkurs om en sådan finns (kontakta en auktoriserad Can-Am-återförsäljare för information om tillgängliga förarkurser) och gör övningarna i avsnittet *KÖROVNING-AR*. Öva dig på att köra på en lämplig plats som är fri från faror och prova responsen för varje reglage. Kör endast i låg hastighet. För högre hastigheter krävs större erfarenhet, kunskap och lämpliga kör-förhållanden.

Du måste vara minst 16 år.

Vara lång nog att kunna sitta ordentligt: lutad mot ryggstödet med fastspänt säkerhetsbälte, båda händerna på ratten och samtidigt kunna trycka ned broms- och gaspedalen hela vägen med höger fot och ha vänster fot stadigt på fotstödet.

Du måste ha korrekt förarbevis/körkort enligt tillämplig lokal lag.

Kör aldrig fordonet med intag av droger eller alkohol eller om du är sjuk eller trött. Dessa tillstånd medför nedsatt omdöme och reaktionsförmåga.

Passagerare

Ta endast en passagerare. Passageraren måste sitta korrekt i hytten.

Passagerare måste vara långa nog att alltid sitta ordentligt: lutad mot ryggstödet med fastspänt säkerhetsbälte, båda händerna om handtagen, höger fot stadigt på fotstödet och vänster fot stadigt mot golvet.

Ta aldrig med en passagerare som har intagit droger eller alkohol eller som är sjuk eller trött. Dessa tillstånd medför nedsatt omdöme och reaktionsförmåga.

Instruera passageraren att läsa fordonets säkerhetsdekalerna.

Ta aldrig med en passagerare om det rör sig om någon som du inte tror har tillräckligt omdöme eller förmåga att koncentrera sig på terrängförhållandena och anpassa sig därefter. I synnerhet för SSV-fordon gäller att även passageraren hela tiden måste vara uppmärksam på terrängen framför sig och förbereda sig på gupp.

Kör försiktigt

- Detta fordon uppför sig annorlunda än andra fordon. En krock eller vältning kan snabbt inträffa under plötsliga manövrer som snäva svängar, acceleration eller inbromsning och körning i backar eller över hinder, om du inte iakttar nödvändig försiktighet.
- Kör aldrig i för hög hastighet. Kör alltid i en hastighet som lämpar sig för terrängen, sikten, körförhållandena och din erfarenhet.
- Försök aldrig hoppa, slira åt sidan, få fordonet att snurra eller ägna dig åt stuntkörning.
- Gör aldrig en snabb acceleration eller inbromsning i en snäv sväng. Det kan leda till att fordonet välter och rullar runt.
- Försök aldrig sladda eller slira. Om fordonet börjar sladda eller slira kan det hjälpa att motstyra, åt samma håll som fordonet sladdar eller slirar. Kör långsamt på ytterst hala ytor, t.ex. is, och var extra försiktig så att du inte förlorar kontrollen när du sladdar.
- Kontrollera alltid att det inte finns några hinder eller människor bakom dig när du backar. Var uppmärksam på döda vinklar. När du ser att det är säkert att backa, backa långsamt.

- Överskrid aldrig den specificerade lastkapaciteten för fordonet. Sänk hastigheten, håll större avstånd för inbromsning och följ de övriga anvisningarna i delavsnittet *KÖRA LAST OCH UTFÖRA ARBETSUPPGIFTER*.
- Kom ihåg att fordonet är tungt! Bara vikten av fordonet kan få dig att fastna under det om det välter eller rullar runt.

Skyddssystem för förare och passagerare

- Detta fordon är avsett för en förare och en passagerare, båda med lämplig skyddsutrustning (se *KLÄDER OCH UTRUSTNING* i det här avsnittet).
- Föraren och passageraren måste alltid ha sidonät och säkerhetsbälten fastspända under körning.

Terrängförhållanden

- Kör alltid långsamt och var extra försiktig vid körning i okänd terräng. Var alltid uppmärksam på förändrade terrängförhållanden när du kör fordonet. Ta dig tid att lära dig hur fordonet uppför sig i olika typer av miljöer.
- Kör inte på mycket ojämnt, halt eller löst underlag förrän du har lärt dig och övat de färdigheter som fordras för att behärska fordonet på sådant underlag. Var alltid extra försiktig på dessa typer av underlag.
- Kör aldrig fordonet i backar som är för branta för fordonet eller för dig. Öva i mindre branta backar.

- Följ alltid de procedurer för körning i uppförs- och nedförslut som beskrivs i delavsnittet *KÖRNING AV FORDONET*. Kontrollera terrängen noggrant innan du åker uppför eller nedför berg eller backar. Kör aldrig i uppförslut eller nedförslut med alltför halt eller löst underlag. Kör aldrig över bergs- eller backkrön i hög hastighet.
- Försök aldrig köra med släp i branta backar eller med sidolutning.
- Kontrollera alltid om det finns hinder innan du kör i ett nytt område. Följ alltid rätt procedurer när du kör över hinder så som beskrivs i delavsnittet *KÖRNING AV FORDONET*.
- Kör aldrig fordonet i snabbflytande vattendrag eller djupare vatten än vad som specificeras i delavsnittet *KÖRNING AV FORDONET*. Kom ihåg att våta bromsar kan ha mindre bromskraft. Testa bromsarna när du lämnar vattnet. Om nödvändigt, bromsa flera gånger så att friktionen torkar bromsarna.
- Parkera alltid fordonet korrekt och på det flataste terrängunderlag som går att hitta. Placera växeln i positionen PARKERING, stäng av motorn, ta ur nyckeln och lås växelreglaget innan du lämnar fordonet.
- Förutsätt aldrig att ditt fordon kan köras säkert överallt. Plötsliga förändringar i underlaget på grund av håll, svackor, sluttningar, mjukare eller hårdare underlag med mera, kan få fordonet att välta eller bli instabilt. Undvik detta genom att sakta farten och alltid kontrollera terrängen framför dig. Om fordonet börjar välta eller rulla runt är det bäst att genast styra i samma riktning som vältningen/rullningen! Försök aldrig förhindra en rullning med armar eller ben. Se till att inga kroppsdelar är utanför störtburen.

Europeiska gemenskapen

Det följande gäller endast för de europeiska länder där användning på väg är tillåten.

- Detta fordon är i första hand avsett för körning i TERRÄNG. Att köra på vägbeläggning kan allvarligt försämra fordonets manövrering och kontroll. Om du måste köra på vägbeläggning en kortare sträcka, sakta ned och undvik plötsliga styrmanövrer, hastig acceleration och inbromsning.
- Följ alltid gällande trafikförordningar när du kör fordonet på väg, även på grus- eller skogs väg.
- Om en främre vinsch är installerad måste den främre vinschkroken tas loss och förvaras säkert vid körning i spår eller på allmän väg.

KONTROLL FÖRE ANVÄNDNING

Kontrollera alltid fordonet inför varje körning för att se till att det är i körsäkert skick. Följ alltid underhållsschemat som finns i denna Instruktionsbok.

VARNING

Kontrollera fordonet varje gång innan du kör, för att upptäcka eventuella problem som kan uppstå när fordonet används. Kontrollen kan hjälpa dig att upptäcka slitage och mindre skador på komponenterna innan de växer till stora problem. Åtgärda problem som du upptäcker eftersom det kan minska risken för haveri eller olyckor. Kontakta en auktoriserad Can-Am-återförsäljare vid behov.

Innan fordonet används bör föraren alltid gå igenom följande kontrollista.

Kontrollista före användning

Att utföra innan motorn startas (tändningsnyckel AV)

POSTER ATT INSPEKTERA	INSPEKTION ATT UTFÖRA	✓
Däck	Kontrollera trycket i däcken och däckens skick. - Fram: MIN 90 kPa, MAX 103 kPa - Bak: MIN 110 kPa, MAX 145 kPa	
Hjul	Kontrollera hjulen beträffande skador och onormalt glapp, och kontrollera hjulmuttrarna.	
Kylare	Kontrollera att kylaren är ren.	
Framgrillset	Tryck lätt fast ovan på grillens högre inre stänkskärm och inspektera att frontgrillen är ren.	
Motorolja	Kontrollera motorns oljenivå.	
Kylvätska	Kontrollera kylvätskenivån.	
Bromsvätska	Kontrollera bromsvätskenivån.	
Motorns luftfilter	Kontrollera motorns primära luftfilter, och byt vid behov. Kontrollera, rengör och smörj motorns sekundära skumluftfilter (vid körning i dammiga miljöer krävs tätare service).	
Luftintagsbox	Kontrollera luftintagsboxen och rengör vid behov (vid körning i dammiga förhållanden eller sand).	
CVT-luftfilter	Kontrollera och rengör CVT-luftfiltren (vid körning i dammiga förhållanden).	
Drivaxeldamasker	Kontrollera drivaxeldamaskernas och -skyddens skick.	

POSTER ATT INSPEKTERA	INSPEKTION ATT UTFÖRA	✓
Last och släp	Lastvikt: Om du har last, överskrid inte den maximala lastkapaciteten om 90 kg fordonslast: Kontrollera att den totala fordonsbelastningen (inklusive förare, passagerare, last, kultryck och extra tillbehör) inte överskrider 286 kg.	
	Om du drar en trailer eller annan utrustning (om du har en dragkrok): - Kontrollera draganordningens och dragkulans skick. - Överskrid inte kultryck och dragkapacitet. - Se till att släpet är säkert kopplat till dragkroken.	
Bakre lasthylla	Kontrollera att lasthyllan är säkert spärrad.	
Chassi och fjädring	Kontrollera under fordonet med avseende på skräp och andra föremål som fastnat på chassi eller fjädring och avlägsna dem.	

Att utföra innan motorn startas (tändningsnyckel PÅ)

POSTER ATT INSPEKTERA	INSPEKTION ATT UTFÖRA	✓
Mätare	Kontrollera indikatorlampornas funktion i mätaren (under de första sekunderna efter det att tändningsnyckeln vridits till PÅ).	
	Kontrollera om det finns meddelanden i mätaren.	
Belysning och reflektorer	Kontrollera att strålkastare, baklyktor, riktningsvisare, positionsljus och reflexer är rena.	
	Kontrollera att strålkastare (hel- och halvljus), bromsljus, riktningsvisare och positionsljus fungerar.	
	Kontrollera att varningsblinkerser fungerar.	
Säten, sidonät och säkerhetsbälten	Kontrollera att sätena är säkert spärrade.	
	Kontrollera att sidonäten inte har skador. Byt ut näten om de har skador. Spänn fast båda sidonäten och kontrollera att de sitter säkert fast. Använd justeringsremmarna för att dra till näten efter behov.	
	Kontrollera att säkerhetsbältena inte har skador. Spänn fast säkerhetsbältena och kontrollera att de sitter säkert.	
Gaspedal	Tryck ned gaspedalen några gånger för att kontrollera att den fungerar hinderfritt och återgår till viloläget när den släpps upp.	

POSTER ATT INSPEKTERA	INSPEKTION ATT UTFÖRA	✓
Bromspedal	Tryck ned bromspedalen några gånger och kontrollera att du känner ett fast motstånd och att den återgår till viloläget när den släpps upp.	
Bränslenivå	Kontrollera bränslenivån.	
Signalhorn	Kontrollera att signalhornet fungerar.	
Speglar	Justera speglarna efter behov.	
Växelspak	Lås upp växelreglaget med växelreglagenyckeln.	

Att utföra efter motorstart

POSTER ATT INSPEKTERA	INSPEKTION ATT UTFÖRA	✓
Styrning	Kontrollera att styrningen fungerar obehindrat genom att vrida från ändläge till ändläge.	
Tändningslås	Vrid alltid tändningsnyckeln till AV när motorn har stängts av. Starta motorn igen.	
Växelspak	Kontrollera växelreglagets funktion (P, R, N, H och L).	
2/4-hjulsdriftväljare	Kontrollera att 2/4-hjulsdriftväljaren fungerar.	
Bromsar	Kör långsamt några meter framåt och ansätt bromsarna. Bromspedalen måste ge ett fast motstånd när den trycks ned. Pedalen ska återgå till viloläget när den släpps upp. Bromsarna måste reagera korrekt på motsvarande tryck.	

FÖRBEREDELSE FÖR KÖRNING

Innan du kör

Utför en kontroll inför varje körtillfälle för att se till att fordonet är i kör-säkert skick. Se delavsnittet *KONTROLL FÖRE ANVÄNDNING*.

Föraren och passageraren måste:

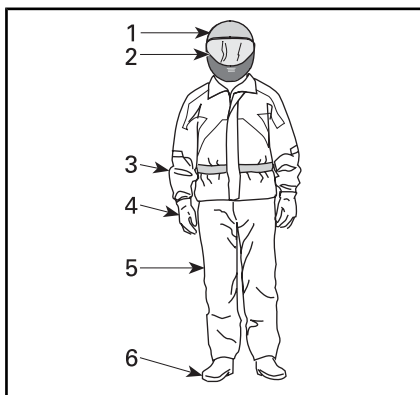
- Sitta ordentligt i sätena.
- Spänna fast båda sidonäten och säkerhetsbältena.
- Bära lämpliga kläder och lämplig utrustning. (Se delavsnittet *KLÄDER OCH UTRUSTNING* nedan.)

Kläder och utrustning

Det är viktigt att föraren och passageraren alltid bär lämplig skydds-klädsel och utrustning, inklusive:

- Godkänd hjälm
- Ögonskydd
- Stövlar eller kängor
- Handskar
- Långärmad skjorta eller jacka
- Långbyxor.

Beroende på förhållandena kan även glasögon med imskydd behövas.



KLÄDER OCH UTRUSTNING

1. Godkänd hjälm
2. Skydd för ögon och ansikte
3. Långärmad skjorta eller jacka
4. Handskar
5. Långbyxor
6. Stövlar eller kängor (som når över vristen)

Ta hänsyn till vädret när du väljer klädsel. För maximal komfort och för att undvika frostsador på vintern, klä dig för kallast möjliga väder. Termounderställ närmast kroppen ger en god isolering.

Bär aldrig löst sittande klädesplagg som kan fastna i fordonet eller i buskar och grenar.

Hjälm och ögonskydd

Hjälmen skyddar huvudet och hjärnan mot skador. Trots fordonets störtbur och sidonät kan föremål hamna i hytten och träffa huvudet eller så kan huvudet träffa störtburen eller föremål utanför fordonet. Inte ens de bästa av hjälmar är någon garanti mot skador, men statistiken visar att användning av hjälm avsevärt minskar risken för hjärnskada. Använd därför alltid hjälm när du kör för att vara på den säkra sidan.

Val av hjälm

Hjälmen ska vara tillverkad så att den uppfyller gällande standard i

ditt land eller region och ha god passform.

En hjälm med skydd för ansiktet är ett bättre val eftersom den även skyddar mot stötar och slag framifrån. Den kan även skydda mot skräp, grus, insekter, väder och vind, etc.

En öppen hjälm ger inte samma skydd för ansiktet och hakan. Om du bär en öppen hjälm bör du även använda ett visir och/eller skyddsglasögon. Vanliga glasögon eller solglasögon ger inte tillräckligt skydd för ögonen. De kan spricka eller flyga av och de skyddar inte ögonen mot vind eller flygande föremål.

En strumpliknande mössa, huvudskydd och ansiktsmask bör alltid tas med eller bäras vid vinterkörning.

Använd tonade visir eller ögonskydd endast på dagtid. Använd dem inte när det är mörkt eller i dålig belysning. Använd dem inte ifall de försämrar din förmåga att urskilja färger.

Annan utrustning

Skodon

Använd aldrig skodon med öppna tår. Kraftiga stövlar eller kängor som når över vristen med halkfri sula skyddar bättre och gör att du kan hålla foten stadigt mot fotstödet.

Undvik långa skosnören som kan fastna i gas- eller bromspedal.

För vinterkörning rekommenderas stövlar med gummisula och överdel i antingen nylon eller läder, samt uttagbar filtinersula.

Undvik gummistövlar. Gummistövlar riskerar att fasta bakom eller mellan pedaler, vilket försämrar funktionen hos broms- och gaspedal.

Handskar

Handskar med hela fingrar skyddar händerna mot vind, sol, hetta, kyla och flygande föremål. Handskar med rätt passform ger bättre grepp om ratten och du blir inte lika fort trött i händerna. Kraftiga, förstärkta motorcykel- eller ATV-handskar hjälper till att skydda händerna om du skulle råka ut för en olycka eller rullning. Om handskarna är för stora eller grova kan det bli svårare att hantera reglagen.

För vinterkörning bör händerna skyddas med ett par snöskoterhandskar som isolerar tillräckligt och ger fingrarna tillräcklig rörelsefrihet för manövrering av reglagen.

Jackor, byxor och ställ

Bär jacka eller långärmad skjorta och långbyxor eller ett helt ställ. ATV-skyddsklädsel av hög kvalitet gör åkturen bekvämare och kan hjälpa dig att slippa distraheras av den omgivande miljön. Vid en krock kan skyddsklädsel av hög kvalitet i kraftiga material förhindra eller minska personskador.

Vid kallt väder, se till att skydda dig mot hypotermi. Hypotermi är ett tillstånd av låg kroppstemperatur som kan ge förlorad koncentrationsförmåga, sämre reaktionsförmåga och hindra dig från att röra musklerna smidigt och exakt. I kallt väder är det mycket viktigt att ha rätt utstyrsel, till exempel en vindtät jacka och isolerande klädlager. Även vid mindre stark kyla kan du känna dig kall på grund av vinddraget när du kör.

Skyddsklädsel som passar för körning i kallt väder kan vara för varm när du stannar. Klä dig i flera lager så att du kan ta av dig plagg efter behov. Ett vindtätt yttre klädlager utanpå den vanliga skyddsklädseln kan hindra kalla vinddrag från att nå in under kläderna.

Regnskyddsutrustning

Om du måste köra i regnväder rekommenderas vattentäta regnkläder eller ett vattentätt ställ. På längre turer, ta med regnskyddsutrustning. En torr förare är mycket mer avslappnad och uppmärksam.

Hörselskydd

Långvarig exponering för vind och motorljud vid körning kan orsaka permanenta hörselskador. Att använda hörselskydd, t.ex. öronproppar, på rätt sätt kan hjälpa till att förhindra hörselskador. Kontrollera vilka bestämmelser som gäller innan du kör med någon form av hörselskydd.

Undvik rullning och kollision

SSV-fordon uppför sig annorlunda än andra fordon. SSV-fordon är konstruerade för att klara svår terräng (t.ex. deras hjulbas och spårvidd, markfrigång, hjulupphängning, drivsystem, däck, etc.) och de kan därför välta i situationer där fordon som främst är avsedda för vägar eller jämn terräng inte gör det.

En rullning eller annan olycka kan snabbt inträffa vid snabba manövrer som snäva svängar, kraftig acceleration eller inbromsning under en sväng eller vid körning i backar eller över hinder. Plötsliga manövrer eller aggressiv körning kan få fordonet att rulla runt eller få föraren att förlora kontrollen även på plan, öppen mark. Om fordonet rullar runt kan kroppsdelar (som armar, ben eller huvud) som är utanför hytten krossas och klämmas fast av störburen eller andra delar av fordonet. Du riskerar även att skadas av stötar mot marken, hytten eller andra föremål.

Minska risken för vältning och rullning:

- Var försiktig vid svängar.
 - Vrid inte ratten för långt eller för snabbt för hastigheten och omgivningen. Anpassa styrmanövrerna efter hastigheten och den omgivande miljön.
 - Sakta ned innan du påbörjar en sväng. Undvik kraftig inbromsning i en sväng.
 - Undvik plötslig eller kraftig acceleration vid svängar, även efter ett stopp eller i låg hastighet.

- Försök aldrig slira, sladda, hoppa, få fordonet att snurra eller bakpartiet att svänga eller ägna dig åt stuntkörning. Om fordonet börjar sladda eller slira bör du styra åt samma håll som fordonet sladdar eller slirar. Tvärbromsa aldrig, då låser sig hjulen.
- Detta fordon är i första hand avsett för körning i TERRÅNG. Att köra på vägbeläggning kan allvarligt försämra fordonets manövrering och kontroll - om du måste köra på vägbeläggning en kortare sträcka, sakta ned och undvik plötsliga styrmanövrer, hastig acceleration och inbromsning.

Detta fordon kan välta och rulla åt sidan eller välta framåt eller bakåt i sluttningar eller ojämn terräng.

- Undvik att köra med sidolutning (att köra längsmed en backe i stället för uppför eller nedför den). Om möjligt, kör alltid rakt uppför och nedför backar i stället för längsmed dem. Om du måste köra med sidolutning, var ytterst försiktig och undvik halt underlag, hinder och sänkor. Om du känner att fordonet håller på att välta eller slira åt sidan, försök om möjligt köra nedför.
- Undvik branta backar och följ alltid de procedurer för körning i uppförs- och nedförslut som beskrivs i denna Instruktionsbok.
- Plötsliga förändringar i underlaget som håll, svackor, sluttningar, mjukare eller hårdare underlag med mera, kan få fordonet att välta eller bli instabilt. Var uppmärksam på terrängen framför dig och sakta ned vid ojämn terräng.

Detta fordon uppför sig annorlunda när du fraktar last eller drar ett släp.

- Sänk hastigheten och följ anvisningarna i denna Instruktionsbok vid körning med last eller släp.
- Undvik kraftiga lut och svår terräng.
- Tillåt en längre stoppsträcka.

hetsbälten och sidonät och att bära godkänd hjälm.

Var förberedd om fordonet skulle börja rulla runt

- Spänn fast sidonät och säkerhetsbälte så att armar och ben inte sticker ut.
- Ta aldrig tag i störburen under körning. Dina händer kan krossas mellan störburen och marken vid en eventuell rullning. Håll händerna på ratten eller i handtagen.
- Försök aldrig stoppa en rullning med armar eller ben. Om det känns som om fordonet kan välta eller rulla runt bör föraren hålla båda händerna på ratten och vänster fot stadigt mot fotstödet. Passageraren bör hålla i handtagen med båda händerna och båda fötterna stadigt mot golvet.

Undvik kollisioner

Detta fordon kan komma upp i höga hastigheter. I högre hastigheter ökar risken för att förlora kontrollen över fordonet, särskilt i krävande terrängförhållanden, och risken för personskador vid en kollision ökar. Kör aldrig i för hög hastighet. Kör alltid i en hastighet som lämpar sig för terrängen, sikten, körförhållandena och din erfarenhet. Överväg att använda prestandanyckeln endast i situationer där det är lämpligt med full hastighet och full accelerationskapacitet.

Detta fordon har inte samma skydd vid kollision som en bil: det finns t.ex. inga krockkuddar, hytten är inte helt inkapslad och designen är inte utformad med tanke på krockar med andra fordon. Det är därför extra viktigt att spärra fast säker-

KÖRNING AV FORDONET

Körövningar

Innan du ger dig ut på en tur är det mycket viktigt att du bekantar dig med fordonets manövrering genom att öva i en kontrollerad miljö. Om möjligt är det också väldigt bra att gå en förarkurs för att öva upp din skicklighet och öka dina kunskaper om fordonet.

Leta upp ett lämpligt område, där du kan köra och utföra övningarna nedan. Det ska vara minst 45 m gånger 45 m och fritt från hinder som träd och stora stenar. När du har hittat ett lämpligt område där du har fått tillstånd att köra kan du fortsätta och utföra följande körövningar.

Svängövningar

Svängar är en av de vanligaste orsakerna till olyckor. Risken att fordonet förlorar däckgreppet eller rullar runt ökar om du svänger för snävt eller kör för fort. Sakta ned när du närmar dig en sväng.

- Öva dig först med vida högersvängar i mycket låga hastigheter. Släpp gasen innan du svänger och gasa sedan försiktigt i svängen.
- Upprepa svängövningen men håll denna gång accelerationen på samma nivå under hela svängen.
- Upprepa slutligen svängövningen medan du sakta accelererar.
- Gör även dessa svängövningar åt andra hållet.

Var uppmärksam på hur fordonet reagerar vid dessa olika övningar. Vi rekommenderar att du släpper gasen innan du börjar svänga för att göra det lättare att byta riktning. Du kommer att känna att sidokrafterna ökar med hastigheten och med styrmanövrer från din sida. Sidokrafterna bör hållas på en så låg nivå som möjligt så att de inte får fordonet att välta.

U-svängar

Öva dig i att göra U-svängar.

- Accelerera sakta och håll låg hastighet medan du försiktigt vrider ratten åt höger tills du har utfört en U-sväng.
- Upprepa U-svängen med olika styrmanövrer, alltid i mycket låg hastighet.
- Upprepa U-svängen åt andra hållet.

Tänk på att inte köra på platser med vägbeläggning, eftersom fordonet då inte uppför sig på samma sätt som i terräng, vilket kan öka risken för vältning och rullning.

Bromsövningar

Öva dig i att bromsa för att bekanta dig med bromsresponsen.

- Bromsa först i låg hastighet och öka sedan hastigheten.
- Öva dig i att bromsa medan du kör rakt fram i olika hastigheter och med olika bromskraft.
- Öva dig i att nödbromsa: optimal inbromsning får du om du kör rakt fram och bromsar kraftigt, utan att låsa hjulen.

Kom ihåg att bromssträckan beror på fordonets hastighet och last och typen av underlag. Däckens och bromsarnas skick spelar också en stor roll.

Backningsövningar

Nästa steg innefattar backning.

- Placera 1 markeringskon på var sida om fordonet, bredvid bak-hjulen. Kör fordonet framåt tills du kan se markeringskonerna och stanna sedan. Lägg märke till det avstånd som behövs för att du ska se hinder bakom dig.
- Lär dig hur fordonet beter sig vid backning och dess respons vid olika styrmanövrer.

- Öva alltid backning i låga hastigheter.
- Bekanta dig med frisläppsfunktionen. Styr inte medan du använder frisläppsfunktionen, eftersom det ökar risken för vältning och rullning.

Övning i motornödstopp

Lär dig hur du snabbt stannar motorn i en nödsituation.

- Kör i låg hastighet och vrid helt enkelt tändningsnyckeln till AV.

Denna övning hjälper dig att förstå hur fordonen reagerar när motorn stängs av under körning och att öva in denna manöver tills det blir rutin.

Användning i terräng

Terrängkörning i sig utgör en fara. All terräng som inte har preparerats speciellt för fordon är i sig en risk, då det är omöjligt att förutsäga terrängens typ, form och lutning. Själva terrängen utgör en ständig risk och den som ger sig ut måste vara medveten om och acceptera detta.

Vid terrängkörning måste föraren alltid vara ytterst noga med att välja den säkraste vägen och hålla noggrann uppsikt över terrängen framför sig. Fordonet ska aldrig köras av någon som inte är helt förtrogen med de körinstruktioner som gäller för fordonet och inte heller köras i mycket brant eller osäker terräng.

Allmän körteknik

Allmänna råd vid körning

Aktsamhet, försiktighet, erfarenhet och goda körkunskaper är de bästa tipsen för att förebygga riskerna med körning av fordonet.

Om du är det minsta tveksam över att fordonet säkert kan ta sig fram över ett hinder eller en viss del av terrängen bör du alltid välja en annan väg.

Vid terrängkörning är det styrka och dragkraft som gäller, inte hög fart. Kör aldrig fortare än sikten och din egen förmåga att välja en säker väg medger. Kör alltid långsamt och var extra försiktig vid körning i okänd terräng. Var alltid uppmärksam på förändrade terrängförhållanden när du kör fordonet. Var speciellt försiktig på mycket grovt, halt, isigt eller löst underlag.

Kontrollera alltid terrängen framför dig för plötsliga förändringar i sluttningar eller hinder, t.ex. stenar och stubbar, som kan orsaka obalans, vältning och rullning.

Kör aldrig fordonet om reglagen inte fungerar normalt. Kontakta en auktoriserad Can-Am-återförsäljare.

För att bibehålla lämplig kontroll rekommenderas starkt att du håller båda händerna på ratten, inom räckhåll för samtliga reglage. Det samma gäller för fötter och fotstöd. För att minska risken för ben- och fotskador ska du ha vänster fot på fotstödet och höger fot på golvet hela tiden. Genom att inte låta några kroppsdelar sticka ut ur hytten kan du minska risken för att slå emot föremål utanför fordonet.

Se upp och väja för grenar och andra föremål som riskerar att hamna i hytten och träffa dig eller passageraren.

Backa

Kontrollera alltid att det inte finns hinder eller människor bakom fordonet när du backar. Var uppmärksam på döda vinklar. När du ser att det är säkert att backa, backa långsamt och undvik snäva svängar.

VARNING

Styrmanövrer vid backning ökar risken för att fordonet ska rulla runt.

MÄRK: Vid backning är fordonets varvtal begränsat, vilket begränsar backningshastigheten.

VARNING

Vid backning i nedförslut kan gravitationen öka fordonshastigheten över backningens inställda hastighetsbegränsning.

Korsa vägar

Om du måste korsa en väg, se alltid till att du har full sikt åt båda hållen för kommande trafik och bestäm dig för en landningspunkt på andra sidan vägen. Kör i rak linje mot den punkten. Undvik kraftiga riktningbyten och plötslig acceleration eftersom det ökar risken för vältning och rullning. Kör inte på trottoarer eller cykelvägar, de är avsedda för gång- och cykeltrafikanter.

Körning på vägbeläggning

Undvik asfalterade ytor. Detta fordon är inte utformat för att köras på vägbeläggning utan riskerar då att välta och rulla runt. Om det blir nödvändigt att köra på vägbeläggning, sväng försiktigt, kör långsamt och undvik plötslig acceleration och inbromsning.

Korsa grunda vattendrag

Vatten kan utgöra en särskild risk. Om det är för djupt, kan fordonet börja "flyta" och kantra. Kontrollera vattendjup och strömmar innan du försöker ta dig fram genom vatten. Vattnet bör inte vara djupare än 30 cm för att fordonet säkert ska kunna ta sig igenom. Se upp för hala ytor som klippor, gräs, stockar osv., både i och omkring vattnet. Däckgreppet kan försvinna. Försök inte köra ned i vatten i hög hastighet.

Vattnet påverkar bromsförmågan hos fordonet. Torka bromsarna ge-

nom att bromsa flera gånger när du har lämnat vattnet.

Det kan finnas leriga marker eller våtmarker nära vattendrag. Var förberedd på plötsliga "hål" eller svackor. Se även upp för risker som stenblock, trädstammar och liknande som kan vara delvis täckta av vegetation.

Körning på snö och is

Varje gång fordonet kontrolleras före körning, är det viktigt att särskilt kontrollera ställen där snö och is kan skymma bakluset, täppa igen ventilationsöppningar, blockera kylaren och fläkten eller störa reglagens funktion. Innan du börjar köra, kontrollera att styransordningen och gas- och bromspedalerna fungerar hinderfritt.

När detta fordon körs på en snötäckt körbana minskar däckgreppet generellt, vilket gör att fordonet reagerar annorlunda på förarens manövrer. På underlag med dåligt däckgrepp är styrreglagens respons inte lika snabb och exakt, stoppsträckan är längre och även accelerationen påverkas. Sänk hastigheten och undvik att gasa plötsligt. Det leder bara till hjulspinn och fordonet riskerar att bli överstyrt och slira. Undvik kraftiga inbromsningar. Det kan leda till att fordonet kanar iväg. Det bästa rådet är återigen att sänka hastigheten inför en manöver och på så sätt ha tillräckligt med tid och avstånd för att behålla kontrollen över fordonet.

Om du kör fordonet på ett underlag täckt av lössnö, virvlar snön upp i fartvinden efter fordonet. Snön kommer då i kontakt med och samlas eller smälter på vissa exponerade delar, bl.a. roterande delar som bromsskivor. Vatten, snö och is kan inverka på bromssystemets responstid på fordonet. Även när du inte behöver sänka hastigheten bör du bromsa ofta, för att förhindra

ansamling av snö och is och för att torka bromsbelägg och bromsskivor. Testa samtidigt även däckgreppet, men endast i körsituationer med låg risk, och var uppmärksam på hur fordonet reagerar på varje manöver. Håll alltid broms- och gaspedal och golv fria från snö och is. Torka ofta bort snön från säten, ratt, strålkastare och bakljus.

Djup snö kan dölja stenar, stubbar och andra föremål och om snön är blöt kan det bli omöjligt att köra fordonet eftersom det kan köra fast eller helt förlora däckgreppet i snömodden. Kontrollera terrängen så långt framför dig det går och håll alltid utkik efter synliga tecken på eventuella hinder. I tveksamma fall, kör runt. Undvik att köra på isbelagda vattendrag, om du inte i förväg har säkerställt att isen klarar den sammanlagda vikten av fordonet, förare, passagerare och last.

Ta för vana att efter varje körning rengöra fordonet och alla rörliga komponenter (bromsar, styrsystemets delar, drivlinor, reglage, kylarfläkt, osv.) från kvarvarande snö och is. Våt snö förvandlas lätt till is när fordonet inte används och blir svårare att få bort inför nästa körning.

Körning på sand

Sand och körning på sanddynor är en annan unik upplevelse, men det finns vissa grundläggande säkerhetsföreskrifter du bör följa. Våt, djup eller fin sand kan orsaka förlust av däckgreppet och få fordonet att kana, stanna eller köra fast. Om detta inträffar, leta efter ett fastare underlag. Det bästa rådet är att sakta farten och vara uppmärksam på terrängen.

När du kör i sand bör du utrusta fordonet med en säkerhetsflagga av antenntyp. Detta hjälper andra förare att se din position från en annan sanddyn. Kör försiktigt om

du ser en annan förarens säkerhetsflagga framför dig.

Körning på grus, lösa stenar eller andra hala underlag

Att köra på lösa stenar eller grus liknar i mycket körning på is. Det inverkar på styrförmågan och kan leda till att fordonet kanar och välter, särskilt i hög hastighet. Dessutom kan bromssträckan förlängas. Tänk på att om du gasar för snabbt eller slirar finns det risk för att lösa stenar skjuter upp bakåt, mot eventuella förare bakom dig. Gör aldrig detta avsiktligt.

Om du hamnar i en sladd eller slirar kan det hjälpa att vrida ratten åt samma håll som du sladdar tills du återfår kontrollen. Tvärbromsa aldrig, då låser sig hjulen.

Körning över hinder

Var försiktig när du måste köra över hinder på banan eller i spåret. Hinder inkluderar stenar, nedfallna träd och svackor. Undvik dem alltid om möjligt. Tänk på att vissa hinder helt enkelt är för stora eller för farliga att ta sig över och bör undvikas. Försök aldrig köra över ett hinder som är högre än fordonets markfrigång. Mindre stenar och nedfallna träd kan gå att ta sig över på ett säkert sätt - närma dig hindret i låg hastighet och så rakt framifrån som möjligt. Justera hastigheten utan att förlora farten och undvik att gasa plötsligt. Passageraren måste hålla ordentligt fast i handtagen och båda fötterna stadigt mot golvet. Håll stadigt i ratten utan att sluta händerna om den och kör framåt. Tänk på att hindret kan vara halt eller glida undan medan du kör över det.

Förhållanden vid backkörning

När du kör i backar eller sluttningar finns det två viktiga saker att tänka på: var beredd på halt underlag eller

variationer och hinder i terrängen och håll dig fast ordentligt inuti fordonet. Om du kör i uppförslut eller nedförslut med alltför halt eller löst underlag kan du förlora kontrollen över fordonet. Om du kör över backkrön i hög hastighet kan det hända att du inte hinner förbereda dig för terrängen på andra sidan. Undvik att parkera i en sluttning. Lägg alltid i växeln PARKERING (P) när du stannar eller parkerar, i synnerhet på sluttande underlag, så att fordonet inte rullar iväg. Om du måste parkera i en brant backe, blockera hjulen med stenar eller tegelstenar.

Uppförskörning

Använd lågväxeln (L) för uppförskörning.

På grund av konstruktionen har detta fordon ytterst bra däckgrepp även vid uppförskörning, så bra att det kan välta innan drivningen går förlorad. Exempelvis är det vanligt att stöta på terrängsituationer där backens krön har eroderats så mycket att krönet är mycket skarpt. Detta fordon är inte gjort för en sådan situation. Ta en annan väg.

Det är också bra att känna till terrängen på andra sidan av backen eller höjden. Alltför ofta finns där en skarp brant som är omöjlig att ta sig över eller nedför.

Om du känner att en sluttning är för brant för att ta sig uppför, bromsa för att få fordonet att stanna. Lägg i backväxeln (R) och backa nedför sluttningen, medan du samtidigt släpper upp bromsarna endast en aning för att hålla låg hastighet. Försök inte svänga runt. Frirulla aldrig utför en backe med växeln i neutral. Gör inga kraftiga inbromsningar eftersom det ökar risken för rullning.

Nedförskörning

Detta fordon kan köra uppför sluttningar som är brantare än vad som

är säkert att ta sig nedför. Därför är det viktigt att se till att det finns en säker väg nedför en backe innan du åker uppför den.

Att sänka farten vid nedförskörning i en hal backe kan få fordonet att kana utför. Håll jämn fart och/eller accelerera något för att återfå kontrollen. Tvårbromsa aldrig, då låser sig hjulen.

Sidolutning

Om möjligt, undvik att köra med sidolutning (att köra längsmed en backe i stället för uppför eller nedför den). Om det blir nödvändigt, var ytterst försiktig. Om du kör med sidolutning i en brant backe kan fordonet välta och rulla runt. Dessutom kan halt eller löst underlag göra att fordonet okontrollerat kan nå åt sidan i utförslut. Undvik hinder och sänkor som kan få fordonet att luta starkt, välta och rulla runt. Om du känner att fordonet håller på att välta eller slira åt sidan, försök om möjligt köra nedför.

VARNING

Var försiktig när du lastar och transporterar vätskebehållare. De kan påverka fordonets stabilitet när sidan lutar, genom att dra neråt och öka risken för kantring.

Branter

Detta fordon är inte gjort för körning över branter. Detta kommer att "förlora drivkraften" och för det mesta stanna om fram- eller bakhjulen körs ut över en brant. Om branten är skarp eller hög "störtolycker" fordonet och välter.

Undvik att köra över branter. Backa och ta en annan väg.

Fritidskörning, gruppkörning och långturer

Respektera andras rättigheter och begränsningar. Kör inte på områden

som är till för andra typer av terrängkörning. Detta inkluderar bl.a. snöskoterspår, ridspår, skidspår och terrängcykelbanor. Förutsätt aldrig att det inte finns någon annan i spåret/på banan. Håll alltid till höger och kör inte i sicksack längs banan. Var beredd på att stanna eller köra åt sidan om du möter en annan förare.

Gå med i en lokal fyrhjulingsklubb. De kan förse dig med kartor och råd eller tala om var det är tillåtet att köra. Om det inte finns någon klubb i din närhet, hjälp till att starta en. Att köra tillsammans med andra eller i en klubb är en trevlig, social upplevelse. Använd aldrig i samband med droger, alkohol eller om du är trött eller sjuk.

Håll dig alltid på säkert avstånd från andra förare. Din egen bedömning av hastighet, terrängförhållanden, vädret, fordonets skick och din tillit till andra förares bedömningsförmåga hjälper dig att på bästa sätt välja ett säkert avstånd till andra. Detta fordon kan lika lite som andra motorfordon "stanna på en femöring".

Innan du ger dig iväg, tala om för någon vart du tänker åka och när du planerar att vara tillbaka.

Beroende på hur långt du tänker köra, ta med dig ytterligare verktyg eller nödutrustning. Ta reda på var du kan tanka. Var förberedd på olika situationer som du kan tänkas möta. Det är alltid bra att ha med sig första hjälpen-utrustning.

Miljö

En av fördelarna med detta fordon är att det kan ta dig bort från inkörda vägar, långt bort från bebyggelse och samhällen. Du bör dock alltid respektera naturen och andra människors rätt att njuta av den. Kör inte i miljö känsliga marker. Kör inte över planterade träd eller buskar, hugg inte ner träd eller förstör stängsel och låt inte hjulen spinna

och förstöra marken. "Gå försiktigt fram".

Det här fordonet kan skapa OHV-gnistor om smuts lagras nära avgasröret eller andra motorställen som blir heta och antänds och faller av i torrt gräs. Undvik att köra i blött gräs, genom sly eller högt gräs, där smuts kan lagras. Om du kör i sådana områden, inspektera och ta bort all smuts och rester från motorn och heta ställen. Se avsnittet *UNDERHÅLL* för utförligare information.

Att jaga vilt med fordon är olagligt på de flesta platser. Viltet kan dö av utmattning om det jagas av ett motorfordon. Om du stöter på djur när du är ute och kör, stanna och observera tyst och försiktigt. Det kan bli ett av dina bästa minnen.

Följ regeln "det du tar med dig ut, tar du med dig tillbaka". Skräpa inte ned. Gör inte upp lägereld såvida du inte har tillstånd, och aldrig på torr mark. De faror du kan skapa i ett spår eller på en bana kan skada andra eller dig själv, också längre fram i tiden.

Respektera odlad mark och betesmark. Be alltid markägaren om lov innan du kör på privat mark. Respektera grödor, djur och markgränser.

Föroren inte vattendrag, sjöar eller älvar, och modifiera inte motor eller avgassystem och avlägsna inte någon av dess delar eftersom det påverkar fordonets utsläppsnivåer.

KÖRA LAST OCH UTFÖRA ARBETSUPPGIFTER

Utföra arbetsuppgifter med fordonet

Du kan använda fordonet till att utföra en mängd LÄTTARE arbetsuppgifter, från snöplogning till att dra last. Olika tillbehör finns att köpa från din auktoriserade Can-Am-återförsäljare. Följ de anvisningar och varningar som medföljer tillbehöret för att undvika personskador. Respektera alltid fordonets maximala lastkapacitet. Om du överbelastar fordonet kan även komponenterna överbelastas och sluta fungera. Undvik fysisk överansträngning genom att inte lyfta eller dra tunga laster eller skjuta på fordonet för hand.

Last

All last som placeras på fordonet påverkar fordonets manövrering, väghållning och bromssträcka. Överskrid aldrig fordonets totala lastkapacitet, vilket inkluderar förarens, passagerarens, lastens och tillbehörens vikt samt kultrycket. Tänk alltid på att "lasten" kan glida eller falla av och leda till en olycka.

FORDONETS LASTKAPACITET	
286 kg	Inkluderar förare och passagerare, last, kultryck och extra tillbehör (om tillämpligt)

Följande är exempel på lämplig fördelning av fordonets totala lastkapacitet:

EXEMPEL PÅ LÄMPLIG FÖRDELNING AV FORDONSLAST (LÅG VÄXEL)				
FÖRARE OCH PASSAGERARE	LASTVIKT	TILLBEHÖR	KULTRYCK	HÖGSTA FORDONSBELASTNING
171 kg	31 kg	25 kg	59 kg	286 kg

MÄRK: Med fordonet i högre växel får den sammanlagda vikten på lasträcke och dragstång inte överstiga 90 kg.

Följ dessa rekommendationer för att minska risken för att förlora lasten eller kontrollen över fordonet.

Fordonsjusteringar vid körning med last

När den totala lasten överskrider 195 kg, inklusive förarens, passagerarens, lastens och tillbehörens vikt samt kultrycket, pumpa däcken till maximalt tryck: 103 kPa fram och 145 kPa bak.

MÄRK: Vid körning med passagerare eller tung last ska fjädringen justeras i enlighet med detta.

MÄRK: Vid körning med tung last på lasthyllan eller vid körning med släp, kör med lågväxeln (L) ilagd.

Lastning av lasthyllan

OBS Vid ilastning och urlastning, överskrid inte viktgränsen på 90 kg.

Placera lasten så långt ned som möjligt en- hög last kan höja fordonets tyngdpunkt, vilket kan minska dess stabilitet. Placera lasten så jämnt som möjligt på hyllan.

Säkra lasten på lasthyllan. Säkra inte lasten till någon annan del av fordonet. Om lasten inte är säkert fastgjord kan den glida och falla av och riskera att träffa förare eller passagerare eller människor i närheten. Lasten kan också flyttas under körningen och påverka fordons manövrering.

Förmål som är höga kan påverka synfältet för föraren och kan även bli projektiler vid en olycka. En last som sticker ut åt sidorna riskerar att fastna i buskar, grenar eller andra hinder. Se till att bromsljusen inte täcks eller skymms av lasten. Se till att ingen del av lasten skjuter ut utanför hyllan och att lasten inte försämrar sikten eller kontrollen över fordonet.

Överlasta inte lasthyllan.



VARNING

Ha aldrig med bensinbehållare eller andra brandfarliga vätskor på lasthyllan!



VARNING

Utsätt aldrig fordonet för överbelastning eller oriktigt lastnings- eller släpförfarande. Anpassa hastigheten till terrängförhållandena vid körning med last eller släp och undvik kraftiga lut och svår terräng. Håll större avstånd för inbromsning. Fäst alltid lasten så lågt som möjligt för att minska effekten av en högre tyngdpunkt. Underlåtenhet att följa dessa rekommendationer kan ändra fordonets köregenskaper, vilket kan orsaka en olycka.

OBS Var försiktig så att inte mellankylaren skadas vid lastning av lasthyllan.

Dra en last

(Om utrustad med dragkrok)

Dra aldrig en last genom att fästa den i störtburen; det kan få fordonet att välta. Använd endast dragkroken eller vinschen (om en sådan installerats) för att dra en last.

Använd bogserkroken för att bogsera fordon som fastnat.

När du drar last med en kedja eller vajer, se till att den inte slackar innan du börjar köra och att den håller sig sträckt under körning.

När du drar last med en kedja eller vajer, var säker på att bromsa progressivt. Lastens inre kan leda till en stöt.

Vid dragning av en last, respektera den maximala dragkapaciteten. Se delavsnittet *DRAGNING AV SLÄP*.



VARNING

En släckande kedja eller vajer kan gå sönder och sprätta upp.

Om du har ett annat fordon på släp, se till att någon kontrollerar det dragna fordonet. Den personen måste bromsa och styra för att behålla kontrollen över fordonet.

Sänk hastigheten vid dragning av last och sväng försiktigt. Undvik kraftiga lut och svår terräng. Försök aldrig köra i branta backar. Tillåt ett längre avstånd för inbromsning, särskilt på lutande ytor och när en passagerare är med. Var försiktig så att du inte sladdar eller slirar.

Dra ett släp

(Om utrustad med dragkrok)

OBS För dragning av släp måste en BRP-godkänd bakre fästplåt för släp ha installerats korrekt på fordonet.

Att köra detta fordon med ett släp ökar avsevärt risken för vältning, särskilt i branta sluttningar. Om du

använder ett släp måste du se till att dess fäste är kompatibelt med det som finns på fordonet. Se till att släpet är i vågrät linje med fordonet. (I vissa fall kan du behöva installera en speciell förlängning på fordonets draganordning.) Använd säkerhetskedjor eller vajrar för att säkert koppla släpet till fordonet.

Sänk hastigheten när du drar en kärra och sväng försiktigt. Undvik kraftiga lut och svår terräng. Försök aldrig köra i branta backar. Tillåt ett längre avstånd för inbromsning, särskilt på lutande ytor och när en passagerare är med. Var försiktig så att du inte sladdar eller slirar.

Fellastning av släp kan göra att kontrollen över fordonet förloras. Respektera rekommenderad maximal dragkapacitet och maximalt kultryck (se dekalen på kroken). Se till att åtminstone ett visst kultryck förekommer.

Kontrollera alltid att lasten är jämnt fördelad och säkert fastgjord på släpet. Ett jämnt balanserat släp är lättare att kontrollera.

Lägg alltid i lågväxeln (L) vid körning med släp – det ger bättre dragkraft och hjälper dessutom till att motverka den ökade belastningen på bakhjulen.

När du har stannat eller parkerat, blockera fordonets och släpets hjul så att de inte kan röra sig.

Var försiktig när du kopplar loss ett lastat släp. Släpet eller dess last kan falla på dig eller andra.

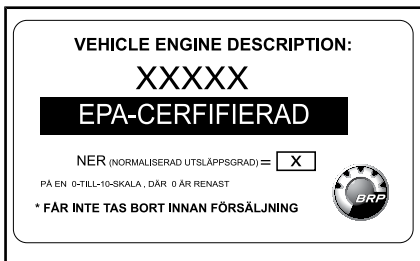
Vid körning med släp, respektera den maximala dragkapacitet som visas på dekalen på kroken.

VIKTIGA DEKALER PÅ PRODUKTEN

Hängetikett

Med det här fordonet medföljer en hängetikett och dekaler med viktig information om säkerhet.

Alla förare av detta fordon måste läsa informationen och se till att de förstår den innan de kör.



TYPBILD

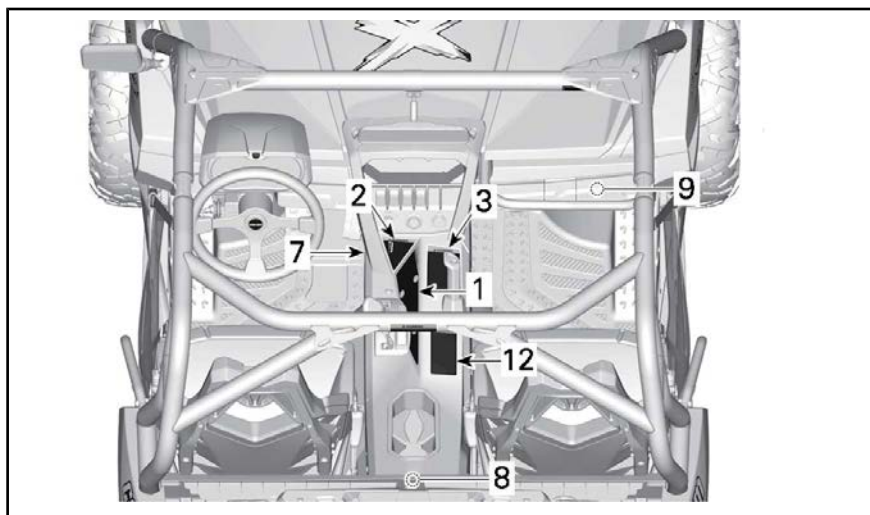
Säkerhetsdekaler

Läs och se till att du förstår alla säkerhetsdekaler på fordonet.

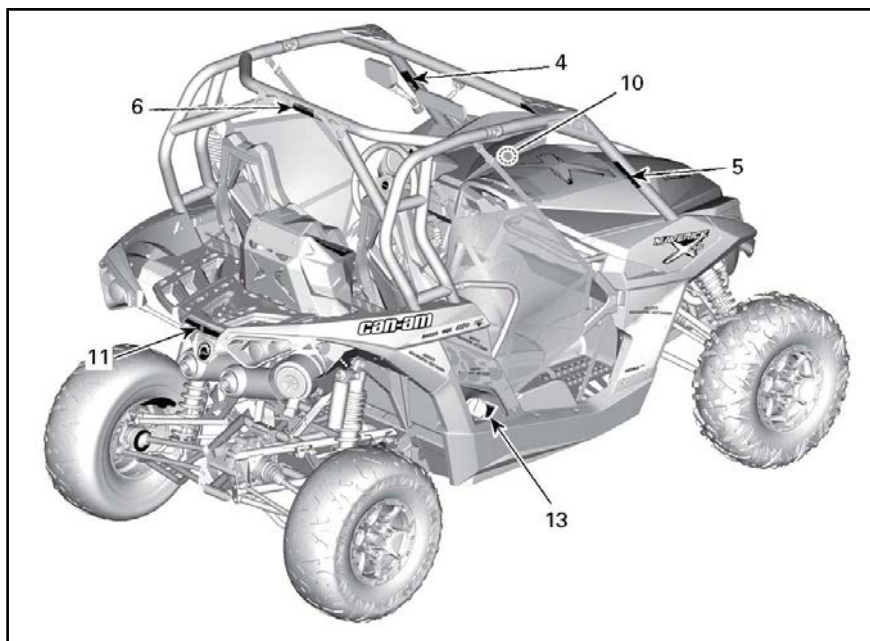
Dessa dekaler är fästa på fordonet för förarens, passagerarnas eller åskådarnas säkerhet.

Nedanstående dekaler finns på fordonet och är att betrakta som permanenta delar av fordonet. Om de saknas eller är skadade kan de bytas utan extra kostnad. Kontakta en auktoriserad Can-Am-återförsäljare.

MÄRK: Av den händelse att det finns skillnader mellan den här instruktionsboken och fordonet, ska säkerhetsdeklarna på fordonet ha företräde över dekalerna i den här guiden.



TYPBILD



! VARNING

70493676A

Säkerställ att de som åker med är uppmärksamma och planerar sin körning
Minska risken för skador om du upplever att fordonet kan vända eller slå runt:

- Håll ett stadigt tag om axten eller handtagen och håll i dig.
- Låt under inga omständigheter någon kroppsdels sticka ut utifrån fordonet.

Säkerställ korrekt användning av ditt fordon
Gör vad du kan för att undvika skador:

- Tillåt inte oförsiktig eller vårdslös körning.
- Säkerställ att förare är fria från alkohol eller droger i kroppen.
- Låt ingen köra eller åka med alkohol eller droger i kroppen.
- Överskrid inte antalet sätplatser. 2 passagerare.

Läs operatörsmanualen och säkerhetsikteterna samt se videon om säkerhet. Följ alltid alla instruktioner och varningar.

Felaktig användning av fordonet kan leda till allvariga skador eller dödsfall

Var förberedd

- Spänn fast säkerhetsbälten och nät.
- Använd godkänd hjälm och skyddsutrustning.
- Alla personer i fordonet måste kunna sitta med ryggen mot sätet, fötterna helt i golvet eller på fotstödet, och händerna på ratten eller handtagen. Var nert i linan i bilen.

Kör ansvarsfullt

- Undvik kraftig acceleration vid kurvtagning, även från stillastående.
- Planera för backar, svår terräng, uppkörda hjulspår och andra förändringar i väglag och terräng.
- Undvik belagda underlag.
- Om du blir nödvånig att köra på våghälliggen, sväng försiktigt och kör långsamt.
- Om du blir nödvånig att köra på våghälliggen kan invertera avsvär på köringsstypen och hanteringsförmågan.
- Undvik sidvindskrämm i slutningar.

Varningar har översatt allvariga skador och till och med dödsfall, även på plana ytor.

DEKAL 1

! VARNING

P
R
N
H
L

Försätt växelspaken i parkeringsläget (P) innan du går ur fordonet. Fordonet kan rulla om det inte är i läget PARK.

Stanna fordonet och lägg i bromsen innan du använder växelspaken och 2WD/4WD-brytaren.

70493676A

DEKAL 2

! VARNING

PASSAGERARE

Felaktig användning av fordonet kan orsaka allvarlig skada eller dödsfall

Var förberedd

- Sätt fast säkerhetsbälten och nätet.
- Ha på dig en godkänd hjälm och skyddskläder.

Du måste kunna sitta med ryggen mot sätet, fötterna helt i golvet eller på fotstödet och händerna på handtagen. Var helt inne i bilen.

Säkerställ att de som åker med är uppmärksamma och planerar sin körning
Om du tror, eller upplever att fordonet kan tippa eller volta, för att då minska på risken för skador:

- Håll stadigt i handtagen och förbered dig.
- Placera under inga omständigheter någon kroppsdels utanför fordonet.

PASSAGERARKVALIFIKATIONER OCH ANSVAR

- Kör inte om du har druckit eller anvånit droger.
- Be operatören att sakta in eller stanna om du mår dåligt under turen.

70493676A

DEKAL 3

⚠ VARNING

Var beredd om ni voltar

Om fordonet voltar kan alla kroppsdelar som är utanför fordonet (så som armar, ben, eller huvudet) krossas av buren eller andra delar av fordonet.

Sätt fast nätet och säkerhetsbältet få hjälper det till att hålla inne alla utstickande kroppsdelar.

Håll dig aldrig i buren under turen.

Försök aldrig avvärja en volt genom att använda armar eller ben.



704903679

DEKAL 4

⚠ VARNING

Var beredd om ni voltar

Om fordonet voltar kan alla kroppsdelar som är utanför fordonet (så som armar, ben, eller huvudet) krossas av buren eller andra delar av fordonet.

Sätt fast nätet och säkerhetsbältet få hjälper det till att hålla inne alla utstickande kroppsdelar.

Håll dig aldrig i buren under turen.

Försök aldrig avvärja en volt genom att använda armar eller ben.



704903680

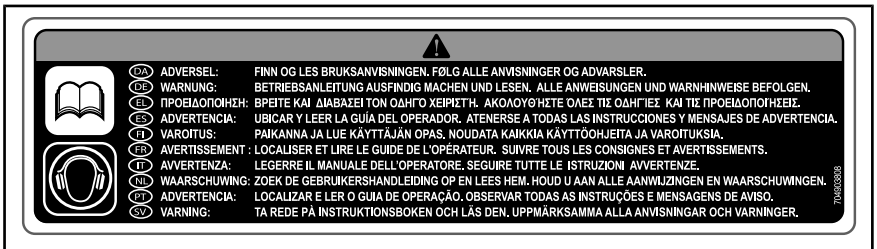
DEKAL 5



DEKAL 6



DEKAL 7



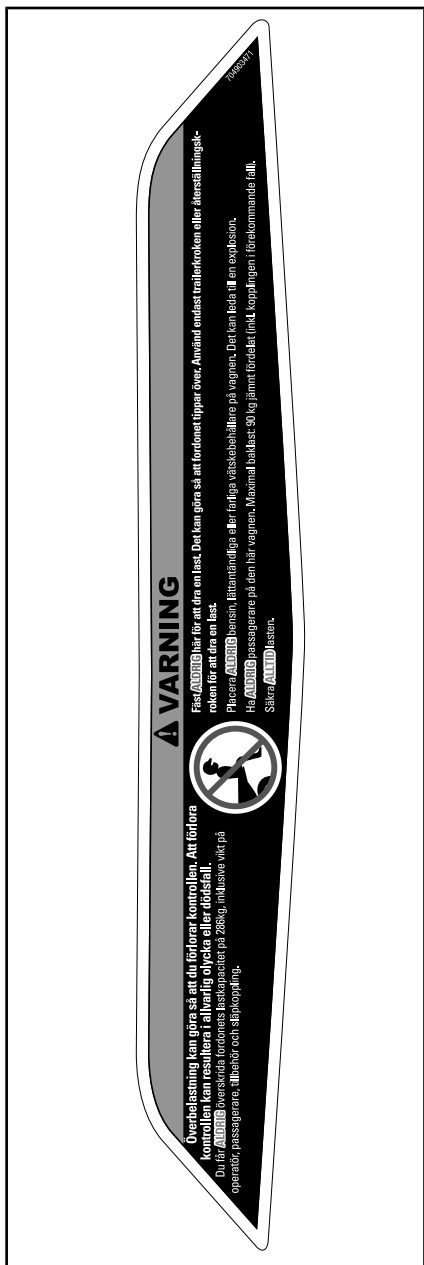
DEKAL 8



DEKAL 9



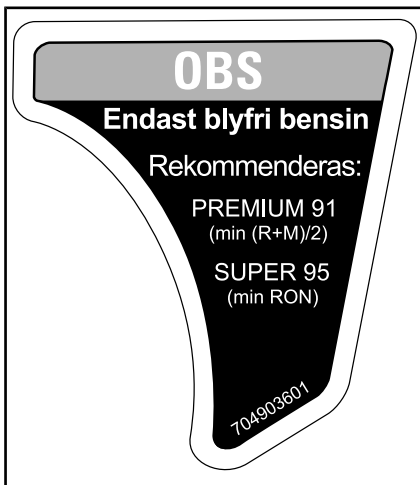
DEKAL 10



DEKAL 11



DEKAL 12



DEKAL 13

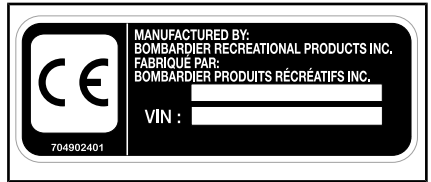
Dekaler om överensstämmelse

Dessa dekaler anger att fordonet uppfyller regler och bestämmelser.



TYPBILD

1. Dekaler om överensstämmelse under handskfacket



I DEN FRÅMRE LVRE HÖGRA RIBBAN PÅ BUREN

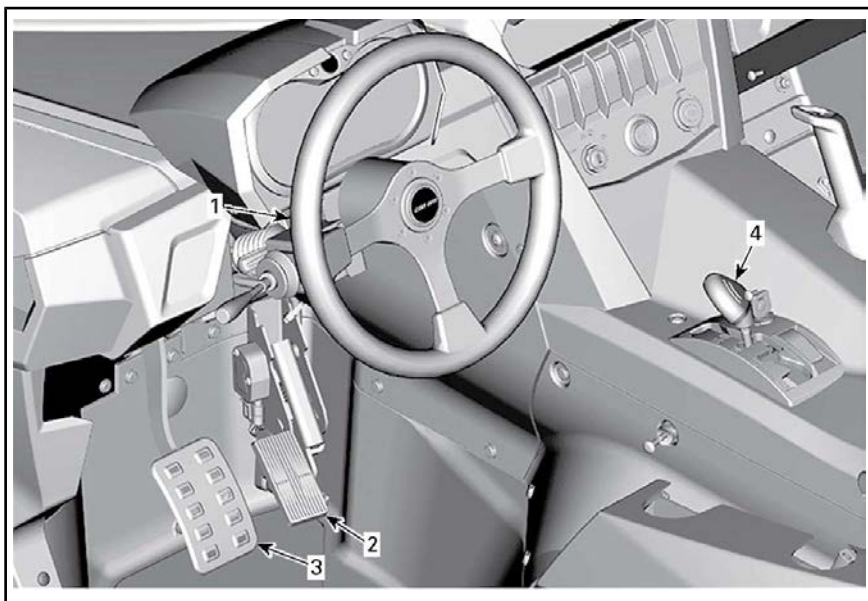
*Den här sidan är
avsiktligt tom*

FORDONSINFORMATION

PRIMÄRA REGLAGE

Det är viktigt att känna till var alla reglage sitter och hur de fungerar. Det är också viktigt att lära sig att använda dem på ett samordnat och smidigt sätt.

MÄRK: Vissa av fordonets säkerhetsdekaleringar visas inte på bild. För mer information om säkerhetsdekaleringarna på fordonet, se *DELAVSNIITTET OM fordonets säkerhetsdekaleringar*.



1) Ratt

Ratten sitter mitt emot förarsätet.

Med ratten styrs fordonet åt vänster eller höger.

Vrid ratten åt det håll du vill köra.



TYPBILD

1. Ratt

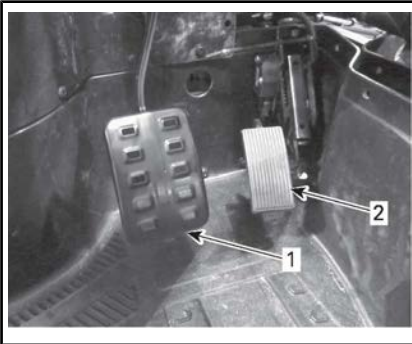
Ta tag i ratten med båda händerna, utan att böja tummarna omkring den.

!OBS Vid körning i grov terräng eller över hinder kan ratten plötsligt slitas ur förarens händer, vilket kan skada händer eller handleder om tummarna är böjda omkring ratten.

2) Gaspedal

Gaspedalen är placerad till höger om bromspedalen.

Gaspedalen kontrollerar motorvarvtalet.



1. *Bromspedal*
2. *Gaspedal*

Öka eller bibehåll fordonets hastighet genom att trycka ned gaspedalen med höger fot.

Minska fordonets hastighet genom att släppa upp gaspedalen.

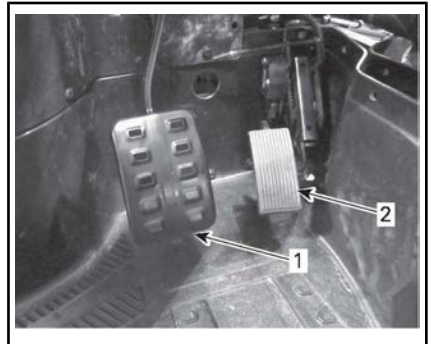
Gaspedalen är fjäderbelastad och ska återgå till viloläget när den släpps upp.

MÄRK: Gaspedalen får aldrig demonteras.

3) Bromspedal

Bromspedalen är placerad till vänster om gaspedalen.

Med bromspedalen får du fordonet att sakta ned eller stanna.



1. *Bromspedal*
2. *Gaspedal*

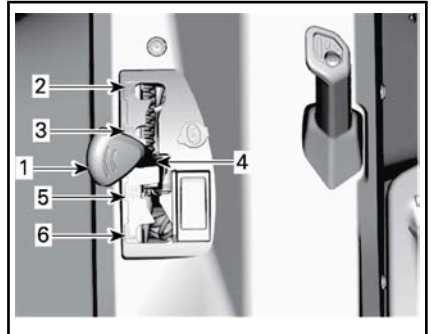
Minska fordonets hastighet eller stanna genom att trycka ned bromspedalen med höger fot.

Bromspedalen är fjäderbelastad och ska återgå till viloläget när den släpps upp.

4) Växelseglage

Växelseglaget är placerat på den nedre konsolen.

Växelseglaget används för att byta växel.



1. *Växelspak*
2. *Parkering*
3. *Back*
4. *Neutral*
5. *Hög växel (framåt)*
6. *Låg växel (framåt)*

Fordonet måste stannas och bromsarna ansättas innan växling.

OBS Denna växellåda är inte utformad för växling medan fordonet är i rörelse.

Parkering

I parkeringsläget är växellådan låst, vilket gör att fordonet inte kan förflytta sig.

⚠ VARNING

Lägg alltid i PARKERING (P) när fordonet inte används. Fordonet kan rulla iväg om växelreglaget inte är i läget P (PARKERING).

Växselreglaget går att låsa i läget PARKERING (P) med nyckel för att förhindra obehörig användning av fordonet.

MÄRK: Fordonet låses inte om växelspaken inte är i PARKERINGS-läget (P), när mekaniken är aktiverad.

För att låsa upp växelspaken, vrid nyckeln medurs.

För att låsa växelspaken, vrid nyckeln moturs.



VANLIGTVIS - KAN VÄXELSPAKEN LÅSAS I PARKERINGSLÄGE

1. Växselreglagenyckel

Två nycklar medföljer fordonet.

⚠ VARNING

Växselreglaget ska låsas när fordonet är parkerat och reglaget i läget PARKERING (P) och fordonet inte är under uppsikt.

Back

Detta läge gör att du kan backa fordonet.

MÄRK: Vid backning är fordonets varvtal begränsat, vilket begränsar backningshastigheten.

⚠ VARNING

Vid backning i nedförslut kan gravitationen öka fordonshastigheten över backningens inställda hastighetsbegränsning.

Neutral

I neutralläget är växellådan urkoppad.

Hög växel (framåt)

Med detta läge väljs det höga hastighetsområdet för växellådan. Detta är läget för normal körhastighet. Med denna växel kan fordonet uppnå maximal hastighet.

Låg växel (framåt)

Med detta läge väljs det låga hastighetsområdet för växellådan. Det gör att fordonet kan förflytta sig långsamt framåt med maximal drivkraft.

OBS Använd låg växel vid körning med släp(om du har släp), frakt av tung last, körning över hinder och backkörning.

SEKUNDÄRA REGLAGE

MÄRK: Vissa av fordonets säkerhetsdekaleringar visas inte på bild. För mer information om säkerhetsdekaleringarna på fordonet, se *DELAVSNIITTET OM fordonets säkerhetsdekaleringar*.



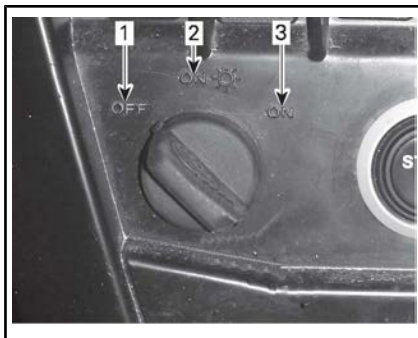
1) Tändningslås och nycklar

Tändningslås

Tändningslåset är placerat på den övre konsoldelen.



1. Tändningslås



TÄNDNINGSLÅSETS LÄGEN

1. AV
2. PÅ med ljus
3. PÅ

AV

Nyckeln kan sättas i och tas ur endast i det här läget.

I läget AV är fordonets elsystem urkopplat.

Motorn stängs av genom att tändningsnyckeln vrids till läget AV.

PÅ med ljus

Med nyckeln i det här läget är fordonets elsystem inkopplat.

Mätaren aktiveras.

Fordonsbelysningen kopplas på.

Motorn kan startas.

PÅ

Det här läget har samma funktioner som läget PÅ med ljus, förutom att fordonets belysning inte är på.

Tändningsnycklar

D.E.S.S.-nyckel (Digitally Encoded Security System)

Tändningsnycklarna innehåller en elektronisk krets som ger varje nyckel ett unikt elektroniskt serienummer.

D.E.S.S.-systemet avläser nyckelkoden och gör det möjligt att starta motorn med nycklar som systemet känner igen.

Typer av nycklar

Fordonet kan användas med 2 olika typer av tändningsnycklar:

- Normal nyckel (grå)
- Prestandanyckel (svart)

Det går att skilja på de olika nycklarna med hjälp av färgen.

VARNING

Rullningar, vältningar, kollisioner och förlust av kontrollen över fordonet, med svåra skador eller död som följd, kan inträffa med såväl prestandanyckeln eller normala nycklar. Användning av normal nyckel ersätter inte behovet av att som förare vara väl förberedd, följa reglerna och köra försiktigt.

Normal nyckel

Fordonet levereras med en normal nyckel.

Den normala nyckeln begränsar prestandan till 50% av motorns maximalmoment och fordons hastigheten till 70 km/h.

VARNING

Vid brant nedförsörning kan det hända att motorvarvtalsbegränsningen inte hindrar fordonet från att accelerera över denna hastighet.

Den här nyckeln kan vara praktisk för förare som föredrar mer gradvis acceleration eller i miljöer där full hastighet och acceleration inte är önskvärda. En förare kan till exempel föredra den normala nyckeln i ett smalt spår med mycket kurvor.

Prestandanyckel

Fordonet levereras med en prestandanyckel, som ger föraren tillgång till motorns fullständiga moment och fordonets topphastighet.

Det här kan vara användbart för förare som föredrar högre acceleration och för miljöer där högre hastigheter och högre acceleration är lämpligt. En förare kan till exempel föredra prestandanyckeln på breda, öppna och raka spår och banor.

2) Startknapp

Startknappen är placerad på den övre konsolen. Starta motorn genom att trycka in och hålla den intryckt.

MÄRK: Tändningsnyckeln måste vara i läget **PÅ eller PÅ med ljus** för att motorn ska kunna startas.

MÄRK: Om tändningsnyckeln lämnas i läget PÅ i mer än 15 minuter, måste den vridas till AV och sedan

till PÅ igen för att motorn ska startas.



1. Startknapp

3) Flerfunktionsreglage

Hel/halvljusomkoppling

När flerfunktionsreglaget är i mittläget är halvljuset valt.

Skjut flerfunktionsreglaget framåt för att välja helljus.

Dra flerfunktionsreglaget bakåt för att återgå till halvljus.

MÄRK: Tändningsnyckeln måste vara i läget PÅ med ljus för att det ska gå att tända strålkastarna.

Blinka med strålkastare

Dra i flerfunktionsreglaget för att blinka med strålkastarna när halvljuset är valt.

Aktivera signalhornet

Aktivera signalhornet genom att trycka in änden av flerfunktionsreglets ände mot ratten.

Aktivera riktningssvisare

Aktivera vänster riktningssvisare genom att skjuta ned flerfunktionsreglaget.

Aktivera höger riktningssvisare genom att skjuta flerfunktionsreglaget uppåt.

Stäng av riktningssvisaren genom att placera flerfunktionsreglaget i mittläget igen.

4) Reglage för varningsblinkers



1. Reglage för varningsblinkers

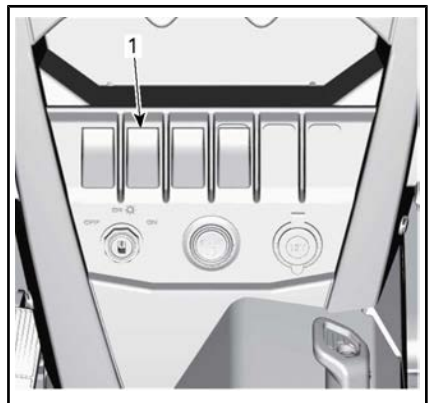
Reglaget för varningsblinkers är placerat på den övre konsolen.

När det aktiveras blinkar alla riktningssvisare samtidigt.

MÄRK: Varningsblinkersen kan aktiveras även när tändningsnyckeln är i läget AV.

5) 2/4-hjulsdriftväljare

2/4-hjulsdriftväljaren är placerad på den övre konsolen.



1. 2/4-hjulsdriftväljare

Denna väljare aktiverar 2-hjuls- eller 4-hjulsdriftsläge om fordonet har stannat och motorn är igång.

OBS Fordonet måste stannas för växling mellan 2- och 4-hjulsdrift. Mekaniska skador kan uppstå om du växlar mellan 2- och 4-hjulsdrift under körning.

4-hjulsdriftsläget kopplas i genom att väljaren skjuts uppåt.

2-hjulsdriftsläget kopplas i genom att väljaren skjuts nedåt. Fordonet är då endast bakhjulsdrivet.

6) Sport/ECO-lägesknapp

Sport/ECO-knappen är placerad på den övre konsolen.

Den är använd för att aktivera eller avaktivera antingen sport- eller ECO-läget.



TYPBILD

1. Sport/ECO-växel

Sportläget ger snabbare gasrespons. Till och med när sportläget är aktiverat av växeln, kommer ECO-läget att användas på låga växlar och vid backning.

MÄRK: Sportläget kan aktiveras med alla typer av nycklar och ger maximal effekt med den nyckel som används.

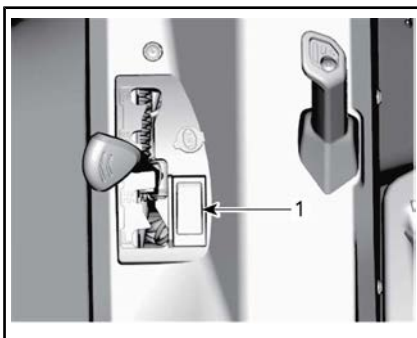
ECO-inställningen (bränslesnåla läget) reducerar bränsleförbrukningen

genom att begränsa gasresponsen och maxgasens öppning för att bibehålla en alternativ körinställning.

MÄRK: Användning av ECO-läget med växelspaken i högväxelområdet på ojämna vägar ger bättre köregenskaper.

7) Frisläppsknapp

Frisläppsknappen är placerad på den nedre konsolen bredvid växelreglaget.



VANLIGTVIS - KAN DEN AKTIVERAS NÄR VÄXELSPAKEN ÄR INSTÄLLD PÅ BACK

1. Frisläppsknapp

Frisläppsknappens huvudsakliga funktion är att kringgå motorns varvtalsbegränsning vid backning genom att tillåta maximalt motormoment.

! VARNING

Använd frisläppsknappen endast för att få loss fordonet om det har kört fast i lera eller annat löst underlag. Använd inte frisläppsknappen för normal backning. Det skulle göra det möjligt att backa i överdriven hastighet, med påföljande risk för att förlora kontrollen över fordonet.

Aktivera frisläppsfunktionen så här: Kontrollera först att växelreglaget är i läget BACK.

1. Se till att fordonet står stilla.
2. Tryck in frisläppsknappen och håll den intryckt, och tryck sedan gradvis ned gaspedalen.

MÄRK: När frisläppsfunktionen används kommer meddelandet

FRISLÄPP rulla på flerk Funktionsmätarens display för att bekräfta att funktionen aktiverats.

3. Inaktivera frisläppsfunktionen genom att släppa upp frisläppsknappen.

Frisläppsknappen används också för ytterligare två funktioner:

- För att radera meddelandet "MAINTENANCE SOON" (Underhåll krävs), se delavsnittet *MULTIFUNKTIONSSKÄRM*.
- För att förflytta fordonet om det blir fel på gaspedalen, (se delavsnittet *PROBLEMLÖSNING - RIKTLINJER*).

FLERFUNKTIONSMÄTARE (ANALOG/DIGITAL)

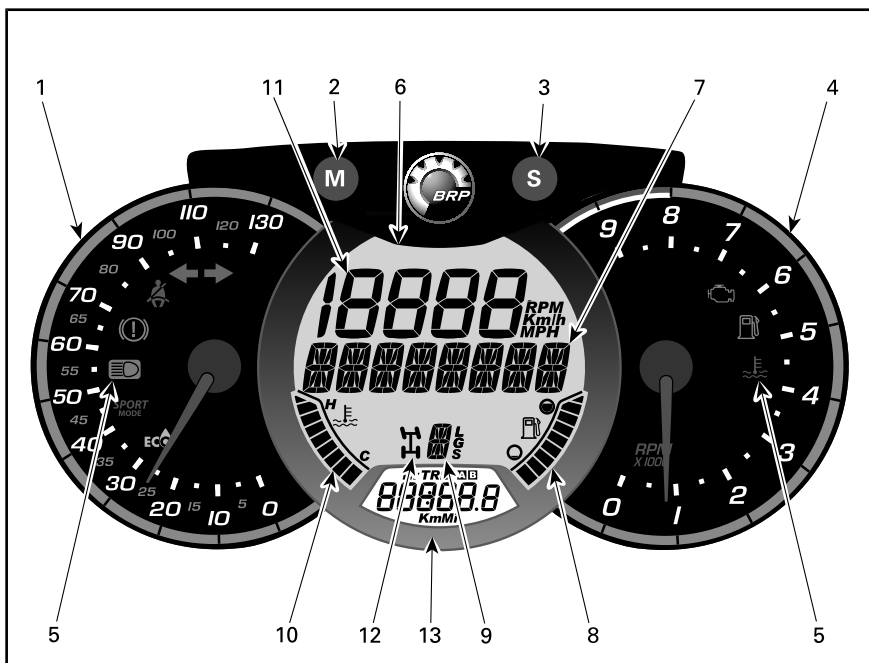
Beskrivning av flerfunktionsmätare

Flerfunktionsmätaren (analog/digital) finns på rattstängsen.

Flerfunktionsmätaren (analog/digital) består av en digital mätare och två analoga mätare (hastighetsmätare och varvtalsräknare).

Den digitala mätaren omfattar mätarstaplar för motortemperatur och bränslenivå.

Indikatorlamporna ingår i båda de analoga flerfunktionsmätarna.



VARNING

Justera aldrig displayen under körning. Du kan förlora kontrollen över båten.

1) Analog hastighetsmätare

Mäter fordonets hastighet i km/h eller mph.

2) MODE (M - Format)-knapp

Genom att trycka på MODE (M - Format)-knappen bläddrar du igenom funktionerna i den huvudsakliga digitala displayen.

FUNKTIONSSKENS	ALTERNATIV
Numerisk skärm blinkar	Tryck på SET (S) för att skrolla och välja önskad funktion och tryck på LÄGE (M) för att bekräfta
Multifunktionsskärmen blinkar	Tryck på SET (S) för att skrolla och välja önskad funktion och tryck på LÄGE (M) för att bekräfta

3) SET (S)-knapp

Genom att trycka på SET (S)-knappen bläddrar du igenom funktionerna i den sekundära digital-displayen.

FUNKTIONSSKENS	INFORMATION SOM VISAS
Klocka	XX:XX (24-timmarsklocka) XX:XX A eller P (12-timmarsklocka med A för förmiddag, P för eftermiddag)
Kumulativ distansmätare	XXXXX.X km eller mi
Tripplängd — vägmätare A (TRIP A)	XXXXX.X km eller mi
Tripplängd — vägmätare B (TRIP B)	XXXXX.X km eller mi
Motortimräknare (Hr)	XXXXX.X
Färdtimräknare (HrTRIP)	XXXXX.X

Tryck och håll in SET (S)-knappen i tre sekunder för att nollställa färdfunktionerna.





4) Analog varvräknare (R/MIN)

Mäter motorvarv per minut (R/MIN). Multiplicera med 1.000 för att få fram det aktuella varvtalet.

5) Indikatorlampor

Indikatorlamporna informerar om olika tillstånd eller problem.

En indikatorlampa kan blinka för sig eller tillsammans med en annan lampa.

LAMPA/LAMPOR		BESKRIVNING
Alla indikatorlampor	Lyser	Alla indikatorlampor lyser när tändningsnyckeln är i läget PÅ och motorn ännu inte har startats
	Lyser	Låg bränslenivå
	Lyser	Motorfel
	Lyser	Hög motortemperatur
	Lyser	HELLJUS är valt
	Lyser	Parkeringsbromsen är på
	Lyser	Förarens säkerhetsbälte är inte fastspänt. Motoreffekten begränsas och fordonets hastighet och manövrerbarhet minskar. Digital huvuddisplay: FASTEN SEAT BELT (Spänn fast sätesbältet).
	Lyser	Sportläget är aktiverat
	Lyser	ECP-läget är aktiverat
	Blinkar	En riktningvisare eller varningsblinkers är på

6) Digital huvuddisplay

Visar praktisk information i realtid för föraren.

7) Multifunktionsskärm

Fordonshastigheten eller motorns varvtal (VPM) kan visas. Se *MODE-(M)-KNAPPEN* i det här avsnittet.

Viktiga meddelanden kan också visas. Se tabellen nedan.

Vid ett onormalt motortillstånd kan ett meddelande kombineras med en signallampa. Se avsnittet *PROBLEMLÖSNING* för utförligare information.

MEDELANDE	BESKRIVNING
BROMS	Meddelandet visas när bromsarna används kontinuerligt i 15 sekunder. (Hastigheten måste vara högre än 5 km/h)
PERFORMANCE KEY (prestandanyckel)	Visas vid start om en prestandanyckel används.
FRISLÄPP	Meddelandet visas om frisläppsknappen trycks in och backväxeln är ilagd.
SÄTESBÄLTE	Om förarens säkerhetsbälte inte är fastspänt och fordonets hastighet lägre än 10 km/h visas detta meddelande och signallampan lyser. Ingen begränsning av motorns moment aktiveras.
VARVTALSBEGRÄNSNING. SPÄNN FAST SÄTESBÄLTET	Om förarens säkerhetsbälte inte är fastspänt och fordonets hastighet är över 10 km/h visas detta meddelande och signallampan lyser. Motorstyrssystemet begränsar aktiverar en begränsning av motormomentet som begränsar fordonshastigheten till cirka 20 km/h.
SPORTLÄGE AKTIVT	Visas när sportknappen är aktiv.
ECO MODE ACTIVE (ECO-läge aktivt)	Visas när ECO-LÄGET är aktivt.
MAINTENANCE SOON (Underhåll krävs)	Visas i mätaren när fordonet behöver underhåll.

(1) För att ta bort meddelandet "MAINTENANCE SOON", gör följande:

1. Välj PARK.
 2. Vrid PÅ tändningslåset. Starta INTE motorn.
- MÄRK:** Steg 3 till 9 måste utföras inom **5 sekunder**.
3. Tryck på frisläppsknappen och HÅLL.
 4. Tryck och släpp bromspedalen.
 5. Släpp frisläppsknappen.
 6. Tryck och släpp bromspedalen.
 7. Tryck på frisläppsknappen och HÅLL.

8. Tryck och släpp bromspedalen.
9. Släpp frisläppsknappen.
10. Vrid AV tändningslåset.

MÄRK: Vrid inte på tändningslåset förrän multifunktionsmätaren stängs av.

8) Bränslenivåindikator

Stapeldiagram som kontinuerligt visar hur mycket bränsle som finns i tanken.

9) Växellägesindikator

Visar det valda växelläget.

10) Motortemperaturindikator

Stapeldiagram som kontinuerligt anger motorns kylvätsketemperatur.

11) Numerisk skärm

Fordonshastigheten eller motorns varvtal (VPM) kan visas. Se *MODE-(M)-KNAPPEN* i det här avsnittet.

12) 2/4-hjulsindikator

När denna lampa LYSER är 4-hjulsdrift aktiverad.

13) Sekundär digital display

Visar praktisk information i realtid för föraren. För mer information om displayfunktioner, se avsnittet *SET-KNAPPEN (S)*.

Mätarinställningar

Inställning av metriska/brittiska enheter

Kontakta en auktoriserad Can-Am-återförsäljare om omställning behövs.

Inställning av klockan

1. Tryck på MODE (M - Format)-knappen för att välja klockdisplayen.
2. Håll MODE (M - Format)-knappen intryckt i tre sekunder.
3. Tryck på MODE (M - Format)-knappen för att välja 12:00 AM PM- eller 24:00-timmarsklocka.
4. Om 12:00 AM PM är valt blinkar A eller P. Tryck på MODE (M - Format)-knappen för att välja A (AM, förmiddag) eller P (PM, eftermiddag).
5. Tryck på SET (S)-knappen för att ändra timme.

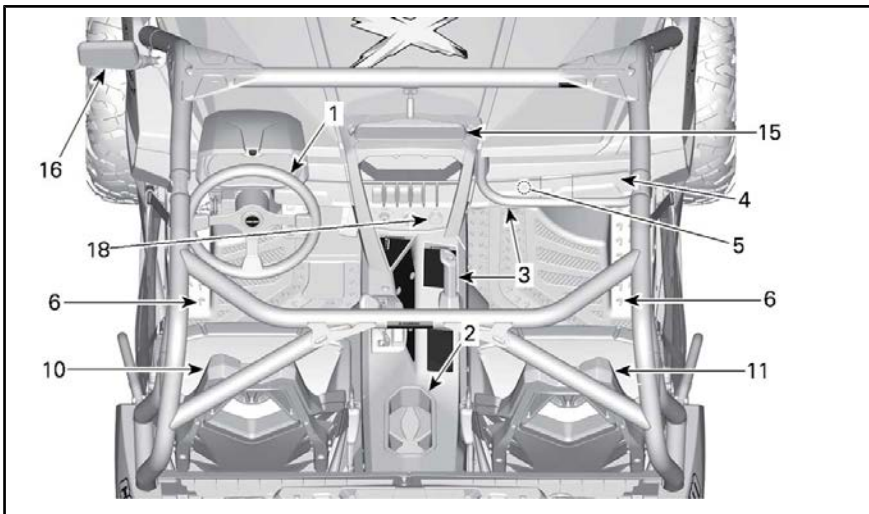
6. Tryck på MODE (M - Format)-knappen för att välja minuter (minuterna blinkar).
7. Tryck på SET (S)-knappen för att ändra minuterna.
8. Tryck på MODE (M - Format)-knappen.

Inställning av språk

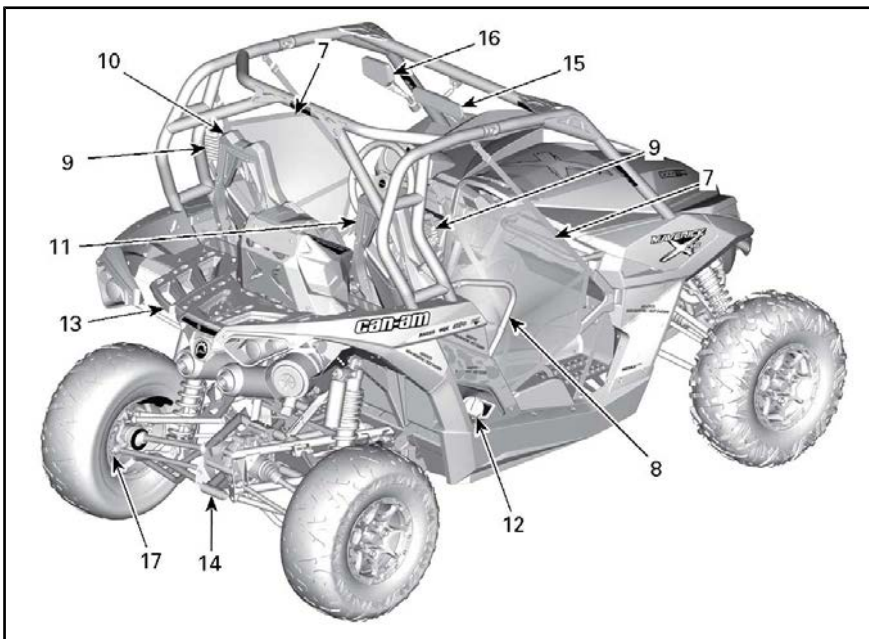
Mätarens displayspråk kan ändras. Kontakta en auktoriserad Can-Am-återförsäljare för information om vilka språk som finns och för inställning av mätaren enligt dina önskemål.

UTRUSTNING

MÄRK: Vissa av fordonets säkerhetsdekalering visas inte på bild. För mer information om säkerhetsdekaleringarna på fordonet, se *DELAVSNIITTET OM fordonets säkerhetsdekalering*.



TYPBILD



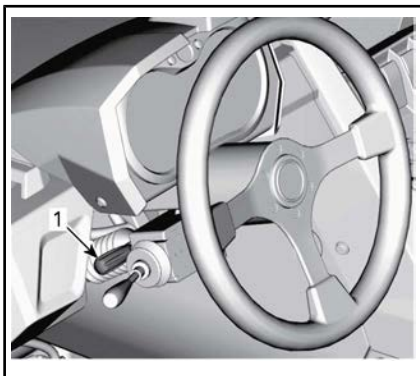
1) Tiltspak för ratthöjd

Ratthöjden går att ställa in.

Justera ratten så att den är i jämnhöjd med bröstet, inte huvudet.

Justera ratthöjden:

1. Lås upp ratten genom att dra tiltspaken mot dig.
2. Flytta ratten till önskad position.
3. Släpp tiltspaken för att låsa ratten i det nya läget.



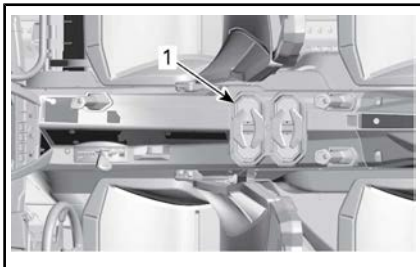
1. Tiltspak

⚠ VARNING

Justera aldrig ratthöjden under körning. Du kan förlora kontrollen.

2) Kopphållare

Det finns två kopphållare baktill på den bakre delen av den nedre konsolen.



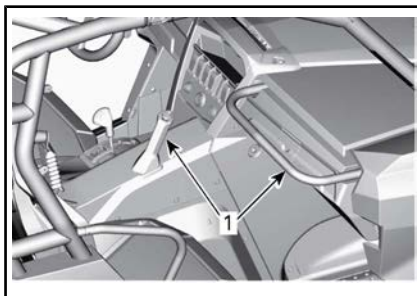
1. Kopphållare

MÄRK: Använd inte kopphållarna vid körning i svår terräng.

3) Passagerarhandtag

Passageraren har ett främre handtag framför sätet, ovanför handskfacket.

Passageraren har även ett handtag till vänster i mitten av fordonet, på den nedre konsolen.



1. Passagerarhandtag

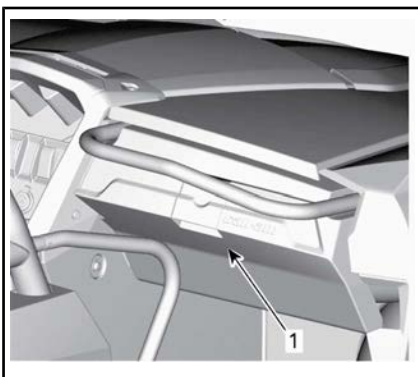
Att hålla i sig i passagerarhandtagen hjälper passageraren att hålla emot vid stötar och även att hålla händer och kroppsdelar inuti hytten om fordonet skulle välta och slå runt.

⚠ VARNING

Använd aldrig någon del av störburen som handtag. Händerna kan träffas av föremål utanför hytten eller krossas om fordonet skulle slå runt.

4) Handskfack

Fordonet är försett med ett slutet handskfack för förvaring av lättare föremål.



1. Spärr till handskfack

HANDSKFACKETS KAPACITET

MAXLAST

5 kg

5) Verktögsats

En verktygsats med basverktyg medföljer fordonet. Den finns i handskfacket.

6) Fotstöd

Fordonet levereras med förar- och passagerarfotstöd som gör det möjligt att placera fötterna stadigt mot fordonets golv, vilket gör det lättare att behålla korrekt kroppsställning under körning.

Fotstöden hjälper till att minska risken för ben- och fotskador.

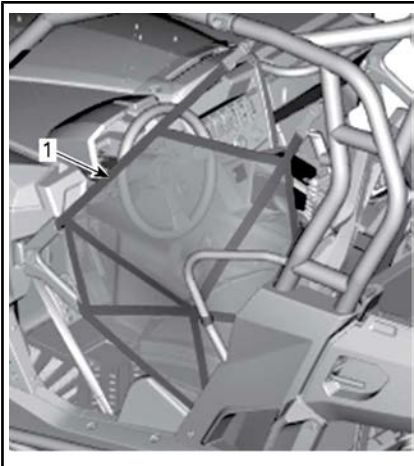
Använd alltid lämpliga skodon. Se delavsnittet **KLÄDER OCH UTRUSTNING**.

7) Sidonät

Ett sidonät finns på båda sidor av hytten för att göra det lättare att hålla armar, ben och axlar inuti fordonet, vilket minskar risken för skador. Sidonäten kan också hjälpa till att hålla buskar och skräp ute ur hytten.

! VARNING

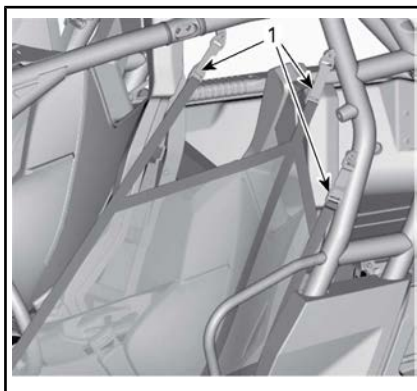
Kör endast fordonet med båda sidonäten på plats och fastspända.



1. Sidonät

Sidonäten kan justeras och ska vara åtdragna så mycket som möjligt. Justera sidonäten så här:

1. Spänn fast sidonätet med spännet.
2. Dra i de tre justeringsremmarna för att dra åt.



1. Justeringsremmar

8) Axelskydd

Fordonet är utrustat med axelskydd, som hjälper till att hålla fast föraren och passageraren inuti fordonet.

9) Säkerhetsbälten

Det här fordonet är utrustat med trepunktsbälten som hjälper till att skydda föraren och passageraren vid en eventuell kollision, vältning eller rullning så att de inte slungas ut ur hytten.

VARNING

Se till att alltid ha säkerhetsbältena ordentligt fastspända. Säkerhetsbältena minskar risken för skador vid en kollision och hjälper till att hålla kvar alla kroppsdelar inuti hytten vid rullning eller andra olyckor.

Om förarens säkerhetsbälte inte är fastspänt när:

- Tändningslåset vrids till PÅ, blinkar indikatorlampan för säkerhetsbälte.
- Motorn har startats och växelreglaget flyttas från läget PARKERING, begränsas fordonshastigheten till maximalt cirka 20 km/h på plan mark.

VARNING

Fordonet kan nå högre eller lägre hastighet beroende på lutningen.

För att påminna dig om att späna fast bältet visas följande meddelande i flerfunktionsmätarens display: VARVTALSBEGRÄNSNING SPÄNN FAST SÄTESBÄLTET

VARNING

För passagerarens säkerhetsbälte finns ingen indikatorlampa och inget meddelande. Föraren ansvarar för passagerarens säkerhet och ska se till att passagerarens säkerhetsbälte är fastspänt.

Spänna fast och justera säkerhetsbältet

Koppla ihop säkerhetsbältets båda delar och dra sedan åt bältet, för att se till att det är säkert fastspänt.

Placera bältet så lågt ned som möjligt över höfterna. Dra sedan åt bältet mot axeln så att det sitter ordentligt.

MÄRK: Justera säkerhetsbältet efter behov genom att dra i spänet.

VARNING

Ha alltid säkerhetsbältet fastspänt på rätt sätt. Kontrollera att det inte är vridet eller trasigt.

För att lossa på bältet trycker du på den röda knappen på bälteshållaren.

10) Förarsäte

Förarsätet kan justeras framåt eller bakåt.

För inställning av sätet, flytta sätespaken för att låsa upp sätet. Släpp spaken för att låsa sätet i önskad position.

VARNING

Ställ aldrig in sätet under underkörning.

Förarsätet kan enkelt tas bort:

- Tippa sätet framåt genom att frigöra spärren mellan sittedynan och ryggstödet.
- Dra sätet uppåt.

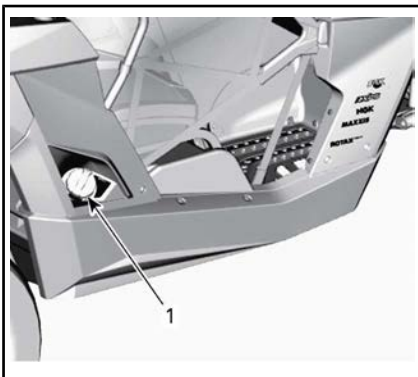
11) Passagerarsäte

Passagerarsätet är inte inställbart.

Det går att tippa passagerarsätet framåt och ta bort det genom att lossa en spärr mellan sittedynan och ryggstödet. När sätet är tippat framåt går det att ta bort det genom att dra det uppåt.

12) Tanklock

Tanklocket är placerat på höger sida av fordonet bakom passagerarsätet.



1. Tanklock

Information om tankning och bränslekrav finns i delavsnittet *BRÄNSLE*.

13) Lasthylla

Lasthyllan är enkel att ta med utrustning eller annan last. Den får aldrig användas för att köra passagerare.



LASTRÄCKE

! VARNING

- Kör aldrig passagerare på en lasthylla
- Lasten får aldrig komma ivägen för förarens synfält, eller påverka hans förmåga att styra fordonet ordentligt.
- Överbelasta inte fordonet.
- Säkerställ alltifatt att all last är säkert fast och inte sträcker sig utanför hyllan.
- Ha aldrig med bensenbehållare eller andra brandfarliga vätskor på lasthyllan!

OBS Var försiktig så att inte mellankylaren skadas vid lastning av lasthyllan.

Se delavsnittet *SPECIFIKATIONER* för rekommendationer om lastvikten.

14) Bogserkrok

En smidig krok som kan användas för att bogsera ett fordon som fastnat.

15) Inre spegel

Detta fordon har en inre spegel.

Spegeln kan justeras efter förarens önskemål.

! VARNING

Justera aldrig spegeln under körning. Du kan förlora kontrollen över båten.

16) Vänster ytterspegel

Detta fordon har en ytterspegel på vänster sida.

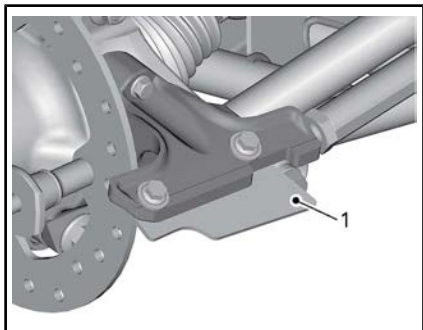
Spegeln kan justeras efter förarens önskemål.

! VARNING

Justera aldrig spegeln under körning. Du kan förlora kontrollen över båten.

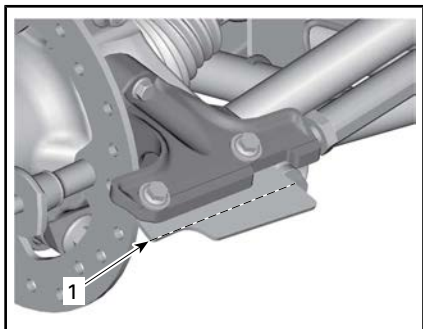
17) Hjulskraparen

Finns placerad inne i bakhjulen för att minska ansamlingen av lera i hjulen som kan skada delar inne i hjulen.



1. Hjulskrapeförlängning

Kontrollera hjulskrapeförlängningens skick. Byt vid behov.



HJULSKRAPA

1. Hjulskrapeförlängningens slitagegräns

18) 12-Volt Strömuttag

Smidigt för en handhållen ficklampa eller annan portabel utrustning.



TYPBILD

1. 12 V strömuttag

Ta bort skyddslocket för att använda. Återinstallera alltid efter användning, för att skydda mot väderlek.

Överskrid inte märkkapaciteten. Se delavsnittet SPECIFIKATIONER.

STÄLL IN DITT FORDON

Riktlinjer för inställning av fjädring

Fordonets köregenskaper och komfort är beroende av fjädringens inställning.

VARNING

Inställning av fjädringen kan påverka fordonets väghållning. Ta dig alltid tid att bekanta dig med fordonets väghållning när fjädringen har justerats på något sätt.

Hur man ställer in fjädringen varierar med fordonets vikt, personliga önskemål, hastighet och terrängförhållanden.

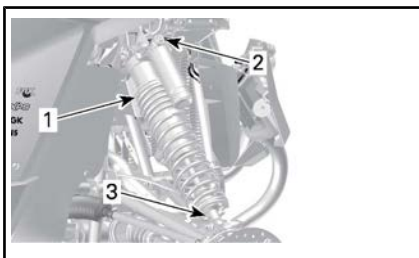
Det bästa sättet att ställa in fjädringen är att börja med fabriksinställningen och sedan anpassa varje inställning en och en.

Främre och bakre justeringar hänger samman. Det kan t.ex. vara nödvändigt att justera de bakre stötdämparna på nytt efter att ha justerat de främre stötdämparna.

Provkör fordonet under samma förhållanden; spår, hastighet, last etc. Ändra en inställning och provkör igen. Fortsätt metodiskt på det här sättet tills du är nöjd.

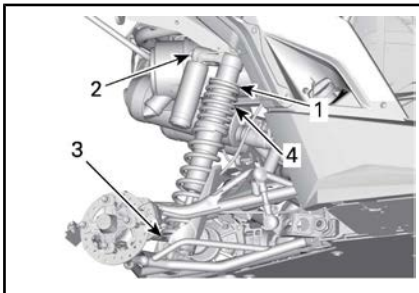
Nedan följer riktlinjer för fininställning av fjädringen.

Justeringsplacering



FRAMFJÄDRING

1. Justering av förspänning
2. Justerare för kompressionsdämpning för låg och hög hastighet
3. Returdämpningsjusterare



BAKFJÄDRING

1. Justering av förspänning
2. Justerare för kompressionsdämpning för låg och hög hastighet
3. Returdämpningsjusterare
4. Justering av delningsringar

Fjädring fabriksinställningar

Se *JUSTERING AV FÖRSPÄNNINGEN (FRAM OCH BAK)* och *STÖTDÄMPARJUSTERING (FRAM OCH BAK)* i detta avsnitt för justeringsanvisningar.

Återställ kompressions- och retur till fabriksinställningarna så här:

1. Vrid justeraren medurs tills det tar stopp.
2. Vrid justeraren moturs enligt specificerad mängd, se tabellen nedan.

FRAMFJÄDRING FABRIKSINSTÄLLNINGAR	
JUSTERING	FABRIKS- INSTÄLLNING
Fjäderförspänning	64.1 mm
Kompressionsdämpning (låg hastighet)	12 lägen
Kompressionsdämpning (hög hastighet)	12 lägen
Returdämpning	12 lägen

BAKFJÄDRING FABRIKSINSTÄLLNINGAR	
JUSTERING	FABRIKS- INSTÄLLNING
Fjäderförspänning	37.7 mm
Kompressionsdämpning (låg hastighet)	12 lägen
Kompressionsdämpning (hög hastighet)	12 lägen
Returdämpning	12 lägen
Delningsringarnas läge	47.9 mm ± 1.21 mm

Justering av fjädring

Justering av förspänningen

Förkorta fjädern för fastare fjädring och ojämn väg eller för dragning av släp (om utrustad med dragkrok).

Förläng fjädern för mjukare fjädring och jämn väg.

⚠ **VARNING**

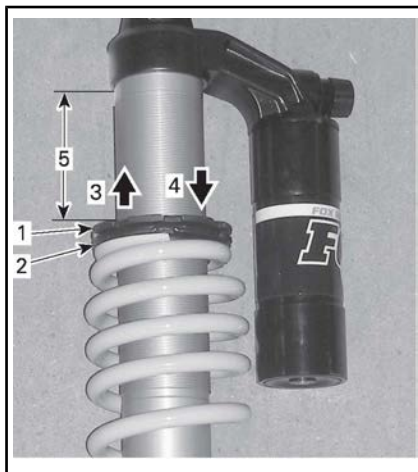
Vänster- och högerjustering av fram- eller bakfjädringen måste alltid göras till samma läge. Justera aldrig bara den ena stötdämparen. Ojämn justering kan medföra försämrad väghållning och förlust av stabilitet, vilket kan leda till en olycka.

Lyft fordonet. Fjäderlängden ska mätas utan belastning på hjulen.

Fjäderlängden måste vara densamma på båda sidorna.

Justera genom att lossa låsringen och vrida justeringsringen efter önskemål. Använd ett verktyg från fordonets verktygssats.

MÄRK: Öka inte förspänningen fram/bak mer än 15 mm över fabriksinställningen.



TYPBILD

1. Lossa den övre låsringen
2. Vrid justeringsringen efter behov
3. För mjukare förspänning
4. För styvare förspänning
5. Dimensioner att mäta

Schockdämparjusteringar

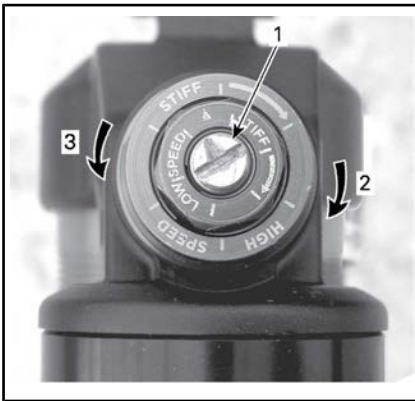
Utför justeringarna **ett** läge (klick) i taget. Provkör fordonet under

samma villkor. Fortsätt metodiskt på det här sättet tills du är nöjd.

Kompressionsdämpning, låg hastighet

Kompressionsdämpning för låg hastighet reglerar hur stötdämparen reagerar vid låg stötdämpningshastighet (långsamma stötdämparslag, i de flesta fall vid låg fordons-hastighet).

ÅTGÄRD	RESULTAT VID STORA GUPP
Ökning av kompressionsdämpningskraft för låg hastighet	Styvare kompressionsdämpning (långsam kompression)
Minskning av kompressionsdämpningskraft för låg hastighet	Mjukare kompressionsdämpning (långsam kompression)



KOMPRESSIONSDÄMPNING FÖR LÅG HASTIGHET (ANVÄND EN SKRUVMEJSEL)

1. Justeringssskruv
2. **Ökar** dämpning (stelare)
3. **Minskar** dämpning (mjukare)

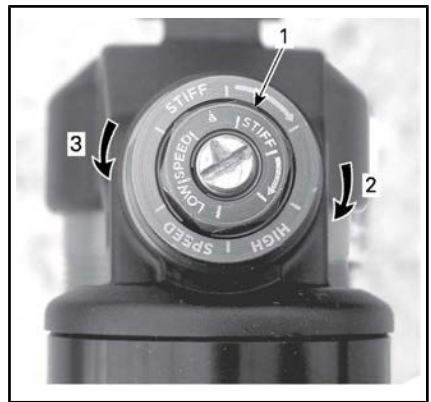
Medurs (H) vridning ger **ökad** stötdämpningsverkan (styvare).

Moturs (S) vridning ger **minskad** stötdämpningsverkan (mjukare).

Kompressionsdämpning, hög hastighet

Kompressionsdämpning för hög hastighet reglerar hur stötdämparen reagerar vid hög stötdämpningshastighet (snabba stötdämparslag, i de flesta fall vid högre fordons-hastighet).

ÅTGÄRD	RESULTAT VID MINDRE GUPP
Ökning av kompressionsdämpningskraft för hög hastighet	Styvare kompressionsdämpning (snabb kompression)
Minskning av kompressionsdämpningskraft för hög hastighet	Mjukare kompressionsdämpning (snabb kompression)

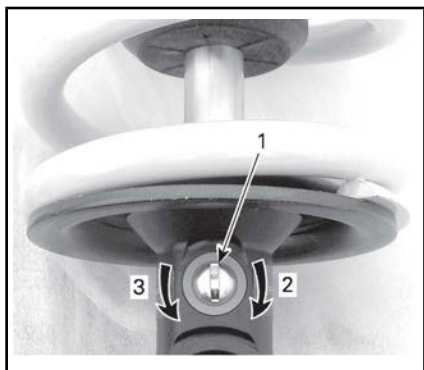


KOMPRESSIONSDÄMPNING FÖR HÖG HASTIGHET (ANVÄND EN 17 MM-NYCKEL)

1. Justeringssskruv
2. **Ökar** dämpning (stelare)
3. **Minskar** dämpning (mjukare)

Returdämpning

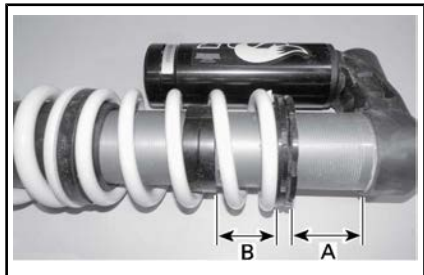
Använd en spårskruvmejsel för justering.



1. Returdämpningsjusterare
2. **Ökar** returdämpningen (styvare)
3. **Minskar** returdämpningen (mjukare)

Justering av fjädrarnas delningspunkt

Delningspunkten mellan de två kompressionsnivåerna kan ändras på de bakre stötdämparna genom justering av delningsringarnas läge. Kontakta en auktoriserad Can-Am-återförsäljare.



JUSTERING AV DELNINGSPUNKT - BAKRE STÖTDÄMPARE

- A. Fjäderförspänning: 37.7 mm \pm 1.21 mm
- B. Delningsringens läge: 47.9 mm \pm 1.21 mm

BRÄNSLE

Bränslespecifikationer

OBS Använd alltid färsk bensin. Bensin oxideras, vilket resulterar i lägre oktantal, flyktiga föreningar samt avlagringar av beck och harts som kan skada bränslesystemet.

Bränsleblandning varierar mellan olika länder och regioner. Ditt fordon är konstruerad för användning av de rekommenderade bränsletyperna, men beakta följande:

- Om bränsle med en alkoholhalt som överstiger gränsen som anges i myndighetsbestämmelser används, kan detta resultera i följande problem hos utombordsmotorer och bränslesystemkomponenter:
 - Svårigheter vid start och drift.
 - Förslitning av gummi- eller plastdelar.
 - Korrosion på metalldelar.
 - Skador på interna motor- eller delar.
- Kontrollera regelbundet om det förekommer bränsleläckage eller andra fel i bränslesystemet, om du misstänker att alkoholhalten i bensinen överskrider gällande myndighetsbestämmelser.
- Bränsleblandningar med alkohol drar åt sig och håller fukt, vilket kan leda till fassetparation och kan resultera i problem med motorns prestanda eller skador på motorn.

Rekommenderat bränsle

Använd blyfri premiumbensin med AKI (R+M)/2-oktantal 91 eller RON-oktantal 95.

OBS Experimentera aldrig med andra bränslen. Motor- eller bränslesystemskador kan uppkomma vid användning av fel bränsle.

Påfyllning av bränsle i fordonet

VARNING

- Bensin är ett brandfarligt ämne och under vissa förhållanden explosivt.
- Använd aldrig öppen låga vid kontroll av bränslenivån.
- Rök aldrig och tillåt aldrig öppen eld eller gnistor i närheten.
- Arbeta alltid i ett välventilerat utrymme.

1. Stäng av motorn.

VARNING

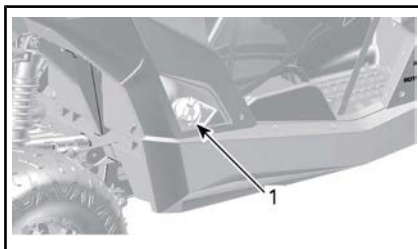
Stäng alltid av motorn innan du fyller på bränsle.

2. Både föraren och passageraren ska stiga ur fordonet.

VARNING

Låt ingen sitta kvar i fordonet under tankning. Om en brand eller explosion skulle inträffa under tankning kan det vara svårt för någon som sitter kvar i fordonet att snabbt lämna området.

3. Lås upp tanklocket och skruva det långsamt moturs för att ta av det.



1. Tanklock

! VARNING

Om en tryckskillnad märks (det hörs ett visslande ljud när du lossar tanklocket), behöver fordonet inspekteras och/eller repareras innan du använder det igen.

4. Sätt i munstycket i tanköppningen.
5. Fyll på bränsle sakta så att luft kan frigöras från tanken och förhindra att bränslet flödar tillbaka. Var försiktig så att du inte spiller.
6. Avsluta påfyllningen när bränslet når nederdelen av tanköppningen. **Fyll inte på för mycket.**

! VARNING

Fyll aldrig på bränsle innan du placerat fordonet på en varm plats. Med högre temperaturer expanderar bränslet och kan flöda över.

7. Skruva åt tanklocket medurs.

! VARNING

Torka alltid av allt utspillt bränsle på fordonet.

Påfyllning av bensindunk**! VARNING**

- Använd enbart en godkänd bensindunk för bränsleförvaring.
- Fyll aldrig tankbehållaren på fordonet - en statisk elektrisk urladdning kan antända bränslet.

INKÖRNINGSPERIOD

Användning under inkörningsperioden

En inkörningsperiod på 10 drifttimmar eller 300 km krävs för fordonet.

Efter inkörningsperioden bör fordonet kontrolleras av en auktoriserad Can-Am-återförsäljare. Se avsnittet *UNDERHÅLL*.

Motor

Under inkörningsperioden:

- Undvik fullt gaspådrag.
- Undvik att trycka ned gaspedalen till mer än 3/4.
- Undvik långvariga accelerationer.
- Undvik långvarig körning med låga varvtal.

Kortvariga accelerationer och varvtalsvariationer bidrar dock till en bra inkörning.

Bromsar



VARNING

Nya bromsar uppnår inte optimal effektivitet förrän efter slutförd inkörningsperiod. Bromseffekten kan vara nedsatt under inkörningsperioden, så var extra försiktig.

Drivrem

En ny drivrem kräver en inkörningsperiod på 50 km.

Under inkörningsperioden:

- Undvik kraftig acceleration och inbromsning.
- Undvik körning med släp.
- Undvik höga marschfarter.

GRUNDPROCEDURER

Starta motorn

Sätt nyckeln i tändningslåset och vrid till ett av PÅ-lägena.

Tryck ned bromspedalen.

MÄRK: Om växeln inte är i läget PARKERING (P) måste bromspedalen vara nedtryckt för att motorn ska startas.

Tryck in startknappen tills motorn startar.

MÄRK: Tryck inte ned gaspedalen. Om gaspedalen är nedtryckt 20% eller mer kommer motorn inte att starta.

Släpp startknappen omedelbart när motorn startat.

OBS Om motorn inte har startat efter några sekunder, håll inte startknappen intryckt i mer än 10 sekunder. Se avsnittet *PROBLEM-LÖSNING*.

Vänta ca 10 sekunder för att låta motoroljan flöda genom motor och turbo.

Växling

Ansätt bromsarna och välj önskat växelläge.

Släpp bromsarna.

OBS Stanna alltid fordonet helt och ansätt bromsarna innan du växlar. Annars kan skador uppstå på transmissionen.

Innan du stänger av motorn och parkerar fordonet efter mer intensiv körning, låt fordonet gå på tomgång i mellan 20 och 30 sekunder så att turbosystemet får svalna.

Stänga av motorn och parkera fordonet

VARNING

Undvik att parkera i branta sluttningar eftersom fordonet riskerar att rulla iväg.

VARNING

Lägg alltid i växeln PARKERING (P) när du stannar eller parkerar för att undvika att fordonet rullar iväg.

VARNING

Undvik att parkera på platser där heta fordonsdelar riskerar att orsaka en eldsvåda.

För alltid växelreglaget till parkeringsläget när du stannar eller parkerar fordonet. Detta är extra viktigt när du parkerar på sluttande underlag. Om det rör sig om en brant backe eller om fordonet är lastat bör hjulen blockeras med stenar eller tegelstenar.

Välj ett så plant underlag som möjligt för parkering av fordonet.

Släpp gaspedalen och stanna fordonet helt med hjälp av bromsarna.

Placera växelreglaget i positionen PARKERING.

Vrid tändningsnyckeln till AV.

Ta ut nyckeln ur tändningslåset.

Om du måste parkera i en brant backe eller om fordonet är lastat, blockera hjulen med stenar eller tegelstenar.

Tips för att maximera drivremmens livslängd

Körsätt och körförhållanden har direkt inverkan på drivremmens livs-

längd. Maverick X ds har ett CVT-system som är utformat för optimala prestanda. CVT-systemet och drivremmen har klarat tusentals mil av hållbarhetstest. För att erhålla maximal livslängd och undvika att fel uppstår i förtid är det dock viktigt att föraren inser begränsningarna hos ett remdrivet CVT-system och anpassar körsättet och hastigheten efter detta.

Vid nedanstående körförhållanden rekommenderar BRP starkt att man undviker att köra konstant med fullt gaspådrag (WOT) i mer än fem (5) minuter.

- Höga omgivningstemperaturer (över 30 °C)
- Tung belastning: Passagerare / tung last
- Tungt motstånd: Mjuk sand / körning i uppförslut / gyttja / användning av bandsats.

Efter några minuter med fullt gaspådrag, lätta på gaspedalen och låt CVT-systemet svalna.

Det är även viktigt att försöka undvika situationer som gör att drivremmen slirar kraftigt. Huvudorsaken till att drivremmen slirar är att växellådan är i högväxelläge när den borde vara i lågväxelläge. Lågväxel ska alltid användas för:

- Bogsering
- Påskjutning
- Dragning av last
- 4X4-körning
- Gyttjehål
- Vattenhål
- Uppförsbackar.

Det rekommenderas även att lågväxel används vid körning längre perioder i hastigheter under 24 km/h.

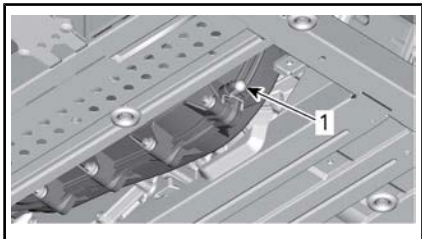
I delavsnittet *INKÖRNINGSPERIOD* i denna instruktionsbok finns information om inkörningsperioden för remmen.

SPECIELLA PROCEDURER

Om du misstänker att det finns vatten i CVT-transmissionen

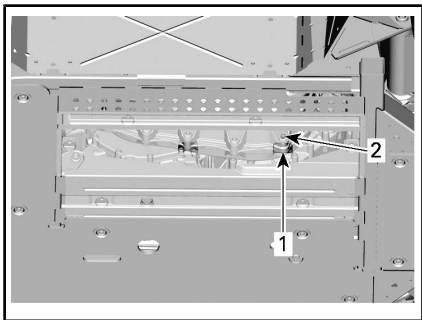
Om det finns vatten i CVT-transmissionen kommer motorn att accelerera, men fordonet står stilla.

OBS Stäng av motorn och töm ut vattnet för att inte skada CVT:n.



1. CVT-tömningskruv

CVT-tömningskruven nås genom att bort hasplåten på vänster sida under fordonet.



HASPLÅT, BORTTAGEN

1. Öppning i hasplåten
2. Placering av CVT-tömningskruven

Vänd dig till en auktoriserad Can-Am-återförsäljare för kontroll och rengöring av CVT:n.

Om batteriet är helt urladdat

Fordonet kan startas med startkablar: koppla den röda pluskabeln (+) till batteriets pluspol och den svarta minuskabeln (-) till fordonets chassi.

OBS Anslut inte någon elektrisk källa till rattstången.

Om fordonet har slagit runt

Plötsliga manövrer, snäva svängar, körning med sidolutning och olyckshändelser kan få fordonet att slå runt.

Om fordonet har slagit runt, måste det transporteras till en auktoriserad Can-Am-återförsäljare så snart som möjligt. **STARTA INTE MOTORN!**

Om fordonet har vattendränkts

Om fordonet har vattendränkts måste det transporteras till en auktoriserad Can-Am-återförsäljare så snart som möjligt.

OBS Starta aldrig motorn - om fordonet har vattendränkts kan allvarliga skador på motorn bli följden om korrekt startprocedur inte följs.

TRANSPORT AV FORDONET

Om fordonet behöver transporteras bör det transporteras på ett flaksläp av lämplig storlek och kapacitet.

OBS Bogsera inte detta fordon — bogsering kan ge allvarliga skador på fordonets drivsystem.

När du kontaktar en transportfirma, fråga om de har spännremmar, flaksläp, ramp eller lift för att säkert lyfta fordonet. Se till att fordonet transporteras enligt anvisningarna i det här avsnittet.

OBS Använd inte kedjor för att säkra fordonet — de kan orsaka skador på ytfinish och plastdelar.

VARNING

Om fordonet är utrustat med en vindruta, ska du köra det i framåtriktning för att undvika att skada vindrutan.

För lastning av fordonet på ett flak, gör så här:

1. Lägg i NEUTRAL (N) växel.
2. Fortsätt sedan enligt följande:
 - 2.1 Placera en rem omkring de båda nedre fjädringsstagen på varje sida.
 - 2.2 Fäst remmarna i transportfordonets vinschlina.
 - 2.3 Vinscha upp fordonet på flaksläpet.
3. Ta ut nyckeln ur tändningslåset.
4. Säkra framhjulen med hjälp av spännremmar.
5. För in en spännrem på insidan av varje bakhjul.
6. Spänn fast bakhjulens spännremmar i släpets bakre del med spännare.
7. Kontrollera att både framhjulen och bakhjulen är säkert fastspända på släpet.

VARNING

Se till att det inte finns lösa föremål i fordonet under transport.

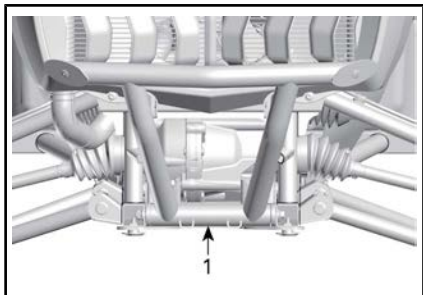
LYFTA OCH STÖDJA FORDONET

Fordonets front

Placera fordonet på ett jämnt underlag som inte är halt.

Kontrollera att växelreglaget är i läget PARKERING.

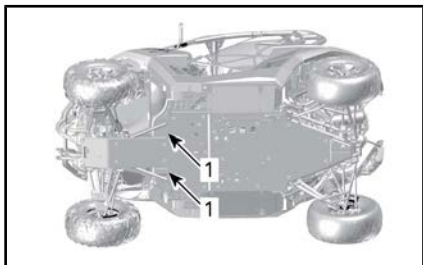
Sätt en hydraulisk domkraft under den främre hasplåten.



FORDONETS FRONT

1. Placering av hydraulisk domkraft

Lyft fordonets frontparti och sätt en pallbock på varje sida under ramsektionen, så som visas nedan:



FORDONETS FRONT

1. positionen för pallbockarna

Sänk hydraulifften och kontrollera att fordonet står säkert på de båda pallbockarna.

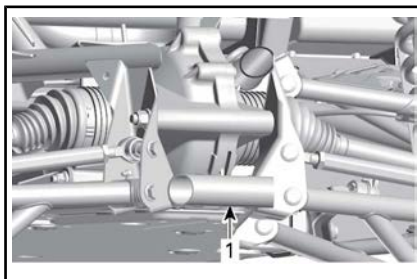
Fordonets bakparti

Placera fordonet på ett jämnt underlag som inte är halt.

Aktivera 4-hjulsdrift.

Kontrollera att växelreglaget är i läget PARKERING.

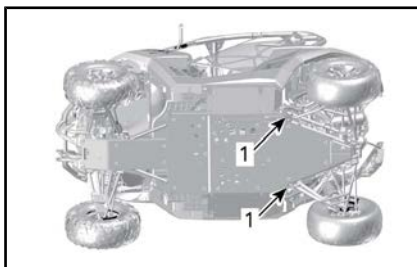
Sätt en hydraulisk domkraft under fordonet.



FORDONETS BAKPARTI

1. Placering av hydraulisk domkraft

Lyft fordonets bakparti och sätt en pallbock på varje sida under ramsektionen, så som visas nedan:



FORDONETS BAKPARTI

1. positionen för pallbockarna

Sänk hydraulifften och kontrollera att fordonet står säkert på de båda pallbockarna.

UNDERHÅLL

INKÖRNINGSKONTROLL

Efter de första 10 timmarnas eller 300 km användning (det som inträffar först) bör fordonet kontrolleras av en auktoriserad Can-Am-återförsäljare. Inkörningskontrollen är mycket viktig och får inte försummas.

Följande meddelande; MAINTENANCE SOON (Underhåll krävs) kommer visas i instrumentgruppen som en påminnelse om att inspektionen ska utföras.

För att radera meddelande, se delavsnitten *MEDDELANDESKÄRMLÄGE* eller *FLERFUNKTIONSSKÄRM*.

MÄRK: Inkörningskontrollen sker på fordonsägarens bekostnad.

Datum för kontrollen

Auktoriserad återförsäljares underskrift

Återförsäljarens namn

INKÖRNINGSKONTROLLTABELL
Byt motorolja och -filter
Inspektera och justera ventilspel
Inspektera motorluftfiltren
Inspektera batteriets kopplingar
Byt växellådsolja
Rengör fordonshastighetsgivaren
Byt ut oljan för framdifferential/bakaxelväxel
Kontrollera och dra åt burfästena

UNDERHÅLLSSCHEMA

Underhåll är mycket viktigt för att se till att fordonet är i ett körsäkert skick. Korrekt underhåll är ägarens ansvar. Fordonet ska erhålla service enligt underhållsschemat.

Följande meddelande visas på mätaren efter var 50:e timmes användning, som en påminnelse om att utföra underhåll: **MAINTENANCE SOON (Underhåll krävs)**. För att radera meddelandet, se delavsnittet *MULTI-FUNKTIONSSKÄRM*.

Även om underhållsschemat följs, måste kontrollen före användning alltid utföras.



VARNING

Om fordonet inte underhålls korrekt enligt underhållsschemat och de angivna underhållsrutinerna kan det vara farligt att använda.

FÖR VARJE 1 500 km ELLER 50 TIMMA I DRIFT MED SPÅRKÖRNINGSVILLKOR (VILKET SOM KOMMER FÖRST)

FÖR VARJE 750 km ELLER 25 TIMMAR AV DRIFT UNDER ALLVARLIGA KÖRVILLKOR (DAMMIGA ELLER LERIGA) ELLER VID HÖGA BELASTNINGSVILLKOR (VAD SOM ÄN KOMMER FÖRST)

Byt ut det primära motorluftfiltret

Kontrollera batteriets skick

Inspektera framdifferential/bakre slutväxel (oljenivå, tätningar och ventiler)

Kontrollera drivaxelkopplingarnas skick

Smörj främre och bakre kardanaxelknut

Inspektera parallellstagsändar och kulleleder

Kontrollera damasken för stötdämparnas nedre sfäriska lager fram

Kontrollera, rengör och smörj det främre övre, bakre övre och bakre nedre sfäriska lagret på stötdämparna

Smörj A-armarnas leder i fjädringen fram och bak

Rengör utloppsområdet

Kontrollera och rengör CVT-luftfiltren (vid körning i dammiga miljöer krävs tätare service)

Dra åt burklämmorna

Dra åt främre och bakre stötbultar

Kontrollera båda hjulskraporna

FÖR VARJE 3 000 km ELLER 200 DRIFTTIMMAR I SPÅRKÖRNINGSFÖRHÅLLANDEN (BEROENDE PÅ VILKET SOM INTRÄFFAR FÖRST) FÖR VARJE 1 500 km ELLER 50 DRIFTTIMMAR I SVÅRA KÖRFÖRHÅLLANDEN (DAMMIGA ELLER GYTTJIGA) ELLER MED HÖG BELASTNING (BEROENDE PÅ VILKET SOM INTRÄFFAR FÖRST)
Byt motorolja och -filter
Inspektera och justera ventilspelet
Rengör ljuddämparens gnistskydd
Inspektera spjällhuset
Byt bränsleventilens luftningsfilter
Inspektera drivremmen
Inspektera och rengör remskivorna
Inspektera den drivande remskivans centrifugalarmar och rullar
Kontrollera växellådans oljenivå och skick
Kontrollera hjullagren beträffande glapp
Inspektera styrsystemet (rattstång, lager, osv.)
Inspektera och rengör bromssystemet
Bekräfta bromsvätskenivå
Inspektera bromsbelägg
Byt bakaxelväxelolja
Byt bakre stötdämparnas övre och nedre sfäriska lager
Bekräfta batteritillstånd och kopplingar
Inspektera och ersätt efter behov de olika a-armsbusningarnas slitplattor i fjädringen

FÖR VARJE 6 000 km ELLER 200 TIMMA I DRIFT MED SPÅRKÖRNINGSVILLKOR (VILKET SOM KOMMER FÖRST)
FÖR VARJE 3 000 km ELLER 100 TIMMAR AV DRIFT UNDER ALLVARLIGA KÖRVILLKOR (DAMMIGA ELLER LERIGA) ELLER VID HÖGA BELASTNINGSVILLKOR (VAD SOM ÄN KOMMER FÖRST)

Kontrollera kylsystemet och gör ett test för kylsystemläckage och kylarlockstryck

Kontrollera bränslesystemet och gör ett läckagetest

Rengör bränslepumpens förfilter

Kontrollera bränslepumpstrycket

Byt tändstift.

Byt framdifferentialolja

Byt växellådsolja

Rengör fordonshastighetsgivaren

Byt bromsvätska

Kontrollera kylvätskekoncentrationen

Kontrollera bussningarna för kammen och för den drivna remskivans glidskiva, och byt ut slitna delar.

Kontrollera bussningarna för den drivande remskivans glidskiva, och byt ut slitna delar.

VAR 5:E ÅR ELLER 12 000 km I SPÅRKÖRNINGSFÖRHÅLLANDEN (BEROENDE PÅ VILKET SOM INTRÄFFAR FÖRST)

VAR 5:E ÅR ELLER 6 000 km I SVÅRA KÖRFÖRHÅLLANDEN (DAMMIGA ELLER GYTTJIGA) ELLER VID HÖG BELASTNING (BEROENDE PÅ VILKET SOM INTRÄFFAR FÖRST)

Byt ut kylvätskan i motorn.

UNDERHÅLLSPROCEDURER

Det här avsnittet innehåller anvisningar för grundläggande underhålls-procedurer. Om du har de mekaniska kunskaper och verktyg som behövs kan du utföra de här procedurerna. Vänd dig annars till en auktoriserad Can-Am-återförsäljare.

Annat viktigt underhåll som anges i underhållsschemat, som är svårare och kräver specialverktyg, bör helst utföras av en auktoriserad Can-Am-återförsäljare.

MÄRK: Det går att radera underhållsmeddelandet genom att omväxlande trycka på frisläppsknappen och bromspedalen 3 gånger vid start.

VARNING

Såvida inget annat anges ska tändningsnyckeln alltid vridas till AV och tas ur innan något underhåll påbörjas.

VARNING

Om det blir nödvändigt att ta bort en låsanordning (t.ex. en låsbricka, låsmutter, osv.), ersätt alltid den borttagna detaljen med en ny.

Motorns luftfilter

OBS Modifiera aldrig luftintags-systemet. Annars kan motorns prestanda försämrats eller skador uppstå. Motorn är kalibrerad att fungera med just dessa delar.

Riktlinjer för byte av motorns luftfilter

Frekvensen för byte av motorns luftfilter måste anpassas till körförhållandena eftersom det är oundgängligt för korrekt motorprestanda och för motorns livslängd.

Motorns luftfilter måste bytas oftare vid följande svåra terrängförhållanden:

- Körning på torr sand.
- Körning på torr lerjord.
- Körning på torra grusspår och -banor eller liknande
- Körning på platser med höga halter av frön eller agnar.
- Körning under svåra snöförhållanden.

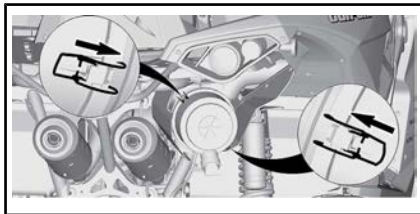
OBS Vid körning i dammiga förhållanden eller sand behöver luftintagsboxen rengöras före varje körning.

En särskild läppventil kan installeras på luftintagsboxen för att förlänga luftfiltrets livslängd. Kontakta en auktoriserad Can-Am-återförsäljare.

MÄRK: Vid körning i grupp under dessa förhållanden behöver luftfiltret bytas ännu oftare.

Borttagning av motorns luftfilter

Frigör klämmorna och ta bort luftfiltret.



Rengöring av motorns luftfilterhus

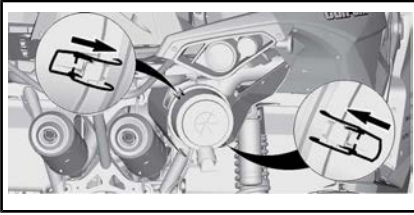
Kontrollera om luftfilterhuset är rent.

OBS Om det finns sand eller andra partiklar i luftfilterhuset, rengör det med dammsugare.

Montering av motorns luftfilter

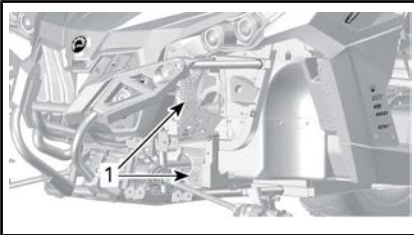
Installera luftfiltret.

Lås klämmorna.



Framgrillset

1. Ta bort den främre vänstra inre stänkskärmen.
2. Ta bort smuts och rester från frontgrillen.



FRONTEN PÅ FORDONET – KOMPONENTERNA BORTTAGNA FÖR TYDLIGHET

1. Framgrillset
3. Rengör frontgrillen med vatten.

CVT-luftfilter

Frekvensen för inspektion och rengöring av CVT-luftfiltret måste anpassas till körförhållandena eftersom det är oumbärligt för korrekt motorprestanda och för motorns livslängd.

CVT-luftfiltret måste inspekteras och rengöras oftare vid följande svåra terrängförhållanden:

- Körning på torr sand.
- Körning på torr lerjord.
- Körning på torra grusspår och -banor eller liknande
- Köra i leriga miljöer.
- Körning på platser med höga halter av frön eller agnar.
- Körning under svåra snöförhållanden.

MÄRK: Vid körning i grupp under dessa förhållanden behöver luftfiltret bytas ännu oftare.

Borttagning av främre CVT-luftfilter

1. Ta bort CVT-luftfiltrets plastkåpa på vänster sida av huvan i närheten av föraren.



1. CVT-luftfiltrets plastkåpa
2. Dra CVT-kåpan mot dig så att du kopplar bort de två fästena och drar det bakåt.



Steg 1: Skjut bakåt

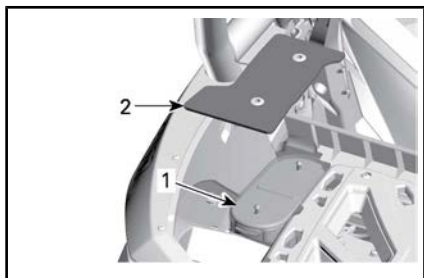
1. CVT-luftfiltrets plastkåpa
2. Fästen
3. Dra ut främre CVT-luftfiltret.



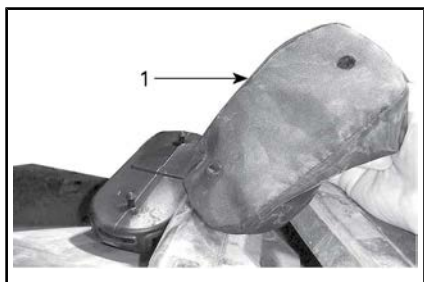
1. CVT-luftfilter

Borttagning av bakre CVT-luftfilter

1. Ta bort CVT-luftfiltrets plastkåpa.



1. Bakre CVT-luftfilter
 2. Plastkåpa
2. Ta bort bakre CVT-luftfiltrets insats från fordonet.



1. Bakre CVT-luftfiltrets insats

Inspektion och rengöring av CVT-luftfilter

1. Inspektera främre filtret och byt ut det om det är skadat.



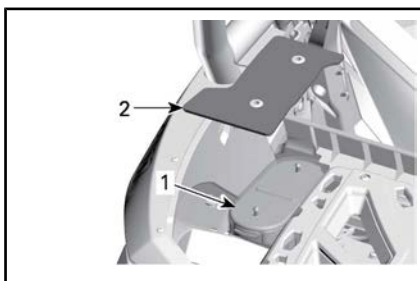
1. CVT-luftfilter

2. Ta bort försätet.
3. Kontrollera det mittre filtret, du behöver inte ta bort filtret från dess plats.



1. Bakre CVT-luftfilter

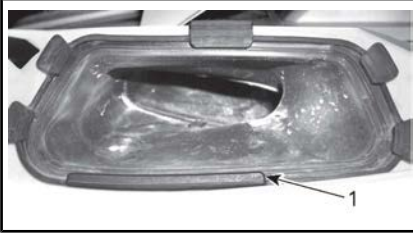
4. Kontrollera det bakre filtret och byt ut det om det är skadat.



TYPBILD

1. Bakre CVT-luftfilter
 2. Plastkåpa
5. Ta bort och rengör filtret med neutral tvål och vatten och skölj sedan med vatten.

- Skaka försiktigt bort överflödigt vatten och låt filtret torka i rumstemperatur.
- Dammsug insidan av det främre CVT-luftintaget.



1. CVT-luftintag

MÄRK: Genom att hålla CVT-luftfiltret rent maximeras luftflödet vilket ger CVT-komponenterna en optimal livslängd.

Montering av det främre CVT-luftfilter

- Dra CVT-luftfiltret på plats inuti luftintaget.
- Dra CVT-kåpan framåt på plats och tryck in det för att fästa det i de två fästena.



Steg 1: Dra framåt

- CVT-luftfiltrets plastkåpa
- Fästen

Motorolja

Kontroll av motorns oljenivå

OBS Om motorn körs med fel oljenivå kan svåra skador uppstå.

MÄRK: Mätstickan finns under passagerarsätet.

Se till att fordonet står på ett jämnt underlag och att motorn är kall. Kontrollera sedan oljenivån:

- Ta bort passagerarsätet.
- Skruva loss mätstickan, ta ut den och torka av den.



1. Oljemätsticka

- Sätt tillbaka mätstickan och skruva in den helt.
- Ta bort mätstickan och kontrollera oljenivån. Den bör ligga nära eller vid det övre märket.



TYPBILD

- MIN
- MAX
- Gränsvärden

För påfyllning av olja, ta bort mätstickan. Sätt en tratt i mätstickans rör.

Fyll på en liten mängd rekommenderad olja och kontrollera nivån på nytt.

Upprepa procedurerna ovan tills oljenivån når det övre märket på mätstickan.

MÄRK: Fyll inte på för mycket.
Torka av ev. utspilld olja.

Dra åt mätstickan ordentligt.
 Installera passagerarsätet.

Rekommenderad motorolja

REKOMMENDERAD MOTOROLJA	
SÄSONG	TYP
Sommar	XPS 4-TAKT DELSYNTEOLJA (SOMMAROLJA) (P/N 293 600 121)
Vinter	XPS 4-TAKT SYNTEOLJA (ALLA KLIMAT) (P/N 293 600 112)

MÄRK: XPS-oljan är speciellt formulerad för den här motorns smörjkrav. BRP rekommenderar starkt att BRP XPS 4-taktsolja används.

OBS Skador som uppstår på grund av att olja har använts som inte lämpar sig för denna motor, täcks inte av BRP:s begränsade garanti.

Om XPS-motorolja inte går att få tag på, använd en SAE 5W40 fyr-taktsmotorolja som uppfyller eller överträffar kraven för API-klasserna SM, SL eller SJ. Kontrollera alltid etiketten med API-certifieringen på oljekannan för att vara säker på att den har minst en av ovanstående kvalitetsklassifikationer.

Byte av motorolja

Placera fordonet på ett jämnt underlag.

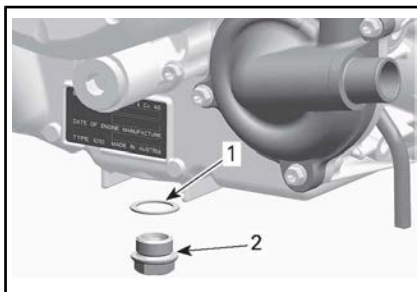
Oljebyte och byte av oljefiltret ska utföras med varm motor.

!OBS Motoroljan kan vara mycket het. Vänta tills motoroljan är endast varm.

Sätt ett uppsamlingskärl under dräneringspluggen.

Rengör området runt dräneringspluggen.

Skruva loss dräneringspluggen och kassera tätningsringen.



1. Tättningsring
2. Dräneringsplugg

Ta ut oljemätstickan.

Låt all olja tömmas ut ur vevhuset.

Rengör den magnetiska dräneringspluggen från metallflis och avlagringar. Flis eller avlagringar tyder på interna problem i motorn.

Installera en NY tätningsring på dräneringspluggen.

OBS Använd aldrig samma tätningsring. Byt alltid ut den mot en ny.

Installera och momentdra dräneringspluggen till rekommenderat moment.

MOMENT FÖR DRÄNERINGSPLUGG

30 N•m ± 2 N•m

Byt oljefiltret. Se *OLJEFILTRET* i detta delavsnitt.

Fyll på motorn med rekommenderad motorolja.

MOTOROLJEKAPACITET

2 L

Oljefilter

Åtkomst till oljefiltret

Ta bort passagerarsätet.

Ta bort motorkonsolpanelen på höger sida.

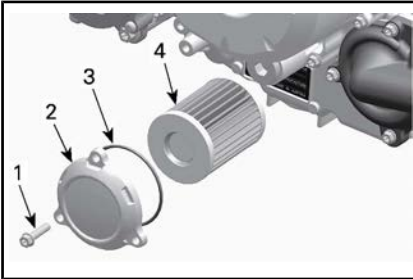
Borttagning av oljefilter

Rengör oljefilterområdet.

Ta bort oljefilterlockets skruvar.

Ta bort oljefilterlocket.

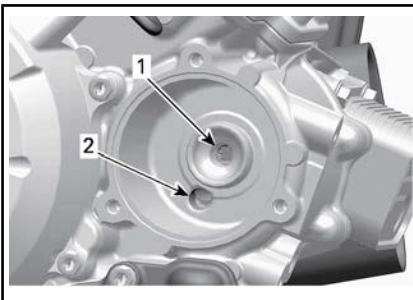
Ta bort oljefiltret.



1. Oljefilterskruv
2. Oljefilterlock
3. O-ring
4. Oljefilter

Montering av oljefilter

Kontrollera om det finns smuts och andra partiklar omkring oljefiltrets in- och utlopp. Rengör vid behov.

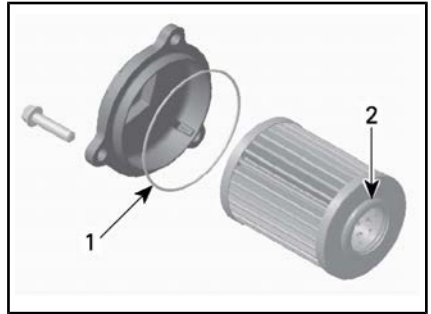


1. Utlopp till systemet som förser motorn med olja
2. Inlopp från oljepumpen till oljefiltret

Montera en NY O-ring på oljefilterlocket.

Montera filtret i locket.

Applicera motorolja på O-ringens och smörjfett på änden av filtret.



1. Olja lätt
2. Olja lätt

Montera locket på motorn.

Momentdra oljefilterlockets skruvar till rekommenderat moment.

MOMENT FÖR OLJEFILTERLOCKETS SKRUVAR

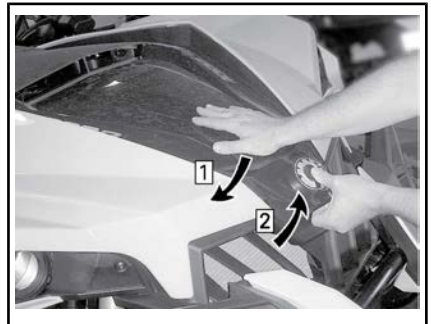
10 N•m ± 1 N•m

Kylare

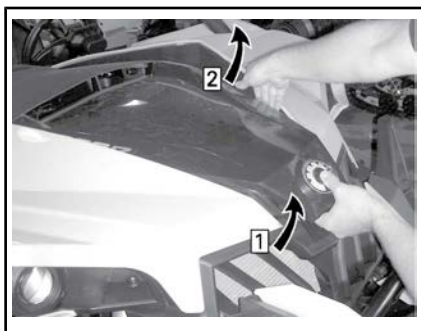
Inspektion och rengöring av kylare

För åtkomst till kylaren öppnar du servicekåpan.

OBS Underlåtelse att följa det här beskrivna förfarandet för öppnande av servicekåpan kan leda till att kåpan skadas.



- Steg 1: Tryck ner servicekåpan och HÅLL
- Steg 2: Lyft den främre delen av servicekåpan



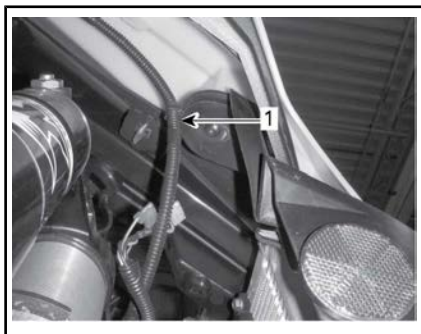
Steg 1: Fortsätt att lyfta den främre delen av servicekåpan

Steg 2: Släpp försiktigt lockinlägget från dess genomföring och släpp sedan inlägget på andra sidan



LYFT KÅPAN HELT

Lossa på den elektriska kabeln som är fäst vid kylkåpan.

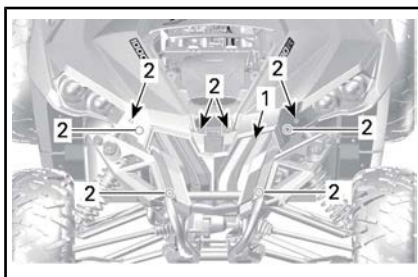


DEN FINNS BAKOM HÖGERSIDAN AV KYLARKÅPAN

1. Elektrisk kabel

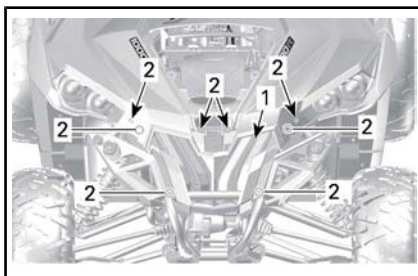
Lossa den lägre placerade muttern och ta bort de två övre muttrarna

på stötfångaren. Luta stötfångaren framåt.



1. Lägre mutter
2. Övre mutter
3. Stötfångare

Ta bort åtta muttrar från kylarkåpan i plast och ta bort kylarkåpan i plast.



1. Kylarkåpa i plast
2. Bultar

Kontrollera regelbundet att området omkring kylaren är rent.



1. Kylare

Kontrollera kylare och slangar för läckage eller andra skador.

Inspektera kylflänsarna. De måste vara rena, fria från lera, smuts, löv

och andra avlagringar som kan hindra kylaren från att fungera.

Använd gärna en trädgårdsslang om sådan finns.

! OBS Rengör aldrig kylaren för hand medan den är varm. Låt kylaren svalna före rengöring.

OBS Var försiktig så att kylflänsarna inte skadas vid rengöring. Använd inga föremål/verktyg som kan skada dem. Använd endast lågt tryck vid rengöring. Använd aldrig HÖGTRYCKSTVÄTT.

Sätt tillbaka kylarens plastkåpa, stötfångare och servicekåpa i bakvänd ordning mot när du tog av det.

Motorkylvätska

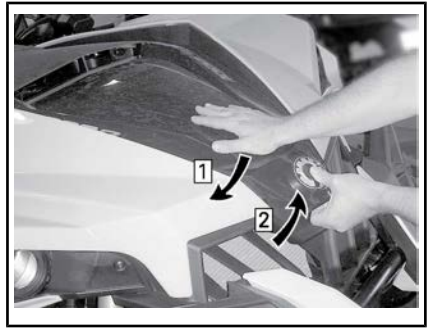
Kontroll av motorns kylvätskenivå

! VARNING

Kontrollera kylvätskenivån med kall motor.

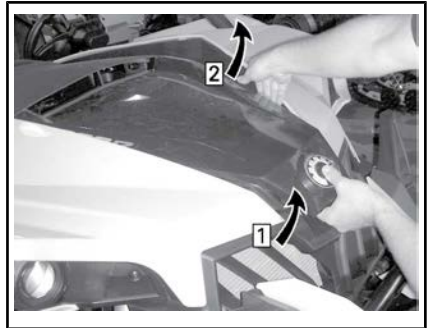
1. Placera fordonet på ett jämnt underlag.
2. Öppna upp servicekåpan enligt följande.

OBS Underlåtelse att följa det här beskrivna förfarandet för öppnande av servicekåpan kan leda till att kåpan skadas.



Steg 1: Tryck ner servicekåpan och HÅLL

Steg 2: Lyft den främre delen av servicekåpan



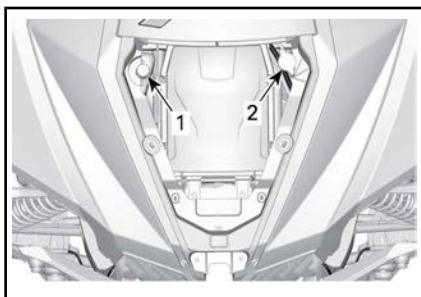
Steg 1: Fortsätt att lyfta den främre delen av servicekåpan

Steg 2: Släpp försiktigt lockinlägget från dess genomföring och släpp sedan inlägget på andra sidan

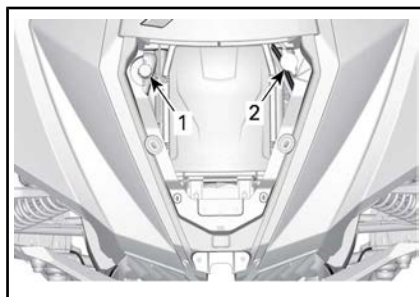


LYFT KÅPAN HELT

3. Ta bort trycklocket.

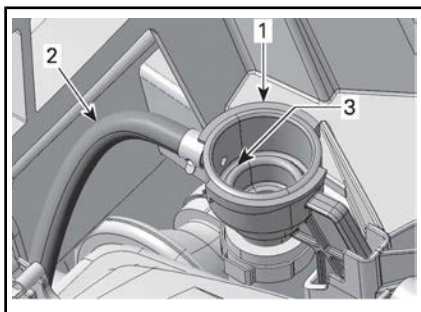


1. Lock till expansionstanken för kylvätska
2. Kylarens trycklock
4. Kontrollera att kylsystemet är fyllt upp till trycklockets nederdel.



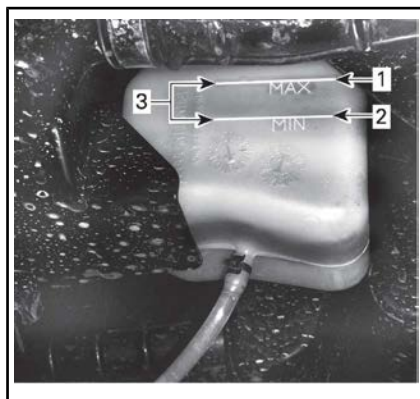
1. Lock till expansionstanken för kylvätska
2. Kylarens trycklock

Kylvätskan ska vara vid **MIN**-markeringen när motorn är KALL.



1. Kylsystemets påfyllningsadapter
2. Expansionstankslang
3. Kylsystemets full-nivå (trycklockets nederdel)
5. Fyll på kylvätska i systemet vid behov.
6. Sätt fast trycklocket igen.
7. Kontrollera kylvätskenivån i expansionstanken.

MÄRK: Kylvätskenivåerna kan kontrolleras genom att kolla sidan av kylexpansionstanken.



EXPANSIONSTANK FÖR KYLVÄTSKA

1. MAX-nivå
2. MIN-nivå
3. Gränsvärden
8. Fyll på kylvätska vid behov.
9. Ta bort påfyllningslocket till expansionstanken.
10. Fyll på kylvätska till **MIN**-markeringen. Använd en trätt för att undvika spill. **Fyll inte på för mycket.**
11. Sätt fast påfyllningslocket igen.
12. Stäng och fäst servicelocket.

Rekommenderad motorkylvätska

KYLVÄTSKA	
Av BRP rekommenderad produkt	LONG LIFE ANTIFREEZE (P/N 219 702 685)
Alternativ eller om ovanstående inte finns	Blandning av destillerat vatten och frostskyddsvätska (50% destillerat vatten, 50% frostskyddsvätska)

OBS Använd alltid etylenglykolbaserat frostskyddsmedel innehållande korrosionsskyddsmedel speciellt avsedd för förbränningsmotorer av aluminium.

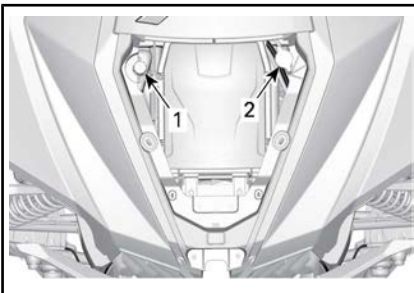
Byte av motorkylvätska

Dränering av kylsystemet

VARNING

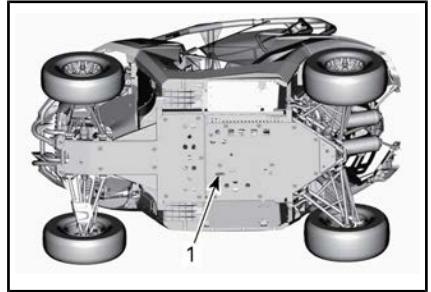
Ta inte bort trycklocket eller lossa dräneringspluggen för kylvätska medan motorn är varm, för att undgå risk för brännskador.

1. Ta av huven.
2. Ta bort trycklocket.



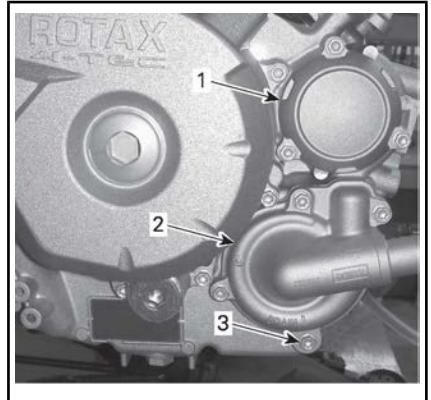
1. Lock till expansionstanken för kylvätska
2. Kylarens trycklock
3. Lossa dräneringspluggen för kylvätskan och töm ut kylvätskan i en lämplig behållare.

MÄRK: Dräneringspluggen går att nå från fordonets undersida.



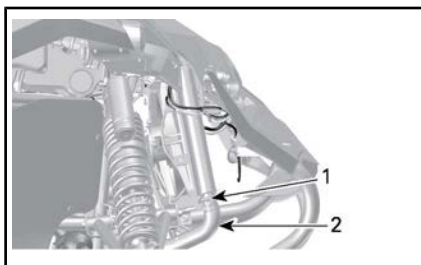
1. Åtkomst till kylsystemets dräneringsplugg

MÄRK: Skruva inte loss dräneringspluggen för kylvätska helt.



1. Oljefilterlock
2. Kylvätskepumpkåpa
3. Dräneringsplugg för kylvätska
4. Lossa den nedre kylarslangen och töm ut kvarvarande kylvätska i en lämplig behållare.

MÄRK: Notera var slangklämman sitter på den nedre kylarslangen vid kylaren.



1. Notera slangklämmans position
2. Dra kylarslangen nedåt och ta bort den
5. Töm kylsystemet helt.
6. Sätt tillbaka kylsystemets dräneringsplugg.

**MOMENT FÖR KYLSYSTEMETS
DRÄNERINGSPLUGG**

9 N•m till 11 N•m

7. Återmontera kylarslangen med slangklämman som före borttagningen.

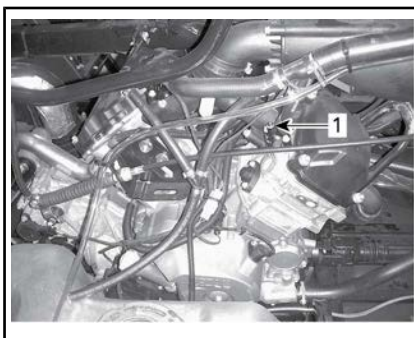
KYLARSLANGKLÄMMA

2.5 N•m till 3.5 N•m

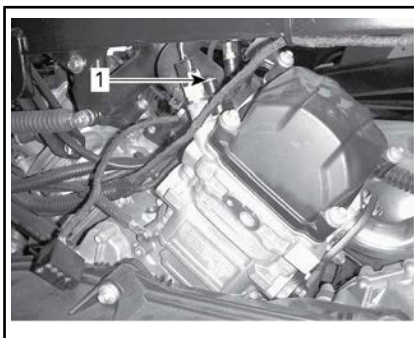
8. Dränera kylsystemets expansionstank med hävert.
9. Fyll kylsystemet med kylvätska, se förfarandet i *LUFTNING AV KYLSYSTEMET*.

Luftning av kylsystemet

1. Skruva loss luftningsskruvarna på termostathuset lock, på både den främre och bakre cylindern.



1. Främre cylinderns luftningsskruv

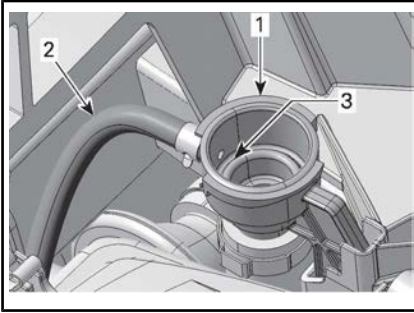


1. Bakre cylinderns luftningsskruv
2. Ta bort trycklocket.
3. Fyll kylsystemet tills kylvätska kommer ut via luftningsskruven/-skruvarna.
4. Återmontera luftningsskruven/-skruvarna med **NYA** tätningsskruvar och momentdra enligt följande tabell.

MONTERING AV LUFTNINGSSKRUV

TÄTNINGSRING	MOMENT
Ny	4.4 N•m till 5.6 N•m

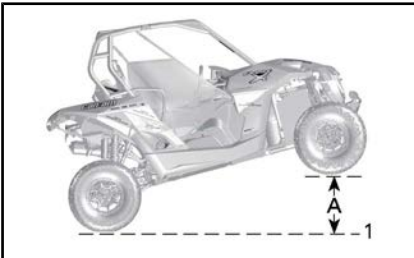
5. Fortsätt fylla på kylvätska tills systemet har fyllts upp till trycklockets nederdel i påfyllningsadaptorn.



1. Kylsystemets påfyllningsadapter
 2. Expansionstankslang
 3. Kylsystemets full-nivå (trycklockets nederdel)
6. Sätt tillbaka trycklocket.

OBS Följande steg måste utföras enligt anvisningarna för att säkerställa korrekt luftning av kylsystemet, i tillägg till ovanstående steg.

7. Lyft hela fordonets frontparti så att framhjulen är 65 cm över marken i minst 1 minut.



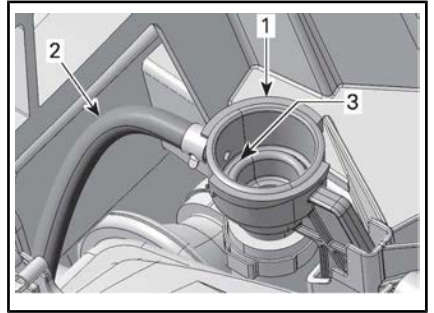
HELA FRONTPARTIET LYFT

1. Marknivå
 2. 65 cm
8. Sänk ned fordonet till marken igen.
 9. Ta bort trycklocket och fyll på kylvätska efter behov.
 10. Sätt tillbaka trycklocket.
 11. Lyft förarsidan av fordonet 65 cm ovanför horisontalläget i minst 1 minut.



FÖRARSIDAN LYFT

1. Marknivå
 - A. 65 cm
12. Sänk ned fordonet till marken igen.
 13. Ta bort trycklocket och fyll på kylvätska om det behövs, upp till trycklockets nederdel i påfyllningsadaptern.



1. Kylsystemets påfyllningsadapter
 2. Expansionstankslang
 3. Kylsystemets full-nivå (trycklockets nederdel)
14. Sätt tillbaka trycklocket.
 15. Kontrollera kylvätskenivån i expansionstanken och fyll på (om det behövs) upp till MIN-märket.
 16. Kör motorn på tomgång med trycklocket **PÅ** tills kylfläkten körs igång för andra gången.
 17. Stäng av motorn och låt den svalna.

⚠ VARNING

Ta inte bort trycklocket om motorn är varm, för att undgå risk för brännskador.

18. När motorn har svalnat, ta bort trycklocket och fyll på kylvätska efter behov.
19. Sätt tillbaka trycklocket.
20. Kontrollera kylvätskenivån i expansionsstanken. Fyll på kylvätska vid behov. Se delavsnittet **KONTROLL AV MOTORNS KYLVÄTSKENIVÅ**.

Ljuddämparens gnistskydd

Ljuddämparens gnistskyddsrengöring

Ljuddämparen måste rengöras regelbundet, på ansamlat kol.

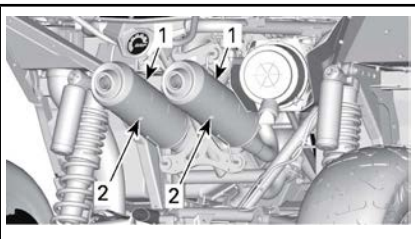
VARNING

Kör inte motorn i ett stängt utrymme. Utför aldrig denna procedur direkt när motorn har stängts av, eftersom avgassystemet då är mycket varmt. Säkerställ att det inte finns några lättantändliga material i området. Ha glasögonskydd och vantar. Stå aldrig bakom fordonet medan du rengör avgassystemet. Respektera alla tillmpliga lagar och bestämmelser.

Välj ett välventilerat område och säkerställ att ljuddämparen är avkyld.

Placera växellåget på PARK.

Ta bort rengöringspluggen från ljuddämparen.



1. Ljuddämpare
2. Rengöringspluggar

Blockera änden på ljuddämparen med en trasa och starta motorn.

Öka motorns varvtal (VMP) flera gånger för att rengöra ansamlat kol i ljuddämparen.

Stanna motorn och låt ljuddämparen svalna.

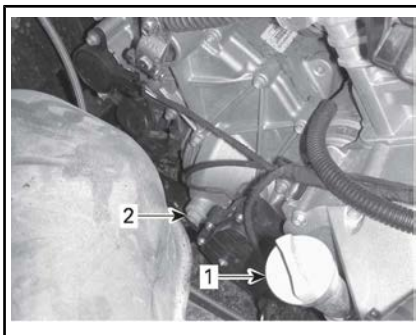
Återinstallera rengöringspluggen.

Växellådsolja

Kontroll av växellådans oljenivå

Placera fordonet på jämnt underlag. Välj växeln PARKERING.

Kontrollera oljenivån i växellådan genom att ta ut oljenivåpluggen.



1. Mätsticka för motorolja
2. Växellådans oljenivåplugg

Oljan ska stå i jämnhöjd med botten av oljenivåhålet.

OBS Om växellådan används med felaktig oljenivå kan följden bli allvarliga skador på växellådan.

Rekommenderad växellådsolja

Använd följande växellådsolja.

REKOMMENDERAD VÄXELLÅDSOLJA

XPS syntetisk växellådsolja (P/N 293 600 140)

MÄRK: XPS-oljan är speciellt formulerad för denna växellådas smörjkrav. BRP rekommenderar starkt användning av BRP XPS-olja.

Om XPS syntetisk växellådsolja inte går att få tag på, använd följande:

KRAV PÅ VÄXELLÅDSOLJA

75W140 API GL-5 syntetisk växellådsolja

OBS Använd inte någon annan oljetyp vid service.

Byte av växellådsolja

MÄRK: Vid byte av växellådsolja bör fordonets hastighetssensor (VVS) rengöras samtidigt.

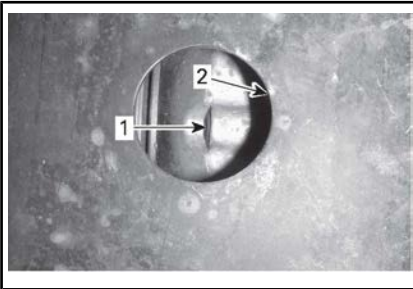
Placera fordonet på jämnt underlag. Rengör området runt dräneringspluggen.

Rengör området runt oljenivåpluggen.

Placera ett uppsamlingskärl under fordonet, under oljedräneringspluggen.

Ta bort oljenivåpluggen.

Ta bort växellådans dräneringsplugg.



1. Oljedräneringsplugg
2. Öppning i hasplåten

Låt all olja tömmas ut ur växellådan.

Återmontera dräneringspluggen.

MÄRK: Gör rent dräneringspluggen från eventuella metallpartiklar före återmontering.

Fyll på växellådan.

OBS Använd **ENDAST** den rekommenderade typen av olja.

Oljan ska stå i jämnhöjd med botten av oljenivåöppningen.

OBS Fyll inte på för mycket.

Sätt tillbaka oljenivåpluggen.

Torka av ev. utspilld olja.

Tändstift

Åtkomst till tändstift

1. Demontera båda sätena.
2. Ta bort den övre konsolens hållskruvar och plastnitar.
3. Lyft den övre konsolen så mycket att det går att ta bort den nedre konsolen.
4. Ta bort den nedre konsolens plastnitar.
5. Dra ut den nedre konsolen ur dess fäste.

Borttagning av tändstift

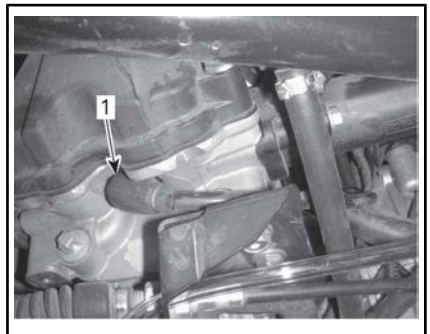
Koppla ur tändstiftskabeln.

MÄRK: Proceduren för borttagning av tändstift är densamma för båda cylindrarna.

Rengör tändstiftet och toplocket med tryckluft.

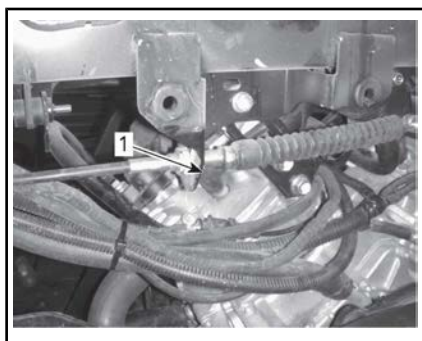
!OBS Bär alltid skyddsglasögon vid användning av tryckluft.

Skruva loss tändstiftet helt och avlägsna det.



HÖGER SIDA — BAKRE CYLINDER

1. Tändstift



VÄNSTER SIDA — FRÄMRE CYLINDER

1. Tändstift

Montering av tändstift

Före monteringen, kontrollera att kontaktytan mellan topplock och tändstift är fri från smuts.

Använd ett bladmått och ställ in elektroдавståndet.

ELEKTRODAVSTÅND

0.8 mm ± 0.1 mm

Smörj tändstiftsgångorna med ett kopparbaserat antikarvmedel.

Skruva i tändstiftet i topplocken för hand och dra åt med en momentnyckel och lämplig hylsa.

!OBS Vrid inte åt tändstiften för hårt, motorn kan ta skada.

MOMENT

Tändstift

11 N•m

CVT-kåpa

MÄRK: För bättre förståelse har vissa bilder tagits när motorn är ute ur fordonet. För att utföra följande instruktioner är det möjligt att inte behöva ta ur motorn.

Den här CVT:n är smörjfri.

! VARNING

Vidrör aldrig CVT medan motorn är på. Kör aldrig fordonet när CVT-kåpan är borttagen.

! VARNING

Motorn måste vara kall innan kåpan kan tas bort. Ha alltid skyddshandskar när du tar bort kåpan.

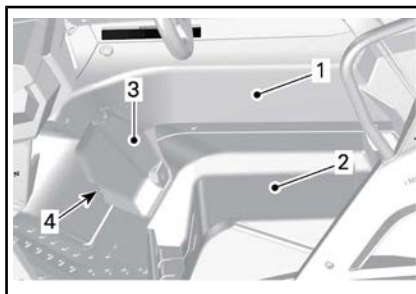
Placera fordonet på jämnt underlag. Välj växeln PARKERING.

Åtkomst till CVT-kåpan

1. Ta bort vänstra sätet.
2. Ta bort plastnitarna för att ta bort främre golvkåpan.

MÄRK: Använd den platta skruvmejseln som kom med verktygslådan, för att ta bort plastnitarna.

3. Ta bort plastnitarna för att ta bort vänstersidas rörliga konsolpanel.
4. Dra försiktigt ut panelen.
5. Ta bort plastnitarna som ska tas bort under sätets panel.



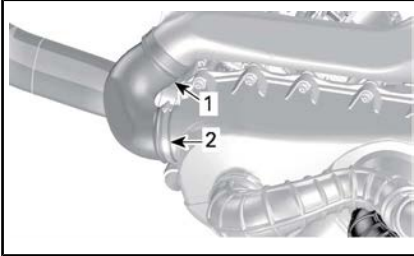
1. Vänster konsolpanel
2. Panel under sätet
3. Främre golvkåpa
4. Plastnitar

MÄRK: Den här delen kommer fortfarande att vara fäst vid fordonet genom säkerhetsbältet. Haka inte av.

6. När det är avslutat, installera panelen under sätet, vänster konsollpanel och vänster säte

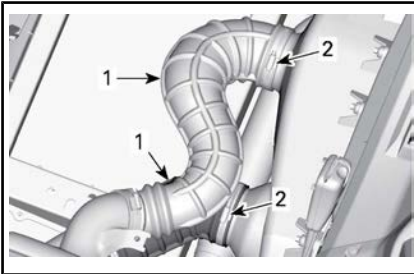
Borttagning av CVT-kåpan

Lossa på klämman för CVT-utloppsslang



1. CVT-utloppsslang
2. Klämma

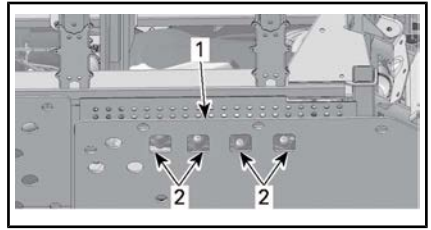
Lossa CVT-inloppsslangens klämmor.



1. CVT-inloppsslang
2. Klämma

Använd nyckeln som medföljer i verktygssatsen för att ta bort de tretton skruvarna för CVT-kåpan.

MÄRK: De fyra lägre sittande skruvarna på CVT-kåpan går att nå genom det fyrkantiga hålen i mittersta hasplåten.



1. Mittersta hasplåt
2. Åtkomsthål

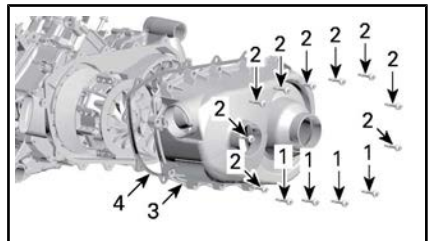


1. Lägre sittande skruvar

Ta bort den mittersta översta skruven sist för att stöda locket under borttagningen.

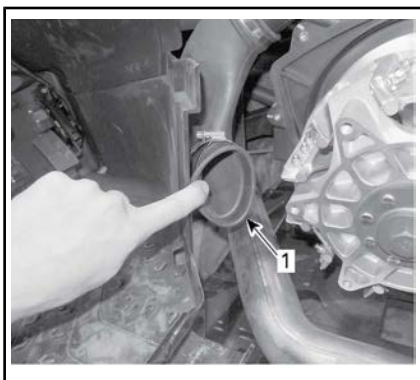
OBS Använd inte el-/tryckluft-drivna verktyg för att ta bort CVT-kåpens skruvar.

Ta bort CVT-kåpan och dess tätningar.



1. Lägre skruvar på CVT-kåpan
2. CVT-kåpskruvar
3. CVT-kåpa
4. Packning

Kontrollera inuti de främre och bakre CVT-utloppsslangarna för att säkerställa att det inte finns någon smuts.



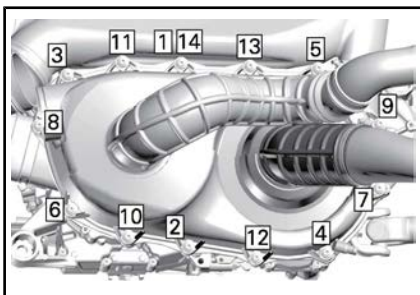
TYPBILD

1. Inuti CVT-utloppsslang

Installation av CVT-kåpa

Fäst den mittersta toppskruven först.

Dra åt CVT-kåpansskruvar enligt följande ordning.



CVT-KÅPANS ÅTDRAGSSEKVENNS

CVT-KÅPSKRUVAR	
Åtdragsmoment	7 N•m ± 0.8 N•m

Drivrem

Borttagande av drivrem

OBS Om drivremmen skulle gå sönder måste CVT, kåpan och luftlutloppen rengöras.

VIKTIG information finns i *GRUNDLÄGGANDE PROCEDURER / TIPS FÖR ATT MAXIMERA DRIVREMENS LIVSLÅNGD.*

Ta bort CVT-KÅPA.

Öppna remskivorna.

VERKTYG SOM BEHÖVS

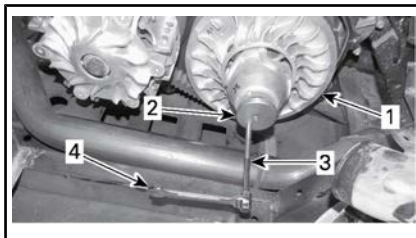
Avdragare/låsverktyg
(P/N 529 000 072)



Sätt i adaptern (medföljer i handskfacket) i den drivna remskivans gängade hål, och skruva sedan i verktyget (medföljer i verktygssatsen) i adapterns gängade hål och dra åt för att öppna remskivan.



1. Adapter (i handskfacket)



1. Fast blockskiva på remskivorna
2. Adapter (i handskfacket)
3. Avdragare/låsverktyg (i verktygssatsen)
4. Nyckel (i verktygssatsen)

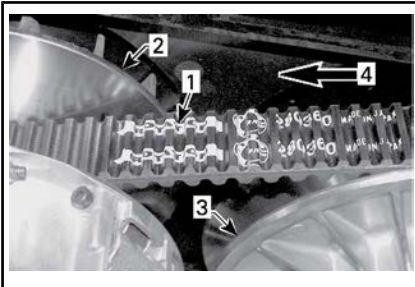
För att ta bort remmen, dra remmen över övre kanten på de fasta blockskivorna, så som visas.



Installation av drivrem

Använd motsatt procedur för montering. Var extra noga med följande detaljer.

Divremmens livslängd förlängs när drivremmen har rätt rotationsriktning. Installeraden så att pilen som finns på remmen är riktad mot fronten på fordonet, sett ovanifrån.



1. Pil på rem
2. Remskivan (fram)
3. Remskivan (bak)
4. Rotationsriktning

MÄRK: Vrid remskivorna till dess att den lägsta delen av kuggarna på den externa ytan för drivremmen är i jämnhöjd med remskivornas kant.



1. Lägsta delen av kuggarna ska vara i jämnhöjd med den externa ytan på drivremmen.

Drivande och drivna remsskivor

Kontroll av drivande och drivna remsskivor

Denna kontroll måste utföras av en auktoriserad Can-Am-återförsäljare, verkstad, eller en person som du väljer att anlita för underhåll, reparation eller byte.

Primärvariator

Kontrollera bussningarna för den drivande remskivans glidskiva, och byt ut slitna delar.

Driven remskiva

Kontrollera bussningarna för kammarna och för den drivna remskivans glidskiva, och byt ut slitna delar.

Utloppsområde

Åtkomst till utloppsområde

För åtkomst till avgassystemområdet, se **ÅTKOMST TILL CVT-KÅPA** för demontering av sidokonsolpanelen på vänster sida och förvaringsfacket under sätet på förarsidan.

Rengöring av utloppsområde

VARNING

Motorn och utloppet måste kylas ned innan du kan ta bort smuts. Ha alltid skyddshandskar när du tar bort smuts.

1. Bär handskar, ta bort allt extra smuts vid utloppet för hand.



2. Använd en trädgårdsslang och rengör noga området så att inget med smuts är i kontakt med utloppet.

Batteri

Batteriunderhåll

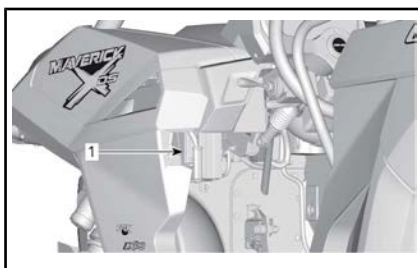
OBS Ladda aldrig ett batteri medan det är installerat i fordonet.

Dessa fordon är utrustade med ett VRLA-batteri (ventilreglerat blysyra-batteri). Det kallas för ett underhållsfritt batteri eftersom elektrolytnivån inte behöver justeras genom påfyllning av vatten.

OBS Avlägsna aldrig batteriförseglingen.

Avlägsna batteriet

Batteriet är placerat vid förarens fötter.

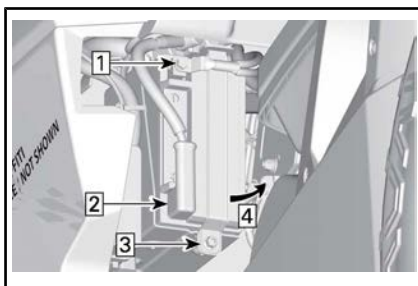


1. Batteri

Koppla loss den SVARTA (-) kabeln först, därefter den RÖDA (+) kabeln.

OBS Koppla alltid loss kablarna i denna ordning: SVART (-) kabel först.

Ta bort batterihållarens fästmutter och skjut batterihållaren åt höger.



1. SVART (-) kabel
2. RÖD (+) kabel
3. Fästmutter till batterihållare

Steg 1: Skjut batterihållaren åt höger

Ta bort batterihållaren.

Avlägsna batteriet.

Rengöring av batteriet

Rengör batteri, batterihölje och batteripoler med bikarbonat löst i vatten.

Avlägsna rost från batterikabeländar och batteripoler med en styv stålborste. Batterihöljet rengörs med en mjuk borste och bikarbonat och vatten.

Montering av batteriet

Använd motsatt procedur för montering av batteriet.

OBS Fel anslutning av batterikablarna (omvänd polaritet) leder till skada på spänningsregulatorn.

!OBS Anslut alltid den RÖDA (+) kabeln först och därefter den SVARTA (-) kabeln.

Säkringar

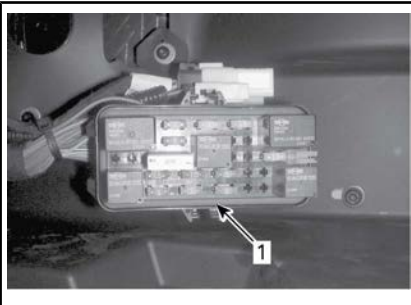
Byte av säkring

Om en säkring är skadad, byt ut den mot en säkring med samma amperetal.

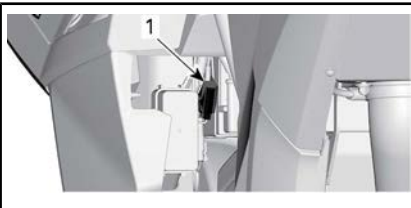
OBS Använd inte en säkring med högre amperetal eftersom detta kan orsaka allvarliga skador.

Säkringsboxplaceringar

Detta fordon är försett med två säkringsboxar och en säkringsledning. Huvudsäkringsboxen och extrasäkringsboxen är placerade vid förarens fötter och säkringsledningen är placerad ovanpå batteriet



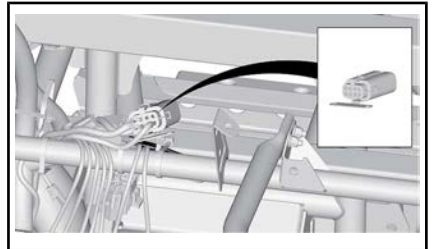
1. Huvudsäkringsbox



1. PF3



SÄKRINGSLEDNING ANSLUTEN TILL SÄKRINGSBOX



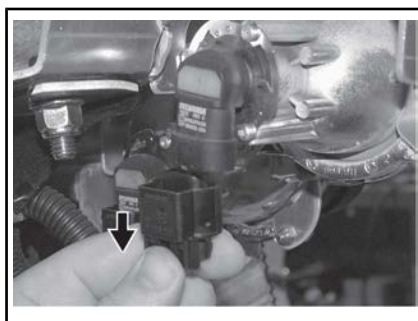
TREDJE SÄKRINGSBOX - BAKOM ÖVRE KONSOL

Beskrivning av säkringsbox

SÄKRINGSLEDNING		
NR	BESKRIVNING	AMPERETAL
1	Primär (svart)	16 AWG
2	ACC (grå)	14 AWG
3	ACS (svart)	16 AWG

HUVUDSÄKRINGSBOX		
NR	BESKRIVNING	AMPERETAL
F4	Hastighetsmätare/relä	10 A
F5	Tändning/injektorer	7,5 A
F6	Motorkontrollmodul (ECM)	5 A
F7	Vinch 2/4-hjulsdrift	5 A
F8	Tändning/Nyckellås	5 A
F9	Kylfläkt	25 A

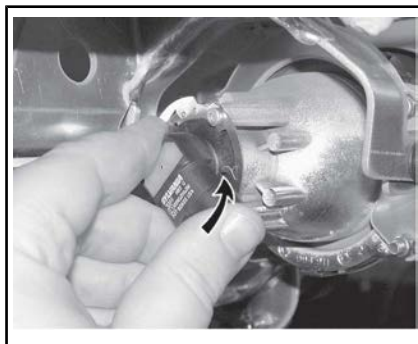
HUVUDSÄKRINGSBOX		
NR	BESKRIVNING	AMPERETAL
F10	Europeisk komponent	5 A
F11	Lampor	30 A
F12	Likströmsuttag	15 A
F13	Relä/rem	5 A
F14	Tillbehör 2	15 A
F15	Bränslepump	5 A



TYPBILD

Vrid lampan.

TREDJE SÄKRINGSBOX			
Säkring	1	Mellankylarfläkt	20 A
	2	Reserv	20 A
Relä	R1	Relä för mellankylarfläkt	N/A



TYPBILD

Dra ut lampan.

MÄRK: Säkringarna identifieras på insidan av säkringsboxens lock.

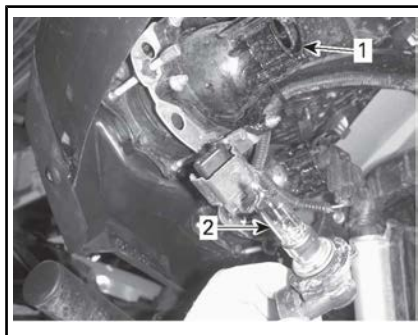
Lampor

Kontrollera alltid att lamporna fungerar efter byte.

Byte av lampa till strålkastare och främre riktningsvisare

OBS Vidrör aldrig glaset på en halogenlampa med fingrarna, det försämrar hållbarheten. Om du har rört vid glaset, rengör det med isopropylalkohol som inte efterlämnar någon hinna på lampan.

Koppla loss anslutningen från lampan.



1. Lampfatning
2. Lampa

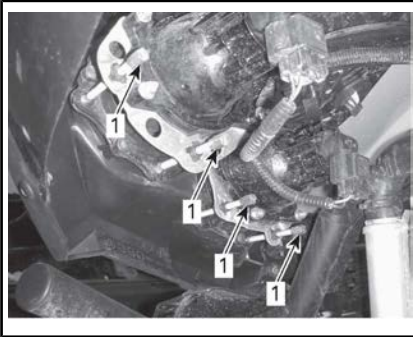
Sätt tillbaka delarna i motsatt demonteringsordning.

Kontrollera strålkastarfunktionen.

Justering av strålkastare

Vrid justeringskruvarna för justering av strålkastarhöjd efter behov.

MÄRK: Justera strålkastarna jämnt.

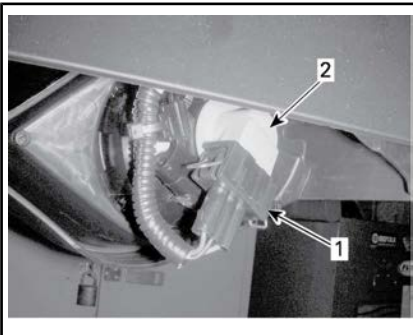


1. Justeringskruvar

Byte av lampa till baklykta och bakre riktningsvisare

Koppla ur konnektorn.

Tryck in lampan och vrid motsols för atta bort uttaget och lampan.

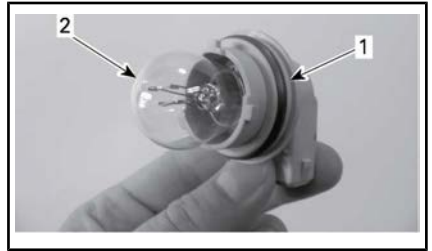


TYPBILD

1. Konnektor
2. Uttag och lampa

Dra ut baklyktan ur dess fäste.

Ta ut lampfattningen från baklyktan.



1. Uttag
2. Lampa

Använd motsatt procedur för återmonteringen.

Byte av positionsljuslampor

Dra ut lampan.

Montering sker i omvänd ordning mot demonteringen.

Drivaxeldamasker och -skydd

Kontroll av drivaxeldamasker och -skydd

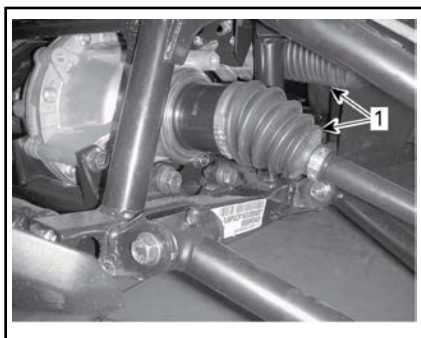
Granska drivaxelskydd och -damasker för att se i vilket skick de är.

Kontrollera om skydden är skadade eller nöter mot axlarna.

Kontrollera om damaskerna har sprickor, läckande smörjmedel, osv.

Kontrollera bakre inre axelkyflänssar så de inte är skadade. Rengör flänssarna vid behov, ta bort smuts.

Reparera eller byt skadade delar vid behov.



FORDONET FRAMIFRÅN

1. Inre drivaxeldamasker



FORDONET BAKIFRÅN

1. Yttre drivaxeldamasker

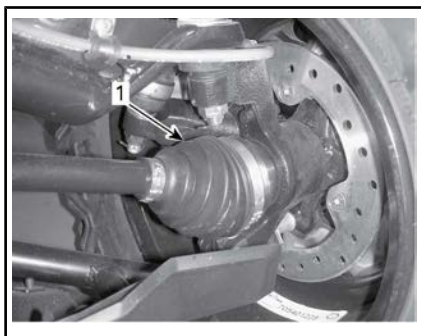
Hjullager

Inspektion av hjullager

Lyft upp fordonet och stöd det med pallboccar. Se *LYFTA OCH STÖDJA FORDONET* i avsnittet *FORDONSINFORMATION*.

Tryck och dra i hjulens överkant för att känna glappet.

Vänd dig till en auktoriserad Can-Am-återförsäljare om glapp förekommer.



FORDONET FRAMIFRÅN

1. Yttre drivaxeldamasker

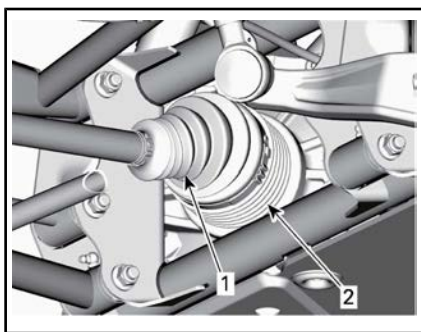


TYPBILD

Hjul och däck

Borttagning av hjul

Lossa muttrarna och lyft sedan fordonet och stöd det med pallboccar. Se *LYFTA OCH STÖDJA FOR-*



FRONTEN PÅ FORDONET (KOMPONENTER BORTTAGNA FÖR TYDLIGHET)

1. Inre drivaxeldamasker
2. Kylfläns

DONET i FORDONSINFORMATION.

Avlägsna muttrarna och ta av hjulet.

Montering av hjul

Vid återmontering rekommenderas smörjning av gångorna med antikärvmiddel.

Däcken är riktade och deras rotationsriktning måste vara korrekt för att de ska fungera.

Dra åt hjulmuttrarna enligt följande illustration.

MOMENT	
HJULMUTTRAR	100 N•m ± 10 N•m

**ÅTDRAGNINGSSEKVENS**

OBS Använd alltid rekommenderade hjulmuttrar för den specifika typen av fälg. Användning av andra typer av muttrar kan skada fälgen eller bultarna.

Däcktryck**! VARNING**

Däckens lufttryck har stor inverkan på fordonets väghållning och stabilitet. Otillräckligt tryck kan leda till punktering och däckets kan börja rotera på fälgen. Vid övertryck kan däckets punkteras. Följ alltid rekommenderat däcktryck. Ha **ALDRIG** lägre däcktryck än minimum. Det kan få hjulen att lossna från fälgen.

Kontrollera trycket i däcken när de är **kalla** innan du kör fordonet. Däcktrycket varierar med temperatur och höjd. Kontrollera trycket om ett av dessa förhållanden förändras.

En tryckmätare medföljer i verktygs-satsen.

DÄCKTRYCK		
	FRAM	BAK
MIN	90 kPa	110 kPa
MAX. (Används om den totala lasten överskrider 195 kg).	103 kPa	145 kPa

MÄRK: Däcken är utformade för terrängkörning, men punktering kan ändå inträffa. Medtag därför pump och reparationsutrustning vid körning.

Inspektion av däck

Kontrollera ev. skador och slitage på däcken. Byt vid behov.

! VARNING

Rotera inte däcken. Fram- och bakdäcken är av olika storlek. Vänster- och högerdäcken har olika riktade mönster.

Byte av däck

Däcksbyte bör utföras av en auktoriserad Can-Am-återförsäljare.

! VARNING

- Vid däckbyte, byt endast ut däck mot ett nytt av samma typ och storlek som originaldäcket.
- För däck med bestämd rotationsriktning, se till att däcken monteras i rätt rotationsriktning.
- Däck måste bytas av en erfaren person enligt vedertagen industristandard och med lämplig utrustning.

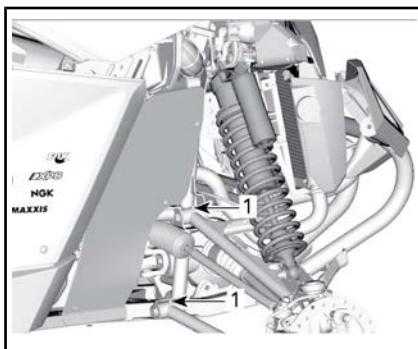
Fjädring

Smörkning av främre och bakre fjädring

Använd FJÄDRINGSFETT (P/N 293 550 033) eller en likvärdig produkt.

Smörj de främre A-armarna.

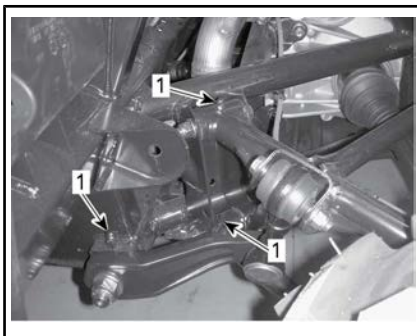
Det finns 2 smörjniplor på varje A-arm.



FRAMFJÄDRING - TYPBILD

1. Smörjniplor

Det finns 5 smörjniplor på varje sida av fjädringen bak.



BAKFJÄDRING - TYPBILD

1. Smörjniplor

Inspektion av fjädringen

Vänd dig till en auktoriserad Can-Am-återförsäljare vid eventuella problem.

Stötdämpare

Kontrollera stötdämpare för läckage, utnötta dämparstopp eller andra skador. Kontrollera fästernas åtdragning.

Främre A-armar

Kontrollera om A-armarna är spruckna, böjda eller på annat sätt skadade.

Bakre A-armar

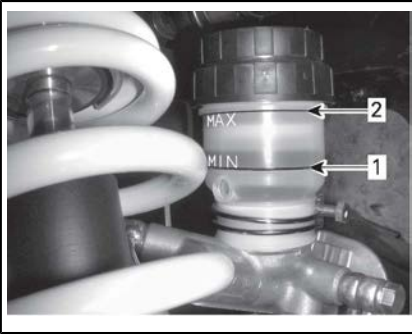
Kontrollera om A-armarna är spruckna, böjda eller på annat sätt skadade.

Bromsar

Kontroll av nivån i bromsvätskebehållaren

Ställ fordonet på ett jämnt underlag och kontrollera bromsvätskan i behållaren. Bromsvätskenivån ska ligga mellan MIN- och MAX-märkena.

MÄRK: Väsnter fram inre stötfångar måste tas bort för åtkomst till den bakre vätskebehållaren.



TYPBILD

1. MIN
2. MAX

MÄRK: Låga nivåer kan tyda på läckage eller slitna bromsbelägg.

Påfyllning av bromsvätska

Rengör påfyllningslocket innan du öppnar det.

Fyll på vätska vid behov. **Fyll inte på för mycket.**

MÄRK: Kontrollera att påfyllningslockets membran är inskjutet innan du stänger locket på bromsvätskebehållaren.

Rekommenderad bromsvätska

Använd enbart bromsvätska som uppfyller kraven i specifikationen DOT 4.

! VARNING

Undvik allvarliga skador på bromssystemet genom att inte använda andra bromsvätskor än den rekommenderade. Blanda inte heller olika vätskor för påfyllning.

Inspektion av bromsar

Inspektion, underhåll och reparation av bromsar måste utföras av en auktoriserad Can-Am-återförsäljare.

Kontrollera dock följande mellan besöken hos återförsäljaren:

- Bromsvätskenivån
- Om bromssystemet har vätskeläckage
- Att bromsarna inte är smutsiga.

! VARNING

Byte av bromsvätska och reparation eller underhåll av bromssystemet måste utföras av en auktoriserad Can-Am-återförsäljare.

Säkerhetsbälten

Rengöring av säkerhetsbälten

För att rengöra smuts och rester från säkerhetsbälten, använd svamp med vatten och mild tvål. Använd inte blekmedel, färgämnen eller hushållsrengöring.

! VARNING

Använd inte högtryckstvätt för att rengöra komponenterna på bältet. Vid användning av vattentryck kan förstöra komponenterna helt i säkerhetsbältet.

Efter körning

Om fordonet används i saltvattenmiljö måste det spolats med färskvatten för att skydda det och dess komponenter. Smörjning av metalldelar rekommenderas starkt. Använd XPS LUBE (P/N 293 600 016) eller motsvarande. Detta måste utföras efter varje användningsdag.

När fordonet används i lerig terräng rekommenderas spolning av fordonet för att skydda det och dess komponenter.

Rengöring och skydd av fordonet

Använd aldrig högtryckstvätt för att rengöra fordonet. **ANVÄND ENDAST LÅGT TRYCK (t.ex. en trädgårdsslang).** Högt tryck kan orsaka skador på elektriska eller mekaniska komponenter.

Var speciellt uppmärksam på områden där lera och skräp kan samlas och riskera att orsaka nötning och funktionsstörningar eller orsaka korrosion. Listan över sådana områden inkluderar bland annat (listan är inte uttömmande):

- Omkring avgassystemet och mellan ljuddämparen och ljuddämparens lock
- Under och omkring bränsletanken
- Kylare
- Stötdämpare
- Omkring fram- och bakdifferential
- Omkring och under motor och växellåda
- På hjulens insida
- Ovanpå hasplåtarna.

Lackerade delar som har skador bör lackeras om på rätt sätt för att skydda mot rost.

Tvätta vid behov karossen med varm tvålattenlösning (använd en-

dast mildt rengöringsmedel). Applicera vax som inte innehåller slipmedel.

OBS Rengör aldrig plastdelar med starkt rengöringsmedel, avfettningsmedel, thinner, acetone eller liknande.

FÖRVARING OCH FÖRSÄSONGSSERVICE

När fordonet inte används på mer än 4 månader ska du hålla dig till korrekta förvaringsrutiner.

När fordonet ska användas efter förvaringen krävs vissa förberedelser.

Vänd dig till en auktoriserad Can-Am-återförsäljare för att få fordonet preparerat inför förvaring eller för att få försäsongsservice utförd.

***Den här sidan är
avsiktligt tom***

TEKNISK INFORMATION

FORDONSIDENTIFIKATION

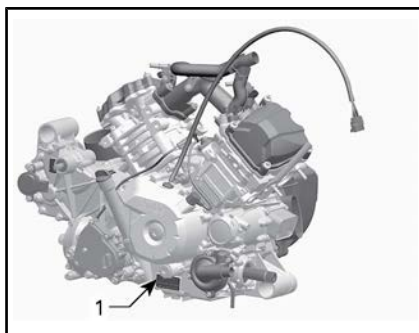
Fordonets huvudkomponenter (motor och ram) identifieras av olika serienummer. Det kan ibland vara nödvändigt att ha dessa nummer till hands för garantiändamål eller för att spåra fordonet i händelse av förlust. Den auktoriserade Can-Am-återförsäljaren efterfrågar dessa nummer om du behöver utnyttja garantin. Ingen garanti beviljas av BRP Inc. om motorns ID-nummer (E.I.N.) eller fordonets ID-nummer (V.I.N.) har tagits bort eller är oläsligt. Vi rekommenderar starkt att du skriver ned samtliga serienummer som finns på fordonet och ger dem till ditt försäkringsbolag.

Fordonsidentifikationsnummer



*TYPBILD — DEKAL FÖR FORDONETS
TILLVERKNINGSNUMMER UNDER
HANDSKFACKET*

Motorns identifikationsnummer



*TYPBILD — DEKAL FÖR MOTORN
S TILLVERKNINGSNUMMER*

1. E.I.N. (motoridentifikationsnummer)

EG-deklarationen om överensstämmelse finns inte med i denna version av Instruktionsboken.

Vänligen se den tryckta versionen som levererades med fordonet.

SPECIFIKATIONER

MODELL		1000
MOTOR		
Motortyp	ROTAX® 1010	
	4-takts, enkel överliggande kamaxel (SOHC), vätskekyld	
Antal cylindrar	2	
Antal ventiler	8 ventiler (mekanisk justering)	
Cylinderdiameter	91 mm	
Slaglängd	75 mm	
Slagvolym	976 cm ³	
Avgassystem	Gnistskydd godkänt av USDA Forest Service	
Motorns luftfilter	Syntetiskt papper	
SMÖRJSYSTEM		
Typ	Våtump. Utbytbart oljefilter	
Oljefilter	BRP Rotax® papperstyp, utbytbart	
Motorolja	Kapacitet (oljabyte med filter)	2.2 L
	Rekommenderas	<p>Under sommarhalvåret, använd XPS 4-TAKT DELSYNTEISK OLJA (SOMMAROLJA) (P/N 293 600 121).</p> <p>Under vinterhalvåret, använd XPS 4-TAKT SYNTEISK OLJA (ALLA KLIMAT) (P/N 293 600 112).</p> <p>Om det inte går att få tag på, använd en 5W40-motorolja som uppfyller kraven enligt API-klasserna SM, SL eller SJ</p>

MODELL		1000
KYLSYSTEM		
Kylvätska	Typ	Etylglykol-/vattenblandning (50 % kylvätska, 50 % vatten). Använd LONG LIFE ANTIFREEZE (P/N 219 702 685) eller kylvätska speciellt avsedd för aluminiummotorer
	Kapacitet	6.81 L
CVT-TRANSMISSION		
Typ		CVT (konstant variabel transmission)
Inkopplingsvarvtal		1850 V/MIN
VÄXELLÅDA		
Typ		Dubbel (hög/låg) med PARKERING, neutral och back
Växellådsolja	Kapacitet	450 ml
	Rekommenderas	XPS syntetisk växellådsolja (P/N 293 600 140) eller 75W140 API GL-5

MODELL		1000
ELSYSTEM		
Generatoreffekt		625 W @ 6000 VPM
Tändningssystem		IDI (Inductive Discharge Ignition)
Tändningsinställning		Ej justerbar
Tändstift	Antal	2
	Tillverkare och typ	NGK LMAR9D-J eller motsvarande
	Avstånd	0.8 mm ± 0.1 mm
Varvtalsbegränsning för motor		8300 R/MIN
Batteri	Typ	Underhållsfri
	Spänning	12 volt
	Nominell kapacitet	18 A•t
	Startmotoreffekt	1.34 kW
Strålkastare		4 x 60 W
Bakljus		2 x 5/21 W
Riktningvisare		4 x 10 W
Nummerplåtslampa		2 x 5 W
Framplaceringsljus		2 x 5 W
Säkringsledningar	Hastighetsmätare/ bakljus	10 A
	Tändning/insprutning/ hastighetsgivare	7.5 A
	Motorkontrollmodul (ECM)	5 A
	Fyrhjulsdrift	5 A
	Tändningslås	5 A
	Fläkt (säkringsbrytare)	25 A
	Strålkastare	30 A
	Likströmsuttag	15 A
	Relädrivare	5 A

MODELL		1000
ELSYSTEM (forts.)		
Säkringar (forts.)	Tillbehör	15 A
	Bränslepump	5 A
	Klocka	5 A
	Fjärrvinch (extrapaket)	5 A
	Startmagnet	5 A
	Vinch (extrapaket)	5 A
	Mellankylare	20 A
BRÄNSLESYSTEM		
Bränsletillförsel	Typ	Elektronisk bränsleinsprutning (EFI) med iTC
Spjällhus		54 mm med ETA
Bränslepump	Typ	Elektrisk (i bränsletanken)
Tomgångshastighet	I ECO-läge	1500 ± 50 R/MIN (ej justerbart)
	I Sport-läge	1500 ± 50 R/MIN (ej justerbart)
Bränsle	Typ	Normal blyfri bensin
	Rekommenderad oktan	91 Pump Posted AKI (95 RON) – Se <i>BRÄNSLESPECIFIKATIONER</i>
Bränsletankskapacitet		37.8 L
Mängd återstående bränsle när lampan för låg bränslenivå är TÄND		± 12 L

MODELL			1000
DRIVSYSTEM			
Drivsystemtyp			Valbar 2/4-hjulsdrift
Framdifferentialolja/ bakaxelväxelolja	Kapacitet	Fram	500 ml
		Bak	400 ml
	Typ	Fram	XPS syntetisk växellådsolja (75W 90 API GL-5) (P/N 293 600 043) eller syntetisk olja 75W 90 API GL5
		Bak	XPS Syntetisk växelolja (P/N 293 600 140) eller syntetiskolja 75W 140 API GL5
Framhjulsdrift			Visco-lokt framdifferential QE
Framhjulsdriftsförhållande			3.6:1
Bakhjulsdrift			Vinkelväxel/cylindrisk skruvväxel
Bakhjulsdriftsförhållande			3.6:1
CV smörjfett			CV smörjfett (P/N 293 550 062)
Propelleraxelfett			Propelleraxelfett (P/N 293 550 063)
STYRNING			
Ratt			Justerbar ratthöjd
Vändradie			290 cm
Total toe fram (fordonet på marken)			0.1° ± 0.4°
Total toe bak (fordonet på marken)			0.2° ± 0.2°

MODELL		1000
FJÄDRING FRAM		
Fjädringstyp		Dubbel a-arm
Fjädringsväg		381 mm
Stötdämpare	Antal	2
	Typ	HPG-stöt med piggyback-reservoar. Dubbelhastighets kompressionsdämpnings- och returdämpningsjusteringar
FJÄDRING BAK		
Fjädringstyp		TTA (Torsional Trailing arm Independent) med extern krängningshämmare
Fjädringsväg		382 mm
Stötdämpare	Antal	2
	Typ	HPG-stöt med piggyback-reservoar. Dubbelhastighets kompressionsdämpnings- och returdämpningsjusteringar
BROMSAR		
Främre broms	Typ	Dubbla 220 mm ventilerade skivbromsar med hydrauliska dubbelkolvsok
Bakre broms	Typ	Dubbla 214 mm ventilerade skivbromsar med hydrauliska enkel kolvsok
Bromsvätska	Kapacitet	250 ml
	Typ	DOT 4
Bromsok		Flytande
Bromsbeläggmaterial	Fram	Metalliskt
	Bak	Metalliskt
Minimitjocklek på bromsbelägg		1 mm
Minimitjocklek på bromsskiva	Fram	4 mm
	Bak	4 mm
Max. bromsskivskvethet		0.2 mm

MODELL		1000
DÄCK		
Tryck	Fram	Max.: 103 kPa Minimum: 90 kPa
	Bak	Max.: 145 kPa Minimum: 110 kPa
Minimalt däckspår djup		3 mm
Däckstorlek	Fram	27 X 9 X 12 (tum)
	Bak	27 X 11 X 12 (tum)
HJUL		
Typ		Aluminiumfälgar
Fälgstorlek	Fram	12 x 6,0 (tum)
	Bak	12 x 7,5 (tum)
Hjulmutter, åtdragningsmoment		100 N•m ± 10 N•m
CHASSI		
Störtbur		50 mm diameters ROPS-godkänd bur av höghållfast stål
DIMENSIONER		
Total längd		302.2 cm
Total bredd		162.5 cm
Total höjd		188.5 cm
Hjulbas		222.2 cm
Hjulspår	Fram	125.7 cm
	Bak	137.1 cm
Markfrigång		28.6 cm

MODELL	1000
LASTKAPACITET OCH VIKT	
Torrsvikt	618 kg
Viktfördelning (fram/bak)	46/54
Lasthyllans kapacitet	90 kg
Högsta tillåtna fordonsbelastning (inkluderar förare, passagerare, övrig last och eventuella tillbehör)	286 kg
Fordonets bruttoviktclass	953 kg

***Den här sidan är
avsiktligt tom***

PROBLEMLÖSNING

PROBLEMLÖSNING - RIKTLINJER

CVT-REMMEN SLIRAR

1. Det finns vatten i CVT-transmissionen.
 - Se delavsnittet *SPECIELLA PROCEDURER*.

E VISAS I VÄXELLÄGESDISPLAYEN

1. Växelnreglaget är placerat mellan 2 lägen.
 - Placera växelnreglaget korrekt i önskat läge.
2. Växelnreglaget är inte korrekt inställt.
 - Kontakta en auktoriserad Can-Am-återförsäljare.
3. Elektriskt kommunikationsfel.
 - Kontakta en auktoriserad Can-Am-återförsäljare.

MOTORN GÅR INTE RUNT

1. Tändningslåset är ställt på AV.
 - Placera det i ett av PÅ-lägena.
2. Växelnreglaget är inte i läget PARKERING eller NEUTRAL.
 - Ställ växelnreglaget i PARKERING eller NEUTRAL eller tryck ned bromspedalen.
3. Bränd säkring.
 - Kontrollera säkringarna.
4. Svagt batteri eller lösa anslutningar.
 - Kontrollera säkringen för laddningssystemet.
 - Kontrollera om det finns ett felmeddelande i instrumentgruppen.
 - Kontrollera batterianslutningar och kontakter.
 - Låt en auktoriserad Can-Am-återförsäljare kontrollera batteriet.
5. Fel på startknappen.
 - Kontakta en auktoriserad Can-Am-återförsäljare.
6. Fel på startsolenoid.
 - Kontakta en auktoriserad Can-Am-återförsäljare.
7. D.E.S.S-nyckeln känns inte igen, visas i flerfunktionsmätaren.
 - Rengör D.E.S.S.

MOTORN GÅR RUNT, MEN STARTAR INTE

1. Flödad motor (tändstiftet vått vid demontering).

- *Ifall motorn inte startar och den är flödad med bränsle, kan detta specialläge aktiveras för att förhindra bränsleinsprutning och för att slå av tändningen när motorn dras igång. Gör så här:*

- Sätt nyckeln i tändningslåset och vrid till ett av PÅ-lägena.
- Tryck ned gaspedalen och HÅLL den nedtryckt.
- Tryck in START-knappen.

Motorn ska dras runt i 10 sekunder. Släpp START-knappen.

Släpp upp gaspedalen och starta/dra runt motorn igen så att motorn startas.

Om det inte fungerar:

Ta bort tändstiften (verktyg finns i verktygssatsen). Se TÄNDSTIFT i avsnittet UNDERHÅLLSPROCEDURER.

- Dra igång motorn flera gånger.
- Installera om möjligt nya eller rena och torra tändstift.
- Om motorn ändå inte startar, vänd dig till en auktoriserad Can-Am-återförsäljare.

2. Inget bränsle når motorn (tändstiftet torrt vid demontering).

- *Kontrollera nivån i bränsletanken.*
- *Kontrollera bränslepumpssäkring.*
- *Smutsigt förfilter till oljepumpen eller fel på bränslepumpen. Kontakta en auktoriserad Can-Am-återförsäljare.*

3. Tändstift/tändning (ingen gnista).

- *Kontrollera tändningens säkring.*
- *Ta bort tändstiftet och koppla sedan på nytt till tändspolen.*
- *Starta motorn med tändstiftet grundat till motorn, på avstånd från tändstiftshålet. Om ingen gnista uppstår, byt tändstiftet.*
- *Om problemet inte är löst, kontakta en auktoriserad Can-Am-återförsäljare.*

MOTORN SAKNAR ACCELERATION ELLER EFFEKT

1. Säkerhetsbältet är inte korrekt fastspänt. Kontrollera meddelandet i instrumentgruppen.

- *Spänn fast säkerhetsbältet.*

2. Smuts eller skador på tändstift.

- *Byt tändstift.*

3. Motorns luftfilter igensatt eller smutsigt.

- *Kontrollera luftfiltret och byt ut vid behov.*
- *Kontrollera om motorn är igensatt eller smutsigt.*

4. Vatten i CVT

- *Dränera vattnet från CVT. Se delavsnittet SPECIELLA PROCEDURER.*

5. Smutsig eller sliten CVT.

- Kontakta en auktoriserad Can-Am-återförsäljare.

6. För lite bränsle

- Smutsigt eller igensatt förfilter till bränslepumpen. Kontakta en auktoriserad Can-Am-återförsäljare.

7. Motorns nödläge är aktiverat.

- Kontrollera om meddelanden visas i flerfunktionsmätarens display.
- Flerfunktionsmätarens MOTORFEL-indikator lyser och displayen visar meddelandet NÖDLÄGE. Kontakta en auktoriserad Can-Am-återförsäljare.

MOTORN ÖVERHETTAR

1. Låg kylvätskenivå i kylsystemet.

- Kontrollera kylvätskenivån och fyll på. Se UNDERHÅLLSPROCEDURER. Kontakta en auktoriserad Can-Am-återförsäljare så snart som möjligt.

2. Kylfläkten fungerar inte.

- Kontrollera att kylfläkten inte har fastnat och att den fungerar.
- Kontrollera fläktens säkring. Se SÄKRINGAR i delavsnittet UNDERHÅLLSPROCEDURER.

3. Smutsiga kylflänsar.

- Kontrollera och rengör kylflänsarna. Se delavsnittet UNDERHÅLLSPROCEDURER.

MOTORN FELTÄNDER

1. Smutsigt/skadat/slitet tändstift.

- Byt tändstift vid behov.

2. Vatten i bränslet.

- Dränera bränslesystemet och fyll på med nytt bränsle.

VARVTALET ÖKAR MEN FORDONET RÖR SIG INTE

1. Vatten i CVT.

- Dränera vattnet från CVT. Se delavsnittet SPECIELLA PROCEDURER.

2. Smutsig eller sliten CVT eller trasig rem.

- Kontakta en auktoriserad Can-Am-återförsäljare.

PARTIELL ELLER INGEN RESPONS FRÅN GASPEDALEN (MOTORFEL-LAMPAN LYSER OCH DISPLAYEN VISAR MEDDELANDET PPS-FEL).

1. Partiellt fel på gaspedalens sensorer (PPS).

- Använd frisläppsknappen för att få gaspedalen att fungera normalt igen. Kontakta en auktoriserad Can-Am-återförsäljare.

2. Gaspedalens sensorer (PPS) har helt slutat att fungera.

- Använd frisläppsknappen för att kringgå gaspedalen och kunna förflytta fordonet. Kontakta en auktoriserad Can-Am-återförsäljare.

FLERFUNKTIONSMÄTARENS MEDDELANDEN

Vid ett onormalt motortillstånd kan följande meddelanden visas i kombination med en signallampa.

MEDDELANDE	BESKRIVNING
D.E.S.S.-NYCKELN KÄNDES INTE IGEN	D.E.S.S.-nyckel behöver rengöras.
BAD KEY	Fel nyckel användes i tändlåset. Använd rätt nyckel för fordonet.
CHK ENG	Alla aktiva eller tidigare aktiverade fel som kräver åtgärd. Ingen varvtalsbegränsning aktiveras.
NÖDLÄGE	Kritiska fel som måste undersökas så snart som möjligt. Varvtalsbegränsning aktiveras och/eller motorns funktionssätt modifieras.
ECM CRC-FEL	Felmeddelande från motorkontrollmodulen (ECM).
TPS-FEL	Spjällhusfel, normalt följt av ett nödlägesmeddelande.
BROMSKONTAKT - FEL	Bromssignalfel.
ECM NOT RECOGNIZED (ECM ej igenkänd)	Meddelandet visas när mätaren inte kan identifiera motorkontrollmodulen (ECM).
TRANSMISSIONSSIGNALFEL	Växellägesgivarfel aktiverat. «E» visas även i växeldisplayen.
PPS-FEL	Om det är fel på en av eller båda PPS-sensorerna, om de ligger utanför normalområdet eller om proportionerna mellan dem är felaktiga visas detta meddelande och signallampan för motorfel tänds.
MANUELLT NÖDLÄGE	När PPS-nödläget är aktiverat visas detta meddelande.
FUEL SENDER RANGE PERFORMANCE (Bränslenivågivare utanför området)	När bränslenivågivarens värde är utanför normalområdet, upptäcks detta av flerfunktionsmätaren (analog/digital) och meddelandet visas.
GEAR POSITION SENSOR FAULT (Växellägesgivarfel)	Om växelsignalen är felaktig visas detta meddelande i mätaren.

GARANTI

BRP:S INTERNATIONELLA BEGRÄNSADE GARANTI: 2015 CAN-AM® SSV

1) DEN BEGRÄNSADE GARANTINS OMFATTNING

Bombardier Recreational Products Inc. (BRP)* garanterar sina Can-Am SSV:er av årsmodell 2015, som säljs av Can-Am SSV-distributörer/återförsäljare auktoriserade av BRP att distribuera Can-Am SSV:er ("Can-Am SSV-distributör/återförsäljare") utanför de femtio Förenta staterna, Kanada och EEA (European Economic Area, d.v.s. den Europeiska Unionens medlemsländer plus Norge, Island och Liechtenstein), EEA, medlemsstaterna från OSS (inklusive Ukraina och Turkmenistan) (CIS) och Turkiet, från avseende material- och tillverkningsfel under den period och enligt de villkor som anges nedan.

Alla Can-Am SSV-originalreservdelar och -tillbehör som har installerats av en auktoriserad Can-Am SSV-distributör/återförsäljare vid leveransen av 2015 Can-Am SSV:n, omfattas av samma garanti som Can-Am SSV:n.

Den begränsade garantin kommer att ogiltigförklaras om: (1) SSV:n har använts för racing eller någon annan tävlingsaktivitet, vid vilken som helst tidpunkt, även av en tidigare ägare, eller (2) SSV:n har ändrats eller modifierats på ett sätt som skadligt påverkar dess användning, prestanda eller hållbarhet, eller om den har ändrats eller modifierats för annat bruk än vad den är avsedd för.

2) ANSVARSBEGRÄNSNING

IDEN UTSTRÄCKNING LAGEN ANGER SKA DENNA UTTRYCKLIGA GARANTI LÄMNAS OCH ERSÄTTER ALLA ANDRA UTTRYCKLIGA ELLER UNDERFÖRSTÅDDA GARANTIER, INKLUSIVE MEN INTE BEGRÄNSAT TILL SÅDANA SOM AVSER SÄLJBARHET OCH LÄMPLIGHET FÖR ETT SPECIELLT ÄNDAMÅL. I DEN MÅN UNDERFÖRSTÅDDA GARANTIER INTE KAN UPPHÅVAS, BEGRÄNSAS DE TILL TIDEN FÖR DEN UTTRYCKLIGA BEGRÄNSADE GARANTIN. TILLFÄLLIGA OCH FÖLJDSKADOR AV NÅGOT SOM HELST SLAG UTE- SLUTS FRÅN ERSÄTTNING UNDER DENNA GARANTI. VISSA JURISDIKTIONER MEDGES INTE ANSVARSBEGRÄNSNINGAR, BEGRÄNSNINGAR ELLER UNDANTAG ENLIGT OVAN. DESSA ÄR DÄRFÖR EVENTUELLT ICKE TILLÄMPLIGA I DITT FALL. DENNA GARANTI GER DIG SPECIFIKA RÄTTIGHETER, OCH DU ÅTNJUTER EV. ÄVEN ANDRA LAGLIGA RÄTTIGHETER SOM KAN VARIERA FRÅN LAND TILL LAND. (SE KLAUSUL 4 NEDAN FÖR PRODUKTER SOM INHANDLATS I AUSTRALIEN).

Ingen Can-Am SSV-distributör/återförsäljare eller någon annan person är auktoriserad att lämna någon som helst utfästelse, representation eller garanti beträffande produkten utöver det som ingår i denna begränsade garanti och en sådan kan ej, ifall den lämnas, göras gällande gentemot BRP.

BRP förbehåller sig rätten att när som helst ändra denna garanti, varvid förstås att en sådan ändring inte påverkar de garantivillkor som gäller för produkter som har sålts under giltighetstiden för denna garanti.

3) UNDANTAG OMFATTAS EJ AV GARANTIN

Följande omfattas inte under några omständigheter av den här begränsade garantin:

- Normalt slitage;
- Normalt underhåll, trimning, justeringar (material och arbete);
- Skador som orsakats av försumlighet eller underlåtenhet att följa korrekta underhålls- och/eller förvaringsprocedurer, enligt beskrivningarna i denna Instruktionsbok;
- Skador som är ett resultat av att delar demonterats, felaktiga reparationer, service, ändringar i produktens konstruktion eller användning av sådana delar som inte har godkänts av BRP, liksom skador som beror på underhåll och/eller reparationer som har utförts av någon annan än en auktoriserad Can-Am SSV-distributör/återförsäljare;
- Skador som beror på att produkten har använts på ett felaktigt eller onormalt sätt, försumlighet eller på att produkten har använts på ett sätt som strider mot Instruktionsboken;
- Skador som orsakas av olycka, nedsänkning i vatten, brand, stöld, vandalism eller naturkatastrof;
- Användning av bränslen, oljor, eller smörjmedel som inte är lämpliga för användning med produkten (se instruktionsboken);
- Skador orsakade av rost, korrosion eller att de utsatts för väder och vind;
- Skador orsakade av inträngande vatten eller snö;
- Tillfällig eller skador till följd av, eller skador av något slag inklusive, men ej begränsat till, brägnings-, lagrings-, transportutgifter, telefon-, hyr- eller taxiavgifter, olägenhet, försäkringskostnader, betalningar av lån, förlust av tid, förlust av inkomst, förlust av besittningsrätt eller utnyttjande på grund av serviearbete.

4) GARANTIPERIOD

Denna garanti träder i kraft från och med datum (1) för produktens första leverans vid detaljförsäljning eller det datum (2) då produkten har tagits i bruk för första gången, beroende på vilket av dessa som inträffar först, för en period av:

- **SEX (6) PÅ VARANDRA FÖLJANDE MÅNADER** för privat eller kommersiellt bruk.

Reparation eller byte av delar eller service under denna garanti förlänger ej tiden för denna garanti utöver den ursprungliga giltighetstiden.

ENDAST FÖR PRODUKTEN SOM SÄLJS I AUSTRALIEN

Inget i dessa garantiavtal och villkor ska anses exkludera, begränsa eller förändra applikationen av något villkor, garanti, rätt eller gottgörelse som utdelas eller påvisas under Konkurrens och konsument-lagen 2010 (Cth), inklusive den australiensiska konsumentlagen eller någon annan fall, där de skulle innebära en motsättning mot den lagen, eller får någon av dessa avtal och villkor att ogiltigförklaras. De fördelar som ges dig under den här begränsade garantin är utöver de andra rättigheter och gottgörelser du har under australiensisk lag.

Våra varor är försedda med garantier som inte kan exkluderas enligt den australiensiska konsumentlagen. Du har rätt att få en ersättningsprodukt eller återbetalning om produkten är behäftad med ett allvarligt fel och du har rätt att få kompensation för alla andra förluster eller skador som rimligen kan förutses. Du har även rätt att få varorna reparerade eller ersätta ifall de inte är av acceptabel kvalitet och om felet inte anses vara ett allvarligt fel.

5) GARANTIVILLKOR

Garantin gäller **endast** ifall **samtliga** av följande villkor är uppfyllda:

- 2015 Can-Am SSV:n måste av den första ägaren ha köpts som ny och oanvänd från en Can-Am SSV-distributör/återförsäljare som är auktoriserad att distribuera Can-Am SSV:er i det land där försäljningen har ägt rum.
- Den av BRP specificerade leveransinspektionen måste ha utförts och dokumenterats.
- Produkten måste ha garantiregistrerats av en auktoriserad Can-Am SSV-distributör/återförsäljare.
- 2015 Can-Am SSV:n måste ha köpts i det land eller i den union där köparen bor.
- En förutsättning för garantins giltighet är att service har utförts med angivna tidsintervall enligt Instruktionsbokens anvisningar. BRP förbehåller sig rätt att kräva bevis på korrekt underhåll innan garantiersättning beviljas.

Om ovanstående villkor inte har uppfyllts, beviljar BRP ingen garantiersättning för någon ägare, varken vid privat fritidsägande eller vid kommersiellt ägande. Dessa begränsningar är nödvändiga för att ge BRP möjlighet att skydda sina produkter, sina konsumenters och allmänhetens säkerhet.

6) KUNDENS RÄTTIGHETER OCH SKYLDIGHETER I DENNA GARANTI

Kunden måste upphöra att använda SSV:n ifall ett fel skulle uppstå. Kunden måste informera den auktoriserade Can-Am SSV-distributören/återförsäljaren inom två (2) dagar från felets upptäckande och ge denne rimlig tillgång till produkten samt rimlig tid till reparera produkten. Kunden måste även för den auktoriserade Can-Am SSV-distributören/återförsäljaren uppvisa bevis på inköp av produkten och är skyldig att underteckna en reparations-/arbetsorder innan garantireparationen inleds för att göra den giltig. Alla delar som byts ut under denna begränsade garanti övergår i BRP:s ägo.

Observera att tidsgränsen för meddelande av produktfel gäller under förutsättning att den överensstämmer med gällande nationell eller lokal lagstiftning i det land där kunden bor.

7) BRP:S RÄTTIGHETER OCH SKYLDIGHETER

I den usträckning som lagen anger begränsas BRPs ansvar i den här garantin till, enligt eget tycke, reparera delar som anses vara defekta vid normal användning, underhåll och service, eller ersätta sådan delar med nya originaldelar utan kostnad för delar och arbetstid, hos alla auktoriserade distributörer/återförsäljare under garantins täckningsperiod, under de omständigheter som beskrivs häri. BRP:s ansvar begränsas till utförandet

av erforderliga reparationer eller ersättning av delar. Inget påstående om garantiavtalsbrott skall utgöra grund för återgång eller annullering av försäljningen av Can-Am SSV:n till ägaren. Du kan också ha andra lagliga rättigheter, vilka kan variera från land till land.

Vid behov av service utanför det ursprungliga försäljningslandet ansvarar ägaren för alla extra kostnader som erfordras enligt lokala konventioner och förhållanden, så som, men ej begränsat till, frakt, försäkring, skatter, licensavgifter, importavgifter och alla andra finansiella kostnader, inklusive sådana som påförs av regeringar, stater, regioner och deras respektive myndigheter.

BRP förbehåller sig rätten att förbättra, modifiera eller ändra produkter från tid till annan, utan skyldighet att ändra tidigare tillverkade produkter.

8) ÖVERLÅTELSE AV GARANTI

Om äganderätten till en produkt överläts under garantitiden, skall även denna garanti överlåtas och gälla för den återstående garantitiden, förutsatt att BRP eller en auktoriserad Can-Am SSV-distributör/återförsäljare mottager ett bevis på att den tidigare ägaren har godkänt överlåtelsen av ägandeskapet liksom erforderliga uppgifter om den nya ägaren.

9) KONSUMENTVÄGLEDNING

1. I fall av en ev. kontrovers eller tvist som berör denna begränsade garanti rekommenderar BRP att du försöker lösa frågan på Can-Am SSVdistributör-/återförsäljarnivå. Vi rekommenderar att du talar med servicechefen eller ägaren hos den auktoriserade Can-Am SSV-distributören/återförsäljaren.
2. Vid behov av ytterligare assistans, kontakta Can-Am SSV-distributörens/återförsäljarens serviceavdelning för att försöka lösa frågan.
3. Om frågan fortfarande är olöst, kontakta BRP genom att skriva till oss på adressen nedan.

För länder i Europa, Mellanösten, Afrika, Ryssland och CIS, vänligen kontakta våra Europeiska kontor:

BRP EUROPE N.V.

Customer Assistance Center

Skaldenstraat 125

9042 Gent

Belgium

Tel.: + 32-9-218-26-00

För alla övriga länder, kontakta din lokala Can-Am SSV-distributör/återförsäljare (besök vår webbplats, www.brp.com för kontaktuppgifter) eller vårt kontor i Nordamerika:

För länder i Europa, Mellanösten, Afrika, Ryssland och CIS, vänligen kontakta våra Europeiska kontor:

BOMBARDIER RECREATIONAL PRODUCTS INC.

Customer Assistance Center
75, J.-A. Bombardier Street
Sherbrooke, Québec J1L 1W3
Canada
Tel.: +1 819 566-3366

* I området som täcks av denna begränsade garanti, distribueras och repareras produkterna av Bombardier Recreational Products Inc. eller dess dotterbolag.
© 2014 Bombardier Recreational Products Inc. Alla rättigheter reserverade.
™ Varumärke tillhörande Bombardier Recreational Products Inc. eller dess dotterbolag.

BRPS BEGRÄNSADE GARANTI FÖR EEA, OSS, OCH TURKIET: 2015 CAN-AM® SSV

1) DEN BEGRÄNSADE GARANTINS OMFATTNING

Bombardier Recreational Products Inc. (BRP)* garanterar sina Can-Am SSV:er av årsmodell 2015, som säljs av Can-Am SSV-distributörer/återförsäljare auktoriserade av BRP att distribuera Can-Am SSV:er ("Can-Am SSV-distributör/återförsäljare") inom EEA:s medlemsländer (European Economic Area, d.v.s. den Europeiska Unionens medlemsländer plus Norge, Island och Liechtenstein), EEA, medlemsstaterna från OSS (inklusive Ukraina och Turkmenistan) (CIS) och Turkiet, från avseende material- och tillverkningsfel under den period och enligt de villkor som anges nedan.

Alla Can-Am SSV-originalreservdelar och -tillbehör som har installerats av en auktoriserad Can-Am SSV-distributör/återförsäljare vid leveransen av 2015 Can-Am SSV:n, omfattas av samma garanti som SSV:n.

Den begränsade garantin kommer att ogiltigförklaras om: (1) SSV:n har använts för racing eller någon annan tävlingsaktivitet, vid vilken som helst tidpunkt, även av en tidigare ägare, eller (2) SSV:n har ändrats eller modifierats på ett sätt som skadligt påverkar dess användning, prestanda eller hållbarhet, eller om den har ändrats eller modifierats för annat bruk än vad den är avsedd för.

2) ANSVARSBEGRÄNSNING

IDEN UTSTRÄCKNING LAGEN ANGER SKA DENNA UTTRYCKLIGA GARANTI LÄMNAS OCH ERSÄTTER ALLA ANDRA UTTRYCKLIGA ELLER UNDERFÖRSTÅDDA GARANTIER, INKLUSIVE MEN INTE BEGRÄNSAT TILL SÅDANA SOM AVSER SÄLJBARHET OCH LÄMPLIGHET FÖR ETT SPECIELLT ÄNDAMÅL. I DEN MÅN UNDERFÖRSTÅDDA GARANTIER INTE KAN UPPHÅVAS, BEGRÄNSAS DE TILL TIDEN FÖR DEN UTTRYCKLIGA BEGRÄNSADE GARANTIN. TILFÄLLIGA OCH FÖLJDSKADOR AV NÅGOT SOM HELST SLAG UTE- SLUTS FRÅN ERSÄTTNING UNDER DENNA GARANTI. VISSA JURISDIKTIONER MEDGES INTE ANSVARSBEGRÄNSNINGAR, BEGRÄNSNINGAR ELLER UNDANTAG ENLIGT OVAN. DESSA ÄR DÄRFÖR EVENTUELLT ICKE TILLÄMPLIGA I DITT FALL. DENNA GARANTI GER DIG SPECIFIKA RÄTTIGHETER, OCH DU ÅTNJUTER EV. ÄVEN ANDRA LAGLIGA RÄTTIGHETER SOM KAN VARIERA FRÅN LAND TILL LAND.

Ingen Can-Am SSV-distributör/återförsäljare eller någon annan person är auktoriserad att lämna någon som helst utfästelse, representation eller garanti beträffande produkten utöver det som ingår i denna begränsade garanti och en sådan kan ej, ifall den lämnas, göras gällande gentemot BRP.

BRP förbehåller sig rätten att när som helst ändra denna garanti, varvid förstås att en sådan ändring inte påverkar de garantivillkor som gäller för produkter som har sålts under giltighetstiden för denna garanti.

3) UNDANTAG OMFATTAS- EJ AV GARANTIN

Följande omfattas inte under några omständigheter av den här begränsade garantin:

- Normalt slitage;
- Normalt underhåll, trimning, justeringar (material och arbete);
- Skador som orsakats av försumlighet eller underlåtenhet att följa korrekta underhålls- och/eller förvaringsprocedurer, enligt beskrivningarna i denna Instruktionsbok;
- Skador som är ett resultat av att delar demonterats, felaktiga reparationer, service, ändringar i produktens konstruktion eller användning av sådana delar som inte har godkänts av BRP, liksom skador som beror på underhåll och/eller reparationer som har utförts av någon annan än en auktoriserad Can-Am SSV-distributör/återförsäljare;
- Skador som beror på att produkten har använts på ett felaktigt eller onormalt sätt, försumlighet eller på att produkten har använts på ett sätt som strider mot Instruktionsboken;
- Skador som orsakas av olycka, nedsänkning, översvämning av vatten eller snö, brand, stöld, vandalism eller force majeure;
- Användning av bränslen, oljor, eller smörjmedel som inte är lämpliga för användning med produkten (se instruktionsboken);
- Skador orsakade av rost, korrosion eller att de utsatts för väder och vind;
- Tillfällig eller skador till följd av, eller skador av något slag inklusive, men ej begränsat till, brägnings-, lagrings-, transportutgifter, telefon-, hyr- eller taxiavgifter, olägenhet, försäkringskostnader, betalningar av lån, förlust av tid, förlust av inkomst, förlust av besittningsrätt eller utnyttjande på grund av serviearbete.

4) GARANTIPERIOD

Denna garanti träder i kraft från och med datum (1) för produktens första leverans vid detaljförsäljning eller det datum (2) då produkten har tagits i bruk för första gången, beroende på vilket av dessa som inträffar först, för en period av:

- TJUGOFYRA (24) PÅ VARANDRA FÖLJANDE MÅNADER för privat bruk.
- SEX (6) PÅ VARANDRA FÖLJANDE MÅNADER för kommersiellt bruk eller uthyrningsverksamhet.

Produkten används kommersiellt när den används i samband med vilken som helst inkomstbringande verksamhet eller anställning under någon som helst del av garantiperioden. Produkten används även kommersiellt om den vid något som helst tillfälle under garantiperioden är godkänd för kommersiellt bruk.

Reparation eller byte av delar eller service under denna garanti förlänger ej tiden för denna garanti utöver den ursprungliga giltighetstiden.

Observera att garantiperioden och övriga garantivillkor gäller under förutsättning att de överensstämmer med gällande nationell eller lokal lagstiftning i det land där du bor.

5) GARANTIVILLKOR

Garantin gäller **endast** ifall **samtliga** av följande villkor är uppfyllda:

- 2015 Can-Am SSV:n måste av den första ägaren ha köpts som ny och oanvänd från en Can-Am SSV-distributör/återförsäljare som är auktoriserad att distribuera Can-Am SSV:er i det land där försäljningen har ägt rum.
- Den av BRP specificerade leveransinspektionen måste ha utförts och dokumenterats.
- Produkten måste ha garantiregistrerats av en auktoriserad Can-Am SSV-distributör/återförsäljare.
- 2015 Can-Am SSV:n måste ha köpts inom EEA-området och av en person boende inom EEA; och
- En förutsättning för garantins giltighet är att service har utförts med angivna tidsintervall enligt Instruktionsbokens anvisningar. BRP förbehåller sig rätt att kräva bevis på korrekt underhåll innan garantiersättning beviljas.

Om ovanstående villkor inte har uppfyllts, beviljar BRP ingen garantiersättning för någon ägare, varken vid privat fritidsägande eller vid kommersiellt ägande. Dessa begränsningar är nödvändiga för att ge BRP möjlighet att skydda sina produkter, sina konsumenters och allmänhetens säkerhet.

6) KUNDENS RÄTTIGHETER OCH SKYLDIGHETER I DENNA GARANTI

Kunden måste upphöra att använda SSV:n ifall ett fel skulle uppstå. Kunden måste informera den auktoriserade Can-Am SSV-distributören/återförsäljaren inom två (2) månader från felets upptäckande och ge denne rimlig tillgång till produkten samt rimlig tid att reparera produkten. Kunden måste även för den auktoriserade Can-Am SSV-distributören/återförsäljaren uppvisa bevis på inköp av produkten och är skyldig att underteckna en reparations-/arbetsorder innan garantireparationen inleds för att göra den giltig. Alla delar som byts ut under denna begränsade garanti övergår i BRP:s ägo.

Observera att tidsgränsen för meddelande av produktfel gäller under förutsättning att den överensstämmer med gällande nationell eller lokal lagstiftning i det land där du bor.

7) BRP:S RÄTTIGHETER OCH SKYLDIGHETER

I den usträckning som lagen anger begränsas BRPs ansvar i den här garantin till, enligt eget tycke, reparera delar som anses vara defekta vid normal användning, underhåll och service, eller ersätta sådan delar med nya originaldelar utan kostnad för delar och arbetstid, hos alla auktoriserade distributörer/återförsäljare under garantins täckningsperiod, under de omständigheter som beskrivs häri. BRP:s ansvar begränsas till utförandet av erforderliga reparationer eller ersättning av delar. Inget påstående om garantiavtalsbrott skall utgöra grund för återgång eller annullering av försäljningen av Can-Am SSV:n till ägaren. Du kan också ha andra lagliga rättigheter, vilka kan variera från land till land.

Om service krävs utanför EEA-området, har ägaren ansvaret för eventuella extra avgifter som orsakas av lokala regler och bestämmelser, såsom, men inte begränsat till, frakt, försäkring, skatter, licensavgifter, importavgifter och andra finansiella avgifter, inklusive sådana som krävs av regeringar, stater, territorier och deras respektive myndigheter och organ.

BRP förbehåller sig rätten att förbättra, modifiera eller ändra produkter från tid till annan, utan skyldighet att ändra tidigare tillverkade produkter.

8) ÖVERLÅTELSE AV GARANTI

Om äganderätten till produkten överförs under garantitiden, skall denna garanti även överföras och gälla för den återstående garantitiden, förutsatt att den tidigare eller nya ägaren omedelbart kontakter BRP eller distributören/återförsäljaren för CAN-AM SSV, att meddela den nya ägarens godtagande av ägarntytet samt namn och adress.

9) KONSUMENTVÄGLEDNING

1. I fall av en ev. kontrovers eller tvist som berör denna begränsade garanti rekommenderar BRP att du försöker lösa frågan på Can-Am SSVdistributör-/återförsäljarnivå. Vi rekommenderar att du talar med servicechefen eller ägaren hos den auktoriserade Can-Am SSV-distributören/återförsäljaren.
2. Vid behov av ytterligare assistans, kontakta Can-Am SSV-distributörens/återförsäljarens serviceavdelning för att försöka lösa frågan.
3. Om frågan fortfarande är olöst, kontakta BRP på adressen nedan.

För länder inom EEA; CIS eller Turkiet, förutom skandinaviska länder, vänligen kontakta vårt Europakontor:

BRP EUROPE N.V.

Customer Assistance Center

Skaldenstraat 125

9042 Gent

Belgium

Tel.: + 32-9-218-26-00

För skandinaviska länder, vänligen kontakta vårt kontor i Finland:

För länder inom EEA; CIS eller Turkiet, förutom skandinaviska länder, vänligen kontakta vårt Europakontor:

BRP FINLAND OY

Service-avdelning

Isoaavantie 7

FIN-96320 Rovaniemi

Finland

Tel.: + 358 16 3208 111

Du kan hitta uppgifter om Can-Am-distributören/återförsäljaren på **www.brp.com**.

* I EEA distribueras produkter och tjänster av BRP European Distribution S.A och andra samarbetspartners eller dotterbolag till BRP.

© 2014 Bombardier Recreational Products Inc. Alla rättigheter reserverade.

™ Varumärke tillhörande Bombardier Recreational Products Inc. eller dess samarbetspartners.

YTTERLIGARE AVTAL OCH VILLKOR ENDAST GÄLLANDE FRANKRIKE

Följande avtal och villkor är endast tillämpliga på produkter som sålts i Frankrike:

Säljare ska leverera gods som är överensstämmande med kontraktet och ska vara ansvariga för defekter som finns vid leveransen. Säljaren ska också ansvara för defeketer som är resultat av förpackning, monteringsinstruktioner eller installation när det är dess ansvar per kontrakt eller utfört under dess ansvar. För att vara kompatibel med kontraktet ska varan:

1. Kunna användas i normal användning för likande gods och, om tillämpligt:
 - Motsvara beskrivningen som överlämnas av säljaren och ha den kvalité som uppges för köparen genom prover eller modeller;
 - Ha de kvaliteter som köparen lagligen kan föränta sig, med undantag för de allmänna uttalanden som säljaren, tillverkaren av dess representant, inklusive i reklam eller märkning; eller
2. Ha de egenskaper som enligt överenskommelse enats om mellan de båda parterna, eller vara redo för den specifika användning som den avses att av köparen användas och påvisats av säljaren och är accepterad.

Ansvar att införelsa om ovanstående preskriberas två år efter leveransen av varan. Försäljaren har garantiansvar för dolda fel i den sålda produkten, om de dolda felen gör produkten olämplig för den avsedda användningen eller om de minskar produktens användningsmöjligheter på ett sådant sätt att köparen inte skulle ha köpt produkten eller skulle ha betalat ett lägre pris om han/hon känt till felen. Åtgärder för sådana dolda defekter ska vidtas av köparen inom 2 år efter upptäckt av defekten.

KUNDINFORMATION

SEKRETESSINFORMATION

BRP vill härmed informera om att dina uppgifter kommer att användas för säkerhets- och garantirelaterade ändamål. BRP och dess närstående bolag kan dessutom använda BRP:s kundregister för att distribuera marknadsföringsinformation om BRP och tillhörande produkter samt specialerbjudanden.

Om du vill utöva din rätt att läsa eller korrigera dina uppgifter, eller om du vill tas bort från adresslistan för direkt marknadsföring, vänligen kontakta BRP.

VIA E-POST: **privacyofficer@brp.com**

VIA VANLIG POST: BRP
Senior Legal Counsel-Privacy Officer
726 St-Joseph
Valcourt, Quebec
Canada,
JOE 2L0

ADRESSÄNDRING/NY ÄGARE

Om du har bytt adress eller om du är ny ägare till fordonet ska du meddela BRP detta på ett av följande sätt:

- Skicka in ett av korten nedan
- **Endast Nordamerika:** Endast Nordamerika: ring på telefonnummer 715 848-4957 (USA) eller 819 566-3366 (Kanada).
- Meddela en auktoriserad Can-Am-återförsäljare.

Vid ägarbyte, bifoga ett bevis på att den förra ägaren är införstådd med ägarbytet.

Det är viktigt att meddela BRP om de nya uppgifterna, även om den begränsade garantin har slutat gälla, eftersom de gör att BRP kan nå fordonssägaren vid behov, t.ex. om det blir nödvändigt att införa någon ändring på fordonet av säkerhetsskäl. Det är ägarens ansvar att meddela BRP.

STULNA ENHETER: Om ditt fordon blir stulet bör du meddela BRP eller en auktoriserad Can-Am-återförsäljare. Du blir då ombedd att uppge namn, adress, telefonnummer, fordonets identifikationsnummer och datum för stölden.

I Nordamerika

BOMBARDIER RECREATIONAL

Warranty Department
75 J.-A. Bombardier Street
Sherbrooke, QC J1L 1W3
Canada

I andra länder

BRP EUROPEAN DISTRIBUTION

Warranty Department
Chemin de Messidor 5-7
1006 Lausanne
Switzerland

I länder inom Skandinavien

BRP FINLAND OY

Service-avdelning
Isoaavantie 7
Fin-96320 Rovaniemi
Finland
Tel.: + 358 16 3208 111

ADRESSBYTE ÄGARBYTE 

FORDONSIDENTIFIKATIONSNUMMER

Modellnummer

Fordonsidentifikationsnummer (V.I.N)

TIDIGARE ADRESS
ELLER FÖREGÅENDE ÄGARE:

NAMN

NR.

GATA

LGHT

STAD

STAT/PROVINCE

POSTNR./POSTKOD

LAND

TELEFON

NY ADRESS
ELLER NY ÄGARE:

NAMN

NR.

GATA

LGHT

STAD

STAT/PROVINCE

POSTNR./POSTKOD

LAND

TELEFON

E-POSTADDRESS

V00A2F

ADRESSBYTE ÄGARBYTE 

FORDONSIDENTIFIKATIONSNUMMER

Modellnummer

Fordonsidentifikationsnummer (V.I.N)

TIDIGARE ADRESS
ELLER FÖREGÅENDE ÄGARE:

NAMN

NR.

GATA

LGHT

STAD

STAT/PROVINCE

POSTNR./POSTKOD

LAND

TELEFON

NY ADRESS
ELLER NY ÄGARE:

NAMN

NR.

GATA

LGHT

STAD

STAT/PROVINCE

POSTNR./POSTKOD

LAND

TELEFON

E-POSTADDRESS

V00A2F

VARNING

Minska riskerna för svåra personskador och dödsolyckor genom att gå igenom denna Instruktionsbok, säkerhetsdekalerna, säkerhetsvideon och:

Förbered dig

- Sätt fast säkerhetsbälten och nät.
- Använd godkänd hjälm och skyddsutrustning.
- Alla personer i fordonet måste kunna sitta med ryggen mot sätet, fötterna helt i golvet eller på fotstödet, och händerna på ratten eller handtagen. Var helt inne i bilen.

Kör ansvarsfullt

- Undvik att förlora kontrollen och att volta.
- Undvik plötsliga manövrer, att sladda i sidled, att slira, fishtailing (att få bakvagnen att svänga fram och tillbaka), och gör aldrig donuts (att spinna runt i cirklar).
- Undvik kraftig acceleration vid kurvtagning, även från stillastående.
- Sakta ned innan du påbörjar en sväng.
- Planera för backar, svår terräng, uppkörda hjulspår och andra förändringar i väglag och terräng.
- Undvik belagda underlag.
- Om det blir nödvändigt att köra på vägbeläggning, sväng försiktigt och kör långsamt.
- Var försiktig på belagda underlag, beläggningen kan inverka avsevärt på köregenskaper och manöverförmåga.
- Undvik sidledskörning i sluttningar.

Uppträd kompetent och ta ansvar

- Tillåt inte att man kör oförsiktigt eller oaktsamt.
- Föraren måste vara minst 16 år och ha ett giltigt körkort.
- Kör inte med droger eller alkohol i kroppen.
- Överskrid inte antalet passagerare, över antalet säten:

219 001 506_SE

INSTRUKTIONSBOK MAVERICK X ds CE/SVENSKA - SVERIGE

U/M:P.C.