

can-am®



2015

BRUKERHÅNDBOK

Inneholder informasjon om sikkerhet,
SSVen og vedlikehold

MAVERICK™ X™ ds

⚠ ADVARSEL

Les nøye gjennom denne håndboken. Den inneholder viktig informasjon om sikkerhet.
Minstealder: Fører: 16 eller eldre med gyldig førerkort. Oppbevar denne brukerhåndboken i kjøretøyet.

2 1 9 0 0 1 5 0 6 _ N 0

Oversettelse av den
originale instruksjonen



ADVARSEL

DET KAN VÆRE FARLIG Å BRUKE SSVEN. En kollisjon eller velt kan skje raskt hvis du ikke tar riktige forholdsregler, selv under standardmanøvrer som f.eks. snumanøvrer og kjøring i bakker eller over hindringer.

For din egen sikkerhet må du forstå og følge alle advarslene i denne sjåførhåndboken og på dekalene på kjøretøyet.

Hvis disse advarslene ikke følges, kan det føre til ALVORLIGE PERSONSKADER eller DØDSFALL!

Oppbevar alltid brukerhåndboken sammen med kjøretøyet

ADVARSEL

Hvis du unnlater å følge noen av sikkerhetsforskriftene eller instruksjonene i denne brukerhåndboken eller på sikkerhets-DVD-en, eller sikkerhetsdekalene på kjøretøyet, kan det føre til personskader eller i verste fall dødsfall!

ADVARSEL

Ytelsen til denne SSVen kan være bedre enn andre SSVer du har kjørt tidligere. Ta deg tid til å bli kjent med den.

I Canada distribueres produkter av Bombardier Recreational Products Inc.

I USA distribueres produkter av BRP US Inc.

Følgende varemerker tilhører Bombardier Recreational Products Inc.:

Can-Am™ D.E.S.S.™ Maverick™ X™ Rotax® Spyder® XPST™

Dette dokumentet inneholder varemerkene for følgende selskaper:
† Visco-Lok er et varemerke som tilhører GKN Viscodrive GmbH.

INNLEDNING

Deutsch	Dieses Handbuch ist möglicherweise in Ihrer Landessprache verfügbar. Bitte wenden Sie sich an Ihren Händler oder besuchen Sie: www.operatorsguide.brp.com.
English	This guide may be available in your language. Check with your dealer or go to: www.operatorsguide.brp.com.
Español	Es posible que este manual esté disponible en su idioma. Consulte a su distribuidor o visite: www.operatorsguide.brp.com.
Français	Ce guide peut être disponible dans votre langue. Vérifier avec votre concessionnaire ou aller à: www.operatorsguide.brp.com.
日本語	このガイドは、言語によって翻訳版が用意されています。ディーラーに問い合わせるか、次のアドレスでご確認ください： www.operatorsguide.brp.com.
Nederlands	Deze handleiding kan beschikbaar zijn in uw taal. Vraag het aan uw dealer of ga naar: www.operatorsguide.brp.com.
Norsk	Denne boka er tilgjengelig på ditt lokale språk. Kontakt din nærmeste forhandler, eller gå til: www.operatorsguide.brp.com.
Português	Este manual pode estar disponível em seu idioma. Fale com sua concessionária ou visite o site: www.operatorsguide.brp.com.
Suomi	Käyttöohjekirja voi olla saatavissa omalla kielelläsi. Tarkista jälleenmyyjältä tai käy osoitteessa: www.operatorsguide.brp.com
Svenska	Denne boka er åtilgjengelig på ditt lokale språk. Kontakt dinå nærmeste forhandlerå, eller gå til: www.operatorsguide.brp.com.

Gratulerer med ditt nye Can-Am® side-by-side-kjøretøy. Den følges opp med BRPs begrensede garanti og et nettverk av autoriserte Can-Am-forhandlere som kan tilby det du trenger av reservedeler, tilbehør og service.

Ved levering ble du informert om hva garantien dekker, og du signerte *LISTEN MED KONTROLLPUNKTER FØR LEVERING* for å sikre at du var fornøyd med klargjøringen av den nye SSVen.

Forhandleren er opptatt av få fornøyde kunder. Hvis du trenger mer informasjon, ber vi deg kontakte forhandleren.

Viktig å vite før du starter

Les denne brukerhåndboken før du bruker SSVen, for å lære hvordan du kan redusere risikoen for at du selv, passasjerer og personer i nærheten blir utsatt for uhell.


Du må også lese alle sikkerhetsdekalene på kjøretøyet og se *SIKKERHETSVIDEOEN* på DVD.

Unnlatelse av å ta hensyn til advarslene som finnes i denne brukerhåndboken, kan føre til ALVORLIG PERSONSKADE eller DØDSFALL.

Sikkerhetsmeldinger


Nedenfor vises typen sikkerhetsmeldinger, hvordan de ser ut og

hvordan de brukes i denne veiledningen:

Varselsymbolet  indikerer fare for skade.

 **ADVARSEL**

Indikerer en potensiell risikosituasjon som, hvis den ikke unngås, kan resultere i alvorlig personskade eller dødsfall.

 **OBS!** Indikerer en farlig situasjon som vil resultere i mindre eller moderat personskade hvis den ikke unngås.

OBS! Indikerer en instruksjon som, hvis den ikke følges, kan føre til alvorlig skade på SSVens komponenter eller annet materiell.

Om denne brukerhåndboken

Denne brukerhåndboken har blitt utarbeidet med tanke på å gjøre eieren/føreren av den nye SSVen kjent med SSVens ulike anordninger for betjening og instruksjoner for vedlikehold og sikker bruk. Den er uunnværlig for riktig bruk av produktet.

Oppbevar brukerhåndboken på SSVen slik at du kan slå opp i den i forbindelse med vedlikehold, feilsøking og instruksjoner til andre.

Vær oppmerksom på at håndboken finnes på flere språk. Ved eventuelle uoverensstemmelser i teksten er det den engelske versjonen som gjelder.

Hvis du vil vise og/eller skrive ut en ekstra kopi av brukerhåndboken, kan du gå til webområdet www.operatorsguide.brp.com.

Informasjonen i dette dokument er riktig ved tidspunktet for publisering.

BRPs politikk er imidlertid å kontinuerlig forbedre sine produkter uten å med dette forplikte seg selv til å montere dem i tidligere produserte produkter. På grunn av sent implementerte endringer kan det være enkelte forskjeller mellom det fremstilte produktet og beskrivelsene og/eller spesifikasjonene. BRP forbeholder seg retten til når som helst og uten forpliktelser å avskaffe eller endre spesifikasjoner, design, egenskaper, modeller eller utstyr.

Brukerhåndboken og *SIKKERHETS-DVD*-videoen skal følge med SSVen når den selges.

INNHOOLD

INNLEDNING	1
VIKTIG Å VITE FØR DU STARTER.....	1
SIKKERHETSMELDINGER.....	1
OM DENNE BRUKERHÅNDBOKEN.....	2

INFORMASJON OM SIKKERHET

GENERELLE FORHOLDSREGLER	8
UNNGÅ KARBONMONOKSIDFORGIFTNING.....	8
UNNGÅ BENSINBRANN OG ANDRE FARER.....	8
UNNGÅ FORBRENNINGER FRA VARME DELER.....	8
TILBEHØR OG MODIFIKASJONER.....	8
SIKKER BRUK – ANSVAR	10
EIER – OPPTRE ANSVARLIG.....	10
FØRER – HA NØDVENDIGE KUNNSKAPER, OG OPPTRE ANSVARLIG.....	10
KJØRE FORSIKTIG.....	11
PERSONSIKKERHETSSYSTEM.....	11
TERRENGFORHOLD.....	11
EU.....	12
KONTROLL FØR KJØRING	13
LISTE OVER KONTROLLER FOR KJØRING.....	13
KLARGJØRING FOR KJØRING	16
FØR DU KJØRER.....	16
KJØREKLÆR OG -UTSTYR.....	16
UNNGÅ UHELL	18
UNNGÅ VELT.....	18
UNNGÅ KOLLISJONER.....	19
KJØRE	20
ØVELSER.....	20
BRUK I TERRENGET.....	21
GENERELLE KJØRETEKNIKKER.....	21
KJØRE MED LAST OG UTFØRE ARBEID	27
BRUKE SSVEN TIL ARBEIDSOPPGAVER.....	27
KJØRE MED LAST.....	27
VIKTIGE DEKALER PÅ PRODUKTET	30
LØSE DEKALER.....	30
SIKKERHETSDEKALER.....	30
SAMSVARSDEKALER.....	36

INFORMASJON OM KJØRETØYET

HOVEDKONTROLLER	38
1) RATT.....	38
2) GASSPEDAL.....	39
3) BREMSEPEDAL.....	39
4) GIRSPAK.....	39

ANDRE KONTROLLER.....	41
1) TENNINGSBRYTER OG -NØKLER.....	41
2) MOTORSTARTKNAPP.....	42
3) FLERFUNKSJONSSPAK.....	43
4) VARSELBLINKLYSBRYTER.....	43
5) BRYTER FOR TOHJULS/FIREHJULS DRIFT.....	43
6) BRYTER FOR SPORTS-/ECO-MODUS.....	44
7) OVERSTYRINGSBRYTER.....	44
FLERFUNKSJONSMÅLER (ANALOG/DIGITAL).....	46
BESKRIVELSE AV FLERFUNKSJONSMÅLEREN.....	46
MÅLEROPPSETT.....	50
UTSTYR.....	51
1) RATTVINKEL.....	52
2) KOPPHOLDERE.....	52
3) PASSASJERHÅNDTAK.....	52
4) HANSKEROM.....	52
5) VERKTØYSETT.....	53
6) FOTSTØTTER.....	53
7) SIDENETT.....	53
8) SKULDERVERN.....	53
9) SIKKERHETSBELTER.....	53
10) FØRERSETE.....	54
11) PASSASJERSETE.....	54
12) LOKK FOR DRIVSTOFFTANK.....	54
13) LASTESTATIV.....	55
14) REDNINGSKROK.....	55
15) MIDTSPEIL.....	55
16) VENSTRE SIDESPEIL.....	55
17) HJULSKRAPE.....	55
18) 12-VOLTS STRØMUTTAK.....	56
JUSTER KJØRETØYET DITT.....	57
RETNINGSLINJER FOR JUSTERING AV FJÆRINGEN.....	57
FABRIKKINSTILLINGER FOR FJÆRING.....	57
JUSTERING AV FJÆRING.....	58
DRIVSTOFF.....	61
DRIVSTOFFKRAV.....	61
FYLLING AV DRIVSTOFF.....	61
FYLLE PÅ BENSINKANNER.....	62
INNKJØRINGSPERIODE.....	63
INNKJØRING.....	63
GRUNNLEGGENDE PROSEDYRER.....	64
STARTE MOTOREN.....	64
SKIFTE GIR.....	64
STOPPE MOTOREN OG PARKERE SSVEN.....	64
TIPS FOR MAKSIMERING AV DRIVREIMENS HOLDBARHET.....	64
SPESIELLE PROSEDYRER.....	66
TILTAK HVIS DU HAR MISTANKE OM AT DET HAR KOMMET VANN I CVT-ENHETEN.....	66

TILTAK HVIS BATTERIET TAPPES FOR STRØM.....	66
TILTAK HVIS SSVEN VELTER.....	66
TILTAK HVIS SSVEN KOMMER UNDER VANN.....	66
TRANSPORT AV SSVEN.....	67
LØFTE OG STØTTE OPP SSVEN.....	68
FORAN PÅ SSVEN.....	68
BAK PÅ SSVEN.....	68
VEDLIKEHOLD	
INNKJØRINGSKONTROLL.....	70
VEDLIKEHOLDSPLAN.....	71
VEDLIKEHOLDSPROSEDYRER.....	74
MOTORLUFTFILTER.....	74
FRONTGRILLSETT.....	75
CVT-LUFTFILTRE.....	75
MOTOROLJE.....	77
OLJEFILTER.....	79
RADIATOR.....	79
MOTORKJØLEVÆSKJE.....	81
EKSOSPOTTENS GNISTFANGERE.....	86
GIRBOKSOLJE.....	86
TENNPLUGGER.....	87
CVT-DEKSEL.....	88
DRIVREIM.....	90
DRIVREIMSKIVE OG DREVEN REIMSKIVE.....	91
EKSOSOMRÅDE.....	91
BATTERI.....	92
SIKRINGER.....	92
LYS.....	94
DRIVAKSELMANSJETT OG -BESKYTTELSE.....	95
HJULLAGER.....	96
DEKK OG FELGER.....	96
FJÆRING/OPPHENG.....	98
BREMSER.....	98
SIKKERHETSBELTER.....	99
STELL AV SSVEN.....	100
ETTER KJØRING.....	100
RENGJØRING OG BESKYTTELSE.....	100
OPPBEVARING OG KLARGJØRING FØR SESONGSTART.....	101
TEKNISKE INFORMASJON	
IDENTIFIKASJON AV SSVEN.....	104
UNDERSTELLSNUMMER.....	104
MOTORENS IDENTIFIKASJONSNUMMER.....	104
SAMSVARSERKLÆRING.....	105
SPESIFIKASJONER.....	106

FEILSØKING

RETNINGSLINJER FOR FEILSØKING..... 116
MELDINGER PÅ FLERFUNKSJONSMÅLEREN..... 120

GARANTI

BRPS INTERNASJONALE BEGRENSEDE GARANTI: 2015 CAN-AM®
SSV..... 122
BRPS BEGRENSEDE GARANTI FOR EØS, SAMVELDET AV UAVHEN-
GIGE STATER OG TYRKIA: 2015 CAN-AM® SSV..... 127

KUNDEINFORMASJON

PERSONVERNINFORMASJON..... 134
ADRESSEENDRING / NY EIER..... 135

INFORMASJON OM SIKKERHET

GENERELLE FORHOLDSREGLER

Unngå karbonmonoksidforgiftning

All eksos fra motorer inneholder karbonmonoksid, en dødelig gass. Innånding av karbonmonoksid kan føre til hodepine, svimmelhet, søvnløshet, kvalme, forvirring og eventuelt død.

Karbonmonoksid er en fargeløs, luktløs og smakløs gass som kan være til stede selv om du ikke ser eller lukter eksos. Dødelige nivåer av karbonmonoksid kan raskt samles opp, og du kan raskt bli utmatet og ute av stand til å redde deg selv. Dødelige nivåer av karbonmonoksid kan også bli værende i timer eller dager i lukkede eller dårlig ventilerte områder. Hvis du får symptomer på karbonmonoksidforgiftning, må du umiddelbart forlate området, få frisk luft og kontakte lege.

Slik hindrer du alvorlige skader eller dødsfall på grunn av karbonmonoksid:

- Ikke kjør SSVen i dårlig ventilerte eller delvis lukkede områder som garasjer, carporter eller lagerhaller. Selv om du prøver å ventilere motoreksosen med vifter eller åpne vinduer og dører, kan karbonmonoksidkonsentrasjonen raskt nå farlige nivåer.
- Ikke kjør SSVen utendørs på steder der motoreksosen kan bli trukket inn i en bygning via åpninger som vinduer eller dører.

Unngå bensinbrann og andre farer

Bensin er ekstremt brannfarlig og svært eksplosiv. Bensingass eller -damp kan spre seg og antennes av en gnist eller åpen flamme mange meter unna motoren. Følg instruksjonene nedenfor for å redusere faren for brann eller eksplosjon:

- Bruk bare godkjente bensinkaner til oppbevaring av drivstoff.
- Du må aldri fylle på bensinbeholderen på kjøretøyet – en statisk elektrisk utlading kan antenne drivstoffet.
- Du må aldri transportere bensinbeholdere eller farlige væsker på lastestativet.
- Følg nøye instruksjonene gitt under *FYLLING AV DRIVSTOFF*.
- Ikke start eller bruk motoren hvis tanklokket ikke er riktig på plass.

Bensin er giftig og kan forårsake personskade eller dødsfall.

- Ikke sug bensin med munnen i en hevert eller lignende.
- Hvis du svelger bensin, får bensin i øynene eller inhalerer bensingass, må du øyeblikkelig kontakte lege.

Hvis du søler bensin på deg, må du vaske deg med såpe og vann og skifte klærne.

Unngå forbrenninger fra varme deler

Noen komponenter blir varme under bruk. Unngå kontakt med disse delene under og rett etter bruk for å unngå brannskader.

Tilbehør og modifikasjoner

Ikke utfør uautoriserte modifikasjoner, og ikke bruk utstyr eller tilbehør som ikke er godkjent av BRP. I og med at slike endringer ikke er testet av BRP, kan de øke risikoen for personskade eller for ulykker, og de kan også føre til at det blir ulovlig å bruke SSVen. Modifikasjoner som for eksempel forskjellige dekk kan påvirke håndteringen av kjøretøyet og øke risikoen for å krasje.

Kontakt en autorisert Can-Am-forhandler for tilgjengelig tilbehør til SSVen.

Dette er terrengkjøretøy med høy ytelse. Førere må vise ansvar og være forsiktig for å unngå velt, kollisjoner eller andre uhell. Selv om SSVen har en rekke sikkerhetsfunksjoner (som beskyttende struktur, sikkerhetsbelter og sidenett) og du bruker verneutstyr (som hjelm), er det alltid en fare for personskade og dødsfall i slike ulykker. Reduser faren for alvorlig personskade og dødsfall ved å følge retningslinjene i denne delen.

Eier – opptre ansvarlig

Les denne brukerhåndboken, og se på *SIKKERHETS-DVD*-videoen.

Før hver kjøring må du alltid kontrollere SSVen og undersøke om det er trygt å bruke den. Følg alltid vedlikeholdsplanen som beskrives i denne brukerhåndboken.

La aldri andre kjøre SSVen med mindre de kan vise ansvar og du kan stole på at de behersker kjøretøyer med slik høy ytelse. Vurder om du må veilede og overvåke nye eller unge førere og sette regler og grenser (f.eks. om de kan kjøre med passasjer, hva de får lov til å gjøre med SSVen og hvor de kan kjøre) for andre som bruker SSVen din.

Velg riktig nøkkel (se *TENNINGS-BRYTER OG NØKLER*) basert på førerens erfaring, hvordan SSVen brukes og forholdene det kjøres under.

Diskuter sikkerhetsinformasjonen med de som skal bruke SSVen. Forsikre deg om at alle førere og passasjerer tilfredsstiller kvalifikasjonene nedenfor og godtar å følge sikkerhetsinformasjonen. Hjelp andre brukere med å bli kjent med SSVen.

Fører – Ha nødvendige kunnskaper, og opptre ansvarlig

Les denne brukerhåndboken, og se på *SIKKERHETS-DVD*-videoen.

Gjør deg godt kjent med betjeningsorganene og med generell bruk av SSVen.

Delta på opplæringskurs dersom dette tilbys (ta kontakt med en autorisert Can-Am-forhandler for å finne ut om tilgjengelige opplæringskurs eller gå til <http://www.ro-hva.org/>), og utfør øvelsesoppgaver i avsnittet *ØVELSESOPPGAVER*. Øv deg i å kjøre på et passende sted som er fritt fra farer, og bli kjent med virkningen av hver styrekontroll. Kjør med lav hastighet. Ved høyere hastigheter kreves større erfaring, kunnskap og egne kjøreforhold.

Du må være minst 16 år.

Du må være høy nok til å være riktig plassert: inntil seteryggen med setebeltet festet mens du holder i rattet med begge hender, og fortsatt være i stand til å nå fullt slag av bremse- og gasspedaler med høyre fot og til å sette hele venstre fot ned på fotbrettet.

Du må inneha riktig førerkort i henhold til lokale lover.

Ikke bruk SSVen hvis du har brukt narkotika, medikamenter eller alkohol eller hvis du føler deg trøtt eller uvel. Disse reduserer reaksjonstiden og påvirker bedømmelsen.

Kjøre med passasjer

Ta aldri med mer enn én passasjer. Passasjerer må sitte riktig på plass i cockpiten.

Passasjerer må være høy nok til å alltid være riktig plassert: inntil seteryggen med setebeltet festet mens han eller hun holder begge

håndtakene, og med føttene godt plantet - høyre fot på fotbrettet og den venstre foten på gulvet.

Ta aldri med en passasjer som har brukt narkotika, medikamenter eller alkohol eller er trøtt eller uvel. Disse reduserer reaksjonstiden og påvirker bedømmelsen.

Instruere passasjerer å lese SSVens sikkerhetsmerker.

Ta aldri med en passasjer hvis du tror passasjerens ferdigheter eller bedømmelse ikke er god nok til at han/hun kan konsentrere seg om terrengforholdene og tilpasse seg disse. På SSVer må passasjerer også hele tiden være oppmerksom på terrenget foran seg og være i stand til å ta i mot støtet fra dumper.

Kjøre forsiktig

- Denne SSVen oppfører seg annerledes enn andre kjøretøy. En kollisjon eller velt kan skje raskt under brå manøvrer som å svinge skarpt, akselerere eller bremse ned og kjøre i bakker eller over hindringer, hvis du ikke følger nødvendig forholdsregler.
- Kjør aldri med for stor hastighet. Kjør alltid i en hastighet som er tilpasset terrenget, sikten, kjøreforholdene og din erfaring.
- Forsøk aldri å hoppe, skli sidelengs, spinne rundt på stedet eller utføre andre stunt.
- Ikke foreta raske akselerasjoner eller nedbremsinger mens du svinger skarpt. Dette kan føre til velt.
- Ikke prøv å skrense eller skli. Hvis SSVen begynner å skrense eller skli, må du alltid styre i motsatt retning av skrensen eller skliingen. Kjør langsomt på meget glatte underlag, som for eksempel is, og vær ekstra forsiktig slik at du ikke mister kontrollen når du får sleng.

- Kontroller alltid at det ikke finnes noen hindringer eller personer bak deg når du rygger. Ta hensyn til blindsoner. Når du ser at det er sikkert å rygge, rygger du langsomt.
- Overskrid aldri den angitte lastekapasiteten for denne SSVen. Reduser hastigheten, beregn større stopplengde, og følg andre instruksjoner under *FLYTTET LAST OG UTFØRE ARBEID*.
- Husk at SSVen er tungt! Bare vekten alene kan føre til at du blir sittende fast hvis SSVen velter.

Personsikkerhetssystem

- Denne SSVen er utformet for kjøring med én fører og én passasjer som begge bruker riktig verneutstyr (se under *KJØREKLÆR- OG UTSTYR* i denne delen).
- Føreren og passasjerer må alltid låse sidenettene og bruke sikkerhetsbeltene under kjøring.

Terrengforhold

- Kjør alltid langsomt, og vær ekstra forsiktig ved kjøring i ukjent terreng. Vær alltid oppmerksom på endring av terrengforholdene når du kjører. Ta deg tid til å finne ut hvordan SSVen oppfører seg under ulike forhold.
- Kjør ikke på meget ujevnt, glatt eller løst underlag før du har fått opplæring i og har tilegnet den dyktighet som kreves for å beherske SSVen i slikt terreng. Vær alltid ekstra forsiktig i slikt terreng.
- Kjør aldri i bakker som er for bratte for SSVen eller for dine ferdigheter. Øv deg i slake helling.

- Følg alltid riktige prosedyrer for klatring eller går ned bakker som er beskrevet i leddet *RIDNING KJØRETØYET* ditt. Under søk terrenget nøye før du kjører opp eller ned bakker. Kjør aldri i opp eller ned bakker med for glatt eller løst underlag. Kjør aldri over bakketopper i høy hastighet.
- Forsøk aldri å kjøre opp eller ned bratte bakker når du kjører med tilhenger.
- Kontroller alltid om det finnes hindringer før du kjører i et ukjent område. Følg alltid riktige prosedyrer for klatring eller går ned bakker som er beskrevet i leddet *RIDNING KJØRETØYET* ditt.
- Bruk aldri denne SSVen i raskt rennende vann eller i vann dype- re enn angitt i leddet *RIDNING KJØRETØYET* ditt. Husk at våte bremses kan føre til redusert bremsekraft. Teste bremsene når du forlater vannet. Brems om nødvendig flere ganger slik at friksjonsvarmen tørker bremsene.
- Parker alltid SSVen riktig i det flateste terrenget i nærheten. Sett girspaken i PARKERING, stopp motoren, ta ut nøkkelen, og lås girspaken før du forlater SSVen.
- Føl deg aldri trygg på at SSVen kan kjøres sikkert overalt i området du kjører i. Plutselige endringer i terrenget forårsaket av hull, depresjoner, banker, mykere eller hardere "bakken" eller andre uregelmessigheter kan føre til at SSVen velte eller bli ustabil. Unngå dette ved å senke farten og alltid følge med på terrenget foran deg. Hvis SSVen begynner å helle mye eller å velte, er det beste rådet å umiddelbart svinge i samme retning som velten. Prøv aldri å stoppe en velt med armene eller føttene. Armer og ben må alltid holdes inne i hytten.

EU

Følgende gjelder kun land i Europa der det er tillatt å kjøre på vei.

- SSVen er primært bygget for kjøring i TERRENGET. Kjøring på fast veidekke kan i stor grad påvirke håndteringen av og kontrollen over SSVen. Hvis du må kjøre et kort stykke på fast veidekke, må du redusere hastigheten og unngå brå manøvreringer med rattet og gass- og bremsepedalen.
- Ta alltid hensyn til trafikkreglene hvis du kjører på vei, også om det bare er en jord- eller grusvei.
- Hvis det er montert en vinsj foran på SSVen, må kroken på vinsjen må tas av og oppbevares et annet sted når du kjører på offentlige veier.

KONTROLL FØR KJØRING

Før hver kjøring må du alltid kontrollere SSVen og undersøke om det er trygt å bruke den. Følg alltid vedlikeholdsplanen som beskrives i denne brukerhåndboken.



ADVARSEL

Utfør en kontroll før start hver gang du skal kjøre, for å oppdage eventuelle potensielle problemer som kan oppstå under kjøring. Kontrollen før kjøring kan hjelpe deg å følge med og oppdage slitasje og forringelse på komponenter før de fører til problemer. Korrigjer eventuelle problemer du oppdager, for å redusere risikoen for motorstopp eller ulykke. Kontakt en autorisert Can-Am-forhandler hvis det er nødvendig.

Du må alltid utføre kontrollene i listen over kontroller før kjøring nedenfor hver gang SSVen brukes.

Liste over kontroller for kjøring

Kontroller før du starter motoren (nøkkel i AV)

INSPEKSJONSPUNKTER	INSPEKSJON SOM SKAL UTFØRES	✓
Dekk	Kontroller dekktrykk og dekkenes tilstand. - Foran: MIN. 90 kPa, MAKS. 103 kPa - Bak: MIN. 110 kPa, MAKS. 145 kPa	
Hjul	Kontroller at dekkene ikke er skadet eller har uvanlige spor, og kontroller knastboltene.	
Radiator	Kontroller at radiatoren er ren	
Frontgrillsett	Dytt forsiktig øverst på den fremre indre fenderen og kontroller at frontgrillsettet er rent.	
Motorolje	Kontroller motoroljenivået.	
Kjølevæske	Kontroller kjølevæskens nivå.	
Bremsevæske	Kontroller bremsevæskens nivå.	
Motorluftfilter	Kontroller det primære motorluftfilteret og skift det ved behov. Kontroller, rengjør og smør det sekundære skumfilteret (kontroller oftere når det kjøres i områder med mye støv).	
Luftfilterboks	Kontroller luftfilterboksen og rengjør den ved behov (når du kjører i områder med mye støv eller sand).	
CVT-luftfiltre	Kontroller og rengjør CVT-luftfiltrene (hvis du kjører i områder med mye støv).	
Drivakselmansjetter	Kontroller tilstanden til drivakselmansjetter og -beskyttelser.	

INSPEKSJONSPUNKTER	INSPEKSJON SOM SKAL UTFØRES	✓
Last og belastning	<p>Last bagasje: Dersom du transporterer last må du overholde maksimum lastekapasitet på 90 kg</p> <p>Kjøretøylast: Pass på at SSVens lastekapasitet (inkludert fører, passasjer, last, belastning på tilhengerfeste og eventuelt tilbehør) ikke overskrider 286 kg.</p>	
	<p>Dersom du drar en henger eller annet utstyr (hvis kjøretøyet har feste):</p> <ul style="list-style-type: none"> - Kontroller tilstanden til tilhengerfeste og -kule. - Ikke overskrid trekkapasiteten og tillatt belastning på tilhengerfestet. - Kontroller at tilhengeren er skikkelig festet til festet. 	
Bakre lastestativ	Kontroller at lastestativet er festet godt fast.	
Chassis og oppheng	Kontroller om chassis eller oppheng under SSVen er skitne, og rengjør dem eventuelt.	

Kontroller før du starter motoren (nøkkel i PÅ)

INSPEKSJONSPUNKTER	INSPEKSJON SOM SKAL UTFØRES	✓
Måler	Kontroller at indikatorlampene på måleren virker (i løpet av de første sekundene etter at nøkkelen settes til PÅ).	
	Se etter om det er meldinger på måleren.	
Lys og reflekser	Kontroller at frontlykter, baklykter, blinklykter, posisjonslykter og reflekser er rene.	
	Kontroller at frontlys (nærllys og fjernlys), bremselys, blinklys og posisjonslys virker.	
	Kontroller funksjonen til varselblinklysene.	
Seter, sidenett og sikkerhetsbelter	Kontroller at setene er skikkelig låst på plass.	
	Kontroller om det er skader på sidenettene. Har nettene erstattes dersom det oppdages skader.	
	Fest begge sidenett og sjekk at de sitter godt fast. Bruk justeringsreimene til å stramme inn nettene etter behov.	
	Kontroller at sikkerhetsbeltene ikke er ødelagte. Fest sikkerhetsbeltene og kontroller at de sitter godt.	
Gasspedal	Trykk på gasspedalen noen ganger for å kontrollere at den beveger fritt og går tilbake til hvilestilling når den slippes.	

INSPEKSJONSPUNKTER	INSPEKSJON SOM SKAL UTFØRES	✓
Bremsepedal	Trykk ned bremsepedalen, og kjenn etter at det er fast motstand og at den går helt tilbake til utgangsstillingen når du slipper den.	
Drivstoffnivå	Kontroller drivstoffnivået.	
Horn	Kontroller at hornet fungerer.	
Speil	Juster speilene slik du vil ha dem.	
Girspak	Lås opp girspaken med låsenøkkelen for girspaken.	

Kontroller etter at motoren er startet

INSPEKSJONSPUNKTER	INSPEKSJON SOM SKAL UTFØRES	✓
Styring	Kontroller at styringen fungerer uten hindringer ved å bevege rattet fra side til side.	
Tenningsbryter	Drei tenningsbryteren til AV for å bekrefte at motoren slås av. Start motoren igjen	
Girspak	Kontroll at girspaken virker (P, R, N, H og L).	
Bryter for tohjuls/firehjuls drift	Kontroller funksjonen til bryteren for tohjuls/firehjuls drift.	
Bremser	Kjør sakte fremover noen meter, og bruk bremsene. Bremsepedalen må føle seg fast når den brukes. Pedalen må gå tilbake til hvileposisjon når den slippes. Bremsene må svare adekvat på sjåførers innspill.	

KLARGJØRING FOR KJØRING

Før du kjører

Utfør kontroll før kjøring for å forsikre deg om at SSVen er i god driftstilstand. Se under *KONTROLL FØR KJØRING*.

Fører og passasjer må:

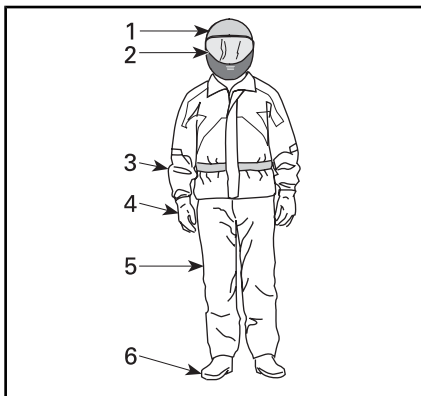
- Sitte riktig på plass.
- Fest begge sidenett og fest sikkerhetsbelter.
- Bruke egnede kjøreklær og -utstyr. Se under *KJØREKLÆR OG -UTSTYR*.

Kjøreklær og -utstyr

Det er viktig at føreren og passasjereren alltid bruker egnede beskyttelsesklær og utstyr, inkludert:

- En godkjent hjelm
- Øyevern
- Støvler eller fjellsko
- Hansker
- Langermet skjorte eller jakke
- Lange bukser.

Avhengig av forholdene kan også beskyttelsesbriller som ikke ducker, være nødvendig.



KJØREKLÆR OG -UTSTYR

1. Godkjent hjelm
2. Øye- og ansiktsbeskyttelse
3. Langermet skjorte eller jakke
4. Hansker
5. Lange bukser
6. Støvler (som dekker ankelen)

Ta hensyn til værforholdene når du velger bekledning. Få best mulig komfort og unngå frostskafer om vinteren ved å kle deg for det kaldeste været du kan vente deg. Termoundertøy rett på huden gir også god isolasjon.

Bruk aldri løstsittende klær som kan vikle seg fast i SSVen eller i greiner og busker.

Hjelmer og øyevern

Hjelmer beskytter hodet og hjernen mot skader. Selv med beskyttelse fra hytten og sidenettene kan det komme gjenstander inn i cockpiten og treffe hodet, eller hodet kan slå bort i selve karosseriet eller gjenstander på utsiden av SSVen. Selv de beste hjelmer er ingen garanti mot personskader, men statistikken viser at bruk av hjelm reduserer risikoen for hjerneskafe i betydelig grad. Bruk derfor for sikkerhets skyld alltid hjelm og kjøre dress.

Velge hjelm

Hjelmer må tilfredsstillende de vedtatte standardene i landet eller området du befinner deg i, og må være riktig tilpasset.

En hjelm med ansiktsbeskyttelse er det beste valget fordi den beskytter mot støt forfra. Den kan også beskytte mot partikler, steiner, insekter, været og så videre.

En åpen hjelm uten ansiktsbeskyttelse gir ikke samme beskyttelse av ansiktet og haken. Hvis du bruker en åpen hjelm, bør du bruke et festbart ansiktsvern og/eller vernebriller. Vanlige briller eller solbriller gir ikke tilstrekkelig øyebeskyttelse for de som kjører. De kan knuses eller falle av, og de hindrer ikke at vind eller svevende objekter når øynene.

Ved kjøring under vinterforhold bør en strømpelignende lue, finlands-

hette eller ansiktsmaske også brukes.

Bruk farget ansiktsvern eller briller bare i dagslys. Ikke bruk dem om natten eller under dårlige lysforhold. Ikke bruk dem hvis de påvirker evnen til å skille farger fra hverandre.

Andre klær og utstyr for kjøring

Fottøy

Bruk alltid fottøy som dekker/beskytter tærne. Solide støvler som dekker ankelen, med sklisliske såler gir bedre beskyttelse og lar deg plassere føttene riktig på fotstøtten.

Unngå lange skolisser som kan vikles inn i gass- eller bremsepedalen.

Under vinterforhold er støvler med gummisåler og overdel av nylon eller lær og med uttakbare innlegg av filt best egnet.

Unngå gummistøvler. Gummistøvler kan sette eller henge seg fast bak eller mellom pedalene og påvirke bruk av bremse- og gasspedalen.

Hansker

Fingerhansker beskytter deg mot vind, sol, kulde, varme og flygende gjenstander. Ettersittende hansker som sitter godt på hendene, gir bedre grep på rattet og reduserer tretthet i hendene. Solide, forsterkede motorsykel- eller ATV-hansker hjelper til å beskytte hendene bedre hvis det skjer uhell eller en velt. Hvis hanskene er for store eller ikke sitter godt, kan det være vanskelig å betjene kontrollene.

Under vinterforhold bør hendene beskyttes med snøscooterhansker som har tilstrekkelig isolasjon og samtidig gir mulighet til å bevege tommelfingrene og andre fingrer slik at kontrollene kan betjenes.

Jakker, bukser og kjøredresser

Bruk jakke eller langermet skjorte og lange bukser, eller kjøredress. Kvalitetsbeskyttelsesutstyr for AT-Ver vil være komfortable og hjelpe deg å unngå å bli distraheret av ulike elementer i miljøet. I en eventuell ulykke kan beskyttende klær og utstyr med god kvalitet og laget av solid materiale hindre eller redusere personskafer.

Beskytt deg selv mot hypotermi ved kjøring i kaldt vær. Hypotermi, en tilstand med lav kroppstemperatur, kan føre til tap av konsentrasjon, dårligere reaksjonsevne og mer ujevn og upresis muskelbevegelse. Under kjølige forhold er det spesielt viktig å bruke beskyttelsesklær som vindtett jakke og flere lag klær som isolerer godt. Selv under kjøring ved moderate temperaturer kan du føle deg meget kald på grunn av vinden.

Beskyttelsesklær som egner seg for kjøring i kaldt vær, kan bli for varmt når du stopper. Kle deg med flere lag klær slik at du kan ta av deg hvis du ønsker. Et ytterste vindtett lag med klær over beskyttelsesklærne kan hindre at kald luft når huden.

Regntøy

Hvis du må kjøre i vått vær, anbefaler vi regntøy eller en vanntett kjøredress. På lengre kjøreturer kan det være lurt å ha med regnklær. En tørr fører vil ha det mer komfortabelt og være mer oppmerksom.

Hørselsvern

Eksposering av vind og motorstøy over lang tid kan føre til permanent tap av hørsel. Hørselvernutstyr som brukes riktig, for eksempel øreplugger, kan forhindre tap av hørsel. Sett deg inn i lokal lover før du bruker hørselvern av noe slag.

Unngå velt

SSVer oppfører seg annerledes enn andre kjøretøy. SSVer er utformet for å takle terrengkjøring (for eksempel ved utformingen av akselavstand, sporbredde, bakkeklaring, fjæring, drivverk og dekk), og på grunn av det kan den velte i situasjoner der kjøretøy som er utformet primært for bruk på fast dekke eller jevnt terreng, ikke gjør det.

En velt eller annet uhell kan skje raskt ved brå manøvrer som skarp svinging eller rask akselerasjon eller nedbremsing ved svinging, eller ved kjøring i bakker eller over hindringer. Brå manøvreringer eller aggressiv kjøring kan føre til velt eller tap av kontroll også i flate, åpne områder. Hvis SSVen velter, kan deler av kroppen (som armer, ben eller hodet) som befinner seg utenfor cockpiten, klemmes av eller sette seg fast i hytten eller andre deler av SSVen. Du kan også bli skadet av støt mot bakken, cockpiten eller andre gjenstander.

Slik reduserer du faren for å velte:

- Vær oppmerksom når du svinger.
 - Ikke vri rattet for langt eller for raskt i forhold til hastigheten og omstendighetene. Juster styringen i forhold til hastigheten og omstendighetene.
 - Reduser hastigheten før kjører inn i en sving. Unngå å bremse hardt mens du svinger.
 - Unngå plutselig eller kraftig akselerasjon når du svinger, også fra lave hastigheter eller når du starter etter en stopp.

- Forsøk aldri å spinne rundt på stedet, skrense eller skli, bremse ned ved å skrense sidelengs eller spinne, hoppe eller utføre andre stunt. Hvis SSVen begynner å skrense eller skli, må du styre i samme retning som skrensen eller skliingen. Ikke trykk raskt på bremsene og lås hjulene.
- SSVen er primært bygget for kjøring i TERRENGET. Kjøring på fast veidekke kan i stor grad påvirke håndteringen av og kontrollen over SSVen – hvis du må kjøre et kort stykke på fast veidekke, må du redusere hastigheten og unngå brå manøvreringer med rattet og gass- og bremsepedalen.

SSVen kan rulle over på siden eller tippe fremover eller bakover i bakker eller ujevnt terreng.

- Unngå kjøring sikksakkkjøring opp eller ned bakker (kjøring på tvers av hellingen i stedet for rett opp eller ned). Kjør rett opp eller ned bakker når det er mulig, i stedet for å kjøre på tvers av dem. Hvis du må kjøre på skrå i bakker, må du kjøre forsiktig og unngå glatte overflater, hindringer eller groper. Hvis du kjenner at SSVen begynner å velte eller skli sidelengs, må du om mulig prøve å styre nedover bakken.
- Unngå bratte bakker, og følg prosedyrene i denne håndboken for kjøring opp og ned bakker.
- Plutselige endringer i underlaget som for eksempel hull, fordypninger, skråninger, mykere eller hardere underlag eller andre ujevnheter, kan få SSVen til å velte eller bli ustabil. Følg med hvordan terrenget foran deg er, og reduser hastigheten i områder med ujevnt terreng.

En SSVen vil oppføre seg annerledes når du transporterer eller trekker last.

tene og sidenettene og å bruke godkjent hjelm.

- Senk hastigheten, og følg anvisningene i denne håndboken ved kjøring med last eller tilhenger.
- Unngå bakker og grovt terreng.
- Beregn større stopplengde.

Vær forberedt på eventuelt velt.

- Fest sidenettene og sikkerhetsbeltet for å forhindre at armer eller bein stikker utenfor.
- Ikke ta tak i hytten mens du kjører. Hendene kan klemmes mellom hytten og bakken i en eventuell velt. Hold hendene på rattet eller håndtakene.
- Prøv aldri å stoppe en velt med hender eller føtter. Hvis du tror SSVen kan tippe over eller velte, må du holde begge hendene på rattet og ha venstre fot fast plassert på fotstøtten. Passasjerer må holde begge hendene på håndtakene og ha begge føttene fast plassert på fotstøtten.

Unngå kollisjoner

SSVen kan komme opp i høye hastigheter. Ved høye hastigheter er det økt fare for å miste kontrollen, spesielt i krevende terreng, og faren for personskader i en kollisjon blir større. Kjør aldri med for stor hastighet. Kjør alltid i en hastighet som er tilpasset terrenget, sikten, kjøreforholdene og din erfaring. Vurder å bruke effekt-nøkkelen bare i situasjoner der det kan være riktig å bruke full hastighet og akselerasjon.

SSVen har ikke samme type beskyttelse som en bil: Det er for eksempel ingen kollisjonsputer, cockpiten er ikke fullstendig lukket, og den er ikke utformet for å tåle kollisjoner med andre kjøretøyer. Det er derfor spesielt viktig å feste sikkerhetsbel-

Øvelser

Før du beveger deg ut på veien er det meget viktig at du gjør deg kjent med betjeningen av SSVen ved å øve på et kontrollert område. Hvis du har mulighet til det er det også lurt å ta et mer formelt opplæringskurs for å forbedre ferdighetene og øke kunnskapene om SSVen.

Finn et egnet øvelsesområde, og utfør øvelsene nedenfor. Den bør være minst 45 m by 45 m fri for hindringer som trær og steiner. Når du har valgt en passende tillatt plassering, fortsett med følgende praktiske oppgaver.

Svingeøvelser

Svinging er en av de vanligste årsakene til uhell. SSVen har lettere for å velte eller miste grepet mot underlaget hvis du svinger for skarpt eller kjører for fort. Reduser hastigheten når du nærmer deg en sving.

- Lær deg først å foreta slake høyresvinger ved meget lave hastigheter. Slipp opp gassen før du svinger, og bruk gradvis litt mer gass når du svinger.
- Gjenta svingøvelsen, men denne gangen beholder du farten mens du svinger.
- Gjenta til slutt øvelsen mens du akselererer litt.
- Utfør øvelser ved å svinge til den andre siden.

Merk deg hvordan SSVen oppfører seg under disse øvelsene. Vi anbefaler deg å slippe opp gassen før du svinger for å hjelpe til å innlede retningsendringer. Du vil merke at sidekraften øker med hastigheten og hvor mye du svinger. Sidekraften bør holdes så lav som mulig for å hindre at den får SSVen til å velte.

U-svingøvelser

Øv på å foreta U-svinger.

- Øk farten sakte mens du holder lav hastighet, deretter vrir du rattet gradvis mot høyre til du har fullført U-svingen.
- Gjenta U-svingøvelsen med forskjellige rattutslag og alltid med lav hastighet.
- Utfør øvelsen med U-sving til den andre siden.

Som nevnt tidligere i denne øvelsen må du ikke kjøre på fast dekke fordi SSVen da ikke vil oppføre seg på samme måte og faren for å velte blir større.

Bremseøvelser

Øv på å bremse for å bli kjent med hvordan bremsing virker på SSVen.

- Øv først med lav hastighet, og øk deretter hastigheten.
- Øv på å bremse langs en rett linje i ulike hastigheter og med ulik bremsekraft.
- Øv på å å nødbremse. Optimal bremsing oppnås langs en rett linje med høy bremsekraft uten å låse hjulene.

Huske at bremselengden avhenger av SSVens hastighet, og last og av typen underlag du kjører på. Tilstanden til dekkene og bremsene har også stor betydning.

Ryggeøvelser

Det neste trinnet er å øve på å rygge

- Plasser en kjeglemarkør på begge sider av SSVen ved siden av hvert bakhjul. Kjør SSVen fremover til du kan se kjeglemarkørene, og stopp deretter. Gjør deg kjent med hvor stor avstand som kreves for å se hindringer bak deg.
- Finn ut hvordan SSVen oppfører seg når du rygger, og hvordan den reagerer når du bruker rattet.

- Utfør alltid denne ryggeøvelsen med lave hastigheter.
- Gjør deg kjent med bruk av overstyringsfunksjonen. Ikke bruk rattet mens du bruker overstyring da det øker faren for å velte.

Øvelse på nødstop av motoren

Finn ut hvordan du raskt kan stoppe motoren i en nødsituasjon

- Drei tenningsnøkkelen til avstillingen mens du kjører med lav hastighet.

Dette er for å gjøre deg kjent med SSVens reaksjon når motoren er slått av under kjøring, og for å utvikle denne refleksen.

Bruk i terrenget

Det å kjøre i terrenget utgjør en fare i seg selv. Alt terreng som ikke er preparert spesielt for kjøretøy, utgjør i seg selv et risikoområde der det ikke er mulig å forutsi terrengets form, beskaffenhet og helling. Selve terrenget utgjør hele tiden en risiko, og den som gir seg ut i det må alltid være bevisst på og ta hensyn til dette.

Ved terrengkjøring må føreren alltid gjøre sitt beste for å velge den sikreste veien og holde nøye oppsikt med terrenget foran SSVen. SSVen må aldri kjøres av noen som ikke er fullstendig fortrolig med kjøreinstruksjonene som gjelder for den, og den må heller ikke kjøres i bratt eller farlig terreng.

Generelle kjøreteknikker

Generelle kjøretips

Aktsomhet, forsiktighet, erfaring og gode kjøreferdigheter er de beste forholdsreglene mot farene ved bruk av SSVen.

Hvis du er i det minste tvil om at SSVen kan ta seg sikkert over en hindring eller en bestemt del av

terrenget, bør du alltid velge en annen rute.

Ved terrengkjøring er det styrke og veigrep som er viktig, ikke høy fart. Kjør aldri raskere enn det sikten og din egen evne til å velge en sikker vei tillater. Kjør alltid langsomt, og vær ekstra forsiktig ved kjøring i ukjent terreng. Vær alltid oppmerksom på endring av terrengforholdene når du kjører. Vær spesielt oppmerksom i terreng med meget grovt, glatt, isete eller løst underlag.

Se alltid etter plutselige endringer i terrengets helling og etter hindringer foran deg, for eksempel steiner og røtter, som kan forårsake ubalanse eller velt.

Bruk aldri SSVen hvis betjeningsorganene ikke fungerer normalt. Kontakt en autorisert Can-Am forhandler.

For å beholde tilstrekkelig kontroll anbefales sterkt at du holder begge hendene på rattet og innenfor rekkevidde til alle betjeningsorganer. Det samme gjelder for føttene. For å redusere faren for skader på føtter og må du hele tiden ha venstre for på fotstøtten og høyre fot på dørken. Å alltid holde hele kroppen inne i cockpiten vil også hjelpe deg med å ikke bli truffet av gjenstander på utsiden av SSVen.

Se opp for og unngå greiner og andre ting som kan komme inn i cockpiten og treffe deg eller eventuell passasjer.

Ryging

Kontroller alltid at det ikke finnes hindringer eller personer bak deg når du rygger. Ta hensyn til blindsoner. Når du ser at det er sikkert å rygge, rygger du langsomt og unngår å svinge skarpt.

**ADVARSEL**

Bruk av rattet under rygging øker faren for å velte.

MERK: Ved rygging er turtallet begrenset, og dermed er hastigheten også begrenset.

**ADVARSEL**

Når du rygger i nedoverbakke, kan tyngdekraften øke hastigheten over den angitte grensen for hastighet ved rygging.

Krysse veier

Hvis det blir nødvendig å krysse en vei, må du sørge for at du har full oversikt over trafikk på begge sider, og bestemme deg for hvor du skal kjøre av veien igjen på den andre siden. Kjør i rett linje mot dette stedet. Ikke foreta skarpe retningsendringer eller raske akselerasjoner da det kan øke faren for å velte. Ikke kjør på gang- eller sykkelveier da disse er forbeholdt bare slik bruk.

Kjøre på fast dekke

Unngå asfalterte overflater. SSVen er ikke utformet for å kjøres på fast dekke og har derfor lettere for å velte. Sving gradvis, kjør sakte og unngå raske akselerasjoner hvis du må kjøre på fast dekke.

Krysse grunt vann

Vann kan utgjøre en spesiell risiko. Hvis det er for dypt SSVen kan "flyte" og velte. Kontroller vanddybden og strømforholdene før du forsøker å krysse vann. Vanddybden må ikke være mer enn 30 cm for at SSVen trygt skal kunne passere hindringen. Vær oppmerksom på glatte overflater som steiner, gress, trerøtter og så videre, både i og ved vannet. Du kan miste veigrepet.

Ikke forsøk å kjøre ned i vannet i høy hastighet.

Vann påvirker SSVens bremseevne. Tørk bremsene ved å bremse flere ganger etter at du har forlatt vannet.

Det kan finnes myr- og sumpområder i nærheten av vann og elver. Vær forberedt på plutselige "hull" eller endringer i dybden. Se også opp for mulige farer fra steiner, trestammer og lignende som kan være delvis dekket av vegetasjon.

Kjøre på snø eller is

Når du utfører kontroll før kjøring, må du være spesielt oppmerksom på steder på SSVen der oppsamlet snø og/eller is kan hindre at baklyset vises, tette igjen ventilasjonsåpninger, blokkere radiatoren og viften og hindre bevegelse av betjeningsorganer. Før du starter SSVen må du kontrollere at rattet og gass- og bremsepedalen beveger seg fritt.

Når du kjører på snødekt underlag, blir dekkgrepet vanligvis redusert slik at SSVen reagerer forskjellig på kontroller føreren bruker. På underlag med dårlig feste er ikke responsen fra styring like skarp og presis, stoppelengden øker og akselerasjon påvirkes også. Senk hastigheten, og unngå å gi gass plutselig. Det fører bare til at hjulene spinner og at SSVen får skrens på grunn av overstyring. Unngå hard nedbremsing. Det kan føre til at SSVen sklir rett frem. Det beste rådet er nok en gang å redusere hastigheten før en manøver slik at du får tid og avstand nok til å beholde full kontroll over SSVen.

Hvis du kjører SSVen på underlag med løs snø, vil snøføyk samles opp av turbulens bak den når den beveger seg, og denne snøen kan transporteres slik at den kommer i kontakt med og samler seg opp på utsatte komponenter, inkludert ro-

terende deler som bremseskivene. Vann, snø og is kan påvirke reaksjonstiden til bremsesystemet på SSVen. Selv om det ikke kreves for å redusere SSVens hastighet, må du bruke bremsene ofte for å hindre ansamling av snø eller is og for å tørke bremsebånd og -skiver. Når det ikke er til fare for kjøringen, må du teste grepet mot underlaget og holde deg oppdatert med hvordan SSVen reagerer når du bruker kontrollene. Hold alltid bremse- og gasspedalen og fotbrettene fri for snø og is. Børst regelmessig av snø fra setet, rattet, frontlysene og baklysene.

Snøen kan skjule steiner, trerøtter eller andre gjenstander, og hvis den er våt, kan den totalt hindre muligheten til å kjøre etter hvert som SSVen kjører seg fast eller fullstendig mister grepet i snøsørpe. Se langt fremover, og vær alltid på vakt etter eventuelle synlige spor som kan indikere at slike gjenstander finnes. Kjør til side for slike hvis du er i tvil. Unngå å kjøre på islagt vann før du har kontrollert at isen er trygg for kjøring med SSVen, de som kjører, og lasten som er med.

På slutten av kjøreturen er det en god vane å rengjøre SSVens og alle bevegelige komponenter (bremses, styrekomponenter, drivverk, kontroller, radiatorvifte osv.) for eventuell oppsamlet snø eller is. Våt snø vil bli til is mens SSVen ikke er i bruk, og denne kan bli vanskeligere å fjerne ved neste kontroll før kjøring.

Kjøring på sand

Sand og kjøring sanddyner er en annen enestående opplevelse, men det finnes enkelte grunnleggende sikkerhetsregler du må følge. Våt, dyp eller fin sand kan skape et tap av veigrep og føre til at kjøretøyet å skli, falle av eller bli "overbelastet". Hvis det skjer, må du se etter et fastere underlag. Igjen er det beste

rådet å senke farten og være oppmerksom forholdene.

Hvis du kjører i sanddyner, bør du utstyre SSVen med et sikkerhetsflagg av antenntype. Det gjør deg mer synlig for andre førere på den andre siden av sanddynene. Kjør forsiktig hvis du ser en annen føreres sikkerhetsflagg foran deg.

Kjøring på grus, løse steiner eller annet glatt underlag

Kjøring over løse steiner eller grus er meget likt kjøring på is. Det påvirker på styreevnen og kan føre til at SSVen sklir og velter, spesielt når hastigheten er høy. I tillegg kan bremselengden øke. Husk at "gunning" på gassen eller skyve kan føre til løse steiner for å bli kastet ut bakover i banen til en annen rytter måte. Gjør aldri dette med overlegg.

Hvis du får en skrens eller sleng, kan det hjelpe å svinge rattet i samme retning som skrensen til du gjenvinner kontrollen. Ikke trykk inn bremsene eller lås hjulene.

Krysse hindringer

Hindringer på "stien" skal bli krysset med forsiktighet. Det omfatter steiner, trær som har falt ned og fordypninger. Unngå alltid slikt hvis det er mulig. Enkelte hindringer ganske enkelt for store eller farlige å ta seg over og bør unngås. Som retningsgivende regel en må du aldri prøve å krysse en hindring som er høyere enn SSVens bakkeklaring. Mindre steiner eller små trær som har falt ned, kan krysses trygt – kjør frem mot hindringen i lav hastighet og i så rett vinkel som mulig. Juster hastigheten uten å miste fremdriften, og unngå å plutselig akselerere. Passasjerer må alltid holde godt tak i håndtakene og plassere føttene på dørken. Hold godt tak i rattet uten å knytte hendene rundt det, og fortsett frem-

over. Vær oppmerksom på at hindringen kan være glatt eller bevege seg når du kjører over den.

Viktige punkter ved kjøring i bakker

Ved kjøring i bakker eller skråninger er to ting svært viktig: du må være forberedt på glatte overflater, terrengvariasjoner og hindringer, og du må lene deg godt mot bevegelsen i SSVen. Hvis du kjører opp eller ned en bakke som er for glatt eller der underlaget er for løst, kan du miste kontrollen. Hvis du kjører over en bakketopp i høy hastighet, kan det hende det blir for lite tid til å forberede deg på terrenget på den andre siden. Unngå å parkere i en skråning. Sett alltid girspaken i PARKERING (P) når SSVen står i ro eller er parkert, spesielt i hellende terreng, for å hindre at den begynner å rulle. Hvis du må parkere i en bratt skråning, må du blokkere hjulene med steiner eller klosser.

Kjøring opp bakker

Bruk alltid lavt girområde (L) ved kjøring opp bakker.

På grunn av konstruksjonen har denne SSVen meget godt feste på underlaget, også ved kjøring opp bakker – så godt at det er mulig å tippe over før du mister festet. Ofte er for eksempel terrenget erodert ved bakkens topp slik at toppen blir meget skarp. SSVen er ikke utformet for takle slike forhold. Velg en alternativ rute.

Det er også fornuftig å gjøre seg kjent med terrenget på andre siden av bakken eller høyden. Altfor ofte finnes der en bratt skråning som er umulig å passere eller kjøre ned.

Hvis du synes det blir for bratt å kjøre opp en bakke, bruker du bremsene til å stoppe SSVen. Sett girspaken i revers (R), og rygg ned bakken mens du slipper bremsene bare nok til at du kan rygge med

lav hastighet. Ikke prøv å svinge rundt. Ikke slipp deg ned bakker med giret i fri. Ikke brems hardt, da det øker faren for å velte.

Kjøring ned bakker

Denne SSVen kan kjøre opp bratte skråninger enn det som er sikkert når du skal kjøre ned. Derfor er det viktig å forsikre seg om at det finnes en sikker vei nedover en bakke, før du kjører opp.

Redusering mens forhandle en glatt nedoverbakke kunne "kjelke" SSVen, forårsaker den til å gli. Hold jevn hastighet og/eller akselerer litt for å gjenvinne kontrollen. Ikke trykk raskt på bremsene og lås hjulene.

Kjøring langs skråninger

Forsøk om mulig å unngå å kjøre i sikksakk opp eller ned bakker (kjøre langs skrånende terreng i stedet for opp eller ned). Hvis det blir nødvendig, må du være ekstremt forsiktig. Hvis du kjører langs det skrånende terrenget i meget bratte bakker, kan SSVen velte. Dessuten kan glatt eller løst underlag føre til at SSVen ukontrollert sklir til sidelengs. Unngå alle hindringer og groper som kan få den ene siden av SSVen til å løfte seg høyere enn den andre slik at SSVen kan velte. Hvis du kjenner at SSVen begynner å velte eller skli sidelengs, må du om mulig prøve å styre nedover bakken.

ADVARSEL

Vær forsiktig når du laster og transporterer væskebeholdere. De kan påvirke kjøretøyets stabilitet ved kjøring sidelengs i bakker ved å dra kjøretøyet nedover og øke risikoen for rulling.

Bratte fall i terrenget

Denne SSVen er ikke utformet for takle bratte fall i terrenget. Det vil

"bottom out" og vanligvis stoppe hvis enten foran eller bakhjulene er drevet over en drop-off. Hvis fallet i terrenget er skarpt eller dypt, kan SSVen dukke forover og velte.

Unngå å kjøre utfor fall i terrenget. Rygg og finn en alternativ rute.

Fritidskjøring, kjøring i gruppe og langkjøring

Respektere andres rettigheter og begrensinger. Kjør ikke på områder som er beregnet for andre typer terrengbruk. Dette inkluderer snø-scooterspor, ridespor, skispor, terrengsykkelbaner og så videre. Gå aldri ut fra at det ikke finnes andre brukere i sporet / på banen. Hold alltid til høyre, og sving ikke vekselvis fra én side av sporet til den andre. Vær forberedt på å stoppe eller kjøre til siden om du møter en annen som bruker sporet/banen.

Bli med i en lokal SSV-klubb. De kan hjelpe deg med kart og råd, eller fortelle deg hvor det er tillatt å kjøre. Om det ikke finnes noen klubb i nærheten, kan du kanskje hjelpe til å starte en. Å kjøre sammen med andre eller i en klubb er en trivelig, sosial opplevelse. Må aldri brukes under påvirkning av narkotika eller alkohol, eller hvis man er sliten eller syk.

Hold alltid sikker avstand til andre kjøretøyer. Din dømmekraft av fart, terrengforhold, vær, mekanisk tilstand av kjøretøyet og "tillit i dommen" du har i andre rundt deg vil hjelpe deg å gjøre et bedre valg av passende trygg avstand. Denne SSVen, som alle andre motoriserte kjøretøy, ikke kan stoppe "på en femøring".

Før du starter bør du si fra til noen hvor du har tenkt å kjøre og når du forventer å være tilbake.

Avhengig av hvor langt du har tenkt å kjøre må du også ta med verktøy eller nødutstyr. Finn ut hvor du kan fylle drivstoff. Forbered deg på uli-

ke forhold du kan møte. Du bør alltid ha med førstehjelpsutstyr.

Miljø

En av fordelene med denne SSVen er at du kan komme deg bort fra allfarveier og unna fra bebyggelse og folk. Du må imidlertid alltid ta hensyn til naturen og andres rett til å bruke den. Ikke kjør i områder der miljøet lett påvirkes. Ikke kjør over dyrket mark, i plantefelt eller gjennom busker, ikke hugg ned trær eller ødelegg gjerder, ikke la hjulene spinne og ødelegge terrenget. "Trå forsiktig".

Dette kjøretøyet kan forårsake brann dersom rester bygger seg opp ved eksosen eller andre varme motordeler, antennes og faller av og ned i tørt gress. Unngå kjøring i våte områder, gjennom sump eller høyt gress, hvor rester kan bygge seg opp. Dersom du kjører i slike områder må du kontrollere og fjerne alle rester fra motoren og andre varme deler. Du finner mer informasjon i avsnittet *VEDLIKEHOLD*.

Å drive jakt fra eller jage vilt med SSVen er vanligvis ulovlig. Dyr kan dø av utmattelse etter å ha blitt jaget med et motorisert kjøretøy. Om du kommer over dyr når du er ute og kjører, stopp og se på stille og varsomt. Det kan bli et godt minne å ta med seg.

Følg regelen ... "Hva du tar i, bære ut". Ikke bidra til forsøpling. Ikke tenn bål uten at du har tillatelse til det, og hold deg alltid unna tørre områder. Eventuelle spor du etterlater deg, kan skade både andre og deg selv, også på et senere tidspunkt.

Respekter landbruksområder. Be alltid grunneieren om tillatelse før du kjører på privat område. Respekter dyrket mark, husdyr og eiendomsgrenser.

Ikke forurens bekker, elver eller sjøer, og ikke endre motoren eller

eksosanlegget eller fjern deler fra dem, da det vil endre utslippene fra SSVen.

KJØRE MED LAST OG UTFØRE ARBEID

Bruke SSVen til arbeidsoppgaver

SSVen din kan hjelpe deg i utførelsen av en rekke forskjellige LETTE oppgaver, blant annet snøfjerning og transport av last. Et stort utvalg tilbehør er tilgjengelig hos autoriserte Can-Am-forhandlere. For å unngå mulige personskader må du følge instruksjonene og advarslene som gis i dokumentasjonen for tilbehøret. Overhold alltid angitte lastekapasiteter for SSVen. Hvis du overbelaster SSVen, kan også komponentene overbelastes slik at feil oppstår. Unngå å overanstrenge deg når du må løfte eller dra tung last eller skyve SSVen.

Kjøre med last

All last som transporteres, påvirker stabiliteten og kontrollen over SSVen. Ikke overskrid SSVens lastekapasiteter, inkludert vekt av fører, passasjer, last, utstyr og belastning på tilhengerfeste. Vær alltid oppmerksom på at "lasten" kan gli eller falle av og forårsake en ulykke.

LASTEKAPASITET FOR SSVEN	
286 kg	Inkluderer sjåfør/passasjer, last, ekstratilbehør og festevekt (hvis gjeldende)

Følgende er eksempler på egnet fordeling av belastningen når total kapasitet utnyttes:

EKSEMPLER PÅ EGNET TOTAL BELASTNING FOR KJØRETØYET (LAVT SPEKTER)				
OPERATØR OG PASSASJER	LAST	TILBEHØR	LAST SOM TREKES	TOTAL BELEASTNING
171 kg	31 kg	25 kg	59 kg	286 kg

MERK: Når SSVens kjøres med høyt gir, må den kombinerte vekten på bagasjebæreren og tilhengerfestet ikke overskride 90 kg.

Følg disse anbefalingene for å redusere faren for å miste kontrollen eller miste last.

Innstillinger for SSVen når du har med last

Når den totale belastningen overskrider 195 kg, inkludert vekten av operatør, passasjer, last, tilbehør og last som trekkes (hvis dette er aktuelt), må dekkene fylles til maksimalt trykk 103 kPa Front, 145 kPa Bak.

MERK: Når du transporterer passasjerer eller tung last, må du justere opphenget i henhold til dette.

MERK: Ved frakt av tung last i lastestativ eller trekking av tilhenger, må man kjøre med girspaken i posisjonen L (low range).

Lasting av lastestativet

OBS! Ved lasting og avlasting må ikke vektgrensen på 90 kg overskrides.

Laste cargo så lav som mulig – en høyere belastning kan øke kjøretøyets tyngdepunkt, noe som kan redusere stabiliteten. Plasser lasten så jevnt over stativet som mulig.

Fest lasten på lastestativet. Ikke fest last til rammen eller andre deler av kjøretøyet. Hvis lasten ikke er festet godt nok, kan den skli eller falle av, og eventuelt treffe personer som befinner seg i SSVen eller på utsiden, eller den kan forskyve seg slik at stabiliteten og manøvreringen påvirkes.

Høye objekter kan redusere sjåførens sikt og kan forandres til prosjektiler dersom en ulykke skulle inntreffe. Last som stikker ut på sidene, kan feste seg i busker, greiner eller andre hindringer. Unngå bremselysene dekkes helt eller delvis av lasten. Sørg for at lasten ikke stikker ut utenfor lastestativet og at lasten ikke forstyrrer sikten eller kontrollen over kjøretøyet.

Ikke overbelast lastestativet.



ADVARSEL

Du må aldri transportere bensinbeholdere eller farlige væsker på lastestativet.



ADVARSEL

Utsett aldri roadsteren for overlast eller feil lasting eller sleping. Reduser hastigheten på en trygg måte i henhold til terrenget når du transporterer last eller trekker tilhenger, og unngå bakker og vanskelig terreng. Hold større avstand for nedbremsing. Fest alltid lasten så lavt som mulig for å redusere effekten av et høyere tyngdepunkt. Hvis disse anbefalingene ikke følges, kan det påvirke håndteringen av kjøretøyet, noe som igjen kan føre til en ulykke.

OBS! Vær forsiktig så du ikke skader mellomkjøleren når du laster lastestativet.

Trekking av last (dersom utstyrt med tilhengerfeste)

Bruk aldri hytten som feste for å trekke last. Det kan få SSVen til å velte. Kun tilhengerfestet (hvis installert) skal brukes til å trekke en last.

I en nødssituasjon kan du bruke redningskroken til å redde et kjøretøy som har satt seg fest.

Når du trekker last med kjetting eller kabel, må du forsikre deg om at det ikke er noen slakk før du starter, og passe på at den hele tiden er stram mens du trekker.

Når du trekker last med en kjetting eller kabel, må du passe på å bremse gradvis. Den treghet av lasten vil kunne føre til en påvirkning.

Respekter maksimalbelastningene for sleping ved sleping av last. Se under *KJØRING MED TILHENGER*.



ADVARSEL

Slakk kan føre til at kjettingen eller kabelen slites av og sveiper tilbake.

Hvis du skal trekke et annet kjøretøy, må det være noen som har kontroll over kjøretøyet som trekkes. Denne personen må bremse og styre for å hindre at kjøretøyet kommer ut av kontroll.

Reduser hastigheten når du trekker last, og sving gradvis. Unngå bakker og grovt terreng. Ikke prøv å kjøre i bratte bakker. Tillate mer avstand for bremsing, spesielt på skrå flater og når en passasjer er ombord. Vær forsiktig slik at du ikke får skrens eller sklir.

Trekking av tilhenger (dersom utstyrt med tilhengerfeste)

OBS! En BRP godkjente bakre tilhengerfest må være riktig installert på kjøretøyet for transport av trailere.

Riding denne SSVen med en trailer betydelig øker risikoen for å velte, spesielt på skrå bakker. Hvis du kjører med tilhenger, må du kontrollere at tilhengerfestet er kompatibelt med det som finnes på SSVen. Kontroller at tilhengeren er i vannrett linje med SSVen. (I noen tilfeller kan det være nødvendig å montere en spesiell forlengelse på SSVens tilhengerfeste.) Bruk sikkerhetskjedet til å sikre tilhengeren til SSVen.

Reduser hastigheten når du trekker en tilhenger og snu gradvis. Unngå bakker og grovt terreng. Ikke prøv å kjøre i bratte bakker. Tillat mer avstand for bremsing, spesielt på skrå flater og når en passasjer er ombord. Vær forsiktig slik at du ikke får skrens eller sklir.

Feil lasting av en tilhenger kan føre til at du mister kontrollen over SSVen. Overhold den anbefalte maksimale trekkapasiteten og vekten av lasten som skal trekkes (se dekal på tilhengerfeste). Pass på at det alltid hviler noe tyngde på tilhengerfestet.

Pass på at lasten er jevnt fordelt og sikkert festet på tilhengeren. Det er lettere å ha kontroll over en tilhenger som er jevnt balansert.

Sett alltid girspaken i posisjon L (low range) for trekking av tilhenger – i tillegg til at det gir økt kraftmoment, vil det også utligne den økte lasten og bakdekkene.

Når du har stoppet eller parkert, må du blokkere hjulene på SSVen og tilhengeren slik at de ikke kan bevege seg.

Vær forsiktig når du kobler fra en lastet tilhenger. Tilhengeren eller lasten på den kan falle over deg eller andre.

Når du trekker en tilhenger må du ta hensyn til trekkapasiteten som står skrevet på dekalen på tilhengerfestet.

VIKTIGE DEKALER PÅ PRODUKTET

Løse dekaler

SSVen leveres med løse dekaler og etiketter som inneholder viktig informasjon om sikkerhet.

Alle som skal bruke SSVen, må lese og forstå informasjonen før kjøringen starter.



TYPEBILDE

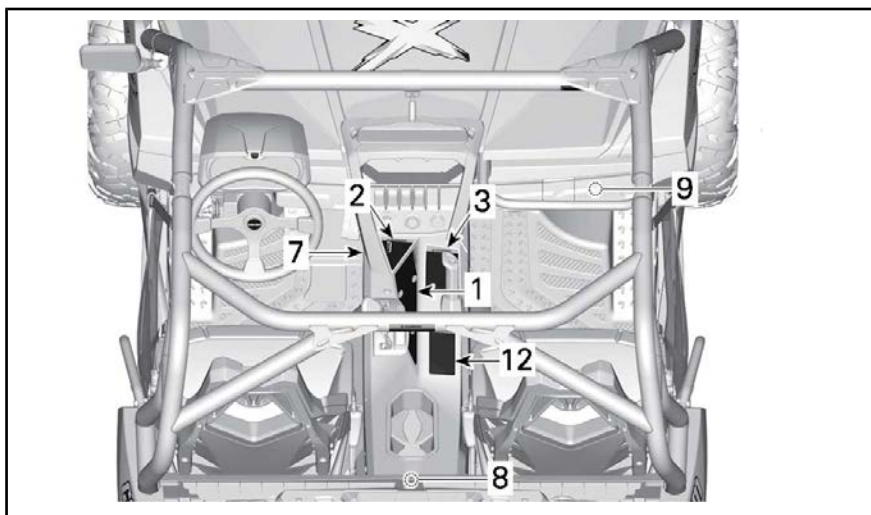
Sikkerhetsdekaler

Les og forstå alle sikkerhetsdekalere på SSVen.

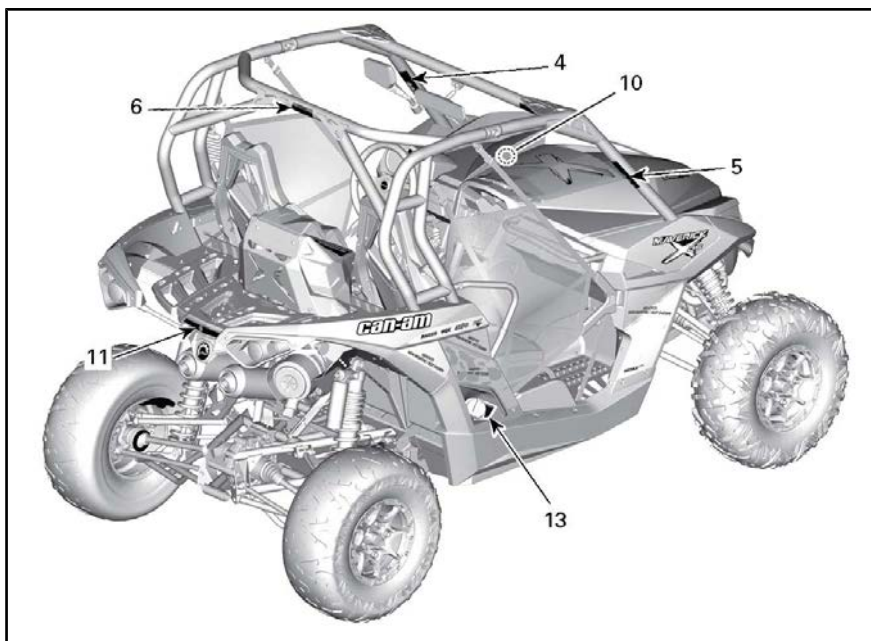
Disse dekalene er festet på kjøretøyet for å sørge for sikkerheten til sjåfør, passasjerer og tilskuere.

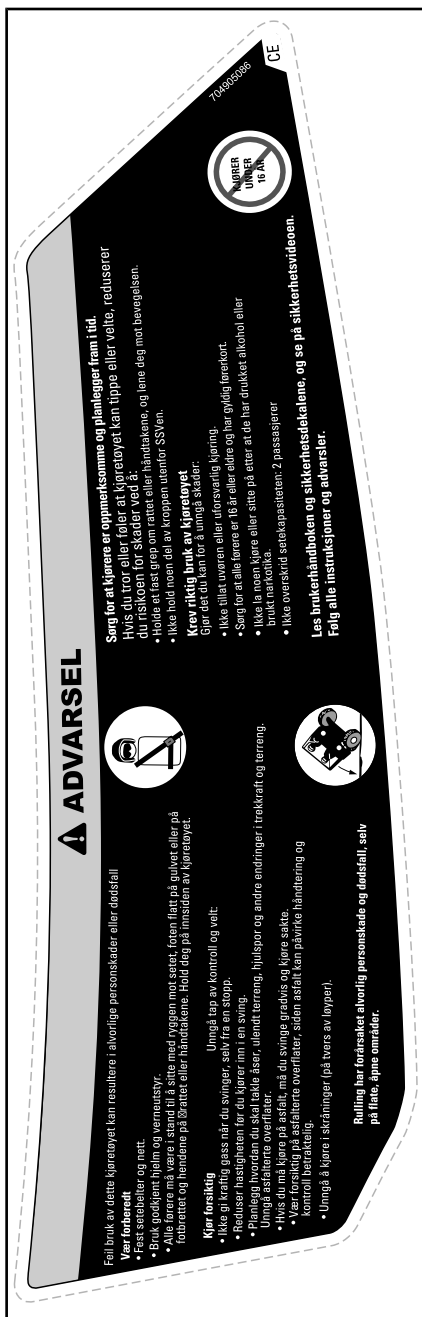
Følgende dekalere finnes på SSVen og er å oppfatte som en permanent del av den. Hvis de mangler eller er skadet, kan de byttes uten ekstra kostnad. Kontakt en autorisert Can-Am forhandler.

MERK: Dersom det er et avvik mellom denne håndboken og kjøretøyet, skal sikkerhetsdekalene på kjøretøyet gå foran dekalene i denne håndboken.



TYPEBILDE





DEKAL 2



DEKAL 3

⚠ ADVARSEL**Vær forberedt ved rulling**

Dersom kjøretøyet ruller rundt, kan alle kroppsdeler (slik som armer, bein eller hode) som er utenfor førerhuset bli kunst av rammen eller andre deler av kjøretøyet.

Fest nettet og setebeltet for å unngå at armer eller føtter stikker utenfor.

Hold aldri i rammen når du kjører.

Du å aldri prøve å stoppe en rulling med armen eller foten din.



704903679

DEKAL 4

⚠ ADVARSEL**Vær forberedt ved rulling**

Dersom kjøretøyet ruller rundt, kan alle kroppsdeler (slik som armer, bein eller hode) som er utenfor førerhuset bli kunst av rammen eller andre deler av kjøretøyet.

Fest nettet og setebeltet for å unngå at armer eller føtter stikker utenfor.

Hold aldri i rammen når du kjører.

Du å aldri prøve å stoppe en rulling med armen eller foten din.



704903680

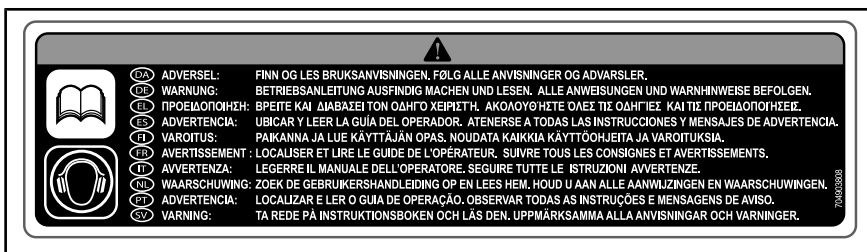
DEKAL 5



DEKAL 6



DEKAL 7



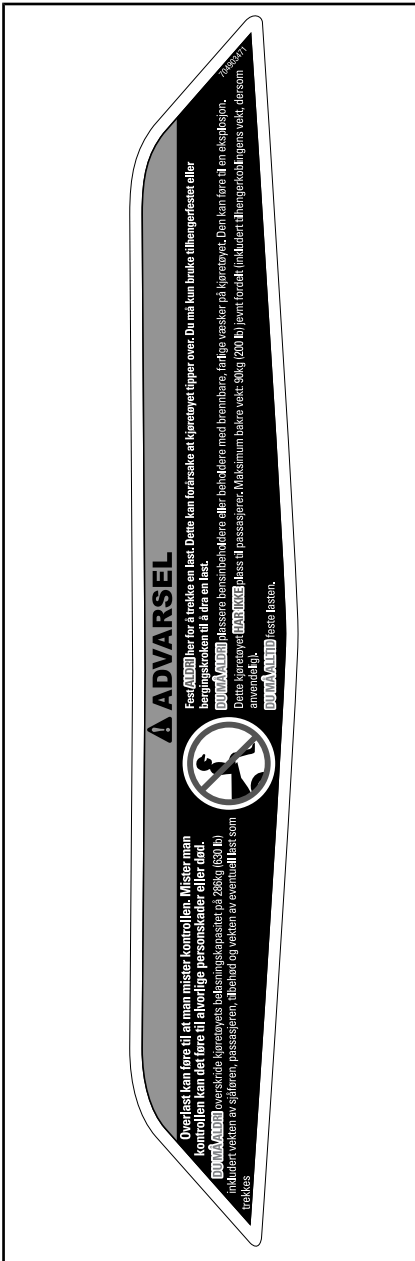
DEKAL 8



DEKAL 9



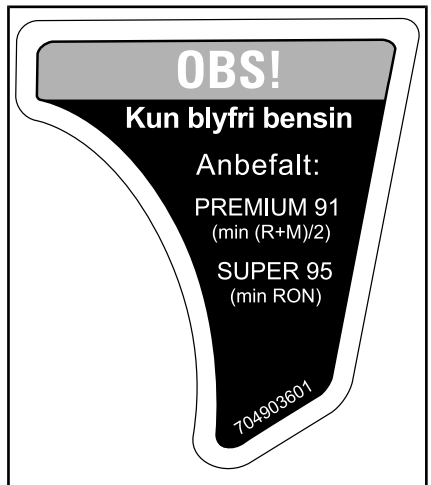
DEKAL 10



DEKAL 11



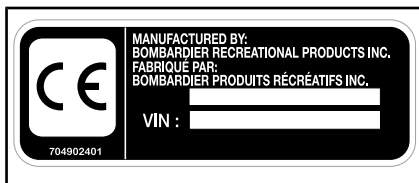
DEKAL 12



DEKAL 13

Samsvarsdekaler

Disse dekalene viser SSVens samsvær.



TYPEBILDE

1. Samsvarsdekaler plassert under hanskerommet



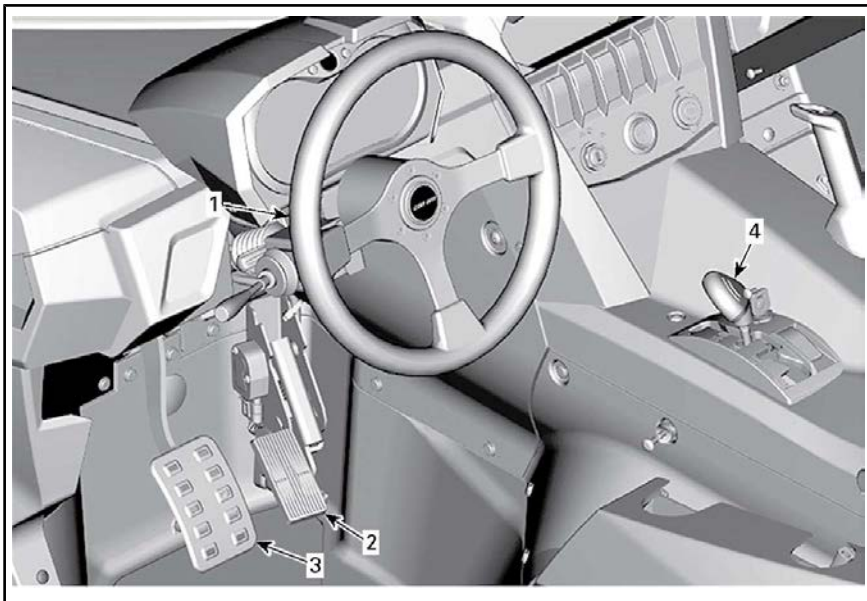
ØVERST TIL HØYRE PÅ RAMMENS FREMRE STANG.

INFORMASJON OM KJØRETØYET

HOVEDKONTROLLER

Det er viktig å vite plasseringen og bruken av alle kontroller og å utvikle og bruke dem behersket og koordinert.

MERK: Noen av kjøretøyets sikkerhetsdekaleringer vises ikke på illustrasjonene. Se underavsnittet *KJØRETØYETS SIKKERHETSDEKALER* for mer informasjon om sikkerhetsdekaleringer.



1) Ratt

Rattet er plassert foran førersetet. Rattet styrer SSVen til venstre og høyre.

Drei rattet i samme retning som du vil svinge.



TYPEBILDE

1. Ratt

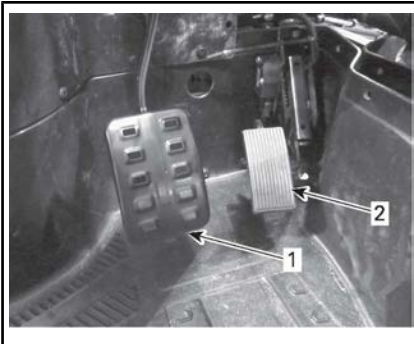
Hold rattet med begge hendene uten å klemme tommelfingrene rundt det.

! OBS! Under vanskelige kjøreforhold eller ved kjøring over hindre kan rattet plutselig slås til én side, og hånden eller vristen kan da skades hvis tommelfingrene klemmes rundt rattet.

2) Gasspedal

Gasspedalen er plassert på høyre side av bremsepedalen.

Gasspedalen kontrollerer motorhastigheten.



1. *Bremsepedal*
2. *Gasspedal*

Hvis du vil øke eller opprettholde hastigheten, trykker du på gasspedalen med høyre fot.

Hvis du vil redusere hastigheten, slipper du opp gasspedalen.

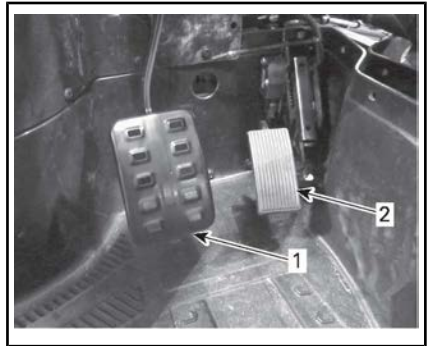
Gasspedalen er fjærbelastet og skal gå tilbake til hvilestilling (tomgang) når du ikke trykker på den.

MERK: Gasspedalen må aldri demonteres.

3) Bremsepedal

Bremsepedalen er plassert på venstre side av gasspedalen.

Bremsepedalens funksjon er redusere hastigheten til eller stoppe SSVen.



1. *Bremsepedal*
2. *Gasspedal*

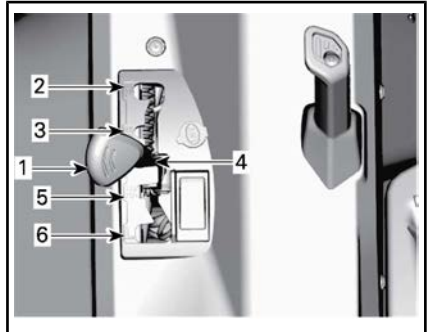
Hvis du vil redusere hastigheten eller stoppe SSVen, trykker du på bremsepedalen med høyre fot.

Bremsepedalen er fjærbelastet og skal gå tilbake til hvilestilling når du ikke trykker på den.

4) Girspak

Girspaken er plassert på den nedre konsollen.

Girspaken brukes til å skifte girboksstillingen.



1. *Girspak*
2. *Parkering*
3. *Revers*
4. *Nøytral*
5. *Høyt område (fremover)*
6. *Lavt område (fremover)*

SSVen må være stoppet og bremsene på før du velger gir.

OBS! Girboksen er ikke utformet for å skifte gir mens SSVen er i bevegelse.

Parkering

Parkeringsposisjonen låser girboksen for å hindre at SSVen beveger seg.

! ADVARSEL

Sett alltid girboksen i PARKERING (P) når SSVen ikke er i bruk. SSVen kan begynne å rulle hvis girspaken ikke står i PARKERING (P).

Girspaken kan låses i PARKERING (P) med en nøkkel for å hindre at SSVen brukes uten tillatelse.

MERK: Kjøretøyet vil ikke låses dersom girspaken ikke står i PARKERING (P) når mekanismen aktiveres.

Vri nøkkelen med klokka for å låse opp girspaken.

Vri nøkkelen mot klokka for å låse girspaken.



TYPISK - GIRSPAKEN KAN LÅSES I PARKERT STILLING

1. Låsenøkkel for girspak

To låsenøkler følger med SSVen.

! ADVARSEL

Girspaken bør alltid låses når SSVen står i PARKERING (P) og ikke er under overvåkning.

Revers

I reversposisjonen kan du rygge med SSVen.

MERK: Ved rygging er turtallet begrenset, og dermed er hastigheten også begrenset.

! ADVARSEL

Når du rygger i nedoverbakke, kan tyngdekraften øke hastigheten over den angitte grensen for hastighet ved rygging.

Nøytral

Nøytral posisjon (fri) kobler ut girboksen.

Høyt område (fremover)

Denne posisjonen velger girområdet for høy hastighet. Dette er området for normal kjørehastighet. Det lar deg kjøre med opptil maksimal hastighet.

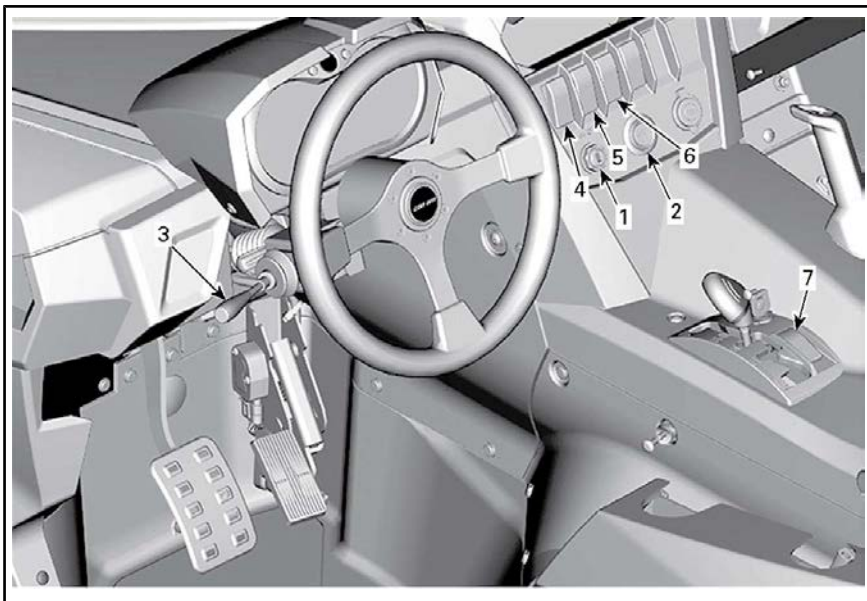
Løvt område (fremover)

Denne posisjonen velger girområdet for lav hastighet. Her kan SSVen beveges sakte med maksimalt dreiemoment på hjulene.

OBS! Bruk det lave hastighetsområdet til å dra en tilhenger (dersom du har tilhengerfeste), kjøre med tung last, kjøre over hindringer og kjøre opp og ned bakker.

ANDRE KONTROLLER

MERK: Noen av kjøretøyets sikkerhetsdekaleringer vises ikke på illustrasjonene. Se underavsnittet *KJØRETØYETS SIKKERHETSDEKALERINGER* for mer informasjon om sikkerhetsdekaleringer.



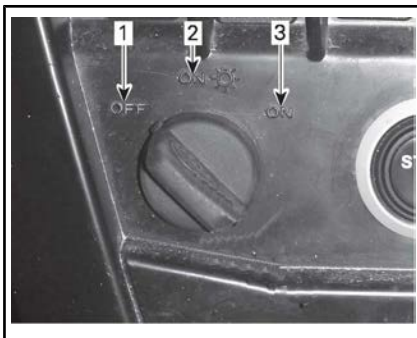
1) Tenningsbryter og -nøkler

Tenningsbryter

Tenningsbryteren er plassert i det øvre konsollområdet.



1. Tenningsbryter



TENNINGSBRYTERENS POSISJONER

1. AV
2. PÅ med lys
3. PÅ

AV

Nøkkelen kan settes inn og tas ut bare i denne posisjonen.

Når nøkkelen står i AV, er det elektriske systemet frakoblet.

Motoren stoppes ved å dreie tenningsbryteren til AV.

PÅ med lys

Når nøkkelen står i denne posisjonen, er det elektriske systemet tilkoblet.

Måleren skal aktiveres.

Lysene på SSVen er slått på.

Motoren kan startes.

PÅ

Denne posisjonen har samme funksjon som PÅ med lys bortsett fra at lysene ikke er slått på.

Tenningsnøkler

D.E.S.S. (Digitally Encoded Security System – digitalt kodet sikkerhetssystem)

Tenningsnøkklene inneholder en elektronisk krets som gir den et unik elektronisk serienummer.

D.E.S.S.-systemet leser nøkkelkodene og tillater at motoren starter for nøkler som gjenkjennes.

Nøkkeltyper

Du kan bruke 2 forskjellige typer tenningsnøkler til dette kjøretøyet:

- Vanlig nøkkel (grå)
- Effektnøkkel (svart)

Forskjellen på nøkkeltypene vises av fargen på dem.

 **ADVARSEL**

Rulling, tipping, kollisjoner og tap av kontroll som kan resultere i alvorlig personskade eller død er mulig med ytelsesnøkler og vanlige nøkler. Bruk av den normale nøkkelen er ingen erstatning for en sjåfør som er forberedt, kvalifisert og kjører med forsiktighet.

Vanlig nøkkel

SSVen leveres med en vanlig nøkkel.

Den vanlige nøkkelen begrenser totalytelsen til 50 % av maksimum dreiemoment og kjøretøyets hastighet til 70 km/h.

 **ADVARSEL**

I bratte nedoverbakker er det ikke sikkert turtallsbegrensingen hindrer at SSVen akselerer over denne hastigheten.

Denne nøkkelen kan være nyttig for førere som foretrekker mer gradvis akselerasjon eller i situasjoner der det kan være riktig å bruke full hastighet og akselerasjon. En fører kan for eksempel foretrekke å bruke den normale nøkkelen ved kjøring i smale eller svingete spor.

Effektnøkkel

Kjøretøyet kommer med en effekt-nøkkel som gjør det mulig for brukeren å få tilgang til det maksimale dreiemomentet og kjøretøyets topphastighet.

Denne kan være nyttig for sjåfører som foretrekker bedre akselerasjon og for omstendigheter hvor man har behov for økt hastighet og bedre akselerasjon. En fører kan for eksempel foretrekke å bruke effektnøkkelen ved kjøring i åpne og rette spor.

2) Motorstartknapp

Motorstartknappen er plassert på den øvre konsollen. Motoren startes når du trykker på den og holder den inne.

MERK: Tenningsbryteren må stå på **PÅ** eller **PÅ med lys** for å kunne starte motoren.

MERK: Hvis tenningsbryteren står i PÅ i mer enn 15 minutter, kan ikke motoren startes før bryteren dreies til AV og deretter til PÅ igjen.



1. Motorstartknapp

3) Flerfunksjonsspak

Valg av fjernlys/nærlys

Når flerfunksjonsspaken står i midtstilling, er nærlyset valgt.

Skyv flerfunksjonsspaken fremover for å velge fjernlys.

Trekk flerfunksjonsspaken mot deg for å gå tilbake til nærlys.

MERK: Tenningsbryteren må være satt til på PÅ med lys for å slå på frontlysene.

Blinke med fjernlysene

Hvis du vil blinke med fjernlyset når nærlysene er på, trekker du i flerfunksjonsspaken.

Bruke hornet

Hornet kan aktiveres ved å trykke enden av flerfunksjonsspaken mot rattet.

Aktivere blinklyset

Skyv flerfunksjonsspaken ned for å aktivere venstre blinklys.

Skyv flerfunksjonsspaken opp for å aktivere høyre blinklys.

Plasser flerfunksjonsspaken i midtstilling for å slå av blinklyset.

4) Varselblinklysbyter



1. Varselblinklysbyter

Varselblinklysbyteren er plassert på den øvre konsollen.

Alle blinklysene vil blinke når denne bryteren er aktivert.

MERK: Varselblinklysene kan aktiveres selv om tenningsbryteren er satt til AV.

5) Bryter for tohjuls/firehjuls drift

Bryteren for tohjuls/firehjuls drift er plassert på den øvre konsollen.



1. Bryteren for tohjuls/firehjuls drift

Bryteren velger tohjuls- eller firehjulsmodus når kjøretøyet stoppes og motoren går.

OBS! SSVen må stoppes før du kobler til eller fra med bryteren for tohjuls/firehjuls drift. Mekanisk skade kan oppstå hvis bryteren kobles inn eller ut mens du kjører.

Modus for firehjuls drift kobles inn når bryteren trykkes oppover.

Modus for tohjuls drift kobles inn når bryteren trykkes nedover. SSVen får da drift bare på bakhjulene.

6) Bryter for sports-/ECO-modus

Bryteren for sports/ECO-modus finner du på den øvre konsollen.

Den brukes til å aktivere eller deaktivere enten sports- eller ECO-modus.



TYPEBILDE

1. Sports-/ECO-bryter

Sportsmodus gir bedre gassrespons. Selv når sportsmodus er aktivert av bryteren, vil ECO-modus brukes i lavt gir og i revers.

MERK: Sportsmodus kan aktiveres med alle nøkkeltyper, og gir maksimal kraft med nøkkelen som brukes.

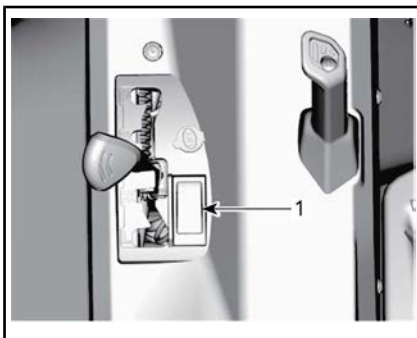
ECO-innstillingen (modus for drivstofføkonomi) reduserer drivstofforbruket ved å redusere gassrespons og maksimum gassåpning for å

opprettholde en optimal cruisinginnstilling.

MERK: Hvis du bruker ECO-modus med girspaken på et høyt gir på humpete veier, vil det lette håndteringen av kjøretøyet.

7) Overstyringsbryter

Overstyringsbryteren er plassert på den nedre konsollen ved siden av girspaken.



TYPISK - KAN AKTIVERES NÅR GIRSPAKEN ER SATT TIL Å REVERSERE

1. Overstyringsbryter

Funksjonen til overstyringsbryteren er å forbigå turtallsbegrensingen i revers for å gi mulighet for maksimalt dreiemoment.

⚠ ADVARSEL

Ikke bruk overstyring til å få ekstra hjelp til å komme deg løs når du har kjørt deg fast i gjørme eller annet mykt terreng. Ikke bruk overstyring ved rygging under normale forhold. Det vil føre til at du kan rygge med for stor hastighet og øke risikoen for å miste kontroll.

Slik kobler du inn overstyringsfunksjonen:

Girspaken i må stå i REVERS (R).

1. Forsikre deg om at SSVen har stanset.

2. Trykk på og hold overstyringsbryteren, og trykk deretter gradvis på gasspedalen.

MERK: Når du bruker overstyringsfunksjonen, ruller meldingen

OVERSTYR på måleren for å vise at funksjonen er aktivert.

3. Deaktivering av overstyringsfunksjonen skjer ved å slippe overstyringsbryteren.

Overstyringsbryteren har også to andre funksjoner:

- For å slette meldingen SNART VEDLIKEHOLD kan du se underavsnittet *MULTIFUNKSJONS-DISPLAY*.
- For å flytte kjøretøyet dersom en feil oppstår med gasspedalen, kan du se underavsnittet *RETNINGSLINJER FOR FEILSØKING*.

FLERFUNKSJONSMÅLER (ANALOG/DIGITAL)

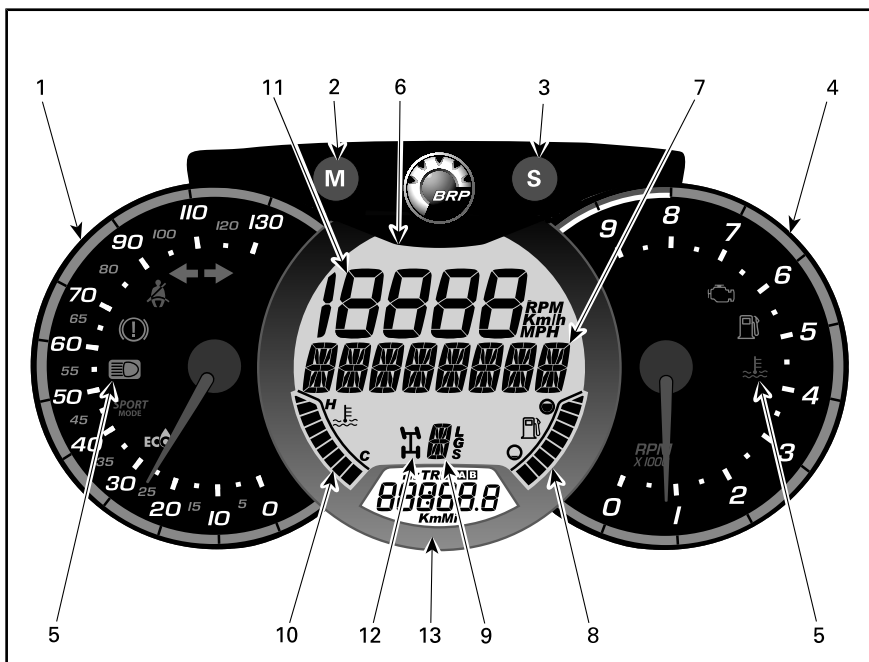
Beskrivelse av flerfunksjonsmåleren

Multifunksjonsmåleren (analog/digital) er plassert på rattstammen.

Multifunksjonsmåleren (analog/digital) består av en digital måler og to analoge målere (speedometer og takometer).

Søylediagrammene for motortemperatur og drivstoffnivå er på den digitale måleren.

Indikatorlampene er på begge de analoge målerne.



ADVARSEL

Ikke endre displayet mens du kjører. Du kan risikere å miste kontrollen.

1) Analogt speedometer

Måler SSVens hastighet i km/t eller mph.

2) MODUS-knapp (M)

Dersom du trykker på MODE (M) knappen vil du kunne bla gjennom funksjonene til det digitale hoveddisplayet.

FUNKSJONSREKKEFØLGE	ALTERNATIVER
Numerisk display blinker	Trykk på SET (S) for å bla gjennom, velg ønsket funksjon og trykk på MODE (M) for å bekrefte
Multifunksjonsdisplay blinker	Trykk på SET (S) for å bla gjennom, velg ønsket funksjon og trykk på MODE (M) for å bekrefte

3) SETT-knapp (S)

Dersom du trykker på SET (S) knappen vil du kunne bla gjennom funksjonene til det digitale sekundærdisplayet.

FUNKSJONSREKKEFØLGE	INFORMASJON SOM VISES
Klokke	XX:XX (24:00-timers klokke) XX:XX A eller P (12:00-timers klokkeAM/PM)
Kumulativ kilometerteller for kjørelengde	XXXXX.X km eller mi
Triplteller — kilometerteller A (TRIP A)	XXXXX.X km eller mi
Triplteller — kilometerteller B (TRIP B)	XXXXX.X km eller mi
Motortidkronometer (Hr)	XXXXX.X
Tripltidkronometer (HrTRIP)	XXXXX.X

For å tilbakestille turfunksjoner, trykker du og holder knappen SET (S) i tre sekunder.










4) Analog turteller (o/min)

Måler antall omdreininger per minutt (o/min). Multipliser med 1.000 for å få faktisk antall omdreininger.

5) Indikatorlamper

Indikatorlampene varsler om ulike tilstander eller problemer.

Indikatorlampene kan blinke alene eller i kombinasjon med en annen lampe.

INDIKATORLAMPE(R)		BESKRIVELSE
Alle indikatorlamper	På	Alle indikatorlampene aktiveres når tenningsbryteren settes til PÅ og motoren ikke startes.
	På	Lite drivstoff
	På	Kontrollerer motor
	På	Høy motortemperatur
	På	Frontlysene i stilling for fjernlys.
	På	Håndbrekket er på
	På	Førerens sikkerhetsbelte er ikke skikkelig festet. Motorens effekt er begrenset slik at hastigheten og bruk av SSVen reduseres Hoveddisplay: FEST SIKKERHETSBELTET
	På	Sportsmodus er slått på
	På	ECO-modus er slått på
	Blinker	Blinklys eller varselblinklys blinker

6) Digitalt hoveddisplay

Viser nyttig informasjon til føreren i sanntid.

7) Multifunksjonsdisplay

Kjøretøyets hastighet eller motorrundene (RPM) kan vises. Se *MODE (M)-KNAPPEN* i dette avsnittet.

Viktige meldinger kan også vises. Se tabellen nedenfor.

Hvis det oppstår en unormal tilstand, kan det vises en meldingen kombinert med en kontrollampe. Se under *FEILSØKING* hvis du vil vite mer.

MELDING	BESKRIVELSE
BREMS	Melding vises når bremsene trykkes ned kontinuerlig i 15 sekunder. (Hastighet må være høyere enn 5 km/h)
EFFEKTNØKKELE	Vises ved oppstart når en effektnøkkel brukes.
OVERSTYR	Overstyr vises når overstyringsbryteren er trykket ned og girstangen er satt i revers.
SIKKERHETSBELTE	Hvis førerens sikkerhetsbelte ikke er festet og kjøretøyets hastighet er mindre enn 10 km/h, vises meldingen, og pilotlyset tennes. Det aktiveres ingen begrensning av motorens dreiemoment.
MOTORBEGRENSNING AKTIVERT FEST SIKKERHETSBELTET	Hvis førerens sikkerhetsbelte ikke er festet og kjøretøyets hastighet er over 10 km/h, vises meldingen, og pilotlyset forblir på. Motorhåndtering vil aktivere en dreiemomentbegrensning som begrenser kjøretøyets hastighet til omtrent 20 km/h.
SPORTSMODUS ER SLÅTT PÅ	Vises når sportsmodus er slått på.
ECO-MODUS AKTIV	Vises når ECO-modus er slått på.
SNART VEDLIKEHOLD ⁽¹⁾	Vises på måleren når kjøretøyet er klart for vedlikehold.

⁽¹⁾For å slette meldingen SNART VEDLIKEHOLD, følger du denne fremgangsmåten:

1. Velg PARK.
 2. Slå PÅ tenningsbryteren. IKKE start motoren.
- MERK:** Trinn 3 til 9 må fullføres innen **5 sekunder**.
3. Trykk og HOLD overstyringsbryteren.
 4. Trykk ned og slipp bremsepedalen.
 5. Slipp overstyringsbryteren.
 6. Trykk ned og slipp bremsepedalen.
 7. Trykk og HOLD overstyringsbryteren.

8. Trykk ned og slipp bremsepedalen.
9. Slipp overstyringsbryteren.
10. Slå AV tenningsbryteren

MERK: Ikke slå PÅ tenningsbryteren før multifunksjonsmåleren slår seg av.

8) Indikator for drivstoffnivå

Søylediagram som kontinuerlig viser hvor mye drivstoff det er igjen på tanken.

9) Indikator for girboksposisjon

Viser den valgte girboksposisjonen.

10) Indikator for motortemperatur

Søylediagram som kontinuerlig viser temperaturen på motorens kjølevæske.

11) Numerisk display

Kjøretøyets hastighet eller motorrundene (RPM) kan vises. Se *MODE (M)-KNAPPEN* i dette avsnittet.

12) Indikator for tohjulsdrift/firehjulsdrift

Når denne indikatorlampen er PÅ, betyr det at systemet for firehjulsdrift er aktivert.

13) Sekundært digitalt display

Viser nyttig informasjon til føreren i sanntid. Se *SETT (S)-KNAPPEN* for informasjon om displayfunksjoner.

Måleroppsett

Velge metrisk/britisk standard for måleenheter

Besøk en Can-Am-forhandler for justeringer.

Stille klokken

1. Trykk på MODUS-knappen (M) for å velge klokkedisplayet.
2. Trykk på og hold MODUS-knappen (M) i tre sekunder.
3. Trykk på MODUS-knappen (M) for å velge 12:00-timers (AM/PM) eller 24:00-timers klokke.
4. Hvis du velger 12:00-timers klokke (AM/PM), blinker A eller P. Trykk på MODUS-knappen (M) for å velge A (AM) eller P (PM).
5. Trykk på SETT-knappen (S) for å endre time.r
6. Trykk på MODUS-knappen (M) for å bytte til minutter (minutter blinker).

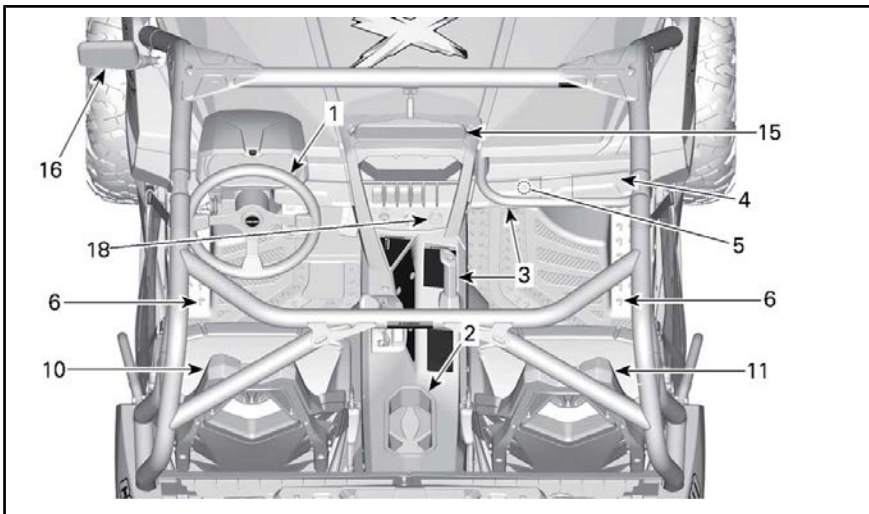
7. Trykk på SETT-knappen (S) for å endre minutter.
8. Trykk på MODUS-knappen (M).

Velge språk

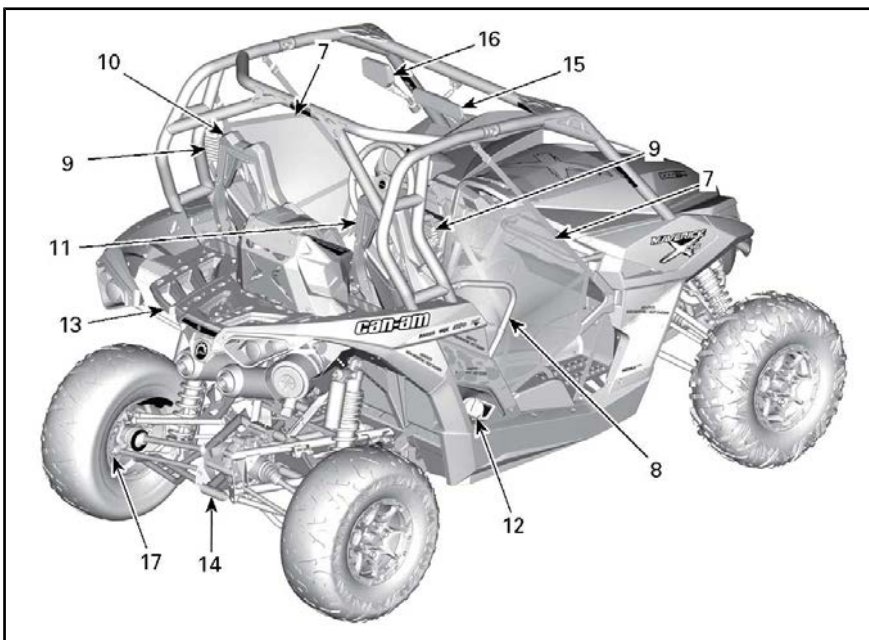
Displayspråket for måleren kan endres. Kontakt en autorisert Can-Am-forhandler for å endre språk og konfigurere måleren slik du ønsker.

UTSTYR

MERK: Noen av kjøretøyets sikkerhetsdekaleringer vises ikke på illustrasjonene. Se underavsnittet *KJØRETØYETS SIKKERHETSDEKALER* for mer informasjon om sikkerhetsdekaleringer.



TYPEBILDE



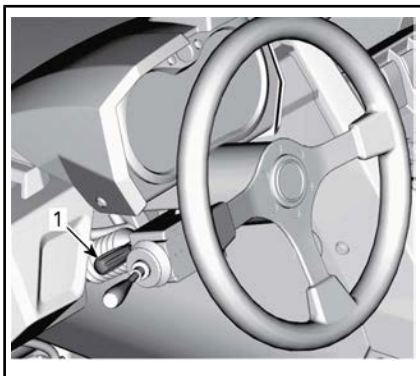
1) Rattvinkel

Rattets høyde kan justeres.

Juster rattet i samme høyde som brystkassen, ikke som ansiktet.

Slik justerer du ratt høyden:

1. Lås opp rattet ved å trekke vippespaken mot deg.
2. Beveg rattet til ønsket posisjon.
3. Slipp vippespaken for å låse rattet i ønsket stilling.



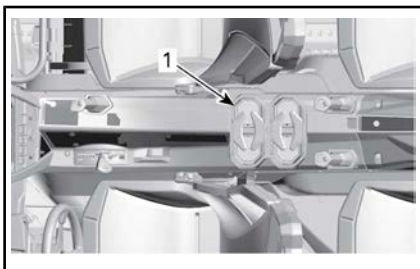
1. Vippespak

⚠ ADVARSEL

Ikke justerer du ratt høyden mens du kjører. Du kan risikere å miste kontrollen.

2) Koppholdere

Det er plassert to koppholdere på bakre del av den nedre konsollen.



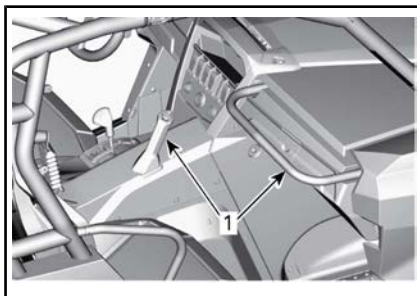
1. Koppholdere

MERK: Ikke bruk koppholderne når du kjører under vanskelige forhold.

3) Passasjerhåndtak

Passasjeren har tilgang til et fremre håndtak som er plassert foran setet ovenfor hanskerommet.

Passasjeren har også tilgang til et venstre håndtak midt i kjøretøyet på den nedre konsollen.



1. Passasjerhåndtak

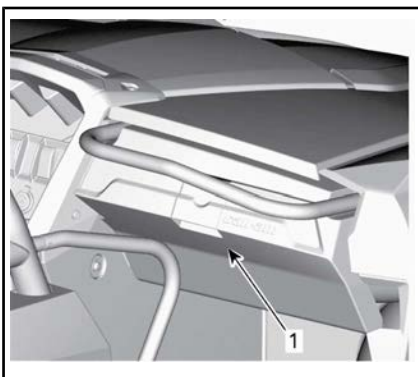
Ved å holde i håndtakene kan passasjerer få hjelp til å dempe bevegelser fra SSVen og holde hender og kroppen inne i cockpiten hvis det skjer en velt.

⚠ ADVARSEL

Bruk aldri andre deler av hytten som håndtak. Hendene kan treffes av gjenstander utenfor cockpiten eller klemmes i en eventuell velt.

4) Hanskerom

SSVen er utstyrt med et lukket hanskerom beregnet på lette gjenstander.



1. Hanskeromlås

HANSKEROMKAPASITET

MAKSIMUM LAST

5 kg

5) Verktøysett

Det følger med et verktøysett med vanlige verktøy. Det er plassert i hanskerommet.

6) Fotstøtter

SSVen er utstyrt med fotstøtter for fører og passasjer slik at de kan plassere føttene på dørken og det blir letter å holde riktig kroppsstilling under kjøring

Fotstøttene reduserer du faren for å skade ben eller føtter.

Bruk alltid riktig fottøy. Se under *KJØREKLÆR OG -UTSTYR*.

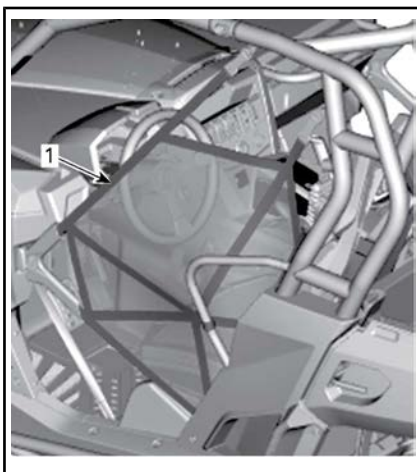
7) Sidenett

Det finnes et sidenett på hver side av cockpiten som bidrar til å holde armer, ben eller skuldre inne i SSVen og med det redusere faren for personskade. Sidenett kan også forhindre at buskas og andre ting kommer inn i førerhuset.



ADVARSEL

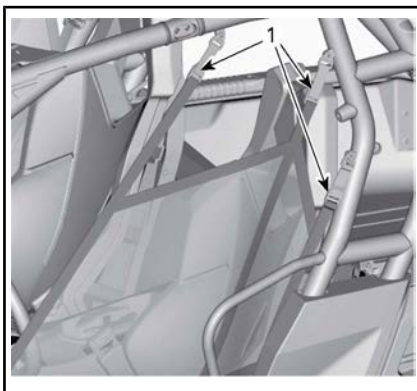
Ikke bruk SSVen uten at begge sidenettene er på plass og fastspent.



1. Sidenett

Sidenettene kan justeres og må være så stramme som mulig. Slik justerer du sidenettene:

1. Fest sidenettet med spennen.
2. Dra i de tre justeringsstroppene for å stramme.



1. Justeringsstropper

8) Skuldervern

SSVen er utstyrt med skuldervern som bidrar til å holde hele kroppene til fører og passasjer inne i SSVen.

9) Sikkerhetsbelter

Kjøretøyet er utstyrt med 3-punkts-sikkerhetsbelter for å beskytte sjåføren og passasjeren ved kollisjon,

rulling eller tipping ved å holde passasjerene i førerhuset.



ADVARSEL

Ha alltid sikkerhetsbeltene riktig festet. Sikkerhetsbeltene reduserer faren for personskade og bidrar til å holde armer og ben inne i cockpiten i eventuelle velt eller uhell.

Dette skjer hvis førerens sikkerhetsbelte er ikke festet i følgende tilfeller:

- Når tenningen er slått PÅ, blinker indikatorlampen for sikkerhetsbeltet.
- Motoren startes og girspaken flyttes ut av PARK, kjøretøyets hastighet vil være begrenset til et omtrent maksimum på 20 km/h på flat mark.



ADVARSEL

SSVen kan oppnå høyere eller lavere hastighet avhengig av terrengets helling.

Som en påminnelse om at du må feste sikkerhetsbeltet viser flerfunksjonsmåleren følgende melding: MOTORBEGRENSNING AKTIVERT FEST SIKKERHETSBELTET.



ADVARSEL

Det er ikke noen indikatorlampe eller melding for passasjerens sikkerhetsbelte. Føreren er ansvarlig for passasjerens sikkerhet og må forsikre seg om at passasjerer spenner fast sikkerhetsbeltet.

Feste og justere sikkerhetsbeltet

Sett sikkerhetsbeltets låseplate inn i spennen, og trekk deretter i beltet for å forsikre deg om at det er skikkelig festet.

Plasser beltet så lavt som mulig over hoftene. Trekk deretter til beltet over skulderen for å tilpasse det.

MERK: Skyv låset etter behov for å justere sikkerhetsbeltet.



ADVARSEL

Fest sikkerhetsbeltene skikkelig. Kontroller at de ikke er vridd eller skadet.

For å åpne sikkerhetsbeltet trykker du på den røde knappen.

10) Førersetet

Førersetet kan justeres fremover eller bakover.

Beveg setespaken for å løsne setet og justere det. Slipp spaken for å låse setet i ønsket posisjon.



ADVARSEL

Ikke justerer du seteposisjonen mens du kjører.

Det er enkelt å ta av førersetet:

- Vipp setet fremover ved å frigjøre låsen mellom seteputen og ryggstøtten.
- Trekk setet oppover.

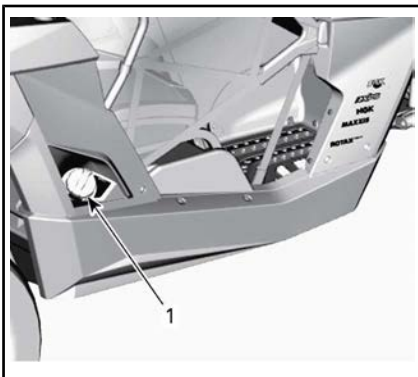
11) Passasjeretset

Passasjeretsetet kan ikke justeres.

Passasjeretsetet kan vippes fremover for å tas ut ved å frigjøre låsen som er plassert mellom seteputen og seteryggen. Når setet er vippet fremover, kan du trekke det oppover for å ta det ut.

12) Lokk for drivstoff-tank

Lokket for drivstofftanken er plassert på høyre side av SSVen bak passasjeretsetet.



1. Løkk for drivstofftank

Se under *DRIVSTOFF* for å få informasjon om påfylling og om krav til drivstoffet.

13) Lastestativ

Lastestativet er praktisk for transport av utstyr og diverse last. Det må aldri brukes til en passasjer.



LASTESTATIV

! ADVARSEL

- En passasjer må aldri sitte på lastestativet.
- Last må aldri forstyrre sjåførens sikt eller påvirke hans evne til å styre kjøretøyet på korrekt måte.
- Kjøretøyet må ikke overbelastes.
- Sørg for at all last er sikret og ikke stikker utenfor stativet.
- Du må aldri transportere bensinbeholdere eller farlige væsker på lastestativet.

OBS! Vær forsiktig så du ikke skader mellomkjøleren når du laster lastestativet.

Se underavsnittet *SPESIFIKASJONER* for anbefalinger for lastevekt.

14) Redningskrok

Praktisk krok som kan brukes til å flytte kjøretøy som kjørt seg fast.

15) Midtspeil

SSVen er utstyrt med et midtspeil.

Speilet kan justeres slik det passer føreren.

! ADVARSEL

Ikke juster speilet mens du kjører. Du kan risikere å miste kontrollen.

16) Venstre sidespeil

SSVen er utstyrt med et venstre sidespeil.

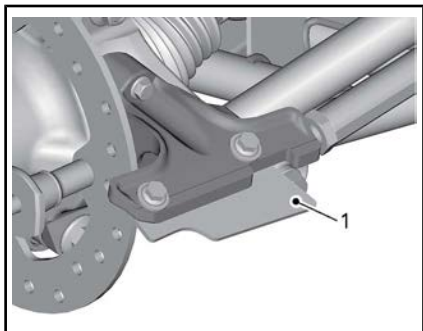
Speilet kan justeres slik det passer føreren.

! ADVARSEL

Ikke juster speilet mens du kjører. Du kan risikere å miste kontrollen.

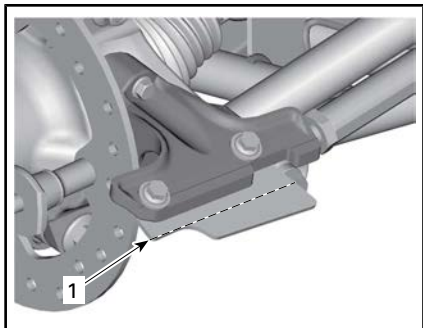
17) Hjulskrape

Plassert på innsiden av bakhjulene for å redusere opphopingen av søle i hjulene som kan skade deler inne i hjulet.



1. Hjulskrapeforlengelse

Kontroller tilstanden til hjulskrapeforlengelsen. Skift ut hvis det er nødvendig.



HJULSKRAPE

1. Slitasjegrense for hjulskrapeforlengelse

18) 12-volts strømuttak

Praktisk for håndholdt søkelys eller annet bærbart utstyr.



TYPEBILDE

1. 12 V strømuttak

Fjern beskyttelsesdekselet for å bruke. Må alltid settes på plass etter bruk for å beskytte mot slitasje.

Ikke overskrid den klassifiserte kapasiteten. Se underavsnittet *SPELIFIKASJONER*.

JUSTER KJØRETØYET DITT

Retningslinjer for justering av fjæringen

SSVens kjøreegenskaper og komfort avhenger av hvordan fjæringen justeres.

ADVARSEL

Justering av fjæringen kan påvirke manøvreringen av SSVen. Ta deg alltid tid til å bli kjent med SSVens oppførsel etter at du har justert fjæringen.

Valg av fjæringsinnstillinger varierer med SSVens vekt, personlige ønsker, kjørehastighet og terrengforholdene.

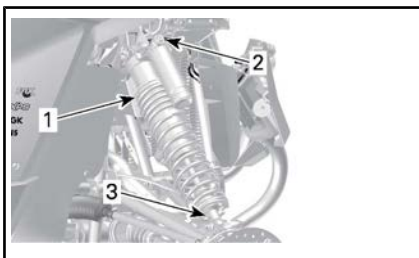
Den beste måten å justere fjæringen på er å starte med fabrikkinnstillingene, og så tilpasse hver justering en om gangen.

Justering foran og bak påvirker hverandre. Det kan for eksempel være nødvendig å justere støtdemperne bak på nytt etter at støtdemperne foran er justert.

Testkjør SSVen under de samme forholdene: løype, hastighet, last osv. Juster og test på nytt. Fortsett metodisk til du er fornøyd.

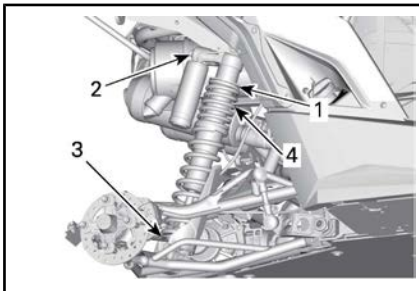
Følgende retningslinjer gjelder for fininnstilling av fjæring.

Justeringssted



FJÆRING FORAN

1. Forhåndslast justeringer
2. Justering av kompresjonsdemping for lav og høy hastighet
3. Returjustering



FJÆRING BAK

1. Forhåndslast justeringer
2. Justering av kompresjonsdemping for lav og høy hastighet
3. Returjustering
4. Justering av overgangsring

Fabrikkinnstillinger for fjæring

Se under *JUSTERING AV FJÆRERNES FORHÅNDSBELASTNING (FORAN OG BAK)* og *JUSTERING AV STØTDEMPING (FORAN OG BAK)* i denne delen om fremgangsmåte ved justering.

For å justere komprimeringen og tilbakestille fabrikkinnstillingene, følger du denne fremgangsmåten:

1. Drei justeringen med klokken til den stopper.

2. Drei justeringen mot klokken den spesifiserte mengden, se tabellen nedenfor.

FABRIKKINNSTILLINGER FOR FJÆRING FORAN	
JUSTERING	FABRIKKINNSTILLING
Forhåndsbelastning av fjæren	64,1 mm
Kompresjonsdemping (lav hastighet)	12 posisjoner
Kompresjonsdemping (høy hastighet)	12 posisjoner
Returdemping	12 posisjoner

FABRIKKINNSTILLINGER FOR FJÆRING BAK	
JUSTERING	FABRIKKINNSTILLING
Forhåndsbelastning av fjæren	37,7 mm
Kompresjonsdemping (lav hastighet)	12 posisjoner
Kompresjonsdemping (høy hastighet)	12 posisjoner
Returdemping	12 posisjoner
Posisjon for overgangsringer	47,9 mm ± 1,21 mm

Justering av fjæring

Forhåndslast fjæringsjusteringer

Forkort fjæren for fastere kjøring og tøffe kjøreforhold eller for trekking av tilhenger (dersom utstyrt med tilhengerfeste)

Forleng fjæren for å få en mykere kjøring på jevne kjøreforhold.

ADVARSEL

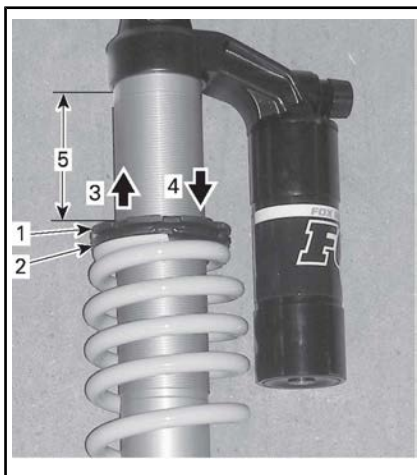
Venstre og høyre justeringskammer for støtdempere på oppheng foran og bak må alltid settes til samme posisjon. Ikke juster bare én støtdemper. Ujevn justering kan føre til dårlige manøvreringsegenskaper og tap av stabilitet, noe som kan føre til en ulykke.

Løft opp SSVen. Fjærlengden skal måles uten belastning på hjulene.

Fjærlengden skal være den samme på begge sider.

Juster ved å løsne låseringen og deretter dreie justeringsringen som ønsket. Bruk verktøy fra verktøysettet.

MERK: Ikke øk forhåndsbelastningen for fjæringen foran/bak med mer enn 15 mm over fabrikkinnstillingen.



TYPEBILDE

1. Løsne øvre låsering
2. Drei justeringsringen til ønsket stilling
3. For å få mykere forhåndsbelastning
4. For å få stivere forhåndsbelastning
5. Mål som skal tas

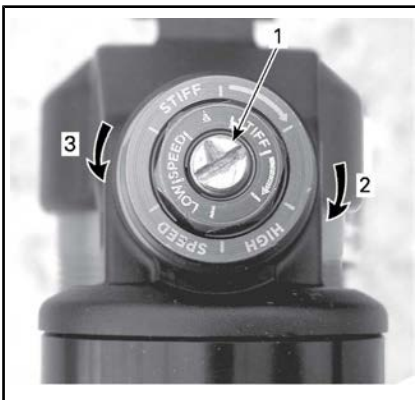
Justeringer av støtdempere

Utfør justeringer **én** posisjon (ett klikk) om gangen. Testkjør kjøretøyet under samme forhold. Fortsett metodisk til du er fornøyd.

Kompresjonsdemping ved lav hastighet

Kompresjonsdemping ved lav hastighet bestemmer hvordan støtdempere reagerer på en lav fjæringshastighet (kompresjonsutslag med lav hastighet, i de fleste tilfeller ved kjøring i lav hastighet).

HANDLING	RESULTAT I STORE DUMPER
Økende kompresjonsdempingsstyrke ved lav hastighet	Stivere kompresjonsdemping (sakte kompresjon)
Avtagende kompresjonsdempingsstyrke ved lav hastighet	Mykere kompresjonsdemping (sakte kompresjon)



KOMPRESJONSDEMPING FOR LAV HASTIGHET (BRUK ET SKRUJERN)

1. Justeringsskrue
2. **Øker** demping (stivere)
3. **Reduserer** demping (mykere)

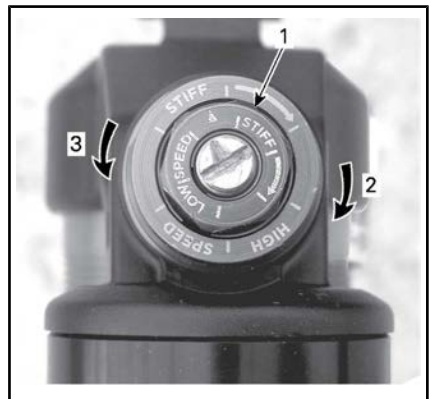
Dreining med klokken (H) **øker** dempeeffekten (stivere).

Dreining mot klokken (S) **reduserer** dempeeffekten (mykere).

Kompresjonsdemping ved høy hastighet

Kompresjonsdemping ved høy hastighet bestemmer hvordan støtdempere reagerer på en høy fjæringshastighet (raske kompresjonsutslag, i de fleste tilfeller ved kjøring i høy hastighet).

HANDLING	RESULTAT I SMÅ DUMPER
Økende kompresjonsdempingsstyrke ved høy hastighet	Stivere kompresjonsdemping (rask kompresjon)
Avtagende kompresjonsdempingsstyrke ved høy hastighet	Mykere kompresjonsdemping (rask kompresjon)

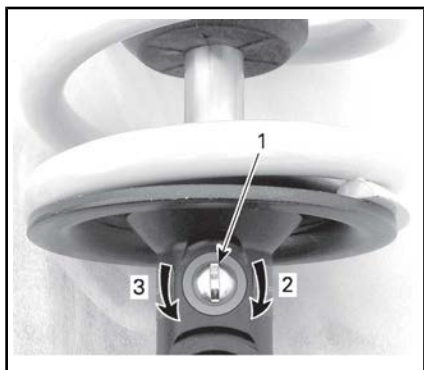


KOMPRESJONSDEMPING FOR HØY HASTIGHET (BRUK EN 17 MM SKRUNØKKEL)

1. Justeringsskrue
2. **Øker** demping (stivere)
3. **Reduserer** demping (mykere)

Returdemping

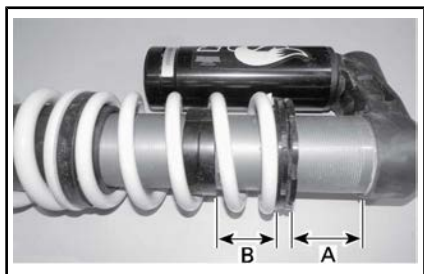
Bruk et flatt skrujern til å justere.



1. Returjustering
2. **Øker** returdemping (stivere)
3. **Reduserer** returdemping (mykere)

Justering av fjærovergang

Overgangspunktet for dobbel komprimeringshastighet kan endres på støtdemperne bak ved å justere overgangsringenes posisjon. Kontakt en autorisert Can-Am forhandler.



OVERGANGSJUSTERING - STØTDEMPER BAK

- A. Forhåndsbelastning:
37,7 mm ± 1,21 mm
- B. Posisjon for overgangsring:
47,9 mm ± 1,21 mm

DRIVSTOFF

Drivstoffkrav

OBS! Bruk alltid fersk bensin. Bensin oksiderer. Det fører til oktantap, flyktige blandinger og produksjon av gummi- eller lakkavleiring, noe som kan skade drivstoffsystemet.

Drivstoffblandingen varierer fra land til land og mellom regioner. Kjøretøyet ditt er laget for å bruke de anbefalte drivstoffene, men vær imidlertid klar over følgende:

- Bruk av drivstoff med høyere alkoholinnhold enn prosentverdien angitt av forskrifter fra myndighetene anbefales ikke, og kan føre til følgende problemer i komponenter i drivstoffsystemet.
 - Problemer med start og bruk.
 - Slitasje på gummi- og plastdeler.
 - Korrosjon av metalleder.
 - Skade på deler i motoren.
- Kontroller regelmessig om det finnes drivstofflekkasjer eller andre uregelmessigheter i drivstoffsystemet hvis du får mistanke om at innholdet av alkohol i bensinen overskrider de gjeldende forskriftene fra myndighetene.
- Alkoholblandede drivstoffer trekker til seg og holder på fukt. Det kan føre til fase-separasjon i drivstoffet og resultere i motorytelsesproblemer eller motorskade.

Anbefalt drivstoff

Bruk vanlig blyfri bensin med oktantall 91 AKI (R+M)/2 eller oktantall 95 RON.

OBS! Eksperimenter aldri med annet drivstoff. Skader på motor eller drivstoffsystem kan oppstå ved bruk av utilstrekkelig drivstoff.

Fylling av drivstoff

ADVARSEL

- Drivstoff er brannfarlig og eksplosivt under bestemte forhold.
- Bruk aldri åpen ild ved kontroll av drivstoffnivået.
- Ikke røyk, og ikke tillat bruk av åpen ild eller gnist i nærheten.
- Fyll alltid drivstoff i et godt ventilert område.

1. Stopp motoren.

ADVARSEL

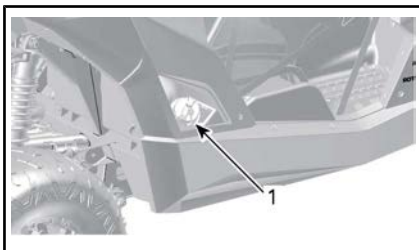
Slå alltid av motoren før du fyller på drivstoff.

2. Både fører og passasjer må være ute av SSVen.

ADVARSEL

Ikke la være i SSVen når du fyller på drivstoff. Hvis det oppstår brann eller skjer en eksplosjon, er det sikkert eventuelle personer inne i SSVen kan komme seg raskt nok unna.

3. Lås opp og skru drivstofftankklokken sakte mot klokken for å ta det av.



1. Løkk for drivstofftank

**ADVARSEL**

Hvis du merker at det er trykkforskjell (det høres en blåselyd når du løsner drivstofftankklokken), må SSVen kontrolleres og/eller repareres før du bruker den igjen.

4. Sett tuten inn i påfyllingshalsen.
5. Fyll på drivstoff sakte slik at luft kan slipp ut av tanken og på den måten forhindre at drivstoffet strømmer ut igjen. Vær forsiktig så du ikke søler.
6. Slutt å fylle når drivstoffet når bunnen av påfyllingshalsen.
Ikke fyll på for mye.

**ADVARSEL**

Fyll aldri drivstofftanken helt opp før du plasserer SSVen i et varmt område. Når temperaturen øker, utvides volumet av drivstoffet og det kan renne over.

7. Trekk til tankklokken godt med klokken.

**ADVARSEL**

Tørk alltid bort eventuelt drivstoffsøl fra SSVen.

Fylle på bensinkanner**ADVARSEL**

- Bruk bare godkjente bensinkanner til oppbevaring av drivstoff.
- Du må aldri fylle på bensinbeholderen på kjøretøyet – en statisk elektrisk utlading kan antenne drivstoffet.

INNKJØRINGSPERIODE

Innkjøring

Det kreves en innkjøringsperiode på 10 brukstimer eller 300 km for SSVen.

Etter innkjøringsperioden må SSVen kontrolleres av en autorisert Can-Am-forhandler. Se under *VED-LIKEHOLD*.

Motor

I innkjøringsperioden:

- Unngå å bruke full gass.
- Unngå å trykke ned gasspedalen mer enn 3/4 av totalt utslag.
- Unngå vedvarende akselerasjoner.
- Unngå cruise-hastigheter over lengre tid.

Korte akselerasjoner og hastighetsvariasjoner med gass er imidlertid bra ved innkjøring.

Bremser



ADVARSEL

Nye bremses virker ikke med maksimal effekt før etter at de er innkjørt. Bremseseffekten kan være redusert, så vær ekstra oppmerksom.

Drivreim

En ny drivreim krever en innkjøringsperiode på 50 km.

I innkjøringsperioden:

- Unngå kraftige akselerasjoner og reduksjoner i farten.
- Unngå å trekke last.
- Unngå å cruise i høy hastighet.

GRUNNLEGGENDE PROSEDYRER

Starte motoren

Sett nøkkelen i tenningsbryteren, og dreid den til en av PÅ-stillingene.

Trykk på bremspedalen.

MERK: Hvis girspaken ikke er satt til PARKERING (P), Må du trykke på bremspedalen for å få startet motoren.

Trykk på motorstartknappen og hold til motoren starter.

MERK: Ikke trykk på gasspedalen. Hvis gasspedalen trykkes inn mer enn 20 %, kan ikke motoren startes.

Slipp motorstartknappen med en gang motoren starter.

OBS! Hvis motoren ikke starter etter noen få sekunder, må du ikke holde motorstartknappen i mer enn 10 sekunder. Se avsnittet *FEILSØKING*.

Vent i ca. 10 sekunder for å la motoroljen strømme gjennom motoren og turboen.

Skifte gir

Trekk til bremsene, og velg den ønskede girspakstillingen.

Ta av bremsene.

OBS! Stopp alltid SSVen helt og sett på bremsene før du skifter gir. Det kan oppstå skade på giret hvis du ikke gjør det.

Før du stopper motoren og parkerer kjøretøyet etter en intens kjøring, må du la kjøretøyet gå på tomgang i 20 til 30 sekunder slik at turbosystemet kan avkjøles.

Stoppe motoren og parkere SSVen

ADVARSEL

Unngå å parkere i bratte skråninger da SSVen kan begynne å rulle.

ADVARSEL

Sett alltid girspaken i PARKERING (P) når SSVen står i ro eller er parkert, for å hindre at den begynner å rulle.

ADVARSEL

Unngå å parkere på steder der varme deler kan starte brann.

sette girspaken i parkering (P) når SSVen er stanset eller parkert. Dette er ekstra viktig når du parkerer på underlag som heller. I kraftige hellinger eller dersom kjøretøyet har last, må hjulene blokkeres med steiner eller mursteiner.

Velg så flatt mulig terreng som mulig når du skal parkere.

Slipp gassen, og bruk bremsene til å stoppe SSVen helt.

Plasser girspaken i PARKERING (P).

Dreid nøkkelen i tenningsbryteren til AV.

Ta ut nøkkelen fra tenningsbryteren.

Hvis du må parkere i en bratt skråning eller kjører med last, må du blokkere hjulene med steiner eller klosser.

Tips for maksimering av drivreimens holdbarhet

Kjørestil og forhold har direkte innvirkning på drivreimens holdbarhet. Maverick X ds Side-by-Sides har en

CVT-systemutforming som er optimert for best mulig ytelse. CVT og drivreimen har tålt mange tusen mil under holdbarhetstester. Likevel, for å maksimere drivreimens holdbarhet og unngå tidlig svikt, er det viktig at føreren forstår begrensningene til et reimdrevet CVT-system og tilpasser kjørestilen og hastigheten i henhold til dette.

Hvis du kjører under de forholdene som er oppført nedenfor, anbefaler BRP på det sterkeste at du ikke holder gassen helt åpen (WOT) i mer enn fem (5) minutter.

- Høye omgivelsestemperaturer (over 30 °C)
- Tung last: Passasjerer / tunge gjenstander
- Tungt sløp: Myk sand / kjøring i motbakke / gjørmehull / bruk av sporingssett.

Etter et par minutter på WOT må du slippe gasspedalen litt og la CVT avkjøles.

Det er også viktig å begrense situasjoner som er kjent for å få drivreimen til å slure kraftig. Hovedgrunnen til at drivreimen vil slure er hvis girkassen er i høyt gir når den burde være i lavt gir. Lavt gir skal brukes ved:

- Trekking
- Skyving
- Slepning av last
- 4x4-bruk
- Gjørmehull
- Vannhull
- Kjøring i motbakke

Det anbefales også å bruke lavt gir hvis det i lange perioder kjøres i hastigheter under 24 km/h.

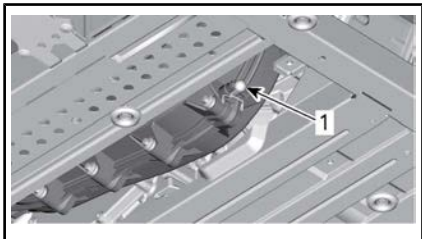
Se underavsnittet *INNKJØRINGS-PERIODE* i denne håndboken for informasjon om reimens innkjøringsperiode.

SPESIELLE PROSEDYRER

Tiltak hvis du har mistanke om at det har kommet vann i CVT-enheten

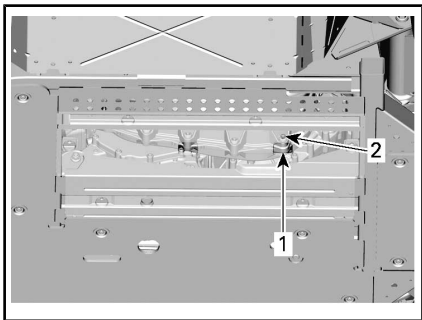
Hvis det er vann i CVT-enheten, akselerer motoren, men SSVen vil ikke bevege seg.

OBS! Stopp motoren, og tapp av vannet for å unngå at CVT-enheten skades.



1. CVT-avløp

CVT avløp er tilgjengelig ved å fjerne beskyttelsesplate under venstre side av SSVen.



SKID PLATE FJERNET

1. Tilgang hull under skiplate
2. Plassering av CVT-avløp

Kontakt en autorisert Can-Am-forhandler for å kontrollere og rengjøre CVT-systemet.

Tiltak hvis batteriet tapes for strøm

SSVen kan startes ved å koble den røde (+) kablen til batteriets positive pol og den svarte (-) kablen til SSVens karosseri.

OBS! Ikke koble elektriske kilder til rattstammen.

Tiltak hvis SSVen velter

Brå manøvre, skarpe svinger, kjøring sideveis i bratt terreng eller uhell kan føre til at SSVen velter.

Dersom kjøretøyet ruller over må det transporteres til en autorisert Can-Am-forhandler så snart som mulig. **DU MÅ ALDRI STARTE MOTOREN!**

Tiltak hvis SSVen kommer under vann

Hvis SSVen har vært under vann, må den transporteres til en autorisert Can-Am-forhandler så snart som mulig.

OBS! Ikke start motoren hvis SSVen har vært under vann, da det kan føre til alvorlige materielle skader hvis riktig startprosedyre ikke følges.

TRANSPORT AV SSVEN

Hvis roadsteren må transporteres, bør den fraktes på en tilhenger eller et lasteplan med riktig størrelse og kapasitet.

OBS! Ikke taue denne SSVen - tauing kan gjøre alvorlig skade på SSVens drivsystemet.

Hvis du kontakter en transporttjeneste, må du huske å spørre om de har tilhenger, lasteplan, lasterampe eller elektrisk rampe for å løfte SSVen, og om de har festestroppe. Forsikre deg om at SSVen blir transportert som angitt nedenfor.

OBS! Unngå å bruke kjetting til å feste roadsteren — de kan skade overflatebelegget eller plastkomponenter.

ADVARSEL

Dersom kjøretøyet har en front-
rute må det transporteres fram-
overvendt for å unngå skader
på frontruten.

Gjør følgende for å laste SSVen på en plattform for transport:

1. Skift giret til FRI (N).
2. Fortsett deretter som følger:
 - 2.1 Fest en stroppe rundt den nedre armen på hver av fjæringene foran.
 - 2.2 Fest stroppene til vinsjka-
belen kjøretøyet som skal slepe.
 - 2.3 Trekk SSVen opp på til-
hengeren eller lastplanet
med vinsjen.
3. Ta ut nøkkelen fra tenningsbry-
teren.
4. Fest fronthjulene med dekk-
stroppene.
5. Plasser en festestroppe på innsi-
den av hvert bakhjul.
6. Fest låsestroppen på bakhjulene
godt til til begge sider av bak-

enden av tilhengeren med
spørrehaker.

7. Forsikre deg om at både forhju-
lene og bakhjulet er godt festet
til tilhengeren.

ADVARSEL

Sørg for at det ikke finnes løse
objekter inne i kjøretøyet under
transport.

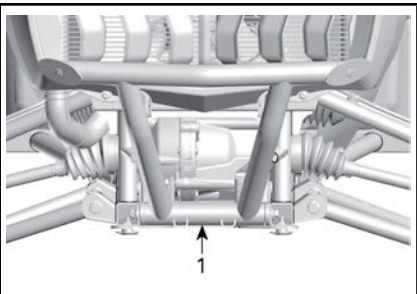
LØFTE OG STØTTE OPP SSVEN

Foran på SSVen

Plasser SSVen på et jevnt underlag som ikke er glatt.

Pass på at girspaken står i PARKE-RING (P).

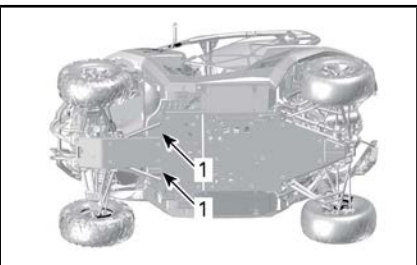
Monter en hydraulisk jekk under beskyttelseplaten foran.



KJØRETØYETS FRONT

1. Plassering av hydraulisk jekk

Løfte fronten på kjøretøyet og plasser et jekkstativ på hver side av rammen som vist under:



KJØRETØYETS FRONT

1. Plassering av jekkstativ

Senk ned den hydrauliske jekken, og forsikre deg om at SSVen støttes sikkert på begge jekkstativene.

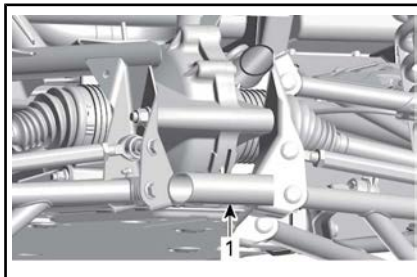
Bak på SSVen

Plasser SSVen på et jevnt underlag som ikke er glatt.

Aktiver modus for firehjulsdriфт.

Pass på at girspaken står i PARKE-RING (P).

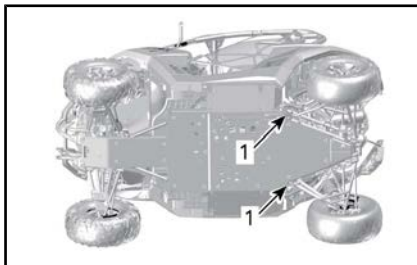
Plasser en hydraulisk jekk under kjøretøyet.



KJØRETØYETS BAKSIDE

1. Plassering av hydraulisk jekk

Løft baksiden av kjøretøyet og plasser et jekkstativ på hver side av rammen som vist under:



BAK PÅ SSVEN

1. Plassering av jekkstativ

Senk ned den hydrauliske jekken, og forsikre deg om at SSVen støttes sikkert på begge jekkstativene.

VEDLIKEHOLD

INNKJØRINGSKONTROLL

Dette kjøretøyet bør leveres til service etter de første 10 timene eller 300 km med bruk, det som kommer først, hos en autorisert Can-Am-forhandler. Den første innkjøringskontrollen er spesielt viktig og må ikke forsømmes.

Følgende SNART VEDLIKEHOLD-melding vil vises for å minne om at en inspeksjon må utføres.

For å slette meldingen, se eller multifunksjon underseksjoner. *MELDING AV VISNINGSMODUS* eller *MULTIFUNKSJONSKJERM* underseksjoner.

MERK: Innkjøringskontrollen som utføres, bekostes av SSVens eier.

Dato for inspeksjon

Signatur autorisert forhandler

Forhandlernavn

INNKJØRINGSKONTROLLDIAGRAM
Skift motorolje og filter
Inspisere og justere ventilklaring
Inspisere motorluftfiltre
Inspisere batteritilkoblinger
Bytt girolje
Ren kjøretøyets hastighet sensor
Bytt fremre differensial / bak kardangolje
Inspisere og stram bur festene

VEDLIKEHOLDSPLAN

Vedlikehold er meget viktig for å holde SSVen i sikker driftstilstand. Riktig vedlikehold er eierens ansvar. Service på SSVen må utføres i henhold til vedlikeholdsplanen.

Følgende melding vises på måleren etter hver 50. time drift for å minne deg på kravene til vedlikehold: **SNART VEDLIKEHOLD** Se underavsnittet *MULTIFUNKSJONSDISPLAY* for å slette meldingen.

Vedlikeholdsplanen fritar ikke fra behovet for kontroll før kjøring.



ADVARSEL

Hvis du ikke utfører riktig vedlikehold på SSVen i henhold til vedlikeholdsplanen og -prosedyrene, kan det redusere sikkerheten under kjøring.

ETTER 1500 km ELLER 50 TIMERS DRIFT (DET SOM KOMMER FØRST) PÅ STIER I TERRENGET
ETTER 750 km ELLER 25 TIMERS DRIFT UNDER VANSKELIGE KJØREFORHOLD (STØV ELLER GJØRME) ELLER VED TRANSPORT AV TUNG LAST (DET SOM KOMMER FØRST)
Bytt den primære motor luftfilter
Kontroller batteritilkoblinger
Inspiser foran differensial / bak kardang (oljenivå, sel og ventiler)
Inspisere drivakselen tilstand
Smør de fremre og bakre propellaksel leddene
Inspiser tie rod endene og kulene
Kontroller mansjetten for den fremre støtdemperens sfæriske lager
Kontroller, rengjør og smør de sfæriske lagrene for øvre støtdemper foran, øvre støtdemper bak og nedre støtdemper bak.
Smør den fremre og bakre fjæringens a-arm-dreiepunkter
Rengjør eksosområde
Kontroller og rengjør CVT-luftfiltre (må gjøres oftere hvis du kjører i områder med mye støv)
Stram ramrefester
Stram fremre og bakre støtbolter
Kontroller begge hjulskraper

ETTER 3000 km ELLER 100 TIMERS DRIFT PÅ STIER I TERRENGET (DET SOM KOMMER FØRST)
ETTER 1500 km ELLER 50 TIMERS DRIFT UNDER VANSKELIGE KJØREFORHOLD (STØV ELLER GJØRME) ELLER MED TUNG LAST (DET SOM KOMMER FØRST)
Bytt motorolje og oljefilter
Kontroller og juster ventilklingen
Rengjør gnistbeskyttelsen på eksospotten
Inspiser gasspjeldhuset
Bytt filteret for drivstoffventilatoren
Inspiser drivreimen
Inspisere og ren kjøring og drivskiver
Inspiser sentrifugalspaker og -ruller på drivreimskiven
Inspiser oljenivået på og tilstanden til girboksen
Kontroller om hjullagrene har slark
Inspiser styresystemet (rattstamme, lager osv.)
Inspiser og rengjør bremsesystemet
Kontroller bremsevæsknivå
Inspisere bremseklosser
Skift olje på sluttoverføringen bak
Skift den bakre støtdemperens øvre og nedre sfæriske lagre
Kontroller batteriets tilstand og tilkoblinger
Kontroller og skift ut etter behov hver a-arm bushing sliteplater av suspensjonen

ETTER 6000 km ELLER 200 TIMERS DRIFT PÅ STIER I TERRENGET (DET SOM KOMMER FØRST)
ETTER 3000 km ELLER 100 TIMERS DRIFT UNDER VANSKELIGE KJØREFORHOLD (STØV ELLER GJØRME) ELLER MED TUNG LAST (DET SOM KOMMER FØRST)

Kontroller kjølesystemet, og fortsett med en lekkasjetest for kjølesystemer og en trykktest for tankklokken.

Kontroller drivstoffsystemet og utfør en lekkasjetest

Rengjør forfilteret til drivstoffpumpen

Kontroller pumpetrykket til drivstoffpumpen

Bytt tennplugg

Bytt olje på differensial foran

Bytt girolje

Rengjør SSVens hastighetsføler

Bytt bremsevæske

Kontroller styrken til kjølevæsken

Kontroller føringene på kammen og på glideskiven for drivhjulet, og skift slitte deler.

Kontroller føringene på glideskiven for drivhjulet, og skift slitte deler.

ETTER 5 ÅR ELLER 12 000 km DRIFT PÅ STIER I TERRENGET (DET SOM KOMMER FØRST)
ETTER 5 ÅR ELLER 6000 km DRIFT UNDER VANSKELIGE KJØREFORHOLD (STØV ELLER GJØRME) ELLER MED TUNG LAST (DET SOM KOMMER FØRST)

Skift motorkjølevæske.

VEDLIKEHOLDSPROSEDYRER

Denne delen inneholder instruksjoner for grunnleggende vedlikeholdsprosedyrer. Hvis du har nødvendige mekaniske ferdigheter og riktig verktøy, kan du utføre disse prosedyrene. Hvis ikke, må du kontakte en autorisert Can-Am-forhandler.

Andre viktige punkter i vedlikeholdsplanen som er vanskeligere å utføre og krever spesialverktøy, utføres best hos en autorisert Can-Am-forhandler.

MERK: Vedlikeholdsmeldingen kan fjernes ved å trykke på overstyrbryteren og bremsepedalen om hverandre 3 gange ved oppstart.



ADVARSEL

Hvis du ikke får anvisning om noe annet, må du alltid dreie tenningsbryteren til AV før du utfører vedlikehold, og ta ut nøkkelen.



ADVARSEL

Hvis det blir nødvendig å ta bort en sperreanordning (for eksempel låsetapp, selvlåsende fester osv.), må du alltid bytte ut med en ny.

Motorluftfilter

OBS! Ikke endre luftinntakssystemet. Hvis du ikke tar hensyn til dette, kan motorens ytelse reduseres og den kan også skades. Motoren er kalibrert til å fungere spesielt med disse komponentene.

Veiledning for bytte av motorluftfilter

Frekvensen for bytte av motorluftfilteret må endres i henhold til kjøreforholdene da dette er viktig for å sikre riktig ytelse fra og levetid for motoren.

Bytte av motorluftfilter må utføres oftere under følgende vanskelige kjøreforhold:

- Kjøring på tørr sand.
- Kjøring på overflater dekket av tørr smuss.
- Kjøring på tørre grusveier eller lignende forhold
- Kjøring i områder med høy konsentrasjon av frø eller dyrkede hamser.
- Kjøring under vanskelige snøforhold

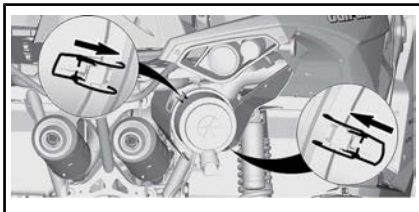
OBS! Når du kjører i områder med mye støv eller sand, må luftfilterboksen rengjøres før hver tur.

Det kan monteres en spesiell "duckbill-ventil" på luftfilterboksen for å forlenge luftfilterets levetid. Kontakt en autorisert Can-Am forhandler.

MERK: Ved kjøring i gruppe under slike forhold må frekvensen for bytte av filter økes ytterligere.

Ta ut motorluftfilter

Løsne klemmene og ta ut luftfilteret.



Rengjøring av motorluftfilterhus

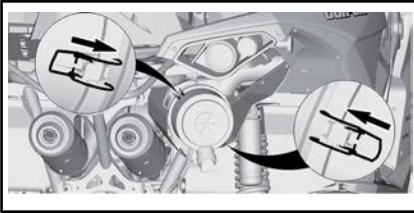
Kontroller at luftfilterhuset er rent.

OBS! Hvis det har samlet seg sand eller andre partikler i luftfilterhuset, rengjør du det med en støvsuger.

Sette inn motorluftfilter

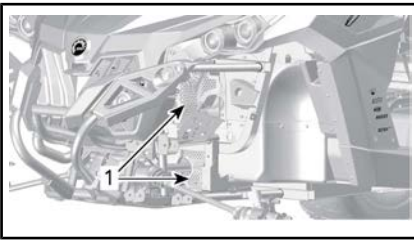
Sett på plass luftfilteret.

Låseklemmer.



Frontgrillsett

1. Fjern den indre fenderen foran til venstre.
2. Fjern smuss fra frontgrillsettet.



*KJØRETØYETS FRONT-KOMPONENTER
FJERNET FOR BEDRE INNSIKT*

1. Frontgrillsett
3. Rengjør frontgrillsettet med vann.

CVT-luftfiltere

Frekvensen for inspeksjon og rengjøring av CVT-luftfilteret må endres i henhold til kjøreforholdene da dette er viktig for å sikre riktig ytelse fra og levetid for motoren.

Frekvensen for inspeksjon og rengjøring av CVT-luftfilteret må økes under følgende vanskelige kjøreforhold:

- Kjøring på tørr sand.
- Kjøring på overflater dekket av tørr smuss.
- Kjøring på tørre grusveier eller lignende forhold
- Kjøring under gjørmete forhold.

- Kjøring i områder med høy konsentrasjon av frø eller dyrkede hamser.
- Kjøring under vanskelige snøforhold

MERK: Kjøring i gruppe under slike forhold øker behovet for bytte av filter ytterligere.

Fjerning av fremre CVT-luftfilter

1. Ta av plastdekslet på CVT-luftfilteret plassert på venstre side av panseret nær føreren.



1. Plastdeksel på CVT-luftfilter
2. Dra CVT-dekselet mot deg for å løse det to øyene og skyv bakover.



Trinn 1: Skyv bakover

1. Plastdeksel på CVT-luftfilter
2. Øyer
3. Dra ut fremre CVT-luftfilter.



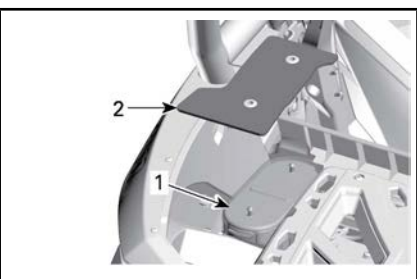
1. CVT-luftfilter



1. CVT-luftfilter

Fjerning av bakre CVT-luftfilter

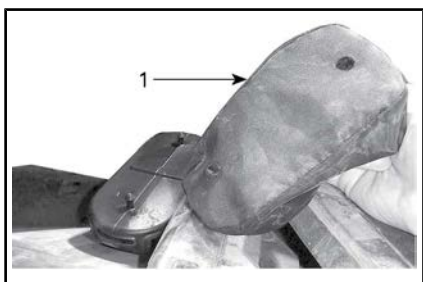
1. Fjerning av plastdekslet for CVT-luftfilteret



1. Bakre CVT-luftfilter
2. Plastdeksel
2. Demonter det bakre CVT-luftfilterelementet fra kjøretøyet.



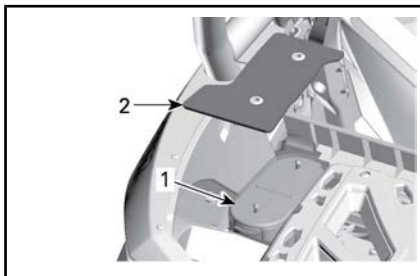
1. Bakre CVT-luftfilter
4. Kontroller det bakre filteret og skift det hvis det er skadet.



1. Bakre CVT-luftfilterelement

Kontroll og rengjøring av CVT-luftfiltre

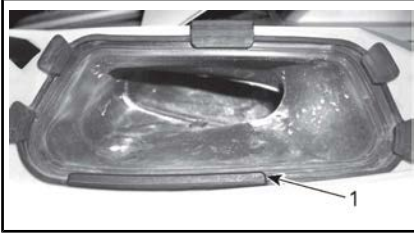
1. Kontroller det fremre luftfilteret og skift det hvis det er skadet.



TYPEBILDE

1. Bakre CVT-luftfilter
2. Plastdeksel
5. Demonter og rengjør filteret med mild såpe og vann, og skyll deretter med vann.

- Rist forsiktig av eventuelt resterende vann, og la filteret tørke i romtemperatur.
- Rengjør innsiden av det fremre CVT-inntaket med en støvsuger.



1. CVT-luftinntak

MERK: Dersom du opprettholder rene CVT-luftfiltre vil det maksimere lufttilstrømmingen og gi optimal levetid for CVT-komponenter.

Innsetting av fremre CVT-luftfilter

- Plasser CVT-luftfilteret i riktig posisjon på innsiden av luftinntaket.
- Skyv CVT-dekselet fremover til riktig posisjon og dytt det inn for å kople til de to pinnene.



Trinn 1: Skyv fremover

- Plastdeksel på CVT-luftfilter
- Øyer

Motorolje

Kontroll av oljenivå på motor

OBS! Hvis motoren brukes med feil oljenivå, kan den få alvorlige skader.

MERK: Peilestaven er plassert under passasjeretset.

Pass på at SSVen står på et jevnt underlag og at motoren er kald, og kontroller oljenivået på følgende måte:

- Ta ut passasjeretset.
- Skrut ut peilestaven og tørk av den.



1. Peilestav

- Sett tilbake peilestaven, og skru den helt inn.
- Ta ut peilestaven, og kontroller oljenivået. Det skal være nær eller på det øverste merket.



TYPEBILDE

- MIN.
- MAKS.
- Bruksområde

Ved påfylling av olje må du ta ut peilestaven. Plasser en trakt i røret for peilestaven.

Fyll på en liten mengde olje, og kontroller oljenivået på nytt.

Gjenta fremgangsmåten over til oljenivået når det øvre merket på peilestaven.

MERK: Ikke fyll på for mye. Tørk av eventuelt søl.

Skru peilestaven skikkelig på plass. Monter på plass passasjerstet.

Anbefalt motorolje

ANBEFALT MOTOROLJE	
SESONG	TYPE
Sommer	XPS 4-STROKE SYNTETISK BLANDINGSOLJE (SOMMER) (P/N 293 600 121)
Vinter	XPS 4-STROKE SYNTETISK OLJE (ALLE KLIMAER) (P/N 293 600 112)

MERK: XPS-oljen er spesielt utviklet og testet for å tilfredsstille kravene til smøring av denne motoren. BRP anbefaler sterkt å bruke sin XPS-olje for 4-takts motorer.

OBS! Skader som skyldes bruk av olje som ikke egner seg for motoren, dekkes ikke av den begrensede garantien fra BRP.

Bruk 4-takts SAE 5W40 motorolje som oppfyller eller overstiger kravene for API-klassifikasjonene SM, SL eller SJ hvis XPS-olje ikke er tilgjengelig. Kontroller alltid sertifiseringen på API-etiketten på oljebeholderen for å være sikker på at den inneholder olje som tilfredsstillen én av standardene ovenfor.

Skifte motorolje

Plasser SSVen på et jevnt underlag.

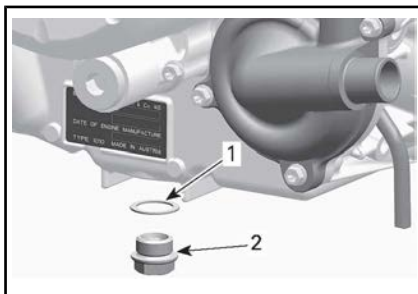
Oljebytte og bytte av oljefilter skal utføres med varm motor.

!OBS! Motoroljen kan være meget het. Vent til motoroljen er bare varm.

Plasser en oppsamlingsbeholder under dreneringspluggen.

Rengjør området rundt dreneringspluggen.

Skru ut dreneringspluggen, og kast tetningsringen.



1. Tetningsring
2. Dreneringsplugg

Ta ut oljepeilestaven.

Tapp av all oljen fra veivhuset.

Rengjør den magnetiske dreneringspluggen. Hvis det finnes metallrester eller andre partikler på den, kan motoren skades innvendig.

Sett på en NY tetningsring på dreneringspluggen.

OBS! Bruk aldri tetningsringer på nytt. Skift alltid ut med en ny.

Sett på plass og trekk til dreneringspluggen med anbefalt tiltrekkingmoment.

TILTREKKINGSMOMENT FOR DRENERINGSPLUGG

30 N•m ± 2 N•m

Skift oljefilteret. Se *OLJEFILTER* i denne delen.

Etterfyll motoren med anbefalt olje.

MOTOROLJEKAPASITET

2 L

Oljefilter**Tilgang til oljefilter**

Ta ut passasjerasetet.

Ta av motorkonsollpanelet på høyre side.

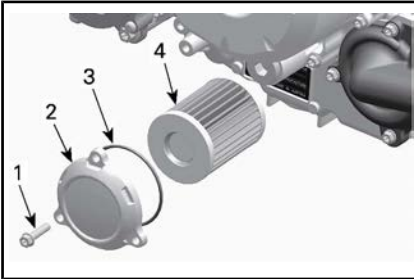
Ta ut oljefilter

Rengjør oljefilteret.

Skru ut skruene på oljefilterdekslet.

Ta av oljefilterdekslet.

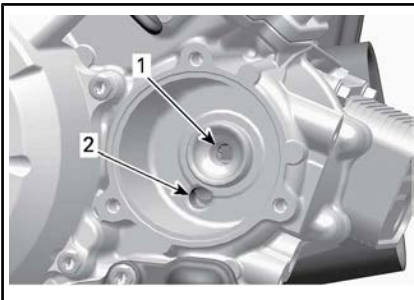
Ta ut oljefilteret.



1. Oljefilterskrue
2. Oljefilterdeksel
3. O-ring
4. Oljefilter

Montere oljefilter

Kontroller og rengjør innløps- og utløpsområdet på oljefilteret for smuss og annen forurensning.

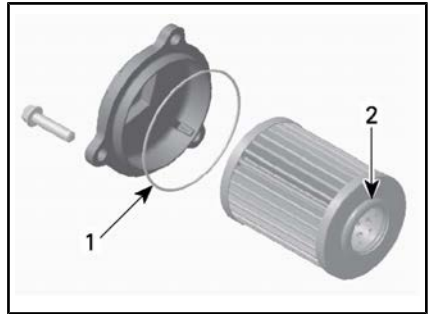


1. Utgang til oljeforsyningsystemet
2. Inngang fra oljepumpen til oljefilteret

Monter en NY O-ring på oljefilterdekslet.

Plasser oljefilteret i dekslet.

Smør motorolje på O-ringene, og smør den andre enden av filteret.



1. Litt olje
2. Litt olje

Sett på dekslet på motoren.

Trekk til skruene på oljefilterdekslet med anbefalt tiltrekingsmoment.

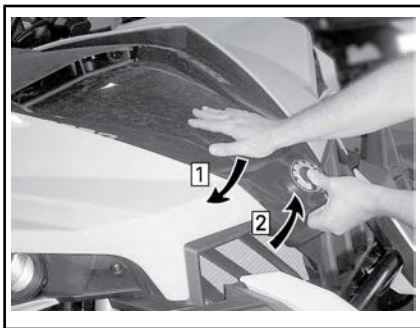
TILTREKKINGSMOMENT FOR SKRUER PÅ OLJEFILTERDEKSEL

10 N•m ± 1 N•m

Radiator**Inspeksjon og rengjøring av radiator**

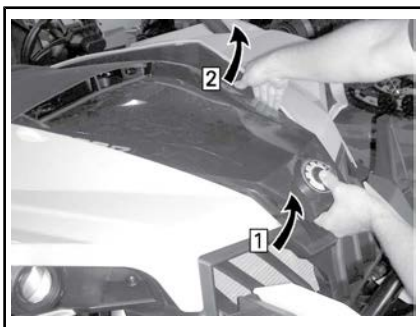
Åpne servicedekselet for å få tilgang til radiatoren.

OBS! Dersom du ikke følger den beskrevne fremgangsmåten for åpning av servicedekselet kan dekslet ødelegges.



Trinn 1: Trykk ned og HOLD servicedekselet

Trinn 2: Løft den fremre delen av servicedekselet



Trinn 1: Fortsett å løfte den fremre delen av servicedekselet

Trinn 2: Løsne dekselpinnen forsiktig fra øyet og løsne pinnen på den andre siden



LØFT DEKSELET HELT

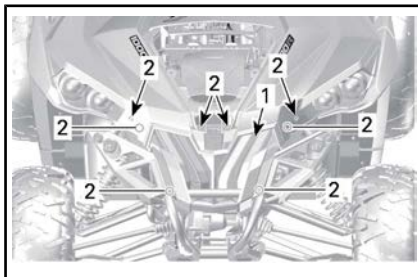
Løsne den elektriske ledningen som er festet til radiatordekselet.



PLASSERT BAK RH-SIDEN AV RADIA- DIATORDEKSELET

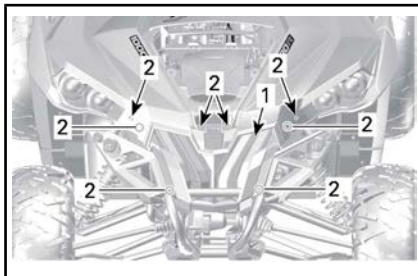
1. Elektrisk ledning

Løsne den nedre boltene og fjern de to øvre boltene på støtfangeren. Vipp støtfangeren fremover.



1. Nedre bold
2. Øvre bolter
3. Støtfanger

Fjern åtte bolter fra radiatordekselet i plast og fjern radiatordekselet i plast.



1. Radiatordeksel i plast
2. Bolter

Kontroller regelmessig at området rundt radiatoren er rent.



1. Radiator

Kontroller om det er lekkasjer eller skader på radiatoren eller slangene.

Kontrollere radiatorribbene. De må være rene, fri for søle, smuss, løv og andre avsetninger som kan hindre radiatoren fra å fungere riktig.

Bruk gjerne en hageslange til å rengjøre radiatorribbene.

!OBS! Rengjør aldri radiatoren for hånd mens den er varm. La radiatoren avkjøles før rengjøring.

!OBS! Vær forsiktig slik at radiatorribbene ikke skades under rengjøringen. Bruk ikke gjenstander/verktøy som kan skade ribbene. Ved spyling må du alltid bruke vann med lavt trykk. Bruk aldri HØYTRYKKSIVASK.

Sett på plass radiatordeksel, støtfanger og servicedeksel i motsatt rekkefølge fra fremgangsmåten over.

Motorkjølevæske

Kontroll av kjølevæsknivå på motor

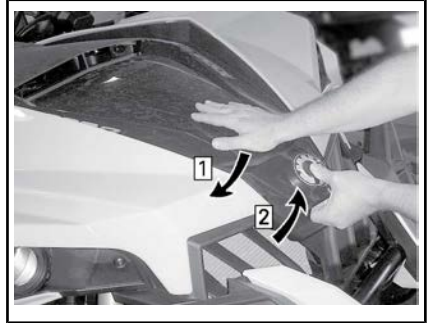
! ADVARSEL

Kontrollere kjølevæsknivået når motoren er kald.

1. Plasser SSVen på et jevnt underlag.

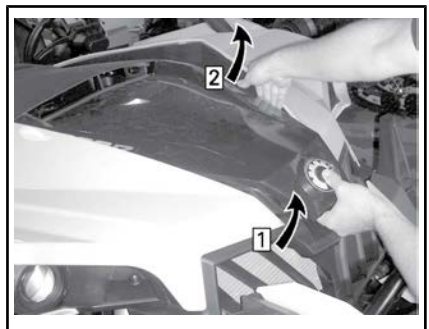
2. Løsne servicedekselet som følger.

!OBS! Dersom du ikke følger den beskrevne fremgangsmåten for åpning av servicedekselet kan dekselet ødelegges.



Trinn 1: Trykk ned og HOLD servicedekselet

Trinn 2: Løft den fremre delen av servicedekselet



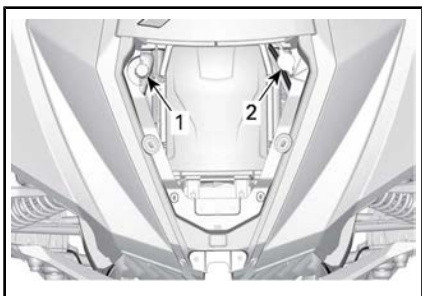
Trinn 1: Fortsett å løfte den fremre delen av servicedekselet

Trinn 2: Løsne dekselpinnen forsiktig fra øyet og løsne pinnen på den andre siden

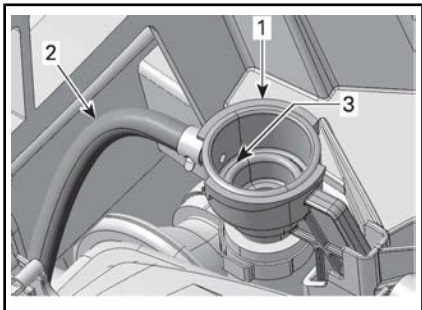


LØFT DEKSELET HELT

3. Fjern trykkapsel på radiator.



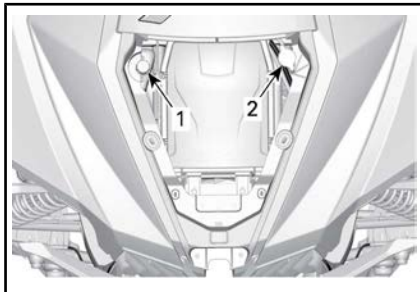
1. Lukk på ekspansjonstank for kjølevæske
2. Trykkapsel på radiator
4. Pass på at kjølesystemet er fylt opp til trykklokksetet.



1. Påfyllingsadapter for kjølesystem
2. Slange for ekspansjonstank
3. Fullt nivå for kjølesystem (trykklokksete)
5. Fyll på kjølevæske hvis det er nødvendig.
6. Sett på plass trykkapsel på radiator.

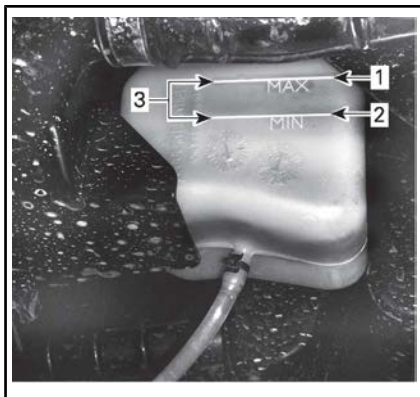
7. Kontroller kjølevæskeni­vået i ekspansjonstanken.

MERK: Kjølevæskeni­vået kan kontrolleres ved å se på siden av ekspansjonstanken for kjølevæske.



1. Lukk på ekspansjonstank for kjølevæske
2. Trykkapsel på radiator

Kjølevæsken bør alltid være ved **MIN**-merket når motoren er KALD.



EKSPANSJONSTANK FOR KJØLEVÆSKE

1. MAKS.-nivå
2. MIN.-nivå
3. Bruksområde
8. Hell i kjølevæske ved behov.
9. Fjern påfyllingsdekselet fra ekspansjonstanken.
10. Hell i kjølevæske til **MIN**-merket. Bruk en trakt for å unngå søl. **Ikke fyll på for mye.**
11. Sett på plass påfyllingsdekselet.
12. Lukk og fest servicedekselet.

Anbefalt motorkjølevæske

KJØLEMIDDEL	
Produkt anbefalt av BRP	LANG LEVETID FROSTVÆSKE (P/N 219 702 685)
Alternativ eller hvis ikke tilgjengelig	Destillert vann og frostvæske (50 % destillert vann, 50 % frostvæske)

OBS! Bruk alltid etylenglykolbasert frostvæske som inneholder korrosjonshindrende midler spesielt beregnet for forbrenningsmotorer av aluminium.

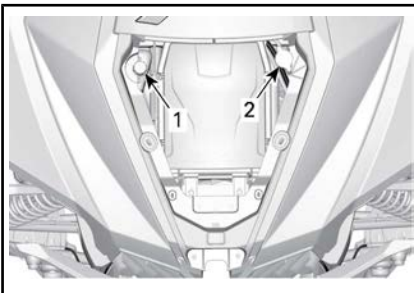
Kjølevæske, skifte

Avtapping av kjølesystem

⚠ ADVARSEL

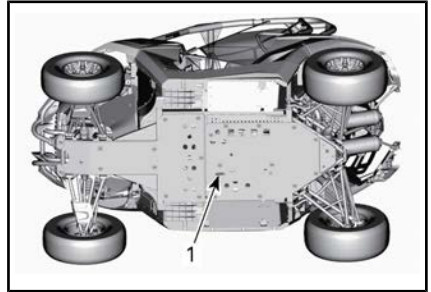
For å unngå forbrenninger må du ikke ta av trykklokket eller løsne dreneringspluggen for kjølevæsken når motoren er varm.

1. Ta av servicedekslet.
2. Fjern trykkapsel på radiator.



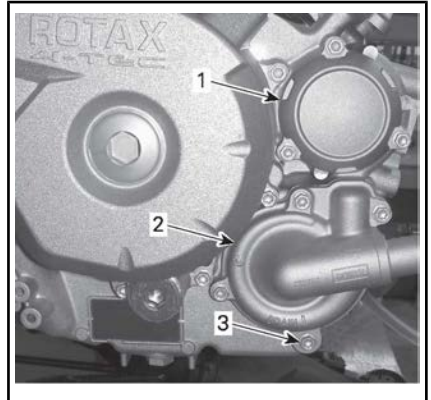
1. Lukk på ekspansjonstank for kjølevæske
2. Trykkapsel på radiator
3. Skru ut dreneringspluggen for kjølevæsken, og tapp væsken til en egnet beholder.

MERK: Dreneringspluggen er tilgjengelig fra undersiden av SSVen.



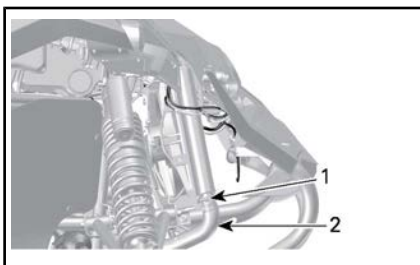
1. Tilgang til dreneringsplugg for kjølesystem

MERK: Ikke skru avtappingspluggen for kjølevæsken helt ut.



1. Oljefilterdeksel
2. Vannpumpedeksel
3. Avtappingsplugg for kjølevæske
4. Koble fra den nedre radiatorslangen, og tapp den resterende kjølevæsken i en egnet beholder.

MERK: Merk deg plasseringen av slangeklemmen på den nedre radiatorslangen på radiatoren.



1. Plassering av slangeklemme som du må merke deg
2. Nedre radiatorslange som skal tas av
5. Tapp av kjølesystemet fullstendig.
6. Sett på plass dreneringspluggen for kjølesystemet.

TILTREKKINGSMOMENT FOR DRENERINGSPLUGG FOR KJØLESYSTEM

9 N•m til 11 N•m

7. Sett på plass radiatorslangen slik du noterte deg før du tok den av.

KLEMME FOR RADIATORSLANGE

2,5 N•m til 3,5 N•m

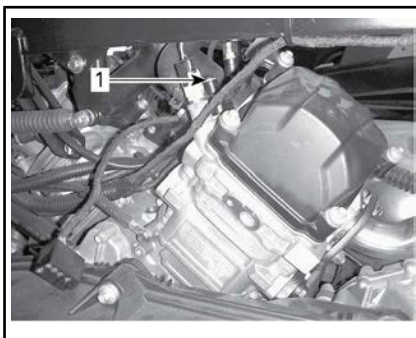
8. Tøm ekspansjonstanken for kjølesystemet med hevert eller lignende.
9. Fyll kjølesystemet med kjølevæske, se fremgangsmåten **AVTAPPING AV KJØLESYSTEM**.

Lufting av kjølesystem

1. Skru ut lufteskruene på dekslene på termostathuset for både fremre og bakre sylinder.



1. Lufteskruer for fremre sylinder

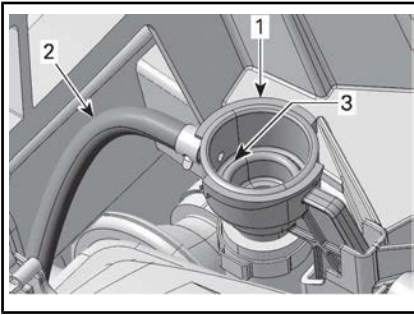


1. Lufteskruer for bakre sylinder
2. Ta av trykklokket.
3. Fyll på kjølesystemet til kjølevæsken kommer ut av hullet for lufteskruen(e).
4. Installer lufteskruer med **NY** pakningsring og stram i henhold til følgende diagram.

INNSETTING AV LUFTESKRUE

TETNINGSRING	TILTREKKINGSMOMENT
Ny	4,4 N•m til 5,6 N•m

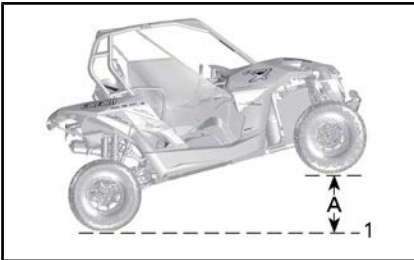
5. Fortsett å fylle på kjølevæske til systemet er fylt opp til trykklokket i påfyllingsadapteren.



1. Påfyllingsadapter for kjølesystem
 2. Slange for ekspansjonstank
 3. Fullt nivå for kjølesystem (trykklokksete)
6. Sett på trykklokket.

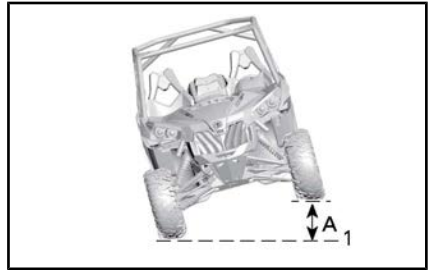
OBS! I tillegg til fremgangsmåten ovenfor må fremgangsmåten nedenfor følges som angitt for å sikre at kjølesystemet luftes riktig.

7. Løft hele fremsiden av kjøretøyet slik at fremhjulene er 65 cm over bakken i minst ett minutt.



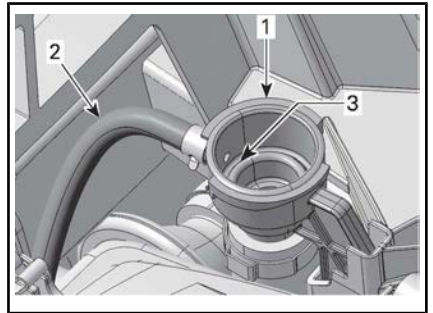
HELE FRONTEN LØFTET

1. Bakkenivå
 2. 65 cm
8. Senk SSVen tilbake på bakken.
 9. Ta av trykklokket, og fyll på kjølevæske hvis det er nødvendig.
 10. Sett på trykklokket.
 11. Løft førersiden av SSVen 65 cm over sin vannrette posisjon i minst ett minutt.



LØFTET PÅ FØRERSIDEN

1. Bakkenivå
 - A. 65 cm
12. Senk SSVen tilbake på bakken.
 13. Ta av trykklokket, og fyll eventuelt på kjølevæske opptil trykklokksetet i påfyllingsadapteren.



1. Påfyllingsadapter for kjølesystem
 2. Slange for ekspansjonstank
 3. Fullt nivå for kjølesystem (trykklokksete)
14. Sett på trykklokket.
 15. Kontroller kjølevæskeni­vået i ekspansjonstanken for kjølevæske og fyll til MIN.-nivå (ved behov).
 16. La motoren gå på tomgang med trykklokket **PÅ** til kjøleviften går rundt for andre gang.
 17. Stopp motoren og la den avkjøles.

⚠ ADVARSEL

For å unngå forbrenninger må du ikke ta av trykklokket hvis motoren er varm.

18. Når motoren er avkjølt, tar du av trykklokket og fyller på kjølevæske hvis det er nødvendig.
19. Sett på trykklokket.
20. Kontroller kjølevæsknivået i ekspansjonstanken. Fyll på kjølevæske hvis det er nødvendig. Se **BEKREFTELSE AV KJØLEVÆSKENIVÅ** i dette underavsnittet.

Eksospottens gnistfangere

Rengjøring av eksospottens gnistfangere

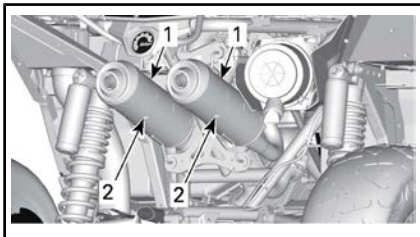
Eksospottene må tømmes regelmessig for opphopet karbon.

ADVARSEL

La aldri motoren gå i et lukket område. Dette må aldri utføres rett etter motoren har gått, siden eksosystemet er veldig varmt. Sørg for at det ikke finnes lettantennelige materialer i området. Bruk vernebriller og hansker. Stå aldri bak kjøretøyet ved tømning av eksosystemet. Overhold alle gjeldende lover og forskrifter.

Velg et godt ventilert område og kontroller at eksospottene er kalde. Sett giret i PARK.

Fjern rensepluggene fra eksospottene.



1. Eksospotter
2. Renseplugger

Blokker enden av eksospottene med en verkstedsfille og start motoren.

Øk motorens RMP øyeblikkelig og flere ganger for å tømme opphopet karbon fra eksospottene.

Stopp motoren og la eksospottene avkjøles.

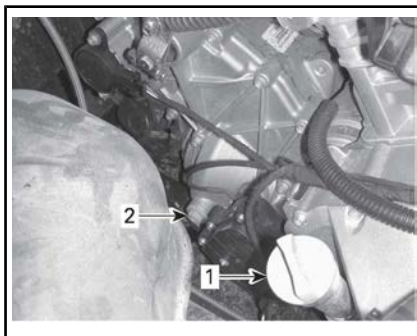
Sett på plass rensepluggene.

Girboksolje

Kontroll av oljenivå på girboks

Plasser SSVen på et jevnt underlag. Velg PARKERING (P).

Kontroller oljenivået på girkassen ved å ta ut oljenivåpluggen på girboksen.



1. Peilestav for motorolje
2. Oljenivåplugg på girboks

Oljen skal være på nivå med nederste kant av oljenivåhullet.

OBS! Hvis girboksen brukes med feil oljenivå, kan den få alvorlige skader.

Anbefalt girolje

Bruk følgende girolje.

ANBEFALT GIROLJE

XPS syntetisk girolje (P/N 293 600 140)

MERK: XPS-oljen er spesielt utviklet og testet for å tilfredsstille kravene til smøring av denne girboks-

sen. BRP anbefaler sterkt å bruke sin XPS-olje. Hvis XPS syntetisk girolje ikke er tilgjengelig, bruker du følgende smøremiddel:

KRAV TIL GIROLJE

75W140 API GL-5 syntetisk girolje

OBS! Ikke bruk andre oljetyper til etterfylling.

Skifte girolje

MERK: Når du skal skifte girolje, anbefales det å samtidig rengjøre SSVens hastighetsføler (VSS).

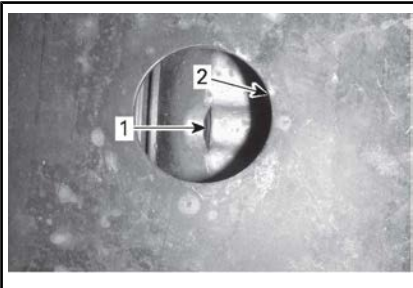
Plasser SSVen på et jevnt underlag. Rengjør området rundt dreneringspluggen.

Rengjør området rundt oljenivåpluggen.

Plasser en oppsamlingsbeholder under oljedreneringspluggen.

Ta ut oljenivåpluggen.

Ta ut avtappingsplugg for girboksen.



1. Oljedreneringsplugg
2. Åpning av beskyttelsesplate

Tapp av all oljen fra girboksen.

Sett inn oljedreneringspluggen.

MERK: Rengjør dreneringspluggen for metallpartikler før den settes inn.

Fyll på girboksen.

OBS! Bruk KUN anbefalt oljetype.

Oljen skal være på nivå med nedreste kant av oljenivåhullet.

OBS! Ikke fyll på for mye.

Sett på plass oljenivåpluggen.

Tørk av eventuelt søl.

Tennplugger

Tilgang til tennplugger

1. Ta av begge setene.
2. Ta ut festeskruene og plastfestene på øvre konsoll.
3. Løft opp øvre konsoll litt slik at nedre konsoll kan tas av.
4. Ta av plastfestene på nedre konsoll.
5. Trekk nedre konsoll ut.

Ta ut tennplugg

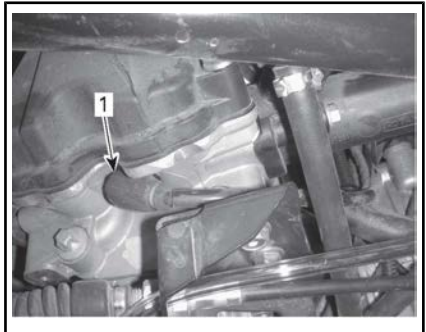
Ta av tennpluggkabelen.

MERK: Fremgangsmåten for å ta ut tennpluggene er den samme for begge sylindrene.

Rengjør tennpluggen og sylindrehodet med trykkluft.

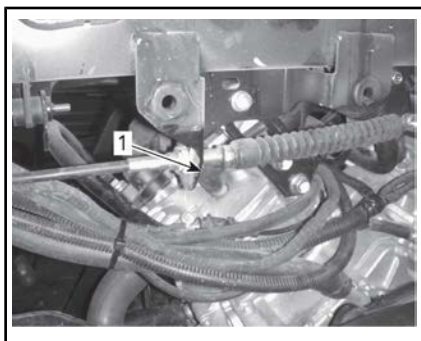
!OBS! Bruk alltid vernebriller når du bruker trykkluft.

Skru tennpluggen helt ut, og ta den ut.



HØYRE - BAK SYLINDEREN

1. Tennplugg



VENSTRE - FORAN SYLINDEREN

1. Tennplugg

Sette inn tennplugg

Før du setter inn tennpluggen må du kontrollere at kontaktheten på sylindrehodet og tennpluggen er fri for smuss.

Bruk et følerblad til å kontrollere åpningen på tennpluggen.

ÅPNING TENNPLUGG

0,8 mm ± 0,1 mm

Bruk et kobberbasert glidesmøremiddel på tennpluggens gjenger.

Skrue inn tennpluggen i sylindrehodene for hånd, og trekk til med en momentnøkkel og en passende hylse.

!OBS! Ikke stram tennpluggene for hardt. motorskade kan oppstå.

TILTREKKINGSMOMENT

Tennplugg

11 N•m

CVT-deksel

MERK: Noen illustrasjoner er tatt med motoren ute av bilen for å gi bedre forståelse. For å utføre følgende instruksjoner er det ikke nødvendig å ta ut motoren.

Denne CVT er smørefri.

! ADVARSEL

Ta aldri på CVT når motoren er i gang. Kjør aldri kjøretøyet når CVT-dekselet er fjernet.

! ADVARSEL

Motoren må være kald før dekslet kan fjernes. Bruk alltid vernehansker ved fjerning av dekselet.

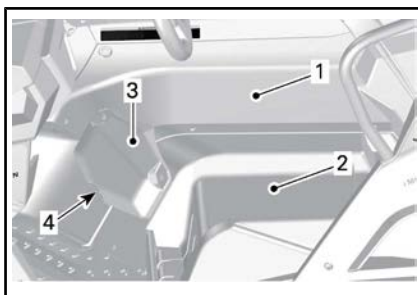
Plasser SSVen på et jevnt underlag. Velg PARKERING (P).

Tilgang til CVT-deksel

1. Fjern setet til venstre.
2. Fjern plastfestene for å demontere gulvløkket foran.

MERK: Bruk skrujernet med flatt hode fra verktøysettet til å fjerne plastfestene.

3. Fjern plastfestene for å fjerne sidepanelet til venstre.
4. Dra panelet forsiktig ut.
5. Fjern plastfestene for å fjerne panelet under setet.



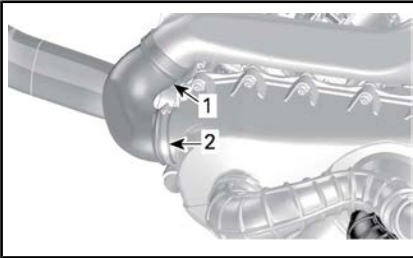
1. LH-konsollpanel
2. Panel under setet
3. Løst i gulvet foran
4. Plastfester

MERK: Denne delen vil fremdeles være festet til kjøretøyet ved sikkerhetsbeltet. Må ikke fjernes.

6. Når du er ferdig setter du på plass panelet under setet, kontrollpanelet og setet.

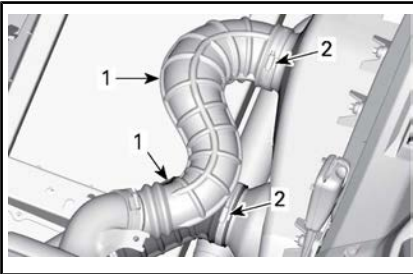
Fjerning av CVT-deksel

Løsne slangeklemmen på CVT-utløpet.



1. CVT-utløpshus.
2. Klemme

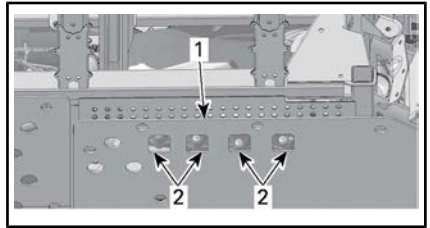
Løsne slangeklemmen(e) på CVT-innløpet.



1. CVT-innløpshus.
2. Klemme

Bruk skrunøkkel fra verktøysettet til å fjerne de tretten CVT-deksel-skrueene.

MERK: De fire nedre skruene på CVT-dekselet er tilgjengelige via de firkantede hullene på den midtre glideplaten.



1. Midtre glideplate
2. Tilgangshull

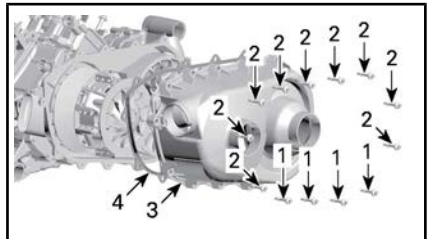


1. Nedre skruer

Fjern den øverste skruen i midten sist for å støtte dekselet under fjerning.

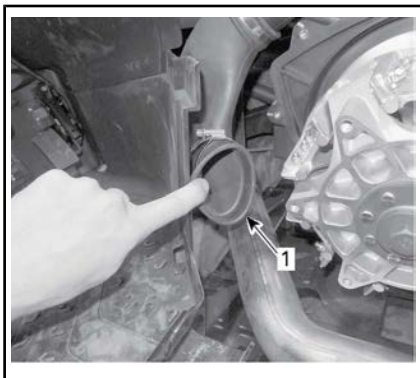
OBS! Ikke bruk et slagverktøy til å fjerne skruene i CVT-dekselet.

Fjern CVT-dekselet og pakningen.



1. Nedre skruer CVT-deksel
2. Skruer CVT-deksel
3. CVT-deksel
4. Pakning

Kontroller innsiden av fremre og bakre CVT-utløpsslanger for å sørge for at de er smussfrie.

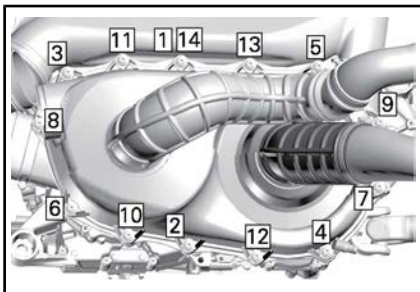


TYPEBILDE

1. Innsiden av CVT-utløpshus

Installasjon av CVT-deksel

Sett inn toppskruen i midten først.
Stram skruene til CVT-dekselet i følgende rekkefølge.



REKKEFØLGE FOR STRAMMING AV CVT-DEKSEL

SKRUER CVT-DEKSEL

Strammingsmoment	7 N•m ± 0,8 N•m
------------------	-----------------

Drivreim

Fjerning av drivreim

OBS! Dersom en feil oppstår med drivreimen, må CVT, deksel og luftuttak rengjøres.

Se GRUNNLEGGENDE PROSEDYRER / TIPS FOR MAKSIMERING AV DRIVREIMENS HOLDBARHET for VIKTIG informasjon.

Fjern CVT-DEKSEL.

Åpne drivhjulet.

NØDVENDIG VERKTØY

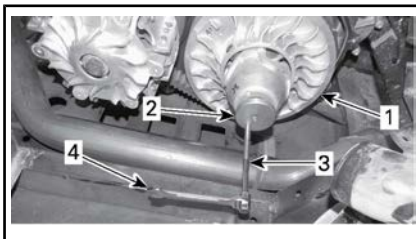
Avtrekker-/låseverktøy
(P/N 529 000 072)



Sett inn adapteren (ligger i hanskerommet) i gjengehullet for drivhjulet og deretter skruverktøyet (fra verktøysettet) i gjengehullet for adapteren, og stram for å åpne hjulet.



1. Adapter (i hanskerommet)



1. Fast reimskive i drivhjul
2. Adapter (i hanskerommet)
3. Avtrekker-/låseverktøy (i verktøysettet)
4. Skrunøkkel (i verktøysettet)

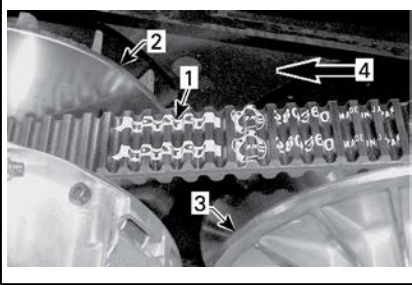
For å fjerne reimen skyver du beltet over den øverste kanten av den faste reimskiven, som vist.



Installering av drivreim

Monteringen skjer i omvendt rekkefølge av demonteringen. Legg merke til følgende detaljer.

Maksimum levetid for drivreimen oppnås når drivreimen har riktig rotasjonsretning. Installer den slik at pilen som står trykt på beltet peker mot fremsiden av kjøretøyet, sett ovenfra.



1. Pil trykt på reimen
2. Drivhjul (front)
3. Drivhjul (bak)
4. Rotasjonsretning

MERK: Vri drivhjulet til laveste del av tennene på den eksterne overflaten til drivreimen står i kant med kanten på drivhjulet.



1. Den nederste delen av tennene i kant med den eksterne overflaten til drivreimen

Drivreimskive og dreven reimskive

Kontroll av drivreimskive og dreven reimskive

Denne kontrollen må utføres av en autorisert Can-Am-forhandler, et verksted eller en person du velger for vedlikehold, reparasjoner eller utskiftinger.

Drivreimskive

Kontroller fôringene på glideskiven for drivhjulet, og skift slitte deler.

Dreven reimskive

Kontroller fôringene på kammen og på glideskiven for drivhjulet, og skift slitte deler.

Eksosområde

Tilgang til eksosområde

Se fremgangsmåten i *TILGANG TIL CVT-DEKSEL* for fjerning av konsollpanelet på venstre side og oppbevaringsrommet under setet på førsiden for å få tilgang til eksosområdet.

Rengjøring av eksosområde

⚠ ADVARSEL

Motor og eksos må være kald før fjerning av smuss. Bruk alltid vernehansker ved fjerning av smuss.

1. Fjern all smuss rundt eksosanlegget for hånd med hansker.



2. Bruk en hageslange til å rengjøre området godt slik at smuss ikke kommer i kontakt med eksoanlegget.

Batteri

Batterivedlikehold

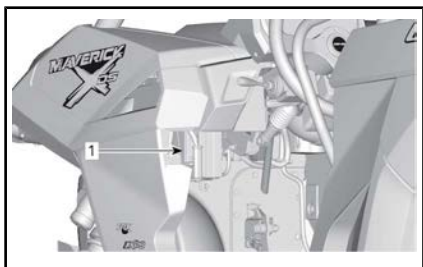
OBS! Lad aldri et batteri mens det er montert i SSVen.

Disse modellene er utstyrt med et VRLA-batteri (ventilregulerte blysyre-batterier). Dette er et vedlikeholdsfritt batteri, og det er ikke nødvendig å etterfylle vann for å justere elektrolyttnivået.

OBS! Den forseglede toppen på batteriet må ikke tas av.

Ta ut batteri

Batteriet er plassert under føttene til føreren.

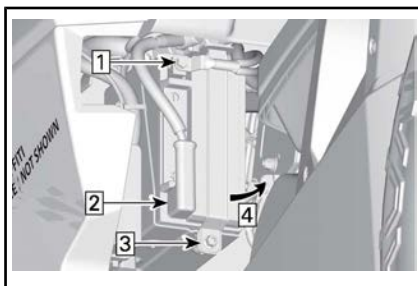


1. Batteri

Koble fra SVART (-) kabel først og deretter RØD (+) kabel.

OBS! Bruk alltid denne rekkefølgen ved demontering – koble fra SVART (-) kabel først.

Fjern festemutteren for batteriholderen og skyv batteriholderne mot høyre.



1. SORT (-) kabel
2. RØD (+) kabel
3. Festemutter til batteriholder

Trinn 1: Skyv batteriholderen mot høyre

Ta av batteriholderen.

Ta ut batteriet.

Rengjøre batteriet

Rengjør batteriet, batterihuset og batteripolene med en løsning av bakepulver og vann.

Fjern eventuell korrosjon fra batterikabelklemmene og batteripolene med en stålborste. Batterihuset bør rengjøres med en myk børste og en bakepulverløsning.

Sette på plass batteriet

Monteringen av batteriet skjer i omvendt rekkefølge av fjerningsprosedyren.

OBS! Feil montering av batterikablene (omvendt polaritet) vil skade spenningsregulatoren.

!OBS! Koble alltid til RØD (+) kabel først og deretter SVART(-) kabel.

Sikringer

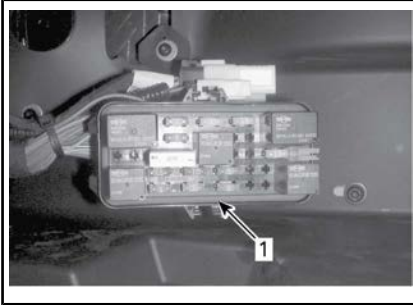
Skifte ut sikringer

Hvis en sikring er røket, må du bytte den med en sikring med samme ampereverdi.

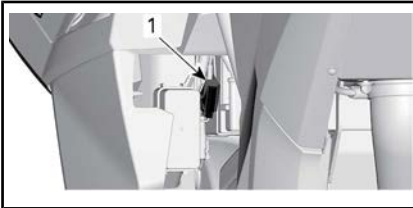
OBS! Ikke bruk en sikring med høyere ampereverdi da det kan føre til alvorlig skade.

Plassering av sikringsboks

Kjøretøyet er utstyrt med to sikringsbokser og en smeltekontakt. Hovedsikringsboksen og tilleggssikringsboksen er plassert ved førerens føtter, og smeltekontakten er plassert på toppen av batteriet.



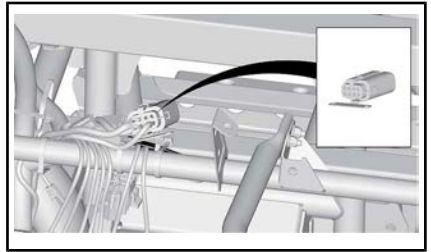
1. Hovedsikringsboks



1. PF3



SMELTEKONTAKT KOBLET TIL SIKRINGSBOKSEN



TREDJE SIKRINGSBOKS - BAK DEN ØVRE KONSOLLEN

Beskrivelse av sikringsboks

SMELTEKONTAKT		
NR.	BESKRIVELSE	STYRKE
1	Hoved (sort)	16 AWG
2	ACC (grå)	14 AWG
3	ACS (sort)	16 AWG

HOVEDSIKRINGSBOKS		
NR.	BESKRIVELSE	STYRKE
F4	Speedometer/relé	10 A
F5	Tenning/injektorer	7,5 A
F6	Engine Control Module (ECM)	5 A
F7	Vinsj to-/firhjulsdrift	5 A
F8	Nøkkelbryter/klokke	5 A
F9	Kjølevifte	25 A
F10	Europeiske komponent	5 A
F11	Lys	30 A
F12	Likestrømuttak	15 A
F13	Relé/driververk	5 A
F14	Tilbehør 2	15 A
F15	Drivstoffpumpe	5 A

TREDJE SIKRINGSBOKS

Sikring	1	Mellomkjølervifte	20 A
	2	Reservesikring	20 A
Relé	R1	Relé for mellomkjølervifte	N/A

MERK: Sikringer kan identifiseres på innsiden av dekslet på sikringsboksen.

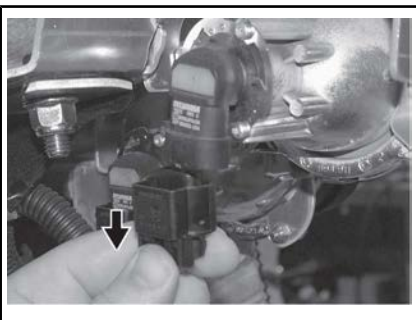
Lys

Kontroller alltid at lyspærene fungerer etter at de er byttet.

Bytte lyspære i frontlys og blinklys foran

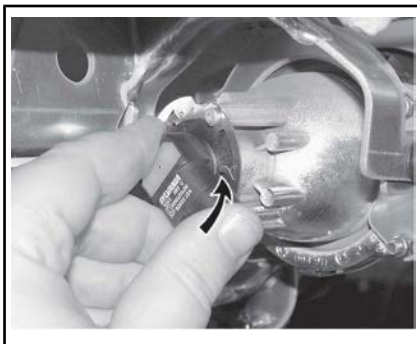
OBS! Berør aldri glasset på en halogenpære med fingrene. Det reduserer levetiden. Hvis du har berørt glasset, rengjør du det med isopropylalkohol, som ikke etterlater noen hinne på pæren.

Ta ut kontakten fra lyspæren.



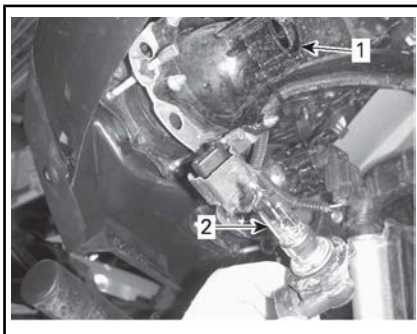
TYPEBILDE

Drei lyspæren.



TYPEBILDE

Ta ut lyspæren.



1. Lyspæresokkel
2. Lyspære

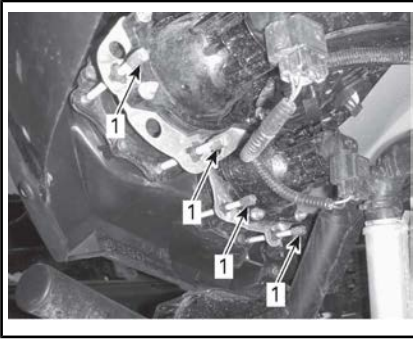
Monter delene skikkelig i motsatt rekkefølge som de ble tatt av.

Kontroller at frontlysene fungerer som de skal.

Justering av frontlysene

Drei justeringsskruene for å justere frontlysenes høyde etter behov.

MERK: Juster frontlysene jevnt.

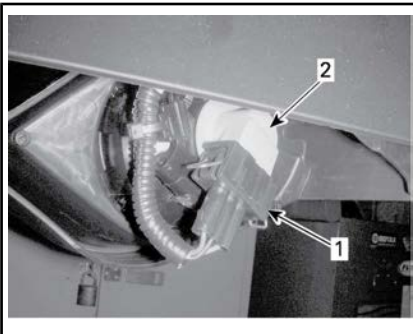


1. Justeringsskruer

Bytte lyspære i baklys og blinklys bak

Koble fra kopling.

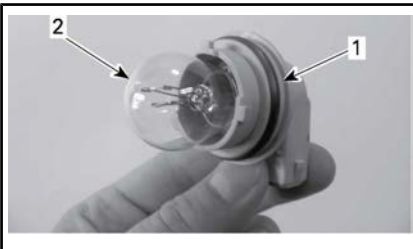
Skyv inn pæren og vri mot klokken for å fjerne kontakt og pære.



TYPEBILDE

1. Kopling
2. Kontakt og pære

Dra baklyset ut fra dets plassering.
Ta ut lampesokkelen fra baklyset.



1. Kontakt
2. Pære

Monteringen skjer i omvendt rekkefølge av fjerningsprosedyren.

Bytte lyspærer i posisjonslys

Trekk ut lyspæren.

Monteringen skjer i omvendt rekkefølge av fjerningsprosedyren.

Drivakselmansjett og -beskyttelse

Kontroll av drivakselmansjett og -beskyttelse

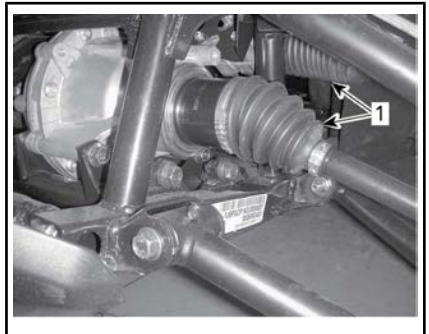
Kontroller visuelt tilstanden til mansjetter og beskyttelse på drivakselen.

Kontroller om beskyttelsen er skadet eller gnisser mot akslene.

Se etter sprekker, rifter eller andre skader på mansjettene.

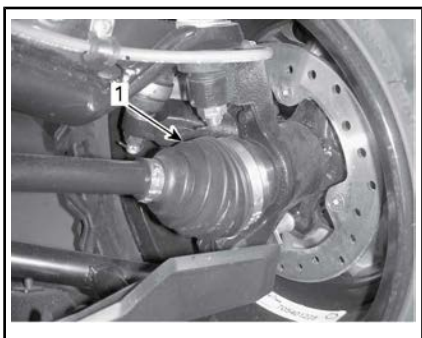
Kontroller om kjølerne i den bakre indre akslingen er skadet. Rengjør finner etter behov for å fjerne smuss.

Reparer eller bytt ut skadede deler hvis det er nødvendig.



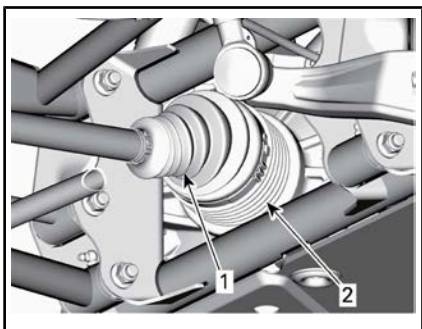
FORAN PÅ KJØRETØYET

1. Indre drivakselmansjetter



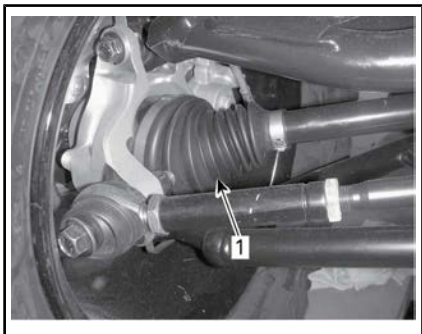
FORAN PÅ KJØRETØYET

1. Ytre drivakselmansjett



KJØRETØYETS BAKSIDE (KOMPONENTER FJERNET FOR BEDRE INNSIKT)

1. Indre drivakselmansjett
2. Kjøler



BAK PÅ SSVEN

1. Ytre drivakselmansjett

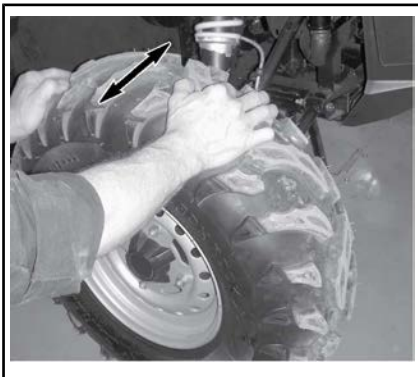
Hjullager

Kontrollere hjullagrenes tilstand

Løft opp og støtt under SSVen. Se *LØFTE OG STØTTE OPP SSVEN* under *INFORMASJON OM SSVEN*.

Trykk og dra i hjulenes overkant for å se om det er slark.

Kontakt en autorisert Can-Am-forhandler hvis det er slark.



TYPEBILDE

Dekk og felger

Ta av hjul

Løsne mutrene, og løft deretter opp og støtt under SSVen. Se *LØFTE OG STØTTE OPP SSVEN* under *INFORMASJON OM SSVEN*.

Ta av mutrene, og ta deretter av hjulet.

Sette på hjul

Ved montering anbefales det å smøre gjengene med glidesmøremiddel.

Dekkene er retningsbestemte og rotasjonsretningen må være riktig for at de skal fungere som de skal.

Trekk til hjulmutrene i henhold til illustrasjonen nedenfor.

TILTREKKINGSMOMENT	
KNASTMUTRE FOR HJUL	100 N•m ± 10 N•m



TILTREKKINGSREKKEFØLGE

OBS! Bruk alltid anbefalte hjulmutrer i for den aktuelle felgtypen. Bruk av andre typer mutrer kan skade felgen og boltene.

Dekktrykk

! ADVARSEL

Dekkenes lufttrykk har stor innvirkning på SSVens manøvreringsegenskaper og stabilitet. Utilstrekkelig trykket kan føre til dekk å slippe ut luften og rotere på hjulet. Ved for høyt trykk kan dekket punktere. Følg alltid anbefalt dekktrykk. Bruk ALDRI hjultrykk som er under minimum. Det kan føre til at dekket løsner fra felgen.

Kontroller dekktrykket når dekkene er **kalde**, før du bruker SSVen. Dekktrykket varierer med temperatur og høyde over havet. Kontroller trykket på nytt hvis noen av disse forholdene endres.

En trykkmåler følger med i verktøysettet.

DEKKTRYKK		
	FORAN	BAK
MIN.	90 kPa	110 kPa
MAX. (Brukes når lasten er over 195 kg)	103 kPa	145 kPa

MERK: Selv om dekkene er utformet for terrengkjøring, kan punktering kan inntreffe. Ta derfor med pumpe og reparasjonssett ved kjøring.

Dekkontroll

Kontroller om det er skader og slitasje på dekkene. Bytt dekk hvis nødvendig.

! ADVARSEL

Ikke roter dekkene. Dekkene foran og bak er av ulik størrelse. Venstre og høyre dekkene har retningsbestemt mønster av ulik type.

Bytte dekk

Bytte av dekk må utføres av en autorisert Can-Am-forhandler.

! ADVARSEL

- Bytt dekkene bare med samme type og størrelse som originaldekkene.
- For dekkmønstre som er retningsbestemt må du passe på at dekkene settes på med riktig rotasjonsretning.
- Dekkene må byttes, av en person med erfaring, i henhold til standarder og verktøy som brukes av dekkleverandører.

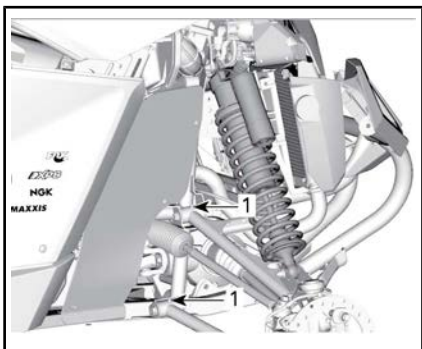
Fjæring/oppheng

Smøring og fjæring foran og bak

Bruk FJÆRINGSSMØRING (P/N 293 550 033) eller et tilsvarende produkt.

Smør A-armer foran og bak.

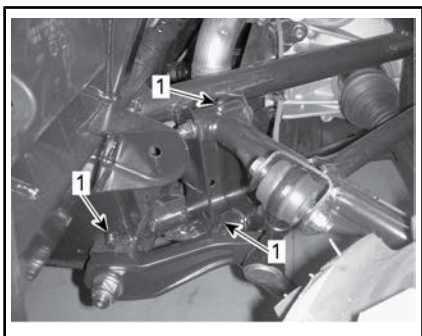
Det er 2 smørenipler på hver A-arm.



FJÆRING FORAN – TYPEBILDE

1. Smørenipler

Det er 5 smørenipler på hver fjæringsside bak.



FJÆRING BAK – TYPEBILDE

1. Smørenipler

Inspeksjon av fjæring

Kontakt en autorisert Can-Am-forhandler hvis du oppdager noe feil.

Støtdempere

Kontroller om det er lekkasjer, slitasje på demperstopper eller andre

skader på støtdempere. Kontroller at festene er godt tiltrukket.

A-armer foran

Kontroller om A-armene sprukket, bøyd eller har andre skader.

Bakre A-armer

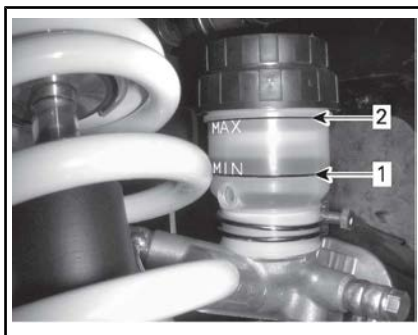
Kontroller om A-armene sprukket, bøyd eller har andre skader.

Bremser

Kontroll av nivå i bremsevæskebeholderen

Plasser SSVen på et jevnt underlag, og kontroller nivået på bremsevæsken i beholderen. Bremsevæskeni-vået skal være mellom MIN.- og MAKS.-merkene.

MERK: Venstre, indre fender foran må fjernes for å få tilgang til bremsevæskebeholderen.



TYPEBILDE

1. MIN.
2. MAKS.

MERK: Lavt nivå kan tyde på lekkasje eller slitte bremseklosser.

Fylle på bremsevæske

Rengjør påfyllingslokket før du tar det av.

Fyll på væske etter behov. **Ikke fyll på for mye.**

MERK: Sørg påfyllingslokkmembranen er presset inne i hetten før du lukker bremsevæskebeholderen.

Anbefalt bremsevæske

Bruk kun bremsevæske som oppfyller kravene i DOT 4-spesifikasjonen.

ADVARSEL

Unngå alvorlige skader på bremsesystemet ved å ikke bruke andre væsker enn den anbefalte. Bland heller ikke ulike væsker ved påfylling.

Inspeksjon av bremseser

Inspeksjon, vedlikehold og reparasjon av bremseser må utføres av en autorisert Can-Am-forhandler.

Følgende bør du imidlertid kontrollere mellom besøkene hos forhandler:

- Bremsevæskeniå
- Om bremsesystemet har væskelekkasje
- Om bremsene er rene

ADVARSEL

Bytte av bremsevæske eller eventuelt vedlikehold og reparasjon av bremsesystemet må utføres av en autorisert Can-Am-forhandler.

Sikkerhetsbelter

Rengjøring av sikkerhetsbelter

For å fjerne skitt og smuss fra sikkerhetsbeltene vasker du reimene med svamp med mild såpe og vann. Ikke bruk blekemidler, farger eller husholdningsrengjøringsmidler.

ADVARSEL

Ikke bruk trykkvaser til rengjøring av sikkerhetsbelter eller tilhørende deler. Bruk av trykkvaser kan skade sikkerhetsbelter og tilhørende deler.

STELL AV SSVEN

Etter kjøring

Hvis SSVen brukes i saltvannsmiljø (i strandområder) må den spyles med ferskvann for å beskytte den og dens komponenter. Smøring av metalleder anbefales strekt. Bruk XPS LUBE (P/N 293 600 016) eller et tilsvarende produkt. Dette må utføres etter hver gang SSVen har vært brukt.

Når SSVen brukes i terreng med mye søle eller leire, anbefales skylling av for å beskytte den og dens komponenter.

Rengjøring og beskyttelse

Bruk aldri høytrykksspyler til å vaske SSVen. **BRUK ALLTID LAVT TRYKK (for eksempel en hageslange)**. Høyt trykk kan skade elektriske og mekaniske komponenter.

Vær spesielt oppmerksom på steder der smuss og partikler kan samle seg opp og føre til slitasje, være til hinder eller fremme korrosjon. Listen omfatter, men er ikke begrenset til følgende:

- Rundt eksossystemet og mellom eksospotter og eksospottedeksler
- Under og rundt drivstofftanken
- Radiator
- Støtdempere
- Rundt differensialene foran og bak
- Rundt og under motoren og girboksen
- På innsiden av hjulene
- Oppe på beskyttelsesplater

Lakkerte deler som er skadet, bør lakkeres på riktig måte for å beskytte mot rust.

Vask chassiset med varm såpevannsløsning (bruk bare mildt rengjøringsmiddel) hvis det er nødvendig. Bruk

voks som ikke inneholder slipemiddel.

OBS! Rengjør aldri plastdeler med sterkt rengjøringsmiddel, avfettingsmiddel, tynner, acetone eller lignende.

OPPBEVARING OG KLARGJØRING FØR SESONGSTART

Hvis SSVen ikke skal brukes i løpet av 4 måneder eller mer, må den lagres på riktig måte.

Når du skal bruke SSVen etter lagring, er det nødvendig med en klargjøring.

Kontakt en autorisert Can-Am-forhandler for å klargjøre SSVen for lagring eller for sesongen.

***Denne siden er
blank med hensikt***

TEKNISKE INFORMASJON

IDENTIFIKASJON AV SSVEN

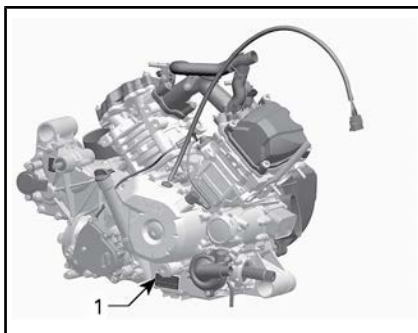
SSVens hovedkomponenter (motor og ramme) identifiseres via ulike serienumre. Det kan noen ganger være nødvendig å finne disse numrene for garantiformål eller for å spore SSVen i tilfelle den blir borte. Den autoriserte Can-Am-forhandleren vil be om disse numrene hvis fremsetter krav om garanti. BRP Inc. oppfyller ingen garanti hvis motorens identifikasjonsnummer (E.I.N.) eller SSVens identifikasjonsnummer (V.I.N. – understellsnummer) er fjernet eller på noen måte ødelagt. Vi anbefaler sterkt at du noterer deg alle serienumre på SSVen og gir dem til forsikringselskapet ditt.

Understellsnummer



*TYPISK - KJØRETØY SERIENUMMER
MERKELAPP UNDER HANSKEROM*

Motorens identifika- sjonsnummer



TYPISK - MOTOR SERIENUMMER ETIKETTEN

1. E.I.N. (motorens identifikasjonsnummer)

EC-samsvarserklæringen vises ikke i denne versjonen av brukerhåndboken.

Se den trykte versjonen som ble levert sammen med kjøretøyet.

SPESIFIKASJONER

MODELL		1000
MOTOR		
Motortype	ROTAX® 1010	
	4-stroke, Single Over Head Camshaft (SOHC), nedkjølt med kjølevæske	
Antall sylindere	2	
Antall ventiler	8 ventiler (mekanisk justering)	
Bor	91 mm	
Stempelslag	75 mm	
Flytting	976 cm ³	
Eksossystem	Gnistfangere godkjent av USDA Forest Service	
Motorluftfilter	Syntetisk papir	
SMØRESYSTEM		
Type	Våt sump. Utskiftbart oljefilter	
Oljefilter	BRP Rotax® papirtype, utskiftbart	
Motorolje	Kapasitet (oljeskift med filter)	2,2 L
	Anbefalt	<p>I sommersesongen bruker du XPS 4-STROKE SYNTETISK BLANDINGSOLJE (SOMMER) (P/N 293 600 121).</p> <p>I vintersesongen bruker du XPS 4-STROKE SYNTETISK OLJE (ALLE KLIMAER) (P/N 293 600 112).</p> <p>Hvis den ikke er tilgjengelig, bruker du en 5W 40 motorolje som oppfyller kravene for API-service klassifisering SG, SH eller SJ</p>

MODELL		1000
KJØLESYSTEM		
Kjølevæske	Type	Blanding av etylglykol og vann (50 % kjølevæske, 50 % vann). Bruk LONGLIFE-FROSTVÆSKE (P/N 219 702 685) eller kjølevæske som er spesielt utviklet for aluminiumsmotorer.
	Kapasitet	6,81 L
CVT-DRIV		
Type		CVT (Continuously Variable Transmission)
Aktiverings-RPM		1850 RPM
GIRKASSE		
Type		Dobbelt område (HI–LO) mer PARK, fri og revers
Girkasseolje	Kapasitet	450 ml
	Anbefalt	XPS syntetisk girolje (P/N 293 600 140) eller 75W 140 API GL-5

MODELL		1000
ELEKTRISK SYSTEM		
Magnetgeneratoreffekt		625 W @ 6000 RPM
Type tenningsystem		IDI (Inductive Discharge Ignition)
Tenningsinnstilling		Ikke justerbar
Tennplugg	Antall	2
	Modell og type	NGK LMAR9D-J eller tilsvarende
	Åpning	0,8 mm ± 0,1 mm
Begrenserinnstilling motors RPM		8300 RPM
Batteri	Type	Vedlikeholdsfri
	Spenning	12 volt
	Nominell klassifisering	18 A•h
	Strømstartereffekt	1,34 kW
Frontlys		4 x 60 W
Baklys		2 x 5/21 W
Blinklys		4 x 10 W
Nummerskiltlys		2 x 5 W
Indikatorlys foran		2 x 5 W
Smeltesikringer	Speedometer/ baklys	10 A
	Tenning/injeksjon/ hastighetssensor	7,5 A
	Engine control module (ECM)	5 A
	Utløser firhjulsdrift	5 A
	Nøkkelbryter	5 A
	Vifte (sikringsbryter)	25 A
	Frontlys	30 A
	Likestrømuttak	15 A
Relédriivverk	5 A	

MODELL		1000
ELEKTRISK SYSTEM (fortsett)		
Sikringer (fortsett)	Tilbehør	15 A
	Drivstoffpumpe	5 A
	Klokke	5 A
	Ekstern vinsj (valgfri pakke)	5 A
	Sylinderspole starter	5 A
	Vinsj (valgfri pakke)	5 A
	Mellomkjøler	20 A
DRIVSTOFFSYSTEM		
Drivstofftilførsel	Type	Elektronisk drivstoffinjeksjon (EFI) med iTC
Gasspedal		54 mm med ETA
Drivstoffpumpe	Type	Elektrisk (i drivstofftank)
Tomgangshastighet	I ECO-modus	1500 ± 50 RPM (ikke justerbart)
	I sportsmodus	1500 ± 50 RPM (ikke justerbart)
Drivstoff	Type	Premium blyfri bensin
	Anbefalt oktan	91-pumpemerket-AKI (95 RON) - Se <i>DRIVSTOFFKRAV</i>
Kapasitet drivstofftank		37,8 L
Gjenværende drivstoff når drivstofflampen slås PÅ		± 12 L

MODELL			1000
STYRINGSSYSTEM			
Type styringssystem			Valgbar to-/firhjulsdrift
Fremre differensial olje/bakre drivaskelolje	Kapasitet	Front	500 ml
		Bak	400 ml
	Type	Front	XPS syntetisk girolje (75W 90 API GL-5) (P/N 293 600 043) eller syntetisk olje 75W 90 API GL5
		Bak	XPS syntetisk girolje (P/N 293 600 140) eller syntetisk olje 75W 140 API GL5
Frontdrivverk			Visco-lokt QE differensial foran
Forhold frontdrivverk			3,6:1
Bakre drivverk			Vinkeldrift/spiralkjeglehjul
Forhold bakre drivverk			3,6:1
CV fugesmøring			CV fugesmøring (P/N 293 550 062)
Propellakselsmøring			Propellakselsmøring (P/N 293 550 063)
STYRING			
Ratt			Justerbar tiltstyring
Svingradius			290 cm
Total spissing foran (kjøretøy på bakken)			0,1° ±0,4°
Totalt spissing bak (kjøretøy på bakken)			0,2° ±0,2°

MODELL		1000
FJÆRING FORAN		
Fjæringstype		Dobbeltfjærende a-arm
Fjæringsbevegelse		381 mm
Støtdemper	Ant	2
	Type	HPG sjokk med piggyback reservoar. Komprimeringsdemping ved dobbel hastighet og justeringer av tilbakeslagsdemping
FJÆRING BAK		
Fjæringstype		Torsjonstrekking A-arm uavhengig (TTA) med ekstern styrestang
Fjæringsbevegelse		382 mm
Støtdemper	Ant	2
	Type	HPG sjokk med piggyback reservoar. Komprimeringsdemping ved dobbel hastighet og justeringer av tilbakeslagsdemping
BREMSER		
Forbrems	Type	Doble 220 mm ventilerte skivebremses med hydrauliske dobbelstemplede krumpasser
Bakbrems	Type	Doble 214 mm ventilerte skivebremses med hydrauliske enkeltstemplede krumpasser
Bremsvæske	Kapasitet	250 ml
	Type	DOT 4
Krumpasser		Flytende
Bremsklossmateriale	Front	Metallisk
	Bak	Metallisk
Minimumstykkelse bremskloss		1 mm
Minimumstykkelse bremseskive	Front	4 mm
	Bak	4 mm
Maksimumskast bremseskive		0,2 mm

MODELL		1000
DEKK		
Trykk	Front	Maksimum: 103 kPa Minimum: 90 kPa
	Bak	Maksimum: 145 kPa Minimum: 110 kPa
Minimumsdybde dekkprofil		3 mm
Dekkstørrelse	Front	27 x 9 x 12 (in)
	Bak	27 x 11 x 12 (in)
HJUL		
Type		Aluminiumsfelger
Felgstørrelse	Front	12 x 6,0 (in)
	Bak	12 x 7,5 (in)
Stramming hjulmutre		100 N•m ± 10 N•m
CHASSIS		
Rammetype		50 mm diameter, kraftig stål, ROPS-godkjent ramme
DIMENSJONER		
Total lengde		302,2 cm
Total bredde		162,5 cm
Total høyde		188,5 cm
Hjulavstand		222,2 cm
Sporvidde	Front	125,7 cm
	Bak	137,1 cm
Bakkeklaring		28,6 cm

MODELL	1000
LASTEKAPASITET OG VEKT	
Tørrvekt	618 kg
Vektfordeling (foran/bak)	46/54
Kapasitet lastestativ	90 kg
Total belastning tillatt (inkludert sjåfør, passasjer, alle andre laster og ekstra tilbehør)	286 kg
Klassifisering bruttovekt for kjøretøy	953 kg

***Denne siden er
blank med hensikt***

FEILSØKING

RETNINGSLINJER FOR FEILSØKING

CVT-REIM GLIPPER

1. Det har kommet vann i CVT-enheten.
 - Se under *SPESIELLE PROSEDYRER*.

E VISES PÅ GIRPOSISJONSDISPLAYET

1. Girspaken står mellom to posisjoner.
 - Sett girspaken i ønsket posisjon.
2. Girspaken er ikke riktig justert.
 - Kontakt en autorisert Can-Am-forhandler.
3. Feil i elektrisk kommunikasjon.
 - Kontakt en autorisert Can-Am-forhandler.

MOTOREN DREIES IKKE RUNDT

1. Tenningslåsen er stilt på AV.
 - Still bryteren i en av PÅ-posisjonene.
2. Giret står ikke i PARKERING (P) eller FRI (N).
 - Sett giret i PARKERING (P) eller FRI (N), eller trykk inn bremsepedalen.
3. En sikring har gått.
 - Kontroller sikringer.
4. Svakt batteri eller løse tilkoblinger.
 - Kontroller sikringen for ladesystemet.
 - Se etter om det er feilmeldinger på instrumentgruppen.
 - Kontroller tilstanden til batteriets tilkoblinger og kontakter.
 - Få batteriet kontrollert hos en autorisert Can-Am-forhandler.
5. Feil på motorstartknapp.
 - Kontakt en autorisert Can-Am-forhandler.
6. Feil på startsolenoid.
 - Kontakt en autorisert Can-Am-forhandler.
7. D.E.S.S. nøkkelen ikke gjenkjent vises i multifunksjonsmåleren.
 - Rengjør D.E.S.S. nøkkelen

MOTOREN DREIES RUNDT, MEN STARTER IKKE**1. Rå motor (tennplugg som tas ut, er våt).**

- (Hvis motoren ikke starter og er rå på grunn av for mye bensin, kan denne modusen for rå motor aktiveres for å hindre innsprøyting av bensin og hindre tenning når motoren dreies rundt.) Gjør som følger:

- Sett nøkkelen i tenningsbryteren og vri til posisjonen PÅ.
- Trykk og HOLD gasspedalen helt ned.
- Trykk på motorens START-knapp.

Motoren bør gå i 10 sekunder. Slipp motorens START-knapp.

Slipp gasspedalen og start motoren igjen slik at den starter.

Hvis dette ikke virker:

- Fjern tennpluggene (du finner verktøy i verktøysettet). Se TENN-PLUGGER i avsnittet for VEDLIKEHOLDSPROSEDYRER.
- Start opp motoren flere ganger.
- Installer nye tennplugger hvis mulig, eller rengjør og tørk tennpluggene.
- Dersom motoren ikke starter, må du ta kontakt med en autorisert Can-Am-forhandler.

2. Ikke noe drivstoff til motoren (tennplugg som tas ut, er tørr).

- Kontroller drivstoffnivået.
- Kontroller sikringen til drivstoffpumpen.
- Tett forfilter for drivstoffpumpe eller feil på drivstoffpumpe. Kontakt en autorisert Can-Am-forhandler.

3. Tennplugg/tenning (ingen gnist).

- Kontroller tenningssikringen.
- Ta ut tennpluggen, og koble på tennspolen igjen.
- Start motoren med tennpluggen i kontakt med motoren, men hold den unna tennplugghullet. Hvis det ikke vises noen gnist, skifter du tennpluggen.
- Hvis problemet vedvarer, kontakter du en autorisert Can-Am-forhandler.

MOTOREN MANGLER AKSELERASJON ELLER KRAFT**1. Sikkerhetsbeltet er ikke skikkelig fastspent. Se etter om det er meldinger på instrumentgruppen.**

- Spenn fast sikkerhetsbeltet.

2. Smuss eller skade på tennplugg.

- Bytt ut tennpluggen.

3. Tilstoppet eller skittent motorluftfilter.

- Kontroller luftfilteret, og bytt hvis nødvendig.
- Se etter grums i motorluftfilteret.

4. Vann i CVT-enhet

- Tapp av vann fra CVT-enheten. Se under SPESIELLE PROSEDYRER.

5. Skitten eller utslitt CVT-enhet.

- *Kontakt en autorisert Can-Am-forhandler.*

6. Mangel på drivstoff

- *Skittent eller tilstoppet forfilteret til drivstoffpumpe. Kontakt en autorisert Can-Am-forhandler.*

7. Motoren er i en beskyttet modus (nødmodus).

- *Se etter meldinger i flerfunksjonsmålerdisplayet.*
- *Indikatorlampen CHECK ENGINE (motorfeil) på flerfunksjonsmåleren lyser, og displayet viser NØDMODUS. Kontakt en autorisert Can-Am-forhandler.*

MOTOREN OVEROPPHETES

1. Lavt kjølevæsknivå i kjølesystemet.

- *Kontroller kjølevæsknivået og etterfyll. Se under VEDLIKEHOLDSPROSEDYRER. Kontakt en autorisert Can-Am-forhandler så snart som mulig.*

2. Kjøleviften virker ikke.

- *Kontroller at kjøleviften ikke har kjørt seg fast, eller at den virker som den skal.*
- *Kontroller viftesikringen. Se SIKRINGER under VEDLIKEHOLDSPROSEDYRER.*

3. Skitne radiatorribber.

- *Kontroller og rengjør radiatorribbene. Se under VEDLIKEHOLDSPROSEDYRER.*

MOTOREN FEILTENNER

1. Skitten/skadet/utslitt tennplugg.

- *Bytt tennpluggen hvis det er nødvendig.*

2. Vann i drivstoffet.

- *Tapp av drivstoffsystemet, og fyll på med nytt drivstoff.*

TURTALLET ØKER, MEN SSVEN BEVEGER SEG IKKE

1. Vann i CVT-enheten.

- *Tapp av vann fra CVT-enheten. Se under SPESIELLE PROSEDYRER.*

2. Skitten eller utslitt CVT-enhet eller feil på reimen.

- *Kontakt en autorisert Can-Am-forhandler.*

DELVIS ELLER INGEN RESPONS FRA GASSPEDAL (CHECK ENGINE ER PÅ OG PPS FAULT-MELDINGEN VISES)

1. **Delvis feil på gasspedalfølerne (PPS).**
 - *Bruk overstyringsbryteren til å få gasspedalen i normal drift. Kontakt en autorisert Can-Am-forhandler.*
2. **Total feil på gasspedalfølerne (PPS).**
 - *Bruk overstyringsbryteren til å forbigå gasspedalen for å flytte SS-Ven. Kontakt en autorisert Can-Am-forhandler.*

MELDINGER PÅ FLERFUNKSJONSMÅLEREN

Hvis det oppstår en unormal tilstand, kan følgende meldinger kombinert med en kontrollampe vises.

MELDING	BESKRIVELSE
D.E.S.S. NØKKELEN IKKE GJENKJENT	D.E.S.S. nøkkelen krever rengjøring
FEIL NØKKELE	Feil nøkkel brukes i tenningslåsen. Bruk riktig nøkkelen for kjøretøyet.
CHECK ENGINE	Alle aktive og tidligere aktiverte feil som må løses. Ingen motorbegrensning aktivert.
LIMP HOME	Kritiske feil som krever diagnose så snart som mulig. En motorbegrensning er aktivert og/eller motoratferden er modifisert.
ECM CRC ERROR	Feilmelding fra ECM.
TPS FAULT	Feil med gasspedal, vanligvis etterfulgt av en LIMP HOME-melding.
BRAKE SWITCH FAULT	Feil med bremsesignal.
ECM NOT RECOGNIZED	Melding som vises når måleren ikke kan identifisere ECM.
TRANSMISSION SIGNAL FAULT	Sensorfeil for girkasseposisjon aktiv. «E» vises også på girdisplayet.
PPS FAULT	Når en eller begge sensorene til PPS er defekte, har feil eller utenfor rekkevidde, eller dersom forholdet mellom de to er ukorrekt, vil meldingen vises og CHECK ENGINE vil lyse.
MANUAL LIMP HOME	Når PPS LIMP HOME aktiveres vil meldingen vises.
FUEL SENDER RANGE PERFORMANCE	Når drivstofftilførselens verdi for begrensermotstand er utenfor området vil multifunksjonsmåleren (analog/digital) oppdage det og vise meldingen.
GEAR POSITION SENSOR FAULT	Når girsignalet er feil vil måleren vise meldingen.

GARANTI

BRPS INTERNASJONALE BEGRENSEDE

GARANTI: 2015 CAN-AM® SSV

1) DEN BEGRENSEDE GARANTIENS OMFANG

Bombardier Recreational Products Inc. ("BRP") * garanterer at 2015 Can-Am SSV selges av Can-Am SSV distributører eller forhandlere som er autorisert av BRP å distribuere Can-Am SSVs ("Can-Am SSV Distributør / Forhandler") utenfor femti USA, Canada, medlemslandene i det europeiske økonomiske samarbeidsområdet (som består av statene i EU pluss Norge, Island og Liechtenstein) ("EØS"), medlemslandene i Samveldet av uavhengige stater (inkludert Ukraina og Turkmenistan) ("CIS") og Tyrkia, defekter i materiale eller utførelse for perioden og under forholdene som er beskrevet nedenfor.

Alle originale Can-Am SSV-deler og -tilbehør montert av en autorisert Can-Am SSV-distributør/-forhandler på leveringstidspunktet av 2015 Can-Am-SSVen, dekkes av samme garanti som SSVen.

Denne begrensede garantien blir ugyldig og annullert dersom: (1) SSVen er eller har vært brukt til kappkjøring eller annen konkurransepreget aktivitet, på et hvilket som helst tidspunkt, også av den tidligere eieren, eller (2) SSVen har blitt endret eller modifisert på en slik måte at det påvirker driften, yteevnen eller holdbarheten på en negativ måte eller slik at tilsiktet bruk er endret.

2) ANSVARSBEGRENSNINGER

SÅ FREMT LOVEN TILLATER DET GJELDER OG GODTAS DENNE UTTRYKKELIGE GARANTIEN I STEDET FOR ALLE ØVRIGE UTTRYKKELIGE ELLER UNDERFORSTÅTTE GARANTIER, INKLUSIVE, OG UTEN BEGRENSNING, ENHVER GARANTI OM SALGBARHET ELLER EGNETHET FOR NOE SPESIELT FORMÅL. I DEN UTSTREKNING DE IKKE KAN FRASKRIVES, ER UNDERFORSTÅTTE GARANTIER BEGRENSET TIL VARIGHETEN AV DEN UTTRYKTE GARANTIEN. TILFELDIGE SKADER OG FØLGESKADER ER EKSKLUDERT FRA DEKNING UNDER DENNE GARANTIEN. ENKELTE JURISDIKSJONER TILLATER IKKE ANSVARSBEGRENSNINGER, BEGRENSINGER ELLER BORTFALL SOM ER ANGITT OVENFOR. DET KAN DERFOR HENDE AT DISSE IKKE GJELDER I DITT TILFELLE. DENNE GARANTIEN GIR DEG SPESIELLE RETTIGHETER, OG DU KAN OGSÅ HA ANDRE RETTIGHETER SOM VARIERER FRA LAND TIL LAND. (FOR PRODUKTER KJØPT I AUSTRALIA, SE PARAGRAF 4 UNDER).

Verken Can-Am SSV-distributører/-forhandlere eller andre personer har fullmakt til å gi noen bekreftelse, representasjon eller garanti når det gjelder produktet utenom det som står i denne begrensede garantien. Hvis det skjer, kan det ikke håndheves mot BRP.

BRP forbeholder seg retten til å endre denne garantien på et hvilket som helst tidspunkt, under den forståelse at slike endringer ikke vil forandre garantivilkårene som gjelder for produktet som ble solgt med denne garantien.

3) UNNTAKENE ER IKKE GARANTERT

Følgende punkter dekkes ikke under noen omstendigheter av denne begrensede garantien:

- Normal slitasje;
- Rutinevedlikehold, innstillinger, justeringer (deler og arbeid).
- Skade som skyldes forsømmelse av eller mangel på riktig vedlikehold og/eller lagring slik det er beskrevet i brukerhåndboken.
- Skade som er et resultat av at deler er fjernet, feilaktig reparasjon, service, vedlikehold eller endring, eller bruk av deler som ikke er produsert eller godkjent av BRP, eller som er et resultat av at reparasjoner er utført av en person som ikke er en autorisert Can-Am SSV-distributør/-forhandler.
- Skader forårsaket av misbruk, unormal bruk, forsømmelse eller bruk av produktet på en måte som er uforenlig med anbefalt drift i sjåførehåndboken;
- Skade som er et resultat av ulykke, nedsenking, brann, tyveri, vandalisme eller force majeure.
- Bruk av drivstoff, oljer eller smøremidler som ikke egner seg til bruk med produktet (se sjåførehåndboken);
- Skade fra rust, korrosjon eller slitasje fra vær og vind.
- Skade som har oppstått på grunn inntrenging av vann eller snø.
- Tilfeldige skader, følgeskader eller skader av noe slag, inkludert men ikke begrenset til sleping, lagring, transportkostnader telefon, leie, drosje, uleilighet, forsikringsdekning, låneavdrag, tap av tid, tap av inntekter eller tid tapt grunnet nedetid som et resultat av servicearbeid.

4) GARANTIENS DEKNINGSPERIODE

Denne begrensede garantien gjelder fra (1) leveringsdato til første detaljforbruker eller fra (2) den dato produktet ble tatt i bruk for første gang, alt etter hvilken dato som kommer først, for en periode på:

- SEKS (6) ETTERFØLGENDE MÅNEDER for privat bruk eller kommersiell bruk.

Hvis du må reparere eller bytte ut deler eller få service på denne garantien, vil det ikke forlenge varigheten på denne garantien utover den originale utløpsdatoen.

FOR PRODUKTER SOM SELGES BARE I AUSTRALIA

Ikke noe i disse vilkårene og betingelsene skal anses for å ekskludere, begrense eller endre bruk av vilkår, garantier, rettigheter eller rettsmidler meddelt eller implisert under Competition and Consumer Act 2010 (Cth), inkludert Australian Consumer Law eller andre lover, hvor dette ville komme i konflikt med denne loven eller forårsake at deler av disse betingelsene og vilkårene annulleres. Fordelene du gis under denne begrensede garantien kommer i tillegg til andre rettigheter og rettsmidler du har ifølge australsk lov.

Våre varer leveres med garantier som ikke kan ekskluderes under Australian Consumer Law. Du er berettiget til utskifting eller refusjon for en alvorlig feil og til kompensasjon for eventuelt rimelig forutsigbart annet tap eller skade. Du er også berettiget til å få varene reparert eller utskiftet hvis varene ikke har den nødvendige kvaliteten og feilen ikke er ensbetydende med en alvorlig feil.

5) VILKÅR FOR GARANTIDEKNING

Denne garantidekningen er tilgjengelig **bare** når **alle** betingelsene nedenfor er oppfylt:

- 2015 Can-Am-SSVen må være kjøpt som ny og ubrukt av den første eieren fra en Can-Am SSV-distributør/forhandler som er autorisert til å distribuere Can-Am SSVer i landet der salget ble utført.
- BRPs angitte kontroll før levering må være utført og dokumentert.
- Produktet må være riktig registrert av en autorisert Can-Am SSV-distributør/forhandler.
- 2015 Can-Am-SSVen må være i kjøpt i landet eller sammenslutningen av land der kjøperen bor, og
- Rutinemessig vedlikehold som er beskrevet i sjåførerhåndboken, må utføres regelmessig for å opprettholde garantidekningen. BRP forbeholder seg retten til å gjøre garantidekningen avhengig av dokumentasjon av riktig vedlikehold.

BRP vil ikke innfri denne begrensede garantien for privat bruk av eier eller kommersiell bruk av eier hvis vilkårene foran ikke er tilfredsstillt. Slike begrensninger er nødvendige for at BRP skal kunne beskytte sine produkters sikkerhet, sine forbrukere og offentligheten generelt.

6) HVA DU MÅ GJØRE FOR Å FÅ DEKNING UNDER DENNE GARANTIEN

Kunden må slutte å bruke SSVen når noe unormalt oppstår. Kunden må varsle en Can-Am SSV-distributør/forhandler i løpet av to (2) dager etter at en feil opptrer, sørge for nødvendig tilgang til produktet og mulighet til å reparere det. Kunden må også presentere for den autoriserte Can-Am SSV-distributøren/forhandleren bevis på at produktet er kjøpt og må signere reparasjons-/arbeidsordren før reparasjonen starter for å godkjenne garantireparasjonen. Alle deler som byttes ut på denne begrensede garantien, tilfaller BRP.

Vær oppmerksom på at varslingsfristen er underlagt gjeldende nasjonale eller lokale lover i kundens land.

7) HVA BRP GJØR FOR DEG

I den grad loven tillater det, er BRPs forpliktelser under denne garantien er begrenset til, etter eget skjønn, reparere deler funnet defekt ved normal bruk, vedlikehold og service; eller erstatte slike deler med nye originale Can-Am SSV deler uten kostnad for deler og arbeid hos alle autoriserte Can-Am SSV Distributør / Forhandler i perioden garantien i henhold til vilkårene som er beskrevet her. BRPs ansvar er begrenset til å utføre nødvendige reparasjoner eller utskifting av deler. Eieren kan ikke kreve at Can-Am SSVen skal tilbakekalles eller at kjøpet skal avlyses hvis han/hun mener at garantien ikke blir overholdt. Du kan også ha andre rettigheter som varierer fra land til land.

Hvis det er behov for service utenfor det landet hvor Produktet ble kjøpt, må Eieren betale for tilleggsutgifter ifølge lokal forhold og forskrifter. Disse utgiftene kan blant annet være frakt, forsikring, skatter, lisensavgifter, importtoll og alle andre økonomiske utgifter, inkludert de som regjeringer, stater, territorier og deres respektive organer pålegger.

BRP forbeholder seg retten til å forbedre og endre produkter fra tid til annen uten å påta seg ansvar for å oppdatere produkter som ble produsert tidligere.

8) OVERFØRING

Hvis produktet skifter eier i løpet av garantiens dekningsperiode, skal denne begrensede garantien i henhold til vilkårene og betingelsene overføres til den nye eieren og være gyldig for den resterende dekningsperioden forutsatt at BRP eller en autorisert Can-Am SSV-distributør/-forhandler mottar et bevis på at den forrige eieren godtar overføringen av eierskap og i tillegg mottar kontaktopplysninger for den nye eieren.

9) BRUKERHJELP

1. Hvis det skulle oppstå strid eller uoverensstemmelse i forbindelse med denne begrensede garantien, anbefaler BRP at du forsøker å løse problemet på Can-Am SSV-forhandler/distributør-stadiet. Vi anbefaler at du drøfter saken med servicesjefen eller eieren hos den autoriserte Can-Am SSV-distributøren/-forhandleren.
2. Dersom du trenger mer hjelp, kan du ta kontakt med Can-Am SSV-distributørens/forhandlerens serviceavdeling for å løse problemet.
3. Hvis saken fortsatt er uten løsning, kontakter du BRP ved å skrive til oss på adressen nedenfor.

For land i Midt-Østen, Afrika, Tyrkia og Russland, vennligst ta kontakt med vårt kontor i Europa:

BRP EUROPE N.V.

Customer Assistance Center
Skaldenstraat 125
9042 Gent
Belgia
Tlf.: + 32-9-218-26-00

For land i Midt-Østen, Afrika, Tyrkia og Russland, vennligst ta kontakt med vårt kontor i Europa:

For alle andre land, vennligst ta kontakt med din lokale Can-Am SSV-distributør/forhandler (du finner kontaktinformasjonen på vårt nettsted www.brp.com) eller vårt kontor i Nord-Amerika på:

BOMBARDIER RECREATIONAL PRODUCTS INC.

Customer Assistance Center
75, J.-A. Bombardier Street
Sherbrooke, Québec J1L 1W3
Canada
Tlf.: +1 819 566-3366

* For området som dekkes av denne begrensede garantien, ytes service på og foretas distribusjon av produktene av Bombardier Recreational Products Inc. eller deres datterselskaper.

© 2014 Bombardier Recreational Products Inc. Alle rettigheter forbeholdt.

™ Varemerke som tilhører Bombardier Recreational Products Inc. eller dets datterselskaper.

BRPS BEGRENSEDE GARANTI FOR EØS, SAMVELDET AV UAVHENGIGE STATER OG TYRKIA: 2015 CAN-AM® SSV

1) DEN BEGRENSEDE GARANTIENS OMFANG

Bombardier Recreational Products Inc. ("BRP") * garanterer at 2015 Can-Am SSVs solgt av Can-Am SSV distributører eller forhandlere som er autorisert av BRP å distribuere Can-Am SSVs ("Can-Am SSV Distributør / Forhandler"). Inn medlem statene i EØS-området (som består av medlemslandene i EU pluss Norge, Island og Liechtenstein) ("EØS"), i medlemslandene i Samveldet av uavhengige stater (inkludert Ukraina og Turkmenistan) ("CIS ") og Tyrkia defekter i materiale eller utførelse for perioden og under forholdene som er beskrevet nedenfor.

Alle originale Can-Am SSV-deler og -tilbehør montert av en autorisert Can-Am SSV-distributør/-forhandler på leveringstidspunktet av 2015 Can-Am-SSVen, dekkes av samme garanti som SSVen.

Denne begrensede garantien blir ugyldig og annullert dersom: (1) SSVen er eller har vært brukt til kappkjøring eller annen konkurransepreget aktivitet, på et hvilket som helst tidspunkt, også av den tidligere eieren, eller (2) SSVen har blitt endret eller modifisert på en slik måte at det påvirker driften, yteevnen eller holdbarheten på en negativ måte eller slik at tilsiktet bruk er endret.

2) ANSVARSBEGRENSNINGER

SÅ FREMT LOVEN TILLATER DET GJELDER OG GODTAS DENNE UTTRYKKELIGE GARANTIEN I STEDET FOR ALLE ØVRIGE UTTRYKKELIGE ELLER UNDERFORSTÅTTE GARANTIER, INKLUSIVE, OG UTEN BEGRENSNING, ENHVER GARANTI OM SALGBARHET ELLER EGNETHET FOR NOE SPESIELT FORMÅL. I DEN UTSTREKNING DE IKKE KAN FRASKRIVES, ER UNDERFORSTÅTTE GARANTIER BEGRENSET TIL VARIGHETEN AV DEN UTTRYKTE GARANTIEN. TILFELDIGE SKADER OG FØLGESKADER ER EKSKLUDERT FRA DEKNING UNDER DENNE GARANTIEN. ENKELTE JURISDIKSJONER TILLATER IKKE ANSVARSBEGRENSNINGER, BEGRENSSINGER ELLER BORTFALL SOM ER ANGITT OVENFOR. DET KAN DERFOR HENDE AT DISSE IKKE GJELDER I DITT TILFELLE. DENNE GARANTIEN GIR DEG SPESIELLE RETTIGHETER, OG DU KAN OGSÅ HA ANDRE RETTIGHETER SOM VARIERER FRA LAND TIL LAND.

Verken Can-Am SSV-distributører/-forhandlere eller andre personer har fullmakt til å gi noen bekreftelse, representasjon eller garanti når det gjelder produktet utenom det som står i denne begrensede garantien. Hvis det skjer, kan det ikke håndheves mot BRP.

BRP forbeholder seg retten til å endre denne garantien på et hvilket som helst tidspunkt, under den forståelse at slike endringer ikke vil forandre garantivilkårene som gjelder for produktet som ble solgt med denne garantien.

3) UNNTAKENE – ER IKKE GARANTERT

Følgende punkter dekkes ikke under noen omstendigheter av denne begrensede garantien:

- Normal slitasje;
- Rutinevedlikehold, innstillinger, justeringer (deler og arbeid).
- Skade som skyldes forsømmelse av eller mangel på riktig vedlikehold og/eller lagring slik det er beskrevet i brukerhåndboken.
- Skade som er et resultat av at deler er fjernet, feilaktig reparasjon, service, vedlikehold eller endring, eller bruk av deler som ikke er produsert eller godkjent av BRP, eller som er et resultat av at reparasjoner er utført av en person som ikke er en autorisert Can-Am SSV-distributør/forhandler.
- Skader forårsaket av misbruk, unormal bruk, forsømmelse eller bruk av produktet på en måte som er uforenlig med anbefalt drift i sjåførerhåndboken;
- Skade som er et resultat av ulykke, neddykking, brann, snø, vanninnføring, brann, tyveri, vandalisme eller naturkatastrofe;
- Bruk av drivstoff, oljer eller smøremidler som ikke egner seg til bruk med produktet (se sjåførerhåndboken);
- Skade fra rust, korrosjon eller slitasje fra vær og vind.
- Tilfeldige skader, følgeskader eller skader av noe slag, inkludert men ikke begrenset til sleping, lagring, transportkostnader telefon, leie, drosje, uleilighet, forsikringsdekning, låneavdrag, tap av tid, tap av inntekter eller tid tapt grunnet nedetid som et resultat av servicearbeid.

4) GARANTIENS DEKNINGSPERIODE

Denne begrensede garantien gjelder fra (1) leveringsdato til første detaljforbruker eller fra (2) den dato produktet ble tatt i bruk for første gang, alt etter hvilken dato som kommer først, for en periode på:

- TJUEFIRE (24) ETTERFØLGENDE MÅNEDER for privat bruk.
- SEKS (6) ETTERFØLGENDE MÅNEDER for kommersielt bruk eller utleie.

Produktet brukes kommersielt når det brukes i forbindelse med arbeid eller beskjeftigelse som skaper inntekt i løpet av en hvilken som helst garantiperiode. Produktet brukes også kommersielt når, på noe tidspunkt i løpet av garantiperioden, den har et registreringsnummer for kommersiell bruk.

Hvis du må reparere eller bytte ut deler eller få service på denne garantien, vil det ikke forlenge varigheten på denne garantien utover den originale utløpsdatoen.

Vær oppmerksom på at varighet og eventuelle andre modaliteter i garanti-dekningen er underlagt gjeldende nasjonale eller lokale lover i landet ditt.

5) VILKÅR FOR GARANTIDEKNING

Denne garantidekningen er tilgjengelig **bare** når **alle** betingelsene nedenfor er oppfylt:

- 2015 Can-Am-SSVen må være kjøpt som ny og ubrukt av den første eieren fra en Can-Am SSV-distributør/-forhandler som er autorisert til å distribuere Can-Am SSVer i landet der salget ble utført.
- BRPs angitte kontroll før levering må være utført og dokumentert.
- Produktet må være riktig registrert av en autorisert Can-Am SSV-distributør/-forhandler.
- 2015 Can-Am SSV må kjøpes av en EØS-borger innenfor EØS-området;
- Rutinemessig vedlikehold som er beskrevet i sjåførerhåndboken, må utføres regelmessig for å opprettholde garantidekningen. BRP forbeholder seg retten til å gjøre garantidekningen avhengig av dokumentasjon av riktig vedlikehold.

BRP vil ikke innfri denne begrensede garantien for privat bruk av eier eller kommersiell bruk av eier hvis vilkårene foran ikke er tilfredsstillt. Slike begrensninger er nødvendige for at BRP skal kunne beskytte sine produkters sikkerhet, sine forbrukere og offentligheten generelt.

6) HVA DU MÅ GJØRE FOR Å FÅ DEKNING UNDER DENNE GARANTIE

Kunden må slutte å bruke SSVen når noe unormalt oppstår. Kunden må varsle en Can-Am SSV-distributør/-forhandler i løpet av to (2) måneder etter at en feil opptrer, sørge for nødvendig tilgang til produktet og mulighet til å reparere det. Kunden må også presentere for den autoriserte Can-Am SSV-distributøren/-forhandleren bevis på at produktet er kjøpt og må signere reparasjons-/arbeidsordren før reparasjonen starter for å godkjenne garantireparasjonen. Alle deler som byttes ut på denne begrensede garantien, tilfaller BRP.

Vær oppmerksom på at varslingsfristen er underlagt gjeldende nasjonale eller lokale lover i landet ditt.

7) HVA BRP GJØR FOR DEG

I den grad loven tillater det, er BRPs forpliktelser under denne garantien begrenset til, etter eget skjønn, reparere deler funnet defekt ved normal bruk, vedlikehold og service, eller bytte ut slike deler med nye originale Can-Am SSV deler uten kostnad for deler og arbeidskraft hos alle autoriserte Can-Am SSV Distributør / Forhandler i perioden garantien i henhold til vilkårene som er beskrevet her. BRPs ansvar er begrenset til å utføre nødvendige reparasjoner eller utskifting av deler. Eieren kan ikke kreve at Can-Am SSVen skal tilbakekalles eller at kjøpet skal avlyses hvis han/hun mener at garantien ikke blir overholdt. Du kan også ha andre rettigheter som varierer fra land til land.

Hvis det er behov for service utenfor EØS, må eieren betale for tilleggsutgifter ifølge lokal forhold og forskrifter. Disse utgiftene kan blant annet være frakt, forsikring, skatter, lisensavgifter, importtoll og alle andre økonomiske utgifter, inkludert de som regjeringer, stater, territorier og deres respektive organer pålegger.

BRP forbeholder seg retten til å forbedre og endre produkter fra tid til annen uten å påta seg ansvar for å oppdatere produkter som ble produsert tidligere.

8) OVERFØRING

Dersom et Produkt skifter eier under garantiens dekningsperiode, skal denne garantien overføres til den nye eieren og være gyldig for den resterende dekningsperioden, forutsatt at BRP eller en autorisert Can-Am SSV-distributør/forhandler mottar bevis på at den forrige eieren samtykker i overføring av eierskap, i tillegg til koordinatene til den nye eieren.

9) BRUKERHJELP

1. Hvis det skulle oppstå strid eller uoverensstemmelse i forbindelse med denne begrensede garantien, anbefaler BRP at du forsøker å løse problemet på Can-Am SSV-forhandler/distributør-stadiet. Vi anbefaler at du drøfter saken med servicesjefen eller eieren hos den autoriserte Can-Am SSV-distributøren-/forhandleren.
2. Dersom du trenger mer hjelp, kan du ta kontakt med Can-Am SSV-distributørens/forhandlerens serviceavdeling for å løse problemet.
3. Hvis saken fortsatt er uten løsning, kontakter du BRP på adressen nedenfor.

For land i EØS, CIS og Tyrkia, vennligst ta kontakt med vårt kontor i Europa:

BRP EUROPE N.V.

Customer Assistance Center
Skaldenstraat 125
9042 Gent
Belgia
Tlf.: + 32-9-218-26-00

For skandinaviske land, vennligst ta kontakt med vårt kontor i Finland:

BRP FINLAND OY

Service Department
Isoaavantie 7
Fin-96320 Rovaniemi
Finland
Tlf.: + 358 16 3208 111

Du kan finne Can-Am-distributørens-/forhandlerens kontaktopplysninger på **www.brp.com**.

* I EØS-området og annetsteds foregår produkt distribusjon og -service hos BRP European Distribution S.A. og andre datterselskaper under BRP.

© 2014 Bombardier Recreational Products Inc. Alle rettigheter forbeholdt.

™ Varemerke som tilhører Bombardier Recreational Products Inc. eller dets datterselskaper.

YTTERLIGERE BETINGELSER OG VILKÅR FOR KUN FRANKRIKE

Følgende betingelser og vilkår gjelder kun for produkter solgt i Frankrike:

Selgeren skal levere varer som overholder kontrakten, og skal være ansvarlig for defekter som eksisterer ved levering. Selgeren er også ansvarlig for defekter som er et resultat av pakking, monteringsanvisninger eller installasjon når det er dennes ansvar i henhold til kontrakten eller hvis det utføres under dennes ansvar. For å overholde kontrakten, skal varen:

1. Være tilpasset normal bruk for lignende varer og, hvis aktuelt:

- Samsvare med beskrivelsen gitt av selgeren og ha kvalitetene som ble presentert kjøperen via prøve eller modell;
- Ha kvalitetene en kjøper med rette kan forvente med tanke på de offentlige erklæringene til selgeren, produsenten eller dens representant, inkludert i reklame eller merking; eller

2. Ha egenskapene partene i fellesskap har blitt enige om eller være tilpasset den spesifikke bruken som den er påtenkt av kjøperen, påpekt av selgeren og akseptert.

Handlingen for manglende overholdelse må utføres innen to år etter levering av varen. Selgeren er ansvarlig for garantier for skjulte defekter av de solgte varene, hvis slike skjulte defekter gjør varen uskikket til tiltenkt bruk, eller hvis de forringer dens bruk på en slik måte at kjøperen hvis han eller hun hadde vært klar over dette, ikke ville ha anskaffet varen eller ville ha gitt en lavere pris. Klager på skjulte defekter må utføres av kjøperen innen 2 år etter defekten ble oppdaget.

***Denne siden er
blank med hensikt***

KUNDEINFORMASJON

PERSONVERNINFORMASJON

BRP vil med dette informere deg om at opplysninger om deg vil bli brukt til sikkerhets- og garantirelaterte formål. I tillegg kan BRP og BRPs datterselskaper bruke kundelisten til å distribuere markedsførings- og reklameinformasjon om BRP og relaterte produkter.

Hvis du vil bruke din rett til å slå opp på eller korrigere dataene dine eller til å bli fjernet fra adresselisten for direkte markedsføring, ber vi deg kontakte BRP.

VIA E-POST: **privacyofficer@brp.com**

VIA POST: BRP
Senior Legal Counsel-Privacy Officer
726 St-Joseph
Valcourt, Quebec
Canada,
J0E 2L0

ADRESSEENDRING / NY EIER

Hvis adressen din er endret eller du er den nye eieren av SSVen, ber vi deg varsle BRP ved å enten:

- Sende oss et av kortene nedenfor.
- **bare for Nord-Amerika:** Ringe 715 848-4957 (USA) eller 819 566-3366 (Canada).
- Varsle en autorisert Can-Am-forhandler

Ved endring av eierskap ber vi deg legge ved et bevis på at den forrige eieren godtar overføringen av eierskap.

Denne informasjon er dessuten meget viktig også etter at den begrensede garantien har utløpt, fordi BRP kan kontakte eieren av SSVen hvis det blir nødvendig, for eksempel hvis tilbakekalling blir nødvendig av sikkerhetsmessige årsaker. Det er eierens ansvar å varsle BRP.

STJÅLNE ENHETER: Dersom ditt kjøretøy blir stjålet, bør du varsle BRP eller en autorisert Can-Am-forhandler. Vi vil be deg oppgi navn, adresse, telefonnummer, SSVens identifikasjonsnummer (understellsnummeret) og dato for tyveriet.

I Nord-Amerika

BOMBARDIER RECREATIONA

Warranty Department
75 J.-A. Bombardier Street
Sherbrooke, QC J1L 1W3
Canada

I andre land i verden

BRP EUROPEAN DISTRIBUTION

Warranty Department
Chemin de Messidor 5-7
1006 Lausanne
Sveits

I skandinaviske land

BRP FINLAND OY

Service Department
Isoaavantie 7
Fin-96320 Rovaniemi
Finland
Tlf.: + 358 16 3208 111

ENDRING AV ADRESSE NY EIER 

KJØRETØYETS IDENTIFIKASJONSNUMMER

Modellnummer

Kjøretøyets identifikasjonsnummer (V.I.N.)

GAMMEL ADRESSE
ELLER TIDLIGERE EIER:

NAVN

NR.

GATE

LEIL

STED

FYLKE

POSTNUMMER

LAND

TELEFON

NY ADRESSE
ELLER NY EIER:

NAVN

NR.

GATE

LEIL

STED

FYLKE

POSTNUMMER

LAND

TELEFON

E-POSTADRESSE

V00A2F

ENDRING AV ADRESSE NY EIER 

KJØRETØYETS IDENTIFIKASJONSNUMMER

Modellnummer

Kjøretøyets identifikasjonsnummer (V.I.N.)

GAMMEL ADRESSE
ELLER TIDLIGERE EIER:

NAVN

NR.

GATE

LEIL

STED

FYLKE

POSTNUMMER

LAND

TELEFON

NY ADRESSE
ELLER NY EIER:

NAVN

NR.

GATE

LEIL

STED

FYLKE

POSTNUMMER

LAND

TELEFON

E-POSTADRESSE

V00A2F

ENDRING AV ADRESSE NY EIER 

KJØRETØYETS IDENTIFIKASJONSNUMMER

Modellnummer

Kjøretøyets identifikasjonsnummer (V.I.N.)

GAMMEL ADRESSE
ELLER TIDLIGERE EIER:

NAVN

NR.

GATE

LEIL

STED

FYLKE

POSTNUMMER

LAND

TELEFON

NY ADRESSE
ELLER NY EIER:

NAVN

NR.

GATE

LEIL

STED

FYLKE

POSTNUMMER

LAND

TELEFON

E-POSTADRESSE

V00A2F

ENDRING AV ADRESSE NY EIER 

KJØRETØYETS IDENTIFIKASJONSNUMMER

Modellnummer

Kjøretøyets identifikasjonsnummer (V.I.N.)

GAMMEL ADRESSE
ELLER TIDLIGERE EIER:

NAVN

NR.

GATE

LEIL

STED

FYLKE

POSTNUMMER

LAND

TELEFON

NY ADRESSE
ELLER NY EIER:

NAVN

NR.

GATE

LEIL

STED

FYLKE

POSTNUMMER

LAND

TELEFON

E-POSTADRESSE

V00A2F

ADVARSEL

For å redusere risikoen for alvorlige skader eller dødsfall, må du lese denne brukerhåndboken og sikkerhetsdekalene, se på sikkerhetsvideoen og:

Forbered deg

- Fest setebelter og nett.
- Bruk godkjent hjelm og verneutstyr.
- Alle førere må være i stand til å sitte med ryggen mot setet, foten flatt på gulvet eller på fotbrettet, og hendene på rattet eller håndtakene. Hold deg på innsiden av kjøretøyet.

Kjør ansvarfullt

- Unngå tap av kontroll og velt.
- Unngå brå manøvrer, sidelengs skliing, skrens eller slingring, og du må aldri sladde rundt i ring.
- Unngå å gasse hardt når du svinger, selv fra en stopp.
- Brems ned før du svinger.
- Vær oppmerksom på og planlegg hvordan du skal ta ke åser, ulendt terreng, hjulspor og andre endringer i trekraft og terreng.
- Unngå fast dekke.
- Hvis du må kjøre på asfalt, må du svinge gradvis og kjøre sakte.
- Vær forsiktig på asfalterte overflater, siden asfalt kan påvirke håndtering og kontroll betraktelig.
- Unngå å kjøre i skråninger (på tvers av løyper).

Ha nødvendige kunnskaper, og opptre ansvarlig

- Ikke tillate uforsiktig eller uvøren kjøring.
- Sjøføren må være minst 16 år gammel og ha gyldig førerkort.
- Kjør aldri etter å ha inntatt alkohol, rusmidler eller medikamenter.
- Ikke overskrid kjøretøys setekapasitet.

219 001 506_NO

BRUKERHÅNDBOK MAVERICK X ds CE / NORSK - NORGE

U/M:P.C.