

**can-am**<sup>TM</sup>



**2013**

**Guía del usuario**

Incluye  
**Información Sobre Seguridad,  
Genérica y de Mantenimiento del Vehículo**

**COMMANDER**<sup>TM</sup>  
**800R/1000**

**⚠ ADVERTENCIA**

Lea esta guía con atención. Contiene información de seguridad importante.

Edad mínima: Usuario: 16 años. Pasajero: 12 años. Guarde esta Guía del usuario en el vehículo.

2 1 9 0 0 1 0 6 9



## ADVERTENCIA

**EXISTEN RIESGOS DERIVADOS DEL USO DEL VEHÍCULO.** Sin las precauciones adecuadas, las situaciones de colisión y volcado pueden darse con gran rapidez incluso durante maniobras comunes, por ejemplo, al tomar curvas o conducir en pendientes o sobre obstáculos.

Para mantener la seguridad en todo momento, consulte y observe todas las advertencias incluidas en esta Guía del usuario y en las etiquetas del vehículo. **Si no respeta esas advertencias, se expone a sufrir LESIONES GRAVES O INCLUSO LA MUERTE.**

Tenga siempre esta Guía del usuario en el vehículo.

## ADVERTENCIA

El hecho de no respetar cualquiera de las precauciones de seguridad o las instrucciones que figuran en esta Guía del usuario, el *DVD SOBRE SEGURIDAD* y las etiquetas de seguridad del vehículo puede dar lugar a lesiones e, incluso, la muerte.

## ADVERTENCIA

Este vehículo puede superar en rendimiento a otros vehículos que haya conducido en el pasado. Dedique el tiempo necesario para familiarizarse con su nuevo vehículo.

Las siguientes marcas comerciales pertenecen a Bombardier Recreational Products Inc.:

Can-Am™

D.E.S.S.™

Commander™

Rotax®

TTI™

XPST™

DPS™

ACS™

Este documento incluye la marca comercial de la empresa siguiente:

- Garmin®, el logotipo de Garmin, City Navigator® y MapSource™ son marcas comerciales de Garmin Ltd o sus filiales.
- MicroSD™ y SD™ son marcas comerciales de SanDisk o sus filiales.
- †Visco-Lok es una marca comercial de GKN Viscodrive GmbH.



# PRÓLOGO

Deutsch	Dieses Handbuch ist möglicherweise in Ihrer Landessprache verfügbar. Bitte wenden Sie sich an Ihren Händler oder besuchen Sie: <a href="http://www.operatorsguide.brp.com">www.operatorsguide.brp.com</a> .
English	This guide may be available in your language. Check with your dealer or go to: <a href="http://www.operatorsguide.brp.com">www.operatorsguide.brp.com</a> .
Español	Es posible que este manual esté disponible en su idioma. Consulte a su distribuidor o visite: <a href="http://www.operatorsguide.brp.com">www.operatorsguide.brp.com</a> .
Français	Ce guide peut être disponible dans votre langue. Vérifier avec votre concessionnaire ou aller à: <a href="http://www.operatorsguide.brp.com">www.operatorsguide.brp.com</a> .
Nederlands	Deze handleiding kan beschikbaar zijn in uw taal. Vraag het aan uw dealer of ga naar: <a href="http://www.operatorsguide.brp.com">www.operatorsguide.brp.com</a> .
Norsk	Denne boken kan finnes tilgjengelig på ditt eget språk. Kontakt din forhandler eller gå til: <a href="http://www.operatorsguide.brp.com">www.operatorsguide.brp.com</a> .
Português	Este manual pode estar disponível em seu idioma. Fale com sua concessionária ou visite o site: <a href="http://www.operatorsguide.brp.com">www.operatorsguide.brp.com</a> .
Suomi	Käyttöohjekirja voi olla saatavissa omalla kielelläsi. Tarkista jälleenmyyjältä tai käy osoitteessa: <a href="http://www.operatorsguide.brp.com">www.operatorsguide.brp.com</a>
Svenska	Denna bok kan finnas tillgänglig på ditt språk. Kontakta din återförsäljare eller gå till: <a href="http://www.operatorsguide.brp.com">www.operatorsguide.brp.com</a> .

Enhorabuena por haber adquirido un nuevo SSV Can-Am™. Cuenta con la garantía limitada de BRP y una red de distribuidores autorizados de Can-Am que pueden suministrarle las piezas, el servicio y los accesorios que precise.

En el momento de la entrega, se le informó de la cobertura de garantía y firmó la *LISTA DE COMPROBACIÓN PREVIA A LA ENTREGA* con objeto de asegurar que su nuevo vehículo quedaba preparado a su entera satisfacción.

Su distribuidor está comprometido con su satisfacción. Si necesita información adicional, consulte a su distribuidor.

## Infórmese antes de ponerse en marcha


Para saber cómo puede reducir el riesgo de accidente para usted y para otras personas, lea esta Guía del usuario antes de utilizar el vehículo.

Lea también todas las etiquetas de seguridad del vehículo y vea el *DVD SOBRE SEGURIDAD*.

Si no respeta las advertencias que figuran en esta Guía del usuario, se expone a sufrir LESIONES GRAVES o incluso LA MUERTE.


## Mensajes de seguridad

A continuación se explican los tipos de mensajes de seguridad, cómo se presentan y cómo se utilizan en esta guía:

El símbolo de alerta de seguridad  indica un posible riesgo de lesiones.

### ADVERTENCIA

Indica una posible situación de riesgo que, si no se evita, puede dar lugar a lesiones graves o incluso la muerte.

 **CUIDADO** Indica una situación de riesgo que, si no se evita, puede provocar lesiones leves o moderadas.

**AVISO** Indica casos en los que, si no se sigue una instrucción, algunos de los componentes del vehículo u otros bienes pueden resultar seriamente dañados.

## **Acerca de esta Guía del usuario**

Esta Guía del usuario ha sido preparada para dar a conocer al propietario/usuario de un vehículo nuevo los distintos mandos del vehículo, así como las instrucciones para el mantenimiento y un uso seguro. Es indispensable para poder utilizar correctamente este vehículo.

Guarde esta Guía del usuario en el vehículo para poder consultarla cuando necesite información sobre mantenimiento, solución de problemas o sobre instrucciones a terceros.

Tenga en cuenta que esta guía está disponible en varios idiomas. En caso de discrepancia, prevalecerá la versión en inglés.

Si desea ver o imprimir una copia adicional de la Guía del usuario, sólo tiene que visitar el sitio web **[www.operatorsguide.brp.com](http://www.operatorsguide.brp.com)**.

La información que se incluye en este documento es correcta en el momento de su publicación. No obstante, BRP mantiene una política de mejora continua en sus productos sin tener por ello la obligación de instalarlos en productos fabricados previamente. Debido a cambios de última hora, es posible que existan algunas diferencias entre el producto fabricado y las descripciones y/o especificaciones que aparecen en esta guía. BRP se reserva el derecho de interrumpir o cambiar en todo momento especificaciones, diseños, características, modelos o equipamiento sin por ello contraer una obligación en ese sentido.

Esta Guía del usuario y el *DVD SOBRE SEGURIDAD* deben acompañar al vehículo en el momento de la venta.

---

# CONTENIDO

<b>PRÓLOGO</b> .....	<b>1</b>
Infórmese antes de ponerse en marcha .....	1
Mensajes de seguridad .....	1
Acerca de esta Guía del usuario .....	2

## ***INFORMACIÓN SOBRE SEGURIDAD***

<b>PRECAUCIONES GENERALES</b> .....	<b>10</b>
Manténgase alerta ante el riesgo de intoxicación por monóxido de carbono .....	10
Evite que se incendie la gasolina y otros riesgos .....	10
Evite quemaduras por componentes a alta temperatura .....	10
Accesorios y modificaciones .....	10
<b>USO CON SEGURIDAD - RESPONSABILIDADES</b> .....	<b>12</b>
Propietario - Sea responsable .....	12
Usuario - Sea responsable y cuente con la experiencia necesaria .....	12
Precaución durante el pilotaje .....	13
Sistema de restricción de seguridad para los ocupantes .....	13
Estado del terreno .....	14
Unión Europea .....	15
<b>INSPECCIÓN PREVIA A LA CONDUCCIÓN</b> .....	<b>16</b>
Lista de comprobaciones previas a la conducción .....	16
<b>PREPARATIVOS PARA LA CONDUCCIÓN</b> .....	<b>19</b>
Antes de ponerse en marcha .....	19
Prendas y equipamiento .....	19
<b>EVITE ACCIDENTES</b> .....	<b>22</b>
Evite situaciones de vuelco .....	22
Evite colisiones .....	23
<b>CONDUCCIÓN DEL VEHÍCULO</b> .....	<b>24</b>
Ejercicios de práctica .....	24
Uso todoterreno .....	25
Técnicas generales de conducción .....	25
<b>TRANSPORTE DE CARGA Y ACTIVIDADES LABORALES</b> .....	<b>31</b>
Trabajo con el vehículo .....	31
Transporte de cargas .....	31
Arrastre de cargas .....	34
Uso de remolques .....	34
<b>ETIQUETAS IMPORTANTES PRESENTES EN EL PRODUCTO</b> .....	<b>36</b>
Etiqueta colgante .....	36
Etiquetas de seguridad .....	36
Etiquetas de conformidad .....	43

## **INFORMACIÓN SOBRE EL VEHÍCULO**

<b>MANDOS PRINCIPALES .....</b>	<b>46</b>
1) Volante .....	47
2) Pedal del freno .....	47
3) Pedal del acelerador .....	47
4) Palanca de cambios .....	48
<b>MANDOS SECUNDARIOS .....</b>	<b>50</b>
1) Llaves e interruptor de contacto .....	51
2) Botón de arranque del motor .....	52
3) Palanca multifunción .....	52
4) Interruptor de advertencia de peligro .....	53
5) Selector 2WD/4WD .....	53
6) Interruptor deportivo .....	53
7) Interruptor de ACS .....	54
8) Interruptor del cabestrante .....	54
9) Interruptor de anulación .....	55
<b>INDICADOR MULTIFUNCIÓN (LCD) .....</b>	<b>56</b>
Descripción del indicador multifunción .....	56
Modos del indicador multifunción .....	57
Modo de código de error .....	61
Uso del indicador LCD .....	61
Configuración del indicador .....	61
<b>INDICADOR MULTIFUNCIÓN (ANALÓGICO/DIGITAL) .....</b>	<b>63</b>
Descripción del indicador multifunción .....	63
Configuración del indicador .....	67
<b>EQUIPAMIENTO .....</b>	<b>68</b>
1) Columna de dirección ajustable .....	69
2) Portavasos .....	69
3) Asideros para el pasajero .....	70
4) Guantero .....	70
5) Kit de herramientas .....	70
6) Mando a distancia del cabestrante .....	70
7) Reposapiés .....	71
8) Redes laterales .....	71
9) Protectores para los hombros .....	71
10) Cinturones de seguridad .....	71
11) Asiento del conductor .....	72
12) Asiento del pasajero .....	73
13) Tapón del depósito de combustible .....	73
14) Cabestrante .....	73
15) Retrovisor central .....	73
16) Retrovisor izquierdo .....	74
17) Compartimento de carga .....	74
18) Tiradores de inclinación del compartimento de carga .....	75
19) Ganchos de anclaje .....	75



<b>EQUIPAMIENTO (cont.)</b>	
20) Puerta trasera superior .....	75
21) Puerta trasera inferior.....	75
22) Soporte del enganche .....	76
23) Compresor de ACS .....	76
24) Radio .....	77
25) Salida AUX de la radio.....	77
26) GPS (sistema de posicionamiento global) .....	78
27) Red trasera .....	79
28) Medio parabrisas.....	80
29) Techo completo .....	81
<b>SUSPENSIÓN .....</b>	<b>83</b>
Pautas para los ajustes de la suspensión.....	83
Configuración de fábrica de la suspensión .....	83
Ajustes de la suspensión .....	84
Ajuste de la presión de aire de los amortiguadores (modelos LTD con ACS) .....	86
<b>COMBUSTIBLE .....</b>	<b>91</b>
Combustible recomendado .....	91
Procedimiento de repostaje del vehículo.....	91
Uso de un recipiente para combustible .....	92
<b>PERÍODO DE RODAJE .....</b>	<b>93</b>
Funcionamiento durante el rodaje .....	93
<b>PROCEDIMIENTOS BÁSICOS .....</b>	<b>94</b>
Puesta en marcha del motor .....	94
Cambio de marcha .....	94
Parada del motor y aparcamiento del vehículo.....	94
<b>PROCEDIMIENTOS ESPECIALES .....</b>	<b>95</b>
Qué hacer si se sospecha la presencia de agua en la CVT .....	95
Qué hacer si se agota la batería .....	95
Qué hacer si vuelca el vehículo .....	95
Qué hacer si el vehículo ha quedado sumergido .....	95
<b>TRANSPORTE DEL VEHÍCULO .....</b>	<b>96</b>
<b>ELEVACIÓN Y SOPORTE DEL VEHÍCULO.....</b>	<b>97</b>
Parte delantera del vehículo.....	97
Parte trasera del vehículo.....	97

## **MANTENIMIENTO**

<b>INSPECCIÓN DE RODAJE .....</b>	<b>100</b>
<b>PROGRAMA DE MANTENIMIENTO .....</b>	<b>103</b>
<b>PROCEDIMIENTOS DE MANTENIMIENTO .....</b>	<b>106</b>
Filtro de aire del motor .....	106
Filtro de aire de CVT.....	109
Aceite del motor.....	110

<b>PROCEDIMIENTOS DE MANTENIMIENTO (cont.)</b>	
Filtro de aceite .....	111
Radiador .....	112
Refrigerante del motor.....	113
Amortiguador de chispas del silenciador.....	117
Aceite para caja de engranajes.....	118
Bujías.....	120
Batería.....	121
Fusibles .....	121
Luces.....	122
Fuelle y protector del eje motriz.....	124
Cojinetes de las ruedas .....	125
Ruedas y neumáticos .....	125
Suspensiones .....	128
Frenos.....	130
<b>CUIDADO DEL VEHÍCULO.....</b>	<b>132</b>
Cuidados posteriores al uso.....	132
Limpieza y protección del vehículo .....	132
<b>ALMACENAJE Y PREPARACIÓN DE PRETEMPORADA .....</b>	<b>133</b>

### ***INFORMACIÓN TÉCNICA***

<b>IDENTIFICACIÓN DEL VEHÍCULO .....</b>	<b>136</b>
Número de identificación del vehículo .....	136
Número de identificación del motor .....	136
<b>ESPECIFICACIONES.....</b>	<b>137</b>

### ***SOLUCIÓN DE PROBLEMAS***

<b>PAUTAS PARA LA SOLUCIÓN DE PROBLEMAS .....</b>	<b>146</b>
<b>MENSAJES EN EL INDICADOR MULTIFUNCIÓN.....</b>	<b>150</b>

### ***GARANTÍA***

<b>GARANTÍA LIMITADA DE BRP EN EE.UU. Y CANADÁ: SSV CAN-AM® DE 2013.....</b>	<b>152</b>
<b>GARANTÍA INTERNACIONAL LIMITADA DE BRP: SSV CAN-AM™ DE 2013.....</b>	<b>157</b>
<b>GARANTÍA LIMITADA DE BRP PARA EL ESPACIO ECONÓMICO EUROPEO: SSV CAN-AM™ DE 2013 .....</b>	<b>162</b>

### ***INFORMACIÓN SOBRE EL CLIENTE***

<b>INFORMACIÓN SOBRE PRIVACIDAD .....</b>	<b>168</b>
---	------------

**CAMBIO DE DIRECCIÓN/TITULARIDAD ..... 169**





# ***INFORMACIÓN SOBRE SEGURIDAD***

---

# PRECAUCIONES GENERALES

## Manténgase alerta ante el riesgo de intoxicación por monóxido de carbono

Los gases de escape del motor contienen monóxido de carbono, un gas letal. Si se respira, el monóxido de carbono puede provocar dolores de cabeza, mareo, somnolencia, náuseas y, en última instancia, incluso la muerte.

El monóxido de carbono es un gas incoloro, inodoro e insípido que puede estar presente aunque no se vea ni huelga el escape del motor. Se puede acumular rápidamente el monóxido de carbono hasta un nivel letal, de modo que no pueda sobreponerse y ponerse a salvo. Por otra parte, el monóxido de carbono acumulado en un volumen letal puede persistir durante horas o días en recintos cerrados o mal ventilados. Si experimenta algún síntoma de intoxicación por monóxido de carbono, salda de la zona inmediatamente, busque aire fresco y solicite asistencia médica.

Para evitar lesiones graves (incluso la muerte) a causa del monóxido de carbono:

- No haga nunca funcionar el vehículo en zonas mal ventiladas o parcialmente cerradas como garajes, graneros o establos. Aunque intente ventilar las emisiones de escape con ventiladores o abriendo puertas y ventanas, el monóxido de carbono puede alcanzar rápidamente niveles peligrosos.
- No haga funcionar nunca el vehículo en el exterior en lugares en que los gases de escape puedan entrar en un edificio a través de aberturas tales como puertas y ventanas.

## Evite que se incendie la gasolina y otros riesgos

La gasolina es extremadamente inflamable y altamente explosiva. Una chispa o una llama pueden inflamar los vapores de combustible a muchos me-

tros del motor. Para reducir el riesgo de incendio o explosión, siga estas instrucciones:

- Utilice únicamente un recipiente homologado para almacenar combustible.
- No llene nunca el recipiente para combustible en el compartimento de carga o sobre el vehículo, ya que una descarga electrostática podría inflamar el combustible.
- Siga estrictamente las instrucciones en *PROCEDIMIENTO DE REPOSTAJE*.
- Nunca ponga en marcha ni haga funcionar el motor si el tapón de combustible no está debidamente colocado.

La gasolina es tóxica y puede provocar lesiones e incluso la muerte.

- No intente provocar un sifón aspirando con la boca para trasvasar gasolina.
- Si ingiere gasolina, le salpica en los ojos o inhala vapor de gasolina, solicite asistencia médica de inmediato.

En caso de salpicaduras de gasolina, lave con agua y jabón y cámbiese de ropa.

## Evite quemaduras por componentes a alta temperatura

Algunos componentes se calientan mucho durante el funcionamiento. Evite el contacto con estas piezas durante el funcionamiento y poco después para evitar quemaduras.

## Accesorios y modificaciones

No realice modificaciones no autorizadas ni utilice complementos ni accesorios no aprobados por BRP. Dado que estos cambios no han sido probados por BRP, pueden aumentar el riesgo de accidentes y lesiones, así como inva-

lidar el derecho de utilizar el vehículo, según las leyes de tráfico. Por todo ello, modificaciones como el cambio de neumáticos pueden afectar al centro de gravedad e incrementar el riesgo de vuelco.

Diríjase a un distribuidor autorizado de Can-Am para informarse de los accesorios disponibles para su vehículo.

# USO CON SEGURIDAD - RESPONSABILIDADES

Este es un vehículo todoterreno de alto rendimiento. El usuario debe ser responsable durante su uso y tomar las precauciones debidas para evitar vuelcos, colisiones y otros accidentes. Incluso con la utilización de los componentes de seguridad del vehículo (armazón protector, cinturones de seguridad, redes laterales) y equipo protector (por ejemplo, casco), siempre existe el riesgo de lesiones o incluso la muerte en estos accidentes. Para reducir el riesgo de lesiones graves o incluso la muerte, observe las normas incluidas en esta sección.

## Propietario - Sea responsable

Lea esta Guía del usuario y vea el DVD *SOBRE SEGURIDAD*.

Antes de utilizar el vehículo, inspecciónelo siempre y asegúrese de que puede utilizarse de forma segura. Siga siempre el programa de mantenimiento descrito en esta Guía del usuario.

No permita a nadie el uso del vehículo a menos que demuestren la responsabilidad necesaria y sean capaces de manejar un vehículo de alto rendimiento. Procure supervisar a los usuarios jóvenes o sin experiencia, y establezca reglas y límites (por ejemplo, sobre la posibilidad de llevar pasajeros, el uso debido del vehículo, los lugares apropiados para utilizarlo, etc.) que cualquier usuario de su vehículo deberá observar.

Seleccione la llave apropiada (consulte *LLAVES E INTERRUPTOR DE CONTACTO*) para la experiencia del usuario, el uso del vehículo y el entorno.

Comparta la información sobre seguridad con los usuarios del vehículo. Asegúrese de que todos los usuarios y los pasajeros cumplen los requisitos incluidos a continuación y se comprometen a seguir las indicaciones de seguridad. Ayude a los usuarios a familiarizarse con el vehículo.

## Usuario - Sea responsable y cuente con la experiencia necesaria

Lea esta Guía del usuario y vea el DVD *SOBRE SEGURIDAD*.

Familiarícese con los mandos y el funcionamiento general del vehículo.

Si es posible, complete un curso de formación (consulte a un distribuidor autorizado de Can-Am sobre la disponibilidad de cursos de formación), y realice los ejercicios de la sección *EJERCICIOS DE PRÁCTICA*. Practique conduciendo en una zona apropiada que resulte segura y observe la respuesta de cada mando. Conduzca a una velocidad reducida. Para conducir a una mayor velocidad se requieren experiencia, conocimiento del terreno y unas condiciones adecuadas para la conducción.

Debe ser mayor de 16 años.

Debe tener la altura necesaria para sentarse de la forma requerida (apoyado contra el respaldo y con el cinturón de seguridad puesto), sujetar el volante con las dos manos, pisar a fondo los pedales del freno y el acelerador con el pie derecho y mantener el pie izquierdo firme en el reposapiés.

Debe tener un permiso de conducir con arreglo a las leyes locales.

No conduzca nunca este vehículo tras el uso de drogas o alcohol, o si está cansado o enfermo. Estas condiciones pueden afectar de forma negativa a las capacidades de reacción y juicio.

## Transporte de un pasajero

Lleve solamente un pasajero. El pasajero debe estar sentado en la cabina de forma apropiada.

El pasajero debe ser mayor de 12 años y debe tener la altura necesaria para sentarse de la forma requerida (apoyado contra el respaldo con el cinturón de seguridad puesto), agarrarse a los dos



asideros y mantener los pies firmes en su sitio (el derecho en el reposapiés y el izquierdo en el suelo del vehículo).

No lleve nunca un pasajero que haya usado drogas o alcohol, o que esté cansado o enfermo. Estas condiciones pueden afectar de forma negativa a las capacidades de reacción y juicio.

Pida al pasajero que lea las etiquetas de seguridad del vehículo.

No lleve nunca un pasajero que no parezca lo suficientemente capaz o cuya capacidad de juicio sea insuficiente para concentrarse en las condiciones del terreno y adaptarse a ellas en consecuencia. De forma más específica para vehículos SSV, el pasajero debe prestar atención constante al terreno que se aproxima para prepararse a tiempo en caso de golpes o choques.

## Precaución durante el pilotaje

- La conducción de este vehículo es diferente de la de otros vehículos aparentemente similares. Si no se observan las precauciones debidas, una situación de colisión o vuelco puede darse con gran rapidez al tomar curvas cerradas, durante la aceleración o la reducción de la velocidad y durante la conducción por pendientes y sobre obstáculos.
- No conduzca nunca a una velocidad excesiva. Vaya siempre a una velocidad adecuada de acuerdo con el terreno, la visibilidad, las condiciones de la conducción y su experiencia.
- No intente realizar piruetas, como saltos, deslizamientos laterales o giros.
- No intente acelerar o reducir la velocidad bruscamente durante los giros cerrados. Esto puede dar lugar a un vuelco.

- Evite los derrapes y los deslizamientos. Si el vehículo empieza a derrapar o a deslizarse, gire el volante en la dirección del derrape o del deslizamiento. En superficies muy resbaladizas, como el hielo, conduzca lentamente y con mucha precaución para reducir el riesgo de deslizamiento y pérdida de control.
- Asegúrese siempre de que no haya personas ni obstáculos detrás del vehículo cuando maniobre marcha atrás. Preste atención a los puntos ciegos. Cuando pueda maniobrar marcha atrás (R) sin peligro, hágalo lentamente.
- No sobrepase nunca los límites de carga especificados para el vehículo. La carga debe estar bien asegurada. Reduzca la velocidad, incremente la distancia de frenado y observe el resto de las instrucciones en el subapartado *TRANSPORTE DE CARGA Y ACTIVIDADES LABORALES*.
- No olvide nunca que el vehículo tiene un peso considerable. El peso es suficiente para atrapar al usuario en caso de vuelco.

## Sistema de restricción de seguridad para los ocupantes

- Este vehículo está diseñado para llevar al piloto y a un pasajero; ambos deben usar prendas y accesorios protectores adecuados (consulte *PRENDAS Y EQUIPAMIENTO* en esta sección).
- El conductor y el pasajero deben hacer uso de las redes laterales y los cinturones de seguridad en todo momento durante la conducción.

## Estado del terreno

- Conduzca siempre lentamente y con especial precaución cuando se encuentre en un terreno poco conocido. Manténgase siempre alerta ante el cambio de las condiciones del terreno cuando conduzca este vehículo. Tómese el tiempo necesario para familiarizarse con el rendimiento del vehículo en entornos diferentes.
- No conduzca nunca por terrenos excesivamente accidentados, resbaladizos o poco compactos hasta que conozca y haya practicado las técnicas necesarias para controlar el vehículo en ese tipo de terrenos. Observe especial precaución al conducir por esa clase de terrenos.
- No conduzca nunca este vehículo en cuestas demasiado pronunciadas para la capacidad del vehículo o si no tiene la suficiente experiencia. Practique en pendientes suaves.
- Siga siempre los procedimientos adecuados para subir o bajar pendientes, según lo descrito en el subapartado *CONDUCCIÓN DEL VEHÍCULO*. Compruebe el terreno detenidamente antes de iniciar un ascenso o descenso. No suba o baje por cuestas con superficies resbaladizas o con poca consistencia. No se acerque a un cambio de rasante a alta velocidad.
- No conduzca nunca por pendientes o a través de laderas durante el uso de un remolque.
- Compruebe siempre si existen obstáculos antes de conducir en una zona desconocida. Siga siempre los procedimientos adecuados para sortear obstáculos, según lo descrito en el subapartado *CONDUCCIÓN DEL VEHÍCULO*.
- No conduzca nunca este vehículo en corrientes de agua rápidas ni que tengan una profundidad superior a la especificada en el subapartado *CONDUCCIÓN DEL VEHÍCULO*. Recuerde que si los frenos están húmedos, se reducirá su capacidad. Compruebe los frenos después de salir del agua. Si es necesario, acciónelos varias veces para que los frenos se sequen con el rozamiento.
- Aparque siempre el vehículo en terreno tan llano como sea posible. Coloque la palanca de cambios en posición de APARCAMIENTO, detenga el motor, retire la llave y bloquee la palanca de cambios antes de abandonar el vehículo.
- No dé nunca por sentado que con el vehículo es posible viajar sin riesgos en cualquier entorno. Los cambios bruscos en el terreno, debidos a agujeros, depresiones, terraplenes, diferencias de consistencia del "suelo" y otras irregularidades pueden provocar la inestabilidad e incluso el vuelco del vehículo. Para evitar que esto ocurra, reduzca la velocidad y observe siempre el terreno que tiene por delante. Si el vehículo empieza a inclinarse demasiado o a volcar, lo más recomendable es girar el volante inmediatamente en la dirección del vuelco. No utilice nunca los brazos o las piernas para evitar un vuelco. Mantenga siempre los brazos y las piernas dentro de la jaula.

## Unión Europea

La advertencia siguiente sólo es pertinente en los países europeos en los que se permite la conducción por carretera.

- Este vehículo está destinado principalmente al uso FUERA DE VÍAS PÚBLICAS. La conducción por superficies pavimentadas puede afectar seriamente al manejo y al control del vehículo. Si necesita conducir en este tipo de superficie durante períodos breves, reduzca la velocidad y evite usos bruscos del volante, así como de los pedales del freno y el acelerador.
- Respete siempre las normas de circulación cuando conduzca este vehículo por la carretera, incluso si es de tierra o de grava.
- Es necesario retirar y almacenar el gancho del cabestrante delantero (si corresponde) para conducir el vehículo por senderos y vías públicas.

# INSPECCIÓN PREVIA A LA CONDUCCIÓN

Antes de utilizar el vehículo, inspecciónelo siempre y asegúrese de que puede utilizarse de forma segura. Siga siempre el programa de mantenimiento descrito en esta Guía del usuario.

## ADVERTENCIA

Realice una inspección previa a la conducción cada vez que vaya a utilizar el vehículo para anticiparse a problemas que pudieran surgir. La inspección previa a la conducción puede ayudarle a supervisar indicios de desgaste y deterioro de componentes antes de que supongan un problema. Si detecta alguna anomalía, corríjala para reducir el riesgo de rotura o accidente. Diríjase a un distribuidor autorizado de Can-Am si es necesario.

Antes de utilizar este vehículo, el usuario debe siempre llevar a cabo una serie de comprobaciones previas a la conducción.

## Lista de comprobaciones previas a la conducción

### Comprobaciones previas al arranque del motor (llave de contacto en posición de APAGADO)

COMPONENTES QUE SE DEBEN INSPECCIONAR	COMPROBACIONES QUE SE DEBEN REALIZAR	✓
Neumáticos	Compruebe la presión y el estado de los neumáticos. – Delante: MÍN. 69 kPa, CON CARGA 83 kPa – Detrás: MÍN. 83 kPa, CON CARGA 152 kPa	
Ruedas	Compruebe si las ruedas y las tuercas presentan algún deterioro.	
Radiador	Compruebe la limpieza del radiador.	
Aceite del motor	Comprobar el nivel de aceite del motor.	
Refrigerante	Compruebe el nivel del refrigerante.	
Filtro de aire del motor	Inspeccione el filtro de aire del motor.	
Filtro de aire de CVT	Inspeccione el filtro de aire de CVT (durante la conducción en condiciones extremas).	
Fuelles del eje motriz	Compruebe el estado de los fuelles y los protectores del eje motriz.	
Carga y transporte	<b>Carga:</b> Si transporta carga, respete la capacidad máxima de carga de 272 kg. Asegúrese de que la carga está bien sujeta en el compartimento de carga trasero. <b>Carga del vehículo:</b> Asegúrese de que la carga total del vehículo (que incluye el peso del conductor, el pasajero, la carga en el peso de la lengua y los accesorios) no es superior a 363 kg.	
	Si se dispone a utilizar un remolque u otros equipos: – Compruebe el estado del enganche y de la bola del remolque. – Respete los límites de capacidad de la lengua y de arrastre del remolque. – Asegúrese de que el remolque esté bien asegurado al enganche.	



COMPONENTES QUE SE DEBEN INSPECCIONAR	COMPROBACIONES QUE SE DEBEN REALIZAR	✓
Compartimento de carga trasero	Compruebe que el compartimento de carga está cerrado correctamente.	
	Compruebe que ambas puertas traseras se encuentran cerradas correctamente.	
Chasis y suspensión	Compruebe el estado del chasis y la suspensión del vehículo; limpie estos componentes, si es necesario.	

### Comprobaciones previas al arranque del motor (llave de contacto en posición de ENCENDIDO)

COMPONENTES QUE SE DEBEN COMPROBAR	COMPROBACIONES QUE SE DEBEN REALIZAR	✓
Indicador	Compruebe el funcionamiento de las luces indicadoras en el indicador nada más colocar la llave de contacto en posición de ENCENDIDO.	
	Compruebe los mensajes en el indicador.	
Luces y reflectores	Compruebe la limpieza de los faros, las luces traseras, los intermitentes, las luces de posición y los reflectores.	
	Compruebe el funcionamiento de los faros (luces largas y cortas), las luces de freno, los intermitentes y las luces de posición.	
	Compruebe el funcionamiento de las luces de advertencia de peligro.	
Asientos, redes laterales y cinturones de seguridad	Compruebe que los asientos están correctamente asegurados.	
	Compruebe si las redes laterales presentan algún deterioro. Reemplace las redes si encuentra algún deterioro.	
	Ajuste ambas redes laterales y compruebe que quedan bien aseguradas. Use la correa de ajuste para tensar la red según se necesite.	
	Compruebe si los cinturones de seguridad presentan algún deterioro. Abroche los cinturones de seguridad y compruebe que funcionan bien.	
Pedal del acelerador	Pise el acelerador varias veces para asegurarse de que funciona sin problemas y, al soltarlo, regresa a la posición de reposo.	
Pedal de freno	Pise el pedal del freno; asegúrese de que ofrece la resistencia necesaria y, al soltarlo, regresa por completo a la posición de reposo.	
Nivel de combustible	Compruebe el nivel de combustible.	
Bocina	Compruebe el funcionamiento de la bocina.	
Retrovisores	Ajuste los retrovisores según su preferencia.	
Palanca de cambios	Desbloquee la palanca de cambios con la llave de bloqueo de la palanca.	

**Comprobaciones tras el arranque del motor**

COMPONENTES QUE SE DEBEN COMPROBAR	COMPROBACIONES QUE SE DEBEN REALIZAR	✓
Dirección	Tuerza el manillar hacia la izquierda y la derecha para comprobar que la dirección funciona correctamente.	
Interruptor de contacto	Coloque el interruptor de contacto en posición de APAGADO para comprobar que, al hacerlo, el motor se detiene debidamente. Vuelva a arrancar el motor.	
Palanca de cambios	Compruebe el funcionamiento de la palanca de cambios (P, R, N, H y L).	
Selector 2WD/4WD	Compruebe el funcionamiento del selector de tracción a dos ruedas y a las cuatro ruedas (2WD/4WD).	
Frenos	Avance lentamente unos metros y aplique los frenos. El pedal de freno debe presentar cierta resistencia al aplicarlo. Al soltarlo, el pedal debe volver a la posición de reposo. Los frenos deben responder adecuadamente a las acciones del piloto.	

# PREPARATIVOS PARA LA CONDUCCIÓN

## Antes de ponerse en marcha

Lleve a cabo las comprobaciones necesarias previas a la conducción para garantizar el estado de funcionamiento seguro del vehículo. Consulte el subapartado *INSPECCIÓN PREVIA A LA CONDUCCIÓN*.

El conductor y el pasajero deben:

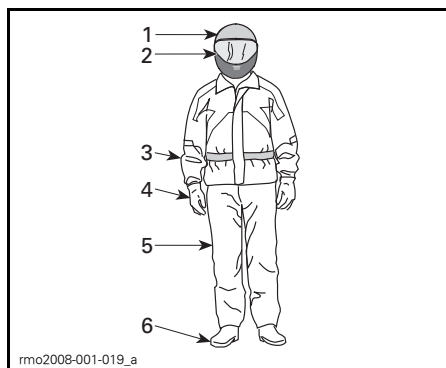
- estar sentados de la forma adecuada.
- usar las redes laterales y el cinturón de seguridad.
- utilizar prendas adecuadas para la conducción. (Consulte el subapartado *PRENDAS Y EQUIPAMIENTO* a continuación.)

## Prendas y equipamiento

Es importante que tanto el conductor como el pasajero utilicen siempre ropas y accesorios de protección adecuados, por ejemplo:

- Casco homologado
- Protección para los ojos
- Botas
- Guantes
- Camisa de manga larga o chaqueta
- Pantalones largos.

Según las condiciones, quizás sea necesario utilizar gafas protectoras anti-niebla.



### PRENDAS Y EQUIPAMIENTO

1. Casco homologado
2. Protección para la cara y los ojos
3. Camisa de manga larga o chaqueta
4. Guantes
5. Pantalones largos
6. Botas (calzado por encima del tobillo)

Las condiciones meteorológicas pueden ayudarle a decidir qué ropa debe utilizar. Para disfrutar de confort óptimo y evitar síntomas de congelación en invierno, utilice prendas con protección adecuada para la temperatura más baja prevista. La ropa interior térmica ofrece protección excelente.

No lleve nunca ropa suelta que pudiera enredarse en el vehículo o en ramas y arbustos.

### Casco y protección para los ojos

El uso de un casco protege la cabeza y el cerebro contra posibles lesiones. Incluso con la jaula y las redes laterales del vehículo en uso, objetos del exterior podrían introducirse en la cabina y golpear a los ocupantes en la cabeza, o la cabeza podría sufrir algún golpe contra la jaula u objetos fuera del vehículo. El mejor casco del mercado no garantiza tampoco la protección total contra lesiones pero las estadísticas indican que el uso de casco reduce considerablemente el riesgo de lesiones cerebrales. Protéjase y lleve siempre casco durante la conducción.

## Selección de casco

El casco debe estar fabricado de acuerdo con los estándares apropiados en su región, provincia o país, y debe ser del tamaño adecuado.

Los cascos que incluyen protección para la cara constituyen una elección superior, ya que ofrecen seguridad ante impactos frontales. Además, le protegerán contra polvo y arenilla, piedras, insectos, exposición a los elementos, etc.

Los cascos abiertos no ofrecen la misma protección para la cara y la barbilla. Si utiliza un casco abierto, debería utilizar una máscara y gafas protectoras. Las gafas normales o las gafas de sol no ofrecen protección suficiente. Se pueden romper o caerse, y no evitan que el viento y objetos en el aire puedan alcanzar los ojos.

Durante el invierno, será necesario llevar un gorro fino de lana, un pasamontañas o una máscara para la cara.

Utilice máscaras o gafas tintadas sólo durante el día; evite su uso en la oscuridad o en condiciones de poca luz. No utilice estos artículos si no le permiten distinguir los colores adecuadamente.

## Otras prendas y equipamiento

### Calzado

Utilice siempre calzado cerrado. El calzado resistente por encima de los tobillos con suelas antideslizantes ofrece más protección y podrá mantener los pies firmes en el reposapiés con facilidad.

Evite cordones largos que pudieran enredarse en los pedales del freno y el acelerador.

Durante el invierno, se recomienda el uso de botas de nylon o cuero con suela de goma y forro de fieltro extraíble.

No utilice botas de goma. Este tipo de bota se puede atascar en los pedales y afectar al uso adecuado del freno y el acelerador.

## Guantes

El uso de guantes enteros ofrece protección para las manos contra el viento, el sol, el calor, el frío y los objetos en el aire. Los guantes del tamaño correcto permitirán sujetar el volante con firmeza y contribuirán a reducir la fatiga de las manos. Los guantes resistentes y reforzados para el uso con ATV o motocicletas protegen las manos con mayor eficacia en caso de vuelco o accidentes. Si los guantes son demasiado gruesos, podrían dificultar la operación de los controles.

Durante el invierno, utilice un par de guantes de motonieve que ofrezcan suficiente protección térmica y no impidan el uso de los dedos para manejar los controles.

## Chaquetas, pantalones y trajes

Lleve chaqueta o camisa de manga larga y pantalones largos o un traje de cuerpo entero. Las prendas protectoras de calidad diseñadas para el uso con vehículos ATV, por ejemplo, le proporcionarán confort y evitarán distracciones causadas por elementos medioambientales adversos. En caso de accidente, las prendas protectoras de calidad fabricadas con materiales resistentes pueden evitar o reducir riesgos de lesiones.

En temperaturas frías, protéjase contra el riesgo de hipotermia. La hipotermia, cuando el cuerpo se encuentra sometido a una temperatura muy baja, puede provocar pérdida de concentración, capacidad de reacción reducida y pérdida de la capacidad de movimiento muscular preciso y fluido. Cuando haga frío, use prendas protectoras adecuadas, por ejemplo, una chaqueta con protección ante el viento y capas de tejidos térmicos. Incluso en temperaturas moderadas, podría verse afectado por el frío que causa el viento durante la conducción.

Las prendas protectoras adecuadas para la conducción en temperaturas frías pueden resultar incómodas cuando no esté en marcha. Utilice capas de forma que pueda quitarse fácilmente algunas prendas. El uso de una capa exterior con protección contra el viento sobre las prendas protectoras evita que el aire frío alcance la piel.

### **Ropa impermeable**

Si necesita utilizar el vehículo en condiciones húmedas, utilice prendas impermeables. En viajes largos, es buena idea llevar prendas impermeables en el vehículo. Si se mantiene seco, se mantendrá también cómodo y alerta.

### **Protección para los oídos**

La exposición continuada al viento y al ruido del motor durante la conducción puede provocar pérdida permanente de la capacidad auditiva. El uso de dispositivos protectores para el oído (por ejemplo, tapones) puede evitar el deterioro de la capacidad auditiva. Consulte la legislación local antes de usar dispositivos protectores para el oído.

---

# EVITE ACCIDENTES

## Evite situaciones de vuelco

El manejo de un SSV es diferente a la experiencia de conducción que ofrecen otros vehículos. Los SSV están diseñados para la conducción todoterreno (con una configuración específica en cuanto a la distancia entre los ejes y el ancho de vía, la altura de los bajos al suelo, la suspensión, el engranaje impulsor, los neumáticos, etc.) y, como resultado, pueden volcar en situaciones en que los vehículos diseñados para el uso principal en superficies pavimentadas funcionarían normalmente sin problemas.

Una situación de vuelco o algún otro tipo de accidente pueden darse con gran rapidez al realizar maniobras bruscas, por ejemplo, en curvas cerradas, durante la aceleración o la reducción de la velocidad en los giros, así como durante la conducción por pendientes y sobre obstáculos. Las maniobras bruscas o un estilo de conducción agresivo pueden dar lugar a situaciones de vuelco o pérdida de control incluso en terreno llano. Si el vehículo vuelca, cualquier parte del cuerpo (los brazos, las piernas o la cabeza) fuera de la cabina podría quedar atrapada o sufrir lesiones por aplastamiento ocasionadas por la jaula u otros componentes del vehículo. También podría sufrir lesiones por impactos contra el suelo, la cabina u otros objetos.

Para reducir el riesgo de vuelco:

- Tome curvas con precaución.
    - Utilice el volante de forma coherente con la velocidad del vehículo y el entorno.
    - Reduzca la velocidad antes de tomar curvas. Evite frenar bruscamente en las curvas.
    - Evite acelerar bruscamente durante los giros, incluso al iniciar la marcha o a velocidades moderadas.
  - No intente realizar piruetas, como giros, derrapes, deslizamientos, cabriolas o saltos. Si el vehículo empieza a derrapar o a deslizarse, gire el volante en la dirección del derrape o del deslizamiento. No pise de golpe los frenos y evite bloquear las ruedas.
  - Este vehículo está destinado principalmente al uso FUERA DE VÍAS PÚBLICAS. La conducción por superficies pavimentadas puede afectar seriamente al manejo y al control del vehículo. Si necesita conducir en este tipo de superficie durante períodos breves, reduzca la velocidad y evite usos bruscos del volante, así como de los pedales del freno y el acelerador.
- Este vehículo puede volcar hacia los lados, hacia delante o hacia atrás durante el uso en pendientes o terreno desnivelado.
- Evite la conducción a través de laderas (la conducción lateral por pendientes, en lugar de subir o bajar directamente). Siempre que sea posible, suba o baje por pendientes de forma directa, en lugar de hacerlo lateralmente. Si necesita conducir de este modo, hágalo con mucha precaución, y evite superficies resbaladizas, obstáculos o depresiones. Si el vehículo empieza a inclinarse o se desliza lateralmente, tuerza el volante para dirigirse hacia abajo, si es posible.
  - Evite superficies con inclinación excesiva, y siga las indicaciones incluidas en esta guía para subir y bajar pendientes.
  - Los cambios bruscos en el terreno, por ejemplo, agujeros, depresiones, terraplenes, diferencias de consistencia del suelo y otras irregularidades pueden provocar la inestabilidad e incluso el vuelco del vehículo. Preste atención al terreno por delante y reduzca la velocidad en zonas con desniveles.

El manejo del vehículo variará durante el transporte de cargas y el uso de remolques.

- Reduzca la velocidad y siga las instrucciones de este manual para transportar carga o arrastrar un remolque.
- Evite pendientes y terreno accidentado.
- Incremente la distancia de frenado.

### **Esté preparado ante la posibilidad de un vuelco.**

- Haga un uso correcto de la red lateral y el cinturón de seguridad para evitar que los brazos y las piernas sobresalgan del vehículo.
- No se agarre nunca a la jaula durante la conducción. En caso de vuelco, las manos podrían quedar pilladas entre la jaula y el suelo. Mantenga las manos en el volante o los asideros.
- No utilice nunca los brazos o las piernas para evitar un vuelco. En posibles situaciones de vuelco, el conductor debe mantener el pie izquierdo firme en el reposapiés y sujetar el volante con ambas manos. El pasajero debe agarrarse a los asideros con las dos manos y mantener los pies firmes en el suelo.

## **Evite colisiones**

Este vehículo puede alcanzar velocidades altas. Al incrementar la velocidad, aumenta también el riesgo de pérdida de control del vehículo, en especial durante la conducción todoterreno en áreas complicadas, y el riesgo de lesiones por colisión es igualmente mayor. No conduzca nunca a una velocidad excesiva. Vaya siempre a una velocidad adecuada de acuerdo con el terreno, la visibilidad, las condiciones de la conducción y su experiencia. Reserve el uso de la llave de rendimiento (performance key) para situaciones en que las capacidades de velocidad y aceleración máximas sean apropiadas.

Este vehículo no cuenta con el mismo tipo de protección ante colisiones que un automóvil, por ejemplo, no incluye airbags, la cabina no está totalmente cerrada y el diseño no proporciona un nivel de resistencia aceptable contra colisiones con otros vehículos. Por lo tanto, es muy importante utilizar los cinturones de seguridad y las redes laterales, y hacer uso de un casco homologado.

---

# CONDUCCIÓN DEL VEHÍCULO

## Ejercicios de práctica

Antes de utilizar el vehículo, es importante familiarizarse con su manejo y funcionamiento mediante la práctica en un entorno controlado. Si es posible, es buena idea completar un curso de formación formal para perfeccionar sus habilidades y ampliar sus conocimientos sobre el vehículo.

Busque una zona adecuada para practicar y realice los ejercicios siguientes. Esta zona debe tener unas dimensiones mínimas de 45 m por 45 m, y presentarse libre de obstáculos, como árboles y rocas. Una vez que haya seleccionado un lugar adecuado y permitido, realice los ejercicios de práctica siguientes.

## Ejercicios de giro

La mayoría de los accidentes suelen darse al tomar curvas o realizar giros. Es fácil que el vehículo pierda tracción o vuelque al realizar un giro demasiado cerrado o a velocidad excesiva. Reduzca la velocidad antes de tomar curvas.

- Aprenda primero a realizar giros suaves a la derecha a velocidades moderadas. Suelte el acelerador antes de girar y vuelva a aplicarlo lentamente durante el giro.
- Repita el ejercicio pero, esta vez, mantenga el acelerador a un nivel constante durante el giro.
- Por último, repita el ejercicio al tiempo que acelera lentamente.
- Realice prácticas de giro hacia el lado contrario.

Fíjese en la reacción del vehículo durante estos ejercicios diferentes. Recomendamos que suelte el acelerador antes de entrar en una curva para facilitar el cambio direccional. Notará el aumento del impulso lateral con la velocidad y el uso del volante. Es necesario reducir este ímpetu lateral tanto como sea posible para evitar situaciones de vuelco del vehículo.

## Ejercicios de giro en U

Realice prácticas de giro en U.

- Acelere lentamente y, a una velocidad moderada, gire gradualmente el volante hacia la derecha hasta que haya completado el giro en U.
- Repita el ejercicio variando el uso del volante y siempre a una velocidad muy baja.
- Realice prácticas de giro en U hacia el lado contrario.

Como mencionamos anteriormente, evite conducir por superficies pavimentadas, ya que el comportamiento del vehículo no será el mismo e incrementará el riesgo de vuelco.

## Ejercicios de frenado

Familiarícese con el uso de los frenos para acostumbrarse a su capacidad de respuesta.

- Utilícelos primero a velocidad moderada; luego, incremente la velocidad.
- Pruebe a frenar con distintos grados de suavidad y brusquedad mientras se desplaza en línea recta a diferentes velocidades.
- Familiarícese con los frenos en posibles situaciones de emergencia. El resultado de frenado óptimo se obtiene en línea recta, al pisar el freno bruscamente pero sin bloquear las ruedas.

Recuerde que la distancia de frenado dependerá de la velocidad del vehículo, de la carga y del tipo de superficie. Además, el estado de los neumáticos y los frenos juega un papel fundamental.



## Ejercicios de práctica con la marcha atrás

El paso siguiente implica el uso de la marcha atrás.

- Coloque un cono a cada lado del vehículo, junto a las ruedas traseras. Conduzca hacia delante hasta que pueda ver los conos; después, detenga el vehículo. Fíjese en la distancia que necesita para ver obstáculos detrás del vehículo.
- Familiarícese con el manejo del vehículo en marcha atrás y la reacción obtenida al usar el volante.
- Realice estos ejercicios en marcha atrás a velocidad moderada.
- Familiarícese con la función de anulación. No gire el volante mientras usa la función de anulación, ya que incrementa el riesgo de vuelco.

## Ejercicio de parada de emergencia del motor

Aprenda a detener el motor rápidamente en casos de emergencia.

- Mientras conduce a velocidad moderada, simplemente gire la llave de contacto a posición de APAGADO.

De este modo, comprobará la reacción del vehículo al detener el motor durante la conducción y podrá desarrollar este reflejo.

## Uso todoterreno

Por su propia naturaleza, la conducción todoterreno es peligrosa. Cualquier terreno que no haya sido específicamente preparado para el tránsito de vehículos presenta un riesgo inherente derivado de la imprevisibilidad de la consistencia, la composición y la inclinación del terreno. El terreno en sí mismo representa un factor de riesgo constante, algo que debe ser asumido por quien se aventura a explorarlo.

Un conductor que se aleje de los caminos con el vehículo deberá actuar siempre con la máxima precaución para elegir la ruta más segura y observar-

do atentamente el terreno inmediato. El vehículo no deberá ser utilizado por personas que no estén totalmente familiarizadas con las instrucciones de manejo correspondientes. Tampoco deberá utilizarse en terreno peligroso ni con grandes desniveles.

## Técnicas generales de conducción

### Sugerencias generales

Cuidado, prudencia, experiencia y pericia en la conducción son las mejores precauciones ante cualquier riesgo que pudiera surgir durante el uso del vehículo.

Cuando exista la más mínima duda acerca de la capacidad del vehículo para superar un obstáculo determinado, elija siempre otra ruta.

Si conduce en una zona no asfaltada, recuerde que los elementos más importantes son la potencia y la tracción, no la velocidad. No conduzca nunca más deprisa de lo que permitan la visibilidad y sus propias posibilidades de elegir una ruta segura. Conduzca siempre lentamente y con especial precaución cuando se encuentre en un terreno poco conocido. Manténgase siempre alerta ante el cambio de las condiciones del terreno cuando conduzca este vehículo. Sea especialmente precavido en superficies escabrosas, resbaladizas, heladas o con poca consistencia.

Observe constantemente el terreno que se encuentra por delante para detectar cambios bruscos en pendientes u obstáculos, tales como rocas o raíces de árboles, capaces de provocar una pérdida de estabilidad que podría causar un vuelco o una vuelta de campana.

No utilice nunca el vehículo si los mandos no funcionan normalmente. Diríjase a un distribuidor autorizado de Can-Am.

Para mantener un control adecuado, se recomienda expresamente mantener ambas manos en el volante, de modo que le resulte fácil alcanzar todos los mandos. Lo mismo se aplica para los pies. Para reducir al mínimo la posibilidad de lesiones en las piernas o los pies, mantenga siempre el pie izquierdo en el reposapiés y el pie derecho en el suelo. Además, mantenga el cuerpo entero dentro de la cabina para evitar golpes contra objetos fuera del vehículo.

Deben evitarse ramas y otros objetos que podrían introducirse en la cabina y golpear al piloto o al pasajero.

### Maniobras en marcha atrás

Cuando maniobre marcha atrás, compruebe que no haya personas ni obstáculos detrás del vehículo. Preste atención a los puntos ciegos. Siempre que sea seguro desplazarse en marcha atrás, hágalo lentamente y evite las curvas cerradas.

#### **ADVERTENCIA**

El uso del volante durante la conducción en marcha atrás incrementa el riesgo de vuelco.

**NOTA:** Durante la conducción en marcha atrás, el régimen de revoluciones del motor está limitado, con lo que se limita igualmente la velocidad del vehículo en marcha atrás.

#### **ADVERTENCIA**

Al bajar por pendientes en marcha atrás, la gravedad puede incrementar la velocidad del vehículo por encima del límite de velocidad establecido para la marcha atrás.

### Cruce de carreteras

Si necesita cruzar una carretera, asegúrese de que cuenta con visibilidad total del tráfico en ambas direcciones y determine con antelación el punto de

salida al otro lado de la carretera. Diríjase en línea recta hacia dicho punto. No acelere ni cambie de dirección bruscamente; esto podría dar lugar a una situación de vuelco. No conduzca por aceras ni carriles para bicicletas; estas vías están reservadas específicamente para dichos usos.

### Conducción por superficies pavimentadas

Evite superficies pavimentadas. Este vehículo no está diseñado para el uso en superficies pavimentadas, donde el riesgo de vuelco es mayor. Si necesita conducir en superficies pavimentadas, realice giros lenta y gradualmente, y evite usos bruscos del acelerador y los frenos.

### Conducción por aguas poco profundas

El agua puede ser un factor de riesgo especial. Si es demasiado profunda, el vehículo puede "flotar" y volcar. Compruebe la profundidad del agua y la fuerza de la corriente antes de cruzar con el vehículo. La profundidad del agua no debería ser superior a 30 cm para garantizar la seguridad del vehículo durante el cruce. Tenga cuidado con superficies resbaladizas, tales como rocas, hierba, troncos, etc., tanto en el agua como en las orillas. Puede producirse una pérdida de tracción. No intente entrar en el agua a gran velocidad.

El agua afecta a la capacidad de frenado del vehículo. Asegúrese de que se sequen los frenos; para ello, accíone-los varias veces después de salir del agua con el vehículo.

Junto al agua puede haber barro y terrenos de marismas. Prepárese para la posibilidad de encontrarse súbitamente con "hoyos" o cambios de profundidad. Asimismo, deberá prestar atención a posibles obstáculos peligrosos tales como rocas, troncos, etc., cubiertos parcialmente por la vegetación.

## Conducción sobre nieve o hielo

Cuando realice la inspección previa a la conducción, preste especial atención a los lugares del vehículo en que la acumulación de nieve o hielo pueda obstruir la visibilidad de las luces traseras, las aberturas de ventilación, el radiador y el ventilador, así como afectar al movimiento de los mandos. Antes de ponerse en marcha, compruebe que el volante y los pedales del freno y el acelerador funcionan sin problemas.

Siempre que se conduzca este vehículo por un camino nevado, el agarre de los neumáticos se reduce, de modo que el vehículo reacciona de modo distinto a las acciones del conductor. En las superficies de poco agarre, la respuesta de la dirección no es tan inmediata y precisa, las distancias de frenado aumentan y la aceleración se ve afectada. Reduzca la velocidad y no pise a fondo el acelerador. Esto sólo provocaría que las ruedas patinasen y un posible deslizamiento del vehículo por sobreviraje. No frene bruscamente. El vehículo podría deslizarse sin control en línea recta. También en este caso lo más prudente es reducir la velocidad antes de realizar una maniobra. De este modo, dispondrá de más tiempo y distancia para mantener el control del vehículo.

Cuando conduzca el vehículo sobre una superficie poco compacta o cubierta de nieve, la turbulencia que genera el vehículo al desplazarse atraparà nieve pulverizada, que puede llegar a acumularse o fundirse sobre algunos componentes descubiertos, entre los que se encuentran piezas giratorias como los discos de freno. El agua, la nieve y el hielo pueden afectar al tiempo de respuesta del sistema de frenos del vehículo. Incluso cuando no sea necesario aminorar la velocidad del vehículo, accione los frenos con frecuencia para evitar que se acumule hielo o nieve y secan las pastillas y los discos de freno. En situaciones de conducción de bajo riesgo, esta operación le servi-

rà para probar el nivel de agarre y saber cómo reacciona el vehículo a los mandos. Mantenga siempre despejados de hielo y nieve el suelo y los pedales del freno y el acelerador. Quite con frecuencia la nieve del asiento, el volante, los faros y las luces traseras.

La nieve puede ocultar rocas, raíces de árboles u otros objetos y, si se derrite, puede imposibilitar la conducción, ya que existe el riesgo de que el vehículo se encalle o pierda la tracción. Observe a cierta distancia el camino por delante y preste siempre atención a posibles indicaciones de la existencia de esos obstáculos. En caso de duda, no se acerque. No conduzca por vías fluviales heladas sin asegurarse antes de que el hielo puede aguantar bien el peso del vehículo con los ocupantes y la carga.

Al final de cada viaje, es recomendable quitar la nieve y el hielo acumulados en el vehículo y todas las piezas móviles (frenos, componentes de la dirección, tren motriz, mandos, ventilador del radiador, etc.). Después de parar el vehículo y el motor, la nieve se convertirá en hielo, que resultará más difícil de quitar en la siguiente inspección previa a la conducción.

## Conducción sobre arena

La arena y la conducción por dunas constituyen una experiencia irrepetible; no obstante, deberá observar algunas precauciones básicas. La presencia de arena fina o profunda puede dar lugar a la pérdida de tracción y provocar un deslizamiento, un descenso brusco o que el vehículo quede "encallado". Si esto ocurre, busque una base más firme. Nuevamente, lo más recomendable es reducir la velocidad y mantenerse alerta.

Cuando conduzca por dunas, es recomendable que el vehículo vaya equipado con un indicador de seguridad (bandera) de tipo antena. Esto facilitará su localización para otros conductores

que se encuentren en dunas cercanas. Conduzca con precaución si ve otro indicador de seguridad frente a usted.

### **Conducción sobre grava, gravilla y otras superficies resbaladizas**

La conducción en terrenos con piedras sueltas y grava tiene varios puntos en común con las maniobras sobre el hielo. Afectan a la dirección del vehículo, de modo que existe el riesgo de deslizarse y volcar, sobre todo cuando se va a gran velocidad. Además, estos elementos pueden influir en la distancia de frenado. Recuerde que una velocidad inadecuada o un derrape pueden provocar que salgan despedidas piedras sueltas en el camino de otro conductor. No lo haga nunca deliberadamente.

Si el vehículo derrapa o resbala, puede ser de utilidad girar el volante en la dirección del deslizamiento hasta que vuelva a recuperar el control. Procure que no se bloqueen nunca los frenos ni las ruedas.

### **Cruce de obstáculos**

Los obstáculos que aparezcan por el "camino" deben ser sorteados con precaución. Aquí se incluyen rocas, árboles caídos y depresiones. Deberá evitar estos obstáculos siempre que sea posible. Recuerde que algunos obstáculos son muy grandes o peligrosos para cruzarlos y deben ser evitados. Como norma general, no intente nunca pasar por encima de un obstáculo más alto que la altura de los bajos del vehículo al suelo. Es posible pasar con seguridad por encima de rocas o árboles caídos pequeños; acérquese a los obstáculos a una velocidad moderada y, siempre que sea posible, hágalo en ángulo recto. Ajuste la velocidad sin perder impulso y no acelere bruscamente. El pasajero deberá agarrarse fuertemente a los asideros y mantener los pies en el suelo con firmeza. Sujete bien el volante sin cerrar los puños y

proceda con cuidado. Tenga en cuenta que el obstáculo podría ser resbaladizo o moverse mientras pasa por encima.

### **Conducción por pendientes**

Al conducir por pendientes o colinas, hay dos cosas muy importantes que debe tener en cuenta: es posible que encuentre superficies resbaladizas, variaciones en cuanto al estado del terreno y obstáculos, y es necesario que mantenga el cuerpo, los brazos y las piernas en las posiciones adecuadas dentro del vehículo. Al subir o bajar por pendientes resbaladizas o de poca consistencia, podría perder el control del vehículo. Si alcanza y supera la cima de una colina a gran velocidad, es posible que no le dé tiempo a prepararse para el terreno que pudiera encontrar al otro lado. Procure no aparcar en pendiente. Coloque siempre la palanca de cambios en posición de APARCAMIENTO al detener o aparcar el vehículo, sobre todo en pendiente, para evitar que salga rodando. Si necesita aparcar en una pendiente muy inclinada, bloquee las ruedas con piedras o ladrillos.

### **Conducción en subida**

Utilice la marcha baja (L) para subir pendientes.

Por su configuración, este vehículo ofrece gran tracción incluso en pendientes, tanto que podría volcar antes de perder la tracción. Por ejemplo, no es raro encontrar terrenos en los que la parte superior de la cuesta se ha erosionado hasta el punto de que la cima se eleva con una gran inclinación. Este vehículo no está diseñado para el uso en estas situaciones. Siga otra ruta.

Siempre es recomendable conocer el estado del terreno al otro lado de la colina o terraplén. Con demasiada frecuencia surgen desniveles muy bruscos que es imposible sortear o descender.

Si le parece que la inclinación de la pendiente es excesiva, aplique los frenos para inmovilizar el vehículo. Coloque la palanca de cambios en marcha atrás (R) y retroceda lentamente sin soltar prácticamente los frenos. No intente dar la vuelta. No permita que el vehículo se deslice con el motor desembragado. Evite frenar bruscamente, ya que incrementaría el riesgo de vuelco.

### Conducción en bajada

Este vehículo puede ascender cuestas con mayor inclinación que las pendientes que es capaz de descender. Por lo tanto, es fundamental asegurarse de que existe una ruta segura para descender una pendiente antes de subir la cuesta correspondiente.

La desaceleración al bajar por pendientes resbaladizas podría provocar un "efecto tobogán" del vehículo, que se deslizaría rápidamente. Mantenga una velocidad constante o acelere ligeramente para recuperar el control. No pise de golpe los frenos y evite bloquear las ruedas.

### Conducción por laderas

Siempre que sea posible, evite la conducción a través de laderas (la conducción lateral por pendientes, en lugar de subir o bajar directamente). Si es necesario, hágalo con suma precaución. El recorrido de una ladera con una gran inclinación presenta un alto riesgo de vuelco. Además, si se trata de superficies resbaladizas o poco firmes, podría producirse un deslizamiento lateral incontrolable. Evite todos los objetos o las depresiones que puedan intensificar la elevación de un lado del vehículo con respecto al otro (esto podría causar un vuelco). Si el vehículo empieza a inclinarse o se desliza lateralmente, tuerza el volante para dirigirse hacia abajo, si es posible.

### Pendientes bruscas

Este vehículo no está diseñado para el uso en terrenos con socavones. Los bajos "chocarán con el suelo" y, por lo general, el vehículo se detendrá si las ruedas delanteras o traseras se topan con un socavón. Si la caída es muy repentina o profunda, el vehículo se inclinará y dará una vuelta de campana.

No intente maniobrar en pendientes muy bruscas. Utilice la marcha atrás y siga otra ruta.

### Uso recreativo del vehículo, viajes largos y en grupo

Respete los derechos y las limitaciones de los demás. No conduzca en zonas destinadas a otros tipos de usos todo terreno. Esto incluye pistas para motonieves, pistas ecuestres, pistas de esquí nórdico, pistas para bicicletas de montaña, etc. No dé nunca por sentado que no habrá otras personas utilizando la pista. Conduzca siempre por la derecha de la pista y nunca zigzagueando. Esté siempre preparado para parar o apartarse a un lado si aparece otro usuario de la pista en sentido contrario.

Hágase socio de un club local de SSV. Le proporcionarán un mapa y orientación o le informarán acerca de dónde se puede utilizar el SSV. Si no hay ningún club en su zona, puede contribuir a que se cree uno. La conducción en grupo y las actividades de estos clubes brinda una agradable experiencia social. No conduzca nunca bajo la influencia del alcohol o las drogas, o si está cansado o enfermo.

Mantenga siempre una distancia de seguridad con respecto a otros conductores. Su criterio acerca de la velocidad, las condiciones del terreno y meteorológicas, el estado mecánico del vehículo y la "confianza en el criterio de los demás" le ayudarán a determinar la distancia de seguridad más

apropiada. Al igual que cualquier otro vehículo motorizado, este vehículo necesita "tiempo y espacio para frenar".

Antes de partir, indíquele a alguien hacia dónde va y a qué hora ha previsto regresar.

Según la duración que vaya a tener el paseo, deberá llevar más herramientas o equipo para emergencias. Averigüe dónde puede obtener más gasolina. Prepárese para las condiciones que pudiera encontrar. Siempre deberá tenerse en cuenta la conveniencia de llevar un botiquín de primeros auxilios para emergencias.

### Entorno

Una de las ventajas de este vehículo es que le permite alejarse del camino trillado. Sin embargo, siempre debe respetarse la naturaleza y los derechos de los demás a disfrutarla. No conduzca en áreas protegidas o sensibles desde el punto de vista medioambiental. Sea respetuoso con el entorno: no conduzca por encima de la vegetación, no corte árboles ni vallas y procure no derrapar ni destruir el terreno. "Pise con suavidad".

La persecución de animales salvajes es ilegal en muchas zonas. Un animal puede morir de agotamiento después de haber sido perseguido por un vehículo motorizado. Si encuentra algún animal en la pista, deténgase y observe sin hacer ruido y con precaución. Probablemente, será uno de los mejores recuerdos de su vida.

Respete las reglas... "Llévese siempre todo lo que traiga". No tire basura. No encienda hogueras si no tiene permiso para ello y, aun en este caso, hágalo siempre lejos de zonas secas. Los peligros que ocasione en la pista pueden provocar daños a otras personas o incluso a usted mismo, en fecha posterior.

Respete las tierras de labranza. Pida siempre permiso a los propietarios antes de conducir por fincas privadas. Respete las cosechas, los animales de granja y los límites de propiedad.

Por último, no contamine arroyos, lagos ni ríos. No modifique el motor ni el sistema de escape, y no quite ninguno de sus componentes; esto afectará al nivel de emisiones del vehículo.

# TRANSPORTE DE CARGA Y ACTIVIDADES LABORALES

## Trabajo con el vehículo

El vehículo puede ayudarle a realizar algunas tareas LIGERAS, que van desde la retirada de nieve hasta el remolque de madera o el transporte de carga. Existe una gama de accesorios que puede obtener a través de su distribuidor autorizado de Can-Am. Para evitar posibles lesiones, siga las instrucciones y las advertencias que acompañan al accesorio. Respete los límites de carga del vehículo. La sobrecarga del vehículo puede someter a los componentes a presión excesiva y provocar fallos. Evite realizar grandes esfuerzos físicos para levantar o tirar de cargas pesadas, o para empujar el vehículo.

## Transporte de cargas

Cualquier carga que se encuentre en el vehículo afectará al manejo, la estabilidad y la distancia de frenado. No exceda nunca la capacidad de carga máxima del vehículo, que incluye el peso del piloto, el pasajero, la carga, los accesorios y la lengua del remolque.

LÍMITE DE CARGA DEL VEHÍCULO	
363 kg	Incluye el peso de los ocupantes, la carga, la lengua y los accesorios añadidos.

Los siguientes son ejemplos de una distribución adecuada de la carga total del vehículo:

EJEMPLOS DE DISTRIBUCIÓN ADECUADA DE LA CARGA TOTAL DEL VEHÍCULO				
CONDUCTOR Y PASAJERO	COMPARTIMEN-TO DE CARGA	ACCESORIOS	PESO DE LA LENGUA	CARGA TOTAL DEL VEHÍCULO
150 kg	161 kg	25 kg	27 kg MÁX.	363 kg
75 kg	272 kg	16 kg	0 kg	363 kg

Para reducir el riesgo de pérdida de control del vehículo o de la carga, siga estas recomendaciones.

## Configuración del vehículo durante el transporte carga

Cuando la carga total sea superior a 180 kg, incluido el peso del piloto, el pasajero, la carga, los accesorios y la lengua del remolque, hinche los neumáticos a una presión máxima de 83 kPa (ruedas delanteras), 152 kPa (ruedas traseras).

**NOTA:** Durante el transporte de cargas pesadas en el compartimento de carga, ajuste la suspensión en consonancia.

**NOTA:** Durante el transporte de cargas pesadas en el compartimento de carga o el uso de remolques, conduzca en marcha baja (L).

## Uso del compartimento de carga

**AVISO** Durante la carga o la descarga, asegúrese de no exceder el límite de peso de 100 kg en las puertas traseras.

La carga debe tener una altura tan mínima como sea posible; una carga alta elevará el centro de gravedad del vehículo, lo que producirá un efecto negativo en la estabilidad. Coloque la carga hacia la parte delantera central del compartimento de carga de forma tan equilibrada como sea posible.

Asegure la carga con los ganchos de sujeción dentro del compartimento de carga. Use exclusivamente los ganchos de sujeción al fondo del compartimento de carga; no utilice la jaula ni ninguna otra parte del vehículo para sujetar la carga. Si no está asegurada debidamente, la carga se podría deslizar o caer, y golpear a los ocupantes del vehículo o a transeúntes. Además, si se mueve durante la conducción, el manejo del vehículo podría verse afectado de forma negativa.

Los objetos de altura superior a las paredes del compartimento de carga podrían obstaculizar la visibilidad del piloto y causar lesiones en caso de accidente. Las cargas que sobresalen lateralmente pueden engancharse a arbustos, ramas u otros obstáculos. No deje que la carga tape las luces de freno. Asegúrese de que la carga cabe en el compartimento sin sobresalir y de que no interferirá con su visibilidad ni el control del vehículo.

No sobrecargue nunca el compartimento de carga.

Cierre ambas puertas traseras antes de ponerse en marcha.

<b>CARGA MÁXIMA DEL COMPARTIMENTO</b>		
<b>COMPARTIMENTO DE CARGA (total)</b>	272 kg	Carga distribuida de forma equilibrada y bien asegurada. Cargada con una altura mínima para reducir la altura del centro de gravedad.
<b>COMPARTIMENTO DE CARGA INFERIOR</b>	272 kg	Distribuida de un modo homogéneo.
<b>COMPARTIMENTO DE CARGA SUPERIOR</b>	181 kg	Carga distribuida de forma equilibrada en el separador del suelo.
<b>PUERTA TRASERA SUPERIOR</b>	100 kg	Únicamente durante la carga del compartimento. No conduzca nunca con la puerta trasera abierta.
<b>PUERTA TRASERA INFERIOR</b>	100 kg	Únicamente durante la carga del compartimento. No conduzca nunca con la puerta trasera abierta.

Los siguientes son ejemplos de límites de carga del compartimento:

<b>EJEMPLOS DE CARGA TOTAL DEL COMPARTIMENTO</b>		
<b>CARGA DE LA SECCIÓN SUPERIOR DEL COMPARTIMENTO</b>	<b>CARGA DE LA SECCIÓN INFERIOR DEL COMPARTIMENTO</b>	<b>CARGA TOTAL DEL COMPARTIMENTO</b>
0 kg	272 kg	272 kg
100 kg	172 kg	272 kg
181 kg	91 kg	272 kg



## Conducción durante el transporte de carga

Reduzca la velocidad cuando transporte carga y tome las curvas de forma gradual. Evite pendientes y terreno accidentado. Tenga en cuenta la necesidad de una mayor distancia para el frenado. Es posible que este vehículo requiera más distancia para detenerse durante el transporte de cargas pesadas, sobre todo en superficies inclinadas.

## Inclinación del compartimento de carga

El compartimento de carga se puede inclinar para facilitar la descarga. Utilice los tiradores a los lados del compartimento de carga.



tmo2011-001-518\_a

1. Tirador derecho

**AVISO** Apague el motor siempre que se disponga a inclinar el compartimento de carga.

## ⚠ ADVERTENCIA

- Asegúrese siempre de que no haya nadie detrás del compartimento de carga antes de utilizar el tirador.
- El peso de la carga puede influir en la operación de la función de inclinación (durante la inclinación o el descenso) del compartimento de carga.

Tenga mucho cuidado al utilizar las puertas traseras y el compartimento de carga, ya que la carga podría haberse movido durante el transporte.

Para bajar el compartimento de carga basta con empujar hacia abajo hasta que quede colocado en su sitio.

## ⚠ ADVERTENCIA

- Manténgase alejado del compartimento de carga y de su punto de unión con el armazón del vehículo mientras baja el compartimento. No permita que nadie se acerque.
- Compruebe que las puertas traseras y el compartimento de carga están asegurados correctamente antes de ponerse en marcha.
- Asegúrese de que no queda ningún objeto entre el compartimento de carga levantado y el armazón del vehículo para que pueda asegurar bien el compartimento cuando lo baje.



tmo2011-001-503

SECCIÓN DELANTERA DEL COMPARTIMENTO DE CARGA INCLINADO LIBRE DE OBJETOS

**EMPUJE PARA CERRAR.**

1. Protector para la mano

**Arrastre de cargas**

No utilice nunca la jaula del vehículo para arrastrar cargas; el vehículo podría volcar. Use exclusivamente el enganche del remolque o el cabestrante (si lo tiene).

Si utiliza cadenas o cables para arrastrar cargas, asegúrese de que no hay holgura antes de iniciar la marcha y mantenga la tensión en todo momento.

Cuando arrastre cargas, respete siempre la capacidad máxima especificada. Consulte el subapartado *USO DE REMOLQUES*.

**⚠ ADVERTENCIA**

Si hay holgura, la cadena o el cable se podrían romper bruscamente.

Si se dispone a remolcar otro vehículo, asegúrese de tener a alguien al control del vehículo remolcado. Esta persona deberá encargarse de frenar y girar el volante para evitar la pérdida de control del vehículo.

Antes de arrastrar cargas con el cabestrante, consulte las instrucciones de manejo proporcionadas por el fabricante.

Reduzca la velocidad cuando arrastre cargas y tome las curvas de forma gradual. Evite pendientes y terreno

accidentado. No intente conducir por pendientes con inclinación excesiva. Tenga en cuenta la necesidad de una mayor distancia para el frenado, sobre todo en superficies inclinadas. Procure evitar maniobras con riesgo de derrape o deslizamiento.

**Uso de remolques**

Si se arrastra un remolque, compruebe que el enganche es compatible con el del vehículo. Asegúrese de que el remolque se encuentra en horizontal con respecto al vehículo. (En algunos casos quizá sea necesario instalar alguna extensión en el enganche del vehículo). Utilice cadenas o cables de seguridad para conectar el remolque al vehículo.

La carga indebida del remolque puede dar lugar a la pérdida de control del vehículo. Respete la capacidad de arrastre máxima recomendada y la carga máxima que puede soportar la lengua (consulte la tabla *CAPACIDAD DE ARRASTRE MÁXIMA*). Asegúrese de que hay algo de peso en la lengua.

La carga debe estar siempre distribuida de forma equilibrada y asegurada correctamente en el remolque. Si el remolque está bien cargado, será más fácil manejarlo.

Durante el uso de remolques, coloque siempre la palanca de cambios en marcha baja (L); además de conseguir un par superior, el uso de la marcha baja compensará por el incremento de carga sobre las ruedas traseras.

Cuando se detenga o aparque, bloquee las ruedas del vehículo y del remolque para evitar desplazamientos.

Proceda con precaución cuando vaya a desenganchar un remolque cargado, ya que podría caer sobre usted o sobre otras personas.

Durante el uso de remolques, respete la capacidad de arrastre máxima si-guiente.

<b>CAPACIDAD DE ARRASTRE MÁXIMA</b>			
<b>TIPO DE COMPLEMENTO</b>	<b>CARGA DE REMOLQUE PERMITIDA</b>	<b>PESO DE LENGUA PERMITIDO</b>	<b>NOTA</b>
Soporte de bola de enganche 50,8 mm x 50,8 mm	270 kg	27 kg	Incluye el remolque y la carga del remolque. Asegúrese de cargar bien el remolque de forma que la lengua empuje el soporte del enganche, en lugar de tirar de la bola del enganche. <sup>(1)</sup>

**NOTA:** <sup>(1)</sup> Se debe utilizar junto con el kit de adaptador certificado de enganche de 50 mm.

# ETIQUETAS IMPORTANTES PRESENTES EN EL PRODUCTO

## Etiqueta colgante

Este vehículo se suministra con una etiqueta colgante y adhesivos con información de seguridad importante.

Cualquier usuario de este vehículo deberá leer y comprender esta información antes de conducir.



TÍPICO



COLOCADA EN TUBO DE COMPRESOR

## Etiquetas de seguridad

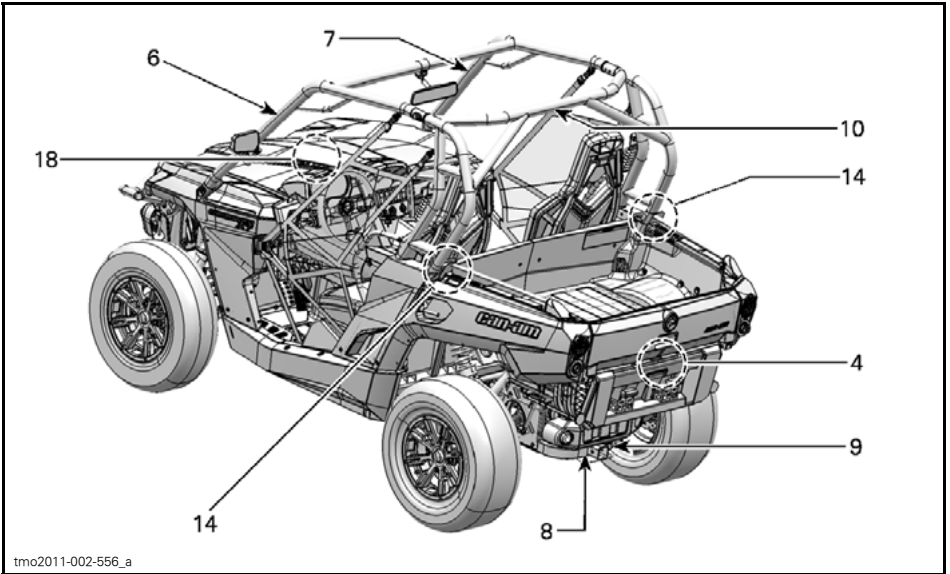
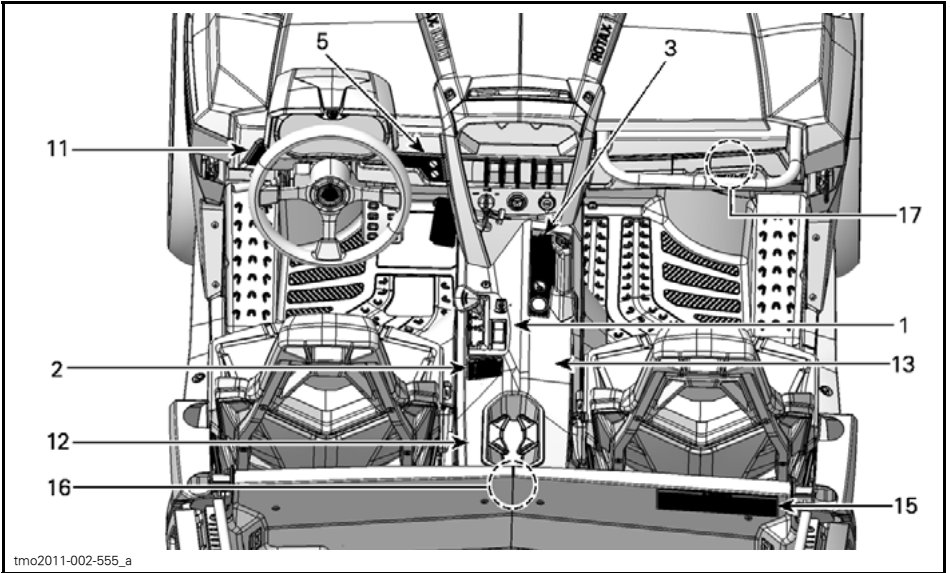
Lea detenidamente todas las etiquetas de seguridad que hay en el vehículo.

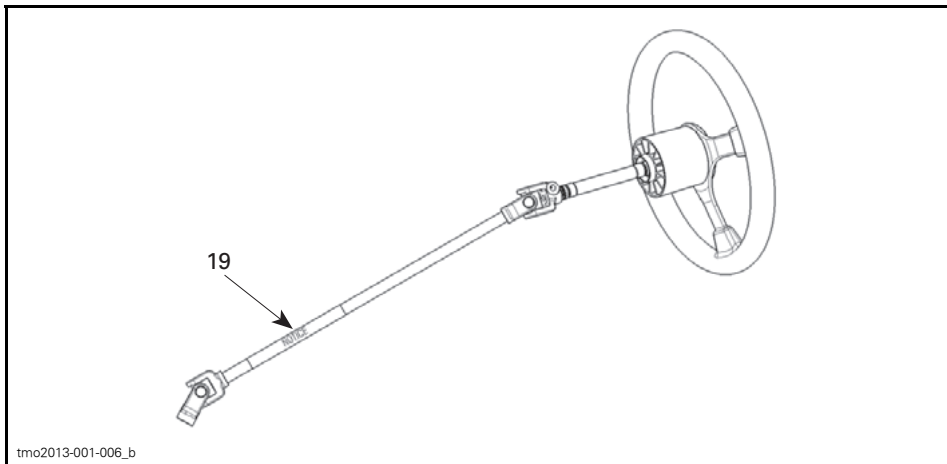
Estas etiquetas están presentes en el vehículo para proteger la seguridad del piloto, de los pasajeros y de los vian-dantes.

En el vehículo están colocadas las si-guientes etiquetas, las cuales deben ser consideradas componentes per-

manentes del vehículo. Si alguna no aparece o está dañada, puede ser reemplazada de modo gratuito. Diríjase a un distribuidor autorizado de Can-Am.

**NOTA:** En caso de discrepancias entre esta guía y el vehículo, las etiquetas de seguridad del vehículo tienen prece-dencia sobre las etiquetas incluidas en esta guía.





**ADVERTENCIA**

Para evitar riesgos de lesiones graves o incluso la muerte, lea la Guía del usuario y las etiquetas de seguridad, vea el vídeo sobre seguridad y:

Evite situaciones de colisión y vuelco.

Las maniobras bruscas o un estilo de conducción agresivo pueden dar lugar a situaciones de vuelco o pérdida de control, incluso en terreno llano, con el consiguiente riesgo de lesiones por aplastamiento y de otros tipos.

- Conduzca siempre a la velocidad adecuada para cada situación. Reduzca la velocidad antes de tomar curvas. Evite frenar en las curvas.
- Tome curvas con precaución. Evite girar de forma brusca o excesiva el volante.
- Evite acelerar bruscamente durante los giros, incluso al iniciar la marcha.
- No intente realizar piruetas, como giros, derrapes, deslizamientos, cabriotes o saltos.
- Evite superficies pavimentadas. Si necesita conducir en superficies pavimentadas, reduzca la velocidad y realice giros lenta y gradualmente.
- Evite la conducción por laderas y pendientes.
- Tenga cuidado con las superficies pavimentadas: el pavimento puede afectar considerablemente al manejo y al control.
- Ajuste bien las redes y el cinturón de seguridad.
- Utilice un casco homologado, así como prendas y accesorios de protección.
- Mantenga todo el cuerpo dentro de la cabina. Sujete el volante con ambas manos. Coloque el pie izquierdo en el reposapiés. Siéntese apoyado contra el respaldo.
- Asegúrese de que el pasajero está preparado y tiene la experiencia suficiente.

704902423

ETIQUETA 1

**ADVERTENCIA**

**P**  
**R**  
**N**  
**H**  
**L**

Coloque la palanca de cambios en posición de APARCAMIENTO (P) antes de abandonar el vehículo. De lo contrario, el vehículo podría rodar sin control.

704902338B

Detenga el vehículo y active el freno antes utilizar la palanca de cambios y el selector 2WD/4WD.

704902338B

ETIQUETA 2

**ADVERTENCIA**

**PASAJERO**

Para reducir el riesgo de lesiones graves o incluso la muerte, lea las etiquetas de seguridad y observe estas normas:

**Prepárese para la conducción.**

- Ajuste bien la red y el cinturón de seguridad.
- Utilice un casco homologado, así como prendas y accesorios de protección.
- Mantenga siempre todo el cuerpo dentro de la cabina. Agárrese bien a los asideros con ambas manos. Coloque el pie derecho en el reposapiés. Siéntese apoyado contra el respaldo.

**Sea responsable y asegúrese de que cuenta con la experiencia necesaria.**

- Solamente un pasajero puede acompañar al piloto.
- El pasajero debe ser mayor de 12 años y agarrarse a los asideros, mantener los pies firmes en su sitio y sentirse apoyado en el respaldo.
- No utilice nunca el vehículo tras el uso de drogas o alcohol.
- Pida al piloto que vaya más despacio o que pare si se siente incómodo o inseguro durante la conducción.

**MENORES DE  
12 AÑOS**

704902347B 704902347

ETIQUETA 3

**ADVERTENCIA**

**No lleve nunca pasajeros en el compartimento de carga o sobre la puerta trasera.**

704902420

**El límite de peso sobre la puerta trasera (sólo durante la carga) es de 100 kg.**

704902420C

ETIQUETA 4

**ADVERTENCIA**

**Sea responsable y asegúrese de que cuenta con la experiencia necesaria.**

- El piloto debe ser mayor de 16 años.
- No conduzca tras el uso de drogas o alcohol.

**MENORES DE  
16 AÑOS**

704902414C 704902414

ETIQUETA 5

**⚠ ADVERTENCIA**

**Esté preparado ante la posibilidad de un vuelco.**

Si el vehículo vuelca, cualquier parte del cuerpo (los brazos, las piernas o la cabeza) fuera de la cabina podría sufrir lesiones por aplastamiento ocasionadas por la jaula u otros componentes del vehículo.

Ajuste bien la red y el cinturón de seguridad para evitar que los brazos y las piernas sobresalgan del vehículo.

No se agarre nunca a la jaula durante la conducción.

En posibles situaciones de vuelco, mantenga el pie izquierdo firme en el reposapiés y sujete el volante con ambas manos.

No utilice nunca los brazos o las piernas para evitar un vuelco.



704902413C

704902413

ETIQUETA 6

**⚠ ADVERTENCIA**

**Esté preparado ante la posibilidad de un vuelco.**

Si el vehículo vuelca, cualquier parte del cuerpo (los brazos, las piernas o la cabeza) fuera de la cabina podría sufrir lesiones por aplastamiento ocasionadas por la jaula u otros componentes del vehículo.

Ajuste bien la red y el cinturón de seguridad para evitar que los brazos y las piernas sobresalgan del vehículo.

No se agarre nunca a la jaula durante la conducción.

En posibles situaciones de vuelco, mantenga los pies firmes y agárrese con ambas manos a los asideros.

No utilice nunca los brazos o las piernas para evitar un vuelco.



704902415D

704902415

ETIQUETA 7

**⚠ ADVERTENCIA**

La carga indebida del remolque puede dar lugar a la pérdida de control del vehículo. Cargue el vehículo de forma equilibrada.

- Peso máximo del remolque: 270 kg
- Peso máximo de la lengua: 27 kg

704902436

704902436B

ETIQUETA 8

**⚠ ADVERTENCIA**

**Durante el uso de un remolque:**

- Coloque la palanca de cambios en intervalo de marcha bajo (L).
- Reduzca la velocidad y realice giros lenta y gradualmente.
- Evite pendientes y terreno accidentado.
- Incremente la distancia de frenado.

704902345C

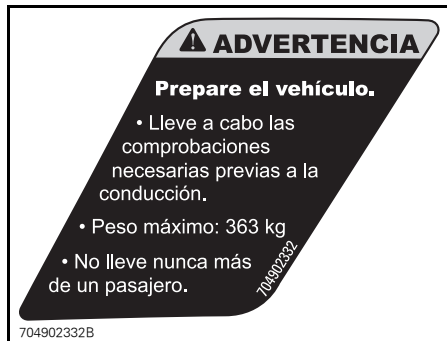
704902345

ETIQUETA 9

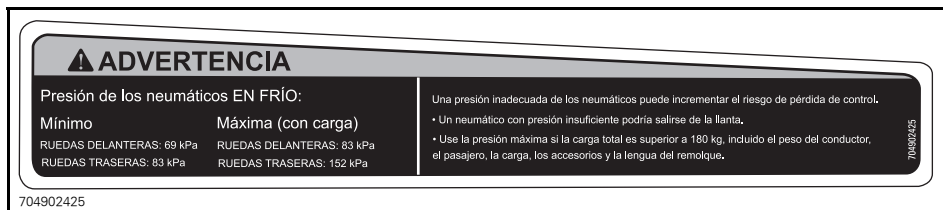




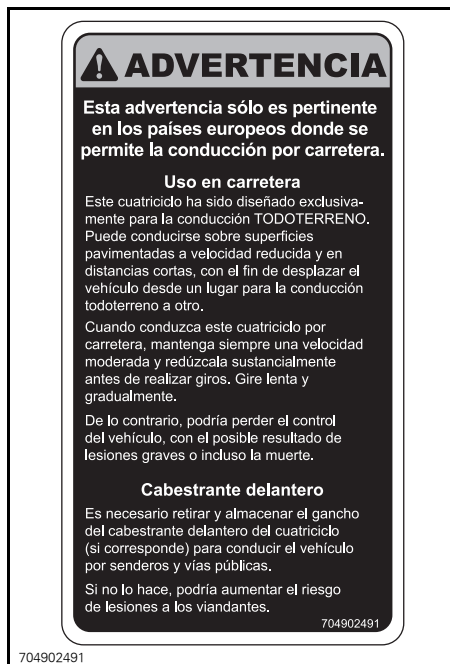
ETIQUETA 10



ETIQUETA 11



ETIQUETA 12



ETIQUETA 13



ETIQUETA 14

## ⚠ **ADVERTENCIA**

**No lleve nunca pasajeros en el compartimento de carga o sobre la puerta trasera. No coloque nunca el contenedor de gasolina en el compartimento de carga mientras lo llena. Esto podría resultar en una explosión.**

**Para reducir el riesgo de pérdida del control o de la carga:**

**Durante la carga:**

- Coloque la carga hacia la parte delantera central y procure que su altura sea lo más baja posible.
- No sobrecargue nunca el compartimento de carga: Carga máx. = 272 kg (total)  
= 181 kg (sección superior)
- No exceda nunca la capacidad de carga máxima de 363 kg del vehículo, que incluye el peso del piloto, el pasajero, la carga, los accesorios y la lengua del remolque.
- Asegure bien la carga.
- Utilice los cierres de seguridad del compartimento de carga y las puertas traseras.

**Durante el transporte de carga:**

- Reduzca la velocidad y realice giros lenta y gradualmente.
- Evite pendientes y terreno accidentado.
- Incremente la distancia de frenado.

**Consulte la Guía del usuario para obtener información adicional sobre el uso del compartimento de carga.**

704902343

704902343C

ETIQUETA 15

## ⚠ **ADVERTENCIA**



- (NL)** ZOEK DE GEBRUIKERSHANDLEIDING OP EN LEES HEM. HOUD U AAN ALLE AANWIJZINGEN EN WAARSCHUWINGEN.
- (FR)** LOCALISER ET LIRE LE GUIDE DE L'OPÉRATEUR. SUIVRE TOUTS LES CONSIGNES ET AVERTISSEMENTS.
- (DE)** BETRIEBSANLEITUNG AUSFINDIG MACHEN UND LESEN. ALLE ANWEISUNGEN UND WARNHINWEISE BEFOLGEN.
- (PT)** LOCALIZAR E LER O GUIA DE OPERAÇÃO. OBSERVAR TODAS AS INSTRUÇÕES E MENSAGENS DE AVISO.
- (ES)** UBICAR Y LEER LA GUÍA DEL OPERADOR. ATENERSE A TODAS LAS INSTRUCCIONES Y MENSAJES DE ADVERTENCIA.



704902422C

704902422

ETIQUETA 16

## ⚠ **CUIDADO**

Compartimento de almacenamiento  
Carga máxima: 5 kg

704902434B

704902434

ETIQUETA 17



vmo2010-010-100\_a

ETIQUETA 18

## AVISO

NO UTILICE NINGÚN COMPONENTE DEL SISTEMA DE DIRECCIÓN PARA HACER ARRANCAR EL VEHÍCULO. ESTO PROVOCARÍA PROBLEMAS DE FUNCIONAMIENTO DE LA UNIDAD DPS.

NO UTILICE NINGÚN COMPONENTE DEL SISTEMA DE DIRECCIÓN PARA HACER ARRANCAR EL VEHÍCULO. ESTO PROVOCARÍA PROBLEMAS DE FUNCIONAMIENTO DE LA UNIDAD DPS.

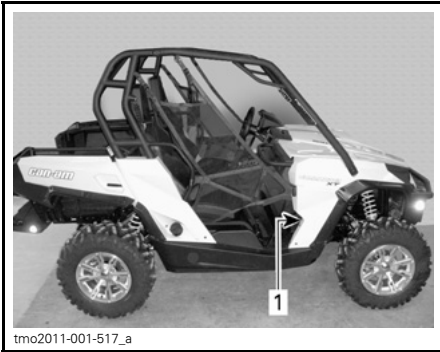
704903434

704903434

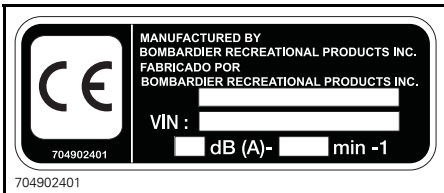
ETIQUETA 19

## Etiquetas de conformidad

Estas etiquetas indican la conformidad del vehículo con la normativa vigente.



1. Etiquetas de conformidad bajo la guantera

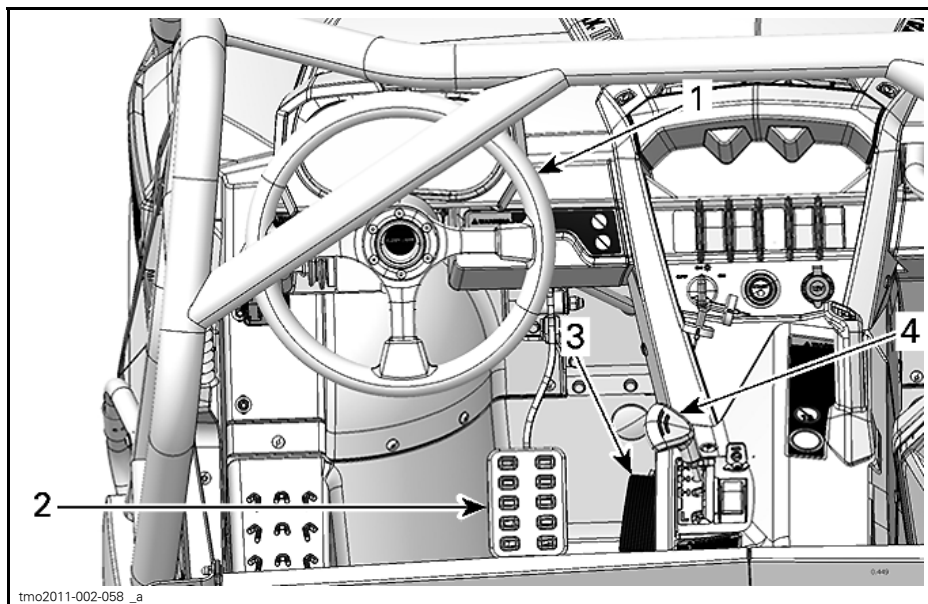




# ***INFORMACIÓN SOBRE EL VEHÍCULO***

# MANDOS PRINCIPALES

Es importante conocer la ubicación y el funcionamiento de todos los mandos, así como realizar ejercicios de práctica para desarrollar un uso suave y coordinado de todos ellos.



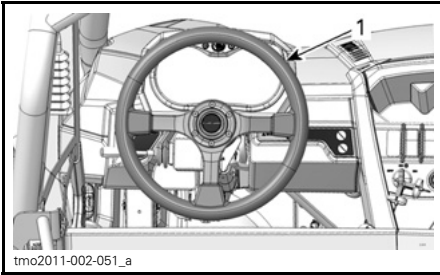
MANDOS PRINCIPALES

## 1) Volante

El volante está situado delante del asiento del conductor.

El volante sirve para dirigir el vehículo hacia la izquierda y la derecha.

Gire el volante en la dirección que desee desplazarse.



1. Volante

Sujete el volante con las dos manos, sin cerrar los puños.

**⚠ CUIDADO** En condiciones de terreno escabroso o al cruzar obstáculos, el volante podría girar bruscamente hacia un lado con posibles riesgos de lesiones en las manos o las muñecas si tiene los puños cerrados.

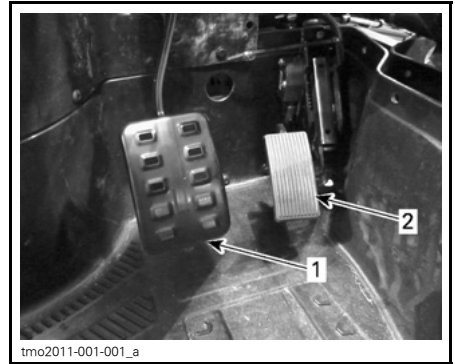
### Modelos con DPS

Estos modelos están equipados con un sistema dinámico de dirección asistida (DPS). El DPS reduce el esfuerzo necesario para girar el volante.

## 2) Pedal del freno

El pedal del freno se encuentra a la izquierda del pedal del acelerador.

El pedal del freno sirve para reducir la velocidad del vehículo o detenerlo.



1. Pedal de freno  
2. Pedal del acelerador

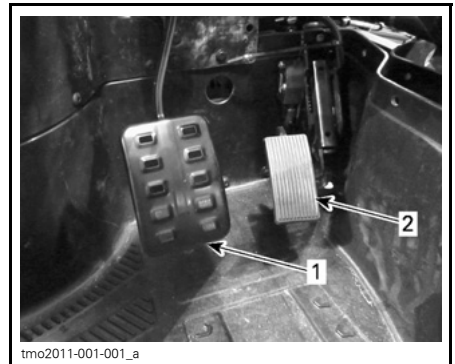
Para reducir la velocidad del vehículo o detenerlo, pise el pedal del freno con el pie derecho.

El pedal del freno viene accionado por resorte y debería regresar a la posición de reposo al dejar de pisarlo.

## 3) Pedal del acelerador

El pedal del acelerador se encuentra a la derecha del pedal del freno.

El pedal del acelerador controla la velocidad del motor.



1. Pedal de freno  
2. Pedal del acelerador

Para incrementar o mantener la velocidad del vehículo, pise el pedal del acelerador con el pie derecho.

Para reducir la velocidad del vehículo, suelte el pedal del acelerador.

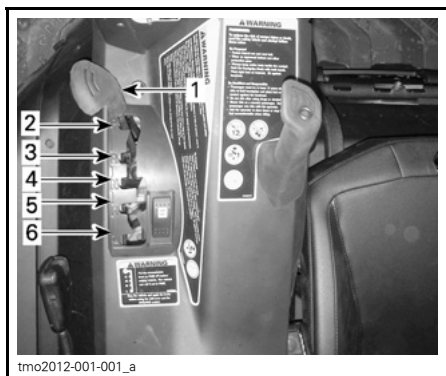
El pedal del acelerador viene accionado por resorte y debería regresar a la posición de reposo (ralentí) al dejar de pisarlo.

**NOTA:** No desmonte nunca el pedal del acelerador.

#### 4) Palanca de cambios

La palanca de cambios está situada en la consola inferior.

La palanca de cambios se utiliza para cambiar de marcha.



1. Palanca de cambios
2. Aparcamiento
3. Marcha atrás
4. Punto muerto
5. Marcha alta (hacia adelante)
6. Marcha baja (hacia adelante)

El vehículo se debe parar y los frenos se deben aplicar antes de cambiar a cualquier marcha.

**AVISO** La caja de engranajes de este vehículo no está diseñada para cambiar de marcha mientras el vehículo está en movimiento.

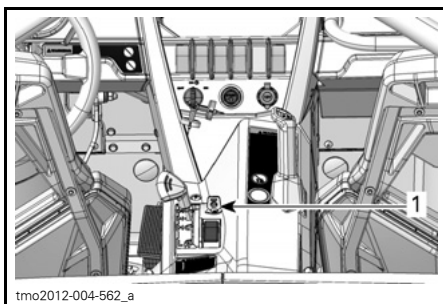
#### Aparcamiento

La posición de aparcamiento bloquea la transmisión para impedir que el vehículo se mueva.

### **⚠ ADVERTENCIA**

Utilice siempre la posición de APARCAMIENTO (P) cuando el vehículo no esté funcionando. De lo contrario, el vehículo podría rodar sin control.

La palanca de cambios se puede bloquear en la posición de APARCAMIENTO (P) con una llave para evitar el uso no autorizado del vehículo.



#### TÍPICO

1. Llave de bloqueo de la palanca de cambios

El vehículo se suministra con dos llaves de bloqueo.

### **⚠ ADVERTENCIA**

La palanca de cambios debería bloquearse siempre que deje el vehículo desatendido y en posición de APARCAMIENTO (P).

#### Marcha atrás

Esta marcha permite retroceder con el vehículo.

**NOTA:** Durante la conducción en marcha atrás, el régimen de revoluciones del motor está limitado, con lo que se limita igualmente la velocidad del vehículo en marcha atrás.



**! ADVERTENCIA**

Al bajar por pendientes en marcha atrás, la gravedad puede incrementar la velocidad del vehículo por encima del límite de velocidad establecido para la marcha atrás.

**Punto muerto**

La posición de punto muerto libera la transmisión.

**Marcha alta (hacia delante)**

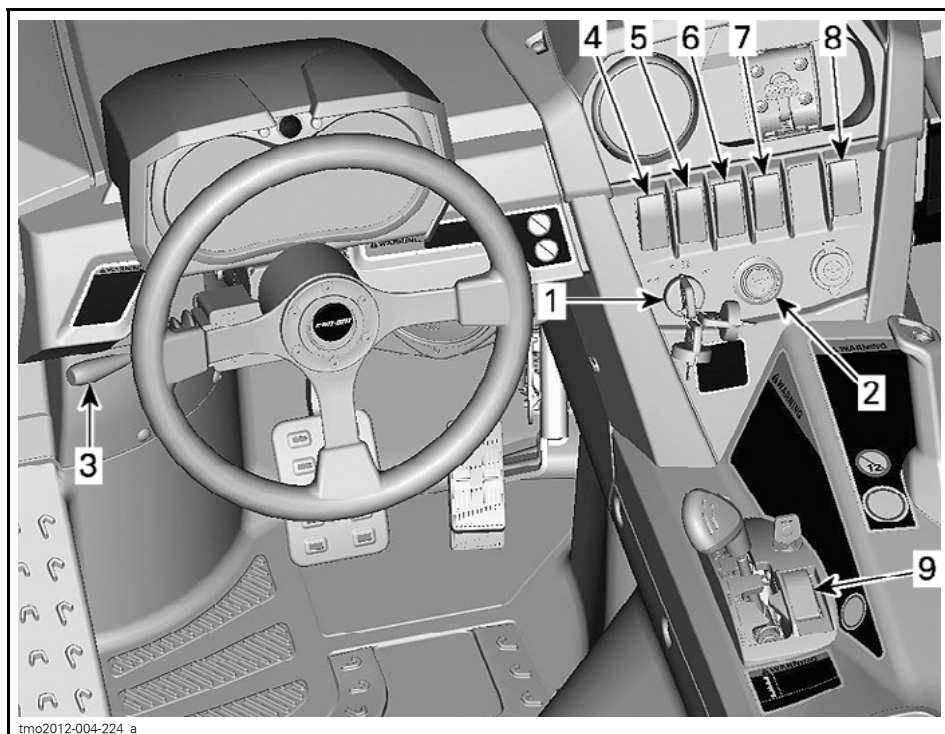
Esta posición selecciona el intervalo de marcha alta de la transmisión. Es la posición de velocidades de conducción normal. Permite que el vehículo alcance su máxima velocidad.

**Marcha baja (hacia delante)**

Esta posición selecciona el intervalo de marcha baja de la transmisión. Permite que el vehículo se mueva lentamente con un par máximo en las ruedas.

**AVISO** Utilice el intervalo de marcha baja durante el uso de remolques, el transporte de cargas pesadas, el cruce de obstáculos o la subida y la bajada de pendientes.

# MANDOS SECUNDARIOS

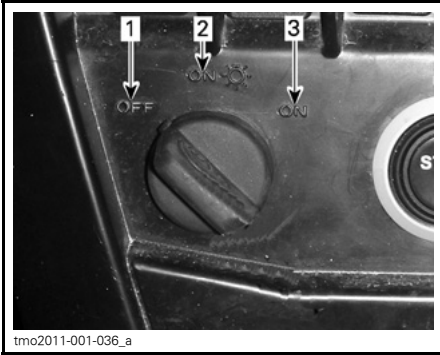


MANDOS SECUNDARIOS

# 1) Llaves e interruptor de contacto

## Interruptor de contacto

El interruptor de contacto se encuentra en la consola superior.



### POSICIÓN DEL INTERRUPTOR DE CONTACTO

1. APAGADO
2. ENCENDIDO con luces
3. ENCENDIDO

## APAGADO

La llave sólo se puede introducir o retirar en esta posición.

En la posición de APAGADO, el sistema eléctrico del vehículo está desactivado.

El motor se apagará al colocar el interruptor de contacto en posición de APAGADO.

## ENCENDIDO con luces

Cuando la llave se encuentra en esta posición, el sistema eléctrico del vehículo está activado.

El indicador debería iluminarse.

Las luces del vehículo se encenderán.

El motor se puede arrancar.

## ENCENDIDO

Esta posición ofrece las mismas funciones que la posición de ENCENDIDO con luces, excepto que las luces estarán apagadas.

## Llaves de contacto

### Tipos de llaves

Este vehículo se puede utilizar con tres tipos diferentes de llave de contacto:

- Normal key (Llave normal) (gris)
- Performance key (Llave de rendimiento) (negro)
- Optional Work key (Llave de trabajo opcional) (naranja)

Cada tipo de llave es de un color diferente.

### **⚠ ADVERTENCIA**

El uso de las llaves normal, de rendimiento y opcional de trabajo no evita la posibilidad de situaciones de vuelco, colisión y pérdida de control, que podrían resultar en lesiones graves o incluso la muerte. El uso de las llaves normal o de trabajo no debe sustituir nunca el nivel de preparación, experiencia y precaución demostrado y ejercitado por el conductor.

## Normal Key (Llave normal)

El vehículo se suministra con una llave normal.

La llave normal limita el rendimiento general a un 70% del par máximo del motor y la velocidad del vehículo a 70 km/h.

### **⚠ ADVERTENCIA**

Durante el descenso de pendientes muy inclinadas, es posible que el limitador de la velocidad del motor no impida que el vehículo acelere más allá de esta velocidad límite.

Esta llave puede ser de utilidad para conductores que prefieren una aceleración gradual o durante la conducción en entornos que no son propicios para altos niveles de aceleración o velocidad. Por ejemplo, en senderos estre-

chos con muchas curvas, el uso de la llave normal podría ser más conveniente.

### Performance Key (Llave de rendimiento)

El vehículo se suministra con dos llaves de rendimiento, que ofrecen al usuario el acceso al par completo del motor, así como a la velocidad máxima del vehículo.

Esto puede ser de utilidad para conductores que prefieren una respuesta de aceleración más puntual y durante la conducción en entornos apropiados para niveles de aceleración o velocidad superiores. Por ejemplo, en senderos anchos y rectos, el conductor podría dar preferencia al uso de la llave de rendimiento.

### Optional Work Key (Llave de trabajo opcional)

También hay una llave de trabajo disponible en su concesionario.

La llave de trabajo limita el rendimiento general a un 50% del par máximo del motor y la velocidad del vehículo a 40 km/h.

### **⚠ ADVERTENCIA**

Durante el descenso de pendientes muy inclinadas, es posible que el limitador de la velocidad del motor no impida que el vehículo acelere más allá de esta velocidad límite.

Esta llave puede ser de utilidad para conductores que utilizan el vehículo en entornos laborales donde los niveles bajos de aceleración y velocidad son un requisito.

### Sistema de Seguridad con Codificación Digital (D.E.S.S.)

Las llaves de contacto contienen un circuito electrónico que proporciona un número de serie electrónico único a este dispositivo.

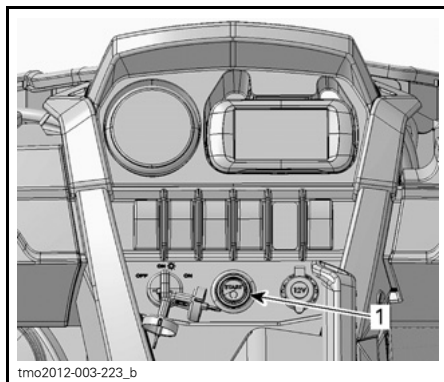
El sistema D.E.S.S. lee el código de la llave y permite el arranque del motor para las llaves que reconoce.

## 2) Botón de arranque del motor

El botón de arranque del motor se encuentra en la consola superior. El motor se pone en marcha al pulsar y mantener pulsado este botón.

**NOTA:** El interruptor de contacto debe estar en las posiciones **ENCENDIDO** o **ENCENDIDO con luces** para que el motor arranque.

**NOTA:** Si el interruptor de contacto permanece **ENCENDIDO** durante más de 15 minutos, el motor no arrancará a menos que apague y vuelva a encender el interruptor de contacto.



TÍPICO

1. Botón de arranque del motor

## 3) Palanca multifunción

### Selección de luces largas/cortas

Cuando la palanca multifunción se encuentra en posición central, las luces cortas están seleccionadas.

Empuje la palanca multifunción hacia delante para seleccionar las luces largas.

Tire hacia atrás de la palanca multifunción para volver a seleccionar las luces cortas.

**NOTA:** El interruptor de contacto debe estar en la posición de ENCENDIDO con luces para encender los faros.

### Illuminación intermitente de los faros

Para utilizar las luces largas de forma intermitente durante el uso de las luces cortas, tire de la palanca multifunción.

### Uso de la bocina

La bocina se activa al empujar el extremo de la palanca multifunción hacia el volante.

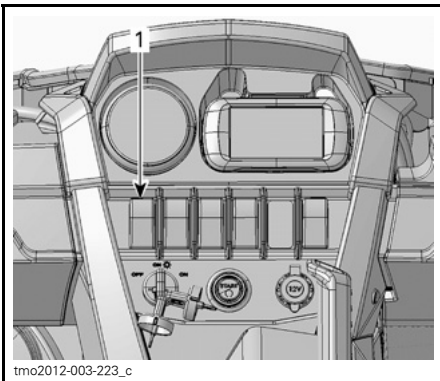
### Uso de los intermitentes

Para activar los intermitentes izquierdos, empuje la palanca multifunción hacia abajo.

Para activar los intermitentes derechos, empuje la palanca multifunción hacia arriba.

Devuelva la palanca a su posición central para apagar los intermitentes.

## 4) Interruptor de advertencia de peligro



**TÍPICO**

1. Interruptor de advertencia de peligro

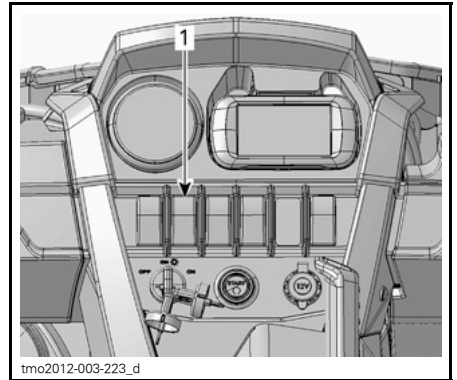
El interruptor de advertencia de peligro se encuentra en la consola superior.

Al activarlo, parpadearán todos los intermitentes.

**NOTA:** Las luces de advertencia de peligro o de emergencia se pueden activar aunque el interruptor de contacto esté APAGADO.

## 5) Selector 2WD/4WD

El selector 2WD/4WD se encuentra en la consola superior.



**TÍPICO**

1. Selector 2WD/4WD

Este interruptor permite seleccionar los modos de tracción en dos o cuatro ruedas cuando el vehículo está detenido y el motor se encuentra en marcha.

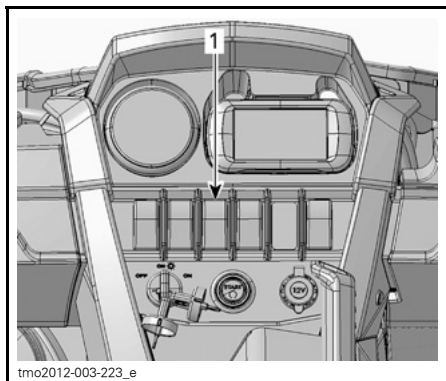
**AVISO** El vehículo debe estar parado para accionar el selector de tracción en dos o en las cuatro ruedas (2WD/4WD). Pueden producirse daños mecánicos si el selector se acciona durante la conducción.

El modo 4WD se acciona cuando se empuja el selector hacia arriba.

El modo 2WD se acciona cuando se empuja el selector hacia abajo. En este caso, el vehículo contará con tracción exclusivamente en las ruedas traseras.

## 6) Interruptor deportivo

El interruptor deportivo se encuentra en la consola superior.



**TÍPICO**

1. Interruptor deportivo

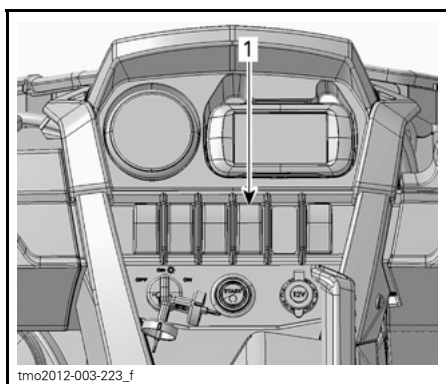
La configuración deportiva ofrece una respuesta más puntual de la aceleración.

**NOTA:** Esta configuración se puede activar con todos los tipos de llaves y proporciona la potencia máxima posible con la llave en uso.

## 7) Interruptor de ACS

### Modelos LTD

El interruptor de ACS se encuentra en la consola superior.



**TÍPICO**

1. Botón de ACS

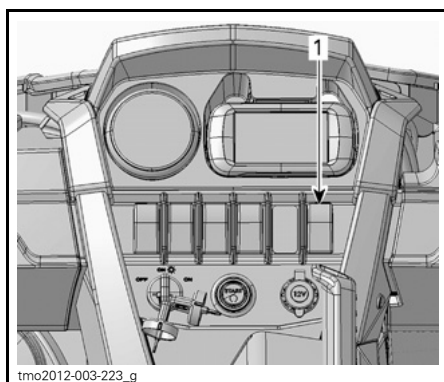
El interruptor de ACS sirve para ajustar la suspensión ACS.

Para modificar la configuración de la suspensión ACS, consulte el subapartado *SUSPENSIÓN*.

## 8) Interruptor del cabestrante

### Sólo modelo XT

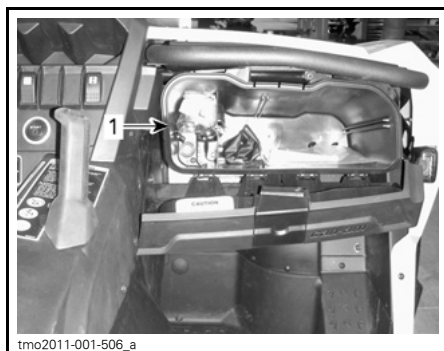
Es posible controlar el cabestrante desde el interior del vehículo con el interruptor correspondiente incluido en la consola superior.



**TÍPICO**

1. Interruptor del cabestrante

Además, el cabestrante se suministra con un mando a distancia ubicado en la guantera.

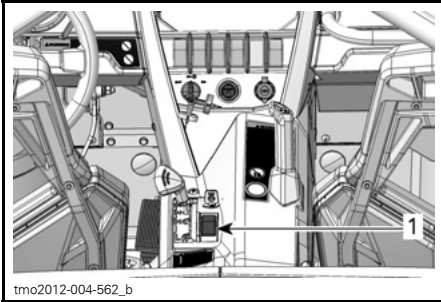


1. Mando a distancia

Consulte la *GUÍA BÁSICA DE TÉCNICAS DE USO DEL CABESTRANTE* que se incluye con el vehículo para obtener más información sobre el uso adecuado del cabestrante.

## 9) Interruptor de anulación

El interruptor de anulación se encuentra en la consola inferior, junto a la palanca de cambios.



### TÍPICO

1. Interruptor de anulación

La función principal de este interruptor es anular el efecto del limitador de velocidad del motor en marcha atrás al permitir la aplicación del par máximo.

## ⚠ ADVERTENCIA

Utilice este interruptor exclusivamente cuando el vehículo esté atascado en barro o algún tipo de terreno similar. No utilice esta función para la conducción normal en marcha atrás. Esto podría dar lugar a una velocidad excesiva durante la marcha atrás, lo que incrementaría el riesgo de pérdida de control del vehículo.

Para utilizar la función de anulación, siga el procedimiento que se indica a continuación:

Con la palanca de cambios en posición de MARCHA ATRÁS:

1. Asegúrese de que el vehículo está detenido.

2. Pulse y mantenga pulsado el interruptor de anulación y, después, pise el pedal del acelerador gradualmente.

**NOTA:** Durante el uso de la función de anulación, el indicador mostrará el mensaje **ANULAC.** para confirmar que la función se ha activado correctamente.

3. Para desactivar la función de anulación, simplemente suelte el interruptor.

Además, este interruptor tiene otras dos funciones:

- Para restablecer el mensaje **MAINT SOON** (Se precisa mantenimiento), consulte los apartados *INDICADOR MULTIFUNCIÓN (LCD)* o *INDICADOR MULTIFUNCIÓN (ANALÓGICO/DIGITAL)*.
- Para mover el vehículo en caso de fallo del acelerador; consulte el apartado *DIRECTRICES PARA SOLUCIONAR PROBLEMAS*.

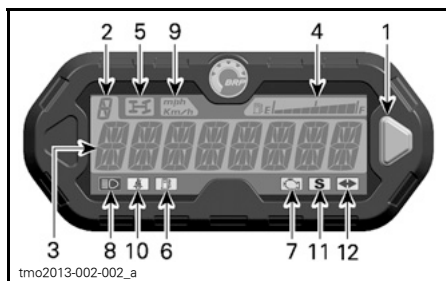
# INDICADOR MULTIFUNCIÓN (LCD)

El indicador multifunción (LCD) se encuentra en la columna de dirección.

## **⚠ ADVERTENCIA**

No realice ajustes en la pantalla durante la conducción. Podría perder el control del vehículo.

## Descripción del indicador multifunción



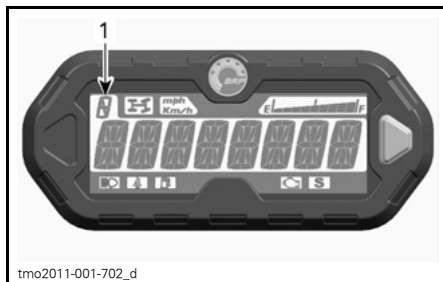
1. Botón selector
2. Pantalla de posición de la transmisión
3. Pantalla principal
4. Visualización del nivel de combustible
5. Luz indicadora de 4WD
6. Luz indicadora de bajo nivel de combustible
7. Luz indicadora de comprobación del motor
8. Luz indicadora de luces largas
9. Luz indicadora de km/h o m.p.h.
10. Luz indicadora de cinturón de seguridad
11. Luz indicadora de modo deportivo
12. Luz indicadora de señal de giro

### 1) Botón de selección

El botón de selección se usa para recorrer las opciones o cambiar la configuración en el indicador multifunción.

### 2) Pantalla de posición de la transmisión

En esta pantalla se mostrará la posición de la transmisión.



1. Posición de la transmisión

PANTALLA	FUNCIÓN
P	Aparcamiento
R	Marcha atrás
N	Punto muerto
H	Marcha alta
L	Marcha baja

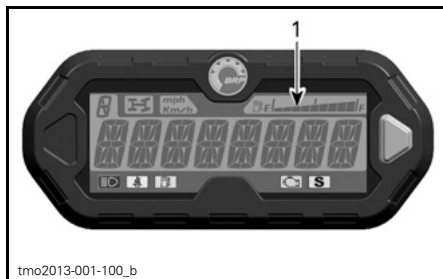
### 3) Pantalla principal

La pantalla principal muestra las diversas funciones del indicador multifunción.

Consulte *MODOS DEL INDICADOR MULTIFUNCIÓN* para ver los modos disponibles:

### 4) Pantalla del nivel de combustible

El indicador de barras indica de forma continua el nivel de combustible presente en el depósito durante la marcha.



1. Visualización del nivel de combustible



**5) Luz indicadora de 4WD**

Cuando está ENCENDIDO este indicador, significa que está activado el sistema 4WD.

**6) Luz indicadora de nivel bajo de combustible**

Cuando este indicador está ENCENDIDO, significa que sólo quedan aproximadamente 12 L de combustible en el depósito.

**7) Luz indicadora de anomalía del motor**

Cuando esta luz está ENCENDIDA, indica un código de error del motor; debería ver un mensaje en la pantalla LCD.

Cuando el indicador parpadea, indica que el MODO DE PROTECCIÓN está activado.

Consulte la sección *SOLUCIÓN DE PROBLEMAS* para conocer más detalles.

**8) Luz indicadora de luces largas**

Cuando este indicador está ENCENDIDO, significa que se han seleccionado las **luces largas** y que la llave de contacto está en la posición de ENCENDIDO con luces.

**9) Luz indicadora de km/h, m.p.h.**

*mph*  
*Km/h*

Se enciende la luz adecuada para indicar la unidad que usa el velocímetro.

**10) Luz indicadora de cinturón de seguridad**

Cuando está ENCENDIDO, este indicador señala que el cinturón de seguridad no está abrochado.

**11) Luz indicadora de modo deportivo**

Cuando está ENCENDIDO, este indicador señala que el modo deportivo está activado.

**12) Luz indicadora de señal de giro**

Cuando este indicador está ENCENDIDO, significa que los intermitentes están en uso.

**Modos del indicador multifunción****Modo de velocidad**

En este modo, la pantalla principal muestra la velocidad del vehículo en km/h o en m.p.h.



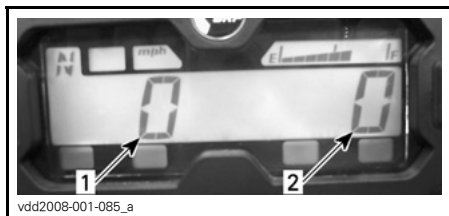
### Modo de RPM

En este modo, la pantalla principal muestra las revoluciones por minuto (RPM) del motor.



### Modo combinado

En este modo, la pantalla principal muestra la velocidad del vehículo y las revoluciones por minuto (RPM) del motor.



1. Velocidad del vehículo
2. Régimen del motor (RPM)

### Cuentakilómetros (OD)

El cuentakilómetros registra (en millas o en kilómetros) la distancia total recorrida.



### Reloj

Muestra la hora actual.



Consulte *CONFIGURACIÓN DEL INDICADOR* para establecer la hora actual.

### Contador parcial de recorrido (TP)

El contador parcial de recorrido registra la distancia recorrida desde la última vez que se puso a cero. La distancia recorrida se muestra en millas o en kilómetros.



Puede utilizarse si se desea establecer un intervalo para repostar combustible o una distancia entre dos puntos de un itinerario.

Pulse y MANTENGA presionado el botón de selección durante dos segundos para restablecer el contador de horas de recorrido.

### Contador de horas de recorrido (TH)

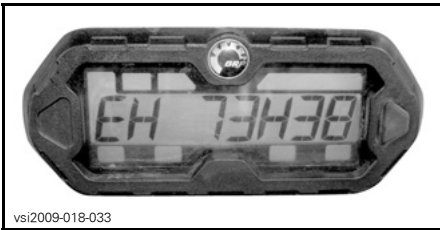
El contador de horas de recorrido registra el tiempo de funcionamiento del vehículo cuando está activado el sistema eléctrico. Permite establecer el tiempo de viaje entre 2 puntos de referencia.



Pulse y MANTENGA presionado el botón de selección durante dos segundos para que el contador de horas se ponga a cero.

### Contador de horas del motor (EH)

El contador de horas del motor registra el tiempo de funcionamiento del motor.



## Modo de visualización de mensajes

La pantalla principal puede mostrar mensajes importantes. Consulte la tabla que se muestra a continuación.

Cuando se detecta una condición anormal del motor, es posible que se encienda un piloto al tiempo que se muestra un mensaje. Consulte la sección de *SOLUCIÓN DE PROBLEMAS* para conocer más detalles.

MENSAJE (FUNCIONAMIENTO NORMAL)	DESCRIPCIÓN
FRENO	Se muestra cuando los frenos permanecen accionados durante más de 15 segundos.
PERFORMANCE KEY (Llave de rendimiento)	Se muestra al utilizar una llave de rendimiento.
WORK KEY (Llave de trabajo)	Se muestra al utilizar la llave de trabajo.
ANULAC.	Este mensaje se muestra al pulsar el interruptor de anulación y colocar la palanca de cambios en posición de marcha atrás.
CINTURÓN DE SEGURIDAD	Cuando el cinturón de seguridad no está en uso y la velocidad del vehículo es inferior a 10 km/h, se mostrará este mensaje y se encenderá el piloto. El par del motor no estará limitado.
LIMITACIÓN DEL MOTOR ABRÓCHESE EL CINTURÓN DE SEGURIDAD	Cuando el cinturón de seguridad no está en uso y la velocidad del vehículo es superior a 10 km/h, se mostrará este mensaje y el piloto permanecerá encendido. El sistema de gestión del motor limitará el par para restringir la velocidad del vehículo aproximadamente a 20 km/h.
MODOS DEPORTIVO ACTIVO	Se muestra al pulsar el botón deportivo.
MAINTENANCE SOON (Se precisa mantenimiento) <sup>(1)</sup>	Se muestra cuando es el momento de realizar el mantenimiento periódico del vehículo.

<sup>(1)</sup> Para borrar el mensaje MAINTENANCE SOON (Se precisa mantenimiento), haga lo siguiente:

1. Seleccione la posición de APARCAMIENTO.
  2. Encienda el contacto (posición de ENCENDIDO). No arranque el motor.
- NOTA:** Los pasos 3 al 9 deben realizarse en un intervalo de **5 segundos**.
3. Pulse y MANTENGA PULSADO el botón de anulación.
  4. Presione y suelte el pedal del freno.
  5. Suelte el botón de anulación.
  6. Presione y suelte el pedal del freno.
  7. Pulse y MANTENGA PULSADO el botón de anulación.
  8. Presione y suelte el pedal del freno.
  9. Suelte el botón de anulación.
  10. Apague el contacto (posición de APAGADO).

**NOTA:** No encienda el contacto (posición de ENCENDIDO) hasta que se apague el indicador multifunción.

## Modo de código de error

Pulse y mantenga presionado el botón de modo mientras cambia de luces cortas a largas (tres ciclos) para obtener acceso a los códigos de diagnóstico de error.

## Uso del indicador LCD

### Modo de visualización predeterminado

Tras el arranque del vehículo, el modo de visualización predeterminado muestra:

- Velocidad del vehículo
- Revoluciones del motor por minuto (RPM).
- Ambos parámetros simultáneamente (modo combinado).

Para pasar de un display a otro, siga el procedimiento que se indica a continuación.

1. Gire la llave de contacto a la posición de ENCENDIDO para poner en marcha el sistema.
2. Espere hasta que se muestre el "mensaje de bienvenida".
3. Pulse una vez el botón selector para que se muestre OD (cuentakilómetros).
4. Pulse de nuevo el botón selector, esta vez durante 2 segundos.

Con esta acción cambiará el modo al de velocidad, RPM o combinado.



5. Para seleccionar otro modo, repita los pasos 3 y 4 hasta obtener el modo deseado.

### Modo de visualización provisional

En este modo, las funciones disponibles son las siguientes:

- Cuentakilómetros
- Reloj
- Contador parcial de recorrido (se puede poner a cero)
- Contador de horas de recorrido (se puede poner a cero)
- Contador de horas del motor.

Pulse y suelte el selector para pasar del modo de visualización predeterminado al modo provisional:



1. Botón selector

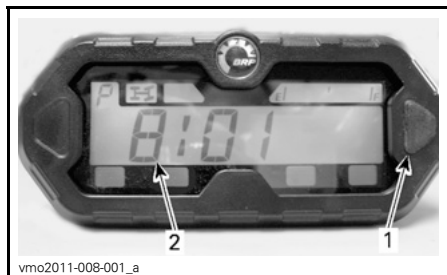
En el indicador se mostrará el modo seleccionado durante 10 segundos y después se restablecerá el modo de visualización normal.

En un modo que permita la puesta a cero, MANTENGA pulsado el selector durante 2 segundos para reinicializarlo.

## Configuración del indicador

### Configuración del reloj

Tras seleccionar la pantalla del reloj, use el selector de pantalla para configurar el reloj del modo siguiente:



1. Botón selector
2. Hora

1. Pulse y MANTENGA presionado el botón (la pantalla parpadeará).
2. Pulse el botón para seleccionar el formato de 12 horas (12H) o de 24 horas (24H).
3. Si ha elegido el formato de 12 horas, pulse el botón para seleccionar AM ("A") o PM ("P").
4. Pulse y MANTENGA PULSADO el botón.
5. Pulse el botón para seleccionar el primer dígito de la hora.
6. Pulse y MANTENGA PULSADO el botón.
7. Pulse el botón para seleccionar el segundo dígito de la hora.
8. Pulse y MANTENGA PULSADO el botón.
9. Pulse el botón para seleccionar el primer dígito de los minutos.
10. Pulse y MANTENGA PULSADO el botón.
11. Pulse el botón para seleccionar el segundo dígito de los minutos.
12. Pulse el botón para acceder a la configuración (en la pantalla aparecerá CLOCK (Reloj)).

**NOTA:** En el indicador se mostrará la hora actual durante 10 segundos y después se restablecerá el modo de visualización normal.

### Selección de unidad (km/h o m.p.h.)

El velocímetro, el odómetro y el contador parcial de recorrido están ajustados de serie para la lectura en **millas**, pero la configuración se puede cambiar a **kilómetros**. Póngase en contacto con un distribuidor autorizado de Can-Am.

### Selección de idioma

Es posible cambiar el idioma de la pantalla del indicador. Consulte a un distribuidor autorizado de Can-Am sobre los idiomas disponibles y para configurar el indicador según sus preferencias.

# INDICADOR MULTIFUNCIÓN (ANALÓGICO/DIGITAL)

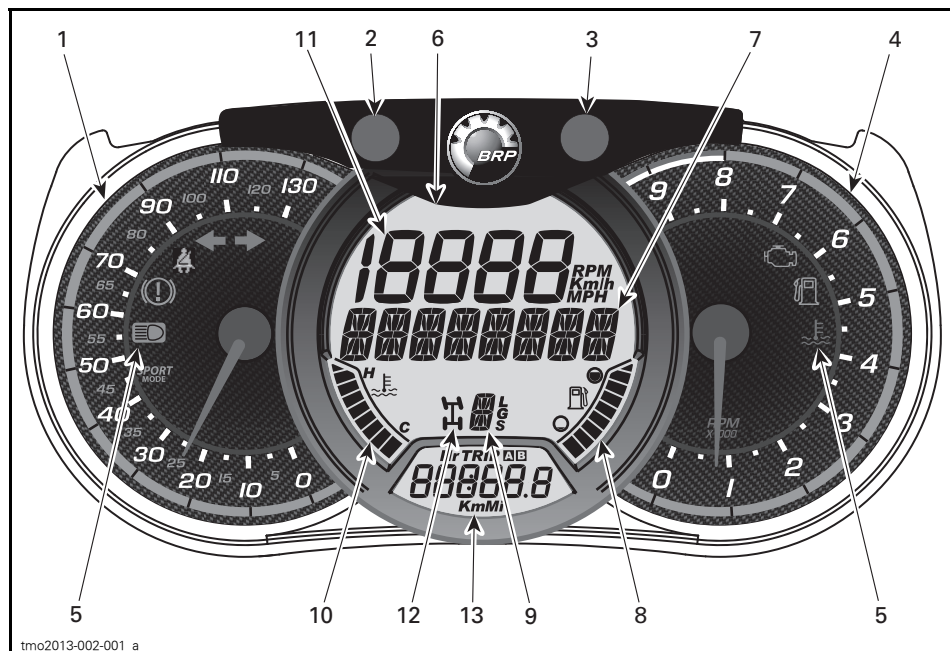
## Descripción del indicador multifunción

El indicador multifunción (analógico/digital) se encuentra en la columna de dirección.

Se compone de un indicador digital y dos indicadores analógicos (velocímetro y tacómetro).

Los gráficos de barras de la temperatura del motor y el nivel de combustible forman parte del indicador digital.

Las luces indicadoras se encuentran en ambos indicadores analógicos.



## **⚠ ADVERTENCIA**

No realice ajustes en la pantalla durante la conducción. Podría perder el control del vehículo.

**1) Velocímetro analógico**

Mide la velocidad del vehículo en km/h o m.p.h.

**2) Botón M (MODO)**

Al pulsar el botón M (MODO), podrá recorrer las funciones de la pantalla digital principal.

SECUENCIA DE FUNCIONES	OPCIONES
Suspensión de aire (sólo modelo LTD)	Pulse el botón ACS para cambiar el ajuste (ajustes 1 a 6).
La pantalla numérica parpadea.	Pulse el botón S (ESTABLECER) para desplazarse y seleccionar la función deseada. Pulse el botón M (MODO) para confirmar.
La pantalla multifunción parpadea.	Pulse el botón S (ESTABLECER) para desplazarse y seleccionar la función deseada. Pulse el botón M (MODO) para confirmar.

**3) Botón S (ESTABLECER)**

Al pulsar el botón S (ESTABLECER), podrá recorrer las funciones de la pantalla digital secundaria.

SECUENCIA DE FUNCIONES	INFORMACIÓN EN PANTALLA
Reloj	XX:XX (formato 24:00) XX:XX A o P (formato 12:00 AM/PM)
Cuentakilómetros (registro de distancia acumulativa)	XXXXX,X km o millas
Distancia de viaje — Cuentakilómetros A (viaje A)	XXXXX,X km o millas
Distancia de viaje — Cuentakilómetros B (viaje B)	XXXXX,X km o millas
Cronómetro de horas de uso del motor (horas)	XXXXX,X
Cronómetro de duración de viaje (horas de viaje)	XXXXX,X

Para restablecer cualquiera de las funciones de viaje, pulse y mantenga pulsado el botón S (ESTABLECER) durante tres segundos.









#### 4) Tacómetro analógico (RPM)

Mide las revoluciones del motor por minuto (RPM). Multiplique por 1.000 para obtener las revoluciones reales.

#### 5) Luces indicadoras

Estas luces ofrecen información sobre condiciones o problemas diversos.

Las luces indicadoras pueden iluminarse de forma individual o en combinación con otras luces.

LUCES INDICADORAS		DESCRIPCIÓN
Todas las luces indicadoras	Encendidas	Todas las luces indicadoras se activan cuando el interruptor de contacto está ENCENDIDO sin arrancar el motor.
	Encendida	Nivel de combustible bajo
	Encendida	Comprobación del motor necesaria
	Encendida	Temperatura del motor alta
	Encendida	Faros en posición de luces LARGAS
	Intermitente	El cinturón de seguridad del conductor no está bien asegurado. La potencia del motor será limitada, se reducirá la velocidad y se restringirán las funciones del vehículo. Pantalla digital principal: FASTEN SEAT BELT (Coloque o cinto de seguridad)
	Encendida	Modo deportivo activado
	Intermitente	Intermitentes o luces de advertencia de peligro encendidos.

#### 6) Pantalla digital principal

Ofrece información útil en tiempo real al piloto.

#### 7) Pantalla multifunción

Es posible ver la velocidad del vehículo o las revoluciones del motor (RPM). Consulte **BOTÓN M (MODO)** en esta sección.

También se pueden mostrar mensajes importantes. Consulte la tabla que se muestra a continuación.

Cuando se detecta una condición anormal del motor, es posible que se encienda un piloto al tiempo que se muestra un mensaje. Consulte la sección de **SOLUCIÓN DE PROBLEMAS** para conocer más detalles.

MENSAJE	DESCRIPCIÓN
FRENO	Se muestra cuando los frenos permanecen accionados durante más de 15 segundos.
PERFORMANCE KEY (Llave de rendimiento)	Se muestra al utilizar una llave de rendimiento.
WORK KEY (Llave de trabajo)	Se muestra al utilizar la llave de trabajo.
ANULAC.	Este mensaje se muestra al pulsar el interruptor de anulación y colocar la palanca de cambios en posición de marcha atrás.
CINTURÓN DE SEGURIDAD	Cuando el cinturón de seguridad no está en uso y la velocidad del vehículo es inferior a 10 km/h, se mostrará este mensaje y se encenderá el piloto. El par del motor no estará limitado.
LIMITACIÓN DEL MOTOR ABRÓCHESE EL CINTURÓN DE SEGURIDAD	Cuando el cinturón de seguridad no está en uso y la velocidad del vehículo es superior a 10 km/h, se mostrará este mensaje y el piloto permanecerá encendido. El sistema de gestión del motor limitará el par para restringir la velocidad del vehículo aproximadamente a 20 km/h.
MODO DEPORTIVO ACTIVO	Se muestra al pulsar el botón deportivo.
MAINTENANCE SOON (Se precisa mantenimiento) <sup>(1)</sup>	Se muestra cuando es el momento de realizar el mantenimiento periódico del vehículo.

<sup>(1)</sup> Para borrar el mensaje MAINTENANCE SOON (Se precisa mantenimiento), haga lo siguiente:

1. Seleccione la posición de APARCAMIENTO.
  2. Encienda el contacto (posición de ENCENDIDO). No arranque el motor.
- NOTA:** Los pasos 3 al 9 deben realizarse en un intervalo de **5 segundos**.
3. Pulse y MANTENGA PULSADO el botón de anulación.
  4. Presione y suelte el pedal del freno.
  5. Suelte el botón de anulación.
  6. Presione y suelte el pedal del freno.
  7. Pulse y MANTENGA PULSADO el botón de anulación.
  8. Presione y suelte el pedal del freno.
  9. Suelte el botón de anulación.
  10. Apague el contacto (posición de APAGADO).

**NOTA:** No encienda el contacto (posición de ENCENDIDO) hasta que se apague el indicador multifunción.

**8) Indicador de nivel de combustible**

Gráfico de barras que indica continuamente el nivel de combustible que queda en el depósito.

Como función secundaria, el gráfico de barras indicará la configuración de ACS cuando el sistema ACS se encuentre en modo manual.

**9) Indicador de posición de la caja de engranajes**

Muestra la posición seleccionada en la caja de engranajes.

Como función secundaria, indicará la posición de ACS actual en los modos automático y manual.

**10) Indicador de temperatura del motor**

Gráfico de barras que indica continuamente la temperatura del refrigerante del motor.

Como función secundaria, el gráfico de barras indicará la configuración de ACS cuando el sistema ACS se encuentre en modo manual.

**11) Pantalla numérica**

Es posible ver la velocidad del vehículo o las revoluciones del motor (RPM). Consulte *BOTÓN M (MODO)* en esta sección.

**12) Indicador 2WD/4WD**

Cuando está ENCENDIDO, este indicador señala que el sistema 4WD está activado.

**13) Pantalla digital secundaria**

Ofrece información útil en tiempo real al piloto. Para obtener información sobre las funciones de la pantalla, consulte *BOTÓN S (ESTABLECER)*.

**Configuración del indicador****Selección de sistema métrico/imperial**

Diríjase a un concesionario de Can-Am para realizar este tipo de ajuste.

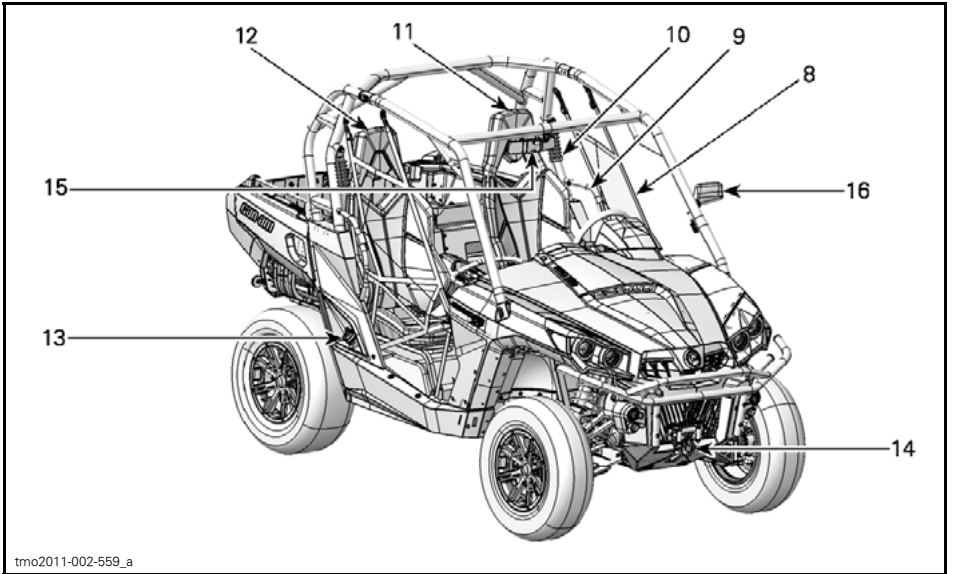
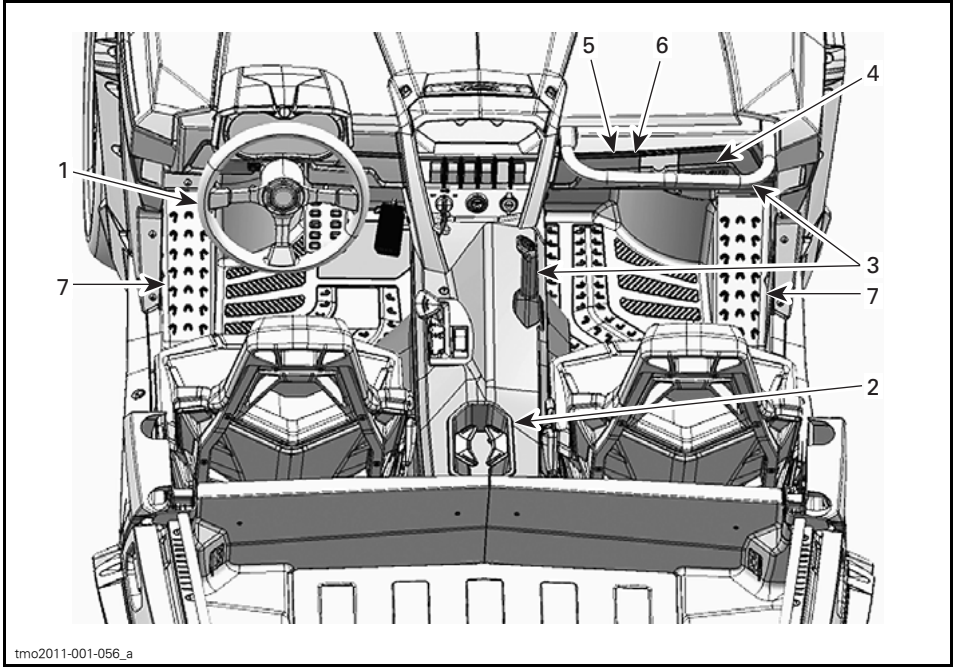
**Configuración del reloj**

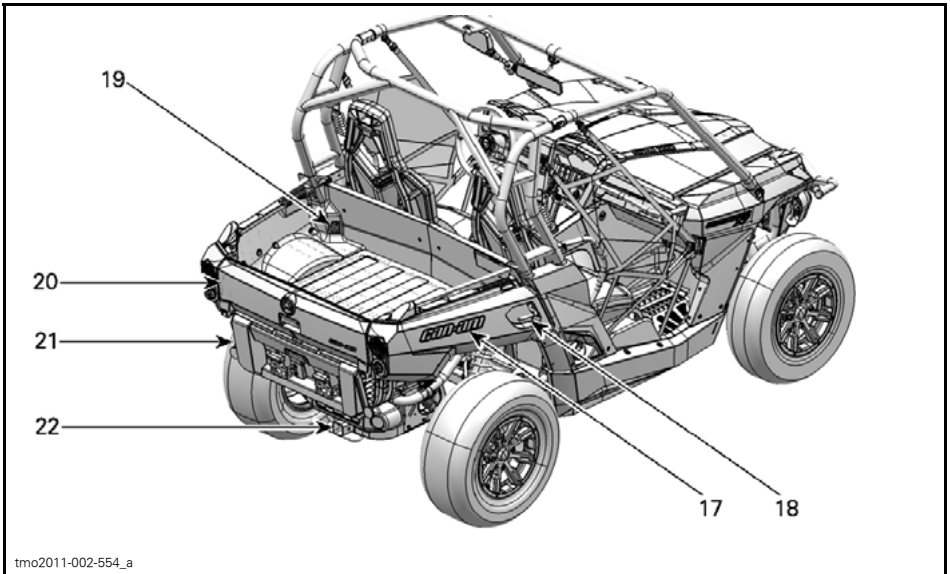
1. Pulse el botón M (MODE) para seleccionar la pantalla del reloj.
2. Pulse y mantenga pulsado el botón M (MODE) durante tres segundos.
3. Pulse el botón M (MODE) para seleccionar el formato de hora 12:00 AM PM o 24:00.
4. Si selecciona el formato 12:00 AM PM, se iluminará la A o la P. Pulse el botón M (MODE) para seleccionar A (AM) o P (PM).
5. Pulse el botón S (SET) para cambiar las horas.
6. Pulse el botón M (MODE) para pasar a los minutos (se iluminarán los minutos).
7. Pulse el botón S (SET) para cambiar los minutos.
8. Pulse el botón M (MODE).

**Configuración del idioma**

Es posible cambiar el idioma de la pantalla del indicador. Consulte a un distribuidor autorizado de Can-Am sobre los idiomas disponibles y para configurar el indicador según sus preferencias.

# EQUIPAMIENTO





tmo2011-002-554\_a

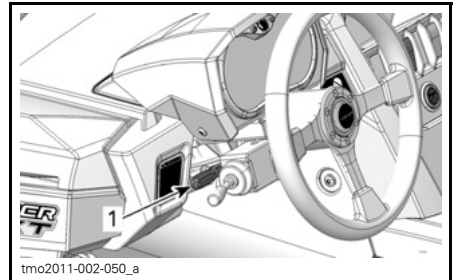
## 1) Columna de dirección ajustable

La altura del volante se puede regular.

El volante debe estar a la altura del pecho del conductor, no de la cabeza.

Para ajustar la altura del volante:

1. Tire de la palanca de ajuste para desbloquear el volante.
2. Mueva el volante a la posición deseada.
3. Suelte la palanca de ajuste para bloquear el volante en posición.



tmo2011-002-050\_a

1. Palanca de ajuste

## **⚠ ADVERTENCIA**

No ajuste nunca la altura del volante durante la conducción. Podría perder el control del vehículo.

## 2) Portavasos

Hay dos portavasos ubicados en la parte posterior de la consola inferior.



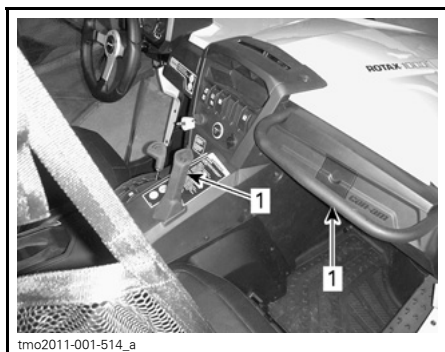
1. Portavasos

**NOTA:** No utilice los portavasos durante la conducción por terreno accidentado o en condiciones difíciles.

### 3) Asideros para el pasajero

El pasajero puede utilizar un asidero frontal situado delante del asiento, encima de la guantera.

También hay un asidero para la mano izquierda en el centro del vehículo, en la consola inferior.



1. Asideros para el pasajero

El uso de los asideros permitirá al pasajero acomodarse con mayor facilidad al movimiento del vehículo, y le ayudará a mantener las manos y el cuerpo dentro de la cabina en caso de vuelco.

## ⚠ ADVERTENCIA

No utilice ninguna parte de la jaula del vehículo como asidero. En caso de vuelco, las manos podrían sufrir lesiones por aplastamiento o golpes contra objetos fuera de la cabina.

### 4) Guantera

El vehículo incluye una guantera cerrada para guardar artículos ligeros.



1. Cierre de seguridad de la guantera

#### CAPACIDAD DE LA GUANTERA

CARGA MÁXIMA	5 kg
--------------	------

### 5) Kit de herramientas

El vehículo se suministra con un kit de herramientas básico. Se encuentra en la guantera.

### 6) Mando a distancia del cabestrante

#### Sólo modelo XT

Con el vehículo se proporciona un mando a distancia para el uso con el cabestrante. Se encuentra en la guantera.

Para utilizar el mando, conéctelo a la salida de 12 V que encontrará en la guantera. Consulte la *GUÍA BÁSICA DE TÉCNICAS DE USO DEL CABES-*

*TRANTE* que se incluye con el vehículo para obtener más información sobre el uso adecuado del cabestrante.

## 7) Reposapiés

El vehículo está equipado con reposapiés para el conductor y el pasajero, que podrán servirse de ellos para mantener los pies con firmeza en el suelo. A su vez, esto contribuye a que el cuerpo permanezca en la posición adecuada durante la conducción.

Además, los reposapiés minimizan el riesgo de lesiones en los pies y las piernas.

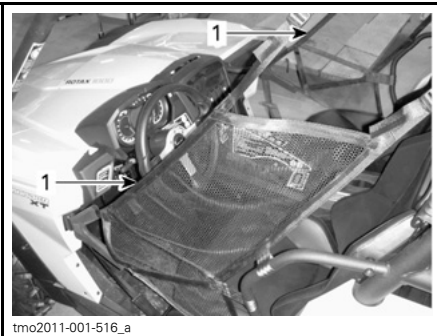
Utilice siempre calzado apropiado. Consulte el subapartado *PRENDAS Y EQUIPAMIENTO*.

## 8) Redes laterales

Hay una red lateral a cada lado de la cabina para ayudar a los ocupantes del vehículo a mantener los brazos, las piernas y los hombros dentro de la cabina, con lo que se reduce el riesgo de lesiones. En adición, las redes laterales impiden la entrada de ramas y objetos en el vehículo.

### **⚠ ADVERTENCIA**

Antes de ponerse en marcha, asegúrese siempre de que ambas redes laterales se encuentran bien colocadas y aseguradas.



1. Redes laterales

Las redes laterales se pueden ajustar y se deben mantener tan tensas como sea posible. Para ajustar las redes laterales, haga lo siguiente:

1. Asegure la red lateral con la hebilla.
2. Tire de ambas correas de ajuste para incrementar la tensión.



### TÍPICO

1. Correas de ajuste

## 9) Protectores para los hombros

El vehículo incluye protectores para los hombros con el fin de restringir el cuerpo del piloto y el pasajero en el vehículo.

## 10) Cinturones de seguridad

El vehículo incluye cinturones de seguridad de tres puntos para proteger al conductor y al pasajero en situaciones de colisión o vuelco y evitar que se salgan de la cabina.

### **⚠ ADVERTENCIA**

Haga un uso correcto de los cinturones de seguridad en todo momento. Los cinturones reducen el riesgo de lesiones en caso de colisión y ayudan a mantener el cuerpo en la cabina en situaciones de vuelco y otros accidentes.

Si el cinturón de seguridad del conductor no está bien asegurado cuando:

- se ENCIENDE el contacto, parpadeará la luz indicadora del cinturón de seguridad.
- se arranca el motor y la palanca de cambios abandona la posición de APARCAMIENTO, la velocidad del vehículo quedará limitada a un máximo aproximado de 10 km/h en terreno llano.

### ⚠ ADVERTENCIA

La velocidad del vehículo podría ser superior o inferior al límite según la inclinación del terreno.

A modo de recordatorio, el indicador multifunción mostrará el mensaje siguiente: LIMITACIÓN DEL MOTOR; ABRÓCHESE EL CINTURÓN DE SEGURIDAD

### ⚠ ADVERTENCIA

No hay luces indicadoras ni mensajes asociados al cinturón de seguridad del pasajero. El conductor es responsable de la seguridad del resto de los ocupantes del vehículo y debe comprobar que el pasajero lleva bien abrochado el cinturón.

## Uso y ajuste del cinturón de seguridad

Inserte la placa del cierre de seguridad del cinturón en la hebilla y, después, tire del cinturón para comprobar que está bien abrochado.

Colóquese el cinturón por encima de las caderas a un nivel tan bajo como sea posible. Seguidamente, tire del cinturón para tensarlo sobre el hombro de forma que quede bien ajustado.

**NOTA:** Deslice el cierre según sea necesario para ajustar el cinturón.

### ⚠ ADVERTENCIA

Póngase bien el cinturón. Asegúrese de que no está torcido ni defectuoso.

Para desabrochar el cinturón, pulse el botón de la hebilla.

## 11) Asiento del conductor

El asiento del conductor se puede ajustar hacia delante y hacia atrás.

Si desea realizar ajustes, mueva la palanca para desbloquear el asiento. Suelte la palanca para bloquear el asiento en la posición deseada.

### ⚠ ADVERTENCIA

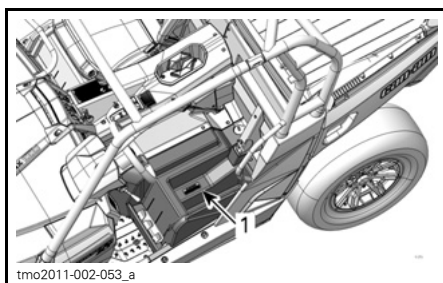
No ajuste nunca la posición del asiento durante la conducción.

El asiento del conductor se puede retirar fácilmente:

- Incline el asiento hacia delante; para ello, suelte el cierre de seguridad ubicado entre el cojín del asiento y el respaldo.
- Tire del asiento hacia arriba.

### **Todos los modelos excepto LTD**

Debajo del asiento del conductor, encontrará un compartimento de almacenamiento muy práctico.



1. Compartimento de almacenamiento

### **Modelos LTD**

El compresor de ACS se encuentra debajo del asiento del conductor.





tmo2012-003-210

COMPRESOR DE ACS

## 12) Asiento del pasajero

El asiento del pasajero no se puede ajustar.

El asiento del pasajero se puede inclinar hacia delante para retirarlo al soltar el cierre de seguridad ubicado entre el asiento y el respaldo. Una vez inclinado hacia delante, basta con tirar del asiento hacia arriba para sacarlo.

## 13) Tapón del depósito de combustible

El tapón del depósito de combustible se encuentra en la parte derecha del vehículo, detrás del asiento del pasajero.



tmo2011-001-052\_a

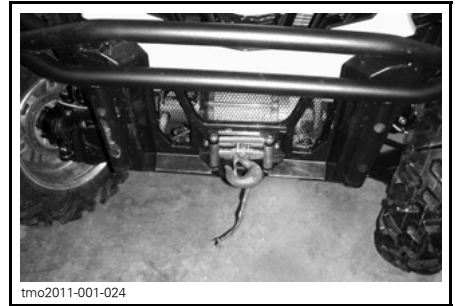
1. Tapón del depósito de combustible

Consulte el subapartado *COMBUSTIBLE* para obtener información sobre el procedimiento de repostaje y los requisitos de combustible.

## 14) Cabestrante

### Sólo modelo XT

El cabestrante se puede accionar desde el interior del vehículo con el uso del interruptor de control ubicado en la consola superior o con el mando a distancia incluido.



tmo2011-001-024

TÍPICO - CABESTRANTE

Consulte la *GUÍA BÁSICA DE TÉCNICAS DE USO DEL CABESTRANTE* que se incluye con el vehículo para obtener más información sobre el uso del cabestrante.

## ⚠ ADVERTENCIA

### Cabestrante delantero:

- El gancho del cabestrante delantero del vehículo que esté equipado con este accesorio debe ser extraído y almacenado cuando se vaya a conducir el vehículo por senderos y vías públicas.
- Si no lo hace, podría aumentar el riesgo de lesiones a los vianantes.

## 15) Retrovisor central

El vehículo está equipado con un retrovisor central.

Este retrovisor se puede ajustar de acuerdo con las preferencias del conductor.

**! ADVERTENCIA**

No ajuste el retrovisor durante la conducción. Podría perder el control del vehículo.

**16) Retrovisor izquierdo**

El vehículo está equipado con un retrovisor izquierdo.

Este retrovisor se puede ajustar de acuerdo con las preferencias del conductor.

**! ADVERTENCIA**

No ajuste el retrovisor durante la conducción. Podría perder el control del vehículo.

**17) Compartimento de carga**

Este vehículo cuenta con un compartimento de carga inclinable de dos niveles. Este compartimento es adecuado para transportar distintos tipos de carga.

**! ADVERTENCIA**

Para reducir el riesgo de pérdida de control del vehículo o de la carga, use el compartimento exclusivamente en consonancia con las indicaciones del apartado **TRANSPORTE DE CARGAS** incluido en la sección **INFORMACIÓN SOBRE SEGURIDAD**.

El compartimento de carga está dividido en dos niveles superior e inferior a fin de proporcionar espacio adicional para distintas cargas.

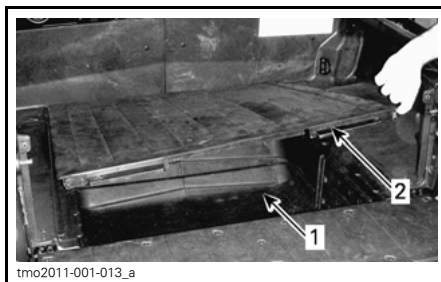


tmo2011-001-007\_a

**TÍPICO**

1. Nivel superior del compartimento de carga
2. Nivel inferior del compartimento de carga

La placa que separa estos dos niveles se puede retirar fácilmente para contar con un único compartimento más amplio. Será necesario abrir ambas puertas traseras superior e inferior para poder retirar la placa separadora.



tmo2011-001-013\_a

1. Volumen ampliado del compartimento de carga
2. Placa separadora



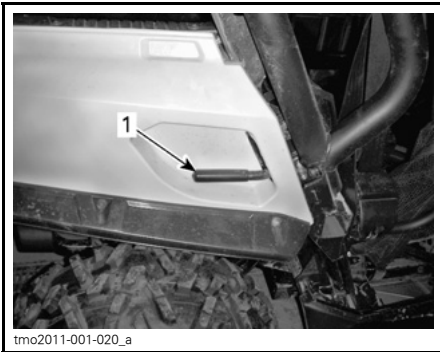
tmo2011-001-014

**ÁREA DE CARGA SIN SUELO/  
PLACA SEPARADORA**

Además, la sección inferior se puede dividir en otras dos secciones mediante la colocación de una pieza de madera en las ranuras verticales.

## 18) Tiradores de inclinación del compartimento de carga

El mecanismo de cierre del compartimento de carga se puede accionar desde cualquier lateral del vehículo con el tirador correspondiente.



1. Tirador del compartimento de carga

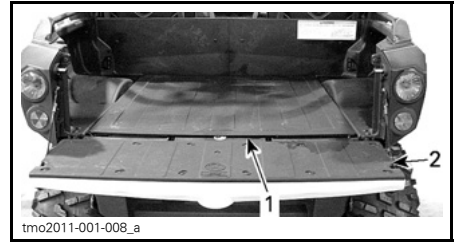
Consulte el apartado *TRANSPORTE DE CARGAS* en la sección *INFORMACIÓN SOBRE SEGURIDAD*.

## 19) Ganchos de anclaje

El área de carga incluye cuatro ganchos que sirven de puntos de anclaje para asegurar la carga en el compartimento.

## 20) Puerta trasera superior

La sección superior del compartimento de carga se puede cerrar con la puerta trasera correspondiente.



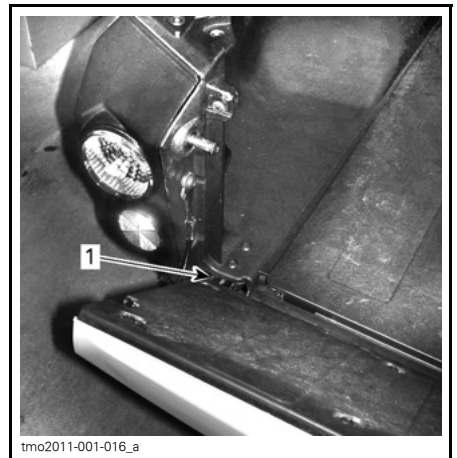
TÍPICO - NIVEL SUPERIOR DEL COMPARTIMENTO DE CARGA

1. Placa separadora
2. Puerta trasera superior

**AVISO** No exceda nunca el peso límite de 100 kg sobre la puerta trasera superior durante las operaciones de carga y descarga. Para no perder la carga, cierre siempre la puerta trasera superior antes de ponerse en marcha.

## Desmontaje de la puerta trasera superior

La puerta trasera superior se puede desmontar fácilmente al inclinar y tirar de las bisagras, y retirar los cables de sujeción.



TÍPICO  
1. Bisagra de la puerta trasera superior

## 21) Puerta trasera inferior

La sección inferior del compartimento de carga tiene una puerta trasera inferior correspondiente.



tmo2011-001-319  
TÍPICO - SECCIÓN INFERIOR CON PUERTA TRASERA INFERIOR

Es necesario que la puerta trasera superior esté cerrada para poder abrir o cerrar la puerta trasera inferior.



TÍPICO  
1. Puerta trasera inferior  
2. Sección inferior

**AVISO** No exceda nunca el peso límite de 100 kg sobre la puerta trasera inferior durante las operaciones de carga y descarga. Para no perder la carga, cierre siempre la puerta trasera inferior antes de ponerse en marcha.

## 22) Soporte del enganche

El vehículo está equipado con un soporte de enganche estándar de 51 mm x 51 mm.

Para obtener información sobre el uso adecuado del soporte del enganche, consulte *TRANSPORTE DE CARGA*

Y *ACTIVIDADES LABORALES* en la sección *INFORMACIÓN SOBRE SEGURIDAD*.

### **⚠ ADVERTENCIA**

Para reducir el riesgo de pérdida del control o de la carga, respete siempre la capacidad de arrastre máxima.

## 23) Compresor de ACS

### **Sólo modelos LTD**

La función principal del compresor de ACS es proporcionar presión de aire a la suspensión. Consulte la sección *SUSPENSIÓN* para conocer más detalles.

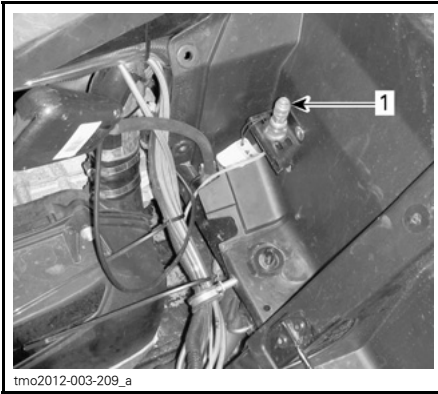
El compresor de ACS se puede utilizar también para hinchar los neumáticos del Commander.

**NOTA:** El motor deberá estar en marcha para que el compresor funcione.

**AVISO** Para evitar sobrecalentamiento, no utilice el compresor de ACS durante más de 2 minutos.

Para hinchar los neumáticos, haga lo siguiente:

1. Asegúrese de que la palanca de cambios está colocada en posición de **APARCAMIENTO**.
2. Arranque el motor y deje que funcione al ralentí.
3. Retire el asiento.
4. Acople el tubo suministrado (ubicado en la guantera) al conector del compresor.



1. Conector del compresor



1. Controles de radio

5. Hinche el neumático.



NOTA: Para su comodidad, en el kit de herramientas se incluye un indicador de presión.

### **⚠ ADVERTENCIA**

Hinche siempre los neumáticos a la presión de aire recomendada.

## **24) Radio**

### **Sólo modelos LTD**

Los controles de radio se encuentran en la consola superior.

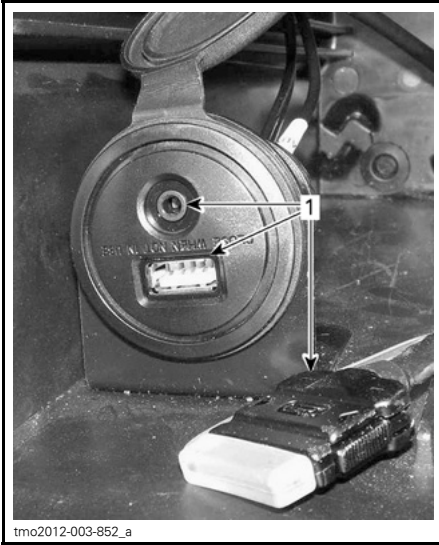
### **⚠ ADVERTENCIA**

- El ajuste de la radio o la lectura de la pantalla de la radio pueden distraer al piloto, que debería centrarse en la operación del vehículo y prestar atención constante al entorno.
- Antes de ajustar la radio o leer la pantalla de la radio, reduzca la velocidad, y asegúrese de que no hay nada en el entorno que requiera su atención inmediata y de que no hay obstáculos en las proximidades.

El manual del usuario de la radio incluye las instrucciones de uso.

## **25) Salida AUX de la radio**

Estas tomas de corriente son para la conexión de dispositivos de audio portátiles.



tmo2012-003-852\_a

**DENTRO DE LA GUANTERA**

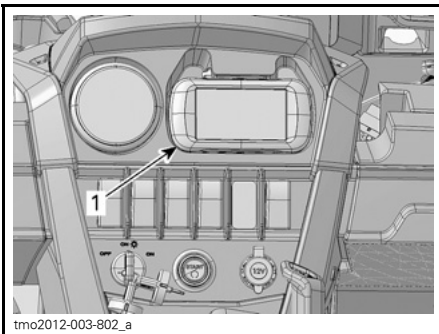
1. Tomas de corriente para la conexión de dispositivos de audio portátiles

El manual del usuario de la radio incluye las instrucciones de uso.

## 26) GPS (sistema de posicionamiento global)

### Sólo modelos LTD

El GPS se encuentra en la consola superior.



tmo2012-003-802\_a

- TÍPICO**  
1. GPS

## ⚠ ADVERTENCIA

- La lectura del GPS puede distraer al piloto, que debería centrarse en la operación del vehículo y prestar atención constante al entorno.
- Antes de leer el GPS, reduzca la velocidad, y asegúrese de que no hay nada en el entorno que requiera su atención inmediata y de que no hay obstáculos en las proximidades.

El GPS recibe alimentación del sistema eléctrico del vehículo mientras está colocado en su base (con el interruptor de contacto en posición de ENCENDIDO) o mediante pilas cuando no se encuentra en la base.

El GPS se puede activar con el botón ENCENDIDO/APAGADO integrado en el sistema o al colocar el interruptor de contacto del vehículo en posición de ENCENDIDO/APAGADO (cuando está instalado en el vehículo).

El GPS incluye los componentes siguientes:

- Paquete de pilas de ion-litio
- Cable USB
- Cargador CA
- Manual del usuario en disco
- Manual de inicio rápido

**NOTA:** Consulte siempre la documentación del fabricante incluida con el GPS para utilizar el sistema correctamente.

**NOTA:** Si desea obtener detalles adicionales sobre el GPS o sobre los mapas y los accesorios disponibles, póngase en contacto con un distribuidor de Can-Am autorizado o visite el sitio web de Garmin en [www.garmin.com](http://www.garmin.com).

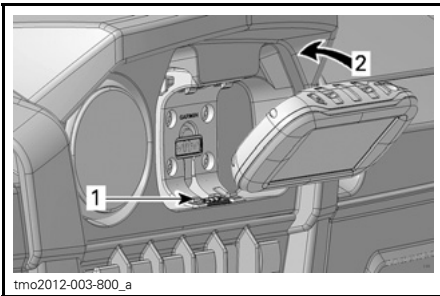
**⚠ ADVERTENCIA**

Recuerde que los datos proporcionados por el GPS deben utilizarse sólo como referencia. Por su seguridad, no base NUNCA sus decisiones exclusivamente en esta información.

**Instalación del GPS**

Coloque el GPS sobre la lengüeta inferior de la base.

Empuje el GPS contra la lengüeta de bloqueo para bloquearlo en la base.

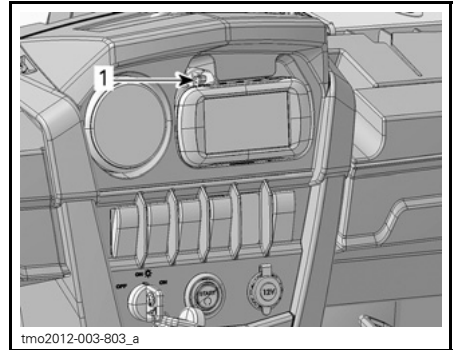


1. Lengüeta inferior
2. Empuje contra la lengüeta de bloqueo.

**AVISO** Para evitar daños causados por el clima o el robo del GPS, retírelo siempre de la base cuando abandone el vehículo.

**Extracción del GPS**

Pulse la lengüeta de bloqueo para liberar el GPS.



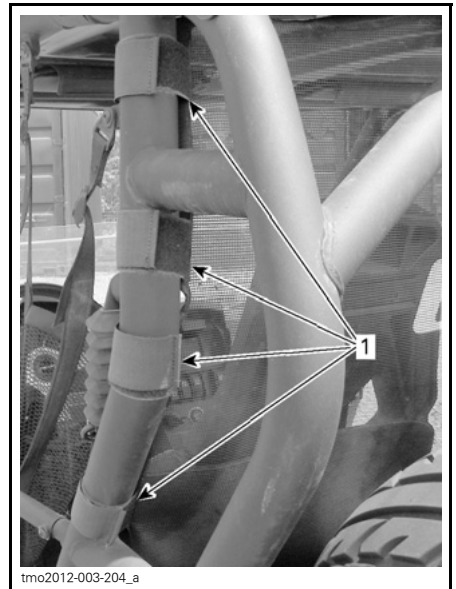
1. Lengüeta de bloqueo

**27) Red trasera****Modelo LTD con paquete opcional**

El vehículo está equipado con una red trasera.

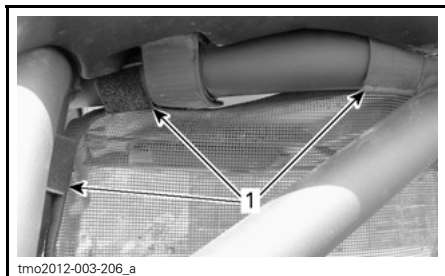
**Desmontaje de la red trasera**

Suelte las correas que fijan la red trasera a la jaula.



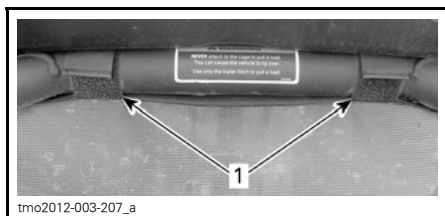
TÍPICO - LATERAL IZQUIERDO

1. Correas



TÍPICO - LATERAL IZQUIERDO

1. Correas

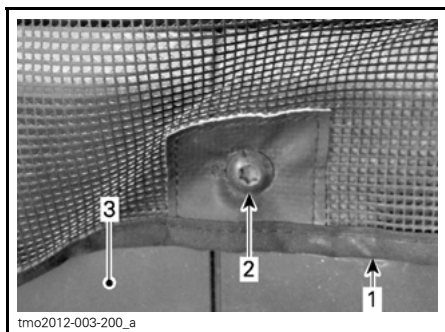


TÍPICO - CENTRO

1. Correas

Retire los ganchos de la red trasera de su punto de fijación a la jaula.

Quite y guarde el tornillo, la arandela y la tuerca de la sección inferior de la red.



PROTECTOR IZQUIERDO

1. Parabrisas trasero
2. Tornillo de sujeción de protector
3. Protector trasero izquierdo

Retire la red trasera.

Vuelva a instalar el tornillo, la arandela y la tuerca de la sección inferior de la red.

## Instalación de la red trasera

El procedimiento de instalación es el inverso al proceso de extracción. No obstante, deberá prestar atención a lo siguiente.

Apriete la tuerca según las especificaciones.

PAR	
Tuerca de sujeción	7,5 N•m ± 1,0 N•m

## 28) Medio parabrisas

### Modelo LTD con paquete opcional

El vehículo está equipado con un parabrisas medio.

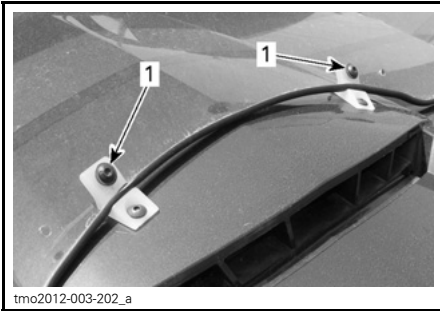
### Desmontaje del medio parabrisas

1. Suelte las 4 correas que fijan el medio parabrisas a la estructura tubular de la cabina.



2. Retire y guarde la tuerca de sujeción, la arandela y el tornillo que fijan el parabrisas al soporte.





1. Tornillo de sujeción del parabrisas al soporte

3. Desmonte el parabrisas del vehículo.

**AVISO** Asegúrese de apoyar el medio parabrisas en una superficie limpia no abrasiva, con la cara interior orientada hacia arriba.

### Instalación del medio parabrisas

Instale el parabrisas en el vehículo. Asegúrese de que los orificios de los tornillos de la sección inferior del parabrisas quedan alineados con los orificios del soporte.

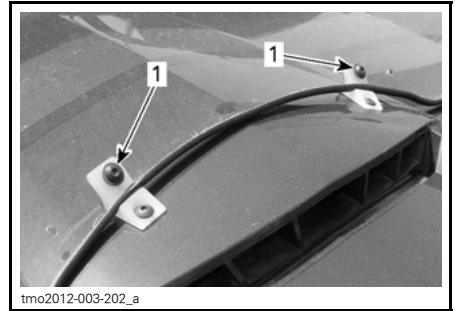
Ajuste las 4 correas.



tsi2011-009-009

Instale los tornillos de sujeción del parabrisas y apriételos según las especificaciones.

PAR	
Tornillo de sujeción	2,5 N•m ± 0,5 N•m



1. Soportes con los tornillos de sujeción y las arandelas instalados

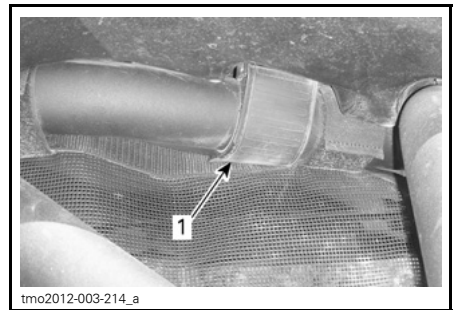
## 29) Techo completo

### Modelo LTD con paquete opcional

El vehículo incluye techo completo.

### Desmontaje del techo completo

1. Retire la sección superior central.
  - 1.1 Suelte las correas traseras que fijan la sección superior central a la jaula.

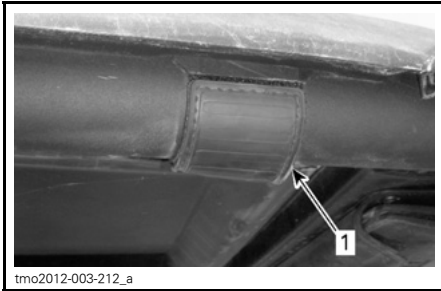


tmo2012-003-214\_a

### LATERAL DERECHO ILUSTRADO

1. Correa trasera

- 1.2 Suelte las correas laterales que fijan la sección superior central a la jaula.



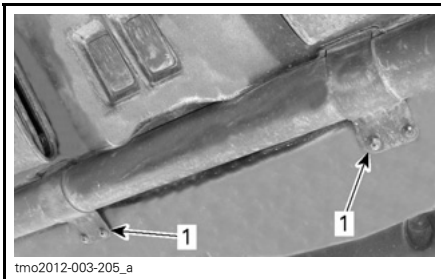
**LATERAL DERECHO ILUSTRADO**

1. Correa lateral

1.3 Retire la sección superior central del vehículo.

2. Retire el visor deportivo del vehículo.

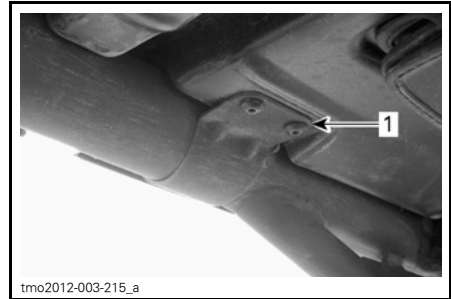
2.1 Retire y guarde los tornillos que fijan las abrazaderas de la parte delantera del visor deportivo a la jaula.



**ABRAZADERAS DE LA PARTE DELANTERA DEL VISOR DEPORTIVO**

1. Abrazaderas aseguradas con tornillos

2.2 Retire y guarde los tornillos que fijan las abrazaderas de los laterales del visor deportivo a la jaula.



**LATERAL DERECHO ILUSTRADO**

1. Abrazaderas de los laterales aseguradas con tornillos

2.3 Suelte las abrazaderas y retire el visor deportivo del vehículo.

**NOTA:** Es necesario retirar la sección superior central antes que el visor deportivo.

**Instalación del techo completo**

El procedimiento de instalación es el inverso al de extracción. No obstante, deberá prestar atención a lo siguiente.

PAR	
Tornillos de sujeción de las abrazaderas del techo	2,5 N•m ± 0,5 N•m

# SUSPENSIÓN

## Pautas para los ajustes de la suspensión

La facilidad de manejo y la comodidad en el vehículo dependen de los ajustes de la suspensión.

### ADVERTENCIA

El ajuste de la suspensión podría afectar a la maniobrabilidad del vehículo. Dedique el tiempo necesario para familiarizarse con la respuesta del vehículo después de realizar cualquier ajuste de la suspensión.

La elección de los ajustes de la suspensión varía según la carga del vehículo, las preferencias personales, la velocidad y el estado del terreno.

La mejor manera de configurar la suspensión es, a partir de la configuración de fábrica, ir personalizando los ajustes uno a uno.

Los ajustes de la parte delantera y trasera están interrelacionados. Por ejemplo, quizá sea necesario reajustar los amortiguadores traseros después de ajustar los delanteros.

Pruebe el vehículo en marcha en las mismas condiciones: pista, velocidad, carga, etc. Cambie un ajuste y repita la prueba. Proceda metódicamente hasta que los resultados le parezcan satisfactorios.

## Configuración de fábrica de la suspensión

CONFIGURACIÓN DE FÁBRICA DE LA SUSPENSIÓN DELANTERA		
AJUSTE	MODELO	CONFIGURACIÓN DE FÁBRICA
Precarga de muelle	Básico XT	Posición de leva 1 (suave)
	X	Longitud del muelle 310 mm
	LTD	No ajustable
Amortiguación de compresión (velocidad moderada)	X	12 posiciones
	LTD	10 posiciones
Amortiguación de compresión (alta velocidad)	X	12 posiciones
Amortiguación de rebote	X	12 posiciones

CONFIGURACIÓN DE FÁBRICA DE LA SUSPENSIÓN TRASERA		
AJUSTE	MODELO	CONFIGURACIÓN DE FÁBRICA
Precarga de muelle	Básico XT	Posición de leva 1 (suave)
	X	Longitud del muelle 362 mm
	LTD	No ajustable
Amortiguación de compresión (velocidad moderada)	X	12 posiciones
	LTD	10 posiciones
Amortiguación de compresión (alta velocidad)	X	12 posiciones
Amortiguación de rebote	X	12 posiciones

## Ajustes de la suspensión

### Ajuste de la precarga de muelle (todos los modelos excepto LTD)

Acorte el muelle para una conducción más firme en terreno accidentado o durante el uso de un remolque.

Alargue el muelle para una conducción más suave sobre terreno en buen estado.

### **⚠ ADVERTENCIA**

Los ajustes de amortiguación de la parte izquierda y derecha en la suspensión delantera o trasera siempre deben configurarse en la misma posición. No ajuste nunca una sola amortiguación. Un ajuste desigual puede afectar al manejo y provocar una pérdida de estabilidad, con el consiguiente riesgo de accidente.

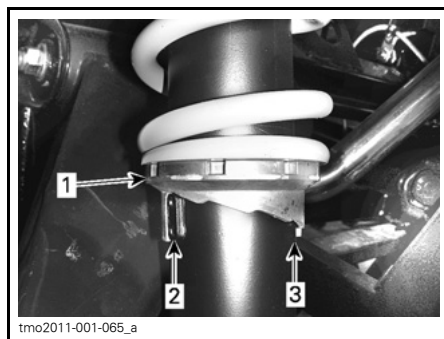
Levante el vehículo. La longitud del muelle debe medirse sin carga en las ruedas.

La longitud del muelle debe ser igual a ambos lados.

Ajuste girando la leva de ajuste. Utilice la herramienta pertinente que se encuentra en el kit de herramientas del vehículo.

### *Todos los modelos excepto X*

Ajuste girando la leva de ajuste. Utilice la herramienta pertinente que se encuentra en el kit de herramientas del vehículo.

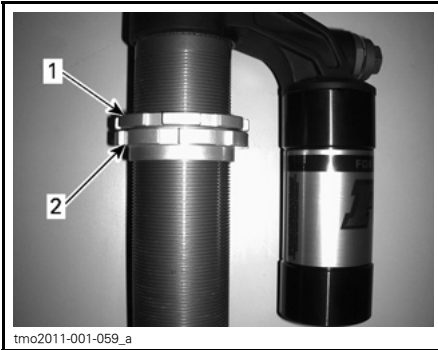


#### TÍPICO

1. Gire las levas de ajuste
2. Ajuste suave
3. Ajuste duro

### **Modelo X**

Ajuste aflojando el anillo de bloqueo y girando el anillo de ajuste en consonancia. Utilice la herramienta pertinente que se encuentra en el kit de herramientas del vehículo.



tmo2011-001-059\_a

### TÍPICO - MUELLE NO INCLUIDO EN LA ILUSTRACIÓN

1. Afloje el anillo de bloqueo superior.
2. Gire el anillo de ajuste en consonancia.

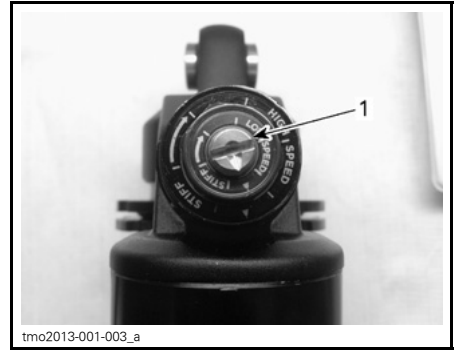
## Ajustes de la amortiguación (modelos X y LTD)

### Amortiguación de compresión a baja velocidad

La amortiguación de compresión a baja velocidad controla la reacción del amortiguador ante una velocidad de suspensión baja (recorridos de compresión lentos, en la mayoría de los casos, durante la conducción a velocidades moderadas).

ACCIÓN	RESULTADO EN BACHES GRANDES
Incremento de la fuerza de la amortiguación de compresión a baja velocidad	Amortiguación de compresión más firme (compresión baja)
Disminución de la fuerza de la amortiguación de compresión a baja velocidad	Amortiguación de compresión más suave (compresión baja)

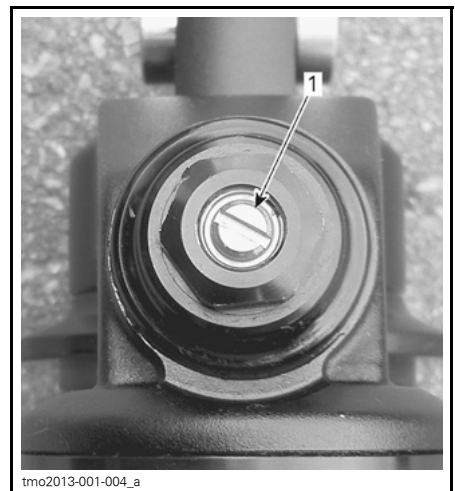
Use un destornillador plano para el ajuste.



tmo2013-001-003\_a

### TÍPICO - MODELO X

1. Ajustador de compresión a baja velocidad



tmo2013-001-004\_a

### TÍPICO - MODELO LTD

1. Ajustador de compresión a baja velocidad

Si se gira en el sentido de las agujas del reloj (H), se **incrementa** la acción de amortiguación (mayor rigidez).

Si se gira en sentido contrario a las agujas del reloj (S), se **reduce** la acción de amortiguación (menor rigidez).

### Amortiguación de compresión a alta velocidad

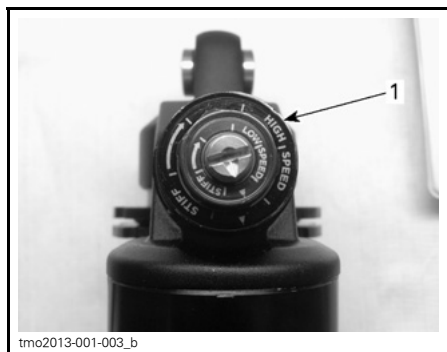
#### Sólo modelo X

La amortiguación de compresión a alta velocidad controla la reacción del amortiguador ante una velocidad de suspensión alta (recorridos de com-

presión rápidos, en la mayoría de los casos, durante la conducción a velocidades más altas).

ACCIÓN	RESULTADO EN BACHES PEQUEÑOS
Incremento de la fuerza de la amortiguación de compresión a alta velocidad	Amortiguación de compresión más firme (compresión alta)
Disminución de la fuerza de la amortiguación de compresión a alta velocidad	Amortiguación de compresión más suave (compresión rápida)

Use una llave de 17 mm para el ajuste.



**TÍPICO**

1. Ajustador de compresión a alta velocidad (llave de 17 mm)

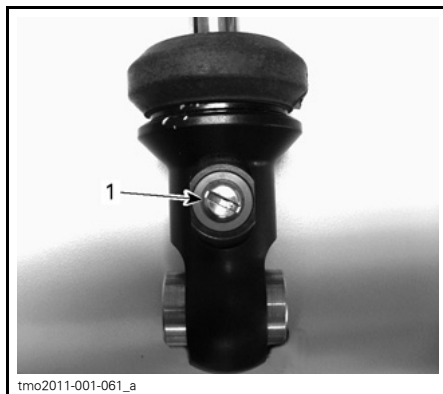
Si se gira en el sentido de las agujas del reloj (H) se **incrementa** la acción de amortiguación (mayor rigidez).

Si se gira en sentido contrario a las agujas del reloj (S), se **reduce** la acción de amortiguación (menor rigidez).

**Amortiguación de rebote**

**Sólo modelo X**

Use un destornillador plano para el ajuste.



1. Ajustador del rebote

Si se gira en el sentido de las agujas del reloj (H) se **incrementa** la acción de amortiguación (mayor rigidez).

Si se gira en sentido contrario a las agujas del reloj (S), se **reduce** la acción de amortiguación (menor rigidez).

**Ajuste de la presión de aire de los amortiguadores (modelos LTD con ACS)**

Este sistema de suspensión controlada por aire (ACS) permite al piloto ajustar la presión del aire en los amortiguadores traseros y delanteros al mismo tiempo o de forma independiente mediante los controles sin necesidad de bajarse del vehículo. Al cambiar la configuración de ACS, la presión de aire en los amortiguadores traseros y delanteros cambiará para ofrecer diversos ajustes de suspensión.

El acceso al indicador de ACS se obtiene al pulsar los botones de ACS o de modo.

**AVISO** La configuración de ACS cambiará al utilizar el botón de ACS para obtener acceso al indicador de ACS.

**NOTA:** El sistema ACS NO se ajustará automáticamente a menos que el motor esté en marcha.

El ACS presenta 2 modos de ajuste de la suspensión:

- Modo automático
- Modo manual

### Modo automático

El modo automático permite ajustes simultáneos en las suspensiones trasera y delantera.

**Para acceder al modo automático:**

Pulse el botón MODE (modo) hasta que se muestre ACS AUTO o ACS MAN.

Pulse el botón SET (Establecer) para que el modo ACS actual parpadee en la pantalla.

Pulse el botón SET (Establecer) para seleccionar el modo ACS AUTO.

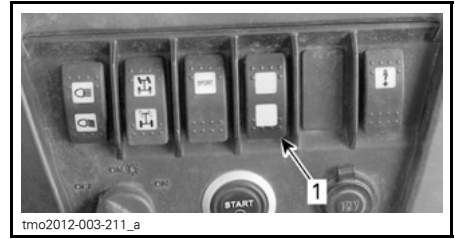
**NOTA:** Configuración de ACS seleccionada de ACS1 a ACS6 mostrada mediante el indicador de posición de la caja de cambios



Pulse y mantenga pulsado el botón SET (Establecer) para confirmar la selección.

**Para ajustar ACS en el modo automático:**

Use el botón ACS para seleccionar la configuración de ACS deseada para ambas suspensiones trasera y delantera.



1. Botón de ACS

Consulte la tabla para seleccionar la configuración de ACS adecuada.

CONFIGURACIÓN DE SUSPENSIÓN ACS		
CONFIGURACIÓN	COMODIDAD DURANTE LA CONDUCCIÓN	CONDICIONES DE CONDUCCIÓN
ACS 1	Más suave	Conducción por pistas
ACS 2	Suave	
ACS 3	Semisuave	Conducción por pistas con carga
ACS 4	Semirrígida	
ACS 5	Rígida con gran altura de los bajos al suelo	Conducción en terreno blando (con barro o agua) y obstáculos
ACS 6	Más rígida con máxima altura de los bajos al suelo	Conducción en terreno blando (con barro o agua) y obstáculos o con cargas pesadas

### **⚠ ADVERTENCIA**

**Ajuste siempre la suspensión ACS según la carga, las condiciones de conducción y la velocidad.**

### Modo manual

El modo manual permite el ajuste independiente de las suspensiones trasera y delantera.

**Para acceder al modo manual:**

Pulse el botón MODE (modo) hasta que se muestre ACS AUTO o ACS MAN.

Pulse el botón SET (Establecer) para que el modo ACS actual parpadee en la pantalla.

Pulse el botón SET (Establecer) para seleccionar el modo ACS MAN.

**NOTA:** Puntos de ajuste y configuración actual de ACS en indicadores de combustible, temperatura y caja de cambios



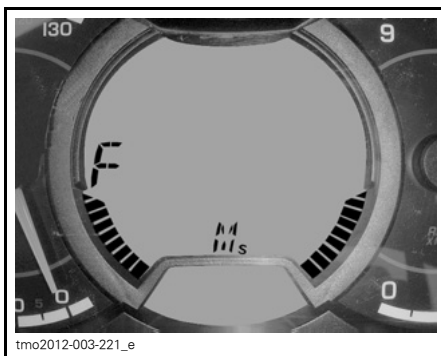
1. Interruptor de anulación



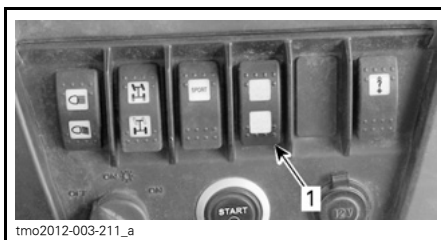
Pulse y mantenga pulsado el botón SET (Establecer) para confirmar la selección.

**Para ajustar la suspensión delantera:**

Pulse el botón ANULACIÓN hasta que la indicación F parpadee para seleccionar la suspensión delantera.



Pulse y mantenga pulsado el botón de ACS para subir o bajar la suspensión delantera hasta obtener el ajuste deseado.



1. Botón de ACS

**Para ajustar la suspensión trasera:**

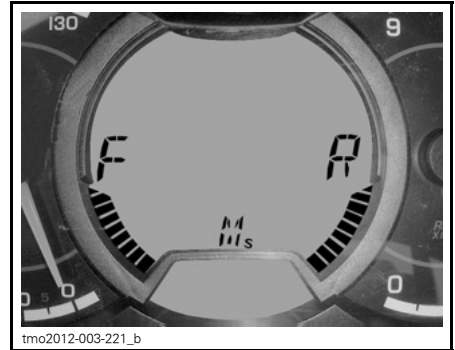
Pulse el botón ANULACIÓN hasta que la indicación R parpadee para seleccionar la suspensión trasera.





tmo2012-001-001\_b

1. Interruptor de anulación



tmo2012-003-221\_b

### Selección rápida de modo

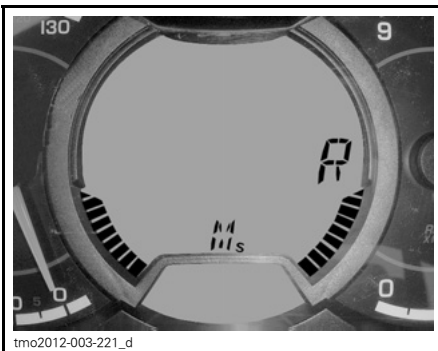
La última configuración utilizada en cada modo queda almacenada en el sistema. Esto permite la selección rápida de las configuraciones almacenadas para los modos automático y manual.

#### Para hacer uso de la selección rápida de modo:

Pulse el botón MODE (modo) hasta que se muestre ACS AUTO o ACS MAN.

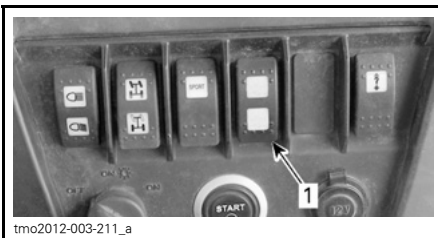
Pulse el botón SET (Establecer) para que el modo ACS actual parpadee en la pantalla.

Pulse el botón SET (Establecer) para seleccionar el modo deseado.



tmo2012-003-221\_d

Use el botón de ACS para subir o bajar la suspensión trasera.



tmo2012-003-211\_a

1. Botón de ACS



tmo2012-003-221\_a

**NOTA:** Los indicadores de combustible y temperatura se convertirán en indicadores de la configuración de ACS trasera y delantera respectivamente.



Pulse y mantenga pulsado el botón SET (Establecer) para confirmar la selección.

El sistema ACS funcionará según la configuración más reciente.

# COMBUSTIBLE

## Combustible recomendado

Use gasolina normal sin plomo con un 10% de etanol como MÁXIMO.

La gasolina debe tener el octanaje mínimo siguiente.

OCTANAJE MÍNIMO	
Fuera de la América del Norte	92 RON

**AVISO** No experimente nunca con otros combustibles. El uso de tipos de combustible no recomendados puede causar daños en el motor o el sistema de combustible.

## Procedimiento de repostaje del vehículo

### ⚠ ADVERTENCIA

- El combustible es inflamable y puede explotar en determinadas condiciones.
- No se acerque nunca con una llama para comprobar el nivel de combustible.
- No fume nunca y evite llamas o chispas en las proximidades.
- Opere siempre en un área bien ventilada.

1. Pare el motor.

### ⚠ ADVERTENCIA

Pare siempre el motor antes de repostar.

2. Pida al conductor y al pasajero que salgan del vehículo.

### ⚠ ADVERTENCIA

No permita que nadie permanezca en el vehículo durante el repostaje. En caso de incendio o explosión durante el repostaje, los ocupantes podrían tener dificultades para abandonar la zona con rapidez.

3. Desenrosque lentamente el tapón del depósito de combustible en sentido contrario a las agujas del reloj para retirarlo.



1. Tapón del depósito de combustible

### ⚠ ADVERTENCIA

Si percibe una diferencia de presión (se oye un silbido al aflojar el tapón del depósito de combustible), pida que inspeccionen y, si es preciso, que reparen el vehículo antes de utilizarlo.

4. Introduzca el surtidor en el cuello de llenado.

5. Vierta el combustible lentamente para que el aire pueda salir del depósito y evitar el reflujo de combustible. Procure no derramar combustible.

6. Deje de repostar cuando el combustible alcance la parte inferior del cuello de llenado. **No llene excesivamente el depósito.**

**! ADVERTENCIA**

Nunca llene el depósito de combustible completamente antes de llevar el vehículo a una zona en la que haga calor. Con el aumento de la temperatura, se incrementa el volumen del combustible y éste puede desbordarse.

7. Apriete bien el tapón del depósito de combustible en el sentido de las agujas del reloj.

**! ADVERTENCIA**

Limpie siempre cualquier resto de combustible que se haya derramado del vehículo.

**Uso de un recipiente para combustible**

**! ADVERTENCIA**

- Utilice únicamente un recipiente homologado para almacenar combustible.
- No llene nunca el recipiente para combustible en el compartimento de carga o sobre el vehículo, ya que una descarga electrostática podría inflamar el combustible.

---

# PERÍODO DE RODAJE

## Funcionamiento durante el rodaje

El vehículo precisa un período de rodaje de 10 horas o 300 km.

Tras el período de rodaje, un distribuidor autorizado de Can-Am debe llevar a cabo la inspección del vehículo. Consulte el apartado *MANTENIMIENTO*.

### Motor

Durante el período de rodaje:

- Evite la conducción a todo gas.
- Evite pisar el pedal del acelerador más allá de 3/4 de su recorrido.
- Evite la aceleración sostenida.
- Evite velocidades de crucero prolongadas.

No obstante, breves impulsos de aceleración y variaciones de la velocidad contribuyen a obtener beneficios óptimos del rodaje.

### Frenos

#### **ADVERTENCIA**

Los frenos nuevos no funcionarán con la máxima eficacia hasta que haya transcurrido el período de rodaje. Quizá se reduzca el rendimiento de los frenos, por lo que deberá observar una precaución añadida.

### Correa de transmisión

Para una correa de transmisión nueva se requiere un período de rodaje de 50 km.

Durante el período de rodaje:

- Evite cambios bruscos de velocidad.
- Evite el transporte de cargas.
- Evite velocidades altas de crucero.

# PROCEDIMIENTOS BÁSICOS

## Puesta en marcha del motor

Introduzca la llave en el interruptor de contacto y gírela hasta una posición de ENCENDIDO.

Pise el pedal del freno.

**NOTA:** Si la palanca de cambios no se encuentra en la posición de APARCAMIENTO (P), será necesario pisar el pedal del freno para arrancar el motor.

Pulse el botón de arranque del motor y manténgalo pulsado hasta que se ponga en marcha el motor.

**NOTA:** No pise el pedal del acelerador. Si pisa el pedal del acelerador más allá de un 20% de su recorrido, el motor no arrancará.

Suelte el botón de arranque del motor inmediatamente cuando se haya puesto en marcha el motor.

**AVISO** Si el motor no arranca en unos segundos, no mantenga el botón de arranque del motor pulsado más de 10 segundos. Consulte el apartado de *SOLUCIÓN DE PROBLEMAS*.

## Cambio de marcha

Accione los frenos y seleccione la posición de la palanca de cambios deseada.

Deje de accionar los frenos.

**AVISO** Siempre que se disponga a cambiar de marcha, detenga el vehículo por completo y aplique los frenos antes de realizar el cambio.

## Parada del motor y aparcamiento del vehículo

### **! ADVERTENCIA**

Evite aparcar en pendientes, ya que el vehículo podría salir rodando.

### **! ADVERTENCIA**

Coloque siempre la palanca de cambios en posición de APARCAMIENTO al detener o aparcar el vehículo para evitar que salga rodando.

### **! ADVERTENCIA**

Evite aparcar en lugares en que las piezas calientes podrían iniciar un incendio.

Cuando el vehículo esté detenido o aparcado, coloque siempre la palanca de cambios en la posición de aparcamiento. Esto es especialmente importante cuando se aparca en pendiente. Cuando se trate de grandes inclinaciones o si el vehículo está cargado, las ruedas deberán bloquearse con piedras o ladrillos.

Seleccione el terreno más llano posible para aparcar el vehículo.

Suelte el pedal del acelerador y use los frenos para detener el vehículo completamente.

Coloque la palanca de cambios en la posición de APARCAMIENTO (P).

Bloquee la palanca de cambios con la llave de bloqueo de la palanca.

Gire la llave en el interruptor de contacto hasta la posición de APAGADO.

Retire la llave del interruptor de contacto.

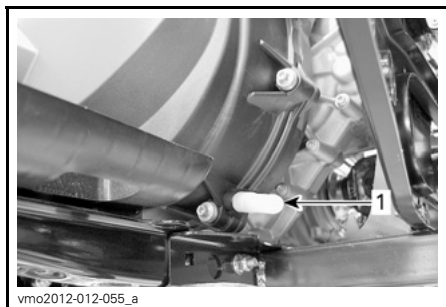
Si necesita aparcar en una pendiente muy inclinada o si el vehículo está cargado, bloquee las ruedas con piedras o ladrillos.

# PROCEDIMIENTOS ESPECIALES

## Qué hacer si se sospecha la presencia de agua en la CVT

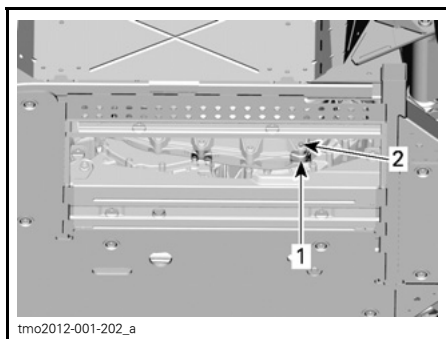
Si hay agua en la CVT, el motor acelerará pero el vehículo no se moverá.

**AVISO** Pare el motor y drene el agua para evitar daños en la CVT.



1. Drenaje de la CVT

El acceso al drenaje de la CVT se obtiene a través del orificio en el protector de bajos, en la sección inferior del lateral izquierdo del vehículo.



### ORIFICIO DE ACCESO BAJO EL VEHÍCULO

1. Orificio de acceso en el protector de bajos
2. Ubicación de drenaje de la CVT

Diríjase a un distribuidor autorizado de Can-Am para revisar y limpiar la CVT.

## Qué hacer si se agota la batería

Es posible arrancar el vehículo haciendo un puente con el cable rojo (+) al polo positivo de la batería y el cable negro (-) al chasis del vehículo.

**AVISO** No conecte fuentes eléctricas a la columna de la dirección.

## Qué hacer si vuelca el vehículo

Las maniobras bruscas, los giros cerrados, la conducción a través de laderas y los accidentes pueden dar lugar a situaciones de vuelco.

Si el vehículo ha volcado por completo, será necesario transportarlo a un distribuidor de Can-Am autorizado tan pronto como sea posible. **¡NO ARRANQUE NUNCA EL MOTOR!**

## Qué hacer si el vehículo ha quedado sumergido

Si el vehículo se ha sumergido por completo, será necesario transportarlo a un distribuidor autorizado de Can-Am a la mayor brevedad.

**AVISO** En este caso, no intente arrancar, ya que la inmersión del vehículo puede provocar serios daños en el motor si no se sigue un procedimiento de arranque adecuado.

# TRANSPORTE DEL VEHÍCULO

Si resulta necesario transportar el vehículo, deberá hacerlo en una camioneta o en un remolque plano de la capacidad y el tamaño adecuados.

**AVISO** No remolque nunca el vehículo; esto podría dañar seriamente la transmisión.

Cuando se ponga en contacto con el servicio de transporte, pregunte si tienen un remolque de suelo plano, con rampa de carga o una rampa mecánica para elevar el vehículo con seguridad, y correas de sujeción. Asegúrese de que el transporte del vehículo se lleva a cabo correctamente, como se indica en esta sección.

**AVISO** Evite el uso de cadenas para sujetar el vehículo; podrían ocasionar daños en el acabado o en los componentes de plástico.

## ADVERTENCIA

Si el vehículo está equipado con parabrisas, transpórtelo orientado hacia delante para evitar daños en el parabrisas.

Para cargar el vehículo en la plataforma de transporte, haga lo siguiente:

1. Coloque el vehículo en posición de PUNTO MUERTO (N).
2. Si el vehículo incluye un cabestrante, utilícelo para mover el vehículo hasta colocarlo en la plataforma.
3. Si no cuenta con un cabestrante, haga lo siguiente:
  - 3.1 Coloque una correa alrededor del brazo inferior de cada suspensión delantera.
  - 3.2 Conecte las correas al cable del cabestrante del vehículo de remolque.
  - 3.3 Tire del vehículo hasta colocarlo en el remolque plano con el cabestrante.

4. Retire la llave del interruptor de contacto.
5. Inmovilice las ruedas delanteras con el uso de correas de remolque para neumáticos.
6. Pase una correa de sujeción por dentro de cada rueda trasera.
7. Mediante trinquetes, conecte las correas de sujeción de las ruedas traseras con firmeza a ambos lados de la parte posterior del remolque.
8. Asegúrese de que tanto las ruedas delanteras como las traseras están bien sujetas al remolque.

## ADVERTENCIA

Asegúrese de que no hay objetos sueltos en el interior del vehículo ni en el compartimento de carga durante el transporte del vehículo.



# ELEVACIÓN Y SOPORTE DEL VEHÍCULO

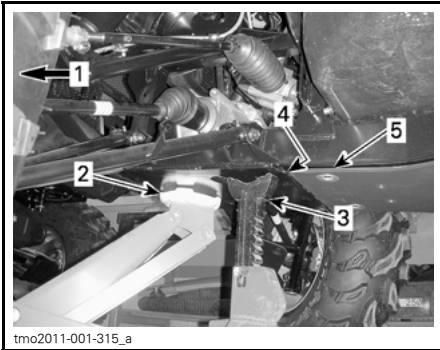
## Parte delantera del vehículo

Sitúe el vehículo en una superficie llana no resbaladiza.

Asegúrese de que la palanca de cambios se encuentra en la posición de APARCAMIENTO (P).

Coloque un gato hidráulico bajo la plancha de protección de los bajos.

Eleve la parte delantera del vehículo e instale un soporte para gato a cada lado, bajo la sección del armazón delante del borde del protector de bajos central.



1. Parte delantera del vehículo
2. Gato hidráulico
3. Soporte para gato
4. Borde del protector de bajos central
5. Protector de bajos central

Reduzca la elevación con el gato hidráulico y asegúrese de que el vehículo está apoyado con seguridad en ambos soportes para gato.

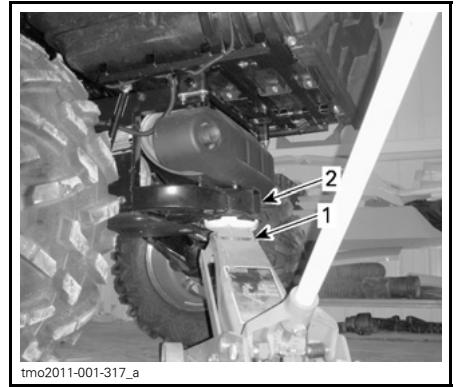
## Parte trasera del vehículo

Sitúe el vehículo en una superficie llana no resbaladiza.

Active el modo 4WD.

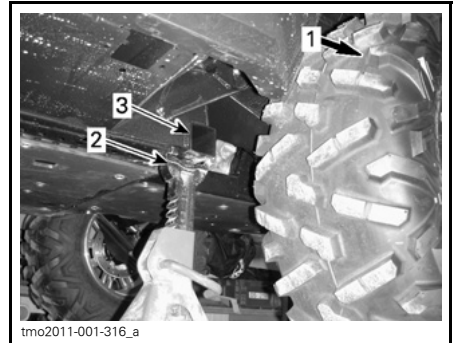
Asegúrese de que la palanca de cambios se encuentra en la posición de APARCAMIENTO (P).

Coloque un gato hidráulico bajo el enganche del remolque.



1. Gato hidráulico
2. Enganche del remolque

Eleve la parte trasera del vehículo e instale un soporte para gato a cada lado, bajo la sección del armazón delante de la rueda trasera.



1. Parte trasera del vehículo
2. Soporte para gato
3. Sección de armazón

Reduzca la elevación con el gato hidráulico y asegúrese de que el vehículo está apoyado con seguridad en ambos soportes para gato.

***Esta página se ha dejado  
intencionadamente en blanco***

# ***MANTENIMIENTO***

---

# INSPECCIÓN DE RODAJE

Un distribuidor autorizado de Can-Am deberá inspeccionar este vehículo tras las 10 primeras horas o 300 km de funcionamiento (si es antes). La inspección de rodaje es muy importante y no debe ser descuidada.

**NOTA:** Esta revisión de rodaje corre a cargo del propietario del vehículo.

---

Fecha de revisión

---

Firma del distribuidor autorizado

---

Nombre del distribuidor

TABLA DE INSPECCIÓN DE RODAJE	REEMPLAZAR					
	AJUSTAR					
	APRETAR					
	LUBRICAR					
	LIMPIAR					
	INSPECCIONAR					
<b>MOTOR</b>						
Aceite y filtro del motor						X
Holgura de la válvula	X				X	
Filtro de aire del motor	X					
Retenes del motor	X					
Bridas de sujeción del motor	X					
Sistema de escape	X					
<b>SISTEMA DE REFRIGERACIÓN</b>						
Fuga del sistema de refrigeración/radiador (prueba de fuga)	X	X				
<b>SISTEMA DE COMBUSTIBLE</b>						
Prueba de fuga de conductos de combustible, guías de combustible, conexiones, válvulas de retención y depósito de combustible	X					
<b>SISTEMA ELÉCTRICO</b>						
Conexiones de la batería	X					
<b>TRANSMISIÓN CVT</b>						
Entrada y salida de aire de la CVT	X	X				
Filtro de aire de CVT	X	X				
<b>CAJA DE ENGRANAJES</b>						
Aceite para caja de engranajes						X
Sensor de velocidad del vehículo		X				
<b>SISTEMA DE TRACCIÓN</b>						
Aceite de transmisión final trasera/diferencial delantero						X
Diferencial delantero/transmisión final trasera (retenes y respiraderos)	X					
Juntas del eje propulsor anterior y posterior	X		X			
<b>RUEDA</b>						
Tuercas y espárragos de fijación de las ruedas	X			X		
Cojinetes de las ruedas	X			X		
Llantas con sistema de bloqueo de talón (modelo X)				X		

TABLA DE INSPECCIÓN DE RODAJE	REEMPLAZAR						
	AJUSTAR						
	APRETAR						
	LUBRICAR						
	LIMPIAR						
	INSPECCIONAR						
<b>SISTEMA DE DIRECCIÓN</b>							
Sistema de dirección (columna, cojinete, etc.)	X						
Alineación de las ruedas delanteras	X						
<b>FRENOS</b>							
Líquido de frenos	X						
<b>SISTEMA DE RESTRICCIÓN DE SEGURIDAD PARA LOS OCUPANTES</b>							
Cinturones de seguridad	X						
Redes laterales	X						
<b>CARROCERÍA/CHASIS</b>							
Sujeciones de la jaula	X						
Cierres de seguridad de las puertas traseras superior e inferior	X						
Cierres de seguridad de los asientos	X						

# PROGRAMA DE MANTENIMIENTO

El mantenimiento es muy importante para que el vehículo pueda usarse de forma segura. Es responsabilidad del usuario asegurar un mantenimiento adecuado. El vehículo se debe someter a las revisiones necesarias según el programa de mantenimiento.

A modo de recordatorio sobre los requisitos de mantenimiento, el mensaje siguiente se mostrará en el indicador cada 50 horas de funcionamiento: **MAINTENANCE SOON** (se precisa mantenimiento). Para borrar el mensaje, consulte los apartados *INDICADOR MULTIFUNCIÓN (LCD)* o *INDICADOR MULTIFUNCIÓN (ANALÓGICO/DIGITAL)*.

El programa de mantenimiento no supone exención alguna de la inspección previa al uso.

## **ADVERTENCIA**

**Si no se siguen el programa y los procedimientos de mantenimiento, el uso del vehículo podría no resultar seguro.**

### **CADA 750 KM O 25 HORAS DE FUNCIONAMIENTO (LO QUE SUCEDA PRIMERO)**

Sustituir el filtro de aire del motor (durante el pilotaje en condiciones extremas)

Limpiar la entrada/salida de aire de la CVT

Revisar y limpiar el filtro de aire de la CVT

Revisar las pastillas de freno

Apretar las tuercas de las ruedas

Revisar los fuelles y los protectores del eje motriz

Comprobar el estado de los asideros del pasajero

Comprobar el estado del enganche del remolque

Comprobar el funcionamiento de los cierres de seguridad de los asientos del conductor y el pasajero

Comprobar el funcionamiento de los cierres de seguridad de las puertas traseras

Revisar y limpiar el filtro de aire del compresor de ACS (con mayor frecuencia si lo requieren condiciones de uso extremas, por ejemplo, en entornos con mucho polvo, arena, nieve, agua o barro)

### **CADA 1.500 KM O 50 HORAS DE FUNCIONAMIENTO (LO QUE SUCEDA PRIMERO)**

Sustituir el filtro de aire del motor (durante el pilotaje en condiciones normales)

Comprobar el estado de la batería

Comprobar el nivel de aceite de la transmisión final trasera/diferencial delantero

Comprobar el estado de las juntas del eje propulsor

Comprobar el estado de las juntas del eje propulsor anterior y posterior

Engrasar las juntas del eje propulsor anterior y posterior

Revisar los extremos de la varilla de conexión

Revisar los amortiguadores para detectar posibles fugas

**CADA 1.500 KM O 50 HORAS DE FUNCIONAMIENTO (LO QUE SUCEDA PRIMERO)**

Revisar y lubricar los brazos de suspensión delanteros

Comprobar el nivel del líquido de frenos

Sustituir el filtro de aire del compresor de ACS (con mayor frecuencia si lo requieren condiciones de uso extremas, por ejemplo, en entornos con mucho polvo, arena, nieve, agua o barro)

**CADA 3.000 KM O 100 HORAS DE FUNCIONAMIENTO  
O 1 AÑO (LO QUE SUCEDA PRIMERO)**

Revisar los cinturones de seguridad (comprobar la presencia de posibles daños y el funcionamiento correcto)

Revisar las redes laterales (comprobar la presencia de posibles daños y el funcionamiento correcto)

Cambiar el filtro y el aceite del motor

Comprobar y ajustar la holgura de la válvula

Revisar y limpiar el supresor de chispas del silenciador

Comprobar la eficacia del refrigerante del motor

Revisar el regulador

Limpiar el prefiltro de la bomba de combustible

Comprobar la presión de la bomba de combustible

Cambiar el filtro del respiradero del combustible

Revisar la correa de transmisión

Comprobar, limpiar y lubricar las poleas conductora y conducida (incluido el cojinete unidireccional)

Comprobar el estado y el nivel de aceite de la caja de engranajes

Revisar los cojinetes de las ruedas

Revisar el sistema de dirección (columna, cojinete, etc.)

Revisar y limpiar el sistema de frenos

Comprobar la presencia de posibles deterioros en el armazón

Cambiar el aceite de la transmisión final trasera

Revisar los rodillos y las palancas centrífugas de la p Polea conductora

Inspeccionar los tubos y los adaptadores de los amortiguadores ACS



**CADA 6.000 KM O 200 HORAS DE FUNCIONAMIENTO  
O 2 AÑOS (LO QUE SUCEDA PRIMERO)**

Cambiar el refrigerante del motor

Revisar el sistema de refrigeración y realizar pruebas de presión del tapón y de fugas del sistema de refrigeración

Revisar el sistema de combustible y realizar una prueba de fugas

Cambie las bujías.

Cambiar el aceite del diferencial delantero

Cambie el aceite de la caja de engranajes

Limpiar el sensor de velocidad del vehículo

Cambiar el líquido de frenos

# PROCEDIMIENTOS DE MANTENIMIENTO

En esta sección se incluyen instrucciones sobre los procedimientos básicos de mantenimiento. Si cuenta con las herramientas y los conocimientos de mecánica necesarios, puede llevar a cabo estos procedimientos. De lo contrario, diríjase a un distribuidor autorizado de Can-Am.

Para otras operaciones importantes del programa de mantenimiento que resulten más difíciles y exijan el uso de herramientas especiales, es aconsejable que recurra a un distribuidor autorizado de Can-Am.

**NOTA:** El mensaje de mantenimiento se puede borrar al pulsar alternativamente el interruptor de anulación y pisar el pedal del freno tres veces tras encender el sistema.

## **⚠ ADVERTENCIA**

Si no se indica lo contrario, gire siempre el interruptor de contacto hasta la posición de APAGADO antes de realizar cualquier operación de mantenimiento y retire la llave.

## **⚠ ADVERTENCIA**

Si fuera necesario retirar un dispositivo de bloqueo (p. ej. pestañas de bloqueo, sujeciones con cierre automático, etc.), sustitúyalo siempre por una pieza nueva.

## **Filtro de aire del motor**

**AVISO** No modifique nunca el sistema de entrada de aire. De otro modo, el motor puede sufrir un deterioro del rendimiento o daños mecánicos. El motor está calibrado para funcionar específicamente con esos componentes.

## **Instrucciones para cambiar el filtro de aire del motor**

La frecuencia del reemplazo del filtro de aire del motor deberá ajustarse en consonancia con las condiciones de uso del vehículo, ya que es importante garantizar la vida útil y el rendimiento óptimos del motor.

La frecuencia del reemplazo del filtro de aire del motor debe ser mayor en circunstancias de conducción extremas como las siguientes:

- Conducción sobre arena seca
- Conducción sobre superficies cubiertas de tierra seca
- Conducción por pistas de grava o similares.
- Conducción en zonas con una alta concentración de semillas o restos de cultivos
- Conducción en condiciones de nieve extremas.

**NOTA:** Si además se conduce en grupo, la frecuencia del reemplazo del filtro de aire será aún mayor.

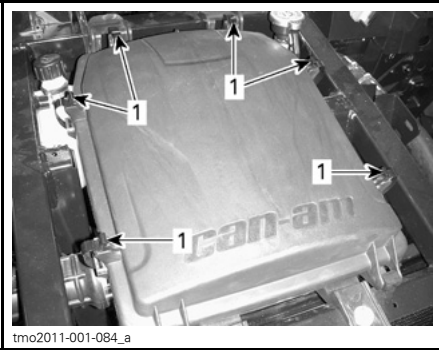
## **Extracción del filtro de aire del motor**

1. Quite la tapa de acceso.



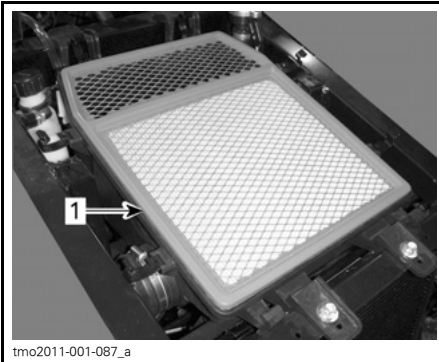
1. Tapa de acceso

2. Libere las sujeciones y retire la tapa del alojamiento del filtro de aire del motor.



1. Libere las sujeciones

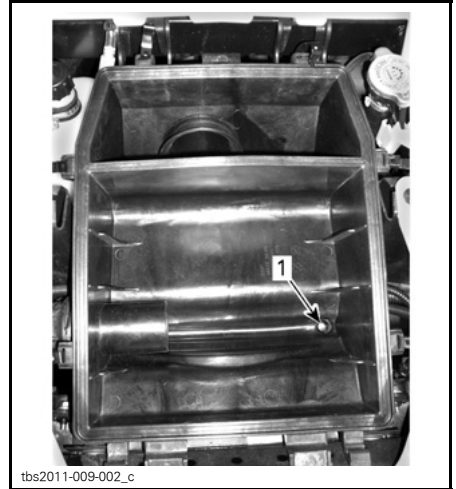
3. Retire el filtro de aire del motor.



1. Filtro de aire del motor

### Limpeza del alojamiento del filtro de aire del motor

1. Si hay agua en la primera cámara de aire, retire el tapón de drenaje que hay debajo para expulsarla.



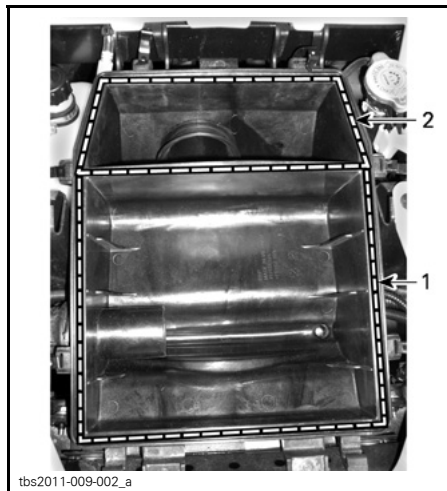
1. Orificio de drenaje



### ACCESO AL TAPÓN DE DRENAJE POR EL LATERAL IZQUIERDO DEL VEHÍCULO

1. Retire el tapón de drenaje para expulsar el agua.

2. Limpie ambas secciones del alojamiento del filtro de aire del motor con una aspiradora.

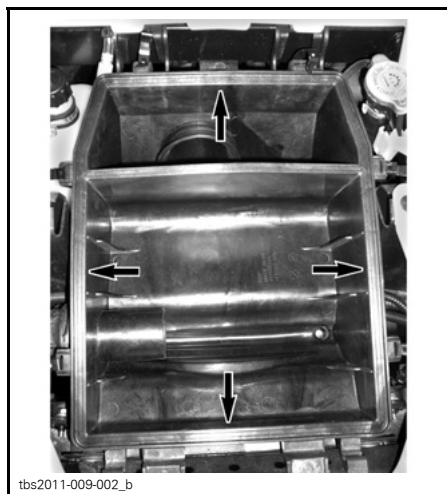


tbs2011-009-002\_a

1. Primera sección
2. Segunda sección (cámara limpia)

### Inspección del alojamiento del filtro de aire del motor

Compruebe que los bordes del alojamiento del filtro de aire del motor que sujetan el filtro no presentan daños ni están doblados.



tbs2011-009-002\_b

### Limpieza del filtro de aire del motor

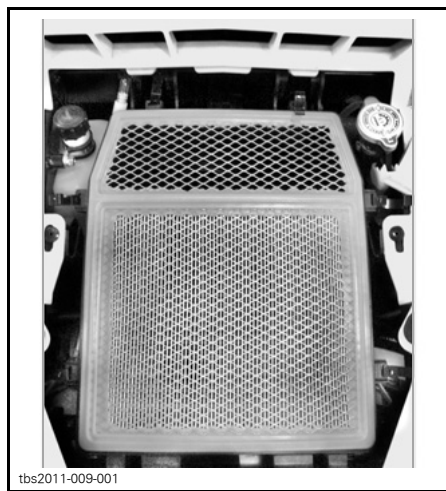
Limpie el filtro de aire del motor golpeando suavemente el componente de papel para extraer la suciedad y el polvo del filtro.

**AVISO** No se recomienda utilizar aire comprimido para limpiar el componente de papel; esto podría causar daños en las fibras de papel y reducir su capacidad de filtrado en entornos con polvo. Si el filtro de aire del motor está demasiado sucio y no se puede limpiar con el procedimiento recomendado, será necesario sustituirlo.

### Instalación del filtro de aire del motor

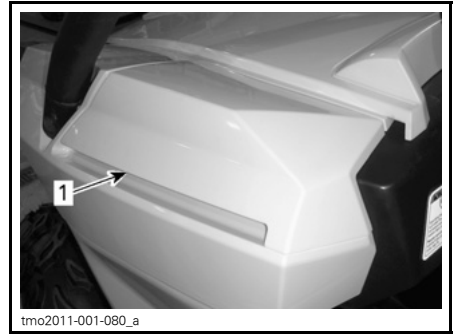
1. Instale el filtro de aire del motor.
2. Compruebe que no hay holgura entre el retén de goma del filtro de aire del motor y el alojamiento del filtro.

**AVISO** Si el retén y el alojamiento no están bien acoplados, podría introducirse polvo en el filtro de aire del motor.



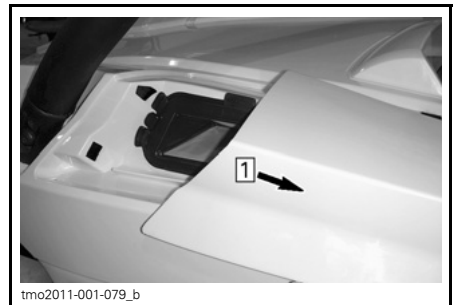
tbs2011-009-001

3. Compruebe que la tapa está bien colocada en el alojamiento del filtro de aire del motor antes de cerrar las sujeciones.



1. Tapa de plástico del filtro de aire de la CVT

2. Deslice la tapa hacia atrás.



Etapa 1: Deslícela hacia atrás.

3. Tire del filtro de aire de CVT para extraerlo.



1. Filtro de aire de CVT

## Filtro de aire de CVT

La frecuencia de limpieza e inspección del filtro de aire de CVT deberá llevarse a cabo en consonancia con las condiciones de uso del vehículo, ya que es importante garantizar la vida útil y el rendimiento óptimos del motor.

La frecuencia de limpieza e inspección del filtro de aire de CVT debe ser mayor en circunstancias de conducción extremas como las siguientes:

- Conducción sobre arena seca
- Conducción sobre superficies cubiertas de tierra seca
- Conducción por pistas de grava o similares.
- Conducción en zonas con una alta concentración de semillas o restos de cultivos
- Conducción en condiciones de nieve extremas.

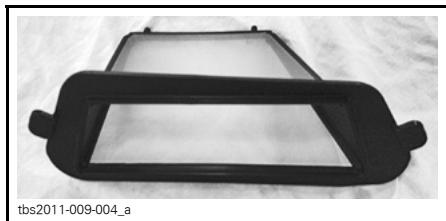
**NOTA:** Si además se conduce en grupo, las necesidades de reemplazo del filtro de aire serán aún mayores.

## Extracción del filtro de aire de CVT

1. Retire la tapa de plástico del filtro de aire de CVT ubicada en el lateral izquierdo de la capota, cerca del conductor.

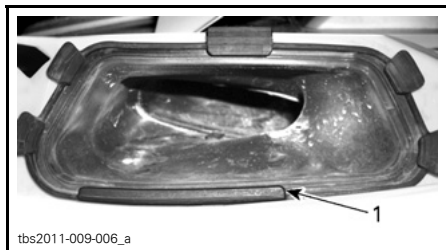
## Limpieza e inspección del filtro de aire de CVT

1. Inspeccione el filtro y, si presenta daños, sustitúyalo.



tbs2011-009-004\_a

2. Utilice agua y jabón para limpiar el filtro y, después, aclárelo.
3. Agite el filtro para eliminar restos de agua y permita que se seque a temperatura ambiente.
4. Sírvasse de una aspiradora para limpiar el interior de la entrada de aire de la CVT.



tbs2011-009-006\_a

1. Entrada de aire de la CVT

## Instalación del filtro de aire de la CVT

Vuelva a instalar el filtro de aire de la CVT y la tapa del filtro.

**NOTA:** La limpieza del filtro de aire de CVT favorecerá el flujo de aire y garantizará la máxima duración de los componentes de la CVT.

## Aceite del motor

### Comprobación del nivel de aceite del motor

**AVISO** El funcionamiento con un nivel inadecuado produciría daños graves al motor.

Con el vehículo en una superficie llana y el motor frío, compruebe el nivel de aceite del modo siguiente:

1. Retire el asiento del pasajero.

2. Desenrosque la varilla medidora, sáquela y límpiela.



tmo2011-001-075\_a

1. Varilla medidora del nivel de aceite
3. Vuelva a colocar la varilla y enrósquela completamente.
4. Extraiga la varilla y compruebe el nivel de aceite. Debe estar cerca de la marca superior.



tmo2011-001-076\_a

#### TÍPICO

1. MIN.
2. MAX.
3. Margen de funcionamiento

Para añadir aceite, retire la varilla medidora. Coloque un embudo en el conducto de la varilla.

Añada una pequeña cantidad del aceite recomendado y verifique de nuevo el nivel.

Repita los procedimientos anteriores hasta que el nivel de aceite llegue a la señal superior de la varilla.

**NOTA:** No llene excesivamente el depósito. Limpie cualquier resto de salpicaduras o líquido derramado.

Ajuste la varilla debidamente.

Instale el asiento para el pasajero.

## Aceite recomendado para el motor

ACEITE RECOMENDADO PARA EL MOTOR	
TEMPORADA	TIPO
Verano	ACEITE DE MEZCLA SINTÉTICA XPS (DE VERANO) PARA MOTORES DE CUATRO TIEMPOS (N/P 293 600 121)
Invierno	ACEITE SINTÉTICO XPS (TODAS LAS TEMPORADAS) PARA MOTORES DE CUATRO TIEMPOS (N/P 293 600 112)

**NOTA:** El aceite XPS está formulado especialmente para satisfacer los requisitos de lubricación de este motor. BRP recomienda que utilice su aceite XPS para motores de cuatro tiempos.

**AVISO** Los daños causados por el uso de aceite inapropiado para este motor quedan excluidos de la garantía limitada de BRP.

Si no hay disponible aceite XPS, utilice aceite SAE 5W40 para motores de cuatro tiempos que cumpla o exceda los requisitos de la clasificación de servicio API SM, SL o SJ. Compruebe siempre la certificación de la etiqueta de servicio API en el recipiente de aceite. Debe figurar al menos uno de los estándares indicados anteriormente.

### Cambio de aceite del motor

Sitúe el vehículo en una superficie llana.

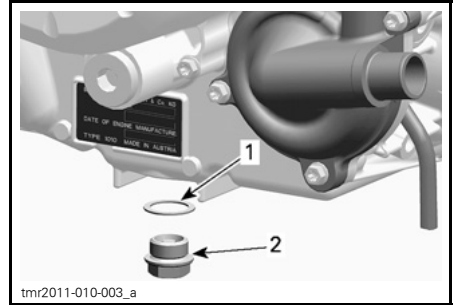
El cambio de aceite y del filtro debe realizarse con el motor en caliente.

**⚠ CUIDADO** El aceite del motor puede encontrarse a una temperatura muy alta. Espere hasta que el aceite del motor esté caliente.

Coloque un recipiente debajo de la zona del tapón de drenaje del motor.

Limpie la zona del tapón de drenaje.

Desenrosque el tapón de drenaje y deseche la junta tórica.



1. Junta tórica
2. Tapón de drenaje

Retire la varilla medidora.

Deje que el cárter se vacíe de aceite.

Limpie los residuos y las virutas metálicas del tapón magnético de drenaje. La presencia de residuos es indicativa de daños internos en el motor.

Coloque una NUEVA junta tórica en el tapón de drenaje.

**AVISO** No utilice nunca una junta tórica por segunda vez. Sustitúyala siempre por una nueva.

Instale y apriete el tapón de drenaje al par recomendado.

PAR	
Tapón de drenaje	30 N•m ± 2 N•m

Cambie el filtro de aceite. Consulte *FILTRO DE ACEITE* en este subapartado.

Llene el motor con el aceite recomendado.

CAPACIDAD DE ACEITE DEL MOTOR
2,2L

### Filtro de aceite

#### Acceso al filtro de aceite

Retire el asiento del pasajero.

Retire el panel del motor derecho.

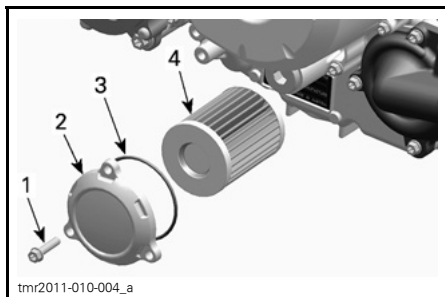
## Extracción del filtro de aceite

Limpie el área del filtro de aceite.

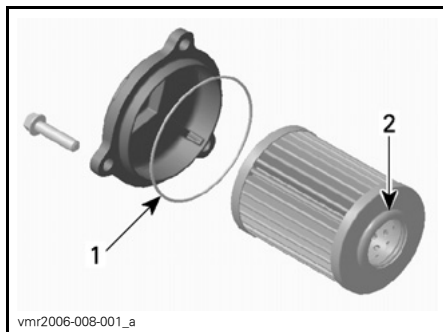
Quite los tornillos de la tapa del filtro de aceite.

Quite la tapa del filtro de aceite.

Retire el filtro de aceite.



1. Tornillo del filtro de aceite
2. Tapa del filtro de aceite
3. Junta tórica
4. Filtro de aceite



1. Engrase ligeramente.
2. Engrase ligeramente.

Instale la tapa del motor.

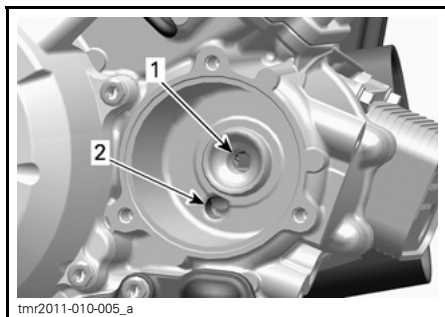
Apriete los tornillos de la tapa del filtro de aceite al par recomendado.

PAR	
Tornillos de la tapa del filtro de aceite	10 N•m ± 1 N•m

## Radiador

### Revisión y limpieza del radiador

Compruebe periódicamente la limpieza de la zona del radiador.



1. Salida al sistema de suministro de aceite al motor
2. Entrada de la bomba de aceite al filtro de aceite

Coloque una junta tórica NUEVA en la tapa del filtro de aceite.

Coloque el filtro en la tapa.

Aplique aceite del motor a la junta tórica y grasa al extremo del filtro.



1. Radiador

Revise el radiador y las mangueras para descartar fugas y deterioros.



Revise las aletas del radiador. Deben estar limpias, sin barro, tierra, hojas o cualquier otro depósito que pudiera impedir que el radiador se enfríe correctamente.

Si dispone de una manguera de riego, utilícela para lavar las aletas del radiador.

**⚠ CUIDADO** No limpie nunca el radiador con las manos cuando esté muy caliente. Deje que el radiador se enfríe antes de limpiarlo.

**AVISO** Tenga cuidado de que no se dañen las aletas del radiador cuando las limpie. No utilice ningún objeto/herramienta que pudiera dañar las aletas. Cuando utilice una manguera para lavar, emplee únicamente agua a baja presión. No utilice nunca agua a ALTA PRESIÓN.

## Refrigerante del motor

### Comprobación del nivel del refrigerante del motor

#### ⚠ ADVERTENCIA

Compruebe el nivel de refrigerante con el motor en frío.

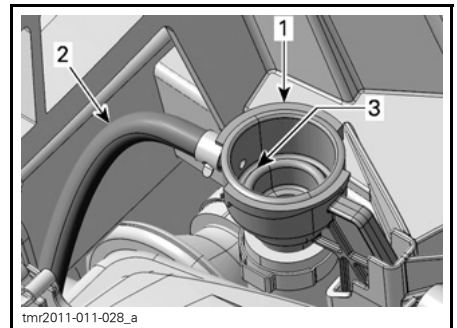
1. Sitúe el vehículo en una superficie llana.
2. Abra la tapa de acceso.
3. Quite el tapón de presión.

#### ⚠ ADVERTENCIA

Para evitar posibles quemaduras, no quite el tapón de presión si el motor está caliente.



1. Tapa del alojamiento del filtro de aire del motor
2. Tapón del depósito de expansión del refrigerante
3. Tapón de presión
4. Asegúrese de que el sistema de refrigeración está lleno hasta la ubicación del tapón de presión.



1. Adaptador de llenado del sistema de refrigeración
2. Manguera del depósito de expansión
3. Nivel máximo de refrigerante (ubicación del tapón de presión)
5. Añada refrigerante al sistema si es necesario.
6. Vuelva a instalar correctamente el tapón de presión en el adaptador de llenado.
7. Compruebe el nivel de refrigerante en el depósito de expansión.

**NOTA:** Puede ver el nivel de refrigerante en el lateral del depósito de expansión, bajo el guardabarros delantero derecho.



**DEPÓSITO DE EXPANSIÓN DEL REFRIGERANTE**

1. Nivel MÁX.
  2. Nivel MÍN.
  3. Margen de funcionamiento
8. Añada refrigerante si el nivel está por debajo de la marca MÍN. Utilice un embudo para evitar que se derrame. No llene excesivamente el depósito.
  9. Vuelva a instalar correctamente el tapón del depósito de expansión.
  10. Vuelva a colocar la tapa de acceso.

**NOTA:** Si el sistema de refrigeración precisa refrigerante con frecuencia, es síntoma de fugas o de problemas en el motor.

**Refrigerante recomendado para el motor**

REFRIGERANTE	
Producto recomendado por BRP	REFRIGERANTE PREMEZCLADO DE BRP (N/P 219 700 362)
Alternativamente o si este producto no está disponible	Agua destilada y solución anticongelante (50% agua destilada, 50% anticongelante)

**AVISO** Utilice siempre anticongelante etilenglicol con inhibidores antioxidantes específicos para motores de aluminio de combustión interna.

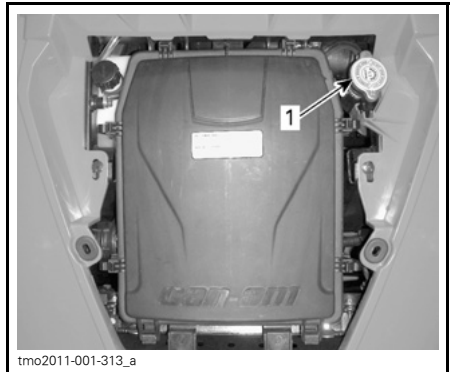
**Sustitución del refrigerante del motor**

**Drenaje del sistema de refrigeración**

**⚠ ADVERTENCIA**

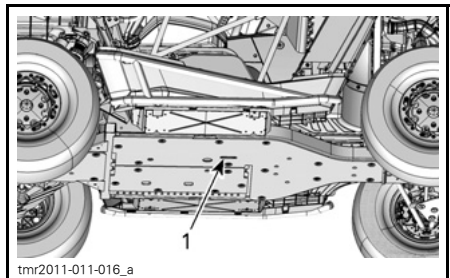
Para evitar posibles quemaduras, no quite el tapón de presión ni afloje el tapón de drenaje del refrigerante si el motor está caliente.

1. Quite la tapa de acceso.
2. Quite el tapón de presión del sistema de refrigeración.



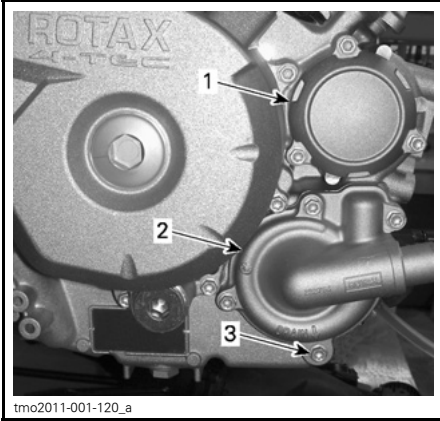
1. Tapón de presión
3. Desenrosque el tapón de drenaje del refrigerante y vacíe el refrigerante en un recipiente apropiado.

**NOTA:** El acceso al tapón de drenaje se obtiene por debajo del vehículo.



1. Acceso al tapón de drenaje del sistema de refrigeración

**NOTA:** No desenrosque completamente el tapón de drenaje del refrigerante.

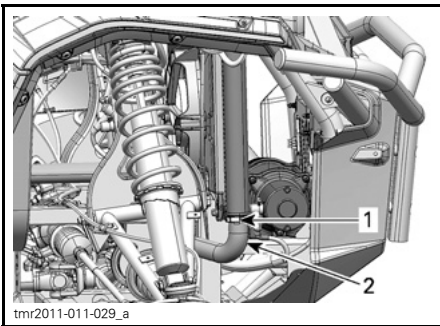


tmo2011-001-120\_a

1. Tapa del filtro de aceite
2. Tapa de la bomba de agua
3. Tapón de drenaje de refrigerante

4. Desconecte la manguera del radiador inferior y vacíe el refrigerante que quede en un recipiente adecuado.

**NOTA:** Fíjese en la posición de la abrazadera en la manguera del radiador inferior.



tmr2011-011-029\_a

1. Fíjese en la posición de la abrazadera de manguera.
2. Manguera del radiador inferior que se debe retirar.
5. Vacíe el sistema de refrigeración completamente.
6. Vuelva a colocar el tapón de drenaje del sistema de refrigeración.

PAR	
Tapón de drenaje del sistema de refrigeración	9 N•m a 11 N•m

7. Vuelva a instalar la manguera del radiador del modo observado previamente al desmontaje.

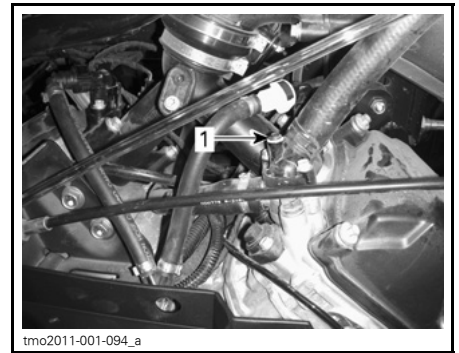
PAR	
Abrazadera de manguera del radiador	2,5 N•m a 3,5 N•m

8. Mediante sifón, aspire el depósito de expansión del sistema de refrigeración.
9. Purgue el sistema de refrigeración; consulte *PURGA DEL SISTEMA DE REFRIGERACIÓN*.

### Purga del sistema de refrigeración

#### Modelos 800R

1. Desenrosque el tornillo de purga de la tapa del alojamiento del termostato del cilindro delantero.



tmo2011-001-094\_a

- TÍPICO**
1. Tornillo de purga

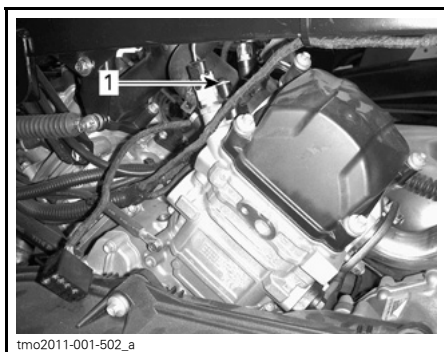
#### Modelos 1000

2. Desenrosque los tornillos de purga de las tapas del alojamiento del termostato de ambos cilindros delantero y trasero.



tmo2011-001-501\_a

1. Tornillo de purga del cilindro delantero



tmo2011-001-502\_a

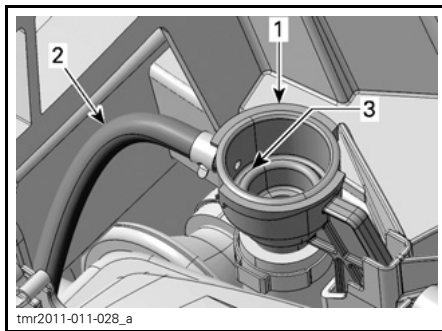
1. Tornillo de purga del cilindro trasero

**Todos los modelos**

3. Quite el tapón de presión.
4. Llene el sistema de refrigeración hasta que salga refrigerante por los orificios de los tornillos de purga.
5. Instale los tornillos de purga con juntas tóricas **NUEVAS** y apriételes al par indicado en la tabla siguiente.

PAR	
Junta tórica	4,4 N•m a 5,6 N•m

6. Añada refrigerante al sistema hasta la ubicación del tapón de presión en el adaptador de llenado.



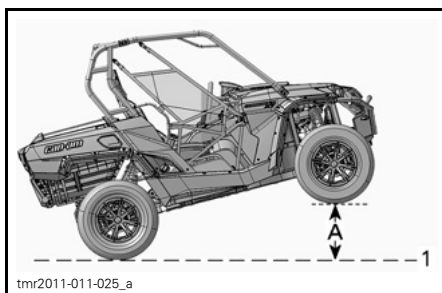
tmr2011-011-028\_a

1. Adaptador de llenado del sistema de refrigeración
2. Manguera del depósito de expansión
3. Nivel máximo de refrigerante (ubicación del tapón de presión)

7. Coloque el tapón de presión.

**AVISO** En adición a los pasos anteriores, los pasos siguientes se deben llevar a cabo como se indica para garantizar la purga adecuada del sistema de refrigeración.

8. Levante por completo la parte frontal del vehículo de modo que las ruedas delanteras se encuentren a 60 cm por encima del nivel del suelo durante al menos un minuto.

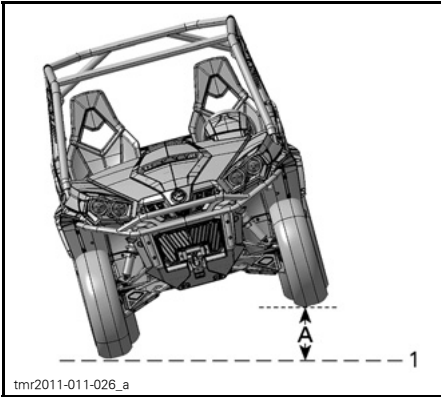


tmr2011-011-025\_a

**ELEVACIÓN TOTAL DE LA PARTE DELANTERA DEL VEHÍCULO**

1. Nivel del suelo
- A. 60 cm
9. Vuelva a dejar el vehículo sobre el suelo.
10. Quite el tapón de presión y añada refrigerante como requiera.
11. Coloque el tapón de presión.

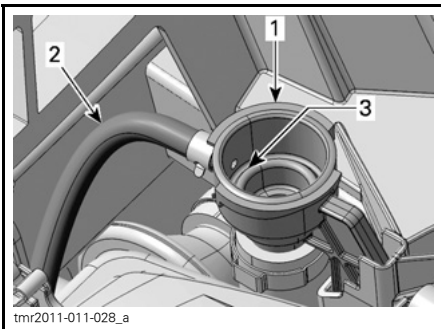
12. Eleve el lateral del conductor de modo que se encuentre a 60 cm por encima de su posición horizontal durante al menos un minuto.



**ELEVACIÓN DEL LATERAL DEL CONDUCTOR**  
1. Nivel del suelo

A. 60 cm

13. Vuelva a dejar el vehículo sobre el suelo.  
14. Quite el tapón de presión y añada refrigerante al sistema hasta la ubicación del tapón de presión en el adaptador de llenado.



1. Adaptador de llenado del sistema de refrigeración  
2. Manguera del depósito de expansión  
3. Nivel máximo de refrigerante (ubicación del tapón de presión)

15. Coloque el tapón de presión.

16. Compruebe el nivel de refrigerante en el depósito de expansión y llénelo hasta la marca **MÍN.** si es necesario.  
17. Arranque el motor y deje que funcione al ralentí con el tapón de presión **PUESTO** hasta que el ventilador realice un segundo ciclo.  
18. Pare el motor y deje que se enfríe.

**⚠ ADVERTENCIA**

Para evitar posibles quemaduras, no quite el tapón de presión si el motor está caliente.

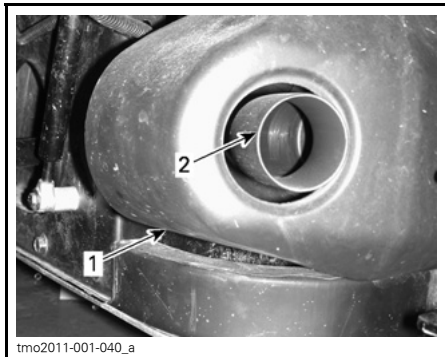
19. Cuando el motor se haya enfriado, quite el tapón de presión y añada refrigerante, si es necesario.  
20. Coloque el tapón de presión.  
21. Compruebe el nivel de refrigerante en el depósito de expansión. Añada la cantidad de refrigerante que sea necesaria. Consulte **COMPROBACIÓN DEL NIVEL DE REFRIGERANTE DEL MOTOR.**

**Amortiguador de chispas del silenciador**

**Revisión y limpieza del supresor de chispas del silenciador**

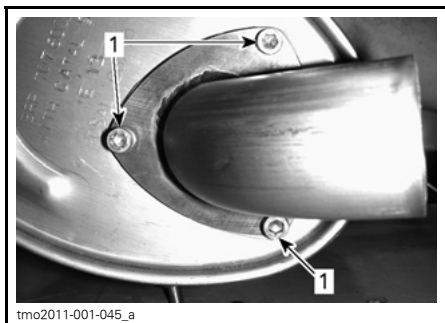
**⚠ CUIDADO** No realice nunca esta operación inmediatamente después del funcionamiento del motor, ya que el sistema de escape estará muy caliente.

Retire la tapa del silenciador.



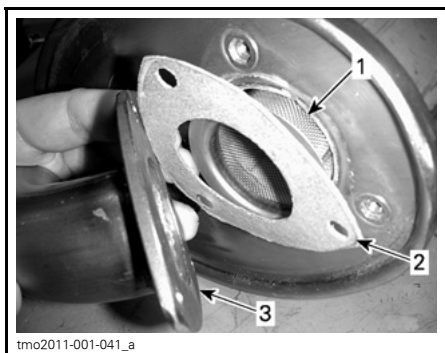
1. Tapa del silenciador
2. Tubo de escape

Retire los tornillos de fijación del tubo de escape y deséchelos.



1. Tornillos de fijación

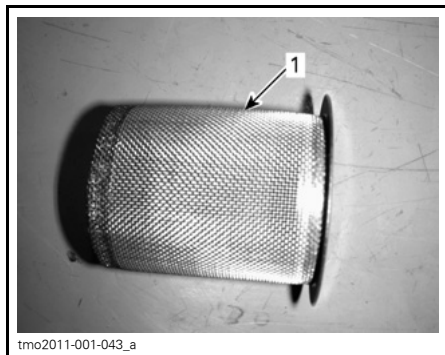
Retire el tubo de escape, la junta (deséchela) y el supresor del silenciador.



1. Supresor de chispas
2. Junta
3. Tubo de escape

Extraiga cualquier depósito de carbonilla existente en el supresor de chispas, usando un cepillo.

**AVISO** Utilice un cepillo suave y tenga cuidado de no dañar la malla del supresor de chispas.



1. Limpieza del supresor de chispas

Revise la malla del supresor de chispas para descartar deterioros. Reemplace cuando sea necesario.

Inspeccione la cámara del supresor de chispas del silenciador. Límpiela, si es necesario.

Vuelva a instalar el supresor de chispas del silenciador con el procedimiento inverso al desmontaje. No obstante, deberá prestar atención a lo siguiente.

Instale la junta y los tornillos nuevos. Apriete según las especificaciones.

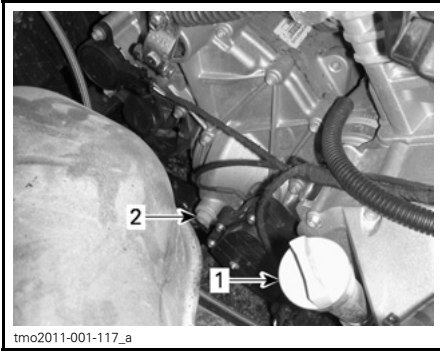
PAR	
Tornillo de sujeción del tubo de escape	11 N•m ± 1 N•m

## Aceite para caja de engranajes

### Comprobación del nivel de aceite de la caja de engranajes

Sitúe el vehículo en una superficie llana. Seleccione la posición de APARCAMIENTO.

Compruebe el nivel de aceite de la caja de engranajes. Para ello, quite el tapón.



1. Varilla de medición del nivel de aceite del motor
2. Tapón del nivel de aceite de la caja de engranajes

El aceite debería estar a ras de la parte inferior del orificio del nivel de aceite.

**AVISO** El uso con un nivel de aceite inadecuado podría ocasionar daños graves en la caja de engranajes.

### Aceite recomendado para la caja de engranajes

Use el aceite para caja de engranajes siguiente.

<b>ACEITE RECOMENDADO PARA LA CAJA DE ENGRANAJES</b>
Aceite sintético XPS para caja de engranajes (N/P 293 600 140)

**NOTA:** El aceite XPS está formulado especialmente para satisfacer los requisitos de lubricación de esta caja de engranajes. BRP recomienda que utilice su aceite XPS. No obstante, si no hay disponible aceite sintético XPS para caja de engranajes, utilice el lubricante siguiente:

<b>ACEITE PARA CAJA DE ENGRANAJES REQUERIDO</b>
Aceite sintético para caja de engranajes 75W140 (API GL5)

**AVISO** No utilice otros tipos de aceite durante el mantenimiento.

### Cambio de aceite de la caja de engranajes

**NOTA:** Al cambiar el aceite de la caja de engranajes, se recomienda limpiar el sensor de velocidad del vehículo (VSS) al mismo tiempo.

Sitúe el vehículo en una superficie llana.

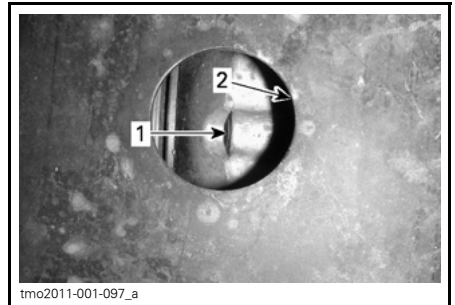
Limpie la zona del tapón de drenaje.

Limpie la zona del tapón del nivel de aceite.

Coloque un recipiente debajo de la zona del tapón de drenaje de aceite bajo el vehículo.

Quite el tapón del nivel de aceite.

Quite el tapón de drenaje de la caja de engranajes.



1. Tapón de drenaje de aceite
2. Apertura del protector de bajos

Deje que la caja de engranajes se vacíe por completo.

Instale el tapón de drenaje.

**NOTA:** Limpie las partículas metálicas del tapón de drenaje previamente a la instalación.

Llene la caja de engranajes.

**AVISO** Utilice **EXCLUSIVAMENTE** el tipo de aceite recomendado.

El aceite debería estar a ras de la parte inferior del orificio del nivel de aceite.

**AVISO** No llene excesivamente el depósito.

Vuelva a instalar el tapón de nivel de aceite de la caja de engranajes.

Limpie cualquier resto de salpicaduras o líquido derramado.

## Bujías

### Acceso a las bujías

1. Retire los dos asientos.
2. Quite los remaches de plástico y los tornillos de sujeción de la consola superior.
3. Levante ligeramente la consola superior para posibilitar el desmontaje de la consola inferior.
4. Quite los remaches de plástico de la consola inferior.
5. Saque la consola inferior de su sitio.

### Extracción de bujías

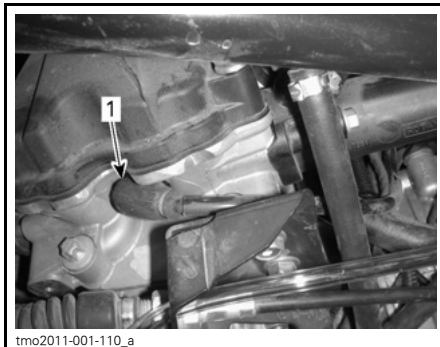
Desconecte el cable de la bujía.

**NOTA:** El procedimiento de extracción de las bujías es el mismo para ambos cilindros.

Limpie la bujía y la culata con aire a presión.

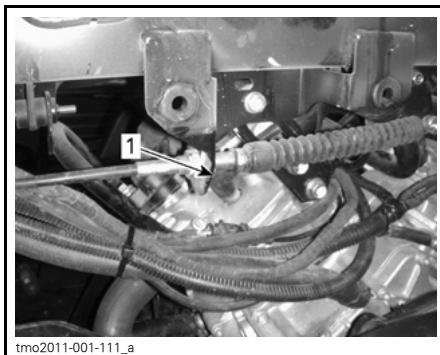
**! CUIDADO** Utilice siempre gafas de seguridad cuando aplique aire a presión.

Afloje completamente la bujía y extráigala.



LATERAL DERECHO — CILINDRO DE LA PARTE TRASERA

1. Bujía



LATERAL IZQUIERDO — CILINDRO DE LA PARTE DELANTERA

1. Bujía

### Instalación de bujías

Antes de la instalación, asegúrese de que la superficie de contacto de la culata del cilindro y la bujía no presenta suciedad.

Con ayuda de una galga de espesores, ajuste el espacio de la bujía.

<b>ESPACIO DE LA BUJÍA</b>
0,7 mm - 0,8 mm

Aplique lubricante antiagarrotador de cobre a las roscas de las bujías.

Atornille manualmente la bujía en la culata y ajústela con una llave dinamométrica y un adaptador apropiado.



PAR	
Bujía	20 N•m ± 2,4 N•m

## Batería

### Mantenimiento de la batería

**AVISO** No cargue nunca una batería si está instalada en el vehículo.

Estos vehículos están equipados con una batería VRLA (de plomo-ácido regulada por válvula). Es una batería que no precisa mantenimiento; no hay que añadir agua para ajustar el nivel del electrolito.

**AVISO** No quite nunca el tapón hermético de la batería.

### Extracción de la batería

Desconecte primero el cable NEGRO (-) y luego el ROJO (+).

**AVISO** Respete siempre este orden para el desmontaje; desconecte primero el cable NEGRO (-).

Extraiga el tornillo que sujeta el portabaterías.



1. Batería
2. Tornillo de sujeción del portabaterías
3. Portabaterías

Retire el portabaterías.

Extraiga la batería.

## Limpieza de la batería

Limpie la batería, así como el alojamiento y las sujeciones de ésta, utilizando una solución de agua y bicarbonato.

Elimine la corrosión existente en los terminales del cable de batería y en las sujeciones de ésta, utilizando un cepillo de alambre fuerte. El alojamiento de la batería debe limpiarse con un cepillo suave y una solución de bicarbonato.

## Instalación de la batería

Para la instalación de la batería, se siguen en orden inverso los pasos del procedimiento de desmontaje.

**AVISO** La orientación incorrecta de los cables de la batería (polaridad inversa) ocasionará daños en el regulador de tensión.

**! CUIDADO** Vuelva a conectar primero el cable ROJO (+) y luego el cable NEGRO (-).

## Fusibles

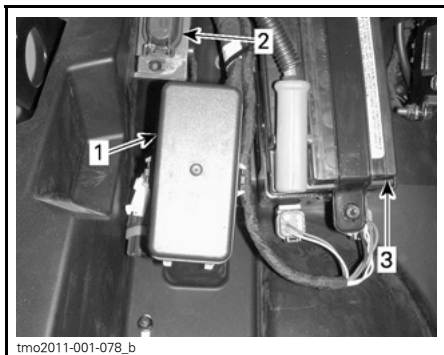
### Sustitución de fusibles

Si un fusible está quemado, sustitúyalo por otro de la misma categoría.

**AVISO** No utilice un fusible de mayor capacidad, ya que esto podría provocar serios daños.

### Ubicación de la caja de fusibles

El vehículo está equipado con dos cajas de fusibles. Ambas están situadas bajo la consola, en el lado del conductor, junto a la batería.



1. Caja de fusibles principal
2. Caja de fusibles auxiliar
3. Batería

### Descripción de la caja de fusibles

CAJA DE FUSIBLES AUXILIAR		
NO	DESCRIPCIÓN	CATEGORÍA
F1	Principal	30 A
F2	Accesorios (principal)	40 A

CAJA DE FUSIBLES PRINCIPAL		
NO	DESCRIPCIÓN	CATEGORÍA
F3	DPS/ACS	50A
F4	Velocímetro/luz trasera	10 A
F5	Contacto/inyección/sensor de velocidad	7,5 A
F6	Módulo de control del motor (Engine control module, ECM)	5 A
F7	Actuador 4WD (cabestrante, si corresponde)	5 A
F8	Interruptor de llave	5 A
F9	Ventilador	25 A
F10	Componente europeo	5 A
F11	Faro	30 A
F12	Salida CC	15 A
F13	Controlador de relé	5 A
F14	Accesorios	15 A
F15	Bomba de combustible	5 A

**NOTA:** Los fusibles aparecen identificados en la tapa de la caja de fusibles.

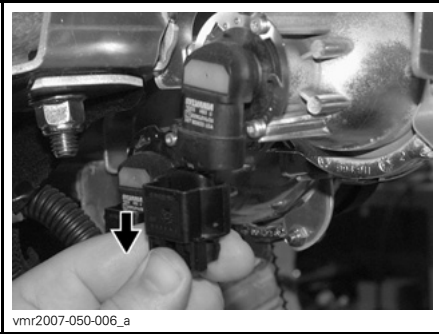
### Luces

Compruebe siempre el funcionamiento de las luces después de reemplazarlas.

### Sustitución de bombillas de los faros y los intermitentes delanteros

**AVISO** No toque nunca la parte de cristal de una bombilla halógena directamente con los dedos, ya que así se acorta su duración. Si se toca el cristal, límpielo con alcohol isopropílico, que no dejará rastros en la bombilla.

Desenchufe el conector de la bombilla.



vmr2007-050-006\_a

**TÍPICO**

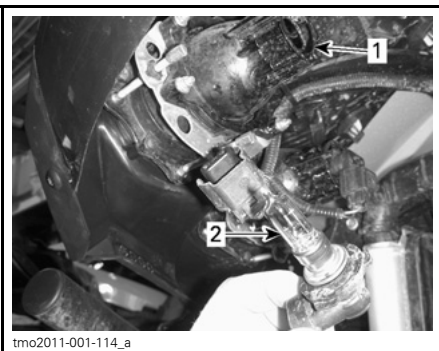
Gire la bombilla.



vmr2007-050-007\_a

**TÍPICO**

Extraiga la bombilla.



tmo2011-001-114\_a

1. Casquillo de bombilla
2. Bombilla

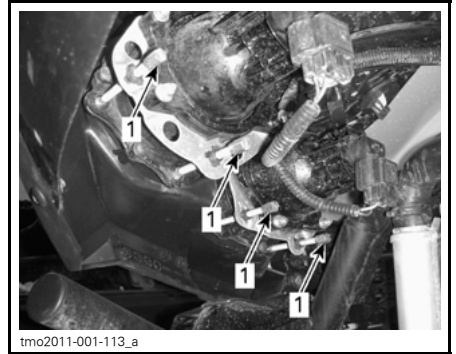
Vuelva a colocar las piezas en el orden inverso al del desmontaje.

Compruebe que el faro funciona correctamente.

**Orientación del haz del faro**

Gire los tornillos de reglaje para ajustar la altura del haz como mejor le convenga.

**NOTA:** Cuando haya más de un faro, ajústelos del mismo modo.



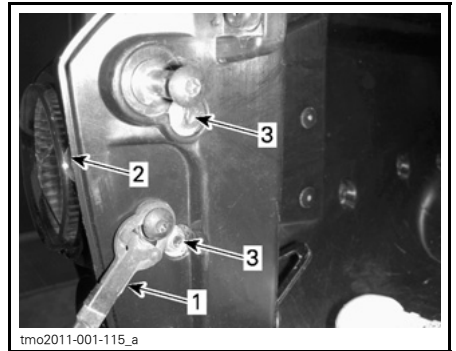
tmo2011-001-113\_a

1. Tornillos de reglaje

**Sustitución de bombillas de las luces y los intermitentes traseros**

Abra la puerta trasera superior.

Extraiga los tornillos de sujeción de las luces traseras.



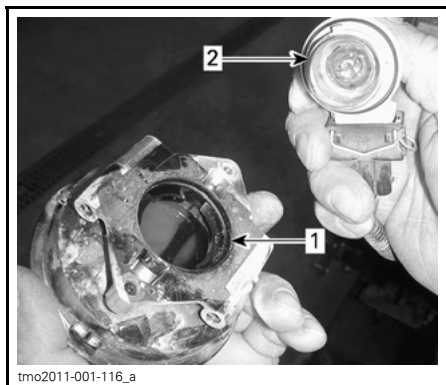
tmo2011-001-115\_a

**TÍPICO**

1. Cable de luz trasera
2. Luz trasera
3. Tornillos de fijación

Saque la luz trasera de su alojamiento.

Retire el casquillo de la bombilla de la luz trasera.



1. Luz trasera
2. Bombilla y casquillo

Empuje la bombilla hacia dentro y sujétela a la vez que la gira en sentido contrario al de las agujas del reloj para extraerla.

El procedimiento de instalación es el inverso al de extracción.

### Sustitución de bombillas de las luces de posición

Extraiga la bombilla.

El procedimiento de instalación es el inverso al de extracción.

### Fuelle y protector del eje motriz

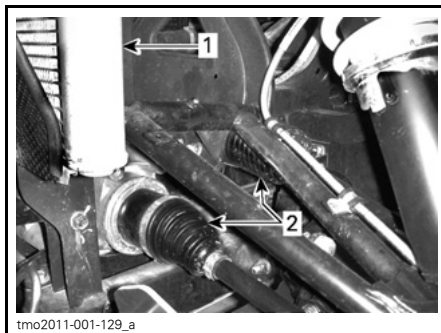
#### Inspección de fuelle y protector del eje motriz

Revise el estado de los fuelles y protectores del eje motriz.

Compruebe si los protectores presentan daños o rozan con los ejes.

Compruebe si los fuelles presentan grietas, desgarros, fugas de grasa, etc.

Repare o sustituya las piezas que sea necesario.



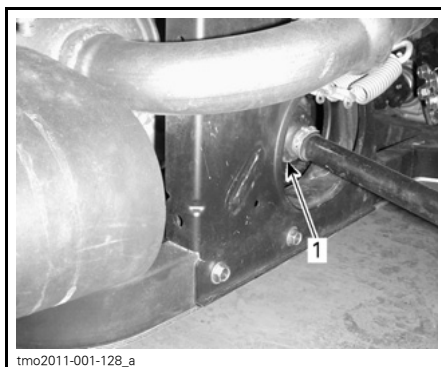
#### PARTE DELANTERA DEL VEHÍCULO

1. Radiador
2. Fuelles del eje motriz interiores



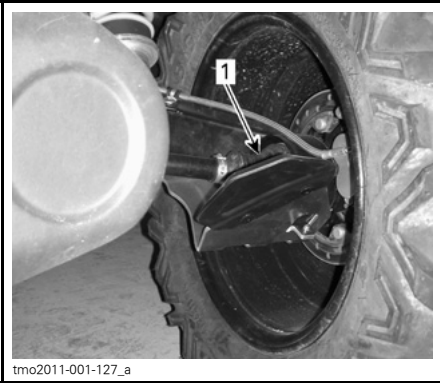
#### PARTE DELANTERA DEL VEHÍCULO

1. Fuelle del eje motriz exterior



#### PARTE TRASERA DEL VEHÍCULO

1. Fuelle del eje motriz interior



tmo2011-001-127\_a

**PARTE TRASERA DEL VEHÍCULO**

1. Fuelle del eje motriz exterior

**Cojinetes de las ruedas**

**Inspección de cojinetes de las ruedas**

Levante y apoye el vehículo. Consulte *ELEVACIÓN Y SOPORTE DEL VEHÍCULO* en la sección *INFORMACIÓN SOBRE EL VEHÍCULO*.

Empuje y tire de las ruedas desde el extremo superior para notar si hay algún desajuste.

Diríjase a un distribuidor autorizado de Can-Am si existe holgura.



tmo2011-001-131\_a

TÍPICO

**Ruedas y neumáticos**

**Desmontaje de una rueda**

Afloje las tuercas; levante y apoye el vehículo. Consulte *ELEVACIÓN Y SOPORTE DEL VEHÍCULO* en *INFORMACIÓN SOBRE EL VEHÍCULO*.

Quite las tuercas y, a continuación, saque la rueda.

**Instalación de las ruedas**

En el momento de la instalación, es recomendable aplicar lubricante antiagarrotador en las roscas.

Los neumáticos son unidireccionales y su rotación debe mantenerse en una dirección determinada para que funcionen correctamente.

Ajuste el par de apriete de las tuercas de las ruedas con arreglo a la siguiente ilustración.

PAR	
Tuercas de las ruedas	100 N•m ± 10 N•m



tmo2011-001-081\_a

**SECUENCIA DE APRIETE**

**AVISO** Utilice siempre las tuercas recomendadas para cada tipo de rueda. El uso de tuercas de un tipo distinto podría dañar las llantas o los espárragos.

## Presión de los neumáticos

### **! ADVERTENCIA**

La presión de los neumáticos afecta en gran medida al manejo y a la estabilidad del vehículo. Una presión insuficiente puede provocar que el neumático se desinfle y dé vueltas sobre la rueda. Una presión excesiva puede provocar que el neumático reviente. Siga siempre las presiones indicadas.

Compruebe la presión cuando los neumáticos estén fríos antes de utilizar el vehículo. La presión de los neumáticos cambia con la temperatura y la altitud. Vuelva a comprobar la presión si alguna de estas condiciones ha cambiado.

Para su comodidad, en el kit de herramientas se incluye un indicador de presión.

PRESIÓN DE LOS NEUMÁTICOS		
	PARTE DE-LANTERA	PARTE TRASERA
<b>MIN.</b>	69 kPa	83 kPa
<b>MÁX.</b> (Para el uso cuando la carga total es superior a 180 kg.)	83 kPa	152 kPa

NOTA: Aunque los neumáticos están específicamente diseñados para el uso todoterreno, puede producirse un pinchazo. Por lo tanto, se recomienda llevar una bomba de aire para neumáticos y un juego de reparación.

## Inspección de los neumáticos

Compruebe si los neumáticos presentan daños o signos de desgaste. Cámbielos si es necesario.

### **! ADVERTENCIA**

No haga girar los neumáticos. Los neumáticos delanteros tienen un tamaño distinto al de los traseros. Los neumáticos derechos e izquierdos presentan patrones de banda de rodadura unidireccionales diferentes.

## Cambio de neumáticos

La sustitución de los neumáticos debe encargarse a un distribuidor autorizado de Can-Am.

### **! ADVERTENCIA**

- Sustituya los neumáticos exclusivamente por otros del mismo tipo y tamaño.
- Para los patrones de banda de rodadura unidireccional, asegúrese de que los neumáticos están instalados en la dirección de rotación correcta.
- La sustitución de los neumáticos debe confiarse a una persona con la experiencia necesaria, y se debe llevar a cabo con las herramientas adecuadas y en consonancia con los estándares establecidos en el sector.

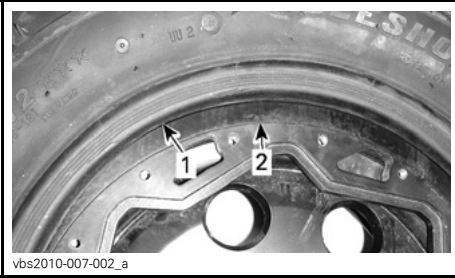
## Montaje de neumáticos en llantas con sistema de bloqueo de talón

### Modelos X

1. Monte el neumático en la llanta.
  - 1.1 En el lado opuesto al sistema de bloqueo de talón, aplique lubricante de montaje de neumáticos en el talón interior del neumático y la llanta para garantizar el asentamiento correcto al hinchar la rueda. Monte el talón interior en la llanta del modo acostumbrado.

**AVISO** Monte el neumático únicamente desde el lado del sistema de bloqueo de talón.

- 1.2 Coloque el talón exterior del neumático en el reborde del anillo interior del sistema de bloqueo de talón y centre el neumático.



**TÍPICO**  
 1. Talón exterior del neumático  
 2. Reborde del anillo interior del sistema de bloqueo de talón

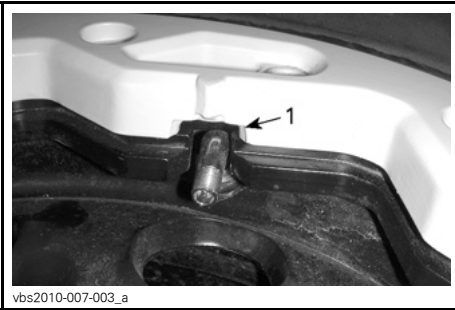
4. Instale todos los tornillos del sistema de bloqueo de talón. Para evitar que las roscas se estropeen, apriete los tornillos primero con la mano.

**AVISO** No utilice una llave de impacto para apretar los tornillos del sistema de bloqueo de talón. Con este tipo de llave, es fácil romper los tornillos o estropear las roscas.



**TÍPICO**

2. Coloque el anillo de la abrazadera del sistema de bloqueo de talón en el neumático. Alinee la abertura de la válvula con la válvula.

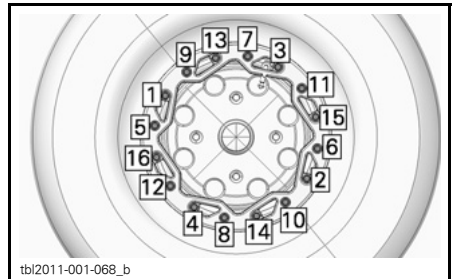


**TÍPICO**  
 1. Abertura de la válvula del anillo de la abrazadera

5. Apriete los tornillos del sistema de bloqueo de talón según la secuencia y las especificaciones siguientes.

**NOTA:** Para garantizar una presión uniforme en el anillo de la abrazadera del sistema de bloqueo de talón, apriete los tornillos varios giros cada vez.

PAR DE APRIETE	
Tornillos del sistema de bloqueo de talón (APRIETE INICIAL)	3 N•m ± 1 N•m

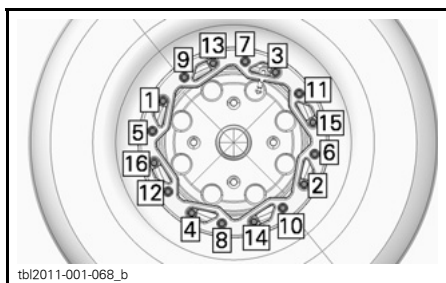


**SECUENCIA DE APRIETE**

3. Lubrique todos los tornillos del sistema de bloqueo de talón con LOC-TITE 767 (LUBRICANTE ANTIAGARRROTADOR) (N/P 293 800 070) o un producto equivalente para evitar que se atasquen.

- Ahora, compruebe si el neumático continúa centrado en la llanta. Vuelva a centrarlo si es necesario.
- Apriete los tornillos del sistema de bloqueo de talón por **segunda** vez observando la misma secuencia.

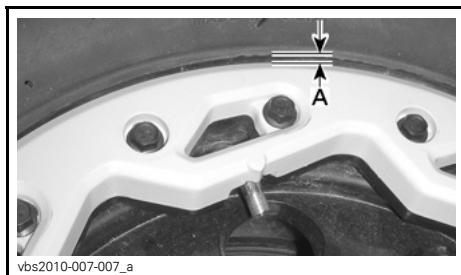
PAR DE APRIETE	
Tornillos del sistema de bloqueo de talón (SEGUNDO APRIETE)	8 N•m ± 1 N•m



tb12011-001-068\_b  
**SECUENCIA DE APRIETE**

**NOTA:** El anillo de la abrazadera del sistema de bloqueo de talón debería quedar en contacto con el anillo interior del sistema de bloqueo de talón. Es posible que el anillo de la abrazadera del sistema de bloqueo de talón se doble ligeramente para acomodarse al talón del neumático. **ESTO ES NORMAL.**

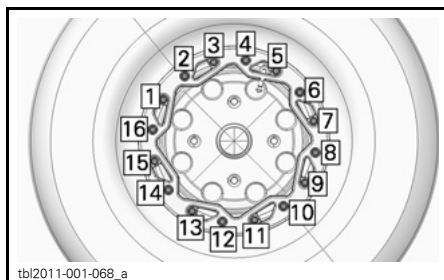
- Compruebe el hueco entre la rueda y el anillo de la abrazadera del sistema de bloqueo de talón; debería ser prácticamente igual en todo el anillo.



vbs2010-007-007\_a  
**A.** Hueco uniforme alrededor del anillo de la abrazadera del sistema de bloqueo de talón

- Si el hueco no es aceptable,
- afloje todos los tornillos.
  - Compruebe la posición del neumático en la rueda y vuelva a colocarlo si es necesario.
  - Inicie de nuevo la secuencia de apriete como se indica.
- Apriete los tornillos del sistema de bloqueo de talón por **última** vez observando la secuencia indicada.

PAR DE APRIETE	
Tornillos del sistema de bloqueo de talón (APRIETE FINAL)	8 N•m ± 1 N•m



tb12011-001-068\_a  
**SECUENCIA DE APRIETE FINAL**

- Hinche el neumático para asentar el talón interior en la llanta. Utilice siempre prácticas seguras, por ejemplo, haga uso de una jaula de seguridad para neumáticos.

**⚠ ADVERTENCIA**

No sobrepase nunca la presión máxima recomendada para los neumáticos durante el asentamiento de los talones.

## Suspensiones

### Lubricación de la suspensión delantera

Utilice GRASA DE SUSPENSIÓN (N/P 293 550 033) o un producto equivalente.

Lubrique los trapecios de la parte delantera.



Existen tres puntos de engrase en cada brazo trapecio con orientación hacia abajo.



TÍPICO - SUSPENSIÓN DELANTERA

1. Puntos de engrase

### Revisión de la suspensión

Diríjase a un distribuidor autorizado de Can-Am si se detecta algún problema.

### Amortiguadores

Revise el amortiguador para detectar posibles fugas, desgaste del tope u otros daños. Compruebe que las sujeciones están bien apretadas.

### Trapecios delanteros

Compruebe si los brazos trapecios presentan fisuras, curvaturas u otros daños.

### Brazos de cola en la parte trasera

Compruebe si los brazos presentan distorsión, fisuras o curvaturas.

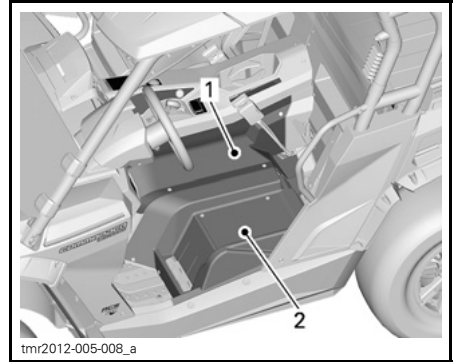
### Filtro de aire de ACS

#### Acceso al filtro de aire de ACS

Para obtener acceso al filtro de aire de ACS, retire lo siguiente:

- Asiento del conductor

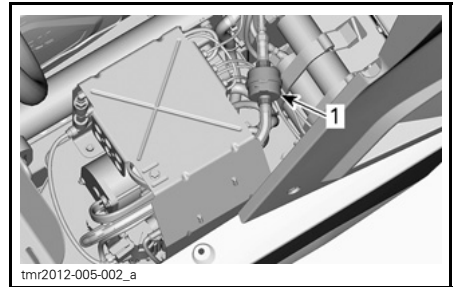
- Panel izquierdo lateral de la consola
- Panel de suelo



RED LATERAL RETIRADA PARA MAYOR CLARIDAD

1. Panel izquierdo lateral de la consola
2. Panel de suelo

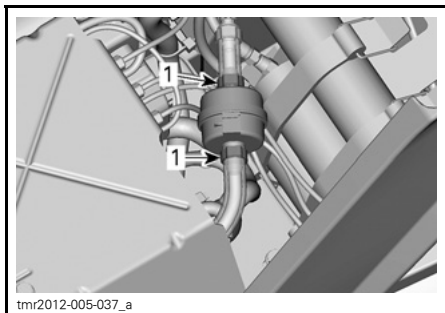
El compresor de ACS se encuentra delante de los depósitos de aire.



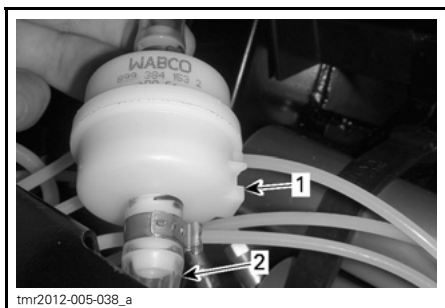
1. Filtro de aire de ACS

### Sustitución del filtro de aire de ACS

1. Retire y deseche las sujeciones que fijan los tubos al filtro de aire.



1. Sujeciones que se deben retirar.
2. Retire el filtro de aire.
3. Instale el filtro de aire nuevo con el punto de sujeción orientado hacia el compresor.
4. Asegure el filtro de aire con sujetiones nuevas.



1. Punto de sujeción del filtro de aire
2. Tubo de aire proveniente de compresor

## Tubos y adaptadores de ACS

### Inspección de tubos y adaptadores de ACS

Compruebe si los tubos de los amortiguadores presentan deterioros.

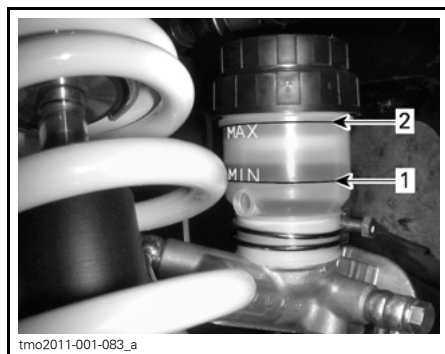
Compruebe si los adaptadores de los amortiguadores presentan deterioros.

Compruebe si los tubos y los adaptadores presentan fugas de aire.

## Frenos

### Comprobación del nivel del depósito del líquido de frenos

Con el vehículo en una superficie llana, compruebe el nivel del depósito del líquido de frenos. El nivel del líquido de frenos debe estar entre las marcas MIN. y MÁX.



- TÍPICO**
1. MIN.
  2. MAX.

**NOTA:** Un nivel bajo puede indicar fugas o un desgaste de las pastillas de freno.

### Llenado del depósito de líquido de frenos

Limpie el tapón de llenado antes de quitarlo.

Añada la cantidad de líquido que sea necesaria. **No llene excesivamente el depósito.**

**NOTA:** Asegúrese de que el diafragma del tapón de llenado ha quedado empujado hacia dentro antes de cerrar el tapón del depósito de líquido de frenos.

### Líquido de frenos recomendado

Utilice siempre líquido de frenos que cumpla con la especificación DOT 4 únicamente.

**! ADVERTENCIA**

Para evitar daños serios al sistema de frenos, no utilice líquidos distintos del recomendado, ni mezcle líquidos para el relleno.

**Revisión de los frenos**

Las operaciones de revisión, mantenimiento y reparación del sistema de frenos deben encargarse a un distribuidor autorizado de Can-Am.

No obstante, compruebe lo siguiente entre visitas al distribuidor:

- Nivel del líquido de frenos
- Fugas en el sistema de frenos
- Limpieza de los frenos

**! ADVERTENCIA**

El cambio del líquido de frenos o el mantenimiento y las reparaciones del sistema de frenos deben ser realizados por un distribuidor autorizado de Can-Am.

---

# CUIDADO DEL VEHÍCULO

## Cuidados posteriores al uso

Cuando se utilice el vehículo en entornos de agua salada, será necesario lavar el vehículo con agua dulce para protegerlo, así como sus componentes. Se recomienda expresamente lubricar las piezas metálicas. Utilice lubricante XPS LUBE (N/P 293 600 016) o un producto equivalente. Esta operación debe realizarse al finalizar la jornada.

Cuando se utilice el vehículo en terreno con barro, es recomendable lavarlo para proteger el vehículo y sus componentes.

## Limpieza y protección del vehículo

No utilice nunca agua a alta presión para limpiar el vehículo. **UTILICE AGUA A BAJA PRESIÓN ÚNICAMENTE** (como la de una manguera de riego). Una presión alta puede provocar daños en los componentes eléctricos o mecánicos.

Preste especial atención a ubicaciones del vehículo donde podría darse cierta acumulación de barro o residuos, y causar desgaste, interferencias o corrosión. La lista incluye, entre otros:

- La zona del sistema de escape y entre el silenciador y la tapa
- La zona debajo y alrededor del depósito de combustible
- Radiador
- Amortiguadores
- Alrededor de los diferenciales delantero y trasero
- La zona debajo y alrededor del motor y la caja de engranajes
- El interior de las ruedas
- Encima de los protectores de los bajos

Los componentes pintados que hayan quedado dañados deberían ser pintados nuevamente para evitar la oxidación.

Cuando sea necesario, lave la carrocería con agua caliente y jabón (utilice únicamente un detergente suave). Aplique cera no abrasiva.

**AVISO** No limpie nunca las partes de plástico con un detergente fuerte, agente desengrasante, disolvente, acetona, etc.

---

## **ALMACENAJE Y PREPARACIÓN DE PRETEMPORADA**

Cuando un vehículo no se va a utilizar durante más de cuatro meses, es necesario guardarlo debidamente.

Cuando vaya a utilizar el vehículo después de un período de almacenamiento, se requerirán determinados preparativos.

Diríjase a un distribuidor autorizado de Can-Am a fin de preparar el vehículo para el almacenamiento o al inicio de la temporada.

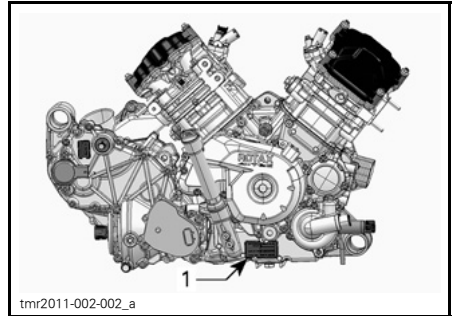
***Esta página se ha dejado  
intencionadamente en blanco***

# ***INFORMACIÓN TÉCNICA***

# IDENTIFICACIÓN DEL VEHÍCULO

Los componentes principales de su vehículo (motor y bastidor) están identificados por números de serie distintos. En ocasiones puede que sea necesario buscar estos números para cuestiones relacionadas con la garantía o para la localización del vehículo en caso de pérdida. El distribuidor autorizado de Can-Am necesitará conocer estos números para cumplimentar las reclamaciones de garantía debidamente. BRP Inc. no autorizará ninguna operación relacionada con la garantía si el número de identificación del motor (EIN) o el número de identificación del vehículo (VIN) ha sido quitado o manipulado del algún modo. Le recomendamos expresamente que tome nota de todos los números de serie del vehículo y que los facilite a su compañía de seguros.

## Número de identificación del motor



**TÍPICO — ETIQUETA DE NÚMERO DE SERIE DEL MOTOR**

1. EIN (Número de identificación del motor)

## Número de identificación del vehículo



**TÍPICO — ETIQUETA DE NÚMERO DE SERIE DEL VEHÍCULO BAJO LA GUANTERA**



# ESPECIFICACIONES

MODELO		800R	1.000
<b>MOTOR</b>			
Tipo de motor		ROTAX® 810	ROTAX® 1010
		Árbol de levas en culata sencillo (SOHC), de 4 tiempos, refrigerado por líquido	
Número de cilindros		2	
Número de válvulas		8 válvulas (ajuste mecánico)	
Diámetro interior		91 mm	91 mm
Carrera		61,5 mm	75 mm
Cilindrada		799,9 cm <sup>3</sup>	976 cm <sup>3</sup>
Sistema de escape		Supresor de chispas homologado por el Servicio Forestal (Departamento de Agricultura) de los EE.UU.	
Filtro de aire del motor		Filtro de papel sintético	
<b>SISTEMA DE LUBRICACIÓN</b>			
Tipo		Cárter húmedo. Filtro de aceite reemplazable	
Filtro de aceite		BRP Rotax® tipo papel, reemplazable	
Aceite del motor	Capacidad (cambio de aceite con filtro)	2,2 L	
	Se recomienda	<p>Para la temporada de verano, utilice ACEITE DE MEZCLA SINTÉTICA XPS (DE VERANO) PARA MOTORES DE CUATRO TIEMPOS (N/P 293 600 121).</p> <p>Para la temporada de invierno, utilice ACEITE SINTÉTICO XPS (TODAS LAS TEMPORADAS) PARA MOTORES DE CUATRO TIEMPOS (N/P 293 600 112).</p> <p>Si este producto no está disponible, utilice aceite 5W40 para motor que cumpla los requisitos de la clasificación de servicio API SM, SL o SJ.</p>	
<b>SISTEMA DE REFRIGERACIÓN</b>			
Refrigerante	Tipo	<p>Mezcla de etilglicol y agua (50% de refrigerante, 50% de agua). Utilice el refrigerante premezclado que comercializa BRP (N/P 219 700 362) o un refrigerante diseñado específicamente para motores de aluminio</p>	
	Capacidad	3,85 L	4,25 L
<b>TRANSMISIÓN CVT</b>			
Tipo		CVT (Continuously Variable Transmission, Transmisión continua variable)	
RPM de embrague		1.800 RPM	

**ESPECIFICACIONES**

<b>MODELO</b>		<b>800R</b>	<b>1.000</b>
<b>CAJA DE ENGRANAJES</b>			
Tipo		Doble rango (marchas larga-corta) con posición de APARCAMIENTO, punto muerto y marcha atrás	
Aceite para caja de engranajes	Capacidad	450 ml	
	Se recomienda	Aceite sintético XPS para caja de engranajes (N/P 293 600 140) o 75W140 (API GL5)	
<b>SISTEMA ELÉCTRICO</b>			
Potencia del generador magnetoeléctrico		625 W a 6.000 RPM	
Tipo de sistema de encendido		IDI (Encendido por descarga inductiva)	
Puesta a punto del encendido		No ajustable	
Bujía	Cantidad	2	
	Marca y tipo	NGK DCP8E	
	Separación	0,7 mm a 0,8 mm	
Configuración del limitador de RPM del motor		8.000 RPM	
Batería	Tipo	Batería seca	
	Voltaje	12 voltios	
	Valor nominal	18 A•h	
	Potencia del dispositivo de arranque	0,7 kW	
Faros		4 x 60 W	
Luz trasera		2 x 8/26 W	

MODELO		800R	1.000
<b>SISTEMA ELÉCTRICO (cont.)</b>			
Fusibles	Principal	40 A	
	Accesorios (principal)	50 A	
	ACS/DPS	50 A	
	Velocímetro/luz trasera	10 A	
	Contacto/inyección/sensor de velocidad	7,5 A	
	Módulo de control del motor (Engine control module, ECM)	5 A	
	Actuador 4WD (cabestrante, si corresponde)	5 A	
	Interruptor de llave	5 A	
	Ventilador (disyuntor de fusible)	25 A	
	Componente europeo	5 A	
	Faro	30 A	
	Salida CC	15 A	
	Controlador de relé	5 A	
	Accesorios	15 A	
	Bomba de combustible	5 A	
<b>SISTEMA DE COMBUSTIBLE</b>			
Suministro de combustible	Tipo	Inyección electrónica de combustible (Electronic Fuel Injection, EFI) con iTC	
Regulador		54 mm con ETA	
Bomba de combustible	Tipo	Eléctrica (en el depósito de combustible)	
Velocidad de ralentí		1.250 ± 100 RPM (no ajustable)	
Combustible	Tipo	Gasolina normal sin plomo (10% de etanol como MÁXIMO)	
	Octanaje mínimo	92 RON como mínimo	
Capacidad del depósito de combustible		37,8 L	
Combustible restante cuando se ENCIENDE la luz de nivel bajo de combustible		± 12 L	

**ESPECIFICACIONES**

<b>MODELO</b>			<b>800R</b>	<b>1.000</b>
<b>SISTEMA DE TRACCIÓN</b>				
Tipo de sistema de tracción			Selección de 2WD/4WD	
Aceite de transmisión final trasera/diferencial delantero	Capacidad	Delante	500 ml	
		Detrás	350 ml	
	Tipo	Delante	Aceite sintético XPS para caja de engranajes 75W90 (API GL5) (N/P 293 600 043) o aceite sintético 75W90 (API GL5)	
		Detrás	Aceite sintético XPS para caja de engranajes (N/P 293 600 140) o aceite sintético para caja de engranajes 75W140 (API GL5)	
Parte delantera			Diferencial delantero Visco-Lok†	
Relación en la parte delantera			3,6:1	
Parte trasera			Diferencial individual/accionado por eje	
Relación en la parte trasera			3,6:1	
Grasa para juntas de transmisión CV			Grasa para juntas de transmisión CV (N/P 293 550 019)	
<b>DIRECCIÓN</b>				
Volante			Columna de dirección ajustable	
Radio de giro			240 cm	
Convergencia total (vehículo sobre el suelo)			0° ± 0,2°	
Ángulo de caída (vehículo sobre el suelo)			0,7° positivo	
<b>SUSPENSIÓN DELANTERA</b>				
Tipo de suspensión		Básico/X/XT	Brazo de suspensión doble con geometría de control de clavada	
		LTD	Brazo de suspensión doble con geometría de control de clavada con ACS	
Recorrido de la suspensión			254 mm	
Amortiguador	Cant.		2	
	Tipo	Base	Aceite/5 ajustes de precarga de muelle	
		X	Amortiguador de gas a alta presión (HPG) con depósito remoto Amortiguación de compresión a alta/baja velocidad y ajustes de amortiguación de rebote	
		XT	Aceite/5 ajustes de precarga de muelle	
		LTD	Amortiguador de gas a alta presión (HPG) con depósito remoto Amortiguación de compresión (baja velocidad) y ajustes de la presión de aire	

MODELO		800R	1.000
<b>SUSPENSIÓN TRASERA</b>			
Tipo de suspensión	Básico/X/XT	TTI con barra de balanceo externa	
	LTD	TTI con barra de balanceo externa y ACS	
Recorrido de la suspensión		254 mm	
Amortiguador	Cant.	2	
	Tipo	Básico/XT	Aceite/5 ajustes de precarga de muelle
		X	Amortiguador de gas a alta presión (HPG) con depósito remoto Amortiguación de compresión a alta/baja velocidad y ajustes de amortiguación de rebote
		LTD	Amortiguador de gas a alta presión (HPG) con depósito remoto Amortiguación de compresión (baja velocidad) y ajustes de la presión de aire
<b>FRENOS</b>			
Freno delantero	Tipo	Discos de freno dobles ventilados de 214 mm con pinzas hidráulicas de doble pistón	
Freno trasero	Tipo	Disco de freno único ventilado de 214 mm con pinza hidráulica de doble pistón	
Líquido de frenos	Capacidad	125 ml	
	Tipo	DOT 4	
Pinza		Flotante	
Material de la pastilla de freno	Delante	Metálico	
	Detrás	Metálico	
Grosor mínimo de la pastilla de freno		1 mm	
Grosor mínimo del disco de freno	Delante	4,1 mm	
	Detrás	4,1 mm	
Deformación máxima del disco de freno		0,2 mm	

**ESPECIFICACIONES**

<b>MODELO</b>		<b>800R</b>	<b>1.000</b>
<b>NEUMÁTICOS</b>			
Presión	Delante	Máxima: 83 kPa Mínima: 69 kPa	
	Detrás	Máxima: 152 kPa Mínima: 83 kPa	
Profundidad mínima del dibujo de los neumáticos		3 mm	
Tamaño del neumático	Delante	Base	27 x 9 x 12 (pulg.)
		X	27 x 9 x 12 (pulg.)
		XT/LTD	27 x 9 x 14 (pulg.)
	Detrás	Base	27 x 11 x 12 (pulg.)
		X	27 x 11 x 12 (pulg.)
		XT/LTD	27 x 11 x 14 (pulg.)
<b>RUEDAS</b>			
Tipo	Base	Acero	
	X	Llantas de aluminio con sistema de bloqueo de talón	
	XT/LTD	Aluminio fundido	
Tamaño de llanta	Delante	Base	12 x 6 (pulg.)
		X	12 x 6 (pulg.)
		XT/LTD	14 x 7 (pulg.)
	Detrás	Base	12 x 8 (pulg.)
		X	12 x 7,5 (pulg.)
		XT/LTD	14 x 8,5 (pulg.)
Par de apriete de las tuercas de las ruedas		100 N•m ± 10 N•m	
<b>CHASIS</b>			
Tipo de jaula		Diámetro de 50 mm, acero de alta resistencia, jaula con certificación ROPS	
<b>DIMENSIONES</b>			
Longitud total		300,4 cm	
Anchura total		148,9 cm	
Altura total		182,9 cm	
Distancia entre ejes		192,4 cm	
Distancia entre ruedas	Delante	125,7 cm	
	Detrás	121,9 cm	
Altura de los bajos al suelo		27,9 cm	

<b>MODELO</b>		<b>800R</b>	<b>1.000</b>
<b>CAPACIDAD DE CARGA Y PESO</b>			
Peso en seco (modelos sin accesorios)		610 kg	635 kg
Distribución del peso (delante/detrás)		44/56	
Capacidad del compartimento de carga	Total	272 kg	
	Superior	181 kg	
	Inferior	272 kg	
Carga total del vehículo permitida (incluido el peso del conductor, el pasajero, el resto de las cargas y los accesorios añadidos)		363 kg	
Peso total del vehículo		990 kg	
Capacidad de remolque		270 kg	
Soporte del enganche		50,8 mm x 50,8 mm	





# ***SOLUCIÓN DE PROBLEMAS***

---

# PAUTAS PARA LA SOLUCIÓN DE PROBLEMAS

---

## LA CORREA DE LA CVT RESBALA

---

1. Se ha introducido agua en la CVT.
  - Consulte el subapartado *PROCEDIMIENTOS ESPECIALES*.

---

## LA PANTALLA DE LA POSICIÓN DE LA TRANSMISIÓN MUESTRA E

---

1. La palanca de cambios se encuentra entre dos posiciones.
  - Mueva la palanca de cambios correctamente a la posición deseada.
2. La palanca de cambios no está bien ajustada.
  - Póngase en contacto con un distribuidor autorizado de Can-Am.
3. Error en el sistema eléctrico.
  - Póngase en contacto con un distribuidor autorizado de Can-Am.

---

## EL MOTOR NO GIRA

---

1. El interruptor de contacto se encuentra en la posición de APAGADO.
  - Coloque el interruptor en una posición de *ENCENDIDO*.
2. La palanca de cambios no se encuentra en la posición de APARCAMIENTO (P) o PUNTO MUERTO (N).
  - Coloque la palanca de cambios en la posición de *APARCAMIENTO (P)* o *PUNTO MUERTO (N)*, o pise el pedal del freno.
3. Fusible quemado.
  - Compruebe los fusibles.
4. Batería débil o conexiones sueltas.
  - Compruebe el fusible del sistema de carga.
  - Compruebe el mensaje de error en el indicador.
  - Compruebe las conexiones de la batería y el estado de los terminales.
  - Encargue la comprobación de la batería a un distribuidor autorizado de Can-Am.
5. Botón de arranque del motor defectuoso.
  - Póngase en contacto con un distribuidor autorizado de Can-Am.
6. Solenoide de arranque defectuoso.
  - Póngase en contacto con un distribuidor autorizado de Can-Am.

**EL MOTOR GIRA PERO NO LLEGA A PONERSE EN MARCHA****1. Motor ahogado (bujía húmeda cuando se extrae).**

- Si el motor no arranca y está inundado de combustible, es posible activar el modo de motor ahogado para impedir la inyección de combustible e interrumpir el encendido durante la operación de rotación inicial del motor para la puesta en marcha. Siga el procedimiento que se indica a continuación:

- Introduzca la llave en el interruptor de contacto y gírela hasta una posición de ENCENDIDO.

- Pise y MANTENGA PISADO completamente el pedal del acelerador.

- Pulse el botón de ARRANQUE del motor.

El motor debería girar para el arranque durante unos 10 segundos. Suelte el botón de ARRANQUE del motor.

Suelte el pedal del acelerador y haga girar el motor nuevamente para el arranque.

**Si no funciona:**

- Extraiga las bujías (herramientas suministradas en el kit de herramientas).

Consulte BUJÍAS en la sección PROCEDIMIENTOS DE MANTENIMIENTO.

- Haga girar el motor varias veces.

- Instale bujías nuevas si es posible o, si no, limpie y seque las bujías.

- Si el motor no arranca, diríjase a un distribuidor autorizado de Can-Am.

**2. No llega combustible al motor (la bujía está seca cuando se extrae).**

- Revise el nivel en el depósito de combustible.
- Compruebe el fusible de la bomba de combustible.
- Prefiltro de la bomba de combustible obstruido o fallo de la bomba de combustible. Diríjase a un distribuidor autorizado de Can-Am.

**3. Bujía/encendido (no hay chispa).**

- Compruebe el dispositivo de contacto.
- Retire la bujía y vuelva a conectarla a la bobina de encendido.
- Ponga en marcha el motor con la bujía conectada a masa y alejada del alojamiento. Si no aparece ninguna chispa, sustituya la bujía.
- Si el problema persiste, póngase en contacto con un distribuidor autorizado de Can-Am.

**EL MOTOR NO TIENE SUFICIENTE ACELERACIÓN O POTENCIA****1. El cinturón de seguridad no está abrochado correctamente. Compruebe el mensaje del indicador.**

- Póngase el cinturón de seguridad correctamente.

**2. Bujía sucia o dañada.**

- Cambie las bujías.

**3. Filtro de aire del motor obstruido o sucio.**

- Compruebe el filtro de aire y cámbielo si es necesario.
- Compruebe si hay residuos en el alojamiento del filtro de aire.

**4. Agua en la CVT.**

- Elimine el agua de la CVT. Consulte el subapartado PROCEDIMIENTOS ESPECIALES.

---

## EL MOTOR NO TIENE SUFICIENTE ACELERACIÓN O POTENCIA (cont.)

---

### 5. Suciedad o desgaste del sistema de transmisión CVT.

- *Póngase en contacto con un distribuidor autorizado de Can-Am.*

### 6. No hay combustible.

- *Prefiltro de la bomba de combustible obstruido o sucio. Diríjase a un distribuidor autorizado de Can-Am.*

### 7. El motor está en modo de protección.

- *Compruebe si hay mensajes en la pantalla del indicador multifunción.*
- *La luz indicadora de ANOMALÍA DEL MOTOR del indicador multifunción está encendida y la pantalla multifunción muestra MODO DE PROTECCIÓN; póngase en contacto con un distribuidor autorizado de Can-Am.*

---

## EL MOTOR SE CALIENTA EXCESIVAMENTE

---

### 1. Nivel de refrigerante bajo en el sistema de refrigeración.

- *Compruebe el nivel del refrigerante y añada líquido. Consulte PROCEDIMIENTOS DE MANTENIMIENTO. Diríjase a un distribuidor autorizado de Can-Am tan pronto como sea posible.*

### 2. El ventilador no se acciona.

- *Asegúrese de que el ventilador no está atascado y funciona correctamente.*
- *Compruebe el fusible del ventilador. Consulte FUSIBLES, en el subapartado PROCEDIMIENTOS DE MANTENIMIENTO.*

### 3. Suciedad en las aletas del radiador.

- *Compruebe y limpie las aletas del radiador. Consulte el subapartado PROCEDIMIENTOS DE MANTENIMIENTO.*

---

## FALLOS EN EL MOTOR

---

### 1. Bujía sucia/dañada/desgastada.

- *Reemplace las bujías si es necesario.*

### 2. Agua en el combustible.

- *Vacíe el sistema de combustible y reposte con combustible nuevo.*

---

## EL RÉGIMEN DEL MOTOR AUMENTA PERO EL VEHÍCULO NO SE MUEVE

---

### 1. Agua en la CVT.

- *Elimine el agua de la CVT. Consulte el subapartado PROCEDIMIENTOS ESPECIALES.*

### 2. Suciedad o desgaste de la CVT o fallo de la correa.

- *Póngase en contacto con un distribuidor autorizado de Can-Am.*

---

## RESPUESTA PARCIAL O NULA AL PISAR EL PEDAL DEL ACELERADOR (LA LUZ INDICADORA DE ANOMALÍA DEL MOTOR ESTÁ ENCENDIDA Y SE MUESTRA EL MENSAJE PROBLEMA DE PPS).

---

### 1. Fallo parcial de los sensores del pedal del acelerador (PPS).

- *Use el interruptor de anulación para recuperar el funcionamiento normal del pedal del acelerador. Póngase en contacto con un distribuidor autorizado de Can-Am.*

RESPUESTA PARCIAL O NULA AL PISAR EL PEDAL DEL ACELERADOR (LA LUZ INDICADORA DE ANOMALÍA DEL MOTOR ESTÁ ENCENDIDA Y SE MUESTRA EL MENSAJE PROBLEMA DE PPS). (cont.)

---

**2. Fallo total de los sensores del pedal del acelerador (PPS).**

- *Use el interruptor de anulación para anular el efecto del pedal del acelerador con el fin de mover el vehículo. Póngase en contacto con un distribuidor autorizado de Can-Am.*

**EL INDICADOR ADVIERTE DE SOBRECALENTAMIENTO DEL ACS.**

---

**1. El compresor de ACS se ha utilizado demasiado en un período breve de tiempo.**

- *Espere a que desaparezca el mensaje ACS OVERHEAT (Sobrecalentamiento de ACS) de la pantalla.*
- *Si el mensaje no desaparece, diríjase a un distribuidor autorizado de Can-Am.*

**EL INDICADOR ADVIERTE DE ERRORES EN EL ACS.**

---

**1. Fuga o problema en el sistema ACS.**

- *Diríjase a un distribuidor autorizado de Can-Am.*

# MENSAJES EN EL INDICADOR MULTIFUNCIÓN

Cuando se detecta una condición anormal del motor, es posible que se encienda un piloto al tiempo que se muestran los mensajes siguientes.

<b>MENSAJE</b>	<b>DESCRIPCIÓN</b>
ANOMALÍA DEL MOTOR	Todos los errores activos o previamente activos que requieren atención. El motor no está limitado.
MODO DE PROTECCIÓN	Errores graves que requieren atención tan pronto como sea posible. Se aplicarán limitaciones al motor y/o se modificará el comportamiento del motor.
ERROR CRC DEL ECM	Mensaje de error del ECM.
PROBLEMA DE TPS	Error del regulador, generalmente seguido de un mensaje del modo de protección/pilotaje de emergencia.
PROBLEMA DE INTERRUPTOR DE FRENO	Error de la indicación de freno.
ECM NOT RECOGNIZED (No se reconoce ECM)	Este mensaje se muestra cuando el indicador no puede identificar el ECM.
COMPROBAR DPS	Compruebe que el piloto del motor está encendido. Indica que el sistema dinámico de dirección asistida (DPS) no funciona correctamente. Diríjase a un distribuidor autorizado de Can-Am.
PROBLEMA DE SEÑAL DE TRANSMISIÓN	Error activo en el sensor de posición de la caja de engranajes. Además, la pantalla de la caja de engranajes muestra "E".
PROBLEMA DE PPS	Cuando uno o ambos sensores de PPS presentan errores, funcionan incorrectamente, se encuentran fuera del intervalo debido a la relación entre ambos es errónea, se mostrará este mensaje y se encenderá el piloto de anomalía del motor.
MODO DE PROTECCIÓN MANUAL	Este mensaje se muestra cuando se activa el modo de protección/pilotaje de emergencia de PPS.
FUEL SENDER RANGE PERFORMANCE (Rendimiento de rango de emisor de combustible)	Cuando el valor del resistor del emisor de combustible se encuentra fuera de rango, el indicador multifunción (analógico/digital) lo detectará y mostrará este mensaje.
GEAR POSITION SENSOR FAULT (Error del sensor de posición de la caja de engranajes)	Este mensaje se mostrará cuando la señal de marcha es errónea.
ACS FAULT (Error de ACS)	Fuga o problema en el sistema ACS.
ACS OVERHEAT (Sobrecalentamiento de ACS)	Compresor de ACS sobrecalentado. No utilice el compresor durante más de 2 minutos. Deje que el compresor se enfríe.

# ***GARANTÍA***

---

# **GARANTÍA LIMITADA DE BRP EN EE.UU. Y CANADÁ: SSV CAN-AM® DE 2013**

## **1) ALCANCE DE LA GARANTÍA LIMITADA**

Bombardier Recreational Products Inc. ("BRP")\* garantiza ante defectos de material o fabricación sus SSV Can-Am del año 2013 vendidos por distribuidores autorizados de SSV Can-Am (según la definición que figura en este documento) en los cincuenta estados de los Estados Unidos y en Canadá por el período y con arreglo a las condiciones que se describen a continuación. Esta garantía limitada quedará anulada y sin efecto en los casos siguientes: (1) Se hubiera utilizado el SSV para carreras o cualquier otra actividad de competición, en cualquier momento, aunque el titular fuese otra persona; o (2) el SSV haya sido alterado o modificado de modo que repercuta negativamente en su funcionamiento, rendimiento o durabilidad, o bien que haya sido alterado o modificado con la finalidad de cambiar el uso previsto.

A menos que se especifique de otro modo, todas las piezas y los accesorios originales para SSV Can-Am, instalados por un distribuidor autorizado de BRP en el momento de la entrega del SSV Can-Am de 2013, cuentan con la misma garantía que el SSV Can-Am.

## **2) LIMITACIONES DE RESPONSABILIDAD**

ESTA GARANTÍA SE OTORGA Y ACEPTA EXPLÍCITAMENTE, EN SUSTITUCIÓN DE CUALQUIER OTRA GARANTÍA, EXPRESA O IMPLÍCITA, INCLUIDAS, ENTRE OTRAS, CUALQUIER GARANTÍA DE COMERCIABILIDAD O ADECUACIÓN A UNA FINALIDAD EN PARTICULAR. EN LA MEDIDA EN QUE NO SE PUEDA RENUNCIAR A LAS GARANTÍAS IMPLÍCITAS, ÉSTAS QUEDAN LIMITADAS EN CUANTO A DURACIÓN A LA DE LA GARANTÍA EXPRESA. LOS DAÑOS INCIDENTALES E INDIRECTOS QUEDAN EXCLUIDOS DE LA COBERTURA DE ESTA GARANTÍA. EN ALGUNOS ESTADOS Y PROVINCIAS NO ESTÁN PERMITIDAS LAS RENUNCIAS, LIMITACIONES NI EXCLUSIONES ESPECIFICADAS ANTERIORMENTE, POR LO QUE EXISTE LA POSIBILIDAD DE QUE NO SEAN APLICABLES EN SU CASO. ESTA GARANTÍA LE OTORGA DERECHOS ESPECÍFICOS, SIN PERJUICIO DE OTROS DERECHOS LEGALES, QUE PUEDEN VARIAR SEGÚN EL PAÍS, EL ESTADO O LA PROVINCIA EN QUE SE ENCUENTRE.

Ni el distribuidor, ni ningún concesionario de BRP, ni ninguna otra persona han sido autorizados para realizar afirmaciones, representaciones ni garantías con respecto al producto que no sean las contenidas en esta garantía limitada; y, en caso de hacerse, no podrán ser exigibles a BRP. BRP se reserva el derecho de modificar esta garantía en cualquier momento, entendiéndose que tales modificaciones no alterarán las condiciones de garantía aplicables a los productos vendidos durante la vigencia de esta garantía.

## **3) EXCLUSIONES DE GARANTÍA**

Todo lo que sigue no está amparado por la garantía en ninguna circunstancia:

- Desgaste y deterioro causado por el uso normal;
- Elementos de mantenimiento rutinario, optimizaciones, ajustes;
- Daños ocasionados por la omisión de mantenimiento o almacenamiento adecuados, según lo descrito en la Guía del usuario;



- Daños resultantes de la retirada de piezas, reparaciones incorrectas, operaciones de servicio técnico o modificaciones indebidas, el uso de piezas no fabricadas ni aprobadas por BRP; o bien daños resultantes de reparaciones realizadas por personas que no pertenezcan al servicio técnico autorizado de un distribuidor de SSV Can-Am;
- Daños causados por el abuso, uso indebido, negligencia o utilización del producto al margen de las recomendaciones que figuran en la Guía del usuario de SSV Can-Am;
- Daños causados por accidentes, inmersión, fuego, robo, vandalismo o fuerza mayor;
- El uso de combustibles, aceites o lubricantes no adecuados para el producto (consulte la Guía del usuario);
- Daños por óxido, corrosión o exposición a los elementos;
- Daños por ingestión de agua o nieve;
- Daños y perjuicios incidentales o indirectos, o daños de cualquier tipo, incluidos, entre otros, costes de grúa, almacenamiento, teléfono, alquiler, taxi, incomodidades, cobertura de seguro, pagos de préstamos, pérdida de tiempo, pérdida de ingresos.

#### **4) PERÍODO DE COBERTURA DE LA GARANTÍA**

La presente garantía tendrá efecto a partir de (1) la fecha de entrega al primer consumidor minorista o (2) la fecha en la que el producto sea puesto en funcionamiento por vez primera (lo que suceda primero) y durante el período siguiente:

- SEIS (6) MESES CONSECUTIVOS, para uso particular o comercial, excepto los componentes relacionados con las emisiones instalados en SSV con certificación EPA matriculados en EE.UU., que tendrán cobertura durante 5.000 km o treinta (30) meses consecutivos, si es antes; los componentes relacionados con la evaporación tienen garantía durante veinticuatro (24) meses consecutivos. Para obtener una lista de los componentes relacionados con las emisiones que se encuentran actualmente cubiertos por la garantía, diríjase a un distribuidor autorizado de SSV Can-Am.

La reparación o sustitución de piezas, o la realización de operaciones de servicio técnico durante el período de garantía no amplían la duración de la garantía más allá de la fecha límite original.

#### **5) CONDICIONES PARA BENEFICIARSE DE LA GARANTÍA**

Esta cobertura de garantía está supeditada al cumplimiento de todos los requisitos siguientes:

- El SSV Can-Am de 2013 debe ser adquirido como nuevo y sin usar por su primer propietario a través de un distribuidor de Can-Am autorizado para distribuir SSV Can-Am en el país de venta ("distribuidor de SSV Can-Am");
- Debe haberse completado y documentado el proceso de inspección previo a la entrega según lo especificado por BRP. Además, deberá constar la firma del comprador;
- El SSV Can-Am de 2013 debe haber sido debidamente registrado por un distribuidor autorizado de SSV Can-Am;

- El SSV Can-Am de 2013 debe ser adquirido en el país de residencia del comprador;
- Las tareas de mantenimiento rutinarias deben ser realizadas dentro de los plazos indicados en la Guía del usuario para mantener la cobertura de la garantía. BRP se reserva el derecho de condicionar la cobertura de la garantía a la demostración previa de un mantenimiento adecuado.

BRP no aceptará ningún compromiso relacionado con esta garantía limitada ante ningún propietario para uso privado o comercial si no se ha cumplido alguna de las condiciones anteriores. Estas limitaciones son necesarias para preservar la seguridad de los productos BRP, así como la de sus consumidores y la del público en general.

## **6) QUÉ SE DEBE HACER PARA BENEFICIARSE DE LA COBERTURA DE LA GARANTÍA**

El cliente debe dejar de utilizar el SSV si surge cualquier anomalía. El cliente debe notificar la presencia de defectos a un distribuidor de BRP en un plazo no superior a tres (3) días tras ser detectados dichos defectos, así como facilitar al distribuidor el acceso razonable al producto y oportunidades razonables para repararlo. El cliente también debe presentar al concesionario o distribuidor autorizado de BRP la prueba de compra, así como firmar la orden de reparación antes del comienzo de ésta para validar la garantía. Todas las piezas sustituidas bajo esta garantía limitada pasan a ser de la propiedad de BRP.

## **7) QUÉ HARÁ BRP**

Las obligaciones de BRP según esta garantía se limitan, según su criterio, a la reparación de las piezas que se determinen defectuosas tras un uso normal, en operaciones de mantenimiento o inspección; o bien, a la sustitución de estas piezas por piezas originales de SSV Can-Am nuevas sin coste alguno en concepto de piezas y mano de obra, en cualquier distribuidor autorizado de BRP durante el período de cobertura de garantía según las condiciones aquí descritas. La responsabilidad de BRP se limita a efectuar las reparaciones o reemplazar las piezas que sea necesario. Ningún reclamo de incumplimiento de la garantía será causa de la cancelación o anulación de la venta del SSV al propietario.

En caso que se requiera servicio fuera del país original de compra, el propietario asumirá el coste adicional correspondiente a las prácticas y condiciones locales, tales como (sin exclusión de otras), los gastos de transporte y seguro, los impuestos, gastos de licencias, aranceles y cualquier otro coste económico, incluidas las obligaciones impositivas para con los gobiernos, los estados, los territorios y sus organismos respectivos.

BRP se reserva el derecho de mejorar o modificar productos cada cierto tiempo, sin que ello suponga ninguna obligación de modificar productos previamente fabricados.

## **8) GARANTÍAS DE PROVEEDORES**

Es posible que BRP suministre un sistema de GPS de serie en determinados SSV Can-Am de 2013. El GPS no está cubierto por esta garantía limitada, sino por la garantía limitada del fabricante del sistema. Póngase en contacto con los siguientes distribuidores en Canadá o con el fabricante en Estados Unidos:

### En Estados Unidos:

Garmin International Inc.

Estados Unidos: 913 397-8200

Número gratuito en Estados Unidos: 1 800 800-1020

Sitio web: [www.garmin.com](http://www.garmin.com)

### En Canadá (uno o el otro):

Raytech Électronique

Tel.: 450 975-1015

Fax: 800 975-0025 / 450 975-0817

Contacto: [raytech@raytech.qc.ca](mailto:raytech@raytech.qc.ca)

Sitio web: [www.raytech.qc.ca](http://www.raytech.qc.ca)

Coord. GPS: N45o35.25' - W73o42.95'

Naviclub Ltd

Tel.: 418 835-9279

Fax: 418 835-6681

Contacto: [naviclub@naviclub.com](mailto:naviclub@naviclub.com)

Sitio web: [www.naviclub.com](http://www.naviclub.com)

El SSV Can-Am de 2013 podría ir equipado de origen con neumáticos para SSV de la marca Carlisle<sup>†</sup>. Los neumáticos tienen una cobertura de garantía independiente a través del fabricante y quedan excluidos de esta garantía limitada. Póngase en contacto con el fabricante o solicite asistencia a su distribuidor autorizado de SSV Can-Am.

Carlisle Tire & Wheel Company

23 Windham Boulevard

Aiken SC 29805

Información sobre garantía:

EE.UU.: 1 800 260-7959

Canadá: 1 800 265-6155

Quebec: 1 877 997-4999

## 9) TRASPASO

Si se transfiere la propiedad de un producto durante el período que cubre la garantía, también se transferirá esta garantía, que tendrá validez durante el resto del período de cobertura, siempre y cuando se avise a BRP del traspaso de propiedad del modo siguiente:

1. El antiguo propietario se pone en contacto con BRP (llamando al número de teléfono que se facilita más adelante) o con un distribuidor autorizado de BRP para facilitar los datos del nuevo propietario, o bien
2. BRP o un distribuidor autorizado de BRP recibe una prueba que demuestre la conformidad del antiguo propietario con el traspaso de la titularidad, además de incluirse los datos del nuevo propietario.

## **10) ASISTENCIA AL CONSUMIDOR**

En caso de disputa o controversia con respecto a esta garantía limitada, BRP le sugiere que intente resolverla con el distribuidor. Le recomendamos que trate la cuestión con el propietario o con el director de asistencia del distribuidor autorizado.

Si aún no se ha resuelto la cuestión, envíe su queja por escrito o llame al número que corresponda de los que se indican a continuación:

### **EN CANADÁ:**

**BOMBARDIER RECREATIONAL  
PRODUCTS INC.**

CAN-AM SSV

CUSTOMER ASSISTANCE CENTER

75 J.-A. Bombardier Street

Sherbrooke, QC J1L 1W3, Canada

Tel.: 819 566-3366

### **EN LOS EE.UU.:**

**BRP US Inc.**

CAN-AM SSV

CUSTOMER ASSISTANCE CENTER

7575 Bombardier Court

Wausau WI 54401, Canada

Tel.: 715 848-4957

\* En EE.UU., los productos son distribuidos por BRP US Inc., que también se encarga de la asistencia técnica.

© 2012 Bombardier Recreational Products Inc. Reservados todos los derechos.

® Marca comercial de Bombardier Recreational Products Inc. o de sus filiales.

† Carlisle es una marca comercial cedida bajo licencia o propiedad de Carlisle Tire & Wheel Company.

---

# **GARANTÍA INTERNACIONAL LIMITADA DE BRP: SSV CAN-AM™ DE 2013**

## **1) ALCANCE DE LA GARANTÍA LIMITADA**

Bombardier Recreational Products Inc. ("BRP")\* garantiza ante defectos de material o fabricación sus SSV Can-Am de 2013 vendidos por concesionarios o distribuidores de SSV Can-Am autorizados por BRP ("concesionario/distribuidor de SSV Can-Am") fuera de los cincuenta estados de los Estados Unidos, Canadá y los estados miembros del Espacio Económico Europeo ("EEE") (que comprende los estados miembros de la Unión Europea más Noruega, Islandia y Liechtenstein), por el período y con arreglo a las condiciones que se describen a continuación.

Todas las piezas y los accesorios originales para SSV Can-Am, instalados por un concesionario/distribuidor autorizado de SSV Can-Am en el momento de la entrega del SSV Can-Am de 2013, cuentan con la misma garantía que el SSV Can-Am.

Esta garantía limitada quedará anulada y sin efecto en los casos siguientes: (1) Se hubiera utilizado el SSV para carreras o cualquier otra actividad de competición, en cualquier momento, aunque el titular fuese otra persona; o (2) el SSV haya sido alterado o modificado de modo que repercuta negativamente en su funcionamiento, rendimiento o durabilidad, o bien que haya sido alterado o modificado con la finalidad de cambiar el uso previsto.

## **2) LIMITACIONES DE RESPONSABILIDAD**

EN LA MEDIDA DE LO PERMITIDO POR LA LEY, ESTA GARANTÍA SE OTORGA Y ACEPTA EXPLÍCITAMENTE, EN SUSTITUCIÓN DE CUALQUIER OTRA GARANTÍA, EXPRESA O IMPLÍCITA, INCLUIDAS, ENTRE OTRAS, CUALQUIER GARANTÍA DE COMERCIABILIDAD O ADECUACIÓN A UNA FINALIDAD EN PARTICULAR. EN LA MEDIDA EN QUE NO SE PUEDA RENUNCIAR A LAS GARANTÍAS IMPLÍCITAS, ÉSTAS QUEDAN LIMITADAS EN CUANTO A DURACIÓN A LA DE LA GARANTÍA EXPRESA. LOS DAÑOS INCIDENTALES E INDIRECTOS QUEDAN EXCLUIDOS DE LA COBERTURA DE ESTA GARANTÍA. EN ALGUNAS JURISDICCIONES NO SE PERMITEN LOS DESCARGOS DE RESPONSABILIDAD, LAS LIMITACIONES NI LAS EXCLUSIONES IDENTIFICADAS CON ANTERIORIDAD Y, COMO RESULTADO, PODRÍAN NO SER APLICABLES EN SU CASO. ESTA GARANTÍA LE OTORGA DERECHOS ESPECÍFICOS, ADEMÁS DE OTROS QUE PUDIERA TENER Y QUE VARIAN EN FUNCIÓN DEL PAÍS. (EN EL CASO DE PRODUCTOS ADQUIRIDOS EN AUSTRALIA, CONSULTE LA CLÁUSULA 4 MÁS ADELANTE.)

Ni el concesionario/distribuidor de SSV Can-Am ni ninguna otra persona han sido autorizados para realizar afirmaciones, representaciones ni garantías con respecto al producto que no sean las contenidas en esta garantía limitada y, en caso de hacerse, no podrán ser exigibles a BRP.

BRP se reserva el derecho de modificar esta garantía en cualquier momento, entendiéndose que tales modificaciones no alterarán las condiciones de garantía aplicables a los productos vendidos durante la vigencia de esta garantía.

## **3) EXCLUSIONES DE GARANTÍA**

Todo lo que sigue no está amparado por esta garantía limitada en ninguna circunstancia:

- Desgaste y deterioro causado por el uso normal;

- Elementos de mantenimiento rutinario, optimizaciones, ajustes (piezas y mano de obra);
- Daños ocasionados por negligencia o la omisión de mantenimiento o almacenamiento adecuados, según lo descrito en la Guía del usuario;
- Daños resultantes de la retirada de piezas, reparaciones incorrectas, operaciones de servicio técnico o modificaciones indebidas, el uso de piezas no fabricadas ni aprobadas por BRP o bien daños resultantes de reparaciones realizadas por personas que no pertenezcan al servicio técnico autorizado de un concesionario/distribuidor de SSV Can-Am;
- Daños causados por el abuso, uso indebido, negligencia o utilización del producto al margen de las recomendaciones que figuran en la Guía del usuario;
- Daños causados por accidentes, inmersión, fuego, robo, vandalismo o fuerza mayor;
- El uso de combustibles, aceites o lubricantes no adecuados para el producto (consulte la Guía del usuario);
- Daños por óxido, corrosión o exposición a los elementos;
- Daños por ingestión de agua o nieve;
- Daños incidentales o indirectos, o daños de cualquier tipo, incluidos, entre otros, costes de grúa, gastos de transporte, almacenamiento, teléfono, alquiler, taxi, incomodidades, cobertura de seguro, pagos de préstamos, pérdida de tiempo, pérdida de ingresos o tiempo perdido por inactividad debida a tareas de mantenimiento o reparación.

#### **4) PERÍODO DE COBERTURA DE LA GARANTÍA**

La presente garantía tendrá efecto a partir de (1) la fecha de entrega al primer consumidor minorista o (2) la fecha en la que el producto sea puesto en funcionamiento por vez primera (lo que suceda primero) y durante un período de:

- SEIS (6) MESES CONSECUTIVOS, para uso particular o comercial.

La reparación o sustitución de piezas, o la realización de operaciones de servicio técnico durante el período de garantía no amplían la duración de la garantía más allá de la fecha límite original.

#### **SÓLO PARA PRODUCTOS VENDIDOS EN AUSTRALIA**

Nada de lo incluido en estos términos y condiciones de la Garantía implica la exclusión, la restricción o la modificación de la aplicación de cualquier condición, garantía, derecho o remedio conferidos o implícitos bajo el Competition and Consumer Act 2010 (Cth) de Australia, incluida la Australian Consumer Law, ambas leyes relativas a los derechos del consumidor australiano, o cualquier otra ley, en casos en que esto supondría la contravención de dicha ley o la anulación de cualquier parte de estos términos y condiciones. Los beneficios que se le ofrecen bajo esta garantía limitada se suman a otros derechos y remedios observados por la ley australiana.

Nuestros productos se proporcionan con garantías que no pueden quedar excluidas bajo la ley Australian Consumer Law relativa a los derechos del consumidor. En caso de fallos graves, tiene derecho al reembolso o a la sustitución del producto, y a compensación en caso de cualquier otro daño o pérdida razonablemente previsible. También tiene derecho a la reparación o la sustitución de los productos si no presentan una calidad aceptable y si los defectos no resultan en fallos graves.

## **5) CONDICIONES PARA BENEFICIARSE DE LA GARANTÍA**

Esta cobertura de garantía está supeditada al cumplimiento de todos los requisitos siguientes:

- El SSV Can-Am de 2013 debe ser adquirido como nuevo y sin usar por su primer propietario a través de un concesionario/distribuidor de SSV Can-Am autorizado para distribuir SSV Can-Am en el país de venta;
- Debe haberse completado y documentado el proceso de inspección previo a la entrega según lo especificado por BRP;
- El producto debe haber sido debidamente registrado por un concesionario/distribuidor autorizado de SSV Can-Am;
- El SSV Can-Am de 2013 debe ser adquirido en el país o en la unión de países en que reside el comprador;
- Las tareas de mantenimiento rutinarias deben ser realizadas dentro de los plazos indicados en la Guía del usuario para mantener la cobertura de la garantía. BRP se reserva el derecho de condicionar la cobertura de la garantía a la demostración previa de un mantenimiento adecuado.

BRP no aceptará ningún compromiso relacionado con esta garantía limitada ante ningún propietario para uso privado o comercial si no se ha cumplido alguna de las condiciones anteriores. Estas limitaciones son necesarias para preservar la seguridad de los productos BRP, así como la de sus consumidores y la del público en general.

## **6) QUÉ SE DEBE HACER PARA BENEFICIARSE DE LA COBERTURA DE ESTA GARANTÍA**

El cliente debe dejar de utilizar el SSV si surge cualquier anomalía. El cliente debe notificar la presencia de defectos a un concesionario/distribuidor de servicio técnico de SSV Can-Am en un plazo no superior a dos (2) días tras ser detectados dichos defectos, así como facilitar las condiciones de acceso razonable al producto para la reparación. El cliente también debe presentar al concesionario/distribuidor autorizado de SSV Can-Am el justificante de compra, así como firmar la orden de reparación antes del comienzo de ésta para validar la garantía. Todas las piezas sustituidas bajo esta garantía limitada pasan a ser de la propiedad de BRP.

Tenga en cuenta que el período de notificación está sujeto a la legislación nacional o local vigente en el país del cliente.

## **7) QUÉ HARÁ BRP**

En la medida de lo permitido por la ley, las obligaciones de BRP según esta garantía se limitan, según su criterio, a la reparación de las piezas que se determinen defectuosas tras un uso normal, en operaciones de mantenimiento o inspección; o bien, a la sustitución de dichas piezas por piezas originales de SSV Can-Am nuevas sin coste alguno en concepto de piezas y mano de obra, en cualquier concesionario/distribuidor autorizado de SSV Can-Am durante el período de cobertura de la garantía según las condiciones aquí descritas. La responsabilidad de BRP se limita a efectuar las reparaciones o reemplazar las piezas que sea necesario. Ningún reclamo de incumplimiento de la garantía será causa de la cancelación o anulación de la venta del SSV Can-Am al propietario. Puede tener otros derechos legales que pueden variar según el país.

En caso que se requiera servicio fuera del país original de compra, el propietario asumirá el coste adicional correspondiente a las prácticas y condiciones locales, tales como (sin exclusión de otras), los gastos de transporte y seguro, los impuestos, gastos de licencias, aranceles y cualquier otro coste económico, incluidas las obligaciones impositivas para con los gobiernos, los estados, los territorios y sus organismos respectivos.

BRP se reserva el derecho de mejorar o modificar productos cada cierto tiempo, sin que ello suponga ninguna obligación de modificar productos previamente fabricados.

## **8) TRASPASO**

Si se transfiere la propiedad de un producto durante el período que cubre la garantía, también se transferirá esta garantía, que tendrá validez durante el resto del período de cobertura, con sujeción a sus términos y condiciones, y siempre y cuando BRP o un concesionario/distribuidor autorizado de SSV Can-Am reciba una prueba que demuestre la conformidad del antiguo propietario con el traspaso de la titularidad, además de incluirse los datos del nuevo propietario.

## **9) ASISTENCIA AL CONSUMIDOR**

1. En caso de disputa o controversia con respecto a esta garantía limitada, BRP sugiere que intente resolverla con el concesionario de SSV Can-Am. Recomendamos que trate la cuestión con el propietario o el director de asistencia del concesionario/distribuidor autorizado de SSV Can-Am.
2. Si precisa asistencia adicional, póngase en contacto con el departamento de asistencia de su concesionario/distribuidor de SSV Can-Am para resolver el problema.
3. Si el problema continúa todavía sin solución, póngase en contacto por escrito con BRP en la dirección que se indica más adelante.

**Si reside en un país de Oriente Medio, África, Turquía o Rusia, póngase en contacto con nuestra oficina en Europa:**

**BRP EUROPE N.V.**

Customer Assistance Center

Skaldenstraat 125

9042 Gent

Belgium

Tel.: + 32-9-218-26-00



**Si reside en un país de Oriente Medio, África, Turquía o Rusia, póngase en contacto con nuestra oficina en Europa:**

**Para el resto de los países, póngase en contacto con el concesionario/distribuidor de SSV Can-Am de su localidad (visite nuestro sitio web en [www.brp.com](http://www.brp.com) para obtener los datos de contacto), o comuníquese con nuestra oficina en Norteamérica en:**

**BOMBARDIER RECREATIONAL PRODUCTS INC.**

Customer Assistance Center

75, J.-A. Bombardier Street

Sherbrooke, Québec J1L 1W3

Tel.: 1 819 566-3366

\* En el territorio que cubre esta garantía limitada, Bombardier Recreational Products Inc. o sus filiales se encargan de la distribución y el servicio técnico de los productos.

© 2012 Bombardier Recreational Products Inc. Reservados todos los derechos.

™ Marca comercial de Bombardier Recreational Products Inc. o de sus filiales.

---

# **GARANTÍA LIMITADA DE BRP PARA EL ESPACIO ECONÓMICO EUROPEO: SSV CAN-AM™ DE 2013**

## **1) ALCANCE DE LA GARANTÍA LIMITADA**

Bombardier Recreational Products Inc. ("BRP")\* garantiza ante defectos de material o fabricación sus SSV Can-Am de 2013 vendidos por concesionarios o distribuidores de SSV Can-Am autorizados por BRP para distribuir SSV Can-Am ("concesionario/distribuidor de SSV Can-Am") en los estados miembros del Espacio Económico Europeo ("EEE") (que comprende los estados miembros de la Unión Europea más Noruega, Islandia y Liechtenstein), por el período y con arreglo a las condiciones que se describen a continuación.

Todas las piezas y los accesorios originales para SSV Can-Am, instalados por un concesionario/distribuidor de SSV Can-Am en el momento de la entrega del SSV Can-Am de 2013, cuentan con la misma garantía que el SSV.

Esta garantía limitada quedará anulada y sin efecto en los casos siguientes: (1) Se hubiera utilizado el SSV para carreras o cualquier otra actividad de competición, en cualquier momento, aunque el titular fuese otra persona; o (2) el SSV haya sido alterado o modificado de modo que repercuta negativamente en su funcionamiento, rendimiento o durabilidad, o bien que haya sido alterado o modificado con la finalidad de cambiar el uso previsto.

## **2) LIMITACIONES DE RESPONSABILIDAD**

EN LA MEDIDA DE LO PERMITIDO POR LA LEY, ESTA GARANTÍA SE OTORGA Y ACEPTA EXPLÍCITAMENTE, EN SUSTITUCIÓN DE CUALQUIER OTRA GARANTÍA, EXPRESA O IMPLÍCITA, INCLUIDAS, ENTRE OTRAS, CUALQUIER GARANTÍA DE COMERCIABILIDAD O ADECUACIÓN A UNA FINALIDAD EN PARTICULAR. EN LA MEDIDA EN QUE NO SE PUEDA RENUNCIAR A LAS GARANTÍAS IMPLÍCITAS, ÉSTAS QUEDAN LIMITADAS EN CUANTO A DURACIÓN A LA DE LA GARANTÍA EXPRESA. LOS DAÑOS INCIDENTALES E INDIRECTOS QUEDAN EXCLUIDOS DE LA COBERTURA DE ESTA GARANTÍA. EN ALGUNAS JURISDICCIONES NO SE PERMITEN LOS DESCARGOS DE RESPONSABILIDAD, LAS LIMITACIONES NI LAS EXCLUSIONES IDENTIFICADAS CON ANTERIORIDAD Y, COMO RESULTADO, PODRÍAN NO SER APLICABLES EN SU CASO. ESTA GARANTÍA LE OTORGA DERECHOS ESPECÍFICOS, ADEMÁS DE OTROS QUE PUDIERA TENER Y QUE VARÍAN EN FUNCIÓN DEL PAÍS.

Ni el concesionario/distribuidor de SSV Can-Am ni ninguna otra persona han sido autorizados para realizar afirmaciones, representaciones ni garantías con respecto al producto que no sean las contenidas en esta garantía limitada y, en caso de hacerse, no podrán ser exigibles a BRP.

BRP se reserva el derecho de modificar esta garantía en cualquier momento, entendiéndose que tales modificaciones no alterarán las condiciones de garantía aplicables a los productos vendidos durante la vigencia de esta garantía.

## **3) EXCLUSIONES DE GARANTÍA**

Todo lo que sigue no está amparado por esta garantía limitada en ninguna circunstancia:

- Desgaste y deterioro causado por el uso normal;

- Elementos de mantenimiento rutinario, optimizaciones, ajustes (piezas y mano de obra);
- Daños ocasionados por negligencia o la omisión de mantenimiento o almacenamiento adecuados, según lo descrito en la Guía del usuario;
- Daños resultantes de la retirada de piezas, reparaciones incorrectas, operaciones de servicio técnico o modificaciones indebidas, el uso de piezas no fabricadas ni aprobadas por BRP o bien daños resultantes de reparaciones realizadas por personas que no pertenezcan al servicio técnico autorizado de un concesionario/distribuidor de SSV Can-Am;
- Daños causados por el abuso, uso indebido, negligencia o utilización del producto al margen de las recomendaciones que figuran en la Guía del usuario;
- Daños causados por accidentes, inmersión, fuego, ingestión de agua o nieve, robo, vandalismo o fuerza mayor;
- El uso de combustibles, aceites o lubricantes no adecuados para el producto (consulte la Guía del usuario);
- Daños por óxido, corrosión o exposición a los elementos;
- Daños incidentales o indirectos, o daños de cualquier tipo, incluidos, entre otros, costes de grúa, gastos de transporte, almacenamiento, teléfono, alquiler, taxi, incomodidades, cobertura de seguro, pagos de préstamos, pérdida de tiempo, pérdida de ingresos o tiempo perdido por inactividad debida a tareas de mantenimiento o reparación.

#### **4) PERÍODO DE COBERTURA DE LA GARANTÍA**

La presente garantía tendrá efecto a partir de (1) la fecha de entrega al primer consumidor minorista o (2) la fecha en la que el producto sea puesto en funcionamiento por vez primera (lo que suceda primero) y durante un período de:

- VEINTICUATRO (24) MESES CONSECUTIVOS para uso privado.
- SEIS (6) MESES CONSECUTIVOS para uso comercial o alquiler.

El producto se utiliza de forma comercial cuando su uso guarda relación con algún tipo de trabajo o empleo que genere ingresos, durante cualquier parte del período de garantía. El producto se utiliza también de forma comercial cuando, en algún momento del período de garantía, tiene licencia para un uso comercial.

La reparación o sustitución de piezas, o la realización de operaciones de servicio técnico durante el período de garantía no amplían la duración de la garantía más allá de la fecha límite original.

Tenga en cuenta que la duración y cualquier otra modalidad de la garantía están sujetas a la legislación nacional o local vigente.

#### **5) CONDICIONES PARA BENEFICIARSE DE LA GARANTÍA**

Esta cobertura de garantía está supeditada al cumplimiento de todos los requisitos siguientes:

- El SSV Can-Am de 2013 debe ser adquirido como nuevo y sin usar por su primer propietario a través de un concesionario/distribuidor de SSV Can-Am autorizado para distribuir SSV Can-Am en el país de venta;
- Debe haberse completado y documentado el proceso de inspección previo a la entrega según lo especificado por BRP;

- El producto debe haber sido debidamente registrado por un concesionario/distribuidor autorizado de SSV Can-Am;
- El SSV Can-Am de 2013 debe adquirirse en el EEE por residentes en esta zona;
- Las tareas de mantenimiento rutinarias deben ser realizadas dentro de los plazos indicados en la Guía del usuario para mantener la cobertura de la garantía. BRP se reserva el derecho de condicionar la cobertura de la garantía a la demostración previa de un mantenimiento adecuado.

BRP no aceptará ningún compromiso relacionado con esta garantía limitada ante ningún propietario para uso privado o comercial si no se ha cumplido alguna de las condiciones anteriores. Estas limitaciones son necesarias para preservar la seguridad de los productos BRP, así como la de sus consumidores y la del público en general.

## **6) QUÉ SE DEBE HACER PARA BENEFICIARSE DE LA COBERTURA DE ESTA GARANTÍA**

El cliente debe dejar de utilizar el SSV si surge cualquier anomalía. El cliente debe notificar la presencia de defectos a un concesionario/distribuidor de servicio técnico de SSV Can-Am en un plazo no superior a dos (2) meses tras ser detectados dichos defectos, así como facilitar las condiciones de acceso razonable al producto para la reparación. El cliente también debe presentar al concesionario/distribuidor autorizado de SSV Can-Am el justificante de compra, así como firmar la orden de reparación antes del comienzo de ésta para validar la garantía. Todas las piezas sustituidas bajo esta garantía limitada pasan a ser de la propiedad de BRP.

Tenga en cuenta que el período de notificación está sujeto a la legislación nacional o local vigente en su país o región.

## **7) QUÉ HARÁ BRP**

En la medida de lo permitido por la ley, las obligaciones de BRP según esta garantía se limitan, según su criterio, a la reparación de las piezas que se determinen defectuosas tras un uso normal, en operaciones de mantenimiento o inspección; o bien, a la sustitución de dichas piezas por piezas originales de SSV Can-Am nuevas sin coste alguno en concepto de piezas y mano de obra, en cualquier concesionario/distribuidor autorizado de SSV Can-Am durante el período de cobertura de la garantía según las condiciones aquí descritas. La responsabilidad de BRP se limita a efectuar las reparaciones o reemplazar las piezas que sea necesario. Ningún reclamo de incumplimiento de la garantía será causa de la cancelación o anulación de la venta del SSV Can-Am al propietario. Puede tener otros derechos legales que pueden variar según el país.

En caso que se requiera servicio fuera del EEE, el propietario asumirá el coste adicional correspondiente a las prácticas y condiciones locales, tales como (sin exclusión de otras), los gastos de transporte y seguro, los impuestos, gastos de licencias, aranceles y cualquier otro coste económico, incluidas las obligaciones impositivas para con los gobiernos, los estados, los territorios y sus organismos respectivos.

BRP se reserva el derecho de mejorar o modificar productos cada cierto tiempo, sin que ello suponga ninguna obligación de modificar productos previamente fabricados.

## 8) TRASPASO

Si se transfiere la propiedad de un producto durante el período que cubre la garantía, también se transferirá esta garantía, que tendrá validez durante el resto del período de cobertura, siempre y cuando BRP o un concesionario/distribuidor autorizado de SSV Can-Am reciba una prueba que demuestre la conformidad del antiguo propietario con el traspaso de la titularidad, además de incluirse los datos del nuevo propietario.

## 9) ASISTENCIA AL CONSUMIDOR

1. En caso de disputa o controversia con respecto a esta garantía limitada, BRP sugiere que intente resolverla con el concesionario/distribuidor de SSV Can-Am. Recomendamos que trate la cuestión con el propietario o el director de asistencia del concesionario/distribuidor autorizado de SSV Can-Am.
2. Si precisa asistencia adicional, póngase en contacto con el departamento de asistencia de su concesionario/distribuidor de SSV Can-Am para resolver el problema.
3. Si el problema continúa todavía sin solución, póngase en contacto con BRP en la dirección que se indica a continuación.

**Si reside en un país europeo, póngase en contacto con nuestra oficina en Europa:**

**BRP EUROPE N.V.**

Customer Assistance Center

Skaldenstraat 125

9042 Gent

Belgium

Tel.: + 32-9-218-26-00

**Si reside en un país escandinavo, póngase en contacto con nuestra sede en Finlandia:**

**BRP FINLAND OY**

Service Department

Isoaavantie 7

FIN-96320 Rovaniemi

Finland

Tel.: + 358 16 3208 111

Encontrará los datos de contacto de su concesionario/distribuidor de Can-Am en [www.brp.com](http://www.brp.com)

\* En el EEE, los productos son distribuidos por BRP European Distribution S.A. y otras empresas filiales y subsidiarias de BRP, que también ofrecen servicio técnico.

© 2012 Bombardier Recreational Products Inc. Reservados todos los derechos.

™ Marca comercial de Bombardier Recreational Products Inc. o de sus filiales.

## **TÉRMINOS Y CONDICIONES ADICIONALES ESPECÍFICOS PARA FRANCIA**

Los siguientes términos y condiciones sólo son de aplicación para los productos vendidos en Francia:

El vendedor suministrará artículos de conformidad con el contrato y será responsable de los defectos existentes en el momento de la entrega. El vendedor será también responsable de cualquier defecto asociado a operaciones de embalaje, a instrucciones de ensamblaje o a tareas de instalación cuando sean su responsabilidad según contrato o se lleven a cabo bajo su responsabilidad. Para ajustarse al contrato, el artículo deberá cumplir los siguientes requisitos:

1. Adecuarse a un uso normal propio de artículos similares y, si procede:
  - Corresponder a la descripción facilitada por el vendedor y ofrecer las características mostradas al comprador a través de muestra o modelo;
  - Presentar las características que un comprador pueda legítimamente esperar teniendo en cuenta las declaraciones públicas del vendedor, el fabricante o su representante, aunque sea mediante anuncios o etiquetado; o
2. Presentar las características acordadas mutuamente entre las partes, o bien adecuarse al uso específico previsto por el comprador y comunicado y aceptado por el vendedor.

El período para actuaciones por incumplimiento prescribe al cabo de dos años de la entrega de los artículos. El vendedor es responsable de ofrecer garantías frente a defectos ocultos de los artículos vendidos si estos defectos son causa de que el artículo resulte inadecuado para el uso previsto, o si limitan su uso de modo que el comprador no hubiera adquirido el artículo o hubiera pagado un precio inferior, si lo hubiera sabido. La acción ante tales defectos ocultos deberá ser adoptada por el comprador dentro de un plazo no superior a 2 años desde la detección del defecto.

# ***INFORMACIÓN SOBRE EL CLIENTE***

---

## INFORMACIÓN SOBRE PRIVACIDAD

BRP desea informarle de que sus datos de contacto serán utilizados en trámites relacionados con la seguridad y la garantía. Además, BRP y sus filiales pueden utilizar su lista de clientes para distribuir información de marketing y promociones de BRP y productos relacionados.

Para ejercer su derecho de consultar o corregir sus datos, o bien para indicar que su información de contacto deje de figurar en la lista de destinatarios de marketing directo, póngase en contacto con BRP.

**POR CORREO  
ELECTRÓNICO:**      [privacyofficer@brp.com](mailto:privacyofficer@brp.com)

**POR CORREO:**      BRP  
Senior Legal Counsel-Privacy Officer  
726 St-Joseph  
Valcourt, Quebec  
Canada,  
JOE ZLO



---

## CAMBIO DE DIRECCIÓN/TITULARIDAD

Si su dirección ha variado o es el nuevo propietario del vehículo, asegúrese de notificárselo a BRP por alguno de estos medios:

- Envío de la tarjeta abajo incluida;
- **Sólo Norteamérica:** llamada telefónica al número 715 848-4957 (EE.UU.) o al número 819 566-3366 (Canadá).
- Aviso a un distribuidor autorizado de Can-Am.

En caso de un cambio en la titularidad, le rogamos que adjunte un comprobante en el que se indique que el anterior propietario accede a la transferencia.

La notificación a BRP es muy importante, incluso después del límite de validez de la garantía limitada, ya que permite a BRP localizar al propietario del vehículo si fuese necesario (por ejemplo, cuando se inician convocatorias por seguridad). La notificación a BRP es responsabilidad del propietario.

**UNIDADES ROBADAS:** Si sufre el robo de su vehículo, debe notificarlo a BRP o a un distribuidor autorizado de Can-Am. Le pediremos que nos proporcione su nombre, dirección y número de teléfono, el número de identificación del vehículo y la fecha en que fue robado.

### En Norteamérica

**BOMBARDIER RECREATIONAL  
PRODUCTS INC.**

Warranty Department  
75 J.-A. Bombardier Street  
Sherbrooke, QC J1L 1W3  
Canada

### Otros países

**BRP EUROPEAN DISTRIBUTION**

Warranty Department  
Chemin de Messidor 5-7  
1006 Lausanne  
Switzerland

### En países escandinavos

**BRP FINLAND OY**

Service Department  
Isoaavantie 7  
Fin-96320 Rovaniemi  
Finland  
Tel.: + 358 16 3208 111

***Esta página se ha dejado  
intencionadamente en blanco***





## **ADVERTENCIA**

**Para evitar riesgos de lesiones graves o incluso la muerte, lea esta Guía del usuario y las etiquetas de seguridad, vea el DVD sobre seguridad y:**

**Sea responsable y asegúrese de que cuenta con la experiencia necesaria**

- El piloto debe ser mayor de 16 años.
- No conduzca tras el uso de drogas o alcohol.

**Evite situaciones de colisión y vuelco**

Las maniobras bruscas o un estilo de conducción agresivo pueden dar lugar a situaciones de vuelco o pérdida de control, incluso en terreno llano, con el consiguiente riesgo de lesiones por aplastamiento y de otros tipos.

- Conduzca siempre a la velocidad adecuada para cada situación. Reduzca la velocidad antes de tomar curvas. Evite frenar en las curvas.
- Tome curvas con precaución. Evite girar de forma brusca o excesiva el volante. Evite acelerar bruscamente durante los giros, incluso al iniciar la marcha.
- No intente realizar piruetas, como giros, derrapes, deslizamientos, cabriolas o saltos.
- Evite la conducción por laderas y pendientes.
- Si conduce este vehículo por carreteras públicas, RESPETE SIEMPRE LAS NORMAS DE CIRCULACIÓN. Compruebe las leyes aplicables.
- Tenga cuidado con las superficies pavimentadas: el pavimento puede afectar considerablemente al manejo y al control.

**Prepárese para la conducción**

- Ajuste bien la red lateral y el cinturón de seguridad.
- Utilice un casco homologado, así como prendas y accesorios de protección.
- Mantenga todo el cuerpo dentro de la cabina y permanezca bien sentado.
- Asegúrese de que el pasajero está preparado y tiene la experiencia suficiente. No lleve nunca más de un pasajero.

**GUÍA DEL USUARIO  
COMMANDER 800R/1000  
2013  
219 001 069**

## Procedimiento de limpieza de la zona del tubo de escape

Este documento es un apéndice a la Guía del usuario de los modelos de vehículos Can-Am Commander de 2011, 2012 y principios de 2013. Debe guardarse en el vehículo junto con la Guía del usuario.



BRP recomienda limpiar la zona del tubo de escape cada 1.500 km o 50 horas de funcionamiento (lo que suceda primero).

### ⚠ ADVERTENCIA

Para evitar posibles quemaduras, no realice nunca estas operaciones inmediatamente después del funcionamiento del motor, ya que el sistema de escape estará muy caliente. Deje que el vehículo se enfríe antes de llevar a cabo estas operaciones.

NOTA: En las ilustraciones siguientes se han retirado elementos como la jaula, la red lateral y el cinturón de seguridad para mayor claridad.

### Paso 1

#### Asiento del conductor

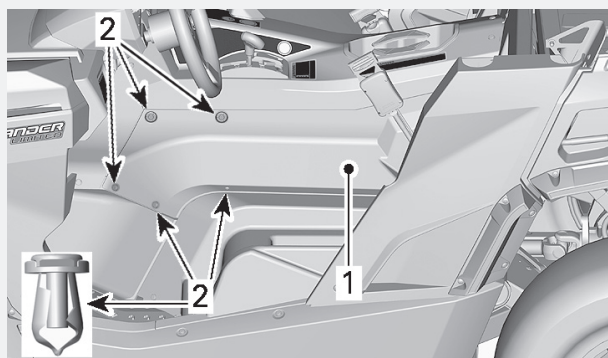
1.1 Retire el asiento del conductor como se indica en la Guía del usuario.

### Paso 2

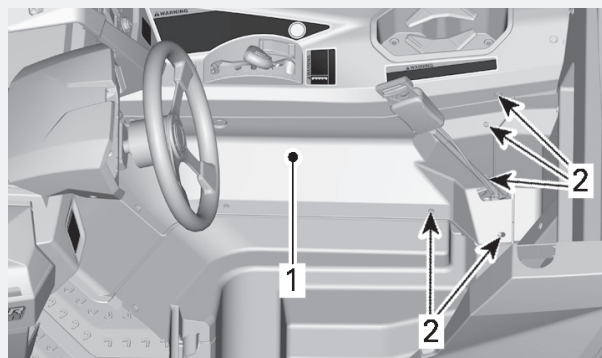
#### Panel lateral de la consola del lado del conductor

2.1 Quite los remaches de plástico que fijan el panel lateral de la consola y consérvelos para volver a colocarlos después. En la página siguiente se indica cómo quitar los remaches de plástico.

2.2 Retire el panel lateral de la consola.



SECCIÓN DELANTERA DEL PANEL LATERAL IZQUIERDO DE LA CONSOLA  
1. Panel lateral izquierdo de la consola  
2. Remaches de plástico



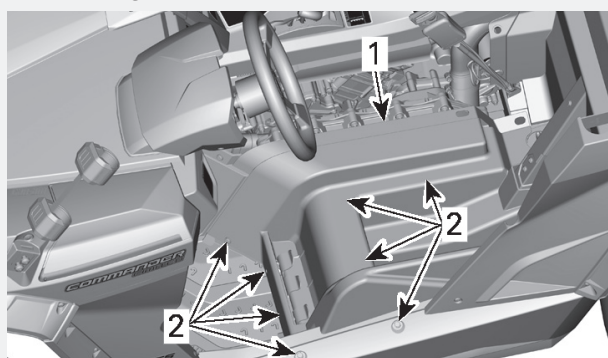
SECCIÓN TRASERA DEL PANEL LATERAL IZQUIERDO DE LA CONSOLA  
1. Panel lateral izquierdo de la consola  
2. Remaches de plástico

### Paso 3

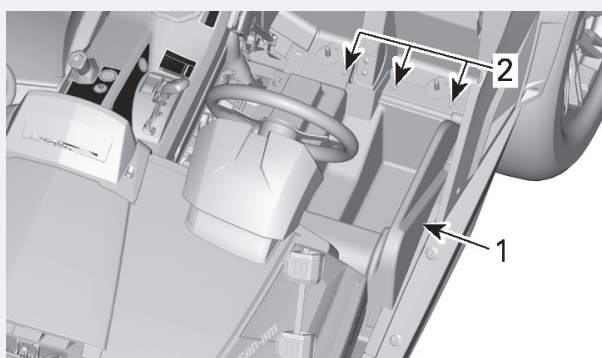
#### Compartimento de almacenamiento debajo del asiento

3.1 Quite los remaches de plástico que fijan el compartimento de almacenamiento debajo del asiento y consérvelos para volver a colocarlos después.

3.2 Retire el compartimento de almacenamiento debajo del asiento. Esta pieza seguirá sujeta al vehículo por el cinturón de seguridad.



1. Compartimento de almacenamiento debajo del asiento  
2. Remaches de plástico



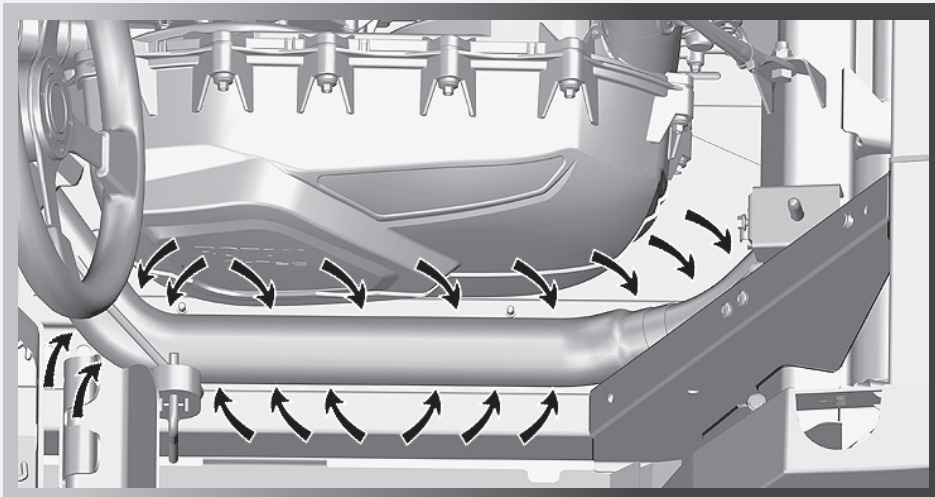
1. Compartimento de almacenamiento debajo del asiento  
2. Remaches de plástico



## Paso 4

### Acceso a la zona que se debe limpiar

- 4.1 Póngase unos guantes y retire con las manos todos los residuos que haya alrededor del tubo de escape.
- 4.2 Con una manguera de riego, limpie la zona a conciencia de modo que no queden residuos en contacto con el tubo de escape.



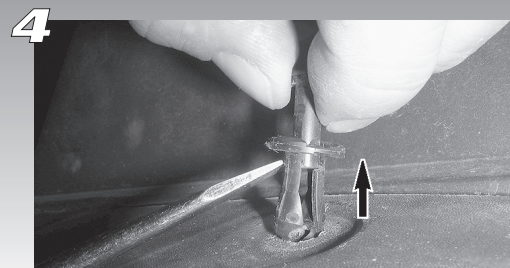
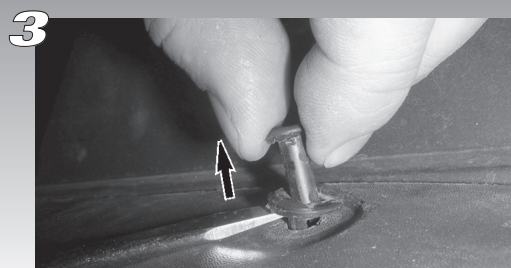
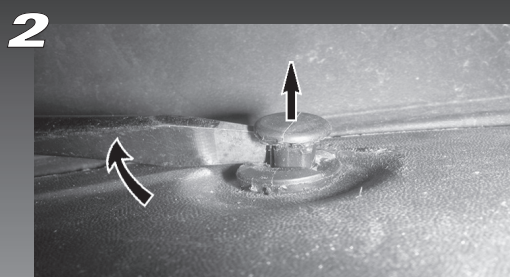
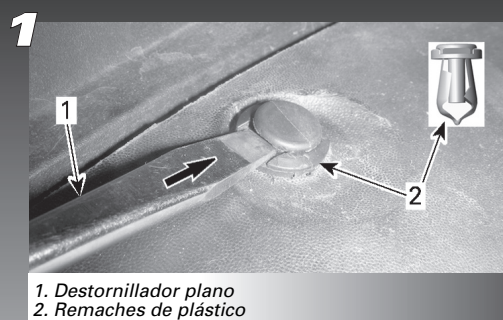
## Paso 5

### Reinstalación de los componentes extraídos

- 5.1 El procedimiento de instalación de los componentes retirados anteriormente es el inverso al de extracción.

### Supplementary information

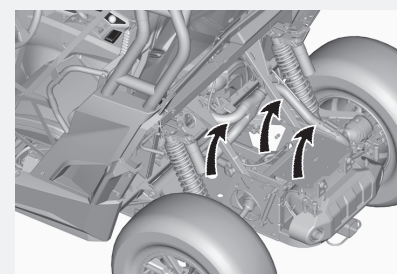
#### Cómo quitar los remaches de plástico



## Paso 6

### Limpieza por debajo del compartimento de carga

- 6.1 Incline el compartimento de carga y limpie la zona que rodea el tubo de escape.



## Paso 7

### Para vehículos equipados con el kit de rejilla delantera

- 7.1 Asegúrese de que las dos rejillas están limpias.
- 7.2 Asegúrese de que las dos rejillas siguen bien sujetas.
- 7.3 Asegúrese de que las dos rejillas están en buen estado.

Para obtener más información, consulte la carta de aviso de retirada por motivos de seguridad:

Can-Am Commander - Acumulación de residuos en la zona del tubo de escape en determinados tipos de terrenos y condiciones de conducción.

