

**can-am** MC



# 2012

## Guide du conducteur

Comprenant  
Informations de sécurité,  
renseignements sur le véhicule  
et l'entretien

# COMMANDER MC

## 800R/1000

### AVERTISSEMENT

Lire attentivement ce guide. Il contient des renseignements importants concernant la sécurité.  
Âge minimal: Conducteur: 16 years. Passager: 12 ans. Conserver ce Guide du conducteur dans le véhicule.

2 1 9 0 0 0 8 0 2



## AVERTISSEMENT

**LA CONDUITE DE VOTRE VÉHICULE EST POTENTIELLEMENT DANGEREUSE.** Si vous ne conduisez pas prudemment, une collision ou un capotage peuvent survenir, même pendant des manœuvres courantes comme les virages, la conduite dans une pente ou le franchissement d'obstacles.

Pour votre sécurité, lire et comprendre le contenu des avertissements de ce Guide du conducteur et des étiquettes apposées sur le véhicule. **Ne pas tenir compte de ces avertissement peut mener à des BLESSURES GRAVES ET MÊME AU DÉCÈS!**

Conserver le présent Guide du conducteur dans le véhicule en tout temps.

## AVERTISSEMENT

Ne pas tenir compte des avertissements et instructions de sécurité de ce guide, du *DVD DE SÉCURITÉ* et des étiquettes apposées sur le véhicule peut mener à des blessures graves et même au décès.

Les marques de commerce suivantes sont des marques de Bombardier Produits Récréatifs inc.:

Can-Am<sup>MC</sup>

Rotax<sup>®</sup>

XPS<sup>MC</sup>

TTI<sup>MC</sup>

D.E.S.S.<sup>MC</sup>

Commander<sup>MC</sup>

# AVANT-PROPOS

Nous désirons vous féliciter d'avoir acheté un tout nouveau véhicule côte à côte Can-Am<sup>MC</sup>. Vous profiterez de la garantie BRP et tout un réseau de concessionnaires Can-Am autorisés est disposé à fournir les pièces, le service ou les accessoires dont vous aurez besoin.

Lors de la livraison, on vous a d'abord expliqué la garantie, puis on vous a fait signer la *LISTE DE VÉRIFICATION DE PRÉLIVRAISON* pour s'assurer que la préparation de votre véhicule vous satisfaisait pleinement.

Votre concessionnaire tient à ce que vous soyez entièrement satisfait. Si vous désirez obtenir plus d'information, veuillez communiquer avec votre concessionnaire.

## S'instruire avant de partir

Pour savoir comment réduire les risques de blessure ou de décès pour vous ou des passants, lisez le présent Guide du conducteur avant de conduire le véhicule:

Lire également toutes les étiquettes de sécurité apposées sur le véhicule et visionner attentivement le *DVD DE SÉCURITÉ*.


Ne pas tenir compte des avertissements contenus dans ce guide peut mener à des BLESSURES GRAVES et même au DÉCÈS.


## Messages sur la sécurité

Les types de messages de sécurité, leur apparence et la façon dont ils sont utilisés dans ce guide sont expliqués de la façon suivante:

### AVERTISSEMENT

Avertit d'une situation comportant des risques de blessures graves, y compris la possibilité de décès, si on ne l'évite pas.

 **ATTENTION** Avertit d'une situation comportant des risques de blessures mineures ou moyennes si on ne l'évite pas.

 **AVIS** Avertit d'une directive qui, si elle n'est pas suivie, risque d'endommager gravement des composants du véhicule ou la propriété d'autrui.

## À propos de ce Guide du conducteur

Ce guide a été rédigé pour que le propriétaire, ou le conducteur, d'un véhicule neuf se familiarise avec les diverses commandes, les opérations d'entretien et les méthodes de conduite sécuritaire. Ces directives sont indispensables pour assurer une bonne utilisation du produit.

Conservez ce Guide du conducteur dans le véhicule afin de pouvoir vous y référer pour l'entretien, le diagnostic ou la formation d'autres personnes.

Notez également que le guide est offert en plusieurs langues. En cas de divergence par rapport à la version originale, cette dernière a préséance.

Si vous désirez consulter et/ou imprimer une copie supplémentaire de votre Guide du conducteur, il suffit d'aller sur le site:

[www.guidesconducteur.brp.com](http://www.guidesconducteur.brp.com).

L'information contenue dans ce document était exacte à la date de publication. Il faut noter toutefois que BRP poursuit une politique d'amélioration continue de ses produits, mais sans s'engager à incorporer les améliorations aux produits déjà fabriqués. En raison de changements de dernière minute, il peut donc y avoir certaines différences entre le produit tel que fabriqué et les descriptions et fiches techniques du présent guide. BRP se réserve le droit d'annuler ou de mo-

difier les caractéristiques, fonctions, modèles et équipements sans encourir d'obligation.

Ce Guide du conducteur et le *DVD DE SÉCURITÉ* doivent se trouver dans le véhicule au moment de sa vente.

---

# TABLE DES MATIÈRES

|  |          |
|--|----------|
| <b>AVANT-PROPOS</b> .....                | <b>1</b> |
| S'instruire avant de partir .....        | 1        |
| Messages sur la sécurité .....           | 1        |
| À propos de ce Guide du conducteur ..... | 1        |

## **INFORMATIONS DE SÉCURITÉ**

|   |           |
|---|-----------|
| <b>PRÉCAUTIONS GÉNÉRALES</b> .....                          | <b>8</b>  |
| Éviter toute intoxication au monoxyde de carbone .....      | 8         |
| Éviter les feux d'essence et les autres dangers .....       | 8         |
| Éviter de se brûler avec des pièces chaudes .....           | 8         |
| Accessoires et modifications .....                          | 9         |
| <b>UTILISATION SÉCURITAIRE - RESPONSABILITÉS</b> .....      | <b>10</b> |
| Responsabilité du propriétaire .....                        | 10        |
| Conducteur - soyez qualifié et responsable .....            | 10        |
| Conduire prudemment .....                                   | 11        |
| Dispositif de retenue des occupants .....                   | 11        |
| Condition du terrain .....                                  | 11        |
| Communauté européenne .....                                 | 12        |
| <b>INSPECTION DE PRÉUTILISATION</b> .....                   | <b>13</b> |
| Liste de vérification de préutilisation .....               | 13        |
| <b>PRÉPARATION EN VUE D'UNE RANDONNÉE</b> .....             | <b>16</b> |
| Avant la randonnée.....                                     | 16        |
| Vêtements.....  | 16        |
| <b>PRÉVENTION DES ACCIDENTS</b> .....                       | <b>19</b> |
| Prévention des capotages et des renversements.....          | 19        |
| Prévention des collisions .....                             | 20        |
| <b>CONDUITE DU VÉHICULE</b> .....                           | <b>21</b> |
| Exercices pratiques .....                                   | 21        |
| Utilisation hors route .....                                | 22        |
| Techniques de conduite .....                                | 22        |
| <b>TRANSPORT DE CHARGES ET TRAVAIL</b> .....                | <b>28</b> |
| Le travail et votre véhicule.....                           | 28        |
| Transport de charges.....                                   | 28        |
| Tractage d'une charge .....                                 | 31        |
| Tractage d'une remorque.....                                | 31        |
| <b>ÉTIQUETTES IMPORTANTES APOSÉES SUR LE VÉHICULE</b> ..... | <b>33</b> |
| Étiquette mobile.....                                       | 33        |
| Étiquettes de sécurité sur le véhicule .....                | 33        |
| Étiquettes de conformité .....                              | 40        |

**RENSEIGNEMENTS SUR LE VÉHICULE**

|   |           |
|---|-----------|
| <b>COMMANDES PRINCIPALES</b> .....                              | <b>42</b> |
| 1) Volant .....   | 42        |
| 2) Pédale d'accélérateur .....                                  | 42        |
| 3) Pédale de frein .....  | 43        |
| 4) Levier de changement de vitesse .....                        | 43        |
| <b>COMMANDES SECONDAIRES</b> .....                              | <b>45</b> |
| 1) Interrupteur d'allumage et clés .....                        | 45        |
| 2) Bouton de démarrage du moteur .....                          | 47        |
| 3) Interrupteur sport .....                                     | 47        |
| 4) Levier multifonction .....                                   | 47        |
| 5) Interrupteur des feux de détresse .....                      | 48        |
| 6) Sélecteur de mode 2 ou 4 roues motrices .....                | 48        |
| 7) Interrupteur de commande de treuil .....                     | 48        |
| 8) Interrupteur de neutralisation .....                         | 49        |
| <b>INDICATEUR MULTIFONCTIONNEL (NUMÉRIQUE)</b> .....            | <b>50</b> |
| Description de l'indicateur multifonctionnel .....              | 50        |
| Modes de l'indicateur multifonctionnel .....                    | 51        |
| Défilement sur le cadran à affichage numérique .....            | 54        |
| Réglages de l'indicateur .....                                  | 54        |
| <b>INDICATEUR MULTIFONCTIONNEL (ANALOGIQUE/NUMÉRIQUE)</b> ..... | <b>56</b> |
| Description .....   | 56        |
| Information sur l'affichage numérique .....                     | 58        |
| Réglages de l'affichage .....                                   | 59        |
| <b>ÉQUIPEMENT</b> .....   | <b>60</b> |
| 1) Volant inclinable .....                                      | 61        |
| 2) Porte-gobelets .....   | 61        |
| 3) Poignées de maintien pour passager .....                     | 62        |
| 4) Boîte à gants .....  | 62        |
| 5) Trousse d'outils .....                                       | 62        |
| 6) Télécommande du treuil .....                                 | 62        |
| 7) Repose-pieds .....   | 62        |
| 8) Filets latéraux .....  | 63        |
| 9) Protecteurs d'épaule .....                                   | 63        |
| 10) Ceintures de sécurité .....                                 | 63        |
| 11) Siège du conducteur .....                                   | 64        |
| 12) Siège du passager .....                                     | 64        |
| 13) Bouchon du réservoir d'essence .....                        | 64        |
| 14) Treuil .....  | 65        |
| 15) Rétroviseur central .....                                   | 65        |
| 16) Rétroviseur gauche .....                                    | 65        |
| 17) Benne .....   | 65        |
| 18) Poignées de déclenchement de la benne .....                 | 66        |
| 19) Crochets d'ancrage .....                                    | 66        |
| 20) Hayon supérieur .....                                       | 67        |

|  |           |
|--|-----------|
| <b>ÉQUIPEMENT (suite)</b>  |           |
| 21) Hayon inférieur .....  | 67        |
| 22) Support d'attelage .....   | 67        |
| <b>SUSPENSION .....</b>  | <b>69</b> |
| Réglages de la suspension .....  | 69        |
| <b>CARBURANT .....</b>   | <b>71</b> |
| Essence recommandée .....  | 71        |
| Méthode de remplissage du véhicule .....   | 71        |
| Remplissage d'un bidon d'essence .....   | 72        |
| <b>PÉRIODE DE RODAGE .....</b>   | <b>73</b> |
| Fonctionnement pendant le rodage .....   | 73        |
| <b>PROCÉDURES DE BASE .....</b>  | <b>74</b> |
| Démarrage du moteur .....  | 74        |
| Changement de rapport .....  | 74        |
| Arrêt du moteur et stationnement du véhicule .....                                   | 74        |
| <b>OPÉRATIONS SPÉCIALES .....</b>  | <b>75</b> |
| Que faire si on suspecte que de l'eau s'est infiltrée dans la transmission CVC ..... | 75        |
| Que faire si la batterie est déchargée .....   | 75        |
| Que faire si le véhicule s'est renversé .....  | 75        |
| Que faire si le véhicule est submergé d'eau .....                                    | 75        |
| <b>TRANSPORT DU VÉHICULE .....</b>   | <b>76</b> |
| <b>LEVAGE ET SOUTIEN DU VÉHICULE .....</b>   | <b>77</b> |
| Devant du véhicule .....   | 77        |
| Arrière du véhicule .....  | 77        |

## **ENTRETIEN**

|   |           |
|---|-----------|
| <b>INSPECTION INITIALE .....</b>                      | <b>80</b> |
| <b>PROGRAMME D'ENTRETIEN .....</b>                    | <b>83</b> |
| <b>PROCÉDURES D'ENTRETIEN .....</b>                   | <b>85</b> |
| Filtre à air du moteur .....                          | 85        |
| Filtre à air de la transmission CVC .....             | 88        |
| Huile à moteur .....                                  | 89        |
| Filtre à huile .....                                  | 91        |
| Radiateur .....                                       | 92        |
| Liquide de refroidissement .....                      | 92        |
| Pare-étincelles .....                                 | 97        |
| Huile de la boîte de vitesses .....                   | 98        |
| Bougies .....   | 99        |
| Batterie .....  | 100       |
| Fusibles .....  | 101       |
| Feux .....  | 101       |
| Soufflets et protecteurs d'arbre d'entraînement ..... | 103       |
| Roulements de roue .....                              | 104       |

|  |            |
|--|------------|
| <b>PROCÉDURES D'ENTRETIEN</b> (suite)                  |            |
| Roues et pneus.....                                    | 104        |
| Suspension .....                                       | 107        |
| Freins.....  | 107        |
| <b>SOINS DU VÉHICULE</b> .....                         | <b>109</b> |
| Soins d'après-utilisation .....                        | 109        |
| Nettoyage et protection du véhicule.....               | 109        |
| <b>ENTREPOSAGE ET PRÉPARATION PRÉSAISONNIÈRE</b> ..... | <b>110</b> |

### ***RENSEIGNEMENTS TECHNIQUES***

|  |            |
|--|------------|
| <b>IDENTIFICATION DU VÉHICULE</b> .....  | <b>112</b> |
| Numéro d'identification du véhicule..... | 112        |
| Numéro d'identification du moteur .....  | 112        |
| <b>FICHES TECHNIQUES</b> .....           | <b>113</b> |

### ***DIAGNOSTIC DES PANNES***

|  |            |
|--|------------|
| <b>DIRECTIVES DE DIAGNOSTIC</b> .....                  | <b>120</b> |
| <b>MESSAGES DE L'INDICATEUR MULTIFONCTIONNEL</b> ..... | <b>124</b> |

### ***GARANTIE***

|  |            |
|--|------------|
| <b>GARANTIE LIMITÉE BRP ÉTATS-UNIS ET CANADA: VCC CAN-AM® 2012</b> .....                               | <b>126</b> |
| <b>GARANTIE LIMITÉE BRP INTERNATIONALE: VÉHICULE CÔTE À CÔTE CAN-AM® 2012</b> .....                    | <b>131</b> |
| <b>GARANTIE LIMITÉE BRP POUR L'ESPACE ÉCONOMIQUE EUROPÉEN: VÉHICULE CÔTE À CÔTE CAN-AM® 2012</b> ..... | <b>135</b> |

### ***INFORMATION CONCERNANT LE CLIENT***

|   |            |
|---|------------|
| <b>RENSEIGNEMENTS CONFIDENTIELS</b> .....         | <b>142</b> |
| <b>CHANGEMENT D'ADRESSE/DE PROPRIÉTAIRE</b> ..... | <b>143</b> |



# ***INFORMATIONS DE SÉCURITÉ***

---

# PRÉCAUTIONS GÉNÉRALES

## Éviter toute intoxication au monoxyde de carbone

Tous les gaz d'échappement des moteurs contiennent du monoxyde de carbone, un gaz mortel. L'inhalation de monoxyde de carbone peut provoquer des maux de tête, des étourdissements, de la somnolence, des nausées, de la confusion et même la mort.

Le monoxyde de carbone est un gaz incolore, inodore et insipide qui peut se répandre même si vous ne voyez ou ne sentez aucun gaz d'échappement. Vous pouvez vous trouver rapidement en présence de concentrations mortelles de monoxyde de carbone et être incapable de réagir et de vous sauver. Par ailleurs, des concentrations de monoxyde de carbone peuvent rester mortelles pendant des heures ou des jours dans les endroits clos ou mal ventilés. Si vous ressentez des symptômes d'intoxication au monoxyde de carbone, quittez immédiatement les lieux, allez à l'air frais et demandez un traitement médical.

Afin d'éviter les blessures graves ou même la mort causées par du monoxyde de carbone:

- Ne jamais faire fonctionner le véhicule dans un endroit mal aéré ou partiellement clos, comme un garage, un abri d'auto ou une grange. Même si vous essayez de chasser les gaz d'échappement avec des ventilateurs ou en ouvrant les portes et les fenêtres, la concentration du monoxyde de carbone peut rapidement devenir dangereuse.
- Ne jamais faire fonctionner le véhicule à l'extérieur là où les gaz d'échappement pourraient être aspirés dans un bâtiment par les ouvertures, comme les fenêtres et les portes.

## Éviter les feux d'essence et les autres dangers

L'essence est extrêmement inflammable et hautement explosive. Des vapeurs d'essence peuvent se répandre et être allumées par une étincelle ou une flamme à plusieurs mètres du moteur. Pour réduire les risques d'incendie ou d'explosion, suivre les directives ci-dessous:

- N'utiliser qu'un bidon d'essence homologué pour entreposer de l'essence.
- Ne jamais remplir le bidon alors qu'il se trouve dans la benne ou à bord du véhicule puisqu'une décharge d'électricité statique peut enflammer l'essence.
- Suivre scrupuleusement les instructions fournies dans la section *MÉTHODE DE REMPLISSAGE*.
- Ne jamais faire démarrer ni faire fonctionner le moteur lorsque le bouchon du réservoir n'est pas adéquatement installé.

L'essence est toxique et peut provoquer des blessures ou le décès.

- Ne jamais siphonner de l'essence avec la bouche.
- Si vous avalez de l'essence, en avez dans les yeux ou inhalez des vapeurs d'essence, consultez immédiatement un médecin.

En cas de déversement d'essence sur vous, lavez-vous avec de l'eau et du savon et changez de vêtement.

## Éviter de se brûler avec des pièces chaudes

L'échappement et le moteur deviennent chaud lorsque le moteur tourne. Éviter tout contact pendant et peu de temps après son fonctionnement pour éviter les brûlures.

## **Accessoires et modifications**

Ne pas effectuer de modifications non autorisées et ne pas utiliser d'équipements ou d'accessoires non homologués par BRP. Comme ces modifications n'ont pas été testées par BRP, elles peuvent augmenter le risque de blessures ou de collision, et rendre le véhicule illégal. Des modifications comme l'utilisation d'autres pneus peuvent avoir un effet sur le centre de gravité et accroître le risque de capotage.

Consulter un concessionnaire Can-Am autorisé pour connaître les accessoires disponibles pour votre véhicule.

# UTILISATION SÉCURITAIRE - RESPONSABILITÉS

Ce véhicule est un véhicule hors-route haute performance. Les utilisateurs doivent être responsables et prudents pour éviter les capotages, les basculements, les collisions et d'autres accidents. Malgré les caractéristiques de sécurité du véhicule (telles que la structure de protection, les ceintures de sécurité, les filets latéraux) et l'équipement de protection (tel qu'un casque), un risque de blessures ou de décès demeure si un accident se produisait. Pour réduire le risque de blessures graves ou de décès, observer les directives de cette section.

## Responsabilité du propriétaire

Lire ce Guide du conducteur et visionner le *DVD DE SÉCURITÉ*.

Toujours inspecter et confirmer que le véhicule fonctionne de façon sécuritaire avant de partir en randonnée. Observer les consignes du programme d'entretien inclut dans ce Guide du conducteur.

Ne jamais laisser quiconque utiliser votre véhicule à moins qu'il ne soit responsable et que vous puissiez lui faire confiance aux commandes d'un véhicule haute performance. Songer à superviser de nouveaux ou de jeunes utilisateurs et définir des règles et des limites (par exemple le transport ou non d'un passager, le type d'utilisation, les endroits où circuler, etc.) pour quiconque utilise le véhicule.

Remettre la clé appropriée à l'utilisateur (voir *INTERRUPTEUR D'ALLUMAGE ET CLÉS*) en fonction de ses aptitudes, de l'usage et de l'environnement.

Faire part de l'information de sécurité à tous ceux qui utiliseront le véhicule. S'assurer que tous les utilisateurs possèdent les compétences décrites plus bas et consentent à respecter l'information de sécurité. Aider les utilisateurs à se familiariser avec le véhicule.

## Conducteur - soyez qualifié et responsable

Lire attentivement ce Guide du conducteur et visionner le *DVD DE SÉCURITÉ*.

Il est important de bien se familiariser avec les commandes et le fonctionnement général du véhicule.

Suivre un cours de formation si possible (communiquer avec un concessionnaire Can-Am autorisé pour obtenir de l'information concernant les cours) et s'exercer de la façon décrite à la section *EXERCICES PRATIQUES*. S'exercer dans un endroit approprié et ne présentant aucun danger afin de bien se familiariser avec les commandes. Conduire lentement. La conduite à haute vitesse exige beaucoup d'expérience, et les conditions de conduite doivent être favorables.

Il faut être âgé d'au moins 16 ans.

Le conducteur doit être suffisamment grand pour pouvoir bien s'appuyer contre le dossier et boucler sa ceinture de sécurité, tenir le volant des deux mains, déplacer la pédale de frein ou d'accélérateur sur toute sa course et appuyer fermement son pied gauche sur le repose-pied.

Le conducteur doit détenir un permis de conduire en vertu des lois locales.

Ne jamais conduire ce véhicule si vous êtes fatigué, malade ou sous l'influence de l'alcool ou de drogues. Dans ces conditions, vous réagiriez plus lentement et votre jugement serait altéré.

## Transport d'un passager

Ne transporter qu'un seul passager. Le passager doit prendre place dans le cockpit.

Le passager doit être âgé d'au moins 12 ans et être suffisamment grand pour pouvoir bien s'appuyer contre le dossier et boucler sa ceinture de sécurité, agripper les deux poignées de

maintien et appuyer fermement son pied droit sur le repose-pied et son pied gauche sur le plancher du véhicule.

Ne jamais transporter un passager qui est fatigué, malade ou sous l'influence de l'alcool ou de drogues. Dans ces conditions, il réagirait plus lentement et son jugement serait altéré.

Demander au passager de lire les étiquettes de sécurité du véhicule.

Ne jamais transporter un passager qui ne semble pas avoir la capacité ni le discernement pour se concentrer sur les conditions du terrain et s'y adapter. Lorsqu'il circule à bord d'un véhicule côte à côte, le passager doit porter une attention particulière au terrain et se préparer en vue des bosses.

## Conduire prudemment

- Ce véhicule se manie différemment des autres. Il faut être prudent, sinon une collision ou un renversement peut survenir rapidement lors de manœuvres brusques comme la négociation de virages serrés et d'obstacles, les accélérations ou décélérations ou encore la conduite sur les pentes.
- Ne jamais conduire à une vitesse excessive. Toujours se déplacer à une vitesse qui convient au terrain, à la visibilité, aux conditions d'utilisation et à son expérience.
- Ne jamais faire de sauts, de glissements inadéquats, de têtes à queue ni d'autres types de cascades.
- Ne jamais accélérer ou ralentir brusquement en négociant un virage serré puisque le véhicule pourrait se renverser.
- Ne jamais faire déraiper ou glisser le véhicule. Si le véhicule dérape ou glisse, tourner le volant en direction du dérapage ou du glissement. Sur les surfaces extrêmement glissantes, telle que la glace, circuler très lentement et très prudemment pour réduire le risque de perte de contrôle en dérapant.

- Toujours s'assurer que la voie est libre derrière le véhicule avant de passer en marche arrière. Vérifier les angles morts. Après avoir vérifié, passer en marche arrière et circuler lentement.
- Ne jamais dépasser la charge admissible pour ce véhicule. Bien fixer la charge. Réduire sa vitesse, prévoir une plus grande distance de freinage et suivre les instructions sous *TRANSPORT DE CHARGES ET TRAVAIL*.
- Se souvenir que le véhicule est lourd! À lui seul, son poids peut vous emprisonner si un capotage ou un basculement survenait.

## Dispositif de retenue des occupants

- Ce véhicule est conçu pour transporter le conducteur et un passager, tous deux portant l'équipement de protection requis (consulter la rubrique *VÊTEMENTS* dans cette section).
- Le conducteur et le passager doivent boucler les filets latéraux et leur ceinture de sécurité en tout temps lors d'une randonnée.

## Condition du terrain

- Toujours conduire lentement et être très prudent lorsqu'on s'aventure en terrain inconnu. Demeurer attentif aux variations de terrain en circulant à bord de ce véhicule. Apprendre à connaître le comportement du véhicule sur différents terrains.
- Ne jamais utiliser le véhicule en terrain très accidenté, glissant ou friable, à moins d'avoir appris et pratiqué les techniques nécessaires à la maîtrise de ce véhicule sur de tels terrains. Toujours être particulièrement prudent sur ces types de terrain.

- Ne jamais utiliser le véhicule sur des pentes trop escarpées pour celui-ci ou pour votre niveau de compétence. S'exercer sur des pentes douces.
- Toujours monter et descendre une pente de la façon décrite à la sous-section *CONDUITE DU VÉHICULE*. Examiner le terrain avant de monter ou de descendre une pente. Ne jamais monter ou descendre une pente dont la surface est trop glissante ou trop friable. Ne jamais traverser la crête d'une colline à haute vitesse.
- Ne jamais monter une pente abrupte ou circuler à flanc de colline lorsqu'on tire une remorque.
- Toujours vérifier s'il y a des obstacles avant de s'aventurer en terrain inconnu. Toujours procéder de la façon prescrite à la sous-section *CONDUITE DU VÉHICULE*.
- Ne jamais utiliser ce véhicule dans un fort courant d'eau ou dans une étendue d'eau plus profonde que ce qu'on recommande à la sous-section *CONDUITE DU VÉHICULE*. L'eau réduit la capacité de freinage. Faire fonctionner les freins une fois sorti de l'eau. Au besoin, freiner à répétition pour sécher les plaquettes.
- Toujours stationner le véhicule sur la surface la plus plane à proximité. Placer le levier de changement de vitesse à la position de stationnement «P», arrêter le moteur, retirer la clé et verrouiller le levier de changement de vitesse avant de s'éloigner du véhicule.
- Ne jamais présumer que ce véhicule peut s'aventurer partout sans risque. Un terrain accidenté qui comporte, entre autres, des trous, des dépressions, des talus ou des zones plus ou moins dures peut faire basculer le véhicule ou le rendre instable. Pour éviter ce problème, nous vous recommandons de ralentir et de toujours observer le terrain devant vous. Si le véhicule tend à se renverser ou à basculer, il vaut mieux tourner immédiatement le volant en direction du renversement! Ne jamais tenter d'empêcher le véhicule de se renverser avec ses bras ou ses mains. On doit garder ses membres à l'intérieur du véhicule.

## Communauté européenne

Les avertissements qui suivent s'appliquent seulement aux pays européens où l'utilisation d'un véhicule côte à côte sur la voie publique est permise.

- Ce véhicule est conçu principalement pour un usage HORS ROUTE. Circuler sur des surfaces asphaltées peut considérablement affecter la maniabilité et la maîtrise du véhicule. S'il faut circuler brièvement sur une surface asphaltée, réduire sa vitesse et éviter de tourner brusquement le volant et d'actionner subitement les pédales d'accélérateur et de frein.
- Toujours respecter le code de la route lorsqu'on conduit le véhicule sur une route, même s'il s'agit d'une route de terre ou de gravier.
- Enlever et ranger le crochet du treuil avant (si le véhicule en est équipé) avant de conduire sur des voies publiques et/ou des routes.

# INSPECTION DE PRÉUTILISATION

Toujours inspecter et confirmer que le véhicule fonctionne de façon sécuritaire avant de partir en randonnée. Toujours observer les consignes du programme d'entretien inclut dans ce Guide du conducteur.

## AVERTISSEMENT

Effectuer une inspection avant chaque utilisation du véhicule pour détecter toute éventuelle anomalie pouvant survenir pendant son fonctionnement. L'inspection de préutilisation peut vous aider à surveiller l'usure et les dommages avant qu'un problème ne se manifeste. Remédier à toutes les déficiences découvertes pour réduire le risque de panne ou de collision. Au besoin, s'adresser à un concessionnaire Can-Am autorisé.

Avant d'utiliser ce véhicule, le conducteur doit toujours effectuer toutes les étapes de la liste de vérification de préutilisation qui suit.

## Liste de vérification de préutilisation

### Avant de démarrer le moteur (clé à «OFF»)

| ÉLÉMENTS À VÉRIFIER                 | INSPECTION À EFFECTUER   | ✓ |
|-------------------------------------|--|---|
| Pneus                               | Vérifier la pression et l'état des pneus:<br>– Avant: MIN 69 kPa, avec charge 83 kPa<br>– Arrière: MIN 83 kPa, avec charge 152 kPa   |   |
| Roues                               | Vérifier si les roues et les écrous sont endommagées.  |   |
| Radiateur                           | Vérifier si le radiateur est propre.   |   |
| Huile à moteur                      | Vérifier le niveau d'huile à moteur.   |   |
| Liquide de refroidissement          | Vérifier le niveau de liquide de refroidissement.  |   |
| Filtre à air du moteur              | Vérifier l'état du filtre à air du moteur.   |   |
| Filtre à air de la transmission CVC | Vérifier le filtre à air de la transmission CVC (lorsque le véhicule est utilisé dans des conditions difficiles).  |   |
| Soufflets d'arbre d'entraînement    | Vérifier les soufflets et les protecteurs d'arbre d'entraînement.  |   |
| Cargo et charge                     | <b>Capacité de charge:</b> Si on transporte une charge, respecter la capacité de charge de 272 kg. S'assurer que la charge est solidement fixée à la benne.<br><b>Capacité du véhicule:</b> S'assurer que la charge totale sur le véhicule (y compris le conducteur, le passager, la charge et les accessoires ajoutés) ne dépasse pas 363 kg. |   |
|                                     | Si on tire une remorque ou tout autre équipement:<br>– Vérifier l'état de l'attelage et de la rotule de remorquage.<br>– Respecter la charge admissible sur le timon et la capacité de remorquage.<br>– S'assurer que la remorque est bien fixée à l'attelage.   |   |

| ÉLÉMENTS À VÉRIFIER   | INSPECTION À EFFECTUER  | ✓ |
|-----------------------|---|---|
| Benne                 | Vérifier si la benne est bien enclenchée.   |   |
|                       | Vérifier si les deux hayons sont bien enclenchés.   |   |
| Châssis et suspension | Vérifier sous le véhicule s'il y a des débris sur le châssis ou la suspension et bien les nettoyer. |   |

**Avant de démarrer le moteur (clé à «ON»)**

| ÉLÉMENTS À VÉRIFIER                              | INSPECTION À EFFECTUER   | ✓ |
|--|--|---|
| Cadran   | Vérifier le fonctionnement des voyants du cadran (tout de suite après qu'on ait mis la clé à «ON»).  |   |
|  | Vérifier s'il y a des messages sur le cadran.  |   |
| Feux et réflecteurs                              | Vérifier si les phares, les feux arrière, les clignotants, les feux de position et les réflecteurs sont propres.   |   |
|  | Vérifier le fonctionnement des phares (feux de route et de croisement), des feux arrière, des clignotants, des feux de position et des réflecteurs.  |   |
|  | Vérifier le fonctionnement des feux de détresse.   |   |
| Sièges, filets latéraux et ceintures de sécurité | Vérifier si les sièges sont bien enclenchés.   |   |
|  | Vérifier si les filets latéraux sont endommagés. Faire remplacer les filets latéraux en présence de tout dommage. Fixer les deux filets latéraux et s'assurer qu'ils sont solidement retenus. Au besoin, utiliser la sangle de réglage pour serrer le filet. |   |
|  | Vérifier si les ceintures de sécurité sont endommagées. Boucler les ceintures de sécurité et confirmer qu'elles sont solidement retenues.  |   |
| Pédale d'accélérateur                            | Appuyer quelques fois sur la pédale d'accélérateur pour s'assurer qu'elle se déplace librement et qu'elle revient en position initiale lorsqu'on la relâche.   |   |
| Pédale de frein                                  | Appuyer sur la pédale de frein pour s'assurer qu'elle offre une bonne résistance et qu'elle revient en position initiale lorsqu'on la relâche.   |   |
| Niveau d'essence                                 | Vérifier le niveau d'essence.  |   |
| Klaxon   | Vérifier le fonctionnement du klaxon.  |   |
| Rétroviseurs                                     | Régler les rétroviseurs selon ses préférences.   |   |
| Levier de changement de vitesse                  | Déverrouiller le levier de changement de vitesse au moyen de la clé de verrouillage du levier.   |   |



**Après avoir démarré le moteur**

| ÉLÉMENTS À VÉRIFIER                     | INSPECTION À EFFECTUER  | ✓ |
|---|---|---|
| Direction                               | Vérifier si le volant fonctionne librement en le tournant complètement d'un côté puis de l'autre.   |   |
| Interrupteur d'allumage                 | Placer l'interrupteur d'allumage à la position «OFF» pour vérifier si le moteur s'éteint. Redémarrer le moteur.   |   |
| Lever de changement de vitesse          | Vérifier le fonctionnement du levier de changement de vitesse («P», «R», «N», «H» et «L»).  |   |
| Sélecteur de mode 2 ou 4 roues motrices | Vérifier le fonctionnement du sélecteur de mode 2 ou 4 roues motrices.  |   |
| Freins                                  | Avancer lentement sur quelques pieds puis actionner les freins. La pédale de frein doit être ferme lorsqu'on appuie dessus. La pédale doit revenir en position initiale lorsqu'on la relâche. Les freins doivent s'actionner. |   |

# PRÉPARATION EN VUE D'UNE RANDONNÉE

## Avant la randonnée

Effectuer l'inspection de préutilisation pour s'assurer que le véhicule fonctionne de façon sécuritaire. Consulter la rubrique *INSPECTION DE PRÉUTILISATION*.

Le conducteur et le passager doivent:

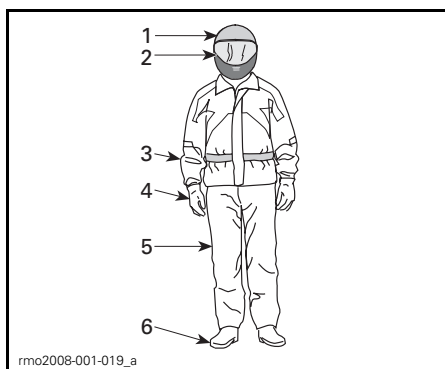
- Être bien assis.
- Boucler les deux filets latéraux et leur ceinture de sécurité.
- Porter des vêtements appropriés. Voir la rubrique *VÊTEMENTS* ci-dessous.)

## Vêtements

Il est important que le conducteur et le passager portent toujours des vêtements protecteurs et un équipement approprié, y compris:

- un casque approuvé
- des verres de protection
- des bottes
- des gants
- un gilet à manches longues ou un manteau
- un pantalon.

Selon les conditions, des lunettes anti-buée seront également nécessaires.



### VÊTEMENTS

1. Casque approuvé
2. Protection des yeux et du visage
3. Gilet à manches longues ou manteau
4. Gants
5. Pantalon
6. Bottes couvrant jusqu'au dessus de la cheville

Les conditions météorologiques devraient déterminer la façon de s'habiller. Pour un maximum de confort et éviter les engelures, s'habiller en fonction de la température la plus froide prévue. Des sous-vêtements thermiques en contact direct avec la peau constituent un bon isolant.

Éviter de porter des vêtements lâches, comme un foulard, qui pourraient se prendre dans le véhicule ou dans les buissons et les branches.

## Casques et protection des yeux

Le casque protège des blessures à la tête et des traumatismes crâniens. Bien que le véhicule soit muni d'une cage et de filets latéraux, les objets peuvent pénétrer dans le cockpit et frapper le conducteur ou le passager à la tête, ou encore on peut se frapper la tête sur la cage ou un objet à l'extérieur du véhicule. Le meilleur des casques ne peut éliminer tout risque de blessure, mais les statistiques indiquent qu'il réduit substantiellement les risques de traumatisme crânien. Donc, se protéger et porter toujours un casque lors d'une randonnée.

## Choix du casque

S'assurer que son casque est conforme aux normes dans son État, province ou pays.

Le casque intégral procure la meilleure protection contre les impacts puisqu'il couvre toute la tête et le visage. Il peut également protéger contre les débris, cailloux, insectes, etc.

Le demi-casque protège également. Il ne protège cependant pas le visage ou le menton comme le fait le casque intégral. Si on porte un demi-casque, y fixer une visière ou mettre des verres de protection. Les lunettes optiques ou de soleil ne suffisent pas à protéger les yeux des utilisateurs. Elles peuvent se briser ou s'envoler sans compter qu'elles ne protègent pas les yeux du vent et d'objets projetés.

En hiver, porter toujours un passe-montage et un masque. Des lunettes ou une visière qui se fixent au casque sont indispensables.

Utiliser des visières, des verres de protection ou des lunettes teintées le jour seulement; ne pas les porter le soir ou lorsqu'il fait sombre. Ne pas les utiliser s'ils empêchent de distinguer les couleurs.

## Autres vêtements

### Chaussures

Toujours porter des chaussures fermées. Des bottes résistantes à semelle antidérapante couvrant jusqu'au dessus de la cheville offrent un maximum de protection et permettent de poser fermement le pied sur le repose-pied.

Éviter les longs lacets qui peuvent s'entremêler dans la pédale d'accélérateur ou de frein.

En hiver, on recommande de porter des bottes de nylon ou de cuir à semelle de caoutchouc et doublure de feutre amovible.

Les bottes de caoutchouc peuvent rester coincées derrière ou entre les pédales de frein et d'accélérateur, ce qui nuirait à leur fonctionnement.

### Gants

Des gants pleine longueur protègent du vent, du soleil, du froid, de la chaleur et des objets projetés. Des gants bien ajustés contribueront à améliorer la prise sur le volant et à réduire la fatigue des mains. Des gants robustes renforcés de motocyclette ou de VTT protégeront davantage les mains en cas d'accident ou de renversement. Si les gants sont trop encombrants, il peut être difficile d'actionner les commandes.

En hiver, porter des gants de motoneigiste qui sont suffisamment isolés et qui ne nuisent pas à la manipulation des commandes.

### Manteau, pantalon et combinaison

Porter un manteau et un pantalon ou une combinaison. Avec des vêtements de protection de VTT de qualité, le conducteur sera à l'aise et ne sera pas distrait lorsqu'il aura à affronter les éléments. En cas d'accident, des vêtements de protection de bonne qualité faits de tissu robuste peuvent prévenir les blessures ou en réduire le risque.

Par temps froid, se protéger contre l'hypothermie. L'hypothermie, un abaissement de la température du corps, peut provoquer une perte de concentration et de dextérité ainsi que ralentir les réflexes. Par temps froid, on doit porter des vêtements de protection appropriés tels qu'un coupe-vent et des couches isolantes. Même s'il ne fait pas très froid, on peut avoir froid à cause du vent.

Les vêtements de protection appropriés peuvent être trop chauds lorsqu'on s'arrête. Porter plusieurs couches de vêtements pour qu'on puisse en enlever au besoin. Recouvrir les vêtements d'un coupe-vent pour se protéger du vent.

### **Vêtements imperméables**

Si on doit conduire sous la pluie, on recommande de porter un ensemble de pluie ou une combinaison imperméable. Lors de longues promenades, il est préférable d'apporter des vêtements imperméables. Un conducteur au sec sera beaucoup plus à l'aise et alerte.

### **Protection de l'ouïe**

À long terme, l'exposition au vent et au bruit du moteur peut entraîner une perte auditive. Le port de protecteurs auriculaires, tels des bouche-oreilles, peut aider à prévenir une perte auditive. Vérifier quelles sont les lois locales avant de porter tout protecteur auriculaire.

---

# PRÉVENTION DES ACCIDENTS

## Prévention des capotages et des renversements

Le véhicule côte à côte se manie différemment des autres véhicule. Les véhicules côte à côte sont conçus pour une utilisation hors-route (en raison de la largeur de l'empattement et de la voie, de la garde au sol, de la suspension, du rouage d'entraînement, des pneus, etc.) et, par conséquent, ils peuvent se renverser dans des situations où des véhicules conçus pour être utilisés principalement sur surfaces asphaltées ne se renverseraient pas.

Un capotage ou un autre accident peut survenir rapidement en faisant des manœuvres abruptes telles que des virages serrés, des accélérations ou des décélérations brusques dans les courbes ou encore en circulant sur des pentes ou par-dessus des obstacles. Les manœuvres abruptes et la conduite agressive peuvent entraîner un capotage ou une perte de contrôle même sur les surfaces planes. Si le véhicule se renverse, toute partie du corps (comme les bras, les jambes ou la tête) se trouvant hors du cockpit peuvent être écrasées ou coincées par la cage ou d'autres parties du véhicule. On peut également se blesser en frappant le sol, le cockpit ou d'autres objets.

Pour réduire le risque de capotage:

- La prudence est de mise dans les virages.
  - Ajuster l'effort exercé sur le volant en fonction de la vitesse à laquelle on circule ou du type de terrain.
  - Ralentir avant de négocier une courbe. Éviter de freiner vigoureusement dans un virage.
  - Éviter d'accélérer soudainement et vivement, même lorsqu'arrêté ou circulant à basse vitesse.

- Ne jamais faire des dérapages, des glissements inadéquats, des têtes à queue ou d'autres types de cascades. Si le véhicule dérape ou glisse, tourner le volant en direction du glissement ou du dérapage. Ne jamais freiner brutalement ou bloquer les roues.
- Le véhicule est principalement conçu pour une utilisation HORS-ROUTE. Circuler sur des surfaces asphaltées peut grandement affecter la maniabilité et la maîtrise du véhicule - s'il faut circuler brièvement sur une surface asphaltée, réduire la vitesse et éviter de tourner brusquement le volant et d'actionner subitement les pédales d'accélérateur et de frein.

Ce véhicule peut se renverser ou basculer vers l'avant ou l'arrière dans les pentes ou sur terrain accidenté.

- Éviter de circuler à flanc de colline (conduite perpendiculaire à la pente plutôt que de haut en bas). Si possible, gravir et descendre les pentes en ligne droite plutôt qu'en diagonale. Si on doit circuler à flanc de colline, être extrêmement prudent et éviter les surfaces, les objets et les dénivellations glissants. Si le véhicule semble être sur le point de se renverser ou de basculer, tourner le volant vers le bas de la pente si possible.
- Ne jamais circuler sur des pentes escarpées et procéder de la façon prescrite dans ce guide pour gravir ou descendre des pentes.
- Des variations de terrain soudaines telles que les dépressions, les talus, les surfaces friables ou dures ou encore d'autres irrégularités peuvent faire en sorte que le véhicule se renverse ou soit instable. Être attentif aux variations de terrain et ralentir sur terrain accidenté.

Le véhicule se manipule différemment lorsqu'on transporte ou qu'on tire une charge.

- Ralentir et suivre les directives de ce guide pour transporter une charge ou tracter une remorque.
- Éviter les pentes et les terrains accidentés.
- Prévoir une plus grande distance de freinage.

### **Soyez prêt en cas de capotage**

- Boucler le filet et la ceinture de sécurité pour aider à garder les bras et les jambes à l'intérieur.
- Ne jamais agripper la cage pendant la randonnée. Les mains peuvent se faire écraser entre la cage et le sol s'il y avait capotage. Garder les mains sur le volant ou les poignées de maintien.
- Ne jamais tenter d'empêcher le véhicule de se renverser en utilisant les bras ou les jambes. Si le véhicule semble être sur le point de capoter ou de se renverser, le conducteur doit garder les deux mains sur le volant et le pied gauche fermement appuyé sur le repose-pied. Le passager doit garder les deux mains sur les poignées de maintien et les pieds fermement appuyés sur le plancher.

### **Prévention des collisions**

Ce véhicule peut atteindre des vitesses élevées. À hautes vitesses, les risques de perte de contrôle, particulièrement sur terrains très accidentés, ainsi que de blessures en cas de collision sont accrus. Ne jamais circuler à une vitesse excessive. Toujours adapter sa vitesse au terrain, à la visibilité, aux conditions d'utilisation et à son expérience. Songer à réserver la clé performance pour les situations où la vitesse de pointe et une bonne capacité d'accélération le permettent.

Ce véhicule n'offre pas la même protection que les voitures en cas de collision; par exemple, il n'y a aucun coussin gonflable et le cockpit n'est pas complètement fermé. Le véhicule n'est pas conçu pour entrer en collision avec d'autres véhicules. Il est donc particulièrement important de boucler sa ceinture, de fixer les filets latéraux et de porter un casque approuvé.

---

# CONDUITE DU VÉHICULE

## Exercices pratiques

Avant de partir en randonnée, il est important de se familiariser avec le fonctionnement du véhicule en s'exerçant dans un environnement contrôlé. Si possible, ce serait également une excellente idée de suivre une formation afin de parfaire ses habiletés et accroître sa connaissance du véhicule.

Repérer une aire d'exercice appropriée d'au moins 45 m par 45 m et exempte d'arbres et de pierres. Une fois qu'on a trouvé un endroit approprié, effectuer les exercices suivants.

### Exercices de virage

Les accidents surviennent le plus souvent dans les virages. Le véhicule dérape ou se renverse plus facilement si on circule trop rapidement ou effectue un virage trop serré. Ralentir à l'approche d'un virage.

- Apprendre d'abord à tourner légèrement à droite à basses vitesses. Relâcher l'accélérateur avant de tourner et l'actionner lentement en tournant.
- Refaire l'exercice en maintenant cette fois-ci l'accélérateur à la même position en tournant.
- Enfin, refaire l'exercice en accélérant lentement.
- S'exercer à tourner de l'autre côté.

Prêter attention au comportement du véhicule au cours de ces exercices. Nous recommandons de relâcher l'accélérateur avant d'amorcer un virage puisque cela contribue à initier le changement de direction. Vous sentirez augmenter la force latérale en fonction de la vitesse et de l'effort exercé sur le volant. Restreindre le plus possible la force latérale pour éviter que le véhicule ne se renverse.

### Virages en U

S'exercer à faire des virages en U.

- Accélérer lentement et, tout en circulant à basse vitesse, tourner graduellement le volant à droite jusqu'à ce que le virage en U soit terminé.
- Refaire le virage en U en modifiant les conditions mais en procédant toujours à très basse vitesse.
- Faire un virage en U vers la gauche.

Tel que recommandé précédemment, ne pas circuler sur les surfaces asphaltées puisque cela aurait un effet sur le comportement du véhicule, augmentant le risque de capotage.

### Exercices de freinage

S'exercer à freiner pour se familiariser avec les freins.

- Freiner d'abord à basse vitesse, puis à une vitesse plus élevée.
- S'exercer à freiner en ligne droite à différentes vitesses et intensités.
- S'exercer à freiner en cas d'urgence; le freinage est optimal en ligne droite, avec vigueur, sans faire bloquer les roues.

Se rappeler que la distance de freinage dépend de la vitesse du véhicule, de la charge et du type de surface. De plus, l'état des pneus et des freins influence grandement la distance de freinage.

### Exercices en marche arrière

La prochaine étape consiste à s'exercer à reculer.

- Placer 1 cône de chaque côté des roues arrière du véhicule. Faire avancer le véhicule jusqu'à ce que l'on puisse voir les cônes, puis arrêter le véhicule. Constater la distance requise pour pouvoir voir les obstacles derrière.
- Se familiariser avec le comportement du véhicule à reculons et par rapport à l'effort exercé sur le volant.

- Toujours faire les exercices de marche arrière à très basse vitesse.
- Se familiariser avec la fonction de neutralisation. Ne pas tourner le volant lorsqu'on utilise cette fonction puisque le risque de capotage est accru.

### **Exercice d'arrêt d'urgence du moteur**

Apprendre à arrêter le moteur rapidement en cas d'urgence.

- Tout en circulant à basse vitesse, mettre simplement la clé de contact à la position «OFF».

Cela permet de savoir comment le véhicule réagit lorsqu'on éteint le moteur alors que le véhicule est en mouvement et de développer ce réflexe.

### **Utilisation hors route**

L'utilisation hors route présente toujours un danger. Tout terrain n'ayant pas été préparé spécialement pour des véhicules présente un danger inhérent lorsque son angle, sa composition et sa pente sont imprévisibles. Le terrain comme tel est une source continue de dangers, et quiconque s'y risque doit en être conscient.

Un conducteur qui s'aventure hors route devrait toujours emprunter la voie la plus sécuritaire en observant rigoureusement le terrain devant. Le véhicule ne doit être confié en aucun cas à une personne ne connaissant pas parfaitement les instructions de conduite et on ne devrait jamais s'aventurer en terrain escarpé ou accidenté.

### **Techniques de conduite**

#### **Recommandations générales**

Les précautions essentielles à prendre contre les risques que représente l'utilisation d'un véhicule se résument en quelques mots: prudence, expérience et habileté.

S'il y a le moindre doute quant à la capacité du véhicule à négocier en toute sécurité un obstacle ou une étendue, emprunter une autre route.

Hors route, la puissance et la traction, plus que la vitesse, sont importantes. Ne pas conduire à une vitesse qui réduit sa visibilité et sa capacité à choisir les passages sécuritaires. Toujours conduire lentement et prudemment lorsqu'on s'aventure en terrain inconnu. Être attentif aux variations de terrain lorsqu'on circule à bord de ce véhicule. Être extrêmement prudent lorsqu'on circule sur terrain très accidenté, glissant, glacé ou friable.

Observer constamment le terrain devant soi pour repérer les variations soudaines d'inclinaison et les obstacles tels que les rochers ou les souches, qui peuvent entraîner une perte de stabilité et faire basculer ou renverser le véhicule.

Éviter d'utiliser le véhicule si les commandes ne fonctionnent pas normalement. Consulter un concessionnaire Can-Am autorisé.

Pour assurer une bonne maîtrise du véhicule, nous recommandons fortement de garder les mains sur le volant et à portée des commandes. Le même principe s'applique pour les pieds. Pour réduire les risques de blessures aux jambes et aux pieds, garder le pied gauche sur le repose-pied et le pied droit sur le plancher en tout temps. Conserver son corps dans le cockpit permettra d'éviter de frapper des objets à l'extérieur du véhicule.

Faire attention et éviter les branches et les autres objets pouvant entrer dans le cockpit et vous frapper ou le passager.

#### **Conduite en marche arrière**

Avant de passer en marche arrière, s'assurer que la voie est libre derrière le véhicule. Faire attention aux angles morts. Après avoir fait ces vérifications, reculer lentement et éviter d'effectuer des virages serrés.



**⚠ AVERTISSEMENT**

Les changements de direction en marche arrière augmentent le risque de capotage.

**REMARQUE:** En marche arrière, le régime du moteur est restreint, ce qui limite la vitesse du véhicule à reculons.

**⚠ AVERTISSEMENT**

Si on recule dans une pente, la gravité peut faire augmenter la vitesse du véhicule au-delà de la vitesse maximale en marche arrière.

**Franchissement de routes**

S'il faut traverser une route, s'assurer d'avoir une bonne visibilité de la circulation de chaque côté et cibler un point de sortie de l'autre côté de la route. Traverser en ligne droite vers ce point. Ne pas effectuer des virages ou des accélérations brusques puisque le véhicule pourrait se renverser. Éviter de circuler sur les trottoirs ou les pistes cyclables car ils sont spécifiquement destinés aux piétons et aux cyclistes.

**Conduite sur surfaces asphaltées**

Éviter les surfaces asphaltées. Ce véhicule n'est pas conçu pour circuler sur les routes ou les autoroutes et il a plus de chance de se renverser. Si on doit conduire sur une surface asphaltée, tourner graduellement, rouler lentement et éviter les accélérations ou les freinages abruptes.

**Traversée d'eau peu profonde**

L'eau peut présenter un danger. Si elle est trop profonde, le véhicule peut «flotter» et chavirer. Vérifier la profondeur de l'eau et la force du courant avant de traverser un cours d'eau. Le niveau d'eau ne doit pas dépasser 30 cm pour que le véhicule traverse l'eau de façon sécuritaire. Dans l'eau comme sur la rive, attention aux surfaces glissantes comme les rochers,

l'herbe, les billots, etc. On pourrait perdre l'adhérence. Éviter d'entrer dans l'eau à haute vitesse.

L'eau réduit la capacité de freinage. Après être sorti de l'eau, actionner les freins quelques fois pour que la chaleur de la friction sèche les plaquettes.

Le terrain peut être boueux et marécageux près des cours d'eau. Se tenir prêt à rencontrer des trous ou des variations de profondeur. De plus, être attentif au danger que peuvent poser les rochers, les billots, etc., qui sont recouverts par la végétation.

**Conduite sur surfaces enneigées ou glacées**

Lors de la vérification de préutilisation, porter une attention particulière aux endroits où la neige et la glace peuvent s'accumuler et nuire à la visibilité du feu arrière, boucher les ouvertures d'aération, obstruer le radiateur et le ventilateur et entraver le mouvement des leviers de commandes, des interrupteurs et de la pédale de frein. Avant de démarrer le véhicule, vérifier si la direction ainsi que les pédales d'accélérateur et de frein bougent librement.

Lorsqu'on utilise ce véhicule sur des sentiers enneigés, l'adhérence des pneus est généralement réduite et réagit différemment à vos commandes. Sur une surface à adhérence réduite, la direction n'est pas aussi vive et précise, la distance de freinage est accrue et l'accélération est réduite. Ralentir et ne pas accélérer brusquement puisque les pneus risquent de patiner ou le véhicule peut dérapier en survirage. Éviter de freiner brusquement puisque le véhicule risquerait de glisser en ligne droite. Or, le meilleur conseil que l'on puisse donner consiste à réduire la vitesse de façon sécuritaire pour mieux anticiper certaines manœuvres afin d'avoir suffisamment de temps et d'espace pour garder le parfait contrôle du véhicule et éviter qu'il ne fasse une embardée.

Lorsqu'on circule dans la neige poudreuse avec le véhicule, un nuage de neige se soulèvera et de la neige s'accumulera ou fondra sur certains composants à découvert, y compris les pièces rotatives comme les disques de frein. L'eau, la neige et la glace peuvent influencer la réponse de freinage de votre véhicule. Freiner fréquemment même lorsqu'il n'est pas nécessaire de ralentir; cela empêchera la glace ou la neige de s'accumuler et asséchera les plaquettes et les disques de frein. De plus, en procédant ainsi dans des conditions de conduite à faible risque, on vérifie le niveau d'adhérence et on est conscient de la réaction du véhicule à nos commandes. Ôter la neige et la glace sur le plancher, les pédales d'accélérateur et de frein. Nettoyer fréquemment le siège, le volant, les phares et les feux arrière.

La neige peut cacher des pierres, des troncs d'arbre et d'autres objets. Si la neige est fondante, elle peut réduire la maniabilité du véhicule qui peut s'enliser ou perdre toute adhérence. Regarder au loin et être vigilant afin de déceler tout signe visible de tels obstacles. Dans le doute, il faut garder ses distances. Ne pas circuler sur un plan d'eau gelé avant d'avoir vérifié si la glace peut soutenir le véhicule, ses utilisateurs et sa charge.

Après chaque randonnée, enlever la neige ou la glace qui peut s'être accumulée sur le véhicule ainsi que sur toutes ses pièces mobiles (freins, composants de la direction, rouage d'entraînement, commandes, ventilateur de radiateur, etc.). La neige mouillée gèlera pendant que le véhicule est arrêté et sera plus difficile à enlever au moment de la prochaine vérification de préutilisation.

### **Conduite sur le sable**

Rouler sur le sable et les dunes de sable est une expérience unique, mais on doit prendre certaines précautions.

Le sable mouillé, épais ou fin peuvent entraîner une perte de traction et faire que le véhicule glisse, s'enfonce ou s'enlise. Dans ce cas, rechercher une base plus solide. Une fois de plus, le meilleur conseil consiste à ralentir et à tenir compte de l'état du terrain.

Lorsqu'on circule sur les dunes de sables, l'utilisation d'un fanion de sécurité est recommandée. On sera ainsi plus visibles pour les autres d'une dune à l'autre. Être prudent si on aperçoit un autre fanion devant soi.

### **Conduite sur un chemin de roches, de gravier ou sur tout autres surfaces glissantes**

Conduire sur un chemin de roches ou de gravier est similaire à la conduite sur glace. La direction du véhicule étant altérée, celui-ci pourrait glisser et se renverser, surtout à haute vitesse. De plus, la distance de freinage peut varier. Se rappeler qu'appuyer sur l'accélérateur brusquement risque de projeter des pierres vers l'arrière, dans la voie du conducteur suivant. Ne jamais faire cela délibérément.

Si le véhicule se met à glisser, tourner le volant dans le même sens que le glissement jusqu'à ce que vous repreniez contrôle du véhicule. Ne jamais serrer les freins à fond ou bloquer les roues.

### **Franchissement des obstacles**

Franchir les obstacles qui se trouvent sur le chemin avec prudence. Il peut s'agir de pierres détachées, de troncs d'arbres ou de dépressions. Éviter ces obstacles dans la mesure du possible. Se rappeler que certains sont trop gros ou dangereux pour qu'on puisse les traverser, et doivent donc être évités. En général, ne pas tenter de franchir un obstacle qui est plus élevé que la garde au sol du véhicule. Les pierres et les troncs plus petits peuvent être franchis sans danger, pourvu qu'on les aborde à un angle de 90°. Ajuster la vitesse sans perdre d'élan et éviter d'accélé-

rer brusquement. Le passager doit agripper fermement les poignées de maintien et bien appuyer ses pieds sur le plancher. Le conducteur doit tenir fermement le volant sans fermer ses poings dessus. Tenir compte en franchissant l'obstacle qu'il peut glisser ou se déplacer.

### **Conduite sur les pentes**

Deux choses sont importantes lorsqu'on roule sur des collines ou des pentes: être prêt à réagir face à un terrain glissant, à des variations de terrain ou à des obstacles, et se tenir prêt à l'intérieur du véhicule. Si on monte ou descend une pente qui est très glissante ou instable, on peut perdre la maîtrise du véhicule. Ne jamais traverser la crête d'une pente à haute vitesse, on n'aura peut-être pas le temps de se préparer pour les conditions du terrain de l'autre côté. Éviter de se stationner sur une pente. Toujours placer le levier de changement de vitesse à «P» lorsque le véhicule est arrêté ou stationné. Cela est particulièrement important lorsque le véhicule est stationné dans une pente, pour éviter que le véhicule ne recule. Dans une pente très abrupte, bloquer les roues au moyen de pierres ou de briques.

### **Montée**

Utiliser le rapport inférieur («L») pour la conduite en montée.

Grâce à leur design, ces véhicules sont d'excellents grimpeurs, à un point tel qu'ils pourraient basculer avant même de perdre leur traction. Par exemple, il est fréquent qu'on escalade une colline érodée au point où sa crête est très pointue. Ce véhicule n'est pas conçu pour circuler dans ces conditions. Emprunter un autre chemin.

Il est également sage de bien connaître l'état du terrain de l'autre côté de la colline ou du talus. Il arrive trop souvent qu'il y ait un escarpement impossible à négocier ou à descendre.

Si la pente devient trop abrupte, freiner pour immobiliser le véhicule. Placer le levier de changement de vitesse en marche arrière («R») et reculer lentement en ne relâchant que très peu les freins. Ne tenter pas de faire demi-tour. Ne laisser jamais aller le véhicule dans une pente lorsque le levier de changement de vitesse est au point mort. Ne pas freiner vigoureusement puisque cela accentue le risque de capotage.

### **Descente**

Ce véhicule peut gravir des pentes plus escarpées que celles qu'il peut descendre de façon sécuritaire. Par conséquent, avant de monter une pente, s'assurer qu'il est possible de la descendre en toute sécurité.

Si on ralentit en descendant une pente glissante, le véhicule pourrait dérapier. Maintenir une vitesse constante et/ou accélérer légèrement pour reprendre le contrôle. Ne jamais freiner brutalement ou bloquer les roues.

### **Circulation à flanc de colline**

Dans la mesure du possible, mieux vaut éviter de tels déplacements (circuler perpendiculairement à la pente plutôt que de haut en bas). Sinon, procéder avec une extrême prudence. Le véhicule pourrait basculer si on se déplace latéralement sur une pente escarpée. De plus, le véhicule pourrait se mettre à glisser et devenir incontrôlable sur les surfaces glissantes et instables. Éviter les obstacles et les dépressions qui auraient pour effet de soulever le véhicule d'un côté, ce qui risquerait de le faire basculer. Si le véhicule commence à basculer ou à glisser, tourner le véhicule vers la descente si possible.

### **Escarpements**

Ce véhicule n'est pas conçu pour circuler sur des escarpements. Les amortisseurs du véhicule se détendront complètement et le véhicule s'arrê-

tera si ses roues avant ou arrière se retrouvent dans le vide, au-dessus d'un escarpement. Si l'escarpement est à pic ou profond, le véhicule piquera du nez et basculera.

Éviter de traverser les escarpements. Faire plutôt marche arrière et emprunter une autre route.

### **Conduite récréative, en groupe et à distance**

Respecter les droits et les limites des autres. Éviter les endroits désignés pour les autres types de véhicules tels que les sentiers destinés à la moto-neige, à l'équitation, au ski de fond, au vélo de montagne, etc. Ne jamais présumer qu'il n'y a personne sur le sentier. Toujours garder la droite et éviter de zigzaguer d'un côté à l'autre du sentier. Se préparer à arrêter pour se ranger sur le côté quand un autre utilisateur arrive en sens contraire.

Adhérer à un club local de véhicule côte à côte. Vous obtiendrez une carte des sentiers et des conseils ainsi que des renseignements sur les endroits réservés à ce sport. S'il n'existe aucun club dans votre région, contribuez à en mettre un sur pied. Les randonnées de groupe et les activités d'un club constituent une expérience sociale des plus intéressantes. Ne conduisez jamais ce véhicule si vous êtes fatigué, malade ou sous l'influence de l'alcool ou de drogues.

Tenez-vous toujours à une distance sécuritaire des autres véhicules. En jugeant bien la vitesse, les conditions du terrain, la température ainsi que l'état mécanique de votre véhicule et en ayant confiance au bon jugement des autres, vous serez mieux en mesure de déterminer quelle est la distance sécuritaire. Ce véhicule, tout comme les autres véhicules, ne peut s'arrêter pile.

Avant d'utiliser le véhicule, informez vos proches de l'endroit où vous prévoyez vous aventurer et du moment prévu pour le retour.

Selon la durée de la randonnée, apportez des outils et du matériel d'urgence supplémentaires. Renseignez-vous sur les endroits où vous pouvez vous approvisionner en carburant. Préparez-vous à faire face à tout imprévu. Nous recommandons également de toujours transporter une trousse de premiers soins.

### **Environnement**

Ce véhicule présente, entre autres, l'avantage de vous mener hors des sentiers battus. Il est cependant important de toujours respecter la nature et le droit des autres d'en profiter. Éviter les endroits classiquement vulnérables. Ne pas conduire sur la végétation forestière ni les arbustes; ne pas couper les arbres; ne pas détruire les clôtures, et éviter de faire tourner les roues à vide, car cela détruit le terrain. Avoir «le pied léger».

Il est interdit à plusieurs endroits de pourchasser les animaux sauvages. Les animaux peuvent mourir d'épuisement si on les pourchasse avec un véhicule motorisé. Si vous rencontrez un animal sur le sentier, arrêtez-vous pour l'observer paisiblement et avec prudence. Vous en garderez un des plus beaux souvenirs de votre vie.

Observer la règle selon laquelle «ce que j'apporte, je le rapporte». Éviter de jeter des ordures. N'allumer aucun feu de camp à moins d'en avoir la permission et, si c'est le cas, à une distance raisonnable des endroits secs. Les dangers que l'on peut provoquer sur le sentier pourraient tôt ou tard causer des blessures, à soi-même ou aux autres.

Respecter les terres agricoles. Toujours obtenir toujours la permission du propriétaire avant de s'aventurer en

terrain privé. Respecter les cultures, les animaux de ferme et les limites de la propriété.

Enfin, éviter de polluer les cours d'eau, les lacs et les rivières. Ne modifier en aucun cas le système d'échappement ni le moteur et n'enlever aucun de leurs composants.

# TRANSPORT DE CHARGES ET TRAVAIL

## Le travail et votre véhicule

Ce véhicule peut vous aider à effectuer certaines tâches LÉGÈRES depuis le déneigement jusqu'au remorquage de billots ou au transport de charges. Vous pouvez vous procurer divers accessoires chez votre concessionnaire Can-Am autorisé. Pour éviter tout risque de blessures, nous recommandons également d'observer les instructions et les avertissements concernant l'accessoire. Éviter tout effort physique en soulevant ou en tirant des charges élevées ou en maniant manuellement le véhicule.

## Transport de charges

Toute charge transportée sur le véhicule influence sa stabilité et la distance de freinage. Il est donc important de respecter les limites de charge prescrites, tenir compte du poids du conducteur, du passager, de la charge, des accessoires et au timon.

| CHARGE MAXIMALE |   |
|-----------------|---|
| 363 KG          | Incluant les occupants, la charge, le poids au timon et les accessoires ajoutés |

Voici des exemples de distribution adéquate de la charge totale du véhicule:

| EXEMPLES DE CHARGES TOTALES APPROPRIÉES DU VÉHICULE |                   |             |                          |                           |
|---|-------------------|-------------|--------------------------|---------------------------|
| CONDUCTEUR ET PASSAGER                              | CARGO DE LA BENNE | ACCESSOIRES | POIDS AU TIMON           | CHARGE TOTALE DU VÉHICULE |
| 150 kg  | 161 kg            | 25 kg       | 27 kg <small>MAX</small> | 363 kg                    |
| 75 kg   | 272 kg            | 16 kg       | 0 kg                     | 363 kg                    |

Suivre les recommandations suivantes pour réduire le risque de perte de contrôle ou de la charge transportée.

## Réglages du véhicules lors du transport d'une charge

Lorsque la charge totale dépasse 180 kg, incluant le poids du conducteur, du passager, du cargo, des accessoires et au timon de la remorque, gonfler les pneus à la pression maximale, soit à 83 kPa en avant et à 152 kPa en arrière.

**REMARQUE:** Lorsqu'on transporte une charge lourde dans la benne, ajuster la suspension en conséquence.

**REMARQUE:** Lorsqu'on transporte une charge lourde dans la benne ou qu'on tracte une remorque, placer le levier de changement de vitesse à «L» (rapport inférieur).

## Chargement de la benne

**AVIS** Lorsqu'on charge ou qu'on décharge la benne, le poids maximal sur l'un ou l'autre des hayons est de 100 kg.

Répartir la charge aussi bas que possible car une charge en hauteur élèverait le centre de gravité, ce qui réduit la stabilité. Placer la charge vers l'avant et au centre de la benne le plus uniformément que possible.

Fixer la charge aux crochets d'arrimage à l'intérieur de la benne. N'utiliser que les crochets d'arrimage au bas de la benne; ne pas fixer la charge à la cage ni à aucune autre partie du véhicule. Une charge mal arrimée peut glisser ou tomber et peut frapper les occupants ou des personnes à proximité. La charge peut également bouger au cours de la randonnée, ce qui pourrait avoir un effet sur la maniabilité du véhicule.

Les objets chargés plus haut que les parois de la benne peuvent nuire à la visibilité du conducteur et peuvent être projetés en cas d'accident. La charge qui dépasse sur les côtés peut rester coincée dans les broussailles, les branches ou d'autres obstacles. Éviter que la charge recouvre ou obstrue les feux d'arrêts. S'assurer qu'elle ne déborde pas et qu'elle ne nuise pas à la visibilité ni à la maniabilité.

Ne pas surcharger la benne.

Fermer les deux hayons pour circuler avec le véhicule.

| <b>CHARGES MAXIMALES</b>         |        |   |
|----------------------------------|--------|---|
| BENNE<br>(CHARGE MAXIMALE)       | 272 kg | Réparties uniformément et solidement fixées.<br>Placées aussi bas que possible pour réduire l'effet d'un centre de gravité trop haut. |
| PARTIE INFÉRIEURE<br>DE LA BENNE | 272 kg | Réparties uniformément.   |
| PARTIE SUPÉRIEURE<br>DE LA BENNE | 91 kg  | Réparties uniformément sur le plateau.  |
| HAYON SUPÉRIEUR                  | 100 kg | Uniquement au moment du chargement dans la benne. Ne jamais circuler si le hayon est ouvert.  |
| HAYON INFÉRIEUR                  | 100 kg | Uniquement au moment du chargement dans la benne. Ne jamais circuler si le hayon est ouvert.  |

Voici des exemples de charges de la benne:

| <b>EXEMPLES DE CHARGES MAXIMALES APPROPRIÉES DANS LA BENNE</b> |                                  |                              |
|--|----------------------------------|------------------------------|
| PARTIE SUPÉRIEURE<br>DE LA BENNE                               | PARTIE INFÉRIEURE<br>DE LA BENNE | CHARGE TOTALE<br>DE LA BENNE |
| 0 kg   | 272 kg                           | 272 kg                       |
| 100 kg   | 172 kg                           | 272 kg                       |
| 181 kg   | 91 kg                            | 272 kg                       |

## Utilisation en transportant une charge

Réduire prudemment sa vitesse lorsqu'on transporte une charge et tourner graduellement. Éviter les pentes et les terrains accidentés. Prévoir une plus grande distance pour freiner. Ce véhicule peut nécessiter une plus grande distance de freinage lorsqu'il transporte des charges lourdes, particulièrement sur les surfaces inclinées.

## Inclinaison de la benne

La benne est inclinable pour permettre de la décharger plus facilement. Utiliser une des poignées de déclenchement. Il y a une poignée de chaque côté de la benne.



1. Poignée de déclenchement droite

## ⚠ AVERTISSEMENT

- S'éloigner du point de rencontre de la benne et du véhicule lorsqu'on rabaisse la benne.
- Voir à verrouiller correctement la benne et les hayons avant de partir en randonnée.
- Voir à ne laisser aucun objet entre la benne soulevée et le cadre du véhicule afin que la benne s'enclenche bien une fois rabaisée.



PARTIE AVANT DE LA BENNE INCLINÉE LIBRE DE TOUT OBJET

## ⚠ AVERTISSEMENT

- S'assurer que personne n'est derrière la benne avant d'actionner la poignée d'inclinaison.
- Le poids de la charge peut affecter le fonctionnement de l'inclinaison de la benne (inclinaison ou abaissement).

Être prudent en actionnant les hayons et la benne puisque la charge peut s'être déplacée au cours du transport.

Pour abaisser la benne, pousser simplement sur celle-ci.



POUSSER POUR FERMER  
1. Protège-main



## Tractage d'une charge

Ne jamais tirer une charge fixée à la cage puisque le véhicule pourrait basculer. N'utiliser que l'attelage de remorque ou le treuil (le cas échéant) pour tirer une charge.

Lorsqu'on tire une charge avec une chaîne ou un câble, s'assurer que la chaîne ou le câble est tendu avant d'avancer et maintenir la tension pendant le tractage.

Lorsqu'on tire une charge, respecter la capacité de charge maximale. Consulter la rubrique *TRACTAGE D'UNE REMORQUE*.

### AVERTISSEMENT

**Si la chaîne ou le câble n'est pas tendu, il est possible qu'il ou elle se brise et soit projeté(e).**

Lorsqu'on tracte un autre véhicule, voir à ce que quelqu'un contrôle le véhicule pour éviter qu'il y ait une perte de contrôle.

Avant de tirer une charge avec le treuil, se référer aux instructions du fabricant du treuil.

Réduire prudemment sa vitesse lorsqu'on tracte une charge et tourner graduellement. Éviter les pentes et les terrains accidentés. Ne jamais gravir une pente abrupte. Prévoir une plus grande distance pour freiner, particulièrement sur les surfaces inclinées. Prendre garde de déraper ou de glisser.

## Tractage d'une remorque

Avant de fixer une remorque, s'assurer que son attelage est compatible avec celui du véhicule. Vérifier que la remorque est à l'horizontale tout comme le véhicule. (Dans certains cas, il se pourrait qu'il faille munir le dispositif d'attelage du véhicule d'une rallonge spéciale.) Installer des chaînes ou des câbles de sécurité pour retenir la remorque au véhicule.

Une cargaison mal chargée peut entraîner une perte de contrôle de la remorque. Respecter la capacité maximale de tractage et la charge maximale au timon (voir le tableau *CAPACITÉ MAXIMALE DE TRACTAGE*). S'assurer qu'il y ait un peu de poids au timon.

Répartir uniformément la charge sur la remorque et la fixer solidement. Une remorque dont la charge est uniformément répartie se contrôle plus facilement.

Placer toujours le levier de changement de vitesse à la position «L» (rapport inférieur) pour le tractage. Outre le couple accru, ce rapport permet de compenser pour la charge supérieure sur les roues arrière.

Lorsque le véhicule est arrêté ou stationné, immobiliser le véhicule et la remorque pour les empêcher de bouger.

Faire attention en détachant une remorque chargée; cette dernière, ou sa charge, peut basculer sur vous ou toute personne à proximité.

Lorsqu'on tracte une remorque, respecter la capacité maximale de tractage suivante.

**CAPACITÉ MAXIMALE DE TRACTAGE**

| TYPE D'ATTELAGE                       | CHARGE MAXIMALE DE LA REMORQUE | POIDS MAXIMAL AU TIMON | REMARQUE   |
|---------------------------------------|--------------------------------|------------------------|--|
| 50.8 mm x 50.8 mm (support de rotule) | 270 kg                         | 27 kg                  | Remorque et charge de la remorque. Bien charger la remorque de sorte que le timon est toujours contre le support d'attelage et ne tire pas sur la rotule. <sup>(1)</sup> |

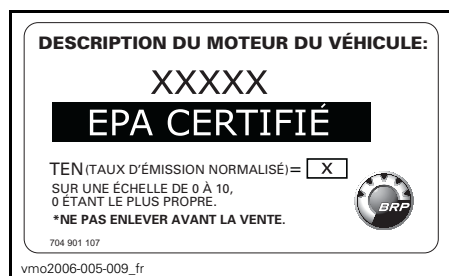
REMARQUE: <sup>(1)</sup> Utiliser avec un adaptateur d'attelage certifié de 50 mm.

# ÉTIQUETTES IMPORTANTES APOSÉES SUR LE VÉHICULE

## Étiquette mobile

Ce véhicule est accompagné d'une étiquette mobile et d'étiquettes contenant d'importants renseignements sur la sécurité.

Toute personne qui prend place sur le véhicule doit lire et comprendre ces renseignements avant de partir en randonnée.



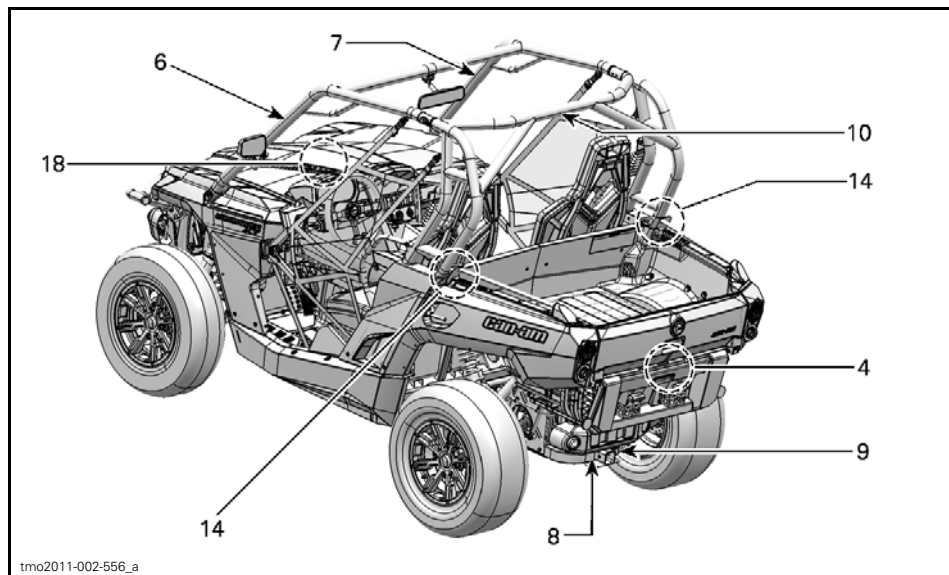
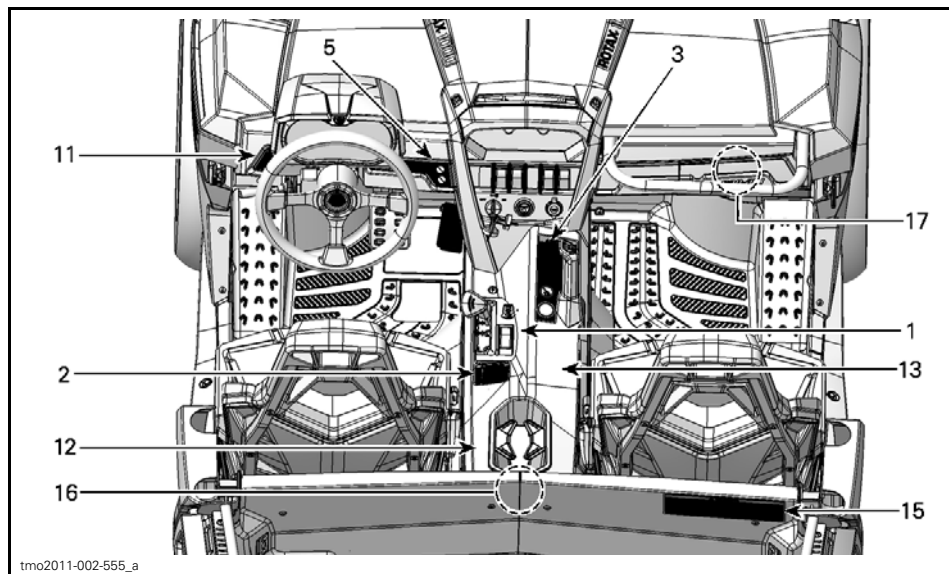
TYPIQUE

## Étiquettes de sécurité sur le véhicule

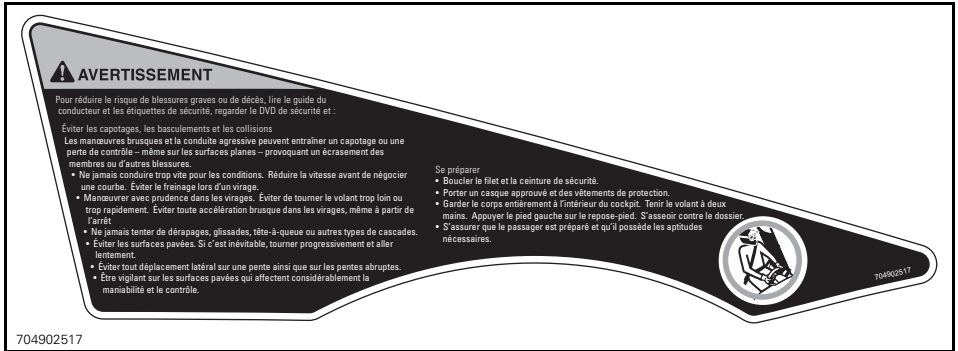
Lire et comprendre les étiquettes de sécurité sur le véhicule.

Les étiquettes de sécurité apposées sur votre véhicule font partie intégrante de ce dernier. Si elles se détachent ou sont endommagées, on les remplacera gratuitement. S'adresser à un concessionnaire Can-Am autorisé.

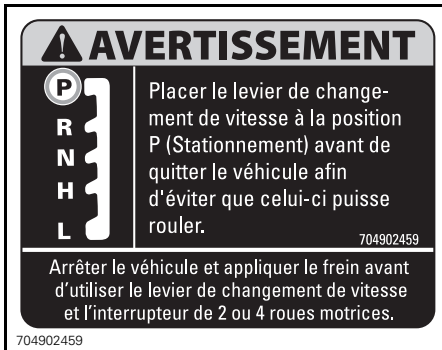
**REMARQUE:** Les illustrations utilisées dans le présent guide ne sont que des représentations générales. Votre modèle peut différer.



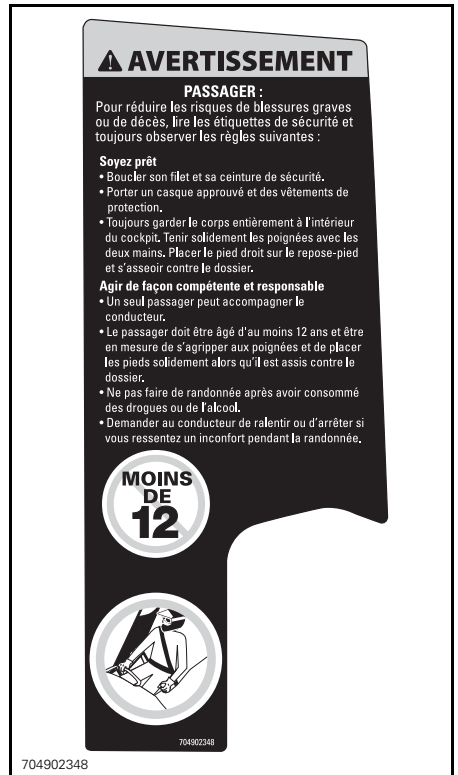
## Étiquette 1



## Étiquette 2



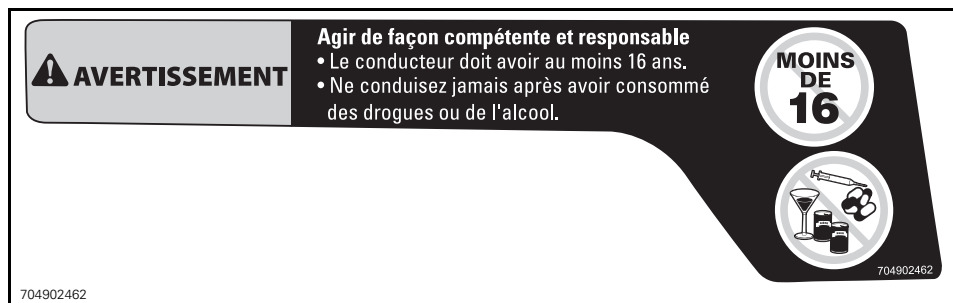
## Étiquette 3



## Étiquette 4



## Étiquette 5



## Étiquette 6

**⚠ AVERTISSEMENT**

**Soyez prêt en cas de capotage.**


Si le véhicule capote, toute partie du corps (comme les bras, les jambes ou la tête) qui se trouve à l'extérieur du cockpit pourrait être écrasée par la cage ou par d'autres parties du véhicule.

Bouclez le filet et la ceinture de sécurité pour vous aider à garder les bras et les jambes à l'intérieur.

Ne tenez jamais la cage pendant la conduite.

Si vous craignez ou sentez que le véhicule peut basculer ou capoter, gardez les deux mains sur le volant et le pied gauche solidement appuyé sur le repose-pied.

Ne tentez jamais d'empêcher le véhicule de capoter en utilisant votre bras ou votre jambe.



704902460

## Étiquette 7

**⚠ AVERTISSEMENT**

**Soyez prêt en cas de capotage.**


Si le véhicule capote, toute partie du corps (comme les bras, les jambes ou la tête) qui se trouve à l'extérieur du cockpit pourrait être écrasée par la cage ou par d'autres parties du véhicule.

Bouclez le filet et la ceinture de sécurité pour vous aider à garder les bras et les jambes à l'intérieur.

Ne tenez jamais la cage pendant la randonnée.

Si vous craignez ou sentez que le véhicule peut basculer ou capoter, placez les pieds solidement et gardez les deux mains sur les poignées.

Ne tentez jamais d'empêcher le véhicule de capoter en utilisant votre bras ou votre jambe.



704902461

## Étiquette 8

**⚠ AVERTISSEMENT**

Un mauvais chargement de la remorque peut entraîner une perte de contrôle. Répartir uniformément le chargement.

- Charge de remorquage max.: 270 kg
- Charge max. au timon: 27 kg

704902542

704902542B

## Étiquette 9

**⚠ AVERTISSEMENT**

Lorsqu'on tire une remorque :

- Placer le levier de changement de vitesse à (L)
- Réduire sa vitesse et tourner graduellement.
- Éviter les pentes et les terrains accidentés.
- Prévoir une distance d'arrêt plus longue.

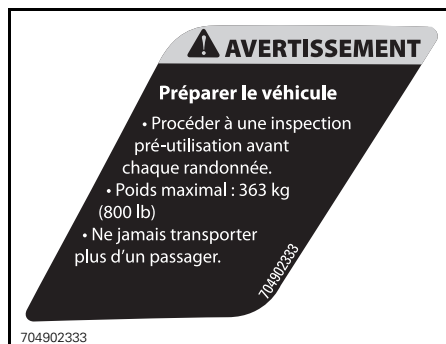
704902346

704902346

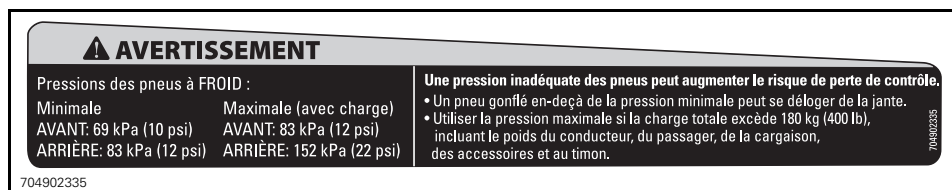
## Étiquette 10



## Étiquette 11



## Étiquette 12



## Étiquette 13



## Étiquette 14





## Étiquette 15

**⚠ AVERTISSEMENT**

**Ne jamais transporter un passager dans la benne ou sur le hayon.**

**Ne jamais placer un bidon d'essence dans la benne lorsqu'on le remplit. Une explosion pourrait en résulter.**

**Pour réduire le risque de perte de contrôle ou de chargement :**

**Au moment de placer la charge :**

- La charge doit être centrée, placée vers l'avant et aussi basse que possible.
- Ne jamais surcharger la benne: charge maximale = 272 kg (600 lb) au total = 181 kg (400 lb) partie supérieure
- Ne jamais dépasser la capacité de charge du véhicule de 363 kg (800 lb) incluant le poids du conducteur, du passager, de la cargaison, des accessoires et au tîmon.
- Fixer la charge.
- Fermer la benne et les hayons.

**Lors du transport d'une charge :**

- Réduire sa vitesse et tourner graduellement.
- Éviter les pentes et les terrains accidentés.
- Prévoir une distance d'arrêt plus longue.

**Consulter votre guide du conducteur pour obtenir plus de renseignements sur l'utilisation de la benne.**

70490244

704902344

## Étiquette 16

**⚠ WARNING**

**(NL)** ZOEK DE GEBRUIKERSHANDLEIDING OP EN LEES HEM. HOUD U AAN ALLE AANWIJZINGEN EN WAARSCHUWINGEN.

**(FR)** LOCALISER ET LIRE LE GUIDE DE L'OPÉRATEUR. SUIVRE TOUTS LES CONSIGNES ET AVERTISSEMENTS.

**(DE)** BETRIEBSANLEITUNG AUSFINDIG MACHEN UND LESEN. ALLE ANWEISUNGEN UND WARNHINWEISE BEFOLGEN.

**(PT)** LOCALIZAR E LER O GUIA DE OPERAÇÃO. OBSERVAR TODAS AS INSTRUÇÕES E MENSAGENS DE AVISO.

**(ES)** UBICAR Y LEER LA GUÍA DEL OPERADOR. ATENERSE A TODAS LAS INSTRUCCIONES Y MENSAJES DE ADVERTENCIA.

704902422

704902422C

## Étiquette 17

**⚠ ATTENTION**

Compartiment de rangement  
Charge maximale: 5 kg (11 lb)

704902465

704902465

## Étiquette 18



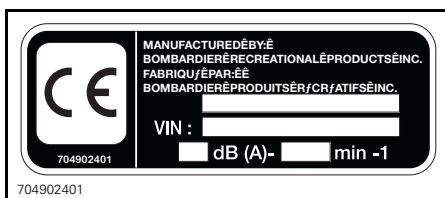
vmo2010-010-100\_a

## Étiquettes de conformité

Ces étiquettes indiquent que le véhicule satisfait les normes.



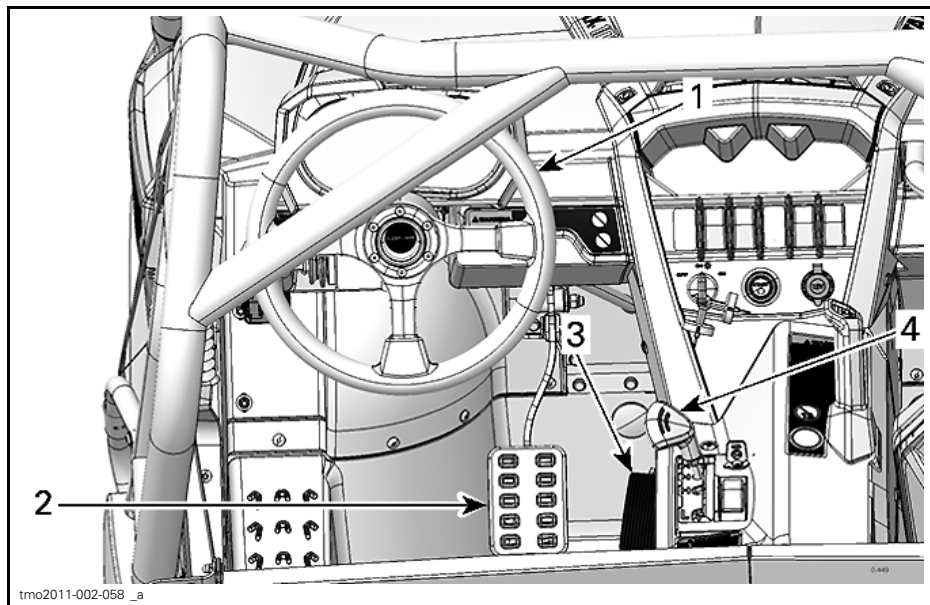
1. Étiquettes de conformité situées sous la boîte à gants



# ***RENSEIGNEMENTS SUR LE VÉHICULE***

# COMMANDES PRINCIPALES

Il est important de connaître l'emplacement et le fonctionnement de toutes les commandes et de développer et d'acquérir une expérience de leur utilisation normale et coordonnée.



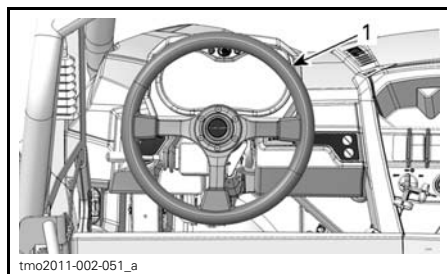
## COMMANDES PRINCIPALES

### 1) Volant

Le volant se situe devant le siège du conducteur.

Le volant permet de diriger le véhicule vers la gauche ou la droite.

Tourner le volant dans la direction souhaitée du véhicule.



1. Volant

Saisir le volant avec les deux mains sans entourer celui-ci avec les pouces.

**⚠ ATTENTION** Sur terrain accidenté ou en présence d'obstacles, le volant peut subir une secousse, entraînant des blessures aux mains ou aux poignets si les pouces entourent le volant.

### 2) Pédale d'accélérateur

La pédale d'accélérateur se situe à droite de la pédale de frein.

La pédale d'accélérateur commande la vitesse du moteur.



1. Pédale de frein
2. Pédale d'accélérateur

Pour augmenter ou maintenir la vitesse du véhicule, appuyer sur la pédale d'accélérateur avec le pied droit.

Pour réduire la vitesse du véhicule, relâcher la pédale d'accélérateur.

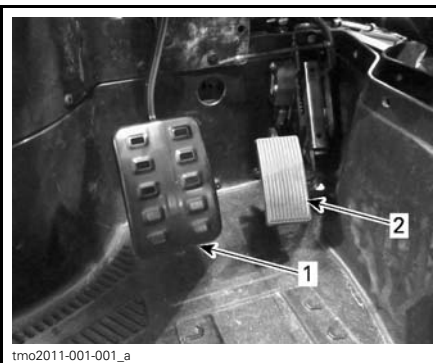
La pédale d'accélérateur est munie d'un ressort et devrait retourner en position initiale (ralenti) lorsqu'on la relâche.

**REMARQUE:** La pédale d'accélérateur ne doit jamais être démontée.

### 3) Pédale de frein

La pédale de frein se situe à gauche de la pédale d'accélérateur.

La pédale de frein permet de ralentir ou d'arrêter le véhicule.



1. Pédale de frein
2. Pédale d'accélérateur

Pour ralentir ou arrêter le véhicule, appuyer sur la pédale de frein avec le pied droit.

La pédale d'accélérateur est munie d'un ressort et devrait retourner en position initiale (ralenti) lorsqu'on la relâche.

### 4) Levier de changement de vitesse

Le levier de changement de vitesse se trouve sur la console inférieure.

Le levier de changement de vitesse permet de modifier le rapport de la boîte de vitesses.



1. Levier de changement de vitesse
2. Stationnement
3. Marche arrière
4. Point mort
5. Rapport supérieur (marche avant)
6. Rapport inférieur (marche avant)

Il est important de toujours arrêter complètement le véhicule et d'appliquer le frein avant de déplacer le levier de changement de vitesse.

**AVIS** Cette boîte de vitesses n'est pas conçue pour que l'on change de rapport pendant que le véhicule est en mouvement.

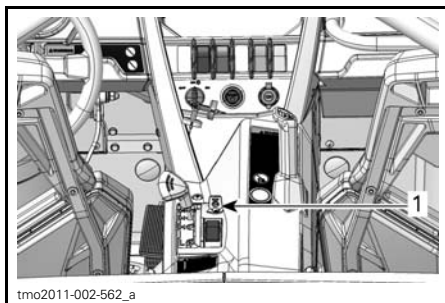
#### Stationnement («P»)

La position de stationnement a pour effet de bloquer la boîte de vitesses pour ainsi aider à maintenir le véhicule immobile.

**⚠ AVERTISSEMENT**

Il est important de toujours utiliser la position «P» lorsque le véhicule est inutilisé. Le véhicule peut rouler si le levier de changement de vitesse n'est pas placé à la position «P».

Il est possible de verrouiller le levier de changement de vitesse à la position «P» pour éviter tout usage non autorisé.



1. Clé de verrouillage du levier de changement de vitesse

Deux clés de verrouillage sont fournies avec le véhicule.

**⚠ AVERTISSEMENT**

Verrouiller le levier de changement de vitesse lorsqu'il se trouve à la position «P» et que le véhicule est laissé sans surveillance.

**Marche arrière («R»)**

La position de marche arrière permet au véhicule de reculer.

**REMARQUE:** En marche arrière, le régime du moteur est restreint, ce qui limite la vitesse du véhicule à reculons.

**⚠ AVERTISSEMENT**

Lorsqu'on recule dans une pente, la gravité peut faire augmenter la vitesse du véhicule au-delà de la vitesse maximale en marche arrière.

**Point mort («N»)**

La position de point mort libère la boîte de vitesses.

**Rapport supérieur (marche avant)**

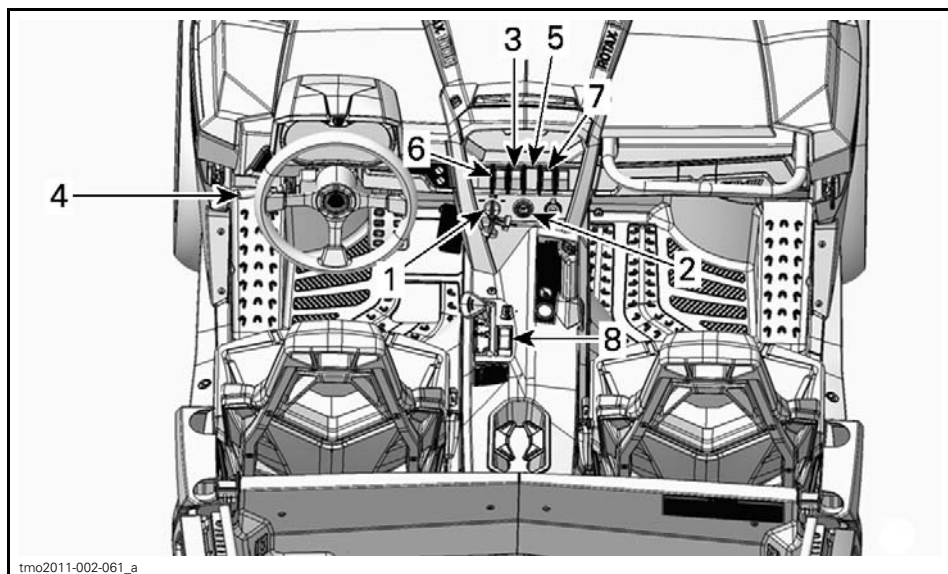
Cette position permet de choisir le rapport supérieur des rapports de la boîte de vitesses. Il s'agit de la plage des vitesses de conduite normales. Celle-ci permet au véhicule d'atteindre sa vitesse de pointe.

**Rapport inférieur (marche avant)**

Cette position permet de choisir le rapport inférieur des rapports de la boîte de vitesses. Elle permet au véhicule de se déplacer lentement en offrant un couple maximal au niveau des roues.

**AVIS** Utiliser le rapport inférieur afin de tirer une remorque, pour transporter une charge élevée.

# COMMANDES SECONDAIRES



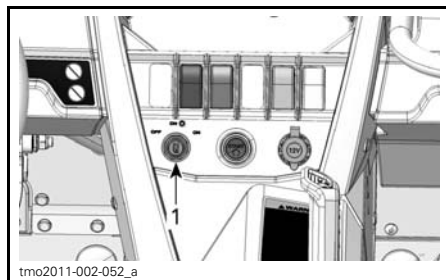
tmo2011-002-061\_a

## COMMANDES SECONDAIRES

### 1) Interrupteur d'allumage et clés

#### Interrupteur d'allumage

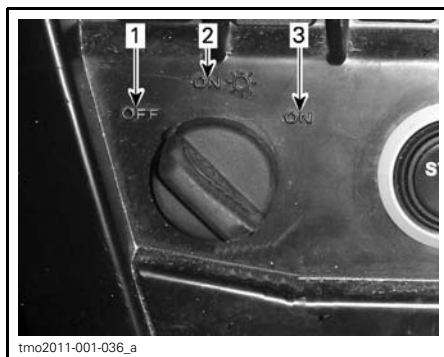
L'interrupteur d'allumage se trouve sur la console supérieure.



tmo2011-002-052\_a

#### TYPIQUE

1. Interrupteur d'allumage



tmo2011-001-036\_a

#### POSITION DE L'INTERRUPTEUR D'ALLUMAGE

1. ARRÊT
2. MARCHÉ avec feux
3. MARCHÉ

#### OFF

Il est possible d'insérer ou de retirer la clé uniquement à cette position.

À la position d'ARRÊT, le système électrique du véhicule n'est pas en fonction.

Pour arrêter le moteur, tourner l'interrupteur d'allumage à la position d'ARRÊT.

## MARCHE avec feux

Lorsqu'on tourne la clé à cette position, le système électrique du véhicule entre en fonction.

L'indicateur devrait s'activer.

Les feux du véhicule s'allument.

Il est possible de démarrer le moteur.

## MARCHE

Cette position présente les mêmes fonctions que la position MARCHE avec feux, sauf que les feux du véhicule sont éteints.

## Clés de contact

### Types de clés

Ce véhicule peut s'utiliser avec 3 types différents de clés de contact:

- clé normale (grise)
- clé performance (noire)
- clé de travail en option (orange).

Chaque type de clé présente une couleur différente.

## AVERTISSEMENT

Un basculement, un renversement, des collisions et une perte de contrôle du véhicule entraînant des blessures graves ou même la mort sont possibles, et ce, peu importe si on utilise la clé performance, normale ou de travail facultative. L'utilisation de la clé de travail ou de la clé normale ne remplace pas la préparation, les compétences et la prudence chez le conducteur.

### Clé normale

Au moment de la livraison, le véhicule est muni d'une clé normale.

La clé normale limite le rendement total à 70% du couple maximal du moteur et la vitesse du véhicule à 70 km/h.

## AVERTISSEMENT

Sur les pentes descendantes abruptes, le limiteur de vitesse du moteur peut ne pas empêcher celui-ci d'accélérer au-delà de cette vitesse.

Cette clé peut s'avérer utile pour les conducteurs qui préfèrent une accélération plus graduelle ou dans les environnements où une vitesse maximale et une accélération élevée ne sont pas souhaitables. Dans les sentiers étroits et sinueux, par exemple, les conducteurs pourraient préférer la clé normale.

### Clé performance

Au moment de la livraison, le véhicule est muni de deux clés performances qui permettent à l'utilisateur de profiter du couple maximal, ainsi que de la vitesse de pointe du véhicule.

Cette clé peut s'avérer utile pour les conducteurs qui préfèrent une réponse plus directe de l'accélérateur ou dans les environnements où des vitesses plus élevées et une accélération supérieure sont appropriées. Dans les grands espaces libres et sur les sentiers bien droits, par exemple, les conducteurs pourraient préférer la clé performance.

### Clé de travail en option

Le concessionnaire offre également une clé de travail.

La clé de travail limite le rendement global à 50% du couple maximal du moteur et la vitesse du véhicule à 40 km/h.

## AVERTISSEMENT

Sur les pentes descendantes abruptes, le limiteur de vitesse du moteur peut ne pas empêcher celui-ci d'accélérer au-delà de cette vitesse.



Elle peut être utile pour les utilisateurs qui se servent du véhicule en milieu de travail où des vitesses élevées et une bonne puissance d'accélération ne sont pas requises.

### Système de sécurité à encodage numérique (D.E.S.S.)

Les clés de contact sont dotées d'un circuit électronique qui présente un numéro de série électronique unique.

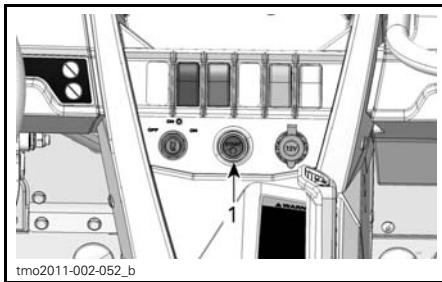
Le système D.E.S.S. lit le code de la clé et permet au moteur de démarrer s'il reconnaît la clé.

## 2) Bouton de démarrage du moteur

Le bouton de démarrage du moteur se situe sur la console supérieure. Lorsqu'on l'enfonce et qu'on le maintient enfoncé, il permet de faire démarrer le moteur.

**REMARQUE:** L'interrupteur d'allumage doit être placé à la position **MARCHE** ou **MARCHE avec feux** afin de permettre le démarrage du moteur.

**REMARQUE:** Si l'interrupteur d'allumage reste à la position **MARCHE** pendant plus de 15 minutes, le moteur ne démarrera pas sauf si l'interrupteur d'allumage est placé à la position **ARRÊT** puis de nouveau à la position **MARCHE**.

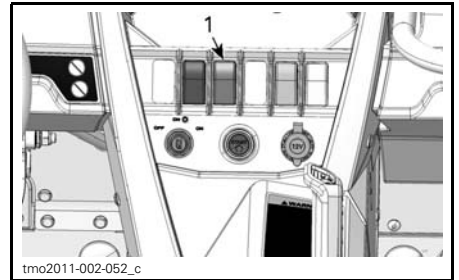


**TYPIQUE**

1. Bouton de démarrage du moteur

## 3) Interrupteur sport

L'interrupteur sport est placé sur la console supérieure.



**TYPIQUE**

1. Interrupteur sport

Le mode sport procure une réponse plus directe de l'accélérateur.

**REMARQUE:** Le mode sport peut être activé avec tous les types de clé et fournit la puissance maximale avec la clé utilisée.

## 4) Levier multifonction

### Sélection des feux de route ou de croisement

Lorsque le levier multifonction est au centre, les feux de croisement sont sélectionnés.

Pousser le levier multifonction vers l'avant pour sélectionner les feux de route.

Tirer le levier multifonction pour revenir aux feux de croisement.

**REMARQUE:** L'interrupteur d'allumage doit être à la position **MARCHE** avec feux pour allumer les phares.

### Appel de phares

Pour faire un appel de phares lorsque les feux de croisement sont sélectionnés, tirer sur le levier multifonction.

### Activation du klaxon

Le klaxon est activé en poussant l'extrémité du levier multifonction vers le volant.

## Activation des clignotants

Pour activer les clignotants gauches, pousser le levier multifonction vers le bas.

Pour activer les clignotants droits, pousser le levier multifonction vers le haut.

Remettre le levier multifonction au centre pour éteindre les clignotants.

## 5) Interrupteur des feux de détresse

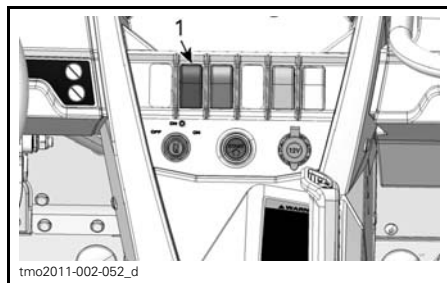
L'interrupteur des feux de détresse se situe sur la console supérieure.

Lorsqu'il est sous tension, tous les clignotants fonctionnent.

**REMARQUE:** On peut activer les feux de détresse même lorsque l'interrupteur d'allumage est à ARRÊT.

## 6) Sélecteur de mode 2 ou 4 roues motrices

Le sélecteur de mode 2 ou 4 roues motrices se situe sur la console supérieure.



### TYPIQUE

1. Sélecteur de mode 2 ou 4 roues motrices

Ce sélecteur permet de sélectionner le mode 2 ou 4 roues motrices lorsque le véhicule est arrêté et que le moteur est marche.

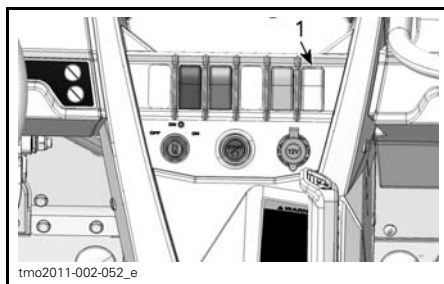
**AVIS** Il est important que le véhicule soit arrêté pour activer ou désactiver le sélecteur de mode 2 ou 4 roues motrices. Des dommages mécaniques pourraient survenir si on active ou désactive ce sélecteur lorsque le véhicule est en mouvement.

Le mode 4 roues motrices s'active en poussant le sélecteur vers le haut.

Le mode 2 roues motrices s'active en poussant le sélecteur vers le bas. Le véhicule est alors uniquement propulsé par les roues arrière.

## 7) Interrupteur de commande de treuil

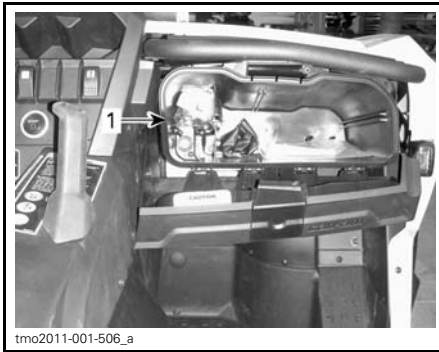
Le treuil peut être commandé depuis l'intérieur du véhicule, puisque l'interrupteur de commande de treuil se situe sur la console supérieure.



### TYPIQUE

1. Interrupteur de commande de treuil

Le treuil est également muni d'une télécommande placée dans la boîte à gants.



1. Télécommande

Consulter le *GUIDE DE BASE DES TECHNIQUES DE TREUILLAGE* inclus avec le véhicule pour connaître les directives de fonctionnement appropriées.

## 8) Interrupteur de neutralisation

L'interrupteur de neutralisation se situe sur la console inférieure, à côté du levier de changement de vitesse.



1. Interrupteur de neutralisation

La fonction principale de l'interrupteur de neutralisation consiste à contourner le limiteur de vitesse du moteur en marche arrière en permettant un couple moteur maximal.

## ⚠ AVERTISSEMENT

Ne se servir de cette fonction que lorsque le véhicule s'est enlisé. Ne pas utiliser l'interrupteur de neutralisation lorsqu'on recule normalement. Le véhicule pourrait reculer plus rapidement ce qui augmente le risque de perte de contrôle.

Pour enclencher la fonction de neutralisation, procéder de la façon suivante:

Pendant que le levier de changement de vitesse est en MARCHE ARRIÈRE.

1. S'assurer que le véhicule est arrêté.
2. Appuyer sur l'interrupteur de neutralisation et le maintenir enfoncé puis appuyer graduellement sur la pédale d'accélérateur.

**REMARQUE:** Lorsqu'on utilise la fonction de neutralisation, l'indicateur affichera le message «**VERRIDE**» pour confirmer que la fonction est activée.

3. Pour désactiver la fonction de neutralisation, relâcher simplement l'interrupteur de neutralisation.

L'interrupteur de neutralisation est également utilisé pour deux autres fonctions:

- Pour réinitialiser le message «**ENTRETIEN REQUIS**» (voir la sous-section *INDICATEUR MULTIFONCTIONNEL*).
- Pour déplacer le véhicule en cas de défaillance de la pédale d'accélérateur (voir la sous-section *DIRECTIVES DE DIAGNOSTIC*).

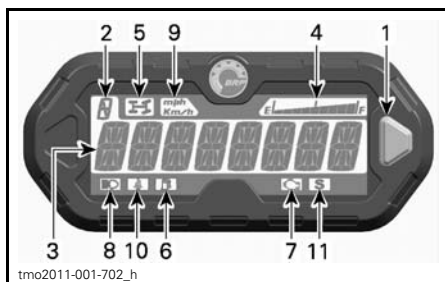
# INDICATEUR MULTIFONCTIONNEL (NUMÉRIQUE)

L'indicateur multifonctionnel se situe sur la colonne de direction.

## **AVERTISSEMENT**

Ne pas modifier ces fonctions en conduisant. On pourrait perdre la maîtrise du véhicule.

## Description de l'indicateur multifonctionnel



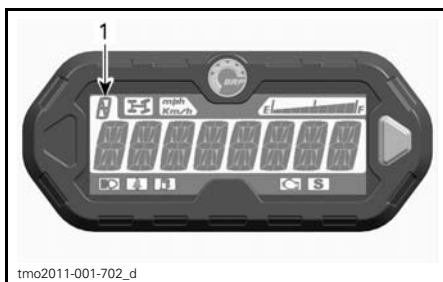
1. Bouton sélecteur
2. Affichage de la position de la transmission
3. Écran principal
4. Affichage du niveau d'essence
5. Voyant du mode 4 roues motrices
6. Voyant de bas niveau d'essence
7. Voyant d'anomalie de moteur
8. Voyant du feu de route
9. Voyant MPH et km/h
10. Voyant de la ceinture de sécurité
11. Voyant du mode sport

### 1) Bouton sélecteur

Le bouton sélecteur sert à faire défiler ou à changer les réglages de l'indicateur multifonctionnel.

### 2) Affichage de la position de la transmission

Cet affichage indique la position de la transmission.



1. Position de la transmission

| AFFICHAGE | FONCTION          |
|-----------|-------------------|
| P         | Stationnement     |
| R         | Marche arrière    |
| N         | Point mort        |
| H         | Rapport supérieur |
| L         | Rapport inférieur |

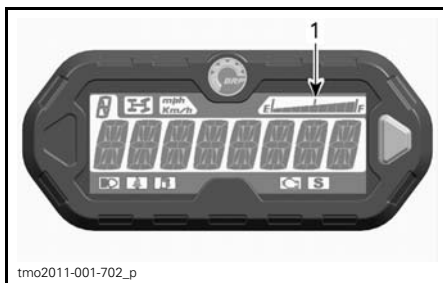
### 3) Écran principal

L'écran principal sert à afficher plusieurs fonctions de l'indicateur multifonctionnel.

Voir les *MODES DE L'INDICATEUR MULTIFONCTIONNEL* pour les différents modes disponibles:

### 4) Affichage du niveau d'essence

Cet affichage à barres indique le niveau d'essence dans le réservoir tout au long de la randonnée.



1. Affichage du niveau d'essence

## 5) Voyant du mode 4 roues motrices



Lorsque ce voyant s'allume, cela signifie qu'on a actionné le système à 4 roues motrices.

## 6) Voyant de bas niveau d'essence



Lorsque ce voyant s'allume, cela signifie qu'il ne reste qu'environ 12 L d'essence dans le réservoir.

## 7) Voyant d'anomalie de moteur



Lorsque ce voyant s'allume, cela signifie qu'il y a une panne au niveau du moteur. Voir le message qui apparaît sur l'affichage multifonctionnel.

Lorsque ce voyant clignote, cela signifie que le «**MODE PRÉSERVATION**» est en fonction.

Voir la section *DIAGNOSTIC DES PANNES* pour en savoir davantage.

## 8) Voyant du feu de route



Lorsque ce voyant s'allume, cela signifie qu'on a choisi le **feu de route** et qu'on a placé la clé de contact à la position MARCHE AVEC FEUX.

## 9) Voyant km/h ou MPH

mph  
Km/h

Le voyant approprié s'allume pour indiquer l'unité de mesure de l'indicateur de vitesse.

## 10) Voyant de la ceinture de sécurité



Lorsque ce voyant s'allume, le conducteur n'a pas bouclé sa ceinture de sécurité.

## 11) Voyant du mode sport



Lorsque ce voyant s'allume, le mode sport est activé.

## Modes de l'indicateur multifonctionnel

### Mode de vitesse

Dans ce mode, l'affichage indique la vitesse du véhicule en km/h ou en MPH.



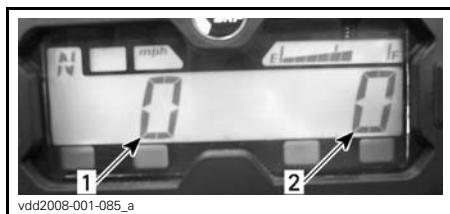
### Mode de régime

Dans ce mode, l'affichage indique le régime du moteur en tr/mn.



### Mode combiné

Dans ce mode, l'affichage indique la vitesse du véhicule et le régime du moteur.



1. Vitesse du véhicule
2. Régime du moteur

### Odomètre (ODO)

L'odomètre enregistre la distance totale parcourue et l'affiche en kilomètres ou en milles.

### Horloge

Elle indique l'heure.



Consulter la rubrique *RÉGLAGE DE L'HORLOGE* pour régler l'heure.

### Totalisateur journalier (TP)

Le totalisateur journalier indique la distance parcourue depuis qu'il a été remis à zéro. La distance s'affiche en kilomètres ou en milles.



Il peut également servir à calculer l'autonomie du véhicule ou la distance entre deux points.

Appuyer sur le bouton sélecteur 2 secondes pour remettre le totalisateur journalier à zéro.

### Compteur horaire (TH)

Le compteur horaire enregistre la durée de fonctionnement du véhicule lorsque le système électrique est en marche. Il peut, par exemple, servir à calculer le temps de parcours entre deux points.



Appuyer sur le bouton sélecteur 2 secondes pour remettre le compteur horaire à zéro.

### Compteur horaire du moteur (EH)

Le compteur horaire enregistre la durée de fonctionnement du moteur.



## Mode messages

D'importants messages peuvent s'afficher sur l'écran principal. Voir le tableau ci-dessous.

Si une anomalie du moteur survient, le message peut être combiné à l'allumage d'un voyant. Voir la section *DIAGNOSTIC DES PANNES* pour en savoir davantage.

| MESSAGE                            | DESCRIPTION   |
|------------------------------------|---|
| FREIN                              | Message affiché lorsqu'on appuie sur les freins de façon continue pendant 15 secondes.  |
| CLÉ PERFORMANCE                    | S'affiche au démarrage lorsque la clé performance est utilisée.   |
| CLÉ DE TRAVAIL                     | S'affiche au démarrage lorsque la clé de travail est utilisée.  |
| OVERRIDE                           | Message affiché lorsqu'on appuie sur l'interrupteur de neutralisation et que le levier de changement de vitesses est en marche arrière.   |
| CEINTURE                           | Lorsque la ceinture de sécurité n'est pas bouclée et que la vitesse du véhicule est inférieure à 10 km/h, le message s'affiche et le voyant s'allume. Aucune limitation du couple moteur n'est enclenchée.  |
| LIMITATION MOTEUR BOUCLER CEINTURE | Lorsque la ceinture de sécurité n'est pas bouclée et que la vitesse du véhicule est supérieure à 10 km/h, le message s'affiche et le voyant clignote. La gestion du moteur enclenchera un couple moteur qui limitera la vitesse du véhicule à environ 15 km/h.    |
| MODE SPORT ACTIF                   | S'affiche lorsqu'on appuie sur le bouton mode sport.  |
| ENTRETIEN REQUIS                   | S'affiche dans l'indicateur lorsqu'un entretien périodique sera bientôt requis. Le message peut être effacé en appuyant alternativement trois fois sur l'interrupteur de neutralisation et sur la pédale de frein, ou il peut être effacé par le concessionnaire. |

## Mode code de panne

Appuyer sur le bouton mode et le maintenir enfoncé pendant qu'on alterne entre les feux de croisement et les feux de route (trois cycles) pour accéder aux codes de diagnostic des pannes.

## Défilement sur le cadran à affichage numérique

### Mode d'affichage par défaut

Après s'être mis en marche, l'indicateur peut indiquer par défaut:

- la vitesse du moteur
- le régime du moteur en tr/mn
- les deux paramètres simultanément (mode combiné).

Pour passer d'un mode à un autre, procéder comme suit.

1. Tourner la clé de contact à «ON» pour activer le système.
2. Attendre que le message de bienvenue disparaisse.
3. Appuyer sur le bouton sélecteur de mode et le relâcher une fois pour afficher le mode ODO (odomètre).
4. Appuyer de nouveau sur le bouton sélecteur et le tenir 2 secondes.

Le mode sera remplacé par le mode de vitesse, de régime ou combiné.



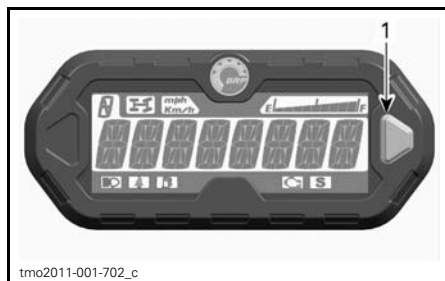
5. Pour choisir un autre mode, répéter les étapes 3 et 4 jusqu'à ce qu'on obtienne le mode désiré.

### Mode d'affichage temporaire

En mode d'affichage temporaire, les fonctions suivantes sont disponibles:

- odomètre
- horloge
- totalisateur journalier (à remise à zéro)
- compteur horaire (à remise à zéro)
- compteur horaire du moteur.

Appuyer et relâcher ce bouton pour obtenir le mode d'affichage temporaire désiré.



1. Bouton sélecteur de mode

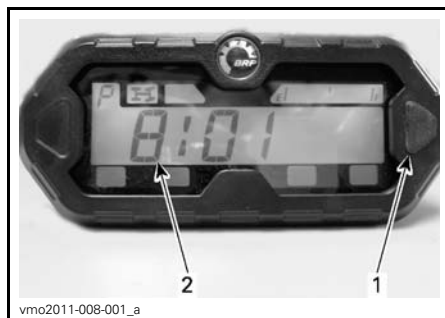
L'indicateur présente le mode choisi durant 10 secondes puis retourne au mode d'affichage normal.

Lorsqu'il s'agit d'un mode qu'on peut remettre à l'état initial, enfoncer le bouton «HOLD» 2 secondes pour le replacer à l'état initial.

## Réglages de l'indicateur

### Réglage de l'horloge

Après avoir sélectionné l'affichage de l'horloge, utiliser le bouton sélecteur pour régler l'heure comme suit:



1. Bouton sélecteur  
2. Heure

1. Appuyer sur le bouton sélecteur et le TENIR (l'affichage clignotera).
2. Choisir le format 12 heures (12H) ou 24 heures (24H) en appuyant sur le bouton.



3. Si on a sélectionné le format 12 heures, choisir AM («A») ou PM («P») en appuyant sur le bouton.
4. Appuyer sur le bouton et le TENIR.
5. Choisir le premier chiffre de l'heure en appuyant sur le bouton.
6. Appuyer sur le bouton et le TENIR.
7. Choisir le deuxième chiffre de l'heure en appuyant sur le bouton.
8. Appuyer sur le bouton et le TENIR.
9. Choisir le premier chiffre des minutes en appuyant sur le bouton.
10. Appuyer sur le bouton et le TENIR.
11. Choisir le deuxième chiffre des minutes en appuyant sur le bouton.
12. Appuyer sur le bouton pour sauvegarder le réglage («HORLOGE» apparaîtra sur l'affichage).

**REMARQUE:** L'indicateur affichera la bonne heure pendant 10 secondes, puis le mode d'affichage normal apparaîtra.

### **Sélection de l'affichage (km/h ou MPH)**

L'indicateur de vitesse, l'odomètre et le totalisateur journalier ont été réglés en **miles** à l'usine, mais on peut les mettre en **kilomètres**. Voir un concessionnaire Can-Am autorisé.

### **Sélection de la langue**

Il est possible de changer la langue d'affichage. S'adresser à un concessionnaire Can-Am autorisé pour savoir quelles langues sont disponibles et pour régler l'affichage selon vos préférences.

# INDICATEUR MULTIFONCTIONNEL (ANALOGIQUE/NUMÉRIQUE)

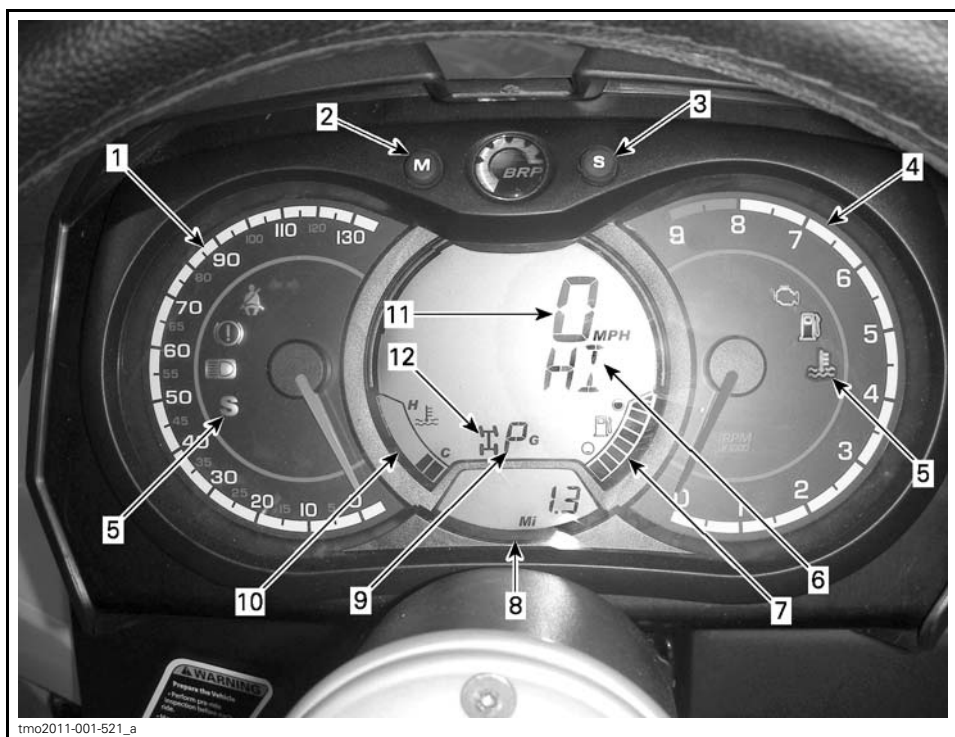
## Description

L'indicateur multifonctionnel (analogique/numérique) se trouve sur la colonne de direction.

L'indicateur multifonctionnel (analogique/numérique) comprend un indicateur numérique et deux indicateurs analogiques (indicateur de vitesse et tachymètre).

Les indicateurs à barres de température du moteur et de niveau d'essence se trouvent sur l'indicateur numérique.

Les voyants se trouvent sur les deux indicateurs analogiques.



tmo2011-001-521\_a

## **⚠ AVERTISSEMENT**

Ne pas modifier l'affichage pendant la conduite. On risquerait de perdre le contrôle du véhicule.

### 1) Indicateur de vitesse analogique

Indique la vitesse du véhicule en km/h ou en mph.

### 2) Bouton de MODE (M)

Lorsqu'on appuie sur le bouton de mode (M), les différentes fonctions de l'affichage numérique secondaire défilent.

### 3) Bouton de RÉGLAGE (S)

Lorsqu'on appuie sur le bouton de réglage (S), les différentes fonctions de l'affichage numérique principal défilent.







### 4) Tachymètre analogique (tr/mn)

Mesure le régime du moteur (tr/mn). Multiplier par 1000 pour obtenir le régime réel.

### 5) Voyants

Les voyants vous font part de différentes situations ou anomalies.

Un voyant peut clignoter seul ou en même temps qu'un autre.

| VOYANT(S)   |          | DESCRIPTION  |
|---|----------|--|
| Tous les voyants  | «ON»     | Tous les voyants s'allument lorsque l'interrupteur d'allumage est à la position «ON» mais que le moteur est arrêté.  |
|    | «ON»     | Faible niveau d'essence.   |
|    | «ON»     | Vérifier le moteur.  |
|    | «ON»     | Température du moteur élevée.  |
|    | «ON»     | Phares en mode feux de route.  |
|    | Clignote | La ceinture de sécurité du conducteur n'est pas bien bouclée. Le régime du moteur est restreint, ce qui réduit la vitesse et la fonctionnalité du véhicule. Affichage numérique principal: BOUCLER CEINTURE DE SÉCURITÉ. |
| <b>S</b>  | «ON»     | Mode sport activé.   |
|  | Clignote | Les clignotants ou feux de détresse fonctionnent.  |

### 6) Affichage numérique principal

Fournit diverses informations en temps réel au conducteur.

Des messages importants peuvent s'afficher dans l'indicateur numérique principal. Voir le tableau ci-dessous.

Si une anomalie du moteur survient, le message peut être combiné à un voyant. Pour plus de renseignements, voir la section *DIAGNOSTIC DES PANNES*.

| MESSAGE                            | DESCRIPTION   |
|------------------------------------|---|
| FREIN                              | Message affiché lorsqu'on appuie sur les freins de façon continue pendant 15 secondes.  |
| CLÉ PERFORMANCE                    | S'affiche au démarrage lorsque la clé performance est utilisée.   |
| CLÉ DE TRAVAIL                     | S'affiche au démarrage lorsque la clé de travail est utilisée.  |
| VERRIDE                            | Message affiché lorsqu'on appuie sur l'interrupteur de neutralisation et que le levier de changement de vitesse est en marche arrière.  |
| CEINTURE                           | Lorsque la ceinture de sécurité n'est pas bouclée et que la vitesse du véhicule est inférieure à 10 km/h, le message s'affiche et le voyant s'allume. Aucune limitation du couple moteur n'est enclenchée.  |
| LIMITATION MOTEUR BOUCLER CEINTURE | Lorsque la ceinture de sécurité n'est pas bouclée et que la vitesse du véhicule est supérieure à 10 km/h, le message s'affiche et le voyant clignote. La gestion du moteur enclenchera un couple moteur qui limitera la vitesse du véhicule à environ 15 km/h.    |
| MODE SPORT ACTIF                   | S'affiche lorsqu'on appuie sur le bouton mode sport.  |
| ENTRETIEN REQUIS                   | S'affiche dans l'indicateur lorsqu'un entretien périodique sera bientôt requis. Le message peut être effacé en appuyant alternativement trois fois sur l'interrupteur de neutralisation et sur la pédale de frein, ou il peut être effacé par le concessionnaire. |

## 7) Niveau d'essence

Cet indicateur à barres indique continuellement le niveau d'essence dans le réservoir.

## 8) Affichage numérique secondaire

Fournit diverses informations en temps réel au conducteur. Pour plus de renseignements sur les fonctions d'affichage, voir *INFORMATION SUR L'AFFICHAGE NUMÉRIQUE*.

## 9) Position de la transmission

Affiche la vitesse sélectionnée.

## 10) Température du moteur

Cet indicateur à barres indique continuellement la température du liquide de refroidissement.

## 11) Indicateur de vitesse numérique

La vitesse peut aussi être affichée par cet indicateur.

## 12) Indicateur de mode 4 roues motrices

Lorsque ce voyant s'allume, cela signifie qu'on a actionné le système à 4 roues motrices.

## Information sur l'affichage numérique

### Fonctions de l'affichage numérique principal

Lorsqu'on appuie sur le bouton de réglage (S), les différentes fonctions défilent.

| SÉQUENCE DES FONCTIONS                  | INFORMATION AFFICHÉE |
|---|----------------------|
| Tachymètre (nombre de tours par minute) | XXXX tr/mn           |

## Fonctions de l'affichage numérique secondaire

Lorsqu'on appuie sur le bouton de mode (M), les différentes fonctions défilent.

| SÉQUENCE DES FONCTIONS          | INFORMATION AFFICHÉE  |
|---------------------------------|---|
| Horloge                         | XX:XX (système horaire de 24 heures)<br>XX:XX A ou P (mode 12:00 AM/PM) |
| Odomètre cumulatif              | XXXXX.X km ou mi  |
| Odomètre A – distance parcourue | XXXXX.X km ou mi  |
| Odomètre B – distance parcourue | XXXXX.X km ou mi  |
| Compteur horaire randonnée      | XXXXX.X   |
| Compteur horaire moteur         | XXXXX.X   |

Pour remettre à zéro n'importe quelle fonction de distance parcourue et randonnée, appuyer sur le bouton de mode (M) et le maintenir dans cette position pendant trois secondes.

## Réglages de l'affichage

### Passage en unités métriques ou impériales

Pour les ajustements, voir un concessionnaire Can-Am autorisé.

### Réglage de l'horloge

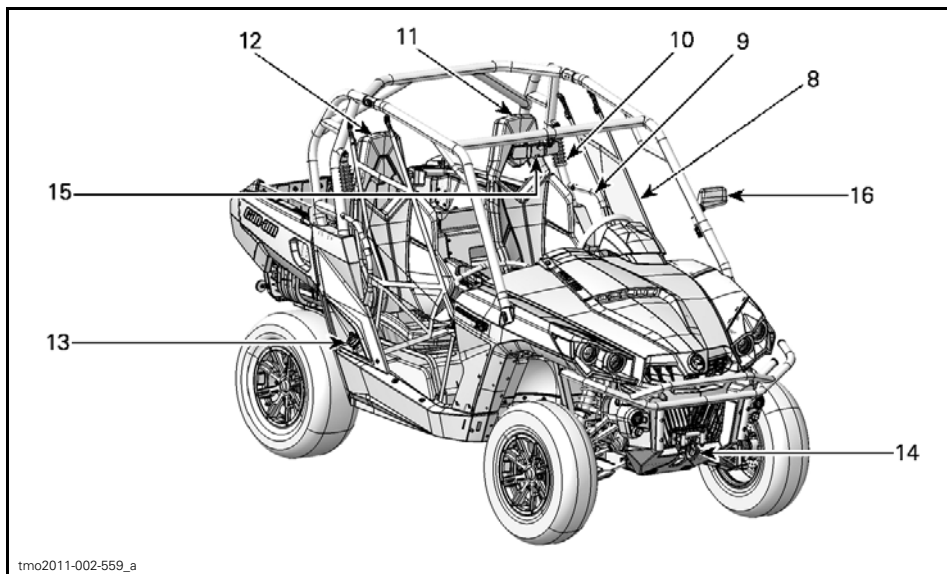
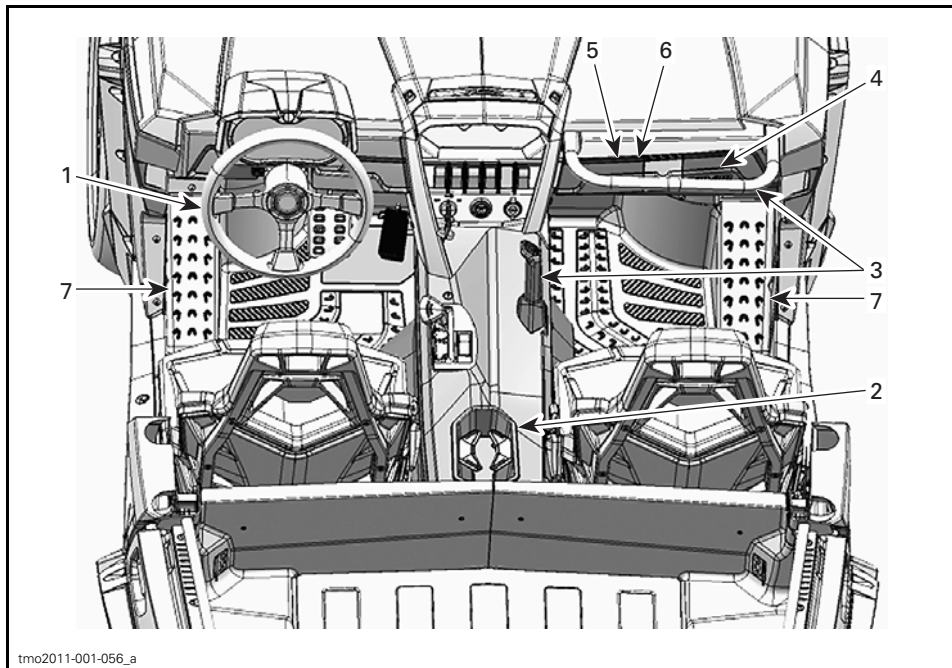
1. Appuyer sur le bouton mode (M) pour sélectionner le mode horloge.
2. Appuyer sur le bouton mode (M) pendant trois secondes.
3. Appuyer sur le bouton mode (M) pour sélectionner le mode 12:00 AM PM ou le système horaire de 24 heures.

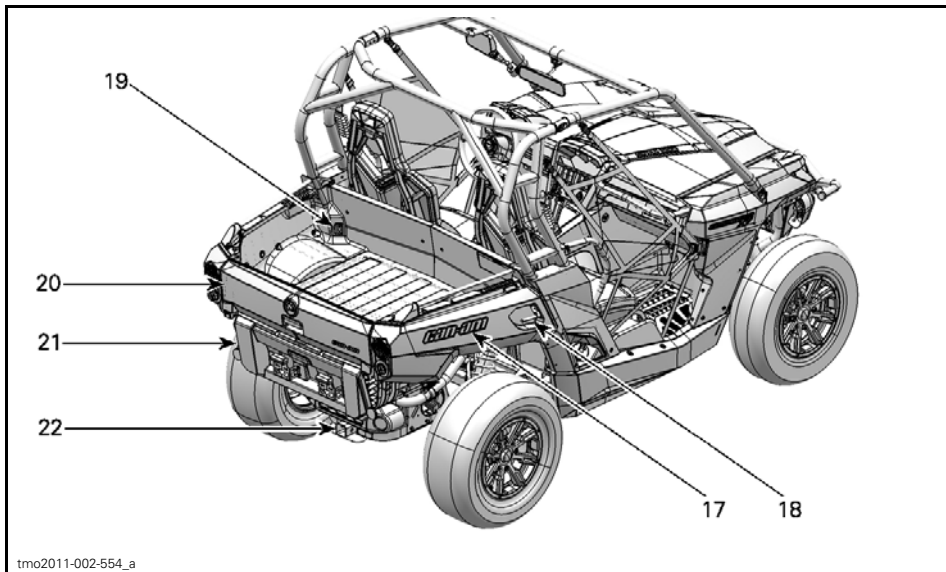
4. Si on sélectionne le mode 12:00 AM PM, un «A» ou un «P» clignote. Appuyer sur le bouton mode (M) pour sélectionner «A» (AM) ou «P» (PM).
5. Appuyer sur le bouton sélecteur (S) pour changer l'heure.
6. Appuyer sur le bouton mode (M) pour passer aux minutes (les minutes clignoteront).
7. Appuyer sur le bouton sélecteur (S) pour changer les minutes.
8. Appuyer sur le bouton mode (M).

### Réglage de la langue

La langue d'affichage de l'indicateur se change. Consulter un concessionnaire autorisé Can-Am pour connaître les langues disponibles et pour faire régler l'indicateur selon ses préférences.

# ÉQUIPEMENT





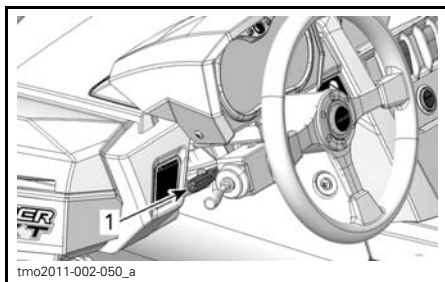
## 1) Volant inclinable

La hauteur du volant est réglable.

Ajuster la hauteur du volant pour qu'il soit face à la poitrine et non à la tête.

Pour ajuster la hauteur du volant:

1. Débloquer le volant en tirant la manette d'inclinaison vers soi.
2. Déplacer le volant à la position désirée.
3. Relâcher la manette d'inclinaison afin de bloquer le volant en place.



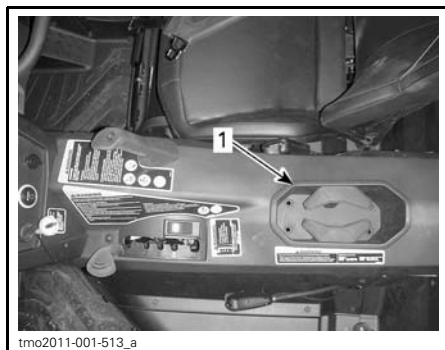
1. Manette d'inclinaison

## ⚠ AVERTISSEMENT

Ne jamais ajuster la hauteur du volant pendant la conduite. On risquerait de perdre le contrôle du véhicule.

## 2) Porte-gobelets

Deux porte-gobelets se situent sur l'arrière de la console inférieure.



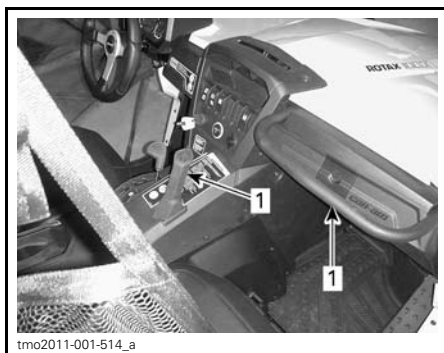
1. Porte-gobelets

**REMARQUE:** Ne pas utiliser les porte-gobelets lors de la conduite en terrain accidenté.

### 3) Poignées de maintien pour passager

Le passager a accès à une poignée de maintien avant placée devant le siège, au-dessus de la boîte à gants.

Une poignée de maintien gauche placée au centre du véhicule, sur la console inférieure, est également accessible.



1. Poignées de maintien du passager

En s'agrippant aux poignées, le passager peut se préparer au mouvement du véhicule et garder ses mains et son corps à l'intérieur du cockpit en cas de capotage.

#### **⚠ AVERTISSEMENT**

Ne jamais se tenir à la cage du véhicule comme s'il s'agissait de poignées de maintien. Les mains peuvent frapper un objet à l'extérieur du cockpit ou être écrasées lors d'un capotage.

### 4) Boîte à gants

Le véhicule est doté d'une boîte à gants fermée permettant de transporter des objets légers.



1. Loquet de la boîte à gants

#### **CONTENANCE DE LA BOÎTE À GANTS**

|                        |      |
|------------------------|------|
| <b>CHARGE MAXIMALE</b> | 5 kg |
|------------------------|------|

### 5) Trousse d'outils

Une trousse d'outils contenant des outils de base est fournie. Elle est située dans la boîte à gant.

### 6) Télécommande du treuil

Une télécommande est fournie pour faire fonctionner le treuil. Elle est située dans la boîte à gants.

Pour utiliser la télécommande, la brancher à la prise 12 V dans la boîte à gants.

Voir le *GUIDE DE BASE DES TECHNIQUES DE TREUILLAGE* inclus avec le véhicule pour connaître les directives de fonctionnement appropriées du treuil.

### 7) Repose-pieds

Le véhicule est muni de repose-pieds pour le conducteur et le passager afin qu'ils puissent y poser fermement un pied, ce qui aide à maintenir une bonne position du corps durant la randonnée.

Les repose-pieds contribuent à réduire le risque de blessures aux jambes et aux pieds.

Toujours porter des chaussures appropriées. Voir la rubrique *VÊTEMENTS*.



## 8) Filets latéraux

Un filet latéral a été prévu de chaque côté du cockpit, lequel aide à garder les bras, les jambes et les épaules à l'intérieur du véhicule, réduisant ainsi les risques de blessures. Les filets latéraux peuvent aussi garder les broussailles et les débris hors du cockpit.

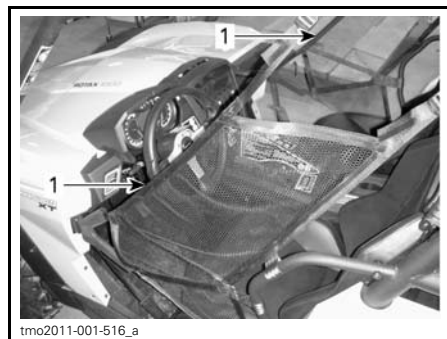
### **⚠ AVERTISSEMENT**

Ne jamais utiliser le véhicule à moins que les deux filets latéraux ne soient en place et bouclés.



TYPIQUE

1. Sangles d'ajustement



1. Filets latéraux

Les filets latéraux sont ajustables et doivent être gardés aussi serrés que possible. Pour ajuster les filets latéraux, effectuer ce qui suit:

1. Fixer le filet latéral avec la boucle.
2. Tirer sur les deux sangles d'ajustement pour serrer.

## 9) Protecteurs d'épaule

Le véhicule est muni de protecteurs d'épaule pour aider à retenir tout le corps du conducteur et du passager à l'intérieur du véhicule.

## 10) Ceintures de sécurité

Ce véhicule est muni de ceintures de sécurité en 3 points afin d'aider à protéger le conducteur et le passager en cas de collision, de capotage ou de basculement ainsi qu'à garder les utilisateurs à l'intérieur du cockpit.

### **⚠ AVERTISSEMENT**

Il est important de porter sa ceinture de sécurité en tout temps. Les ceintures de sécurité réduisent le risque de blessures en cas de collision et contribuent à garder les parties du corps à l'intérieur du cockpit si un renversement ou un accident survient.

Si la ceinture de sécurité du conducteur n'est pas bouclée lorsque:

- L'allumage est en position «ON», le voyant de la ceinture de sécurité clignotera.
- Le moteur est lancé et que le levier de changement de vitesse n'est plus à la position «P», la vitesse du véhicule sera limitée à un maximum de 10 km/h sur terrain plat.

**⚠ AVERTISSEMENT**

Le véhicule peut accélérer ou ralentir dépendamment de l'inclinaison de la pente.

Pour rappeler au conducteur de boucler sa ceinture de sécurité, l'indicateur multifonctionnel affichera le message suivant: DISPOSITIF DE LIMITATION DU MOTEUR ENGAGÉ BOUCLER LA CEINTURE DE SÉCURITÉ.

**⚠ AVERTISSEMENT**

Il n'y a aucun voyant ni dispositif de verrouillage pour la ceinture de sécurité du passager; le conducteur doit s'assurer que le passager boucle sa ceinture de sécurité avant de partir en randonnée.

**Fixation et réglage de la ceinture de sécurité**

Insérer la languette de verrou dans la boucle, puis tirer sur la ceinture pour s'assurer qu'elle est bien verrouillée.

Positionner la ceinture aussi bas que possible sur les hanches. Tirer ensuite de nouveau sur la ceinture pour qu'elle s'appuie bien sur l'épaule.

**REMARQUE:** Glisser le verrou autant qu'il ne faut pour régler la ceinture de sécurité.

**⚠ AVERTISSEMENT**

Porter la ceinture de sécurité adéquatement. Ne pas l'entortiller et s'assurer qu'elle n'est pas défectueuse.

Pour déverrouiller la ceinture de sécurité, appuyer sur le bouton de la boucle.

**11) Siège du conducteur**

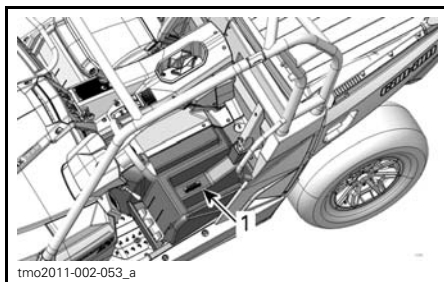
Le siège du conducteur peut s'ajuster vers l'avant et vers l'arrière.

Pour ajuster le siège, déplacer le levier afin de débloquer celui-ci. Relâcher ensuite le levier pour bloquer le siège dans la position désirée.

**⚠ AVERTISSEMENT**

**Ne jamais ajuster le siège pendant en conduisant le véhicule.**

Un compartiment de rangement pratique a été prévu sous le siège du conducteur.



1. Compartiment de rangement

Le siège du conducteur peut être incliné vers l'avant pour l'enlever en libérant le verrou situé entre le siège et le dossier. Une fois incliné vers l'avant, il est possible d'enlever le siège en le tirant vers le haut.

**12) Siège du passager**

Le siège du passager ne s'ajuste pas.

Le siège du passager peut être incliné vers l'avant pour l'enlever en libérant le verrou situé entre le siège et le dossier. Une fois incliné vers l'avant, il est possible d'enlever le siège en le tirant vers le haut.

**13) Bouchon du réservoir d'essence**

Le bouchon du réservoir d'essence se trouve du côté droit du véhicule, derrière le siège du passager.



1. Bouchon du réservoir d'essence

Voir la sous-section *CARBURANT* pour connaître la façon de faire le plein et le type de carburant recommandé.

## 14) Treuil

### Modèle XT

Le treuil peut être actionné depuis l'intérieur du véhicule au moyen de l'interrupteur de commande de treuil situé sur la console supérieure ou au moyen de la télécommande prévue à cet effet.



TYPIQUE - TREUIL

Consulter le *GUIDE DE BASE DES TECHNIQUES DE TREUILLAGE* inclus avec le véhicule pour connaître les directives de fonctionnement appropriées du treuil.

## ⚠ AVERTISSEMENT

### Treuil avant:

- Si le véhicule est muni d'un treuil, en retirer le crochet avant et le remettre lorsqu'on circule sur des sentiers et/ou des voies publiques.
- À défaut de quoi, le risque de blessures aux personnes à proximité est accru.

## 15) Rétroviseur central

Ce véhicule est muni d'un rétroviseur central.

Le rétroviseur se règle selon les préférences du conducteur.

## ⚠ AVERTISSEMENT

Ne pas régler le rétroviseur en conduisant. On pourrait perdre la maîtrise du véhicule.

## 16) Rétroviseur gauche

Ce véhicule est muni d'un rétroviseur gauche.

Le rétroviseur se règle selon les préférences du conducteur.

## ⚠ AVERTISSEMENT

Ne pas régler le rétroviseur en conduisant. On pourrait perdre la maîtrise du véhicule.

## 17) Benne

Le véhicule est muni d'une benne inclinable à deux niveaux. Cette benne permet de transporter divers types de cargaison:

## ⚠ AVERTISSEMENT

Pour éviter de perdre le contrôle du véhicule ou la charge, utiliser la benne conformément aux recommandations sous *TRANSPORT DE CHARGES* dans la section *INFORMATION DE SÉCURITÉ*.

La benne présente un niveau supérieur et un niveau inférieur afin de procurer ainsi davantage de compartiments pour transporter des charges séparées.

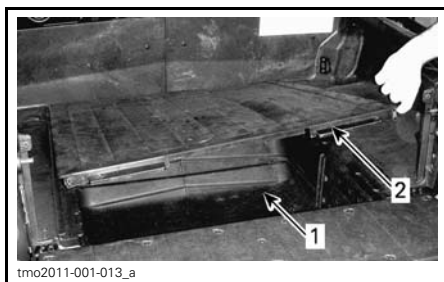


tmo2011-001-007\_a

**TYPIQUE**

1. Niveau supérieur de la benne
2. Niveau inférieur de la benne

Le plateau séparant les deux niveaux s'enlève facilement afin de produire un espace de chargement unique. Les hayons supérieur et inférieur doivent être ouverts afin de pouvoir enlever le plateau de séparation.



tmo2011-001-013\_a

1. Volume de chargement accru
2. Plateau de séparation



tmo2011-001-014

**ESPACE DE CHARGEMENT SANS LE PLATEAU DE SÉPARATION**

Le niveau inférieur peut se diviser en deux parties en insérant une planche de contreplaqué dans les fentes verticales.

**18) Poignées de déclenchement de la benne**

Le mécanisme de verrouillage de la benne peut s'actionner d'un côté ou de l'autre du véhicule au moyen d'une poignée de déclenchement.



tmo2011-001-020\_a

1. Poignée de déclenchement de la benne

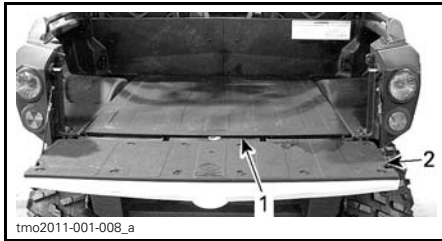
Consulter *TRANSPORT DE CHARGES* dans la section *INFORMATION DE SÉCURITÉ*.

**19) Crochets d'ancrage**

L'espace de chargement comporte quatre crochets d'ancrage afin de pouvoir retenir la cargaison à l'intérieur de la benne.

## 20) Hayon supérieur

Le niveau supérieur de la benne peut se fermer au moyen d'un hayon.



**TYPIQUE - NIVEAU SUPÉRIEUR DE LA BENNE**

1. Plateau de séparation
2. Hayon supérieur

**AVIS** Le hayon supérieur présente une capacité de charge maximale de 100 kg. Ne l'utiliser que pour charger ou décharger la cargaison. Toujours fermer le hayon supérieur avant de partir en randonnée.

### Dépose du hayon supérieur

Le hayon supérieur peut facilement être enlevé en l'inclinant ou en le retirant des charnières puis en enlevant les câbles de retenue.



**TYPIQUE**

1. Charnière du hayon supérieur

## 21) Hayon inférieur

Le niveau inférieur de la benne est muni d'un hayon inférieur.



**TYPIQUE - NIVEAU INFÉRIEUR MUNI DU HAYON INFÉRIEUR**

Le hayon supérieur doit être fermé afin qu'on puisse ouvrir ou fermer le hayon inférieur.



**TYPIQUE**

1. Hayon inférieur
2. Partie inférieure

**AVIS** Le hayon inférieur présente une capacité de charge maximale de 100 kg. Ne l'utiliser que pour charger ou décharger la cargaison. Toujours fermer le hayon inférieur avant de partir en randonnée.

## 22) Support d'attelage

Le véhicule est muni d'un support d'attelage de 51 mm x 51 mm standard.

Pour l'usage approprié du support d'attelage, voir la rubrique *TRANSPORT DE CHARGES ET TRAVAIL* dans la section *INFORMATION DE SÉCURITÉ*.



**AVERTISSEMENT**

Pour réduire les risques de perte de contrôle ou de perte de charge, toujours respecter la capacité maximale de tractage.

# SUSPENSION

## Réglages de la suspension

La maniabilité et le confort de votre véhicule dépendent des réglages de la suspension.

### AVERTISSEMENT

Le réglage de la suspension peut influencer la maniabilité du véhicule. Toujours prendre le temps de se familiariser avec le nouveau comportement du véhicule après avoir modifié le réglage de la suspension.

Les réglages de la suspension varient selon la charge, les préférences personnelles, la vitesse de conduite et l'état du terrain.

Ajuster la suspension depuis les réglages originaux constitue la meilleure façon de régler la suspension, puis personnaliser, un à un, chacun des réglages.

Les réglages avant et arrière sont interdépendants. On peut donc avoir à régler les amortisseurs arrière de nouveau après avoir réglé les amortisseurs avant.

Faire l'essai du véhicule dans les mêmes conditions d'utilisation: sentier, vitesse, position de conduite, etc. Modifier un réglage et refaire l'essai du véhicule. Procéder de façon méthodique jusqu'à ce que l'on soit satisfait.

Suivre les directives plus bas pour le réglage optimal de la suspension.

### Réglages en usine de la suspension

Pour les procédures de réglage, se reporter aux rubriques *RÉGLAGE DE LA PRÉCHARGE DE RESSORTS (AVANT ET ARRIÈRE)* et *RÉGLAGES DE LA FORCE D'AMORTISSEMENT DE L'AMORTISSEUR (AVANT ET ARRIÈRE)* dans cette section.

Pour régler la compression et les rebonds, procéder comme suit:

1. Tourner le dispositif dans le sens horaire jusqu'à la butée.
2. Tourner le dispositif dans le sens antihoraire d'un angle déterminé; voir le tableau ci-dessous.

#### RÉGLAGES EN USINE DE LA SUSPENSION AVANT

| RÉGLAGE              | RÉGLAGE EN USINE               |
|----------------------|--------------------------------|
| Précharge du ressort | Position de la came 1 (souple) |

#### RÉGLAGES EN USINE DE LA SUSPENSION ARRIÈRE

| RÉGLAGE              | RÉGLAGE EN USINE               |
|----------------------|--------------------------------|
| Précharge du ressort | Position de la came 1 (souple) |

### Réglage de la précharge de ressorts (avant et arrière)

Raccourcir les ressorts pour une tenue de route plus ferme sur sentier cahoteux.

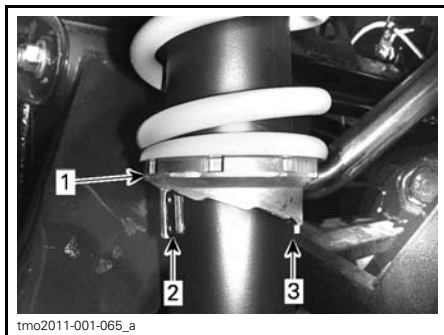
Allonger les ressorts pour une tenue de route plus souple sur sentier en bon état.

### AVERTISSEMENT

Les dispositifs de réglage droit et gauche des suspensions avant ou arrière doivent toujours être réglés à la même position. Ne jamais régler un seul amortisseur. Un réglage inégal aurait un effet néfaste sur la maniabilité et la stabilité.

Soulever le véhicule. Mesurer la longueur du ressort sans charge sur les roues.

Régler en tournant la came. Utiliser l'outil de la trousse d'outils.



**TYPIQUE**

1. *Tourner les cames de réglage*
2. *Réglage souple*
3. *Réglage ferme*



# CARBURANT

## Essence recommandée

Utiliser de l'essence ordinaire sans plomb, vendue dans la plupart des stations-service, ou du carburant oxygéné contenant un maximum de 10% d'éthanol ou de méthanol. L'essence utilisée doit présenter l'indice d'octane minimum recommandé suivant.

| INDICE D'OCTANE MINIMUM         |        |
|---------------------------------|--------|
| Ailleurs qu'en Amérique du Nord | 92 RON |

**AVIS** Ne jamais employer d'autres carburants. L'utilisation de carburant non recommandé peut occasionner une réduction des performances du véhicule et endommager des composants importants du système d'alimentation et du moteur.

## Méthode de remplissage du véhicule

### ⚠ AVERTISSEMENT

- Le carburant est inflammable et explosif dans certaines conditions.
- Ne jamais vérifier le niveau d'essence à la lueur d'une flamme.
- Ne pas fumer. Tenir loin des flammes et des étincelles.
- Travailler dans un endroit bien aéré.

1. Arrêter le moteur.

### ⚠ AVERTISSEMENT

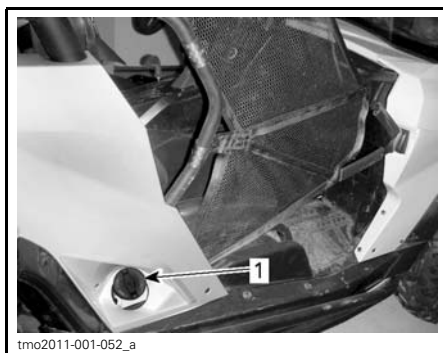
Arrêter le moteur avant de faire le plein.

2. Le conducteur et le passager doivent sortir du véhicule.

### ⚠ AVERTISSEMENT

Ne jamais permettre à quiconque de rester à bord du véhicule lors du remplissage. Si un feu ou une explosion se produisait au moment du remplissage, un occupant pourrait ne pas être en mesure de sortir rapidement du véhicule.

3. Enlever lentement le bouchon du réservoir d'essence en le desserrant dans le sens antihoraire.



1. Bouchon du réservoir d'essence

### ⚠ AVERTISSEMENT

Si on est en présence de pression différentielle (sifflement lorsqu'on desserre le bouchon du réservoir), faire vérifier et/ou réparer le véhicule avant de l'utiliser.

4. Insérer le bec dans le goulot de remplissage.
5. Verser l'essence lentement afin que l'air puisse s'échapper du réservoir et éviter que l'essence ne refoule. Éviter de répandre de l'essence.
6. Cesser de remplir lorsque l'essence atteint le bas du goulot de remplissage. **Ne pas trop remplir.**

**⚠ AVERTISSEMENT**

Ne jamais remplir le réservoir d'essence pour ensuite laisser le véhicule exposé à la chaleur. Lorsque la température augmente, le carburant se dilate et risque de déborder.

7. Bien serrer le bouchon de réservoir d'essence dans le sens horaire.

**⚠ AVERTISSEMENT**

Essuyer toute essence répandue.

## **Remplissage d'un bidon d'essence**

**⚠ AVERTISSEMENT**

- N'utiliser qu'un bidon d'essence homologué pour entreposer de l'essence.
- Ne jamais remplir le bidon alors qu'il se trouve dans la benne ou à bord du véhicule puisqu'une décharge d'électricité statique peut enflammer l'essence.

---

# PÉRIODE DE RODAGE

## Fonctionnement pendant le rodage

Il est nécessaire d'assurer une période de rodage de 300 km ou 10 heures.

Après la période de rodage, faire vérifier le véhicule par un concessionnaire Can-Am autorisé. Se référer à la section *ENTRETIEN*.

### Moteur

Au cours de la période de rodage, éviter:

- De circuler à plein régime.
- D'actionner l'accélérateur à plus du 3/4 de sa course.
- Les accélérations intenses.
- De rouler à la même vitesse sur de longues périodes.

Toutefois, de brèves accélérations à plein régime et de fréquentes variations de vitesse contribuent à un bon rodage.

### Freins

#### AVERTISSEMENT

Des freins neufs ne fonctionneront à leur pleine capacité qu'après une période de rodage. L'efficacité des freins peut être réduite; la prudence est de mise.

### Courroie d'entraînement

Une courroie d'entraînement neuve requiert une période de rodage de 50 km.

Au cours de la période de rodage, éviter:

- D'accélérer ou de décélérer vigoureusement.
- De tirer une charge.
- De circuler à plein régime.

# PROCÉDURES DE BASE

## Démarrage du moteur

Mettre la clé dans l'interrupteur d'allumage et la tourner à une des positions de marche.

Appuyer sur la pédale de frein.

**REMARQUE:** Si le levier de changement de vitesse n'est pas à «P», il faut appuyer sur la pédale de frein pour démarrer le moteur.

Appuyer sur le bouton de démarrage du moteur et le maintenir jusqu'à ce que le moteur démarre.

**REMARQUE:** Ne pas appuyer sur la pédale d'accélérateur. Si on enfonce sur la pédale d'accélérateur d'au moins 20%, le moteur ne démarrera pas.

Relâcher le bouton de démarrage dès que le moteur démarre.

**AVIS** Si le moteur ne démarre pas après quelques secondes, ne pas appuyer sur le bouton de démarrage du moteur plus de 10 secondes. Consulter la section *DIAGNOSTIC DES PANNES*.

## Changement de rapport

Actionner les freins et sélectionner le rapport voulu.

Relâcher les freins.

**AVIS** Toujours immobiliser le véhicule et actionner les freins avant de déplacer le levier de changement de vitesse pour changer de rapport.

## Arrêt du moteur et stationnement du véhicule

### AVERTISSEMENT

Éviter de stationner le véhicule dans une pente abrupte.

### AVERTISSEMENT

Placer le levier de changement de vitesse à «P» lorsque le véhicule est arrêté ou stationné pour l'empêcher de rouler.

### AVERTISSEMENT

Éviter de se stationner dans un endroit où les pièces brûlantes peuvent allumer un feu.

Lorsque le véhicule est arrêté ou stationné, mettre le levier à la position «P» sur une pente escarpée ou si le véhicule transporte un charge, bloquer les roues au moyen de pierres ou de briques.

Stationner le véhicule sur le terrain le plus plat possible.

Relâcher la pédale d'accélérateur et immobiliser le véhicule au moyen des freins.

Placer le levier de changement de vitesse à «P».

Verrouiller le levier de changement de vitesse au moyen de la clé de verrouillage.

Mettre la clé de contact à «OFF».

Retirer la clé de l'interrupteur d'allumage.

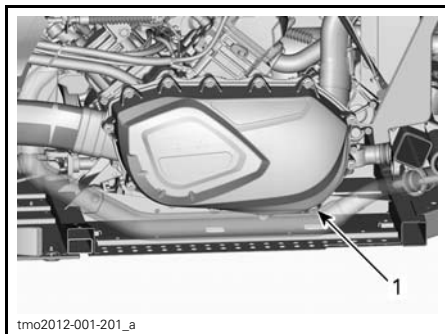
Lorsqu'il faut stationner le véhicule sur une pente escarpée ou qu'il transporte une charge, bloquer les roues au moyen de pierres ou de briques.

## OPÉRATIONS SPÉCIALES

### Que faire si on suspecte que de l'eau s'est infiltrée dans la transmission CVC

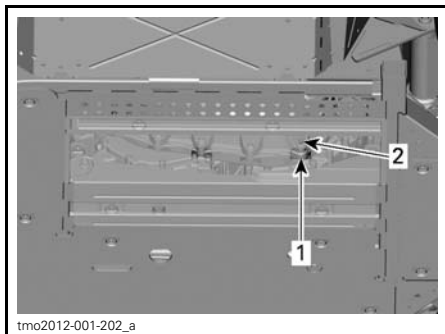
Si de l'eau s'est infiltrée dans la transmission CVC, le moteur accélérera mais le véhicule restera immobile.

**AVIS** Arrêter le moteur et vidanger l'eau pour éviter d'endommager la transmission CVC.



1. Vis du couvercle de vidange de la transmission CVC

La vis de vidange de la transmission CVC est accessible par l'orifice d'accès sous la gauche du véhicule.



#### ORIFICE D'ACCÈS SOUS LE VÉHICULE

1. Orifice d'accès dans la plaque de protection
2. Emplacement de la vis de vidange du couvercle CVC

Consulter un concessionnaire Can-Am autorisé pour faire inspecter et nettoyer la transmission CVC.

### Que faire si la batterie est déchargée

La batterie peut être rechargée en branchant le câble rouge à la borne positive de la batterie et le câble noir au châssis du véhicule.

**AVIS** Ne brancher aucune source électrique à la colonne de direction.

### Que faire si le véhicule s'est renversé

Le véhicule peut se renverser si on effectue des manoeuvres brusques et des virages serrés, si on circule à flanc de colline ou si on est impliqué dans un accident.

Si le véhicule s'est renversé, se rendre dès que possible chez un concessionnaire Can-Am autorisé. **NE JAMAIS DÉMARRER LE MOTEUR!**

### Que faire si le véhicule est submergé d'eau

Si le véhicule se retrouve submergé d'eau, se rendre dès que possible chez un concessionnaire Can-Am autorisé.

**AVIS** Ne jamais démarrer le moteur puisque le moteur peut être gravement endommagé à la suite de la submersion du véhicule si la procédure de redémarrage n'est pas suivie.

---

## TRANSPORT DU VÉHICULE

Si on doit transporter le véhicule, le faire dans une camionnette ou sur une semi-remorque à plateau de taille et de capacité appropriées.

**AVIS** Ne pas remorquer ce véhicule; le remorquage peut endommager sérieusement le système d'entraînement.

Lorsqu'on communique avec une entreprise de remorquage ou de transport, s'assurer qu'elle possède une semi-remorque à plateau, une rampe de chargement ou rampe hydraulique ainsi que des courroies de fixation pour soulever le véhicule de façon sécuritaire. S'assurer que le véhicule est transporté conformément aux directives de la présente section.

**AVIS** Éviter d'utiliser des chaînes pour assujettir le véhicule puisqu'elles pourraient endommager le fini ou les composants de plastique.

Pour charger le véhicule sur une plateforme en vue de le transporter, procéder comme suit:

1. Mettre la transmission au point mort («N»).
2. Si le véhicule est muni d'un treuil, utiliser ce dernier pour faire monter le véhicule sur la plate-forme.
3. Si le véhicule n'est pas muni d'un treuil, procéder comme suit:
  - 3.1 Mettre une courroie autour de chaque bras inférieur de la suspension avant.
  - 3.2 Attacher les courroies au câble de treuil du véhicule de remorquage.
  - 3.3 Tirer le véhicule sur le plateau de la semi-remorque.
4. Retirer la clé de l'interrupteur d'allumage.
5. Arrimer les roues avant au moyen des courroies de fixation de roues.

6. Enfiler une courroie de fixation dans chaque jante de roues arrière.
7. Arrimer solidement les courroies de fixation de roues arrière à l'arrière de la semi-remorque au moyen d'une clé à cliquet.
8. S'assurer que les roues avant et arrière sont solidement arrimées à la semi-remorque.

# LEVAGE ET SOUTIEN DU VÉHICULE

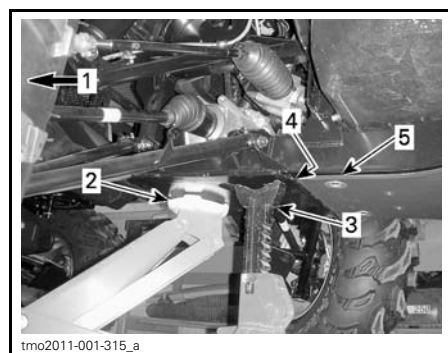
## Devant du véhicule

Stationner le véhicule sur une surface plane non dérapante.

S'assurer que le levier de changement de vitesse est placé à la position «P».

Placer un vérin hydraulique sous la plaque de protection avant.

Soulever l'avant du véhicule et placer une chandelle de chaque côté sous la partie du châssis se trouvant devant la lèvre de la plaque de protection centrale.



1. Devant du véhicule
2. Vérin hydraulique
3. Chandelle
4. Lèvre de la plaque de protection centrale
5. Plaque de protection centrale

Abaisser le vérin hydraulique et s'assurer que le véhicule repose solidement sur les deux chandelles.

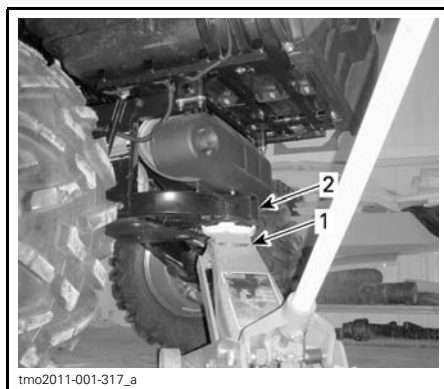
## Arrière du véhicule

Stationner le véhicule sur une surface plane non dérapante.

Actionner le mode 4 roues motrices.

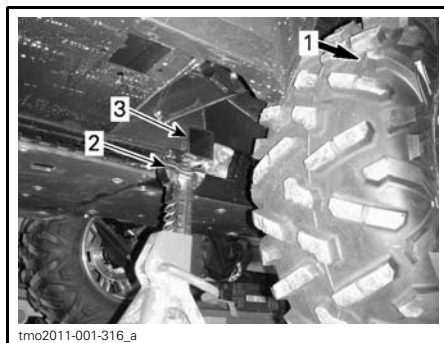
S'assurer que le levier de changement de vitesse est placé à la position «P».

Placer un vérin hydraulique sous l'attelage de remorque.



1. Vérin hydraulique
2. Attelage de remorque

Soulever l'arrière du véhicule et placer une chandelle de chaque côté sous la partie du châssis se trouvant devant la roue arrière.



1. Arrière du véhicule
2. Chandelle
3. Partie du châssis

Abaisser le vérin hydraulique et s'assurer que le véhicule repose solidement sur les deux chandelles.

***Cette page est  
blanche intentionnellement***



# ***ENTRETIEN***

---

## INSPECTION INITIALE

Le message **ENTRETIEN REQUIS** apparaît sur le combiné après 300 km ou les 10 premières heures d'utilisation à titre de rappel que l'entretien est requis.

Faire inspecter le véhicule par un concessionnaire Can-Am autorisé. Cette inspection est très importante et il ne faut pas la négliger.

**REMARQUE:** L'inspection initiale est aux frais du propriétaire.

Nous recommandons que cette inspection soit signée par un concessionnaire Can-Am autorisé.

---

Date de l'inspection initiale

---

Signature du concessionnaire autorisé

---

Nom du concessionnaire

| TABLEAU D'INSPECTION INITIALE  | REEMPLACER |   |   |  |   |   |
|--|------------|---|---|--|---|---|
|  | AJUSTER    |   |   |  |   |   |
|  | SERRER     |   |   |  |   |   |
|  | LUBRIFIER  |   |   |  |   |   |
|  | NETTOYER   |   |   |  |   |   |
|  | INSPECTER  |   |   |  |   |   |
| <b>MOTEUR</b>  |            |   |   |  |   |   |
| Huile à moteur et filtre   |            |   |   |  |   | X |
| Jeu des soupapes   | X          |   |   |  | X |   |
| Filtre à air du moteur   | X          |   |   |  |   |   |
| Joint du moteur  | X          |   |   |  |   |   |
| Fixations des supports de moteur   | X          |   |   |  |   |   |
| Système d'échappement  | X          |   |   |  |   |   |
| <b>SYSTÈME DE REFROIDISSEMENT</b>  |            |   |   |  |   |   |
| Étanchéité du radiateur/système de refroidissement (vérification d'étanchéité)                                       | X          | X |   |  |   |   |
| <b>SYSTÈME D'ALIMENTATION</b>  |            |   |   |  |   |   |
| Carter de papillon   | X          |   |   |  |   |   |
| Conduits d'essence, rampes d'alimentation, connexions, soupapes d'arrêt et essai d'étanchéité du réservoir d'essence | X          |   |   |  |   |   |
| <b>SYSTÈME ÉLECTRIQUE</b>  |            |   |   |  |   |   |
| Bougies  | X          |   |   |  |   |   |
| Connexions de la batterie  | X          |   |   |  |   |   |
| <b>TRANSMISSION CVC</b>  |            |   |   |  |   |   |
| Admission/sortie d'air de la transmission CVC  | X          | X |   |  |   |   |
| Filtre à air de la transmission CVC  | X          | X |   |  |   |   |
| <b>BOÎTE DE VITESSES</b>   |            |   |   |  |   |   |
| Huile à boîte de vitesses  |            |   |   |  |   | X |
| Capteur de vitesse du véhicule   |            | X |   |  |   |   |
| <b>SYSTÈME D'ENTRAÎNEMENT</b>  |            |   |   |  |   |   |
| Huile de différentiel avant/huile d'entraînement final arrière   |            |   |   |  |   | X |
| Différentiel avant et entraînement final arrière (joints et reniflards)  | X          |   |   |  |   |   |
| Joints d'arbre de transmission avant et arrière  | X          |   | X |  |   |   |

| TABLEAU D'INSPECTION INITIALE              | REMPACER  |  |  |  |  |   |  |  |
|--|-----------|--|--|--|--|---|--|--|
|  | AJUSTER   |  |  |  |  |   |  |  |
|  | SERRER    |  |  |  |  |   |  |  |
|  | LUBRIFIER |  |  |  |  |   |  |  |
|  | NETTOYER  |  |  |  |  |   |  |  |
|  | INSPECTER |  |  |  |  |   |  |  |
| <b>ROUES</b>                               |           |  |  |  |  |   |  |  |
| Écrous/goujons de roue                     | X         |  |  |  |  | X |  |  |
| <b>DIRECTION</b>                           |           |  |  |  |  |   |  |  |
| Direction (colonne, roulement, etc.)       | X         |  |  |  |  |   |  |  |
| Parallélisme des roues avant               | X         |  |  |  |  |   |  |  |
| <b>FREINS</b>                              |           |  |  |  |  |   |  |  |
| Liquide de frein                           | X         |  |  |  |  |   |  |  |
| <b>DISPOSITIF DE RETENUE DES OCCUPANTS</b> |           |  |  |  |  |   |  |  |
| Ceintures de sécurité                      | X         |  |  |  |  |   |  |  |
| Filets latéraux                            | X         |  |  |  |  |   |  |  |
| <b>CARROSSERIE/CHÂSSIS</b>                 |           |  |  |  |  |   |  |  |
| Fixations de la cage                       | X         |  |  |  |  |   |  |  |
| Verrous de hayons supérieur et inférieur   | X         |  |  |  |  |   |  |  |
| Verrou de sièges                           | X         |  |  |  |  |   |  |  |

# PROGRAMME D'ENTRETIEN

L'entretien est très important pour garder votre véhicule en bon état de marche. L'entretien approprié est la responsabilité du propriétaire. Faire l'entretien en suivant le programme d'entretien.

Le message suivant apparaîtra sur le combiné aux 50 heures d'utilisation pour indiquer que l'entretien est requis: **ENTRETIEN REQUIS**.

**REMARQUE:** Pour éliminer le message sur le combiné, appuyer en alternance sur la pédale de frein et le bouton de neutralisation trois fois ou le faire enlever par un concessionnaire Can-Am autorisé.

Le programme d'entretien ne dispense pas de faire la vérification de préutilisation.

## AVERTISSEMENT

Si le véhicule n'est pas entretenu correctement conformément au programme et aux procédures d'entretien, celui-ci pourrait devenir dangereux à conduire.

### AUX 750 KM OU 25 HEURES D'UTILISATION (SELON LA PREMIÈRE ÉVENTUALITÉ)

Remplacer le filtre à air du moteur (lorsqu'utilisé dans des conditions difficiles)

Nettoyer l'admission et la sortie d'air de la transmission CVC

Inspecter et nettoyer le filtre à air de la transmission CVC

Inspecter les plaquettes de frein

Serrer les écrous de roues

Inspecter les soufflets et les protecteurs de l'arbre d'entraînement

Inspecter les poignées de maintien du passager

Vérifier l'état de l'attelage

Vérifier le fonctionnement du verrou des sièges du conducteur et du passager

Vérifier le fonctionnement du verrou des hayons

### AUX 1 500 KM OU 50 HEURES D'UTILISATION (SELON LA PREMIÈRE ÉVENTUALITÉ)

Remplacer le filtre à air du moteur (lorsqu'utilisé dans des conditions normales)

Vérifier l'état de la batterie

Vérifier le niveau d'huile du différentiel avant et de l'entraînement final

Vérifier l'état des joints des arbres d'entraînement

Vérifier l'état des joints d'arbres de transmission avant et arrière

Graisser les joints d'arbres de transmission avant et arrière

Inspecter les extrémités des barres d'accouplement

Inspecter les amortisseurs pour détecter les fuites

Inspecter et lubrifier les bras de suspension avant

| AUX 3 000 KM OU 100 HEURES D'UTILISATION OU 1 AN (SELON LA PREMIÈRE ÉVENTUALITÉ)                               |
|--|
| Inspecter les ceintures de sécurité (vérifier si elles sont endommagées et si elles fonctionnent correctement) |
| Inspecter les filets latéraux (vérifier s'ils sont endommagés et s'ils s'attachent correctement)               |
| Remplacer l'huile à moteur et le filtre  |
| Inspecter et ajuster le jeu des soupapes   |
| Inspecter et nettoyer le pare-flammes du silencieux  |
| Vérifier l'efficacité du liquide de refroidissement du moteur  |
| Inspecter le carter de papillon  |
| Nettoyer le préfiltre de la pompe à essence  |
| Vérifier la pression de la pompe à essence   |
| Inspecter la courroie d'entraînement   |
| Remplacer le filtre du reniflard d'aération d'essence  |
| Inspecter, nettoyer et lubrifier les poulies motrice et menée (y compris le roulement unidirectionnel)         |
| Vérifier l'état et le niveau d'huile de la boîte de vitesses   |
| Inspecter les roulements de roue   |
| Inspecter la direction (colonne, roulement, etc.)  |
| Inspecter et nettoyer le système de freinage   |
| Vérifier si le châssis est endommagé   |
| Remplacer l'huile d'entraînement final arrière   |
| Inspecter les leviers centrifuges et les rouleaux de la poulie motrice   |

| AUX 6 000 KM OU 200 HEURES D'UTILISATION OU 2 ANS (SELON LA PREMIÈRE ÉVENTUALITÉ)  |
|--|
| Remplacer le liquide de refroidissement  |
| Vérifier le système de refroidissement et effectuer un essai d'étanchéité du système de refroidissement ainsi qu'un essai de pression du bouchon |
| Vérifier le système d'alimentation et effectuer un essai d'étanchéité  |
| Remplacer les bougies  |
| Remplacer l'huile de différentiel avant  |
| Remplacer l'huile de la boîte de vitesses  |
| Nettoyer le capteur de vitesse du véhicule   |
| Remplacer le liquide de frein  |

# PROCÉDURES D'ENTRETIEN

Cette section comprend des consignes d'entretien de base. Si on a des connaissances en mécanique et qu'on possède les outils requis, on peut effectuer l'entretien. Sinon, s'adresser à un concessionnaire Can-Am autorisé.

Dans le cas des éléments de l'entretien périodique qui sont plus complexes et pour lesquels des outils spéciaux sont requis, il est préférable de s'adresser à un concessionnaire Can-Am autorisé.

**REMARQUE:** Le message d'entretien peut être enlevé en appuyant alternativement trois fois sur l'interrupteur de neutralisation et la pédale de frein durant le démarrage.

## **⚠ AVERTISSEMENT**

Sauf indication contraire, toujours placer l'interrupteur d'allumage à la position «OFF» et enlever la clé avant d'effectuer l'entretien.

## **⚠ AVERTISSEMENT**

Toujours remplacer les dispositifs de verrouillage (pattes de verrouillage, écrous d'arrêt élastiques, attaches autofreinées, etc.) enlevés par des neufs.

## **Filtre à air du moteur**

**AVIS** Ne jamais modifier le système d'admission d'air puisque la performance du moteur pourrait être réduite et il pourrait subir des dommages. Le moteur est calibré en fonction de ces composants.

### **Directives pour le remplacement du filtre à air du moteur**

La fréquence de remplacement du filtre à air doit être réglée selon les conditions de conduite pour assurer un rendement et une durée appropriés du moteur.

Remplacer le filtre à air plus souvent si on conduit le véhicule dans les conditions poussiéreuses suivantes:

- conduite sur sable sec
- conduite sur surfaces poussiéreuses et sèches
- conduite sur sentiers de gravier secs ou dans des conditions semblables.
- conduite sur surfaces où la concentration de semence ou de débris de récolte est élevée.
- conduite sur surfaces très enneigées.

**REMARQUE:** La conduite en groupe dans de telles conditions fait en sorte qu'il faut remplacer le filtre à air encore plus souvent.

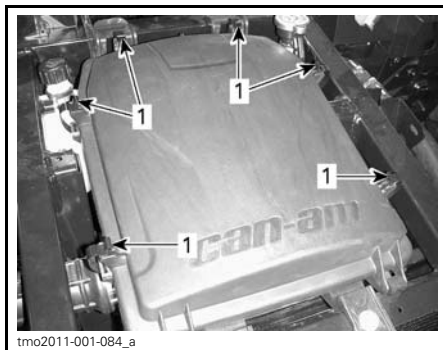
### **Dépose du filtre à air**

1. Enlever le couvercle d'entretien.



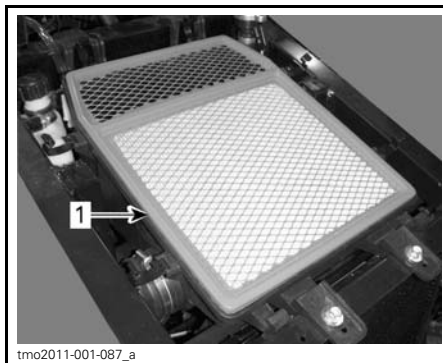
1. Couvercle d'entretien

2. Dégager les fixations et enlever le couvercle du boîtier de filtre à air du moteur.



1. Dégager les fixations

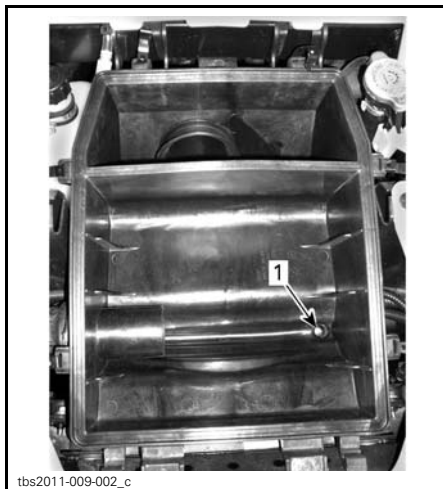
3. Enlever le filtre à air du moteur.



1. Filtre à air du moteur

### Nettoyage du boîtier de filtre à air du moteur

1. S'il y a de l'eau dans la première chambre à air, enlever le bouchon de vidange en dessous pour que l'eau s'écoule.



1. Orifice de vidange

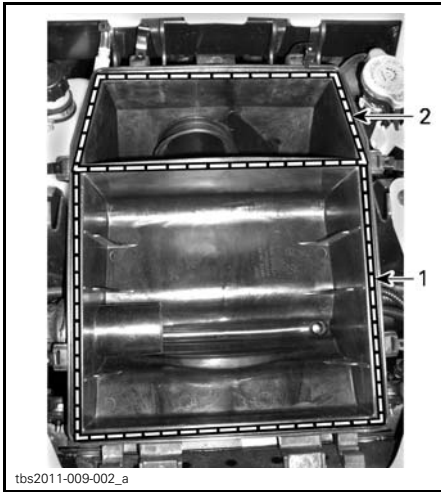


### ACCÈS AU BOUCHON DE VIDANGE DEPUIS LE CÔTÉ GAUCHE DU VÉHICULE

1. Enlever le bouchon de vidange pour que l'eau s'écoule

2. Nettoyer les deux sections du boîtier de filtre à air du moteur avec un aspirateur.



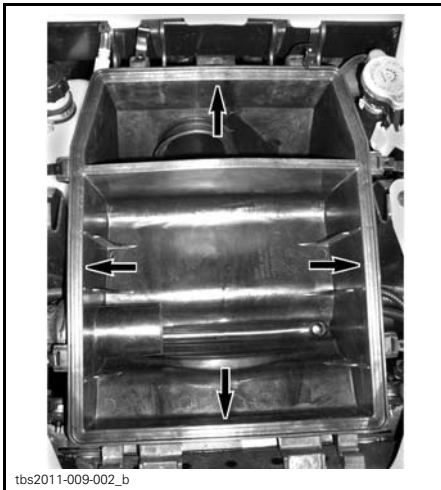


tbs2011-009-002\_a

1. Première section
2. Deuxième section (chambre propre)

### Inspection du boîtier de filtre à air du moteur

S'assurer que les bords du boîtier qui servent à retenir le filtre sont droits et qu'ils ne sont pas endommagés ni gauchis.



tbs2011-009-002\_b

### Remplacement ou nettoyage du filtre à air du moteur

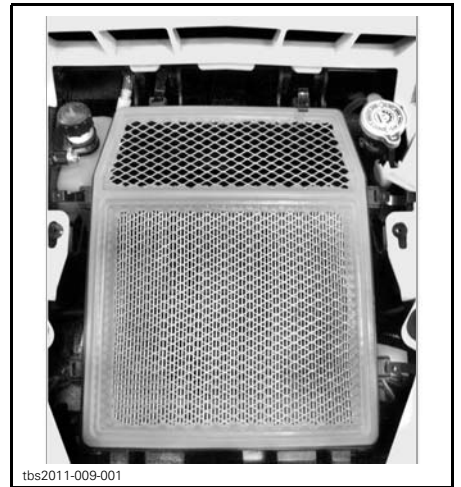
Tapoter l'élément en papier pour faire tomber le gros de la poussière. La poussière et la saleté pourront ainsi tomber du filtre.

**AVIS** Il n'est pas recommandé d'injecter de l'air comprimé sur le filtre en papier. Cela pourrait endommager les fibres du papier et réduire la capacité de filtration du filtre en milieu poussiéreux. Si le filtre à air du moteur est trop sale et ne peut pas être nettoyé selon la procédure recommandée, il faut le remplacer.

### Installation du filtre à air du moteur

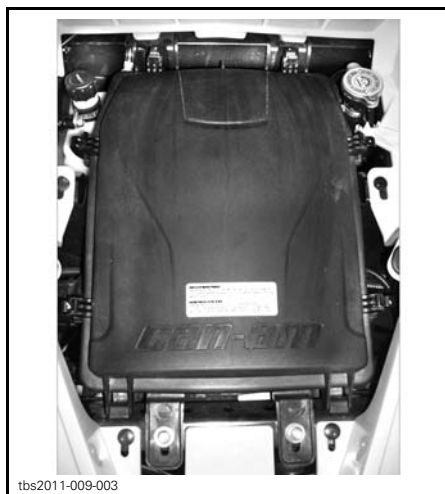
1. Installer le filtre à air du moteur.
2. S'assurer qu'il n'y a pas de jeu entre le joint en caoutchouc du filtre à air et le boîtier du filtre à air du moteur.

**AVIS** S'il y a un jeu, la poussière pourrait contourner le filtre à air du moteur.



tbs2011-009-001

3. S'assurer que le couvercle repose bien contre le boîtier du filtre à air du moteur avant d'enclencher les fixations.



tbs2011-009-003

## Filtere à air de la transmission CVC

La fréquence de nettoyage et d'inspection du filtre à air de la transmission CVC doit être réglée selon les conditions de conduite pour assurer un rendement et une durée appropriés du moteur.

Remplacer le filtre à air de la transmission CVC plus souvent si on conduit le véhicule dans les conditions difficiles suivantes:

- conduite sur sable sec
- conduite sur surfaces poussiéreuses et sèches
- conduite sur sentiers de gravier sèches ou dans des conditions semblables.
- conduite sur surfaces où la concentration de semence ou de débris de récolte est élevée.
- conduite sur surfaces très enneigées.

**REMARQUE:** La conduite en groupe dans de telles conditions fait en sorte qu'il faut remplacer le filtre à air encore plus souvent.

## Dépose du filtre à air de transmission CVC

1. Retirer le couvercle en plastique du filtre à air de la transmission CVC située sur le côté gauche du capot près du conducteur.



tmo2011-001-080\_a

1. Couvercle en plastique du filtre à air de la transmission CVC

2. Glisser le couvercle vers l'arrière.



tmo2011-001-079\_b

Étape 1: Glisser vers l'arrière

3. Extraire le filtre à air de transmission CVC.



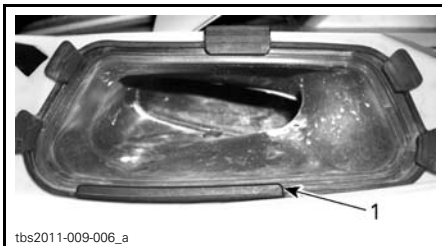
1. *Filter à air de transmission CVC*

### Inspection et nettoyage du filtre à air de transmission CVC

1. Inspecter le filtre et le remplacer s'il est endommagé.



2. Nettoyer le filtre avec un savon doux et de l'eau, puis le rincer à l'eau.
3. Secouer doucement le filtre pour faire tomber le surplus d'eau et le laisser sécher à température ambiante.
4. Nettoyer l'intérieur de l'admission d'air de la transmission CVC avec un aspirateur.



1. *Admission d'air de transmission CVC*

### Installation du filtre à air de transmission CVC

Réinstaller le filtre à air de transmission CVC et le couvercle.

**REMARQUE:** Il faut garder le filtre à air de transmission CVC propre pour maximiser la circulation d'air et optimiser la durée des composants de la transmission.

### Huile à moteur

#### Vérification du niveau d'huile à moteur

**AVIS** Un niveau d'huile inapproprié risque d'endommager sérieusement le moteur.

Le véhicule sur une surface de niveau et le moteur froid, vérifier le niveau d'huile comme suit:

1. Enlever le siège du passager.
2. Dévisser la jauge de niveau d'huile, la retirer et l'essuyer avec un chiffon.



1. *Jauge de niveau d'huile*

3. Réinsérer la jauge de niveau d'huile et la visser à fond.
4. Sortir de nouveau la jauge et lire le niveau d'huile, qui devrait être égal à ou près de la marque de maximum.



**TYPIQUE**

1. MIN
2. MAX
3. Niveau de fonctionnement

Pour ajouter de l'huile, retirer la jauge. Placer un entonnoir dans le conduit de la jauge.

Verser une petite quantité d'huile et re-vérifier le niveau.

Répéter les opérations ci-dessus jusqu'à ce que le niveau d'huile atteigne la marque supérieure de la jauge.

**REMARQUE: Ne pas trop remplir. Essuyer toute huile répandue.**

Bien visser la jauge de niveau d'huile. Installer le siège du passager.

**Huile à moteur recommandée**

| HUILE À MOTEUR RECOMMANDÉE |  |
|----------------------------|--|
| SAISON                     | TYPE   |
| Été                        | HUILE SEMI-SYNTHÉTIQUE XPS (GRADE D'ÉTÉ) (N/P 293 600 121) |
| Hiver                      | HUILE SYNTHÉTIQUE XPS (TOUS CLIMATS) (N/P 293 600 112)     |

**REMARQUE:** L'huile XPS est spécialement formulée pour satisfaire les exigences en matière de lubrification de ce moteur. BRP recommande fortement d'utiliser de l'huile XPS pour moteurs 4-temps.

**AVIS** Les dommages causés par l'utilisation d'une huile qui ne convient pas pour ce moteur ne seront pas couverts par la garantie limitée de BRP.

Si l'huile XPS n'est pas disponible, utiliser une huile pour moteurs 4-temps SAE 5W40 qui respecte ou dépasse

les exigences de la classe de service SM, SL ou SJ de l'API. Vérifier l'étiquette de l'API sur le récipient d'huile afin de s'assurer qu'elle comporte au moins l'une des classes ci-dessus.

**Vidange de l'huile à moteur**

Stationner le véhicule sur une surface de niveau.

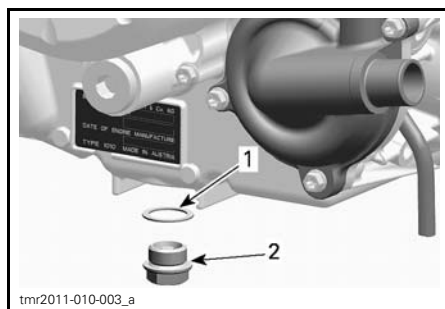
La vidange et le changement de filtre devraient se faire lorsque le moteur est chaud.

**ATTENTION** L'huile à moteur peut être brûlante. Attendre qu'elle refroidisse.

Mettre un bac de récupération sous le bouchon de vidange du moteur.

Nettoyer le moteur autour du bouchon de vidange.

Dévisser le bouchon de vidange et jeter la rondelle-joint.



1. Rondelle-joint
2. Bouchon de vidange

Enlever la jauge.

Laisser l'huile s'écouler complètement du carter moteur.

Enlever les particules de métal et résidus du bouchon de vidange magnétique. La présence de débris signale des dommages internes au moteur.

Mettre une rondelle-joint NEUVE sur le bouchon de vidange.

**AVIS** Ne jamais réutiliser la rondelle-joint. Toujours la remplacer par une neuve.

Installer le bouchon de vidange et le serrer au couple recommandé.

|                                     |
|-------------------------------------|
| <b>COUPLE DU BOUCHON DE VIDANGE</b> |
|-------------------------------------|

|                |
|----------------|
| 30 N•m ± 2 N•m |
|----------------|

Remplacer le filtre à huile. Consulter la rubrique *REMPLACEMENT DU FILTRE À HUILE À MOTEUR* dans cette sous-section.

Remplir le moteur avec de l'huile recommandée.

|                                     |
|-------------------------------------|
| <b>CONTENANCE EN HUILE À MOTEUR</b> |
|-------------------------------------|

|       |
|-------|
| 2.2 L |
|-------|

## Filtre à huile

### Accès au filtre à huile

Enlever le siège du passager.

Enlever le panneau latéral droit de console.

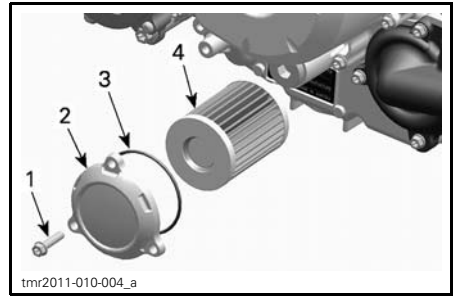
### Dépose du filtre à huile

Nettoyer la surface à proximité du filtre à huile.

Enlever les vis du couvercle de filtre à huile.

Enlever le couvercle de filtre à huile.

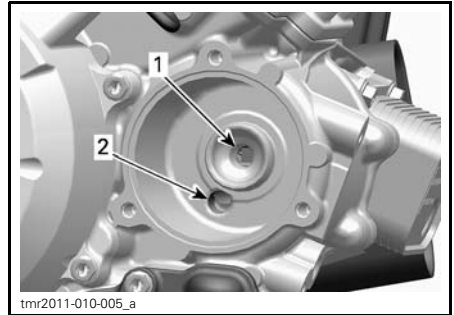
Enlever le filtre à huile.



1. Vis de filtre à huile
2. Couvercle de filtre à huile
3. Joint torique
4. Filtre à huile

### Installation du filtre à huile

Vérifier et nettoyer la partie entourant les orifices d'admission et de sortie du filtre à huile afin qu'elle soit exempte de saleté et d'autres contaminants.

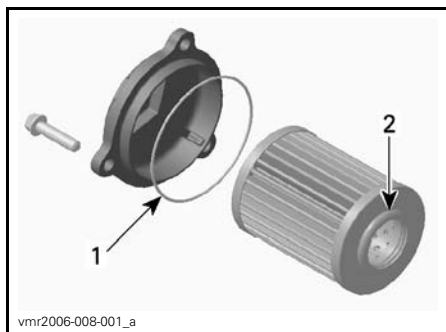


1. Orifice de sortie allant au système d'alimentation en huile du moteur
2. Orifice d'admission depuis la pompe à huile vers le filtre à huile

Installer un joint torique NEUF sur le couvercle de filtre à huile.

Installer un filtre dans le couvercle.

Enduire le joint torique d'huile à moteur et appliquer de la graisse à l'extrémité du filtre.



1. Huile ici
2. Graisse ici

Installer le couvercle sur le moteur.  
Serrer les vis du couvercle de filtre à huile au couple recommandé.

COUPLE DE SERRAGE DES VIS DU  
COUVERCLE DE FILTRE À HUILE

10 N•m ± 1 N•m

## Radiateur

### Inspection et nettoyage du radiateur

Vérifier périodiquement si le radiateur est propre.



1. Radiateur

Vérifier si le radiateur et les boyaux présentent des fuites ou s'ils sont endommagés.

Examiner les ailettes du radiateur. Elles doivent être propres, sans traces de boue, de saleté, de feuilles ni d'autres dépôts pouvant empêcher le radiateur d'assurer un bon refroidissement.

Si on en a un à sa disposition, se servir d'un tuyau d'arrosage.

**⚠ ATTENTION** Ne jamais nettoyer le radiateur avec les mains lorsqu'il est chaud. Le laisser d'abord refroidir.

**AVIS** On doit être prudent quand il s'agit de nettoyer les ailettes du radiateur. N'utiliser aucun objet ou outil pouvant les endommager. Si on utilise un tuyau pour les laver, s'assurer que la pression d'eau est faible. ne jamais utiliser un NETTOYEUR HAUTE PRESSION.

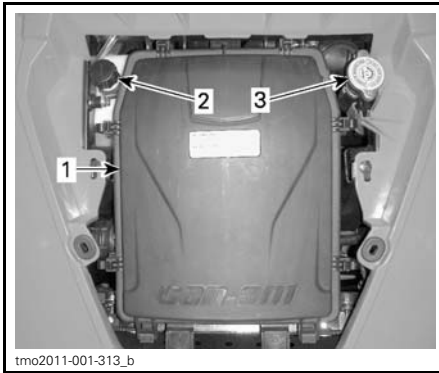
## Liquide de refroidissement

### Vérification du niveau de liquide de refroidissement

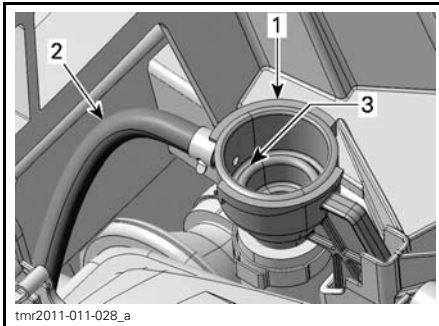
**⚠ AVERTISSEMENT**  
Vérifier le niveau de liquide de refroidissement quand le moteur est froid.

1. Placer le véhicule sur une surface de niveau.
2. Ouvrir le couvercle d'entretien.
3. Retirer le bouchon à pression.

**⚠ AVERTISSEMENT**  
Pour éviter des brûlures potentielles, ne pas enlever le bouchon à pression lorsque le moteur est chaud.

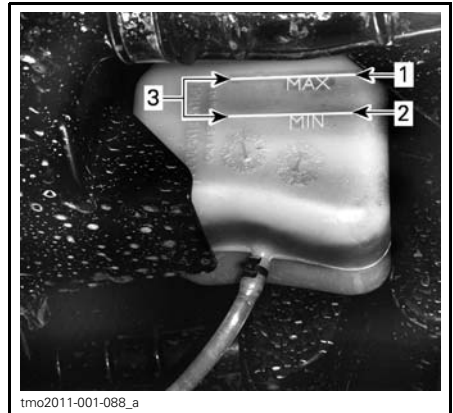


1. Couvercle de boîtier du filtre à air du moteur
  2. Bouchon du réservoir de liquide de refroidissement
  3. Bouchon à pression
4. S'assurer que le système de refroidissement est plein jusqu'à l'épaulement du bouchon à pression.



1. Goulot de remplissage du système de refroidissement
  2. Boyau du réservoir d'expansion
  3. Niveau maximum du système de refroidissement (épaulement du bouchon à pression)
5. Ajouter du liquide de refroidissement au besoin.
6. Bien remettre le bouchon à pression sur le goulot de remplissage.
7. Vérifier le niveau dans le réservoir d'expansion.

**REMARQUE:** Le niveau de liquide de refroidissement se vérifie par le côté du réservoir d'expansion sous l'aile avant droite.



**RÉSERVOIR D'EXPANSION DU LIQUIDE DE REFROIDISSEMENT**

1. Niveau MAXIMUM
2. Niveau MINIMUM
3. Plage de fonctionnement

8. Ajouter du liquide de refroidissement si le niveau se situe sous le repère MINIMUM. Utiliser un entonnoir pour éviter de renverser du liquide. **Ne pas trop remplir.**
9. Bien réinstaller le bouchon du réservoir d'expansion de liquide de refroidissement.
10. Réinstaller le couvercle d'entretien.

**REMARQUE:** Si le système de refroidissement a souvent besoin de liquide, il y a probablement des fuites ou des anomalies au niveau du moteur.

**Liquide de refroidissement recommandé**

| LIQUIDE DE REFROIDISSEMENT |   |
|----------------------------|---|
| Recommandé par BRP         | ANTIGEL PRÉMÉLANGÉ BRP (N/P 219 700 362)                              |
| Si non disponible          | Mélange d'eau distillée et d'antigel (50% eau distillée, 50% antigel) |

**AVIS** Utiliser un antigel à base d'éthylène glycol comportant des agents anticorrosion destinés spécifiquement aux moteurs à combustion interne en aluminium.

## Remplacement du liquide de refroidissement du moteur

### Vidange du système de refroidissement

#### **AVERTISSEMENT**

Pour éviter des brûlures potentielles, ne pas enlever le bouchon à pression ni desserrer le bouchon de vidange du moteur lorsque celui-ci est chaud.

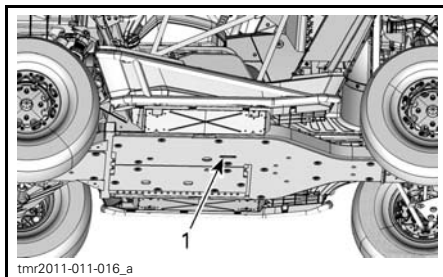
1. Enlever le couvercle d'entretien.
2. Retirer le bouchon à pression du système de refroidissement.



1. Bouchon à pression

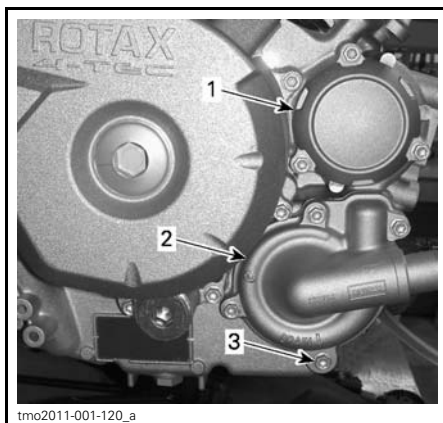
3. Dévisser le bouchon de vidange de liquide de refroidissement et vidanger le liquide dans un contenant approprié.

**REMARQUE:** Le bouchon de vidange est accessible par-dessous le véhicule.



1. Accès au bouchon de vidange du système de refroidissement

**REMARQUE:** Ne pas dévisser complètement le bouchon de vidange du liquide de refroidissement.

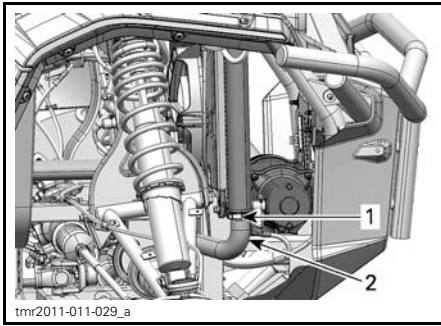


1. Couvercle de filtre à huile
2. Couvercle de pompe à eau
3. Bouchon de vidange de liquide de refroidissement

4. Détacher le boyau inférieur du radiateur et vidanger le reste du liquide de refroidissement dans un contenant approprié.

**REMARQUE:** Noter la position du collier de serrage sur le boyau inférieur de radiateur.





1. Position du collier de serrage à noter
2. Boyau inférieur du radiateur à retirer

5. Laisser le système de refroidissement se vidanger complètement.
6. Réinstaller le bouchon de vidange du système de refroidissement.

**COUPLE DE SERRAGE DU BOYAU DE VIDANGE DU SYSTÈME DE REFROIDISSEMENT**

9 N•m à 11 N•m

7. Réinstaller le boyau du radiateur à la position notée au moment de la dépose.

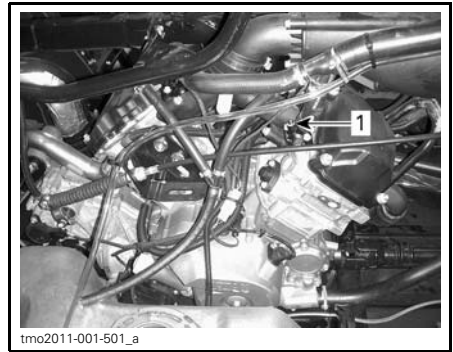
**COLLIER DE SERRAGE DE BOYAU DE RADIATEUR**

2.5 N•m à 3.5 N•m

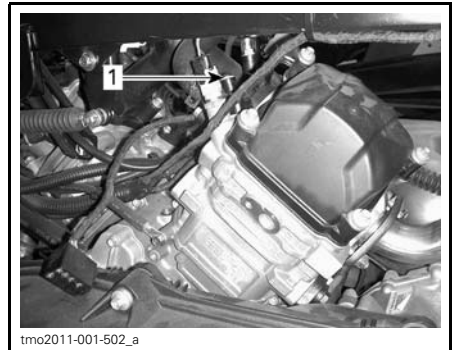
8. Siphonner le réservoir d'expansion de liquide de refroidissement.
9. Purger le système de refroidissement. Consulter la rubrique *PURGE DU SYSTÈME DE REFROIDISSEMENT*.

**Purge du système de refroidissement**

1. Desserrer les vis de purge du boîtier de thermostat des cylindres avant et arrière.



1. Vis de purge du cylindre avant



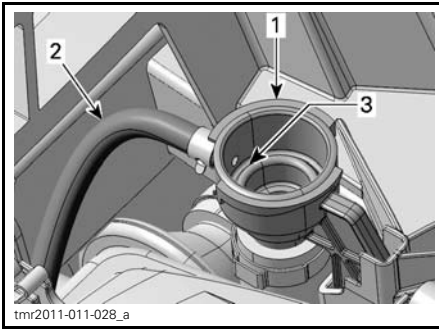
1. Vis de purge du cylindre arrière

2. Enlever le bouchon à pression.
3. Remplir le système de refroidissement jusqu'à ce que du liquide sorte par la ou les vis de vidange.
4. Remettre la ou les vis de vidange ainsi que des joints d'étanchéité **NEUFS** et serrer au couple recommandé.

**INSTALLATION DE LA VIS DE PURGE**

| JOINT D'ÉTANCHÉITÉ | COUPLE            |
|--------------------|-------------------|
| Neuf               | 4.4 N•m à 5.6 N•m |

5. Continuer d'ajouter du liquide de refroidissement jusqu'à ce que le liquide atteigne l'épaulement du bouchon à pression dans le goulot de remplissage.

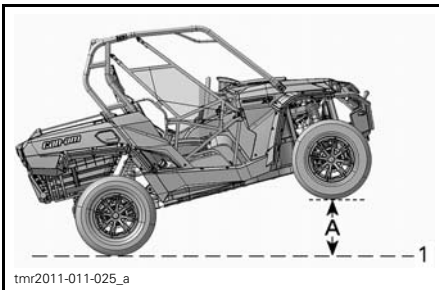


1. Goulot de remplissage du système de refroidissement
2. Boyau du réservoir d'expansion
3. Niveau maximum du liquide dans le système de refroidissement (épaulement du bouchon à pression)

6. Installer le bouchon à pression.

**AVIS** En plus des étapes précédentes, effectuer les étapes suivantes dans l'ordre indiqué pour que la purge du système de refroidissement soit adéquate.

7. Soulever l'avant du véhicule de sorte que ses pneus avant soient à 60 cm du sol pendant au moins 1 minute.

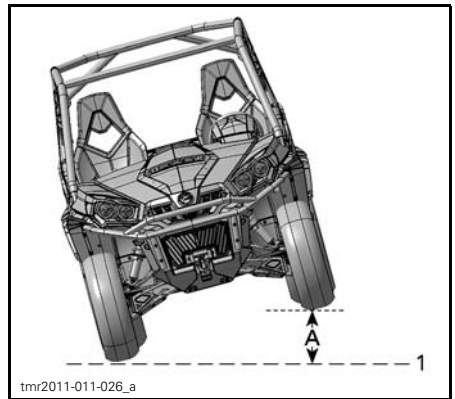


**AVANT SOULEVÉ**

1. Sol
- A. 60 cm

8. Remettre l'avant du véhicule au sol.  
 9. Retirer le bouchon à pression et ajouter du liquide de refroidissement au besoin.  
 10. Installer le bouchon à pression.

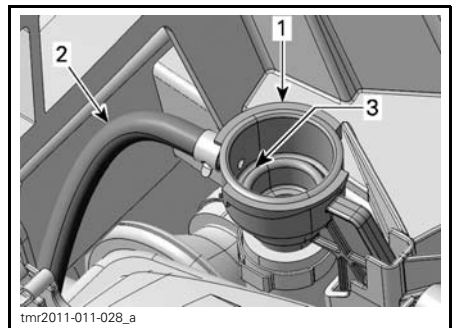
11. Soulever le côté du conducteur du véhicule à 60 cm de sa position horizontale pendant au moins 1 minute.



**CÔTÉ CONDUCTEUR SOULEVÉ**

1. Sol
- A. 60 cm

12. Remettre le véhicule au sol.  
 13. Retirer le bouchon à pression et, au besoin, ajouter du liquide de refroidissement jusqu'à l'épaulement du bouchon à pression dans le goulot de remplissage.



1. Goulot de remplissage de système de refroidissement
2. Boyau du réservoir d'expansion
3. Niveau maximum du système de refroidissement (épaulement du bouchon à pression)

14. Installer le bouchon à pression.

15. Vérifier le niveau de liquide de refroidissement dans le réservoir d'expansion et ajouter du liquide jusqu'au niveau MINIMUM (au besoin).
16. Faire fonctionner le moteur au ralenti le bouchon à pression étant **en place** jusqu'à ce que le ventilateur fasse un deuxième cycle.
17. Arrêter le moteur et le laisser refroidir.

## **⚠ AVERTISSEMENT**

Pour éviter des brûlures potentielles, ne pas enlever le bouchon à pression lorsque le moteur est chaud.

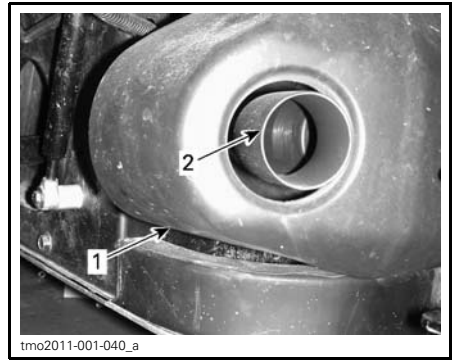
18. Une fois le moteur refroidi, retirer le bouchon à pression et ajouter du liquide de refroidissement au besoin.
19. Remettre le bouchon à pression.
20. Vérifier le niveau de liquide de refroidissement dans le réservoir d'expansion. Ajouter du liquide de refroidissement au besoin. Consulter la rubrique *VÉRIFICATION DU NIVEAU DE LIQUIDE DE REFROIDISSEMENT*.

## **Pare-étincelles**

### **Nettoyage et inspection du pare-étincelles**

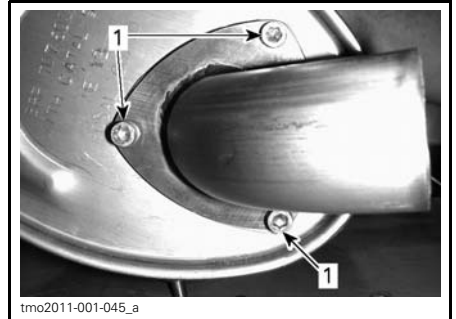
**⚠ ATTENTION** Ne jamais faire cette opération immédiatement après une période de fonctionnement du moteur, car l'échappement est alors brûlant.

Enlever le couvre-silencieux.



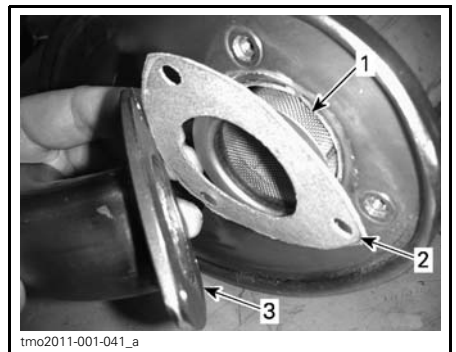
1. Couvre-silencieux
2. Tuyau d'échappement arrière

Enlever et jeter les vis de fixation du tuyau d'échappement arrière.



1. Vis de fixation

Enlever le tuyau d'échappement arrière, le joint d'étanchéité (jeter) et le pare-étincelles.



1. Pare-étincelles
2. Joint d'étanchéité
3. Tuyau d'échappement arrière

Éliminer au moyen d'une brosse les dépôts de calamine sur le pare-étincelles.

**AVIS** Utiliser une brosse douce et éviter d'endommager les mailles du pare-étincelles.



1. Nettoyer le pare-étincelles

Vérifier si les mailles du pare-étincelles sont endommagées. Remplacer au besoin.

Pour l'installation, inverser les étapes de la dépose en prêtant attention au point suivant.

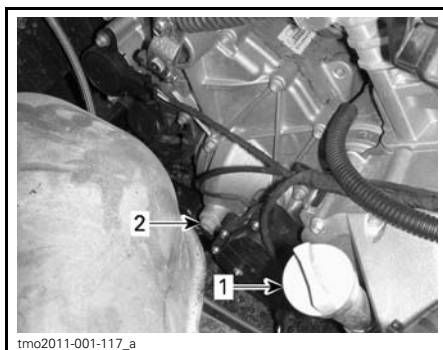
Installer un joint d'étanchéité et des vis de fixation neufs. Serrer à  $11 \text{ N}\cdot\text{m} \pm 1 \text{ N}\cdot\text{m}$ .

## Huile de la boîte de vitesses

### Vérification du niveau d'huile de la boîte de vitesses

Stationner le véhicule sur une surface de niveau, puis placer le levier de changement de vitesse à la position «P».

Vérifier le niveau d'huile de la boîte de vitesses en enlevant le bouchon de niveau d'huile.



1. Bouchon de niveau d'huile du moteur  
2. Bouchon de niveau d'huile de la boîte de vitesses

Le niveau d'huile doit être à égalité avec le bord de l'orifice de niveau d'huile.

**AVIS** Un niveau d'huile inapproprié risque d'endommager sérieusement la boîte de vitesses. Essuyer toute huile renversée.

### Huile de boîte de vitesses recommandée

#### HUILE DE BOÎTE DE VITESSES RECOMMANDÉE

HUILE SYNTH. D'ENGRENAGES XPS (75W 140)  
(N/P 293 600 140)

**REMARQUE:** L'huile XPS est spécialement conçue pour satisfaire aux exigences de cette boîte de vitesse. BRP recommande fortement d'utiliser l'huile XPS. Par contre, si l'huile synthétique d'engrenages XPS n'est pas disponible, utiliser le lubrifiant suivant:

#### EXIGENCE DE L'HUILE DE BOÎTE DE VITESSES

Huile synthétique d'engrenages 75W 140 API GL-5

**AVIS** Lors de l'entretien, ne pas employer d'autre huile que celle recommandée.

## Vidange d'huile de la boîte de vitesses

**REMARQUE:** Lorsqu'on remplace l'huile de la boîte de vitesses, il est recommandé de nettoyer en même temps le capteur de vitesse du véhicule (VSS).

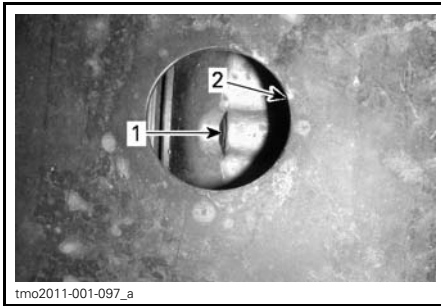
Stationner le véhicule sur une surface de niveau.

Nettoyer la surface entourant le bouchon de vidange.

D'en dessous du véhicule, placer un bac de récupération sous l'orifice de vidange.

Enlever le bouchon de niveau d'huile.

Enlever le bouchon de vidange de la boîte de vitesses.



1. Bouchon de vidange d'huile
2. Ouverture dans la plaque de protection

Laisser l'huile s'écouler complètement de la boîte de vitesses.

Installer le bouchon de vidange.

**REMARQUE:** Éliminer toute particule métallique du bouchon de vidange avant de l'installer.

Remplir la boîte de vitesses.

**AVIS** N'utiliser que l'huile recommandée.

Le niveau d'huile devrait être à égalité avec le rebord inférieur de l'orifice de niveau d'huile.

**AVIS** Ne pas trop remplir.

Remettre le bouchon de niveau d'huile.

Essuyer l'huile déversée.

## Bougies

### Accès aux bougies

1. Enlever les sièges.
2. Enlever les vis de fixation et les rivets en plastique de la console supérieure.
3. Soulever légèrement la console supérieure pour pouvoir retirer la console inférieure.
4. Enlever les rivets en plastique de la console inférieure.
5. Retirer la console inférieure.

### Dépose des bougies

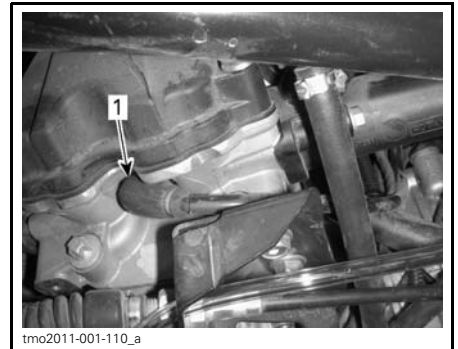
Débrancher le câble de bougie.

**REMARQUE:** La procédure de dépose des bougies est la même pour les deux cylindres.

Nettoyer la bougie et la culasse à l'air comprimé.

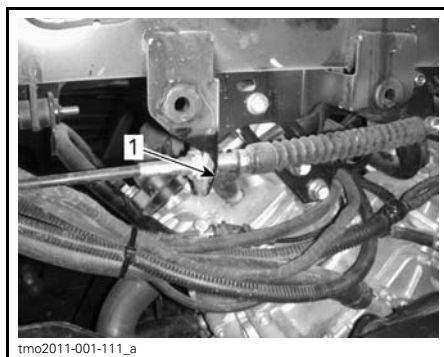
**⚠ ATTENTION** Toujours porter des verres de protection lorsqu'on se sert d'air comprimé.

Dévisser complètement la bougie et l'enlever.



**CÔTÉ DROIT — CYLINDRE ARRIÈRE**

1. Bougie



tmo2011-001-111\_a  
CÔTÉ GAUCHE — CYLINDRE AVANT

1. Bougie

### Installation des bougies

Avant d'installer les bougies, s'assurer que la surface de contact de la culasse et de la bougie est propre.

Avec une jauge d'épaisseur, régler l'écartement de l'électrode.

|                                  |
|----------------------------------|
| <b>ÉCARTEMENT DE L'ÉLECTRODE</b> |
| 0.7 mm - 0.8 mm                  |

Appliquer du lubrifiant antigrippage à base de cuivre sur les filets des bougies.

Serrer la bougie à la main dans la culasse, puis avec une clé dynamométrique et une douille appropriée.

|                                      |
|--------------------------------------|
| <b>COUPLE DE SERRAGE DES BOUGIES</b> |
| 20 N•m ± 2.4 N•m                     |

## Batterie

### Entretien de la batterie

Ces véhicules sont munis d'une batterie VRLA, ce qui signifie «Valve Regulated Lead Acid», ou «au plomb-acide à régulation par soupape». Cette batterie ne requiert aucun entretien; il n'est pas nécessaire d'ajouter de l'eau pour ajuster le niveau d'électrolyte.

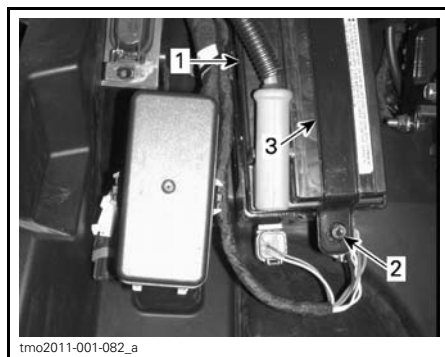
**AVIS** Ne jamais retirer le capuchon d'étanchéité de la batterie.

### Dépose de la batterie

Débrancher le câble négatif NOIR en premier, puis le câble positif ROUGE.

**AVIS** Lors du démontage, toujours débrancher le câble négatif NOIR de la batterie en premier.

Enlever la vis de fixation du support de batterie.



- tmo2011-001-082\_a
1. Batterie
  2. Vis de fixation du support de batterie
  3. Support de batterie

Enlever le support de batterie.

Enlever la batterie.

### Nettoyage de la batterie

Nettoyer la batterie, le boîtier et les bornes avec un mélange de bicarbonate de soude et d'eau.

Avec une brosse métallique, enlever la rouille des raccords de câbles et des bornes. Nettoyer le boîtier de la batterie avec une brosse douce et une solution de bicarbonate de soude.

### Installation de la batterie

Pour l'installation, inverser les étapes de la dépose.

**AVIS** Une mauvaise orientation des câbles de la batterie (polarité inversée) endommagera le régulateur de tension.

**⚠ ATTENTION** Toujours brancher le câble positif ROUGE de la batterie en premier, puis le câble négatif NOIR.

## Fusibles

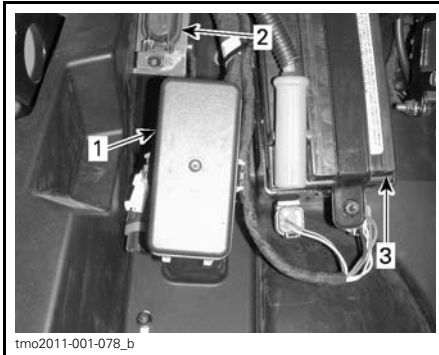
### Remplacement des fusibles

Si un fusible est grillé, le remplacer par un autre de même calibre.

**AVIS** Ne pas utiliser un fusible de calibre supérieur; cela pourrait causer des dommages importants.

### Emplacement des boîtes à fusibles

Le véhicule est équipé de deux boîtes à fusibles. Elles sont toutes deux situées sous la console, du côté du conducteur près de la batterie.



tmo2011-001-078\_b

1. Boîte à fusibles principale
2. Boîte à fusibles auxiliaire
3. Batterie

### Description des boîtes à fusibles

| BOÎTE À FUSIBLES AUXILIAIRE |                         |         |
|-----------------------------|-------------------------|---------|
| N°                          | DESCRIPTION             | CALIBRE |
| F1                          | Principal               | 30 A    |
| F2                          | Accessoires (principal) | 40 A    |

| BOÎTE À FUSIBLES PRINCIPALE |   |         |
|-----------------------------|---|---------|
| N°                          | DESCRIPTION   | CALIBRE |
| F4                          | Indicateur de vitesse, feu arrière                                | 10 A    |
| F5                          | Allumage/injection/capteur de vitesse                             | 7.5 A   |
| F6                          | Module de commande du moteur (ECM)                                | 5 A     |
| F7                          | Commande de mode 4 roues motrices (avec le treuil le cas échéant) | 5 A     |
| F8                          | Interrupteur de contact   | 5 A     |
| F9                          | Ventilateur   | 25 A    |
| F10                         | Composant européen  | 5 A     |
| F11                         | Phare   | 30 A    |
| F12                         | Prise C.C.  | 15 A    |
| F13                         | Commande de relais  | 5 A     |
| F14                         | Accessoires   | 15 A    |
| F15                         | Pompe à essence   | 5 A     |

**REMARQUE:** Les fusibles sont identifiés à l'intérieur du couvercle de la boîte à fusibles.

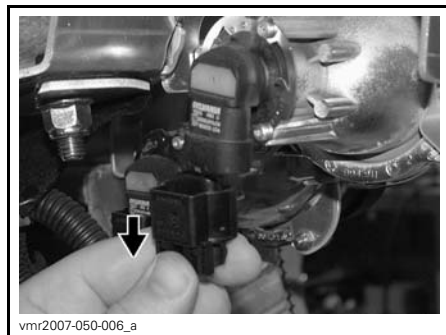
## Feux

Vérifier le bon fonctionnement de l'ampoule après l'avoir remplacée.

### Remplacement des ampoules de phares et de clignotants

**AVIS** Ne jamais toucher la partie de verre d'une ampoule halogène avec les doigts; cela réduit sa durée. Si on y a touché, la nettoyer avec de l'alcool isopropylique pour enlever le film gras laissé par les doigts.

Débrancher le connecteur de l'ampoule.



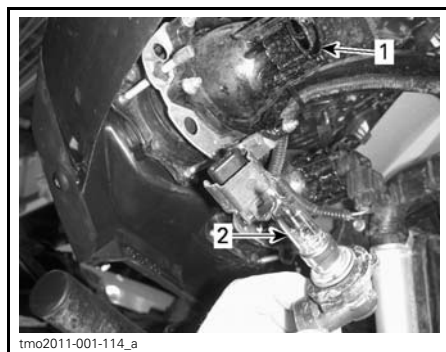
**TYPIQUE**

Tourner l'ampoule.



**TYPIQUE**

Retirer l'ampoule.



1. Douille de l'ampoule
2. Ampoule

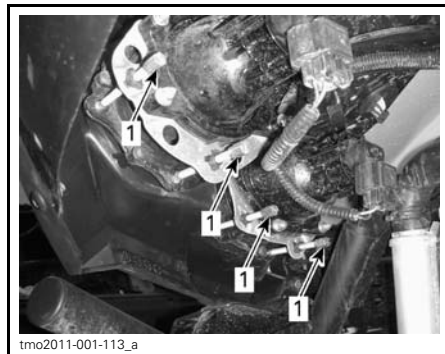
Bien réinstaller les pièces enlevées dans l'ordre inverse de leur dépose.

Vérifier si le phare fonctionne bien.

## Réglage du faisceau des phares

Tourner les vis pour régler la hauteur du faisceau selon ses préférences.

**REMARQUE:** Régler les phares de la même manière.



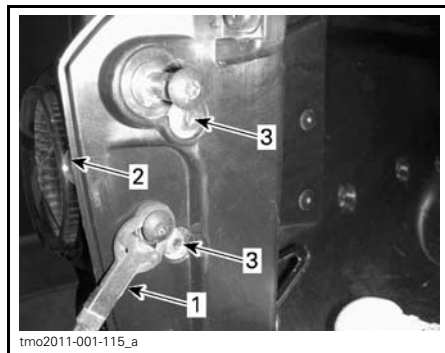
**TYPIQUE**

1. Vis de réglage

## Remplacement des ampoules de feux et de clignotants arrière

Ouvrir le hayon supérieur.

Enlever les deux vis de fixation de feu arrière.



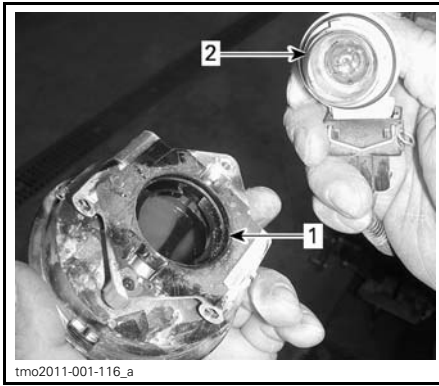
**TYPIQUE**

1. Câble de hayon
2. Feu arrière
3. Vis de fixation

Extraire le feu arrière.

Retirer du feu arrière la douille d'ampoule.





1. Feu arrière
2. Ampoule et douille

Enfoncer l'ampoule dans sa douille et, tout en maintenant une pression, la tourner dans le sens antihoraire pour la dégager.

Pour l'installation, inverser les étapes de la dépose.

### Remplacement des ampoules de feu de position

Extraire l'ampoule.

Pour l'installation, inverser les étapes de la dépose.

### Soufflets et protecteurs d'arbre d'entraînement

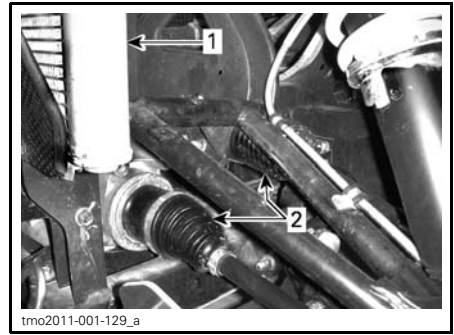
#### Inspection des soufflets et protecteurs d'arbre d'entraînement

Inspecter les soufflets et les protecteurs d'arbre d'entraînement.

Vérifier si les protecteurs sont endommagés ou s'ils frottent contre les arbres.

Vérifier si les soufflets sont fissurés, déchirés, s'il y a fuite de graisse, etc.

Au besoin, réparer ou remplacer les pièces endommagées.



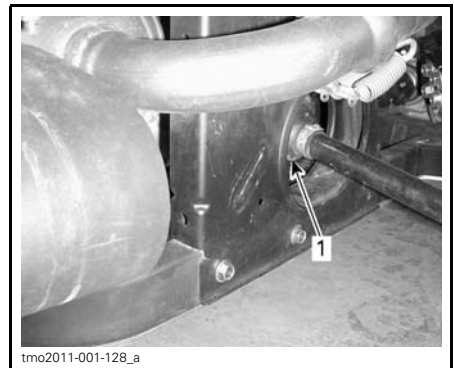
#### AVANT DU VÉHICULE

1. Radiateur
2. Soufflets intérieurs d'arbre d'entraînement



#### AVANT DU VÉHICULE

1. Soufflet extérieur d'arbre d'entraînement



#### ARRIÈRE DU VÉHICULE

1. Soufflet intérieur d'arbre d'entraînement



**ARRIÈRE DU VÉHICULE**

1. Soufflet extérieur d'arbre d'entraînement

**Roulements de roue**

**Inspection des roulements de roue**

Soulever le véhicule et le soutenir ainsi. Consulter la rubrique *SOULÈVEMENT ET SOUTIEN DU VÉHICULE* sous la section *RENSEIGNEMENTS CONCERNANT LE VÉHICULE*.

Tenir la roue par le rebord supérieur, puis tirer et pousser afin de sentir s'il y a un jeu.

Si on constate un jeu, s'adresser à un concessionnaire Can-Am autorisé.



TIPIQUE

**Roues et pneus**

**Dépose d'une roue**

Desserrer les écrous, puis soulever le véhicule et le soutenir ainsi. Consulter la rubrique *SOULÈVEMENT ET SOUTIEN DU VÉHICULE* sous *RENSEIGNEMENTS CONCERNANT LE VÉHICULE*.

Dévisser les écrous, puis enlever la roue.

**Installation d'une roue**

Au moment de remettre la roue, on recommande d'appliquer un lubrifiant antigrippage sur les filets.

Les pneus sont unidirectionnels. Il faut donc veiller à maintenir leur sens de rotation pour assurer le bon fonctionnement du véhicule.

Serrer les écrous de roue dans l'ordre indiqué.

| ÉCROUS DE ROUE |                  |
|----------------|------------------|
| Couple         | 100 N•m ± 10 N•m |



ORDRE DE SERRAGE

**AVIS** Toujours utiliser les écrous de roue recommandés en fonction du type de jante. D'autres écrous risquent d'endommager la jante ou les goujons.

### Pression des pneus

#### **AVERTISSEMENT**

La pression des pneus influence grandement la maniabilité et la stabilité du véhicule. Un pneu trop mou risque de se dégonfler davantage et de tourner sur la jante. Un pneu trop dur risque d'éclater. Toujours respecter les pressions recommandées.

Vérifier la pression lorsque les pneus sont **froids**, c'est-à-dire avant d'utiliser le véhicule. La pression des pneus varie selon la température et l'altitude. Révérifier la pression si une de ces conditions a changé.

Par commodité, un manomètre est fourni dans la trousse d'outils.

| PRESSION DES PNEUS                               |        |         |
|--|--------|---------|
|  | AVANT  | ARRIÈRE |
| MIN.   | 69 kPa | 83 kPa  |
| MAX. (lorsque la charge est supérieure à 180 kg) | 83 kPa | 152 kPa |

**REMARQUE:** Bien que les pneus soient prévus spécialement pour tout type de terrain, une crevaison reste possible. C'est pourquoi on recommande d'emporter une pompe et un nécessaire de réparation.

### Inspection des pneus

Vérifier si les pneus sont endommagés ou usés. Les remplacer au besoin.

#### **AVERTISSEMENT**

Ne pas permuter les pneus, car les pneus avant et arrière sont de taille différente. Les pneus sont unidirectionnels. Il faut donc veiller à maintenir leur sens de rotation pour assurer le bon fonctionnement du véhicule.

### Remplacement des pneus

#### **AVERTISSEMENT**

- Ne remplacer les pneus qu'avec des pneus de même type et de même taille que les pneus originaux.
- Bien installer les pneus unidirectionnels dans leur sens de rotation.
- Les pneus doivent être montés par quelqu'un d'expérience, conformément aux méthodes de montage reconnues, en se servant de l'équipement d'installation approprié et conçu par des membres de l'industrie des pneus.

### Pose des pneus sur les roues à verrou de talon

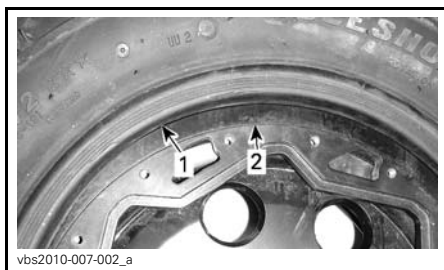
#### *Modèles X*

1. Monter le pneu sur la roue.

- 1.1 Du côté opposé au verrou de talon, appliquer du lubrifiant de montage pour pneus sur le talon interne du pneu et la roue afin que le pneu se positionne adéquatement au gonflage. Placer le talon interne sur la roue comme à l'habitude.

**AVIS** Monter le pneu depuis le côté du verrou de talon seulement.

- 1.2 Placer le talon externe du pneu sur l'épaulement intérieur de la roue et centrer le pneu.



vbs2010-007-002\_a

**TYPIQUE**

1. Talon externe du pneu
2. Épaulement intérieur de la roue

2. Placer l'anneau de retenue du verrou de talon sur le pneu. Aligner l'ouverture et la valve de pneu.



vbs2010-007-003\_a

**TYPIQUE**

1. Ouverture pour la valve dans l'anneau de retenue
3. Lubrifier les vis de verrou de talon avec du LOCTITE 767 (LUBRIFIANT ANTIGRIPPAGE) (N/P 293 800 070) ou un produit équivalent pour éviter qu'elles collent.
4. Installer les vis de verrou de talon. Amorcer le serrage de toutes les vis à la main pour éviter de fausser les filets.

**AVIS** Ne pas utiliser une clé à chocs pour installer les vis de verrou de talon. On risquerait fortement de briser une vis ou d'en arracher les filets si on se servait d'une clé à chocs.



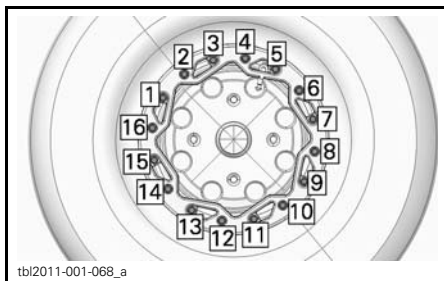
vbs2010-007-004

**TYPIQUE**

5. Serrer les vis de talon de verrou au couple recommandé dans l'ordre indiqué

|                           |               |
|---------------------------|---------------|
| Couple de serrage initial | 3 N•m ± 1 N•m |
| Couple de serrage final   | 8 N•m ± 1 N•m |

**REMARQUE:** Pour que la pression exercée sur l'anneau de retenue de verrou de talon soit uniforme, serrer les vis quelques tours à la fois.



tbi2011-001-068\_a

**ORDRE DE SERRAGE**

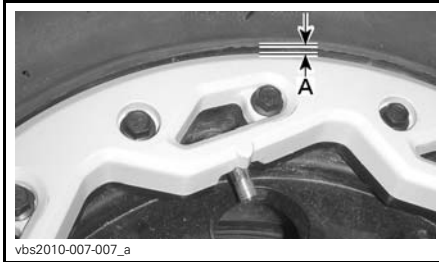
**REMARQUE:** Abaisser l'anneau de retenue afin qu'il atteigne l'épaulement intérieur de la roue.

**Inspection finale**

1. Vérifier à cette étape-ci si le pneu est toujours centré sur la roue. Le recentrer au besoin.

**REMARQUE:** L'anneau de retenue du verrou de talon est légèrement flexible afin qu'il puisse s'adapter au talon du pneu. C'EST NORMAL.

- Vérifier le jeu entre le pneu et l'anneau de retenue du verrou de talon; il devrait être quasiment égal tout autour de l'anneau.



A. Jeu égal tout autour de l'anneau de retenue du verrou de talon

Si le jeu est inadéquat:

- Desserrer toutes les vis.
- Vérifier la position du pneu sur la roue et le replacer au besoin.
- Refaire la séquence de serrage.

|                         |   |
|-------------------------|---|
| Couple de serrage final | $8 \text{ N}\cdot\text{m} \pm 1 \text{ N}\cdot\text{m}$ |
|-------------------------|---|

- Gonfler le pneu afin que le talon interne repose contre la roue. Toujours procéder de façon sécuritaire en se servant d'une cage de protection par exemple.

**⚠ AVERTISSEMENT**

Ne jamais gonfler au-delà de la pression maximale recommandée pour que les talons reposent contre la roue.

## Suspension

### Lubrification de la suspension avant

Utiliser de la GRAISSE POUR SUSPENSION (N/P 293 550 033) ou l'équivalent.

Lubrifier les bras triangulaires avant.

Il y a trois raccords de graissage sur chaque bras triangulaire orienté vers le bas.



### TYPIQUE - SUSPENSION AVANT

1. Raccords de graissage

## Inspection de la suspension

S'adresser à un concessionnaire Can-Am autorisé si on décèle un problème.

### Amortisseurs

Vérifier si les amortisseurs présentent des fuites, si les butées de suspension sont usées ou s'il y a tout autre dommage. Vérifier si les fixations sont toujours bien solides.

### Bras triangulaires avant

Vérifier si les bras triangulaires sont fissurés, pliés ou endommagés.

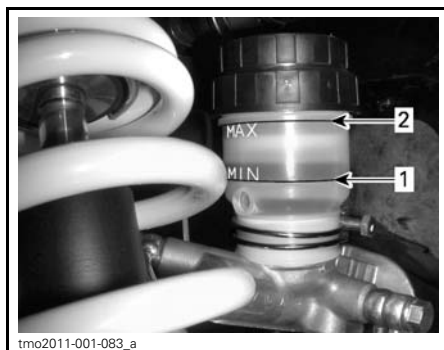
### Bras longitudinaux arrière

Vérifier si les bras longitudinaux sont déformés, fissurés ou pliés.

## Freins

### Vérification du niveau du réservoir de liquide de frein

Le véhicule sur une surface de niveau, vérifier le niveau du liquide de frein dans le réservoir. Le niveau de liquide de frein devrait être entre les marques MAX. et MIN.



**TYPIQUE**

1. MIN
2. MAX

**REMARQUE:** Si le niveau est bas, cela peut indiquer qu'il y a des fuites ou que les plaquettes sont usées.

**Ajout de liquide de frein**

Nettoyer le bouchon du réservoir avant de l'enlever.

Ajouter du liquide au besoin. **Ne pas trop remplir.**

**REMARQUE:** S'assurer que le diaphragme du bouchon de remplissage est poussé au fond avant de serrer le bouchon sur le réservoir de liquide de frein.

**Liquide de frein recommandé**

Toujours utiliser un liquide de frein qui répond à la norme DOT 4.

**⚠ AVERTISSEMENT**

Pour éviter que le système de freinage soit gravement endommagé, ne pas utiliser de liquide autre que celui recommandé, et ne pas mélanger différents liquides pour rectifier le niveau.

**Inspection des freins**

L'inspection, l'entretien et la réparation doivent être effectués par un concessionnaire Can-Am autorisé.

Par contre, vérifier ce qui suit entre les visites au concessionnaire:

- Le niveau de liquide de frein.
- Que le système de freinage ne présente aucune fuite.
- Si les freins sont propres.

**⚠ AVERTISSEMENT**

S'adresser à un concessionnaire Can-Am autorisé pour la vidange du liquide de frein ou tout entretien du système de freinage.

---

# SOINS DU VÉHICULE

## Soins d'après-utilisation

Si le véhicule est utilisé en milieu salin, il faut le rincer à l'eau douce pour le préserver, ainsi que ses composants, de la corrosion. On recommande fortement de lubrifier les pièces métalliques. Utiliser le LUBRIFIANT XPS (N/P 293 600 016) ou un équivalent. Faire cette opération à la fin de chaque journée d'utilisation.

Après une randonnée dans la boue, on recommande de rincer le véhicule ainsi que ses composants.

## Nettoyage et protection du véhicule

Ne jamais utiliser un nettoyeur à haute pression pour nettoyer le véhicule. **NE LE NETTOYER QU'À BASSE PRES- SION (avec un boyau d'arrosage par exemple).** Une pression élevée pourrait causer des dommages aux composants électriques ou mécaniques.

Porter attention à certaines zones où la boue ou les débris peuvent s'accumuler et causer de l'usure, des interférences ou de la corrosion potentielle. La liste suivante n'est pas exhaustive:

- autour du système d'échappement et entre le silencieux et son couvercle
- sous et autour du réservoir d'essence
- le radiateur
- les amortisseurs
- autour du différentiel avant et de l'entraînement final arrière
- autour et en dessous du moteur et de la boîte de vitesses
- à l'intérieur des roues
- sur le dessus des plaques de protection.

Les pièces peintes endommagées doivent être repeintes correctement pour prévenir la rouille.

Au besoin, laver la carrosserie à l'eau tiède et au savon (utiliser un détergent doux seulement). Appliquer une cire non abrasive.

**AVIS** Ne jamais nettoyer les pièces de plastique avec un détergent concentré, un dégraissant, un diluant à peinture, de l'acétone, etc.

---

## **ENTREPOSAGE ET PRÉPARATION PRÉSAISONNIÈRE**

Si le véhicule n'est pas utilisé pendant plus de 4 mois, il faut le remiser adéquatement.

Lorsqu'on utilise le véhicule après une période de remisage, une préparation s'impose.

S'adresser à un concessionnaire Can-Am autorisé pour faire faire la préparation votre véhicule pour l'entreposage ou la préparation présaisonnière.



# ***RENSEIGNEMENTS TECHNIQUES***

# IDENTIFICATION DU VÉHICULE

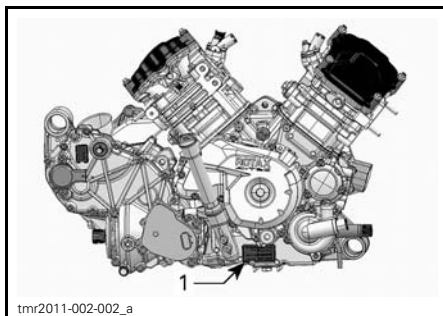
Les principaux composants de votre véhicule (moteur et châssis) sont identifiés par des numéros de série. Il sera utile de les avoir en mains lors d'une réclamation de garantie ou pour retracer le véhicule en cas de perte. Le concessionnaire Can-Am autorisé a besoin de ces numéros pour bien remplir les réclamations de garantie. BRP ne pourra accepter une réclamation de garantie si le numéro d'identification du moteur (N.I.M.) ou le numéro d'identification du véhicule (N.I.V.) a été enlevé ou altéré de quelque façon. On recommande fortement de noter les numéros de série de votre véhicule et de les transmettre à votre compagnie d'assurances.

## Numéro d'identification du véhicule



704902366  
**TYPIQUE — AUTOCOLLANT DE NUMÉRO DE SÉRIE DU VÉHICULE SOUS LA BOÎTE À GANTS**

## Numéro d'identification du moteur



tmr2011-002-002\_a  
**TYPIQUE — ÉTIQUETTE DU NUMÉRO DE SÉRIE DU MOTEUR**

1. N.I.M. (numéro d'identification du moteur)

# FICHES TECHNIQUES

| MODÈLE                            |  | 800R   | 1000  |
|-----------------------------------|--|--|---|
| <b>MOTEUR</b>                     |  |  |   |
| Moteur                            |  | ROTAX® 810   | ROTAX® 1010   |
|                                   |  | 4-temps, simple arbre à cames en tête (SACT), refroidi par liquide |   |
| Nombre de cylindres               |  | 2  |   |
| Nombre de soupapes                |  | 8 soupapes à réglage mécanique                                     |   |
| Alésage                           |  | 91 mm  | 91 mm   |
| Course                            |  | 61.5 mm  | 75 mm   |
| Cylindrée                         |  | 799.9 cm <sup>3</sup>  | 976 cm <sup>3</sup>   |
| Système d'échappement             |  | Pare-étincelles approuvé par le USDA Forest Service                |   |
| Filtre à air du moteur            |  | Filtre en papier synthétique avec mousse                           |   |
| <b>SYSTÈME DE LUBRIFICATION</b>   |  |  |   |
| Type                              |  | Carter humide. Filtre à huile remplaçable                          |   |
| Filtre à huile                    |  | Filtre en papier BRP Rotax remplaçable                             |   |
| Huile à moteur                    |  | Contenance (vidange d'huile et filtre)                             | 2.2 L   |
|                                   |  | Recommandée  | En été, utiliser l'HUILE SEMI-SYNTHÉTIQUE XPS (GRADE D'ÉTÉ) (N/P 293 600 121)<br>En hiver, utiliser l'HUILE SYNTHÉTIQUE XPS (TOUS CLIMATS) (N/P 293 600 112).<br>Si elle n'est pas disponible, utiliser une huile à moteur 5W 40 qui respecte les exigences de la classe de service SM, SL ou SJ de l'API |
| <b>SYSTÈME DE REFROIDISSEMENT</b> |  |  |   |
| Liquide de refroidissement        |  | Type   | Mélange éthylène glycol et eau (50% liquide de refroidissement et 50% eau).<br>Employer le liquide de refroidissement prémélangé vendu par BRP (N/P 219 700 362) ou un liquide conçu expressément pour les moteurs en aluminium   |
|                                   |  | Contenance   | 3.85 L  |
| <b>TRANSMISSION CVC</b>           |  |  |   |
| Type                              |  | CVC (à changement de vitesse continu)                              |   |
| Régime d'embrayage                |  | 1800   |   |

| MODÈLE                               |                                  | 800R   | 1000 |
|--------------------------------------|----------------------------------|--|------|
| <b>BOÎTE DE VITESSES</b>             |                                  |  |      |
| Type                                 |                                  | Deux rapports (petite vitesse et grande vitesse) en plus des positions stationnement («P»), point mort («N») et marche arrière («R») |      |
| Huile de boîte de vitesses           | Contenance                       | 450 ml   |      |
|                                      | Recommandée                      | Huile synthétique d'engrenages XPS (N/P 293 600 140) ou de l'huile 75W 140 API GL-5  |      |
| <b>SYSTÈME ÉLECTRIQUE</b>            |                                  |  |      |
| Puissance de la magnéto              |                                  | 650 W  |      |
| Type de système d'allumage           |                                  | ADI (allumage à décharge inductive)  |      |
| Calage de l'allumage                 |                                  | Non réglable   |      |
| Bougie                               | Quantité                         | 2  |      |
|                                      | Marque et type                   | NGK DCPR8E   |      |
|                                      | Écartement                       | 0.7 mm à 0.8 mm  |      |
| Réglage du limiteur de régime moteur |                                  | 8000 tr/mn   |      |
| Batterie                             | Type                             | Sèche  |      |
|                                      | Tension                          | 12 volts   |      |
|                                      | Tension nominale                 | 18 A•h   |      |
|                                      | Puissance de sortie du démarreur | 0.7 KW   |      |
| Phares                               |                                  | 4 x 60 W   |      |
| Feu arrière                          |                                  | 2 x 8/26 W   |      |
| Clignotants                          |                                  | 10 W   |      |
| Feux de position                     |                                  | DEL, 0.7 V (chaque)  |      |

| MODÈLE   |  | 800R  | 1000                         |
|--|--|---|------------------------------|
| <b>SYSTÈME ÉLECTRIQUE (suite)</b>  |  |   |                              |
| Fusibles   | Principal  |   | 30 A                         |
|  | Accessoires (principal)                          |   | 40 A                         |
|  | Indicateur de vitesse/feu arrière                |   | 10 A                         |
|  | Allumage/injection/capteur de vitesse            |   | 7.5 A                        |
|  | Module de commande du moteur (ECM)               |   | 5 A                          |
|  | Commande 4 roues motrices (treuil s'il y a lieu) |   | 5 A                          |
|  | Clé de contact                                   |   | 5 A                          |
|  | Ventilateur (disjoncteur)                        |   | 25 A                         |
|  | Composant européen                               |   | 5 A                          |
|  | Phares   |   | 30 A                         |
|  | Prise C.C.                                       |   | 15 A                         |
|  | Commande de relais                               |   | 5 A                          |
|  | Accessoires                                      |   | 15 A                         |
| Pompe à essence  |  | 5 A   |                              |
| <b>SYSTÈME D'ALIMENTATION</b>  |  |   |                              |
| Alimentation en essence  | Type   | Injection d'essence électronique (EFI) avec iTC   |                              |
| Carter de papillon   |  | 54 mm avec actionneur de papillon                 |                              |
| Pompe à essence  | Type   | Électrique (à l'intérieur du réservoir d'essence) |                              |
| Régime de ralenti  |  | 1250 ± 100 tr/mn (non réglable)                   |                              |
| Carburant  | Type   |   | Essence ordinaire sans plomb |
|  | Indice d'octane minimal                          | En Amérique du Nord                               | 87 (R+M)/2 ou plus           |
|  |  | Ailleurs  | 92 RON ou plus               |
| Contenance du réservoir d'essence  |  | 37.8 L  |                              |
| Quantité d'essence qui reste dans le réservoir lorsque le voyant de faible niveau d'essence s'allume |  | ± 12 L  |                              |

| MODÈLE  |            |          | 800R  | 1000  |
|---|------------|----------|---|---|
| <b>SYSTÈME D'ENTRAÎNEMENT</b>                                 |            |          |   |   |
| Type  |            |          | Sélection du mode 2 ou 4 roues motrices                           |   |
| Huile à différentiel avant/huile d'entraînement final arrière | Contenance | Avant    |   | 500 ml  |
|   |            | Arrière  |   | 350 ml  |
|   | Type       | Avant    |   | Huile synthétique d'engrenages XPS (75W 90) (N/P 293 600 043) ou huile synthétique 75W 90 (API GL5) |
|   |            | Arrière  |   | Huile synthétique d'engrenages XPS (N/P 293 600 140) ou une huile synthétique 75W 140 API GL-5      |
| Différentiel avant  |            |          | Visco-lok <sup>†</sup>  |   |
| Rapport d'engrenage du différentiel avant                     |            |          | 3.6:1   |   |
| Essieu arrière  |            |          | Entraîné par arbre/différentiel simple                            |   |
| Rapport d'engrenage de l'essieu arrière                       |            |          | 3.6:1   |   |
| Graisse pour joint homocinétique                              |            |          | Graisse pour joint homocinétique (N/P 293 550 019)                |   |
| <b>DIRECTION</b>  |            |          |   |   |
| Volant  |            |          | Réglable  |   |
| Rayon de braquage   |            |          | 240 cm  |   |
| Divergence totale (véhicule au sol)                           |            |          | 0° ± 0.2°   |   |
| Angle de carrossage (véhicule au sol)                         |            |          | 0.7° (positif)  |   |
| <b>SUSPENSION AVANT</b>                                       |            |          |   |   |
| Type  |            |          | Bras de suspension double à géométrie de contrôle                 |   |
| Course  |            |          | 254 mm  |   |
| Amortisseur   | Qté        |          | 2   |   |
|   | Type       | Standard |   | Huile, 5 réglages   |
|   |            | X        |   | HPG avec vis de réglage   |
| <b>SUSPENSION ARRIÈRE</b>                                     |            |          |   |   |
| Type  |            |          | Bras longitudinal de torsion (TTI) à barre stabilisatrice externe |   |
| Course  |            |          | 254 mm  |   |
| Amortisseur   | Qté        |          | 2   |   |
|   | Type       | Standard |   | Huile, 5 réglages   |
|   |            | X        |   | HPG avec vis de réglage   |

| MODÈLE   |            | 800R   | 1000              |
|--|------------|--|-------------------|
| <b>FREINS</b>                                      |            |  |                   |
| Avant  | Type       | Double, à disques ventilés de 214 mm à étriers à double piston hydraulique |                   |
| Arrière  | Type       | Simple, à disque ventilé de 214 mm à étriers à double piston hydraulique   |                   |
| Liquide de frein                                   | Contenance | 125 ml   |                   |
|  | Type       | DOT 4  |                   |
| Étrier   |            | Flottant   |                   |
| Matériau des plaquettes de frein                   | Avant      | Métallique   |                   |
|  | Arrière    | Métallique   |                   |
| Épaisseur minimale des plaquettes de frein         |            | 1 mm   |                   |
| Épaisseur minimale des disques de frein            | Avant      | 4.1 mm   |                   |
|  | Arrière    | 4.1 mm   |                   |
| Gauchissement maximal des disques de frein         |            | 0.2 mm   |                   |
| <b>PNEUS</b>                                       |            |  |                   |
| Pression   | Avant      | Maximum: 83 kPa<br>Minimum: 69 kPa   |                   |
|  | Arrière    | Maximum: 152 kPa<br>Minimum: 83 kPa  |                   |
| Hauteur minimum des blocs de la bande de roulement |            | 3 mm   |                   |
| Dimensions   | Avant      | Standard   | 27 x 9 x 12 (po)  |
|  |            | X  | 27 x 9 x 12 (po)  |
|  | Arrière    | Standard   | 27 x 11 x 12 (po) |
|  |            | X  | 27 x 11 x 12 (po) |
| <b>ROUES</b>                                       |            |  |                   |
| Type   | Standard   | En acier   |                   |
|  | X          | À talon de roue en aluminium   |                   |
| Dimensions   | Avant      | Standard   | 12 x 6 (po)       |
|  |            | X  | 12 x 6 (po)       |
|  | Arrière    | Standard   | 12 x 8 (po)       |
|  |            | X  | 12 x 7.5 (po)     |
| Couple de serrage des écrous de roue               |            | 100 N•m ± 10 N•m   |                   |
| <b>CHÂSSIS</b>                                     |            |  |                   |
| Type de cage                                       |            | Diamètre de 50 mm, en acier à haute résistance, cage ROPS approuvée        |                   |

| MODÈLE  |                    |                   | 800R     | 1000   |
|---|--------------------|-------------------|----------|--------|
| <b>DIMENSIONS</b>   |                    |                   |          |        |
| Longueur hors tout  |                    |                   | 300.4 cm |        |
| Largeur hors tout   |                    |                   | 148.9 cm |        |
| Hauteur hors tout   |                    |                   | 182.9 cm |        |
| Empattement   |                    |                   | 192.4 cm |        |
| Voie  | Avant              |                   | 125.7 cm |        |
|   | Arrière            |                   | 121.9 cm |        |
| Garde au sol  |                    |                   | 27.9 cm  |        |
| <b>CAPACITÉ DE CHARGE ET POIDS</b>  |                    |                   |          |        |
| Poids à vide  |                    |                   | 584 kg   | 587 kg |
| Répartition du poids (avant/arrière)  |                    |                   | 44 / 56  |        |
| Contenance de la benne  | Total              |                   | 272 kg   |        |
|   | Partie supérieure  |                   | 181 kg   |        |
|   | Partie inférieure  |                   | 272 kg   |        |
| Charge totale admissible (y compris le poids du conducteur, du passager, des autres charges et des accessoires supplémentaires) |                    |                   | 363 kg   |        |
| Poids nominal brut du véhicule  |                    |                   | 990 kg   |        |
| Capacité de remorquage  | Support d'attelage | 50.8 mm x 50.8 mm | 270 kg   |        |



# ***DIAGNOSTIC DES PANNES***

---

# DIRECTIVES DE DIAGNOSTIC

---

## LA COURROIE DE LA TRANSMISSION CVC GLISSE

---

### 1. De l'eau s'est infiltrée dans la transmission CVC.

- Voir la sous-section *OPÉRATIONS SPÉCIALES*.

---

## UN «E» S'AFFICHE SUR L'AFFICHAGE DE LA POSITION DE LA TRANSMISSION

---

### 1. Le levier de changement de vitesse est entre deux positions.

- *Enclencher correctement le levier de changement de vitesse dans la position voulue.*

### 2. Le levier de changement de vitesse n'est pas bien ajusté.

- *Communiquer avec un concessionnaire Can-Am autorisé.*

### 3. Erreur de communication électrique.

- *Communiquer avec un concessionnaire Can-Am autorisé.*

---

## LE MOTEUR NE TOURNE PAS

---

### 1. L'interrupteur d'allumage se trouve à «OFF».

- *Mettre l'interrupteur à l'une des positions «ON».*

### 2. Le levier de changement de vitesse n'est pas réglé à «P» ou «N».

- *Mettre le levier de changement de vitesse à «P» ou «N» ou appuyer sur la pédale de frein.*

### 3. Fusible grillé.

- *Vérifier les fusibles.*

### 4. Batterie faible ou connexions desserrées.

- *Vérifier le fusible du système de charge.*
- *Vérifier le message de défektivité dans le combiné.*
- *Vérifier l'état des connexions et des bornes de la batterie.*
- *Faire vérifier la batterie par un concessionnaire Can-Am autorisé.*

### 5. Bouton de démarrage du moteur défectueux.

- *Communiquer avec un concessionnaire Can-Am autorisé.*

### 6. Démarreur du solénoïde défectueux.

- *Communiquer avec un concessionnaire Can-Am autorisé.*

## LE MOTEUR TOURNE, MAIS REFUSE DE DÉMARRER

### 1. Moteur noyé (les bougies sont humides lorsqu'on les enlève).

- Si le moteur est noyé d'essence et ne démarre pas, on peut activer la fonction du moteur noyé qui bloque l'injection et l'allumage quand on lance le moteur. Procéder comme suit.

- Mettre la clé dans l'interrupteur d'allumage et la tourner à l'une des positions «ON».
- Appuyer à fond sur la pédale d'accélérateur et la TENIR dans cette position.
- Appuyer sur le bouton de DÉMARRAGE du moteur.

Lancer le moteur 10 secondes. Relâcher le bouton de DÉMARRAGE du moteur.

Relâcher la pédale d'accélérateur et lancer de nouveau le moteur pour le faire démarrer.

#### Si le moteur ne démarre toujours pas:

- Enlever les bougies (les outils nécessaires sont dans la trousse d'outils). Voir la rubrique BOUGIES dans la section PROCÉDURES D'ENTRETIEN.
- Actionner le démarreur à quelques reprises.
- Ensuite, installer des bougies neuves si possible ou nettoyer et assécher les bougies.
- Si le moteur ne démarre pas, voir un concessionnaire Can-Am autorisé.

### 2. L'essence ne parvient pas au moteur (bougies sèches lorsqu'on les enlève).

- Vérifier le niveau d'essence.
- Vérifier le fusible de la pompe à essence.
- Préfiltre de la pompe à essence obstrué ou pompe à essence défectueuse. Voir un concessionnaire Can-Am autorisé.

### 3. Bougie/système d'allumage (aucune étincelle).

- Vérifier le fusible d'allumage.
- Enlever la bougie et la rebrancher à la bobine d'allumage.
- Mettre la bougie à la masse sur le moteur, loin du puits de bougie, et démarrer. S'il n'y a pas d'étincelle, remplacer la bougie.
- Si le problème persiste, communiquer avec un concessionnaire Can-Am autorisé.

## MANQUE D'ACCÉLÉRATION OU DE PUISSANCE DU MOTEUR

### 1. La ceinture de sécurité n'est pas bien bouclée. Vérifier le message du combiné.

- Boucler la ceinture de sécurité.

### 2. Bougie encrassée ou endommagée.

- Remplacer les bougies.

### 3. Filtre à air du moteur obstrué ou sale.

- Vérifier le filtre à air et le remplacer au besoin.
- Vérifier s'il y a des dépôts dans le boîtier de filtre à air.

## MANQUE D'ACCÉLÉRATION OU DE PUISSANCE DU MOTEUR (suite)

---

### 4. Présence d'eau dans la transmission CVC.

- Vidanger l'eau de la transmission CVC. Voir la sous-section OPÉRATIONS SPÉCIALES.

### 5. Transmission CVC usée ou sale.

- Communiquer avec un concessionnaire Can-Am autorisé.

### 6. Manque d'essence.

- Préfiltre de la pompe à essence sale ou obstrué. Voir un concessionnaire Can-Am autorisé.

### 7. Le moteur est en mode d'urgence.

- Vérifier s'il y a un message sur l'indicateur multifonctionnel.
- Le voyant d'anomalie de moteur du cadran à affichage numérique est allumé et on peut lire le message «MODE PRÉSERVATION» sur l'indicateur. Communiquer avec un concessionnaire Can-Am autorisé.

## SURCHAUFFE DU MOTEUR

---

### 1. Bas niveau de liquide de refroidissement dans le circuit de refroidissement.

- Vérifier le niveau du liquide de refroidissement et remplir. Voir la sous-section PROCÉDURES D'ENTRETIEN. Voir un concessionnaire Can-Am autorisé le plus rapidement possible.

### 2. Ventilateur de refroidissement inopérant.

- S'assurer que le ventilateur de refroidissement n'est pas coincé et qu'il fonctionne correctement.
- Vérifier le fusible du ventilateur de refroidissement. Voir la sous-section PROCÉDURES D'ENTRETIEN.

### 3. Ailettes de radiateur sales.

- Nettoyer les ailettes du radiateur. Voir la sous-section PROCÉDURES D'ENTRETIEN.

## RATÉS D'ALLUMAGE

---

### 1. Bougie encrassée, endommagée ou usée.

- Remplacer les bougies au besoin.

### 2. Présence d'eau dans l'essence.

- Vider le système d'alimentation et le remplir d'essence neuve.

## LE RÉGIME DU MOTEUR AUGMENTE, MAIS LE VÉHICULE N'AVANCE PAS

---

### 1. Présence d'eau dans la transmission CVC.

- Vidanger l'eau de la transmission CVC. Voir la sous-section OPÉRATIONS SPÉCIALES.

### 2. Transmission CVC sale ou usée ou courroie endommagée.

- Communiquer avec un concessionnaire Can-Am autorisé.

**RÉPONSE PARTIELLE OU INEXISTANTE À LA FORCE EXERCÉE SUR LA PÉDALE D'ACCÉLÉRATEUR (LE VOYANT «ANOMALIE MOTEUR» EST ALLUMÉ ET LE MESSAGE «PANNE DE PPS» EST AFFICHÉ)**

---

- 1. Panne partielle des sondes de la pédale d'accélérateur (PPS).**
  - *Utiliser l'interrupteur de neutralisation pour contourner la pédale d'accélérateur pour déplacer le véhicule. Communiquer avec un concessionnaire Can-Am autorisé.*
- 2. Panne complète des sondes de la pédale d'accélérateur (PPS).**
  - *Utiliser l'interrupteur de neutralisation pour contourner la pédale d'accélérateur pour déplacer le véhicule. Communiquer avec un concessionnaire Can-Am autorisé.*

# MESSAGES DE L'INDICATEUR MULTIFONCTIONNEL

Si une panne du moteur se produit, le message suivant peut être combiné avec un voyant.

| MESSAGE                                       | DESCRIPTION  |
|---|--|
| ANOMALIE MOTEUR                               | Toutes les pannes actives ou activées préalablement demandant une attention particulière.<br>Aucune limitation du moteur n'est enclenchée.   |
| MODE PRESERVATION                             | Pannes sévères demandant un diagnostic le plus tôt possible.<br>Une limitation du moteur est enclenchée et le comportement du moteur est modifié.  |
| ERREUR DE CRC DU UCE                          | Message d'erreur de l'UCE (Unité de contrôle électrique).  |
| FAUTE DE TPS                                  | Défectuosité du carter de papillon, généralement suivi d'un message de mode de préservation.   |
| FAUTE DE L'INTERRUPTEUR DE FREIN              | Signal de défectuosité des freins.   |
| UCE NON RECONNUE                              | Message affiché lorsque l'indicateur ne peut identifier l'UCE (Unité de contrôle électrique).  |
| FAUTE DE TRANSMISSION                         | Panne du capteur de position de la boîte de vitesses activée. «E» s'affiche également dans l'indicateur de vitesse.  |
| FAUTE DE PPS                                  | Lorsqu'un seul ou les deux capteurs du PPS (position de la pédale d'accélérateur) sont défectueux, erratiques ou hors plage, ou que le ratio entre les deux est incorrect, ce message s'affiche et le voyant de vérification du moteur s'allume. |
| MODE DE PRÉSERVATION MANUEL                   | Lorsque le mode d'urgence PPS s'enclenche, ce message s'affiche.   |
| PLAGE DE PERFORMANCE DE LA SONDE DE CARBURANT | Lorsque la valeur de la résistance de la sonde de carburant est hors plage, l'indicateur multifonctionnel (analogique/numérique) le détecte et affiche ce message.   |
| PANNE DU CAPTEUR DE POSITION DE RAPPORT       | Lorsque le signal de rapport est erroné, l'indicateur affiche ce message.  |

# ***GARANTIE***

---

# **GARANTIE LIMITÉE BRP ÉTATS-UNIS ET CANADA: VCC CAN-AM® 2012**

## **1) PORTÉE DE LA GARANTIE LIMITÉE**

Bombardier Produits Récréatifs inc. («BRP»)\* garantit ses véhicules côte à côte (VCC) Can-Am 2012 vendues par un concessionnaire Can-Am VCC autorisé (tel que défini ci-après) aux États-Unis ou au Canada contre tout vice de conception ou de fabrication pour la période décrite ci-dessous. La présente garantie limitée s'annule si: (1) le VCC a été utilisé dans le cadre d'une course ou de toute autre compétition, à n'importe quel moment, même par un propriétaire antérieur; ou (2) une modification du VCC a entraîné une altération de son fonctionnement, de ses performances ou de sa durée de vie, ou le VCC a été modifié dans le but de changer son utilisation première.

Toutes les pièces et tous les accessoires d'origine VCC Can-Am installés par un concessionnaire Can-Am VCC autorisé au moment de la livraison du VCC Can-Am 2012 bénéficient de la même garantie que le VCC Can-Am.

## **2) LIMITATION DE RESPONSABILITÉ**

LA PRÉSENTE GARANTIE EST CONVENUE ET REMPLACE TOUTE AUTRE GARANTIE EXPRESSE OU IMPLICITE, Y COMPRIS ET SANS RESTREINDRE TOUTE GARANTIE DE VALEUR MARCHANDE OU TOUTE GARANTIE DE CONVENANCE À DES FINS OU UN USAGE PARTICULIER. DANS LA MESURE OÙ ON NE PEUT Y RENONCER, LA DURÉE DES GARANTIES IMPLICITES SE LIMITE À CELLE DE LA GARANTIE EXPRESSE. LES DOMMAGES IMPRÉVUS ET INDIRECTS NE SONT PAS COUVERTS EN VERTU DE LA PRÉSENTE GARANTIE. CERTAINES PROVINCES OU ÉTATS NE PERMETTENT PAS LES RENONCIATIONS, RESTRICTIONS ET EXCLUSIONS SUSMENTIONNÉES; PAR CONSÉQUENT, CES DERNIÈRES PEUVENT NE PAS VOUS CONCERNER. LES DROITS SPÉCIFIQUES QUE CONFÈRE LA PRÉSENTE GARANTIE S'APPLIQUENT À SON TITULAIRE, QUI PEUT AUSSI AVOIR D'AUTRES DROITS QUI VARIENT SELON LES ÉTATS OU PROVINCES.

Ni un distributeur, ni un concessionnaire BRP, ni aucune autre personne n'est autorisée à faire des déclarations ou des représentations ou encore à offrir des conditions de garantie à propos du produit, qui sont autres que celles stipulées à la présente garantie limitée. S'il y a lieu, ces actes ne pourront être opposables à BRP. BRP se réserve le droit de modifier en tout temps la présente garantie, cela n'ayant toutefois aucun effet sur les conditions de garantie applicables et en vigueur lors de la vente des produits.

## **3) EXCLUSIONS – NE SONT PAS COUVERTS PAR LA GARANTIE**

Les items suivants ne sont, en aucune circonstance, couverts par la garantie:

- L'usure normale;
- Les éléments d'entretien de routine, les mises au point et réglages;
- Les dommages causés par le défaut de se conformer aux normes d'entretien et/ou de remisage telles que stipulées dans le Guide du conducteur;



- Les dommages résultant de l'enlèvement de pièces, de réparations, entretien ou service incorrects, de la modification ou de l'utilisation de pièces n'ayant pas été fabriquées ou approuvées par BRP, ou encore les dommages résultant de réparations effectuées par une personne n'étant pas un concessionnaire Can-Am VCC autorisé;
- Les dommages causés par un usage abusif, une utilisation anormale, la négligence, ou encore une utilisation non conforme aux recommandations du Guide du conducteur;
- Les dommages résultant d'un accident, d'une submersion, d'un incendie, d'un vol, d'un acte de vandalisme ou de tout cas de force majeure;
- L'utilisation de carburants, d'huiles ou de lubrifiants ne convenant pas au produit (voir le Guide du conducteur);
- Les dommages résultant de la rouille, corrosion et de l'exposition aux éléments naturels;
- Les dommages résultant d'ingestion de neige ou d'eau;
- Le préjudice résultant de dommages imprévus, de dommages indirects ou de tout autre dommage, y compris entre autres le remorquage, le remisage, les appels téléphoniques, la location, le recours à un taxi, les inconvénients, les couvertures d'assurance, le remboursement de prêts, les pertes de temps et les pertes de revenus.

#### **4) DURÉE DE LA GARANTIE**

La présente garantie entrera en vigueur à compter de la première des deux dates suivantes: (1) la date de livraison au premier acheteur au détail ou; (2) la date à laquelle le produit est mis en service pour la première fois, et pour les périodes suivantes:

SIX (6) MOIS CONSÉCUTIFS, pour utilisation privée ou commerciale.

Pour les VCC Can-Am 2012 vendus à des résidents des États-Unis, une couverture additionnelle est offerte sur certaines composantes. Pour plus de détails, voir la version anglaise de cette garantie limitée.

La réparation ou le remplacement de pièces ou encore la prestation de services en vertu de la présente garantie ne prolonge pas sa durée au-delà de sa date d'échéance originale.

#### **5) CONDITIONS D'EXÉCUTION DE GARANTIE**

La présente garantie s'applique seulement que si chacune des conditions suivantes est remplie:

- Le VCC Can-Am 2012 doit être achetée en tant que véhicule neuf et non utilisé par son premier propriétaire auprès d'un concessionnaire Can-Am VCC autorisé à distribuer des produits Can-Am dans le pays où la vente a été conclue («le concessionnaire Can-Am VCC»);
- Le processus d'inspection de prélivraison prescrit par BRP doit être effectué, documenté et signé par l'acheteur;
- Le VCC Can-Am 2012 doit être enregistrée en bonne et due forme par un concessionnaire Can-Am VCC autorisé;

- Le VCC Can-Am 2012 doit être achetée dans le pays où le propriétaire réside;
- L'entretien de routine décrit dans le Guide du conducteur doit être effectué dans les délais prescrits pour que la garantie soit maintenue. BRP se réserve le droit de rendre la couverture de garantie conditionnelle à la preuve que l'entretien a été effectué adéquatement.

Si l'une des conditions précédentes n'est pas rencontrée, BRP n'a pas l'obligation d'honorer la garantie limitée reliée aux véhicules en question et ce, tant pour une utilisation privée que commerciale. De telles restrictions sont nécessaires afin que BRP puisse préserver le caractère sécuritaire de ses produits ainsi que la sécurité de ses clients et du public.

## **6) CONDITIONS D'OBTENTION DE LA COUVERTURE DE GARANTIE**

Le consommateur doit cesser d'utiliser le VCC dès la découverte d'une anomalie. Le consommateur doit aviser un concessionnaire Can-Am VCC dans les deux (2) jours suivant la découverte d'un vice; il doit également lui donner un accès raisonnable au produit ainsi qu'un délai raisonnable pour le réparer. Le consommateur doit présenter au concessionnaire Can-Am VCC une preuve d'achat du produit et doit signer le bon de réparation avant le début des réparations afin de valider une demande de travail sous garantie. Toute pièce remplacée en vertu de la présente garantie limitée devient la propriété de BRP.

## **7) CE QUE BRP FERA**

Les obligations de BRP en vertu de la présente garantie se limitent, à son choix, soit à réparer les pièces qui, dans des conditions normales d'utilisation, d'entretien et de service, présentent un vice, ou soit à remplacer ces pièces par des pièces d'origine VCC Can-Am neuves, sans frais pour le coût des pièces et/ou de la main-d'oeuvre encouru par un concessionnaire Can-Am VCC et ce pour la durée de couverture de la présente garantie et aux conditions ci-énoncées. La responsabilité de BRP est limitée à la réparation ou au remplacement des pièces. Aucune réclamation concernant une rupture de garantie ne peut entraîner l'annulation ou la rescision de la vente du VCC au propriétaire.

Si une réparation couverte par cette garantie est requise alors que le VCC se trouve en dehors du pays où il a été achetée, le propriétaire sera responsable des charges additionnelles causées par les pratiques et conditions locales, tel que, sans s'y limiter, le transport, les assurances, taxes, droit de licences, frais d'importations, et tout autres débours, y compris ceux exigés par les gouvernements, états, territoires et leurs agences respectives.

BRP se réserve le droit d'améliorer ou de modifier ses produits en tout temps sans encourir aucune obligation de modifier les produits fabriqués auparavant.

## **8) GARANTIE FOURNISSEUR**

BRP équipe certains VCC Can-Am 2012 avec un récepteur GPS. Ce dernier est couvert par la garantie limitée offerte par le fabricant du récepteur GPS et n'est pas couvert par la présente garantie limitée. SVP contacter les distributeurs ci-dessous:

### **Raytech Électronique**

1451 Boul. des Laurentides  
Vimont Laval QC H7M 2Y3  
Tél.: 450 975-1015  
Télec.: 800 975-0025 / 450 975-0817  
Courriel: [raytech@raytech.qc.ca](mailto:raytech@raytech.qc.ca)  
Site Web: [www.raytech.qc.ca](http://www.raytech.qc.ca)  
Coord. GPS: N45o35.25' - W73o42.95'

### **Naviclub Ltd**

Tel.: 418 835-9279  
Fax: 418 835-6681  
Contact: [naviclub@naviclub.com](mailto:naviclub@naviclub.com)  
Web Site: [www.naviclub.com](http://www.naviclub.com)

Votre VCC Can-Am 2012 peut avoir comme équipement original des pneus Carlisle<sup>®</sup>. Ces pneus sont garantis séparément par leurs fabricants et ne sont pas couverts par la présente garantie limitée. Nous vous prions de communiquer directement avec le fabricant ou l'un de ses représentants, ou encore, demander à votre concessionnaire autorisé Can-Am VCC de vous assister.

### **Carlisle Tire & Wheel Company**

23 Windham Boulevard  
Aiken SC 29805  
Information concernant la garantie:  
É.-U.: 1 800 260-7959  
Canada: 1 800 265-6155  
Québec: 1 877 997-4999

## **9) TRANSFERT**

Si la propriété d'un produit est transférée durant la période de garantie, cette garantie sera également transférée et sera valide pour le reste de la période de couverture, à condition que BRP soit avisé du transfert de propriété de la façon suivante:

1. L'ancien propriétaire communique avec BRP (au numéro de téléphone ci-après) ou avec un concessionnaire BRP autorisé pour lui donner les coordonnées du nouveau propriétaire; ou
2. BRP ou un concessionnaire BRP autorisé reçoit une preuve que l'ancien propriétaire a accepté le transfert de propriété, et reçoit les coordonnées du nouveau propriétaire.

## **10) SERVICE À LA CLIENTÈLE**

Face à un conflit ou à un problème de service relié à la présente garantie limitée, BRP vous suggère d'essayer de résoudre la situation directement chez le concessionnaire autorisé en présence du gérant de service ou du propriétaire.

Si la situation n'est toujours pas réglée, faites parvenir votre plainte par écrit à l'adresse ci-dessous, ou téléphonez au numéro suivant:

### **BOMBARDIER PRODUITS RÉCRÉATIFS INC.**

VCC CAN-AM

Groupe d'assistance à la clientèle

75 rue J.-A. Bombardier

Sherbrooke QC J1L 1W3

Tél.: 819 566-3366

\* Aux États-Unis, BRP US Inc. distribue et offre les services reliés aux produits.

© 2011 Bombardier Produits Récréatifs inc. Tous droits réservés.

<sup>MC</sup> Marques de commerce de Bombardier Produits Récréatifs inc. ou de ses sociétés affiliées.

<sup>†</sup>Carlisle est une marque de commerce détenue par ou utilisée sous licence de Carlisle Tire & Wheel Company.

---

# **GARANTIE LIMITÉE BRP INTERNATIONALE: VÉHICULE CÔTE À CÔTE CAN-AM® 2012**

## **1) PORTÉE DE LA GARANTIE LIMITÉE**

Bombardier Produits Récréatifs inc. («BRP»)\* garantit ses Véhicules côte à côte Can-Am 2012 vendus par un distributeur/concessionnaire Can-Am autorisé (tel que défini ci-après) hors du Canada, des États-Unis et des pays membres de l'Espace Économique Européen (ce qui comprends les états membres de l'Union Européenne plus la Norvège, l'Islande et le Liechtenstein) contre tout vice de conception ou de fabrication pour la période décrite ci-dessous.

Toutes les pièces et tous les accessoires d'origine des Véhicules côte à côte Can-Am installés par un distributeur/concessionnaire Can-Am autorisé (tel que défini ci-après) au moment de la livraison du Véhicule côte à côte Can-Am 2012 bénéficient de la même garantie.

La présente garantie limitée s'annule si: (1) le Véhicule côte à côte a été utilisé dans le cadre d'une course ou de toute autre compétition, à n'importe quel moment, même par un propriétaire antérieur; ou (2) une modification du Véhicule côte à côte a entraîné une altération de son fonctionnement, de ses performances ou de sa durée de vie, ou le Véhicule côte à côte a été modifié dans le but de changer son utilisation première.

## **2) LIMITATION DE RESPONSABILITÉ**

LA PRÉSENTE GARANTIE EST CONVENUE ET REMPLACE TOUTE AUTRE GARANTIE EXPRESSE OU IMPLICITE, Y COMPRIS ET SANS RESTREINDRE TOUTE GARANTIE DE VALEUR MARCHANDE OU TOUTE GARANTIE DE CONVENANCE À DES FINS OU UN USAGE PARTICULIER. DANS LA MESURE OÙ ON NE PEUT Y RENONCER, LA DURÉE DES GARANTIES IMPLICITES SE LIMITE À CELLE DE LA GARANTIE EXPRESSE. LES DOMMAGES IMPRÉVUS ET INDIRECTS NE SONT PAS COUVERTS EN VERTU DE LA PRÉSENTE GARANTIE. CERTAINES JURIDICTIONS NE PERMETTENT PAS LES RENONCIATIONS, RESTRICTIONS ET EXCLUSIONS SUSMENTIONNÉES; PAR CONSÉQUENT, CES DERNIÈRES PEUVENT NE PAS VOUS CONCERNER. LES DROITS SPÉCIFIQUES QUE CONFÈRE LA PRÉSENTE GARANTIE S'APPLIQUENT À SON TITULAIRE, QUI PEUT AUSSI AVOIR D'AUTRES DROITS QUI VARIENT SELON LES PAYS.

Ni un distributeur, ni un concessionnaire Can-Am, ni aucune autre personne n'est autorisée à faire des déclarations ou des représentations ou encore à offrir des conditions garanties à propos du produit, qui sont autres que celles stipulées à la présente garantie limitée. S'il y a lieu, ces actes ne pourront être opposables à BRP.

BRP se réserve le droit de modifier en tout temps la présente garantie, cela n'ayant toutefois aucun effet sur les conditions de garantie applicables et en vigueur lors de la vente des produits.

## **3) EXCLUSIONS – NE SONT PAS COUVERTS PAR LA GARANTIE**

Les items suivants ne sont, en aucune circonstance, couverts par la garantie:

- L'usure normale;

- Les éléments d'entretien de routine, les mises au point et réglages (pièces et main d'œuvre);
- Les dommages causés par le défaut de se conformer aux normes d'entretien et/ou de remisage telles que stipulées dans le Guide du conducteur du Véhicule côte à côte Can-Am;
- Les dommages résultant de l'enlèvement de pièces, de réparations, entretien ou service incorrects, de la modification ou de l'utilisation de pièces n'ayant pas été fabriquées ou approuvées par BRP, ou encore les dommages résultant de réparations effectuées par une personne n'étant pas un distributeur/concessionnaire Can-Am autorisé;
- Les dommages causés par un usage abusif, une utilisation anormale, la négligence, ou encore une utilisation non conforme aux recommandations du Guide du conducteur du Véhicule côte à côte Can-Am;
- Les dommages résultant d'un accident, d'une submersion, d'un incendie, d'un vol, d'un acte de vandalisme ou de tout cas de force majeure;
- L'utilisation de carburants, d'huiles ou de lubrifiants ne convenant pas au produit (voir le Guide du conducteur);
- Les dommages résultant de la rouille, corrosion et de l'exposition aux éléments naturels;
- Les dommages résultant d'ingestion de neige ou d'eau;
- Les dommages indirects ou de tout autre dommage, y compris entre autres le remorquage, le remisage, les appels téléphoniques, la location, le recours à un taxi, les inconvénients, les couvertures d'assurance, le remboursement de prêts, les pertes de temps et les pertes de revenus.

#### **4) DURÉE DE LA GARANTIE**

La présente garantie entrera en vigueur à compter de la première des deux dates suivantes: (1) la date de livraison au premier acheteur au détail ou; (2) la date à laquelle le produit est mis en service pour la première fois, et pour une période de:

SIX (6) MOIS CONSÉCUTIFS, pour utilisation privée ou commerciale.

La réparation ou le remplacement de pièces ou encore la prestation de services en vertu de la présente garantie ne prolonge pas sa durée au-delà de sa date d'échéance originale.

#### **5) CONDITIONS D'EXÉCUTION DE GARANTIE**

La présente garantie s'applique **seulement** que si **chacune** des conditions suivantes sont rencontrées:

- Le Véhicule côte à côte Can-Am 2012 doit être acheté en tant que véhicule neuf et non utilisé par leur premier propriétaire auprès d'un distributeur/concessionnaire Can-Am autorisé à distribuer des produits Can-Am dans le pays où la vente a été conclue («le distributeur/concessionnaire Can-Am»);
- Le processus d'inspection de prélivraison prescrit par BRP doit être effectué et documenté;
- Le Véhicule côte à côte Can-Am 2012 doit être enregistré en bonne et due forme par un distributeur/concessionnaire Can-Am autorisé;

- Le Véhicule côte à côte Can-Am 2012 doit être acheté dans le pays où l'union de pays où le propriétaire réside;
- L'entretien de routine décrit dans le Guide du conducteur doit être effectué dans les délais prescrits pour que la garantie soit maintenue. BRP se réserve le droit de rendre la couverture de garantie conditionnelle à la preuve que l'entretien a été effectué adéquatement.

Si une des conditions précédentes n'est pas rencontrée, BRP n'a pas l'obligation d'honorer la garantie limitée reliée aux véhicules en question et ce, tant pour une utilisation privée que commerciale. De telles restrictions sont nécessaires afin que BRP puisse préserver le caractère sécuritaire de ses produits ainsi que la sécurité de ses clients et du public.

## **6) CONDITIONS D'OBTENTION DE LA COUVERTURE DE GARANTIE**

Le consommateur doit cesser d'utiliser le Véhicule côte à côte dès la découverte d'une anomalie. Le consommateur doit aviser un distributeur/concessionnaire Can-Am dans les deux (2) jours suivant la découverte d'un vice; il doit également lui donner un accès raisonnable au produit ainsi qu'un délai raisonnable pour le réparer. Le consommateur doit présenter au distributeur/concessionnaire Can-Am une preuve d'achat du produit et doit signer le bon de réparation avant le début des réparations afin de valider une demande de travail sous garantie. Toute pièce remplacée en vertu de la présente garantie limitée devient la propriété de BRP.

## **7) CE QUE BRP FERA**

Les obligations de BRP en vertu de la présente garantie se limitent, à son choix, soit à réparer les pièces qui, dans des conditions normales d'utilisation, d'entretien et de service, présentent un vice, ou soit à remplacer ces pièces par des pièces d'origine du Véhicule côte à côte Can-Am neuves, sans frais pour le coût des pièces et/ou de la main-d'œuvre encouru par un distributeur/concessionnaire Can-Am et ce pour la durée de couverture de la présente garantie et aux conditions ci-énoncées. La responsabilité de BRP est limitée à la réparation ou au remplacement des pièces. Aucune réclamation concernant une rupture de garantie ne peut entraîner l'annulation ou la rescision de la vente du Véhicule côte à côte au propriétaire.

Si une réparation couverte par cette garantie est requise alors que le Véhicule côte à côte se trouve en dehors du pays où il a été acheté, le propriétaire sera responsable des charges additionnelles causées par les pratiques et conditions locales, tel que, sans s'y limiter, le transport, les assurances, taxes, droit de licences, frais d'importations, et tout autres débours, y compris ceux exigés par les gouvernements, états, territoires et leurs agences respectives.

BRP se réserve le droit d'améliorer ou de modifier ses produits en tout temps sans encourir aucune obligation de modifier les produits fabriqués auparavant.

## **8) TRANSFERT**

Si la propriété d'un produit est transférée durant la période de garantie, cette garantie sera également transférée, sujet à ses termes et conditions, et sera valide pour le reste de la période de couverture, à condition que BRP ou un

distributeur/concessionnaire Can-Am autorisé reçoive une preuve que l'ancien propriétaire a accepté le transfert de propriété, et reçoive les coordonnées du nouveau propriétaire.

## **9) SERVICE À LA CLIENTÈLE**

1. Face à un conflit ou à un problème de service relié à la présente garantie limitée, BRP vous suggère d'essayer de résoudre la situation directement chez le concessionnaire autorisé en présence du gérant de service ou du propriétaire. Vous trouverez les coordonnées de votre distributeur/concessionnaire de Véhicules côte à côte Can-Am autorisé sur [www.brp.com](http://www.brp.com).
2. Si la situation persiste, veuillez communiquer avec le département de service du distributeur qui pourra vous aider à résoudre le problème.
3. Si la situation n'est toujours pas réglée, faites parvenir votre plainte à l'adresse ci-dessous, ou téléphonez au numéro suivant:

**Pour l'Europe, le Moyen Orient, l'Afrique, la Russie et la CEI, veuillez communiquer avec notre bureau européen:**

**BRP EUROPE N.V.**

Groupe d'assistance à la clientèle  
Skaldenstraat 125  
9042 Gent  
Belgique  
Tél.: + 32-9-218-26-00

**Pour la Scandinavie, veuillez communiquer avec notre bureau de Finlande:**

**BRP FINLAND OY**

Service après-vente  
Isoaavantie 7  
FIN-96320 Rovaniemi  
Finlande  
Tél.: + 358 16 3208 111

**Pour tous les autres pays, veuillez communiquer avec votre distributeur local ou contacter notre bureau nord-américain:**

**BOMBARDIER PRODUITS RÉCRÉATIFS INC.**

Groupe d'assistance à la clientèle  
75 rue J.-A. Bombardier  
Sherbrooke QC J1L 1W3  
Tél.: + 1 819 566-3366

Vous trouverez les coordonnées de votre distributeur local sur [www.brp.com](http://www.brp.com).

\* Aux États-Unis, BRP US Inc. distribue et offre les services reliés aux produits.

© 2011 Bombardier Produits Récréatifs inc. Tous droits réservés.

MC Marques de commerce de Bombardier Produits Récréatifs inc. ou de ses sociétés affiliées.



---

# **GARANTIE LIMITÉE BPR POUR L'ESPACE ÉCONOMIQUE EUROPÉEN: VÉHICULE CÔTE À CÔTE CAN-AM® 2012**

## **1) PORTÉE DE LA GARANTIE LIMITÉE**

Bombardier Produits Récréatifs inc. («BRP»)\* garantit ses Véhicules côte à côtes Can-Am année-modèle 2012 neufs et non utilisés vendus par des distributeurs/concessionnaires BRP autorisé («distributeurs/concessionnaires») dans les états membres de l'Espace Économique Européen («EEE») (ce qui comprends les états membres de l'Union Européenne plus la Norvège, l'Islande et le Liechtenstein) contre tout vice de conception ou de fabrication pour la période décrite ci-dessous.

Toutes les pièces et tous les accessoires d'origine de Véhicules côte à côte Can-Am installés par un distributeur/concessionnaire BRP autorisé au moment de la livraison du Véhicule côte à côte Can-Am 2012 bénéficient de la même garantie que le Véhicule côte à côte.

La présente garantie limitée s'annule si: (1) le Véhicule côte à côte a été utilisé dans le cadre d'une course ou de toute autre compétition, à n'importe quel moment, même par un propriétaire antérieur; ou (2) une modification du Véhicule côte à côte a entraîné une altération de son fonctionnement, de ses performances ou de sa durée de vie, ou le Véhicule côte à côte a été modifié dans le but de changer son utilisation première.

## **2) LIMITATION DE RESPONSABILITÉ**

LA PRÉSENTE GARANTIE EST CONVENUE ET REMPLACE TOUTE AUTRE GARANTIE EXPRESSE OU IMPLICITE, Y COMPRIS ET SANS RESTREINDRE TOUTE GARANTIE DE VALEUR MARCHANDE OU TOUTE GARANTIE DE CONVENANCE À DES FINS OU UN USAGE PARTICULIER. DANS LA MESURE OÙ ON NE PEUT Y RENONCER, LA DURÉE DES GARANTIES IMPLICITES SE LIMITE À CELLE DE LA GARANTIE EXPRESSE. LES DOMMAGES IMPRÉVUS ET INDIRECTS NE SONT PAS COUVERTS EN VERTU DE LA PRÉSENTE GARANTIE. CERTAINES JURIDICTIONS NE PERMETTENT PAS LES RENONCIATIONS, RESTRICTIONS ET EXCLUSIONS SUSMENTIONNÉES; PAR CONSÉQUENT, CES DERNIÈRES PEUVENT NE PAS VOUS CONCERNER. LES DROITS SPÉCIFIQUES QUE CONFÈRE LA PRÉSENTE GARANTIE S'APPLIQUENT À SON TITULAIRE, QUI PEUT AUSSI AVOIR D'AUTRES DROITS QUI VARIENT D'UN ÉTAT À L'AUTRE.

Ni un distributeur, ni un distributeur/concessionnaire BRP, ni aucune autre personne n'est autorisée à faire des déclarations ou des représentations ou encore à offrir des conditions garanties à propos du produit, qui sont autres que celles stipulées à la présente garantie limitée. S'il y a lieu, ces actes ne pourront être opposables à BRP.

BRP se réserve le droit de modifier en tout temps la présente garantie, cela n'ayant toutefois aucun effet sur les conditions de garantie applicables et en vigueur lors de la vente des produits.

## **3) EXCLUSIONS – NE SONT PAS COUVERTS PAR LA GARANTIE**

Les items suivants ne sont, en aucune circonstance, couverts par la garantie:

- L'usure normale;

- Les éléments d'entretien de routine, les mises au point et réglages (pièces et main d'œuvre);
- Les dommages causés par le défaut de se conformer aux normes d'entretien et/ou de remisage telles que stipulées dans le Guide du conducteur des Véhicules côte à côte Can-Am;
- Les dommages résultant de l'enlèvement de pièces, de réparations, entretien ou service incorrects, de la modification ou de l'utilisation de pièces n'ayant pas été fabriquées ou approuvées par BRP, ou encore les dommages résultant de réparations effectuées par une personne n'étant pas un distributeur/concessionnaire autorisé;
- Les dommages causés par un usage abusif, une utilisation anormale, la négligence, ou encore une utilisation non conforme aux recommandations du Guide du conducteur des Véhicules côte à côte Can-Am;
- Les dommages résultant d'un accident, d'une submersion, d'un incendie, d'un vol, d'un acte de vandalisme ou de tout cas de force majeure;
- L'utilisation de carburants, d'huiles ou de lubrifiants ne convenant pas au produit (voir le Guide du conducteur);
- Les dommages résultant de la rouille, corrosion et de l'exposition aux éléments naturels;
- Les dommages résultant d'ingestion de neige ou d'eau;
- Les dommages indirects ou de tout autre dommage, y compris entre autres le remorquage, le remisage, les appels téléphoniques, la location, le recours à un taxi, les inconvénients, les couvertures d'assurance, le remboursement de prêts, les pertes de temps et les pertes de revenus.

#### **4) DURÉE DE LA GARANTIE**

La présente garantie entrera en vigueur à compter de la première des deux dates suivantes: (1) la date de livraison au premier acheteur au détail ou; (2) la date à laquelle le produit est mis en service pour la première fois, et ce pour une période de:

VINGT-QUATRE (24) MOIS CONSÉCUTIFS, pour utilisation privée. SIX (6) MOIS CONSÉCUTIFS, pour utilisation commerciale ou locative.

Un produit est utilisé à des fins commerciales lorsqu'on l'utilise dans le cadre de tout travail ou emploi qui génère des revenus, à n'importe quel moment de la période de garantie. Un produit est également utilisé à des fins commerciales lorsque, à n'importe quel moment de la période de garantie, il est immatriculé à des fins commerciales.

La réparation ou le remplacement de pièces ou encore la prestation de services en vertu de la présente garantie ne prolonge pas sa durée au-delà de sa date d'échéance originale.

Veillez prendre note que la durée ou toutes autres modalités de la garantie sont sujettes aux lois locales ou nationales qui s'appliquent pour votre pays.

## **5) CONDITIONS D'EXÉCUTION DE GARANTIE**

La présente garantie s'applique **seulement** si chacune des conditions suivantes sont rencontrées:

- Le Véhicule côte à côte Can-Am 2012 doit être achetée en tant que véhicule neuf et non utilisé par leur premier propriétaire auprès d'un distributeur/concessionnaire Can-Am autorisé à distribuer des produits Can-Am dans le pays où la vente a été conclue;
- Le processus d'inspection de prélivraison prescrit par BRP doit être effectué et documenté;
- Le Véhicule côte à côte Can-Am 2012 doit être enregistré en bonne et due forme par un distributeur/concessionnaire Can-Am autorisé;
- Le Véhicule côte à côte Can-Am 2012 doit être achetée dans l'EEE;
- L'entretien de routine décrit dans le Guide du conducteur doit être effectué dans les délais prescrits pour que la garantie soit maintenue. BRP se réserve le droit de rendre la couverture de garantie conditionnelle à la preuve que l'entretien a été effectué adéquatement.

Si une des conditions précédentes n'est pas rencontrées, BRP n'a pas l'obligation d'honorer la garantie limitée reliée aux véhicules en question et ce, tant pour une utilisation privée que commerciale. De telles restrictions sont nécessaires afin que BRP puisse préserver le caractère sécuritaire de ses produits ainsi que la sécurité de ses clients et du public.

## **6) CONDITIONS D'OBTENTION DE LA COUVERTURE DE GARANTIE**

Le consommateur doit cesser d'utiliser le Véhicule côte à côte dès la découverte d'une anomalie. Le consommateur doit aviser un distributeur/concessionnaire BRP dans les deux (2) mois suivant la découverte d'un vice; il doit également lui donner un accès raisonnable au produit ainsi qu'un délai raisonnable pour le réparer. Le consommateur doit présenter au distributeur/concessionnaire BRP une preuve d'achat du produit et doit signer le bon de réparation avant le début des réparations afin de valider une demande de travail sous garantie. Toute pièce remplacée en vertu de la présente garantie limitée devient la propriété de BRP.

Veuillez prendre note que la période pour aviser un distributeur/concessionnaire BRP est sujette aux lois locales ou nationales qui s'appliquent pour votre pays.

## **7) CE QUE BRP FERA**

Les obligations de BRP en vertu de la présente garantie se limitent, à son choix, soit à réparer les pièces qui, dans des conditions normales d'utilisation, d'entretien et de service, présentent un vice, ou soit à remplacer ces pièces par des pièces d'origine Can-Am neuves, sans frais pour le coût des pièces et/ou de la main-d'œuvre encouru par un distributeur/concessionnaire BRP et ce pour la durée de couverture de la présente garantie et aux conditions ci-énoncées. La responsabilité de BRP est limitée à la réparation ou au remplacement des pièces. Aucune réclamation concernant une rupture de garantie ne peut entraîner l'annulation ou la rescision de la vente du Véhicule côte à côte au propriétaire.

Si une réparation couverte par cette garantie est requise alors que le Véhicule côte à côte se trouve en dehors de l'EEE, le propriétaire sera responsable des charges additionnelles causées par les pratiques et conditions locales, tel que, sans s'y

limiter, le transport, les assurances, taxes, droit de licences, frais d'importations, et tout autres débours, y compris ceux exigés par les gouvernements, états, territoires et leurs agences respectives.

BRP se réserve le droit d'améliorer ou de modifier ses produits en tout temps sans encourir aucune obligation de modifier les produits fabriqués auparavant.

## **8) TRANSFERT**

Si la propriété d'un produit est transférée durant la période de garantie, cette garantie sera également transférée, sujet à ses termes et conditions, et sera valide pour le reste de la période de couverture, à condition que BRP ou un Distributeur/Concessionnaire BRP autorisé reçoive une preuve que l'ancien propriétaire a acceptée le transfert de propriété, et reçoive les coordonnées du nouveau propriétaire.

## **9) SERVICE À LA CLIENTÈLE**

1. Face à un conflit ou à un problème de service relié à la présente garantie limitée, BRP vous suggère d'essayer de résoudre la situation directement chez le distributeur/concessionnaire autorisé en présence du gérant de service ou du propriétaire. Vous trouverez les coordonnées de votre distributeur/concessionnaire de Véhicules côte à côte Can-Am autorisé sur [www.brp.com](http://www.brp.com).
2. Si la situation persiste, veuillez communiquer avec le département de service du distributeur qui pourra vous aider à résoudre le problème.
3. Si la situation n'est toujours pas réglée, faites parvenir votre plainte à l'adresse ci-dessous, ou téléphonez au numéro suivant:

**Pour l'Europe, le Moyen Orient, l'Afrique, la Russie et la CEI, veuillez communiquer avec notre bureau européen:**

**BRP EUROPE N.V.**

Groupe d'assistance à la clientèle  
Skaldenstraat 125  
9042 Gent  
Belgique  
Tél.: + 32-9-218-26-00

**Pour la Scandinavie, veuillez communiquer avec notre bureau de Finlande:**

**BRP FINLAND OY**

Service après-vente  
Isoaavantie 7  
FIN-96320 Rovaniemi  
Finlande  
Tél.: + 358 16 3208 111

**Pour tous les autres pays, veuillez communiquer avec votre distributeur local ou contacter notre bureau nord-américain:**

**BOMBARDIER PRODUITS RÉCRÉATIFS INC.**

Groupe d'assistance à la clientèle

75 rue J.-A. Bombardier

Sherbrooke QC J1L 1W3

Tél.: + 1 819 566-3366

Vous trouverez les coordonnées de votre distributeur local sur [www.brp.com](http://www.brp.com).

\* Aux États-Unis, BRP US Inc. distribue et offre les services reliés aux produits.

© 2011 Bombardier Produits Récréatifs inc. Tous droits réservés.

MC Marques de commerce de Bombardier Produits Récréatifs inc. ou de ses sociétés affiliées.

## CONDITIONS ADDITIONNELLES POUR LA FRANCE

Les termes et conditions suivants ne sont applicables qu'aux produits vendus en France:

Le vendeur est tenu de livrer un bien conforme au contrat et répond des défauts de conformité existant lors de la délivrance. Il répond également des défauts de conformité résultant de l'emballage, des instructions de montage ou de l'installation lorsque celle-ci a été mise à sa charge par le contrat ou a été réalisée sous sa responsabilité. Pour être conforme au contrat, le bien doit:

1. Être propre à l'usage habituellement attendu d'un bien semblable et, le cas échéant:
  - Corresponde à la description donnée par le vendeur et posséder les qualités que celui-ci a présentées à l'acheteur sous forme d'échantillon ou de modèle;
  - Représenter les qualités qu'un acheteur peut légitimement attendre eu égard aux déclarations publiques faites par le vendeur, par le producteur ou par son représentant, notamment dans la publicité ou l'étiquetage; ou
2. Présenter les caractéristiques définies d'un commun accord par les parties ou être propre à tout usage spécial recherché par l'acheteur, porté à la connaissance du vendeur et que ce dernier a accepté.

L'action résultant du défaut de conformité se prescrit par deux ans à compter de la délivrance du bien. Le vendeur est tenu de la garantie à raison des défauts cachés de la chose vendue qui la rendent impropre à l'usage auquel on la destine, ou qui diminuent tellement cet usage que l'acheteur ne l'aurait pas acquise, ou n'en aurait donné qu'un moindre prix, s'il les avait connus. L'action résultant des vices rédhibitoires doit être intentée par l'acquéreur dans un délai de deux ans à compter de la découverte du vice.

***INFORMATION  
CONCERNANT LE  
CLIENT***

---

## RENSEIGNEMENTS CONFIDENTIELS

BRP tient à vous informer que vos coordonnées seront utilisées afin de vous communiquer de l'information reliée à la sécurité ou à la garantie de vos produits. BRP et ses sociétés affiliées pourraient utiliser les listes de clients afin de faire la distribution d'information de marketing et promotionnelle en référence à BRP et à des produits connexes.

Afin d'exercer votre droit de consultation, pour corriger votre information personnelle ou pour être retiré de la liste de diffusion de marketing direct, veuillez contacter BRP à l'adresse suivante:

Par courriel: **privacyofficer@brp.com**

Par la poste: BRP  
Conseiller Juridique Principal,  
la protection des renseignements personnels  
726 St-Joseph  
Valcourt QC  
Canada  
J0E 2L0



---

# CHANGEMENT D'ADRESSE/DE PROPRIÉTAIRE

Si vous déménagez ou devenez le nouveau propriétaire du véhicule, veuillez aviser BRP:

- En postant l'une des cartes (ci-dessous)
- **Amérique du Nord SEULEMENT:** en composant le numéro 819 566-3366 (Canada) ou 715 848-4957 (États-Unis).
- En prenant contact avec un concessionnaire Can-Am autorisé.

S'il s'agit d'un changement de propriété, veuillez fournir la preuve que le propriétaire précédent accepte le transfert.

Il est important d'aviser BRP même après l'expiration de la garantie limitée car cela nous permet de joindre le propriétaire lorsque nécessaire, comme à l'occasion d'un rappel sécuritaire. C'est la responsabilité du propriétaire d'aviser BRP.

**VÉHICULES VOLÉS:** Si votre véhicule est volé, vous devriez aviser BRP ou un concessionnaire Can-Am autorisé. On vous demandera vos nom, adresse, numéro de téléphone ainsi que le numéro d'identification du véhicule et la date à laquelle le véhicule a été volé.

## **Amérique du Nord**

### **BOMBARDIER PRODUITS RÉCRÉATIFS INC.**

Service de la garantie  
75 rue J.A. Bombardier  
Sherbrooke (QC) J1L 1W3  
Canada

## **Pays scandinaves**

### **BRP FINLAND OY**

Service après-vente  
Isoaavantie 7  
FIN-96320 Rovaniemi

## **Autres pays dans le monde**

### **DISTRIBUTION EUROPÉENNE DE BRP**

Service de la garantie  
Chemin de Messidor 5-7  
1006 Lausanne  
Suisse

***Cette page est  
blanche intentionnellement***

CHANGEMENT D'ADRESSE  CHANGEMENT DE PROPRIÉTAIRE



NUMÉRO D'IDENTIFICATION DU VÉHICULE

|                  |  |  |  |  |  |  |  |  |  |  |  |  |  |  |  |  |  |  |  |  |
|------------------|--|--|--|--|--|--|--|--|--|--|--|--|--|--|--|--|--|--|--|--|
|                  |  |  |  |  |  |  |  |  |  |  |  |  |  |  |  |  |  |  |  |  |
| Numéro de modèle |  |  |  |  |  |  |  |  |  |  | N° d'identification du véhicule (V.I.N.) |  |  |  |  |  |  |  |  |  |

ANCIENNE ADRESSE  
OU ANCIEN PROPRIÉTAIRE:

\_\_\_\_\_ NOM

\_\_\_\_\_ N° \_\_\_\_\_ RUE \_\_\_\_\_ APP.

\_\_\_\_\_ VILLE \_\_\_\_\_ ÉTAT OU PROVINCE \_\_\_\_\_ CODE POSTAL

\_\_\_\_\_ PAYS \_\_\_\_\_ TÉLÉPHONE

NOUVELLE ADRESSE OU  
NOUVEAU PROPRIÉTAIRE:

\_\_\_\_\_ NOM

\_\_\_\_\_ N° \_\_\_\_\_ RUE \_\_\_\_\_ APP.

\_\_\_\_\_ VILLE \_\_\_\_\_ ÉTAT OU PROVINCE \_\_\_\_\_ CODE POSTAL

\_\_\_\_\_ PAYS \_\_\_\_\_ TÉLÉPHONE

\_\_\_\_\_ ADRESSE COURRIEL

IV00A2F

CHANGEMENT D'ADRESSE  CHANGEMENT DE PROPRIÉTAIRE



NUMÉRO D'IDENTIFICATION DU VÉHICULE

|                  |  |  |  |  |  |  |  |  |  |  |  |  |  |  |  |  |  |  |  |  |
|------------------|--|--|--|--|--|--|--|--|--|--|--|--|--|--|--|--|--|--|--|--|
|                  |  |  |  |  |  |  |  |  |  |  |  |  |  |  |  |  |  |  |  |  |
| Numéro de modèle |  |  |  |  |  |  |  |  |  |  | N° d'identification du véhicule (V.I.N.) |  |  |  |  |  |  |  |  |  |

ANCIENNE ADRESSE  
OU ANCIEN PROPRIÉTAIRE:

\_\_\_\_\_ NOM

\_\_\_\_\_ N° \_\_\_\_\_ RUE \_\_\_\_\_ APP.

\_\_\_\_\_ VILLE \_\_\_\_\_ ÉTAT OU PROVINCE \_\_\_\_\_ CODE POSTAL

\_\_\_\_\_ PAYS \_\_\_\_\_ TÉLÉPHONE

NOUVELLE ADRESSE OU  
NOUVEAU PROPRIÉTAIRE:

\_\_\_\_\_ NOM

\_\_\_\_\_ N° \_\_\_\_\_ RUE \_\_\_\_\_ APP.

\_\_\_\_\_ VILLE \_\_\_\_\_ ÉTAT OU PROVINCE \_\_\_\_\_ CODE POSTAL

\_\_\_\_\_ PAYS \_\_\_\_\_ TÉLÉPHONE

\_\_\_\_\_ ADRESSE COURRIEL

IV00A2F



## **⚠ AVERTISSEMENT**

**Pour réduire les risques de blessures graves ou de décès, lire ce Guide du conducteur et les étiquettes de sécurité, visionner le DVD de sécurité et:**

### **Agir de façon compétente et responsable**

- Le conducteur doit être âgé d'au moins 16 ans.
- Ne pas faire de randonnée après avoir consommé des drogues ou de l'alcool.

### **Éviter les capotages, les basculements et les collisions**

Les manoeuvres abruptes et la conduite agressive peuvent entraîner un capotage ou une perte de contrôle - même sur les surfaces planes - provoquant un écrasement des membres ou d'autres blessures.

- Ne jamais conduire trop vite pour les conditions. Ralentir avant de négocier une courbe. Éviter de freiner lors d'un virage.
- Manoeuvrer avec prudence dans les virages. Éviter de trop tourner le volant ou trop rapidement. Éviter toute accélération brusque dans les virages, même à partir de l'arrêt.
- Ne jamais faire des dérapages, des glissements inadéquats, des têtes à queue ou d'autres types de cascades.
- Éviter tout déplacement latéral sur une pente ainsi que sur les pentes abruptes.
- **TOUJOURS RESPECTER LE CODE DE LA ROUTE** si on circule sur la voie publique avec ce véhicule.
- Agir avec prudence sur les surfaces asphaltées, car la maniabilité et la maîtrise du véhicule pourraient être sérieusement compromises.

### **Soyez prêt**

- Boucler le filet latéral et la ceinture de sécurité.
- Porter un casque approuvé et des vêtements de protection.
- Toujours garder le corps entièrement à l'intérieur du cockpit.
- S'assurer que le passager est préparé et qu'il possède les aptitudes nécessaires. Un seul passager peut accompagner le conducteur.

219 000 802

CA

OPERATOR'S GUIDE COMMANDER 800R, 1000 CE / FRENCH  
GUIDE DU CONDUCTEUR COMMANDER 800R, 1000 CE / FRANÇAIS

FAIT AU / MADE IN CANADA

U/M:P.C.

## Procédure de nettoyage de la zone d'échappement

Le présent document est un addenda au Guide du conducteur concernant les véhicules Can-Am Commander de l'année modèle 2011, 2012 et 2013.

On doit le conserver avec le Guide du conducteur à l'intérieur du véhicule.



BRP recommande de nettoyer la zone d'échappement aux 1 500 KM ou 50 heures d'utilisation (selon la première éventualité).

### ⚠ AVERTISSEMENT

Pour éviter des brûlures potentielles, ne jamais faire ces opérations immédiatement après le fonctionnement du moteur, car l'échappement sera alors brûlant. Laisser le véhicule refroidir avant d'effectuer ces opérations.

REMARQUE: Sur les illustrations suivantes, certaines pièces telles que la cage, le filet latéral et la ceinture de sécurité ont été enlevées à des fins de clarté.

## Étape 1

### Siège du conducteur

1.1 Retirer le siège du conducteur conformément aux procédures du Guide du conducteur.

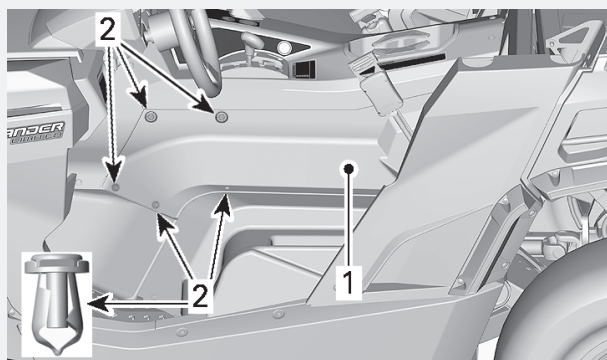
## Étape 2

### Panneau latéral de la console (côté du conducteur)

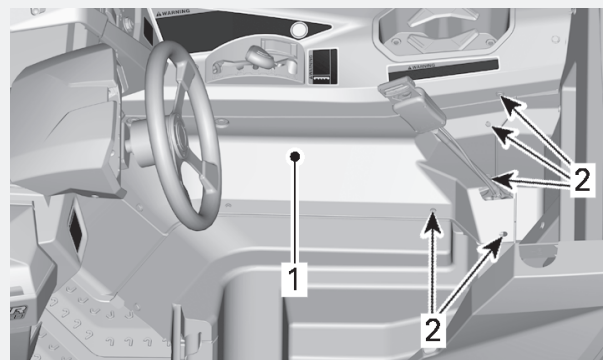
2.1 Enlever les rivets de plastique retenant le panneau latéral de la console et les conserver en vue de la réinstallation.

Pour en savoir plus sur comment enlever les rivets de plastique, voir la page suivante.

2.2 Enlever le panneau latéral de la console.



PARTIE AVANT DU PANNEAU LATÉRAL GAUCHE DE LA CONSOLE  
1. Panneau latéral gauche de la console  
2. Rivets de plastique



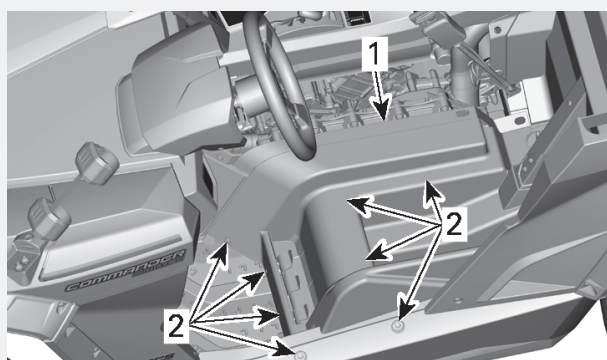
PARTIE ARRIÈRE DU PANNEAU LATÉRAL GAUCHE DE LA CONSOLE  
1. Panneau latéral gauche de la console  
2. Rivets de plastique

## Étape 3

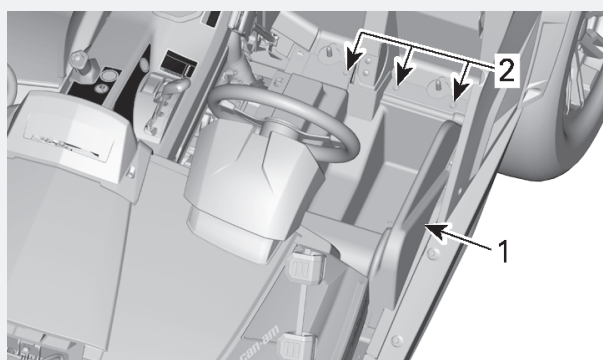
### Compartiment de rangement sous le siège

3.1 Enlever les rivets de plastique retenant le compartiment de rangement sous le siège et les conserver en vue de la réinstallation.

3.2 Enlever le compartiment de rangement sous le siège. Cette pièce sera encore attachée au véhicule par la ceinture de sécurité.



1. Compartiment de rangement sous le siège  
2. Rivets de plastique

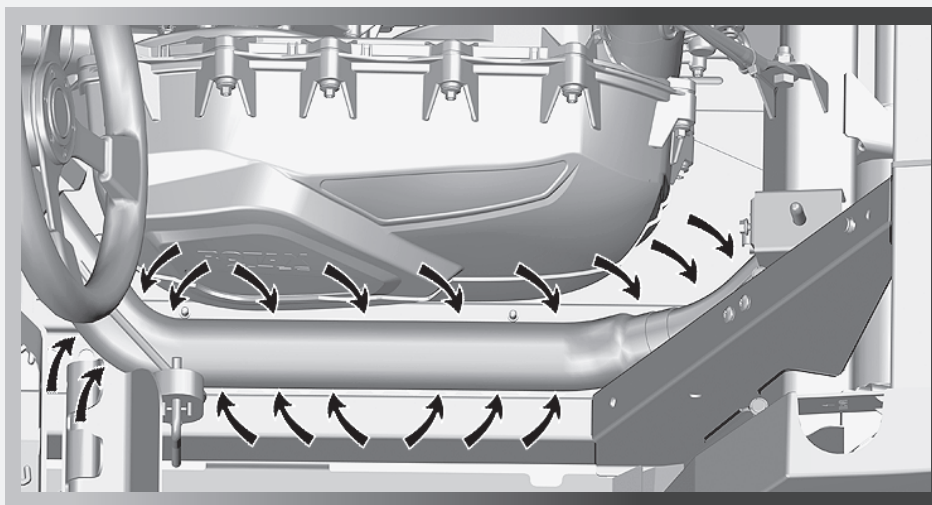


1. Compartiment de rangement sous le siège  
2. Rivets de plastique

## Étape 4

### Accès à la zone pouvant nécessiter un nettoyage

- 4.1 En portant des gants, enlever à la main tout excès de débris autour de l'échappement.
- 4.2 À l'aide d'un boyau d'arrosage, nettoyer soigneusement la zone afin qu'il n'y ait plus aucun débris en contact avec l'échappement.



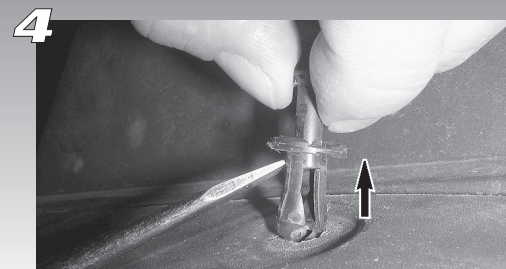
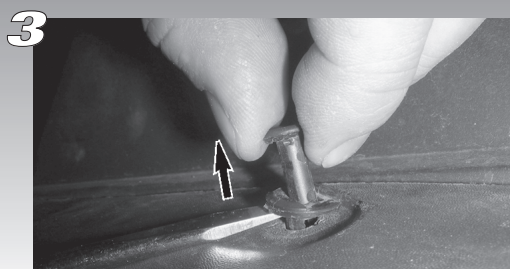
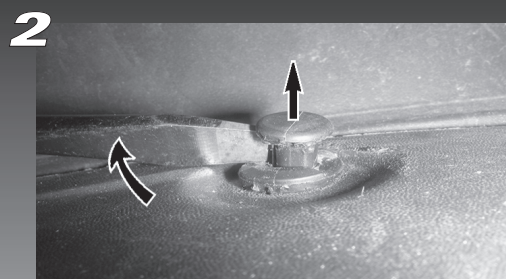
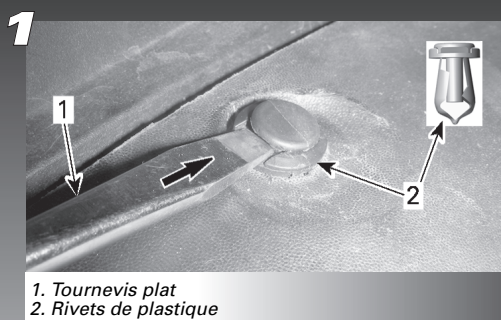
## Étape 5

### Réinstallation des pièces enlevées

- 5.1 Pour installer les pièces enlevées précédemment, inverser les étapes de la dépose.

### Renseignements supplémentaires

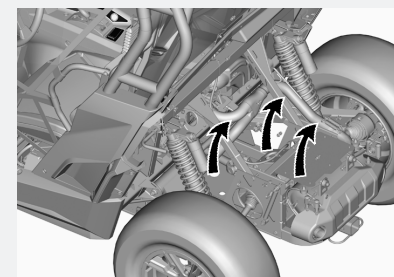
#### Comment retirer les rivets de plastique



## Étape 6

### Nettoyage sous la benne

- 6.1 Soulever la benne et nettoyer la zone entourant l'échappement.



## Étape 7

### Pour les véhicules munis de l'ensemble de grilles avant

- 7.1 S'assurer que les deux grilles sont propres.
- 7.2 S'assurer que les deux grilles sont toujours bien fixées.
- 7.3 S'assurer que les deux grilles sont en bon état.

Pour plus d'information, se référer à la lettre de rappel de sécurité :

Can-Am Commander - Accumulation de débris dans la zone d'échappement dans des terrains et des conditions d'utilisation très spécifiques.

