

**can-am**<sup>TM</sup>



# 2012

## Bedienungsanleitung

Einschliesslich  
Sicherheits-, Fahrzeug-  
und Wartungsinformationen

# COMMANDER<sup>TM</sup>

## 800R/1000

### **WARNUNG**

Diese Bedienungsanleitung sorgfältig lesen. Sie enthält wichtige Sicherheitsinformationen.  
Mindestalter: Fahrer: 16 Jahre. Beifahrer: 12 Jahre. Bewahren Sie diese Bedienungsanleitung im Fahrzeug auf.

2 1 9 0 0 0 9 1 0



## **WARNUNG**

**DAS FÜHREN IHRES FAHRZEUGS KANN GEFÄHRLICH SEIN.** Wenn Sie die allgemeinen Vorsichtsmaßnahmen nicht einhalten, selbst bei normalen Fahrmanövern wie Wenden oder Fahren auf Hügeln oder über Hindernisse, kann es schnell zu einem Zusammenstoß oder einem Überschlag kommen. Zu Ihrer eigenen Sicherheit sollten Sie alle Warnhinweise verstehen und befolgen, die in dieser Bedienungsanleitung und auf den Hinweisschildern an Ihrem Fahrzeug zu finden sind. **Werden diese Warnhinweise nicht befolgt, kann dies zu SCHWERWIEGENDEN VERLETZUNGEN ODER ZUM TOD führen!**

Bewahren Sie diese Bedienungsanleitung stets im Fahrzeug auf.

## **WARNUNG**

Das Nichtbeachten von Sicherheitsvorkehrungen und Anweisungen, die in dieser Bedienungsanleitung, auf der *SICHERHEITS-DVD* und auf den Hinweisschildern am Fahrzeug zu finden sind, kann zu Verletzungen und sogar zum Tod führen!

## **WARNUNG**

Dieses Fahrzeug ist möglicherweise leistungsstärker als andere, mit denen Sie in der Vergangenheit gefahren sind. Nehmen Sie sich genügend Zeit, um sich mit Ihrem neuen Fahrzeug vertraut zu machen.

Die folgenden Marken sind Eigentum von Bombardier Recreational Products Inc.:

Can-Am™

Rotax®

XPS™

TTI™

D.E.S.S.™

Commander™

# VORWORT

Wir gratulieren Ihnen zum Kauf eines neuen Can-Am™ Side-by-Side-Fahrzeugs. Dieses Fahrzeug wird von der eingeschränkten BRP Garantie abgedeckt. Für Ersatzteile, Zubehör und Service steht Ihnen ein Netz von Can-Am Vertragshändlern zur Verfügung.

Bei der Lieferung wurden Sie über die Garantie informiert und Sie haben die *LISTE FÜR DIE KONTROLLE VOR AUSLIEFERUNG* unterschrieben, mit der sichergestellt wird, dass Ihr neues Fahrzeug zu Ihrer vollen Zufriedenheit vorbereitet wurde.

Ihr Händler ist verpflichtet, Sie zufrieden zu stellen. Für weitere Informationen wenden Sie sich bitte an Ihren Händler.

## Vor Fahrtantritt

Um mehr darüber zu erfahren, wie Sie für sich oder für andere Personen das Unfallrisiko verringern können, lesen Sie diese Bedienungsanleitung vor Gebrauch des Fahrzeugs.

Lesen Sie auch alle Hinweisschilder an Ihrem Fahrzeug und sehen Sie sich die *SICHERHEITS-DVD* an.


Die Nichtbeachtung der in dieser Bedienungsanleitung enthaltenen Warnhinweise kann zu **SCHWEREN VERLETZUNGEN** oder zum **TOD** führen.

## Sicherheitshinweise

Im Folgenden werden die Arten der Sicherheitshinweise, ihr Aussehen und ihre Verwendung in dieser Anleitung erklärt:

### **WARNUNG**

**Weist auf eine mögliche Gefahr hin, die – wenn sie nicht vermieden wird – einen schweren Personenschaden bis hin zum Tod zur Folge haben kann.**

 **VORSICHT** Weist auf eine Gefahr hin, deren Nichtvermeidung leichte bis mittelschwere Personenschäden verursachen kann.

**ZUR BEACHTUNG** Hiermit wird eine Anweisung gekennzeichnet, deren Nichtbefolgung schwere Beschädigung von Fahrzeugkomponenten oder anderen Objekten zur Folge haben kann.

## Über diese Bedienungsanleitung

Diese Bedienungsanleitung wurde verfasst, um den Halter/Fahrer eines neuen Fahrzeugs mit den verschiedenen Bedienelementen des Fahrzeugs sowie den Anweisungen für die Wartung und den sicheren Betrieb vertraut zu machen. Sie ist für die richtige Verwendung des Produktes unerlässlich.

Bewahren Sie diese Bedienungsanleitung im Fahrzeug auf, sodass Sie auf sie bei Wartung, Fehlerbehebung und der Anweisung anderer Personen zurückgreifen können.

Beachten Sie, dass diese Anleitung in mehreren Sprachen verfügbar ist. Wenn es durch die Übersetzung zu Unstimmigkeiten kommt, gilt immer die englische Version.

Möchten Sie Ihre Bedienungsanleitung auf dem PC betrachten oder ausdrucken? Dann besuchen Sie einfach die Website [www.operatorsguide.brp.com](http://www.operatorsguide.brp.com).

Die in diesem Dokument enthaltenen Informationen haben Gültigkeit bei Veröffentlichung. BRP arbeitet jedoch ständig an der Verbesserung seiner Produkte, ohne dass dadurch eine Verpflichtung entsteht, diese Veränderungen bei zuvor gefertigten Produkten nachträglich einzubauen. Aufgrund von sehr spät vorgenommenen Änderungen kann es zu Abweichungen zwischen dem gefertigten Produkt und den Beschreibungen und/oder Spezi-

fikationen in dieser Bedienungsanleitung kommen. BRP behält sich das Recht vor, jederzeit Spezifikationen, Designs, Funktionen, Modelle oder Ausrüstungen zu verändern oder ganz aus dem Programm zu nehmen, ohne dass daraus irgendeine Verpflichtung entsteht.

Diese Bedienungsanleitung und die *SICHERHEITS-DVD* sollten beim Verkauf des Fahrzeugs in das Eigentum des neuen Käufers übergehen.



---

# INHALT

<b>VORWORT</b> .....	<b>1</b>
Vor Fahrtantritt .....	1
Sicherheitshinweise .....	1
Über diese Bedienungsanleitung .....	1

## **SICHERHEITSHINWEISE**

<b>ALLGEMEINE VORSICHTSMAßNAHMEN</b> .....	<b>8</b>
Kohlenmonoxidvergiftung vermeiden .....	8
Benzinfeuer und andere Gefahren vermeiden .....	8
Verbrennungen durch heie Teile vermeiden .....	8
Zubehr und 4nderungen .....	9
<b>SICHERER BETRIEB - VERPFLICHTUNGEN</b> .....	<b>10</b>
Eigentmer- Seien Sie verantwortungsbewusst .....	10
Fahrer – Eignung und Verantwortungsbewusstsein .....	10
Vorsichtiges Fahren .....	11
Insassenrckhaltesystem .....	12
Gel4ndebedingungen .....	12
Europ4ische Gemeinschaft .....	13
<b>BERPRFUNG VOR FAHRTANTRITT</b> .....	<b>14</b>
Checkliste fr die Kontrolle vor Fahrtantritt .....	14
<b>VORBEREITUNG VOR DER FAHRT</b> .....	<b>17</b>
Vor Fahrtantritt .....	17
Fahrerbekleidung .....	17
<b>UNF4LLE VERMEIDEN</b> .....	<b>20</b>
berschl4ge und Umkippen vermeiden .....	20
Zusammenste vermeiden .....	21
<b>FAHREN MIT IHREM FAHRZEUG</b> .....	<b>22</b>
bungen .....	22
Fahren im Gel4nde .....	23
Allgemeine Fahrtechniken .....	23
<b>BEWEGEN VON LADUNG UND VERRICHTEN VON ARBEITEN</b> .....	<b>30</b>
Arbeiten mit Ihrem Fahrzeug .....	30
Transport von Lasten .....	30
Ziehen eines Gegenstands .....	33
Ziehen eines Anh4ngers .....	33
<b>WICHTIGE HINWEISSCHILDER AM PRODUKT</b> .....	<b>35</b>
Anh4ngeschild .....	35
Sicherheitschilder .....	35
Konformit4tsetiketten .....	42

## FAHRZEUGINFORMATIONEN

<b>PRIMÄRE BEDIENELEMENTE .....</b>	<b>44</b>
1) Lenkrad.....	44
2) Gaspedal .....	44
3) Bremspedal .....	45
4) Schalthebel .....	45
<b>SEKUNDÄRE BEDIENELEMENTE .....</b>	<b>47</b>
1) Zündschalter und Schlüssel .....	47
2) Motorstartknopf .....	49
3) Sportschalter .....	49
4) Multifunktionshebel.....	50
5) Warnblinkschalter .....	50
6) 2WD-/4WD-Schalter .....	50
7) Windenschalter.....	51
8) Override-Schalter.....	51
<b>MULTIFUNKTIONSANZEIGEIUMENT (LCD) .....</b>	<b>53</b>
Beschreibung des Multifunktionsanzeigeelements .....	53
Modi des Multifunktionsanzeigeelements .....	54
Navigieren durch das LCD-Anzeigeelement.....	58
Konfiguration des Anzeigeelements .....	58
<b>MULTIFUNKTIONSANZEIGEIUMENT (ANALOG/DIGITAL) .....</b>	<b>60</b>
Beschreibung des Multifunktionsanzeigeelements .....	60
Funktionen des digitalen Anzeigeelements .....	63
Konfiguration des Anzeigeelements .....	63
<b>AUSSTATTUNG .....</b>	<b>64</b>
1) Höhenverstellbare Lenksäule .....	65
2) Becherhalter .....	66
3) Beifahrer-Handgriffe .....	66
4) Handschuhfach.....	66
5) Werkzeugsatz .....	66
6) Winden-Fernbedienung.....	66
7) Fußstützen .....	67
8) Seitennetze .....	67
9) Schulterschutzvorrichtungen .....	67
10) Sicherheitsgurte .....	68
11) Fahrersitz .....	68
12) Beifahrersitz.....	69
13) Kraftstoffbehälterkappe .....	69
14) Winde .....	69
15) Mittlerer Spiegel .....	70
16) Linker Außenspiegel.....	70
17) Transportbox .....	70
18) Transportbox-Neigungs-Auslösegriffe .....	71
19) Verankerungshaken .....	71
20) Obere Ladeklappe .....	71
21) Untere Ladeklappe.....	72

<b>AUSSTATTUNG</b> (forts.)	
22) Anhängervorrichtungsstütze .....	72
<b>AUFHÄNGUNG</b> .....	<b>73</b>
Leitfaden über Aufhängungseinstellungen .....	73
<b>KRAFTSTOFF</b> .....	<b>75</b>
Empfohlener Kraftstoff .....	75
Betanken des Fahrzeugs .....	75
Befüllen eines Benzinbehälters .....	76
<b>EINFahrZEIT</b> .....	<b>77</b>
Bedienung beim Einfahren .....	77
<b>GRUNDLEGENDE VERFAHREN</b> .....	<b>78</b>
Starten des Motors .....	78
Gänge einlegen/Schalten .....	78
Ausschalten des Motors und Parken des Fahrzeugs .....	78
<b>BESONDERE VERFAHREN</b> .....	<b>79</b>
Vorgehensweise, wenn Wasser im CVT vermutet wird .....	79
Vorgehensweise bei entleerter Batterie .....	79
Vorgehensweise bei umgekipptem Fahrzeug .....	79
Vorgehensweise bei unter Wasser getauchtem Fahrzeug .....	79
<b>TRANSPORTIEREN DES FAHRZEUGS</b> .....	<b>80</b>
<b>ANHEBEN UND ABSTÜTZEN DES FAHRZEUGS</b> .....	<b>81</b>
Fahrzeugfront .....	81
Fahrzeugheck .....	81

## **WARTUNG**

<b>INSPEKTION NACH DEM EINFahren</b> .....	<b>84</b>
<b>WARTUNGSPLAN</b> .....	<b>87</b>
<b>WARTUNGSMAßNAHMEN</b> .....	<b>90</b>
Motor-Luftfilter .....	90
CVT-Luftfilter .....	93
Motoröl .....	94
Ölfilter .....	96
Kühler .....	97
Motorkühlmittel .....	97
Funkenschutz Auspufftopf .....	102
Getriebeöl .....	103
Zündkerzen .....	104
Batterie .....	105
Sicherungen .....	106
Beleuchtungen .....	107
Manschette und Verkleidung für Antriebswelle .....	109
Radlager .....	109
Reifen und Räder .....	110
Aufhängungen .....	113

<b>WARTUNGSMABNAHMEN (forts.)</b>	
Bremsen .....	114
<b>FAHRZEUGPFLEGE .....</b>	<b>115</b>
Pflege nach jeder Fahrt .....	115
Reinigung und Schutz des Fahrzeugs .....	115
<b>LAGERUNG UND VORBEREITUNG AUF DIE SAISON .....</b>	<b>116</b>

### ***TECHNISCHE INFORMATIONEN***

<b>FAHRZEUGIDENTIFIZIERUNG .....</b>	<b>118</b>
Fahrzeug- Identifizierungsnummer .....	118
Motor- Identifizierungsnummer .....	118
<b>TECHNISCHE DATEN .....</b>	<b>119</b>

### ***FEHLERBEHEBUNG***

<b>FEHLERSUCHE .....</b>	<b>128</b>
<b>NACHRICHTEN AUF DEM MULTIFUNKTIONSGERÄT .....</b>	<b>132</b>

### ***GEWÄHRLEISTUNG***

<b>BESCHRÄNKTE GARANTIE VON BRP USA UND KANADA: 2012 CAN-AM® SSV .....</b>	<b>136</b>
<b>BESCHRÄNKTE INTERNATIONALE GARANTIE VON BRP: 2012 CAN-AM® SSV .....</b>	<b>141</b>
<b>EINGESCHRÄNKTE GARANTIE VON BRP FÜR DEN EUROPÄISCHEN WIRTSCHAFTSRAUM: 2012 CAN-AM® SSV .....</b>	<b>145</b>

### ***KUNDENINFORMATIONEN***

<b>DATENSCHUTZINFORMATIONEN .....</b>	<b>152</b>
<b>ADRESSENÄNDERUNG/HALTERWECHSEL .....</b>	<b>153</b>

# ***SICHERHEITS- HINWEISE***

---

# ALLGEMEINE VORSICHTSMAßNAHMEN

## **Kohlenmonoxidvergiftung vermeiden**

Motorabgase enthalten das tödliche Kohlenmonoxid. Das Einatmen von Kohlenmonoxid kann Kopfschmerzen, Schwindelgefühl, Benommenheit, Übelkeit sowie Verwirrtheit hervorrufen und sogar zum Tod führen.

Kohlenmonoxid ist ein farbloses, geruchloses, geschmacksneutrales Gas, welches vorhanden sein kann, ohne dass Sie Motorabgase sehen oder riechen. Es können sich schnell tödliche Kohlenmonoxidkonzentrationen bilden und Sie können schnell von der Wirkung des Gases so beeinträchtigt werden, dass Sie sich nicht mehr selbst retten können. Tödliche Kohlenmonoxidkonzentrationen in geschlossenen oder schlecht belüfteten Räumen können über mehrere Stunden oder Tage fortbestehen. Wenn sich bei Ihnen Symptome einer Kohlenmonoxidvergiftung zeigen, verlassen Sie den Raum sofort, sorgen Sie dafür, dass Sie frische Luft einatmen und begeben Sie sich in ärztliche Behandlung.

Achten Sie auf Folgendes, um schwere Verletzungen bzw. Tod durch Kohlenmonoxid zu vermeiden:

- Lassen Sie das Fahrzeug niemals in einem schlecht belüfteten und/oder (teilweise) geschlossenen Raum wie Garage, Einstellplatz oder Scheune laufen. Auch wenn Sie versuchen, die Motorabgase mit Lüftern oder geöffneten Fenstern und Türen zu beseitigen, kann Kohlenmonoxid schnell gefährliche Konzentrationen erreichen.
- Lassen Sie das Fahrzeug niemals an einem Ort laufen, an dem Motorabgase in ein Gebäude durch Öffnungen wie Fenster und Türen gelangen können.

## **Benzinfeuer und andere Gefahren vermeiden**

Benzin ist leicht entzündbar und hochexplosiv. Kraftstoffgase können sich verteilen und durch einen Funken oder ein Flamme mehrere Meter vom Fahrzeug entfernt entzündet werden. Befolgen Sie diese Anweisungen, um das Brand- und Explosionsrisiko zu verringern:

- Verwenden Sie für das Aufbewahren von Kraftstoff ausschließlich einen dafür zugelassenen Benzinbehälter.
- Befüllen Sie den Benzinbehälter nicht in der Transportbox oder auf dem Fahrzeug. Eine elektrostatische Entladung kann den Kraftstoff entzünden.
- Halten Sie sich genau an die Anweisungen unter *TANKEN*.
- Starten Sie den Motor niemals bzw. lassen Sie ihn niemals laufen, wenn die Tankverschlusskappe nicht ordnungsgemäß montiert ist.

Benzin ist giftig und kann zu Verletzungen oder zum Tod führen.

- Saugen Sie niemals Benzin mit dem Mund ab.
- Wenn Sie Benzin hinunterschlucken, es in Ihr Auge gelangt oder Sie Benzindämpfe einatmen, wenden Sie sich sofort an einen Arzt.

Wenn Sie mit Benzin in Kontakt kommen, waschen Sie die entsprechende(n) Stelle(n) mit Seife sowie Wasser und wechseln Sie Ihre Kleidung.

## **Verbrennungen durch heiße Teile vermeiden**

Das Abgassystem und der Motor werden während des Betriebs heiß. Vermeiden Sie mit diesen Teilen während und kurz nach dem Betrieb direkten Kontakt, damit Sie keine Verbrennungen davontragen.



## **Zubehör und Änderungen**

Nehmen Sie keine unerlaubten Änderungen vor bzw. verwenden Sie kein/e Geräte bzw. Zubehör, welche/s nicht von BRP anerkannt sind/ist. Da diese Änderungen nicht von BRP erprobt wurden, können sie das Unfall- und Verletzungsrisiko erhöhen und den Gebrauch des Fahrzeugs illegal machen. Modifizierungen wie z. B. andere Reifen können den Schwerpunkt beeinflussen und das Überschlagsrisiko beeinflussen.

Wenden Sie sich an Ihren Can-Am Vertragshändler, um über für Ihr Fahrzeug verfügbares Zubehör zu erfahren.

---

# SICHERER BETRIEB - VERPFLICHTUNGEN

Dieses Fahrzeug ist ein Hochleistungs-Geländefahrzeug. Fahrer müssen sich verantwortungsbewusst und vorsichtig verhalten, um Überschläge, Umkippen, Zusammenstöße und sonstige Unfälle zu vermeiden. Selbst bei bestimmungsgemäßer Nutzung der Sicherheitseinrichtungen am Fahrzeug (z. B. Schutzstruktur, Sicherheitsgurte, Seitennetze) und Schutzkleidung (z. B. Helm) besteht bei diesen Unfällen immer ein Verletzungs- und Todesrisiko. Befolgen Sie zur Verringerung des Risikos schwerer Verletzung oder des Todes die Vorschriften in diesem Abschnitt.

## **Eigentümer- Seien Sie verantwortungsbewusst**

Lesen Sie diese Bedienungsanleitung und sehen Sie sich die *SICHERHEITS-DVD* an.

Vergewissern Sie sich vor jedem Fahrtantritt, dass der Betriebszustand des Fahrzeugs einwandfrei ist. Halten Sie immer den Wartungsplan ein, der in dieser Bedienungsanleitung beschrieben ist.

Erlauben Sie anderen Personen den Betrieb des Fahrzeugs nur dann, wenn sie verantwortungsbewusst sind und ihnen der Umgang mit einem Hochleistungsfahrzeug zugemutet werden kann. Erwägen Sie die Beaufsichtigung neuer oder junger Fahrer und die Bestimmung von Regeln und Beschränkungen (z. B., ob ein Beifahrer mitgenommen werden darf, was mit dem Fahrzeug unternommen werden darf, wohin gefahren werden darf) für jegliche Personen, die Ihr Fahrzeug benutzen.

Wählen Sie je nach Erfahrung des Fahrers, Fahrzeugnutzung und Situation den geeigneten Schlüssel aus (siehe *ZÜNDSCHALTER UND SCHLÜSSEL*).

Besprechen Sie die Sicherheitsinformationen mit jeder Person, die das Fahrzeug benutzen wird. Achten Sie

darauf, dass jeder Fahrer und Beifahrer die unten aufgeführten Anforderungen erfüllt und sich bereit erklärt, die Sicherheitsinformationen zu beachten. Helfen Sie Nutzern des Fahrzeugs dabei, sich mit dem Fahrzeug vertraut zu machen.

## **Fahrer – Eignung und Verantwortungsbewusstsein**

Lesen Sie diese Bedienungsanleitung und sehen Sie sich die *SICHERHEITS-DVD* an.

Machen Sie sich mit den Bedienelementen und dem allgemeinen Betrieb des Fahrzeugs umfassend vertraut.

Nehmen Sie nach Möglichkeit an einem Übungskurs teil (wenden Sie sich an einen Can-Am Vertragshändler, um über mögliche Übungskurse zu erfahren) und führen Sie die Übungen im Abschnitt *ÜBUNGEN* durch. Üben Sie das Fahren in einem geeigneten, gefahrlosen Gebiet und machen Sie sich mit den Reaktionen des Fahrzeugs auf jede Bedingung vertraut. Fahren Sie mit niedrigen Geschwindigkeiten. Höhere Geschwindigkeiten erfordern eine größere Erfahrung, ein größeres Wissen und geeignete Fahrbedingungen.

Mindestalter: 16 Jahre.

Die Person muss groß genug sein, um ordnungsgemäß sitzen zu können: Der Rücken muss an der Rückenlehne anliegen, der Sicherheitsgurt muss angelegt sein, das Lenkrad muss mit beiden Händen gehalten werden, Brems- sowie Gaspedal müssen über den gesamten Weg betätigt werden können und der linke Fuß muss auf der Fußstütze aufliegen.

Die jeweils geltenden Führerscheinvorschriften müssen eingehalten werden.

Fahren Sie dieses Fahrzeug nicht nach dem Verzehr von Drogen oder Alkohol oder wenn Sie müde oder krank sind,

da in diesen Fällen verzögerte Reaktionszeiten und eingeschränktes Beurteilungsvermögen bei Ihnen auftreten.

### Transport von Personen

Nehmen Sie nur einen Beifahrer mit. Der Beifahrer muss ordnungsgemäß im Cockpit sitzen.

Der Beifahrer muss mindestens 12 Jahre alt und groß genug sein, um ordnungsgemäß sitzen zu können: Der Rücken muss an der Rückenlehne anliegen, der Sicherheitsgurt muss angelegt sein, die beiden Handgriffe müssen mit den Händen gehalten werden, und die Füße müssen richtig aufliegen – der rechte auf der Fußstütze und der linke auf dem Fahrzeugboden.

Nehmen Sie niemals einen Beifahrer mit, der Drogen oder Alkohol verzehrt hat oder müde oder krank ist, da in diesen Fällen verzögerte Reaktionszeiten und eingeschränktes Beurteilungsvermögen beim Beifahrer auftreten.

Weisen Sie den Beifahrer an, die Sicherheitsschilder am Fahrzeug zu lesen.

Nehmen Sie niemals einen Beifahrer mit, wenn Sie ihn für unfähig halten, sich auf die Geländegegebenheiten zu konzentrieren und entsprechend zu reagieren. Bei Side-by-Side-Fahrzeugen ist es sehr wichtig, dass auch der Beifahrer fortlaufend das Gelände im Auge behält und sich bei Unebenheiten festhält.

### Vorsichtiges Fahren

– Dieses Fahrzeug verhält sich anders als andere Fahrzeuge. Bei abrupten Manövern wie das Fahren von scharfen Kurven, Beschleunigen, Bremsen, Fahren auf Hügeln oder über Hindernisse kann es sehr schnell zu einem Zusammenstoß oder zu einem Überschlag kommen, wenn Sie nicht alle Vorsichtsmaßnahmen beachten.

- Fahren Sie niemals mit zu hohen Geschwindigkeiten. Fahren Sie immer mit einer Geschwindigkeit, die dem Gelände, der Sichtweite, den Betriebsbedingungen und Ihrer Erfahrung angepasst ist.
- Keinesfalls folgende Fahrmanöver ausführen: Springen, seitliches Rutschen, Kreiseln des Fahrzeugs mit durchdrehenden Reifen oder sonstige Fahrtricks.
- Beschleunigen und Bremsen Sie nicht abrupt, wenn Sie eine scharfe Kurve fahren. Anderenfalls kann es zu einem Überschlag kommen.
- Führen Sie niemals ein Schleudern oder Rutschen des Fahrzeugs herbei. Wenn das Fahrzeug droht, zu schleudern oder zu rutschen, lenken Sie gegen. Fahren Sie auf extrem glatten Oberflächen, wie etwa Eis, langsam und sehr vorsichtig, um ein unkontrolliertes Rutschen möglichst zu vermeiden.
- Achten Sie immer darauf, dass sich keine Hindernisse oder Personen hinter dem Fahrzeug befinden, wenn Sie rückwärts fahren. Achten Sie auf den toten Winkel. Fahren Sie langsam, wenn das Rückwärtsfahren gefahrlos möglich ist.
- Überschreiten Sie niemals die angegebene Zuladungsbeschränkung für dieses Fahrzeug. Ladung muss richtig gesichert sein. Verringern Sie die Geschwindigkeit, kalkulieren Sie einen längeren Bremsweg ein und beachten Sie die Anweisungen im Unterabschnitt *BEWEGEN VON LADUNGEN UND VERRICHTEN VON ARBEITEN*.
- Denken Sie immer daran, dass dieses Fahrzeug schwer ist! Sie können durch das bloße Gewicht des Fahrzeugs in Gefahr gebracht werden, wenn es umkippt oder sich überschlägt.

## Insassenrückhaltesystem

- Dieses Fahrzeug ist für einen Fahrer und einen Beifahrer vorgesehen, die beide geeignete Schutzkleidung tragen (siehe *SCHUTZKLEIDUNG* in diesem Abschnitt).
- Die Seitennetze müssen während der gesamten Fahrt befestigt sein und die Sicherheitsgurte von Fahrer und Beifahrer müssen während der gesamten Fahrt angelegt sein.

## Geländebedingungen

- Fahren Sie in einem unbekanntem Gelände immer langsam und mit größter Vorsicht. Achten Sie beim Fahren dieses Fahrzeugs immer auf sich ändernde Bedingungen im Gelände. Nehmen Sie sich die Zeit, zu lernen, wie sich das Fahrzeug in verschiedenen Umgebungen verhält.
- Fahren Sie auf übermäßig grobem, rutschigem oder lockerem Untergrund erst dann, wenn Sie es gelernt haben und die erforderliche Geschicklichkeit besitzen, um dieses Fahrzeug in einem solchen Gelände zu steuern. Seien Sie in einem solchen Gelände immer besonders vorsichtig.
- Fahren Sie niemals auf Hängen, die für das Fahrzeug oder Ihre eigenen Fähigkeiten zu steil sind. Üben Sie auf geringer Neigung.
- Beachten Sie beim Hinauf- und Hinabfahren von Hügeln die angemessenen Verfahren wie im Unterabschnitt *FAHREN DES FAHRZEUGS* beschrieben. Prüfen Sie das Gelände sorgfältig, bevor Sie einen Hügel hinauf- oder hinabfahren. Fahren Sie niemals Hügel mit übermäßig rutschigem oder lockerem Erdboden hinauf oder hinab. Fahren Sie niemals mit hoher Geschwindigkeit über die Spitze eines Hügels oder Hangs.
- Befahren Sie keine steilen Hügel, auch nicht schräg, wenn Sie einen Anhänger ziehen.

- Wenn Sie sich in einem unbekanntem Gelände bewegen, untersuchen Sie dieses immer auf Hindernisse. Beachten Sie beim Fahren über Hindernisse die angemessenen Verfahren wie im Unterabschnitt *FAHREN DES FAHRZEUGS* beschrieben.
- Fahren Sie dieses Fahrzeug niemals durch schnell fließendes Wasser oder durch tieferes Gewässer, als im Unterabschnitt *FAHREN DES FAHRZEUGS* angegeben. Bedenken Sie, dass nasse Bremsen auch eine geringere Bremsleistung haben. Testen Sie Ihre Bremsen, nachdem Sie das Wasser verlassen haben. Falls erforderlich, betätigen Sie sie mehrmals, damit die Bremsen durch die Reibung trocknen.
- Sorgen Sie immer dafür, dass das Fahrzeug auf der ebensten geeigneten Stelle im Gelände geparkt wird. Stellen Sie den Schalthebel auf PARK, schalten Sie den Motor aus, ziehen Sie den Schlüssel ab und verriegeln Sie den Schalthebel, bevor Sie das Fahrzeug verlassen.
- Gehen Sie niemals davon aus, dass das Fahrzeug überall sicher fährt. Plötzliche Veränderungen im Gelände durch Löcher, Vertiefungen, Erdhügel, weicheren oder härteren "Untergrund" oder andere Unwägbarkeiten können zum Umkippen des Fahrzeugs oder zu Instabilität führen. Um dies zu vermeiden, verringern Sie das Tempo und beobachten Sie immer das Gelände vor Ihnen. Wenn das Fahrzeug beginnt, umzukippen oder sich zu überschlagen, ist es in der Regel das Beste, sofort gegenzulenken. Versuchen Sie niemals, einen Überschlag mit Ihren Armen oder Beinen zu verhindern. Bleiben Sie mit Ihrem gesamten Körper im Cockpit.

## Europäische Gemeinschaft

Folgendes gilt nur für europäische Länder, in denen die Nutzung auf öffentlichen Straßen zulässig ist.

- Dieses Fahrzeug wurde hauptsächlich für den Einsatz IM GELÄNDE entwickelt. Das Fahren auf befestigten Flächen kann das Fahrverhalten und die Kontrolle über das Fahrzeug stark beeinflussen. Wenn Sie jedoch eine kurze Distanz auf befestigten Flächen zurücklegen müssen, fahren Sie mit verminderter Geschwindigkeit und führen Sie keine abrupten Lenkrad-, Gaspedal- oder Bremspedalbewegungen aus.
- Halten Sie immer die Straßenverkehrsregeln ein, wenn Sie dieses Fahrzeug auf einer Fahrbahn fahren - selbst wenn es sich um nicht befestigte Straßen oder Schotterstraßen handelt.
- Wenn vorn eine Winde montiert ist, muss der Windenhaken bei Fahrten auf öffentlichen Wegen und/oder Straßen entfernt und aufbewahrt werden.

# ÜBERPRÜFUNG VOR FAHRTANTRITT

Vergewissern Sie sich vor jedem Fahrtantritt, dass der Betriebszustand des Fahrzeugs einwandfrei ist. Halten Sie immer den Wartungsplan ein, der in dieser Bedienungsanleitung beschrieben ist.

## **WARNUNG**

Führen Sie vor jedem Fahrtantritt eine Überprüfung Ihres Fahrzeugs durch, um mögliche Probleme, die während der Fahrt auftreten können, zu entdecken. Die Überprüfung vor Fahrtantritt kann Ihnen dabei helfen, Abnutzung und Alterung von Komponenten zu erkennen, bevor sie zu einem Problem werden. Beseitigen Sie jegliche Probleme, die Sie entdecken, um das Risiko eines Defekts oder eines Unfalls zu verringern. Wenden Sie sich gegebenenfalls an einen Can-Am Vertragshändler.

Vor Nutzung dieses Fahrzeugs sollte der Fahrer immer die folgende Checkliste für die Kontrolle vor Fahrtantritt durchgehen.

## Checkliste für die Kontrolle vor Fahrtantritt

### Vor dem Starten des Motors (Schlüssel in Stellung OFF)

ZU ÜBERPRÜFENDE PUNKTE	DURCHZUFÜHRENDE ÜBERPRÜFUNG	✓
Reifen	Prüfen Sie den Reifendruck und -zustand. – Vorn: MIN 69 kPa, BELADEN 83 kPa – Hinten: MIN 83 kPa, BELADEN 152 kPa	
Räder	Prüfen Sie die Räder und Radmutter auf Beschädigung.	
Kühler	Prüfen Sie den Kühler auf Sauberkeit.	
Motoröl	Prüfen Sie den Motorölfüllstand.	
Kühlmittel	Prüfen Sie den Kühlmittelstand.	
Motor-Luftfilter	Untersuchen Sie den Motor-Luftfilter.	
CVT-Luftfilter	Untersuchen Sie den CVT-Luftfilter. (bei Nutzung des Fahrzeugs unter extremen Fahrbedingungen)	
Manschetten der Antriebswelle	Prüfen Sie den Zustand von Manschetten und Verkleidung der Antriebswelle.	
Ladung und Gewicht	<b>Gewicht der Ladung:</b> Wenn Sie Ladung transportieren, halten Sie die Ladekapazität von 272 kg ein. Stellen Sie sicher, dass die Ladung hinten an der Transportbox richtig befestigt ist. <b>Zuladung des Fahrzeugs:</b> Stellen Sie sicher, dass die gesamte Zuladung des Fahrzeugs (einschließlich Fahrer, Beifahrer, Ladung und Zubehör) 363 kg nicht übersteigt.	
	Wenn Sie einen Anhänger oder einen anderen Gegenstand ziehen: – Prüfen Sie den Zustand der Anhängervorrichtung und des Kugelkopfs. – Überschreiten Sie weder die zulässige Stützlast noch die zulässige Anhängelast. – Stellen Sie sicher, dass der Anhänger richtig an der Anhängerkuppelung befestigt ist.	



ZU ÜBERPRÜFENDE PUNKTE	DURCHZUFÜHRENDE ÜBERPRÜFUNG	✓
Hintere Transportbox	Prüfen Sie, ob die Transportbox richtig verriegelt ist.	
	Prüfen Sie, ob die beiden Ladeklappen richtig verriegelt sind.	
Fahrgestell und Aufhängung	Prüfen Sie das Fahrgestell und die Aufhängung von unten auf Ablagerungen und beseitigen Sie diese gegebenenfalls.	

**Vor dem Starten des Motors (Schlüssel in Stellung ON)**

ZU ÜBERPRÜFENDE PUNKTE	DURCHZUFÜHRENDE ÜBERPRÜFUNG	✓
Anzeigeeinstrument	Prüfen Sie die Funktion der Anzeigeleuchten im Anzeigeeinstrument (unmittelbar, nachdem der Schlüssel in Stellung ON gedreht wurde).	
	Prüfen Sie, ob am Anzeigeeinstrument Meldungen erscheinen.	
Leuchten und Reflektoren	Prüfen Sie die Scheinwerfer, Schlussleuchten, Fahrtrichtungsanzeiger, Positionsleuchten und Reflektoren auf Sauberkeit.	
	Prüfen Sie die Funktion der Scheinwerfer (Fernlicht und Abblendlicht), der Bremsleuchten, der Fahrtrichtungsanzeiger und der Positionsleuchten.	
	Prüfen Sie die Funktion der Warnblinkleuchten.	
Sitze, Seitennetze und Sicherheitsgurte	Prüfen Sie, ob die Sitze richtig arretiert sind.	
	Prüfen Sie die Seitennetze auf Beschädigung. Tauschen Sie die Netze bei Beschädigung aus. Befestigen Sie beide Seitennetze und vergewissern Sie sich, dass sie richtig einschnappen. Benutzen Sie bei Bedarf den Einstellriemen zum Straffen des Netzes.	
	Prüfen Sie die Sicherheitsgurte auf Beschädigung. Legen Sie die Sicherheitsgurte an und vergewissern Sie sich, dass sie richtig im Gurtschloss einrasten.	
Gaspedal	Treten Sie einige Male auf das Gaspedal, um zu prüfen, ob es sich leichtgängig bewegt und in die Ruhestellung zurückkehrt, wenn Sie den Fuß von ihm nehmen.	
Bremspedal	Treten Sie auf das Bremspedal, um zu prüfen, ob ein fester Widerstand zu spüren ist und es in die Ruhestellung zurückkehrt, wenn Sie den Fuß von ihm nehmen.	
Kraftstofffüllstand	Prüfen Sie den Kraftstofffüllstand.	
Hupe	Prüfen Sie die Funktion der Hupe.	
Spiegel	Stellen Sie die Spiegel gemäß Ihren Wünschen ein.	
Schalthebel	Entriegeln Sie den Schalthebel mit dem Verriegelungsschlüssel.	

**Nach dem Starten des Motors**

ZU ÜBERPRÜFENDE PUNKTE	DURCHZUFÜHRENDE ÜBERPRÜFUNG	✓
Lenkung	Prüfen Sie durch Drehen des Lenkers nach links und nach rechts, ob die Lenkung funktioniert.	
Zündschloss	Drehen Sie den Zündschalter auf OFF, um den Motor auszuschalten. Starten Sie den Motor neu.	
Schalthebel	Prüfen Sie die Funktion des Schalthebels (P, R, N, H und L).	
Wahlschalter Zweirad-/Allradantrieb	Prüfen Sie die Funktion des Wahlschalters für den Zweirad-/Allradantrieb.	
Bremsen	Fahren Sie langsam etwas vorwärts und betätigen Sie dann alle Bremsen. Am Bremspedal muss bei Betätigung ein Widerstand zu spüren sein. Das Pedal muss in die Ruhestellung zurückkehren, wenn der Fuß vom Pedal genommen wird. Die Bremsen müssen entsprechend den Bremsbefehlen des Fahrers reagieren.	

# VORBEREITUNG VOR DER FAHRT

## Vor Fahrtantritt

Führen Sie die Kontrolle vor der Fahrt durch, um sich von der sicheren Funktion Ihres Fahrzeugs zu überzeugen. Siehe Unterabschnitt *KONTROLLE VOR DER FAHRT*.

Fahrer und Beifahrer müssen:

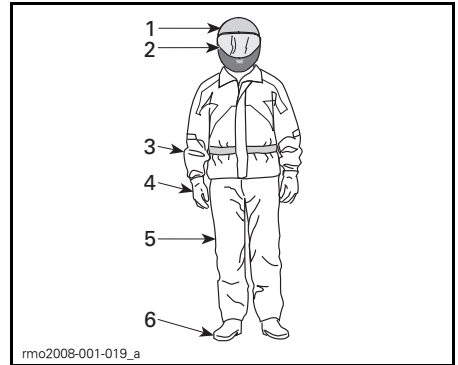
- Ordnungsgemäß auf ihren Sitzen sitzen.
- Beide Seitennetze befestigen und die Sicherheitsgurte anlegen.
- Geeignete Fahrbekleidung tragen. (Siehe Unterabschnitt *FAHRBEKLEIDUNG* unten.)

## Fahrbekleidung

Es ist wichtig, dass der Fahrer und der Beifahrer immer geeignete Schutzbekleidung und -ausrüstung tragen. Dazu gehören:

- ein zugelassener Helm
- Augenschutz
- Stiefel
- Handschuhe
- ein langärmeliges Oberteil oder eine langärmelige Jacke
- eine lange Hose.

In Abhängigkeit von den Gegebenheiten vor Ort kann eine Brille mit Beschlagschutz erforderlich sein.



### FAHRERBEKLEIDUNG

1. *Zugelassener Helm*
2. *Augen- und Gesichtsschutz*
3. *Langärmeliges Oberteil oder langärmelige Jacke*
4. *Handschuhe*
5. *Lange Hose*
6. *Stiefel (Fußknöchel abdeckendes Schuhwerk)*

Richten Sie sich bei der Wahl der richtigen Bekleidung nach den aktuellen Witterungsverhältnissen. Im Winter sollten Sie für maximales Wohlbefinden und zur Vermeidung von Erfrierungen bei der Wahl der Bekleidung immer von den vorhergesagten Tiefsttemperaturen ausgehen. Das Tragen von Thermounterwäsche sorgt für gute Isolierung.

Tragen Sie niemals lose flatternde Kleidung, die sich im Fahrzeug oder an Zweigen oder Büschen verfangen könnte.

## Helme und Augenschutz

Helme schützen den Kopf und das Gehirn vor Verletzungen. Trotz des Schutzkäfigs und der Seitennetze können Gegenstände in das Cockpit eindringen und gegen den Kopf prallen oder der Kopf kann gegen den Käfig oder gegen Gegenstände außerhalb des Fahrzeugs schlagen. Selbst beim Tragen des besten Helmes kann das Verletzungsrisiko niemals vollständig ausgeschlossen werden. Allerdings belegen Statistiken, dass das Tragen eines Helmes das Risiko einer Verletzung des Gehirnes erheblich senkt.

Verhalten Sie sich deshalb sicherheitsbewusst und tragen Sie während der Fahrt immer einen Helm.

### **Auswählen eines Helmes**

Helme sollten gemäß den in Ihrer Region geltenden Vorschriften hergestellt worden sein und passen.

Ein Helm mit einem Gesichtsschutz ist vorzuziehen, da er auch vorn Schutz bietet. Er schützt auch gegen Fremdkörper, Steine, Insekten, Witterungseinflüsse usw.

Jethelme bieten nicht den gleichen Schutz für das Gesicht und das Kinn. Wenn Sie einen Jethelm tragen, sollten Sie einen Gesichtsschutz mit Schnappbefestigung und/oder eine Schutzbrille tragen. Eine herkömmliche Brille oder Sonnenbrille bietet dem Fahrer nicht ausreichend Schutz. Sie kann zerbrechen oder herunterfallen und lässt das Auftreffen von Wind und durch die Luft fliegenden Gegenständen auf die Augen zu.

Bei Winterbedingungen sollten immer eine Mütze, eine Balaklava und eine Gesichtsmaske mitgenommen oder getragen werden.

Benutzen Sie getönten Gesichtsschutz oder eine getönte Brille nur am Tag und nicht in der Nacht oder bei geringer Helligkeit. Benutzen Sie sie nicht, wenn sie Ihr Farberkennungsvermögen beeinträchtigt.

### **Sonstige Fahrbekleidung**

#### **Schuhwerk**

Tragen Sie immer die Zehen umschließendes Schuhwerk. Stabile Stiefel, die über den Fußknöchel reichen und nicht rutschende Sohlen haben, bieten mehr Schutz und sorgen für einen festen Halt auf der Fußstütze.

Vermeiden Sie das Tragen von langen Schnürsenkeln, die sich im Gas- oder Bremspedal verfangen können.

Bei Winterbedingungen eignen sich gummibesohlte Stiefel mit Obermaterial aus Nylon oder Leder und herausnehmbarem Filzfutter.

Vermeiden Sie das Tragen von Gummistiefeln. Gummistiefel können hinter oder zwischen den Pedalen eingeklemmt werden und den einwandfreien Betrieb der Pedal beeinträchtigen.

#### **Handschuhe**

Geschlossene Fingerhandschuhe schützen die Hände vor Wind, Sonne, Hitze, Kälte und umherfliegenden Gegenständen. Mit gut passenden Handschuhen lässt sich das Lenkrad besser greifen und wird der Ermüdung der Hände entgegengewirkt. Stabile, verstärkte Motorrad- oder Quadhandschuhe schützen die Hände bei einem Unfall oder einem Überschlag. Wenn die Handschuhe zu groß sind, kann sich die Bedienung der Bedienelemente als schwierig gestalten.

Bei Winterbedingungen sollten Sie Ihre Hände mit Motorschlitten-Handschuhen schützen, die ausreichend isolieren und die Nutzung von Daumen und Fingern zur Bedienung der Bedienelemente zulassen.

#### **Jacken, Hosen und Fahranzüge**

Tragen Sie eine Jacke oder ein langärmeliges Oberteil und eine lange Hose oder einen kompletten Fahranzug. Qualitätsschutzbekleidung für den Quadbedarf sorgt für Wohlbefinden und sorgt dafür, dass Sie sich auch bei schlechten Witterungsbedingungen voll auf die Fahrt konzentrieren können. Bei einem Unfall senkt gute Qualitätsschutzbekleidung aus stabilem Material das Verletzungsrisiko oder verhindert unter Umständen eine Verletzung.

Schützen Sie sich beim Fahren bei niedrigen Temperaturen vor Unterkühlung. Unterkühlung kann zu Konzentrationsverlust, zu langsamer Reaktion und zum Verlust gleichmäßiger, präziser Muskelbewegung führen. Bei

kalten Witterungsverhältnissen ist das Tragen angemessener Schutzbekleidung, z. B. winddichte Jacke und isolierende Kleidungsschichten, äußerst wichtig. Selbst wenn Sie bei moderaten Temperaturen fahren, kann Ihnen aufgrund des Windes sehr kalt werden.

Geeignete Schutzbekleidung für Fahren bei kalten Witterungsverhältnissen kann beim Anhalten als zu warm empfunden werden. Tragen Sie mehrere Kleidungsschichten. So können Sie, wenn Ihnen zu warm wird, eine oder mehrere Schichten ausziehen. Das Tragen von Schutzbekleidung mit einer winddichten Außenschicht kann verhindern, dass kalte Luft an Ihre Haut gelangt.

### **Regenbekleidung**

Wenn Sie bei nasser Witterung fahren müssen, empfiehlt sich das Tragen eines Regenanzuges oder eines wasserdichten Fahranzuges. Bei langen Fahrten empfiehlt es sich, Regenbekleidung mitzuführen. Ein trockener Fahrer fühlt sich viel wohler und ist viel aufmerksamer als ein durchnässter.

### **Gehörschutz**

Längere Belastung der Ohren durch Wind- und Motorgeräusche können zu bleibender Gehörschädigung führen. Das richtige Tragen von Gehörschutz, z. B. Gehörschutzstöpsel, kann vor Gehörschädigung schützen. Prüfen Sie die in Ihrer Region geltenden Gesetze, bevor Sie Gehörschutzvorrichtungen benutzen.

---

# UNFÄLLE VERMEIDEN

## Überschläge und Umkippen vermeiden

Side-by-Side-Fahrzeuge verhalten sich anders als andere Fahrzeuge. Side-by-Side-Fahrzeuge sind für den Einsatz im Gelände entwickelt (erkennbar beispielsweise am Radstand, der Spurbreite, der Bodenfreiheit, der Aufhängung, am Antrieb, den Reifen) und kann daher in Situationen umkippen, in denen Fahrzeuge, die hauptsächlich für den Einsatz auf befestigten oder ebenen Flächen entwickelt wurden, nicht umkippen.

Ein Überschlag oder ein anderer Unfall kann bei abrupten Manövern wie engen Kurven oder starkem Beschleunigen oder Abbremsen in Kurven oder beim Fahren über Hügel oder Hindernisse schnell passieren. Abrupte Manöver oder aggressives Fahren können zu Überschlägen oder zum Verlust der Kontrolle über das Fahrzeug – selbst auf ebenem Boden – führen. Wenn sich das Fahrzeug überschlägt, können Teile Ihres Körpers (z. B. Arme, Beine oder Kopf), die sich nicht innerhalb des Fahrzeugs befinden, vom Käfig oder anderen Teilen des Fahrzeugs gequetscht oder eingeklemmt werden. Sie können sich auch durch Aufprall auf den Boden, das Cockpit oder anderen Gegenständen verletzen.

So verringern Sie das Risiko eines Überschlags:

- Seien Sie bei Kurvenfahrt vorsichtig.
  - Passen Sie Ihre Lenkbefehle an die Geschwindigkeit und die Umgebungsbedingungen an.
  - Verlangsamen Sie das Fahrzeug vor dem Einfahren in eine Kurve. Vermeiden Sie das Bremsen in Kurven.
  - Beim Abbiegen plötzliches oder starkes Beschleunigen vermeiden, auch aus dem Stand oder bei geringer Geschwindigkeit.

- Keinesfalls folgende Fahrmanöver ausführen: Kreiseln des Fahrzeugs mit durchdrehenden Reifen, Schleudern, Rutschen, Schlingern, Springen oder sonstige Fahrtricks. Wenn das Fahrzeug droht, zu schleudern oder zu rutschen, lenken Sie gegen. Treten Sie keinesfalls mit voller Wucht auf das Bremspedal und blockieren Sie nicht die Räder.
- Dieses Fahrzeug wurde hauptsächlich für den Einsatz IM GELÄNDE entwickelt. Das Fahren auf befestigten Flächen kann das Fahrverhalten und die Kontrolle über das Fahrzeug stark beeinflussen. Wenn Sie jedoch eine kurze Distanz auf befestigten Flächen zurücklegen müssen, fahren Sie mit verminderter Geschwindigkeit und führen Sie keine abrupten Lenkrad-, Gaspedal- oder Bremspedalbewegungen aus.

Dieses Fahrzeug kann sich auf schrägen Flächen oder unebenem Boden seitlich überschlagen oder es kann nach vorn oder hinten kippen.

- Vermeiden Sie schräges Befahren von Hügeln (folgen Sie der Steigung oder dem Gefälle und vermeiden Sie das Befahren von steilen Abschnitten). Befahren Sie Steigungen und Gefälle nach Möglichkeit gerade und nicht schräg. Wenn Sie einen Hügel schräg befahren müssen, gehen Sie äußerst vorsichtig vor und meiden Sie rutschige Flächen, Gegenstände und Absenkungen. Wenn Sie merken, dass das Fahrzeug beginnt, sich zu überschlagen oder seitlich zu rutschen, lenken Sie nach Möglichkeit bergab.



- Meiden Sie steile Hügel und beachten Sie die Verfahren zum Hinauf- und Hinabfahren von Hügeln in dieser Anleitung.
- Plötzliche Veränderungen im Gelände wie z. B. Löcher, Vertiefungen, Erddämme, weicherer oder härterer Boden oder andere Ungleichmäßigkeiten können zum Umkippen des Fahrzeugs oder zu Instabilität führen. Beobachten Sie das Gelände vor Ihnen und verringern Sie in ungleichmäßigem Gelände die Geschwindigkeit.
- Versuchen Sie niemals, einen Überschlag mit Ihren Armen oder Beinen zu verhindern. Wenn Sie das Gefühl haben, dass das Fahrzeug droht, umzukippen oder sich zu überschlagen, sollte der Fahrer mit beiden Händen das Lenkrad halten und seinen linken Fuß fest auf die Fußstütze stellen. Der Beifahrer sollte beide Hände an den Handgriffen halten und beide Füße fest auf den Boden stellen.

## **Zusammenstöße vermeiden**

Dieses Fahrzeug verändert beim Tragen oder Ziehen von Lasten sein Fahrverhalten.

- Verringern Sie die Geschwindigkeit und befolgen Sie die Anweisungen in diesem Handbuch, wenn Sie Lasten transportieren oder einen Anhänger ziehen.
- Meiden Sie Hügel und unwegsames Gelände.
- Kalkulieren Sie einen längeren Bremsweg ein.

**Stellen Sie sich darauf ein, dass sich das Fahrzeug überschlagen könnte.**

- Befestigen Sie Seitennetz und Sicherheitsgurt, auch um ein Herausragen Ihrer Arme oder Beine zu vermeiden.
- Fassen Sie während der Fahrt niemals den Käfig an. Ihre Hände können bei einem Überschlag zwischen dem Käfig und dem Boden gequetscht werden. Halten Sie Ihre Hände am Lenkrad oder an den Handgriffen.

Dieses Fahrzeug kann hohe Geschwindigkeiten erreichen. Bei hohen Geschwindigkeiten besteht ein erhöhtes Risiko, dass die Kontrolle über das Fahrzeug verloren wird, besonders bei anspruchsvollen Geländebedingungen. Außerdem ist das Verletzungsrisiko bei einem Zusammenstoß größer. Fahren Sie niemals mit zu hohen Geschwindigkeiten. Fahren Sie immer mit einer Geschwindigkeit, die dem Gelände, der Sichtweite, den Betriebsbedingungen und Ihrer Erfahrung angepasst ist. Erwägen Sie, den Performance Schlüssel nur dann einzusetzen, wenn die Umgebungsbedingungen maximale Geschwindigkeit und Beschleunigung zulassen.

Dieses Fahrzeug verfügt nicht über die gleichen Aufprall-Schutzvorrichtungen wie ein herkömmliches Auto für den Straßenverkehr. So finden sich bei diesem Fahrzeug beispielsweise keine Airbags, das Cockpit ist nicht vollständig geschlossen und das Fahrzeug wurde nicht für Zusammenstöße mit anderen Fahrzeugen konzipiert. Deshalb ist es besonders wichtig, die Sicherheitsgurte anzulegen, die Seitennetze zu befestigen und einen zugelassenen Helm zu tragen.

---

# FAHREN MIT IHREM FAHRZEUG

## Übungen

Bevor Sie losfahren, ist es besonders wichtig, sich mit dem Fahrverhalten des Fahrzeugs durch Üben in sicherer Umgebung vertraut zu machen. Es wird auch empfohlen, nach Möglichkeit einen offiziellen Übungskurs zu besuchen, um Ihre Fahrfähigkeiten und Ihre Kenntnis über das Fahrzeug zu verbessern.

Suchen Sie sich eine geeignete Fläche, auf der Sie die folgenden Übungen durchführen können. Sie sollte mindestens 45 m mal 45 m groß und frei von Hindernissen wie Bäume und Steine sein. Sobald Sie eine geeignete Fläche ausfindig gemacht haben, führen Sie die folgenden Übungen durch.

### Kurvenfahren üben

Unfälle passieren am häufigsten während Kurvenfahrt. Das Fahrzeug verliert schneller an Traktion und kann sich leichter überschlagen, wenn Sie das Lenkrad zu sehr einschlagen oder zu schnell fahren. Verlangsamen Sie das Fahrzeug vor dem Einfahren in eine Kurve.

- Üben Sie zuerst das Fahren von leichten Rechtskurven bei sehr geringer Geschwindigkeit. Gehen Sie vor der Kurve vom Gas und geben Sie in der Kurve langsam wieder Gas.
- Wiederholen Sie diese Kurvenfahrübung, geben Sie diesmal allerdings während der Kurvenfahrt gleich bleibend Gas.
- Wiederholen Sie schließlich die Kurvenfahrübung mit leicht zunehmender Geschwindigkeit.
- Üben Sie danach das Fahren von Linkskurven.

Achten Sie darauf, wie sich das Fahrzeug bei diesen unterschiedlichen Übungen verhält. Wir empfehlen Ihnen, vor Kurven vom Gas zu gehen, um das Einleiten der Richtungsänderung zu vereinfachen. Sie werden mer-

ken, dass die Querkräfte mit der Geschwindigkeit und Ihrem Lenkbefehl zunehmen. Die Querkräfte sollten so gering wie möglich gehalten werden, damit sie nicht zu einem Überschlag des Fahrzeugs führen.

### Wenden üben

Üben Sie das Wenden.

- Beschleunigen Sie langsam auf eine niedrige Geschwindigkeit und drehen Sie das Lenkrad langsam nach rechts, bis Sie gewendet sind.
- Wiederholen Sie die Wendeübung mit verschiedenen Lenkbefehlen und immer bei sehr niedriger Geschwindigkeit.
- Üben Sie danach das Wenden nach links.

Wie bereits in dieser Anleitung erwähnt sollten Sie nicht auf befestigten Flächen fahren, da sich sonst das Fahrzeugverhalten ändert und sich das Risiko eines möglichen Überschlags erhöht.

### Bremsen üben

Üben Sie das Bremsen, um sich mit dem Ansprechverhalten der Bremse vertraut zu machen.

- Führen Sie dies zuerst bei niedriger Geschwindigkeit aus und erhöhen Sie schließlich die Geschwindigkeit.
- Üben Sie das Bremsen auf gerader Strecke bei unterschiedlichen Geschwindigkeiten und mit unterschiedlichem Bremsdruck.
- Üben Sie Notbremsungen. Optimale Bremswirkung wird auf gerader Strecke bei hohem Druck auf das Bremspedal, ohne dabei die Räder zu blockieren, erreicht.

Denken Sie daran, dass der Bremsweg von der Geschwindigkeit des Fahrzeugs, der Belastung des Fahrzeugs und dem Bodenbelag abhängt. Außerdem spielen der Zustand der Reifen und der Bremsen eine große Rolle.

## Rückwärtsfahren üben

Der nächste Schritt umfasst die Benutzung des Rückwärtsgangs.

- Stellen Sie jeder Seite des Fahrzeugs eine Kegelmarkierung neben die Hinterräder. Bewegen Sie das Fahrzeug nach vorn, bis Sie die Kegelmarkierungen sehen können und halten Sie dann das Fahrzeug an. Nehmen Sie zur Kenntnis, welcher Abstand erforderlich ist, damit Sie Hindernisse hinter Ihnen sehen.
- Machen Sie sich damit vertraut, wie sich das Fahrzeug im Rückwärtsgang verhält und wie es auf Lenkbefehle reagiert.
- Üben Sie das Zurückstoßen mit geringer Geschwindigkeit.
- Machen Sie sich mit der Aufhebung der Drehzahlbegrenzung im Rückwärtsgang vertraut. Führen Sie bei aufgehobener Drehzahlbegrenzung im Rückwärtsgang keine Lenkmanöver durch, da sonst erhöhtes Überschlagsrisiko besteht.

## Motor-Notausschaltung üben

Üben Sie das schnelle Ausschalten des Motors in einem Notfall.

- Drehen Sie den Zündschlüssel bei niedriger Geschwindigkeit des Fahrzeugs einfach auf OFF.

So machen Sie sich mit der Reaktion des Fahrzeugs beim Ausschalten des Motors während der Fahrt vertraut und gewöhnen sich dieses Vorgehen an, sodass Sie es bei Notfällen anwenden können.

## Fahren im Gelände

Das Fahren abseits von Straßen und Wegen ist gefährlich. Jedes Gelände, das nicht ausdrücklich für das Befahren mit Fahrzeugen vorbereitet wurde, stellt grundsätzlich eine Gefahr dar, da hier die Bodensubstanz, die Beschaffenheit des Bodens und die genaue Steilheit unvorhersagbar sind. Das Gelände selbst stellt eine kontinuierliche,

potenzielle Gefährdung dar, die jeder, der sich hier bewegt, bewusst akzeptieren muss.

Ein Fahrer, der ein Fahrzeug abseits von Straßen und Wegen fährt, muss immer den sichersten Weg mit äußerster Vorsicht auswählen und das vor ihm liegende Gelände genauestens im Auge behalten. Das Fahrzeug darf keinesfalls von jemandem gefahren werden, der mit den für das Fahrzeug geltenden Fahranweisungen nicht vollständig vertraut ist. Ferner darf das Fahrzeug keinesfalls in steilem oder trügerischem Gelände gefahren werden.

## Allgemeine Fahrtechniken

### Allgemeine Tipps für das Fahren

Sorgfalt, Vorsicht, Erfahrung und Können beim Fahren sind die besten Vorsichtsmaßnahmen gegen die Gefährdungen, die das Fahren mit diesem Fahrzeug mit sich bringt.

Wann immer der geringste Zweifel daran besteht, dass das Fahrzeug sicher um ein Hindernis oder durch ein bestimmtes Gelände gelenkt werden kann, wählen Sie eine alternative Strecke aus.

Beim Fahren im Gelände sind Leistung und Traktion entscheidend, nicht Geschwindigkeit. Fahren Sie niemals schneller, als Sichtweite und Ihre eigene Fähigkeit, eine sichere Route zu bestimmen, gestatten. Fahren Sie in einem unbekanntem Gelände immer langsam und mit größter Vorsicht. Achten Sie beim Fahren dieses Fahrzeugs immer auf sich ändernde Bedingungen im Gelände. Seien Sie besonders in übermäßig unwegsamem Gelände, auf übermäßig rutschigem, vereistem oder lockerem Boden vorsichtig.

Überwachen Sie das vor Ihnen liegende Gelände ständig auf plötzliche Veränderungen in Böschungen oder auf Hindernisse, wie etwa Felsen oder

Baumstümpfe, durch die das Fahrzeug seine Stabilität verlieren und umkippen oder sich überschlagen könnte.

Nehmen Sie das Fahrzeug nie in Betrieb, wenn die Bedienelemente nicht normal funktionieren. Wenden Sie sich an einen Can-Am Vertragshändler.

Um jederzeit die volle Kontrolle über das Fahrzeug zu behalten, wird dringend empfohlen, mit den Händen das Lenkrad innerhalb der direkten Reichweite aller Bedienelemente zu umfassen. Dasselbe gilt sinngemäß für Ihre Füße. Um das Verletzungsrisiko für Beine und Füße so gering wie möglich zu halten, lassen Sie Ihren linken Fuß immer auf der Fußstütze und den rechten Fuß auf dem Boden. Wenn Sie darauf achten, keine Körperteile aus dem Cockpit zu strecken, verringern Sie die Gefahr, dass Gegenstände außerhalb des Fahrzeugs auf bzw. gegen Ihren Körper prallen.

Achten Sie auf Äste und andere Gegenstände, die in das Cockpit eindringen könnten und auf Sie oder Ihren Beifahrer prallen könnten.

### Fahren im Rückwärtsgang

Beim Fahren im Rückwärtsgang prüfen Sie immer, dass sich hinter dem Fahrzeug keine Personen oder Hindernisse befinden. Achten Sie auf den toten Winkel. Wenn die Umstände das Fahren im Rückwärtsgang zulassen, fahren Sie langsam und vermeiden Sie das Fahren enger Kurven.

### WARNUNG

Lenkbefehle beim Rückwärtsfahren können schnell einen Überschlag auslösen.

**HINWEIS:** Beim Fahren im Rückwärtsgang werden die Motordrehzahl und folglich die Geschwindigkeit begrenzt.

### WARNUNG

Beim Hinabfahren eines Hügels im Rückwärtsgang kann die Drehzahl durch die auf das Fahrzeug wirkende Schwerkraft über die vom Drehzahlbegrenzer festgelegte Drehzahl steigen.

### Straßen überqueren

Wenn Sie eine Straße überqueren müssen, achten Sie darauf, dass Sie links und rechts auf nahenden Verkehr blicken können und Ihnen auf der gegenüberliegenden Seite der Straße ein Ausgang zur Verfügung steht. Fahren Sie möglichst direkt und in einer geraden Linie zu diesem Ausgang. Führen Sie keine intensiven Richtungsänderungen und beschleunigen Sie nicht abrupt, da sonst ein Überschlagsrisiko besteht. Fahren Sie nicht auf Bürgersteigen oder Fahrradwegen, da diese Fußgängern bzw. Fahrradfahrern vorbehalten sind.

### Fahren auf befestigten Flächen

Meiden Sie befestigte Flächen. Dieses Fahrzeug ist nicht für den Einsatz auf befestigten Flächen ausgelegt. Bei Fahrt auf befestigtem Flächen steigt das Risiko eines möglichen Überschlagens. Wenn Sie auf befestigten Flächen fahren müssen, bewegen Sie das Lenkrad bei Kurvenfahrt Stück für Stück, fahren Sie langsam und vermeiden Sie abruptes Beschleunigen und Bremsen.

### Durchqueren von flachem Gewässer

Wasser kann eine Gefährdung darstellen. Wenn das Gewässer zu tief ist, kann das Fahrzeug aufschwimmen und umkippen. Überprüfen Sie die Wassertiefe und die Strömung, bevor Sie versuchen, ein Gewässer zu überqueren. Für ein sicheres Durchqueren sollte das Wasser nicht tiefer als 30 cm sein. Achten Sie auf rutschige Flächen wie Steine, Gras, Baumstäm-

me usw. im Wasser und an den Ufern. Das Fahrzeug kann hier seinen Antrieb verlieren. Versuchen Sie nicht, mit hoher Geschwindigkeit ins Wasser zu fahren.

Wasser beeinträchtigt die Bremsleistung Ihres Fahrzeugs. Sorgen Sie durch mehrfaches Betätigen dafür, dass Ihre Bremsen wieder trocken werden, nachdem das Fahrzeug das Wasser verlassen hat.

In der Nähe von Wasser können Sie auch auf Matsch oder Sumpfland treffen. Seien Sie immer auf plötzliche Löcher oder Tiefenänderungen vorbereitet. Achten Sie auch immer auf Gefährdungen durch halb verdeckte Felsen, Baumstämme o.ä.

### **Fahren auf Schnee oder Eis**

Wenn Sie das Fahrzeug vor der Fahrt kontrollieren, achten Sie besonders auf Stellen am Fahrzeug, an denen Ansammlungen von Schnee und/oder Eis die Sichtbarkeit der Schlussleuchte behindern, Lüftungsöffnungen verstopfen, Kühler und Ventilator blockieren oder die Bewegung von Bedienelementen beeinträchtigen können. Prüfen Sie vor Fahrtbeginn, ob die Lenkung sowie das Gas- und das Bremspedal störungsfrei funktionieren.

Wenn dieses Fahrzeug auf einem schneebedeckten Pfad gefahren wird, wird die Reifenhaftung im Allgemeinen verringert, wodurch das Fahrzeug auf Befehle des Fahrers anders als gewöhnlich reagiert. Auf Flächen mit geringer Haftung reagiert das Fahrzeug nicht so schnell und präzise auf Lenkbefehle, die Bremswege sind länger und die Beschleunigung wird beeinträchtigt. Fahren Sie langsam und drehen Sie den Motor nicht hoch. Dadurch drehen nur die Räder durch und das Fahrzeug könnte übersteuern und wegrutschen. Vermeiden Sie starkes Bremsen. Das kann dazu führen, dass das Fahrzeug geradeaus rutscht. Noch einmal: Es ist ratsam, die Geschwindigkeit in Erwartung möglicherweise

notwendiger Manöver zu verringern, sodass Ihnen genug Zeit und Abstand zum Reagieren bleibt und Sie die Kontrolle über das Fahrzeug behalten.

Wenn Sie Ihr Fahrzeug über eine mit losem Schnee bedeckte Fläche fahren, wird Schneestaub in der Sogturbulenz des sich bewegenden Fahrzeugs angesaugt und transportiert, sodass er in Kontakt mit einigen frei liegenden Komponenten einschließlich rotierender Teile wie Bremsscheiben kommt und sich auf diesen ansammelt oder schmilzt. Wasser, Schnee oder Eis können sich auf die Ansprechzeit des Bremssystems Ihres Fahrzeugs auswirken. Betätigen Sie die Bremsen möglichst oft, auch wenn dies zum Verringern der Fahrzeuggeschwindigkeit nicht erforderlich ist, um Eis- oder Schneeanstimmungen zu verhindern und Bremsbeläge und -scheiben zu trocknen. Wenn Sie dies in relativ ungefährlichen Fahrsituationen tun, können Sie gleichzeitig die Haftung prüfen und feststellen, wie das Fahrzeug auf Ihre Befehle reagiert. Halten Sie das Brems- und das Gaspedal sowie die Bodenbleche stets frei von Schnee und Eis. Wischen Sie den Sitz, das Lenkrad, die Scheinwerfer und die Schlussleuchte möglichst oft frei, wenn sie von Schnee bedeckt sind.

Unter einer Schneedecke können sich Steine, Baumstümpfe und andere Objekte verbergen, und wenn der Schnee nass ist, kann er die Fahrbarkeit völlig behindern, da sich das Fahrzeug im Schneematsch festfahren oder die Traktion verlieren kann. Sehen Sie weit voraus und achten Sie immer auf Hinweise auf das Vorhandensein solcher Hindernisse. Umfahren Sie zweifelhafte Stellen. Fahren Sie nicht über zugefrorene Gewässer, bevor Sie sich davon überzeugt haben, dass das Eis das Gewicht des Fahrzeugs, der Fahrzeuginsassen und der Ladung im Fahrzeug tragen kann.

Am Ende jeder Fahrt empfiehlt es sich, das Fahrzeug und alle beweglichen Komponenten (Bremsen, Lenkungs-komponenten, Antriebsanlage, Be-dienelemente, Kühlerlüfter usw.) von Schnee- oder Eisansammlungen zu befreien. Aus nassem Schnee wird bei abgeschaltetem Fahrzeug Eis, das während der nächsten Kontrolle vor der Fahrt schwieriger zu entfernen ist.

### **Fahren auf Sand**

Das Fahren auf Sand und über Sand-dünen ist ebenfalls eine einzigartige Erfahrung. Es müssen hierbei jedoch einige grundsätzliche Vorsichtsmaß-nahmen beachtet werden. In nassem, tiefem oder feinem Sand kann die Trak-tion verloren gehen. Dadurch kann das Fahrzeug rutschen, zurückfallen oder sich festfahren. Suchen Sie in diesem Fall einen festeren Untergrund. Der beste Rat ist auch in diesem Fall wie-derum, langsam zu fahren und auf die Bedingungen im Gelände zu achten.

Beim Fahren in Sanddünen ist es rat-sam, das Fahrzeug mit einer antennen-ähnlichen Sicherheitsfahne auszustat-ten. Damit werden Sie von anderen über die nächste Sanddüne hinweg leichter gesehen. Fahren Sie vorsich-tig weiter, wenn Sie eine andere Si-cherheitsfahne vor sich sehen.

### **Fahren auf Kies, losen Steinen oder anderen rutschigen Flächen**

Das Fahren auf einem Untergrund mit lockeren Steinen oder Kies ist ähnlich wie das Fahren auf Eis. Die Steuerung des Fahrzeugs wird auf diesen Flä-chen beeinträchtigt, was zu Rutschen und Umkippen, insbesondere bei ho-hen Geschwindigkeiten, führen kann. Darüber hinaus kann sich die Länge des Bremswegs verändern. Denken Sie daran, dass durch plötzliches Gas-geben oder Rutschen lockere Steine nach hinten in Richtung eines anderen Fahrers geschleudert werden können. Tun Sie dies niemals absichtlich.

Wenn Sie zu rutschen oder zu schleu-dern beginnen, kann ein Gegenlenken hilfreich sein, um die Kontrolle über das Fahrzeug wieder zu erlangen. Zie-hen Sie niemals die Bremsen an und blockieren die Räder.

### **Hindernisse überqueren**

Hindernisse auf der Strecke sollten umfahren oder vorsichtig überquert werden. Hierzu gehören Steine, um-gestürzte Bäume und Vertiefungen. Wann immer möglich müssen Sie sie umgehen. Bedenken Sie, dass be-stimmte Hindernisse zu groß und ge-fährlich sind, um überquert zu werden. Sie müssen sie also umgehen. Gene-rell sollten Sie niemals versuchen, ein Hindernis, welches die Bodenfreiheit des Fahrzeugs übersteigt, zu überque-ren. Kleine Steine oder kleine umge-fallene Bäume können gefahrlos über-quert werden. Nähern Sie sich dem Hindernis mit geringer Geschwindig-keit und wenn möglich in einem rech-ten Winkel. Passen Sie Ihre Geschwin-digkeit an, ohne den Schwung zu ver-lieren, und geben Sie nicht abrupt Gas. Der Beifahrer muss die Handgriffen fest umfassen und beide Füße fest auf den Boden pressen. Halten Sie das Lenkrad fest, ohne dabei Ihre Fäuste zu schließen und überqueren Sie das Hindernis. Bedenken Sie, dass das Hindernis rutschig sein oder sich beim Überqueren bewegen kann.

### **Bedingungen beim Befahren von Hügeln**

Beim Befahren von Hügeln oder schrä-gen Flächen sind zwei Dinge beson-ders wichtig: Seien Sie auf rutschige Flächen, auf Geländeänderungen und auf Hindernisse vorbereitet und stützen Sie sich im Fahrzeug wie be-schrieben ab bzw. halten Sie sich im Fahrzeug wie beschrieben fest. Das Befahren eines Hügels mit übermä-ßig rutschigem oder lockerem Boden kann zum Verlust der Kontrolle über das Fahrzeug führen. Wenn die Spitze

eines Hügels mit hoher Geschwindigkeit passieren, bleibt Ihnen möglicherweise nicht genug Zeit, sich auf das Gelände auf der anderen Seite vorzubereiten. Vermeiden Sie das Parken auf Abhängen. Stellen Sie den Schalthebel immer auf PARK, wenn das Fahrzeug angehalten oder geparkt wird, besonders auf Steigungen und Gefällen, damit ein Wegrollen verhindert wird. Wenn Sie auf einer steilen Steigung oder einem steilen Gefälle parken müssen, blockieren Sie die Räder mit Steinen oder Ziegeln.

### **Bergauf Fahren**

Schalten Sie für das Bergauffahren in den Bereich für niedrige Geschwindigkeit (L).

Dank seiner Konfiguration hat dieses Fahrzeug eine ausgezeichnete Traktion beim Bergauffahren. Dadurch ist ein Umkippen möglich, bevor die Traktion verloren geht. Häufig liegen beispielsweise Geländesituationen vor, in der die Spitze eines Bergs so erodiert ist, dass sich diese Spitze sehr steil erhebt. Dieses Fahrzeug wurde nicht für das Befahren eines solchen Geländes konstruiert. Nehmen Sie eine alternative Route.

Es ist ferner vorteilhaft, die Geländebedingungen auf der anderen Seite des Hügels oder der Böschung bereits zu kennen. Nur allzu häufig sind dort steile Abhänge oder Böschungen zu finden, die ein Überqueren oder einen Abstieg unmöglich machen.

Wenn Sie merken, dass die Steigung zum Befahren zu steil ist, bremsen Sie, um das Fahrzeug zum Stillstand zu bringen. Legen Sie den Rückwärtsgang (R) ein, fahren Sie den Hügel mit betätigtem Bremspedal zum Halten einer möglichst niedrigen Geschwindigkeit rückwärts hinunter. Versuchen Sie nicht, mit dem Fahrzeug zu wenden. Lassen Sie das Fahrzeug niemals im Leerlauf einen Hügel hinunterrollen. Bremsen Sie nicht zu sehr, da sonst ein erhöhtes Überschlagsrisiko besteht.

### **Bergab Fahren**

Die Steigungen, die dieses Fahrzeug sicher hinauffahren kann, können steiler sein als die Gefälle, die dieses Fahrzeug sicher hinabfahren kann. Daher ist es wesentlich, sich zu vergewissern, dass eine sichere Route für den späteren Abstieg vorhanden ist, bevor Sie einen Abhang hinauffahren.

Wenn Sie die Geschwindigkeit verringern, während Sie einen rutschigen Hang hinunterfahren, kann das Fahrzeug zu rutschen beginnen. Halten Sie eine stetige Geschwindigkeit und/oder beschleunigen Sie etwas, um die Kontrolle wieder zu gewinnen. Treten Sie keinesfalls mit voller Wucht auf das Bremspedal und blockieren Sie nicht die Räder.

### **Seitliches Fahren am Abhang**

Schräges Befahren von Steigungen und Gefälle anstelle gerades Befahren von Steigungen und Gefälle sollte vermieden werden. Falls es dennoch erforderlich wird, seien Sie äußerst vorsichtig. Das Queren steiler Anstiege kann zu Überschlagen führen. Ein rutschiger oder lockerer Erdboden könnte ferner zu nicht kontrollierbarem, seitlichem Rutschen führen. Umgehen Sie alle Hindernisse oder Vertiefungen, durch die das Fahrzeug auf einer Seite stärker als auf der anderen angehoben wird. Dies kann einen Überschlag verursachen. Wenn Sie merken, dass das Fahrzeug beginnt, sich zu überschlagen oder seitlich zu rutschen, lenken Sie nach Möglichkeit bergab.

### **Steile Böschungen**

Dieses Fahrzeug wurde nicht für das Befahren von Steilabfällen konstruiert. Wenn entweder die vorderen oder hinteren Räder über einen Steilabfall fahren, setzt dieses Fahrzeug möglicherweise auf und bleibt stehen. Wenn diese Böschung steil oder tief ist, senkt sich das Fahrzeug vorne ab und überschlägt sich.

Vermeiden Sie es, über Böschungen zu fahren. Wenden Sie das Fahrzeug und wählen Sie eine andere Route aus.

### **Freizeiteinsatz, Fahren in Gruppen, Fahren über lange Distanzen**

Respektieren Sie die Rechte und Einschränkungen durch Dritte. Halten Sie sich immer aus Gebieten fern, die für eine andere Nutzung des Geländes gedacht sind. Dazu gehören Wege für Motorschlitten, Reitwege, Skilanglaufloipen, Routen für Mountainbiker usw. Gehen Sie niemals davon aus, dass sich keine anderen Benutzer auf Ihrer Route befinden. Halten Sie sich immer rechts und fahren Sie keinesfalls zickzack von einer Seite des Weges auf die andere. Seien Sie immer darauf vorbereitet, zu stoppen oder zur Seite auszuweichen, wenn ein anderer Benutzer des Wegs vor Ihnen erscheint.

Werden Sie Mitglied eines Side-by-Side-Fahrzeug-Clubs in Ihrer Nähe. Dort erhalten Sie eine Karte und entsprechende Ratschläge oder Informationen darüber, wo Sie fahren können. Wenn es in Ihrer Nähe keinen Club gibt, helfen Sie doch dabei, einen Club zu gründen. Das Fahren in einer Gruppe und die verschiedenen Aktivitäten in Clubs machen viel Spaß und sind immer eine gute soziale Erfahrung. Fahren Sie niemals unter Einfluss von Alkohol oder Drogen oder bei Müdigkeit oder wenn Sie krank sind.

Halten Sie immer einen Sicherheitsabstand zu anderen Fahrern ein. Bestimmen Sie unter Berücksichtigung der Geschwindigkeit, der Geländebedingungen, des Wetters, der mechanischen Bedingungen Ihres Fahrzeugs und des Urteilsvermögens der anderen Fahrer um Sie herum den richtigen Sicherheitsabstand. Ebenso wie andere motorisierte Fahrzeuge kann auch dieses Fahrzeug nicht sofort zum Stillstand kommen.

Teilen Sie vor Fahrtbeginn einer anderen Person mit, wo Sie fahren wollen und wann Sie wahrscheinlich zurückkehren.

Je nach Länge Ihrer Fahrt nehmen Sie zusätzliches Werkzeug und Ausrüstungen für den Notfall mit. Klären Sie vor Fahrtantritt, wo Sie zusätzlichen Kraftstoff erhalten können. Seien Sie auf alle möglichen Bedingungen vorbereitet, auf die Sie treffen könnten. Das Mitnehmen einer Erste-Hilfe-Ausrüstung ist immer eine Überlegung wert.

### **Umwelt**

Einer der Vorteile dieses Fahrzeugs besteht darin, dass Sie damit die viel genutzten und belebten Wege verlassen und sich weit weg von den meisten Siedlungen aufhalten können. Sie müssen der Natur jedoch immer den nötigen Respekt entgegenbringen und auf die Rechte anderer achten, sich an der Natur zu erfreuen. Fahren Sie nicht in Gebieten, die aus Sicht des Umweltschutzes empfindlich sind. Fahren Sie keinesfalls über Forstbestände oder Büsche und Sträucher. Fällern Sie keinesfalls Bäume oder demontieren Sie Zäune. Lassen Sie keinesfalls Ihre Räder durchdrehen und zerstören Sie nicht den Erdboden. Fahren Sie rücksichtsvoll.

Das Jagen von Wild ist in vielen Gebieten illegal. Wild kann auch durch Erschöpfung sterben, wenn es mit einem motorisierten Fahrzeug gejagt wurde. Wenn Sie auf Tiere treffen, halten Sie an, verhalten sich ruhig und seien Sie vorsichtig. Damit werden Sie um eine schöne Erinnerung in Ihrem Leben bereichert.

Denken Sie daran: Hinterlassen Sie keine Gegenstände in der Natur. Werfen Sie keinen Müll weg. Entzünden Sie Lagerfeuer nur, wenn Sie eine Genehmigung dazu haben – und auch dann nur in weiter Entfernung von trockenen Gebieten. Durch die Gefährdungen, die Sie dadurch auf Ihrem



Weg verursachen, könnten Sie oder andere heute oder an einem der folgenden Tage verletzt werden.

Respektieren Sie Felder und landwirtschaftlich genutzte Gebiete. Holen Sie immer die Erlaubnis des Eigentümers ein, bevor Sie über Privatbesitz fahren. Respektieren Sie die Ernte auf den Feldern, Tiere in der Landwirtschaft und die Grenzen fremden Eigentums.

Verschmutzen Sie keine Bäche, Seen oder Flüsse und nehmen Sie keine Veränderungen am Motor oder am Abgassystem des Fahrzeugs vor und demontieren Sie keine Komponenten des Systems, da sich sonst die Emissionen des Fahrzeugs verändern.

# BEWEGEN VON LADUNG UND VERRICHTEN VON ARBEITEN

## Arbeiten mit Ihrem Fahrzeug

Mit Ihrem Fahrzeug können Sie einige unterschiedliche LEICHTE Aufgaben erledigen, angefangen vom Schneeräumen bis hin zum Schleppen von Holz oder Transportieren von Lasten. Ihr Can-Am Vertragshändler hält vielfältiges Zubehör für Sie bereit. Um mögliche Verletzungen zu vermeiden, richten Sie sich nach den Anleitungen und Warnhinweisen zu dem jeweiligen Zubehör. Halten Sie immer die zulässigen Zuladungsgrenzen des Fahrzeugs ein. Eine Überladung des Fahrzeugs kann die Komponenten des Fahrzeugs überbeanspruchen und zu einem Ausfall führen. Vermeiden Sie jede körperliche Überanstrengung durch Anheben oder Ziehen schwerer Lasten oder durch Schieben des Fahrzeugs.

## Transport von Lasten

Jede Last, die das Fahrzeug trägt, beeinträchtigt das Fahrverhalten, die Stabilität und den Bremsweg des Fahrzeugs. Überschreiten Sie niemals die Ladekapazität des Fahrzeugs, die das Gewicht des Fahrers, des Beifahrers, der Ladung und des Zubehörs sowie die Stützlast einschließt.

<b>ZULADUNGSGRENZE DES FAHRZEUGS</b>	
363 kg	Schließt Fahrzeuginsassen, Ladung, Stützlast und Zubehörteile ein

Es folgen Beispiele der Gewichtsaufteilung unter Beachtung der Zuladungsgrenze:

<b>BEISPIELE DER GEWICHTSAUFTEILUNG UNTER BEACHTUNG DER ZULADUNGSGRENZE</b>				
<b>FAHRER UND BEIFAHREER</b>	<b>BELADUNG DER TRANSPORTBOX</b>	<b>ZUBEHÖR</b>	<b>STÜTZLAST</b>	<b>GESAMT-ZULADUNG</b>
150 kg	161 kg	25 kg	27 kg MAX	363 kg
75 kg	272 kg	16 kg	0 kg	363 kg

Um das Risiko zu verringern, die Kontrolle über das Fahrzeug zu verlieren oder Ladung zu verlieren, halten Sie diese Empfehlungen ein.

## Fahrzeugeinstellungen beim Befördern von Ladung

Wenn die Gesamtzuladung 180 kg (schließt Gewicht des Fahrers, Beifahrers, der Ladung, des Zubehörs und der Stützlast ein), pumpen Sie die Reifen bis zum maximalen Druck von 83 kPa vorn und 152 kPa hinten auf.

**HINWEIS:** Beim Transportieren von schwerer Ladung in der Transportbox passen Sie die Einstellung der Aufhängung entsprechend an.

**HINWEIS:** Stellen Sie beim Transportieren von schwerer Ladung in der Transportbox oder beim Ziehen eines Anhängers den Schalthebel auf L (Bereich für niedrige Geschwindigkeit).

## Beladen der Transportbox

**ZUR BEACHTUNG** Halten Sie beim Be- und Entladen die Gewichtsgrenze von 100 kg auf jeder Ladeklappe ein.

Verstauen Sie die Ladung so tief wie möglich – ein hoch gelagerte Ladung kann den Schwerpunkt des Fahrzeugs nach oben verlagern und die Stabilität verringern. Verteilen Sie die Ladung so weit vorn, so mittig und so gleichmäßig wie möglich.

Sichern Sie die Ladung mit den Verzurrhaken in der Transportbox. Verwenden Sie nur die Verzurrhaken am Boden der Transportbox. Befestigen Sie die Ladung nicht am Käfig oder an einer anderen Stelle des Fahrzeugs. Wenn Sie nicht richtig befestigt ist, kann die Ladung herunterrutschen oder -fallen und gegen Fahrzeuginsassen oder unbeteiligte Zuschauer prallen oder sich während der Fahrt verschieben, wodurch das Fahrverhalten des Fahrzeugs beeinträchtigt wird.

Gegenstände, die über die Wände der Ladefläche hinausragen, können die Sicht des Fahrers beeinträchtigen und im Fall eines Unfalls umherfliegen. Ladungen, die seitlich überstehen, können sich in Büschen, Ästen oder anderen Hindernissen verfangen. Vermeiden Sie ein Verdecken oder Versperren der Bremsleuchten durch die Ladung. Stellen Sie sicher, dass keine Ladung über die Box hinausragt und dass die Ladung nicht Ihre Sicht oder die Kontrolle über das Fahrzeug beeinträchtigt.

Überladen Sie die Transportbox nicht.

Schließen Sie beide Ladeklappen vor Fahrtbeginn.

<b>MAXIMALE BELADUNG DER TRANSPORTBOX</b>		
<b>TRANSPORTBOX (insgesamt)</b>	272 kg	Gleichmäßig verteilt und sicher befestigt. So tief wie möglich gelagert, um den Schwerpunkt so tief möglich zu halten.
<b>UNTERE TRANSPORTBOX</b>	272 kg	Gleichmäßig verteilt.
<b>OBERE TRANSPORTBOX</b>	181 kg	Gleichmäßig verteilt auf Boden-Trennelement.
<b>OBERE LADEKLAPPE</b>	100 kg	Nur während des Beladens der Transportbox. Fahren Sie niemals mit geöffneter Ladeklappe.
<b>UNTERE LADEKLAPPE</b>	100 kg	Nur während des Beladens der Transportbox. Fahren Sie niemals mit geöffneter Ladeklappe.

Es folgen Beispiele der Gewichtsaufteilung bei Beladung der Transportbox:

BEISPIELE DER GEWICHTSAUFTEILUNG BEI BELADUNG DER TRANSPORTBOX		
BELADUNG DES OBEREN BEREICHS DER TRANSPORTBOX	BELADUNG DES UNTEREN BEREICHS DER TRANSPORTBOX	GESAMTLADUNG DER TRANSPORTBOX
0 kg	272 kg	272 kg
100 kg	172 kg	272 kg
181 kg	91 kg	272 kg

### Befördern von Ladung

Vermindern Sie Ihre Geschwindigkeit, wenn Sie eine Ladung befördern und nehmen Sie Kurven allmählich. Meiden Sie Hügel und unwegsames Gelände. Kalkulieren Sie einen längeren Bremsweg ein. Der Bremsweg dieses Fahrzeugs verlängert sich möglicherweise, wenn Sie schwere Lasten befördern, insbesondere auf Steigungen oder Gefällen.

### Neigen der Transportbox

Die Transportbox lässt sich für einfaches Entladen neigen. Nutzen Sie die Auslösegriffe an den Seiten der Transportbox.



1. Auslösegriff rechts

### ! WARNUNG

- Vergewissern Sie sich vor Betätigung des Auslösegriffs stets, dass sich keine Personen hinter der Transportbox befinden.
- Das Gewicht der Ladung kann sich auf den Neigevorgang der Transportbox (neigen oder absenken) auswirken.

Seien Sie besonders vorsichtig bei der Bedienung der Ladeklappen und der Transportbox, da die Ladung während des Transports verrutschen könnte.

Drücken Sie die Transportbox einfach herunter, um diese abzusenken.

### ! WARNUNG

- Sie und sonstige beteiligte Personen sollten beim Absenken der Transportbox einen Sicherheitsabstand zur Transportbox und zur Fahrzeugrahmenverbindung halten.
- Achten Sie darauf, die Transportbox und die Ladeklappen vor Fahrtantritt zu verriegeln.
- Sorgen Sie dafür, dass sich keine Gegenstände zwischen der angehobenen Transportbox und dem Fahrzeugrahmen befinden, um ein ordnungsgemäßes Verriegeln der Transportbox beim Absenken zu gewährleisten.



tmo2011-001-503

**VORDERER BEREICH DER GENEIGTEN  
TRANSPORTBOX FREI VON  
GEGENSTÄNDEN**



tmo2011-001-310\_a

**ZUM SCHLIEßEN DRÜCKEN**

1. Handschutz

## Ziehen eines Gegenstands

Befestigen Sie Gegenstände zum Ziehen keinesfalls am Käfig, da sonst das Fahrzeug umkippen kann. Verwenden Sie zum Ziehen von Gegenständen nur die Anhängerkupplung oder Winde (falls montiert).

Stellen Sie beim Ziehen einer Kette oder eines Kabels sicher, dass diese/s nicht durchhängt, bevor Sie starten. Halten Sie während des Ziehens die Spannung aufrecht.

Halten Sie beim Ziehen eines Gegenstandes die maximale Anhängelast ein. Siehe Unterabschnitt **ZIEHEN EINES ANHÄNGERS**.

## **! WARNUNG**

Eine durchhängende Kette bzw. ein durchhängendes Kabel kann reißen und zurückschnappen.

Sorgen Sie beim Ziehen eines anderen Fahrzeugs dafür, dass eine Person die Kontrolle über das gezogene Fahrzeug hat. Es muss gebremst und gelenkt werden, damit verhindert wird, dass das Fahrzeug außer Kontrolle gerät.

Sehen Sie vor dem Ziehen von Gegenständen mit einer Winde in den Anweisungen des Windenherstellers nach.

Verringern Sie Ihre Geschwindigkeit, wenn Sie einen Gegenstand ziehen und nehmen Sie Kurven allmählich. Meiden Sie Hügel und unwegsames Gelände. Versuchen Sie nicht, steile Hügel zu befahren. Kalkulieren Sie einen längeren Bremsweg ein, besonders auf Gefälle. Achten Sie darauf, nicht zu schleudern oder zu rutschen.

## Ziehen eines Anhängers

Wenn ein Anhänger an dem Fahrzeug verwendet werden soll, stellen Sie sicher, dass seine Anhängerkupplung mit der Anhängerkupplung des Fahrzeugs kompatibel ist. Achten Sie darauf, dass der Anhänger horizontal zum Fahrzeug ausgerichtet ist. (In bestimmten Fällen muss eine besondere Verlängerung an der Anhängerkupplung des Fahrzeugs installiert werden). Verwenden Sie Sicherheitsketten oder -kabel, um den Anhänger am Fahrzeug zu sichern.

Falsches Beladen eines Anhängers kann zum Verlust der Kontrolle über das Fahrzeug führen. Halten Sie die empfohlene maximale Anhängelast und Stützlast ein (siehe Tabelle **MAXIMALE ANHÄNGELAST**). Stellen Sie sicher, dass zumindest etwas Gewicht auf der Zugdeichsel lastet.

Stellen Sie stets sicher, dass die Ladung gleichmäßig auf dem Anhänger verteilt und befestigt ist. Ein gleichmäßig beladener Anhänger ist leichter zu kontrollieren.

Stellen Sie den Schalthebel zum Ziehen eines Anhängers stets auf L (Bereich für niedrige Geschwindigkeit) – der Bereich für niedrige Geschwindigkeit sorgt nicht nur für mehr Drehmoment, sondern trägt auch dem erhöhten Gewicht auf den Hinterrädern Rechnung.

Wenn Sie anhalten oder das Fahrzeug parken, blockieren Sie die Räder des Fahrzeugs und des Anhängers gegen mögliche Bewegungen.

Seien Sie vorsichtig, wenn Sie einen beladenen Anhänger vom Fahrzeug abhängen. Der Anhänger oder dessen Ladung könnte auf Sie oder andere kippen.

Halten Sie beim Ziehen eines Anhängers die folgende maximale Anhängelast ein.

**MAXIMALE ANHÄNGELAST**

ART DER BEFESTIGUNG	ZULÄSSIGE ZULADUNG DES ANHÄNGERS	ZULÄSSIGE STÜTZLAST	HINWEIS
50,8 mm X 50,8 mm Kugelkopfstütze	270 kg	27 kg	Schließt Anhänger und Zuladung des Anhängers ein. Stellen Sie sicher, dass der Anhänger ordnungsgemäß beladen wird, sodass die Zugdeichsel immer auf die Anhängervorrichtungstütze drückt und nicht am Kugelkopf zieht. <sup>(1)</sup>

**HINWEIS:** <sup>(1)</sup> Nur zu verwenden mit dem geprüften Adaptersatz für 50 mm Anhängervorrichtung.

# WICHTIGE HINWEISSCHILDER AM PRODUKT

## Anhängeschild

Dieses Fahrzeug wird mit einem Anhängeschild und Hinweisschildern mit wichtigen Sicherheitsinformationen ausgeliefert.

Jede Person, die dieses Fahrzeug fährt, muss diese Informationen vor Fahrtantritt lesen und verstehen.



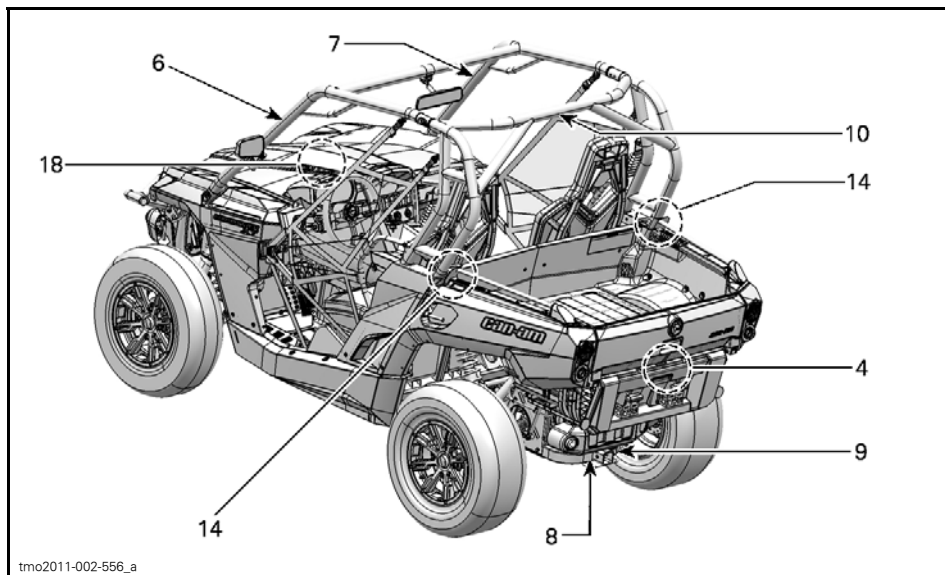
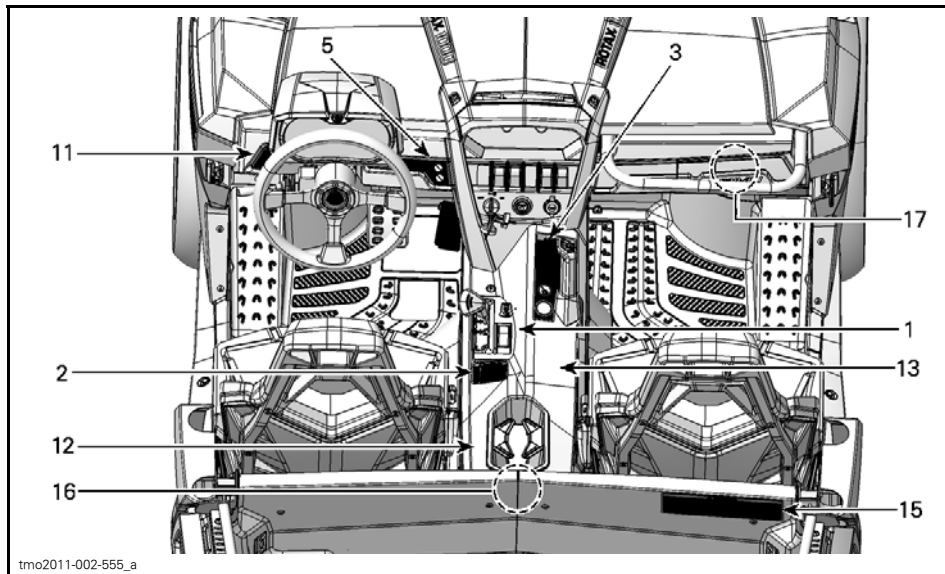
TYPISCH

## Sicherheitsschilder

Lesen und verstehen Sie alle Sicherheitshinweisschilder auf Ihrem Fahrzeug.

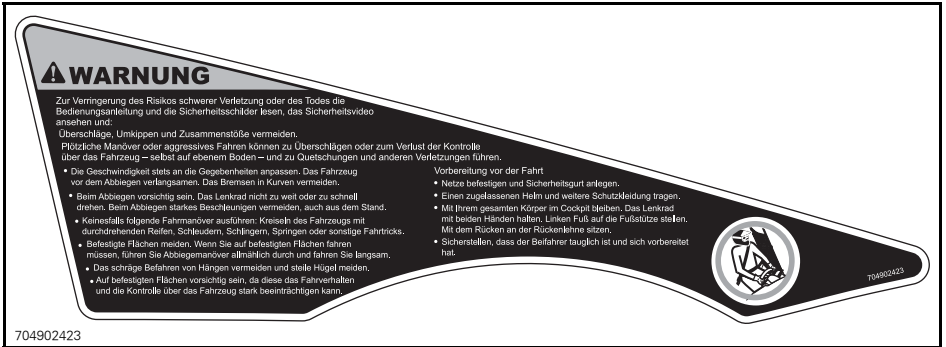
Die folgenden Hinweisschilder befinden sich an Ihrem Fahrzeug und sollten als unveränderliche Fahrzeugbestandteile betrachtet werden. Wenn sie fehlen oder beschädigt sind, können sie kostenlos ersetzt werden. Wenden Sie sich an einen Can-Am Vertrags Händler.

**HINWEIS:** Die folgenden in dieser Bedienungsanleitung verwendeten Abbildungen sind nur allgemeine Darstellungen. Ihr Modell kann abweichen.





## Hinweisschild 1



## Hinweisschild 2



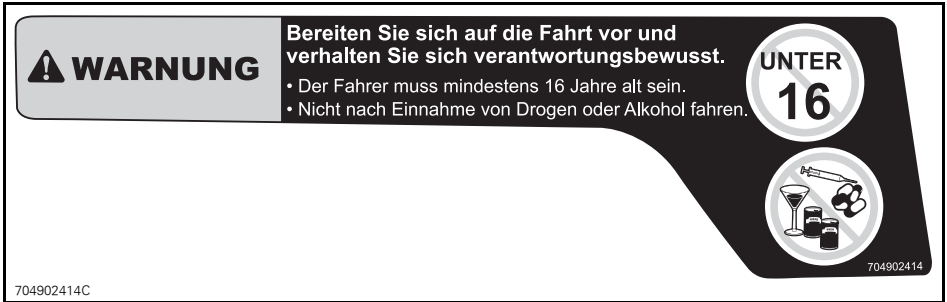
## Hinweisschild 3



## Hinweisschild 4



## Hinweisschild 5



### Hinweisschild 6

**WARNUNG**

**Stellen Sie sich darauf ein, dass sich das Fahrzeug überschlagen könnte.**

Wenn sich das Fahrzeug überschlägt, können Teile Ihres Körpers (z. B. Arme, Beine oder Kopf), die sich nicht innerhalb des Fahrzeugs befinden, vom Käfig oder anderen Teilen des Fahrzeugs gequetscht werden.

Befestigen Sie Netz und Sicherheitsgurt, auch um ein Herausragen Ihrer Arme oder Beine zu vermeiden.

Halten Sie sich während der Fahrt niemals am Käfig fest.

Wenn Sie das Gefühl haben, dass das Fahrzeug droht, umzukippen oder sich zu überschlagen, stellen Sie Ihren linken Fuß auf die Fußstütze und halten Sie mit beiden Händen das Lenkrad.

Versuchen Sie niemals, einen Überschlag mit Ihren Armen oder Beinen zu verhindern.

704902413C
704902413

### Hinweisschild 7

**WARNUNG**

**Stellen Sie sich darauf ein, dass sich das Fahrzeug überschlagen könnte.**

Wenn sich das Fahrzeug überschlägt, können Teile Ihres Körpers (z. B. Arme, Beine oder Kopf), die sich nicht innerhalb des Fahrzeugs befinden, vom Käfig oder anderen Teilen des Fahrzeugs gequetscht werden.

Befestigen Sie Netz und Sicherheitsgurt, auch um ein Herausragen Ihrer Arme oder Beine zu vermeiden.

Halten Sie sich während der Fahrt niemals am Käfig fest.

Wenn Sie das Gefühl haben, dass das Fahrzeug droht, umzukippen oder sich zu überschlagen, stellen Sie Ihren Fuß auf die Fußstütze und halten Sie sich mit beiden Händen an den Handgriffen fest.

Versuchen Sie niemals, einen Überschlag mit Ihren Armen oder Beinen zu verhindern.

704902415D
704902415

### Hinweisschild 8

**WARNUNG**

Falsches Beladen eines Anhängers kann zum Verlust der Kontrolle über das Fahrzeug führen. Das Gewicht gleichmäßig verteilen.

- Maximale Anhängelast 270 kg
- Maximale Stützlast: 27 kg

704902436B
704902436

### Hinweisschild 9

**WARNUNG**

**Beim Ziehen eines Anhängers:**

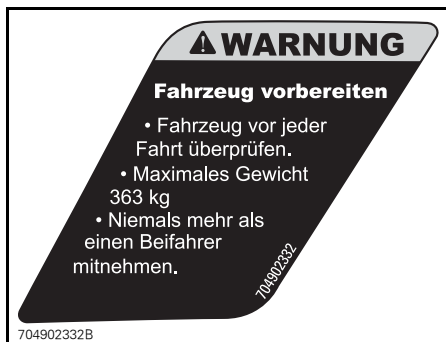
- Den Schalthebel in den Bereich für niedrige Geschwindigkeit (L) bringen.
- Geschwindigkeit reduzieren und Abbiegemanöver allmählich durchführen.
- Hügel und unwegsames Gelände meiden.
- Längeren Bremsweg einkalkulieren.

704902345C
704902345

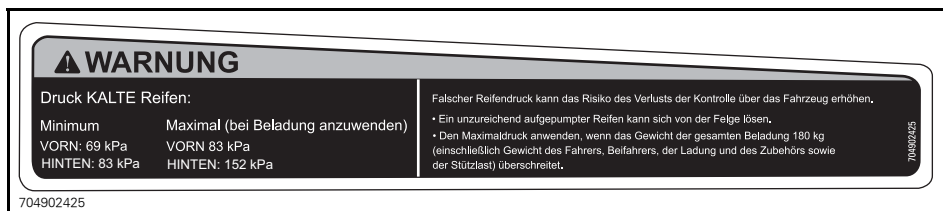
### Hinweisschild 10



### Hinweisschild 11



### Hinweisschild 12



### Hinweisschild 13



### Hinweisschild 14



## Hinweisschild 15

**⚠️ WARNUNG**

**Niemals eine Person in der Transportbox oder auf der Ladeklappe mitnehmen. Niemals einen Benzinbehälter befüllen, wenn er in der Transportbox steht. Anderenfalls besteht Explosionsgefahr. Zur Verringerung des Risikos, die Kontrolle über das Fahrzeug oder die Ladung zu verlieren:**

**Beim Beladen:**

- Ladung so weit vorn, so mittig und so tief wie möglich platzieren.
- Transportbox nicht überladen: Max. Zuladung der Transportbox = insgesamt 272 kg = 181 kg oben
- Niemals die Ladekapazität des Fahrzeugs von 363 kg, die das Gewicht des Fahrers, des Beifahrers, der Ladung und des Zubehörs sowie die Stützlast einschließt, überschreiten.
- Die Ladung sichern.
- Transportbox und Ladeklappen verriegeln.

**Beim Transportieren einer Ladung:**



- Geschwindigkeit reduzieren und Abbiegemanöver allmählich durchführen.
- Hügel und unwegsames Gelände meiden.
- Längeren Bremsweg einkalkulieren.

**Weitere Informationen über die Nutzung der Transportbox siehe Bedienungsanleitung.**

704902343C 704902343

## Hinweisschild 16

**⚠️ WARNUNG**

**(NL)** ZOEK DE GEBRUIKERSHANDLEIDING OP EN LEES HEM. HOUD U AAN ALLE AANWIJZINGEN EN WAARSCHUWINGEN.

**(FR)** LOCALISER ET LIRE LE GUIDE DE L'OPÉRATEUR. SUIVRE TOUTS LES CONSIGNES ET AVERTISSEMENTS.

**(DE)** BETRIEBSANLEITUNG AUSFINDIG MACHEN UND LESEN. ALLE ANWEISUNGEN UND WARNHINWEISE BEFOLGEN.

**(PT)** LOCALIZAR E LER O GUIA DE OPERAÇÃO. OBSERVAR TODAS AS INSTRUÇÕES E MENSAGENS DE AVISO.

**(ES)** UBICAR Y LEER LA GUÍA DEL OPERADOR. ATENERSE A TODAS LAS INSTRUCCIONES Y MENSAJES DE ADVERTENCIA.

704902422C 704902422

## Hinweisschild 17

**⚠️ VORSICHT**

Aufbewahrungsfach  
Maximale Beladung: 5 kg

704902434B 704902434

## Hinweisschild 18

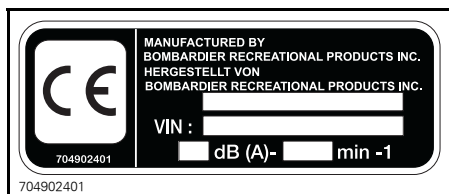


## Konformitätsetiketten

Diese Etiketten geben Sie Konformität des Fahrzeugs an.



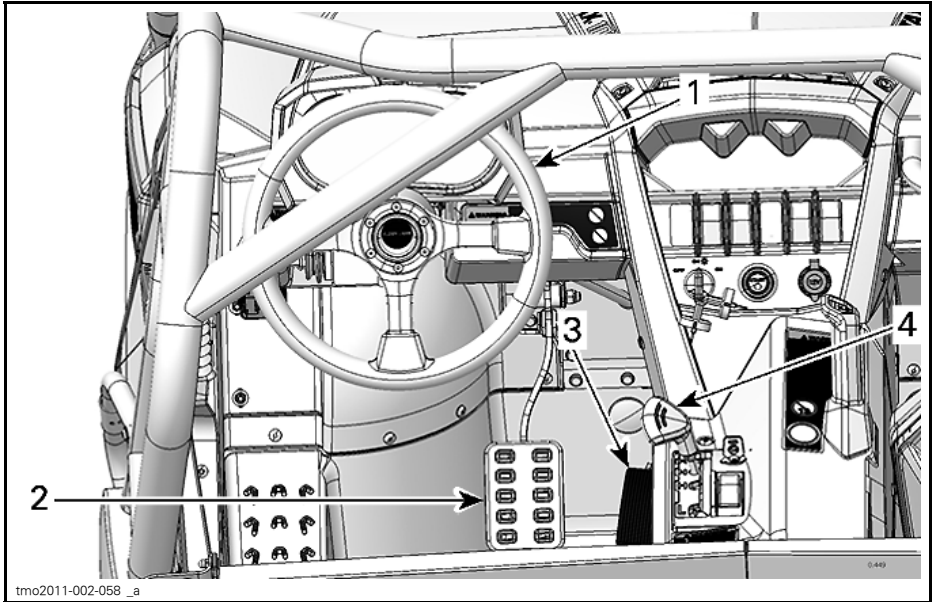
1. Konformitätsetiketten unter dem Handschuhfach



# ***FAHRZEUG- INFORMATIONEN***

# PRIMÄRE BEDIENELEMENTE

Es ist wichtig, die Anordnung und die Funktion aller Bedienelemente zu kennen und deren fehlerfreie und koordinierte Nutzung zu üben.



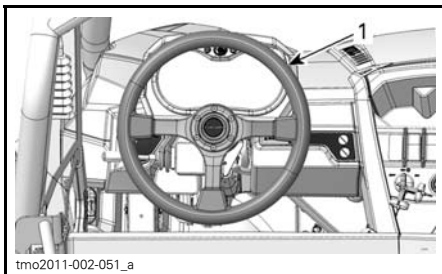
## PRIMÄRE BEDIENELEMENTE

### 1) Lenkrad

Das Lenkrad befindet sich vor dem Fahrersitz.

Mit dem Lenkrad wird das Fahrzeug nach links oder rechts gesteuert.

Drehen Sie das Lenkrad in die gewünschte Fahrtrichtung.



1. Lenkrad

Greifen Sie das Lenkrad mit beiden Händen, ohne dass dabei Ihre Daumen das Lenkrad umfassen.

**⚠ VORSICHT** Bei schwierigen Geländebedingungen oder beim Überqueren eines Hindernisses kann das Lenkrad plötzlich zu einer Seite schlagen und Hand- oder Handgelenkverletzungen verursachen, wenn die Daumen das Lenkrad umfassen.

### 2) Gaspedal

Das Gaspedal befindet sich auf der rechten Seite des Bremspedals.

Mit dem Gaspedal wird die Motordrehzahl gesteuert.





1. Bremspedal  
2. Gaspedal

1. Bremspedal  
2. Gaspedal

Zum Steigern oder Beibehalten der Fahrzeuggeschwindigkeit drücken Sie mit Ihrem rechten Fuß auf das Gaspedal.

Zum Senken der Fahrzeuggeschwindigkeit lassen Sie das Gaspedal los.

Das Gaspedal ist federbelastet und sollte in die Ruhestellung (Leerlauf) zurückkehren, wenn der Fuß vom Pedal genommen wird.

**HINWEIS:** Das Gaspedal sollte niemals demontiert werden.

### 3) Bremspedal

Das Bremspedal befindet sich auf der linken Seite des Gaspedals.

Mit dem Bremspedal wird das Fahrzeug abgebremst oder zum Stillstand gebracht.

Zum Verringern der Fahrzeuggeschwindigkeit oder zum Stoppen des Fahrzeugs drücken Sie mit Ihrem rechten Fuß auf das Bremspedal.

Das Bremspedal ist federbelastet und sollte in die Ruhestellung zurückkehren, wenn der Fuß vom Pedal genommen wird.

### 4) Schalthebel

Der Schalthebel befindet sich an der unteren Konsole.

Mit dem Schalthebel wird die Getriebestellung verändert.



1. Schalthebel  
2. Park-Position  
3. Rückwärts  
4. Neutral  
5. Bereich für hohe Geschwindigkeit (vorwärts)  
6. Bereich für niedrige Geschwindigkeit (vorwärts)

Das Fahrzeug muss angehalten und die Bremse betätigt werden, bevor eine andere Getriebebestellung gewählt wird.

**ZUR BEACHTUNG** Dieses Getriebe lässt kein Schalten zu, während sich das Fahrzeug bewegt.

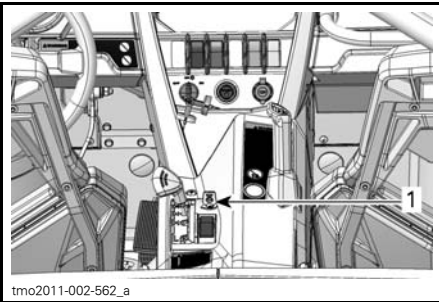
### Park-Position

In der Park-Stellung wird die Schaltung gesperrt, um ein Bewegen des Fahrzeugs zu vermeiden.

#### **! WARNUNG**

Stellen Sie den Hebel immer auf PARK (P), wenn das Fahrzeug nicht gefahren wird. Das Fahrzeug kann wegrollen, wenn der Schalthebel nicht auf P (PARK) gestellt wurde.

Der Schalthebel lässt sich in der Stellung PARK (P) mit einem Schlüssel verriegeln, um die Benutzung des Fahrzeugs durch Unbefugte zu verhindern.



1. Schalthebel-Verriegelungsschlüssel

Es werden zwei Verriegelungsschlüssel mit dem Fahrzeug mitgeliefert.

#### **! WARNUNG**

Der Schalthebel sollte immer dann verriegelt werden, wenn er sich in der Stellung PARK (P) befindet und das Fahrzeug unbeaufsichtigt gelassen wird.

### Rückwärts

Der Rückwärtsgang erlaubt das Rückwärtsfahren des Fahrzeugs.

**HINWEIS:** Beim Fahren im Rückwärtsgang werden die Motordrehzahl und folglich die Geschwindigkeit begrenzt.

#### **! WARNUNG**

Beim Hinabfahren eines Hügels im Rückwärtsgang kann die Drehzahl durch die auf das Fahrzeug wirkende Schwerkraft über die vom Drehzahlbegrenzer festgelegte Drehzahl steigen.

### Neutral

In der Neutralstellung (Leerlauf) ist kein Gangrad mit der Antriebswelle verbunden und der Kraftschluss ist unterbrochen.

### Bereich für hohe Geschwindigkeit (vorwärts)

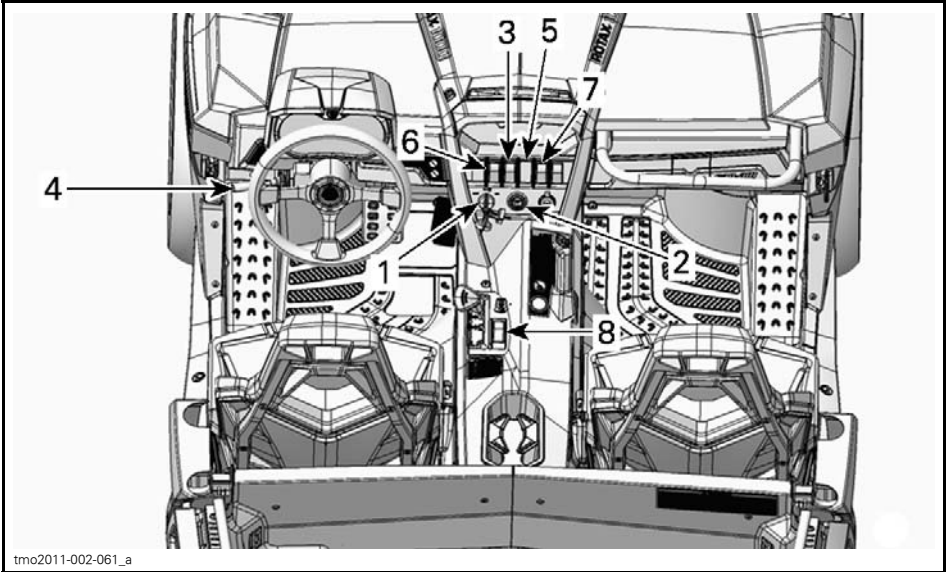
Hiermit wird am Getriebe der Bereich für hohe Geschwindigkeit ausgewählt. Dies ist der normale Geschwindigkeitsbereich beim Fahren. In dieser Position erreicht das Fahrzeug die Höchstgeschwindigkeit.

### Bereich für niedrige Geschwindigkeit (vorwärts)

Hiermit wird am Getriebe der Bereich für niedrige Geschwindigkeit ausgewählt. Der Bereich für niedrige Geschwindigkeit ermöglicht langsame Fahrt mit maximalem Drehmoment.

**ZUR BEACHTUNG** Nutzen Sie den Bereich für niedrige Geschwindigkeit beim Ziehen eines Anhängers, beim Transportieren schwerer Ladung, beim Überqueren von Hindernissen und beim Hinauf- und Hinabfahren eines Hügels.

# SEKUNDÄRE BEDIENELEMENTE

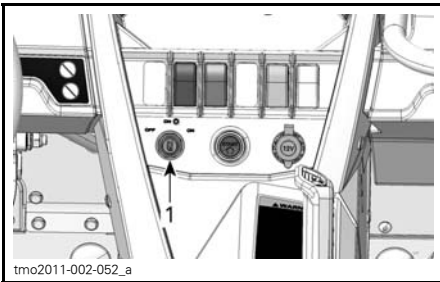


## SEKUNDÄRE BEDIENELEMENTE

### 1) Zündschalter und Schlüssel

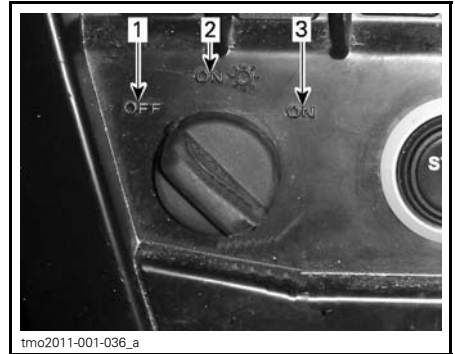
#### Zündschalter

Der Zündschalter befindet sich im oberen Konsolenbereich.



#### TYPISCH

1. Zündschloss



#### ZÜNDSCHALTERSTELLUNG

1. OFF
2. ON mit Licht
3. ON

#### OFF

Der Schlüssel kann ausschließlich in dieser Stellung eingeführt und herausgezogen werden.

In der Stellung OFF ist das elektrische System des Fahrzeugs deaktiviert.

Der Motor wird durch Drehen des Zündschalters in die Stellung OFF ausgeschaltet.

## ON mit Licht

Wenn der Schlüssel in diese Stellung gedreht wird, wird das elektrische System des Fahrzeugs aktiviert.

Das Anzeigeelement sollte sich einschalten.

Die Leuchten des Fahrzeugs sind eingeschaltet.

Der Motor kann angelassen werden.

## ON

In dieser Stellung stehen dieselben Funktionen wie bei der Stellung ON mit Licht zur Verfügung, ohne dass die Leuchten des Fahrzeugs eingeschaltet werden.

## Zündschlüssel

### Schlüsselarten

Dieses Fahrzeug kann mit 3 verschiedenen Zündschlüsselarten bedient werden:

- Normal key (Normaler Schlüssel) (grau)
- Performance key (Performance Schlüssel) (schwarz)
- Optional Work key (Optionaler Schlüssel für den Arbeitseinsatz) (orange).

Die Schlüsseltypen lassen sich anhand ihrer Farbe auseinanderhalten.

## WARNUNG

Überschläge, Umkippen, Zusammenstöße und Verlust der Kontrolle über das Fahrzeug können zu schwerer Verletzung oder zum Tod führen und können bei Verwendung des Performance Schlüssels, des normalen Schlüssels und bei Verwendung des optionalen Schlüssels für den Einsatz auf Baustellen herbeigeführt werden. Die Verwendung des Schlüssels für den Einsatz auf Baustellen sowie des normalen Schlüssels ändert nichts an der Tatsache, dass der Fahrer stets tauglich und vorbereitet sein muss und das Fahrzeug immer sorgsam bedienen muss.

### Normal key (Normaler Schlüssel)

Das Fahrzeug wird mit einem normalen Schlüssel ausgeliefert.

Der normale Schlüssel beschränkt die Leistung auf 70 % des maximalen Motordrehmoments und die Fahrzeuggeschwindigkeit auf 70 km/h.

## WARNUNG

Bei steilem Gefälle verhindert der Motordrehzahlbegrenzer möglicherweise nicht, dass das Fahrzeug über die Geschwindigkeitsbeschränkung hinaus beschleunigt.

Dieser Schlüssel empfiehlt sich für Fahrer, die auf eine allmähliche Beschleunigung Wert legen oder die in Umgebungen unterwegs sind, in denen maximale Geschwindigkeit und starke Beschleunigung nicht gewünscht werden. Der normale Schlüssel empfiehlt sich beispielsweise bei der Fahrt auf engen, kurvigen Wegen.

**Performance key  
(Performance Schlüssel)**

Das Fahrzeug wird mit zwei Performance Schlüsseln ausgeliefert, die das Abrufen des vollen Motordrehmoments und der Fahrzeughöchstgeschwindigkeit ermöglichen.

Dieser Schlüssel empfiehlt sich für Fahrer, die auf eine präzisere Gasannahme Wert legen oder die in Umgebungen unterwegs sind, die hohe Geschwindigkeiten und starke Beschleunigung zulassen. Der Performance Schlüssel empfiehlt sich beispielsweise bei der Fahrt auf breiten, geraden Wegen.

**Optional Work key (Optionaler Schlüssel für den Arbeitseinsatz)**

Einen Schlüssel für den Arbeitseinsatz erhalten sich auch bei Ihrem Händler.

Der Schlüssel für den Arbeitseinsatz beschränkt die Leistung auf 50% des maximalen Motordrehmoments und die Fahrzeuggeschwindigkeit auf 40 km/h.

**⚠️ WARNUNG**

Bei steilem Gefälle verhindert der Motordrehzahlbegrenzer möglicherweise nicht, dass das Fahrzeug über die Geschwindigkeitsbeschränkung hinaus beschleunigt.

Dies empfiehlt sich für Fahrer, die sich auf Arbeitsstätten bewegen, auf denen niedrige Geschwindigkeit und geringe Beschleunigung erforderlich sind.

**Digital kodiertes Sicherheitssystem (D.E.S.S.)**

Die Zündschlüssel enthalten einen elektronischen Schaltkreis, durch den sie eine eindeutige elektronische Seriennummer erhalten.

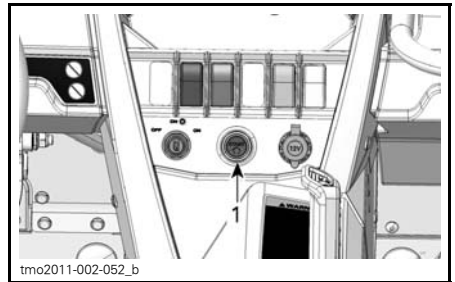
Das D.E.S.S. liest den Schlüsselcode und gestattet das Anlassen des Motors bei Schlüsseln, die es erkennt.

**2) Motorstartknopf**

Der Motorstartknopf befindet sich an der oberen Konsole. Wenn er gedrückt und gehalten wird, startet der Motor.

**HINWEIS:** Der Zündschalter muss sich in der **Stellung ON oder ON mit Licht** befinden, damit ein Starten des Motors möglich wird.

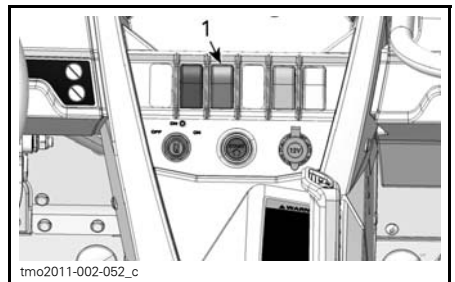
**HINWEIS:** Wenn der Zündschalter länger als 15 Minuten **EINGESCHALTET** bleibt, lässt sich der Motor erst wieder starten, wenn der Zündschalter erst **AUS-** und anschließend wieder **EINGESCHALTET** wird.



*TYPISCH*  
1. Motorstartknopf

**3) Sportschalter**

Der Sportschalter befindet sich an der oberen Konsole.



*TYPISCH*  
1. Sportschalter

Die Sporteinstellung sorgt für eine präzisere Gasannahme.

**HINWEIS:** Die Sporteinstellung lässt sich mit allen Schlüsselarten aktivieren und sorgt für maximale Leistung unter Beachtung der Schlüsselart.

## 4) Multifunktionshebel

### Ablendlicht-/Fernlichtauswahl

Wenn sich der Multifunktionshebel in der mittleren Stellung befindet, ist das Abblendlicht ausgewählt.

Drücken Sie den Multifunktionshebel zum Auswählen der Fernlichts nach vorn.

Ziehen Sie den Multifunktionshebel zum Zurückkehren zum Abblendlicht zurück.

**HINWEIS:** Der Zündschalter muss sich in der Stellung ON mit Licht befinden, um ein Einschalten der Scheinwerfer zu ermöglichen.

### Lichthupe

Ziehen Sie zum Einschalten der Lichthupe bei eingeschaltetem Abblendlicht am Multifunktionshebel.

### Hupenaktivierung

Die Hupe lässt sich durch Drücken des Endes des Multifunktionshebels in Richtung Lenkrad aktivieren.

### Aktivierung des Fahrtrichtungsanzeigers

Drücken Sie den Multifunktionshebel zum Aktivieren des linken Fahrtrichtungsanzeigers nach unten.

Drücken Sie den Multifunktionshebel zum Aktivieren des rechten Fahrtrichtungsanzeigers nach oben.

Bringen Sie den Multifunktionshebel wieder in die mittlere Stellung, um den Fahrtrichtungsanzeiger auszuschalten.

## 5) Warnblinkschalter

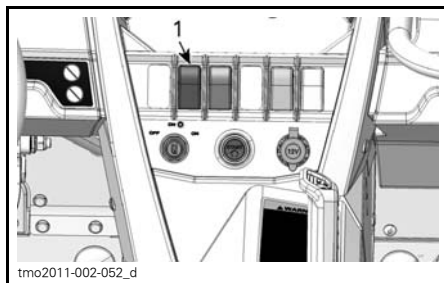
Der Warnblinkschalter befindet sich an der oberen Konsole.

Wenn er aktiviert wird, blinken alle Fahrtrichtungsanzeiger.

**HINWEIS:** Der Warnblinker kann bei AUSgeschaltetem Zündschalter aktiviert werden.

## 6) 2WD-/4WD-Schalter

Der 2WD-/4WD-Schalter befindet sich an der oberen Konsole.



TYPISCH

1. 2WD-/4WD-Schalter

Mit diesem Schalter wird bei stehendem Fahrzeug und laufendem Motor der Zweirad- oder Vierradantriebsmodus ausgewählt.

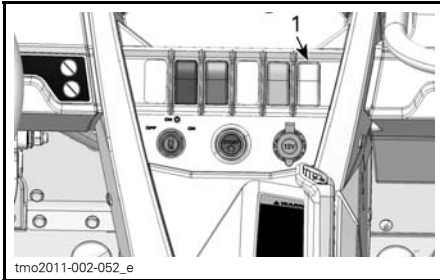
**ZUR BEACHTUNG** Das Fahrzeug muss angehalten werden, wenn der 2WD-/4WD-Schalter betätigt wird. Es kann zu mechanischen Schäden kommen, wenn der Schalter während der Fahrt betätigt wird.

Der Vierradantrieb wird eingeschaltet, indem Sie den Wahlschalter nach oben drücken.

Der Zweiradantrieb wird eingeschaltet, indem Sie den Wahlschalter nach unten drücken. Das Fahrzeug wird dann mittels Hinterradantrieb angetrieben.

## 7) Windenschalter

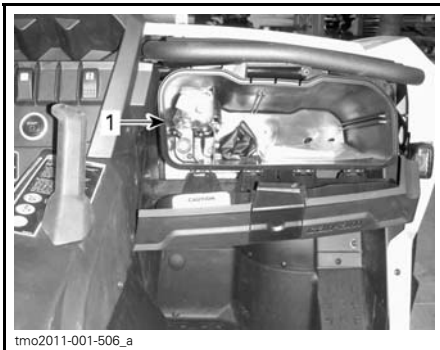
Die Winde kann vom Cockpit aus mit dem Windenbedienschalter an der oberen Konsole betätigt werden.



### TYPISCH

1. Windenschalter

Die Winde lässt sich auch mit einer Fernbedienung im Handschuhfach betätigen.



1. Fernbedienung

Hinweise zur sachgemäßen Bedienung der Winde finden Sie in den **GRUNDLAGEN FÜR WINDENTECHNIKEN**.

## 8) Override-Schalter

Der Override-Schalter befindet sich an der unteren Konsole neben dem Schalthebel.



### TYPISCH

1. Override-Schalter

Mit dem Override-Schalter wird die Drehzahlbegrenzung im Rückwärtsgang aufgehoben und maximales Motordrehmoment zugelassen.

## ! WARNUNG

Verwenden Sie den Override-Schalter nur, um das Fahrzeug aus Schlamm oder sonstigem weichem Gelände freizufahren. Verwenden Sie den Override-Schalter nicht bei normalem Betrieb im Rückwärtsgang. Anderenfalls ist das Rückwärtsfahren mit hoher Geschwindigkeit möglich und das Risiko, die Kontrolle über das Fahrzeug zu verlieren, nimmt zu.

Gehen Sie wie folgt vor, um die Drehzahlbegrenzung im Rückwärtsgang aufzuheben:

Während sich der Schalthebel in der Stellung RÜCKWÄRTS befindet.

1. Stellen Sie sicher, dass das Fahrzeug angehalten hat.
2. Halten Sie den Override-Schalter gedrückt und treten Sie dann allmählich auf das Gaspedal.

**HINWEIS:** Bei aufgehobener Drehzahlbegrenzung im Rückwärtsgang durchläuft zur Bestätigung der Funktion die Meldung **ÜBERSTRN** die Multifunktionsanzeige.

3. Zum Einschalten der Drehzahlbegrenzung im Rückwärtsgang lassen Sie den Override-Schalter einfach los.

Der Override-Schalter hat außerdem zwei weitere Funktionen:

- Zum Zurückstellen der Meldung MAINT SOON (Bald Wartung) (siehe *MULTIFUNKTIONSANZEIGEMENT*).
- Zum Bewegen des Fahrzeugs im Falle eines Gaspedaldefekts (siehe *LEITFADEN FÜR FEHLERSUCHE UND-BESEITIGUNG*).



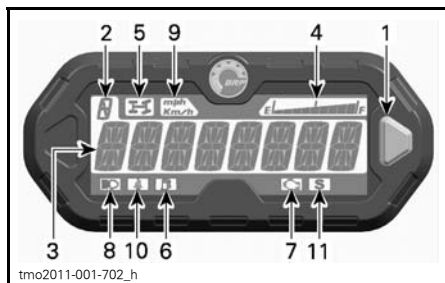
# MULTIFUNKTIONSANZEIGEINSTRUMENT (LCD)

Das Multifunktionsanzeigeeinstrument (LCD) befindet sich an der Lenksäule.

## **! WARNUNG**

Verstellen Sie die Anzeige nicht während der Fahrt. Sie könnten die Kontrolle über das Fahrzeug verlieren.

## Beschreibung des Multifunktionsanzeigeeinstruments



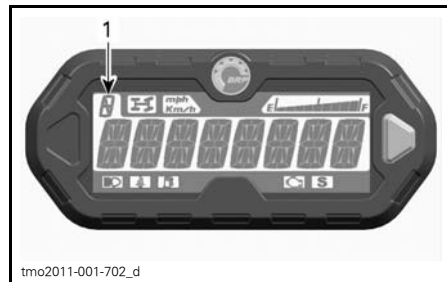
1. Auswahlknopf
2. Ganganzeige
3. Hauptbildschirm
4. Kraftstoffstandanzeige
5. Anzeigelampe Allradantrieb
6. Anzeigelampe für niedrigen Kraftstoffstand
7. Anzeigelampe Motorüberprüfung
8. Fernlichtanzeigelampe
9. Anzeigelampe KM/H und MPH
10. Sicherheitsgurt-Anzeigelampe
11. Sportmodus-Anzeigelampe

### 1) Auswahlknopf

Die Auswahlknopf dient zum Navigieren durch das und zum Ändern von Einstellungen am Multifunktionsanzeigeeinstrument.

### 2) Getriebebestellungsanzeige

Diese Anzeige zeigt den gewählten Gang an.



tmo2011-001-702\_d

1. Gang

ANZEIGE	FUNKTION
P	Park-Position
R	Rückwärts
N	Neutral
H	Bereich für hohe Geschwindigkeit
L	Bereich für niedrige Geschwindigkeit

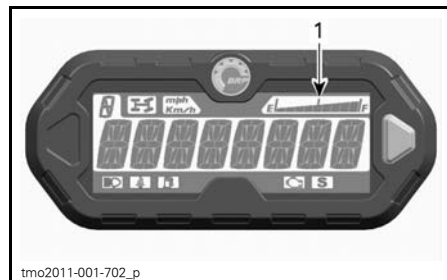
### 3) Hauptbildschirm

Am Hauptbildschirm werden verschiedene Funktionen des Multifunktionsanzeigeeinstruments angezeigt.

Unter *MODI DES MULTIFUNKTIONSANZEIGEEINSTRUMENTS* finden Sie Informationen über die verschiedenen verfügbaren Modi:

### 4) Kraftstoffstandanzeige

Die Balkenanzeige zeigt während der Fahrt fortlaufend die Kraftstoffmenge im Kraftstofftank an.



tmo2011-001-702\_p

1. Kraftstoffstandanzeige

## 5) 4WD-Anzeigeleuchte



Wenn diese Anzeige LEUCHTET, ist der Allradantrieb eingeschaltet.

## 6) Anzeigeleuchte für niedrigen Kraftstoffstand



Wenn diese Anzeige eingeschaltet ist, wird darauf hingewiesen, dass nur noch ca. 12 L Kraftstoff im Kraftstofftank vorhanden sind.

## 7) Motor-prüfen-Anzeigeleuchte



Wenn diese Anzeige eingeschaltet ist, ist dies ein Zeichen für einen Motorstörungscode. Beachten Sie die Meldung am LCD.

Ein Blinken dieser Anzeige deutet darauf hin, dass der NOTLAUF-Modus aktiviert ist.

Weitere Einzelheiten hierzu finden Sie im Abschnitt *FEHLERSUCHE- UND -BESEITIGUNG*.

## 8) Fernlicht-Anzeigeleuchte



Wenn diese Anzeige eingeschaltet ist, wird darauf hingewiesen, dass die Scheinwerfer auf Fernlicht geschaltet sind und dass sich der Zündschlüssel in der Stellung ON mit Licht befindet.

## 9) KM/H- oder MPH-Anzeigeleuchte

*mph*  
*Km/h*

Je nach verwendeter Einheit des Tachometers leuchtet die entsprechende Anzeige.

## 10) Sicherheitsgurt-Anzeigeleuchte



Wenn diese Anzeige eingeschaltet ist, ist die Fahrer-Gurtschlosszunge nicht im Schloss eingerastet.

## 11) Sportmodus-Anzeigeleuchte



Wenn diese Anzeige eingeschaltet ist, ist der Sportmodus aktiv.

## Modi des Multifunktions-anzeigeeinstruments

### Geschwindigkeitsmodus

In diesem Modus zeigt der Hauptbildschirm die Geschwindigkeit des Fahrzeugs in km/h oder mph an.



vdd2008-001-084

### Drehzahlmodus (RPM)

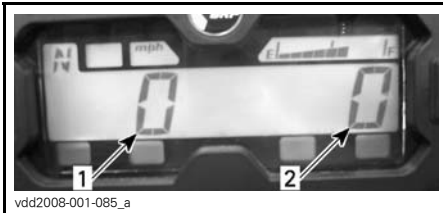
In diesem Modus zeigt der Hauptbildschirm die Motordrehzahl an (RPM).



vdd2008-001-089

## Kombinierter Modus

In diesem Modus zeigt der Hauptbildschirm die Geschwindigkeit des Fahrzeugs und die Motordrehzahl an.



1. Fahrzeuggeschwindigkeit
2. Drehzahl des Motors

## Kilometerzähler (OD)

Der Kilometerzähler zeichnet die gesamte Entfernung in Meilen oder Kilometern auf, die mit dem Fahrzeug bereits zurückgelegt wurde.



## Uhr

Zeigt die aktuelle Uhrzeit.



Zur Einstellung der aktuellen Uhrzeit siehe **KONFIGURATION DES ANZEIGENSTRUMENTS**.

## Tageskilometerzähler (TP)

Der Tageskilometerzähler zeichnet die Entfernung auf, die seit dem letzten Zurücksetzen des Zählers zurückgelegt wurde. Die zurückgelegte Entfernung wird entweder in Kilometern oder in Meilen angezeigt.



Sie kann verwendet werden, um beispielsweise die Reichweite einer Tankfüllung oder die Entfernung zwischen zwei bestimmten Punkten zu bestimmen.

Drücken Sie die Auswahlstaste und HALTEN Sie sie 2 Sekunden gedrückt, um den Tageskilometerzähler zurückzusetzen.

## Fahrtstundenzähler (TH)

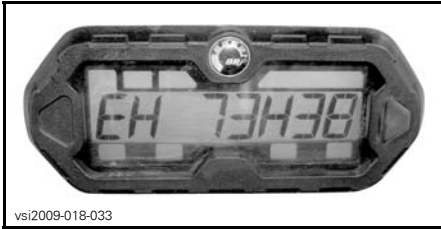
Der Fahrtstundenzähler zeichnet bei Aktivierung des elektrischen Systems die Dauer der Fahrt auf. Er kann beispielsweise zur Feststellung der Fahrzeit zwischen 2 Punkten benutzt werden.



Drücken Sie die Auswahlstaste und HALTEN Sie sie 2 Sekunden gedrückt, um den Stundenzähler zurückzusetzen.

### Motorbetriebsstundenzähler (EH)

Der Motorbetriebsstundenzähler zeichnet die Betriebsdauer des Motors auf.



vsi2009-018-033

## Meldungsmodus

Am Hauptbildschirm werden wichtige Meldungen angezeigt. Siehe Tabelle unten. Wenn eine abnormaler Motorzustand auftritt, kann eine Meldung angezeigt werden und es kann gleichzeitig die Kontrollleuchte eingeschaltet werden. Einzelheiten hierzu finden Sie im Abschnitt *FEHLERBEHEBUNG*.

MELDUNG	BESCHREIBUNG
BREMSE	Diese Meldung wird angezeigt, wenn die Bremsen fortlaufend länger als 15 Sekunden betätigt werden.
PERFORMANCE KEY (Performance Schlüssel)	Wird beim Starten angezeigt, wenn der Performance Schlüssel benutzt wird.
WORK KEY (Schlüssel für den Arbeitseinsatz)	Wird beim Starten angezeigt, wenn der Schlüssel für den Arbeitseinsatz benutzt wird.
ÜBERSTRN	Es wird Überstrn angezeigt, wenn der Override-Schalter gedrückt wird und der Rückwärtsgang eingelegt ist.
SICHERHEITSGURT	Wenn die Gurtschlosszunge nicht im Schloss eingerastet ist und die Fahrzeuggeschwindigkeit weniger als 10 km/h beträgt, wird diese Meldung angezeigt und die Kontrollleuchte leuchtet auf. Es erfolgt keine Beschränkung des Motordrehmoments.
MOTORBEGREN- ZUNG AKTIV SICHERHEITSGURT ANLEGEN	Wenn die Gurtschlosszunge nicht im Schloss eingerastet ist und die Fahrzeuggeschwindigkeit mehr als 10 km/h beträgt, wird diese Meldung angezeigt und die Kontrollleuchte blinkt. Das Motormanagement beschränkt das Motordrehmoment, sodass die Fahrzeuggeschwindigkeit auf ungefähr 15 km/h beschränkt wird.
SPORT-MODUS AKTIV	Wird beim Drücken der Taste Sport angezeigt.
MAINTENANCE SOON (Bald Wartung)	Wird vom Anzeigeeinstrument angezeigt, wenn das Fahrzeug bald die regelmäßig fällige Wartung erfordert. Die Meldung kann durch abwechselndes dreimaliges Drücken des Override-Schalters und des Bremspedals gelöscht werden. Alternativ kann sie durch einen Händler gelöscht werden.

## Fehlercode-Modus

Halten Sie die Modustaste gedrückt und wechseln Sie zwischen Fern- und Abblendlicht (drei Zyklen), um die Fehlercodes aufzurufen.

## Navigieren durch das LCD-Anzeigedisplay

### Standardanzeigemodus

Nach dem Starten zeigt der Standardanzeigemodus einen der folgenden Punkte an:

- Fahrzeuggeschwindigkeit
- U/min des Motors (RPM)
- Beide Parameter gleichzeitig (kombinierter Modus).

Vorgehen, um von einer Anzeige zur anderen zu wechseln.

1. Den Zündschlüssel auf ON drehen, um Zündung und Motor-Verbraucher mit Spannung zu versorgen.
2. Warten Sie die Begrüßungsmeldung ab.
3. Wähltaste einmal drücken und loslassen, um OD (Kilometerzähler) anzuzeigen.
4. Wähltaste erneut drücken, diesmal 2 Sekunden lang.

Dadurch wird der Geschwindigkeits-, RPM- oder der Kombiniert-Modus angezeigt.



5. Zum Wählen eines anderen Modus die Schritte 3 und 4 bis zum gewünschten Modus wiederholen.

### Vorübergehender Anzeigemodus

Im vorübergehenden Anzeigemodus stehen die folgenden Funktionen zur Verfügung:

- Kilometerzähler
- Uhr
- Tageskilometerzähler (zurückstellbar)

- Fahrtstundenzähler (zurückstellbar)
- Motorbetriebsstundenzähler

Drücken Sie zum Wechseln vom Standardanzeigemodus in den vorübergehenden Anzeigemodus die Auswahl-taste und lassen Sie sie los.



1. Auswahltaste

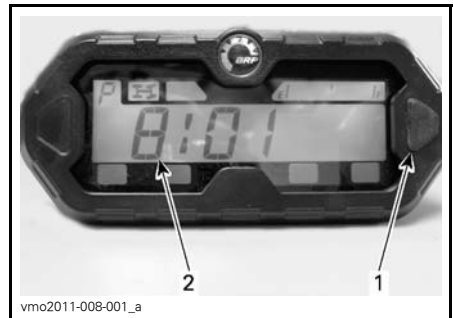
Die Anzeige zeigt den gewählten Modus während 10 Sekunden und kehrt dann zum normalen Anzeigemodus zurück.

Im zurückstellbaren Modus Wähltaste drücken und zum Zurückstellen 2 Sekunden HALTEN.

## Konfiguration des Anzeigedisplay

### Uhrzeitanzeige

Nach Auswahl der Uhranzeige nutzen Sie die Anzeigedisplayauswahltaste, um die Uhr folgendermaßen einzustellen:



1. Auswahltaste  
2. Uhrzeit

1. HALTEN Sie die Taste gedrückt (Anzeige wird blinken).
2. Wählen Sie das 12-Stunden-(12H-) oder 24-Stunden-(24H-)Format per Tastendruck.
3. Bei Auswahl des 12-Stunden-Formats wählen Sie per Tastendruck Am („A“) oder Pm („P“).
4. Drücken und HALTEN Sie die Taste.
5. Wählen Sie die erste Stundenziffer per Tastendruck.
6. Drücken und HALTEN Sie die Taste.
7. Wählen Sie die zweite Stundenziffer per Tastendruck.
8. Drücken und HALTEN Sie die Taste.
9. Wählen Sie die erste Minutenziffer per Tastendruck.
10. Drücken und HALTEN Sie die Taste.
11. Wählen Sie die zweite Minutenziffer per Tastendruck.
12. Geben Sie die Einstellungen per Tastendruck ein (CLOCK erscheint auf der Anzeige).

**HINWEIS:** Auf der Anzeige erscheint 10 Sekunden die aktuelle Uhrzeit. Danach kehrt die Anzeige in den normalen Betriebsmodus zurück.

### **Einheitenauswahl (km/h vs MPH)**

Tachometer, Kilometerzähler und Tageskilometerzähler wurden im Werk auf die Anzeige in **Meilen** eingestellt, Sie können sie jedoch auch auf die Anzeige in **Kilometer** einstellen. Wenden Sie sich an einen Can-Am Vertragshändler.

### **Sprachauswahl**

Die Anzeigesprache des Anzeigeeinstruments kann geändert werden. Wenden Sie sich an einen Can-Am Vertragshändler, um über verfügbare Sprachen zu erfahren und das Anzeigeeinstrument nach Ihrem Wunsch umzustellen.

# MULTIFUNKTIONSANZEIGEINSTRUMENT (ANALOG/DIGITAL)

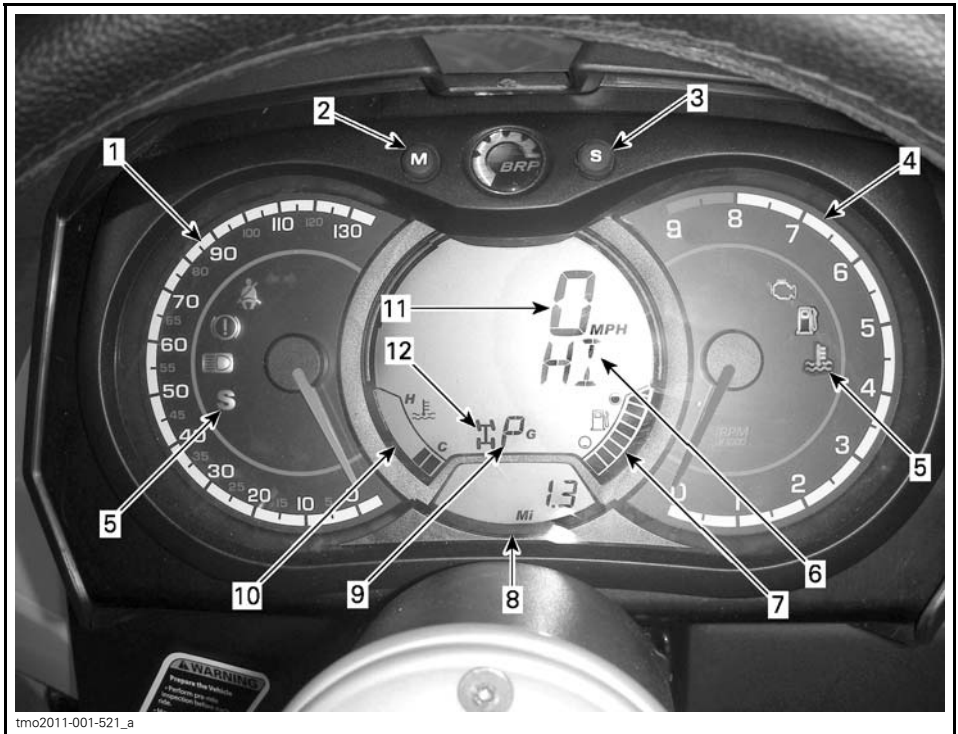
## Beschreibung des Multifunktionsanzeigeeinstruments

Das Multifunktionsanzeigeeinstrument (analog/digital) befindet sich an der Lenksäule.

Das Multifunktionsanzeigeeinstrument (analog/digital) setzt sich zusammen aus einem digitalen Anzeigeeinstrument und zwei analogen Anzeigeeinstrumenten (Geschwindigkeitsmesser und Drehzahlmesser).

Die Motortemperatur und der Kraftstoffstand werden mittels Balken im digitalen Anzeigeeinstrument dargestellt.

Die Anzeigeleuchten sind in den beiden analogen Anzeigeeinstrumenten integriert.



## **⚠️ WARNUNG**

Verstellen Sie die Anzeige nicht während der Fahrt. Sie könnten die Kontrolle über das Fahrzeug verlieren.



### 1) Analoger Geschwindigkeitsmesser

Misst Fahrzeuggeschwindigkeit in km/h oder mph.

### 2) Taste MODE (M - Modus)

Durch Drücken der Taste MODE (M) wird ein Durchlauf durch die Funktionen des digitalen Nebenanzeigeeinstruments durchgeführt.

### 3) Taste SET (S)

Durch Drücken der Taste SET (S) wird ein Durchlauf durch die Funktionen des digitalen Hauptanzeigeeinstruments durchgeführt.



### 4) Analoger Drehzahlmesser (RPM)

Misst U/min des Motors (RPM). Um die tatsächliche Umdrehungszahl zu errechnen, multiplizieren Sie den angezeigten Wert mit 1000.

### 5) Anzeigeleuchten

Die Anzeigeleuchten informieren Sie über verschiedene Zustände und mögliche Probleme.

Eine Anzeigeleuchte kann allein oder zusammen mit einer anderen Leuchte blinken.

ANZEIGE-LEUCHE(N)		BEZEICHNUNG
Alle Anzeigeleuchten	Ein	Alle Anzeigeleuchten sind aktiviert, wenn der Zündschalter eingeschaltet ist und der Motor nicht gestartet ist
	Ein	Niedriger Kraftstoffstand
	Ein	Motor prüfen
	Ein	Hohe Motortemperatur
	Ein	Scheinwerfer in der Stellung FERNLICHT
	Blinken	Fahrer-Sicherheitsgurt ist nicht einwandfrei angelegt. Motorleistung, Geschwindigkeit und Funktionsfähigkeit des Fahrzeugs werden beschränkt. Digitales Hauptanzeigeeinstrument: FASTEN SEAT BELT (Sicherheitsgurt anlegen).
<b>S</b>	Ein	Sportmodus eingeschaltet.
	Blinken	Fahrtrichtungsanzeiger oder Warnblinkleuchten blinken.

### 6) Digitales Hauptanzeigeeinstrument

Zeigt dem Fahrer nützliche Echtzeitinformationen an.

Am digitalen Hauptanzeigeeinstrument werden wichtige Meldungen angezeigt. Siehe Tabelle unten.

Wenn eine abnormale Motorzustand auftritt, kann eine Meldung angezeigt werden und es kann gleichzeitig die Kontrollleuchte eingeschaltet werden. Einzelheiten hierzu finden Sie im Abschnitt **FEHLERBEHEBUNG**.

MELDUNG	BESCHREIBUNG
BREMSE	Diese Meldung wird angezeigt, wenn die Bremsen fortlaufend länger als 15 Sekunden betätigt werden.
PERFORMANCE KEY (Performance Schlüssel)	Wird beim Starten angezeigt, wenn der Performance Schlüssel benutzt wird.
WORK KEY (Schlüssel für den Arbeitseinsatz)	Wird beim Starten angezeigt, wenn der Schlüssel für den Arbeitseinsatz benutzt wird.
ÜBERSTRN	Es wird Überstrn angezeigt, wenn der Override-Schalter gedrückt wird und der Rückwärtsgang eingelegt ist.
SICHERHEITSGURT	Wenn die Gurtschlosszunge nicht im Schloss eingerastet ist und die Fahrzeuggeschwindigkeit weniger als 10 km/h beträgt, wird diese Meldung angezeigt und die Kontrollleuchte leuchtet auf. Es erfolgt keine Beschränkung des Motordrehmoments.
MOTORBEGRENZUNG AKTIV SICHERHEITSGURT ANLEGEN	Wenn die Gurtschlosszunge nicht im Schloss eingerastet ist und die Fahrzeuggeschwindigkeit mehr als 10 km/h beträgt, wird diese Meldung angezeigt und die Kontrollleuchte blinkt. Das Motormanagement beschränkt das Motordrehmoment, sodass die Fahrzeuggeschwindigkeit auf ungefähr 15 km/h beschränkt wird.
SPORT-MODUS AKTIV	Wird beim Drücken der Taste Sport angezeigt.
MAINTENANCE SOON (Bald Wartung)	Wird vom Anzeigeeinstrument angezeigt, wenn das Fahrzeug bald die regelmäßig fällige Wartung erfordert. Die Meldung kann durch abwechselndes dreimaliges Drücken des Override-Schalters und des Bremspedals gelöscht werden. Alternativ kann sie durch einen Händler gelöscht werden.

### 7) Kraftstoffstandanzeige

Das Balkendiagramm zeigt laufend die verbleibende Kraftstoffmenge im Kraftstofftank an.

### 8) Digitales Nebenanzeigeeinstrument

Zeigt dem Fahrer nützliche Echtzeitinformationen an. Zu Informationen über Anzeigefunktionen siehe *FUNKTIONEN DES DIGITALEN ANZEIGEEINSTRUMENTS*.

### 9) Getriebestellungsanzeige

Diese Anzeige zeigt die gewählten Getriebestellung an.

### 10) Motortemperaturanzeige

Das Balkendiagramm zeigt laufend die Temperatur des Motorkühlmittels an.

### 11) Digitaler Geschwindigkeitsmesser

Die Fahrzeuggeschwindigkeit wird auch über diese Anzeige dargestellt.

### 12) 2WD-/4WD-Anzeige

Wenn diese Anzeige EINgeschaltet ist, ist der Vierradantrieb eingeschaltet.

## Funktionen des digitalen Anzeigeelements

### Funktionen des Hauptanzeigeelements

Durch Drücken der Taste SET (S) wird ein Durchlauf durch die verschiedenen Funktionen durchgeführt.

FUNKTIONS-SEQUENZ	ANGEZEIGTE INFORMATIONEN
Drehzahlmesser (Umdrehungen pro Minute)	XXXX RPM

### Funktionen des Nebenzeigeelements

Durch Drücken der Taste MODE (M) wird ein Durchlauf durch die verschiedenen Funktionen durchgeführt.

FUNKTIONS-SEQUENZ	ANGEZEIGTE INFORMATIONEN
Uhr	XX:XX (24-Stunden-Format) XX:XX A oder P (12-Stunden-Format AM/PM)
Gesamtdistanz-zähler	XXXXX.X km oder mi
Wegstrecke — Kilometerzähler A (TRIP A)	XXXXX.X km oder mi
Wegstrecke — Kilometerzähler B (TRIP B)	XXXXX.X km oder mi
Wegzeitnehmer (HrTRIP)	XXXXX.X
Motorzeitnehmer (Hr)	XXXXX.X

Zum Zurücksetzen von Wegfunktionen halten Sie die Taste MODE (M - Modus) drei Sekunden gedrückt.

## Konfiguration des Anzeigeelements

### Metrische/britische Maßeinheiten einstellen

Wenden Sie sich für die Einstellung an einen Can-Am Händler.

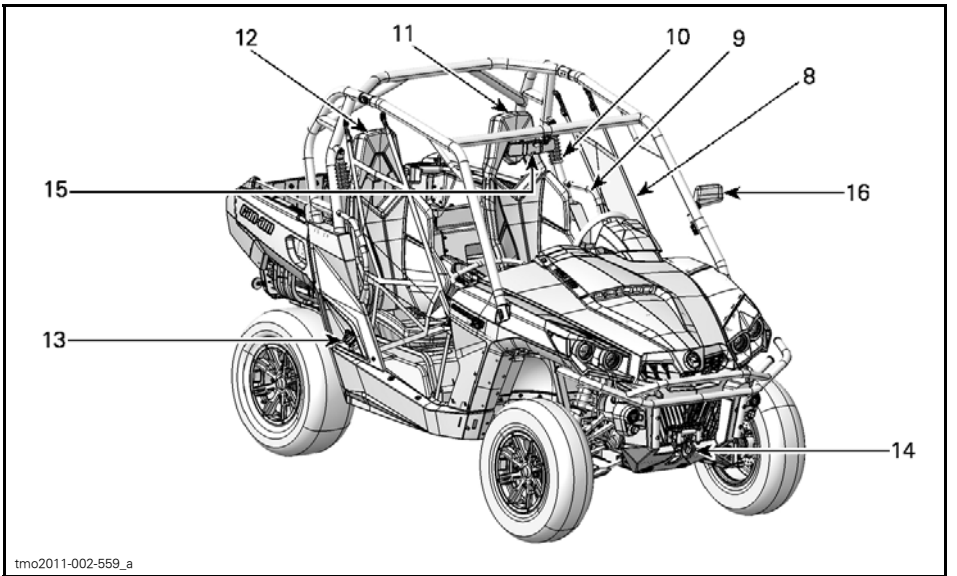
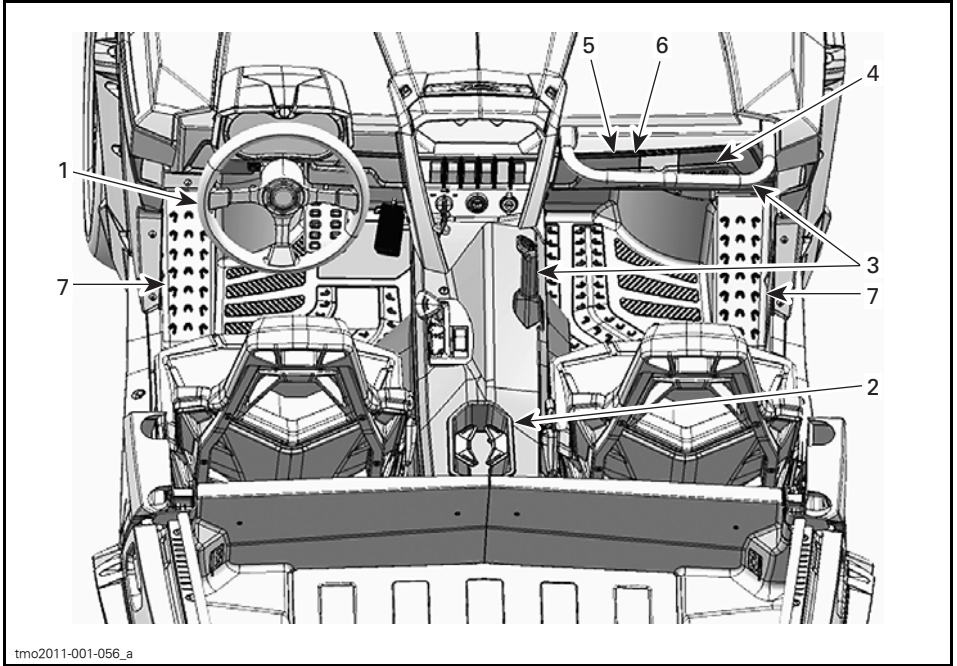
### Uhr einstellen

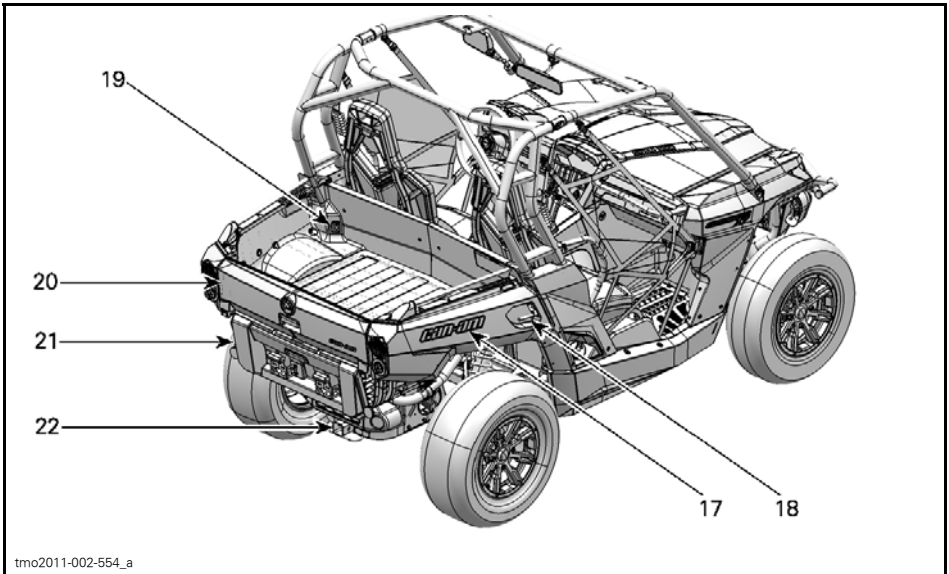
1. Drücken Sie zum Auswählen der Uhranzeige die Taste MODE (M).
2. Halten Sie die Taste MODE (M) drei Sekunden gedrückt.
3. Drücken Sie zum Auswählen des 12-Stunden-Formats (AM/PM) oder des 24-Stunden-Formats die Taste MODE (M).
4. Bei Auswahl des 12-Stunden-Formats blinkt A oder P. Drücken Sie zum Auswählen von A (AM = vor dem Mittag) oder P (PM = nach dem Mittag) die Taste MODE (M).
5. Drücken Sie zum Ändern der Stunden die Taste SET (S).
6. Drücken Sie zum Umschalten zu Minuten die Taste MODE (M) (Minuten blinken).
7. Drücken Sie zum Ändern der Minuten die Taste SET (S).
8. Drücken Sie die Taste MODE (M).

### Sprache einstellen

Die Anzeigesprache des Anzeigeelements kann geändert werden. Wenden Sie sich an einen Can-Am Vertragshändler, um über verfügbare Sprachen zu erfahren und das Anzeigeelement nach Ihrem Wunsch umzustellen.

# AUSSTATTUNG





tmo2011-002-554\_a

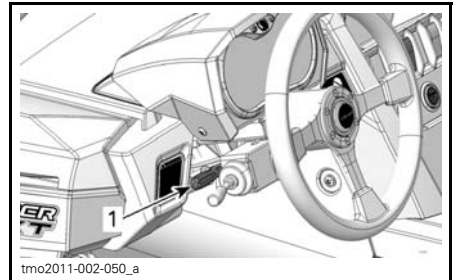
## 1) Höhenverstellbare Lenksäule

Die Höhe des Lenkrads lässt sich in der Höhe verstellen.

Stellen Sie die Höhe des Lenkrads so ein, dass es zu Ihrer Brust hin und nicht zu Ihrem Kopf hin geneigt ist.

So stellen Sie die Höhe des Lenkrads ein:

1. Entriegeln Sie die Lenksäule durch Ziehen des Kipphebels in Ihre Richtung.
2. Bewegen Sie das Lenkrad in die gewünschte Stellung.
3. Lassen Sie den Kipphebel zum Arretieren des Lenkrads in der gewünschten Stellung los.



tmo2011-002-050\_a

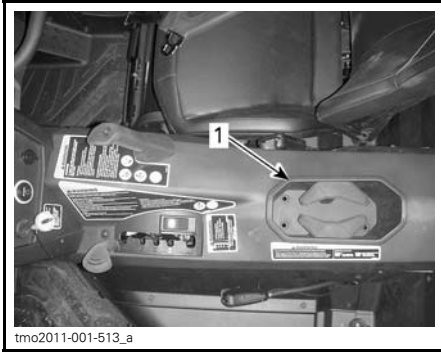
1. Kipphebel

### **! WARNUNG**

Stellen Sie die Höhe des Lenkrads niemals während der Fahrt ein. Sie könnten die Kontrolle über das Fahrzeug verlieren.

## 2) Becherhalter

Im hinteren Bereich der unteren Konsole befinden sich zwei Becherhalter.



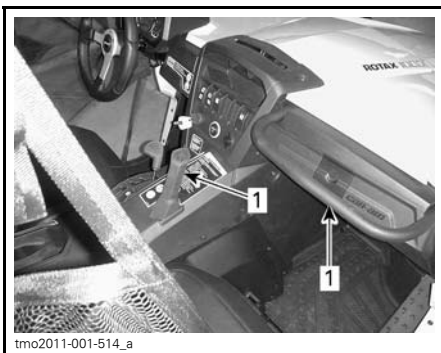
1. Becherhalter

**HINWEIS:** Benutzen Sie die Becherhalter nicht bei der Fahrt in anspruchsvollem Gelände.

## 3) Beifahrer-Handgriffe

Dem Beifahrer steht ein vorderer Handgriff vor seinem Sitz über dem Handschuhfach zur Verfügung.

In der Cockpitmitte an der unteren Konsole befindet sich ein außerdem ein Handgriff zum Festhalten für die linke Hand des Beifahrers.



1. Beifahrer-Handgriffe

Die Handgriffe dienen dazu, dass sich der Beifahrer bei starken Fahrzeugbewegungen an ihnen festhält und bei

einem Überschlag seine Hände sowie sein gesamter Körper im Cockpit bleiben.

**⚠️ WARNUNG**

Halten Sie sich niemals am Käfig des Fahrzeugs fest. Anderenfalls können Gegenstände gegen Ihre Hände prallen und Ihre Hände bei einem Überschlag zerquetscht werden.

## 4) Handschuhfach

Das Fahrzeug ist mit einem geschlossenen Handschuhfach ausgestattet, in dem leichte Gegenstände mitgeführt werden können.



1. Handschuhfachverriegelung

<b>FASSUNGSVERMÖGEN DES HANDSCHUHFACTS</b>	
<b>MAXIMALE ZULADUNG</b>	5 kg

## 5) Werkzeugsatz

Es steht ein Werkzeugsatz mit grundlegendem Werkzeug zur Verfügung. Er befindet sich im Handschuhfach.

## 6) Winden-Fernbedienung

Es steht eine Fernbedienung zur Betätigung der Winde zur Verfügung. Er befindet sich im Handschuhfach.

Schließen Sie die Fernbedienung zur Nutzung an die 12-V-Steckdose im Handschuhfach an. Hinweise zur sachgemäßen Bedienung der Winde finden Sie im Handbuch *GRUNDLAGEN FÜR WINDENTECHNIKEN*, welches zum Lieferumfang Ihres Fahrzeugs gehört.

## 7) Fußstützen

Das Fahrzeug verfügt über Fußstützen, auf denen Fahrer und Beifahrer ihre Füße abstützen und so während der Fahrt eine ideale Sitzposition halten können.

Die Fußstützen verringern das Risiko von Bein- oder Fußverletzungen.

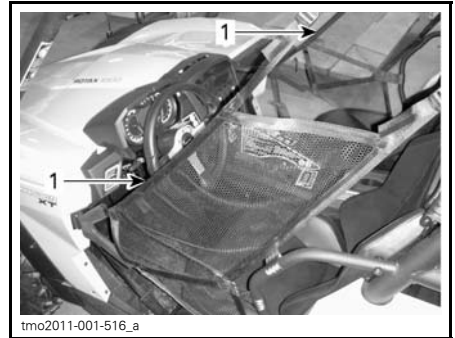
Tragen Sie immer geeignetes Schuhwerk. Siehe Unterabschnitt *FAHRBEKLEIDUNG*.

## 8) Seitennetze

Auf jeder Seite des Cockpits befindet sich ein Seitennetz, welches dazu dient, vor allem Arme, Beine und Schultern im Fahrzeug zu halten und so das Verletzungsrisiko zu mindern. Die Seitennetze können auch dabei helfen, Dickicht und Schutt vom Cockpit fernzuhalten.

### **! WARNUNG**

Fahren Sie niemals, ohne vorher die Seitennetze in ihre Verwendungsstellung gebracht und festgeschnallt gebracht zu haben.



1. Seitennetze

Die Seitennetze sind verstellbar und müssen so straff wie möglich gehalten werden. Stellen Sie die Seitennetze folgendermaßen ein:

1. Befestigen Sie die Seitennetze mit den Schnallen.
2. Ziehen Sie zum Straffen an beiden Einstellriemen.



TYPISCH  
1. Einstellriemen

## 9) Schulterschutzvorrichtungen

Das Fahrzeug ist mit Schulterschutzvorrichtungen ausgestattet, um Fahrer und Beifahrer im Fahrzeug zu sichern.

## 10) Sicherheitsgurte

Dieses Fahrzeug verfügt über Dreipunktgurte, die Fahrer und Beifahrer bei Zusammenstößen, Überschlägen oder beim Umkippen schützen und sie im Fahrzeug sichern.

### **WARNUNG**

Fahren Sie das Fahrzeug nur mit ordnungsgemäß angelegtem Sicherheitsgurt. Sicherheitsgurte verringern das Verletzungsrisiko bei einem Aufprall und halten die Gliedmaßen im Falle eines Überschlags oder sonstiger Unfälle im Cockpit.

Wenn der Fahrer-Sicherheitsgurt unter folgenden Umständen nicht angelegt ist:

- Die Zündung ist eingeschaltet: Die Sicherheitsgurt-Anzeigeleuchte blinkt.
- Der Motor wurde gestartet und der Schalthebel wurde aus der Stellung PARK bewegt: Die Fahrzeuggeschwindigkeit wird auf ebener Fläche auf ungefähr 10 km/h beschränkt.

### **WARNUNG**

Das Fahrzeug kann je nach Boden-neigung höhere oder niedrigere Geschwindigkeiten erreichen.

Um an das Anschnallen zu erinnern, zeigt das Multifunktionsanzeigeelement die folgende Meldung an: MOTORBEGRENZUNG AKTIV SICHERHEITSGURT ANLEGEN.

### **WARNUNG**

Für den Beifahrer-Sicherheitsgurt ist keine Anzeigeleuchte oder Meldung vorgesehen. Der Fahrer ist für die Sicherheit des Beifahrers verantwortlich und muss dafür sorgen, dass der Beifahrer sich ordnungsgemäß anschnallt.

## Anlegen und Einstellen des Sicherheitsgurts

Führen Sie die Sicherheitsgurt-Schlosszunge in das Schloss ein und ziehen Sie dann am Gurt, um sich zu vergewissern, dass die Zunge im Schloss eingerastet ist.

Der Riemen sollte so tief wie möglich über Ihren Hüften sitzen. Ziehen Sie dann den Riemen für einen festen Sitz an Ihrer Schulter entlang.

**HINWEIS:** Verschieben Sie die Verriegelungsvorrichtung zum Einstellen des Sicherheitsgurts nach Bedarf.

### **WARNUNG**

Tragen Sie den Sicherheitsgurt ordnungsgemäß. Vergewissern Sie sich, dass er nicht verdreht oder defekt ist.

Drücken Sie zum Lösen des Sicherheitsgurts auf die Taste am Schloss.

## 11) Fahrersitz

Der Fahrersitz ist längs verstellbar.

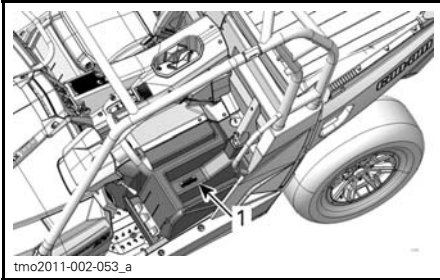
Zum Verstellen des Sitzes bewegen Sie den Sitzhebel und entriegeln Sie den Sitz. Lassen Sie den Hebel zum Arretieren des Sitzes in der gewünschten Stellung los.

### **WARNUNG**

Verstellen Sie während der Fahrt niemals den Sitz.



Unter dem Fahrersitz befindet sich ein praktisches Aufbewahrungsfach.



1. Aufbewahrungsfach

Der Fahrersitz kann für die Herausnahme nach vorn geneigt werden, indem die Verriegelung zwischen Sitz und Rückenlehne gelöst wird. Im nach vorn geneigten Zustand lässt sich der Sitz durch Ziehen nach oben herausnehmen.

## 12) Beifahrersitz

Der Beifahrersitz lässt sich nicht verstellen.

Der Beifahrersitz kann für die Herausnahme nach vorn geneigt werden, indem die Verriegelung zwischen Sitz und Rückenlehne gelöst wird. Im nach vorn geneigten Zustand lässt sich der Sitz durch Ziehen nach oben herausnehmen.

## 13) Kraftstoffbehälter- kappe

Der Kraftstoffbehälter befindet sich auf der rechten Seite des Fahrzeugs hinter dem Beifahrersitz.



1. Kraftstoffbehälterkappe

Informationen zur Betankung und zu Kraftstoffanforderungen finden Sie im Unterabschnitt **KRAFTSTOFF**.

## 14) Winde

### XT Modell

Die Winde kann aus dem Fahrzeug heraus durch Nutzung des Winden-Bedienschalters an der oberen Konsole oder mit der vorhandenen Fernbedienung betätigt werden.



TYPISCH - WINDE

Hinweise zur Bedienung der Winde finden Sie im Handbuch **GRUNDLAGEN FÜR WINDENTECHNIKEN**, welches zum Lieferumfang Ihres Fahrzeugs gehört.

**⚠️ WARNUNG**

**Kurbelwinde:**

- Der Haken vorne an der Winde bei entsprechend ausgestatteten Fahrzeugen muss bei Fahrten auf öffentlichen Wegen und/oder Straßen entfernt und aufbewahrt werden.
- Nichtbeachtung kann zu einem erhöhten Verletzungsrisiko Dritter führen.

**15) Mittlerer Spiegel**

Dieses Fahrzeug ist mit einem mittleren Spiegel ausgestattet.

Der Spiegel kann gemäß den Erfordernissen des Fahrers verstellt werden.

**⚠️ WARNUNG**

Verstellen Sie den Spiegel nicht während der Fahrt. Sie könnten die Kontrolle über das Fahrzeug verlieren.

**16) Linker Außenspiegel**

Dieses Fahrzeug ist links mit einem Außenspiegel ausgestattet.

Der Spiegel kann gemäß den Erfordernissen des Fahrers verstellt werden.

**⚠️ WARNUNG**

Verstellen Sie den Spiegel nicht während der Fahrt. Sie könnten die Kontrolle über das Fahrzeug verlieren.

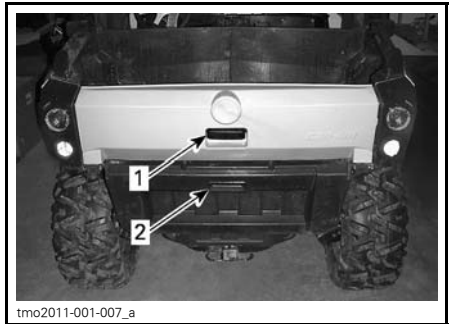
**17) Transportbox**

Dieses Fahrzeug ist mit einer neigbaren Transportbox mit zwei Ebenen ausgestattet. Die Transportbox kann für verschiedene Ladungen eingesetzt werden.

**⚠️ WARNUNG**

Zur Verringerung des Risikos, die Kontrolle über das Fahrzeug oder die Ladung zu verlieren, nutzen Sie die Transportbox nur unter Beachtung von **BEFÖRDERN VON LADUNG** im Abschnitt **SICHERHEITSINFORMATIONEN**.

Die Transportbox verfügt über eine obere und eine untere Ebene, um in Ladung getrennt in zwei Fächern transportieren zu können.

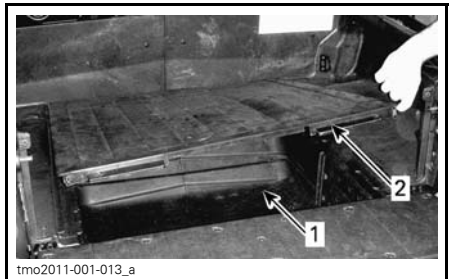


tmo2011-001-007\_a

**TYPISCH**

1. Oberer Bereich der Transportbox
2. Unterer Bereich der Transportbox

Der Boden zum Trennen beider Bereiche kann leicht entfernt werden, wodurch ein einzelner Laderaum entsteht. Sowohl die obere als auch die untere Ladeklappe muss geöffnet werden, um das Boden-Trennelement entfernen zu können.



tmo2011-001-013\_a

1. Vergrößerter Laderaum
2. Boden/Trennelement

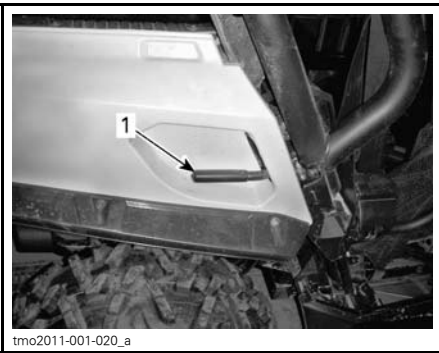


LADERAUM OHNE BODEN/  
TRENNELEMENT

Der untere Bereich lässt sich durch Einführen einer Sperrholzplatte in die vertikalen Schlitzte in zwei Unterabschnitte aufteilen.

## 18) Transportbox-Neigungs-Auslösegriffe

Der Verriegelungsmechanismus der Transportbox lässt sich auf beiden Seiten des Fahrzeugs mit einem Auslösegriff betätigen.



1. Transportbox-Auslösegriff

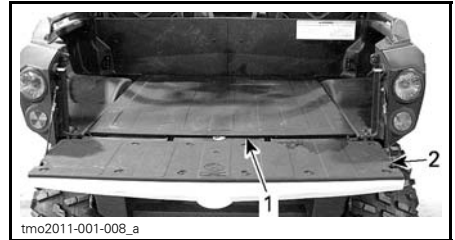
Siehe *BEFÖRDERN VON LADUNG* im Abschnitt *SICHERHEITSINFORMATIONEN*.

## 19) Verankerungshaken

Zum Befestigen von Ladung in der Transportbox stehen vier Verankerungshaken im Laderaum zur Verfügung.

## 20) Obere Ladeklappe

Der obere Bereich der Transportbox kann mit einer Ladeklappe geschlossen werden.



TYPISCH - OBERER BEREICH DER  
TRANSPORTBOX

1. Boden-Bereich-Trennelement
2. Obere Ladeklappe

**ZUR BEACHTUNG** Beim Be- oder Entladen sollten Sie die Traglast von 100 kg der oberen Ladeklappe nicht überschreiten. Schließen Sie die obere Ladeklappe immer vor der Fahrt, damit keine Ladung verloren geht.

## Entfernen der oberen Ladeklappe

Die obere Ladeklappe lässt sich leicht entfernen: Neigen Sie sie, ziehen Sie sie aus den Gelenken und entfernen Sie dann die Haltekabel.



TYPISCH

1. Gelenk der oberen Ladeklappe

## 21) Untere Ladeklappe

Der untere Bereich der Transportbox verfügt über die untere Ladeklappe.



TYPISCH - UNTERER BEREICH MIT UNTERER LADEKLAPPE

Die obere Ladeklappe muss geschlossen sein, um ein Öffnen oder Schließen der unteren Ladeklappe zu ermöglichen.



TYPISCH

1. Untere Ladeklappe
2. Unterer Bereich

**ZUR BEACHTUNG** Beim Be- oder Entladen sollten Sie die Traglast von 100 kg der unteren Ladeklappe nicht überschreiten. Schließen Sie die untere Ladeklappe immer vor der Fahrt, damit keine Ladung verloren geht.

## 22) Anhängervorrichtungsstütze

Das Fahrzeug ist mit einer 51 mm x 51 mm messenden, kastenförmigen Standard-Anhängervorrichtungsstütze ausgestattet.

Die bestimmungsgemäße Nutzung der Anhängervorrichtungsstütze wird unter *BEWEGEN VON LADUNG UND VERRICHTEN VON ARBEITEN* im Abschnitt *SICHERHEITSINFORMATIONEN* beschrieben.

### **! WARNUNG**

Zur Verringerung des Risikos, die Kontrolle über das Fahrzeug oder die Ladung zu verlieren, halten Sie die maximale Anhängelast ein.

# AUFHÄNGUNG

## Leitfaden über Aufhängungseinstellungen

Handhabung und Komfort Ihres Fahrzeugs sind von der Einstellung der Aufhängung abhängig.

### **WARNUNG**

Die Einstellung der Aufhängung kann das Fahrverhalten Ihres Fahrzeugs beeinflussen. Nehmen Sie sich nach jedem Einstellen der Aufhängung immer genügend Zeit, um abzuschätzen, wie sich die Einstellung auf das Fahrverhalten auswirken könnte.

Die Verstellmöglichkeit erlaubt ein Anpassen der Aufhängung an Fahrzeugbeladung, persönliche Präferenz, Fahrgeschwindigkeit und Geländebedingungen.

Die beste Methode zur Einstellung der Aufhängung besteht darin, die Werkseinstellungen als Grundlage zu nehmen und jede einzelne Einstellmöglichkeit kundenspezifisch anzupassen.

Einstellungen vorn und hinten beeinflussen sich wechselseitig. Nach Einstellung der vorderen Stoßdämpfer ist es beispielsweise möglich, dass die hinteren Stoßdämpfer erneut eingestellt werden müssen.

Führen Sie eine Probefahrt mit dem Fahrzeug unter den gleichen Bedingungen in Bezug auf Weg, Geschwindigkeit, Beladung usw. durch. Ändern Sie eine Einstellung und machen Sie erneut eine Probefahrt. Gehen Sie methodisch vor, bis Sie zufrieden sind.

Hinweise für die Feineinstellung der Aufhängung.

### **Werkseinstellungen Aufhängung**

Einstellungsverfahren werden in diesem Abschnitt unter *EINSTELLUNG DER FEDERVORSPANNUNG (VORN UND HINTEN)* und *EINSTELLUNGEN AN STOßDÄMPFERN (VORN UND HINTEN)* beschrieben.

Um die Werkseinstellungen in Bezug auf Einfederung und Rückstoß wiederherzustellen, gehen Sie wie folgt vor:

1. Drehen Sie den Einsteller im Uhrzeigersinn bis zum Anschlag.
2. Drehen Sie den Einsteller gegen den Uhrzeigersinn um den vorgegebenen Wert wie unten in der Tabelle angegeben.

<b>WERKSEINSTELLUNGEN VORDERRADAUFHÄNGUNG</b>	
<b>EINSTELLUNG</b>	<b>WERKSEINSTELLUNG</b>
Federvorspannung	Nockenstellung 1 (weich)

<b>WERKSEINSTELLUNGEN HINTERRADAUFHÄNGUNG</b>	
<b>EINSTELLUNG</b>	<b>WERKSEINSTELLUNG</b>
Federvorspannung	Nockenstellung 1 (weich)

## Einstellung der Federvorspannung (vorn und hinten)

Verkürzen Sie den Federweg für eine härtere Federung und zum Fahren in unebenem Gelände oder beim Ziehen eines Anhängers.

Verlängern Sie den Federweg für eine weichere Federung und zum Fahren in ebenem Gelände.

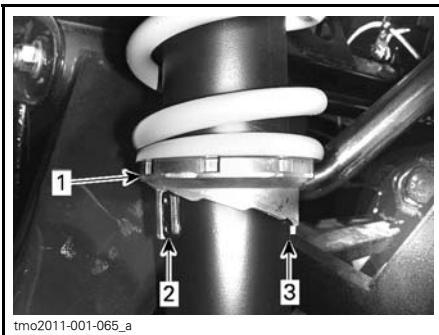
### **⚠️ WARNUNG**

Der linke und der rechte Einstellnocken der vorderen oder hinteren Aufhängung müssen immer auf die gleiche Position eingestellt sein. Verstellen Sie niemals nur einen Stoßdämpfer. Durch eine ungleiche Einstellung kann sich die Handhabung des Fahrzeugs erschweren und die Stabilität des Fahrzeugs kann verloren gehen, was zu einem Unfall führen kann.

Heben Sie das Fahrzeug an. Länge der Feder ohne Beladung auf den Rädern messen.

Die Länge der Feder sollte auf beiden Seiten gleich sein.

Das Einstellen erfolgt durch Drehen des Einstellnockens. Werkzeug aus dem Werkzeugsatz benutzen.



#### **TYPISCH**

1. Einstellnocken drehen
2. Weichere Einstellung
3. Härtere Einstellung

# KRAFTSTOFF

## Empfohlener Kraftstoff

Benutzen Sie bleifreies Normalbenzin, welches an den meisten Tankstellen erhältlich ist, oder sauerstoffangereicherten Kraftstoff mit einem Gesamtanteil von maximal 10 % Ethanol oder Methanol.

Das benutzte Benzin muss die folgende empfohlene Mindestoktanzahl aufweisen.

MINDESTOKTANZAHL	
Außerhalb Nordamerikas	92 RON

**ZUR BEACHTUNG** Experimentieren Sie nie mit anderen Kraftstoffen. Der Gebrauch nicht empfohlener Kraftstoffe kann eine Verschlechterung der Fahrleistung und Schäden in wichtigen Teilen des Kraftstoffsystems und im Motor verursachen.

## Betanken des Fahrzeugs

### **! WARNUNG**

- Kraftstoff ist entzündlich und unter bestimmten Bedingungen hochexplosiv.
- Prüfen Sie niemals den Füllstand im Tank mit einer offenen Flamme.
- Rauchen Sie niemals in der Nähe, vermeiden Sie offene Flammen und Funken.
- Arbeiten Sie immer in einem gut belüfteten Bereich.

1. Stoppen Sie den Motor.

### **! WARNUNG**

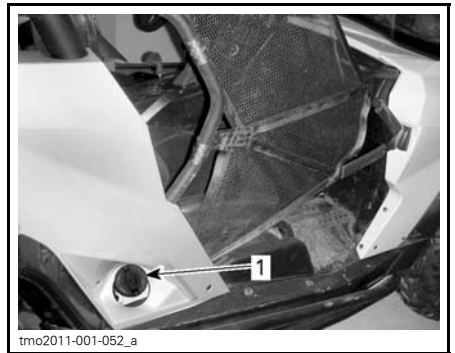
Schalten Sie vor dem Tanken immer den Motor aus.

2. Fahrer und Beifahrer müssen das Fahrzeug verlassen.

### **! WARNUNG**

Beim Betanken darf sich keine Person im Fahrzeug befinden. Wenn beim Betanken Feuer oder eine Explosion auftritt, würde eine sich im Fahrzeug befindende Person möglicherweise nicht schnell genug in sichere Entfernung bringen können.

3. Schrauben Sie die Kraftstoffbehälterkappe zum Entfernen gegen den Uhrzeigersinn ab.



1. Kraftstoffbehälterkappe

### **! WARNUNG**

Wenn Sie einen Druckausgleich beim Öffnen bemerken (ein Pfeifton ist beim Lösen der Kraftstoffbehälterkappe zu hören), lassen Sie das Fahrzeug überprüfen und/oder reparieren, bevor Sie es weiter benutzen.

4. Führen Sie das Füllrohr in den Einfüllstutzen ein.

5. Füllen Sie den Kraftstoff langsam ein, damit die Luft entweichen kann und Kraftstoffrückfluss vermieden wird. Achten Sie darauf, keinen Kraftstoff zu verschütten.

6. Befüllen Sie den Tank nur bis zum Stutzenansatz. Füllen Sie nicht zu viel ein.

**⚠ WARNUNG**

Füllen Sie den Tank erst vollständig auf, wenn sich das Fahrzeug in einer warmen Umgebung befindet. Mit steigender Temperatur dehnt sich Kraftstoff aus und kann überlaufen.

7. Ziehen Sie die Kraftstoffbehälter-  
kappe im Uhrzeigersinn fest.

**⚠ WARNUNG**

Wischen Sie verschütteten Kraftstoff immer vom Fahrzeug ab.

## **Befüllen eines Benzinbehälters**

**⚠ WARNUNG**

- Verwenden Sie für das Aufbewahren von Kraftstoff ausschließlich einen dafür zugelassenen Benzinbehälter.
- Befüllen Sie den Benzinbehälter nicht in der Transportbox des Fahrzeugs oder auf dem Fahrzeug. Eine elektrostatische Entladung kann den Kraftstoff entzünden.



---

# EINFahrZEIT

## Bedienung beim Einfahren

Eine Einfahrzeit von 300 km oder 10 Betriebsstunden ist erforderlich.

Nach der Einfahrzeit sollte das Fahrzeug einer Inspektion bei einem Can-Am Vertragshändler unterzogen werden. Siehe Abschnitt *WARTUNG*.

## Motor

Während des Einfahrens:

- Vermeiden Sie Vollgasfahrten.
- Betätigen Sie nach Möglichkeit das Gaspedal nicht über 3/4 des Pedalwegs.
- Vermeiden Sie fortlaufendes Beschleunigen.
- Vermeiden Sie langes Fahren mit gleich bleibender Geschwindigkeit.

Kurzzeitige Beschleunigungen und Geschwindigkeitsveränderungen tragen jedoch zu einem guten Einfahren des Fahrzeugs bei.

## Bremsen

### **WARNUNG**

Neue Bremsen entfalten ihre maximale Leistungsfähigkeit erst nach der Einfahrdauer. Möglicherweise steht nicht die volle Bremsleistung zur Verfügung, seien Sie deshalb vorsichtig.

## Antriebsriemen

Bei einem neuen Antriebsriemen ist eine Einfahrdauer von 50 km erforderlich.

Während des Einfahrens:

- Vermeiden Sie starkes Beschleunigen und Abbremsen.
- Vermeiden Sie das Ziehen von Lasten.
- Vermeiden Sie das Fahren mit hoher gleich bleibender Geschwindigkeit.

# GRUNDLEGENDE VERFAHREN

## Starten des Motors

Stecken Sie den Zündschlüssel in den Zündschalter und drehen Sie ihn in eine der beiden Stellungen ON.

Treten Sie das Bremspedal.

**HINWEIS:** Wenn der Schalthebel sich nicht in der Stellung PARK (P) befindet, muss das Bremspedal getreten werden, um das Starten des Motors zu ermöglichen.

Drücken Sie den Motorstartknopf und halten Sie ihn gedrückt, bis der Motor startet.

**HINWEIS:** Treten Sie nicht das Gaspedal. Wenn das Gaspedal über mindestens 20 % des Pedalwegs betätigt wird, lässt sich der Motor nicht starten.

Lassen Sie den Motorstartknopf sofort los, sobald der Motor angesprungen ist.

**ZUR BEACHTUNG** Wenn der Motor nach ein paar Sekunden nicht startet, halten Sie den Motorstartknopf nicht länger als 10 Sekunden gedrückt. Siehe Abschnitt *FEHLER-BEHEBUNG*.

## Gänge einlegen/Schalten

Betätigen Sie die Bremsen und wählen Sie die gewünschte Schalthebelstellung.

Lösen Sie die Bremsen.

**ZUR BEACHTUNG** Wenn eine andere Getriebeeinstellung gewählt werden soll, halten Sie das Fahrzeug vor dem Schalten immer vollständig an und betätigen Sie die Bremsen.

## Ausschalten des Motors und Parken des Fahrzeugs

### **WARNUNG**

Vermeiden Sie das Parken auf steilen Steigungen oder Gefällen, da das Fahrzeug wegrollen kann.

### **WARNUNG**

Stellen Sie den Schalthebel immer auf PARK, wenn das Fahrzeug angehalten oder geparkt wird, damit ein Wegrollen verhindert wird.

### **WARNUNG**

Vermeiden Sie das Parken an Stellen, an denen heiße Teile ein Feuer verursachen können.

Schalten Sie den Schalthebel stets in die Stellung PARK, wenn das Fahrzeug angehalten oder geparkt wird. Dies ist beim Parken an einem Abhang besonders wichtig. Auf sehr steilen Steigungen oder Gefällen oder beim Transport von Ladung mit dem Fahrzeug sollten die Räder zusätzlich mit Steinen oder Ziegeln blockiert werden.

Parken Sie immer auf der flachsten zur Verfügung stehenden Fläche.

Gehen Sie vom Gas und bremsen Sie das Fahrzeug bis zum Stillstand.

Bringen Sie den Schalthebel in die Stellung PARK.

Verriegeln Sie den Schalthebel mit dem Schalthebel-Verriegelungsschlüssel.

Drehen Sie den Zündschalter in die Position OFF.

Ziehen Sie den Zündschlüssel ab.

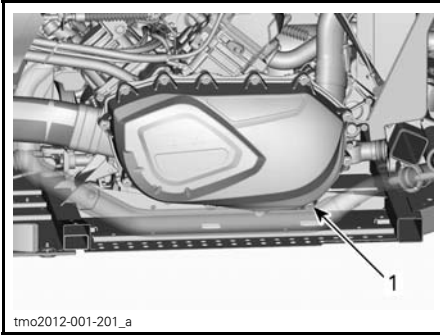
Wenn Sie auf einer steilen Steigung oder einem steilen Gefälle parken müssen oder das Fahrzeug beladen ist, blockieren Sie die Räder mit Steinen oder Ziegeln.

# BESONDERE VERFAHREN

## Vorgehensweise, wenn Wasser im CVT vermutet wird

Wenn sich Wasser im CVT befindet, dreht der Motor hoch und das Fahrzeug bewegt sich nicht von der Stelle.

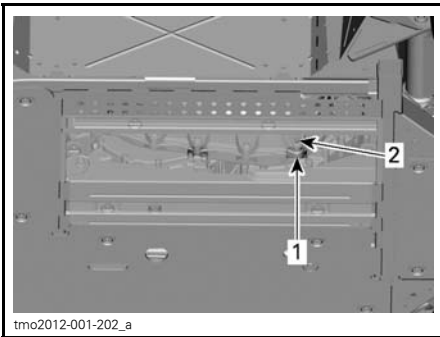
**ZUR BEACHTUNG** Schalten Sie den Motor aus und lassen Sie das Wasser ab, um eine Beschädigung des CVT zu vermeiden.



tmo2012-001-201\_a

1. Ablassschraube an CVT-Abdeckung

Die CVT-Ablassschraube ist über eine Zugangsöffnung im Unterbodenschutz unter der linken Fahrzeugseite zugänglich.



tmo2012-001-202\_a

## ZUGANGSÖFFNUNG UNTER DEM FAHRZEUG

1. Zugangsöffnung im Unterbodenschutz
2. Einbauort der Ablassschraube in der CVT-Abdeckung

Wenden Sie sich an einen Can-Am Vertragshändler, um das CVT überprüfen und reinigen zu lassen.

## Vorgehensweise bei entleerter Batterie

Das Fahrzeug kann per Starthilfe gestartet werden: Schließen Sie das rote (+) Kabel an den Pluspol der Batterie und das schwarze (-) Kabel an das Fahrzeuggestell an.

**ZUR BEACHTUNG** Schließen Sie keine elektrische Quelle an die Lenksäule an.

## Vorgehensweise bei umgekipptem Fahrzeug

Abrupte Manöver, scharfe Kurven, schräges Befahren von Steigungen oder Gefällen oder Unfälle können dazu führen, dass das Fahrzeug umkippt.

Ist das Fahrzeug umgekippt, müssen Sie es so bald wie möglich zu einem Can-Am Vertragshändler transportieren lassen. **MOTOR KEINESFALLS ANLASSEN!**

## Vorgehensweise bei unter Wasser getauchtem Fahrzeug

Ist das Fahrzeug unter Wasser getaucht, müssen Sie es so bald wie möglich zu einem Can-Am Vertragshändler transportieren lassen.

**ZUR BEACHTUNG** Starten Sie keinesfalls den Motor, da nach dem Unterwassertauchen des Fahrzeugs schwerwiegende Schäden am Motor verursacht werden können, wenn das richtige Verfahren für die erneute Inbetriebnahme nicht eingehalten wird.

---

# TRANSPORTIEREN DES FAHRZEUGS

Wenn Ihr Fahrzeug transportiert werden muss, sollte dies auf einer großen Ladefläche eines Pickups oder auf einem Tieflader angemessener Größe und Ladekapazität geschehen.

**ZUR BEACHTUNG** Schleppen Sie dieses Fahrzeug nicht ab – Abschleppen kann das Antriebssystem des Fahrzeugs beschädigen.

Wenn Sie sich an ein Abschlepp- oder Transportunternehmen wenden, fragen Sie es unbedingt, ob ihm ein Tieflader, eine Laderampe oder eine elektrische Rampe zum sicheren Anhebens des Fahrzeugs sowie Verzurriemen zur Verfügung stehen. Stellen Sie sicher, dass das Fahrzeug gemäß der Beschreibung in diesem Abschnitt transportiert wird.

**ZUR BEACHTUNG** Nutzen Sie möglichst keine Ketten zum Sichern des Fahrzeugs – diese könnten die Oberflächenbeschaffenheit oder Kunststoffkomponenten des Fahrzeugs beschädigen.

Gehen Sie zum Aufladen des Fahrzeugs auf eine Plattform für den Transport wie folgt vor:

1. Schalten Sie das Getriebe auf NEUTRAL (N).
2. Das Fahrzeug ist mit einer Winde ausgestattet. Verwenden Sie diese, um das Fahrzeug auf die Plattform zu rollen.
3. Wenn das Fahrzeug nicht mit einer Winde ausgestattet ist, gehen Sie wie folgt vor:
  - 3.1 Führen Sie um den unteren Arm der Vorderradaufhängung links und rechts jeweils einen Riemen.
  - 3.2 Befestigen Sie die Riemen an das Windenkabel des Zugfahrzeugs.
  - 3.3 Ziehen Sie das Fahrzeug mit der Winde auf einen Tieflader.

4. Ziehen Sie den Zündschlüssel vom Zündschalter ab.
5. Binden Sie die Vorderreifen mit geeigneten Riemen fest.
6. Führen Sie durch jedes Hinterrad jeweils einen Verzurriemen.
7. Befestigen Sie die Verzurriemen der Hinterräder hinten am Anhänger auf beiden Seiten unter Zuhilfenahme von Ratschen.
8. Stellen Sie sicher, dass Vorder- und Hinterräder fest am Anhänger befestigt sind.

# ANHEBEN UND ABSTÜTZEN DES FAHRZEUGS

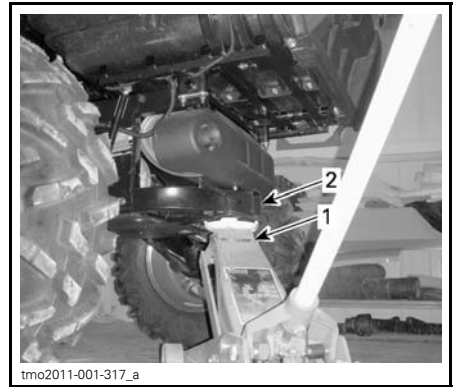
## Fahrzeugfront

Stellen Sie das Fahrzeug auf eine ebene, rutschfeste Fläche.

Stellen Sie sicher, dass sich der Schalter in der Stellung PARK befindet.

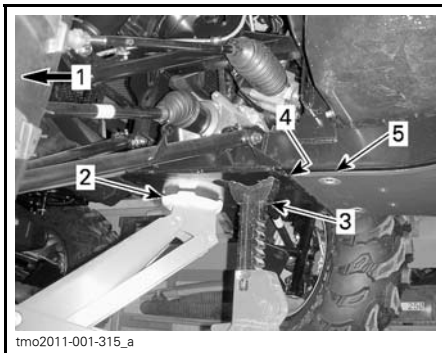
Stellen Sie einen hydraulischen Wagenheber unter die vordere Schutzplatte.

Heben Sie die Fahrzeugfront an und stellen Sie einen Stützbock links und rechts unter den Rahmenbereich vor der Lippe der mittleren Schutzplatte.



1. Hydraulischer Wagenheber
2. Anhängerkupplung

Heben Sie das Fahrzeugheck an und stellen Sie einen Stützbock links und rechts unter den Rahmenbereich vor dem Hinterrad.



1. Fahrzeugvorderseite
2. Hydraulischer Wagenheber
3. Stützbock
4. Lippe für mittlere Schutzplatte
5. Mittlere Schutzplatte

Senken Sie den Wagenheber ab und vergewissern Sie sich, dass das Fahrzeug sicher auf beiden Stützböcken liegt.

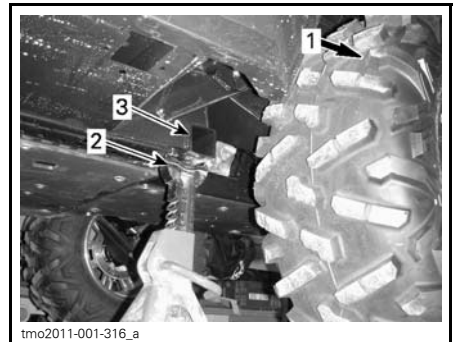
## Fahrzeugheck

Stellen Sie das Fahrzeug auf eine ebene, rutschfeste Fläche.

Aktivieren Sie den 4WD-Modus.

Stellen Sie sicher, dass sich der Schalter in der Stellung PARK befindet.

Stellen Sie einen hydraulischen Wagenheber unter die Anhängerkupplung.



1. Fahrzeugheck
2. Stützbock
3. Rahmenbereich

Senken Sie den Wagenheber ab und vergewissern Sie sich, dass das Fahrzeug sicher auf beiden Stützböcken liegt.



# ***WARTUNG***

---

## INSPEKTION NACH DEM EINFAHREN

Nach den ersten 300 km bzw. 10 Betriebsstunden wird auf dem Anzeigeeinstrument folgende Meldung angezeigt, um Sie an diese Wartungsanforderung zu erinnern: MAINTENANCE SOON (Bald Wartung).

Das Fahrzeug sollte einer Inspektion durch einen autorisierten Can-Am Händler unterzogen werden. Die Inspektion nach dem Einfahren ist sehr wichtig und darf nicht vernachlässigt werden.

**HINWEIS:** Die Kosten für die Inspektion nach dem Einfahren gehen zu Lasten des Fahrzeughalters.

Wir empfehlen Ihnen, sich diese Inspektion schriftlich von einem Can-Am Vertragshändler bestätigen zu lassen.

---

Datum der Inspektion

---

Unterschrift des Vertragshändlers

---

Name des Händlers



TABELLE FÜR INSPEKTION NACH DEM EINFAHREN	AUSTAUSCHEN						
	EINSTELLEN						
	ANZIEHEN						
	SCHMIEREN						
	REINIGEN						
	KONTROLLIEREN						
<b>MOTOR</b>							
Motoröl und Filter							X
Ventilspiel	X					X	
Motor-Luftfilter	X						
Motordichtungen	X						
Motorbefestigungen	X						
Abgassystem	X						
<b>KÜHLSYSTEM</b>							
Leck am Kühler/Kühlsystem (Lecktest)	X	X					
<b>KRAFTSTOFFSYSTEM</b>							
Drosselklappengehäuse	X						
Dichtigkeitsprüfung Kraftstoffleitungen, Kraftstoffverteiler, Anschlüsse, Rückschlagventile und Kraftstofftank	X						
<b>ELEKTRISCHES SYSTEM</b>							
Zündkerzen	X						
Batterieanschlüsse	X						
<b>CVT</b>							
CVT-Lufteinlass/-auslass	X	X					
CVT-Luftfilter	X	X					
<b>GETRIEBE</b>							
Getriebeöl							X
Fahrzeugeschwindigkeitssensor		X					
<b>ANTRIEBSSYSTEM</b>							
Öl des Vorderachsdifferentials/Hinterachsgetriebes							X
Vorderachsdifferential/Hinterachsgetriebe (Dichtungen und Lüftungsöffnungen)	X						
Kardanwellengelenke vorn und hinten	X		X				
<b>RAD</b>							
Radmuttern/-bolzen	X			X			

<b>TABELLE FÜR INSPEKTION NACH DEM EINFAHREN</b>	<b>AUSTAUSCHEN</b>						
	<b>EINSTELLEN</b>						
	<b>ANZIEHEN</b>						
	<b>SCHMIEREN</b>						
	<b>REINIGEN</b>						
	<b>KONTROLLIEREN</b>						
<b>LENKSYSTEM</b>							
Lenksystem (Säule, Lager usw.)	X						
Vorderradpureinstellung	X						
<b>BREMSEN</b>							
Bremsflüssigkeit	X						
<b>INSASSENRÜCKHALTESYSTEM</b>							
Sicherheitsgurte	X						
Seitennetze	X						
<b>KAROSSERIE/FAHRGESTELL</b>							
Käfigbefestigungen	X						
Verriegelungen der oberen und unteren Ladeklappe	X						
Sitzverriegelung	X						

# WARTUNGSPLAN

Wartung ist für das Erhalten des sicheren Betriebszustandes des Fahrzeugs sehr wichtig. Die richtige Wartung liegt in der Verantwortung des Eigners. Das Fahrzeug sollte gemäß dem Wartungszeitplan gewartet werden.

Nach jeweils 50 Betriebsstunden wird auf der Anzeigengruppe die folgende Meldung angezeigt, um Sie an die Wartungsanforderungen zu erinnern: **MAINTENANCE SOON** (Bald Wartung).

**HINWEIS:** Die Meldung kann durch abwechselndes dreimaliges Drücken des Override-Schalters und des Bremspedals gelöscht werden. Alternativ kann sie durch einen Händler gelöscht werden.

Auch bei Einhaltung des Wartungszeitplans muss das Fahrzeug weiterhin vor jeder Fahrt überprüft werden.

## **WARNUNG**

**Wird das Fahrzeug nicht entsprechend dem Wartungszeitplan und den Wartungsmaßnahmen vorschriftsmäßig gewartet, kann ein sicherer Gebrauch des Fahrzeugs nicht gewährleistet werden.**

### ALLE 750 KM ODER 25 BETRIEBSSTUNDEN (JE NACHDEM, WAS ZUERST EINTRIT)

Tauschen Sie den Motor-Luftfilter aus (beim Einsatz unter extremen Fahrbedingungen)

CVT-Lufteinlass/-auslass reinigen

CVT-Luftfilter untersuchen und reinigen

Bremsbeläge untersuchen

Radmuttern anziehen

Schutzmanschetten und sonstige Schutzeinrichtungen der Antriebswelle untersuchen

Zustand der Beifahrer-Festhaltegriffe untersuchen

Zustand der Anhängvorrichtung untersuchen

Betrieb der Sitzverriegelung für Fahrer und Beifahrer untersuchen

Betrieb der Ladeklappenverriegelung untersuchen

### ALLE 1500 KM ODER 50 BETRIEBSSTUNDEN (JE NACHDEM, WAS ZUERST EINTRIT)

Tauschen Sie den Motor-Luftfilter aus (beim Einsatz unter normalen Fahrbedingungen)

Zustand der Batterie überprüfen

Füllstand des Öls des Vorderachsdifferentials/Hinterachsgetriebes untersuchen

Zustand der Antriebswellengelenke untersuchen

Zustand der Kardanwellengelenke vorn/hinten untersuchen

Kardanwellengelenke vorn/hinten schmieren

Spurstangenenden untersuchen

Stoßdämpfer auf Lecks untersuchen

Vordere Querlenker untersuchen und schmieren

**ALLE 3000 KM ODER 100 BETRIEBSSTUNDEN  
ODER 1 JAHR (JE NACHDEM, WAS ZUERST EINTRIT)**

Sicherheitsgurte untersuchen (auf Beschädigung prüfen und sich über einwandfreie Funktion vergewissern)
Seitennetze untersuchen (auf Beschädigung prüfen und sich über das einwandfreie Festschnallen vergewissern)
Motoröl und Filter austauschen
Ventilspiel untersuchen und einstellen
Schalldämpfer-Funkenfänger untersuchen und reinigen
Wirkungsgrad des Motorkühlmittels prüfen
Drosselklappengehäuse untersuchen
Kraftstoffpumpen-Vorfilter reinigen
Kraftstoffpumpendruck untersuchen
Kraftstofftank-Entlüftungsfiler austauschen
Antriebsriemen untersuchen
Antriebs- und Abtriebsscheiben untersuchen, reinigen und schmieren (einschließlich Freilaufager)
Füllstand und Zustand des Getriebeöls untersuchen
Radlager untersuchen
Lenksystem (Säule, Lager usw.) untersuchen
Bremssystem untersuchen und reinigen
Rahmen auf Beschädigung untersuchen
Öl des Hinterachsgetriebes austauschen
Zentrifugalhebel und Rollen der Antriebsscheibe untersuchen

**ALLE 6000 KM ODER 200 BETRIEBSSTUNDEN  
ODER 2 JAHRE (JE NACHDEM, WAS ZUERST EINTRIT)**

Motorkühlmittel austauschen

Kühlsystem überprüfen und mit einem Kühlsystem-Lecktest und einem Kappen-Drucktest fortfahren.

Kraftstoffsystem überprüfen und einen Lecktest durchführen

Zündkerzen austauschen

Öl des Vorderachsdifferentials austauschen

Getriebeöl austauschen

Fahrzeuggeschwindigkeitssensor reinigen

Bremsflüssigkeit austauschen

# WARTUNGSMABNAHMEN

Dieser Abschnitt enthält Anweisungen über grundlegende Wartungsmaßnahmen. Wenn Sie über die nötigen handwerklichen Fähigkeiten und Werkzeuge verfügen, können Sie diese Maßnahmen durchführen. Andernfalls wenden Sie sich an einen Can-Am Vertragshändler.

Andere wichtige Arbeiten im Wartungszeitplan, die schwieriger in der Durchführung sind und Spezialwerkzeuge erfordern, sollten von Ihrem Can-Am Vertragshändler durchgeführt werden.

**HINWEIS:** Alternativ kann die Wartungsmeldung beim Starten durch abwechselndes dreimaliges Drücken des Override-Schalters und des Bremspedals gelöscht werden.

## **⚠️ WARNUNG**

Wenn nicht anders angegeben, schalten Sie den Zündschalter immer in die Stellung OFF und ziehen Sie den Schlüssel ab, bevor Sie Wartungsarbeiten durchführen.

## **⚠️ WARNUNG**

Sollte das Entfernen einer Verriegelungsvorrichtung (z. B. Sperrzunge, selbstsichernde Halterung) erforderlich sein, setzen Sie immer eine neue Verriegelungsvorrichtung ein.

## Motor-Luftfilter

**ZUR BEACHTUNG** Verändern Sie keinesfalls das Lufteinlasssystem. Anderenfalls kann es zur Verminderung der Leistung oder zu Motorschäden kommen. Der Motor ist speziell auf diese Komponenten eingestellt.

## Leitfaden für den Austausch des Motor-Luftfilters

Die Austauschhäufigkeit des Motor-Luftfilters richtet sich nach den Fahrbedingungen, da der Luftfilter für die maximale Motorleistung und Lebensdauer von entscheidender Bedeutung ist.

Unter den folgenden extremen Fahrbedingungen muss die Austauschhäufigkeit des Motor-Luftfilters erhöht werden:

- Fahren auf trockenem Sand
- Fahren auf mit trockenem Schmutz bedeckten Oberflächen
- Fahren auf Schotterstrecken oder unter ähnlichen Bedingungen.
- Fahren in Bereichen mit einer hohen Konzentration an Saatgut oder Getreidespelzen
- Fahren bei extremen Schneebedingungen.

**HINWEIS:** Wenn Sie in einer Gruppe unter diesen Bedingungen fahren, muss der Luftfilteraustausch noch häufiger erfolgen.

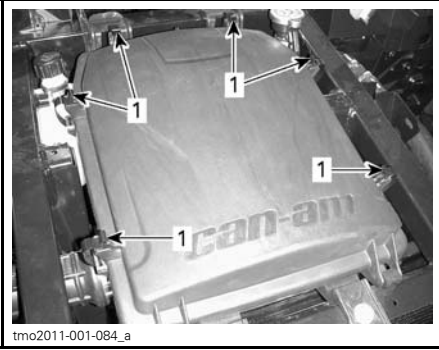
## Ausbau des Motor-Luftfilters

1. Nehmen Sie die Service-Abdeckung ab.



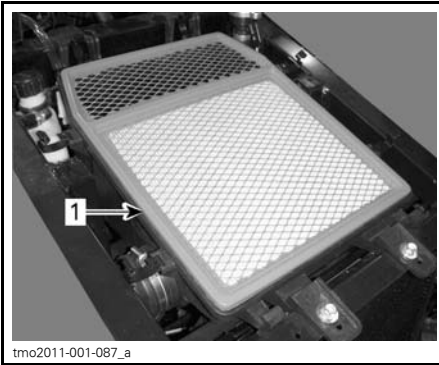
1. Service-Abdeckung

- Lösen Sie die Klemmen und entfernen Sie den Deckel des Motor-Luftfilterkastens.



1. Bügel lösen

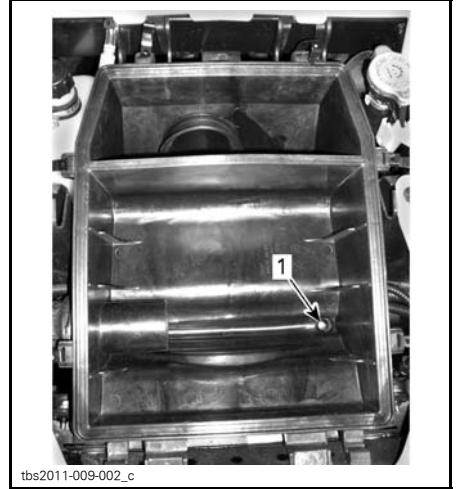
- Entfernen Sie den Motor-Luftfilter.



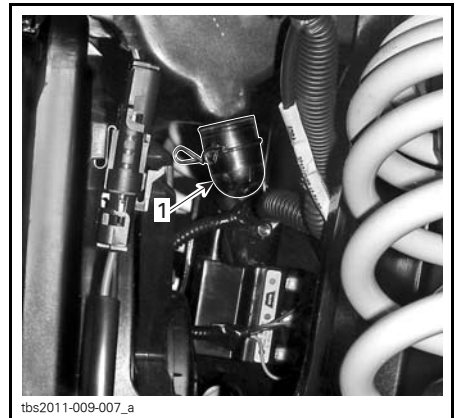
1. Motor-Luftfilter

### Leitfaden für die Reinigung des Motor-Luftfilterkastens

- Falls sich in der ersten Luftkammer Wasser befindet, die Ablassschraube von der Unterseite entfernen, um das Wasser abzulassen.

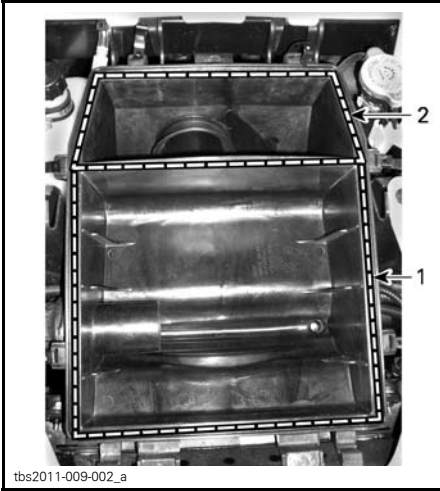


1. Ablassöffnung



### ZUGANG ZUR ABLASSSCHRAUBE VON DER LINKEN FAHRZEUGSEITE AUS

- Entfernen Sie die Ablassschraube, um Wasser abzulassen
- Reinigen Sie beide Abschnitte des Motor-Luftfilterkastens mit einem Staubsauger.

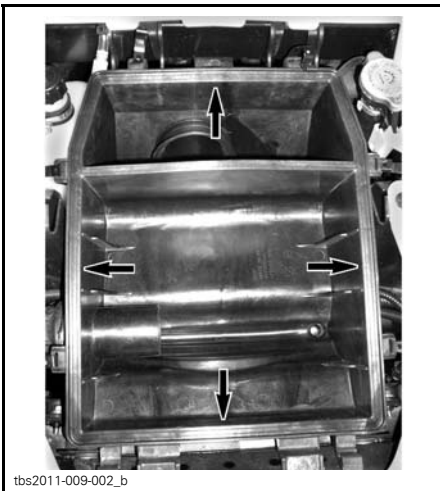


tbs2011-009-002\_a

1. Erster Abschnitt
2. Zweiter Abschnitt (Kammer reinigen)

### Inspektion des Motor-Luftfilterkastens

Stellen Sie sicher, dass die Kanten des Motor-Luftfilterkastens, die den Filter gerade halten, nicht beschädigt oder verbogen sind.



tbs2011-009-002\_b

### Reinigung oder Austausch des Motor-Luftfilters

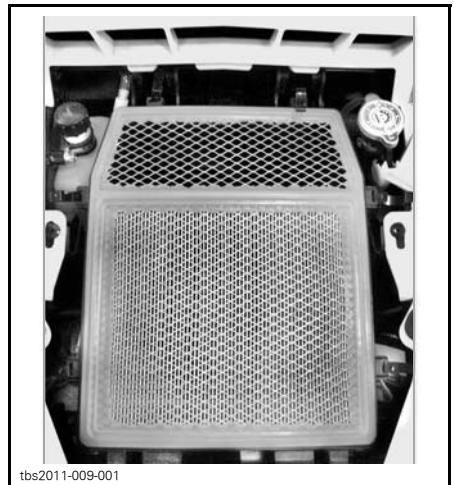
Reinigen Sie den Motorluftfilter, indem Sie groben Staub aus dem Papiereinsatz herausklopfen, um den Papierfilter von Schmutz und Staub zu befreien.

**ZUR BEACHTUNG** Es wird davon abgeraten, den Papiereinsatz mit Druckluft zu reinigen. Dies könnte zu einer Beschädigung der Papierfasern führen und die Filtrierleistung beim Einsatz in staubiger Umgebung verringern. Falls der Motor-Luftfilter zu schmutzig ist und nicht entsprechend dem empfohlenen Verfahren gereinigt werden kann, sollte dieser ersetzt werden.

### Einbau des Motor-Luftfilters

1. Bauen Sie den Motor-Luftfilter ein.
2. Stellen Sie sicher, dass die Gumdichtung des Motor-Luftfilters lückenlos mit dem Motor-Luftfilterkasten abschließt.

**ZUR BEACHTUNG** Bei schlechtem Sitz könnte Staub den Motor-Luftfilter umgehen.



tbs2011-009-001



3. Stellen Sie vor dem Schließen der Klemmen sicher, dass die Abdeckung sicher auf dem Motor-Luftfilterkasten sitzt.



tbs2011-009-003

### CVT-Luftfilter

Die Prüf- und Reinigungshäufigkeit des CVT-Luftfilters richtet sich nach den Fahrbedingungen, da der Luftfilter für die maximale Motorleistung und Lebensdauer von entscheidender Bedeutung ist.

Unter den folgenden extremen Fahrbedingungen muss die Prüf- und Reinigungshäufigkeit des CVT-Luftfilters erhöht werden:

- Fahren auf trockenem Sand
- Fahren auf mit trockenem Schmutz bedeckten Oberflächen
- Fahren auf Schotterstrecken oder unter ähnlichen Bedingungen
- Fahren in Bereichen mit einer hohen Konzentration an Saatgut oder Getreidespelzen
- Fahren bei extremen Schneebedingungen.

**HINWEIS:** Wenn Sie in einer Gruppe unter diesen Bedingungen fahren, muss der Luftfilteraustausch noch häufiger erfolgen.

### Ausbau des CVT-Luftfilters

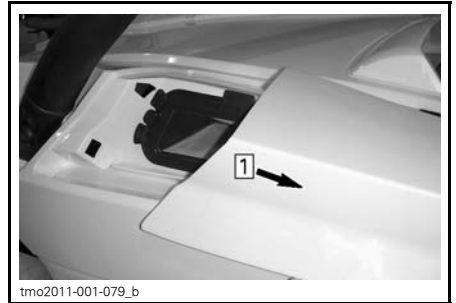
1. Entfernen Sie die Kunststoffabdeckung des CVT-Luftfilters auf der linken Seite der Haube in der Nähe des Fahrers.



tmo2011-001-080\_a

1. Kunststoffabdeckung des CVT-Luftfilters

2. Schieben Sie die Abdeckung nach hinten.



tmo2011-001-079\_b

Schritt 1: Nach hinten schieben

3. CVT-Luftfilter herausziehen.



tmo2011-001-077\_a

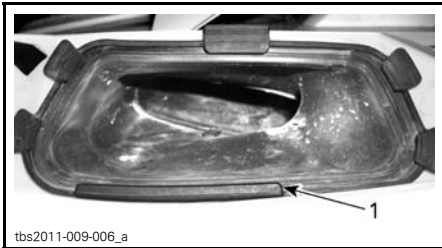
1. CVT-Luftfilter

## Prüfung und Reinigung des CVT-Luftfilters

1. Prüfen Sie den Filter tauschen Sie ihn bei Beschädigung aus.



2. Reinigen Sie den Filter mit einer milden Seife und Wasser und spülen Sie ihn anschließend mit Wasser aus.
3. Schütteln Sie überschüssiges Wasser sanft ab und lassen Sie den Filter bei Zimmertemperatur trocknen.
4. Reinigen Sie das Innere des CVT-Lufteinlasses mit einem Staubsauger.



1. CVT Lufteinlass

## Einbau des CVT-Luftfilters

Montieren Sie wieder den CVT-Filter und die Abdeckung.

**HINWEIS:** Das Sauberhalten des CVT-Luftfilters gewährleistet den maximalen Luftdurchsatz und die optimale Lebensdauer der CVT-Bauteile.

## Motoröl

### Motorölstandsüberprüfung

**ZUR BEACHTUNG** Wenn Sie den Motor mit falschem Ölstand laufen lassen, kann dies schwere Motorschäden zur Folge haben.

Prüfen Sie den Ölstand bei kaltem Motor folgendermaßen, wenn das Fahrzeug auf einer ebenen Fläche abgestellt ist:

1. Entfernen Sie den Beifahrersitz.
2. Schrauben Sie den Ölmesstab los, ziehen Sie ihn heraus und wischen Sie ihn ab.



1. Ölmesstab

3. Stecken Sie dann den Ölmesstab wieder in den Motor und schrauben Sie ihn vollständig fest.
4. Drehen Sie den Messstab wieder heraus und prüfen Sie dann den Ölstand. Er sollte bis an die obere Markierung oder zumindest bis in die Nähe reichen.



**TYPISCH**

1. MIN
2. MAX
3. Betriebsbereich

Um Öl nachzufüllen, müssen Sie den Ölmesstab entfernen. Setzen Sie einen Trichter in das Messstabrohr ein.

Füllen Sie eine kleine Menge des empfohlenen Öls ein und prüfen Sie den Ölstand erneut.

Wiederholen Sie die obigen Schritte, bis der Ölstand die obere Messstabmarkierung erreicht.

**HINWEIS:** Füllen Sie nicht zu viel ein. Wischen Sie verschüttetes Öl immer ab.

Ziehen Sie den Ölmesstab wieder richtig fest.

Bauen Sie den Beifahrersitz ein.

**Empfohlenes Motoröl**

EMPFOHLENES MOTORÖL	
SAISON	TYP
Sommer	TEILSYNTHETIK-SOMMERÖL XPS SYNTHETIC BLEND OIL (SUMMER GRADE) (T/N 293 600 121)
Winter	SYNTHETIK-WINTERÖL XPS SYNTHETIC OIL (ALL CLIMATE) (T/N 293 600 112)

**HINWEIS:** Das XPS Öl hat eine besondere Zusammensetzung speziell für die hohen Anforderungen dieses Motors. BRP empfiehlt eindringlich die Verwendung seines XPS Viertakteröls.

**ZUR BEACHTUNG** Schäden, die durch für diesen Motor nicht geeignetes Öl verursacht werden, werden nicht von der eingeschränkten BRP Garantie abgedeckt.

Wenn das XPS Motoröl nicht verfügbar ist, benutzen Sie ein Viertakter-SAE-5W40-Motoröl, das mindestens die Anforderungen der API-Serviceklassen SM, SL oder SJ erfüllt. Überprüfen Sie immer den API-Zer-

tifizierungs-Aufkleber auf dem Ölbehälter. Er muss mindestens einen der obigen Standards enthalten.

**Wechsel des Motoröls**

Stellen Sie das Fahrzeug auf eine ebene Fläche.

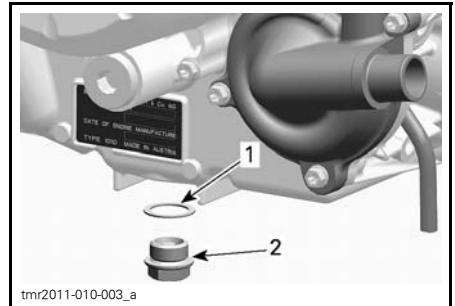
Das Wechseln des Öls und der Austausch des Ölfilters sollten bei warmem Motor durchgeführt werden.

**⚠ VORSICHT** Das Motoröl kann sehr heiß sein. Warten Sie, bis das Motoröl warm ist.

Stellen Sie eine Auffangschale unter die Motorablassschraube.

Reinigen Sie den Bereich um die Ablassschraube herum.

Schraube Sie die Ablassschraube ab und rangieren Sie den Dichtungsring aus.



- 1. Dichtungsring
- 2. Ablaufstopfen

Nehmen Sie den Messstab heraus.

Lassen Sie das Öl vollständig aus dem Kurbelgehäuse ablaufen.

Reinigen Sie die magnetische Ablassschraube von Metallspänen und von Rückständen. Ablagerungen können darauf hinweisen, dass ein Schaden im Inneren des Motors vorliegt.

Montieren Sie einen NEUEN Dichtungsring an die Ablassschraube.

**ZUR BEACHTUNG** Verwenden Sie einen Dichtungsring niemals zweimal. Tauschen Sie ihn stets gegen einen neuen aus.

Setzen Sie die Ablassschraube ein und ziehen Sie sie mit dem empfohlenen Drehmoment an.

<b>ABLASSSCHRAUBEN-ANZUGSDREHMOMENT</b>
30 N•m ± 2 N•m

Ölfiler auswechseln Siehe **ÖLFILTER** in diesem Unterabschnitt.

Befüllen Sie den Motor mit dem empfohlenem Motoröl.

<b>MOTORÖL-FASSUNGSVERMÖGEN</b>
2,2L

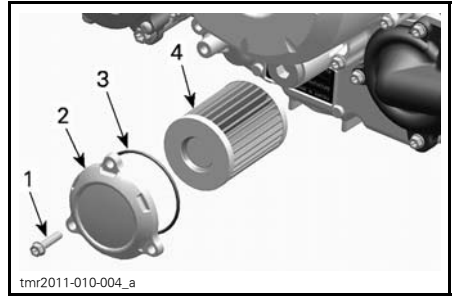
## Ölfiler

### Zugriff auf den Ölfiler

Entfernen Sie den Beifahrersitz.  
Entfernen Sie die rechte Motor-Konsole-  
tafel.

### Ausbau des Ölfilters

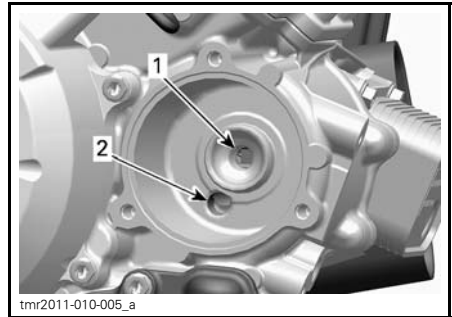
Reinigen Sie den Ölfilerbereich.  
Entfernen Sie die Schrauben der Ölfiler-  
abdeckung.  
Entfernen Sie die Ölfilerabdeckung.  
Entfernen Sie den Ölfiler.



1. Ölfiler-Schraube
2. Ölfilerdeckel
3. O-Ring
4. Ölfiler

### Einbau des Ölfilters

Ein- und Auslass-Seite des Ölfilters reinigen und auf Schmutz und Verunreinigungen überprüfen.

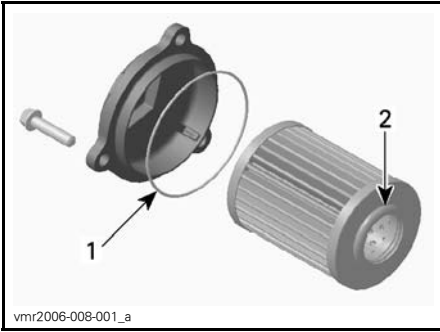


1. Auslass zur Ölspesung des Motors
2. Einlass der Ölpumpe zum Ölfiler

Montieren Sie einen NEUEN O-Ring an die Ölfilerabdeckung.

Montieren Sie den Ölfiler an die Abdeckung.

Tragen Sie Motoröl auf den O-Ring und Schmierfett auf das Filterende auf.



1. Leicht ölen
2. Leicht ölen

Montieren Sie die Abdeckung an den Motor.

Ziehen Sie die Schrauben der Ölfilterabdeckung mit dem empfohlenen Drehmoment an.

ANZUGSDREHMOMENT DER SCHRAUBEN  
DER ÖLFILTERABDECKUNG

10 N•m ± 1 N•m

## Kühler

### Inspektion und Reinigung des Kühlers

Prüfen Sie den Kühlerbereich regelmäßig auf Sauberkeit.



1. Kühler

Überprüfen Sie den Kühler und die Schläuche auf Undichtigkeiten und andere Beschädigungen.

Prüfen Sie die Kühlrippen. Sie müssen sauber sein und dürfen keinen Schlamm, Schmutz, Blätter und andere Ablagerungen aufweisen, die die einwandfreie Kühlfunktion des Kühlers beeinträchtigen.

Wenn vorhanden, verwenden Sie einen Gartenschlauch, um die Kühlrippen zu reinigen.

**! VORSICHT** Säubern Sie den Kühler nie mit den Händen, wenn er heiß ist. Lassen Sie ihn vor dem Säubern abkühlen.

**ZUR BEACHTUNG** Achten Sie darauf, die Kühlrippen beim Reinigen nicht zu beschädigen. Verwenden Sie keinesfalls ein Werkzeug oder einen Gegenstand, das/der die Rippen beschädigen könnte. Verwenden Sie beim Abspülen mit einem Schlauch ausschließlich niedrigen Druck. Verwenden Sie keinesfalls einen HOCHDRUCKREINIGER.

## Motorkühlmittel

### Motorkühlmittelstandsüberprüfung

**! WARNUNG**

Überprüfen Sie den Stand des Kühlmittels bei kaltem Motor.

1. Stellen Sie das Fahrzeug auf eine ebene Fläche.
2. Öffnen Sie die Service-Abdeckung.
3. Entfernen Sie die Druckkappe.

**! WARNUNG**

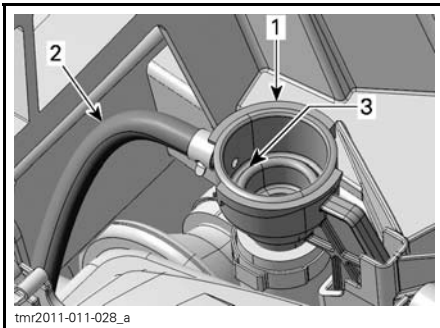
Öffnen Sie zum Schutz vor möglichen Verbrennungen keinesfalls die Druckkappe, solange der Motor noch heiß ist.



tmo2011-001-313\_b

1. Deckel des Motor-Luftfilterkastens
2. Kappe des Kühlmittelausgleichsbehälters
3. Druckkappe

4. Stellen Sie sicher, dass das Kühlsystem bis zum Sitz der Druckkappe befüllt ist.

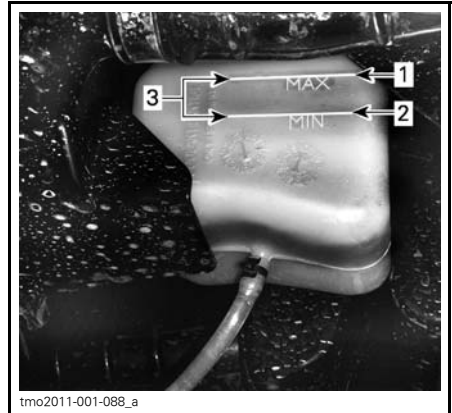


tmr2011-011-028\_a

1. Adapter zum Auffüllen des Kühlsystems
2. Schlauch des Ausgleichsbehälters
3. Kühlsystem befüllt (Sitz der Druckkappe)

5. Geben Sie bei Bedarf Kühlmittel in das System.
6. Montieren Sie die Druckkappe auf den Adapter zum Auffüllen.
7. Überprüfen Sie den Kühlmittelfüllstand im Ausgleichsbehälter.

**HINWEIS:** Der Kühlmittelfüllstand lässt sich durch einen Blick auf die Seite des Kühlmittelausgleichsbehälters unter dem rechten vorderen Kotflügel kontrollieren.



tmo2011-001-088\_a

### KÜHLMITTELAUSGLEICHSBEHÄLTER

1. Füllstand MAX
2. Füllstand MIN
3. Betriebsbereich

8. Füllen Sie Kühlmittel nach, wenn der Füllstand unter die MIN-Markierung gesunken ist. Mit einem Trichter vermeiden Sie das Verschütten von Flüssigkeit. **Füllen Sie nicht zu viel ein.**
9. Bringen Sie die Kappe des Kühlmittelausgleichsbehälters wieder ordnungsgemäß an.
10. Bringen Sie die Service-Abdeckung wieder an.

**HINWEIS:** Wenn Sie in einem Kühlsystem häufig Kühlmittel nachfüllen müssen, ist dies ein Hinweis auf Undichtigkeiten oder Probleme mit dem Motor.

### Empfohlenes Motorkühlmittel

KÜHLMITTEL	
Empfohlenes BRP Produkt	BRP PREMIXED COOLANT (T/N 219 700 362)
Alternative, falls nicht verfügbar	Destilliertes Wasser und Gefrierschutzlösung (50 % destilliertes Wasser, 50 % Frostschutzmittel)

**ZUR BEACHTUNG** Verwenden Sie immer Ethylen-Glykol-Frostschutz mit Antikorrosionsmitteln speziell für Aluminium-Verbrennungsmotore.

**Auswechseln des Motor-Kühlmittels**

Kühlsystem entleeren

**⚠️ WARNUNG**

Öffnen Sie zum Schutz vor Verbrennungen keinesfalls den Kühlerdeckel oder die Kühlmittelablassschraube, solange der Motor noch heiß ist.

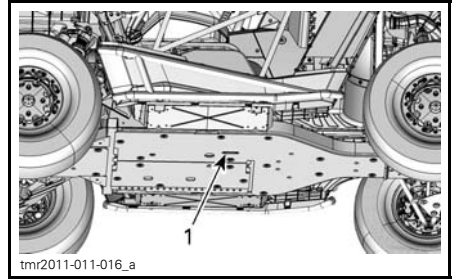
1. Nehmen Sie die Service-Abdeckung ab.
2. Entfernen Sie die Kühlsystem-Druckkappe.



1. Druckkappe

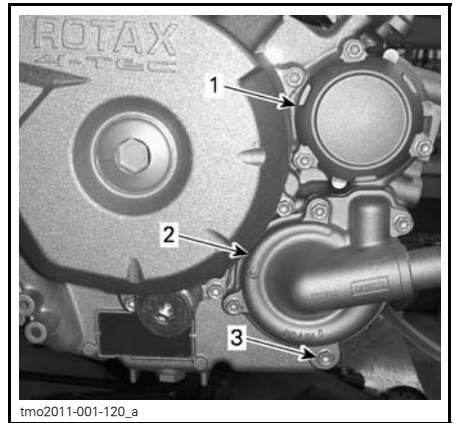
3. Lösen Sie die Kühlmittelablassschraube und lassen Sie das Kühlmittel in einen geeigneten Behälter ablaufen.

**HINWEIS:** Auf die Ablassschraube kann von der Fahrzeugunterseite her zugegriffen werden.



1. Zugriff auf die Kühlsystemablassschraube

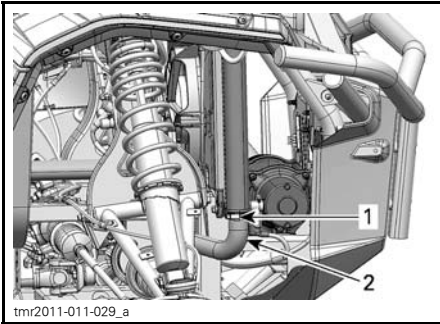
**HINWEIS:** Schrauben Sie die Kühlmittelablassschraube nicht vollständig heraus.



1. Ölfilterdeckel
2. Abdeckung der Wasserpumpe
3. Kühlmittelablassschraube

4. Lösen Sie den unteren Kühlerschlauch und lassen Sie das übrige Kühlmittel in einen geeigneten Behälter ablaufen.

**HINWEIS:** Notieren Sie sich die Position der Schlauchschelle am unteren Kühlerschlauch am Kühler.



1. Zu notierende Position der Schlauchschelle
2. Zu entfernender unterer Kühlerschlauch

5. Entleeren Sie das Kühlsystem vollständig.
6. Setzen Sie die Kühlsystemablassschraube wieder ein.

**DREHMOMENT DER KÜHLSYSTEM-ABLASSSCHRAUBE**

9 N•m bis 11 N•m

7. Bringen Sie den Kühlerschlauch wieder an und beachten Sie dabei die vorher notierte Position.

**KÜHLERSCHLAUCHSCHELLE**

2,5 N•m bis 3,5 N•m

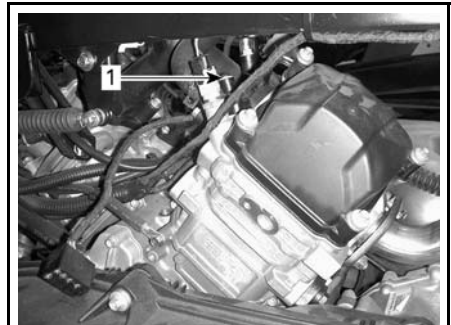
8. Saugen Sie den Kühlsystem-Ausgleichsbehälter leer.
9. Entlüften Sie das Kühlsystem. Siehe *ENTLÜFTEN DES KÜHLSYSTEMS*.

**Entlüften des Kühlsystems**

1. Schrauben Sie die Entlüftungsschrauben an den Abdeckungen des Thermostatgehäuses des vorderen und hinteren Zylinders ab.



1. Entlüftungsschraube des vorderen Zylinders



1. Entlüftungsschraube des hinteren Zylinders

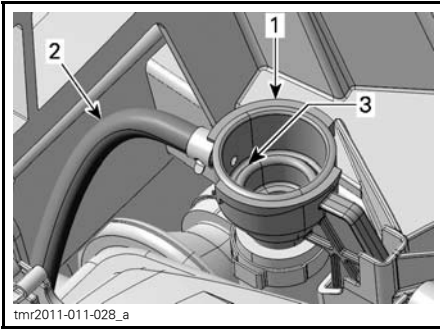
2. Entfernen Sie die Druckkappe.
3. Befüllen Sie das Kühlsystem, bis Kühlflüssigkeit aus der (den) Entlüftungsschraube(n) herausfließt.
4. Setzen Sie die Entlüftungsschraube(n) mit **NEUEN** Dichtringen ein und ziehen Sie sie gemäß der folgenden Tabelle an.

**EINBAU DER ENTLÜFTUNGSSCHRAUBE**

DICHTUNGSRING	DREHMOMENT
Neu	4,4 N•m bis 5,6 N•m

5. Geben Sie Kühlmittel in das System, bis der Füllstand den Sitz der Druckkappe im Adapter zum Auffüllen erreicht.



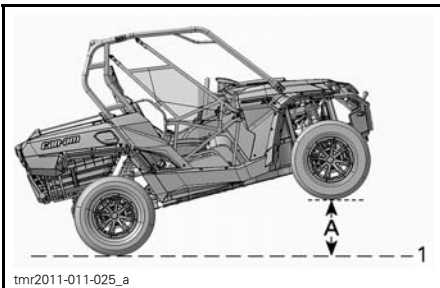


1. Adapter zum Auffüllen des Kühlsystems
2. Schlauch des Ausgleichsbehälters
3. Kühlsystem befüllt (Sitz der Druckkappe)

6. Bringen Sie die Druckkappe an.

**ZUR BEACHTUNG** Die folgenden Schritte müssen zusätzlich zu den vorherigen Schritten wie angegeben ausgeführt werden, um eine ordnungsgemäße Kühlsystementlüftung zu gewährleisten.

7. Heben Sie die gesamte Fahrzeugfront hoch, sodass die Vorderreifen sich 60 cm über dem Boden über einen Zeitraum von mindestens einer Minute befinden.



**GESAMTE FAHRZEUGFRONT ANGEHOBE**

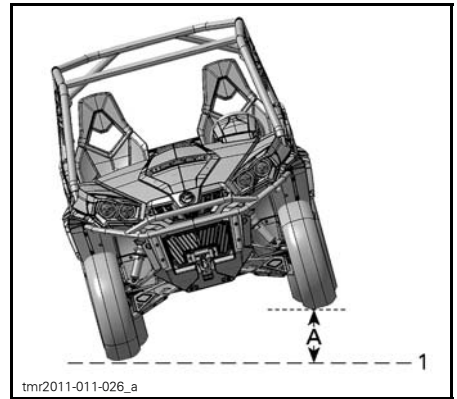
1. Boden
- A. 60 cm

8. Senken Sie das Fahrzeug auf den Boden ab.

9. Entfernen Sie die Druckkappe und füllen Sie erforderlichenfalls Kühlmittel nach.

10. Bringen Sie die Druckkappe an.

11. Heben Sie die Fahrerseite des Fahrzeugs 60 cm über den Boden über einen Zeitraum von mindestens einer Minute hoch.

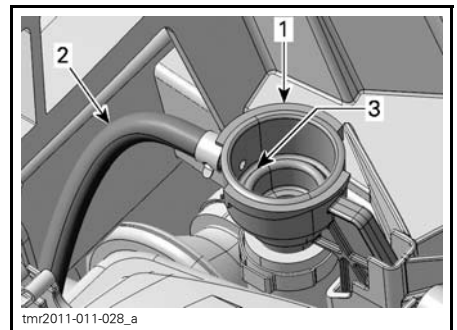


**FAHRERSEITE ANGEHOBE**

1. Boden
- A. 60 cm

12. Senken Sie das Fahrzeug auf den Boden ab.

13. Entfernen Sie die Druckkappe und geben Sie erforderlichenfalls Kühlmittel bis zum Sitz der Druckkappe im Adapter zum Auffüllen hinzu.



1. Adapter zum Auffüllen des Kühlsystems
2. Schlauch des Ausgleichsbehälters
3. Kühlsystem befüllt (Sitz der Druckkappe)

14. Bringen Sie die Druckkappe an.

15. Prüfen Sie den Kühlmittelfüllstand im Kühlmittelausgleichsbehälter und füllen Sie (erforderlichenfalls) bis zur MIN-Markierung auf.

16. Lassen Sie den Motor im Leerlauf bei montierter Druckkappe laufen, bis der Ventilator seinen Durchlauf zum zweiten Mal durchführt.

17. Schalten Sie den Motor aus, damit er sich abkühlt.

**⚠️ WARNUNG**

Öffnen Sie zum Schutz vor möglichen Verbrennungen keinesfalls die Druckkappe, solange der Motor noch heiß ist.

18. Entfernen Sie die Druckkappe bei kaltem Motor und füllen Sie erforderlichenfalls Kühlmittel nach.

19. Bringen Sie die Druckkappe an.

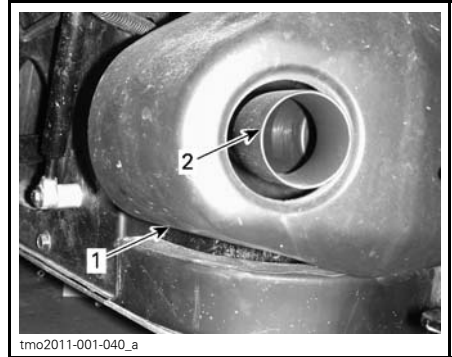
20. Überprüfen Sie den Kühlmittel-füllstand im Ausgleichsbehälter. Füllen Sie erforderlichenfalls Kühlmittel nach. Siehe *MOTORKÜHLMITTELSTANDSÜBERPRÜFUNG*.

**Funkenschutz Auspufftopf**

**Reinigung und Inspektion des Schalldämpfer-Funkenfängers**

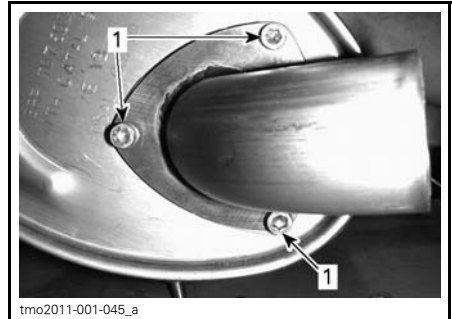
**⚠️ VORSICHT** Führen Sie diese Arbeit niemals sofort, nachdem der Motor abgeschaltet wurde, aus, da das Abgassystem sehr heiß ist.

Entfernen Sie die Abdeckung des Schalldämpfers.



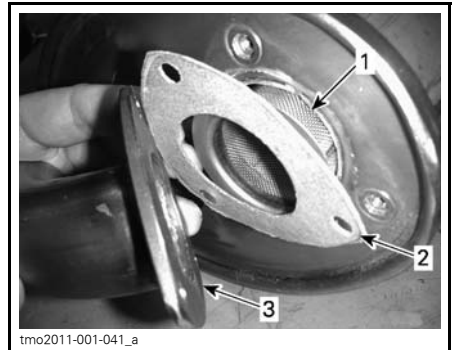
1. Abdeckung des Auspufftopfs  
2. Abgasrohr

Entfernen Sie die Halteschrauben des Abgasrohrs und rangieren Sie sie aus.



1. Halteschrauben

Entfernen Sie das Abgasrohr, die Dichtung (ausrangieren) und den Funkenfänger.



1. Funkenschutz  
2. Dichtung  
3. Abgasrohr

Entfernen Sie Ölkohleablagerungen vom Funkenschutz mit einer Bürste.

**ZUR BEACHTUNG** Verwenden Sie eine weiche Bürste und achten Sie darauf, das Gewebe des Funkenfängers nicht zu beschädigen.



tmo2011-001-043\_a

1. Sauberer Funkenfänger

Untersuchen Sie das Gewebe des Funkenfängers auf Beschädigungen. Tauschen Sie sie nach Bedarf aus.

Gehen Sie zur Installation in umgekehrter Reihenfolge des Ausbaus vor. Achten Sie dabei jedoch auf Folgendes.

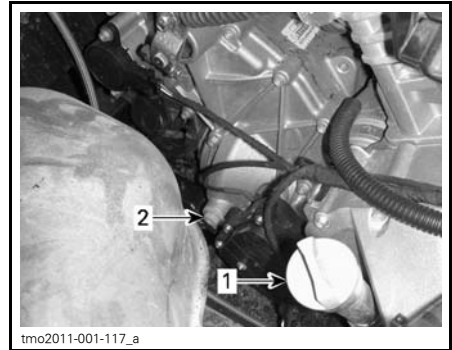
Montieren Sie eine neue Dichtung und neue Halteschrauben. Mit 11 N•m ± 1 N•m anziehen.

## Getriebeöl

### Getriebeölstandsüberprüfung

Stellen Sie das Fahrzeug auf einer ebenen Fläche ab. Wählen Sie die Stellung PARK.

Kontrollieren Sie den Ölstand im Getriebe durch Abschrauben der Ölstandsschraube am Getriebe.



tmo2011-001-117\_a

1. Motorölmessstab
2. Getriebeöl-Füllstand-Verschlusskappe

Öl sollte bis zur Unterkante der Ölstandsöffnung reichen.

**ZUR BEACHTUNG** Der Betrieb des Getriebes bei falschem Ölstand kann schwere Getriebeschäden zur Folge haben.

### Empfohlenes Getriebeöl

<b>EMPFOHLENES GETRIEBEÖL</b>
Synthetisches XPS Getriebeöl (T/N 293 600 140)

**HINWEIS:** Das XPS Öl hat eine besondere Zusammensetzung speziell für die hohen Anforderungen dieses Getriebes. BRP empfiehlt eindringlich die Verwendung seines XPS Öls. Wenn das synthetische XPS Getriebeöl nicht verfügbar ist, verwenden Sie das folgende Schmiermittel:

<b>GETRIEBEÖLANFORDERUNG</b>
75W140 API GL-5 synthetisches Getriebeöl

**ZUR BEACHTUNG** Verwenden Sie bei der Wartung keine andere Ölsorte.

### Wechsel des Getriebeöls

**HINWEIS:** Beim Getriebeölaustausch ist es ratsam, gleichzeitig den Fahrzeuggeschwindigkeitssensor (VSS) zu reinigen.

Stellen Sie das Fahrzeug auf einer ebenen Fläche ab.

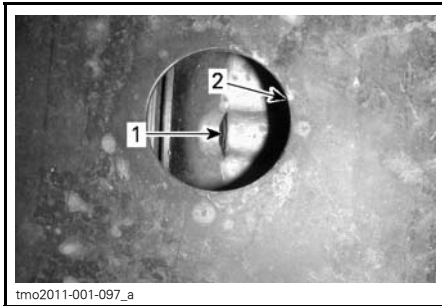
Reinigen Sie den Bereich der Ablassschraube.

Reinigen Sie den Bereich der Ölfüllstand-Verschlusskappe.

Stellen Sie unter dem Fahrzeug eine Auffangschale unter den Bereich der Ölablassschraube.

Reinigen Sie die Ölfüllstand-Verschlusskappe.

Entfernen Sie die Ölablassschraube des Getriebes.



1. Ölablassschraube
2. Schutzplattenöffnung

Lassen Sie das Öl vollständig aus dem Getriebe ablaufen.

Setzen Sie die Ablassschraube ein.

**HINWEIS:** Reinigen Sie die Ablassschraube vor dem Einsetzen von Metallpartikeln.

Befüllen Sie das Getriebe.

**ZUR BEACHTUNG** Verwenden Sie **AUSSCHLIESSLICH** die empfohlene Ölart.

Das Öl sollte bis zur Unterkante der Ölfüllstand-Öffnung reichen.

**ZUR BEACHTUNG** Füllen Sie nicht zu viel ein.

Schrauben Sie die Getriebeölstandsschraube wieder ein.

Wischen Sie verschüttetes Öl immer ab.

## Zündkerzen

### Zugriff auf Zündkerzen

1. Beide Sitze entfernen
2. Entfernen Sie die Halteschrauben und die Kunststoffniete der oberen Konsole.
3. Heben Sie die obere Konsole etwas an, um den Ausbau der unteren Konsole zu ermöglichen.
4. Entfernen Sie die Kunststoffniete der unteren Konsole.
5. Ziehen Sie die untere Konsole aus ihrer Verwendungsstellung.

### Ausbau der Zündkerze

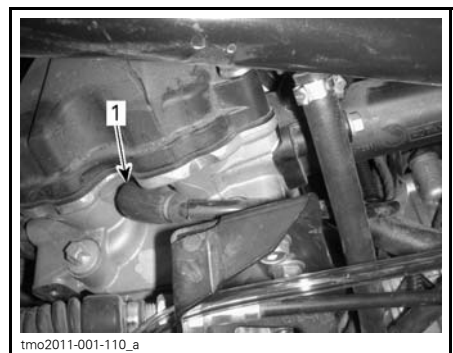
Zündkabel abnehmen.

**HINWEIS:** Das Zündkerzenausbauverfahren ist bei beiden Zylindern gleich.

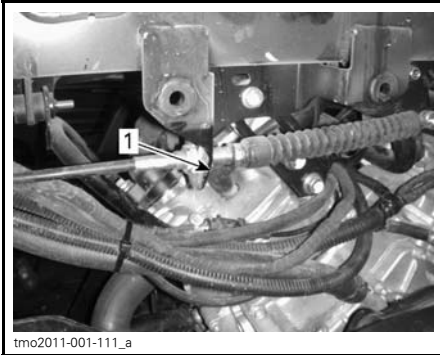
Säubern Sie die Zündkerze und den Zylinderkopf mit Druckluft.

**⚠ VORSICHT** Tragen Sie stets eine Schutzbrille, wenn Sie Druckluft verwenden.

Schrauben Sie die Zündkerze vollständig heraus.



**RECHTS — HINTERER ZYLINDER**  
1. Zündkerze



LINKS — VORDERER ZYLINDER  
1. Zündkerze

### Einbau der Zündkerze

Stellen Sie vor dem Einbau sicher, dass die Kontaktfläche des Zylinderkopfes und der Zündkerze frei von Schmutz ist.

Stellen Sie mit einer Fühlerlehre den Elektrodenabstand ein.

ELEKTRODENABSTAND
0,7 mm - 0,8 mm

Tragen Sie ein auf Kupfer basierendes Schmiermittel gegen Festfressen auf das Zündkerzengewinde auf.

Schrauben Sie die Zündkerze mit der Hand in den Zylinderkopf und ziehen Sie sie mit einem Drehmomentschlüssel und einem geeigneten Schlüsseleinsatz an.

DREHMOMENT FÜR ZÜNDKERZE
$20 \text{ N} \cdot \text{m} \pm 2,4 \text{ N} \cdot \text{m}$

## Batterie

### Wartung der Batterie

**ZUR BEACHTUNG** Laden Sie nie eine Batterie, die noch im Fahrzeug installiert ist.

Diese Fahrzeuge sind mit einer VRLA-Batterie ausgerüstet. Es handelt sich um eine wartungsfreie Bat-

terie. Es ist keine Anpassung des Elektrolytstands durch Nachfüllen von Wasser erforderlich.

**ZUR BEACHTUNG** Entfernen Sie nie die Verschlusskappe der Batterie.

### Entfernung der Batterie

Unterbrechen Sie zuerst den Kontakt des SCHWARZEN (-) Kabels und danach des ROTEN (+) Kabels.

**ZUR BEACHTUNG** Achten Sie beim Ausbau immer auf diese Reihenfolge. Ziehen Sie immer zuerst das SCHWARZE (-) Kabel ab.

Entfernen Sie die Halteschraube des Batteriebügels.



1. Batterie
2. Halteschraube des Batteriebügels
3. Batteriebügel

Entfernen Sie den Batteriebügel.

Batterie entfernen.

### Reinigen der Batterie

Reinigen Sie die Batterie, das Batteriegehäuse und die Batteriepole mit einer Lösung aus Backpulver und Wasser.

Entfernen Sie Korrosion von den Batteriekabelklemmen und den Batteriepolen mit einer festen Drahtbürste. Das Batteriegehäuse muss mit einer weichen Bürste und einer Backpulverlösung gereinigt werden.

### Einbau der Batterie

Der Einbau der Batterie erfolgt in der umgekehrten Reihenfolge des Ausbaus.

**ZUR BEACHTUNG** Falsches Anschließen der Batteriekabel (verkehrte Polarität) beschädigt den Spannungsregler.

**⚠ VORSICHT** Schließen Sie immer zuerst das ROTE (+) Kabel und danach das SCHWARZE (-) Kabel an.

## Sicherungen

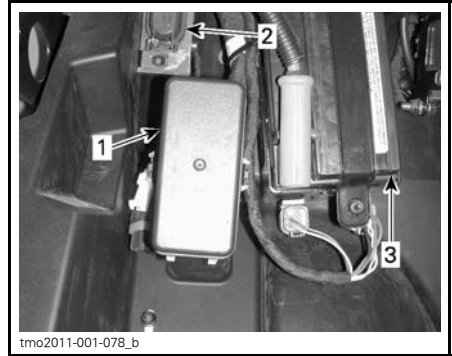
### Austausch von Sicherungen

Wenn eine Sicherung durchgebrannt ist, ersetzen Sie sie durch eine neue mit den gleichen Werten.

**ZUR BEACHTUNG** Benutzen Sie keine Sicherung mit höherer Amperezahl, da dies zu schweren Schäden führen kann.

## Lage des Sicherungskastens

Dieses Fahrzeug ist mit zwei Sicherungskästen ausgestattet. Sie befinden sich beide unter der Konsole auf der Fahrerseite neben der Batterie.



1. Hauptsicherungskasten
2. Zusatzsicherungskasten
3. Batterie

## Beschreibung des Sicherungskastens

ZUSATZSICHERUNGSKASTEN		
NR.	BESCHREIBUNG	NENN-WERT
F1	Hauptsicherung	30 A
F2	Zubehör (Haupt)	40 A

HAUPTSICHERUNGSKASTEN		
NR.	BESCHREIBUNG	NENN- WERT
F4	Geschwindigkeitsmesser/Schlussleuchte	10 A
F5	Zündung/Einspritzung/Drehzahlsensor	7,5 A
F6	Motorsteuermodul (ECM)	5 A
F7	4WD-Auslöser (Winde, falls vorhanden)	5 A
F8	Schlüsselschalter	5 A
F9	Lüfter	25 A
F10	Europäische Komponente	5 A
F11	Scheinwerfer	30 A
F12	Gleichstrom-Ausgang	15 A
F13	Relais Fahrer	5 A
F14	Zubehör	15 A
F15	Kraftstoffpumpe	5 A

**HINWEIS:** Sicherungen werden in der Abdeckung des Sicherungskastens bestimmt.

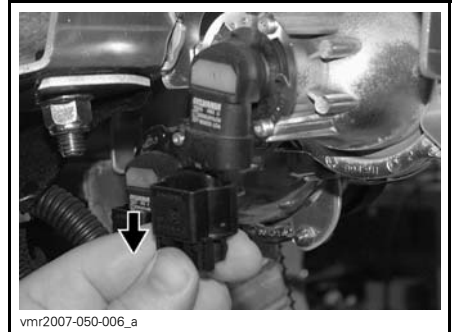
## Beleuchtungen

Überprüfen Sie immer die einwandfreie Funktion des Lichtes nach dem Austausch.

### Austausch der Scheinwerfer-Glühlampe und der Glühlampe des vorderen Fahrtrichtungsanzeigers

**ZUR BEACHTUNG** Fassen Sie niemals das Glas einer Halogenglühlampe mit bloßen Fingern an, da sich sonst ihre Betriebslebensdauer verkürzt. Wenn das Glas angefasst wurde, reinigen Sie es mit Isopropylalkohol, damit kein Fettfilm auf der Lampe zurückbleibt.

Lösen Sie den Anschluss von der Lampe.



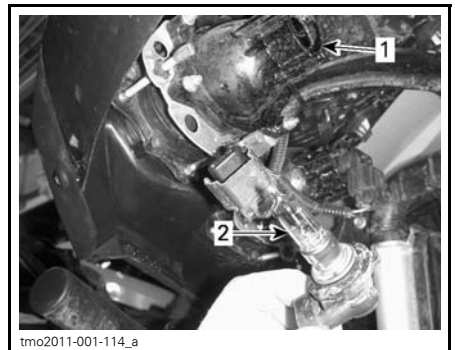
TYPISCH

Glühlampe drehen.



TYPISCH

Lampe herausziehen.



1. Glühlampenfassung
2. Glühlampe

Installieren Sie alle ausgebauten Teile wieder in umgekehrter Reihenfolge wie bei ihrem Ausbau.

Überprüfen Sie den Betrieb der Scheinwerfer.

### Ausrichtung des Scheinwerfer-Lichtkegels

Drehen Sie die Einstellungsschrauben, um Höhe des Strahls einzustellen.

**HINWEIS:** Stellen Sie die Scheinwerfer gleichmäßig ein.

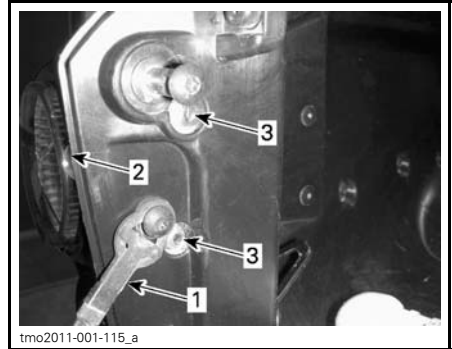


1. Stellschrauben

### Austausch der Schlussleuchten-Glühlampe und der Glühlampe des hinteren Fahrtrichtungsanzeigers

Öffnen Sie die obere Ladeklappe.

Entfernen Sie die beiden Halteschrauben der Schlussleuchte.

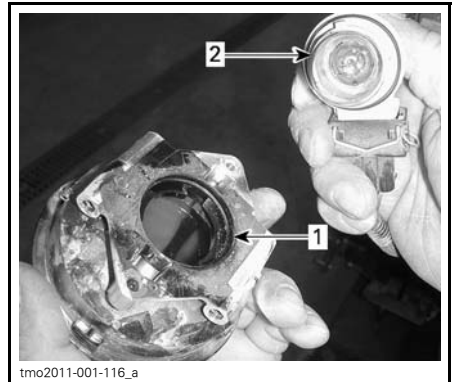


#### TYPISCH

1. Schlussleuchtenkabel
2. Schlussleuchte
3. Halteschrauben

Ziehen Sie die Schlussleuchte aus ihrer Verwendungsstellung.

Entfernen Sie die Glühlampenfassung von der Schlussleuchte.



1. Schlussleuchte
2. Glühlampe und Fassung

Drücken Sie auf die Glühlampe und halten Sie sie in dieser Stellung, während Sie sie durch Drehen gegen den Uhrzeigersinn lösen.

Der Einbau erfolgt in der umgekehrten Reihenfolge des Ausbaus.

### Austausch der Positionsleuchten-Glühlampen

Ziehen Sie die Glühlampe heraus.

Der Einbau erfolgt in der umgekehrten Reihenfolge des Ausbaus.



## Manschette und Verkleidung für Antriebswelle

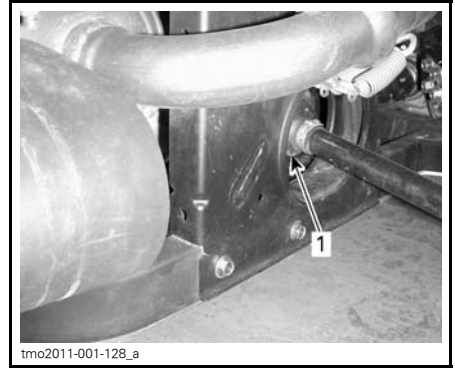
### Prüfung der Manschette und Verkleidung für Antriebswelle

Prüfen Sie den Zustand der Manschetten und Verkleidungen für die Antriebswelle per Sichtprüfung.

Prüfen Sie die Verkleidungen auf Schädigen oder Reiben an den Wellen.

Prüfen Sie die Faltenbälge auf Bruchstellen, Risse, austretendes Fett usw.

Reparieren Sie die beschädigten Teile oder tauschen Sie sie gegebenenfalls aus.



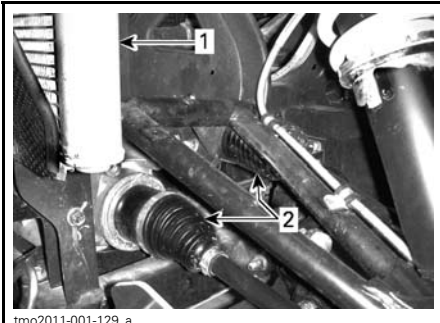
#### FAHRZEUGRÜCKSEITE

1. Innere Schutzmanschetten der Antriebswelle



#### FAHRZEUGRÜCKSEITE

1. Äußere Schutzmanschette der Antriebswelle



#### FAHRZEUGVORDERSEITE

1. Kühler
2. Innere Schutzmanschetten der Antriebswelle



#### FAHRZEUGVORDERSEITE

1. Äußere Schutzmanschette der Antriebswelle

## Radlager

### Inspektion des Radlagers

Heben Sie das Fahrzeug an und stützen Sie es ab. Siehe **ANHEBEN UND ABSTÜTZEN DES FAHRZEUGS** im Abschnitt **FAHRZEUGINFORMATIONEN**.

Rütteln Sie an den Rädern an der oberen Kante, um das Spiel zu prüfen.

Wenden Sie sich an einen Can-Am Vertragshändler, wenn Spiel vorhanden ist.



tmo2011-001-131\_a

TYPISCH

## Reifen und Räder

### Demontage der Räder

Lösen Sie die Muttern, heben Sie dann das Fahrzeug an und stützen es ab. Siehe *ANHEBEN UND ABSTÜTZEN DES FAHRZEUGS* im Abschnitt *FAHRZEUGINFORMATIONEN*.

Entfernen Sie die Radmuttern und demontieren Sie dann das Rad.

### Montage der Räder

Bei der Montage müssen Sie ein Schmiermittel gegen Festfressen auf die Gewinde auftragen.

Die Reifen sind laufrichtungsgebunden und müssen für einen einwandfreien Betrieb in der richtigen Richtung montiert sein.

Radschrauben gemäß folgender Abbildung anziehen.

RADMUTTERN	
Anzugsmoment	100 N•m ± 10 N•m



tmo2011-001-081\_a

REIHENFOLGE BEIM ANZIEHEN

**ZUR BEACHTUNG** Verwenden Sie immer die für die Art des Rads empfohlenen Radmuttern. Durch Verwendung einer anderen Mutter könnten Sie die Felge oder die Radbolzen beschädigen.

### Reifendruck

**⚠️ WARNUNG**

Der Reifendruck hat einen starken Einfluss auf das Fahrverhalten und die Stabilität des Fahrzeugs. Durch zu niedrigen Druck kann der Reifen Luft verlieren und sich auf dem Rad drehen. Durch zu großen Reifendruck kann der Reifen platzen. Beachten Sie immer den empfohlenen Druck.

Prüfen Sie vor dem Gebrauch des Fahrzeugs den Reifendruck bei kalten Reifen. Der Reifendruck ändert sich mit der Temperatur und der Höhenlage. Prüfen Sie den Druck noch einmal, wenn sich diese Bedingungen ändern. Zu Ihrer Bequemlichkeit finden Sie einen Reifendruckprüfer im Werkzeugsatz.

REIFENDRUCK		
	VORN	HINTEN
<b>MIN.</b>	69 kPa	83 kPa
<b>MAX. (Anzuwenden bei höherer Gesamtzuladung als 180 kg).</b>	83 kPa	152 kPa

**HINWEIS:** Obwohl die Räder speziell für den Gebrauch im Gelände entwickelt wurden, kann es trotzdem zu einem Platten kommen. Deshalb ist es empfehlenswert, eine Luftpumpe und ein Reparaturset mitzuführen.

### Inspektion der Reifen

Prüfen Sie die Reifen auf Schäden und Abnutzung. Wechseln Sie sie nach Bedarf aus.

### **⚠️ WARNUNG**

Vertauschen Sie nicht die Position der Reifen am Fahrzeug von vorn nach hinten oder links nach rechts. Die Vorder- und Hinterräder haben unterschiedliche Größen. Die linken und rechten Reifen haben unterschiedliche laufrichtungsgebundene Profilmuster.

### Austausch der Reifen

### **⚠️ WARNUNG**

- Tauschen Sie Reifen nur gegen Reifen des gleichen Typs und der gleichen Größe aus.
- Stellen Sie bei einem Profil mit einer Laufrichtung sicher, dass die Reifen in der richtigen Drehrichtung montiert werden.
- Der Reifenwechsel sollte von einer erfahrenen Person entsprechend den Vorschriften der Reifenindustrie und der von ihr zugelassenen Werkzeuge durchgeführt werden.

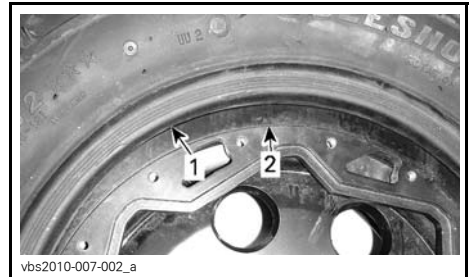
### Reifen auf Beadlock-Räder aufziehen

#### X Modelle

1. Ziehen Sie den Reifen auf das Rad.
  - 1.1 Tragen Sie auf der gegenüberliegenden Seite des Beadlock Reifenmontagegleitmittel auf den Innenwulst des Reifens und auf das Rad auf, um gleichmäßigen Sitz beim Aufpumpen zu ermöglichen. Montieren Sie den Innenwulst wie gewöhnlich über das Rad.

**ZUR BEACHTUNG** Montieren Sie den Reifen ausschließlich von der Beadlock-Seite her.

- 1.2 Bringen Sie den Außenwulst des Reifens in die Flanke des Beadlock-Innenrings und zentrieren Sie den Reifen.



TYPISCH

1. Außenwulst des Reifens
2. Flanke des Beadlock-Innenrings

2. Führen Sie die Beadlock-Klemmvorrichtung über den Reifen. Richten Sie die Ventilöffnung auf das Ventil aus.



vbs2010-007-003\_a

**TYPISCH**

1. Ventilöffnung des Klemmrings

3. Schmieren Sie alle Beadlock-Schrauben mit LOCTITE 767 (SCHMIERMITTEL GEGEN FESTFRESSEN) (T/N 293 800 070) oder ein gleichwertiges Produkt, um ein Haften der Schrauben zu verhindern.

4. Montieren Sie alle Beadlock-Schrauben. Um ein Ausreißen des Gewindes zu verhindern, drehen Sie alle Schrauben zuerst von Hand ein.

**ZUR BEACHTUNG** Verwenden Sie keinen Schlagschrauber zum Einsetzen der Beadlock-Schrauben. Die Gefahr des Brechens der Schraube oder des Abstreifens des Gewindes bei Verwendung eines Schlag-schraubers ist hoch.



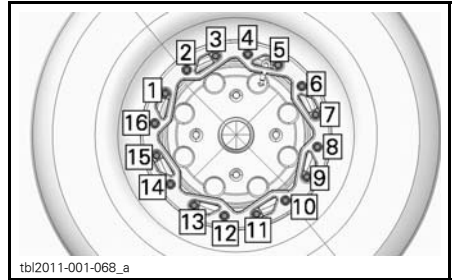
vbs2010-007-004

**TYPISCH**

5. Ziehen Sie die Beadlock-Schrauben entsprechend den nachstehenden Vorgaben in der angegebenen Reihenfolge an.

Reihenfolge beim ersten Anziehen	3 N•m ± 1 N•m
Reihenfolge beim zweiten Anziehen	8 N•m ± 1 N•m

**HINWEIS:** Um einen gleichmäßigen Druck entlang des Beadlock-Klemmrings zu erhalten, ziehen Sie die Schrauben um jeweils ein paar Umdrehungen an.



tbi2011-001-068\_a

**REIHENFOLGE BEIM ANZIEHEN**

**HINWEIS:** Der Beadlock-Klemmring sollte nach unten gezogen werden, um auf den Beadlock-Innenring zu treffen.

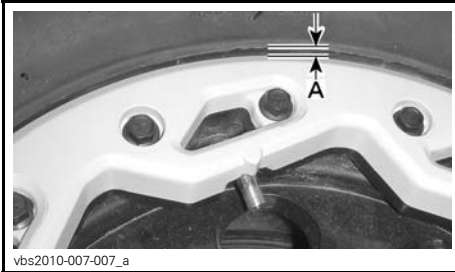
**HINWEIS:** Der Beadlock-Klemmring kann sich etwas biegen, um besser am Reifenwulst anzuliegen. DIES IST NORMAL.

**Endprüfung**

1. Stellen Sie sicher, dass der Reifen noch immer mittig auf der Felge ausgerichtet ist. Richten Sie ihn erforderlichenfalls aus.

**HINWEIS:** Der Beadlock-Klemmring kann sich etwas biegen, um besser am Reifenwulst anzuliegen. DIES IST NORMAL.

2. Prüfen Sie den Spalt zwischen Reifen und Beadlock-Klemmring. Er sollte entlang des Rings so gut wie einheitlich sein.



A. Spalt entlang des Beadlock-Klemmrings gleich

Wenn der Spalt inakzeptable ist,

- lösen Sie alle Schrauben.
- Prüfen Sie die Reifenposition am Rad und richten Sie ihn erforderlichenfalls neu aus.
- Beginnen Sie die Anziehsequenz erneut wie beschrieben.

Reihenfolge beim abschließenden Anziehen	$8\text{ N}\cdot\text{m} \pm 1\text{ N}\cdot\text{m}$
--	---

3. Pumpen Sie den Reifen auf, sodass der Innenwulst am Rad anliegt. Achten Sie auf eine sichere Arbeitsweise und verwenden Sie einen Reifen-Sicherheitskäfig.

**⚠️ WARNUNG**

Überschreiten Sie beim Positionieren der Wulste niemals den empfohlenen Höchstdruck.

## Aufhängungen

### Schmierung der vorderen Aufhängung

Verwenden Sie das Schmiermittel SUSPENSION GREASE (T/N 293 550 033) oder ein gleichwertiges Erzeugnis.

Schmieren Sie die vorderen Dreieckslenker.

An jedem Dreieckslenker befinden sich unten drei Schmierlager.



TYPISCH - VORDERRADAUFHÄNGUNG

1. Schmierlager

### Inspektion der Aufhängung

Wenden Sie sich an einen Can-Am Vertragshändler, wenn Sie ein Problem entdecken.

### Stoßdämpfer

Prüfen Sie den Stoßdämpfer auf undichte Stellen, auf Anschlagpuffer-Verschleiß und auf sonstige Beschädigungen. Vergewissern Sie sich, dass die Befestigungselemente weiterhin fest sitzen.

### Vordere Dreieckslenker

Prüfen Sie die Dreiecksquerlenker auf Risse, Verbiegungen und auf andere Schäden.

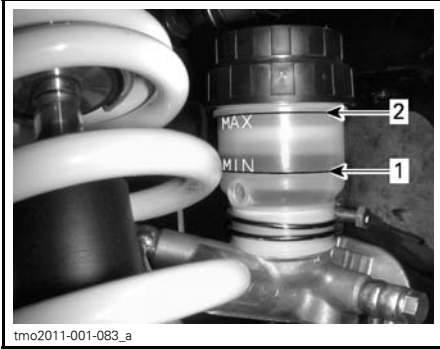
### Hintere Schwingarme

Prüfen Sie die Schwingarme auf Distorsion, Risse oder Verbiegungen.

## Bremsen

### Überprüfung des Füllstands im Bremsflüssigkeitsbehälter

Prüfen Sie die Bremsflüssigkeit im Behälter auf den richtigen Füllstand, wenn das Fahrzeug auf einer ebenen Fläche abgestellt ist. Der Bremsflüssigkeitsfüllstand sollte zwischen die Markierungen MIN. und MAX. reichen.



tmo2011-001-083\_a

#### TYPISCH

1. MIN
2. MAX

**HINWEIS:** Ein niedriger Füllstand kann entweder auf Undichtigkeiten oder abgenutzte Bremsbeläge hinweisen.

### Bremsflüssigkeit hinzufügen

Reinigen Sie die Einfüllkappe vor dem Abnehmen.

Füllen Sie Bremsflüssigkeit nach Bedarf auf. **Füllen Sie nicht zu viel ein.**

**HINWEIS:** Vergewissern Sie sich, dass die Membran der Einfüllverschlusskappe nach innen gedrückt ist, bevor der Bremsflüssigkeitsbehälter mit der Kappe verschlossen wird.

### Empfohlene Bremsflüssigkeit

Verwenden Sie immer Bremsflüssigkeit, die ausschließlich der Spezifikation DOT 4 entspricht.

#### **! WARNUNG**

Um schwerwiegende Schäden am Bremssystem zu vermeiden, dürfen Sie ausschließlich die empfohlenen Bremsflüssigkeiten verwenden und niemals verschiedene Flüssigkeiten zum Nachfüllen benutzen.

### Inspektion der Bremsen

Die Inspektion, Wartung des und Reparaturen am Bremssystem sollten von einem Can-Am Vertragshändler durchgeführt werden.

Achten Sie jedoch unabhängig von Ihren Händlerbesuchen auf Folgendes:

- Bremsflüssigkeitsfüllstand
- Undichtigkeiten im Bremssystem
- Sauberkeit der Bremsen.

#### **! WARNUNG**

Sowohl der Austausch von Bremsflüssigkeit als auch Wartung sowie Reparaturen am Bremssystem sollten von einem Can-Am Vertragshändler durchgeführt werden.

---

# FAHRZEUGPFLEGE

## Pflege nach jeder Fahrt

Wenn das Fahrzeug in Salzwasserumgebungen eingesetzt wird, ist ein Abspülen des Fahrzeugs mit klarem Wasser erforderlich, um das Fahrzeug und seine Bestandteile vor vorzeitigem Verschleiß zu schützen. Das Schmieren der metallischen Teile wird dringend empfohlen. Benutzen Sie XPS LUBE (T/N 293 600 016) oder ein gleichwertiges Öl. Dies muss am Ende jedes Tages durchgeführt werden, an dem das Fahrzeug gefahren wurde.

Wenn Sie das Fahrzeug in schlammigem Untergrund gefahren haben, ist ein Abspülen empfehlenswert, um das Fahrzeug und dessen Bestandteile vor vorzeitigem Verschleiß zu schützen.

## Reinigung und Schutz des Fahrzeugs

Reinigen Sie das Fahrzeug niemals mit einem Hochdruckreiniger. **WENDEN SIE NUR NIEDRIGEN DRUCK AN (z. B. mit einen Gartenschlauch)**. Die Verwendung von Hochdruck kann zur Beschädigung elektrischer und mechanischer Komponenten führen.

Achten Sie auf Bereiche, an denen sich Schlamm oder Fremdkörper ansammeln und Verschleiß, Beeinträchtigung oder Korrosion verursachen bzw. fördern können. Die Liste umfasst insbesondere:

- Um das Abgassystem und zwischen dem Schalldämpfer und der Schalldämpferabdeckung
- Unter und um den Kraftstofftank
- Kühler
- Stoßdämpfer
- Um Vorderachs- und Hinterachsdifferential
- Um und unter Motor und Getriebe
- In den Rädern
- Auf den Schutzplatten.

Lackierte Teile müssen bei Schäden nachgebessert werden, um Rost zu vermeiden.

Wenn nötig, waschen Sie die Karosserie mit warmem Wasser und Seife (verwenden Sie nur milde Reinigungsmittel). Tragen Sie Hartwachs auf.

**ZUR BEACHTUNG** Reinigen Sie Kunststoffteile nie mit starken Lösungsmitteln, entfettenden Mitteln, Farbverdünnern, Azeton usw.

---

## **LAGERUNG UND VORBEREITUNG AUF DIE SAISON**

Wenn ein Fahrzeug länger als 4 Monate nicht gefahren wird, ist eine angemessene Lagerung erforderlich.

Wenn Sie Ihr Fahrzeug nach der Lagerung wieder in Betrieb nehmen wollen, ist eine entsprechende Vorbereitung erforderlich.

Wenden Sie sich an einen Can-Am Vertragshändler, um Ihr Fahrzeug für die Einlagerung oder die Saison vorbereiten zu lassen.

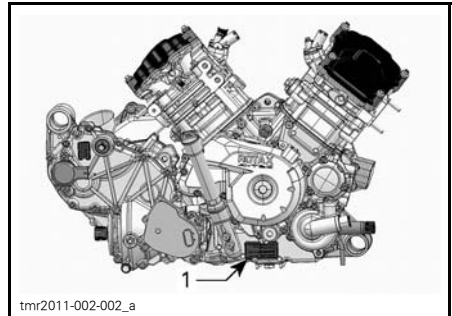


# ***TECHNISCHE INFORMATIONEN***

# FAHRZEUGIDENTIFIZIERUNG

Die Hauptkomponenten Ihres Fahrzeugs (Motor und Rahmen) werden durch unterschiedliche Seriennummern identifiziert. Es kann jedoch manchmal erforderlich werden, dass diese Nummern für Garantiezwecke oder für die Suche nach dem Fahrzeug nach einem Diebstahl benötigt werden. Diese Nummern werden von Can-Am Vertragshändlern verlangt, um Garantieansprüche ordnungsgemäß geltend zu machen. Es wird keine Garantie von BRP Inc. übernommen, wenn die Motor-Identifizierungsnummer (E.I.N.) oder die Fahrzeug-Identifizierungsnummer (V.I.N.) entfernt oder in irgendeiner Weise manipuliert wurden. Daher empfehlen wir Ihnen dringend, sich alle Seriennummern auf Ihrem Fahrzeug zu notieren und sie Ihrer Versicherung zukommen zu lassen.

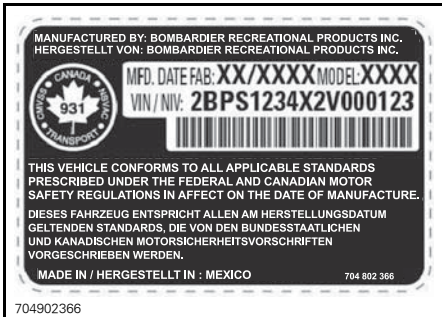
## Motor-Identifizierungsnummer



TYPISCH — HINWEISSCHILD MIT MOTORSERIENNUMMER

1. Motor-Identifizierungsnummer (E.I.N.)

## Fahrzeug-Identifizierungsnummer



TYPISCH — HINWEISSCHILD MIT FAHRZEUGSERIENNUMMER UNTER HANDSCHUHFACH

# TECHNISCHE DATEN

MODELL		800R	1000
<b>MOTOR</b>			
Motortyp		ROTAX® 810	ROTAX® 1010
		Viertakter mit einzelner obenliegender Nockenwelle (SOHC), flüssigkeitsgekühlt	
Anzahl Zylinder		2	
Anzahl der Ventile		8 Ventile (mechanische Einstellung)	
Bohrung		91 mm	91 mm
Hub		61,5 mm	75 mm
Hubraum		799,9 cm <sup>3</sup>	976 cm <sup>3</sup>
Abgassystem		Funkenschutz von USDA Forest Service zugelassen	
Motor-Luftfilter		Synthetischer Papierfilter	
<b>SCHMIERSYSTEM</b>			
Typ		Nasssumpf. Auswechselbarer Ölfilter	
Ölfilter		BRP Rotax® Papierausführung, austauschbar	
Motoröl	Fassungsvermögen (Ölwechsel mit Filter)	2,2 L	
	Empfohlen	<p>Benutzen Sie im Sommer das Teilsynthetik-Sommeröl XPS SYNTHETIC BLEND OIL (SUMMER GRADE) (T/N 293 600 121)</p> <p>Benutzen Sie im Winter das Synthetik-Winteröl XPS SYNTHETIC OIL (ALL CLIMATE) (T/N 293 600 112)</p> <p>Verwenden Sie bei Nichtverfügbarkeit ein 5W40-Motoröl, das den Anforderungen der API-Service-Klassifikation SM, SL oder SJ entspricht.</p>	
<b>KÜHLSYSTEM</b>			
Kühlmittel	Typ	<p>Äthyl-Glykol-Wassergemisch (50 % Kühlmittel, 50 % Wasser). Verwenden Sie vorgemischtes BRP Kühlmittel (T/N 219 700 362) oder ein Kühlmittel, das speziell für Aluminiummotoren entwickelt wurde.</p>	
	Fassungsvermögen	3,85 L	4,25 L
<b>CVT</b>			
Typ		CVT (stufenloses Automatikgetriebe)	
Einrückung RPM		1800 RPM	

MODELL		800R	1000
<b>GETRIEBE</b>			
Typ		Dual Range (HI-LO) mit PARK-, Neutralstellung und Rückwärtsgang	
Getriebeöl	Fassungsvermögen	450 ml	
	Empfohlen	Synthetisches XPS Getriebeöl (T/N 293 600 140) oder ein 75W140 API GL-5	
<b>ELEKTRISCHES SYSTEM</b>			
Lichtmagnetzünderausgang		650 W	
Zündsystem		IDI (induktive Zündung)	
Zünderstellung		Nicht einstellbar	
Zündkerze	Anzahl	2	
	Fabrikat und Typ	NGK DCPR8E	
	Elektrodenabstand	0,7 mm bis 0,8 mm	
Einstellung des Motordrehzahlbegrenzers		8000 RPM	
Batterie	Typ	Trockenbatterie	
	Spannung	12 V	
	Nennstrom	18 A•h	
	Anlasser-Ausgangsleistung	0,7 kW	
Scheinwerfer		4 x 60 W	
Rücklicht		2 X 8/26 W	
Blinkerleuchten		10 W	
Positionsluchten		LED, 0,7 V (jeweils)	

MODELL		800R	1000
<b>ELEKTRISCHES SYSTEM (Forts.)</b>			
Sicherungen	Hauptsicherung		30 A
	Zubehör (Haupt)		40 A
	Geschwindigkeitsmesser/Schlussleuchte		10 A
	Zündung/Einspritzung/Drehzahlsensor		7,5 A
	Motorsteuermodul (ECM)		5 A
	4WD-Auslöser (Winde, falls vorhanden)		5 A
	Schlüsselschalter		5 A
	Geläuse (Sicherungslasttrenner)		25 A
	Europäische Komponente		5 A
	Scheinwerfer		30 A
	Gleichstrom-Steckdose		15 A
	Relais Fahrer		5 A
	Zubehör		15 A
Kraftstoffpumpe		5 A	
<b>KRAFTSTOFFSYSTEM</b>			
Kraftstoffförderung	Typ	Elektronische Kraftstoffeinspritzung (EFI) mit iTC	
Drosselklappengehäuse		54 mm mit ETA	
Kraftstoffpumpe	Typ	Elektrisch (im Kraftstofftank)	
Leerlaufdrehzahl		1250 ± 100 RPM (nicht nachstellbar)	
Kraftstoff	Typ		Bleifreies Normalbenzin
	Mindestoktanzahl	In Nordamerika	87 (R+M)/2 oder höher
		Außerhalb Nordamerikas	92 RON oder höher
Fassungsvermögen des Kraftstofftanks		37,8 L	
Verbleibender Kraftstoff, wenn die Leuchte für niedrigen Kraftstoffstand aufleuchtet		± 12 L	

MODELL			800R	1000
<b>ANTRIEBSSYSTEM</b>				
Art des Antriebssystems			2WD/4WD wählbar	
Öl des Vorderachsdifferentials/des Hinterachsdifferentials	Fassungsvermögen	Vorn	500 ml	
		Hinten	350 ml	
	Typ	Vorn	Synthetisches XPS Getriebeöl (75W90 API GL-5) (T/N 293 600 043) oder synthetisches Öl 75W90 API GL5	
		Hinten	Synthetisches XPS Getriebeöl (T/N 293 600 140) oder ein synthetisches Getriebeöl 75W140 API GL-5	
Frontantrieb			Visco-lok† Vorderachsdifferential	
Frontantrieb Verhältnis			3,6:1	
Heckantrieb			Wellenantrieb/einfaches Differential	
Heckantrieb Verhältnis			3,6:1	
CV-Gelenkfett			CV-Gelenkfett (T/N 293 550 019)	
<b>LENKUNG</b>				
Lenkrad			Höhenverstellbare Lenksäule	
Wendekreis			240 cm	
Spur insgesamt (Fahrzeug auf Boden)			0° ± 0,2°	
Sturzwinkel (Fahrzeug auf Boden)			0,7° positiv	
<b>VORDERE AUFHÄNGUNG</b>				
Aufhängungstyp			Doppellenker mit Bremsmomentabstützung	
Federweg			254 mm	
Stoßdämpfer	Menge		2	
	Typ	Standard	Öl, 5 Einstellungen	
		X	HPG Clicker	
<b>HINTERE AUFHÄNGUNG</b>				
Aufhängungstyp			Torsional Trailing arm Independent (TTI) mit externem Querstabilisator	
Federweg			254 mm	
Stoßdämpfer	Menge		2	
	Typ	Standard	Öl, 5 Einstellungen	
		X	HPG Clicker	

MODELL		800R	1000
<b>BREMSEN</b>			
Vordere Bremse	Typ	Belüftete 214-mm-Doppelscheibenbremse mit hydraulischen Doppelkolbenbremsattel	
Hintere Bremse	Typ	Belüftete 214-mm-Einfachscheibenbremse mit hydraulischen Doppelkolbenbremsattel	
Bremsflüssigkeit	Fassungsvermögen	125 ml	
	Typ	DOT 4	
Bremsattel		Gleitend	
Bremsbelagmaterial	Vorn	Metallisch	
	Hinten	Metallisch	
Mindestdicke der Bremsbeläge		1 mm	
Mindestdicke der Brems­scheiben	Vorn	4,1 mm	
	Hinten	4,1 mm	
Maximale Brems­scheibenwölbung		0,2 mm	
<b>REIFEN</b>			
Druck	Vorn	Maximum: 83 kPa Minimum: 69 kPa	
	Hinten	Maximum: 152 kPa Minimum: 83 kPa	
Mindestprofiltiefe der Reifen		3 mm	
Reifengröße:	Vorn	Standard	27 X 9 X 12 (Zoll)
		X	27 X 9 X 12 (Zoll)
	Hinten	Standard	27 X 11 X 12 (Zoll)
		X	27 X 11 X 12 (Zoll)

MODELL			800R	1000
<b>RÄDER</b>				
Typ		Standard	Stahl	
		X	Beadlock-Aluminiumräder	
Felgenreöße	Vorn	Standard	12 X 6 (Zoll)	
		X	12 X 6 (Zoll)	
	Hinten	Standard	12 X 8 (Zoll)	
		X	12 X 7,5 (Zoll)	
Drehmoment Radmuttern			100 N•m ± 10 N•m	
<b>FAHRGESTELL</b>				
Käfigtyp			50 mm Durchmesser, hochfester Stahl, gemäß Branchenstandard für Überrollvorrichtungen zugelassener Käfig	
<b>ABMESSUNGEN</b>				
Gesamtlänge			300,4 cm	
Gesamtbreite			148,9 cm	
Gesamthöhe			182,9 cm	
Achsabstand			192,4 cm	
Spurweite	Vorn	125,7 cm		
	Hinten	121,9 cm		
Bodenfreiheit			27,9 cm	
<b>ZULADUNG UND GEWICHT</b>				
Trockengewicht			584 kg	587 kg
Gewichtsverteilung (vorn/hinten)			44 / 56	
Aufnahmefähigkeit der Transportbox	Insgesamt		272 kg	
	Oben		181 kg	
	Unten		272 kg	
Zulässige Gesamtzuladung des Fahrzeugs (einschließlich Fahrer, Beifahrer, jegliche sonstige Ladung und jegliches Zubehör)			363 kg	
Zulässiges Fahrzeuggesamtgewicht			990 kg	
Anhängelast	Anhänger- vor- rich- tungs- stütze	50,8 mm X 50,8 mm	270 kg	



***Diese Seite ist  
absichtlich unbeschrieben***



# ***FEHLERBEHEBUNG***

---

# FEHLERSUCHE

---

## CVT-RIEMEN RUTSCHT

---

1. Wasser ist in das CVT eingedrungen.
  - *Siehe Unterabschnitt BESONDERE VERFAHREN.*

---

## ALS GETRIEBESTELLUNG WIRD E ANGEZEIGT

---

1. Schalthebel befindet sich zwischen 2 Stellungen.
  - *Bewegen Sie den Schalthebel genau in die gewünschte Stellung.*
2. Schalthebel ist nicht richtig eingestellt.
  - *Wenden Sie sich an einen Can-Am Vertragshändler.*
3. Elektrischer Kommunikationsfehler.
  - *Wenden Sie sich an einen Can-Am Vertragshändler.*

---

## MOTOR DREHT SICH NICHT

---

1. Der Zündschalter befindet sich in der Position OFF.
  - *Bringen Sie den Schalter in eine der beiden ON-Stellungen.*
2. Schalthebel steht nicht auf PARK oder NEUTRAL.
  - *Bringen Sie den Schalthebel in die Stellung PARK oder NEUTRAL oder treten Sie das Bremspedal.*
3. Durchgebrannte Sicherung.
  - *Sicherungen prüfen.*
4. Schwache Batterie oder lose Anschlüsse.
  - *Prüfen Sie die Sicherung des Ladesystems.*
  - *Prüfen Sie die Fehlermeldung der Instrumentengruppe.*
  - *Prüfen Sie den Zustand der Batterieverbindungen und -klemmen.*
  - *Lassen Sie die Batterie von einem Can-Am Vertragshändler prüfen.*
5. Defekter Motorstartknopf.
  - *Wenden Sie sich an einen Can-Am Vertragshändler.*
6. Defektes Magnetventil des Anlassers.
  - *Wenden Sie sich an einen Can-Am Vertragshändler.*

---

**MOTOR DREHT DURCH, ABER STARTET NICHT**


---

**1. Abgesoffener Motor (Zündkerze beim Ausbau feucht).**

- *(Wenn der Motor nicht startet und „abgesoffen“ ist, kann der hierfür vorgesehene Modus aktiviert werden, um beim Andrehen eine weitere Kraftstoffeinspritzung zu verhindern und die Zündung zu verbessern. Gehen Sie folgendermaßen vor:*
    - *Stecken Sie den Schlüssel in den Zündschalter und drehen Sie ihn in eine der beiden ON-Stellungen.*
    - *Treten Sie das Gaspedal vollständig durch und HALTEN Sie es in dieser Stellung.*
    - *Drücken Sie die MotorSTARTtaste.*
- Der Motor sollte 10 Sekunden lang angedreht werden. Lassen Sie den Motorstartknopf los. Lassen Sie das Gaspedal los und starten/drehen Sie den Motor erneut an, damit er anspringt.*

**Wenn dies nicht funktioniert:**

- *Nehmen Sie die Zündkerzen heraus (entsprechende Werkzeuge finden Sie im Werkzeugsatz). Siehe ZÜNDKERZEN im Abschnitt WARTUNGSMABNAHMEN.*
- *Drehen Sie den Motor mehrere Male an.*
- *Setzen Sie, falls möglich, neue Zündkerzen ein oder trocknen und reinigen Sie die alten Zündkerzen.*
- *Wenn der Motor nicht startet, wenden Sie sich an einen Can-Am Vertragshändler.*

**2. Motor wird nicht mit Kraftstoff versorgt (Zündkerze trocken beim Ausbau).**

- *Prüfen Sie den Kraftstoffstand im Tank.*
- *Sicherung der Kraftstoffpumpe überprüfen*
- *Verstopfter Kraftstoffpumpen-Vorfilter oder Kraftstoffpumpendefekt. Wenden Sie sich an einen Can-Am Vertragshändler.*

**3. Zündkerze/Zündung (kein Zündfunke).**

- *Überprüfen Sie die Sicherung der Zündung.*
- *Entfernen Sie die Zündkerze, stecken Sie den Kerzenstecker wieder auf die Kerze.*
- *Halten Sie die Zündkerze an den Motorblock (Masse) und starten Sie den Motor kurz durch. Wenn kein Funke entsteht, wechseln Sie die Zündkerze aus.*
- *Wenn das Problem weiterhin vorhanden ist, wenden Sie sich an einen Can-Am Vertragshändler.*

---

**DEM MOTOR FEHLT BESCHLEUNIGUNG ODER LEISTUNG**


---

**1. Nicht ordnungsgemäßes Anschnallen mit dem Sicherheitsgurt. Überprüfen Sie die Meldung der Instrumentengruppe.**

- *Schnallen Sie sich mit dem Sicherheitsgurt an.*

**2. Verschmutzte oder beschädigte Zündkerze.**

- *Tauschen Sie die Zündkerzen aus.*

**DEM MOTOR FEHLT BESCHLEUNIGUNG ODER LEISTUNG (forts.)**

---

**3. Motor-Luftfilter verstopft oder verschmutzt.**

- Prüfen Sie den Luftfilter und tauschen Sie ihn gegebenenfalls aus.
- Prüfen Sie das Gehäuse des Luftfilters auf Ablagerungen.

**4. Wasser im CVT**

- Lassen Sie das Wasser aus dem CVT ab. Siehe Unterabschnitt **BESONDERE VERFAHREN**.

**5. Stufenloses Automatikgetriebe (CVT) verschmutzt oder verschlissen.**

- Wenden Sie sich an einen Can-Am Vertragshändler.

**6. Kraftstoffmangel**

- Kraftstoffpumpen-Vorfilter verschmutzt oder verstopft. Wenden Sie sich an einen Can-Am Vertragshändler.

**7. Der Motor läuft im Notlaufmodus.**

- Beachten Sie die Meldungen auf der Multifunktionsanzeige.
- Die Anzeigeleuchte **MOTORFUNKTIONEN ÜBERPRÜFEN** des Multifunktionsanzeigeelements ist eingeschaltet und es wird **NOTLAUF** angezeigt. Wenden Sie sich an einen Can-Am Vertragshändler.

**ÜBERHITZTER MOTOR**

---

**1. Zu wenig Kühlmittel im Kühlsystem.**

- Prüfen Sie den Kühlmittelfüllstand und füllen Sie gegebenenfalls nach. Siehe **WARTUNGSMASSNAHMEN**. Wenden Sie sich so schnell wie möglich an einen zugelassenen Can-Am Händler.

**2. Ventilator funktioniert nicht.**

- Stellen Sie sicher, dass der Ventilator nicht klemmt und richtig funktioniert.
- Überprüfen Sie die Ventilatorsicherung. Siehe **SICHERUNGEN** im Unterabschnitt **WARTUNGSMASSNAHMEN**.

**3. Schmutzige Kühlrippen.**

- Prüfen und reinigen Sie die Kühlrippen. Siehe Unterabschnitt **WARTUNGSMASSNAHMEN**.

**ZÜNDAUSSETZER**

---

**1. Verschmutzte/beschädigte/abgenutzte Zündkerze.**

- Tauschen Sie erforderlichenfalls Zündkerzen aus.

**2. Wasser im Kraftstoff.**

- Lassen Sie das Kraftstoffsystem leer laufen und füllen Sie frischen Kraftstoff auf.

---

**DIE DREHZAHL ERHÖHT SICH, ABER DAS FAHRZEUG BEWEGT SICH NICHT**

---

**1. Wasser im CVT.**

- *Lassen Sie das Wasser aus dem CVT ab. Siehe Unterabschnitt BESONDERE VERFAHREN.*

**2. CVT verschmutzt oder verschlissen oder Riemendefekt.**

- *Wenden Sie sich an einen Can-Am Vertragshändler.*

---

**UNVOLLSTÄNDIGE ODER KEINE REAKTION AUF GASPEDALBETÄTIGUNGEN (MOTORFUNKTIONEN ÜBERPRÜFEN LEUCHTET UND DIE MELDUNG PPS FEHLER WIRD ANGEZEIGT).**

---

**1. Partieller Defekt der Gaspedalsensoren (PPS).**

- *Nutzen Sie den Override-Schalter, um die normale Funktion des Gaspedals abzurufen. Wenden Sie sich an einen Can-Am Vertragshändler.*

**2. Vollständiger Defekt der Gaspedalsensoren (PPS).**

- *Nutzen Sie den Override-Schalter, um das Gaspedal zu umgehen und das Fahrzeug zu bewegen. Wenden Sie sich an einen Can-Am Vertragshändler.*

# NACHRICHTEN AUF DEM MULTIFUNKTIONSGERÄT

Wenn eine abnormaler Motorzustand auftritt, können die folgenden Meldungen angezeigt werden und es kann gleichzeitig die Kontrollleuchte eingeschaltet werden.

MELDUNG	BESCHREIBUNG
MOTORFUNKTIONEN ÜBERPRÜFEN	Alle aktiven oder bisher aktivierten Fehler, die Kenntnisnahme erfordern. Es erfolgt keine Motorbeschränkung.
NOTLAUF	Wichtige Fehler, die so bald wie möglich Diagnose erfordern. Es erfolgt eine Motorbeschränkung und/oder das Verhalten des Motors ist verändert.
ECM CRC FEHLER	Fehlermeldung vom ECM.
TPS FEHLER	Drosselklappengehäuse-Störung, normalerweise erscheint daraufhin eine Limp-Home-(Notlauf-)Meldung.
BREMSSCHALTER FEHLER	Bremssignalfehler.
ECM NOT RECOGNIZED (ECM nicht erkannt)	Diese Meldung wird angezeigt, wenn das Anzeigeinstrument nicht in der Lage ist, das ECM zu identifizieren.
GETRIEBESIGNAL FEHLER	Getriebestellungssensor-Fehler aktiv. Als Ganganzeige erscheint außerdem "E".
PPS FEHLER	Wenn einer oder beide PPS defekt sind, unbeständig oder ihr Messbereich außerhalb des zulässigen Bereichs liegt oder das Verhältnis zwischen den beiden falsch ist, wird diese Meldung angezeigt und die Motor-prüfen-Kontrollleuchte leuchtet auf.
MANUELLER NOTLAUF	Bei eingeschaltetem PPS-Notlauf wird diese Meldung angezeigt.
FUEL SENDER RANGE PERFORMANCE (Vorratsgeber bereich Leistung)	Wenn der Wert des Vorratsgeber-Widerstands nicht im zulässigen Bereich liegt, erfasst das Multifunktionsanzeigeeinstrument (analog/digital) dies und zeigt diese Meldung an.
GEAR POSITION SENSOR FAULT (Getriebe-stellungssensorfehler)	Bei fehlerhaftem Getriebesignal wird diese Meldung vom Anzeigeeinstrument angezeigt.



***Diese Seite ist  
absichtlich unbeschrieben***



# ***GEWÄHRLEISTUNG***

---

# **BESCHRÄNKTE GARANTIE VON BRP USA UND KANADA: 2012 CAN-AM® SSV**

## **1) UMFANG DER EINGESCHRÄNKTEN GARANTIE**

Die Bombardier Recreational Products Inc. ("BRP")\* garantiert, dass ihre von Can-Am SSV Vertragshändlern (nachstehend bestimmt) in den 50 Bundesstaaten der USA und in Kanada verkauften Can-Am Side-by-Side-Fahrzeugs (SSV) des Modelljahres 2012 frei von Material- und Verarbeitungsfehlern sind, und zwar für den nachstehend beschriebenen Zeitraum und unter den nachfolgenden Bedingungen. Diese beschränkte Garantie verliert ihre Gültigkeit, wenn: (1) Das SSV zum Fahren von Rennen oder für andere Aktivitäten im Rahmen von Wettbewerben, selbst wenn es sich um eine solche Verwendung durch den vorherigen Eigentümer handelt, benutzt wurde; oder (2) das SSV dahingehend verändert oder modifiziert wurde, dass der Betrieb, die Leistung oder die Lebensdauer des SSV beeinträchtigt wird oder das SSV verändert oder modifiziert wurde, um es zweckzuentfremden.

Für alle SSV-Originalteile und sämtliches Originalzubehör von Can-Am, die/das von einem BRP Vertragshändler zum Zeitpunkt der Lieferung des Can-Am SSV des Modelljahres 2012 installiert wurde(n), gilt dieselbe Garantie wie für das SSV selbst.

## **2) HAFTUNGSBESCHRÄNKUNG**

DIESE GARANTIE WIRD AUSDRÜCKLICH GEWÄHRT UND ERSETZT ALLE AUSDRÜCKLICHEN ODER STILLSCHWEIGENDEN GARANTIEEN, EINSCHLIESSLICH DER NICHTEINSCHRÄNKUNG IRGEND EINER GARANTIE DER MARKTFÄHIGKEIT ODER EIGNUNG FÜR EINEN BESONDEREN ZWECK. IN DEM UMFANG, IN DEM SIE NICHT WIDERRUFEN WERDEN KÖNNEN, SIND DIE STILLSCHWEIGENDEN GARANTIEEN IN IHRER DAUER AUF DIE DAUER DER AUSDRÜCKLICHEN GARANTIE BESCHRÄNKT. NEBEN- UND FOLGESCHÄDEN SIND VON DER GARANTIE AUSGESCHLOSSEN. EINIGE LÄNDER/STAATEN GESTATTEN HINSICHTLICH DER ABLEHNUNGSERKLÄRUNGEN NICHT DIE BESCHRÄNKUNGEN UND ANDERE OBEN AUSGEWIESENE HAFTUNGS AUSSCHLÜSSE. ALS FOLGE DAVON KÖNNEN DIESE FÜR SIE NICHT ANWENDBAR SEIN. DIESE GARANTIE GIBT IHNEN BESTIMMTE RECHTE UND SIE KÖNNEN AUCH SONSTIGE GESETZLICHE RECHTE HABEN, DIE VON LAND ZU LAND ODER GEBIET ZU GEBIET UNTERSCHIEDLICH SEIN KÖNNEN.

Kein Vertreter, kein BRP Händler sowie keine sonstige Person ist berechtigt, eine Beteuerung, Geltendmachung oder Garantie in Bezug auf das Produkt zu erklären, die nicht in dieser beschränkten Garantie enthalten ist. Falls dies jedoch erfolgt ist, wird sie gegenüber BRP nicht durchsetzbar sein. BRP behält sich das Recht vor, diese Garantie jederzeit zu modifizieren, wobei vorgesetzt wird, dass eine solche Modifizierung nicht die anwendbaren Garantiebedingungen für die Produkte ändert, die während der Wirksamkeit dieser Garantie verkauft wurden.

## **3) VON DER GARANTIE AUSGESCHLOSSEN**

Unter keinen Umständen wird für Folgendes eine Garantie übernommen:

- Natürliche Abnutzung und Verschleiß.
- Routinemäßige Wartungsarbeiten, Tunen und Einstellungen.

- Durch falsche Wartung und/oder Lagerung entstandene Schäden, wie sie in der Bedienungsanleitung beschrieben sind.
- Durch Abbauen von Teilen, unsachgemäße(n) Reparaturen, Service, Wartung, Modifizierungen oder Gebrauch von Teilen, die nicht von BRP produziert oder zugelassen sind, verursachte Schäden bzw. solche, die bei Reparaturarbeiten durch eine Person entstanden sind, die kein Can-Am SSV-Vertragshändler, der Wartungsarbeiten durchführen kann, ist;
- Durch Missbrauch, unsachgemäßen Gebrauch, Vernachlässigung oder eine Fahrweise, die nicht mit der in der Can-Am SSV-Bedienungsanleitung empfohlenen Fahrweise im Einklang steht, entstandene Schäden.
- Schäden, die entstanden sind durch Unfall, unter Wasser setzen, Feuer, Diebstahl, Vandalismus oder höhere Gewalt.
- Betrieb mit Kraftstoffen, Ölen oder Schmiermitteln, die nicht für die Verwendung mit dem Produkt geeignet sind (siehe Bedienungsanleitung).
- Schäden durch Rost, Korrosion oder Witterung.
- Schaden durch Eindringen von Wasser oder Schnee.
- Unbeabsichtigte Schäden oder Folgeschäden oder Schäden gleich welcher Art durch Abschleppen, Lagerung, sowie Ausgaben wie Abschleppgebühren, Telefonate oder Taxikosten, Versicherungsdeckung, Kreditzahlungen, Zeitverlust, Einkommensverlust unabhängig von ihrer jeweiligen Höhe.

#### **4) GARANTIEZEITRAUM**

Diese Garantie wird ab (1) dem Lieferdatum an den ersten Einzelhandelskunden oder ab (2) dem Datum wirksam, an dem das Produkt zum ersten Mal in Verkehr gebracht wird, je nachdem was zuerst eintritt, und zwar für folgenden Zeitraum:

- SECHS (6) AUFEINANDER FOLGENDEN MONATEN bei privater Nutzung oder bei gewerblicher Nutzung. Komponenten mit Auswirkungen auf die Abgasemission bei EPA-zertifizierten SSVs, die in den USA registriert sind, sind für 5000 km oder dreißig (30) aufeinander folgende Monate abgedeckt, je nachdem, was zuerst eintritt, und Komponenten mit Auswirkungen auf die Kraftstoffverdunstung sind für vierundzwanzig (24) aufeinander folgende Monate abgedeckt. Um eine Liste der aktuell abgedeckten Komponenten mit Auswirkungen auf die Abgasemission zu erhalten, wenden Sie sich an einen Can-Am SSV-Vertragshändler.

Die Reparatur oder der Austausch von Teilen oder die Serviceleistung im Rahmen dieser Garantie verlängert nicht den Zeitraum dieser Garantie über dessen ursprünglichen Ablaufzeitpunkt hinaus.

#### **5) BEDINGUNGEN FÜR DIE GARANTIE**

Die Garantie gilt **nur dann**, wenn jede der folgenden Bedingungen erfüllt ist:

- Das Can-Am SSV des Modelljahres 2012 muss vom ersten Eigentümer neu und ungebraucht bei einem Can-Am SSV-Händler gekauft werden, der die Berechtigung für den Vertrieb von Can-Am SSVs in dem Land hat, in dem der Verkauf erfolgte ("Can-Am SSV Händler");
- Die von BRP vorgeschriebene Inspektion vor der Lieferung muss abgeschlossen und dokumentiert sein und vom Käufer unterzeichnet werden;
- Das Can-Am SSV des Modelljahres 2012 muss ordnungsgemäß durch einen Can-Am SSV-Vertragshändler registriert worden sein;

- Das Can-Am SSV des Modelljahres 2012 muss in dem Land gekauft worden sein, in dem der Käufer seinen Wohnsitz hat;
- Die routinemäßigen Wartungsarbeiten müssen zur dauerhaften Übernahme der Garantie, wie in der Bedienungsanleitung beschrieben, in den richtigen Zeitabständen ausgeführt werden. BRP behält sich das Recht vor, die Garantie nur dann zu übernehmen, wenn eine Prüfung ergeben hat, dass die Wartungsarbeiten ordnungsgemäß ausgeführt wurden.

BRP wird diese eingeschränkte Garantie gegenüber einem Eigentümer bei privater Nutzung oder bei gewerblicher Nutzung nicht übernehmen, wenn eine der vorstehenden Bedingungen nicht erfüllt ist. Solche Einschränkungen sind erforderlich, damit BRP sowohl die Sicherheit seiner Produkte als auch die Sicherheit seiner Kunden und der Öffentlichkeit schützen kann.

## **6) VORGEHENSWEISE ZUM BEANSPRUCHEN VON GARANTIELEISTUNGEN**

Der Kunde muss die Benutzung des SSV bei Auftreten einer Unregelmäßigkeit einstellen. Der Kunde muss innerhalb von zwei (2) Tagen nach Auftreten eines Material- oder Herstellungsfehlers einem BRP Vertragshändler, der Wartungsarbeiten durchführen kann, davon Mitteilung machen und ihm Zugang zu dem Produkt verschaffen und damit Gelegenheit zu einer Reparatur geben. Der Kunde muss seinem autorisierten BRP Vertragshändler einen Beweis über den Kauf des Fahrzeugs vorlegen und vor der Reparatur das Reparaturformular unterschreiben, damit diese unter die Garantie fällt. Alle infolge dieser beschränkten Garantie ausgetauschten Teile gehen in das Eigentum von BRP über.

## **7) VERPFLICHTUNGEN VON BRP IN BEZUG AUF GARANTIELEISTUNGEN**

Unter dieser Garantie verpflichtet sich BRP einzig und allein, nach eigenem Ermessen und ohne Material- oder Arbeitszeit zu berechnen, Teile zu reparieren, die während normaler Verwendung, Wartung oder Service beschädigt wurden bzw. diese Teile gegen neue Can-Am SSV-Originalteile durch einen beliebigen BRP Vertragshändler auszutauschen, und zwar für den hier beschriebenen Garantiezeitraum und unter den hier beschriebenen Bedingungen. BRPs Verantwortung beschränkt sich auf die Durchführung der notwendigen Reparaturen oder das notwendige Austauschen von Teilen. Eine Forderung wegen Verletzung der Gewährleistungspflicht kann nicht dazu führen, dass der Verkauf des SSV an den Eigentümer aufgehoben oder angefochten werden kann.

Falls ein Service außerhalb des Landes, in dem der ursprüngliche Verkauf stattgefunden hat, erforderlich ist, trägt der Eigner die Verantwortung für jegliche zusätzliche Kosten, die aufgrund von lokaler Praxis und lokalen Bedingungen, insbesondere Frachtgebühr, Versicherung, Steuern, Lizenzgebühren, Einfuhrzölle und jegliche andere Gebühren, einschließlich solche, die durch Regierungen, Staaten, Hoheitsgebiete und ihre jeweiligen Behörden erhoben werden, entstehen.

BRP behält sich das Recht vor, Produkte von Zeit zu Zeit zu verbessern oder zu verändern, ohne dass eine Verpflichtung eingegangen wird, zuvor hergestellte Produkte zu modifizieren.

## **8) AUSRÜSTERGARANTIE**

Bei bestimmten Can-Am SSV des Modelljahrs 2012 liefert BRP möglicherweise einen GPS-Empfänger als Standardausstattung mit. Der GPS-Empfänger unterliegt der eingeschränkten Garantie des GPS-Empfängerherstellers und wird durch diese eingeschränkte Garantie von BRP nicht abgedeckt. In Kanada kontaktieren Sie bitte die nachstehenden Händler bzw. in den USA den Hersteller:

### **In den USA:**

Garmin International Inc.

U.S.: 913 397-8200

gebührenfrei in den USA: 1 800 800-1020

Webseite: [www.garmin.com](http://www.garmin.com)

### **In Kanada (die eine oder andere):**

Raytech Électronique

Tel.: 450 975-1015

Fax: 800 975-0025 / 450 975-0817

Adresse: [raytech@raytech.qc.ca](mailto:raytech@raytech.qc.ca)

Webseite: [www.raytech.qc.ca](http://www.raytech.qc.ca)

Zieleingabe Navigationssystem: N45o35.25' - W73o42.95'

Naviclub Ltd

Tel.: 418 835-9279

Fax: 418 835-6681

Adresse: [naviclub@naviclub.com](mailto:naviclub@naviclub.com)

Webseite: [www.naviclub.com](http://www.naviclub.com)

Ihr Can-Am SSV des Modelljahres 2012 könnte ursprünglich mit Carlisle<sup>+</sup> SSV-Reifen ausgerüstet worden sein. Die Reifen unterliegen der Garantie des Reifenherstellers und werden von dieser beschränkten Garantie von BRP nicht abgedeckt. Wenden Sie sich bitte an den Hersteller oder erkundigen Sie sich bei Ihrem Can-Am SSV-Vertragshändler.

Carlisle Tire & Wheel Company

23 Windham Boulevard

Aiken SC 29805

Garantieinformationen:

USA: 1 800 260-7959

Kanada: 1 800 265-6155

Quebec: 1 877 997-4999

## 9) ÜBERTRAGUNG

Wenn das Eigentum am Produkt während des Garantiezeitraums übertragen wird, wird auch diese Garantie übertragen und für die restliche Garantiezeit gültig bleiben, vorausgesetzt, dass BRP über diese Eigentumsübertragung auf die folgende Weise informiert wird:

1. Der frühere Besitzer wendet sich an BRP (unter der unten angegebenen Telefonnummer) oder an einen BRP Vertragshändler und gibt die Daten des neuen Besitzers an; oder
2. BRP oder ein BRP Vertragshändler erhält eine Bestätigung des alten Eigentümers über den Eigentümerwechsel mit den zusätzlichen Daten des neuen Eigentümers.

## 10) KUNDENUNTERSTÜTZUNG

Sollte es im Zusammenhang mit dieser beschränkten Garantie zu Uneinigkeiten oder zu einem Konflikt kommen, rät BRP Ihnen zu versuchen, diese Probleme auf Händlerebene zu lösen. Wir raten Ihnen, sich an den Serviceleiter oder den Eigentümer der Vertragshändlerniederlassung zu wenden.

Ist der Fall noch nicht gelöst, unterbreiten Sie Ihre Beschwerde bitte schriftlich oder rufen Sie die entsprechende nachstehende Nummer an:

### IN KANADA:

**BOMBARDIER RECREATIONAL  
PRODUCTS INC.**  
CAN-AM SSV

CUSTOMER ASSISTANCE CENTER  
75 J.-A. Bombardier Street  
Sherbrooke, QC J1L 1W3  
Tel.: 819 566-3366

### IN DEN USA:

**BRP US Inc.**  
CAN-AM SSV

CUSTOMER ASSISTANCE CENTER  
7575 Bombardier Court  
Wausau WI 54401  
Tel.: 715 848-4957

\* In den USA werden die Produkte durch BRP US Inc. vertrieben und gewartet.

© 2011 Bombardier Recreational Products Inc. Alle Rechte vorbehalten.

™ Marke der Bombardier Recreational Products Inc. oder ihrer Tochtergesellschaften.

† Carlisle ist eine Marke im Eigentum oder lizenziert von Carlisle Tire & Wheel Company.



---

# **BESCHRÄNKTE INTERNATIONALE GARANTIE VON BRP: 2012 CAN-AM® SSV**

## **1) UMFANG DER EINGESCHRÄNKTEN GARANTIE**

Die Bombardier Recreational Products Inc. ("BRP")\* garantiert, dass ihre Can-Am SSVs des Modelljahres 2012, die durch Can-Am SSV-Vertreiber oder Händler, die von BRP die Berechtigung für den Vertrieb von Can-Am SSVs erhalten haben („Can-Am SSV-Vertreiber/-Händler“), außerhalb der 50 US-Bundesstaaten, Kanadas und der Mitgliedsstaaten des Europäischen Wirtschaftsraums (EWR) (welcher sich aus den Mitgliedsstaaten der EU sowie Norwegen, Island und Liechtenstein zusammensetzt) verkauft wurden, für den nachstehend beschriebenen Zeitraum und unter den nachfolgenden Bedingungen frei von Material- und Verarbeitungsfehlern sind.

Für alle Can-Am SSV-Originalteile und sämtliches Originalzubehör, die/das von einem Can-Am SSV-Vertragsvertreiber/-händler zum Zeitpunkt der Lieferung des Can-Am SSV des Modelljahres 2012 installiert wurde/n, gilt dieselbe Garantie wie für das Can-Am SSV selbst.

Diese beschränkte Garantie verliert ihre Gültigkeit, wenn: (1) Das SSV zum Fahren von Rennen oder für andere Aktivitäten im Rahmen von Wettbewerben, selbst wenn es sich um eine solche Verwendung durch den vorherigen Eigentümer handelt, benutzt wurde; oder (2) das SSV dahingehend verändert oder modifiziert wurde, dass der Betrieb, die Leistung oder die Lebensdauer des SSV beeinträchtigt wird oder das SSV verändert oder modifiziert wurde, um es zweckzuentfremden.

## **2) HAFTUNGSBESCHRÄNKUNG**

DIESE GARANTIE WIRD AUSDRÜCKLICH GEWÄHRT UND ERSETZT ALLE AUSDRÜCKLICHEN ODER STILLSCHWEIGENDEN GARANTIEEN, EINSCHLIESSLICH DER NICHTEINSCHRÄNKUNG IRGEND EINER GARANTIE DER MARKTFÄHIGKEIT ODER EIGNUNG FÜR EINEN BESONDEREN ZWECK. IN DEM UMFANG, IN DEM SIE NICHT WIDERRUFEN WERDEN KÖNNEN, SIND DIE STILLSCHWEIGENDEN GARANTIEEN IN IHRER DAUER AUF DIE DAUER DER AUSDRÜCKLICHEN GARANTIEEN BESCHRÄNKT. NEBEN- UND FOLGESCHÄDEN SIND VON DER GARANTIE AUSGESCHLOSSEN. IN EINIGEN LÄNDERN SIND DIE OBEN GENANNTEN ABLEHNUNGSERKLÄRUNGEN, BESCHRÄNKUNGEN UND HAFTUNGS AUSSCHLÜSSE NICHT ZULÄSSIG, SODASS DIESE FÜR SIE MÖGLICHERWEISE NICHT GELTEN. DIESE GARANTIE GIBT IHNEN BESTIMMTE RECHTE, UND SIE KÖNNEN AUCH SONSTIGE GESETZLICH VORGESCHRIEBENE RECHTE HABEN, DIE VON LAND ZU LAND VERSCHIEDEN SEIN KÖNNEN.

Kein Can-Am SSV-Vertreiber/-Händler sowie keine sonstige Person ist berechtigt, eine Beteuerung, Geltendmachung oder Garantie in Bezug auf das Produkt zu erklären, die nicht in dieser beschränkten Garantie enthalten ist. Falls dies jedoch erfolgt ist, wird sie gegenüber BRP nicht durchsetzbar sein.

BRP behält sich das Recht vor, diese Garantie jederzeit zu modifizieren, wobei vorausgesetzt wird, dass eine solche Modifizierung nicht die anwendbaren Garantiebedingungen für die Produkte ändert, die während der Wirksamkeit dieser Garantie verkauft wurden.

### **3) VON DER GARANTIE AUSGESCHLOSSEN**

Unter keinen Umständen wird für Folgendes eine Garantie übernommen:

- Natürliche Abnutzung und Verschleiß.
- Routinemäßige Wartungsarbeiten, Einstellungen (Teile und Arbeitsaufwand).
- Durch falsche Wartung und/oder Lagerung entstandene Schäden, wie sie in der Bedienungsanleitung beschrieben sind.
- Durch Abbauen von Teilen, unsachgemäße(n) Reparaturen, Service, Wartung, Modifizierungen oder Gebrauch von Teilen, die nicht von BRP produziert oder zugelassen sind, verursachte Schäden bzw. solche, die bei Reparaturarbeiten durch eine Person entstanden sind, die kein Can-Am SSV-Vertragsvertreiber/-händler, der Wartungsarbeiten durchführen kann, ist;
- Durch Missbrauch, unsachgemäßen Gebrauch, Vernachlässigung oder eine Fahrweise, die nicht mit der in der Bedienungsanleitung empfohlenen Fahrweise im Einklang steht, entstandene Schäden.
- Schäden, die entstanden sind durch Unfall, unter Wasser setzen, Feuer, Diebstahl, Vandalismus oder höhere Gewalt.
- Betrieb mit Kraftstoffen, Ölen oder Schmiermitteln, die nicht für die Verwendung mit dem Produkt geeignet sind (siehe Bedienungsanleitung).
- Schäden durch Rost, Korrosion oder Witterung.
- Schäden durch Eindringen von Wasser oder Schnee.
- Unbeabsichtigte Schäden oder Folgeschäden oder Schäden gleich welcher Art durch Abschleppen, Lagerung, sowie Ausgaben wie Abschleppgebühren, Telefonate oder Taxikosten, Versicherungsdeckung, Kreditzahlungen, Zeitverlust, Einkommensverlust unabhängig von ihrer jeweiligen Höhe.

### **4) GARANTIEZEITRAUM**

Diese Garantie wird ab (1) dem Lieferdatum an den ersten Einzelhandelskunden oder ab (2) dem Datum wirksam, an dem das Produkt zum ersten Mal benutzt wird, je nachdem was zuerst eintritt, und zwar für einen Zeitraum von:

- SECHS (6) AUFEINANDER FOLGENDEN MONATEN bei privater Nutzung oder bei gewerblicher Nutzung.

Die Reparatur oder der Austausch von Teilen oder die Serviceleistung im Rahmen dieser Garantie verlängert nicht den Zeitraum dieser Garantie über dessen ursprünglichen Ablaufzeitpunkt hinaus.

### **5) BEDINGUNGEN FÜR DIE GARANTIE**

Die Garantie gilt nur dann, wenn jede der folgenden Bedingungen erfüllt ist:

- Die Can-Am SSVs des Modelljahres 2012 müssen vom ersten Eigentümer neu und ungebraucht bei einem Can-Am SSV-Vertreiber/-Händler gekauft werden, der die Berechtigung für den Vertrieb von Can-Am SSVs in dem Land hat, in dem der Verkauf erfolgte;
- Die von BRP vorgeschriebenen Inspektionen vor der Lieferung muss abgeschlossen und dokumentiert sein;
- Das Produkt muss ordnungsgemäß durch einen Can-Am SSV-Vertragsvertreiber/-händler registriert worden sein;

- Das Can-Am SSV des Modelljahres 2012 muss in dem Land oder in der Union von Ländern gekauft worden sein, in dem der Käufer seinen Wohnsitz hat; und
- Die routinemäßigen Wartungsarbeiten müssen zur dauerhaften Übernahme der Garantie, wie in der Bedienungsanleitung beschrieben, in den richtigen Zeitabständen ausgeführt werden. BRP behält sich das Recht vor, die Garantie nur dann zu übernehmen, wenn eine Prüfung ergeben hat, dass die Wartungsarbeiten ordnungsgemäß ausgeführt wurden.

BRP wird diese eingeschränkte Garantie gegenüber einem Eigentümer bei privater Nutzung oder bei gewerblicher Nutzung nicht übernehmen, wenn eine der vorstehenden Bedingungen nicht erfüllt ist. Solche Einschränkungen sind erforderlich, damit BRP sowohl die Sicherheit seiner Produkte als auch die Sicherheit seiner Kunden und der Öffentlichkeit schützen kann.

## **6) VORGEHENSWEISE ZUM BEANSPRUCHEN VON GARANTIELEISTUNGEN**

Der Kunde muss die Benutzung des SSV bei Auftreten einer Unregelmäßigkeit einstellen. Der Kunde muss innerhalb von zwei (2) Tagen nach Auftreten eines Material- oder Herstellungsfehlers einem Can-Am SSV-Vertreiber/-Händler davon Mitteilung machen und ihm Zugang zu dem Fahrzeug verschaffen und damit Gelegenheit zu einer Reparatur geben. Der Kunde muss seinem Can-Am SSV-Vertragsvertreiber/-händler einen Beweis über den Kauf des Fahrzeugs vorlegen und vor der Reparatur den Reparatur-/Arbeitsauftrag unterschreiben, damit die Reparatur unter die Garantie fällt. Alle infolge dieser beschränkten Garantie ausgetauschten Teile gehen in das Eigentum von BRP über.

## **7) VERPFLICHTUNGEN VON BRP IN BEZUG AUF GARANTIELEISTUNGEN**

Unter dieser Garantie verpflichtet sich BRP einzig und allein, nach eigenem Ermessen und ohne Material- oder Arbeitszeit zu berechnen, Teile zu reparieren, die während normaler Verwendung, Wartung oder Service beschädigt wurden bzw. diese Teile gegen neue Can-Am SSV-Originalteile durch einen beliebigen Can-Am SSV-Vertragsvertreiber/-händler auszutauschen, und zwar für den hier beschriebenen Garantiezeitraum und unter den hier beschriebenen Bedingungen. BRPs Verantwortung beschränkt sich auf die Durchführung der notwendigen Reparaturen oder das notwendige Austauschen von Teilen. Eine Forderung wegen Verletzung der Garantie kann nicht dazu führen, dass der Verkauf des Can-Am SSV an den Eigentümer aufgehoben oder angefochten werden kann.

Falls ein Service außerhalb des Landes, in dem der ursprüngliche Verkauf stattgefunden hat, erforderlich ist, trägt der Eigner die Verantwortung für jegliche zusätzliche Kosten, die aufgrund von lokaler Praxis und lokalen Bedingungen, insbesondere Frachtgebühr, Versicherung, Steuern, Lizenzgebühren, Einfuhrzölle und jegliche andere Gebühren, einschließlich solche, die durch Regierungen, Staaten, Hoheitsgebiete und ihre jeweiligen Behörden erhoben werden, entstehen.

BRP behält sich das Recht vor, Produkte von Zeit zu Zeit zu verbessern oder zu verändern, ohne dass eine Verpflichtung eingegangen wird, zuvor hergestellte Produkte zu modifizieren.

## 8) ÜBERTRAGUNG

Wenn der Produkteignerstatus während des Garantiezeitraums übertragen wird, wird auch diese beschränkte Garantie unter Berücksichtigung ihrer Bedingungen übertragen und wird für die restliche Garantiezeit gültig bleiben, sofern BRP oder ein Can-Am SSV-Vertragsvertreiber/-händler neben den Daten des neuen Eigentümers eine Bestätigung des alten Eigentümers über den Eigentümerwechsel erhält.

## 9) KUNDENUNTERSTÜTZUNG

1. Sollte es im Zusammenhang mit dieser beschränkten Garantie zu Uneinigkeiten oder zu einem Konflikt kommen, rät BRP Ihnen, zu versuchen, diese Probleme mit dem Can-Am SSV-Händler zu lösen. Wir raten Ihnen, sich an den Serviceleiter oder den Eigentümer zu wenden. Angaben über Ihren Can-Am SSV-Lieferanten/-Händler finden Sie auf unserer Website unter [www.brp.com](http://www.brp.com).
2. Wenn Sie weitere Unterstützung benötigen, sollte die Kundendienstabteilung des Can-Am SSV-Vertreibers zur Lösung des Problems kontaktiert werden.
3. Kann die Gelegenheit weiterhin nicht geklärt werden, wenden Sie sich unter den unten aufgelisteten Adressen schriftlich an BRP.

**In europäischen Ländern, dem Nahen Osten, Afrika, Russland und der GUS wenden Sie sich bitte an unsere europäische Niederlassung:**

BRP EUROPE N.V.  
Customer Assistance Center  
Skaldenstraat 125  
9042 Gent  
Belgium  
Tel.: + 32-9-218-26-00

**In skandinavischen Ländern wenden Sie sich bitte an unsere Niederlassung in Finnland:**

BRP FINLAND OY  
Service Department  
Isoaavantie 7  
FIN-96320 Rovaniemi  
Finland  
Tel.: + 358 16 3208 111

**In allen übrigen Ländern wenden Sie sich bitte an den nächstgelegenen Can-Am SSV-Lieferanten/-Händler (Kontaktinformationen finden Sie auf unserer Website unter [www.brp.com](http://www.brp.com)) oder an unsere Niederlassung in Nordamerika:**

BOMBARDIER RECREATIONAL PRODUCTS INC.  
Customer Assistance Center  
75, J.-A. Bombardier Street  
Sherbrooke, Québec J1L 1W3  
Tel.: 1 819 566-3366

\* Für das durch diese eingeschränkte Garantie abgedeckte Gebiet werden die Produkte durch Bombardier Recreational Products Inc. verteilt und gewartet.

© 2011 Bombardier Recreational Products Inc. Alle Rechte vorbehalten.

™ Marke der Bombardier Recreational Products Inc. oder ihrer Tochtergesellschaften.

---

# **EINGESCHRÄNKTE GARANTIE VON BRP FÜR DEN EUROPÄISCHEN WIRTSCHAFTSRAUM: 2012 CAN-AM® SSV**

## **1) UMFANG DER EINGESCHRÄNKTEN GARANTIE**

Die Bombardier Recreational Products Inc. ("BRP")\* garantiert, dass ihre neuen und nicht genutzten Can-Am SSVs des Modelljahres 2012, die durch Can-Am SSV-Vertreiber oder Händler, die von BRP die Berechtigung für den Vertrieb von Can-Am SSVs erhalten haben („Can-Am SSV-Vertreiber/-Händler“), in den Mitgliedsstaaten des Europäischen Wirtschaftsraumes (EWR) (welcher sich aus den Mitgliedsstaaten der EU sowie Norwegen, Island und Liechtenstein zusammensetzt) verkauft wurden, für den nachstehend beschriebenen Zeitraum und unter den nachfolgenden Bedingungen frei von Material- und Verarbeitungsfehlern sind.

Für alle Can-Am SSV-Originalteile und sämtliches Originalzubehör, die/das von einem Can-Am SSV-Vertragsvertreiber/-händler zum Zeitpunkt der Lieferung des Can-Am SSV des Modelljahres 2012 installiert wurde/n, gilt dieselbe Garantie wie für das SSV selbst.

Diese beschränkte Garantie verliert ihre Gültigkeit, wenn: (1) Das SSV zum Fahren von Rennen oder für andere Aktivitäten im Rahmen von Wettbewerben, selbst wenn es sich um eine solche Verwendung durch den vorherigen Eigentümer handelt, benutzt wurde; oder (2) das SSV dahingehend verändert oder modifiziert wurde, dass der Betrieb, die Leistung oder die Lebensdauer des SSV beeinträchtigt wird oder das SSV verändert oder modifiziert wurde, um es zweckzuentfremden.

## **2) HAFTUNGSBESCHRÄNKUNG**

DIESE GARANTIE WIRD AUSDRÜCKLICH GEWÄHRT UND ERSETZT ALLE AUSDRÜCKLICHEN ODER STILLSCHWEIGENDEN GARANTIE, EINSCHLIESSLICH DER NICHTEINSCHRÄNKUNG IRGEND EINER GARANTIE DER MARKTFÄHIGKEIT ODER EIGNUNG FÜR EINEN BESONDEREN ZWECK. IN DEM UMFANG, IN DEM SIE NICHT WIDERRUFEN WERDEN KÖNNEN, SIND DIE STILLSCHWEIGENDEN GARANTIE IN IHRER DAUER AUF DIE DAUER DER AUSDRÜCKLICHEN GARANTIE BESCHRÄNKT. NEBEN- UND FOLGESCHÄDEN SIND VON DER GARANTIE AUSGESCHLOSSEN. IN EINIGEN LÄNDERN SIND DIE OBEN GENANNTEN ABLEHNUNGSKLÄRUNGEN, BESCHRÄNKUNGEN UND HAFTUNGS AUSSCHLÜSSE NICHT ZULÄSSIG, SODASS DIESE FÜR SIE MÖGLICHERWEISE NICHT GELTEN. DIESE GARANTIE GIBT IHNEN BESTIMMTE RECHTE, UND SIE KÖNNEN AUCH SONSTIGE GESETZLICH VORGESCHRIEBENE RECHTE HABEN, DIE VON LAND ZU LAND VERSCHIEDEN SEIN KÖNNEN.

Kein Can-Am SSV-Vertreiber/-Händler sowie keine sonstige Person ist berechtigt, eine Beteuerung, Geltendmachung oder Garantie in Bezug auf das Produkt zu erklären, die nicht in dieser beschränkten Garantie enthalten ist. Falls dies jedoch erfolgt ist, wird sie gegenüber BRP nicht durchsetzbar sein.

BRP behält sich das Recht vor, diese Garantie jederzeit zu modifizieren, wobei vorausgesetzt wird, dass eine solche Modifizierung nicht die anwendbaren Garantiebedingungen für die Produkte ändert, die während der Wirksamkeit dieser Garantie verkauft wurden.

### **3) VON DER GARANTIE AUSGESCHLOSSEN**

Unter keinen Umständen wird für Folgendes eine Garantie übernommen:

- Natürliche Abnutzung und Verschleiß.
- Routinemäßige Wartungsarbeiten, Einstellungen (Teile und Arbeitsaufwand).
- Durch falsche Wartung und/oder Lagerung entstandene Schäden, wie sie in der Bedienungsanleitung beschrieben sind.
- Durch Abbauen von Teilen, unsachgemäße(n) Reparaturen, Service, Wartung, Modifizierungen oder Gebrauch von Teilen, die nicht von BRP produziert oder zugelassen sind, verursachte Schäden bzw. solche, die bei Reparaturarbeiten durch eine Person entstanden sind, die kein Can-Am SSV-Vertragsvertreiber/-händler, der Wartungsarbeiten durchführen kann, ist;
- Durch Missbrauch, unsachgemäßen Gebrauch, Vernachlässigung oder eine Fahrweise, die nicht mit der in der Bedienungsanleitung empfohlenen Fahrweise im Einklang steht, entstandene Schäden.
- Schäden, die entstanden sind durch Unfall, unter Wasser setzen, Feuer, Diebstahl, Vandalismus oder höhere Gewalt.
- Betrieb mit Kraftstoffen, Ölen oder Schmiermitteln, die nicht für die Verwendung mit dem Produkt geeignet sind (siehe Bedienungsanleitung).
- Schäden durch Rost, Korrosion oder Witterung.
- Schäden durch Eindringen von Wasser oder Schnee.
- Unbeabsichtigte Schäden oder Folgeschäden oder Schäden gleich welcher Art durch Abschleppen, Lagerung, sowie Ausgaben wie Abschleppgebühren, Telefonate oder Taxikosten, Versicherungsdeckung, Kreditzahlungen, Zeitverlust, Einkommensverlust unabhängig von ihrer jeweiligen Höhe.

### **4) GARANTIEZEITRAUM**

Diese Garantie wird ab (1) dem Lieferdatum an den ersten Einzelhandelskunden oder ab (2) dem Datum wirksam, an dem das Produkt zum ersten Mal benutzt wird, je nachdem was zuerst eintritt, und zwar für einen Zeitraum von:

- VIERUNDZWANZIG (24) AUFEINANDER FOLGENDEN MONATEN bei privater Nutzung.
- SECHS (6) AUFEINANDER FOLGENDEN MONATEN bei gewerblicher Nutzung oder bei Nutzung als Mietfahrzeug.

Das Produkt wird gewerblich genutzt, wenn es in Verbindung mit Arbeit oder einem Arbeitsverhältnis verwendet wird, durch die/das während des Garantiezeitraumes Einnahmen erzielt werden. Das Produkt wird auch gewerblich genutzt, wenn es während des Garantiezeitraumes für gewerbliche Nutzung zugelassen wird.

Die Reparatur oder der Austausch von Teilen oder die Serviceleistung im Rahmen dieser Garantie verlängert nicht den Zeitraum dieser Garantie über dessen ursprünglichen Ablaufzeitpunkt hinaus.

Die Dauer und weitere Modalitäten der Garantie richten sich nach anwendbarer nationaler und lokaler Gesetzgebung in Ihrem Land.

## **5) BEDINGUNGEN FÜR DIE GARANTIE**

Die Garantie gilt nur dann, wenn jede der folgenden Bedingungen erfüllt ist:

- Die Can-Am SSVs des Modelljahres 2012 müssen vom ersten Eigentümer neu und ungebraucht bei einem Can-Am SSV-Vertreiber/-Händler gekauft werden, der die Berechtigung für den Vertrieb von Can-Am SSVs in dem Land hat, in dem der Verkauf erfolgte;
- Die von BRP vorgeschriebenen Inspektionen vor der Lieferung muss abgeschlossen und dokumentiert sein;
- Das Produkt muss ordnungsgemäß durch einen Can-Am SSV-Vertragsvertreiber/-händler registriert worden sein;
- Das Can-Am SSV des Modelljahres 2012 muss im EWR käuflich erworben werden; und
- Die routinemäßigen Wartungsarbeiten müssen zur dauerhaften Übernahme der Garantie, wie in der Bedienungsanleitung beschrieben, in den richtigen Zeitabständen ausgeführt werden. BRP behält sich das Recht vor, die Garantie nur dann zu übernehmen, wenn eine Prüfung ergeben hat, dass die Wartungsarbeiten ordnungsgemäß ausgeführt wurden.

BRP wird diese eingeschränkte Garantie gegenüber einem Eigentümer bei privater Nutzung oder bei gewerblicher Nutzung nicht übernehmen, wenn eine der vorstehenden Bedingungen nicht erfüllt ist. Solche Einschränkungen sind erforderlich, damit BRP sowohl die Sicherheit seiner Produkte als auch die Sicherheit seiner Kunden und der Öffentlichkeit schützen kann.

## **6) VORGEHENSWEISE ZUM BEANSPRUCHEN VON GARANTIELEISTUNGEN**

Der Kunde muss die Benutzung des SSV bei Auftreten einer Unregelmäßigkeit einstellen. Der Kunde muss innerhalb von zwei (2) Monaten nach Auftreten eines Material- oder Herstellungsfehlers einem Can-Am SSV-Vertreiber/-Händler, der Wartungsarbeiten durchführen kann, davon Mitteilung machen und ihm Zugang zu dem Produkt verschaffen und damit Gelegenheit zu einer Reparatur geben. Der Kunde muss seinem Can-Am SSV-Vertragsvertreiber/-händler einen Beweis über den Kauf des Fahrzeugs vorlegen und vor der Reparatur den Reparatur-/Arbeitsauftrag unterschreiben, damit die Reparatur unter die Garantie fällt. Alle infolge dieser beschränkten Garantie ausgetauschten Teile gehen in das Eigentum von BRP über.

Die Meldefrist richtet sich nach anwendbarer nationaler und lokaler Gesetzgebung in Ihrem Land.

## **7) VERPFLICHTUNGEN VON BRP IN BEZUG AUF GARANTIELEISTUNGEN**

Unter dieser Garantie verpflichtet sich BRP einzig und allein, nach eigenem Ermessen und ohne Material- oder Arbeitszeit zu berechnen, Teile zu reparieren, die während normaler Verwendung, Wartung oder Service beschädigt wurden bzw. diese Teile gegen neue Can-Am SSV-Originalteile durch einen beliebigen Can-Am SSV-Vertragsvertreiber/-händler auszutauschen, und zwar für den hier beschriebenen Garantiezeitraum und unter den hier beschriebenen Bedingungen. BRPs Verantwortung beschränkt sich auf die Durchführung der notwendigen Re-

paraturen oder das notwendige Austauschen von Teilen. Eine Forderung wegen Verletzung der Garantie kann nicht dazu führen, dass der Verkauf des Can-Am SSV an den Eigentümer aufgehoben oder angefochten werden kann.

Falls ein Service außerhalb des EWRs erforderlich ist, trägt der Eigner die Verantwortung für jegliche zusätzliche Kosten, die aufgrund von lokaler Praxis und lokalen Bedingungen, insbesondere Frachtgebühr, Versicherung, Steuern, Lizenzgebühren, Einfuhrzölle und jegliche andere Gebühren, einschließlich solche, die durch Regierungen, Staaten, Hoheitsgebiete und ihre jeweiligen Behörden erhoben werden, entstehen.

BRP behält sich das Recht vor, Produkte von Zeit zu Zeit zu verbessern oder zu verändern, ohne dass eine Verpflichtung eingegangen wird, zuvor hergestellte Produkte zu modifizieren.

## **8) ÜBERTRAGUNG**

Wenn der Produkteignerstatus während des Garantiezeitraums übertragen wird, wird auch diese beschränkte Garantie unter Berücksichtigung ihrer Bedingungen übertragen und wird für die restliche Garantiezeit gültig bleiben, sofern BRP oder ein Can-Am SSV-Vertragsvertreiber/-händler neben den Daten des neuen Eigentümers eine Bestätigung des alten Eigentümers über den Eigentümerwechsel erhält.

## **9) KUNDENUNTERSTÜTZUNG**

1. Sollte es im Zusammenhang mit dieser beschränkten Garantie zu Uneinigkeiten oder zu einem Konflikt kommen, rät BRP Ihnen, zu versuchen, diese Probleme mit dem Can-Am SSV-Händler zu lösen. Wir raten Ihnen, sich bei der Niederlassung des Can-Am SSV-Vertreibers/-Händlers an den Serviceleiter oder an den Eigentümer zu wenden. Angaben über Ihren Can-Am SSV-Lieferanten/-Händler finden Sie auf unserer Website unter [www.brp.com](http://www.brp.com).
2. Wenn Sie weitere Unterstützung benötigen, sollte die Kundendienstabteilung des Can-Am SSV-Vertreibers zur Lösung des Problems kontaktiert werden.
3. Kann die Gelegenheit weiterhin nicht geklärt werden, wenden Sie sich unter der unten aufgeführten Adresse an BRP.



**In europäischen Ländern, dem Nahen Osten, Afrika, Russland und der GUS wenden Sie sich bitte an unsere europäische Niederlassung:**

**BRP EUROPE N.V.**

Customer Assistance Center

Skaldenstraat 125

9042 Gent

Belgium

Tel.: + 32-9-218-26-00

**In skandinavischen Ländern wenden Sie sich bitte an unsere Niederlassung in Finnland:**

**BRP FINLAND OY**

Service Department

Isoaavantie 7

FIN-96320 Rovaniemi

Finland

Tel.: + 358 16 3208 111

**In allen übrigen Ländern wenden Sie sich bitte an den nächstgelegenen Can-Am SSV-Lieferanten/-Händler (Kontaktinformationen finden Sie auf unserer Website [www.brp.com](http://www.brp.com)) oder an unsere Niederlassung in Nordamerika:**

**BOMBARDIER RECREATIONAL PRODUCTS INC.**

Customer Assistance Center

75 J.-A. Bombardier Street

Sherbrooke, QC J1L 1W3

Tel: 1 819 566-3366

\* Für das durch diese eingeschränkte Garantie abgedeckte Gebiet werden die Produkte durch Bombardier Recreational Products Inc. verteilt und gewartet.

© 2011 Bombardier Recreational Products Inc. Alle Rechte vorbehalten.

™ Marke der Bombardier Recreational Products Inc. oder ihrer Tochtergesellschaften.

## **ZUSÄTZLICHE GESCHÄFTSBEDINGUNGEN NUR FÜR FRANKREICH**

Die folgenden Geschäftsbedingungen gelten nur für Produkte, die in Frankreich verkauft werden:

Der Verkäufer hat Güter zu liefern, die vertragskonform sind und ist verantwortlich für Mängel bei der Lieferung. Der Verkäufer ist ebenso verantwortlich für Mängel, die durch die Verpackung, die Montageanweisung oder die Montage entstanden sind, wenn diese Verantwortung im Vertrag festgehalten ist oder wenn die Verpackung, die Montageanweisung oder die Montage unter seine Zuständigkeit fällt. Um vertragskonform zu sein, muss das Produkt:

1. für den für ähnliche Güter normalen Gebrauch geeignet sein und, falls zutreffend:
  - der Beschreibung des Verkäufers entsprechen und die Eigenschaften, die dem Käufer durch ein Beispiel oder ein Modell gezeigt wurden, aufweisen;
  - die Eigenschaften aufweisen, die ein Käufer legitimer Weise aufgrund der öffentlichen Erklärungen, einschließlich Werbung oder Beschriftung, des Verkäufers, des Herstellers oder seines Beauftragten erwarten kann oder
2. die Eigenschaften aufweisen, die zwischen den Parteien festgelegt wurden oder für die jeweilige Verwendung, die vom Käufer angestrebt wird und über die der Verkäufer informiert wurde und die der Verkäufer akzeptiert hat, geeignet sein.

Die Klage bei Nichtbeachtung verfällt nach zwei Jahren nach Lieferung der Produkte. Der Verkäufer ist verantwortlich für die Garantie bei versteckten Mängeln der verkauften Produkte, wenn die versteckten Mängel das Produkt für die vorgesehene Verwendung ungeeignet machen oder wenn sie die Verwendung soweit einschränken, dass der Käufer, wenn er von dieser Einschränkung gewusst hätte, das Produkt nicht gekauft oder einem Kauf nur bei Senkung des Kaufpreises zugestimmt hätte. Ein Anspruch aufgrund von versteckten Mängeln muss vom Käufer innerhalb von 2 Jahren nach Entdecken des Mangels geltend gemacht werden.

# ***KUNDEN- INFORMATIONEN***

---

# DATENSCHUTZINFORMATIONEN

BRP möchte Sie hiermit davon in Kenntnis setzen, dass Ihre Daten im Zusammenhang mit Sicherheits- und Garantieangelegenheiten verwendet werden. Außerdem können BRP und seine Tochterunternehmen ihre Kundenlisten für den Versand von absatz- und verkaufsfördernden Informationen über BRP und verwandte Produkte nutzen.

Für die Ausübung Ihres Rechts auf Einsichtnahme oder Korrektur Ihrer Daten bzw. zur Löschung aus der Direktmarketing-Empfängerliste wenden Sie sich bitte an BRP.

PER E-MAIL: [privacyofficer@brp.com](mailto:privacyofficer@brp.com)

PER POST: BRP  
Senior Legal Counsel-Privacy Officer  
726 St-Joseph  
Valcourt, Quebec  
Canada,  
J0E 2L0

---

# ADRESSENÄNDERUNG/HALTERWECHSEL

Wenn sich Ihre Adresse geändert hat oder wenn Sie der neue Eigentümer des Fahrzeugs sind, benachrichtigen Sie BRP unbedingt darüber durch:

- Postzustellung einer der nachstehenden Karten;
- **Nur Nordamerika:** Anrufen unter der Nummer 715 848-4957 (USA) oder 819 566-3366 (Kanada).
- Benachrichtigung eines Can-Am Vertragshändlers.

Im Falle eines Eigentümerwechsels fügen Sie bitte einen Beleg bei, dass der frühere Eigentümer mit dem Wechsel einverstanden ist.

Die Benachrichtigung von BRP, auch nach Ablauf der eingeschränkten Garantie, ist sehr wichtig, da dies BRP ermöglicht, den Eigentümer des SSV bei Bedarf zu erreichen, zum Beispiel bei Einleitung von Rückrufen aus Sicherheitsgründen. Der Eigentümer ist für die Benachrichtigung von BRP verantwortlich.

**DIEBSTAHL:** Wenn Ihr Fahrzeug gestohlen wurde, sollten Sie BRP oder einen Can-Am Vertragshändler darüber informieren. Wir werden Sie nach Ihrem Namen, Adresse, Telefonnummer, der Fahrzeug-Identifizierungsnummer und dem Datum, an dem es gestohlen wurde, fragen.

## In Nordamerika

**BOMBARDIER RECREATIONAL  
PRODUCTS INC.**

Warranty Department  
75 J.-A. Bombardier Street  
Sherbrooke, QC J1L 1W3  
Canada

## In anderen Ländern

**BRP EUROPEAN DISTRIBUTION**  
Warranty Department  
Chemin de Messidor 5-7  
1006 Lausanne  
Switzerland

## In skandinavischen Ländern

**BRP FINLAND OY**  
Service Department  
Isoaavantie 7  
Fin-96320 Rovaniemi  
Finland  
Tel.: + 358 16 3208 111

***Diese Seite ist  
absichtlich unbeschrieben***







## **⚠️ WARNUNG**

Zur **Verringerung des Risikos schwerer Verletzung oder des Todes** die Bedienungsanleitung und die Sicherheitsschilder lesen, die Sicherheits-DVD ansehen und:

**Bereiten Sie sich auf die Fahrt vor und verhalten Sie sich verantwortungsbewusst.**

- Der Fahrer muss mindestens 16 Jahre alt sein.
- Nicht nach Einnahme von Drogen oder Alkohol fahren.

**Überschläge, Umkippen und Zusammenstöße vermeiden**

Plötzliche Manöver oder aggressives Fahren können zu Überschlägen oder zum Verlust der Kontrolle über das Fahrzeug – selbst auf ebenem Boden – und zu Quetschungen und anderen Verletzungen führen.

- Die Geschwindigkeit stets an die Gegebenheiten anpassen. Das Fahrzeug vor Kurven verlangsamen. Das Bremsen in Kurven vermeiden.
- Beim Kurvenfahren vorsichtig sein. Das Lenkrad nicht zu weit oder zu schnell drehen. Beim Kurvenfahren starkes Beschleunigen vermeiden, auch aus dem Stand.
- Keinesfalls folgende Fahrmanöver ausführen: Kreiseln des Fahrzeugs mit durchdrehenden Reifen, Schleudern, Rutschen, Schlingern, Springen oder sonstige Fahrtricks.
- Schräges Befahren von Steigungen und Gefällen und das Befahren von steilen Hügeln sollte vermieden werden.
- **HALTEN SIE IMMER DIE STRASSENVERKEHRSREGELN EIN**, wenn Sie mit diesem Fahrzeug auf öffentlichen Straßen fahren. Informieren Sie sich über die jeweils geltenden gesetzlichen Regelungen.
- Auf befestigten Flächen vorsichtig sein, da diese das Fahrverhalten und die Kontrolle über das Fahrzeug stark beeinträchtigen können.

**Vorbereitung vor der Fahrt**

- Seitennetz befestigen und Sicherheitsgurt anlegen.
- Einen zugelassenen Helm und weitere Schutzkleidung tragen.
- Mit dem gesamten Körper im Cockpit bleiben und ordnungsgemäß sitzen.
- Sicherstellen, dass der Beifahrer tauglich ist und sich vorbereitet hat. Niemals mehr als einen Beifahrer mitnehmen.

**BEDIENUNGSANLEITUNG**

**COMMANDER 800R/1000**

**2012**

**219 000 910**

## Verfahren der Reinigung des Auspuffbereichs

Dies ist eine Ergänzung der Bedienungsanleitung für Can-Am Commander-Fahrzeuge der Modelljahre 2011, 2012 und 2013. Sie sollte mit der Bedienungsanleitung im Fahrzeug aufbewahrt werden.



BRP empfiehlt, den Auspuffbereich alle 1500 km oder alle 50 Betriebsstunden zu reinigen (je nachdem, was zuerst eintritt).

### ⚠️ WARNUNG

Führen Sie diese Arbeiten zur Vermeidung von Verbrennungen niemals sofort, nachdem der Motor ausgeschaltet wurde, durch, da das Abgassystem sehr heiß ist. Das Fahrzeug sollte abgekühlt sein, bevor Sie diese Arbeiten beginnen.

HINWEIS: Aus Gründen der Übersichtlichkeit sind bei den folgenden Abbildungen einige Gegenstände, z. B. Käfig, Seitennetz und Sicherheitsgurt, entfernt.

### Schritt 1

#### Fahrersitz

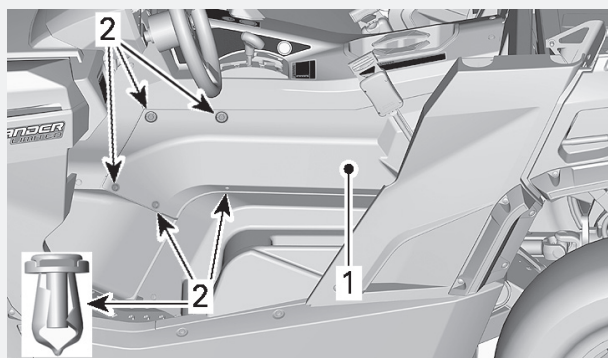
1.1 Entfernen Sie den Fahrersitz gemäß Bedienungsanleitung.

### Schritt 2

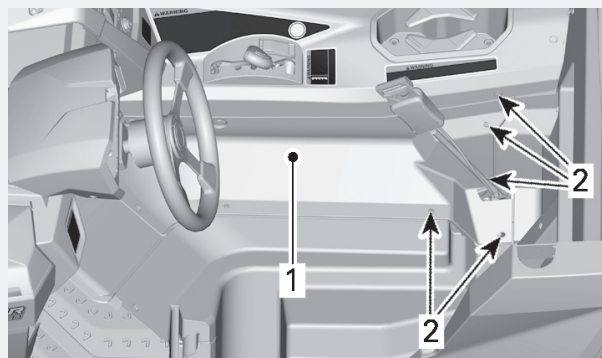
#### Seitliches Konsolenelement auf der Fahrerseite

2.1 Entfernen Sie die Kunststoffniete, die das seitliche Konsolenelement befestigen, und bewahren Sie es für das spätere Wiederanbringen auf. Sehen Sie auf der nächsten Seite nach, um mehr über das Entfernen der Kunststoffniete zu erfahren.

2.2 Entfernen Sie das seitliche Konsolenelement.



VORDERER BEREICH DES LINKEN SEITLICHEN KONSOLENELEMENTS  
1. Linkes seitliches Konsolenelement  
2. Kunststoffniete



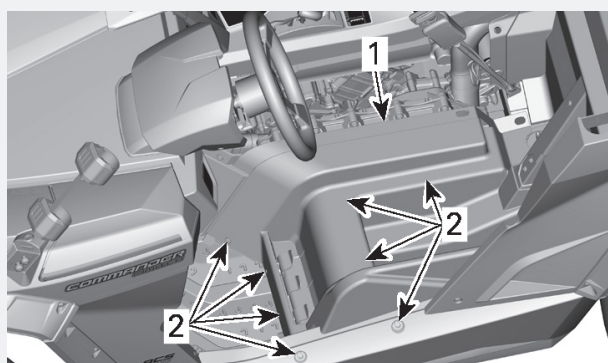
HINTERER BEREICH DES LINKEN SEITLICHEN KONSOLENELEMENTS  
1. Linkes seitliches Konsolenelement  
2. Kunststoffniete

### Schritt 3

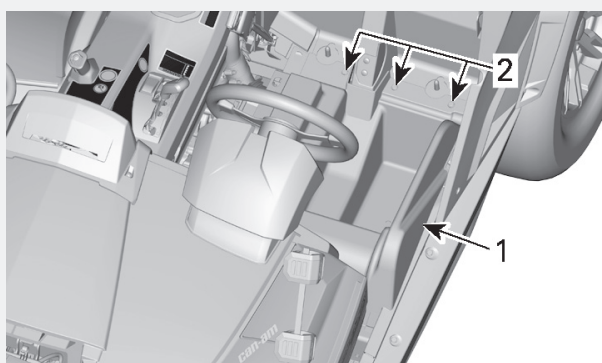
#### Staufach unter Sitz

3.1 Entfernen Sie die Kunststoffniete, die das Staufach unter dem Sitz befestigen, und bewahren Sie es für das spätere Wiederanbringen auf.

3.2 Entfernen Sie das Staufach unter dem Sitz. Dieser Teil bleibt aufgrund des Sicherheitsgurts weiterhin am Fahrzeug montiert.



1. Staufach unter Sitz  
2. Kunststoffniete



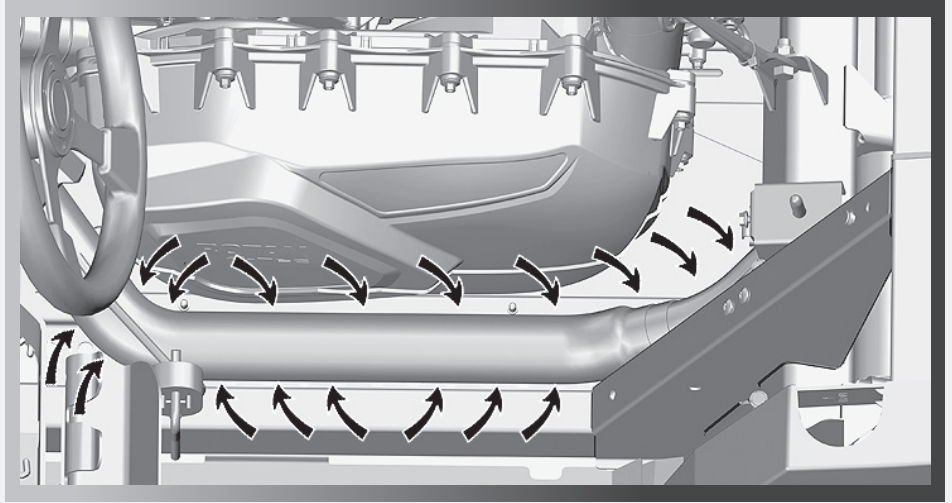
1. Staufach unter Sitz  
2. Kunststoffniete



## Schritt 4

### Zugriff auf Bereich, der möglicherweise gereinigt werden muss

- 4.1 Tragen Sie Handschuhe und entfernen Sie alle Fremdkörper um den Auspuff.
- 4.2 Reinigen Sie den Bereich gründlich mit Wasser aus einem Gartenschlauch, damit keine Fremdkörper mehr am Auspuff verbleiben.



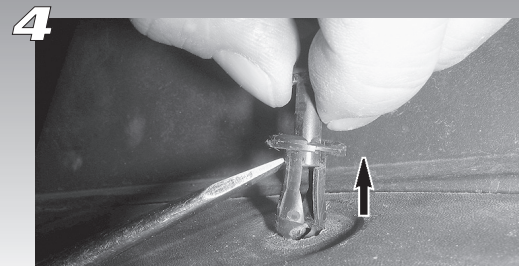
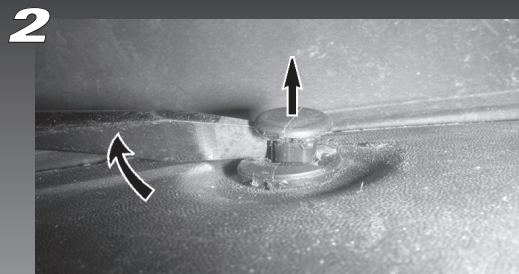
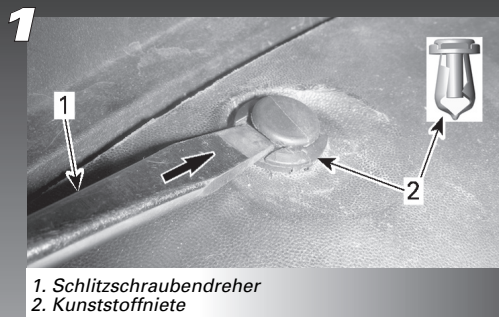
## Schritt 5

### Wiederanbringen von entfernten Teilen

- 5.1 Das Anbringen von zuvor entfernten Teilen erfolgt in der umgekehrten Reihenfolge des Entfernens.

## Zusatzinformationen

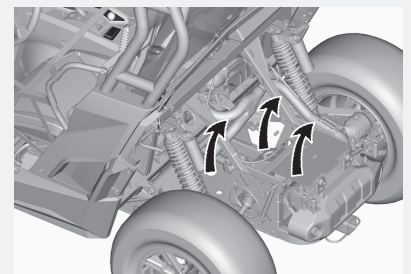
### Entfernen von Kunststoffnieten



## Schritt 6

### Reinigen unter der Transportbox

- 6.1 Neigen Sie die Transportbox und reinigen Sie den Bereich um den Auspuff.



## Schritt 7

### Bei Fahrzeugen mit Frontgitterausrüstung

- 7.1 Vergewissern Sie sich, dass die zwei Gitter sauber sind.
- 7.2 Vergewissern Sie sich, dass die zwei Gitter richtig befestigt sind.
- 7.3 Vergewissern Sie sich, dass sich die zwei Gitter in einem guten Zustand befinden.

Weitere Informationen finden Sie in der Sicherheitsrückruf-Benachrichtigung:

Can-Am Commander - Ansammlung von Fremdkörpern im Auspuffbereich beim Fahren in sehr speziellem Gelände unter sehr speziellen Bedingungen.

