

# can-am™



## 2007 Guida dell'operatore

Include  
Informazioni su Sicurezza,  
Veicolo e Manutenzione

## RALLY 200™

# CE


### **AVVERTENZA**

Leggere attentamente questa guida.  
Contiene importanti istruzioni di  
sicurezza.

Età operatore minima raccomandata:  
16 anni.

Conservare questa Guida dell'operatore  
all'interno del veicolo.

Questa Guida dell'operatore utilizza i seguenti simboli per mettere in evidenza particolari informazioni:

 Il simbolo di allarme di sicurezza indica un potenziale rischio di lesioni alla persona.

### **AVVERTENZA**

Indica un potenziale pericolo che, se non viene evitato, può provocare gravi lesioni o la morte.

**ATTENZIONE:** Denota un'istruzione che, se non osservata, potrebbe danneggiare seriamente i componenti del veicolo.

**NOTA:** Indica le informazioni supplementari necessarie per seguire esattamente le istruzioni.

## **AVVERTENZA**

**LA GUIDA DEL VEICOLO POTREBBE ESSERE RISCHIOSA.** In caso di mancata osservanza delle precauzioni, potrebbe verificarsi facilmente una collisione o un ribaltamento, persino durante le manovre ordinarie come le sterzate, la guida su pendii o su ostacoli.

Per la propria sicurezza, comprendere e seguire le avvertenze contenute nella Guida dell'operatore e sulle etichette presenti sul veicolo. **La mancata osservanza di queste avvertenze può provocare LESIONI GRAVI O MORTE.** Tenere questa Guida dell'operatore sempre a disposizione nel veicolo.

## **AVVERTENZA**

La mancata osservanza di qualsiasi precauzione e istruzione di sicurezza presente nella Guida dell'operatore, nella **VIDEOCASSETTA SULLA SICUREZZA** e sulle etichette del prodotto potrebbe comportare lesioni, fino alla morte!

In caso di vendita del veicolo, lasciare tutta la documentazione di sicurezza nel veicolo.

Il contenuto di questa sezione **INFORMAZIONI DI SICUREZZA** dovrebbe essere interpretato come avvertenza la cui mancata osservanza potrebbe provocare gravi lesioni compresa la possibilità di morte.

I seguenti marchi di fabbrica sono proprietà di Bombardier Recreational Products Inc.:

Can-Am™

Rally™

XP-STM

---

# INTRODUZIONE

Congratulazioni per l'acquisto del vostro nuovo ATV Can-Am™. Il prodotto è coperto da garanzia BRP; avrete inoltre a disposizione una rete di concessionari autorizzati/distributori Can-Am ATV in grado di fornire tutti i componenti, l'assistenza e gli accessori di cui potreste avere bisogno.

Il concessionario/distributore desidera impegnarsi affinché l'utente sia interamente soddisfatto del prodotto. Grazie alla sua formazione, egli potrà effettuare la messa a punto iniziale, l'ispezione del veicolo e completare la regolazione finale prima che prendiate possesso del veicolo. Alla consegna, il concessionario/distributore vi avrà sicuramente spiegato le caratteristiche di funzionamento, manutenzione e sicurezza del veicolo. Si prega di farne tesoro! Nel caso in cui fossero necessarie informazioni più complete relative alla manutenzione, rivolgetevi al vostro concessionario/distributore.

Alla consegna, si ricevono informazioni sulla copertura della garanzia e viene compilato il Modulo di Registrazione della Garanzia che dovrà essere restituito per l'espletamento della pratica. Presto riceverete una scheda di garanzia che conferma che abbiamo ricevuto la registrazione e che sarà necessaria per utilizzare la garanzia o per eventuali richiami di prodotti dal mercato.

La preghiamo di contattare uno dei nostri centri di assistenza clienti per problemi che non possono essere risolti da un concessionario/distributore Can-Am autorizzato.

È sottinteso che questa Guida dell'operatore può essere tradotta in altre lingue. Se ci fossero discrepanze, farà fede la versione inglese. In tutto il documento viene utilizzato il maschile per denotazioni sia maschili sia femminili.

Se desidera visualizzare e/o stampare un'altra copia della Guida dell'Operatore, visiti il seguente sito Web [www.operatorsguide.brp.com](http://www.operatorsguide.brp.com). La guida è disponibile in numerose lingue.

Informazioni e descrizioni di componenti e sistemi contenuti in questo documento sono corretti alla data di pubblicazione. Tuttavia, BRP segue una politica di continuo miglioramento dei propri prodotti, senza però alcun obbligo di installazione su prodotti fabbricati in precedenza. A causa di cambiamenti dell'ultimo momento, si potrebbero trovare alcune discrepanze tra i prodotti fabbricati e le descrizioni e/o caratteristiche tecniche illustrate in questa guida. BRP si riserva il diritto, in qualsiasi momento, di sospendere o cambiare specifiche, design, caratteristiche, modelli o dotazioni senza incorrere in alcun obbligo.

Le illustrazioni contenute in questo documento mostrano la struttura tipica dei diversi gruppi e potrebbero non indicare il dettaglio completo o la forma esatta delle parti. Rappresentano comunque parti che hanno la stessa funzione o una simile.

L'uso delle indicazioni DESTRA e SINISTRA nel testo fa sempre riferimento alla posizione di guida (seduti all'interno del veicolo).

Le caratteristiche tecniche vengono indicate con il sistema metrico decimale internazionale, con l'equivalente misura di riferimento statunitense SAE tra parentesi. Dove non è richiesta una precisione assoluta, alcune conversioni sono state arrotondate, per semplicità d'uso.

Si raccomanda l'uso di pezzi di ricambio e accessori originali BRP. Questi prodotti sono stati progettati specificamente per il veicolo in oggetto e fabbricati per soddisfare gli elevati standard di BRP.

È possibile richiedere il *MANUALE DI OFFICINA* per ulteriori informazioni su riparazioni o manutenzione.



# INDICE

Durante la lettura di questa Guida dell'operatore, ricordare che:

## **AVVERTENZA**

Indica un potenziale pericolo che, se non viene evitato, può provocare gravi lesioni o la morte.

<b>AVVISO</b> .....	<b>7</b>
Comunità Europea .....	7
<b>INTRODUZIONE</b> .....	<b>8</b>

### **INFORMAZIONI SULLA SICUREZZA**

<b>MESSAGGI DI SICUREZZA SPECIALI</b> .....	<b>10</b>
<b>AVVERTENZE DI GUIDA</b> .....	<b>13</b>
<b>GUIDA DEL VEICOLO</b> .....	<b>39</b>
Controllo preventivo .....	40
Indumenti .....	41
Trasporto carichi .....	42
Traino di un rimorchio (se previsto) .....	42
Esecuzione di piccoli lavori con il veicolo .....	42
Guida a scopo ricreativo .....	43
Ambiente .....	43
Limiti del design .....	44
Guida fuoristrada .....	44
Funzionamento generale e Precauzioni di sicurezza .....	44
Guida in salita .....	45
Guida in discesa .....	45
Salita laterale .....	45
Scarpate esterne (Drop-off) .....	45
Tecniche di guida .....	46
Manutenzione ordinaria .....	53
<b>CARTELLINO</b> .....	<b>54</b>
<b>ETICHETTE APPLICATE SUL PRODOTTO</b> .....	<b>55</b>

### **INFORMAZIONI SUL VEICOLO**

<b>COME IDENTIFICARE IL VOSTRO VEICOLO</b> .....	<b>60</b>
<b>PERIODO DI RODAGGIO</b> .....	<b>64</b>
<b>COMANDI/STRUMENTI/DOTAZIONI</b> .....	<b>65</b>
1) Leva dell'acceleratore .....	67
2) Leva del freno anteriore/posteriore .....	67
3) Leva del freno posteriore .....	67

4) Freno di stazionamento .....	68
5) Leva del cambio .....	68
6) Interruttore multi-funzione .....	69
7) Spie .....	72
8) Interruttore di accensione .....	73
9) Tappo serbatoio carburante .....	73
10) Valvola carburante .....	74
11) Pedale del freno anteriore/posteriore .....	74
12) Poggiapiedi .....	75
13) Kit strumenti .....	75
14) Portapacchi per carico anteriore/posteriore .....	75
15) Tappo del radiatore .....	76
16) Fusibile .....	76
17) Blocco veicolo .....	76
<b>FLUIDI .....</b>	<b>77</b>
Carburante .....	77
Olio motore .....	77
Olio scatola del cambio .....	79
Liquido refrigerante motore .....	80
Liquido dei freni .....	81
Batteria .....	82
<b>ISTRUZIONI DI FUNZIONAMENTO .....</b>	<b>84</b>
Informazioni generali .....	84
Controllo preventivo .....	84
Avvio del motore .....	85
Innesto marce .....	85
Arresto del motore .....	86
Cura dopo l'utilizzo .....	86
<b>PROCEDURE SPECIALI .....</b>	<b>87</b>
Surriscaldamento del motore .....	87
Ribaltamento .....	87
Immersione del veicolo .....	88
<b>CARICO E TRASPORTO .....</b>	<b>89</b>
<b>INDIVIDUAZIONE E RISOLUZIONE DEI PROBLEMI .....</b>	<b>91</b>
<b>CARATTERISTICHE TECNICHE .....</b>	<b>95</b>
<b><i>INFORMAZIONI SULLA MANUTENZIONE</i></b>	
<b>TABELLA DI MANUTENZIONE .....</b>	<b>100</b>
<b>INFORMAZIONI GENERALI .....</b>	<b>104</b>
<b>MOTORE .....</b>	<b>105</b>
Cambio dell'olio e sostituzione filtro dell'olio .....	105
Regolatore pressione olio .....	106
Sostituzione liquido refrigerante .....	106

Drenaggio alloggiamento filtro dell'aria.....	108
Filtro dell'aria .....	108
Cinghia di trasmissione.....	109
Messa a punto valvole .....	109
Parascintille.....	109
Radiatore.....	110
<b>SCATOLA DEL CAMBIO .....</b>	<b>111</b>
Cambio olio .....	111
<b>CARBURATORE.....</b>	<b>112</b>
<b>SISTEMA DI ALIMENTAZIONE.....</b>	<b>113</b>
Lubrificazione del cavo dell'acceleratore .....	113
Regolazione della leva dell'acceleratore.....	114
<b>IMPIANTO ELETTRICO .....</b>	<b>115</b>
Batteria.....	115
Fusibile.....	115
Sostituzione lampadina.....	116
<b>TRASMISSIONE .....</b>	<b>119</b>
Lubrificazione.....	119
Catena di trasmissione .....	119
Guidacatena .....	120
Corona e pignone .....	120
Ruota.....	121
Condizioni dei cuscinetti/bussole delle ruote .....	121
Pneumatici/Ruote.....	121
<b>SOSPENSIONI .....</b>	<b>123</b>
Regolazioni .....	123
Lubrificazione.....	123
Ispezione.....	123
<b>FRENO.....</b>	<b>125</b>
Freno anteriore.....	125
Freno posteriore .....	125
Lubrificazione del cavo del freno .....	125
Ispezione.....	125
Sostituzione del liquido dei freni .....	126
<b>CARROZZERIA/TELAIO .....</b>	<b>127</b>
Area motore .....	127
Condizioni gancio traino/gancio di traino a sfera (se previsto).....	127
Dispositivi di fissaggio telaio.....	127
Dispositivi di fissaggio sedile .....	127
Pulizia e protezione del veicolo.....	127

RIMESSAGGIO E PREPARAZIONE PRESTAGIONALE.....	128
---	-----

### **GARANZIA**

GARANZIA LIMITATA INTERNAZIONALE BRP: 2007 CAN-AM™ ATV ..	130
ESONERO DALLA RESPONSABILITÀ/OBBLIGHI RELATIVI ALLA RISERVATEZZA .....	134
CAMBIO DI INDIRIZZO/PROPRIETÀ.....	135

# AVVISO

Questa Guida dell'operatore è stata preparata per portare a conoscenza del possessore/operatore di un nuovo veicolo, i diversi comandi, la manutenzione e le istruzioni di guida sicure. Questa è indispensabile per il corretto utilizzo del veicolo.

In questa Guida dell'operatore sono utilizzati i seguenti simboli.

## **AVVERTENZA**

Indica un potenziale pericolo che, se non viene evitato, può provocare gravi lesioni o la morte.

**ATTENZIONE:** Denota un'istruzione che, se non osservata, potrebbe danneggiare seriamente i componenti del veicolo.

**NOTA:** Indica le informazioni supplementari necessarie per seguire esattamente le istruzioni.

Sebbene la semplice lettura di tali informazioni non elimini il pericolo, la comprensione e l'applicazione delle informazioni promuoverà l'uso corretto di questo veicolo.

Per apprezzare a pieno il piacere, la gioia e l'eccitazione di utilizzare questo veicolo, vi sono alcune regole di base che DEVONO essere osservate e seguite dall'operatore.

## **Comunità Europea**

Questa avvertenza è valida soltanto nei Paesi europei dove è consentito l'utilizzo su strada.

## **AVVERTENZA**

### **Uso su strada:**

- Questo veicolo è realizzato soltanto per un uso FUORI-STRA-DA. Può essere utilizzato sulle superfici asfaltate soltanto per distanze brevi e a velocità ridotta, percorse per lo spostamento del veicolo da un'area fuori-strada ad un'altra.
- Se si guida questo veicolo sulle strade asfaltate, evitare sempre di viaggiare ad alta velocità e ridurre sensibilmente la velocità del veicolo durante le curve.
- In caso contrario, si rischia di perdere il controllo del veicolo e di subire gravi lesioni.

### **Verricello anteriore:**

- Il gancio del verricello anteriore del veicolo così attrezzato deve essere smontato e conservato altrove se il veicolo viene guidato su piste e/o strade pubbliche.
- Il mancato rispetto di questa procedura può aumentare il rischio di lesioni alle persone.

---

# INTRODUZIONE

Il vostro concessionario/distributore autorizzato dovrà fornire alcune informazioni basilari sui comandi e le funzioni speciali del vostro veicolo. Prendersi tutto il tempo necessario per studiare questa Guida dell'operatore e tutte le etichette di avvertenza così come la *VIDEOCASSETTA SULLA SICUREZZA* in dotazione con il veicolo. Descrivono più accuratamente tutto ciò che è necessario sapere sul veicolo prima di guidarlo.

Sia i nuovi utenti sia gli utenti esperti devono essere a conoscenza per la propria sicurezza personale dei comandi e delle funzioni dell'ATV. Altrettanto importante è sapere come guidare correttamente.

A prescindere dall'età, dall'esperienza o dalle leggi di stato, è sempre prudente per se stessi o per qualsiasi altra persona che potrebbe guidare il vostro veicolo seguire un corso di guida sicura approvato. Controllare con il proprio concessionario/distributore o con le autorità locali la disponibilità nella propria zona. Per i principianti assoluti il corso è assolutamente necessario prima di poter guidare. L'istruttore deve fornire consigli relativi alle condizioni locali e alle pratiche di guida sicura nelle diverse zone.

Le condizioni di guida variano di luogo in luogo, le cui condizioni ambientali potrebbero radicalmente cambiare periodicamente e in base alla stagione.

La guida sulla sabbia è differente rispetto a quella sulla neve o attraverso foreste o paludi. Ogni luogo potrebbe richiedere un maggior grado di prontezza di riflessi e di abilità. Siate prudenti. Procedere sempre con attenzione. Evitare situazioni inutilmente rischiose che potrebbero farvi arenare o ferire.

Il contenuto di questa Guida dell'operatore fornisce informazioni relative alla guida che sono state collaudate e considerate affidabili da altri utenti. Non considerarle come definitive per evitare incidenti. La modalità di applicazione di queste informazioni, accoppiata alla propria condizione mentale e fisica, alla pericolosità dei terreni speciali e alla propria audacia condiziona la guida. Divertitevi... e guidate con prudenza.

Questa Guida dell'operatore è stata preparata per portare a conoscenza del possessore/operatore di un nuovo veicolo, i diversi comandi, la manutenzione e le istruzioni di guida sicure. Queste sono indispensabili per il corretto utilizzo del veicolo.

Saremmo lieti di ricevere qualsiasi tipo di commento sul contenuto e sul formato della Guida dell'operatore, della *VIDEOCASSETTA SULLA SICUREZZA* o delle etichette di avvertenza presenti sul prodotto.

# ***INFORMAZIONI SULLA SICUREZZA***

# MESSAGGI DI SICUREZZA SPECIALI

**QUESTO VEICOLO NON È UN GIOCATTOLO E LA GUIDA PUÒ ESSERE RISCHIOSA.**

Questo veicolo si maneggia in maniera diversa rispetto ad altri veicoli, compresi motocicli e macchine. In caso di mancata osservanza delle precauzioni, potrebbe verificarsi facilmente una collisione o un ribaltamento, persino durante manovre ordinarie come sterzate, guida su pendii o su ostacoli.

La mancata osservanza di queste istruzioni può provocare **LESIONI GRAVI O MORTE**:

- ⚠ Leggere attentamente questa Guida dell'operatore e tutte le etichette di avvertenza presenti sul veicolo e seguire le procedure di guida descritte. Guardare con attenzione il *VIDEO SULLA SICUREZZA* prima della guida.
- ⚠ Non guidare mai questo veicolo senza seguire la giusta procedura. **Seguire un corso di formazione.** Tutti gli operatori devono seguire un corso di formazione tenuto da un istruttore certificato. Rivolgersi a un concessionario/distributore autorizzato Can-Am per informazioni sui corsi di formazione più vicini disponibili.
- ⚠ Ricordare sempre questo limite di età: i ragazzi al di sotto dei 16 anni di età non devono guidare questo veicolo.
- ⚠ Mai trasportare passeggeri su questo veicolo.
- ⚠ Non utilizzare questo veicolo su superfici asfaltate, a meno che le distanze non siano brevi, e a velocità ridotta e solo per lo spostamento del veicolo da un'area fuori-strada ad un'altra.
- ⚠ Rispettare sempre le regolamentazioni relative al traffico quando si guida questo veicolo su strada, anche se di ghiaia o non asfaltata.
- ⚠ Non salire mai su questo veicolo senza indossare un casco omologato che calzi bene. Indossare inoltre una protezione per gli occhi (occhiali di sicurezza o maschera facciale), guanti, stivali, giacca o maglia a maniche lunghe e pantaloni lunghi.
- ⚠ Mai consumare alcool o droghe durante o prima della guida di questo veicolo.
- ⚠ Non guidare mai a velocità elevate. Mantenere sempre una velocità adeguata al tipo di terreno, al grado di visibilità, alle condizioni di guida e alla propria esperienza.
- ⚠ Non provare a eseguire impennate, salti o altre acrobazie.
- ⚠ Ispezionare sempre il proprio veicolo ogni volta che viene utilizzato per accertarsi che le condizioni di guida siano sicure. Seguire sempre le procedure e i piani di controllo e di manutenzione descritti di seguito in questa Guida dell'operatore.
- ⚠ Tenere sempre entrambe le mani sul manubrio e entrambi i piedi sui poggiatesta del veicolo durante la guida.
- ⚠ Procedere sempre con cautela e prestare particolare attenzione quando si guida su un terreno non familiare. Stare sempre attenti alle condizioni mutevoli del terreno quando si guida questo veicolo.



- ⚠ Non guidare mai su terreni impraticabili, sdruciolevoli o franosi fino a quando non si sono acquisite e messe in pratica le abilità necessarie per il controllo di questo veicolo su tali terreni. Prestare sempre particolare attenzione a questi tipi di terreno.
- ⚠ Seguire sempre le giuste procedure per la sterzata descritte in questa Guida dell'operatore. Provare a eseguire la sterzata a bassa velocità prima di farlo a velocità più sostenuta. Non sterzare a velocità eccessiva.
- ⚠ Non guidare mai su pendii troppo ripidi per questo veicolo o per le proprie abilità. Fare pratica su brevi pendii prima di provare su quelli più lunghi.
- ⚠ Seguire sempre le giuste procedure per la salita sui pendii descritte in questa Guida dell'operatore. Controllare attentamente il terreno prima di iniziare la salita di qualsiasi pendio. Non salire mai su pendii che presentano superfici eccessivamente sdruciolevoli o franose. Spostare il peso in avanti. Non spingere mai l'acceleratore di colpo o fare bruschi cambi di marcia. Non salire mai sulla cima di un pendio a velocità elevate.
- ⚠ Seguire sempre le giuste procedure per la discesa dai pendii e per la frenata come descritto di seguito in questa Guida dell'operatore. Controllare attentamente il terreno prima di iniziare la discesa di qualsiasi pendio. Spostare il peso all'indietro. Non scendere mai dal pendio a elevata velocità. Evitare la discesa del pendio a un'angolazione che provocherebbe la brusca inclinazione su un lato. Per quanto possibile scendere in linea retta.
- ⚠ Seguire sempre le giuste procedure per attraversare un pendio come descritto di seguito in questa Guida dell'operatore. Evitare i pendii che presentano superfici eccessivamente sdruciolevoli o franose. Spostare il peso a monte del veicolo. Non provare a girare il veicolo sui pendii fino a quando non si è acquisita una buona conoscenza delle tecniche di sterzata descritte di seguito in questa Guida dell'operatore sulle superfici piane. Se possibile, evitare di attraversare diagonalmente un pendio ripido.
- ⚠ Quando si sale un pendio, utilizzare sempre le giuste procedure in caso di stallo o slittamento del veicolo. Per evitare lo stallo del motore quando si sale un pendio, utilizzare la marcia giusta e mantenere una velocità costante. In caso di stallo o slittamento del veicolo, seguire la procedura speciale per la frenatura descritta in questa Guida dell'operatore. Scendere dal lato a monte o di lato se il veicolo è rivolto verso la salita. Girare il veicolo e risalire a bordo seguendo la procedura descritta di seguito in questa Guida dell'operatore.
- ⚠ Controllare sempre se sono presenti ostacoli prima di percorrere una zona nuova. Non provare mai a guidare su grandi ostacoli, come grossi massi o tronchi d'albero caduti. Seguire sempre le giuste procedure quando si affrontano ostacoli come descritto di seguito in questa Guida dell'operatore.

- ⚠ Prestare sempre attenzione durante il pattinamento o lo slittamento. Imparare a controllare il pattinamento o lo slittamento facendo pratica a basse velocità e su un terreno orizzontale e liscio. Sulle superfici estremamente sdruciolevoli come il ghiaccio, procedere adagio e prestare particolare attenzione per ridurre la possibilità di pattinamento con conseguente perdita di controllo.
  - ⚠ Mai guidare questo veicolo in corsi d'acqua a scorrimento veloce o in acque più profonde di quelle specificate nella Guida dell'operatore. Ricordare che i freni bagnati potrebbero aver ridotto la capacità di frenata. Provare i freni dopo essere usciti dall'acqua. Se necessario, frenare diverse volte per consentire all'attrito di far asciugare i pattini.
  - ⚠ Accertarsi che non siano presenti ostacoli o persone dietro al veicolo quando si innesta la retromarcia. Una volta stabilito che è possibile procedere in maniera sicura in retromarcia, procedere lentamente.
  - ⚠ Utilizzare sempre i pneumatici specificati di seguito in questa Guida dell'operatore. Mantenere sempre la pressione dei pneumatici indicata in questa Guida dell'operatore.
  - ⚠ Non modificare questo veicolo con installazione impropria o l'utilizzo di accessori non adeguati. Utilizzare esclusivamente accessori approvati BRP. NON montare un sedile per passeggero, né utilizzare il portapacchi per trasportare un passeggero.
  - ⚠ Mai superare la capacità di carico indicata per questo veicolo compreso l'operatore, tutti gli altri carichi e gli accessori aggiunti. Distribuire il carico adeguatamente e fissarlo bene. Ridurre la velocità e seguire le istruzioni presenti in questo manuale per il trasporto di un carico o il traino di un rimorchio. Lasciare una maggiore distanza di sicurezza per la frenatura.
- ⚠ PER ULTERIORI INFORMAZIONI SULLA SICUREZZA DELL'ATV,** rivolgersi a un distributore/concessionario autorizzato Can-Am per informazioni relative sui corsi di formazione più vicini.

## AVVERTENZE DI GUIDA

Durante la lettura di questa Guida dell'operatore, ricordare che:

### **AVVERTENZA**

Indica un potenziale pericolo che, se non viene evitato, può provocare gravi lesioni o la morte.

**NOTA:** Le seguenti illustrazioni sono solo rappresentazioni generali. Il vostro modello potrebbe essere diverso.

### **AVVERTENZA**



V00A0AQ

#### **RISCHIO POTENZIALE**

La guida di questo veicolo senza la giusta procedura.

#### **COSA POTREBBE ACCADERE**

Il rischio di incidente è notevolmente maggiore se l'operatore non sa come controllare il veicolo in modo appropriato in diverse situazioni e su diversi tipi di terreno.

#### **COME EVITARE IL RISCHIO**

I principianti o gli inesperti devono completare il corso di formazione. È inoltre importante mettere in pratica regolarmente le abilità apprese durante il corso di formazione e le tecniche di utilizzo descritte in questa Guida dell'operatore.

Per ulteriori informazioni relative ai corsi di formazione, rivolgersi a un concessionario/distributore autorizzato Can-Am.



V00A01Q

### **RISCHIO POTENZIALE**

La mancata osservanza delle raccomandazioni relative ai limiti di età per questo veicolo.

### **COSA POTREBBE ACCADERE**

Il mancato rispetto di queste raccomandazioni relative ai limiti di età può provocare lesioni o persino la morte del bambino.

Notare inoltre che anche i ragazzi che soddisfano il limite di età per la guida di questo veicolo non è detto che abbiano l'esperienza e le abilità necessarie, o che siano sufficientemente prudenti per guidare questo veicolo in modo sicuro e potrebbero essere quindi coinvolti in gravi incidenti.

### **COME EVITARE IL RISCHIO**

Nessun ragazzo con età inferiore ai 16 anni deve guidare questo veicolo.



V00A02Q

### **RISCHIO POTENZIALE**

Il trasporto di passeggeri su questo veicolo.

### **COSA POTREBBE ACCADERE**

Riduce notevolmente la capacità di equilibrio e di controllo di questo veicolo.

Potrebbe provocare un incidente con conseguenti lesioni per se stessi o per i passeggeri.

### **COME EVITARE IL RISCHIO**

Non trasportare mai passeggeri. Pur presentando un sedile lungo che garantisce il movimento per il conducente senza limitazioni, non è stato né pensato né progettato per il trasporto di passeggeri.



V00A04Q

## **RISCHIO POTENZIALE**

La guida di questo veicolo su strade pubbliche o a scorrimento veloce.

## **COSA POTREBBE ACCADERE**

Una collisione con un altro veicolo. Le superfici asfaltate potrebbero seriamente compromettere la guida e il controllo del veicolo e provocare la perdita di controllo dello stesso.

## **COME EVITARE IL RISCHIO**

Se nella vostra zona l'uso di un ATV su strade asfaltate è consentito, farlo esclusivamente per piccoli tratti con l'unico scopo di spostare il veicolo da un luogo di utilizzo fuori-strada ad un altro.

Procedere con il veicolo sempre a bassa velocità (non superare mai i 65 km/h (40 miglia/h)) e ridurre la velocità prima di affrontare una curva.

Rispettare sempre il codice della strada quando si guida un veicolo come questo su strade pubbliche o a scorrimento veloce.



V00A06Q

## **RISCHIO POTENZIALE**

La guida di questo veicolo senza l'utilizzo del casco omologato, la protezione per gli occhi e gli abiti protettivi.

## **COSA POTREBBE ACCADERE**

I seguenti punti riguardano tutti gli operatori dell'ATV:

- La guida senza un casco omologato aumenta le possibilità di lesioni gravi o morte in caso di incidente.
- La guida senza protezione per occhi può comportare un incidente e aumenta le possibilità di lesioni gravi in caso di incidente.
- la guida senza abiti protettivi aumenta le possibilità di lesioni gravi in caso di incidente.

## **COME EVITARE IL RISCHIO**

Indossare sempre un casco omologato che calzi adeguatamente. Indossare inoltre:

- protezione per occhi (occhiali di sicurezza o maschera)
- guanti e stivali
- maglia a maniche lunghe o giacca
- pantaloni lunghi.



V00A07Q

## **RISCHIO POTENZIALE**

La guida di questo veicolo dopo l'assunzione di droga o alcool.

### **COSA POTREBBE ACCADERE**

Potrebbe seriamente compromettere la capacità di giudizio.

Potrebbe rallentare il tempo di reazione.

Potrebbe compromettere l'equilibrio e la percezione.

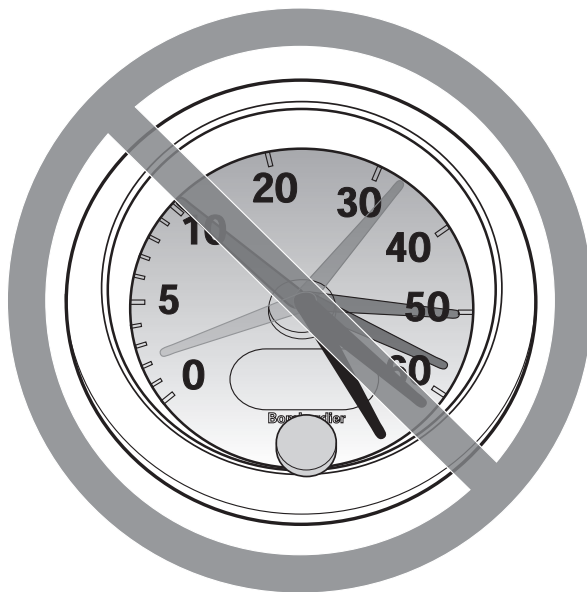
Potrebbe provocare un incidente o la morte.

### **COME EVITARE IL RISCHIO**

Mai consumare alcool o droghe durante o prima della guida di questo veicolo.



## AVVERTENZA



V00A08Q

### **RISCHIO POTENZIALE**

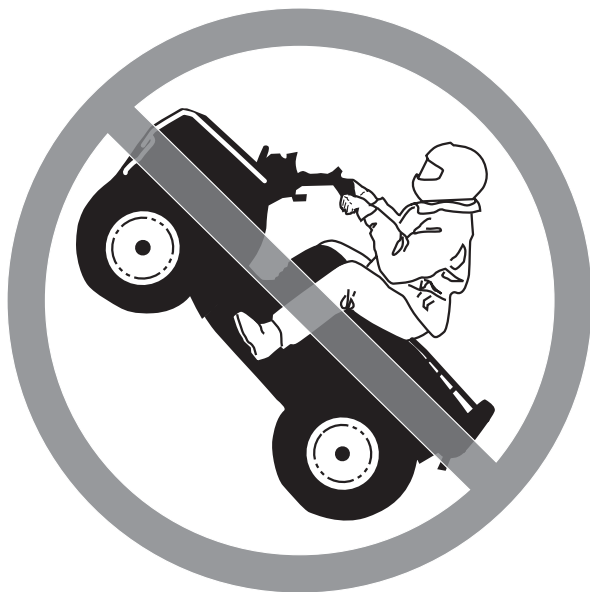
La guida di questo veicolo a velocità elevate.

### **COSA POTREBBE ACCADERE**

Aumentano le possibilità di perdita di controllo del veicolo cosa che potrebbe provocare un incidente.

### **COME EVITARE IL RISCHIO**

Procedere sempre a una velocità adeguata al tipo di terreno, al grado di visibilità, alle condizioni di guida e alla propria esperienza. La velocità massima consentita con questo veicolo è di 65 km/h (40 miglia/h). Ridurre sempre la velocità prima di girare.



V00A09Q

### **RISCHIO POTENZIALE**

L'esecuzione di impennate, salti o altre acrobazie.

### **COSA POTREBBE ACCADERE**

Aumenta la possibilità di incidente, compreso il ribaltamento.

### **COME EVITARE IL RISCHIO**

Non provare a eseguire acrobazie come impennate o salti. Non fare esibizioni.

## **AVVERTENZA**

### **RISCHIO POTENZIALE**

La mancata ispezione del veicolo prima della guida.

La scarsa manutenzione del veicolo.

### **COSA POTREBBE ACCADERE**

Aumenta la possibilità di incidente o di danni al veicolo.

### **COME EVITARE IL RISCHIO**

Ispezionare sempre il veicolo ogni volta che viene utilizzato per accertarsi che le condizioni di guida siano sicure.

Seguire sempre le procedure e i piani di controllo e di manutenzione descritti di seguito in questa Guida dell'operatore.

## **AVVERTENZA**

### **RISCHIO POTENZIALE**

La guida su corsi d'acqua gelati.

### **COSA POTREBBE ACCADERE**

Qualora il veicolo e/o l'operatore sprofondassero nel ghiaccio potrebbero provocarsi lesioni gravi o la morte.

### **COME EVITARE IL RISCHIO**

Non guidare mai questo veicolo su una superficie ghiacciata prima di essersi accertati che il ghiaccio sia abbastanza spesso e sicuro per supportare il veicolo e il suo carico, così come la forza che viene prodotta dallo spostamento dello stesso.



V00A0BQ

### **RISCHIO POTENZIALE**

Il mancato posizionamento delle mani sul manubrio e dei piedi sul poggiatesta durante la guida.

### **COSA POTREBBE ACCADERE**

Persino il semplice spostamento di una mano o di un piede potrebbe ridurre la capacità di controllo del veicolo con conseguente perdita di equilibrio e caduta dal veicolo. Con lo spostamento di un piede dalla sua posizione, quest'ultimo o la gamba potrebbero entrare in contatto con le ruote posteriori e provocare lesioni o incidenti.

### **COME EVITARE IL RISCHIO**

Durante la guida tenere sempre entrambe le mani sul manubrio ed entrambi i piedi sui poggiatesta del veicolo.



V00A0CQ

### **RISCHIO POTENZIALE**

La mancanza di particolare attenzione quando si guida un veicolo su un terreno sconosciuto.

### **COSA POTREBBE ACCADERE**

Ci si potrebbe imbattere in sassi nascosti, dossi o buche senza avere il tempo di reazione sufficiente.

Si potrebbe provocare un ribaltamento o una perdita di controllo del veicolo.

### **COME EVITARE IL RISCHIO**

Procedere con cautela e prestare particolare attenzione quando si guida su un terreno non familiare.

Stare sempre attenti alle condizioni mutevoli del terreno quando si guida il veicolo.

## AVVERTENZA



V00A0DQ

### **RISCHIO POTENZIALE**

La mancanza di attenzione quando si guida su un ATV su un terreno impraticabile, sdruciolevole o franoso.

### **COSA POTREBBE ACCADERE**

Si potrebbe provocare una perdita di trazione o di controllo del veicolo che comporterebbe un incidente, compreso il ribaltamento.

### **COME EVITARE IL RISCHIO**

Non guidare su terreni impraticabili, sdruciolevoli o franosi fino a quando non si hanno acquisito e messo in pratica le abilità necessarie per il controllo del veicolo su tali terreni.

Prestare sempre particolare attenzione su questi tipi di terreno.



V00A0EQ

### **RISCHIO POTENZIALE**

Sterzare in modo errato.

### **COSA POTREBBE ACCADERE**

Una perdita di controllo del veicolo con conseguente collisione o ribaltamento.

### **COME EVITARE IL RISCHIO**

Seguire sempre le giuste procedure per la sterzata descritte in questa Guida dell'operatore. Provare a eseguire la sterzata a bassa velocità prima di farlo a velocità più sostenuta.

Non sterzare a velocità eccessive.



V00A00Q

### **RISCHIO POTENZIALE**

La guida su pendii estremamente ripidi.

### **COSA POTREBBE ACCADERE**

Il veicolo potrebbe capovolgersi molto facilmente sui pendii ripidi rispetto a quelli meno ripidi o alle superfici orizzontali.

### **COME EVITARE IL RISCHIO**

Non guidare mai su pendii troppo ripidi per questo veicolo o per le proprie abilità.

Fare pratica su brevi pendii prima di provare su quelli più lunghi.





V00A0FQ

## **RISCHIO POTENZIALE**

La salita di pendii in modo non corretto.

## **COSA POTREBBE ACCADERE**

Si potrebbe provocare la perdita di controllo o il ribaltamento del veicolo.

## **COME EVITARE IL RISCHIO**

Seguire sempre le giuste procedure per la salita sui pendii descritte in questa Guida dell'operatore.

Controllare sempre attentamente il terreno prima di iniziare la salita di qualsiasi pendio.

Non salire mai su pendii che presentano superfici eccessivamente sdruciolevoli o franose.

Spostare il peso in avanti.

Non spingere mai l'acceleratore di colpo o fare bruschi cambi di marcia. Il veicolo potrebbe capovolgersi all'indietro.

Non salire sulla cima del pendio a velocità elevate. Dall'altro lato del pendio potrebbe esserci una discesa ripida, un altro veicolo o una persona.



V00A0GQ

### **RISCHIO POTENZIALE**

La discesa dal pendio in modo non corretto.

### **COSA POTREBBE ACCADERE**

Si potrebbe provocare la perdita di controllo o il ribaltamento del veicolo.

### **COME EVITARE IL RISCHIO**

Seguire sempre le giuste procedure per la discesa dai pendii descritte in questa Guida dell'operatore. **NOTA:** Quando si frena mentre si scende per un pendio è necessaria una tecnica particolare.

Controllare sempre attentamente il terreno prima di iniziare la discesa di qualsiasi pendio.

Spostare il peso all'indietro.

Non scendere mai dal pendio a elevata velocità.

Evitare la discesa del pendio a un'angolazione che provocherebbe la brusca l'inclinazione su un lato. Per quanto possibile scendere dritti.



V00A0HQ

## **RISCHIO POTENZIALE**

L'attraversamento non corretto o la sterzata impropria sui pendii.

### **COSA POTREBBE ACCADERE**

Si potrebbe provocare la perdita di controllo o il ribaltamento del veicolo.

### **COME EVITARE IL RISCHIO**

Non provare a girare il veicolo sui pendii fino a quando non si è acquisita una buona conoscenza delle tecniche di sterzata descritte di seguito in questa Guida dell'operatore su superfici piane. Prestare molta attenzione quando si eseguono le sterzate sui pendii.

Se possibile, evitare di attraversare diagonalmente un pendio ripido.

#### ***Quando si attraversa il lato di un pendio:***

Seguire sempre le giuste procedure descritte in questa Guida dell'operatore.

Evitare i pendii che presentano superfici eccessivamente sdruciolevoli o franose.

Spostare il peso a monte del veicolo.

## AVVERTENZA



V00A0IQ

### **RISCHIO POTENZIALE**

Stallo del motore, slittamento o discesa dal veicolo in modo non corretto quando si sale un pendio.

### **COSA POTREBBE ACCADERE**

Si potrebbe provocare un ribaltamento del veicolo.

### **COME EVITARE IL RISCHIO**

Utilizzare la marcia giusta e mantenere la velocità costante quando si sale un pendio.

#### ***In caso di perdita di velocità in avanti:***

Tenere il proprio peso a monte. Non spingere mai l'acceleratore di colpo o fare bruschi cambi di marcia. Il veicolo potrebbe capovolgersi all'indietro.  
Frenare.

Tirare il freno di stazionamento dopo essersi fermati.

Scendere dal lato a monte o di lato se il veicolo è rivolto verso la salita.

#### ***Se si comincia a slittare all'indietro:***

Tenere il proprio peso a monte. Non spingere mai l'acceleratore di colpo o fare bruschi cambi di marcia. Il veicolo potrebbe capovolgersi all'indietro.

Non utilizzare il freno posteriore in caso di slittamento.

Frenare gradualmente con il freno anteriore.

Quando si è completamente fermi, utilizzare anche il freno posteriore e quello di stazionamento.

Scendere dal lato a monte o di lato se il veicolo è rivolto verso la salita.

Girare il veicolo e risalire a bordo seguendo la procedura descritta di seguito in questa Guida dell'operatore.



V00A0JQ

### **RISCHIO POTENZIALE**

La guida impropria sugli ostacoli.

### **COSA POTREBBE ACCADERE**

Potrebbe provocare la perdita di controllo o una collisione.

Potrebbe provocare il ribaltamento del veicolo.

### **COME EVITARE IL RISCHIO**

Prima di guidare in una zona nuova, verificare la presenza di ostacoli.

Non provare mai a guidare su grandi ostacoli, come grossi massi o tronchi d'albero caduti.

Per affrontare gli ostacoli, seguire sempre le giuste procedure descritte in questa Guida dell'operatore.



V00A0KQ

### **RISCHIO POTENZIALE**

Pattinamento o slittamento.

### **COSA POTREBBE ACCADERE**

Si potrebbe perdere il controllo di questo veicolo.

Si potrebbe anche riguadagnare trazione inaspettatamente con conseguente possibile ribaltamento del veicolo.

### **COME EVITARE IL RISCHIO**

Imparare a controllare il pattinamento o lo slittamento facendo pratica a basse velocità e su un terreno orizzontale e liscio.

Sulle superfici estremamente sdruciolevoli come il ghiaccio, procedere adagio e prestare particolare attenzione per ridurre la possibilità di pattinamento o slittamento incontrollati.



V00A0LQ

## **RISCHIO POTENZIALE**

Guida di questo veicolo attraverso corsi d'acqua profondi o a scorrimento veloce.

## **COSA POTREBBE ACCADERE**

Gli pneumatici potrebbero galleggiare, provocando perdita di trazione e di controllo, con conseguente rischio di incidenti.

## **COME EVITARE IL RISCHIO**

Non guidare mai il veicolo in corsi d'acqua veloci o in acque più profonde di quelle specificate in questa Guida dell'operatore.

Controllare la profondità dell'acqua e la corrente prima di provare ad attraversare il corso d'acqua. Il livello dell'acqua non deve superare i poggia-piedi.

Ricordare che i freni bagnati potrebbero aver ridotto la capacità di frenata. Provare i freni dopo essere usciti dall'acqua. Se necessario, frenare diverse volte per consentire all'attrito di far asciugare i pattini.



V00A0MQ

**RISCHIO POTENZIALE**

Manovra di retromarcia impropria.

**COSA POTREBBE ACCADERE**

Si potrebbe colpire un ostacolo o una persona che si trova dietro al veicolo provocando lesioni gravi.

**COME EVITARE IL RISCHIO**

Quando si innesta la retromarcia, accertarsi che non siano presenti ostacoli o persone dietro al veicolo. Una volta stabilito che è possibile effettuare la retromarcia in maniera sicura, procedere lentamente.





V00A00Q

### **RISCHIO POTENZIALE**

La guida del veicolo con pneumatici non adatti, o con pressione degli pneumatici non giusta o irregolare.

### **COSA POTREBBE ACCADERE**

L'utilizzo di pneumatici non adatti su questo veicolo o la guida di questo veicolo con pressione degli pneumatici errata o irregolare, potrebbe provocare la perdita di controllo, scoppi o lo spostamento dello pneumatico dal cerchio e incrementare il rischio di incidente.

### **COME EVITARE IL RISCHIO**

Utilizzare sempre gli pneumatici delle dimensioni e del tipo specificati in questa Guida dell'operatore per questo veicolo.

Mantenere sempre la pressione dei pneumatici indicata in questa Guida dell'operatore.

Sostituire sempre le ruote o gli pneumatici danneggiati.



V00A0NQ

## **RISCHIO POTENZIALE**

La guida di questo veicolo con modifiche improprie.

## **COSA POTREBBE ACCADERE**

L'installazione sbagliata di accessori o la modifica di questo veicolo potrebbe modificare il controllo che in alcune situazioni potrebbero portare a un incidente.

## **COME EVITARE IL RISCHIO**

Non modificare questo veicolo con installazione impropria o utilizzo di accessori non adeguati. Tutti i componenti e gli accessori aggiunti a questo veicolo devono essere approvati da BRP e devono essere installati e utilizzati secondo istruzioni. Per eventuali domande, consultare un concessionario/distributore autorizzato Can-Am.

**NON** montare un sedile per passeggero, né utilizzare il portapacchi per trasportare un passeggero.



V00A0PQ

### **RISCHIO POTENZIALE**

Il sovraccarico di questo veicolo o il trasporto o il traino improprio di un carico.

### **COSA POTREBBE ACCADERE**

Potrebbe provocare cambiamenti nel controllo del veicolo e provocare un incidente.

### **COME EVITARE IL RISCHIO**

Non superare mai i limiti di carico indicati per questo veicolo compreso l'operatore, così come tutti gli altri carichi e accessori aggiunti.

Distribuire il carico adeguatamente e fissarlo bene.

Ridurre la velocità quando si trasporta un carico o si traina un rimorchio. Lasciare una maggiore distanza di sicurezza per la frenatura.

Seguire sempre le istruzioni di questa Guida dell'operatore per il trasporto di un carico o il traino di un rimorchio.

## AVVERTENZA



V03M01Q

### **RISCHIO POTENZIALE**

Il trasporto di materiale infiammabile e pericoloso può provocare un'esplosione.

### **COSA POTREBBE ACCADERE**

Ciò potrebbe provocare lesioni gravi o morte.

### **COME EVITARE IL RISCHIO**

Non trasportare mai materiale infiammabile o pericoloso.

Durante la lettura di questa Guida dell'operatore, ricordare che:

## AVVERTENZA

Indica un potenziale pericolo che, se non viene evitato, può provocare gravi lesioni o la morte.

---

# GUIDA DEL VEICOLO

Per apprezzare completamente il piacere e l'esaltazione della guida di questo veicolo, vi sono alcune regole di base e suggerimenti che è **OBBLIGATORIO** seguire. Alcune potrebbero risultare nuove mentre altre potrebbero risultare ovvie o normale senso comune. Ciononostante, prima di guidare questo veicolo dedicare alcuni minuti all'attenta lettura di questa Guida dell'operatore.

Le informazioni contenute in questa Guida dell'operatore sono limitate. Si raccomanda vivamente di procurarsi ulteriori informazioni e istruzioni dalle autorità locali, dai club ATV o da un'organizzazione di formazione per ATV riconosciuta.

BRP sconsiglia ai ragazzi di età inferiore a 16 anni la guida di un veicolo con un motore superiore ai 90 cc. Per la loro incolumità si raccomanda vivamente di seguire e di far rispettare questa raccomandazione. In qualità di conducenti siete i soli in grado di valutare se sono stati compresi i rischi e le modalità di guida sicura di un veicolo.

I soggetti con disturbi fisici o mentali, o gli amanti del rischio hanno una maggiore possibilità di esposizione ai ribaltamenti o alle collisioni che potrebbero provocare lesioni compresa la morte.

Acquisire dimestichezza con i comandi e con il funzionamento generale del veicolo prima di avventurarsi in condizioni di fuoristrada. Fare pratica in un'area adatta priva di pericoli per poter ben controllare ogni comando. Guidare a basse velocità. Le velocità più elevate richiedono maggiore esperienza e condizioni di guida adatte.

Non tutti i veicolo sono uguali. Ognuno presenta caratteristiche di prestazione, comandi e funzioni esclusive. Ognuno va guidato e controllato diversamente.

Non credere che il veicolo possa essere sicuro in ogni situazione. Improvvisi cambiamenti nel terreno provocati da buche, avvallamenti, scarpate, "terreno" più morbido o più duro o altri tipi di irregolarità, potrebbero provocare il rovesciamento o la perdita di stabilità del veicolo. Per evitare ciò, rallentare e valutare il tipo di conformazione del terreno. Se il veicolo comincia a ribaltarsi o a capovolgersi, solitamente la cosa migliore da fare è quella di scendere immediatamente e di andare nella direzione **OPPOSTA!**

## Controllo preventivo

### **AVVERTENZA**

Il controllo preventivo è molto importante prima di mettere in funzione il veicolo. Controllare sempre il corretto funzionamento dei comandi principali, delle funzioni di sicurezza e dei componenti meccanici prima di cominciare. Qualora non venisse fatto, potrebbero verificarsi gravi lesioni o la morte.

Prima di utilizzare questo veicolo, l'operatore deve sempre:

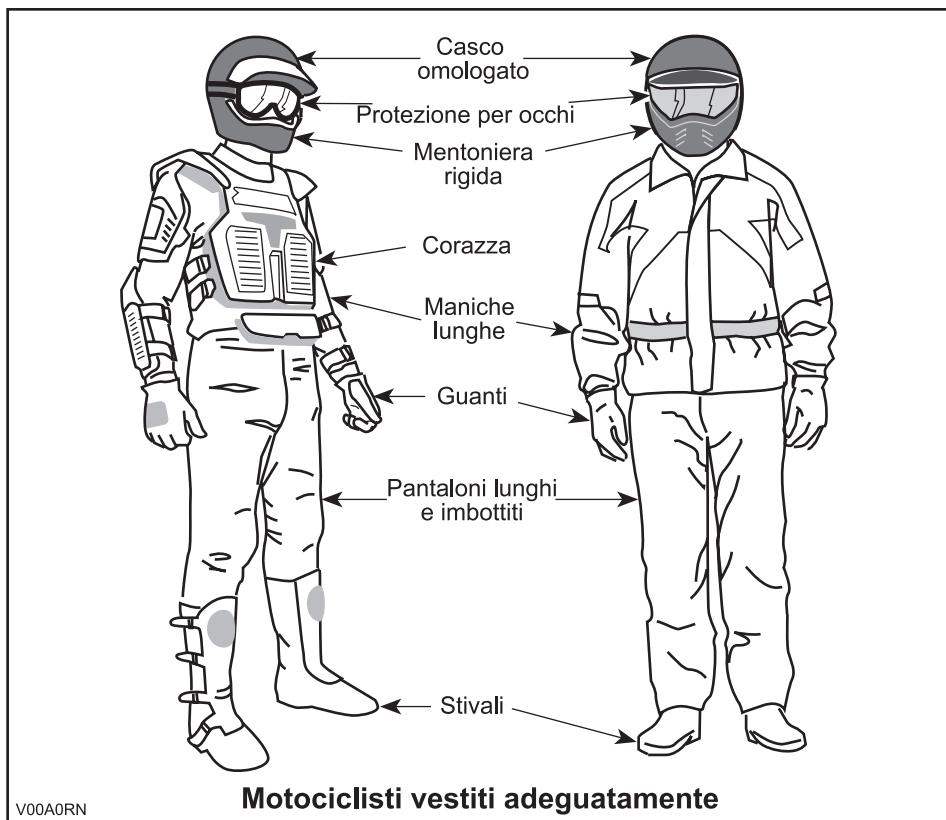
- Rimuovere il blocco del veicolo.
- Azionare il freno di stazionamento e controllare che funzioni correttamente.
- Controllare pressione e condizione degli pneumatici.
- Controllare che ruote e cuscinetti non siano usurati o danneggiati.
- Controllare l'ubicazione dei comandi e assicurarsi che funzionino correttamente.
- Controllare che il volante giri liberamente.
- Azionare diverse volte la leva di comando dell'acceleratore per controllare che funzioni liberamente. Deve ritornare in posizione di folle quando rilasciata.
- Azionare la leva del freno e il pedale del freno per controllare che funzionino correttamente. La leva e il pedale devono tornare indietro completamente quando rilasciati.
- Controllare che la leva del cambio funzioni bene, quindi mettere il veicolo in posizione di STAZIONAMENTO.
- Verificare i livelli di carburante, olio e liquido refrigerante.

- Controllare che non siano presenti perdite di olio sul motore/sulla trasmissione o sui componenti del meccanismo della trasmissione.
- Controllare che la valvola carburante sia aperta (posizione ON).
- Pulire i fari, le luci di indicazione di direzione e la luce dei freni.
- Accertarsi che i coperchi dell'accesso anteriore e della stiva posteriore siano chiusi correttamente.
- Controllare che il sedile sia correttamente agganciato.
- Nel trasportare un carico, rispettare la capacità di carico. Controllare che il carico sia agganciato bene al vano portabagagli.
- Nel trainare un rimorchio o altre attrezzature, rispettare la capacità di traino e la capacità del timone del carrello. Controllate che il rimorchio sia agganciato bene al gancio di traino.
- A motore spento, controllare che non vi siano parti allentate. Controllare i dispositivi di fissaggio.
- Controllare che il percorso di guida sia sgombro da persone e ostacoli.
- Controllare il corretto funzionamento dell'interruttore di accensione, del pulsante di avvio del motore, dell'interruttore di arresto del motore, del faro, degli indicatori di direzione e del pulsante di avvertenza pericolo.
- Accendere il motore, disinnestare il freno di stazionamento e procedere lentamente per alcuni metri; quindi azionare tutti i freni singolarmente per testarli.

Correggere gli eventuali problemi riscontrati prima di mettersi alla guida. Consultate un concessionario/distributore autorizzato Can-Am, se necessario.

## Indumenti

Scegliere l'abbigliamento in base alle condizioni meteorologiche. Indossare comunque indumenti e abiti protettivi specifici, compreso un casco omologato, una protezione per gli occhi, stivali, guanti, maglie a maniche lunghe e pantaloni. Questo tipo di indumenti garantisce la protezione da eventuali pericoli di lieve entità. L'operatore non deve mai indossare abiti larghi o scarpe che potrebbero rimanere incagliati nel veicolo o in arbusti o rami. A seconda delle condizioni del tempo, potrebbero essere necessari occhiali antiappannanti o occhiali da sole. Sono disponibili diversi colori di lenti per occhiali di sicurezza o da sole per poter meglio distinguere le variazioni del terreno. Indossare gli occhiali da sole esclusivamente durante il giorno.



## **Trasporto carichi**

Qualsiasi carico trasportato sul portabagagli comprometterà la stabilità e il controllo del veicolo. Per questo motivo, non superare i limiti di carico stabiliti dalla ditta produttrice del veicolo. Accertarsi che il carico sia fissato e che non interferisca con il vostro giusto controllo. Considerare sempre che il "carico" potrebbe scivolare o cadere e provocare un incidente. Evitare i carichi che potrebbero sporgere lateralmente e impigliarsi o strapparsi nell'impatto con altri ostacoli. Evitare di coprire o di ostruire i fari o la luce del freno con il carico. Accertarsi sempre che tutti i chiavistelli del vano di carico siano chiusi. Qualora un dispositivo di copertura rimovibile di un vano di carico venisse rimosso per trasportare un carico, accertarsi che il carico venga fissato e che gli oggetti più piccoli non rischino di "sfuggire via".

Questo veicolo è ideato per il trasporto di un conducente soltanto. Pur presentando un sedile lungo che garantisce il movimento per il conducente senza limitazioni, questi veicoli non sono stati né pensati né progettati per il trasporto di passeggeri. Non installare MAI sedili per i passeggeri né utilizzare il portabagagli per il trasporto di persone. Il trasporto di passeggeri può compromettere la stabilità e il controllo del veicolo.

## **Traino di un rimorchio (se previsto)**

La guida di questo veicolo con un rimorchio aumenta in maniera sostanziale il rischio di capovolgimento, specialmente su superfici inclinate. Se viene utilizzato un rimorchio dietro al veicolo, accertarsi che il gancio di traino sia compatibile con quello del veicolo. Accertarsi che il rimorchio sia orizzontale rispetto al veicolo. (In alcuni casi è possibile installare una prolunga speciale sul gancio di traino del veicolo). Utilizzare catene di sicurezza per fissare il rimorchio al veicolo. Se si trasportano carichi pesanti, specialmente sulle superfici inclinate, il veicolo richiede una maggiore distanza di sicurezza. Stare attenti a non pattinare o slittare. Una volta fermi o parcheggiati, bloccare veicolo e le ruote del rimorchio da possibili movimenti. Accertarsi che il carico sia ben distribuito sul rimorchio. Prestare attenzione quando si stacca un rimorchio carico, in quanto esso o il suo carico potrebbe capovolgersi. Non sterzare a velocità elevata.

## **Esecuzione di piccoli lavori con il veicolo**

Questo veicolo può essere utile per realizzare diversi lavori LEGGERI che comprendono la rimozione di neve, la raccolta della legna o il trasporto di carichi. Presso il proprio concessionario/distributore autorizzato Can-Am è disponibile una varietà di accessori. Rispettare comunque sempre il carico e le capacità del veicolo. Il sovraccarico del veicolo può sforzare eccessivamente i componenti e provocare il mancato funzionamento. Per evitare possibili lesioni, è importante seguire le istruzioni e le avvertenze che accompagnano l'accessorio. Evitare sforzi fisici durante il sollevamento o il traino di carichi pesanti o di mettere sotto sforzo il veicolo. (Continuare a leggere *GUIDA A SCOPO RICREATIVO* qui di seguito).



## **Guida a scopo ricreativo**

Rispettare i diritti e le limitazioni degli altri. Evitare zone destinate ad altri tipi di utilizzo fuoristrada. Questo comprende anche le piste per motoslitte, percorsi equestri, piste sciistiche, percorsi per mountain bike ecc. Non dare mai per scontato che sulle piste non siano presenti altri utenti. Tenere sempre la destra e non procedere a zig-zag da un lato all'altro della pista. Prepararsi a fermarsi o a spostarsi se appare un altro utente di fronte a voi.

Iscriversi al club ATV di zona. Vi verranno forniti una mappa e una serie di consigli o informazioni relativi ai luoghi percorribili. Qualora nella vostra zona non ne esistesse uno, fondatelo. La gestione di un gruppo e le attività di club garantiscono piacevoli esperienze e la possibilità di stare in compagnia.

Mantenere sempre la distanza di sicurezza dagli altri utenti. Il proprio criterio di valutazione della velocità, le condizioni del terreno, quelle meteorologiche, lo stato del veicolo e la "la fiducia nella capacità di giudizio" degli altri aiuterà a fare la scelta migliore relativa alla giusta distanza di sicurezza. Questo veicolo, come qualsiasi altro veicolo a motore, non può fermarsi "in un lampo".

Procedere sempre a bassa velocità, non superare i 65 km/h (40 miglia/h), e ridurre la velocità prima di sterzare quando il veicolo viene guidato su strada.

Prima di partire, informare qualcuno della vostra destinazione e del tempo di ritorno previsto. Non consumare alcool o droghe durante o prima della guida!

Se si prevede un tragitto lungo, equipaggiarsi con strumenti supplementari o con un kit di pronto soccorso. Informarsi su dove è possibile rifornirsi di benzina o di olio. Prepararsi alle possibili condizioni che potrebbe dover affrontare. Tenere sempre a disposizione un kit di pronto soccorso.

## **Ambiente**

Uno dei benefici di questo veicolo è quello di potersi allontanare dal percorso battuto lontano dai centri abitati. Ciò nonostante, rispettare sempre la natura e il diritto degli altri di poterne godere. Non percorre aree ambientali protette. Non guidare su tronchi d'albero o su arbusti. non tagliare alberi o abbattere stacciate non far girare a vuoto le ruote né distruggere il terreno di guida. "Lasciare tracce poco profonde".

L'inseguimento di animali selvatici in molte zone è illegale. Gli animali selvatici possono morire per sfinimento dopo essere stati rincorsi da un veicolo a motore. Qualora si incontrassero animali lungo il percorso, fermarsi e osservarli silenziosamente e con cautela. Lo ricorderete come uno dei ricordi più belli della vostra vita.

Osservare la regola.. "portare via ciò che si è portato". Non sparpagliare i rifiuti. Non appiccare fuochi a meno che non se ne abbia il permesso... e in tal caso solo... lontano da zone aride. I rischi che ne deriverebbero potrebbero provocare lesioni agli altri o a voi stessi, anche in un secondo momento.

Rispettare le superfici agricole. Prima di percorrere un terreno privato chiedere sempre il permesso al proprietario. Rispettare i raccolti, gli animali da fattoria e le linee di delimitazione delle proprietà. Qualora si incontrasse un cancello chiuso, richiuderlo dopo essere passati.

Infine, non inquinare i corsi d'acqua, i laghi o i fiumi e non modificare il motore o il sistema di scarico, o rimuovere uno qualsiasi dei suoi componenti.

## **Limiti del design**

Sebbene il veicolo sia eccezionalmente robusto per la sua classe, è ancora un veicolo per definizione leggero e il suo funzionamento deve essere limitato al suo giusto scopo.

L'aggiunta di peso in qualsiasi parte del veicolo ne modifica la stabilità gravitazionale e le prestazioni.

## **Guida fuoristrada**

La natura stessa della guida fuoristrada è pericolosa. Qualsiasi terreno, non specificamente preparato al trasporto di veicoli, presenta un rischio intrinseco in quanto l'angolarità, la natura del terreno e la ripidezza sono imprevedibili. Il terreno stesso presenta un continuo elemento di pericolo che coloro che lo attraversano devono consapevolmente affrontare.

Chi guida un veicolo fuoristrada deve utilizzare la massima cura per la scelta del percorso più sicuro e per la valutazione delle condizioni del terreno che gli si presentano. Per nessuna ragione il veicolo deve essere guidato da chi non ha familiarità con le istruzioni di guida applicabili al veicolo, né su terreni ripidi e insidiosi.

## **Funzionamento generale e Precauzioni di sicurezza**

Accuratezza, attenzione, esperienza e abilità di guida sono le migliori precauzioni contro il rischio di guida di un veicolo.

Ogni volta che sorge il minimo dubbio che il veicolo possa affrontare un ostacolo o un particolare terreno, scegliere sempre un percorso alternativo.

Nella guida fuoristrada, sono importanti la potenza e la trazione, non la velocità. Non guidare a velocità elevate che impediscono la visibilità e l'abilità di scegliere percorsi sicuri.

Osservare costantemente il terreno avanti a sé per verificare la presenza di variazioni brusche di pendii o ostacoli, come sassi o tronchi, che potrebbero provocare perdita di stabilità con conseguente rovesciamento o ribaltamento.

Non guidare il veicolo se i comandi non funzionano bene.

In retromarcia, controllare che dietro il veicolo non ci siano persone o ostacoli. Procedere lentamente ed evitare brusche sterzate.

Una volta fermati o parcheggiati, inserire il freno di stazionamento. Questo è importante specialmente quando si parcheggia in discesa. Su pendenze molto ripide o se il veicolo sta trasportando un carico, bloccare le ruote utilizzando sassi o mattoni. Ricordare di portare il rubinetto della benzina in posizione di chiusura.

Per i cittadini della Comunità Europea, la rimozione del gancio del verricello (se in dotazione) è obbligatoria per utilizzare il veicolo su strada. La mancata osservanza di questa indicazione potrebbe provocare lesioni comprese la possibilità di morte in caso di incidente.

## Guida in salita

Per sua configurazione, questo veicolo presenta un'eccellente capacità di salita, tale che si rischia il rovesciamento prima della perdita di trazione. Per esempio, è facile trovarsi in situazioni di terreno dove la cima del pendio si è erosa in un punto che il picco diventa molto ripido. Il veicolo può facilmente affrontare tale condizione; tuttavia, in questo modo, quando la parte anteriore viene portata a un punto in cui il peso del veicolo si sposta indietro, può verificarsi un ribaltamento.

La stessa situazione può presentarsi se un oggetto incorporato nel terreno provoca un innalzamento del veicolo superiore a quella desiderata. Qualora si verificasse una situazione di questo genere scegliere un percorso alternativo. Considerare i pericoli della salita laterale in questa situazione.

È utile accertarsi della condizione del terreno sull'altro lato del pendio o della scarpata. È facile che ci sia una discesa ripida che è impossibile superare o scendere.

## Guida in discesa

Per questo veicolo è più facile la salita dei pendii, anche ripidi, rispetto alla discesa. È quindi essenziale assicurarsi che esista una strada sicura per scendere prima di salire.

La decelerazione durante la discesa di un pendio sdruciolevole potrebbe far "scivolare" il veicolo. Mantenere la velocità costante e/o accelerare leggermente per riprendere il controllo.

## Salita laterale

Per quanto possibile, evitare tale operazione. Se proprio necessario, farlo con estrema attenzione. La salita laterale sulle pendenze ripide potrebbe provocare un ribaltamento. Inoltre, le superfici sdruciolevoli e instabili potrebbero provocare scivolate laterali incontrollabili. Non provare a girare il veicolo in discesa durante la scivolata. Evitare tutti gli oggetti o le depressioni che aumentano il sollevamento di un lato del veicolo rispetto all'altro, provocando in questo modo un ribaltamento.

## Scarpate esterne (Drop-off)

Questo veicolo "urta sul terreno" e di solito si ferma se le ruote anteriori e posteriori vengono poste su un drop-off. Se la scarpata è ripida o profonda, il veicolo scenderà in picchiata e si ribalterà.

### **AVVERTENZA**

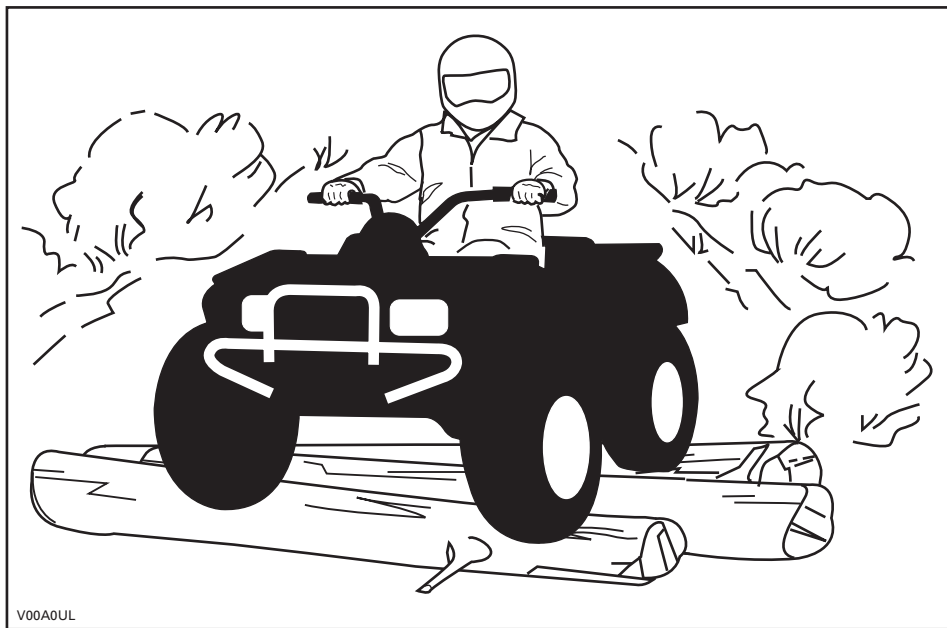
Evitare di affrontare scarpate esterne. Fare retromarcia e scegliere un percorso alternativo.

## Tecniche di guida

La guida del veicolo a velocità troppo elevate per le condizioni presenti potrebbe provocare lesioni. Accelerare solo quando si è sicuri dell'assenza di pericoli. Le statistiche dimostrano che le sterzate a velocità elevate provocano incidenti e lesioni. Ricordarsi sempre che questo veicolo è pesante! Il suo peso basterebbe a farvi rimanere intrappolati e a bloccarvi a terra una volta caduti.

Questo veicolo non è stato concepito per saltare né è in grado di assorbire l'energia dei grossi impatti come il salto. L'esecuzione di "impennate" potrebbe provocare il capovolgimento del veicolo sull'operatore. Entrambe le pratiche sono a rischio per il conducente e vanno sempre evitate.

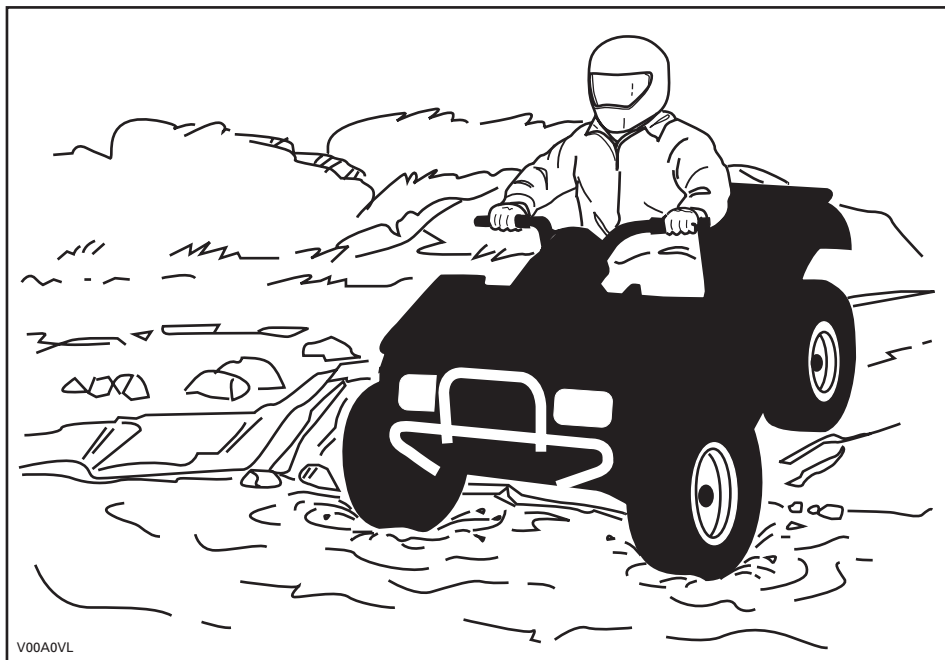
Per mantenere un controllo adeguato si consiglia vivamente di tenere le mani sul manubrio e in modo da poter facilmente utilizzare i comandi. Lo stesso dicasi per i piedi. Per ridurre al minimo la possibilità di eventuali lesioni di gambe o braccia, tenere sempre i piedi sul poggiatesta. Non direzionare le dita dei piedi verso l'esterno né far sporgere i piedi per agevolare la sterzata in quanto potrebbero essere colpiti da ostacoli o impigliarsi in essi o entrare in collisione con le ruote.



Anche quando su questo veicolo è presente un adeguato sistema di sospensione, ci sono delle "impervietà" o condizioni di impraticabilità del terreno che potrebbero creare disagi o persino lesioni alla schiena. Spesso è richiesta una guida "non regolare" o in posizione curva. Rallentare e consentire alle gambe flesse di assorbire l'impatto.

Se nella vostra zona l'uso di un ATV su strada asfaltata è consentito, farlo esclusivamente per piccoli tratti con l'unico scopo di spostare il veicolo da un luogo di utilizzo fuori-strada ad un altro. Procedere con il veicolo sempre a bassa velocità (non superare mai i 65 km/h (40 miglia/h)) e ridurre la velocità prima di girare. Rispettare sempre le leggi del traffico quando si guida un veicolo come questo su strade pubbliche o a scorrimento veloce. In caso di necessità di attraversamento di una strada, il conducente del primo veicolo deve scendere dal veicolo, osservare e impartire istruzioni agli altri conducenti. L'ultimo, dopo aver attraversato, aiuterà il conducente del primo ATV ad attraversare. Non salire sui marciapiedi. Sono destinati all'uso pedonale.

L'acqua può costituire un pericolo molto particolare. Se è troppo profonda il veicolo potrebbe "galleggiare" e ribaltarsi. Controllare la profondità dell'acqua e la corrente prima di provare ad attraversare. Il livello dell'acqua non deve superare i poggiatesta. Prestare attenzione alle superfici sdruciolevoli come sassi, erba, tronchi ecc., presenti sia nella acqua sia sulle rive. Potrebbe verificarsi una perdita di trazione. Non provare a entrare nell'acqua a velocità elevate. L'acqua agisce da freno e potreste cadere.



L'acqua compromette la capacità di frenata del veicolo. Accertarsi che i freni siano asciutti frenando diverse volte dopo essere usciti dall'acqua.

Nelle vicinanze dell'acqua è facile imbattersi in fango o paludi. Prepararsi ad affrontare "buche" improvvise o cambi di profondità. Allo stesso modo, stare attenti ai pericoli quali sassi, tronchi ecc. parzialmente coperti da vegetazione.

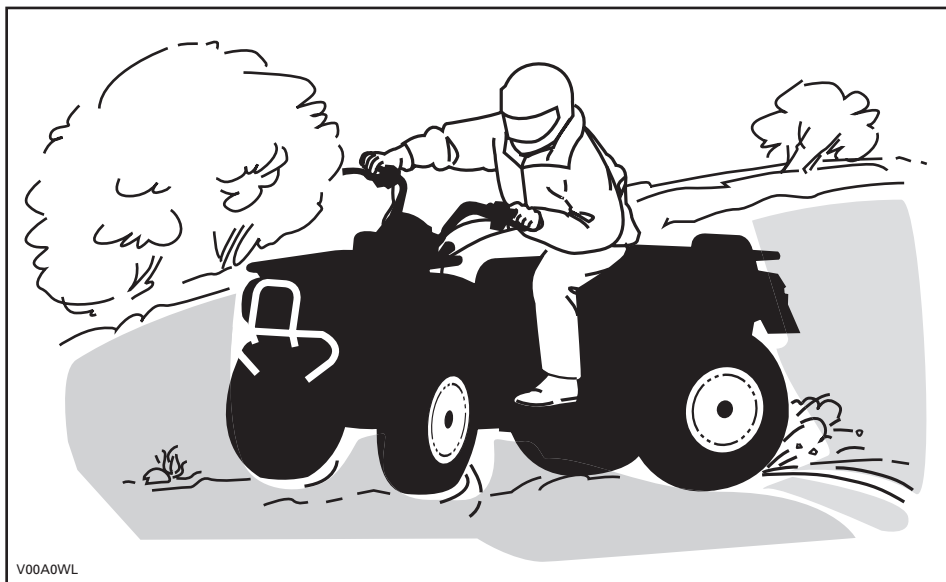
In caso di attraversamento di corsi d'acqua ghiacciati, accertarsi che il ghiaccio sia abbastanza spesso e sicuro e che la sua profondità sia sufficiente a supportare il peso totale dell'ATV con conducente e carico. Stare sempre attenti alla presenza di zone non ghiacciate... è una sicura indicazione che la profondità del ghiaccio varia. In caso di dubbi, non tentare di attraversare.

Anche il ghiaccio compromette il controllo del veicolo. Rallentare e "non dare gas". Questo comporterebbe solo la rotazione degli pneumatici e un possibile ribaltamento del veicolo. Evitare frenate brusche. Anche questo potrebbe provocare lo slittamento incontrollato e il ribaltamento del veicolo. Evitare sempre la melma poiché potrebbe ostruire la guida o i comandi del veicolo.

La sabbia e la guida su dune di sabbia o sulla neve è un'altra esperienza unica, ma è importante osservare alcune precauzioni basilari. Neve o sabbia bagnate profonde o sottili potrebbero creare una perdita di trazione e provocare lo slittamento, la caduta o l'impantanamento del veicolo. Se ciò si dovesse verificare, cercare una base più stabile. Il miglior consiglio è di nuovo quello di rallentare e di stare attenti alle condizioni.

Quando si guida su dune di sabbia è consigliabile attrezzare il veicolo con una bandiera di sicurezza del tipo ad antenna. Questo aiuterà a rendere la vostra posizione più visibile agli altri sulla duna di sabbia successiva. Procedere con attenzione, potreste trovare un'altra bandiera di fronte a voi. Poiché la bandiera di sicurezza del tipo ad antenna potrebbe rimanere impigliata o colpirla se impigliata, non utilizzarla in zone dove ci sono rami bassi penzolanti o ostacoli.

La guida su brecciolina o ghiaia è molto simile alla guida sul ghiaccio. Compromette la sterzata del veicolo... provocando una possibile scivolata o ribaltamento specialmente a velocità elevata. Potrebbe inoltre influenzare la distanza di frenatura. Ricordare che "dando gas" o slittando si può provocare l'innalzamento di sassolini che finirebbero nel percorso di un altro conducente. Non farlo di proposito.



V00A0WL

In caso di scivolata o pattinamento, potrebbe essere d'aiuto assecondare il pattinamento sterzando nella stessa direzione fino a quando non si riprende il controllo. Non agire mai sui freni e non bloccare le ruote.

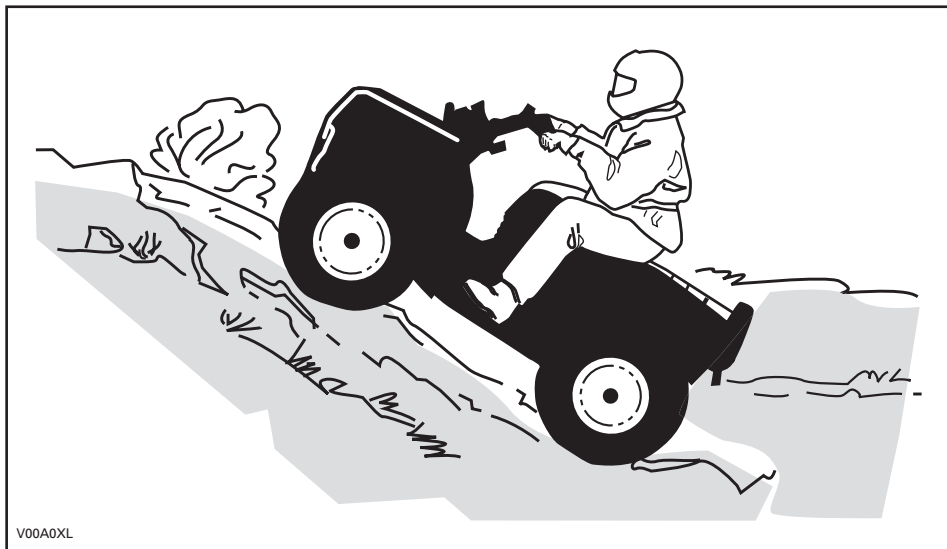
Rispettare e seguire tutti i segnali affissi. Sono lì per aiutare voi e gli altri.

Superare con cautela gli ostacoli sulla "carreggiata". Questi includono sassi, alberi caduti, superfici sdruciolevoli, staccionate, pali e arginamenti e depressioni. Evitarli quando possibile. Ricordare che alcuni ostacoli sono troppo grandi o pericolosi da attraversare, quindi evitarli. È possibile affrontare senza problemi alcuni piccoli sassi o alberi caduti... avvicinarsi a un angolo di 90°. Stare in piedi sui poggiapiedi tenendo le ginocchia flesse. Regolare la velocità senza perdere slancio e non "dare gas". Tenere saldamente il manubrio. Portare il proprio peso all'indietro e procedere. Non provare a sollevare dal suolo le ruote anteriori del veicolo. Considerare che l'oggetto potrebbe essere scivoloso o potrebbe spostarsi durante l'attraversamento.

Quando si guida su pendii o discese due cose sono estremamente importanti... essere preparati a superfici sdruciolevoli, a variazioni di terreno o agli ostacoli e... mantenere una posizione corretta del corpo.

## In salita

Tenere il peso in avanti verso la cima del pendio. Tenere i piedi sui poggiatesta e cambiare in marcia bassa e quindi accelerare quando necessario, cambiare marcia velocemente quando si sale. Non accelerare eccessivamente poiché questo potrebbe provocare il sollevamento da terra della parte anteriore del veicolo e il ribaltamento su di voi. Se il pendio è troppo ripido e non è possibile procedere o il veicolo comincia a capovolgersi all'indietro, frenare, stando attenti a non scivolare. Scendere, quindi utilizzare l'inversione a "U" o a "K" (camminando all'indietro, accanto al veicolo a monte del pendio e con una mano sulla leva del freno, spingere lentamente il retro del veicolo verso la cima del pendio e guidare verso il basso). Camminare o scendere sempre sul lato alto della discesa allontanandosi dal veicolo e dalla rotazione delle ruote. Non provare a restare in sella se il veicolo minaccia di capovolgersi. Allontanarsi. Non guidare sulla cima di un pendio a velocità elevata. Potrebbero esserci ostacoli, comprese scarpe esterne ripide.

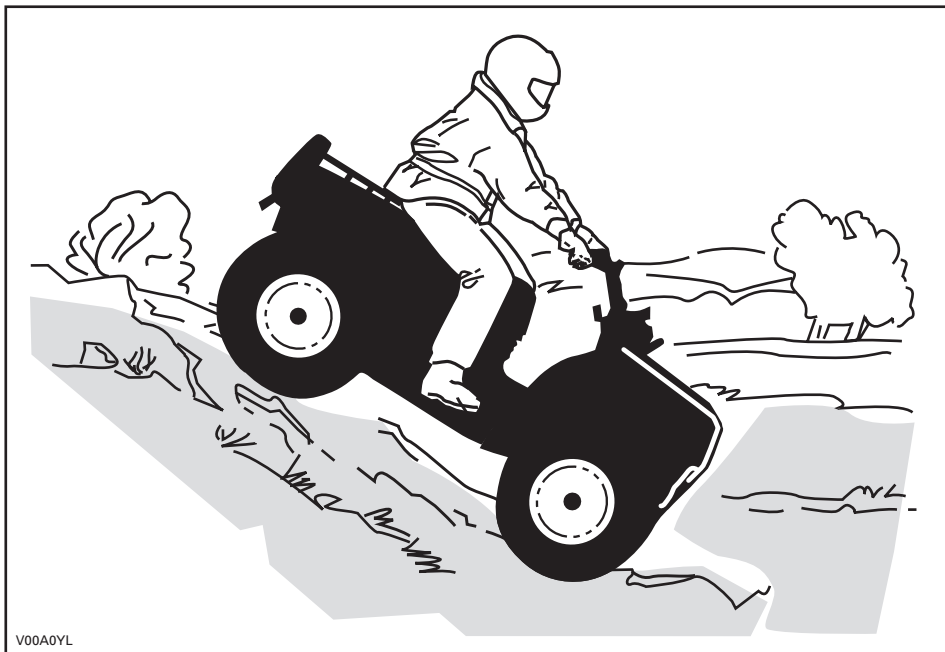


V00A0XL



## Discesa

Spostare il peso del corpo all'indietro. Frenare gradualmente per evitare il pattinamento. Non scendere in "folle" utilizzando la sola compressione del motore.



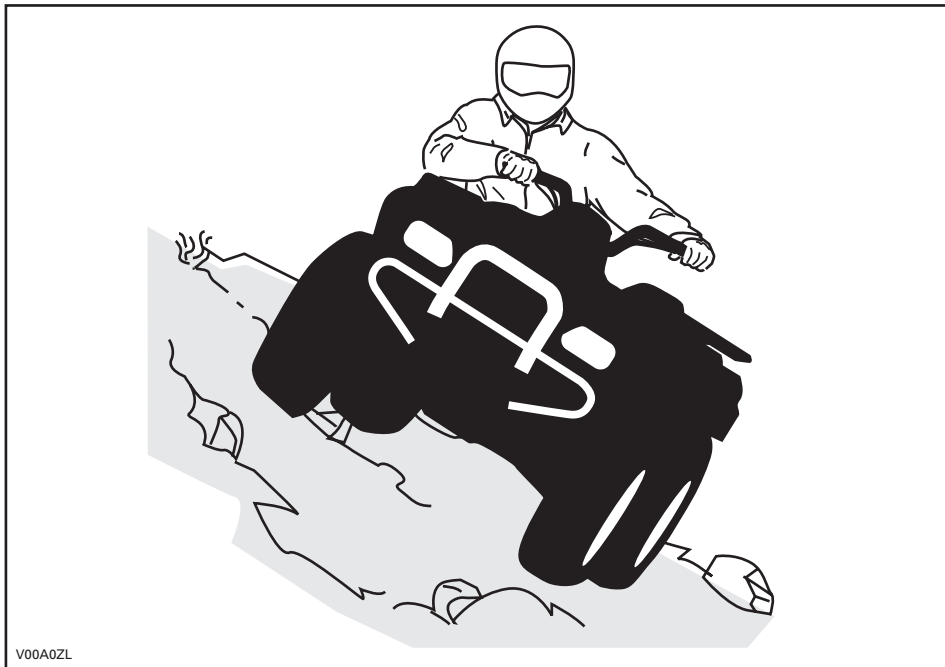
Durante la lettura di questa Guida dell'operatore, ricordare che:

### **AVVERTENZA**

Indica un potenziale pericolo che, se non viene evitato, può provocare gravi lesioni o la morte.

## Salita laterale

Questa è una dei tipi di guida **più rischiosi** poiché potrebbe drasticamente modificare l'equilibrio del veicolo. Evitarla quando possibile. Se è comunque necessario farlo, è importante tenere **SEMPRE** il peso a monte... ed essere preparati a scendere di lato se il veicolo comincia a capovolgersi. **Non provare a fermarlo o a limitare i danni del veicolo.**



V00A0ZL

## **Manutenzione ordinaria**

Una volta terminata la passeggiata è opportuno rimuovere eventuali accumuli di neve, ghiaccio e sporco. Questo non solo aiuterà a conservare il veicolo in buone condizioni e più a lungo per poi rivenderlo, ma eliminerà i rischi potenziali per la volta successiva che verrà utilizzato. Lavare il veicolo con acqua calda e sapone e lasciar asciugare. (Un panno potrebbe esservi utile). Non lavare il veicolo all'esterno in presenza di neve e ghiaccio. Utilizzare la lubrificazione appropriata come descritto nella sezione *MANUTENZIONE*.

Fa parte della vostra responsabilità per una guida sicura rispettare il contenuto di questa Guida dell'operatore. Fornisce preziosi consigli per la manutenzione adeguata del veicolo. Qualora fosse necessaria ulteriore assistenza, rivolgersi al distributore/concessionario autorizzato Can-Am ATV che sarà a vostra disposizione.

La modifica del veicolo per aumentare la velocità e le prestazioni potrebbe violare i termini e le condizioni della garanzia limitata del veicolo. Inoltre, alcune modifiche compresa la rimozione del motore o dei componenti dell'impianto di scarico, sono illegali per la maggior parte delle legislazioni.

La modifica delle dimensioni delle ruote e/o degli pneumatici potrebbe compromettere la stabilità del veicolo. Una pressione non corretta dei pneumatici potrebbe provocare scoppi o lo spostamento del pneumatico dal cerchio con conseguente perdita o danno dello stesso. Sostituire le ruote o gli pneumatici danneggiati.

# CARTELLINO

Questo veicolo presenta n cartellino e altre etichette che contengono importanti informazioni di sicurezza.

Chiunque volesse guidare questo veicolo deve leggere e comprendere queste informazioni prima della guida.

## R MODELLO RICREATIVO

QUESTO ATV È DESTINATO A  
USO RICREATIVO.

SOLO OPERATORE - NESSUN  
PASSEGGERO.

**VIETATO L'USO AL DI SOTTO DEI 16 ANNI.**

L'ATV APPARTENENTE A QUESTA CATEGORIA R  
(RICREATIVO) È UN ATV PER ESCLUSIVO USO  
FUORISTRADA. IL SUO USO È DI TIPO  
RICREATIVO GENERICO MA PUÒ  
ESSERE ANCHE UTILIZZATO A SCOPO  
PROFESSIONALE.

SONO DISPONIBILI CORSI DI FORMAZIONE  
PER ACQUISIRE LE COMPETENZE  
NECESSARIE A GUIDARE L'ATV, PER INFORMAZIONI  
RIVOLGERSI AL PROPRIO CONCESSIONARIO.

VERIFICARE PRESSO IL PROPRIO  
CONCESSIONARIO SE ESISTONO LEGGI  
STATALI O LOCALI RELATIVE ALLA GUIDA DELL'ATV.

**NON RIMUOVERE QUESTO CARTELLINO PRIMA DELLA VENDITA.**

704909930

V07M11L



## AVVERTENZA

L'uso improprio dell'ATV comporta lesioni GRAVI,  
compresa la MORTE.



USARE SEMPRE  
CASCHI  
OMOLOGATI E  
PROTEZIONI  
SPECIFICHE.



NON USARE MAI  
SU STRADE  
PUBBLICHE.



NON  
TRASPORTARE  
MAI  
PASSEGGERI.



NON  
CONSUMARE MAI  
DROGHE O  
ALCOOL.

NON guidare MAI il veicolo:

- senza la dovuta esperienza o istruzioni,
- a velocità troppo elevate per la vostra esperienza o per le condizioni locali,
- su strade pubbliche – si potrebbe provocare una collisione con un altro veicolo,
- con un passeggero – i passeggeri potrebbero compromettere l'equilibrio e la sterzata ed aumentare il rischio di perdita di controllo.

SEMPRE:

- usare le dovute tecniche di guida per evitare che il veicolo si ribalti su pendii e terreni impraticabili o in curva,
- evitare strade asfaltate – potrebbero seriamente compromettere la guida ed il controllo.

**INDIVIDUARE E LEGGERE SEMPRE LA GUIDA DELL'OPERATORE  
SEGUIRE LE ISTRUZIONI E LE AVVERTENZE.**

## DESCRIZIONE MOTORE VEICOLO:

XXXXX

### CERTIFICATO EPA

NER (NORMALIZED EMISSION RATE,  
LIVELLO NORMALIZZATO DI EMISSIONI) =   
SU UNA SCALA DA 0 A 10, DOVE 0  
RAPPRESENTA IL MOTORE CON MINORE  
QUANTITÀ DI EMISSIONI

\* DA NON RIMUOVERE PRIMA DELLA VENDITA

704901107



vmo2006-005-009\_en

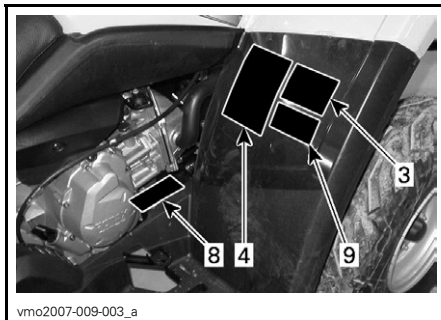
# ETICHETTE APPLICATE SUL PRODOTTO

Le seguenti etichette sono previste sul vostro veicolo e vanno considerate come parti integranti dello stesso. Se fossero assenti o danneggiate, possono essere sostituite gratuitamente. Consultare un concessionario/distributore autorizzato Can-Am.

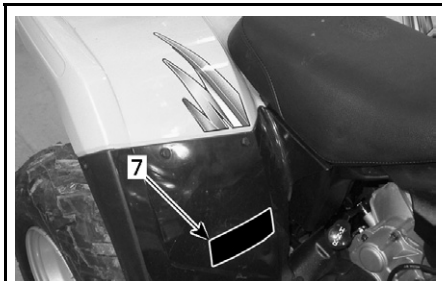
**NOTA:** Le seguenti illustrazioni utilizzate in questa Guida dell'operatore sono solo rappresentazioni generali. Il vostro modello potrebbe essere diverso.



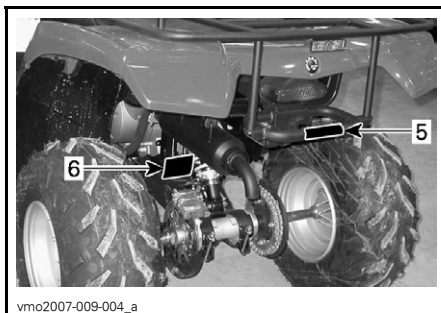
vmo2007-009-006\_a



vmo2007-009-003\_a



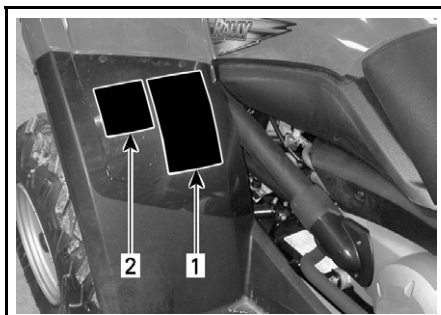
vmo2007-009-001\_a



vmo2007-009-004\_a



vmo2007-009-002\_b




vmo2007-009-005\_a


## Targhetta 1

**⚠ AVVERTENZA**


L'uso improprio dell'ATV comporta **LESIONI GRAVI**, compresa la **MORTE**.




**USARE SEMPRE CASCHI OMOLOGATI E PROTEZIONI SPECIFICHE**



**NON USARE MAI SU STRADE PUBBLICHE**



**NON TRASPORTARE MAI PASSEGGERI**



**NON CONSUMARE MAI DROGHE O ALCOL.**

**NON guidare MAI il veicolo:**

- senza la dovuta esperienza o istruzioni,
- a velocità troppo elevate per la vostra esperienza o per le condizioni locali,
- su strade pubbliche – si potrebbe provocare una collisione con un altro veicolo,
- con un passeggero – i passeggeri potrebbero compromettere l'equilibrio e la sterzata ed aumentare il rischio di perdita di controllo.

**SEMPRE:**

- usare le dovute tecniche di guida per evitare che il veicolo si ribalti su pendii e terreni impraticabili o in curva,
- evitare strade asfaltate – potrebbero seriamente compromettere la guida ed il controllo.

**INDIVIDUARE E LEGGERE SEMPRE LA GUIDA DELL'OPERATORE SEGUIRE LE ISTRUZIONI E LE AVVERTENZE.**

704 900 001

V01M01Z

## Targhetta 2

**⚠ AVVERTENZA**

**AL DI SOTTO DI 16**

L'utilizzo degli ATV da parte di un ragazzo al di sotto dei 16 anni può comportare lesioni gravi, persino la morte.  
**NON guidare MAI questo ATV la vostra età è inferiore a 16 anni.**

704 900 011

V01M02Z

## Targhetta 3

**⚠ AVVERTENZA**



**MAI guidare come un passeggero. I passeggeri potrebbero causare la perdita del controllo, provocando **LESIONI GRAVI** o **MORTE**.**

704 900 005

V01M07Z

## Targhetta 4

**⚠ AVVERTENZA**

**Una pressione inadeguata dei pneumatici o un carico eccessivo potrebbero causare la perdita del controllo, provocando **LESIONI GRAVI** o **MORTE**.**

CARICO	PRESSIONE PNEUMATICI A FREDDO
FINO A 150 kg (330 lb)	<b>ANTERIORE</b>
	<b>MAX: 34 kPa (5,0 psi)</b>
	<b>MIN: 31 kPa (4,5 psi)</b>
	<b>POSTERIORE</b>
	<b>MAX: 34 kPa (5,0 psi)</b>
	<b>MIN: 31 kPa (4,5 psi)</b>

**Mantenere SEMPRE una giusta pressione degli pneumatici come indicato.**

**MAI impostare mai la pressione al di sotto del minimo. Si potrebbe causare lo spostamento dello pneumatico dal cerchio.**

**MAI superare la capacità di carico del veicolo di 150 kg (330 libbre), che comprende peso di conducente, carico e accessori e del timone del rimorchio.**

**CARICO DELL'ATV e TRAINO DI UN RIMORCHIO**

- Il carico o il rimorchio possono pregiudicare la stabilità e la guida.
- Quando si trasporta un carico o si traina un rimorchio:
  - ridurre la velocità.
  - lasciare una maggiore distanza per la frenata.
  - evitare pendii e terreni impraticabili.

704901175

## Targhetta 5



**⚠ AVVERTENZA**

- Non trasportare MAI passeggeri su questo portabagagli.
- Carico massimo **POSTERIORE: 16 kg (35 lb)** ben distribuito.
- Carico massimo **POSTERIORE: 30 kg (65 lb)** ben distribuito (se applicabile, include il peso del timone del rimorchio).

704 901 004

704901094

## Targhetta 6

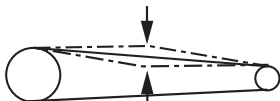
### CATENA DI TRASMISSIONE

LA CATENA DI TRASMISSIONE DEVE ESSERE BEN REGOLATA E LUBRIFICATA.

IL GIOCO È DI 20 - 30 mm (3/4 - 1 1/8 pollici)  
SENZA IL GUIDATORE SUL VEICOLO.

CONSULTARE IL LIBRETTO DI ISTRUZIONI PER INFORMAZIONI PIÙ ESAURIENTI.

da 20 a 30 mm (da 3/4 a 1 1/8 pollici)



704 900 230

V06M0DY

## Targhetta 7

### ATTENZIONE

- L'ATV deve essere fermo prima di inserire la leva del cambio.
- Frenare con il freno a pedale per passare da FOLLE (N)

704 900 218

V06M0EY

## Targhetta 8

### EMISSION CONTROL INFORMATION

THIS VEHICLE MEETS U.S. ENVIRONMENTAL PROTECTION AGENCY AND CALIFORNIA REGULATIONS FOR MODEL YEAR 2006.



### INFORMAZIONE SUL CONTROLLO DELLE EMISSIONI

QUESTO VEICOLO CONFORME ALLE NORME EPA, I SOGGERNI EMISSIONI AMBIENTALI DEGLI STATI UNITI E ALLE NORME CALIF. FORMATE PER I VEICOLI DALL'ANNO 2006.

ENGINE FAMILY	XXX	DETTAGLI MOTORE	XXX
FUEL	XXX	FEL	XXX
ENGINE DISPLACEMENT	XXX	CILINDRATA	XXX
EXHAUST EMISSION CONTROL SYSTEM	XXX	SISTEMA DI CONTROLLO DELLE EMISSIONI DI SCARICO	XXX
FUEL	XXX	CARBURANTE	XXX
ENGINE OIL	XXX	OLIO MOTORE	XXX
IDLE SPEED	XXX	VELOCITÀ MINIMA	XXX
SPARK PLUG TYPE	XXX	TIPO DI CANDELA	XXX
SPARK PLUG GAP	XXX	DISTANZA TRA GLI ELETTRODI	XXX

SEE OPERATOR'S MANUAL FOR EMISSIONS INFORMATION. VISITARE IL LIBRO DI ISTRUZIONI PER LE SPECIFICHE SULLA MANUTENZIONE. SOGGERNI REGISTRATION PRODUCTS INC.

vmo2006-005-012

## Targhetta 9



### AVVERTENZA

In caso di scivolata o pattinamento, potrebbe essere d'aiuto assecondare il pattinamento sterzando nella stessa direzione fino a quando non si riprende il controllo. Non agire mai sui freni e non bloccare le ruote.

704901162

vmo2006-002-015\_en

## Targhetta 10



### AVVERTENZA

Questa avvertenza è valida soltanto nei Paesi europei dove è consentito l'utilizzo su strada.

#### Uso su strada

Questo ATV è realizzato soltanto per un uso FUORI-STRADA. Può essere utilizzato sulle superfici asfaltate soltanto per distanze brevi e a velocità ridotta, percorse per lo spostamento del veicolo da un'area fuori-strada ad un'altra.

Se si guida questo ATV su strade asfaltate, evitare sempre di viaggiare ad alta velocità e ridurre sensibilmente la velocità del veicolo in curva.

In caso contrario, si rischia di perdere il controllo del veicolo e subire gravi lesioni o la morte.

#### Verricello anteriore

Il gancio del verricello anteriore dell'ATV deve essere smontato e conservato altrove se il veicolo viene guidato su piste e/o strade pubbliche.

Il mancato rispetto di questa procedura può aumentare il rischio di lesioni alle persone.

704 900 400

V01M0PY

## Targhetta 11



**DA** FIND OG LÆS BRUGERVEJLEDNINGEN, OVERHOLD ALLE INSTRUKTIONER OG ADVARSLER.

**NL** ZOEK DE GEBRUIKSHANDLEIDING OP EN LEES HEM. HOUD U AAN ALLE AANWIJZINGEN EN WAARSCHUWINGEN.

**FR** LOCALISER ET LIRE LE GUIDE DE L'OPÉRATEUR. SUIVRE TOUS LES CONSIGNES ET AVERTISSEMENTS.

**FI** PAKKANNA JA LUE KÄYTTÖOHJEIÄ OPAS. NOUTATA KÄYTTÖOHJEITA JA VAROITUKSIA.

**DE** BETRIEBSANLEITUNG AUSFINDIG MACHEN UND LESEN. ALLE ANWEISUNGEN UND WARHINWEISE BEFOLGEN.

**EL** ΒΡΕΙΤΕ ΚΑΙ ΑΒΑΞΤΕ ΤΟΝ ΟΔΗΓΟ ΧΡΗΣΤΗ, ΑΚΟΛΟΥΘΗΣΤΕ ΟΛΕΣ ΤΙΣ ΟΔΗΓΙΕΣ ΚΑΙ ΠΡΟΒΛΕΠΟΜΕΝΕΣ.

**IT** LEGGERE IL MANUALE DELL'OPERATORE. SEGUIRE TUTTE LE ISTRUZIONI E AVVERTENZE.

**PT** LOCALIZAR E LER O GUIA DE OPERAÇÃO. OBSERVAR TODAS AS INSTRUÇÕES E MENSAGENS DE AVISO.

**ES** UBICAR Y LEER LA GUÍA DEL OPERADOR. ATENERSE A TODAS LAS INSTRUCCIONES Y MENSAJES DE ADVERTENCIA.

**SV** TA REDA PÅ INSTRUKTIONSBOKEN OCH LÄS DEN. UPPMÄRKSAMMA ALLA ANVISNINGAR OCH VARNINGAR.



704900894

V00M0AY





# ***INFORMAZIONI SUL VEICOLO***

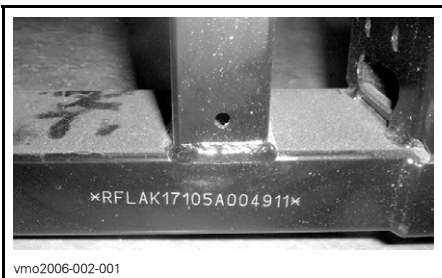
# COME IDENTIFICARE IL VOSTRO VEICOLO

I componenti principali del veicolo (motore e telaio) sono identificati da diversi numeri di serie. In determinate occasioni potrebbe essere necessario individuare questi numeri per problemi di garanzia o per rintracciare il veicolo in caso di smarrimento. Questi numeri sono necessari al concessionario/distributore autorizzato Can-Am per completare correttamente i moduli di richiesta della garanzia. Nessuna garanzia sarà concessa da BRP Inc. se il numero di identificazione motore (EIN) o il numero di identificazione veicolo (VIN) è stato rimosso o cambiato in un qualunque modo. Vi consigliamo di scrivere tutti i numeri seriali sul veicolo e di notificarli anche alla vostra assicurazione.

## Posizione del numero di identificazione del veicolo



1. VIN (Numero di identificazione veicolo)
2. Modello



vmo2006-002-001

*VIN (NUMERO DI IDENTIFICAZIONE  
VEICOLO) STAMPATO ANCHE SUL TELAIO*

## Posizione del numero di identificazione del motore



V06A18L

## Targhetta di conformità

Questa targhetta indica la conformità del veicolo in molti paesi.

POSIZIONE DELLA TARGHETTA	
Tutti i Rally 200	Sul telaio tra i bracci ad A della sospensione anteriore



---

# PERIODO DI RODAGGIO

## MOTORE

È necessario un periodo di rodaggio di 10 ore di funzionamento prima che il veicolo possa essere usato a velocità massima.

**ATTENZIONE:** Non mescolare mai olio e carburante. Questo veicolo ha un motore a 4 tempi. Aggiungere l'olio esclusivamente nel basamento motore.

Durante questo periodo l'accelerazione massima non dovrebbe eccedere i 3/4. Ciononostante, brevi accelerazioni complete e variazioni in velocità contribuiscono a un buon rodaggio. Accelerazioni massime continue, velocità di crociera prolungate e surriscaldamento del motore sono situazioni molto dannose durante il periodo di rodaggio.

## Cinghia

Una nuova cinghia richiede un periodo di rodaggio di 50 km (30 miglia). Evitare accelerazioni/decelerazioni brusche, traino di un carico e alte velocità di crociera.

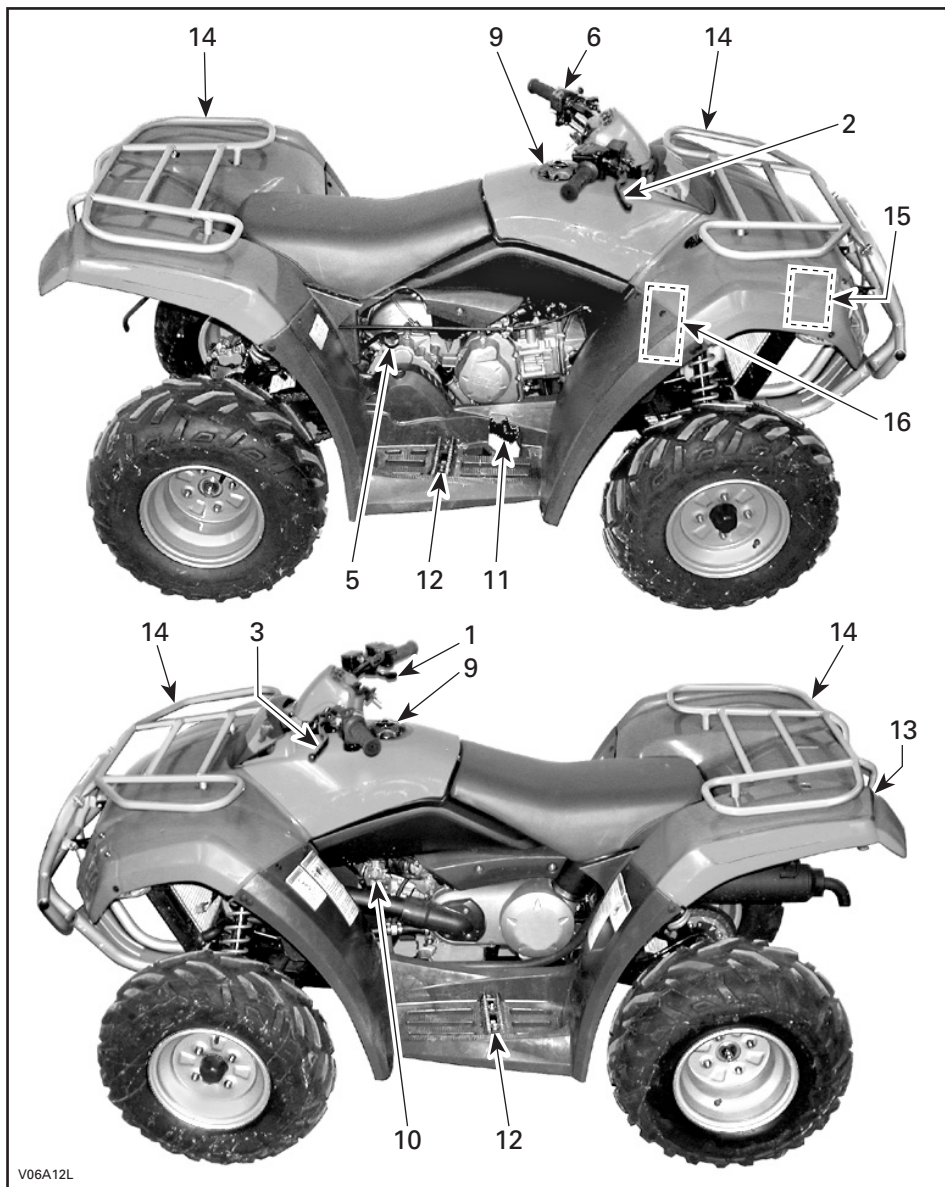
## Ispezione dopo 10 ore

**NOTA:** L'ispezione dopo le prime 10 ore è a carico del possessore del veicolo.

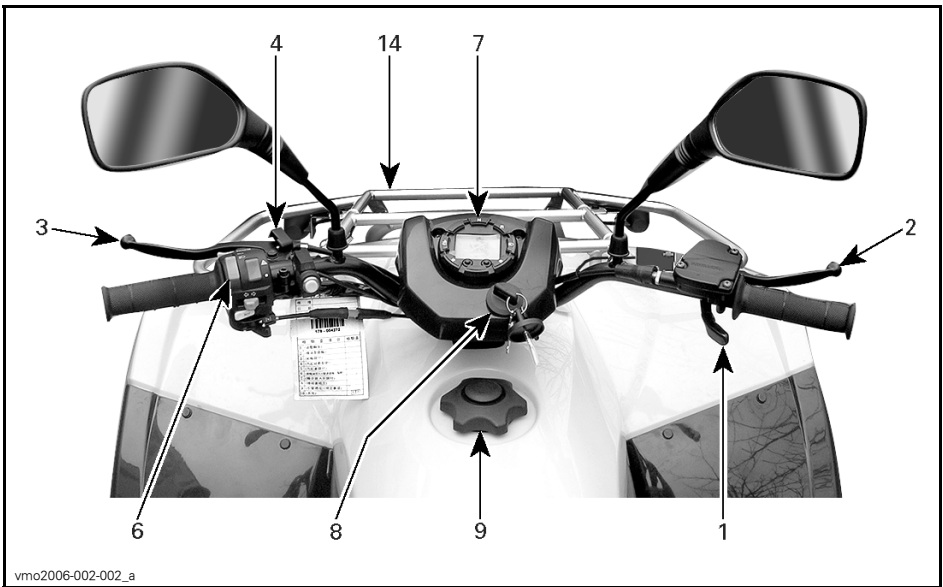
Come per ogni attrezzatura meccanica di precisione, si consiglia che dopo le prime 10 ore, 200 km (125 miglia/h) o 30 giorni dall'acquisto, in base all'eventualità che si verifica prima, il veicolo venga ispezionato da un concessionario/distributore autorizzato Can-Am. Questa ispezione vi darà la possibilità di discutere i dubbi che potreste avere dopo le prime dieci ore di funzionamento.

# COMANDI/STRUMENTI/DOTAZIONI

NOTA: Alcuni comandi/strumenti/dotazioni sono opzionali.



V06A12L





Durante la lettura di questa Guida dell'operatore, ricordare che:

## **AVVERTENZA**

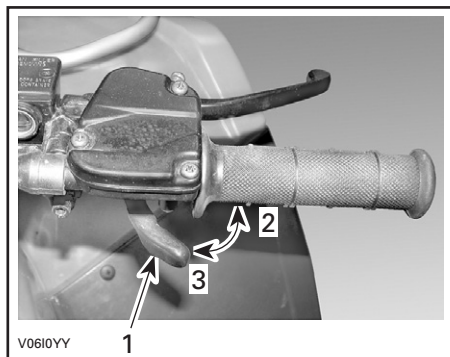
Indica un potenziale pericolo che, se non viene evitato, può provocare gravi lesioni o la morte.

**NOTA:** In questa sezione sono illustrate le funzioni base dei vari comandi del veicolo. Per ulteriori dettagli sul funzionamento di un comando unitamente ad altri comandi, leggere le **ISTRUZIONI DI FUNZIONAMENTO** in questa sezione.

### **1) Leva dell'acceleratore**

Situata sul lato destro del manubrio. Se premuta, aumenta la velocità del motore e consente l'ingranaggio del cambio nella marcia selezionata.

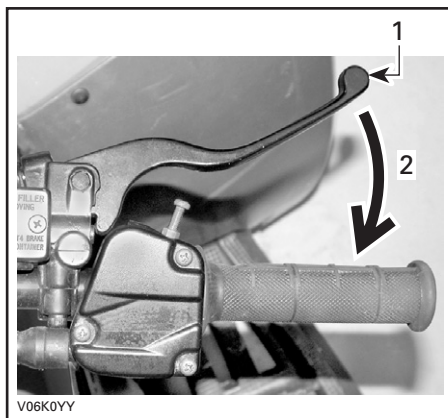
Una volta rilasciata, la velocità del motore dovrebbe automaticamente ritornare al minimo ed il veicolo rallentare gradatamente.



1. Leva dell'acceleratore
2. Per accelerare
3. Per decelerare

### **2) Leva del freno anteriore/posteriore**

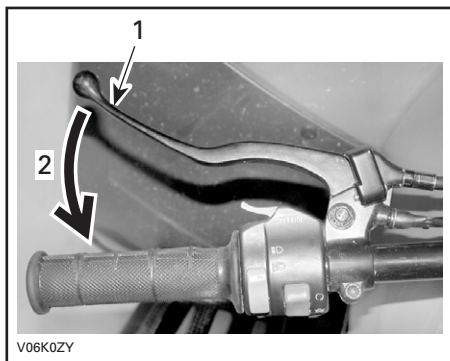
Situata sul lato destro del manubrio. Premendola, si agisce sia sul freno anteriore sia su quello posteriore. Una volta rilasciato, la leva del freno torna automaticamente nella sua posizione originale. L'effetto della frenata è proporzionale alla forza applicata sulla leva, al tipo e alle condizioni del terreno.



1. Leva del freno
2. Per frenare

### **3) Leva del freno posteriore**

Posta sul lato sinistro del manubrio. Premendo il pedale, si effettua la frenata. Una volta rilasciato, la leva del freno torna automaticamente nella sua posizione originale. L'effetto della frenata è proporzionale alla forza applicata sulla leva, al tipo e alle condizioni del terreno.



1. Leva del freno
2. Per frenare

#### 4) Freno di stazionamento

Posta sul lato sinistro del manubrio, sulla leva del freno posteriore. Se applicata, non permette al veicolo di muoversi. Utile nel caso in cui i freni debbano essere bloccati, per esempio durante un'inversione a K, durante il trasporto o quando il veicolo non è in funzione.

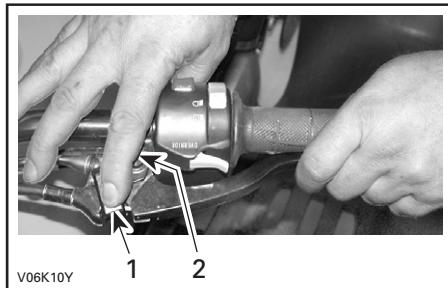
### AVVERTENZA

Usare sempre il freno di stazionamento e posizionare il cambio in posizione HI se il veicolo non è in uso.

### AVVERTENZA

Prima di guidare il veicolo, controllare che il freno di stazionamento sia disinserito. Se durante la guida del veicolo si applica una continua pressione alla leva dei freni, si può causare un danno al sistema frenante che potrebbe comportare una diminuzione della capacità frenante e/o un incendio.

**Per inserire il meccanismo:** stringere la leva del freno e abbassare il blocco con un dito. La leva del freno rimane compressa e innescata sui freni posteriori.



1. Blocco della leva del freno
2. Premere per applicare il freno di stazionamento

**Per rilasciare il meccanismo:** tirare la leva del freno. Il blocco della leva dovrebbe tornare automaticamente alla sua posizione originale. La leva del freno tornerà in posizione di rilascio. Disinserire sempre il freno di stazionamento prima di partire.

#### 5) Leva del cambio

Situata sul lato destro del veicolo, sul retro del motore. Una leva a 3 posizioni: R, N, e H.

Per cambiare la posizione di trasmissione, fermare completamente il veicolo e poi muovere la leva nella posizione desiderata, portando la leva in alto o in basso. Non forzare la leva. Se non fosse possibile muovere la leva, accelerare e rilasciare immediatamente l'acceleratore, poi attendere che il motore ritorni al minimo e riprovare.

**ATTENZIONE:** Arrestare sempre il veicolo completamente e inserire i freni prima di spostare la leva del cambio.

## R: Retromarcia



vmo2006-002-003  
**POSIZIONE DI RETROMARCIA**

Consente al veicolo di andare indietro. Questo veicolo è dotato di un sistema di limitazione velocità in retromarcia. Fare riferimento al **PULSANTE DI ESCLUSIONE** per ulteriori dettagli.

### **AVVERTENZA**

Prima di muovere il veicolo in retromarcia, controllare che dietro di voi non ci siano persone o ostacoli. Rimanere seduti.

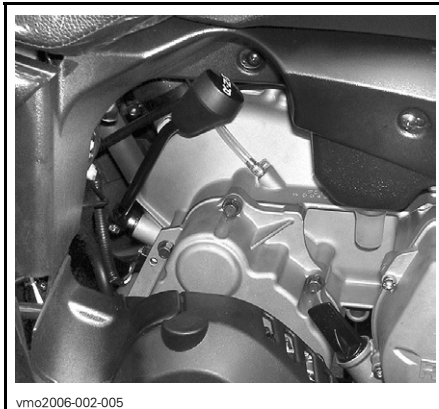
## N: Neutra



vmo2006-002-004  
**POSIZIONE IN FOLLE**

Questa posizione disinserisce la trasmissione per consentire il movimento manuale del veicolo o il traino.

## H: Marcia alta

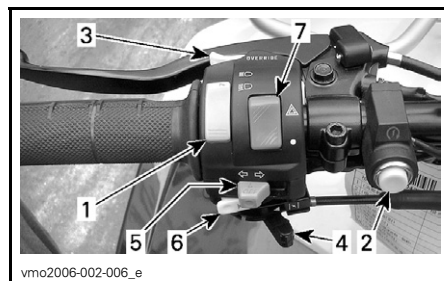


vmo2006-002-005  
**POSIZIONE HI**

Seleziona il range velocità elevate del cambio nella scatola degli ingranaggi. È il range di velocità normale per la guida. Permette al veicolo di raggiungere la massima velocità.

## 6) Interruttore multi-funzione

L'interruttore multifunzione è posto sul lato sinistro del manubrio.



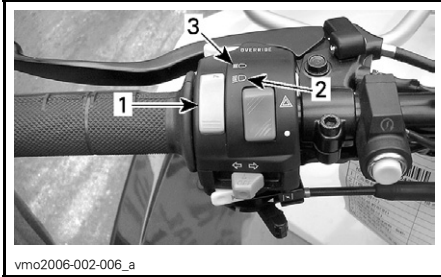
1. Interruttore del faro
2. Pulsante di avvio motore
3. Pulsante di annullamento
4. Leva del dispositivo dell'aria
5. Interruttore di indicazione di direzione
6. Pulsante avvisatore acustico
7. Interruttore di segnalazione pericolo

L'interruttore multi-funzione serve per azionare i seguenti comandi:

## Interruttore del faro

Situato nella parte superiore dell'interruttore multi-funzione.

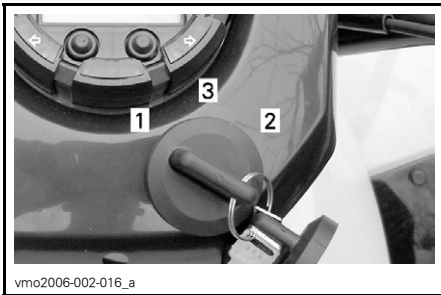
Posizionare l'interruttore su LO per gli anabbaglianti e il fanalino posteriore. Posizionare l'interruttore su HI per gli abbaglianti e il fanalino posteriore.



vmo2006-002-006\_a

1. Interruttore del faro
2. Posizione anabbagliante
3. Posizione abbagliante

**NOTA:** Posizionare l'interruttore di accensione su ON "senza luce" per spegnere il faro.



vmo2006-002-016\_a

### TIPICO

1. OFF
2. Posizione ON "senza luce"
3. Posizione ON "con luce"

## Pulsante di avvio motore

Per avviare il motore: premere e tenere premuto il pulsante di avvio/arresto del motore e lasciare immediatamente una volta azionato il motore.

**NOTA:** È possibile arrestare il motore ruotando la chiave di accensione in posizione OFF.



vmo2006-002-006\_c

1. Pulsante di avvio motore

## Pulsante di annullamento

Posta di fronte all'interruttore multi-funzione.



vmo2006-002-006\_d

1. Pulsante di annullamento

Questo pulsante è usato per annullare il sistema di limitazione velocità in retromarcia mentre sta entrando in funzione il motore. Premere e tenere premuto il pulsante di annullamento, quindi rilasciare gradualmente la leva.

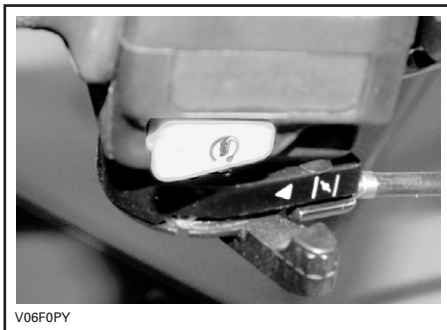
## **⚠ AVVERTENZA**

Non premere mai il pulsante di annullamento se la leva dell'acceleratore è ancora premuta perché si potrebbe verificare la perdita di controllo del veicolo, provocando gravi lesioni o la morte.

## Leva del dispositivo dell'aria

Posta nella parte bassa dell'interruttore multi-funzione. Questo dispositivo presenta una leva che può essere azionata per facilitare la partenza a freddo.

Posizionare su OFF durante l'uso normale con il motore a caldo.



*TIPICO — LEVA DEL DISPOSITIVO DELL'ARIA IN POSIZIONE OFF*

Posizionare su FULL per motori a basse temperature.



*TIPICO — LEVA DEL DISPOSITIVO DELL'ARIA IN POSIZIONE FULL*

Le posizioni intermedie tra OFF e FULL verranno usate in base alle varie temperature del motore.

### **Interruttore dell'indicatore di direzione**

Questo interruttore è situato sull'alloggiamento dell'interruttore multifunzione.



*1. Interruttore di indicazione di direzione*

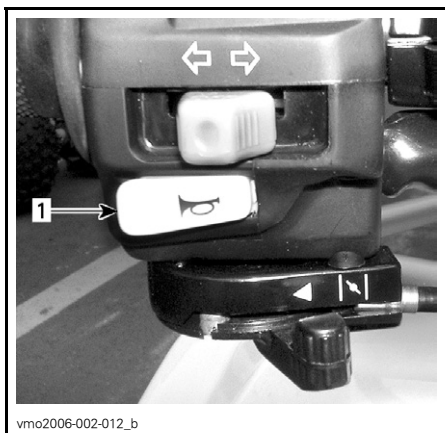
Per attivare le luci di indicazione di direzione, premere l'interruttore verso sinistra o destra, a seconda della direzione presa. L'interruttore quindi ritornerà automaticamente in posizione centrale.

Per disattivare le luci di indicazione di direzione, premere l'interruttore.

### **Pulsante avvisatore acustico**

Questo pulsante è situato sull'alloggiamento dell'interruttore multifunzione.

Per attivare l'avvisatore acustico, premere il pulsante. Rilasciare immediatamente dopo che l'avvisatore acustico si è spento.



vmo2006-002-012\_b

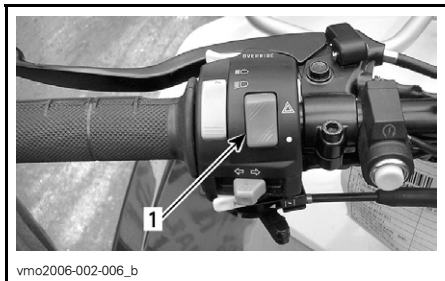
1. Pulsante avvisatore acustico

## Interruttore di segnalazione pericolo

Questo interruttore è situato sull'alloggiamento dell'interruttore multifunzione.

Dispositivo presente sul veicolo che fa lampeggiare contemporaneamente tutti gli indicatori di direzione, utilizzato quando il veicolo è fermo per indicare che sta temporaneamente intralciando il traffico.

Per attivare il dispositivo utilizzare l'interruttore di segnalazione pericolo.



vmo2006-002-006\_b

1. Pulsante di segnalazione pericolo

## 7) Spie



vmo2006-002-010

### Intensità elevata (Blu)



Se questa spia è su on, significa che è stata selezionata l'intensità elevata sui fari.

### Spia temperatura motore/pressione olio (rossa)



Questa spia si accende quando l'interruttore di accensione rimane acceso fino a quando il motore è in marcia.

Se la spia è illuminata, indica che il motore si sta surriscaldando o la pressione dell'olio del motore è bassa.

Se il motore si surriscalda, fare riferimento alla sezione **SURRISCALDAMENTO MOTORE** in **PROCEDURE SPECIALI**.

**ATTENZIONE:** se la spia non si spegne subito dopo l'accensione del motore, arrestare il motore. Consultare un concessionario/distributore autorizzato Can-Am. Non utilizzare il veicolo fino a quando non sia stato riparato.

## Spia retromarcia (rossa)



Se illuminata, indica che il cambio è in posizione di retromarcia.

## Spia di folle (verde)



Se illuminata, indica che il cambio è in posizione di folle.

## Luce di posizione (verde)



Se illuminata, indica che le luci di posizione sono accese.

## Indicatore di direzione (verde)



Se la spia lampeggia, significa che l'indicatore di direzione, destro o sinistro, è in funzione.

## 8) Interruttore di accensione

Situato nella parte centrale del quadro.

Interruttore a chiave a tre posizioni: OFF, ON senza luci e ON con luci.



vmo2006-002-016\_b

### TIPICO

1. Interruttore di accensione

Inserire la chiave nell'interruttore e girare nella posizione desiderata. Per estrarre la chiave, girarla in posizione OFF e quindi tirare.

La posizione ON con luci, accende tutte le luci sia con motore acceso sia spento. Ricordare che tenere le luci accese con il motore spento scarica la batteria. Posizionare sempre l'accensione nella posizione OFF dopo aver arrestato il motore.

**NOTA:** Anche se è possibile arrestare il motore portando la chiave di accensione in posizione OFF, si raccomanda di arrestarlo premendo l'interruttore di arresto motore.

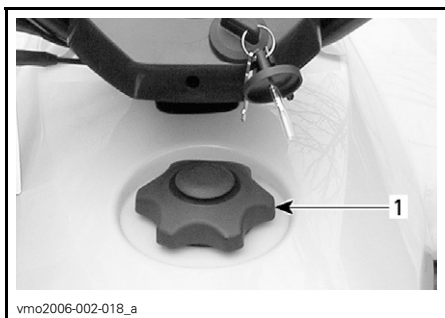
## 9) Tappo serbatoio carburante

Svitare in senso antiorario e rimuovere il tappo per riempire il serbatoio di carburante, quindi riavvitare completamente in senso orario.

### **AVVERTENZA**

Arrestare sempre il motore prima di fare rifornimento di carburante. Aprire il tappo lentamente. Se si nota una condizione di pressione differenziale (si sente un suono simile a un fischio quando si apre il tappo del serbatoio), fare ispezionare e/o riparare il veicolo prima di riutilizzarlo. Il carburante è infiammabile ed esplosivo in particolari condizioni. Non usare mai una fiamma viva per controllare il livello del carburante. Non fumare vicino al serbatoio e non avvicinare fiamme o scintille. Operare sempre in un'area ben ventilata. Non riempire il serbatoio prima di avere posizionato il veicolo in una zona calda. Se la temperatura aumenta, il carburante si espande e potrebbe traboccare. Rimuovere sempre i residui di carburante dal veicolo.



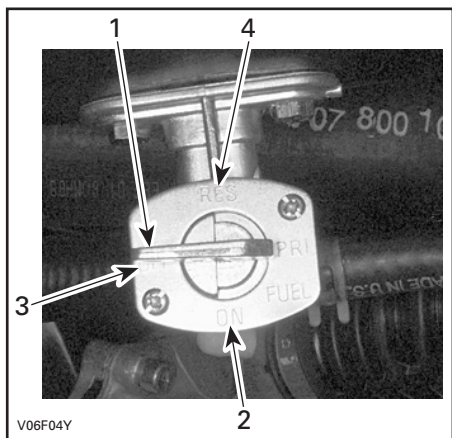


**TIPICO**

1. Tappo serbatoio carburante

## 10) Valvola carburante

Situata sul lato sinistro del veicolo sotto il sedile. Valvola rotativa a 3 posizioni: OFF, ON, RES. Ruotare la linguetta per portare la freccia su ON, OFF o RES.



1. Allineare la freccetta nella posizione desiderata
2. Posizione ON
3. Posizione OFF
4. Posizione RES

## OFF

Interrompe la fornitura di carburante al carburatore.

**ATTENZIONE:** Spostare la valvola in posizione OFF quando il veicolo non è in uso o viene trasportato.

## ON

Consente al carburante di fluire nel carburatore. Questa è la posizione normale per utilizzare il veicolo.

## RES (RISERVA)

Se si esaurisce il carburante in posizione ON, è possibile accedere a una riserva di emergenza portando la linguetta in posizione RES. La riserva contiene circa il 30% della capacità del serbatoio. Usare questa posizione solo quando la normale fornitura in posizione ON è terminata.

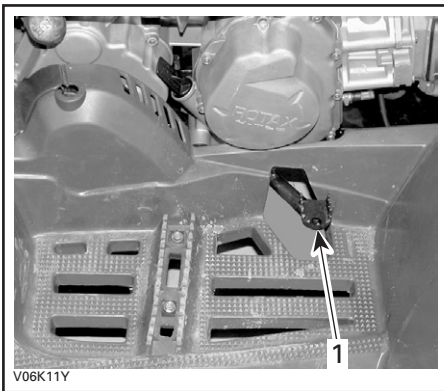
Quando si entra in riserva, fare rifornimento non appena possibile. Ricordare di girare la valvola della benzina in posizione ON non appena viene fatto rifornimento.

**ATTENZIONE:** L'uso improprio della valvola del carburante danneggerà il flusso del carburante. Controllare che la valvola sia completamente aperta durante l'uso.

## 11) Pedale del freno anteriore/posteriore

Situato sul poggiatesta destro. Premendo il pedale, si agisce sia sul freno posteriore sia su quello anteriore. Un volta rilasciato, torna alla sua posizione originale. L'effetto della frenata è proporzionale alla forza applicata sul pedale e al tipo e condizione del terreno.

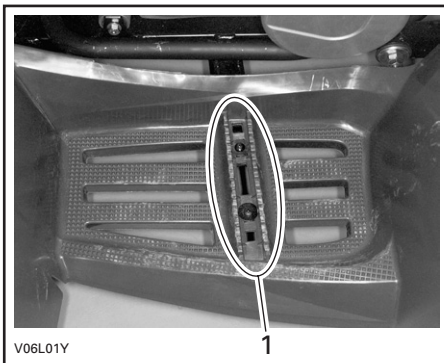




1. Pedale del freno anteriore/posteriore

## 12) Poggiapiedi

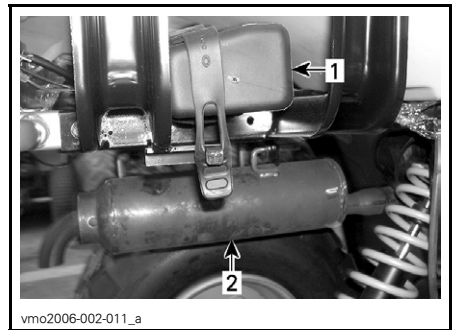
Situato sulla pedana. Usare questa zona per mantenere stabile il piede.



1. Poggiapiedi

## 13) Kit strumenti

Posizionato sul fondo del veicolo, il kit strumenti contiene gli attrezzi necessari alla manutenzione di base e questa Guida dell'operatore.



1. Kit strumenti  
2. Marmitta

All'interno della cassetta degli attrezzi sono presenti:

- pinze (1)
- cacciavite (1)
- chiave inglese da 10/13 mm (1)
- chiave inglese da 15/17 mm (1)
- chiave fissa da 10/13 mm (1)
- chiave fissa da 16/18 mm (1)
- manometro pressione pneumatici (1)
- blocco registro per regolare la catena di trasmissione (1)
- fusibile da 15 A (1).

## 14) Portapacchi per carico anteriore/posteriore

Situato sopra il telaio, anteriormente e posteriormente. Un utile portapacchi per trasportare il materiale.

### **⚠ AVVERTENZA**

Controllare che il materiale sia agganciato bene alle rastrelliere. Non sovraccaricare. Controllare che il carico non interferisca con la visibilità e/o la sterzata. Non trasportare mai passeggeri.

Controllare le *CARATTERISTICHE TECNICHE* per il trasporto dei carichi e le raccomandazioni sulla distribuzione del peso del carico.

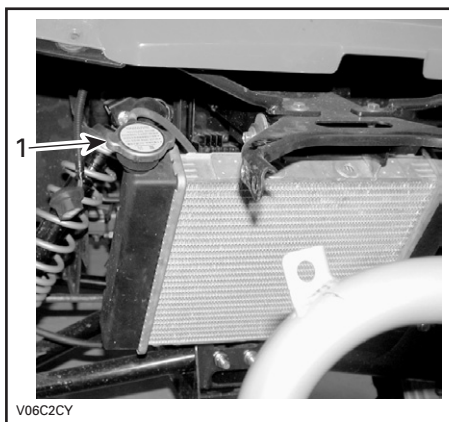
## 15) Tappo del radiatore

Si trova sul parafrangente anteriore. Fornisce l'accesso al bocchettone di riempimento del radiatore.

### AVVERTENZA

Per evitare il rischio di ustioni, non rimuovere il tappo del radiatore se il motore è caldo.

Ruotare il tappo del radiatore in senso antiorario per toglierlo. Una volta terminato, installare adeguatamente il tappo del radiatore.

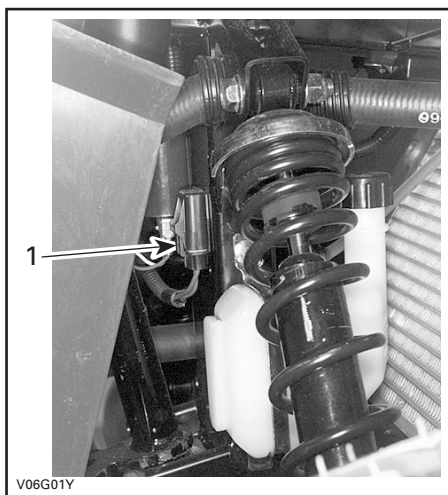


1. Tappo del radiatore

## 16) Fusibile

Il sistema elettrico è protetto da un fusibile. Consultare la sezione *MANUTENZIONE* per ulteriori dettagli.

Il portafusibili si trova dietro l'ammortizzatore anteriore destro, accanto al serbatoio del liquido refrigerante.



1. Portafusibili

## 17) Blocco veicolo

È possibile utilizzare molti modelli di meccanismo di blocco del veicolo.

Informarsi presso il concessionario/distributore Can-Am autorizzato quale sia il modello più adatto al proprio veicolo.

# FLUIDI

Durante la lettura di questa Guida dell'operatore, ricordare che:

## **AVVERTENZA**

Indica un potenziale pericolo che, se non viene evitato, può provocare gravi lesioni o la morte.

**NOTA:** Troverete in questa sezione le indicazioni relative ai fluidi raccomandati e le procedure per controllarne i livelli. Per le procedure di sostituzione dei fluidi, fare riferimento alla sezione *MANUTENZIONE*.

## **Carburante**

### **Carburante consigliato**

Utilizzare benzina senza piombo regolare, disponibile presso la maggior parte delle stazioni di servizio o carburante ossigenato che contenga un totale massimo del 10% di etanolo e di metanolo o ambedue. La benzina utilizzata deve avere il seguente numero di ottani minimo.

NUMERO DI OTTANI
------------------

92 RON
--------

**ATTENZIONE:** Non provare mai altri tipi di carburante. L'uso di carburanti non specifici può determinare un calo delle prestazioni e provocare danni a componenti importanti del sistema di alimentazione o di altre parti del motore.

**ATTENZIONE:** Non mescolare mai olio e carburante. Questo veicolo ha un motore a 4 tempi. Aggiungere l'olio esclusivamente nel basamento motore.

## **Livello carburante**

### **AVVERTENZA**

Arrestare sempre il motore prima di fare rifornimento di carburante. Aprire il tappo lentamente. Se si nota una condizione di pressione differenziale (si sente un suono simile a un fischio quando si apre il tappo del serbatoio), fare ispezionare e/o riparare il veicolo prima di riutilizzarlo. Il carburante è infiammabile ed esplosivo in particolari condizioni. Non usare mai una fiamma viva per controllare il livello del carburante. Non fumare vicino al serbatoio e non avvicinare fiamme o scintille. Operare sempre in un'area ben ventilata. Non riempire il serbatoio prima di avere posizionato il veicolo in una zona calda. Se la temperatura aumenta, il carburante si espande e potrebbe traboccare. Rimuovere sempre i residui di carburante o di olio dal veicolo.

## **Olio motore**

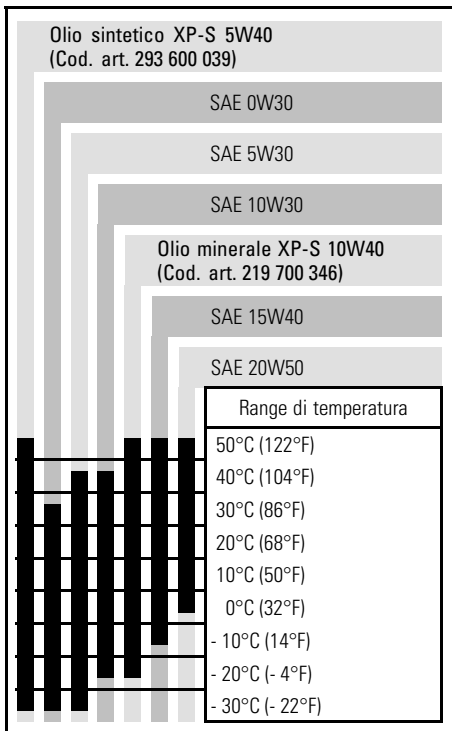
### **Olio consigliato**

Utilizzare un olio per motori a 4 tempi che soddisfi o superi i requisiti della classificazione API SM, SL o SJ. Controllare sempre l'etichetta di assistenza API sul contenitore dell'olio per accertarsi che contenga almeno uno degli standard specificati.

## Viscosità dell'olio

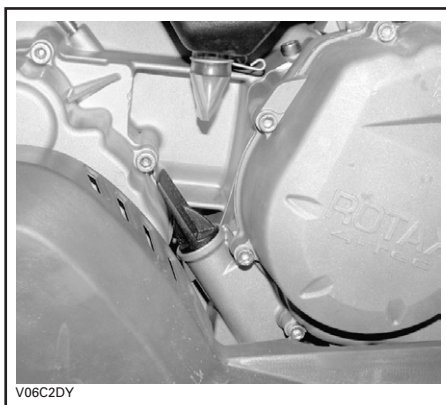
Olio a 4 tempi SAE 5W30 o XP-S 10W40 (Cod. art. 219 700 346) raccomandato per tutte le stagioni.

**NOTA:** Per un miglior rendimento generale e per tutte le stagioni, usare l'olio sintetico XP-S 5W40 (Cod. art. 293 600 039).



## Livello olio

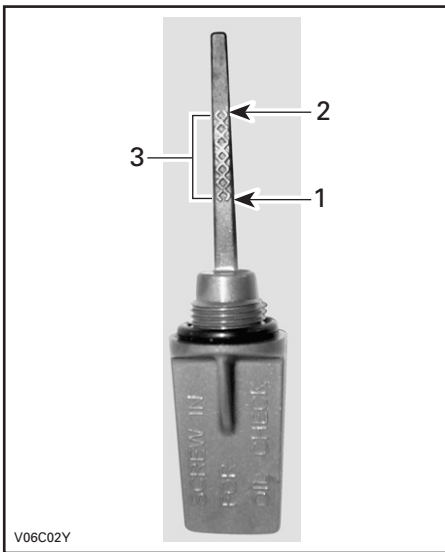
**ATTENZIONE:** Controllare spesso il livello e rabboccare olio se necessario. **Non riempire eccessivamente.** Utilizzando il motore con un livello inadeguato di olio si possono causare gravi danni al motore. Rimuovere sempre i residui di olio.



### LATO DESTRO DEL MOTORE

Posizionare il veicolo su una superficie piana e, a motore freddo e non funzionante, controllare il livello dell'olio come segue:

1. Svitare l'asta, quindi rimuoverla e pulirla.
2. Inserire di nuovo l'astina, avvitanola completamente.
3. Estrarla di nuovo e controllare il livello di olio. Dovrebbe essere a livello della tacca superiore o superarla.



V06C02Y

1. Pieno
2. Rabboccare
3. Range di funzionamento

Per rabboccare l'olio, estrarre l'asta. Collocare un imbuto nel tubo dell'astina per prevenire le perdite di liquido; Aggiungere una piccola quantità di olio e ricontrollarne il livello.

Ripetere la procedura finché il livello dell'olio raggiunge la tacca di livello pieno dell'astina. **Non riempire eccessivamente.**

Serrare bene l'astina di misurazione.

## Olio scatola del cambio

### Olio consigliato

Usare olio per trasmissioni XP-S (Cod. art. 413 801 900) o equivalente.

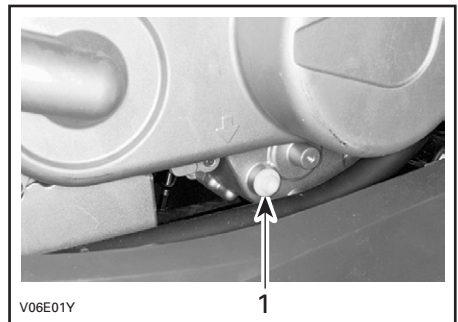
**ATTENZIONE:** Non utilizzare altri tipi di olio non raccomandato durante le operazioni di manutenzione. Non miscelare con tipi di oli di marche diverse.

## Livello olio scatola del cambio

**ATTENZIONE:** controllare spesso il livello e rabboccare olio se necessario. Non riempire eccessivamente. Utilizzando la scatola del cambio con un livello di olio inadeguato si possono causare gravi danni alla scatola del cambio. Rimuovere sempre i residui di olio.

Posizionare il veicolo su una superficie piana. Selezionare la posizione FOLLE e innestare il freno di stazionamento.

Controllare il livello dell'olio della scatola del cambio rimuovendone il tappo.



V06E01Y

1. Tappo livello olio

## AVVERTENZA

**Per evitare il rischio di ustioni, non rimuovere il tappo del livello olio della scatola della trasmissione se il sistema di scarico è caldo.**

L'olio dovrebbe essere a livello con il fondo del foro di livello olio. Rabboccare fino a quando il livello dell'olio della scatola del cambio fluisce attraverso il foro di livello olio.

Per cambiare l'olio della scatola del cambio, fare riferimento alla sezione **MANUTENZIONE**.

## Liquido refrigerante motore

### Liquido refrigerante consigliato

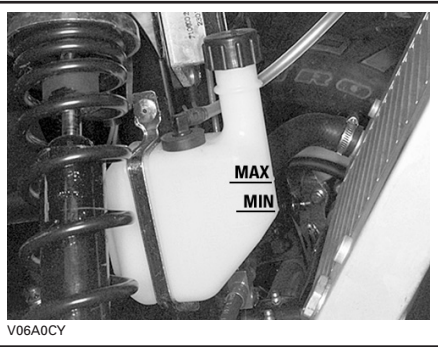
Usare sempre un antigelo a base di glicole etilenico che contenga inibitori della corrosione specifici per la combustione interna di motori in alluminio.

Il sistema di raffreddamento deve essere riempito con il liquido refrigerante premiscelato BRP (Cod. art. 219 700 362) o con acqua e soluzione antigelo (50% acqua, 50% antigelo).

### Livello liquido refrigerante

#### AVVERTENZA

Controllare il livello del liquido refrigerante a motore freddo. Non aggiungere mai il liquido refrigerante nel sistema di raffreddamento se il motore è caldo.



#### LIVELLO LIQUIDO REFRIGERANTE

Se il veicolo si trova su una superficie piana, il livello del liquido dovrebbe essere compreso tra le tacche di MIN e MAX del serbatoio liquido refrigerante.

**NOTA:** Controllando il livello a temperature inferiori ai 20°C (68°F), questo potrebbe trovarsi leggermente al di sotto della tacca MIN.

Rabbonciare il liquido refrigerante fino alla tacca MAX, se necessario. Usare un imbuto per prevenire le perdite di liquido. Non riempire eccessivamente.

Rimettere a posto e serrare il tappo del serbatoio.

Se si aggiunge il liquido refrigerante nel serbatoio, controllare anche il livello nel radiatore. Aggiungere altro liquido refrigerante se necessario.

#### AVVERTENZA

Per evitare il rischio di ustioni, non rimuovere il tappo del radiatore se il motore è caldo.

**NOTA:** Un sistema di raffreddamento che richiede frequenti rabbocchi è indice di perdite o problemi del motore. Consultare un concessionario/distributore autorizzato Can-Am.

Per accedere al radiatore, procedere come segue:

- Rimuovere i bulloni di fissaggio del paraurti superiore e centrale e allentare i bulloni inferiori.

## Liquido dei freni

### Liquido consigliato

Usare solo liquidi per freni che soddisfino esclusivamente le caratteristiche tecniche DOT 4.

**ATTENZIONE:** Per evitare seri danni al sistema frenante, usare solo i liquidi raccomandati e non mescolare liquidi diversi per il rabbocco.

### Livello liquido

Con il veicolo posizionato su una superficie piana, controllare il livello del liquido dei freni nel serbatoio. Deve stare sopra l'indicatore MIN.

Se necessario, aggiungere liquido. **Non riempire eccessivamente.**

Pulire il tappo del serbatoio prima di rimuoverlo.

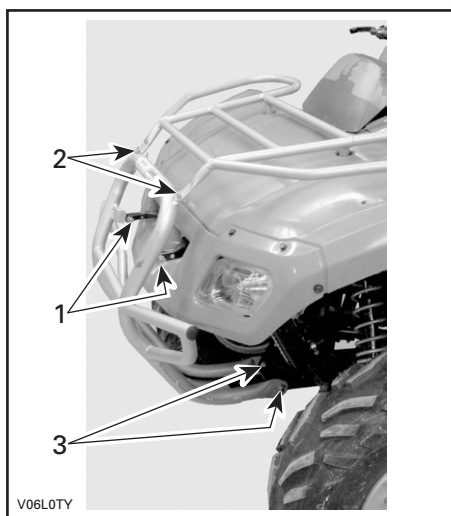
**ATTENZIONE:** Utilizzare esclusivamente il liquido per freni DOT 4 da un contenitore sigillato. Non usare liquidi per freni provenienti da contenitori vecchi o già aperti.

**NOTA:** Un livello basso potrebbe indicare una perdita o pattini dei freni usurati. Consultare un concessionario/distributore autorizzato Can-Am.

### Serbatoio del liquido per freni

Questo serbatoio si trova vicino alla batteria.

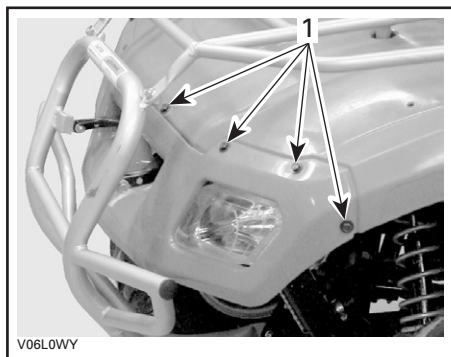
Il fluido deve trovarsi tra gli indicatori inferiori e superiori.



V06L0TY

1. Bulloni centrali
2. Bulloni superiori
3. Bulloni inferiori

– Svitare le viti anteriori, 8 in tutto.



V06LOWY

1. Viti anteriori

Rimontare correttamente le parti rimosse nell'ordine inverso alla rimozione.

## Sostituzione liquido refrigerante

Fare riferimento alla sezione *MANUTENZIONE*.



## Batteria

Il veicolo è dotato di batteria a elettrolito, che richiede una manutenzione minima.

**NOTA:** Per istruzioni su rimozione/montaggio vedere *MANUTENZIONE*.

### Livello elettrolito

Posizionare il veicolo su una superficie piana.

Controllare il livello dell'elettrolito dal parafrangente interno destro posteriore. Utilizzare una torcia elettrica se necessario. **Non utilizzare fiamme aperte.**

L'elettrolito deve stare tra gli indicatori inferiori e superiori. Se il livello è basso, rimuovere la batteria dal veicolo per aggiungere acqua distillata.



## Rabboccamento

Posizionare la batteria su una superficie piana.

Svitare i tappi e aggiungere acqua distillata fino all'indicatore superiore come richiesto. **Non riempire eccessivamente.**



1. Indicatore superiore

2. Tacca inferiore

Riserrare i tappi adeguatamente.

Durante la lettura di questa Guida dell'operatore, ricordare che:

### **AVVERTENZA**

Indica un potenziale pericolo che, se non viene evitato, può provocare gravi lesioni o la morte.

# ISTRUZIONI DI FUNZIONAMENTO

## Informazioni generali

Posizionare sempre la leva del cambio in posizione di FOLLE prima di avviare il motore.

Per avviare il motore, posizionare l'interruttore di arresto motore in posizione RUN, inserire la chiave nell'interruttore di accensione e girare in posizione ON, poi premere il pulsante di avvio del motore.

Per comodità, una modalità di annullamento consente al motore di essere avviato con la leva del cambio in qualsiasi posizione. Premere e tenere premuta la leva del freno anteriore mentre si preme il pulsante di avvio del motore.

## Controllo preventivo

### AVVERTENZA

Il controllo preventivo è molto importante prima di mettere in funzione il veicolo. Controllare sempre il corretto funzionamento dei comandi principali, delle funzioni di sicurezza e dei componenti meccanici prima di cominciare. In caso contrario, potrebbero verificarsi gravi lesioni o la morte.

Prima di utilizzare questo veicolo, l'operatore deve sempre:

- Azionare il freno di stazionamento e controllare che funzioni correttamente.
- Controllare pressione e condizione degli pneumatici.
- Controllare che ruote e cuscinetti non siano usurati o danneggiati.
- Controllare l'ubicazione dei comandi e assicurarsi che funzionino correttamente.
- Controllare che il volante giri liberamente.

- Azionare diverse volte la leva di comando dell'acceleratore per controllare che funzioni liberamente. Deve ritornare in posizione di folle quando rilasciata.
- Azionare le leve del freno e il pedale del freno per controllare che funzionino correttamente. Le leve e il pedale devono tornare indietro completamente quando rilasciati.
- Controllare che la leva del cambio funzioni bene, quindi mettere il veicolo in posizione di FOLLE.
- Controllare che la catena di trasmissione sia lubrificata e regolata.
- Controllare che i denti non siano usurati o danneggiati.
- Verificare i livelli di carburante, olio e liquido refrigerante.
- Controllare che non siano presenti perdite di olio sul motore e sulla trasmissione.
- Controllare che la valvola carburante sia aperta (posizione ON).
- Pulire fari e fanalino posteriore.
- Controllare che il sedile sia correttamente fissato.
- Nel trasportare un carico, rispettare la capacità di carico. Controllare che il carico sia agganciato bene al vano portabagagli.
- Nel trainare un rimorchio o altre attrezzature, rispettare la capacità di traino e la capacità del timone del carrello. Controllate che il rimorchio sia agganciato bene al gancio di traino.
- A motore spento, controllare che non vi siano parti allentate. Controllare i dispositivi di fissaggio.
- Controllare che il percorso di guida sia sgombro da persone e ostacoli.

- Controllare il corretto funzionamento del pulsante di accensione, del pulsante di avvio, dell'interruttore di arresto del motore e dei fari.
- Accendere il motore, disinnestare il freno di stazionamento e procedere lentamente per alcuni metri; quindi azionare tutti i freni singolarmente per testarli.

Correggere gli eventuali problemi riscontrati prima di mettersi alla guida. Consultate un concessionario/distributore autorizzato Can-Am, se necessario.

## Avvio del motore

### Avvio del motore a freddo

Inserire la chiave nell'interruttore di accensione e girare in posizione ON.

**NOTA:** Non dimenticare di posizionare l'interruttore di arresto motore in posizione RUN.

In presenza di basse temperature, più basse di 0°C (32°F), posizionare la leva del dispositivo dell'aria in posizione full.



V06F00Y

#### TIPICO

Premere il pulsante di avvio del motore e tenere premuto fino all'accensione del motore.

**ATTENZIONE:** Non tenere premuto il pulsante di avvio del motore per più di 20 secondi. osservare un periodo di riposo tra i cicli di avviamento per consentire al motorino di raffreddarsi. Fare attenzione a non far scaricare la batteria.

**NOTA:** L'uso dell'acceleratore può facilitare la partenza del motore. Premere leggermente l'acceleratore. Se viene utilizzato troppo gas, l'aria non entrerà in funzione.

Rilasciare il pulsante di avvio del motore non appena il motore parte.

Dopo alcuni secondi, spostare la leva del dispositivo dell'aria dalla posizione FULL a una posizione intermedia, fino al raggiungimento del numero raccomandato di giri/min

**NOTA:** L'uso eccessivo del dispositivo dell'aria potrebbe ingolfare il motore e rendere difficile l'avviamento. Se ciò si verificasse, consultare la sezione *PROCEDURE SPECIALI*.

Quando il motore è caldo, spostare la leva del dispositivo dell'aria in posizione OFF e rilasciare i freni.

### Accensione del motore a caldo

Avviare il motore seguendo le istruzioni indicate qui sopra ma senza usare il dispositivo dell'aria. Se il motore non parte dopo due tentativi di 5 secondi con il motorino di avviamento elettrico, tirare la leva del dispositivo dell'aria e metterla in posizione intermedia. Avviare il motore senza premere l'acceleratore. Dopo alcuni secondi, tirare la leva del dispositivo dell'aria in posizione OFF.

### Innesto marce

Fare riscaldare il motore al minimo.

Azionare i freni e selezionare la marcia desiderata H.

Rilasciare i freni.

**ATTENZIONE:** Prima di guidare il veicolo, controllare che il freno di stazionamento sia disinserito.

Premere gradualmente l'acceleratore per aumentare la velocità del motore, azionando così la trasmissione a variazione continua (CVT).

Al contrario, rilasciare la leva dell'acceleratore per diminuire la velocità.

### Utilizzo della retromarcia

**ATTENZIONE:** Per inserire la retromarcia, o per tornare alla marcia in avanti, arrestare sempre il veicolo completamente e agire sul freno prima di spostare la leva del cambio.

Sono valide le stesse procedure descritte nella sezione *INNESTO MARCE* precedente ad eccezione di:

Posizionare la leva del cambio in posizione di RETROMARCIA.

### Arresto del motore



#### **AVVERTENZA**

**Non parcheggiare il veicolo in discesa.**

Rilasciare l'acceleratore e arrestare completamente il veicolo.

Inserire il freno di stazionamento usando il blocco situato sulla leva del freno.

Posizionare la leva del cambio in posizione di FOLLE.

Girare la chiave nell'interruttore di accensione in posizione OFF.

Estrarre la chiave dall'interruttore di accensione.

### Cura dopo l'utilizzo

Se il veicolo viene usato in un ambiente con acqua salata (spiagge, molo, ecc.), è necessario risciacquarlo con acqua dolce per preservare il veicolo e i suoi componenti. Si raccomanda vivamente la lubrificazione dei componenti metallici. Usare XP-S LUBE (Cod. art. 293 600 016) o equivalente. La lubrificazione va effettuata al termine di ogni giornata in cui il veicolo è stato messo in funzione.

Se il veicolo viene usato in condizioni fangose, si raccomanda un buon risciacquo per preservarne i componenti e per mantenere puliti i fari.

**NOTA:** Non usare mai l'alta pressione dell'acqua per pulire il veicolo **USARE SOLO PRESSIONE BASSA (come un tubo da giardino)**. L'alta pressione può causare danni elettrici o meccanici.

# PROCEDURE SPECIALI

## Surriscaldamento del motore

In caso di surriscaldamento del motore e di accensione della spia provare a:

- Controllare e pulire le alette del radiatore. Consultare la sezione **MANUTENZIONE**.

### **⚠ AVVERTENZA**

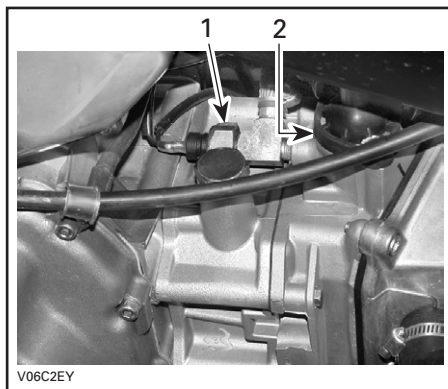
**Il radiatore potrebbe scottare, indossare i guanti prima di toccarlo.**

- Ridurre la velocità pur mantenendo il veicolo in movimento per fornire aria al radiatore. Se dopo circa un minuto il motore è ancora surriscaldato, fermare il veicolo e mettere il cambio in **FOLLE** e inserire il freno di stazionamento. Arrestare il motore.
- Lasciare raffreddare il motore. Controllare il livello del liquido refrigerante e, possibilmente, rabboccarlo.

### **⚠ AVVERTENZA**

**Per evitare il rischio di ustioni, non rimuovere il tappo del radiatore o rabboccare il sistema di raffreddamento se il motore è caldo.**

- Riavviare il motore, se la spia non si spegne subito dopo l'accensione del motore, arrestare il motore e staccare il sensore di temperatura.



1. Sensore della temperatura  
2. Alloggiamento termostato

Riavviare il motore. Se la spia rimane accesa, indica che la pressione dell'olio del motore potrebbe essere bassa. Arrestare immediatamente il motore. Altrimenti, se la spia si spegne e il motore è freddo o tiepido ma non incandescente, potrebbe essere presente un problema legato al sensore o ad una parte del motore. Utilizzare il veicolo il meno possibile e consultare un concessionario/distributore autorizzato Can-Am il prima possibile.

## Ribaltamento

Se il veicolo si è ribaltato o è caduto su un lato, rimetterlo nella sua posizione abituale (sulle quattro ruote) e attendere da 3 a 5 minuti prima di riaccendere il motore. Prima di avviare il motore, controllare il livello dell'olio e, se necessario, rabboccarlo. Se la spia della pressione dell'olio dovesse rimanere accesa dopo l'accensione del motore, fermare il motore e contattare al più presto un concessionario Can-Am autorizzato.

## **Immersione del veicolo**

In caso di eventuale immersione del veicolo, sarà necessario rivolgersi a un concessionario/distributore autorizzato Can-Am il prima possibile. **NON AVVIARE IL MOTORE!**L'immersione del veicolo l'ATV potrebbe provocare gravi danni se non si eseguono le corrette procedure di riavvio.

# CARICO E TRASPORTO

Durante la lettura di questa Guida dell'operatore, ricordare che:

## AVVERTENZA

Indica un potenziale pericolo che, se non viene evitato, può provocare gravi lesioni o la morte.

## Carico

### AVVERTENZA

La guida del veicolo, la stabilità e la distanza di frenata sono compromesse quando si guida il veicolo con il portaoggetti inserito e carico. È importante osservare una corretta modalità di carico e una distribuzione del peso omogenea. Non sovraccaricare mai il veicolo o trasportare un carico in modo non corretto. Controllare che il carico sia ben fissato e distribuito sul portabagagli prima di usare il veicolo. Ridurre la velocità in base alle condizioni del terreno quando si trasporta un carico o si traina un rimorchio. Lasciare una maggiore distanza di sicurezza per la frenatura. Fissare sempre il carico nella parte più bassa del portabagagli, per ridurre il rischio dell'effetto di un centro di gravità più alto. Il mancato rispetto di queste raccomandazioni potrebbe causare delle alterazioni alla guida del veicolo che potrebbero provocare lesioni, compresa la possibilità di morte se si verifica un incidente.

Se si trasporta un carico sul veicolo, osservare i seguenti massimali di carico.

CARICHI MASSIMI		
Carico totale consentito	150 kg (330 libbre)	Comprende operatore, tutti gli altri carichi e gli accessori aggiunti.
Carico anteriore	16 kg (35 libbre)	Uniformemente distribuito.
Carico posteriore	30 kg (65 libbre)	Uniformemente distribuito. Include il compartimento portaoggetti posteriore, il vano portabagagli posteriore ed il carico del timone.

## Trasporto

Se si trasporta un veicolo, controllare che sia ben fissato alla motrice o alla scatola del gruppo di rilevazione con le dovute cinghie di sicurezza. Si sconsiglia l'uso di corde normali.

## **AVVERTENZA**



V00A174

**Non inclinare mai il mezzo da una parte per trasportarlo. Si consiglia di trasportare il veicolo nella normale posizione di funzionamento (sulle quattro ruote).**

Posizionare la valvola del carburante in posizione OFF.

Selezionare la posizione di FOLLE e azionare il freno di stazionamento.

Fissare il veicolo dal paraurti anteriore e posteriore.

**ATTENZIONE:** Il fissaggio del veicolo in altre posizioni potrebbe danneggiarlo.

Scaricare i portapacchi prima di trasportare il veicolo.

### **Posizione anteriore**



V06A0UY

*TIPICO*

### **Posizione posteriore**



V06A0VY

*TIPICO*

## **AVVERTENZA**

**Non trainare questo veicolo con una macchina o con un altro veicolo. Utilizzare una motrice.**



---

# INDIVIDUAZIONE E RISOLUZIONE DEI PROBLEMI

---

## IL MOTORE NON SI ACCENDE

---

- 1. L'interruttore di accensione si trova in posizione OFF.**
  - Posizionare l'interruttore su ON.
- 2. La trasmissione non è impostata su FOLLE.**
  - Impostare la trasmissione su FOLLE o premere la leva del freno.
- 3. Fusibile bruciato.**
  - Controllare le condizioni dei fusibili dell'alimentazione.
- 4. Batteria scarica o collegamenti elettrici allentati.**
  - Controllare il fusibile del sistema di ricarica.
  - Controllare le condizioni dei collegamenti elettrici e dei morsetti.
  - Fare controllare la batteria.
  - Consultare un concessionario/distributore autorizzato Can-Am.

## IL MOTORE GIRA MA NON RIESCE AD AVVIARSI

---

- 1. Fusibile bruciato.**
    - Controllare le condizioni dei fusibili dell'alimentazione.
  - 2. Miscela non sufficientemente ricca per avviare il motore a freddo.**
    - Controllare il livello di carburante nel serbatoio e le procedure di avviamento, in particolare l'uso del dispositivo dell'aria.
  - 3. Motore ingolfato (dopo la rimozione, la candela risulta bagnata).**
    - Se il motore non parte dopo parecchi tentativi, potrebbe essere ingolfato dal carburante. Procedere nel seguente modo:
      - Girare l'interruttore di accensione in posizione ON e controllare che il dispositivo dell'aria non sia inserito.
      - Posizionare la leva del cambio in posizione di FOLLE.
      - Premere fino in fondo la leva dell'acceleratore e tenerla premuta mentre si accende il motore.
      - Rilasciare la leva dell'acceleratore non appena il motore si accende. Non accelerare.
- Se non funziona:**
- Pulire il cappuccio della candela e rimuoverlo. Rimuovere le candele (usando gli strumenti forniti nel kit degli attrezzi).
  - Avviare il motore parecchie volte. Installare una nuova candela se possibile oppure pulire e asciugare la candela in uso.
  - Avviare il motore come indicato. Consultare un concessionario autorizzato Can-Am, se il motore continua a essere ingolfato.
- NOTA: Verificare che nell'olio motore non sia presente carburante. In caso contrario, sostituire l'olio motore.

## **IL MOTORE GIRA MA NON RIESCE AD AVVIARSI**

---

### **4. Non c'è carburante nel motore (dopo la rimozione, la candela risulta asciutta).**

- Controllare il livello di carburante nel serbatoio; girare la valvola del carburante in posizione ON (provare anche in RES). Potrebbe essersi verificato un danno alla pompa del carburante o al carburatore.
- Consultare un concessionario/distributore autorizzato Can-Am.

### **5. Candela/avviamento (senza scintilla).**

- Controllare le condizioni dei fusibili dell'alimentazione.
- Estrarre la candela quindi ricollegare al cappuccio della candela.
- Controllare che l'interruttore di accensione e/o l'interruttore di arresto motore sia in posizione ON.
- Avviare il motore con la candela collegata al motore in un circuito di terra lontana dall'alloggiamento della candela. Se non si ottiene una scintilla, sostituire la candela.
- Se il problema persiste, consultare un concessionario/distributore autorizzato Can-Am.

### **6. Compressione motore.**

- Se non si percepisce una resistenza pulsante, si può presupporre una forte perdita di compressione.
- Consultare un concessionario/distributore autorizzato Can-Am.

## **IL MOTORE MANCA DI ACCELERAZIONE O POTENZA**

---

### **1. Candela danneggiata o imbrattata.**

- Controllare l'articolo IL MOTORE GIRA MA NON RIESCE AD AVVIARSI.

### **2. Mancanza di carburante nel motore.**

- Controllare l'articolo IL MOTORE GIRA MA NON RIESCE AD AVVIARSI.

### **3. Regolazioni del carburatore.**

- Consultare un concessionario/distributore autorizzato Can-Am.

### **4. Il motore si surriscalda.**

- Consultare la sezione SURRISCALDAMENTO MOTORE nelle PROCEDURE SPECIALI.
- Se il problema persiste, consultare un concessionario/distributore autorizzato Can-Am.

### **5. Alloggiamento/Filtro dell'aria tappati o sporchi.**

- Controllare il filtro dell'aria e pulire se necessario.
- Controllare gli accumuli di sporcizia nello scarico dell'alloggiamento del filtro aria.
- Controllare la posizione del tubo del sistema di ammissione dell'aria.

## **IL MOTORE MANCA DI ACCELERAZIONE O POTENZA**

---

### **6. CVT sporca o usurata.**

- Consultare un concessionario/distributore autorizzato Can-Am.

## **IL MOTORE HA UN RITORNO DI FIAMMA**

---

### **1. Perdite nel sistema di scarico.**

- Consultare un concessionario/distributore autorizzato Can-Am.

### **2. Il motore sta girando a una temperatura troppo elevata.**

- Vedere la sezione IL MOTORE MANCA DI ACCELERAZIONE O POTENZA.

### **3. La fasatura di accensione è incorretta o è presente un guasto al sistema di accensione.**

- Consultare un concessionario/distributore autorizzato Can-Am.

### **4. Regolazione carburatore non corretta.**

- Consultare un concessionario/distributore autorizzato Can-Am.

## **IL MOTORE SI ACCENDE IN MANIERA IRREGOLARE**

---

### **1. Candela sporca/danneggiata/usurata.**

- Pulire/verificare candela e fascia termica. Sostituire se necessario.

### **2. Acqua nel carburante.**

- Svuotare il sistema di alimentazione e riempire con nuovo carburante.

## **RUMOROSITÀ INSOLITA DEL MOTORE**

---

### **1. Filtro dell'olio e/o regolatore della pressione olio tappato.**

- Sostituire il filtro dell'olio e cambiare l'olio motore.
- Pulire il regolatore di pressione olio.

### **2. Messa a punto valvole.**

- Consultare un concessionario/distributore autorizzato Can-Am.

### **3. Tendicatena bloccato.**

- Consultare un concessionario/distributore autorizzato Can-Am.

### **4. Usura della catena della distribuzione.**

- Consultare un concessionario/distributore autorizzato Can-Am.

## **IL VEICOLO NON RAGGIUNGE LA VELOCITÀ MASSIMA**

---

### **1. Motore.**

- Vedere la sezione IL MOTORE MANCA DI ACCELERAZIONE O POTENZA.

### **2. Freno di stazionamento.**

- Controllare che il dispositivo di blocco sulla leva del freno sia stato rimosso completamente.

## **IL VEICOLO NON RAGGIUNGE LA VELOCITÀ MASSIMA**

---

### **3. Alloggiamento/Filtro dell'aria tappati o sporchi.**

- *Controllare il filtro dell'aria e pulire se necessario.*
- *Controllare gli accumuli di sporcizia nello scarico dell'alloggiamento del filtro aria.*
- *Controllare la posizione del tubo del sistema di ammissione dell'aria.*

### **4. CVT sporca o usurata.**

- *Consultare un concessionario/distributore autorizzato Can-Am.*

## **LA LEVA DEL CAMBIO È DURA**

---

### **1. Le marce sono in una posizione che non consente alla leva del cambio di funzionare.**

- *Muovere il veicolo avanti e indietro per spostare le marce e consentire alla leva del cambio di assestarsi.*

### **2. Il minimo del motore è troppo alto.**

- *Regolare il minimo. Fare riferimento alle CARATTERISTICHE TECNICHE.*

### **3. CVT sporca o usurata.**

- *Consultare un concessionario/distributore autorizzato Can-Am.*

## **LA VELOCITÀ DEI GIRI/MIN. AUMENTA MA IL VEICOLO NON SI MUOVE**

---

### **1. La leva del cambio è in posizione di FOLLE.**

- *Impostare la trasmissione su RETROMARCIA o HI.*

### **2. CVT sporca o usurata.**

- *Consultare un concessionario/distributore autorizzato Can-Am.*

### **3. Acqua nell'alloggiamento CVT.**

- *Consultare un concessionario/distributore autorizzato Can-Am.*

# CARATTERISTICHE TECNICHE

MODELLO VEICOLO		RALLY™ 200
<b>MOTORE</b>		
Tipo		4 tempi. Motore a albero a camme singolo, raffreddato a liquido.
Numero di cilindri		Monocilindro
Numero di valvole		4 valvole con alzavalvole meccanici (regolabili)
Cilindrata		176,3 cc (10,76 pollici cubici)
Alesaggio	Standard	62 mm (2,4 pollici)
Corsa		58,4 mm (2,3 pollici)
Rapporto di compressione		11.3:1
Potenza motore		10,7 kW (14,3 HP)
Lubrificazione		Lubrificazione a carter umido con filtro dell'olio sostituibile, senza bypass del filtro dell'olio
Dispositivo di decompressione		N.A.
Sistema di scarico		Tipo di griglia. Parascintille approvato U.S.D.A. Forest Service
Filtro aria		Filtro in materiale espanso in 2 fasi
<b>TRASMISSIONE</b>		
Trasmissione		Trasmissione Variabile Continua (CVT)
<b>RAFFREDDAMENTO</b>		
Tipo		Raffreddato a liquido
Radiatore		Montato anteriormente
<b>CARBURAZIONE</b>		
Carburatore	Tipo	VM24 con dispositivo dell'aria manuale
Dispositivo dell'aria		Variabile
Minimo	± 50	1.500 giri/min.

MODELLO VEICOLO		RALLY™ 200
<b>ELETTRICO</b>		
Generatore a magnete	Tipo	260 W a 6.000 giri/min.
Tipo di accensione		Accensione elettronica capacitiva (CDI)
Fasatura di accensione		Non regolabile
Limitatore numero giri/min. del motore		10.500 giri/min. (qualsiasi marcia in avanti)
Limitatore velocità del veicolo		15 km/h (9 miglia/h) in retromarcia
Candela	Marca	NGK
	Tipo	CR8E
	Distanza	da 0,6 a 0,7 mm (da 0,024 a 0,027 pollici)
Numero di candele		1
Batteria	Tipo	Batteria di tipo elettrolito
	Volt	12 V, 14 Ah.
Sistema di avviamento		Avviamento elettrico
Lampadina faro		2 x 35 W, HS1
Lampadina del fanalino		5/21 W
Fusibili	Solenoidi	15 A
	Principale	15 A
<b>TRASMISSIONE</b>		
Asse posteriore		Trasmissione a catena/asse solido
Raggio di sterzata		1.950 m (77 pollici) a bassa velocità
<b>SOSPENSIONI</b>		
Anteriore	Tipo	Sospensione indipendente — a braccio ad A singolo, 2 ammortizzatori (olio)
	Corsa	137 mm (5,4 pollici)
Posteriore	Tipo	Braccio oscillante rigido, 1 ammortizzatore (olio)
	Corsa	163 mm (6,4 pollici)
<b>PNEUMATICI</b>		
Pressione	Anteriore	34 kPa (5,0 PSI) massimo 31 kPa (4,5 PSI) minimo
	Posteriore	34 kPa (5,0 PSI) massimo 31 kPa (4,5 PSI) minimo
Taglia	Anteriore	21 x 7-10
	Posteriore	22 x 10-10

<b>MODELLO VEICOLO</b>		<b>RALLY™ 200</b>
<b>RUOTE</b>		
Taglia	Anteriore	10 x 5,5
	Posteriore	10 x 8
Coppia dadi ruote		70 N•m (52 lbf•pi)
<b>FRENI</b>		
Anteriore		Idraulico, 2 dischi
Posteriore		Idraulico, 1 disco
Freno di stazionamento		La leva del freno SX include un freno di stazionamento.
<b>CAPACITÀ DI CARICO</b>		
Vano portaoggetti anteriore		16 kg (35 libbre)
Portaoggetti posteriore		30 kg (65 libbre)
Carico totale ammesso del veicolo		150 kg (330 libbre) comprende autista, tutti gli altri carichi e gli accessori aggiunti
GVWR (Capacità lorda peso del veicolo)		373 kg (822 libbre)
Capacità di rimorchio		227 kg (500 libbre)
Capacità timone		14 kg (30 libbre) compreso il portapacchi posteriore
<b>DIMENSIONI</b>		
Massa asciutta		189 kg (417 libbre)
Lunghezza complessiva		2,05 m (81 pollici)
Larghezza complessiva		1,06 m (41,5 pollici)
Altezza complessiva		1,09 m (43 pollici)
Altezza sedile		0,84 m (33 pollici)
Passo		1,18 m (46 pollici)
Carreggiata	Anteriore	880 mm (35 pollici)
	Posteriore	810 mm (32 pollici)
Altezza da terra	Avanti e sotto al motore	235 mm (9 pollici)
	Posteriore	167 mm (6,6 pollici)
Distribuzione del peso (anteriore/posteriore)		51/49%

MODELLO VEICOLO		RALLY™ 200	
LIQUIDI e GRASSI			
Tipo di olio motore		SAE 5W30. Classificazione API SM, SL o SJ Fare riferimento alla <i>TABELLA DELLA VISCOSITÀ DELL'OLIO</i>	
Olio scatola del cambio		80W-90	
Liquido refrigerante		Miscela glicole etilenico/acqua (50% refrigerante, 50% acqua distillata). Usare il liquido refrigerante premiscelato BRP o un refrigerante appositamente ideato per motori in alluminio	
Carburante	Tipo	Benzina normale senza piombo	
	Ottani	91 RON o superiore	
Freno		Liquido per freni, DOT 4	
CAPACITÀ			
Serbatoio carburante		18,3 l (4,8 U.S. gal) compresa una riserva approssimativa di 3,7 l (1 U.S. gal)	
Motore		1,35 l (1,43 U.S. quarts)	
Olio scatola del cambio		400 ml (13,5 U.S. oz.)	
Liquido refrigerante		1,35 l (2,64 U.S. quarts)	

A: AMPERE

KW: KILOWATT

HP: Potenza in cavalli

USDA: Ministero dell'agricoltura degli Stati Uniti d'America

Giri/min.: giri al minuto

W: watt

Ah: Ampere ora

Grazie al suo impegno costante nei confronti dell'innovazione e della qualità dei prodotti, BRP si riserva il diritto, in qualsiasi momento, di apportare modifiche al design e alle caratteristiche tecniche e/o aggiunte o miglioramenti ai suoi prodotti senza alcun obbligo di estensione ai prodotti precedentemente realizzati.



# ***INFORMAZIONI SULLA MANUTENZIONE***

# TABELLA DI MANUTENZIONE

La manutenzione è estremamente importante: se non si conoscono le procedure di manutenzione e di messa a punto, è consigliabile rivolgersi a un concessionario/distributore autorizzato Can-Am.

SCHEDA DI MANUTENZIONE PERIODICA						
A: REGOLARE C: PULIRE I: ISPEZIONARE L: LUBRIFICARE R: SOSTITUIRE T: PROCEDERE CON L'OPERAZIONE	ISPEZIONE INIZIALE 10 ORE O 30 GIORNI O 200 KM (125 mi) (Consultare un concessionario/distributore autorizzato Can-Am. La manutenzione iniziale è molto importante e non deve essere trascurata.)					
	25 ORE O 500 KM (310 mi)					
	50 ORE O 1.000 KM (620 mi)					
	100 ORE O 1 ANNO O 2.000 KM (1.250 mi)					
	200 ORE O 2 ANNI O 4.000 KM (2.485 mi)					
PEZZO/OPERAZIONE					RESPONSABILE DELL'ESECUZIONE	
MOTORE/TRASMISSIONE						
Olio motore e filtro <sup>(2)</sup>	R		R			Cliente
Filtro dell'olio motore					C	Concessionario
Regolatore pressione olio	I		C			Cliente
Olio scatola del cambio	I				R	Cliente
Messa a punto valvole	I, T			I, T		Concessionario
Dispositivi di fissaggio motore	I			I		Concessionario
Sistema di scarico	I			I		Concessionario
Parascintille				C		Cliente
Condizione delle guarnizioni del motore	I			I		Concessionario
Liquido refrigerante <sup>(2)</sup>	I			I <sup>(3)</sup>	R	Cliente
Tappo radiatore/controllo pressione sistema di raffreddamento	I				I	Concessionario
Pulizia/condizione radiatore (alette radiatore) <sup>(4)</sup>	I		I			Cliente
Cinghia di trasmissione				I		Concessionario
Condizione/pulizia delle pulegge riceventi e di trazione				I, C		Concessionario
Ingresso aria CVT/condizione condotto aria in uscita/pulizia	I, C		I, C			Concessionario

(2) Elemento controllo pre-guida.  
 (3) Ogni 100 ore, controllare l'efficacia del liquido refrigerante.  
 (4) Più spesso, se il veicolo viene usato in condizioni impervie, in presenza di polvere, sabbia, neve, umidità o fango.

## SCHEDA DI MANUTENZIONE PERIODICA

<p>A: REGOLARE                  C: PULIRE                  I: ISPEZIONARE                  L: LUBRIFICARE                  R: SOSTITUIRE                  T: PROCEDERE CON L'OPERAZIONE</p>	ISPEZIONE INIZIALE 10 ORE O 30 GIORNI O 200 KM (125 mi) (Consultare un concessionario/distributore autorizzato Can-Am. La manutenzione iniziale è molto importante e non deve essere tralasciata.)
	25 ORE O 500 KM (310 mi)
	50 ORE O 1.000 KM (620 mi)
	100 ORE O 1 ANNO O 2.000 KM (1.250 mi)
	200 ORE O 2 ANNI O 4.000 KM (2.485 mi)
<b>PEZZO/OPERAZIONE</b>	<b>RESPONSABILE DELL'ESECUZIONE</b>
	<b>LEGENDA</b>

### CARBURANTE

Filtro dell'aria <sup>(2)</sup>		I, C (4)			R (4)		Cliente	(1) Componenti correlati alle emissioni. (2) Elemento controllo pre-guida. (4) Più spesso, se il veicolo viene usato in condizioni impervie, in presenza di polvere, sabbia, neve umidità o fango.
Tubi carburante e collegamenti	I				I		Concessionario	
Filtri del serbatoio carburante						R	Concessionario	
Carburatore <sup>(1)</sup>	A				A		Concessionario	

### ELETTRICO

Candela <sup>(5)</sup>	I				R		Cliente	(2) Elemento controllo pre-guida. (5) Accertarsi che la distanza tra gli elettrodi sia corretta.
Condizione livello elettrolito batteria e collegamenti	I		I				Cliente	
Cablaggi pre-assemblati, cavi e linee	I				I		Concessionario	
Condizioni dell' interruttore di accensione, pulsante di avvio e di arresto motore <sup>(2)</sup>	I				I		Cliente	
Condizione del sistema di illuminazione (intensità HI/LO, luce freni, assetto fari, ecc.) <sup>(2)</sup>	I				I		Cliente	

### TRASMISSIONE

Lubrificazione catena di trasmissione	AD OGNI USO					Cliente	
Condizione del guidacatena della catena di trasmissione	AD OGNI USO					Cliente	
Regolazione catena di trasmissione	AD OGNI USO					Cliente	
Denti	I				I	Cliente	
Condizione cuscinetti ruote					I	Cliente	

## SCHEDA DI MANUTENZIONE PERIODICA

A: REGOLARE C: PULIRE I: ISPEZIONARE L: LUBRIFICARE R: SOSTITUIRE T: PROCEDERE CON L'OPERAZIONE	ISPEZIONE INIZIALE 10 ORE O 30 GIORNI O 200 KM (125 mi) (Consultare un concessionario/distributore autorizzato Can-Am. La manutenzione iniziale è molto importante e non deve essere trascurata.)
	25 ORE O 500 KM (310 mi)
	50 ORE O 1.000 KM (620 mi)
	100 ORE O 1 ANNO O 2.000 KM (1.250 mi)
	200 ORE O 2 ANNI O 4.000 KM (2.485 mi)
<b>PEZZO/OPERAZIONE</b>	<b>RESPONSABILE DELL'ESECUZIONE</b>
	<b>LEGENDA</b>

STERZO						
Dispositivi di fissaggio manubrio	I	I	I	I	I	Concessionario
Condizioni dell'acceleratore/ alloggiamento/cavo <sup>(2)</sup>	I	I	I	I	I	Cliente
Condizioni del dispositivo dell'aria <sup>(2)</sup>	I	I	I	I	I	Cliente
Sistema di sterzo (colonna, cuscinetti, ecc.)	I	I	I	I	I	Concessionario
Estremità della barra di accoppiamento	I	I	I	I	I	Concessionario
Dadi/prigionieri ruote <sup>(2)</sup>	I	I	I	I	I	Cliente
Usura e pressione dei pneumatici <sup>(2)</sup>	AD OGNI USO				I	Cliente
Allineamento ruote anteriori	I	I	I	I	I	Concessionario

(2) Elemento controllo pre-guida.  
 (4) Più spesso, se il veicolo viene usato in condizioni impervie, in presenza di polvere, sabbia, neve, umidità o fango.

SOSPENSIONI						
Braccio oscillante <sup>(2)</sup>	I	I	I	I	I	Cliente
Ammortizzatori <sup>(2)</sup>	I	I	I	I	I	Cliente
Bracci ad A	I	I	I	I	I	Cliente

(2) Elemento controllo pre-guida.

FRENO						
Liquido freni (anteriori e posteriori) <sup>(2)</sup>	I	I	I	I	R (6)	Cliente
Pattini dei freni <sup>(6)</sup>	I	I	I	I	I	Cliente
Sistema frenante (dischi, flessibili, ecc.) <sup>(6)</sup>	I	I	I	I	I	Cliente

(2) Elemento controllo pre-guida.  
 (4) Più spesso, se il veicolo viene usato in condizioni impervie, in presenza di polvere, sabbia, neve, umidità o fango.  
 (6) La sostituzione del liquido per i freni o qualsiasi riparazione sul sistema frenante deve essere eseguita da un concessionario autorizzato Can-Am.

## SCHEDA DI MANUTENZIONE PERIODICA

A: REGOLARE C: PULIRE I: ISPEZIONARE L: LUBRIFICARE R: SOSTITUIRE T: PROCEDERE CON L'OPERAZIONE	ISPEZIONE INIZIALE 10 ORE O 30 GIORNI O 200 KM (125 mi)
	(Consultare un concessionario/distributore autorizzato Can-Am. La manutenzione iniziale è molto importante e non deve essere tralasciata.)
	25 ORE O 500 KM (310 mi)
	50 ORE O 1.000 KM (620 mi)
	100 ORE O 1 ANNO O 2.000 KM (1.250 mi)
	200 ORE O 2 ANNI O 4.000 KM (2.485 mi)
RESPONSABILE DELL'ESECUZIONE	
<b>PEZZO/OPERAZIONE</b>	<b>LEGENDA</b>

CARROZZERIA/TELAIO					
Vano motore	C		C		Cliente
Telaio				I	Concessionario
Condizioni gancio traino/gancio di traino a sfera (se installato)	AD OGNI USO				Cliente
Dispositivi di fissaggio telaio			I		Cliente
Dispositivi di fissaggio sedile	AD OGNI USO				Cliente
Pulizia del veicolo e protezione			C (4)		Cliente

(4) Più spesso, se il veicolo viene usato in condizioni impervie, in presenza di polvere, sabbia, neve umidità o fango.

# INFORMAZIONI GENERALI

Durante la lettura di questa Guida dell'operatore, ricordare che:

## AVVERTENZA

Indica un potenziale pericolo che, se non viene evitato, può provocare gravi lesioni o la morte.

## AVVERTENZA

A meno di diversa indicazione, non accendere il motore durante gli interventi di manutenzione.

Prima di eseguire qualsiasi operazione di manutenzione o ispezione sul veicolo, attendere che il motore e lo scarico si siano raffreddati per evitare potenziali ustioni.

## AVVERTENZA

Nel caso in cui sia necessario rimuovere i dispositivi di blocco (es. linguette di blocco, fermagli autobloccanti, ecc.) durante le operazioni di smontaggio e montaggio, sostituirli sempre con dispositivi nuovi.

Di seguito sono indicate le procedure di manutenzione che possono essere espletate dal cliente: Gli altri componenti indicati nella tabella di manutenzione devono essere trattati da un concessionario/distributore autorizzato Can-Am.

**NOTA:** Tra le altre cose, questa sezione indica le procedure di sostituzione dei fluidi. Fare riferimento alla sezione *FLUIDI* per le procedure di controllo dei livelli e di rabbocco.

# MOTORE

## Cambio dell'olio e sostituzione filtro dell'olio

Olio e filtro vanno cambiati nello stesso momento. Il cambio dell'olio deve essere effettuato a motore caldo.

### **⚠ AVVERTENZA**

L'olio del motore potrebbe scottare. Per evitare il rischio di ustioni, non rimuovere il tappo di scarico del motore o il coperchio del filtro dell'olio se il motore è caldo. Aspettare fino a quando l'olio del motore sia tiepido.

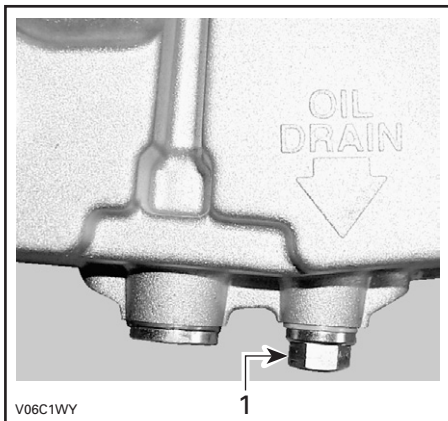
Controllare che il veicolo si trovi su una superficie piana.

Rimuovere l'asta dell'olio.

Pulire la zona del tappo di scarico.

Mettere una bacinella per la raccolta dell'olio sotto il tappo di scarico del motore.

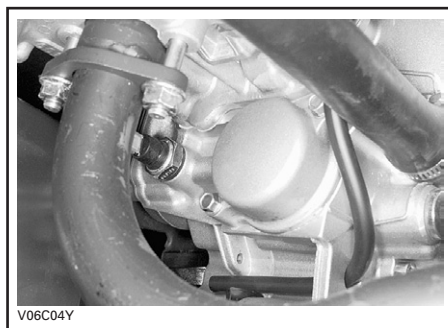
Svitare il tappo di scarico.



1. Tappo di scarico dell'olio

Lasciare che l'olio fuoriesca completamente dal filtro.

Svitare il coperchio del filtro dell'olio.

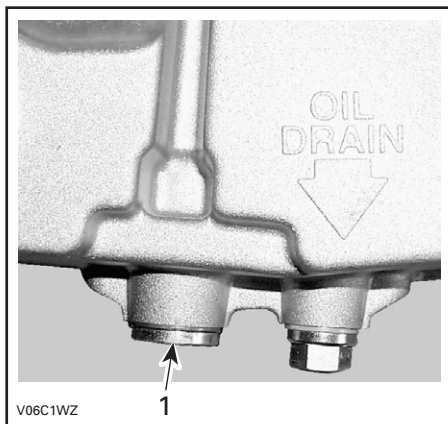


Rimuovere il filtro dell'olio e sostituirlo con un nuovo filtro.

**NOTA:** Controllare l'O-ring nella copertura e sostituirlo se necessario.

Rimuovere gli eventuali residui di olio dal motore.

Rimuovere il dispositivo di copertura del filtro e pulirlo.



1. Dispositivo di copertura del filtro dell'olio

Per la pulizia del filtro dell'olio, utilizzare un solvente quindi asciugare con aria compressa.

### **⚠ AVVERTENZA**

Indossare sempre una protezione per gli occhi e dei guanti.

Applicare nuovamente il dispositivo di copertura del filtro con una nuova guarnizione.

Cambiare la guarnizione sul tappo di scarico. Pulire l'area intorno alla guarnizione sul motore ed intorno al tappo di scarico, quindi reinserire il tappo. Riempire il motore fino al livello adeguato di olio raccomandato. Per la capacità, fare riferimento alla sezione **CARATTERISTICHE TECNICHE**.

Accendere il motore e tenerlo al minimo per alcuni minuti. Controllare che non ci siano perdite dal filtro dell'olio o dal tappo di scarico.

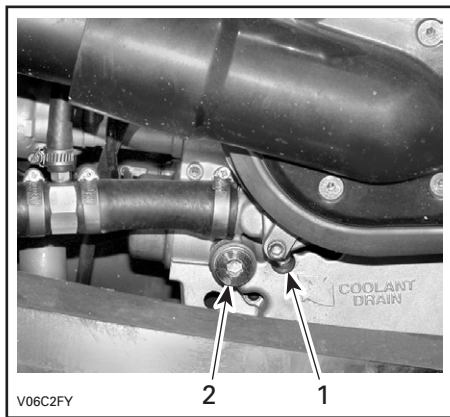
Arrestare il motore. Attendere alcuni minuti per far defluire l'olio nel carter e controllare il livello dell'olio. Se necessario, aggiungere altro olio.

Smaltire l'olio usato seguendo tutte le normative ambientali locali.

## Regolatore pressione olio

Se si cambia l'olio motore ogni 50 ore, il regolatore di pressione olio deve essere rimosso e pulito.

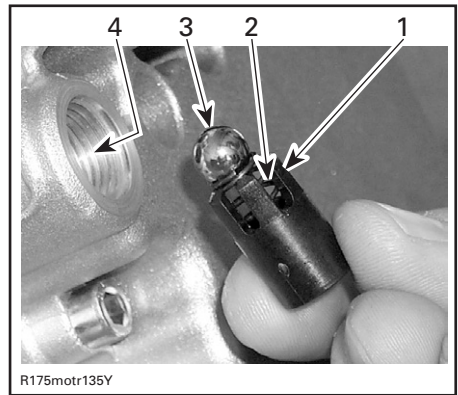
Il regolatore della pressione olio si trova a sinistra del motore, accanto al tappo di scarico del refrigerante.



1. Raffreddamento del tappo di scarico
2. Tappo regolatore pressione olio

Pulire la zona del tappo e rimuoverlo.

Rimuovere l'alloggiamento della valvola, la molla di compressione e la sfera.



1. Alloggiamento valvola
2. Molla di compressione
3. Sfera
4. Porta valvola pressione olio

**NOTA:** L'olio in uscita spinge la sfera caricata a molla; accertarsi di non allentare la molla e la sfera.

Pulire tutte le parti e la porta del regolatore di pressione.

Controllare la lunghezza libera della molla. Se la lunghezza della molla è inferiore a 13,2 mm (0,519 pollici), sostituirla con una nuova.

Installare tutte le parti rimosse e stringere il tappo a 30 N•m (22 lbf•pi).

## Sostituzione liquido refrigerante

### **AVVERTENZA**

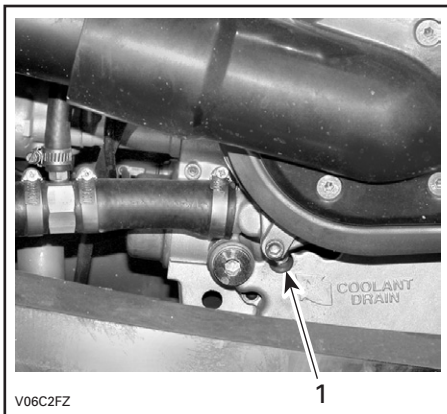
Per evitare il rischio di ustioni, non rimuovere il tappo del radiatore né svitare il tappo di scarico del refrigerante se è caldo.

Rimuovere la mascherina anteriore.

Ruotare il tappo del radiatore in senso antiorario e sostituirlo.

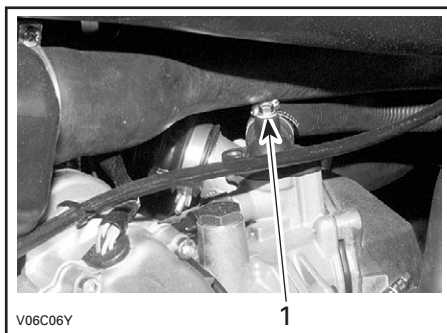


Svitare il tappo di spurgo posto sul lato sinistro del motore e scaricare il refrigerante in un contenitore apposito.



1. Raffreddamento del tappo di scarico

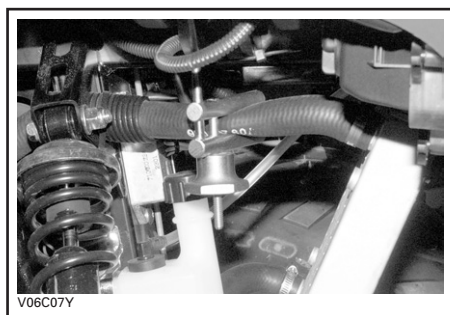
Svitare la vite di spurgo sulla cima dell'alloggiamento del termostato.



1. Vite di spurgo

Spurgare completamente il sistema, quindi riposizionare il tappo di scarico.

Stringere il flessibile tra il radiatore e l'alloggiamento del termostato con una pinza di strozzamento grande (Cod. art. 529 032 500).



Sollevare la parte anteriore del veicolo in maniera tale che le ruote anteriori non tocchino terra.

Riempire il radiatore fino alla fuoriuscita del liquido refrigerante dal foro di spurgo nell'alloggiamento del termostato. Inserire le vite di spurgo, quindi rimuovere la pinza di strozzamento.

**NOTA:** Se dal foro di spurgo non fuoriesce il refrigerante, stringere il flessibile inferiore del radiatore per diverse volte, fino a far fuoriuscire il refrigerante.

Finire di riempire il radiatore.

Controllare il livello nel serbatoio del liquido refrigerante e, se necessario, rabboccare.

Far girare il motore al minimo senza il tappo del radiatore. Aggiungere lentamente altro liquido refrigerante, se necessario.

A questo punto, attendere che il motore raggiunga la normale temperatura di funzionamento. Abbassare la leva dell'acceleratore due o tre volte e aggiungere quindi altro liquido se necessario.

Inserire il tappo del radiatore. Controllare tutti i collegamenti per identificare eventuali perdite e controllare il livello del liquido refrigerante nel serbatoio.

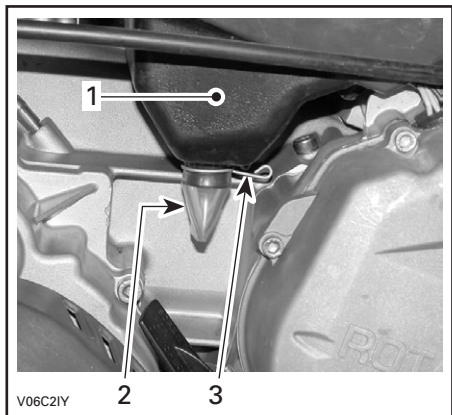
Verificare se il riscaldatore del carburatore è caldo. In caso contrario, ripetere la procedura di spurgo.

Installare nuovamente la mascherina anteriore.

## Drenaggio alloggiamento filtro dell'aria

**ATTENZIONE:** Non rimuovere o modificare mai alcun componente nell'alloggiamento del filtro aria. La carburazione del motore è calibrata per funzionare specificamente con questi componenti. Altrimenti, si potrebbe verificare un calo delle prestazioni o addirittura un danno.

Ispezionare periodicamente l'alloggiamento del filtro dell'aria e il flessibile di scarico per individuare la presenza di liquidi o depositi di sporcizia.



### TIPICO

1. Alloggiamento filtro dell'aria
2. Flessibile di scarico
3. Fascetta

**NOTA:** Se si usa il veicolo in zone molto polverose, ispezionare più frequentemente di quanto indicato nella **TABELLA DI MANUTENZIONE**.

In presenza di sporcizia o liquidi, stringere e rimuovere la fascetta. Tirare fuori il flessibile di scarico e svuotarlo.

**ATTENZIONE:** Non avviare il motore in presenza di liquidi o depositi nel flessibile di scarico.

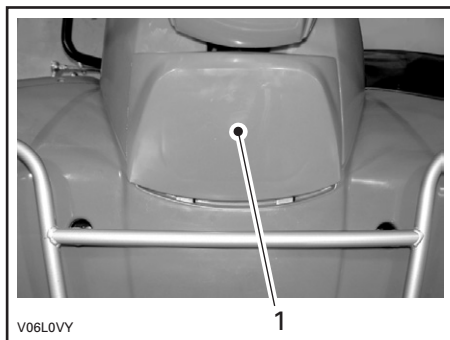
In presenza di accumulo di sporcizia o liquidi, è necessario ispezionare/asciugare/sostituire il filtro dell'aria a seconda delle sue condizioni.

## Filtro dell'aria

### Rimozione

**ATTENZIONE:** Non rimuovere o modificare mai alcun componente nell'alloggiamento del filtro aria. La carburazione del motore è calibrata per funzionare specificamente con questi componenti. Altrimenti, si potrebbe verificare un calo delle prestazioni o addirittura un danno.

Rimuovere il dispositivo di copertura dell'alloggiamento filtro dell'aria



1. Dispositivo di copertura dell'alloggiamento filtro dell'aria

Togliere il filtro dell'aria.



## Cinghia di trasmissione

Consultare un concessionario/distributore autorizzato Can-Am per far ispezionare e/o sostituire la cinghia di trasmissione.


## Messa a punto valvole

Consultare un concessionario/distributore autorizzato Can-Am per far regolare le valvole.

Una distanza tra gli elettrodi insufficiente potrebbe causare cali di potenza e danneggiare le valvole. Una distanza eccessiva sarà causa di rumore.

## Parascintille

La marmitta deve essere periodicamente pulita dai residui di carbonio.

 <b>AVVERTENZA</b>
<b>Non effettuare questa operazione subito dopo avere spento il motore perché il sistema di scarico è molto caldo. Indossare una protezione per gli occhi e dei guanti. Rispettare tutte le normative vigenti.</b>

Portare la trasmissione in posizione FOLLE e inserire il freno di stazionamento.

Togliere il parascintille dalla marmitta.

Versare la soluzione detergente (Cod. art. 219 700 341) o equivalente in un secchio. Immergervi il filtro.

Mentre si lascia a bagno il filtro, pulire l'alloggiamento del filtro dell'aria.

Risciacquare il filtro con acqua calda per eliminare tutta la soluzione detergente.

**NOTA:** se la schiuma della scatola del filtro dell'aria è ancora sporca, sostituirla con una nuova.

Fare asciugare completamente il filtro.

Una volta asciutto, applicare uno strato di olio per filtri dell'aria (Cod. art. 219 700 340) o equivalente.

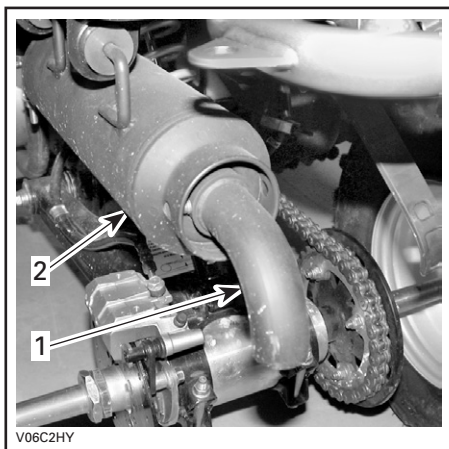
**ATTENZIONE:** Se il filtro dell'aria non viene sottoposto ad una manutenzione adatta e/o se non viene ben oliato, si può verificare un peggioramento delle prestazioni o danni gravi.

## Installazione

Rimontare attentamente le parti rimosse nell'ordine inverso alla rimozione.

Installare nuovamente il filtro dell'aria con la parte grigia rivolta verso l'alto.

**NOTA:** Verificare che la griglia del filtro dell'aria sia collocata correttamente prima di procedere con l'installazione del filtro.



1. Parascintille
2. Marmitta

Rimuovere i depositi di carbonio dal parascintille mediante una spazzola.

**NOTA:** usare una spazzola morbida e fare attenzione a non danneggiare il parascintille.

Inserire nuovamente il parascintille nella marmitta.

## Radiatore

Controllare periodicamente che la superficie vicino al radiatore sia pulita.

Controllare le alette del radiatore. Devono essere pulite, prive di detriti, fango, sporcizia o altri depositi che potrebbero impedire al radiatore di raffreddarsi correttamente.

Rimuovere i depositi con le mani, per quanto possibile. Se si dispone di acqua nelle vicinanze, cercare di sciacquare le alette del radiatore.

Se si dispone di un flessibile da giardino, usatelo per sciacquare le alette del radiatore.

### AVVERTENZA

Non pulire mai il radiatore con le mani quando è caldo. Lasciarlo raffreddare prima di pulirlo.

**ATTENZIONE:** Fare attenzione a non danneggiare le alette del radiatore durante le operazioni di pulizia. Non usare nessun oggetto/strumento che le possa danneggiare. Le alette sono molto sottili per consentire un raffreddamento efficace. DURANTE IL LAVAGGIO CON IL FLESSIBILE DA GIARDINO, USARE ESCLUSIVAMENTE LA BASSA PRESSIONE, NON USARE MAI UN DISPOSITIVO DI LAVAGGIO AD ALTA PRESSIONE.

Consultare un concessionario/distributore autorizzato Can-Am per controllare la prestazione del sistema di raffreddamento.

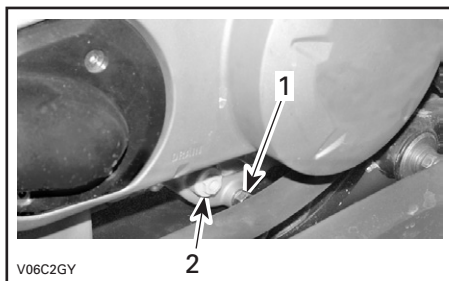
# SCATOLA DEL CAMBIO

## Cambio olio

Posizionare il veicolo su una superficie piana.

Togliere il poggiapiedi sinistro.

Pulire la zona del tappo di scarico e il tappo di livello olio, quindi togliere il tappo di scarico della scatola del cambio.



1. Tappo di scarico scatola del cambio
2. Tappo livello olio scatola del cambio

**NOTA:** Per svuotare completamente la scatola del cambio, posizionare un martinetto sotto il poggiapiedi destro e ribaltare il veicolo verso sinistra. Quando la scatola del cambio è vuota, applicare il tappo di scarico e riappoggiare il veicolo a terra.

Rabboccare la scatola del cambio, in base alle esigenze con olio per trasmissioni XP-S (Cod. art. 413 801 900) o equivalente.

**ATTENZIONE:** Non utilizzare altri tipi di olio non raccomandato durante le operazioni di manutenzione. Non miscelare con tipi di oli di marche diverse.

L'olio dovrebbe essere a livello con il fondo del foro di livello olio. Rabboccare fino a quando il livello dell'olio della scatola del cambio fluisce attraverso il foro di livello olio.

Reinstallare il tappo livello olio.

---

## **CARBURATORE**

Consultare un concessionario/distributore autorizzato Can-Am ogni anno per controllare e pulire il sistema di alimentazione carburante.

# SISTEMA DI ALIMENTAZIONE

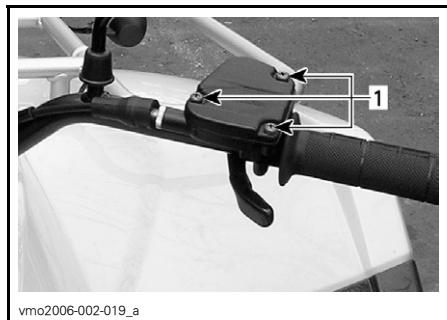
## Lubrificazione del cavo dell'acceleratore

Il cavo dell'acceleratore deve essere lubrificato con lubrificante per cavi al silicone (Cod. art. 293 600 041) o equivalente.

### AVVERTENZA

Utilizzare sempre un lubrificante al silicone. L'uso di altri lubrificanti (tra cui i lubrificanti a base di acqua) potrebbe provocare l'incollaggio o l'irrigidimento della leva o del cavo dell'acceleratore.

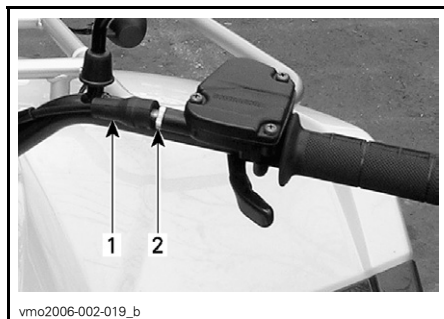
Aprire l'alloggiamento della leva dell'acceleratore.



1. Rimuovere le viti

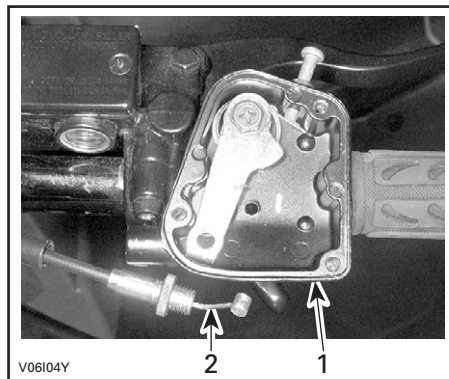
Spostare la protezione in gomma per esporre il registro del cavo.

Svitare il controdado del registro del cavo, quindi avvitarlo per allentare la tensione del cavo.



1. Protezione in gomma  
2. Registro cavo

Rimuovere il cavo dalla leva dell'acceleratore.



1. Alloggiamento della manopola dell'acceleratore  
2. Cavo dell'acceleratore

**NOTA:** Spostare il cavo nella scanalatura del fermo e rimuovere il terminale del cavo dal fermo.

Rimuovere il tappo del carburatore dalla parte superiore del carburatore. Collocare il tappo del carburatore lontano dal carburatore stesso.

Applicare il lubrificante del cavo (Cod. art. 529 035 738) sul cavo.

Inserire il beccuccio dello spray nel foro del lubrificatore per cavi.

## **⚠ AVVERTENZA**

Usare sempre una protezione per gli occhi e guanti durante la lubrificazione di un cavo.

**NOTA:** mettere uno straccio intorno al lubrificatore per cavi per evitare schizzi di lubrificante.

Applicare il lubrificante sulla parte terminale del cavo dell'acceleratore, lato carburatore, fino a farlo gocciolare.

Lasciare il cavo staccato per circa 15 minuti o fino a quando il lubrificante smette di fuoriuscire dal cavo.

Rimettere a posto il tappo del carburatore.

Rimontare il cavo e regolarlo.

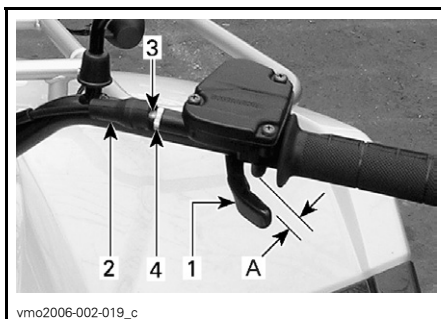
### **Regolazione della leva dell'acceleratore**

Spostare la protezione in gomma per esporre il registro del cavo dell'acceleratore.

Svitare il controdado quindi ruotare il registro fino ad ottenere il corretto gioco della leva dell'acceleratore.

**NOTA:** Misurare il gioco dell'acceleratore sulla punta della leva dell'acceleratore.

Stringere il controdado e reinserire la protezione.



1. Leva dell'acceleratore
  2. Protezione
  3. Registro cavo
  4. Controdado
- A. da 3 a 8 mm (da 1/8 a 5/16 pollici)

Mettere la leva del cambio in posizione di FOLLE e accendere il motore. Controllare che il cavo dell'acceleratore sia debitamente regolato girando completamente il manubrio verso destra quindi verso sinistra. Se il numero di giri/min. del motore aumenta, regolare di nuovo il gioco della leva dell'acceleratore.



# IMPIANTO ELETTRICO

## AVVERTENZA

Se non diversamente indicato, posizionare sempre l'interruttore di arresto motore in posizione OFF prima di eseguire qualsiasi intervento di manutenzione o riparazione sull'impianto elettrico.

## Batteria

## AVVERTENZA

Non caricare mai la batteria quando installata nel veicolo.

Pulire il morsetto della batteria con una spazzola metallica. Applicare uno strato di grasso dielettrico (Cod. art. 293 550 004) o equivalente sul morsetto per proteggerlo dall'ossidazione.

## Rimozione

Scollegare prima il cavo NERO (-) e quindi il cavo ROSSO (+).

## AVVERTENZA

Rispettare sempre questo ordine di smontaggio; scollegare sempre prima il cavo NERO (-). È possibile che l'elettrolito o i vapori del carburante siano presenti nel vano motore e una scintilla potrebbe accenderli e provocare conseguenti lesioni per la persona.

Rimuovere la fascetta.

Rimuovere la batteria dal veicolo prestando attenzione a non farla capovolgere in modo da far fuoriuscire l'elettrolito dal tubo di sfiato.

## AVVERTENZA

L'elettrolito è velenoso e pericoloso. Evitare il contatto con occhi, pelle e indumenti. Indossare occhiali protettivi e un paio di guanti non assorbenti quando si rimuove la batteria con le mani.

**ATTENZIONE:** Qualora si verificasse un versamento dell'elettrolito, lavare via immediatamente con una soluzione di bicarbonato di sodio e acqua.

## Pulizia

Pulire il rivestimento esterno, i cavi e i morsetti della batteria e la batteria stessa utilizzando una soluzione di acqua e bicarbonato di sodio.

Rimuovere la corrosione presente sui terminali dei cavi e i morsetti della batteria mediante una spazzola con setole metalliche. Pulire la superficie della batteria con una spazzola morbida ed un sapone sgrassante o una soluzione a base di bicarbonato.

## Installazione

Rimontare la batteria nel veicolo.

## AVVERTENZA

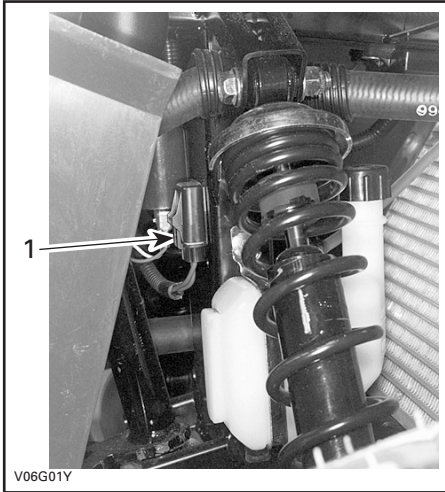
Collegare prima il cavo ROSSO (+) quindi il cavo NERO (-). Collegare sempre per primo il cavo ROSSO (+).

## Fusibile

Se il fusibile risulta danneggiato, sostituirlo con uno di pari potenza.

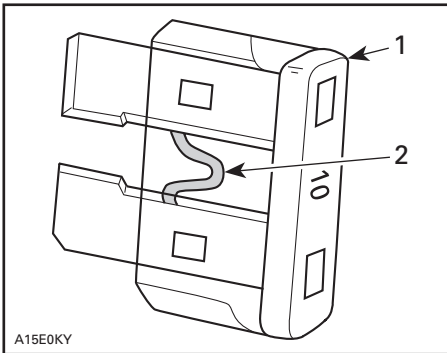
**ATTENZIONE:** Non utilizzare un fusibile di capacità superiore, in quanto può causare gravi danni.

Il fusibile si trova dietro l'ammortizzatore anteriore destro, accanto al serbatoio del liquido refrigerante. Togliere il coperchio dell'indicatore per poter accedere al portafusibili.



1. Portafusibili

Per togliere un fusibile dallo scompartimento, sbloccare e rimuovere il coperchio ed estrarre il fusibile. Controllare se il filamento è fuso.



1. Fusibile
2. Controllare se bruciato

## Sostituzione lampadina

### AVVERTENZA

Spostare l'interruttore di accensione in posizione OFF prima di sostituire una lampadina difettosa.

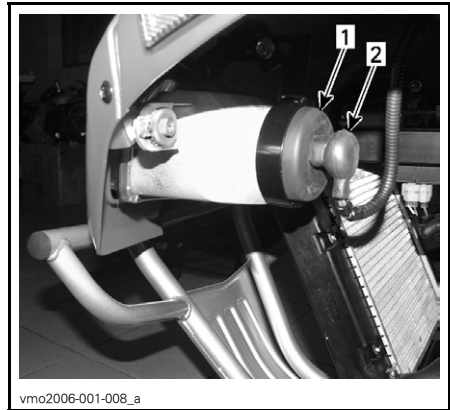
Controllare sempre il funzionamento delle luci dopo la sostituzione.

### Faro

**ATTENZIONE:** Non toccare mai la parte in vetro di una lampadina alogena con le mani nude, questo ne riduce la durata. Se si tocca il vetro, ripulire con alcool isopropilico che non lascia patine sulla lampadina.

Per scollegare il connettore, rilasciare il bordo esterno della protezione in gomma dall'alloggiamento del faro, quindi tirare il connettore.

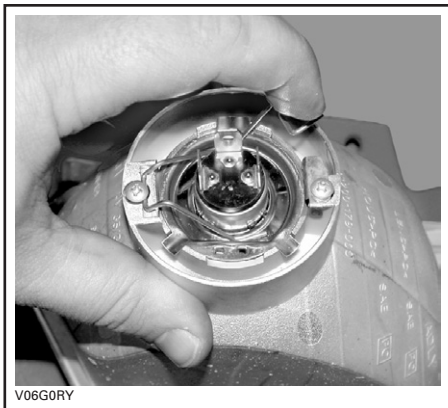
**NOTA:** la protezione in gomma è un componente singolo, che incapsula il connettore.



1. Rilasciare il bordo esterno della protezione in gomma
2. Tirare il connettore.

**NOTA:** nelle seguenti illustrazioni, la mascherina anteriore è stata tolta dal veicolo per consentire una migliore comprensione.

Premere sul perno e spingerlo a lato per sbloccare la lampadina del faro.



#### SITUAZIONE TIPICA

Sollevare e mantenere il perno in questa posizione, quindi togliere la lampadina.

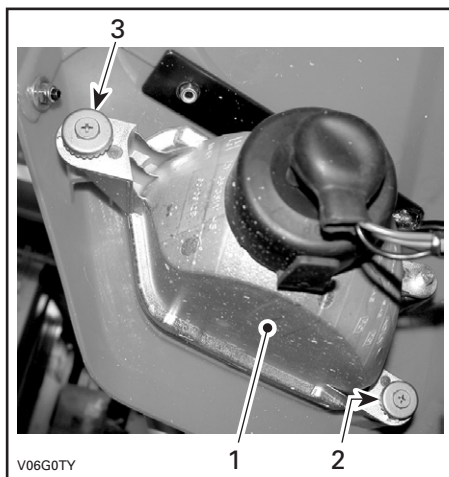


#### SITUAZIONE TIPICA

Rimontare attentamente le parti rimosse nell'ordine inverso alla rimozione.

Regolare l'assetto dei fari nel modo seguente:

Ruotare le manopole per regolare l'altezza e l'orientamento del fascio di luce a piacimento. Regolare entrambi i fari allo stesso modo.

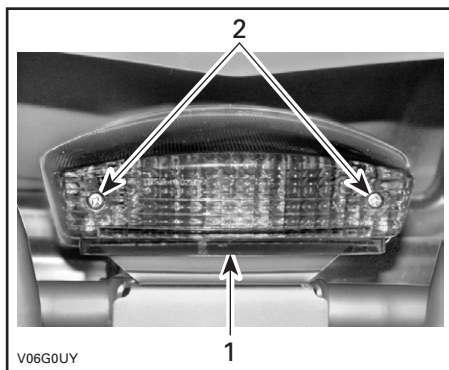


#### TIPICO

1. Alloggiamento del faro
2. Regolazione altezza fascio luminoso
3. Regolazione laterale fascio luminoso

#### Fanalino posteriore

Svitare le viti sulla lente per esporre la lampadina.



#### TIPICO

1. Lente
2. Viti

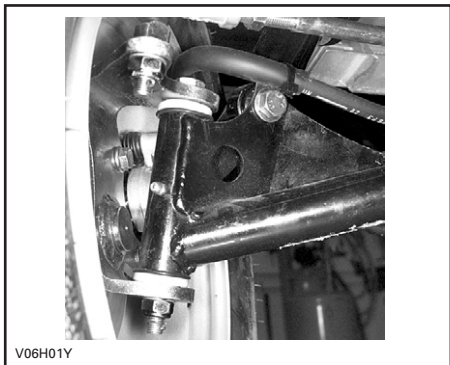
Premere la lampadina e tenerla premuta mentre la si ruota in senso antiorario per estrarla.

Per montare una nuova lampadina, premerla e ruotarla contemporaneamente in senso orario. Montare nuovamente la lente.

# TRASMISSIONE

## Lubrificazione

Lubrificare le cerniere anteriori. Usare grasso sintetico (Cod. art. 293 550 033) o equivalente. E' previsto un raccordo da ingrassare su ciascuna cerniera.



## Catena di trasmissione

Regolare e lubrificare la catena della trasmissione prima di ogni uso.

### AVVERTENZA

Posizionare l'interruttore di accensione su OFF prima di controllare, regolare o lubrificare la catena di trasmissione.

**ATTENZIONE:** Mai azionare il veicolo con la catena di trasmissione troppo lenta o troppo tesa, in quanto si possono verificare gravi danni ai componenti di trasmissione.

## Ispezione

Questo veicolo è dotato di perni e rulli ingrassati in modo permanente sigillati con O-ring. Prima di utilizzare il veicolo, ispezionare sempre la catena di trasmissione.

Accertarsi del corretto gioco della catena di trasmissione e regolarlo se necessario.

Accertarsi che gli o-ring e i rulli non siano danneggiati e che siano tutti presenti.

## Lubrificazione e pulizia

**ATTENZIONE:** Non lavare mai la catena con acqua ad alta pressione o benzina. Ne deriverebbero danni agli O-ring, con conseguente usura prematura e guasto della catena di trasmissione.

Pulire le superfici laterali della catena con un panno asciutto.

**NOTA:** Non spazzolare la catena.

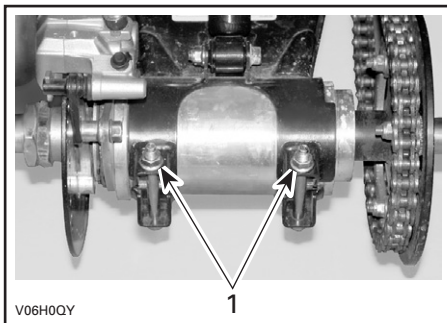
Lubrificare solo con un lubrificante per catene con O-ring approvato. Altri lubrificanti per catene in commercio potrebbero contenere solventi che potrebbero danneggiare gli O-ring.

## Regolazioni

**NOTA:** Mai regolare la catena di trasmissione con il guidatore sul veicolo. Togliere tutto il carico dal veicolo.

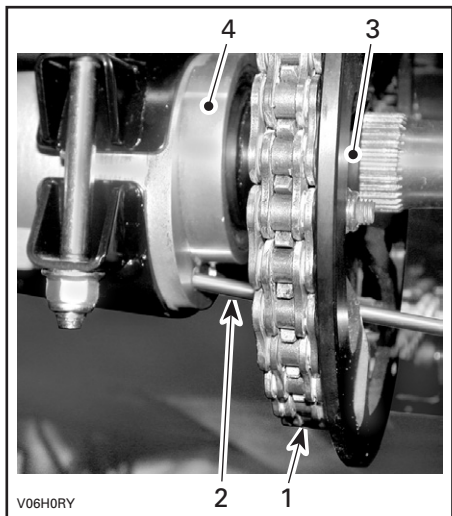
Scegliere una superficie piana e impostare il cambio su FOLLE.

Allentare i bulloni di blocco del tendicatena.



1. Bulloni di blocco del tendicatena

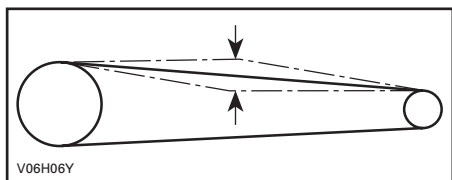
Inserire il blocco regolatore attraverso il mozzo della corona e nel tendicatena.



1. Catena di trasmissione
2. Blocco regolatore
3. Mozzo corona
4. Tendicatena

Regolare il gioco della catena spostando il veicolo lentamente in avanti in modo da portare eventuali giochi precedentemente presenti sotto la catena sulla parte superiore della catena. La parte inferiore della catena va tesa durante la regolazione.

L'avvallamento dovrebbe essere compreso tra 20 e 30 mm (3/4 e 1-1/8 pollici).



Ruotare in avanti l'asse per aumentare o indietro per ridurre il gioco della catena.

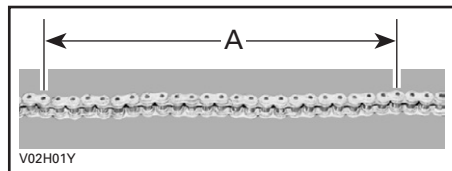
Stringere i bulloni di blocco del tendicatena a 42 N•m (31 lbf•pi).

**ATTENZIONE:** Mai azionare il veicolo con la catena di trasmissione troppo lenta o troppo tesa, in quanto si possono verificare gravi danni ai componenti di trasmissione.

Una volta eseguita la regolazione, ripetere la procedura per verificare diverse volte il gioco in diversi punti della catena.

## Sostituzione

Con la catena montata sul veicolo, misurare la distanza tra 13 maglie da perno centrale a perno centrale. Cambiare la catena di trasmissione se la distanza supera il limite di servizio, rivolgersi a un concessionario/rivenditore autorizzato ATV Can-Am.



A. 404 mm (15-29/32 pollici)

## Guidacatena

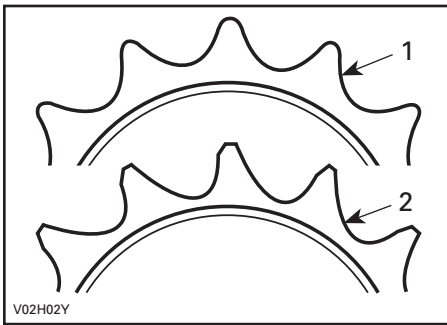
Controllare il guidacatena ad ogni corsa.

Sostituire il guidacatena quando è usurato.

Consultare un concessionario/distributore autorizzato Can-Am per la sostituzione.

## Corona e pignone

Accertarsi dell'assenza di distorsioni sull'asse della corona e pignone, di usura eccessiva o di altri danni.



1. Buona
2. Sostituire

**ATTENZIONE:** Sostituire catena, asse della corona e pignone insieme per impedire una rapida usura di catena e corona. Montare un nuovo anello elastico ogni volta che si rimuove il pignone.

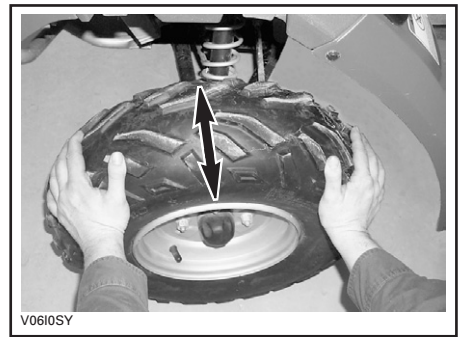
**NOTA:** Il pignone di trasmissione deve essere installato con il labbro verso l'esterno del veicolo.

## Ruota

Rimuovere, occasionalmente, i dadi delle ruote e applicare un lubrificante anti-grippaggio sulle viti per una facile futura rimozione. Questa procedura è particolarmente importante se il veicolo viene usato in un ambiente in cui è presente acqua salata o fango. Estrarre un dado alla volta, lubrificarlo e stringerlo nuovamente a 70 N•m (52 lbf•pi).

## Condizioni dei cuscinetti/bussole delle ruote

Premere e tirare le ruote dal bordo superiore per sentire l'eventuale gioco. Nel caso in cui si rilevi gioco, consultare un concessionario/distributore autorizzato Can-Am.



## Pneumatici/Ruote

### Pressione dei pneumatici

#### **⚠ AVVERTENZA**

La pressione dei pneumatici compromette seriamente la guida del veicolo e la sua stabilità. Una pressione troppo bassa potrebbe fare sgonfiare lo pneumatico e farlo slittare dalla ruota. Una pressione eccessiva potrebbe far scoppiare lo pneumatico. Applicare sempre la pressione consigliata. Dal momento che gli pneumatici sono del tipo a bassa pressione, usare una pompa manuale.

Controllare la pressione quando gli pneumatici sono "freddi" prima di utilizzare il veicolo. La pressione degli pneumatici cambia a seconda della temperatura e dell'altitudine. Ricontrollare la pressione se una di queste condizioni è cambiata.

Per comodità, nel kit degli attrezzi viene fornito un manometro.

PRESSIONE PNEUMATICI		
FINO a 150 kg (330 libbre)	ANTERIORE/POSTERIORE	
	CONSIGLIATA	34 kPa (5,0 PSI)
	MINIMA	31 kPa (4,5 PSI)

Anche se gli pneumatici sono stati specificamente progettati per un uso fuori-strada, potrebbe comunque verificarsi che uno pneumatico si sgonfi. Sugeriamo, pertanto, di tenere sempre con sé una pompa dell'aria e un kit per le riparazioni.

### **Condizione pneumatico/ruota**

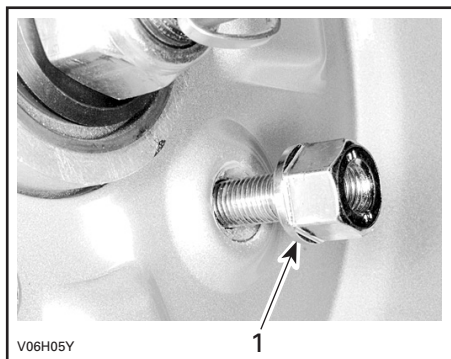
Controllare se lo pneumatico presenta danni e usura. Sostituire se necessario.

Non scambiare gli pneumatici. Gli pneumatici anteriori e posteriori sono di diversa misura. Gli pneumatici sono direzionali e la loro rotazione deve essere mantenuta in una specifica direzione per un buon funzionamento.

### **Rimozione ruota**

Svitare i dadi e alzare il veicolo. Fissare un supporto al di sotto del veicolo. Sostituire i dadi e quindi la ruota.

Quando si rimonta la ruota, applicare un lubrificante anti-grippaggio sulle viti. Avvitare delicatamente i dadi in sequenza incrociata quindi serrare a 70 N•m (52 lbf•pi).



1. Lato rastremato del dado

**ATTENZIONE:** Utilizzare sempre i dadi per le ruote consigliati (Cod. art. 250 100 039). L'uso di dadi diversi potrebbe danneggiare il cerchio.



# SOSPENSIONI

## Regolazioni

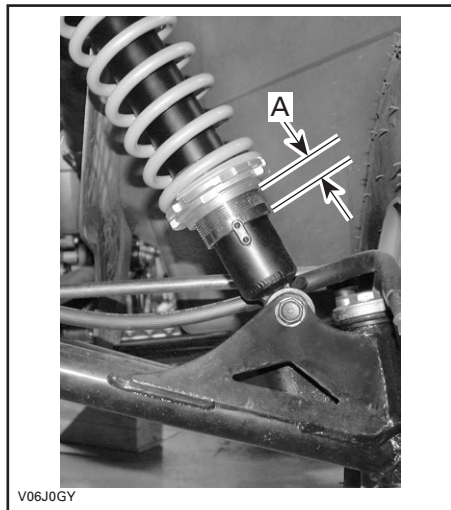
### AVVERTENZA

Regolare entrambe le molle sulla stessa lunghezza. Una regolazione diversa potrebbe provocare modifiche nel controllo del veicolo e perdita di stabilità e/o controllo, e aumentare il rischio di incidenti.

La precarica della molla può variare da guidatore a guidatore a seconda del peso. La precarica si può modificare spostando verso l'alto o verso il basso i due controdadi per comprimere la molla su diverse lunghezze.

Accorciare la molla per una guida più salda e un fondo stradale accidentato.

Allungare la molla per un carico leggero o su un fondo stradale buono.



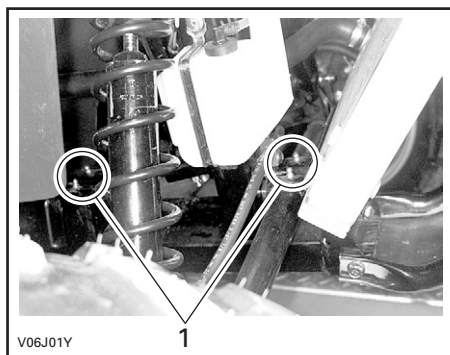
### SOSPENSIONE ANTERIORE

A. Stessa lunghezza su entrambi i lati

## Lubrificazione

### Braccio ad A

Lubrificare i bracci ad A anteriori. Usare grasso sintetico (Cod. art. 293 550 033) o equivalente. Su ciascun braccio ad A sono previsti due raccordi che vanno ingrassati.



1. Lubrificare i raccordi

### Braccio oscillante

Lubrificare i punti di ancoraggio del braccio oscillante. Usare grasso sintetico (Cod. art. 293 550 033) o equivalente.

## Ispezione

### Sospensione anteriore e posteriore

Controllare gli ammortizzatori per rilevare eventuali perdite di olio e verificare la tenuta dei dispositivi di fissaggio. Consultate un concessionario/distributore autorizzato Can-Am, se necessario.

## **Braccio oscillante**

Controllare il braccio oscillante per possibili distorsioni, rotture o piegature. Nel caso in cui si rilevino problemi, consultare un concessionario/distributore autorizzato Can-Am.

## **Bracci ad A**

Controllare i bracci ad A per possibili distorsioni, rotture o piegature. Consultate un concessionario/distributore autorizzato Can-Am, se necessario.

# FRENO

## AVVERTENZA

Eventuali riparazioni del sistema frenante devono essere eseguite da un concessionario/distributore autorizzato Can-Am.

### Freno anteriore

I freni anteriori sono del tipo idraulico a disco. Sono autoregolanti e non richiedono alcuna messa a punto.

### Freno posteriore

Il freno posteriore impiega due sistemi. Il primo sistema utilizza un cavo e richiede una regolazione. Consultare un concessionario/distributore autorizzato Can-Am.

Il secondo sistema è idraulico e non richiede la regolazione.

### Lubrificazione del cavo del freno

Sostituire la leva del freno e chiuderla (vite, dado e molla).

Sostituire il cavo dalla leva manuale. Per facilitare questa operazione, premere con forza il pedale del freno per allentare il cavo.

Applicare il lubrificante del cavo (Cod. art. 529 035 738) sul cavo.

Inserire il beccuccio della lattina dello spray nel foro.

Spruzzare una leggera quantità di lubrificante del cavo al silicone (Cod. art. 293 600 041) o equivalente quindi premere il pedale del freno per spostare il cavo. Ripetere questa procedura fino a quando il lubrificante al silicone esce dall'altra estremità del cavo.

## AVVERTENZA

Utilizzare sempre un lubrificante al silicone. L'uso di altri lubrificanti (tra cui i lubrificanti a base di acqua) potrebbe provocare l'incollaggio o l'irrigidimento del cavo del freno.

### Ispezione

## AVVERTENZA

Consultare un concessionario/distributore autorizzato Can-Am per riparare o sostituire eventuali componenti del sistema frenante.

Per mantenere i freni in buone condizioni di funzionamento, controllare quanto segue:

- regolazione del cavo del freno
- sistema frenante per le perdite dei liquidi
- freni per una sensazione di spugnosità al tatto
- dischi dei freni per usura eccessiva e condizioni della superficie
- Pattini dei freni per usura, danno o gioco.

### LIMITI DI MANUTENZIONE

Spessore dei pattini dei freni	1 mm (0,04 pollici)
Spessore dei dischi dei freni	3,5 mm (0,138 pollici)
Deformabilità massima dei dischi	0,15 mm (0,01 pollici)

## Sostituzione del liquido dei freni



### AVVERTENZA

La sostituzione del liquido per i freni o qualsiasi riparazione sul sistema frenante deve essere eseguita da un concessionario/distributore autorizzato Can-Am.

---

# CARROZZERIA/TELAIO

## Area motore

Controllare l'area nelle vicinanze del motore per identificare eventuali danni o perdite. Controllare che tutte le fascette fermatubi siano debitamente bloccate e che nessun flessibile sia lesionato, aggrovigliato o danneggiato.

Controllare i dispositivi di fissaggio di marmitta, batteria e serbatoi.

Controllare l'eventuale corrosione e la tenuta dei collegamenti elettrici.

Sostituire o riparare i pezzi usurati o danneggiati.

## Condizioni gancio traino/gancio di traino a sfera (se previsto)

Controllare la tenuta dei dispositivi di fissaggio e le condizioni di tenuta/del gancio di traino a sfera. Stringere dovutamente, se necessario, e sostituire la sfera se usurata.

## Dispositivi di fissaggio telaio

Controllare le condizioni dei dispositivi di fissaggio e la relativa tenuta sul veicolo. Serrare ancora se necessario.

## Dispositivi di fissaggio sedile

Controllare la tenuta dei dispositivi di serraggio del sedile. Stringere o sostituire, se necessario.

## Pulizia e protezione del veicolo

Non usare mai alta pressione dell'acqua per pulire il veicolo **USARE SOLO PRESSIONE BASSA** (ad esempio utilizzando un flessibile da giardino). L'alta pressione può causare danni elettrici o meccanici.

Le parti verniciate che sono state danneggiate vanno debitamente riverniciate per prevenire la formazione di ruggine.

Se necessario, detergere la carrozzeria con acqua calda e sapone (usare solo detergenti delicati). Applicare una cera non abrasiva.

**ATTENZIONE:** Non pulire mai le parti in plastica con detergenti forti, agenti sgrassanti, solventi per pittura, acetone, ecc.

### **AVVERTENZA**

Contattare un concessionario/distributore autorizzato Can-Am per controllare l'integrità del sistema di alimentazione, come specificato nella *TABELLA DI MANUTENZIONE*.

Quando un veicolo non viene utilizzato per oltre un mese, sarà necessario effettuare un corretto rimessaggio.

Consultare un concessionario/distributore autorizzato Can-Am per informazioni sulla procedura corretta.

Prima di usare il veicolo dopo un periodo di rimessaggio, si dovrà seguire una preparazione specifica. Consultare un concessionario/distributore autorizzato Can-Am per informazioni sulla procedura corretta.

# ***GARANZIA***

---

# **GARANZIA LIMITATA INTERNAZIONALE BRP: 2007 CAN-AM™ ATV**

## **1) AMBITO DELLA GARANZIA LIMITATA**

Bombardier Recreational Products Inc. ("BRP") garantisce i suoi ATV Can-Am modello 2007 in caso di difetti di materiale o nella qualità di esecuzione per il periodo e in base alle condizioni di seguito descritte.

Tutti i pezzi di ricambio e gli accessori originali degli ATV Can-Am installati da un distributore/concessionario autorizzato Can-Am (come definito di seguito) al momento della consegna dell'ATV Can-Am 2007, sono coperti dalla stessa garanzia dell'ATV Can-Am.

L'uso del prodotto per gare o qualsiasi altra attività competitiva, in qualsiasi momento, anche da parte di un proprietario precedente, invalida la presente garanzia.

## **2) PERIODO DI COPERTURA DELLA GARANZIA**

Questa garanzia limitata entrerà in vigore dalla data di invio al primo consumatore al dettaglio o dalla data in cui il prodotto è stato utilizzato per la prima volta, in base all'eventualità che si verifica per prima, per un periodo di:

SEI (6) MESI CONSECUTIVI, in caso di uso privato o commerciale. Si ricorda che il periodo effettivo di validità della garanzia, in base alla legislazione nazionale o locale vigente e applicabile, varia<sup>1</sup>. Si prega di rivolgersi al proprio concessionario o distributore per informazioni specifiche sul periodo di validità della garanzia.

La riparazione e la sostituzione di pezzi o l'esecuzione di manutenzione in base a questa garanzia non estende la durata della presente garanzia oltre la data di scadenza originale.

<sup>1</sup> Per gli Stati membri dell'UE, il periodo di validità della garanzia è pari a 24 mesi dalla data di consegna del veicolo, contestualmente a un periodo di segnalazione dei difetti pari a 2 mesi. Tutte le altre condizioni della garanzia sono subordinate alla legislazione nazionale vigente e applicabile in materia di vendita di beni di consumo.



### **3) CONDIZIONI PER LA COPERTURA DELLA GARANZIA**

Questa copertura della garanzia è disponibile solamente sugli ATV Can-Am 2007 acquistati come nuovi ed inutilizzati dal primo proprietario da un distributore/concessionario Can-Am autorizzato a distribuire i prodotti ATV Can-Am nel Paese in cui è avvenuta la vendita (qui di seguito "distributore/concessionario Can-Am"), e quindi solo dopo che il processo di ispezione pre-fornitura di BRP è stato completato e documentato. La copertura della garanzia diventa disponibile esclusivamente a seguito di adeguata registrazione del Prodotto da parte di un distributore/concessionario autorizzato Can-Am. Inoltre, questa copertura della garanzia è disponibile esclusivamente se l'ATV Can-Am viene acquistato nel Paese in cui risiede l'acquirente. BRP non rispetterà questa garanzia limitata per qualsiasi utente privato o commerciale se non sono state soddisfatte le precedenti condizioni. Tali limitazioni sono necessarie per consentire a BRP di proteggere la sicurezza dei suoi prodotti, dei consumatori e del pubblico in generale.

Come delineato nella Guida dell'operatore, effettuare la manutenzione periodica necessaria per mantenere la copertura della garanzia. BRP si riserva il diritto di rendere far dipendere la copertura della garanzia dalla presentazione della prova di avvenuta corretta manutenzione.

### **4) COME PROCEDERE PER OTTENERE LA COPERTURA DELLA GARANZIA**

Il cliente deve informare un distributore/concessionario Can-Am per la manutenzione entro due (2) giorni<sup>1</sup> dalla comparsa del difetto e consentire un ragionevole accesso al prodotto per la possibile riparazione. Il cliente deve inoltre presentare al distributore/concessionario autorizzato Can-Am la prova di acquisto del prodotto e firmare l'ordine di riparazione/di lavoro prima dell'inizio delle operazioni effettive per convalidare la riparazione in garanzia. Tutti i pezzi sostituiti in base alla presente garanzia diventano proprietà di BRP.

### **5) LE RESPONSABILITÀ DI BRP**

In base a questa garanzia, gli obblighi di BRP, a sua unica discrezione, alla riparazione di parti che sono risultate difettose nelle normali condizioni di utilizzo, alla manutenzione o sostituzione di tali parti con pezzi di ricambio originali ATV Can-Am senza addebito dei costi per le parti e la manodopera presso qualsiasi distributore/concessionario autorizzato Can-Am.

BRP si riserva il diritto di migliorare o modificare di quando in quando i Prodotti senza assumersi alcun obbligo di modificare i Prodotti precedentemente realizzati.

<sup>1</sup> Per gli Stati membri dell'UE, il periodo di validità della garanzia è pari a 24 mesi dalla data di consegna del veicolo, contestualmente a un periodo di segnalazione dei difetti pari a 2 mesi. Tutte le altre condizioni della garanzia sono subordinate alla legislazione nazionale vigente e applicabile in materia di vendita di beni di consumo.

## **6) ESCLUSIONI – QUANTO DI SEGUITO ESPOSTO NON È COPERTO DA GARANZIA**

Quanto qui di seguito esposto non è coperto, in nessuna circostanza, da garanzia:

- Normale usura;
- Componenti soggetti a manutenzione ordinaria, messe a punto, regolazioni;
- Danni causati dalla mancata manutenzione e/o rimessaggio, come descritto nella Guida dell'operatore;
- Danni derivanti dalla rimozioni di parti, riparazioni, manutenzione o modifiche non corrette o utilizzo di parti o accessori non realizzati o approvati da BRP o derivanti da riparazioni effettuate da una persona che non è un distributore/concessionario autorizzato Can-Am per le riparazioni;
- Danni causati da abuso, uso scorretto, uso anormale, negligenza o funzionamento del prodotto in un modo non coerente con il funzionamento raccomandato descritto nella Guida dell'operatore;
- danni risultanti da incidenti, immersione, incendio, furto, atti di vandalismo o qualsiasi causa di forza maggiore;
- Funzionamento con carburanti, oli o lubrificanti che non sono adatti all'impiego nel prodotto (vedere la Guida dell'operatore);
- Incameramento di acqua o neve;
- Danni accidentali o consequenziali, o danni di qualsiasi tipo inclusi, tra l'altro, traino o rimorchio, magazzinaggio, spese telefoniche, nolo, taxi, inconvenienti, copertura assicurativa, pagamenti dei prestiti, perdita di tempo, perdita di reddito.

## **7) LIMITAZIONI DELLA RESPONSABILITÀ**

QUESTA GARANZIA VIENE ESPLICITAMENTE CONCESSA E ACCETTATA IN LUOGO DI TUTTE LE ALTRE GARANZIE, ESPLICITE O IMPLICITE, COMPRESSE, TRA L'ALTRO, QUELLE DI COMMERCIALIZZABILITÀ O IDONEITÀ A UNO SCOPO PARTICOLARE. DAL MOMENTO CHE NON È POSSIBILE RINUNCIARE AGLI OBBLIGHI DELLE GARANZIE IMPLICITE, ESSE SARANNO LIMITATE, IN DURATA, ALLA VITA DELLE GARANZIE ESPLICITE. I DANNI INCIDENTALI E CONSEQUENZIALI SONO ESCLUSI DALLA COPERTURA DELLA PRESENTE GARANZIA. ALCUNE GIURISDIZIONI NON RICONOSCONO LE CLAUSOLE DI ESONERO DA EVENTUALI RESPONSABILITÀ, LE LIMITAZIONI E LE ESCLUSIONI DI CUI SOPRA CHE, PERTANTO, POTREBBERO NON ESSERE APPLICABILI NEL VOSTRO CASO. QUESTA GARANZIA ATTRIBUISCE DIRITTI SPECIFICI AI QUALI POTREBBERO AGGIUNGERSENE ALTRI DI TIPO LEGALE CHE POTREBBERO DIFFERIRE DI PAESE IN PAESE.

Nessun distributore, concessionario BRP o altra persona è autorizzato a rendere alcuna affermazione, a dichiarare o a fornire alcuna garanzia in merito al prodotto diversa da quanto espresso nella presente garanzia limitata e, in caso contrario, non sarà applicabile contro BRP.

BRP si riserva il diritto di modificare la garanzia in qualsiasi momento, sottinteso che tale modifica non altererà le condizioni di garanzia applicabili ai prodotti venduti mentre questa garanzia è in vigore.

## **8) TRASFERIMENTO**

Se la proprietà di un prodotto viene trasferita durante il periodo di copertura della garanzia, la garanzia verrà anch'essa trasferita e sarà valida per il restante periodo di copertura a condizione che BRP o un distributore/concessionario autorizzato Can-Am riceva prova che il precedente proprietario ha autorizzato il trasferimento di proprietà, oltre ai dati del nuovo proprietario.

## **9) ASSISTENZA CLIENTI**

- a) In caso di controversia o disputa in relazione alla presente garanzia limitata, BRP consiglia di provare a risolvere la questione con il proprio concessionario. Si raccomanda di discutere la situazione con il responsabile della manutenzione presso il concessionario autorizzato o con il proprietario.
- b) Se risultasse necessaria ulteriore assistenza, rivolgersi all'ufficio di assistenza del concessionario per risolvere la questione. Per le coordinate del proprio distributore consultare il sito [www.brp.com](http://www.brp.com).
- c) Se la questione rimanesse irrisolta, contattare BRP all'indirizzo indicato di seguito.

### **Per i paesi all'interno dell'Europa, Medio Oriente, Africa, Russia e CIS, contattare il nostro ufficio europeo:**

BRP Europe N.V.  
Consumer Service Center  
Skaldenstraat 125  
9042 Gent  
Belgium  
Tel: +32 9 218 26 00

### **Per i paesi scandinavi, contattare il nostro ufficio in Finlandia:**

BRP Finland Oy  
Service Department  
Ahjotie 30  
FIN-96320 Rovaniemi  
Finland  
Tel: +358163208111

### **Per tutti gli altri paesi, contattate il nostro ufficio in Nord America:**

Bombardier Recreational Products Inc.  
Consumer Services Group  
Valcourt QC J0E 2L0  
Tel : +1-819-566-3366

© 2006 Bombardier Recreational Products Inc. e BRP US Inc. Tutti i diritti riservati.

™ Marchio commerciale di Bombardier Recreational Products Inc. o sue affiliate.

---

## **ESONERO DALLA RESPONSABILITÀ/OBBLIGHI RELATIVI ALLA RISERVATEZZA**

Si informa che i dati personali verranno usati per questioni di sicurezza o per garantire i servizi di garanzia. Se si desidera non ricevere informazioni sui nostri prodotti, servizi e offerte, informare per iscritto BRP al seguente indirizzo. Se si desidera non ricevere informazioni sui nostri prodotti, servizi e offerte, informarci per iscritto al seguente indirizzo.

Notare inoltre, che a volte società accreditate verranno da noi autorizzate ad utilizzare i dati personali dei nostri clienti per promuovere prodotti e servizi di qualità. Qualora non si desideri che i dati personali vengano forniti a terzi, informare per iscritto BRP al seguente indirizzo.

### **Per i paesi all'interno dell'Europa, Medio Oriente, Africa, Russia e CIS, contattare il nostro ufficio europeo:**

BRP European Distribution  
After Sales Service Department  
Chemin de Messidor 5-7  
1006 Lausanne Switzerland  
Fax Number: +41213187801

### **Per i paesi scandinavi, contattare il nostro ufficio in Finlandia:**

BRP Finland Oy  
Service Department  
Ahjotie 30  
FIN-96320 Rovaniemi  
Finland  
Tel: +358163208111

### **Per tutti gli altri paesi, contattare A) o B)**

A) Per le coordinate del proprio distributore consultare il sito [www.brp.com](http://www.brp.com)

B) La nostra sede Nordamericana:  
Bombardier Recreational Products Inc.  
Warranty Department  
75 J.A. Bombardier Street  
Sherbrooke, Québec J1L 1W3  
Fax Number: (819) 566-3590

---

## CAMBIO DI INDIRIZZO/PROPRIETÀ

Se il vostro indirizzo è cambiato o se siete i nuovi proprietari dell'ATV, accertatevi di informare BRP in uno dei modi seguenti:

- spedendo una delle seguenti cartoline;
- informare un concessionario autorizzato Can-Am.

### **Per i paesi all'interno dell'Europa, Medio Oriente, Africa, Russia e CIS, contattare il nostro ufficio europeo:**

BRP European Distribution  
After Sales Service Department  
Chemin de Messidor 5-7  
1006 Lausanne Switzerland  
Fax Number: +41213187801

### **Per i paesi scandinavi, contattare il nostro ufficio in Finlandia:**

BRP Finland Oy  
Service Department  
Ahjotie 30  
FIN-96320 Rovaniemi  
Finland  
Tel: +358163208111

### **Per tutti gli altri paesi, contattare A) o B)**

A) Per le coordinate del proprio distributore consultare il sito [www.brp.com](http://www.brp.com)

B) La nostra sede Nordamericana:  
Bombardier Recreational Products Inc.  
Warranty Department  
75 J.A. Bombardier Street  
Sherbrooke, Québec J1L 1W3  
Fax Number: (819) 566-3590

In caso di trasferimento della proprietà, dimostrare che il precedente proprietario acconsente a tale trasferimento.

Informare BRP, anche dopo la scadenza della garanzia limitata, è molto importante in quanto consente a BRP di raggiungere il proprietario dell'ATV, in caso di necessità, ad esempio quando si deve richiamare in fabbrica il veicolo per motivi di sicurezza. È responsabilità del proprietario informare BRP.

UNITÀ RUBATE: In caso di furto dell'ATV, rivolgersi a BRP o a un concessionario Can-Am autorizzato. Verrà chiesto di indicare il proprio nome, indirizzo, numero di telefono, numero di identificazione del veicolo e data del furto.





CAMBIO DI INDIRIZZO

CAMBIO DI PROPRIETÀ

NUMERO DI IDENTIFICAZIONE VEICOLO

Numbered grid for model number (Numero modello)

Numero modello

Numbered grid for VIN (Numero Identificazione Veicolo (V.I.N.))

Numero Identificazione Veicolo (V.I.N.)

VECCHIO INDIRIZZO

O PROPRIETARIO PRECEDENTE:

\_\_\_\_\_  
NOME

\_\_\_\_\_  
N.

\_\_\_\_\_  
VIA

\_\_\_\_\_  
APT

\_\_\_\_\_  
CITTÀ

\_\_\_\_\_  
PROVINCIA

\_\_\_\_\_  
CODICE POSTALE

\_\_\_\_\_  
PAESE

NUOVO INDIRIZZO

O NUOVO PROPRIETARIO:

\_\_\_\_\_  
NOME

\_\_\_\_\_  
N.

\_\_\_\_\_  
VIA

\_\_\_\_\_  
APT

\_\_\_\_\_  
CITTÀ

\_\_\_\_\_  
PROVINCIA

\_\_\_\_\_  
CODICE POSTALE

\_\_\_\_\_  
PAESE

V00A2F





ATV MODELLO NUMERO \_\_\_\_\_

VEICOLO  
NUMERO IDENTIFICAZIONE (V.I.N.) \_\_\_\_\_

MOTORE  
NUMERO IDENTIFICAZIONE (E.I.N.) \_\_\_\_\_

Proprietario: \_\_\_\_\_

NOME

N.

VIA

APT

CITTÀ

STATO/PROVINCIA

CODICE POSTALE

Data d'acquisto \_\_\_\_\_

ANNO MESE GIORNO

Data di scadenza garanzia \_\_\_\_\_

ANNO MESE GIORNO

Da completare da parte del concessionario al momento della vendita.

AREA RISERVATA AI DATI RESTAMPATI DEL CONCESSIONARIO

Controllare con il concessionario che il veicolo sia stato registrato presso BRP.

Durante la lettura di questa Guida dell'operatore, ricordare che:



**AVVERTENZA**

Indica un potenziale pericolo che, se non viene evitato, può provocare gravi lesioni o la morte.

## **AVVERTENZA**

**LA GUIDA DI QUESTO VEICOLO POTREBBE ESSERE RISCHIOSA.** In caso di mancata osservanza delle precauzioni, potrebbe verificarsi facilmente una collisione o un ribaltamento, persino durante le manovre ordinarie come le sterzate, la guida su pendii o su ostacoli.

La mancata osservanza di queste istruzioni può provocare **LESIONI GRAVI O MORTE:**

- **PRIMA DI METTERE IN FUNZIONE L'ATV, LEGGERE QUESTA GUIDA DELL'OPERATORE E TUTTE LE ETICHETTE APPLICATE SUL PRODOTTO.**
- **NON METTERE IN FUNZIONE L'ATV, SENZA LE ISTRUZIONI CORRETTE.** I principianti devono completare un corso di formazione certificato.
- **NON TRASPORTARE MAI PIÙ DI 1 PASSEGGERO.** Il trasporto di più di 1 passeggero aumenta il rischio di perdita del controllo.
- **NON UTILIZZARE UN ATV SU UNA SUPERFICIE ASFALTATA,** a meno che le distanze non siano brevi, e in tal caso mantenere una velocità ridotta e farlo solo per lo spostamento del veicolo.
- **RISPETTARE SEMPRE LE REGOLAMENTAZIONI RELATIVE AL TRAFFICO** quando si guida questo veicolo su strada, anche se di ghiaia o non asfaltata.
- **SIA L'OPERATORE SIA IL PASSEGGERO DEVONO INDOSSARE SEMPRE UN CASCO OMOLOGATO,** una protezione per gli occhi e abiti protettivi.
- **NON CONSUMARE MAI ALCOOL O DROGHE** prima o durante la guida.
- **NON METTERE IN FUNZIONE L'ATV A VELOCITÀ ELEVATE.** L'uso di questo veicolo a velocità troppo elevate per il tipo di terreno, per le condizioni di visibilità e per la propria esperienza, aumenta il rischio di perdita del controllo. La velocità massima consentita con questo veicolo è di 65 km/h.
- **NON PROVARE A ESEGUIRE IMPENNATE, SALTII O ALTRE ACROBAZIE.**

**GUIDA DELL'OPERATORE  
RALLY 200 CE**

**2007  
8192127**