

SEA-DOO®



2017 GUIDE DU CONDUCTEUR

Comprenant Information de sécurité
renseignements sur la motomarine et l'entretien



SÉRIES SPARK®



AVERTISSEMENT

Lisez attentivement ce guide. Il contient d'importantes consignes de sécurité.

Âge minimum requis: 16 ans.

Conserver ce Guide du conducteur dans la motomarine.

2 1 9 0 0 1 9 3 6

Traduction des
instructions originales

AVERTISSEMENT

Ne pas tenir compte des avertissements et instructions de sécurité de ce guide, de la *VIDÉO DE SÉCURITÉ* et des étiquettes apposées sur les produits peut entraîner des blessures et même la mort.

AVERTISSEMENT RELATIF À LA PROPOSITION 65 DE LA CALIFORNIE

AVERTISSEMENT

Ce véhicule contient ou émet des produits chimiques reconnus par l'État de la Californie comme causant le cancer, des anomalies congénitales ou tout autre dommage lié à la reproduction.



Au Canada, les produits sont distribués par Bombardier Produits Récréatifs inc. (BRP).

Aux États-Unis, les produits sont distribués par BRP US Inc.

Voici une liste non exhaustive de marques de commerce qui sont la propriété de Bombardier Produits Récréatifs inc. ou de ses filiales:

ACE^{MC}

iBR^{MC}

iTC^{MC}

Rotax[®]

SPARK^{MC}

D.E.S.S.^{MC}

iControl^{MC}

O.T.A.S.^{MC}

Sea-Doo[®]

XPS^{MC}

AVANT-PROPOS

Deutsch	Dieses Handbuch ist möglicherweise in Ihrer Landessprache verfügbar. Bitte wenden Sie sich an Ihren Händler oder besuchen Sie: www.operatorsguides.brp.com
English	This guide may be available in your language. Check with your dealer or go to: www.operatorsguides.brp.com
Español	Es posible que este manual esté disponible en su idioma. Consulte a su distribuidor o visite: www.operatorsguides.brp.com
Français	Ce guide peut être disponible dans votre langue. Vérifier avec votre concessionnaire ou aller à: www.operatorsguides.brp.com
日本語	このガイドは、言語によって翻訳版が用意されています。ディーラーに問い合わせるか、次のアドレスでご確認ください： www.operatorsguides.brp.com
Nederlands	Deze handleiding kan beschikbaar zijn in uw taal. Vraag het aan uw dealer of ga naar: www.operatorsguides.brp.com
Norsk	Denne boken kan finnes tilgjengelig på ditt eget språk. Kontakt din forhandler eller gå til: www.operatorsguides.brp.com
Português	Este manual pode estar disponível em seu idioma. Fale com sua concessionária ou visite o site: www.operatorsguides.brp.com
Suomi	Käyttöohjekirja voi olla saatavissa omalla kielelläsi. Tarkista jälleenmyyjältä tai käy osoitteessa: www.operatorsguides.brp.com
Svenska	Denna bok kan finnas tillgänglig på ditt språk. Kontakta din återförsäljare eller gå till: www.operatorsguides.brp.com

Nous désirons vous féliciter d'avoir acheté une toute nouvelle motomarine Sea-Doo®. Vous profiterez de la garantie BRP et tout un réseau de concessionnaires autorisés de motomarines Sea-Doo est disposé à fournir les pièces, le service ou les accessoires dont vous aurez besoin.

Votre concessionnaire tient à ce que vous soyez entièrement satisfait. Il a reçu la formation requise pour effectuer la préparation et la vérification initiale de votre embarcation et a fait les derniers réglages. Si vous désirez obtenir plus d'information sur l'entretien de votre embarcation, veuillez communiquer avec votre concessionnaire.

Lors de la livraison, on vous a d'abord expliqué la garantie, puis on vous a fait signer la *LISTE DE VÉRIFICATION DE*

PRÉLIVRAISON pour s'assurer que la préparation de votre embarcation vous satisfaisait pleinement.

S'instruire avant de partir

Pour votre sécurité en plus de celle des personnes à proximité, lisez les sections suivantes avant d'utiliser votre motomarine:

- *INFORMATIONS DE SÉCURITÉ*
- *RENSEIGNEMENTS SUR LA MOTOMARINE.*

Il est important de lire et de comprendre toutes les étiquettes de sécurité apposées sur votre motomarine, et de visionner attentivement la *VIDÉO DE SÉCURITÉ.*

Veillez tenir compte des avertissements contenus dans le présent Guide du conducteur. Toute négligence à cet égard pourrait entraîner des blessures graves, voire mortelles.

BRP recommande expressément à tous les conducteurs de s'inscrire à un cours de sécurité donné par un instructeur reconnu. Veillez vérifier auprès de votre concessionnaire ou des autorités locales si on donne un tel cours dans votre région.

Dans certaines régions, on doit posséder une carte de qualification pour utiliser une embarcation de plaisance.




AVERTISSEMENT

Familiarisez-vous avec cette motomarine; son rendement peut être supérieur à celui d'autres motomarines utilisées auparavant.

Information concernant la sécurité

L'information particulièrement importante contenue dans ce guide du conducteur est identifiée par les symboles et les mots suivants:

Le symbole d'alerte de sécurité  avertit d'une situation comportant des risques possibles de blessure.



AVERTISSEMENT

Avertit d'une situation comportant des risques de blessure grave, y compris la possibilité de décès, si on ne l'évite pas.



ATTENTION Avertit d'une situation comportant des risques de blessure modérée ou mineure, si on ne l'évite pas.

AVIS Avertit d'un risque d'endommager gravement des pièces de la motomarine ou la propriété d'autrui si l'instruction n'est pas suivie.

À propos de ce guide du conducteur

Ce guide a pour but d'aider le propriétaire ou le conducteur à se familiariser avec l'embarcation, son fonctionnement, son entretien et son utilisation sécuritaire.

Conservez ce Guide du conducteur dans la motomarine afin de pouvoir vous y référer pour le fonctionnement, l'entretien, le dépannage ou la formation d'autres personnes.

Notez que ce guide est disponible dans plusieurs langues. En cas de divergence d'informations, la version originale anglaise a préséance.

Si vous désirez consulter et/ou imprimer une copie supplémentaire de votre Guide du conducteur, il suffit d'aller sur le site www.operatorsguides.brp.com.

L'information présentée dans ce document est correcte au moment de publier. Il faut noter toutefois que BRP poursuit une politique d'amélioration continue de ses produits, mais sans s'engager à incorporer les améliorations aux produits déjà fabriqués. En raison de changements de dernière minute, il peut donc y avoir certaines différences entre le produit tel que fabriqué et les descriptions et fiches techniques du présent guide. BRP se réserve le droit d'annuler ou de modifier les caractéristiques, fonctions, modèles et équipements sans encourir d'obligation.

Ce Guide du conducteur ainsi que le *DVD DE SÉCURITÉ* devraient être dans l'embarcation au moment de la vente.

TABLE DES MATIÈRES

AVANT-PROPOS	1
S'instruire avant de partir	1
Information concernant la sécurité	2
À propos de ce guide du conducteur	2

INFORMATIONS DE SÉCURITÉ

PRÉCAUTIONS D'ORDRE GÉNÉRAL	8
Empoisonnement au monoxyde de carbone	8
Incendies et autres dangers associés à l'essence	8
Brûlures sur les composants chauds	9
Accessoires et modifications	9
INFORMATIONS SPÉCIALES CONCERNANT LA SÉCURITÉ	10
Rappels concernant l'utilisation sécuritaire	10
Sports nautiques (remorquage avec la motomarine) (modèles 3 places seulement).....	14
Hypothermie	17
Cours de sécurité nautique.....	17
TECHNOLOGIES ACTIVES (iCONTROL)	18
Introduction.....	18
iTC (commande d'accélérateur intelligente)	18
iBR (freinage et marche arrière intelligents) (modèles avec iBR).....	19
ÉQUIPEMENT DE SÉCURITÉ	20
Équipement de sécurité obligatoire	20
Équipement supplémentaire recommandé.....	22
EXERCICES	23
Choix d'une aire d'exercice.....	23
Exercices	23
Facteurs importants à ne pas négliger.....	24
RÈGLES DE NAVIGATION	25
Règlements de circulation.....	25
RAVITAILLEMENT	27
Ravitaillement	27
Exigences en matière de carburant.....	28
INFORMATION SUR LE REMORQUAGE	30
ÉTIQUETTES IMPORTANTES APOSÉES SUR LE VÉHICULE	31
Étiquettes de sécurité de la motomarine.....	31
Étiquettes de conformité	36
VÉRIFICATION DE PRÉ-UTILISATION	40
Avant de mettre la motomarine à l'eau	40
Une fois la motomarine à l'eau.....	44

RENSEIGNEMENTS SUR LA MOTOMARINE

COMMANDES	48
1) Guidon	50
2) Bouton de démarrage/d'arrêt du moteur	50
3) Interrupteur coupe-circuit du moteur	50
4) Manette d'accélérateur	52
5) Levier iBR (freinage et marche arrière intelligents) (modèles avec iBR) ..	52
6) Bouton MODE	52
7) Bouton VTS (correcteur d'assiette) (modèle Trixx)	53
INDICATEUR MULTIFONCTIONNEL (ACL)	54
Description de l'indicateur multifonctionnel	54
Navigation sur l'affichage multifonctionnel	56
ÉQUIPEMENT	58
1) Boîte à gants	59
2) Compartiment de rangement pour matériel de sécurité	59
3) Bac de rangement (ensemble Commodité)	60
4) Siège	60
5) Poignées de maintien de passager	61
6) Marche d'embarquement (ensemble Commodité)	62
7) Plate-forme d'embarquement.....	63
8) Œillet avant et arrière	63
9) Bouchon de vidange de la cale	64
10) Stabilisateurs	64
11) Repose-pieds arrière (modèle Trixx).....	64
12) Élévateur de guidon réglable (modèle Trixx)	64
PÉRIODE DE RODAGE	65
Fonctionnement pendant la période de rodage.....	65
INSTRUCTIONS D'UTILISATION	66
Embarquement.....	66
Comment démarrer le moteur	69
Comment arrêter le moteur	70
Comment tourner avec la motomarine	70
Comment passer au point mort (modèles avec iBR)	71
Comment passer en marche avant (modèles avec iBR)	72
Comment passer en marche arrière (modèles avec iBR)	72
Activation et utilisation du frein (modèles avec iBR)	73
Comment utiliser le correcteur d'assiette (VTS).....	75
Recommandations générales d'utilisation	76
MODES DE FONCTIONNEMENT (ROTAX 900 HO ACE)	79
Mode randonnée	79
Mode sport	79
OPÉRATIONS SPÉCIALES	82
Nettoyage de l'admission d'eau de la turbine et de l'hélice.....	82
Fonction de contournement de l'iBR (modèles avec iBR)	83
Chavirement de la motomarine	85

OPÉRATIONS SPÉCIALES (suite)	
Motomarine submergée	86
Moteur noyé d'eau	86
Remorquage de la motomarine sur l'eau	86

INFORMATION SUR L'ENTRETIEN

TABLEAU D'ENTRETIEN	90
PROCÉDURES D'ENTRETIEN	93
Huile à moteur	93
Liquide de refroidissement	95
Alignement de la direction	96
Carrosserie centrale	97
Batterie	102
Bobines d'allumage	105
Bougies	106
Système d'échappement	106
Échangeur de chaleur et grille d'admission d'eau	108
Anode sacrificielle	108
Fusibles	108
SOINS DE LA MOTOMARINE	111
Soins d'après-utilisation	111
Nettoyage de la motomarine	111
REMISAGE ET PRÉPARATION PRÉSAISONNIÈRE	113
Remisage	113
Préparation présaisonnière	116

RENSEIGNEMENTS TECHNIQUES

IDENTIFICATION DE LA MOTOMARINE	118
Numéro d'identification de la coque	118
Numéro d'identification du moteur	118
Numéro d'identification du fabricant du moteur	118
CLÉ D.E.S.S. RF (S'IL Y A LIEU)	119
INFORMATION SUR LES ÉMISSIONS D'ÉCHAPPEMENT	120
Responsabilité du fabricant	120
Responsabilité du concessionnaire	120
Responsabilité du propriétaire	120
Réglementation de l'EPA sur les émissions	120
FICHES TECHNIQUES	121

DIAGNOSTIC DES PANNES

DIRECTIVES DE DIAGNOSTIC	126
---------------------------------------	------------

SYSTÈME DE CONTRÔLE	132
Indicateurs et affichage de pannes	132
Codes de l'avertisseur sonore	134

GARANTIE

GARANTIE LIMITÉE BRP – ÉTATS-UNIS ET CANADA: MOTOMARINES SEA-DOO® 2017	138
GARANTIE DE L'EPA DES É.-U. RELIÉE AUX ÉMISSIONS	142
DÉCLARATION DE GARANTIE DE CONTRÔLE DES ÉMISSIONS EN CALIFORNIE ET DANS L'ÉTAT DE NEW YORK POUR LES MOTOMARINES SEA-DOO® 2017	145
GARANTIE LIMITÉE BRP INTERNATIONALE: MOTOMARINES SEA-DOO® 2017	149
GARANTIE LIMITÉE BRP POUR L'ESPACE ÉCONOMIQUE EUROPÉEN, LA COMMUNAUTÉ DES ÉTATS INDÉPENDANTS ET LA TURQUIE: MOTOMARINES SEA-DOO® 2017	154

INFORMATION SUR LE CLIENT

RENSEIGNEMENTS PERSONNELS	162
NOUS JOINDRE	163
Amérique du Nord	163
Europe	163
Océanie	163
Amérique du Sud	163
Asie	163
CHANGEMENT D'ADRESSE/DE PROPRIÉTAIRE	164

INFORMATIONS DE SÉCURITÉ

PRÉCAUTIONS D'ORDRE GÉNÉRAL

Empoisonnement au monoxyde de carbone

L'échappement de tous les moteurs contient du monoxyde de carbone, un gaz mortel. Le fait de respirer du monoxyde de carbone peut causer des maux de tête, des étourdissements, de la somnolence, des nausées, de la confusion mentale et, éventuellement, la mort.

Le monoxyde de carbone est un gaz incolore, inodore et insipide qui peut être présent même si vous ne le voyez pas ou s'il n'y a aucune odeur d'échappement. Une concentration fatale peut s'accumuler rapidement, ce qui vous paralyserait rapidement sans que vous puissiez vous défendre. De plus, une concentration fatale de monoxyde de carbone peut subsister pendant des heures, voire des jours, dans un endroit fermé ou mal aéré. Si vous présentez un des symptômes d'empoisonnement au monoxyde de carbone, évacuez l'endroit immédiatement, prenez l'air et demandez de l'aide médicale.

Pour éviter les blessures graves ou mortelles dues à l'empoisonnement au monoxyde de carbone:

- Ne faites jamais fonctionner le véhicule dans un endroit mal aéré ou partiellement fermé tel qu'un garage, un abri à voitures ou une grange. Même si vous ouvrez des fenêtres ou utilisez des ventilateurs pour tenter de ventiler les gaz d'échappement, la concentration de monoxyde de carbone peut rapidement devenir dangereuse.

- Ne faites pas fonctionner le véhicule à l'extérieur où les gaz d'échappement peuvent pénétrer à l'intérieur d'un édifice par des ouvertures telles des fenêtres ou des portes.
- Ne vous tenez jamais derrière la motomarine lorsque le moteur est en marche. Une personne qui se tient debout derrière un moteur en marche risque d'inspirer une importante concentration de fumée d'échappement. L'inspiration de fumée d'échappement concentrée risque d'entraîner un empoisonnement au monoxyde de carbone, de graves problèmes de santé ou la mort.

Incendies et autres dangers associés à l'essence

L'essence est inflammable et explosive. Les émanations d'essence peuvent se répandre et s'enflammer s'il y avait une étincelle ou une flamme à quelques mètres du moteur. Suivez les recommandations ci-dessous pour réduire le risque d'incendie et d'explosion:

- N'utilisez qu'un bidon d'essence rouge approuvé pour entreposer l'essence.
- Observez scrupuleusement les directives de la section *RAVITAILLEMENT*.
- Ne démarrez jamais la motomarine s'il y a de l'essence ou une odeur d'essence dans le compartiment moteur.
- Ne démarrez jamais le moteur et ne le faites pas fonctionner si le bouchon du réservoir n'est pas bien fixé.
- Ne transportez pas de bidons d'essence dans le bac de rangement (si le véhicule en est équipé) ou ailleurs sur le véhicule.

L'essence est toxique et peut entraîner des blessures ou le décès.

- Ne siphonnez jamais de l'essence avec la bouche.
- Consultez un médecin immédiatement si vous avalez de l'essence, si de l'essence vous éclabousse les yeux ou si vous respirez des émanations.

Si vous renversez de l'essence sur vous, lavez-vous avec du savon et de l'eau puis changez de vêtements.

Brûlures sur les composants chauds

Certains composants peuvent devenir chauds lorsqu'ils fonctionnent. Évitez de leur toucher lorsqu'ils fonctionnent ainsi qu'immédiatement après qu'ils ont cessé de fonctionner.

Accessoires et modifications

N'effectuez pas de modifications non autorisées et n'utilisez aucun accessoire non approuvé par BRP. Comme certains changements ou accessoires n'ont pas été mis à l'essai par BRP, ils peuvent augmenter le risque d'accident ou de blessure et rendre l'utilisation du véhicule illégale.

Consultez un concessionnaire autorisé de motomarines Sea-Doo pour connaître la liste des accessoires offerts.

INFORMATIONS SPÉCIALES CONCERNANT LA SÉCURITÉ

Rappels concernant l'utilisation sécuritaire

La performance de votre motomarine peut nettement surpasser celle des autres motomarines que vous avez pu conduire auparavant. Familiarisez-vous complètement avec les commandes et la conduite de votre motomarine avant d'entreprendre une première randonnée ou d'y faire monter des passagers. Si vous n'avez pas eu l'occasion de le faire, exercez-vous en conduisant seul dans un endroit approprié, où il y a peu d'embarcations, pour bien connaître la façon dont réagissent les commandes. Familiarisez-vous totalement avec chaque commande avant de naviguer au-delà du régime de ralenti. Ne présumez pas que toutes les motomarines se conduisent de la même façon. Chaque modèle diffère, souvent de façon importante.

N'oubliez jamais que plus l'accélérateur est relâché vers la position de ralenti, plus il est difficile de diriger l'embarcation. Le guidon et l'accélérateur sont nécessaires pour diriger l'embarcation. Ne pas relâcher l'accélérateur pour changer de direction et s'éloigner d'un objet. L'accélérateur est essentiel pour pouvoir tourner. Si le moteur est éteint, la direction ne répond plus.

Bien que la plupart des motomarines n'aient pas de frein, des avancées technologiques nous permettent désormais d'offrir certains modèles munis du système de freinage et marche arrière intelligents (iBR^{MC}). Exercez-vous à freiner dans un endroit sûr, où il y a peu d'embarcations, pour apprendre à connaître les manœuvres de freinage et la distance d'arrêt de votre motomarine dans diverses conditions.

AVERTISSEMENT

La distance d'arrêt varie en fonction de la vitesse initiale, de la charge, du vent, du nombre de passagers et des conditions de navigation. La puissance de freinage sollicitée par l'utilisateur au moyen du levier de commande iBR (freinage et marche arrière intelligents) aura également un effet sur la distance d'arrêt.

Lors de freinages, les utilisateurs doivent se tenir fermement afin d'éviter d'être déplacés vers l'avant ou de perdre l'équilibre en raison de la force de décélération.

Lorsque vous circulez sur une motomarine munie d'un système iBR, souvenez-vous qu'il est possible que les embarcations qui vous suivent ou qui circulent à proximité ne puissent s'arrêter aussi rapidement.

Lorsqu'on circule rapidement et qu'on freine, un jet d'eau se soulèvera derrière la motomarine, lequel pourrait momentanément empêcher la personne qui suit de voir la motomarine. Lorsqu'on se déplace en convoi, il est important d'aviser la personne qui vous suit des capacités de freinage et de manœuvrabilité de votre motomarine, de la signification du jet d'eau et de l'importance de garder ses distances.

Lorsqu'on actionne le levier de commande iBR pendant que la motomarine avance, le mode de freinage s'active et la décélération est proportionnelle à la position du levier iBR. Plus on actionne le levier de commande iBR, plus la puissance de freinage est grande. Prendre soin de tirer graduellement sur le levier de commande iBR pour régler la puissance de freinage et de relâcher simultanément l'accélérateur.

La caractéristique de freinage du système iBR ne peut empêcher votre motomarine de dériver en raison du courant ou du vent. Cette caractéristique n'a aucun effet de freinage sur un mouvement vers l'arrière. De plus, le moteur doit être en marche pour qu'on puisse utiliser le frein.

Le jet d'eau de la turbine peut causer des blessures. La turbine peut soulever des débris et les projeter vers l'arrière sur des gens ou des propriétés.

Observez les instructions sur les étiquettes de sécurité. Elles sont destinées à vous aider à faire des randonnées sécuritaires et plaisantes.

Ne rangez aucun objet à des endroits qui ne sont pas conçus pour cela.

Naviguer avec des passagers ou remorquer un skieur, un planchiste ou un accessoire modifie le comportement de la motomarine et exige plus d'habileté.

Tous les modèles de motomarines sont équipés d'œillets de remorquage dont on peut se servir pour l'amarrage, comme points d'arrimage pour le remorquage ou pour fixer un câble de ski, de pneumatique ou de planche nautique. N'utilisez pas ces ancrages ni toute autre partie de la motomarine pour tirer une paravoile ou toute autre embarcation. Cela pourrait entraîner des blessures ou l'embarcation pourrait être gravement endommagée.

Il faut de l'air pour faire fonctionner un moteur à combustion; votre motomarine ne peut donc pas être complètement étanche. Les manœuvres qui consistent à tourner en rond, à faire plonger la proue dans les vagues ou à faire chavirer la motomarine et qui submergent les ouvertures d'admission d'air peuvent causer l'infiltration d'eau dans le moteur, ce qui pourrait sérieusement l'endommager. Voir les sections *INSTRUCTIONS D'UTILISATION* et *GARANTIE* de ce guide.

Les gaz d'échappement contiennent du monoxyde de carbone (CO). On peut subir de graves problèmes de santé ou même mourir si on en respire en quantité suffisante. Ne faites pas fonctionner la motomarine dans un endroit clos et ne laissez pas s'accumuler le CO à proximité de la motomarine ou dans un endroit clos. Lorsque la motomarine est amarrée ou lors d'une descente en eaux vives, par exemple, attention aux risques que présente le monoxyde de carbone que laissent échapper les autres embarcations.

Il est important de connaître les eaux dans lesquelles l'embarcation naviguera: les courants, marées, rapides, obstacles inapparents, sillages, vagues, etc. Il n'est pas recommandé de naviguer en eau agitée ou quand la météo est défavorable.

En eau peu profonde, manœuvrez avec prudence et à très basse vitesse. L'échouement ou les arrêts brusques peuvent causer des blessures. La turbine peut aussi soulever des débris et les projeter vers l'arrière sur des gens ou des propriétés.

Gardez le cordon d'attache fixé au poignet (au moyen d'une dragonne) ou au VFI du conducteur en tout temps, et tenez-le loin du guidon pour que le moteur s'arrête si le conducteur tombe par-dessus bord. Après la randonnée, enlever le cordon d'attache de l'interrupteur coupe-circuit du moteur afin d'éviter que des enfants ou toute autre personne l'utilisent sans autorisation. Si le conducteur tombe de la motomarine et que le cordon d'attache n'est pas attaché conformément aux recommandations, le moteur de la motomarine ne s'arrêtera pas.

Conduisez selon vos limites et vos habiletés.

Conduisez de façon responsable et prudente. Faites preuve de bon sens et de courtoisie.

Respectez les droits des autres plaisanciers, ainsi que l'environnement. En tant que « capitaine » et propriétaire d'une motomarine, vous êtes responsable des dommages que le sillage de votre motomarine pourrait causer. Ne laissez personne jeter des déchets par-dessus bord.

Bien que votre motomarine puisse atteindre des vitesses élevées, il est fortement recommandé de ne circuler à haute vitesse que dans des conditions idéales et là où c'est permis. La vitesse exige du conducteur de plus grandes habiletés et augmente les risques de blessures graves.

Lorsque vous tournez, manœuvrez dans les sillons ou les vagues, conduisez en eau agitée ou si vous tombez de la motomarine, particulièrement à haute vitesse, la force exercée sur le corps des personnes à bord de l'embarcation peut causer des blessures telles que des fractures ou des blessures plus graves. Demeurez décontracté et évitez de tourner brusquement.

Les motomarines n'ont pas été conçues pour une utilisation nocturne.

Évitez de naviguer en eau extrêmement agitée ou d'effectuer des manœuvres dangereuses telles que sauter les sillons et les vagues.

Avant de lever l'ancre

Pour des raisons de sécurité et pour assurer un entretien adéquat, faites toujours l'inspection avant utilisation mentionnée dans ce Guide du conducteur.

Ne dépassez pas la capacité de charge ou le nombre de passagers prévu pour cette embarcation. La surcharge peut nuire à la maniabilité, à la stabilité et au rendement de la motomarine. Si la mer est démontée, cela compromet aussi la manœuvrabilité. Qu'un certain nombre de passagers ou qu'une certaine charge soit permise ne dispense pas d'utiliser son jugement et de faire preuve de bon sens.

Inspectez régulièrement la motomarine, la coque, le moteur, l'équipement de sécurité et tout autre accessoire. Assurez-vous qu'ils demeurent en bon état.

Avant de partir en randonnée, soyez certain d'avoir l'équipement sécuritaire de base, des vêtements de flottaison et tout autre accessoire nécessaire.

Vérifiez si l'équipement de sécurité, y compris l'extincteur (non fourni avec le véhicule), est accessible et en bon état de fonctionnement. Montrez aux passagers où se trouve l'équipement et assurez-vous qu'ils savent comment s'en servir.

Soyez attentif aux conditions météorologiques. Écoutez la météo locale avant de partir. Informez-vous des changements de conditions.

Conservez à bord des cartes précises et récentes de l'endroit où vous naviguez. Avant de partir, vérifiez les conditions météorologiques pour la région où vous prévoyez naviguer.

Transportez assez d'essence pour votre randonnée. Vérifiez le niveau d'essence avant de partir et pendant la randonnée. Respectez le principe qui consiste à utiliser 1/3 de l'essence pour vous rendre à destination, 1/3 pour revenir et 1/3 comme réserve. Tenir compte dans ce calcul des imprévus dus aux mauvaises conditions météorologiques et d'autres retards possibles.

Ce que le conducteur et les passagers doivent savoir

Il est important de lire et de comprendre toutes les étiquettes de sécurité apposées sur votre motomarine Sea-Doo, le Guide du conducteur et tous les autres documents traitant de la sécurité, et de visionner attentivement la *VIDÉO DE SÉCURITÉ* avant de conduire la motomarine.

Respectez les lois en vigueur. Vérifiez les règlements locaux et fédéraux sur la navigation de plaisance applicables à la voie navigable où vous avez l'intention d'utiliser votre motomarine. Prenez connaissance des règlements de la région en matière de navigation. Vous devez connaître et comprendre le système de navigation en vigueur (bouées et signaux).

N'oubliez pas que le soleil, le vent, la fatigue ou la maladie peuvent altérer votre jugement et votre temps de réaction.

Il N'est PAS recommandé que cette embarcation soit utilisée par une personne de moins de 16 ans ou par une personne ayant une incapacité qui diminue la vision, la vitesse de réaction, le jugement ou la capacité à utiliser les commandes.

Utilisez toujours le cordon d'attache adéquatement lorsque vous conduisez la motomarine. Assurez-vous que tous les passagers savent s'en servir.

S'assurer que tous les passagers savent nager et remonter sur la motomarine à partir de l'eau. L'embarquement en eau profonde peut être difficile. Exercez-vous dans un endroit où l'eau vous va à la poitrine avant de conduire votre motomarine ou d'y embarquer. Le conducteur et tous les passagers doivent porter un VFI en tout temps et prendre des précautions supplémentaires lors de la navigation.

Ne jamais tourner le guidon lorsque quelqu'un se trouve près de l'arrière de la motomarine. Se tenir loin des pièces mobiles de la direction (tuyère, déflecteur iBR, tringlerie, etc.).

Ne démarrez pas le moteur et n'utilisez pas la motomarine si quelqu'un se trouve dans l'eau ou se trouve près de l'arrière de l'embarcation.

Se souvenir du mouvement que fait le déflecteur iBR lorsqu'on démarre le moteur, qu'on arrête le moteur ou qu'on utilise le levier de commande

iBR. Le mouvement automatique du déflecteur peut faire en sorte que les doigts ou les orteils de personnes s'agrippant à l'arrière de la motomarine soient coincés.

Avant le démarrage et en tout temps pendant le déplacement, le conducteur et les passagers doivent être bien assis et avoir une bonne prise sur une poignée de maintien de l'embarcation. Aviser les passagers d'utiliser les poignées de maintien de l'embarcation, ou de tenir la personne assise devant eux par la taille. Un passager n'est bien assis que si ses deux pieds sont placés bien à plat contre les repose-pieds. Lorsque la motomarine franchit une vague, le ou les passagers peuvent se soulever légèrement du siège afin d'absorber le choc avec les jambes.

Lors de freinages ou de décélérations, les utilisateurs doivent se tenir fermement afin d'éviter d'être déplacés vers l'avant ou de perdre l'équilibre en raison de la force de décélération.

Lorsque vous accélérez avec une motomarine sur laquelle se trouvent des passagers, que ce soit à partir d'un arrêt complet ou en cours de route, faites-le toujours progressivement. Une accélération soudaine peut faire perdre l'équilibre à vos passagers et les faire tomber derrière la motomarine. Il est important que vos passagers sachent qu'il y aura accélération rapide ou qu'ils puissent l'anticiper.

Des blessures internes sérieuses peuvent se produire si l'eau entre sous pression dans les cavités du corps à la suite d'une chute dans l'eau ou si on s'approche trop de la tuyère de turbine. Par conséquent, le port de la partie inférieure d'une combinaison isothermique est donc fortement recommandé.

Se tenir à l'écart de la grille d'admission quand le moteur tourne. Les longs cheveux, vêtements amples ou sangles des VFI peuvent se prendre dans les parties mobiles.

Si on appuie sur le levier d'accélérateur tout en freinant, le système iBR désactivera la commande d'accélérateur du conducteur. Lorsqu'on relâche le levier de commande iBR et qu'on appuie encore sur l'accélérateur, la commande de l'accélérateur sera de nouveau en vigueur et l'accélération reprendra après un court délai. Relâchez le levier d'accélérateur si vous n'avez pas à accélérer.

Avant de remonter sur la motomarine, assurez-vous que le moteur est arrêté et que le cordon d'attache est retiré de l'interrupteur coupe-circuit du moteur.

Afin de prévenir le démarrage accidentel, enlevez toujours le cordon d'attache de l'interrupteur coupe-circuit du moteur lorsque des nageurs embarquent ou se trouvent tout près, ou lorsque vous enlevez des algues ou des débris de la grille d'admission.

En motomarine, ne mettez jamais les pieds ni les jambes dans l'eau pour vous aider à tourner.

Conduite par un mineur

Les mineurs doivent être supervisés par un adulte pour conduire une motomarine. Les lois prévoyant l'âge minimum des conducteurs et les permis pour les mineurs peuvent varier selon la région. Renseignez-vous auprès des autorités appropriées en ce qui a trait à l'utilisation légale de la motomarine à l'endroit où vous avez l'intention de l'utiliser. BRP recommande un âge minimal de 16 ans pour conduire une motomarine.

Drogue et alcool

N'utilisez jamais une embarcation après avoir consommé de la drogue ou de l'alcool. Conduire une motomarine requiert autant d'attention que conduire une voiture: il faut être attentif, sobre et alerte. Conduire une embarcation sous l'effet de la drogue est dangereux et, qui plus est, il s'agit d'une infraction à une loi fédérale qui

est passible de graves sanctions. La loi est rigoureusement appliquée. La consommation de drogues ou d'alcool, ou des deux, augmente le temps de réaction, altère le jugement et la vue, et compromet la capacité à conduire l'embarcation de façon sécuritaire.

AVERTISSEMENT

La consommation d'alcool et la navigation ne font pas bon ménage! La conduite en état d'ébriété met les passagers, les autres plaisanciers et vous-même en danger. En vertu des lois fédérales, il est interdit de conduire une embarcation après avoir consommé de l'alcool ou de la drogue.

Sports nautiques (remorquage avec la motomarine) (modèles 3 places seulement)

AVERTISSEMENT

Évitez les blessures! Votre motomarine n'est pas conçue pour tirer une autre embarcation, un paravoile, un cerf-volant, un planeur ou tout autre dispositif pouvant s'élever dans les airs, et ne doit pas être utilisée à ces fins. Utilisez la motomarine seulement pour des sports nautiques pour laquelle elle a été conçue.

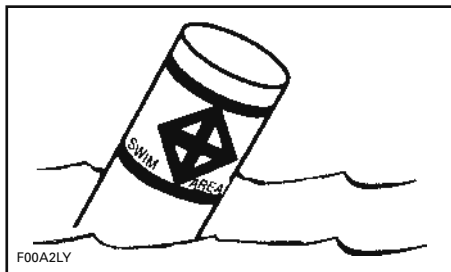
Faire du ski et de la planche nautique ou utiliser des accessoires de sport nautique tiré par une embarcation sont des activités populaires. Quand on fait des activités nautiques, tant le conducteur que les participants doivent user de prudence. Si vous n'avez encore jamais remorqué quelqu'un avec votre motomarine, il serait bon que vous passiez quelques heures avec un conducteur expérimenté pour l'observer, apprendre et vous exercer. Il faut être

conscient du niveau d'expérience et d'habileté de la personne qu'on remorque.

Toute personne qui pratique des sports nautiques doit suivre ces règles:

- Conduire avec des passagers ou remorquer un skieur ou un planchiste modifie le comportement de la motomarine et exige plus d'habileté.
- Respectez toujours la sécurité et le confort de vos passagers et celui de la personne sur skis, sur planche ou sur tout autre accessoire nautique que vous tirez.
- Ayez toujours à bord un observateur lorsque vous remorquez un skieur, un planchiste ou une personne se trouvant sur un pneumatique: cet observateur a la charge d'informer le conducteur des signaux que cette personne envoie. Le conducteur doit regarder en avant et se concentrer sur la conduite de la motomarine.
- N'allez pas plus vite qu'il le faut et suivez les directives de l'observateur.
- À moins que ce soit absolument nécessaire, ne faites pas de virage serré et n'utilisez pas le système de freinage lorsque vous remorquez un pneumatique, un skieur ou un planchiste. Souvenez-vous que bien que cette motomarine soit manœuvrable et qu'elle puisse freiner (modèles avec iBR), la personne que vous remorquez ne pourra peut-être pas éviter un obstacle ou la motomarine.
- Les personnes qui ne savent pas nager ne devraient pas participer à des sports nautiques.
- Porter un VFI homologué. Un VFI bien conçu permet d'empêcher une personne inconsciente de couler.
- Respectez les autres plaisanciers.
- Le surveillant et le conducteur ne doivent pas perdre de vue la corde qui sert à remorquer. Si la corde se distend, elle peut s'enrouler autour de personnes ou d'objets, surtout quand on fait un virage serré ou qu'on tourne en rond, et causer de graves blessures.
- Évitez de tirer tout individu pratiquant un sport nautique quelconque en utilisant un câble trop court qui l'obligerait à inhaler des gaz d'échappement concentrés. En inhalant ces gaz qui renferment du monoxyde de carbone, cette personne risque de s'empoisonner, de se blesser ou même de périr.
- Utilisez une corde de longueur et de taille suffisantes et assurez-vous qu'elle est bien fixée à votre motomarine. Toujours ranger la corde lorsqu'on ne l'utilise pas, consulter la rubrique *RANGEMENT DE LA CORDE APRÈS USAGE*. Bien que certaines motomarines soient munies d'un mécanisme de remorquage spécial ou qu'on puisse en installer un, évitez de poser un poteau de remorquage sur une motomarine. Celui-ci peut constituer un danger si quelqu'un tombe dessus.
- S'occuper sans délai de toute personne qui tombe à l'eau. Une personne à l'eau est vulnérable et les autres embarcations peuvent ne pas la voir.
- Pour approcher une personne à l'eau, mettez-vous face au vent. Éteindre le moteur avant d'être trop près de la personne.
- Pratiquez les sports nautiques dans des endroits sécuritaires. Restez à l'écart des autres embarcations, des canaux, des endroits interdits d'accès, des nageurs, des voies navigables très fréquentées et des obstacles submergés.

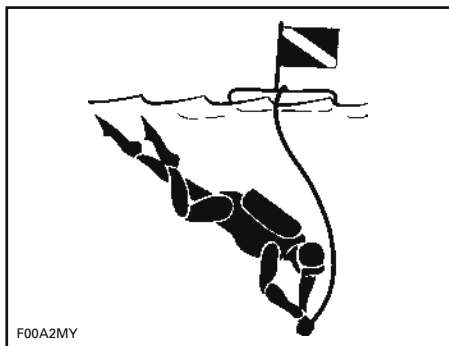
- Éteindre le moteur et jeter l'ancre avant de se mettre à l'eau.
- Ne nager que dans les endroits reconnus comme sécuritaires. Ces endroits sont délimités par des bouées. Ne pas nager seul ou la nuit.



BOUÉE DÉLIMITANT UNE AIRE DE BAINNADE

- Ne faites pas de ski nautique entre le coucher et le lever du soleil. C'est une pratique illégale dans plusieurs provinces, sans compter qu'elle présente des risques.
- Ne pas conduire la motomarine directement derrière un skieur ou autre. À 40 km/h à l'heure, une motomarine dépassera cette personne en 5 secondes si elle tombe à l'eau 60 m devant votre motomarine.
- Quand quelqu'un est dans l'eau à proximité de la motomarine, éteindre le moteur et retirer le cordon d'attache de l'interrupteur coupe-circuit du moteur.
- Se tenir à au moins 45 m d'une bouée de plongée.

Évitez les blessures! Ne laisser personne s'approcher du système de propulsion ou de la grille d'admission, même si le moteur est éteint. Les cheveux longs, les vêtements amples, les sangles de VFI, etc., peuvent se prendre dans les pièces mobiles, ce qui peut causer des blessures ou la noyade. En eau peu profonde, les coquillages, le sable, les cailloux, entre autres, peuvent être aspirés et éjectés par la turbine.



BOUÉE DE PLONGÉE

Pour plus de renseignements concernant les sports nautiques approuvés, légaux et sécuritaires, veuillez communiquer avec les autorités locales relativement à la sécurité en matière de sports nautiques pour la région dans laquelle on prévoit s'exercer.

Rangement de la corde après usage

Sortir la corde de l'eau et la ranger dans le véhicule après chaque usage.

⚠ AVERTISSEMENT
Toujours sortir la corde de l'eau et la fixer au véhicule lorsqu'on ne l'utilise pas.

Ranger la corde dans un espace de rangement approprié:

- Si le véhicule est équipé d'un poteau Tow Pro de BRP, fixer la corde à l'aide de la courroie du Tow Pro.
- Si le véhicule n'est pas équipé d'un poteau Tow Pro de BRP, ranger la corde dans le Filet de rangement arrière Spark, ou un équivalent. Voir un concessionnaire autorisé de motomarines Sea-Doo pour plus d'informations.

⚠ AVERTISSEMENT
Ne jamais mettre d'objets lourds, tranchants, fragiles, ou mobiles dans le bac de rangement.

Hypothermie

L'hypothermie, la perte de chaleur corporelle se traduisant par une température corporelle anormalement basse, est une des causes majeures de décès dans les accidents de bateau. La personne victime d'hypothermie perd conscience et se noie.

Grâce à l'isolation qu'il procure, le VFI peut allonger le temps de survie.

Évidemment, plus l'eau est chaude, moins on a besoin d'isolation. Quand on navigue en eau froide (sous 4°C), on devrait préférer les VFI qui recouvrent une plus grande partie du corps comme un manteau plutôt que ceux qui couvrent moins.

Ce qu'il faut savoir sur l'hypothermie:

- Quand vous flottez dans l'eau, ne tentez pas de nager sauf pour rejoindre une motomarine à proximité, un autre survivant ou un objet flottant sur lequel vous pourriez vous étendre ou grimper. La perte de chaleur augmente quand on nage. En eau froide, il n'est pas recommandé d'utiliser les méthodes de survie où il faut mettre la tête dans l'eau. Gardez la tête hors de l'eau. Cela réduira la perte de chaleur et prolongera votre temps de survie.
- Conservez une attitude positive quant à vos chances de survie et de sauvetage. Cela prolongera votre temps de survie en attendant les secours. Votre désir de vivre peut faire la différence!
- S'il y a plus d'une personne à l'eau, il est recommandé de se blottir les uns contre les autres. Cela réduit la perte de chaleur et prolonge donc le temps de survie.
- Toujours porter votre VFI. Il ne pourra vous aider à combattre l'hypothermie si vous ne le portez pas!

Cours de sécurité nautique

Dans plusieurs pays, on recommande ou on exige de suivre un cours de sécurité nautique. Vérifier auprès des autorités locales.

Vérifiez les règlements locaux et fédéraux sur la navigation de plaisance applicables à la voie navigable où vous avez l'intention d'utiliser votre motomarine. Prenez connaissance des règlements de la région en matière de navigation. Vous devez connaître et comprendre le système de navigation en vigueur (bouées et signaux).

Introduction

REMARQUE: Certaines fonctions ou caractéristiques décrites dans cette section pourraient ne pas s'appliquer à certains modèles de motomarine ou n'être offertes qu'en option.

Le système iControl^{MC} (systèmes de commande intelligente) permet à l'utilisateur de contrôler plusieurs systèmes sans avoir à lâcher le guidon.

Toutes les commandes sont au bout des doigts du conducteur et s'activent grâce à un bouton ou à un levier. Le conducteur peut donc se concentrer sur le plan d'eau et conduire la motomarine.

Les commandes sont électroniques et fournissent un signal de commande à un module électronique dont la fonction consiste à assurer le bon fonctionnement du système à l'intérieur de paramètres prédéfinis.

Les différents systèmes iControl sont:

- iTC^{MC} (commande d'accélérateur intelligente)
- iBR (freinage et marche arrière intelligents) (si le véhicule en est équipé)
- O.T.A.S.^{MC} (aide directionnelle par accélération d'appoint) (si le véhicule en est équipé).

Ces systèmes fonctionnent ensemble afin de fournir des caractéristiques telles le freinage, une réaction améliorée de la motomarine aux commandes du conducteur, ainsi qu'une maniabilité et un contrôle accrus.

Il est extrêmement important que les utilisateurs lisent toutes les informations contenues dans ce guide afin qu'il se familiarisent avec la motomarine, ses systèmes, commandes, capacités et limites.

iTC (commande d'accélérateur intelligente)

Le système est muni d'une commande d'accélérateur électronique (ETC) qui fournit des signaux à l'ECM (module de commande du moteur). Grâce à ce système, un câble d'accélérateur conventionnel n'est pas nécessaire.

L'iTC permet les fonctions suivantes:

- Mode randonnée
- Mode sport
- O.T.A.S.^{MC} (si le véhicule en est équipé).

Mode randonnée (Rotax 900 HO ACE)

En mode randonnée, la puissance du moteur disponible et l'accélération sont réduites lors d'une accélération après arrêt complet et à faible régime dans certaines conditions.

Lorsqu'on appuie sur l'accélérateur, l'accélération obtenue est graduelle, jusqu'à ce que le moteur atteigne la zone de régime lui permettant de développer toute sa puissance. Si les gaz sont suffisamment réduits pendant une assez longue période, la puissance du moteur et l'accélération seront de nouveau réduites.

Mode sport (Rotax 900 HO ACE)

En mode sport, le moteur développe sa puissance maximale à tous les régimes.

Voir *INDICATEUR MULTIFONCTIONNEL* pour obtenir plus de détails.

Système O.T.A.S. (aide directionnelle par accélération d'appoint) (si le véhicule en est équipé)

L'iTC commande également l'O.T.A.S. (aide directionnelle par accélération d'appoint).

Le système O.T.A.S. améliore la maniabilité après qu'on a coupé les gaz.

Il s'agit d'un système à commande électronique qui est activé au moment où le conducteur entreprend un virage complet et qu'il relâche l'accélérateur.

Limitations

Le système O.T.A.S. ne peut aider à garder la maîtrise ou à prévenir les collisions dans toutes les situations.

Voir les *MODES DE FONCTIONNEMENT* pour obtenir plus de détails.

iBR (freinage et marche arrière intelligents) (modèles avec iBR)

Cette motomarine est munie d'un système de freinage et de marche arrière nommé système iBR (freinage et marche arrière intelligents).

Le module iBR commande la position du déflecteur iBR pour fournir:

- La marche avant
- La marche arrière
- Le point mort
- La puissance de freinage.

Le conducteur commande la position du déflecteur iBR au moyen de l'accélérateur pour la position de marche avant et du levier de commande iBR pour le point mort, la marche arrière et le freinage.

REMARQUE: Le levier de commande iBR ne peut être utilisé pour changer la position du déflecteur que si le moteur est en marche.

L'utilisation du système iBR réduit considérablement la distance d'arrêt de la motomarine et peut en accroître la maniabilité puisqu'il peut servir en ligne droite, dans les virages, à haute et basse vitesses ou pour mettre la motomarine en marche arrière pour accoster ou manœuvrer là où il y a peu d'espace.

Idéalement, grâce au système iBR, les conducteurs expérimentés pourront réduire d'environ 33% la distance d'arrêt de la motomarine depuis une vitesse de 80 km/h.

Limitations

Bien que cette motomarine soit munie du système iBR, elle n'a pas la même capacité de freinage que les véhicules terrestres.

La distance d'arrêt varie en fonction de la vitesse initiale, de la charge, du vent, des courants, des conditions de navigation et de la puissance de freinage.

Le système iBR n'a aucun effet sur le mouvement vers l'arrière.

Il n'empêche pas la motomarine de dériver en raison du courant ou du vent.

ÉQUIPEMENT DE SÉCURITÉ

Équipement de sécurité obligatoire

Le conducteur et les passagers doivent porter un vêtement de flottaison individuel (VFI) approuvé qui convient aux randonnées en motomarine.

Le conducteur et les passagers doivent avoir facilement accès à des lunettes de sécurité au cas où les conditions de navigation les rendraient nécessaires et que le besoin d'en porter se ferait sentir.

Sous l'effet du vent, des éclaboussures et de la vitesse, les yeux peuvent larmoyer et la vue se brouiller.

En tant que propriétaire de la motomarine, vous devez vous assurer que tout l'équipement de sécurité requis est à bord. Il peut être pertinent de se procurer de l'équipement de sécurité supplémentaire au besoin. Vérifier les règlements la région, de la province ou de l'État en matière d'équipement de sécurité obligatoire.

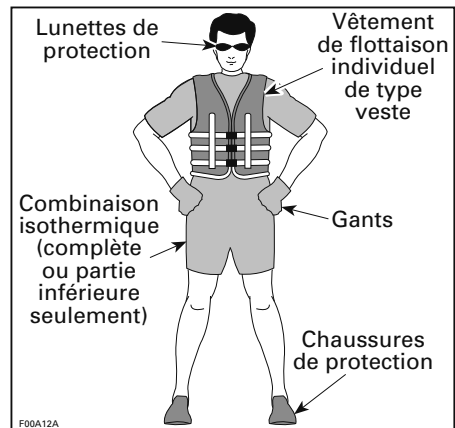
L'équipement de sécurité exigé par les règlements est de rigueur. Si des règlements locaux exigent des équipements supplémentaires, ceux-ci doivent être approuvés par une autorité compétente. Les exigences minimales sont les suivantes:

- Vêtements de flottaison individuels (VFI)
- Halin flottant de 15 m au minimum
- Lampe de poche étanche ou des fusées éclairantes approuvées
- Dispositif de signalisation
- Dispositifs de signalisation sonore (avertisseur sonore à air ou sifflet).

Vêtements protecteurs recommandés

Le conducteur et les passagers d'une motomarine doivent porter des vêtements protecteurs, dont:

- La partie inférieure d'une combinaison isothermique ou un vêtement épais, tissé serré et ajusté qui procure une protection équivalente. Un cuissard léger, par exemple, ne serait pas approprié. Des blessures internes sérieuses peuvent se produire si l'eau entre sous pression dans les cavités du corps à la suite d'une chute dans l'eau ou si on s'approche trop de la tuyère de turbine. Un maillot de bain normal ne protège pas adéquatement contre l'infiltration d'eau sous pression dans les cavités inférieures du corps des hommes et des femmes.
- On recommande aussi de porter des chaussures, des gants et des lunettes de protection. Une chaussure légère et flexible est conseillée pour réduire le risque de blessure si vous marchez sur des objets coupants.



Vêtements de flottaison individuels (VFI)

Quiconque prend place sur la motomarine doit porter un VFI en tout temps. S'assurer que les VFI sont conformes aux règlements dans sa région.

Un VFI offre un niveau de flottabilité qui, une fois dans l'eau, permet de garder la tête et le visage hors de l'eau et d'être dans une position acceptable. Quand on choisit un VFI, il faut tenir compte du poids et de l'âge de la personne. Le niveau de flottabilité du VFI doit permettre de supporter son poids dans l'eau, et il doit être à sa taille. Le poids et le tour de poitrine sont des mesures utiles pour trouver la bonne taille de VFI. C'est votre responsabilité de vous assurer que vous avez à bord le nombre et le type appropriés de VFI, conformément aux règlements de la région, et que vos passagers savent où les trouver et comment s'en servir.

Types de VFI

Il y a cinq types de VFI approuvés.

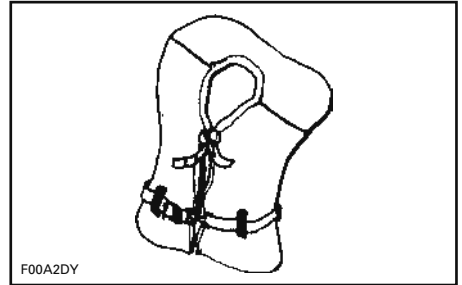
Le **type I** offre la meilleure flottabilité. Sa conception fait qu'il peut retourner la plupart des personnes inconscientes sur le dos, un peu à la verticale, quand elles sont à l'eau, ce qui peut augmenter substantiellement les chances de survie. Ce type de VFI est efficace pour toutes les eaux, et spécialement au large quand les secours peuvent mettre du temps à arriver. Il est aussi très efficace en eau agitée.



F00A2CY

TYPE I — QU'IL FAUT PORTER

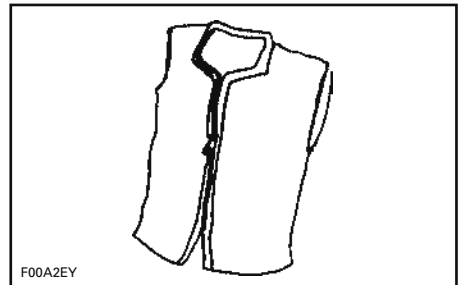
Le **type II** retourne celui qui le porte comme le type I, mais de façon un peu moins efficace. Dans les mêmes conditions qu'un type I, il ne retourne pas autant de personnes différentes. Il est préférable d'utiliser ce VFI quand il y a des chances que le sauvetage se fasse rapidement, comme dans les endroits où il y a habituellement d'autres plaisanciers.



F00A2DY

TYPE II — QU'IL FAUT PORTER

Le **type III** permet à celui qui le porte de se retourner sur le dos, un peu à la verticale; cependant, ce vêtement ne retournera pas de lui-même la personne. Il maintient à la verticale, ou légèrement sur le dos, et n'a pas tendance à retourner la personne sur le ventre. Il a le même niveau de flottabilité que le type II et convient aux endroits où il y a habituellement d'autres plaisanciers.

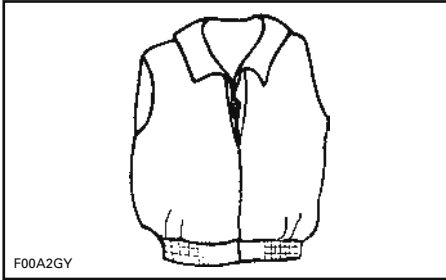


F00A2EY

TYPE III — QU'IL FAUT PORTER

Le VFI de **type V** doit être porté comme un vêtement. Quand on le gonfle, il offre la même flottabilité que les

types I, II et III. Cependant, quand il est dégonflé, il peut ne pas supporter certaines personnes.



TYPE V — QU'IL FAUT PORTER

Casques

Quelques points importants

Les casques ont pour but d'offrir une certaine protection en cas de coups à la tête. Dans la plupart des sports motorisés, les avantages du port d'un casque excèdent de beaucoup les inconvénients. Cependant, dans le cas des sports motorisés pratiqués dans l'eau comme la motomarine, ce n'est pas nécessairement le cas en raison des risques particuliers associés à l'eau.

Avantages

Le casque aide à réduire les risques de blessure lorsque la tête frappe une surface dure, par exemple une autre embarcation, lors d'une collision. De même, un casque muni d'une mentonnière peut aider à prévenir les blessures au visage, à la mâchoire et aux dents.

Risques

Par contre, dans les cas où l'on tombe de la motomarine, les casques ont tendance à prendre l'eau à la façon d'un seau, ce qui provoque une tension extrême au niveau du cou ou de la colonne vertébrale; cela pourrait entraîner un étouffement, des blessures graves ou permanentes au cou ou à la colonne vertébrale, ou même la mort.

Les casques peuvent également nuire à la vision périphérique et à l'audition, ou accroître la fatigue, ce qui pourrait accroître les risques de collision.

Le pour et le contre

La décision de porter ou non un casque dépend de l'environnement où vous conduirez la motomarine, et de facteurs comme l'expérience personnelle. La densité de circulation sur le cours d'eau et votre style de conduite sont d'autres facteurs dont on doit tenir compte.

En résumé

Chaque option permet de réduire certains risques, mais aussi d'en augmenter d'autres. Vous devez, par conséquent, décider de porter ou non un casque selon la situation qui vous concerne.

Si vous décidez de porter un casque, vous devez alors déterminer le modèle le mieux adapté aux circonstances. Choisissez un casque approuvé conforme aux normes DOT ou Snell et, si possible, qui soit conçu pour les sports nautiques motorisés.

Équipement supplémentaire recommandé

Pour une randonnée agréable en toute sécurité, nous vous recommandons de vous procurer certains articles supplémentaires dont voici une liste non exhaustive.

- Cartes
- Trousse de premiers soins
- Câble de remorque
- Fusées éclairantes
- Amarres.

Un téléphone cellulaire rangé dans un contenant hermétique s'est avéré utile dans des situations de détresse ou simplement pour communiquer avec quelqu'un sur la terre ferme.

EXERCICES

Il faut bien se familiariser avec les commandes, les fonctions et les caractéristiques de maniabilité de la motomarine dès la première sortie.

Toujours relier le cordon d'attache à l'interrupteur coupe-circuit du moteur et fixer l'autre extrémité à son vêtement de flottaison individuel (VFI) ou à une dragonne.

Choix d'une aire d'exercice

Trouver une aire d'exercice appropriée. S'assurer qu'elle satisfait aux exigences suivantes:

- Aucune embarcation à proximité
- Aucun obstacle
- Aucun nageur
- Aucun courant
- Espace suffisant pour manœuvrer
- Eau suffisamment profonde.

Exercices

S'exercer **seul** à effectuer les manœuvres suivantes.

Virage

S'exercer à tourner dans les deux sens à basse vitesse. Une fois qu'on se sent à l'aise, accroître le niveau de difficulté en effectuant une figure de huit.

Lorsqu'on maîtrise ces manœuvres, les refaire en circulant plus rapidement.

Distances d'arrêt

Motomarines non munies du système iBR

S'exercer à arrêter en ligne droite à différentes vitesses et puissances de freinage.

Se souvenir que la résistance de l'eau est le principal facteur qui contribue à réduire la vitesse de la motomarine et, par conséquent, la distance d'arrêt.

REMARQUE: La vitesse de la motomarine, la charge, le courant de l'eau et le vent influencent également la distance d'arrêt.

Motomarines munies du système iBR

S'exercer à arrêter en ligne droite à différentes vitesses et puissances de freinage.

Se souvenir que la vitesse de la motomarine, la charge, le courant de l'eau et le vent influencent également la distance d'arrêt.

Marche arrière (motomarines équipées de l'iBR)

S'exercer à reculer pour savoir comment la motomarine se comporte en marche arrière et comment elle réagit au mouvement du guidon.

REMARQUE: Toujours effectuer cet exercice à basse vitesse.

Contournement d'un obstacle

S'exercer à contourner un obstacle (choisir un point virtuel sur l'eau) en dirigeant la motomarine et en maniant l'accélérateur.

Refaire cette manœuvre, mais cette fois-ci relâcher l'accélérateur en tournant.

Refaire cette manœuvre, mais cette fois-ci en appuyant sur le levier iBR. À noter que le système iBR gère aussi le contrôle de l'accélérateur.

REMARQUE: En effectuant cet exercice, on apprend à diriger la motomarine dans une autre direction.

Accostage

Motomarines non munies de l'iBR

REMARQUE: On peut utiliser le bouton de démarrage/d'arrêt pour réduire la vitesse d'accostage.

S'exercer à accoster en utilisant l'accélérateur et le guidon afin de s'y habituer et de pouvoir bien contrôler la motomarine.

Motomarines munies de l'iBR

S'exercer à accoster en utilisant l'accélérateur, le levier iBR et le guidon afin de s'y habituer et de pouvoir bien contrôler la motomarine.

REMARQUE: En marche arrière par contre, la motomarine tourne en sens inverse de la direction.

Facteurs importants à ne pas négliger

Il faut également se souvenir que les conditions suivantes influencent le comportement de la motomarine ainsi que la façon dont elle réagit:

- Charge
- Courant
- Vent
- Conditions de l'eau.

Demeurer attentif et adapter sa conduite en présence de ces conditions. Si possible, s'exercer dans ces conditions.

Pour exécuter une manœuvre délicate, il vaut mieux l'effectuer à basse vitesse.

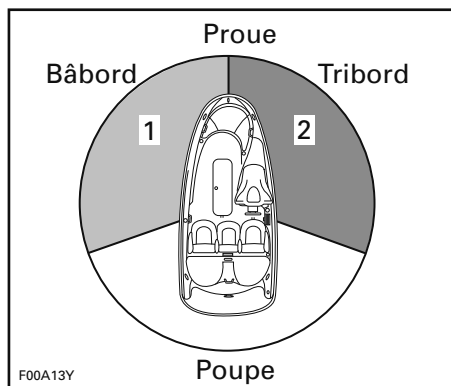
RÈGLES DE NAVIGATION

Règlements de circulation

Conduire une motomarine peut être comparé à conduire sur des autoroutes et des chemins non balisés. Afin d'éviter les plaisanciers et d'empêcher les collisions, il est important de suivre des règles de circulation. Il ne s'agit pas seulement de bon sens... c'est la loi!

En règle générale, gardez la droite, soyez prudent et évitez les collisions en vous tenant à distance des autres embarcations, personnes et objets.

L'illustration montre les différentes parties d'une embarcation servant de points de repère directionnels, la proue étant l'avant de la motomarine. On reconnaît le côté bâbord (côté gauche) de la motomarine grâce au feu ROUGE au niveau de la proue et le côté tribord (côté droit) grâce au feu VERT.



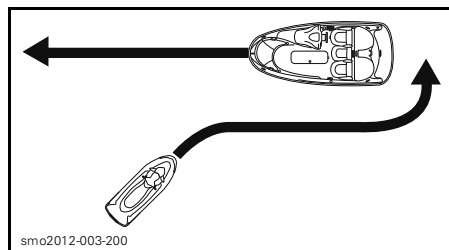
TYPIQUE - POINTS DE REPÈRE DIRECTIONNELS

1. Feu ROUGE
2. Feu VERT (cédez le passage)

Croisement

Cédez le passage à toute embarcation devant vous et à votre droite. Ne jamais couper devant une autre embarcation. Vous devriez voir son feu ROUGE et il devrait voir votre feu VERT (il a la priorité de passage).

Même si les motomarines ne sont pas équipées de feux, elles n'échappent pas à cette règle.



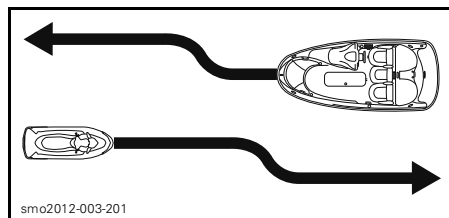
TYPIQUE

Si vous voyez un feu **ROUGE**, comme un feu de circulation, **ARRÊTEZ**, et cédez le passage. L'embarcation située à votre droite a la **priorité de passage**.

Si vous voyez un feu **VERT**, **avancez avec prudence**. Si l'embarcation est située à votre gauche, vous avez la priorité de passage.

Face à face

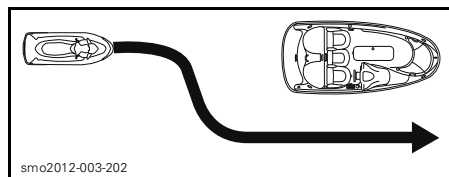
Gardez la droite.



TYPIQUE

Doublage

Cédez le passage aux autres embarcations et écartez-vous.



TYPIQUE

Système de navigation

Les aides à la navigation comme les signaux ou les bouées vous aident à repérer les eaux sûres. Les bouées indiquent si vous devez rester à droite (tribord) ou à gauche (bâbord) de la bouée ou quel chenal utiliser. Elles peuvent aussi vous avertir si vous pénétrez une zone réglementée ou contrôlée, comme une zone où il est interdit de laisser de gros sillages ou une zone à vitesse réduite. Les bouées peuvent également désigner des dangers ou fournir de l'information pertinente sur la navigation. Les balises sont sur la rive ou sur l'eau. Elles peuvent aussi indiquer les limites de vitesse, les endroits où il est défendu de naviguer ou d'utiliser un hors-bord, les lieux d'ancrage et d'autres informations utiles. (La forme des balises indique de quelle situation il s'agit.)

Vous devez connaître et comprendre le système de navigation qui s'applique à l'endroit où vous prévoyez naviguer.

Pour éviter les collisions

Ne relâchez pas l'accélérateur lorsque vous tentez d'éviter un objet. La puissance du moteur et la poussée de la turbine sont requises pour diriger la motomarine.

Surveillez constamment s'il y a d'autres personnes, embarcations ou objets dans l'eau, surtout en effectuant un virage. Soyez attentif aux conditions pouvant vous rendre moins visible ou vous bloquer la vue.

Respectez les droits des autres usagers de la voie navigable ou des passants, et tenez-vous toujours à distance des autres embarcations, personnes et objets.

Ne sautez pas les sillons ni les vagues. Ne naviguez pas non plus sur la ligne de ressac. N'essayez jamais d'arroser les autres avec votre motomarine. Vous pourriez surestimer les capacités

de la motomarine ou votre habileté à conduire, et heurter une embarcation ou une personne.

Votre motomarine peut virer plus brusquement que d'autres embarcations; cependant, sauf en cas d'urgence, ne pas faire de virages brusques à haute vitesse. Ces manœuvres vous rendent difficile à éviter, et il est difficile d'anticiper votre trajectoire. De plus, vous et vos passagers pourriez être éjectés de la motomarine.

Modèles équipés de l'iBR

Contrairement à la plupart des embarcations, votre motomarine est équipée d'un système de freinage (iBR).

Lorsque vous circulez sur une motomarine munie d'un système iBR, souvenez-vous qu'il est possible que les embarcations qui vous suivent ou qui circulent à proximité ne puissent s'arrêter aussi rapidement.

Lorsque vous circulez rapidement et que vous freinez, un jet d'eau se soulèvera derrière la motomarine, ce qui indique qu'une manœuvre de freinage est en cours.

Lorsqu'on se déplace en convoi, il est important d'aviser la personne qui vous suit des capacités de freinage et de manœuvrabilité de votre motomarine, de la signification du jet d'eau et de l'importance de garder ses distances.

La distance d'arrêt varie en fonction de la vitesse initiale, de la charge, du vent et des conditions de navigation.

Bien que la manœuvre privilégiée pour éviter un obstacle consiste à se diriger dans le sens opposé en accélérant, on peut également utiliser l'iBR afin de freiner complètement et de tourner dans l'autre sens pour éviter l'obstacle.

RAVITAILLEMENT

Ravitaillement

⚠ AVERTISSEMENT

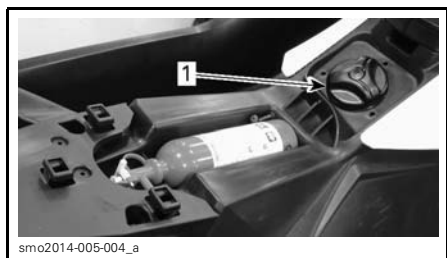
Le carburant est inflammable et explosif dans certaines conditions. Toujours travailler dans un endroit bien aéré. Ne pas fumer. Tenir loin des flammes et des étincelles.

1. Arrêter le moteur.

⚠ AVERTISSEMENT

Toujours arrêter le moteur avant de faire le plein.

2. Ne laisser personne demeurer sur la motomarine.
3. Fixer solidement la motomarine au quai de ravitaillement.
4. S'assurer qu'on a un extincteur (non fourni avec le véhicule) à portée de la main.
5. Enlever le siège. Voir la rubrique *SIÈGE* à la section *ÉQUIPEMENT*.
6. Repérer le bouchon du réservoir d'essence.



1. Bouchon du réservoir d'essence

7. Desserrer lentement le bouchon du réservoir d'essence dans le sens antihoraire.

⚠ AVERTISSEMENT

Le réservoir d'essence peut être sous pression; des vapeurs d'essence peuvent être relâchées lorsqu'on retire le bouchon du réservoir d'essence.

8. Insérer le bec du distributeur d'essence dans le goulot de remplissage et remplir le réservoir.

⚠ AVERTISSEMENT

Pour éviter qu'il y ait un reflux de carburant, faites le plein lentement afin de permettre à l'air de s'échapper du réservoir.

9. Cesser de remplir le réservoir dès que la poignée du distributeur d'essence se relâche, et attendre un instant avant d'enlever le bec. Ne pas reculer le bec pour ajouter davantage d'essence dans le réservoir.

⚠ AVERTISSEMENT

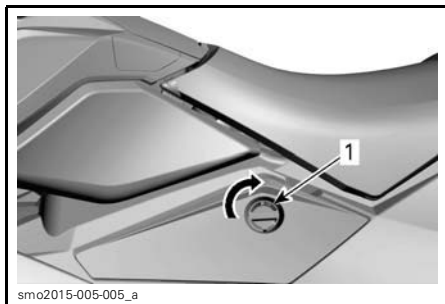
Ne pas trop remplir. Ne jamais remplir le réservoir d'essence pour ensuite laisser la motomarine exposée au soleil. Lorsque la température augmente, le carburant se dilate et risque de déborder.

10. Réinstaller le bouchon du réservoir d'essence et le serrer dans le sens horaire jusqu'à ce qu'on entende un cliquetis.

⚠ AVERTISSEMENT

Toujours essuyer tout carburant répandu sur l'embarcation.

11. Après avoir fait le plein, s'assurer qu'il n'y a pas de vapeurs d'essence à l'intérieur du compartiment moteur.
12. Pour accéder au compartiment moteur, tourner le bouton du couvercle d'accès gauche de 1/4 de tour dans le sens horaire, ouvrir le couvercle pour détacher la partie arrière puis le glisser vers l'arrière pour le retirer.



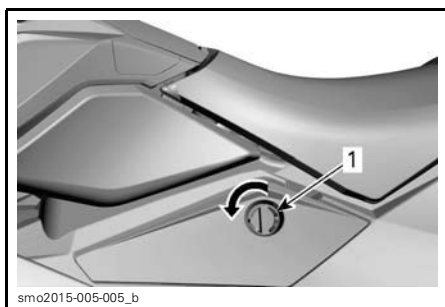
COUVERCLE D'ACCÈS GAUCHE

1. Pour déverrouiller, tourner le bouton de 1/4 de tour dans le sens horaire

⚠ AVERTISSEMENT

Ne jamais démarrer la motomarine s'il y a un déversement d'essence ou une odeur d'essence.

13. Réinstaller le couvercle d'accès gauche dans l'ordre inverse de la dépose et tourner le bouton de 1/4 de tour dans le sens antihoraire pour verrouiller.



COUVERCLE D'ACCÈS GAUCHE

1. Pour verrouiller, tourner le bouton de 1/4 de tour dans le sens antihoraire

14. Pour savoir comment réinstaller le siège, voir la rubrique *SIEGE* à la section *ÉQUIPEMENT*.

Exigences en matière de carburant

AVIS Toujours utiliser de l'essence neuve. L'essence va s'oxyder; il en résultera une perte d'octane, des composés volatils ainsi qu'une production de gomme et de vernis qui peuvent endommager le système d'alimentation.

Les proportions des mélanges alcool/carburant varient selon les pays et les régions. Votre véhicule a été conçu pour fonctionner avec les carburants recommandés; cependant, tenez compte de ce qui suit:

- L'utilisation d'un carburant contenant un pourcentage d'alcool supérieur aux réglementations gouvernementales n'est pas recommandée, et il peut en résulter des problèmes au niveau des composants du système d'alimentation:
 - Difficultés au démarrage et problèmes de fonctionnement.
 - Détérioration des pièces en caoutchouc ou en plastique.
 - Corrosion des pièces métalliques.
 - Dommages aux pièces internes du moteur.
- Si on suspecte que la teneur en alcool de l'essence dépasse les réglementations gouvernementales actuelles, inspecter fréquemment le système d'alimentation pour détecter toute fuite de carburant ou autre anomalie.
- Les carburants contenant de l'alcool attirent et retiennent l'humidité, ce qui pourrait mener à une séparation de phases du carburant et se traduire par des problèmes de rendement ou des dommages au moteur.

Carburant recommandé

Utiliser de l'essence ordinaire sans plomb présentant un indice d'octane de 87 AKI (RON+MON)/2 ou de 91 RON.

AVIS Ne jamais employer d'autres carburants. L'utilisation d'un carburant inadéquat peut causer des dommages au moteur ou au système d'alimentation.

AVIS Ne PAS utiliser de carburant provenant d'une pompe étiquetée E85.

L'utilisation de carburant étiqueté E15 est interdite en vertu de la réglementation de l'EPA des États-Unis.

INFORMATION SUR LE REMORQUAGE

AVIS L'écartement maximal des supports de bois de la remorque, y compris la largeur des supports, devrait être réglé pour que la motomarine soit soutenue sur toute la longueur de la remorque. L'extrémité des supports de bois ne devrait pas dépasser la motomarine.

S'assurer que le centre de gravité de la motomarine se trouve légèrement devant les roues de la remorque pour que le poids de la motomarine soit bien soutenu.

AVERTISSEMENT

Ne jamais incliner la motomarine vers l'arrière en vue du transport. Nous recommandons de la transporter dans sa position normale d'utilisation.

S'informer des lois et règlements en vigueur dans sa région avant d'effectuer un remorquage, particulièrement en ce qui a trait aux éléments suivants :

- Système de freinage
- Poids du véhicule remorqué
- Rétroviseurs.

Prendre les précautions suivantes lorsqu'on remorque une motomarine.

- Respecter la charge maximale de remorquage du véhicule remorqueur ainsi que la charge admissible au timon recommandé par le fabricant.
- Attacher la motomarine aux œillets avant et arrière (proue et poupe) pour qu'elle soit retenue fermement sur la remorque. Utiliser des sangles d'arrimage supplémentaires si nécessaire.
- S'assurer que le bouchon du réservoir d'essence, le couvercle avant du bac de rangement (si le véhicule en est équipé), le couvercle de la boîte à gants ainsi que le siège sont bien verrouillés.
- Observer les règles de sécurité pendant le remorquage.

AVIS Ne pas acheminer les cordes ou sangles d'arrimage par-dessus le siège ou la poignée de maintien, car elles pourraient causer des dommages permanents. Ne pas utiliser la turbine ou le déflecteur de marche arrière pour acheminer les cordes ou sangles d'arrimage, car ils pourraient subir des dommages permanents. Envelopper les cordes ou sangles d'arrimage avec des chiffons ou des protecteurs semblables là où elles peuvent entrer en contact avec la motomarine.

AVERTISSEMENT

S'assurer que le siège est bien enclenché avant le remorquage.

Recouvrir la motomarine d'une bâche Sea-Doo, surtout avant de conduire sur des routes poussiéreuses, afin de prévenir l'entrée de poussière par les ouvertures d'admission d'air.

AVERTISSEMENT

Ne JAMAIS laisser d'équipement sur la motomarine lorsqu'on la remorque.

ÉTIQUETTES IMPORTANTES APOSÉES SUR LE VÉHICULE

Étiquettes de sécurité de la motomarine

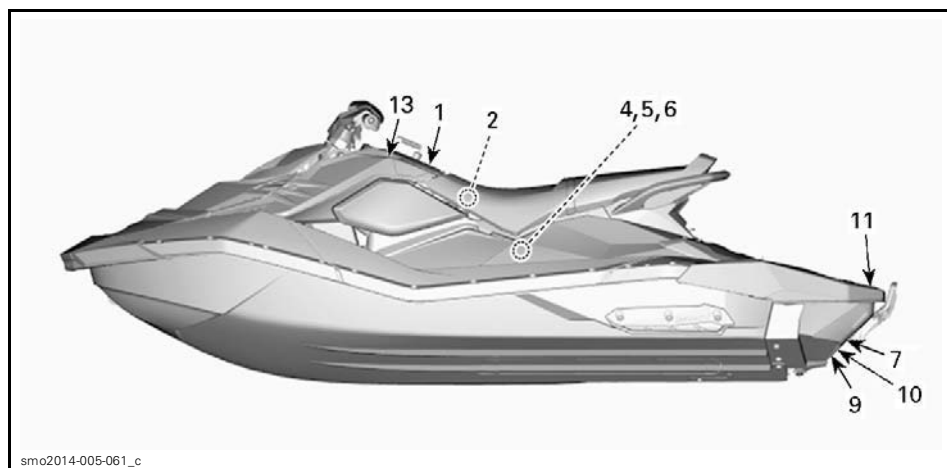
Ces étiquettes sont apposées sur le véhicule afin d'assurer la sécurité du conducteur, des passagers et des passants.

Les étiquettes illustrées aux pages suivantes sont apposées sur votre embarcation. Si elles se décollent ou s'endommagent, on les remplacera gratuitement. S'adresser à un concessionnaire autorisé de motomarines Sea-Doo.

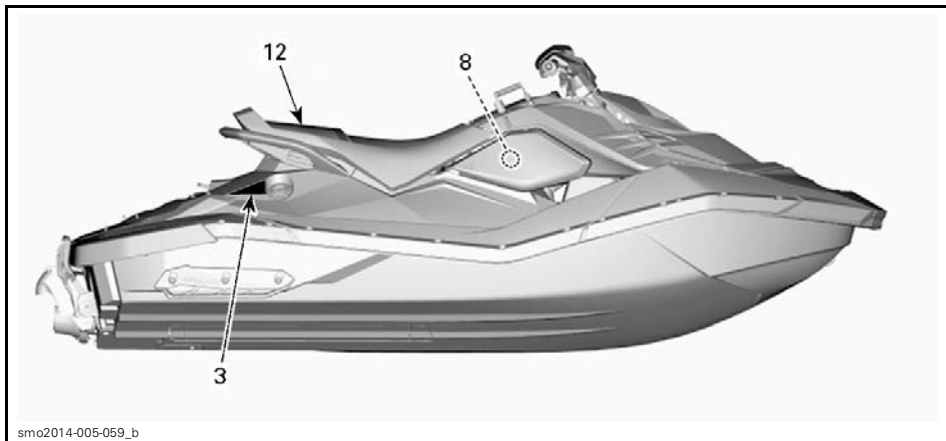
Bien lire les étiquettes suivantes avant d'utiliser la motomarine.

REMARQUE: La première photo indique où sont les différentes étiquettes. Une ligne pointillée signifie que l'étiquette n'est pas sur la surface extérieure et qu'on doit ouvrir le siège ou un couvercle pour la voir.

REMARQUE: En cas de divergence entre ce guide et le véhicule, les étiquettes de sécurité sur le véhicule ont préséance sur les étiquettes présentées dans ce guide.



TYPIQUE - MODÈLES 3 PLACES - VUE AVEC iBR ET ENSEMBLE COMMODITÉ



TYPIQUE

⚠ AVERTISSEMENT

Les collisions causent plus de **BLESSURES** et **DÉCÈS** que tout autre accident de motomarine.

POUR ÉVITER LES COLLISIONS, SCRUTEZ TOUJOURS les environs (personnes, objets ou autres motomarines). Soyez aux aguets des conditions vous rendant moins visible ou vous bloquant la vue.

CONDUISEZ DÉFENSIVEMENT à une vitesse sécuritaire et gardez une distance sécuritaire des autres personnes, objets ou motomarines. • Ne suivez pas les autres embarcations de trop près. • Ne vous approchez pas des autres pour les arroser. • Évitez les virages brusques ou les manœuvres, qui font que les autres puissent difficilement vous éviter ou savoir où vous allez. • Évitez les zones avec des objets submergés ou d'eau peu profonde. Conduisez de façon à **ÉVITEZ LES COLLISIONS** sans oublier que généralement ni motomarines, ni bateaux n'ont de freins. **NE RELÂCHEZ PAS L'ACCELERATEUR SI VOUS VOULEZ CHANGER DE DIRECTION** pour éviter un objet; vous avez besoin d'appuyer sur l'accélérateur pour manœuvrer. Vérifiez toujours le fonctionnement de la manette et de la direction avant de démarrer. Observez les règles de navigation ainsi que les lois locales et provinciales visant les motomarines. Lisez le Guide du conducteur pour plus de détails.



⚠ AVERTISSEMENT

Pour réduire les risques de **BLESSURE GRAVES** ou de **DÉCÈS**, **PORTEZ UN VÊTEMENT DE FLOTTAISON INDIVIDUEL (VFI)**. Tous les occupants doivent porter un VFI qui est adéquat pour la randonnée en motomarine et qui est approuvé par la garde côtière. **PORTEZ DES VÊTEMENTS PROTECTEURS**.

De graves blessures internes peuvent survenir si l'eau pénètre avec force dans les cavités du corps en tombant ou si on se trouve près de la tuyère de turbine. Un maillot de bain ne protège pas contre de telles infiltrations dans les orifices inférieurs du corps (hommes ou femmes). On doit porter le bas d'un vêtement isothermique ou un vêtement protecteur équivalent et, de préférence, des souliers, gants et verres protecteurs. (Voir le Guide du conducteur). **CONNAISSEZ LES RÈGLES DE NAVIGATION**. BRP recommande que le conducteur soit âgé d'au moins 16 ans. Connaissiez l'âge minimal et les exigences de formation dans votre région. Un cours de sécurité nautique est conseillé et il peut être exigé dans votre région. **ATTACHEZ LE CORDON DE SÉCURITÉ** au VFI et le tenir loin du guidon afin que le moteur s'arrête si le conducteur tombe à l'eau. Après la randonnée, retirez le cordon pour éviter que quiconque, n'utilise la motomarine sans autorisation. **RESPECTEZ VOS LIMITES ET ÉVITEZ LES MANŒUVRES**



Combinaison isothermique

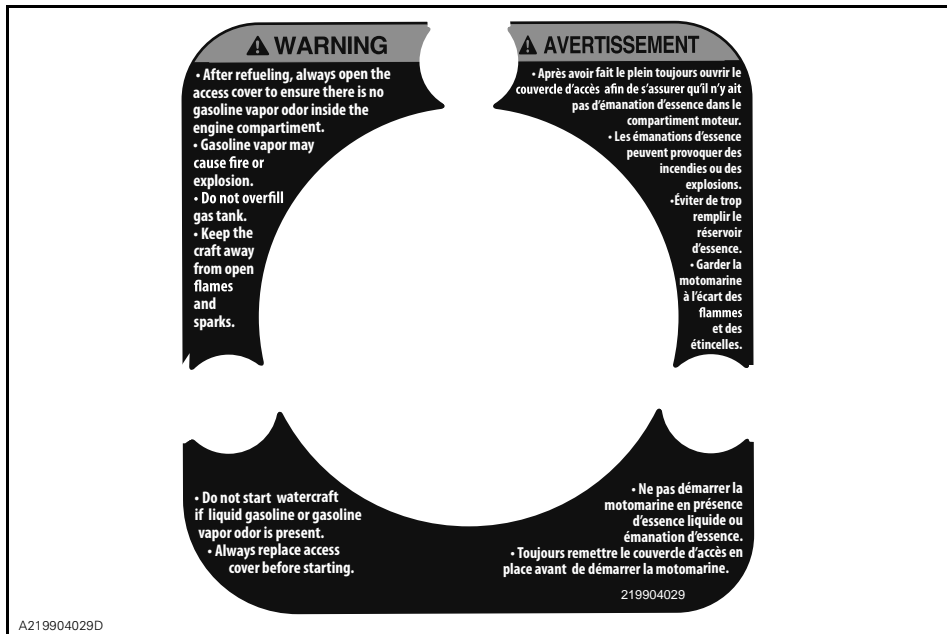
AGRESSIVES pour éviter pertes de contrôle, chutes et collisions. Il s'agit d'une embarcation de haute performance, non d'un jouet. Un virage brusque ou le fait de sauter sillons et vagues peut accroître le risque de blessure au dos (paralysie), au visage et de fracture d'une jambe, d'une cheville ou d'autre os. **Ne pas sauter sillons ni vagues**. **N'APPUYEZ PAS SUR LE LEVIER D'ACCELERATEUR SI QUELQU'UN EST DERRIÈRE** – arrêtez le moteur ou le laisser tourner au ralenti. L'eau ou tout débris éjecté par la tuyère peut causer de graves blessures. **ÉCARTEZ-VOUS DE LA GRILLE D'ADMISSION** lorsque le moteur tourne. Cheveux longs, vêtements amples ou sangles de VFI peuvent s'emmêler dans les pièces mobiles et causer de graves blessures ou la noyade. **NE CONDUISEZ JAMAIS APRÈS AVOIR CONSOMMÉ DROGUES OU ALCOOL. LISEZ LE GUIDE DU CONDUCTEUR ET OBSERVEZ-EN LES CONSIGNES.**



219904031

219904031

ÉTIQUETTE 1



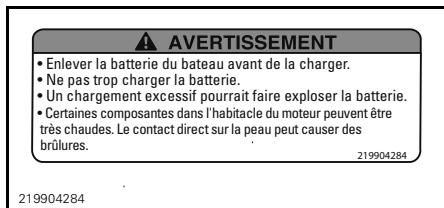
ÉTIQUETTE 2



ÉTIQUETTE 3



ÉTIQUETTE 4



ÉTIQUETTE 5



F00A2TY

ÉTIQUETTE 6



219904805-DEC

ÉTIQUETTE 8

⚠ ATTENTION

Le radiateur dans la coque peut être très chaud. Évitez tout contact avec le radiateur car des brûlures peuvent survenir.

AVIS

- S'assurer que le moteur est arrêté.
- Agripper la grille d'admission et monter sur le rebord du pare-choc.
- Retourner la motomarine.

219904061

219904061B

ÉTIQUETTE 7

⚠ AVERTISSEMENT

Les pièces mobiles peuvent écraser ou couper. Garder les mains et les pieds hors de cette zone.

219904404

ÉTIQUETTE 9 - MODÈLES AVEC iBR



EN-219904804-DEC

ÉTIQUETTE 10 - MODÈLES AVEC iBR

⚠ AVERTISSEMENT

ÉVITER LES BLESSURES GRAVES OU LA MORT:

• Le moteur doit être arrêté avant d'embarqué. • Se tenir à l'écart du système de propulsion et de la grille d'admission.

EMBARQUEMENT:

• Embarquer une personne à la fois. • Rester centré pour garder l'équilibre.

Ne jamais utiliser la marche d'embarquement (si équipée) pour tirer, remorquer, plonger, sauter ou embarquer sur la motomarine si elle n'est pas à l'eau ou pour toute autre activité pour laquelle elle n'a pas été conçue.

219904255

219904255

ÉTIQUETTE 11

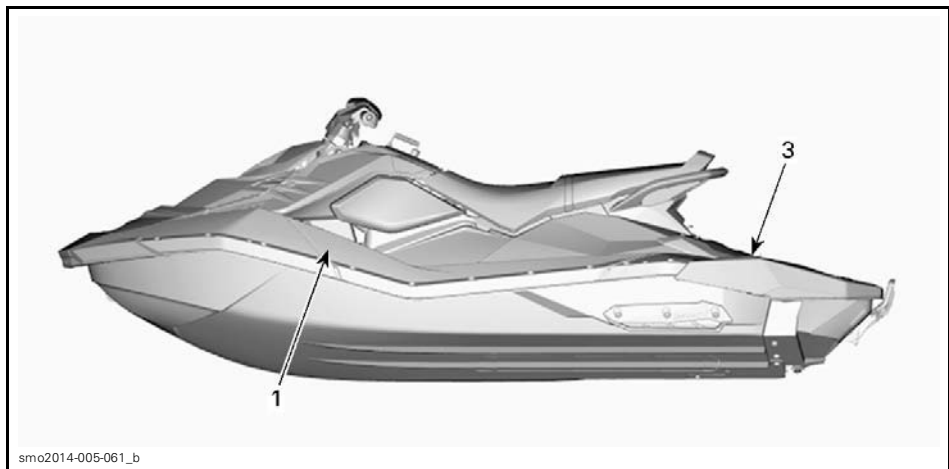


ÉTIQUETTE 12 - ESTAMPILLÉ À L'ARRIÈRE
DU SIÈGE SUR LES MODÈLES 2 PLACES

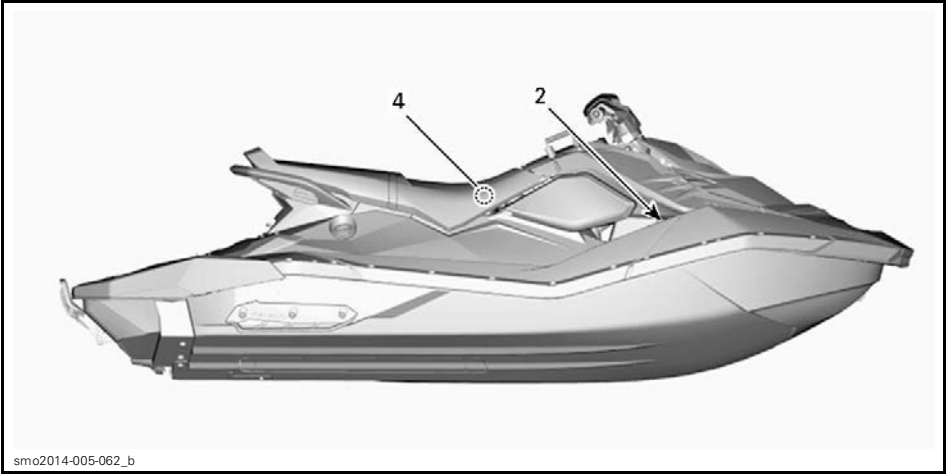


ÉTIQUETTE 13 - SITUÉE SUR LA CONSOLE

Étiquettes de conformité



TYPIQUE



smo2014-005-062_b

TYPIQUE



219902679

ÉTIQUETTE 1 - TYPIQUE - CONTRÔLE D'ÉMISSION

CANADIAN COMPLIANCE NOTICE AVIS DE CONFORMITÉ CANADIEN	
MAXIMUM RECOMMENDED SAFE LIMITS LIMITES MAXIMALES DE SÉCURITÉ RECOMMANDÉES	
Max. = 2	160 kg 352 lbs/lb
Max. + =	160 kg 352 lbs/lb
CATEGORY / CATÉGORIE: C	
MAXIMUM WAVE / VAGUE MAXIMALE 2.0 m	
MAXIMUM WIND SPEED / VITESSE DE VENT MAXIMALE 33.0 knots/noeuds	
BOMBARDIER RECREATIONAL PRODUCTS INC. VALCOURT, QUÉBEC, CANADA (YDV)	
MODEL / MODÈLE: XXXXXXXXX	
THE MANUFACTURER DECLARES THAT THIS PRODUCT COMPLIES WITH THE CONSTRUCTION REQUIREMENTS OF THE SMALL VESSEL REGULATIONS, AS THEY READ ON THE DAY ON WHICH THE CONSTRUCTION OF THE VESSEL WAS STARTED OR ON THE DAY ON WHICH THE VESSEL WAS IMPORTED. LE FABRICANT ATTESTE QUE CE PRODUIT EST CONFORME AUX EXIGENCES DE CONSTRUCTION DU RÉGLEMENT SUR LES PETITS BÂTIMENTS EN VIGUEUR À LA DATE DU DÉBUT DE SA CONSTRUCTION OU DE SON IMPORTATION.	
MAXIMUM CAPACITIES ABOVE INFORMATION ALSO APPLIES IN THE U.S.A.	CAN ICES-2 / NMB-2*

smo2015-005-002_a

ÉTIQUETTE 2 - MODÈLES 2 PLACES
 - TYPIQUE - AVIS DE CONFORMITÉ CANADIEN (MODÈLES CAN SEULEMENT)

CANADIAN COMPLIANCE NOTICE	
AVIS DE CONFORMITÉ CANADIEN	
MAXIMUM RECOMMENDED SAFE LIMITS LIMITES MAX. DE SÉCURITÉ RECOMMANDÉES	
Max.  = 2	160 kg 352 lb
Max.  +  =	160 kg 352 lb
CATEGORY / CATÉGORIE: C	
MAXIMUM WAVE / VAGUE MAXIMALE 2.0 m	
MAXIMUM WIND SPEED / VITESSE DE VENT MAXIMALE 33.0 knots/noeuds	
BOMBARDIER RECREATIONAL PRODUCTS INC.	
570, Montagne, Valcourt, QC, CA, JOE 2L0 (YDV)	
Skaldenstraat 125, Gent, 9042, BE	
MODEL / MODELE: XXX XXX XXX 	
THE MANUFACTURER DECLARES THAT THIS PRODUCT COMPLIES WITH THE CONSTRUCTION REQUIREMENTS OF THE SMALL VESSEL REGULATIONS, AS THEY READ ON THE DAY ON WHICH THE CONSTRUCTION OF THE VESSEL WAS STARTED OR ON THE DAY ON WHICH THE VESSEL WAS IMPORTED. / LE FABRICANT ATTESTE QUE CE PRODUIT EST CONFORME AUX EXIGENCES DE CONSTRUCTION DU RÈGLEMENT SUR LES PETITS BÂTIMENTS EN VIGUEUR À LA DATE DU DÉBUT DE SA CONSTRUCTION OU DE SON IMPORTATION.	
MAXIMUM CAPACITIES ABOVE INFORMATION ALSO APPLIES IN THE U.S.A.	 
EN-219001696-151-DEC	

ÉTIQUETTE 2 - MODÈLES 2 PLACES -
TYPIQUE (MOTOMARINES AILLEURS
QU'EN AMÉRIQUE DU NORD)

CANADIAN COMPLIANCE NOTICE	
AVIS DE CONFORMITÉ CANADIEN	
MAXIMUM RECOMMENDED SAFE LIMITS LIMITES MAXIMALES DE SÉCURITÉ RECOMMANDÉES	
Max.  = 3	205 kg 450 lbs/lb
Max.  +  =	205 kg 450 lbs/lb
CATEGORY / CATÉGORIE: C	
MAXIMUM WAVE / VAGUE MAXIMALE 2.0 m	
MAXIMUM WIND SPEED / VITESSE DE VENT MAXIMALE 33.0 knots/noeuds	
BOMBARDIER RECREATIONAL PRODUCTS INC.	
VALCOURT, QUÉBEC, CANADA (YDV) 	
MODEL / MODÈLE: XXXXXXXXX	
THE MANUFACTURER DECLARES THAT THIS PRODUCT COMPLIES WITH THE CONSTRUCTION REQUIREMENTS OF THE SMALL VESSEL REGULATIONS, AS THEY READ ON THE DAY ON WHICH THE CONSTRUCTION OF THE VESSEL WAS STARTED OR ON THE DAY ON WHICH THE VESSEL WAS IMPORTED. LE FABRICANT ATTESTE QUE CE PRODUIT EST CONFORME AUX EXIGENCES DE CONSTRUCTION DU RÈGLEMENT SUR LES PETITS BÂTIMENTS EN VIGUEUR À LA DATE DU DÉBUT DE SA CONSTRUCTION OU DE SON IMPORTATION.	
MAXIMUM CAPACITIES ABOVE INFORMATION ALSO APPLIES IN THE U.S.A.	CAN ICES-2 / NMB-2"
smo2015-005-004_a	

ÉTIQUETTE 2 - MODÈLES 3 PLACES
- TYPIQUE - AVIS DE CONFORMITÉ
CANADIEN (MODÈLES CAN SEULEMENT)

CANADIAN COMPLIANCE NOTICE	
AVIS DE CONFORMITÉ CANADIEN	
MAXIMUM RECOMMENDED SAFE LIMITS LIMITES MAX. DE SÉCURITÉ RECOMMANDÉES	
Max. = 3	205 kg 450 lb
Max. + =	205 kg 450 lb
CATEGORY / CATÉGORIE: C	
MAXIMUM WAVE / VAGUE MAXIMALE	2.0 m
MAXIMUM WIND SPEED / VITESSE DE VENT MAXIMALE	33.0 knots/nœuds
BOMBARDIER RECREATIONAL PRODUCTS INC.	
570, Montagne, Valcourt, QC, CA, JOE 2L0 (YDV) Skaldenstraat 125, Gent, 9042, BE	
MODEL / MODELE: XXX XXX XXX	
THE MANUFACTURER DECLARES THAT THIS PRODUCT COMPLIES WITH THE CONSTRUCTION REQUIREMENTS OF THE SMALL VESSEL REGULATIONS, AS THEY READ ON THE DAY ON WHICH THE CONSTRUCTION OF THE VESSEL WAS STARTED OR ON THE DAY ON WHICH THE VESSEL WAS IMPORTED. / LE FABRICANT ATTESTE QUE CE PRODUIT EST CONFORME AUX EXIGENCES DE CONSTRUCTION DU RÈGLEMENT SUR LES PETITS BÂTIMENTS EN VIGUEUR À LA DATE DU DÉBUT DE SA CONSTRUCTION OU DE SON IMPORTATION.	
MAXIMUM CAPACITIES ABOVE INFORMATION ALSO APPLIES IN THE U.S.A.	

EN-219001696-152-DEC

ÉTIQUETTE 2 - MODÈLES 3 PLACES - TYPIQUE (MOTOMARINES AILLEURS QU'EN AMÉRIQUE DU NORD)

<p>CETTE EMBARCATION N'EST PAS ASSUJETTIE AUX NORMES DE SÉCURITÉ DE LA GARDE CÔTIÈRE AMÉRICAINE EN VIGUEUR AU MOMENT DE LA CERTIFICATION ET RELATIVES AUX ÉVÉNEMENTS SUIVANTS:</p> <ul style="list-style-type: none"> • SYSTÈME ESSENCE • FLOTTABILITÉ • CHARGE SÉCURITAIRE • VENTILATION MÉCANIQUE <p>EN VERTU DE L'EXEMPTION (CGB 88-001) DE LA GARDE CÔTIÈRE AMÉRICAINE.</p> <p>BOMBARDIER PRODUITS RÉCRÉATIFS INC. 565, RUE DE LA MONTAGNE VALCOURT, QUÉBEC CANADA JOE 2L0</p> <p>ASSEMBLÉ AU MEXIQUE</p>	<p>AFFICHAGE DE CHARGE ADMISSIBLE</p>
---	--

219004273

ÉTIQUETTE 3 - TYPIQUE

	EMISSION CONTROL INFORMATION	
	THIS ENGINE IS CERTIFIED TO OPERATE ON UNLEADED GASOLINE AND CONFORMS TO U.S. EPA & CALIFORNIA EMISSION / EVAP REGULATIONS FOR MARINE SI ENGINES.	
	ENGINE FAMILY	FAMILLE DE MOTEUR
	FEL	LIMITE DES ÉMISSIONS DE LA FAMILLE
	ENGINE DISPLACEMENT	CYLINDRÉE
EXHAUST EMISSION CONTROL SYSTEM	SYSTÈME DE CONTRÔLE DES ÉMISSIONS	
POWER	PUISSANCE	
RENSEIGNEMENTS SUR LE DISPOSITIF ANTIPOLLUTION		
CE MOTEUR EST CERTIFIÉ POUR FONCTIONNER À L'ESSENCE SANS PLOMB ET IL RÉPOND AUX NORMES [] DE L'EPA DES É.-U. & RÉGLEMENTATIONS CALIFORNIENNES POUR LES MOTEURS MARINS À ALLUMAGE COMMANDE.		
SEE OPERATOR'S GUIDE FOR MAINTENANCE SPECIFICATIONS VOIR GUIDE DU CONDUCTEUR POUR LES SPÉCIFICATIONS D'ENTRETIEN		
BOMBARDIER RECREATIONAL PRODUCTS INC.		
219904642		

ÉTIQUETTE 4 - APPLICABLE POUR TOUS LES MODÈLES AU CANADA ET AUX ÉTATS-UNIS, APPLICABLE POUR LES MODÈLES AILLEURS QU'AU CANADA ET QU'AUX ÉTATS-UNIS LORSQU'ÉQUIVALENT À UN MODÈLE CERTIFIÉ SELON LES NORMES DE L'EPA

<p>AUSTRALIAN BUILDERS PLATE Imported by BRP Australia Pty Ltd DATE 2014</p>
<p>Max persons 3 = 205 kg Max load = 205 kg Buoyancy Basic Flotation</p>
<p>WARNING</p> <p>Alteration of the boat's hull or permanent fittings may invalidate the particulars on this plate.</p> <p>Information determined - ISO 13590</p>
219904420

219904420

ÉTIQUETTE 5 - -TYPIQUE - MODÈLES 3 PLACES EN AUSTRALIE SEULEMENT

VÉRIFICATION DE PRÉ-UTILISATION

Nous vous encourageons à faire faire une inspection de sécurité annuelle de votre véhicule. Communiquez avec un concessionnaire BRP autorisé pour en savoir plus. Bien que ce ne soit pas obligatoire, il est recommandé qu'un concessionnaire BRP autorisé fasse la préparation pré-saisonnière de votre véhicule. Lors de chacune de vos visites, votre concessionnaire BRP autorisé peut en profiter pour vérifier si votre véhicule est concerné par une campagne de sécurité. Nous vous prions aussi de vous rendre chez votre concessionnaire BRP autorisé dès que possible si vous prenez connaissance de toute campagne reliée à la sécurité.

AVERTISSEMENT

Effectuer une inspection avant chaque utilisation du véhicule pour détecter les anomalies éventuelles pendant son fonctionnement. L'inspection avant la conduite peut vous aider à surveiller l'usure et les dommages avant qu'un problème ne se manifeste. Remédier à toutes les déficiences découvertes pour réduire le risque de panne ou de collision.

Avant d'effectuer l'inspection préalable à l'utilisation, lire et comprendre la section *COMMANDES*.

Avant de mettre la motomarine à l'eau

AVERTISSEMENT

Arrêter le moteur et enlever le capuchon du cordon d'attache de l'interrupteur coupe-circuit du moteur avant de faire les opérations ci-dessous. Démarrer la motomarine seulement lorsque toutes les pièces ont été vérifiées et fonctionnent correctement.

Vérifier les éléments énumérés dans le tableau suivant avant de mettre la motomarine à l'eau.

ARTICLE	UTILISATION	✓
Coque	Inspecter la coque, la plaque de promenade et la grille d'admission d'eau et vérifier si elles présentent des dommages.	
Admission d'eau de la turbine	Inspecter et nettoyer.	
Bouchon de vidange	Serrer.	
Réservoir d'essence	Remplir.	
Compartiment moteur	Vérifier s'il y a des fuites visibles de liquide ou une odeur d'essence.	
Niveau d'huile à moteur	Vérifier/remplir.	
Niveau de liquide de refroidissement	Vérifier/remplir.	
État de l'échangeur de chaleur	Inspecter.	
Direction	Vérifier le fonctionnement.	

ARTICLE	UTILISATION	✓
Levier iTC	Vérifier le fonctionnement. (Enfoncer et relâcher le levier pour vérifier la liberté de mouvement. Si on ressent de la friction, on doit alors démonter le levier, le nettoyer, vérifier s'il présente des signes d'usure et le lubrifier)	
Levier iBR (modèles avec iBR)	Vérifier le fonctionnement. (Enfoncer et relâcher le levier pour vérifier la liberté de mouvement. Si on ressent de la friction, on doit alors démonter le levier, le nettoyer, vérifier s'il présente des signes d'usure et le lubrifier)	
Couvercle de bac de rangement avant (si le véhicule en est équipé), plate-forme d'embarquement et siège	S'assurer qu'ils sont fermés et enclenchés.	
Bac de rangement amovible (le cas échéant)	S'assurer qu'il est installé sur la motomarine et qu'il est bien fermé et verrouillé.	
Bouton de démarrage/d'arrêt du moteur	Vérifier le fonctionnement.	
Interrupteur coupe-circuit du moteur et avertisseur sonore	Vérifier le fonctionnement.	
État de la batterie et des connexions	Vérifier le fonctionnement.	
Anode sacrificielle	Inspecter tous les mois (plus souvent si la motomarine est utilisée en eau salée) et la remplacer au besoin.	

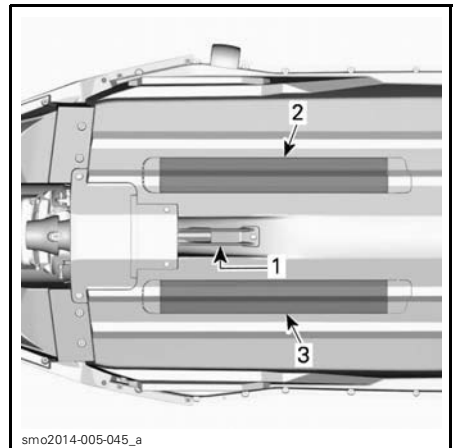
Coque

Vérifier si la coque est fissurée ou autrement endommagée.

Admission d'eau de la turbine

Enlever les algues, les coquillages et les autres débris qui peuvent entraver le débit d'eau et endommager le groupe propulseur. Nettoyer au besoin. Si une obstruction résiste au nettoyage, voir un concessionnaire autorisé de motomarines Sea-Doo.

REMARQUE: Une plaque de renfort du côté gauche de la coque sert à maintenir la symétrie de façon que l'hydrodynamique de la motomarine ne soit pas altérée.

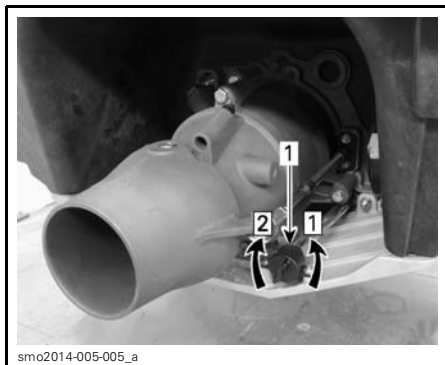


TYPIQUE

1. Admission d'eau
2. Échangeur de chaleur
3. Plaque de renfort

Bouchon de vidange

Remettre le bouchon de vidange de la cale.



smo2014-005-005_a

TYPIQUE

1. Bouchon de vidange de cale

Étape 1: Desserrer

Étape 2: Serrer

⚠ AVERTISSEMENT

S'assurer que le bouchon de vidange de la cale est bien serré avant de mettre la motomarine à l'eau.

Réservoir d'essence

Remplir le réservoir d'essence.

⚠ AVERTISSEMENT

Appliquer à la lettre les instructions détaillées sous **RAVITAILLEMENT**.

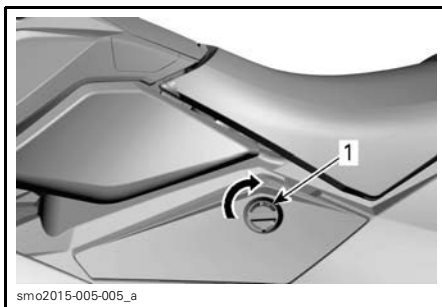
Compartment moteur

Vérifier s'il y a des vapeurs d'essence dans le compartiment moteur.

⚠ AVERTISSEMENT

Ne pas mettre le système électrique sous tension ni démarrer le moteur s'il y a une fuite ou une odeur de carburant. S'adresser à un concessionnaire autorisé de motomarines Sea-Doo, un atelier de réparation ou une personne de son choix pour l'entretien, la réparation ou le remplacement. Voir la section **GARANTIE DE L'EPA DES É.-U. RELIÉE AUX ÉMISSIONS** plus loin pour en savoir plus sur les réclamations de garantie.

Pour accéder au compartiment moteur, tourner le bouton du couvercle d'accès gauche de 1/4 de tour dans le sens horaire, ouvrir le couvercle pour détacher la partie arrière puis le glisser vers l'arrière pour le retirer.



smo2015-005-005_a

COUVERCLE D'ACCÈS GAUCHE

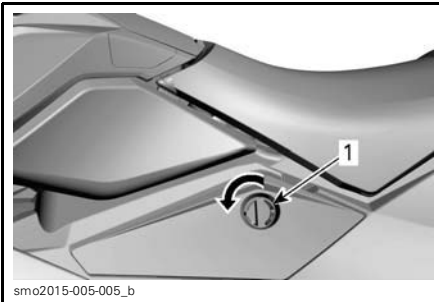
1. Pour déverrouiller, tourner le bouton de 1/4 de tour dans le sens horaire



smo2014-005-002

COMPARTIMENT MOTEUR - COUVERCLE D'ACCÈS GAUCHE ENLEVÉ

Réinstaller le couvercle d'accès gauche dans l'ordre inverse de la dépose et tourner le bouton de 1/4 de tour dans le sens antihoraire pour verrouiller.



smo2015-005-005_b

COUVERCLE D'ACCÈS GAUCHE

1. Pour verrouiller, tourner le bouton de 1/4 de tour dans le sens antihoraire

Huile à moteur

S'assurer que le niveau d'huile correspond à celui prescrit dans la section *PROCÉDURES D'ENTRETIEN*.

Liquide de refroidissement

S'assurer que le niveau de liquide de refroidissement correspond à celui prescrit dans la section *PROCÉDURES D'ENTRETIEN*.

Vérifier s'il y a des fuites de liquide de refroidissement sur le moteur, dans la cale et au niveau de l'échangeur de chaleur.

⚠ ATTENTION Lorsqu'on fait fonctionner le moteur alors que la motomarine est hors de l'eau, le moteur et l'échangeur de chaleur peuvent devenir très chauds. Éviter de toucher aux pièces du moteur et à l'échangeur de chaleur, car il y a risque de brûlures.

Direction

Si la direction est désalignée, suivre les instructions d'alignement à la section *PROCÉDURES D'ENTRETIEN*.

Avec l'aide d'une autre personne, s'assurer que la direction fonctionne librement.

Lorsque le guidon est à l'horizontale, la tuyère de la turbine doit être bien droite. Tourner le guidon de gauche à droite pour s'assurer que la tuyère tourne.

⚠ AVERTISSEMENT

Vérifier le fonctionnement du guidon et de la tuyère de direction avant le démarrage. Ne jamais tourner le guidon lorsque quelqu'un se trouve près de l'arrière de la motomarine. Se tenir loin des pièces mobiles de la direction (tuyère, déflecteur iBR (modèles avec iBR), tringlerie, etc.).

Manette d'accélérateur

Vérifier si le levier de commande d'accélérateur électronique (ETC) se déplace librement. S'assurer qu'il revient à sa position initiale dès qu'on le relâche.

⚠ AVERTISSEMENT

Vérifier le fonctionnement de la manette d'accélérateur avant de démarrer le moteur. Si celle-ci offre la moindre résistance, consulter un concessionnaire autorisé de motomarines Sea-Doo.

Levier iBR (freinage et marche arrière intelligents) (modèles avec iBR)

Vérifier si le levier iBR se déplace librement. S'assurer qu'il revient à sa position initiale dès qu'on le relâche.

AVERTISSEMENT

Vérifier le fonctionnement du levier iBR avant de démarrer le moteur. Si on ressent de la friction, consulter un concessionnaire autorisé de motomarines Sea-Doo.

Bac de rangement (ensemble Commodité), boîte à gants et siège

S'assurer que le couvercle avant du bac de rangement (si le véhicule en est équipé), le couvercle de boîte à gants et le siège sont bien fermés et enclenchés.

AVERTISSEMENT

Vérifier que le siège, le couvercle de boîte à gants et le couvercle avant du bac de rangement (si le véhicule en est équipé) sont bien enclenchés.

Interrupteur coupe-circuit du moteur et bouton de démarrage/d'arrêt du moteur

Installer le capuchon du cordon d'attache sur l'interrupteur coupe-circuit du moteur.

Appuyer sur le bouton de démarrage/d'arrêt pour démarrer le moteur et l'arrêter en appuyant de nouveau sur le bouton.

REMARQUE: Le moteur va toujours démarrer si le capuchon du cordon d'attache est bien installé. L'ECU s'éteindra après 3 minutes mais si on appuie sur le bouton de démarrage, il s'activera et fera démarrer le moteur.

Redémarrer le moteur, puis l'arrêter en débranchant le cordon d'attache de l'interrupteur coupe-circuit du moteur.

AVERTISSEMENT

Remplacer le capuchon du cordon d'attache s'il a du jeu ou se détache continuellement de l'interrupteur coupe-circuit du moteur afin de prévenir l'utilisation non sécuritaire de la motomarine. Si retirer le capuchon du cordon d'attache ou appuyer sur le bouton de démarrage/d'arrêt n'arrête pas le moteur, ne pas utiliser la motomarine. Consulter un concessionnaire autorisé de motomarines Sea-Doo.

Une fois la motomarine à l'eau

Vérifier les éléments du tableau suivant après avoir mis la motomarine à l'eau et avant de l'utiliser.

ÉLÉMENT	UTILISATION	✓
Indicateur multifonctionnel	Vérifier le fonctionnement.	<input type="checkbox"/>
Freinage et marche arrière intelligents (iBR) (modèles avec iBR)	Vérifier le fonctionnement.	<input type="checkbox"/>
Correcteur d'assiette (VTS) (le cas échéant)	Vérifier le fonctionnement.	<input type="checkbox"/>

Indicateur multifonctionnel

1. Appuyer sur le bouton de démarrage/d'arrêt du moteur et brancher le capuchon du cordon d'attache à l'interrupteur coupe-circuit du moteur.
2. Pendant que l'indicateur multifonctionnel effectue son autovérification, s'assurer que tous les affichages s'allument.

AVERTISSEMENT

Toujours fixer le cordon d'attache à son VFI ou à son poignet (au moyen d'une dragonne).

Système iBR (modèles avec iBR)

AVIS Pour éviter les collisions, voir à ce qu'il y ait assez d'espace devant et derrière la motomarine pour pouvoir vérifier le système iBR en toute sécurité. La motomarine se déplacera durant la vérification.

1. Retirer les amarres qui retiennent la motomarine au quai.
2. Démarrer le moteur et s'assurer que la motomarine est immobile.
3. Sur la gauche du guidon, enfoncer complètement le levier iBR; la motomarine devrait reculer lentement.
4. Relâcher le levier iBR lever, il ne devrait y avoir aucune poussée arrière.

AVERTISSEMENT

Toujours s'assurer que le système iBR fonctionne normalement avant de partir en randonnée.

Correcteur d'assiette (VTS) (le cas échéant)

Lorsque le moteur est en marche avant, utiliser le correcteur d'assiette pour déplacer la tuyère de turbine vers le haut, puis vers le bas afin de vérifier le fonctionnement du correcteur d'assiette. Vérifier l'affichage de la position du correcteur sur l'indicateur multifonctionnel.

Vérifier également les préréglages du correcteur d'assiette en double-cliquant sur le bouton VTS à flèches HAUT/BAS.

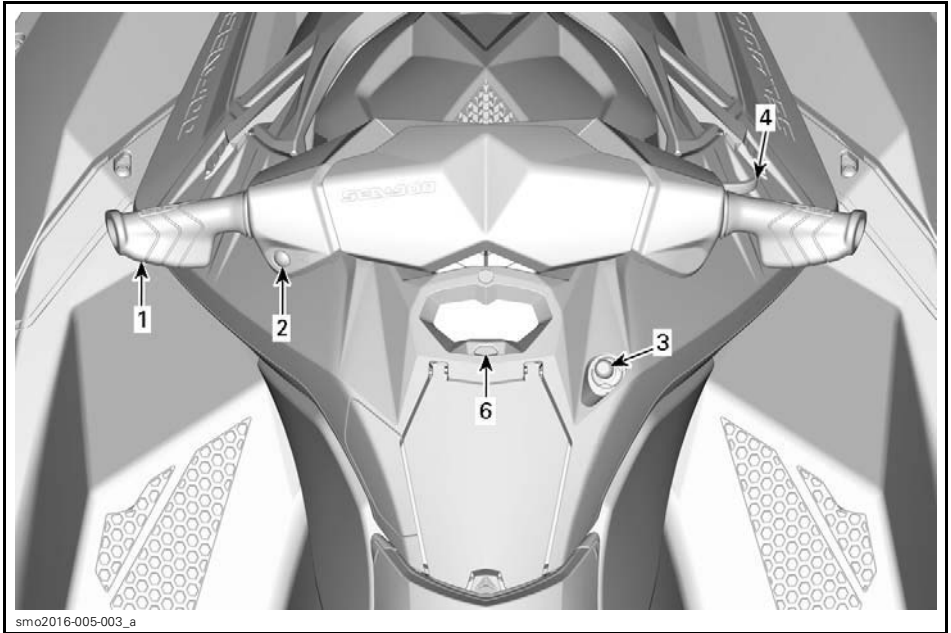
Se référer aux *INSTRUCTIONS D'UTILISATION* pour obtenir plus de détails.

***Cette page est
blanche intentionnellement***

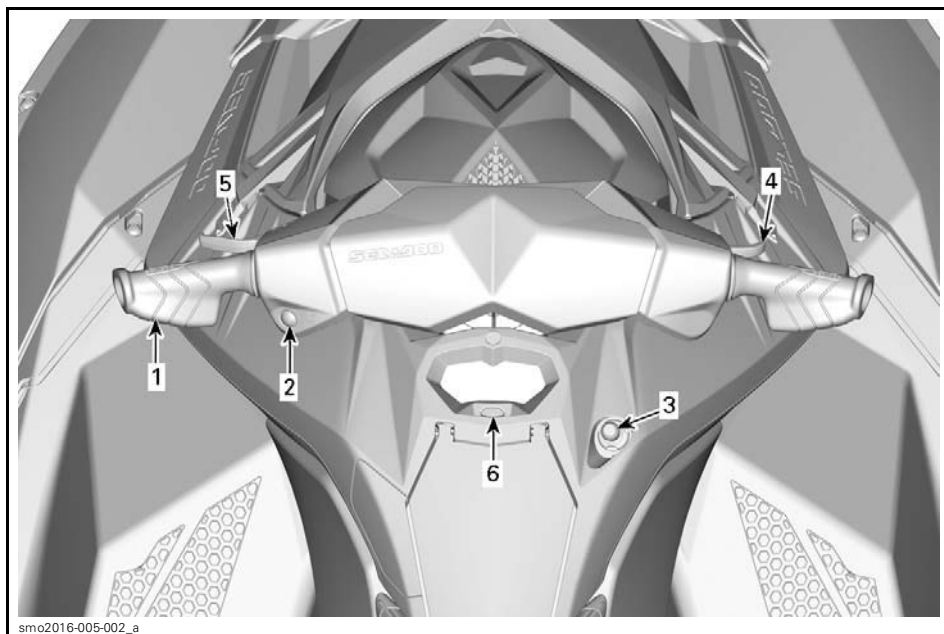
***RENSEIGNEMENTS
SUR LA
MOTOMARINE***

COMMANDES

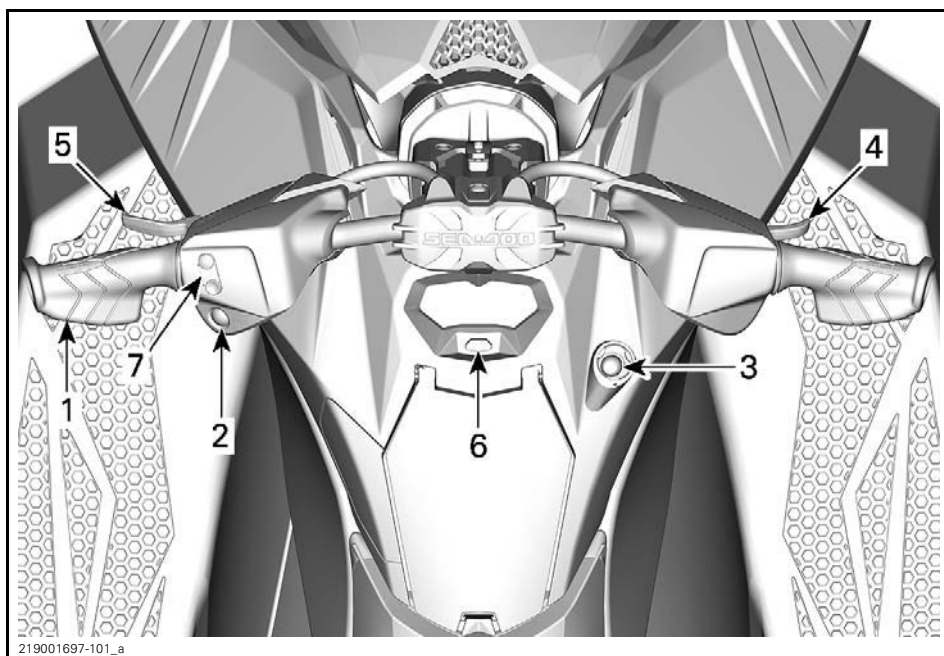
REMARQUE: Certaines étiquettes de sécurité présentes sur le véhicule ne sont pas illustrées ci-dessous. Pour plus de renseignements sur ces étiquettes, voir la sous-section *ÉTIQUETTES DE SÉCURITÉ DE LA MOTOMARINE*.



TYPIQUE - MODÈLES SANS iBR



TYPIQUE - MODÈLES AVEC iBR



MODÈLE TRIXX

1) Guidon

Le guidon contrôle la direction de la motomarine. En marche avant, lorsqu'on tourne le guidon vers la droite, la motomarine tourne vers la droite et vice versa.



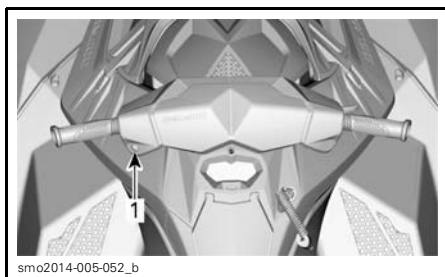
TYPIQUE
1. Guidon

⚠ AVERTISSEMENT

Vérifier le fonctionnement du guidon et de la tuyère de direction avant le démarrage. Ne jamais tourner le guidon lorsque quelqu'un se trouve près de l'arrière de la motomarine. Se tenir loin du système de propulsion.

2) Bouton de démarrage/d'arrêt du moteur

Le bouton de démarrage/d'arrêt du moteur est situé sur la gauche du guidon.



TYPIQUE
1. Bouton de démarrage/d'arrêt du moteur

Démarrage et arrêt du moteur

Voir les *INSTRUCTIONS D'UTILISATION* pour obtenir plus de détails.

Mise sous tension du système électrique

Appuyer une seule fois sur le bouton de démarrage/d'arrêt du moteur sans brancher le cordon d'attache à l'interrupteur coupe-circuit du moteur.

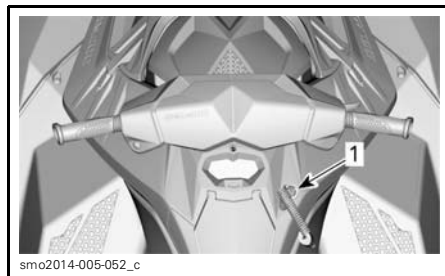
Le système électrique se mettra sous tension; l'indicateur multifonctionnel fera un autotest, puis s'éteindra après quelques secondes.

Le système électrique demeurera sous tension pendant environ 3 minutes après qu'on a appuyé sur le bouton de démarrage/d'arrêt du moteur.

REMARQUE: Si on appuie sur le bouton de démarrage/d'arrêt du moteur et qu'on le maintient ainsi sans que le cordon d'attache soit branché, l'affichage de l'indicateur multifonctionnel restera allumé tant que le bouton de démarrage/d'arrêt est enfoncé.

3) Interrupteur coupe-circuit du moteur

L'interrupteur coupe-circuit du moteur se trouve à droite de l'indicateur multifonctionnel.



TYPIQUE
1. Interrupteur coupe-circuit du moteur

Pour que le moteur démarre, le capuchon du cordon d'attache doit être solidement fixé à l'interrupteur coupe-circuit du moteur.

⚠ AVERTISSEMENT

Toujours fixer le cordon d'attache au poignet (au moyen d'une dragonne) ou au vêtement de flottaison individuel (VFI) du conducteur.

**TYPIQUE**

1. Capuchon du cordon d'attache sur l'interrupteur coupe-circuit du moteur
2. Cordon d'attache fixé au VFI du conducteur

Pour arrêter le moteur, retirer le capuchon du cordon d'attache de l'interrupteur coupe-circuit du moteur.

⚠ AVERTISSEMENT

Quand le moteur est arrêté, la fonction de freinage (modèles avec iBR) et la manœuvrabilité de la motomarine sont perdues.

⚠ AVERTISSEMENT

Toujours débrancher le cordon d'attache quand la motomarine n'est pas en marche afin de prévenir les démarrages accidentels, les utilisations non autorisées par des enfants ou d'autres personnes, ainsi que le vol.

Système de sécurité à encodage numérique à radiofréquence (D.E.S.S. RF) (Ensemble Commodité)

Le capuchon du cordon d'attache renferme une clé D.E.S.S. programmée pour que le numéro de série soit unique. Cela en fait une clé comme n'importe quelle autre.

Le système D.E.S.S. lit le numéro de série de la clé dans le capuchon du cordon d'attache installé sur l'interrupteur coupe-circuit du moteur et le démarrage ne se fait que s'il reconnaît la clé.

Le système D.E.S.S. est d'une grande flexibilité. On peut se procurer des cordons d'attaches supplémentaires et faire programmer les clés D.E.S.S. pour sa motomarine.

Il est possible de programmer dix clés D.E.S.S. pour une même motomarine.

Pour faire programmer une clé pour votre motomarine, consulter votre concessionnaire autorisé de motomarine Sea-Doo.

Reconnaissance de la clé D.E.S.S. RF

Deux courts bips indiquent que le système est prêt pour que le moteur démarre. Si les deux bips ne sont pas émis, consulter la section *DIAGNOSTIC DES PANNES*.

Types de clés D.E.S.S. RF

Deux types de clé peuvent être utilisés:

- Clé normale
- Clé d'apprentissage.

La couleur du flotteur du cordon d'attache varie pour qu'on puisse facilement reconnaître la clé.

TYPES DE CLÉS	COULEUR DU FLOTTEUR
Normal	Jaune
Apprentissage	Verte

L'indicateur multifonctionnel affiche le type de clé utilisé (CLÉ NORMALE ou CLÉ D'APPRENTISSAGE).

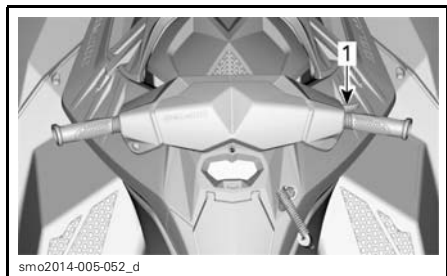
La clé d'apprentissage Sea-Doo limite la vitesse de la motomarine et le couple du moteur. Les conducteurs novices ou peu expérimentés peuvent ainsi apprendre à conduire une motomarine tout en acquérant la confiance et la maîtrise nécessaires.

4) Manette d'accélérateur

Le levier d'accélérateur sur la droite du guidon commande électroniquement le régime du moteur.

Pour accélérer ou maintenir la vitesse de la motomarine, actionner le levier avec la main.

Pour réduire la vitesse de la motomarine, relâcher le levier d'accélérateur.



TYPIQUE

1. Accélérateur au doigt

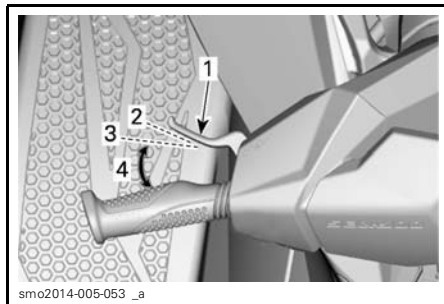
Le levier d'accélérateur est à ressort et revient en position initiale lorsqu'on le relâche.

5) Levier iBR (freinage et marche arrière intelligents) (modèles avec iBR)

Le levier iBR sur la gauche du guidon commande électroniquement:

- La marche arrière
- Le point mort
- Le freinage.

REMARQUE: Actionner le levier à au moins 25% de sa course pour activer les fonctions iBR.



TYPIQUE - LEVIER iBR

1. Levier iBR
2. Levier en position initiale
3. Levier à environ 25% de sa course pour activer une fonction iBR
4. Niveau de fonctionnement

À une vitesse inférieure à 7 km/h, tirer le levier iBR activera la marche arrière.

À une vitesse supérieure à 7 km/h, tirer le levier iBR activera le frein.

Lorsqu'on relâche le levier iBR après avoir freiné ou être passé en marche arrière, le point mort s'active.

⚠ AVERTISSEMENT

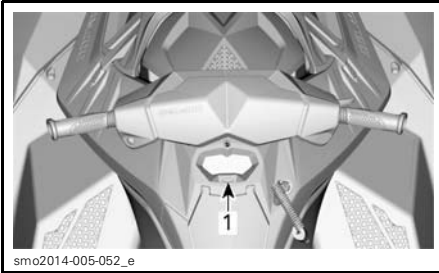
Si on actionne le levier d'accélérateur alors qu'on relâche le levier iBR, la poussée avant s'amorcera après un court instant. Si une accélération vers l'avant n'est pas souhaitée, relâcher le levier d'accélérateur.

Voir les *INSTRUCTIONS D'UTILISATION* pour obtenir plus de détails.

REMARQUE: La force de freinage est proportionnelle à la position du levier iBR.

6) Bouton MODE

Le bouton MODE se trouve juste sous l'indicateur multifonctionnel.

**TYPIQUE**

1. Bouton *MODE*

Rotax 900 ACE

On l'utilise pour faire défiler les affichages multifonctionnels.

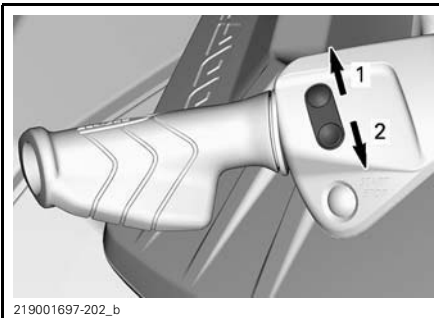
Rotax 900 HO ACE

On l'utilise pour activer ou désactiver le mode *SPORT* et pour faire défiler les affichages multifonctionnels.

Voir *INDICATEUR MULTIFONCTIONNEL* pour obtenir plus de détails.

7) Bouton VTS (correcteur d'assiette) (modèle Trixx)

Le bouton VTS se trouve sur la gauche du guidon.

**BOUON DE COMMANDE VTS**

1. Proue élevée
2. Proue abaissée

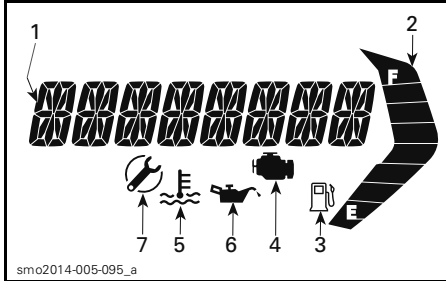
Le bouton de commande du VTS est utilisé pour régler l'attitude de conduite de la motomarine.

Voir les *INSTRUCTIONS D'UTILISATION* pour obtenir plus de détails.

INDICATEUR MULTIFONCTIONNEL (ACL)

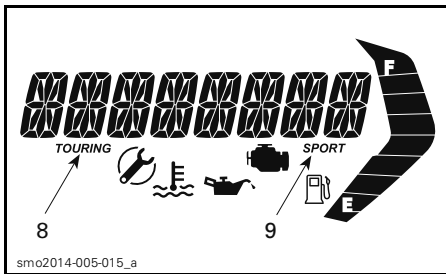
L'indicateur multifonctionnel (ACL) se situe au-dessus de la boîte à gants.

Description de l'indicateur multifonctionnel



1. Affichage multifonctionnel
2. Affichage du niveau d'essence
3. Indicateur de bas niveau d'essence
4. Indicateur d'anomalie de moteur
5. Indicateur de température du moteur
6. Indicateur de basse pression d'huile
7. Indicateur de rappel d'entretien

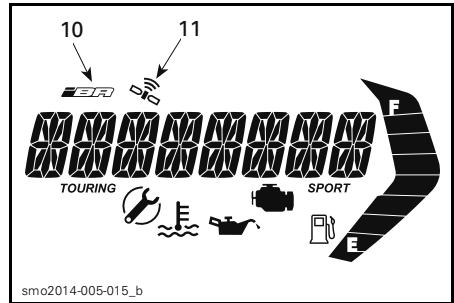
Rotax 900 HO ACE



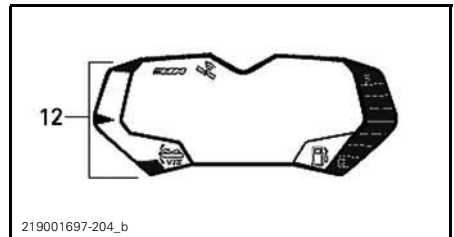
TYPIQUE

8. Indicateur de mode randonnée
9. Indicateur de mode sport

Modèles avec iBR



10. Indicateur de défaillance d'iBR
11. Indication de lien du GPS avec le satellite



12. Affichage de la position du VTS

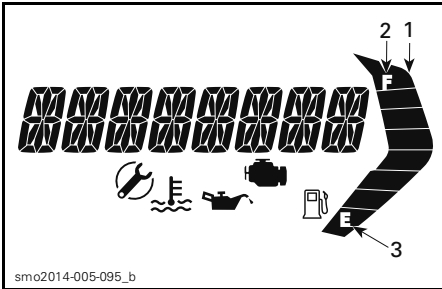
1) Affichage multifonctionnel

L'affichage multifonctionnel sert à :

- Afficher le message de bienvenue lorsque le système électrique est mis sous tension.
- Activer et à régler les modes de fonctionnement.
- Afficher les messages défilants faisant état de l'activation d'une fonction ou de la défaillance d'un système.
- Afficher les messages de pannes.

2) Affichage du niveau d'essence

Cet affichage à barres indique le niveau d'essence dans le réservoir tout au long de la randonnée.



smo2014-005-095_b

1. Affichage du niveau d'essence
2. Segment supérieur
3. Segment inférieur

Lorsque le réservoir est plein, 8 segments (barres) de l'indicateur sont allumés.

Lorsque le réservoir d'essence est presque vide, les deux segments du bas et l'indicateur de bas niveau d'essence se mettent à clignoter.

3) Indicateur de bas niveau d'essence



Lorsque cet indicateur commence à clignoter, cela signifie qu'il ne reste qu'environ 12 L d'essence dans le réservoir.

4) Indicateur d'anomalie de moteur



Lorsque cet indicateur s'allume, cela signifie qu'il y a une panne au niveau du moteur. Voir le message qui apparaît sur l'affichage multifonctionnel.

Lorsque cet indicateur clignote, cela signifie que le **MODE PRÉSERVATION** est en fonction.

Lorsque l'indicateur d'anomalie moteur s'allume, on peut s'adresser à un concessionnaire autorisé de motomarines Sea-Doo, un atelier de réparation ou une personne de son choix pour l'entretien, la réparation ou le remplacement. Voir la section *GARANTIE DE*

L'ÉPA DES É.-U. RELIÉE AUX ÉMISSIONS plus loin pour en savoir plus sur les réclamations de garantie.

Voir la section *DIAGNOSTIC DES PANNES* pour en savoir davantage.

5) Indicateur de température du moteur



Lorsque cet indicateur s'allume, cela signifie que le moteur ou que le système d'échappement surchauffe.

6) Indicateur de basse pression d'huile



Lorsque cet indicateur s'allume, cela signifie que la pression d'huile est basse. Voir le message qui apparaît sur l'affichage multifonctionnel.

7) Indicateur de rappel d'entretien



L'indicateur de rappel d'entretien s'allume lorsque l'entretien est requis.

Lorsque cet indicateur s'allume, on peut s'adresser à un concessionnaire autorisé de motomarines Sea-Doo, un atelier de réparation ou une personne de son choix pour l'entretien, la réparation ou le remplacement. Voir la section *GARANTIE DE L'ÉPA DES É.-U. RELIÉE AUX ÉMISSIONS* plus loin pour en savoir plus sur les réclamations de garantie.

8) Indicateur de mode randonnée (Rotax 900 HO ACE)

Lorsque l'indicateur de mode randonnée est allumé, le mode randonnée est actif par défaut.

REMARQUE: L'indicateur de mode randonnée s'éteint lorsqu'on active le mode sport et se rallume lorsqu'on désactive le mode sport.

9) Indicateur de mode sport (Rotax 900 HO ACE)

L'indicateur de mode sport est normalement éteint.

Lorsqu'on sélectionne le mode sport, l'indicateur de mode sport s'allume. Il reste allumé jusqu'à ce qu'on désactive le mode sport ou qu'on éteigne la motomarine.

10) Indicateur de défaillance de l'iBR (modèles avec iBR)



L'indicateur de défaillance iBR s'allume lorsqu'une défaillance du système iBR est décelée.

Voir la section *DIAGNOSTIC DES PANNES* pour obtenir plus de détails.

11) Indicateur de GPS actif (modèles avec iBR)



Un GPS intégré à l'indicateur multifonctionnel fournit la vitesse à l'affichage multifonctionnel.

Cela est confirmé lorsque l'indicateur de GPS actif apparaît à l'écran numérique.

12) Indicateur VTS (modèles avec VTS)



L'indicateur VTS s'allume lorsque le VTS est en fonction.

L'indicateur à barres de gauche s'allume pour indiquer la position approximative de la proue de la motomarine.

Navigation sur l'affichage multifonctionnel

AVERTISSEMENT

Ne pas régler l'affichage tout en conduisant; vous pourriez perdre la maîtrise de la motomarine.

Sélection des fonctions

Lorsque le système électrique est mis sous tension et que l'indicateur a terminé l'autovérification, un message vous souhaitant la bienvenue à bord défilera pendant quelques secondes. Par la suite, la dernière option choisie s'affichera.

REMARQUE: Vous pouvez sauter le message de bienvenue en appuyant sur le bouton MODE.

Il affiche aussi un menu des différentes fonctions, ce qui permet de changer l'affichage numérique, les modes de fonctionnement (Rotax 900 HO ACE) et les messages de panne actifs.

REMARQUE: Pour changer l'unité de mesure ou la langue d'affichage, consulter un concessionnaire autorisé de motomarines Sea-Doo.

1. Pour sélectionner les différentes options offertes par l'affichage multifonctionnel, appuyer rapidement à répétition sur le bouton MODE jusqu'à ce que les options d'affichage soient visibles:

- VITESSE
- RPM
- HEURE

Description des options

Vitesse

La VITESSE peut s'afficher en km/h ou MPH selon le réglage des unités de mesure.

Modèles avec iBR

L'indication de vitesse est basée sur un GPS (système mondial de localisation) intégré à l'indicateur multifonctionnel.

Si pour une raison quelconque le signal du GPS est perdu, la vitesse est calculée grâce à des données fournies par d'autres systèmes afin qu'on puisse connaître la vitesse approximative de la motomarine.

RPM

Le régime du véhicule s'affiche sous forme numérique.

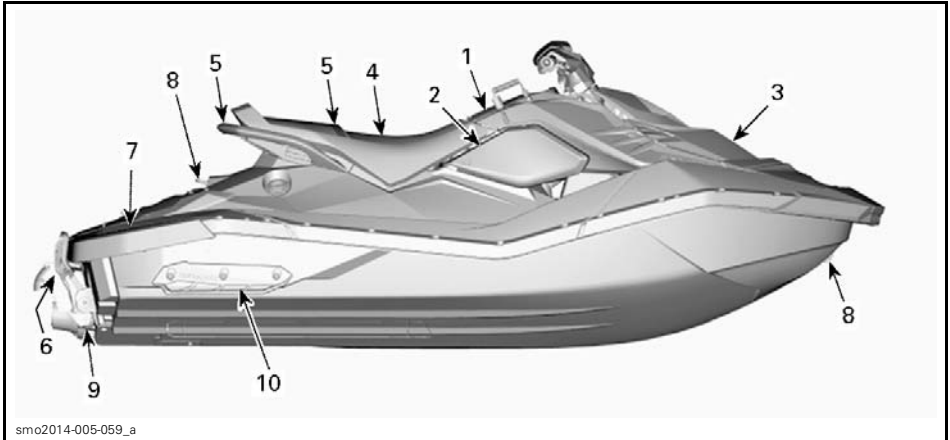
Heure

La fonction HEURE sert à afficher le cumul des heures de fonctionnement du moteur.

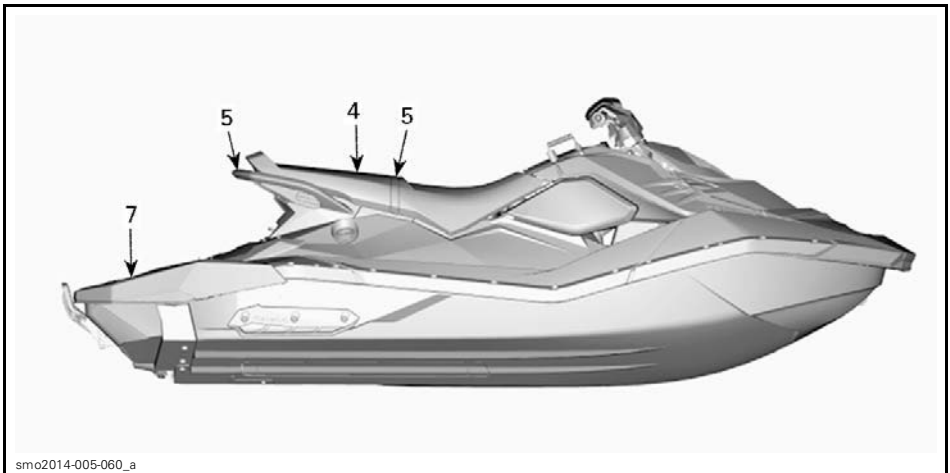
ÉQUIPEMENT

REMARQUE: Les illustrations peuvent ne pas correspondre à tous les modèles. Elles sont fournies à titre de référence seulement.

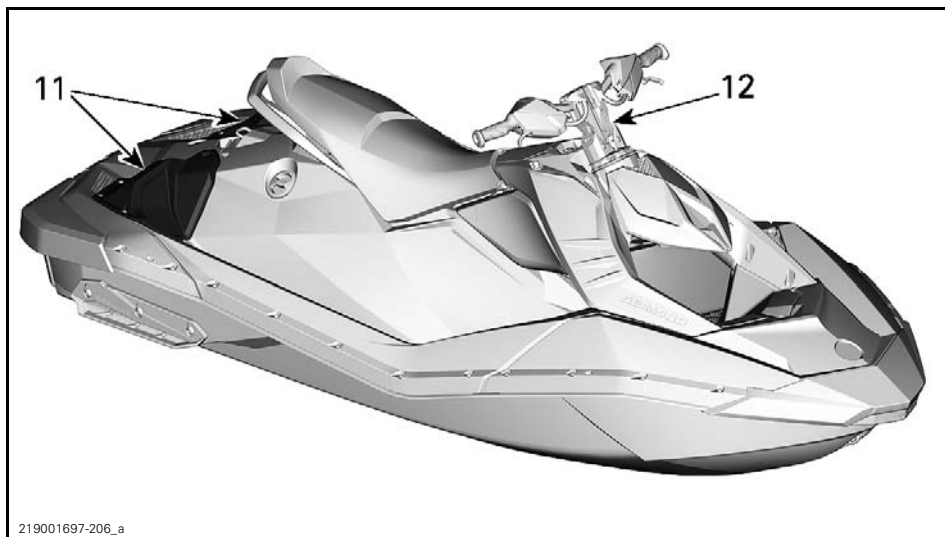
REMARQUE: Certaines étiquettes de sécurité présentes sur le véhicule ne sont pas illustrées ci-dessous. Pour plus de renseignements sur ces étiquettes, voir la sous-section *ÉTIQUETTES DE SÉCURITÉ DE LA MOTOMARINE*.



TYPIQUE - MODÈLES 2 PLACES



TYPIQUE - MODÈLE 3 PLACES



219001697-206_a

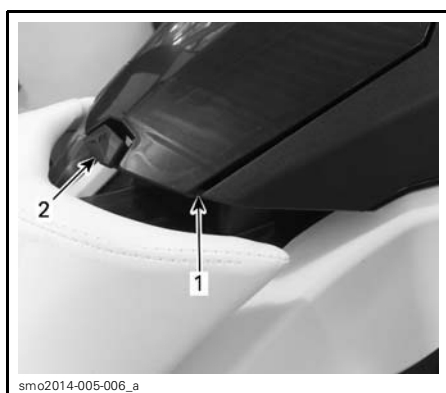
MODÈLE TRIXX

1) Boîte à gants

Petit compartiment de rangement pour mettre des objets personnels ainsi que le *DVD DE SÉCURITÉ*, situé à l'avant du siège.

REMARQUE: La boîte à gants n'est pas étanche.

Pousser la patte vers l'avant pour ouvrir la boîte à gants.



smo2014-005-006_a

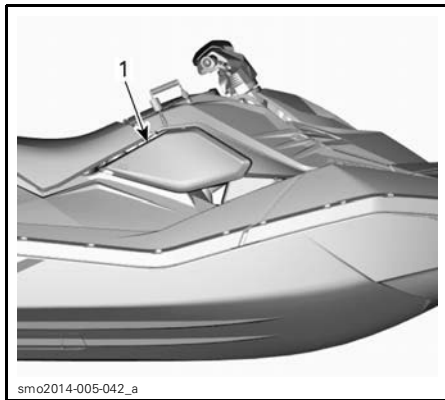
1. Boîte à gants
2. Patte

2) Compartiment de rangement pour matériel de sécurité

Ce petit compartiment sert à ranger une trousse de matériel de sécurité ou de premiers soins seulement (non fournie avec le véhicule).

AVIS Ce compartiment ne doit pas servir au rangement d'articles divers. Ne pas y ranger d'autres éléments que du matériel de sécurité, sinon le véhicule pourrait être endommagé.

Pour ouvrir ce compartiment de rangement, libérer à la main et retirer le panneau latéral droit.



1. Panneau latéral droit

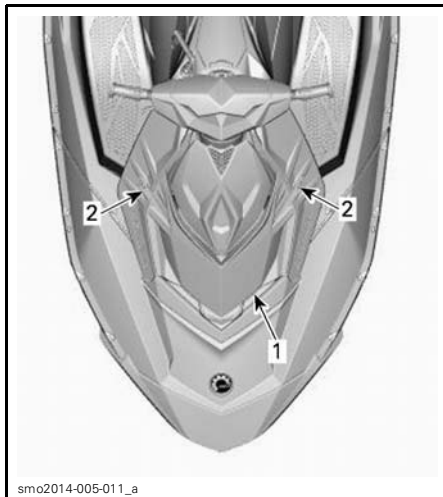


TYPIQUE - PANNEAU LATÉRAL DROIT ENLEVÉ

3) Bac de rangement (ensemble Commodité)

Il s'agit d'un compartiment de rangement commode pour transporter des objets personnels.

Pour ouvrir le couvercle avant du bac de rangement, décrocher les crochets du couvercle de chaque côté. Toujours fermer et enclencher le couvercle avant de circuler avec le véhicule.



TYPIQUE
1. Couvercle avant
2. Crochets du couvercle

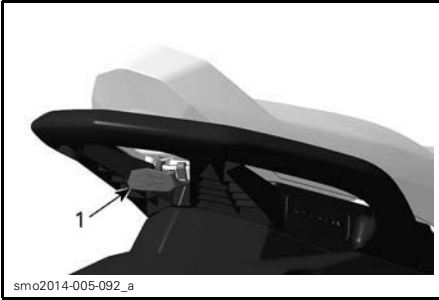
⚠ AVERTISSEMENT

Ne jamais mettre d'objets lourds, tranchants ou fragiles dans le bac de rangement sans les assujettir. Ne pas excéder la charge maximale de 2.5 kg. Ne jamais utiliser la motomarine lorsque le couvercle avant du bac de rangement est ouvert. Ce compartiment n'est pas étanche.

4) Siège

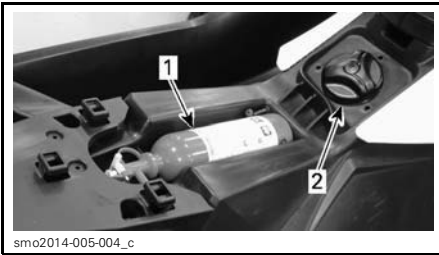
Le loquet du siège est situé sous l'arrière de ce dernier.

Pour retirer le siège, pousser sur la poignée du loquet. Libérer la poignée et faire glisser le siège vers l'arrière.

**TYPIQUE - LOQUET DE SIÈGE**

1. Poignée de loquet de siège

Enlever le siège permet d'accéder au compartiment de rangement arrière (modèles 3 places seulement), au guide du conducteur, à l'extincteur (non fourni avec le véhicule) et au bouchon du réservoir d'essence.

**TYPIQUE - SIÈGE ENLEVÉ**

1. Extincteur
2. Bouchon du réservoir d'essence

**TYPIQUE - ENVERS DU SIÈGE RETIRÉ**

1. Guide du conducteur

Pour installer le siège, mettre le siège à sa place et le pousser vers l'avant jusqu'à ce que le loquet s'enclenche.

Soulever la partie arrière du siège pour s'assurer qu'il est bien enclenché.

5) Poignées de maintien de passager

La courroie du siège offre une bonne prise à un passager, et aide ce dernier à se maintenir dans le véhicule lors des déplacements.

Les poignées de maintien moulées latérales à l'arrière du siège offrent également une bonne prise à un passager.

AVIS Ne jamais se servir de la poignée de maintien moulée pour remorquer quoi que ce soit ni pour soulever la motomarine.

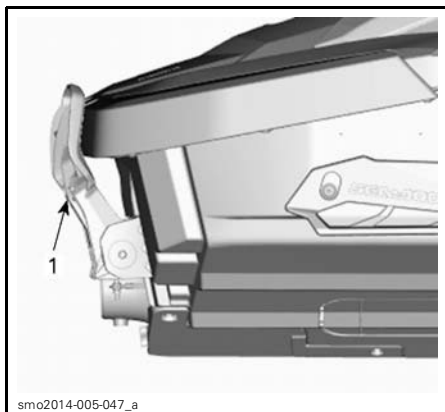
**TYPIQUE - POIGNÉES DE MAINTIEN DE PASSAGER**

1. Courroie du siège
2. Poignée de maintien moulée

La poignée de maintien moulée arrière offre aussi une bonne prise pour monter sur la motomarine à partir de l'eau et sert de point d'appui à l'observateur (modèles 3 places).

6) Marche d'embarquement (ensemble Commodité)

La marche sert à embarquer sur la motomarine à partir de l'eau.



TYPIQUE

1. Marche d'embarquement

⚠ AVERTISSEMENT

S'assurer que le moteur est éteint avant d'utiliser la marche d'embarquement pour embarquer sur la motomarine.

Abaisser la marche et la maintenir jusqu'à ce qu'on y pose le genou.



MARCHE D'EMBARQUEMENT MAINTENUE EN PLACE POUR EMBARQUER SUR LA MOTOMARINE À PARTIR DE L'EAU

AVIS

- Ne pas utiliser la marche d'embarquement pour monter sur une motomarine hors de l'eau.
- La marche ne doit jamais servir à tirer, à remorquer, à plonger, à sauter à l'eau ou à toute autre fonction; l'utiliser seulement pour embarquer sur la motomarine.
- Une personne à la fois sur la marche.
- Monter sur la marche avec le genou seulement, pas avec le pied.

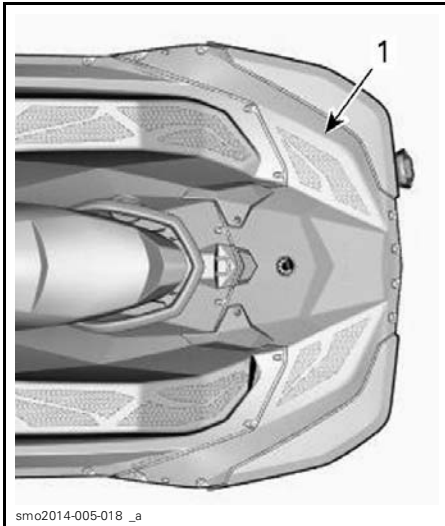
Modèles avec iBR

⚠ AVERTISSEMENT

Se souvenir du mouvement que fait le déflecteur iBR lorsqu'on démarre le moteur, qu'on arrête le moteur ou qu'on utilise le levier de commande iBR. Le mouvement automatique du déflecteur peut faire en sorte que les doigts ou les orteils de personnes s'agrippent à l'arrière de la motomarine soient coincés.

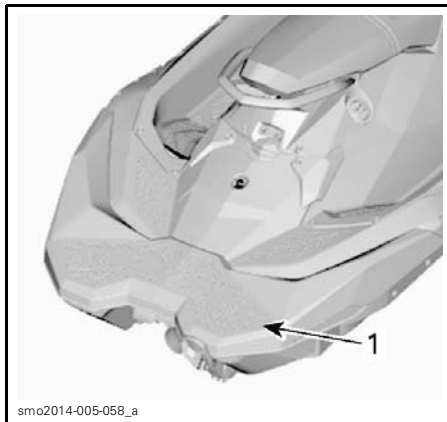
7) Plate-forme d'embarquement

L'arrière du pont sert de plate-forme d'embarquement.



smo2014-005-018_a

TYPIQUE - MODÈLE 2 PLACES
1. Plate-forme d'embarquement



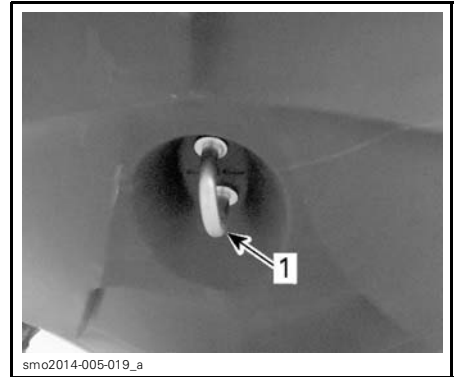
smo2014-005-058_a

TYPIQUE - MODÈLE 3 PLACES
1. Plate-forme d'embarquement

8) Œillet avant et arrière

Les œillets servent à amarrer la motomarine, à la remorquer ou à l'attacher lorsqu'on la transporte sur une remorque. Ils peuvent également servir à tirer un skieur (modèles 3 places), un planchiste ou un accessoire nautique (modèles 3 places).

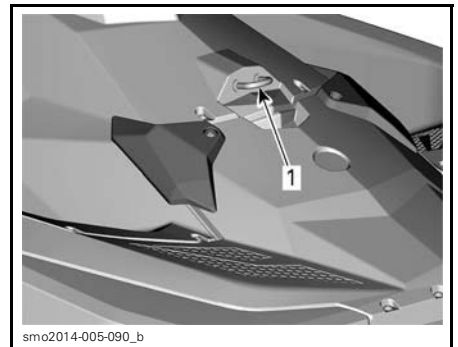
Œillet avant



smo2014-005-019_a

TYPIQUE
1. Œillet avant

Œillet arrière

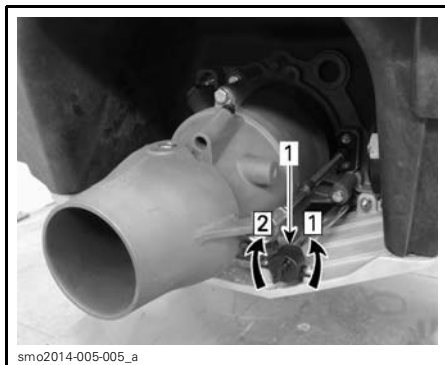


smo2014-005-090_b

TYPIQUE
1. Œillet arrière

9) Bouchon de vidange de la cale

Desserrer le bouchon de vidange lorsque la motomarine est sur la remorque. Cela permet à l'eau accumulée dans la cale de s'écouler et aide à réduire la condensation.



TYPIQUE

1. Bouchon de vidange

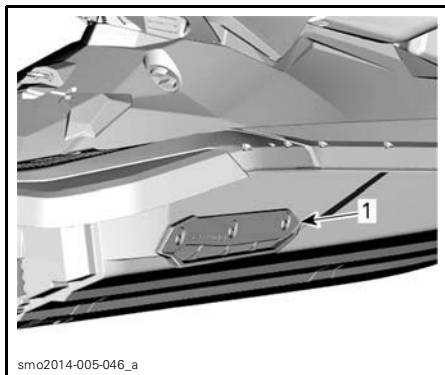
Étape 1: Desserrer

Étape 2: Serrer

AVIS S'assurer que le bouchon de vidange est bien vissé avant de mettre la motomarine à l'eau.

10) Stabilisateurs

Deux stabilisateurs fixes, un de chaque côté de l'arrière de la coque, aident à assurer la stabilité de la motomarine. Les stabilisateurs ne se règlent pas.



1. Stabilisateur

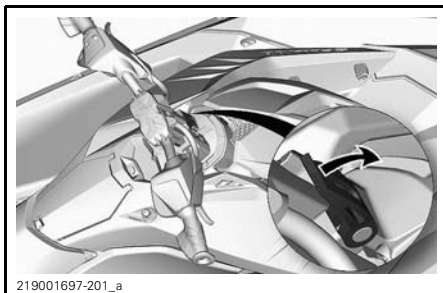
11) Repose-pieds arrière (modèle Trixx)

Repose-pieds à angle utilisés pour un meilleur contrôle lorsqu'on soulève intentionnellement la proue.

12) Élévateur de guidon réglable (modèle Trixx)

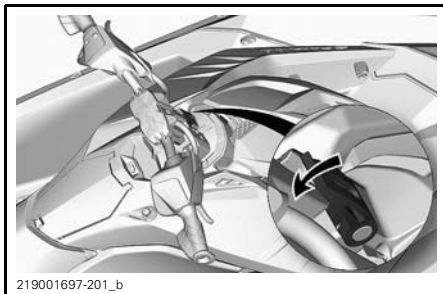
La hauteur du guidon peut être réglée selon les préférences du conducteur.

1. Déverrouiller le mécanisme à l'aide du levier.



2. Régler le guidon à la hauteur désirée.

3. Verrouiller le mécanisme à l'aide du levier.



PÉRIODE DE RODAGE

Fonctionnement pendant la période de rodage

Il est recommandé d'assurer une période de rodage de 5 heures avant d'utiliser la motomarine à plein régime de manière continue.

Pendant cette période, l'accélérateur ne devrait pas être actionné à plus de 1/2 à 3/4 de sa course. Toutefois, de brèves accélérations à plein régime et de fréquentes variations de vitesse contribuent à un bon rodage.

AVIS Pendant la période de rodage, les accélérations ou le fonctionnement intenses et le fait de rouler à la même vitesse sur de longues périodes sont néfastes pour le moteur.

INSTRUCTIONS D'UTILISATION

⚠ AVERTISSEMENT

Toujours faire l'*INSPECTION DE PRÉUTILISATION* avant de se servir de la motomarine. Lire les sections *INFORMATION CONCERNANT LA SÉCURITÉ* et *RENSEIGNEMENTS SUR LE VÉHICULE* et voir à bien connaître la technologie iControl.

Si une commande ou une instruction n'est pas bien comprise, communiquer avec un concessionnaire autorisé de motomarines Sea-Doo.

Embarquement

Comme pour toute autre motomarine, l'embarquement doit se faire avec précaution, alors que le moteur est arrêté.

⚠ AVERTISSEMENT

Le moteur **DOIT** être arrêté et le cordon d'attache retiré lorsqu'on monte sur la motomarine ou qu'on utilise la marche d'embarquement. Ne jamais utiliser les composants du système de propulsion comme point d'appui pour monter sur la motomarine.

Modèles avec iBR

⚠ AVERTISSEMENT

Ne jamais utiliser le déflecteur d'iBR comme marche ou point d'appui pour monter sur la motomarine. Faire attention à ne pas se cogner sur le déflecteur pendant l'embarquement.

Embarquement à partir d'un quai

Pour embarquer à partir d'un quai, placer doucement un pied sur le marchepied de la motomarine installée le long du quai tout en tenant le guidon, et transférer simultanément le poids du corps de l'autre côté afin d'équilibrer la motomarine.

Passer ensuite l'autre pied au-dessus du siège et le placer de l'autre côté du marchepied. Éloigner ensuite la motomarine du quai.



Embarquement à partir de l'eau

S'assurer qu'il y a au moins 90 cm d'eau sous la partie arrière la plus basse de la coque.

Tenir compte que la coque calera une fois que les passagers auront pris place sur la motomarine. S'assurer que l'eau est assez profonde pour éviter que du sable et des cailloux soient aspirés par le système de propulsion.



A. Se tenir à au moins 90 cm sous la partie arrière la plus basse de la coque une fois que les passagers ont pris place sur la motomarine

AVIS Démarrer le moteur ou circuler là où l'eau n'est pas assez profonde pourrait endommager les composants du système de propulsion.

Conducteur seul

Modèles sans marche d'embarquement

1. D'une main, saisir la poignée arrière.
2. Avec l'autre main sur la plate-forme d'embarquement, se soulever jusqu'à ce que l'on puisse mettre un genou sur la plate-forme d'embarquement.



smo2014-005-071

3. Placer l'autre genou sur la plate-forme d'embarquement.



smo2014-005-072

4. Agripper la courroie du siège pour maintenir son équilibre et avancer jusqu'aux marchepieds de chaque côté du siège.



smo2014-005-073

Chevaucher le siège.

Modèles à marche d'embarquement

Abaisser la marche d'embarquement d'une main.

Avec l'autre main, saisir le rebord de la plate-forme d'embarquement, puis se soulever afin de mettre les genoux sur la marche d'embarquement.

AVIS

- Ne jamais utiliser les composants du système de propulsion pour monter sur la motomarine.
- Monter sur la marche avec le genou seulement, pas avec le pied.

Se déplacer vers l'avant et agripper d'une main la poignée moulée derrière le siège, puis mettre le genou sur la marche d'embarquement.



smo2014-005-074

Tout en tenant la poignée de maintien à l'arrière du siège, monter sur la plate-forme d'embarquement.



Agripper la courroie du siège pour maintenir son équilibre et avancer jusqu'aux repose-pieds de chaque côté du siège.



Chevaucher le siège.

Conducteur avec passager

Le conducteur prend place de la façon indiquée précédemment.

⚠ AVERTISSEMENT

Le moteur **DOIT** être arrêté et le cordon d'attache retiré lorsqu'on monte sur la motomarine ou qu'on utilise la marche d'embarquement. Ne jamais utiliser les composants du système de propulsion comme point d'appui pour monter sur la motomarine.

En eau agitée, le passager se trouvant dans l'eau peut retenir la motomarine pour aider le conducteur à monter.



Le passager monte ensuite sur la motomarine alors que le conducteur la maintient en équilibre et s'assoit le plus près possible de la console.





smo2014-005-078



smo2014-005-079



smo2014-005-080

Comment démarrer le moteur

⚠ AVERTISSEMENT

Avant de démarrer le moteur, le conducteur et les passagers doivent toujours:

- Être assis sur le siège de la motomarine.
- Avoir une bonne prise ou tenir par la taille la personne assise devant.
- Porter des vêtements de protection appropriés, y compris un vêtement de flottaison individuel approuvé par les autorités locales, ainsi que la partie inférieure d'une combinaison isothermique.
- Sur les modèles sans iBR, la motomarine se mettra à avancer dès le démarrage du moteur.

AVIS S'assurer qu'il y a au moins 90 cm d'eau sous la partie arrière de la coque, une fois que tous les passagers ont pris place sur la motomarine. Sinon, les composants du système de propulsion pourraient subir des dommages.

1. Fixer le cordon d'attache à votre VFI ou au poignet (au moyen d'une dragonne).
2. Tenir fermement le guidon avec la main gauche et placer les deux pieds sur le marchepied.
3. Installer le capuchon du cordon d'attache sur l'interrupteur coupe-circuit du moteur.
4. Appuyer sur le bouton de démarrage/d'arrêt pour lancer le moteur.
5. Relâcher le bouton de démarrage/d'arrêt immédiatement après le démarrage.

⚠ AVERTISSEMENT

Garder le cordon d'attache fixé au VFI du conducteur ou au poignet (au moyen d'une dragonne) lorsqu'on démarre le moteur ou pendant une randonnée.

AVIS Pour empêcher la surchauffe du démarreur, ne pas appuyer sur le bouton de démarrage/d'arrêt du moteur plus de 10 secondes. Laisser refroidir le démarreur entre les tentatives de démarrage.

Comment arrêter le moteur

Modèles avec iBR

⚠ AVERTISSEMENT

Afin de garder le contrôle de la direction de la motomarine, laisser le moteur fonctionner jusqu'à ce que la motomarine s'immobilise.

Modèles sans iBR

⚠ AVERTISSEMENT

Le moteur doit être éteint pour que la motomarine puisse s'arrêter complètement.

Modèles avec iBR

Il y a deux méthodes pour arrêter le moteur:

- Appuyer sur le bouton de démarrage/d'arrêt.
- Retirer le cordon d'attache de l'interrupteur coupe-circuit du moteur.

⚠ AVERTISSEMENT

Toujours enlever le cordon d'attache de l'interrupteur coupe-circuit du moteur quand la motomarine n'est pas en marche afin de prévenir les démarrages accidentels, les utilisations non autorisées par des enfants ou d'autres personnes, ainsi que le vol.

Comment tourner avec la motomarine

smo2014-005-081_a

Lorsqu'on tourne le guidon, on fait pivoter la tuyère de la turbine, ce qui dirige la motomarine. Si on tourne le guidon vers la droite, la motomarine tourne à droite, et elle tourne à gauche lorsqu'on tourne le guidon à gauche. Il faut appuyer sur l'accélérateur pour faire tourner la motomarine.

⚠ AVERTISSEMENT

On recommande d'appuyer sur l'accélérateur et de tourner le guidon pour donner à la motomarine une nouvelle direction. L'efficacité de la direction varie selon l'action exercée sur la manette d'accélérateur, le nombre de passagers, la charge et l'état de l'eau ainsi que d'autres facteurs ambiants comme le vent.

À la différence d'une voiture, il faut appuyer sur l'accélérateur pour pouvoir tourner. Dans un endroit approprié, s'exercer à tourner tout en mettant les gaz et en s'éloignant d'un objet fictif. Il s'agit là d'une bonne technique pour éviter les collisions.

AVERTISSEMENT

Les changements de direction deviennent plus difficiles lorsqu'on relâche l'accélérateur, et carrément impossibles lorsque le moteur est arrêté.

La maniabilité de la motomarine varie et nécessite plus de dextérité lorsqu'on a un passager. Les passagers devraient toujours tenir la courroie du siège ou la poignée moulée, ou s'agripper à la personne assise devant eux par la taille. Il est important de réduire la vitesse et d'éviter les virages accentués. Éviter les eaux agitées avec un passager.

Virages serrés et autres manœuvres spéciales

Quand on effectue des virages serrés ou des manœuvres spéciales qui font en sorte que les ouvertures d'admission d'air sont submergées pendant un certain temps, de l'eau pénètre dans la cale.

Il faut de l'air pour faire fonctionner un moteur à combustion; votre motomarine ne peut donc pas être complètement étanche.

AVIS Quand les ouvertures sont submergées, ce qui peut arriver quand on fait des manœuvres qui consistent à tourner en rond, à faire plonger la proue dans les vagues ou à faire chavirer la motomarine, l'eau peut pénétrer dans la cale et peut occasionner de sérieux dommages aux composants internes du moteur. Voir la section *GARANTIE* du présent guide.

Système O.T.A.S. (aide directionnelle par accélération d'appoint) (si le véhicule en est équipé)

Le système O.T.A.S. (aide directionnelle par accélération d'appoint) améliore la maniabilité après qu'on a coupé les gaz.

Si le conducteur relâche l'accélérateur en amorçant un virage complet, le système O.T.A.S. est activé électroniquement et il augmente légèrement la vitesse du moteur à un régime préprogrammé pour faciliter le virage.

Lorsqu'on ramène le guidon au centre, l'accélérateur revient au ralenti.

Se familiariser avec cette caractéristique avant de partir en randonnée pour la première fois.

Comment passer au point mort (modèles avec iBR)

AVERTISSEMENT

L'arbre de transmission et la turbine tournent constamment lorsque le moteur est en marche, même au point mort. Se tenir à l'écart du système de propulsion de la motomarine.

Au démarrage de la motomarine, le système iBR engage automatiquement le déflecteur iBR au point mort.

Pour revenir au point mort depuis la marche avant, appuyer un coup sur le levier iBR.

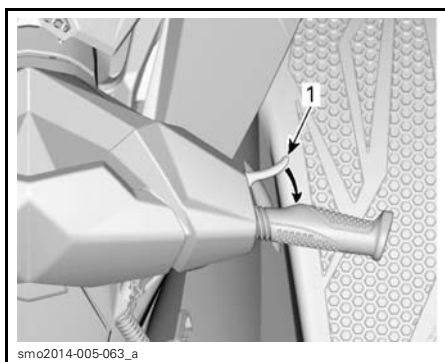
Pour revenir au point mort depuis la marche arrière, relâcher le levier iBR et le levier d'accélérateur.

Comment passer en marche avant (modèles avec iBR)

Pour passer en marche avant depuis le point mort, appuyer un coup sur le levier d'accélérateur. La motomarine accélérera en marche avant.

Pour passer de la marche avant à la marche arrière, relâcher le levier iBR, puis appuyer légèrement sur le levier d'accélérateur.

Pour revenir en marche avant après avoir freiné, actionner le levier d'accélérateur tout en relâchant le levier iBR. Après un court délai, la motomarine avancera en accélérant.



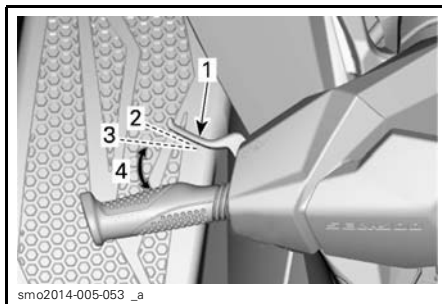
TYPIQUE - PASSAGE AU POINT MORT

1. Levier d'accélérateur

Comment passer en marche arrière (modèles avec iBR)

La marche arrière ne peut s'engager qu'entre le régime de ralenti et la vitesse de 7 km/h.

Pour passer en marche arrière, actionner le levier iBR sur la gauche du guidon à au moins 25% de sa course.



TYPIQUE - LEVIER iBR

1. Levier iBR
2. Levier relâché
3. Levier à environ 25%
4. Plage de fonctionnement

Lorsqu'on actionne le levier iBR en marche arrière, le levier d'accélérateur peut servir à contrôler le régime, et par conséquent la poussée arrière est produite.

Lorsqu'on utilise l'accélérateur, la poussée arrière se contrôle avec plus de précision. Un régime excessif entraînera une turbulence dans l'eau et réduira l'efficacité en marche arrière.

REMARQUE: La puissance du moteur est réduite chaque fois que la position du levier iBR est modifiée.

Relâcher le levier iBR pour ne plus reculer.

Après avoir relâché le levier iBR, actionner suffisamment le levier d'accélérateur pour mettre fin au mouvement vers l'arrière.

AVERTISSEMENT

Le frein ne fonctionne pas à reculons.

La puissance du moteur disponible est restreinte en marche arrière, ce qui limite la vitesse.

⚠ AVERTISSEMENT

Ne reculer qu'à basse vitesse et le moins longtemps possible. Lorsqu'on fait marche arrière en eau peu profonde, toujours s'assurer qu'il n'y a aucun objet, aucun obstacle ni aucune personne derrière la motomarine.

En marche arrière, tourner le guidon dans le sens opposé à la direction que l'on veut prendre.

Par exemple, pour entraîner l'arrière de la motomarine à bâbord (gauche), tourner le guidon à tribord (droite).



smo2014-005-082_a

TYPIQUE - DIRECTION DANS LE SENS OPPOSÉ EN MARCHÉ ARRIÈRE

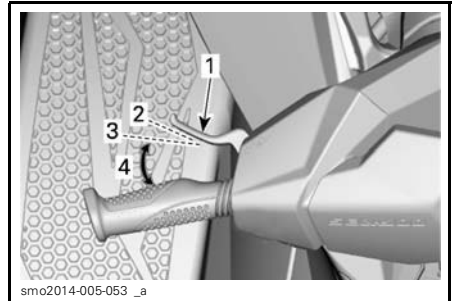
⚠ ATTENTION La direction en marche arrière est opposée à celle en marche avant. Pour diriger la poupe à bâbord (gauche) en marche arrière, tourner le guidon à tribord (droite). Pour diriger la poupe à tribord (droite), tourner le guidon à bâbord (gauche). On devrait s'exercer à reculer dans un endroit sûr, où il y a peu d'embarcations afin de se familiariser avec les commandes et la manœuvrabilité de la motomarine avant de reculer dans un endroit restreint.

Activation et utilisation du frein (modèles avec iBR)**⚠ AVERTISSEMENT**

- Le moteur doit tourner pour qu'on puisse utiliser le frein.
- Le frein ne fonctionne qu'en marche avant et n'a aucun effet à reculons.
- Le frein ne peut empêcher la motomarine de dériver en raison du courant ou du vent.

Le freinage ne peut s'engager qu'en marche avant, à une vitesse minimale de 7 km/h.

Le frein est actionné lorsqu'on tire le levier iBR sur la gauche du guidon à au moins 25% de sa course.



smo2014-005-053_a

TYPIQUE - LEVIER iBR

1. Levier iBR
2. Levier relâché
3. Levier à environ 25%
4. Plage de fonctionnement

⚠ AVERTISSEMENT

Il serait bon de s'exercer à freiner dans un endroit sûr, où il y a peu d'embarcations, à une vitesse grandissante afin de se familiariser avec les commandes et la manœuvrabilité de la motomarine.

Lorsque le levier iBR est actionné, le levier d'accélérateur est neutralisé et la commande de l'accélérateur du mo-

teur dépend de la position du levier. Le freinage ne peut varier qu'avec le levier iBR.

La décélération de la motomarine est proportionnelle à la puissance de freinage. Plus on actionne le levier iBR, plus la puissance de freinage sera grande.

REMARQUE: Voir à actionner graduellement le levier iBR afin de régler l'intensité de la puissance de freinage et relâcher en même temps le levier d'accélérateur.

⚠ ATTENTION Lors de freinages, les utilisateurs doivent se tenir fermement afin d'éviter d'être déplacés vers l'avant ou de perdre l'équilibre en raison de la force de décélération. Le conducteur doit toujours avoir les deux mains sur le guidon et les passagers doivent s'agripper à une poignée de maintien ou tenir la taille de la personne devant eux.

⚠ AVERTISSEMENT

La distance d'arrêt varie en fonction de la vitesse initiale, de la charge, du vent et des conditions de navigation. La puissance de freinage sollicitée par l'utilisateur au moyen du levier de commande iBR a également un effet sur la distance d'arrêt. Toujours régler son style de conduite en conséquence.

Lorsque la motomarine ralentit à moins de 7 km/h, le mode de freinage cesse de fonctionner et le mode marche arrière est engagé. Relâcher le levier iBR une fois que la motomarine s'est immobilisée. Sinon, la motomarine se mettra à reculer.

⚠ ATTENTION Lorsque la motomarine s'immobilise, le sillage qu'elle crée la rattrapera et peut la pousser vers l'avant. S'assurer qu'il n'y a aucun obstacle ni baigneur à l'avant.

Si le levier d'accélérateur est toujours actionné lorsqu'on relâche le levier iBR, la motomarine avance en accélérant après un court délai. L'accélération est proportionnelle à la position du levier d'accélérateur.

⚠ AVERTISSEMENT

Si on ne veut pas avancer lorsqu'on relâche le levier de frein, relâcher le levier d'accélérateur.

Lorsqu'on circule rapidement et qu'on freine, un jet d'eau se soulèvera derrière la motomarine, lequel pourrait momentanément empêcher la personne qui suit de voir la motomarine.

⚠ AVERTISSEMENT

- Lorsqu'on se déplace en convoi, il est important d'aviser la personne qui vous suit des capacités de freinage et de manœuvrabilité de votre motomarine, de la signification du jet d'eau et de l'importance de garder ses distances.
- Se souvenir qu'il est possible que les embarcations qui vous suivent ou qui circulent à proximité ne puissent s'arrêter aussi rapidement.

Freinage dans un virage

On peut freiner dans un virage en se servant du levier iBR de la façon décrite précédemment. Se préparer à maintenir son équilibre lorsque la motomarine traverse le sillage.

⚠ ATTENTION Lorsque la motomarine ralentit pour s'arrêter dans un virage, le sillage créé la rattrapera et la poussera latéralement. Se préparer à maintenir son équilibre lorsque le sillage rattrape la motomarine.

Comment utiliser le correcteur d'assiette (VTS)

Le correcteur d'assiette (VTS) modifie l'angle de la tuyère de turbine.

Aux premières utilisations, le conducteur devrait utiliser le correcteur d'assiette à différentes vitesses et dans différentes conditions nautiques pour se familiariser avec ce dispositif. Ce n'est qu'avec l'expérience que le conducteur apprendra à utiliser le correcteur en fonction des différentes conditions. Il serait bon de se familiariser avec le correcteur d'assiette pendant la période de rodage (moment où on recommande de circuler à basse vitesse).

Le correcteur d'assiette permet de régler manuellement la position de la tuyère, ou de sélectionner deux positions pré-réglées.

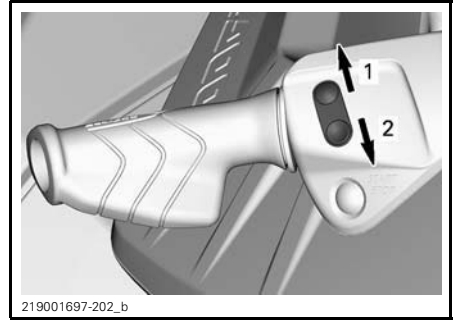
Réglage manuel du correcteur d'assiette

Il y a neuf positions du correcteur d'assiette.

La motomarine étant en marche avant, procéder comme suit.

Appuyer et relâcher la flèche vers le HAUT ou vers le BAS du bouton VTS afin de déplacer le correcteur d'assiette d'une position.

Si on appuie sur la flèche vers le HAUT ou vers le BAS du bouton VTS et qu'on la maintient enfoncée, la tuyère se déplacera jusqu'à ce qu'on relâche le bouton.



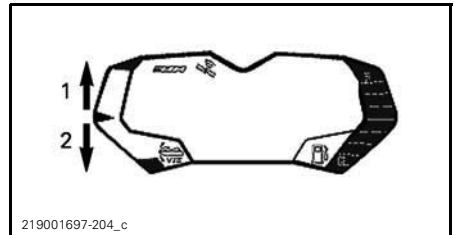
BOUTON DE COMMANDE DU VTS

1. Pour soulever la proue
2. Pour abaisser la proue

Appuyer sur le bouton VTS lorsque le moteur est éteint modifiera l'indication dans le cadran, mais ne modifiera pas la position de la tuyère. Celle-ci changera de position la prochaine fois que le moteur sera démarré et que la motomarine se mettra en marche avant.

Appuyer sur le bouton VTS lorsque le moteur est au point mort modifiera la position du VTS, permettant au conducteur de bien régler la position neutre.

La position du correcteur d'assiette s'affiche dans l'indicateur multifonctionnel.



1. Affichage VTS HAUT
2. Affichage VTS BAS

CONSIGNES DE RÉGLAGE DU VTS	
RÉGLAGE	UTILISATION
Centre	Conduite à haute vitesse

CONSIGNES DE RÉGLAGE DU VTS	
RÉGLAGE	UTILISATION
Bas	Compenser pour une charge, obtenir une attitude neutre, réduire le marsouinage
Légèrement élevé	Obtenir une attitude neutre
Élevé	Soulève intentionnellement la proue

⚠ ATTENTION La conduite à haute vitesse lorsque le VTS est à un réglage élevé peut affecter la maniabilité de la motomarine.

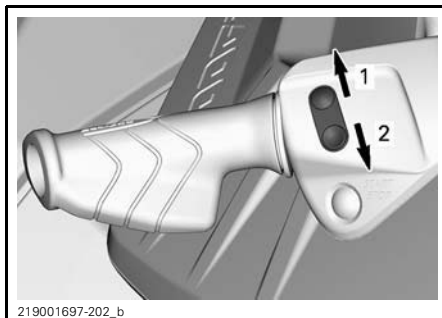
Utilisation des préréglages du correcteur

Deux préréglages du correcteur peuvent être sélectionnés (position centrale ou complètement soulevée).

Pour sélectionner la position la plus élevée, double-cliquer sur la flèche du haut du bouton VTS.

⚠ ATTENTION La conduite à haute vitesse lorsque le VTS est à un réglage élevé peut affecter la maniabilité de la motomarine.

Pour sélectionner la position centrale, double-cliquer sur la flèche du bas du bouton VTS.



219001697-202_b
DOUBLE-CLIQUER SUR LA FLÈCHE DU HAUT OU DU BAS DU BOUTON VTS POUR UTILISER LES PRÉRÉGLAGES

1. Flèche vers le HAUT pour le pré-réglage le plus élevé
2. Flèche vers le BAS pour le pré-réglage central

Recommandations générales d'utilisation

Conduite en eau agitée ou avec visibilité réduite

Éviter d'utiliser la motomarine dans de telles conditions. Si c'est indispensable, naviguer avec prudence et à une vitesse minimale.

Façon d'aborder les vagues

Le conducteur doit agripper fermement le guidon et garder les deux pieds sur les marchepieds.

Le passager doit tenir les poignées de maintien avec les deux mains et garder les deux pieds sur les marchepieds.

Réduire la vitesse de la motomarine.

Toujours être prêt à diriger la motomarine et à maintenir son équilibre au besoin.

Lorsque la motomarine franchit une vague, soulevez-vous légèrement du siège afin d'absorber le choc avec les jambes.

Lorsque la motomarine aborde le sillage d'une embarcation, toujours maintenir une bonne distance avec cette dernière.

⚠ AVERTISSEMENT

Ralentir lorsqu'on aborde une vague ou le sillage d'une embarcation. Le conducteur et le ou les passagers doivent bien s'agripper et se mettre en position semi-accroupie afin d'absorber les chocs. Ne pas sauter les sillons ni les vagues.

Arrêt ou accostage au quai

Lorsque le levier d'accélérateur est relâché, la résistance de l'eau sur la coque a pour effet de ralentir la motomarine. La distance d'arrêt varie en fonction de la taille de la motomarine, de sa vitesse, du poids qu'elle transporte, des conditions de l'eau, du vent et du courant.



Le conducteur devrait s'exercer dans un endroit sûr, où il y a peu d'embarcations, apprendre à connaître les distances d'arrêt dans diverses conditions et à différentes vitesses.

Modèles sans iBR**⚠ AVERTISSEMENT**

Le moteur doit être éteint pour que la motomarine puisse s'arrêter complètement.

Modèles avec iBR**⚠ AVERTISSEMENT**

Toujours s'exercer à freiner dans un endroit sûr où il y a peu d'embarcations, surtout à l'arrière. D'autres utilisateurs du plan d'eau peuvent ne pas pouvoir manœuvrer ou freiner à temps pour vous éviter si vous vous immobilisez devant eux.

Le système iBR peut également être utilisé pour freiner ou arrêter plus rapidement ainsi que pour accroître la manœuvrabilité, surtout lors de l'accostage. S'exercer à arrêter au moyen du système iBR en ligne droite et dans des virages afin de se familiariser avec les caractéristiques de maniabilité de la motomarine lorsqu'on freine partiellement ou complètement.

Lorsqu'on circule rapidement et que l'on freine, un jet d'eau se soulève derrière la motomarine, lequel pourrait momentanément empêcher la personne qui vous suit de voir votre motomarine.

⚠ AVERTISSEMENT

Lorsqu'on se déplace en convoi, il est important d'aviser la personne qui vous suit des capacités de freinage et de manœuvrabilité de votre motomarine, de la signification du jet d'eau et de l'importance de garder ses distances.

Le conducteur devrait également s'exercer à accoster à un quai imaginaire en se servant des commandes (leviers iBR et d'accélérateur).

Relâcher la manette d'accélérateur à une distance suffisante du lieu d'accostage.

Ralentir jusqu'à la vitesse de ralenti.

Pour manœuvrer, se servir du levier iBR, du levier d'accélérateur, du levier sélecteur au point mort, en marche arrière ou en marche avant selon le cas.

Se souvenir qu'en marche arrière par contre, la motomarine tourne en sens inverse de la direction. Tourner le guidon à gauche fait tourner l'arrière à droite, et vice versa.

⚠ AVERTISSEMENT

Les changements de direction deviennent plus difficiles lorsqu'on relâche l'accélérateur ou que le moteur est arrêté. La direction en marche arrière est opposée à celle en marche avant.



Accostage sur une plage

AVIS Il n'est pas recommandé de conduire la motomarine jusqu'au rivage.

S'approcher lentement de la plage. Arrêter le moteur avant que la profondeur sous la partie arrière la plus basse de la coque soit inférieure à 90 cm. Débarquer ensuite de la motomarine et la tirer jusqu'à la plage.

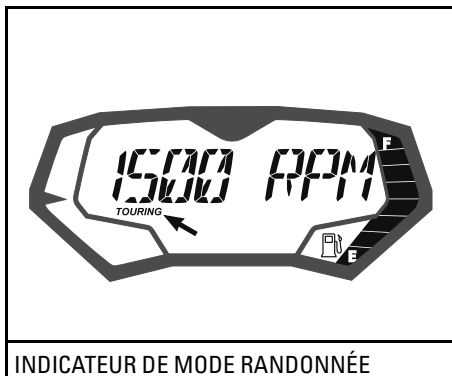
AVIS Circuler là où l'eau n'est pas assez profonde pourrait endommager les composants du système d'échappement. Toujours arrêter le moteur avant que la profondeur sous la partie arrière la plus basse de la coque soit inférieure à 90 cm et ne jamais utiliser la marche arrière ou le frein.

MODES DE FONCTIONNEMENT (ROTAX 900 HO ACE)

Mode randonnée

Au démarrage, la motomarine se règle par défaut en mode randonnée.

L'indicateur multifonctionnel affiche un indicateur RANDONNÉE pour confirmer l'activation de ce mode.



INDICATEUR DE MODE RANDONNÉE

Mode sport

Lorsque le mode SPORT est actif, la réponse de l'accélérateur est instantanée et les accélérations plus promptes qu'en mode randonnée.

L'indicateur multifonctionnel affiche un indicateur de mode SPORT pour confirmer l'activation de ce mode.

Lorsque le mode SPORT est activé, il le demeurera tant que le conducteur ne l'aura pas désactivé ou que le moteur ne sera pas éteint. Le mode RANDONNÉE s'activera alors de nouveau automatiquement.

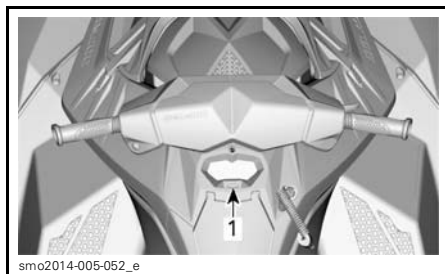
Activation du mode sport

Pour activer le mode sport, faites comme suit:

⚠ AVERTISSEMENT

Portez attention aux autres embarcations, aux obstacles et aux baigneurs lorsque vous vous apprêtez à activer le mode sport.

1. Démarrez le moteur.
2. Maintenez le bouton MODE enfoncé pendant au moins 3/4 de seconde.



TYPIQUE

1. Bouton MODE

Deux bips se feront entendre et le message suivant défilera à l'écran de l'indicateur multifonctionnel:



MESSAGE

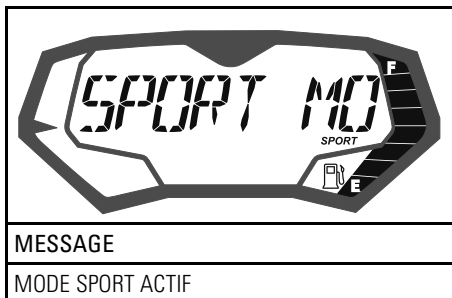
MODE SPORT - ACCELERATION PLUS GRANDE
- AVERTIR LES PASSAGERS DE BIEN SE TENIR -
- APPUYER SUR _MODE

⚠ AVERTISSEMENT

Informez les passagers que le mode sport offre une accélération accrue et qu'ils doivent se cramponner.

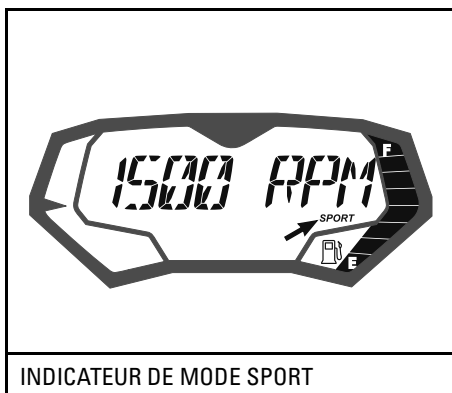
- Appuyez sur le bouton MODE de nouveau pour valider le message et activer le mode sport.

Un bip se fera entendre et un message défilant confirmera momentanément que le mode sport a été activé.



REMARQUE: L'indicateur revient à son affichage normal après quelques secondes.

- Vérifiez que l'indicateur de mode sport est allumé.



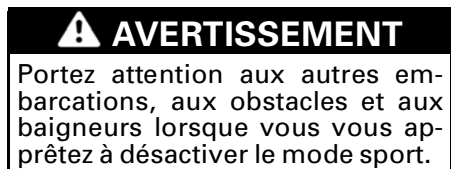
REMARQUE: L'indicateur de mode sport s'allumera et demeurera allumé tant que le mode sport est actif. Si l'accélérateur n'est pas complètement relâché et que le moteur n'est pas au ralenti, on ne peut pas activer le mode SPORT. Le message suivant apparaîtra alors.



Relâcher l'accélérateur. Lorsque le moteur sera retourné au ralenti, le mode SPORT s'activera.

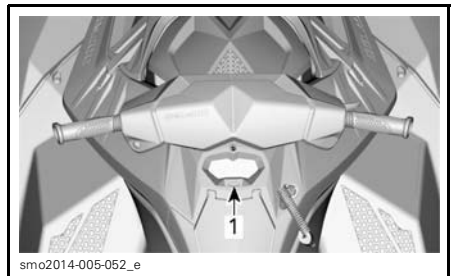
Désactivation du mode sport

Pour désactiver le mode sport, faites comme suit:



- Maintenez le bouton MODE enfoncé pendant au moins 3/4 de seconde.

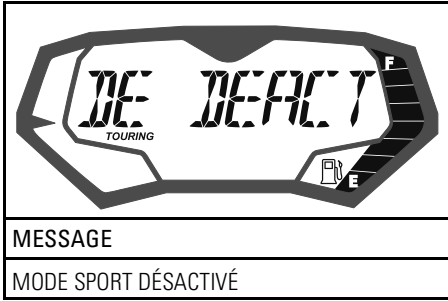
REMARQUE: Le message suivant défilera à l'écran: MODE SPORT INACTIF.



TYPIQUE

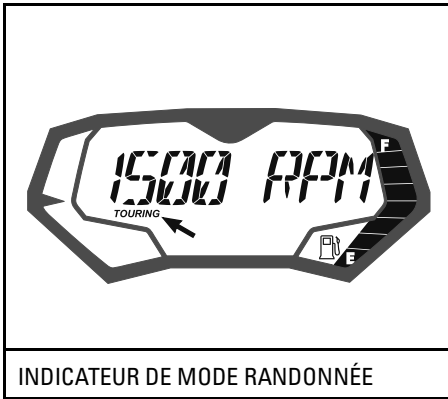
- Bouton MODE

REMARQUE: Le message suivant défilera à l'écran: MODE SPORT IN-ACTIF.



REMARQUE: L'indicateur multifonctionnel revient à son affichage normal après quelques secondes.

2. Vérifiez que l'indicateur de mode randonnée est allumé.



OPÉRATIONS SPÉCIALES

Nettoyage de l'admission d'eau de la turbine et de l'hélice

AVERTISSEMENT

Se tenir à l'écart de la grille d'admission lorsque le moteur tourne. Les cheveux longs, vêtements amples ou sangles de votre vêtement de flottaison individuel, par exemple, peuvent s'emmêler dans les pièces mobiles.

Les algues, coquillages et autres débris peuvent s'accumuler sur la grille d'admission, l'arbre de transmission ou l'hélice. Certains problèmes peuvent survenir lorsque l'admission d'eau est obstruée. Par exemple:

- **Cavitation:** Le moteur tourne rapidement, mais la motomarine se déplace lentement à cause d'une poussée réduite du jet. Il se peut que les composants de la turbine soient endommagés.
- **Surchauffe:** Comme la turbine commande le débit d'eau servant à refroidir le système d'échappement, une admission obstruée entraînera la surchauffe de l'échappement et endommagera ses composants.

On peut nettoyer la partie obstruée par des algues de la façon suivante:

AVERTISSEMENT

Si on doit enlever un objet coincé dans le système de propulsion, il faut **ABSOLUMENT RETIRER** le cordon d'attache de l'interrupteur coupe-circuit du moteur.

Nettoyage sur l'eau

Balancer plusieurs fois la motomarine tout en appuyant plusieurs fois sur le bouton de démarrage/d'arrêt du moteur pendant quelques instants sans démarrer le moteur. La plupart du

temps, cela permettra de dégager la partie obstruée. Démarrer le moteur, puis s'assurer que la motomarine fonctionne normalement.

AVIS Avant de démarrer le moteur, s'assurer qu'il y a au moins 90 cm d'eau sous la partie arrière la plus basse de la coque lorsque tous les passagers sont à bord. Sinon, des dommages au système de propulsion pourraient survenir.

Modèles avec iBR

Si le système est toujours obstrué, procéder de la façon suivante:

- Le moteur étant en marche et avant d'appuyer sur l'accélérateur, mettre le levier iBR en marche arrière et appuyer rapidement sur la manette d'accélérateur plusieurs fois.
- Répéter l'opération au besoin.

Tous les modèles

Si le système est toujours obstrué, sortir la motomarine de l'eau pour la nettoyer. Consulter *NETTOYAGE À L'EAU SUR LA PLAGES*.

Nettoyage à l'eau sur la plage

AVERTISSEMENT

Avant de nettoyer les composants du système de propulsion, il faut **ABSOLUMENT RETIRER** le cordon d'attache de l'interrupteur coupe-circuit pour empêcher le démarrage accidentel du moteur.

Placer un carton ou un tapis près de la motomarine afin d'éviter de l'égratigner en la retournant pour la nettoyer.

Retourner la motomarine sur un côté pour la nettoyer.



sno2014-005-049

TYPIQUE - MODÈLE 2 PLACES SANS iBR

Nettoyer l'admission d'eau. En cas de difficulté, confier cette tâche à un concessionnaire autorisé de motomarines Sea-Doo.

AVIS Vérifier si la grille d'admission d'eau est endommagée. S'il y a lieu, voir un concessionnaire autorisé de motomarines Sea-Doo pour la réparation.

Modèles avec iBR: Afin de faciliter l'accès au système de propulsion, déplacer l'iBR à la position avant. Voir la rubrique *FONCTION DE CONTOURNEMENT DE L'iBR* pour obtenir les instructions détaillées.

Fonction de contournement de l'iBR (modèles avec iBR)

Lorsque la fonction de contournement de l'iBR est activée, l'utilisateur peut déplacer électroniquement le déflecteur iBR et la tuyère sur toute leur course au moyen du bouton de commande VTS.

REMARQUE: La fonction de contournement de l'iBR n'est disponible que le moteur étant arrêté.

⚠ AVERTISSEMENT

Lorsqu'on déplace le déflecteur iBR en se servant de la fonction de contournement de l'iBR, s'assurer qu'il n'y a personne derrière la motomarine. On peut se faire coincer les doigts par le déflecteur en mouvement.

AVIS Si un objet ou un outil reste coincé dans le système iBR lorsqu'on utilise la fonction de contournement, les composants iBR risquent d'être endommagés. Retirer tout objet rigide qui pourrait nuire au mouvement du déflecteur iBR avant de déplacer ce dernier.

⚠ AVERTISSEMENT

Si on doit retirer un objet coincé dans le système de propulsion, observer à la lettre les directives suivantes:

- Enlever le cordon d'attache de l'interrupteur coupe-circuit du moteur.
- Attendre au moins 5 minutes.
- Ne pas appuyer sur le bouton de démarrage/d'arrêt. Si on a appuyé sur le bouton, attendre un autre 5 minutes.

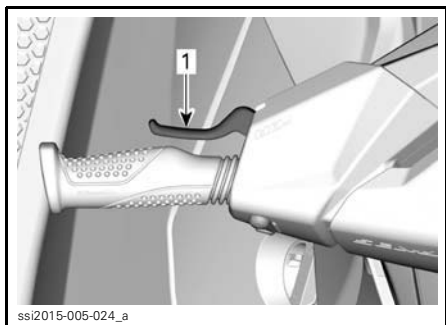
Activation de la fonction de contournement de l'iBR

Pour activer la fonction de contournement de l'iBR, procéder comme suit.

1. Mettre le système électrique sous tension en appuyant sur le bouton de démarrage/d'arrêt.
2. Installer le cordon d'attache sur l'interrupteur coupe-circuit du moteur.

REMARQUE: Le cordon d'attache doit être installé pour éviter que l'indicateur multifonctionnel s'éteigne après son autovérification. Il y aura une alimentation pendant environ 3 minutes.

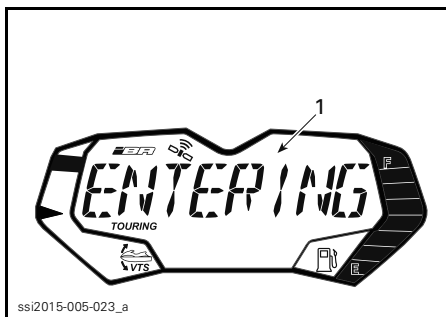
- Appuyer sur le levier iBR et le tenir pendant toute la procédure.



1. Levier iBR actionné et tenu

- Lorsque le message suivant apparaît dans l'indicateur multifonctionnel, appuyer sur le bouton SET.

<p>MESSAGE DE L'INDICATEUR MULTIFONCTIONNEL</p>
<p>COMMANDE iBR ACTIVE - APPUYER SUR LE BOUTON SET</p>



TYPIQUE

1. Message de l'indicateur multifonctionnel

Après quelques secondes, le message suivant défilera à répétition dans l'indicateur multifonctionnel.

<p>MESSAGE DE L'INDICATEUR MULTIFONCTIONNEL</p>
<p>iBR MANUEL ACTIF - RELÂCHER LEVIER POUR QUITTER</p>

- Tout en retenant toujours le levier iBR, appuyer sur le bouton HAUT/BAS du correcteur d'assiette

pour déplacer le déflecteur iBR. S'assurer que l'indication du VTS dans l'indicateur multifonctionnel change à mesure que le déflecteur iBR se déplace. Si le déflecteur monte, l'indication monte aussi.

- Relâcher le levier iBR.
- Débrancher le cordon d'attache de l'interrupteur coupe-circuit du moteur.

⚠ AVERTISSEMENT

Si on doit retirer un objet coincé dans le système de propulsion, observer à la lettre les directives suivantes:

- Retirer le cordon d'attache de l'interrupteur coupe-circuit du moteur.
- Attendre au moins 5 minutes.
- Ne pas appuyer sur le bouton de démarrage/d'arrêt. Si on a appuyé sur le bouton, attendre un autre 5 minutes.

Désactivation de la fonction de contournement de l'iBR (modèles avec iBR)

Pour désactiver la fonction de contournement de l'iBR, relâcher le levier iBR. Le message «iBR MANUEL ACTIF - RELÂCHER LEVIER POUR QUITTER» cessera de défilé dans l'indicateur multifonctionnel.

REMARQUE: Lorsque le moteur est démarré, le déflecteur iBR passe au point mort.

⚠ AVERTISSEMENT

Lorsqu'on déplace le déflecteur iBR avec la fonction de contournement de l'iBR, s'assurer qu'il n'y a personne derrière la motomarine. On peut se faire coincer les doigts par le déflecteur en mouvement.

Chavirement de la motomarine

La motomarine est conçue de façon qu'il soit difficile de la chavirer. Il y a un stabilisateur de chaque côté de la coque, ce qui améliore la stabilité de la motomarine. Dans le cas d'un chavirement, la motomarine restera dans cette position.

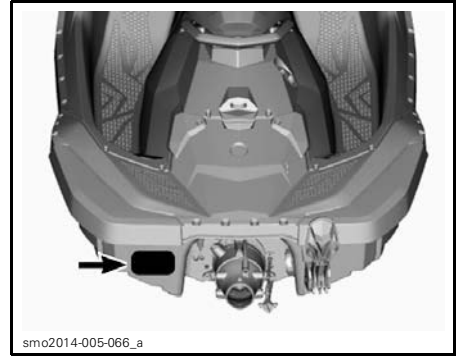
⚠ AVERTISSEMENT

Lorsque la motomarine est chavirée, ne pas essayer de redémarrer le moteur. Le conducteur et les passagers doivent toujours porter des vêtements de flottaison individuels approuvés.

⚠ ATTENTION L'échangeur de chaleur dans la coque peut devenir brûlant. Ne pas toucher à l'échangeur car il y a risque de brûlures.

Pour remettre la motomarine à l'endroit, s'assurer que le moteur est arrêté et que le cordon d'attache N'EST PAS installé sur l'interrupteur coupe-circuit du moteur. Saisir la grille d'admission, placer le pied sur le pare-chocs latéral et, en utilisant le poids de son propre corps, tourner la motomarine dans votre direction.

REMARQUE: Il y a une étiquette sur la poupe près du raccord de rinçage qui explique comment remettre la motomarine à l'endroit. L'étiquette est à l'envers pour qu'on puisse la lire lorsque la motomarine a chaviré.



smo2014-005-066_a

Lorsqu'on ramène la motomarine dans sa position de fonctionnement normale, on peut alors faire démarrer le moteur normalement.

REMARQUE: On recommande de conduire le véhicule pendant environ 5 minutes à un régime inférieur à 5000 tr/min afin d'évacuer toute eau qui aurait pu s'accumuler dans la cale. Ne jamais dépasser 5000 tr/min, sinon de l'eau pourrait entrer dans le moteur.

AVIS Si une motomarine reste chavirée plus de 5 minutes, ne pas tenter de lancer le moteur afin d'éviter toute ingestion d'eau qui pourrait endommager le moteur. Voir un concessionnaire autorisé de motomarines Sea-Doo dès que possible.

AVIS Si le moteur refuse de tourner, cesser immédiatement toute tentative. Sinon, le moteur pourrait être endommagé. S'adresser à un concessionnaire autorisé de motomarines Sea-Doo dès que possible.

Vérifier dès que possible s'il y a de l'eau dans la cale et la vidanger au besoin après avoir regagné le rivage.

Motomarine submergée

Pour limiter les dommages au moteur, faire l'opération suivante dès que possible.

Vider la cale.

Si la motomarine était submergée dans de l'eau salée, vaporiser de l'eau douce sur la cale et les composants avec un boyau d'arrosage pour contrer l'effet corrosif du sel.

AVIS Ne jamais tenter de lancer ou de démarrer le moteur. L'eau contenue dans le collecteur d'admission serait entraînée vers le moteur et pourrait gravement endommager celui-ci.

Confier dès que possible la motomarine à un concessionnaire autorisé de motomarines Sea-Doo.

AVIS Plus le délai est long avant l'entretien du moteur, plus les dommages seront importants.

Moteur noyé d'eau

AVIS Ne jamais tenter de lancer ou de démarrer le moteur. L'eau contenue dans le collecteur d'admission serait entraînée vers le moteur et pourrait gravement endommager celui-ci.

Confier dès que possible la motomarine à un concessionnaire autorisé de motomarines Sea-Doo.

AVIS Plus le délai est long avant l'entretien du moteur, plus les dommages seront importants. À défaut de soumettre la motomarine à un entretien adéquat, le moteur pourrait subir de graves dommages.

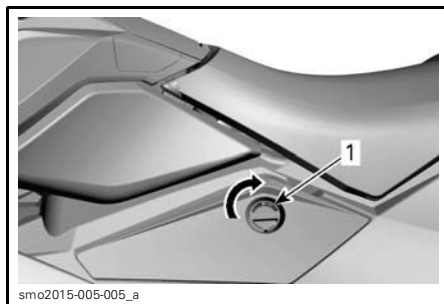
Remorquage de la motomarine sur l'eau

Des précautions spéciales doivent être prises lors du remorquage d'une motomarine Sea-Doo sur l'eau.

La vitesse de remorquage maximale recommandée est de 21 km/h.

S'il faut remorquer la motomarine, pincer le boyau d'alimentation d'eau dans le compartiment moteur.

Pour accéder au boyau d'alimentation d'eau, tourner le bouton du couvercle d'accès gauche de 1/4 de tour dans le sens horaire, ouvrir le couvercle pour détacher la partie arrière puis le glisser vers l'arrière pour le retirer.



COUVERCLE D'ACCÈS GAUCHE

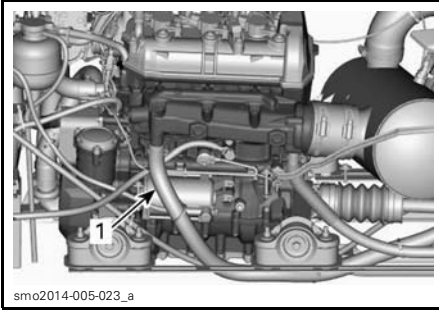
1. Pour déverrouiller, tourner le bouton de 1/4 de tour dans le sens horaire

⚠ AVERTISSEMENT

Certains composants du compartiment moteur peuvent être chauds. Pour éviter de se blesser, attendre que le moteur refroidisse.

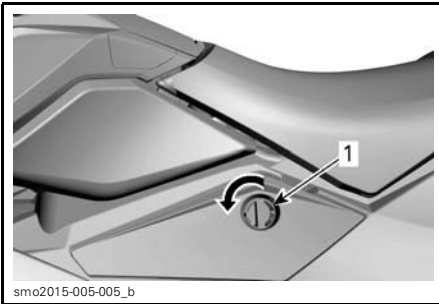
⚠ ATTENTION S'assurer que le boyau est correctement pincé avant de remorquer la motomarine. Si le boyau n'est pas correctement pincé lorsque le moteur ne tourne pas, de l'eau s'accumulera dans le système d'échappement, entrera dans le moteur et causera des dommages.

AVIS À défaut de suivre ces recommandations, le moteur pourrait être endommagé. Si la motomarine ne fonctionne plus et qu'il faut la remorquer sur l'eau, ne dépassez pas la vitesse de remorquage maximale de 21 km/h.



1. Boyau d'alimentation d'eau

Réinstaller le couvercle d'accès gauche dans l'ordre inverse de la dépose et tourner le bouton de 1/4 de tour dans le sens antihoraire pour verrouiller.



COUVERCLE D'ACCÈS GAUCHE

1. Pour verrouiller, tourner le bouton de 1/4 de tour dans le sens antihoraire

***Cette page est
blanche intentionnellement***

INFORMATION SUR L'ENTRETIEN

TABLEAU D'ENTRETIEN

L'entretien est essentiel pour que l'utilisation de la motomarine demeure sécuritaire. Procéder à l'entretien de la motomarine tel que recommandé dans le tableau d'entretien.

Un atelier de réparation ou une personne au choix du propriétaire peut procéder à l'entretien, au remplacement ou à la réparation des dispositifs et systèmes de contrôle des émissions. Les opérations ci-dessous ne requièrent pas de composants ou d'entretien de la part de BRP ou d'un concessionnaire autorisé de motomarines Sea-Doo. Bien qu'un concessionnaire autorisé de motomarines Sea-Doo possède les connaissances techniques approfondies et les outils nécessaires à l'entretien des motomarines Sea-Doo, la garantie reliée aux émissions n'est pas conditionnelle au recours à un concessionnaire autorisé de motomarines Sea-Doo ou à tout autre établissement avec lequel BRP a une relation commerciale. Pour les réclamations de garantie reliées aux émissions, BRP restreint le diagnostic et la réparation des pièces reliées aux émissions aux concessionnaires autorisés de motomarines Sea-Doo. Pour en savoir plus, consulter la section *GARANTIE DE L'EPA DES É.-U. RELIÉE AUX ÉMISSIONS* plus loin. L'entretien adéquat de la motomarine est la responsabilité du propriétaire. Une réclamation de garantie peut être refusée si, entre autres, le propriétaire ou le conducteur a causé le problème en raison d'un entretien ou d'une utilisation inadéquats.

Il faut suivre les instructions sur les exigences en matière de carburant à la section *RAVITAILLEMENT*. Même si une essence contenant plus de 10% d'éthanol est disponible, l'EPA des É.-U. interdit l'utilisation d'essence contenant plus de 10% d'éthanol pour ce véhicule. L'utilisation d'une essence contenant plus de 10% d'éthanol dans ce moteur peut endommager le système de contrôle des émissions.

Ne pas tenir compte de l'information relative au système suivant si la motomarine n'en est pas munie:

- iBR (freinage et marche arrière intelligents)

Effectuer tous les éléments d'entretien énumérés dans le tableau au moment indiqué dans les colonnes.

REMARQUE: Par exemple, après 200 heures ou 2 ans, effectuer tous les éléments de cette colonne AINSI QUE ceux de la colonne TOUTES LES 100 HEURES OU CHAQUE ANNÉE.

AVERTISSEMENT

Si la motomarine n'est pas entretenue conformément aux consignes du tableau d'entretien périodique et des procédures d'entretien, son utilisation peut ne pas s'avérer sécuritaire.

Le programme d'entretien ne peut remplacer l'inspection préalable à l'utilisation.

CHAQUE ANNÉE LORS DE LA PRÉPARATION PRÉSAISONNIÈRE OU TOUTES LES 100 HEURES (SELON LA PREMIÈRE ÉVENTUALITÉ)

Vérifier s'il y a des codes de panne

Effectuer toutes les étapes de la vérification de préutilisation

Remplacer l'huile à moteur et le filtre

**CHAQUE ANNÉE LORS DE LA PRÉPARATION
PRÉSAISONNIÈRE OU TOUTES LES 100 HEURES
(SELON LA PREMIÈRE ÉVENTUALITÉ)**

Inspecter les supports de moteur
Vaporiser un lubrifiant anticorrosion sur les composants métalliques dans le compartiment moteur (toutes les 10 heures si la motomarine est utilisée en eau salée)
Vérifier si le système d'échappement présente des fuites et des boyaux ou des colliers desserrés (Rincer le moteur quotidiennement lorsque la motomarine est utilisée en eau sale ou salée)
Inspecter le système de refroidissement (niveau du liquide de refroidissement, présence de fuites au niveau des boyaux et des attaches)
Rincer le moteur (rinçage quotidien après avoir utilisé la motomarine en eau salée)
Effectuer une vérification d'étanchéité du système d'alimentation
Inspecter et lubrifier le carter de papillon ainsi que le raccord vers la tubulure d'admission
Vérifier si l'admission d'air présente des dommages au niveau des boyaux et des colliers
Inspecter les bougies et les bobines d'allumage
Inspecter les connexions électriques et attaches (systèmes d'allumage et de démarrage, injecteurs, boîte à fusibles, etc.)
Vérifier le câble de direction et les connexions
Vérifier le fonctionnement de l'O.T.A.S - (si le véhicule en est équipé).
Vérifier les douilles de la tuyère de direction
Inspecter l'anneau de carbone et le soufflet de caoutchouc de l'arbre de transmission (inspecter plus souvent si la motomarine est utilisée en eau sale)
Vérifier l'état de l'hélice, du manchon d'hélice et de la bague d'usure
Mesurer le jeu de l'hélice et de la bague d'usure
Vérifier le jeu radial de l'arbre d'hélice
Inspecter le carter d'hélice
Vérifier et lubrifier les cannelures de l'arbre de transmission et de l'hélice
Vérifier le jeu du déflecteur d'iBR
Vérifier la bague de correction d'assiette, le support de marche arrière et le déflecteur d'iBR
Inspecter le dispositif de protection de l'iBR
Il faut effectuer les étapes suivantes toutes les 100 heures ou à la période de remisage (selon la première éventualité):
Inspecter l'anneau d'étanchéité, le manchon, le joint torique de l'arbre d'hélice et le couvercle du carter d'hélice
Inspecter le capuchon du réservoir d'essence, le goulot de remplissage, le réservoir d'essence, les sangles du réservoir d'essence, les conduits d'essence et les connexions

TOUTES LES 200 HEURES

Remplacer les bougies

Inspecter le pare-flammes

Inspecter et lubrifier les cannelures de l'arbre de transmission/côté PDM

Il faut effectuer l'étape suivante toutes les 200 heures (peu importe le nombre d'années):

Inspecter et lubrifier le manchon de PDM, et remplacer l'anneau d'étanchéité à l'huile ainsi que les deux anneaux d'étanchéité à l'eau. (Vérifier s'il y a des fuites ou des dommages au niveau des trois anneaux d'étanchéité (un pour l'huile et deux pour l'eau) ou de la surface du manchon de PDM. Lubrifier la chambre de graissage entre les deux anneaux d'étanchéité pour l'eau.) (moteurs 900 ACE)

TOUS LES 5 ANS OU TOUTES LES 300 HEURES
(SELON LA PREMIÈRE ÉVENTUALITÉ)

Remplacer le liquide de refroidissement

PROCÉDURES D'ENTRETIEN

REMARQUE: Certaines étiquettes de sécurité présentes sur le véhicule ne sont pas illustrées ci-dessous. Pour plus de renseignements sur ces étiquettes, voir la sous-section *ÉTIQUETTES DE SÉCURITÉ DE LA MOTOMARINE*.

Cette section comprend des consignes d'entretien de base.

AVERTISSEMENT

Arrêtez le moteur et effectuez l'entretien périodique suivant. À défaut de procéder conformément aux procédures d'entretien, vous vous exposez aux risques suivants: pièces brûlantes ou mobiles, électricité, produits chimiques, entre autres.

AVERTISSEMENT

S'il faut remplacer un dispositif de verrouillage (pattes de verrouillage, attaches autofreinées, etc.), toujours le remplacer par un neuf.

AVIS Ne jamais laisser d'objets, de chiffons, d'outils, etc., dans le compartiment moteur ni dans la cale.

Huile à moteur

Huile à moteur recommandée

Utiliser l'HUILE SEMI-SYNTH. XPS 4-TEMPS (N/P 293 600 121).

Si l'huile à moteur XPS recommandée n'est pas disponible, utiliser une huile synthétique 5W40 ou 10W40 respectant les exigences de la classe de service SJ, SL, SM ou SN de l'API).

Niveau d'huile à moteur

AVIS Vérifier souvent le niveau d'huile et refaire le plein si nécessaire. Ne pas trop remplir. Si on le fait fonctionner avec un niveau d'huile incorrect, le moteur pourrait être sérieusement endommagé.

ATTENTION Certains composants dans le compartiment moteur peuvent être brûlants. Un contact direct peut causer des brûlures.

Le niveau d'huile se vérifie dans l'eau ou hors de l'eau.

La motomarine étant hors de l'eau

AVIS Le véhicule doit être sur une surface de niveau.

ATTENTION Lorsque le moteur fonctionne la motomarine étant hors de l'eau, l'échangeur de chaleur peut devenir brûlant. Éviter de toucher à l'échangeur puisqu'on pourrait se brûler.

1. Soulever la languette de la remorque et l'immobiliser de façon que le rail du pare-chocs soit de niveau.
2. Brancher un boyau d'arrosage au raccord de rinçage du système d'échappement. Procéder de la façon décrite dans le paragraphe *SYSTÈME D'ÉCHAPPEMENT* dans cette section.

! ATTENTION

- Ne jamais faire fonctionner le moteur sans alimenter le système d'échappement en eau. Si on ne refroidit pas le système d'échappement, il peut subir de graves dommages.
- Ne jamais faire tourner le moteur plus de 2 minutes, car l'anneau d'étanchéité de l'arbre de transmission n'est plus refroidi lorsque la motomarine est hors de l'eau. De plus, la chaleur extrême causera des dommages au moteur.

3. Le moteur ayant atteint sa température normale de fonctionnement, laisser le moteur **tourner au ralenti 30 secondes**, puis l'arrêter.
4. Laisser reposer l'huile au moins 30 secondes.

La motomarine étant à l'eau ou hors de l'eau

5. Pour vérifier le niveau d'huile, retirer le couvercle d'accès qui se trouve à l'arrière de la motomarine du côté droit; pour ce faire, le tourner dans le sens antihoraire.

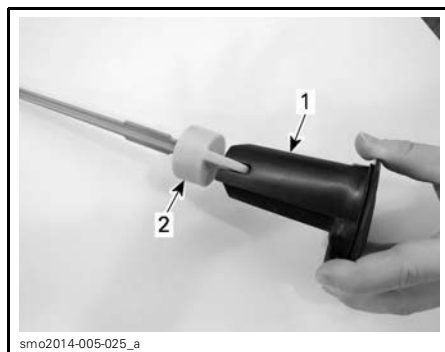


TYPIQUE

1. Couvercle d'accès droit

6. Dévisser la jauge, la sortir et l'essuyer.

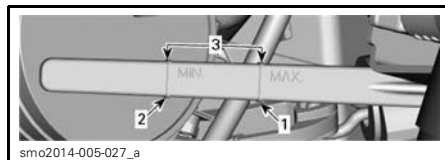
REMARQUE: La paroi interne du couvercle d'accès droit est munie d'une rallonge pour faciliter le dévissage de la jauge.



1. Couvercle d'accès droit - côté rallonge
2. Jauge

7. Réinsérer la jauge et la pousser à fond.

8. Sortir de nouveau la jauge et lire le niveau d'huile. Il doit se situer entre les marques MAX et MIN.



1. Maximum
2. Minimum
3. Niveau de fonctionnement

9. Sinon, ajouter de l'huile jusqu'à ce que le niveau se situe entre les marques.

REMARQUE: Ne pas trop remplir.

Pour ajouter de l'huile:

- Mettre un entonnoir dans l'orifice du goulot de remplissage.
- Ajouter la quantité d'huile recommandée pour atteindre le bon niveau.

REMARQUE: Chaque fois qu'on ajoute de l'huile dans le moteur, il faut suivre de nouveau toutes les étapes décrites précédemment, sinon la lecture sera erronée.

10. Bien replacer la jauge et le couvercle d'accès droit.

Vidange de l'huile à moteur et remplacement du filtre à huile

La vidange d'huile et le remplacement du filtre peuvent être faits par un concessionnaire autorisé de motomachines Sea-Doo, un atelier de réparation ou une personne de votre choix.

Liquide de refroidissement

Liquide recommandé

PRODUIT RECOMMANDÉ PAR BRP	LIQUIDE DE REFROIDISSEMENT
Finlande, Norvège et Suède	ANTIGEL LONGUE DURÉE(F) (N/P 619 590 204)
Tous les autres pays	ANTIGEL LONGUE DURÉE (N/P 219 702 685)
Autre choix, ou si non disponible	Mélange d'eau distillée (50%) et d'antigel (50%)

AVIS Toujours utiliser un antigel à base d'éthylène glycol comportant des agents anti-corrosion destinés spécifiquement aux moteurs à combustion interne en aluminium.

Pour éviter que l'antigel se détériore, toujours utiliser la même marque et le même grade. Ne jamais mélanger différents grades ou marques à moins de purger complètement le système de refroidissement avant de le remplir.

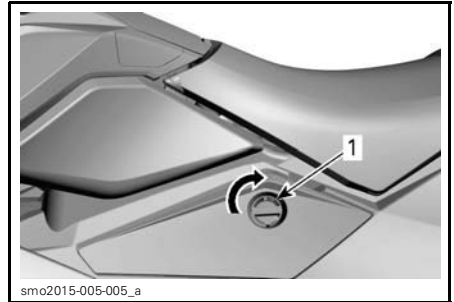
Niveau de liquide de refroidissement

AVERTISSEMENT

Vérifier le niveau de liquide de refroidissement lorsque le moteur est froid. Ne jamais ajouter de liquide dans le système de refroidissement lorsque le moteur est chaud.

ATTENTION Certains composants dans le compartiment moteur peuvent être brûlants. Un contact direct peut causer des brûlures.

Pour accéder au réservoir d'expansion, tourner le bouton du couvercle d'accès gauche de 1/4 de tour dans le sens horaire, ouvrir le couvercle pour détacher la partie arrière puis le glisser vers l'arrière pour le retirer.



COUVERCLE D'ACCÈS GAUCHE

1. Pour déverrouiller, tourner le bouton de 1/4 de tour dans le sens horaire

Repérer le bouchon du réservoir d'expansion du système de refroidissement.



1. Bouchon du réservoir d'expansion

Lorsque la motomarine se trouve sur une surface horizontale et que le moteur est froid, ajouter du liquide de refroidissement jusqu'à ce qu'on puisse le voir mais sans dépasser la marque de niveau FROID du réservoir.



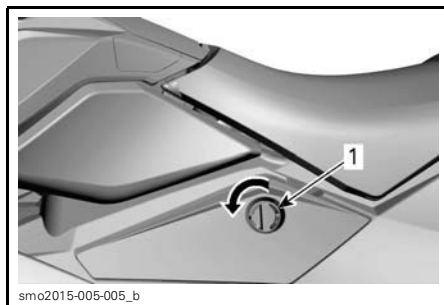
1. Marque de niveau froid

REMARQUE: La motomarine est de niveau lorsqu'elle est dans l'eau. Sur une remorque, soulever la languette de la remorque et l'immobiliser à la position où le rail du pare-chocs est de niveau.

Ajouter du liquide de refroidissement prémélangé pour ajuster le niveau entre les marques au besoin. Utiliser un entonnoir pour éviter de renverser du liquide. Ne pas trop remplir.

Remettre en place et bien visser le bouchon du réservoir d'expansion, puis réinstaller le couvercle d'accès gauche dans l'ordre inverse de la dé-

pose et tourner le bouton de 1/4 de tour dans le sens antihoraire pour verrouiller.



COUVERCLE D'ACCÈS GAUCHE

1. Pour verrouiller, tourner le bouton de 1/4 de tour dans le sens antihoraire

REMARQUE: Si le système de refroidissement a souvent besoin de liquide, on a probablement des fuites ou des problèmes de moteur. S'adresser à un concessionnaire autorisé de motomarine Sea-Doo.

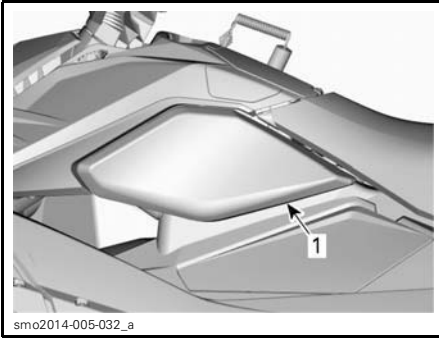
Remplacement du liquide de refroidissement

Le remplacement du liquide de refroidissement devrait être effectué par un concessionnaire autorisé de motomarine Sea-Doo.

Alignement de la direction

1. Libérer à la main et retirer le protège-genoux gauche.

REMARQUE: Cette ouverture ne sert qu'à accéder au câble de direction. Ne pas utiliser comme compartiment de rangement.



1. Protège-genoux gauche

2. Détacher le câble de direction en poussant l'anneau vers le haut en direction de l'écrou.

**CÂBLE DE DIRECTION DÉTACHÉ**

1. Anneau
2. Écrou

3. Mettre la tuyère de turbine en position bien droite.
4. Dévisser l'écrou pour tourner le guidon vers la droite.
5. Visser l'écrou pour tourner le guidon vers la gauche.
6. Une fois l'alignement de la direction terminé, attacher le câble de direction en poussant l'anneau vers le bas, puis réinstaller le protège-genoux gauche.

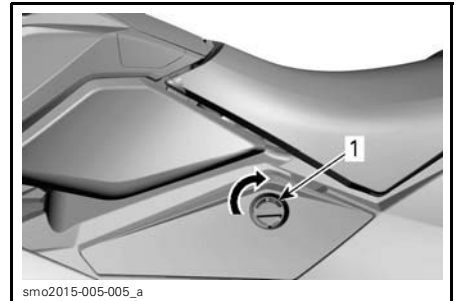
Carrosserie centrale**Dépose de la carrosserie centrale**

Lorsque c'est nécessaire, retirer la carrosserie centrale de la façon suivante:

⚠ AVERTISSEMENT

Ne jamais tenter de soulever seul la carrosserie centrale. La soulever uniquement avec de l'aide ou avec un dispositif de levage approprié. Si on la soulève seul, on peut gravement se blesser.

1. Tourner le bouton du couvercle d'accès gauche de 1/4 de tour dans le sens horaire, ouvrir le couvercle pour détacher la partie arrière puis le glisser vers l'arrière pour le retirer.

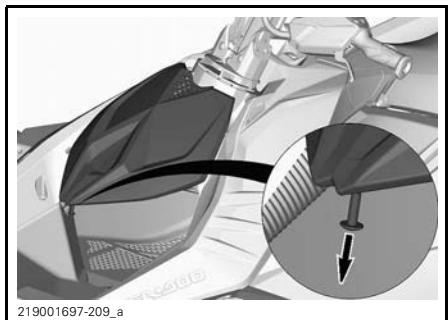
**COUVERCLE D'ACCÈS GAUCHE**

1. Pour déverrouiller, tourner le bouton de 1/4 de tour dans le sens horaire
2. Débrancher le connecteur de direction.

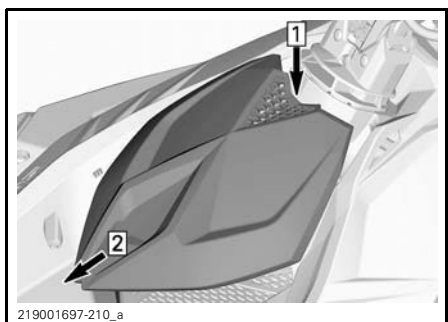


1. Connecteur

3. Enlever la vis de fixation de la garniture avant.

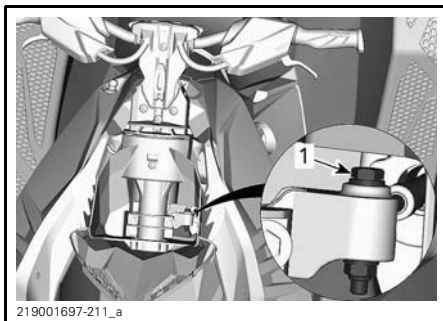


4. Enlever la garniture avant.



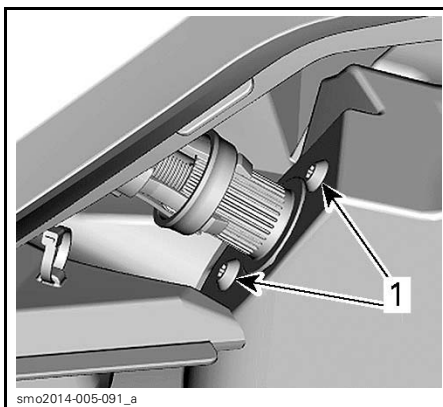
Étape 1: Appuyer sur la patte
Étape 2: Faire glisser vers l'avant

5. Débrancher le câble de direction.



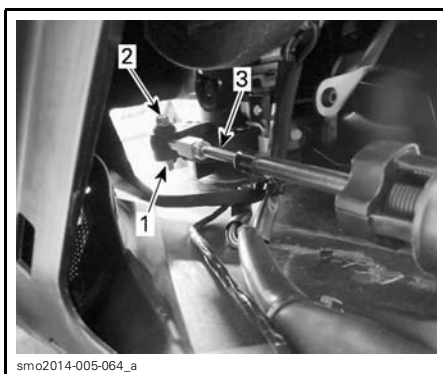
1. Boulon de fixation du câble de direction

6. Retirer les deux vis du câble.



1. Vis du câble

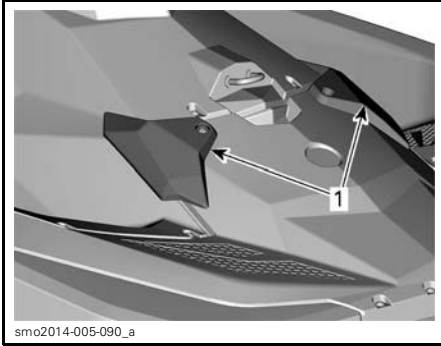
7. Enlever l'écrou, le boulon et la rondelle pour détacher la tige de la colonne de direction.



1. Écrou et rondelle
2. Boulon
3. Tige

Tous les modèles sauf Trixx

8. Enlever les deux vis autotaraudeuses de chaque garniture de panneau arrière à l'arrière du véhicule.
9. Pour retirer les garnitures de panneau arrière, les glisser vers l'extérieur de la motomarine.

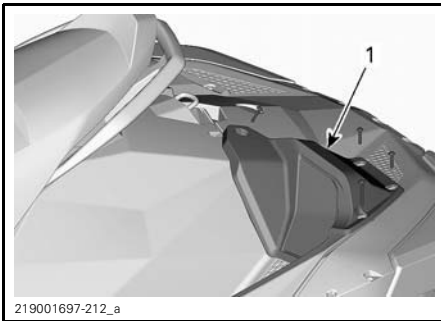


TYPIQUE

1. Garnitures de panneau arrière

Modèles Trixx

10. Enlever les deux repose-pieds arrière.

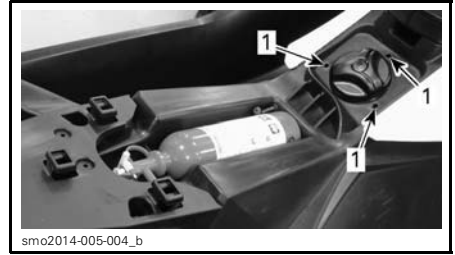


VUE DU CÔTÉ GAUCHE

1. Repose-pied

Tous les modèles

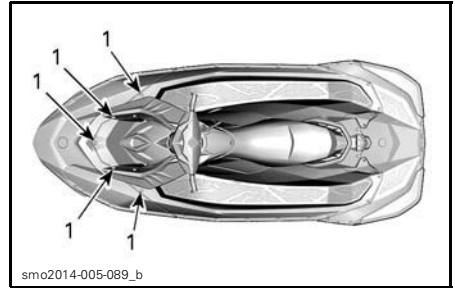
11. Enlever le siège. Voir la rubrique **SIÈGE** à la section **ÉQUIPEMENT**.
12. Enlever les trois vis autotaraudeuses autour du bouchon du réservoir d'essence.



1. Vis

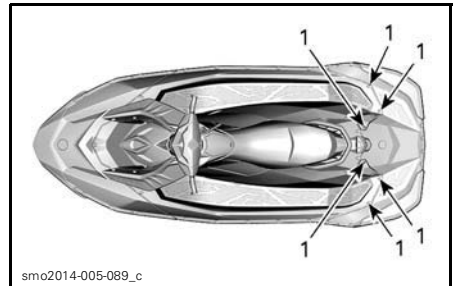
13. Enlever les cinq vis autotaraudeuses à l'avant de la carrosserie centrale.

REMARQUE: Si le véhicule est équipé d'un bac de rangement, ouvrir le bac d'abord. Voir la section **BAC DE RANGEMENT**.



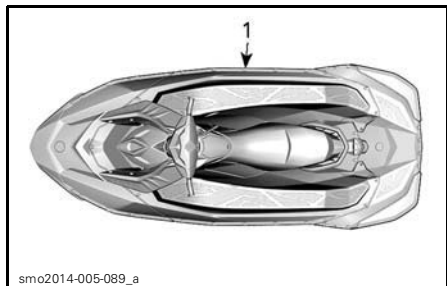
1. Vis autotaraudeuses

14. Enlever les six vis autotaraudeuses à l'arrière de la carrosserie centrale.



1. Vis autotaraudeuses

15. Enlever les dix écrous et vis M6 des deux côtés de la carrosserie centrale.



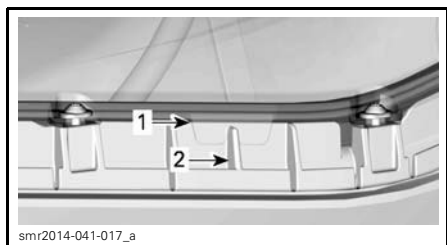
1. Écrous et vis

16. Avec précaution, sortir la carrosserie centrale de la coque à l'aide d'une courroie de levage.

REMARQUE: Pour soulever la carrosserie centrale, faire passer la courroie autour des poignées du guidon. Si on fait passer la courroie ailleurs sur la carrosserie centrale, celle-ci pourrait subir des dommages.

Installation de la carrosserie centrale

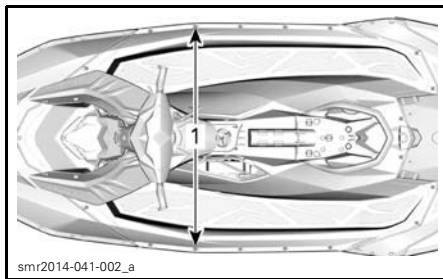
1. Bien positionner les pattes d'alignement de la carrosserie centrale sur la coque.



CARROSSERIE CENTRALE - VUE DU CÔTÉ TRIBORD

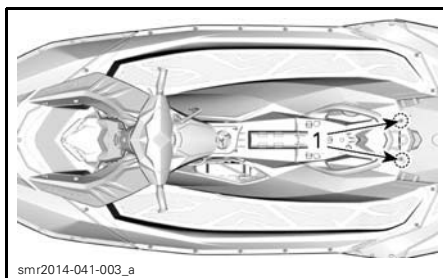
1. Patte d'alignement cannelée sur la carrosserie centrale
2. Nervure dans la coque

2. Installer d'abord les vis à côté des pattes d'alignement afin de s'assurer que les pattes restent bien alignées.



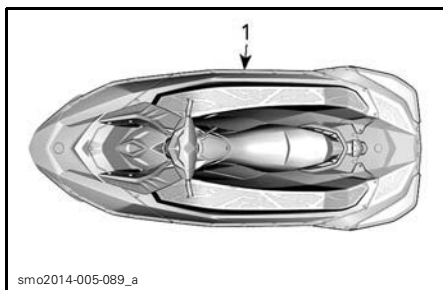
1. Vis à côté des pattes d'alignement

3. Installer les deux vis sur le support arrière.



1. Vis sur le support arrière

4. Installer les vis puis serrer les écrous de chaque côté de la carrosserie centrale au couple recommandé.



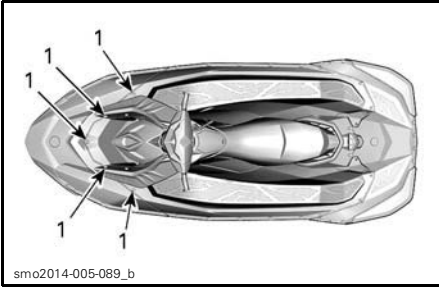
1. Écrous et vis

COUPLE DE SERRAGE

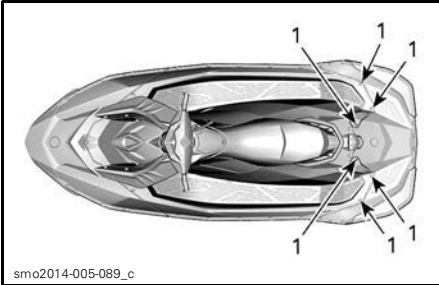
Écrous M6

3.5 N•m ± 0.5 N•m

5. Installer les vis à l'avant et l'arrière de la carrosserie centrale et les serrer au couple recommandé.



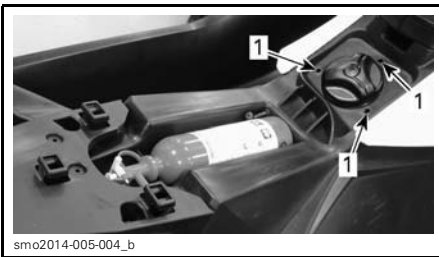
1. Vis autotaraudeuses



1. Vis autotaraudeuses

COUPLE DE SERRAGE	
Vis autotaraudeuse	5.5 N•m ± 0.5 N•m

6. Installer les vis autotaraudeuses autour du bouchon du réservoir d'essence et les serrer au couple recommandé.



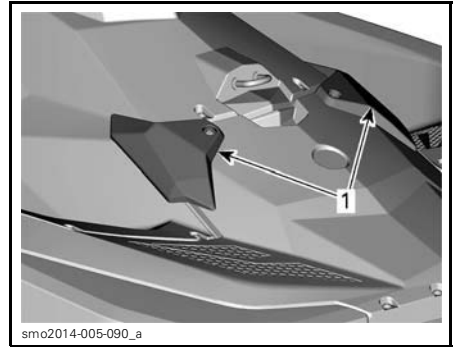
1. Vis

COUPLE DE SERRAGE	
Vis autotaraudeuse	4.5 N•m ± 0.5 N•m

7. Réinstaller le siège. Voir la rubrique *SIÈGE* à la section *ÉQUIPEMENT*.

Tous les modèles sauf Trixx

8. Mettre les garnitures de panneau arrière à leur place en les glissant vers l'intérieur de la motomarine, puis installer les vis autotaraudeuses. Serrer au couple recommandé.



TYPIQUE

1. Garnitures de panneau arrière

Modèles Trixx

9. Installer les repose-pieds arrière.

Tous les modèles

COUPLE DE SERRAGE	
Vis autotaraudeuse (repose-pieds ou garnitures de panneau arrière)	5.5 N•m ± 0.5 N•m

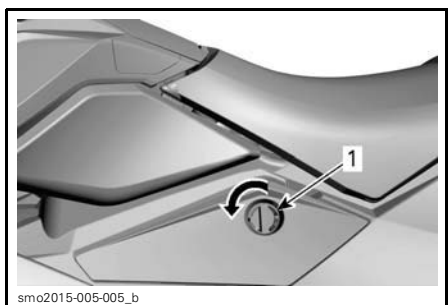
10. Brancher le connecteur de direction.



smo2014-005-034_a

1. Connecteur

11. Brancher le câble de direction dans l'ordre inverse de la dépose.
12. Fermer le couvercle d'accès gauche, et tourner le bouton de 1/4 de tour dans le sens antihoraire pour verrouiller.



smo2015-005-005_b

COUVERCLE D'ACCÈS GAUCHE

1. Pour verrouiller, tourner le bouton de 1/4 de tour dans le sens antihoraire

13. Installer la garniture avant.

COUPLE DE SERRAGE

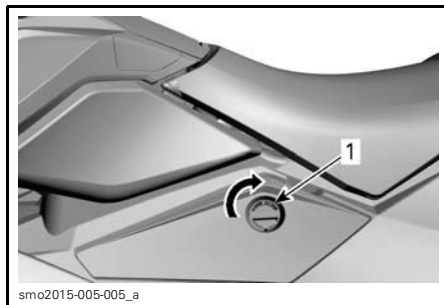
Vis de fixation de garniture avant

3.5 N•m ± 0.5 N•m

Batterie

Accès à la batterie

Tourner le bouton du couvercle d'accès gauche de 1/4 de tour dans le sens horaire, ouvrir le couvercle pour détacher la partie arrière puis le glisser vers l'arrière pour le retirer.



smo2015-005-005_a

COUVERCLE D'ACCÈS GAUCHE

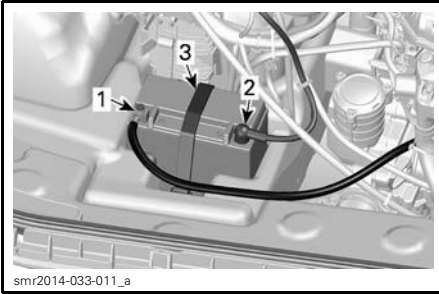
1. Pour déverrouiller, tourner le bouton de 1/4 de tour dans le sens horaire

Dépose de la batterie

⚠ AVERTISSEMENT

Toujours débrancher le câble NOIR (-) de la batterie en premier et le rebrancher en dernier. Ne jamais charger ni survolter la batterie lorsqu'elle est dans la motomarine.

1. Débrancher le câble NOIR (-) de la batterie.
2. Glisser le protecteur ROUGE en caoutchouc pour l'enlever du raccord de câble ROUGE (+) et débrancher ce dernier de la borne de la batterie.
3. Réinstaller les boulons pour retenir les écrous de fixation lors de la dépose.
4. Détacher la sangle de retenue.



smr2014-033-011_a

CARROSSERIE CENTRALE RETIRÉE À DES FINS DE CLARTÉ

1. Câble NOIR (-)
2. Câble ROUGE (+)
3. Sangle de retenue

5. Retirer la batterie de la motomarine.

AVIS Nettoyer immédiatement tout électrolyte renversé avec un mélange de bicarbonate de soude et d'eau, puis rincer à grande eau.



smr2014-033-012

Nettoyage de la batterie

Avec un mélange d'eau et de bicarbonate de soude, nettoyer le boîtier de la batterie, les câbles et les bornes.

Enlever toute trace de corrosion des raccords de câbles et des bornes de la batterie avec une brosse métallique.

Nettoyer le dessus de la batterie avec une brosse souple et un mélange d'eau et de bicarbonate de soude ou de savon dégraissant.

Rincer le tout à l'eau et bien sécher.

Vérification de la batterie

Vérifier si le boîtier de la batterie est fissuré, présente des fuites ou est autrement endommagé.

Une décoloration, un gauchissement ou un couvercle surélevé indiquent une surcharge ou une surchauffe de la batterie.

Si le boîtier est endommagé, remplacer la batterie et nettoyer à fond le support de batterie et les environs avec un mélange d'eau et de bicarbonate de soude.

⚠ ATTENTION Dans le cas d'un boîtier de batterie endommagé, porter une paire de gants non absorbants appropriés lors de la dépose de la batterie à la main.

Vérifier si les bornes de la batterie sont solidement fixées.

Remisage de la batterie

AVIS Bien remisage la batterie est important si on veut qu'elle dure longtemps. Le fait de charger régulièrement la batterie pendant qu'elle est remisée prévient la sulfatation de l'élément. Le fait de garder la batterie dans le véhicule pendant le remisage peut entraîner la dégradation et/ou la corrosion des contacts et causer des dommages s'il gèle. Une batterie déchargée gèlera et se fissurera dans les régions froides où le point de congélation est atteint. Les fuites d'électrolyte endommagent les parties avoisinantes. Pour un résultat optimal, toujours extraire la batterie du véhicule en vue du remisage et la charger régulièrement.

Nettoyer les bornes de la batterie et les connexions des câbles avec une brosse métallique.

Appliquer sur les bornes une mince couche de graisse diélectrique.

Nettoyer le boîtier de la batterie avec un mélange d'eau et de bicarbonate de soude.

Rincer la batterie à l'eau et bien sécher avec un chiffon propre.

Remiser la batterie dans un endroit frais et sec à l'abri du soleil, de façon à diminuer la décharge spontanée et à réduire au minimum l'évaporation des liquides.

La fréquence des recharges dépend de l'état de la batterie et de la température de remisage. Maintenir la batterie conformément au tableau suivant.

REMARQUE: Toujours remiser la batterie alors qu'elle est complètement chargée.

TEMPÉRATURE AMBIANTE	FRÉQUENCE DE CHARGE
Sous 16°C	Tous les mois
Au-dessus de 16°C	Toutes les deux semaines

Charger une batterie

⚠ AVERTISSEMENT

Ne jamais charger ni survolter la batterie lorsqu'elle est dans la motomarine.

⚠ AVERTISSEMENT

Toujours porter des lunettes de sécurité et charger la batterie dans un endroit ventilé. Ne jamais charger ou survolter une batterie installée dans le véhicule. Ne pas enlever les capuchons étanches pendant la charge. Ne pas mettre la batterie près d'une flamme.

AVIS Si la batterie devient chaude au toucher, la laisser refroidir avant de poursuivre la charge.

REMARQUE: Les batteries VRLA sont munies d'une soupape de sécurité interne. Si la pression à l'intérieur de la batterie monte à la suite d'une surcharge, la soupape s'ouvre pour laisser échapper la pression et prévenir les dommages à la batterie.

Faire la *VÉRIFICATION DE LA BATTERIE À L'AIDE D'UN VOLTMÈTRE (SANS CHARGE APPLIQUÉE)* décrite dans cette sous-section, puis suivre les directives ci-dessous.

Se servir d'un chargeur automatique s'avère la façon la plus rapide et la plus commode de charger correctement la batterie.

Si on se sert d'un chargeur à courant constant, charger la batterie selon les données du tableau ci-dessous.

Tension de batterie inférieure à 12.8 V et supérieure à 11.5 V

YTX20L-BS	DURÉE	CHARGE
CHARGE STANDARD (RECOMMANDÉE)	4 à 9 heures	2 A
CHARGE RAPIDE	50 minutes	10 A

Tension de batterie inférieure à 11.5 V

Il faut procéder différemment lorsque la tension de la batterie est inférieure à 11.5 V. Lorsqu'on charge une batterie autant déchargée, il est possible que sa résistance interne soit trop élevée pour la charger avec une tension normale.

Régler le chargeur à un régime de charge de 10 A pendant environ 30 minutes. Si le courant ne change pas ou que la batterie est chaude, la durée de vie utile de la batterie est vraisemblablement terminée et il faut la remplacer.

Installation de la batterie

1. Installer la batterie dans la motomarine et la retenir à l'aide de la sangle de retenue.

AVERTISSEMENT

Toujours brancher les câbles de la batterie dans l'ordre indiqué, soit le câble ROUGE (+) en premier et le câble NOIR (-) en dernier.

2. Brancher le câble positif (+) ROUGE.
3. Brancher le câble négatif (-) NOIR.
4. Enduire les bornes de la batterie de graisse diélectrique.
5. Vérifier le trajet des câbles et les attaches.
6. Réinstaller les pièces enlevées.

Entretien de la batterie

Ces batteries requièrent peu d'entretien pour fonctionner parfaitement. Faire ces quelques simples vérifications pour assurer un rendement optimal de la batterie:

- Vérifier la tension tous les 3 mois avec un voltmètre.
- Maintenir la batterie chargée à 100% (12.8 V ou plus après l'avoir laissée reposer 2 heures).
- Vérifier et charger la batterie si la tension chute à moins de 12.5 V.
- S'assurer qu'il n'y a pas de saleté sur le dessus de la batterie.
- Nettoyer les bornes et les connecteurs au besoin.
- Lors du remisage, retirer la batterie ou débrancher les câbles de batterie.

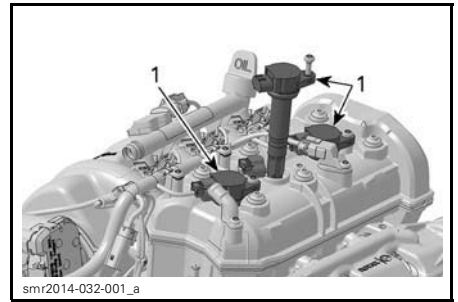
Bobines d'allumage

Dépose de la bobine

1. Pour accéder aux bobines d'allumage, enlever la carrosserie centrale. Voir la section *DÉPOSE DE LA CARROSSERIE CENTRALE*.

AVIS Ne pas enlever la bobine d'allumage avant de débrancher le connecteur d'entrée, sinon les fils pourraient subir des dommages. Ne pas forcer la bobine avec un tourne-vis; cela l'endommagerait.

2. Débrancher le connecteur de la bobine d'allumage.
3. Enlever la vis de fixation de la bobine.
4. Enlever la bobine de la bougie en tournant la bobine d'un côté à l'autre tout en la tirant vers le haut.



1. Bobines d'allumage

Installation de la bobine

1. Aligner le trou de vis de fixation de la bobine d'allumage et le trou fileté du couvercle de soupape.
2. Installer la bobine sur la bougie et l'enfoncer jusqu'à ce qu'elle repose contre le couvercle de soupape.
3. Installer la vis de fixation et la serrer au couple spécifié.

VIS DE FIXATION DE LA BOBINE D'ALLUMAGE

Couple de serrage

11 N•m

4. Brancher le connecteur de bobine d'allumage.

Bougies

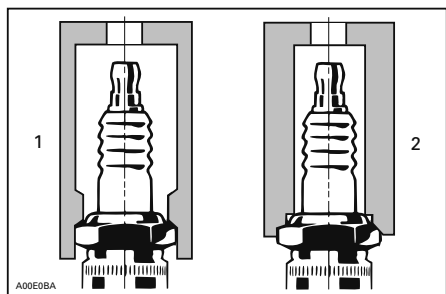
Dépose des bougies

1. Débrancher le connecteur d'entrée de la bobine d'allumage.
2. Enlever la bobine d'allumage. Consulter la section *DÉPOSE DES BOBINES*.

⚠ AVERTISSEMENT

Ne jamais séparer une bobine d'allumage d'une bougie sans d'abord la débrancher du faisceau de fils, car il pourrait y avoir des vapeurs inflammables dans la cale. Si le cordon d'attache est branché à l'interrupteur coupe-circuit du moteur, une étincelle pourrait être générée dans la bougie, ce qui pourrait provoquer une explosion.

3. À l'aide d'une douille à bougie, relâcher le couple appliqué aux bougies.



1. Douille approuvée
2. Douille inadéquate

4. Nettoyer les bougies et la culasse à l'air comprimé.
5. Dévisser les bougies, puis utiliser la bobine d'allumage pour retirer les bougies de leur trou.

Pose des bougies

Avant d'installer les bougies, s'assurer que la surface de contact de la culasse et des bougies n'est pas sale.

⚠ AVERTISSEMENT

Ne pas régler l'écartement des électrodes de ce type de bougie. Les électrodes négatives pourraient en être affaiblies, ce qui pourrait mener à un bris des électrodes et à de graves dommages au moteur.

1. À l'aide d'une jauge d'épaisseur à fils, vérifier si l'écartement des électrodes correspond aux données des *FICHES TECHNIQUES*.
2. Appliquer du LOCTITE 767 (LUBRIFIANT ANTIGRIPPAGE) (N/P 293 800 070) sur les filets des bougies.
3. Serrer les bougies à la main dans la culasse. Ensuite, serrer les bougies dans le sens horaire au couple spécifié à l'aide d'une douille à bougie approuvée.

BOUGIE	COUPLE DE SERRAGE
NGK CR8EB (ou l'équivalent)	13 N•m ± 1 N•m

4. Installer les bobines d'allumage. Consulter la section *INSTALLATION DES BOBINES D'ALLUMAGE*.

Réinstaller la carrosserie centrale. Voir la section *INSTALLATION DE LA CARROSSERIE CENTRALE*.

Système d'échappement

Rinçage du système d'échappement

Il faut rincer le système d'échappement à l'eau douce pour neutraliser les effets corrosifs du sel ou des autres produits chimiques contenus dans l'eau. Le rinçage sert à dégager le sable, le sel, les coquillages et les autres particules contenues dans les chemises d'eau ou les boyaux.

Le rinçage doit être fait après chaque journée d'utilisation ou chaque fois que la motomarine est remise pendant une période prolongée.

⚠ AVERTISSEMENT

Faire l'opération qui suit dans un endroit bien aéré.

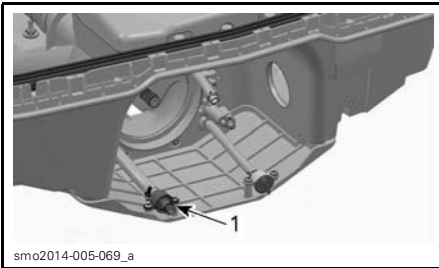
Procéder comme suit:

Vaporiser de l'eau à l'admission et la sortie pour nettoyer le système de propulsion, puis appliquer une couche de lubrifiant XPS Lube ou l'équivalent.

⚠ ATTENTION Lorsqu'on fait fonctionner le moteur alors que la motomarine est hors de l'eau, l'échangeur de chaleur peut devenir très chaud. Éviter tout contact avec l'échangeur afin de prévenir les brûlures.

Brancher un tuyau d'arrosage au raccord situé à l'arrière de la motomarine (à bâbord de la poupe). Ne pas ouvrir le robinet immédiatement.

AVIS Toujours faire démarrer le moteur avant d'ouvrir le robinet. Sinon, l'eau pénétrera dans le moteur.



TUYÈRE DE TURBINE RETIRÉE À DES FINS DE CLARTÉ

1. Emplacement du raccord de rinçage (avec adaptateur de tuyau en option illustré)

REMARQUE: On peut installer un adaptateur de tuyau à branchement rapide en option et un raccord de tuyau (N/P 295 100 555). Toutefois, il n'est pas nécessaire d'utiliser un pince-boyau pour rincer le moteur.

Pour rincer le système d'échappement, démarrer le moteur puis ouvrir immédiatement le robinet d'eau.

⚠ ATTENTION Certains composants dans le compartiment moteur peuvent être brûlants. Un contact direct peut causer des brûlures. Ne toucher à aucune pièce électrique ni aucun composant du système de propulsion et se tenir loin de la turbine lorsque le moteur tourne.

AVIS Ne jamais rincer un moteur chaud. Toujours démarrer le moteur avant d'ouvrir le robinet. Ouvrir le robinet immédiatement après le démarrage du moteur pour empêcher la surchauffe.

Laisser tourner le moteur environ 90 secondes au ralenti.

AVIS Lorsque la motomarine est hors de l'eau, ne jamais faire fonctionner le moteur sans alimenter le système d'échappement en eau.

S'assurer que l'eau s'écoule par la turbine lors du rinçage. Sinon, consulter un concessionnaire autorisé de motomarines Sea-Doo pour l'entretien.

Fermer le robinet du boyau d'arrosage, faire tourner le moteur à 5000 tr/min puis arrêter le moteur.

AVIS Toujours fermer le robinet du boyau d'arrosage avant d'arrêter le moteur. Sinon, l'eau pénétrera dans le moteur.

AVIS Retirer l'adaptateur à branchement rapide (si on en a utilisé un) une fois le rinçage terminé.

Échangeur de chaleur et grille d'admission d'eau

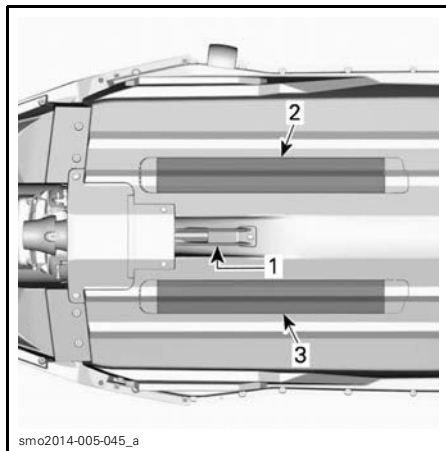
Inspection de l'échangeur de chaleur et de la grille d'admission d'eau

Vérifier si l'échangeur de chaleur et la grille d'admission d'eau sont fissurés ou autrement endommagés. Faire réparer ou remplacer les composants endommagés par un concessionnaire autorisé de motomarines Sea-Doo.

AVERTISSEMENT

Avant d'inspecter la grille d'admission d'eau, toujours enlever le cordon d'attache de l'interrupteur coupe-circuit du moteur.

REMARQUE: Une plaque de renfort du côté gauche de la coque sert à maintenir la symétrie de façon que l'hydrodynamique de la motomarine ne soit pas altérée.

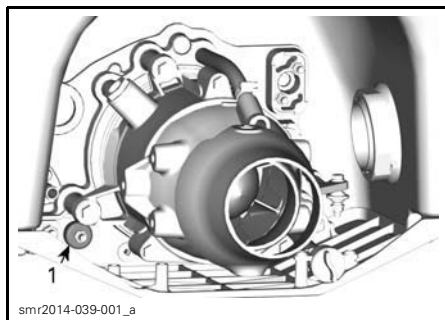


1. Admission d'eau
2. Échangeur de chaleur
3. Plaque de renfort

Anode sacrificielle

Inspection de l'anode

Vérifier si l'anode est usée. Si l'usure dépasse la moitié de l'anode, la remplacer.



1. Emplacement de l'anode sacrificielle

Dépose de l'anode

Dévisser l'écrou de fixation de l'anode sacrificielle puis retirer l'anode.

Installation de l'anode

Inverser les étapes de la dépose.

COUPLE DE SERRAGE

8 N•m

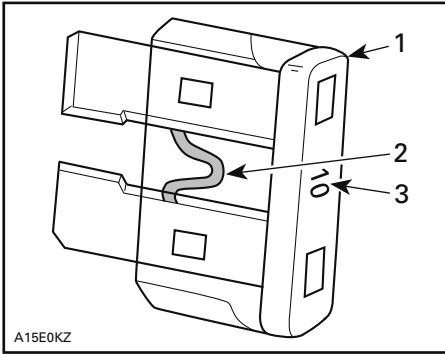
Fusibles

Dépose et installation des fusibles

Utiliser l'outil de dépose et d'installation compris dans la boîte à fusibles pour faciliter le retrait des fusibles.

Inspection des fusibles

Si un problème électrique survient, vérifier les fusibles. Si un fusible est grillé, le remplacer par un autre de même calibre.



A15E0KZ

1. Fusible
2. Vérifier s'il est intact
3. Calibre

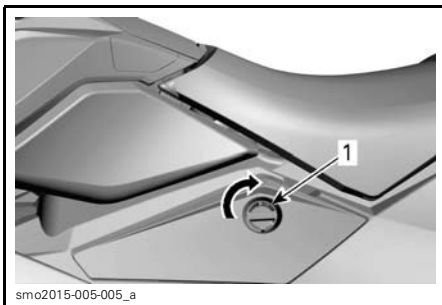
⚠ AVERTISSEMENT

Ne pas utiliser de fusible de calibre supérieur, car cela pourrait causer de graves dommages. Si un fusible est grillé, déterminer la cause et réparer avant de redémarrer. Voir un concessionnaire autorisé de motomarines Sea-Doo pour la réparation.

Emplacement des fusibles

Les fusibles sont regroupés dans une seule boîte à fusibles.

Pour accéder à la boîte à fusibles, tourner le bouton du couvercle d'accès gauche de 1/4 de tour dans le sens horaire, ouvrir le couvercle pour détacher la partie arrière puis le glisser vers l'arrière pour le retirer.



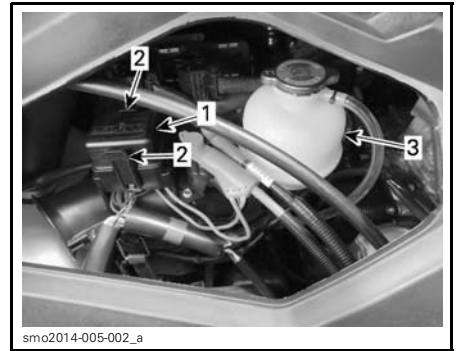
smo2015-005-005_a

COUVERCLE D'ACCÈS GAUCHE

1. Pour déverrouiller, tourner le bouton de 1/4 de tour dans le sens horaire

La boîte à fusibles se trouve à gauche du réservoir d'expansion.

Pour retirer le couvercle de la boîte à fusibles, écraser ensemble et tenir les languettes de chaque côté de la boîte. Retenir le couvercle de la boîte pour l'ouvrir.



smo2014-005-002_a

1. Couvercle de boîte à fusibles
2. Languettes de verrouillage
3. Réservoir d'expansion



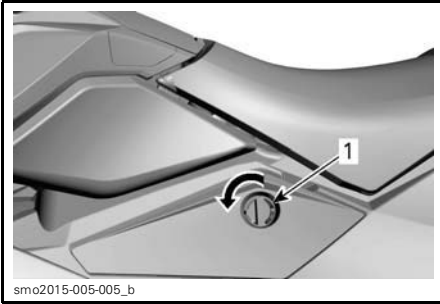
smo2014-005-041_a

TYPIQUE - COUVERCLE DE BOÎTE À FUSIBLES ENLEVÉ

1. Boîte à fusibles

REMARQUE: Le calibre des fusibles et leur position sont illustrés sur le couvercle de la boîte à fusibles.

Pour réinstaller le couvercle de la boîte à fusibles et le couvercle d'accès gauche, inverser les étapes de la dépose et tourner le bouton de 1/4 de tour dans le sens antihoraire pour verrouiller.



COUVERCLE D'ACCÈS GAUCHE

1. Pour verrouiller, tourner le bouton de 1/4 de tour dans le sens antihoraire

Description des fusibles

FUSIBLE	CALIBRE	DESCRIPTION
1	10 A	ECM, indicateur, solénoïde de démarreur, O.T.A.S. (si le véhicule en est équipé) et CAPS
2	5 A	Bouton de démarrage/ d'arrêt du moteur
3	15 A	Batterie
4	30 A	Charge
5	30 A	iBR

SOINS DE LA MOTOMARINE

Sortir la motomarine de l'eau tous les jours.

Soins d'après-utilisation

Rinçage du système d'échappement

Rincer le système d'échappement tous les jours si la motomarine est utilisée en eau salée ou sale.

Voir la section *PROCÉDURES D'ENTRETIEN*.

Soins supplémentaires à la suite d'une utilisation en eau sale ou salée

Lorsque la motomarine est utilisée en eau sale, et particulièrement en eau salée, on recommande d'y apporter des soins supplémentaires pour la protéger, tout comme ses composants.

Rincer la cale de la motomarine à l'eau douce.

Ne jamais utiliser un nettoyeur à haute pression pour nettoyer la cale; **NE NETTOYER QU'À BASSE PRES-SION** (avec un boyau d'arrosage par exemple).

Une pression élevée pourrait causer des dommages aux systèmes électriques ou mécaniques.

⚠ ATTENTION Laisser le moteur refroidir avant d'effectuer toute opération d'entretien.

AVIS Si le rinçage de la motomarine, le rinçage du système d'échappement et le traitement anticorrosion ne sont pas faits lorsque la motomarine est utilisée en eau salée, cette dernière sera endommagée, tout comme ses composants. Ne jamais la remettre de façon qu'elle soit exposée aux rayons du soleil.

Nettoyage de la motomarine

Carrosserie et coque

À l'occasion, laver la coque et les différents composants de la carrosserie à l'eau savonneuse (n'utiliser qu'un détergent doux). Enlever les organismes marins collés au moteur et à la coque. Pour nettoyer les surfaces sales, utiliser du NETTOYANT TOUT USAGE XPS (N/P 219 701 709) ou un équivalent qui n'endommage pas le plastique texturé.

AVIS Ne jamais nettoyer les pièces de plastique avec un détergent concentré, un produit de dégraissage, du diluant à peinture, de l'acétone ou de détergents contenant une forte concentration d'agents chimiques ou du pétrole, comme le PRODUIT DE NETTOYAGE ET DE POLISSAGE XPS (N/P 219 701 706), car ces produits pourraient endommager le plastique texturé.

On peut éliminer les taches sur le siège au moyen du NETTOYEUR DE SERVICE INTENSE BRP (N/P 293 110 001) ou l'équivalent, un produit qui n'abîme pas les surfaces de vinyle ou de métal.

AVIS Ne jamais utiliser le NETTOYEUR DE SERVICE INTENSE BRP (N/P 293 110 001) sur les pièces de plastique, car ce produit peut endommager le plastique texturé.

⚠ AVERTISSEMENT

Ne jamais appliquer de protecteur à plastique ou à vinyle sur la surface texturée des marchepieds ou sur le siège, car cela les rendrait glissants et les occupants pourraient tomber de la motomarine.

Respecter l'environnement; veiller à ne déverser aucune quantité de carburant, d'huile ou de solution nettoyante dans les cours d'eau.

REMISAGE ET PRÉPARATION PRÉSAISONNIÈRE

Remisage

AVERTISSEMENT

Comme le carburant et l'huile sont inflammables, demander à un concessionnaire autorisé de motomarines Sea-Doo, un atelier de réparation ou une personne de son choix de vérifier l'intégrité du système d'alimentation tel qu'il est spécifié dans le tableau d'entretien périodique.

Dans le cas du remisage, on recommande que la motomarine soit révisée par un concessionnaire autorisé de motomarines Sea-Doo, un atelier de réparation ou une personne de votre choix; toutefois, les opérations qui suivent peuvent être effectuées par le propriétaire avec un minimum d'outils.

REMARQUE: Effectuer les opérations dans l'ordre indiqué dans cette section.

AVIS Ne pas démarrer le moteur pendant la période de remisage.

Système de propulsion

Nettoyage de la turbine

Vaporiser de l'eau à l'entrée et à la sortie de la turbine pour nettoyer celle-ci, puis appliquer une couche de LUBRI-FIANT XPS (N/P 293 600 016) ou l'équivalent.

AVERTISSEMENT

Toujours enlever le cordon d'attache de l'interrupteur coupe-circuit du moteur avant de nettoyer les composants du système de propulsion pour empêcher le démarrage accidentel du moteur. Le moteur doit être arrêté lors de cette opération.

Inspection de la turbine

Enlever le couvercle du carter d'hélice (cône arrière) et vérifier si la turbine est contaminée d'eau. Si c'est le cas, consulter un concessionnaire autorisé de motomarines Sea-Doo.

Système d'alimentation

Protection du système d'alimentation

On peut ajouter du STABILISATEUR D'ESSENCE XPS (N/P 413 408 601) (ou l'équivalent) dans le réservoir pour éviter la détérioration du carburant et l'encrassement du système d'alimentation. Se conformer aux indications du fabricant du stabilisateur pour bien utiliser ce produit.

AVIS On recommande fortement d'ajouter le stabilisateur d'essence au moment du remisage pour protéger les composants du système d'alimentation. Ajouter le stabilisateur avant de lubrifier le moteur et de remplir le réservoir de carburant pour protéger les composants du système d'alimentation contre la formation de vernis.

Remplir complètement le réservoir d'essence tel qu'expliqué à la section *RAVITAILLEMENT*. S'assurer qu'il n'y a pas d'eau dans le réservoir.

AVIS S'il y a de l'eau dans le réservoir d'essence, le système d'injection d'essence subira de graves dommages internes.

Moteur et système d'échappement

Rinçage du système d'échappement

Procéder de la façon décrite à la section *PROCÉDURES D'ENTRETIEN*.

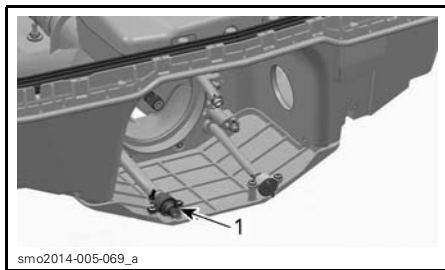
Vidange de l'huile à moteur et remplacement du filtre

La vidange de l'huile et le remplacement du filtre peuvent être faits par un concessionnaire autorisé de motomarines Sea-Doo, un atelier de réparation ou une personne de votre choix.

Vidange du système d'échappement

Dans les régions où les températures descendent sous le point de congélation, vidanger l'eau du système d'échappement.

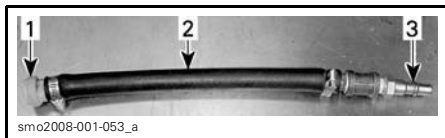
Au moyen du raccord de rinçage situé à bâbord (gauche) de la poupe, injecter de l'air comprimé (environ 379 kPa) dans le système jusqu'à ce qu'il n'y ait plus d'eau qui s'écoule par la turbine.



TUYÈRE DE TURBINE ENLEVÉE À DES FINS DE CLARTÉ

1. Raccord de rinçage (avec adaptateur de tuyau en option illustré)

Il est possible de fabriquer le boyau ci-dessous pour faciliter la vidange.



1. Adaptateur de raccord de rinçage (N/P 295 500 473)
2. Boyau 12,7 mm
3. Adaptateur mâle de boyau d'air

AVIS Si le système d'échappement n'est pas vidangé, le collecteur d'échappement pourrait être sérieusement endommagé.

Enlever les outils spéciaux.

Lubrification interne du moteur

1. Enlever la carrosserie centrale. Voir la rubrique *DÉPOSE DE LA CARROSSERIE CENTRALE* à la section *PROCÉDURES D'ENTRETIEN*.
2. Enlever les bobines d'allumage; consulter la section *PROCÉDURES D'ENTRETIEN*.
3. Enlever les bougies; consulter la section *PROCÉDURES D'ENTRETIEN*.
4. Vaporiser du LUBRIFIANT XPS (N/P 293 600 016) ou l'équivalent dans les trous de bougies.
5. Pour empêcher l'injection de carburant et désactiver l'allumage lors du lancement du moteur, tirer complètement la manette d'accélérateur et la RETENIR contre le guidon.
6. Pour lancer le moteur de quelques tours, enfoncer le bouton de démarrage/d'arrêt. L'huile sera ainsi étalée sur la paroi des cylindres.
7. Appliquer un peu de lubrifiant anti-grippage sur les filets des bougies, puis remettre les bougies dans le moteur. Voir la section *PROCÉDURES D'ENTRETIEN*.
8. Installer les bobines d'allumage; consulter la section *PROCÉDURES D'ENTRETIEN*.

Liquide de refroidissement du moteur

Si le liquide de refroidissement n'est pas remplacé, en vérifier la densité.

Le remplacement et la vérification de la densité de l'antigel devraient être faits par un concessionnaire autorisé de motomarines Sea-Doo.

REMARQUE: Remplacer l'antigel toutes les 300 heures ou aux 5 ans pour éviter qu'il se détériore.

AVIS Lorsque la densité de l'anti-gel est inadéquate, le mélange peut geler dans le système de refroidissement si on remise la motomarine là où le point de congélation est atteint. Le moteur pourrait alors être sérieusement endommagé.

Système électrique

Dépose et charge de la batterie

Voir la rubrique *BATTERIE* à la section *PROCÉDURES D'ENTRETIEN*.

Compartment moteur

Nettoyage du compartiment moteur

Nettoyer la cale avec de l'eau chaude et un détergent ou un produit de nettoyage prévu à cet effet.

Rincer à fond.

Soulever l'avant de la motomarine pour vider complètement la cale par le bouchon de vidange de la cale.

Traitement contre la corrosion

Essuyer toute eau restée dans le compartiment moteur.

Vaporiser du LUBRIFIANT XPS (N/P 293 600 016) ou un équivalent, ou de l'ENDUIT ANTICORROSION (N/P 219 700 304) ou un équivalent seulement sur toutes les pièces métalliques du compartiment moteur. Ne pas vaporiser trop de produit.

REMARQUE: Le panneau d'accès gauche et le couvercle d'accès droit doivent être partiellement soulevés pendant le remisage. Cette précaution vise à éviter la condensation et la possibilité de corrosion dans le compartiment moteur.

Carrosserie et coque

Nettoyage de la carrosserie et de la coque

À l'occasion, laver la carrosserie à l'eau savonneuse (n'utiliser qu'un détergent doux). Rincer à fond à l'eau douce. Enlever les organismes marins collés à la coque.

AVIS Ne jamais nettoyer les pièces de plastique avec un détergent concentré, un produit de dégraissage, du diluant à peinture, de l'acétone ou de détergents contenant une forte concentration d'agents chimiques ou du pétrole.

Réparation et protection de la carrosserie et de la coque

Dans le cas où toute réparation de composants de la carrosserie ou de la coque serait nécessaire, consulter un concessionnaire autorisé de motomarines Sea-Doo.

Protection de la carrosserie et de la coque

Si la motomarine est remise à l'extérieur, la couvrir d'une bâche pour empêcher que les rayons du soleil et l'accumulation de saleté abiment les composants de plastique et le fini ainsi que pour prévenir l'accumulation de poussière.

AVIS On ne devrait jamais laisser la motomarine dans l'eau pendant la période de remisage. Ne jamais la remiser de façon qu'elle soit exposée aux rayons du soleil. Ne jamais remiser la motomarine dans un emballage de plastique.

Préparation présaisonnrière

Se référer au *TABLEAU D'INSPECTION PÉRIODIQUE* pour effectuer la préparation présaisonnrière.

Effectuer toutes les tâches dans la colonne intitulée **aux 100 heures ou chaque année** avant le remisage.

La préparation présaisonnrière peut être faite par un concessionnaire autorisé de motomarines Sea-Doo, un atelier de réparation ou une personne de votre choix.

REMARQUE: Bien que ce ne soit pas nécessaire, il est recommandé qu'un concessionnaire autorisé de motomarines Sea-Doo fasse la préparation présaisonnrière au moment où il effectue toute opération requise dans le cadre d'une campagne du fabricant reliée à la sécurité.

AVERTISSEMENT

N'effectuer que les opérations indiquées dans le *TABLEAU D'INSPECTION PÉRIODIQUE*. On recommande d'obtenir l'aide d'un concessionnaire autorisé de motomarines Sea-Doo pour les composants et les systèmes non mentionnés dans ce guide.

AVIS Lorsque les composants ne semblent pas être en bon état, les remplacer par des pièces d'origine BRP ou un équivalent.

RENSEIGNEMENTS TECHNIQUES

IDENTIFICATION DE LA MOTOMARINE

Les principaux composants de la motomarine (moteur et coque) sont identifiés par des numéros de série. Il pourrait être nécessaire de connaître l'emplacement de ces numéros pour une réclamation de garantie ou pour retracer la motomarine en cas de vol.

Numéro d'identification de la coque

Le numéro d'identification de la coque (NIC) est gravé sur la droite de la coque à l'arrière de la motomarine, au-dessus de la partie avant du stabilisateur.



TYPIQUE

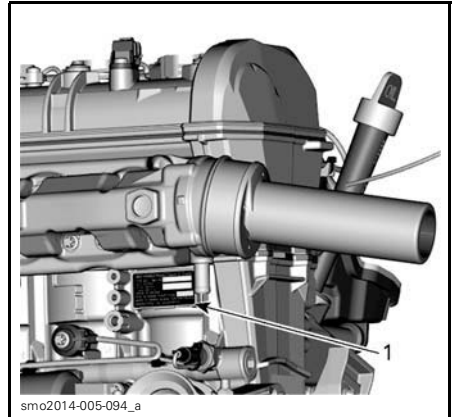
1. Numéro d'identification de la coque (NIC)

Le numéro d'identification de la coque comprend 12 caractères:

YDV	12345	L	8	09
				Année modèle
				Année de production
				Mois de production
				Numéro de série (des lettres peuvent également être utilisées)
				Manufacturier

Numéro d'identification du moteur

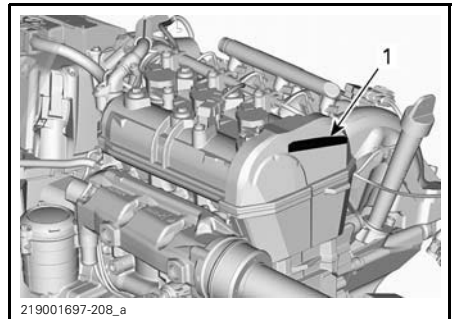
Le numéro d'identification du moteur (NIM) se trouve sous le collecteur d'échappement, près du cylindre n° 1.



TYPIQUE

1. Numéro d'identification du moteur (NIM)

Numéro d'identification du fabricant du moteur



1. Numéro d'identification du fabricant du moteur



CLÉ D.E.S.S. RF (S'IL Y A LIEU)

Ce dispositif est conforme à la section 15 du règlement de la FCC et à la ou aux normes RSS exemptes de licence d'Industrie Canada.

Le fonctionnement est assujéti aux deux conditions suivantes: (1) Ce dispositif ne doit pas causer de brouillage, et (2) Ce dispositif doit absorber tout brouillage reçu, y compris celui pouvant entraîner un fonctionnement non souhaité.

Toute transformation ou modification non expressément approuvée par l'autorité responsable de la conformité pourrait faire perdre à l'utilisateur son droit à utiliser l'équipement.

Numéro d'enregistrement IC: 12006A-M01456

FCC ID: 2ACERM01456

Nous, l'autorité responsable de la conformité, déclarons sous notre seule responsabilité que le dispositif est conforme aux dispositions de la directive 2014/53/EU du Conseil. Le dispositif auquel se réfère cette déclaration est conforme aux exigences essentielles et aux autres exigences pertinentes. Le produit est conforme aux directives, normes harmonisées et règlements suivants:

Directive sur l'équipement radio (RED) 2014/53/EU et Normes harmonisées:

EN 300 330-2, EN 60950-1

INFORMATION SUR LES ÉMISSIONS D'ÉCHAPPEMENT

Responsabilité du fabricant

Les fabricants de motomarines doivent déterminer les niveaux d'émission de chaque famille de puissance des moteurs construits à partir de 1999 et les certifier auprès de l'Environmental Protection Agency (EPA) des États-Unis d'Amérique. Au moment de la fabrication, on doit apposer sur chaque motomarine une étiquette d'information qui indique les niveaux d'émission et les caractéristiques du moteur.

Responsabilité du concessionnaire

Lors de l'entretien de toutes les motomarines Sea-Doo fabriquées à partir de 1999 qui portent une étiquette d'information sur les dispositifs antipollution, les réglages doivent être conformes aux caractéristiques écrites du fabricant.

Le remplacement ou la réparation de tout composant relié aux émissions doit être exécuté de manière à maintenir des niveaux d'émission conformes aux normes de certification prescrites.

Les concessionnaires ne doivent pas modifier le moteur d'une façon qui en changerait la puissance ou augmenterait les niveaux d'émission au-delà des caractéristiques prédéterminées du fabricant.

Entre autres exceptions à ces mesures, on trouve les changements prescrits par les fabricants, comme les réglages relatifs aux hautes altitudes.

Responsabilité du propriétaire

Le propriétaire/conducteur doit voir à l'entretien de son moteur afin de maintenir des niveaux d'émissions conformes aux normes de certification prescrites.

Le propriétaire/conducteur ne doit pas modifier ni laisser quiconque modifier le moteur d'une façon qui en changerait la puissance ou augmenterait les niveaux d'émission au-delà des caractéristiques prédéterminées du fabricant.

Réglementation de l'EPA sur les émissions

Toutes les motomarines Sea-Doo 1999 et celles fabriquées ultérieurement par BRP ont reçu la certification de l'EPA. Elles sont conformes aux exigences de la réglementation pour le contrôle de la pollution de l'air par les moteurs des nouvelles motomarines. Cette certification est conditionnelle à certains réglages effectués selon les normes de fabrication. Pour cette raison, il faut, lors de l'entretien du produit, se conformer à la marche à suivre du fabricant et, si possible, revenir à la première intention de la conception.

Les responsabilités énumérées ci-dessus sont d'ordre général; il ne s'agit pas de la liste complète des règlements relatifs aux exigences de l'EPA sur les émissions d'échappement des produits marins. Pour obtenir plus d'informations sur le sujet, contacter:

U.S. Environmental Protection Agency
Certification Division
Gasoline Engine Compliance Center
2000 Traverwood Drive
Ann Arbor MI 48105
USA

SITE INTERNET DE L'EPA:
<http://www.epa.gov/otaq>

FICHES TECHNIQUES

SPARK		
MOTEUR		
Type	Rotax 903	
Modèle	Rotax 900 ACE, 900 HO ACE	
	4-temps, double arbre à cames en tête (DACT), carter sec, refroidi par liquide	
Puissance déclarée ⁽¹⁾	Rotax 900 ACE	44.13 kW @ 7000 tr/min
	Rotax 900 HO ACE	66.19 kW @ 8000 tr/min
Induction	À aspiration naturelle	
Nombre de cylindres	3	
Nombre de soupapes	12 soupapes (poussoirs de soupape hydrauliques à réglage automatique)	
Alésage	74 mm	
Course	69.7 mm	
Cylindrée	899.31 cm ³	
Taux de compression	11,0:1	
SYSTÈME DE REFROIDISSEMENT		
Type	Circuit fermé (CLSC)	
SYSTÈME D'ALIMENTATION		
Type d'injection	Injection multipoint à iTC (commande d'accélérateur intelligente). Carter de papillon simple (46 mm) à actionneur	
SYSTÈME ÉLECTRIQUE		
Allumage	Allumage à décharge inductive (ADI)	
Bougie	Marque et type	NGK CR8EB ou l'équivalent
	Écartement des électrodes	0.70 mm à 0.80 mm
Batterie	12 V	
PROPULSION		
Système de propulsion	Turbine Sea-Doo®	
Turbine	Type	Débit axial, monophasée. Moyeu large avec roulements à billes à rangée double
	Matériau	Aluminium

SPARK**PROPULSION (suite)**

Transmission	Type	Prise directe
--------------	------	---------------

DIMENSIONS

Longueur	Modèles 2 places	279 cm
	Modèles 3 places	305 cm
Largeur		118 cm
Hauteur		104 cm

POIDS ET CAPACITÉ DE CHARGE

Poids (à sec)	Modèles avec iBR	Modèles 2 places	190 kg
		Modèles 3 places	197 kg
	Modèles avec iBR et ensemble Commodités	Modèles 2 places	193 kg
		Modèles 3 places	200 kg
	Modèles sans iBR	Modèles 2 places	184 kg
		Modèles 3 places	191 kg
Trixx		192 kg	
Nombre de places	Modèles 2 places	2 (voir la limite de charge)	
	Modèles 3 places	3 (voir la limite de charge)	
Capacité de rangement	Bac de rangement (ensemble Commodité)	2.5 kg	
	Boîte à gants	1.6 L	
	Compartment de rangement arrière sous le siège (modèles 3 places)	0.5 L	

SPARK		
POIDS ET CAPACITÉ DE CHARGE (suite)		
Limite de charge (occupants)	Modèles 2 places	160 kg
	Modèles 3 places	205 kg
LIQUIDES		
Essence - Voir les <i>EXIGENCES EN MATIÈRE DE CARBURANT</i>	Type	Ordinaire sans plomb
	Indice d'octane minimal	87 AKI (RON+MON)/2 affiché sur la pompe
		(91 RON)
Contenance du réservoir	30 L	
Huile à moteur	Type	HUILE SEMI-SYNTH. XPS 4-TEMPS (N/P 293 600 121) ou HUILE SYNTH. XPS 4-TEMPS (N/P 293 600 112) Si l'huile XPS recommandée n'est pas disponible, utiliser une huile à moteur 5W40 ou 10W40 qui respecte les exigences de la classe de service SJ, SL, SM ou SN de l'API pour les huiles synthétiques
	Contenance	2.01 L lors d'une vidange d'huile et d'un changement de filtre ⁽²⁾
Système de refroidissement	Liquide de refroidissement	Voir <i>LIQUIDE DE REFROIDISSEMENT</i> à la section <i>PROCÉDURES D'ENTRETIEN</i> du guide
	Contenance	3.0 L

(1) Puissance déclarée conformément à la norme ISO 8665, à l'arbre de transmission.

(2) Quantité requise lorsqu'on change l'huile à moteur. La quantité totale d'un moteur sec est de 3.4 L.

REMARQUE: BRP se réserve le droit de changer le design et les caractéristiques de ses motomarines, ou d'y effectuer des ajouts ou des améliorations, cela sans s'engager d'aucune façon à effectuer ces opérations sur les motomarines déjà fabriquées.

***Cette page est
blanche intentionnellement***

DIAGNOSTIC DES PANNES

DIRECTIVES DE DIAGNOSTIC

LE MOTEUR NE TOURNE PAS

1. Fusible grillé: principal, démarreur électrique ou ECM.
 - Vérifier les fils et remplacer ensuite le(s) fusible(s).
2. L'ECM ne reconnaît pas la clé D.E.S.S. (s'il y a lieu)
 - Voir un concessionnaire autorisé de motomarines Sea-Doo.
3. Batterie déchargée.
 - Charger la batterie. Voir CHARGER UNE BATTERIE à la section BATTERIE.

AVERTISSEMENT

Ne pas charger ni survolter la batterie si elle se trouve dans le compartiment moteur. L'électrolyte est une substance toxique et dangereuse. Éviter tout contact avec les yeux, la peau et les vêtements.

4. Raccords de la batterie corrodés ou faux contact. Mauvaise mise à la masse.
 - Voir un concessionnaire autorisé de motomarines Sea-Doo.
5. Moteur noyé d'eau.
 - Voir MOTEUR NOYÉ D'EAU à la section OPÉRATIONS SPÉCIALES.
6. Sonde ou ECM défectueux.
 - S'adresser à un concessionnaire autorisé de motomarines Sea-Doo, un atelier de réparation ou une personne de son choix pour l'entretien, la réparation ou le remplacement. Voir la section GARANTIE DE L'EPA DES É.-U. RELIÉE AUX ÉMISSIONS plus loin pour en savoir plus sur les réclamations de garantie.
7. Turbine grippée.
 - Essayer de la nettoyer. Sinon, voir un concessionnaire autorisé de motomarines Sea-Doo.

LE MOTEUR TOURNE LENTEMENT LORSQU'IL EST LANCÉ

1. Raccords de câbles de batterie desserrés.
 - Vérifier/nettoyer/resserrer.
2. Batterie déchargée ou faible.
 - Charger la batterie. Voir CHARGER UNE BATTERIE à la section BATTERIE.
3. Démarreur usé.
 - Voir un concessionnaire autorisé de motomarines Sea-Doo.

LE MOTEUR TOURNE NORMALEMENT MAIS NE DÉMARRE PAS

1. Réservoir d'essence vide ou contaminé d'eau.
 - Remplir. Vider et remplir d'essence neuve.
2. Bougies encrassées ou défectueuses.
 - Remplacer.

LE MOTEUR TOURNE NORMALEMENT MAIS NE DÉMARRE PAS (suite)

3. Fusible grillé.

- Vérifier les fils et remplacer ensuite le(s) fusible(s).

4. Moteur noyé d'eau.

- Voir **MOTEUR NOYÉ D'EAU** à la section **OPÉRATIONS SPÉCIALES**.

5. Système de gestion du moteur défectueux (voyant anomalie du moteur allumé).

- S'adresser à un concessionnaire autorisé de motomarines Sea-Doo, un atelier de réparation ou une personne de son choix pour l'entretien, la réparation ou le remplacement. Voir la section **GARANTIE DE L'EPA DES É.-U. RELIÉE AUX ÉMISSIONS** plus loin pour en savoir plus sur les réclamations de garantie.

6. Pompe à essence défectueuse.

- S'adresser à un concessionnaire autorisé de motomarines Sea-Doo, un atelier de réparation ou une personne de son choix pour l'entretien, la réparation ou le remplacement. Voir la section **GARANTIE DE L'EPA DES É.-U. RELIÉE AUX ÉMISSIONS** plus loin pour en savoir plus sur les réclamations de garantie.

LE MOTEUR A DES RATÉS D'ALLUMAGE OU TOURNE IRRÉGULIÈREMENT

1. Bougies usées, défectueuses ou encrassées.

- Remplacer.

2. Essence: viciée, contaminée d'eau ou niveau trop bas.

- Vider et/ou remplir.

3. Bobine(s) d'allumage défectueuse(s).

- S'adresser à un concessionnaire autorisé de motomarines Sea-Doo, un atelier de réparation ou une personne de son choix pour l'entretien, la réparation ou le remplacement. Voir la section **GARANTIE DE L'EPA DES É.-U. RELIÉE AUX ÉMISSIONS** plus loin pour en savoir plus sur les réclamations de garantie.

4. Injecteurs bouchés.

- S'adresser à un concessionnaire autorisé de motomarines Sea-Doo, un atelier de réparation ou une personne de son choix pour l'entretien, la réparation ou le remplacement. Voir la section **GARANTIE DE L'EPA DES É.-U. RELIÉE AUX ÉMISSIONS** plus loin pour en savoir plus sur les réclamations de garantie.

5. Système de gestion du moteur défectueux (voyant anomalie du moteur allumé).

- Voir la section **SYSTÈME DE CONTRÔLE**.

FUMÉE PROVENANT DU MOTEUR

1. Niveau d'huile trop élevé.

- *S'adresser à un concessionnaire autorisé de motomarines Sea-Doo, un atelier de réparation ou une personne de son choix pour l'entretien, la réparation ou le remplacement. Voir la section GARANTIE DE L'EPA DES É.-U. RELIÉE AUX ÉMISSIONS plus loin pour en savoir plus sur les réclamations de garantie.*

2. Infiltration d'eau, fuite de liquide de refroidissement ou joint de culasse endommagé.

- *S'adresser à un concessionnaire autorisé de motomarines Sea-Doo, un atelier de réparation ou une personne de son choix pour l'entretien, la réparation ou le remplacement. Voir la section GARANTIE DE L'EPA DES É.-U. RELIÉE AUX ÉMISSIONS plus loin pour en savoir plus sur les réclamations de garantie.*

3. Dommages internes au moteur.

- *S'adresser à un concessionnaire autorisé de motomarines Sea-Doo, un atelier de réparation ou une personne de son choix pour l'entretien, la réparation ou le remplacement. Voir la section GARANTIE DE L'EPA DES É.-U. RELIÉE AUX ÉMISSIONS plus loin pour en savoir plus sur les réclamations de garantie.*

SURCHAUFFE DU MOTEUR

1. Système d'échappement bouché.

- *Rincer le système d'échappement.*

2. Niveau de liquide de refroidissement trop bas.

- *Voir la section PROCÉDURES D'ENTRETIEN.*

3. Adaptateur de tuyau à branchement rapide laissé dans le raccord de rinçage.

- *Retirer l'adaptateur du raccord de rinçage et essayer la motomarine. Si le problème persiste, s'adresser à un concessionnaire autorisé de motomarines Sea-Doo, un atelier de réparation ou une personne de son choix pour l'entretien, la réparation ou le remplacement. Voir la section GARANTIE DE L'EPA DES É.-U. RELIÉE AUX ÉMISSIONS plus loin pour en savoir plus sur les réclamations de garantie.*

LE MOTEUR MANQUE D'ACCÉLÉRATION OU DE PUISSANCE

1. Mode SPORT inactif (Rotax® 900 HO ACE).

- *Sélectionner le mode SPORT.*

2. Admission d'eau de la turbine bouchée.

- *Nettoyer. Voir NETTOYAGE DE L'ADMISSION D'EAU DE LA TURBINE ET DE L'HÉLICE dans la section OPÉRATIONS SPÉCIALES.*

3. Hélice ou bague d'usure endommagée.

- *Remplacer. Voir un concessionnaire autorisé de motomarines Sea-Doo.*

LE MOTEUR MANQUE D'ACCÉLÉRATION OU DE PUISSANCE (suite)

4. Niveau d'huile du moteur trop élevé.

- *S'adresser à un concessionnaire autorisé de motomarines Sea-Doo, un atelier de réparation ou une personne de son choix pour l'entretien, la réparation ou le remplacement. Voir la section GARANTIE DE L'EPA DES É.-U. RELIÉE AUX ÉMISSIONS plus loin pour en savoir plus sur les réclamations de garantie.*

5. Étincelle faible.

- *Voir LE MOTEUR A DES RATÉS D'ALLUMAGE.*

6. Système de gestion du moteur défectueux (voyant anomalie du moteur allumé).

- *Voir la section SYSTÈME DE CONTRÔLE.*

7. Injecteurs bouchés.

- *S'adresser à un concessionnaire autorisé de motomarines Sea-Doo, un atelier de réparation ou une personne de son choix pour l'entretien, la réparation ou le remplacement. Voir la section GARANTIE DE L'EPA DES É.-U. RELIÉE AUX ÉMISSIONS plus loin pour en savoir plus sur les réclamations de garantie.*

8. Faible pression d'essence.

- *S'adresser à un concessionnaire autorisé de motomarines Sea-Doo, un atelier de réparation ou une personne de son choix pour l'entretien, la réparation ou le remplacement. Voir la section GARANTIE DE L'EPA DES É.-U. RELIÉE AUX ÉMISSIONS plus loin pour en savoir plus sur les réclamations de garantie.*

9. Eau dans l'essence.

- *Vider et remplir.*

10. Moteur endommagé par une ingestion d'eau.

- *Voir un concessionnaire autorisé de motomarines Sea-Doo.*

LA MOTOMARINE N'ATTEINT PAS SA VITESSE MAXIMALE

1. Admission d'eau de la turbine bouchée.

- *Nettoyer. Voir NETTOYAGE DE L'ADMISSION D'EAU DE LA TURBINE ET DE L'HÉLICE dans la section OPÉRATIONS SPÉCIALES.*

2. Hélice ou bague d'usure endommagée.

- *Remplacer. Voir un concessionnaire autorisé de motomarines Sea-Doo.*

3. Système de gestion du moteur défectueux (voyant anomalie du moteur allumé).

- *Voir la section SYSTÈME DE CONTRÔLE.*

LA MOTOMARINE RESTE AU POINT MORT APRÈS QU'ON A UTILISÉ LE LEVIER IBR (MODÈLES AVEC IBR)

1. Le déflecteur iBR reste au point mort.

- *Relâcher le levier d'accélérateur pour revenir au ralenti.*
- *Voir un concessionnaire autorisé de motomarines Sea-Doo.*

L'IBR NE REVIENT PAS AU POINT MORT (VOYANT IBR ALLUMÉ) (MODÈLES AVEC IBR)

1. Des débris obstruent l'iBR.

- Nettoyer et vérifier s'il y a des dommages près du déflecteur iBR et de la tuyère.

2. Défaillance du système iBR.

- Enlever le cordon d'attache et attendre cinq minutes.
- Appuyer sur le bouton de démarrage/d'arrêt du moteur.
- Installer le cordon d'attache et vérifier le voyant iBR pour s'assurer que la panne est effacée.
- Voir un concessionnaire autorisé de motomarines Sea-Doo si la panne persiste ou revient fréquemment.

L'IBR NE REVIENT PAS AU POINT MORT (VOYANT DE DÉFAILLANCE IBR ÉTEINT) (MODÈLES AVEC IBR)

1. Le levier d'accélérateur n'a pas été complètement relâché.

- Relâcher complètement le levier d'accélérateur pour que le déflecteur iBR revienne au point mort.

2. Le levier d'accélérateur ne revient pas complètement en position initiale lorsqu'on le relâche.

- Voir un concessionnaire autorisé de motomarines Sea-Doo.

BRUITS ANORMAUX PROVENANT DU SYSTÈME DE PROPULSION

1. Algues ou débris pris autour de l'hélice.

- Nettoyer. Voir NETTOYAGE DE L'ADMISSION D'EAU DE LA TURBINE ET DE L'HÉLICE dans la section OPÉRATIONS SPÉCIALES.
- Vérifier s'il y a des bris.

2. Arbre d'hélice ou de transmission endommagé.

- Voir un concessionnaire autorisé de motomarines Sea-Doo.

3. Infiltration d'eau dans la turbine, ce qui provoque le grippage des roulements.

- Voir un concessionnaire autorisé de motomarines Sea-Doo.

EAU DANS LA CALE

1. Défectuosité du siphon de cale.

- Voir un concessionnaire autorisé de motomarines Sea-Doo.

2. Fuite du système d'échappement.

- Voir un concessionnaire autorisé de motomarines Sea-Doo.

3. Il faudra peut-être remplacer le joint d'étanchéité entre la coque et le pont.

- Voir un concessionnaire autorisé de motomarines Sea-Doo.

4. Il faudra peut-être remplacer les joints d'étanchéité entre les ponts avant et central ainsi qu'entre les ponts arrière et central.

- Voir un concessionnaire autorisé de motomarines Sea-Doo.

EAU DANS LA CALE (suite)

- 5. Manchon d'arbre de transmission endommagé ou mal installé.**
 - *Voir un concessionnaire autorisé de motomarines Sea-Doo.*
- 6. Anneau d'étanchéité côté PDM (eau) endommagé.**
 - *Voir un concessionnaire autorisé de motomarines Sea-Doo.*

SYSTÈME DE CONTRÔLE

Un système contrôle les composants de l'EMS (système de gestion du moteur), de l'iBR (modèles avec iBR) et certaines pièces du système électrique. Lorsqu'un problème survient, ce système envoie des messages visuels grâce à l'indicateur multifonctionnel ou des messages sonores grâce à un avertisseur, afin d'informer le conducteur d'une situation particulière.

Lorsque des pannes mineures se produisent, le message de panne et le timbre sonore s'éteignent automatiquement dès que la condition en cause n'existe plus.

Pour rétablir le fonctionnement normal du véhicule, essayer de relâcher l'accélérateur et de laisser le moteur revenir au ralenti. Si cela ne fonctionne pas, essayer de retirer le cordon d'attache de l'interrupteur coupe-circuit du moteur, attendre 5 minutes, puis redémarrer.

Le système électronique réagira différemment selon le type de panne. Si une panne grave s'est produite, le moteur pourrait ne pas démarrer. Dans d'autres cas, le moteur fonctionnera en mode d'urgence.





Lorsqu'une panne se produit, s'adresser à un concessionnaire autorisé de motomarines Sea-Doo, un atelier de réparation ou une personne de son choix pour l'entretien, la réparation ou le remplacement. Voir la section *GARANTIE DE L'EPA DES É.-U. RELIÉE AUX ÉMISSIONS* plus loin pour en savoir plus sur les réclamations de garantie.

Indicateurs et affichage de pannes

Les indicateurs et les messages qui s'affichent dans l'indicateur multifonctionnel fournissent de l'information au conducteur concernant une condition particulière ou une anomalie.

Si un indicateur ou un message de panne apparaît sur l'indicateur multifonctionnel, s'adresser à un concessionnaire autorisé de motomarines Sea-Doo, un atelier de réparation ou une personne de son choix pour l'entretien, la réparation ou le remplacement. Voir la section *GARANTIE DE L'EPA DES É.-U. RELIÉE AUX ÉMISSIONS* plus loin pour en savoir plus sur les réclamations de garantie.

Pour obtenir des renseignements concernant les voyants qui s'allument le plus fréquemment, se référer à la section *INDICATEUR MULTIFONCTIONNEL* selon le modèle de motomarine.

INDICATEURS DE PANNE (ALLUMÉS)	MESSAGES	DESCRIPTION
	TEMPÉRATURE ÉLEVÉE	Surchauffe du moteur ou du système d'échappement
	ANOMALIE MOTEUR ou MODE PRÉSERVATION	Vérification du moteur (défaillance mineure, requiert entretien) Défaillance du système iBR (modèles avec iBR) ou MODE PRÉSERVATION (défaillance majeure du moteur)
	TENSION ÉLEVÉE OU FAIBLE DE BATTERIE	Tension élevée ou faible de la batterie
	BASSE PRESSION D'HUILE	Basse pression d'huile décelée
Modèles avec iBR		
	ERREUR DU MODULE iBR	Panne du système iBR

AFFICHAGE DE MESSAGES	
BASSE PRESSION D'HUILE	Basse pression d'huile à moteur décelée
TEMPÉRATURE ÉCHAPPEMENT ÉLEVÉE	Température élevée d'échappement décelée
TEMPÉRATURE ÉLEVÉE	Température élevée du moteur décelée
ANOMALIE MOTEUR	Défaillance du moteur ou entretien du requis
TENSION ÉLEVÉE BATTERIE	Tension élevée de la batterie décelée
TENSION FAIBLE BATTERIE	Tension faible de la batterie décelée
MODE PRÉSERVATION	Panne majeure décelée, puissance réduite du moteur
CAPTEUR DE NIVEAU ESSENCE DÉFECTUEUX	Panne de la sonde de niveau d'essence
ERREUR MODULE iBR (modèles avec iBR)	Défaillance du système iBR
ERREUR DE CALIBRATION	Programmation du combiné corrompue
ENTRETIEN REQUIS	Entretien de la motomarine requis

AVIS Le moteur peut subir de graves dommages s'il fonctionne lorsque la pression d'huile est basse.

Codes de l'avertisseur sonore

CODES DE L'AVERTISSEUR SONORE	DESCRIPTION
<p>1 long bip (lorsqu'on branche le cordon d'attache sur l'interrupteur coupe-circuit du moteur)</p>	<p>Modèles avec D.E.S.S.: Mauvaise connexion entre le cordon d'attache et l'interrupteur coupe-circuit du moteur. Enlever le cordon d'attache de l'interrupteur coupe-circuit et le réinstaller.</p>
	<p>Modèles avec D.E.S.S.: Clé D.E.S.S. inadéquate. Utiliser un cordon d'attache programmé pour la motomarine.</p>
	<p>Modèles avec D.E.S.S.: Clé D.E.S.S. défectueuse. Utiliser un autre cordon d'attache programmé.</p>
	<p>Interrupteur coupe-circuit du moteur défectueux. S'adresser à un concessionnaire autorisé de motomarines Sea-Doo, un atelier de réparation ou une personne de son choix pour l'entretien, la réparation ou le remplacement. Voir la section <i>GARANTIE DE L'EPA DES É.-U. RELIÉE AUX ÉMISSIONS</i> plus loin pour en savoir plus sur les réclamations de garantie.</p>
	<p>Fonctionnement inadéquat de l'ECM ou faisceau de fils défectueux. Voir un concessionnaire autorisé de motomarines Sea-Doo.</p>
<p>Bip de 2 secondes toutes les 15 minutes</p>	<p>Défectuosité du système de gestion du moteur. S'adresser à un concessionnaire autorisé de motomarines Sea-Doo, un atelier de réparation ou une personne de son choix pour l'entretien, la réparation ou le remplacement. Voir la section <i>GARANTIE DE L'EPA DES É.-U. RELIÉE AUX ÉMISSIONS</i> plus loin pour en savoir plus sur les réclamations de garantie.</p>
<p>Bip de 2 secondes toutes les 5 minutes</p>	<p>Bas niveau de carburant. Remplir le réservoir de carburant. Si le problème persiste, voir un concessionnaire autorisé de motomarines Sea-Doo.</p>
	<p>Défectuosité de la sonde ou du circuit de niveau de carburant. Voir un concessionnaire autorisé de motomarines Sea-Doo.</p>

CODES DE L'AVERTISSEUR SONORE	DESCRIPTION
Signal continu	<p>Température élevée du liquide de refroidissement du moteur. Voir <i>SURCHAUFFE DU MOTEUR</i>.</p>
	<p>Température élevée des gaz d'échappement. S'adresser à un concessionnaire autorisé de motomarines Sea-Doo, un atelier de réparation ou une personne de son choix pour l'entretien, la réparation ou le remplacement. Voir la section <i>GARANTIE DE L'ÉPA DES É.-U. RELIÉE AUX ÉMISSIONS</i> plus loin pour en savoir plus sur les réclamations de garantie.</p>
	<p>Pression d'huile à moteur faible. Arrêter le moteur dès que possible. Vérifier le niveau d'huile et rectifier. S'adresser à un concessionnaire autorisé de motomarines Sea-Doo, un atelier de réparation ou une personne de son choix pour l'entretien, la réparation ou le remplacement. Voir la section <i>GARANTIE DE L'ÉPA DES É.-U. RELIÉE AUX ÉMISSIONS</i> plus loin pour en savoir plus sur les réclamations de garantie.</p>

AVIS Si l'avertisseur retentit continuellement, arrêter le moteur dès que possible.

***Cette page est
blanche intentionnellement***

GARANTIE

GARANTIE LIMITÉE BRP – ÉTATS-UNIS ET CANADA: MOTOMARINES SEA-DOO® 2017

1. PORTÉE

Bombardier Produits Récréatifs inc. («BRP»)* garantit ses motomarines Sea-Doo de l'année modèle 2017 vendues par les concessionnaires BRP autorisés (tel que défini ci-après) aux États-Unis d'Amérique («É.-U.») et au Canada contre tout vice de conception ou de fabrication pour la période et aux conditions décrites ci-dessous. La présente garantie limitée s'annule si: (1) la motomarine Sea-Doo a été utilisée dans le cadre d'une course ou de toute autre compétition, à n'importe quel moment, même par un propriétaire antérieur; ou (2) une modification de la motomarine Sea-Doo a entraîné une altération de son fonctionnement, de ses performances ou de sa durée de vie; ou la motomarine Sea-Doo a été modifiée dans le but de changer son utilisation première.

Les pièces et les accessoires non installés à l'usine ne sont pas couverts par cette garantie limitée. Veuillez consulter le texte de garantie limitée applicable aux pièces et accessoires.

2. LIMITATION DE RESPONSABILITÉ

LA PRÉSENTE GARANTIE EST CONVENUE ET REMPLACE TOUTE AUTRE GARANTIE EXPRESSE OU IMPLICITE, Y COMPRIS ET SANS RESTREINDRE TOUTE GARANTIE DE VALEUR MARCHANDE OU TOUTE GARANTIE DE CONVENANCE À DES FINS OU UN USAGE PARTICULIER. DANS LA MESURE OÙ ON NE PEUT Y RENONCER, LA DURÉE DES GARANTIES IMPLICITES SE LIMITE À CELLE DE LA GARANTIE EXPRESSE. LES DOMMAGES IMPRÉVUS ET INDIRECTS NE SONT PAS COUVERTS EN VERTU DE LA PRÉSENTE GARANTIE. CERTAINS ÉTATS OU PROVINCES NE PERMETTENT PAS LES RENONCIATIONS, RESTRICTIONS ET EXCLUSIONS SUSMENTIONNÉES; PAR CONSÉQUENT, CES DERNIÈRES PEUVENT NE PAS VOUS CONCERNER. LES DROITS SPÉCIFIQUES QUE CONFÈRE LA PRÉSENTE GARANTIE S'APPLIQUENT À SON TITULAIRE, QUI PEUT AUSSI AVOIR D'AUTRES DROITS QUI VARIENT SELON LES ÉTATS OU LES PROVINCES.

Ni un distributeur, ni un concessionnaire BRP, ni aucune autre personne n'est autorisée à faire des déclarations ou des représentations ou encore à offrir des conditions garanties à propos du produit, qui sont autres que celles stipulées à la présente garantie limitée. S'il y a lieu, ces actes ne pourront être opposables à BRP. BRP se réserve le droit de modifier en tout temps la présente garantie limitée, cela n'ayant toutefois aucun effet sur les conditions de garantie applicables et en vigueur lors de la vente des produits.

3. EXCLUSIONS – NE SONT PAS COUVERTS PAR LA GARANTIE

Les éléments suivants ne sont, en aucune circonstance, couverts par la garantie:

- L'usure normale;
- Les éléments d'entretien de routine, les mises au point et réglages;
- Les dommages causés par le défaut de se conformer aux normes d'entretien et/ou de remisage telles que stipulées dans le Guide du conducteur;

- Les dommages résultant de l'enlèvement de pièces, de réparations, d'un entretien ou d'un service incorrects, de la modification ou de l'utilisation de pièces n'ayant pas été fabriquées ou approuvées par BRP, ou encore les dommages résultant de réparations effectuées par une personne n'étant pas un concessionnaire BRP autorisé;
- Les dommages causés par un usage abusif, une utilisation anormale, la négligence, ou l'utilisation du produit de façon non conforme aux recommandations du Guide du conducteur;
- Les dommages résultant d'un accident, d'une submersion, d'un incendie, d'un vol, d'un acte de vandalisme ou de tout cas de force majeure;
- L'utilisation de carburants, d'huiles ou de lubrifiants ne convenant pas au produit (voir le Guide du conducteur);
- Les dommages résultant de la rouille, de la corrosion ou de l'exposition aux éléments naturels;
- Les dommages résultant d'un blocage par ingestion d'un objet au système de refroidissement ou de la turbine;
- Les dommages causés par l'ingestion d'eau;
- Les dommages reliés au gelcoat y compris entre autres les boursouffures ou la délamination de la fibre de verre due aux boursouffures, rainures et fissures superficielles; et
- Le préjudice résultant de dommages non raisonnablement prévisibles, de dommages indirects ou de tout autre dommage, y compris entre autres le remorquage, le remisage, les appels téléphoniques, la location, le recours à un taxi, les inconvénients, les couvertures d'assurance, le remboursement de prêts, les pertes de temps et les pertes de revenus.

4. DURÉE DE LA GARANTIE

La présente garantie limitée entrera en vigueur à compter de la première des deux dates suivantes: (1) la date de livraison au premier acheteur au détail ou; (2) la date à laquelle le produit est mis en service pour la première fois, et pour les périodes suivantes:

1. Utilisation privée: DOUZE (12) MOIS CONSÉCUTIFS.
2. Utilisation commerciale: QUATRE (4) MOIS CONSÉCUTIFS. Une motomarine est considérée comme étant utilisée commercialement lorsqu'elle est utilisée pour générer un revenu ou dans le cadre d'un emploi à n'importe quel moment durant la période de garantie. Une motomarine est aussi considérée comme étant utilisée commercialement lorsqu'elle est identifiée ou immatriculée pour utilisation commerciale. Il s'agit d'une période de garantie minimale qui peut être prolongée par tout programme promotionnel de garantie pertinent, selon le cas.
3. En ce qui concerne les composants reliés aux émissions, veuillez également vous référer à la section *GARANTIE DE L'EPA DES É.-U. RELIÉE AUX ÉMISSIONS* plus loin.
4. Pour les motomarines Sea-Doo produites par BRP pour la vente dans l'État de la Californie ou de New York et initialement vendues à des résidents de l'État de Californie ou de New York, veuillez également vous référer à la Déclaration de garantie de contrôle des émissions en Californie et dans l'État de New York ci-énoncée.

La réparation ou le remplacement de pièces ou encore la prestation de services en vertu de la présente garantie ne prolonge pas sa durée au-delà de sa date d'échéance originale.

5. CONDITIONS D'EXÉCUTION DE GARANTIE

La présente garantie limitée s'applique **seulement** si chacune des conditions suivantes est remplie:

- La motomarine Sea-Doo 2017 doit être achetée en tant que véhicule neuf et non utilisé par son premier propriétaire auprès d'un concessionnaire BRP autorisé à distribuer des produits Sea-Doo dans le pays où la vente a été conclue («le concessionnaire BRP»);
- Le processus d'inspection de prélivraison prescrit par BRP doit être effectué, documenté et signé par l'acheteur;
- La motomarine Sea-Doo 2017 doit être enregistrée en bonne et due forme par un concessionnaire BRP autorisé;
- La motomarine Sea-Doo 2017 doit être achetée dans le pays où le propriétaire réside;
- L'entretien de routine décrit dans le Guide du conducteur doit être effectué dans les délais prescrits pour que la garantie soit maintenue. BRP se réserve le droit de rendre la couverture de garantie conditionnelle à la preuve que l'entretien a été effectué adéquatement.

Si une des conditions précédentes n'est pas remplie, BRP n'a pas l'obligation d'honorer la garantie limitée reliée aux véhicules en question et ce, tant pour une utilisation privée que commerciale. De telles restrictions sont nécessaires afin que BRP puisse préserver le caractère sécuritaire de ses produits ainsi que la sécurité de ses clients et du public.

6. CONDITIONS D'OBTENTION DE LA COUVERTURE DE GARANTIE

Le consommateur doit cesser d'utiliser la motomarine Sea-Doo dès la découverte d'une anomalie. Le consommateur doit aviser un concessionnaire BRP dans les trois (3) jours suivant la découverte d'un vice; il doit également lui donner un accès raisonnable au produit ainsi qu'un délai raisonnable pour le réparer. Le consommateur doit présenter au concessionnaire BRP une preuve d'achat du produit et doit signer le bon de réparation avant le début des réparations afin de valider une demande de travail sous garantie. Toute pièce remplacée en vertu de la présente garantie limitée devient la propriété de BRP.

7. CE QUE BRP FERA

Les obligations de BRP en vertu de la présente garantie se limitent, à son choix, soit à réparer les pièces qui, dans des conditions normales d'utilisation, d'entretien et de service, présentent un vice, ou soit à remplacer ces pièces par des pièces d'origine BRP neuves, sans frais pour le coût des pièces et/ou de la main-d'œuvre encouru par un concessionnaire BRP autorisé et ce, pour la durée de couverture de la présente garantie et aux conditions ci-énoncées. Aucune réclamation concernant une rupture de garantie ne peut entraîner l'annulation ou la rescision de la vente de la motomarine Sea-Doo au propriétaire.

Si une réparation couverte par cette garantie est requise alors que la motomarine Sea-Doo se trouve en dehors du pays où elle a été achetée, le propriétaire sera responsable des charges additionnelles causées par les pratiques et conditions locales, tel que, sans s'y limiter, le transport, les assurances, les taxes, les droits de licence, les frais d'importation, et tout autres débours, y compris ceux exigés par les gouvernements, états, territoires et leurs agences respectives.

BRP se réserve le droit d'améliorer ou de modifier ses produits en tout temps sans encourir aucune obligation de modifier les produits fabriqués auparavant.

8. TRANSFERT

Si la propriété d'un produit est transférée durant la période de garantie, cette garantie limitée, sous réserve de ses termes et conditions, sera également transférée et sera valide pour le reste de la période de couverture, à condition que BRP ou un concessionnaire/distributeur Sea-Doo autorisé reçoive une preuve que l'ancien propriétaire a accepté le transfert de propriété, et reçoive les coordonnées du nouveau propriétaire.

9. SERVICE À LA CLIENTÈLE

Face à un conflit ou à un problème de service relié à la présente garantie limitée BRP, BRP vous suggère d'essayer de résoudre la situation directement chez le concessionnaire autorisé en présence du gérant de service ou du propriétaire.

Si la situation n'est toujours pas réglée, communiquez avec BRP en remplissant le formulaire de service à la clientèle sur le site www.brp.com, ou faites parvenir votre plainte par écrit à l'une des adresses indiquées dans la section *NOUS JOINDRE* de ce guide.

*Aux États-Unis, BRP US Inc. distribue et offre les services reliés aux produits.

© 2016 Bombardier Produits Récréatifs inc. Tous droits réservés.

® Marque de commerce déposée de Bombardier Produits Récréatifs inc ou de ses sociétés affiliées.

GARANTIE DE L'EPA DES É.-U. RELIÉE AUX ÉMISSIONS

Bombardier Produits Récréatifs inc. («BRP»)* garantit au dernier acheteur et à tout acheteur subséquent que ce moteur neuf, y compris toutes les pièces de son système de contrôle des émissions d'échappement et de son système de contrôle des émissions par évaporation, remplit deux conditions:

1. Il est conçu, fabriqué et équipé de façon qu'il soit conforme au moment de la vente au dernier acheteur aux exigences des règlements 40 CFR 1045 et 40 CFR 1060.
2. Il est exempt de tout vice de fabrication et de main-d'oeuvre qui pourrait l'empêcher de satisfaire les exigences des règlements 40 CFR 1045 et 40 CFR 1060.

Dans l'éventualité d'un problème couvert par la garantie, BRP réparera ou remplacera, à sa discrétion, toute pièce ou tout composant présentant un vice de fabrication ou de main-d'oeuvre qui ferait augmenter l'émission par le moteur de tout polluant réglementé durant la période de garantie indiquée, et ce, sans frais pour le propriétaire, y compris les coûts reliés au diagnostic et à la réparation ou au remplacement de pièces reliées aux émissions. Toute pièce défectueuse remplacée en vertu de cette garantie devient la propriété de BRP.

Pour toute réclamation de garantie reliée aux émissions, BRP restreint le diagnostic et la réparation de pièces reliées aux émissions aux concessionnaires autorisés de motomarines Sea-Doo, à moins qu'il s'agisse de réparations d'urgence requises par l'élément 2 de la liste ci-après.

En tant que fabricant certificateur, BRP ne refusera pas de réclamation de garantie reliée aux émissions se fondant sur n'importe quel des éléments suivants:

1. Un entretien ou un autre service effectué par BRP ou par des installations autorisées par BRP.
2. Toute réparation au moteur/à l'équipement qu'un conducteur effectue pour remédier à une condition dangereuse et urgente attribuable à BRP, pour autant que le conducteur essaie de remettre le moteur/l'équipement dans sa configuration adéquate le plus tôt possible.
3. Toute action ou inaction du conducteur n'étant pas reliée à la réclamation de garantie.
4. Un entretien effectué plus souvent que ce qui est spécifié par BRP.
5. Tout ce qui pourrait être la faute ou la responsabilité de BRP.
6. L'utilisation de tout carburant habituellement disponible là où l'équipement est utilisé, à moins que les instructions d'entretien écrites de BRP stipulent que ce carburant pourrait endommager le système de contrôle des émissions de l'équipement, et que le conducteur peut rapidement trouver le carburant approprié. Consulter les sections Information sur l'entretien et Exigences en matière de carburant (sous Ravitaillement).

Période de garantie reliée aux émissions

La garantie reliée aux émissions est valide pour la période suivante, selon la première éventualité:

	HEURES	MOIS
Composants reliés aux émissions d'échappement	175	30
Composants reliés aux émissions par évaporation	S.O.	24

Composants couverts

La garantie reliée aux émissions couvre tous les composants dont la défaillance ferait augmenter l'émission par le moteur de tout polluant réglementé, y compris les composants indiqués ci-après:

1. En ce qui concerne les émissions d'échappement, les composants reliés aux émissions comprennent toute pièce du moteur apparentée aux systèmes suivants:
 - Système d'admission d'air
 - Système d'alimentation
 - Système d'allumage
 - Système de recirculation des gaz d'échappement
2. Les pièces suivantes sont également considérées comme des composants reliés aux émissions d'échappement:
 - Dispositifs de post-traitement
 - Soupapes de ventilation du carter
 - Sondes et capteurs
 - Unités de contrôle électronique
3. Les pièces suivantes sont considérées comme des composants reliés aux émissions par évaporation:
 - Réservoir de carburant
 - Bouchon du réservoir de carburant
 - Conduit de carburant
 - Raccords de conduit de carburant
 - Colliers de serrage*
 - Soupapes de détente*
 - Soupapes de commande*
 - Solénoïdes de commande*
 - Commandes électroniques*
 - Diaphragmes de commande du vide*
 - Câbles de commande*
 - Tringleries de commande*
 - Soupapes de purge
 - Conduits de vapeurs
 - Séparateur vapeur-liquide
 - Absorbeur de vapeurs d'essence

- Supports de fixation de l'absorbeur de vapeurs d'essence
 - Connecteur du port de purge du carburateur
4. Les composants reliés aux émissions englobent également toute autre pièce dont la seule fonction est de réduire les émissions, ou dont la défaillance ferait augmenter les émissions sans que le rendement du moteur/de l'équipement ne soit réduit de façon significative.

Application limitée

En tant que fabricant certificateur, BRP peut rejeter des réclamations de garantie reliées aux émissions qui concernent des défaillances ayant été causées par un entretien ou une utilisation inappropriés de la part du propriétaire ou du conducteur, par des accidents pour lesquels le fabricant n'a aucune responsabilité, ou par des cas de force majeure. Par exemple, une réclamation de garantie reliée aux émissions ne sera pas honorée si elle concerne des défaillances ayant été causées directement par l'abus du moteur/de l'équipement par le conducteur, ou par l'utilisation du moteur/de l'équipement par le conducteur d'une façon pour laquelle il n'a pas été conçu, et qui ne peuvent pas être attribuées au fabricant d'aucune façon.

*En lien avec le système de contrôle des émissions par évaporation

*Aux États-Unis, BRP US Inc. distribue et offre les services reliés aux produits.

DÉCLARATION DE GARANTIE DE CONTRÔLE DES ÉMISSIONS EN CALIFORNIE ET DANS L'ÉTAT DE NEW YORK POUR LES MOTOMARINES SEA-DOO® 2017

Pour la Californie et l'État de New York, votre motomarine Sea-Doo 2017 a une étiquette environnementale spéciale requise par le CARB («California Air Resources Board»). L'étiquette a 1, 2, 3 ou 4 étoiles. Une étiquette mobile, comprise avec votre motomarine, explique la signification du système de classification par étoiles.

L'étiquette à étoile(s) signifie des moteurs plus propres

Les symboles pour les moteurs marins plus propres sont:



F18L3CQ

De l'air et de l'eau plus propres

Pour un environnement et un mode de vie plus sains.

Une meilleure économie de carburant

Brûle jusqu'à 30 - 40% moins d'essence et d'huile que les moteurs conventionnels deux-temps, permettant une économie d'argent et de ressources.

Une garantie relative aux émissions prolongée

Protège le consommateur en garantissant une utilisation sans tracas.

Une étoile – Faibles émissions

L'étiquette à une étoile identifie les moteurs hors-bord, en-bord, mixtes et de motomarines qui satisfont aux normes 2001 du CARB («California Air Resources Board») concernant les émissions d'échappement des moteurs hors-bord et de motomarines. Les moteurs répondant à ces normes produisent 75% moins d'émissions que les moteurs conventionnels deux-temps. Ces moteurs sont conformes aux normes 2006 de l'EPA en matière de moteurs marins.

Deux étoiles – Très faibles émissions

L'étiquette à deux étoiles identifie les moteurs hors-bord, en-bord, mixtes et de motomarines qui satisfont aux normes 2004 du CARB («California Air Resources Board») concernant les émissions d'échappement des moteurs hors-bord et de motomarines. Les moteurs répondant à ces normes produisent 20% moins d'émissions que les moteurs Une étoile - Faibles émissions.

Trois étoiles – Ultra faibles émissions

L'étiquette à trois étoiles identifie les moteurs qui satisfont aux normes 2008 du CARB («California Air Resources Board») concernant les émissions d'échappement des moteurs hors-bord et de motomarines ou aux normes 2003 relatives aux émissions d'échappement des moteurs en-bord et mixtes. Les moteurs répondant à ces normes produisent 65% moins d'émissions que les moteurs Une étoile - Faibles émissions.

Quatre étoiles – Super ultra faibles émissions

L'étiquette à quatre étoiles identifie les moteurs qui satisfont aux normes 2012 du CARB («California Air Resources Board») concernant les émissions d'échappement des moteurs en-bord et mixtes. Il est possible que les moteurs hors-bord et de motomarines respectent également ces normes. Les moteurs répondant à ces normes produisent 90% moins d'émissions que les moteurs Une étoile - Faibles émissions.

Pour plus de renseignements: Cleaner Watercraft – Get the Facts
1 800 END-SMOG
www.arb.ca.gov

Vos droits et obligations en vertu de la garantie de contrôle d'émissions

Le CARB («California Air Resources Board»), le New York State Department of Environmental Conservation et Bombardier Produits Récréatifs inc. («BRP») sont heureux de vous expliquer la garantie du système de contrôle d'émissions pour votre motomarine Sea-Doo 2017. En Californie et dans l'État de New York, les nouveaux moteurs de motomarines doivent être conçus, construits et équipés pour satisfaire aux normes anti-smog strictes de l'État. BRP doit garantir le système de contrôle d'émissions sur votre moteur de motomarine pour la période indiquée ci-dessous, pourvu qu'il n'y ait pas eu d'abus, de négligence, ni d'entretien inapproprié sur votre moteur de motomarine.

Votre système de contrôle d'émissions peut inclure des pièces tel que le système d'injection de carburant, le système d'allumage et le convertisseur catalytique. Il peut également comprendre des boyaux, courroies, connecteurs et autres assemblages reliés aux émissions.

Dans l'éventualité d'un problème couvert par la garantie, BRP réparera le moteur de votre motomarine sans frais y compris le diagnostic, les pièces et la main-d'oeuvre, pourvu que ce travail soit effectué par un concessionnaire BRP autorisé.

Couverture de garantie limitée du fabricant

Cette garantie de contrôle d'émissions limitée couvre les motomarines Sea-Doo 2017 certifiées et produites par BRP pour la vente en Californie ou dans l'État de New York, qui sont originalement vendues en Californie ou dans l'État de New York à un résident californien ou new-yorkais, ou par la suite enregistrées sous cette garantie par un résident californien ou new-yorkais. Les conditions de la garantie limitée de BRP pour les motomarines Sea-Doo s'appliquent toujours à ces modèles, avec les modifications nécessaires. Certaines pièces de contrôle d'émissions sur votre motomarine Sea-Doo 2017 sont garanties à partir de la

date de livraison au premier acheteur pour une période de 4 ans, ou 250 heures d'utilisation, selon la première éventualité. Toutefois, la couverture de garantie fondée sur le nombre d'heures est seulement permise pour les motomarines munies d'un compteur d'heures approprié, ou l'équivalent. Si toute pièce reliée aux émissions étant sous garantie est défectueuse, la pièce sera réparée ou remplacée par BRP.

Pièces couvertes par la garantie pour les motomarines Sea-Doo® 2017:

Soupape de dérivation de ralenti	Raccord d'admission d'air
Capteur de position d'accélérateur	Bougies
Sonde de pression d'air de tubulure d'admission	Bobines d'allumage
Sonde de température d'air de tubulure d'admission	Boîtier de filtre à air
Sonde de température du moteur	Soupapes d'admission et d'échappement et anneaux d'étanchéité
Détecteur de détonation	Tubulure d'admission
Module de commande du moteur (ECM)	Soupape de ventilation de demi-carter
Carter de papillon	Anneau d'étanchéité du carter de papillon
Rampe d'alimentation	Anneau d'étanchéité de tubulure d'admission
Injecteurs de carburant	Faisceau de fils et connecteurs
Régulateur de pression de carburant	Filtre à carburant
Pompe à carburant	Compresseur volumétrique

La garantie de contrôle d'émissions couvre les dommages survenus à d'autres composants du moteur causés par la défaillance d'une pièce sous garantie. Le Guide du conducteur BRP fourni contient les instructions pour l'entretien approprié et l'utilisation de votre motomarine. Toutes les pièces reliées à la garantie d'émissions sont garanties par BRP pour la période de garantie complète de la motomarine, à moins que la pièce doive être remplacée en vertu de l'entretien requis décrit dans le Guide du conducteur.

Les pièces reliées à la garantie d'émissions qui doivent être remplacées, dans le cadre d'un entretien requis, sont garanties par BRP pour la période précédant le premier remplacement prévu. Les pièces relatives à la garantie d'émissions qui doivent subir une inspection régulière, mais non un remplacement régulier, sont garanties par BRP pour la période de garantie complète de la motomarine. Toute pièce reliée à la garantie d'émissions réparée ou remplacée selon les termes de cette déclaration de garantie est garantie par BRP pour le reste de la période de garantie de la pièce d'origine. Toute pièce remplacée sous cette garantie limitée devient la propriété de BRP.

Les reçus et relevés d'entretien devraient être transférés à chaque propriétaire subséquent de la motomarine.

Responsabilités du propriétaire

En tant que propriétaire d'une motomarine Sea-Doo 2017, vous êtes responsable de l'exécution de l'entretien requis indiqué dans votre Guide du conducteur. BRP recommande que vous conserviez tous les reçus relatifs à l'entretien du moteur de votre motomarine; toutefois, BRP ne peut refuser la garantie uniquement sur la base d'absence de reçus ou l'incapacité du propriétaire à s'assurer que toutes les mesures d'entretien planifiées ont été exécutées.

En tant que propriétaire d'une motomarine Sea-Doo®, noter cependant que BRP est susceptible de réfuter la couverture de garantie si la défaillance du moteur ou d'une pièce est due à un abus, une négligence, un entretien inapproprié ou des modifications non approuvées.

Il vous incombe de présenter votre moteur à un concessionnaire BRP autorisé dès qu'un problème survient. Les réparations sous garantie doivent être complétées dans un délai raisonnable, ne dépassant pas 30 jours.

Si vous avez des questions concernant vos droits et responsabilités dans le cadre de la garantie, ou pour obtenir le nom et l'emplacement du concessionnaire BRP autorisé le plus près, communiquez avec BRP en remplissant le formulaire de service à la clientèle sur le site www.brp.com, ou faites parvenir votre plainte par écrit à l'une des adresses indiquées dans la section *NOUS JOINDRE* de ce guide.

GARANTIE LIMITÉE BRP INTERNATIONALE: MOTOMARINES SEA-DOO® 2017

1. PORTÉE DE LA GARANTIE LIMITÉE

Bombardier Produits Récréatifs Inc. («BRP»)* garantit ses MOTOMARINES SEA-DOO 2017 vendues par un distributeur ou un concessionnaire autorisé par BRP à distribuer des motomarines Sea-Doo («Distributeur/Concessionnaire Sea-Doo») hors du Canada, des 50 États américains, des pays membres de l'Espace économique européen («EEE») (ce qui comprend les états membres de l'Union européenne de même que la Norvège, l'Islande et le Liechtenstein), des pays membres de la Communauté des états indépendants («CEI») (y compris l'Ukraine et le Turkménistan) et de la Turquie contre tout vice de conception ou de fabrication pour la période et aux conditions décrites ci-dessous.

Les pièces et les accessoires non installés à l'usine ne sont pas couverts par cette garantie limitée. Veuillez consulter le texte de garantie limitée applicable aux pièces et accessoires.

La présente garantie limitée s'annule si: (1) la motomarine a été utilisée dans le cadre d'une course ou de toute autre compétition, à n'importe quel moment, même par un propriétaire antérieur; ou (2) une modification de la motomarine a entraîné une altération de son fonctionnement, de ses performances ou de sa durée de vie; ou (3) la motomarine a été modifiée dans le but de changer son utilisation première.

2. LIMITATION DE RESPONSABILITÉ

DANS LA MESURE PERMISE PAR LA LOI, LA PRÉSENTE GARANTIE EST CONVENUE ET REMPLACE TOUTE AUTRE GARANTIE EXPRESSE OU IMPLICITE, Y COMPRIS ET SANS RESTREINDRE TOUTE GARANTIE DE VALEUR MARCHANDE OU TOUTE GARANTIE DE CONVENANCE À DES FINS OU UN USAGE PARTICULIER. DANS LA MESURE OÙ ON NE PEUT Y RENONCER, LA DURÉE DES GARANTIES IMPLICITES SE LIMITE À CELLE DE LA GARANTIE EXPRESSE. LES DOMMAGES IMPRÉVUS ET INDIRECTS NE SONT PAS COUVERTS EN VERTU DE LA PRÉSENTE GARANTIE. CERTAINES JURIDICTIONS NE PERMETTENT PAS LES RENONCIATIONS, RESTRICTIONS ET EXCLUSIONS SUSMENTIONNÉES; PAR CONSÉQUENT, CES DERNIÈRES PEUVENT NE PAS VOUS CONCERNER. LES DROITS SPÉCIFIQUES QUE CONFÈRE LA PRÉSENTE GARANTIE S'APPLIQUENT À SON TITULAIRE, QUI PEUT AUSSI AVOIR D'AUTRES DROITS QUI VARIENT SELON LES PAYS (POUR LES PRODUITS ACHETÉS EN AUSTRALIE, VOIR LA CLAUSE 4 CI-DESSOUS).

Ni un Distributeur/Concessionnaire Sea-Doo, ni aucune autre personne n'est autorisée à faire des déclarations ou des représentations ou encore à offrir des conditions de garantie à propos du produit, qui sont autres que celles stipulées à la présente garantie limitée. S'il y a lieu, ces actes ne pourront être opposables à BRP.

BRP se réserve le droit de modifier en tout temps la présente garantie, cela n'ayant toutefois aucun effet sur les conditions de garantie applicables et en vigueur lors de la vente des produits.

3. EXCLUSIONS – NE SONT PAS COUVERTS PAR LA GARANTIE

Les éléments suivants ne sont, en aucune circonstance, couverts par cette garantie limitée:

- Le remplacement de pièces dû à l'usure normale;
- Les pièces et les services d'entretien de routine, y compris entre autres les mises au point, les réglages, les changements d'huile, de lubrifiant et de liquide de refroidissement, le remplacement des bougies, de pompes à eau et d'autres éléments similaires;
- Les dommages causés par la négligence ou le défaut de se conformer aux normes d'entretien et/ou de remisage telles que stipulées dans le Guide du conducteur;
- Les dommages résultant de l'enlèvement de pièces, de réparations, d'un entretien ou d'un service incorrects, de la modification ou de l'utilisation de pièces ou d'accessoires n'ayant pas été fabriquées ou approuvées par BRP, et qui de son avis raisonnable ne sont pas compatibles avec le produit ou nuisent au fonctionnement, à la performance ou à la durabilité du produit, ou encore les dommages résultant de réparations effectuées par une personne n'étant pas un Distributeur/Concessionnaire Sea-Doo autorisé;
- Les dommages causés par un usage abusif, un mauvais usage, une utilisation anormale, la négligence, la compétition, une utilisation inappropriée, ou l'utilisation du produit de façon non conforme aux recommandations du Guide du conducteur;
- Les dommages résultant d'un évènement extérieur, d'un accident, d'une submersion, d'ingestion d'eau ou d'un objet, d'un incendie, d'un vol, d'un acte de vandalisme ou de tout cas de force majeure;
- L'utilisation de carburants, d'huiles ou de lubrifiants ne convenant pas au produit (voir le Guide du conducteur);
- Les dommages résultant de la rouille, de la corrosion ou de l'exposition aux éléments naturels;
- Les dommages résultant d'un blocage par ingestion d'un objet au système de refroidissement ou de la turbine;
- Les dommages reliés au gelcoat y compris entre autres les défauts, boursouffures, fissures d'apparence cosmétique; ou la délamination de la fibre de verre due aux boursouffures, craquements, rainures et fissures superficielles; et
- Le préjudice résultant de dommages non raisonnablement prévisibles, de dommages indirects ou de tout autre dommage, y compris entre autres le remorquage, le remisage, les frais de transport, les appels téléphoniques, la location, le recours à un taxi, les inconvénients, les couvertures d'assurance, le remboursement de prêts, les pertes de temps, les pertes de revenus ou le temps d'absence dû à un travail d'entretien.

4. DURÉE DE LA GARANTIE

La présente garantie limitée entrera en vigueur à compter de la première des deux dates suivantes: (1) la date de livraison au premier acheteur au détail ou; (2) la date à laquelle le produit est mis en service pour la première fois, et pour une période de:

1. DOUZE (12) MOIS CONSÉCUTIFS, pour utilisation privée ou récréative.
2. QUATRE (4) MOIS CONSÉCUTIFS, pour utilisation commerciale. Il s'agit d'une période de garantie minimale qui peut être prolongée par tout programme promotionnel de garantie pertinent, selon le cas. Une motomarine est considérée comme étant utilisée commercialement lorsqu'elle est utilisée pour générer un revenu ou dans le cadre d'un emploi à n'importe quel moment durant la période de garantie. Une motomarine est aussi considérée comme étant utilisée commercialement lorsqu'elle est identifiée ou immatriculée pour utilisation commerciale.

La réparation ou le remplacement de pièces ou encore la prestation de services en vertu de la présente garantie ne prolonge pas sa durée au-delà de sa date d'échéance originale.

Il est à noter que la durée ainsi que toute autre modalité de la couverture de garantie sont soumises à la législation locale ou nationale en vigueur dans le pays du client.

POUR LES PRODUITS VENDUS EN AUSTRALIE SEULEMENT

Aucune disposition des présents termes et conditions de garantie ne permet d'exclusion, restreindre ou modifier l'application de toute condition, garantie, droit ou recours conféré ou implicite selon le «Competition and Consumer Act 2010 (Cth)», y compris la loi du consommateur de l'Australie («Australian Consumer Law») ou toute autre loi où cela enfreindrait la loi, ou entraînerait quelconque partie de ces termes et conditions à être tenue pour nulle. Les avantages qui vous sont accordés sous cette garantie limitée s'ajoutent à tous autres droits et recours que vous avez en vertu de la loi australienne.

Nos marchandises sont accompagnées de garanties qui ne peuvent être exclues en vertu de la loi du consommateur de l'Australie. Vous avez droit à un remplacement ou à un remboursement pour une défaillance majeure et à une compensation pour tout autre dommage ou perte raisonnablement prévisibles. Vous avez également droit à la réparation ou au remplacement des marchandises si celles-ci n'étaient pas de qualité acceptable et que la défaillance ne constitue pas une défaillance majeure.

5. CONDITIONS D'EXÉCUTION DE GARANTIE

La présente garantie s'applique **seulement** si **chacune** des conditions suivantes est remplie:

- La motomarine Sea-Doo 2017 doit être achetée en tant que véhicule neuf et non utilisé par son premier propriétaire auprès d'un Distributeur/Concessionnaire Sea-Doo autorisé à distribuer des produits Sea-Doo dans le pays où la vente a été conclue;
- Le processus d'inspection de prélivraison prescrit par BRP doit être effectué et documenté;
- La motomarine Sea-Doo 2017 doit être enregistrée en bonne et due forme par un Distributeur/Concessionnaire Sea-Doo autorisé;

- La motomarine Sea-Doo 2017 doit avoir été achetée dans le pays ou dans l'union de pays où le propriétaire réside.
- L'entretien de routine décrit dans le Guide du conducteur doit être effectué dans les délais prescrits pour que la garantie soit maintenue. BRP se réserve le droit de rendre la couverture de garantie conditionnelle à la preuve que l'entretien a été effectué adéquatement.

Si l'une des conditions précédentes n'est pas remplie, BRP n'a pas l'obligation d'honorer la garantie limitée reliée aux véhicules en question et ce, tant pour une utilisation privée que commerciale. De telles restrictions sont nécessaires afin que BRP puisse préserver le caractère sécuritaire de ses produits ainsi que la sécurité de ses clients et du public.

6. CONDITIONS D'OBTENTION DE LA COUVERTURE DE GARANTIE

Le consommateur doit cesser d'utiliser la motomarine Sea-Doo dès la découverte d'une anomalie. Le consommateur doit aviser un Distributeur/Concessionnaire Sea-Doo dans les deux (2) jours suivant la découverte d'un vice; il doit également lui donner un accès raisonnable au produit ainsi qu'un délai raisonnable pour le réparer. Le consommateur doit présenter au Distributeur/Concessionnaire Sea-Doo autorisé une preuve d'achat du produit et doit signer le bon de réparation avant le début des réparations afin de valider une demande de travail sous garantie. Toute pièce remplacée en vertu de la présente garantie limitée devient la propriété de BRP.

Il est à noter que la période pour aviser un Distributeur/Concessionnaire BRP est assujettie à la législation locale ou nationale en vigueur dans le pays du client.

7. CE QUE BRP FERA

Dans la mesure permise par la loi, les obligations de BRP en vertu de la présente garantie se limitent, à son choix, soit à réparer les pièces qui, dans des conditions normales d'utilisation, d'entretien et de service, présentent un vice, ou soit à remplacer ces pièces par des pièces d'origine BRP neuves, sans frais pour le coût des pièces et/ou de la main-d'œuvre encouru par un Distributeur/Concessionnaire Sea-Doo et ce, pour la durée de couverture de la présente garantie et aux conditions ci-énoncées. La responsabilité de BRP est limitée à la réparation ou au remplacement des pièces. Aucune réclamation concernant une rupture de garantie ne peut entraîner l'annulation ou la rescision de la vente de la motomarine Sea-Doo au propriétaire. Les droits légaux peuvent varier d'un pays à l'autre.

Si une réparation couverte par cette garantie est requise alors que la motomarine Sea-Doo se trouve en dehors du pays où elle a été achetée, le propriétaire sera responsable des charges additionnelles causées par les pratiques et conditions locales, tel que, sans s'y limiter, le transport, les assurances, les taxes, les droits de licence, les frais d'importation, et tout autres débours, y compris ceux exigés par les gouvernements, états, territoires et leurs agences respectives.

BRP se réserve le droit d'améliorer ou de modifier ses produits en tout temps sans encourir aucune obligation de modifier les produits fabriqués auparavant.

8. TRANSFERT

Si la propriété d'un produit est transférée durant la période de garantie, cette garantie limitée, sous réserve de ses termes et conditions, sera également transférée et sera valide pour le reste de la période de couverture, à condition qu'un Distributeur/Concessionnaire Sea-Doo reçoive une preuve que l'ancien propriétaire a accepté le transfert de propriété, et reçoive les coordonnées du nouveau propriétaire.

9. SERVICE À LA CLIENTÈLE

Face à un conflit ou à un problème de service relié à la présente garantie limitée, BRP vous suggère d'essayer de résoudre la situation directement chez le distributeur/concessionnaire Sea-Doo autorisé en présence du gérant de service ou du propriétaire.

Si la situation n'est toujours pas réglée, communiquez avec BRP en remplissant le formulaire de service à la clientèle sur le site www.brp.com, ou faites parvenir votre plainte par écrit à l'une des adresses indiquées dans la section *NOUS JOINDRE* de ce guide.

* Pour le territoire couvert par cette garantie limitée, les produits sont distribués et entretenus par Bombardier Produits Récréatifs inc. ou ses filiales.

© 2016 Bombardier Produits Récréatifs inc. Tous droits réservés.

® Marque déposée de Bombardier Produits Récréatifs inc.

GARANTIE LIMITÉE BRP POUR L'ESPACE ÉCONOMIQUE EUROPÉEN, LA COMMUNAUTÉ DES ÉTATS INDÉPENDANTS ET LA TURQUIE: MOTOMARINES SEA-DOO® 2017

1. PORTÉE DE LA GARANTIE LIMITÉE

Bombardier Produits Récréatifs inc («BRP»)* garantit ses MOTOMARINES SEA-DOO 2017 vendues par des distributeurs ou concessionnaires autorisés par BRP à distribuer les motomarines Sea-Doo («Distributeurs/Concessionnaires Sea-Doo») dans les pays membres de l'Espace économique européen («EEE») (ce qui comprend les états membres de l'Union européenne de même que la Norvège, l'Islande et le Liechtenstein), dans les pays membres de la Communauté des états indépendants («CEI») (y compris l'Ukraine et le Turkménistan), et en Turquie contre tout vice de conception ou de fabrication pour la période et aux conditions décrites ci-dessous.

Les pièces et les accessoires non installés à l'usine ne sont pas couverts par cette garantie limitée. Veuillez consulter le texte de garantie limitée applicable aux pièces et accessoires.

La présente garantie limitée s'annule si: (1) la motomarine Sea-Doo a été utilisée dans le cadre d'une course ou de toute autre compétition, à n'importe quel moment, même par un propriétaire antérieur; ou (2) une modification de la motomarine Sea-Doo a entraîné une altération de son fonctionnement, de ses performances ou de sa durée de vie; ou (3) la motomarine Sea-Doo a été modifiée dans le but de changer son utilisation première.

2. LIMITATION DE RESPONSABILITÉ

DANS LA MESURE PERMISE PAR LA LOI, LA PRÉSENTE GARANTIE EST CONVENUE ET REMPLACE TOUTE AUTRE GARANTIE EXPRESSE OU IMPLICITE, Y COMPRIS ET SANS RESTREINDRE TOUTE GARANTIE DE VALEUR MARCHANDE OU TOUTE GARANTIE DE CONVENANCE À DES FINS OU UN USAGE PARTICULIER. DANS LA MESURE OÙ ON NE PEUT Y RENONCER, LA DURÉE DES GARANTIES IMPLICITES SE LIMITE À CELLE DE LA GARANTIE EXPRESSE. LES DOMMAGES IMPRÉVUS ET INDIRECTS NE SONT PAS COUVERTS EN VERTU DE LA PRÉSENTE GARANTIE. CERTAINES JURIDICTIONS NE PERMETTENT PAS LES RENONCIATIONS, RESTRICTIONS ET EXCLUSIONS SUSMENTIONNÉES; PAR CONSÉQUENT, CES DERNIÈRES PEUVENT NE PAS VOUS CONCERNER. LES DROITS SPÉCIFIQUES QUE CONFÈRE LA PRÉSENTE GARANTIE S'APPLIQUENT À SON TITULAIRE, QUI PEUT AUSSI AVOIR D'AUTRES DROITS QUI VARIENT D'UN ÉTAT À L'AUTRE.

Ni un Distributeur/Concessionnaire Sea-Doo, ni aucune autre personne n'est autorisée à faire des déclarations ou des représentations ou encore à offrir des conditions garanties à propos du produit, qui sont autres que celles stipulées à la présente garantie limitée. S'il y a lieu, ces actes ne pourront être opposables à BRP.

BRP se réserve le droit de modifier en tout temps la présente garantie, cela n'ayant toutefois aucun effet sur les conditions de garantie applicables et en vigueur lors de la vente des produits.

3. EXCLUSIONS – NE SONT PAS COUVERTS PAR LA GARANTIE

Les éléments suivants ne sont, en aucune circonstance, couverts par cette garantie limitée:

- Le remplacement des pièces dû à l'usure normale;
- Les pièces et les services d'entretien de routine, y compris entre autres les mises au point, les réglages, les changements d'huile, de lubrifiant et de liquide de refroidissement, le remplacement des bougies, de pompes à eau et d'autres items similaires;
- Les dommages causés par la négligence ou le défaut de se conformer aux normes d'entretien et/ou de remisage telles que stipulées dans le Guide du conducteur;
- Les dommages résultant de l'enlèvement de pièces, de réparations, d'un entretien ou d'un service incorrects, de la modification ou de l'utilisation de pièces ou d'accessoires n'ayant pas été fabriqués ou approuvés par BRP, et qui de son avis raisonnable ne sont pas compatibles avec le produit ou nuisent au fonctionnement, à la performance ou à la durabilité du produit, ou encore les dommages résultant de réparations effectuées par une personne n'étant pas un Distributeur/Concessionnaire Sea-Doo autorisé;
- Les dommages causés par un usage abusif, un mauvais usage, une utilisation anormale, la négligence, la compétition, une utilisation inappropriée, ou l'utilisation du produit de façon non conforme aux recommandations du Guide du conducteur;
- Les dommages résultant d'un événement extérieur, d'un accident, d'une submersion, d'ingestion d'eau ou d'un objet, d'un incendie, d'un vol, d'un acte de vandalisme ou de tout cas de force majeure;
- L'utilisation de carburants, d'huiles ou de lubrifiants ne convenant pas au produit (voir le Guide du conducteur);
- Les dommages résultant de la rouille, de la corrosion ou de l'exposition aux éléments naturels;
- Les dommages résultant d'un blocage par ingestion d'un objet au système de refroidissement ou de la pompe;
- Les dommages reliés au gelcoat y compris entre autres les défauts, boursouflures, fissures d'apparence cosmétique; ou la délamination de la fibre de verre due aux boursouflures, craquements, rainures et fissures superficielles; et
- Le préjudice résultant de dommages non raisonnablement prévisibles, de dommages indirects ou de tout autre dommage, y compris entre autres le remorquage, le remisage, les frais de transport, les appels téléphoniques, la location, le recours à un taxi, les inconvénients, les couvertures d'assurance, le remboursement de prêts, les pertes de temps, les pertes de revenus ou le temps d'absence dû à un travail d'entretien.

4. DURÉE DE LA GARANTIE

La présente garantie limitée entrera en vigueur à compter de la première des deux dates suivantes: (1) la date de livraison au premier acheteur au détail ou; (2) la date à laquelle le produit est mis en service pour la première fois, et pour une période de:

1. Vingt quatre mois (24) MOIS CONSÉCUTIFS, pour utilisation privée ou récréative.
2. QUATRE (4) MOIS CONSÉCUTIFS, pour utilisation commerciale.
Une motomarine est considérée comme étant utilisée commercialement lorsqu'elle est utilisée pour générer un revenu ou dans le cadre d'un emploi à n'importe quel moment durant la période de garantie. Une motomarine est aussi considérée comme étant utilisée commercialement lorsqu'elle est identifiée ou immatriculée pour utilisation commerciale.

La réparation ou le remplacement de pièces ou encore la prestation de services en vertu de la présente garantie ne prolonge pas sa durée au-delà de sa date d'échéance originale.

Il est à noter que la durée ainsi que toute autre modalité de la couverture de garantie sont soumises à la législation locale ou nationale en vigueur dans le pays du client.

5. CONDITIONS D'EXÉCUTION DE GARANTIE

La présente garantie s'applique **seulement** si **chacune** des conditions suivantes est remplie:

- La motomarine Sea-Doo 2017 doit être achetée en tant que véhicule neuf et non utilisé par son premier propriétaire auprès d'un **Distributeur/ Concessionnaire** Sea-Doo autorisé à distribuer des produits Sea-Doo dans le pays où la vente a été conclue;
- Le processus d'inspection de prélivraison prescrit par BRP doit être effectué et documenté;
- La motomarine Sea-Doo 2017 doit être enregistrée en bonne et due forme par un Distributeur/Concessionnaire Sea-Doo autorisé;
- La motomarine Sea-Doo 2017 doit avoir été achetée à l'intérieur de l'EEE par un résident de l'EEE, dans la CEI pour les résidents de la CEI et en Turquie pour les résidents de la Turquie;
- L'entretien de routine décrit dans le Guide du conducteur doit être effectué dans les délais prescrits pour que la garantie soit maintenue. BRP se réserve le droit de rendre la couverture de garantie conditionnelle à la preuve que l'entretien a été effectué adéquatement.

Si une des conditions précédentes n'est pas remplie, BRP n'a pas l'obligation d'honorer la garantie limitée reliée aux véhicules en question et ce, tant pour une utilisation privée que commerciale. De telles restrictions sont nécessaires afin que BRP puisse préserver le caractère sécuritaire de ses produits ainsi que la sécurité de ses clients et du public.

6. CONDITIONS D'OBTENTION DE LA COUVERTURE DE GARANTIE

Le consommateur doit cesser d'utiliser la motomarine Sea-Doo dès la découverte d'une anomalie. Le consommateur doit aviser un Distributeur/Concessionnaire Sea-Doo dans les deux (2) mois suivant la découverte d'un vice; il doit également lui donner un accès raisonnable au produit ainsi qu'un délai raisonnable pour le réparer. Le consommateur doit présenter au Distributeur/Concessionnaire Sea-Doo autorisé une preuve d'achat du produit et doit signer le bon de réparation avant le début des réparations afin de valider une demande de travail sous garantie. Toute pièce remplacée en vertu de la présente garantie limitée devient la propriété de BRP.

Veillez prendre note que la période pour aviser un Distributeur/Concessionnaire BRP est assujettie aux lois locales ou nationales qui s'appliquent dans le pays du client.

7. CE QUE BRP FERA

Dans la mesure permise par la loi, les obligations de BRP en vertu de la présente garantie se limitent, à son choix, soit à réparer les pièces qui, dans des conditions normales d'utilisation, d'entretien et de service, présentent un vice, ou soit à remplacer ces pièces par des pièces d'origine BRP neuves, sans frais pour le coût des pièces et/ou de la main-d'œuvre encouru par un Distributeur/Concessionnaire Sea-Doo et ce pour la durée de couverture de la présente garantie et aux conditions ci-énoncées. La responsabilité de BRP est limitée à la réparation ou au remplacement des pièces. Aucune réclamation concernant une rupture de garantie ne peut entraîner l'annulation ou la rescision de la vente de la motomarine Sea-Doo au propriétaire. Les droits légaux peuvent varier d'un pays à l'autre.

Si une réparation couverte par cette garantie est requise alors que la motomarine Sea-Doo se trouve en dehors du pays où elle a été achetée, ou pour les résidents de l'EEE, si l'entretien est requis en dehors de l'EEE, et pour les résidents de la CEI, si l'entretien est requis à l'extérieur de la CEI, le propriétaire sera responsable des charges additionnelles causées par les pratiques et conditions locales, tel que, sans s'y limiter, le transport, les assurances, taxes, les droits de licence, les frais d'importation, et tout autres débours, y compris ceux exigés par les gouvernements, états, territoires et leurs agences respectives.

BRP se réserve le droit d'améliorer ou de modifier ses produits en tout temps sans encourir aucune obligation de modifier les produits fabriqués auparavant.

8. TRANSFERT

Si la propriété d'un produit est transférée durant la période de garantie, cette garantie limitée, sous réserve de ses termes et conditions, sera également transférée et sera valide pour le reste de la période de couverture, à condition que BRP ou un Distributeur/Concessionnaire Sea-Doo autorisé reçoive une preuve que l'ancien propriétaire a accepté le transfert de propriété, et reçoive les coordonnées du nouveau propriétaire.

9. SERVICE À LA CLIENTÈLE

Face à un conflit ou à un problème de service relié à la présente garantie limitée, BRP vous suggère d'essayer de résoudre la situation directement chez le distributeur/concessionnaire Sea-Doo autorisé en présence du gérant de service ou du propriétaire.

Si la situation n'est toujours pas réglée, communiquez avec BRP en remplissant le formulaire de service à la clientèle sur le site www.brp.com, ou faites parvenir votre plainte par écrit à l'une des adresses indiquées dans la section *NOUS JOINDRE* de ce guide.

CONDITIONS ADDITIONNELLES POUR LA FRANCE

Les termes et conditions suivants ne sont applicables qu'aux produits vendus en France:

Le vendeur est tenu de livrer un bien conforme au contrat et répond des défauts de conformité existant lors de la délivrance. Il répond également des défauts de conformité résultant de l'emballage, des instructions de montage ou de l'installation lorsque celle-ci a été mise à sa charge par le contrat ou a été réalisée sous sa responsabilité. Pour être conforme au contrat, le bien doit:

1. Être propre à l'usage habituellement attendu d'un bien semblable et, le cas échéant:
 - Corresponde à la description donnée par le vendeur et posséder les qualités que celui-ci a présentées à l'acheteur sous forme d'échantillon ou de modèle;
 - Présenter les qualités qu'un acheteur peut légitimement attendre eu égard aux déclarations publiques faites par le vendeur, par le producteur ou par son représentant, notamment dans la publicité ou l'étiquetage;
2. Ou présenter les caractéristiques définies d'un commun accord par les parties ou être propre à tout usage spécial recherché par l'acheteur, porté à la connaissance du vendeur et que ce dernier a accepté.

L'action résultant du défaut de conformité se prescrit par deux ans à compter de la délivrance du bien. Le vendeur est tenu de la garantie à raison des défauts cachés de la chose vendue qui la rendent impropre à l'usage auquel on la destine, ou qui diminuent tellement cet usage que l'acheteur ne l'aurait pas acquise, ou n'en aurait donné qu'un moindre prix, s'il les avait connus. L'action résultant des vices rédhibitoires doit être intentée par l'acquéreur dans un délai de deux ans à compter de la découverte du vice.

***Cette page est
blanche intentionnellement***

INFORMATION SUR LE CLIENT

RENSEIGNEMENTS PERSONNELS

BRP tient à vous informer que vos coordonnées seront utilisées pour des raisons liées à la sécurité et à la garantie. En outre, BRP et ses sociétés affiliées peuvent se servir de leur liste de clients pour transmettre des documents de marketing et de promotion portant sur les produits de BRP et les produits connexes.

Pour exercer votre droit de consulter ou de corriger les renseignements qui vous concernent, ou pour être retiré de la liste de destinataires du marketing direct, veuillez communiquer avec BRP.

Par courriel: privacyofficer@brp.com

Par la poste: BRP
Conseiller juridique principal, la protection
des renseignements personnels
726, rue St-Joseph
Valcourt (QC)
Canada
J0E 2L0

NOUS JOINDRE

www.brp.com

Amérique du Nord

565, rue de la Montagne
Valcourt (Québec) J0E 2L0
Canada

Sturtevant, Wisconsin, U.S.A.
10101 Science Drive
Sturtevant, Wisconsin
53177
U.S.A.

Circuito de la Productividad #111
Parque Industrial Guadalajara
Col. Las Pintas
El Salto, Jalisco, 45690
Mexico

Av. Ferrocarril # 202
Parque Industrial Querétaro
Santa Rosa Jáuregui, Querétaro
Querétaro
C.P. 76220 México

Europe

Skaldenstraat 125
B-9042 Gent
Belgium

Itterpark 11
D-40724 Hilden
Germany

ARTEPARC Bâtiment B
Route de la côte d'Azur, Le Canet
13590 Meyreuil
France

Ingvald Ystgaardsvei 15
N-7484 Trondheim
Norway

Isoaavantie 7
PL 8040
96101 Rovaniemi

Formvägen 16
S-906 21 Umeå
Sweden

Avenue d'Ouchy 4-6
1006 Lausanne
Switzerland

Océanie

6 Lord Street
Lakes Business Park
Botany, NSW 2019
Australia

Amérique du Sud

Rodovia Anhanguera Km 104
Loteamento Techno Park
Condominio Empresarial AZTech
Avenida James Clerck Maxwell, 280 -
Modulo 04
13069-380, Campinas SP
Brazil

Asie

15/F Parale Mitsui Building,8
Higashida-Cho, Kawasaki-ku
Kawasaki 210-0005
Japan

Room Dubai, level 12, Platinum Tower
233 Tai Cang Road
Xintiandi, Lu Wan District
Shanghai 200020
PR China

CHANGEMENT D'ADRESSE/DE PROPRIÉTAIRE

Si vous déménagez ou devenez le nouveau propriétaire de l'embarcation, veuillez aviser BRP:

- En prenant contact avec un concessionnaire Sea-Doo autorisé.
- **Amérique du Nord seulement:** en composant le 1 888 272-9222.
- En postant l'une des cartes de changement d'adresse sur les pages suivantes à l'une des adresses BRP indiquées dans la section *NOUS JOINDRE* de ce guide.

S'il s'agit d'un changement de propriété, veuillez fournir la preuve que le propriétaire précédent accepte le transfert.

Il est important d'aviser BRP même après l'expiration de la garantie limitée car cela nous permet de joindre le propriétaire lorsque nécessaire, comme à l'occasion d'un rappel sécuritaire. C'est la responsabilité du propriétaire d'aviser BRP.

EMBARCATION VOLÉES: Si votre motomarine est volée, avisez le Service de garantie du distributeur de votre région. Veuillez fournir vos nom, adresse, numéro de téléphone ainsi que le numéro d'identification de la coque et la date à laquelle elle a été volée.

CHANGEMENT D'ADRESSE CHANGEMENT DE PROPRIÉTAIRE 

NUMÉRO D'IDENTIFICATION DU VÉHICULE

Numéro de modèle

N° d'identification du véhicule (V.I.N.)

ANCIENNE ADRESSE
OU ANCIEN PROPRIÉTAIRE:

NOM

N°

RUE

APP.

VILLE

ÉTAT OU PROVINCE

CODE POSTAL

PAYS

TÉLÉPHONE

NOUVELLE ADRESSE OU
NOUVEAU PROPRIÉTAIRE:

NOM

N°

RUE

APP.

VILLE

ÉTAT OU PROVINCE

CODE POSTAL

PAYS

TÉLÉPHONE

ADRESSE COURRIEL

IV00A2F

CHANGEMENT D'ADRESSE CHANGEMENT DE PROPRIÉTAIRE 

NUMÉRO D'IDENTIFICATION DU VÉHICULE

Numéro de modèle

N° d'identification du véhicule (V.I.N.)

ANCIENNE ADRESSE
OU ANCIEN PROPRIÉTAIRE:

NOM

N°

RUE

APP.

VILLE

ÉTAT OU PROVINCE

CODE POSTAL

PAYS

TÉLÉPHONE

NOUVELLE ADRESSE OU
NOUVEAU PROPRIÉTAIRE:

NOM

N°

RUE

APP.

VILLE

ÉTAT OU PROVINCE

CODE POSTAL

PAYS

TÉLÉPHONE

ADRESSE COURRIEL

IV00A2F

***Cette page est
blanche intentionnellement***

***Cette page est
blanche intentionnellement***

NUMÉRO DE MODÈLE DE LA
MOTOMARINE _____

NUMÉRO D'IDENTIFICATION
DE LA COQUE (**N.I.C.**) _____

NUMÉRO D'IDENTIFICATION
DU MOTEUR (**N.I.M.**) _____

Propriétaire : _____

NOM

N°

RUE

APP.

VILLE

ÉTAT OU PROVINCE

CODE POSTAL

Date d'achat _____

JOUR

MOIS

ANNÉE

**Date d'expiration
de la garantie** _____

JOUR

MOIS

ANNÉE

À faire remplir par le concessionnaire Sea-Doo autorisé
au moment de la vente.

SCEAU DU CONCESSIONNAIRE



219 001 936

GUIDE DU CONDUCTEUR, SÉRIE SEA-DOO SPARK / FRANÇAIS
OPERATOR'S GUIDE, SEA-DOO SPARK SERIES / FRENCH

FAIT AU / MADE IN CANADA

U/M:P.C