

SEA-DOO®



2016 BRUKERHÅNDBOK

Inneholder informasjon om sikkerhet,
vannscooteren og vedlikehold



SPARK™ -SERIEN

ADVARSEL

Les nøye gjennom denne håndboken.
Den inneholder viktig informasjon om sikkerhet.
Anbefalt minimumsalder for kjøring: 16 år.
Oppbevar denne brukerhåndboken på vannscooteren.

6 1 9 9 0 0 8 1 6

Oversettelse av originalinstruksjonene

ADVARSEL

Hvis du unnlater å følge noen av sikkerhetsforskriftene eller instruksjonene i denne brukerhåndboken eller på *SIKKERHETS-DVD*-videoen eller sikkerhetsdekalene på vannscooteren, kan det føre til personskade eller eventuelt dødsfall!

ADVARSEL I HENHOLD TIL ERKLÆRING 65 CALIFORNIA

ADVARSEL

Dette kjøretøyet inneholder eller avgir kjemikalier som myndighetene i California vet kan forårsake kreft, fødselsskader og annen skade på reproduksjonsevnen.



I Canada distribueres produktene av Bombardier Recreational Products Inc. (BRP).
I USA distribueres produkter av BRP US Inc.

Dette er en ikke uttømmende liste over varemerker som tilhører Bombardier Recreational Products Inc. eller dennes tilknyttede selskaper:

ACETM	iBRTM	iTCTM	Rotax®	SPARK™
D.E.S.S.™	iControl™	O.T.A.S.™	Sea-Doo®	XPSTM

INNLEDNING

Deutsch	Dieses Handbuch ist möglicherweise in Ihrer Landessprache verfügbar. Bitte wenden Sie sich an Ihren Händler oder besuchen Sie: www.operatorsguide.brp.com .
English	This guide may be available in your language. Check with your dealer or go to: www.operatorsguide.brp.com .
Español	Es posible que este manual esté disponible en su idioma. Consulte a su distribuidor o visite: www.operatorsguide.brp.com .
Français	Ce guide peut être disponible dans votre langue. Vérifier avec votre concessionnaire ou aller à: www.operatorsguide.brp.com .
日本語	このガイドは、言語によって翻訳版が用意されています。ディーラーに問い合わせるか、次のアドレスでご確認ください: www.operatorsguide.brp.com .
Nederlands	Deze handleiding kan beschikbaar zijn in uw taal. Vraag het aan uw dealer of ga naar: www.operatorsguide.brp.com .
Norsk	Denne boken kan finnes tilgjengelig på ditt eget språk. Kontakt din forhandler eller gå til: www.operatorsguide.brp.com .
Português	Este manual pode estar disponível em seu idioma. Fale com sua concessionária ou visite o site: www.operatorsguide.brp.com .
Suomi	Käyttöohjekirja voi olla saatavissa omalla kielelläsi. Tarkista jälleenmyyjältä tai käy osoitteessa: www.operatorsguide.brp.com .
Svenska	Denna bok kan finnas tillgänglig på ditt språk. Kontakta din återförsäljare eller gå till: www.operatorsguide.brp.com .

Gratulerer med kjøpet av din nye Sea-Doo® vanncooter (PWC). Den følges opp med BRP-garantien og et nettverk av autoriserte forhandlere av Sea-Doo-vannscootere som kan tilby reservedeler, service og det tilbehøret du trenger.

Forhandleren er opptatt av få fornøyde kunder. Han har kvalifisert seg for å kunne utføre en første klargjøring og kontroll av vanncooteren og har også utført den endelige klargjøringen før du overtok den. Hvis du trenger mer utfyllende informasjon om service, ber vi deg kontakte forhandleren.

Ved levering ble du også informert om hva garantien dekker, og du signerte *LISTEN MED KONTROLLPUNKTER FØR LEVERING* for å sikre at du var fornøyd med klargjøringen av den nye vanncooteren.

Viktig å vite før du starter

Les hele følgende seksjoner før du bruker vanncooteren, for å lære hvordan du kan redusere risikoen for at du selv, passasjerer og andre personer i nærheten blir skadet eller omkommer:

- *INFORMASJON OM SIKKERHET*
- *INFORMASJON OM SCOOTERE.*

Les og forstå alle advarsels-/sikkerhetsdekaleringer på vanncooteren og se hele *SIKKERHETS-DVD*-videoen.

Unnlattelse av å ta hensyn til advarslene som finnes i denne brukerhåndboken, kan føre til alvorlig personskade eller dødsfall.

BRP anbefaler deg å ta et sikkerhetskurs for båtførere. Kontroller med forhandleren eller de lokale myndigheter om eventuelle kurser/opplæring i nærheten.

I enkelte områder er det nødvendig med båtførerbevis eller annen sertifisering for å kjøre vanncooter.

! ADVARSEL

Gjør deg kjent med denne vannscooteren, den kan ha en ytelse som er bedre enn andre vannscootere du har kjørt.

Sikkerhetsmeldinger

I denne brukerhåndboken brukes følgende symboler og ord for å poengtere spesielt viktig informasjon:

Sikkerhetsvarselsymbolet **!** indikerer en potensiell fare for personskade.

! ADVARSEL

Indikerer en potensiell risikosituasjon som, hvis den ikke unngås, kan resultere i alvorlig personskade eller dødsfall.

! **VÆR OPPMERKSOM** Indikerer en potensielt farlig situasjon som kan resultere i liten til moderat personskade hvis den ikke unngås.

OBS! Angir en instruksjon som, hvis den ikke følges, kan føre til alvorlig skade på vannscooterens komponenter eller annet materiell.

Om denne brukerhåndboken

Denne brukerhåndboken har blitt utarbeidet med tanke på å gjøre eieren/føreren og passasjerer av den vannscooteren kjent med de ulike anordninger for betjening og instruksjoner for vedlikehold og sikker bruk.

Oppbevar denne brukerhåndboken i vannscooteren slik at du kan bruke den når du kjører, når du instruerer andre og ved vedlikehold eller feilsøking.

Vær oppmerksom på at håndboken finnes på flere språk. Ved eventuelle uoverensstemmelser i teksten er det den engelske versjonen som gjelder.

Hvis du vil vise og/eller skrive ut en ekstra kopi av brukerhåndboken, kan du gå til nettstedet www.operatorsguide.brp.com.

Informasjonen i dette dokument er riktig ved tidspunktet for publisering. BRPs politikk er imidlertid å kontinuerlig forbedre sine produkter uten å med dette forplikte seg selv til å montere dem i tidligere produserte produkter. På grunn av sent implementerte endringer kan det være enkelte forskjeller mellom det fremstilte produktet og beskrivelsene og/eller spesifikasjonene. BRP forbeholder seg retten til når som helst og uten forpliktelser å avskaffe eller endre spesifikasjoner, design, egenskaper, modeller eller utstyr.

Brugerhåndboken og *SIKKERHETS-DVD*-videoen skal følge med vannscooteren når den selges.

INNHOOLD

INNLEDNING	1
Viktig å vite før du starter	1
Sikkerhetsmeldinger	2
Om denne brukerhåndboken	2
INFORMASJON OM SIKKERHET	
GENERELLE FORHOLDSREGLER	8
Unngå karbonmonoksidforgiftning	8
Unngå bensinbrann og andre farer	8
Unngå forbrenninger fra varme deler	8
Tilbehør og modifiseringer	8
SPEIELLE ANVISNINGER OM SIKKERHET	9
Anvisninger som gjelder bruk	9
Vannsport (sleping med vannscooteren) (bare 3-seters modeller)	13
Hypotermi	15
Sikkerhetskurs for båtførere	15
AKTIVE TEKNOLOGIER (iCONTROL)	16
Introduksjon	16
iTC (intelligent gasskontroll)	16
iBR (intelligent bremse- og reverseringssystem) (modeller med iBR)	17
SIKKERHETSUTSTYR	18
Nødvendig sikkerhetsutstyr	18
Annet anbefalt utstyr	20
ØVELSESKJØRING	21
Steder der øvelseskjøring kan utføres	21
Øvelser	21
Viktige faktorer som ikke må overses	22
REGLER FOR NAVIGERING	23
Kjøreregler	23
FYLLE DRIVSTOFF	25
Fylling av drivstoff	25
Drivstoffkrav	26
TRANSPORT PÅ TILHENGER	27
VIKTIGE DEKALER PÅ PRODUKTET	28
Sikkerhetsdekalering på vannscooteren	28
Samsvarsdekalering	33
KONTROLL FØR KJØRING	37
Tiltak før vannscooteren sjøsettes	37
Dette skal gjøres etter at vannscooteren er sjø satt	40

INFORMASJON OM VANNSCOOTEREN

KONTROLLER	44
1) Styret	45
2) START/STOPP-knapp for motor	45
3) Motorstoppbryter	46
4) Gasspak	47
5) iBR (intelligent brems og reversering) (modeller med iBR)	47
6) Modusknapp (MODE).....	48
FLERFUNKSJONSMÅLER (LCD)	49
Beskrivelse av flerfunksjonsmåleren	49
Finne frem i flerfunksjonsdisplayet	51
UTSTYR	52
1) Hanskerom	53
2) Oppbevaringsrom for sikkerhetsutstyrsett	53
3) Oppbevaringsboks (Convenience Package)	53
4) Sete.....	54
5) Passasjerhåndtak.....	55
6) Ombordstigningstrinn (Convenience Package).....	55
7) Ombordstigningsplattform	56
8) Festeøye foran og bak	56
9) Dreneringsplugg for bunnvann	57
10) Finner	57
INNKJØRINGSPERIODE	58
Bruk under innkjøringsperioden.....	58
BRUKERVEILEDNING	59
Gå ombord på vannscooteren.....	59
Starte motoren	62
Stoppe motoren.....	63
Styre vannscooteren.....	63
Slik kobler du inn nøytral (modeller med iBR)	64
Slik kobler du inn fremover (modeller med iBR)	64
Slik kobler du inn og bruker du revers (modeller med iBR).....	65
Slik kobler du inn og bruker du revers (modeller med iBR).....	66
Generelle anbefalinger for bruk	67
DRIFTSMODUSER (ROTAX ACE 900 HO)	70
Turmodus	70
Sportsmodus	70
SPEIELLE PROSEDYRER	73
Rengjøring av vanninntak for jetpumpe og impeller	73
Kantret vannscooter	74
Vannscooter under vann	75
Oversvømt motor	75
Slepe vannscooteren på vannet	75

VEDLIKEHOLD SINFORMASJON

VEDLIKEHOLDSPLAN	78
VEDLIKEHOLDSPROSEDYRER	82
Motorolje	82
Motorkjølevæske	83
Styreinnstilling	85
Midtkarosseri	85
Batteri	90
Tenningspoler	93
Tennplugger	93
Eksossystem	94
Varmeveksler og vanninntaksgitter	95
Offeranode	95
Sikringer	96
VEDLIKEHOLD AV VANNSCOOTEREN	98
Etter kjøring	98
Rengjøring av vannscooter	98
OPPBEVARING OG KLARGJØRING FØR SESONGSTART	99
Lagring	99
Klargjøring før sesongstart	101

TEKNISK INFORMASJON

IDENTIFISERING AV VANNSCOOTEREN	104
Identifikasjonsnummeret for skroget	104
Motorens identifikasjonsnummer	104
RF D.E.S.S.- NØKKELE (HVIS AKTUELE)	105
INFORMASJON OM UTSLIPP FRA MOTOR	106
Produsentens ansvar	106
Forhandlerens ansvar	106
Eierens ansvar	106
Utslippsforskrifter fra EPA	106
SPESIFIKASJONER	107

FEILSØKING

RETNINGSLINJER FOR FEILSØKING	112
OVERVÅKINGSSYSTEM	117
Informasjon fra feilindikatorer og meldingsdisplayet	118
Informasjon om lydsignaler	120

GARANTI

BRP BEGRENSET GARANTI – USA OG CANADA: 2016 SEA-DOO® VANNSCOOTER	122
UTSLIPPSRELATERT GARANTI FOR EPA I USA	126
GARANTIERKLÆRING FOR UTSLIPPSKONTROLL FOR MODELLÅR 2016 SEA-DOO® VANNSCOOTERE	129
BRPS INTERNASJONALE BEGRENSEDE GARANTI: 2016 SEA-DOO® VANNSCOOTER	133
BRP BEGRENSET GARANTI FOR EØS, SAMVELDET AV UAVHENGIGE STATER (SUS) OG TYRKIA: 2016 SEA-DOO® VANNSCOOTER.....	138

KUNDEINFORMASJON

PERSONVERNINFORMASJON	144
ADRESSEENDRING / NY EIER.....	145
VEDLIKEHOLDSPROTOKOLL	153

INFORMASJON OM SIKKERHET

GENERELLE FORHOLDSREGLER

Unngå karbonmonoksid-forgiftning

All eksos fra motorer inneholder karbonmonoksid, en dødelig gass. Innånding av karbonmonoksid kan føre til hodepine, svimmelhet, søvnløshet, kvalme, forvirring og eventuelt død.

Karbonmonoksid er en fargeløs, luktløs og smakløs gass som kan være til stede selv om du ikke ser eller lukter eksos. Dødelige nivåer av karbonmonoksid kan raskt samles opp, og du kan raskt bli utmattet og ute av stand til å redde deg selv. Dødelige nivåer av karbonmonoksid kan også bli værende i timer eller dager i lukkede eller dårlig ventilerte områder. Hvis du får symptomer på karbonmonoksidforgiftning, må du umiddelbart forlate området, få frisk luft og kontakte lege.

Slik hindrer du alvorlige skader eller dødsfall på grunn av karbonmonoksid:

- Ikke kjør vannscooteren i dårlig ventilerte eller delvis lukkede områder som naust og diker eller mellom andre fartøyer i nærheten. Selv om du prøver å ventilere motoreksosen, kan karbonmonoksidkonsentrasjonen raskt nå farlige nivåer.
- Ikke kjør vannscooteren utendørs på steder der motoreksosen kan bli trukket inn i en bygning via åpninger som vinduer eller dører.
- Ikke stå eller la andre stå bak vannscooterens motor når motoren går. En person som oppholder seg bak en motor som er i gang, kan inhalere høye konsentrasjoner av eksosgass. Inhalering av konsentrert eksos, som inneholder karbonmonoksid, kan føre til kullstoffforgiftning, alvorlige helseskader og død.

Unngå bensinbrann og andre farer

Bensin er ekstremt brannfarlig og svært eksplosiv. Bensingass eller -damp kan spre seg og antennes av en gnist eller åpen flamme mange me-

ter unna motoren. Følg instruksjonene nedenfor for å redusere faren for brann eller eksplosjon:

- Bruk bare godkjente røde bensinkanner til oppbevaring av drivstoff.
- Følg nøye instruksjonene gitt under *FYLLING* av drivstoff.
- Start aldri vannscooteren hvis det er bensin eller lukter bensin i motorrommet.
- Start eller bruk aldri motoren hvis tanklokket ikke er skikkelig sikret.
- Ikke oppbevar bensinkanner i oppbevaringsboksen (hvis utstyrt med) eller andre steder på vannscooteren.

Bensin er giftig og kan forårsake personskade eller dødsfall.

- Ikke sug bensin med munnen i en hevert eller lignende.
- Hvis du svelger bensin, får bensin i øynene eller inhalerer bensingass, må du øyeblikkelig kontakte lege.

Hvis du søler bensin på deg, må du vaske deg med såpe og vann og skifte klærne.

Unngå forbrenninger fra varme deler

Noen deler kan bli varme under normal drift. Unngå kontakt under og like etter bruk slik at du unngår forbrenninger.

Tilbehør og modifiseringer

Ikke utfør uautoriserte modifikasjoner, og ikke bruk tilbehør som ikke er godkjent av BRP. I og med at slike endringer ikke er testet av BRP, kan de øke risikoen for personskader eller for ulykker, og de kan også føre til at det blir ulovlig å bruke vannscooteren.

Kontakt en autorisert Sea-Doo-forhandler for tilgjengelig tilbehør til vannscooteren.

Anvisninger som gjelder bruk

Ytelsen til denne vannscooteren kan være betydelig høyere enn andre vannscootere du har kjørt. Les og forstå innholdet i denne brukerhåndboken slik at du blir godt kjent med hvordan betjeningsenhetene fungerer, før du tar din første tur eller tar med en eller flere passasjerer. Hvis du ikke har hatt muligheten til å øve, bør du øvelseskjøre på et passende område uten trafikk og finne ut hvordan de forskjellige styrekontrollene virker. Lær å bruke alle betjeningsorganer før du akselerer med høyere hastighet enn tomgangshastighet. Ikke anta at alle vannscootere oppfører seg likt. Hver modell er forskjellig, ofte veldig forskjellig.

Husk at når gasspaken slippes tilbake til tomgangsposisjon, har du mindre retningskontroll. Det er nødvendig med både styring og gass for å svinge med vannscooteren. Ikke slipp gassen når du prøver å styre unna gjenstander. Du trenger gass for å styre. Hvis motoren stoppes, vil ikke styringen fungere.

Selv om de fleste vannscootere ikke har noe bremsesystem, har avansert teknologi nå gjort det mulig for oss å tilby noen modeller som er utstyrt med et bremsesystem som kalles iBR™-systemet. Øv deg på å bremse i et trygt område uten trafikk for å bli kjent med hvordan du bremser og med stopplengder under forskjellige forhold.

ADVARSEL

Stoppedistansen vil variere avhengig av opprinnelig hastighet, last, antall passasjerer og vind- og vannforhold. Størrelsen på bremsekraften som føreren tilfører med iBR-spaken (intelligent brems og reversering), vil også ha betydning for stopplengden.

Ved bremsing må fører og passasjerer være oppmerksom på kraften i nedbremsingen for å hindre at de presses fremover på vannscooteren og mister balansen.

Ved bruk av vannscooter med iBR er det viktig å være oppmerksom på at det ikke er sikkert at andre båter som følger etter, eller er i nærheten, kan stoppe like fort.

Når bremsen brukes under kjøring, skytes en vannsøyle opp i luften bak vannscooteren, og det kan føre til at føreren av vannscooteren som følger etter, et lite øyeblikk ikke kan se din vannscooter. Det er viktig å informere føreren av en vannscooter som har til hensikt å følge etter i rekke, om hvilke bremseegenskaper din vannscooter har, hva en vannsøyle betyr og at det er nødvendig å holde en større avstand mellom vannscooterne.

Når iBR-spaken brukes mens vannscooteren går fremover, vil bremsemodusen koble inn og generere en nedbremsing som er proporsjonal med posisjonen til iBR-spaken. Jo mer du drar i iBR-spaken, desto større blir bremsekraften. Vær nøye med å justere bremsekraften med iBR-spaken gradvis samtidig som du slipper opp gasspaken.

Bremsemekanismen i iBR-systemet kan ikke hindre vannscooteren din fra å drive hvis det er strøm eller vind. Den har ingen bremseeffekt på bevegelse bakover. I tillegg må motoren være i gang for at det skal være mulig å bruke bremsen.

Jetstrømmen fra vannscooteren kan medføre personskade. Jetstrålepumpen kan fange opp små gjenstander og partikler og kaste dem bakover, og det kan utgjøre en fare for å skade personer i nærheten eller føre til skade på jetstrålepumpen.

Følg instruksjonene på alle sikkerhetsetiketter. De er der for å hjelpe deg å sikre en trygg og behagelig kjøring.

Ikke lagre noe på steder som ikke er spesielt utformet for lagring.

Kjøring med passasjer(er), trekking av baderinger, en person på vannski, bølgebrett eller lignende gjør at vannscooteren oppfører seg annerledes og krever større ferdighet.

Enkelte vannscootermodeller kan være utstyrt med slepeøyne som kan brukes til fortøyning og som festepunkt når vannscooteren transporteres på tilhenger, og til å feste et slepetau for baderinger eller personer på vannski eller bølgebrett. Ikke bruk disse festepunktene eller andre deler på vannscooteren til å slepe en parasailer eller et annet fartøy. Det kan føre til personskafer eller store materielle skader.

Forbrenningsmotoren trenger luft for å virke og derfor kan ikke denne vannscooteren være helt vanntett. Manøvre som å kjøre i konstante, krappe svinger, skjære baugen gjennom bølger eller kantre med vannscooteren, kan føre til at åpningene for luftinntak kommer under vann og forårsake alvorlige motorproblemer på grunn av at vann blir sugd inn. Se under *DRIFTSINSTRUKSJONER* og *GARANTI* i denne brukerhåndboken.

Eksos fra motoren inneholder karbonmonoksid (CO) som, hvis den inhales i tilstrekkelige mengder, kan føre til personskafer eller død. Ikke bruk vannscooteren i trange, lukkede eller skjermede områder eller la karbonmonoksid samle seg rundt den. Det kan for eksempel være under rafting eller når den er fortøyd. Vær oppmerksom på faren for karbonmonoksid fra eksosen fra andre vannscootere eller fartøyer.

Lær farvannet der vannscooteren skal brukes, å kjenne. Strøm, tidevann, stryk, skjulte hindringer, kjølvann, bølger osv. kan påvirke sikkerheten. Det er ikke tilrådelig å bruke vannscooteren i grov sjø eller dårlig vær.

Kjør forsiktig og veldig sakte på grunt vann. Hvis du grunnstøter eller stanser brått, kan det resultere i at vannscooteren skades eller ødelegges. Avfall kan også bli plukket opp og kastet bakover av jetpumpen og treffe personer og eiendom.

Snoren til nødstoppsnoren må alltid være festet til førerens flyteutstyr eller håndledd (med armbånd), og for å sikre at motoren stopper hvis føreren faller av, må den ikke kunne sette seg fast i styret. Etter kjøring må du fjerne nødstoppsnoren fra motorstoppbryter for å unngå at barn og andre bruker vannscooteren uten tillatelse. Hvis føreren faller av vannscooteren og nødstoppsnoren ikke er festet slik som anbefalt, stopper ikke vannscooteren.

Kjør innenfor dine egne grenser med hensyn til kjøreferdighet.

Kjør alltid ansvarsfullt og sikkert. Bruk sunn fornuft og alminnelig høflighet.

Respekter miljøet og andre som bruker vannet og sjøen. Som fører og eier av en vannscooter er du ansvarlig for skader forårsaket av kjølvannet til din vannscooter. Ikke tillat at noen kaster søppel over bord.

Selv om vannscooteren har evnen til å kjøre i høy hastighet, anbefaler vi på det sterkeste at du bare kjører i høy fart når det er ideelle forhold, og når det er tillatt. Kjøring i høy fart krever et høyere ferdighetsnivå og øker faren for alvorlige skader.

Kreftene som virker på kroppen til fører og passasjerer i svinger, forsering av bølger eller kjølvann, kjøring i krapp sjø eller å falle av vannscooteren, spesielt i høy hastighet, kan forårsake personskafer, blant annet muligheten for å brette bein eller mer alvorlige personskafer. Behold fleksibiliteten, og unngå skarpe svinger.

Vannscootere er ikke konstruert for å brukes om natten.

Unngå kjøring i meget høy sjø eller ekstrem kjøring som å hoppe på bølger.

Før du setter i gang

Av sikkerhetsgrunner og for å sørge for riktig pleie, må du alltid ta en "kontroll før kjøring" som angitt i brukerhåndboken før du bruker vannscooteren.

Ikke overskrid begrensningene for last og passasjerer for vannscooteren. Overbelastning kan påvirke manøvreringen, stabiliteten og ytelsen. Høy sjø reduserer også kapasiteten. Merkeplaten med last- og personkapasitet er ingen unnskyldning for å ikke bruke sunt båtvet og god dømmekraft.

Kontroller regelmessig skroget, motoren, sikkerhetsutstyr og alt annet utstyr på vannscooteren, og hold disse i god driftstilstand.

Sørg for å ha påkrevd sikkerhetsutstyr, flyteutstyr og klær og utstyr som ellers kreves for turen.

Forsikre deg om at alt livredningsutstyr, inkludert brannslukningsapparat (følger ikke men vannscooteren), er i god driftstilstand og er lett tilgjengelige. Vis alle passasjerer hvor dette utstyret befinner seg på vannscooteren, og forviss deg om at de vet hvordan det brukes.

Vær oppmerksom på været. Undersøk værmeldingene før du drar. Vær oppmerksom på endringer som kan skje.

Oppbevar nøyaktige og oppdaterte kart over områder du skal kjøre i, på vannscooteren. Undersøk vannforholdene i det planlagte området før du drar av sted.

Kontroller at det er nok drivstoff til den planlagte turen. Kontroller alltid drivstoffnivået både før og mens du bruker vannscooteren. Bruk grunnregelen om 1/3 drivstoff for å nå bestemmelsesstedet, 1/3 til tilbaketuren og 1/3 i reserve. Vær forberedt på endringer på grunn av været eller andre forsinkelser.

Førers/passasjerers oppmerksomhet

Les og forstå alle advarsels-/sikkerhetsdekaleringer på Sea-Doo-vannscooteren, i brukerhåndboken og i alle andre sikkerhetsdokumenter, og se på *SIKKERHETS-DVD*-videoen.

Respekter alle relevante lover og regler. Sjekk lokale og statlige båtlover og -forskrifter som gjelder farvannene der du planlegger å bruke vannscooteren. Lær deg lokale navigasjonsregler. Lær og forstå det aktuelle navigasjonssystemet (som bøyer og skilt).

Husk at sol, vind, tretthet eller sykdom kan påvirke dømmekraften og reaksjonstiden din.

Kjøring med vannscooter av personer under 16 år eller av personer med funksjonshemming som påvirker synsevnen, reaksjonstiden, dømmekraften eller betjening av vannscooteren, anbefales ikke.

Bruk alltid nødstoppsnoren slik den skal brukes når du kjører vannscooteren, og forsikre deg om at alle passasjerer vet hvordan den brukes.

Forsikre deg om at fører og alle passasjerer kan svømme og vet hvordan de skal komme seg ombord i vannscooteren igjen fra vannet. Det kan være slitsomt å komme seg ombord på dypt vann. Øv i vann som kommer opp til brystkassen før du bruker eller går ombord vannscooteren på dypt vann. Sørg for at fører og alle passasjerer alltid bruker flyteutstyr og tar ekstra forholdsregler under kjøring.

Ikke drei styret når noen er i nærheten av bakenden av vannscooteren. Hold deg unna bevegelige styredeler (dyse, iBR-spjeld, leddkoblinger osv.).

Ikke start eller bruk vannscooteren hvis det er noen i umiddelbar nærhet i vannet, eller det er noen bak vannscooteren.

Vær oppmerksom på bevegelsen i iBR-spjeldet når du startet motoren, slår av motoren eller bruker iBR-spaken. Den

automatiske bevegelsen i spjeldet kan klemme fingre og tær til personer som holder seg fast bak på vannscooteren.

Føreren og passasjerene må sitte ordentlig og holde seg godt fast i håndtakene før vannscooteren startes, og alltid når den er i bevegelse. Alle passasjerer må gis instruks om å bruke håndtakene eller å holde fast om livet på personen foran dem. Alle passasjerer må kunne plassere begge føttene samtidig og støtt i fotbrønnen når hun/han sitter skikkelig. Ved passering av bølger eller i grov sjø må passasjer(er) løfte kroppen litt fra setet for å absorbere støtene med benene.

Ved bremsing må fører og passasjerer holde mot kraften fra nedbremsingen for å hindre at de presses fremover på vannscooteren og mister balansen.

En vannscooter med passasjer(er) må alltid akselereres gradvis, enten det er fra stillestående eller i fart. Rask akselerasjon kan gjøre at passasjerene mister balansen eller grepet og faller bakover av vannscooteren. Sørg for at passasjerene vet, eller forutser, at det kommer en rask akselerasjon.

Det kan oppstå alvorlige innvendige skader hvis vann tvinges inn i kroppens hulrom som følge av at du faller i vannet eller oppholder deg nær en jetstrømmyse. Det betyr også at det anbefales å bruke vådraktbukse.

Hold deg unna inntaksgitteret når motoren går. Langt hår, løse klær eller stropper fra flyteutstyr kan sette seg fast i deler som beveger seg.

Hvis gasspaken er trykket inn under nedbremsing, kobler iBR-systemet ut gasspådraget. Når iBR-spaken slippes og gasspaken fremdeles er trykket inn, fungerer gasspådraget igjen og vannscooteren vil akselerere igjen etter en kort forsinkelse. Slipp gasspaken hvis du ikke ønsker å akselerere.

Pass på at motoren er slått av og at nødstoppsnoren er fjernet fra motorstoppbryter før du går ombord igjen.

For å forhindre utilsiktet start må nødstoppsnoren fjernes fra motorstoppbryter når svømmere kommer ombord eller befinner seg i nærheten, eller under fjerning av tang eller avfall fra inntaksgitteret.

På en vannscooter må du aldri sette føttene og leggene i vannet for å hjelpe til å svinge.

Kjøring av mindreårige

Mindreårige må alltid være under oppsyn av en voksen når de kjører vannscooteren. Mange land har lover som fastsetter minstealder og krav til sertifikater eller andre båtførerbeviser. Sett deg alltid inn i lover og regler som gjelder for området, og kontakt eventuelle myndigheter som kan gi informasjon. BRP anbefaler at føreren er minst 16 år gammel.

Medikamenter og alkohol

Kjør aldri etter å ha inntatt alkohol eller medikamenter. På samme måte som ved bilkjøring kreves det at du er edru og oppmerksom. Bruk av vannscooteren mens du er beruset eller påvirket av medikamenter, er ikke bare farlig, men også ulovlig og kan føre til store bøter eller fengselsstraff. Disse lovene blir strengt oppfulgt. Bruk av medikamenter og alkohol, alene eller i kombinasjon, reduserer reaksjonstiden og dømmekraften, påvirker synsevnen og begrenser evnen til sikker kjøring med vannscooter.

ADVARSEL

Bruk av alkohol og kjøring på vannet hører ikke sammen! Kjøring etter inntak av medikamenter eller alkohol er en fare for livet til passasjerer, andre båtførere og deg selv. Det er forbudt ved lov å kjøre en vannscooter etter bruk av medikamenter eller alkohol.

Vannsport (sleping med vannscooteren) (bare 3-seters modeller)

⚠ ADVARSEL

Unngå personskader! Vannscooteren er ikke beregnet for og må ikke brukes til å trekke et annet fartøy, paraseil, fallskjermer eller lignende enheter som kan heves opp i luften. Bruk vannscooteren kun til den type vannsport den er beregnet til.

Å stå på vannski eller bølgebrett eller sitte i oppblåsbart utstyr som kan trekkes, er vanlige populære vannsportsaktiviteter. Å være med på vannsportsaktiviteter krever økt oppmerksom på sikkerheten både av deltagere og fører. Hvis du aldri har trukket noen med vannscooteren tidligere, anbefales det at du følger med som tilskuer noen timer først slik at du kan få opplæring fra en erfaren fører. Det er også viktig å ta hensyn til ferdighetene og erfaringen til den som blir trukket.

Alle som deltar i vannsportsaktiviteter, må ta hensyn til disse retningslinjene:

- Kjøring med passasjer(er) eller trekking av badering, vannskiløper eller en som står på brett, gjør at vannscooteren oppfører seg annerledes og krever større ferdighet.
- Vær alltid oppmerksom på sikkerheten og komforten til dine passasjerer og personen som trekkes på vannski, brett eller andre vannprodukter.
- Ha alltid med en observatør når du trekker en badering eller en som står på vannski eller bølgebrett, som kan følge med den som trekkes og informere føreren om håndsignaler fra de som deltar. Føreren må fokusere på å kjøre vannscooteren og følge med farvannet foran.
- Kjør bare med den hastigheten som er nødvendig, og følg instruksjer fra observatøren.

- Når du trekker en badering eller en person på vannski eller bølgebrett, må du ikke foreta skarpe svinger eller bruke bremsesystemet uten at det er absolutt nødvendig. Husk at selv om denne vannscooteren kan manøvreres og har muligheter til å stanse (modeller med iBR), er det ikke sikkert den som trekkes, er i stand til å unngå en hindring eller vannscooteren som trekker.
- La kun svømmedyktige personer delta i vannsportsaktiviteter.
- Bruk alltid godkjent flyteutstyr. Bruk av riktig utformet flyteutstyr hjelper en person som er bevisstløs eller i sjokk med å holde seg flytende.
- Vær oppmerksom på og vis hensyn til andre du deler vannet med.
- Både føreren og observatøren må følge med plasseringen av slepetauet ved deltagelse i vannsportsaktiviteter. Et slakt tau kan feste seg i en person eller i gjenstander på vannscooteren eller på vannet, spesielt i skarpe svinger eller ved kjøring i sirkel, og føre til alvorlig personskade.
- Ikke trekk en person i en eller annen aktivitet med for kort slepetau slik at han/hun kan inhalere konsentrert eksos. Inhalering av konsentrert eksos, som inneholder karbonmonoksid, kan føre til kullstoffgiftning, alvorlige helseskader og død.
- Bruk et trekktau med tilstrekkelig lengde og tykkelse, og sørg for at det er forsvarlig festet til vannscooteren. Stu alltid bort trekktauet når det ikke er i bruk; se *OPPBEVARE TREKKTAUET ETTER BRUK*. Selv om noen vannscootere er utstyrt med, eller kan få montert en spesielt konstruert slepemekanisme, må du ikke montere en trekkestang på en vannscooter. Den kan bli et faremoment hvis noen faller på den.
- Ta umiddelbart hensyn til og hjelp en person som faller. Han eller hun er sårbar i vannet alene og kan være vanskelig å oppdage av andre.

- Nærm deg en person i vannet fra le-siden (motsatt retning av vindretningen). Slå av motoren før du kommer for nær personen.
- Delta i vannaktiviteter kun i trygge områder. Hold deg unna andre båter, kanaler, strandområder, forbudte områder, svømmere og vannveier med stor trafikk og konstruksjoner under vann.
- Slå av motoren og forankre farkosten før du begynner å svømme
- Svøm kun i områder som er betegnet som trygge å bade i. Disse er vanligvis merket med bøyer rundt badeområdet. Ikke svøm alene eller om natten.

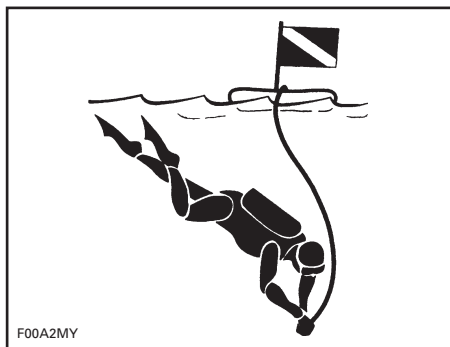


BØYE FOR BADEOMRÅDE

- Ikke stå på vannski mellom solnedgang og soloppgang. Det er ulovlig i det fleste områder.
- Ikke kjør med vannscooteren direkte bak noen som trekkes på vannski, bølgebrett eller baderinger. Ved 40 km/h per time vil vannscooteren nå frem til en person som faller i vannet 60 m foran vannscooteren, i løpet av omtrent 5 sekunder.
- Pass på at motoren er slått av og at nødstoppsnoren er fjernet fra motorstoppbryteren.
- Hold deg minst 45 m unna områder merket med bøye/flagg for dykking.

Unngå personskader! Ikke la noen komme nær fremdriftssystemet eller vanninntaksgitteret, heller ikke når motoren er slått av. Ting som løst hår, løse klær eller stropper på flyteutstyr kan bli viklet inn i bevegelige deler, og føre til

alvorlig skade eller drukning. På grunt vann kan skjell, sand, grus eller annet trekkes opp av jetstrålepumpen og bli kastet bakover.



MERKE FOR DYKKING

Ta kontakt med de myndigheter som regulerer vannsportaktiviteter i ditt område for å innhente mer informasjon om godkjent, lovlig og trygg praktisering av vannsport.

Oppbevare trekktau etter bruk

Trekktauet bør tas opp av vannet og stues bort på fartøyet etter hver gangs bruk.

⚠ ADVARSEL

Ta alltid trekktauet opp av vannet og stu det bort festet til fartøyet når det ikke er i bruk.

Trekktauet bør lagres på et passende sted:

- Hvis fartøyet er utstyrt med et BRP Tow Pro, fester du trekktauet med festestroppen for Tow Pro.
- Hvis fartøyet ikke er utstyrt med et BRP Tow Pro, oppbevarer du trekktauet i Spark-lastenettet eller lignende. Kontakt en autorisert Sea-Doo-forhandler for service.

ADVARSEL

Ikke oppbevar løse, tunge eller skarpe gjenstander eller noe som lett kan ødelegges, i oppbevaringsboksen.

Hypotermi

Hypotermi, redusert kroppstemperatur på grunn av tap av kroppsvarme til vannet, er en betydelig årsak til dødsfall ved ulykker på vannet. Når en person bukker under for hypotermi, mister han/hun bevisstheten og drukner.

Flyteutstyr kan øke overlevingstiden på grunn av isolasjonen det gir.

Jo varmere vann, desto mindre isolasjon kreves selvsagt. Ved kjøring på kaldt vann (under 4°C) bør det overveies å bruke flyteutstyr av jakketype som dekker mer av kroppen enn vanlige, enkle flytevester.

Vær oppmerksom på disse punktene i forbindelse med beskyttelse mot hypotermi:

- Når du flyter i vannet, må du ikke prøve å svømme med mindre det er for å nå et fartøy i nærheten, andre som har falt i vannet eller et annet flytende objekt du kan holde fast i eller klatre opp på. Unødvendig svømming øker tapet av kroppsvarme. I kaldt vann anbefales ikke bruk av metoder mot drukning som krever at hodet holdes i vannet. Hold hodet opp fra vannet. Det reduserer varmetapet mye og øker overlevelsestiden.

- Hold motet oppe og vær positiv til at du overlever og vil få hjelp. Det forbedrer sjansene til å overleve lenger og bli reddet. Viljen til å leve kan utgjøre forskjellen!
- Hvis det er flere personer i vannet, anbefales det å holde seg tett inn til hverandre i en gruppe til hjelpen kommer. Dette reduserer varmetapet slik at overlevelsestiden forlenges.
- Bruk alltid godkjent flyteutstyr. Det hjelper ikke om du overvinner disse effektene hvis du ikke har flyteutstyret på når du faller i vannet.

Sikkerhetskurs for båtførere

Mange land krever eller anbefaler kurs i båtsikkerhet. Sjekk det lokale regelverket.

Sjekk lokale og statlige båtlover og -forskrifter som gjelder farvannene der du planlegger å bruke vannscooteren. Lær deg lokale navigasjonsregler. Lær og forstå det aktuelle navigasjonssystemet (som bøyer og skilt).

AKTIVE TEKNOLOGIER (iCONTROL)

Introduksjon

MERK: Noen av funksjonene eller egenskapene som er beskrevet i denne delen er kanskje ikke relevante for alle vannscootermodellene, eller de kan være tilgjengelige som tilleggsutstyr.

iControl™ (intelligente kontrollsystemer) er et miljø der føreren kan styre flere systemer uten å ta hendene av styret.

Alle kontroller kan nås med fingrene og kan aktiveres ved å trykke en knapp eller trekke i et håndtak. Førerens oppmerksomhet kan dermed være fokusert på vannet og på å kjøre vannscooteren.

Alle kontroller er elektroniske og gir et styresignal til en elektronisk modul som har som oppgave å sikre riktig funksjon innenfor gitte parametere.

De forskjellige systemene gruppert under iControl er:

- iTCT™ (intelligent gasskontroll)
- iBR (intelligent brems og reverse-
ring) (hvis utstyrt med)
- O.T.A.S. (assistert styring uten gasspådrag).

Disse systemene fungerer sammen for å levere funksjoner som bremsing, forbedret vannscooterrespons på kommandoer fra føreren og bedre manøvrering og kontroll.

Det er meget viktig at førere leser all informasjonen i brukerhåndboken slik at de blir kjent med denne vannscooteren, systemene, kontrollene, mulighetene og begrensningene.

iTC (intelligent gasskontroll)

Systemet bruker en elektronisk gasskontroll (ETC) som gir styresignaler til ECM (motorstyringsmodul). Med dette systemet er det ikke nødvendig med en tradisjonell gassvaier.

iTC gjør det mulig med følgende driftsmoduser:

- Turmodus
- Sportsmodus
- O.T.A.S.™.

Turmodus (Rotax ACE 900 HO)

I turmodus reduseres tilgjengelig motorkraft og akselerasjon ved akselerasjon fra fullstendig stopp og når det kjøres i med liten motorkraft under enkelte forhold.

Når gassen brukes, akselererer motoren progressivt gjennom driftsområdet til full effekt eventuelt blir tilgjengelig. Hvis gassen reduseres tilstrekkelig og over lang nok tid, reduseres motorkraften og akselerasjonen igjen.

Sportsmodus (Rotax ACE 900 HO)

I sportsmodus er maksimal motorkraft tilgjengelig i hele motorens driftsområde.

Se under *FLERFUNKSJONSMÅLER* hvis du vil ha mer detaljerte instruksjoner.

O.T.A.S.™-system (assistert styring uten gasspådrag)

iTC styrer også O.T.A.S.™ (assistert styring uten gasspådrag).

O.T.A.S. OTAS-systemet (assistert styring uten gasspådrag) gir bedre styring i situasjoner der det ikke brukes gasspådrag.

O.T.A.S.-systemet aktiveres elektronisk når føreren svinger fullt og slipper gassen samtidig.

Begrensninger

O.T.A.S.-systemet kan ikke hjelpe deg å beholde kontrollen eller forhindre kollisjoner i alle situasjoner.

Se under *DRIFTSINSTRUKSJONER* hvis du vil ha flere detaljer.

iBR (intelligent bremse- og reverseringsystem) (modeller med iBR)

Denne vannscooteren bruker et elektronisk styrt bremse- og reverserings-system som kalles iBR-system (intelligent brems og revers).

iBR-modulen styrer stillingen til iBR-spjeldet slik at det kan brukes til:

- Forover
- Revers
- Nøytral
- Bremsing.

Føreren styrer retningen for iBR-spjeldet ved enten å bruke gasspaken for å få drivkraft fremover, eller iBR-spaken for nøytral, revers og for bremsefunksjonen.

MERK: iBR-spaken kan bare brukes for å endre en retningen til spjeldet mens motoren er i gang.

Ved å bruke iBR-systemet reduseres stopplengden for denne vannscooteren betraktelig, og det kan øke manøvrerbarhet siden det kan brukes i en rett linje, i en sving, i høye og lave hastigheter eller for å kjøre vannscooteren bakover for å parkere eller manøvrere i trange farvann.

Under ideelle forhold kunne erfarne førere av en vannscooter som var utstyrt med iBR-systemet, redusere stopplengden med omtrent 33 % fra en hastighet på 80 km/h.

Begrensninger

Selv om vannscootere er utstyrt med iBR-systemet har de ikke samme egenskapene som landbaserte kjøretøy.

Stopplengde vil variere merkbart avhengig av hastighet, last, vind, strøm, vannforhold og bølger.

iBR-systemet har ingen virkning på bevegelse bakover.

Det kan ikke hindre vannscooteren fra å drive med strømmen eller vinden.

SIKKERHETSUTSTYR

Nødvendig sikkerhetsutstyr

Føreren og passasjerene må ha på seg en offentlig godkjent flyteutstyr som egner seg for bruk på en vannscooter.

Fører og passasjerer bør ha lett tilgang til splintsikre briller hvis kjøreforholdene eller personlig komfort krever det.

Vind, vannsprøyt og farten kan gjøre at en person får vann i øynene, og dette reduserer synsevnen.

Som eier av vannscooteren er du ansvarlig for at alt påkrevd sikkerhetsutstyr finnes ombord. Du bør også vurdere å skaffe ekstra utstyr hvis dette er nødvendig for sikkerheten til deg og dine passasjerer. Sjekk hva lokale regler sier om nødvendig sikkerhetsutstyr.

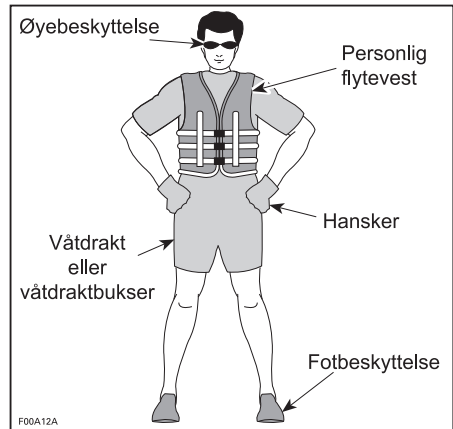
Lovpålagt sikkerhetsutstyr skal finnes ombord. Hvis lokale regler krever tilleggsutstyr, må dette være godkjent av en kompetent myndighet. Følgende er inkludert i minimumskravene:

- Personlig flyteutstyr
- En flytende kasteline på minst 15 m
- En vanntett lommelykt eller godkjente nødbluss
- Signalanordning
- Lydproduserende enheter (luftdrevet horn eller fløyte).

Anbefalt beskyttelsesutstyr

Føreren og passasjerene(e) på vannscootere må ha på seg beskyttelsesutstyr, inkludert:

- En våtdrachtsbukse eller tykke, tettvevde og stramtsittende klær som gir tilsvarende beskyttelse. Tynne sykkelbukser er for eksempel ikke egnet. Det kan oppstå alvorlige innvendige skader hvis vann tvinges inn i kroppens hulrom som følge av at du faller i vannet eller er nær en jetstrømmyse. Vanlig badetøy beskytter ikke i tilstrekkelig grad mot kraftig vanninntrenging i åpningene i kroppens nedre deler på menn og kvinner.
- Fottøy, hansker og briller anbefales også. Det anbefales å bruke en eller annen type av fleksibelt fotvern som ikke veier for mye. Dette vil hjelpe til å forhindre mulig skade hvis du trår på skarpe gjenstander under vannet.



Flyteutstyr

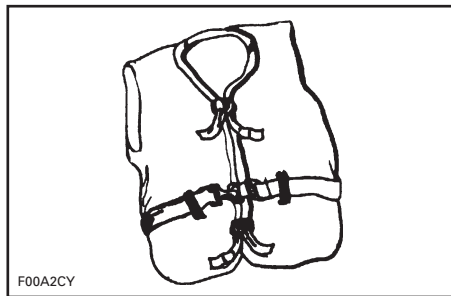
Alle som er ombord på en vannscooter, må alltid bruke flyteutstyr. Forsikre deg om at flyteutstyret er godkjent i henhold til gjeldende regelverk.

Flyteutstyr gir oppdrift som hjelper deg å holde hodet over vann og å oppnå en tilfredsstillende stilling i vannet. Det må tas hensyn til kroppsvekt og alder når flyteutstyr velges. Oppdriften fra flyteutstyret må kunne holde vekten din oppe i vannet. Størrelsen av flyteutstyret må også være riktig for den som bruker det. Kroppsvekt og bryststørrelse er vanlige metoder for å angi størrelsen av redningsutstyr. Det er ditt ansvar å sørge for at riktig antall og type flyteutstyr ombord er i samsvar med lover og forskrifter, og at alle ombord vet hvordan utstyret brukes.

Typer flyteutstyr

Det finnes fem typer godkjent flyteutstyr.

Flyteutstyr type I, bærbart, har den største oppdriften. Utformingen er slik at bevisstløse personer snus riktig i vannet slik at ansiktet vendes opp i loddrett stilling, litt bakover. Den øker i stor grad sjansene for overlevelse. Type I er mest effektiv i alle typer farvann, spesielt utenfor kysten der det kan ta litt tid før hjelp kommer. Den er også mest effektiv i høy sjø og dårlig vær.

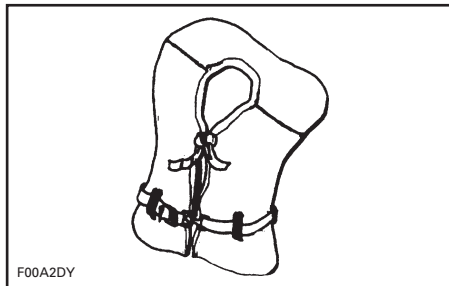


F00A2CY

TYPE I — BÆRBART

Flyteutstyr type II, bærbart, snur personen i vannet på samme måte som type I, men er ikke like effektiv. Type

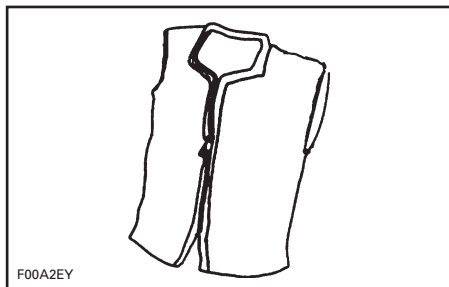
II snur ikke personer i like stor grad som type I under like forhold. Du kan velge å bruke denne typen når det er sannsynlig at hjelp kommer raskt, for eksempel i områder der andre personer driver med vannaktiviteter.



F00A2DY

TYPE II — BÆRBART

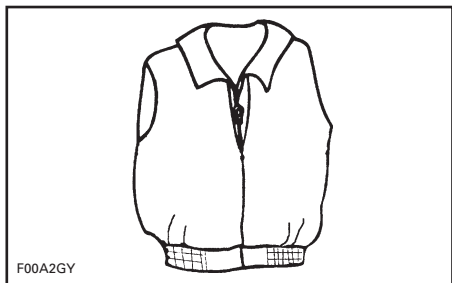
Flyteutstyr type III, bærbart, lar den som bruker utstyret, selv snu seg til loddrett, litt tilbakelent stilling. Utstyret snur ikke personen. Den holder personen i denne stillingen og ikke tendens til å snu personen slik at ansiktet vender ned. Den har samme oppdrift som redningsutstyr type II og kan være riktig i områder der andre personer driver med vannaktiviteter.



F00A2EY

TYPE III — BÆRBART

Flyteutstyr type V, bærbart, må alltid være på. Når utstyret blåses opp, gir det oppdrift lik den for flyteutstyr type I, II eller III. Når utstyret ikke er blåst opp, er det ikke sikkert alle typer personer holdes oppe.



F00A2GY

TYPE V — BÆRBART

Hjelmer

Noen viktige vurderinger

Hjelmer er konstruert for å gi en viss grad av beskyttelse ved støt mot hodet. I de fleste typer motorsport er fordelene ved å bruke hjelm mye større enn ulempene. Når det gjelder motorsport på vannet, som å kjøre en vannscooter, så stemmer nødvendigvis ikke dette, da det er noen spesielle farer forbundet med vannet.

Fordeler

En hjelm hjelper til å redusere skadefaren hvis hodet støter mot noe hardt, for eksempel ved kollisjon med et annet fartøy. Tilsvarende kan en hjelm med hakevern hjelpe til å forhindre skader på ansikt, kjeve eller tenner.

Farer

På den annen side har hjelmer, i noen situasjoner når en person faller ut av vannscooteren, en tendens til å treffe vannet som en "bøtte" og føre til stor belastning på nakken eller ryggraden. Dette kan føre til kvelning, alvorlig eller permanent skade på nakke eller ryggrad eller være dødelig.

Hjelmer kan forstyrre sidesynet og hørselen, eller være utmattende, noe som kan bidra til å øke faren for en kollisjon.

Vurdere farene mot fordelene

For å bestemme om det er best å bruke hjelm eller ikke, er det best å vurdere det spesifikke miljøet du vil kjøre i, samt andre faktorer som personlig erfaring. Vil det være mye trafikk på vannet? Hva er din kjøretil?

Konklusjon

Siden hvert alternativ minimerer noen farer, men øker andre, må du før hver tur bestemme om du skal bruke hjelm eller ikke på grunnlag av den gitte situasjonen.

Hvis du bestemmer deg for å bruke hjelm, må du deretter bestemme hvilken type som passer best for forholdene. Finn hjelmer som innfrir DOT eller Snell-standardene, og om mulig, velg en som er konstruert for motorsport på vannet.

Annet anbefalt utstyr

Det anbefales at du anskaffer ekstra utstyr for å gjøre kjøringen trygg og behagelig. Denne listen, som ikke omfatter alt aktuelt utstyr, inneholder ting du bør vurdere å anskaffe.

- Lokalt kart
- Førstehjelpsutstyr
- Trekktau
- Nødbluss
- Fortøyningslinjer.

En mobiltelefon i en vannett pose eller beholder har også vist seg å være nyttig for båtbrukeren i en nødssituasjon, eller bare for å kontakte noen på land.

ØVELSESKJØRING

Det er alltid en god ide å trene og bli kjent med alle kontroller, funksjoner og hvordan vannscooteren reagerer før du kjører lengre turer.

Koble alltid nødstoppsnoren til motorstoppbryteren og til flytevesten eller til et armbånd.

Steder der øvelseskjøring kan utføres

Finn et egnet område for å øvelseskjøre. Pass på at området tilfredsstiller følgende krav:

- Ingen trafikk
- Ingen hindringer
- Ingen svømmere
- Ikke strøm
- Tilstrekkelig plass å kjøre på
- Tilstrekkelig vanddybde.

Øvelser

Øv på følgende øvelser alene.

Svinge

Øv på å kjøre i sirkler i begge retninger i lav hastighet. Når du føler at du mestrer øvelsen, kan du øke vanskelighetsgraden ved å kjøre i 8-tall.

Når du mestrer dette, gjentar du øvelsene over i høyere hastighet.

Stopplengder

Vannscootere som ikke er utstyrt med iBR

Øv på å stoppe vannscooteren i en rett linje i forskjellige hastigheter.

Husk at motstanden i vannet er hovedfaktoren som reduserer vannscooterens hastighet og dermed stoppelengden.

MERK: Vannscooterens hastighet, last, strøm og vind har også stor betydning for stoppelengden.

Vannscootere som er utstyrt med iBR

Øv på å stoppe vannscooteren i en rett linje i forskjellige hastigheter og med forskjellig bremskraft.

Husk at vannscooterens hastighet, last, vannforhold, strøm og vind også vil påvirke stopplengdene.

Revers (vannscootere som er utstyrt med iBR)

Øv på kjøring bakover for å lære hvordan vannscooteren oppfører seg i revers og hvordan den reagerer på styringen.

MERK: Gjør alltid denne øvelsen i lave hastigheter.

Unngå en hindring

Øv på å unngå hindringer (velg et tenkt punkt på vannet) ved å styre vannscooteren og holde gasspådraget.

Gjenta øvelsen, men denne gang slipper du gasspådraget mens du svinger.

MERK: Med denne øvelsen vil du lære at du trenger gasspådrag for å svinge vannscooteren i en annen retning.

Legge til kai

Vannscootere som ikke er utstyrt med iBR

MERK: Du kan bruke START/STOPP-knappen til å redusere hastigheten ved manøvrering til kai.

Øv på å legge til kai ved å bruke gasspådrag og styringen for å bli kjent med hvordan vannscooteren reagerer, og for å utvikle gode styreferdigheter.

Vannscootere som er utstyrt med iBR

Øv på å legge til kai ved å bruke gasspådrag, iBR-spaken og styringen for å bli kjent med hvordan vannscooteren reagerer, og for å utvikle gode styreferdigheter.

MERK: Husk at styreretningen er motsatt ved rygging.

Viktige faktorer som ikke må overses

Legg i tillegg merke til at følgende forhold alltid vil ha en direkte påvirkning på hvordan vannscooteren vil oppføre seg og svare på forskjellige kommandoer:

- Last-
- Strøm-
- Vind-
- Vannforhold.

Vær alltid oppmerksom slike forhold, og tilpass kjøringen i henhold til dette. Øv videre under slike forhold hvis det er mulig.

Der det kreves nøyaktig kjøring er det best å alltid prøve å redusere hastigheten til et minimum.

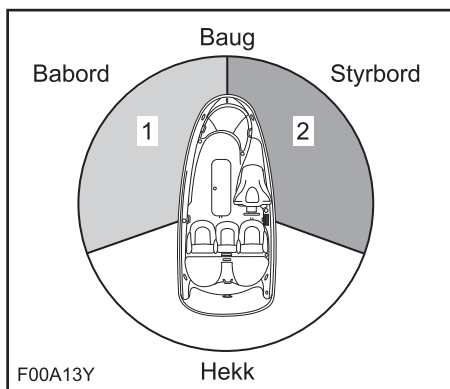
REGLER FOR NAVIGERING

Kjøreregler

Å kjøre en vannscooter kan sammenlignes med å kjøre på umerkede veier. For å forhindre kollisjoner og unngå andre farkoster, finnes det et system med kjøreregler som må følges. Det er ikke bare sunn fornuft ... det er påbudt ved lov!

Generelt skal du holde til høyre og unngå andre fartøyer ved å holde en forsvarlig avstand fra andre vannscootere, båter, personer og gjenstander.

Følgende illustrasjon viser de forskjellige delene av en båt som brukes som punkter for retningsreferanse, med baugen som fronten på båten. Babord side av båten (venstre side) er kjenner du lett igjen på det RØDE lyset, og styrbord side (høyre side) på det GRØNNE lyset.



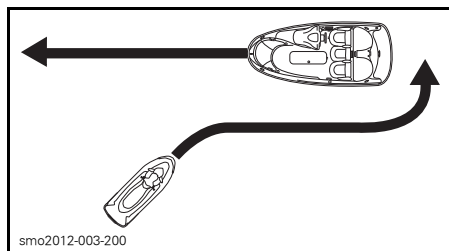
TYPEBILDE – PUNKTER FOR RETNINGSREFERANSE

1. RØDT lys
2. GRØNT lys (vikesone)

Kryssing

Du har vikeplikt for en vannscooter som er foran deg og på høyre side. Kryss aldri foran en båt. Du skal se hans RØDE lys og han skal se ditt GRØNNE (han har forkjørsrett).

Vannscootere har ikke disse fargede lysene, men reglene gjelder likevel.



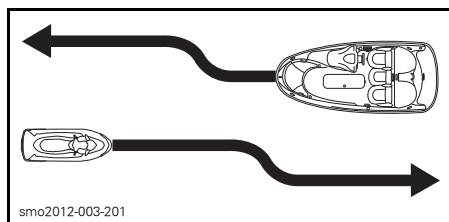
TYPEBILDE

Hvis du ser et RØDT lys, skal du STOPPE og slippe andre frem. Den andre båten er på din høyre side og den har forkjørsrett.

Hvis du ser et GRØNT lys, kan du passere, men være oppmerksom. Den andre båten er på din venstre side, og du har forkjørsrett.

Møter rett på

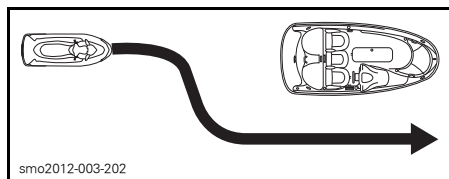
Hold til høyre.



TYPEBILDE

Forbikjøring

Du har vikeplikt for andre fartøyer og må holde deg unna.



TYPEBILDE

Navigasjonssystem

Navigasjonsmidler, som for eksempel bøyer, kan hjelpe det til å identifisere trygge farvann. Bøyer vil angi om du skal holde det til høyre (styrbord) eller

venstre (babord) for bøyen eller hvilken led du kan fortsette i. De kan også angi om du begir deg inn i et om rådet med begrenset adgang eller et kontrollert område, for eksempel der du må begrense kjølvann eller en sone med påbudt lav hastighet. De kan også angi farer eller relevant informasjon for båtførere. Markører kan stå på land eller i vannet. De kan også angi fartsgrenser, forbud mot motorbåter eller båter, ankerplasser og annen nyttig informasjon. (Formen på hver type markør vil gi informasjon).

Sørg for at du er kjent med og forstår navigasjonssystemet som gjelder i farvannet der du skal bruke vannscooteren.

Unngå kollisjon

Ikke slipp gassen når du prøver å styre unna en hindring. For å styre vannscooteren er det nødvendig med motorkraft og kraft fra jetpumpen.

Vær på konstant utkikk etter andre brukere av vannet, andre båter eller gjenstander, spesielt når du svinger. Vær oppmerksom på forhold som kan begrense sikten eller skjule andre for deg.

Respekter rettighetene til andre fritidsbrukere og/eller tilskuere og hold alltid forsvarlig avstand til alle andre vannscootere, båter, personer og gjenstander.

Ikke hopp på kjølvann eller bølger, ri på bølger eller prøv å sprute vann på andre med vannscooteren. Du kan feilbedømme vannscooterens egenskaper eller dine egne kjøreferdigheter og treffe en båt, vannscooter eller person.

Denne vannscooteren har evnen til å ta krappere svinger enn andre båter, men med mindre det dreier seg om en nødsituasjon, må du ikke ta skarpe svinger i høy fart. Slike manøvrer kan gjøre det vanskelig for andre å unngå deg eller

forstå hvor du skal. Dessuten kan du og/eller dine passasjerer bli kastet av vannscooteren.

Modeller med iBR

Ulikt de fleste vannscootere, har denne vannscooteren et bremsesystem (iBR).

Ved bruk av vannscooter med iBR er det viktig å være oppmerksom på at det ikke er sikkert at andre båter som følger etter, eller er i nærheten, kan stoppe like fort.

Når du er i fart og bruker bremsen, vil en vannsøyle skytes opp i luften bak vannscooteren og indikere at du bremses.

Det er viktig å informere føreren av en vannscooter som har til hensikt å følge etter i rekke, om hvilke bremseegenskaper din vannscooter har, hva en vannsøyle betyr og at det er nødvendig å holde en større avstand mellom vannscooterne.

Stoppplengden vil variere avhengig av opprinnelig hastighet, last, vind- og vannforhold.

Selv om den foretrukne manøveren for å unngå en hindring er å styre til siden mens du bruker gasspådrag, kan iBR også brukes for å bremse for fullt mens du svinger i riktig retning for å unngå hindringen.

FYLLE DRIVSTOFF

Fylling av drivstoff

⚠ ADVARSEL

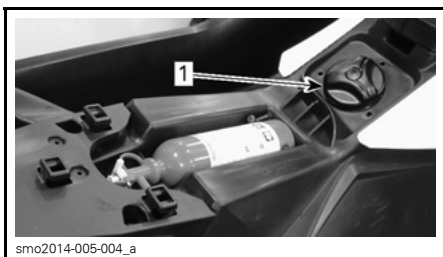
Drivstoff er brannfarlig og eksplosivt under bestemte forhold. Fyll alltid drivstoff i et godt ventilt område. Ikke røyk, og ikke tillat bruk av åpen ild eller gnist i nærheten.

1. Slå av motoren.

⚠ ADVARSEL

Slå alltid av motoren før du fyller på drivstoff.

2. Ikke la noen være igjen på vannscooteren.
3. Fortøy vannscooteren forsvarlig til drivstoffkaien.
4. Ha et brannslukningsapparat (følger ikke med vannscooteren) i nærheten.
5. Ta av setet. Se *SETE* under *UTSTYR*.
6. Finn drivstofftanklokket.



sno2014-005-004_a

1. Drivstofftanklokk

7. Skru sakte av tanklokket mot klokken.

⚠ ADVARSEL

Drivstofftanken kan være under trykk, og drivstoffdamp kan slipes ut når du tar av tanklokket.

8. Sett inn fylletuten i påfyllingshalsen, og fyll drivstofftanken.

⚠ ADVARSEL

For å hindre tilbakeflyt av drivstoff må du fyller tanken sakte slik at luften kan komme ut av tanken.

9. Avslutt fyllingen, og vent et lite øyeblikk etter at ventilen i påfyllingspistolen har stengt, før du tar ut fylletuten. Ikke trekk fylletuten tilbake for å fyller enda mer drivstoff i tanken.

⚠ ADVARSEL

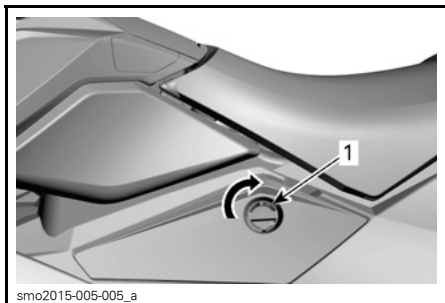
Ikke fyll helt til toppen eller til det renner over, og ikke la vannscooteren stå i solen. Når temperaturer øker, utvides volumet av drivstoffet, og det kan renne over.

10. Sett på plass tanklokket, og trekk til med klokken til du hører en skrallelyd.

⚠ ADVARSEL

Tørk alltid bort eventuelt drivstoff-søl fra vannscooteren.

11. Etter at du har fylt drivstoff, må du alltid forsikre deg om at det ikke lukter bensin inne i motorrommet.
12. For å få tilgang til motorrommet, dreier venstre tilgangsdeksel 1/4 omdreining med urviseren, trekk deretter ut for å åpne den bære delen og skyv bakover for å løsne den.



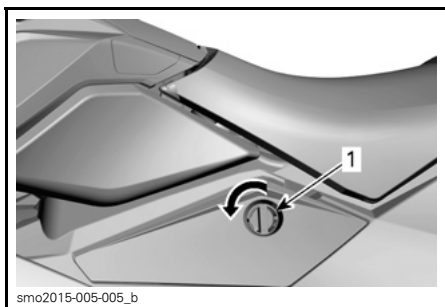
VENSTRE TILGANGSDEKSEL

1. Du låser opp ved å dreie knotten 1/4 omdreining med urviseren

⚠ ADVARSEL

Ikke start vannscooteren hvis det er bensin til stede eller lukter bensin.

13. Sett på igjen høyre tilgangsdeksel ved å gjøre det motsatte av fjerningsprosedyren, og lås knotten ved å dreie den 1/4 omdreining mot urviseren.



VENSTRE TILGANGSDEKSEL

1. Du låser ved å dreie knotten 1/4 omdreining mot urviseren

14. Se *SETE* under *UTSTYR* om hvordan du setter på plass setet igjen.

Drivstoffkrav

OBS! Bruk alltid fersk bensin. Bensin oksiderer. Det fører til oktantap, flyktige blandinger og produksjon av gummi- eller lakkavleiring, noe som kan skade drivstoffsystemet.

Drivstoffblanding med alkohol varierer fra land til land og mellom regioner. Vannscooteren din er laget for å bruke de anbefalte drivstoffene, men vær imidlertid klar over følgende:

- Bruk av drivstoff som inneholder høyere alkoholprosent enn angitt av forskrifter fra myndighetene, anbefales ikke og kan føre til følgende problemer i drivstoffsystemets komponenter:
 - Start- og bruksproblemer.
 - Foringelse av gummi- og plastdeler.
 - Korrosjon på metaldeler.
 - Skade på indre deler av motoren.
- Kontroller regelmessig om det finnes drivstofflekkasjer eller andre uregelmessigheter i drivstoffsystemet hvis du får mistanke om at innholdet av alkohol i bensinen overskrider de gjeldende forskriftene fra myndighetene.
- Alkoholblandede drivstoffer trekker til seg og holder på fukt. Det kan føre til faseseparasjon i drivstoffet og resultere i motorytelsesproblemer eller motorskade.

Anbefalt drivstoff

Bruk vanlig blyfri bensin med oktantall 87 AKI (RON+MON)/2 eller oktantall 91 RON.

OBS! Eksperimenter aldri med annet drivstoff. Motoren eller drivstoffsystemet kan skades hvis det brukes feil type drivstoff.

OBS! IKKE bruk drivstoff fra drivstoffpumper merket E85.

Bruk av drivstoff merket E15 er ikke tillatt i henhold til U.S. EPA-forskriftene.

TRANSPORT PÅ TILHENGER

OBS! Lengden og avstanden på trestøttene bør justeres slik at de gir støtte langs hele skroget. Trestøttene på tilhengeren bør ikke være lenger enn lengden til vannscooteren.

For å få riktig vektfordeling skal hjulene på tilhengeren være plassert slik at tyngdepunktet til vannscooteren er litt foran hjulene.

ADVARSEL

Ikke vipp vannscooteren over på to hjul for transport. Vi anbefaler at vannscooteren transporteres i normal kjørestilling.

Sjekk gjeldende lover og forskrifter i ditt område vedrørende kjøring med tilhenger, spesielt for følgende punkter:

- Bremsesystem
- Vekten på kjøretøyet som sleper
- Speil.

Ta følgende forholdsregler når vannscooteren trekkes på tilhenger:

- Ta hensyn til maksimal slepekapasitet for kjøretøyet som skal slepe, og hvor stor vekt på slepekroken produsenten anbefaler.
- Bind fast vannscooteren til festeøyene både foran og bak (baug/hekk) slik at den er godt festet på tilhengeren. Bruk ekstra tau etter behov.
- Pass på at dekslet på oppbevaringsboksen foran (hvis utstyrt med), lokket på hanskerommet og setet er lukket.
- Ta hensyn til sikkerhetsforskriftene når du transporterer på tilhenger.

OBS! Ikke før tauene over setet eller gripehåndtakene, da de kan gjøre permanent skade. Ikke bruk pumpe eller reversporten til å føre og feste tauet over, da det kan føre til permanent skade. Dekk tauene med filler eller lignende beskyttelse der de kan komme i kontakt med skroget.

ADVARSEL

Kontroller at setet er skikkelig låst før transport på tilhenger.

For å hindre at støv og skitt kommer inn i luftinntakene når du kjører på støvete veier, kan du bruke et Sea-Doo-trekk til å beskytte vannscooteren.

ADVARSEL

Det må ALDRI ligge utstyr på vannscooteren når du transporterer den på tilhenger.

VIKTIGE DEKALER PÅ PRODUKTET

Sikkerhetsdekalering på vannscooteren

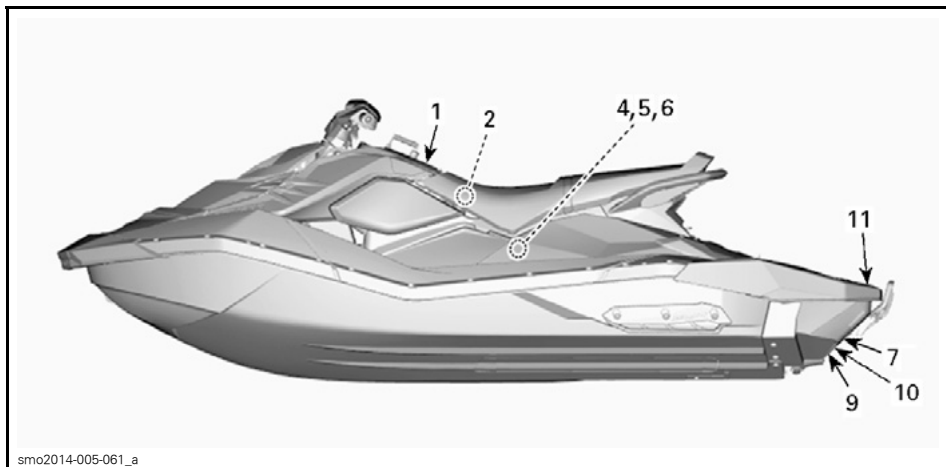
Disse dekaleringene er festet på vannscooteren for å ivareta sikkerheten for fører, passasjer(er) og personer i nærheten.

Dekaleringene som er vist på disse sidene, finnes på din vannscooter. Hvis de mangler eller er skadet, kan de byttes uten ekstra kostnad. Kontakt en autorisert Sea-Doo-forhandler.

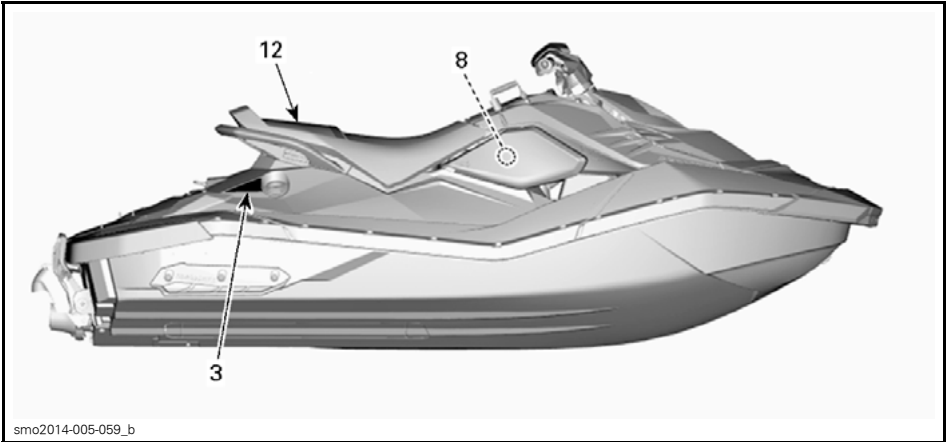
Les følgende dekaleringer nøye før du tar denne vannscooteren i bruk.

MERK: Den første illustrasjonen av vannscooteren viser den omtrentlige plasseringen av de forskjellige dekaleringene. En stiplet linje indikerer at dekalering ikke er på ut-siden, og at setet eller et deksel må åpnes for å kunne se den.

MERK: Hvis det er uoverensstemmelse mellom denne veiledningen og vannscooteren, har sikkerhetsdekaleringene på roadsteren høyere prioritet enn dekaleringene i denne veiledningen.



TYPEBILE – 3-SETERS – MED iBR OG CONVENIENCE PACKAGE VIST



TYPEBILDE

▲ ADVARSEL

Kollisjoner fører til flere PERSONSKADER OG DØDSFALL enn noen annen type ulykke for vannscootere.

SLIK UNNGÅR DU KOLLISJONER: VÆR PÅ KONSTANT UTKIKK etter personer, gjenstander og andre fartøy. Vær oppmerksom på forhold som begrenser sikten eller skjuler andre for deg.



KJØR DEFENSIVT i forsvarlig hastighet, og hold god avstand fra personer, gjenstander og andre fartøy. • Ikke kjør rett bak vannscootere eller andre båter. • Ikke kjør nær andre for å sprute vann på dem. • Unngå skarpe svinger eller manøvre som gjør det vanskelig for andre å unngå deg eller forstå hvor du skal. • Unngå områder der det er gjenstander under vannet eller grunt vann.

TA INITIATIV TIDLIG for å unngå kollisjoner. Husk at vannscootere og andre båter vanligvis ikke har bremsen.

IKKE SLIPP GASSEN NÅR DU PRØVER Å STYRE unna gjenstander – du trenger gassen for å kunne styre. Kontroller alltid at gassen og styret fungerer som de skal for du starter vannscooteren. Følg navigasjonsreglene og statlige og lokale lover og regler som gjelder for vannscootere.

Se brukerhåndboken for mer informasjon.

▲ ADVARSEL

Slik kan du redusere faren for **ALVORLIG PERSONSKADE eller DØDSFALL: BRUKE PERSONLIG FLYTEUTSTYR.** Alle ombord må bruke godkjent flyteutstyr som passer for bruk på vannscootere.

BRUK VERNEKLÆR. Det kan oppstå alvorlige innvendige skader hvis vann tvinges inn i kroppens hulrom som følge av å falle i vannet eller komme nær en Jetstrømdyse. Vanlig svømmetøy beskytter ikke i tilstrekkelig grad mot kraftig vanninntrenging i åpningene i kroppens nedre deler på menn og kvinner. Alle ombord må bruke en våtdrachtsbukse eller klær som gir tilstrekkelig beskyttelse (se brukerhåndboken). Fottøy, hansker og briller anbefales.



GJØR DEG KJENT MED LOVER og FORSKRIFTER SOM GJELDER BÅTER. BRP anbefaler at føreren er minst 16 år gammel. Gjør deg kjent med kravene til førerens alder og opplæring som gjelder der du er. Et kurs i båtsikkerhet anbefales og kan være obligatorisk der du er.

FEST NØDSTOPPSNOREN PÅ MOTORSTOPPBRYTEREN til flyteutstyret, og sørg for at den ikke vikles rundt styret, slik at motoren stopper hvis føreren faller av. Etter kjøring må du fjerne snoren fra flyteutstyret for å unngå at barn og andre bruker vannscooteren uten tillatelse.

KJØR INNENFOR DINE EGNE GRENSE og UNNGÅ AGGRESSIV MANØVRERING slik at du reduserer risikoen for å miste kontroll, bli kastet av eller kollisjon. Dette er en båt med høy ytelse – ikke et leketøy. Skarpe svinger eller hopp på kjølvann eller bølger kan øke faren for skade på rygg/rygggrad (tammelse), ansiktsskader og brukne ben, anker og andre knokler. Ikke hopp på kjølvann eller bølger.

IKKE GI GASS NÅR DET OPPHOLDER SEG NOEN BAK VANNSCOOTEREN

– slå av motoren eller la den gå på tomgang. Vann og/eller avfall kan komme ut av jetstrømdysen og forårsake alvorlig skade.

HOLD DEG UNNA INNTAKSGITTERET når motoren er på.

Ting som løst hår, løse klær eller flyteveststropper kan bli viklet inn i bevegelige deler, og føre til alvorlig skade eller drukning.

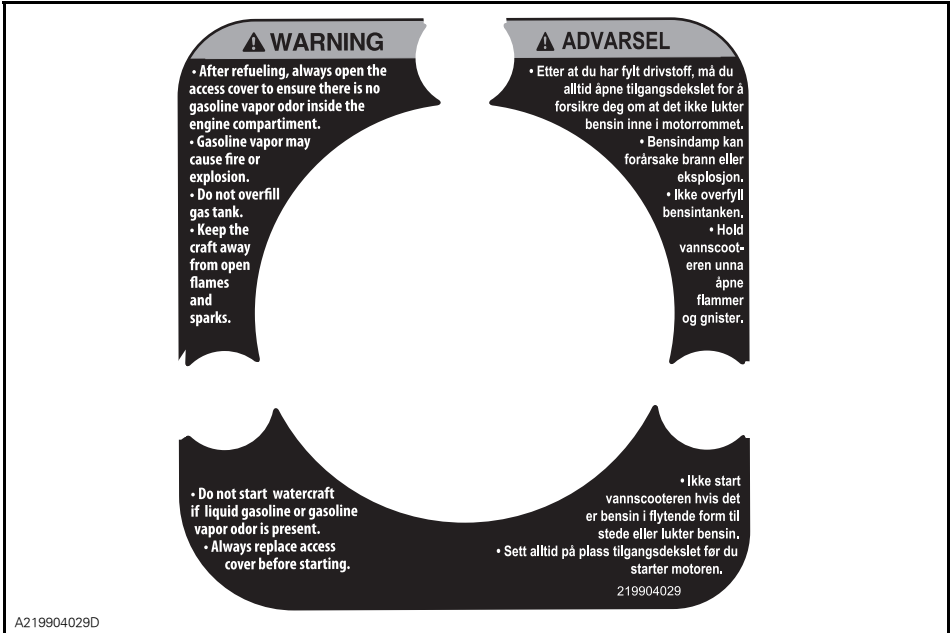


KJØR ALDRI ETTER Å HA INNTATT ALKOHOL ELLER MEDIKAMENTER
LES OG FØLG BRUKERHÅNDBOKEN

219904030

219904030

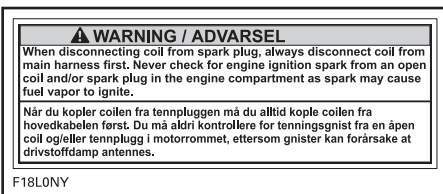
DEKAL 1



DEKAL 2



DEKAL 3



DEKAL 4



DEKAL 5



DEKAL 6



smo2009-002-111_a

DEKAL 10 – MODELLER MED iBR



219904254

DEKAL 11



219904060B

DEKAL 7



219903079

DEKAL 8



219904396

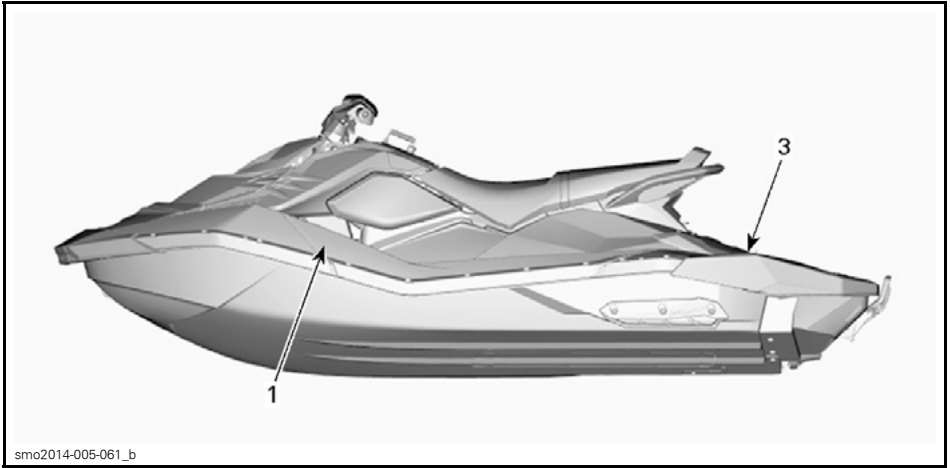
DEKAL 9 – MODELLER MED iBR



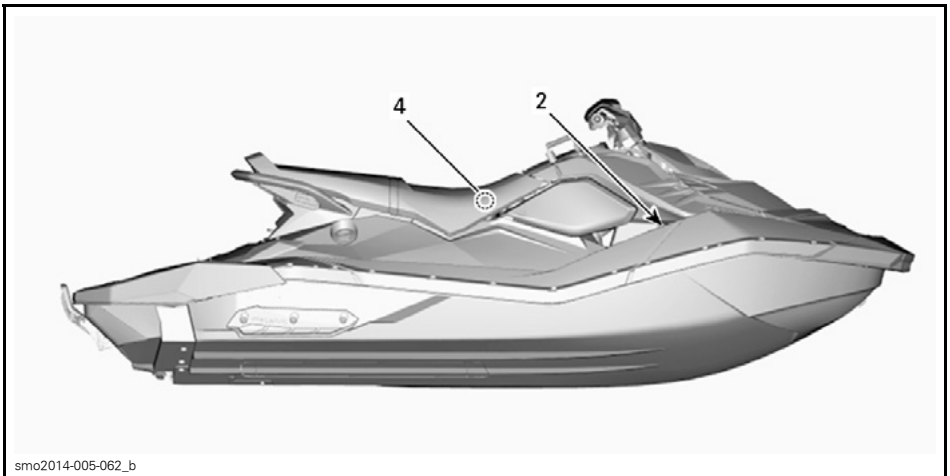
smo2014-005-087_a

DEKAL 12 – STEMPELET INN PÅ BAKRE DEL AV SETET PÅ 2-SETERS MODELLER

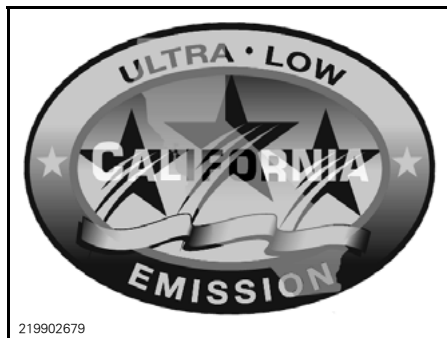
Samsvarsdekaler



TYPEBILDE



TYPEBILDE



DEKAL 1- DEKAL FOR UTSLIPPSKONTROLL

CANADIAN COMPLIANCE NOTICE MERKNAD OM SAMSVAR FOR CANADA	
MAXIMUM RECOMMENDED SAFE LIMITS MAKSIMALE ANBEFALTE SIKKERHETSGRENSER	
Max. = 2	160 kg
Max. + =	160 kg
CATEGORY / KATEGORI: C MAXIMUM WAVE / MAKSIMAL BØLGEHØYDE 2,0 m MAXIMUM WIND SPEED / MAKSIMAL VINDSTYRKE 33,0 knots/knop	
BOMBARDIER RECREATIONAL PRODUCTS INC. VALCOURT, QUÉBEC, CANADA (YDV) MODEL / MODELL: XXXXXXXXX	
THE MANUFACTURER DECLARES THAT THIS PRODUCT COMPLIES WITH THE CONSTRUCTION REQUIREMENTS OF THE SMALL VESSEL REGULATIONS, AS THEY READ ON THE DAY ON WHICH THE CONSTRUCTION OF THE VESSEL WAS STARTED OR ON THE DAY ON WHICH THE VESSEL WAS IMPORTED. PRODUSENTEN ERKLÆRER AT DETTE PRODUKTET ER I SAMSVAR MED KONSTRUKSJONSKRAVENE I FORSKRIFTENE FOR SMA FARTØYER SLIK DE GJELDER DEN DAGEN KONSTRUKSJONEN AV FARTØYET BLE STARTET ELLER PÅ DEN DAGEN FARTØYET BLE IMPORTERT.	
MAKSIMALKAPASITETER INFORMASJONEN OVENFOR GJELDER OGSÅ FOR USA	CAN ICES-2 / NMB-2*




smo2015-005-002_a

DEKAL 2 - 2-SETERS MODELLER - KANADISK SAMSVARSMELDING (BARE PÅ KANADISKE MODELLER)

CANADIAN COMPLIANCE NOTICE MERKNAD OM SAMSVAR FOR CANADA	
MAXIMUM RECOMMENDED SAFE LIMITS MAKSIMALE ANBEFALTE SIKKERHETSGRENSER	
Max. = 2	160 kg
Max. + =	160 kg
CATEGORY / KATEGORI: C MAXIMUM WAVE / MAKSIMAL BØLGEHØYDE 2,0 m MAXIMUM WIND SPEED / MAKSIMAL VINDSTYRKE 33,0 knots/knop	
BOMBARDIER RECREATIONAL PRODUCTS INC. VALCOURT, QUÉBEC, CANADA (YDV) MODEL / MODELL: XXXXXXXXX	
THE MANUFACTURER DECLARES THAT THIS PRODUCT COMPLIES WITH THE CONSTRUCTION REQUIREMENTS OF THE SMALL VESSEL REGULATIONS, AS THEY READ ON THE DAY ON WHICH THE CONSTRUCTION OF THE VESSEL WAS STARTED OR ON THE DAY ON WHICH THE VESSEL WAS IMPORTED. PRODUSENTEN ERKLÆRER AT DETTE PRODUKTET ER I SAMSVAR MED KONSTRUKSJONSKRAVENE I FORSKRIFTENE FOR SMA FARTØYER SLIK DE GJELDER DEN DAGEN KONSTRUKSJONEN AV FARTØYET BLE STARTET ELLER PÅ DEN DAGEN FARTØYET BLE IMPORTERT.	
MAKSIMALKAPASITETER INFORMASJONEN OVENFOR GJELDER OGSÅ FOR USA	

smo2015-005-001_a

DEKAL 2 - 2-SETERS MODELLER - (VANNSCOOTERE UTENFOR NORD-AMERIKA)

CANADIAN COMPLIANCE NOTICE MERKNAD OM SAMSVAR FOR CANADA	
MAXIMUM RECOMMENDED SAFE LIMITS MAKSIMALE ANBEFALTE SIKKERHETSGRENSER	
Max.  = 3	205 kg
Max.  +  =	205 kg
CATEGORY / KATEGORI: C	
MAXIMUM WAVE / MAKSIMAL BØLGEHØYDE 2,0 m	
MAXIMUM WIND SPEED / MAKSIMAL VINDSTYRKE 33,0 knots/knop	
BOMBARDIER RECREATIONAL PRODUCTS INC. VALCOURT, QUÉBEC, CANADA (YDV)	
MODEL / MODELL: XXXXXXXXX 	
<p>THE MANUFACTURER DECLARES THAT THIS PRODUCT COMPLIES WITH THE CONSTRUCTION REQUIREMENTS OF THE SMALL VESSEL REGULATIONS, AS THEY READ ON THE DAY ON WHICH THE CONSTRUCTION OF THE VESSEL WAS STARTED OR ON THE DAY ON WHICH THE VESSEL WAS IMPORTED.</p> <p>PRODUSENTEN ERKLÆRER AT DETTE PRODUKTET ER I SAMSVAR MED KONSTRUKSJONSKRAVENE I FORSKRIFTENE FOR SMA FARTØYER SLIK DE GJELDER DEN DAGEN KONSTRUKSJONEN AV FARTØYET BLE STARTET ELLER PÅ DEN DAGEN FARTØYET BLE IMPORTERT.</p>	
MAKSIMALKAPASITETER INFORMASJONEN OVENFOR GJELDER OGSÅ FOR USA	CAN ICES-2 / NMB-2*
smo2015-005-004_a	



CANADIAN COMPLIANCE NOTICE MERKNAD OM SAMSVAR FOR CANADA	
MAXIMUM RECOMMENDED SAFE LIMITS MAKSIMALE ANBEFALTE SIKKERHETSGRENSER	
Max.  = 3	205 kg
Max.  +  =	205 kg
CATEGORY / KATEGORI: C	
MAXIMUM WAVE / MAKSIMAL BØLGEHØYDE 2,0 m	
MAXIMUM WIND SPEED / MAKSIMAL VINDSTYRKE 33,0 knots/knop	
BOMBARDIER RECREATIONAL PRODUCTS INC. VALCOURT, QUÉBEC, CANADA (YDV)	
MODEL / MODELL: XXXXXXXXX 	
<p>THE MANUFACTURER DECLARES THAT THIS PRODUCT COMPLIES WITH THE CONSTRUCTION REQUIREMENTS OF THE SMALL VESSEL REGULATIONS, AS THEY READ ON THE DAY ON WHICH THE CONSTRUCTION OF THE VESSEL WAS STARTED OR ON THE DAY ON WHICH THE VESSEL WAS IMPORTED.</p> <p>PRODUSENTEN ERKLÆRER AT DETTE PRODUKTET ER I SAMSVAR MED KONSTRUKSJONSKRAVENE I FORSKRIFTENE FOR SMA FARTØYER SLIK DE GJELDER DEN DAGEN KONSTRUKSJONEN AV FARTØYET BLE STARTET ELLER PÅ DEN DAGEN FARTØYET BLE IMPORTERT.</p>	
MAKSIMALKAPASITETER INFORMASJONEN OVENFOR GJELDER OGSÅ FOR USA	
smo2015-005-003_a	

DEKAL 2 – 3-SETERS MODELLER –
KANADISK SAMSVARSMELDING (BARE PÅ
KANADISKE MODELLER)

DEKAL 2 – 3-SETERS MODELLER
– (VANNSCOOTERE UTENFOR
NORD-AMERIKA)

<p>PÅ SERTIFISERINGSDATOEN BEHØVER IKKE DENNE BÅTEN VÆRE I SAMSVAR MED FØLGENDE SIKKERHETSSTANDARDER FRA DEN AMERIKANSKE KYSTVAKTEN:</p> <ul style="list-style-type: none"> • DRIVSTOFFSYSTEM • VISNING AV KAPASITETS-INFORMASJON • SIKKER LASTING • FLYTEEVNE • ELEKTRISK VENTILASJON <p>SOM AUTORISERT VED UNNTAK GITT AV DEN AMERIKANSKE KYSTVAKTEN (CGB 88-001).</p> <p>BOMBARDIER RECREATIONAL PRODUCTS INC. 565 DE LA MONTAGNE STREET VALCOURT, QUÉBEC CANADA J0E 2L0</p> <p style="text-align: center;">MONTER I MEXICO</p> <p style="text-align: right; font-size: small;">219904272</p>
219904272

DEKAL 3 – TYPEBILDE

 EMISSION CONTROL INFORMATION THIS ENGINE IS CERTIFIED TO OPERATE ON UNLEADED GASOLINE AND CONFORMS TO <input type="checkbox"/>  121 U.S. EPA & CALIFORNIA EMISSION / EVAP REGULATIONS FOR MARINE SI ENGINES.	
ENGINE FAMILY	MOTORFAMILIE
FEL	FEL
ENGINE DISPLACEMENT	MOTORENS SLAGVOLUM
EXHAUST EMISSION CONTROL SYSTEM	KONTROLLSYSTEM FOR EKSOUSUTSLIPP
POWER	ELEKTRISK
INFORMASJON OM UTSLIPPSKONTROLL DENNE MOTOREN ER SERTIFISERT TIL Å BRUKE BLYFRI BENSLIN OG ER I SAMSVAR MED <input type="checkbox"/> U.S. EPA OG CALIFORNIAS UTSLIPPSREGLER FOR SI-BÅTMOTORER.	
SEE OPERATOR'S GUIDE FOR MAINTENANCE SPECIFICATIONS VEDLIKEHOLDSSPESIFIKASJONER FINNER DU I BRUKERHÅNDBOKEN BOMBARDIER RECREATIONAL PRODUCTS INC.	
<small>219904642</small>	

DEKAL 4

AUSTRALIAN BUILDERS PLATE Importert av BRP Australia Pty Ltd DATO 2014						
<table border="1"> <tr> <td>Maks. antall personer</td> <td>3 = 205 kg</td> </tr> <tr> <td>Maks. belastning</td> <td>= 205 kg</td> </tr> <tr> <td>Oppdrift</td> <td>Grunnleggende flyteevne</td> </tr> </table>	Maks. antall personer	3 = 205 kg	Maks. belastning	= 205 kg	Oppdrift	Grunnleggende flyteevne
Maks. antall personer	3 = 205 kg					
Maks. belastning	= 205 kg					
Oppdrift	Grunnleggende flyteevne					
ADVARSEL Endringer av båtens skrog eller permanente tilpassinger kan gjøre opplysningene på denne platen ugyldige. Informasjon bestemt • ISO 13590						
<small>219904420</small>						
<small>219904420</small>						

DEKAL 5 – 3-SETERS MODELLER BARE I AUSTRALIA

KONTROLL FØR KJØRING

Vi anbefaler at du får gjort en årlig servicekontroll av kjøretøyet. Ta kontakt med en autorisert BRP-forhandler for nærmere opplysninger. Selv om det ikke er påkrevd, anbefaler vi at du lar en autorisert BRP-forhandler foreta sesongklargjøringen av kjøretøyet. Hvert besøk du gjør hos en autorisert BRP-forhandler utgjør en glimrende anledning for forhandleren til å sjekke om ditt kjøretøy er omfattet av aktuelle sikkerhetskampanjer. Vi oppfordrer deg samtidig til å besøke en autorisert BRP-forhandler dersom du får kjennskap til aktuelle sikkerhetskampanjer.

ADVARSEL

Utfør en kontroll før start hver gang du skal kjøre, for å oppdage mulige problemer som kan oppstå. Kontrollen før kjøring kan hjelpe deg å følge med og oppdage slitasje og forringelse før de fører til problemer. Korriger eventuelle problemer du oppdager, for å redusere risikoen for motorstopp eller ulykke.

Før du utfører en kontroll før kjøring må du ha lest og forstått *KONTROLLER*-delen.

Tiltak før vannscooteren sjøsettes

ADVARSEL

Motoren må være av, og nødstoppsnorens hette må alltid være tatt av motorstoppbryteren før du kontrollerer noe av det nedenfor. Start vannscooteren først når alle punktene er sjekket og godkjent.

Kontroller punktene i denne tabellen før du sjøsetter vannscooteren.

PUNKT	BRUK	✓
Skrog	Inspiser.	
Jetpumpens vanninntak	Inspiser/rengjør.	
Dreneringsplugg	Trekk til.	
Drivstofftank	Etterfyll.	
Motorrom	Kontroller om det er synlige væskelekkasjer eller bensinlukt.	
Motoroljenivå	Kontroller/fyll på.	
Kjølevæskeniå	Kontroller/fyll på.	
Tilstand varmeveksler	Inspiser.	
Styresystem	Kontroller funksjon.	
Gasspak	Kontroller funksjon.	
iBR-spak (modeller med iBR)	Kontroller funksjon.	
Deksel på oppbevaringsboksen foran (hvis utstyrt med), lokk på hanskerom og sete	Sørg for at de er lukket og låst.	
Motorstoppbryter og START/STOPP-knapp for motoren	Kontroller funksjon.	

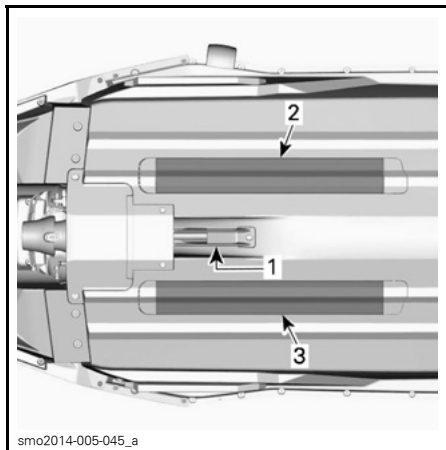
Skrog

Undersøk skroget for sprekker eller annen skade.

Jetpumpens vanninntak

Fjern tang, skjell, avfall eller andre ting som kan begrense strømmen av vann og som kan skade fremdriftsenheten. Rengjør etter behov. Hvis en hindring ikke kan fjernes, må du ta kontakt med en autorisert Sea-Doo-forhandler for å få service.

MERK: Det er en forsterkningsplate på venstre side av skroget for å oppnå symmetri slik at vannscooterens hydrodynamikk ikke påvirkes.



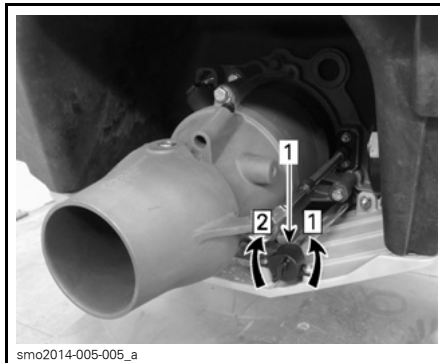
smo2014-005-045_a

TYPEBILDE

1. Vanninntak
2. Varmeutveksler
3. Forsterkningsplate

Dreneringsplugger

Sett på plass og fest dreneringspluggen for bunnvann.



smo2014-005-005_a

TYPEBILDE

1. Dreneringsplugg for bunnvann

Trinn 1: Åpne

Trinn 2: Trekk til

⚠ ADVARSEL

Sørg for at dreneringspluggen for bunnvann er forsvarlig festet før du setter vannscooteren på vannet.

Drivstofftank

Fyll drivstofftanken.

⚠ ADVARSEL

Følg nøye instruksjonene gitt under **FYLING AV DRIVSTOFF**.

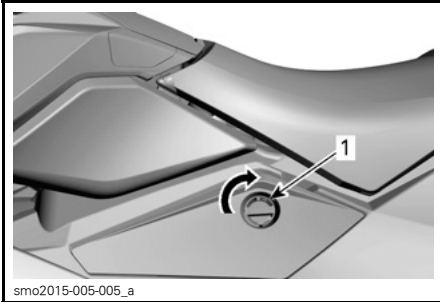
Motorrom

Kontroller om det er lukt av drivstoff i motorrommet.

⚠ ADVARSEL

Ikke slå på strømmen eller start motoren hvis det er lekkasje eller lukter bensin. Ta kontakt med en autorisert Sea-Doo-forhandler, verksted, eller person som du selv velger for reparasjon, vedlikehold eller bytte. Se i **GARANTIEN SOM ER RELATERT TIL UTSLIPP-SFORSKRIFTENE FRA EPA** heri for informasjon om garantikrav.

For å få tilgang til motorrommet, dreier venstre tilgangsdeksel 1/4 omdreining med urviseren, trekk deretter ut for å åpne den bakre delen og skyv bakover for å løsne den.



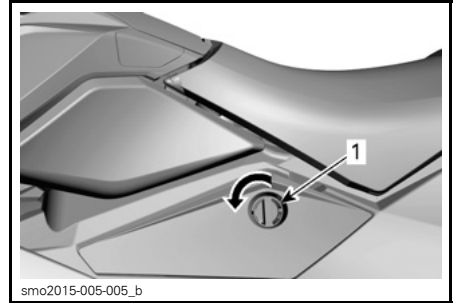
VENSTRE TILGANGSDEKSEL

1. Du låser opp ved å dreie knotten 1/4 omdreining med urviseren



MOTORROM – VENSTRE TILGANGSDEKSEL TATT AV

Sett på igjen høyre tilgangsdeksel ved å gjøre det motsatte av fjerningsprosedyren, og lås knotten ved å dreie den 1/4 omdreining mot urviseren.



VENSTRE TILGANGSDEKSEL

1. Du låser ved å dreie knotten 1/4 omdreining mot urviseren

Motorolje

Sørg for at oljenivået tilsvarer det som er spesifisert under **VEDLIKEHOLDSPROSEDYRER**.

Motorkjølevæske

Sørg for at kjølevæsknivået tilsvarer det som er spesifisert under **VEDLIKEHOLDSPROSEDYRER**.

Kontroller om det er kjølevæskelekkasjer på motoren, i kimmingen og fra varmeveksleren.

⚠ VÆR OPPMERKSOM Når det er nødvendig å ha motoren i gang mens vannscooteren er ute av vannet, kan motoren og varmeveksleren bli meget varme. Unngå kontakt med varme motordeler og varmeveksleren slik at du unngår brannskår.

Styresystem

Hvis styringen ikke er riktig justert, følger du justeringsinstruksjonene under **VEDLIKEHOLDSPROSEDYRER**.

Få en annen person til å hjelpe deg, og kontroller at styrekomponentene beveger seg fritt.

Når håndtaket er horisontalt, skal jet-pumpedysen stå rett frem. Dreier styret fra venstre til høyre, og kontroller at dysene dreies.

! ADVARSEL

Kontroller at styret og tilhørende styredyser fungerer som de skal før start. Ikke dreii styret når noen er i nærheten av bakenden av vannscooteren. Hold deg unna bevegelige styredeler (dyse, iBR-spjeld (modeller med iBR), leddkoblinger osv.).

Gasspak

Kontroller at den elektroniske gasspaken (ETC) beveger seg fritt og jevnt. Den skal gå tilbake til utgangsstillingen med en gang den slippes.

! ADVARSEL

Kontroller gasspakens funksjon før du starter motoren. Hvis du merker at motstand i spaken, kontakter du en autorisert Sea-Doo-forhandler.

iBR-spak (modeller med iBR)

Kontroller at iBR-spaken kan flyttes lett og jevnt. Den skal gå tilbake til utgangsstillingen med en gang den slippes.

! ADVARSEL

Sjekk iBR-spaken før du starter motoren. Hvis du merker motstand i spaken, kontakter du en autorisert Sea-Doo-forhandler.

Oppbevaringsboks (Convenience Package), hanskerom og sete

Pass på at dekslet på oppbevaringsboksen foran (hvis utstyrt med), lokket på hanskerommet og setet er lukket og låst.

! ADVARSEL

Pass på at setet, dekslet på hanskerommet og lokket på oppbevaringsboksen (hvis utstyrt med) foran er skikkelig i lås.

Motorstoppbryter og START/STOPP-knapp for motoren

Sett på hetten på nødstoppsnoren på motorstoppbryteren.

Trykk på START/STOPP-knappen for motoren for å starte motoren, og trykk deretter på START/STOPP-knappen en gang til for å stoppe den.

MERK: Motoren vil alltid starte hvis nødstoppsnoren er riktig satt på. ECU vil slå av etter tre minutter, men hvis du trykker på START-knappen, vil den aktiveres og starte.

Start motoren på nytt, og stopp den deretter ved å ta av nødstoppsnoren fra motorstoppbryteren.

! ADVARSEL

Hvis hetten på nødstoppsnoren er løs eller ikke holdes på plass på motorstoppbryteren, må den byttes umiddelbart for å unngå farlige situasjoner. Ikke bruk vannscooteren hvis motoren ikke stopper når hetten på nødstoppsnoren fjernes fra motorstoppbryteren, eller når du trykker på START/STOPP-knappen for motoren. Kontakt en autorisert Sea-Doo-forhandler.

Dette skal gjøres etter at vannscooteren er sjøsatt

Kontroller punktene i denne tabellen etter at vannscooteren er sjøsatt og før du kjører.

PUNKT	BRUK	✓
Flerfunksjonsmåler	Kontroller funksjon	
Intelligent bremse- og reverseringssystem (iBR) (modeller med iBR)	Kontroller funksjon	

Flerfunksjonsmåler

1. Trykk på START/STOPP-knappen for motoren, og monter hetten på nødstoppsnoren på motorstoppbryteren.
2. Kontroller at alle indikatorer blir slått på mens flerfunksjonsmåleren går igjennom selvtest-funksjonen.

ADVARSEL

Fest alltid nødstoppsnoren til flyteutstyret eller til håndleddet (med armbånd).

iBR-system (modeller med iBR)

OBS! Sørg for at der er nok plass foran og bak vannscooteren for å kunne teste ut iBR-systemet for å unngå kollisjon. Vannscooteren vil bevege seg under testen.

1. Fjern fortøyningene som holder vannscooteren fast i kaien.
2. Start motoren, og kontroller at vannscooteren ikke beveger seg.
3. Trykk iBR-spaken på venstre side av styret helt inn. Vannscooteren skal nå bevege seg sakte bakover.
4. Slipp iBR-spaken. Det skal nå ikke være noe som skyver bakover.

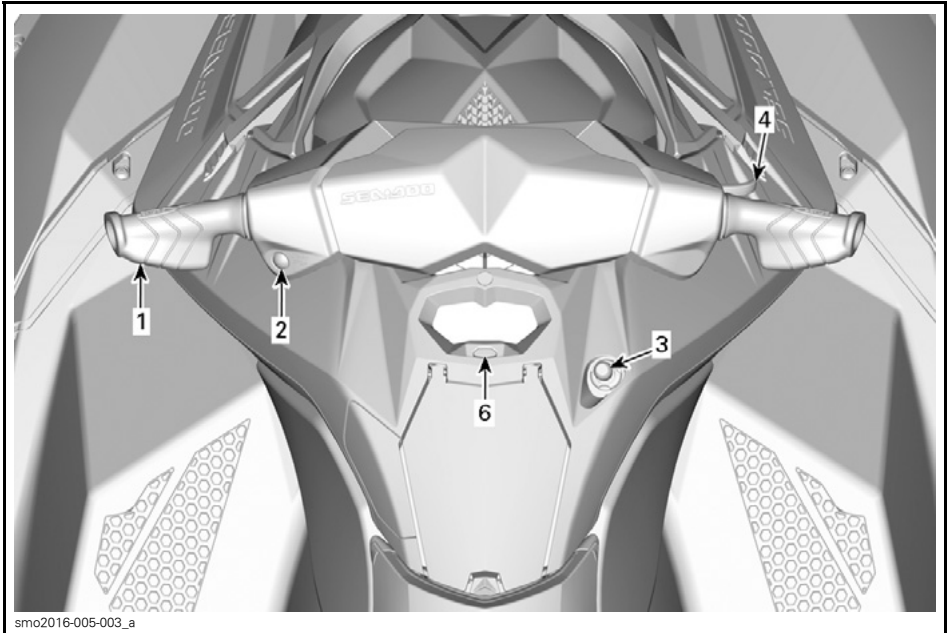
ADVARSEL

Kontroller alltid at iBR-systemet virker slik det skal, før du kjører med vannscooteren.

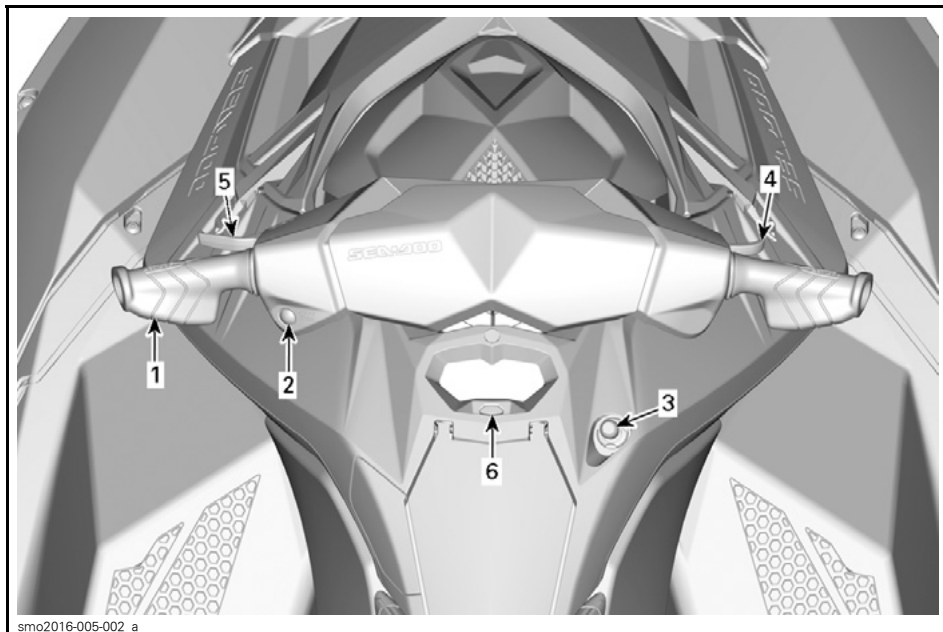
INFORMASJON OM VANNSCOOTEREN

KONTROLLER

MERK: Enkelte sikkerhetsdekalere på vannscooteren vises ikke på illustrasjoner. For informasjon om dekalene på vannscooteren, se avsnittet **SIKKERHETSDEKALER PÅ VANNSCOOTEREN**.



TYPEBILDE – MODELLER UTEN iBR

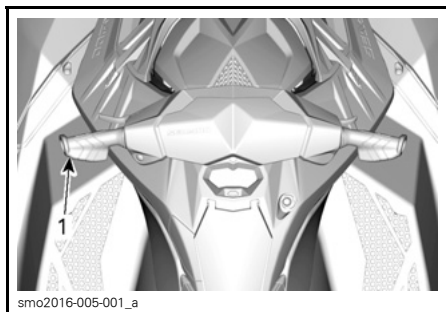


smo2016-005-002_a

TYPEBILDE – MODELLER MED iBR

1) Styret

Styret brukes til å styre vannscooteren. Dreining av styret mot høyre styrer vannscooteren mot høyre, og omvendt.



smo2016-005-001_a

TYPEBILDE

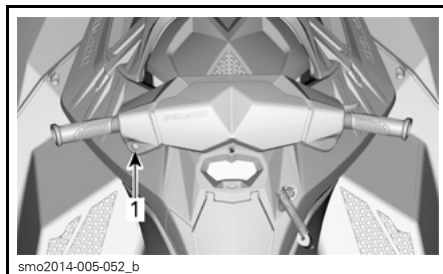
1. Styret

⚠ ADVARSEL

Kontroller at styret og tilhørende styredyser fungerer som de skal før start. Ikke drei styret når noen er i nærheten av bakenden av vannscooteren. Hold avstand til fremdriftssystemet.

2) START/STOPP-knapp for motor

START/STOPP-knappen for motoren er plassert på venstre side av styret.



smo2014-005-052_b

TYPEBILDE

1. START/STOPP-knapp for motor

Starte og stoppe motoren

Se under *DRIFTSINSTRUKSJONER* hvis du vil ha mer detaljerte instruksjoner.

Aktivere det elektriske systemet

Trykk på START/STOPP-knappen for motoren én gang uten å sette på hetten på nødstoppsnoren på motorstoppbryteren.

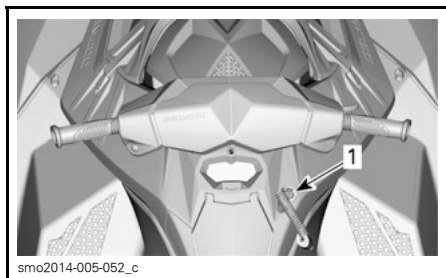
Dette vil sette spenning på det elektriske systemet, flerfunksjonsmåleren vil gå igjennom selvtesten, og skjermen vil bli blank igjen etter noen sekunder.

Det elektriske systemet vil være på i omtrent tre minutter etter at START/STOPP-knappen for motoren har blitt trykket.

MERK: Hvis START/STOPP-knappen for motoren blir holdt inne uten at nødstoppsnoren er satt på, vil skjermen på flerfunksjonsmåleren være på så lenge START/STOPP-knappen holdes inne.

3) Motorstoppbryter

Motorstoppbryteren er plassert på høyre side av flerfunksjonsmåleren.



TYPEBILDE

1. Motorstoppsbryter

Hetten på nødstoppsnoren må være godt festet til motorstoppbryteren for å kunne starte motoren.

⚠ ADVARSEL

Fest alltid nødstoppsnoren til førerens flyteutstyr eller til håndleddet (med armbånd).



TYPEBILDE

1. Hette på nødstoppsnor på motorstoppbryteren
2. Nødstoppsnokklips festet til førerens flyteutstyr

Trekk hetten på nødstoppsnoren vekk fra motorstoppbryteren for å stoppe motoren.

⚠ ADVARSEL

Hvis motoren stopper, mister du kontroll over vannscooterens bremsefunksjon (modeller med iBR) og retningskontroll.

⚠ ADVARSEL

Ta alltid av nødstoppsnoren når vannscooteren ikke er i bruk, for å hindre at motoren blir startet ved et uhell, for å hindre at barn eller andre bruker vannscooteren uten tillatelse eller for å hindre at den blir stjålet.

Sikkerhetssystem med digitalt kodet radiofrekvens (RF D.E.S.S.) (Convenience Package)

Bare Rotax ACE 900 HO

Hetten på nødstoppsnoren inneholder en D.E.S.S.-nøkkel som er programmert for å gi den et unikt, elektronisk serienummer. Dette tilsvarer en vanlig nøkkel.

D.E.S.S.-systemet leser nøkkelen i hetten som er satt på motorstopbryteren, og gjør det mulig å starte motorer med nøkler systemet gjenkjenner.

D.E.S.S.-systemet er meget fleksibelt. Du kan kjøpe ekstra nødstoppsnører og få D.E.S.S.-nøkler programmert for din vannscooter.

Du kan totalt programmere ti D.E.S.S.-nøkler til samme vannscooter.

Du må ta kontakt med en autorisert BRP Sea-Doo-forhandler for å få utført programmering av nøkler til vannscooter.

RF D.E.S.S. Nøkkelgjenkjenning

To korte lydsignaler angir at systemet er klart til å la motoren startes. Se eventuelt under *FEILSØKING*.

RF D.E.S.S. nøkkeltyper

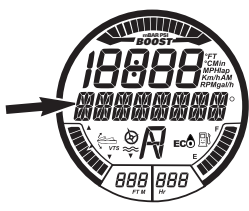
To typer nøkler kan benyttes:

- Normal nøkkel
- Opplæringsnøkkel.

For å gjøre det lettere å kjenne igjen nøklene leveres flyteelementene i snoren i forskjellige farger.

NØKKELTYPE	FARGE
Normal	Gul
Opplæring	Grønn

Informasjonssenteret vil vise hvilken type nøkkel som er i bruk.



MELDING OM GJENKJENT NØKKELTYPE

VANLIG NØKKEL eller OPPLÆRINGSNØKKEL

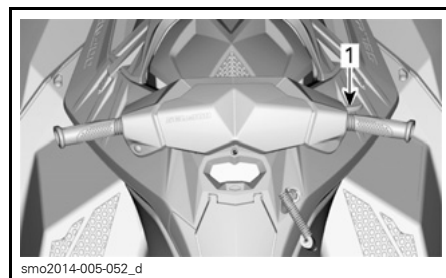
Sea-Doo-opplæringsnøkkel begrenser motorhastigheten og motorkraften til vannscooter, og gir dermed nybegynnere og mindre erfarne førere muligheten til å kjøre vannscooter samtidig som de får den nødvendige erfaringen og kontrollen.

4) Gasspak

Gasspaken på høyre side av styret styrer motorhastigheten elektronisk.

Trekk i gasspaken med fingeren for å øke eller for å holde hastigheten for vannscooter.

Slipp gasspaken for å redusere hastigheten til vannscooter.



TYPEBILDE

1. Gasspak

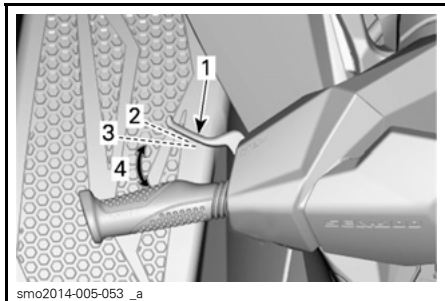
Gasspaken er fjærbelastet og skal gå tilbake i hvilestilling (tomgang) når den ikke betjenes.

5) iBR (intelligent brems og reversering) (modeller med iBR)

iBR-spaken på venstre side kan elektronisk styre:

- Revers
- Nøytral
- Bremsing.

MERK: Minimum 25 % utslag av spaken kreves for å aktivere iBR-funksjonene.



TYPEBILDE – iBR-SPAK

1. iBR-spak
2. Hvileposisjon for spak
3. 25 % utslag kreves for å aktivere iBR-funksjonen
4. Bruksområde

Ved hastigheter under 7 km/h kobler iBR-spaken inn revers.

Ved hastigheter over 7 km/h kobler iBR-spaken inn bremsen.

Når iBR-spaken slippes etter bremsing eller reversering, går den til nøytralstilling.

⚠ ADVARSEL

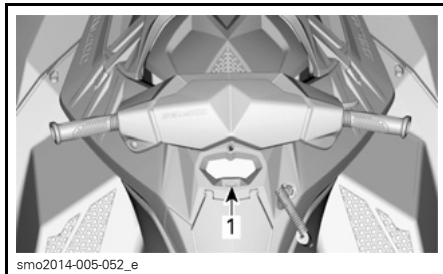
Hvis gasspaken fremdeles er trykket inn når iBR-spaken slippes, begynner bevegelsen fremover etter en kort forsinkelse. Slipp gasspaken hvis det ikke er behov for akselerasjon fremover.

Se under *DRIFTSINSTRUKSJONER* hvis du vil ha mer detaljerte instruksjoner.

MERK: Bremskraften er relativ til iBR-spakens posisjon.

6) Modusknapp (MODE)

MODUS-knappen er plassert rett under flerfunksjonsmåleren.



smo2014-005-052_e

TYPEBILDE

1. MODUS-knapp

Rotax ACE 900

Den brukes til å rulle gjennom flerfunksjonsdisplayene.

Rotax ACE 900 HO

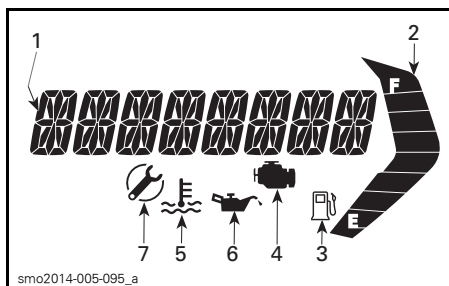
Den brukes til å aktivere eller deaktivere SPORT-modus og til å rulle gjennom flerfunksjonsdisplayene.

Se under *FLERFUNKSJONSMÅLER* hvis du vil ha flere detaljer.

FLERFUNKSJONSMÅLER (LCD)

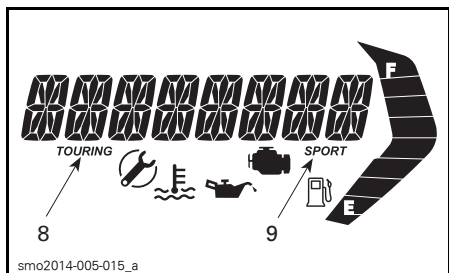
Flerfunksjonsmåleren (LCD) er plassert ovenfor hanskerommet.

Beskrivelse av flerfunksjonsmåleren



1. Flerfunksjonsdisplay
2. Drivstoffnivådisplay
3. Indikator for lavt drivstoffnivå
4. Indikator for motorfeil
5. Indikator for motortemperatur
6. Indikator for lavt oljetrykk
7. Indikator for påminnelse om vedlikehold

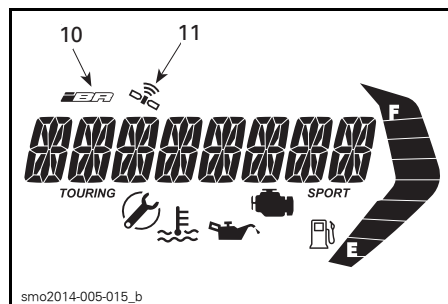
Rotax ACE 900 HO



TYPEBILDE

8. Turmodusindikator
9. Sportsmodusindikator

Modeller med iBR



10. iBR-feilindikator
11. GPS-satellitssynkronisering

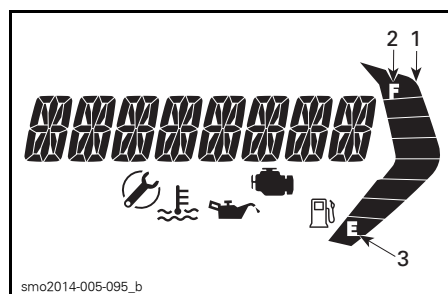
1) Flerfunksjonsdisplay

Flerfunksjonsdisplayet brukes til å:

- Vise VELKOMST-meldingen ved oppstart.
- Aktivere eller endre ulike funksjoner eller driftsmoduser.
- Vise meldinger som ruller over displayet, om funksjonsaktivering og systemfeil.
- Vise feilmeldinger.

2) Drivstoffnivådisplay

Søylemåler som kontinuerlig viser drivstoffnivået på tanken når du kjører.



1. Drivstoffnivådisplay
2. Øverste segment
3. Nederste segment

Når drivstofftanken er full, er åtte segmenter (stolper) av indikatoren slått på.

Når tanken er nesten tom, blinker de to nederste segmentene, og indikatorlampen for lavt drivstoffnivå begynner å blinke.

3) Indikator for lavt drivstoffnivå



Når denne indikatorlampen begynner å blinke, betyr det at det er omtrent 12 L drivstoff igjen i drivstofftanken.

4) Indikator for motorfeil



Når denne indikatorlampen er PÅ, betyr det at det er generert en motorfeil. Se etter en melding på LCD-displayet.

Når denne indikatorlampen begynner å blinke, viser det at **LIMP HOME**(nød)-modus er aktivert.

Når indikator for motorfeil vises, tar du kontakt med en autorisert Sea-Doo-forhandler, verksted, eller person som du selv velger for reparasjon, vedlikehold eller bytte. Se i *GARANTIEN SOM ER RELATERT TIL UTSLIPPSFORSKRIFTENE FRA EPA* heri for informasjon om garantikrav.

Se under *FEILSØKING* hvis du vil vite mer.

5) Indikator for motortemperatur



Når denne indikatorlampen er PÅ, betyr det at motoren eller eksossystemet kan være overopphetet.

6) Indikator for lavt oljetrykk



Når denne indikatorlampen er PÅ, betyr det at det at oljetrykket er lavt. Se etter en melding på LCD-displayet.

7) Indikator for påminnelse om vedlikehold



Indikatoren for påminnelse om vedlikehold kommer PÅ når det kreves vedlikehold.

Når indikator for påminnelse om vedlikehold vises, tar du kontakt med en autorisert Sea-Doo-forhandler, verksted, eller person som du selv velger for reparasjon, vedlikehold eller bytte. Se i *GARANTIEN SOM ER RELATERT TIL UTSLIPPSFORSKRIFTENE FRA EPA* heri for informasjon om garantikrav.

8) Turmodusindikator (Rotax ACE 900 HO)

Når turmodusindikatoren (TOURING) er PÅ, er standard turmodus aktiv.

MERK: Indikatoren for turmodus slår seg når sportsmodus aktiveres, og slår seg på igjen når sportsmodus deaktiveres.

9) Sportsmodusindikator (Rotax ACE 900 HO)

Sportsmodusindikatoren (SPORT) er normalt av.

Når sportsmodus velges, slås sportsmodusindikatoren på og vil være på til sportsmodusen deaktiveres igjen eller vannscooteren slås av.

10) iBR-feilindikator (modeller med iBR)



iBR-feilindikatoren slås PÅ når det oppdages en feil i iBR-systemet.

Se under *FEILSØKING* hvis du vil vite mer.

11) Indikator for aktivert GPS (modeller med iBR)



Flerfunksjonsdisplayet henter informasjonen fra en GPS som er innebygget i flerfunksjonsmåleren.

Hvis indikatoren for aktivt GPS vises på digitalskjermen, har GPSen godt signal.

Finne frem i flerfunksjonsdisplayet

ADVARSEL

Ikke juster noe på skjermen mens du kjører. Da kan du miste kontrollen.

Velge funksjoner

Når det elektriske systemet starter opp og instrumentene er ferdige med selvtestfunksjonen, vil meldingen VELKOMMEN OMBORD PÅ SEA-DOO rulle over skjermen noen sekunder. Etter velkomstmeldingen viser flerfunksjonsdisplayet det sist valgte alternativet.

MERK: Du kan hoppe over velkomstmeldingen ved å trykke på MODUS-knappen.

Flerfunksjonsdisplayet viser også en meny der du kan velge forskjellige funksjoner, som å tillate å endre hva

talldisplayet skal vise, systemmoduser for drift (Rotax ACE 900 HO) og aktive systemmeldinger.

MERK: Hvis du vil endre visningen av måleenhetene eller språk, kan du kontakte en autorisert Sea-Doo-forhandler.

1. Trykk flere ganger på MODUS-knappen for å velge de forskjellige alternativene som er tilgjengelig på flerfunksjonsdisplayet:
 - SPEED (hastighet)
 - RPM (turtall)
 - HOUR (timer)

Beskrivelse av visningsalternativene

Hastighet

Hastigheten (SPEED) kan vises i km/h eller MPH avhengig av innstillingen for måleenheten.

Modeller med iBR

Hastighetsvisningen er basert på informasjonen fra GPSen (Global posisjoneringssystem) som er bygget inn i flerfunksjonsmåleren.

Hvis GPSen av en eller annen grunn skulle miste signalet, vil en standardmodus brukes. Hastigheten vil da bli kalkulert ved hjelp av informasjon som mottas fra andre systemer.

Turtall

Turtallet (RPM) vises som en tallverdi.

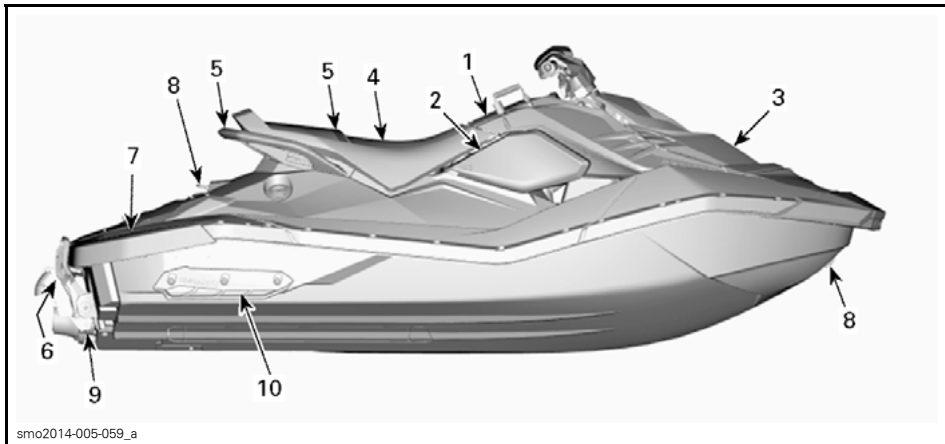
Timer

Timer (HOUR) brukes til å vise total antall timer motoren har vært i drift.

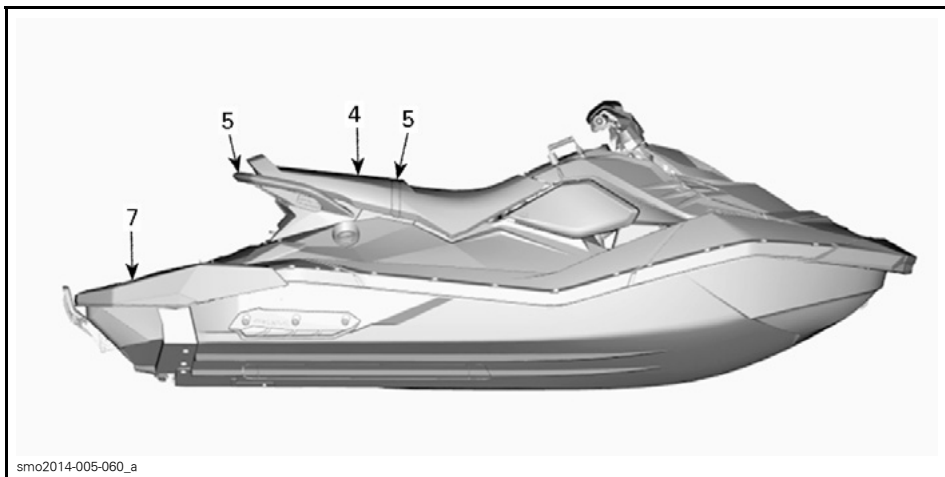
UTSTYR

MERK: Det er ikke sikkert illustrasjonene stemmer nøyaktig for alle modeller. De er ment som en visuell veiledning.

MERK: Enkelte sikkerhetsdekaleringer på vannscooteren vises ikke på illustrasjoner. For informasjon om dekaleringene på vannscooteren, se avsnittet **SIKKERHETSDEKALERING PÅ VANNSCOOTEREN**.



TYPEBILDE – 2-SETERS MODELL



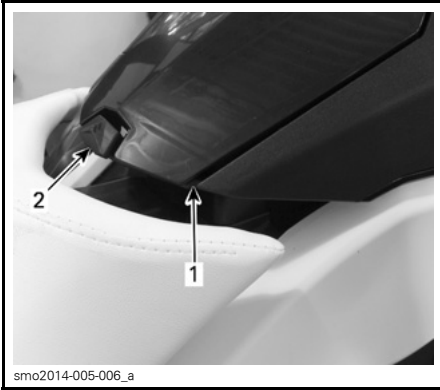
TYPEBILDE – 3-SETERS MODELL

1) Hanskerom

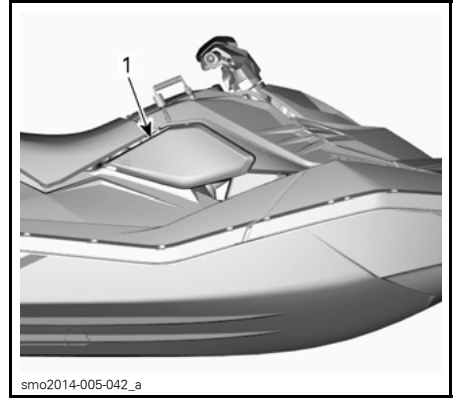
Et lite oppbevaringsrom for personlige artikler og *SIKKERHETS-DVD*-videoen, plassert på forsiden av setet.

MERK: Hanskerommet er ikke vann-tett.

Trykk på tappen for å åpne hanskerommet.



1. Hanskerom
2. Tapp



1. Høyre sidepanel



TYPEBILDE – HØYRE SIDEANEL TATT AV

2) Oppbevaringsrom for sikkerhetsutstyrsett

Et lite område for oppbevaring av sikkerhetsutstyrsettet eller bare første-hjelpssettet (følger ikke med vannscooteren).

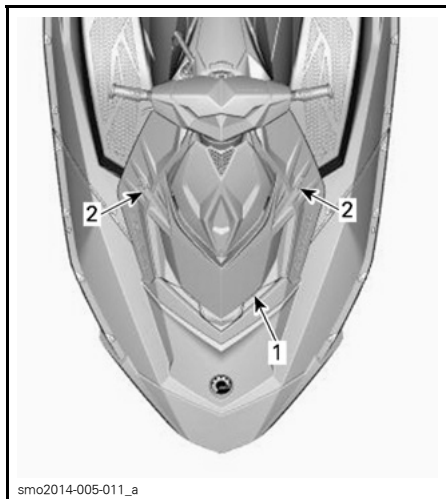
OBS! Området er ikke beregnet for generell oppbevaring. Ikke oppbevar gjenstander i dette området. Oppbevaring av andre gjenstander i dette området kan skade vannscooteren.

For å åpne dette oppbevaringsrommet løsner du manuelt og tar av sidepanelet på høyre side.

3) Oppbevaringsboks (Convenience Package)

Et praktisk område som kan brukes til personlige artikler.

For å åpne dekslet på oppbevaringsboksen foran frigjør du krokene for lokket på hver side. Lukk og lås alltid dekslet før du kjører.



smo2014-005-011_a

TYPEBILDE

1. Deksel foran
2. Kroker for lokk

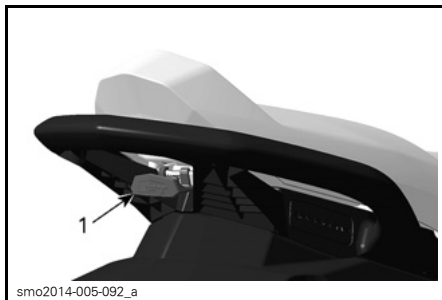
⚠ ADVARSEL

Ikke oppbevar løse, tunge eller skarpe gjenstander eller noe som lett kan ødelegges, i oppbevaringsboksen. Ikke legg inn mer en maksimal lastekapasitet på 2,5 kg. Vannscoteren må ikke brukes hvis dekslet på oppbevaringsboksen er åpent. Dette er ikke et vann-tett rom.

4) Sete

Setelåsen er plassert under bakre del av setet.

Trykk låsehåndtaket for setet oppover for å ta av setet. Løsne låsehåndtaket, og skyv setet bakover.

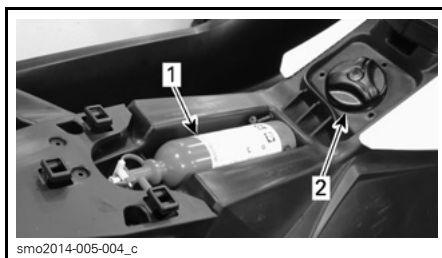


smo2014-005-092_a

TYPEBILDE – SETELÅS

1. Håndtak for setelås

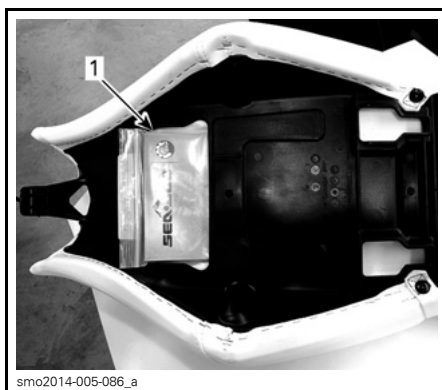
Når setet tas av, får du tilgang til oppbevaringsrommet bak (bare 3-seters modeller), brukerhåndboken, brannslukningsapparatet (følger ikke med vannscoteren) og lokket på drivstoff-tanken.



smo2014-005-004_c

TYPEBILDE – SETE TATT AV

1. Brannslukningsapparat
2. Tanklokk for drivstofftank



smo2014-005-086_a

TYPEBILDE – VIPPESIDE AV SETE TATT AV

1. Brukerhåndbok

For å sette på plass setet plasserer du og skyver setet fremover til låsene klikker på plass.

Trekk opp bakre del av setet for å forsikre deg om at det er skikkelig låst.

5) Passasjerhåndtak

Passasjerer kan holde seg fast i setestroppen under kjøring.

Passasjerene kan også holde seg fast i de støpte håndtakene bak på setet.

OBS! Bruk aldri støpte håndtaket til å trekke noe eller til å løfte vannscooteren.



smo2014-005-017_a

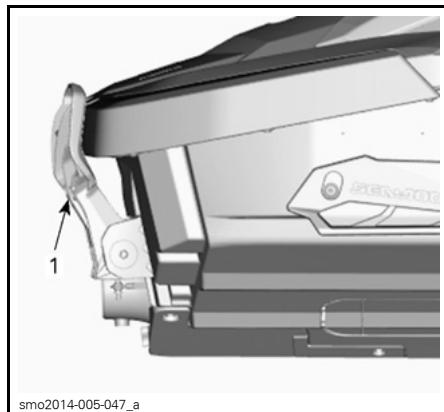
TYPEBILDE – HÅNDTAK FOR PASSASJERER

1. Setestropp
2. Støpt håndtak

Den bakre delen av det støpte håndtaket fungerer også som et håndtak for den som overvåker eventuelle personer som trekkes på vannski/bølgebrett eller for å gå ombord i vannscooteren fra vannet.

6) Ombordstigningstrinn (Convenience Package)

Et praktisk trinn for å komme seg ombord på vannscooteren fra vannet.



smo2014-005-047_a

TYPEBILDE

1. Ombordstigningstrinn

⚠ ADVARSEL

Motoren må være slått av før du prøver å komme ombord på vannscooteren ved hjelp av ombordstigningstrinnet.

Trekk ned trinnet med hånden, og hold til noen setter et kne på trinnet.



smo2014-005-013_a

OMBORDSTIGNINGSTRINN HOLDT NEDE FOR Å KOMME OMBORD FRA VANNET

OBS!

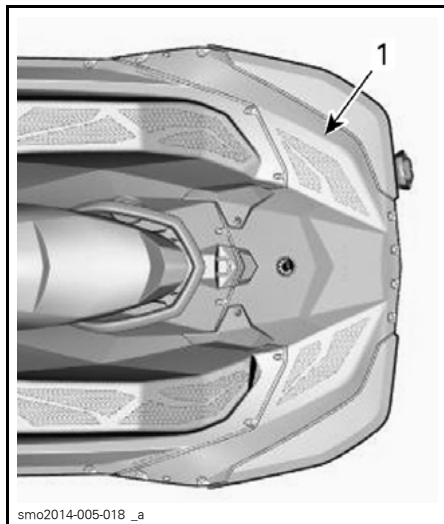
- Bruk aldri stigtrinnet for å komme deg på et kjøretøy som ikke er i vannet.
- Bruk aldri stigtrinnet til å trekke, taue, stupe, hoppe eller til andre formål enn å som et ombordstigningsstrinn.
- Kun én person om gangen på stigtrinnet.
- Bruk kun kneet på stigtrinnet, ikke foten.

Modeller med iBR**⚠ ADVARSEL**

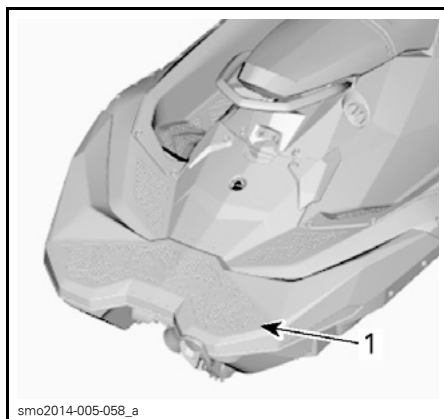
Vær oppmerksom på bevegelsen i iBR-spjeldet når du startet motoren, slår av motoren eller bruker iBR-spaken. Den automatiske bevegelsen i spjeldet kan klemme fingre og tær til personer som holder seg fast bak på vannscooteren.

7) Ombordstigningsplattform

Det bakre deksksområdet fungerer som ombordstigningsplattform.



smo2014-005-018_a
TYPEBILDE – 2-SETERS MODELL
1. Ombordstigningsplattform

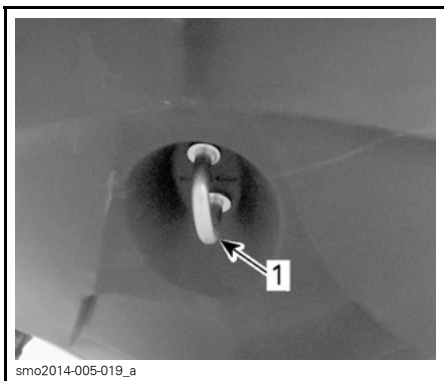


smo2014-005-058_a
TYPEBILDE – 3-SETERS MODELL
1. Ombordstigningsplattform

8) Festeøyne foran og bak

Festeøynene kan brukes til fortøyning og trekking av en person (3-seters modeller) på vannski, bølgebrett eller badering og som festepunkt når vannscooteren transporteres på tilhenger.

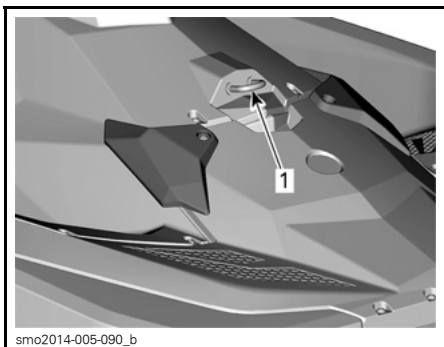
Festeøye foran



TYPEBILDE

1. Fremre festeøye

Festeøye bak

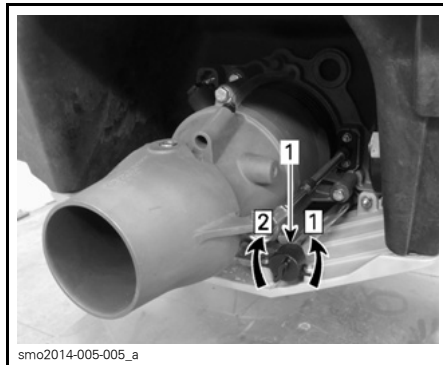


TYPEBILDE

1. Festeøye bak

9) Dreneringsplugg for bunnvann

Skru alltid ut dreneringspluggen når vannscooteren er på tilhengeren. Dette gjør at vann som har samlet seg i skroget, slipper ut og reduserer kondenseringen.



TYPEBILDE

1. Dreneringsplugg

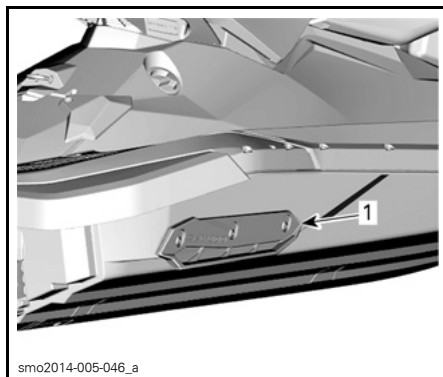
Trinn 1: Åpne

Trinn 2: Trekk til

OBS! Sørg for at dreneringspluggen er forsvarlig festet før du setter vannscooteren på vannet.

10) Finner

Det er to faste finner, én på hver side av bakre del av skroget, for øke vannscooterens stabilitet. Disse finnene kan ikke justeres.



1. Finne

INNKJØRINGSPERIODE

Bruk under innkjøringsperioden

Det anbefales en innkjøringsperiode på fem driftstimer før vannscooteren kan kjøres med full gass i lengre perioder.

I løpet av denne perioden må du ikke bruke mer enn 1/2 til 3/4 av full gass. Korte fulle akselerasjoner og hastighetsvariasjoner kan imidlertid bidra til en god innkjøring.

OBS! Langvarig akselerasjon eller kjøring med fullt gasspådrag eller kjøring i lengre perioder er skadelig under i innkjøringsperioden.

BRUKERVEILEDNING

⚠ ADVARSEL

Utfør alltid **KONTROLL FØR KJØRING** før du bruker vannscooteren. Les under **INFORMASJON OM SIKKERHET** og **INFORMASJON OM VANNSCOOTERE**, og gjør deg grundig kjent med iControl-teknologien.

Hvis det er en kontroll du ikke fullt ut forstår, kan du kontakte en autorisert Sea-Doo-forhandler.

Gå ombord på vannscooteren

Som med alle andre fartøy må ombordstigning gjøres forsiktig og uten at motoren er i gang.

⚠ ADVARSEL

Motoren må være AV og nødstoppsnoren må være tatt av når du går ombord i vannscooteren eller når du bruker ombordstigningstrinnet. Bruk aldri komponenter i fremdriftssystemet som støttepunkt ved ombordstigning.

Modeller med iBR

⚠ ADVARSEL

Bruk aldri iBR-spjeldet som trinn eller støttepunkt ved ombordstigning på vannscooteren. Pass på så du ikke støter borti spjeldet når du stiger ombord.

Gå ombord fra en kai

Ved ombordstigning fra en kai må du sakte plassere en fot på det stigtrinet på vannscooteren som er nærmest kaien, og samtidig overføre kroppsvekten til den andre siden for å balansere vannscooteren mens du holder i styret.

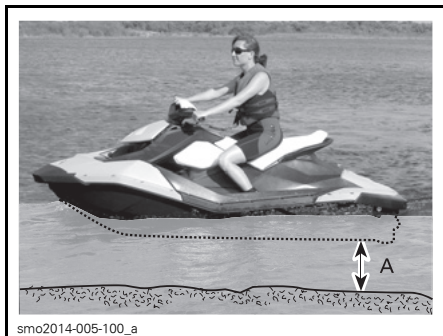
Deretter løfter du den andre foten over setet og setter den på det andre stigtrinnet. Skyv vannscooteren vekk fra kaien.



Ombordstigning fra vannet

Sørg for at det er minst 90 cm med vann under den laveste bakkdelen på skroget.

Ta med i beregningen at skroget vil synke i vannet når alle passasjerene er ombord. Vær nøye med å opprettholde den angitte dybden slik at sand, småstein og steiner ikke blir dratt opp i fremdriftssystemet.



A. La det være minst 90 cm under den laveste bakre delen av skroget når alle passasjerer er ombord

OBS! Start av motoren eller kjøring av vannscooteren i grunnere vann kan skade fremdriftssystemet.

Kun fører

Modeller uten ombordstigningstrinn

1. Grip tak i det bakre håndtaket med én hånd.
2. Bruk den andre hånden på ombordstigningsplattformen, og løft opp kroppen slik at du får kneet på ombordstigningsplattformen.



3. Plasser det andre kneet på ombordstigningsplattformen.



4. Ta tak i stroppen over setet for å holde balansen, og gå fremover til fotbrettene på hver side av setet.



Sett deg overskrevet på setet.

Modeller med ombordstigningstrinn

Senk ned ombordstigningstrinnet med én hånd.

Bruk den andre hånden til å ta tak i kanten av ombordstigningsplattformen og trekk deg selv opp slik at du får kneet på ombordstigningstrinnet.

OBS!

- Bruk aldri komponenter i fremdriftssystemet når du går ombord.
- Bruk kun kneet på stigtrinet, ikke foten.

Strekk frem én hånd, ta tak i det formstøpte håndtaket bak setet, og sett deretter kneet på ombordstigningstrinnet.



Med begge hendene på håndtaket bak setet kan du nå stige opp på ombordstigningsplattformen.



smo2014-005-075



smo2014-005-072

Ta tak i stroppen over setet for å holde balansen, og gå fremover til fotbrettene på hver side av setet.



smo2014-005-073

Sett deg overskrevet på setet.

Fører med en passasjer

Føreren klatrer opp på vannscooteren på samme måte som forklart ovenfor.

! ADVARSEL

Motoren må være AV og nødstoppsnoren må være tatt av når du går ombord i vannscooteren eller når du bruker ombordstigningstrinnet. Bruk aldri komponenter i fremdriftssystemet som støttepunkt ved ombordstigning.

I krapp sjø kan passasjerer, mens han fremdeles er i vannet, holde vannscooteren for å hjelpe føreren å klatre ombord.



smo2014-005-076

Deretter klatrer passasjerer ombord på vannscooteren mens føreren holder balansen ved å sitte så nære konsollen som mulig.



smo2014-005-077



smo2014-005-078



smo2014-005-079



smo2014-005-080

Starte motoren

⚠ ADVARSEL

Før motoren startes, må sjåførerer og passasjerer(e) alltid sørge for å:

- Sitte riktig på vannscooteren
- Holde godt tak i håndtaket eller holde rundt midjen til personen foran seg
- Bruke egnet beskyttende bekledding i tillegg til godkjent flyteutstyr og våtdraktbukse.
- På modeller uten iBR, vil vannscooteren bevege seg fremover straks motoren har startet.

OBS! Pass på at det er minst 90 cm med vann under den laveste bakre delen av skroget når alle passasjerer er ombord, før du starter motoren. Hvis ikke kan fremdriftssystemet påføres skade.

1. Fest alltid nødstoppsnoren til flyteutstyret eller til håndleddet (med armbånd).
2. Grip godt tak i styret med venstre hånd, og plasser begge føttene på fotbrettene.
3. Plasser nødstoppsnoren på motorstoppbryteren.
4. Trykk på START/STOPP-knappen for motoren for å starte motoren.
5. Slipp motorens START/STOPP-knapp umiddelbart etter at motoren er startet.

⚠ ADVARSEL

Klipset på nødstoppsnoren må alltid være koblet til førerens flyteutstyr eller håndledd (med armbånd) når vannscooteren startes eller brukes.

OBS! Ikke hold inne START/STOPP-knappen for motoren i mer enn 10 sekunder, slik at starteren ikke overopphetes. Du bør vente en stund mellom startsyklusene slik at den elektriske starteren får å kjøle seg ned.

Stoppe motoren

Modeller med iBR

⚠ ADVARSEL

For å gi vannscooteren styring på retningen må motoren være i gang til vannscooteren ligger stille.

Modeller uten iBR

⚠ ADVARSEL

Motoren må stoppe å kjøre for at vannscooteren skal stoppe helt opp.

Alle modeller

Motoren kan stoppes på en av to måter:

- Trykke på START/STOPP-knappen eller
- ta av nødstoppsnoren fra motorstoppbryteren.

⚠ ADVARSEL

For å hindre tyveri, utilsiktet start av motoren eller at barn eller andre bruker vannscooteren uten tillatelse må du aldri la nødstoppsnoren stå i motorstoppbryteren når du går fra vannscooteren.

Styre vannscooteren



Når du dreier på styret, dreies jetpumpedysen som styrer retningen på vannscooteren. Hvis du dreier styret mot høyre, vil vannscooteren svinge til høyre, og hvis du dreier styret til venstre, vil vannscooteren svinge til venstre. Gassen bør brukes til å svinge vannscooteren.

⚠ ADVARSEL

Gassen må brukes sammen med styret for å skifte retning på vannscooteren. Styringen påvirkes av gasspådrag, antall passasjerer, lasten, forhold på vannet og miljøfaktorer som f.eks. vind.

Ulik en bil så trenger en vannscooter litt gass for å kunne svinge. Øv på et trygt område på å gi gass og svinge vekk fra tenkte gjenstander. Dette er god teknikk for å unngå kollisjoner.

⚠ ADVARSEL

Det er mindre retningskontroll når gassen er sluppet og ingen kontroll når motoren er slått av.

Vannscouteren oppfører seg annerledes med en passasjer, og dette krever større ferdighet. Passasjer(e) skal alltid ta tak i setestroppen, det støpte håndtaket eller rundt midjen til personen foran seg. Reduser hastigheten og unngå skarpe svinger. Unngå krapp sjø når du har passasjer.

Krappe svinger og andre spesielle manøvre

Krappe svinger eller spesielle manøvre som vil føre til at luftinntakene holdes under vann over tid, vil føre til at det kommer vann inn i skroget.

Forbrenningsmotorer trenger luft for å virke, og derfor kan ikke dette vannscouteren være helt vannrett.

OBS! Hvis luftinntakene holdes under vann for eksempel ved hele tiden kjøre i krappe sirkler, skjære baugen gjennom bølgene eller ved å kante vannscouteren, kan det komme vann inn i skroget, noe som kan forårsake alvorlig skade på indre deler av motoren. Se under *GARANTI* i denne håndboken.

O.T.A.S.TM-system (Off Throttle Assisted Steering (assistert styring uten gasspådrag)

O.T.A.S. OTAS-systemet (assistert styring uten gasspådrag) gir bedre styring i situasjoner der det ikke brukes gasspådrag.

Hvis du slipper gasspådraget til tomgangsturtall når du svinger for fullt, vil O.T.A.S.-systemet aktiveres elektronisk og øke motorturtallet noe for å gjøre det mulig å fullføre svingen.

Når styret kommer tilbake i midtstilling, vil gasspådraget gå tilbake til tomgang.

Vi anbefaler at du gjør deg kjent med denne funksjonen første gang du kjører.

Slik kobler du inn nøytral (modeller med iBR)

ADVARSEL

Drivakslingen og impelleren går alltid rundt så lenge motoren er i gang, også i nøytral stilling. Hold avstand til vannscouterens fremdriftssystem.

Når vannscouteren startes, setter iBR-systemet som standard automatisk fremdriftssystemet i nøytral stilling.

For å koble inn nøytral fra posisjon fremover trykker du kort på gasspaken.

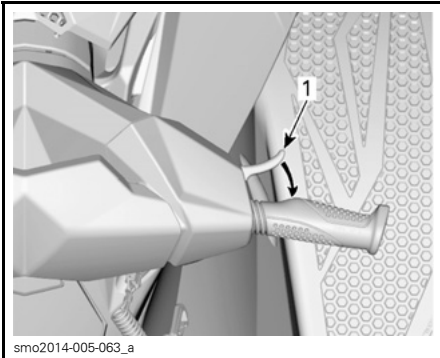
For å koble inn nøytral fra revers slipper du iBR-spaken og gasspaken.

Slik kobler du inn fremover (modeller med iBR)

Trykk på gasspaken for å koble inn fremover fra nøytral posisjon. Vannscouteren vil akselerere fremover.

For å koble inn fremover fra revers posisjon slipper du iBR-spaken, og deretter trykker du på gasspaken.

Trekk inn gasspaken mens samtidig som du slipper iBR-spaken for å koble inn fremover på nytt etter å ha bremsset. Vannscouteren vil akselerere etter en kort tidsforsinkelse.

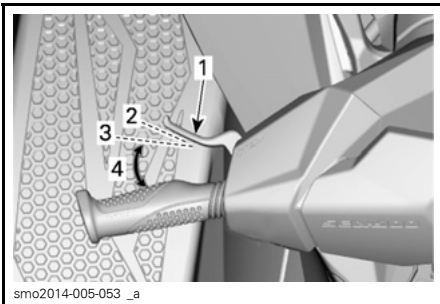


TYPEBILDE – AKTIVERE NØYTRAL
1. Gasspak

Slik kobler du inn og bruker du revers (modeller med iBR)

Revers kan bare kobles inn mellom tomgangshastighet og en hastighet forover på 7 km/h.

For å koble inn reversposisjonen må iBR-spaken på venstre side av styret trekkes inn minst 25 % av vandringsen.



TYPEBILDE – iBR-SPAK
1. iBR-spak
2. Hvileposisjon for spak
3. Omtrent 25 %
4. Bruksområde

Når du bruker iBR-spaken i reversmodus, kan gasspaken brukes for å styre motorhastigheten, og dermed hvor mye reverskraft som tilføres.

Ved å bruke gasspaken kan reverskraften styres mer presist. For høyt turtall vil skape turbulens i vannet og redusere reverseffekten.

MERK: Motorkraften begrenses når stillingen til iBR-spaken endres.

Slipp iBR-spaken for å avslutte reverse-ringen.

Bruk nok gass til å stoppe bevegelsen bakover etter at iBR-spaken er sluppet.

⚠ ADVARSEL

Bremsefunksjonen har ingen virkning på bevegelse bakover.

Motorkraften som er tilgjengelig, er begrenset i revers, noe som begrenser farten bakover.

⚠ ADVARSEL

Bruk revers bare i lav hastighet og i kortest mulig tid. Pass alltid på at det ikke befinner seg noe eller noen bak vannscooteren.

Når du kjører i revers, dreier du styret i motsatt retning av den du ønsker å svinge bakenden av vannscooteren i.

For å styre bakenden av vannscooteren mot babord (venstre) dreier du for eksempel styret mot styrbord (høyre).



TYPEBILDE – STYRERETNINGEN ER MOTSATT NÅR DU RYGGER

! VÆR OPPMERKSOM Styreretningen når du kjører i revers, er motsatt av når du kjører fremover. For å styre akterenden til babord (venstre) må du dreie styret til styrbord (høyre). For å styre akterenden til styrbord (høyre) må du dreie styret til babord (venstre). For å bli kjent med hvordan du styrer og hvordan vannscooteren reagerer når ved drift bakover, bør du øve på å kjøre i revers på åpent hav før du gjør det i trange farvann.

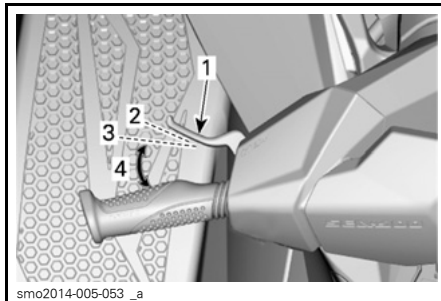
Slik kobler du inn og bruker du revers (modeller med iBR)

! ADVARSEL

- Motoren være i gang for at det skal være mulig å bruke bremsen.
- Bremsen kan brukes bare når du kjører fremover, og har ingen effekt når du kjører bakover.
- Bremsmekanismen kan ikke hindre vannscooteren din fra å drive hvis det er strøm eller vind.

Bremsefunksjonen kan bare kobles inn når du går forover eller ved en hastighet på mer enn 7 km/h.

Bremsen kobles inn og styres når iBR-spaken på venstre side av styret trekkes inn minst 25 % av totalt utslag.



smo2014-005-053_a

TYPEBILDE – iBR-SPAK

1. iBR-spak
2. Hvileposisjon for spak
3. Omtrent 25 %
4. Bruksområde

! ADVARSEL

Du bør øve på å bremse i åpne farvann og med gradvis større fart for å bli kjent med hvordan styringen fungerer og hvordan vannscooteren reagerer.

Når iBR-spaken brukes, overstyres gasspaken, og gasspádraget styres av stillingen til iBR-spaken. Bremsen kan dermed styres ved bare å bruke iBR-spaken.

Fartsreduksjonen er proporsjonal med bremsekraften. Jo lenger iBR-spaken trekkes inn, desto mer bremsekraft tilføres.

MERK: Vær nøye med å justere bremsekraften med iBR-spaken gradvis for å justere bremsekraften samtidig som du slipper opp gasspaken.

! VÆR OPPMERKSOM Ved bremsing må fører og passasjerer være oppmerksom på kraften i nedbremsingen for å hindre at de presses fremover på vannscooteren og mister balansen. Føreren må alltid holde begge hendene på styret, og alle passasjerene må holde seg godt fast i håndtakene, setestroppen eller rundt midjen til personen foran seg.

⚠ ADVARSEL

Stoppplengde varierer avhengig av hastighet, last, vind, strøm, antall personer ombord, forholdene på vannet og hvor mye bremsekraft føreren tilfører. Tilpass kjørestilen tilsvarende.

Når vannscooteren reduserer hastigheten til under 7 km/h, avsluttes bremsemodus, og reversmodus aktiveres. Slipp iBR-spaken når vannscooteren stopper. Hvis ikke vil den begynne å bevege seg bakover.

⚠ VÆR OPPMERKSOM Når vannscooteren senker farten for å stoppe, vil kjølvannsbølgen som vannscooteren har laget, komme sigende og prøve å skyve vannscooteren forover. Forsikre deg om at der ikke er hindringer eller badende i kjøreretningen.

Hvis gasspaken fremdeles er trykket inn når iBR-spaken slippes, begynner bevegelsen forover etter en kort forsinkelse. Akselerasjonen vil være proporsjonal med stillingen til gasspaken.

⚠ ADVARSEL

Hvis du ikke ønsker å akselerere forover når bremsespaken slippes, slipper du gasspaken.

Når bremsen brukes under kjøring, skytes en vannsøyle opp i luften bak vannscooteren, og det kan føre til at føreren av vannscooteren som følger etter, et lite øyeblikk ikke kan se din vannscooter.

⚠ ADVARSEL

- Det er viktig å informere føreren av en vannscooter som har til hensikt å følge etter i rekke, om hvilke bremseegenskaper din vannscooter har, hva en vannsøyle betyr og at det er nødvendig å holde en større avstand mellom vannscooterne.
- Det er viktig å være oppmerksom på at det ikke er sikkert at andre båter som følger etter, eller er i nærheten, kan stoppe like fort.

Bremse i en sving

Du kan bremse ved hjelp av iBR-spaken mens du svinger, som beskrevet tidligere. Vær klar til å holde balansen mens kjølvannsbølgen krysser vannscooteren.

⚠ VÆR OPPMERKSOM Når vannscooteren senker farten for å stoppe, vil kjølvannsbølgen som vannscooteren har laget, komme sigende og prøve å skyve vannscooteren sidelengs. Vær forberedt på å holde balansen mens kjølvannsbølgen krysser vannscooteren.

Generelle anbefalinger for bruk**Kjøring i krapp sjø eller med dårlig sikt**

Unngå kjøring under disse forholdene. Hvis du må kjøre, må du kjøre forsiktig og forsvarlig med minimum hastighet.

Kryssende bølger

Føreren må ta godt tak i styret og holde begge føttene på fotbrettene.

Passasjeren må ta godt tak i håndtakene med begge hendene og holde begge føttene på fotbrettene.

Reduser hastigheten.

Vær alltid forberedt på å styre og holde balansen.

Ved passering av bølger må du løfte kroppen litt fra setet for å absorbere støtene med benene.

Ved kryssing av kjølvann må du alltid holde god avstand til vannscooteren foran.

⚠ ADVARSEL

Senk farten når du krysser kjølvann. Føreren og passasjer(e) må forberede seg og innta en halvveis oppreist stilling for å hjelpe til å absorbere slagene. Ikke hopp på kjølvann eller bølger.

Stoppe/legge til kai

Når du slipper gasspaken, bremses vannscooteren av vannet mot skroget. Stopplengden varierer med vannscooterens størrelse, vekt, hastighet, forholdene på vannflaten, vind og vindretning samt strøm.



sno2014-005-083

Føreren bør øve seg i åpent farvann i forskjellige hastigheter for å gjøre seg kjent med stopplengdene under forskjellige forhold.

Modeller uten iBR

⚠ ADVARSEL

Motoren må stoppe å kjøre for at vannscooteren skal stoppe helt opp.

Modeller med iBR

⚠ ADVARSEL

Bremseøvelser skal alltid foregå i åpent farvann og når du er sikker på at det ikke er andre vannscootere eller båter i umiddelbar nærhet, og da spesielt bakfor. Det er ikke sikker at andre som er i området vil klare å svinge utenom eller å stoppe hvis du uventet skulle stoppe helt opp rett foran dem.

iBR-systemet kan også brukes til å senke farten eller stoppe vannscooteren raskere, og spesielt til å øke manøvrerbarheten når du legger til kai. Du bør øve mye på å stoppe ved hjelp av iBR-systemet både når du kjører rett frem og i sving, for å gjøre deg kjent med hvordan vannscooteren oppfører seg ved full eller delvis oppbremsing.

Når bremsen brukes under kjøring, skytes en vannsøyle opp i luften bak vannscooteren, og det kan føre til at føreren av vannscooteren som følger etter, et lite øyeblikk ikke kan se din vannscooter.

⚠ ADVARSEL

Det er viktig å informere føreren av en vannscooter som har til hensikt å følge etter i rekke, om hvilke bremseegenskaper din vannscooter har, hva en vannsøyle betyr og at det er nødvendig å holde en større avstand mellom vannscooterne.

Føreren bør også øve på å legge til kai i til en tenkt havn ved hjelp av de forskjellige styringene som er tilgjengelige (iBR-spak og gasspak).

Slipp gassen på tilstrekkelig avstand før det forventede landingsområdet.

Reduser hastigheten til tomgang.

Manøvrer med en kombinasjon av iBR-spaken og gasspaken, bytt til nøytral, revers og forover.

Legg merke til at når du kjører bakover, vil styringsretningen være motsatt. Når du vrir styret til venstre, vil akterenden bevege seg til høyre når du rygger, og motsatt.

⚠ ADVARSEL

Det er mindre retningskontroll når gassen er sluppet og/eller når motoren er slått av. Styreretningen er motsatt når du kjører bakover.

Legge til land

OBS! Det anbefales ikke å kjøre vannscooteren opp på stranden.

Kjør sakte mot stranden og slå av motoren før dybden er mindre enn 90 cm under den laveste bakre delen av skroget. Deretter trekker du vannscooteren mot stranden.

OBS! Kjøring av vannscooteren på grunt vann kan skade delene i fremdriftssystemet. Slå alltid av motoren før vannet blir grunnere enn 90 cm, og ikke bruk revers eller bremsing.



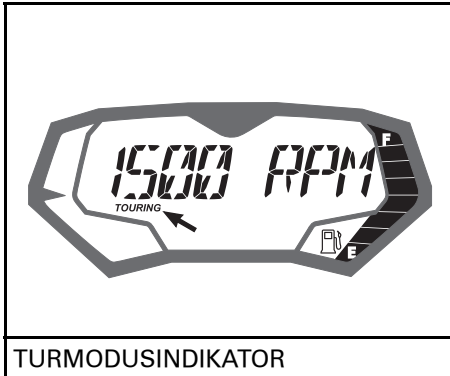
sno2014-005-083

DRIFTSMODUSER (ROTAX ACE 900 HO)

Turmodus

Vannscoteren settes som standard i turmodus (TOURING) når den startes.

En turmodusindikator (TOURING) er på flerfunksjonsmåleren for å bekrefte den aktive driftsmodusen.



TURMODUSINDIKATOR

Sportsmodus

Når du har valgt SPORTSMODUS, gir den en umiddelbar gassrespons og hurtigere akselerasjoner enn TURMODUS.

En sportsmodusindikator (SPORT) er på flerfunksjonsmåleren for å bekrefte den aktive driftsmodusen.

Når SPORTSMODUSEN er aktivert, vil den være aktiv helt til den blir deaktivert av føreren, eller til motoren slås av og modusen går tilbake til standardmodusen, som er TURMODUS.

Aktivere sportsmodus

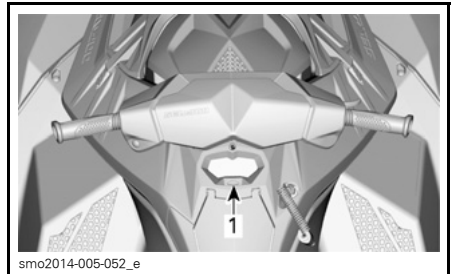
Gjør følgende for å aktivere sportsmodus:

⚠ ADVARSEL

Når du aktiverer sportsmodus, må du holde utkikk etter andre vannscotere, hindringer eller personer i vannet.

1. Start motoren.

2. Trykk ned og hold MODUS-knappen i minst 3/4 sekund.



TYPEBILDE

1. Modusknapp (MODE)

Ti pipelyder avgis, og følgende melding vil rulle over flerfunksjonsmåleren:



VIST MELDING

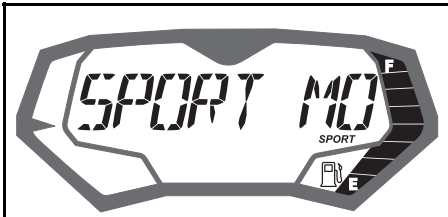
ENTERING SPORT MODE – INCREASED ACCELERATION – INSTRUCT PASSENGERS TO HOLD – PRESS_MODE_BUTTON (aktiverer sportsmodus – økt akselerasjon – passasjerene må holde seg fast – trykk på MODE-knappen)

⚠ ADVARSEL

Forsikre deg om at passasjerene er oppmerksomme på at sportsmodus gir raskere akselerasjoner og at de må holde seg godt fast.

3. Trykk på MODUS-knappen på nytt for å godkjenne meldingen og aktivere sportsmodus.

Det høres en pipelyd og en rullende SPORT MODE ACTIVATED-melding vil umiddelbart bekrefte at sportsmodus er blitt aktivert.

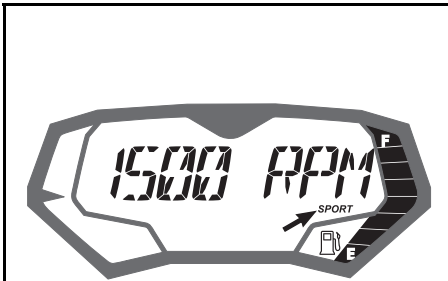


VIST MELDING

SPORT MODE ACTIVATED (sportsmodus aktivert)

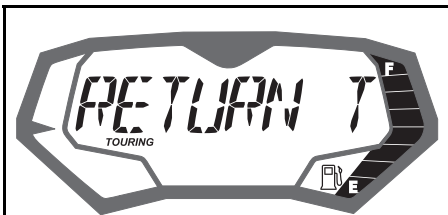
MERK: Etter noen sekunder vil måleren gå tilbake til vanlig visning.

4. Kontroller at sportsmodusindikatoren (SPORT) er på.



SPORTSMODUSINDIKATOR

MERK: Sportsmodusindikatoren (SPORT) vil aktiveres og være på så lenge sportsmodus er aktivert. Hvis gassen ikke slippes helt og maskinen ikke går på tomgang, kan ikke sportsmodus aktiveres. Følgende melding vil rulle over flerfunksjonsmåleren.



VIST MELDING

SPORT MODE - RETURN TO IDLE TO ACTIVATE
(sportsmodus – gå til tomgang for å aktivere)

Slipp opp gassen. Når motoren har kommet ned på tomgang igjen, aktiveres sportsmodus.

Deaktivere sportsmodus

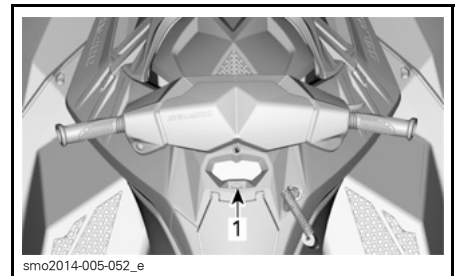
Gjør følgende for å deaktivere sportsmodus:

⚠ ADVARSEL

Når du deaktiverer sportsmodus, må du holde utkikk etter andre vannscootere, hindringer eller personer i vannet.

1. Trykk ned og hold MODUS-knappen i 3/4 sekund.

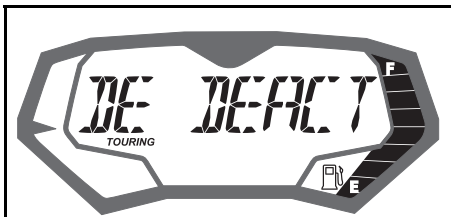
MERK: Følgende melding vil rulle over flerfunksjonsdisplayet: SPORT MODE DEACTIVATED (sportsmodus deaktivert).



TYPEBILDE

1. MODUS-knapp

MERK: Følgende melding vil rulle over flerfunksjonsdisplayet: SPORT MODE DEACTIVATED (sportsmodus deaktivert).

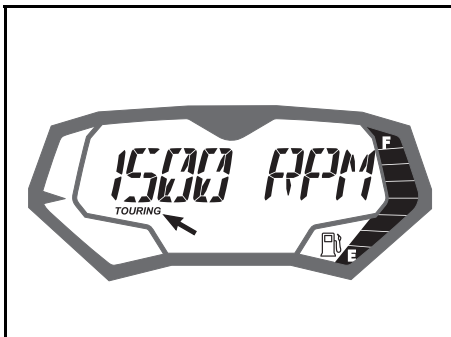


VIST MELDING

SPORT MODE DEACTIVATED (sportsmodus deaktivert)

MERK: Etter noen sekunder vil flerfunksjonsmåleren gå tilbake til vanlig visning.

2. Kontroller at turmodusindikatoren (TOURING) er på.



TURMODUSINDIKATOR

SPESEIELLE PROSEDYRER

Rengjøring av vanninntak for jetpumpe og impeller

ADVARSEL

Hold deg unna inntaksgitteret når motoren er i gang. Langt hår, løse klær eller stropper fra flyteutstyr kan sette seg fast i deler som beveger seg.

Tang, skjell eller avfall kan bli sittende i inntaksgitteret, drivakselen og/eller impelleren. Et tilstoppet vanninntak kan forårsake problemer som:

- **Kavitasjon:** Turtallet er høyt, men vannscooteren beveger seg sakte på grunn av redusert drivkraft. Komponentene i jetpumpen kan være skadet.
- **Overoppheting:** Siden jetpumpen styrer strømmen av vann som kjøler av eksossystemet, vil et tilstoppet inntak føre til overoppheting av eksosen og skade eksoskomponenter.

Et område tilstoppet av tang, kan rengjøres på følgende måte:

ADVARSEL

Hvis det er nødvendig å ta ut fremmedlegemer fra fremdriftssystemet, MÅ DU FJERNE nødstoppsnoren fra motorstoppbryteren

Rengjøring på vannet

Rugg vannscooteren flere ganger samtidig som du trykker gjentatte ganger på START/STOPP-knappen i korte perioder uten å starte motoren. Som oftest vil dette fjerne blokkeringen. Start motoren, og sørg for at vannscooteren fungerer som den skal.

Modeller med iBR

Hvis metoden ovenfor ikke fungerer, kan du gjøre følgende:

- Med motoren i gang og før du gir gass setter girspaken i revers og varierer gassen raskt flere ganger.
- Gjenta prosedyren om nødvendig.

Alle modeller

Hvis systemet fremdeles er blokkert, må du ta vannscooteren ut av vannet for rengjøring. Se *RENGJØRING MED VANN PÅ STRANDEN*.

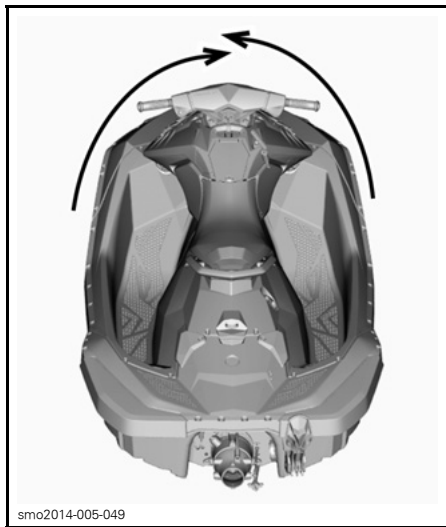
Rengjøring med vann på stranden

ADVARSEL

Nødstoppsnoren MÅ FJERNES fra motorstoppbryteren før du rengjør komponentene i fremdriftssystemet, for å hindre at motoren starter ved et uhell.

Plasser en kartong eller et teppe ved siden av vannscooteren for å forhindre riper når den veltes over for rengjøring.

Velt vannscooteren på siden for rengjøring.



smo2014-005-049

TYPEBILDE – 2-SETERS MODELLER UTEN IBR

Rengjør området rundt vanninntaket. Hvis systemet fremdeles er tett, må du ta kontakt med en autorisert Sea-Doo-forhandler for service.

OBS! Undersøk om det er skade på vanninntaksgitteret. Kontakt en autorisert Sea-Doo-forhandler for reparasjon hvis det er nødvendig.

Kantret vannscooter

Vannscooteren er konstruert slik at den ikke er lett å kantre. Det er to finner på hver side av skroget for øke vannscooterens stabilitet. Hvis den kantrer, vil den forbli kantret.

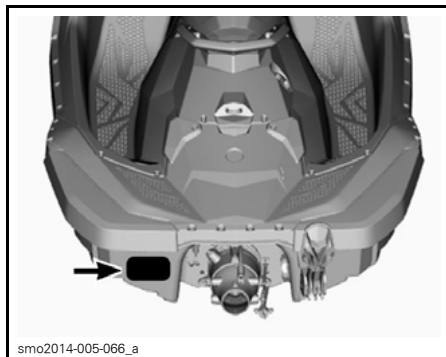
⚠ ADVARSEL

Ikke prøv å starte motoren når vannscooteren er kantret. Fører og passasjerer må alltid bruke godkjente flytevester.

⚠ VÆR OPPMERKSOM Varmeveksleren i skroget kan bli meget varm. Unngå kontakt med varmeveksleren slik at du unngår brannskår.

Før du retter opp vannscooteren må du sørge for at motoren er slått av og at nødstoppsnoren **IKKE** er på motorstoppbryteren. Deretter griper du tak i inntaksgitteret, trækker på fenderlisten og bruker kroppsvekten til å rotere vannscooteren mot deg.

MERK: På en dekal på akterenden, nær spyletilkoblingen, finnes det informasjon om hvordan du snur vannscooteren med riktig side opp. Dekalen er opp ned slik at den kan leses når vannscooteren ligger opp ned.



smo2014-005-066_a

Når vannscooteren rettes opp til normal kjørestilling, kan motoren startes på normal måte.

MERK: Det anbefales å kjøre vannscooteren i omtrent fem minutter med lavere motorhastighet enn 5.000 RPM for å tømme ut eventuelt vann som kan ha samlet seg i kimmingen. Overskrid aldri 5.000 RPM. Hvis du gjør det, kan det komme vann inn i motoren.

OBS! Hvis vannscooteren har vært kantret i mer enn fem minutter, må du ikke prøve å starte motoren, for å unngå at motoren inntar vann og blir skadet. Kontakt en autorisert Sea-Doo-forhandler så raskt som mulig.

OBS! Hvis motoren ikke starter, må du ikke prøve å starte den flere ganger. Det kan skade motoren. Kontakt en autorisert Sea-Doo-forhandler så raskt som mulig.

Kontroller om det er vann i kimmingen så snart som mulig. Drener etter behov når du er tilbake på land.

Vannscooter under vann

For å begrense skadene på motoren må du gjøre følgende så snart som mulig.

Drener kimmingen.

Hvis den lå i saltvann, må du spyle kimmingen og alle komponenter med ferskvann fra en hageslange for å stoppe korrosjonseffekten til saltet.

OBS! Ikke prøv å starte motoren. Vann som ligger i inntaksmanifolden, vil da strømme mot motoren og kunne forårsake alvorlig skade på motoren.

Ta med vannscooteren til en autorisert Sea-Doo-forhandler for service så snart som mulig.

OBS! Jo lenger du venter før du får service på motoren, desto større vil skaden på motoren bli.

Oversvømt motor

OBS! Ikke prøv å starte motoren. Vann som ligger i inntaksmanifolden, vil da strømme mot motoren og kunne forårsake alvorlig skade på motoren.

Ta med vannscooteren til en autorisert Sea-Doo-forhandler for service så snart som mulig.

OBS! Jo lenger du venter før du får service på motoren, desto større vil skaden på motoren bli. Å ikke utføre riktig service av motoren kan være meget skadelig for motoren.

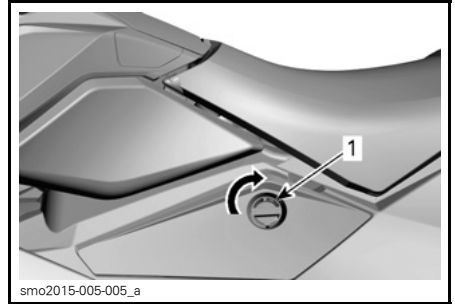
Slepe vannscooteren på vannet

Det må tas spesielle forholdsregler hvis det er nødvendig å slepe en Sea-Doo-vannscooter gjennom vannet.

Maksimal anbefalt tauehastighet er 21 km/h.

Hvis du må slepe vannscooteren, klemmer du fast vanntilførselsslangen i motorrommet.

For å få tilgang til vanntilførselsslangen, dreier venstre tilgangsdeksel 1/4 omdreining med urviseren, trekk deretter ut for å åpne den bakre delen og skyv bakover for å løsne den.



smo2015-005-005_a

VENSTRE TILGANGSDEKSEL

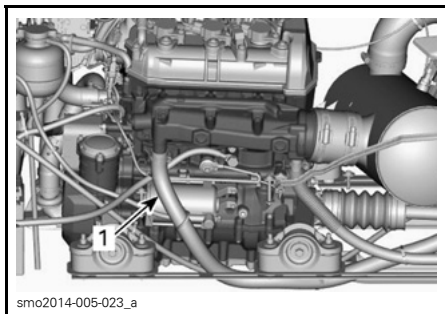
1. Du låser opp ved å dreie knotten 1/4 omdreining med urviseren

⚠ ADVARSEL

Noen komponenter i motorrommet kan bli meget varme. Vent til motoren blir avkjølt for å unngå personskade.

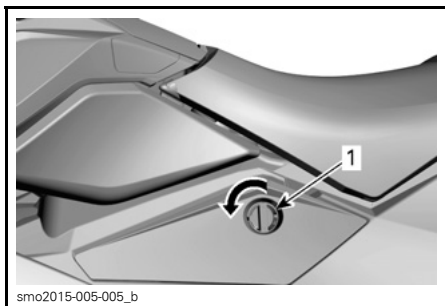
⚠ VÆR OPPMERKSOM Pass på at slangen blir skikkelig klemt fast før du sleper vannscooteren. Hvis slangen ikke klemmes skikkelig når motoren ikke går, vil det samle seg vann i eksossystemet og vann kan komme inn i motoren og føre til skader.

OBS! Å la være å følge disse instruksjonene kan føre til skade på motoren. Hvis du må slepe en grunnstøtt vannscooter på vannet, må du sørge for å holde deg godt under den maksimale slepehastigheten på 21 km/h.



1. Vanntilførselsslange

Sett på igjen høyre tilgangsdeksel ved å gjøre det motsatte av fjerningsprosedyren, og lås knotten ved å dreie den 1/4 omdreining mot urviseren.



VENSTRE TILGANGSDEKSEL

1. Du låser ved å dreie knotten 1/4 omdreining mot urviseren

VEDLIKEHOLDS- INFORMASJON

VEDLIKEHOLDSPLAN

Vedlikehold er meget viktig for å holde vannscooteren i sikker driftstilstand. Service på vannscooteren må utføres i henhold til vedlikeholdsplanen.

Et verksted eller en person som eieren velger ut kan vedlikeholde, bytte ut eller reparere utslippskontrollenheter og -systemer. Disse instruksene krever ikke komponenter eller service av BRP eller autoriserte Sea-Doo-forhandlere. Selv om en autorisert Sea-Doo-forhandler har omfattende teknisk kompetanse og verktøy til å utføre service på en Sea-Doo-vannscooter, er ikke den utslippsrelaterte garantien betinget av at det benyttes en autorisert Sea-Doo-forhandler eller et annet etablissement som BRP har et kommersielt forhold til. Vedrørende utslippsrelaterte garantikrav, begrenser BRP diagnostikk og reparasjon av utslippsrelaterte deler til autoriserte Sea-Doo-forhandlere. Du finner mer informasjon ved å se i *GARANTIEN SOM ER RELATERT TIL UTSLIPPSFORSKRIFTENE FRA EPA* heri. Riktig vedlikehold er eierens ansvar. Et garantikrav kan avvises dersom, blant annet, eieren eller sjåføren forårsaket problemet som følge av feil vedlikehold eller bruk.

Du må følge instruksjonene vedrørende krav til drivstoff i avsnittet om drivstoff i denne håndboken. Selv om bensin som inneholder mer enn 10 prosent etanol er tilgjengelig, utstedte EPA i USA et forbud mot bruk av bensin som inneholdt mer enn 10 prosent etanol, som gjelder for dette kjøretøyet. Bruk av bensin som inneholder mer enn 10 prosent etanol på denne motoren kan skade utslippskontrollsystemet.

Se bort fra informasjon som gjelder følgende systemer hvis vannscooteren ikke er utstyrt med dem:

- iBR (intelligent brems og reversering)

Utfør alt vedlikehold som anvist i vedlikeholdsplanen etter tidsanvisningene i hver kolonne.

MERK: Etter 200 timer eller 2 år skal for eksempel alle punkter i denne kolonnen utføres i TILLEGG TIL alt i kolonnen HVER 100. TIMER ELLER 1 ÅR.

ADVARSEL

Hvis du ikke utfører riktig vedlikehold på vannscooteren i henhold til vedlikeholdsplanen og -prosedyrene, kan det redusere sikkerheten under kjøring.

Vedlikeholdsplanen fritar ikke fra behovet for kontroll før kjøring.

A: JUSTER C: RENGJØR I: INSPISER L: SMØR R: BYTT UT O: OPERATØR RS: VERKSTED DEL/OPPGAVE	FØRSTE 50 TIMER ELLER 1 ÅR				
	HVER 100. TIME ELLER 1 ÅR				
	HVER 200. TIME eller 2. ÅR				
	KAN UTFØRES AV				
					MERK
MOTOR					
Motorolje og -filter		R		RS	(1) Hver 10. time ved bruk i saltvann. (2) Daglig skylling etter bruk i saltvann. (3) Bytt ut oljetetning og to vann tetninger ved 200 timer, uavhengig av antall år. Se MERKNAD 1 på slutten av tabellen med vedlikeholdsplanen.
Gummifester		I		RS	
Korrosjonsbeskyttelse (spray på antikorrosjonssmøring på deler av metall i motorrommet)		L ⁽¹⁾		O	
Motoren overopphetes		C ⁽²⁾		O	
PTO-mansjett og -tetninger ⁽³⁾			I, L, R	RS	
EKSOSSYSTEM					
Eksossystem		I, C ⁽⁴⁾		O/RS	(4) Daglig spyling etter bruk i saltvann eller skittent vann.
KJØLESYSTEM					
Slange og fester		I		RS	(5) Bytt hver 300. time eller 5. år
Kjølevæske		I	R ⁽⁵⁾	RS	
DRIVSTOFFSYSTEM					
iTC-spak ⁽⁶⁾		I, L		O/RS	(6) Se MERKNAD 2 på slutten av tabellen med vedlikeholdsplanen. (7) Etter 100 driftstimer eller ved lagring, avhengig av hva som inntreffer først.
Drivstofftanklokk, påfyllingshals, drivstofftank, drivstofftankstroppe, drivstoffrør og tilkoblinger	I	I ⁽⁷⁾		RS	
Lekkasjetest drivstoffsystem	I	I		RS	
Gasspeldhus og tilkoblingskontakt til innsugmanifold		I		RS	
LUFTINNTAKSSYSTEM					
Luftinntakslidderemper		I		RS	—
Gnistfanger			I	RS	
ELEKTRONISKE STYRESYSTEMER					
Feilmeldinger		I		RS	—

A: JUSTER C: RENGJØR I: INSPISER L: SMØR R: BYTT UT O: OPERATØR RS: VERKSTED DEL/OPPGAVE	FØRSTE 50 TIMER ELLER 1 ÅR				
	HVER 100. TIME ELLER 1 ÅR				
	HVER 200. TIME eller 2. ÅR				
	KAN UTFØRES AV				
					MERK
ELEKTRISK SYSTEM					
Tennplugger		I	R	RS	(8) Inspiser én gang i måneden.
Elektriske tilkoblinger og fester (tenningsystem, startsystem, drivstoffinjektorer, sikringsboks osv.)	I	I		RS	
Motorstoppsbryter	I	I		RS	
Lydsignal	I	I		O/RS	
Batteri og fester		I ⁽⁸⁾		O/RS	
STYRESYSTEMET					
Styrekabel og koblinger	I	I		RS	(9) Inspiser funksjonen.
Foringer på styredeyse	I	I		RS	
O.T.A.S. ⁽⁹⁾	I	I		RS	
FREMDRIFTSSYSTEM					
Gummimansjett (drivaksel)		I		RS	(7) Etter 100 timer eller ved lagring, avhengig av hva som kommer først. (10) Inspiser hver måned (oftere etter bruk i saltvann), og skift etter behov.
Impellermansjett		I		RS	
Impellerakselens tetning, foring og o-ring		I ⁽⁷⁾		RS	
Drivaksel/impellerriller		I, L		RS	
Drivaksel/PTO-riller			I, L	RS	
Offeranode		I ⁽¹⁰⁾		O/RS	
Klaring for impeller og impellerslitasjering		I		RS	
Pumpefester		I		RS	

A: JUSTER C: RENGJØR I: INSPISER L: SMØR R: BYTT UT O: OPERATØR RS: VERKSTED DEL/OPPGAVE	FØRSTE 50 TIMER ELLER 1 ÅR				MERK
	HVER 100. TIME ELLER 1 ÅR				
	HVER 200. TIME eller 2. ÅR				
	KAN UTFØRES AV				
iBR-system (intelligent brems og reversering)					
iBR-spak ⁽⁶⁾		I, L		O/RS	6) Se MERKNAD 2 på slutten av tabellen med vedlikeholdsplanen. (11) Kontroller om det er vann inne i luftkammeret. Hvis det finnes vann der, betyr det at iBR-mutteren har en lekkasje og må byttes ut.
Tilbakeslag i iBR-spjeldet	I	I		RS	
Støtteplater for iBR	I	I		RS	
Friksjonsmansjetter for iBR	I	I		RS	
iBR-koblingsarmer, hylse og skruer	I	I		RS	
iBR-mutter	I	I		RS	
iBR-mansjett	I	I		RS	
iBR-spjeldforinger	I	I		RS	
iBR-luftkammer	I ⁽¹¹⁾			RS	
iBR-vern	I	I		RS	
SKROG					
Skrog		I		O	—
Kjøreplate, varmeveksler, vanninntaksgitter og forsterkningsplate		I		O	

MERKNAD 1: Se etter mulig lekkasje eller skade på oljetetning, to vanntetninger og overflaten på PTO-hylsen. Smør fett på kammeret mellom de to vannforseglingene.

MERKNAD 2: iTC- og iBR-spakene kontrolleres ved at de trykkes helt inn og slippes, for å se om de beveger seg fritt. Hvis det merkes friksjon i spaken, må spaken tas fra hverandre, rengjøres, kontrolleres for slitasje og smøres. Kontakt en autorisert Sea-Doo-forhandler.

VEDLIKEHOLDSPROSEDYRER

MERK: Enkelte sikkerhetsdekaleringer på vannscooteren vises ikke på illustrasjoner. For informasjon om dekaleringer på vannscooteren, se avsnittet *SIKKERHETSDEKALERING PÅ VANNSCOOTEREN*.

Denne delen inneholder instruksjoner for grunnleggende vedlikeholdsprosedyrer.

⚠ ADVARSEL

Slå av motoren og følg disse vedlikeholdsprosedyrene når du utfører vedlikehold. Hvis du ikke følger prosedyrene nøye, kan du bli skadet av varme deler, bevegelige deler, elektrisitet, kjemikalier eller andre farer.

⚠ ADVARSEL

Hvis det blir nødvendig å ta bort en sperreanordning (for eksempel låsetapper, selvåsende fester osv.) ved demontering/montering, må du alltid bytte ut med en ny.

OBS! La det aldri ligge igjen noen gjenstand, fille, verktøy osv. i motorrommet eller i kimmingen.

Motorolje

Anbefalt motorolje

Bruk XPS DELSYNTEKISK 4-TAKTS OLJE (P/N 619 590 109) eller XPS SYNTEKISK 4-TAKTS OLJE (P/N 293 600 112). (Hvis den anbefalt XPS™-motorolje ikke er tilgjengelig, bruk 5W40 eller 10W40 API SERVICE SN syntetisk olje).

Motoroljenivå

OBS! Kontroller nivået ofte, og etterfyll ved behov. Ikke fyll på for mye. Hvis motoren brukes med feil oljenivå, kan den få alvorlig skader.

⚠ VÆR OPPMERKSOM Noen komponenter i motorrommet kan bli veldig varme. Direkte kontakt kan føre til brannskår på huden.

Oljenivået kan kontrolleres både når vannscooteren er i og ute av vannet.

Ute av vannet

OBS! Vannscooteren må være i plan.

⚠ VÆR OPPMERKSOM Når det er nødvendig å ha motoren i gang ute av vannet, kan varmeveksleren bli meget varm. Unngå kontakt med varmeveksleren slik at du unngår brannskår.

1. Hev trekkstangen på tilhengeren, og lås den i stilling når fenderlisten er i plan.
2. Monter en hageslange på spylekoblingen for eksossystemet. Se under *EKSOSYSTEM* i denne delen, og følg riktig fremgangsmåte.

⚠ VÆR OPPMERKSOM

- Ikke la motoren gå uten å tilføre vann til eksossystemet. Dersom eksossystemet ikke kjøles ned, kan det bli påført alvorlig skade.
 - Kjør aldri motoren i mer enn 2 minutter. Tetningen på kraftoverføringen får ikke avkjøling når vannscooteren er ute av vannet. Ekstrem varme vil også skade motoren.
3. Med motoren er i normaltilstand lar du den gå på tomgang i 30 sekunder, og deretter stopper du den.
 4. Vent i minst 30 sekunder slik at olje blir liggende i ro i motoren.

På eller ute av vannet

5. For å kontrollere nivået tar du av tilgangsskudet som er plassert på høyre side av vannscooteren, ved å dreie med klokken.



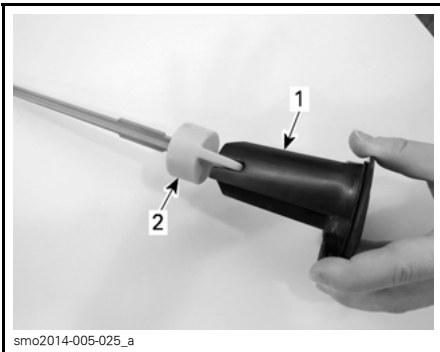
smo2014-005-024_a

TYPEBILDE

1. Høyre tilgangsdeksel

6. Skru ut oljepeilestaven, trekk den ut, og tørk den ren.

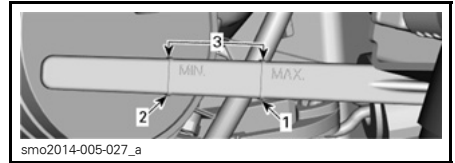
MERK: Innsiden av høyre tilgangsdeksel er utstyrt med en forlengelse for å skru ut peilestaven med.



smo2014-005-025_a

1. Høyre tilgangsdeksel – forlengesside
2. Peilestav

7. Sett tilbake peilestaven, og skyv den helt inn.
8. Ta ut peilestaven igjen, og les av oljenivået. Det skal være mellom MAX- og MIN-merkene.



smo2014-005-027_a

1. Maksimum
2. Minimum
3. Driftsområde

9. Fyll på olje slik at nivået kommer mellom merkene.

MERK: Ikke fyll på for mye.

Slik fyller du olje:

- Sett en trakt i påfyllingsåpningen.
- Hell på passende mengde med anbefalt olje.

MERK: Hver gang du fyller olje må hele prosedyren som er beskrevet her, utføres på ny. Hvis ikke kan du få feil avlesing av oljenivået.

10. Sett peilestaven og høyre tilgangsdeksel riktig på plass.

Skifte motorolje og bytte oljefilter

Oljeskift og filterbytte kan utføres av en autorisert Sea-Doo-forhandler, verksted eller en person som du selv velger.

Motorkjølevæske

Anbefalt motorkjølevæske

Bruk alltid KJØLEVÆSKE MED LANG LEVETID (P/N 619 590 204) eller tilsvarende. Hvis den anbefalte kjølevæsken ikke er tilgjengelig, kan du bruke en etylen-glykol forhåndsblandet kjølevæske (50 %-50 %) med lavt silikatinnhold og lang levetid spesielt laget for forbrenningsmotorer av aluminium.

For å forhindre at frostvæsken forringes, bør du alltid bruke samme merke og grad. Ikke bland forskjellige merker eller grader med mindre kjølesystemet tømmes og fylles på nytt.

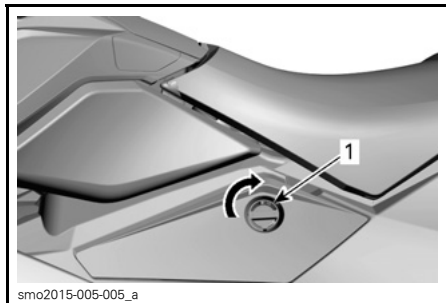
Kjølevæskeniå

⚠ ADVARSEL

Kontrollere kjølevæskeniået når motoren er kald. Fyll aldri på kjølevæske når motoren er varm.

⚠ VÆR OPPMERKSOM Noen komponenter i motorrommet kan bli veldig varme. Direkte kontakt kan føre til brannsårr på huden.

For å få tilgang til ekspansjonstanken, dreier venstre tilgangsdeksel 1/4 omdreining med urviseren, trekk deretter ut for å åpne den bakre delen og skyv bakover for å løsne den.



VENSTRE TILGANGSDEKSEL

1. Du låser opp ved å dreie knotten 1/4 omdreining med urviseren

Finn lokket for ekspansjonstanken.



1. Lokk for ekspansjonstank

Med kjøretøyet på et jevnt underlag fyller du på kjølevæske til den blir synlig uten å overskride COLD-merket på kjølevæskebeholderen når motoren er kald.

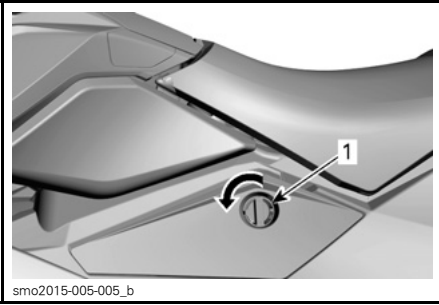


1. Merke for kaldt nivå

MERK: Vannscooteren er i plan når den ligger i vannet. Når den er på en tilhenger, må du heve trekkstangen på tilhengeren og låse den i stilling når fenderlisten er plan.

Etterfyll forhåndsblandet kjølevæske slik at kjølevæskeniået kommer mellom merkene. Bruk en trakt for å unngå søl. Ikke fyll på for mye.

Sett påfyllingslokket korrekt på og stram til lokket på ekspansjonstanken, og sett deretter på igjen høyre tilgangsdeksel ved å gjøre det motsatte av fjerningsprosedyren, og lås knotten ved å dreie den 1/4 omdreining mot urviseren.



smo2015-005-005_b

VENSTRE TILGANGSDEKSEL

1. Du låser ved å dreie knotten 1/4 omdreining mot urviseren

MERK: Et kjølesystem som ofte må etterfylles, er en indikasjon på lekkasje eller motorproblemer. Kontakt en autorisert Sea-Doo-forhandler.

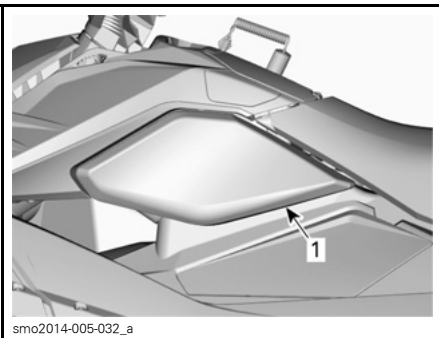
Skifte kjølevæske

Skifte av kjølevæske bør utføres av en autorisert Sea-Doo-forhandler.

Styreinnstilling

1. Løsne manuelt og ta av kneputen på venstre side.

MERK: Dett området er bare beregnet for tilgang til styrekabelenheten. Ikke bruk dette området til oppbevaring.



smo2014-005-032_a

1. Knepute på venstre side
2. Løsne styrekabelen fra klipset ved å trykk ringen for å åpne den bakre delen og skyv bakover for å løsne den.



smo2014-005-033_a

IKKE FESTET STYREKABEL

1. Ring
2. Mutter
3. Sett jetpumpedysen i posisjon rett bakover.
4. Skru ut mutteren for å dreie styret mot høyre.
5. Skru inn mutteren for å dreie styret mot venstre.
6. Når justering av styringen er utført, klemmer du styrekabelen på plass ved å skyve ringen tilbake og montere kneputen på venstre side.

Midtkarosseri

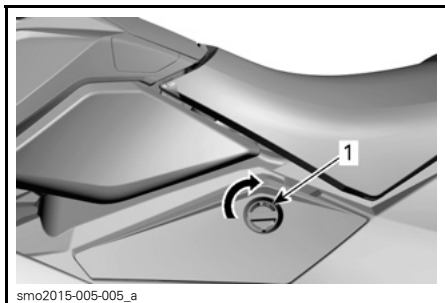
Ta av midtkarosseri

Når det er nødvendig, kan midtkarosseriet tas av på følgende måte:

⚠ ADVARSEL

Ikke forsøk å løfte midtkarosseriet alene. Få hjelp til å løfte, eller bruk en egnet løfteanordning. Løfting alene kan føre til alvorlig personskade.

1. Drei venstre tilgangsdeksel 1/4 omdreining med urviseren, trekk deretter ut for å åpne den bakre delen og skyv bakover for å løsne den.



VENSTRE TILGANGSDEKSEL

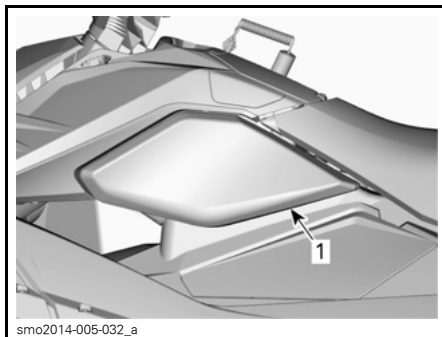
1. Du låser opp ved å dreie knotten 1/4 omdreining med urviseren

2. Koble fra styrekontakten.



1. Kontakt

3. Løsne manuelt og åpne kneputen på venstre side, og koble fra styrekabelenheten.



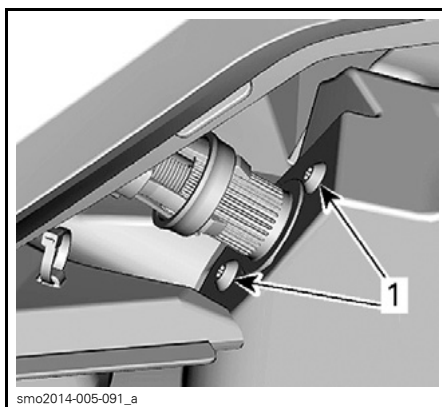
1. Knepute på venstre side



TYPEBILDE – KNEPUTE PÅ VENSTRE SIDE TATT AV

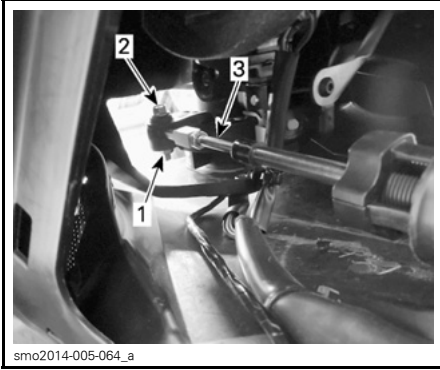
1. Styrekabelenhet

4. Skru ut to skruer fra kabelenheten.



1. Skruer for kabelenhet

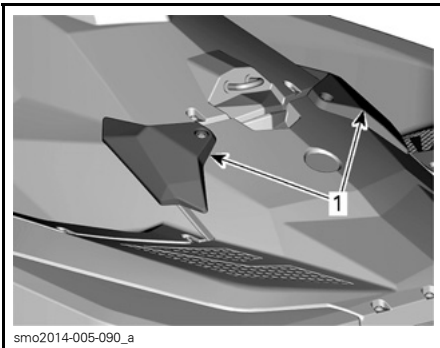
5. Ta av mutter, bolt og skive for å koble stangen fra rattstammen.



1. Mutter og skive
2. Bolt
3. Stang

6. Ta ut de to selvgjengende skruene fra hvert av de bakre panelbeslagene bak på vannscooteren.

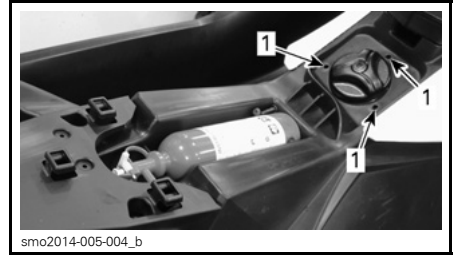
7. For å ta av de bakre panelbeslagene skyver du beslagene mot utsiden av vannscooteren.



1. Bakre panelbeslag

8. Ta av setet. Se *SETE* under *UTSTYR*.

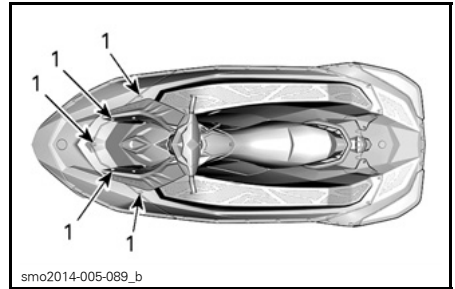
9. Ta ut de tre selvgjengende skruene rundt tanklokket



1. Skruer

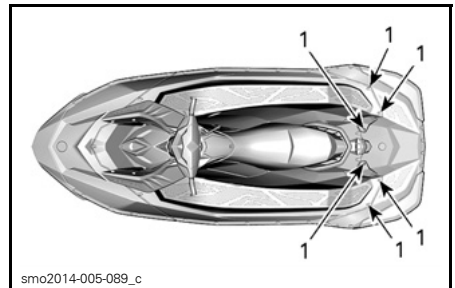
10. Ta ut de fire selvgjengende skruene foran på midtkarosseriet.

MERK: Åpne oppbevaringsboksen først hvis vannscooteren er utstyrt med dette. Se under *OPPBEVARINGSBOKS*.



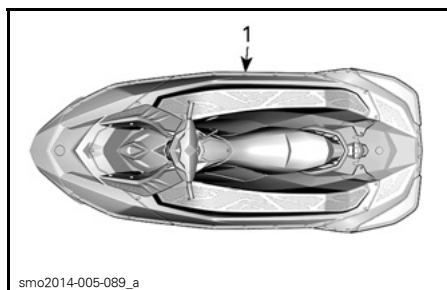
1. Selvgjengende skruer

11. Ta ut de seks selvgjengende skruene bak på midtkarosseriet.



1. Selvgjengende skruer

12. Ta av de ti M6-mutrene på begge sider av midtkarosseriet.



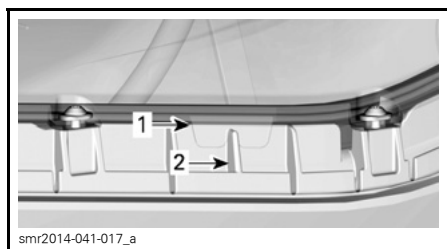
1. Mutre og skruer

13. Løft forsiktig midtkarosseriet av skroget med en løftereim.

MERK: Tvinn reimen rundt håndtakene når du løfter midtkarosseriet. Hvis du tvinner reimen rundt andre steder på midtkarosseriet for å løfte det, kan karosseriet skades.

Montere midtkarosseri

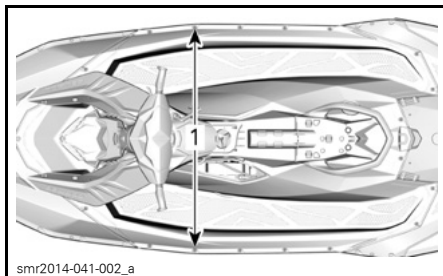
1. Plasser justeringstappene på midtkarosseriet riktig på skroget.



MIDTKAROSSERI – VISNING AV STYRBORD SIDE

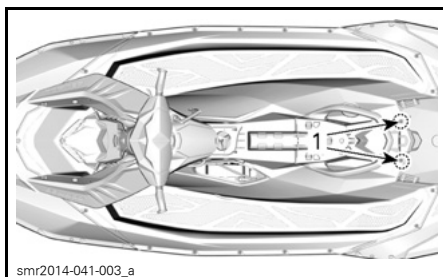
1. Gjenget justeringstapp på midtkarosseri
2. Ribbe i skrog

2. Sett på plass skruene ved siden av justeringstappene først for å sikre at tappene kobler seg riktig på plass.



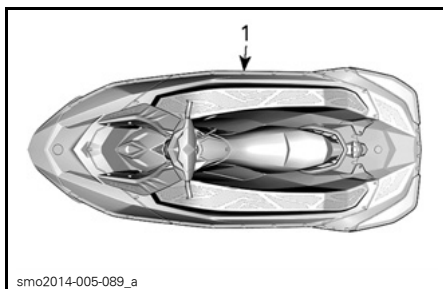
1. Skruer ved siden av justeringstapper

3. Sett inn to skruer på festet bak.



1. Skruer på feste bak

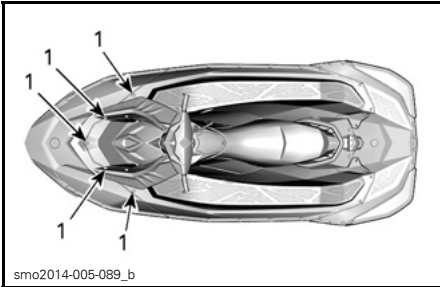
4. Sett inn skruer og trekk til mutrer på begge sider av midtkarosseriet med anbefalt tiltrekkingmoment.



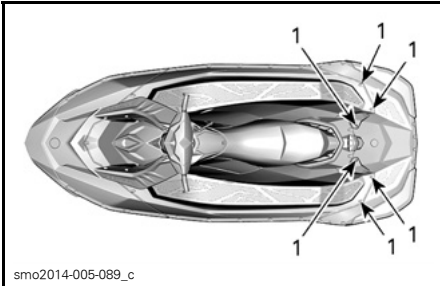
1. Mutre og skruer

TILTREKKINGSMOMENT	
M6-mutre	3,5 N•m ± 0.5 N•m

5. Sett inn og trekk til skruer foran og bak på midtkarosseriet med anbefalt tiltrekkingsmoment.



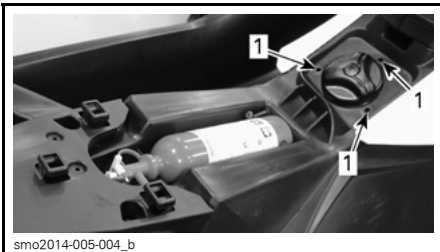
1. Selvgjengende skruer



1. Selvgjengende skruer

TILTREKKINGSMOMENT	
Selvgjengende skruer	5,5 N•m ± 0,5 N•m

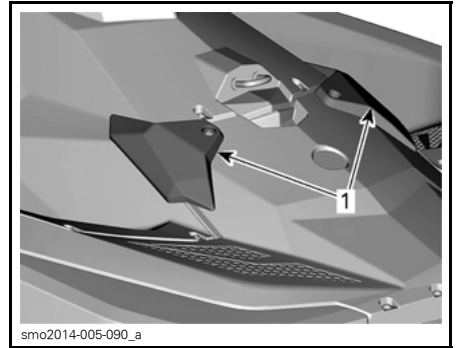
6. Sett inn og trekk til selvgjengende skruer rundt tanklokket med anbefalt tiltrekkingsmoment.



1. Skruer

TILTREKKINGSMOMENT	
Selvgjengende skruer	4,5 N•m ± 0,5 N•m

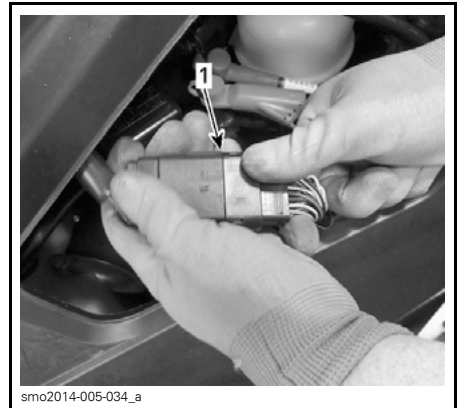
7. Sett på plass setet. Se *SETE* under *UTSTYR*.
8. Sett på plass bakre panelbeslag ved å skyve mot innsiden av vannscooteren, og sett på selvgjengende skruer. Trekk til med anbefalt tiltrekkingsmoment.



1. Bakre panelbeslag

TILTREKKINGSMOMENT	
Selvgjengende skruer	5,5 N•m ± 0,5 N•m

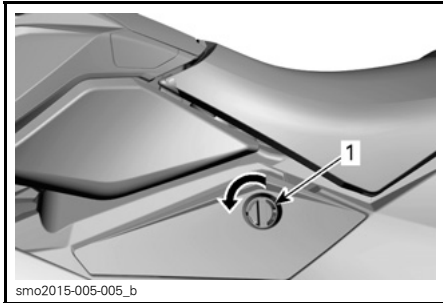
9. Koble til styrekontakten.



1. Kontakt

10. Koble til styrekabelen i omvendt rekkefølge av fjerningsprosedyren.

11. Lukk knepute og venstre tilgangsdeksel, og lås skruen ved å skru den 1/4 omdreining mot urviseren.



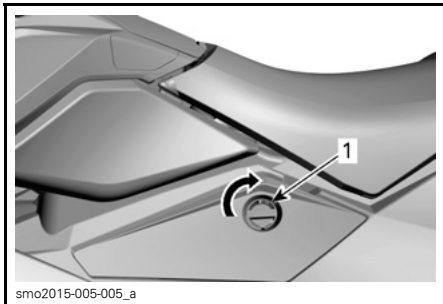
VENSTRE TILGANGSDEKSEL

1. Du låser ved å dreie knotten 1/4 omdreining mot urviseren

Batteri

Tilgang til batteriet

Drei venstre tilgangsdeksel 1/4 omdreining med urviseren, trekk deretter ut for å åpne den bakre delen og skyv bakover for å løsne den.



VENSTRE TILGANGSDEKSEL

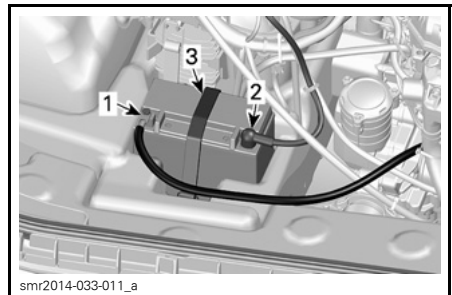
1. Du låser opp ved å dreie knotten 1/4 omdreining med urviseren

Ta ut batteri

⚠ ADVARSEL

Den SVARTE (-) batterikabelen må alltid kobles fra først og tilkobles igjen sist. Ikke lad eller koble startkabler til batteriet mens det er montert på vannscooteren.

1. Koble fra den SVARTE (-) batterikabelen.
2. Skyv den RØDE gummibeskyttelsen av den RØDE (+) kabelklemmen, og koble den fra batteripolen.
3. Sett på plass boltene for å sikre festemutrene under fjerningen.
4. Ta av festestroppen.

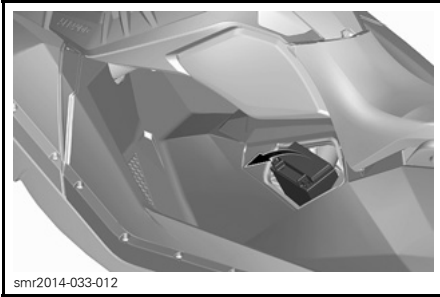


MIDTKAROSSERI FJERNET FOR Å GI BEDRE OVERSIKT

1. SVART (-) kabel
2. RØD (+) kabel
3. Festestropp

5. Ta ut batteriet fra vannscooteren.

OBS! Hvis du er uheldig og søler elektrolytt, må du straks vaske av området med en løsning bakepulver (natron) og vann og deretter skylle grundig.



smr2014-033-012

Rengjøre batteriet

Rengjør batterihuset, kablene og batteripolene med en løsning av bakepulver og vann.

Fjern eventuell korrosjon fra batterikabelklemmene og batteripolene med en stålborste.

Oversiden av batteriet bør rengjøres med en myk børste og en fettløsende såpe eller bakepulverløsning.

Skyll med rent vann, og tørk skikkelig.

Inspeksjon av batteri

Kontroller visuelt om det er sprekker, lekkasjer eller andre skader.

Misfarging, forkastninger eller opphevet overside kan indikere at batteriet har blitt overopphetet eller overladet.

Hvis batterikassen er skadet, må batteriet byttes og batteriskuffen og området omkring rengjøres med en løsning av vann og bakepulver.

⚠ VÆR OPPMERKSOM Hvis batterikassen er skadet, må du bruke et egnet par ikke-absorberende hansker når du tar ut batteriet for hånd.

Inspiser batteripolene for å se om sikker tilkobling er mulig.

Lagring av batteriet

OBS! Lagring av batteriet er kritisk for batteriets levetid. Regelmessig lading av batteriet under lagring vil hindre cellesulfatering. Oppbevaring av batteriet på vannscooteren for lagring, kan føre till slitasje/korrosjon og føre til skade hvis frysing oppstår. Et utladet batteri vil fryse og sprekke i områder der det fryser. Lekkasje av elektrolytt vil skade deler i nærheten av batteriet. Ta alltid batteriet ut av vannscooteren ved lagring, og lad det regelmessig for å opprettholde optimal tilstand.

Rengjør batteripoler-/klemmer og kabelender med en stålborste.

Påfør et tynt lag dielektrisk fett på kontaktpunktene.

Rengjør batterihuset med en løsning av bakepulver og vann.

Skyll batteriet grundig med rent vann, og tørk skikkelig med en tørr klut.

Oppbevar batteriet på et kjølig og tørt sted. Slike omgivelser reduserer selvutlading og holder væskefordamping på et minimum. Hold batteriet unna dugg, fuktighet og direkte sollys.

Oppladingsfrekvensen avhenger av batteriets tilstand og oppbevaringstemperaturen. Vedlikehold batteriet henhold til tabellen nedenfor.

MERK: Batteriet må alltid oppbevares fulladet.

OMGIVELSESTEMPERATUR	LADEFREKVENNS
Under 16°C	Hver måned
Over 16°C	Hver annen uke

Lade batteriet

⚠ ADVARSEL

Ikke lad eller koble startkabler til batteriet mens det er montert på vannscooteren.

⚠ ADVARSEL

Bruk alltid vernebriller, og lad batteriet i et godt ventilert område. Ikke lad opp eller bruk tilleggsstrøm på et batteri mens det er montert i vannscooteren. Ikke åpne de forseglede toppene mens du lader. Ikke plasser batteriet nær åpen flamme.

OBS! Hvis batteriet blir varmt under opplading, må du slutte å lade det og la det avkjøles før du fortsetter.

MERK: Forseglede VRLA-batterier har en intern sikkerhetsventil. Hvis batteritrykket stiger på grunn av overlading, åpnes ventilen for å avlaste trykket og hindre batteriskade.

Utfør en *TEST MED ET VOLTMETER UTEN BELASTNING* på batteriet slik det er beskrevet i denne delen, og fortsett deretter som beskrevet her.

En automatisk lader er den raskeste og mest praktiske måten å få feilsikker lading på.

Når det brukes en lader med konstant strøm, må det lades i henhold til diagrammet nedenfor.

Batterispenning under 12,8 V og over 11,5 V

YTX20L-BS	TID	LADING
STANDARDLADING (ANBEFALT)	4-9 timer	2 A
HURTIGLADING	50 minutter	10 A

Batterispenning under 11,5 V

Et batteri med spenning under 11,5 V krever en spesiell prosedyre ved opplading. Ved lading av et overladet batteri kan den indre resistansen være for høy til at det kan lades med normal ladestrøm.

Sett laderen til 10 A ladestrøm og overvåk strømmen i omtrent 30 minutter. Hvis det ikke er noen endring i ladestrømmen eller batteriet blir uvanlig varmt, er batteriets levetid sannsynligvis over og det må byttes ut.

Sette på plass batteriet

1. Sett på plass batteriet i vannscooteren, og sikre det med festestropene.

⚠ ADVARSEL

Koble alltid til batterikablene i angitt rekkefølge, RØD (+) kabel først og SVART (-) kabel sist.

2. Koble til RØD (+) kabel.
3. Koble til SVART (-) kabel sist.
4. Smør batteripolene med dielektrisk fett.
5. Kontroller føring av kablene og festene.
6. Sett på plass andre komponenter som er tatt av.

Batterivedlikehold

Disse batteriene trenger lite vedlikehold for å fungere perfekt. Følg denne enkle sjekklisten for å få optimal batteriytelse:

- Kontroller spenningen hver 3. måned med et voltmeter.
- Hold batterier fulladet ved 100 % (12,8 V eller høyere etter at det har stått i 2 timer).
- Kontroller og lad batteriet dersom spenningen faller under 12,5 V.
- Hold batteritoppen ren.
- Rengjør poler og kontakter ved behov.
- Ta ut batteri eller koble fra batteriledninger ved lagring.

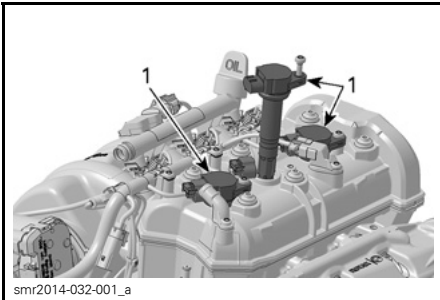
Tenningsspoler

Ta av tenningsspole

1. Ta av midtkarosseriet for å få tilgang til tenningsspolene. Se under *TA AV MIDTKAROSSERI*.

OBS! Ikke ta bort tenningsspolen før du kobler fra tilførselen, ellers kan ledningene bli skadet. Hvis du bruker skrujern for å løfte opp tenningsspolen, kan den bli skadet.

2. Koble fra kontakten på tenningsspolen.
3. Ta ut festeskruen for tenningsspolen.
4. Ta tenningsspolen av tennpluggen ved å dreie spolen fra side til side mens du trekker opp.



1. Tenningsspoler

Montere tenningspole

1. Juster hullet for festeskruen på tenningsspolen i forhold til det gjengede hullet på ventildekslet.
2. Sett tenningsspolen på tennpluggen, og skyv den helt ned til den hviler på ventildekslet.
3. Sett på festeskruen, og trekk til med tiltrekingsmomentet angitt nedenfor.

FESTESKRUE FOR TENNINGSSPOLE	
Tiltrekingsmoment	11 N•m

4. Koble til kontakten på tenningsspolen.

Tennplugger

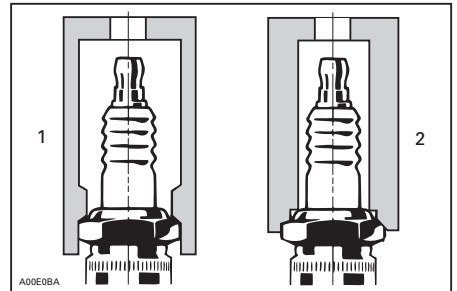
Fjerning av tennplugg

1. Koble fra kontakten på tenningsspolen.
2. Fjern tenningsspolen. Se *FJERNE TENNINGSSPOLEN*.

⚠ ADVARSEL

Ta aldri av en tenningsspole fra en tennplugg uten å koble den fra ledningsnettet. Brennbare gasser kan finnes i bunnpannen. Hvis nødstoppsnoren er satt på motorstoppbryteren, kan tennpluggen lage en gnist som kan føre til en eksplosjon.

3. Bruk lite moment på tennpluggen hvis du bruker en tennpluggnøkkel.



1. Godkjent kopp
2. Feil type kopp

4. Rengjør tennpluggen og sylindertoppen med trykkluft.
5. Skru løs tennpluggen, og bruk deretter tenningsspolen til å ta pluggen ut av tennplugghullet.

Sette inn tennplugg

Kontroller at kontaktflatene på toppen av sylindren og tennpluggen er rene før du setter inn pluggen.

⚠ ADVARSEL

Ikke juster åpningen på denne typen tennplugg. Justeringen kan svekke negative elektroder, og det kan føre til at elektroden brytes av og skader motoren alvorlig.

1. Bruk føleblader for å kontrollere elektrodeavstanden angitt i *TEKNISKE SPESIFIKASJONER*.
2. Bruk LOCTITE 767 (ANTI-SEIZE SMØREMIDDEL) (P/N 293 800 070) på tennpluggens gjenger for å hindre fastbrenning.
3. Skru tennpluggen inn iylinderhodet med hånden. Deretter trekker du til tennpluggen med klokken med angitt tiltrekkingsmoment med godkjent tennpluggnøkkel.

TENNPLUGG	TILTREKKINGS-MOMENT
NGK CR8EB (eller tilsvarende)	13 N•m ± 1 N•m

4. Sett på tenningsspolen. Se *MONTERING AV TENNINGSSPOLE*.

Sett på plass midtkarosseriet. Se under *MONTERE MIDTKAROSSERI*.

Eksossystem**Spyle eksossystemet**

Spyling av eksossystemet med ferskvann er viktig for å nøytralisere de korroderende effektene av salt eller andre kjemiske stoffer i vannet. Det vil hjelpe til å fjerne sand, salt, skjelle og andre partikler i kjølekappene og/eller slanger.

Spyling bør utføres når det ikke er planer om å bruke vannscooteren mer samme dag, eller når vannscooteren skal lagres i lengre tid.

⚠ ADVARSEL

Dette må utføres i et godt ventilert område.

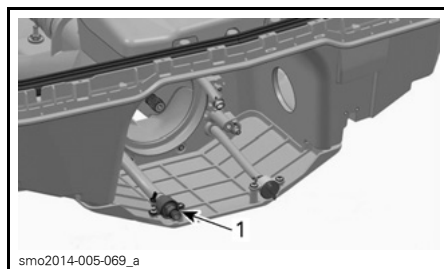
Bruk denne fremgangsmåten:

Rengjør fremdriftssystemet ved å spyle vann på inntaket og utløpet, og smør deretter på et lag med XPS Lube eller tilsvarende.

⚠ VÆR OPPMERKSOM Når det er nødvendig å ha motoren i gang mens vannscooteren er ute av vannet, kan varmeveksleren bli veldig varm. Unngå kontakt med varmeveksleren slik at du unngår brannskår.

Koble til en hageslange til tilkoblingen plassert bak på vannscooteren (på borbord side av hekken). Vent med å åpne for vannet.

OBS! Motoren må alltid startes før vannkranen åpnes. Hvis ikke kan det komme vann inn i motoren.



smo2014-005-069_a

JETDYSE FJERNET FOR Å FÅ BEDRE OVERSIKT

1. Plassering av sspyletilkoblingen (med ekstra slangeovergang vist)

MERK: Du kan bruke en hurtigkoblingsovergang og slangekobling, (P/N 295 100 555). Det kreves ingen slangeklemme for å spyle motoren.

For å spyle starter du motoren og åpner umiddelbart vannkranen.

⚠ VÆR OPPMERKSOM Noen komponenter i motorrommet kan bli veldig varme. Direkte kontakt kan føre til brannskår på huden. Ikke berør elektriske deler eller komponenter i fremdriftssystemet når motoren går.

OBS! Ikke spyl en varm motor. Motoren må alltid startes før vannkranen åpnes. Åpne vannkranen umiddelbart etter motoren er blitt startet for å forhindre overoppheating.

Kjør motoren i 90 sekunder på tomgang.

OBS! Når vannscooteren er ute av vannet, må du ikke la motoren gå uten å tilføre vann til eksossystemet.

Sørg for at vannet strømmer ut av jetpumpen under spyling. Hvis ikke, kontakt du en autorisert Sea-Doo-forhandler for service.

Lukk vannventilen, kjør motoren i 5.000 RPM i 5 sekunder, og stopp motoren.

OBS! Steng alltid vannkranen før du slår av motoren. Hvis ikke kan det komme vann inn i motoren.

OBS! Fjern hurtigkoblingsadapteren etter spyling (hvis benyttet).

Varveksler og vanninntaksgitter

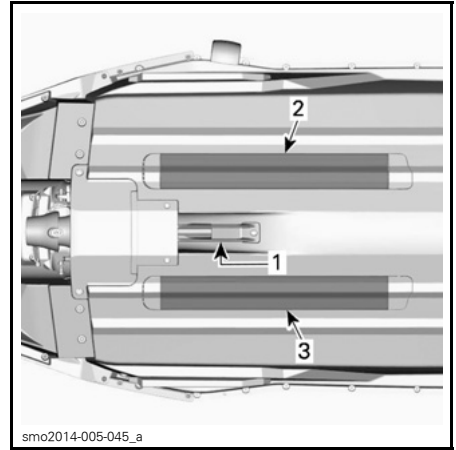
Inspisere varmeveksler og vanninntaksgitter

Undersøk om det er sprekker eller andre skader på varmeveksleren og jetpumpens vanninntaksgitter. Kontakt en Sea-Doo-forhandler hvis du må bytte ut eller reparere ødelagte deler.

⚠ ADVARSEL

Før du inspiserer inntaksgitteret må du alltid fjerne nødstoppsnoeren fra motorstoppbryteren.

MERK: Det er en forsterkningsplate på venstre side av skroget for å oppnå symmetri slik at vannscooterens hydrodynamikk ikke påvirkes.

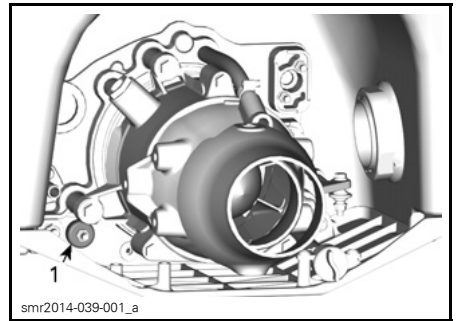


1. Vanninntak
2. Varveksler
3. Forsterkningsplate

Offeranode

Inspesjon av offeranode

Se etter slitasje. Dersom mer enn halv er slitt, byttes anoden.



1. Plassering av offeranode

Fjerning av offeranode

Skruløs festemutteren for offeranoden og ta den ut.

Montering av offeranode

Montering av anoden foregår motsatt av prosedyren for å fjerne den.

TILTREKKINGSMOMENT

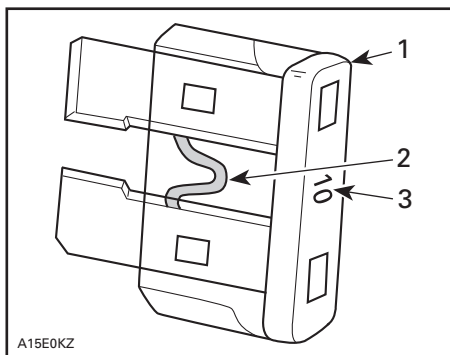
8 N•m

Sikringer**Ta ut og sette inn sikringer**

Bruk verktøyet for å ta ut / montere sikringer i sikringsboksen for å gjøre det enklere å ta ut sikringene.

Inspisere sikringer

Sjekk sikringene hvis det oppstår et elektrisk problem. Hvis sikringen har gått, må du bytte den med en sikring med samme ampereverdi.



A15E0KZ

1. Sikring
2. Kontroller om den er smeltet
3. Ampereverdi

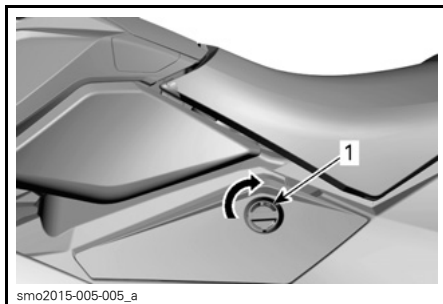
⚠ ADVARSEL

Ikke bruk en sikring med høyere ampereverdi da det kan føre til alvorlig skade. Hvis sikringen har gått, må årsaken til feilen finnes og rettes før motoren startes på nytt. Kontakt en autorisert Sea-Doo-forhandler for service.

Plassering av sikringer

Alle sikringer finnes i en enkelt sikringsboks.

For å få tilgang til sikringsboksen, dreier venstre tilgangsdeksel 1/4 omdreining med urviseren, trekk deretter ut for å åpne den bakre delen og skyv bakover for å løsne den.



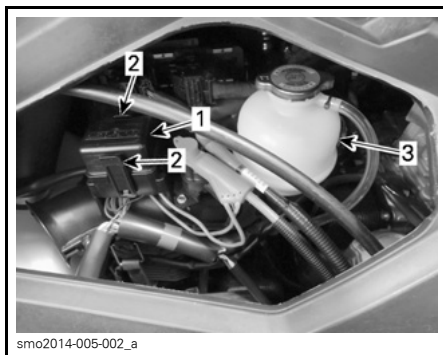
smo2015-005-005_a

VENSTRE TILGANGSDEKSEL

1. Du låser opp ved å dreie knotten 1/4 omdreining med urviseren

Sikringsboksen er plassert til venstre for ekspansjonstanken.

Ta av dekslet på sikringsboksen ved å klemme låsetappene på begge sider, og hold og trekk opp dekslet for å åpne sikringsboksen.



smo2014-005-002_a

1. Løkk på sikringsboks
2. Låsetapper
3. Ekspansjonstank



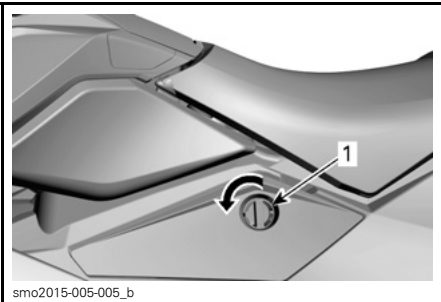
smo2014-005-041_a

TYPEBILDE – DEKSEL PÅ SIKRINGSBOKS TATT AV

1. Sikringsboks

MERK: Sikringsstørrelser og plassering er vist på lokket til sikringsboksen.

For å sette på igjen dekselet for sikringsboksen og høyre tilgangsdeksel, gjør det motsatte av fjerningsprosedyren og lås knotten ved å dreie den 1/4 omdreining mot urviseren.



smo2015-005-005_b

VENSTRE TILGANGSDEKSEL

1. Du låser ved å dreie knotten 1/4 omdreining mot urviseren

Beskrivelse av sikringer

SIK-RING	VERDI	BESKRIVELSE
1	10 A	ECM, instrumentgruppe, startsolenoid, O.T.A.S. og CAPS
2	5 A	START/STOPP-knapp for motor
3	15 A	Batteri
4	30 A	Lading
5	30 A	iBR

VEDLIKEHOLD AV VANNSCOOTEREN

Ta vannscooteren ut av vannet hver dag.

Etter kjøring

Spyle eksossystemet

Eksossystemet bør spyles hver dag når vannscooteren brukes i salt eller skittent vann.

Se under *VEDLIKEHOLDSPROSEDYRER*.

Ekstra pleie etter bruk i skittent vann eller saltvann

Når vannscooteren brukes i skittent vann, og spesielt i saltvann, må det gis ekstra pleie for å beskytte vannscooteren og dens komponenter.

Skyll vannscooterens kimmingområdet med ferskvann.

Bruk aldri høytrykksspyler til å vaske kimmingen. **BRUK ALLTID LAVT TRYKK** (for eksempel en hageslange).

Høyt trykk kan føre til skade på det elektriske eller mekaniske systemet.

! VÆR OPPMERKSOM La motoren kjøle ned før det utføres vedlikehold.

OBS! Å la være å utføre forsvarlig pleie, som å rengjøre vannscooteren, spyle eksossystemet og gjøre tiltak mot korrosjon når vannscooteren brukes i saltvann, vil føre til skade på vannscooteren og komponentene i den. Ikke oppbevar vannscooteren i direkte sollys.

Rengjøring av vannscooter

Skrog

Vask skroget av og til med såpevann (bruk bare mildt rengjøringsmiddel). Fjern eventuelle marine organismer fra motoren og/eller skroget. Tilsmussete overflater kan rengjøres med XPS

UNIVERSALRENGJØRINGSMIDDEL (P/N 219 701 709), som ikke skader effekter på plast.

OBS! Rengjør aldri plastdeler med sterkt rengjøringsmiddel, avfetningsmiddel, tynner, aceton eller andre rengjøringsmidler som inneholder sterke kjemikalier eller petroleum, som XPS SPRAY CLEANER & POLISH (P/N 219 701 706), som kan skade effekter på plast.

Flekker på setet kan fjernes med BRP HEAVY DUTY CLEANER (P/N 293 110 001) eller tilsvarende, som kan brukes trygt på vinyl- og metalloverflater.

OBS! Bruk aldri BRP HEAVY DUTY CLEANER (P/N 293 110 001) på plastdeler. Dette produktet kan skade effekter på plast.

! ADVARSEL

Ikke bruk plast eller vinylbeskyttelse på dørkplaten med sklissikkert grep eller setet, ettersom overflaten blir glatt og fører eller passasjerer kan skli av vannscooteren.

Vern om miljøet ved å sørge for at drivstoff, olje eller rengjøringsmidler ikke tømmes i vannet.

OPPBEVARING OG KLARGJØRING FØR SESONGSTART

Lagring

ADVARSEL

I og med at drivstoff og olje er lett antennelige, bør du få en autorisert Sea-Doo-forhandler, verksted eller person som du selv velger, til å undersøke drivstoffsystemets integritet som angitt i tabellen for regelmessig vedlikehold.

Det anbefales at vannscooteren får service av en autorisert Sea-Doo-forhandler, verksted eller person som du selv velger, før lagring, men du kan selv gjøre følgende med et minimum av verktøy.

MERK: Utfør følgende oppgaver i samme rekkefølge som beskrevet i denne delen.

OBS! Ikke kjør motoren under lagringsperioden.

Fremdriftssystem

Rengjøring av jetpumpe

Rengjør jetpumpen ved å spyle vann på inntaket og utløpet, og smør deretter på et lag med XPS LUBE (P/N 619 590 093) eller tilsvarende.

ADVARSEL

Nødstoppsnoren må alltid fjernes fra motorstoppbryteren før du rengjør komponentene i fremdriftssystemet, for å hindre uventet start av motoren. Motoren må være slått av når du gjør dette.

Inspeksjon av jetpumpe

Ta av dekslet på impelleren, og kontroller om det er vann i jetpumpen. Hvis det er det, må du ta kontakt med en autorisert Sea-Doo-forhandler.

Drivstoffsystem

Beskyttelse av drivstoffsystemet

Det bør fylles på XPS DRIVSTOFFSTABILISATOR (P/N 619 590 096) (eller tilsvarende) på drivstofftanken for å forhindre at drivstoffet forringes og harpiksdannelse i drivstoffsystemet. Følg produsentens anvisninger for korrekt bruk.

OBS! Det anbefales sterkt å tilsette drivstoffstabilisator ved lagring for å holde drivstoffsystemet i god stand. Stabiliseringsmiddel bør fylles på før smøring av motoren for å beskytte komponentene i drivstoffsystemet mot fernissavsetninger.

Fyll drivstofftanken helt opp slik det er forklart under *FYLLE PÅ DRIVSTOFF*. Forsikre deg om at det ikke er vann i drivstofftanken.

OBS! Hvis det er vann i drivstofftanken, kan det oppstå alvorlig skade på innsprøytingsystemet.

Motor- og eksosystemer

Spyle eksosystemet

Utfør prosedyren beskrevet under *VEDLIKEHOLDSPROSEDYRER*.

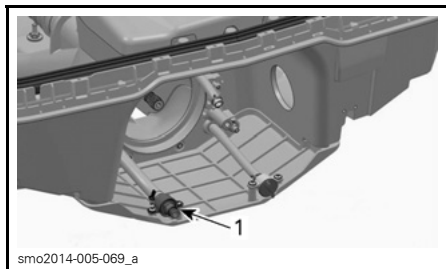
Skifte motorolje og oljefilter

Oljeskift og filterbytte kan utføres av en autorisert Sea-Doo-forhandler, verksted eller en person som du selv velger.

Drenering av eksosystemet

I områder der det kan bli kuldegrader, må vann som er fanget opp i eksosystemet, fjernes.

Bruk spylekontakten på babord (venstre) side av hekken, og sprøyt inn trykkluft med trykk på 379 kPa i systemet til det ikke kommer mer vann fra jetpumpen.

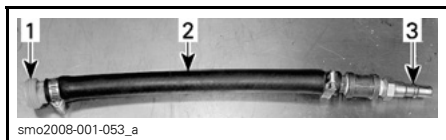


smo2014-005-069_a

JETDYSE FJERNET FOR Å FÅ BEDRE OVERSIKT

1. Slangetilkoblingen (med ekstra slangeovergang vist)

Følgende slange kan lages for å gjøre dreneringen enklere.



smo2008-001-053_a

1. Spylekoblingsovergang (P/N 295 500 473)
2. Slange 12,7 mm
3. Hannovergang luftslange

OBS! Hvis du lar være å tappe av eksossystemet, kan det føre til alvorlig skade på eksosmanifolden.

Ta av spesialverktøyene.

Smøre motoren innvendig

1. Ta av midtkarosseriet. Se *TA AV MIDTKAROSSERI* under *VEDLIKEHOLDSPROSEDYRER*.
2. Ta av tenningspolene. Se *VEDLIKEHOLDSPROSEDYRER*.
3. Ta ut tennpluggene. Se *VEDLIKEHOLDSPROSEDYRER*.
4. Sprøyt XPS LUBE (P/N 619 590 093) eller tilsvarende inn i tennplugghulene.
5. For å hindre at drivstoff blir sprøytet inn og hindre tenning når du roterer motoren, trykker du gasspaken helt inn og holder den mot håndtaket.
6. Trykk på START/STOPP-knappen for motoren for å rotere motoren noen omdreininger. Dette vil fordele oljen ut over sylinderveggene.

7. Smør en liten mengde anti-size smøremiddel på tennpluggjengene, og sett dem inn igjen. Se under *VEDLIKEHOLDSPROSEDYRER*.

8. Sett på tenningspolene. Se *VEDLIKEHOLDSPROSEDYRER*.

Testing av kjølevæske

Test kjølevæskens tetthet hvis frostvæsken ikke skiftes ut.

Utskifting av frostvæske og kontroll av egenvekten må utføres av en autorisert Sea-Doo-forhandler.

MERK: Frostvæske bør skiftes hver 300. time eller hvert 5. år for å forhindre at frostvæsken forringes.

OBS! Feil tetthet i kjølevæsken kan føre til at væsken i kjølesystemet fryser hvis kjøretøyet lagres i et område der temperaturen kommer under frysepunktet. Det kan føre til omfattende skader på motoren.

Elektrisk system

Ta ut og lade batteriet

Se *BATTERI* under *VEDLIKEHOLDSPROSEDYRER*.

Motorrom

Rengjøring av motorrommet

Rengjør kimmingen med varmt vann og vaskemiddel eller med et spesialmiddel.

Skyll grundig.

Løft fronten av vannscooteren for å tømme kimmingen fullstendig for vann, gjennom dreneringspluggen i skroget.

Rustbehandling

Tørk eventuelt gjenværende vann i motorrommet.

Sprøyt XPS LUBE (P/N 619 590 093) eller tilsvarende, eller ANTIKORROSJONSSPRAY (P/N 219 700 304) eller tilsvarende på alle metallkomponenter i motorrommet.

MERK: Venstre og høyre tilgangsdeksel bør stå delvis åpent under lagring. Dette vil forhindre kondens i motorrommet og mulig korrosjon.

Skrog

Rengjøring av karosseriet og skroget

Vask skroget med såpe og vann (bruk bare milde vaskemidler). Skyll grundig med ferskvann. Fjern marinorganismer fra skroget.

OBS! Rengjør aldri plastdeler med sterkt rengjøringsmiddel, avfetingsmiddel, tynner, aceton eller rengjøringsmidler som inneholder sterke kjemikalier eller petroleum.

Reparere skrog

Kontakt en autorisert Sea-Doo-forhandler hvis det er behov for reparasjoner av komponenter i skroget.

Beskyttelse av karosseriet og skroget

Hvis vannscooteren skal lagres utendørs, bør den dekket til med en ugunnomsiktig presenning for å forhindre at solstråler og skitt påvirker plastkomponenter, beskytte lakken og forhindre at det samler seg støv.

OBS! Vannscooteren må aldri lagres på vannet. Ikke oppbevar vannscooteren i direkte sollys. Vannscooteren må aldri oppbevares i en plastpose.

Klargjøring før sesongstart

Vedlikeholdsklargjøring må utføres i henhold til *SKJEMA OVER PERIODISK VEDLIKEHOLD*.

Utfør alle oppgavene inkludert i kolonnen 100. TIME ELLER 1 ÅR før lagring.

Vedlikehold og klargjøring før sesongen kan utføres av en autorisert Sea-Doo-forhandler, verksted eller en person som du selv velger.

MERK: Selv om det ikke er påkrevd, anbefales det at en Sea-Doo-forhandler utfører vedlikehold og klargjøring før sesongen samtidig med at det utføres eventuelle sikkerhetsrelaterte fabrikk-kampanjer av en autorisert Sea-Doo-forhandler.

ADVARSEL

Utfør kun prosedyrer beskrevet i *SKJEMA OVER PERIODISK VEDLIKEHOLD*. Det anbefales å få hjelp fra en autorisert Sea-Doo-forhandler for regelmessig kontroll av andre komponenter og systemer som ikke dekkes i denne håndboken.

OBS! Når tilstanden til en komponent ikke er tilfredsstillende, må du skifte dem med originale BRP-deler eller tilsvarende.

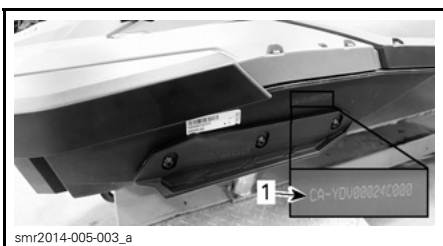
TEKNISK INFORMASJON

IDENTIFISERING AV VANNSCOOTEREN

Vannscooterens hovedkomponenter (motor og skrog) identifiseres via ulike serienumre. Det kan noen ganger være nødvendig å finne disse numrene for garantiformål eller for å spore vannscooteren i tilfelle den blir stjålet.

Identifikasjonsnummeret for skroget

Identifikasjonsnummeret for skroget (HIN) er inngravert på høyre side av skroget bak på vannscooteren, ovenfor fremre dele av finnen.



TYPEBILDE

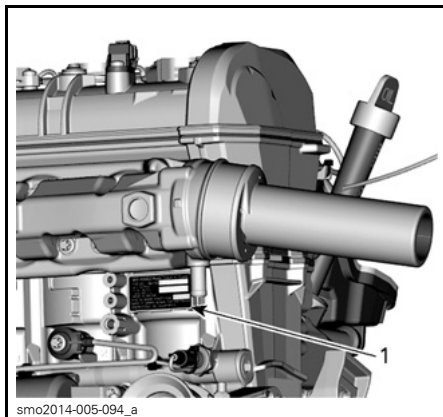
1. Identifikasjonsnummeret for skroget (HIN)

Det består av 12 sifre:

YDV	12345	L	8	09
				Årsmodell
				Produksjonsår
				Produksjonsmåned
				Serienummer (en bokstav kan også brukes som et siffer)
				Produsent

Motorens identifikasjonsnummer

Motorens identifikasjonsnummer (EIN) er plassert under eksosmanifolden nær sylinder nummer én.



TYPEBILDE

1. Motorens identifikasjonsnummer (EIN)

RF D.E.S.S.- NØKSEL (HVIS AKTUELT)

Sikkerhetssystem med digitalt kodet radiofrekvens (RF D.E.S.S.)

Sertifisering fra Industries Canada:
12006A-M01456

Denne enheten er i samsvar med Industry Canadas RSS-GEN og RSS-210.

FCC-sertifisering: 2ACERM01456

Påfølgende enhet er i samsvar med FCC, del 15C.

Advarsel til brukeren: Alle endringer/modifiseringer som ikke er godkjent av produsenten kan annullere brukerens rett til å bruke utstyret.

EU-samsvar:

Påfølgende enhet er i samsvar med følgende standarder:

ETSI EN 300 330-2

ETSI EN 60950-1

INFORMASJON OM UTSLIPP FRA MOTOR

Produsentens ansvar

Vannscooterprodusentene må bestemme utslippsnivåene for motorer i hver hestekreftklasse, fra 1999-modellene, og få disse godkjent av Environmental Protection Agency (EPA) i USA. Under produksjonen må hver vannscooter utstyres med et utslippskontrollmerke hvor det står utslippsnivå og motorspesifikasjoner.

Forhandlerens ansvar

Når det utføres vedlikeholdsarbeid på alle Sea-Doo-vannscootere av 1999-modell eller nyere, som har utslippskontrollmerke, må justeringer gjøres i samsvar med offentlige fabrikkspesifikasjoner.

Utskifting eller reparasjon av utslipp-relaterte deler må utføres slik at utslippsnivåene forblir innenfor rammene for de godkjente standardene.

Forhandlere må ikke endre motoren på en måte som kan forandre hestekreftene eller tillate utslippsnivåene å overgå de forhåndsbestemte fabrikkspesifikasjonene.

Unntak inkluderer endringer som må utføres av produsenten, slik som justeringer i forhold til høyde over havet.

Eierens ansvar

Eieren/føreren må sørge for at motoren vedlikeholdes slik at utslippsnivået forblir innenfor rammene for godkjente standarder.

Eieren/føreren må ikke selv, eller tillate noen andre, å endre motoren på noen måte som kan forandre hestekreftene eller tillate utslippsnivåene å overstige de forhåndsbestemte fabrikkspesifikasjonene.

Utslippsforskrifter fra EPA

Alle Sea-Doo-vannscootere av 1999-modell og nyere som er produsert av BRP, er godkjente av EPA. De innfrir kravene i EPAs forskrifter

om kontroll av luftforurensing fra nye vannscootermotorer. Denne godkjenningen er betinget av visse justeringer som bestemmes av fabrikkstandarder. Av denne grunn må fabrikkens serviceprosedyrer følges nøyaktig og, når det lar seg gjøre, beholde den originale designen.

Ansvarer nevnt ovenfor er generelt og på ingen måte en komplett liste over reglene og forskriftene vedrørende EPAs krav når det gjelder eksosutslipp fra sjøprodukter. Hvis du ønsker mer detaljert informasjon om dette emnet, kan du kontakte følgende:

U.S. Environmental Protection Agency
Office of Transportation and Air Quality
1200 Pennsylvania Ave. NW
Mail Code 6403J
Washington D.C. 20460

EPA NETTSTED:
<http://www.epa.gov/otaq>

SPESIFIKASJONER

SPARK		
MOTOR		
Type	Rotax 903	
Modell	Rotax ACE 900, ACE 900 HO	
	4-takts, dobbel overliggende kamaksel (DOHC), tørroppstilt, væskekjølt	
Deklarert effekt ⁽¹⁾	Rotax ACE 900	44,13 kW ved 7000 RPM
	Rotax ACE 900 HO	66,19 kW ved 8000 OPM
Induksjon	Selvsugende	
Antall sylindere	3	
Antall ventiler	12 ventiler (selvjusterede hydrauliske ventilløftere)	
Boring	74 mm	
Slaglengde	69,7 mm	
Slagvolum	899,31 cm ³	
Kompresjonsforhold	11,0:1	
KJØLESYSTEM		
Type	System med lukket sløyfe (CLCS)	
DRIVSTOFFSYSTEM		
Drivstoffinnsprøytingstype	Flerpunkts drivstoffinnsprøyting med iTC (intelligent gasskontroll). Enkelt spjeldhus (46 mm) med aktuator	
ELEKTRISK SYSTEM		
Tenning	IDI (induktivt utladningstenning)	
Tennplugg	Merke og type	NGK CR8EB eller tilsvarende
	Elektrodeavstand	0,70 mm til 0.80 mm
Batteri	12 V	
FREMDRIFT		
Fremdriftssystem	Sea-Do® jetpumpe	
Jetpumpe	Type	Aksialvifte, ettrinns. Stort nav med doble kulelagre

SPARK			
FREMDRIFT (forts.)			
Jetpumpe (forts.)	Materiale		Aluminium
Impeller			Rustfritt stål
Girkasse	Type	Direktedrift	
MÅL			
Lengde	2-UP		279 cm
	3-UP		305 cm
Bredde			118 cm
Høyde			104 cm
VEKT OG LASTEKAPASITET			
Vekt (tørr)	Modeller med iBR	2-UP	190 kg
		3-UP	197 kg
	Modeller uten iBR	2-UP	184 kg
		3-UP	191 kg
Passasjerkapasitet	2-seters modeller		2 (se lastegrense)
	3-seters modeller		3 (se lastegrense)
Lagerkapasitet	Oppbevaringsboks (Convenience Package)		2,5 kg
	Hanskerom		1,6 L
	Oppbevaringsrom under setet bak (3-seters modeller)		0,5 L
Lastgrenser (passasjer)	2-seters modeller		160 kg
	3-seters modeller		205 kg
VÆSKER			
Drivstoff – Se <i>DRIVSTOFF-KRAV</i>	Type		Vanlig blyfri bensin
	Minste oktantall	87-pumpemerket AKI (RON+MON)/2	
		(91 RON)	
	Tankkapasitet		30 L

SPARK		
VÆSKER (forts.)		
Motorolje	Type	Bruk XPS DELSYNTEISK 4-TAKTS OLJE (P/N 293 600 121) eller XPS SYNTEISK 4-TAKTS OLJE (P/N 619 590 114). Bruk en 5W40 eller 10W40 motorolje som oppfyller kravene for API-klassifikasjonene SN for syntetisk olje hvis XPS-olje ikke er tilgjengelig
	Kapasitet	1,8 L oljeskift m/filter
Kjølesystem	Kjølevæsketype	Se <i>MOTORKJØLEVÆSKE</i> under <i>VEDLIKEHOLDSPROSEDYRER</i> i denne håndboken
	Kapasitet	3,0 L

(1) Deklarert på propellaksel effekt i henhold til ISO 8665.

MERK: BRP forbeholder seg retten til å foreta endringer i design og spesifikasjoner og/eller legge til eller forbedre sine produkter uten å gi seg selv noen forpliktelse om å montere dem på produkter som allerede er produsert.

***Denne siden er
med hensikt tom***

FEILSØKING

RETNINGSLINJER FOR FEILSØKING

MOTOREN VIL IKKE STARTE

1. Sikring har gått: hovedsikring, elektrisk starter eller ECM.
 - *Kontroller ledningene når du skifter sikring(er).*
2. ECM gjenkjenner ikke D.E.S.S.-nøkkelen.
 - *Kontakt en autorisert Sea-Doo-forhandler.*
3. Utladet batteri.
 - *Lad batteriet. Se LADE BATTERI under BATTERI.*

ADVARSEL

Ikke lad eller koble startkabler til batteriet mens det er montert på vannscooteren. Elektrolytten er giftig og farlig. Unngå kontakt med øyne, hud og klær.

4. Batteritilkoblingene er løse eller korroderte. Dårlig jording.
 - *Kontakt en autorisert Sea-Doo-forhandler.*
5. Oversvømt motor.
 - *Se OVERSVØMMET MOTOR i SPESIELLE PROSEDYRER.*
6. Feil på sensor eller ECM.
 - *Ta kontakt med en autorisert Sea-Doo-forhandler, verksted, eller person som du selv velger for reparasjon, vedlikehold eller bytte. Se i GARANTIEN SOM ER RELATERT TIL UTSLIPPSFORSKRIFTENE FRA EPA heri for informasjon om garantikrav.*
7. Blokkert jetpumpe.
 - *Prøv å rengjøre. Ellers, kontakt en autorisert Sea-Doo-forhandler.*

MOTOREN GÅR SAKTE RUNDT

1. Løse batterikabeltilkoblinger.
 - *Sjekk/rengjør/trekk til.*
2. Utladet eller svakt batteri.
 - *Lad batteriet. Se LADE BATTERI under BATTERI.*
3. Slitt starter.
 - *Kontakt en autorisert Sea-Doo-forhandler.*

MOTOREN DREIES SOM NORMALT, MEN VIL IKKE STARTE

1. Drivstofftanken tom eller forurenset av vann.
 - *Fyll på nytt. Tøm med hevert og etterfyll med ferskt drivstoff.*
2. Skitne/skadede tennplugger.
 - *Bytt.*
3. Sikring har gått.
 - *Kontroller ledningene når du skifter sikring(er).*

MOTOREN DREIES SOM NORMALT, MEN VIL IKKE STARTE (forts.)

4. Oversvømt motor.

- *Se OVERSVØMMET MOTOR i SPESIELLE PROSEDYRER.*

5. Feil påvist i motorstyringssystemet (EMS) (kontrollampe for motorfeil er PÅ).

- *Ta kontakt med en autorisert Sea-Doo-forhandler, verksted, eller person som du selv velger for reparasjon, vedlikehold eller bytte. Se i GARANTIEN SOM ER RELATERT TIL UTSLIPPSFORSKRIFTENE FRA EPA heri for informasjon om garantikrav.*

6. Feil på drivstoffpumpe.

- *Ta kontakt med en autorisert Sea-Doo-forhandler, verksted, eller person som du selv velger for reparasjon, vedlikehold eller bytte. Se i GARANTIEN SOM ER RELATERT TIL UTSLIPPSFORSKRIFTENE FRA EPA heri for informasjon om garantikrav.*

MOTOREN FEILTENNER, GÅR UJEVNT

1. Skitne/skadede/utslitte tennplugger.

- *Bytt.*

2. Drivstoff: Nivå for lavt, dårlig eller forurenset av vann.

- *Tøm med hevert og/eller etterfyll.*

3. Feil på tenningspole(r).

- *Ta kontakt med en autorisert Sea-Doo-forhandler, verksted, eller person som du selv velger for reparasjon, vedlikehold eller bytte. Se i GARANTIEN SOM ER RELATERT TIL UTSLIPPSFORSKRIFTENE FRA EPA heri for informasjon om garantikrav.*

4. Tilstoppede injektorer.

- *Ta kontakt med en autorisert Sea-Doo-forhandler, verksted, eller person som du selv velger for reparasjon, vedlikehold eller bytte. Se i GARANTIEN SOM ER RELATERT TIL UTSLIPPSFORSKRIFTENE FRA EPA heri for informasjon om garantikrav.*

5. Feil påvist i motorstyringssystemet (EMS) (kontrollampe for motorfeil er PÅ).

- *Se OVERVÅKINGSSYSTEM.*

RØYK FRA MOTOREN

1. For høyt oljenivå.

- *Ta kontakt med en autorisert Sea-Doo-forhandler, verksted, eller person som du selv velger for reparasjon, vedlikehold eller bytte. Se i GARANTIEN SOM ER RELATERT TIL UTSLIPPSFORSKRIFTENE FRA EPA heri for informasjon om garantikrav.*

2. Vanninntak, kjølevæskelekkasje eller skadet pakning i topplokk.

- *Ta kontakt med en autorisert Sea-Doo-forhandler, verksted, eller person som du selv velger for reparasjon, vedlikehold eller bytte. Se i GARANTIEN SOM ER RELATERT TIL UTSLIPPSFORSKRIFTENE FRA EPA heri for informasjon om garantikrav.*

RØYK FRA MOTOREN (forts.)

3. Innvendig skade på motor.

- *Ta kontakt med en autorisert Sea-Doo-forhandler, verksted, eller person som du selv velger for reparasjon, vedlikehold eller bytte. Se i GARANTIEN SOM ER RELATERT TIL UTSLIPPSFORSKRIFTENE FRA EPA heri for informasjon om garantikrav.*

MOTOREN OVEROPPHETES

1. Tilstoppet eksossystem.

- *Spyling av eksossystem.*

2. Kjølevæsknivået for lavt.

- *Se VEDLIKEHOLDSPROSEDYRER.*

3. Hurtigkoblingsovergang etterlatt i spyletilkoblingen.

- *Fjern overgangen fra spyletilkoblingen og prøv fartøyet på nytt. Dersom problemet vedvarer, ta kontakt med en autorisert Sea-Doo-forhandler, verksted, eller person som du selv velger for reparasjon, vedlikehold eller bytte. Se i GARANTIEN SOM ER RELATERT TIL UTSLIPPSFORSKRIFTENE FRA EPA heri for informasjon om garantikrav.*

MOTOREN MANGLER AKSELERASJON ELLER KRAFT

1. Ikke i sportsmodus (Rotax® ACE 900 HO).

- *Velg sportsmodus.*

2. Jetpumpens vanninntak tilstoppet.

- *Rengjør. Se RENGJØRE VANNINNTAK FOR JETPUMPE OG IMPELLER under SPESIELLE PROSEDYRER.*

3. Skadet impeller eller slitt slitering.

- *Bytt. Kontakt en autorisert Sea-Doo-forhandler.*

4. For høyt motoroljenivå.

- *Ta kontakt med en autorisert Sea-Doo-forhandler, verksted, eller person som du selv velger for reparasjon, vedlikehold eller bytte. Se i GARANTIEN SOM ER RELATERT TIL UTSLIPPSFORSKRIFTENE FRA EPA heri for informasjon om garantikrav.*

5. Svak gnist.

- *Se MOTOREN FEILTENNER, GÅR UJEVNT.*

6. Feil påvist i motorstyringssystemet (EMS) (kontrollampe for motorfeil er PÅ).

- *Se OVERVÅKINGSSYSTEM.*

7. Tilstoppede injektorer.

- *Ta kontakt med en autorisert Sea-Doo-forhandler, verksted, eller person som du selv velger for reparasjon, vedlikehold eller bytte. Se i GARANTIEN SOM ER RELATERT TIL UTSLIPPSFORSKRIFTENE FRA EPA heri for informasjon om garantikrav.*

MOTOREN MANGLER AKSELERASJON ELLER KRAFT (forts.)

8. Lavt drivstofftrykk.

- *Ta kontakt med en autorisert Sea-Doo-forhandler, verksted, eller person som du selv velger for reparasjon, vedlikehold eller bytte. Se i GARANTIEN SOM ER RELATERT TIL UTSLIPPSFORSKRIFTENE FRA EPA heri for informasjon om garantikrav.*

9. Vann i drivstoff.

- *Tøm med hevert og etterfyll.*

10. Motor skadet av vanninntak.

- *Kontakt en autorisert Sea-Doo-forhandler.*

VANNSCOOTEREN NÅR IKKE TOPPHASTIGHET

1. Jetpumpens vanninntak tilstoppet.

- *Rengjør. Se RENGJØRE VANNINNTAK FOR JETPUMPE OG IMPELLER under SPESIELLE PROSEDYRER.*

2. Skadet impeller eller slitt slitering.

- *Bytt. Kontakt en autorisert Sea-Doo-forhandler.*

3. Feil påvist i motorstyringsystemet (EMS) (kontrollampe for motorfeil er PÅ).

- *Se OVERVÅKINGSSYSTEM.*

VANNSCOOTEREN BLIR VÆRENDE I NØYTRAL NÅR IBR-SPAKEN BETJENES (MODELLER MED IBR)

1. iBR-spjeldet blir værende i nøytral.

- *Slipp gassen til tomgangsturtall.*
- *Kontakt en autorisert Sea-Doo-forhandler.*

iBR GÅR IKKE TILBAKE TIL NØYTRALSTILLING (IBR-INDIKATORLAMPE PÅ) (MODELLER MED IBR)

1. Avfall har kilt fast iBR.

- *Rengjør og kontroller om iBR-spjeldet eller dysen er skadet.*

2. iBR-systemet fungerer ikke som det skal.

- *Ta av nødstoppsnoren, og vent i fem minutter.*
- *Trykk på START/STOPP-knappen for motoren.*
- *Sett på nødstoppsnoren, og kontroller iBR-lampen for å sikre at feilen er borte.*
- *Kontakt en autorisert Sea-Doo-forhandler hvis feilen ikke forsvinner eller kommer igjen ofte.*

iBR GÅR IKKE TILBAKE TIL NØYTRALSTILLING (IBR-FEILINDIKATORLAMPE AV) (MODELLER MED IBR)

1. Gasspaken ble ikke sluppet helt ut under bruk.

- *Slipp gasspaken helt for å sikre at iBR-spjeldet går tilbake til nøytral.*

IBR GÅR IKKE TILBAKE TIL NØYTRALSTILLING (IBR-FEILINDIKATORLAMPE AV) (MODELLER MED IBR) (forts.)

2. Gasspaken går ikke helt tilbake når den slippes.

- *Kontakt en autorisert Sea-Doo-forhandler.*

UNORMAL STØY FRA FREMDRIFTSSYSTEMET

1. Tang eller avfall har satt seg fast rundt impelleren.

- *Rengjør. Se RENGJØRE VANNINNTAK FOR JETPUMPE OG IMPELLER under SPESIELLE PROSEDYRER.*
- *Se etter skader.*

2. Skadet impelleraksel eller drivaksel.

- *Kontakt en autorisert Sea-Doo-forhandler.*

3. Vann trenger inn i jetpumpen og forårsaker at lageret kjører seg fast.

- *Kontakt en autorisert Sea-Doo-forhandler.*

VANN FUNNET I KIMMINGEN

1. Øsesystemet fungerer ikke som det skal.

- *Få systemet undersøkt hos en autorisert Sea-Doo-forhandler.*

2. Lekkasje i eksosystem.

- *Kontakt en autorisert Sea-Doo-forhandler.*

3. Tetning i ytterkanten mellom skroget og dekket må skiftes ut.

- *Kontakt en autorisert Sea-Doo-forhandler.*

4. Tetning mellom fordekket og midtdekket må skiftes ut.

- *Kontakt en autorisert Sea-Doo-forhandler.*

5. Divakselbelg skadet eller feil montert.

- *Kontakt en autorisert Sea-Doo-forhandler.*

6. PTO-vanntetning skadet.

- *Kontakt en autorisert Sea-Doo-forhandler.*

OVERVÅKINGSSYSTEM

Et system overvåker de elektroniske EMS-komponentene (motorstyrings-systemet), iBR (modeller med iBR) og andre komponenter i det elektriske systemet. Når det oppstår en feil, sendes det visuelle meldinger gjennom flerfunksjonsmåleren og/eller lydsignaler for å informere deg om en bestemt tilstand.

Hvis det oppstår en liten eller en kortvarig feil, vil feilmeldingen og lydsignalet stoppe automatisk hvis årsaken til feilen forsvinner.

Å slippe gassen og la motoren gå tilbake til tomgang kan føre til at driftstilstanden går tilbake til normalt. Prøv å ta av nødstoppsnoren fra motorstoppbryteren, vent i fem minutter, og prøv å starte på nytt hvis dette ikke virker.

Det elektroniske systemet vil reagere forskjellig avhengig av feiltypen. Hvis det oppstår en alvorlig feil, kan det hende at motoren ikke tillates å starte. I andre tilfeller vil motoren gå i nødmodus (reduisert hastighet).





Når det oppstår en feil, ta kontakt med en autorisert Sea-Doo-forhandler, verksted, eller person som du selv velger for reparasjon, vedlikehold eller bytte. Se i *GARANTIEEN SOM ER RELATERT TIL UTSLIPPSFORSKRIFTENE FRA EPA* heri for informasjon om garanti-krav.

Informasjon fra feilindikatorer og meldingsdisplayet

Feilindikatorerne og meldingene som vises i flerfunksjonsmåleren, vil fortelle deg om spesielle forhold eller om noe unormalt har oppstått.

Dersom det tennes en feilindikator eller feilmelding i flerfunksjonsmåleren, ta kontakt med en autorisert Sea-Doo-forhandler, verksted, eller person som du selv velger for reparasjon, vedlikehold eller bytte. Se i *GARANTIEN SOM ER RELATERT TIL UTSLIPPSFORSKRIFTENE FRA EPA* heri for informasjon om garantikrav.

Mer informasjon om vanlige visninger finner du under *FLERFUNKSJONSMÅLER* for den aktuelle modellen.

IBR- FEILINDIKATOR (PÅ)	MELDINGSDISPLAY	BESKRIVELSE
	HIGH TEMPERATURE	Overopphetning i motor eller eksossystem
	CHECK ENGINE eller LIMP HOME MODE	Undersøk motoren (mindre feil krever vedlikehold) eller Feil i iBR-system (modeller med iBR) eller LIMP HOME MODE (alvorlig motorfeil)
	LOW eller HIGH BATTERY VOLTAGE	Lav/høy batterispenning
	LOW OIL PRESSURE	Lavt motoroljetrykk oppdaget
Modeller med iBR		
	IBR MODULE ERROR_	iBR-systemfeil

MELDINGER SOM VISES	
LOW OIL PRESSURE	Lavt oljetrykk på motoren
HIGH EXHAUST TEMPERATURE	Høy eksostemperatur
HIGH TEMPERATURE	Høy motortemperatur
CHECK ENGINE	Motoren har en feil eller det er nødvendig med vedlikehold
HIGH BATTERY VOLTAGE	Høy batterispenning
LOW BATTERY VOLTAGE	Lav batterispenning
LIMP HOME MODE	Det er oppdaget større feil – motorkraften er begrenset
FUEL SENSOR DEFECTIVE	Feil på nivåmåler for drivstoff
iBR MODULE ERROR (modeller med iBR)	iBR-systemet fungerer ikke som det skal
CALIBRATION CHECKSUM ERROR	Feil i programmet
MAINTENANCE REQUIRED	Vannscouteren trenger vedlikehold

OBS! Bruk av motoren når oljetrykket er lavt kan gjøre alvorlig skade på motoren.

Informasjon om lydsignaler

LYDSIGNALKODER	BESKRIVELSE
1 langt pip (når du setter nødstoppsnoren på motorstoppbryteren)	Modeller med D.E.S.S.: Dårlig D.E.S.S.systemkontakt. Sett på nødstoppsnoren riktig på motorstoppbryteren på nytt.
	Modeller med D.E.S.S.: Feil D.E.S.S.-nøkkel. Bruk en nødstoppsnor som er programmert for vannscooteren.
	Modeller med D.E.S.S.: Defekt D.E.S.S.-nøkkel. Bruk en annen programmert nødstoppsnor.
	Defekt motorstoppbryter. Ta kontakt med en autorisert Sea-Doo-forhandler, verksted, eller person som du selv velger for reparasjon, vedlikehold eller bytte. Se i <i>GARANTIEN SOM ER RELATERT TIL UTSLIPPSFORSKRIFTENE FRA EPA</i> heri for informasjon om garantikrav.
	Feilfunksjon i ECM eller defekt ledningskabel. Kontakt en autorisert Sea-Doo-forhandler.
Et 2-sekunders lydsignal med 15 minutters intervaller	Feil på motorstyringssystem. Ta kontakt med en autorisert Sea-Doo-forhandler, verksted, eller person som du selv velger for reparasjon, vedlikehold eller bytte. Se i <i>GARANTIEN SOM ER RELATERT TIL UTSLIPPSFORSKRIFTENE FRA EPA</i> heri for informasjon om garantikrav.
Et 2-sekunders lydsignal med 5 minutters intervaller	Lavt drivstoffnivå. Fyll drivstofftanken. Hvis problemet vedvarer, må du kontakte en autorisert Sea-Doo-forhandler.
	Feil i drivstofftankens nivåmåler eller -krets. Kontakt en autorisert Sea-Doo-forhandler.
Kontinuerlige lydsignaler	Høy kjølevæsketemperatur. Se <i>MOTOREN OVEROPPHETES</i> .
	Høy eksosstemperatur. Ta kontakt med en autorisert Sea-Doo-forhandler, verksted, eller person som du selv velger for reparasjon, vedlikehold eller bytte. Se i <i>GARANTIEN SOM ER RELATERT TIL UTSLIPPSFORSKRIFTENE FRA EPA</i> heri for informasjon om garantikrav.
	Lavt oljetrykk. Slå av motoren så snart som mulig. Kontroller oljenivået og etterfyll. Ta kontakt med en autorisert Sea-Doo-forhandler, verksted, eller person som du selv velger for reparasjon, vedlikehold eller bytte. Se i <i>GARANTIEN SOM ER RELATERT TIL UTSLIPPSFORSKRIFTENE FRA EPA</i> heri for informasjon om garantikrav.

OBS! Hvis overvåkingssystemets lydsignal lyder kontinuerlig, må du stanse motoren så snart som mulig.

GARANTI

BRP BEGRENSET GARANTI – USA OG CANADA: 2016 SEA-DOO® VANNSCOOTER

1. OMFANG

Bombardier Recreational Products Inc. ("BRP")* garanterer at 2016-modeller av Sea-Doo-vannscotere som selges av en autorisert BRP-forhandler (som definert nedenfor) i De forente stater ("USA") og i Canada, ikke har material- eller produksjonsfeil i løpet av perioden og under de vilkårene som beskrives nedenfor. Den begrensede garantien opphører hvis (1) Sea-Doo-vannscoteren er eller har vært brukt til kappkjøring eller annen konkurransepreget aktivitet, på et hvilket som helst tidspunkt, også av den tidligere eieren, eller (2) Sea-Doo-vannscoteren har blitt endret eller modifisert på en slik måte at det påvirker driften, yteevnen eller holdbarheten på en negativ måte, eller har blitt endret eller modifisert på en slik måte at tilsiktet bruk er endret.

2. ANSVARSBEGRENSNINGER

DENNE UTTRYKKELIGE GARANTIEN GJELDER OG GODTAS I STEDET FOR ALLE ØVRIGE UTTRYKKELIGE ELLER UNDERFORSTÅTTE GARANTIER, INKLUSIVE, OG UTEN BEGRENSNING, ENHVER GARANTI OM SALGBARHET ELLER EGNETHET FOR NOE SPESIELT FORMÅL. I DEN UTSTREKNING DE IKKE KAN FRASKRIVES, ER UNDERFORSTÅTTE GARANTIER BEGRENSET TIL VARIGHETEN AV DEN UTTRYKTE GARANTIEN. DENNE GARANTIEN UTELUKKER DEKNING AV TILFELDIGE SKADER OG FØLGESKADER. ENKELTE STATER/PROVINSER TILLATER IKKE ANSVARSBEGRENSNINGER, BEGRENSINGER ELLER BORTFALL SOM ER ANGITT OVENFOR. DET KAN DERFOR HENDE AT DISSE IKKE GJELDER I DITT TILFELLE. DENNE GARANTIEN GIR DEG SPESIELLE RETTIGHETER, OG DU KAN OGSÅ HA ANDRE RETTIGHETER SOM VARIERER FRA STAT TIL STAT OG PROVINNS TIL PROVINNS.

Verken distributøren, BRP-forhandleren eller andre personer har fullmakt til å gi noen bekreftelse, representasjon eller garanti når det gjelder vannscoteren utenom det som står i denne begrensede garantien. Hvis det skjer, kan det ikke håndheves mot BRP. BRP forbeholder seg retten til å endre denne garantien på et hvilket som helst tidspunkt, under den forståelse at slike endringer ikke vil forandre garantivilkårene som gjelder for produkter som ble solgt med denne garantien.

3. UNNTAK – SOM IKKE OMFATTES AV GARANTIEN

Følgende punkter dekkes ikke under noen omstendigheter av garantien:

- Normal slitasje;
- Rutinevedlikehold, innstillinger, justeringer;
- Skade som skyldes mangel på riktig vedlikehold og/eller lagring slik det er beskrevet i brukerhåndboken;
- Skade som er et resultat av at deler er fjernet, feilaktig reparasjon, service, vedlikehold eller endring, eller bruk av deler som ikke er produsert eller godkjent av BRP, eller som er et resultat av at reparasjoner er utført av en person som ikke er en autorisert BRP-forhandler;
- Skade som er forårsaket av misbruk, unormal bruk, forsømmelse eller bruk av produktet som ikke er i overensstemmelse med anbefalt bruk beskrevet i brukerhåndboken;

- Skade som er et resultat av ulykke, nedsenking, brann, tyveri, vandalisme eller force majeure;
- Bruk av drivstoff, oljer eller smøremidler som ikke er beregnet på produktet (se brukerhåndboken);
- Skade fra rust, korrosjon eller slitasje fra vær og vind;
- Skade på grunn av at fremmedlegemer har tettett kjølesystemet eller jetpumpen;
- Vannskade forårsaket ved inntak av vann;
- Skader knyttet til gelbelegget, herunder, men ikke begrenset til kosmetisk gelbelegg, blærer eller glassfiberavskalling forårsaket av blærer, rissdannelser, stjernesprekker eller hårriss; og
- Tilfeldige skader eller følgeskader eller skader av noe slag, inkludert, men uten begrensning, tuing, lagring, telefonutgifter, leieutgifter, taxi, uleilighet, forsikringskostnader, betaling av lån, tidstap, inntektstap.

4. GARANTIENS DEKNINGSPERIODE

Denne garanti trer i kraft fra (1) den dagen produktet overleveres til den første kunden eller (2) første bruksdag (avhengig av hvilken som inntreffer først) og er gyldig som følger:

1. TOLV (12) ETTERFØLGENDE MÅNEDER for privat bruk.
2. FIRE (4) ETTERFØLGENDE MÅNEDER for kommersiell bruk. En vannscooter brukes kommersielt når den brukes i forbindelse med arbeid eller beskjeftigelse som skaper inntekt i løpet av en hvilken som helst garantiperiode. En vannscooter brukes også kommersielt når, på noe tidspunkt i løpet av garantiperioden, den har et registreringsnummer for kommersielle fartøy, eller er registrert for kommersiell bruk. Dette er minimumsgarantiperioden, som kan forlenges av eventuelle aktuelle garantikampanjeprogrammer.
3. Vedrørende utslippsrelaterte komponenter, se i *GARANTIEN SOM ER RELATERT TIL UTSLIPPSFORSKRIFTENE FRA EPA* heri.
4. For Sea-Doo-vannscootere som produseres av BRP for salg i delstaten California eller New York, som opprinnelig selges til, eller for hvilket garantien registreres på, en person som er bosatt i delstaten California eller New York, gjelder også garantierklæringer for utslippskontroll i California eller New York.

Hvis du må reparere eller bytte ut deler eller få service på en av garantiene, vil det ikke forlenge varigheten på garantien utover den originale utløpsdatoen.

5. NØDVENDIGE BETINGELSER FOR GARANTIDEKNING

Denne begrensede garantidekningen er kun tilgjengelig dersom hvert enkelt av følgende vilkår er blitt oppfylt:

- 2016 Sea-Doo-vannscooteren må være kjøpt som ny og ubrukt av den første eieren fra en BRP-distributør/forhandler som er autorisert til å distribuere Sea-Doo-vannscootere i landet der salget ble utført;
- BRPs angitte kontroll før levering må være utført, dokumentert og undertegnet av kjøperen;
- 2016 Sea-Doo-vannscooteren må være riktig registrert av en autorisert BRP-forhandler;

- 2016 Sea-Doo-vannscooteren må være i kjøpt i landet der kjøperen bor; og
- Rutinevedlikehold som er beskrevet i brukerhåndboken, må utføres til rett tid for at garantidekningen skal opprettholdes. BRP forbeholder seg retten til å gjøre garantidekningen avhengig av dokumentasjon av riktig vedlikehold.

BRP vil ikke innfri denne begrensede garantien for privat bruk eller kommersiell bruk hvis ett eller flere av vilkårene foran ikke er tilfredsstillt. Slike begrensninger er nødvendige for at BRP skal kunne beskytte sine produkters sikkerhet, og også sikkerheten til sine forbrukere og offentligheten generelt.

6. HVA DU MÅ GJØRE FOR Å FÅ GARANTIDEKNING

Kunden må slutte å bruke Sea-Doo-vannscooteren når noe unormalt oppstår. Kunden må varsle en autorisert BRP-forhandler i løpet av tre (3) dager etter at en feil opptrer, sørge for nødvendig tilgang til produktet og mulighet til å reparere det. Kunden må også presentere for den autoriserte BRP-forhandleren bevis på at produktet er kjøpt og må signere reparasjons-/arbeidsordren før reparasjonen starter for å godkjenne garantireparasjonen. Alle deler som byttes ut på denne begrensede garantien, tilfaller BRP.

7. HVA BRP GJØR FOR DEG

BRPs forpliktelser i denne garantien er begrenset til, etter deres vurdering, reparasjon av deler som er funnet defekte under normal bruk, vedlikehold og service, eller utskifting av slike deler med nye, originale BRP-deler uten å betale for deler og arbeid, hos en autorisert BRP-forhandler i løpet av den gjeldende dekningsperioden for garantien med vilkårene beskrevet her. Eierne kan ikke kreve at Sea-Doo-vannscooteren skal tilbakekalles eller at kjøpet skal avlyses hvis han/hun mener at garantien ikke blir overholdt.

Hvis det er behov for service utenfor det landet hvor roadsteren ble kjøpt, må eieren betale for tilleggsutgifter ifølge lokal forhold og forskrifter. Disse utgiftene kan blant annet være frakt, forsikring, skatter, lisensavgifter, importtoll og alle andre økonomiske utgifter, inkludert de som regjeringer, stater, territorier og deres respektive organer pålegger.

BRP forbeholder seg retten til å forbedre, omforme og endre produkter fra tid til annen uten å påta seg ansvar for å oppdatere produkter som ble produsert tidligere.

8. OVERFØRING

Hvis produktet skifter eier i løpet av garantiens dekningsperiode, skal denne garantien overføres til den nye eieren og være gyldig for den resterende dekningsperioden forutsatt at BRP varsles om et slikt eierskifte på følgende måte:

1. Den tidligere eieren kontakter BRP (på telefonnummeret nedenfor) eller en autorisert BRP-forhandler og gir opplysninger om den nye eieren; eller
2. BRP eller en autorisert BRP-forhandler mottar et bevis på at den forrige eieren godtar overføringen av eierskap og i tillegg mottar kontaktopplysninger for den nye eieren.

9. BRUKERHJELP

Hvis det skulle oppstå strid eller krangel i forbindelse med denne begrensede BRP-garantien, anbefaler BRP at du forsøker å løse problemet på forhandlernivå. Vi anbefaler samtale med serviceansvarlig hos en autorisert BRP-forhandler eller bedriftens eier.

Hvis saken fortsatt ikke blir løst, kontakter du oss:

<http://www.sea-doo.com/form/contact-us.html>

Tlf.: 001 819 566-9222

* I USA ytes service på og foretas distribusjon av produktene av BRP US Inc.

© 2015 Bombardier Recreational Products Inc. Alle rettigheter forbeholdt.

® Registrert varemerke som tilhører Bombardier Recreational Products Inc. eller datterselskaper.

UTSLIPPSRELATERT GARANTI FOR EPA I USA

Bombardier Recreational Products Inc. ("BRP")* garanterer at sluttkjøperen og eventuelle etterfølgende eiere at denne nye motoren, inkludert alle deler i kontrollsystemet for eksosutslipp og kontrollsystemet for damputslipp, oppfyller to betingelser:

1. Den er konstruert, bygget og utstyrt slik at den, ved salgstidspunktet til sluttkjøperen, er i samsvar med kravene i 40 CFR 1045 og 40 CFR 1060.
2. Den er fri for defekte materialer og dårlig fagmessighet som kan forhindre den fra å oppfylle kravene i 40 CFR 1045 og 40 CFR 1060.

Der det finnes rettmessige garantikrav, vil BRP reparere eller bytte ut, etter BRPs ønske, enhver del eller komponent som inneholder defekte materialer eller dårlig fagmessighet som kan øke motorens utslipp av lovregulerte forurensende stoffer innenfor den oppgitte garantiperioden kostnadsfritt for eieren, inkludert kostnader knyttet til diagnostisering og reparasjon eller bytte av utslippsrelaterte deler. Alle defekte deler som byttes ut i henhold til denne begrensede garantien, tilfaller BRP.

Når det gjelder alle utslippsrelaterte garantikrav, begrenser BRP diagnostikken og reparasjonen av utslippsrelaterte deler til autoriserte Sra-Doo-forhandlere, med unntak av nødreparasjoner som er påkrevd i henhold til punkt 2 i den påfølgende listen.

Som sertifiserende produsent, vil ikke BRP avfeie utslippsrelaterte garantikrav som er basert på noe av følgende:

1. Vedlikehold eller annen service som BRP eller BRPs autoriserte fasiliteter har utført.
2. Reparasjonsarbeider på motor/utstyr som en sjåfører har utført for å rette opp noe som er utrygt i en nødssituasjon som skyldes BRP, så lenge sjåføren prøver å tilbakeføre motoren/utstyret til normal tilstand så raskt som mulig.
3. Enhver handling eller manglende handling av sjåføren som ikke er knyttet til garantikravet.
4. Vedlikehold som ble utført oftere enn det BRP spesifiserer.
5. Alt som er BRPs skyld eller ansvar.
6. Bruken av drivstoff som er vanlig tilgjengelig der hvor utstyret brukes, med mindre BRP har gitt skriftlige vedlikeholdsinstruksjoner som sier at dette drivstoffet kan skade utstyrets utslippskontrollsystem og hvor sjåførene enkelt kan finne riktig drivstoff. Se avsnittet om vedlikeholdsinformasjon og krav til drivstoff i avsnittet om fylling av drivstoff.

Utslippsrelatert garantiperiode

Den utslippsrelaterte garantien er gyldig for det som kommer først av følgende periode:

	TIMER	MÅNEDER
Komponenter for eksosutslipp	175	30
Komponenter for damputslipp	I/T	24

Komponenter som er dekket

Den utslippsrelaterte garantien dekker alle komponentene hvor feilfunksjon vil øke motorens utslipp av lovregulerte forurensende stoffer, inkludert følgende komponenter:

1. For eksosutslipp, utslippsrelaterte komponenter, inkludert eventuelle motordele knyttet til følgende systemer:
 - Luftinduksjonssystem
 - Drivstoffsystem
 - Tønningsystem
 - Systemer for resirkulering av eksosgass
2. Følgende deler regnes også som utslippsrelaterte komponenter for eksosutslipp:
 - Etterbehandlingsenheter
 - Ventilasjonsventil i veivhuset
 - Sensorer
 - Elektroniske styringsenheter
3. Følgende deler regnes også som utslippsrelaterte komponenter for damputslipp:
 - Drivstofftank
 - Drivstofflokk
 - Drivstoffledning
 - Tilbehør for drivstoffledning
 - Klemmer*
 - Trykkavlastningsventiler*
 - Styreventiler*
 - Kontrollmagnetventiler*
 - Elektroniske styringer*
 - Vakuumstyringsmembraner*
 - Styringskabler*
 - Styreforbindelser*
 - Tømmeventiler
 - Dampslanger
 - Væske/damp-skiller
 - Karbonbeholder
 - Monteringsfester for beholder
 - Kontakt for forgasserens tømmeport
4. Utslippsrelaterte komponenter inkluderer også alle andre deler hvor formålet er å redusere utslipp, eller dersom de ved funksjonsfeil øker uten utslippene uten at det i vesentlig grad reduserer motorens/utstyrets ytelse.

*I den grad det er knyttet til kontrollsystemet for damputslipp

Begrenset anvendelighet

Som sertifiseringsprodusent, kan BRP avvise utslippsrelaterte garantikrav for feil som er forårsaket av feilaktig vedlikehold eller bruk av eier eller sjåfør, av ulykker som produsenten ikke har noe ansvar for, eller ved force majeure. Som et eksempel, er det ikke gitt at det gis medhold i garantikrav for feil som direkte skyldes sjåførens feilbruk av motoren/utstyret eller at sjåføren ikke har brukt motoren/utstyret på den måten det var konstruert for, og som produsenten på ingen måte kan bebreides for.

* I USA ytes service på og foretas distribusjon av produktene av BRP US Inc.

GARANTIERKLÆRING FOR UTSLIPPSKONTROLL FOR MODELLÅR 2016 SEA-DOO® VANNSCOOTERE

I California er 2016-modellen av Sea-Doo-vannscooteren utstyrt med et spesielt miljømerke som kreves av California Air Resources Board. Merket har 1, 2, 3 eller 4 stjerner. Merkelapp som følger vannscooteren, beskriver betydningen av stjernesystemet.

Stjernemerket betyr renere båtmotorer

Symbolet på renere båtmotorer:



F18L3CQ

Renere luft og vann

For en sunnere livsstil og bedre miljø.

Bedre drivstofføkonomi

Forbrenner 30-40 prosent mindre bensin og olje enn totaktsmotorer med vanlig forgasser, og sparer dermed penger og ressurser.

Lenger utslippsgaranti

Beskytter forbrukeren slik at vannscooteren kan brukes uten bekymringer.

En stjerne – lavt utslipp

Merket med én stjerne identifiserer vannscootere, påhengsmotorer, hekkaggater og innenbordsmotorer som innfrir Air Resources Board-standardene fra 2001 for eksosutslipp fra vannscootere og påhengsmotorer. Motorer som innfrir disse standardene, har 75 % lavere utslipp enn konvensjonelle totaktsmotorer med forgasser. Disse motorene innfrir det som tilsvarer standardene til U.S. EPA for båtmotorer fra 2006.

To stjerner – meget lavt utslipp

Merket med to stjerner identifiserer vannscootere, påhengsmotorer, hekkaggater og innenbordsmotorer som innfrir Air Resources Board-standardene fra 2004 for eksosutslipp fra vannscootere og påhengsmotorer. Motorer som innfrir disse standardene, har 20 % lavere utslipp enn motorer med én stjerne.

Tre stjerner – ultralavt utslipp

Merket med tre stjerner identifiserer motorer som innfrir Air Resources Board-standardene for 2008 for eksosutslipp eller hekkaggater og innenbordsmotorer som innfrir eksosutslippsstandardene fra 2003. Motorer som innfrir disse standardene, har 65 % lavere utslipp enn motorer med én stjerne – motorer med lavt utslipp.

Fire stjerner – superultralavt utslipp

Merket med fire stjerner identifiserer motorer som innfrir Air Resources Board-standardene for eksosutslipp fra hekkaggregater og innenbordsmotorer for 2012. Vannscotere og påhengsmotorer kan også innfri disse standardene. Motorer som innfrir disse standardene, har 90% lavere utslipp enn motorer med én stjerne – motorer med lavt utslipp.

Mer informasjon: Cleaner Watercraft – Get the Facts
1 800 END-SMOG
www.arb.ca.gov

Dine rettigheter og plikter i henhold til utslippskontrollgarantien

California Air Resources Board, New York State Department of Environmental Conservation og Bombardier Recreational Products Inc. ("BRP") vil med glede kunne forklare garantien for utslippskontrollsystemet på din 2016-modell Sea-Doo personlig vannscooter. I California og New York må nye vannscootermotorer være designet, bygget og utstyrt slik at de innfrir myndighetenes strenge anti-smogstandarder. BRP må garantere utslippskontrollsystemet for motoren på din vannscooter for tidsperiodene oppført nedenfor, forutsatt at det ikke har vært misbruk, forsømmelse eller feil vedlikehold av vannscootermotoren.

Utslippskontrollsystemet kan omfatte deler som drivstoffinnsprøytingssystemet, tenningsystemet og katalysatoren. Det kan også omfatte slanger, remmer, kontakter og andre utslippsrelaterte enheter.

Der det finnes en tilstand som dekkes av garantien, vil BRP reparere motoren på vannscooteren uten kostnad for deg. Dette omfatter diagnose, deler og arbeid, forutsatt at dette arbeidet utføres av en autorisert BRP-forhandler.

Begrenset garantidekning fra produsent

Denne begrensede garantien dekker 2016-modell Sea-Doo personlige vannscotere som er sertifiserte og produsert av BRP for salg i California eller New York, som er opprinnelig solgt i California eller New York til en innbygger i California eller New York, eller der garantien er registrert til en innbygger i California eller New York. Betingelsene i BRPs begrensede garanti for Sea-Doo vannscotere gjelder også disse modellene, med de nødvendige endringene. Utvalgte utslippskontrolldelene på 2016 Sea-Doo-vannscotere er garantert fra datoen for levering til første detaljkunde i en periode på 4 år, eller 250 driftstimer, avhengig av hva som inntreffer først. Garantidekning basert på antall timer er imidlertid kun tillatt for vannscotere som er utstyrt med timeteller eller tilsvarende. Hvis noen utslippsrelatert del i motoren svikter i garantiperioden, vil delen bli reparert eller skiftet ut av BRP.

Deler som dekkes for en modellår 2016 Sea-Doo® vannscooter:

Forbikoblingsventil for tomgang	Luftinntaksovergang
Sensor som måler gasspjeldets posisjon	Tennplugger
Lufttrykksensor i inntaksmanifold	Tennspoler
Lufttemperatursensor i inntaksmanifold	Luftboks
Motortemperatursensor	Inntaks- og eksosventil og tetninger
Sensor for banking	Innsugingsmanifold
ECM motorstyringsmodul	Ventilasjonsventil i veivhuset
Gasspjeldhus	Spjeldhustetning
Drivstoffordeler	Tetning for inntaksmanifold
Drivstoffinjektorer	Ledningsnett og kontakter
Drivstofftrykkregulator	Drivstoffilter
Drivstoffpumpe	Kompressor

Utslippsgarantien dekker skade på andre motorkomponenter som forårsakes av svikt i den garanterte delen. Brukerhåndboken fra BRP inneholder skriftlige instruksjoner for forsvarlig vedlikehold og bruk av vannscooteren. Alle deler som dekkes av utslippsgarantien, garanteres av BRP i hele garantiperioden for vannscooteren, med mindre brukerhåndboken angir at delen skal skiftes ut som del av det planlagte vedlikeholdet.

Deler som dekkes av utslippsgarantien som skal skiftes ut som en del av planlagt vedlikehold garanteres av BRP i perioden før den første planlagte utskiftningen av denne delen. Deler som dekkes av utslippsgarantien som skal undersøkes regelmessig, men ikke skiftes ut, garanteres av BRP i hele garantiperioden for vannscooteren. Enhver del som dekkes av utslippsgarantien som repareres eller skiftes ut i henhold til betingelsene i denne garantierklæringen, garanteres av BRP i resten av garantiperioden for originaldelen. Alle deler som byttes ut på denne begrensede garantien, tilfaller BRP.

Kvitteinger og registrering for/av vedlikehold skal overføres til hver påfølgende eier av vannscooteren.

Eierens garantiansvar

Som eier av en 2016-modell Sea-Doo personlig vannscooter er du ansvarlig for at det utføres nødvendig vedlikehold som oppført i brukerhåndboken. BRP anbefaler at du tar vare på alle kvitteringer som er knyttet til vedlikehold av vannscootermotoren, men BRP kan ikke nekte garantidekning kun på grunn av mangel på kvitteringer eller fordi du ikke har sørget for å få utført alt planlagt vedlikehold.

Som eier av en Sea-Doo® personlig vannscooter må du imidlertid være oppmerksom på at BRP kan nekte deg garantidekning hvis motoren eller en del har sviktet på grunn av misbruk, vanstell, feil vedlikehold eller ikke godkjente modifikasjoner.

Du er ansvarlig for å levere motoren til en autorisert BRP-forhandler så snart det oppstår et problem. Garantireparasjoner vil bli fullført innen rimelig tid, som ikke skal overskride 30 dager.

Hvis du har spørsmål om dine rettigheter og plikter i forbindelse med garantien, eller trenger navn og adresse på nærmeste autoriserte BRP-forhandler, må du kontakte Customer Assistance Center på 1 715 848-4957.

BRPS INTERNASJONALE BEGRENSEDE GARANTI: 2016 SEA-DOO® VANNSCOOTER

1. DEN BEGRENSEDE GARANTIENS OMFANG

Bombardier Recreational Products Inc. ("BRP")* garanterer at 2016-modeller av SEA-DOO PERSONLIGE VANNSCOOTERE ("vannscooter") som selges av distributører eller forhandlere som er autorisert av BRP til å distribuere Sea-Doo-vannscootere ("Sea-Doo-distributør/-forhandler") utenfor de femti statene i USA, Canada, land som er med i Det europeiske økonomiske samarbeidsområdet (som består av landene som er medlemmer av EU, pluss Norge, Island og Liechtenstein) (EØS), i stater som er medlemmer av Samveldet av uavhengige stater (inkludert Ukraina og Turkmenistan) ("SUS"), og Tyrkia ikke har material- eller produksjonsfeil i løpet av perioden og under de vilkårene som beskrives nedenfor.

Alle ekte BRP-vannscooterdeler og tilbehør som er montert av en autorisert Sea-Doo-distributør/-forhandler når 2016 modellen av Sea-Doo-vannscooteren ble levert, har samme garanti for selve vannscooteren.

Den begrensede garantien opphører hvis (1) vannscooteren har vært brukt til kappkjøring eller annen konkurransepreget aktivitet, på et hvilket som helst tidspunkt, også av den tidligere eieren, eller (2) vannscooteren har blitt endret eller modifisert på en slik måte at det påvirker driften, yteevnen eller holdbarheten eller (3) vannscooteren er blitt endret eller modifisert for å endre tiltenkt bruk.

2. ANSVARSBEGRENSNINGER

I DEN UTSTREKNING DET TILLATES AV LOVEN GJELDER OG GODTAS DENNE UTTRYKKELIGE GARANTIEN I STEDET FOR ALLE ØVRIGE UTTRYKKELIGE ELLER UNDERFORSTÅTTE GARANTIER, INKLUSIVE, OG UTEN BEGRENSNING, ENHVER GARANTI OM SALGBARHET ELLER EGNETHET FOR NOE SPESIELT FORMÅL. I DEN UTSTREKNING DE IKKE KAN FRASKRIVES, ER UNDERFORSTÅTTE GARANTIER BEGRENSET TIL VARIGHETEN AV DEN UTTRYKTE GARANTIEN. DENNE GARANTIEN UTELUKKER DEKNING AV TILFELDIGE SKADER OG FØLGESKADER. ENKELTE JURISDIKSJONER TILLATER IKKE ANSVARSBEGRENSNINGER, BEGRENSINGER ELLER BORTFALL SOM ER ANGITT OVENFOR. DET KAN DERFOR HENDE AT DISSE IKKE GJELDER I DITT TILFELLE. DENNE GARANTIEN GIR DEG SPESIELLE RETTIGHETER, OG DU KAN OGSÅ HA ANDRE RETTIGHETER SOM VARIERER FRA LAND TIL LAND. (SE KLAUSUL 4 NEDENFOR FOR PRODUKTER SOM ER KJØPT I AUSTRALIA).

Verken Sea-Doo-distributører/-forhandlere eller andre personer har fullmakt til å gi noen bekreftelse, representasjon eller garanti når det gjelder produktet utenom det som står i denne begrensede garantien. Hvis det skjer, kan det ikke håndheves mot BRP.

BRP forbeholder seg retten til å endre denne garantien på et hvilket som helst tidspunkt, under den forståelse at slike endringer ikke vil forandre garantivilkårene som gjelder for produkter som ble solgt med denne garantien.

3. UNNTAK – SOM IKKE OMFATTES AV GARANTIEN

Følgende punkter dekkes ikke under noen omstendigheter av garantien:

- Utskiftning av deler på grunn av normal slitasje;

- Deler for rutinevedlikehold og -service, inkludert men ikke begrenset til oppgraderinger, justeringsolje, smørings- og kjølevæskeendringer, bytte av tennplugg-er, vannpumper og lignende;
- Skade som skyldes mangel på riktig vedlikehold og/eller lagring slik det er beskrevet i brukerhåndboken;
- Skade som skyldes at deler er tatt bort, reparasjoner som ikke er tilfredsstillende, service, vedlikehold, endringer eller bruk av deler eller tilbehør som ikke er laget av eller godkjent av BRP, som etter en vurdering enten ikke er kompatibel med produktet eller som på en negativ måte påvirker bruken, ytelsen og holdbarheten, eller som skyldes reparasjoner utført av en person som ikke er en autorisert Sea-Doo-distributør/-forhandler;
- Skade som er forårsaket av vanstell, misbruk, unormal bruk, forsømmelse, rusing, feil bruk eller at produktet har blitt brukt i uoverensstemmelse med anbefalt drift i brukerhåndboken;
- Skader som skyldes utvendig skade, ulykke, nedsenking, brann, vann eller fremmedobjekter som er innført, tyveri, skadeverk eller naturkatastrofe;
- Bruk av drivstoff, oljer eller smøremidler som ikke er beregnet på produktet (se brukerhåndboken);
- Skade fra rust, korrosjon eller slitasje fra vær og vind;
- Skader på grunn av at fremmedlegemer har tettet kjølesystemet eller jetpumpen;
- Skader knyttet til gelbelegget, herunder, men ikke begrenset til skader på kosmetisk gelbelegg, blærer eller glassfiberavskalling forårsaket av blærer, rissdannelse, stjernesprekker eller hårriss; og
- Tilfeldige skader eller følgeskader eller skader av noe slag, inkludert, men uten begrensning, tauing, transportutgifter, lagring, telefonutgifter, leieutgifter, taxi, uleilighet, forsikringskostnader, betaling av lån, tidstap, inntektstap eller tapt tid på grunn av nedetid på grunn av servicearbeid.

4. GARANTIENS DEKNINGSPERIODE

Denne begrensede garantien gjelder fra (1) leveringsdato til første detaljforbruker eller fra (2) den dato produktet ble tatt i bruk for første gang, alt etter hvilken dato som kommer først, for en periode på:

1. TOLV (12) ETTERFØLGENDE MÅNEDER for privat fritidsbruk,
2. FIRE (4) ETTERFØLGENDE MÅNEDER for kommersiell bruk,
Dette er minimumsgarantiperioden, som kan forlenges av eventuelle aktuelle garantikampanjeprogrammer. En vannscooter brukes kommersielt når den brukes i forbindelse med arbeid eller beskjeftigelse som skaper inntekt i løpet av en hvilken som helst garantiperiode. En vannscooter brukes også kommersielt når, på noe tidspunkt i løpet av garantiperioden, den har et registreringsnummer for kommersielle fartøy, eller er registrert for kommersiell bruk.

Hvis du må reparere eller bytte ut deler eller få service på denne garantien, vil det ikke forlenge varigheten på denne garantien utover den originale utløpsdatoen.

Vær oppmerksom på at varighet og eventuelle andre modaliteter i garantidekningen er underlagt gjeldende nasjonale eller lokale lover i landet ditt.

BARE FOR PRODUKTER SOM SELGES I AUSTRALIA

Ikke noe i disse garantivilkårene må bli oppfattet som å ekskludere, begrense eller endre bruk av betingelse, garanti, rettighet eller rettsmiddel tilstått eller implisert under Competition and Consumer Act 2010 (Cth), inkludert Australian Consumer Law eller eventuell annen lov, der det å gjøre dette vil føre til brudd på denne loven eller føre til at noen del av disse vilkårene blir ugyldige. Fordelene du oppnår under denne begrensede garantien, kommer i tillegg til andre rettigheter eller rettsmidler som du har i henhold til australsk lov.

Våre varer leveres med garantier som ikke kan ekskluderes under Australian Consumer Law. Du er berettiget til utskifting eller refusjon for en alvorlig feil og til kompensasjon for eventuelt rimelig forutsigbart annet tap eller skade. Du er også berettiget til å få varene reparert eller utskiftet hvis varene ikke har den nødvendige kvaliteten og feilen ikke er ensbetydende med en alvorlig feil.

5. VILKÅR FOR GARANTIDEKNING

Denne begrensede garantidekningen er kun tilgjengelig dersom hvert enkelt av følgende vilkår er blitt oppfylt:

- 2016 Sea-Doo-vannscouteren må være kjøpt som ny og ubrukt av den første eieren fra en Sea-Doo-distributør/-forhandler som er autorisert til å distribuere Sea-Doo-vannscouterer i landet der salget ble utført;
- BRPs angitte kontroll før levering må være utført og dokumentert;
- 2016 Sea-Doo-vannscouteren må være riktig registrert av en autorisert Sea-Doo-distributør/-forhandler;
- 2016 Sea-Doo-vannscouteren må være i kjøpt i landet eller sammenslutningen av land der kjøperen bor.
- Rutinevedlikehold som er beskrevet i brukerhåndboken, må utføres til rett tid for at garantidekningen skal opprettholdes. BRP forbeholder seg retten til å gjøre garantidekningen avhengig av dokumentasjon av riktig vedlikehold.

BRP vil ikke innfri denne begrensede garantien for privat bruk eller kommersiell bruk hvis ett eller flere av vilkårene foran ikke er tilfredsstillt. Slike begrensninger er nødvendige for at BRP skal kunne beskytte sine produkters sikkerhet, og også sikkerheten til sine forbrukere og offentligheten generelt.

6. HVA DU MÅ GJØRE FOR Å FÅ DEKNING UNDER DENNE GARANTIEN

Kunden må slutte å bruke Sea-Doo-vannscouteren når noe unormalt oppstår. Kunden må varsle en Sea-Doo-distributør/-forhandler i løpet av to (2) dager etter at en feil opptrer, sørge for nødvendig tilgang til produktet og mulighet til å reparere det. Kunden må også presentere for den autoriserte Sea-Doo-distributøren/-forhandleren bevis på at produktet er kjøpt og må signere reparasjons-/arbeidsordren før reparasjonen starter for å godkjenne garantireparasjonen. Alle deler som byttes ut på denne begrensede garantien, tilfaller BRP.

Vær oppmerksom på at varslingsfristen er underlagt gjeldende nasjonale eller lokale lover i landet kunden bor i.

7. HVA BRP GJØR FOR DEG

I den utstrekning det tillates av loven er BRPs forpliktelser i denne garantien begrenset til, etter deres vurdering, reparasjon av deler som er funnet defekte under normal bruk, vedlikehold og service, eller utskifting av slike deler med nye, originale BRP-deler uten å betale for deler og arbeid, hos en autorisert Sea-Doo-distributøren/-forhandler i løpet av dekningsperioden for garantien med vilkårene beskrevet her. BRPs ansvar er begrenset til å utføre nødvendige reparasjoner eller utbytting av deler. Eieren kan ikke kreve at Sea-Doo-vannscooteren skal tilbakekalles eller at kjøpet skal avlyses hvis han/hun mener at garantien ikke blir overholdt. Du kan ha andre juridiske rettigheter som variere fra land til land.

Hvis det er behov for service utenfor det landet hvor roadsteren ble kjøpt, må eieren betale for tilleggsutgifter ifølge lokal forhold og forskrifter. Disse utgiftene kan blant annet være frakt, forsikring, skatter, lisensavgifter, importtoll og alle andre økonomiske utgifter, inkludert de som regjeringer, stater, territorier og deres respektive organer pålegger.

BRP forbeholder seg retten til å forbedre, omforme og endre produkter fra tid til annen uten å påta seg ansvar for å oppdatere produkter som ble produsert tidligere.

8. OVERFØRING

Hvis produktet skifter eier i løpet av garantiens dekningsperiode, skal denne garantien overføres til den nye eieren og være gyldig for den resterende dekningsperioden forutsatt at BRP eller en autorisert Sea-Doo-distributør/-forhandler mottar et bevis på at den forrige eieren godtar overføringen av eierskap og i tillegg mottar kontaktopplysninger for den nye eieren.

9. BRUKERHJELP

1. Ved eventuelle uklare eller omstridte tilfeller som gjelder BRPs begrensede garanti, anbefaler BRP at saken avklares på forhandlernivå hos en Sea-Doo-distributør/-forhandler. Vi anbefaler samtale med serviceansvarlig eller eieren hos den autoriserte Sea-Doo-distributøren/-forhandleren.
2. Ved behov for ytterligere assistanse, kontakter du serviceavdelingen hos Sea-Doo-distributøren/-forhandleren for å forsøke å løse saken.
3. Hvis saken fortsatt er uten løsning, kontakter du BRP ved å skrive til adressen nedenfor.

Kunder i land i Midt-Østen og Afrika ber vi kontakte vårt europeiske kontor:

BRP EUROPE N.V.

Consumer Assistance Center

Skaldenstraat 125

9042 Gent

Belgium

Tlf.: +32 9 218 26 00

**Kunder i alle andre land bes kontakte sin lokale
Sea-Doo-distributør/-forhandler (kontaktinformasjon finner
du på vår nettside på www.brp.com), eller ta kontakt med vårt kontor i
Nord-Amerika på:**

BOMBARDIER RECREATIONAL PRODUCTS INC.

Consumer Assistance Center
75 J.-A. Bombardier Street
Sherbrooke, QC J1L 1W3
Tlf.: 1 819 566-3366

* For området som dekkes av denne begrensede garantien, ytes service på og foretas distribusjon av produktene av Bombardier Recreational Products Inc. eller deres datterselskaper.

© 2015 Bombardier Recreational Products Inc. Alle rettigheter forbeholdt.

® Registrert varemerke for Bombardier Recreational Products Inc.

BRP BEGRENSET GARANTI FOR EØS, SAMVELDET AV UAVHENGIGE STATER (SUS) OG TYRKIA: 2016 SEA-DOO® VANNSCOOTER

1. DEN BEGRENSEDE GARANTIENS OMFANG

Bombardier Recreational Products Inc. ("BRP")* garanterer at 2016-modellen av SEA-DOO PERSONLIG VANNSCOOTER ("vannscooter") som selges av distributører eller forhandlere som er autorisert av BRP til å distribuere Sea-Doo-vannscootere ("Sea-Doo-distributør/-forhandler") i land som er med i Det europeiske økonomiske samarbeidsområdet (som består av landene som er medlemmer av EU, pluss Norge, Island og Liechtenstein) (EØS), i stater som er medlemmer av Samveldet av uavhengige stater (inkludert Ukraina og Turkmenistan) ("SUS"), og Tyrkia ikke har material- eller produksjonsfeil i løpet av perioden og under de vilkårene som beskrives nedenfor.

Alle ekte BRP-vannscooterdeler og tilbehør som er montert av en autorisert Sea-Doo-distributør/-forhandler når 2016 modellen av Sea-Doo-vannscooteren ble levert, har samme garanti for selve vannscooteren.

Den begrensede garantien opphører hvis (1) vannscooteren har vært brukt til kappkjøring eller annen konkurransepreget aktivitet, på et hvilket som helst tidspunkt, også av den tidligere eieren, eller (2) vannscooteren har blitt endret eller modifisert på en slik måte at det påvirker driften, yteevnen eller holdbarheten eller (3) vannscooteren er blitt endret eller modifisert for å endre tiltenkt bruk.

2. ANSVARSBEGRÆNSNINGER

I DEN UTSTREKNING DET TILLATES AV LOVEN GJELDER OG GODTAS DENNE UTTRYKKELIGE GARANTIE I STEDET FOR ALLE ØVRIGE UTTRYKKELIGE ELLER UNDERFORSTÅTTE GARANTIER, INKLUSIVE, OG UTEN BEGRÆNSNING, ENHVER GARANTI OM SALGBARHET ELLER EGNETHET FOR NOE SPESIELT FORMÅL. I DEN UTSTREKNING DE IKKE KAN FRASKRIVES, ER UNDERFORSTÅTTE GARANTIER BEGRENSET TIL VARIGHETEN AV DEN UTTRYKTE GARANTIE. DENNE GARANTIE UTELUKKER DEKNING AV TILFELDIGE SKADER OG FØLGESKADER. ENKELTE JURISDIKSJONER TILLATER IKKE ANSVARSBEGRÆNSNINGER, BEGRÆNSINGER ELLER BORTFALL SOM ER ANGITT OVENFOR. DET KAN DERFOR HENDE AT DISSE IKKE GJELDER I DITT TILFELLE. DENNE GARANTIE GIR DEG SPESIELLE RETTIGHETER, OG DU KAN OGSÅ HA ANDRE RETTIGHETER SOM VARIERER FRA LAND TIL LAND.

Verken Sea-Doo-distributør/-forhandlere eller andre personer har fullmakt til å gi noen bekreftelse, representasjon eller garanti når det gjelder produktet utenom det som står i denne begrensede garantien. Hvis det skjer, kan det ikke håndheves mot BRP.

BRP forbeholder seg retten til å endre denne garantien på et hvilket som helst tidspunkt, under den forståelse at slike endringer ikke vil forandre garantivilkårene som gjelder for produkter som ble solgt med denne garantien.

3. UNNTAK – SOM IKKE OMFATTES AV GARANTIE

Følgende punkter dekkes ikke under noen omstendigheter av garantien:

- Utskiftning av deler på grunn av normal slitasje;

- Deler for rutinevedlikehold og -service, inkludert men ikke begrenset til oppgraderinger, justeringsolje, smørings- og kjølevæskeendringer, bytte av tennplugg, vannpumper og lignende;
- Skade som skyldes mangel på riktig vedlikehold og/eller lagring slik det er beskrevet i brukerhåndboken;
- Skade som skyldes at deler er tatt bort, reparasjoner som ikke er tilfredsstillende, service, vedlikehold, endringer eller bruk av deler eller tilbehør som ikke er laget av eller godkjent av BRP, som etter en vurdering enten ikke er kompatibel med produktet eller som på en negativ måte påvirker bruken, ytelsen og holdbarheten, eller som skyldes reparasjoner utført av en person som ikke er en autorisert Sea-Doo-distributør/-forhandler;
- Skade som er forårsaket av vanstell, misbruk, unormal bruk, forsømmelse, rusing, feil bruk eller at produktet har blitt brukt i uoverensstemmelse med anbefalt drift i brukerhåndboken;
- Skader som skyldes utvendig skade, ulykke, nedsenking, brann, vann eller fremmedobjekter som er innført, tyveri, skadeverk eller naturkatastrofe;
- Bruk av drivstoff, oljer eller smøremidler som ikke er beregnet på produktet (se brukerhåndboken);
- Skade fra rust, korrosjon eller slitasje fra vær og vind;
- Skader på grunn av at fremmedlegemer har tettet kjølesystemet eller jetpumpen;
- Skader knyttet til gelbelegget, herunder, men ikke begrenset til skader på kosmetisk gelbelegg, blærer eller glassfiberavskalling forårsaket av blærer, rissdannelse, stjernesprekker eller hårriss; og
- Tilfeldige skader eller følgeskader eller skader av noe slag, inkludert, men uten begrensning, tauing, transportutgifter, lagring, telefonutgifter, leieutgifter, taxi, uleilighet, forsikringskostnader, betaling av lån, tidstap, inntektstap eller tapt tid på grunn av nedetid på grunn av servicearbeid.

4. GARANTIENS DEKNINGSPERIODE

Denne begrensede garantien gjelder fra (1) leveringsdato til første detaljforbruker eller fra (2) den dato produktet ble tatt i bruk for første gang, alt etter hvilken dato som kommer først, for en periode på:

1. TJUEFIRE (24) ETTERFØLGENDE MÅNEDER for privat fritidsbruk,
 2. FIRE (4) ETTERFØLGENDE MÅNEDER for kommersiell bruk,
 3. TJUEFIRE (24) ETTERFØLGENDE MÅNEDER for kommersiell bruk forutsatt at produktet er kjøpt i Finland, Norge eller i Sverige.
- En vannscooter brukes kommersielt når den brukes i forbindelse med arbeid eller beskjeftigelse som skaper inntekt i løpet av en hvilken som helst garantiperiode. En vannscooter brukes også kommersielt når, på noe tidspunkt i løpet av garantiperioden, den har et registreringsnummer for kommersielle fartøy, eller er registrert for kommersiell bruk.

Hvis du må reparere eller bytte ut deler eller få service på denne garantien, vil det ikke forlenge varigheten på denne garantien utover den originale utløpsdatoen.

Vær oppmerksom på at varighet og eventuelle andre modaliteter i garantidekningen er underlagt gjeldende nasjonale eller lokale lover i landet ditt.

5. VILKÅR FOR GARANTIDEKNING

Denne begrensede garantidekningen er kun tilgjengelig dersom hvert enkelt av følgende vilkår er blitt oppfylt:

- 2016 Sea-Doo-vannscooteren må være kjøpt som ny og ubrukt av den første eieren fra en Sea-Doo-distributør/-forhandler som er autorisert til å distribuere Sea-Doo-vannscootere i landet der salget ble utført;
- BRPs angitte kontroll før levering må være utført og dokumentert;
- 2016 Sea-Doo-vannscooteren må være riktig registrert av en autorisert Sea-Doo-distributør/-forhandler;
- 2016-modellen av Sea-Doo-vannscooteren må være kjøpt innen EØS av en innbygger i EØS-området, i SUS for innbyggere av land i det området og i Tyrkia for innbyggere i Tyrkia; og
- Rutinevedlikehold som er beskrevet i brukerhåndboken, må utføres til rett tid for at garantidekningen skal opprettholdes. BRP forbeholder seg retten til å gjøre garantidekningen avhengig av dokumentasjon av riktig vedlikehold.

BRP vil ikke innfri denne begrensede garantien for privat bruk eller kommersiell bruk hvis ett eller flere av vilkårene foran ikke er tilfredsstillt. Slike begrensninger er nødvendige for at BRP skal kunne beskytte sine produsers sikkerhet, og også sikkerheten til sine forbrukere og offentligheten generelt.

6. HVA DU MÅ GJØRE FOR Å FÅ DEKNING UNDER DENNE GARANTIEN

Kunden må slutte å bruke Sea-Doo-vannscooteren når noe unormalt oppstår. Kunden må varsle en Sea-Doo-distributør/-forhandler i løpet av to (2) måneder etter at en feil opptrer, og sørge for nødvendig tilgang til produktet og mulighet til å reparere det. Kunden må også presentere for den autoriserte Sea-Doo-distributøren/-forhandleren bevis på at produktet er kjøpt og må signere reparasjons-/arbeidsordren før reparasjonen starter for å godkjenne garantireparasjonen. Alle deler som byttes ut på denne begrensede garantien, tilfaller BRP.

Vær oppmerksom på at varslingsfristen er underlagt gjeldende nasjonale eller lokale lover i landet kunden bor i.

7. HVA BRP GJØR FOR DEG

I den utstrekning det tillates av loven er BRPs forpliktelser i denne garantien begrenset til, etter deres vurdering, reparasjon av deler som er funnet defekte under normal bruk, vedlikehold og service, eller utskifting av slike deler med nye, originale Sea-Doo-deler uten å betale for deler og arbeid, hos en autorisert Sea-Doo-distributøren/-forhandleren i løpet av dekningsperioden for garantien med vilkårene beskrevet her. BRPs ansvar er begrenset til å utføre nødvendige reparasjoner eller utbytting av deler. Eieren kan ikke kreve at Sea-Doo-vannscooteren skal tilbakekalles eller at kjøpet skal avlyses hvis han/hun mener at garantien ikke blir overholdt. Du kan ha andre juridiske rettigheter som variere fra land til land.

Hvis det er behov for service utenfor det landet hvor det opprinnelige salget ble gjort, eller for EØS-beboere, hvis service er nødvendig utenfor EØS, for SUS-beboere hvis service er nødvendig utenfor SUS, må eieren betale for tilleggsutgifter ifølge lokal forhold og forskrifter. Disse utgiftene kan blant annet være, men

ikke begrenset til, frakt, forsikring, skatter, lisensavgifter, importtoll og alle andre økonomiske utgifter, inkludert de som regjeringer, stater, territorier og deres respektive organer pålegger.

BRP forbeholder seg retten til å forbedre, omforme og endre produkter fra tid til annen uten å påta seg ansvar for å oppdatere produkter som ble produsert tidligere.

8. OVERFØRING

Hvis produktet skifter eier i løpet av garantiens dekningsperiode, skal denne garantien overføres til den nye eieren og være gyldig for den resterende dekningsperioden forutsatt at BRP eller en autorisert Sea-Doo-distributør/-forhandler mottar et bevis på at den forrige eieren godtar overføringen av eierskap og i tillegg mottar kontaktopplysninger for den nye eieren.

9. BRUKERHJELP

1. Ved eventuelle uklare eller omstridte tilfeller som gjelder BRPs begrensede garanti, anbefaler BRP at saken avklares på forhandlernivå hos en Sea-Doo-distributør/-forhandler. Vi anbefaler samtale med serviceansvarlig eller eieren hos den autoriserte Sea-Doo-distributøren/-forhandleren.
2. Ved behov for ytterligere assistanse, kontakter du serviceavdelingen hos Sea-Doo-distributøren/-forhandleren for å forsøke å løse saken.
3. Hvis saken fortsatt er uten løsning, kontakter du BRP på adressen nedenfor.

Kunder i land i EØS, SUS eller Tyrkia, unntatt skandinaviske land, ber vi kontakte vårt europeiske kontor:

BRP EUROPE N.V.

Consumer Assistance Center
Skaldenstraat 125
9042 Gent
Belgium
Tlf.: +32 9 218 26 00

Kunder i land i Skandinavia ber vi kontakte vårt kontor i Finland:

BRP FINLAND OY

Service Department
Isoaavantie 7
FIN-96320 Rovaniemi
Finland
Tlf.: +358 163 208 111

Se hvor du finner din Sea-Doo-distributør/-forhandler på www.brp.com.

* I EØS ytes service på og foretas distribusjon av produktene av BRP European Distribution S.A. og andre tilknyttede selskaper eller datterselskaper av BRP.

© 2015 Bombardier Recreational Products Inc. Alle rettigheter forbeholdt.

® Registrerte varemerker for Bombardier Recreational Products Inc.

ANDRE VILKÅR SOM GJELDER BARE FOR FRANKRIKE

Følgende vilkår gjelder bare for produkter solgt i Frankrike:

Selgeren må levere varer som er i samsvar med kontrakten, og er ansvarlig for defekter som eksisterer ved levering. Selgeren er også ansvarlig for defekter som skyldes pakking, monteringsinstruksjoner eller monteringen når det er selgerens ansvar i henhold til kontrakten eller hvis den har oppstått under dens ansvarsområde. For å være i samsvar med kontrakten, skal varen:

1. Være klare for normalt bruk, som for tilsvarende varer, og, hvis det er relevant:
 - Tilsvare beskrivelsen gitt av selgeren og ha egenskapene presentert kjøperen via eksempel eller modell;
 - Ha de egenskapene som en kjøper legitimt kan forvente ut fra de offentliggjorte erklæringene fra selgeren, produsenten eller en av deres representanter, inkludert annonsering eller merking; eller
2. Ha de egenskapene som er gjensidig avtalt mellom partene, eller være egnet for den spesifikke bruken forespeilet av kjøperen og påpekt av selgeren, og som er godtatt.

Tiltak ved eventuell mangel på overensstemmelse preskriberes etter to år etter levering av varene. Selgeren er ansvarlig for garantier for skjulte defekter av den solgte varen, hvis slike skjulte defekter gjør varen uskikket til tiltenkt bruk, eller hvis de forringer dens bruk på en slik måte at kjøperen hvis han eller hun hadde vært klar over dette, ikke ville ha anskaffet varen eller ville ha gitt en lavere pris. Tiltak i forbindelse med slike skjulte defekter skal skje innen to år etter at defekten ble oppdaget.

KUNDE- INFORMASJON

PERSONVERNINFORMASJON

BRP vil med dette informere deg om at opplysninger om deg vil bli brukt til sikkerhets- og garantirelaterte formål. Videre vil BRP og deres samarbeidspartnere kunne bruke sine kundelister for å sende ut informasjon i forbindelse med markedsføring og reklame for BRP og relaterte produkter.

Ta kontakt med BRP hvis du vil benytte din rett til å vite eller korrigere dine kundeopplysninger, eller for å bli fjernet fra adresselisten for utsendelse av reklame.

Via e-post: **privacyofficer@brp.com**

Via post: BRP
Senior Legal Counsel-Privacy Officer
726 St-Joseph
Valcourt QC
Canada,
J0E 2L0

ADRESSEENDRING / NY EIER

Hvis adressen din er endret eller du er den nye eieren av båten, ber vi deg varsle BRP ved å enten å:

- Sende inn ett av kortene nedenfor;
- **Kun Nord-Amerika:** ringe 715 848-272 (USA) eller 819 566-3366 (Canada);
- Kontakte en autorisert BRP-distributør/forhandler.

Ved endring av eierskap ber vi deg legge ved et bevis på at den forrige eieren godtar overføringen av eierskap.

Denne informasjon er dessuten meget viktig også etter at den begrensede garanti-en har utløpt, fordi BRP kan kontakte eieren av vannscooteren hvis det blir nødvendig, for eksempel hvis tilbakekalling blir nødvendig av sikkerhetsmessige årsaker. Det er eierens ansvar å varsle BRP.

STJÅLNE ENHETER: Hvis vannscooteren skulle bli stjålet, må du varsle garantiavdelingen hos distributøren for området om dette. Vi vil be deg oppgi navn, adresse, telefonnummer, identifikasjonsnummer for skroget og dato for tyveriet.

Nord-Amerika

BOMBARDIER RECREATIONAL PRODUCTS INC.

Warranty Department
75 J.-A. Bombardier Street
Sherbrooke QC J1L 1W3
Canada

Skandinaviske land

BRP FINLAND OY
Service Department
Isoaavantie 7
FIN-96320 Rovaniemi
Finland

Andre land

BRP EUROPEAN DISTRIBUTION

Avenue d'Ouchy 4-6
1006 Lausanne
Sveits

***Denne siden er
med hensikt tom***

***Denne siden er
med hensikt tom***

***Denne siden er
med hensikt tom***

VEDLIKEHOLDSPROTOKOLL

Send fotokopi av vedlikeholdsregistreringer til BRP hvis påkrevd.

KLARGJØRING	
Serienummer: _____ Kilometerstand: _____ Timer: _____ Dato: _____ Forhandlernr.: _____ Merknader: _____ _____	Signatur/utskrift:
Se kjøretøyets forhåndsklargjøringsinstruks for detaljerte installasjonsanvisninger	

FØRSTE INSPEKSJON	
Kilometerstand: _____ Timer: _____ Dato: _____ Forhandlernr.: _____ Merknader: _____ _____	Signatur/utskrift:
Se seksjonen Vedlikeholdsinformasjon i denne operatørhåndboken for vedlikeholdsplan	

SERVICE	
Kilometerstand: _____ Timer: _____ Dato: _____ Forhandlernr.: _____ Merknader: _____ _____	Signatur/utskrift:
Se seksjonen Vedlikeholdsinformasjon i denne operatørhåndboken for vedlikeholdsplan	

SERVICE	
Kilometerstand: _____ Timer: _____ Dato: _____ Forhandlernr.: _____ Merknader: _____ _____	Signatur/utskrift:
Se seksjonen Vedlikeholdsinformasjon i denne operatørhåndboken for vedlikeholdsplan	

SERVICE

Kilometerstand: _____

Timer: _____

Dato: _____

Forhandlernr.: _____

Merknader: _____

Signatur/utskrift:

Se seksjonen Vedlikeholdsinformasjon i denne operatørhåndboken for vedlikeholdsplan

SERVICE

Kilometerstand: _____

Timer: _____

Dato: _____

Forhandlernr.: _____

Merknader: _____

Signatur/utskrift:

Se seksjonen Vedlikeholdsinformasjon i denne operatørhåndboken for vedlikeholdsplan

SERVICE

Kilometerstand: _____

Timer: _____

Dato: _____

Forhandlernr.: _____

Merknader: _____

Signatur/utskrift:

Se seksjonen Vedlikeholdsinformasjon i denne operatørhåndboken for vedlikeholdsplan

SERVICE

Kilometerstand: _____

Timer: _____

Dato: _____

Forhandlernr.: _____

Merknader: _____

Signatur/utskrift:

Se seksjonen Vedlikeholdsinformasjon i denne operatørhåndboken for vedlikeholdsplan

SERVICE	
Kilometerstand: _____	Signatur/utskrift:
Timer: _____	
Dato: _____	
Forhandlernr.: _____	
Merknader: _____	

Se seksjonen Vedlikeholdsinformasjon i denne operatørhåndboken for vedlikeholdsplan	

SERVICE	
Kilometerstand: _____	Signatur/utskrift:
Timer: _____	
Dato: _____	
Forhandlernr.: _____	
Merknader: _____	

Se seksjonen Vedlikeholdsinformasjon i denne operatørhåndboken for vedlikeholdsplan	

SERVICE	
Kilometerstand: _____	Signatur/utskrift:
Timer: _____	
Dato: _____	
Forhandlernr.: _____	
Merknader: _____	

Se seksjonen Vedlikeholdsinformasjon i denne operatørhåndboken for vedlikeholdsplan	

SERVICE	
Kilometerstand: _____	Signatur/utskrift:
Timer: _____	
Dato: _____	
Forhandlernr.: _____	
Merknader: _____	

Se seksjonen Vedlikeholdsinformasjon i denne operatørhåndboken for vedlikeholdsplan	

FARTØYMODELLNR. _____

IDENTIFIKASJONSNUMMER
FOR SKROGET (H.I.N.) _____

MOTORENS
IDENTIFIKASJONSNUMMER (E.I.N.) _____

Eier: _____

ETTERNAVN

NR. GATEADRESSE LEIL.

POSTSTED (STAT/REGION) POSTNUMMER

Kjøpedato _____

ÅR MÅNED DAG

Garantiens utløpsdato _____

ÅR MÅNED DAG

Fylles ut av autorisert Sea-Doo-forhandler på salgstidspunktet

FORHANDLERENS STEMPEL



**BRUKERHÅNDBOK
SPARK-SERIEN**

2016

619 900 816