

# SEA-DOO®



# 2016 GUIDE DU CONDUCTEUR

Comprenant Information de sécurité  
renseignements sur la motomarine et l'entretien



Remorque  
**Sea-Doo**  
MOVE



## AVERTISSEMENT

Lisez attentivement ce guide. Il contient d'importantes  
consignes de sécurité.  
Âge minimum requis: 16 ans.  
Conserver ce Guide du conducteur dans la motomarine.

2 1 9 0 0 1 6 7 5

Traduction des  
instructions originales

## AVERTISSEMENT

Ne pas tenir compte des avertissements et des instructions de sécurité de ce guide et des étiquettes apposées sur le produit peut entraîner des blessures et même la mort.

Au Canada, les produits sont distribués par Bombardier Produits Récréatifs inc. (BRP).

Aux É.-U., les produits sont distribués par BRP US Inc.

GTX<sup>†</sup> est une marque de commerce de Castrol Ltd. utilisée sous licence.

Voici une liste non exhaustive de marques de commerce qui sont la propriété de Bombardier Produits Récréatifs inc. ou de ses filiales:

Sea-Doo®

Sea-Doo MOVE<sup>MC</sup>

Spark<sup>MC</sup>

# INTRODUCTION

Nous désirons vous féliciter d'avoir fait l'achat d'une toute nouvelle remorque Sea-Doo® MOVEMC. Cette remorque est protégée par la garantie de BRP et un réseau de concessionnaires autorisés de motomarines Sea-Doo est prêt à vous procurer les pièces et le service dont vous pourriez avoir besoin.

## Avant de partir

Il est important de lire ce guide et de suivre toutes les instructions avant d'installer ou d'utiliser ce produit.

Lire attentivement toutes les étiquettes d'avertissement apposées sur le produit et observer les marches à suivre qu'on y présente.

Le non-respect des avertissements contenus dans ce Guide de l'utilisateur pourrait entraîner des BLESSURES GRAVES ou même la MORT.

## Au sujet de ce guide de l'utilisateur

Ce guide vous aidera à mieux connaître la nouvelle remorque et à assurer son utilisation sécuritaire.

Conserver ce Guide de l'utilisateur dans le véhicule de remorquage de façon à pouvoir le consulter.

Pour consulter ou imprimer un autre exemplaire de ce guide de l'utilisateur, visiter le site:

[www.operatorsguide.brp.com](http://www.operatorsguide.brp.com)

Il est entendu que ce guide de l'utilisateur peut être traduit dans une autre langue. En cas de divergence, la version anglaise prévaudra.

Les renseignements et descriptions contenus dans ce guide sont exacts à la date de publication. Cependant, la politique de BRP est d'assurer l'amélioration continue de ses produits, cela sans s'engager à en faire bénéficier les produits déjà fabriqués. À cause de changements de dernière minute, il peut y avoir certaines différences entre les renseignements compris dans ce

document et le produit fabriqué. BRP se réserve le droit de supprimer ou de modifier en tout temps les spécifications, conceptions, caractéristiques, modèles et pièces d'équipement sans encourir d'obligation.


Les illustrations utilisées dans le présent guide montrent la construction type des différents ensembles et peuvent ne pas reproduire tous les détails ou la forme exacte des pièces. Cependant, elles représentent des pièces ayant une fonction identique ou comparable.


## Messages de sécurité

Vous trouverez ci-dessous une explication des types de messages de sécurité, de leur aspect visuel et de leur utilisation dans le présent guide:

### **AVERTISSEMENT**

Avertit d'une situation comportant des risques de blessure grave, y compris la possibilité de décès, si on ne l'évite pas.

 **ATTENTION** Avertit d'une situation comportant des risques de blessure modérée ou mineure, si on ne l'évite pas.

 **AVIS** Avertit d'un risque d'endommager gravement le véhicule ou une (ou des) pièce(s) si l'instruction n'est pas suivie.

---

# TABLE DES MATIÈRES

<b>INTRODUCTION</b> .....	<b>1</b>
Avant de partir .....	1
Au sujet de ce guide de l'utilisateur .....	1
Messages de sécurité .....	1

## ***RENSEIGNEMENTS DE SÉCURITÉ***

<b>MESSAGES DE SÉCURITÉ SPÉCIAUX</b> .....	<b>6</b>
Avertissements importants .....	6
Renseignements importants .....	6
<b>EMPLACEMENT DES ÉTIQUETTES IMPORTANTES</b> .....	<b>7</b>
Étiquettes de sécurité .....	7
Étiquettes de renseignements techniques .....	8

## ***INSTRUCTIONS D'UTILISATION***

<b>COMMENT ATTACHER VOTRE REMORQUE</b> .....	<b>12</b>
Remorques MOVE I et II à treuil .....	12
Remorque Spark <sup>MC</sup> MOVE II .....	13
<b>AVANT DE PRENDRE LA ROUTE</b> .....	<b>14</b>
Raccordement de la remorque à l'attelage .....	14
Inspection de préutilisation .....	16
<b>TRACTAGE DE LA REMORQUE</b> .....	<b>17</b>
<b>MISE À L'EAU DE LA MOTOMARINE</b> .....	<b>18</b>
Mise à l'eau de la motomarine (remorques à treuil) .....	18
<b>CHARGEMENT DE LA MOTOMARINE</b> .....	<b>19</b>
Chargement de la motomarine (remorques à treuil) .....	19

## ***RENSEIGNEMENTS TECHNIQUES***

<b>IDENTIFICATION DE LA REMORQUE</b> .....	<b>22</b>
<b>CARACTÉRISTIQUES TECHNIQUES</b> .....	<b>23</b>
<b>RAPPORTER LES DÉFAUTS DE SÉCURITÉ</b> .....	<b>25</b>

## ***ENTRETIEN***

<b>PROGRAMME D'ENTRETIEN</b> .....	<b>28</b>
Remisage .....	28
Pré-saison .....	28
<b>OPÉRATIONS D'ENTRETIEN</b> .....	<b>29</b>
Câble de sécurité .....	29
Raccord .....	29
Pneus .....	29

<b>OPÉRATIONS D'ENTRETIEN (suite)</b>	
Roues .....	30
Roulements et joints de roue .....	30
Feux .....	30
Treuil.....	31
Vérin.....	31
Sommiers de bois.....	32
<b>ENTRETIEN DE LA REMORQUE .....</b>	<b>33</b>
Utilisation en eau salée .....	33
Nettoyage de la remorque.....	33

### ***GARANTIE***

<b>GARANTIE LIMITÉE BRP - ÉTATS-UNIS ET CANADA: REMORQUE MOTOMARINE SEA-DOO® MOVE<sup>MC</sup> 2016.....</b>	<b>36</b>
--	-----------

### ***INFORMATION SUR LE CLIENT***

<b>RENSEIGNEMENTS CONFIDENTIELS .....</b>	<b>42</b>
<b>CHANGEMENT D'ADRESSE/DE PROPRIÉTAIRE .....</b>	<b>43</b>



# ***RENSEIGNEMENTS DE SÉCURITÉ***

# MESSAGES DE SÉCURITÉ SPÉCIAUX

## Avertissements importants

Toujours procéder à une *INSPECTION DE PRÉ-UTILISATION* pour que le transport se fasse de façon sécuritaire.

Toujours suivre les directives énumérées dans la rubrique *TRACTAGE DE LA REMORQUE*.

Assurer l'entretien de la remorque conformément au *PROGRAMME D'ENTRETIEN*.

S'assurer de toujours immobiliser la remorque à l'aide de cales de roue lorsqu'on ne l'utilise pas.

## Renseignements importants

### Remorque

La remorque Sea-Doo MOVE<sup>MC</sup> de BRP est spécialement conçue pour transporter votre motomarine.

### Attelage

#### AVERTISSEMENT

L'utilisation d'un attelage présentant une charge nominale insuffisante aura pour effet de briser celui-ci.

S'assurer que le diamètre de la rotule de remorquage correspond à la taille de l'attache.

Vérifier si l'attelage est usé, corrodé ou fissuré avant d'y fixer la remorque. Remplacer les composants concernés s'ils présentent une de ces situations.

#### AVERTISSEMENT

Ne pas utiliser la remorque si un composant est défectueux.

**AVIS** Éviter que la prise de l'attelage ne repose sur le sol car la saleté et le sable pourraient s'y infiltrer. Il en résulterait une usure excessive ou un blocage du mécanisme de verrouillage.

S'assurer que l'attelage est bien serré avant d'accrocher la remorque au véhicule.

#### AVERTISSEMENT

Une remorque mal accrochée peut entraîner une perte de contrôle ou représenter un danger routier. Ne jamais tirer la remorque avant d'avoir procédé à une inspection de préutilisation.

### Véhicule de remorquage

Certains véhicules ne sont pas conçus pour tirer une remorque. S'assurer que votre véhicule a été conçu pour le faire et que sa capacité de remorquage est suffisante.

#### AVERTISSEMENT

Ne jamais tirer cette remorque au moyen d'un véhicule qui n'est pas conçu à cet effet ou dont la capacité de remorquage est insuffisante.

### Accessoires et modifications

Nous recommandons d'utiliser des pièces de rechange et des accessoires BRP d'origine. Ceux-ci sont spécialement conçus pour votre remorque et sont fabriqués de façon à répondre aux normes exigeantes de BRP.

Éviter d'effectuer des modifications non autorisées ou d'utiliser des accessoires qui ne sont pas approuvés par BRP. Puisque de tels changements n'ont pas fait l'objet d'essais chez BRP, ils peuvent accroître les risques d'accidents ou de blessures, sans compter qu'il deviendrait alors illégal d'utiliser la remorque.

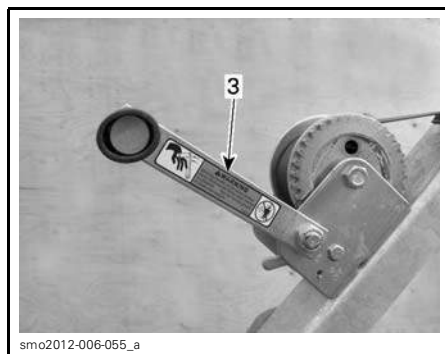


# EMPLACEMENT DES ÉTIQUETTES IMPORTANTES

Les étiquettes suivantes sont apposées sur votre remorque. Si elles sont manquantes ou endommagées, on peut les remplacer sans frais. Communiquer avec un concessionnaire autorisé de motomarines Sea-Doo.

Lire attentivement les étiquettes suivantes avant d'utiliser la remorque.

## Étiquettes de sécurité



smo2012-006-055\_a

REMORQUES MOVE I ET II À TREUIL

### ⚠ AVERTISSEMENT

**Des blessures graves ou même mortelles peuvent survenir si la remorque est tractée avant d'avoir pris connaissance des instructions d'utilisation du fabricant.**

Ne pas dépasser la limite de remorquage, le PNBV ou le PTR du véhicule.

219903248

### ⚠ AVERTISSEMENT

Avant de tracter la remorque, assurez-vous que:

- L'attelage et la rotule de remorquage sont de la même taille et que l'attelage est verrouillé.
- Les câbles de sécurité sont croisés sous le timon et fixés au véhicule de remorquage.
- Tous les feux de la remorque fonctionnent adéquatement. La charge est solidement fixée à la remorque (à l'avant et à l'arrière). Le vérin de remorque (le cas échéant) est escamoté.
- Les écrous de roue sont bien serrés. Les pneus sont gonflés à la pression prescrite sur ceux-ci.
- La charge est conforme à la capacité de la remorque et distribuée adéquatement afin que la charge au timon soit appropriée.

Lisez le guide d'utilisateur avant de vous servir de la remorque. Vous devez respecter les exigences locales et provinciales en ce qui concerne les freins, l'immatriculation et l'équipement supplémentaires pouvant être requis.

Communiquez avec le département des véhicules motorisés de votre région pour obtenir de plus amples détails.

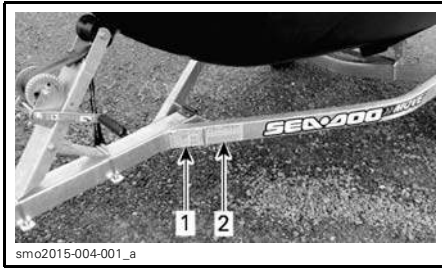
219 903 248

## ÉTIQUETTE 1 (TOUTES LES REMORQUES)

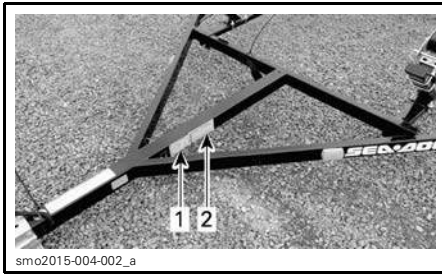
	<h3>⚠ AVERTISSEMENT</h3> <p>La poignée qui tourne pourrait causer de graves blessures. Tenir fermement la poignée lorsque le cliquet est déverrouillé. Non conçu pour déplacer des gens ni des charges par-dessus des gens.</p> <p>219904065</p>	
--	--	--

## ÉTIQUETTE 2 - REMORQUES MOVE I ET II À TREUIL

# Étiquettes de renseignements techniques



TYPIQUE - MOVE I



TYPIQUE - MOVE II

TIRE AND LOADING INFORMATION RENSEIGNEMENTS SUR LES PNEUS ET LE CHARGEMENT			
The weight of cargo should never exceed		522 KG or 1150 LB	
Le poids du chargement ne doit jamais dépasser		522 KG ou 1150 LB	
TIRE PNEU	SIZE DIMENSIONS	COLD TIRE PRESSURE PRESSION DES PNEUS À FROID	
FRONT AVANT	4.80 X 12B	413 kPa	60 PSI
REAR ARRIÈRE		0 kPa	PSI
SPARE DE SECOURS	NONE		
SEE OWNER'S MANUAL FOR ADDITIONAL INFORMATION VOIR LE MANUEL DE L'USAGER POUR PLUS DE RENSEIGNEMENTS			

smo2012-006-004\_a

ÉTIQUETTE 1 - MOVE I

TIRE AND LOADING INFORMATION RENSEIGNEMENTS SUR LES PNEUS ET LE CHARGEMENT			
The weight of cargo should never exceed		567 KG or 1250 LB	
Le poids du chargement ne doit jamais dépasser		567 KG ou 1250 LB	
TIRE PNEU	SIZE DIMENSIONS	COLD TIRE PRESSURE PRESSION DES PNEUS À FROID	
FRONT AVANT	4.80 X 12B	413 kPa	60 PSI
REAR ARRIÈRE		0 kPa	PSI
SPARE DE SECOURS	NONE		
SEE OWNER'S MANUAL FOR ADDITIONAL INFORMATION VOIR LE MANUEL DE L'USAGER POUR PLUS DE RENSEIGNEMENTS			

smo2014-004-001

ÉTIQUETTE 1 - MOVE I ALLONGÉE 1250

TIRE AND LOADING INFORMATION RENSEIGNEMENTS SUR LES PNEUS ET LE CHARGEMENT			
The weight of cargo should never exceed		680 KG or 1500 LB	
Le poids du chargement ne doit jamais dépasser		680 KG ou 1500 LB	
TIRE PNEU	SIZE DIMENSIONS	COLD TIRE PRESSURE PRESSION DES PNEUS À FROID	
FRONT AVANT	5.30 X 12C	551 kPa	80 PSI
REAR ARRIÈRE		0 kPa	PSI
SPARE DE SECOURS	NONE		
SEE OWNER'S MANUAL FOR ADDITIONAL INFORMATION VOIR LE MANUEL DE L'USAGER POUR PLUS DE RENSEIGNEMENTS			

smo2013-005-100

ÉTIQUETTE 1 - MOVE I ALLONGÉE 1500

TIRE AND LOADING INFORMATION RENSEIGNEMENTS SUR LES PNEUS ET LE CHARGEMENT			
The weight of cargo should never exceed		553 KG or 1220 LB	
Le poids du chargement ne doit jamais dépasser		553 KG ou 1220 LB	
TIRE PNEU	SIZE DIMENSIONS	COLD TIRE PRESSURE PRESSION DES PNEUS À FROID	
FRONT AVANT	4.80 X 12B	413 kPa	60 PSI
REAR ARRIÈRE		0 kPa	PSI
SPARE DE SECOURS	NONE		
SEE OWNER'S MANUAL FOR ADDITIONAL INFORMATION VOIR LE MANUEL DE L'USAGER POUR PLUS DE RENSEIGNEMENTS			

smo2014-004-002

ÉTIQUETTE 1 - SPARK<sup>MC</sup> MOVE II

TIRE AND LOADING INFORMATION RENSEIGNEMENTS SUR LES PNEUS ET LE CHARGEMENT				
The weight of cargo should never exceed		1111 KG or 2450 LB		
Le poids du chargement ne doit jamais dépasser		1111 KG ou 2450 LB		
TIRE PNEU	SIZE DIMENSIONS	COLD TIRE PRESSURE PRESSION DES PNEUS A FROID		SEE OWNER'S MANUAL FOR ADDITIONAL INFORMATION
FRONT AVANT	ST185/80D13C	345 kPa	50 PSI	
REAR ARRIÈRE		0 kPa	PSI	VOIR LE MANUEL DE L'USAGER POUR PLUS DE RENSEIGNEMENTS
SPARE DE SECOURS	NONE			

smo2012-006-005\_a

ÉTIQUETTE 1 - MOVE II

MFD BY/FABRIQUE PAR: KARAVAN TRAILERS INC.											
DATE: June 2011				MADE IN USA				JOB# 284845			
ALL AXLES		COLD INFL. MAX. LOAD		TIRE/PNEU		PRESSURE		CARRYING CA		RIM	
PNBV / GVWR	PNBE / GAWR	KG	LB	KG	LB	KPA	PSI	KG	LB		
671	1479	671	1479	4.80 X 12B	413	60	522	1150	12x4		
0											
THIS VEHICLE CONFORMS TO ALL APPLICABLE U.S. FEDERAL MOTOR VEHICLE SAFETY STANDARDS (FMVSS) IN EFFECT ON THE DATE OF MANUFACTURE SHOWN ABOVE. THIS VEHICLE CONFORMS TO ALL APPLICABLE STANDARDS PRESCRIBED UNDER THE CANADIAN MOTOR VEHICLE SAFETY REGULATIONS IN EFFECT ON THE DATE OF MANUFACTURE SHOWN ABOVE. / CE VEHICULE EST CONFORME A TOUTES LES NORMES QUI LUI SONT APPLICABLES EN VERTU DU REGLEMENT SUR LA SECURITE DES VEHICULES AUTOMOBILES DU CANADA EN VIGUEUR A LA DATE DE SA FABRICATION											
TYPE: /TRAIREM WATERCRAFT TRAILER						WCE-1250-46					

smo2012-006-002

ÉTIQUETTE 2 - MOVE I

MFD BY/FABRIQUE PAR: KARAVAN TRAILERS INC.											
DATE: January 2013				MADE IN USA				JOB# 350267			
ALL AXLES		COLD INFL. MAX. LOAD		TIRE/PNEU		PRESSURE		CARRYING CAP		RIM	
PNBV / GVWR	PNBE / GAWR	KG	LB	KG	LB	KPA	PSI	KG	LB		
680	1500	680	1500	4.80 X 12B	413	60	567	1250	12x4		
0											
THIS VEHICLE CONFORMS TO ALL APPLICABLE U.S. FEDERAL MOTOR VEHICLE SAFETY STANDARDS (FMVSS) IN EFFECT ON THE DATE OF MANUFACTURE SHOWN ABOVE. THIS VEHICLE CONFORMS TO ALL APPLICABLE STANDARDS PRESCRIBED UNDER THE CANADIAN MOTOR VEHICLE SAFETY REGULATIONS IN EFFECT ON THE DATE OF MANUFACTURE SHOWN ABOVE. / CE VEHICULE EST CONFORME A TOUTES LES NORMES QUI LUI SONT APPLICABLES EN VERTU DU REGLEMENT SUR LA SECURITE DES VEHICULES AUTOMOBILES DU CANADA EN VIGUEUR A LA DATE DE SA FABRICATION											
TYPE: /TRAIREM WATERCRAFT TRAILER						MOVE I LONG					

smo2014-004-004

ÉTIQUETTE 2 - MOVE I ALLONGÉE 1250

EMPLACEMENT DES ÉTIQUETTES IMPORTANTES

MFD BY/FABRIQUE PAR: KARAVAN TRAILERS INC.

DATE: April 2012      MADE IN USA      JOB# 319583

ALL AXLES				COLD INFL. MAX. LOAD					
PNBV / GVWR		PNBE / GAWR		TIRE/PNEU		PRESSURE CARRYING CAP			
KG	LB	KG	LB			KG	LB	RIM	
805	1775	805	1775	5.30 X 12C	551	80	680	1500	12x4
0									

THIS VEHICLE CONFORMS TO ALL APPLICABLE U.S. FEDERAL MOTOR VEHICLE SAFETY STANDARDS (FMVSS) IN EFFECT ON THE DATE OF MANUFACTURE SHOWN ABOVE. THIS VEHICLE CONFORMS TO ALL APPLICABLE STANDARDS PRESCRIBED UNDER THE CANADIAN MOTOR VEHICLE SAFETY REGULATIONS IN EFFECT ON THE DATE OF MANUFACTURE SHOWN ABOVE. / CE VEHICULE EST CONFORME A TOUTES LES NORMES QUI LUI SONT APPLICABLES EN VERTU DU REGLEMENT SUR LA SECURITE DES VEHICULES AUTOMOBILES DU CANADA EN VIGUEUR A LA DATE DE SA FABRICATION

TYPE: /TRAIREM WATERCRAFT TRAILER      WC-1500-46

smo2013-005-101

ÉTIQUETTE 2 - MOVE I ALLONGÉE 1500

MFD BY/FABRIQUE PAR: KARAVAN TRAILERS INC.

DATE: June 2011      MADE IN USA      JOB# 284649

ALL AXLES				COLD INFL. MAX. LOAD					
PNBV / GVWR		PNBE / GAWR		TIRE/PNEU		PRESSURE CARRYING CAP			
KG	LB	KG	LB			KG	LB	RIM	
1331	2935	1331	2935	ST185/80D13C	345	50	1111	2450	+13x4.5
0									

THIS VEHICLE CONFORMS TO ALL APPLICABLE U.S. FEDERAL MOTOR VEHICLE SAFETY STANDARDS (FMVSS) IN EFFECT ON THE DATE OF MANUFACTURE SHOWN ABOVE. THIS VEHICLE CONFORMS TO ALL APPLICABLE STANDARDS PRESCRIBED UNDER THE CANADIAN MOTOR VEHICLE SAFETY REGULATIONS IN EFFECT ON THE DATE OF MANUFACTURE SHOWN ABOVE. / CE VEHICULE EST CONFORME A TOUTES LES NORMES QUI LUI SONT APPLICABLES EN VERTU DU REGLEMENT SUR LA SECURITE DES VEHICULES AUTOMOBILES DU CANADA EN VIGUEUR A LA DATE DE SA FABRICATION

TYPE: /TRAIREM WATERCRAFT TRAILER      WC-2450-84

smo2012-006-003

ÉTIQUETTE 2 - MOVE II

MFD BY/FABRIQUE PAR: KARAVAN TRAILERS INC.

DATE: April 2013      MADE IN USA      JOB# 360212

ALL AXLES				COLD INFL. MAX. LOAD					
PNBV / GVWR		PNBE / GAWR		TIRE/PNEU		PRESSURE CARRYING CAP			
KG	LB	KG	LB			KG	LB	RIM	
708	1560	708	1560	4.80 X 12B	413	80	553	1220	12x4
0									

THIS VEHICLE CONFORMS TO ALL APPLICABLE U.S. FEDERAL MOTOR VEHICLE SAFETY STANDARDS (FMVSS) IN EFFECT ON THE DATE OF MANUFACTURE SHOWN ABOVE. THIS VEHICLE CONFORMS TO ALL APPLICABLE STANDARDS PRESCRIBED UNDER THE CANADIAN MOTOR VEHICLE SAFETY REGULATIONS IN EFFECT ON THE DATE OF MANUFACTURE SHOWN ABOVE. / CE VEHICULE EST CONFORME A TOUTES LES NORMES QUI LUI SONT APPLICABLES EN VERTU DU REGLEMENT SUR LA SECURITE DES VEHICULES AUTOMOBILES DU CANADA EN VIGUEUR A LA DATE DE SA FABRICATION

TYPE: /TRAIREM WATERCRAFT TRAILER      MOVE II SHORT

smo2014-004-003

ÉTIQUETTE 2 - SPARK<sup>MC</sup> MOVE II

# ***INSTRUCTIONS D'UTILISATION***

# COMMENT ATTACHER VOTRE REMORQUE

## Remorques MOVE I et II à treuil

Régler le poids au timon, le rouleau d'arrêt de la proue et les sommiers de la façon suivante.

**REMARQUE:** Pour ces remorques, l'essieu doit en tout temps demeurer dans la position réglée en usine.

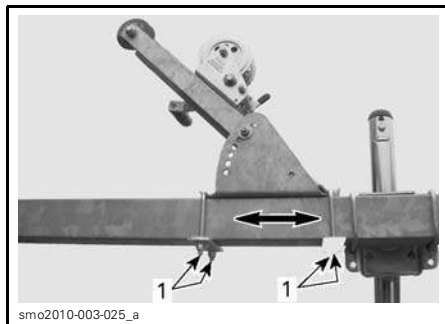
### Poids au timon

Déplacer le support de treuil vers l'avant ou l'arrière de la remorque pour ajuster le poids au timon.

Le poids au timon devrait représenter de 3 à 10% du poids total de la remorque et de la motomarine alors qu'elle se trouve parallèle au sol.

Pour ajuster, desserrer les 4 écrous sous les brides à écrous du support de treuil. Déplacer ensuite le support de treuil à la position désirée et serrer les écrous au couple recommandé dans le tableau suivant.

COUPLE DE SERRAGE	
Écrous des brides du support de treuil	27 N•m ± 3 N•m



1. Écrous des brides du support de treuil

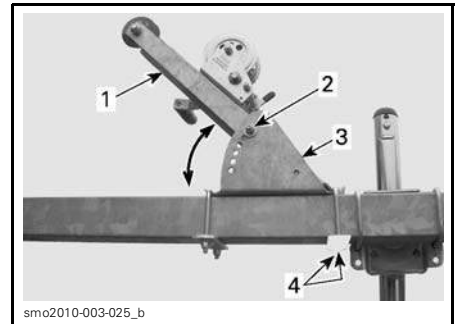
### Dispositif d'arrêt de rouleau de proue

Régler le dispositif d'arrêt de rouleau de proue de façon qu'il repose contre la proue de la motomarine, entre le

pare-chocs de caoutchouc et l'oeillet de la proue (ou réceptacle de proue sur les modèles concernés).

Pour ajuster:

1. Desserrer les 2 écrous sous la bride du support de treuil avant.
2. Enlever le boulon de réglage du bras de treuil.
3. Régler le dispositif d'arrêt de rouleau de proue à la hauteur désirée, puis le bloquer en position à l'aide du boulon inséré dans le support de treuil aligné sur les orifices du bras du treuil.



1. Bras du treuil
2. Boulon de réglage du bras de treuil
3. Support de treuil
4. Écrous de bride avant

4. Serrer les attaches au couple recommandé dans le tableau suivant.

COUPLE DE SERRAGE	
Écrous de bride	27 N•m ± 3 N•m
Boulon de réglage du bras de treuil	27 N•m ± 3 N•m

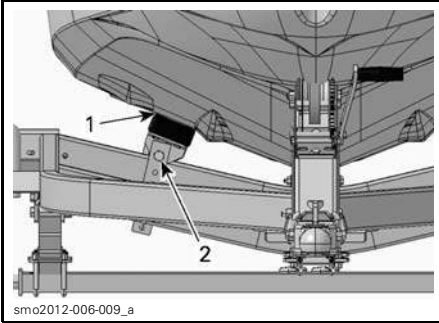
### Sommiers

Les sommiers en bois sont pré-réglés pour s'adapter à tous les modèles de coque de motomarine Sea-Doo. Cependant, une règle universelle prévaut: les sommiers doivent reposer bien droits contre une surface lisse de la coque.

S'assurer que les sommiers sont bien placés.

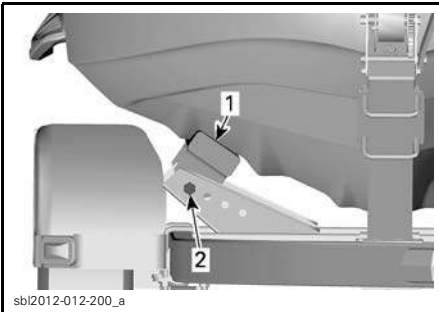
Pour l'ajustement:

1. La motomarine n'étant pas sur la remorque, desserrer les 2 écrous sous le sommier.
2. Placer la motomarine sur la remorque de sorte que les sommiers sont à égalité avec la coque comme le montre l'illustration.



#### REMORQUE MOVE I

1. Sommier à égalité avec la coque
2. Écrou



#### REMORQUE MOVE II

1. Sommier à égalité avec la coque
2. Écrou

3. Serrer les 2 écrous au couple prescrit dans le tableau ci-dessous.

COUPLE DE SERRAGE	
Écrous de fixation de sommier	18 N•m à 24 N•m

## Remorque Spark<sup>MC</sup> MOVE II

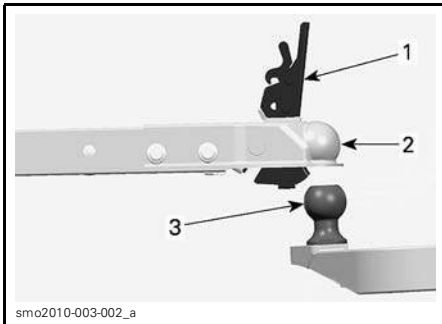
Cette remorque a été spécialement conçue pour transporter une motomarine Spark<sup>MC</sup>. Aucun ajustement n'est nécessaire.

**AVIS** Ne pas utiliser cette remorque pour transporter toute autre motomarine. Cette remorque ne doit servir qu'à transporter une motomarine Spark<sup>MC</sup>.

# AVANT DE PRENDRE LA ROUTE

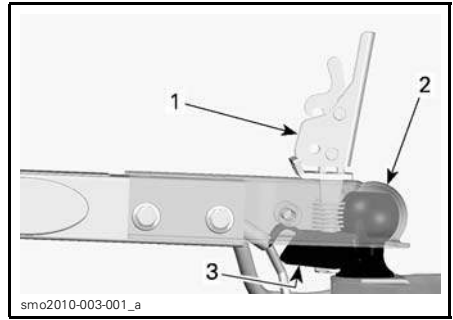
## Raccordement de la remorque à l'attelage

1. S'assurer que la rotule de remorquage et le raccord sont de la même taille (5 cm).
2. Se faire guider par quelqu'un et reculer le véhicule de remorquage le plus près possible de la remorque. Cela est plus facile et plus sécuritaire que de tirer la remorque en direction du véhicule.
3. S'assurer que le mécanisme de verrouillage du raccord est déclenché.
4. Soulever l'extrémité avant de la remorque. Placer le raccord directement au-dessus de la rotule de remorquage et l'abaisser ensuite complètement.



### TYPIQUE

1. Mécanisme de verrouillage du coupleur en position déverrouillée
  2. Raccord
  3. Rotule d'attelage
5. Regarder sous le raccord pour s'assurer que le dispositif de retenue de la rotule se trouve sous la rotule et non au-dessus de celle-ci.

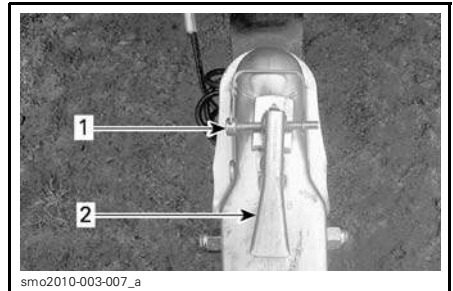


### TYPIQUE

1. Mécanisme de verrouillage du coupleur en position déverrouillée
  2. Rotule d'attelage dans le raccord
  3. Dispositif de retenue de la rotule
6. Verrouiller la rotule de remorquage. S'assurer que le raccord est en position verrouillée et que la goupille de verrouillage est insérée dans le mécanisme de verrouillage du raccord. Soulever celui-ci sur la fourche de la remorque. S'il se libère de la rotule, le déverrouiller et recommencer l'opération.

## **⚠ AVERTISSEMENT**

S'il est impossible de retenir le raccord à la rotule de remorquage, ne pas tirer la remorque. Demander plutôt à un concessionnaire autorisé de motomarines Sea-Doo d'inspecter la remorque le plus tôt possible.



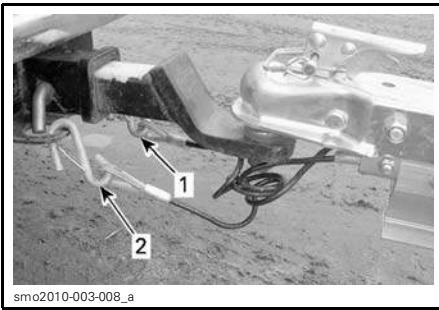
1. Goupille de verrouillage
2. Mécanisme de verrouillage du raccord en position verrouillée



**REMARQUE:** Le véhicule de remorquage et la remorque devraient maintenant se trouver de niveau.

7. Fixer les câbles ou les chaînes de sécurité du timon à l'attelage, soit le câble ou la chaîne de gauche à la ferrure sur le côté droit de l'attelage et le câble ou la chaîne de droite à la ferrure de gauche.

**AVIS** Pour éviter d'endommager le faisceau de fils, s'assurer que celui-ci n'est pas acheminé entre les câbles ou les chaînes du timon.



1. Câble de sécurité gauche du timon retenu à la partie droite de l'attelage
2. Câble de sécurité droit du timon retenu à la partie gauche de l'attelage

8. Brancher le connecteur de feux.

## Inspection de préutilisation

### AVERTISSEMENT

Procéder à une inspection avant chaque utilisation afin de détecter les problèmes éventuels de fonctionnement. Cette inspection peut aider à surveiller l'usure et la détérioration avant qu'elles présentent un problème. Corriger tout problème constaté afin de réduire les risques de bris ou de collision. Consulter un concessionnaire autorisé de motomarines Sea-Doo en cas de besoin.

FONCTIONNEMENT	✓
S'assurer que le format de la rotule de l'attelage correspond au format du raccord (5 cm).	
Vérifier si la motomarine est prête à être remorquée conformément aux recommandations du fabricant de la motomarine.	
S'assurer que le vérin est rentré.	
Vérifier l'état des pneus et s'assurer qu'ils sont bien gonflés. Voir la section <i>ENTRETIEN</i> pour plus de détails.	
Vérifier la solidité des écrous de roue.	
Vérifier si la charge est conforme à la capacité maximale.	
Vérifier si le raccord est enclenché et verrouillé.	
Vérifier si les câbles ou les chaînes de sécurité du timon sont croisés sous le timon et fixés à l'attelage.	
Vérifier le fonctionnement des feux.	
Nettoyer tous les réflecteurs et les diffuseurs.	
Vérifier si la motomarine est solidement retenue à la remorque au niveau de la partie arrière.	
S'assurer que l'avant de la motomarine est bien fixé au moyen du câble de sécurité et que l'arrière est retenu au moyen d'attaches.	

---

# TRACTAGE DE LA REMORQUE

Observer les instructions du fabricant du véhicule de remorquage afin de tirer la remorque.

**DES BLESSURES GRAVES OU MÊME LA MORT** peuvent se produire si on ne respecte pas les instructions suivantes:

Avant de tirer la remorque, accorder une attention particulière aux points suivants:

- Laisser une plus grande distance entre vous et le véhicule situé devant.
- Lorsqu'on tracte une remorque, prévoir un temps et une distance accrues pour les dépassements et les arrêts.
- Réduire sa vitesse et ralentir plus qu'à l'habitude avant de tourner et éviter les virages serrés.
- Prévoir un rayon de braquage plus grand dans les virages. Il faut plus d'espace pour tourner avec une remorque.
- Se déplacer toujours doucement pour reculer. Si possible, se faire guider par une autre personne. S'exercer dans un endroit vaste dès la première occasion.
- Si la remorque se met à osciller, éviter d'appuyer sur les freins ou de compenser au moyen du volant. Réduire plutôt la vitesse et garder une trajectoire stable.
- En arrivant à une côte, réduire sa vitesse avant d'entreprendre une descente. Éviter de freiner de façon continue. Enfoncer et relâcher les freins à tour de rôle pour éviter qu'ils surchauffent.

Une perte de contrôle de la remorque ou du véhicule et de la remorque peut entraîner la mort ou des blessures graves. Voici les causes les plus communes d'une perte de contrôle de la remorque:

- Vitesse trop élevée compte tenu des conditions.

- Surcharge de la remorque ou charge mal répartie sur la remorque.
- Remorque mal retenue à l'attelage.
- Attelage de remorque inadéquat.
- Pression inadéquate des pneus.
- Écrous de roue non serrés.

---

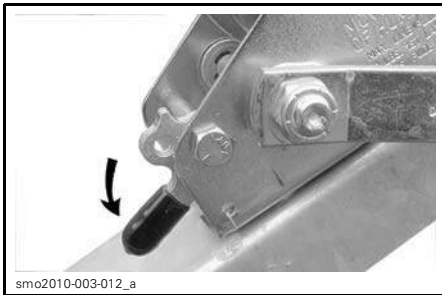
# MISE À L'EAU DE LA MOTOMARINE

## Mise à l'eau de la motomarine (remorques à treuil)

1. Préparer la motomarine en vue de sa mise à l'eau conformément aux recommandations du fabricant du véhicule.
2. Enlever les attaches des oeillets sur la poupe et sur la remorque.
3. Débrancher le connecteur de feux.
4. S'assurer que la voie est libre derrière la remorque (dans l'eau et hors de l'eau).
5. Fixer les câbles aux taquets d'amarre de la motomarine; éviter de les laisser pendre.
6. Demander à quelqu'un de vous guider et reculer le véhicule jusqu'à ce que la remorque atteigne la profondeur souhaitée dans l'eau.

**REMARQUE:** La motomarine ne doit pas flotter au-dessus des sommiers.

7. Retenir solidement la poignée du treuil et régler le mécanisme de treuillage à la position de déroulement.



### RÉGLER LE TREUIL À LA POSITION DE DÉROULEMENT

8. Dérouler le treuil jusqu'à ce que la motomarine ait glissé de la remorque et qu'elle flotte. On pourrait devoir la pousser légèrement.
9. Saisir les câbles fixés précédemment aux taquets d'amarre et amarrer la motomarine.

10. Conduire le véhicule de remorquage hors de la rampe.
11. Brancher le connecteur de feux.

# CHARGEMENT DE LA MOTOMARINE

## Chargement de la motomarine (remorques à treuil)

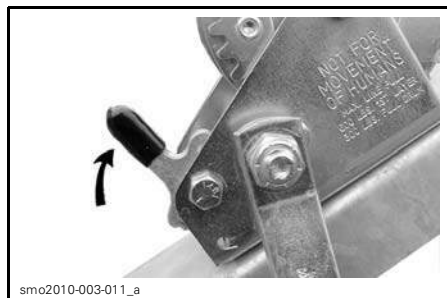
### **⚠ AVERTISSEMENT**

S'assurer que personne ne se tient sur les plates-formes au moment de charger la remorque.

1. Débrancher le connecteur de feux.
2. Demander à quelqu'un de vous guider et reculer le véhicule jusqu'à ce que la remorque atteigne la profondeur souhaitée dans l'eau.

**REMARQUE:** Les sommiers devraient être immergés dans l'eau juste assez pour qu'on puisse tirer la motomarine sur ceux-ci sans qu'elle flotte au-dessus.

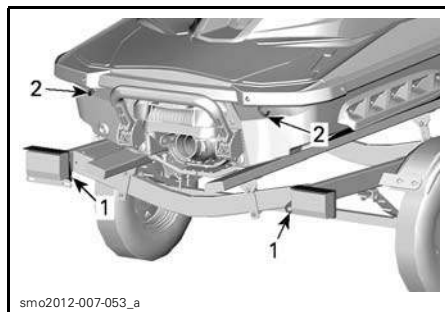
3. Aligner la motomarine sur les sommiers de la remorque.
4. Dérouler le treuil et fixer le crochet ou la sangle à l'oeillet avant sur la proue de la motomarine.
5. Régler le mécanisme de treuil à la position d'enroulement et laisser celui-ci s'enrouler jusqu'à ce que la proue de la motomarine atteigne le rouleau d'arrêt sur la proue de la remorque.



### RÉGLER LE TREUIL À LA POSITION D'ENROULEMENT

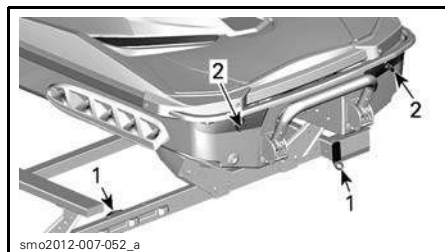
6. Conduire le véhicule de remorquage hors de la rampe.

7. Retenir la motomarine sur la remorque; pour ce faire, fixer des attaches appropriées aux oeillets de la poupe et de la remorque.



### TYPIQUE - MOVE I

1. Oeillets de remorque
2. Oeillets de motomarine



### TYPIQUE - MOVE II

1. Oeillets de remorque
2. Oeillets de motomarine

8. Brancher le connecteur de feux.

***Cette page est  
blanche intentionnellement***

# ***RENSEIGNEMENTS TECHNIQUES***

# IDENTIFICATION DE LA REMORQUE

La remorque comporte un numéro de série. On peut devoir repérer ce numéro à des fins de garantie ou pour retracer la remorque en cas de vol. On retrouve le numéro de série sur l'autocollant d'information technique et il est gravé sur le timon de la remorque.

5K1TWS141SC-F002080

MFD BY/FABRIQUE PAR: KARAVAN TRAILERS INC.

DATE: June 2011      MADE IN USA      JOB# 284645

PNBV / GVWR		PNBE / GAWR		TIRE/PNEU	COLD INFL. PRESSURE	MAX. LOAD CARRYING CAI			
KG	LB	KG	LB		KPA	PSI	KG	LB	RIM
671	1479	671	1479	4.80 X 12B	413	60	522	1150	12x4
0									

THIS VEHICLE CONFORMS TO ALL APPLICABLE U.S. FEDERAL MOTOR VEHICLE SAFETY STANDARDS (FMVSS) IN EFFECT ON THE DATE OF MANUFACTURE SHOWN ABOVE. THIS VEHICLE CONFORMS TO ALL APPLICABLE STANDARDS PRESCRIBED UNDER THE CANADIAN MOTOR VEHICLE SAFETY REGULATIONS IN EFFECT ON THE DATE OF MANUFACTURE SHOWN ABOVE. / CE VEHICULE EST CONFORME A TOUTES LES NORMES QUI LUI SONT APPLICABLES EN VERTU DU REGLEMENT SUR LA SECURITE DES VEHICULES AUTOMOBILES DU CANADA EN VIGUEUR A LA DATE DE SA FABRICATION

TYPE: /TRA/REM WATERCRAFT TRAILER      WCE-1250-46

smo2012-006-002\_a

1. Numéro de série



# CARACTÉRISTIQUES TECHNIQUES

MODÈLE	MOVE I ALLONGÉE 1250	MOVE I ALLONGÉE 1500	MOVE I
<b>SUSPENSION</b>			
Type	À ressort à lames	À ressort à lames	À torsion ou à ressort à lames
<b>POIDS ET DIMENSIONS</b>			
Longueur hors tout	4.1 m	4.1 m	3.8 m
Largeur hors tout	1.5 m	1.7 m	1.5 m
Largeur entre les ailes <sup>(1)</sup>	1.2 m	1.2 m	1.2 m
Largeur entre les plates-formes <sup>(1)</sup>	S.O.	S.O.	S.O.
Largeur entre les rails	S.O.	S.O.	S.O.
Hauteur hors tout (plate-forme) <sup>(2)</sup>	S.O.	S.O.	S.O.
Hauteur hors tout (rails)	S.O.	S.O.	S.O.
Hauteur hors tout (aile)	61 cm	70 cm	61 cm
Hauteur hors tout (treuil) <sup>(3)</sup>	80 cm	80 cm	80 cm
Taille de la boule d'attelage	5 cm		
<b>LIMITES DE POIDS ET DE CHARGE</b>			
Poids à sec approximatif	113 kg	125 kg	105 kg
Capacité de charge	567 kg	682 kg	560 kg
<b>PNEUS ET ROUES</b>			
Dimensions des pneus	4.8 x 12B (po)	5.3 x 12C (po)	4.8 x 12B (po)
Dimensions des roues	4.8 x 12B (in)	5.3 x 12C (po)	4.8 x 12B (po)
Pression à froid	413 kPa	550 kPa	413 kPa
Couple de serrage des écrous	116 N•m ± 6 N•m		
Profondeur minimale de la bande de roulement	1.6 mm		
(1) Largeur maximale de la motomarine			
(2) Timon au sol			
(3) Raccord d'attelage à 41 cm au-dessus du sol			
S.O.: Sans objet			

MODÈLE	MOVE II	SPARK <sup>MC</sup> MOVE II
<b>SUSPENSION</b>		
Type	À ressort à lames	À ressort à lames
<b>DIMENSIONS</b>		
Longueur hors tout	5.18 m	3.78 m
Largeur hors tout	2.5 m	2.6 m
Largeur entre les ailes <sup>(1)</sup>	2.1 m	2.23 m
Largeur entre les rails	S.O.	S.O.
Hauteur hors tout (rails)	S.O.	S.O.
Hauteur hors tout (rails)	S.O.	S.O.
Hauteur hors tout (aile) <sup>(2)</sup>	74 cm	60 cm
Hauteur hors tout (treuil) <sup>(3)</sup>	99 cm	87 cm
Coupleur	5 cm	
<b>LIMITES DE POIDS ET CHARGE</b>		
Poids à sec approximatif	220 kg	154 kg
Capacité de charge	1 114 kg	553 kg
<b>PNEUS ET ROUES</b>		
Dimensions des pneus	ST185/80D13C	4.80 X 12B (po)
Dimensions des roues	ST175/80D13 5H	4.80 X 12B (po)
Pression à froid	345 kPa	413 kPa
Couple de serrage des écrous	116 N•m ± 6 N•m	
Profondeur minimale de la bande de roulement	1.6 mm	
(1) Largeur maximale de la motomarine (2) Timon au sol (3) Raccord d'attelage à 41 cm au-dessus du sol S.O.: Sans objet		

---

# RAPPORTER LES DÉFAUTS DE SÉCURITÉ

Bombardier Produits Récréatifs inc. (BRP) accorde énormément d'importance à votre sécurité. Si vous avez certaines préoccupations, avisez-en immédiatement le service à la clientèle de BRP.

Aux États-Unis, si vous pensez que votre véhicule présente un défaut qui pourrait entraîner un accident ou des blessures voire le décès, en aviser immédiatement la «National Highway Traffic Safety Administration» (NHTSA) en plus de Bombardier Produits Récréatifs inc.

Si la NHTSA reçoit d'autres plaintes analogues, elle pourrait entreprendre une enquête et, si elle déterminait qu'il y avait un défaut lié à la sécurité, elle pourrait exiger qu'un rappel et une campagne soient mis de l'avant. Cependant, la NHTSA ne s'impliquera pas s'il s'agit de situations particulières entre vous, le concessionnaire et Bombardier Produits Récréatifs inc.

Voici les coordonnées de la NHTSA:

**Par téléphone:** Ligne sans frais sur la sécurité:  
1 888 327-4236 (ATS: 1 800 424-9153)

**Par courriel:** [www.safercar.gov](http://www.safercar.gov)

**Par la poste:** Administrateur  
NHTSA  
400 7<sup>th</sup> Street SW  
Washington, DC 20590

Vous pouvez également obtenir de plus amples renseignements à propos de la sécurité des véhicules motorisés sur le site: [www.safercar.gov](http://www.safercar.gov)

***Cette page est  
blanche intentionnellement***

# ***ENTRETIEN***

---

# PROGRAMME D'ENTRETIEN

L'entretien est très important pour maintenir votre remorque dans un état de fonctionnement sécuritaire.

L'entretien périodique ne dispense pas d'effectuer la vérification de pré-utilisation.

**REMARQUE:** Si la remorque est utilisée toute l'année, effectuer les opérations d'entretien de *REMISAGE* et de *PRÉ-SAISON* une fois par année.

- Vérifier l'état du faisceau de fils.
- Vérifier le câble de sécurité.

## Remisage

Effectuer ce qui suit lors du remisage de la remorque:

- Serrer les attaches et les connexions au besoin.
- Gonfler les pneus à la pression recommandée.
- Vérifier l'état du raccord et le lubrifier.
- Lubrifier le vérin.
- Appliquer de la GRAISSE DIÉLECTRIQUE (N/P 293 550 004) dans tous les raccords électriques et la douille de l'ampoule pour prévenir la corrosion.
- Remorques à treuil: Vérifier l'état du treuil et de la courroie. Lubrifier le mécanisme du treuil.
- Si possible, stationner la remorque afin qu'elle soit à l'abri (dans un garage, sous un abri à voitures, etc).
- Soulever la remorque et placer des blocs sous le châssis pour réduire le poids sur la suspension et les roues.

## Pré-saison

Effectuer ce qui suit avant d'utiliser la remorque après une période de remisage:

- Vérifier si les roues sont endommagées.
- Vérifier si toutes les attaches sont solides.
- Vérifier les roulements et les joints de roue.

# OPÉRATIONS D'ENTRETIEN

Cette section renferme les instructions d'entretien de base. Si vous possédez les compétences nécessaires en mécanique ainsi que les outils exigés, vous pouvez procéder à ces opérations. Autrement, veuillez consulter votre concessionnaire autorisé de motomarines Sea-Doo.

## AVERTISSEMENT

Les couples de serrage indiqués doivent être rigoureusement observés.

Remplacer les dispositifs de verrouillage (pattes de verrouillage, écrous d'arrêt élastiques, attaches autofreinées, goupilles fendues, etc.) par des neufs.

Les conduits, câbles ou attaches enlevés au cours d'une procédure doivent être réinstallés conformément aux normes de fabrication.

## Câble de sécurité

### Inspection du câble de sécurité

Vérifier si le câble est endommagé.

Si le câble ou sa gaine sont endommagés, cesser l'utilisation et communiquer avec un concessionnaire autorisé de motomarines Sea-Doo.

## AVERTISSEMENT

Ne pas utiliser la remorque si le câble de sécurité est endommagé.

## Raccord

### Inspection et lubrification du raccord

Vérifier le fonctionnement du mécanisme de verrouillage.

Vérifier si le raccord, le dispositif de retenue de la rotule et le mécanisme de verrouillage sont usés ou endommagés.

Appliquer une mince couche de graisse à usages multiples sur la surface interne du raccord.

Appliquer de l'huile sur le pivot et la surface coulissante du mécanisme de verrouillage.

## Pneus

### Pression des pneus

Vérifier la pression des pneus alors que ceux-ci sont froids.

**REMARQUE:** Éviter de vérifier la pression des pneus immédiatement après avoir tiré la remorque. Attendre au moins trois heures pour permettre au pneu de refroidir si la remorque a parcouru au moins 1.6 km.

PRESSION DES PNEUS			
PNEU FROID	MOVE II	MOVE I ALLONGÉE 1500	MOVE I MOVE I ALLONGÉE 1250 SPARK <sup>MC</sup> MOVE II
	345 kPa	550 kPa	413 kPa

### Inspection des pneus

Remplacer le pneu avant de tirer la remorque si la profondeur de la bande de roulement est inférieure à 1.6 mm ou si les barres de l'indicateur d'usure intégré sont visibles et à égalité du reste du pneu.

Toujours remplacer un pneu par un autre présentant une dimension et une limite de charge identiques.

Vérifier les deux parois de chaque pneu afin de détecter les boursouffures, les coupures ou les bosses et remplacer tout pneu endommagé avant de tirer la remorque.

## **⚠ AVERTISSEMENT**

Une boursoflure, une coupure ou une bosse dans la paroi du pneu peut entraîner son éclatement et une perte de contrôle.

## **Roues**

### **Inspection des roues**

Vérifier si les roues présentent des fissures, des bosses ou d'autres dommages. Remplacer la roue au besoin.

## **Roulements et joints de roue**

### **Inspection des roulements de roue**

Placer un vérin sous l'essieu et soulever jusqu'à ce que le pneu ne touche plus le sol.

Pousser et tirer la roue au niveau du rebord supérieur pour sentir le jeu et tourner ensuite la roue.

Si on constate un jeu ou si la roue ne tourne pas de façon régulière, remplacer le roulement de roue.

### **Inspection des joints de roulement de roue**

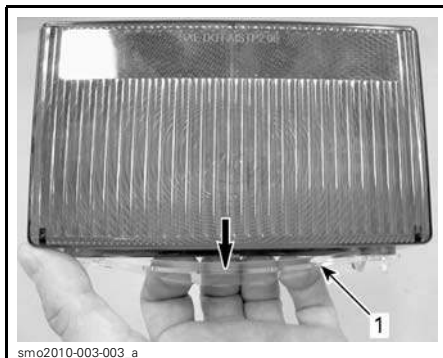
Une mince pellicule de graisse autour du joint est normale. Remplacer le joint si on constate une fuite excessive ou des dommages.

## **Feux**

### **Remplacement des ampoules**

#### **Feux arrière et feux de position arrière**

1. Enlever le diffuseur transparent placé sous le diffuseur du feu arrière.



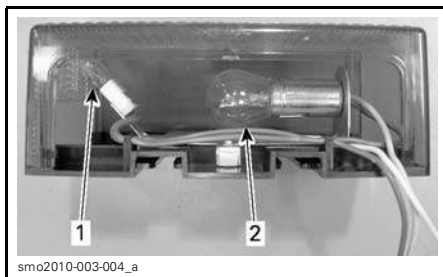
**TIRER LE DIFFUSEUR TRANSPARENT VERS LE BAS**

1. Diffuseur transparent

2. Remplacer l'ampoule grillée.

Pour enlever l'ampoule d'un feu d'arrêt, d'un clignotant ou d'un feu de stationnement, enfoncer l'ampoule et la tourner dans le sens antihoraire. Pour l'installer, aligner la base de l'ampoule sur la prise, l'enfoncer puis la tourner pour la retenir en place.

Pour enlever l'ampoule d'un feu de position, l'extraire de sa douille. Pour l'installer, enfoncer l'ampoule jusqu'au fond de la douille. Aucun alignement n'est nécessaire pour ce type d'ampoule.

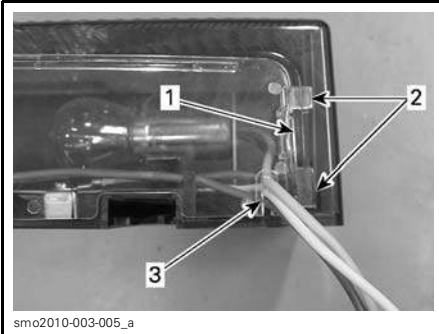


1. Ampoule de feu de position

2. Ampoule de feu d'arrêt, de clignotant ou de feu de stationnement



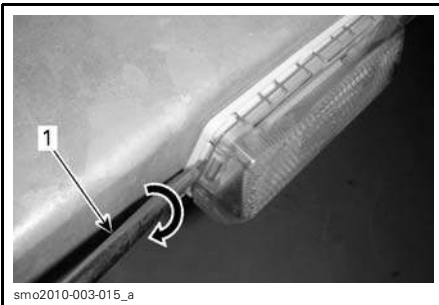
3. Installer le diffuseur transparent:
  - 3.1 Insérer les fils dans la fente du diffuseur transparent.
  - 3.2 Des deux côtés, insérer la languette centrale du diffuseur transparent derrière le diffuseur rouge et les languettes extérieures sur le diffuseur rouge.



1. Languette centrale
2. Languettes extérieures
3. Fente

### Feux de position avant

1. Extraire le diffuseur; pour ce faire, tourner un tournevis à lame dans la fente du logement du diffuseur.



#### EXTRAIRE LE DIFFUSEUR

1. Tournevis à lame
2. Retirer l'ampoule grillée de sa douille.

3. Enfoncer l'ampoule jusqu'au fond de la douille. Aucun alignement n'est nécessaire pour ce type d'ampoule.
4. Remettre le diffuseur en place.

## Treuil

### Inspection du treuil

Vérifier si les engrenages, les douilles et la sangle sont usés ou endommagés.

### Lubrification du treuil

Appliquer une mince couche de graisse à usages multiples sur les dents d'engrenage et les points de pivot. Tourner la poignée afin de répartir la graisse uniformément.

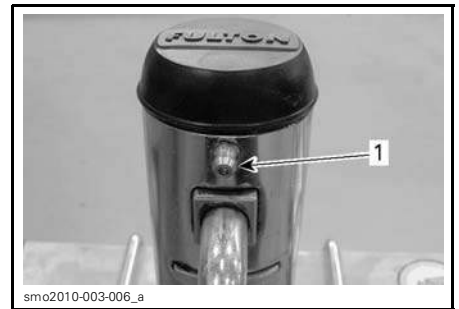
Lubrifier le point de pivot du cliquet avec de l'huile légère.

## Vérin

### Lubrification du vérin

Nettoyer le raccord de graissage puis le lubrifier avec de la graisse à usages multiples. Tourner la poignée de façon à répartir la graisse uniformément.

Lubrifier le point de pivot de la poignée et l'essieu de roue avec de l'huile légère. Essuyer tout surplus d'huile et tourner les pièces afin de répartir l'huile uniformément.



1. Raccord de graissage

## **Sommiers de bois**

Vérifier l'état du tapis sur les sommiers de bois et la dureté du bois.

---

# ENTRETIEN DE LA REMORQUE

## Utilisation en eau salée

Si la remorque est utilisée en eau salée, bien la rincer tous les jours à l'eau douce.

## Nettoyage de la remorque

1. Rincer parfaitement la remorque à l'eau douce pour enlever la saleté.
2. Au moyen d'un chiffon doux et propre, laver la remorque avec un mélange d'eau et de détergent doux, tel un savon spécialement formulé pour les motocyclettes ou les automobiles.
3. Tout en lavant la remorque, vérifier si elle présente des traces de graisse ou d'huile. Un produit de dégraissage pour automobile peut être utilisé. Observer à la lettre les instructions du fabricant.
4. Sécher la remorque avec un chiffon doux.

**⚠ ATTENTION** Ne jamais utiliser un protecteur de vinyle ou de plastique sur les plates-formes pour éviter que celles-ci deviennent glissantes.

***Cette page est  
blanche intentionnellement***

# ***GARANTIE***

---

# **GARANTIE LIMITÉE BRP - ÉTATS-UNIS ET CANADA: REMORQUE MOTOMARINE SEA-DOO® MOVE<sup>MC</sup> 2016**

## **1. PORTÉE DE LA GARANTIE LIMITÉE**

Bombardier Produits Récréatifs inc. («BRP») \* garantit sa Remorque SEA-DOO MOVE<sup>MC</sup> 2016 («Remorque») vendue par les concessionnaires Sea-Doo® autorisés (tel que défini ci-après) dans les cinquante états des États-Unis et au Canada contre tout vice de conception ou de fabrication pour la période et aux conditions décrites ci-dessous. La présente garantie limitée s'annule si la Remorque a subi une modification qui a entraîné une altération de son fonctionnement, de ses performances ou de sa durée de vie ou a été modifiée dans le but de changer son utilisation première.

## **2. LIMITATION DE RESPONSABILITÉ**

**LA PRÉSENTE GARANTIE EST CONVENUE ET REMPLACE TOUTE AUTRE GARANTIE EXPRESSE OU IMPLICITE, Y COMPRIS ET SANS RESTREINDRE TOUTE GARANTIE DE VALEUR MARCHANDE OU TOUTE GARANTIE DE CONVENANCE À DES FINS OU UN USAGE PARTICULIER. DANS LA MESURE OU ON NE PEUT Y RENONCER, LA DURÉE DES GARANTIES IMPLICITES SE LIMITE À CELLE DE LA GARANTIE EXPRESSE. LES DOMMAGES IMPRÉVUS ET INDIRECTS NE SONT PAS COUVERTS EN VERTU DE LA PRÉSENTE GARANTIE. CERTAINES PROVINCES OU ÉTATS NE PERMETTENT PAS LES RENONCIATIONS, RESTRICTIONS ET EXCLUSIONS SUSMENTIONNÉES; PAR CONSÉQUENT, CES DERNIÈRES PEUVENT NE PAS VOUS CONCERNER. LES DROITS SPÉCIFIQUES QUE CONFÈRE LA PRÉSENTE GARANTIE S'APPLIQUENT À SON TITULAIRE, QUI PEUT AUSSI AVOIR D'AUTRES DROITS QUI VARIENT SELON LES ÉTATS OU PROVINCES.**

Ni un distributeur, ni un concessionnaire Sea-Doo, ni aucune autre personne n'est autorisé à faire des déclarations ou des représentations ou encore à offrir des conditions ou garanties à propos de la Remorque, qui sont autres que celles stipulées à la présente garantie limitée. S'il y a lieu, ces actes ne pourront être opposables à BRP. BRP se réserve le droit de modifier en tout temps la présente garantie, cela n'ayant toutefois aucun effet sur les conditions de garantie applicables.

## **3. EXCLUSIONS – NE SONT PAS COUVERTS PAR LA GARANTIE**

Les éléments suivants ne sont, en aucune circonstance, couverts par la garantie:

- Le remplacement d'éléments d'entretien de routine ainsi que les mises au point et réglages.
- L'usure normale.
- Les dommages reliés à l'apparence de la Remorque, y compris entre autres les égratignures, le bossellement, les décolorations, et l'écaillage.
- Les dommages causés par le défaut de se conformer aux normes d'entretien ou de remisage telles qu'indiquées dans le Guide du conducteur.

- Les dommages résultant de l'enlèvement de pièces, de réparations inadéquates, d'un entretien inadéquat ou d'un service inadéquat, de modifications ou d'altérations faites sans respecter les caractéristiques techniques d'origine de la Remorque, ou les dommages résultant de réparations effectuées par une personne autre qu'un concessionnaire Sea-Doo autorisé.
- Les dommages résultant de l'installation de pièces dont les caractéristiques sont différentes de celles des pièces de la Remorque d'origine, y compris entre autres des roues ou des pneus différents.
- Les dommages causés par un usage abusif, une utilisation anormale, la négligence ou une utilisation de la Remorque non conforme aux recommandations du Guide du conducteur.
- Les dommages résultant d'un accident, d'une avarie routière, d'une submersion, d'un incendie, d'un vol, d'un acte de vandalisme ou de tout cas de force majeure.
- Les dommages résultant de la corrosion causée par du sel de voirie, des facteurs environnementaux ou d'un traitement contraire aux indications du Guide du conducteur.
- Les dommages indirects ou tout autre dommage, y compris entre autres le remorquage, le remisage, les appels téléphoniques, la location, le recours à un taxi, les inconvénients, les couvertures d'assurance, le remboursement de prêts, les pertes de temps et les pertes de revenus.
- Les frais réels de transport ou d'expédition engagés à l'occasion de l'exécution de la présente garantie.

#### **4. DURÉE DE LA GARANTIE**

La présente garantie entrera en vigueur à compter de la première des dates suivantes: (1) date de livraison au premier acheteur au détail, ou (2) la date à laquelle la Remorque est mise en service pour la première fois, et pour les périodes suivantes:

1. **DOUZE (12) MOIS CONSÉCUTIFS** pour utilisation privée, à l'exception du châssis qui sera couvert pour **SOIXANTE (60) MOIS CONSÉCUTIFS**.
2. **QUATRE (4) MOIS CONSÉCUTIFS** pour utilisation commerciale, à l'exception du châssis qui sera couvert pour **DOUZE (12) MOIS CONSÉCUTIFS**.

Une Remorque est utilisée à des fins commerciales lorsqu'on l'utilise dans le cadre de tout travail ou emploi qui génère des revenus, à n'importe quel moment de la période de garantie. Une Remorque est également utilisée à des fins commerciales lorsque, à n'importe quel moment de la période de garantie, il est immatriculé à des fins commerciales.

La réparation ou le remplacement de pièces ou encore la prestation de services en vertu de la présente garantie ne prolonge pas sa durée au-delà de sa date d'échéance originale.

#### **5. CONDITIONS D'EXÉCUTION DE GARANTIE**

- La Remorque doit être achetée neuve et non utilisée par son premier propriétaire auprès d'un concessionnaire Sea-Doo autorisé à distribuer des Remorques dans le pays où la vente a été conclue («le concessionnaire Sea-Doo»);
- Le processus d'inspection de pré-livraison prescrit par BRP doit être effectué, documenté et signé par l'acheteur;

- La Remorque doit être enregistrée en bonne et due forme par un concessionnaire Sea-Doo autorisé;
- La Remorque doit être achetée dans le pays où le propriétaire réside;
- L'entretien de routine doit être effectué tel qu'indiqué dans le Guide du conducteur. BRP se réserve le droit de rendre la couverture de garantie conditionnelle à la preuve que l'entretien a été effectué adéquatement.

Si une des conditions précédentes n'est pas remplie, BRP n'a pas l'obligation d'honorer la garantie limitée reliée aux véhicules en question, et ce, tant pour une utilisation privée que commerciale. De telles restrictions sont nécessaires afin que BRP puisse préserver le caractère sécuritaire de ses produits ainsi que la sécurité de ses clients et du grand public.

## **6. CONDITIONS D'OBTENTION DE LA COUVERTURE DE GARANTIE**

Le consommateur doit cesser d'utiliser la Remorque dès la découverte d'une anomalie. Le consommateur doit aviser un concessionnaire Sea-Doo dans les deux (2) jours suivant la découverte d'un vice; il doit également lui donner un accès raisonnable à la Remorque ainsi qu'un délai raisonnable pour la réparer. Le consommateur doit présenter au concessionnaire Sea-Doo autorisé une preuve d'achat du produit et doit signer le bon de réparation avant le début des réparations afin de valider une demande de travail sous garantie. Toute pièce remplacée en vertu de la présente garantie limitée devient la propriété de BRP.

## **7. CE QUE BRP FERA**

Les obligations de BRP en vertu de la présente garantie se limitent, à son choix, soit à réparer les pièces qui, dans des conditions normales d'utilisation, d'entretien et de service, présentent un vice, ou soit à remplacer ces pièces par des pièces d'origine de Remorque neuve, sans frais pour le coût des pièces et/ou de la main-d'oeuvre encouru par un concessionnaire Sea-Doo autorisé, et ce, pour la durée de couverture de la présente garantie et aux conditions ci-énoncées. La responsabilité de BRP est limitée à la réparation ou au remplacement des pièces. Aucune réclamation concernant une rupture de garantie ne peut entraîner l'annulation ou la rescision de la vente de la Remorque au propriétaire.

Si une réparation couverte par cette garantie est requise alors que la Remorque se trouve en dehors du pays où elle a été achetée, le propriétaire sera responsable des charges additionnelles causées par les pratiques et conditions locales, tels que, sans s'y limiter, le transport, les assurances, les taxes, les droits de licence, les frais d'importation, et tout autre débours, y compris ceux exigés par les gouvernements, états, territoires et leurs agences respectives.

BRP se réserve le droit d'améliorer ou de modifier ses produits en tout temps sans encourir aucune obligation de modifier les produits fabriqués auparavant.



## 8. TRANSFERT

Si la propriété d'une Remorque est transférée durant la période de garantie, cette garantie sera également transférée et sera valide pour le reste de la période de couverture, à condition que BRP soit avisé du transfert de propriété de la façon suivante:

1. L'ancien propriétaire communique avec BRP (au numéro de téléphone ci-après) ou avec un concessionnaire Sea-Doo autorisé pour lui donner les coordonnées du nouveau propriétaire; ou
2. BRP ou un concessionnaire Sea-Doo autorisé reçoit une preuve que l'ancien propriétaire a accepté le transfert de propriété, et reçoit les coordonnées du nouveau propriétaire.

## 9. SERVICE À LA CLIENTÈLE

Face à un conflit ou à un problème de service relié à la présente garantie limitée, BRP vous suggère d'essayer de résoudre la situation directement chez le concessionnaire Sea-Doo autorisé en présence du gérant de service ou du propriétaire.

Si la situation n'est toujours pas réglée, veuillez communiquer avec nous:

[http://www.sea-doo.ca/fr\\_CA/formulaire/nos-coordonnees.html](http://www.sea-doo.ca/fr_CA/formulaire/nos-coordonnees.html)

Tél: 1-888-272-9222

\* Aux États-Unis, BRP US inc. distribue et offre les services reliés aux produits.

© 2015 Bombardier Produits Récréatifs inc. Tous droits réservés.

MC Marques de commerce de Bombardier Produits Récréatifs inc. ou de ses sociétés affiliées

® Marques de commerce déposées de Bombardier Produits Récréatifs inc.

***Cette page est  
blanche intentionnellement***

# ***INFORMATION SUR LE CLIENT***

---

## RENSEIGNEMENTS CONFIDENTIELS

BRP tient à vous informer que vos coordonnées seront utilisées afin de vous communiquer de l'information reliée à la sécurité ou à la garantie de vos produits. BRP et ses sociétés affiliées pourraient utiliser les listes de clients afin de faire la distribution d'information de marketing et promotionnelle en référence à BRP et à des produits connexes.

Afin d'exercer votre droit de consultation, pour corriger votre information personnelle ou pour être retiré de la liste de diffusion de marketing direct, veuillez communiquer avec BRP.

Par courriel: [privacyofficer@brp.com](mailto:privacyofficer@brp.com)

Par la poste: BRP  
Conseiller juridique principal  
726, rue St-Joseph  
Valcourt (QC)  
Canada  
J0E 2L0

---

# CHANGEMENT D'ADRESSE/DE PROPRIÉTAIRE

Si vous déménagez ou devenez le nouveau propriétaire de la remorque, veuillez aviser BRP d'une des façons suivantes:

- Postez la carte (ci-dessous);
- **Amérique du Nord seulement:** composez le 1-888-272-9222;
- Prenez contact avec un distributeur/concessionnaire autorisé de BRP.

S'il s'agit d'un changement de propriété, veuillez fournir la preuve que le propriétaire précédent accepte le transfert.

Il est important d'aviser BRP même après l'expiration de la garantie limitée car cela nous permet de joindre le propriétaire lorsque nécessaire, comme à l'occasion d'un rappel sécuritaire. C'est la responsabilité du propriétaire d'aviser BRP.

**REMORQUE VOLÉE:** Si votre remorque est volée, vous devriez aviser BRP ou un concessionnaire autorisé Sea-Doo. On vous demandera vos nom, adresse, numéro de téléphone ainsi que le numéro d'identification de la remorque et la date à laquelle elle a été volée.

## **Amérique du Nord**

### **BOMBARDIER PRODUITS RÉCRÉATIFS INC.**

Service de la garantie  
75, rue J.-A. Bombardier  
Sherbrooke (QC) J1L 1W3  
Canada

## **Autres régions du monde à l'exception des pays scandinaves**

### **DISTRIBUTION EUROPÉENNE DE BRP**

Avenue d'Ouchy 4-6  
1006 Lausanne  
Suisse

## **Pays scandinaves**

### **BRP FINLAND OY**

Service après-vente  
Isoaavantie 7  
FIN-96320 Rovaniemi  
Téléphone: +358 16 3208 111

***Cette page est  
blanche intentionnellement***

CHANGEMENT D'ADRESSE CHANGEMENT DE PROPRIÉTAIRE 

NUMÉRO D'IDENTIFICATION DU VÉHICULE

--	--	--	--	--	--	--	--	--	--	--	--	--	--	--	--	--	--	--	--	--	--	--	--	--

Numéro de modèle

N° d'identification du véhicule (V.I.N.)

 ANCIENNE ADRESSE  
 OU ANCIEN PROPRIÉTAIRE:

NOM

N°

RUE

APP.

VILLE

ÉTAT OU PROVINCE

CODE POSTAL

PAYS

TÉLÉPHONE

 NOUVELLE ADRESSE OU  
 NOUVEAU PROPRIÉTAIRE:

NOM

N°

RUE

APP.

VILLE

ÉTAT OU PROVINCE

CODE POSTAL

PAYS

TÉLÉPHONE

ADRESSE COURRIEL

IV00A2F

CHANGEMENT D'ADRESSE CHANGEMENT DE PROPRIÉTAIRE 

NUMÉRO D'IDENTIFICATION DU VÉHICULE

--	--	--	--	--	--	--	--	--	--	--	--	--	--	--	--	--	--	--	--	--	--	--	--

Numéro de modèle

N° d'identification du véhicule (V.I.N.)

 ANCIENNE ADRESSE  
 OU ANCIEN PROPRIÉTAIRE:

NOM

N°

RUE

APP.

VILLE

ÉTAT OU PROVINCE

CODE POSTAL

PAYS

TÉLÉPHONE

 NOUVELLE ADRESSE OU  
 NOUVEAU PROPRIÉTAIRE:

NOM

N°

RUE

APP.

VILLE

ÉTAT OU PROVINCE

CODE POSTAL

PAYS

TÉLÉPHONE

ADRESSE COURRIEL

IV00A2F

***Cette page est  
blanche intentionnellement***



CHANGEMENT D'ADRESSE CHANGEMENT DE PROPRIÉTAIRE 

NUMÉRO D'IDENTIFICATION DU VÉHICULE

Numéro de modèle										N° d'identification du véhicule (V.I.N.)									

 ANCIENNE ADRESSE  
 OU ANCIEN PROPRIÉTAIRE:

\_\_\_\_\_ NOM

N° \_\_\_\_\_ RUE \_\_\_\_\_ APP. \_\_\_\_\_

VILLE \_\_\_\_\_ ÉTAT OU PROVINCE \_\_\_\_\_ CODE POSTAL \_\_\_\_\_

PAYS \_\_\_\_\_ TÉLÉPHONE \_\_\_\_\_

 NOUVELLE ADRESSE OU  
 NOUVEAU PROPRIÉTAIRE:

\_\_\_\_\_ NOM

N° \_\_\_\_\_ RUE \_\_\_\_\_ APP. \_\_\_\_\_

VILLE \_\_\_\_\_ ÉTAT OU PROVINCE \_\_\_\_\_ CODE POSTAL \_\_\_\_\_

PAYS \_\_\_\_\_ TÉLÉPHONE \_\_\_\_\_

\_\_\_\_\_ ADRESSE COURRIEL

IV00A2F

CHANGEMENT D'ADRESSE CHANGEMENT DE PROPRIÉTAIRE 

NUMÉRO D'IDENTIFICATION DU VÉHICULE

Numéro de modèle										N° d'identification du véhicule (V.I.N.)									

 ANCIENNE ADRESSE  
 OU ANCIEN PROPRIÉTAIRE:

\_\_\_\_\_ NOM

N° \_\_\_\_\_ RUE \_\_\_\_\_ APP. \_\_\_\_\_

VILLE \_\_\_\_\_ ÉTAT OU PROVINCE \_\_\_\_\_ CODE POSTAL \_\_\_\_\_

PAYS \_\_\_\_\_ TÉLÉPHONE \_\_\_\_\_

 NOUVELLE ADRESSE OU  
 NOUVEAU PROPRIÉTAIRE:

\_\_\_\_\_ NOM

N° \_\_\_\_\_ RUE \_\_\_\_\_ APP. \_\_\_\_\_

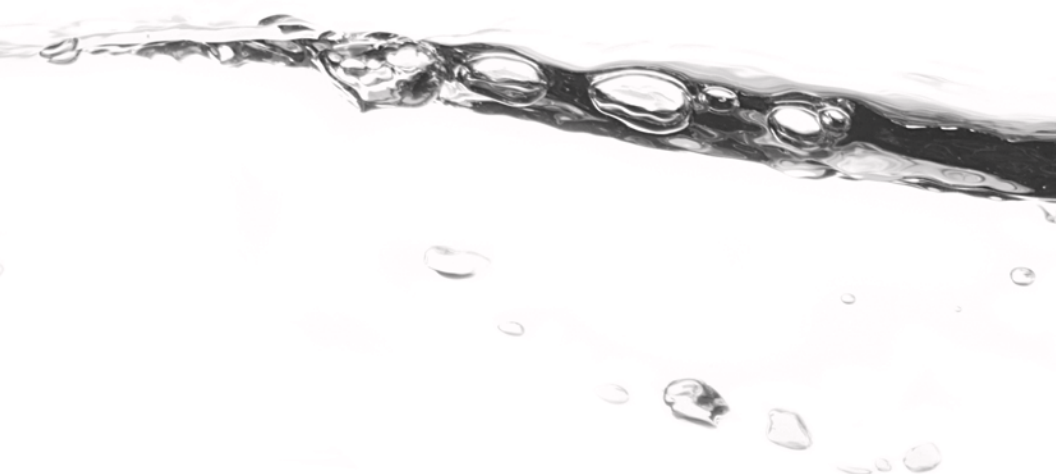
VILLE \_\_\_\_\_ ÉTAT OU PROVINCE \_\_\_\_\_ CODE POSTAL \_\_\_\_\_

PAYS \_\_\_\_\_ TÉLÉPHONE \_\_\_\_\_

\_\_\_\_\_ ADRESSE COURRIEL

IV00A2F

***Cette page est  
blanche intentionnellement***



219 001 675

GUIDE DU CONDUCTEUR, Remorque Sea-Doo MOVE / FRANÇAIS  
OPERATOR'S GUIDE, SEA-DOO MOVE Trailer / FRENCH

**FAIT AU / MADE IN CANADA**

**U/M:P.C**