

can-am™



2007

Käsikirja

*Sisältää
Turvallisuutta, Ajoneuvoa ja
Huoltoa Koskevia Tietoja*

OUTLANDER™ MAX

500/ 650/ 800

VAROITUS

Lue tämä ohjekirja läpikotaisin.
Siinä on tärkeitä turvallisuuteen
liittyviä tietoja.

Kuljettajan alhaisin suositeltu ikä:
16 vuotta.

Matkustaja: 12 vuotta.

Älä poista tätä käsikirjaa
ajoneuvosta.

VAROITUS

AJONEUVON KÄYTTÖ VOI OLLA VAARALLISTA. Kolari tai ympäripyörähdys voi sattua helposti jopa sellaisten rutiininomaisten toimenpiteiden yhteydessä, kuten käännettäessä ja ajettaessa rinteessä tai ylitettäessä esteitä varomattomasti.

Noudata oman turvallisuutesi vuoksi kaikkia tässä käyttäjän käsikirjassa sekä ajoneuvon kilvissä olevia ohjeita. **Varoitusten noudattamatta jättäminen voi johtaa VAKAVAAN LOUKKAANTUMISEEN TAI KUOLEMAAN!**

Pidä tämä käsikirja aina ajoneuvossa mukana.

VAROITUS

Tässä käsikirjassa, *TURVALLISUUTTA KOSKEVASSA VIDEOKASETISSA* ja tuotteessa olevissa tuotekilvissä olevien varotoimien ja neuvojen noudattamatta jättäminen voi aiheuttaa vahingon tai jopa kuoleman!

Kahdenistuttavaan luokkaan kuuluva 2-UP mallin ATV on tarkoitettu pelkästään maastoajokäyttöön. Se on pääasiassa tarkoitettu yleiseen vapaa-ajan käyttöön, mutta sitä voi myös käyttää hyötytarkoituksiin.

Koko Outlander MAX 800 -sarja

VAROITUS

Tämän ajoneuvon suorituskyky saattaa ylittää aikaisemmin ajamiesi maastoajoneuvojen suorituskyvyn.

Tämä on suorituskyvyltään suuritehoinen ajoneuvo, ja tarkoitettu kokeneiden kuljettajien käyttöön.

TÄRKEITÄ TIETOJA

Tässä käsikirjassa käytetään seuraavia symboleja tähdentämään tiettyä nimenomaista tietoa:



Turvallisuuteen liittyvä Huomio-merkki osoittaa mahdollista henkilövahinkovaaraa.



Osoittaa mahdollista vaaratilannetta, joka voi johtaa vakavaan loukkaantumiseen tai kuolemaan, ellei vaaraa vältetä.

TÄRKEÄÄ: Merkitsee ohjetta, jonka noudattamatta jättäminen voi johtaa ajoneuvon osien vakavaan vaurioitumiseen.

HUOM: Merkitsee ohjeiden täyttämistä varten tarvittavaa lisätietoa.

Kaikkien turvallisuutta koskevien asiakirjojen tulee jäädä myyntihetkellä ajoneuvon.

Lukijan tulisi tulkita kaikki *TURVALLISUUSOHJEOSASSA* oleva tieto varoitukseksi, jonka noudattamatta jättäminen voi aiheuttaa vahingon, jopa kuoleman.

Kanadassa tuotteiden jälleenmyyjänä on Bombardier Recreational Products Inc. (BRP).

USA:ssa tuotteiden jälleenmyyjä on BRP US Inc.

Bombardier Recreational Products Inc. omistaa seuraavat tavaramerkit:

Can-Am™

Outlander™

Rotax®

XP-S™

TTI™

DESS™

ESIPUHE

Onnittelumme uuden Can-am™ ATV:n oston johdosta Sitä tukee BRP-takuu ja valtuutettu Can-Am -jälleenmyyjäverkosto, jolta saat tarvitsemiasi varaosia, palvelua tai lisätarvikkeita.

Jälleenmyyjäsi on sitoutunut sinun tyytyväisyytesi. Hän on harjaantunut suorittamaan ajoneuvosi alustavat säädöt ja tarkastuksen ja tehnyt luovutushuoltoon kuuluvat loppusäädöt ennen ajoneuvon luovutusta sinulle. Toimituksen yhteydessä hän on selvittänyt sinulle ajoneuvon käyttöön, ylläpitoon ja turvallisuuteen liittyvät ominaisuudet. Uskomme, että olet ottanut tilaisuudesta täyden hyödyn irti! Tarvittaessa pyydä jälleenmyyjältä täydellisempiä huoltamiseen liittyviä tietoja.

Toimituksen yhteydessä sinulle kerrottiin myös takuun kattavuudesta ja täytit takuurekisteröintikaavakkeen, joka on toimitettava meille meidän toimenpiteitämme varten. Lähiaikoina tulet saamaan takuukortin, joka vahvistaa, että olemme vastaanottaneet rekisteröinnin, ja jota käytetään takuu- ja palautuspyyntötarkoituksiin.

Mikäli sinulla ilmenee ongelmia, joita valtuutettu Can-Am -jälleenmyyjä ei pysty ratkaisemaan, pyydämme ottamaan yhteyttä asiakaspalvelukeskukseemme.

Tämä käsikirja on käännetty toisille kielille. Ristiriitatilanteissa englanninkielinen versio on pätevä. Tämän käsikirjan englanninkielisessä versiossa on käytetty maskuliinista muotoa kuvaamaan myös feminiinistä muotoa.

Jos haluat katsella käsikirjaasi netissä tai tulostaa siitä ylimääräisen version, käy nettisivuillamme osoitteessa www.operatorsguide.brp.com. Huomioi, että käsikirja on saatavana useilla eri kielillä.

Tässä asiakirjassa olevat tiedot ja komponentit/järjestelmäkuvaukset ovat oikeita julkaisuhetkellä. BRP:n politiikkaan kuuluu kuitenkin tuotteitten jatkuva parantaminen ilman, että se sitoutuu asentamaan niitä aikaisemmin valmistamiinsa tuotteisiin. Viime tipassa tehdyistä muutoksista johtuen, valmistetun tuotteen ja tässä käsikirjassa olevien kuvausten ja/tai erittelyjen välillä saattaa olla joitakin eroja. BRP pidättää itsellään oikeuden milloin tahansa lopettaa tai muuttaa teknisiä tietoja, tyypejä, ominaisuuksia, malleja tai varusteita velvoittamatta itseään mihinkään.

Tässä asiakirjassa olevat kuvat esittävät eri kokonaisuuksien tyyppillistä rakennetta, mutta ne eivät välttämättä esitä osien kaikkia yksityiskohtia tai tarkkoja muotoja. Ne esittävät kuitenkin osia, joilla on sama tai samanlainen tehtävä.

Tekstissä esiintyvät OIKEA ja VASEN viittaavat aina suuntaan kuljettajan paikalta katsottuna (ajoneuvossa istuttaessa).

Tekniset tiedot on ilmoitettu kansainvälisen SI-järjestelmän mukaan, vastaavat SAE U.S. -tiedot on esitetty suluissa. Ellei erityistä tarkkuutta ole vaadittu, on muutamissa kohdissa asioiden helpottamiseksi käytetty muunnon yhteydessä pyöristyskäsiä.

Suosittellemme alkuperäisten BRP-varaosien ja -tarvikkeiden käyttöä. Ne on suunniteltu erityisesti sinun ajoneuvosi ja valmistettu vastaamaan BRP:n korkeita vaatimuksia.

Täydellisiä huolto- ja ylläpitotietoja sekä lisätietoa varten korjauksista on saatavissa *KORJAAMOKÄSIKIRJA*.

SISÄLLYSLUETTELO

Luettaessa tätä käsikirjaa on muistettava että:

VAROITUS

Osoittaa mahdollista vaaratilannetta, joka voi johtaa vakavaan loukkaantumiseen tai kuolemaan, ellei sitä vältetä.

ILMOITUS	7
JOHDANTO	8

TURVALLISUUSTIETOJA

ERITYISIÄ TURVAOHJEITA	11
KÄYTTÖVAROITUKSIA	15
AJONEUVOLLA AJAMINEN	44
Käyttöä edeltävä tarkastus.....	45
Vaatetus.....	46
Kuormien/matkustajan kuljetus.....	47
Perävaunun veto (jos varusteena).....	47
Ajoneuvolla työskentely.....	47
Huviajelu.....	48
Ympäristö.....	48
Mallirajoitus.....	49
Maastokäyttö.....	49
Yleiset käyttö- ja turvatoimenpiteet.....	49
Ylämäkeen ajo.....	50
Alamäkeen ajo.....	50
Rinteen poikittaissuuntaisesti ajo.....	50
Äkkipudotukset.....	50
Ajotekniikka.....	51
Rutiinihuolto.....	58
RIIPPUVA LIPUKE	59
TUOTTEESSA OLEVIA ETIKETTEJÄ	60

AJONEUVOA KOSKEVAT TIEDOT

MITEN TUNNISTAA OMA AJONEUVO	66
MELUEMISSION RAJOITUSSÄÄDÖS	67
PÄÄSTÖVAATIMUKSET	68
SISÄÄNAJO	69
HALLINTALAITTEET/MITTARIT/VARUSTEET	70
1) Kaasuvipu.....	71

2) 2-veto/4-veto -valitsin	71
3) Jarruvipu	71
4) Seisontajarru.....	72
5) Vaihdevipu	72
6) Monitoimikytkin	73
7) Nopeusmittari	75
8) 12 voltin pistorasia	79
9) Virtalukko	79
10) Polttoainesäiliön kansi	80
11) Jarrupoljin	80
12) Jalkatappi.....	81
13) Tartuntakahvat	81
14) Matkustajan istuin/kuljetuslaatikko	81
15) Kuljettajan istuin	83
16) Työluukku.....	84
17) Takasäilytyslokero	84
18) Tavaratelineet	84
19) Perävaunun vetokoukku	85
20) Jäähdyttimen täyttöaukon kansi	85
21) Sulakkeet.....	85
22) Työkalusarja	86
23) Mittatikku.....	86
24) Vinssi	86
25) Vinssin hallintakytkin	86
26) Rullilla varustettu läpivientilevy	87
27) Vinssin kaukosäädin	87
28) Vinssin kaukosäätimen liitin	87
29) GPS-vastaanotin (Global Positioning system)	88
30) Suojakansi (GPS-vastaanottimen tuki).....	90

NESTEET..... 91

Polttoaine	91
Moottoriöljy.....	91
Vaihdelaatikon öljy	93
Moottorin jäähdytysneste.....	93
Jarruneste	94
Akku.....	95

KÄYTTÖOHJEET 96

Yleistä	96
Käyttöä edeltävä tarkastus.....	96
Moottorin käynnistys	97
Vaihtaminen	97
2-veto/4-veto -valitsin.....	97
Vinssin käyttö	98
Moottorin pysäytys	98
Käytönjälkeinen hoito.....	98

ERIKOISTOIMENPITEET	99
Ympäripyöräminen	99
Uponnut ajoneuvo	99
KUORMA JA SIIRTOKULJETUS	100
VIANETSINTÄ	102
TEKNISET TIEDOT	106

HUOLTOTIETOJA

HUOLTOTAULUKKO	112
YLEISTÄ	117
MOOTTORI	118
Öljynvaihto ja öljynsuodattimen vaihto	118
Jäähdytysnesteen vaihtaminen	119
Ilmansuodatin	120
Variaattorihihna	121
Portaattoman voimansiirron kannen tyhjennysruuvi	121
Venttiilien säätö	121
Kipinäsammutin	121
Jäähdytin	122
VAIHDELAATIKKO	123
Öljynvaihto	123
POLTTOAINEJÄRJESTELMÄ	124
Kaasuvaijerin voitelu	124
Kaasuvivun säätö	125
SÄHKÖJÄRJESTELMÄ	127
Sytytystulppa	127
Akku	127
Sulakkeet	128
Lampun vaihto	129
VOIMANSIIRTO	131
Vetoakselin kumisuoja/suojus	131
Pyörä	131
Pyörien laakereiden kunto	131
Renkaat/Pyörät	132
JOUSITUS	134
Voitelu	134
Tarkastus	134
Säätö	134
JARRU	135
Säätö/tarkastus	135
Jarrunesteen vaihto	135

KORI/RUNKO	136
Moottorin alue.....	136
Vetokoukun/perävaunupallon kunto.....	136
Alustan kiinnikkeet.....	136
Istuinkiinnikkeet.....	136
Ajoneuvon puhdistus ja suojaaminen	136
VARASTOINTI JA AJOKAUTTA EDELTÄVÄT VALMISTELUT	137

TAKUU

BRP INTERNATIONALIN RAJOITETTU TAKUU: 2007 CAN-AM™ ATV .	140
YKSITYISYDEN SUOJA/VASTUUVAPAUTUSLAUSEKE	144
OSOITTEEN/OMISTAJAN MUUTOS.....	145

ILMOITUS

Tämän käsikirjan tarkoitus on tutustuttaa uuden ajoneuvon omistaja/käyttäjä sen moniin hallintalaitteisiin, ylläpitoon ja turvalliseen käyttöön. Se on välttämätön tuotteen oikeata käyttöä varten.

Tässä käsikirjassa käytetään seuraavia symboleja.

VAROITUS

Osoittaa mahdollista vaaratilannetta, joka voi johtaa vakavaan loukkaantumiseen tai kuolemaan, ellei vaaraa vältetä.

TÄRKEÄÄ: Merkitsee ohjetta, jonka noudattamatta jättäminen voi johtaa ajoneuvon osien vakavaan vaurioitumiseen.

HUOM: Merkitsee ohjeiden täyttämistä varten tarvittavaa lisätietoa.

Vaikkei tiedon pelkkä lukeminen poistakaan vaaraa, sen ymmärtäminen ja noudattaminen edesauttaa ajoneuvon oikeata käyttöä.

Voidakseen täysin nauttia tämän ajoneuvon käytön tuomasta ilosta, nautinnosta ja jännityksestä jokaisen käyttäjän TÄYTYY huomioida sekä noudattaa tiettyjä perusohjeita.

JOHDANTO

Jälleenmyyjä on varmaan antanut joi- takin perustietoja uuden ajoneuvon erityisistä hallintalaitteista ja ominai- suuksista. Käytä aikaa tutustuaksesi tähän käsikirjaan ja ajoneuvossa oleviin varoituskilpiin sekä *TURVALLISUUT- TA KOSKEVAAN VIDEOKASETTIIN*, jonka sait tämän ajoneuvon mukana. Ne kuvaavat täydellisemmin sen, mitä sinun tulisi tietää ajoneuvosta ennen sillä ajamista.

Riippumatta siitä oletko uusi käyttäjä tai kokenut ajaja, on oman ja matkus- tajan turvallisuuden takia tärkeätä tun- tea ajoneuvon hallintalaitteet ja ominai- suudet. Yhtä tärkeätä on tietää kuinka ajaa oikealla tavalla.

lästä, kokemuksesta tai paikallisista määräyksistä riippumatta on aina jär- keväää, että sinä, tai kuka tahansa ajo- neuvoasi ajava henkilö käy hyväksyty- turva-ajokurssin. Kysy omalta jälleen- myyjältäsi tai paikallisilta viranomai- silta paikkakunnallasi järjestettävistä kurseista. Mikäli olet täysin koke- maton kuljettaja, suorita kurssi ennen ensimmäistä ajokertaasi. Kouluttajan pitäisi voida antaa ohjeita paikallisista olosuhteista ja alueelle tyypillisistä turvakäytännöistä.

Ajo-olosuhteet vaihtelevat paikkakun- nittain. Kullakin paikkakunnalla sääolo- suhteet voivat vaihdella rajusti sekä ajoittain että vuodenaikojen mukaan.

Hiekalla ajaminen eroaa lumella tai metsässä tai suolla ajamisesta. Kus- sakin paikassa pitää olla tietoinen olosuhteista ja taito ei ehkä riitä mat- kustajan kanssa. Osoita hyvää arvos- telukykyä. Etene aina varoen. Älä ota tarpeettomia riskejä, jolloin sinä tai matkustajasi voi juuttua yksin johon- kin, tai mahdollisesti vahingoittua.

Matkustajan kanssa ajaminen voi vai- kuttaa ajoneuvon hallintaan, vakau- teen ja jarrutusmatkaan. Matkustajan kanssa ajettaessa laske turvallisesti nopeutta. Huomioi pitempi jarrutus- matka.

Tämän käsikirjan sisältö antaa sellaisia ajamiseen liittyviä ohjeita, jotka muut käyttäjät ovat todenneet luotettavik- si. Ne eivät ole kattavia toimenpiteitä, joilla onnettomuudet vältetään. Ajoko- kemukseesi vaikuttaa näiden tietojen soveltaminen, henkinen ja fyysinen kuntosi sekä erityisesti maasto-olo- suhteet ja oma kyky sietää riskejä. Pidä hauskaa... ja aja vastuunalaisesti.

Tämän käsikirjan tarkoitus on tutustut- ta uuden ajoneuvon omistaja/käyttä- jä sen moniin hallintalaitteisiin, ylläpi- toon ja turvalliseen käyttöön. Ne ovat välttämättömiä tuotteen oikeata käyt- tää varten.

Otamme mielellämme vastaan kom- mentteja tämän käsikirjan, *TURVALLI- SUUTTA KOSKEVAN VIDEOKASETIN* tai tuotteessa olevien varoitusten si- sällöstä ja muodosta.

TURVALLISUUS- TIETOJA

VAROITUS

Kuljettaja:

- Alle 16-vuotiaan ei pitäisi koskaan käyttää tätä ajoneuvoa.
- Älä koskaan kuljeta tällä ajoneuvolla yhtä (1) matkustajaa enempää.
- Matkustajan on aina istuttava matkustajalle tarkoitettulla istuimella ja pidettävä tartuntakahvoista kiinni.
- Kuljettaja on vastuussa matkustajan turvallisuudesta. Jos epäröit, laske hänet pois ennen minkään liikkeen suorittamista.
- Matkustajan kanssa ajaminen voi vaikuttaa ajoneuvon hallintaan, vakauteen ja jarrutusmatkaan. Matkustajan kanssa ajettaessa laske turvallisesti nopeutta.
- Huomioi pitempi jarrutusmatka.
- Harjoittele aina tässä käsikirjassa kuvatut liikkeet ilman matkustajaa ja matkustajan kanssa.
- Kerro matkustajalle turvallista ajoa koskevat perussäännöt.
- Älä koskaan kuljeta matkustajia, jos kuljetuslaatikko on paikallaan (taikaistuimen tilalla).

Matkustaja:

- Matkustajan pitää olla vähintään 12-vuotias, ja hänen pitää pystyä pitämään jalkansa jalkatuilla ja kätensä tartuntakahvoissa koko ajan ajoneuvossa istuessaan.
- Matkustajan pitää aina pitää kiinni takamatkustajalle tarkoitetuista tartuntakahvoista. Älä koskaan pidä kiinni kuljettajasta.
- Matkustajan pitää kiinnittää huomiota ajoneuvon ja kuljettajan liikkeisiin.
- Matkustajalla pitää aina olla asiaankuuluvat suojavarusteet, mukaan luettuna hyväksytyt lujalla leukasuojaalla varustettu kypärä.
- Matkustajan pitää aina pitää ajon aikana kädet ja jalat niille kuuluvissa paikoissa.
- Älä koskaan nouse seisomaan ajoneuvon liikkuessa. Liikaheilahdus voi aiheuttaa hallinnan menetyksen.

Tässä mainittujen suositusten noudattamatta jättäminen voi aiheuttaa muutoksia ajoneuvon hallintaan, mikä johtaa mahdolliseen onnettomuuteen ja vakaviin matkustajan ja/tai kuljettajan vahingoittumiseen tai jopa kuolemaan.

Luettaessa tätä käsikirjaa on muistettava että:

VAROITUS

Osoittaa mahdollista vaaratilannetta, joka voi johtaa vakavaan loukkaantumiseen tai kuolemaan, ellei sitä vältetä.

ERITYISIÄ TURVAOHJEITA

TÄMÄ AJONEUVO EI OLE LEIKKIKALU, JA SEN KÄYTTÖ VOI OLLA VAARALLISTA.

Tämä ajoneuvo ei käyttäydy samalla tavalla kuin muut ajoneuvot, mukaan luettuina moottoripyörät ja autot. Kolarit tai ympäripyörähdys voi sattua helposti, jopa rutiininomaisten toimenpiteiden yhteydessä kuten kääntyminen ja rinteessä tai esteiden yli ajettaessa ilman asianomaisia varotoimia.

VAKAVA LOUKKAANTUMINEN TAI KUOLEMA voi olla seurauksena, ellei näitä ohjeita noudateta:

⚠ Lue tämä käsikirja ja kaikki tuotteessa olevat varoituskilvet huolella ja noudata kuvattuja käyttömenetelmiä. Katso *TURVALLISUUTTA KOSKEVA VIDEOKASSETTI* ennen käyttöä.

⚠ Älä koskaan käytä tätä ajoneuvoa ilman asianmukaista koulutusta. **Käy harjoituskurssi.** Jokaisen käyttäjän pitäisi saada koulutusta asiantuntevalta opettajalta. Jos tarvitset lisätietoja, ota yhteys valtuutettuun Can-Am -jälleenmyyjään. **Vain USA ja Kanada:** kun haluat lisätietoja sinua lähimpänä järjestettävistä harjoituskursseista, soita Specialty Vehicle Institute of America (Amerikan erikoisajoneuvolaitos), numero 1 800 877-2887, tai Kanadassa Canada Safety Council (Kanadan turvaneuvosto) 1 (613) 739-1535, alanumero 227.

⚠ Noudata aina tätä ikäsuositusta: Alle 16-vuotiaan ei pitäisi koskaan käyttää tätä ajoneuvoa.

⚠ Älä koskaan kuljeta tällä ajoneuvolla yhtä (1) matkustajaa enempää. Matkustajan pitää olla vähintään 12-vuotias, ja hänen pitää pystyä pitämään aina istuessaan jalkansa jalkatuilla ja kätensä tartuntakahvoissa.

⚠ Matkustajan on aina istuttava matkustajalle tarkoitettulla istuimella ja pidettävä tartuntakahvoista kiinni. Älä anna matkustajan istua muualla.

⚠ Älä koskaan käytä ajoneuvoa ilman matkustajanistuinta tai kunnolla asennettua kuljetuslaatikkoa.

⚠ Älä koskaan kuljeta ajoneuvolla matkustajaa, jos kuljetuslaatikko on paikallaan (takaistuimen paikalla).

⚠ Matkustajan kanssa ajaminen voi vaikuttaa ajoneuvon hallintaan, vakauteen ja jarrutusmatkaan. Matkustajan kanssa ajettaessa laske turvallisesti nopeutta. Huomioi pitempi jarrutusmatka.

⚠ Älä koskaan aja tällä ajoneuvolla millään kestopäällystetyllä pinnalla, mukaan luettuina jalkakäytävät, yksityiset ajotiet, pysäköintialueet ja kadut.

⚠ Älä koskaan aja tällä ajoneuvolla yleisellä kadulla, tiellä tai maantiellä, ei edes hiekka- tai soratiellä.

⚠ Älä koskaan kuljeta ajoneuvoa ilman hyväksytyä, hyvin istuvaa kypärää. Kuljettajan ja matkustajan pitää käyttää myös silmäsuojaimia (suojalasit tai naamasuoja), hanskoja, saappaita, pitkähihaista paitaa tai jakkua, ja pitkiä housuja. Matkustajalla pitää olla hyväksytyt lujalla leukasuojalla varustettu kypärä.

⚠ Älä koskaan nauti alkoholia tai huumeita ennen tällä ajoneuvolla ajamista tai ajon aikana.

- ⚠ Älä koskaan aja liian lujaa. Aja aina maasto-, näkyvyys- ja käyttöolosuhteisiin sekä omaan kokemukseesi nähden sopivalla nopeudella.
- ⚠ Älä koskaan yritä takapyörillä ajoa, hyppyjä tai muita temppuja.
- ⚠ Tarkasta, että ajoneuvosi on hyvässä käyttökunnossa aina, kun käytät sitä. Noudata aina tässä käsikirjassa mainittuja tarkastus ja huoltotoimenpiteitä ja -välejä.
- ⚠ Kuljettajan ja matkustajan on aina pidettävä ajon aikana kummatkin kädet ohjaustangolla tai tartuntakahvoissa ja kummatkin jalat ajoneuvon jalkatapeilla.
- ⚠ Aja aina hitaasti ja ole erityisen varovainen tuntemattomassa maastossa. Ole ajoneuvolla ajaessa aina varuillasi vaihtelevien maasto-olosuhteiden varalta. Pidä aina mielessä, että kuljetat matkustajaa.
- ⚠ Älä koskaan aja erittäin vaikeassa maastossa, liukkaalla tai irtonaisella alustalla ennen kuin olet oppinut ja harjoitellut ajoneuvon hallintaa vastaavassa maastossa. Ole aina erityisen varovainen tämän tyyppisissä maastoissa. Pidä aina mielessä, että kuljetat matkustajaa.
- ⚠ Noudata aina edempänä tässä käsikirjassa kuvattuja oikeita kääntymismenetelmiä. Harjoittele kääntymistä hitaalla nopeudella ennen kuin yrität samaa suuremmilla nopeuksilla. Älä käännä liian kovassa nopeudessa. Matkustajan kuljettaminen voi vaikuttaa ajoneuvon vakavuuteen ja hallittavuuteen.
- ⚠ Älä koskaan aja tällä ajoneuvolla mäissä, jotka ovat liian jyrkkiä ajoneuvon suorituskykyyn tai omiin kykyihisi nähden. Älä unohda kuljettajan vastuuta matkustajan turvallisuudesta. Jos epäröit, laske hänet pois ennen mäen kiipeämistä. Muista aina, että matkustajan kanssa ajaminen voi vaikuttaa ajoneuvon hallintaan, vakauteen ja jarrutusmatkaan.
- ⚠ Noudata mäkeä ylös ajaessasi aina edempänä tässä käsikirjassa kuvattuja oikeita ajomenetelmiä. Tarkasta maasto huolella ennen kuin lähdet ajamaan mäkeä ylös. Älä koskaan aja ylöspäin liian liukkaista mäkiä tai sellaisia, joiden pinnalla on irtonaista maa-ainesta. Siirrä kuljettajan ja matkustajan painoa eteenpäin. Älä koskaan suorita äkkikaasutusta tai yhtäkkisiä vaihtamisia. Älä koskaan ylitä mäen harjannetta suurella nopeudella. Pidä aina mielessä, että kuljetat matkustajaa.
- ⚠ Noudata aina mäkeä alas ajaessasi tai mäessä jarruttaessasi edempänä tässä käsikirjassa kuvattuja oikeita menetelmiä. Tarkasta maasto huolella ennen kuin lähdet ajamaan mäkeä alas. Siirrä kuljettajan ja matkustajan painoa taaksepäin. Älä koskaan aja mäkeä alas kovalla vauhdilla. Vältä mäkeä alaspäin ajoa sellaisessa kulmassa, jossa ajoneuvo nojaa voimakkaasti toiselle sivulle. Aja mäkeä suoraan alas mikäli mahdollista. Pidä aina mielessä, että kuljetat matkustajaa.

- ⚠ Noudata aina ajaessasi rinteen poikki edempänä tässä käsikirjassa kuvattuja oikeita menetelmiä. Vältä poikkeuksellisen liukkaita mäkiä tai sellaisia, joissa on irtonaista maa-ainesta. Siirrä kuljettajan ja matkustajan painoa ajoneuvon ylämäen puolelle. Älä koskaan yritä kääntää ajoneuvoa ympäri mäessä, ennen kuin hallitset edempänä tässä käsikirjassa kuvatun kääntymistekniikan tasaisella alustalla. Vältä mahdollisuuksien mukaan jyrkän mäenrinteen poikki ajamista. Pidä aina mielessä, että kuljetat matkustajaa.
- ⚠ Noudata aina oikeita toimenpiteitä, jos moottori sammuu tai lähdet ullaamaan taaksepäin ajaessasi mäkeä ylös. Vältä moottorin sammuminen ajamalla mäkeä ylös oikealla vaihteella ja pitämällä tasaista vauhtia yllä. Jos moottori sammuu tai lähdet ullaamaan taaksepäin, käytä jarruttamiseen tässä käsikirjassa kuvattua erityistä jarrutusmenetelmää. Ensin on matkustajan poistuttava ajoneuvosta, sitten kuljettajan. Nouse ajoneuvosta pois ylämäen puolelle tai sivulle, jos ajoneuvon suunta on suoraan ylämäkeen. Käännä ajoneuvo ympäri ja nouse takaisin ajoneuvon edempänä tässä käsikirjassa kuvatulla tavalla.
- ⚠ Selvitä aina, onko reitillä esteitä ennen kuin ajat uudella alueella. Älä koskaan yritä ajaa suurien esteiden, kuten suuret kivenlohkareet tai kaatuneet puut, ylitse. Noudata aina esteitä ylittäessäsi edempänä tässä käsikirjassa kuvattuja oikeita menetelmiä. Älä unohda kuljettajan vastuuta matkustajan turvallisuudesta. Jos epäroit, laske hänet pois ennen esteiden ylittämistä.
- ⚠ Ole aina varovainen, kun ajoneuvo luistaa tai liukuu. Älä koskaan yritä matkustajan ollessa kyydissä; ajoneuvo voi kaatua, tai heittää matkustajan pois. Opettele hallitsemaan luisto tai liukumisen turvallisesti harjoittelemalla hiljaisella nopeudella tasaisessa maastossa. Aja äärimmäisen liukkailla pinnoilla, kuten jäällä, hitaasti ja ole erittäin varovainen, ettet menetä ajoneuvon hallintaa.
- ⚠ Älä koskaan aja tällä ajoneuvolla vuolaasti virtaavassa vedessä tai syvemmissä vedessä, kuin mikä on edempänä tässä käsikirjassa ilmoitettu. Muista, että märillä jarruilla voi olla heikompi jarrutuskyky. Kokeile jarruja, kun olet poistunut vedestä. Tarvittaessa kuivaa jarrupalat jarruttamalla useita kertoja. Matkustajan kanssa ajaminen voi vaikuttaa ajoneuvon jarrutusmatkaan. Matkustajan kanssa ajettaessa laske turvallisesti nopeutta. Huomioi pitempi jarrutusmatka.
- ⚠ Varmistu aina peruuttaessasi, ettei ajoneuvon takana ole esteitä tai ihmisiä. Peruuta hitaasti kun tie on selvä. Ota huomioon, että matkustaja voi estää näkyvyyden.
- ⚠ Käytä aina edempänä tässä käsikirjassa määritettyjä rengaskokoja ja -tyyppejä. Pidä renkaissa aina edempänä tässä käsikirjassa ilmoitettuja rengaspaineita.
- ⚠ Älä koskaan tee muutoksia tähän ajoneuvon asentamalla siihen lisävarusteita väärin, älä myöskään käytä lisävarusteita väärällä tavalla. Käytä pelkästään BRP:n hyväksymiä lisävarusteita. ÄLÄ KOSKAAN asenna matkustajan istuimia, tai käytä tavaratelineitä matkustajan kuljettamiseen. Älä koskaan kuljeta enempiä kuin yhtä (1) matkustajaa.

⚠ Älä koskaan ylitä ajoneuvolle määritettyjä kuormitusrajoja, mukaan luettuina kuljettaja ja matkustaja, kaikki muut kuormat ja lisätarvikkeet. Kuorma pitää jakaa tasaisesti ja kiinnittää kunnolla. Aja hitaammin ja noudata kuorman kuljettamiseen ja peräkärryn hinaukseen tässä käsikirjassa annettuja ohjeita. Huomioi pitempi jarrutusmatka.

⚠ Älä unohda kuljettajan vastuuta matkustajan turvallisuudesta. Jos epäröit, laske hänet pois. Harjoittele aina tässä käsikirjassa kuvatut liikkeet ilman matkustajaa ja matkustajan kanssa. Muista aina, että matkustajan kanssa ajaminen voi vaikuttaa ajoneuvon hallintaan, vakauteen ja jarrutusmatkaan. Matkustajan kanssa ajettaessa laske turvallisesti nopeutta. Huomioi pitempi jarrutusmatka. Joissakin tilanteissa tätä ajoneuvoa voi helposti käyttää kuljettajan ollessa yksin, mutta ei välttämättä matkustajan ollessa kyydissä. Käytä tervettä järkeä.

⚠ **Kun tarvitset LISÄTIETOJA ATV-TURVALLISUUDESTA**, kysy valtuutetulta Can-Am -jälleenmyyjältä sinua lähimpänä järjestettävistä harjoituskursseista,

Vain USA ja Kanada: soita Specialty Vehicle Institute of America (Amerikan erikoisajoneuvolaitokseen) (SVIA), numero 1 800 877-2887 tai Kanadassa Canada Safety Council (Kanadan turvaneuvosto) (CSC) numeroon 1 (613) 739-1535, alanumero 227.

KÄYTTÖVAROITUKSIA

Luettaessa tätä käsikirjaa on muistettava että:

VAROITUS

Osoittaa mahdollista vaaratilannetta, joka voi johtaa vakavaan loukkaantumiseen tai kuolemaan, ellei sitä vältetä.

United States Consumer Product Safety Commission (Yhdysvaltain kuluttajatuotteiden turvakomissio) on vaatinut seuraavia tässä muodossa olevia varoituksia, ja niiden pitää olla tässä käsikirjassa kaikkia maastoajoneuvoja varten.

HUOM: Seuraavat kuvat ovat vain yleisiä esityksiä. Oman ajoneuvosi malli voi olla erilainen.

VAROITUS



V00A0AQ

MAHDOLLINEN VAARATILANNE

Tämän ajoneuvon käyttö ilman asianmukaista koulutusta.

MITÄ VOI TAPAHTUA

Onnettomuusriski kasvaa huomattavasti, jos ajaja ei tunne tämän ajoneuvon oikeata käyttötapaa erilaisissa tilanteissa ja erityyppisissä maastoissa ilman matkustajaa tai matkustajan kanssa.

MITEN VAARATILANNE VÄLTETÄÄN

Vasta-alkajien ja kokemattomien ajajien pitäisi suorittaa harjoituskurssi. Heidän pitäisi sen jälkeen harjoitella säännöllisesti kurssilla opittuja taitoja ja tässä käsikirjassa kuvattuja tekniikoita.

Harjoituskurssista saat lisätietoa valtuutetulta Can-Am -jälleenmyyjältä.



V00A1AQ

MAHDOLLINEN VAARATILANNE

Tätä ajoneuvoa koskevan ikäsuosituksen noudattamatta jättäminen.

MITÄ VOI TAPAHTUA

Tämän ikäsuosituksen noudattamatta jättäminen voi johtaa vakavaan vahaingoittumiseen tai lapsen kuolemaan.

Vaikka lapsen ikä sallisikin ajamisen kyseisellä ajoneuvolla, ei hänellä välttämättä ole sen turvalliseen käyttöön vaadittavia taitoja, kykyjä tai harkintakykyä, jolloin hän voi joutua vakavaan onnettomuuteen.

MITEN VAARATILANNE VÄLTETÄÄN

Kenenkään alle 16-vuotiaan ei pitäisi käyttää tätä ajoneuvoa.

 **VAROITUS**



V00A1BQ

MAHDOLLINEN VAARATILANNE

Tätä ajoneuvoa koskevan ikäsuosituksen noudattamatta jättäminen.

MITÄ VOI TAPAHTUA

Alle 12-vuotiaalla lapsella ei mahdollisesti ole turvalliseen matkustamiseen vaadittavaa kykyä, ja voi joutua vakavaan onnettomuuteen.

MITEN VAARATILANNE VÄLTETÄÄN

Kenenkään alle 12-vuotiaan ei pitäisi matkustaa tällä ajoneuvolla.

 **VAROITUS**

MAHDOLLINEN VAARATILANNE

Matkustajan fyysisten rajoitusten huomioonottamatta jättäminen.

MITÄ VOI TAPAHTUA

Matkustaja, joka ei pysty täysin nojaamaan jalkojaan jalkatukiin, voi sinkoutua pois epätasaisessa maastossa ajettaessa.

MITEN VAARATILANNE VÄLTETÄÄN

Matkustajan pitää pystyä pitämään jalkansa jalkatuilla ja kätensä tartuntakahvoissa koko ajan ajoneuvossa istuessaan.



V00A1CQ

MAHDOLLINEN VAARATILANNE

Useamman kuin yhden (1) matkustajan kuljettaminen tällä ajoneuvolla.

MITÄ VOI TAPAHTUA

Useamman kuin yhden (1) matkustajan kuljettaminen vähentää tämän ajoneuvon tasapainotus- ja hallintakykyäsi.

Voi aiheuttaa onnettomuuden, jonka tuloksena sinä ja/tai matkustajasi loukkaantuvat.

MITEN VAARATILANNE VÄLTETÄÄN

Älä koskaan kuljeta yhtä (1) matkustajaa enempää. Vaikka ajoneuvossa on pitkä, ajajan vapaan liikkumisen salliva istuin, sitä ei ole suunniteltu tai tarkoitettu useampaa kuin yhtä (1) kuljettajaa ja yhtä (1) matkustajaa varten. Matkustajan on käytettävä ajoneuvossa istuessaan matkustajalle tarkoitettua istuinta.

Kun kuljetuslaatikko on asennettu paikalleen (takaistuimen paikalle), ajoneuvosta tulee YHDENISTUTTAVA (1-UP -malli), jolloin siihen EI saa päästää YHTÄÄN MATKUSTAJAA.



V00A2DQ

MAHDOLLINEN VAARATILANNE

Matkustajan annetaan istua muualla kuin matkustajalle tarkoitetulla istuimella.

MITÄ VOI TAPAHTUA

Muualla kuin matkustajalle tarkoitetulla istuimella istuva matkustaja voi:

- heikentää ajoneuvon vakavuutta, mikä voi johtaa hallinnan menetykseen
- loukkaantua kovalta alustalta tulevasta iskusta.

Voi aiheuttaa onnettomuuden, jonka tuloksena sinä ja/tai matkustaja loukkaantuu.

MITEN VAARATILANNE VÄLTETÄÄN

Matkustajan on aina pysyttävä istuvallaan matkustajalle tarkoitetulla istuimella jalat tukevasti jalkatuilla, ja pidettävä aina kiinni tartuntakahvoista.



V00A1DQ

MAHDOLLINEN VAARATILANNE

Ajoneuvon käyttö kestopäällystetyillä pinnoilla.

MITÄ VOI TAPAHTUA

Renkaat on suunniteltu ainoastaan maastoajoa varten, ei kestopäällysteellä ajamiseen. Kestopäällystetty pinta voi vaikuttaa huomattavasti ajoneuvon käsiteltävyyteen ja hallittavuuteen, jolloin voit menettää ajoneuvon hallinnan.

MITEN VAARATILANNE VÄLTETÄÄN

Älä koskaan aja tällä ajoneuvolla millään kestopäällystetyllä pinnalla, mukaan luettuina jalkakäytävät, yksityiset ajotiet, pysäköintialueet ja kadut.



V00A1EQ

MAHDOLLINEN VAARATILANNE

Tämän ajoneuvon ajaminen yleisillä kaduilla, teillä tai valtateillä.

MITÄ VOI TAPAHTUA

Voit kolaroida toisen ajoneuvon kanssa.

MITEN VAARATILANNE VÄLTETÄÄN

Älä koskaan aja tällä ajoneuvolla yleisellä kadulla, tiellä tai maantiellä, ei edes hiekka- tai soratiellä. Useissa osavaltioissa tällä ajoneuvolla ajo yleisillä kaduilla, teillä ja maanteillä on kielletty.



V00A1FQ

MAHDOLLINEN VAARATILANNE

Tämä ajoneuvon käyttö ilman hyväksyttyä kypärää, silmäsuojaimia ja suojaavia vaatteita. Matkustajalla pitää myös olla hyväksytty lujalla leukasuojalla varustettu kypärä.

MITÄ VOI TAPAHTUA

Seuraavat kohdat koskevat sekä kuljettajaa että matkustajaa:

- ajo ilman hyväksyttyä kypärää lisää onnettomuuden sattuessa mahdollisuutta vakavaan päävähinkoon tai kuolemaan
- ajo ilman silmäsuojuksia lisää onnettomuuden sattuessa mahdollisuutta vakavaan vahingoittumiseen
- ajo ilman suojavaatteita lisää onnettomuuden sattuessa mahdollisuutta vakavaan vahingoittumiseen.

MITEN VAARATILANNE VÄLTETÄÄN

Käytä aina hyväksyttyä, päähän sopivaa kypärää. Lisäksi pitäisi käyttää:

- silmäsuojaimia (suojalaseja tai naamasuojaa)
- lujaa leukasuojaa (suositellaan matkustajalle)
- hanskoja ja saappaita
- pitkähihaista paitaa tai jakkua
- pitkiä housuja.



V00A07Q

MAHDOLLINEN VAARATILANNE

Tämän ajoneuvon käyttö alkoholin tai huumeiden vaikutuksen alaisena.

MITÄ VOI TAPAHTUA

Voi aiheuttaa matkustaja putoamisen.

Voi vakavasti vaikuttaa arvostelukykyyyn.

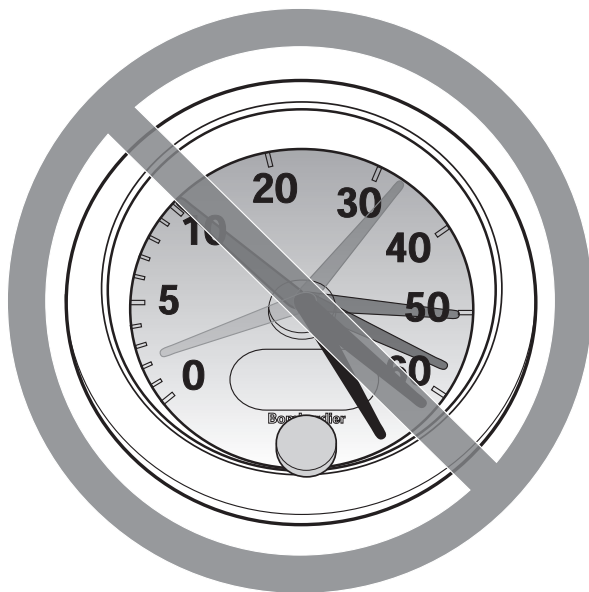
Voi hidastaa reaktiota.

Voi vaikuttaa tasapainoon ja havaintokykyyn.

Voi johtaa onnettomuuteen tai matkustajan ja/tai kuljettajan kuolemaan.

MITEN VAARATILANNE VÄLTETÄÄN

Kuljettajan tai matkustajan ei pidä koskaan nauttia alkoholia tai huumeita ennen ajoa, tai ajon aikana.



V00A08Q

MAHDOLLINEN VAARATILANNE

Tällä ajoneuvolla ajo liian lujaa.

MITÄ VOI TAPAHTUA

Lisää mahdollisuutta ajoneuvon hallinnan menetykseen, mikä voi johtaa onnettomuuteen.

MITEN VAARATILANNE VÄLTETÄÄN

Aja aina maasto-, näkyvyys- ja käyttöolosuhteisiin sekä omaan kokemukseesi nähden sopivalla nopeudella.

Matkustajan kanssa ajaminen voi vaikuttaa ajoneuvon hallintaan, vakauuteen ja jarrutusmatkaan. Matkustajan kanssa ajettaessa laske turvallisesti nopeutta. Huomioi pitempi jarrutusmatka.



V00A1GQ

MAHDOLLINEN VAARATILANNE

Yrität ajaa vain takapyörillä, hypätä ja muita temppuja.

MITÄ VOI TAPAHTUA

Lisää onnettomuus-, jopa kuolemanriskiä sekä kuljettajalle että matkustajalle.

MITEN VAARATILANNE VÄLTETÄÄN

Älä koskaan yritä tehdä temppuja, kuten takapyörillä ajo tai hyyt. Älä yritä 'leveillä'.

VAROITUS

MAHDOLLINEN VAARATILANNE

Ajoneuvon tarkastamatta jättäminen ennen sillä ajoa.

Ajoneuvon kunnollisen huollon laiminlyönti.

MITÄ VOI TAPAHTUA

Lisää onnettomuus- tai laitteiden vahingoittumisriskiä.

MITEN VAARATILANNE VÄLTETÄÄN

Tarkasta aina, että ajoneuvo on turvallisessa käyttökunnossa joka kerta kun käytät sitä.

Noudata aina edempänä tässä käsikirjassa mainittuja tarkastus- ja huolto-toimenpiteitä ja -välejä.

VAROITUS

MAHDOLLINEN VAARATILANNE

Ajaminen jään päällä.

MITÄ VOI TAPAHTUA

Vakava vahingoittuminen tai kuolema voi olla seurauksena, jos ajoneuvo ja/tai kuljettaja ja/tai matkustaja menee jään läpi.

MITEN VAARATILANNE VÄLTETÄÄN

Älä koskaan aja tällä ajoneuvolla jäällä, ennen kuin olet varma, että jään paksuus ja eheys kestää ajoneuvon painon kuormineen, samoin kuin liikkuvan ajoneuvon aiheuttaman voiman.



V00A1HQ

MAHDOLLINEN VAARATILANNE

Kuljettajan käsien irrottaminen ohjaustangosta ja matkustajan käsien irrottaminen tartuntakahvoista, tai jalkojen irrottaminen jalkatuista ajon aikana.

MITÄ VOI TAPAHTUA

Yhdenkin käden tai jalan irrottaminen voi heikentää ajoneuvon hallintakykyä, tai johtaa tasapainon menettämiseen ja putoamiseen ajoneuvosta. Jos irrotat jalan jalkatuesta, jalka tai sääri voi joutua kosketuksiin takapyörien kanssa johtaen vahingoittumiseen, tai aiheuttaen onnettomuuden.

MITEN VAARATILANNE VÄLTETÄÄN

Kuljettajan ja matkustajan on aina pidettävät molemmat kädet ohjaustangossa tai tartuntakahvoissa ja kummatkin jalat jalkatuissa ajoneuvolla ajettaessa.



V00A11Q

MAHDOLLINEN VAARATILANNE

Erityisen varovaisuuden noudattamatta jättäminen ajoneuvon käytössä tuntemattomassa maastossa.

MITÄ VOI TAPAHTUA

Kohdalle voi osua piilossa oleva kivi, kuoppa tai reikä, eikä asiaan ehdi reagoida.

Voi johtaa ajoneuvon ympäripyörähtämiseen, matkustajan putoamiseen tai hallinnan menetykseen.

MITEN VAARATILANNE VÄLTETÄÄN

Aja hitaasti ja ole erityisen varovainen tuntemattomassa maastossa.

Ole ajaessasi aina varuillasi vaihtelevien maasto-olosuhteiden varalta.

Älä unohda kuljettajan vastuuta matkustajansa turvallisuudesta. Matkustajan kanssa ajettaessa laske turvallisesti nopeutta.



V00A1JQ

MAHDOLLINEN VAARATILANNE

Varomaton ajo erittäin vaikeassa maastossa, tai liukkaalla tai irtonaisella alustalla.

MITÄ VOI TAPAHTUA

Voi aiheuttaa pyörien pitävyyden tai ajoneuvon hallinnan menetyksen, mikä voi johtaa onnettomuuteen, jopa ympäripyörittämiseen tai matkustajan putoamiseen.

MITEN VAARATILANNE VÄLTETÄÄN

Älä aja erittäin vaikeassa maastossa, tai liukkaalla tai irtonaisella alustalla ennen kuin olet oppinut ja harjoitellut ajoneuvon hallintaa vastaavassa maastossa.

Ole aina erityisen varovainen tämän tyyppisissä maastoissa.

Älä unohda kuljettajan vastuuta matkustajan turvallisuudesta. Jos epäröit, laske matkustaja pois ennen ajoa tällaisessa maastossa.



V00A1KQ

MAHDOLLINEN VAARATILANNE

Väärin tehty kääntyminen.

MITÄ VOI TAPAHTUA

Voit menettää ajoneuvosi hallinnan aiheuttaen kolarin, kaatumisen tai matkustajan putoamisen.

MITEN VAARATILANNE VÄLTETÄÄN

Noudata aina edempänä tässä käsikirjassa kuvattuja oikeita kääntymismenetelmiä. Harjoittele kääntymistä hitaalla nopeudella ennen kuin yrität samaa suuremmilla nopeuksilla.

Älä unohda kuljettajan vastuuta matkustajan turvallisuudesta. Älä koskaan suorita tätä liikettä matkustajan ollessa kyhdissä. Muista aina, että matkustajan kanssa ajaminen voi vaikuttaa ajoneuvon hallintaan, vakauteen ja jarrutusmatkaan.

Älä käänny liian kovassa nopeudessa.



V00A1LQ

MAHDOLLINEN VAARATILANNE

Ajo erittäin jyrkissä mäissä.

MITÄ VOI TAPAHTUA

Ajoneuvo pyörii helpommin ympäri erittäin jyrkissä mäissä kuin tasaisella alustalla tai pienissä mäissä.

MITEN VAARATILANNE VÄLTETÄÄN

Älä koskaan aja tällä ajoneuvolla sille tai omille kyvyillesi liian jyrkissä mäissä.

Harjoittele ilman matkustajaa ja matkustajan kanssa pienemmissä mäissä ennen siirtymistä suurempiin.

Muista aina, että vaikka ajoneuvo pystyykin nousemaan jyrkkiä rinteitä, ei ole suositeltavaa nousta niitä matkustajan ollessa kyydissä; laske hänet aina pois ennen tällaista yrittämistä. Osoita hyvää arvostelukykyyä.



V00A1MQ

MAHDOLLINEN VAARATILANNE

Mäkien kiipeäminen väärällä tavalla.

MITÄ VOI TAPAHTUA

Voi aiheuttaa hallinnan menetyksen, matkustajan putoamisen, tai ajoneuvon ympäripyörittämisen.

MITEN VAARATILANNE VÄLTETÄÄN

Noudata mäkeä ylös ajaessasi aina edempänä tässä käsikirjassa kuvattuja oikeita ajomenetelmiä.

Tarkasta aina maasto huolella ennen kuin lähdet kiipeämään mäkeä ylös. Älä unohda kuljettajan vastuuta matkustajan turvallisuudesta. Jos epäröit, laske hänet pois ennen mäen kiipeämistä. Muista aina, että matkustajan kanssa ajaminen voi vaikuttaa ajoneuvon hallintaan, vakauteen ja jarrutusmatkaan.

Älä koskaan aja ylöspäin liian liukkaista mäkiä tai sellaisia, joiden pinnalla on irtonaista maa-ainesta.

Siirrä kuljettajan ja matkustajan painoa eteenpäin.

Älä koskaan suorita äkkikaasutusta tai yhtäkkisiä vaihtamisia. Ajoneuvo voi pyöriä taaksepäin ympäri.

Älä koskaan ylitä mäen harjannetta suurella nopeudella. Harjanteen toisella puolella voi olla este, äkkipudotus, tai toinen ajoneuvo tai henkilö.



V00A1NQ

MAHDOLLINEN VAARATILANNE

Mäen laskeminen väärällä tavalla.

MITÄ VOI TAPAHTUA

Voi aiheuttaa hallinnan menetyksen, matkustajan putoamisen, tai ajoneuvon ympäripyörähtämisen.

MITEN VAARATILANNE VÄLTETÄÄN

Noudata aina oikeita, edempänä tässä käsikirjassa kuvattuja mäen alaspäin ajamismenetelmiä.

HUOM! Alaspäin ajettaessa jarruttamiseen tarvitaan erikoistekniikka.

Tarkasta aina maasto huolella ennen kuin lähdet ajamaan mäkeä alas. Älä unohda kuljettajan vastuuta matkustajan turvallisuudesta. Jos epäröit, laske matkustaja pois ennen mäen alaspäin ajamista. Muista aina, että matkustajan kanssa ajaminen voi vaikuttaa ajoneuvon hallintaan, vakauteen ja jarrutusmatkaan.

Siirrä kuljettajan ja matkustajan painoa taaksepäin. Matkustajan on tartuttava tartuntakahvoihin kunnolla.

Älä koskaan aja mäkeä alas kovalla vauhdilla.

Vältä mäkeä alaspäin ajoa sellaisessa kulmassa, jossa ajoneuvo nojaa voimakkaasti toiselle sivulle. Aja mäkeä suoraan alas mikäli mahdollista.



V00A10Q

MAHDOLLINEN VAARATILANNE

Mäen poikki ajaminen tai kääntyminen mäessä väärällä tavalla.

MITÄ VOI TAPAHTUA

Voi aiheuttaa hallinnan menetyksen, matkustajan putoamisen, tai ajoneuvon ympäripyörähtämisen.

MITEN VAARATILANNE VÄLTETÄÄN

Älä koskaan yritä tätä toimenpidettä matkustajan ollessa kyydissä. Laske hänet aina pois ennen suorittamista.

Älä koskaan yritä kääntää ajoneuvoa ympäri mäessä ennen kuin hallitset edempänä tässä käsikirjassa kuvatun kääntymistekniikan tasaisella alustalla. Käänny mäessä erittäin varovasti.

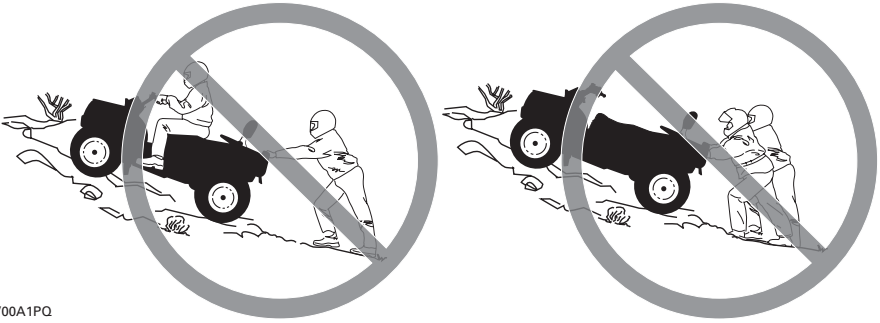
Vältä mahdollisuuksien mukaan jyrkän mäenrinteen poikki ajamista.

Ajaessasi poikittain mäenrinnettä pitkin:

Noudata aina oikeita, edempänä tässä käsikirjassa kuvattuja menetelmiä.

Vältä poikkeuksellisen liukkaista mäkiä tai sellaisia, joissa on irtonaista maainesta.

Kuljettajan ja matkustajan on siirrettävä painonsa ylämäen puolelle ajoneuvoa.



V00A1PQ

MAHDOLLINEN VAARATILANNE

Mäkeä kiivettäessä moottori sammuu, alat rullata taaksepäin tai poistut ajoneuvosta väärällä tavalla.

MITÄ VOI TAPAHTUA

Voi johtaa ajoneuvon ympäripyörähtämiseen.

MITEN VAARATILANNE VÄLTETÄÄN

Käytä kiivettäessä oikeata vaihdetta ja pidä tasainen nopeus.

Jos vauhti loppuu:

Kuljettajan ja matkustajan on pidettävä painoaan ylämäen puolella. Älä koskaan suorita äkkikaasutusta tai yhtäkkisiä vaihtamisia. Ajoneuvo voi pyörähtää taaksepäin ympäri.

Paina jarruja.

Lukitse seisontajarru, kun ajoneuvo on pysähtynyt.

Laske ensin matkustaja pois, nouse sitten ajoneuvosta pois ylämäen puolelle, tai sivulle, jos ajoneuvon suunta on ylämäkeen.

Jos alat rullata taaksepäin:

Kuljettajan ja matkustajan on pidettävä painoaan ylämäen puolella. Älä koskaan suorita äkkikaasutusta tai yhtäkkisiä vaihtamisia. Ajoneuvo voi pyörähtää taaksepäin ympäri.

Älä koskaan käytä takajarrua ajoneuvon rullatessa taaksepäin.

Paina vähitellen etujarrua.

Kun ajoneuvo on täysin pysähtynyt, paina myös takajarrua ja lukitse seisontajarru.

Laske ensin matkustaja pois, nouse sitten ajoneuvosta pois ylämäen puolelle, tai sivulle, jos ajoneuvon suunta on ylämäkeen.

Käännä ajoneuvo ympäri ja nouse takaisin ajoneuvoon edempänä tässä käsikirjassa kuvatulla tavalla.



V00A100

MAHDOLLINEN VAARATILANNE

Esteiden ylitys väärällä tavalla.

MITÄ VOI TAPAHTUA

Voi aiheuttaa hallinnan menetyksen, matkustajan putoamisen, tai kolarin.
Voi aiheuttaa ajoneuvon ympäripyörähtämisen.

MITEN VAARATILANNE VÄLTETÄÄN

Kuljettaja on vastuussa matkustajansa turvallisuudesta. Jos epäroit, laske hänet pois ennen esteiden ylittämistä. Muista aina, että matkustajan kanssa ajaminen voi vaikuttaa ajoneuvon hallintaan, vakauteen ja jarrutusmatkaan.

Ennen ajamista uudella alueella tarkasta onko siellä esteitä.

Älä koskaan yritä ajaa suurien esteiden, kuten suuret kivenlohkareet tai kaatuneet puut, ylitse.

Noudata aina esteitä ylittäessäsi edempänä tässä käsikirjassa kuvattuja menetelmiä.



V00A1RQ

MAHDOLLINEN VAARATILANNE

Luistaminen tai liukuminen väärällä tavalla.

MITÄ VOI TAPAHTUA

Voit menettää tämän ajoneuvon hallinnan.

Renkaiden pito saattaa myös yllättäen palata, mikä voi aiheuttaa ajoneuvon ympäripyörähtämisen, tai matkustajan putoamisen.

MITEN VAARATILANNE VÄLTETÄÄN

Älä koskaan liu'u tai luista matkustajan ollessa kyydissä. Muista aina, että matkustajan kanssa ajaminen voi vaikuttaa ajoneuvon hallintaan, vakauuteen ja jarrutusmatkaan.

Opettele hallitsemaan luisto tai liukuminen turvallisesti harjoittelemalla hiljaisella nopeudella tasaisessa maastossa.

Aja äärimmäisen liukkailla pinnoilla, kuten jäällä, hitaasti ja ole erittäin varovainen, ettet menetä luistamisesta tai liukumisesta johtuen ajoneuvon hallintaa.



V00A1SQ

MAHDOLLINEN VAARATILANNE

Tällä ajoneuvolla ajaminen syvässä tai vuolaasti virtaavassa vedessä.

MITÄ VOI TAPAHTUA

Renkaat voivat kellua aiheuttaen pidon tai hallinnan menetyksen, mikä voi johtaa onnettomuuteen.

MITEN VAARATILANNE VÄLTETÄÄN

Älä koskaan aja tällä ajoneuvolla vuolaasti virtaavassa vedessä, tai edempänä tässä käsikirjassa määritettyä syvämmässä vedessä.

Tarkasta veden syvyys ja virtaus ennen kuin yrität ylittää sitä. Vesi ei saisi ylittää jalkatukia.

Muista, että märillä jarruilla voi olla heikompi jarrutuskyky. Kokeile jarruja, kun olet poistunut vedestä. Tarvittaessa kuivaa jarrupalat jarruttamalla useita kertoja. Muista, että jarrutusmatka on pitempi kuin matkustaja on kydyssä.



V00A1TQ

MAHDOLLINEN VAARATILANNE

Väärällä tavalla peruuttaminen.

MITÄ VOI TAPAHTUA

Voit osua ajoneuvon takana olevaan esteeseen tai henkilöön, mikä johtaisi vakavaan vahingoittumiseen.

MITEN VAARATILANNE VÄLTETÄÄN

Vaihtaessasi peruutukselle varmistu, ettei ajoneuvon takana ole esteitä eikä ihmisiä. Peruuta hitaasti kun tie on selvä. Ota huomioon, että matkustaja voi estää näkyvyyden.



V00A00Q

MAHDOLLINEN VAARATILANNE

Tällä ajoneuvolla ajaminen väärillä renkailla, tai väärillä tai epätasaisilla rengaspaineilla.

MITÄ VOI TAPAHTUA

Väärin renkaiden käyttö tässä ajoneuvossa, tai ajoneuvolla ajaminen väärillä tai epätasaisilla rengaspaineilla voi aiheuttaa hallinnan menetyksen, renkaan puhkeamisen, renkaan kiertymisen vanteella sekä lisääntyneen onnettomuusriskin.

MITEN VAARATILANNE VÄLTETÄÄN

Käytä aina edempänä tässä käsikirjassa tälle ajoneuvolle määriteltyjä rengaskokoja ja -tyyppejä.

Pidä renkaissa aina edempänä tässä käsikirjassa ilmoitettuja rengaspaineita.

Vaihda aina vaurioituneet pyörät tai renkaat.



V00A26Q

MAHDOLLINEN VAARATILANNE

Ajoneuvon käyttö sen jälkeen, kun siihen on tehty vääränlaisia muutoksia.

MITÄ VOI TAPAHTUA

Tarvikkeiden vääränlainen asentaminen tai tämän ajoneuvon vääränlainen muuttaminen voi aiheuttaa muutoksia sen käsittelyyn, mikä tiettyissä tilanteissa voisi johtaa onnettomuuteen.

MITEN VAARATILANNE VÄLTETÄÄN

Älä koskaan tee muutoksia tähän ajoneuvoon asentamalla siihen väärin tai käyttämällä tarvikkeita väärällä tavalla. Kaikkien tähän ajoneuvoon lisättyjen osien ja tarvikkeiden on oltava BRP:n hyväksymiä. Ne on asennettava ohjeiden mukaan ja niiden käyttöohjeita on noudatettava. Mikäli sinulla on kysymyksiä asian suhteen, ota yhteys valtuutettuun Can-Am -jälleenmyyjään.

ÄLÄ KOSKAAN asenna matkustajanistuinta, tai käytä tavaratelineitä matkustajan kuljettamiseen.

Muutosten tekeminen ajoneuvoon sen nopeuden tai suorituskyvyn parantamiseksi voi rikkoa ajoneuvon rajoitettua takuuta koskevia ehtoja. Lisäksi tiettyjen muutosten tekeminen, kuten moottori- tai pakokaasukomponenttien irrottaminen, ei useimpien lakien mukaan ole laillista.



V00A1UQ

MAHDOLLINEN VAARATILANNE

Tämän ajoneuvon ylikuormittaminen, tai kuorman kuljettaminen tai hinaaminen väärällä tavalla.

MITÄ VOI TAPAHTUA

Voi aiheuttaa muutoksia ajoneuvon käsittelyyn ja johtaa onnettomuuteen.

MITEN VAARATILANNE VÄLTETÄÄN

Älä koskaan ylitä ajoneuvolle määritettyä kuormitusrajaa, mukaan luettuna kuljettaja ja matkustaja, sekä kaikki muut kuormat ja lisätarvikkeet.

Kuorma pitää jakaa tasaisesti ja kiinnittää kunnolla.

Aja hitaammin, kun kannat kuormaa tai vedät perävaunua. Huomioi pitempi jarrutusmatka.

Noudata aina tässä käsikirjassa kuorman kuljettamiseen tai perävaunun vetämiseen annettuja ohjeita.

VAROITUS



V03M01Q

MAHDOLLINEN VAARATILANNE

Tulenarkojen tai vaarallisten aineiden kuljettaminen voi johtaa räjähdykseen.

MITÄ VOI TAPAHTUA

Tämä voi aiheuttaa vahingoittumisen tai kuoleman.

MITEN VAARATILANNE VÄLTETÄÄN

Älä koskaan kuljeta tulenarkoja tai vaarallisia aineita.

Luettaessa tätä käsikirjaa on muistettava että:

VAROITUS

Osoittaa mahdollista vaaratilannetta, joka voi johtaa vakavaan loukkaantumiseen tai kuolemaan, ellei sitä vältetä.

AJONEUVOLLA AJAMINEN

Voidaksesi täysin nauttia tällä ajoneuvolla ajamisen nautinnoista ja jännityksestä, sinun TÄYTYY noudattaa muutamia perussääntöjä ja ohjeita. Jotkut voivat olla uusia, kun taas toiset voivat olla terveen järjen mukaisia tai ilmeisiä. Pyydämme kuitenkin käyttämään muutaman minuutin tämän käsikirjan lukemiseen kokonaan ennen ajoneuvon käyttöä.

Tässä käsikirjassa olevat tiedot ovat rajalliset. Suosittelemme hankkimaan lisätietoja ja koulutusta paikallisilta viranomaisilta, ATV-kerhoista, tai tunnustetulta ATV-koulutusjärjestöltä, tai ota yhteyttä valtuutettuun Can-Am-jälleenmyyjään.

Vain USA ja Kanada: kun haluat lisätietoja sinua lähimpänä järjestettävistä harjoituskurseista, soita Specialty Vehicle Institute of America (Amerikan erikoisajoneuvolaitos), numero 1 800 877-2887, tai Kanadassa Canada Safety Council (Kanadan turvaneuvosto) 1 (613) 739-1535, alanumero 227.

U.S. Consumer Product Safety Commission (Yhdysvaltain kuluttajatuotteiden turvakomissio) eivätkä kaikki maastoajoneuvojen valmistajat suosittele, että alle 16-vuotiaat eivät ajaisi yli 90 cm³:n moottorilla varustetulla ATV:llä. Matkustajan pitää olla vähintään 12-vuotias, ja hänen pitää pystyä pitämään jalkansa jalkatuilla ja kätensä tartuntakahvoissa koko ajan istuessaan. Lasten turvallisuuden takia suosittelemme, että myös sinä noudatat tätä suositusta sekä valvot, että muutkin noudattavat. Vain sinä pystyt arvioimaan jonkun matkustajan kyvyn ymmärtää riskit ja käyttää ajoneuvoa turvallisesti.

Ihmisillä, joilla on kognitiivisia tai fyysisiä puutteita, tai jotka ottavat herkästi riskejä, ovat alttiimpia ympäripyörähtämisille ja törmäyksille, jotka voivat johtaa onnettomuuteen tai jopa kuolemaan.

Tutustu kunnolla ajoneuvon käyttölaitteisiin ja yleiseen käyttöön ennen kuin rohkenet maasto-olosuhteisiin. Harjoittele ajamista sopivalla esteettömällä alueella ja opi tuntemaan kunkin hallintalaitteen toiminta. Aja hitaasti. Suuremmat nopeudet vaativat enemmän kokemusta, tietoa ja sopivia ajo-olosuhteita.

Matkustajan kanssa ajaminen vaikuttaa ajoneuvon hallintaan, vakavuuteen ja jarrutusmatkaan. Matkustajan kanssa ajettaessa laske turvallisesti nopeutta. Huomioi pitempi jarrutusmatka.

Kaikki ajoneuvot eivät ole samanlaisia. Kussakin ajoneuvossa on omat ainutlaatuiset käyttäytymisominaisuutensa, hallintalaitteensa ja piirteensä. Kutakin ajetaan ja käsitellään eri tavalla.

Älä koskaan oletta, että tämä ajoneuvo kulkee joka paikkaan turvallisesti. Äkilliset kolojen, painumien, penkkien, pehmeämmän tai kovemman "alustan", tai muun epätasaisuuden aiheuttamat muutokset maastossa voivat kaataa ajoneuvon, tai se tulee epävakaa. Vältä tällaiset vaaratilanteet hidastamalla sekä tarkkaile aina edessä olevaa maastoa. Mikäli ajoneuvo uhkaa kaatua tai kipata, on yleensä parasta nousta välittömästi pois... kaatumisen VASTAKKAISELTA puolelta!

Käyttöä edeltävä tarkastus

VAROITUS

On erittäin tärkeätä suorittaa käyttöä edeltävä tarkastus ennen ajoneuvolla ajoa. Tarkasta aina kriittisten hallintalaitteiden, turvatoimintojen ja mekaanisten osien toiminta ennen ajamista. Ellei tee niin, seurauksena voi olla vakava loukkaantuminen tai kuolema.

Suorita ennen tämän ajoneuvon käyttöä aina seuraavat toimenpiteet:

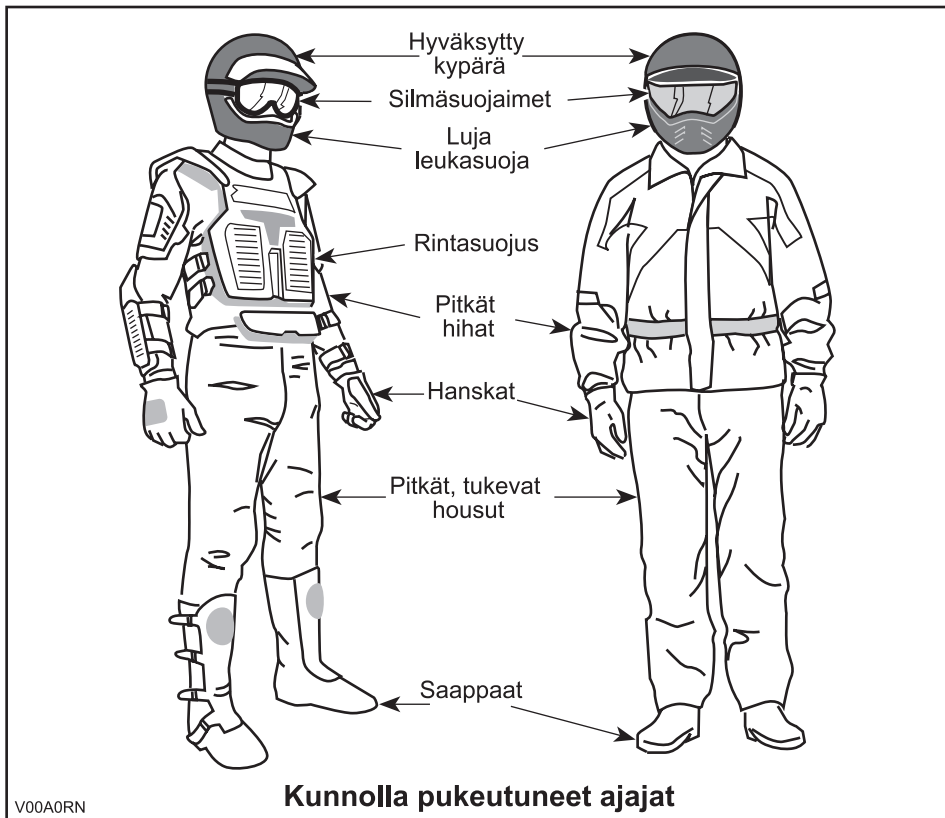
- Kytke seisontajarru päälle ja tarkasta, että se toimii kunnolla.
- Tarkasta rengaspaine ja renkaiden kunto.
- Tarkasta, ettei pyörissä tai laakereissa ole kulumista tai vaurioita.
- Tarkasta hallintalaitteiden sijainti ja varmistu, että ne toimivat kunnolla.
- Tarkasta, että ohjaus toimii ilman vastusta.
- Käytä kaasuvipua useita kertoja ja varmista, että se toimii ilman vastusta. Sen pitää palata vapautettaessa tyhjäkäyntiasentoon.
- Varmista, että jarrut kytkeytyvät kunnolla käyttämällä jarruvipua ja jarrupoljinta. Vivun ja polkimen on palattava alkuasentoonsa kun ne vapautetaan.
- Varmista, että vaihdevipu toimii, palauta se sitten PARK(KI) -asentoon.
- Tarkasta polttoaineen, öljyn ja jäähdytysnesteen pinnan tasot.
- Tarkasta, ettei moottorissa/vaihteistossa tai voimansiirron osissa ole vuotoja.
- Puhdista etuvalot ja perävalo.
- Varmistu, että etutyötilan ja takasäilytyslokeron kansien salvat ovat kunnolla kiinni.

- Varmista, että kuljettajan istuin ja joko matkustajan istuin tai säilytyslokerot ovat paikallaan ja salvalla kiinni.
- Mikäli kuljetat kuormaa, noudata kuormituskykyä. Varmistu, että kuorma on kunnolla kiinnitetty tavatelineisiin.
- Mikäli vedät perävaunua tai jotain muuta laitetta, varmistu, että maksimi aisakuormitusta ja vetokykyä noudatetaan. Varmistu, että perävaunu on kunnolla kiinnitetty veto-koukkuun.
- Katso ja kokeile moottorin seisoes- sa, ettei mikään osa ole irrallaan. Tarkasta kiinnikkeet.
- Varmista, että ajotiellä ei ole ihmisiä tai esteitä.
- Tarkasta virtalukon, moottorin käynnistyspainikkeen, moottorin pysäytyskytkimen, ajovalojen, perävalon ja merkkivalojen toiminta.
- Tarkasta matkustajan istuimen ja selkänöjan kunto.
- Tarkasta tartuntakahvojen kunto.
- Opetä matkustajalle turvallista ajoa koskevat perussäännöt.
- Varmista, että matkustaja, mikäli kyydissä, istuu matkustajalle tarkoit- etulla istuimella.
- Kun kuljetuslaatikko on paikallaan (takaistuimen paikalla), varmista, että se on kunnolla salvalla kiinni.
- Käynnistä moottori ja aja hitaasti muutama metri eteenpäin ja kokeile jarruja jarruttamalla niillä erikseen.
- Tarkasta 2-veto-/4-vetovalitsimen toiminta.

Korjaa mahdollisesti esiintyneet ongelmat ennen ajamista. Ota tarpeen mukaan yhteys valtuutettuun Can-Am -jälleenmyyjään.

Vaatetus

Vaatetus riippuu sen hetkisestä ilmanalasta. On kuitenkin tärkeää, että kuljettaja ja matkustaja aina käyttävät asiaankuuluvia suojavaatteita ja -varusteita, joihin lukeutuvat hyväksytyt kypärä, silmäsuojukset, saappaat, hanskat, pitkähäinen paita ja pitkät housut. Matkustajalla pitää olla hyväksytyt lujalla leukasuojalla varustettu kypärä. Tämän tyyppinen vaatetus suojaa pienemmiltä reitin varrella esiintyviltä vaaroilta. Kuljettaja ja matkustaja eivät koskaan saa käyttää irtoneaisia vaatekappaleita, kuten kaulahuivia, joka voi tarttua ajoneuvoon, tai puiden oksiin tai pensasiin. Olosuhteista riippuen huurtumisen estävät lasit tai aurinkolasit voivat olla tarpeen. Eri väriset suojalaseihin tai aurinkolaseihin saatavat linssit auttavat erottamaan maaston muodon vaihtelut. Aurinkolaseja tulee käyttää vain päiväsaikaan.



Kuormien/matkustajan kuljetus

Kaikki ajoneuvon tavaratelineellä/-telineillä kuljetetut kuormat vaikuttavat ajoneuvon hallintaan ja vakavuuteen. Tästä syystä ei pidä ylittää tehtaan antamia maksimikuormia. Varmistu aina, että kuorma on kunnolla kiinni ja ettei se haittaa ajoneuvon hallintaa. Huomioi aina, että ”kuorma” voi liukua tai pudota ja aiheuttaa onnettomuuden. Vältä sivulta esiin työntyviä kuormia, jotka voivat tarttua pensaikkuun tai muihin esteisiin. Älä anna kuorman peittää tai estää etu- tai takavaloa. Varmista aina, että kaikki säilytyslokeron salvat ovat kiinni. Mikäli kuorman kantamiseksi on irrotettu jonkun lokeron kansi, varmistu, että kuorma on kunnolla kiinni, ja etteivät pienemmät esineet ”lennä lokeroista ulos”. Kiinnitä lokeroiden kannet.

Tämä ajoneuvo on nimenomaan suunniteltu kuljettajan ja vain YHDEN (1) matkustajan kuljettamiseen. Matkustajan on aina istuttava matkustajalle tarkoitettulla istuimella ja pidettävä tartuntakahvoista kiinni. ÄLÄ KOSKAAN asenna ajoneuvoosi muuta istuinta kuin BRP:n suosittelema matkustajan istuin. Älä käytä tavaratelineitä tai niiden paikkoja matkustajan/matkustajien kuljettamiseen. Useamman kuin yhden (1) matkustajan kuljettaminen voi vaikuttaa ajoneuvon vakauteen ja sen hallintaan. Kun kuljetuslaatikko on asennettu paikalleen (takaistuimen paikalle), ajoneuvosta tulee YHDENISTUTTAVA (1-UP -malli), jolloin siihen EI saa päästää YHTÄÄN MATKUSTAJAA.

Perävaunun veto (jos varusteena)

Perävaunua vetävällä ajoneuvolla ajaminen lisää huomattavasti kaatumisvaaraa, etenkin rinteissä. Mikäli käytetään perävaunua, varmistu että sen vetokoukku sopii yhteen ajoneuvossa olevan kanssa. Varmistu, että perävaunu on vaakatasossa ajoneuvon kanssa. (Tietyissä tapauksissa pitää ajoneuvon vetokoukkuun mahdollisesti asentaa pidennin.) Varmista perävaunun kiinnitys ajoneuvoon ketjuilla. Tämän ajoneuvon pysähtymiseen tarvittava matka voi kasvaa, jos sillä vedetään raskaita kuormia, erityisesti kaltevilla pinnoilla ja matkustajan ollessa kyydissä. Varo luistoa tai liukumista. Estä ajoneuvon mahdollinen liikkuminen kiilaamalla sen ja perävaunun pyörät pysähdytyäsi tai pysäköityäsi. Varmistu, että kuorma on perävaunussa tasaisesti jakautunut. Ole varovainen irrottaessasi kuormattua perävaunua, se tai sen kuorma voi kaatua sinun tai muiden päälle. Älä käänny kovassa vauhdissa. Käytä aina hidasta ajoneuusaluetta ja hidasta kunnolla.

Ajoneuvolla työskentely

Ajoneuvosi avulla voit suorittaa lukuisia KEVYITÄ toimenpiteitä, lumen aurauksesta puiden vetämiseen tai kuormien kantamiseen. Can-Am -jälleenmyyjältä on saatavissa lukuisia lisävarusteita. Noudata kuitenkin aina tämän ajoneuvon kuormituskykyä. Ajoneuvon ylikuormittaminen voi rasittaa komponentteja liikaa ja aiheuttaa niiden vioittumisen. Mahdollisen vahingoittumisen välttämiseksi on yhtä tärkeätä noudattaa lisävarusteiden mukana seuraavia ohjeita ja varoituksia. Vältä raskaiden kuormien vetämisestä tai ajoneuvon käsittelystä johtuvia fyysisiä rasituksia (Jatka lukemalla seuraava osa: *HUVIAJELU*).

Huviajelu

Kunnioita muiden oikeuksia ja rajoituksia. Älä aja muun tyyppiseen maastokäyttöön tarkoitetuilta alueilta. Tällaisia ovat moottorikelkkareitit, ratsastustiet, hiihtoladut, maastopyöräilytiet, jne. Älä koskaan oletta olevasi yksin liikkeellä. Pysy aina kulkuväylän oikealla puolella äläkä aja ristiin rastiin puolelta toiselle. Ole valmis pysähtymään tai siirtymään sivuun kohdatessasi vastaan tulijan.

Liity paikalliseen maastoajoneuvoklubiin. Kerhosta saat kartan ja ohjeita tai tietoa siitä, missä voit ajella. Ellei paikkakunnallasi ole kerhoa, ole mukana sellaisen perustamisessa. Ryhmässä ajelu ja klubitoiminta ovat mukavaa sosiaalista kanssakäymistä.

Pidä aina riittävä etäisyys kanssa-ajajiin. Oma arviointikyky nopeuden, maasto-olosuhtein, sään ja ajoneuvosi mekaniikan suhteen sekä myös ”kykyä arvioida” kanssa-ajajiesi ajokäyttäytymistä helpottavat valitsemaan oikean turvaetäisyyden. Tämä ajoneuvo - kuten mikään muukaan ajoneuvo - ei pysty pysähtymään äkillisesti ”kuin seinään”. Matkustajan kanssa ajaminen voi vaikuttaa ajoneuvon hallintaan, vakauteen ja jarrutusmatkaan. Matkustajan kanssa ajettaessa laske turvallisesti nopeutta. Huomioi pitempi jarrutusmatka.

Ennen liikkeelle lähtöä ilmoita minne olet ajatellut ajaa ja milloin oletat palaavasi takaisin. Älä koskaan nauti alkoholia tai huumeita ennen ajamista tai ajon aikana!

Riippuen siitä kuinka pitkälle ajattelet ajaa, vie mukanasasi ylimääräisiä työkaluja tai pelastustarvikkeita. Ota selvää tankkauspaikoista. Valmistaudu mahdollisesti kohtaamiisi olosuhteisiin. Ensiapulaukku olisi aina hyvä vaihtoehto.

Ympäristö

Yksi tämän ajoneuvon eduista on, että sillä pääsee ajamaan muuallakin kuin normaaleilla ajoväylillä, pois useimmista lähiöistä. Luontoa ja muiden oikeutta nauttia siitä on kuitenkin aina kunnioitettava. Älä ajele alueilla, jotka ovat ympäristöhaittoille herkkiä. Älä aja metsäviljelysten tai pensaiden... tai kaadettujen puiden yli, tai kaada aita... äläkä pyöritä renkailla tyhjää ja hajota luontoa. ”Kulje kevyesti”.

Riistan ajo on useimmiten kiellettyä. Riista voi kuolla uupumukseen sen jälkeen, kun sitä on ajettu moottoriajoneuvolla takaa. Jos matkasi varrella kohtaat eläimiä, pysähdy ja tarkkaile hiljaa. Tapaus tulee todennäköisesti olemaan elämäsi parempia muistoja.

Noudata ohjetta... ”vie mukanasasi, minkä toinkin”. Älä roskaa ympäristöä. Älä sytytä nuotioita, ellei sinulla siihen lupaa... ja silloinkin... älä tee nuotiota kuiville alueille. Matkallasi aiheuttamasi vaaratilanteet voivat aiheuttaa vahinkoa muilla tai itsellesi, vieläpä myöhemmässäkin vaiheessa.

Älä aja viljelysmaalla. Pyydä maanomistajalta aina lupaa ennen kuin ajat hänen maillaan. Ota huomioon vilja, maatilan eläimet ja maa-alueiden rajat. Jos tulet suljetulle portille, sulje se uudelleen takanasi.

Ja lopuksi: älä saastuta puroja, järviä tai jokia, älä tee muutoksia moottoriin tai äänenvaimennusjärjestelmään tai irrota siitä mitään osia.

Mallirajoitus

Vaikka ajoneuvo onkin poikkeuksellisen lujatekoinen luokkaansa nähden, määrittellään se silti kevyeksi ajoneuvoksi, jonka käyttö on rajoitettava asiaankuuluvaan käyttöön.

Painon lisääminen ajoneuvon mihin tahansa kohtaan muuttaa sen painojakautumaa ja suorituskykyä.

Maastokäyttö

Maastokäyttö on luonteeltaankin vaarallista. Mikä tahansa maasto, jota ei ole erityisesti valmisteltu ajoneuvolla ajoa varten, on vaarallinen. Maaston jyrkät vaihteet, maastoaines ja tarkka jyrkkyys eivät ole ennakoitavissa. Maastossa itsessään on vaara-aineita, jotka jokaisen sinne aikovan on tietoisesti hyväksyttävä.

Ajoneuvon maastoon vievän ajajan on valittava äärimmäisen tarkasti turvallisin reitti ja pidettävä tarkkaan silmällä edessä olevaa maastoa. Missään tapauksessa ajoneuvoa ei saa käyttää henkilö, joka ei täysin tunne ajoneuvoon liittyviä ajo-ohjeita, eikä sitä pitäisi ajaa jyrkässä tai petollisessa maastossa.

Yleiset käyttö- ja turvatoimenpiteet

Parhaat varotoimet ajoneuvon käyttöön liittyvien vaarojen välttämiseksi ovat huolellisuus, varovaisuus, kokemus ja ajotaito.

Jos sinulla on esteen tai erityisen maastokohdan ylityksen suhteen pieninkin epäily, valitse aina vaihtoehtoinen tie.

Maastojossa teho ja vetovoima ovat tärkeitä, ei nopeus. Älä koskaan aja kovempaa kuin mitä näkyvyys ja oma kyky valita turvallinen reitti sallivat.

Tarkkaile jatkuvasti rinteissä edessä olevia äkillisiä maaston muutoksia tai esteitä, kuten kivenlohkareet ja kannot, jotka voivat aiheuttaa tasapainon menetyksen ja johtaa ympäripyörähtämiseen.

Matkustajan kanssa ajaminen voi vaikuttaa ajoneuvon hallintaan, vakauteen ja jarrutusmatkaan. Matkustajan kanssa ajettaessa laske turvallisesti nopeutta. Huomioi pitempi jarrutusmatka.

Älä koskaan käytä ajoneuvoa, elleivät hallintalaitteet toimi normaalisti.

Varmistu peruutettaessa, ettei ajoneuvon takana ole ihmisiä tai esteitä. Etene hitaasti ja vältä äkkikäännöksiä. Ota huomioon, että matkustaja voi estää näkyvyyden. Pyydä matkustaja poistumaan ajoneuvosta tarvittaessa.

Pysähtyneenä tai pysäköitynä kytke aina seisontajarru päälle. Tämä on erityisen tärkeää rinteisiin pysäköitäessä. Hyvin jyrkissä rinteissä tai kun ajoneuvo on kuormattu, pyörät on kiilattava kivillä tai tiilillä. Muista kääntää polttoaineventtiili kiinni-asentoon.

Ylämäkeen ajo

Rakenteensa johdosta tällä ajoneuvolla on erinomainen kiipeämiskyky, jopa siinä määrin, että ajoneuvo pyörähtää ennemmin taaksepäin ympäri kuin menettää pyörien vetovoiman. Maasto-olosuhteissa tulee usein eteen tilanteita, joissa mäen huippu on eroosion vaikutuksesta erittäin jyrkkä. Ajoneuvo pystyy helposti selviytymään tällaisesta tilanteesta. Näin tehdessään, kun ajoneuvon etuosa asettuu sellaiseen asentoon, että sen painopiste siirtyy perän yli, voi ajoneuvo kuitenkin pyörähtää taaksepäin ympäri.

Tilanne on samanlainen, jos ennalta huomaamaton este aiheuttaa ajoneuvon etuosan nousemisen odotettua enemmän. Tällaisessa tapauksessa on syytä valita toinen reitti. Varo näin tehdessäsi sivuttaisiukumista.

On myös viisasta tietää maasto-olosuhteet mäen tai kumpareen toisella puolella. Aivan liian usein siellä on terävä jyrkkäne, jota on mahdoton laskeutua.

Alamäkeen ajo

Tämä ajoneuvo pystyy nousemaan jyrkempiä rinteitä ylös kuin mitä se pystyy turvallisesti laskeutumaan. Näin ollen on oleellista varmistaa ennen kiipeämistä, että alaspäin on olemassa turvallinen reitti.

Hidastaminen liukkaassa alamäessä voi aiheuttaa ajoneuvon "liukumisen". Ylläpidä tasainen nopeus ja/tai kiihdytä hieman, jotta saat ajoneuvon jälleen hallintaan.

Rinteen poikittaissuuntaisesti ajo

Mahdollisuuksien mukaan vältä tällaista ajoa. Tee se tarvittaessa äärimmäisen varovasti. Laske aina matkustaja pois ennen tämän toimenpiteen suorittamista. Sivuttaisajo jyrkissä rinteissä voi aiheuttaa ympäripyörähdyksen. Lisäksi liukkaalla tai irtonaisella pohjalla voi tapahtua hallitsematonta sivuluisua. Älä yritä kääntää ajoneuvoa alamäkeen liukumalla. Vältä esteitä tai painaumia, jotka nostavat yhtä ajoneuvon puolta toista korkeammalle, mikä voi johtaa ympäripyörimiseen.

Äkkipudotukset

Tämä ajoneuvo jää "pohjastaan kiinni" ja yleensä pysähtyy, jos etu- tai takapyörät ajetaan äkkipudotuksen yli. Jos pudotus on jyrkkä tai syvä, ajoneuvo syöksyy alas ja pyörähtää ympäri.

VAROITUS

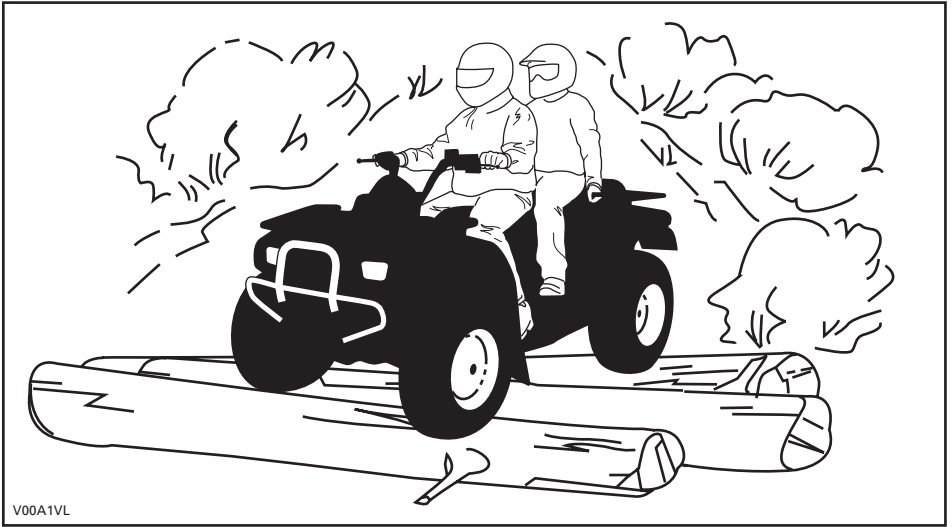
Älä yritä selvittää äkkijyrkänteiden yli. Peruuta ja valitse toinen reitti.

Ajotekniikka

Olosuhteisiin nähden liian kova ajo voi aiheuttaa vahingoittumisen. Kaasuta vain riittävästi turvallista etenemistä varten. Tilastojen mukaan käännökset kovassa vauhdissa yleensä johtavat onnettomuuteen ja loukkaantumiseen. Muista aina, että tämä ajoneuvo on painava! Jos se kaatuu päällesi, voit jäädä loukkuun sen pelkän painon alle.

Tätä ajoneuvoa ei ole suunniteltu hyppäämistä varten, eikä se, etkä sinä, pysty vaimentamaan kovien iskujen, kuten hyppäämisen aiheuttamaa energiaa. "Taka-pyörällä " ajo voi aiheuttaa ajoneuvon pyörähtämisen päällesi. Kummatkin ovat erittäin riskialttiita sekä sinulle että matkustajallesi, ja niitä pitäisi aina välttää.

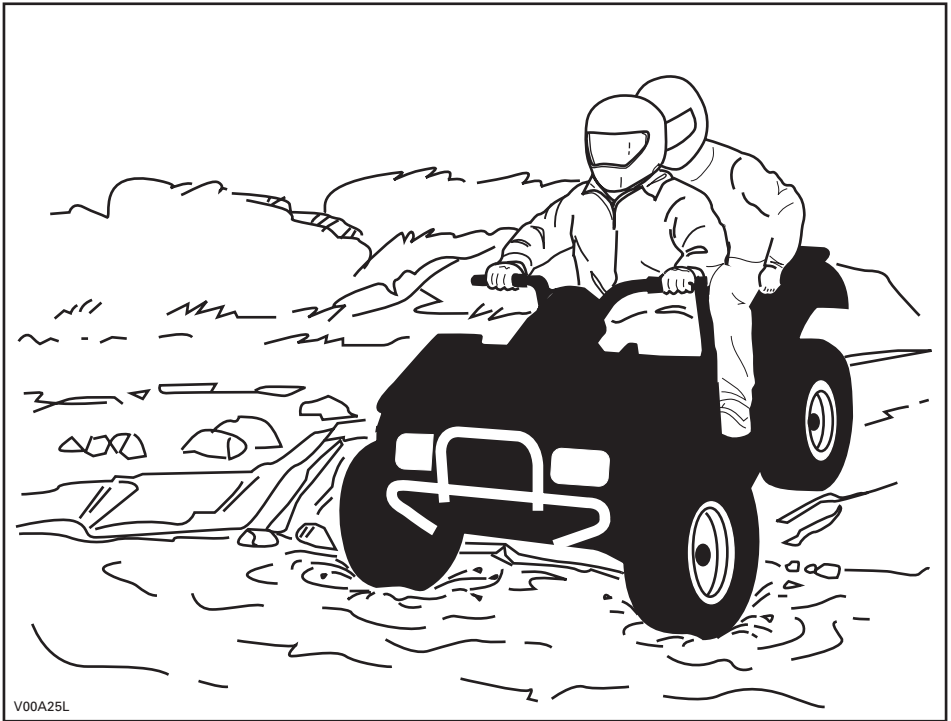
Ajoneuvon hallinnassa pitämiseksi on molemmat kädet ehdottomasti syytä pitää ohjauskahvoissa siten, että ne ovat kaikkien hallintalaitteiden ulottuvilla. Sama koskee jalkoja. Vältä mahdolliset sääri- tai jalkavahingot pitämällä jalat koko ajan jalkatuilla. Älä käännä varpaita ulospäin tai auta käännyksiä laittamalla jalkaa ulos, sillä ne voivat osua ohitse kiitäviin esteisiin, tai ne voivat joutua kosketuksiin pyörien kanssa. Matkustajasi pitää aina pitää kätensä tartuntakahvoissa ja jalkansa jalkatuilla.



Vaikka tässä ajoneuvossa on riittävä jousitus, on olemassa "erittäin tiheää rökkyä" tai muutoin epätasaisia maasto-olosuhteita, jotka tuntuvat epämukavilta ja voivat aiheuttaa selkävaivan. Sen vuoksi on usein ajettava jalkatuilla "seisten" tai kyykyssä. Hidasta ja vaimenna iskuja jalkajoustoilla.

Tätä ajoneuvoa ei ole suunniteltu teillä tai maanteillä ajoa varten. (Useimmilla paikkakunnilla se on laitonta.) Ajoneuvolla ajo teillä tai maanteillä voi aiheuttaa kolarin toisen ajoneuvon kanssa. Tämän ajoneuvon renkaat eivät sovi kestopäällystetyllä tiellä ajoon. Kestopäällyste voi suuresti vaikuttaa ajoneuvon käsittelyyn ja hallintaan. Teillä tai pehmeillä penkoilla ajo voi hämmentää muita tielläliikkuja, etenkin jos valot ovat päällä. Jos on ylitettävä tie, pitäisi ensimmäisenä ajavan jalkautua ajoneuvostaan, tarkkailla ja näyttää ohjeita muille ajajille. Viimeisenä tien ylittänyt auttaa sitten ensimmäisenä ajavaa ylittämään tien. Älä aja jalkakäytävillä. Ne on tarkoitettu jalankulkijoille.

Vesi voi olla ainutlaatuinen vaara. Jos se on liian syvä, ajoneuvo voi "kellua" ja kellahtaa. Tarkasta veden syvyys ja virtaus ennen minkäänlaisen vesistön ylittämistä. Veden pinta ei saisi ylittää jalkatukia. Varo liukkaita pintoja kuten kivet, ruoho, tukit, jne., sekä vedessä että rannoilla. Voit menettää pyörien vetovoiman. Älä aja veteen kovalla vauhdilla. Vesi toimii jarruna ja voi heittää sinut pois ajoneuvosta.



Vesi vaikuttaa ajoneuvon jarrutuskykyyn. Muista kuivata jarrut jarruttamalla useita kertoja ajettuasi vedessä. Matkustajan kanssa ajaminen voi vaikuttaa ajoneuvon jarrutusmatkaan. Matkustajan kanssa ajettaessa laske turvallisesti nopeutta. Huomioi pitempi jarrutusmatka.

Lähellä vesiä voi olla mutaa tai suomaata. Varo äkkinäisiä ”monttuja” tai syvyysvaihteluita. Varo myös muita vaaroja, kuten kasvullisuuden osittain peittämät ki-venlohkareet, tukit, jne.

Jos tiesi johtaa jäätyneiden vesistöjen yli, varmistu, että jää on tarpeeksi paksua kannattamaan sinut, matkustajasi, ajoneuvon ja kuorman. Varo erityisesti avovet-tä... se osoittaa, että jään paksuus vaihtelee. Kuljettaja on vastuussa matkustajan turvallisuudesta. Jos emmit, älä ylitä.

Jää vaikuttaa myös ajoneuvon hallittavuuteen. Hidasta, äläkä ”kaasuta äkkinäis-esti”. Se johtaa vain pyörien luistamiseen ja ajoneuvon mahdolliseen kiepah-tamiseen. Vältä äkkijarrutusta. Tämä voi taas johtaa hallitsemattomaan liukuun ja ajoneuvon kiepahtamiseen, tai matkustajan putoamiseen. Loskaa pitäisi aina välttää, sillä se voi estää ajoneuvon tai sen hallintalaitteiden toiminnan. Älä kos-kaan yritä tätä liikettä matkustajan ollessa kyydissä. Muista aina, että matkusta-jan kanssa ajaminen voi vaikuttaa ajoneuvon hallintaan, vakauteen ja jarrutusmat-kaan.

Hiekalla ja hiekkadyneillä, tai lumessa ajo on myös ainutlaatuinen kokemus, mut-ta näiden kohdalla on huomioitava tiettyjä perusvarotoimia. Ajoneuvo voi menet-tää määrässä, syvässä tai hienossa hiekkassa/lumessa pyörien vetovoiman, mikä aiheuttaa ajoneuvon liukumisen, kaatumisen tai ”pyörien uppoutumisen”. Etsi kiinteämpää maata tällaisessa tilanteessa. Paras neuvo on jälleen hidastaminen ja olosuhteiden tarkka silmällä pitäminen. Aja hitaasti kun matkustaja on kyydis-sä.

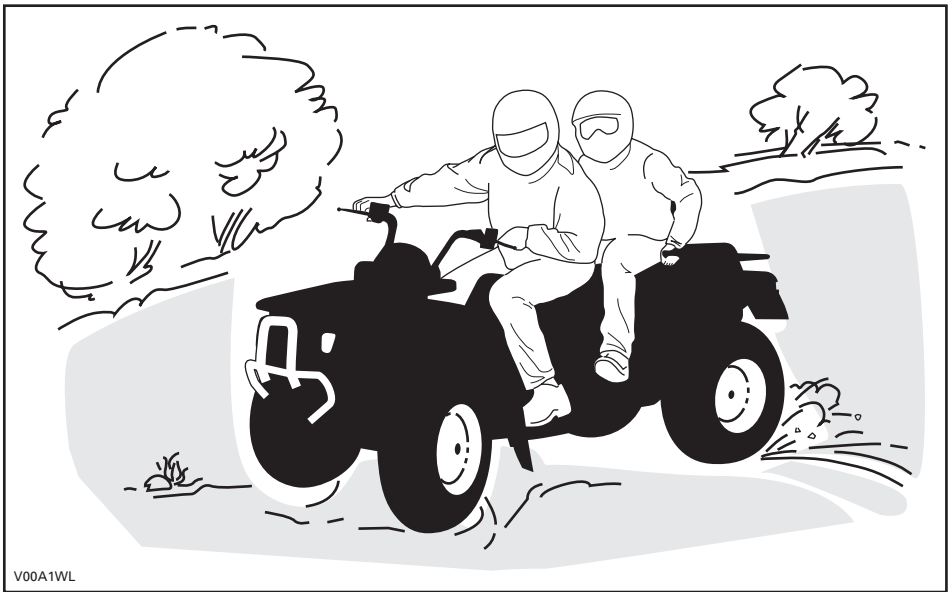
Hiekkadyneillä ajettaessa suositellaan ajoneuvoon kiinnitettäväksi antennityyp-pistä turvalippua. Tämä helpottaa näkyvyyttä, jolloin muut havaitsevat sinut seu-raavan hiekkakummun takaa. Jos näet edessäsi toisen turvalipun, etene varoen. Koska antennityyppinen turvalippu voi taipua ja ponnahtaa itseesi jos se jää kiinni johonkin, älä käytä sitä sellaisissa paikoissa, joissa on matalalla olevia oksia tai esteitä. Muista aina, että matkustajan kanssa ajaminen voi vaikuttaa ajoneuvon hallintaan, vakauteen ja jarrutusmatkaan.

Irtokivillä tai soralla ajaminen on hyvin samanlaista kuin jäällä ajo. Ne vaikuttavat ajoneuvon ohjattavuuteen... aiheuttaen sen mahdollisen liukumisen, tai matkus-tajan putoamisen, ja kiepahtamisen erityisesti kovassa vauhdissa. Lisäksi se voi vaikuttaa jarrutusmatkaan. Muista, että ”äkinäinen kaasuttaminen” tai liukumi-nen voivat singota irtokiviä taaksepäin, toista ajajaa kohti. Älä koskaan tee sitä tahallasi. Muista aina, että matkustajan kanssa ajaminen voi vaikuttaa ajoneuvon hallintaan, vakavuuteen ja jarrutusmatkaan.

Luettaessa tätä käsikirjaa on muistettava että:

VAROITUS

Osoittaa mahdollista vaaratilannetta, joka voi johtaa vakavaan loukkaantumiseen tai kuolemaan, ellei sitä vältetä.



V00A1WL

Jos joudut luistoon tai liukuun, on ehkä parasta kääntää ohjaustanko liu'un suuntaan kunnes saat ajoneuvon jälleen hallintaan. Älä koskaan lukitse jarruja ja pyöriä. Ota huomioon ja noudata kaikkia tiellä olevia merkkejä. Niiden tarkoitus on auttaa sinua ja muita.

”Reitillä” olevat esteet on ylitettävä varoen. Esteitä ovat irtokivet, kaatuneet puut, liukkaat pinnat, aidat, tolpat, penkereet ja painumat. Niitä on syytä välttää aina, kun se on mahdollista. Muista, että jotkut esteet ovat liian suuria tai vaarallisia ylitettäväksi, joten niitä on syytä välttää. Kuljettaja on vastuussa matkustajan turvallisuudesta, ja jos epäroit, laske hänet pois ennen esteiden ylittämistä. Voit ylittää pienet kivet tai kaatuneet puut turvallisesti... lähesty niitä 90°:n kulmassa. Seiso jalkatuilla ja pidä polvet joustavina koukussa. Hidasta nopeus kuitenkin pysähtymättä, älä ”kaasuta äkkinäisesti”. Pidä ohjaustangosta tai tartu kahvoihin kunnolla kiinni. Siirrä kuljettajan ja matkustajan ruumiinpainoa taaksepäin ja aja eteenpäin. Älä yritä nostaa ajoneuvon etupyöriä maasta. Ota huomioon, että esine voi olla liukas tai voi liikkua sitä ylitettäessä.

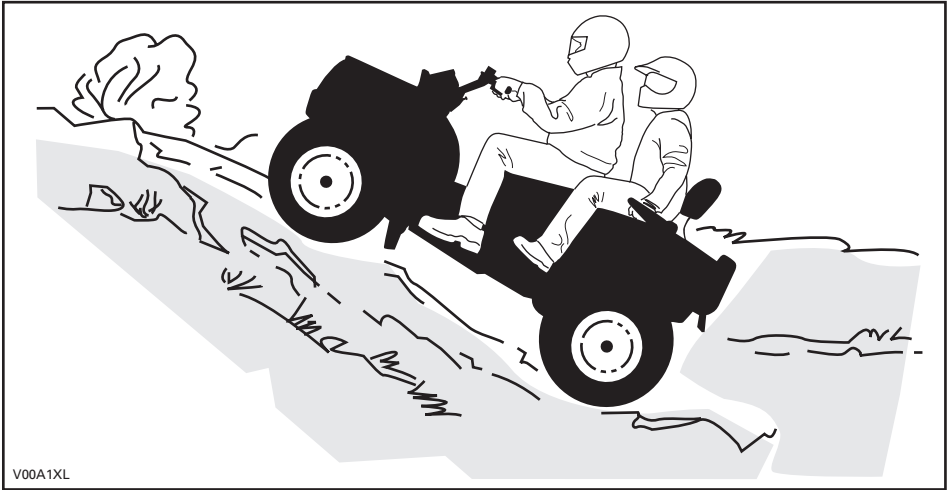
Mäissä tai rinteissä ajettaessa on kaksi erittäin tärkeätä seikkaa... varaudu liukaisiin pintoihin, tai maaston muutoksiin ja esteisiin ja... käytä vartalosi painoa oikein. Kuljettaja on vastuussa matkustajan turvallisuudesta, ja jos epäroit, laske hänet pois ennen esteiden ylittämistä.

Ylämäki

Älä unohda kuljettajan vastuuta matkustajan turvallisuudesta. Jos epäröit, laske hänet pois ennen mäen kiipeämistä. Muista aina, että matkustajan kanssa ajaminen voi vaikuttaa ajoneuvon hallintaan, vakauteen ja jarrutusmatkaan.

Jos päätät, että matkustaja pysyy kyydissä, on hänen mukautettava liikkeensä sinun liikkeisiisi.

Kuljettajan ja matkustajan on pidettävä ruumiinpainonsa edessä, mäen huippua kohti. Pidä jalat jalkatuissa ja vaihda pienemmälle vaihteelle. Kiihdytä ja tarvittaessa vaihda nopeasti kiiwetessä. Älä kaasuta liikaa, sillä silloin ajoneuvon keula voi nousta maasta irti ja kaatua päällesi. Jos rinne on liian jyrkkä etkä pääse eteenpäin, tai ajoneuvo alkaa rullata taaksepäin, jarruta ja varo ettei ajoneuvo rupea luisumaan. Pyydä matkustajaa nousemaan kyydistä. Nouse itse ajoneuvosta pois ja tee "U"-käännös tai "K"-käännös (taaksepäin kävellen, ajoneuvon vierellä, ylämäen puolella ja toinen käsi jarruvivussa. Peruuta ajoneuvoa niin, että sen perä osoittaa ylös mäen harjannetta kohti, aja sitten alamäkeen). Kävele tai nouse ajoneuvosta pois aina ylämäen puolella ja pysy loitolla ajoneuvosta sekä sen pyörivistä pyöristä. Älä yritä pitää ajoneuvosta kiinni, jos se alkaa kaatua. Pysy erillään. Älä aja mäenharjanteen yli kovalla vauhdilla. Siellä voi olla esteitä, jopa teräviä äkkipudotuksia. Matkustajan pitäisi nousta ajoneuvoon vasta kun se on taas turallisessa paikassa.

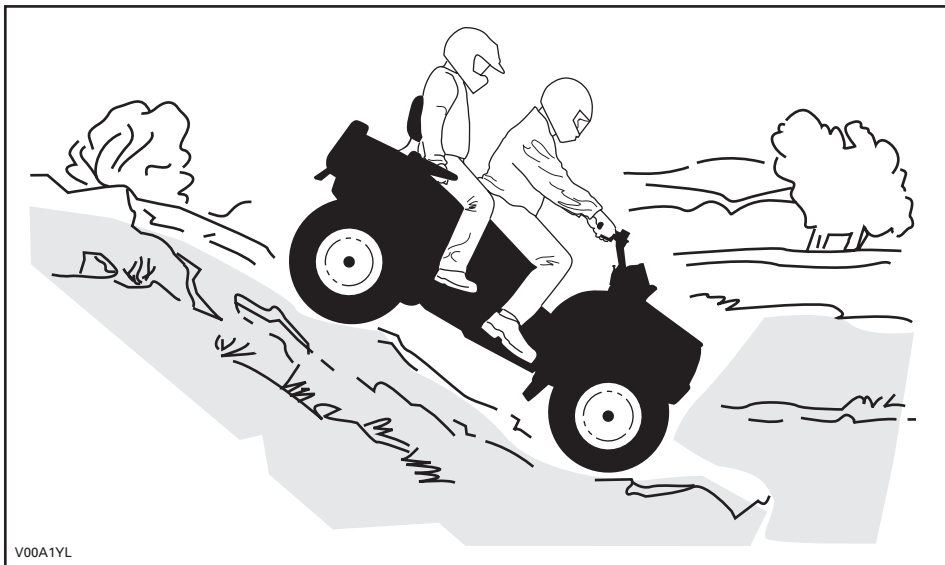


Alamäki

Älä unohda kuljettajan vastuuta matkustajan turvallisuudesta. Jos epäroit, laske matkustaja pois ennen mäen laskemista. Muista aina, että matkustajan kanssa ajaminen voi vaikuttaa ajoneuvon hallintaan, vakauteen ja jarrutusmatkaan.

Jos päätät, että matkustaja pysyy kyydissä, on hänen mukautettava liikkeensä sinun liikkeisiisi.

Kuljettajan ja matkustajan on pidettävä ruumiinpainonsa takana. Jarruta varovasti ja vältä liukumista. Älä "rollaa" alamäkeen käyttäen yksinomaan moottorijarrutusta tai vapaalla.

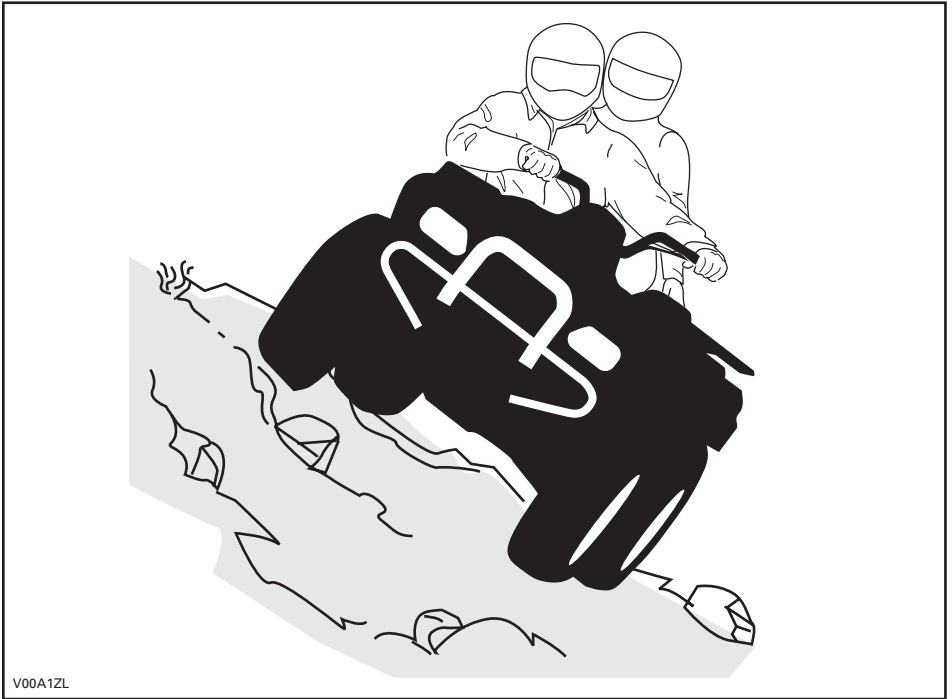


Rinteen poikittaissuuntaisesti ajo

Älä unohda kuljettajan vastuuta matkustajan turvallisuudesta. Jos epäröit, laske hänet pois ennen jatkamista. Muista aina, että matkustajan kanssa ajaminen voi vaikuttaa ajoneuvon hallintaan, vakauteen ja jarrutusmatkaan.

Jos päätät, että matkustaja pysyy kyydissä, on hänen mukautettava liikkeensä sinun liikkeisiisi.

Tämä on yksi kaikkein **riskialttiimmista** ajotyyleistä, sillä se voi muuttaa voimakkaasti ajoneuvon tasapainoa. Sitä pitäisi kaikin tavoin välttää. Mikäli niin on kuitenkin välttämättä ajettava, on tärkeätä että kuljettaja ja matkustaja pitävät ruumiinpainon AINA ylärinteen puolella... ja ovat valmiina nousemaan ajoneuvosta samalle puolelle pois, mikäli ajoneuvo alkaa kaatua. **Älä yritä pysäyttää ajoneuvoa tai estää sen vaurioitumista.**



V00A1ZL

Rutiinihuolto

Kun olet lopettanut ajamisen, on viisasta poistaa kasautunut lumi, jää, muta ja piintynyt lika. Puhdistaminen auttaa pitämään ajoneuvon pitempään hyvässä kunnossa jälleenmyyntiä varten ja se estää mahdolliset alttiudet vahingoille ajoneuvon seuraavan käytön aikana. Pese ajoneuvo lämpimällä saippuavedellä ja anna sen kuivua. (Voit kuivata pyyhkeellä.) Älä pese ajoneuvoa ulkona pakkasessa. Suorita asiaankuuluva voitelu *HUOLTO*-osassa kuvatulla tavalla.

Tämän käsikirjan sisällön huomioon ottaminen on osa turvallisuuteen tähtäävää vastuutasi. Siinä on arvokkaita neuvoja ajoneuvosi oikeaa kunnossapitoa varten. Mikäli tarvitset lisäapua, on valtuutettu Can-Am -jälleenmyyjäsi aina valmis auttamaan.

Muutosten tekeminen ajoneuvon sen nopeuden tai suorituskyvyn parantamiseksi voi rikkoa ajoneuvon rajoitettua takuuta koskevia ehtoja. Lisäksi tiettyjen muutosten tekeminen, kuten moottori- tai pakokaasukomponenttien irrottaminen, ei useimpien lakien mukaan ole laillista.

Pyörien ja/tai renkaiden koon vaihtaminen voi vaikuttaa ajoneuvon vakavuuteen. Väärät rengaspaineet voivat johtaa renkaan tyhjenemiseen, renkaan liikkumiseen vanteellaan, renkaan irtoamiseen tai vaurioitumiseen. Vaurioituneet pyörät tai renkaat pitäisi aina vaihtaa.

Matkustajan kanssa ajaminen voi vaikuttaa ajoneuvon hallintaan, vakauteen ja jarrutusmatkaan. Matkustajan kanssa ajettaessa laske turvallisesti nopeutta. Huomioi pitempi jarrutusmatka.

Kuljettaja on vastuussa matkustajan turvallisuudesta. Jos epäröit, laske hänet pois ennen liikkeen suorittamista. Käytä tervettä järkeä.

Luettaessa tätä käsikirjaa on muistettava että:

VAROITUS

Osoittaa mahdollista vaaratilannetta, joka voi johtaa vakavaan loukkaantumiseen tai kuolemaan, ellei sitä vältetä.

RIIPPUVA LIPUKE

Tässä ajoneuvossa on tärkeitä turvallisuuteen liittyviä tietoja sisältävä riippuva lipuke ja kilpiä.

Jokaisen tällä ajoneuvolla ajavan pitää lukea ja ymmärtää kyseiset tiedot ennen ajamista.

2-UP (KAHDENISTUTTAVA) AJONEUVO

EI ALLE 16-VUOTIASTA
KULJETTAJAA
EI ALLE 12-VUOTIASTA
MATKUSTAJAA

**ÄLÄ KOSKAAN KULJETA USEAMPAA
KUIN YHTÄ MATKUSTAJAA**

**TÄMÄ AJONEUVO ON TARKOITETTU
PELKÄSTÄÄN MAASTOAJOON.**

BOMBARDIERIN KAHDENISTUTTAVAN ATV:N
TURVAHARJOITTELU ON PAKOLLISTA.
MUISTA KATSOA TURVALLISUUTTA
KOSKEVA VIDEO. LUE JA YMMÄRRÄ
KÄISKIRJA JA KAIKKI AJONEUVOSSA
OLEVAT VAROITUSKILVET ENNEN
AJONEUVOLLA AJOA.

**KYSY JÄLLEENMYyjÄLTÄSI LISÄTIETOJA
AJONEUVON KÄYTTÖÖN LIITTYVISTÄ
KANSALLISISTA TAI PAIKALLISISTA
LAEISTA JA ASETUKSISTA.**

Tätä riippuvaa lipuketta ei saa poistaa ennen myyntiä.

V00M0BL

VAROITUS

Ajoneuvon väärä käyttö voi johtaa VAKAVAN VAHINGOITUMISEEN tai KUOLEMAAN.



KULJETTAJAN JA
MATKUSTAJAN ON
AINA KÄYTETTÄVÄ
HYVÄSSYTÄ
KYPARAA JA
SUOJAVARUSTEITA.



ÄLÄ KOSKAAN
KÄYTÄ YLEISELLÄ
TEKILÄ.



ÄLÄ KOSKAAN
KULJETA
USEAMPAA KUPU
1 MATKUSTAJAA.



ÄLÄ KOSKAAN AJA
KÄYTETTYÄSI
HUUMEITA TAI
ALKOHOLIA.

ÄLÄ KOSKAAN aja:

- ilman kunnollista harjoittelua kahdenistuttavalla ATV:llä, tai ilman ohjeita.
- kykyihisi tai olosuhteisiin nähden liian kovalla vauhdilla.
- yleisillä teillä - voi sattua kolari toisen ajoneuvon kanssa.

KULJETTAJAN PITÄÄ AINA:

- käyttää oikeata ajotekniikkaa ja välttää ajoneuvon ympäröiväntämiä mäissä, epätasaisessa maastossa ja käännoksissa.
- välttää asfalttipintoja - asfaltti voi suuresti vaikuttaa käsittelyyn ja hallintaan.
- vähentää nopeutta ja olla varovainen aina matkustajaa kuljettaessaan - laskea kuljettaja tilanteen vaatiessa pois.
- varmistaa, että matkustaja lukee ja ymmärtää tämän kilven ja matkustajan turvakilven.

LÖYDÄ JA LUE KÄSIKIRJA.

NOUDATA KAIKKIA OHJEITA JA VAROITUKSIA.

Tätä riippuvaa lipuketta ei saa poistaa ennen myyntiä. 704900906

Vain USA ja Kanada

AJONEUVON MOOTTORIN KUVAUS:

XXXXX

EPA-VARMENNETTU

NER (NORMALISOITU PÄÄSTÖARVO) = X
0-10 ASTEIKKOLA, 0 OLLESSA PUHTAIN
* EI SAA POISTAA ENNEN MYyntiÄ



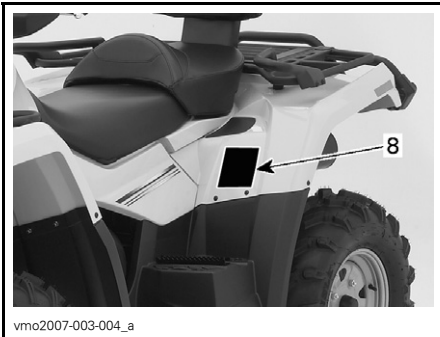
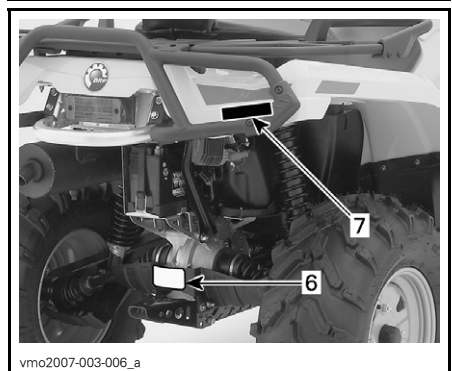
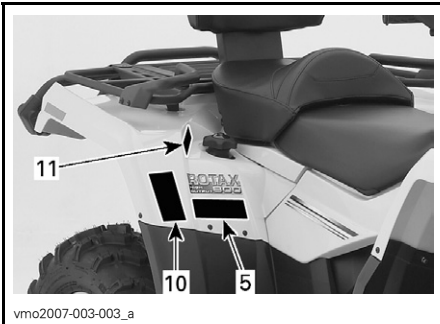
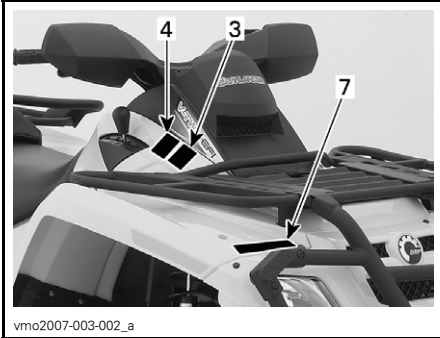
704901107

vmo2006-005-009_en

TUOTTEESSA OLEVIA ETIKETTEJÄ

Ajoneuvostasi löytyvät seuraavat kilvet, joiden on katsottava kuuluvan vakituisesti ajoneuvoon. Jos niitä puuttuu tai ne ovat vahingoittuneet, ne voi korvata uusilla ilmaiseksi. Ota yhteys valtuutettuun Can-Am -jälleenmyyjään.


HUOM: Seuraavat tässä käsikirjassa käytetyt kuvat ovat vain esimerkkejä. Oman ajoneuvosi malli voi olla erilainen.



Kilpi 1

VAROITUS

Ajoneuvon väärä käyttö voi johtaa VAKAAN VAHINGOITUMISEEN tai KUOLEMAAN.



KULJETTAJAN JA MATKUSTAJAN ON AINA KÄYTETTÄVÄ HYVÄKÄYTTÄVÄ KYPÄRÄÄ JA SUOJAVARUSTEITA.

ÄLÄ KOSKAAN AJA:

- ilman kunnollista harjoittelua kahdenistuttavalla ATV:llä, tai ilman ohjeita.
- kykyihisi tai olosuhteisiin nähden liian kovalla vauhdilla.
- yleisillä teillä - voi sattua kolari toisen ajoneuvon kanssa.

KULJETTAJAN PITÄÄ AINA:

- käyttää oikeata ajotekniikkaa ja välttää ajoneuvon ympäröiväntämiä maastossa ja käännöksissä.
- välttää asfalttipintoja - asfaltti voi suuresti vaikuttaa käsittelyyn ja hallintaan.
- vähentää nopeutta ja olla varovainen aina matkustajaa kuljettaessaan - laskea kuljettaja tilanteen vaatiessa pois.
- varmistaa, että matkustaja lukee ja ymmärtää tämän kiiven ja matkustajan turvakivien.

LÖYDÄ JA LUE KÄSIKIRJA.
NOUDATA KAIKKIA OHJEITA JA VAROITUKSIA.

704900904

V00M0CY

Kilpi 2

VAROITUS

KULJETTAJA ALLE 16

Tämän ajoneuvon ajaminen, jos olet alle 16-vuotias, lisää mahdollisuutta sekä kuljettajan että matkustajan VAKAAN VAHINGOITUMISEEN tai KUOLEMAAN.

ÄLÄ KOSKAAN aja tällä ajoneuvolla, jos olet alle 16 -vuotias.

ÄLÄ KOSKAAN kuljeta yhtä matkustajaa enempää.

704 900 515

V01M0RY

Kilpi 3

VAROITUS

- ATV PITÄÄ pysäyttää ennen vaihtamista.
- Paina aina jalkajarrua kun vaihdat parkista (P) ja vapaalta (N).

704 900 470

V07M06Y

Kilpi 4

VAROITUS

ATV PITÄÄ pysäyttää ennen nelipyörävedon kytkemistä päälle tai pois päältä. Mikäli kytkeminen suoritetaan ajettaessa, voi syntyä mekaaninen vaurio.


704 900 471

V07M07Y

Kilpi 5

VAROITUS

MATKUSTAJAN TURVALLISUUS VAKAAN VAHINGON tai KUOLEMAN riskin vähentämiseksi



ÄLÄ KOSKAAN KULJETA ALLE 16-VUOTIASTA MATKUSTAJAA.

ÄLÄ KOSKAAN AJA:

- ilman kunnollista harjoittelua kahdenistuttavalla ATV:llä, tai ilman ohjeita.
- kykyihisi tai olosuhteisiin nähden liian kovalla vauhdilla.
- yleisillä teillä - voi sattua kolari toisen ajoneuvon kanssa.

ÄLÄ KOSKAAN KULJETA YHTÄ MATKUSTAJAA ENEMPÄÄ.

ÄLÄ KOSKAAN kuljeta matkustajaa, joka on liian pieni pitämään jalkansa tukevasti jalkatuelle ja tartuttuaan kunnolla tartuntakahvoihin.

MATKUSTAJAN PITÄÄ AINA:

- käyttää hyväksytyä kypärää ja suojavarustetta.
- Tarttua kunnolla tartuntakahvoihin ja asetteleva jalkatukevasti jalkatuelle.
- Pysyä kuljettajaa hidastamaan tai pysäyttämään, jos tuntuu epämieluisalla - nousta pois ja kävellä, jos sinne vaatii.

704 901 515

vmo2006-008-003_aen

Kilpi 6

VAROITUS

Trailerin väärä kuormaaminen voi aiheuttaa ajoneuvon hallinnan menetyksen, mikä johtaa vakavaan loukkaantumiseen tai kuolemaan.

- Maksimi hinauspaino: XXX kg (XXX lb).
- Maksimi aisapaino: XX kg (XX lb).

704900766

vmo2006-016-008_en

Kilpi 7

USA:ssa ja Kanadassa myytävät mallit

VAROITUS

- Älä KOSKAAN kuljeta matkustajaa täällä kulkuneuvolla
- MAKSIMI ETUKUORMA: X kg (X lb) tasaisesti jaettuna.
- MAKSIMI TAKAKUORMA: X kg (X lb) tasaisesti jaettuna. (Sisältää perävaunun aisan painon, jos varusteena)

704 001 000

vmo2006-005-010_en

ETU- JA TAKALOKASUOJA

Kansainväliset mallit

VAROITUS

- Älä KOSKAAN kuljeta matkustajaa täällä kulkuneuvolla
- MAKSIMI ETUKUORMA: X kg (X lb) tasaisesti jaettuna.
- MAKSIMI TAKAKUORMA: X kg (X lb) tasaisesti jaettuna. (Sisältää perävaunun aisan painon, jos varusteena)

704 001 000

vmo2006-005-010_en

VAIN ETULOKASUOJA

Kilpi 8

VAROITUS

Väärä rengaspaine tai ylikuormitus voi aiheuttaa hallinnan menetyksen johtaan VAKAAN VÄHNGOITTIMISEEN tai KUOLEMAAN.

KUORMA	RENGASPANE KYLMÄNÄ
ENNYTÄÄ XXX kg (XXX lb)	EDESSÄ MAKS: XX,X kPa (X,X psi) MIN: XX,X kPa (X,X psi)
	TAKANA MAKS: XX,X kPa (X,X psi) MIN: XX,X kPa (X,X psi)

Pidä AINA oikea, esitetty rengaspaine. Täytä maksimi rengaspaine kun viet kuormaa.

ÄLÄ KOSKAAN säädä rengaspainetta alle minimin. Rengas voisi irrota vanteelta.

ÄLÄ KOSKAAN ylitä ajoneuvon XXX kg:n (XXX lb) kuormituskykyä, mukaan luettuina kuljettajan, kuorman, lisävarusteiden ja perävaunun aisan painot.

ATV:n KUORMAUS ja PERÄVAUNUN VETÄMINEN

- Kuorma/matkustajan kuljettaminen tai perävaunun vetäminen voi vaikuttaa vakavuuteen ja käsiteltävyyteen. Kuorman on oltava asianmukaisesti jaettu tavartelineille.
- Kun kuljetat kuormaa tai matkustajaa, tai vedät perävaunua:
 - hidasta nopeutta.
 - ota huomioon pidempi jarrutusmatka.
 - vältä mäkiä ja epätasaista maastoa.

704901120

vmo2006-008-004_aen

Kilpi 9

EMISSION CONTROL INFORMATION

THIS VEHICLE IS CERTIFIED TO OPERATE ON UNLEADED GASOLINE AND MEETS TO [XXXX] U.S. EPA AND CALIFORNIA REGULATIONS FOR ATV SI ENGINES.

ENGINE FAMILY	XXXXX.XXXXXX	MOOTTORISARJA
CERTIFICATION STANDARD (FEL)	XXXXXXXXXXXXXX	TYYPPIYÄKSYNTÄSTANDARDI (FEL)
ENGINE DISPLACEMENT	XXXXXXXXXX	MOOTTORIN SYLINTERTILAVUUS
EXHAUST EMISSION CONTROL SYSTEM	XXXX	PAKOKAASUJEN HALLINTAJÄRJESTELMÄ

PÄÄSTÖTIETO

TÄSSÄ AJONEUVOSSA ON HYVÄKSYTTY KÄYTTÄVÄKSI LYLYNTÖNÄ BENSINIÄ, JOKA TÄYTTÄÄ [XXXX] U.S. EPA & CALIFORNIA EMISSION -PÄÄSTÖMÄÄRYKSET MAASTOAJONEUVOJEN MOOTTOREILLE.


SEE OPERATOR'S GUIDE FOR MAINTENANCE SPECIFICATIONS
KATSO HUOLTOTIEDOT KÄSKIRJASTA
BOMBARDIER RECREATIONAL PRODUCTS INC.

vmo2007-002-002

SIJAITSEE ISTUIMEN ALLA, RUNGON YLEMMÄLLÄ TANGOLLA

Vain kansainväliset malli

Kilpi 10



DA FND OG LÆS BRUGERVEJLEDNINGEN. OVERHOLD ALLE INSTRUKTIONER OG ADVARSLER.

NL ZOEK DE GEBRUIKERSHANDLEIDING OP EN LEES HEM. HOUD U AAN ALLE AANWIJZINGEN EN WAARSCHUWINGEN.

FR LOCALISER ET LIRE LE GUIDE DE L'OPERATEUR. SUIVRE TOUS LES CONSIGNES ET AVERTISSEMENTS.

FI PAKKANNA JA LUE KÄYTTÄJÄN OPAS. NOUDATA KAIKKIA KÄYTTÖOHJEITA JA VAROITUKSIA.

DE BETRIEBSANLEITUNG AUSFINDIG MACHEN UND LESEN. ALLE ANWEISUNGEN UND WARNSINNE BEFOLGEN.



EL ΒΡΕΙΤΕ ΚΑΙ ΔΙΑΒΑΣΤΕ ΤΟΝ ΟΔΗΓΟ ΧΡΗΣΤΗ. ΑΚΟΛΟΥΘΗΣΤΕ ΟΛΕΣ ΤΙΣ ΟΔΗΓΙΕΣ ΚΑΙ ΠΡΟΕΙΔΟΓΜΗΧΕΙΣ.

IT LEGGERE IL MANUALE DELL'OPERATORE. SEGUIRE TUTTE LE ISTRUZIONI E AVVERTENZE.

PT LOCALIZAR E LER O GUIA DE OPERAÇÃO. OBSERVAR TODAS AS INSTRUÇÕES E MENSAGENS DE AVISO.

ES UBICAR Y LEER LA GUÍA DEL OPERADOR. ATENERSE A TODAS LAS INSTRUCCIONES Y MENSAJES DE ADVERTENCIA.


SV TA REDA PÅ INSTRUKTIONSBOKEN OCH LÄS DEN. UPPMÄRKSAMMA ALLA ANVISNINGAR OCH VARNINGAR.



704 901 177

vmo2006-014-003_a

Tarra11



VAROITUS

- Älä KOSKAAN kuljeta matkustajaa tällä kulkuneuvolla
- MAKSIMI ETUKUORMA: X kg (X lb) tasaisesti jaettuina.
- MAKSIMI TAKAKUORMA: X kg (X lb) tasaisesti jaettuina. (Sisältää perävaunun aisan painon, jos varusteena)

704 001 000

vmo2006-005-010_en

VAIN TAKALOKASUOJA

AJONEUVOA KOSKEVAT TIEDOT

MITEN TUNNISTAA OMA AJONEUVO

Ajoneuvosi pääkomponentit (moottori ja runko) tunnistetaan erilaisilla sarja-numeroilla. Näitä numeroita tarvitaan toisinaan takuukysymyksissä tai ajoneuvosi tunnistamiseen, jos se häviää. Valtuutettu Can-Am -jälleenmyyjä tarvitsee näitä numeroita täyttääkseen takuuhakemukset kunnolla. BRP ei hyväksy minkäänlaista takuuta, jos moottorin tunnistusnumero (EIN) tai ajoneuvon tunnistusnumero (VIN) on poistettu tai niitä on millään tavalla vääristetty. Suosittelemme merkitsemään kaikki ajoneuvon sarjanumerot muistiin ja antamaan ne vakuutusyhtiölle.

Moottorin ja ajoneuvon tunnistusnumeron sijainti



TYYPILLINEN

1. EIN (moottorin tunnistusnumero)
2. VIN (ajoneuvon tunnistusnumero)
3. Malli

Kelpoisuuskilpi

Tämä kilpi osoittaa ajoneuvon vaatimustenmukaisuuden useassa maassa.

KILVEN SIJAINTI	
Outlander MAX -sarja	Istuimen alla, rungon ylemmällä tangolla



USA JA KANADA



MUUT MAAILMAN MAAT

MELUEMISSION RAJOITUSSÄÄDÖS

Vain USA ja Kanada

Äänenvaimennusjärjestelmän muuntaminen on kiellettyä!

Yhdysvaltain liittovaltiolaki ja Kanadan läänilait voivat kieltää seuraavat toimenpiteet tai niiden aiheuttamisen:

1. Uuteen ajoneuvoon meluntorjuntaa varten sisällytettyjen laitteitten tai rakenneosien kenenkään toimesta poistaminen tai toimimattomaksi saattaminen ennen sen myyntiä tai toimittamista lopulliselle ostajalle tai sen ollessa käytössä, muuta kuin huolto-, korjaus- tai vaihtamistarkoituksessa, tai
2. Ajoneuvon käyttö sen jälkeen, kun tällainen laite tai rakenneosa on irrotettu tai saatettu toimimattomaksi kenen tahansa toimesta.

Seuraavassa on lueteltu äänenvaimennusjärjestelmän muuntamiseksi katsottavat toimenpiteet:

1. Äänenvaimentimen tai minkään muun moottorin pakokaasuja pois ohjaavan moottorin osan irrottaminen, muuttaminen tai puhkaiseminen.
2. Minkä tahansa imujärjestelmän osan irrottaminen, muuttaminen tai puhkaiseminen.
3. Ajoneuvon liikkuvien osien, tai pako- tai imujärjestelmän osien vaihtaminen muihin kuin valmistajan määrittämiin osiin.
4. Kunnollisen ylläpidon puute.

PÄÄSTÖVAATIMUKSET

Vain USA

California Air Resources Board (Kalifornian ilmastovalioikunta) (CARB) vaatii, että ajoneuvosi noudattaa sovellettavia pakokaasupäästöjen standardeja koko sen käyttöajan ajan, kun sitä käytetään ja ylläpidetään annettujen ohjeiden mukaan.

Kalifornian ajoneuvorekisteröinnin yhteydessä saa vuosittain poikkeamista osoittavan punaisen etiketin (samoin kuin vihreän etiketin). Ajoneuvon tunnistusnumero (siinä oleva 8. merkki) ilmaisee asiaankuuluvan etiketin.

AJONEUVOLUOKKA	VIN 8. MERKKI
Poikkeamista osoittava punainen etiketti	Merkin on oltava C tai 3
Noudattava vihreä etiketti	Mikä tahansa alfanumeerinen merkki muu kuin C tai 3

SISÄÄNAJO

Moottori

Ajoneuvo tarvitsee 10 tunnin sisäänajon ennen kuin sillä ajetaan jatkuvasti täydellä kaasulla.

TÄRKEÄÄ: Älä koskaan sekoita öljyä polttoaineeseen. Tässä ajoneuvossa on 4-tahtikone. Öljyä saa lisätä vain moottorin kampikammioon.

Tänä aikana pitäisi kaasuttaa korkeintaan $\frac{3}{4}$ maksimistaan. Hyvään sisäänajoon kuuluu kuitenkin lyhyitä täyskaasutuksia ja nopeuden vaihteluita. Jatkuvat kiihdytykset täydellä kaasulla, pitkät ajot täydellä nopeudella ja moottorin ylikuumentuminen ovat vahingollisia sisäänajon aikana.

Hihna

Uusi hihna vaatii 50 km:n (30 mailia) sisäänajon. Vältä voimakasta kiihdyttämistä/hidastamista, kuorman vetoa tai ajelemista täydellä vauhdilla.

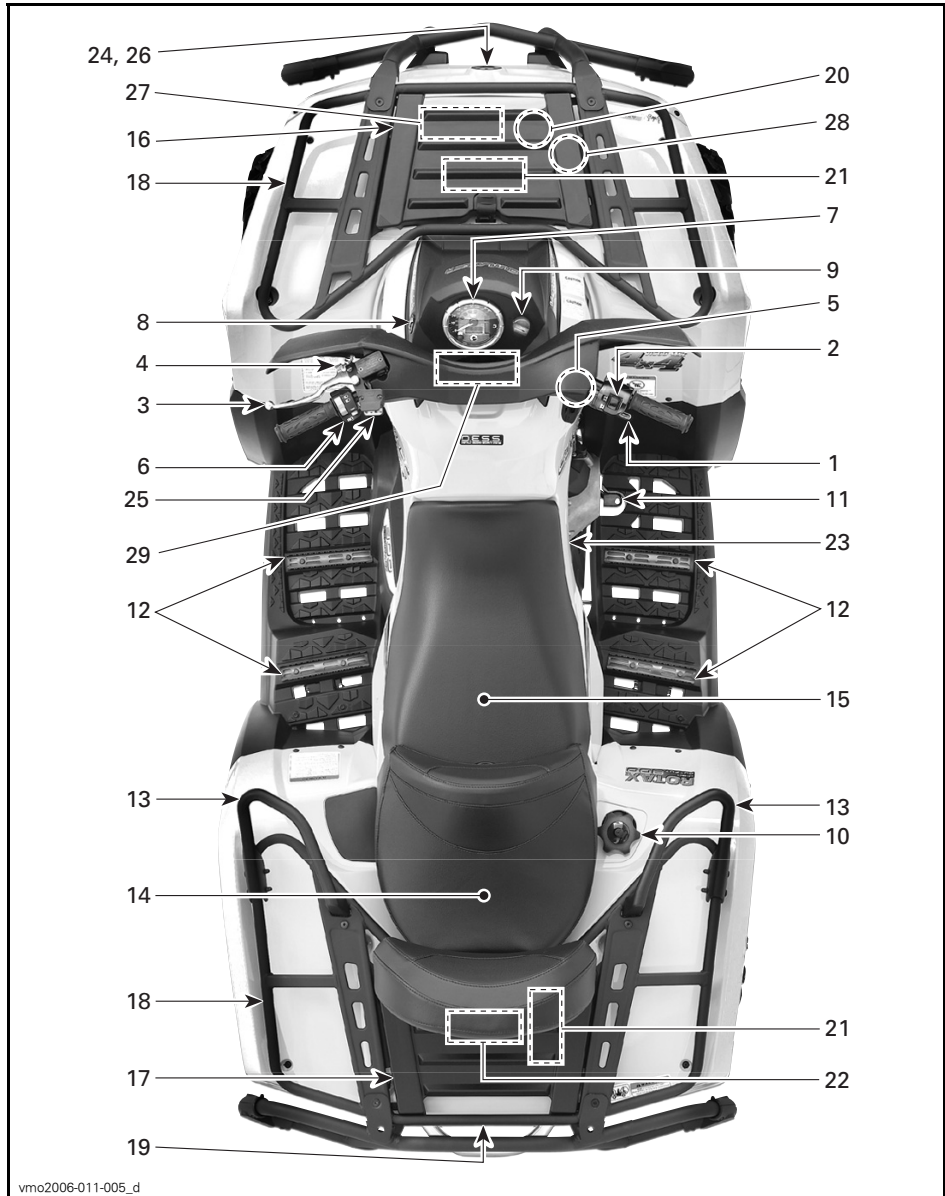
10 tunnin tarkastus

HUOM: 10 tunnin tarkastuksen maksaa ajoneuvon omistaja.

Samoin kuin minkä tahansa mekaanisen laitteen kohdalla, suosittelemme, että valtuutettu Can-Am -jälleenmyyjä tarkastaa ajoneuvosi ensimmäisen 10 tunnin, tai 300 km:n (185 mailia), tai 30 päivän jälkeen ostohetkestä lukien, mikä ensin kohdalle osuu. Tarkastuksen yhteydessä on myös mahdollisuus keskustella ensimmäisten käyttötuntien aikana esille tulleista kysymyksistä.

HALLINTALAITTEET/MITTARIT/VARUSTEET

HUOM: Jotkut hallintalaitteet/mittarit/varusteet ovat lisävarusteita.

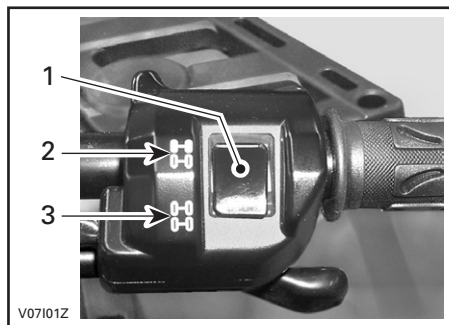


HUOM: Tässä osassa kuvataan ajoneuvosi eri hallintalaitteiden perustointoja. Katso lisätietoja tietyn hallintalaitteen käytöstä joidenkin toisten laitteiden yhteydessä *KÄYTTÖOHJEISTA* edempänä tässä osassa.

1) Kaasuvipu

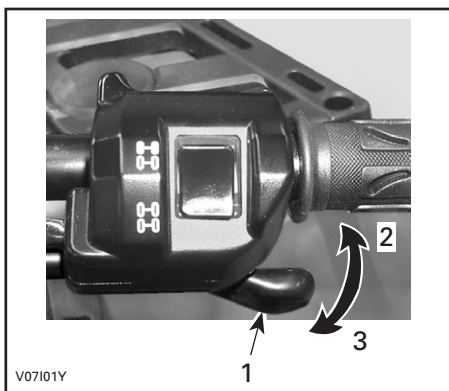
Painamalla sitä moottorin käyntinopeus kasvaa, jolloin vaihteisto voidaan vaihtaa valitulle vaihteelle.

Kun se vapautetaan, moottorin käyntinopeuden pitäisi palata automaattisesti tyhjäkäynnille, jolloin ajoneuvon vauhti vähitellen hidastuu.



TYYPILLINEN

1. Valitsin
2. 2-vetoasento
3. 4-vetoasento



TYYPILLINEN

1. Kaasuvipu
2. Kaasutus
3. Hidastus

2) 2-veto/4-veto -valitsin

Tällä valitsimella voidaan valita joko 2- tai 4-veto.

3) Jarruvipu

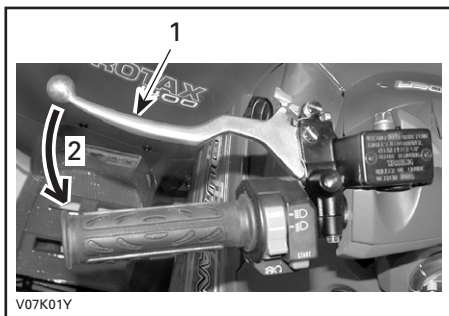
Etu- ja takajarrut jarruttavat kun jarruvipua puristetaan. Kun jarruvipu vapautetaan, sen pitäisi automaattisesti palata alkuperäiseen asentoonsa. Jarrutusteho on suhteessa voimaan, jolla vipua puristetaan, sekä maastotyyppiin ja -olosuhteisiin.

HUOM: Kuten muissakin pyöräajoneuvoissa, ajoneuvon paino siirtyy jarrutettaessa etupyörille. Parempaa jarrutustehoa varten jarrujärjestelmä jakaa enemmän jarrutusvoimaa etupyöriin. Tämä vaikuttaa voimakkaasti jarrutettaessa ajoneuvon käsittelyyn ja ohjauksen hallintaan. Ota se huomioon kun jarrutat.

Luettaessa tätä käsikirjaa on muistettava että:

VAROITUS

Osoittaa mahdollista vaaratilannetta, joka voi johtaa vakavaan loukkaantumiseen tai kuolemaan, ellei sitä vältetä.



V07K01Y

TYYPILLINEN

1. Jarruvipu
2. Jarrutus

4) Seisontajarru

Lukitus estää ajoneuvon liikkumisen. Käytännöllinen kun jarrut pitää lukita esim. K-käännöstä tehtäessä, kuljetuksen aikana, tai kun ajoneuvo ei ole käytössä.

VAROITUS

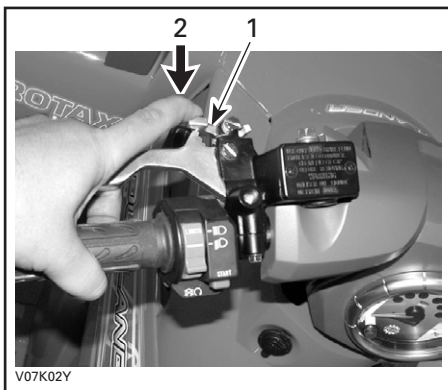
Käytä aina seisontajarrua **ja** aseta vaihdevipu PARK(KI)-asentoon, kun ajoneuvo ei ole käytössä.

VAROITUS

Varmista, että seisontajarru on kokonaan pois päältä ennen ajoneuvon käyttöä.

Jos ajoneuvolla ajettaessa jarrujen annetaan laahata jarruvipua jatkuvasti puristamalla, se voi vaurioittaa jarrujärjestelmää ja aiheuttaa jarrutehon menetyksen ja/tai tulipalon.

Mekanismin käyttö: Purista jarruvipua samalla kun liikutat vivun lukkoa. Jarruvipu on nyt kiinni ja jarrut ovat päällä.



V07K02Y

TYYPILLINEN

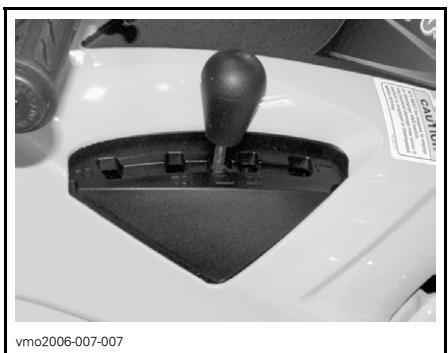
1. Jarruvivun lukko
2. Paina seisontajarrujen kytkemistä varten

Mekanismin vapautus: Paina jarruvipua. Vivun lukon pitäisi automaattisesti palata alkuperäiseen asentoon. Jarruvivun pitäisi palata vapaaseen asentoon. Vapauta aina seisontajarru ennen ajamista.

5) Vaihdevipu

5-asentoinen vipu: P, R, N, H ja L.

Vaihteen siirtämistä varten pysäytä ajoneuvo kokonaan ja siirrä sitten vipu haluttuun asentoon. Älä siirrä vipua väkisin. Ellei vaihde mene päälle, liikuta vaihteita keinuttamalla ajoneuvoa eteen- ja taaksepäin ja yritä uudelleen.



vmo2006-007-007

VAIHTAMISKUVIO

TÄRKEÄÄ: Pysäytä ajoneuvo aina kokonaan ja laita jarru päälle ennen vaihdevivun siirtämistä.

P: Parkki

Tämä asento lukitsee vaihteiston estääkseen ajoneuvon liikkumisen. Käytä aina kun ajoneuvo ei ole käytössä. Tietyissä olosuhteissa ajoneuvoa pitää mahdollisesti keinuttaa eteen- ja taaksepäin vaihteiden liikuttamiseksi ennen kuin parkin saa päälle.

R: Peruutus

Tällä vaihteella ajoneuvolla pääsee peruuttamaan. Ajoneuvon nopeus on rajoitettu.

VAROITUS

Ennen ajoneuvolla peruuttamista varmista, ettei takana ole esteitä tai ihmisiä. Pysy istuimella.

N: Vapaalla

Tämä asento vapauttaa vaihteiston ja mahdollistaa ajoneuvon liikuttamisen omin voimin.

H: Suuri vaihde

Tämä valitsee vaihteiston nopean ajonopeusalueen. Se on normaali ajonopeusalue. Sillä ajoneuvo saavuttaa maksiminopeutensa.

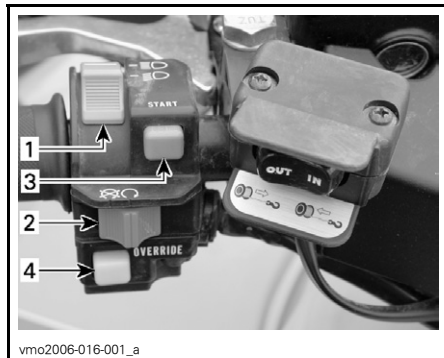
L: Pieni vaihde

Tämä valitsee vaihteiston hitaan ajonopeusalueen. Se on työskentelyasento. Sillä ajoneuvo kulkee hitaasti maksimivetovoimalla ja teholla.

HUOM: Käytä hidasta ajonopeusalueita kuorman vetämiseen ja jyrkän mäen nousemiseen.

6) Monitoimikytkin

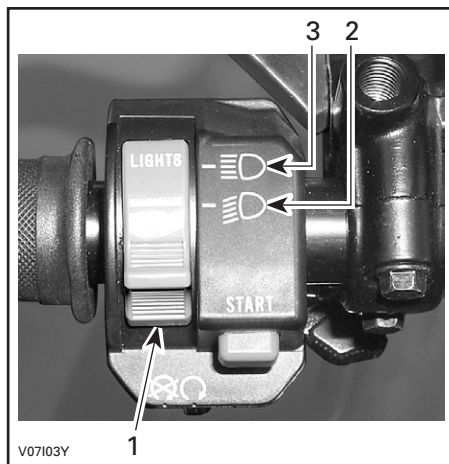
Monitoimikytkimessä on:



TYYPILLINEN — MONITOIMIKYTKIN

1. Etuvalokytkin
2. Moottorin pysäytyskytkin
3. Moottorin käynnistyspainike
4. Ohituspainike

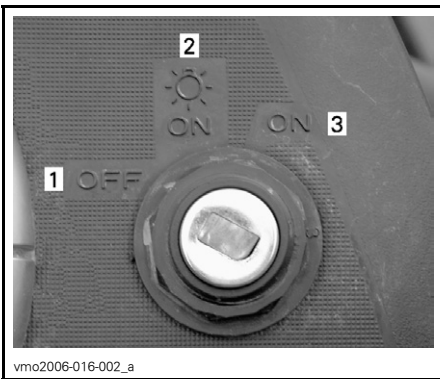
Etuvalokytkin



ETUVALOKYTKIMEN ASENNOT

1. Etuvalokytkin
2. Ajovalo ja perävalo
3. Kaukovalo ja perävalo

HUOM: Etuvalot sammutetaan asettamalla virtalukko ON (PÄÄLLÄ) -asentoon "ilman valoa".



vmo2006-016-002_a

VIRTALUKON ASENNOT

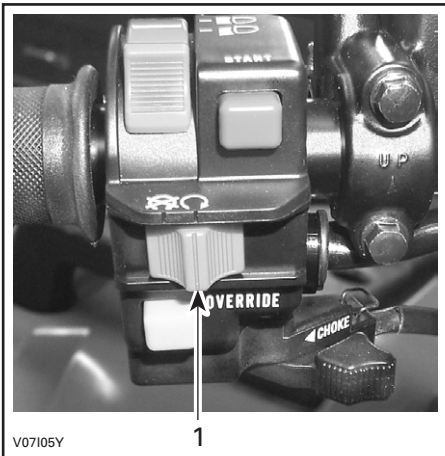
1. OFF (POIS)
2. ON (PÄÄLLÄ) "valon kanssa"
3. ON (PÄÄLLÄ) "ilman valoa"

Moottorin pysäytyskytkin

Tätä kytkintä voidaan käyttää moottorin pysäyttämiseen ja hätäkeinona.

Pysäytä moottori vapauttamalla kaasuvipu kokonaan ja käyttämällä sitten moottorin pysäytyskytkintä.

HUOM: Vaikka moottori voidaan pysäyttää kääntämällä avain virtalukossa OFF (POIS) -asentoon, suosittelemme, että moottori pysäytetään moottorin pysäytyskytkimellä.



V07105Y

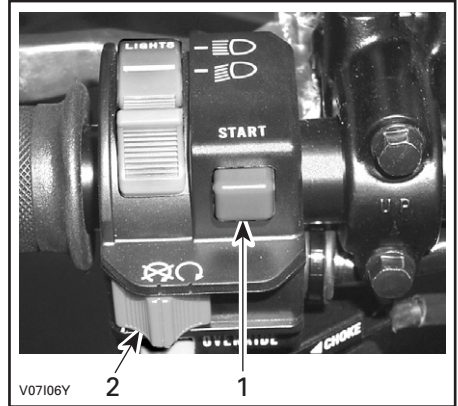
TYYPILLINEN

1. Moottorin pysäytyskytkin

Moottorin käynnistyspainike

Käynnistä moottori asettamalla moottorin pysäytyskytkin RUN- (KÄY)-asentoon.

Paina ja pidä alhaalla moottorin käynnistyspainiketta. Vapauta heti kun moottori on käynnistynyt.



V07106Y

TYYPILLINEN

1. Moottorin käynnistyspainike
2. Moottorin pysäytyskytkin

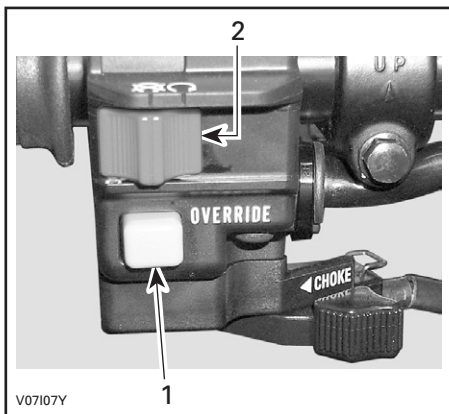
HUOM: Moottori ei käynnisty, jos moottorin pysäytyskytkin on OFF (POIS) -asennossa.

Ohituspainike

Tällä painikkeella ohitetaan peruutuksen nopeudenrajoitinjärjestelmä teho-peruutuksen yhteydessä. Paina ohituspainike pohjaan ja paina sitten kaasuvipua vaiheittain.

⚠ VAROITUS

Älä koskaan paina ohituspainiketta kaasuvivun ollessa jo alapainettuna, koska seurauksena voi olla hallinnan menetys aiheuttaen vakavan henkilövahingon tai kuoleman.

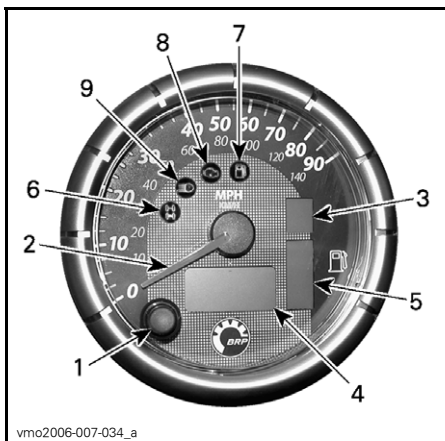


V07107Y

TYYPILLINEN

1. Ohituspainike
2. Moottorin pysäytyskytkin

7) Nopeusmittari



vmo2006-007-034_a

TYYPILLINEN

1. Näytön valintapainike
2. Osoitinmuotoinen näyttö
3. Vaihteiston asennon näyttö
4. Monitoiminäyttö
5. Polttoainetason näyttö
6. 4-pyörävedon merkkivalo
7. Polttoaine vähissä -merkkivalo
8. Tarkasta moottori -merkkivalo
9. Kaukovalon merkkivalo

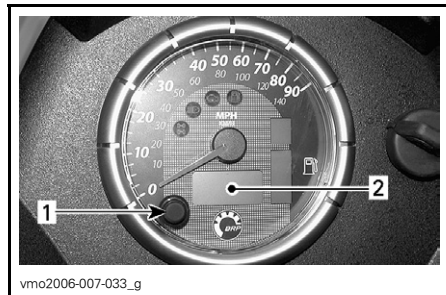
Yksikön valinta (MPH vs. km/t)

Nopeusmittarin, matkamittarin ja osamatkamittarin tehdasasetus on maille- ja, mutta se voidaan vaihtaa kilometri-lukemiksi. Ota yhteys valtuutettuun Can-Am -jälleenmyyjään.

Näytön valintapainike

Muuta monitoiminäyttö valintapainikkeella haluttuun muotoon:

- matkamittari
- osamatkamittari (nollattava)
- tuntimittari (nollattava)
- ajoneuvon tuntimittari
- nopeus- tai kierroslukumuoto.

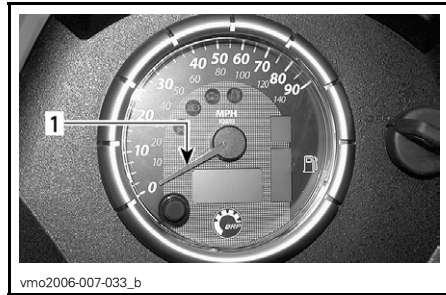


vmo2006-007-033_g

1. Valintapainike
2. Monitoiminäyttö

Osoitinmuotoinen näyttö

Nopeusmittarin osoittimella on kaksi muotoa, se voi näyttää ajoneuvon nopeutta, tai moottorin kierroslukua minuutissa.



vmo2006-007-033_b

1. Osoitin

Muuta osoittimen muotoa seuraavalla tavalla:

- muuta nopeusmittarin monitoiminäyttö matkamittari- (ODO)-muotoon
- muuta muoto PITÄMÄLLÄ näytön valintapainiketta painettuna 2 sekunnin ajan.

Nopeusmuoto

Tässä muodossa osoitin näyttää ajoneuvon nopeutta.

Nopeusmittari mittaa nopeutta välillä 0–140 km/h ja 0–90 MPH.

Kierroslukumuoto

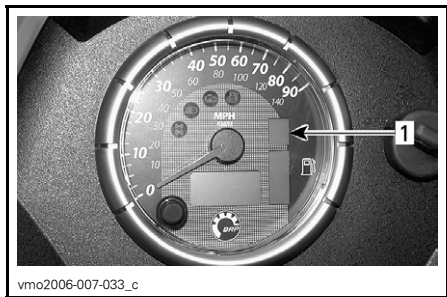
Tässä muodossa osoitin näyttää moottorin kierrosluvun.

Nopeusmittari mittaa moottorin kierrosluvun välillä 0–9 000 1/min.

HUOM: Kierroslukumuodossa ajoneuvon nopeus näkyy automaattisesti monitoiminäytössä, kun ajoneuvo liikkuu yli 10 km/h tai 6 MPH.

Vaihteiston asennon näyttö

Tämä näyttö osoittaa vaihteiston asennon.



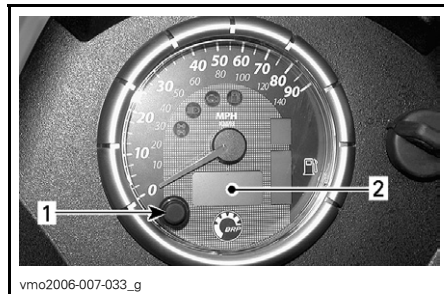
1. Vaihteiston asento

NÄYTTÖ	TOIMINTO
P	Parkki
N	Vapaalla
R	Peruutus
H	Suuri vaihde
L	Pieni vaihde

HUOM: Jos vaihteiston asennon näytössä näkyy kirjain "E", on sähköisessä vaihteistoasennossa vika. Ota yhteys valtuutettuun Can-Am -jälleenmyyjään.

Monitoiminäyttö

HUOM: Vaihda näyttö haluttuun muotoon valintapainikkeella.



1. Valintapainike
2. Monitoiminäyttö

Matkamittari (ODO)

Matkamittari tallentaa kokonaisajomatkan maileissa tai kilometreissä.

Osamatkamittari (TRIP)

Osamatkamittari tallentaa edellisen nollaamisen jälkeen ajatun matkan. Ajettu matka näkyy joko maileina tai kilometreinä.

Sitä voidaan käyttää polttoainetankilla ajatun matkan tai kahden kohteen välisen matkan mittaamiseen.

Nollaa osamatkamittari painamalla ja PITÄMÄLLÄ näytön valintapainiketta painettuna 2 sekunnin ajan.

Tuntimittari (TRIP AIKA)

Tuntimittari rekisteröi ajoneuvon ajoaikaa sähköjärjestelmän ollessa päällä. Sitä voidaan käyttää esimerkiksi kahden pisteen välisen ajoajan mittaamiseen.

Nollaa tuntimittari painamalla ja PILTÄMÄLLÄ näytön valintapainiketta painettuna 2 sekunnin ajan.

Tuntimittari (MOOTTORITUNNIT)

Tuntimittari rekisteröi moottorin käyntiajan moottorin ohjausmoduuliin (ECM).

Nopeus/kierrosluku

Kierroslukumuodossa ajoneuvon nopeus näkyy automaattisesti ajoneuvon liikkuesssa yli 10 km/h tai 6 MPH.

Nopeusmuodossa näytössä näkyy moottorin kierrosluku välillä 0–9 000 1/min.

Monitoiminäytön tiedotteet

VIESTI	KUVAUS
X 100 RPM (1/min)	Kun nopeusmittari on KIERROSLUKUMUODOSSA, näkyy monitoiminäytössä "X 100 1/min", jos nopeus/kierroslukumuoto on valittu.
INVALID KEY (VÄÄRÄ AVAIN)	Kertoo, että olet käyttänyt väärää virta-avainta, käytä ajoneuvoon kuuluvaa oikeata avainta. On myös mahdollista, että virta-avain ei saa kunnon kosketusta, poista ja puhdista avain.
PARK BRAKE (SEISONTAJARRU)	Tulee näyttöön, kun seisontajarru on ollut päällä yli 15 sekuntia.
LO BATT (ALHAINEN AKKU)	Alhainen akkujännite, tarkasta akun jännite ja latausjärjestelmä.
HI BATT (KORKEA AKKU)	Korkea akkujännite, tarkasta akun jännite ja latausjärjestelmä.
LOW OIL (ÖLJY VÄHISSÄ) ⁽¹⁾	Alhainen moottorin öljynpaine, pysäytä moottori välittömästi ja tarkasta öljyn taso.
HI TEMP (KORKEA LÄMPÖTILA) ⁽²⁾	Jos moottori ylikuumenee, katso <i>VIANETSINNÄSTÄ</i> kohta <i>MOOTTORI YLIKUUMENEE</i> .
LIMP HOME (ONTUEN KOTIIN)	Moottorissa vakava vika, joka voi muuttaa sen normaalia käyntiä, myös tarkasta moottori -merkkivalo vilkkuu, katso yksityiskohtaiset tiedot kohdasta <i>VIANETSINTÄ</i> .
CHECK ENGINE (TARKASTA MOOTTORI)	Vika moottorissa, myös tarkasta moottori -merkkivalo PALAA, katso lisää yksityiskohtia kohdasta <i>VIANETSINTÄ</i> .
MAINTENANCE SOON (HUOLTO PIAN) ⁽³⁾	Määräaikaishuoltoa vaaditaan. Ota yhteys valtuutettuun Can-Am -jälleenmyyjään.
NO ECM COMMUNICATION (EI YHTEYTTÄ ECM-MODUULIIN)	Yhteysvika nopeusmittarin ja moottorin ohjausmoduulin (ECM) välillä, ota yhteys valtuutettuun Can-Am -jälleenmyyjään.

TÄRKEÄÄ: ⁽¹⁾ Ellei valo sammu heti moottorin käynnistyttyä, pysäytä moottori. Tarkasta moottoriöljyn pinnan taso. Täytä tarvittaessa. Jos öljyä on riittävä määrä, ota yhteys valtuutettuun Can-Am -jälleenmyyjään. Älä käytä ajoneuvoa ennen kuin se on korjattu.

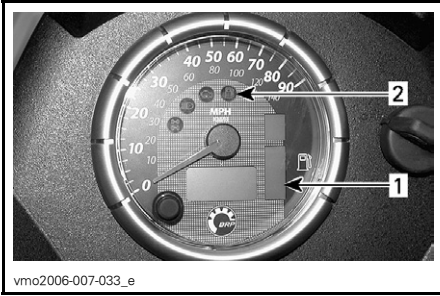
TÄRKEÄÄ: ⁽²⁾ Ellei valo sammu heti moottorin käynnistyttyä, pysäytä moottori. Ota yhteys valtuutettuun Can-Am -jälleenmyyjään. Älä käytä ajoneuvoa ennen kuin se on korjattu.

⁽³⁾ Valtuutetun Can-Am -jälleenmyyjän on poistettava viesti.

Polttoainetason näyttö

Pylväsmittari näyttää ajon aikana jatkuvasti polttoainesäiliössä olevan polttoaineen määrän.

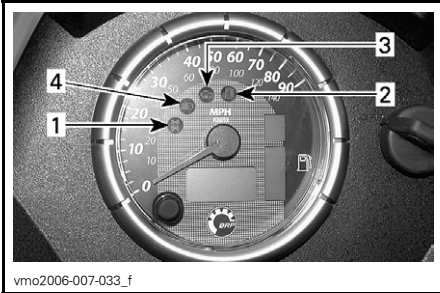
Kun polttoaine vähissä -merkkivalo PALAA, merkitsee se että polttoainesäiliössä on jäljellä vähemmän kuin 30 %, noin 6 l (1,6 U.S. gal), polttoainetta.



vmo2006-007-033_e


1. Polttoainetason näyttö
2. Polttoaine vähissä -merkkivalo


Merkkivalot





vmo2006-007-033_f

1. 4-pyörävedon merkkivalo
2. Polttoaine vähissä -merkkivalo
3. Tarkasta moottori -merkkivalo
4. Kaukovalon merkkivalo

 Kun merkkivalo PALAA, on 4-pyöräveto päällä.

 Kun tämä merkkivalo PALAA, merkitsee se että polttoainesäiliössä on jäljellä vähemmän kuin 30 %, noin 6 l (1,6 U.S. gal), polttoainetta.

 Kun tämä merkkivalo PALAA, osoittaa se moottorin vikakoodia, katso tiedote monitoiminäytöstä. Kun tämä merkkivalo vilkkuu, osoittaa se, että ONTUEN KOTIIN -muoto on käytössä, katso VIAN TETSINNÄSTÄ lisätietoja.

 Kun tämä merkkivalo PALAA, osoittaa se etuvalojen kaukovalojen olevan päällä ja virta-avaimen olevan VALOT-asennossa.

8) 12 voltin pistorasia

Kätevä kannettavaa kohdevalaisinta tai muita kannettavia laitteita varten.

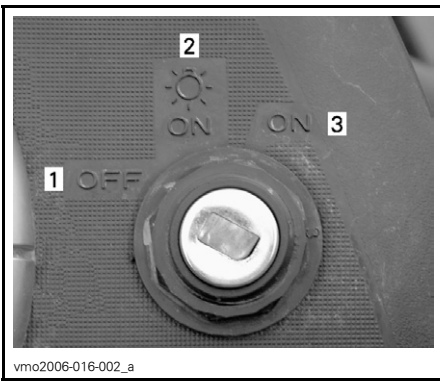
Irrota suojakansi ennen käyttöä. Kiinnitä se aina paikalleen käytön jälkeen suojaamaan ilmastoa vastaan.

Älä ylitä nimellisarvoja. Katso *TEKNISET TIEDOT*.

Lisävirtalähde on käytettävissä muita lisätarvikkeita varten. Ajoneuvon etuosassa, kojelaudan alla, on johdosarjassa piilossa kaksi johtoa. Ota lisätietoja varten yhteys valtuutettuun Can-Am -jälleenmyyjään.

9) Virtalukko

Toimii avaimella, kolmiasentoinen kytkin.



VIRTUALUKON ASENNOT

1. OFF (POIS)
2. ON (PÄÄLLÄ) ja valot päällä
3. ON (PÄÄLLÄ) ilman valoja

Laita avain kytkimeen ja käännä haluttuun asentoon. Avaimen saa pois kääntämällä se ensin OFF (POIS) -asentoon.

HUOM: Kun avain käännetään OFF (POIS) -asentoon ja se poistetaan, ajoneuvon sähköjärjestelmä sammuu muutaman sekunnin kuluttua.

ON (PÄÄLLÄ) ja valot päällä -asento sytyttää kaikki valot riippumatta siitä käykö moottori vai ei. Muista, että jos kaikki valot palavat mutta moottori ei käy, akku tyhjenee. Käännä virta-avain OFF (POIS) -asentoon aina pysäytettyäsi moottorin.

HUOM: Vaikka moottori voidaan pysäyttää kääntämällä avain virtalukossa OFF (POIS) -asentoon, suosittelemme, että moottori pysäytetään moottorin pysäytyskytkimellä.

Digitaalisesti koodattu turvajärjestelmä (DESS™)

Virta-avaimessa on erityisen elektronisen piirin muodostama ainutlaatuinen elektroninen sarjanumero.

Tätä virta-avainta ei voida käyttää toisessa ajoneuvossa ja kääntäen, toisen ajoneuvon virta-avainta ei voida käyttää omassa ajoneuvossa, paitsi jos se oli ohjelmoitu siten.

Digitaalisesti koodattu turvajärjestelmä on kuitenkin erittäin joustava. Voit ostaa lisävirta-avaimia ja antaa ohjelmoida ne omaa kulkuneuvoasi varten.

Ota toisia virta-avaimia varten yhteys valtuutettuun Can-Am -jälleenmyyjään.

10) Polttoainesäiliön kansi

TÄRKEÄÄ: Älä koskaan sijoita mitään polttoainesäiliön korkin päälle, koska siinä oleva ilma-aukko voi mennä tukkoon ja moottori voi ruveta käymään katkonaisesti.

Polttoaineen täyttämistä varten avaa kansi kääntämällä sitä vastapäivään, kirjistä se täytön jälkeen myötäpäivään.

VAROITUS

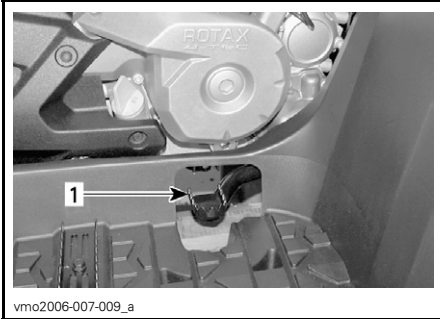
Pysäytä aina moottori ennen tankkaamista. Avaa korkki hitaasti. Mikäli havaitset paine-eron (polttoainesäiliön korkkia avattaessa kuuluu viheltävä ääni), tarkastuta ja/tai korjauta ajoneuvo ennen kuin jatkat sen käyttämistä. Tietyissä olosuhteissa polttoaine on tulenarkaa ja räjähtävää. Älä koskaan käytä avotulta polttoainemäärän tarkastamiseen. Älä koskaan tupakoi tai salli läheisyydessä tulta tai kipinöitä. Toimi aina hyvin tuuletetulla alueella. Älä koskaan täytä polttoainesäiliötä piripintaan ennen ajoneuvon viemistä lämpimään. Lämpötilan noustessa polttoaine laajenee ja voi tulla yli. Pyyhi ajoneuvosta aina ylivuotanut polttoaine pois.

11) Jarrupoljin

Painettaessa takajarru jarruttaa. Kun se vapautetaan, jarrupolkimen pitäisi palata alkuperäiseen asentoonsa. Jarrutusteho on suhteessa voimaan, jolla poljinta painetaan, sekä maastotyyppiin ja -olosuhteisiin.

HUOM: Jarru vaikuttaa voimansiirron kautta myös etupyöriin.

Jarrupoljin vaikuttaa ainoastaan takajarruun. Mikäli etujarrujärjestelmä petää, voidaan takajarrulla jarruttaa painamalla jarrupoljinta.

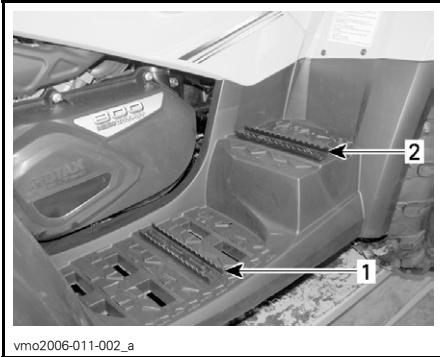


vmo2006-007-009_a

1. Jarrupoljin

12) Jalkatappi

Omia ja matkustajan jalkoja pidetään tukevasti tässä.



vmo2006-011-002_a

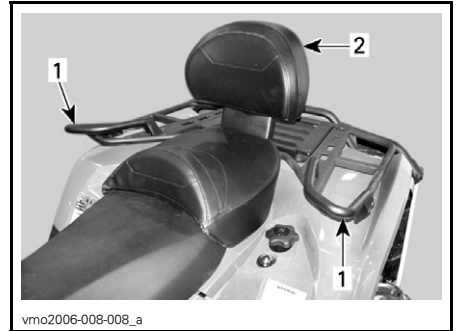
1. Kuljettajan jalkatappi
2. Matkustajan jalkatappi

13) Tartuntakahvat

Matkustajan on pidettävä tartuntakahvoista kunnolla kiinni ajoneuvon ollessa liikkeellä.

VAROITUS

Älä koskaan pidä kiinni kuljettajasta. Pidä tartuntakahvoista aina kunnolla kiinni.



vmo2006-008-008_a

1. Tartuntakahvat
2. Matkustajan istuin

14) Matkustajan istuin/ kuljetuslaatikko

VAROITUS

Älä koskaan käytä ajoneuvoa ilman, että matkustajan istuin tai kuljetuslaatikko on kunnolla paikallaan.

Matkustajan istuin on erityisesti suunniteltu YHDEN (1) matkustajan turvallista ja mukavaa matkaa varten. Integroitu selkänoja tukee hänen selkäänsä matkan aikana.

Luettaessa tätä käsikirjaa on muistettava että:

VAROITUS

Osoittaa mahdollista vaaratilannetta, joka voi johtaa vakavaan loukkaantumiseen tai kuolemaan, ellei sitä vältetä.

Kuljetuslaatikolla kahdenistuttava ajoneuvo (2-UP -malli) muunnetaan yhdenistuttavaksi ajoneuvoksi (1-UP -malli), jossa on lisäkuormatila.

Ajoneuvon muuntaminen on helppoa: poista matkustajan istuin ja asenna kuljetuslaatikko, tai päinvastoin. Irrota ja kiinnitä varusteet kunnolla seuraavassa kuvatulla tavalla.

VAROITUS

Ilman matkustajan istuinta ajoneuvosta tulee yhdenistuttava ajoneuvo (1-UP -malli), johon ei saa päästää YHTÄÄN MATKUSTAJAA. ÄLÄ KOSKAAN kuljeta matkustajaa kuljetuslaatikon päällä.

Matkustajan istuimen irrotus

- Vedä matkustajan istuimen toisesta kahvasta. Kahvat sijaitsevat istuimen takaosan alla OIKEALLA ja VASEMMALLA puolella.



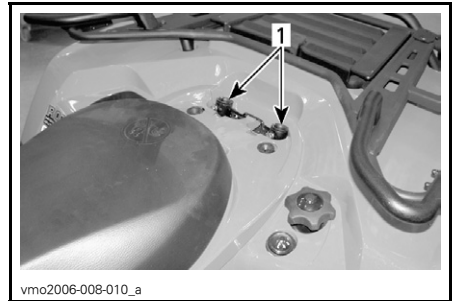
TYYPILLINEN — VASEN PUOLI

1. Istuimen salpa

- Nosta varovasti istuimen takaosaa.
- Vedä istuinta taaksepäin.
- Jatka nostoliikettä kunnes edessä oleva pidätin vapautuu, poista matkustajan istuin sitten kokonaan.

Matkustajan istuimen asennus

- Työnnä matkustajan istuimen kohdistusputket takalokasuojassa oleviin reikiin.



TYYPILLINEN

1. Reiät matkustajan istuimen kohdistusputkille

- Kun istuin on kevyesti paikallaan, paina istuinta reilusti alas, jolloin salpa lukkiutuu.

HUOM: Hyvin erottuva napsahdus tuntuu. Varmista kahteen kertaan, että istuin ja sen salpa ovat kunnolla kiinni nykäisemällä sitä.

VAROITUS

Varmista, että istuimen salpa on kunnolla kiinni ennen liikkeelle lähtöä.

Kuljetuslaatikon asennus

- Irrota matkustajan istuin.
- Aseta kuljetuslaatikko takalokasuojan päälle.
- Kun laatikko on kevyesti paikallaan, paina sitä reilusti alas, jolloin salpa lukkiutuu.

- Avaa kuljetuslaatikko irrottamalla kuminen salpa koukusta.



vmo2006-008-012_b

1. Kuminen salpa

Kuljetuslaatikon irrotus

- Vapauta kuljetuslaatikko ajoneuvosta vetämällä sen hinnasta.
- Irrota kuljetuslaatikko.
- Asenna matkustajan istuin.



vmo2006-008-012_a

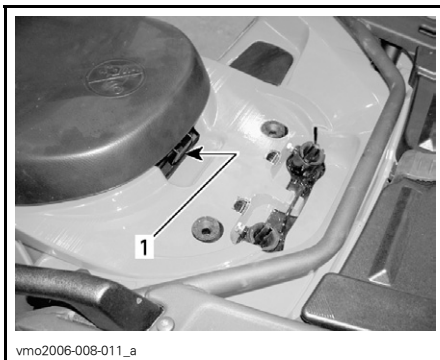
1. Hihna

15) Kuljettajan istuin

HUOM: Kuljettajan istuimen saa irti vain irrottamalla ensin matkustajan istuin.

Istuimen poisto

Irrota kuljettajan istuin työntämällä sen salpaa eteenpäin. Salpa sijaitsee istuimen takapäen alla.



vmo2006-008-011_a

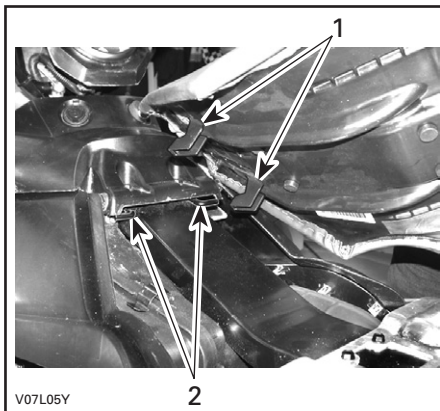
1. Istuimen salpa

Vedä istuinta taaksepäin. Jatka nostoliikettä kunnes edessä oleva pidätin vapautuu, poista istuin sitten kokonaan.

Istuimen asennus

Aseta edessä olevat kielet rungossa oleviin koukkuihin. Kun istuin on kevyesti paikallaan, paina istuinta reilusti alas, jolloin salpa lukkiutuu.

HUOM: Hyvin erottuva napsahdus tuntuu. Varmista kahteen kertaan, että istuin ja sen salpa ovat kunnolla kiinni nykäisemällä sitä.



V07L05Y

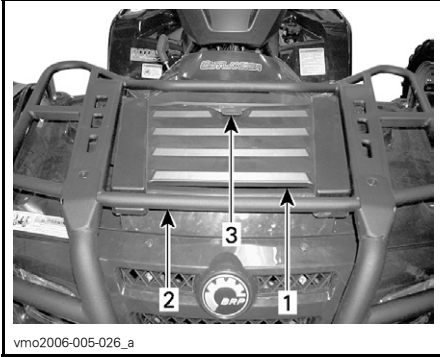
1. Työnnä nämä kielet koukkuihin
2. Koukut

VAROITUS

Varmista, että istuimen salpa on kunnolla kiinni ennen liikkeelle lähtöä.

16) Työluukku

Avaa luukku avaamalla salpa, nostamalla ja poistamalla se kokonaan.



vmo2006-005-026_a

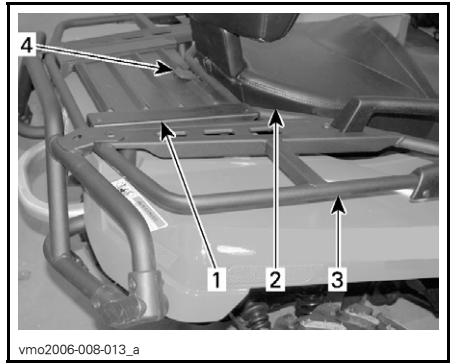
1. Työluukku
2. Etutavarateline
3. Salpa

Tästä luukusta pääsee helpommin käsiin huoltotilaan. Huoltotilassa on erilaisia huoltoon liittyviä yksityiskohtia, kuten takajarrun nestesäiliö, jäähdyttimen täyttöaukon kansi, jäähdytysnestesäiliö ja sulakkeenpitimet.

17) Takasäilytyslokero

Sopii hyvin henkilökohtaisten tavaroiden kuljettamiseen, kuten sytytystulpat, ensiapulaukku, jne. Avaa salpa, nosta kansi varoen ja poista kansi.

Lokerossa on tyhjennystulppa. Irrota tulppa tarvittaessa tyhjentämistä varten. Kiinnitä tulppa lopuksi takaisin paikalleen.



vmo2006-008-013_a

1. Takasäilytyslokeron kansi
2. Istuin
3. Takatavaratelineet
4. Salpa

VAROITUS

Moottorin käydessä aseta vaihde aine PARK(KI)-asentoon ennen kannen avaamista. Älä koskaan jätä raskaita tai irrallisia rikkimeviä esineitä säilytyslokeroon. Salpaa aina kansi ennen liikkeellelähtöä. Jos kansi on irrotettava suurempaa säilytystilaa varten, varmista että kuorma on kiinni ja ettei se "lennä ulos" ajettaessa kovaa epätasaisessa maastossa. Hidasta.

18) Tavaratelineet

Sopii varusteiden kantamiseen.

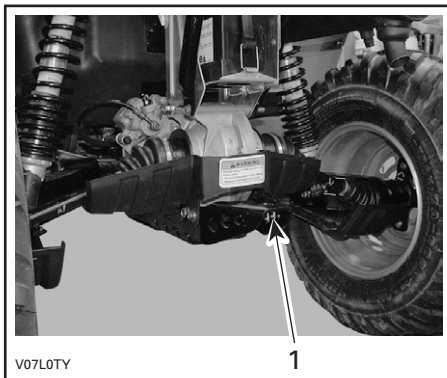
VAROITUS

Muista kiinnittää tavarat kunnolla tavaratelineisiin. Älä ylikuormaa. Varmista, ettei kuorma häiritse näkyvyyttä ja/tai ohjaamista. Älä kuljeta matkustajaa(-jia).

Katso tietoja kuormien kuljettamisesta ja kuorman painonjakosuosituksista kohdasta **TEKNISET TIEDOT**.

19) Perävaunun vetokoukku

Sopiva pallokiinnitystä varten perävaunun tai muun laitteen vetämiseen. Asenna oikea perävaunun valmistajan suositusten mukainen pallo. Katso tietoja kuormien kuljettamisesta ja hinnaussuosituksista kohdasta **TEKNISET TIEDOT**.



1. Perävaunun vetokoukku

VAROITUS

Muista asentaa sopivan kokoinen pallo, joka sopii vedettävään laitteeseen.

HUOM: Noudata valmistajan oikeanlaisista kiinnitystä koskevia ohjeita.

20) Jäähdyttimen täyttöaukon kansi

Sijaitsee huoltotilassa työluukun alla.

VAROITUS

Älä polta itseäsi – älä koske jäähdyttimen täyttöaukon kanteen moottorin ollessa kuuma.

Avaa jäähdyttimen täyttöaukon kansi painamalla ja kääntämällä sitä vastapäivään. Kiinnittäminen tapahtuu pänvastaisessa järjestyksessä.



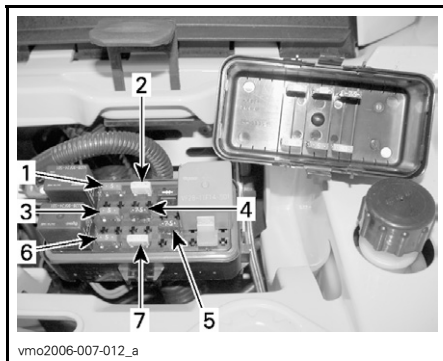
TYYPILLINEN

1. Jäähdyttimen täyttöaukon kansi

21) Sulakkeet

Sulakkeet suojaavat sähköjärjestelmää. Katso yksityiskohdat kohdasta **HUOLTO**.

Sulakkeenpitimet sijaitsevat etuhuoltotilassa ja takana lähellä akkua.



ETUOSA — SULAKKEIDEN SIJAINTI

1. (F1) Sytytyspuolat (5 A)
2. (F2) Tuuletin (20 A)
3. (F3) Polttoainesuuttimet (5 A)
4. (F4) Nopeusmittari/nopeusanturi/perävalo (7,5 A)
5. (F5) Polttoainepumppu (7,5 A)
6. (F6) Moottorin ohjausmoduuli (ECM) (5 A)
7. (F7) Lisävarusteet (20 A)



TAKAOSA — SULAKKEIDEN SIJAINTI

1. (F8) Pääsulake (30 A)
- (F9) Päälisävarusteet (30 A)

22) Työkalusarja

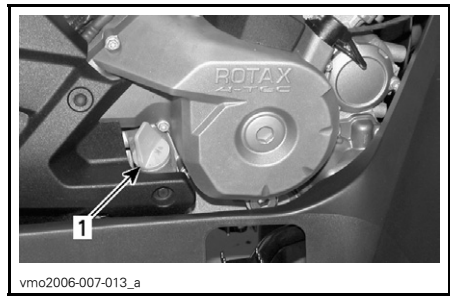
Työkalusarja sijaitsee takasäilytyslokerossa. Siinä on perushuoltoon tarvittavat työkalut, tämä käsikirja sekä **XT- ja Limited Edition -malleissa VINSSIN KÄYTÖN PERUSOPAS**.

Työkalusarjassa on seuraavat työkalut:

- pihdit (1)
- ruuvitaltta (1)
- kiintoavain 10/13 mm (1)
- kiintoavain 15/17 mm (1)
- hylsyavain 10/13 mm (1)
- hylsyavain 16/18 mm (1)
- rengaspainemittari (1)
- iskunvaimentimen avain (1)
- sulake 30 A (1)
- sulake 20 A (1)
- sulake 15 A (1).

23) Mittatikku

Sillä mitataan moottoriöljyn pinnan taso.



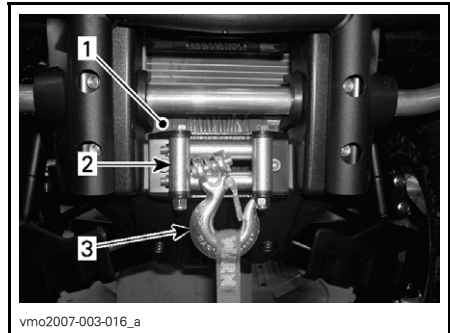
vmo2006-007-013_a

1. Mittatikku

Katso oikea moottoriöljyn tarkastusmenetelmä kohdasta **NESTE**.

24) Vinssi

XT- ja Limited Edition -mallit



vmo2007-003-016_a

1. Vinssi
2. Rullilla varustettu läpivientilevy
3. Vinssin koukku

25) Vinssin hallintakytkin

XT- ja Limited Edition -mallit

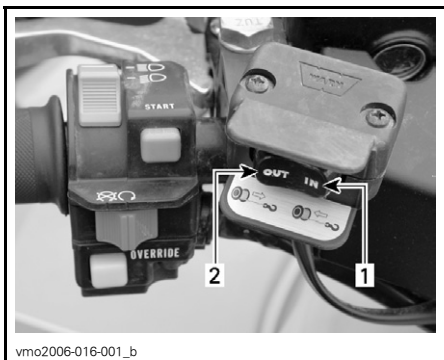
Käytä tätä katkaisinta kelaamaan vinssin vaijeri sisään tai ulos.

Vaijeri purkautuu vinssistä painamalla kytkimen vasenta puolta.

Vaijeri kelautuu vinssiin painamalla kytkimen oikeata puolta.

Katso lisätietoja **VINSSIN KÄYTÖN PERUSOPPAASTA**.

HUOM: Tarvittaessa voit helpottaa vinssin käyttöä vinssin kaukosäätimellä, katso kohta **VINSSIN KAUKOSÄÄDIN** edempänä tässä osassa.

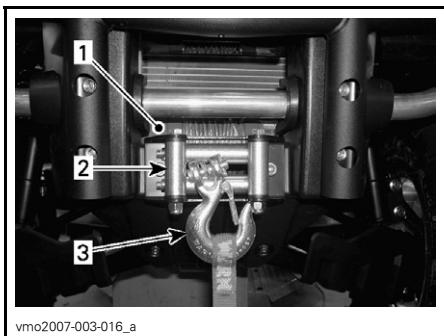


1. Sisään
2. Ulos

26) Rullilla varustettu läpivientilevy

XT- ja Limited Edition -mallit

Läpivientilevy suojaa ajoneuvoa vahingoittumiselta ja ohjaa teräsköyden vinssiin.



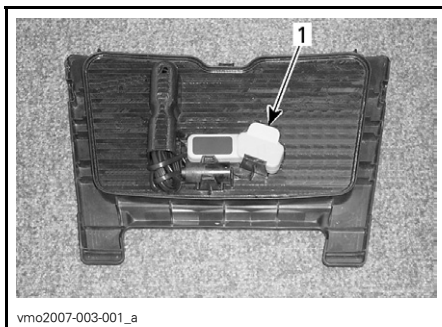
1. Vinssi
2. Rullilla varustettu läpivientilevy
3. Vinssin koukku

27) Vinssin kaukosäädin

XT- ja Limited Edition -mallit

Tarvittaessa voit helpottaa vinssin käyttöä vinssin kaukosäätimellä.

Vinssin kaukosäädin sijaitsee etuhuoltotilan työluukun kannessa.



ETUHUOLTOTILAN TYÖLUUKKU

1. Vinssin kaukosäädin

Kun haluat käyttää vinssin kaukosäätimen katkaisinta käsikahvassa olevan katkaisimen sijaan, kytke kaukosäädin etuhuoltotilassa olevaan liittimeen.

TÄRKEÄÄ: Kytke kaukosäädin irti ja varastoi se aina, kun et käytä sitä.



ETUHUOLTOTILA

1. Kaukosäätimen liitin

Katso lisätietoja **VINSSIN KÄYTÖN PERUSOPPAASTA**.

28) Vinssin kaukosäätimen liitin

XT- ja Limited Edition -mallit

Liitin, jolla vinssin kaukosäädin kytetään ajoneuvoon vinssin käytön helpottamiseksi tarvittaessa.



vmo2007-003-017_a

ETUHUOLTOTILA

1. Kaukosäätimen liitin

29) GPS-vastaanotin (Global Positioning system)

Limited Edition -mallit

⚠ VAROITUS

ÄLÄ KOSKAAN aja ajoneuvolla siten, että GPS-vastaanotin ei ole paikallaan tai GPS-vastaanottimen tuen suojakansi ei ole huolellisesti paikoilleen asennettuna. Ainoastaan näin vältät GPS-vastaanottimen tuen vaurioitumisen



vmo2007-003-010_a

1. GPS-vastaanotin

Irrotettava GPS-vastaanotin sijaitsee käsikahvassa.

GPS-vastaanotin ilmoittaa ajoneuvon sijainnin maapallolla.

Se toimii ajoneuvon sähköjärjestelmän avulla silloin, kun se on paikoillaan tuessaan (virta-avain ON (PÄÄLLÄ) -asennossa tai paristoilla silloin, kun se ei ole tuessaan.

GPS-vastaanotin voidaan aktivoida vastaanottimen ON/OFF -painikkeilla (ON, PÄÄLLÄ/OFF, POIS PÄÄLTÄ) tai kääntämällä ajoneuvon virta-avain ON (PÄÄLLÄ) -asentoon tai OFF (POIS PÄÄLTÄ) -asentoon vastaanottimen ollessa asennettuna ajoneuvoon.

Katso GPS-vastaanottimen oikea käyttö valmistajan toimittamasta tietomateriaalista.

HUOM: GPS-vastaanottimeen on esiohjelmoitu yleisiä karttoja. Jos haluat yksityiskohtaisempia karttoja, ota yhteys valtuutettuun Can-Am -jälleenmyyjään tai käy Garmin-nettisivuilla osoitteessa www.garmin.com.

⚠ VAROITUS

GPS-vastaanottimen lukeminen voi kääntää pois huomion ajoneuvon käytöstä, erityisesti jatkuvasta ympäristön tarkkailusta. Tämä voi johtaa törmäämiseen, jonka tuloksena voi olla vakavia vahinkoja, tai kuolema. Varmista ennen GPS-vastaanottimen lukua, että ympäristö on tyhjä eikä siinä ole esteitä, ja laske ajoneuvon nopeus alhaiseksi. Varmista lisäksi usein, ettei edessä ole esteitä.

⚠ VAROITUS

Muista, että GPS-vastaanottimesta saatava tieto on tarkoitettu vain viitetiedoksi. ÄLÄ KOSKAAN luota turvallisuutesi tähden yksinomaan tähän tietoon.

GPS-vastaanottimen asentaminen

Irrota GPS-vastaanottimen tuen suojakansi.



vmo2007-003-015_a

POISTA SUOJAKANSI

Taita GPS-vastaanottimen antenni esiin vastaanottimen takaosasta.



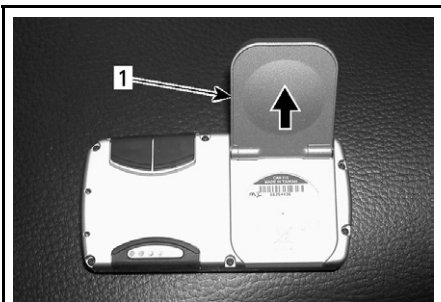
vmo2007-003-013_a

TYÖNNÄ KIELEKETTÄ LUKITUSTA VARTEN

TÄRKEÄÄ: Vältä ilmaston aiheuttama vahinko tai varkaus irrottamalla GPS-vastaanotin aina pistokkeestaan, kun poistut ajoneuvosta.

GPS-vastaanottimen irrottaminen

Irrota GPS-vastaanotin tuestaan vetämällä lukituskielekettä.



vmo2007-003-011_a

TAITA ANTENNI ESIIN

1. Antenni

Liu'uta GPS-vastaanotin tukeensa.

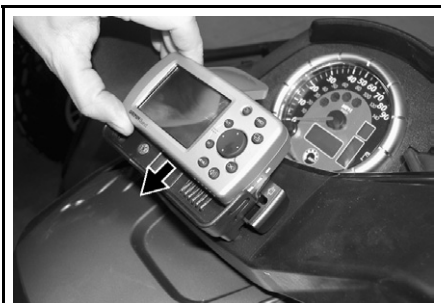


vmo2007-003-014_a

AVAA LUKITUS VETÄMÄLLÄ LUKITUSKIELEKETTÄ

1. Lukituskieleke

Liu'uta GPS-vastaanotin pois tuestaan.



vmo2007-003-012_a

ASENNA LIU'UTTAMALLA

Lukitse GPS-vastaanotin tukeensa työntämällä lukituskielekettä kohti vastaanotinta.



vmo2007-003-012_b

IRROTA LIU'UTTAMALLA

Asenna GPS-vastaanottimen tuen suojakansi paikoilleen sähköliitinten vaurioitumisen estämiseksi silloin, kun GPS-vastaanotin ei ole paikoillaan. Suojakansi sijaitsee etuhuoltotilan kannen sisäpuolella.

Suojakansi sijaitsee etuhuoltotilan työluukun sisäpuolella.



vmo2007-003-009_a

TYÖLUUKKU — ETUHUOLTOTILA

1. Suojakansi

Asenna GPS-vastaanottimen tuen suojakansi paikoilleen sähköliitinten vaurioitumisen estämiseksi silloin, kun GPS-vastaanotin ei ole paikoillaan.



vmo2007-003-015_b

ASENNA SUOJAKANSI

30) Suojakansi (GPS-vastaanottimen tuki)

Limited Edition -mallit

⚠ VAROITUS

ÄLÄ KOSKAAN aja ajoneuvolla siten, että GPS-vastaanotin ei ole paikallaan tai GPS-vastaanottimen tuen suojakansi ei ole huolellisesti paikoilleen asennettuna. Ainoastaan näin vältät GPS-vastaanottimen tuen vaurioitumisen



vmo2007-003-015_b

ASENNA SUOJAKANSI

NESTEET

Luettaessa tätä käsikirjaa on muistettava että:

VAROITUS

Osoittaa mahdollista vaaratilannetta, joka voi johtaa vakavaan loukkaantumiseen tai kuolemaan, ellei sitä vältetä.

HUOM: Tässä osassa selvitetään suositellut nesteet ja menetelmät niiden määrän tarkastamista varten. Katso nesteiden vaihtoa koskevat menetelmät kohdasta *HUOLTO*.

Polttoaine

Suosittelut polttoaine

Käytä tavallista lyijytöntä bensiiniä, jota saa useimmilta huoltoasemilta, tai hapetettua polttoainetta, jossa on enintään yhteensä 10 % etanolia tai meta-nolia tai kumpaakin. Käytetyn polttoai-neen suositeltu vähimmäisoktaaniluku on seuraava.

OKTAANILUKU	
Pohjois-Amerikassa	(87 (R + M)/2)
Pohjois-Amerikan ulkopuolella	92 RON

TÄRKEÄÄ: Älä koskaan kokeile muilla polttoaineilla. Muiden kuin suositeltujen polttoaineiden käyttö voi johtaa ajoneuvon suoritusky-vyn huononemiseen ja tärkeiden polttoainejärjestelmän ja mootto-rin osien vaurioitumiseen.

TÄRKEÄÄ: Älä koskaan sekoita öljyä polttoaineeseen. Tässä ajo-neuvossa on 4-tahtikone. Öljyä saa lisätä vain moottorin kampikam-mioon.

Polttoaineen pinnan taso

VAROITUS

Pysäytä aina moottori ennen tankkaamista. Avaa korkki hitaasti. Mikäli havaitset paine-eron (polttoainesäiliön korkkia avattaessa kuuluu viheltävä ääni), tarkastuta ja/tai korjauta ajoneuvo ennen kuin jatkat sen käyttämistä. Tietyissä olosuhteissa polttoaine on tule-narkaa ja räjähtävää. Älä koskaan käytä avotulta polttoainemäärän tarkastamiseen. Älä koskaan tupakoi tai salli läheisyydessä tulta tai kipinöitä. Toimi aina hyvin tuuletetulla alueella. Älä koskaan täytä polttoainesäiliötä piripintaan ennen ajoneuvon viemistä läm-pimään. Lämpötilan noustessa polttoaine laajenee ja voi tulla yli. Pyyhi ajoneuvosta aina ylivuota-nut polttoaine tai öljy pois.

Moottoriöljy

Suosittelut öljy

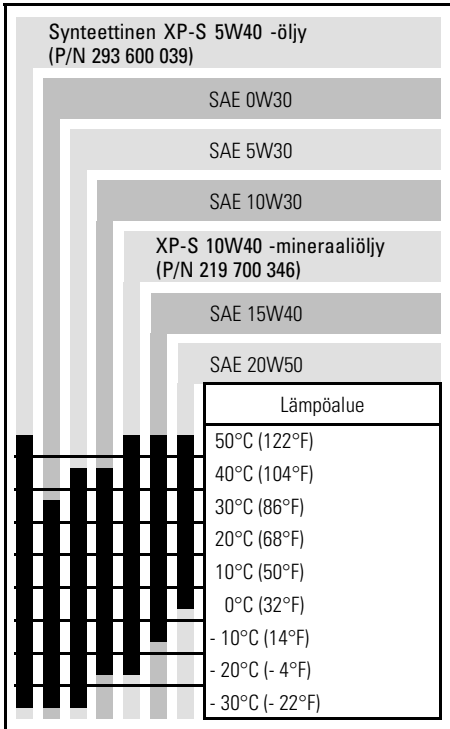
Käytä mineraalipohjaista 4-tahtimoottoriöljyä, joka vastaa tai ylittää API-luokituksen SM-, SL- tai SJ-vaatimuksia. Tarkasta aina, että öljykanisterin API-merkinnässä on ainakin yksi em. kirjainyhdistelmistä.

Öljyn viskositeetti

Mineraalipohjainen SAE 5W30 on suositeltavaa kaikkina vuodenaikoina.

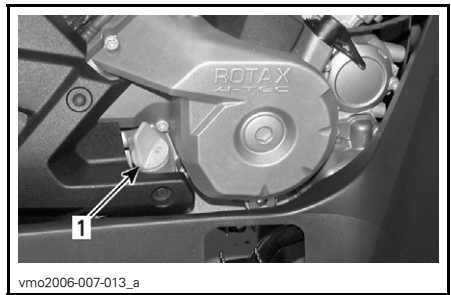
Kuumimpina kesäpäivinä voit kuitenkin käyttää BRP XP-S 10W40 -öljyä (P/N 219 700 346) edellä mainittujen sijaan.

HUOM: Kun edellytät parempaa kokonaissuorituskykyä kaikkina vuodenaikoina, käytä synteettistä öljyä XP-S 5W40 (P/N 293 600 039).



Öljyn pinnan taso

TÄRKEÄÄ: Tarkasta taso säännöllisesti ja täytä tarvittaessa. **Älä täytä liikaa.** Moottorin/vaihteiston käyttö asiaankuulumattomalla öljymäärällä vaurioittaa vakavasti moottoria/vaihteistoa. Pyyhi vuoto pois.

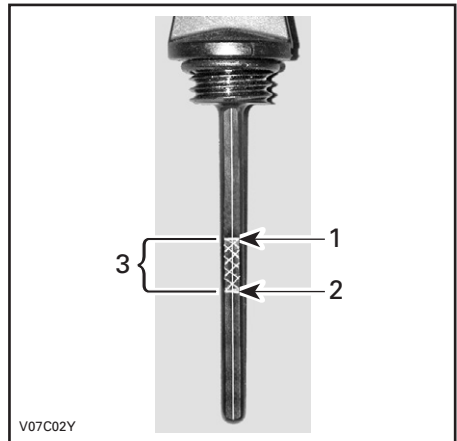


MOOTTORIN OIKEA PUOLI.

1. Mittatikku

Tarkasta öljyn pinnan taso seuraavalla tavalla ajoneuvon ollessa tasaisella alustalla ja moottorin seistessä kylmänä:

1. Ruuvaa mittatikku auki, poista se ja puhdista se.
2. Aseta mittatikku uudelleen paikalleen, ruuvaa se kokonaan kiinni.
3. Irrota mittatikku ja tarkasta öljyn pinnan taso. Sen pitäisi olla ylemmän merkin kohdalla, tai lähellä sitä.



TYYPILLINEN

1. Täysi
2. Lisää
3. Käyttöalue

Öljyn lisäämistä varten poista mittatikku. Vältä ylivuoto asettamalla suppilo mittatikkuputkeen.

Lisää pieni määrä suositeltua öljyä ja tarkasta uudelleen öljyn pinnan taso.

Toista edellä mainittua menetelmää, kunnes öljyn pinnan taso on mittatikun ylemmän merkin kohdalla. **Älä täytä liikaa.**

Kiristä mittatikku kunnolla.

Vaihdelaatikon öljy

Suosittelut öljy

Käytä ketjukotelööljyä XP-S (P/N 413 801 900) tai vastaavaa.

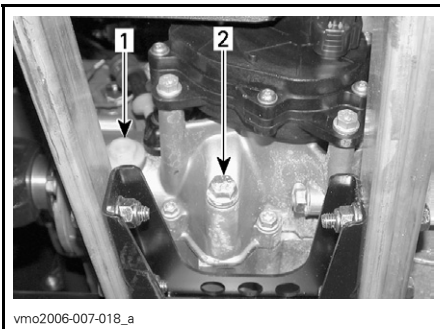
TÄRKEÄÄ: Älä käytä huollon yhteydessä muun tyyppisiä kuin suositeltuja öljyjä. Älä sekoita muun tyyppisten öljyjen kanssa.

Vaihdelaatikon öljyn pinnan taso

TÄRKEÄÄ: Tarkasta taso ja täytä tarvittaessa. **Älä täytä liikaa.** Vaihdelaatikon käyttö asiaankuulumattomalla öljymäärällä voi vaurioittaa vakavasti vaihdelaatikkoa. Pyyhi vuoto pois.

Aseta ajoneuvo tasaiselle alustalle. Valitse VAPAA-asento ja kytke sitten seisontajarru.

Tarkasta vaihteiston öljyn pinnan taso irrottamalla öljyn tason tulppa.



1. Öljyn tason tulppa
2. Öljyn tyhjennystulppa

Öljyn pinnan pitäisi olla öljyn pinnan reian alareunan tasalla. Täytä tarvittaessa kunnes öljy vuotaa öljyn pinnan reistä.

Katso **HUOLTO**-osasta, miten vaihdelaatikon öljy vaihdetaan.

Moottorin jäähdytysneste

Suosittelut jäähdytysneste

Käytä aina polttomoottoreille tarkoitettua korroosionestoainetta sisältävää etyleeni-glykoli pakkasnestettä.

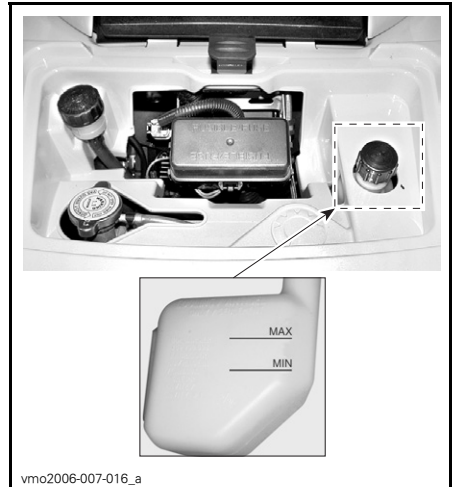
Jäähdytysjärjestelmään pitää laittaa BRP valmissekoitettua jäähdytysnestettä (P/N 219 700 362), tai tislattun veden ja pakkasnesteen sekoitusta (suhteessa 50:50).

Jäähdytysnesteen pinnan taso

VAROITUS

Tarkasta jäähdytysnesteen pinnan taso moottorin ollessa kylmä. Älä koskaan lisää jäähdytysnestettä jäähdytysjärjestelmään moottorin ollessa kuuma.

Irrota työluukku.



Ajoneuvon ollessa tasaisella alustalla nesteen pitäisi olla paisuntasäiliön MIN- ja MAX-merkkien välissä.

HUOM: Nesteen pinta voi olla hieman MIN-merkin alapuolella, kun lämpötila on alle 20°C (68°F).

Lisää jäähdytysnestettä tarvittaessa MAX-merkkiin saakka. Vältä roiskuminen käyttämällä suppiloa. **Älä täytä liikaa.**

Aseta täyttöaukon kansi takaisin paikalleen ja kiristä se kunnolla. Aseta sitten työluukku takaisin paikalleen.

Jos jäähdytysneste lisätään paisuntasäiliöön, tarkasta nesteen pinnan taso myös jäähdyttimessä. Lisää jäähdytysnestettä tarvittaessa.

VAROITUS

Vältä palovammat – älä koske jäähdyttimen täyttöaukon kanteen moottorin ollessa kuuma.

HUOM: Usein lisää jäähdytysnestettä tarvitseva jäähdytysjärjestelmä merkitsee vuotoja tai moottoriongelmia. Ota yhteys valtuutettuun Can-Am -jälleenmyyjään.

Jäähdytysnesteen vaihtaminen

Katso *HUOLTO*-osa.

Jarruneste

Suositteluneste

Käytä aina pelkästään DOT 4 -vaatimukset täyttävää jarrunestettä.

TÄRKEÄÄ: Vältä vakavat jarrujärjestelmävauriot käyttämällä pelkästään suositeltuja nesteitä, äläkä sekoita eri nesteitä nestelisyksen yhteydessä.

Nesteen taso

Ajoneuvon ollessa tasaisella alustalla tarkasta, että säiliöiden jarruneste on oikealla tasolla. Niiden pitäisi olla MIN-merkin yläpuolella.

Lisää nestettä tarvittaessa. **Älä täytä liikaa.**

Puhdista täyttöaukon kansi ennen sen irrottamista.

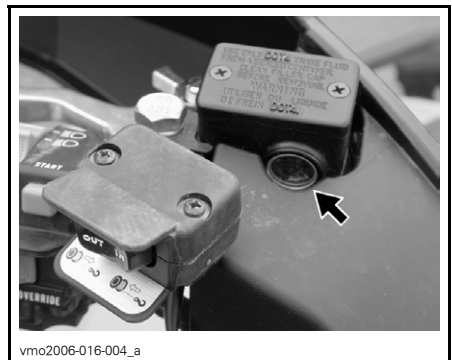
TÄRKEÄÄ: Käytä pelkästään DOT 4 -jarrunestettä avaamattomasta astiasta. Älä käytä vanhoista tai jo avatuista astioista otettua jarrunestettä.

HUOM: Alhainen taso voi olla osoitus vuodosta tai kuluneista jarrupaloista. Ota yhteys valtuutettuun Can-Am -jälleenmyyjään.

Jarruvipunestesäiliö

Varmista, että säiliö on vaakatasossa kääntämällä ohjaus suoraan eteenpäin. Tarkasta jarrunesteen pinta; säiliö on täysi kun neste on ikkunan yläreunan tasalla.

Tarkasta silmämääräisesti vivun kumisuojan kunto. Tarkasta onko murtumia, repeytymiä, jne. Vaihda jos vahingoittunut.



TYYPILLINEN

Jarrupoljinnestesäiliö



Akku

Tässä ajoneuvossa on huoltovapaa kuiva-akku.

Katso irrotus-/asennusohjeet *HUOLTO*-osasta.

Luettaessa tätä käsikirjaa on muistettava että:

⚠ VAROITUS

Osoittaa mahdollista vaaratilannetta, joka voi johtaa vakavaan loukkaantumiseen tai kuolemaan, ellei sitä vältetä.

KÄYTTÖOHJEET

Yleistä

Moottori käynnistyy vain kun vaihdevipu on PARK(KI)-asennossa tai VAPAALLA.

HUOM: Mukavuussyistä moottori voidaan ohitusmuodossa käynnistä vaihdevivun ollessa missä asennossa tahansa. Paina jatkuvasti jarruvipua tai jarrupoljinta samalla, kun painat moottorin käynnistyspainiketta.

Käynnistä moottori asettamalla moottorin pysäytyskytkin RUN (KÄYNTI) -asentoon, työnnä avain virtalukkoon ja käännä se ON (PÄÄLLÄ) -asentoon, paina sitten käynnistyspainiketta.

Käyttöä edeltävä tarkastus

VAROITUS

On erittäin tärkeätä suorittaa käyttöä edeltävä tarkastus ennen ajoneuvolla ajoa. Tarkasta aina kriittisten hallintalaitteiden, turvatoimintojen ja mekaanisten osien toiminta ennen ajamista. Ellet tee niin, seurauksena voi olla vakava loukkaantuminen tai kuolema.

Suorita ennen tämän ajoneuvon käyttöä aina seuraavat toimenpiteet:

- Kytke seisontajarru päälle ja tarkasta, että se toimii kunnolla.
- Tarkasta rengaspaine ja renkaiden kunto.
- Tarkasta, ettei pyörissä tai laakereissa ole kulumista tai vaurioita.
- Tarkasta hallintalaitteiden sijainti ja varmista, että ne toimivat kunnolla.
- Tarkasta, että ohjaus toimii ilman vastusta.

- Käytä kaasuvipua useita kertoja ja varmista, että se toimii ilman vastusta. Sen pitää palata vapautettaessa tyhjäkäyntiasentoon.
- Varmista, että jarrut kytkeytyvät kunnolla käyttämällä jarruvipua ja jarrupoljinta. Vivun ja polkimen on palattava alkuasentoonsa kun ne vapautetaan.
- Varmista, että vaihdevipu toimii, palauta se sitten PARK(KI) -asentoon.
- Tarkasta polttoaineen, öljyn ja jäähdytysnesteen pinnan tasot.
- Tarkasta, ettei moottorissa/vaihteistossa tai voimansiirron osissa ole vuotoja.
- Puhdista etuvalot ja perävalo.
- Varmistu, että etutyötilan ja takasäilytyslokeron kansien salvat ovat kunnolla kiinni.
- Varmista, että kuljettajan istuin ja joko matkustajan istuin tai kuljetuslaatikko ovat paikallaan ja salvalla hyvin kiinni.
- Mikäli kuljetat kuormaa, noudata kuormituskykyä. Varmistu, että kuorma on kunnolla kiinnitetty tavaratelineisiin.
- Mikäli vedät perävaunua tai jotain muuta laitetta, varmista, että maksimi aisakuormitusta ja vetokykyä noudatetaan. Varmistu, että perävaunu on kunnolla kiinnitetty vetokoukkuun.
- Katso ja kokeile moottorin seisossa, ettei mikään osa ole irrallaan. Tarkasta kiinnikkeet.
- Varmista, että ajotiellä ei ole ihmisiä tai esteitä.
- Tarkasta virtalukon, moottorin käynnistyspainikkeen, moottorin pysäytyskytkimen, ajovalojen, perävalon ja merkkivalojen toiminta.
- Tarkasta matkustajan istuimen ja selkänojan kunto.

- Tarkasta tartuntakahvojen kunto.
- Opeta matkustajalle turvallista ajoa koskevat perussäännöt.
- Varmista, että matkustaja, mikäli kyydissä, istuu matkustajalle tarkoitettulla istuimella.
- Kun kuljetuslaatikko on paikallaan (takaistuimen paikalla), varmista, että se on kunnolla salvalla kiinni.
- Käynnistä moottori ja aja hitaasti muutama metri eteenpäin ja kokeile jarruja jarruttamalla niillä erikseen.
- Tarkasta 2-veto-/4-vetovalitsimen toiminta.

Korjaa mahdollisesti esiintyneet ongelmat ennen ajamista. Ota tarpeen mukaan yhteys valtuutettuun Can-Am -jälleenmyyjään.

Moottorin käynnistys

Työnnä avain virtalukkoon ja käännä se ON (PÄÄLLÄ) -asentoon.

Aseta moottorin pysäytyskytkin RUN-(KÄY)-asentoon.

Paina moottorin käynnistyspainiketta ja pidä painettuna, kunnes moottori käynnistyy.

TÄRKEÄÄ: Älä paina käynnistyspainiketta 30 sekuntia kauempaa. Käynnistimen pitää antaa jäähtyä käynnistysyritysten välissä. Huomioi akku, ettet tyhjennä sitä.

Vapauta moottorin käynnistyspainike välittömästi, kun moottori on käynnistynyt.

HUOM: Jos akku on tyhjä, moottoria ei voi käynnistää. Anna ladata tai vaihtaa akku.

Vaihtaminen

Anna moottorin lämmetä tyhjäkäynnillä.

Paina jarruja ja valitse haluttu ajonopeusalue H tai L.

HUOM: Jarrun pitää olla päällä, kun vaihdevipu on parkkiasennossa.

Vapauta jarrut.

TÄRKEÄÄ: Varmistu, että seisontajarru on kokonaan pois päältä ennen ajoneuvon käyttöä.

Nosta moottorin käyntinopeutta painamalla kaasuvipua vähitellen, jolloin portaaton voimansiirto (CVT) kytkeytyy päälle.

Käänteisesti, kun kaasuvipu vapautetaan, moottorin käyntinopeus laskee.

Peruutuksen käyttö

TÄRKEÄÄ: Ennen vaihtamista eteenpäin ajosta peruutukseen, tai päinvastoin, pysäytä ajoneuvo aina kokonaan ja paina jarrua ennen vaihdevivun siirtämistä.

Samat toimenpiteet kuin edellä kuvatussa *VAIHTAMINEN*-kohdassa, seuraavaa lukuun ottamatta.

Aseta vaihdevipu REVERSE (PERUUTUS) -asentoon.

2-veto/4-veto -valitsin

4-vetomuoto voidaan kytkeä päälle tai pois ajoneuvon ollessa paikallaan.

TÄRKEÄÄ: Ajoneuvon on oltava paikallaan, kun 2-veto-/4-vetovalitsinta käytetään. Mikäli kytkeminen suoritetaan ajettaessa, voi syntyä mekaaninen vaurio.

TÄRKEÄÄ: Jos takapyörät pyörivät tyhjää, vapauta kaasu ja odota, että moottori palaa tyhjäkäynnille ennen 4-vetomuodon valitsemista.

4-vetomuoto kytkeytyy päälle kun valitsinta painetaan alas.



V0710DY

4-VETOMUOTO

4-vetomuoto kytketään pois päältä painamalla 2-vetovalitsinta.



V0710EY

2-VETOMUOTO

Kun valitsin on 2-vedon kohdalla, on ajoneuvossa 2-pyöräveto koko ajan päällä.

Vinssin käyttö

XT- ja Limited Edition -mallit

Katso *VINSSIN KÄYTÖN PERUSOPAS*. Käsikirja pitää pitää työkalulaatissa ja aina ajoneuvossa mukana.

Moottorin pysäytys

VAROITUS

Vältä pysäköintiä rinteeseen.

Vapauta kaasu ja pysäytä ajoneuvo kokonaan.

Kytke seisontajarru päälle.

Aseta vaihdevipu PARK(KI)-asentoon.

Työnnä moottorin pysäytyskytkin OFF (POIS) -asentoon.

Käännä avain virtalukossa OFF (POIS) -asentoon.

Irrota avain virtalukosta.

Käytönjälkeinen hoito

Kun ajoneuvoa on käytetty merivesiympäristössä (hiekkarannalla, veneiden vesillelasku/nosto, jne.), on ajoneuvo syytä huuhtoa makealla vedellä ajoneuvon ja sen komponenttien kunnossapitämiseksi. Metalliosien voitelu on erittäin suositeltavaa. Käytä voiteluun XP-S -rasvaa (P/N 293 600 016) tai vastaavaa. Tämä on suoritettava jokaisen käyttöpäivän päätteeksi.

Kun ajoneuvoa käytetään mutaisessa ympäristössä, on ajoneuvo syytä huuhtoa ajoneuvon ja sen osien suojaamiseksi ja valojen pitämiseksi puhtaana.

HUOM: Älä koskaan puhdistajoneuvoa korkeapainepesurilla. **KÄYTÄ VAIN PIENTÄ PAINETTA (kuten puutarhaletku).** Korkeapaine voi aiheuttaa sähkö- tai mekaanisia vaurioita.

ERIKOISTOIMENPITEET

Ympäripyöräily

Kun ajoneuvo on pyörähtänyt ympäri tai jäänyt kumolleen yhdelle sivulle, palauta ajoneuvo normaaliin käyttöasentoonsa (kaikille neljälle pyörälle) ja odota 3–5 minuuttia ennen moottorin käynnistämistä.

Ennen moottorin käynnistämistä, tarkasta moottoriöljyn pinnan taso ja täytä jos on tarpeen. Jos öljynpaineen merkkivalo jää palamaan moottorin käynnistämisen jälkeen, pysäytä moottori ja ota mahdollisimman nopeasti yhteys Can-Am -jälleenmyyjään.

Uppoajoneuvo

Jos ajoneuvo uppoaa, se on vietävä mahdollisimman nopeasti valtuutetulle Can-Am -jälleenmyyjälle. **ÄLÄ KÄYNNISTÄ MOOTTORIA!**

TÄRKEÄÄ: Ajoneuvon uppoaminen voi aiheuttaa vakavia vahinkoja, jos uudelleen käynnistämisessä ei noudateta oikeita toimenpiteitä.

KUORMA JA SIIRTOKULJETUS

Luettaessa tätä käsikirjaa on muistettava että:

VAROITUS

Osoittaa mahdollista vaaratilannetta, joka voi johtaa vakavaan loukkaantumiseen tai kuolemaan, ellei sitä vältetä.

Kuorma

VAROITUS

Tavaratelineiden kuormaaminen vaikuttaa ajoneuvoa käytettäessä sen hallintaan, vakavuuteen ja jarrutusmatkaan. Sen takia oikea kuormausta ja painonjako ovat tärkeitä. Älä koskaan ylikuormaa, hinaa tai kannaa kuormaa väärällä tavalla. Varmista aina ennen ajoneuvon käyttöä, että kuorma on kunnolla kiinnitetty ja oikein jaettu telineille. Kuormia kannettaessa ja perävaunua vedettäessä hidasta turvallisesti vauhtia maasto-olosuhteiden mukaan. Huomioi pitempi jarrutusmatka. Vältä painopisteen nostamista liikaa varmistamalla kuorma telineille niin matalaksi kuin mahdollista. Tässä mainittujen suositusten noudattamatta jättäminen voi aiheuttaa muutoksia ajoneuvon hallintaan, mikä johtaa mahdolliseen onnettomuuteen ja vakaviin vahingoittumisiin tai jopa kuolemaan.

Noudata ajoneuvolla kuormaa kuljettaessa seuraavia maksimikuormia.

MAKSIMIKUORMAT

Suurin sallittu	272 kg (600 lb)	Sisältää kuljettajan, matkustajan, kuorman, tarvikkeiden ja aisakuorman painon.
Etukuorma	45 kg (100 lb)	Tasaisesti jaettuna.
Takakuorma	90 kg (200 lb)	Tasaisesti jaettuna. Sisältää takatavaratelineen, takasäilytyslokeroon ja aisakuorman.

Siirtokuljetus

Kun ajoneuvoa siirtokuljetetaan, kiinnitä ajoneuvo sopivilla kiinnikkeillä peräkärkyyn tai avopakettiautoon. Tavallisten köysien käyttö ei ole suositeltavaa.



Valitse PARK(KI)-asento ja kytke seisontajarru.

Kiinnitä ajoneuvo etu- ja takapuskuristaan.

TÄRKEÄÄ: Ajoneuvon kiinnittäminen muista kohdista voi vahingoittaa sitä.

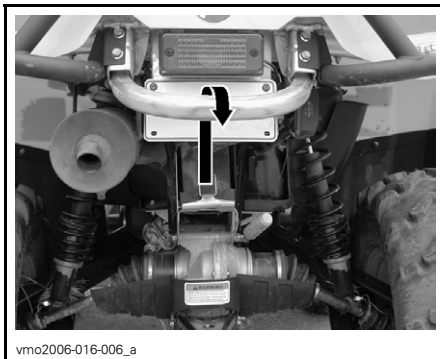
Poista kuorma tavaratelineiltä ennen ajoneuvon siirtokuljetusta.

Edessä



TYYPILLINEN

Takana



TYYPILLINEN

VAROITUS

Älä hinaa tätä ajoneuvoa auton tai toisen ajoneuvon perässä. Käytä perävaunua.

VIANETSINTÄ

MOOTTORI EI PYÖRI

1. Virtalukko on OFF (POIS) -asennossa.

- Käännä avain ON (PÄÄLLÄ) -asentoon.

2. Moottorin pysäytyskytkin.

- Varmista, että moottorin pysäytyskytkin on PÄÄLLÄ-asennossa.

3. Vaihdevipu ei ole PARK(KI)-asennossa tai VAPAALLA.

- Aseta vaihdevipu joko PARK(KI)-asentoon tai vapaalle tai paina jarruvipua.

4. Palanut sulake.

- Tarkasta pääsulake.

5. Heikko akku tai irtonaiset liitokset.

- Tarkasta latausjärjestelmän sulake.
- Tarkasta liitosten ja liitosnapojen kunto.
- Anna tarkastaa akku.
- Ota yhteys valtuutettuun Can-Am -jälleenmyyjään.

6. Väärä virta-avain, nopeusmittarin monitoiminäyttö näyttää INVALID KEY (VÄÄRÄ AVAIN).

- Käytä tähän ajoneuvoon kuuluvaa avainta.

MOOTTORI PYÖRII MUTTA EI KÄYNNISTY

1. Moottori tulvii (sytytystulppa märkä kun se irrotetaan).

- (Hukkunut-tila) Ellei moottori käynnisty ja siihen on tulvinut polttoainetta, voidaan ottaa käyttöön tämä erityinen tila, joka estää polttoaineen ruiskutuksen ja katkaisee sytytyksen käynnistyspyörityksen aikana. Toimi seuraavalla tavalla:

- Työnnä avain virtalukkoon ja käännä se ON (PÄÄLLÄ) -asentoon.
- Paina kaasuvipu pohjaan ja PIDÄ sitä siellä.
- Paina moottorin KÄYNNISTYS-painiketta.

Moottoria pitäisi pyörittää 20 sekunnin ajan. Vapauta moottorin KÄYNNISTYS-painike.

Vapauta kaasuvipu ja käynnistä/pyöritä moottoria uudelleen sen käynnistämiseksi.

Ellei edellinen auta:

- Puhdista sytytystulppien hattujen ympäristö ja irrota ne.
 - Irrota sytytystulpat (työkalut löytyvät työkalusarjasta).
 - Pyöritä moottoria useita kertoja.
 - Asenna uudet sytytystulpat, jos mahdollista, tai puhdista ja kuivaa tulpat.
 - Käynnistä moottori edellä kuvatulla tavalla.
- Jos moottori tulvii edelleen, ota yhteys valtuutettuun Can-Am -jälleenmyyjään.

HUOM: Varmista, että moottoriöljyssä ei ole polttoainetta. Jos sitä on, vaihda moottoriöljy.

MOOTTORI PYÖRII MUTTA EI KÄYNNISTY

2. Moottoriin ei tule polttoainetta (syttytystulppa kuiva kun sen irrottaa).

- Tarkasta polttoaineen määrä säiliössä.
- Polttoainepumppu on saattanut vioittua.
- Ota yhteys valtuutettuun Can-Am -jälleenmyyjään.

3. Sytytystulppa/sytytys (ei kipinää).

- Tarkasta pääsulake.
- Irrota sytytystulppa ja yhdistä uudestaan sytytyspuolaan.
- Tarkasta, että virtalukon kytkin ja/tai moottorin pysäytyskytkin on/ovat ON (PÄÄLLÄ) -asennossa.
- Käynnistä moottori samalla kun pidät sytytystulppaa maadoitettuna moottoriin poissa tulpan reiästä. Ellei kipinää näy, vaihda sytytystulppa.
- Jos vika jatkuu, ota yhteys Can-Am -jälleenmyyjään.

4. Nopeusmittarin CHECK ENGINE -merkkivalo palaa ja monitoiminäytössä lukee CHECK ENGINE (TARKASTA MOOTTORI).

- Ota yhteys valtuutettuun Can-Am -jälleenmyyjään.

5. Moottori on suojatilassa.

- Nopeusmittarin CHECK ENGINE -merkkivalo palaa ja monitoiminäytössä lukee CHECK ENGINE (TARKASTA MOOTTORI), ota yhteys valtuutettuun Can-Am -jälleenmyyjään.

MOOTTORI EI KIIHDY, TAI SIITÄ PUUTTUU TEHOA

1. Likaantunut tai vaurioitunut sytytystulppa.

- Katso kohta MOOTTORI PYÖRII MUTTA EI KÄYNNISTY.

2. Moottori ei saa polttoainetta.

- Katso kohta MOOTTORI PYÖRII MUTTA EI KÄYNNISTY.

3. Moottori ylikuumenee.

- TARKASTA MOOTTORI -merkkivalo syttyy ja HI TEMP (KORKEA LÄMPÖTILA) ilmestyy monitoiminäyttöön.

Kokeile seuraavaa:

- Tarkasta ja puhdista jäähdyttimen lamellit. Katso HUOLTO-osa.
- Hidasta ajoneuvon vauhtia, mutta yritä pitää ajoneuvo liikkeessä, jotta jäähdyttimeen virtaa ilmaan. Jos moottori ylikuumenee edelleen noin minuutin jälkeen, pysäytä ajoneuvo ja aseta vaihteisto PARK(KI)-asentoon. Pysäytä moottori.
- Aseta virtalukko ON (PÄÄLLÄ) -asentoon (ÄLÄ KÄYNNISTÄ MOOTTORIA VIELÄ). Jäähdyttimen tuuletin jäähdyttää jäähdytintä.
- Anna moottorin jäähtyä. Tarkasta jäähdytysnesteen pinnan taso ja täytä, mikäli mahdollista. Katso MOOTTORIN JÄÄHDYTYSNESTE.

- Jos ylikuumeneminen jatkuu, ota yhteys Can-Am -jälleenmyyjään.

MOOTTORI EI KIIHDY, TAI SIITÄ PUUTTUU TEHOA

4. Ilmansuodatin/kotelo tukossa tai likainen.

- *Tarkasta ilmansuodatin ja puhdista tarvittaessa.*
- *Tarkasta onko ilmansuodattimen kotelon tyhjennysputkessa keräytymiä.*
- *Tarkasta ilmanottoputken asento.*

5. Portaaton voimansiirto likainen tai loppuun kulunut.

- *Ota yhteys valtuutettuun Can-Am -jälleenmyyjään.*

6. Moottori on suoja-tilassa.

- *Tarkasta onko nopeusmittarin monitoiminäytössä tiedotteita.*
- *Nopeusmittarin CHECK ENGINE -merkkivalo palaa ja monitoiminäytössä lukee CHECK ENGINE (TARKASTA MOOTTORI) tai LIMP HOME (ONTUEN KOTIIN), ota yhteys valtuutettuun Can-Am -jälleenmyyjään.*

MOOTTORI KÄY JÄLKIKÄYNTIÄ

1. Pakojärjestelmässä vuoto.

- *Ota yhteys valtuutettuun Can-Am -jälleenmyyjään.*

2. Moottori käy liian kuumana.

- *Katso kohta MOOTTORI EI KIIHDY, TAI SIINÄ PUUTTUU TEHOA.*

3. Sytytyksen ajoitus on väärä tai sytytysjärjestelmässä on vika.

- *Ota yhteys valtuutettuun Can-Am -jälleenmyyjään.*

MOOTTORI KÄY KATKONAISESTI

1. Likaiset/vaurioituneet/kuluneet sytytystulpat.

- *Puhdista/tarkasta sytytystulppa ja lämpötila-alue. Vaihda tarpeen mukaan.*

2. Polttoaineessa vettä.

- *Tyhjennä polttoainejärjestelmä ja täytä uudella polttoaineella.*

AJONEUVO EI SAAVUTA TÄYTTÄ VAUHTIA

1. Moottori.

- *Katso kohta MOOTTORI EI KIIHDY, TAI SIINÄ PUUTTUU TEHOA.*

2. Seisontajarru.

- *Varmista, että seisontajarru on kokonaan pois.*

3. Ilmansuodatin/kotelo tukossa tai likainen.

- *Tarkasta ilmansuodatin ja puhdista tarvittaessa.*
- *Tarkasta onko ilmansuodattimen kotelon tyhjennysputkessa keräytymiä.*
- *Tarkasta ilmanottoputken asento.*

4. Portaaton voimansiirto likainen tai loppuun kulunut.

- *Ota yhteys valtuutettuun Can-Am -jälleenmyyjään.*

AJONEUVO EI SAAVUTA TÄYTTÄ VAUHTIA

5. Moottori on suojatilassa.

- *Tarkasta onko nopeusmittarin monitoiminäytössä tiedotteita.*
- *Nopeusmittarin CHECK ENGINE -merkkivalo palaa ja monitoiminäytössä lukee CHECK ENGINE (TARKASTA MOOTTORI) tai LIMP HOME (ONTUEN KOTIIN), ota yhteys valtuutettuun Can-Am -jälleenmyyjään.*

VAIHDEVIPUA ON VAIKEA SIIRTÄÄ

1. Vaihteiston hammaspyörät ovat asennossa, joka estää vaihdevivun toiminnan.

- *Heiluta ajoneuvoa eteen- ja taaksepäin, jolloin vaihteiston hammaspyörät liikkuvat ja vaihdevipu pääsee kohdalleen.*

2. Portaaton voimansiirto likainen tai loppuun kulunut.

- *Ota yhteys valtuutettuun Can-Am -jälleenmyyjään.*

KIERROSLUKU NOUSEE, MUTTA AJONEUVO EI LIIKU

1. Vaihdevipu ei ole PARK(KI)-asennossa tai VAPAALLA.

- *Valitse R-, HI- tai LO-asento.*

2. Portaaton voimansiirto likainen tai loppuun kulunut.

- *Ota yhteys valtuutettuun Can-Am -jälleenmyyjään.*

3. Portaattoman voimansiirron kotelossa on vettä.

- *Ota yhteys valtuutettuun Can-Am -jälleenmyyjään.*

TEKNISET TIEDOT

AJONEUVON MALLI		OUTLANDER™ MAX 500/650/800 -SARJA
MOOTTORI		
Tyyppi		4-tahti, V-2, nestejäähdytys, 4 venttiiliä, yläpuolinen nokka-akseli
Sylinterien lukumäärä		2
Venttiilien lukumäärä		8 venttiiliä, mekaaniset (säädettävät) nostonokat
Sylinteritilavuus	MAX 500	499,6 cm ³ (30,49 cu. in)
	MAX 650	649,6 cm ³ (39,64 cu. in)
	MAX 800	800 cm ³ (48,82 cu. in)
Halkaisija	MAX 500/650	82 mm (3,23 in)
	MAX 800	91 mm (3,58 in)
Iskunpituus	MAX 500	47,3 mm (1,86 in)
	MAX 650/800	61,5 mm (2,42 in)
Puristussuhde		10,3:1
Voitelu		Märkä öljypohja, vaihdettava öljynsuodatin
Pakojärjestelmä		U.S.D.A. Forest Servicen hyväksymä kipinänsammutin
Ilmansuodatin		Synteettinen paperisuodatin ja vaahtoa
VAIHEISTO		
Vaihteisto		Portaaton voimansiirto (CVT), alivaihteisto, jossa nopea, hidas, parkki, vapaa ja peruutus.
JÄÄHDYTYS		
Tyyppi		Nestejäähdytys
Jäähdytin		Eteen asennettu, termostaattituuletin
POLTTOAINEJÄRJESTELMÄ		
Tyyppi		Elektroninen polttoaineen ruiskutus, yksi kaasuläppäkammio (46 mm) ja 1 ruiskusuutin per sylinteri
Tyhjäkäynti		± 50 1 250 1/min (ei säädettävissä)
Polttoainepumppu	Merkki	Bosch
	Tyyppi	Sähköinen (polttoainesäiliössä)

AJONEUVON MALLI		OUTLANDER™ MAX 500/650/800 -SARJA
SÄHKÖJÄRJESTELMÄ		
Magneetto	Merkki	Denso
	Tyyppi	400 W @ 6 000 1/min
Sytytystyyppi		IDI (induktiivinen purkauussytytys)
Sytytyksen ajoitus		Ei säädettävissä
Moottorin kierroslukarajoin		8 000 1/min (mikä tahansa vaihde eteenpäin)
Ajoneuvon nopeudenrajoitin peruutettaessa		15 km/t (9 MPH)
Sytytystulppa	Merkki	NGK
	Tyyppi	DCPR8E
	Kärkiväli	0,6 – 0,7 mm (0,024 - 0,027 in)
Sytytystulppien lukumäärä		2
Akku	Tyyppi	Kuiva-akku
	Jännite	12 V, 18 Ah.
Käynnistysjärjestelmä		Sähkökäynnistin. Käynnistys P-, R-, N-, H- tai L-asennoissa (jarru päällä)
Etuvalon polttimo		2 x 35 W
Perävalon polttimo		8/27 W
Sulake	(F1) sytytyspuolat	5 A
	(F2) tuuletin	20 A
	(F3) polttoainesuuttimet	5 A
	(F4) nopeusmittari/ nopeusanturi/ perävalo	7,5 A
	(F5) polttoainepumppu	7,5 A
	(F6) moottorin ohjausmoduuli (ECM)	5 A
	(F7) lisävarusteet	20 A
	(F8) pää	30 A
	(F9) päälisävarusteet	30 A
VOIMANSIIRTO		
Etutasauspyörästä		Keppivetoinen/yksi automaattisesti lukittuva tasauspyörästä (sekoituspumppu)

AJONEUVON MALLI			OUTLANDER™ MAX 500/650/800 -SARJA
Taka-akseli			Akseliveto
Kääntösäde			2,16 m (84 in)
JOUSITUS			
Edessä	MAX 500	Tyyppi	Erillisjousitus McPherson-tyyppinen
		Jousto- matka	178 mm (7 in)
	MAX 650/800	Tyyppi	A-kaksoistukivarret
		Jousto- matka	203 mm (8 in)
Takana		Tyyppi	TTI™-erillisjousitus
		Jousto- matka	228,6 mm (9 in)
RENKAAT			
Merkki/tyyppi	MAX 500	XT	Carlisle ACT/vyörengas
		Muut	Othsu/ristikudos
	MAX 650/800	XT	Carlisle ACT/vyörengas
		Muut	Carlisle Badland/vyörengas
Paine	Enintään 272 kg (600 lb)	Edessä	maksimi 34,5 kPa (5 PSI) minimi 31 kPa (4,5 PSI)
		Takana	maksimi 48 kPa (7 PSI) minimi 34 kPa (5 PSI)
Koko	MAX 500	Edessä	25 x 8 x 12
		Takana	XT: 25 x 11 x 12 Muu: 25 x 10 x 12
	MAX 650/800	Edessä	26 x 8 x 12
		Takana	26 x 10 x 12
PYÖRÄT			
Koko		Edessä	12 x 6
		Takana	12 x 7,5
Pyörämutterin kireys			90 N•m (66 lbf•ft)
JARRUT			
Edessä			Hydrauliset, 2 levyä
Takana			Hydraulinen, 1 levy
Pysäköintijarru			Parkki vaihdevivulla. Vasemman käden jarruvivussa on seisontajarru

AJONEUVON MALLI		OUTLANDER™ MAX 500/650/800 -SARJA
KUORMANKANTOKYKY		
Etutavaratelineet		45 kg (100 lb)
Takatavaratelineet (sisältäen aiskuorman)		90 kg (200 lb)
Takasäilytyslokero		10 kg (22 lb)
Ajoneuvon sallittu kokonaiskuorma (sisältää kuljettajan, kaikki muut kuormat ja lisävarusteet)		272 kg (600 lb)
GVWR (ajoneuvon kokonaispaino)	MAX 500	581 kg (1280 lb)
	MAX 650/800	649 kg (1430 lb)
Hinauskyky		591 kg (1300 lb)
Aisan kuormituskyky (sisältää takatavaratelineet)		23 kg (50 lb)
MITAT		
Kuivapaino	MAX 500	310 kg (684 lb)
	MAX 650	318 kg (699 lb)
	MAX 800	313 kg (689 lb)
Kokonaispituus		2,39 m (94 in)
Kokonaisleveys		1,17 m (46 in)
Kokonaiskorkeus		1,14 m (45 in)
Istuinkorkeus		877 mm (34.5 in)
Akseliväli		1,50 m (59 in)
Raideväli	Edessä	965 mm (38 in)
	Takana	914 mm (36 in)
Maavara		305 mm (12 in)
Painojakautuma (edessä/takana)		48/52%

AJONEUVON MALLI		OUTLANDER™ MAX 500/650/800 -SARJA
NESTEET JA RASVAT		
Moottoriöljytyyppi	SAE 5W30, API-luokitus SM, SL tai SJ Katso ÖLJYN VISKOSITEETTITÄULUKKO	
Vaihdelaatikkoöljyn tyyppi	Synteettinen ketjukoteloiljy XP-S	
Jäähdytysneste	Etyleeni-glykolisekoitus (50 % jäähdytysnestettä, 50 % tislattua vettä). Käytä BRP:n valmiiksi sekoitettua jäähdytysnestettä, tai erityisesti alumiinimoottoreille tarkoitettua jäähdytysnestettä	
Polttoaine	Tyyppi	Normaali lyijytön bensiini
	Oktaan- iluku	Pohjois-Amerikassa: vähintään 87 (R + M)/2 Pohjois-Amerikan ulkopuolella: 92 RON
Tasauspyörästö	Edessä	BRP:n tasauspyörästö-öljy tai synteettinen polyoliesteriöljy 75W90 (API GL-5)
	Takana	
Jarru	Jarruneste, DOT 4	
Nivelakselin nivelrasva	Jousituksen synteettinen rasva (P/N 293 550 033)	
TILAVUUDET		
Polttoainesäiliö	20 l (5.3 U.S. gal)	
Moottori	Öljyn- ja suodattimen vaihto: 2 l (2,1 U.S. quarts)	
Vaihdelaatikon öljy	400 ml (14 U.S. oz)	
Jäähdytysneste	2,2 l (2,32 U.S. quarts)	
Tasauspyörästö	Edessä	500 ml (17 U.S. oz)
	Takana	250 ml (8.5 U.S. oz)
Jarruneste	250 ml (8.5 U.S. oz)	

A: Ampeeria

Ah: Ampeerituntia

1/min: Kierrosta minuutissa

USDA: Yhdysvaltain maatalousministeriö

W: Wattia

Jatkuvasta tuotteen laatuun ja innovaatioon sitoutumisesta johtuen BRP pidättää itselleen oikeuden tehdä milloin tahansa muutoksia malliin ja teknisiin tietoihin ja/tai lisäyksiä, tai parannuksia tuotteisiinsa, ilman aikaisemmin valmistamiensa mallien minkäänlaista päivitysvelvollisuutta.

HUOLTOTIETOJA

HUOLTOTAULUKKO

Huoltaminen on erittäin tärkeää, etlet tunne turvallisia huoltotoimenpiteitä ja sää-
tömenetelmiä, ota yhteys valtuutettuun Can-Am -jälleenmyyjään.

MÄÄRÄAIKAISHUOLTOTAULUKKO

A: SÄÄDÄ C: PUHDISTA I: TARKASTA L: VOITELE R: VAIHDA	ALKUTARKASTUS 10 T TAI 30 PÄIVÄÄ TAI 300 km (185 mi) (Valtuutetun Can-Am -jälleenmyyjän suoritettava. Alkuhuolto on erittäin tärkeä, eikä sitä pidä jättää tekemättä.)						
	25 T TAI 750 km (470 mi)						
	50 T TAI 1 500 km (930 mi)						
	100 T TAI 1 VUOSI TAI 3 000 km (1 865 mi)						
	200 T TAI 2 VUOTTA TAI 6 000 km (3 730 mi)						
	SUORITTAJA						
OSA/TOIMENPIDE					SELITYS		
MOOTTORI							
Moottoriöljyn pinnan taso ⁽²⁾	JOKA KÄYTTÖKERTA				Asiakas	(2) Käyttöä edeltävään tarkastukseen kuuluva toimenpide. (3) Joka 100. tunti, tarkista jäähdytysnesteen väkevyys. (4) Useammin ankarassa käytössä, kuten pölyisessä paikassa, hiekkaisissa, lumisissa, märissä tai mutaisissa olosuhteissa.	
Moottoriöljy ja suodatin	R			R	Asiakas		
Venttiilien säätö	I, A			I, A	Jälleenmyyjä		
Moottorin asennuskiinnittimet	I			I	Jälleenmyyjä		
Ilmansuodatin ⁽²⁾		C (4)	R (4)		Asiakas		
Pakojärjestelmä	I			I	Jälleenmyyjä		
Kipinänsammutin				C	Asiakas		
Tiivisteiden kunto	I			I	Jälleenmyyjä		
Jäähdytysneste ⁽²⁾	I			I ⁽³⁾	R		Asiakas
Jäähdytysjärjestelmän painetesti	I				I		Jälleenmyyjä
Jäähdyttimen kunto/puhtaus (jäähdyttimen lamellit) ⁽⁴⁾	I		I			Asiakas	
MOOTTORIN HALLINTAJÄRJESTELMÄ							
Anturit ⁽¹⁾	I			I		Jälleenmyyjä	
Vikakoodin luku ⁽¹⁾	I			I		Jälleenmyyjä	

MÄÄRÄAIKAISHUOLTOTAULUKKO

A: SÄÄDÄ
C: PUHDISTA
I: TARKASTA
L: VOITELE
R: VAIHDA

ALKUTARKASTUS 10 T TAI 30 PÄIVÄÄ TAI 300 km (185 mi)
(Valtuutetun Can-Am -jälleenmyyjän suoritettava. Alkuhuolto on erittäin tärkeä, eikä sitä pidä jättää tekemättä.)

25 T TAI 750 km (470 mi)

50 T TAI 1 500 km (930 mi)

100 T TAI 1 VUOSI TAI 3 000 km (1 865 mi)

200 T TAI 2 VUOTTA TAI 6 000 km (3 730 mi)

SUORITTAJA

OSA/TOIMENPIDE

SELITYS

POLTTOAINEJÄRJESTELMÄ

Kaasuläppärunko	I			I, L	Jälleenmyyjä	(1) Päästöihin liittyvä osa. (2) Käyttöä edeltävään tarkastukseen kuuluva toimenpide.
Kaasuttimen/kotelon/vaijerin kunto ⁽²⁾	I, A		I, A, L		Jälleenmyyjä/ Asiakas	
Polttoainelinjat, polttoaineen jatkoputki, liitokset, tarkastusventtiilit ja polttoainesäiliön painetesti ⁽¹⁾	I			I	Jälleenmyyjä	
Polttoaineen pääsuodatin				R	Jälleenmyyjä	
Polttoainepumpun painetesti				I	Jälleenmyyjä	

SÄHKÖJÄRJESTELMÄ

Sytytystulppa ^{(1) (5)}	I				R	Asiakas	(1) Päästöihin liittyvä osa. (2) Käyttöä edeltävään tarkastukseen kuuluva toimenpide. (5) Tarkasta sytytystulpan oikea karkiväli.
Akkuliitokset	I		I			Asiakas	
ECM-liittimet				I		Jälleenmyyjä	
Sähköliitokset ja kiinnitys (sytytysjärjestelmä, käynnistysjärjestelmä, polttoaineinjektorit, jne.)	I			I		Jälleenmyyjä	
Digitaalisesti koodattu turvajärjestelmä (DESS)	I			I		Jälleenmyyjä	
Virtalukon, moottorin käynnistyspainikkeen ja moottorin pysäytyskytkimen kunto ⁽²⁾	I			I		Asiakas	
Valojärjestelmän kunto (HI/LO (kauko/lähi) teho, jarruvalo, etulampun suuntaus, jne.) ⁽²⁾	I			I		Asiakas	
Vinssi						<i>Katso ajoneuvon VINSSIN KÄYTÖN PERUSOPAS</i> Asiakas	

MÄÄRÄAIKAISHUOLTOTAULUKKO

A: SÄÄDÄ
C: PUHDISTA
I: TARKASTA
L: VOITELE
R: VAIHDA

ALKUTARKASTUS 10 T TAI 30 PÄIVÄÄ TAI 300 km (185 mi)
(Valtuutetun Can-Am -jälleenmyyjän suoritettava. Alkuhuolto on erittäin tärkeä, eikä sitä pidä jättää tekemättä.)

25 T TAI 750 km (470 mi)

50 T TAI 1 500 km (930 mi)

100 T TAI 1 VUOSI TAI 3 000 km (1 865 mi)

200 T TAI 2 VUOTTA TAI 6 000 km (3 730 mi)

SUORITTAJA

OSA/TOIMENPIDE

SELITYS

VAIHEISTO

Variaattorihihna				I		Jälleenmyyjä	(4) Useammin ankarassa käytössä, kuten pölyisissä, hiekkaisissa, lumisissa, märissä tai mutaisissa olosuhteissa.
I- ja II-variaattorit				I, L		Jälleenmyyjä	
Yksisuuntainen laakeri portaattoman voimansiirron sisällä				I, L		Jälleenmyyjä	
Portaattoman voimansiirron ilmanotto	I			I, C		Jälleenmyyjä	
Vaihdelaatikon öljy ⁽⁴⁾	R			I	R	Jälleenmyyjä	
4 x 4 -kytkentäyksikkö	I			I		Jälleenmyyjä	

VOIMANSIIRTO

Vetoakselin kumisuoja ja suojuukset ⁽²⁾	I	I				Asiakas	(2) Käyttöä edeltävään tarkastukseen kuuluva toimenpide. (4) Useammin ankarassa käytössä, kuten pölyisessä paikassa, hiekkaisissa, lumisissa, märissä tai mutaisissa olosuhteissa.
Vetoakselin nivelet				I		Jälleenmyyjä	
Takanivelakselin nivel ⁽⁴⁾	I			I, L		Jälleenmyyjä	
Pyörien laakereiden kunto				I		Asiakas	
Pyörän mutterit/pultit	I			I		Asiakas	
Renkaiden paine ja kuluneisuus ⁽²⁾	JOKA KÄYTTÖKERTA					Asiakas	
Etu-/takatasauspyörästöt (öljyn pinnan taso, tiivisteet ja ilmareivät)	I			I		R	Jälleenmyyjä

OHJAUSJÄRJESTELMÄ

Ohjaustangon kiinnittimet				I		Jälleenmyyjä	(4) Useammin ankarassa käytössä, kuten pölyisissä, hiekkaisissa, lumisissa, märissä tai mutaisissa olosuhteissa.
Ohjausjärjestelmä (ohjauspylväs, laakeri, jne.) ⁽⁴⁾	I			I		Jälleenmyyjä	
Raidetangon päät				I		Jälleenmyyjä	
Etupyörien suuntaaminen	I			I, A		Jälleenmyyjä	

MÄÄRÄAIKAISHUOLTOTAULUKKO

A: SÄÄDÄ
C: PUHDISTA
I: TARKASTA
L: VOITELE
R: VAIHDA

ALKUTARKASTUS 10 T TAI 30 PÄIVÄÄ TAI 300 km (185 mi)
(Valtuutetun Can-Am -jälleenmyyjän suoritettava. Alkuhuolto on erittäin tärkeä, eikä sitä pidä jättää tekemättä.)

25 T TAI 750 km (470 mi)

50 T TAI 1 500 km (930 mi)

100 T TAI 1 VUOSI TAI 3 000 km (1 865 mi)

200 T TAI 2 VUOTTA TAI 6 000 km (3 730 mi)

SUORITTAJA

OSA/TOIMENPIDE

SELITYS

JOUSITUS

Pitkittäiset tukivarret				I	Jälleenmyyjä
Pitkittäisten tukivarsien laakerointi				I	Jälleenmyyjä
McPherson -tuet (vain MAX 500)			I		Jälleenmyyjä
Iskunvaimentimet			I		Jälleenmyyjä
A-tukivarret			I, L		Asiakas
Pallonivelet		I			Jälleenmyyjä

JARRUT

Jarruneste (edessä ja takana) ⁽²⁾	I	I			R (6)	Asiakas/ jälleenmyyjä	(2) Käyttöä edeltävään tarkastukseen kuuluva toimenpide. (4) Useammin ankarassa käytössä, kuten pölyisissä, hiekkaisissa, lumisissa, märissä tai mutaisissa olosuhteissa. (6) Jarrunesteen vaihtamisen tai minkä tahansa jarrujärjestelmän korjauksen on suoritettava valtuutetun Can-Am -jälleenmyyjän toimesta.
Jarrupalat		I ⁽⁴⁾				Asiakas	
Jarrujärjestelmä (levyt, letkut, jne.)				I		Asiakas	

MÄÄRÄAIKAISHUOLTOTAULUKKO

A: SÄÄDÄ
C: PUHDISTA
I: TARKASTA
L: VOITELE
R: VAIHDA

ALKUTARKASTUS 10 T TAI 30 PÄIVÄÄ TAI 300 km (185 mi)
(Valtuutetun Can-Am -jälleenmyyjän suoritettava. Alkuhuolto on erittäin tärkeä, eikä sitä pidä jättää tekemättä.)

25 T TAI 750 km (470 mi)

50 T TAI 1 500 km (930 mi)

100 T TAI 1 VUOSI TAI 3 000 km (1 865 mi)

200 T TAI 2 VUOTTA TAI 6 000 km (3 730 mi)

SUORITTAJA

OSA/TOIMENPIDE

SELITYS

KORI/RUNKO

Moottoritila	I, C		I, C		Asiakas	(4) Useammin ankarassa käytössä, kuten pölyisissä, hiekkaisissa, lumisissa, märissä tai mutaisissa olosuhteissa.
Runko			I		Jälleenmyyjä	
Vetokoukku/perävaunuksen kunto (jos varusteena)	JOKA KÄYTTÖKERTA				Asiakas	
Alustan kiinnikkeet			I		Asiakas	
Tartuntakahvat	JOKA KÄYTTÖKERTA				Asiakas	
Matkustajan istuin tai kuljetuslaatikko ja sen kiinnikkeet	JOKA KÄYTTÖKERTA				Asiakas	
Kuljettajan istuin ja sen kiinnikkeet	JOKA KÄYTTÖKERTA				Asiakas	
Ajoneuvon puhdistus ja suojaaminen			C (4)		Asiakas	

YLEISTÄ

Luettaessa tätä käsikirjaa on muistettava että:

VAROITUS

Osoittaa mahdollista vaaratilannetta, joka voi johtaa vakavaan loukkaantumiseen tai kuolemaan, ellei sitä vältetä.

VAROITUS

Ellei toisin määritetty, moottori ei saa olla käynnissä mitään huolto- toimenpiteitä varten.

Ennen minkään huolto- tai tarkas- tustoimenpiteiden suorittamista ajoneuvoon, odota kunnes moot- tori ja jäähdytysjärjestelmä ovat jäähtyneet palovaurioiden välttä- miseksi.

VAROITUS

Mikäli purkamisen/kokoamisen yhteydessä joudutaan irrottamaan lukituksia (esim. kiinnitysnauhat, itselukkiutuvat kiinnikkeet, jne.), vaihda ne aina uusiin.

Seuraavassa on lueteltu huoltotoimen- piteet, jotka asiakas voi halutessaan suorittaa. Muut *HUOLTOTAULUKOS- SA* olevat toimenpiteet on suoritettava Can-Am -jälleenmyyjän toimesta.

HUOM: Tässä osassa kerrotaan mm. miten nesteet vaihdetaan. Katso nes- tepintojen tason tarkastusta ja nestei- den täyttämistä koskevat menetelmät kohdasta *NESTEET*.

MOOTTORI

Öljynvaihto ja öljynsuodattimen vaihto

Öljy ja suodatin tulee vaihtaa samaan aikaan. Öljynvaihto on syytä tehdä moottorin ollessa lämmin.

VAROITUS

Moottoriöljy voi olla erittäin kuumaa. Vältä mahdolliset palovammat irrottamalla moottorin tyhjennystulppa tai suodattimen kansi vasta, kun moottori on jäähtynyt. Odota kunnes moottoriöljy on lämmintä.

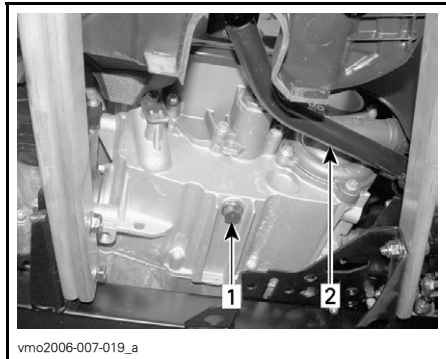
Varmista, että ajoneuvo on tasaisella alustalla.

Irrota mittatikku.

Puhdista öljyn tyhjennystulpan ympäristö.

Aseta öljyn tyhjennystulpan alle sopiva astia.

Ruuvaa öljyn tyhjennystulppa auki.



TYYPILLINEN

1. Öljyn tyhjennystulppa
2. Jarrupoljin

Anna öljyn valua öljynsuodattimesta tarpeeksi kauan.

Poista oikeanpuoleinen moottorin kansi.

Irrota ruuvaamalla öljynsuodattimen kansi.



1. Öljynsuodattimen kansi

Vaihda öljynsuodatin uuteen.

Tarkasta kannen O-rengas ja vaihda se tarvittaessa.

Ruuvaa öljynsuodattimen kansi paikalleen.

Pyyhi moottoriin mahdollisesti valunut öljy.

Vaihda öljyn tyhjennystulpan tiiviste. Pyyhi tiivisteeseen ympäristö moottorissa ja öljyn tyhjennystulpassa ja kiinnitä tulppa paikalleen. Kaada moottoriin oikea määrä suositeltua öljyä. Katso tilavuus kohdasta *TEKNISET TIEDOT*.

Käynnistä moottori ja anna käydä muutaman minuutin tyhjäkäynnillä. Varmista, ettei öljynsuodattimen tai öljyn tyhjennystulpan alueilla näy vuotoa.

Pysäytä moottori. Anna öljyn valua takaisin kampikammioon ja tarkasta sitten öljyn pinnan taso. Täytä tarpeen mukaan.

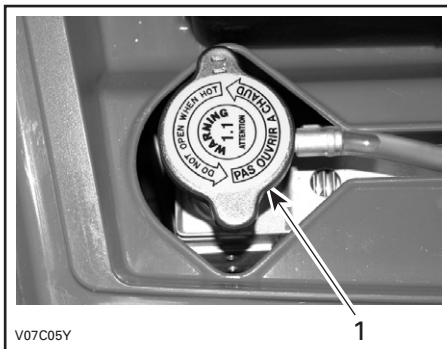
Hävitä öljy paikallisten määräysten mukaan.

Jäähdytysnesteen vaihtaminen

VAROITUS

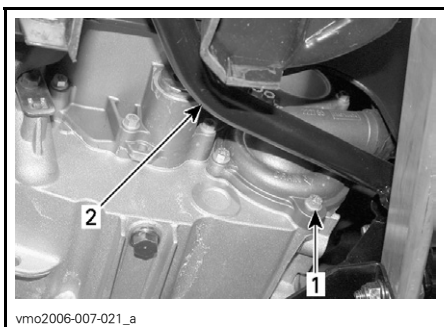
Älä polta itseäsi: älä irrota jäähdyttimen täyttöaukon kannetta tai löysää moottorin jäähdytysnesteen tyhjennystulppaa, jos moottori on kuuma.

Avaa työluukku ja irrota jäähdyttimen täyttöaukon kansi.



1. Jäähdyttimen täyttöaukon kansi

Ruuvaa jäähdytysnesteen tyhjennystulppa auki ja anna jäähdytysnesteen valua sopivaan astiaan.



1. Jäähdytysnesteen tyhjennystulppa.
2. Jarrupoljin

HUOM: Älä avaa jäähdytysnesteen tyhjennystulppaa kokonaan.

Irrota oikean puolen paneeli.

Irrota termostaattikotelon päällä oleva ilmanlaskuruuvi.



1. Ilmanlaskuruuvi

Tyhjennä järjestelmä kokonaan ja kiinnitä jäähdytysnesteen tyhjennystulppa sitten paikalleen.

Aseta jäähdyttimen ja termostaattikotelon väliseen letkuun suuri letkunkiristin (P/N 529 032 500) tai vastaava.

TÄRKEÄÄ: Älä purista letkua leuka-pihdeillä.



1. Letkunsulkija

Täytä jäähdyttimeen jäähdytysnestettä kunnes sitä tulee ulos termostaattikotelon reiästä. Kiinnitä ilmanlaskuruuvi paikalleen ja poista sitten letkunkiristin.

Suorita jäähdyttimen täyttö loppuun.

Tarkasta pinnan taso paisuntasäiliössä ja täytä tarpeen mukaan.

Käytä moottoria tyhjäkäynnillä ilman jäädyttimen kantta. Lisää jäähdytysnestettä hitaasti tarvittaessa.

Odota tässä vaiheessa, kunnes moottori saavuttaa normaalin käyttölämpötilan. Paina kaasuvipua pari kolme kertaa; lisää sitten tarvittaessa jäähdytysnestettä.

Kiinnitä jäädyttimen täyttöaukon kansi paikalleen. Tarkasta jäähdytysnesteen taso paisuntasäiliössä, ja ettei missään liitoksissa ole vuotoja.

Ilmansuodatin

Irrottaminen

TÄRKEÄÄ: Älä koskaan poista tai tee muutoksia ilmansuodattimen kotelon osiin. Muussa tapauksessa moottorin suorituskyky voi kärsiä tai voi tapahtua vahinkoja. Moottori on kalibroitu toimimaan nimenomaan näillä komponenteilla.

Irrota istuin.

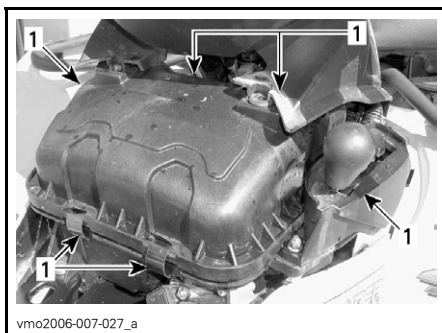
Vapauta keskipaneelin kielet rungosta.

Irrota keskipaneeli vetämällä sitä kohti ajoneuvon takaosaa.



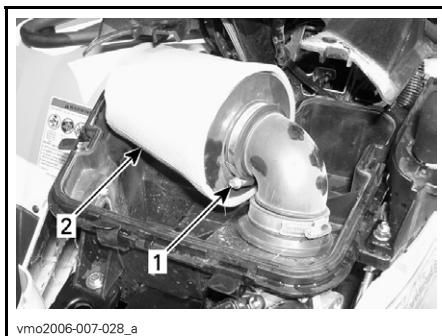
1. Keskipaneeli
2. Kielet

Avaa kiristimet ja irrota ilmansuodattimkotelon kansi.



1. Avaa kiristimet

Löysää kiristintä ja irrota ilmansuodatin.



1. Kiristin
2. Ilmansuodatin

Puhdistus

Kaada puhdistusainetta (P/N 219 700 341) tai vastaavaa ämpäriin. Laita suodatin liuokseen likoon.

Puhdista suodattimen kotelon sisäosa sillä aikaa, kun suodatin likoaa.

Huuhto suodatin lämpimällä vedellä, kunnes siinä ei ole enää puhdistusliuosta.

Anna suodattimen sitten kuivua kokonaan.

Asennus

Asenna irrotetut osat päinvastaisessa järjestyksessä kunnolla takaisin.

Variaattorihihna

Pyydä valtuutettua Can-Am -jälleenmyyjää tarkastamaan käyttöhihnan leveys ja kunto.

Portaattoman voimansiirron kannen tyhjennysruuvi

Aina, kun epäilet, että portaattoman voimansiirron kanteen on päässyt vettä, tyhjennä portaattoman voimansiirron kotelo tyhjennysruuvien avulla.



vmo2007-004-003_a

VASEMMAN JALKATUEN TAKAN

1. Tyhjennysruuvi

Venttiilien säätö

Ota yhteys valtuutettuun Can-Am -jälleenmyyjään venttiilien säätöä varten.

Riittämätön välitys voi aiheuttaa tehon laskua ja mahdollisesti vahingoittaa venttiileitä. Liiallinen välitys aiheuttaa meteliä.

Kipinänsammutin

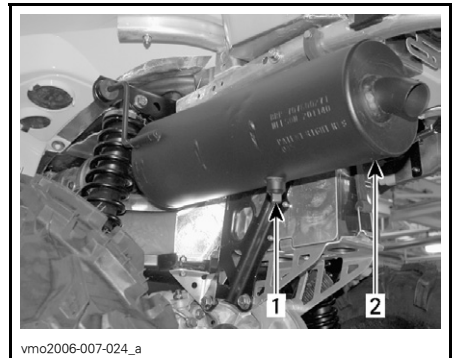
Äänenvaimentimesta on ajoittain poistettava sinne kerääntynyt hiili.

VAROITUS

Älä koskaan käytä moottoria suljetussa tilassa. Älä koskaan suorita tätä toimenpidettä heti sen jälkeen kun moottori on käynyt, koska pakojärjestelmä on erittäin kuuma. Varmistu, ettei alueella ole mitään palonarkoja materiaaleja. Käytä silmäsuojaimia ja hanskoja. Älä koskaan seiso ajoneuvon takana puhdistatessasi pakojärjestelmää. Noudata kaikkia soveltuvia lakeja ja määräyksiä.

Valitse alue, jossa on hyvä ilmanvaihto ja varmistu, että äänenvaimennin on jäähtynyt.

Aseta vaihdevipu PARK(KI)-asentoon. Irrota äänenvaimentimen puhdistusaukon tulppa.



vmo2006-007-024_a

TYYPILLINEN

1. Puhdistusaukon tulppa
2. Äänenvaimennin

Tuki äänenvaimentimen pää rätillä ja käynnistä moottori.

Poista äänenvaimentimeen kerääntynyt hiili nostamalla hetkellisesti moottorin käyntinopeutta useita kertoja.

Pysäytä moottori ja anna äänenvaimentimen jäähtyä.

Kiinnitä puhdistusaukon tulppa takaisin paikalleen.

Jäähdytyn

Tarkasta ajoittain, että jäähdyttimen ympäristö on puhdas.



TYYPILLINEN

1. Jäähdytyn

Tarkasta jäähdyttimen lamellit. Niissä ei saa olla mutaa, likaa, lehtiä tai muita kerääntymiä, jotka voisivat estää jäähdytintä jäähdyttämästä kunnolla.

Poista käsin niin paljon kerääntymiä kuin mahdollista. Jos käytettävissä vettä, yritä huuhtoa jäähdyttimen lamellit vedellä.

Käytä puutarhaletkua huuhtomiseen, jos sellainen on käytettävissä.

VAROITUS

Älä koskaan puhdista kuumaa jäähdytintä käsin. Anna jäähdyttimen jäähtyä ennen puhdistamista.

TÄRKEÄÄ: Varo jäähdyttimen lamellien vahingoittamista puhdistuksen yhteydessä. Älä käytä mitään esinettä/työkalua, joka voisi vaurioittaa lamelleja. Lamellit ovat tarkoituksella ohuet, jotta ne jäähdyttävät kunnolla. **KÄYTÄ PESUUN VAIN ALHAISTA PAINETTA, ÄLÄ KOSKAAN KÄYTÄ KORKEAPAINEPESURIA.**

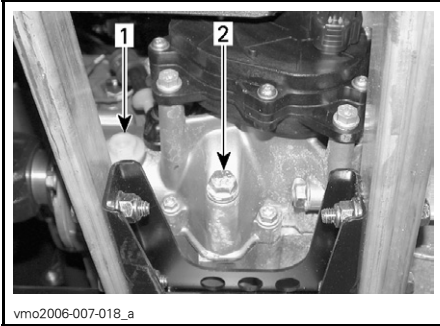
Pyydä valtuutettua Can-Am -jälleenmyyjää tarkastamaan jäähdytysjärjestelmän toiminta.

VAIHDELAATIKKO

Öljynvaihto

Aseta ajoneuvo tasaiselle alustalle.

Puhdista tyhjennystulppa ja öljyn tason tulppa ja irrota sitten vaihdelaatikon tyhjennystulppa.



vmo2006-007-018_a

1. Öljyn tason tulppa
2. Öljyn tyhjennystulppa

HUOM: Vaihdelaatikon tyhjentämiseksi kokonaan on vasemman jalkatuen alle asetettava nostolaite ja ajoneuvoa kallistettava oikealle. Kun vaihdelaatikko on tyhjä, aseta tyhjennystulppa paikalleen ja palauta ajoneuvo maahan.

Käytä vaihdelaatikon täyttämiseen ketjukotelööljyä XP-S (P/N 413 801 900) tai vastaavaa.

TÄRKEÄÄ: Älä käytä huollon yhteydessä muun tyyppisiä kuin suositeltuja öljyjä. Älä sekoita muun tyyppisten öljyjen kanssa.

Öljyn pinnan pitäisi olla öljyn pinnan reiän alareunan tasalla. Täytä tarvittaessa kunnes öljy vuotaa öljyn pinnan reiästä.

Kiinnitä öljyn tason tulppa takaisin paikalleen.

POLTTOAINEJÄRJESTELMÄ

Kaasuvaijerin voitelu

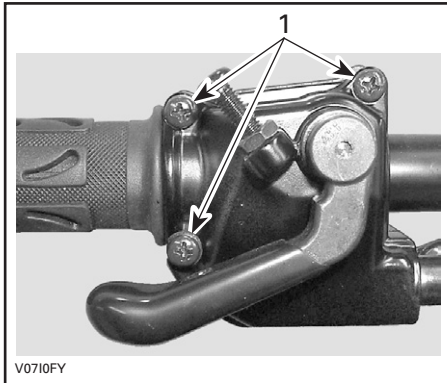
Voitelu

Kaasuvaijeri on voideltava silikonivoiteluaineella, käyttö (P/N 293 600 041) tai vastaavaa.

VAROITUS

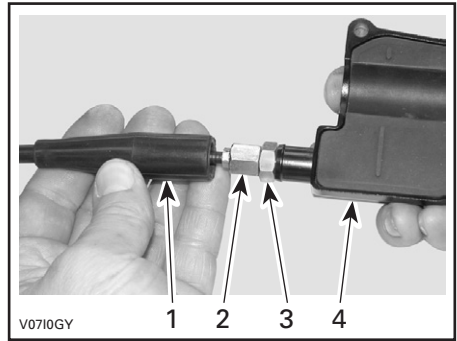
Käytä aina silikonipohjaista voiteluainetta. Toisenlaisen voiteluaineen (kuten vesipohjainen voiteluaine) käyttö voi johtaa kaasuvivun/-vaijerin jumiutumiseen tai jäykkyyteen.

Avaa kaasuvivun kotelo.



1. Irrota nämä ruuvit

Avaa kotelo. Vedä kumisuojus taaksepäin, jolloin näkyviin tulee kaasuvaijerin säädin.

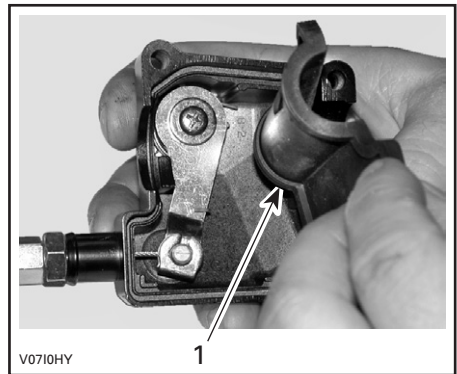


1. Vaijerin suojus
2. Kaasuvaijerin säädin
3. Lukkomutteri
4. Kaasuvivun kotelo

Ruuvaa sisään kaasuvaijerin säädin.

Irrota:

- sisempi kotelosuojus



1. Sisempi kotelosuojus

- vaijeri kaasuvivun kotelosta.

HUOM: Laita vaijeri pidikkeen loveen ja irrota vaijerinpää pidikkeestä.



V07101Y

Irrota kaasuläppäkammion sivukansi.



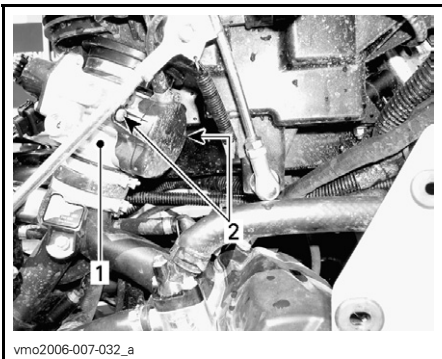
V0710JY

TYYPILLINEN

HUOM: Vältä voiteluaineen roiskumisen asettamalla kaasuvaijerin säätimen ympärille rätkki.

Lisää voiteluainetta kunnes sitä tulee ulos kaasutinvaijerin kaasuläppäkammion päästä.

Asenna vaijeri takaisin ja säädä se.



vmo2006-007-032_a

1. Kaasuläppäkammio
2. Sivukannen ruuvit

Työnnä voitelukannun neula kaasuvaijerin säätimen päähän.

VAROITUS

Käytä aina silmäsuojaimia ja hanskoja, kun voitelet vaijeria.

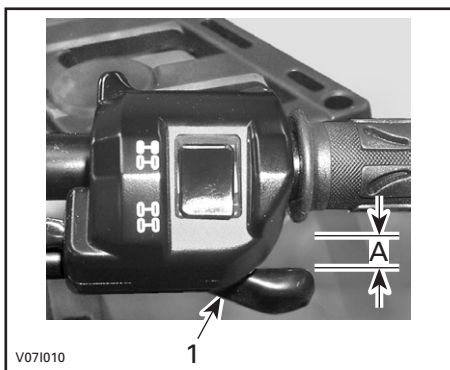
Kaasuvivun säätö

Vedä kumisuojaus taaksepäin, jolloin näkyviin tulee kaasuvaijerin säädin.

Löysää lukkomutteria ja kierrä sitten säädintä kunnes kaasuvivun välys on oikea.

HUOM: Mittaa kaasun välys kaasuvivun kärjestä.

Kiristä lukkomutteri ja aseta suojaus takaisin paikalleen.



1. Kaasuvipu

A. 3 - 6 mm (1/8 - 7/32 in)

Vaihdevipu PARK(KI)-asennossa käynnistä moottori. Tarkasta onko kaasuvaijeri oikein säädetty kääntämällä ohjaustanko täysin oikealle ja sitten täysin vasemmalle. Jos moottorin käyntinopeus muuttuu, säädä kaasuvivun välys uudelleen.

SÄHKÖJÄRJESTELMÄ

VAROITUS

Ellei toisin ilmoitettu, käännä virtalukko aina POIS-asentoon ennen minkään huolto- tai korjaustyön tekemistä sähköjärjestelmään.

Sytytystulppa

Irrottaminen

Irrota sivupaneelit.

Irrota sytytystulpan johdot.

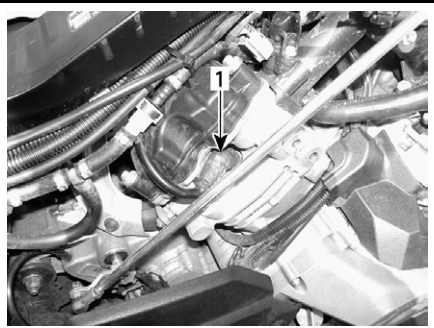
Kierrä sytytystulppia kierroksen verran auki.

Puhdista sytytystulpat ja sylinterinkansi paineilmalla, jos mahdollista.

VAROITUS

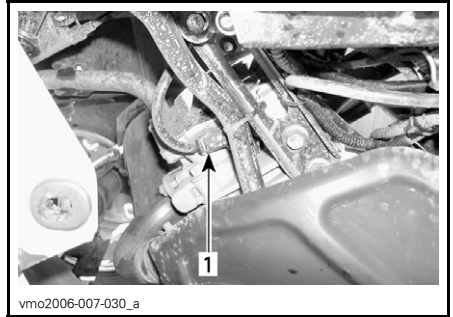
Käytä aina suojasilmälaseja kun käytät paineilmaa.

Kierrä sytytystulpat kokonaan auki ja irrota ne.



vmo2006-007-029_a

OIKEA PUOLI — TAKASYLINTERI
1. Sytytystulppa



vmo2006-007-030_a

VASEN PUOLI — ETUSYLINTERI
1. Sytytystulppa

Asennus

Ennen asentamista varmista, että sylinterinkannen ja sytytystulppien kosketuspinnossa ei ole nokea.

Aseta rakotulkilla sytytystulpan kärkiväliksi 0,6 - 0,7 mm (0,024 - 0,027 in).

Laita sytytystulpan kierteisiin kiinnileikkautumisen estoainetta.

Kierrä sytytystulpat käsin sylinterinkanteen ja kiristä momenttiavaimella ja sopivalla hylsällä.

Kiristä sytytystulpat momenttiin 20 N•m (15 lbf•ft).

Akku

VAROITUS

Älä koskaan lataa akkua sen ollessa kiinni ajoneuvossa.

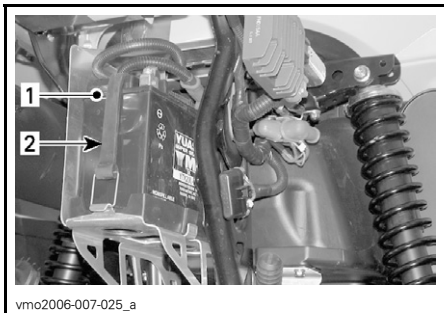
Irrottaminen

Irrota ensin MUSTA (-) -kaapeli ja sitten PUNAINEN (+) -kaapeli.

VAROITUS

Noudata aina tätä järjestystä irrotuksen yhteydessä: irrota MUSTA (-) -kaapeli ensin.

Irrota kiinnityshihna ja vedä akku sitten rungosta ulos.



vmo2006-007-025_a

1. Akku
2. Kiinnityshihna

Puhdistus

Puhdista akku, akkukotelo ja akun navat leivinsoodan ja veden sekoituksella.

Poista akun navoista korroosio lujalla teräsharjalla. Akkukotelo on puhdistettava pehmeällä harjalla ja leivinsoodan ja veden sekoituksella.

Asennus

Asenna akku takaisin ajoneuvoon.

VAROITUS

Kiinnitä ensin PUNAINEN (+)-kaapeli ja sitten MUSTA (-)-kaapeli. Kiinnitä aina PUNAINEN (+)-kaapeli ensin.

Sulakkeet

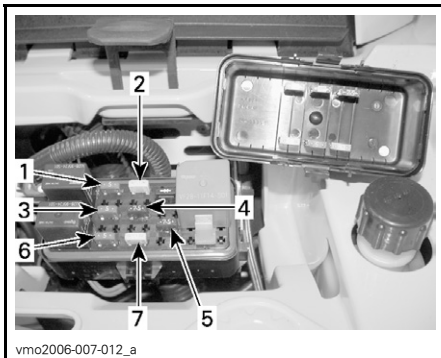
VAROITUS

Käännä virtalukko aina OFF (POIS)-asentoon ennen viallisen sulakkeen vaihtamista.

Vaihda palanut sulake uuteen samannarvoiseen sulakkeeseen.

TÄRKEÄÄ: Älä käytä suurempiarvoista sulaketta, sillä tämä voi aiheuttaa vakavan vaurion.

Sulakkeet sijaitsevat etuhuoltotilassa ja takana lähellä akkua.



vmo2006-007-012_a

ETUOSA — SULAKKEIDEN SIJAINTI

1. (F1) Sytytyspuolat (5 A)
2. (F2) Tuuletin (20 A)
3. (F3) Polttoainesuuttimet (5 A)
4. (F4) Nopeusmittari/nopeusanturi/perävalo (7,5 A)
5. (F5) Polttoainepumppu (7,5 A)
6. (F6) Moottorin ohjausmoduuli (ECM) (5 A)
7. (F7) Lisävarusteet (20 A)

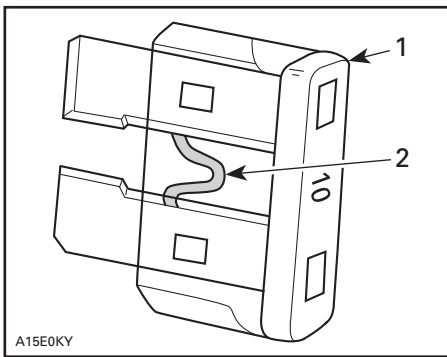


vmo2006-007-031_a

TAKAOSA — SULAKKEIDEN SIJAINTI

1. (F8) Pääsulake (30 A)
- (F9) Päälisävarusteet (30 A)

Irrota sulake pitimestään irrottamalla ensin sulakkeenpitimen kansi ja vetämällä sulake sitten irti. Tarkasta onko lanka sulanut.



TYYPILLINEN

1. Sulake
2. Tarkasta onko sulanut

Lampun vaihto

VAROITUS

Käännä virtalukko aina OFF (POIS) -asentoon ennen palaneen lampun vaihtamista.

Tarkasta aina vaihtamisen jälkeen, että lamppu toimii.

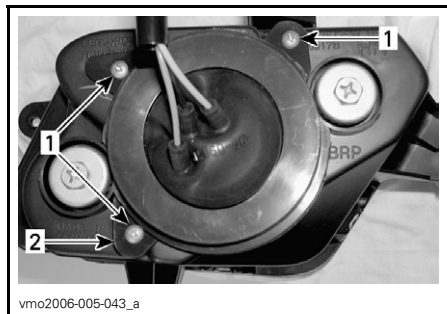
Ajovalot

TÄRKEÄÄ: Älä koskaan kosketa halogeenilampun lasiosaa paljain sormin, se lyhentää sen käyttöikää. Jos satut koskettamaan lasia, puhdista se isopropyylialkoholilla, jolloin lamppuun ei jää kalvoa.

Vaihda ajovalon lamppu seuraavalla tavalla.

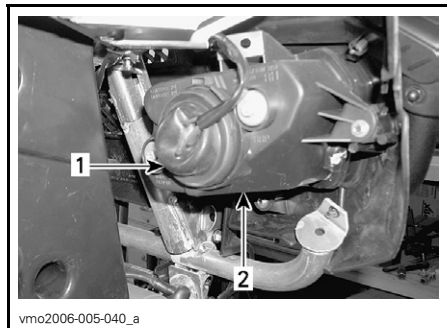
HUOM: Seuraavassa kuvassa etuvalo on paremman käsityksen saamiseksi irrotettu.

Irrota kannen ruuvit.



1. Ruuvit
2. Pidike

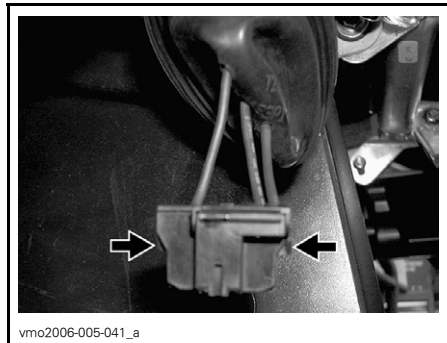
Poista kumisuoja lamppukotelon päältä.



1. Kumisuojaus
2. Etuvalon kotelo

Irrota ajovalon liitin.

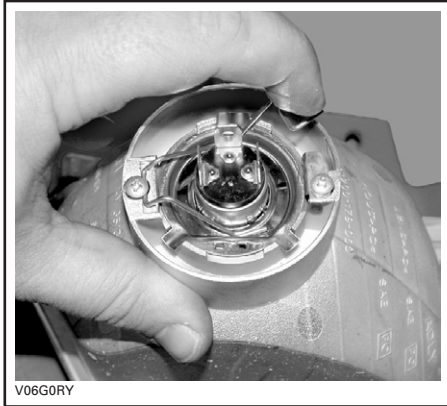
HUOM: Paina pientä lukituskielekettä liittimen avaamiseen ja vedä sitä siten.



**TYÖNNÄ LUKITUSLIUSKAA
IRROTTAAKSESI LIITIN**

HUOM: Seuraavissa kuvissa on etumaski irrotettu ajoneuvosta, jotta asia ymmärrettäisiin paremmin.

Purista joustia ja työnnä se sivulle, jolloin etuvalon polttimo irtoaa.



TYYPILLINEN

Nosta ja pidä joustia, poista sitten polttimo.



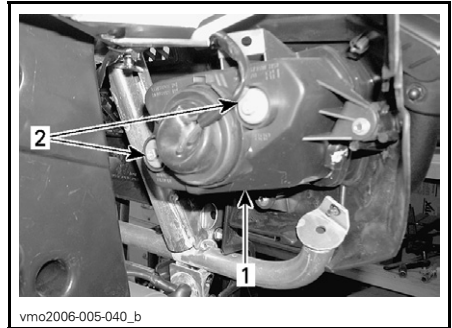
TYYPILLINEN

Asenna irrotetut osat päinvastaisessa järjestyksessä kunnolla takaisin.

Valon suuntaus

Säädä valon kohdistus seuraavalla tavalla:

Säädä nuppeja kääntämällä valo korkeus- ja sivusuuntaan itsellesi sopivimpaan asentoon. Säädä kummatkin etuvalot samalla tavalla.

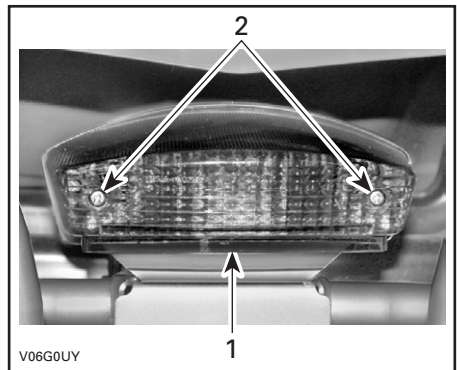


TYYPILLINEN

1. Etuvalon kansi
2. Säätöruuvit

Perävalo

Ruuvaa linsin ruuvit irti.



1. Linssi
2. Ruuvit

Paina lamppua sisään ja irrota se kääntämällä sitä vastapäivään.

Asenna uusi polttin painamalla se ensin sisään ja kääntämällä sitä myötäpäivään.

Nopeusmittari

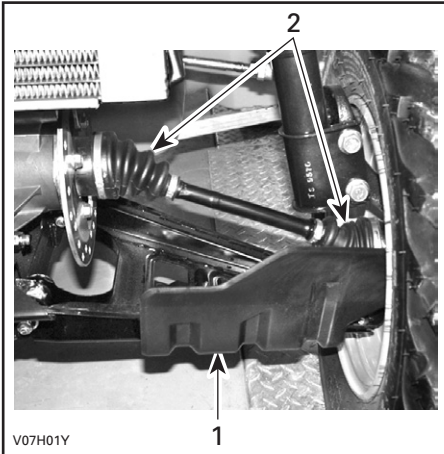
Nopeusmittarin valona on LEDejä. Jos yksi LED palaa, vaihda nopeusmittari. LEDejä ei ole saatavissa erillään.

VOIMANSIIRTO

Vetoakselin kumisuoja/suojus

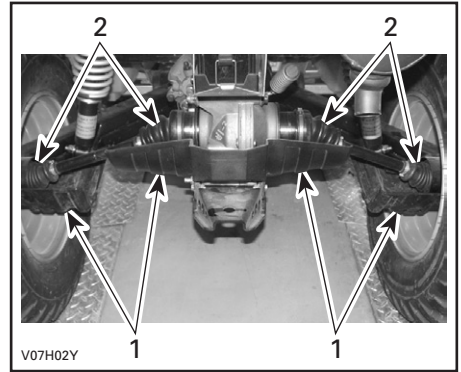
Tarkastus

Tarkasta silmämääräisesti vetoakselin suojuksien ja kumisuojien kunto. Tarkasta ovatko suojuukset vaurioituneet tai hankautuneet akseleita vastaan. Tarkasta onko kumisuojiissa murtumia, repeytymiä, vuotorasvaa, jne. Korjaa tai vaihda vaurioituneet osat tarpeen mukaan.



TYYPILLINEN — AJONEUVON ETUOSA

1. Vetoakselin suojus
2. Vetoakselin kumisuojat



TYYPILLINEN — AJONEUVON TAKAOSA

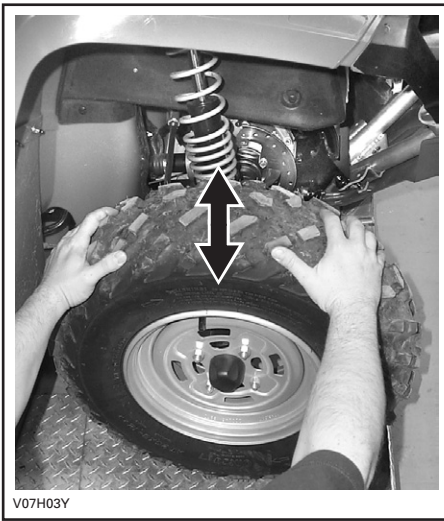
1. Vetoakselin suojuukset
2. Vetoakselin kumisuojat

Pyörä

Pyörämutterit pitää ajoittain irrottaa ja laittaa pultteihin kiinnileikkautumisenestorasvaa muttereiden tulevan irrottamisen helpottamiseksi. Tämä on erityisen tärkeätä kun ajoneuvoa käytetään suolavesiympäristössä tai mudassa. Irrota yksi mutteri kerrallaan, voitele ja kiristä uudelleen.

Pyörien laakereiden kunto

Työnnä ja vedä pyörää sen yläreunasta, jolloin tunnet pyörän välyksen. Jos välystä tuntuu, ota yhteys valtuutettuun Can-Am -jälleenmyyjään.



V07H03Y

TYYPILLINEN

Renkaat/Pyörät

VAROITUS

Kun renkaita vaihdetaan, älä koskaan asenna ristikudosrengasta vyörenkaan kanssa. Sellainen yhdistelmä voi aiheuttaa käsittely ja/tai vakavuusongelmia.

Älä asenna erikokoisia ja/tai erimallisia renkaita samalle akselille. Etu- ja takarengasparien on oltava samanmalliset ja -merkkiset.

Jos renkaissa on yksisuuntakuviointi, varmista, että ne on asennettu pyörimään oikeaan suuntaan.

Vyörenkaat on asennettava kerralla kaikkiin pyöriin.

Vakava loukkaantuminen tai kuolessa voi olla seurauksena, ellei näitä ohjeita noudateta.

Renkaspaine

VAROITUS

Renkaspaine vaikuttaa huomattavasti ajoneuvon käsiteltävyyteen ja vakavuuteen. Alipaine voi tyhjentää renkaan, jolloin se alkaa pyöriä vanteella. Ylipaine voi räjäyttää renkaan. Noudata aina suositeltua painetta. Koska renkaat ovat matalapainetyyppiä, on käytettävä käsipumppua.

Tarkasta paine kun renkaat ovat "kylmät" ennen ajoneuvon käyttöä. Renkaspaine vaihtelee lämpötilan ja korkeuden mukaan. Tarkasta paine uudelleen jos jompikumpi näistä muuttuu.

Työkalupakkauksessa on painemittari sinua varten.

RENGASPAINE			
272 kg :aan (600 lb) SAAKKA	MAKS.	EDESSÄ	TAKANA
		34,5 kPa (5 PSI)	48 kPa (7 PSI)
MIN.	MIN.	31 kPa (4,5 PSI)	34 kPa (5 PSI)

Vaikka renkaat on erityisesti suunniteltu maastoajokäyttöön, voi rengas silti tyhjentyä. Siksi suositellaan, että pidät mukana rengaspumpun ja korjaus-sarjan.

Renkaiden/pyörän kunto

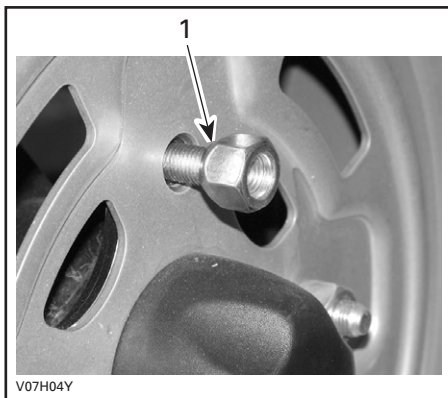
Tarkasta, ettei rengas ole vaurioitunut eikä kulunut. Vaihda tarvittaessa.

Älä kierrätä renkaita. Etu- ja takarengasparien on oltava eri kokoa. Renkaat on suunniteltuja ja niiden pitää pyöriä aina samaan suuntaan, jotta ne toimisivat oikein.

Pyörän irrotus

Löysää muttereita, nosta sitten ajoneuvoa. Aseta ajoneuvon alle tuki. Irrota mutterit, irrota sitten pyörä.

Asennuksen yhteydessä suositellaan, että kierteisiin laitetaan kiinnileikkautumisenestorasvaa. Kiristä varovasti mutterit vuoronperään ristikkäin ja kiristä lopuksi 90 N•m (66 lbf•ft).



TYYPILLINEN

1. Mutterin suippeneva puoli

TÄRKEÄÄ: Käytä aina suositeltuja muttereita (P/N 250 100 039). Toisenlaisen mutterin käyttö voi vahingoittaa vannetta.

Luettaessa tätä käsikirjaa on muistettava että:

VAROITUS

Osoittaa mahdollista vaaratilannetta, joka voi johtaa vakavaan loukkaantumiseen tai kuolemaan, ellei sitä vältetä.

JOUSITUS

Voitelu

Voitele etukolmiotukivarret. Käytä synteettistä rasvaa (P/N 293 550 033 tai vastaavaa). Kummassakin kolmiotukivarressa on kaksi rasvanippaa.

Tarkastus

Etujousitus

Tarkasta, ettei McPherson -tuissa tai iskunvaimentimissa ole öljyvuotoja tai muita vaurioita. Tarkasta kiinnikkeiden kireys. Ota tarpeen mukaan yhteys valtuutettuun Can-Am -jälleenmyyjään.

Takajousitus

Tarkasta, ettei iskunvaimentimissa ole öljyvuotoja tai muita vaurioita. Tarkasta kiinnikkeiden kireys. Ota tarpeen mukaan yhteys valtuutettuun Can-Am -jälleenmyyjään.

Pitkittäiset tukivarret

Tarkasta, etteivät pitkittäiset tukivarret ole vääntyneet, murtuneet tai taipuneet. Mahdollisten ongelmien ilmetessä ota yhteys valtuutettuun Can-Am -jälleenmyyjään.

A-tukivarret

Tarkasta, ettei kolmiotukivarsissa ole murtumia, taipumia tai muita vaurioita. Ota tarpeen mukaan yhteys valtuutettuun Can-Am -jälleenmyyjään.

Säätö

VAROITUS

Etu- ja takajousituksen vasen ja oikea säätönokka on aina asetettava samaan asentoon. Älä koskaan säädä vain yhtä säätönokkaa. Epätasainen säätö voi hankaloittaa käsiteltävyyttä ja aiheuttaa vakavuuden menetyksen, sekä johtaa onnettomuuteen.

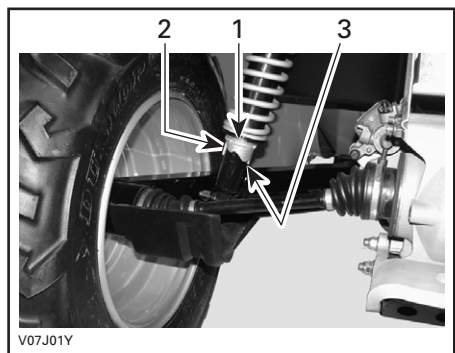
Esikuormituksen säätö

HUOM: Etuiskunvaimentimet eivät ole säädettävissä Outlander MAX 500 -malleissa.

Säädä jousen esikuormitusta kääntämällä säätönokkaa vastaavasti ajoneuvon työkalusarjassa olevalla säätöavaimella.

Käännä säätönokkia myötöpäivään jäykempää ajoa ja epätasaista tietä varten, tai kuorman kuljettamiseen tai perävaunun vetämiseen.

Käännä säätönokkia vastapäivään kevyempää kuormaa ja tasaisempia ajoolosuhteita varten.



TYYPILLINEN — TAKAISKUNVAIMENTIMET

1. Säätönokat
2. Pehmeä säätö
3. Kova säätö

JARRU

Säätö/tarkastus

Etu- ja takajarrut ovat hydrauliset levyjarrut. Jarrut ovat itsesäätyvät eivätkä vaadi säätämistä.

Jarruvipu ja jarrupoljin eivät tarvitse säätämistä.

Pidä jarrut hyvässä toimintakunnossa tarkastamalla seuraavat seikat:

- ettei jarrujärjestelmässä ole neste-
vuotoja
- etteivät jarrut tunnu sienimäiseltä
- etteivät jarrulevyt ole liian kuluneet
ja pinta huono
- etteivät jarrupalat ole kuluneet, vaurioituneet tai löysällä.

KÄYTTÖRAJAT	
Jarrupalojen paksuus	1 mm (0,040 in)
Etujarrulevyjen paksuus	3,5 mm (0,138 in)
Takajarrulevyn paksuus	4,3 mm (0,170 in)
Levyjen maksimikäyryys	0,2 mm (0,010 in)

Jos jarrujärjestelmässä ilmenee ongelma, ota yhteys valtuutettuun Can-Am-jälleenmyyjään.

Jarrunesteen vaihto

VAROITUS

Jarrunesteen vaihtamisen tai min-
kä tahansa jarrujärjestelmän kor-
jauksen on suoritettava valtuutettu
Can-Am -jälleenmyyjä.

KORI/RUNKO

Moottorin alue

Tarkasta, ettei moottorin alueella ole vaurioita tai vuotoja. Varmista, että kaikki letkunkiristimet ovat kunnolla kiinni eikä mikään letku ole murtunut, kierteellä tai muuten vaurioitunut.

Tarkasta äänenvaimennin, akku ja säiliön kiinnittimet.

Tarkasta sähköliitosten kireys ja onko niissä korroosiota.

Vaihda tai korjauta vaurioituneet osat.

Vetokoukun/ perävaunupallon kunto

Tarkasta kiinnikkeiden kireys ja peräkoukun kuulan kireys/kunto. Kiristä uudelleen tarpeen mukaan ja vaihda kulunut pallo.

Alustan kiinnikkeet

Tarkasta ajoneuvon kiinnikkeen kunto ja kireys. Kiristä tarpeen mukaan.

Istuinkiinnikkeet

Irrota istuin/istuimet ja/tai kuljetuslaatikko ja tarkista, ovatko salpamekanismin tapit kuluneet. Jos osat ovat vaurioituneet, ota yhteys valtuutettuun Can-Am -jälleenmyyjään vaihtamista varten.

Luettaessa tätä käsikirjaa on muistettava että:

VAROITUS

Osoittaa mahdollista vaaratilannetta, joka voi johtaa vakavaan loukkaantumiseen tai kuolemaan, ellei sitä vältetä.

Ajoneuvon puhdistus ja suojaaminen

Älä koskaan puhdista ajoneuvoa korkeapainepesurilla. **KÄYTÄ VAIN PIENTÄ PAINETTA** (kuten puutarhahaletku). Korkeapaine voi aiheuttaa sähkö- tai mekaanisia vaurioita.

Estä ruostuminen maalaamalla vaurioituneet maalatut osat kunnolla uudelleen.

Tarvittaessa pese kori kuumalla vedellä ja saippualla (käytä vain mietoa pesuainetta). Vahaa hiomattomalla vahalla.

TÄRKEÄÄ: Älä koskaan puhdista muoviosia voimakkaalla pesuainella, rasvanpoistoaineella, tinnerillä, asetonilla, tms.

VARASTOINTI JA AJOKAUTTA EDELTÄVÄT VALMISTELUT

VAROITUS

Anna valtuutetun Can-Am -jälleenmyyjän tarkastaa polttoainejärjestelmän eheys *HUOLTOTAULUKON* mukaan.

Kun ajoneuvoa ei käytetä kuukautta pidempään aikaan, pitää se varastoida oikealla tavalla.

Ota yhteys valtuutettuun Can-Am -jälleenmyyjään oikeita toimenpiteitä varten.

Kun ajoneuvo otetaan varastoinnin jälkeen käyttöön, on suoritettava valmis-televat toimenpiteet. Ota yhteys valtuutettuun Can-Am -jälleenmyyjään oikeita toimenpiteitä varten.

TAKUU

BRP INTERNATIONALIN RAJOITETTU TAKUU: 2007 CAN-AM™ ATV

1) TAKUUN SISÄLTÖ

BOMBARDIER RECREATIONAL PRODUCTS INC. (jäljempänä "BRP") myöntää 2007 Can-Am ATV-tuotteelleen (jäljempänä "Tuote"), alla olevien takuehtojen mukaisen rajoitetun takuun (jäljempänä "Takuu").

BRP takaa, että Tuote on vapaa materiaalista tai työstä johtuvista virheistä kohdassa 2 mainitun ajan.

Kaikilla valtuutetun Can-Am ATV jälleenmyyjän uuteen ja käyttämättömään 2007 Can-Am ATV:n toimitushetkellä asentamalla alkuperäisillä Can-Am ATV lisävarusteilla on sama takuu kuin 2007 Can-Am ATV:llä.

2) TAKUUAIKA JA -VOIMASSAOLOALUE

Takuu on voimassa LUOVUTUSPÄIVÄSTÄ ENSIMMÄISELLE ASIAKKAALLE tai KÄYTTÖÖNOTTOPÄIVÄSTÄ (riippuen kumpi tapahtuu ensin) seuraavasti:

a) yksityiskäytössä 24 peräkkäistä kuukautta

b) ammattikäytössä 12 peräkkäistä kuukautta

Takuuajana tehty korjaus, osien vaihto tai huolto eivät jatka tämän Takuun voimassaoloaikaa alkuperäisen takuuajan yli. Mikäli Tuotetta on käytetty yhdistetysti sekä yksityis- että ammattikäytössä Takuu on voimassa kohdan b mukaisesti.

Takuu on voimassa Suomessa.

3) TAKUUN VOIMASSAOLOEHTO

Takuu koskee ainoastaan Tuotetta, jonka ensimmäinen omistaja on ostanut uutena ja käyttämättömänä valtuutetulta ATV Can-Am jälleenmyyjältä. Em. jälleenmyyjän on oltava valtuutettu siinä maassa jossa myynti tapahtuu.

Takuun edellytys on että Tuotteeseen on tehty ja dokumentoitu luovutushuolto valtuutetun Can-Am ATV jälleenmyyjän toimesta.

Takuu on voimassa ainoastaan Tuotteella, joka on takuurekisteröity asianmukaisesti valtuutetun Can-Am ATV jälleenmyyjän toimesta.

Em. rajoitukset ovat tarpeellisia, jotta BRP voi huolehtia tuotteen ja käyttäjän turvallisuudesta. Takuun voimassaolon edellytyksenä on, että Käyttäjän Käsikirjan mukaiset huollot on tehty ajallaan.

BRP pidättää oikeuden tehdä satunnaisia tarkastuksia asianmukaisten huoltojen suorittamisesta Takuuajana.

Lisäksi tämä Takuu on voimassa vain jos Can-Am ATV on ostettu maassa missä ostaja vakinaisesti asuu. BRP ei myönnä tätä Takuuta yksityis- tai ammattikäyttöön mikäli yllä olevat ehdot eivät täyty.

Tuotteen käyttäminen kisa- tai mihin tahansa kilpailutarkoitukseen, myös aikaisemman omistajan toimesta, aiheuttaa tämän Takuun mitätöimisen.

4) ASIAKKAAN SUORITTAMAT TOIMENPITEET

Asiakas menettää oikeutensa vedota virheeseen, jollei virheestä ilmoiteta valtuutetulle Can-Am ATV jälleenmyyjälle kahden (2) kuukauden kuluessa siitä, kun hän havaitsi virheen tai hänen olisi pitänyt se havaita. Asiakkaan on järjestettävä jälleenmyyjälle kohtuullinen mahdollisuus virheen korjaamiseen.

Asiakkaan on esitettävä Can-Am ATV jälleenmyyjälle ostododiste tai ostokuitti Tuotteen hankkimisesta ja osoitettava, että Takuu on voimassa.

Kaikki Takuun aikana vaihdetut Takuun piiriin kuuluvat osat ovat BRP:n omaisuutta.

5) BRP:N SUORITTAMAT TOIMENPITEET

Takuuaikana BRP harkintansa mukaan korjaa tai vaihtaa virheelliset osat, mikäli Tuote on ollut normaalikäytössä ja huollot on suoritettu asianmukaisesti, alkuperaisilla Can-Am ATV varaosilla ilman veloitusta osista ja työstä minkä tahansa valtuutetun Can-Am ATV jälleenmyyjän luona.

BRP pidättää oikeuden muuttaa tai parantaa tuotteita ilman että aikaisemmin valmistettuihin tuotteisiin tehdään samoja muutoksia.

6) TAKUUTA KOSKEVAT VASTUUNRAJOITUKSET

Takuu ei korvaa:

- Normaalisti kuluvia tai repeytyviä osia;
- Kunnossapitohuoltojen työ-, osa-, ja voiteluainekustannuksia, vireityksiä ja säätöjä;
- Vaurioita, jotka johtuvat vääranlaisesta/huonosta kunnossapidosta ja/tai varastoinnista. Oikea kunnossapito- ja varastointitapa on kuvattu Käyttäjän Käsikirjassa;
- Vaurioita, jotka johtuvat virheellisistä korjauksista, Can-Am ATV:n rakenteen muutoksista tai sellaisten osien käytöstä joita BRP ei ole hyväksynyt;
- Vaurioita, jotka johtuvat BRP valtuuttamattoman jälleenmyyjän suorittamista huolloista ja/tai korjauksista;
- Vaurioita, jotka johtuvat vääranlaisesta tai epänormaalista käytöstä, laiminlyönneistä tai siitä, että Tuotetta on käytetty Käyttäjän Käsikirjan ohjeiden vastaisesti;
- Vaurioita, jotka johtuvat onnettomuudesta, uppoamisesta, tulipalosta, varkaudesta, vahingonteosta tai luonnonmullistuksesta;
- Vaurioita, jotka johtuvat sellaisen polttoaineen tai voiteluaineen käytöstä, joka ei sovellu käytettäväksi Tuotteessa (katso Käyttäjän Käsikirja);
- Vaurioita, jotka aiheutuvat lumen tai veden pääsystä moottoriin tai polttoainejärjestelmään;
- Hinaus-varastointi-, puhelu-, vuokra-, taksi-, haitta-, ja vakuutuskustannuksia, palkkoja, ajantai tulonmenetystä eikä satunnaisia tai välillisiä vahinkoja;

Kansainvälisen maahantuojan, paikallisen BRP jälleenmyyjän tai jonkun muun tekemät muutokset tämän Takuun sisältöön eivät sido BRP:a, eikä BRP kohtaan voida tällaisten muutosten perusteella esittää minkäänlaisia vaatimuksia. BRP pidättää oikeuden muuttaa näitä takuuehtoja. Muutokset eivät kuitenkaan koske niitä tuotteita, jotka on myyty tämän Takuun ollessa voimassa.

Yllä mainittuja rajoituksia ei ole tarkoitettu voimassa olevan pakottavan lainsäädännön vastaisiksi, eikä niitä pidä tällä tavoin tulkita. Mikäli toimivaltainen tuomioistuimien katsoo, että jokin BRP:n vastuuta rajoittava ehto tai sen osa on pätemättömän, täytäntöönpanokelvoton tai ristiriidassa tapaukseen sovellettavan lainsäädännön kanssa, vastuunrajoitusehto säilyy kuitenkin muilta osin voimassa, ja kaikkia oikeuksia ja velvollisuuksia on tulkittava ja ne on pantava täytäntöön ikään kuin vastuunrajoitusehto ei sisältäisi sitä erityistä osaa tai ehtoa, joka katsotaan pätemättömäksi tai täytäntöönpanokelvottomaksi.

7) TAKUUN SIIRTO

Jos Tuotteen omistaja vaihtuu takuuajana, Takuun jäljellä oleva aika voidaan siirtää uudelle omistajalle jos BRP:lle ilmoitetaan omistajan vaihdoksesta valtuutetun BRP jälleenmyyjän kautta.

8) KULUTTAJANEUVONTA

Mikäli tuotteen omistusoikeus siirretään takuuajana, siirtyy myös tämä takuu, joka on voimassa takuuajan loppuun edellyttäen, että BRP:lle tai Can-Am -maahan- tuojalle/jälleenmyyjälle voidaan todistaa, että aikaisempi omistaja on hyväksynyt omistusoikeuden luovutuksen, sekä uuden omistajan yhteystiedot on ilmoitettu jommallekummalle kummalle edellä mainituista tahoista.

9) KULUTTAJA-APU

- a) BRP:n Takuuseen liittyvät mahdolliset epäselvät tai kiistanalaiset tapaukset on ensisijaisesti selvitettävä valtuutetun jälleenmyyjän kanssa. Jälleenmyyjäsi yhteystiedot löytyvät osoitteesta www.brp.com.
- b) Mikäli ratkaisua ei löydy, voi ottaa yhteyttä valtuutetun BRP:n maahantuojan huolto-osastoon asian selvittämiseksi.

Ota yhteyttä Euroopan toimistoomme koskien tuotteitamme ja palveluitamme Euroopassa, Lähi-Idässä, Afrikassa, Venäjällä tai IVY-yhteisössä:

BRP Europe N.V.
Consumer Service Center
Skaldenstraat 125
9042 Gent
Belgium
Tel: +32 9 218 26 00

Ota yhteyttä Suomen toimistoomme koskien tuotteitamme ja palveluitamme Pohjoismaissa:

BRP Finland Oy
Service Department
Ahjotie 30
FIN-96320 Rovaniemi
Finland
Tel: +358163208111

Ota yhteyttä Pohjois-Amerikan toimistoomme tuotteitamme ja palveluitamme kaikissa muissa maissa:

Bombardier Recreational Products Inc.
Consumer Services Group
Valcourt QC J0E 2L0
Tel : +1-819-566-3366

© 2006 Bombardier Recreational Products Inc. Kaikki oikeudet pidätetään.

® Bombardier Recreational Products Inc.:in tai sen tytäryhtiöitten omistama rekisteröity tuotemerkki.

* Bombardier Inc. -yhtiön tavaramerkki, luvanvarainen käyttö.

YKSITYISYYDEN SUOJA/VASTUUVAPAUTUSLAUSEKE

Täten ilmoitamme, että tulemme käyttämään yhteystietojasi turvallisuuteen ja takuuseen liittyvissä asioissa. Joskus käytämme myös asiakkaidemme yhteystietoja ilmoittaaksemme heille tuotteistamme tai tehdäksemme heille tarjouksia. Mikäli et halua vastaanottaa tietoja tuotteistamme, palveluksistamme ja tarjouksistamme, pyydämme ilmoittamaan siitä meille kirjallisesti alla olevaan osoitteeseen.

Huomioi myös, että aika ajoin annamme huolella valikoitujen ja luotettavien järjestöjen käyttöä asiakkaidemme yhteystietoja laatutuotteitten ja -palvelusten myynninedistämiseen. Jos haluat, ettei nimeäsi ja osoitettasi luovuteta kolmansille osapuolille, pyydämme ilmoittamaan siitä meille kirjallisesti alla olevaan osoitteeseen.

KANADASSA:

Bombardier Recreational Products Inc.
Warranty Department
75 J.A. Bombardier Street
Sherbrooke, Québec J1L 1W3
Fax Number: (819) 566-3590

YHDYSVALLOISSA:

BRP US Inc.
Warranty Department
7575 Bombardier Court
Wausau WI 54401
Tel : (715) 848-4957

Ota yhteyttä Euroopan toimistoomme koskien tuotteitamme ja palveluitamme Euroopassa, Lähi-Idässä, Afrikassa, Venäjällä tai IVY-yhteisössä:

BRP European Distribution
After Sales Service Department
Chemin de Messidor 5-7
1006 Lausanne Switzerland
Fax Number: +41213187801

Ota yhteyttä Suomen toimistoomme koskien tuotteitamme ja palveluitamme Pohjoismaissa:

BRP Finland Oy
Service Department
Ahjotie 30
FIN-96320 Rovaniemi
Finland
Tel: +358163208111

Kaikki muut maat; ota yhteyttä vaihtoehtoon A) tai B)

A) Jälleenmyyjäsi (jälleenmyyjän yhteystiedot löytyvät osoitteesta www.brp.com)

B) Pohjois-Amerikan toimistoomme:
Bombardier Recreational Products Inc.
Warranty Department
75 J.A. Bombardier Street
Sherbrooke, Québec J1L 1W3
Fax Number: (819) 566-3590

OSOITTEEN/OMISTAJAN MUUTOS

Jos osoitteesi on muuttunut, tai jos olet ATV:n uusi omistaja, muista ilmoittaa BRP:lle joko:

- postittamalla alla oleva kortti.
- **Vain Pohjois-Amerikka:** soittamalla numeroon (715) 848-4957 (USA) tai (819) 566-3366 (Kanada);
- ilmoittamalla valtuutetulle Can-Am -jälleenmyyjälle.

POHJOIS-AMERIKASSA:

Bombardier Recreational Products Inc.
Warranty Department
75 J.A. Bombardier Street
Sherbrooke, Québec J1L 1W3
Canada

Ota yhteyttä Euroopan toimistoomme koskien tuotteitamme ja palveluitamme Euroopassa, Lähi-Idässä, Afrikassa, Venäjällä tai IVY-yhteisössä:

BRP European Distribution
After Sales Service Department
Chemin de Messidor 5-7
1006 Lausanne Switzerland
Fax Number: +41213187801

Ota yhteyttä Suomen toimistoomme koskien tuotteitamme ja palveluitamme Pohjoismaissa:

BRP Finland Oy
Service Department
Ahjotie 30
FIN-96320 Rovaniemi
Finland
Tel: +358163208111

Kaikki muut maat; ota yhteyttä vaihtoehtoon A) tai B)

A) Jälleenmyyjääsi (jälleenmyyjän yhteystiedot löytyvät osoitteesta www.brp.com)

B) Pohjois-Amerikan toimistoomme:
Bombardier Recreational Products Inc.
Warranty Department
75 J.A. Bombardier Street
Sherbrooke, Québec J1L 1W3
Fax Number: (819) 566-3590

Mikäli omistussuhde muuttuu, liitä mukaan todistus siitä, että edellinen omistaja on suostunut luovutukseen.

BRP:lle ilmoittaminen on erittäin tärkeätä, jopa rajoitetun takuun umpeutumisen jälkeen, koska siten BRP:llä on mahdollisuus tavoittaa tarvittaessa ATV:n omistaja, esim. kun ryhdytään suorittamaan turvallisuudesta johtuvia palautuspyyntöjä. BRP:lle ilmoittaminen on omistajan vastuulla.

VARASTETUT TUOTTEET: Jos henkilökohtainen ATV:si varastetaan, siitä pitäisi ilmoittaa BRP:lle, tai valtuutetulle Can-Am -jälleenmyyjälle. Pyydämme ilmoittamaan nimen, osoitteen, puhelinnumeron, ajoneuvon tunnistusnumeron, ja päivän, jolloin varkaus tapahtui.

ATV MALLI nro. _____

AJONEUVO
TUNNISTUSNUMERO (V.I.N.) _____

MOOTTORIN
TUNNISTUSNUMERO (E.I.N.) _____

Omistaja: _____

NIMI

KATU

NRO

HUONEISTO

PAIKKA

OSAVALTIO/LÄÄNI

ZIP/POSTINUMERO

Ostopäivämäärä _____

VUOSI KUUKAUSI PÄIVÄ

Takuun päättymispäivä _____

VUOSI KUUKAUSI PÄIVÄ

Jälleenmyyjä täyttää myyntihetkellä.

JÄLLEENMYYJÄN LEIMA

Varmista myyvältä jälleenmyyjältäsi, että ajoneuvosi on rekisteröity BRP:llä.

Luettaessa tätä käsikirjaa on muistettava että:

 **VAROITUS**

Osoittaa mahdollista vaaratilannetta, joka voi johtaa vakavaan loukkaantumiseen tai kuolemaan, ellei sitä vältetä.



VAROITUS

AJONEUVON KÄYTTÖ VOI OLLA VAARALLISTA. Kolari tai ympäripyörähdys voi sattua helposti, jopa rutiininomaisten toimenpiteiden yhteydessä, kuten kääntyminen ja rinteessä tai esteiden yli ajettaessa ilman asianomaisia varotoimia.

VAKAVA LOUKKAANTUMINEN TAI KUOLEMA voi olla seurauksena, ellei näitä ohjeita noudateta:

- **ENNEN ATV-N KÄYTTÖÄ LUE KÄSIKIRJA JA KAIKKI TUOTTEESSA OLEVAT TARRAT.**
- **ÄLÄ KOSKAAN KÄYTÄ ATV:TÄ ILMAN KUNNOLLISIA OHJEITA.** Vasta-alkajien on suoritettava asiantuntijan vetämä harjoituskurssi.
- **ÄLÄ KOSKAAN KULJETA USEAMPAA KUIN YHTÄ MATKUSTAJAA.** Lisää vaaraa menettää hallinnan, jos kuljetat useampaa kuin yhtä matkustajaa.
- **ÄLÄ KOSKAAN AJA TÄLLÄ ATV:LLÄ KESTOPÄÄLLYSTETYLLÄ PINNALLA.** Lisää vaaraa menettää hallinnan jos ajat tätä ATV:tä kestopäällysteellä.
- **ÄLÄ KOSKAAN AJA TÄLLÄ ATV:LLÄ YLEISILLÄ TEILLÄ.** Jos ajat tällä ATV:llä yleisellä tiellä, voit kolaroida toisen ajoneuvon kanssa.
- **KULJETTAJAN JA MATKUSTAJAN ON AINA KÄYTETTÄVÄ HYVÄKSYTTYÄ KYPÄRÄÄ,** silmäsuojuksia ja suojavaatetusta.
- **ÄLÄ KOSKAAN NAUTI ALKOHOLIA TAI HUUMEITA** ennen tällä ajoneuvolla ajamista, tai ajon aikana.
- **ÄLÄ KOSKAAN AJA TÄLLÄ ATV:LLÄ LIIAN LUJAA.** Lisää vaaraa menettää hallinnan, jos ajat tätä ajoneuvoa maastoon, näkyvyyteen tai kokemukseesi nähden liian kovalla vauhdilla.
- **ÄLÄ KOSKAAN YRITÄ TAKAPYÖRILLÄ AJOA, HYPPIJÄ, TAI MUITA TEMPPUJA.**

KÄSIKIRJA

OUTLANDER MAX 500/650/800

2007

8192147