



**SEA-DOO®**



2007

**Gebruikershandleiding**

Met  
Veiligheids-, Voertuig- en  
Onderhoudsinformatie


**4-TEC™**  
S E R I E S



**WAARSCHUWING**

Lees deze handleiding aandachtig. Ze bevat belangrijke veiligheidsinformatie.  
Aanbevolen minimumleeftijd: Bestuurder: 16 jaar  
Verwijder deze Gebruikershandleiding niet uit het voertuig.

In deze Gebruikershandleiding worden de volgende symbolen gebruikt om de aandacht op bepaalde informatie te vestigen:

 Het gevarensymbool wijst op een mogelijk gevaar voor persoonlijk letsel.

 **WAARSCHUWING**

Duidt op een mogelijk gevaarlijke situatie die, indien ze niet wordt vermeden, kan leiden tot ernstige of dodelijke verwondingen.

**LET OP:** Duidt een instructie aan die bij niet-naleving kan leiden tot ernstige schade aan voertuigonderdelen.

**OPMERKING:** Duidt bijkomende informatie aan die nodig is ter aanvulling van een instructie.

 **WAARSCHUWING**

Voor uw eigen veiligheid dient u de voorzorgsmaatregelen en veiligheidsvoorschriften in deze Gebruikershandleiding, de *VEILIGHEIDSVIDEO* en de labels op het product te begrijpen en na te leven. **Als u dit niet doet kan dit leiden tot ERNSTIGE OF DODELIJKE VERWONDINGEN.**

De bestuurder van het vaartuig heeft de verantwoordelijkheid zijn passagier(s) te informeren over veiligheidsmaatregelen.

Bewaar deze Gebruikershandleiding altijd in een waterdichte zak bij het voertuig. Voor een extra kopie of afdruk van uw Gebruikershandleiding kunt u terecht op onze website **[www.operatorsguide.brp.com](http://www.operatorsguide.brp.com)**. Merk ook op dat de gebruikershandleiding beschikbaar is in verschillende talen.

Deze Gebruikershandleiding en de *VEILIGHEIDSVIDEO* moeten bij een eventuele verkoop bij het voertuig blijven.



Knight's Spray-Nine<sup>†</sup> is een handelsmerk van Korkay System Ltd  
GTX<sup>†</sup> is een handelsmerk van Castrol Ltd. Gebruikt onder licentie

Dit is een niet-limitatieve lijst van handelsmerken die eigendom zijn van Bombardier Recreational Products Inc. of zijn dochtermaatschappijen:

XP-S<sup>™</sup> 10W40 4-taktolie

O.P.A.S.<sup>™</sup>

SEA-DOO<sup>®</sup>

Sea-Doo<sup>®</sup> synthetisch vet

Rotax<sup>®</sup>

Sea-Doo LK<sup>™</sup>

DESS<sup>™</sup>

RXP<sup>™</sup>

4-TECT<sup>™</sup>

GTI<sup>™</sup>

# VOORWOORD

Deze Gebruikershandleiding dient om de eigenaar/bestuurder of passagier vertrouwd te maken met deze waterscooter en de diverse bedieningselementen, onderhouds- en veilige vaarinstructies. Ze is onmisbaar voor een juist gebruik van het product en moet altijd in een waterdichte zak bij het vaartuig worden bewaard.

Zorg ervoor dat u de inhoud van deze Gebruikershandleiding leest en begrijpt.

Voor al uw vragen over de garantie en de toepassing ervan kunt u het deel **GARANTIE** in deze handleiding raadplegen en/of contact opnemen met een erkend Sea-Doo-dealer.

In de Verenigde Staten worden de producten verdeeld door BRP US Inc. In Canada worden de producten verdeeld door Bombardier Recreational Products Inc. (collectieve benaming "BRP").

De informatie en beschrijvingen van onderdelen/systemen in deze handleiding zijn correct op het ogenblik van de publicatie. BRP voert echter een beleid van continue verbetering van zijn producten, zonder dat dit enige verbintenis inhoudt tot uitrusting van eerder vervaardigde producten met vernieuwde onderdelen.

In het kader van zijn beleid van voortdurende kwaliteitsverbetering en innovatie behoudt BRP zich het recht voor, op eender welk moment specificaties, ontwerp, kenmerken, modellen en uitrusting te schrappen of wijzigen, zonder dat dit enige verplichting inhoudt.

De illustraties in dit document tonen de typische constructie van de verschillende modules en stemmen misschien niet in elk detail overeen met de exacte vorm van de onderdelen. Ze tonen echter wel onderdelen met dezelfde of een gelijkaardige functie.

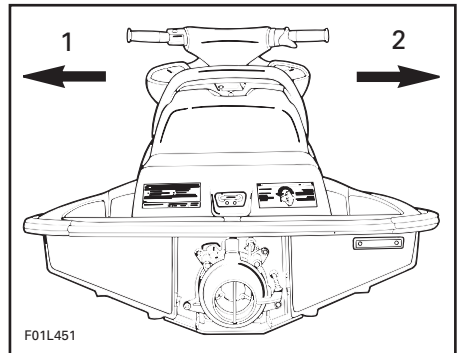
Deze handleiding kan in een andere taal dan het Engels worden vertaald. In geval van discrepanties zal de Engelse versie de overhand hebben.

De specificaties worden gegeven in het SI metrisch stelsel met de Amerikaanse SAE-waarden tussen haakjes. Indien de exacte waarden niet vereist zijn, worden sommige omzettingen afgerond voor een eenvoudiger gebruik.

Er is een Shop Manual verkrijgbaar met volledige informatie over de service, het onderhoud en diverse reparaties.

De termen **LINKS** (bakboord) en **RECHTS** (stuurboord) in de tekst verwijzen altijd naar de vaarpositie (zittend op het vaartuig).

Voorts wordt in de zeevaart de term **BOEG** gebruikt voor de **VOORKANT** en de term **HEK** voor de **ACHTERKANT**.



1. *Links (bakboord)*
2. *Rechts (stuurboord)*

---

# INHOUDSOPGAVE

## **VEILIGHEIDSINFORMATIE**

<b>INLEIDING</b> .....	<b>8</b>
<b>VEILIGHEIDSCHECKLIST</b> .....	<b>9</b>
<b>VAN WAL STEKEN</b> .....	<b>11</b>
<b>BEDIENING</b> .....	<b>15</b>
<b>VAARREGLEMENT</b> .....	<b>18</b>
<b>TANKPROCEDURE</b> .....	<b>19</b>
<b>WATERSKISIGNALEN</b> .....	<b>20</b>
<b>PLAATS VAN DE BELANGRIJKE LABELS</b> .....	<b>21</b>

## **VOERTUIGINFORMATIE**

<b>PLAATS VAN HET REGISTRATIENUMMER</b> .....	<b>32</b>
<b>IDENTIFICATIENUMMERS</b> .....	<b>33</b>
<b>BEDIENINGSELEMENTEN/INSTRUMENTEN/UITRUSTING</b> .....	<b>34</b>
<b>FUNCTIES VAN BEDIENINGSELEMENTEN/INSTRUMENTEN/UITRUSTING</b> .....	<b>41</b>
1) DESS-contact (motoruitschakelaar) .....	41
2) Stuur .....	42
3) Gashendel .....	42
4) Motorstart/stopknop .....	42
5) Variabel trimsysteem (VTS) knop (indien geïnstalleerd) .....	43
6) Schakelhendel .....	43
7) Informatiecentrum-meter .....	44
8) Handschoenkastje .....	47
9) GPS-ontvanger (Global Positioning System) (indien geïnstalleerd) .....	47
10) Dop brandstoftank .....	48
11) Bergvak vooraan .....	49
12) Gereedschapset .....	52
13) Luchtinlaatopening .....	52
14) Lus zitting .....	52
15) Vergrendeling passagierszitje (indien geïnstalleerd) .....	53
16) Vergrendeling zitting .....	53
17) Handgreep achteraan .....	54
18) Opbergmand achteraan (indien geïnstalleerd) .....	54
19) Ogen vooraan en achteraan (boeg/hek) .....	55
20) Kikkers .....	55
21) Treeplank .....	56
22) Opstapkussens .....	56
23) Opstapplatform .....	56
24) Opstapje (indien geïnstalleerd) .....	56

25) Spoelkoppeling .....	56
26) Ruimwater-aftappluggen .....	57
27) Jetstraalbuis .....	57
28) Achteruitvaarklep .....	58
29) Jetpomp-waterinlaat en rijplaat .....	58
30) Zekeringen .....	58
31) Accu .....	59
32) Zijvinnen .....	59
33) Motoroliepeilstok .....	60
34) Motorolievuldop .....	60
35) Expansietankdop koelsysteem .....	60
36) Ski/wakeboard-paal (indien geïnstalleerd) .....	61
37) Wakeboard-rack (indien geïnstalleerd) .....	62
<b>VLOEISTOFFEN.....</b>	<b>65</b>
Aanbevolen brandstof .....	65
Motorolie .....	66
Motorkoelvloeistof .....	68
<b>INRIJPERIODE .....</b>	<b>70</b>
<b>CONTROLE VOOR GEBRUIK .....</b>	<b>71</b>
Romp .....	72
Waterinlaat jetpomp .....	72
Ruim .....	72
Accu .....	72
Brandstoftank .....	73
Motorcompartiment .....	73
Motoroliepeil .....	73
Motor-koelvloeistofpeil .....	73
Stuursysteem .....	73
Gassysteem .....	73
Schakelsysteem .....	73
VTS (Variabel trimsysteem) (indien geïnstalleerd) .....	74
Deksels bergvakken en zitting .....	74
Wakeboard-rack (indien geïnstalleerd) .....	74
Werking DESS-contact en start/stopknop .....	74
Waterdebiet in het uitlaatspruitstuk (enkel wanneer de temperatuur onder of rond het vriespunt ligt) .....	74
<b>BEDIENINGSINSTRUCTIES.....</b>	<b>76</b>
Werkingsprincipe .....	76
Het vaartuig bestijgen .....	81
Starten .....	83
Varen .....	83
Varen met wakeboard-rack .....	84
Varen in wild water of bij slechte zichtbaarheid .....	84
Dwars op golven varen .....	84
Stoppen/aanleggen .....	84
Aanleggen op het strand .....	85
De motor stilleggen .....	85

<b>ONDERHOUD NA GEBRUIK</b> .....	<b>86</b>
Algemeen onderhoud .....	86
Extra onderhoud voor vuil water of zoutwater .....	86
Spoelen van het uitlaatkoelsysteem .....	86
Anticorrosiebehandeling .....	87
<b>SPECIALE PROCEDURES</b> .....	<b>88</b>
Bewakingsysteem .....	88
Oververhitting van de motor .....	88
Lage motoroliedruk .....	88
Reinigen van jetpomp-waterinlaat en impeller .....	89
Gekapseisd vaartuijg .....	90
Vaartuijg onder water .....	90
Motor onder water .....	91
Verdronken motor .....	91
Het vaartuijg slepen in het water .....	92
Ontladen accu .....	93
<b>OPLOSSEN VAN PROBLEMEN</b> .....	<b>94</b>
<b>SPECIFICATIES</b> .....	<b>102</b>

### **ONDERHOUDSINFORMATIE**

Informatie over de motoruitlaatgassen .....	108
Algemeen .....	109
<b>ONDERHOUDSSCHEMA</b> .....	<b>110</b>
Periodieke inspectie .....	110
<b>ONDERHOUD</b> .....	<b>114</b>
Smering .....	114
Inspectie gaskabel .....	115
Motoroliewissel en vervanging olielfilter .....	115
Klepafregeling .....	115
Verversen van de koelvloeistof .....	115
Brandstofinjectiesysteem .....	115
Stuuruitrichting .....	115
VTS-afregeling (indien geïnstalleerd) .....	116
Ruimwater-aftappluggen .....	116
Zekeringen .....	117
O.P.A.S. systeem (indien geïnstalleerd) .....	119
Corrosiebescherming aandrijfjas .....	119
Ski/wakeboard-paal (indien geïnstalleerd) .....	119
Algemene inspectie en reiniging .....	119
<b>SLEPEN, BEWARING EN VOORBEREIDING OP HET VAARSEIZOEN ...</b>	<b>121</b>
Transport .....	121
Te water laten/opladen .....	122
Berging .....	122
Voorbereiding op het vaarseizoen .....	126
Schema voorbereiding op het vaarseizoen .....	127

***GARANTIE***

**BEPERKTE GARANTIE VAN BRP VOOR NOORD-AMERIKA:  
WATERSCOOTER SEA-DOO® 2007 ..... 131**

**GARANTIEVERKLARING REGELSYSTEEM VOOR UITLAATGASSEN VOOR  
CALIFORNIË EN NEW YORK VOOR SEA-DOO® WATERSCOOTERS MET  
4-TEC® MOTOREN OF 4-TEC® IC MOTOREN BOUWJAAR 2007 ..... 135**

**INTERNATIONALE BEPERKTE GARANTIE VAN BRP: WATERSCOOTER  
SEA-DOO® 2007 ..... 139**

**BEPERKTE GARANTIE VAN BRP VOOR LIDSTATEN VAN DE EUROPESE  
UNIE: WATERSCOOTER SEA-DOO® 2007..... 143**

**BESCHERMING VAN DE PRIVACY ..... 149**

**ADRESWIJZIGING/VERANDERING VAN EIGENAAR ..... 151**





# ***VEILIGHEIDS- INFORMATIE***

---

## INLEIDING

Gefeliciteerd! U bent nu de trotse eigenaar van een Sea-Doo waterscooter. U heeft gekozen voor één van de populairste vaartuigen. Met uw Sea-Doo® waterscooter kunnen u en uw familie of vrienden ten volle genieten van de natuurlijke schoonheid in de boeiende wereld van het water. Ontdek de fun op het water!

Naast veel plezier en ongekende vrijheid krijgt u echter ook de verantwoordelijkheid voor uw eigen veiligheid, die van uw passagier, de personen aan wie u uw vaartuig uitleent en de andere waterrecreanten. Volg alle veiligheidsvoorschriften en bestuur uw vaartuig voorzichtig. Zorg ervoor dat alle gebruikers van uw vaartuig de bediening en besturing onder de knie hebben en het belang van hoffelijk, verantwoordelijk varen inzien. Elke bestuurder is verantwoordelijk voor de veiligheid van zijn/haar passagier(s) en de andere waterrecreanten. Informeer uw passagiers altijd over de vereiste voorzorgsmaatregelen.

Bepaalde informatie in dit hoofdstuk over veiligheid is nieuw voor u, terwijl u andere zaken misschien als gezond verstand of vanzelfsprekend beschouwt. Toch vragen we u met aandrang even de tijd te nemen om dit korte hoofdstuk over veiligheid helemaal door te nemen, omdat we u een veilige en aangename vaarervaring willen garanderen. Hoewel het lezen van deze informatie alleen niet volstaat om het gevaar te elimineren, zal het begrip en de toepassing van de informatie bijdragen tot een juist gebruik van uw vaartuig.

Als u zich niet houdt aan deze veiligheidstips, loopt u risico op ernstige of dodelijke verwondingen.

Dit hoofdstuk over veiligheid dient als eerste informatie en is daarom beperkt. Het moet altijd worden gelezen in combinatie met de rest van deze Gebruikershandleiding, de *VEILIGHEIDSVIDEO* en de waarschuwinglabels op het product. Voorts dient elke bestuurder zich grondig te informeren over het vaarreglement bij de plaatselijke kustwacht of andere bevoegde instantie.

In veel landen of deelstaten dient men over een geldig vaarbrevet te beschikken. BRP raadt elke bestuurder van een vaartuig ten zeerste aan, een cursus vaartechnieken en veiligheid te volgen. Uw plaatselijke kustwacht of vaarclub kan u informeren over cursussen in uw buurt.

Meer informatie over veilig varen vindt u ook op de gespecialiseerde websites aan het einde van dit veiligheids-hoofdstuk.

Het vaarreglement wordt af en toe aangepast. Daarom is het raadzaam, de plaatselijke voorschriften door te nemen voor elk gebruik van uw vaartuig.

We raden u aan, uw vaartuig jaarlijks aan een veiligheidsinspectie te onderwerpen. Uw dealer kan u hierover informeren.

Ten slotte vragen we u met aandrang, regelmatig langs te gaan bij uw dealer voor periodiek en veiligheidsonderhoud en eventueel voor accessoires.

Veel plezier en... Bon Voyage.

---

# VEILIGHEIDSCHECKLIST

Om ten volle te kunnen genieten van een aangename en boeiende boottocht, dient u enkele basisregels in acht te nemen, die gelden voor alle bootgebruikers. Wanneer u zich niet houdt aan deze veiligheidsinformatie en het vaarreglement, neemt het risico op ernstige of dodelijke verwondingen toe voor uzelf, uw passagier(s), de personen aan wie u uw vaartuig uitleent en andere waterrecreanten.

## Algemeen

BRP beveelt een minimumleeftijd van 16 jaar aan voor de bestuurder.

Het verdient zeker aanbeveling een cursus veilig varen te volgen en dit kan in uw land of deelstaat zelfs verplicht zijn.

Het vermogen van dit vaartuig overtreft mogelijk dat van alle andere vaartuigen die u al heeft bestuurd. Neem uw tijd om helemaal vertrouwd te worden met de besturing en bediening van uw vaartuig, vóór u voor het eerst uitvaart of passagiers meeneemt. Als u hiertoe niet de kans had, oefen dan alleen op een geschikte, verkeersvrije plaats en leer de respons van elk bedieningselement kennen. Pas als u helemaal vertrouwd bent met alle bedieningselementen mag u versnellen tot hoger dan stationair. Ga er niet van uit dat alle waterscooters gelijk zijn. Elk model verschilt, soms aanzienlijk, van andere modellen.

De bestuurder van het vaartuig is verantwoordelijk voor het veilige gebruik van het vaartuig. Hij/zij dient er ook voor te zorgen dat de passagier(s) en personen aan wie hij/zij het vaartuig uitleent dit veiligheidshoofdstuk in de Gebruikershandleiding, de *VEILIGHEIDSVIDEO* en de waarschuwingslabels op het product lezen en begrijpen.

Let erop dat alle passagiers kunnen zwemmen en weten hoe ze van uit het water op het vaartuig kunnen klimmen.

Opstappen in diep water kan zeer moeilijk zijn. Oefen dit eerst op een plaats waar het water tot uw borst reikt, voordat u uw vaartuig gebruikt of bestijgt in diep water.

Een waterscooter komt niet vanzelf recht nadat hij is gekapseisd. De bestuurder en passagiers moeten de juiste rechtstrekprocedure beheersen, die in de Gebruikershandleiding wordt uitgelegd. Leg de motor altijd stil, voordat u het vaartuig omrolt.

De bevoegde nationale/regionale instanties kunnen een bijkomend veiligheidsonderzoek van uw vaartuig uitvoeren en u helpen om uw behoeften te bepalen.

Vaar nooit onder invloed van drugs of alcohol of als u moe bent of zich ziek voelt.

Houd u bij het tanken strikt aan de instructies voor veilig tanken in deze Gebruikershandleiding en de instructies die u in de haven krijgt. Controleer altijd het brandstofpeil voor gebruik en tijdens de vaart. Ga uit van het principe 1/3 brandstof tot de bestemming, 1/3 voor de terugtocht en 1/3 reserve. Neem geen extra brandstof of ontvlambare vloeistoffen mee in de bergvakken of het motorcompartiment.

Stop de motor altijd voordat u tankt en laat nooit personen op het vaartuig zitten terwijl u tankt. Vergeet niet dat brandstof ontvlambaar en explosief is in bepaalde omstandigheden. Rook niet en blijf uit de buurt van open vuur of vonken.

Respecteer de verboden zones, de rechten van andere watergebruikers en het milieu. Als "schipper" en eigenaar van een vaartuig bent u verantwoordelijk voor de schade die uw vaartuig aan andere vaartuigen aanricht. Laat niemand toe, afval overboord te gooien.

Vergeet niet dat iedereen verplicht is, andere bootgebruikers bijstand te verlenen in geval van nood.

---

# VAN WAL STEKEN

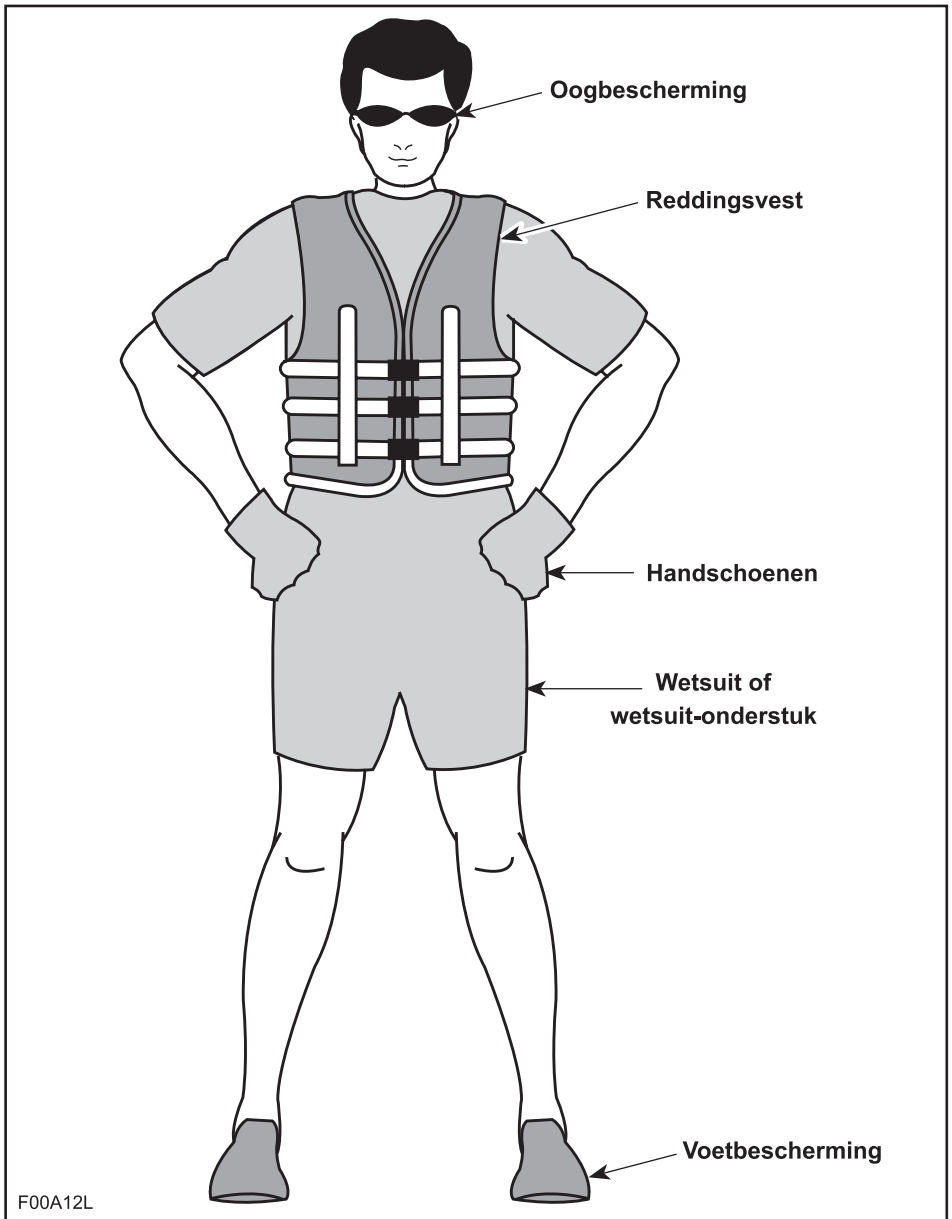
## Wat te dragen

De bestuurder en passagier(s) moeten een goedgekeurd reddingsvest dragen, dat geschikt is voor waterscooter-gebruikers.

De bestuurder en passagier(s) van het vaartuig moeten een onbreekbare bril bij de hand hebben, wanneer de vaaromstandigheden of persoonlijke voorkeuren dit vereisen. Door wind, opstuiwend water en snelheid kunnen de ogen gaan tranen, waardoor het zicht wordt vertroebeld.

De bestuurder en passagier(s) van een waterscooter moeten beschermende kleding dragen, onder meer:

- Een wetsuit-onderstuk of dik, dicht geweven, nauw aansluitende kleding die dezelfde bescherming biedt. Een dunne short of zwembroek is bijvoorbeeld niet geschikt. Water dat met grote kracht in de lichaamsholten wordt geperst, bijvoorbeeld wanneer men in het water valt of zich dicht bij de straalbuis bevindt, kan ernstige inwendige letsels veroorzaken. Gewone zwemkleding biedt onvoldoende bescherming tegen water dat met kracht in de anus en vagina binnendringt.
- Het verdient ook aanbeveling om passend schoeisel, handschoenen en een bril te dragen. Een lichte, flexibele voetbescherming is zeker aan te raden. Zo loopt u minder risico op voetletsels, wanneer u onder water op scherpe voorwerpen stapt.



## Helmen

### Belangrijke aandachtspunten

Helmen dienen om het hoofd in zekere mate te beschermen tegen een impact. Bij de meeste motorsporten wegen de voordelen van een helm duidelijk op tegen de nadelen. Bij gemotoriseerde watersporten, zoals de besturing van een waterscooter, is dit echter niet noodzakelijk het geval, omdat het water bepaalde bijzondere risico's inhoudt.

### Voordelen

Een helm beperkt het risico op ernstige hoofdletsels wanneer het hoofd tegen een hard oppervlak slaat, bijvoorbeeld een ander vaartuig, bij een aanvaring. Een helm met kinbeschermer kan ook ernstige verwondingen van het gelaat, de kaak of tanden helpen voorkomen.

### Risico's

Anderzijds kunnen helmen bij een val van het vaartuig de neiging vertonen om water te vangen, zoals een emmer, en de nek of ruggengraat ernstig belasten. Dit kan leiden tot verstikking, ernstige of blijvende letsels aan nek of ruggengraat of zelfs tot de dood.

Helmen kunnen ook het perifere zicht en gehoor belemmeren en vermoeidheid in de hand werken, waardoor het risico op een aanvaring toeneemt.

### Risico's tegen voordelen afwegen

Bij uw beslissing of u een helm moet dragen of niet houdt u het best rekening met de concrete omgeving waar u wilt gaan varen en met andere factoren zoals uw persoonlijke ervaring. Zal er veel verkeer zijn op het water? Wat is uw vaarstijl?

## Besluit

Aangezien elke optie bepaalde risico's beperkt maar andere verhoogt, dient u voor elke rit te beslissen of u een helm zult dragen op basis van uw specifieke situatie.

Besluit u een helm te dragen, kies dan voor het type dat het best geschikt is voor de omstandigheden. Kies een helm die voldoet aan de DOT- of Snell-normen en neem bij voorkeur een model dat werd ontworpen voor gemotoriseerde watersporten.

## Racen

Wegens de aard van de competitie en de nabijheid van andere vaartuigen beveelt BRP het dragen van een helm aan tijdens het racen met waterscooters. Volg altijd de helmvoorschriften van de bevoegde organisatie.

## Wat mee te nemen

Neem altijd de wettelijk verplichte veiligheidsuitrusting mee en zorg ervoor dat u deze binnen handbereik heeft tijdens het varen. Raadpleeg de plaatselijke voorschriften en doe navraag bij uw erkend Sea-Doo dealer. Tot de wettelijk verplichte veiligheidsuitrusting behoren altijd een instrument om geluidssignalen te geven, bijv. een fluitje, een waterdichte zaklamp of goedgekeurde seinvuurpijlen, een oprijvende treklijn, een anker en touw\*, een schepvat\* en een geschikt brandblusapparaat\*. De voorwerpen aangeduid met een "\*" zijn niet verplicht in Canada als alle personen aan boord van de waterscooter een reddingsvest dragen.

Een GSM in een waterdichte zak of doos kan ook erg nuttig zijn voor bootgebruikers in geval van nood of gewoon om contact op te nemen met iemand aan land.

## Wat te doen

Lees en begrijp alle waarschuwingslabels op uw Sea-Doo-waterscooter, uw Gebruikershandleiding, alle andere veiligheidsdocumenten en bekijk uw *VEILIGHEIDSVIDEO* aandachtig, voordat u uw vaartuig gebruikt. Vergeet niet dat het symbool “ $\Delta$ ”, het waarschuwingssymbool, een instructie aanduidt die bij niet-naleving kan leiden tot ernstige of dodelijke verwondingen.

Raadpleeg de lokale en nationale vaarwetgeving die geldt voor de waterwegen waar u uw vaartuig wilt gebruiken. Leer het plaatselijke vaarreglement. Zorg ervoor dat u het toepasselijke navigatiesysteem (bijv. boeien en signalen) kent en begrijpt.

Informeer u over de waters waar u uw vaartuig wilt gebruiken. Stroming, getijden, stroomversnellingen, verborgen obstakels, watersporen en golven enz. kunnen de veiligheid in het gedrang brengen. Het gebruik van dit vaartuig in wild of onrustig water is af te raden.

Om veiligheidsredenen en om uw vaartuig in goede staat te houden, moet u de “Dagelijkse controles voor gebruik” uit de Gebruikershandleiding altijd uitvoeren voor u uw vaartuig gebruikt.

Laat het veiligheidskoord altijd verbonden met het reddingsvest van de bestuurder en houd het uit de buurt van het stuur, zodat de motor stilvalt wanneer de bestuurder eraf valt. Verwijder de DESS-sleutel na elke rit uit het contact om gebruik door kinderen of onbevoegden te voorkomen. Als de bestuurder van zijn vaartuig valt terwijl het veiligheidskoord niet aan hem is vastgemaakt, zal het vaartuig niet stoppen.



---

# BEDIENING

## Voorkomen van aanvaringen

Laat de gashendel niet los wanneer u een voorwerp probeert te ontwijken. U moet gas geven om te kunnen sturen.

Wees altijd alert voor andere waterrecreanten, boten of voorwerpen, vooral wanneer u draait. Wees bedacht op omstandigheden die de zichtbaarheid beperken of uw zicht op anderen bemermeren.

Respecteer de rechten van andere recreanten en/of omstanders en houd altijd een veilige afstand van andere vaartuigen, mensen en voorwerpen.

Ga niet opzettelijk in een zog varen, spring niet op de golven, vaar niet in de branding en stuif of spat niemand nat met uw vaartuig. U kunt de mogelijkheden van uw vaartuig of uw eigen vaardigheden verkeerd inschatten en tegen een boot of persoon botsen.

Dit vaartuig kan scherpere bochten nemen dan andere boten. U mag echter geen scherpe bochten nemen tegen hoge snelheid, behalve in geval van nood. Dergelijke manoeuvres kunnen het moeilijk maken voor anderen om u te ontwijken of in te schatten waar u naartoe vaart. Voorts kunnen u en/of uw passagier(s) van het vaartuig geslingerd worden.

Net als elk ander vaartuig heeft deze waterscooter geen remmen. Uw stopafstand is afhankelijk van uw beginsnelheid, lading, de wind en de toestand van het water. Oefen het stoppen en aanmeren in een veilige, verkeersvrije zone, zodat u een idee heeft van de afstand die uw vaartuig nodig heeft om te stoppen in diverse omstandigheden.

Soms moet u uw snelheid aanhouden of verhogen om een botsing te voorkomen.

## Veilig varen

Vergeet niet dat u bij het loslaten van de gashendel minder goed kunt sturen. Zodra de motor stilligt kunt u helemaal niet meer sturen. U moet gas geven om te kunnen sturen.

Overschrijd nooit uw eigen grenzen en stuurvaardigheid. Vermijd agressieve manoeuvres om te voorkomen dat u de controle verliest, wordt weggeslingerd of een aanvaring heeft. Begrijp en respecteer de mogelijkheden van uw vaartuig.

Vaar altijd verantwoordelijk en veilig. Gebruik uw gezond verstand en wees hoffelijk.

Hoewel uw vaartuig hoge snelheden kan halen, raden wij u ten zeerste aan enkel snel te varen in ideale omstandigheden die dit toelaten. Hoge snelheden vereisen een betere stuurvaardigheid en verhogen het risico op ernstige verwondingen.

De krachten die op het lichaam van de bestuurder inwerken tijdens het draaien, over de golven of in een zog varen, varen in ruw water of van het vaartuig vallen, zeker bij hoge snelheden, kunnen ernstige verwondingen toebrengen, inclusief gebroken benen en andere botbreuken. Blijf flexibel en vermijd scherpe bochten.

Vaar voorzichtig en zeer traag in ondiep water. Als uw boot vastloopt of bruusk stopt, kunt u verwondingen oplopen. De jetcamp ook afval opzuigen en achterwaarts wegslingeren op mensen of voorwerpen.

Schakel het vaartuig niet in achteruit, indien mogelijk, om te stoppen. Anders kunnen u of uw passagier(s) met grote kracht vooruit tegen het stuur of zelfs van het vaartuig worden geslingerd.

Waterscooters zijn niet geschikt om 's nachts te varen.

## **Veiligheidsbewustzijn van bestuurder/passagier**

De bestuurder van het vaartuig heeft de verantwoordelijkheid zijn passagier(s) te informeren over veiligheidsmaatregelen.

Draai het stuur nooit terwijl er zich iemand dicht bij de achterkant van het vaartuig bevindt. Blijf uit de buurt van bewegende delen van het stuursysteem (straalbuis, zijvinnen, stangen enz.).

Start of vaar niet met het vaartuig terwijl er iemand op het zonnedeck, indien geïnstalleerd, of zwemplatform zit of naast het voertuig in het water zwemt. Water en/of afval dat uit de straalbuis spuit, kan ernstige verwondingen toebrengen.

De bestuurder en passagiers moeten correct neerzitten alvorens het vaartuig te starten of ermee te vertrekken en moeten altijd blijven zitten terwijl het vaartuig in beweging is. Alle passagiers moeten zich vasthouden aan de handgrepen of lussen aan de zitting. In het geval van een waterscooter kunnen ze zich ook vasthouden aan de persoon voor hen.

Accelereer altijd geleidelijk met een waterscooter wanneer u een passagier meeneemt, zowel bij het vertrekken als onderweg. Als u snel accelereert kan uw passagier zijn evenwicht verliezen en achterwaarts van het vaartuig vallen. Verwittig uw passagier(s) altijd voordat u snel accelereert.

Blijf uit de buurt van het inlaatrooster terwijl de motor draait. Lang haar, loshangende kleding of riemen van een reddingsvest kunnen in bewegende delen verstrikt raken, wat tot ernstige verwondingen of verdrinking kan leiden.

Om onopzettelijk starten te voorkomen dient u de DESS-sleutel uit het contact te verwijderen, wanneer er zwemmers aan boord komen of in de buurt zijn en terwijl u wier of afval van het inlaatrooster verwijderd.

Houd er rekening mee dat de zon, wind, alcohol, drugs, vermoeidheid en ziekte uw beoordelingsvermogen en reactietijd kunnen beïnvloeden.

Steek bij het varen met een waterscooter nooit uw voeten en benen in het water om te helpen bij het draaien.

## **Wendbaarheid van het vaartuig/slepen**

Overlaad het vaartuig niet en neem nooit meer passagiers mee dan is voorzien bij het betreffende vaartuig. Overlading kan de wendbaarheid, stabiliteit en vaarprestaties nadelig beïnvloeden.

Vermijd het toevoegen van accessoires of uitrusting die de besturing van het vaartuig kunnen beïnvloeden.

Het vaartuig kan worden uitgerust met sleepogen, waaraan een skilijn kan worden bevestigd.

Wanneer u passagiers meeneemt of een tube, skiër of wakeboarder voorttrekt, is uw vaartuig moeilijker bestuurbaar en dient u over betere stuurvaardigheden te beschikken.

Zorg altijd voor de veiligheid en het comfort van uw passagier(s) en de persoon die u voorttrekt op ski's, een wakeboard of ander watertoestel.

Neem altijd een waarnemer mee wanneer u een tube, skiër of wakeboarder voorttrekt. Vaar slechts zo snel als noodzakelijk is en volg de instructies van de waarnemer. Maak geen scherpe bochten, tenzij absoluut noodzakelijk. Blijf op een veilige afstand van de wal, andere zwemmers, vaartuigen of objecten.

Gebruik een voldoende lange en stevige sleepkabel en zorg ervoor dat deze stevig aan uw vaarttuig is bevestigd. Sommige vaartuigen zijn uitgerust of kunnen worden uitgerust met een speciaal sleepmechanisme. Installeer echter geen skimast op een waterscooter. Dit kan gevaarlijk zijn als er iemand op valt.

Houd er rekening mee dat er risico op ernstige verwondingen ontstaat, wanneer de sleepkabel slap wordt tijdens een scherpe bocht of varen in een cirkel. De kabel kan rond de nek of ledematen van een persoon in het water verstrikt raken.

Vaar extra voorzichtig met een wakeboard en/of rack: Voer nooit agressieve manoeuvres uit, zoals een spin-out; spring nooit over golven; gebruik uw gezond verstand en matig uw snelheid. Anders kan het wakeboard loskomen of kunnen personen er afvallen en zich verwonden aan het wakeboard of het rack.

Denk erom: Goed begonnen is half gewonnen!

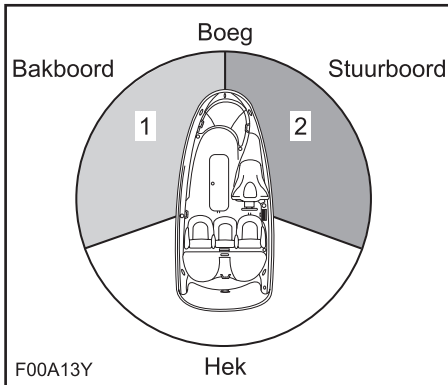
# VAARREGLEMENT

Een vaartuig besturen is vergelijkbaar met rijden op niet-gemarkeerde wegen. Om een aanvaring met andere vaartuigen te vermijden moet er een aantal vaarregels worden nageleefd. Dit is niet alleen gezond verstand... het is de wet!

## Onthoud deze vaarregels

### Ken de voorrangsregels

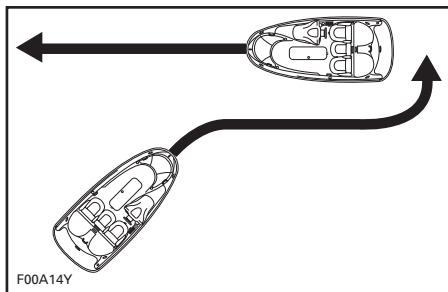
Vaar in het algemeen uiterst rechts en ontwijk andere watergebruikers door op een veilige afstand te blijven van andere vaartuigen, mensen en voorwerpen.



1. ROOD licht
2. GROEN licht (vrije zone)

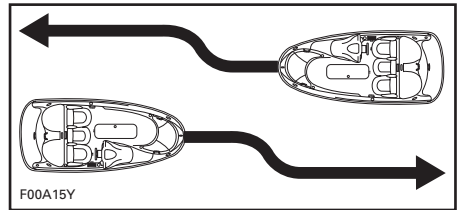
### Kruisen

Geef voorrang aan vaartuigen voor u en komende van rechts. Kruis nooit een boot voor de boeg;



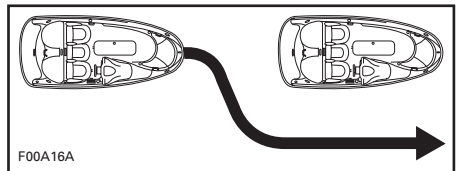
### Frontale tegenligger

Houd uiterst rechts.



### Inhalen

Geef het andere vaartuig voorrang en houd een veilige afstand.



### Navigatiesysteem

Navigatiehulpmiddelen zoals signalen en boeien kunnen u helpen om veilig water op te zoeken. Boeien duiden aan of u de boei langs rechts (stuurboord) of links (bakboord) moet passeren of welk kanaal u kunt volgen. Ze kunnen ook aanduiden of u zich in een verboden of gecontroleerde zone begeeft, bijvoorbeeld een vaarvrije zone of gevaarlijke wijzen of belangrijke vaarinformatie verstrekken. Bakens kunnen zich aan land of op het water bevinden. Ze kunnen ook snelheidslimieten aanduiden, verboden zones voor motorvaartuigen of boten, ankerplaatsen en andere nuttige informatie. (De vorm van elk type bakens geeft hierover duidelijkheid).

Zorg ervoor dat u het toepasselijke navigatiesysteem kent en begrijpt voor de waterwegen waar u uw vaartuig wilt gebruiken.

---

## TANKPROCEDURE

### WAARSCHUWING

Volg de instructies voor het veilig tanken met boten nauwgezet.

Schakel de motor uit.

Laat niemand op het vaartuig blijven zitten.

Maak het vaartuig stevig vast aan de tankpier.

Houd een brandblusapparaat bij de hand.

Steek de spuit niet te ver in de vulmond.

Voeg langzaam brandstof toe zodat de lucht uit de tank kan ontsnappen en voorkom terugvloeien van brandstof. Let op dat u geen brandstof morst.

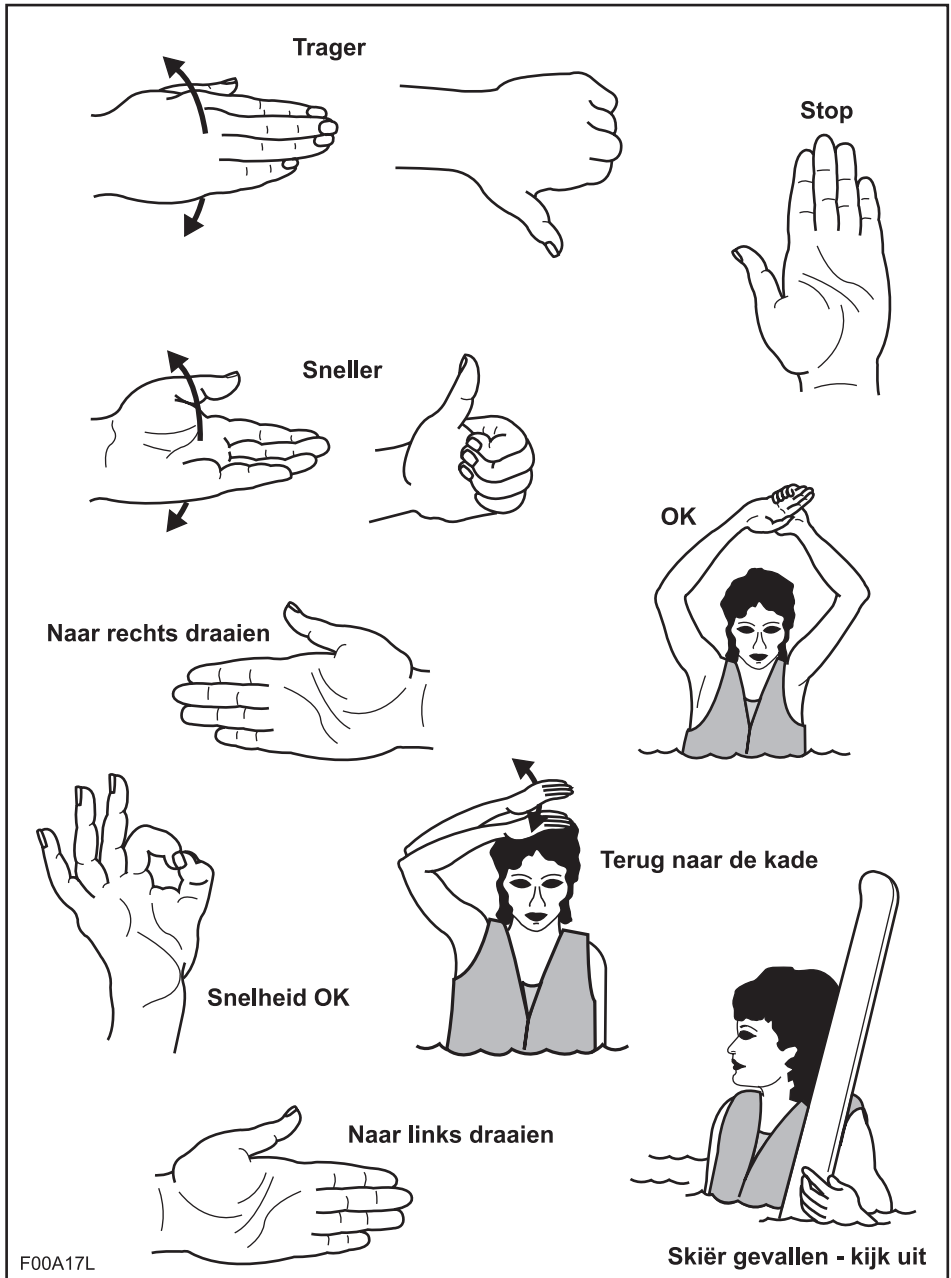
Stop met tanken zodra de brandstof de onderkant van de vulmond bereikt. Vul de vulmond niet om morsen van brandstof te voorkomen. Voeg niet teveel toe. Draai de dop van de brandstoftank volledig aan.

### WAARSCHUWING

Stop de motor altijd voor u tankt. Brandstof is ontvlambaar en explosief in bepaalde omstandigheden. Werk altijd in een goed verluchte ruimte. Rook niet en blijf uit de buurt van open vuur of vonken. De brandstoftank kan onder druk staan; draai de dop langzaam open. Controleer het brandstofpeil nooit met behulp van een open vlam. Het vaartuig moet horizontaal staan tijdens het tanken. Vul de brandstoftank niet te ver wanneer het vaartuig in de zon ligt. Naarmate de temperatuur stijgt, zet de brandstof uit en kan uw tank overlopen. Wis op het vaartuig gemorste brandstof onmiddellijk weg. Controleer het brandstofsysteem regelmatig.

# WATERSKISIGNALLEN

Ter informatie vindt u hieronder de meest gebruikte waterskisignalen.



## PLAATS VAN DE BELANGRIJKE LABELS

Uw vaartuig draagt de volgende labels. Ontbrekende of beschadigde labels kunnen gratis worden vervangen. Raadpleeg een erkend Sea-Doo-dealer.

Lees de volgende labels aandachtig, voordat u dit vaartuig in gebruik neemt.



TYPISCH — GTI-MODELLEN



TYPISCH — OVERIGE MODELLEN



## Label 1

### ⚠ WAARSCHUWING

Om het risico op **ERNSTIGE** of **DODELIJKE VERWONDINGEN** te beperken:

**DRAAG ALTIJD EEN REDDINGSVEST.** Alle bestuurders moeten een goedgekeurd reddingsvest dragen, dat geschikt is voor waterscooters.

**DRAAG BESCHERMENDE KLEDING.** Water dat met grote kracht in de lichaamsholten wordt geperst, bijvoorbeeld wanneer men in het water valt of zich dicht bij de straalbuis bevindt, kan ernstige inwendige letsels veroorzaken. Gewone zwemkleding biedt onvoldoende bescherming tegen water dat met kracht in de anus en vagina binnendringt. Alle bestuurders moeten een wetsuit-ondershok dragen of kleding die dezelfde bescherming biedt (zie Gebruikershandleiding). Het verdient ook aanbeveling om passend schoeisel, handschoenen en een bril te dragen.

**KEN HET VAARREGLEMENT.** Bombardier beveelt een minimumleeftijd van 16 jaar aan voor de bestuurder. Informeer u over de leeftijds- en opleidingsvoorschriften voor de bestuurder, die in uw land/deelstaat zelfs verplicht zijn.

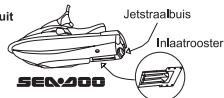
**BEVESTIG HET MOTORUITSCHAKELKOORD (VEILIGHEIDSKOORD)** aan uw reddingsvest en houd het uit de buurt van het stuur, zodat de motor stopt als de bestuurder eraf valt. Verwijder het koord na elke rit van uw waterscooter om gebruik door kinderen of onbevoegden te voorkomen.

Ken en respecteer uw eigen grenzen en vermijd agressieve manoeuvres, om het risico op controleverlies, weggeslingerd worden en aanvaringen te beperken. Dit is een zeer krachtige boot - geen speelgoed. Scherpe bochten, varen in een zig-zag of springen op de golven verhogen het risico op rug/ruggenmergletsels (verlamming), verwondingen in het aangezicht en been-, enkel- en andere botbreuken. Ga niet in een zig-zag varen en spring niet op de golven.

**DRUK DE GASHENDEL NIET IN WANNEER ER ZICH IEMAND ACHTER HET VAARTUIG BEVINDT** - schakel de motor uit of laat hem stationair draaien. Water en/of afval dat uit de straalbuis spuit, kan ernstige verwondingen toebrengen.

**BLIJF UIT DE BUURT VAN HET INLAATROOSTER** terwijl de motor draait. Lang haar, loshangende kleding of riemen van een reddingsvest kunnen in bewegende delen verstrikt raken, wat tot ernstige verwondingen of verdrinking kan leiden.

**VAAR NOOIT ONDER INVLOED VAN DRUGS OF ALCOHOL**  
**LEES EN VOLG DE GEBRUIKERSHANDLEIDING**



### ⚠ WAARSCHUWING

Aanvaringen leiden tot meer **VERWONDINGEN EN OVERLIJDENS** dan elk ander type ongelukken met waterscooters.

#### OM AANVARINGEN TE VERMIJDEN:

**KLIK DOORLOPEND UIT** voor mensen, voorwerpen en andere vaartuigen. Wees bedacht op omstandigheden die de zichtbaarheid beperken of uw zicht op anderen belemmeren.

**VAAR DEFENSIEF** met een veilige snelheid en blijf op een veilige afstand van mensen, voorwerpen en andere vaartuigen.

- Ga niet te dicht achter waterscooters of andere vaartuigen varen.
- Vermijd scherpe bochten of andere manoeuvres, die het moeilijk maken voor anderen om u te ontwijken of in te schatten waar u naartoe vaart.
- Vaar niet langs anderen om hen nat te spatten met water.
- Vermijd zones met obstakels onder het wateroppervlak of ondiep water.

**GRUP VROEGTIJDIG IN** om aanvaringen te voorkomen. Vergeet niet dat waterscooters en andere boten **geen remmen hebben**.

**LAAT DE GASHENDEL NIET LOS WANNEER U PROBEERT WEG TE STUREN** van obstakels - **u moet gas geven om te kunnen sturen.** Controleer de werking van de gashendel en stuurfuncties telkens voordat u uitvaart.

Volg de navigatieregels en de nationale, regionale en lokale wetgeving met betrekking tot waterscooters. Meer informatie vindt u in de Gebruikershandleiding. Het aantal opvarenden is beperkt tot XX bestuurder en XX passagiers (XXX kg/XXX lbs.).



219 901 713

F12L0FL

TYPISCH — MODELLEN GTX/GTX WAKE/RXT

## Label 1 (vervolg)

### ⚠ WAARSCHUWING

Om het risico op ERNSTIGE of DODELIJKE VERWONDINGEN te beperken:

**DRAAG ALTIJD EEN REDDINGSVEST.** Alle bestuurders moeten een goedgekeurd reddingsvest dragen, dat geschikt is voor waterscooters.

**DRAAG BESCHERMENDE KLEDING.** Water dat met grote kracht in de lichaamsholten wordt geperst, bijvoorbeeld wanneer men in het water valt of zich dicht bij de straalbus bevindt, kan ernstige inwendige letsels veroorzaken. Gewone zwemkleding biedt onvoldoende bescherming tegen water dat met kracht in de anus en vagina binnendringt. Alle bestuurders moeten een wetsuit-onderstuk dragen of kleding die dezelfde bescherming biedt (zie Gebruikershandleiding). Het verdient ook aanbeveling om passend schoeisel, handschoenen en een bril te dragen.

**KEN HET VAARREGLEMENT.** Bombardier beveelt een minimumleeftijd van 16 jaar aan voor de bestuurder. Informeer u over de leeftijds- en opleidingsvoorschriften voor de bestuurder, die in uw land/deelstaat van kracht zijn. Het verdient zeker aanbeveling een cursus veilig varen te volgen en dit kan in uw land/deelstaat zelfs verplicht zijn.

**BEVESTIG HET MOTORUITSCHAKELKOORD (VEILIGHEIDSKOORD)** aan uw reddingsvest en houd het uit de buurt van het stuur, zodat de motor stopt als de bestuurder eraf valt. Verwijder het koord na elke rit van uw waterscooter om gebruik door kinderen of onbevoegden te voorkomen.

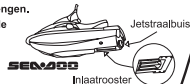
Ken en respecteer uw eigen grenzen en vermijd agressieve manoeuvres, om het risico op controleverlies, weggeslingerd worden en aanvaringen te beperken. Dit is een zeer krachtige boot - geen speelgoed. Scherpe bochten, varen in een zog of springen op de golven verhogen het risico op rug/ruggenmergletsels (verlamming), verwondingen in het aangezicht en been-, enkel- en andere botbreuken. Ga niet in een zog varen en spring niet op de golven.

**DRUK DE GASHENDEL NIET IN WANNEER ER ZICH IEMAND ACHTER HET VAARTUIG BEVINDT** - schakel de motor uit of laat hem stationair draaien. Water en/of afval dat uit de straalbus spuit, kan ernstige verwondingen toebrengen.

**BLIJF UIT DE BUURT VAN HET INLAATROOSTER** terwijl de motor draait. Lang haar, loshangende kleding of riemen van een reddingsvest kunnen in bewegende delen verstrikt raken, wat tot ernstige verwondingen of verdrinking kan leiden.

**VAAR NOOIT ONDER INVLOED VAN DRUGS OF ALCOHOL**

**LEES EN VOLG DE GEBRUIKERSHANDLEIDING**



### ⚠ WAARSCHUWING

Aanvaringen leiden tot meer VERWONDINGEN EN OVERLIJDENS dan elk ander type ongelukken met waterscooters.

**OM AANVARINGEN TE VERMIDDEN:**

**KJK DOORLOPEND UIT** voor mensen, voorwerpen en andere vaartuigen. Wees bedacht op omstandigheden die de zichtbaarheid beperken of uw zicht op anderen belemmeren.

**VAAR DEFENSIEF** met een veilige snelheid en blijf op een veilige afstand van mensen, voorwerpen en andere vaartuigen.

- Ga niet te dicht achter waterscooters of andere vaartuigen varen.
- Vaar niet langs anderen om hen nat te spatten met water.
- Vermijd scherpe bochten of andere manoeuvres, die het moeilijk maken voor anderen om u te ontwijken of in te schatten waar u naartoe vaart.
- Vermijd zones met obstakels onder het wateroppervlak of ondiep water.



**GRIP VROEGTIJDIG IN** om aanvaringen te voorkomen. Vergeet niet dat waterscooters en andere boten geen remmen hebben.

**LAAT DE GASHENDEL NIET LOS WANNEER U PROBEERT WEG TE STUREN** van obstakels - u moet gas geven om te kunnen sturen. Controleer de werking van de gashendel en stuurfuncties telkens voordat u uitvaart.

Volg de navigatieregels en de nationale, regionale en lokale wetgeving met betrekking tot waterscooters.

Meer informatie vindt u in de Gebruikershandleiding.

Het aantal opvarenden is beperkt tot  
XX bestuurder en XX passagiers  
(XXX kg/XXX lbs.).

F16L0PL

TYPISCH — RXP MODELLEN

## Label 1 (vervolg)

### ⚠ WAARSCHUWING

Om het risico op ERNSTIGE of DOEELIJKE VERWONDINGEN te beperken: DRAAG ALTIJD EEN REDDINGSVEST. Alle bestuurders moeten een goedgekeurd reddingsvest dragen, dat geschikt is voor waterscooters.

DRAAG BESCHERMENDE KLEDING. Water dat met grote kracht in de lichaamsholten wordt geperst, bijvoorbeeld wanneer men in het water valt of zich dicht bij de straalbus bevindt, kan ernstige inwendige letsels veroorzaken. Gewone zwenkleding biedt onvoldoende bescherming tegen water dat met kracht in de anus en vagina binnendringt. Alle bestuurders moeten een wetsuit-onderstuk dragen of kleding die dezelfde bescherming biedt (zie Gebruikershandleiding). Het verdient ook aanbeveling om passend schoeisel, handschoenen en een bril te dragen.

KEN HET VAARREGLEMENT. Bombardier beveelt een minimumleeftijd van 16 jaar aan voor de bestuurder. Informeer u over de leeftijds- en opleidingsvoorschriften voor de bestuurder, die in uw land/deelstaat van kracht zijn. Het verdient zeker aanbeveling een cursus veilig varen te volgen en dit kan in uw land/deelstaat zelfs verplicht zijn.

BEVESTIG HET MOTORLITSCHAKELKOORD (VEILIGHEIDSKOORD)

aan uw reddingsvest en houd het uit de buurt van het stuur, zodat de motor stopt als de bestuurder eraf valt.

Verwijder het koord na elke rit van uw waterscooter om gebruik door kinderen of onbevoegden te voorkomen. Ken en respecteer uw eigen grenzen en vermijd agressieve manoeuvres, om het risico op controleverlies, weggeslingerd worden en aanvaringen te beperken. Dit is een zeer krachtige boot - geen speelgoed. Scherpe bochten, varen in een zig-zag of springen op de golven verhogen het risico op rug/ruïggenmergletsels (verlamming), verwondingen in het aangezicht en been-, enkel- en andere botbreuken. Ga niet in een zig-zag varen en spring niet op de golven.

DRUK DE GASHENDEL NIET IN WANNEER ER ZICH IEMAND ACHTER HET VAARTUIG BEVINDT - schakel de motor uit of laat hem stationair draaien. Water en/of afval dat uit de straalbus spuit, kan ernstige verwondingen toebrengen.



BLIJF UIT DE BUURT VAN HET INLAATROOSTER terwijl de motor draait. Lang haar, loshangende kleding of riemen van een reddingsvest kunnen in bewegende delen verstrikt raken, wat tot ernstige verwondingen of verdrinking kan leiden. VAAR NOOIT ONDER INVLOED VAN DRUGS OF ALCOHOL. LEES EN VOLG DE GEBRUIKERSHANDLEIDING.



Wetsuit-onderstuk

### ⚠ WAARSCHUWING

Aanvaringen leiden tot meer VERWONDINGEN EN OVERLIJDENS dan elk ander type ongelukken met waterscooters.

OM AANVARINGEN TE VERMIDDELN: KLIK DOORLOPEND UIT voor mensen, voorwerpen en andere vaartuigen. Wees bedacht op omstandigheden die de zichtbaarheid beperken of uw zicht op anderen belemmeren.

VAAR DEFENSIEF met een veilige snelheid en blijf op een veilige afstand van mensen, voorwerpen en andere vaartuigen.

• Ga niet te dicht achter waterscooters of andere vaartuigen varen.

• Vaar niet langs anderen om hen niet te spatten met water.

• Vermijd scherpe bochten of andere manoeuvres, die het moeilijk maken voor anderen om u te ontwijken of in te schatten waar u naartoe vaart.

• Vermijd zones met obstakels onder het wateroppervlak of onder water.

• GRIP VERGETLIJG IN om aanvaringen te voorkomen. Vergeet niet dat waterscooters en andere boten geen remmen hebben.

LAAT DE GASHENDEL NIET LOS WANNEER U PROBEERT WEG TE STUREN van obstakels - u moet gas geven om te kunnen sturen.

Controleer de werking van de gashendel en stuurfuncties telkens voordat u uitvaart.

Volg de navigatie-ogdes en de nationale, regionale en lokale wetgeving met betrekking tot waterscooters. Meer informatie vindt u in de Gebruikershandleiding. Het aantal opvarenden is beperkt tot 1 bestuurder en 2 passagiers (243 kg/ 535 lbs.)

219902330

F18A06L

TYPISCH — GTX LTD MODELLEN

## Label 1 (vervolg)

**F**

**N**

**R**

### ⚠ WAARSCHUWING

**Om het risico op ERNSTIGE of DODELIJKE VERWONDINGEN te beperken: DRAAG ALTID EEN REDDINGSVEST.** Als bestuurders moeten een goedgekeurd reddingsvest dragen, dat geschikt is voor waterscooters. **DRAAG BESCHERMEDE KLEDING.** Water dat met grote kracht in de lichaamsholten wordt gepereerd, bijvoorbeeld wanneer men in het water valt of zich dicht bij de straalbus bevindt, kan ernstige inwendige letsels veroorzaken. Gewone zwembekleding biedt onvoldoende bescherming tegen water dat met kracht in de anus en vagina binnendringt. Alle bestuurders moeten een wetsuif-onderstuk dragen of kleding die dezelfde bescherming biedt (zie Gebruikershandleiding). Het verdient ook aanbeveling om passend schoei, handschoenen en een bril te dragen. **KEN HET VAARREGLEMENT.** Bombardier beveelt een minimumleeftijd van 16 jaar aan voor de bestuurder. Informeer u over de leeftijds- en opleidingsvoorschriften voor de bestuurder, die in uw land/deelstaat van kracht zijn. Het verdient zeker aanbeveling een cursus veilig varen te volgen en dit kan in uw land/deelstaat zelfs verplicht zijn. **BEVESTIG HET MOTORUITSCHEKELKOORD (VEILIGHEIDSKOORD)** aan uw reddingsvest en houd het uit de buurt van het stuur, zodat de motor stopt als de bestuurder erof valt. Verwijder het koord na elke rit van uw waterscooter om gebruik door kinderen of onbevoegden te voorkomen. Ken en respecteer uw eigen grenzen en vermijd agressieve manoeuvres, om het risico op controleverlies, weggeslingerd worden en aanvaringen te beperken. Dit is een zeer krachtige boot - geen speelgoed. Scherpe bochten, varen in een zig-zag of springen op de golven verhogen het risico op rug/ruggenmergletsels (verlamming), verwondingen in het aangezicht en been-, enkel- en andere bottrauken. Ga niet in een zig-zag varen en spring niet op de golven. **DRUK DE GASHENDEL NIET IN WANNEER ER ZICH IEMAND ACHTER HET VAARTUIG BEVINDT** - schakel de motor uit of laat hem stationair draaien. Water en/of afval dat uit de straalbus spuit, kan ernstige verwondingen toebrengen.

**BLUF UIT DE BUURT VAN HET INLAATROOSTER** terwijl de motor draait. Lang haar, loshangende kleding of riemen van een reddingsvest kunnen in bewegende delen verstrikt raken, wat tot ernstige verwondingen of verdrinking kan leiden. **VAAR NOOIT ONDER INVLOED VAN DRUGS OF ALCOHOL.** LEES EN VOLG DE GEBRUIKERSHANDLEIDING.



**Jetstraalbus**

**Inlaatrooster**

### ⚠ WAARSCHUWING

Aanvaringen leiden tot meer VERWONDINGEN EN OVERLEVEN dan elk ander type ongelukken met waterscooters, OM AANVARINGEN TE VERMIJDEN: **KLIJK DOORLOPEND UIT** voor mensen, voorwerpen en andere vaartuigen. Wees bedacht op omstandigheden die de zichtbaarheid beperken of uw zicht op anderen belemmeren. **VAAR DEFENSIEF** met een veilige snelheid en blijf op een veilige afstand van mensen, voorwerpen en andere vaartuigen. • Ga niet te dicht achter waterscooters of andere vaartuigen varen. • Vermijd scherpe bochten of andere manoeuvres, die het moeilijk maken voor anderen om u te ontwijken of in te schakken waar u naartoe vaart. • Vaar niet langs anderen om hen niet te spatten met water. • Vermijd zones met obstakels onder het wateroppervlak of ondiep water. **GRIP VROEGTIJDIG IN** om aanvaringen te voorkomen. Verget niet dat waterscooters en andere boten geen rammers hebben. **LAAT DE GASHENDEL NIET LOS WANNEER U PROBEERT WEG TE STUREN** van obstakels - u moet dus varen om te kunnen sturen. Controleer de werking van de gashendel en stuurfuncties telkens voordat u uitvaart. Volg de navigatieregels en de nationale, regionale en lokale wetgeving met betrekking tot waterscooters. Meer informatie vindt u in de Gebruikershandleiding. Het aantal oparenden is beperkt tot 1 bestuurder en 2 passagiers (273 kg/600 lbs.).

smo2006-002-013

GTI MODELLEN

## Label 2

**BRP US Inc.**  
**EMISSION CONTROL INFORMATION**  
 This vehicle is certified to operate on unleaded gasoline and conforms to 20XX U.S. EPA & CALIFORNIA EMISSION regulations for marine SI engines.

**BRP US Inc.:**  
**INFORMATIE OVER DE BEPERKING VAN DE UITLAATGASSEN**  
 Dit voertuig is gecertificeerd voor gebruik met loodvrije benzine en voldoet aan de emissienormen voor SI-zeevaartmotoren 20XX U.S. EPA en de geldende voorschriften in Californië.

SEE OPERATORS GUIDE FOR MAINTENANCE SPECIFICATIONS.

Engine family	XXXX	Motorfamilie
FEL	XX g/kWh-br HC+N0x	FEL
Engine displacement	XXX cc	Cilinderinhoud
Exhaust emission control system:		Regelsysteem voor uitlaatgassen
Spark plug type	NGK	Bougietype
Spark plug gap	XX mm	Bougiespleet
Power	XX kw	Vermogen

DE ONDERHOUDSPECIFICATIES VINDT U IN DE GEBRUIKERSHANDLEIDING.

smo2006-002-014\_a

TYPISCH

26

VEILIGHEIDSGEGEVINGEN

### Label 3

\*DEZE BOOT DIJNT NIET TE VOLDOEN AAN DE VOLGENDE VEILIGHEIDSNORMEN VAN DE AMERIKAANSE KUSTWACHT DIE VAN KRACHT WAREN OP DE CERTIFICATIE DATUM:

- BRANDSTOFSYSTEEM
- VEILIGE LADING
- WEERGAVE VAN
- DRIJVEN
- CAPACITEITSINFORMATIE
- MOTORVENTILATIE

VOLGENS DE VRIJSTELLING GOEDGEKEURD DOOR DE AMERIKAANSE KUSTWACHT (CGB 88-001),\*

BFP US Inc.  
10191 Science Drive Shoreview, Wisconsin 53177

F22A0AY

TYPISCH

### Label 4

**⚠ WARNING / WAARSCHUWING**

**DO NOT CHARGE OR BOOST THE BATTERY WHILE INSTALLED ON THE WATERCRAFT**

DE ACCU MAG NIET WORDEN GELADEN OF BIJGELADEN TERWIJL HIJ IN HET VAARTUIG IS GEÏNSTALLEERD

F00A23Y

### Label 5

**⚠ WARNING / WAARSCHUWING**

- Engine must be off when using boarding step.
- Keep away from jet and intake grate.
- Stay on center of the step.
- Only one person at a time on the step.
- Never use the step for pulling, towing, diving or jumping, boarding a PWC that is out of water or any other purpose for which it was not designed.

- De motor moet uitgeschakeld zijn wanneer u het opstapje gebruikt.
- Blijf uit de buurt van de straalbuis en het inlaatrooster.
- Blijf in het midden van het opstapje staan.
- Er mag maar één persoon tegelijk op het opstapje staan.
- Gebruik het opstapje nooit om te trekken, slepen, duiken of springen, aan boord te gaan van een waterscooter die uit het water ligt of voor enig ander doel dan waarvoor het is bestemd.

F00A26Y

MODELLEN MET EEN OPSTAPJE

### Label 6

**⚠ WARNING / WAARSCHUWING**

- Gasoline vapors may cause fires or explosions.
- Do not overflow fuel tank.
- Keep the craft away from open flames and sparks.
- Do not start watercraft if liquid gasoline or vapors are present.
- Always replace seat (or engine cover) before starting.

- Benzinedampen kunnen tot brand of ontploffingen leiden.
- Doe de brandstoftank niet te vol.
- Houd het vaartuig uit de buurt van open vuur en vonken.
- Start het vaartuig niet in de buurt van vloeibare benzine of benzinedampen.
- Plaats de zitting (of motorkap) altijd terug alvorens te starten.

F00A27Y

### Label 7

**⚠ WARNING / WAARSCHUWING**

**PRESSURIZED FUEL**

Do not unscrew protective cap. Must be used only by Bombardier certified technician. Do not operate the watercraft without cap properly installed.

**BRANDSTOF ONDER DRUK**

Verwijder het afschermkapje niet. Mag uitsluitend worden gebruikt door een gekwalificeerd Bombardier-technicus. Gebruik het vaartuig niet zonder correct geïnstalleerd kapje.

F00A2QY

### Label 8

**VERY • LOW**

CALIFORNIA EMISSION STANDARDS

**EMISSION**

F00L2YY

TYPISCH

### Label 9

**⚠ WARNING / WAARSCHUWING**

When disconnecting coil from spark plug, always disconnect coil from main harness first. Never check for engine ignition spark from an open coil and/or spark plug in the engine compartment as spark may cause fuel vapor to ignite.

Om de spoel los te koppelen van de bougie moet u altijd eerst de spoel loskoppelen van de kabelboom. Controleer nooit of u een ontstekingsvonk ziet aan een open spoel en/of bougie in het motorcompartiment. Door de vonk kunnen de brandstofdampen ontbranden.

F18L0NY

### Label 10

**⚠ WARNING / WAARSCHUWING**

**CHECK ENGINE OIL LEVEL**

Vehicle must be level to perform verification. Bring engine to normal operating temperature then let idle for 30 seconds. Stop engine, wait for at least 30 sec. and check oil level using the dipstick. Caution: Never let the engine run out of the water without cooling through the flush kit connection as it may damage the engine. Oil may be hot.

**CONTROLEER HET MOTOROLIEPEIL**

Het vaartuig moet waterpas staan voor deze controle. Wacht tot de motor zijn normale bedrijfstemperatuur heeft bereikt en laat hem dan 30 seconden stationair draaien. Stop de motor, wacht minstens 30 sec. en controleer het oliepeil met de peilstok. Let op: Laat de motor nooit uit het water draaien zonder hem te koelen via de spoelkoppeling, om beschadiging te voorkomen. De olie kan heet zijn.

F18L10Y

TYPISCH

### Label 11

**CAUTION**

- To comply with noise regulations, this engine is designed to operate with an air intake silencer.
- Operation without air intake silencer or with one not properly installed may cause engine damage.

**LET OP**

- Om aan de geluidsemissienormen te voldoen, is deze motor ontworpen voor gebruik met een luchtinlaatdemper.
- Het gebruik van de motor zonder luchtinlaatdemper of met een verkeerd geïnstalleerde demper kan motorschade veroorzaken.

F00A2ZEY 516 001 191

### Label 12

**WARNING**

When operating the engine while the watercraft is out of the water, the heat exchanger in the ride plate may become very hot. Avoid any contact with ride plate as burns may occur.

**WAARSCHUWING**

Wanneer u de motor laat draaien terwijl het vaartuig uit het water is, kan de warmtewisselaar in de rijplaat erg heet worden. Vermijd elke aanraking van de rijplaat om brandwonden te voorkomen.

F18L0YY

TYPISCH

### Label 13

**WARNING**

- Completely retract ski post when not used
- Do not hold rear grab handle while retracting ski post
- Make sure ski post is fully extended and locked before use
- Spotter must always keep hands on ski post grips while pulling a skier or wakeboarder

219 302 218

**WAARSCHUWING**

- Trek de skipaal volledig in wanneer hij niet wordt gebruikt.
- Houd het achterste handvat niet vast terwijl u de skipaal intrekt.
- Zorg ervoor dat de skipaal volledig wordt uitgetrokken en vergrendeld voor gebruik.
- De begeleider moet de grepen van de skipaal altijd vasthouden met beide handen wanneer er een skier of wakeboarder wordt voortgetrokken.

F00A2SL

GTX WAKE MODELLEN

### Label 14

CE 0609 

BOOTCATEGORIE: PWC

Max.  = 3

Max.  +  = 273 kg

Bombardier Recreational Products Inc. 219002057

smo2006-002-015

CE 0609 

BOOTCATEGORIE: PWC

Max.  = 2

Max.  +  = 181 kg

Bombardier Recreational Products Inc. 219002058

smo2006-002-016

RXP MODELLEN

ALLE MODELLEN BEHALVE RXP

### Label 15

<b>CAUTION</b>
<p>Recommended: Premium unleaded gasoline 91 pump octane or higher.</p> <p>Minimum: Regular unleaded gasoline 87 pump octane or higher</p>
<b>LET OP</b>
<p>Aanbevolen: Super loodvrije benzine van de pomp met octaangetal 91 of hoger.</p> <p>Minimaal: Gewone loodvrije benzine van de pomp met octaangetal 87 of hoger.</p>

F18L31Y

ENKEL MOTOREN MET COMPRESSOR  
EN INTERCOOLER

### Label 18

<b>⚠ WARNING</b>	<b>⚠ WAARSCHUWING</b>
Certain components in the engine may be very hot. Direct contact may result in skin burn.	Sommige onderdelen van de motor kunnen erg heet zijn. Rechtstreekse aanraking kan tot brandwonden leiden.

F00A1AY

### Label 19

<p>SMERING GASKLEPHUIS ZIE HOOFDSTUK ONDERHOUD IN GEBRUIKERSHANDLEIDING</p> <p>THROTTLE BODY LUBRICATION <small>219902095</small> SEE MAINTENANCE SECTION IN OPERATOR'S GUIDE.</p>
--

smo2007-002-025

### Label 16



### Label 17

<p>Houd u altijd aan het volgende:</p> <ul style="list-style-type: none"> <li>• Bevestig het RACK correct</li> <li>• Plaats de plank met de VINNEN NAAR BUITEN</li> <li>• Bevestig de PLANK correct</li> </ul> <p style="text-align: right;"><small>219902347</small></p> <p style="text-align: center;"><b>⚠ WAARSCHUWING</b></p>
--

F18L3KY

GTX WAKE MODELLEN





# ***VOERTUIG- INFORMATIE***

---

## PLAATS VAN HET REGISTRATIENUMMER

De nationale wetgeving bepaalt dat alle waterscooters geregistreerd en officieel genummerd moeten zijn.

De plaats van het registratienummer verschilt van model tot model. De juiste lokatie ziet u op de volgende afbeelding. Het registratienummer moet aan elke kant van het vaartuig worden aangebracht. Breng het registratienummer bij de toepasselijke modellen links van het ster-label aan.



### TYPISCH

1. Locatie registratienummer

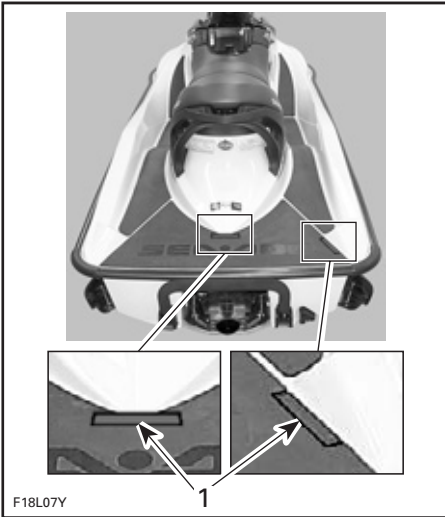
**OPMERKING:** Het registratienummer moet zich boven het wateroppervlak bevinden. Let erop dat alle nummers de juiste grootte en kleur hebben. Raadpleeg de plaatselijke voorschriften.

# IDENTIFICATIENUMMERS

De hoofdcomponenten van uw vaartuij (motor en romp) zijn voorzien van een verschillend serienummer. Soms heeft u deze nummers nodig voor garantiedoeleinden of om uw vaartuij op te sporen in geval van diefstal.

## Romp

Het rompidentificatienummer (H.I.N.) bevindt zich op de treeplank aan de achterzijde van het vaartuij.



**TYPISCH**

1. Rompidentificatienummer (H.I.N.)

Het bestaat uit 12 cijfers:

<b>YDV 12345 S 4 95</b>
Modeljaar
Jaar van productie
Maand van productie
Serienummer (er kan ook een letter als cijfer worden gebruikt)
Fabrikant

## MOTOR

**OPMERKING:** In de *SPECIFICATIES* leest u met welke motor elk model is uitgerust.

Het motoridentificatienummer (E.I.N.) bevindt zich aan de voorzijde van de motor.



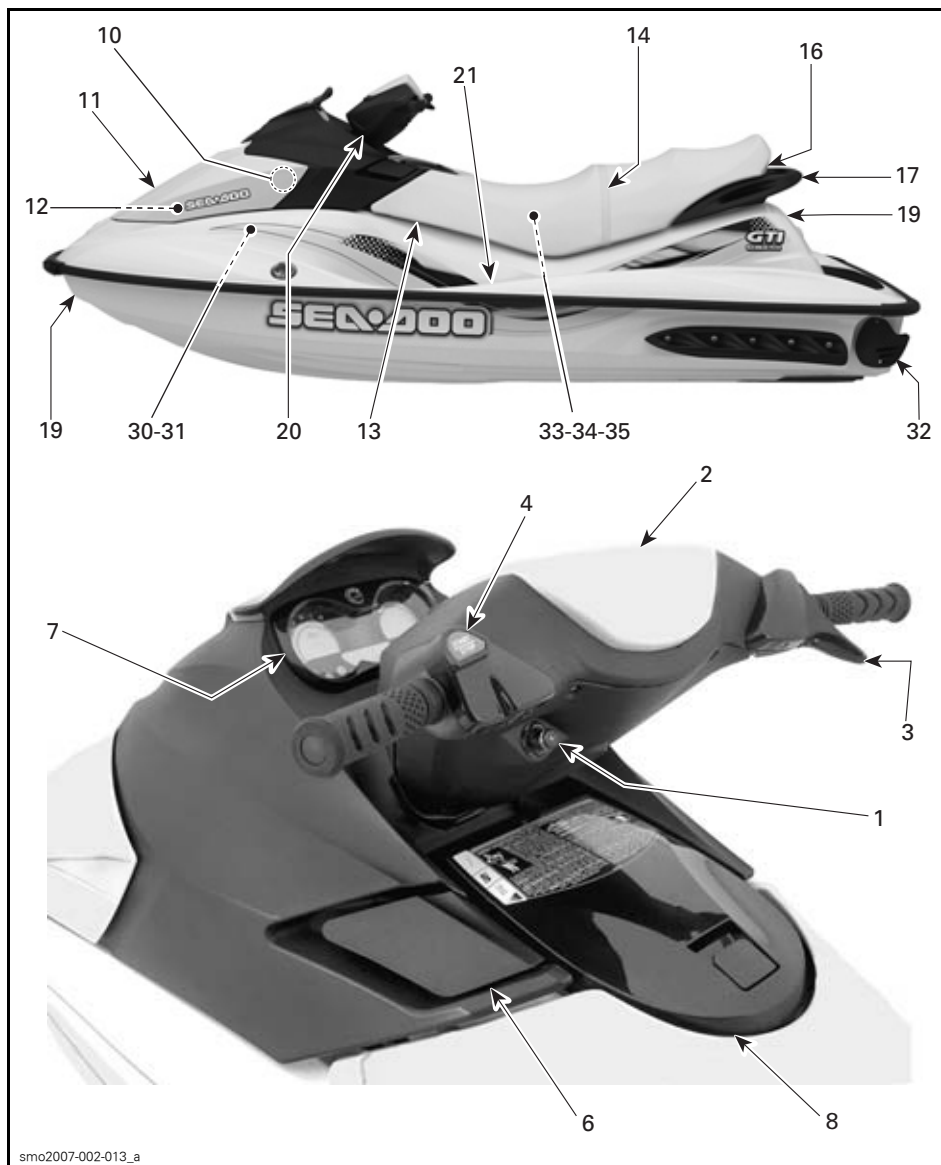
**TYPISCH**

1. Motoridentificatienummer (E.I.N.)

# BEDIENINGSELEMENTEN/INSTRUMENTEN/ UITRUSTING

OPMERKING: Sommige onderdelen zijn niet aanwezig of optioneel bij bepaalde modellen.

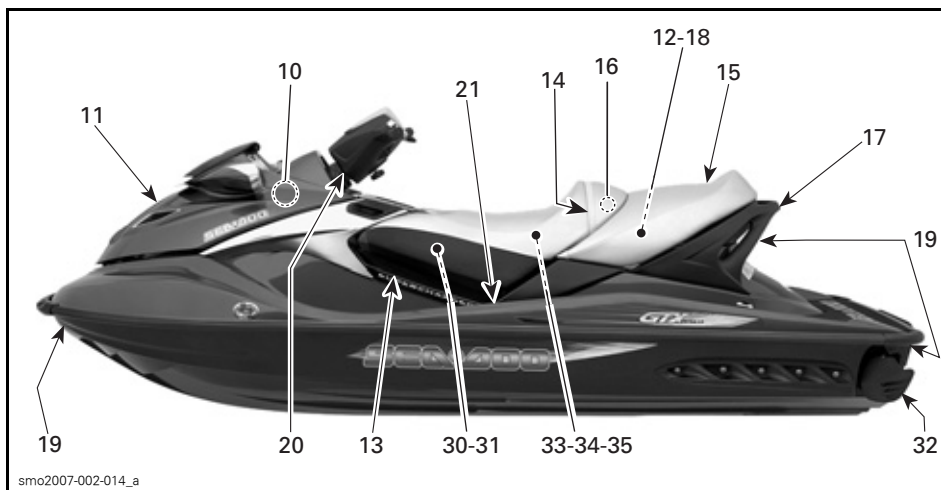
## GTI serie



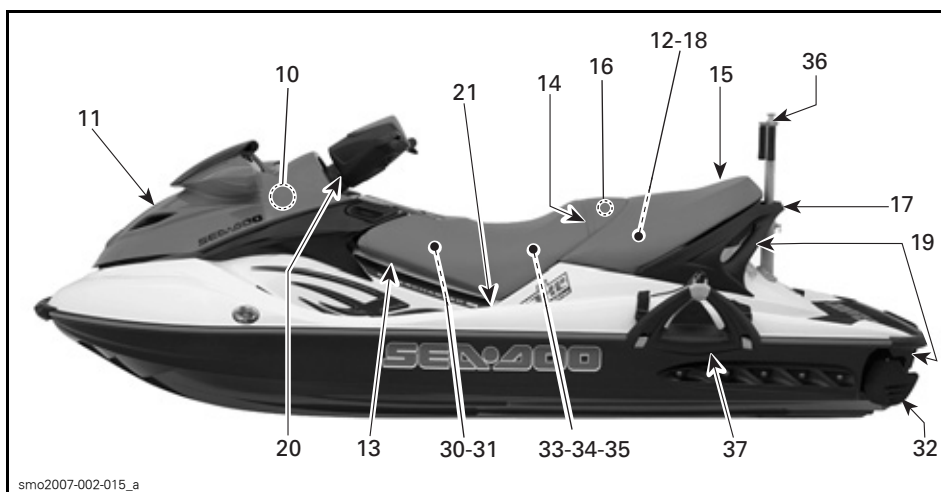
smo2007-002-013\_a

TYPISCH

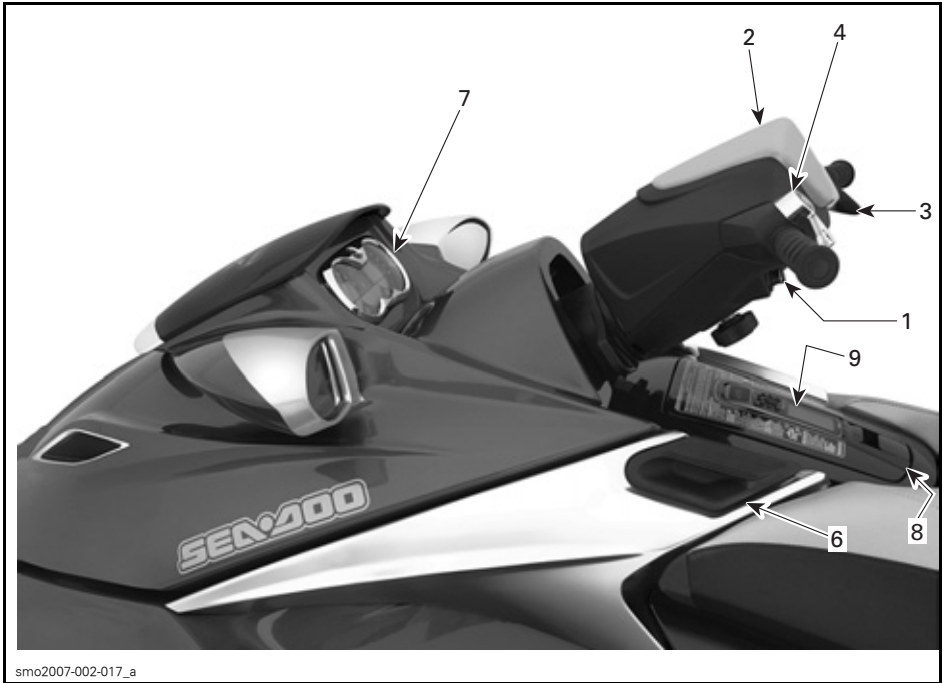
## GTX serie/Wake/RXT modellen



TYPISCH

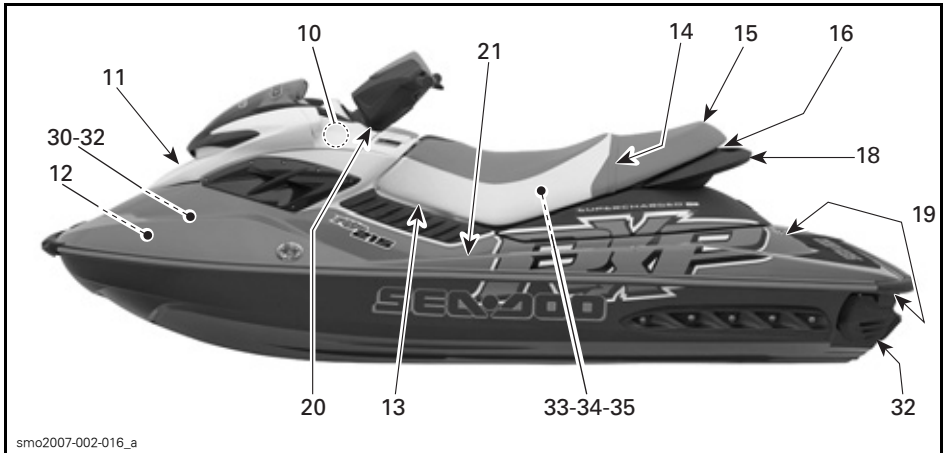


TYPISCH

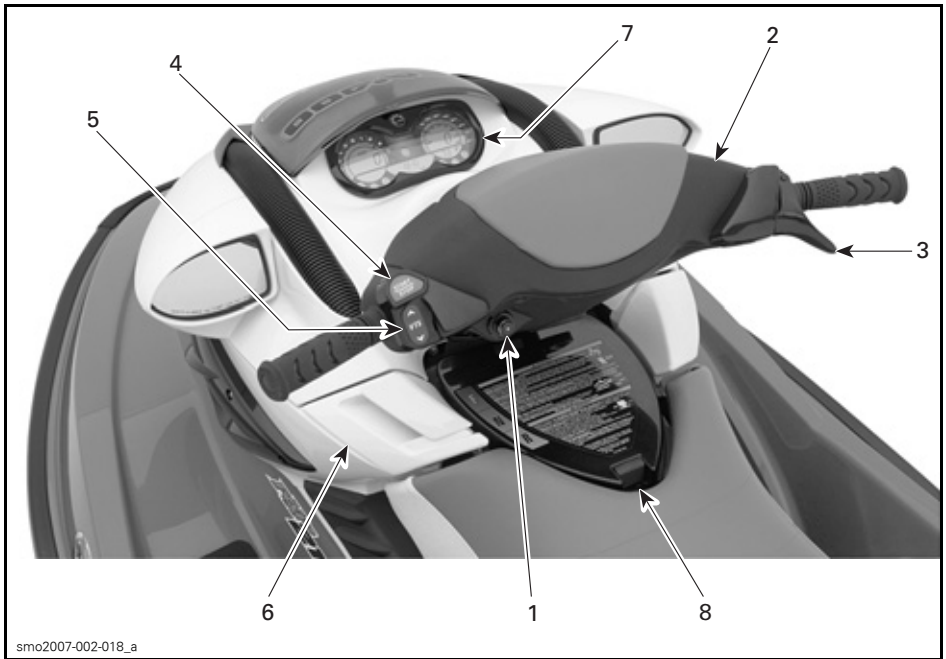


TYPISCH

# RXP modellen

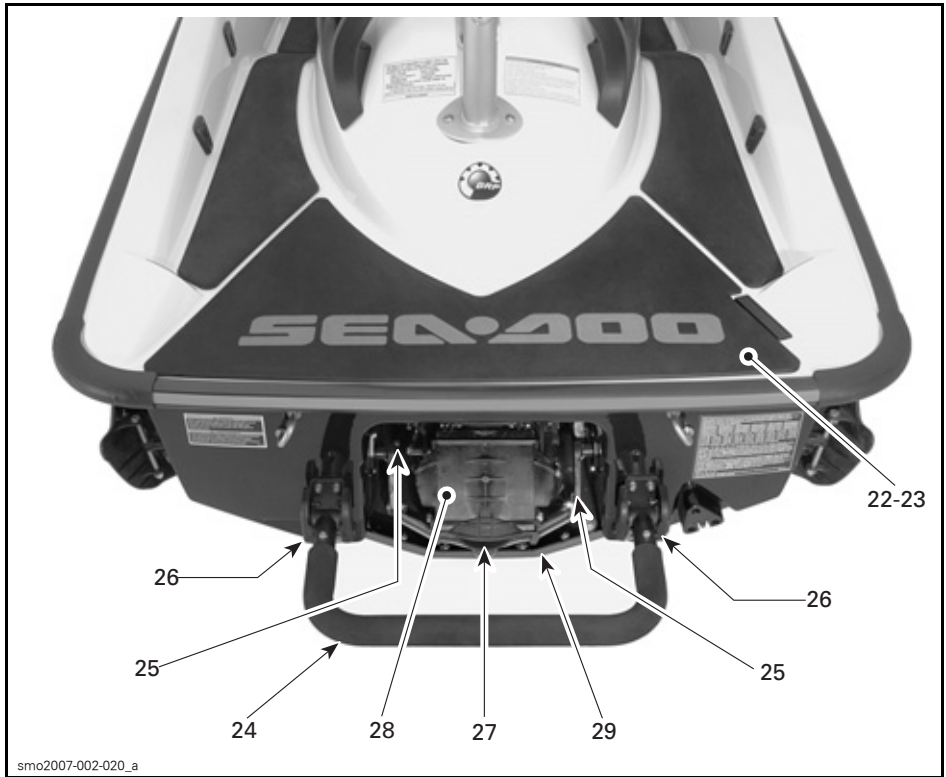


TYPISCH



TYPISCH

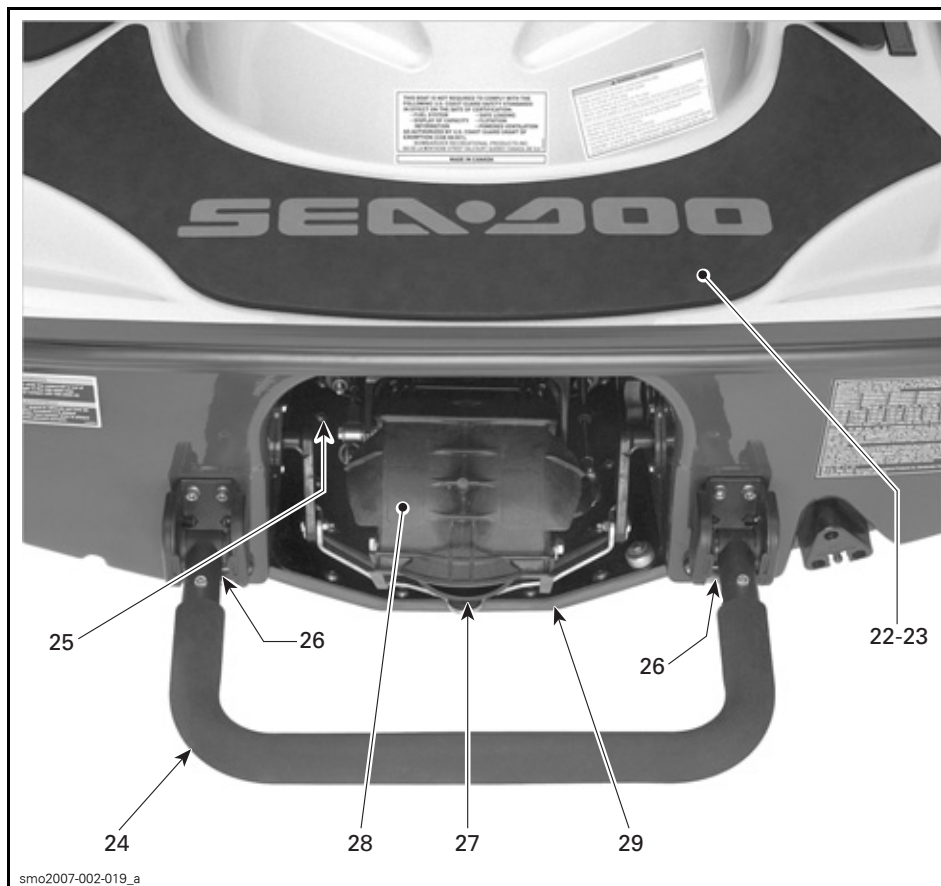
**Alle modellen behalve GTI**



**TYPISCH**



## GTI serie



TYPISCH

1. DESS-contact (motoruitschakelaar)
2. Stuur
3. Gashendel
4. Motorstart/stopknop
5. Variabel trimsysteem (VTS)-knop
6. Schakelhendel
7. Informatiecentrum-meter
8. Handschoenkastje
9. GPS (Global Positioning System) ontvanger
10. Dop brandstoftank
11. Bergvak vooraan
12. Gereedschapsset
13. Luchtinlaatopening
14. Lus zitting
15. Vergrendeling passagierszitje
16. Vergrendeling zitting
17. Handgreep achteraan
18. Opbergmand achteraan
19. Ogen vooraan en achteraan (boeg/hek)
20. Kikkers
21. Treeplank
22. Opstapkussens
23. Opstapplatform
24. Opstapje
25. Spoelkoppeling
26. Ruimwater-aftappluggen
27. Jetstraalbuis
28. Achteruitvaarklep
29. Jetpomp-waterinlaat en rijplaat
30. Zekeringen
31. Accu
32. Zijvinnen
33. Motoroliepeilstok
34. Motorolievuldop
35. Expansietankdop koelsysteem
36. Ski/wakeboard-paal
37. Wakeboard-rack

# FUNCTIES VAN BEDIENINGSELEMENTEN/ INSTRUMENTEN/UITRUSTING

## 1) DESS-contact (motoruitschakelaar)

De DESS-sleutel moet stevig vastgeklikt zijn in het contact om goed te werken.

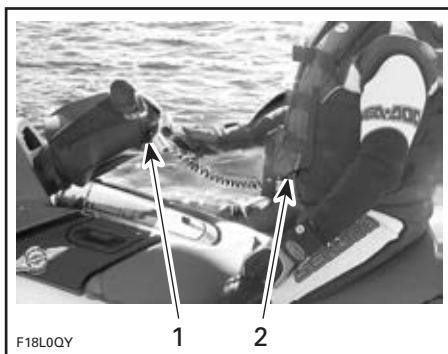
Als de sleutel uit het DESS-contact wordt getrokken valt de motor stil.

### ⚠ WAARSCHUWING

Hoewel de motor kan worden gestopt met de motorstart/stopknop, verdient het aanbeveling de DESS-sleutel eveneens los te koppelen wanneer u stopt.

Bevestig het veiligheidskoord aan het reddingsvest van de bestuurder en steek de DESS-sleutel in het contact om de motor te kunnen starten.

Twee korte pieptonen geven aan dat het systeem klaar is en dat u de motor kunt starten. De tabel van *GE-CODEERDE SIGNALLEN* vindt u in het hoofdstuk *OPLOSSEN VAN PROBLEMEN*.



#### TYPISCH

1. Sleutel in het DESS-contact
2. Veiligheidskoord bevestigd aan reddingsvest bestuurder

### ⚠ WAARSCHUWING

Wanneer de motor stilvalt is het vaartuig moeilijker bestuurbaar. Koppel de DESS-sleutel altijd los wanneer het vaartuig niet in gebruik is, om onopzettelijk starten van de motor, gebruik door onbevoegden of kinderen en diefstal te voorkomen.

Als de motor niet wordt gestart binnen 5 seconden nadat de DESS-sleutel in het contact werd gestoken, weerklinken er iedere 3 seconden 4 korte pieptonen gedurende ongeveer 4 uur, om u eraan te herinneren de motor te starten of de DESS-sleutel te verwijderen. Nadien stoppen de pieptonen. Dit gebeurt ook wanneer de DESS-sleutel 5 seconden na het stilleggen van de motor nog in het contact zit.

Zorg ervoor dat de DESS-sleutel niet in het contact blijft zitten, wanneer de motor wordt stilgelegd.

**BELANGRIJK:** Wanneer de DESS-sleutel in het contact blijft zitten terwijl de motor niet draait, wordt de accu langzaam ontladen.

### Digitally Encoded Security System (DESS)

De DESS-sleutel is voorzien van een elektronisch circuit dat een uniek elektronisch serienummer bevat. Dit is de tegenhanger van een gewone sleutel.

Deze DESS-sleutel kan niet worden gebruikt op een ander vaartuig en omgekeerd kan de sleutel van een ander vaartuig ook niet op uw vaartuig worden gebruikt.

DESS is echter uiterst flexibel. U kunt een extra DESS-sleutel kopen en laten programmeren voor uw vaartuig.

Een extra DESS-sleutel is verkrijgbaar bij elk erkend Sea-Doo dealer.

## Snelheidsbeperking

De SEA-DOO Learning Key™ is programmeerbaar in twee verschillende configuraties en beperkt de snelheid van het vaartuig. Hij stelt nieuwe gebruikers of minder ervaren bestuurders zo in staat om het vaartuig op een veilige manier te leren besturen en de nodige ervaring op te doen.

Laat uw SEA-DOO Learning Key™ programmeren door een erkend Sea-Doo dealer.



## 2) Stuur

Het stuur regelt de richting van het vaartuig. Wanneer u het stuur naar rechts draait, zwenkt het vaartuig naar rechts en omgekeerd.

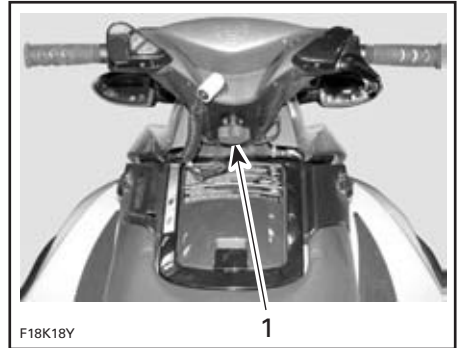
### **⚠ WAARSCHUWING**

Controleer de werking van het stuur en de bijbehorende stuurstraalbuis en zijvinnen voor de start. Draai het stuur nooit terwijl er zich iemand dicht bij de achterkant van het vaartuig bevindt. Blijf uit de buurt van bewegende delen van het stuursysteem (straalbuis, zijvinnen, stangen enz.).

## Afregeling (indien geïnstalleerd)

De hoogte van het stuur kan worden aangepast volgens de wensen van de bestuurder.

Om deze afregeling uit te voeren draait u aan de knop onder het stuur.



### TYPISCH

1. Regelknop

## 3) Gashendel

Wanneer de gashendel wordt ingedrukt versnelt het vaartuig. Wanneer de gashendel wordt losgelaten, vertraagt de motor automatisch tot stationair toerental en stopt het vaartuig geleidelijk door de waterweerstand.

## 4) Motorstart/stopknop

Om de motor te starten houdt u de start/stopknop ingedrukt. Laat hem onmiddellijk los nadat de motor is gestart.

Om de motor te stoppen drukt u op de start/stopknop. Haal de DESS-sleutel uit het contact nadat u bent gestopt. Het is raadzaam eerst de gashendel los te laten.

### **⚠ WAARSCHUWING**

Wanneer de gashendel wordt losgelaten of de motor wordt stilgelegd, neemt het stuurvermogen af.

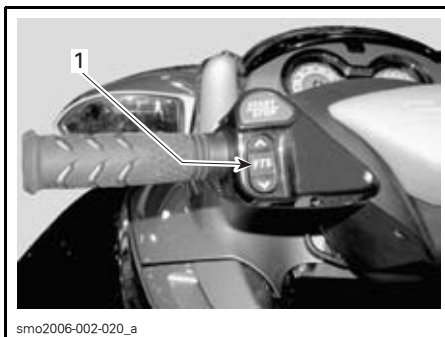


smo2006-002-001\_a

1. Motorstart/stopknop

## 5) Variabel trimsysteem (VTS) knop (indien geïnstalleerd)

Deze knop, die zich net onder de start/stopknop bevindt, dient om de stand van de jetstraalbuis te wijzigen en het varen aan te passen aan de belading van het vaartuig en de toestand van het water.



smo2006-002-020\_a

**TYPISCH**

1. VTS-knop

Er is een VTS-positie-indicator geïntegreerd in de informatiecentrum-meter. Zie **INFORMATIECENTRUM** in dit hoofdstuk.

## 6) Schakelhendel

Een trek-duw-hendel:

- vooruit
- vrijloop
- achteruit.

### ⚠ WAARSCHUWING

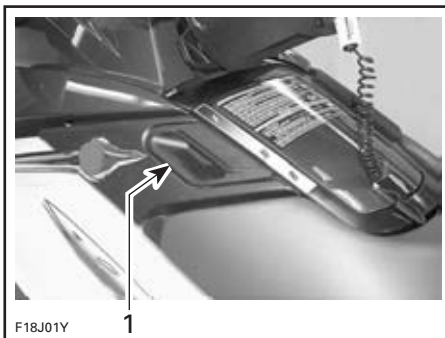
De schakelhendel mag enkel worden gebruikt wanneer de motor stationair draait en het vaartuig volledig stilligt. Gebruik deze hendel niet als handgreep.

### ⚠ WAARSCHUWING

Vaar enkel achteruit met lage snelheid en zo kort mogelijk. Kijk altijd of er geen voorwerpen of personen achter het vaartuig aanwezig zijn, onder meer kinderen die in het ondiepe water spelen.

**LET OP:** Schakel de motor nooit in achteruit op een hoog toerental.

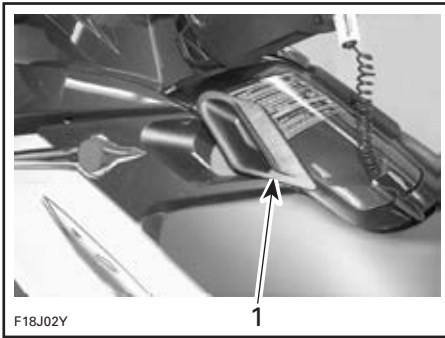
Trek aan de hendel om hem van vooruit in achteruit te schakelen. Duw hem terug om vooruit te varen. Zet de hendel na afloop altijd in vooruit. Om de vrijloop-stand te vinden schakelt u in achteruit en duwt de hendel dan terug tot het vaartuig niet meer achteruit vaart.



F18J01Y

**TYPISCH**

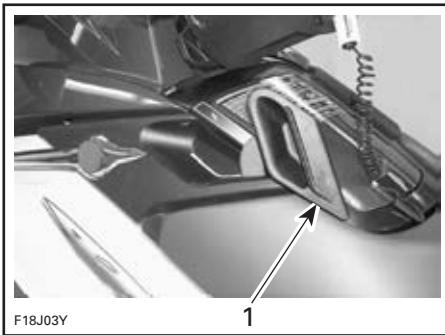
1. Vooruit



F18J02Y

1

**TYPISCH**  
1. Vrijloop



F18J03Y

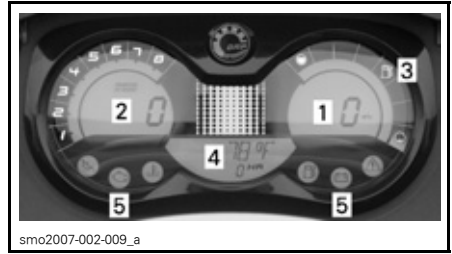
1

**TYPISCH**  
1. Achteruit

## 7) Informatiecentrum-meter

Deze multifunctionele meter levert de bestuurder diverse nuttige informatie in realtime, naar keuze in het Engels, Frans of Spaans. Laat het apparaat instellen door een erkend Sea-Doo dealer.

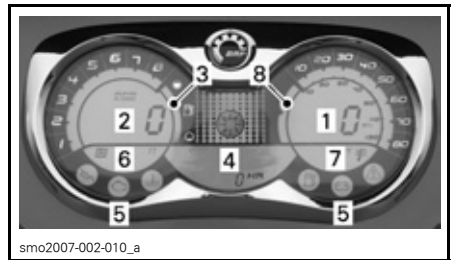
Bij het opstarten worden alle delen van het LCD-scherm en de verklikkerlichtjes gedurende 3 seconden actief, telkens wanneer het informatiecentrum wordt geactiveerd (wanneer de DESS-sleutel wordt geïnstalleerd). Zo kan de bestuurder nagaan of alles correct werkt.



smo2007-002-009\_a

### GTI MODELLEN

1. Snelheidsmeter (indien geïnstalleerd)
2. Tachometer
3. Brandstofpeil
4. Informatiedisplay
5. Verklikkerlichtjes



smo2007-002-010\_a

### ALLE MODELLEN BEHALVE GTI

1. Snelheidsmeter
2. Tachometer
3. Brandstofpeil
4. Informatiedisplay
5. Verklikkerlichtjes
6. Waterdieptedisplay
7. Watertemperatuurdisplay
8. VTS-positie-indicator

## 1) Snelheidsmeter

### Indien geïnstalleerd

De snelheidsmeter duidt de snelheid van het vaartuig aan in mijl per uur (mph) of kilometer per uur (km/u).

## 2) Tachometer

De tachometer duidt het aantal toeren per minuut (RPM - tpm) van de motor aan. Vermenigvuldig het getal met 1000 om het reële toerental te verkrijgen.

### 3) Brandstofpeil

Een indicatiebalk duidt doorlopend de hoeveelheid brandstof in de brandstoftank aan terwijl u vaart. Een laag brandstofpeil wordt ook aangeduid op het informatiedisplay, vanaf het ogenblik dat er nog maar één balkje overblijft. Zie *MELDINGSWEERGAVE* hieronder.

### 4) Informatiedisplay

#### Kompas

Duidt de kardinale punten aan om de oriëntatie van het vaartuig weer te geven.

#### WAARSCHUWING

Gebruik het kompas alleen als leidraad. Niet gebruiken voor navigatiedoeleinden.

#### Tijdmeter (HR)

Duidt de gebruiksduur van het vaartuig aan in uur.

#### Meldingsdisplay

Toont een melding wanneer een van de volgende situaties optreedt. De afkortingen tussen haakjes zijn de weergegeven code:

- oververhitting van motor of uitlaatsysteem (EXHAUST of ENGINE)
- te lage oliedruk (OIL)
- te lage accuspanning (12 V LOW)
- te hoge accuspanning (12 V HI)
- te laag brandstofpeil (FUEL-LO)
- herinnering onderhoud (MAINT)<sup>1</sup>
- controleer motor (CHK ENG)
- sensor defect (voertuigelektronica) (SENSOR)
- ongeldige DESS-sleutel (KEY)
- DESS-leersleutel actief (L KEY).

**OPMERKING:** <sup>1</sup> De melding MAINT verschijnt na de eerste 10 uur gebruik, om eraan te herinneren dat uw vaartuig toe is aan de eerste onderhoudsbeurt en inspectie. Daarna verschijnt deze melding telkens na 100 bedrijfsuren.

Een pieptoon en knipperend verkliekerlichtje, afhankelijk van de opgetreden storing, zullen de aandacht van de bestuurder trekken, indien nodig.

Behalve voor de lage vloeistofpeilen, die gewoon kunnen worden aangevuld, verdient het aanbeveling een erkend Sea-Doo dealer te raadplegen wanneer een van de andere meldingen verschijnt.

#### *GTI serie*

**OPMERKING:** Voor alle andere modellen zie *WATERDIEPTEDISPLAY* en *WATERTEMPERATUURDISPLAY* (indien aanwezig).

#### Watertemperatuur (indien geïnstalleerd)

Duidt de watertemperatuur van het wateroppervlak aan in graden Celsius (°C) of Fahrenheit (°F).

**OPMERKING:** De watertemperatuur- en dieptemeter verschijnen afwisselend.

#### Waterdiepte (indien geïnstalleerd)

Deze duidt doorlopend de diepte van het water onder de romp aan binnen een bereik van 0 tot 50 meter (0 tot 170 voet).

**OPMERKING:** In bepaalde omstandigheden kan de aanduiding op de meter wegvallen. Of de meter de diepte kan aanduiden is afhankelijk van de gebruiksomstandigheden.

## **WAARSCHUWING**

Gebruik de dieptemeter nooit als waarschuwingssysteem om te varen in ondiep water. Gebruik hem enkel als een navigatiehulpmiddel. Niet gebruiken voor navigatiedoel-einden.

**OPMERKING:** De watertemperatuur- en dieptemeter verschijnen afwisselend.

### **5) Verkliekerlichtjes**

**OPMERKING:** Zie *INFORMATIEDISPLAY* hierboven voor meer informatie over de meldingen.

Lage oliedruk (OIL)



Controleer motor (CHK ENG)



Oververhitting van motor of uitlaatsysteem (H-TEMP)



Brandstofpeil laag (FUEL-LOW)



Accuspanning laag/hoog (12 V LOW/HI)



Herinnering onderhoud (MAINT)



### **6) Waterdiepte-indicator (indien geïnstalleerd)**

Deze duidt doorlopend de diepte van het water onder de romp aan binnen een bereik van 0 tot 50 meter (0 tot 170 voet).

**OPMERKING:** In bepaalde omstandigheden kan de aanduiding op de meter wegvallen. Of de meter de diepte kan aanduiden is afhankelijk van de gebruiksomstandigheden.

## **WAARSCHUWING**

Gebruik de dieptemeter nooit als waarschuwingssysteem om te varen in ondiep water. Gebruik hem enkel als een navigatiehulpmiddel. Niet gebruiken voor navigatiedoel-einden.

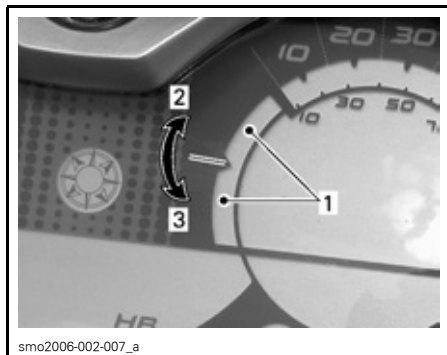
### **7) Watertemperatuur-indicator (indien geïnstalleerd)**

Duidt de watertemperatuur van het wateroppervlak aan in graden Celsius (°C) of Fahrenheit (°F).

### **8) VTS-positie-indicator (indien geïnstalleerd)**

De VTS-positie-indicator toont het vaargedrag van het vaartuig.





smo2006-002-007\_a

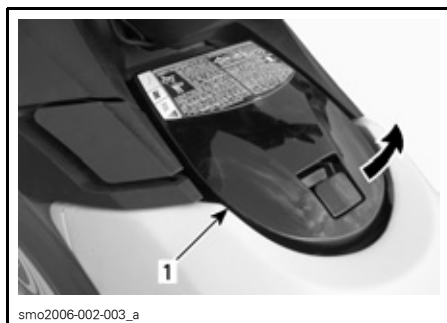
1. Positie-indicator
2. Boeg omhoog
3. Boeg omlaag

## 8) Handschoenkastje

Een klein, handig bergvak voor persoonlijke voorwerpen.

### GTI serie

Voor een gemakkelijkere toegang tot het handschoenkastje kunt u het deksel opentrekken.



smo2006-002-003\_a

### DEKSEL OPENEN

1. Deksel handschoenkastje



smo2006-002-004\_a

### TREK AAN DEKSEL

## 9) GPS-ontvanger (Global Positioning System) (indien geïnstalleerd)

Een afneembare GPS-ontvanger bevindt zich op het deksel van het handschoenkastje.

De GPS-ontvanger bepaalt de positie van het voertuig op aarde.

Hoe u de GPS-ontvanger moet gebruiken leest u in de bijbehorende documentatie van de fabrikant.

### ⚠ WAARSCHUWING

Het aflezen van de GPS-ontvanger kan de bestuurder van het voertuig afleiden en in het bijzonder zijn aandacht voor de omgeving doen afnemen. Dit kan leiden tot een aanvaring met ernstige of dodelijke verwondingen tot gevolg. Kijk voor u de GPS-ontvanger afleest altijd goed rond of er geen obstakels in uw buurt zijn en matig uw snelheid. Vergeet ook niet regelmatig opnieuw uit te kijken voor obstakels.

### ⚠ WAARSCHUWING

Denk eraan dat de gegevens van de GPS-ontvanger enkel als referentie dienen. Vertrouw nooit ALLEEN op deze informatie voor uw veiligheid.

**LET OP:** Om beschadiging door weersomstandigheden of diefstal van uw GPS-ontvanger te voorkomen, haalt u hem het best telkens uit de houder wanneer u het vaartuig verlaat.

Druk op de ontgrendelknop om de GPS-ontvanger te verwijderen.

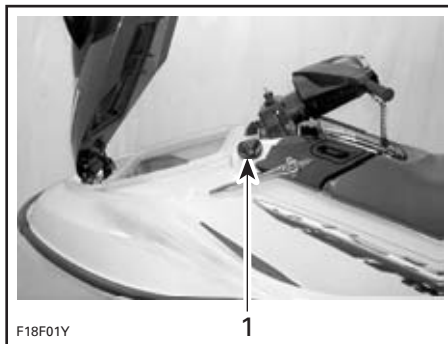


Om hem opnieuw te installeren plaatst u de GPS-ontvanger in zijn houder en drukt hem aan tot hij vastklikt.



## 10) Dop brandstoftank

Open het deksel van het bergvak vooraan om aan de dop van de brandstoftank te kunnen.



*TYPISCH*

1. Dop brandstoftank

Waar de dop van de brandstoftank zich bevindt ziet u op de voertuigillustratie.

Schroef de dop los in tegenwijzerzin. Breng de dop na het tanken opnieuw aan en draai hem goed vast.

## WAARSCHUWING

Stop de motor altijd voor u tankt. Brandstof is ontvlambaar en explosief in bepaalde omstandigheden. Werk altijd in een goed verluchte ruimte. Rook niet en blijf uit de buurt van open vuur of vonken. De brandstoftank kan onder druk staan; draai de dop langzaam open. Controleer het brandstofpeil nooit met behulp van een open vlam. Het vaartuig moet horizontaal staan tijdens het tanken. Vul de brandstoftank niet te ver wanneer het vaartuig in de zon ligt. Naarmate de temperatuur stijgt, zet de brandstof uit en kan uw tank overlopen. Wis op het vaartuig gemorste brandstof onmiddellijk weg. Controleer het brandstofsysteem regelmatig.

## 11) Bergvak vooraan

Een handige waterdichte plek (uitneembaar bij sommige modellen) om persoonlijke voorwerpen op te bergen. Ideale plek voor een goedgekeurd brandblusapparaat (afzonderlijk verkocht), sleepkabel, eerstehulpkit enz.

Trek de grendel omhoog om het deksel van het bergvak vooraan te openen. Vergrendel het altijd opnieuw.



smo2007-002-001\_a

**TYPISCH — ALLE MODELLEN BEHALVE GTI**  
1. Grendel



smo2007-002-002\_a

**TYPISCH — GTI-MODELLEN**  
1. Grendel

**OPMERKING:** Controleer regelmatig of de borgpen van het deksel nog stevig vastzit. Span ze indien nodig aan en let erop dat het deksel goed vastklikt.

## ⚠ WAARSCHUWING

Leg nooit zware of breekbare dingen los in het bergvak/opbergmandje. Gebruik het vaartuig nooit met een geopend bergvak.

## ⚠ WAARSCHUWING

Bewaar of vervoer nooit iets onder de opbergbak.

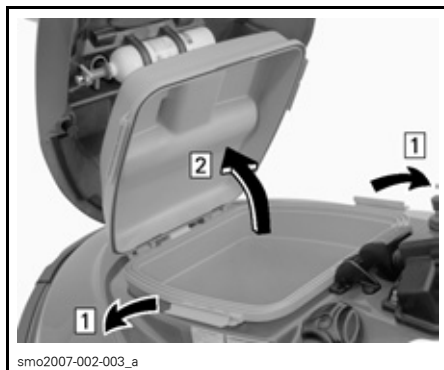
## Afzonderlijke uitneembare opbergbak

### GTI en GTX series/Wake Edition

**LET OP:** MAXIMALE belading is 11 kg (25 lb).

### Openen deksel

Maak de vergrendelingen van het deksel los en trek het deksel aan het handvat open.



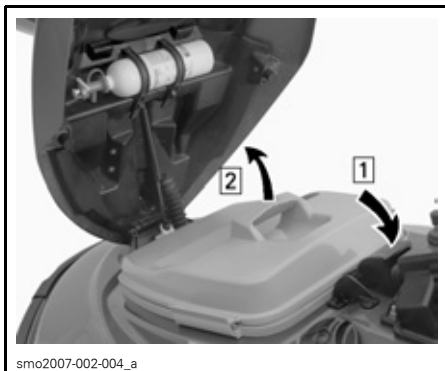
smo2007-002-003\_a

**TYPISCH**  
Stap 1: Maak vergrendelingen los  
Stap 2: Open deksel

### Verwijdering opbergbak

Zorg dat het deksel correct is vergrendeld.

Houd de ontgrendelknop ingedrukt en trek de opbergbak aan het handvat uit het vaartuig.



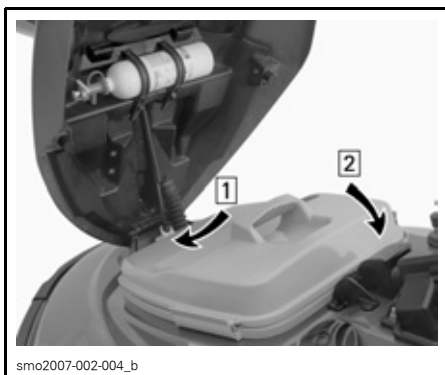
**TYPISCH**

Stap 1: Ontgrendelknop ingedrukt houden  
Stap 2: Opbergkoffer verwijderen

**Bevestiging opbergbak**

Steek de voorste lip van de opbergbak onder de schokdemper van het bergvak-deksel.

Druk de opbergbak naar beneden tot hij stevig vastklikt.



**TYPISCH**

Stap 1: Voorste lip opbergbak insteken  
Stap 2: Bevestigen met borginrichting

**LET OP:** Vaar nooit met het vaartuig wanneer de opbergbak niet correct is geïnstalleerd. Anders kan er water binnendringen en in het ruim lopen.

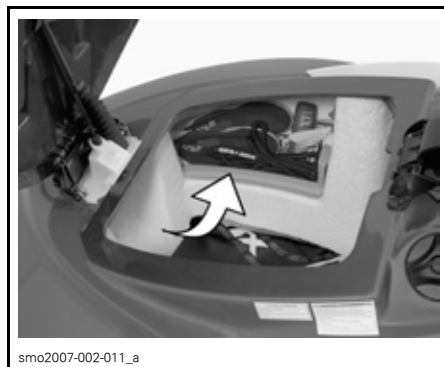
**Bijkomende bergvakken**

**GTX serie/Wake Edition/RXT modellen**

Dit is een handige bergplaats om natte voorwerpen mee te nemen.

Verwijder de opbergbak om deze beide bergvakken te bereiken.

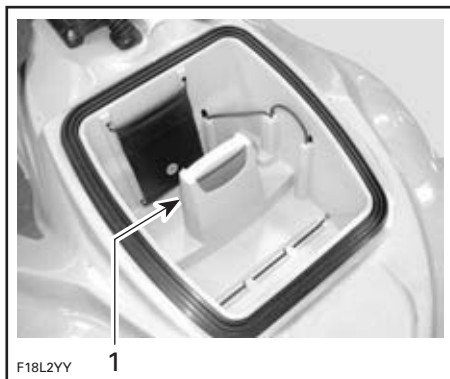
**⚠ WAARSCHUWING**  
Laat nooit kleine voorwerpen los liggen.



**Uitneembare legplank**

**GTX Limited en Wake Edition modellen**

Sommige modellen hebben een uitneembare mand. Dit is handig om persoonlijke zaken mee te nemen.



#### TYPISCH

1. Uitneembare mand

Sommige modellen hebben handige rubberen banden en andere nuttige accessoires.

### Reservebougie-houder

#### **GTX serie, Wake Edition en RXT modellen**

Zie *OPBERGMAND ACHTERAAN*.

#### **RXP modellen**

Er is geen specifieke locatie voor deze modellen.

#### **GTI serie**

In het deksel van de opbergbak zit een reservebougie-houder.

Om de reservebougies droog te houden en schokken te vermijden die ze zouden kunnen beschadigen of ontregelen, moet u de bougies in deze houder bewaren.



1. Deksel opbergbak
2. Bougiehouder

**OPMERKING:** Regel de bougiespleet volgens de *SPECIFICATIES* voor de installatie.

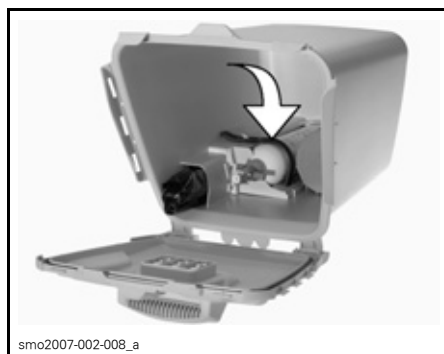
**OPMERKING:** Dit vaartuig wordt zonder reservebougies geleverd.

### Houder brandblusapparaat

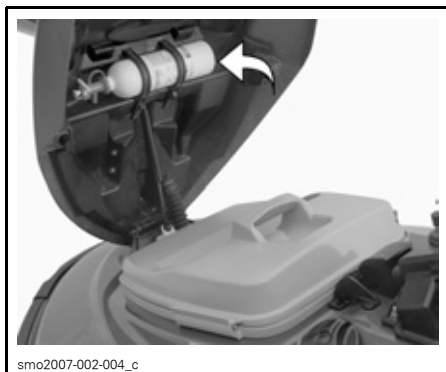
**OPMERKING:** Het brandblusapparaat wordt afzonderlijk verkocht.

#### **GTI serie**

Gebruik de houder in de uitneembare opbergbak en bevestig het brandblusapparaat met rubber riemen.

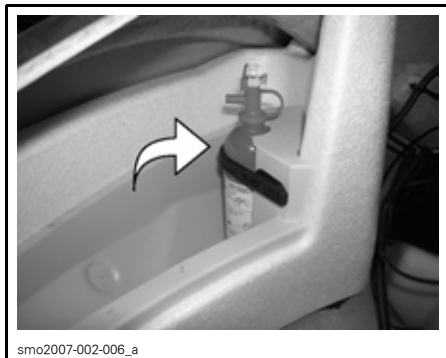


## ***GTX serie en Wake Edition modellen***



## ***GTX serie, Wake Edition en RXT modellen***

Gebruik de houder in het bijkomende bergvak aan de rechterkant.



## ***RXP modellen***

Licht de opbergbak op om aan de houder voor een goedgekeurd brandblusapparaat (afzonderlijk verkocht) te kunnen. Deze bevat ook de Gebruikershandleiding en de gereedschapsset.



## **12) Gereedschapsset**

De gereedschapsset bevat de vereiste werktuigen om elementaire onderhoudstaken aan het vaartuig uit te voeren.

## ***RXP modellen***

Deze bevindt zich in het bergvak vooraan in de houder voor het brandblusapparaat. Zie **BERGVAK VOORAAN**.

## ***GTI serie***

Deze bevindt zich in het bergvak vooraan.

## ***Overige modellen***

Deze bevindt zich onder het passagierszitje.

## **13) Luchtinlaatopening**

Hierlangs stroomt de lucht voor de motor en de ventilatie van het motorcompartment naar binnen. Als de luchtinlaatopening onder water zit, stroomt er water in het ruim.

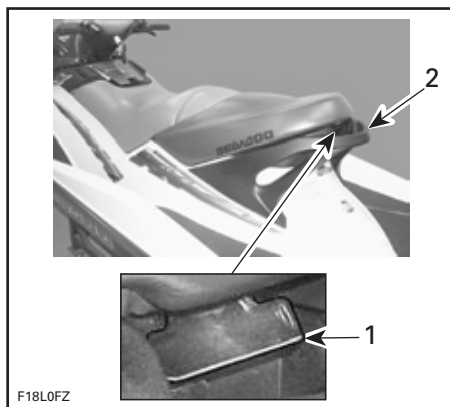
**LET OP:** Als de luchtinlaatopening onder water zit, bijvoorbeeld wanneer u constant in kleine cirkels vaart, stroomt er water in het ruim. Dit kan ernstige schade aanrichten aan motoronderdelen.

## **14) Lus zitting**

De lus van de zitting kan dienen als handvat bij het opstappen en als handgreep voor de passagier.

## 15) Vergrendeling passagierszitje (indien geïnstalleerd)

Wanneer u het passagierszitje verwijdert, heeft u toegang tot de opbergmand achteraan. U kunt dan ook aan de lus van de zitting.

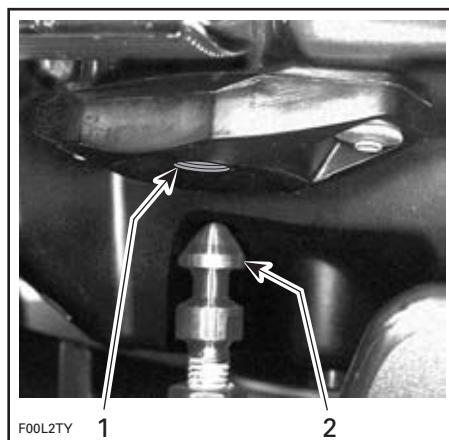


*TYPISCH*

1. Vergrendeling zittingverlengstuk
2. Handgreep achteraan

Om de zitting te verwijderen trekt u de grendel omhoog en houdt hem zo vast. Licht de zitting op en trek ze naar achter.

Om de zitting te vergrendelen plaatst u het gat tegenover de pen en drukt de achterkant van de zitting dan stevig aan.



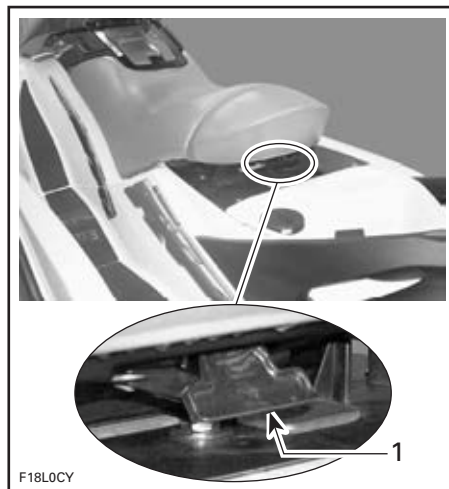
*TYPISCH*

1. Gat
2. Pen

## 16) Vergrendeling zitting

Wanneer u de zitting verwijdert, heeft u toegang tot het motorcompartiment.

De vergrendeling van de zitting bevindt zich achteraan onder de zitting.



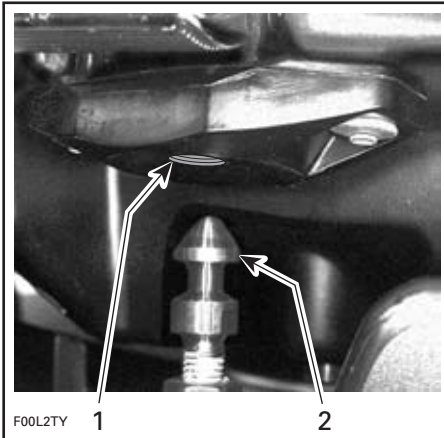
*TYPISCH*

1. Vergrendeling zitting

Om de zitting te verwijderen trekt u de grendel omhoog en houdt hem zo vast. Licht de zitting op en trek ze naar achter.

**OPMERKING:** Bij sommige modellen moet u eerst het passagierszitje verwijderen.

Om de zitting te vergrendelen plaatst u het gat tegenover de pen en drukt de achterkant van de zitting dan stevig aan.



1. Gat
2. Pen

## Motorcompartiment

Wanneer u de zitting verwijdert, heeft u toegang tot de motor, het elektrisch systeem en brandstofsysteem.

### **WAARSCHUWING**

Sommige onderdelen in het motorcompartiment kunnen erg heet zijn. Rechtstreekse aanraking kan tot brandwonden leiden. Raak geen elektrische componenten aan wanneer u de motor start of laat draaien. Laat nooit enig voorwerp, lap, werktuig e.d. in het motorcompartiment of het ruim achter.

## 17) Handgreep achteraan

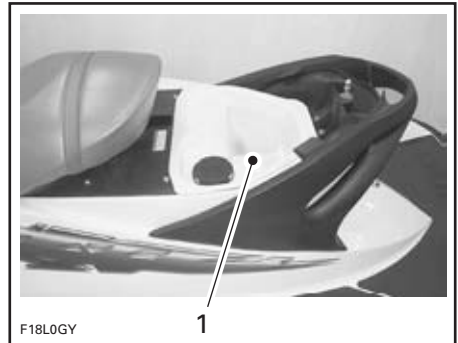
Deze kan dienen als handgreep bij het opstappen en als handgreep voor de passagier of begeleider.

**LET OP:** Gebruik de handgreep nooit om iets te slepen of het vaartuig aan op te heffen.

## 18) Opbergmand achteraan (indien geïnstalleerd)

### **GTX serie, Wake Edition en RXT modellen**

Een handige waterdichte, uitneembare mand om persoonlijke voorwerpen in mee te nemen.



1. Opbergmand achteraan

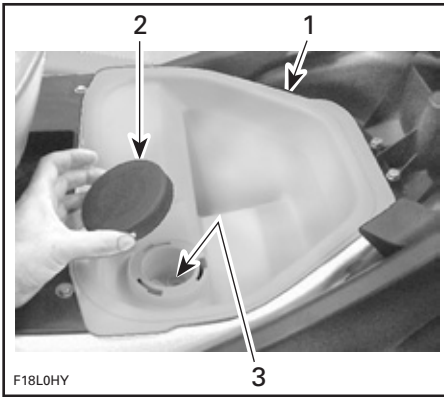
## Reservebougie-houder

In de opbergmand zit een reservebougie-houder.

Om de reservebougies droog te houden en schokken te vermijden die ze zouden kunnen ontregelen of beschadigen, is er een houder voorzien.

Draai het kapje los in tegenwijzerzin om de houder te openen en steek de bougies in de gaatjes. Breng het kapje weer aan.





1. Opbergmand
2. Kapje reservebougie-houder
3. Bougiehouder

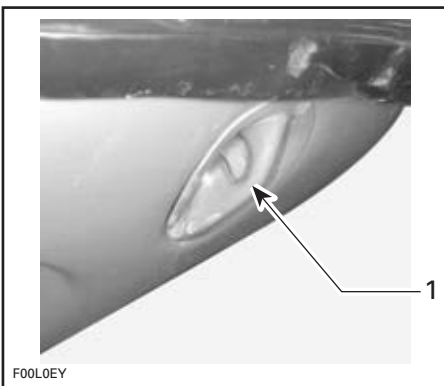
**OPMERKING:** Regel de bougiespleet volgens de *SPECIFICATIES* voor de installatie.

**OPMERKING:** Dit vaartuig wordt zonder reservebougies geleverd.

## 19) Ogen vooraan en achteraan (boeg/hek)

### Oog vooraan (boeg)

De ogen kunnen worden gebruikt om aan te meren, te slepen en als bevestigingspunt voor het transport.

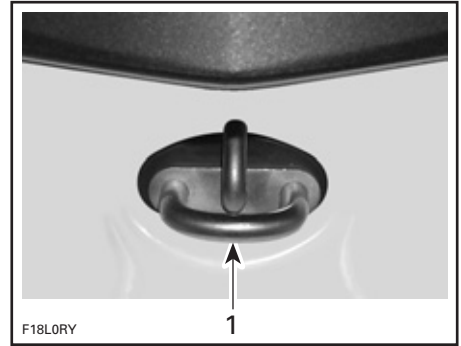


1. Oog vooraan (boeg)

### Oog achteraan (hek)

#### **Alle modellen behalve RXP**

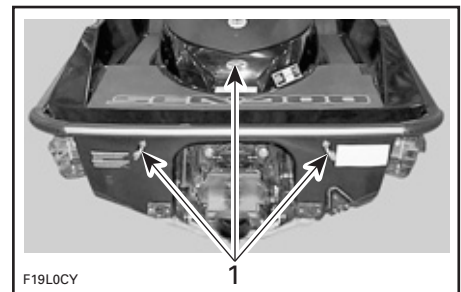
Aan dit oog kan men een touw met een haak, een gesloten uiteinde of een open uiteinde bevestigen.



1. Oog achteraan (hek)

#### **Alle modellen behalve GTI serie**

Er zijn 3 ogen voorzien voor uw gemak.

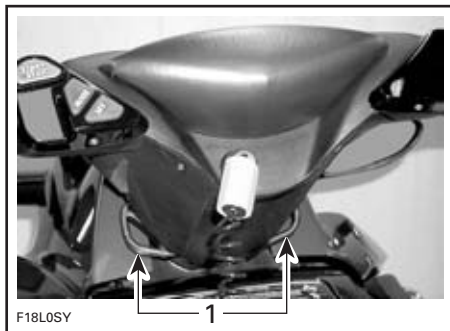


**TYPISCH**

1. Ogen

## 20) Kikkers

Deze kikkers kunnen worden gebruikt om tijdelijk aan te leggen, bijvoorbeeld om te tanken.



F18L0SY  
TYPISCH  
1. Kickers

**LET OP:** Gebruik de kikkers nooit om het vaartuig te slepen of op te heffen.

## 21) Treeplank

Tijdens het varen moet de gebruiker zijn voeten altijd op de treeplank laten rusten.

## 22) Opstapkussens

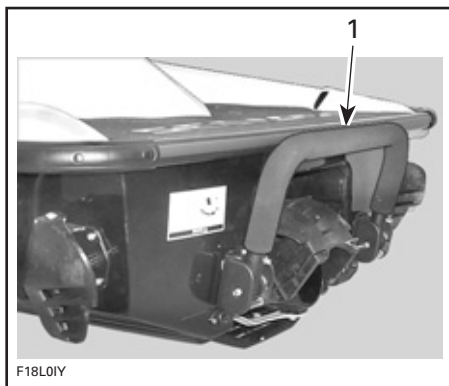
Vormen een zacht oppervlak voor de knieën bij het opstappen langs achter.

## 23) Opstapplatform

Dit is een groot oppervlak om het opstappen langs achter te vergemakkelijken.

## 24) Opstapje (indien geïnstalleerd)

Een handige trede die het opstappen op het vaartuig vergemakkelijkt.



F18L0IY  
TYPISCH  
1. Opstapje

Trek de trede met de hand naar beneden en houd ze tegen tot er een voet of knie op rust.

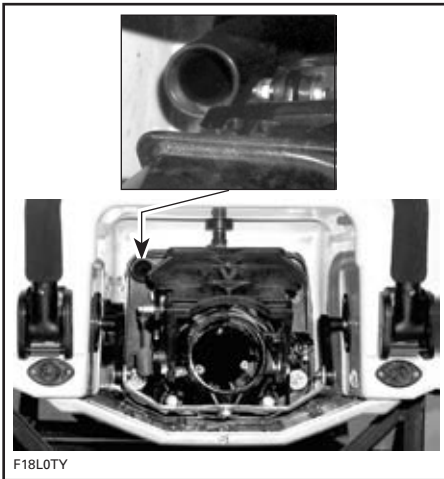


## 25) Spoelkoppeling

Dit is een handige koppeling voor de makkelijke installatie van een tuinslang om het uitlaatkoelsysteem te spoelen.

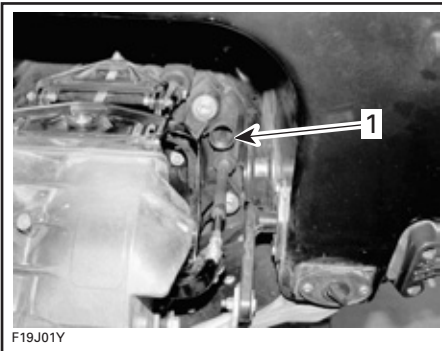
### WAARSCHUWING

Wanneer u de motor laat draaien terwijl het vaartuig uit het water is, kan de warmtewisselaar in de rijplaat erg heet worden. Vermijd elke aanraking van de rijplaat om brandwonden te voorkomen.



F18L0TY

ALLE MODELLEN BEHALVE RXP



F19J01Y

**RXP MODELLEN**  
1. Spoelkoppeling

Zie **ONDERHOUD NA GEBRUIK** voor het juiste gebruik.

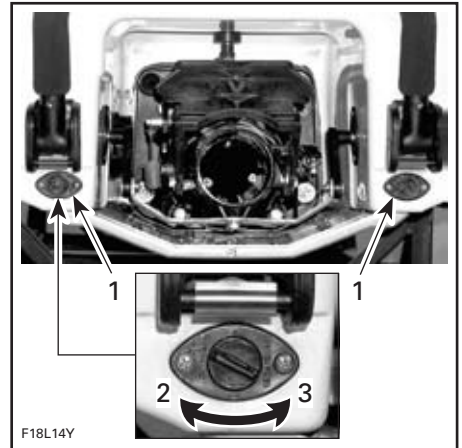
## 26) Ruimwater-aftappluggen

De aftappluggen hebben twee functies

- Eventueel ruimwater kan makkelijk worden afgelaten door de aftappluggen open te draaien bij uitgeschakelde motor en met het vaartuig uit het water.

- De aftappluggen gebruiken een lagedrukzone in de jetpomp om water uit het ruim af te zuigen wanneer de motor draait. Inspecteer elk aanzuigrooster op verstoppingen en reinig het indien nodig.

**LET OP:** Haal het vaartuig uit het water voordat u de aftappluggen opendraait.



F18L14Y

**TYPISCH**  
1. Aftappluggen  
2. Aandraaien  
3. Losdraaien

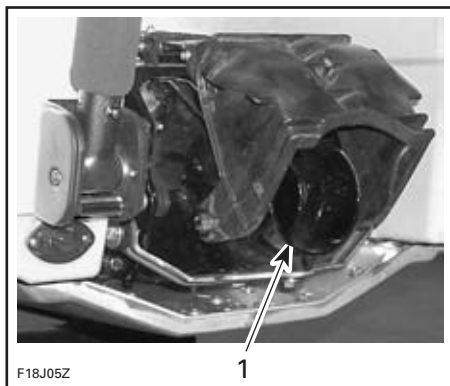
Kantel het vaartuig licht achteruit zodat al het water uit het ruim wegloopt.

Om het ruimwater af te tappen plaatst u het vaartuig het best op een hellend vlak.

**LET OP:** Zorg ervoor dat de aftappluggen correct worden bevestigd, voordat u het vaartuig te water laat.

## 27) Jetstraalbuïs

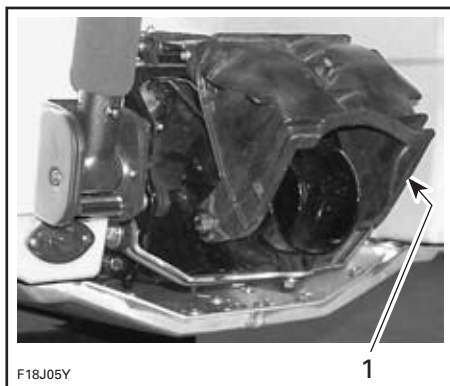
De jetstraalbuïs draait heen en weer samen met het stuur. Zo kan men sturen terwijl de motor draait.



TYPISCH  
1. Jetstraalbuis

## 28) Achteruitvaarklep

Wanneer de schakelhendel in de vrijloop- of achteruit-stand wordt gezet, beweegt de achteruitvaarklep omhoog of omlaag tot de gewenste stand.



TYPISCH  
1. Achteruitvaarklep

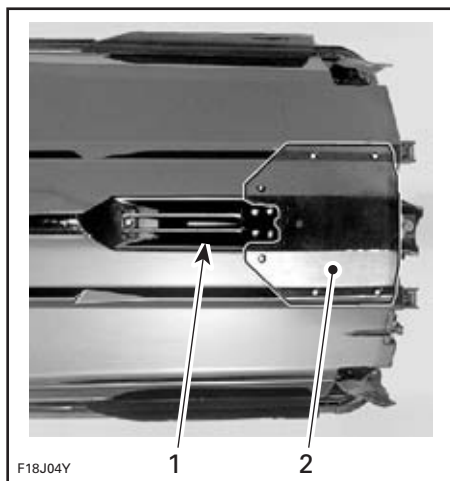
## 29) Jetpomp-waterinlaat en rijplaat

Via deze opening zuigt de impeller water aan. Het waterinlaatrooster voorkomt dat er vreemde voorwerpen in het aandrijfsysteem binnendringen.

**OPMERKING:** De rijplaat is de warmtewisselaar van het motorkoelsysteem.

## ⚠ WAARSCHUWING

Blijf uit de buurt van het inlaatrooster terwijl de motor draait. Lang haar, loshangende kleding of riemen van een reddingsvest kunnen in bewegende delen verstrikt raken, wat tot ernstige verwondingen of verdrinking kan leiden.



TYPISCH  
1. Waterinlaat  
2. Rijplaat

## ⚠ WAARSCHUWING

Wanneer u de motor laat draaien terwijl het vaartuig uit het water is, kan de warmtewisselaar in de rijplaat erg heet worden. Vermijd elke aanraking van de rijplaat om brandwonden te voorkomen.

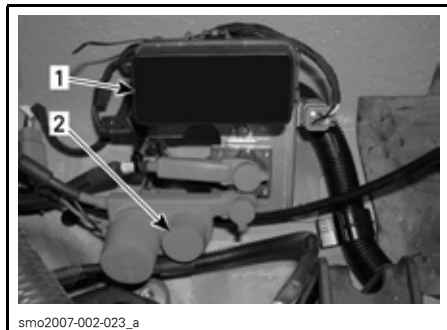
## 30) Zekeringen

**Alle modellen behalve RXP en GTI serie**

De zekeringen zitten onder de zitting in het ruim. Zie *ONDERHOUD* voor meer informatie.

## Modellen RXP en GTI serie

De zekeringen zitten onder de mand in het bergvak vooraan. Zie *ONDERHOUD* voor meer informatie.



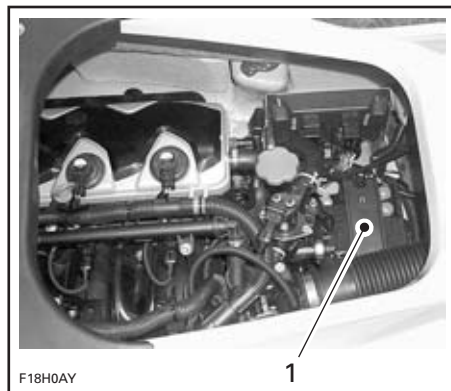
TYPISCH

1. Zekeringdoos
2. Hoofdzekeringen

## 31) Accu

### Alle modellen behalve GTI serie en RXP

De accu bevindt zich onder de zitting in het ruim. Zie de *SPECIALE PROCEDURES*.

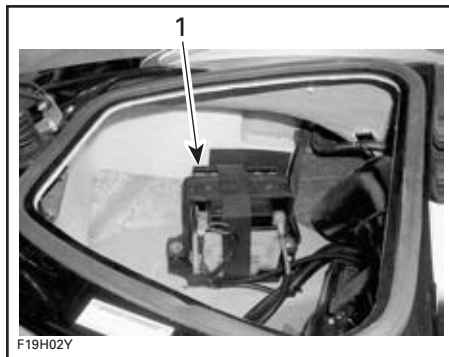


TYPISCH

1. Accu

### Modellen GTI serie en RXP

De accu zit onder de opbergbak in het bergvak vooraan. Zie de *SPECIALE PROCEDURES*.



TYPISCH

1. Accu

## 32) Zijvinnen

De zijvinnen maken deel uit van het O.P.A.S.<sup>TM</sup>-systeem (Off-Power Assisted Steering).

De zijvinnen ondersteunen het stuursysteem.

### Modellen met verstelbare zijvinnen

Wanneer het motortoerental afneemt, zakken de zijvinnen om het stuursysteem te ondersteunen. Zie *WERKINGSPRINCIPE* in het hoofdstuk *BEDIENINGSINSTRUCTIES* voor een beschrijving van het systeem.

### Alle modellen

## ⚠ WAARSCHUWING

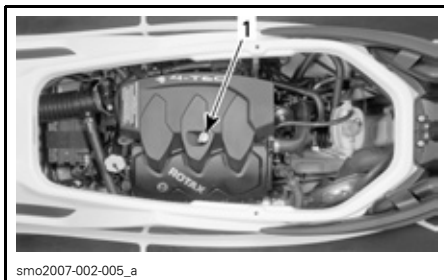
Controleer de werking van het stuur en de bijbehorende zijvinnen voor de start. Gebruik de zijvinnen nooit als steunpunt om op te stappen of het vaartuig op te heffen. Draai het stuur nooit terwijl er zich iemand dicht bij de achterkant van het vaartuig bevindt. Blijf uit de buurt van bewegende delen van het stuursysteem (straalbuis, zijvinnen, stangen enz.).

### 33) Motoroliepeilstok

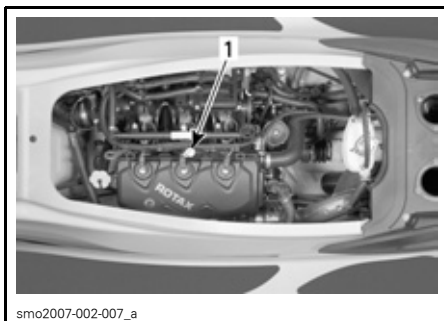
Bevindt zich in het motorcompartiment, aan de motor. Hij duidt het motoroliepeil aan.

#### WAARSCHUWING

Sommige onderdelen in het motorcompartiment kunnen erg heet zijn. Rechtstreekse aanraking kan tot brandwonden leiden.



TYPISCH — ALLE MODELEN BEHALVE GTI  
1. Oliepeilstok

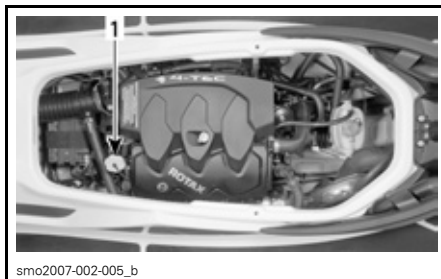


GTI MODELEN  
1. Oliepeilstok

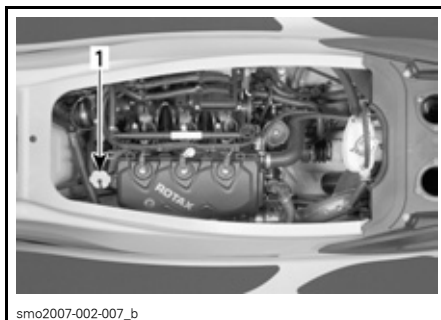
Zie *VLOEISTOFFEN* voor meer informatie.

### 34) Motorolievuldop

Bevindt zich in het motorcompartiment, aan de motor. Hierdoor kan men olie aan de motor toevoegen indien nodig.



TYPISCH — ALLE MODELEN BEHALVE GTI  
1. Olievuldop



GTI MODELEN  
1. Olievuldop

Zie *VLOEISTOFFEN* voor meer informatie.

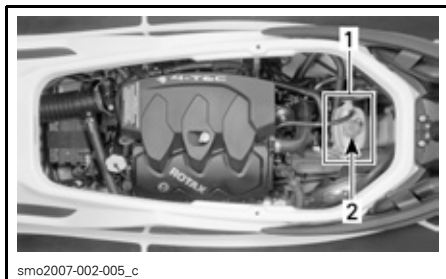
### 35) Expansietankdop koelsysteem

Bevindt zich in het motorcompartiment. Deze sluit de toegang tot de expansietank-vulmond af.

#### WAARSCHUWING

Sommige onderdelen in het motorcompartiment kunnen erg heet zijn. Rechtstreekse aanraking kan tot brandwonden leiden.

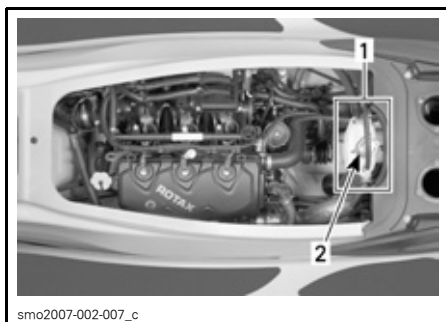
Verwijder het zittingverlengstuk en de opbergmand om de expansietank te bereiken.



smo2007-002-005\_c

#### TYPISCH — ALLE MODELLEN BEHALVE GTI

1. Expansietank
2. Dop



smo2007-002-007\_c

#### GTI MODELLEN

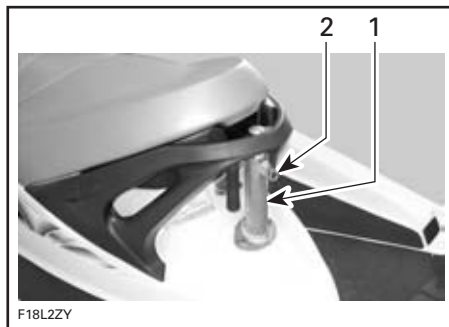
1. Expansietank
2. Dop

Zie **VLOEISTOFFEN** voor meer informatie.

### 36) Ski/wakeboard-paal (indien geïnstalleerd)

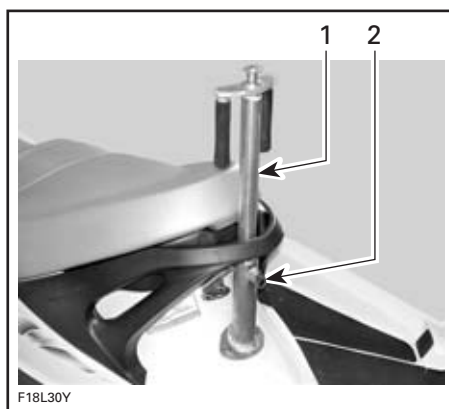
Trek de paal omhoog om een ski- of wakeboard-kabel te bevestigen. Schuif hem na afloop weer in en vergrendel hem.

Om de paal op te heffen ontgrendelt u hem door aan de borgpen te trekken en heft hem dan op. Zorg dat hij correct is vergrendeld. Om de paal neer te laten gaat u omgekeerd te werk.



F18L2ZY

1. Ski/wakeboard-paal
2. Trek aan de vergrendeling om te ontgrendelen



F18L30Y

1. Ski/wakeboard-paal opgeheven
2. Zorg dat hij correct is vergrendeld

### **⚠ WAARSCHUWING**

Zorg ervoor dat de ski/wakeboard-paal volledig wordt uitgetrokken en vergrendeld voor gebruik. Trek de skipaal volledig in en vergrendel hem wanneer hij niet wordt gebruikt. Wees voorzichtig wanneer u een skiër/wakeboarder trekt. Wanneer deze het touw loslaat, kan het terugschieten naar het vaartuig. Maak nooit een scherpe bocht wanneer u een skiër, wakeboarder of een speeltuig trekt.

Neem altijd een tweede persoon mee als waarnemer.

**OPMERKING:** De waarnemer kan zich vasthouden aan de handgrepen terwijl hij observeert.

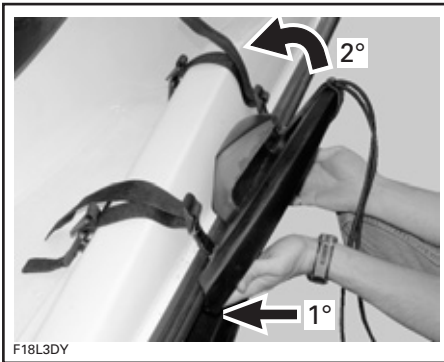
**LET OP:** Gebruik de ski/wakeboard-paal nooit om andere vaartuigen te slepen.

### 37) Wakeboard-rack (indien geïnstalleerd)

Handig afneembaar rack om wakeboards te vervoeren.

Installatie:

- Plaats het rack op de bumper met zijn middellijn tussen de gordelsloten in de voetenruimte.
- Plaats de 2 buitenste J-haken van het rack zo dat ze rond de glasvezel-lip van de romp onder de bumper grijpen.



- Steek de gordels in de gordelsloten die zich in de voetenruimte bevinden.



- Span de riemen aan door ze strak omhoog te trekken.



- Geef een stevige ruk aan het rack om te controleren of het goed is geïnstalleerd.



## WAARSCHUWING

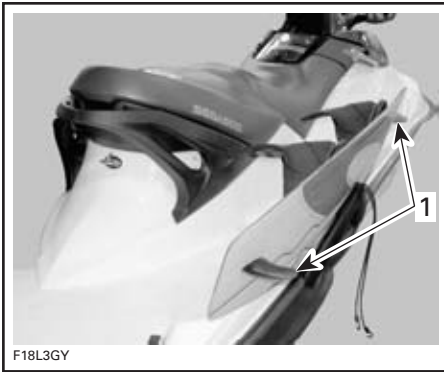
Als het rack niet stevig aan het vaartuig is bevestigd, kan het onverwacht loskomen en wegvliegen, wat een risico inhoudt voor personen in de omgeving. Om dit te voorkomen:

- Zorg ervoor dat de riemen in goede staat zijn.
- Bevestig het rack correct aan het vaartuig.
- Controleer af en toe of de riemen nog strak zitten.

- Wanneer u een wakeboard aan het rack bevestigt, moet u het altijd met de vin(nen) naar buiten plaatsen en stevig vastmaken met snelbinders.

## WAARSCHUWING

Plaats het wakeboard altijd met de VIN(NEN) NAAR BUITEN om verwondingen en snijwonden door de vin(nen) te voorkomen.



1. Vin naar buiten



- Trek en duw na de installatie aan het wakeboard om te controleren of het stevig aan het rack is bevestigd.

## WAARSCHUWING

Als het wakeboard niet stevig aan het rack is bevestigd, kan het onverwacht loskomen en wegvliegen, wat een risico inhoudt voor personen in de omgeving. Om dit te voorkomen:

- Inspecteer de snelbinders en vervang ze indien u beschadigingen vaststelt.
- Bevestig het wakeboard correct aan het rack.
- Controleer regelmatig of het board nog goed vastzit.



**OPMERKING:** Wanneer het wakeboard wordt verwijderd van het rack moet u de snelbinders zo vastmaken dat ze niet vrij bewegen terwijl u vaart.



**LET OP:** Het rack is ontworpen voor één wakeboard. Gebruik het niet om meer dan een wakeboard te dragen of om ski's of andere voorwerpen te transporteren. Gebruik de racks niet als aanmeerpunten of om op te stappen.

## **⚠ WAARSCHUWING**

Vaar extra voorzichtig met een wakeboard en/of rack:

- Voer **NOOIT** agressieve manoeuvres uit zoals een spin-out.
- Spring **NOOIT** over de golven.
- Gebruik uw gezond verstand en matig uw snelheid.

Anders kan het wakeboard loskomen of kunnen personen er afvallen en zich verwonden aan het wakeboard of het rack.

## **⚠ WAARSCHUWING**

Laat **NOOIT** een wakeboard op het rack zitten terwijl het vaartuig wordt getransporteerd. Anders kunnen de vinnen van het wakeboard omstanders verwonden of kan het wakeboard worden weggeslingerd op de weg. De snelbinders zijn opgespannen en kunnen terugspringen en tegen iemand zwiepen wanneer ze worden losgemaakt. Wees voorzichtig.

Voor de verwijdering gaat u omgekeerd te werk als bij de installatie.

---

## VLOEISTOFFEN

**LET OP:** Volg de instructies in dit hoofdstuk nauwgezet. Als u dit niet doet kan dit de levensduur en/of werking van de motor in het gedrang brengen.

### **Aanbevolen brandstof**

#### ***Motormodellen met natuurlijke aanzuiging***

Gebruik gewone loodvrije benzine met het volgende aanbevolen minimale octaangetal.

LOCATIE	OCTAANGETAL
In Noord-Amerika	(87 octaan (RON + MON)/2)
Buiten Noord-Amerika	92 RON

#### ***Motormodellen met compressor en intercooler***

Het verdient aanbeveling super loodvrije benzine met het volgende octaangetal te gebruiken voor een optimale prestatie.

LOCATIE	OCTAANGETAL
In Noord-Amerika	(91 octaan (RON + MON)/2)
Buiten Noord-Amerika	95 RON

U mag minimaal gewone loodvrije benzine gebruiken met het volgende minimale octaangetal.

LOCATIE	OCTAANGETAL
In Noord-Amerika	(87 octaan (RON + MON)/2)
Buiten Noord-Amerika	92 RON

### ***Alle modellen***

**LET OP:** Experimenteer nooit met andere brandstoffen of brandstofverhoudingen. Gebruik nooit brandstof met meer dan 10% alcohol (ethanol or methanol). Het gebruik van niet-aanbevolen brandstof kan leiden tot slechte vaarprestaties en beschadiging van belangrijke onderdelen van het brandstofsysteem en de motor.

## Motorolie

Dit vaarttuig is uitgerust met een 4-takt-motor die intern moet worden gesmeerd met olie voor 4-taktmotoren. Respecteer altijd de volgende vereisten.

**LET OP:** Gebruik nooit olie voor 2-taktmotoren.

## Aanbevolen olie

### Motoren met natuurlijke aanzuiging

Gebruik 4-taktolie, klasse 10W40 die voldoet aan de vereisten van de API-classificatie SM, SL of SJ. Controleer altijd of het API-label op de oliebus deze letters vermeldt.

**OPMERKING:** U mag ook een synthetische olie gebruiken die aan dezelfde vereisten voldoet.

MOTOREN MET NATUURLIJKE AANZUIGING		
Aanbevolen olie		Stuknummer
Mineraal	XP-S 10W40	219 700 346
OF		
Synthetisch	XP-S 5W40	293 600 039

### Motoren met compressor en intercooler<sup>(1)</sup>

Gebruik XP-S 10W40 4-taktolie (stuknr. 219 700 346) of een gelijkwaardig product goedgekeurd door BRP.

MOTOREN MET COMPRESSOR EN INTERCOOLER <sup>(1)</sup>		
Aanbevolen olie		Stuknummer
Mineraal	XP-S 10W40	219 700 346

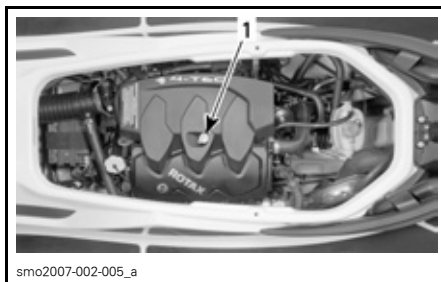
Dezelfde olie smeert de motor en de compressorkoppeling. De XP-S 10W40 olie werd uitvoerig getest en is vrij van additieven die de werking van de compressorkoppeling in het gedrang kunnen brengen.

**OPMERKING:** Bij gebruik van een niet-aanbevolen olie vervalt de beperkte garantie van BRP.

**LET OP:** <sup>(1)</sup>Gebruik NOOIT synthetische olie in motoren met compressor en intercooler. Hierdoor zou de goede werking van de compressorkoppeling worden belemmerd. Voeg geen additieven aan de aanbevolen olie toe. Houd er rekening mee dat oliesoorten die niet door BRP worden aanbevolen additieven kunnen bevatten (wrijvingsverlagende middelen) die ongewenst doorslijpen van de compressor en vroegtijdige slijtage kunnen veroorzaken. Daarom wordt alleen XP-S 10W40 4-taktolie (stuknr. 219 700 346) of een gelijkwaardige olie goedgekeurd door BRP aanbevolen.

## Oliepeil

**LET OP:** Controleer het peil regelmatig en vul bij indien nodig. Voeg niet te veel olie toe. Anders gaat de motor roken en daalt het vermogen. Een te hoog oliepeil kan ernstige schade aan de motor aanrichten. Wis gemorste olie weg.



TYPISCH — ALLE MODELLEN BEHALVE GTI 1. Oliepeilstok



sno2007-002-007\_a

## GTI MODELLEN

### 1. Oliepeilstok

Controleer het oliepeil als volgt:

**OPMERKING:** Voordat u het oliepeil van deze motor controleert, moet u de motor laten opwarmen en 30 seconden stationair laten draaien alvorens hem uit te schakelen. Daarna dient u 30 seconden te wachten. Dan kunt u het oliepeil controleren. Dit is nodig opdat de olie hetzelfde peil zou bereiken in de verschillende oliekamers. Als dit niet gebeurt verkrijgt u een foutieve meting van het oliepeil.

- Het vaartuig moet horizontaal staan. Controleer het oliepeil met het vaartuig in of uit het water. De motor moet warm zijn.

**LET OP:** Laat de motor nooit draaien zonder watertoevoer naar het uitlaatkoelsysteem, wanneer het vaartuig uit het water is.

- Als het vaartuig uit het water is, moet u de dissel omhoog zetten en blokkeren zodra de bumper-rail horizontaal staat. Koppel een tuinslang aan de spoelkoppeling aan. Volg de werkwijze in *SPOELEN* in het hoofdstuk *ONDERHOUD NA GEBRUIK*.

**LET OP:** Als u het uitlaatkoelsysteem niet spoelt terwijl de motor uit het water is, kan er ernstige schade ontstaan aan de motor en/of het uitlaatsysteem.

- Warm de motor op en laat hem 30 seconden stationair draaien alvorens hem uit te schakelen.

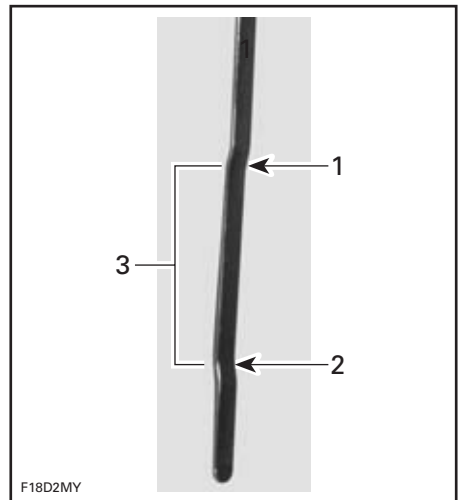
- Stop de motor.
- Wacht minstens 30 seconden, trek de peilstok eruit en wis hem af.

## ⚠ WAARSCHUWING

De motorolie kan heet zijn. Sommige onderdelen in het motorcompartiment kunnen erg heet zijn. Rechtstreekse aanraking kan tot brandwonden leiden.

**LET OP:** Laat de motor nooit langer dan 5 minuten draaien. De pakking van de aandrijflijn wordt niet gekoeld wanneer het vaartuig uit het water is.

- Plaats de peilstok terug en druk hem helemaal naar binnen.
- Verwijder de peilstok en lees het oliepeil af. Dit moet tussen de merktekens liggen.

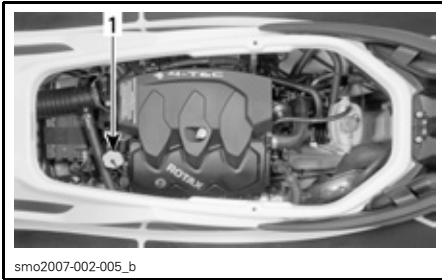


1. Vol
2. Toevoegen
3. Bedrijfsbereik

- Is dit niet het geval, voeg dan olie toe tot het peil tussen de merktekens ligt.

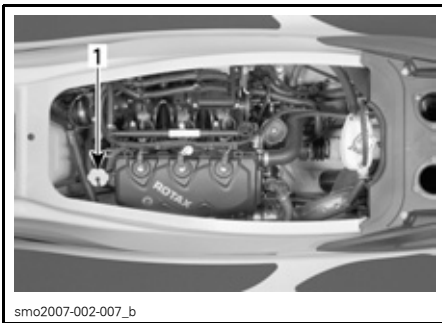
- Schroef de olievuldop los om olie toe te voegen. Steek de trechter in de opening en voeg aanbevolen olie toe tot het juiste peil. Voeg niet teveel toe.

**OPMERKING:** Telkens wanneer u olie aan de motor toevoegt moet u de volledige procedure die hierboven wordt beschreven uitvoeren (motor herstarten, 30 seconden stationair, 30 seconden wachten en het oliepeil opnieuw controleren). Dit is nodig opdat de olie zich gelijkmatig zou verspreiden in de verschillende oliekamers. Als dit niet gebeurt verkrijgt u een foutieve meting van het oliepeil.



smo2007-002-005\_b

**TYPISCH — ALLE MODELLEN BEHALVE GTI**  
1. Olievuldop



smo2007-002-007\_b

**GTI MODELLEN**  
1. Olievuldop

- Breng de olievuldop en de peilstok opnieuw correct aan.

## Motorkoelvloeistof

### Aanbevolen koelvloeistof

Gebruik altijd ethyleenglycol-antivries met anticorrosiemiddel, speciaal bestemd voor aluminium interne verbrandingsmotoren.

**OPMERKING:** Indien beschikbaar kunt u het best biologisch afbreekbaar antivriesmiddel gebruiken, dat geschikt is voor aluminium interne verbrandingsmotoren. Zo draagt u bij tot de bescherming van het milieu.

Het koelsysteem moet worden gevuld met water en een antivriesmiddel (50% gedemineraliseerd water, 50% antivries).

BRP verkoopt voorgemengde koelvloeistof die beschermt tegen vorst tot -37°C (-35°F) (stuknr. 293 600 038).

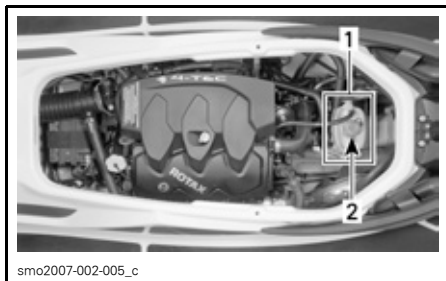
Om kwaliteitsverlies van het antivriesmiddel te voorkomen moet u altijd hetzelfde merk gebruiken. Meng nooit verschillende merken, tenzij u het koelsysteem volledig spoelt en hervult. Raadpleeg een erkend Sea-Doo dealer.

### Koelvloeistofpeil

#### **WAARSCHUWING**

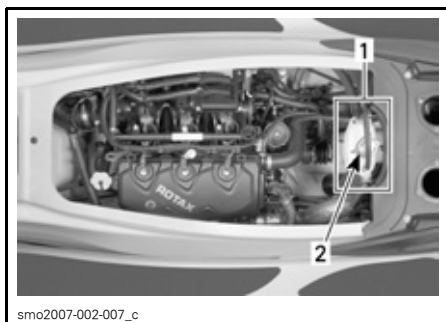
Controleer het koelvloeistofpeil wanneer de motor koud is. Voeg nooit koelvloeistof toe aan het koelsysteem terwijl de motor heet is.

Verwijder het zittingverlengstuk om de expansietank van het koelsysteem te bereiken.



**TYPISCH — ALLE MODELLEN BEHALVE GTI**

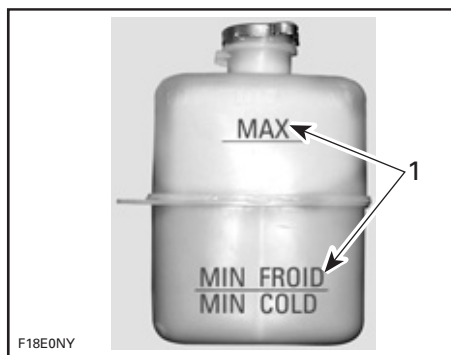
1. Expansietank
2. Dop



**GTI MODELLEN**

1. Expansietank
2. Dop

Wanneer het voertuig op een vlak oppervlak staat moet het vloeistofpeil tussen de MIN. en MAX. merktekens van het koelmiddelreservoir staan bij een koude motor.



1. Peil tussen twee merktekens bij koude motor

**OPMERKING:** Het vaartuig ligt horizontaal wanneer het zich in het water bevindt. Op een aanhangwagen moet u de dissel omhoog zetten en blokkeren wanneer de bumper-rail horizontaal is.

Voeg koelmiddel/gedemineraliseerd water toe tot het peil tussen de merktekens ligt. Gebruik een trechter om niet te morsen. Voeg niet teveel toe.

**OPMERKING:** Gebruik een mengsel van 50% antivries en 50% gedemineraliseerd water. U kunt voorgemengde antivries/water-oplossing verkrijgen (stuknr. 293 600 038) bij uw erkend Sea-Doo-dealer.

**OPMERKING:** Wanneer u een mengsel van 40% antivries met 60% gedemineraliseerd water gebruikt, neemt het koelrendement toe bij gebruik van uw vaartuig in bijzonder warm weer en/of warm water.

Sluit de vuldop weer stevig en breng het zittingverlengstuk terug aan.

**OPMERKING:** Als u vaak koelvloeistof aan uw koelsysteem moet toevoegen, wijst dit op lekkage of motorproblemen. Raadpleeg een erkend Sea-Doo dealer.

**Verversen van de koelvloeistof**

Zie het hoofdstuk *ONDERHOUD*.

---

## INRIJPERIODE

**LET OP:** Volg de instructies in dit hoofdstuk nauwgezet. Als u dit niet doet kan dit de levensduur en/of werking van de motor in het gedrang brengen.

De Sea-Doo waterscooter met Rotax® motor moet een invaarperiode van 10 uur doorlopen, voordat hij continu op volle kracht mag varen.

Om goed in te varen mag de gashendel niet verder dan 3/4 worden ingedrukt; kortstondig accelereren en de snelheid variëren dragen echter bij tot een goed invaarResultaat.

**LET OP:** Vermijd langdurig volgas geven en varen op kruissnelheid zonder snelheidsvariaties. Dit is immers schadelijk voor de motor tijdens de invaarperiode.

**OPMERKING:** Voeg nooit olie toe aan de brandstoftank tijdens de invaarperiode.

### 10-uurs inspectie

**OPMERKING:** De 10-uurs inspectie gebeurt op kosten van de vaartuigenaar.

Het is zeker aan te bevelen het vaartuig na de eerste 10 uur varen te laten nakijken door een erkend Sea-Doo dealer. Naar aanleiding van deze inspectie kunt u de vragen stellen, waarop u nog geen antwoord kreeg tijdens de eerste bedrijfsuren.



## CONTROLE VOOR GEBRUIK

### WAARSCHUWING

De inspectie van uw vaartuig voor elk gebruik is erg belangrijk. Controleer voor u vertrekt altijd of alle bedieningselementen, veiligheidsvoorzieningen en mechanische onderdelen goed werken. Als dit niet gebeurt, loopt u risico op ernstige of zelfs dodelijke verwondingen. Neem alle wettelijk voorgeschreven veiligheidsuitrusting mee.

Een aantal van de volgende punten kwam nog niet eerder aan bod in deze handleiding. Deze worden echter beschreven in het hoofdstuk *ONDERHOUD* of *SPECIALE PROCEDURES*. Meer gedetailleerde informatie vindt u in deze hoofdstukken.

### WAARSCHUWING

Schakel de motor uit en verwijder de DESS-sleutel altijd uit het contact, alvorens de volgende punten na te kijken. Start het vaartuig pas nadat alle onderdelen werden nagekeken en correct werken.

ONDERDEEL	DOEN	✓
Romp	Inspecteren.	
Waterinlaat jetpomp	Inspecteren/reinigen.	
Ruim	Water aflaten. Nakijken of pluggen goed dicht zijn.	
Accu	Inspecteren op goede bevestiging van kabels en bevestigingriemen.	
Brandstoftank	Hervullen.	
Motorcompartiment	Controleer of brandstofleiding goed is aangekoppeld. Controleren op brandstoflekkage/geur en op olie- en koelvloeistoflekkage.	
Motoroliepeil	Controleren/bijvullen.	
Motor-koelvloeistofpeil	Controleren/bijvullen.	
Stuursysteem en zijvinnen (O.P.A.S.)	Werking controleren.	
Gassysteem	Werking controleren.	
Schakelsysteem	Werking controleren.	
VTS (indien geïnstalleerd)	Werking controleren.	
Deksels bergvakken en zitting	Controleren of ze gesloten en vergrendeld zijn.	
Afzonderlijke uitneembare opbergbak	Zorg ervoor dat deze in het voertuig is geïnstalleerd en stevig is bevestigd.	
Wakeboard(s) en rack(s)	<ul style="list-style-type: none"><li>- Controleren of rack correct is geïnstalleerd.</li><li>- Controleren of snelbinders in goede staat verkeren.</li><li>- Controleren of wakeboard correct is geïnstalleerd.</li></ul>	

ONDERDEEL	DOEN	✓
DESS-contact en motorstart/stopknop	Werking controleren.	
Waterdebiet aan het uitlaatspruitstuk (enkel wanneer de temperatuur onder of rond het vriespunt ligt)	Controleren of het water goed door het uitlaatspruitstuk stroomt.	

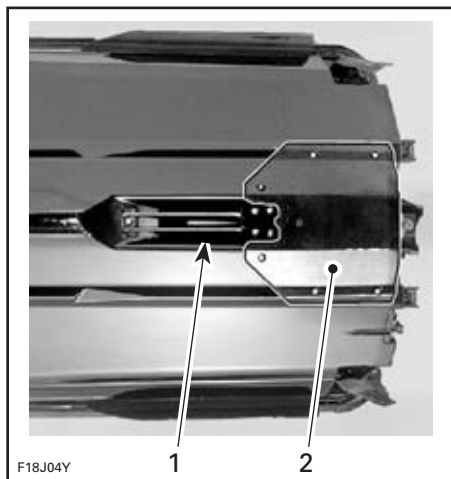
**OPMERKING:** Lees de gedetailleerde instructies hieronder.

## Romp

Inspecteer de romp op barsten of beschadigingen.

## Waterinlaat jetpomp

Verwijder wier, schelpen, afval of andere voorwerpen die de waterstroom kunnen belemmeren en het uitlaatkoelsysteem of de aandrijfleenheid kunnen beschadigen. Reinigen indien nodig. Kunt u bepaalde obstructies niet verwijderen, doe dan een beroep op een erkend Sea-Doo-dealer voor een servicebeurt.



**TYPISCH — TE INSPECTEREN PLAATSEN**

1. Waterinlaat
2. Rijplaat

Inspecteer de voorste randen van de impeller op geknikte of gebogen delen; deze kunnen het vermogen aanzienlijk verlagen.

Controleer de rijplaat op koelvloeistoflekkeage.

### **⚠ WAARSCHUWING**

Wanneer u de motor laat draaien terwijl het vaartuig uit het water is, kan de warmtewisselaar in de rijplaat erg heet worden. Vermijd elke aanraking van de rijplaat om brandwonden te voorkomen.

## Ruim

Als u water in het ruim aantreft, kantel het vaartuig dan achterover en schroef de aftappluggen los om het ruim volledig te ledigen.

Sluit de aftappluggen.

### **⚠ WAARSCHUWING**

Zorg ervoor dat de aftappluggen correct worden bevestigd, voordat u het vaartuig te water laat.

## Accu

### **⚠ WAARSCHUWING**

Controleer of de accukabels goed zijn aangesloten en of de accubevestigingsriemen in goede staat zijn. Laad de accu niet op of bij terwijl hij is geïnstalleerd.

## Brandstoftank

Vul de brandstoftank tot het aangegeven niveau terwijl het vaartuig horizontaal ligt.

Controleer de bevestigingsriemen/elementen van de brandstoftank.

## Motorcompartiment

### WAARSCHUWING

Start de motor niet als u lekkage of een benzinegeur vaststelt. Raadpleeg een erkend Sea-Doo-dealer voor u het vaartuig gebruikt.

## Motoroliepeil

Controleer of het oliepeil overeenstemt met de vereisten in het hoofdstuk *VLOEISTOFFEN*. Controleer de motor en het motorcompartiment op olielekage.

## Motor-koelvloeistofpeil

Controleer of het koelvloeistofpeil overeenstemt met de vereisten in het hoofdstuk *VLOEISTOFFEN*. Controleer op lekkage van koelvloeistof aan de motor, in het ruim en aan de rijplaat.

### WAARSCHUWING

Wanneer u de motor laat draaien terwijl het vaartuig uit het water is, kan de warmtewisselaar in de rijplaat erg heet worden. Vermijd elke aanraking van de rijplaat om brandwonden te voorkomen.

## Stuursysteem

Controleer met de hulp van een tweede persoon of het stuursysteem vlot beweegt. Wanneer het stuur horizontaal staat, moet de jetstraalbuis recht vooruit wijzen. De achterrand van de zijvinnen moet ongeveer 20° naar de buitenkant van het vaartuig wijzen. Controleer of de jetstraalbuis en zijvinnen vlot scharnieren en in dezelfde richting bewegen als het stuur.

### WAARSCHUWING

Controleer de werking van het stuur en de bijbehorende stuurstraalbuis voor de start. Draai het stuur nooit terwijl er zich iemand dicht bij de achterkant van het vaartuig bevindt. Blijf uit de buurt van bewegende delen van het stuursysteem (straalbuis, zijvinnen, stangen enz.).

## Gassysteem

Controleer of de gashendel vlot beweegt. Nadat u hem loslaat moet hij onmiddellijk naar zijn beginstand terugkeren.

### WAARSCHUWING

Controleer de werking van de gashendel voordat u de motor start.

## Schakelsysteem

Controleer of de achteruitvaarkleppen vlot bewegen. Met de schakelhendel in vooruit moet de klep naar boven staan en weerstand bieden wanneer u ze naar beneden trekt. Met de schakelhendel in vrijloop moet de klep in de middenstand staan. Met de schakelhendel in achteruit moet de klep naar beneden staan.

### WAARSCHUWING

Controleer de werking van de achteruitvaarklep voordat u de motor start.

## VTS (Variabel trimsysteem) (indien geïnstalleerd)

Installeer de DESS-sleutel en druk vervolgens op de pijlen van de VTS-knop om de beweging van de straalbuis te controleren. De beweging van de VTS-positie-indicator is ook te zien in het informatiecentrum.

## Deksels bergvakken en zitting

Controleer of ze gesloten en vergrendeld zijn.

### WAARSCHUWING

Let erop dat de zitting stevig is vergrendeld.

## Wakeboard-rack (indien geïnstalleerd)

### WAARSCHUWING

Zorg ervoor dat het rack correct aan de romp van het vaartuig wordt bevestigd en dat het wakeboard goed op het rack wordt geplaatst en wordt vastgemaakt voordat u gaat varen. Zorg ervoor dat de riemen in goede staat zijn.

## Werking DESS-contact en start/stopknop

Zet de schakelhendel in vrijloop. Controleer of de beide schakelaars goed werken. Start en stop de motor met behulp van elke schakelaar individueel.

### WAARSCHUWING

Als de DESS-sleutel loskomt of niet in het contact blijft zitten, moet u hem onmiddellijk vervangen om onveilig gebruik te voorkomen.

## Waterdebiet in het uitlaatspruitstuk (enkel wanneer de temperatuur onder of rond het vriespunt ligt)

In noordelijke streken, wanneer het vaartuig wordt gebruikt bij temperaturen onder of rond het vriespunt (0°C (32°F)) of wanneer het vaartuig buiten gebruik is bij temperaturen onder of rond het vriespunt, kan het water in de toevoerslang naar het uitlaatspruitstuk bevriezen. Dit kan tot oververhitting van het uitlaatkoelsysteem leiden. Om na te gaan of het correct werkt moet u het volgende doen alvorens het vaartuig te gebruiken:

- Deze procedure moet worden uitgevoerd terwijl het vaartuig uit het water is.
- Sluit een tuinslang aan op de spoelkoppeling aan de jetpomp.
- Voer de spoeling uit volgens de aanwijzingen in *ONDERHOUD NA GEBRUIK*.
- Controleer of er water uit de jetpomp stroomt. Is dit niet zo, dan is het water in de toevoerslang bevroren en wordt het waterdebiet belemmerd. Gebruik het vaartuig niet in deze toestand.

**OPMERKING:** Let er ook op dat er water uit de uitlaat stroomt. Controleer of het water vlot uit de jetpomp stroomt.

**LET OP:** Wanneer u het vaartuig gebruikt met bevroren water in de toevoerslang, kan dit tot schade aan motorcomponenten leiden.

**OPMERKING:** Wanneer het water bevriest ontstaat er geen schade aan de motorcomponenten omdat het water uitzet. Er kan echter wel schade ontstaan doordat de koelwaterstroom wordt belemmerd.

- Wacht tot het ijs smelt of giet wat warm water over de toevoerslang naar het uitlaatspruitstuk. Herhaal de spoeling daarna om te verzekeren dat het water ongehinderd uit de jetpomp stroomt. Desgewenst kunt u hiervoor altijd een beroep doen op een erkend Sea-Doo dealer.



## **WAARSCHUWING**

**Gebruik nooit een elektrisch verwarmingstoestel om de slang op te warmen. Elektrische apparaten kunnen vonken maken, waardoor eventuele benzinedampen in het ruim kunnen ontvlammen en tot brand of een ontploffing kunnen leiden.**

- Laat eventueel water uit het ruim af.

# BEDIENINGSINSTRUCTIES

## ⚠ WAARSCHUWING

Voer de **CONTROLE VOOR GEBRUIK** altijd uit voordat u het vaartuig gebruikt. Maak u grondig vertrouwd met alle bedieningselementen en hun werking. Vraag altijd raad aan een erkend Sea-Doo dealer als u een bedieningselement of instructie niet helemaal begrijpt.

## Werkingsprincipe

### Aandrijving

De motor is rechtstreeks gekoppeld aan een aandrijfvas die op haar beurt een impeller doet draaien. Deze impeller is nauwkeurig afgeregeld in een behuizing waarin het water van onder het vaartuig wordt aangezogen. Het water stroomt door de impeller naar een venturibuis. De venturibuis versnelt het water en genereert stuwkracht die het vaartuig voortbeweegt. Wanneer de gashendel wordt ingedrukt stijgt het motortoerental en dus ook de snelheid van het vaartuig.



TYPISCH

## ⚠ WAARSCHUWING

Voordat de motor wordt gestart moeten de bestuurder en passagier(s) op het vaartuig gaan zitten. Ze moeten veiligheidskleding dragen, inclusief een goedgekeurd reddingsvest en een wetsuit-onderstuk.

## ⚠ WAARSCHUWING

Blijf uit de buurt van het inlaatrooster terwijl de motor draait. Lang haar, loshangende kleding of riemen van een reddingsvest kunnen in bewegende delen verstrikt raken, wat tot ernstige verwondingen of verdrinking kan leiden.

Om vooruit te varen moet de schakelhendel in vooruit worden gezet.

## Vrijloop en achteruit

## ⚠ WAARSCHUWING

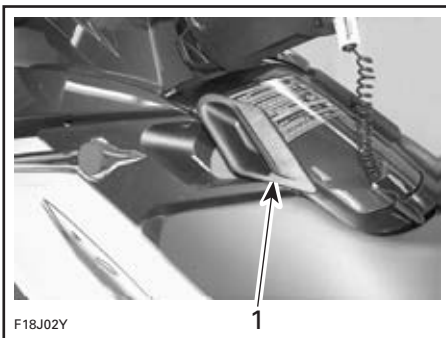
Gebruik nooit onderdelen van de jetpomp als steunpunt om op te stappen. De schakelhendel mag enkel worden gebruikt wanneer de motor stationair draait en het vaartuig volledig stilligt. Schakel de motor nooit in achteruit op een hoog toerental. Schakel niet in achteruit om het vaartuig te stoppen. Vaar enkel achteruit met lage snelheid en zo kort mogelijk. Kijk altijd of er geen voorwerpen of personen achter het vaartuig aanwezig zijn, onder meer kinderen die in het ondiepe water spelen.

Om de vrijloop-stand te vinden schakelt u in achteruit en duwt de hendel dan terug tot het vaartuig niet meer achteruit vaart.

De achteruitvaarklep zal in de middenstand staan, waardoor de stuwkracht voor de helft naar de voorzijde van het vaartuig wordt gericht, zodat het vaartuig zo weinig mogelijk beweegt.

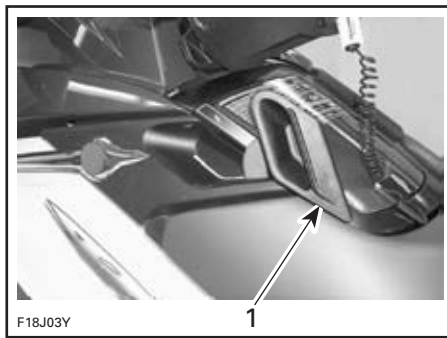
## ⚠ WAARSCHUWING

Wanneer het vaartuig in vrijloop staat, blijven de aandrijfvas en impeller draaien.



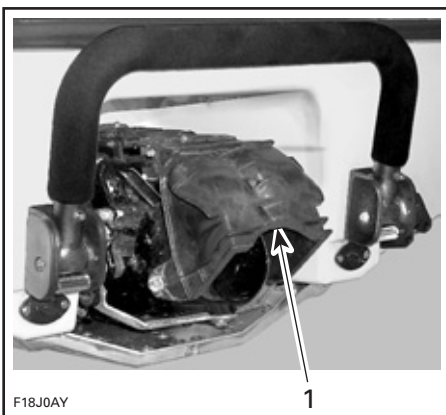
**TYPISCH**

1. Schakelhendel in vrijloop



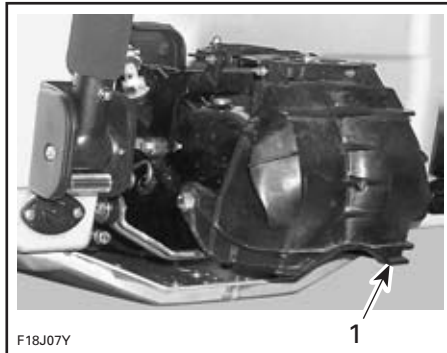
**TYPISCH**

1. Schakelhendel in achteruit



**TYPISCH**

1. Achteruitvaarklep in middenstand



**TYPISCH**

1. Achteruitvaarklep naar beneden

Om achteruit te varen trekt u de schakelhendel helemaal uit. De achteruitvaarklep klapt naar beneden en richt de volledige stuwkracht naar de voorkant van het vaartuig.

**OPMERKING:** Om zo efficiënt en nauwkeurig mogelijk achteruit te varen, verhoogt u het motortoerental tot net boven stationair. Een te hoog toerental veroorzaakt waterturbulentie en heeft een negatieve invloed op het achteruit varen.

Bij het achteruit varen moet u het stuur in dezelfde richting draaien waarin u de achterkant van het vaartuig wilt bewegen.

Om de achterkant van het vaartuig bijvoorbeeld naar links te sturen, draait u het stuur naar links.



F18J08Y

## **⚠ WAARSCHUWING**

De schakelhendel mag enkel worden gebruikt wanneer de motor stationair draait en het vaartuig volledig stilligt. Schakel niet in achteruit om het vaartuig te stoppen.

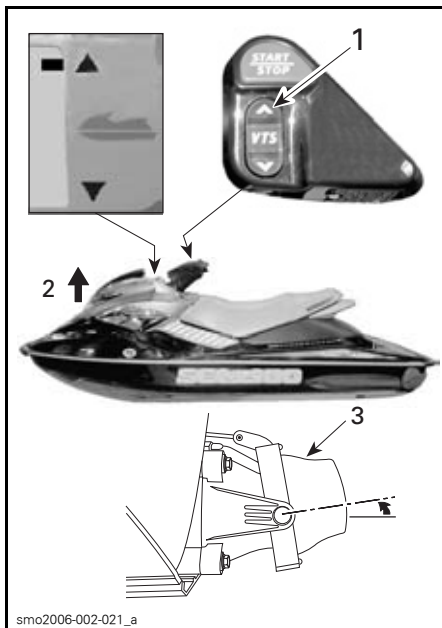
### **RXP modellen**

#### **Variabel trimsysteem (indien geïnstalleerd)**

Het variabele trimsysteem (VTS) wijzigt de hoek van de jetstraalbuis en biedt de bestuurder een snel en efficiënt systeem ter compensatie van lading, stuwkracht, vaarpositie en wateromstandigheden. Wanneer het correct is afgeregeld vergemakkelijkt het de besturing, beperkt het opspringen en plaatst het vaartuig in zijn optimale voorstand voor een maximale prestatie.

Wanneer hij het vaartuig voor het eerst gebruikt, moet de bestuurder het variabele trimsysteem (VTS) leren kennen bij verschillende snelheden en wateromstandigheden. Bij het varen op kruissnelheid wordt doorgaans een gemiddelde trimstand toegepast. Ervaring alleen kan u leren welke trimstand is aangewezen in elke situatie. Tijdens de invaarperiode van het vaartuig, wanneer lagere snelheden zijn aanbevolen, heeft u een uitstekende gelegenheid om de trimregeling en zijn uitwerking te leren kennen.

Wanneer de straalbuis naar boven gericht is, duwt de waterstuwung de boeg van het vaartuig omhoog. Deze stand is optimaal voor hoge snelheden.



#### **TYPISCH**

1. Druk op de pijl omhoog van de VTS-knop
2. Boeg omhoog
3. Straalbuis omhoog

**OPMERKING:** De stand van het VTS wordt aangeduid met een balkdiagram in het informatiecentrum.



Wanneer de straalbuis naar beneden gericht is, wordt de boeg naar beneden gedruwd en kan het vaartuig gemakkelijker draaien. Net als bij elk ander vaartuig bepalen de snelheid en lichaamshouding en bewegingen van de bestuurder hoe scherp het vaartuig kan draaien. Om het opspringen te beperken of voorkomen wordt de straalbuis naar beneden gericht en de snelheid proportioneel aangepast.

## Alle modellen

### Sturen



F18.J09Y

Door aan het stuur te draaien zwenkt de jetstraalbuis en verandert het vaartuig van richting. Wanneer u het stuur naar rechts draait, zwenkt het vaartuig naar rechts en omgekeerd. U moet gas geven om het vaartuig te draaien.

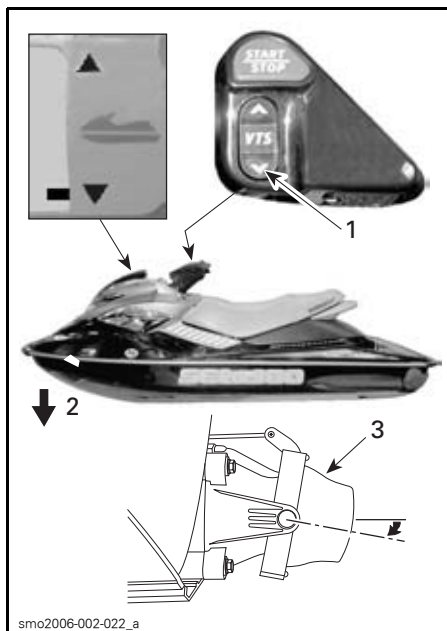
### **⚠ WAARSCHUWING**

Om de richting van het vaartuig te veranderen moet u gas geven en aan het stuur draaien. De stuurprestatie is afhankelijk van het aantal passagiers, de lading, de wateromstandigheden en omgevingsfactoren zoals de wind.

In tegenstelling tot een auto moet u bij een vaartuig gas geven om te kunnen draaien. Oefen het gas geven en wegsturen van een ingebeeld object op een veilige plaats. Dit is een goede techniek om aanvaringen te voorkomen.

### **⚠ WAARSCHUWING**

Wanneer de gashendel wordt losgelaten en/of de motor wordt stilgelegd, neemt het stuurvermogen af.



#### TYPISCH

1. Druk op de pijl omlaag van de VTS-knop
2. Boeg omlaag
3. Straalbuis omlaag

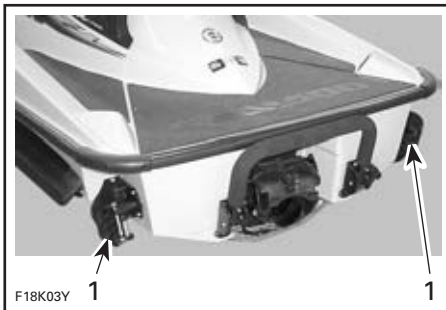
Het vaartuig gedraagt zich anders met een passagier en vereist een grotere stuurvaardigheid. De passagier moet zich altijd vasthouden aan de lus van de zitting of handgreep. Matig uw snelheid en vermijd scherpe bochten. Vermijd woelig water wanneer u een passagier vervoert.

**LET OP:** Een verbrandingsmotor heeft lucht nodig om te kunnen werken; daarom kan dit vaartuig niet volledig waterdicht zijn. Manoeuvres zoals in een 8 varen e.d., waarbij de bovenzijde van het vaartuig onder water komt, kunnen ernstige motorproblemen door wateropname veroorzaken. Raadpleeg de hoofdstukken *SPECIALE PROCEDURES* en *BEPERKTE GARANTIE* in deze handleiding.

### **O.P.A.S.-systeem (Off-Power Assisted Steering)**

Het Off-Power Assisted Steering (O.P.A.S.) systeem past een ontwerp met dubbele zijvinnen toe om de besturing van het vaartuig te vergemakkelijken bij het vertragen, wanneer de gashendel werd losgelaten of de motor werd stilgelegd.

De zijvinnen aan de achterzijde van de romp zwenken mee met het stuur en helpen het vaartuig te draaien. Oefen het draaien met dit systeem eerst voorzichtig in.



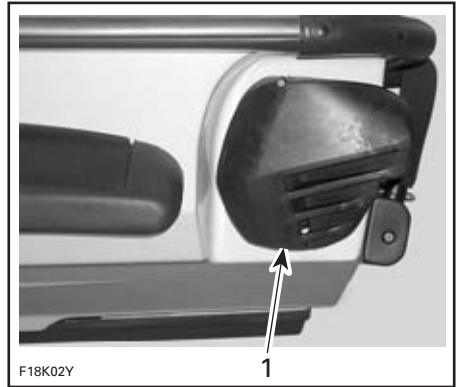
#### **TYPISCH**

1. De zijvinnen zwenken mee met de beweging van het stuur

### **Modellen met verstelbare zijvinnen (O.P.A.S.-systeem)**

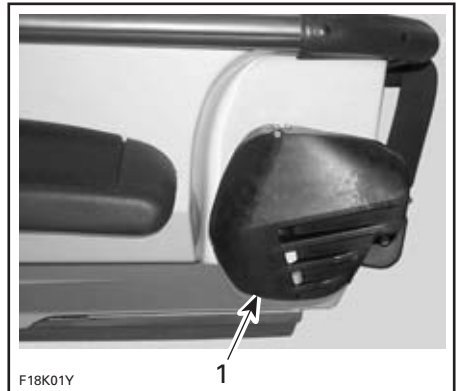
Wanneer de motor op ongeveer 75% van zijn maximumtoerental draait, worden de zijvinnen automatisch omhoog geklapt omdat ze bij deze snelheden niet nodig zijn.

Tussen 30% en 75% van het maximumtoerental worden de zijvinnen geleidelijk van hun laagste naar hun hoogste stand versteld.



1. Zijvin in hoogste stand

Wanneer de gashendel wordt losgelaten en het motortoerental daalt, worden de zijvinnen automatisch neergelaten om de besturing te ondersteunen.



1. Zijvin in laagste stand

## Alle modellen

### Het vaartuig bestijgen

#### Algemeen

Net als bij elk ander vaartuig moet u voorzichtig opstappen terwijl de motor niet draait.

#### **⚠ WAARSCHUWING**

Schakel de motor UIT om op te stappen of wanneer u het opstapje gebruikt. Blijf met uw ledematen uit de buurt van de straalbuis en het inlaatrooster. Blijf in het midden van het opstapje staan. Er mag maar één persoon tegelijk op het opstapje staan. Gebruik het opstapje nooit om te trekken, slepen, duiken of springen, aan boord te gaan van een vaartuig dat uit het water ligt of voor enig ander doel dan waarvoor het is bestemd.

Het opstappen gaat gemakkelijker met een opstapje.

#### **⚠ WAARSCHUWING**

Onervaren bestuurders moeten het opstappen dicht bij de kust inoefenen (alle vier beschreven methodes), voordat ze zich in diep water begeven.

#### **⚠ WAARSCHUWING**

Gebruik nooit onderdelen van de jetpomp of zijvinnen als steunpunt om op te stappen.

### Opstappen van op de kade of in ondiep water

Wanneer u opstapt van op de kade, plaatst u langzaam een voet op de treeplank van het vaartuig het dichtst bij de kade terwijl u het stuur vasthoudt en u verplaatst tegelijk uw lichaamsgewicht naar de andere kant om het vaartuig in evenwicht te houden. Zwaai dan de andere voet over de zitting en plaats hem op de andere treeplank. Duw het vaartuig weg van de kade.

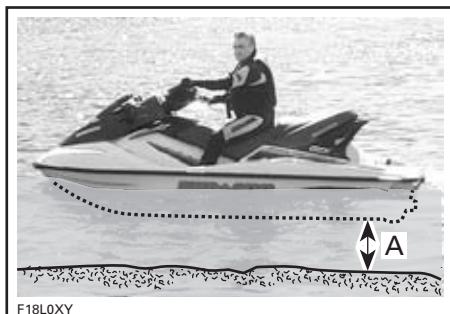


In ondiep water kunt u naar keuze langs achter of opzij opstappen.

Zorg dat er minstens 90 cm (3 voet) water onder het laagste punt aan de achterzijde van de romp is.

Houd er rekening mee dat de romp lager in het water zal liggen wanneer alle passagiers aan boord zijn. Respecteer altijd de voorgeschreven diepte om te vermijden dat er zand, kiezel en stenen in de jetpomp worden gezogen.

**LET OP:** Wanneer u de motor start of vaart in ondieper water kunnen de impeller of andere onderdelen van de jetpomp beschadigd worden.



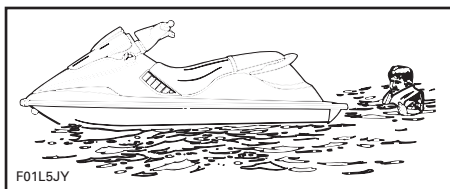
F18L0XY

A. Er moet minstens 90 cm (3 ft) water onder het laagste punt van de romp zijn wanneer alle passagiers aan boord zijn

## Opstappen in diep water

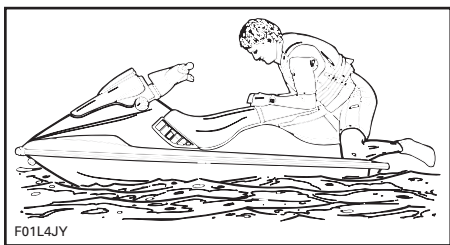
### Bestuurder alleen

Zwem naar de achterkant van het vaartuig.



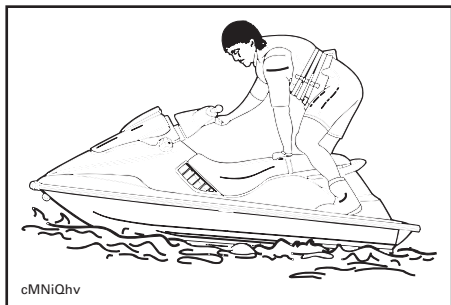
F01L5JY

Grijp de handgreep en trek uzelf op tot u uw knie op het opstapplatform kunt plaatsen en grijp dan de lus van de zitting.



F01L4JY

Plaats uw voet op de treeplank terwijl u uw evenwicht bewaart.



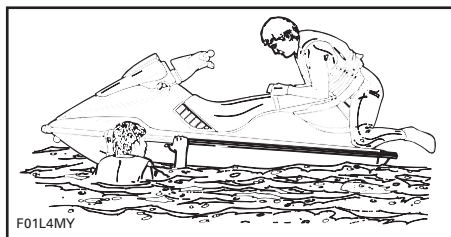
eMNIQhv

Ga op de zitting zitten.

### Bestuurder met een passagier

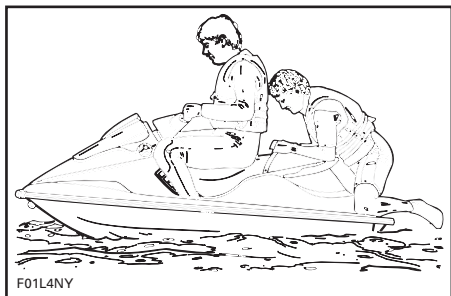
Eerst klimt de bestuurder op het vaartuig op de hierboven beschreven wijze.

In woelig water kan de passagier, die zich in het water bevindt, het vaartuig vasthouden om de bestuurder te helpen om op te stappen.

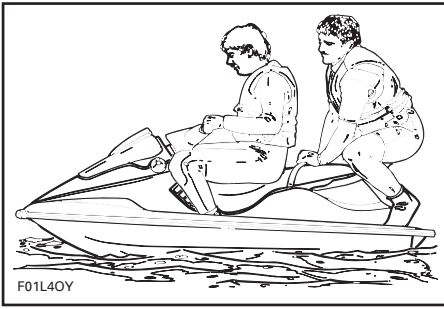


F01L4MY

Vervolgens klimt de passagier aan boord, terwijl de bestuurder het vaartuig in evenwicht houdt door zo dicht mogelijk bij de console te gaan zitten.



F01L4NY



## Starten

### Vorbereiding

Voordat u het vaartuig van de aanhangwagen laadt, kunt u het ongeveer 10 seconden starten om te controleren of het goed werkt.

### **⚠ WAARSCHUWING**

Sommige onderdelen in het motorcompartiment kunnen erg heet zijn. Rechtstreekse aanraking kan tot brandwonden leiden. Raak geen elektrische onderdelen of delen van de jetpomp aan terwijl de motor draait.

Bevestig het veiligheidskoord aan uw reddingsvest en steek de DESS-sleutel in het contact voordat u de motor start.

**OPMERKING:** Wanneer u iets anders hoort dan 2 korte pieptonen van het DESS-systeem, duidt dit op een bepaalde toestand die moet worden verholpen. De betekenis van het gecodeerde signaal vindt u in het hoofdstuk *OPLOSSEN VAN PROBLEMEN*.

### **⚠ WAARSCHUWING**

Voordat de motor wordt gestart moeten de bestuurder en passagiers altijd correct plaatsnemen.

Zet de schakelhendel in vrijloop.

Grijp het stuur stevig met uw linkerhand en zet uw beide voeten op de treeplanken.

**LET OP:** Zorg dat er minstens 90 cm (3 voet) water onder het laagste punt aan de achterzijde van de romp is, wanneer alle opvarenden aan boord zijn, alvorens de motor te starten. Anders kunnen de impeller of andere onderdelen van de jetpomp schade oplopen. Accelereer niet bruusk.

Om de motor te starten houdt u de motorstart/stopknop ingedrukt. Start de motor volgens de onderstaande procedure.

Als de motor na 10 seconden niet start, wacht dan enkele seconden en herhaal de procedure.

**LET OP:** Houd de start/stopknop nooit langer dan 30 seconden ingedrukt om oververhitting van de starter te voorkomen. Laat een rustperiode tussen twee startpogingen zodat de starter kan afkoelen. Let op dat u de accu niet ontlad.

Laat de start/stopknop onmiddellijk los nadat de motor is gestart.

### **Koude en warme motor**

Druk de gashendel niet in om een koude of warme motor te starten.

### **Varen**

Accelereer langzaam tot u in dieper water komt. Geef geen volgas tot de motor warm is.



F18A02Y

**LET OP:** Vermijd varen in water met veel wier. Is dit niet te vermijden, varieer dan de snelheid van uw vaartuig.

## Varen met wakeboard-rack

### ⚠ WAARSCHUWING

Vaar extra voorzichtig met een wakeboard en/of rack:

- Voer **NOOIT** agressieve manoeuvres uit zoals een spin-out.
- Spring **NOOIT** over de golven.
- Gebruik uw gezond verstand en matig uw snelheid.

Anders kan het wakeboard loskomen of kunnen personen er afvallen en zich verwonden aan het wakeboard of het rack.

## Varen in wild water of bij slechte zichtbaarheid

Vermijd varen in deze omstandigheden. Is dit onvermijdelijk, wees dan extra voorzichtig en vaar met minimale snelheid.

## Dwars op golven varen

Matig uw snelheid.

Blijf altijd alert om bij te sturen en het evenwicht te herstellen indien nodig.

Wanneer u dwars door een zog vaart moet u altijd een veilige afstand houden tot het vaartuig voor u.

### ⚠ WAARSCHUWING

Vertraag voor u door een zog vaart. De bestuurder en passagier(s) moeten zich goed vasthouden. Spring niet in een zog of op de golven.

## Stoppen/aanleggen

Het vaartuig vertraagt door de waterweerstand. De afstand nodig om te stoppen is afhankelijk van de grootte van het vaartuig, zijn gewicht, snelheid, toestand van het wateroppervlak, aanwezigheid en richting van wind en stroming.



F18A03Y

De bestuurder dient zich vertrouwd te maken met de stopafstand in verschillende omstandigheden.

Laat de gashendel los op voldoende afstand van de verwachte aanlegplaats.

Verlaag de snelheid tot stationair toerental.

Schakel naar vrijloop, achteruit of vooruit, zoals vereist.

## **WAARSCHUWING**

Wanneer de gashendel wordt losgelaten en/of de motor wordt stilgelegd, neemt het stuurvermogen af.

### **Aanleggen op het strand**

**LET OP:** Het is niet aan te raden met het vaartuig tot op het strand te varen.

Nader het strand langzaam en schakel de motor uit met de DESS-sleutel, voordat het water minder dan 90 cm (3 ft) diep wordt onder het laagste punt van de romp. Trek het vaartuig vervolgens op het strand.

**LET OP:** Wanneer u vaart in ondieper water kunnen de impeller of andere onderdelen van de jetpomp beschadigd worden.



**LET OP:** Wanneer het vaartuig op het strand blijft liggen moet u oppletten dat de zijvinnen niet tegen de grond schuren of botsen door een schommelende beweging. Dit zou de onderdelen van het O.P.A.S.-systeem kunnen beschadigen.

### **De motor stilleggen**

Om te kunnen sturen moet de motor blijven draaien tot het vaartuig stationair draait.

Om de motor te stoppen drukt u op de start/stopknop. Haal de DESS-sleutel uit het contact nadat u bent gestopt. Het is raadzaam eerst de gashendel los te laten.

Om de motor stil te leggen drukt u op de motorstart/stopknop. Verwijder de DESS-sleutel van het vaartuig.

## **WAARSCHUWING**

Wanneer de motor wordt stilgelegd is het vaartuig moeilijker bestuurbaar. Laat de DESS-sleutel nooit in het contact zitten wanneer het vaartuig niet in gebruik is, om onopzettelijk starten van de motor, gebruik door onbevoegden of kinderen en diefstal te voorkomen.

## ONDERHOUD NA GEBRUIK

### **WAARSCHUWING**

Laat de motor afkoelen voordat u onderhoudstaken uitvoert.

### **Algemeen onderhoud**

Haal het vaartuig elke dag uit het water om aanwas van zee-organismen te voorkomen.

Is er water aanwezig in het ruim, schroef de aftappluggen dan los en kantel het vaartuig achterwaarts zodat het water kan weglopen.

Wis eventuele vloeïstofresten in het motorcompartiment weg (ruim, motor, accu enz.) met een schone droge lap (dit is vooral belangrijk bij gebruik in zoutwater).

### **Extra onderhoud voor vuil water of zoutwater**

Wanneer het vaartuig wordt gebruikt in vuil water en vooral in zoutwater, dient men extra zorg te besteden aan de bescherming van het vaartuig en zijn onderdelen.

Het verdient aanbeveling het gas-klephuis na iedere 10 bedrijfsuren te smeren volgens de aanwijzingen in het hoofdstuk *ONDERHOUD*.

Spoel het ruim van het vaartuig met leidingwater.

Reinig het ruim nooit met een hogedrukreiniger. **GEBRUIK ALLEEN LAGE DRUK** (bijvoorbeeld een tuinslang).

Hoge druk kan elektrische of mechanische schade aanrichten.

**LET OP:** Wanneer u de volgende onderhoudstaken niet uitvoert: spoelen van het vaartuig, spoelen en corrosiebehandeling van het uitlaatkoelsysteem, wanneer het vaartuig wordt gebruikt in zoutwater, zal dit leiden tot beschadiging van het vaartuig en zijn onderdelen. Bewaar het vaartuig nooit in direct zonlicht.

### **Spoelen van het uitlaatkoelsysteem**

#### **Algemeen**

Het uitlaatkoelsysteem spoelen met zoetwater is noodzakelijk om de corroderende effecten van zout of andere chemicaliën in het water te neutraliseren. Het helpt ook om zand, zout, schelpen of andere vuildeeltjes te verwijderen uit koelmantels en/of slangen.

Voer een spoeling uit wanneer u het vaartuig niet meer wilt gebruiken dezelfde dag of wanneer u het vaartuig voor langere tijd wilt opbergen.

### **WAARSCHUWING**

Voer dit uit in een goed geventileerde ruimte.

Ga als volgt te werk:

Reinig de jetpomp door water in zijn inlaat en uitlaat de spuiten en breng daarna een laagje XP-S Lube of een gelijkwaardig smeermiddel aan.

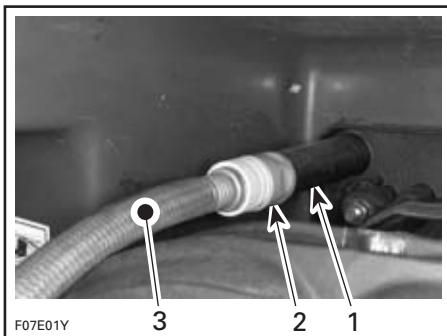
### **WAARSCHUWING**

Wanneer u de motor laat draaien terwijl het vaartuig uit het water is, kan de warmtewisselaar in de rijplaat erg heet worden. Vermijd elke aanraking van de rijplaat om brandwonden te voorkomen.



Sluit een tuinslang aan op de koppeling die zich aan de achterzijde van het vaartuig op de jetpomp-support bevindt. Open de waterkraan nog niet.

**OPMERKING:** U kunt een optionele snelkoppeladapter gebruiken (stuk-nr. 295 500 473). U heeft geen slangklem nodig om de motor te spoelen.



#### TYPISCH

1. Slangadapter
2. Snelkoppeladapter (optie, niet verplicht)
3. Tuinslang

## Spoelen

Om het uitlaatkoelsysteem te spoelen start u de motor en opent onmiddellijk de waterkraan.

## WAARSCHUWING

Sommige onderdelen in het motorcompartiment kunnen erg heet zijn. Rechtstreekse aanraking kan tot brandwonden leiden. Raak geen elektrische onderdelen of delen van de jetpomp aan terwijl de motor draait.

**LET OP:** Spoel nooit een hete motor. Start de motor altijd voordat u de waterkraan opent. Open de waterkraan onmiddellijk nadat u de motor heeft gestart om oververhitting te voorkomen.

Laat de motor ongeveer 20 seconden hoog stationair draaien tussen 4.000 - 5.000 tpm.

**LET OP:** Laat de motor nooit draaien zonder watertoevoer naar het uitlaatkoelsysteem, wanneer het vaartuig uit het water is.

Controleer of er water uit de jetpomp stroomt terwijl u spoelt. Raadpleeg anders een erkend Sea-Doodealer voor service.

**LET OP:** Laat de motor nooit langer dan 5 minuten draaien. De pakking van de aandrijflijn wordt niet gekoeld wanneer het vaartuig uit het water is.

Draai de waterkraan dicht en stop de motor.

**LET OP:** Draai de waterkraan altijd dicht voordat u de motor stopt.

**LET OP:** Verwijder de snelkoppeladapter na het spoelen (indien gebruikt).

## Anticorrosiebehandeling

Om corrosie te voorkomen moet u de metalen onderdelen in het motorcompartiment inspuiten met een anticorrosiemiddel (bestand tegen zoutwater), bijvoorbeeld XP-S Lube of een gelijkwaardig smeermiddel.

Breng diëlektrisch vet (bestand tegen zoutwater) aan op de accupolen en kabelansluitingen.

**LET OP:** Laat nooit lappen of werktuigen in het motorcompartiment of het ruim achter.

---

## SPECIALE PROCEDURES

### Bewakingsstysteem

Om u te helpen bij het gebruik van het vaartuig bewaakt een systeem de elektronische componenten van het EMS (motorbeheersysteem) en andere componenten van het elektrische systeem. Wanneer er een storing optreedt, wordt u geïnformeerd over de toestand door middel van een visuele melding in het informatiecentrum en/of een pieptoon. Raadpleeg het hoofdstuk *INFORMATIECENTRUM* voor een overzicht van de weergegeven meldingen en *OPLOSSEN VAN PROBLEMEN* voor de tabel met gecodeerde pieptonen.

Wanneer er kleine storingen optreden, verdwijnt de melding/pieptoon automatisch zodra de toestand is verholpen.

Door de gashendel los te laten en de motor te laten vertragen tot stationair toerental, kunt u de normale bedrijfstoestand herstellen. Lukt dit niet, probeer de DESS-sleutel dan uit het contact te verwijderen en opnieuw aan te brengen.

Het elektronisch systeem zal verschillend reageren afhankelijk van het type storing. In geval van een ernstige storing, wordt de motor soms verhinderd om te starten. In andere gevallen zal de motor werken in "terugkeer"-modus. Zie hieronder.

Wanneer er een storing optreedt moet u uw vaartuig zo snel mogelijk laten inspecteren door een erkend Sea-Doodealer.

### Terugkeer-modi

Naast de hierboven getoonde signalen kan het EMS automatisch standaardparameters instellen, om de goede werking van het vaartuig te verzekeren als een elektronische component niet goed werkt.

Afhankelijk van de ernst van de storing kan de snelheid van het vaartuig worden beperkt en kan worden verhinderd dat het zijn gewoonlijke topsnelheid bereikt.

In deze modus kan het nodig zijn de gashendel erg traag in te drukken zodat het motortoerental toeneemt en het vaartuig naar huis kan varen.

Deze vaarmodus met verlaagd vermogen laat de bestuurder toe om terug te keren, wat niet mogelijk zou zijn zonder dit geavanceerde systeem.

### Oververhitting van de motor

**LET OP:** Als de bewakingspieptoon continu weerklinkt, moet u de motor zo snel mogelijk stoppen.

Controleer het koelvloeistofpeil. Zie *VLOEISTOFFEN*. Houdt de oververhitting van de motor aan, ga dan als volgt te werk.

Voer de procedure *REINIGEN VAN JETPOMP-WATERINLAAT EN IMPELLER* in dit hoofdstuk uit.

Spoel het uitlaatkoelsysteem zodra u terug aan wal bent volgens de instructies in *ONDERHOUD NA GEBRUIK*.

Houdt de oververhitting van de motor aan, doe dan een beroep op een erkend Sea-Doodealer voor een servicebeurt.

### Lage motoroliedruk

**LET OP:** Als de bewakingspieptoon continu weerklinkt, moet u de motor zo snel mogelijk stoppen.

Schakel de motor zo snel mogelijk uit. Controleer het oliepeil en voeg olie toe.

Herstart de motor. Is de situatie daarmee niet verholpen, laat de motor dan niet langer draaien. Doe een beroep op een erkend Sea-Doo-dealer voor een servicebeurt.

**LET OP:** Wanneer de motor draait met te lage oliedruk kan hij ernstige schade oplopen.

## Reinigen van jetpomp-waterinlaat en impeller

### WAARSCHUWING

Blijf uit de buurt van het inlaatrooster terwijl de motor draait. Lang haar, loshangende kleding of riemen van een reddingsvest kunnen in bewegende delen verstrikt raken, wat tot ernstige verwondingen of verdrinking kan leiden.

Wier, schelpen of afval kunnen in het inlaatrooster, de aandrijfjas en/of impeller verstrikt raken. Een verstopte waterinlaat kan onder meer leiden tot de volgende problemen:

- Cavitatie: Het motortoerental is hoog maar het vaartuig beweegt traag door de verminderde stuwkracht, de jetpomp kan beschadigd worden.
- Oververhitting: Aangezien de jetpomp de waterstroom voor de koeling van het uitlaatsysteem regelt, zal een verstopte inlaat leiden tot oververhitting van de motor en beschadiging van de interne motoronderdelen.

Een verstopping met wier kan als volgt worden verholpen.

## Reiniging in het water

Schommel het vaartuig meermaals heen en weer terwijl u herhaaldelijk kort op de motorstart/stopknop drukt zonder de motor te starten. Meestal kan de verstopping zo worden verholpen. Start de motor en controleer of het vaartuig normaal werkt.

Blijft het systeem geblokkeerd, haal het vaartuig dan uit het water en verwijder de verstopping manueel.

Als de bovenstaande methode niet werkt, kunt u het volgende proberen:

- Laat de motor draaien maar geef nog geen gas, zet de schakelhendel in achteruit en druk de gashendel meermaals snel na elkaar tot verschillende standen in.
- Herhaal dit indien nodig.

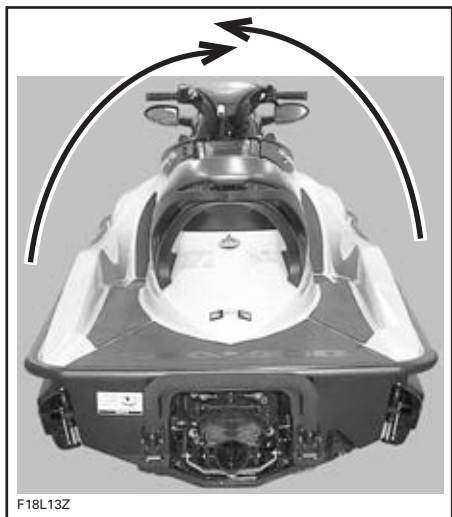
## Reiniging op het strand

### WAARSCHUWING

Verwijder de DESS-sleutel altijd uit het contact, om onopzettelijk starten van de motor te voorkomen, voordat u de omgeving van de jetpomp reinigt.

Leg een stuk karton of tapijt naast het vaartuig om krassen te voorkomen wanneer u het vaartuig op zijn zijkant legt om het te reinigen.

Kantel het vaartuig op een van zijn zijden voor de reiniging.



TYPISCH

Maak de waterinlaat schoon. Blijft het systeem verstopt, doe dan een beroep op een erkend Sea-Doodealer voor een servicebeurt.

**LET OP:** Inspecteer het waterinlaat-rooster op beschadigingen. Laat het indien nodig repareren door een erkend Sea-Doo dealer.

## Gekapseisd vaartuig

Het vaartuig is zo ontworpen dat het niet makkelijk omslaat. Twee stabilisatievinnen aan de zijkant van de romp verhogen de stabiliteit van het vaartuig nog. Als het omslaat, blijft het gekapseisd.

## WAARSCHUWING

Probeer de motor niet opnieuw te starten wanneer het vaartuig is gekapseisd. De bestuurder en passagiers moeten altijd een goedgekeurd reddingsvest dragen.

Voordat u het vaartuig terug rechtop draait moet u ervoor zorgen dat de motor is uitgeschakeld en de DESS-sleutel NIET in het contact zit. Grijp het inlaatrooster, stap op de bumper-rail en gebruik uw gewicht om het vaartuig in de gewenste richting te draaien.

De 4-TEC motor is uitgerust met een kantel-beveiligingssysteem (T.O.P.<sup>SM</sup>). Wanneer het vaartuig omkantelt, wordt de motor automatisch uitgeschakeld. Daarna gaat er een klep dicht om te voorkomen dat er motorolie terugvloeit naar het inlaatsysteem.

Wanneer het vaartuig terug in de normale vaarstand staat, kan de motor gewoon weer worden gestart.

**LET OP:** Als het vaartuig langer dan vijf minuten gekapseisd was, mag u de motor niet proberen te starten om te voorkomen dat hij beschadigd wordt door wateropname. Raadpleeg zo snel mogelijk een erkend Sea-Doo dealer.

**LET OP:** Slaat de motor niet aan, probeer dan niet meer om hem te starten. Anders kan de motor beschadigd worden. Raadpleeg zo snel mogelijk een erkend Sea-Doo dealer.

Controleer zo snel mogelijk of er water in het ruim staat. Laat eventueel water weglopen zodra u terug aan land bent.

## Vaartuig onder water

Om de schade aan de motor te beperken, moet u zo snel mogelijk de volgende procedure uitvoeren.

Laat het water uit het ruim weglopen.

Werd het vaartuig ondergedompeld in zoutwater, spuit het ruim en alle onderdelen dan schoon met zoetwater met behulp van een tuinslang, om het corroderende effect van het zout te stoppen.

## WAARSCHUWING

Om de spoel los te koppelen van de bougie moet u altijd eerst de spoel loskoppelen van de kabelboom. Controleer nooit of u een ontstekingsvonk ziet aan een open spoel en/of bougie in het motorcompartiment. Door de vonk kunnen de brandstofdampen ontbranden.

**LET OP:** Probeer de motor nooit te starten. Water in het inlaatspruitstuk zou naar de motor vloeien en ernstige schade aan de motor kunnen veroorzaken.

Breng het vaartuig zo snel mogelijk naar een erkend Sea-Doo-dealer voor een servicebeurt.

**LET OP:** Hoe langer u wacht om de motor te laten nakijken, hoe groter de schade aan de motor zal zijn.

### **Motor onder water**

**LET OP:** Probeer de motor nooit te starten. Water in het inlaatspruitstuk zou naar de motor vloeien en ernstige schade aan de motor kunnen veroorzaken.

Breng het vaartuig zo snel mogelijk naar een erkend Sea-Doo-dealer voor een servicebeurt.

**LET OP:** Hoe langer u wacht om de motor te laten nakijken, hoe groter de schade aan de motor zal zijn. Wanneer u de motor niet behoorlijk laat nakijken kan de motor ernstige schade oplopen.

### **Verdronken motor**

Wanneer de motor na herhaalde pogingen niet start, kan dit op een verdronken motor wijzen. Ga als volgt te werk.

Om te voorkomen dat er brandstof wordt ingespoten en om de ontsteking te onderbreken bij het starten, gaat u als volgt te werk.

Druk de gashendel helemaal in terwijl de motor nog stilstaat en HOUD hem vast terwijl u start.

Start de motor herhaaldelijk.

#### **Als dit niet lukt:**

Trek de motorkap omhoog om ze te verwijderen.

Koppel de aansluitingen van de ontstekingsspoelen los.

Verwijder de ontstekingsspoelen.

**LET OP:** Controleer of er geen vuil in de gaatjes van de spoelen zit voordat u de bougies verwijdert. Anders zou het vuil in de cilinder kunnen vallen en schade aan interne componenten veroorzaken.

Verwijder de bougies.

**OPMERKING:** Nadat u de bougies heeft losgemaakt, kunt u ze eruit trekken met behulp van een spoel. Plaats de spoel gewoon boven de bougie, "haak" ze vast en trek de bougie eruit.

Installeer nieuwe bougies, indien beschikbaar, of droog de bougies af met een lap.

Dek de bougiegaten af met een lap.

Probeer de motor meermaals te starten terwijl u de gashendel volledig ingedrukt houdt.

Installeer de bougies en ontstekingsspoelen opnieuw. Installeer schone droge bougies, indien mogelijk. Sluit de ontstekingsspoelen weer aan.

**OPMERKING:** Breng voor u de ontstekingsspoel bevestigt wat Molykote 111-vet (stuknr. 413 707 000) aan op het afdichtvlak dat tegen het bougiegat komt te zitten. Controleer na de installatie of de pakking goed aansluit tegen het bovenoppervlak van de motor.

Om de motorkap te sluiten drukt u ze naar beneden tot ze vastklikt.

Start de motor volgens de aanwijzingen hierboven. Als de motor blijft verdrinken, raadpleeg dan een erkend Sea-Doodealer.

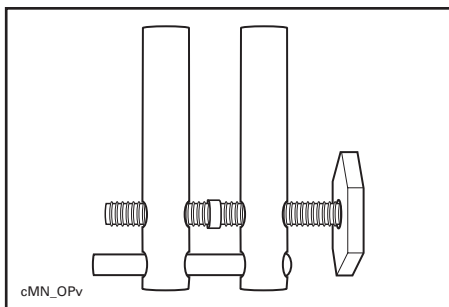
**LET OP:** Laat de motor nooit draaien zonder watertoevoer naar het uitlaatkoelsysteem, wanneer het vaartuig uit het water is.

## Het vaartuig slepen in het water

Om een Sea-Doo vaartuig te slepen in het water dient u bijzondere voorzorgsmaatregelen te nemen.

De aanbevolen maximum-sleepsnelheid bedraagt 24 km/u (15 mph).

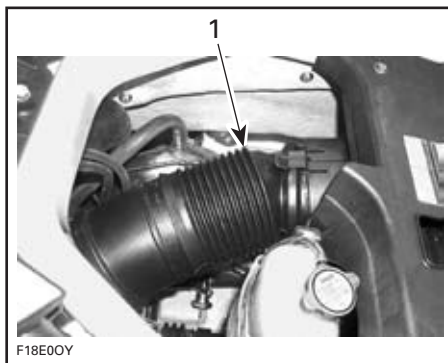
Wanneer u uw vaartuig in het water sleept, dient u de watertoevoerslang van de impellerbehuizing naar het uitlaatspruitstuk af te klemmen met een grote slangklem (stuknr. 529 032 500).



Zo voorkomt u dat het uitlaatkoelsysteem volloopt, wat zou kunnen leiden tot water in de motor. Wanneer de motor niet draait valt de uitlaatdruk weg die het water normaal uit de uitlaat naar buiten voert.

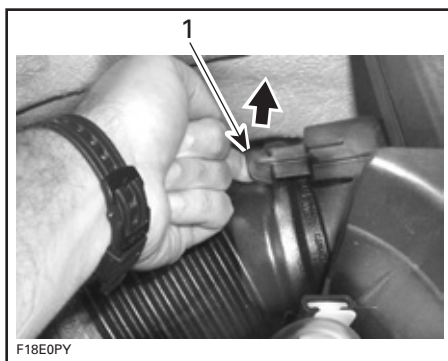
**LET OP:** Als u dit niet doet kan de motor schade oplopen. Als u een stilgevallen vaartuig in het water moet slepen en geen slangklem bij de hand heeft, blijf dan ruim onder de maximale sleepsnelheid van 24 km/u (15 mph).

Om de slang makkelijker te bereiken, kunt u de ontluchtingsbuis tijdelijk verwijderen.



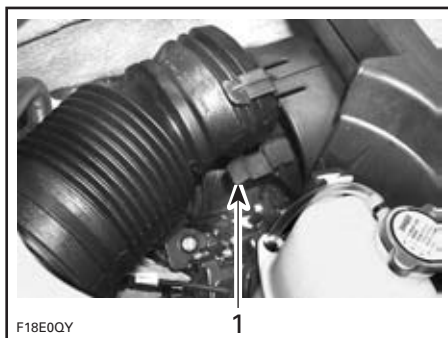
1. Ontluchtingsbuis

Trek het borglipje omhoog en houd het vast terwijl u de buis lostrekt.



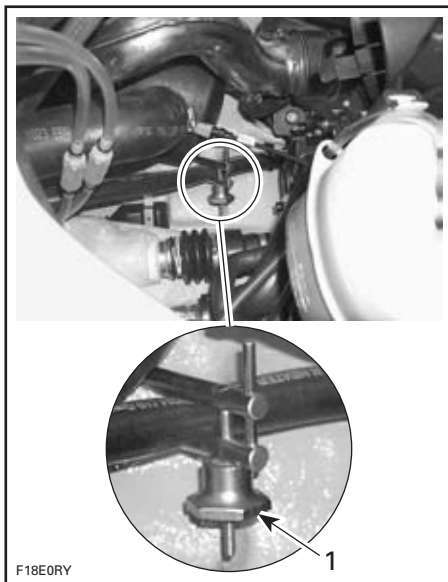
1. Hef borglipje omhoog en houd het vast

Doe dan hetzelfde met het lipje onder de buis. Zie de volgende afbeelding.



1. Ander borglipje onder buis

Breng de slangklem strak op de watertoevoerslang aan, zoals wordt getoond.



*TYPISCH*

1. Slangklem

**OPMERKING:** Een rode band aan de watertoevoerslang duidt aan welke slang u moet afklemmen.

**LET OP:** Wanneer u klaar bent met het slepen van het vaartuig moet u de slangklem weer verwijderen voordat u het vaartuig gebruikt. Als u dit niet doet kan de motor schade oplopen.

Nadat u de slangklem heeft verwijderd moet u de ontluchtingsbuis weer correct installeren en vergrendelen. Bij de bevestiging van de buis moet u een duidelijke klik horen, die erop wijst dat de buis is vergrendeld.

## **Ontladen accu**

Laat de accu opladen of vervangen door een erkend Sea-Doodealer.

## **⚠ WAARSCHUWING**

Laad de accu niet op of bij terwijl hij in het vaartuig geïnstalleerd is. Electrolyt is giftig en gevaarlijk. Vermijd contact met de ogen, huid en kleding.

## OPLOSSEN VAN PROBLEMEN

De onderstaande tabel kan u helpen om de oorzaak te achterhalen van eenvoudige storingen. Veel van deze problemen zult u vrij snel kunnen verhelpen, maar sommige laat u beter over aan een ervaren technicus. Doe in dit geval een beroep op een erkend Sea-Doo-dealer voor een servicebeurt.

**OPMERKING:** De definitie van de hier gebruikte afkortingen vindt u in het hoofdstuk *AFKORTINGEN DIE IN DEZE HANDLEIDING WORDEN GEBRUIKT* hierna.

### Gecodeerde pieptonen

**OPMERKING:** Wanneer u een pieptoon hoort moet u ook kijken naar de melding op het informatiecentrum, die meer informatie geeft over het probleem. Zie *INFORMATIECENTRUM*.

GECODEERDE SIGNALLEN	MOGELIJKE OORZAAK	REMEDIE
1 lange pieptoon (terwijl u de DESS-sleutel in het contact van het vaartuig steekt).	Slechte aansluiting DESS-systeem.	Steek de DESS-sleutel correct in het contact.
	Verkeerde DESS-sleutel.	Gebruik een DESS-sleutel die voor uw vaartuig werd geprogrammeerd.
	DESS-sleutel defect.	Gebruik een andere geprogrammeerde DESS-sleutel.
	Opgedroogd zoutwater in DESS-sleutel.	Reinig de DESS-sleutel en verwijder het zoutwater.
	DESS-contact defect.	Raadpleeg een erkend Sea-Doo dealer.
	ECM werkt slecht of kabelboom defect.	
1 korte pieptoon gevolgd door 1 lange pieptoon.	ECM werd per vergissing op diagnosemodus ingesteld.	Verwijder de DESS-sleutel en installeer hem opnieuw.
4 korte pieptonen iedere 3 seconden gedurende 4 uur.	De DESS-sleutel bleef in het contact zitten zonder dat de motor werd gestart of nadat de motor werd stilgelegd.	Om ontlading van de accu te voorkomen moet u de DESS-sleutel uit het contact halen.
Een pieptoon van 2 seconden iedere 15 minuten.	Vaartuig ligt op zijn kop.	Draai het vaartuig rechtop. Zie de <i>SPECIALE PROCEDURES</i> .
	Storing motorbeheersysteem (EMS)	Raadpleeg een erkend Sea-Doo dealer.



GECODEERDE SIGNALLEN	MOGELIJKE OORZAAK	REMEDIE
Een pieptoon van 2 seconden iedere 5 minuten.	Brandstofpeil laag.	Brandstoftank hervullen. Houd het probleem aan, doe dan een beroep op een erkend Sea-Doo dealer.
	Storing brandstoftank-niveausensor of circuit.	Raadpleeg een erkend Sea-Doo dealer.
Continu piepen.	Motorkoelvloeistof heet.	Zie <i>OVERVERHITTING VAN DE MOTOR</i> .
	Uitlaattemperatuur hoog.	Raadpleeg een erkend Sea-Doo dealer.

## MELDINGEN INFORMATIECENTRUM

WAARNEMING	MOGELIJKE OORZAAK	REMEDIE
Het informatiecentrum toont afgekorte meldingen die ik niet begrijp.	Sommige meldingen zijn nuttige navigatie-informatie en anderen geven informatie over storingen van het motorbeheersysteem.	Zie <i>INFORMATIECENTRUM</i> in het hoofdstuk <i>FUNCTIE VAN BEDIENINGSELEMENTEN, COMPONENTEN EN INSTRUMENTEN</i> .

## MOTOR START NIET

ANDERE WAARNEMING	MOGELIJKE OORZAAK	REMEDIE
Motor wentelt niet.	DESS-sleutel verwijderd.	Steek de DESS-sleutel in het contact.
	ECM herkent DESS-sleutel niet.	Raadpleeg een erkend Sea-Doo dealer.
	Vaartuig op zijn kop	Zie <i>GEKAPSEISD VAARTUIG</i> in de <i>SPECIALE PROCEDURES</i> .
	Zekering doorgebrand: hoofdzekering, elektrische starter of ECM.	Controleer de bedrading en vervang de zekering(en).
	Accu ontladen.	Raadpleeg een erkend Sea-Doo dealer.
	Accu-aansluitingen gecorrodeerd of los. Slechte aarding.	Raadpleeg een erkend Sea-Doo dealer.
	Motor onder water.	Zie <i>MOTOR ONDER WATER</i> in de <i>SPECIALE PROCEDURES</i> .

## MOTOR START NIET (vervolg)

ANDERE WAARNEMING	MOGELIJKE OORZAAK	REMEDIE
Motor wentelt niet.	Sensor of ECM defect.	Raadpleeg een erkend Sea-Doo dealer.
	Motor vastgelopen.	Raadpleeg een erkend Sea-Doo dealer.
	Jetpomp vastgelopen.	Probeer te reinigen. Raadpleeg anders een erkend Sea-Doo dealer.
Motor draait langzaam.	Accukabels los.	Controleren/reinigen/ bevestigen.
	Accu ontladen of zwak.	Raadpleeg een erkend Sea-Doo dealer.
	Starter versleten.	Raadpleeg een erkend Sea-Doo dealer.
Motor draait normaal.	Brandstoftank leeg of verontreinigd met water.	Hervullen. Ledigen en hervullen met nieuwe brandstof.
	Bougies vuil/defect.	Vervangen.
	Verdronken motor.	Zie <i>VERDRONKEN MOTOR</i> in de <i>SPECIALE PROCEDURES</i> .
	Motor onder water.	Zie <i>MOTOR ONDER WATER</i> in de <i>SPECIALE PROCEDURES</i> .
	Onderdeel van het motorbeheersysteem defect of slechte verbinding.	Raadpleeg een erkend Sea-Doo dealer.
	Brandstofpomp losgekoppeld of defect.	Probeer de brandstofpomp weer aan te sluiten. Raadpleeg een erkend Sea-Doo dealer.
	Zekering doorgebrand.	Controleer de bedrading en vervang de zekering(en).

## Motor slaat over, injecteert niet goed, draait onregelmatig

ANDERE WAARNEMING	MOGELIJKE OORZAAK	REMEDIE
Zwakke vonk.	Bougies vuil/defect/versleten.	Vervangen.
	Ontstekingsspoel(en) of ECM defect.	Raadpleeg een erkend Sea-Doo dealer.
Te arm brandstofmengsel.	Brandstof: Peil te laag, te oud of verontreinigd met water.	Aftappen en/of hervullen.
	Injectoren verstopt.	Raadpleeg een erkend Sea-Doo dealer.
	Sensor of ECM defect.	Raadpleeg een erkend Sea-Doo dealer.
Te rijk brandstofmengsel (hoog brandstofverbruik).	Sensor of ECM defect.	Raadpleeg een erkend Sea-Doo dealer.

## Motor rookt

ANDERE WAARNEMING	MOGELIJKE OORZAAK	REMEDIE
	Oliepeil te hoog.	Raadpleeg een erkend Sea-Doo dealer. Raadpleeg een erkend Sea-Doo dealer.
	Interne motorschade.	
	Wateropname, koelvloeistof-lekkage of beschadigde cilinderkoppakking	

## Motor oververhit

ANDERE WAARNEMING	MOGELIJKE OORZAAK	REMEDIE
	Motor-koelvloeistofpeil te laag.	Zie <i>VLOEISTOFFEN</i> .
	Waterinlaat jetpomp verstopt.	Reinigen.
	Uitlaatkoelsysteem verstopt.	Uitlaatkoelsysteem spoelen.
	Snelkoppeladapter zit nog in spoelkoppeling.	Haal de adapter uit de spoelkoppeling en probeer opnieuw. Houd het probleem aan, doe dan een beroep op een erkend Sea-Doo dealer.

## Motor pingelt of klopt

ANDERE WAARNEMING	MOGELIJKE OORZAAK	REMEDIE
	Klopsensor defect.	Raadpleeg een erkend Sea-Doo dealer.

## Motor accelereert onvoldoende of mist vermogen

ANDERE WAARNEMING	MOGELIJKE OORZAAK	REMEDIE
	Motoroliepeil te hoog.	Raadpleeg een erkend Sea-Doo dealer.
	Zwakke vonk.	Zie <i>MOTOR SLAAT OVER, DRAAIT ONREGELMATIG</i> .
	Het bewakingssysteem heeft het vaartuig in terugkeermodus gezet omwille van een technisch defect.	Zie <i>BEWAKINGSSYSTEEM</i> in de <i>SPECIALE PROCEDURES</i> .
	Motor beschadigd door wateropname.	Raadpleeg een erkend Sea-Doo dealer.
	Injectoren verstopt.	Raadpleeg een erkend Sea-Doo dealer.
	Brandstofdruk laag.	Raadpleeg een erkend Sea-Doo dealer.
	Water in de brandstof.	Aftappen en vervangen.

## Het vaartuig bereikt zijn topsnelheid niet

ANDERE WAARNEMING	MOGELIJKE OORZAAK	REMEDIE
	VTS is op andere vaaromstandigheden afgeregeld (indien geïnstalleerd).	Regel bij of probeer een andere instelling.
Cavitatie.	Waterinlaat jetpomp verstopt.	Reinigen.
	Impeller beschadigd of slijtring versleten.	Vervangen. Raadpleeg een erkend Sea-Doo dealer.
	De SEA-DOO Learning Key™ wordt gebruikt. Hiermee kan het vaartuig zijn topsnelheid niet bereiken.	Gebruik een gewone DESS-sleutel.
	Het bewakingssysteem heeft het vaartuig in terugkeermodus gezet omwille van een technisch defect.	Zie <i>BEWAKINGSSYSTEEM</i> in de <i>SPECIALE PROCEDURES</i> .

## Het vaartuig bereikt zijn topsnelheid niet

ANDERE WAARNEMING	MOGELIJKE OORZAAK	REMEDIE
Motor en/of EMS.	De Sea-Doo Learning Key™ wordt gebruikt. Hiermee kan het vaartuig zijn topsnelheid niet bereiken.	Gebruik een gewone DESS-sleutel.
	Het bewakingssysteem heeft het vaartuig in terugkeermodus gezet omwille van een technisch defect.	Zie <i>BEWAKINGSSYSTEEM</i> in de <i>SPECIALE PROCEDURES</i> .
	Compressor en/of intercooler defect (indien geïnstalleerd).	Raadpleeg een erkend Sea-Doo dealer.
<b>Modellen met verstelbare zijvinnen:</b> O.P.A.S.™ zijvinnen gaan niet omhoog terwijl het vaartuig snelheid maakt.	Filter verstopt, ringen beschadigd, slangen lek of mechanische storing.	Raadpleeg een erkend Sea-Doo dealer.
<b>Modellen met verstelbare zijvinnen:</b> O.P.A.S. zijvinnen gaan niet naar beneden terwijl de motor stationair draait.	Veer in zijvin-cilinder gebroken.	Raadpleeg een erkend Sea-Doo dealer.

## Motortoerental daalt geleidelijk en motor stopt

ANDERE WAARNEMING	MOGELIJKE OORZAAK	REMEDIE
	Brandstof op.	Hervullen.
	Storing CPS-sensor.	Raadpleeg een erkend Sea-Doo dealer.
	Storing TOPS.	Raadpleeg een erkend Sea-Doo dealer.

## Storingen O.P.A.S. systeem (modellen met verstelbare zijvinnen).

ANDERE WAARNEMING	MOGELIJKE OORZAAK	REMEDIE
Vaartuig reageert gevoeliger dan normaal bij het draaien.	Zijvinnen gaan niet omhoog terwijl het vaartuig snelheid maakt.	Raadpleeg een erkend Sea-Doo dealer.
Vaartuig trekt naar een kant.	Eén zijvin gaat niet omhoog terwijl het vaartuig snelheid maakt.	Raadpleeg een erkend Sea-Doo dealer.
O.P.A.S. zijvinnen gaan niet omhoog terwijl het vaartuig snelheid maakt.	Filter verstopt, ringen beschadigd, slangen lek of mechanische storing.	Raadpleeg een erkend Sea-Doo dealer.
O.P.A.S. zijvinnen gaan niet naar beneden terwijl de motor stationair draait.	Veer in zijvin-cilinder gebroken.	Raadpleeg een erkend Sea-Doo dealer.

## Aandrijfsysteem maakt abnormaal geluid

ANDERE WAARNEMING	MOGELIJKE OORZAAK	REMEDIE
Cavitatie.	Wier of afval zit vast rond impeller.	Reinigen en controleren op beschadigingen.
	Impelleras of aandrijf-as beschadigd.	Raadpleeg een erkend Sea-Doo dealer.
	Water binnengedrongen in jetpomp waardoor lager is vastgelopen.	Raadpleeg een erkend Sea-Doo dealer.

# SPECIFICATIES

VOERTUIG		GTI/GTX/RXP/RXT/WAKE
<b>MOTOR</b>		
Type	130, 155 of 215 pk Rotax® 4-TEC®. Enkele bovenliggende nokkenas (SOHC), vloeistofgekoeld	
Aantal cilinders	3 in lijn	
Aantal kleppen	12 kleppen (4 per cilinder) met hydraulische lichters (geen afregeling nodig)	
Cilinderinhoud	1494 cc (91,2 cu. in.)	
Inductietype	GTI serie	Natuurlijke aanzuiging met 52 mm gasklephuis
	GTX	Natuurlijke aanzuiging met 52 mm gasklephuis
	GTX Limited	Met compressor en intercooler, 52 mm gasklephuis
	Wake/RXP	Met natuurlijke aanzuiging en 52 mm gasklephuis of met compressor en intercooler, 52 mm gasklephuis
	RXT	Met compressor en intercooler, 52 mm gasklephuis
Boring	100 mm (3,9 in)	
Slag	63,4 mm (2-1/2 in)	
Compressiever- houding	Motoren met natuurlijke aanzuiging	10.6:1
	Motoren met compressor en intercooler	8.4:1
Smering	Type	Droog carter (2 oliepompen). Vervangbare oliefilter. Watergekoelde oliekoeler
	Olietype	Zie het hoofdstuk <i>VLOEISTOFFEN</i>
Uitlaatsysteem	Watergekoeld/wateringespoten. Directe stroom van aandrijfeneid	
Ingesteld maximumtoerental	Motoren met natuurlijke aanzuiging	7650 tpm
	Motoren met compressor en intercooler	8000 tpm



VOERTUIG		GTI/GTX/RXP/RXT/WAKE
<b>KOELSYSTEEM</b>		
Type	Vloeistofgekoeld. Gesloten circuit (zie ook uitlaatsysteem)	
Koelvloeistof	Ethyleenglycol 50%/50% antivries/gedemineraliseerd water. Koelvloeistof met anticorrosiemiddel voor aluminium interne verbrandingsmotoren	
<b>ELEKTRISCH SYSTEEM</b>		
Uitgangsvermogen magneetgenerator	360 W @ 6.000 tpm	
Type ontstekingssysteem	Digitaal inductietype	
Ontstekingstijdstip	Niet instelbaar	
Bougie	Merk en type	NGK, DCPR8E
	Spleet	0,75 mm (0,030 in)
	Aantal	3
Startsysteem	Elektrische starter	
Accu	12 V, 30 A•h. elektrolytttype	
Zekeringen	Zie <i>ONDERHOUD</i>	
<b>AANBEVOLEN BRANDSTOF</b>		
<b>VOOR OPTIMALE PRESTATIE</b>		
Type	Loodvrije <b>super</b> -benzine	
Minimumoctaangetal	In Noord-Amerika: (91 (R + M)/2) Buiten Noord-Amerika: 95 RON	
<b>MINIMAAL TOEGELATEN</b>		
Type	Gewone loodvrije benzine	
Minimumoctaangetal	In Noord-Amerika: (87 (R + M)/2) Buiten Noord-Amerika: 92 RON	
<b>AANDRIJVING</b>		
Aandrijfsysteem	Sea-Doo® directe aandrijving	
Jetpomp	GTI (verhuur)/ GTX Limited/ Wake 215 pk/ RXT/ RXP 215 pk	Aluminium, axiaalpom, eentraps. grote naaf met 10-platen stator
	GTI/GTI SE/ GTX/ Wake 155 pk/ RXP 155 pk	Composiet/aluminium, axiaalpom, eentraps. grote naaf met 10-platen stator

VOERTUIG		GTI/GTX/RXP/RXT/WAKE		
<b>AANDRIJVING (vervolg)</b>				
Transmissie	RXP 215 pk	Directe aandrijving, vooruit/vrijloop/achteruit en elektrisch VTS™ (Variable Trim System)		
	Overige	Directe aandrijving, vooruit/vrijloop/achteruit		
Impeller		Roestvrij staal		
O.P.A.S. systeem		Ja		
Minimaal vereiste waterdiepte voor jetpomp		90 cm (3 voet) onder het laagste punt aan de achterkant van de romp		
<b>AFMETINGEN</b>				
Aantal passagiers <sup>1</sup>	RXP	2		
	Overige	3		
Totale lengte	GTI serie	322.5 cm (127 in)		
	RXP	307 cm (120,9 in)		
	Overige	331 cm (130 in)		
Totale breedte	GTI serie	124.5 cm (49 in)		
	Overige	122 cm (48 in)		
Totale hoogte	GTI	117 cm (45,9 in)		
	GTI SE	113 cm (44,4 in)		
	GTX serie/ RXT	120 cm (47,2 in)		
	Wake serie	120 cm (47,2 in)		
	RXP	118 cm (46,6 in)		
Gewicht (droog)	GTI	Basis	333 kg (732 lb)	
		Verhuur	340 kg (747 lb)	
		SE	340 kg (747 lb)	
	GTX		361 kg (795 lb)	
	GTX Limited		366 kg (805 lb)	
	WAKE	155 pk	370 kg (815 lb)	
		215 pk	377 kg (828 lb)	
	RXT		370 kg (815 lb)	
	RXP	155 pk	340 kg (750 lb)	
215 pk		359 kg (792 lb)		
Maximale belading (passagiers + bagage)	2 passagiers		181 kg (399 lb)	
	3 passagiers		273 kg (602 lb)	

VOERTUIG	GTI/GTX/RXP/RXT/WAKE
<b>INHOUD</b>	
Motorolie	3 l (2,7 U.S. qt) oliewissel zonder filter 4,5 l (4,1 U.S. qt) totaal
Koelsysteem (koelvloeistof)	5,5 l (5 U.S. qt) totaal
Brandstoftank (inclusief reserve)	60 l (15,9 U.S. gal)
Brandstoftankreserve (vanaf signaal brandstofpeil laag)	15 l (4 U.S. gal)

(1) Zie maximale belading.

BRP behoudt zich het recht voor het ontwerp en de specificaties van zijn producten te wijzigen en/of toevoegingen of verbeteringen aan te brengen, zonder dat dit enige verplichting inhoudt om deze te installeren op eerder vervaardigde producten.



# ***ONDERHOUDS- INFORMATIE***

Het onderhoud, de reparatie of vervanging van onderdelen van het regelsysteem voor uitlaatgassen mag worden uitgevoerd door reparatiefirma's of -technici die vertrouwd zijn met scheepsmotoren met vonkstekking.

## **Informatie over de motoruitlaatgassen**

### **Verantwoordelijkheid van de fabrikant**

Vanaf de motoren van het bouwjaar 1999 moeten fabrikanten van scheepsmotoren het emissieniveau meten van elke motorvermogensklasse en deze motoren laten certificeren door het Amerikaanse Environmental Protection Agency (EPA). Bij de fabricage moet elke motor worden voorzien van een emissie-informatielabel, waarop het emissieniveau en de motorspecificaties staan.

### **Verantwoordelijkheid van de dealer**

Bij de uitvoering van servicewerken aan Sea-Doo-vaartuigen uit 1999 of recenter, die voorzien zijn van een emissie-informatielabel, moeten alle afregelingen voldoen aan de aangeduide fabrieksspecificaties.

Bij de vervanging of reparatie van een onderdeel dat invloed heeft op de emissiewaarden, dient men erop toe te zien dat het emissieniveau aan de voorgeschreven certificatiënormen blijft voldoen.

Dealers mogen de motor niet zodanig aanpassen, dat het vermogen verandert of de emissiewaarden de vastgelegde fabrieksspecificaties overschrijden.

Een uitzondering hierop vormen de door de fabrikant voorgeschreven aanpassingen, bijvoorbeeld aanpassingen voor gebruik op grote hoogte.

## **Verantwoordelijkheid van de eigenaar**

De eigenaar/gebruiker dient zijn motor goed te laten onderhouden, opdat de emissiewaarden aan de voorgeschreven certificatiënormen blijven voldoen.

De eigenaar/gebruiker mag niemand toelaten of opdracht geven om aanpassingen aan de motor aan te brengen, die het vermogen zouden wijzigen of de emissiewaarden boven de vastgelegde fabrieksspecificaties zouden doen stijgen.

## **EPA-emissievoorschriften**

Alle Sea-Doo vaartuigen uit 1999 of recenter, geproduceerd door BRP, werden gecertificeerd door de EPA en voldoen aan de vereisten uit de voorschriften ter beperking van de luchtvervuiling door nieuwe vaartuigmotoren. Deze certificatie is voorwaardelijk voor bepaalde aanpassingen van de fabrieksnormen. Daarom moet de fabrieksprocedure voor het onderhoud van dit product strikt worden gevolgd en moet er, zo veel mogelijk, worden teruggekeerd naar de oorspronkelijke bedoeling van het ontwerp.

De hierboven beschreven verantwoordelijkheden zijn algemeen en vormen geen limitatieve opsomming van alle regels en voorschriften met betrekking tot de door de EPA gestelde eisen aan vaartuigen die uitlaatgassen produceren. Meer uitgebreide informatie kunt u verkrijgen bij de volgende instanties:

### **Voor alle diensten:**

U.S. Environmental Protection Agency  
Office of Transportation and Air Quality  
1310 L Street NW  
Washington, DC 20005

### **Gewone post:**

1200 Pennsylvania Ave. NW  
Mail code 6403J  
Washington, DC 20460

### **EPA INTERNET-WEBSITE:**

<http://www.epa.gov/otaq>

**EPA E-MAIL:**  
otaqpublicweb@epa.gov

## **Algemeen**

Voer enkel servicewerken uit die worden toegelicht in dit veiligheidshoofdstuk. Meer advies en informatie is te verkrijgen bij uw erkend Sea-Doo dealer. In veel gevallen heeft u speciaal gereedschap en opleiding nodig om bepaalde onderhouds- of reparatiewerken te kunnen uitvoeren.

Houd uw vaartuig en uitrusting altijd in topconditie. Respecteer de voorgeschreven onderhoudsschema's. Het verdient zeker aanbeveling het vaartuig jaarlijks te laten inspecteren.

Gebruik altijd een bougiekabel-aardingsapparaat wanneer u bougies verwijdert.

Het ruim moet vrij blijven van olie, water of andere vreemde materialen.

Probeer het vaartuig niet op te heffen zonder speciale uitrusting en opleiding.

De motor en bijbehorende onderdelen die in deze handleiding worden geïdentificeerd, mogen niet worden gebruikt op andere producten dan deze waarvoor ze zijn ontworpen. Volg alle onderhoudsprocedures en aangegeven aandraaimomenten strikt op. Voer nooit reparaties uit als u niet over het juiste gereedschap beschikt. Deze vaartuigen zijn ontworpen met onderdelen waarvan de afmetingen zowel in het metrisch als het UK-stelsel zijn uitgedrukt. Vervang bevestigingsonderdelen door de door BRP aanbevolen onderdelen. Voor meer service-informatie kunt u contact opnemen met uw erkend Sea-Doodealer.

---

# ONDERHOUDSSCHEMA

## **Periodieke inspectie**

Alle mechanische producten vragen routine-onderhoud. Een periodieke inspectie draagt bij tot de levensduur van het product.

Het onderstaande onderhoudsschema bevat richtlijnen voor het regelmatige onderhoud van het vaartuig en de tijdstippen waarop dit dient te gebeuren door u of een erkend Sea-Doo-dealer. Het schema moet worden aangepast aan de gebruiksomstandigheden en de toepassing.

**BELANGRIJK:** In geval van verhuring of intensief gebruik van het vaartuig, moet de frequentie van de inspecties en het onderhoud worden verhoogd.

Het onderhoud is erg belangrijk. Bent u niet vertrouwd met de veilige werkwijze en afregelingsprocedures, doe dan een beroep op uw erkend Sea-Doo-dealer.

**OPMERKING:** Sommige punten die in de *CONTROLE VOOR GEBRUIK* zijn opgenomen worden niet noodzakelijk in dit schema herhaald.



**PERIODIEK ONDERHOUDSSHEMA**

A: AFREGELEN R: REINIGEN I: INSPECTEREN S: SMEREN V: VERVANGEN	EERSTE 10 UUR						
	25 UUR OF 3 MAANDEN						
	50 UUR OF 6 MAANDEN						
	100 UUR OF 1 JAAR						
	200 UUR OF 2 JAAR						
	UIT TE VOEREN DOOR						
<b>ONDERDEEL/TAAK</b>							<b>LEGENDE</b>

**ALGEMEEN**

Smering/corrosiebescherming				S			Gebruiker	—
-----------------------------	--	--	--	---	--	--	-----------	---

**MOTOR**

Motorolie en filter (inclusief O-ringen van deksel)	V			V (7)			Dealer	(5) Emissie-gebonden component. (7) Bij opbergen of iedere 100 uur uit te voeren, wat zich het eerst voordoet. (8) Vervangen na iedere 100 uur OF 50 uur in zware gebruiksomstandigheden (hoge motortoerentallen en varen in woelig water).
Support en rubber houder	I			I			Dealer	
Bevestigingsonderdelen uitlaatsysteem (5)	I			I			Dealer	
Compressorkoppeling				V (8)			Dealer	

**KOELSYSTEEM**

Spoelen (uitlaatsysteem)				(3) (7)			Gebruiker	(3) Dagelijks spoelen bij gebruik in zoutwater of vuil water. (7) Uit te voeren voor het opbergen of na 100 uur gebruik, wat zich het eerst voordoet.
Slang en bevestigingsonderdelen	I						Dealer	
Koelvloeistof	I					V	Dealer	

**BRANDSTOFFSYSTEEM**

Gaskabel	I			I (7)			Dealer	(1) <b>BELANGRIJK:</b> Bij gebruik in zoutwater wordt aanbevolen het gasklep huis telkens te smeren na 10 uur gebruik. Als de smering niet gebeurt kan het gasklep huis schade oplopen. (5) Emissie-gebonden component. (7) Uit te voeren voor het opbergen of na 100 uur gebruik, wat zich het eerst voordoet.
Sensoren brandstofinjectionssysteem	I			I			Dealer	
EMS foutcodes uitlezen (5)	I			I			Dealer	
Brandstofleidingen, aansluitingen, overdrukventiel en lekttest brandstofsysteem (5)	I			I			Dealer	
Gasklep huis ( <b>BELANGRIJK:</b> zie (1))	I			S			Dealer/ Gebruiker	
Gasklep positie sensor (TPS) (5)	I			I			Dealer	
Passing/dichtheid luchtinlaatdemper	I			I			Dealer	
Riemen brandstoftank	I			I			Dealer	

## PERIODIEK ONDERHOUDSCHEMA

A: AFREGELLEN  
R: REINIGEN  
I: INSPECTEREN  
S: SMEREN  
V: VERVANGEN

EERSTE 10 UUR

25 UUR OF 3 MAANDEN

50 UUR OF 6 MAANDEN

100 UUR OF 1 JAAR

200 UUR OF 2 JAAR

UIT TE VOEREN DOOR

ONDERDEEL/TAAK

LEGENDE

### ELEKTRISCH SYSTEEM

ONDERDEEL/TAAK	I	R	I	S	V	UIT TE VOEREN DOOR	LEGENDE
Bougie <sup>(5)</sup>					V	Dealer	(5) Emissiegebonden component. (4) Bij gebruik in zoutwater.
Elektrische aansluitingen en bevestiging (ontstekingsstelsel, startstelsel, brandstofinjectoren enz.)						Dealer	
ECM connector (visuele inspectie zonder loskoppelen)					<sup>(4)</sup>	Dealer	
Digitally Encoded Security System (DESS) en DESS-sleutel/contact						Dealer	
Bewakingspieptoon						Dealer	
Accu en bevestigingsonderdelen						Dealer	

### STUURSYSTEEM

ONDERDEEL/TAAK	I	R	I	S	V	UIT TE VOEREN DOOR	LEGENDE
Stuurkabel en aansluitingen						Dealer	—
Bussen stuurstraalbuis						Dealer	
Off-power assisted steering (O.P.A.S.)						Dealer	(6) Iedere 25 uur bij gebruik in water met veel wier.
Off-power assisted steering (O.P.A.S.) filter (indien van toepassing)		<sup>(6)</sup>				Gebruiker	

### AANDRIJFSYSTEEM

ONDERDEEL/TAAK	I	R	I	S	V	UIT TE VOEREN DOOR	LEGENDE
Corrosiebescherming aandrijfjas <sup>(4)</sup>					S <sup>(7)</sup>	Dealer	(2) Maandelijks inspecteren (vaker in zoutwater) en vervangen indien nodig (7) Uit te voeren voor het opbergen of na 100 uur gebruik, wat zich het eerst voordoet. (4) Bij gebruik in zoutwater.
Koolring en rubberen manchet (aandrijfjas)						Dealer	
Manchet impeller						Dealer	
Pakking impelleras, manchet en O-ring					<sup>(7)</sup>	Dealer	
Aandrijfjas/impellerbeschermers					I, S	Dealer	
Opofferingsanode (indien geïnstalleerd)	(2)					Dealer	
Achteruitvaarsysteem/kabel en verbindingen						Dealer	
VTS (variabel trimsysteem), (indien geïnstalleerd)						Dealer	
Impeller en impeller-slijtring speling						Dealer	
Rijplaat en waterinlaatrooster						Gebruiker	

## PERIODIEK ONDERHOUDSSCHEMA

A: AFREGELLEN R: REINIGEN I: INSPECTEREN S: SMEREN V: VERVANGEN	EERSTE 10 UUR						
	25 UUR OF 3 MAANDEN						
	50 UUR OF 6 MAANDEN						
	100 UUR OF 1 JAAR						
	200 UUR OF 2 JAAR						
ONDERDEEL/TAAK	UIT TE VOEREN DOOR					LEGENDE	
<b>ROMP EN CARROSSERIE</b>							
Aftappluggen (in ruim), controleren op verstopping							Gebruiker
Romp							Gebruiker
Ski/wakeboard-paal en bevestigingsonderdelen							Gebruiker

## ONDERHOUD

### ⚠ WAARSCHUWING

Voer enkel werkzaamheden uit die in deze handleiding worden beschreven. Het verdient aanbeveling de andere onderdelen/systemen, die niet in deze handleiding worden behandeld, regelmatig te laten nakijken door een erkend Sea-Doodealer. Tenzij anders vermeld, mag de motor niet draaien en moet de DESS-sleutel uit het contact worden verwijderd voor alle onderhoudswerken. Hef het vaartuig nooit op aan onderdelen van de jetcamp of zijvinnen. Sommige onderdelen in het motorcompartiment kunnen erg heet zijn. Rechtstreekse aanraking kan tot brandwonden leiden. Wanneer u de motor laat draaien terwijl het vaartuig uit het water is, kan de warmtewisselaar in de rijplaat erg heet worden. Vermijd elke aanraking van de rijplaat om brandwonden te voorkomen.

## Smering

### Corrosiebescherming

#### Gaskabel

Smeer de gaskabel met XP-S Lube of een gelijkwaardig smeermiddel.

#### Gasklephuis

Smeer het gasklephuis met XP-S Lube of een gelijkwaardig smeermiddel.

Doe dit via de voorziene smeefitting in het motorcompartiment.

Spuit altijd minstens 3 tot 5 seconden lang voor een goede smering.



GTI MODELLEN — TYPISCH

1. Koppeling



ALLE MODELLEN BEHALVE GTI —  
MOTORKAP

1. Koppeling

### Elektrische aansluitingen

Breng indien nodig een anticorrosiemiddel aan, bijvoorbeeld diëlektrisch vet, op de accupolen en alle blootliggende kabelaan-sluitingen.

### Bijkomende smering

XP-S Lube of een gelijkwaardig smeermiddel helpt corrosie van metalen onderdelen te voorkomen en de goede werking van bewegende delen te vrijwaren.

### ⚠ WAARSCHUWING

Smeer het DESS-contact niet.

## Ski/wakeboard-paal (indien geïnstalleerd)

Smeer de ski/wakeboard-paal over zijn gehele lengte. Schuif hem meermaals in en uit om het smeermiddel te verdelen.

## Achteruitvaarklep

Smeer de scharnierpunten en het mechanisme.

## Inspectie gaskabel

### Gaskabel

Druk de gashendel in en laat hem los. Hij moet vlot bewegen en zonder aarzeling terugkeren naar zijn beginstand. Er moet een beetje speling zijn wanneer de gashendel wordt losgelaten. Raadpleeg een erkend Sea-Doo-dealer indien nodig.

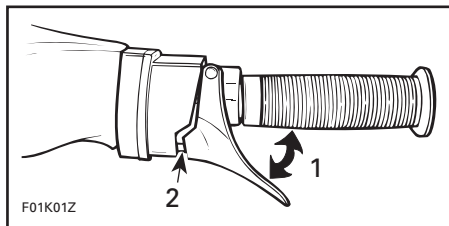
**LET OP:** Probeer nooit het stationair toerental af te regelen via de beveiligde schroef van het gasklep-huis. Anders brengt u de stabiliteit van het stationair toerental in het gedrang. Bovendien zouden noch de dealer noch de fabrikant in staat zijn om het stationair toerental opnieuw te corrigeren. Het gasklep-huis zou moeten worden vervangen op kosten van de klant. Houd er ook rekening mee dat dit het motoremissieniveau zou kunnen wijzigen, waardoor de motor misschien niet meer zou voldoen aan de normen van EPA/CARB.

### WAARSCHUWING

Verander niets aan de afregeling of het verloop van de gaskabel.

### WAARSCHUWING

Als de gashendel niet automatisch terugkeert, mag u het vaartuig niet gebruiken en moet u contact opnemen met een erkend Sea-Doo-dealer.



1. Moet vlot bewegen
2. Hier moet een kleine speling aanwezig zijn

## Motoroliewissel en vervanging oliefilter

De oliewissel en vervanging van de filter moeten door een erkend Sea-Doo dealer gebeuren.

## Klepafregeling

De kleppen van deze motor hoeven niet afgeregeld te worden.

## Verversen van de koelvloeistof

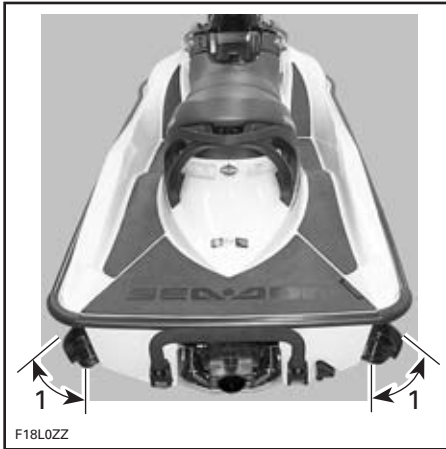
De koelvloeistofwissel moet door een erkend Sea-Doo dealer gebeuren.

## Brandstofinjectiesysteem

De inspectie van het brandstofinjectiesysteem moet door een erkend Sea-Doo dealer gebeuren. De drukregeling van het brandstofsysteem moet op hetzelfde ogenblik gebeuren.

## Stuuruitrichting

Wanneer het stuur recht vooruit staat, moet de jetstraalbuis in dezelfde richting wijzen zodat het vaartuig rechtdoor vaart. De achterrand van de zijvinnen moet ongeveer 20° naar buiten wijzen wanneer het stuur recht vooruit staat.



**TYPISCH**

1. Ongeveer 20° wanneer het stuur recht vooruit staat

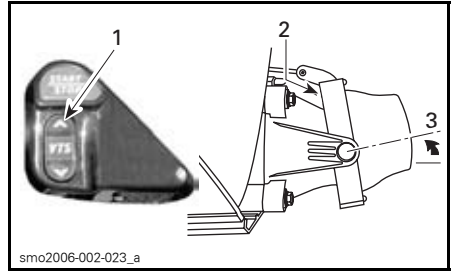
Laat dit indien nodig afregelen door een erkend Sea-Doodealer.

**⚠ WAARSCHUWING**

Controleer of het stuur en de jetstraalbuis vrij heen en weer kunnen bewegen en de stuurkabel of beugels niet onder spanning komen. Draai het stuur nooit terwijl er zich iemand dicht bij de achterkant van het vaartuig bevindt. Blijf uit de buurt van bewegende delen van het stuursysteem (straalbuis, zijvinnen, stangen enz.).

**VTS-afregeling (indien geïnstalleerd)**

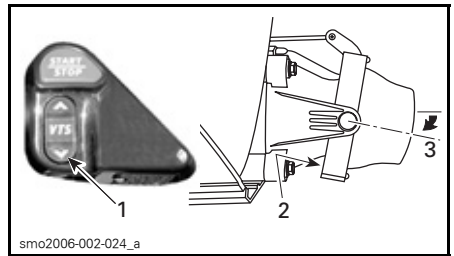
Druk op de pijl omhoog van de VTS-knop tot het VTS stopt. De straalbuis moet omhoog staan zonder de venturibuis te hinderen.



**TYPISCH**

1. Druk op de pijl omhoog van de VTS-knop
2. Geen hinder
3. Straalbuis omhoog

Druk op de pijl omlaag van de VTS-knop tot het VTS stopt. De straalbuis moet omlaag staan zonder de venturibuis te hinderen.



**TYPISCH**

1. Druk op de pijl omlaag van de VTS-knop
2. Geen hinder
3. Straalbuis omlaag

Laat het VTS indien nodig opnieuw afregelen door een erkend Sea-Doo dealer.

**LET OP:** De trimring en/of straalbuis mogen elkaar in geen enkele stand hinderen.

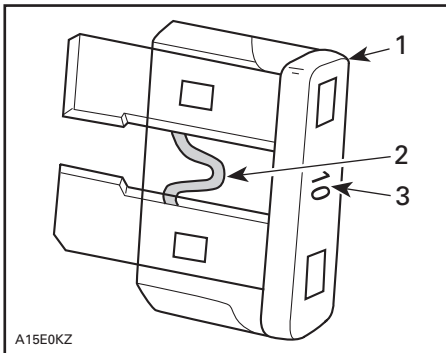
**Ruimwater-aftappluggen**

De aftappluggen gebruiken een laaggedrukte zone in de jetpomp om water uit het ruim af te zuigen wanneer de motor draait. Inspecteer iedere aftapplug op verstoppingen en maak hem schoon indien nodig.

## Zekeringen

### Verwijdering/Inspectie zekeringen

Controleer de zekeringen in geval van een elektrische storing. Vervang een defecte zekering altijd door een zekering met dezelfde capaciteit.



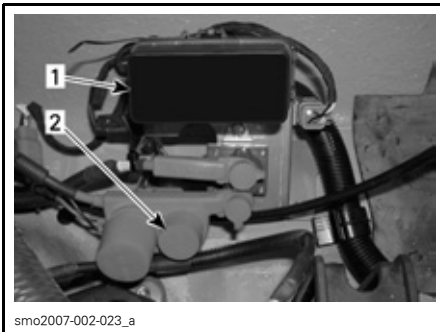
1. Zekering
2. Nakijken op gesmolten delen
3. Amperage

### WAARSCHUWING

Gebruik geen zekering met een hogere capaciteit, om ernstige schade te vermijden. Wanneer een zekering is doorgebrand moet de oorzaak van de storing worden opgezocht en gecorrigeerd alvorens te herstarten. Laat het vaartuig nakijken door een erkend Sea-Doo dealer.

## Beschrijving/locatie

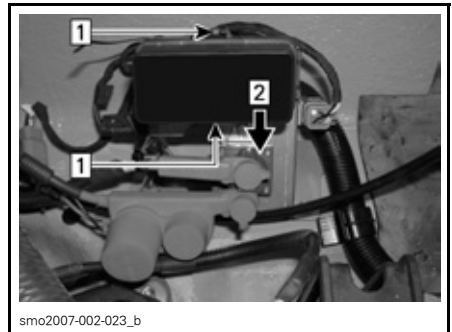
ZEKERING	BESCHRIJVING	LOKATIE
3 A	Informatiecentrum-meter	Zekeringdoos (motorcompartiment)
3 A	Pieptoon	
3 A	Dieptemeter (indien geïnstalleerd)	
3 A	Brandstofpeil	
7,5 A	VTS (indien geïnstalleerd)	
10 A	Brandstofpomp	
10 A	Cilinder 1, (ontstekingsspoel en injectie)	
10 A	Cilinder 2, (ontstekingsspoel en injectie)	
10 A	Cilinder 3, (ontstekingsspoel en injectie)	
3 A	TOPS-sensor	
15 A	Diagnoseaansluiting	
500 Ω	Brandstofpeil	
10 A	Elektrische starter	
3 A	CAPS	
30 A	Hoofdzekering	
30 A		



smo2007-002-023\_a

### TYPISCH

1. Zekeringdoos
2. Hoofdzekeringen



smo2007-002-023\_b

### TYPISCH

1. Lipjes ingedrukt houden
2. Trek aan deksel

## Zekeringdoos

Druk de borglipjes samen, houd ze vast en trek het deksel van de zekeringdoos open.





smo2007-002-024\_a

1. Zekeringverwijderaar/aanbrenger
2. Beschrijvingsplaatje zekeringen (binnenin deksel) (niet afgebeeld)
3. Reservezekeringen (binnenin deksel) (niet afgebeeld)

## Hoofdzekeringen



smo2007-002-024\_b

### TYPISCH

1. Hoofdzekeringen

## O.P.A.S. systeem (indien geïnstalleerd)

Laat de werking en toestand van het O.P.A.S. systeem controleren door een erkend Sea-Doo-dealer.

## Corrosiebescherming aandrijfjas

Om de aandrijfjas extra te beschermen tegen eventuele corrosie in zoutwater laat u het vaartuig het best smeren door een erkend Sea-Doo dealer.

## Ski/wakeboard-paal (indien geïnstalleerd)

Controleer de werking van de ski/wakeboard-paal. Ga na of hij gemakkelijk in- en uitschuift. Controleer of het vergrendelingsmechanisme werkt. Controleer de bevestigingsonderdelen. Gebruik de ski/wakeboard-paal niet wanneer u beschadigingen vaststelt, maar laat deze repareren door een erkend Sea-Doo dealer.

## Algemene inspectie en reiniging

### Inspectie

Controleer het motorcompartiment op beschadigingen en lekkage van brandstof, koelvloeistof of olie. Ga na of alle slangklemmen goed vastzitten en de slangen niet geknikt zijn, geen barsten of andere beschadigingen vertonen.

### **⚠ WAARSCHUWING**

Start de motor niet als u een benzinelek of -geur vaststelt. Laat het vaartuig nakijken door een erkend Sea-Doo dealer.

Inspecteer de knalpot, accu, brandstoftank en oliereservoir-bevestigingsonderdelen. Controleer de elektrische aansluitingen visueel op corrosie en vastheid.

Inspecteer de romp en het waterinlaatrooster van de jetpomp op beschadigingen. Vervang beschadigde onderdelen of laat ze repareren.

### **⚠ WAARSCHUWING**

Controleer de borgpen van de zitting(en) regelmatig en span ze eventueel aan. Let erop dat de zitting(en) stevig is/zijn vergrendeld.

## Reiniging

Laat het ruim schoonmaken door een erkend Sea-Doo-dealer, om het te ontdoen van brandstof/olie/elektrolyt-resten en meeldauw.

Was de carrosserie af en toe met heet zeepsop (gebruik enkel milde reinigingsproducten). Verwijder alle zeeorganismen van de motor en/of romp. Breng een niet-schurende was aan, bijvoorbeeld siliconenwas.

**LET OP:** Reinig glasvezel- of kunststofonderdelen nooit met krachtige schoonmaakmiddelen, ontvetters, verfverdunder, aceton e.d.

Vlekken op de zitting en glasvezelopervlakken kunt u verwijderen met Knight's Spray-Nine van Korkay System Ltd of een gelijkaardig middel.

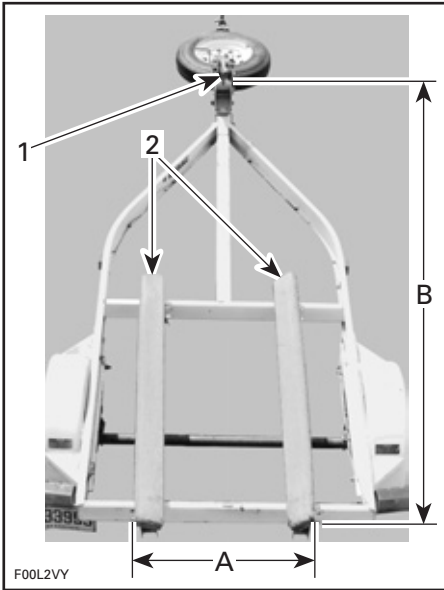
U kunt de matten reinigen met 3M™ Citrus Base Cleaner (spuitbus 24 oz) of een gelijkwaardig middel.

Draag zorg voor het milieu door te voorkomen dat er brandstof, olie of schoonmaakoplossingen in het water terechtkomen.

# SLEPEN, BEWARING EN VOORBEREIDING OP HET VAARSEIZOEN

## Transport

**LET OP:** Om beschadiging van de O.P.A.S. zijvinnen te voorkomen mag de afstand tussen de houten liggers van de aanhangwagen maximaal 71 cm (28 in) bedragen. De uiteinden van de beide houten liggers mogen niet verder dan 2,59 m (102 in) van het bevestigingspunt voor de boeg van het vaartuig verwijderd zijn. Zie de volgende illustratie.



### AANHANGWAGEN VOOR O.P.A.S.

1. Bevestigingspunt voorzijde vaartuig (boeg)
  2. Houten liggers
- A. 71 cm (28 in)  
B. 2,59 m (102 in)

Zorg ervoor dat de dop van de brandstoftank goed gesloten is.

## WAARSCHUWING

Kantel dit voertuig nooit op zijn achterkant om het te transporteren. We raden u aan het voertuig te vervoeren in zijn normale gebruikspositie.

Raadpleeg de toepasselijke lokale wetgeving en voorschriften met betrekking tot het trekken van een aanhangwagen, met name de volgende regels:

- remsysteem
- voertuiggewicht
- spiegels.

Neem de volgende voorzorgsmaatregelen wanneer u het vaartuig transporteert:

Bind het vaartuig zowel aan de achter- als de voorzijde (boeg/hek) vast, zodat het stevig vaststaat op de aanhangwagen. Gebruik nog andere bevestigingsmiddelen indien nodig.

**LET OP:** Leid geen touwen of bevestigingsmiddelen over de zitting of het stuur, omdat er anders blijvende schade kan ontstaan. Steek lappen of gelijkaardige beschermers onder de touwen of bevestigingsmiddelen waar ze de carrosserie van het vaartuig kunnen raken.

Zorg dat alle deksels van bergvakken en de zitting(en) correct zijn vergrendeld.

## WAARSCHUWING

Let erop dat de zitting(en) stevig is/zijn vergrendeld voor het transport.

## Modellen met een wakeboard-rack

### WAARSCHUWING

Laat NOOIT een wakeboard op het rack zitten terwijl het vaartuig wordt getransporteerd. Anders kunnen de vinnen van het wakeboard omstanders verwonden of kan het wakeboard worden weggeslingerd op de weg.

### WAARSCHUWING

De snelbinders zijn opgespannen en kunnen terugspringen en tegen iemand zwiepen wanneer ze worden losgemaakt. Wees voorzichtig.

**OPMERKING:** Wanneer u 2 vaartuigen transporteert kan het noodzakelijk zijn, het binnenste wakeboard-rack te verwijderen.

### **Alle modellen**

Een Sea-Doo-hoes kan het vaartuig beschermen, vooral bij het transport over stoffige wegen, om te voorkomen dat er vuil in de luchtinlaatopeningen binnendringt.

Respecteer de voorzorgsmaatregelen voor het transport.

### **Te water laten/opladen**

**LET OP:** Controleer voor u het vaartuig te water laat of de aftappluggen in het ruim volledig zijn dichtgedraaid. Nadat u het vaartuig uit het water heeft gehaald moet u ze verwijderen om het ruim te laten leeglopen.

## Berging

### WAARSCHUWING

Omdat brandstof en olie ontvlambaar zijn moet u een erkend Sea-Doo dealer laten nakijken of het brandstofsysteem intact is, volgens de aanwijzingen in het inspectieschema.

Laat het vaartuig voor de berging onderhouden door een erkend Sea-Doo dealer. De volgende bewerkingen kunt u echter zelf uitvoeren met een minimum aan gereedschap.

**LET OP:** Laat de motor niet draaien tijdens de berging.

### **Spoelen/reparatie van de carrosserie**

Was de carrosserie met zeepsop (gebruik enkel milde reinigingsproducten). Spoel grondig met zoetwater. Verwijder zeeorganismen van de romp.

**LET OP:** Reinig glasvezel- of kunststofonderdelen nooit met krachtige schoonmaakmiddelen, ontvetters, verfverdunner, aceton e.d.

Doe voor gelcoat-reparaties een beroep op een erkend Sea-Dooddealer. Vervang beschadigde labels/plaatjes.

### **Brandstofsysteem**

Sea-Doo brandstofstabilisator (of een gelijkwaardig middel) kan aan de brandstoftank worden toegevoegd om kwaliteitsverlies van de brandstof en gomvorming in het brandstofsysteem te voorkomen. Volg de gebruiksinstructies van de fabrikant van de stabilisator.

**LET OP:** Brandstofstabilisator moet worden toegevoegd voor de smering van de motor, om een goede bescherming van de onderdelen van het brandstofsysteem tegen aanslag te garanderen.

## WAARSCHUWING

Stop de motor altijd voor u tankt. Brandstof is ontvlambaar en explosief in bepaalde omstandigheden. Werk altijd in een goed verluchte ruimte. Rook niet en blijf uit de buurt van open vuur of vonken. De brandstoftank kan onder druk staan; draai de dop langzaam open. Controleer het brandstofpeil nooit met behulp van een open vlam. Het vaartuig moet horizontaal staan tijdens het tanken. Vul de brandstoftank niet te ver wanneer het vaartuig in de zon ligt. Naarmate de temperatuur stijgt, zet de brandstof uit en kan uw tank overlopen. Wis op het vaartuig gemorste brandstof onmiddellijk weg. Controleer het brandstofsysteem regelmatig. Schakel de brandstofklep (indien geïnstalleerd) altijd UIT wanneer u het vaartuig niet gebruikt.

### Vervanging van motorolie en filter

De oliewissel en vervanging van de filter moeten door een erkend Sea-Doo-dealer gebeuren.

### Spoeling uitlaatkoelsysteem en inwendige smering motor

#### Spoelen

Sluit een tuinslang aan om het uitlaatsysteem te koelen, zoals wordt uitgelegd in *SPOELING* in het hoofdstuk *ONDERHOUD NA GEBRUIK*.

Laat de motor op zijn normale bedrijfstemperatuur komen.

**LET OP:** Volg de aanwijzingen uit de spoelprocedure nauwgezet.

Draai de waterkraan dicht en stop de motor.

#### Smering

Trek de motorkap omhoog om ze te verwijderen.

Koppel de aansluitingen van de ontstekingsspoelen los.

## WAARSCHUWING

Om de spoel los te koppelen van de bougie moet u altijd eerst de spoel loskoppelen van de kabelboom. Controleer nooit of u een ontstekingsvonk ziet aan een open spoel en/of bougie in het motorcompartiment. Door de vonk kunnen de brandstofdampen ontbranden.

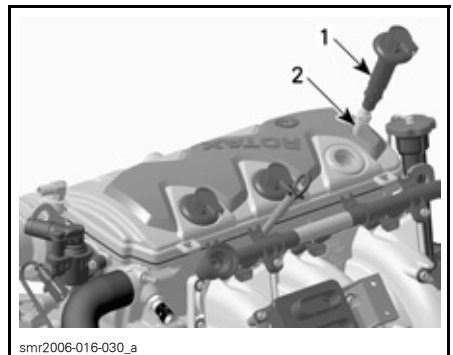
**BELANGRIJK:** Knip de bevestigingsbandjes van de ontstekingsspoelaansluitingen nooit door. Anders zouden de draden van de verschillende cilinders door elkaar kunnen raken.

Verwijder de ontstekingsspoelen.

**LET OP:** Controleer of er geen vuil in de gaatjes van de spoelen zit voordat u de bougies verwijdert. Anders zou het vuil in de cilinder kunnen vallen en schade aan interne componenten veroorzaken.

Verwijder de bougies.

**OPMERKING:** Nadat u de bougies heeft losgemaakt, kunt u ze eruit trekken met behulp van een spoel. Plaats de spoel gewoon boven de bougie, "haak" ze vast en trek de bougie eruit.



1. Ontstekingsspoel
2. Bougie

Spuut XP-S Lube of een gelijkwaardig smeermiddel in de bougiegaten.

Om te voorkomen dat er brandstof wordt ingespoten en om de ontsteking te onderbreken bij het starten, gaat u als volgt te werk.

Druk de gashendel helemaal in terwijl de motor nog stilligt en HOUD hem vast terwijl u start.

Laat de motor enkele slagen draaien om de olie op de cilinderwand te verspreiden.

Breng smeermiddel tegen het vastvreten aan op de bougieschroefdraad en installeer de bougies opnieuw.

**OPMERKING:** Breng voor u de ontstekingsspoel bevestigd wat Molykote 111-vet (stuknr. 413 707 000) aan op het afdichtvlak dat tegen het bougiegat komt te zitten. Controleer na de installatie of de pakking goed aansluit tegen het bovenoppervlak van de motor.

Installeer de ontstekingsspoelen weer. Sluit de ontstekingsspoelen weer aan.

Om de motorkap te sluiten drukt u ze naar beneden tot ze vastklikt.

Wis overtollig water van de motor.

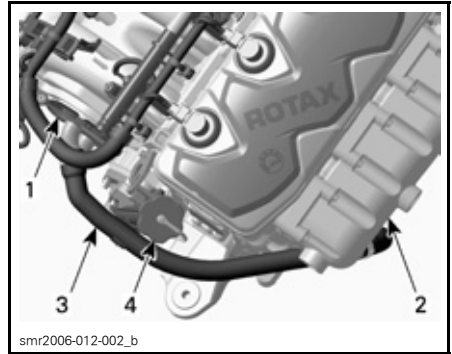
Koppel de tuinslang los.

**OPMERKING:** Het verdient aanbeveling de motorkleppen te smeren met XP-S Lube. Neem contact op met uw erkend Sea-Doo dealer.

### Intercooler en uitlaatspruitstuk

Het uitlaatsysteem loopt vanzelf leeg, maar de intercooler en het uitlaatspruitstuk hebben de volgende bescherming nodig.

### Intercooler (indien aanwezig)

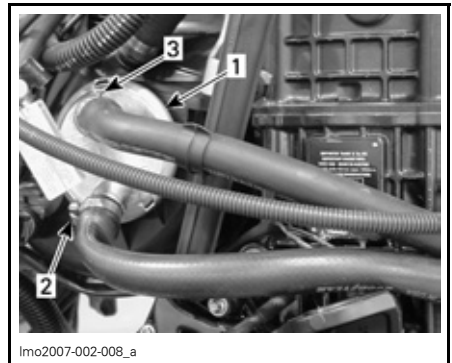


#### TYPISCH

1. Intercooler
2. Uitlaatspruitstuk
3. Afvoerslang intercooler
4. Motorolievuldop

Verwijder de beide slangen van de intercooler.

**OPMERKING:** Sommige klemmen zijn verwijderbaar en herbruikbaar; andere moeten worden doorgeknipt en vervangen.

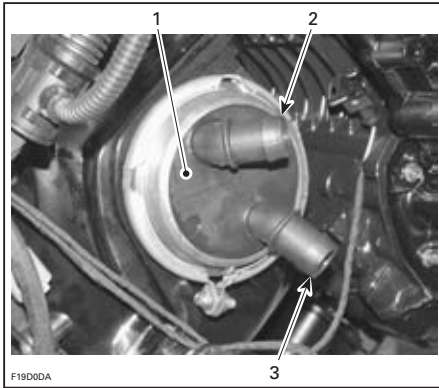


#### TYPISCH

1. Intercooler
2. Klem inlaatslang (herbruikbaar)
3. Klem uitlaatslang (vervangen)

Laat de intercooler leeglopen en sluit de onderste slang weer aan.

Giet met behulp van een trechter en een korte slang ongeveer 200 ml (6,76 oz U.S.) antivries in de intercooler via de uitlaatnippel.



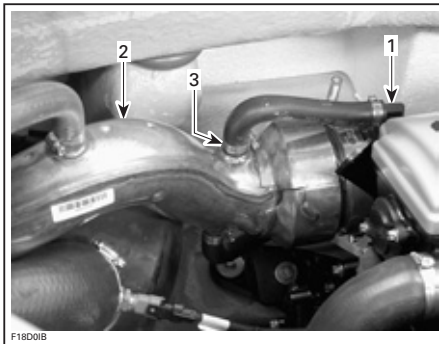
**TYPISCH**

1. Intercooler
2. Uitlaatnippel
3. Inlaatnippel

Sluit de bovenste slang van de intercooler opnieuw aan en bevestig ze met een nieuwe klem.

**Uitlaatspruitstuk**

Koppel de wateruitlaatslang aan de bovenkant van het spruitstuk los van de uitlaatpijp.



**TYPISCH**

1. Uitlaatspruitstuk
2. Uitlaatpijp
3. Klem wateruitlaatslang (herbruikbaar)

Plaats een trechter aan het uiteinde van de wateruitlaatslang en giet ongeveer 300vml (10,14voez U.S.) antivries in het uitlaatspruitstuk.

Sluit de bovenste wateruitlaatslang opnieuw aan en bevestig ze met de bestaande klem.

**LET OP:** Er wordt sterk aanbevolen antivries in de intercooler en het uitlaatspruitstuk te gieten. Als u dit niet doet kunnen deze componenten ernstige schade oplopen.

**LET OP:** Gebruik alleen **onverdunde antivries (concentratie 100%)**. Voorgemengde antivries van BRP is NIET geschikt voor deze specifieke toepassing. De concentratie daalt door vermenging met het water dat is achtergebleven in de koelmantels.

**OPMERKING:** Indien beschikbaar kunt u het best biologisch afbreekbaar antivriesmiddel gebruiken, dat geschikt is voor aluminium interne verbrandingsmotoren. Zo draagt u bij tot de bescherming van het milieu.

**OPMERKING:** Tijdens deze bewerking hoeft de motor niet te draaien maar hij moet eerder gedraaid hebben om zoveel mogelijk water uit de onderdelen van het koelsysteem te verdrijven.

**Accu**

Neem contact op met uw erkend Sea-Doodealer.

**Motorkoelsysteem**

Het antivriesmiddel moet iedere 200 uur of 2 jaar worden vervangen om kwaliteitsverlies van het antivriesmiddel te voorkomen.

De vervanging van het antivriesmiddel en een densiteitsproef moeten door een erkend Sea-Doodealer worden uitgevoerd.

**LET OP:** Een ongeschikt antivriesmengsel kan leiden tot bevriezing van de vloeistof in het koelsysteem, als het voertuig wordt bewaard in een ruimte waar de temperatuur het vriespunt benadert. Hierdoor zou de motor ernstige schade oplopen. Wanneer het antivriesmiddel niet wordt vervangen voor de berging kan de kwaliteit afnemen, wat kan leiden tot een slechte koeling wanneer de motor opnieuw wordt gebruikt.

### Reiniging van het ruim

De volgende stappen moeten worden uitgevoerd om een verhoogde bescherming van het vaartuig te garanderen.

Reinig het ruim met heet water en een schoonmaakmiddel of speciaal reinigingsmiddel. Spoel grondig. Licht de voorkant van het vaartuig op om het ruim volledig te laten leeglopen.

### Anticorrosiebehandeling

Neem het resterende water in het motorcompartiment op.

Sproei de metalen onderdelen in het motorcompartiment in met XP-S Lube of een gelijkwaardig smeermiddel.

## WAARSCHUWING

Smeer het DESS-contact niet.

Smeer de gaskabel met XP-S Lube of een gelijkwaardig smeermiddel.

### Corrosiebescherming aandrijfjas

Om de aandrijfjas extra te beschermen tegen eventuele corrosie in zoutwater laat u het vaartuig het best smeren door een erkend Sea-Doo dealer.

### Laatste klussen

Zijn er reparaties nodig aan de carrosserie of de romp, neem dan contact op met uw erkend Sea-Doo dealer. De lak van mechanische onderdelen kunt u bijwerken met BRP spuitlak.

Behandel de carrosserie met een scheepswas van goede kwaliteit.

De zitting en het zittingverlengstuk moeten gedeeltelijk open blijven. Dit voorkomt condensatie en mogelijke corrosie in het motorcompartiment.

Als u het vaartuig buiten wilt bewaren, dek het dan af met een ondoorzichtig zeil om de kunststofonderdelen en lak van het vaartuig te beschermen tegen zonlicht en vuil en om stofophoping te voorkomen.

**LET OP:** U mag het vaartuig nooit in het water bewaren. Bewaar het vaartuig nooit in direct zonlicht. Bewaar het vaartuig nooit in een plastic zak.

### Vorbereiding op het vaarseizoen

Pas het volgende schema toe.

Sommige werkzaamheden vereisen technische vaardigheden en speciaal gereedschap en moeten worden uitgevoerd door een erkend Sea-Doo dealer.

## WAARSCHUWING

Voer enkel werkzaamheden uit die in deze handleiding worden beschreven. Het verdient aanbeveling de andere onderdelen/systemen, die niet in deze handleiding worden behandeld, regelmatig te laten nakijken door een erkend Sea-Doo dealer. Tenzij anders vermeld, mag de motor niet draaien en moet de DESS-sleutel uit het contact worden verwijderd voor alle onderhoudswerken. De componenten in het motorcompartiment kunnen heet zijn. Vervang componenten die niet in goede staat verkeren door originele onderdelen van BRP of een goedgekeurd equivalent.



## Schema voorbereiding op het vaarseizoen

**OPMERKING:** Het verdient zeker aanbeveling de jaarlijkse veiligheidsinspectie, door de fabrikant voorgeschreven ingrepen en de voorbereiding op het vaarseizoen allemaal tegelijkertijd te laten uitvoeren door een erkend Sea-Doo dealer.

WERKZAAMHEDEN		UIT TE VOEREN DOOR
ALGEMEEN	Smering/corrosiebescherming	Gebruiker (Operator)
MOTOR	Toestand en bevestigingsonderdelen uitlaatsysteem	Dealer
	Toestand van pakkingen en bevestigingsonderdelen	Dealer
	Oliepeil	Dealer
KOELSYSTEEM	Inspectie van koelvloeistofpeil, slangen en onderdelen en verversen van het antivriesmiddel als dit niet is gebeurd voor de berging.	Dealer
BRANDSTOF-SYSTEEM	Controle brandstofinjectie-sensoren	Dealer
	Brandstofsysteem; controleer kleppen, leidingen, bevestigingsonderdelen, drukregeling	Dealer
	Toestand van vulmond, brandstoftank en vuldop	Dealer
	Riemen brandstoftank	Gebruiker (Operator)
	Brandstoftank hervullen	Gebruiker (Operator)
ELEKTRISCH SYSTEEM	Toestand van de accu/opladen en opnieuw installeren. Stel de voorkeuren in het informatiecentrum in	Dealer
	Accu, starter aansluitingen en verloop	Dealer
	Bewakingspieptoon	Dealer
	Digitally Encoded Security System (digitaal gecodeerd beveiligingssysteem)	Dealer
STUURSYSTEEM	Afregeling/inspectie stuursysteem	Dealer
O.P.A.S. SYSTEEM	Controleer de toestand van het O.P.A.S. systeem	Dealer
AANDRIJF-SYSTEEM	Toestand van het schakelsysteem en kabelafregeling	Dealer
	VTS (Variabel trimsysteem, indien geïnstalleerd)	Dealer
	Inspectie aandrijfsysteem	Dealer
ROMP EN CARROSSERIE	Inspectie van aftappluggen	Dealer
	Ski/wakeboard-paal en bevestigingsonderdelen	Gebruiker (Operator)

---

## AFKORTINGEN DIE IN DEZE HANDLEIDING WORDEN GEBRUIKT

AFKORTING	BESCHRIJVING
API	American petroleum institute
CARB	California air resource board
DESS	Digitally Encoded Security System (digitaal gecodeerd beveiligingssysteem)
ECM	Engine control module (motorbeheermodule)
ECU	Electronic control unit (elektronische regeleenheid)
EMS	Engine management system (motorbeheersysteem)
E.I.N.	Motoridentificatienummer
EPA	Environmental protection agency
LCD	Liquid Crystal Display
LED	Lichtdiode
mph	Mijl per uur
n.v.t.	Niet van toepassing
O.P.A.S.	Off-power assisted steering
PFD	Reddingsvest
Stuknr.	Stuknummer
TOPS	Tip-over protection system (kantelbeveiligingssysteem)
VTS	Variabel trimstelsel

# ***GARANTIE***

## NOORD-AMERIKA

<b>Verenigde Staten</b> (behalve Puerto Rico)	<b>BRP US Inc.</b> 7575 Bombardier Court Wausau, WI. 54401 Telefoon: (715) 848-4957 Fax: (715) 847-6879 <a href="http://www.BRP.com">www.BRP.com</a>
<b>CANADA</b>	<b>BOMBARDIER RECREATIONAL PRODUCTS INC.</b> 75 J.A. Bombardier Sherbrooke, QC J1L 1W3 Telefoon: (819) 566-3366 Fax: (819) 566-3062 <a href="http://www.brp.com">www.brp.com</a>

Breng uw Sea-Doo vaarttuig naar een erkend Sea-Doo dealer naar keuze voor serviceprestaties onder garantie. Neem altijd uw garantieregistratiekaart of een ander geldig bewijs van de oorspronkelijke aankoopdatum mee. Neem in geval van vragen of problemen met betrekking tot de garantie eerst contact op met de servicemanager of eigenaar van het Sea-Doo dealership.

Voor het adres van de dichtstbijzijnde erkende Sea-Doo dealer, kunt u bellen naar: 1 800 882-2900.

**OPMERKING:** Buiten Canada en de Verenigde Staten kunt u contact opnemen met uw plaatselijke erkende Sea-Doo distributeur.

---

# **BEPERKTE GARANTIE VAN BRP VOOR NOORD-AMERIKA: WATERSCOOTER SEA-DOO® 2007**

## **1. TOEPASSINGSBEREIK**

Bombardier Recreational Products Inc. ("BRP") levert garantie op zijn Sea-Doo waterscooters bouwjaar 2007 voor materiaal- of fabricagefouten gedurende de hieronder beschreven periode.

Alle originele BRP-onderdelen en -accessoires, die worden geïnstalleerd door een erkend BRP dealer (zoals hierna gedefinieerd) op het ogenblik van de levering van de Sea-Doo-waterscooter, genieten dezelfde garantie als de waterscooter.

Bij bepaalde Sea-Doo-waterscooters bouwjaar 2007 levert BRP een GPS-ontvanger als standaarduitrusting. De GPS-ontvanger valt onder de beperkte garantie van de fabrikant van de GPS-ontvanger en wordt niet gedekt door deze beperkte garantie van BRP.

Bij gebruik van dit product voor races of enige andere competitie-activiteit, zelfs door de vorige eigenaar, vervalt deze garantie.

## **2. UITSLUITINGEN**

De volgende zaken vallen in geen geval onder de garantie:

- Normale slijtage;
- Routine-onderhoudsstukken, tune-ups, aanpassingen;
- Schade ten gevolge van een gebrekkig onderhoud en/of onzorgvuldige bewaring, die niet strookt met de aanwijzingen in de Gebruikershandleiding;
- Schade ten gevolge van de verwijdering van onderdelen, onoordeelkundige reparaties, service, onderhoudswerken, veranderingen of het gebruik van onderdelen die niet werden geproduceerd of goedgekeurd door BRP of ten gevolge van reparaties door een persoon die geen erkend BRP dealer met service-autorisatie is;
- Schade ten gevolge van misbruik, abnormaal gebruik, verwaarlozing of gebruik van het product op een manier die niet strookt met de aanbevelingen in de Gebruikershandleiding;
- Schade veroorzaakt door ongeval, onderdompeling, brand, diefstal, vandalisme of overmacht;
- Gebruik met brandstoffen, oliesoorten of smeermiddelen die niet geschikt zijn voor dit product (zie Gebruikershandleiding);
- Waterschade veroorzaakt door wateropname.
- Beschadiging van de afwerklaag, inclusief maar niet beperkt tot cosmetische beschadiging van de lak, afbladderen of afschilferen van glasvezel ten gevolge van blaren, craqueleren of haarscheurtjes; en
- Incidentele of gevolgschade of schade van welke aard ook, inclusief zonder beperkingen kosten voor wegslepen, bewaren, telefoon, huur, taxi, genotsderving, verzekering, afbetalingen, tijdverlies, inkomensderving.

### 3. BEPERKING VAN DE AANSPRAKELIJKHEID

DEZE GARANTIE WORDT UITDRUKKELIJK GEBODEN EN AANVAARD TER VERVANGING VAN ELKE ANDERE GARANTIE, EXPLICIET OF IMPLICIET, INCLUSIEF EN ZONDER BEPERKING ELKE GARANTIE VAN VERKOOPBAARHEID OF GESCHIKTHEID VOOR EEN BEPAALD GEBRUIKSDOEL. VOOR ZOVER ZE NIET KUNNEN WORDEN VERWORPEN, ZIJN DE GEÏMPliceERDE GARANTIES BEPERKT TOT DE GELDIGHEIDSDUUR VAN DE EXPLICIETE GARANTIE. INCIDENTELE SCHADE EN GEVOLGSCHADE ZIJN UITGESLOTEN VAN DEKING ONDER DEZE GARANTIE. IN SOMMIGE LANDEN/DEELSTATEN ZIJN DE BOVENSTAANDE AFWIJZINGEN VAN AANSPRAKELIJKHEID, BEPERKINGEN EN UITSLUITINGEN NIET TOEGELATEN. HET IS BIJGEVOLG MOGELIJK DAT ZE NIET VAN TOEPASSING ZIJN VOOR U. DEZE GARANTIE GEEFT U SPECIFIEKE RECHTEN, MAAR U KUNT OOK NOG ANDERE WETTELIJKE RECHTEN GENIETEN, AFHANKELIJK VAN DE STAAT OF PROVINCIE WAAR U WOONT.

Geen enkele distributeur, BRP-dealer of andere persoon is gemachtigd om andere beloften, voorstellingen of garanties met betrekking tot dit product te bieden, dan die welke deel uitmaken van deze beperkte garantie. Gebeurt dit toch, dan zijn deze niet afdwingbaar van BRP. BRP behoudt zich het recht voor, deze garantie op elk gewenst ogenblik te wijzigen. Dergelijke wijzigingen zullen echter geen invloed hebben op de garanti voorwaarden die van toepassing waren op producten, die tijdens de geldigheidsduur van deze garantie werden verkocht.

### 4. GARANTIEPERIODE

Deze garantie loopt vanaf de datum van levering aan de eerste klant of de datum van de eerste ingebruikname, wat zich het eerst voordoet, gedurende een periode van:

- a) TWAALF (12) OPEENVOLGENDE MAANDEN voor privégebruik.
- b) VIER (4) OPEENVOLGENDE MAANDEN bij gebruik voor commerciële doeleinden. Als commercieel gebruik van de waterscooter geldt elk gebruik ten behoeve van enige activiteit of tewerkstelling, die inkomsten oplevert, gedurende om het even welk deel van de garantieperiode. Een waterscooter wordt ook commercieel gebruikt als hij ergens tijdens de garantieperiode wordt voorzien van commerciële kenmerken of een erkenning voor commercieel gebruik.
- c) Voorts worden de emissiegebonden componenten die gegevens leveren aan het regelsysteem voor uitlaatgassen (zie lijst hieronder) gedekt gedurende VIERENTWINTIG (24) OPEENVOLGENDE MAANDEN OF 200 MOTOR-BEDIJFSUREN, wat zich het eerst voordoet.

EMISSIE-GEBONDEN COMPONENTEN
Gasklepositiesensor (TPS)
Luchttemperatuursensor (ATS)
Luchtdruksensor (APS)

De reparatie of vervanging van onderdelen of de service in het kader van deze garantie verlengt de duur van deze garantie niet. De oorspronkelijke vervaldatum blijft behouden.

Sea-Doo waterscooters die zijn geproduceerd voor verkoop in de staten Californië of New York, die oorspronkelijk worden verkocht aan een inwoner of nadien worden geregistreerd voor de garantie op naam van een inwoner van de staat Californië of New York, dienen ook te voldoen aan de toepasselijke Emissions Control Warranty Statement (garantieverklaring emissiecontrole) van Californië en New York.

## **5. VOORWAARDEN OM VAN DE GARANTIE TE KUNNEN GENIETEN**

Deze garantie wordt enkel geboden als aan alle onderstaande voorwaarden is voldaan:

- De Sea-Doo waterscooters bouwjaar 2007 moeten in nieuwe en ongebruikte staat zijn aangekocht door de eerste eigenaar bij een BRP dealer die de toelating heeft om Sea-Doo waterscooters te verkopen in het land waar de aankoop plaatsvond ("BRP dealer");
- De door BRP voorgeschreven inspecties voor de levering moeten voltooid en gedocumenteerd zijn;
- De Sea-Doo waterscooter moet correct geregistreerd zijn door een erkend BRP dealer;
- De Sea-Doo waterscooter moet aangekocht zijn in het land waar de koper zijn verblijfplaats heeft;
- Zoals beschreven in de Gebruikershandleiding, moet het vereiste routine-onderhoud tijdig worden uitgevoerd, om aanspraak te kunnen maken op garantie. BRP behoudt zich het recht voor, een bewijs van correct onderhoud te vragen als voorwaarde voor prestaties onder garantie. BRP zal deze beperkte garantie niet nakomen indien de bovenstaande voorwaarden niet werden vervuld door de privégebruiker of commerciële gebruiker. Deze beperkingen zijn noodzakelijk om BRP toe te laten, de veiligheid van zijn producten, zijn klanten en het grote publiek te vrijwaren.

## **6. HOE KUNT U EEN PRESTATIE ONDER GARANTIE AANVRAGEN**

De klant moet binnen de twee (2) dagen na het opduiken van een defect contact opnemen met een erkend BRP dealer die servicewerken uitvoert en deze redelijke toegang tot het product verlenen en een redelijke gelegenheid bieden om het te repareren. De klant moet de BRP dealer ook een aankoopbewijs voor het product voorleggen en de reparatie/werkorder ondertekenen voor de aanvang van de reparatie om de reparatie onder garantie te valideren. Alle onderdelen die onder deze garantie worden vervangen, worden eigendom van BRP.

## **7. WAT BRP ZAL DOEN**

De verplichtingen van BRP in het kader van deze garantie beperken zich tot de reparatie van onderdelen die bij normaal gebruik, onderhoud en service defect zijn gebleken of, naar eigen inzicht, de vervanging van deze onderdelen door nieuwe originele BRP onderdelen zonder aanrekening van onderdelen en werkuren, uitgevoerd door een erkend BRP dealer naar keuze.

BRP behoudt zich het recht voor, zijn producten regelmatig te verbeteren of aan te passen, zonder dat hieruit een verplichting voortvloeit om eerder geproduceerde producten aan te passen.

## 8. OVERDRACHT

Indien een product tijdens de garantieperiode van eigenaar verandert, wordt deze garantie mee overgedragen en blijft ze geldig voor de resterende dekkingperiode, op voorwaarde dat BRP op de hoogte wordt gebracht van deze verandering van eigenaar op de volgende manier:

- a) De vorige eigenaar neemt contact op met BRP (op het onderstaande telefoonnummer) of een erkend BRP dealer en geeft de gegevens van de nieuwe eigenaar door; of
- b) BRP of een erkend BRP dealer ontvangt een bewijs dat de voormalige eigenaar heeft ingestemd met de overdracht, samen met de gegevens van de nieuwe eigenaar.

## 9. BIJSTAND VOOR DE KLANT

In geval van een mengingsverschil of dispuut in verband met deze beperkte garantie van BRP, stelt BRP voor om samen met de dealer naar een oplossing voor de kwestie te zoeken. We raden u aan het probleem te bespreken met de servicemanager of zaakvoerder van de erkende dealer.

Is het probleem daarmee nog niet opgelost, dan kunt u uw klacht schriftelijk overmaken of bellen naar het betreffende nummer hieronder:

### IN CANADA:

BOMBARDIER RECREATIONAL  
PRODUCTS INC.  
CONSUMER SERVICES GROUP  
VALCOURT QC J0E 2L0  
Tel: (819) 566-3366

### IN DE VERENIGDE STATEN:

BRP US Inc  
CONSUMER SERVICES GROUP  
7575 BOMBARDIER COURT  
WAUSAU WI 54401  
Tel: (715) 848-4957

\* In de Verenigde Staten worden de producten verdeeld door BRP US Inc.

©2006 Bombardier Recreational Products Inc. Alle rechten voorbehouden.

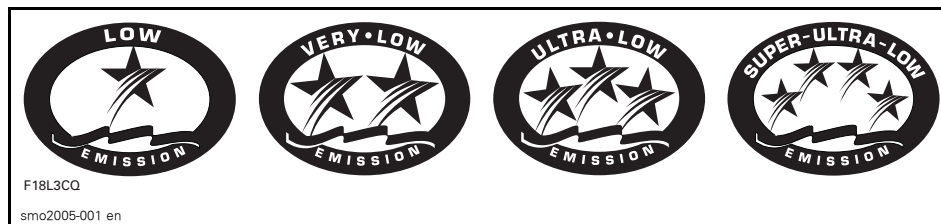
® Geregistreerd handelsmerk van Bombardier Recreational Products Inc.



# **GARANTIEVERKLARING REGELSYSTEEM VOOR UITLAATGASSEN VOOR CALIFORNIË EN NEW YORK VOOR SEA-DOO® WATERSCOOTERS MET 4-TEC® MOTOREN OF 4-TEC® IC MOTOREN BOUWJAAR 2007**

Voor Californië moet uw Sea-Doo waterscooter over een speciaal milieulabel beschikken, voorgeschreven door de California Air Resources Board. Het label heeft 1, 2, 3 of 4 sterren. Een infokaart aan uw waterscooter beschrijft de betekenis van het sterren-beoordelingssysteem.

Het sterrenlabel duidt op schonere zeevaartmotoren



## **Schonere lucht en water**

Voor een gezondere levensstijl en een beter milieu.

## **Zuiniger brandstofverbruik**

Verbrandt 30 - 40 percent minder brandstof en olie dan gewone tweetaktmotoren met carburateur, wat geld en grondstoffen bespaart.

## **Langere emissie-garantie**

Verzekert de gebruiker van een zorgeloze werking.

## **Eén ster – Lage emissie**

Het label met één ster identificeert waterscooters, buitenboordmotoren, stern-drive- en binnenboordmotoren die voldoen aan de emissienormen voor waterscooters en buitenboordmotoren van de Air Resources Board uit 2001. Motoren die aan deze normen voldoen stoten 75% minder uitlaatgassen uit dan traditionele tweetaktmotoren met carburateur. Deze motoren voldoen tevens aan de U.S. EPA's 2006 normen voor scheepsmotoren.

## **Twee sterren - Zeer lage emissie**

Het label met twee sterren identificeert waterscooters, buitenboordmotoren, stern-drive- en binnenboordmotoren die voldoen aan de emissienormen voor waterscooters en buitenboordmotoren van de Air Resources Board uit 2004. Motoren die aan deze normen voldoen stoten 20% minder uitlaatgassen uit dan motoren met een ster - lage emissie.

### **Drie sterren - Ultralage emissie**

Het label met drie sterren identificeert motoren die voldoen aan de emissienormen voor waterscooters en buitenboordmotoren editie 2008 of de emissienormen voor sterndrive- en binnenboordmotoren uit 2003 van de Air Resources Board. Motoren die aan deze normen voldoen stoten 65% minder uitlaatgassen uit dan motoren met één ster – lage emissie.

### **Vier sterren - Super-ultralage emissie**

Het label met vier sterren identificeert motoren die voldoen aan de emissienormen voor sterndrive- en binnenboordmotoren van de Air Resources Board editie 2009. Waterscooters en buitenboordmotoren kunnen ook aan deze normen voldoen. Motoren die aan deze normen voldoen stoten 90% minder uitlaatgassen uit dan motoren met één ster – lage emissie.

Voor meer informatie: Cleaner Watercraft – Get the Facts  
(schonere vaartuigen - de feiten) 1 800 END-SMOG  
[www.arb.ca.gov](http://www.arb.ca.gov)

## **Uw rechten en plichten in het kader van de garantie op het regelsysteem voor uitlaatgassen**

De California Air Resources Board, het New York State Department of Environmental Conservation en BRP US Inc. ("BRP") namens Bombardier Recreational Products Inc. lichten graag de garantie op het regelsysteem voor uitlaatgassen van uw Sea-Doo waterscooter bouwjaar 2007 toe. In de staten Californië en New York moeten nieuwe waterscooter-motoren zo worden ontworpen, gebouwd en uitgerust dat ze voldoen aan de strenge antismog-normen die in de staat gelden. BRP moet gedurende de hierboven vermelde periodes garantie bieden op het regelsysteem voor uitlaatgassen van uw waterscooter-motor, op voorwaarde dat de motor niet werd blootgesteld aan verkeerd gebruik, verwaarlozing of slecht onderhoud.

Het regelsysteem voor uitlaatgassen kan componenten bevatten zoals de carburateur of het brandstofinjectiesysteem, het ontstekingsstelsel en de katalytische converter. Ook slangen, riemen, connectoren en andere emissiegebonden modules kunnen hiertoe behoren.

In geval van een gebrek dat onder garantie valt zal BRP de motor van uw waterscooter bouwjaar 2007 gratis repareren, inclusief diagnose, onderdelen en werken, op voorwaarde dat dit werk wordt uitgevoerd door een erkend BRP dealer.

### **Beperkte garantie van de fabrikant**

De emissie-garantie dekt de Sea-Doo waterscooters van bouwjaar 2007, die door BRP zijn gecertificeerd en geproduceerd voor verkoop in de staten Californië en New York, die oorspronkelijk worden verkocht aan een inwoner of nadien worden geregistreerd voor de garantie op naam van een inwoner van de staat Californië of New York. Alle voorwaarden van de beperkte garantie van BRP op Sea-Doo waterscooters blijven geldig voor deze modellen, mits de noodzakelijke aanpassingen.

Op bepaalde emissiegebonden onderdelen van uw Sea-Doo waterscooter bouwjaar 2007 geldt de garantie vanaf de datum van overhandiging aan de eerste particuliere klant gedurende een periode van 4 jaar of 250 bedrijfsuren, wat het eerst optreedt. De garantie op basis van bedrijfsuren geldt echter enkel voor waterscooters die zijn uitgerust met de juiste urentellers of een geklijkwaardig alternatief. Defecte emissiegebonden motoronderdelen die onder de garantie vallen zullen worden gerepareerd of vervangen door BRP.

**Gedekte onderdelen van een Sea-Doo waterscooter bouwjaar 2007, uitgerust met 4-TEC® motoren en 4-TEC® IC motoren:**

Digitale lineaire actuator (regeling laag stationair)	Alle onderdelen van het brandstofsysteem
Gasklepositiesensor	Bougies
Luchttemperatuursensor inlaatspruitstuk	Ontstekingsspoelen
Luchtdruksensor inlaatspruitstuk	Zuiger en ringen
Motortemperatuursensor	Inlaat- en uitlaatklepinrichting
Klopsensor	Kleppen, klepgeleiders en klepgeleiderpakkingen
Emissieregeleenheid	Carterventilatieklep
Injectoren	Kabelboom en connectoren
Brandstofdrukregelaar	Emissiegebonden afdichtingen, pakkingen en slangen
Inlaatspruitstuk	Uitlaatspruitstuk
Compressor	

De emissiegarantie dekt schade aan andere motorcomponenten die werd veroorzaakt door een defect onderdeel dat onder de garantie valt.

De meegeleverde BRP Gebruikershandleiding bevat schriftelijke instructies voor het juiste onderhoud en gebruik van uw waterscooter. Alle onderdelen die onder de emissiegarantie vallen, worden door BRP gewaarborgd gedurende de gehele garantieperiode van de waterscooter, tenzij ze volgens de onderhoudsinstructies in de Gebruikershandleiding eerder moeten worden vervangen.

De onderdelen die onder de emissiegarantie vallen en moeten worden vervangen in het kader van het vereiste onderhoud, worden door BRP gewaarborgd gedurende de periode tot de eerste geplande vervangingsdatum van het betreffende onderdeel. De onderdelen die onder de emissiegarantie vallen en regelmatig moeten worden geïnspecteerd maar niet vervangen, worden door BRP gewaarborgd gedurende de gehele garantieperiode van de waterscooter. Een onderdeel dat werd gerepareerd of vervangen in het kader van de emissiegarantie wordt door BRP gewaarborgd gedurende de resterende garantieduur van het oorspronkelijke onderdeel. Alle onderdelen die onder deze garantie worden vervangen, worden eigendom van BRP.

Ontvangstbewijzen en registers van uitgevoerd onderhoud moeten aan elke nieuwe eigenaar van de waterscooter worden doorgegeven.

## **Verantwoordelijkheid van de eigenaar in het kader van de garantie**

Als eigenaar van de waterscooter bent u verantwoordelijk voor de uitvoering van de onderhoudstaken die uw Gebruikershandleiding voorschrijft. BRP raadt u aan alle ontvangstbewijzen voor het onderhoud van uw waterscooter-motor te bewaren. BRP kan de garantie echter niet weigeren wanneer u niet over alle ontvangstbewijzen beschikt of wanneer niet alle voorgeschreven onderhoudstaken werden uitgevoerd.

Als eigenaar van de waterscooter dient u echter wel te weten dat BRP de garantie kan weigeren wanneer de motor of een onderdeel van uw waterscooter defect is door verkeerd gebruik, verwaarlozing, verkeerd onderhoud of niet-goedgekeurde veranderingen.

U moet de motor van uw waterscooter op eigen verantwoordelijkheid door een erkend BRP dealer laten nakijken, indien er een probleem is. Reparaties onder garantie moeten binnen een redelijke termijn worden voltooid, echter niet langer dan 30 dagen.

Hebt u nog vragen over uw rechten en plichten in het kader van de garantie of de naam en locatie van de dichtstbijzijnde erkende BRP dealer, neem dan contact op met de klantenservice op 1-715-848-4957.

\* In de Verenigde Staten worden de producten verdeeld door BRP US Inc.

©2006 Bombardier Recreational Products Inc. Alle rechten voorbehouden.

® Geregistreerd handelsmerk en <sup>TM</sup> handelsmerk van Bombardier Recreational Products Inc.

---

# **INTERNATIONALE BEPERKTE GARANTIE VAN BRP: WATERSCOOTER SEA-DOO® 2007**

## **1. TOEPASSINGSBEREIK**

Bombardier Recreational Products Inc. ("BRP")\* levert garantie op zijn Sea-Doo waterscooters bouwjaar 2007 voor materiaal- of fabricagefouten gedurende de hieronder beschreven periode.

Alle originele BRP-onderdelen en -accessoires, die worden geïnstalleerd door een erkend BRP-distributeur/dealer (zoals hierna gedefinieerd) op het ogenblik van de levering van de Sea-Doo-waterscooter bouwjaar 2007, genieten dezelfde garantie als de waterscooter.

Bij gebruik van dit product voor races of enige andere competitie-activiteit, zelfs door de vorige eigenaar, vervalt deze garantie.

## **2. UITSLUITINGEN**

De volgende zaken vallen in geen geval onder de garantie:

- Normale slijtage;
- Routine-onderhoudsstukken, tune-ups, aanpassingen;
- Schade ten gevolge van een gebrekkig onderhoud en/of onzorgvuldige bewaring, die niet strookt met de aanwijzingen in de Gebruikershandleiding;
- Schade ten gevolge van de verwijdering van onderdelen, onoordeelkundige reparaties, service, onderhoudswerken, veranderingen of het gebruik van onderdelen die niet werden geproduceerd of goedgekeurd door BRP of ten gevolge van reparaties door een persoon die geen erkend BRP distributeur/dealer met service-autorisatie is;
- Schade ten gevolge van misbruik, abnormaal gebruik, verwaarlozing of gebruik van het product op een manier die niet strookt met de aanbevelingen in de Gebruikershandleiding;
- Schade veroorzaakt door ongeval, onderdompeling, brand, diefstal, vandalisme of overmacht;
- Gebruik met brandstoffen, oliesoorten of smeermiddelen die niet geschikt zijn voor dit product (zie Gebruikershandleiding);
- Waterschade veroorzaakt door wateropname.
- Beschadiging van de afwerklaag, inclusief maar niet beperkt tot cosmetische beschadiging van de lak, afbladderen of afschilferen van glasvezel ten gevolge van blaren, craqueluren of haarscheurtjes; en
- Incidentele of gevolgschade of schade van welke aard ook, inclusief zonder beperkingen kosten voor wegslepen, bewaren, telefoon, huur, taxi, genotsderving, verzekering, afbetalingen, tijdverlies, inkomensderving.

### **3. BEPERKING VAN DE AANSPRAKELIJKHEID**

DEZE GARANTIE WORDT UITDRUKKELIJK GEBODEN EN AANVAARD TER VERVANGING VAN ELKE ANDERE GARANTIE, EXPLICIET OF IMPLICIET, INCLUSIEF EN ZONDER BEPERKING ELKE GARANTIE VAN VERKOOPBAARHEID OF GESCHIKTHEID VOOR EEN BEPAALD GEBRUIKSDOEL. VOOR ZOVER ZE NIET KUNNEN WORDEN VERWORPEN, ZIJN DE GEÏMPliceERDE GARANTIES BEPERKT TOT DE GELDIGHEIDSDUUR VAN DE EXPLICIETE GARANTIE. INCIDENTELE SCHADE EN GEVOLGSCHADE ZIJN UITGESLOTEN VAN DEKING ONDER DEZE GARANTIE. IN SOMMIGE RECHTSSYSTEMEN ZIJN DE BOVENSTAANDE AFWIJZINGEN VAN AANSPRAKELIJKHEID, BEPERKINGEN EN UITSLUITINGEN NIET TOEGELATEN. HET IS BIJGEVOLG MOGELIJK DAT ZE NIET VAN TOEPASSING ZIJN VOOR U. DEZE GARANTIE GEEFT U SPECIFIEKE RECHTEN, MAAR U KUNT OOK NOG ANDERE WETTELIJKE RECHTEN GENIETEN, AFHANKELIJK VAN HET LAND WAAR U WOONT.

Geen enkele BRP-distributeur of andere persoon is gemachtigd om andere beloften, voorstellingen of garanties met betrekking tot dit product te bieden, dan die welke deel uitmaken van deze beperkte garantie. Gebeurt dit toch, dan zijn deze niet afdwingbaar van BRP.

BRP behoudt zich het recht voor, deze garantie op elk gewenst ogenblik te wijzigen. Dergelijke wijzigingen zullen echter geen invloed hebben op de garantievoorwaarden die van toepassing waren op producten, die tijdens de geldigheidsduur van deze garantie werden verkocht.

### **4. GARANTIEPERIODE**

Deze garantie loopt vanaf de datum van levering aan de eerste klant of de datum van de eerste ingebruikname, wat zich het eerst voordoet, gedurende een periode van:

- a) TWAALF (12) OPEENVOLGENDE MAANDEN voor privégebruik voor recreatieve doeleinden.
- b) VIER (4) OPEENVOLGENDE MAANDEN bij gebruik voor commerciële doeleinden. Als commercieel gebruik van de waterscooter geldt elk gebruik ten behoeve van enige activiteit of tewerkstelling, die inkomsten oplevert, gedurende om het even welk deel van de garantieperiode. Een waterscooter wordt ook commercieel gebruikt als hij ergens tijdens de garantieperiode wordt voorzien van commerciële kenmerken of een erkenning voor commercieel gebruik.

De reparatie of vervanging van onderdelen of de service in het kader van deze garantie verlengt de duur van deze garantie niet. De oorspronkelijke vervaldatum blijft behouden.

### **5. VOORWAARDEN OM VAN DE GARANTIE TE KUNNEN GENIETEN**

Deze garantie wordt enkel geboden als aan alle onderstaande voorwaarden is voldaan:

- De Sea-Doo waterscooter bouwjaar 2007 moeten in nieuwe en ongebruikte staat zijn aangekocht door de eerste eigenaar bij een BRP distributeur/dealer die de toelating heeft om Sea-Doo waterscooters te verkopen in het land waar de aankoop plaatsvond ("BRP distributeur/dealer");

- De door BRP voorgeschreven inspecties voor de levering moeten voltooid en gedocumenteerd zijn;
- Het product moet correct geregistreerd zijn door een erkend BRP distributeur/dealer;
- De 2007 Sea-Doo waterscooter moet aangekocht zijn in het land of de unie van landen waar de koper zijn verblijfplaats heeft.

Zoals beschreven in de Gebruikershandleiding, moet het vereiste routine-onderhoud tijdig worden uitgevoerd, om aanspraak te kunnen maken op garantie. BRP behoudt zich het recht voor, een bewijs van correct onderhoud te vragen als voorwaarde voor prestaties onder garantie. BRP zal deze beperkte garantie niet nakomen indien de bovenstaande voorwaarden niet werden vervuld door de privégebruiker of commerciële gebruiker. Deze beperkingen zijn noodzakelijk om BRP toe te laten, de veiligheid van zijn producten, zijn klanten en het grote publiek te vrijwaren.

## **6. HOE KUNT U EEN PRESTATIE ONDER GARANTIE AANVRAGEN**

De klant moet binnen de twee (2) dagen na het opduiken van een defect contact opnemen met een BRP-distributeur/dealer die servicewerken uitvoert en deze redelijke toegang tot het product verlenen en een redelijke gelegenheid bieden om het te repareren. De klant moet de BRP-distributeur/dealer ook een aankoopbewijs voor het product voorleggen en de reparatie/werkorder ondertekenen voor de aanvang van de reparatie om de reparatie onder garantie te valideren. Alle onderdelen die onder deze garantie worden vervangen, worden eigendom van BRP.

## **7. WAT BRP ZAL DOEN**

De verplichtingen van BRP in het kader van deze garantie beperken zich tot de reparatie van onderdelen die bij normaal gebruik, onderhoud en service defect zijn gebleken of, naar eigen inzicht, de vervanging van deze onderdelen door nieuwe originele BRP onderdelen zonder aanrekening van onderdelen en werkuren, uitgevoerd door een erkend BRP distributeur/dealer naar keuze.

BRP behoudt zich het recht voor, zijn producten regelmatig te verbeteren of aan te passen, zonder dat hieruit een verplichting voortvloeit om eerder geproduceerde producten aan te passen.

## **8. OVERDRACHT**

Indien een product tijdens de garantieperiode van eigenaar verandert, wordt deze garantie mee overgedragen en blijft ze geldig voor de resterende dekkingperiode, op voorwaarde dat BRP op de hoogte wordt gebracht van deze verandering van eigenaar op de volgende manier:

BRP of een erkend BRP-distributeur/dealer ontvangt een bewijs dat de voormalige eigenaar heeft ingestemd met de overdracht, samen met de gegevens van de nieuwe eigenaar. De distributeur zal deze informatie direct aan BRP overmaken.

## **9. BIJSTAND VOOR DE KLANT**

- a) In geval van een mengingsverschil of dispuut in verband met deze beperkte garantie, stelt BRP voor om samen met de dealer naar een oplossing voor de kwestie te zoeken. We raden u aan het probleem te bespreken met de servicemanager of zaakvoerder van de erkende dealer.
- b) Indien u niet tot een oplossing komt, kunt u de hulp inroepen van de serviceafdeling van de distributeur.
- c) Wordt er ook hier geen overeenkomst bereikt, dan kunt u schriftelijk contact opnemen met BRP op het onderstaande adres.

### **Voor landen in Europa, het Midden-Oosten, Afrika, Rusland & GOS, dient u contact op te nemen met ons Europese kantoor:**

**BRP EUROPE N.V.**

Klantenservice  
SKALDENSTRAAT 125  
9042 GENT  
België  
Tel: +32-9-218-26-00

### **Neem voor de Scandinavische landen contact op met ons Finse kantoor:**

**BRP FINLAND OY**

Service Department  
Ahjotie 30  
Fin-96320 Rovaniemi  
Finland  
Tel.: +358 16 3208 111

### **Neem voor alle andere landen contact op met uw plaatselijke distributeur of ons Noord-Amerikaanse kantoor:**

**Bombardier Recreational Products Inc.**

Consumer Services Group  
Valcourt QC J0E 2L0  
Tel: 1-819-566-3366

De gegevens van uw distributeur zijn te vinden op [www.brp.com](http://www.brp.com).

\* Voor het gebied waarop deze beperkte garantie van toepassing is worden de producten verdeeld door Bombardier Recreational Products Inc. of zijn dochtermaatschappijen.

© 2006 Bombardier Recreational Products Inc. Alle rechten voorbehouden.

® Geregistreerd handelsmerk van Bombardier Recreational Products Inc.



---

# **BEPERKTE GARANTIE VAN BRP VOOR LIDSTATEN VAN DE EUROPESE UNIE: WATERSCOOTER SEA-DOO® 2007**

## **1. VOORWERP VAN DE BEPERKTE GARANTIE**

Bombardier Recreational Products Inc. ("BRP") levert garantie op zijn SEA-DOO® WATERSCOOTERS bouwjaar 2007 voor materiaal- of fabricagefouten gedurende de hieronder beschreven periode.

Alle originele SEA-DOO WATERSCOOTER-onderdelen en -accessoires, die worden geïnstalleerd door een erkend BRP-distributeur/dealer op het ogenblik van de levering van de SEA-DOO WATERSCOOTER, genieten dezelfde garantie als de waterscooter.

Bij gebruik van dit product voor races of enige andere competitie-activiteit, zelfs door de vorige eigenaar, vervalt deze garantie.

## **2. UITSLUITINGEN – VALLEN NIET ONDER DE GARANTIE**

De volgende zaken vallen in geen geval onder de garantie:

- Normale slijtage;
- Routine-onderhoudsstukken, tune-ups, aanpassingen;
- Schade ten gevolge van een gebrekkig onderhoud en/of onzorgvuldige bewaring, die niet strookt met de aanwijzingen in de Gebruikershandleiding;
- Schade ten gevolge van de verwijdering van onderdelen, onoordeelkundige reparaties, service, onderhoudswerken, veranderingen of het gebruik van onderdelen die niet werden geproduceerd of goedgekeurd door BRP of ten gevolge van reparaties door een persoon die geen erkend BRP distributeur/dealer met service-autorisatie is;
- Schade ten gevolge van misbruik, abnormaal gebruik, verwaarlozing of gebruik van het product op een manier die niet strookt met de aanbevelingen in de Gebruikershandleiding;
- Schade veroorzaakt door ongeval, onderdompeling, brand, diefstal, vandalisme of overmacht;
- Gebruik met brandstoffen, oliesoorten of smeermiddelen die niet geschikt zijn voor dit product (zie Gebruikershandleiding);
- Waterschade veroorzaakt door wateropname.
- Beschadiging van de afwerklaag, inclusief maar niet beperkt tot cosmetische beschadiging van de lak, afbladderen of afschilferen van glasvezel ten gevolge van blaren, craqueleren of haarscheurtjes; en
- Incidentele of gevolgschade of schade van welke aard ook, inclusief zonder beperkingen kosten voor wegslepen, bewaren, telefoon, huur, taxi, genotsderving, verzekering, afbetalingen, tijdverlies, inkomensderving.

### **3. BEPERKING VAN DE AANSPRAKELIJKHEID**

DEZE GARANTIE WORDT UITDRUKKELIJK GEBODEN EN AANVAARD TER VERVANGING VAN ELKE ANDERE GARANTIE, EXPLICIET OF IMPLICIET, INCLUSIEF EN ZONDER BEPERKING ELKE GARANTIE VAN VERKOOPBAARHEID OF GESCHIKTHEID VOOR EEN BEPAALD GEBRUIKSDOEL. VOOR ZOVER ZE NIET KUNNEN WORDEN VERWORPEN, ZIJN DE GEÏMPliceERDE GARANTIES BEPERKT TOT DE GELDIGHEIDSDUUR VAN DE EXPLICIETE GARANTIE. INCIDENTELE SCHADE EN GEVOLGSCHADE ZIJN UITGESLOTEN VAN DEKING ONDER DEZE GARANTIE. IN SOMMIGE RECHTSSYSTEMEN ZIJN DE BOVENSTAANDE AFWIJZINGEN VAN AANSPRAKELIJKHEID, BEPERKINGEN EN UITSLUITINGEN NIET TOEGELATEN. HET IS BIJGEVOLG MOGELIJK DAT ZE NIET VAN TOEPASSING ZIJN VOOR U. DEZE GARANTIE GEEFT U SPECIEKE RECHTEN, MAAR U KUNT OOK NOG ANDERE WETTELIJKE RECHTEN GENIETEN, AFHANKELIJK VAN HET LAND WAAR U WOONT.

Geen enkele distributeur, BRP distributeur/dealer of andere persoon is gemachtigd om andere beloften, voorstellingen of garanties met betrekking tot dit product te bieden, dan die welke deel uitmaken van deze beperkte garantie. Gebeurt dit toch, dan zijn deze niet afdwingbaar van BRP.

BRP behoudt zich het recht voor, deze garantie op elk gewenst ogenblik te wijzigen. Dergelijke wijzigingen zullen echter geen invloed hebben op de garantievoorwaarden die van toepassing waren op producten, die tijdens de geldigheidsduur van deze garantie werden verkocht.

### **4. GARANTIEPERIODE**

Deze garantie loopt vanaf de datum van levering aan de eerste klant of de datum van de eerste ingebruikname, wat zich het eerst voordoet, gedurende een periode van:

VIERENTWINTIG (24) OPEENVOLGENDE MAANDEN voor privégebruik en commerciële doeleinden.

De reparatie of vervanging van onderdelen of de service in het kader van deze garantie verlengt de duur van deze garantie niet. De oorspronkelijke vervaldatum blijft behouden.

Houd er rekening mee dat de duur en andere modaliteiten van de garantie onderworpen zijn aan de toepasselijke nationale en lokale wetgeving in uw land.

## **5. VOORWAARDEN OM VAN DE GARANTIE TE KUNNEN GENIETEN**

Deze garantie wordt enkel geboden als aan alle onderstaande voorwaarden is voldaan:

- De SEA-DOO WATERSCOOTERS bouwjaar 2007 moeten in nieuwe en on-gebruikte staat zijn aangekocht door de eerste eigenaar bij een BRP distributeur/dealer die de toelating heeft om SEA-DOO WATERSCOOTERS te verkopen in het land waar de aankoop plaatsvond;
- De door BRP voorgeschreven inspecties voor de levering moeten voltooid en gedocumenteerd zijn;
- Het product moet correct geregistreerd zijn door een erkend distributeur/dealer;
- De 2007 SEA-DOO WATERSCOOTER moet aangekocht zijn in het land of de unie van landen waar de koper zijn verblijfplaats heeft.

Zoals beschreven in de Gebruikershandleiding, moet het vereiste routine-onderhoud tijdig worden uitgevoerd, om aanspraak te kunnen maken op garantie. BRP behoudt zich het recht voor, een bewijs van correct onderhoud te vragen als voorwaarde voor prestaties onder garantie.

BRP zal deze beperkte garantie niet nakomen indien de bovenstaande voorwaarden niet werden vervuld door de privégebruiker of commerciële gebruiker. Deze beperkingen zijn noodzakelijk om BRP toe te laten, de veiligheid van zijn producten, zijn klanten en het grote publiek te vrijwaren.

## **6. HOE KUNT U EEN PRESTATIE ONDER GARANTIE AANVRAGEN**

De klant moet binnen de twee (2) maanden na het opduiken van een defect contact opnemen met een BRP-distributeur/dealer die servicewerken uitvoert en deze redelijke toegang tot het product verlenen en een redelijke gelegenheid bieden om het te repareren. De klant moet de erkende BRP distributeur/dealer ook een aankoopbewijs voor het product voorleggen en de reparatie/werkorder ondertekenen voor de aanvang van de reparatie om de reparatie onder garantie te valideren. Alle onderdelen die onder deze garantie worden vervangen, worden eigendom van BRP. Houd er rekening mee dat de meldingstermijn onderworpen is aan de toepasselijke nationale en lokale wetgeving in uw land.

## **7. WAT BRP ZAL DOEN**

De verplichtingen van BRP in het kader van deze garantie beperken zich tot de reparatie van onderdelen die bij normaal gebruik, onderhoud en service defect zijn gebleken of, naar eigen inzicht, de vervanging van deze onderdelen door nieuwe originele SEA-DOO onderdelen zonder aanrekening van onderdelen en werkuren, uitgevoerd door een erkend BRP distributeur/dealer naar keuze tijdens de garantieperiode.

BRP behoudt zich het recht voor, zijn producten regelmatig te verbeteren of aan te passen, zonder dat hieruit een verplichting voortvloeit om eerder geproduceerde producten aan te passen.

## **8. OVERDRACHT**

Indien een product tijdens de garantieperiode van eigenaar verandert, wordt deze garantie mee overgedragen en blijft ze geldig voor de resterende dekkingperiode, op voorwaarde dat BRP of een erkend BRP distributeur/dealer een bewijs ontvangt dat deze overdracht met instemming van de vorige eigenaar plaatsvond en de gegevens van de nieuwe eigenaar ontvangt.

## **9. BIJSTAND VOOR DE KLANT**

- a) In geval van een mengingsverschil of dispuut in verband met deze beperkte garantie, stelt BRP voor om samen met de dealer naar een oplossing voor de kwestie te zoeken. We raden u aan het probleem te bespreken met de servicemanager of zaakvoerder van de erkende distributeur/dealer.
- b) Indien u niet tot een oplossing komt, kunt u de hulp inroepen van de serviceafdeling van de distributeur.
- c) Wordt er ook hier geen overeenkomst bereikt, dan kunt u contact opnemen met BRP op het onderstaande adres.

**Voor landen in Europa, het Midden-Oosten, Afrika, Rusland & GOS, dient u contact op te nemen met ons Europese kantoor:**

**BRP EUROPE N.V.**

Klantenservice  
SKALDENSTRAAT 125 9042 GENT  
België  
Tel: +32-9-218-26-00

**Neem voor de Scandinavische landen contact op met ons Finse kantoor:**

**BRP FINLAND OY**

Service Department  
Ahjotie 30  
Fin-96320 Rovaniemi  
Finland  
Tel.: +358163208111

**Neem voor alle andere landen contact op met uw plaatselijke distributeur of ons Noord-Amerikaanse kantoor:**

**BOMBARDIER RECREATIONAL PRODUCTS INC.**

Consumer Services Group  
Valcourt QC J0E 2L0  
Tel: 1-819-566-3366

De gegevens van uw distributeur zijn te vinden op [www.brp.com](http://www.brp.com).

\* Voor het gebied waarop deze beperkte garantie van toepassing is worden de producten verdeeld door Bombardier Recreational Products Inc. of zijn dochtermaatschappijen.

© 2006 Bombardier Recreational Products Inc. Alle rechten voorbehouden.

® Geregistreerde handelsmerken en <sup>TM</sup> zijn handelsmerken van Bombardier Recreational Products Inc. of zijn dochterondernemingen.

---

# CE-CONFORMITEITSVERKLARING



## DECLARATION **CE** OF CONFORMITY

Toepassing van Europese richtlijnen:	Richtlijn 2003/44/EG Recreatievaartuigen
Relevante richtlijn(en):	Richtlijn 89/336/EEG Elektromagnetische compatibiliteit
Relevante geharmoniseerde norm(en):	ISO 13590
Fabrikanten.:	Bombardier Recreational Products Inc. ("BRP")
Adres fabrikant:	726 St-Joseph, Valcourt, QC J0E 2L0
Producttype:	Waterscooter, kustvaart categorie C
Aangemelde instantie:	International Marine Certification Institute Trèves Centre, rue de Trèves 45 1040 Brussel, België
EG-certificaat:	EXBORP001: GTI, GTI SE, GTX, GTX WAKE EXBORP002: GTX LTD, RXP, RXT

De ondergetekende verklaart hierbij dat het voornoemde product voldoet aan de hierboven vermelde richtlijn(en) en norm(en).

Naam ondertekenaar:

Fernando Garcia

Functie ondertekenaar namens Bombardier Recreational Products Inc. ("BRP"): Director –Public and Regulatory Affairs–  
Sea-Doo sportboten

---

## BESCHERMING VAN DE PRIVACY

We wensen u mee te delen dat uw gegevens zullen worden gebruikt voor veiligheids- en garantiedoeleinden. Soms gebruiken we de gegevens van onze klanten ook om hen te informeren over onze producten en hun aanbiedingen te doen. Wenst u geen informatie te ontvangen over onze producten, diensten en aanbiedingen, gelieve dit dan schriftelijk te melden op onderstaand adres.

Af en toe kunnen zorgvuldig geselecteerde en betrouwbare organisaties ook beschikken over de gegevens van onze klanten om promotie te maken voor hoogwaardige producten en diensten. Wenst u dat uw naam en adres niet worden vrijgegeven, gelieve dit dan schriftelijk te melden op onderstaand adres:

Bombardier Recreational Products Inc.  
Warranty Department  
75 J.A. Bombardier Street  
Sherbrooke, Québec  
J1L 1W3 Canada

Faxnummer (819) 566-3590





# ADRESWIJZIGING/VERANDERING VAN EIGENAAR


Als u bent verhuisd of als u de nieuwe eigenaar bent van de waterscooter, laat dit dan zeker weten aan BRP door:

- de onderstaande kaart terug te sturen;
- te bellen naar (715) 848-4957 (USA) of (819) 566-3366 (Canada) of
- een erkend Sea-Doo dealer op de hoogte te brengen.

Wanneer u de nieuwe eigenaar bent, dient u een bewijs toe te voegen dat de vorige eigenaar heeft ingestemd met de overdracht.

Wanneer u BRP op de hoogte brengt, zelfs nadat de beperkte garantie is afgelopen, kan BRP u bereiken indien dit nodig zou zijn, bijvoorbeeld als er waterscooters zouden worden teruggeroepen om veiligheidsredenen. Het is de verantwoordelijkheid van de eigenaar, BRP op de hoogte te brengen van een adreswijziging of verandering van eigenaar.

**GESTOLEN VOERTUIGEN:** Verwittig BRP of een erkend Sea-Doo dealer als uw waterscooter wordt gestolen. Geef uw naam, adres en telefoonnummer door, het rompidentificatienummer van uw waterscooter en de datum van de diefstal.



---

ADRESWIJZIGING       VERANDERING VAN EIGENAAR

---

VAARTUIGIDENTIFICATIENUMMERS

--	--

Modelnummer      Rompidentificatienummer (H.I.N.)

---

OUD ADRES  
OF VROEGERE EIGENAAR:

	NAAM	
NR.	STRAAT	BUS
PLAATS	PROVINCIE	POSTCODE
LAND		

---

NIEUW ADRES  
OF NIEUWE EIGENAAR:

	NAAM	
NR.	STRAAT	BUS
PLAATS	PROVINCIE	POSTCODE
LAND		

F00A2ZL

CORRECT  
FRANKEREN



BRP European Distribution  
Warranty Department  
Chemin de Messidor 5-7  
1006 Lausanne  
Zwitserland

V00A2G

# ADRESWIJZIGING/VERANDERING VAN EIGENAAR


Als u bent verhuisd of als u de nieuwe eigenaar bent van de waterscooter, laat dit dan zeker weten aan BRP door:

- de onderstaande kaart terug te sturen;
- te bellen naar (715) 848-4957 (USA) of (819) 566-3366 (Canada) of
- een erkend Sea-Doo dealer op de hoogte te brengen.

Wanneer u de nieuwe eigenaar bent, dient u een bewijs toe te voegen dat de vorige eigenaar heeft ingestemd met de overdracht.

Wanneer u BRP op de hoogte brengt, zelfs nadat de beperkte garantie is afgelopen, kan BRP u bereiken indien dit nodig zou zijn, bijvoorbeeld als er waterscooters zouden worden teruggeroepen om veiligheidsredenen. Het is de verantwoordelijkheid van de eigenaar, BRP op de hoogte te brengen van een adreswijziging of verandering van eigenaar.

**GESTOLEN VOERTUIGEN:** Verwittig BRP of een erkend Sea-Doo dealer als uw waterscooter wordt gestolen. Geef uw naam, adres en telefoonnummer door, het rompidentificatienummer van uw waterscooter en de datum van de diefstal.



---

ADRESWIJZIGING       VERANDERING VAN EIGENAAR

---

VAARTUIGIDENTIFICATIENUMMERS

--	--

Modelnummer      Rompidentificatienummer (H.I.N.)

---

OUD ADRES  
OF VROEGERE EIGENAAR:

LAND		

---

NIEUW ADRES  
OF NIEUWE EIGENAAR:

LAND		

F00A2ZL

CORRECT  
FRANKEREN



BRP European Distribution  
Warranty Department  
Chemin de Messidor 5-7  
1006 Lausanne  
Zwitzerland

V00A2G

VAARTUIG MODELNR. \_\_\_\_\_

ROMP-  
IDENTIFICATIENUMMER (H.I.N.) \_\_\_\_\_

MOTOR  
Identificatienummer (E.I.N.) \_\_\_\_\_

Eigenaar: \_\_\_\_\_

NAAM

NR.

STRAAT

BUS

PLAATS

PROVINCIE

POSTCODE

Aankoopdatum \_\_\_\_\_

JAAR MAAND DAG

Einddatum van de garantie \_\_\_\_\_

JAAR MAAND DAG

In te vullen door de dealer op het ogenblik van de verkoop.

STEMPEL DEALER



## GEBRUIKERSHANDLEIDING

### 4-TEC

© <sup>TM</sup> HANDELSMERKEN VAN BOMBARDIER RECREATIONAL PRODUCTS INC. OF ZIJN DOCHTERMAATSCHAPPIJEN.

\* HANDELSMERK VAN BOMBARDIER INC., GEBRUIKT ONDER LICENTIE.

† HANDELSMERK VAN CASTROL LIMITED, GEBRUIKT ONDER LICENTIE.

© 2006 BOMBARDIER RECREATIONAL PRODUCTS INC. ALLE RECHTEN VOORBEHOUDEN. GEDRUKT IN CANADA.