



SEA-DOO®



Guía del Usuario

Incluye

Información sobre Seguridad, Genérica
y de Mantenimiento del Vehículo

2005

† GTX
4-TEC™ WAKE™
RXP™
RXT™



ADVERTENCIA

Lea esta guía detenidamente. Contiene información importante sobre seguridad.

Tenga siempre en el vehículo esta *Guía del Usuario*.

En esta Guía del Usuario se utilizan los siguientes símbolos para destacar información de un tipo determinado:



El Símbolo de alerta de seguridad indica un posible riesgo de lesiones personales.



Indica un posible riesgo que, si no se evita, puede dar lugar a graves lesiones e incluso la muerte.

PRECAUCIÓN: Hace referencia a casos en los que, si no se sigue una instrucción, alguno de los componentes del vehículo puede resultar seriamente dañado.

NOTA: Indica información adicional necesaria para completar una instrucción.

ADVERTENCIA

Por su seguridad, lea detenidamente y respete todas las advertencias e instrucciones de seguridad contenidas en esta Guía del Usuario, en el Vídeo de Seguridad y en las etiquetas del producto. Si no respeta esas advertencias, se expone a sufrir LESIONES GRAVES O INCLUSO LA MUERTE. El piloto es responsable de informar al pasajero(s) acerca de las medidas de seguridad.

Mantenga esta Guía del Usuario en todo momento, dentro de una bolsa impermeable, en el interior de la embarcación.

Esta Guía del Usuario y el Vídeo de Seguridad deben permanecer en el interior de la embarcación en el momento de su venta.



CUMPLIMIENTO CON LA DIRECTIVA SOBRE COMPATIBILIDAD
ELECTROMAGNÉTICA EN PWC 89/336 CEE

Knights Spray-Nine[†] es una marca registrada de Korkay System Ltd.

GTX[†] es una marca registrada de Castrol Ltd. utilizada bajo licencia.

Ésta es una lista no exhaustiva de marcas comerciales que son propiedad de Bombardier Recreational Products Inc. o de sus filiales:

Aceite mineral de inyección XP-S™	DESS™	SEA-DOO®
Aceite sintético para 2 tiempos XP-S™	GTI™	Sea-Doo LK™
Aceite 10W-40 para 4 tiempos XP-S™	O.P.A.S.™	XP®
Sea-Doo® Synthetic Grease	Rotax®	4TEC™
	RXP™	

Impreso en la U.E. (PWC GTX 4-TEC ES 2005.fm)

® TM Marcas comerciales de Bombardier Recreational Products Inc. o de sus filiales.

© 2005 Bombardier Recreational Products Inc. y BRP US Inc. Reservados todos los derechos.

* Marca comercial de Bombardier Inc., utilizada bajo licencia.

PRÓLOGO

La Guía del Usuario ha sido preparada para familiarizar al propietario/usuario o pasajero con esta embarcación personal, así como con sus distintos controles, mantenimiento e instrucciones de conducción segura. Es indispensable para un uso correcto del producto y debe guardarse siempre con la embarcación dentro de una bolsa impermeable.

Asegúrese de leer y entender el contenido de la Guía del Usuario.

Para cualquier pregunta acerca de la garantía y su aplicación, consulte la sección GARANTÍA de esta guía y/o a un concesionario autorizado de Sea-Doo.

En EE.UU., los productos son distribuidos por BRP US Inc. En Canadá, los productos son distribuidos por Bombardier Recreational Products Inc. ("BRP").

La información y descripción de componentes/sistemas contenidas en esta guía son las correctas en el momento de la redacción. No obstante, BRP mantiene una política de mejora continua en sus productos sin tener por ello la obligación de instalarlos en productos fabricados previamente.

Debido a su compromiso continuo con la calidad e innovación en los productos, BRP se reserva el derecho a interrumpir o modificar en cualquier momento las especificaciones, diseños, características, modelos o equipamiento sin ninguna obligación.

Las ilustraciones presentes en este documento muestran la construcción típica de las diferentes unidades y podrían no representar al detalle o en su forma exacta los distintos componentes. Sin embargo, representan componentes que poseen la misma función o una similar.

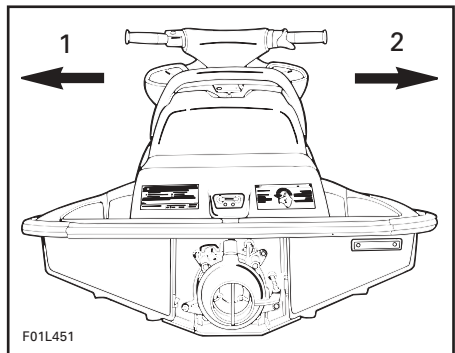
Se entiende que esta guía ha sido traducida a distintos idiomas. En caso de discrepancia, prevalecerá la versión en inglés.

Las especificaciones se proporcionan en el sistema métrico SI con el equivalente SAE U.S. entre paréntesis. Cuando no es necesario un dato preciso, algunas conversiones se han redondeado para facilitar el uso.

Puede adquirir un Manual de Taller para obtener una información completa sobre servicio técnico, mantenimiento y reparaciones.

El uso de las indicaciones IZQUIERDA (babor) y DERECHA (estribor) presentes en el texto, aluden siempre a la posición de conducción (sentado en la embarcación).

Además, en la industria marina, FRONTAL alude a PROA y POSTERIOR a POPA.



1. *Izquierda (babor)*
2. *Derecha (estribor)*

ÍNDICE

PRÓLOGO	1
INFORMACIÓN DE SEGURIDAD	
INTRODUCCIÓN.....	8
LISTA DE COMPROBACIONES SOBRE SEGURIDAD	9
Generalidades	9
EMPEZAR A NAVEGAR.....	10
Qué ropa debe usarse.....	10
Cascos.....	12
Qué cosas deben llevarse	13
Qué debe hacerse	13
FUNCIONAMIENTO.....	14
Cómo evitar colisiones	14
Conducción segura.....	14
Toma de conciencia por parte del usuario/pasajeros.....	14
Capacidad de maniobra de la embarcación/remolcado	15
REGLAS DE MANEJO	16
Recuerde estas Reglas de tráfico	16
SEÑALES PARA ESQUÍ ACUÁTICO.....	17
UBICACIÓN DE LAS ETIQUETAS IMPORTANTES.....	18
INFORMACIÓN SOBRE EL VEHÍCULO	
LOCALIZACIÓN DEL NÚMERO DE REGISTRO.....	28
NÚMEROS DE IDENTIFICACIÓN	29
Casco	29
Motor	29
CONTROLES/INSTRUMENTOS/EQUIPAMIENTOS.....	30
FUNCIONES DE LOS CONTROLES/INSTRUMENTOS/EQUIPAMIENTOS	33
1) Sistema auxiliar de seguridad (cable para parada del motor).....	33
2) Manillar	34
3) Palanca del acelerador	35
4) Botón de puesta en marcha/parada del motor.....	35
5) Botón del Sistema Actuator Variable (VTS) (si está instalado).....	35
6) Palanca de cambios.....	35
7) Velocímetro.....	36
8) Tacómetro.....	36
9) Indicador/botones del centro de información	36
10) Guanteras	42
11) Receptor GPS (Sistema de Posicionamiento Global) (si está instalado).....	42
12) Tapón del depósito de combustible	43
13) Tapa del compartimiento de almacenamiento delantero	43

14) Dispositivo de bloqueo de la tapa del compartimiento de almacenamiento delantero	45
15) Kit de herramientas	45
16) Abertura para entrada de aire	45
17) Correa del asiento	45
18) Dispositivo de bloqueo de la extensión del asiento (si está instalado)	45
19) Seguro de bloqueo del asiento	46
20) Cubierta para el asiento (si está instalada)	47
21) Asidero posterior	47
22) Cesta de almacenamiento trasera (si está instalada)	48
23) Ojales delantero y posterior (proa/popa)	49
24) Cornamusas de amarre	49
25) Reposapiés	50
26) Estribos	50
27) Plataforma de abordaje	50
28) Escalón de abordaje (si está instalado)	50
29) Conector de limpieza a chorro	50
30) Tapones de drenaje de la sentina	51
31) Tobera de la bomba de impulsión	52
32) Compuerta de marcha atrás	52
33) Toma de admisión de agua de la bomba de impulsión y placa de navegación	52
34) Fusibles	53
35) Batería	53
36) Aletas laterales	54
37) Varilla de medición del nivel de aceite del motor	54
38) Tapón de llenado de aceite del motor	55
39) Tapón del depósito de expansión del sistema de refrigeración	55
40) Sujeción para esquí acuático/tabla "wakeboard" (si está instalada)	56
41) Portatablas de "wakeboard" (si está instalado)	57
LÍQUIDOS	60
PERÍODO DE RODAJE	66
COMPROBACIONES PREVIAS AL USO	67
INSTRUCCIONES DE USO	72
Principio de funcionamiento	72
Abordaje de la embarcación	77
Arranque	80
Pilotaje con portatablas de "wakeboard"	81
Pilotaje en aguas agitadas o con poca visibilidad	81
Cruzar olas	81
Parada/Atraque	81
Varada	82

Parada del motor	82
MANTENIMIENTO DESPUÉS DE NAVEGAR	83
Cuidado general	83
Cuidados adicionales en aguas sucias o saladas	83
Limpieza con agua del sistema de refrigeración de escape.....	83
Tratamiento anticorrosión.....	85
PROCEDIMIENTOS ESPECIALES	86
Sistema de supervisión	86
Sobrecalentamiento del motor.....	86
Presión de aceite del motor baja	87
Admisión de agua de la bomba de impulsión y limpieza del impulsor	87
Embarcación volcada	88
Embarcación sumergida.....	89
Motor inundado de agua.....	89
Motor inundado de combustible	89
Remolcado de la embarcación en el agua	90
Batería con poca carga	91
<i>INFORMACIÓN DE MANTENIMIENTO</i>	
Información sobre las emisiones del motor.....	94
TABLA DE MANTENIMIENTO	96
MANTENIMIENTO	99
Lubricación	99
Inspección del cable del acelerador	100
Cambio de aceite y sustitución del filtro de aceite.....	100
Ajuste de válvulas.....	100
Cambio del refrigerante	100
Sistema de inyección de combustible	100
Alineación de la dirección.....	101
Ajuste del VTS (si está instalado).....	101
Tomas de achicador por vacío	102
Fusibles	102
MPEM.....	103
Sistema O.P.A.S. (si está instalado)	106
Protección contra la corrosión en el eje motriz.....	106
Sujeción para esquí acuático/“wakeboard” (si está instalada)	106
Inspección y limpieza generales.....	106
REMOLCADO, ALMACENAMIENTO Y PREPARACIÓN DE PRETEMPORADA	108
Remolcado	108
Botadura/Carga	109
Almacenamiento.....	109
Preparación de la pretemporada.....	112
Tabla de preparación de la pretemporada	113

SOLUCIÓN DE PROBLEMAS 115
ESPECIFICACIONES 124
INFORMACIÓN DEL SISTEMA MÉTRICO SI* 131
ABREVIATURAS EMPLEADAS EN ESTE MANUAL 132

GARANTÍA

**GARANTÍA LIMITADA DE BRP INTERNATIONAL: EMBARCACIÓN PERSONAL
2005 SEA-DOO® 134**
INFORMACIÓN SOBRE PRIVACIDAD..... 137
CAMBIO DE DIRECCIÓN/TITULARIDAD 139

INFORMACIÓN DE SEGURIDAD

INTRODUCCIÓN

Felicidades, puede usted enorgullecerse de ser el propietario de una moto acuática personal Sea-Doo. Ha seleccionado una de las embarcaciones que gozan de mayor aceptación. Su embarcación acuática personal (PWC) Sea-Doo® puede proporcionarle la oportunidad de disfrutar al completo de la belleza natural y la emoción de los cursos navegables de todo el mundo con su familia y amigos. ¡Bienvenido a la diversión en el agua!

Esta nueva forma de disfrute y libertad, sin embargo, conlleva la responsabilidad de velar por su propia seguridad, la de sus pasajeros, la de las personas a la que preste su embarcación y la los demás usuarios del agua. Le rogamos siga todas las instrucciones de seguridad y conduzca su embarcación con cuidado. Asegúrese de que todos los usuarios de su embarcación comprenden totalmente los mandos y el manejo de ésta, así como la importancia de una conducción cortés y responsable. Cada usuario es responsable de garantizar la seguridad de su(s) pasajero(s), así como de las otras personas que se encuentran en el agua. Informe siempre a sus pasajeros sobre las precauciones de seguridad.

Parte de la información contenida en esta sección sobre seguridad puede ser nueva para usted, mientras que otras informaciones pueden parecerle de sentido común u obvias. Sin hacer esa distinción, deseamos que goce de una experiencia de conducción segura y placentera, por lo que le rogamos dedique unos minutos a leer completamente esta breve sección sobre seguridad. Aunque la mera lectura de dicha información no elimina el riesgo, la comprensión y aplicación de la información de la misma favorecerá el correcto uso de la embarcación.

La no observación de la presente sección sobre seguridad puede dar lugar a lesiones graves o incluso la muerte.

Esta sección sobre seguridad constituye una referencia inicial y su contenido está, por tanto, limitado. Debe leerse conjuntamente con el resto de la presente Guía del Usuario, el Video sobre Seguridad y las etiquetas de advertencia y precaución situadas sobre el propio producto. También se recomienda encarecidamente que los usuarios obtengan más información relativa a las Reglas de Navegación a partir de un Auxiliar de Salvamento Marítimo local, Servicio de Guardacostas u otras autoridades locales de navegación.

Muchos estados o provincias establecen requisitos concernientes a la Seguridad en la Navegación y a los Certificados de Competencia. BRP recomienda encarecidamente que cualquier usuario de embarcaciones complete un curso sobre Seguridad y Competencia en la Navegación. Consulte con su Servicio de Salvamento Marítimo local o con los Guardacostas de su zona para saber qué cursos hay disponibles. Las Reglamentaciones referentes a la navegación se modifican de vez en cuando. Es aconsejable revisar periódicamente la normativa vigente en la zona en la que haya previsto utilizar la embarcación.

Le animamos a que realice una revisión de seguridad anual de su embarcación personal. Póngase en contacto con su concesionario para obtener información detallada.

Por último, le rogamos visite su concesionario con regularidad para la realización del mantenimiento periódico y de seguridad, así como para la adquisición de los accesorios que pueda necesitar para la embarcación.

Diviértase y... buena singladura.

LISTA DE COMPROBACIONES SOBRE SEGURIDAD

Para poder apreciar totalmente los placeres, el disfrute y la emoción de navegar, hay ciertas reglas básicas que deberán ser respetadas y seguidas por todo navegante. En el caso de no seguir esta información de seguridad y estas reglas de navegación segura, existe riesgo de lesiones graves, incluida la posibilidad de pérdida de la vida, para usted, su(s) pasajero(s), las personas a las que preste su embarcación u otros usuarios que se encuentre en el agua.

Generalidades

BRP desaconseja el uso por parte de menores de 16 años.

Se recomienda la realización de un curso sobre seguridad náutica, circunstancia que puede ser obligatoria en su provincia o estado.

El rendimiento de esta embarcación puede superar considerablemente el de cualquier otra que haya podido manejar. Familiarícese a fondo con los controles y el funcionamiento de la embarcación antes de emprender su primer viaje o llevar pasajero(s). Si no ha tenido la oportunidad de hacerlo, practique el manejo en una zona adecuada y estudie la respuesta de cada mando. Familiarícese completamente con todos los mandos antes de aplicar una aceleración por encima de la velocidad de ralentí. No dé por sentado que todas las PWC se manejan de forma idéntica. Cada modelo es distinto y las diferencias entre embarcaciones pueden ser sustanciales.

El piloto de la embarcación controla los mandos y es responsable de un funcionamiento seguro de ésta. También tiene la responsabilidad de requerir a los pasajero y a las personas a las que preste la embarcación la lectura y comprensión de esta sección sobre seguridad de la Guía del Usuario, el Vídeo sobre Seguridad y las etiquetas de advertencia/precaución situadas sobre el propio producto.

Asegúrese de que todos los pasajeros saben nadar y cómo embarcar de nuevo desde el agua.

La navegación en aguas profundas puede ser extenuante. Practique en aguas con calado hasta su pecho antes de manejar o emprender un viaje con su embarcación en aguas profundas.

Una moto acuática no se enderezará sola si vuelca. El piloto y los pasajeros deben conocer el procedimiento de enderezamiento apropiado, según se explica en la Guía del Usuario. Asegúrese de que el motor está apagado antes de dar la vuelta a la embarcación.

Su Servicio de Guardacostas local o las autoridades estatales/provinciales tendrán mucho gusto en efectuar un examen de seguridad complementario sobre su embarcación y en ayudarle a definir sus necesidades.

No conduzca nunca tras haber consumido drogas o alcohol o si se siente cansado o enfermo.

Cuando reposte combustible, siga de forma explícita las instrucciones sobre repostaje náutico, tanto las proporcionadas por su Guía del Usuario como las que se le indiquen desde la autoridad competente. Verifique siempre el nivel de combustible antes de salir y durante la navegación. Aplique el principio de 1/3 de la capacidad del combustible para llegar al destino, 1/3 para regresar y 1/3 como reserva. No transporte combustible de reserva ni líquidos inflamables en ninguno de los compartimentos de almacenamiento ni del motor.

Detenga siempre el motor antes de repostar y nunca permita que permanezca nadie en la embarcación durante el repostaje. Recuerde siempre que el combustible es inflamable y puede explotar en determinadas condiciones. No fume ni permita llamas vivas ni chispas en las cercanías.

Respete las zonas vedadas a las embarcaciones, los derechos de los restantes usuarios presentes en las aguas y el entorno. Como "patrón" y propietario de una embarcación, es usted responsable de los daños que puedan sufrir otras embarcaciones a causa de su estela. No permita que nadie tire desechos por la borda. No olvide que todos debemos ayudar a los otros navegantes en caso de emergencia.

EMPEZAR A NAVEGAR

Qué ropa debe usarse

El piloto y el/los pasajero(s) deben llevar puesto un dispositivo personal de flotación (PFD) aprobado por Salvamento Marítimo y que sea adecuado para su utilización en PWC.

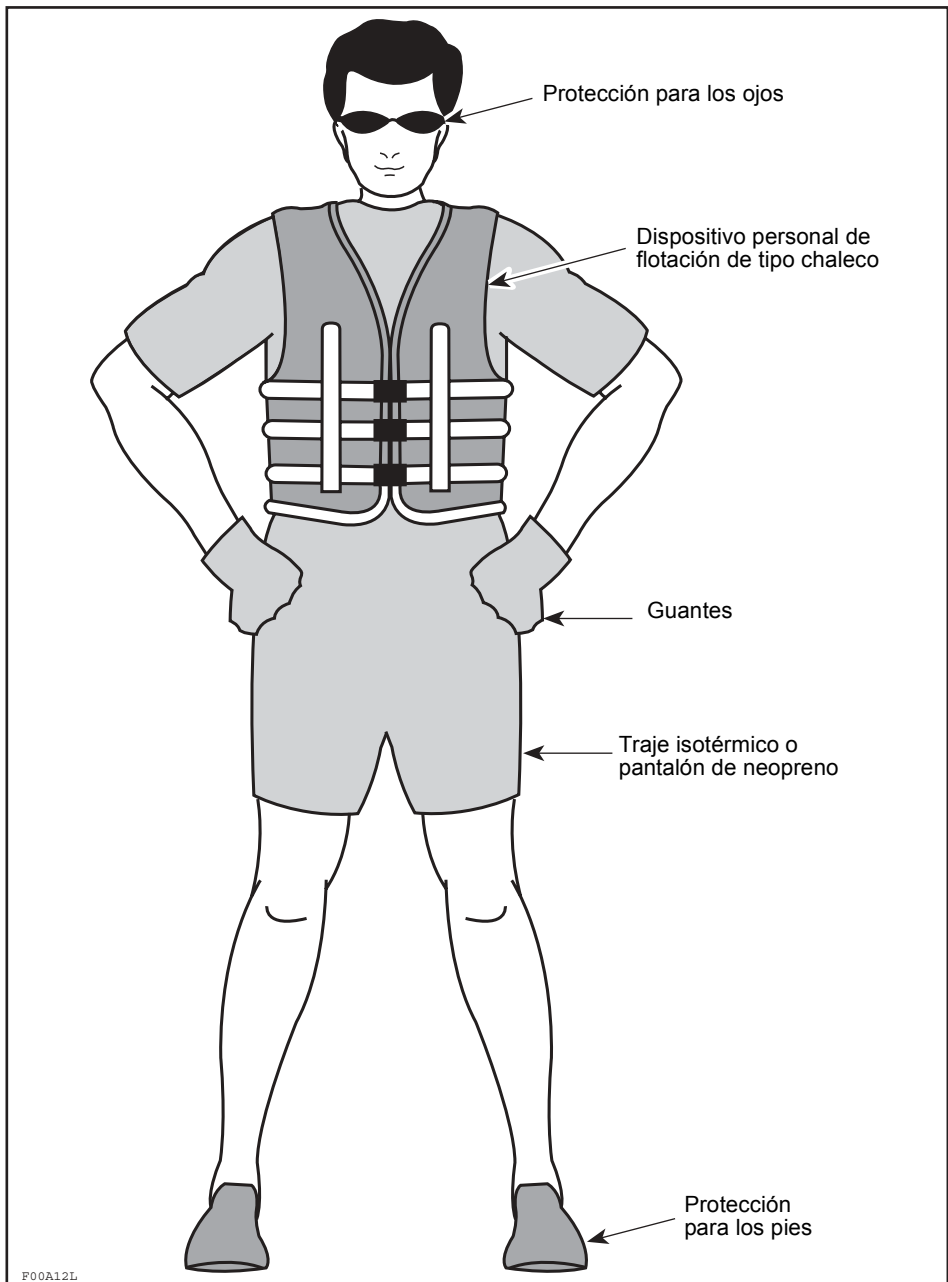
El piloto y los pasajeros de la embarcación deben poder acceder rápidamente a gafas irrompibles si las condiciones de conducción o la preferencia personal así lo justifican. El viento, la espuma y la velocidad pueden hacer que los ojos de una persona lloren y provocar una visión borrosa.

El piloto y el/los pasajero(s) de las PWC deben vestir ropa de protección, incluyendo:

- Un traje isotérmico o prendas gruesas, de tejido tupido y ajustadas que proporcionen una protección similar. No serían apropiados, por ejemplo, unos pantalones de ciclista finos. Pueden producirse lesiones internas graves si el agua se proyecta contra las cavidades corporales como resultado de una caída al agua o por estar próximo a una tobera de chorro. La ropa de baño normal no protege adecuadamente contra la entrada de agua con fuerza en las aberturas inferiores del cuerpo de hombres y mujeres.
- Se recomienda el uso de calzado, guantes y protectores oculares/gafas. Se recomienda algún tipo de protección para los pies, ligera y flexible. Ello reduciría las posibilidades de lesión, en el caso de que tuviese que caminar sobre objetos afilados presentes bajo el agua.

NOTA: No se recomienda el empleo de un casco para la conducción de recreo.

Dada la proximidad de otros corredores, recomendamos utilizar un casco homologado para su uso en embarcaciones personales durante las pruebas. Lea y siga todas las instrucciones y advertencias proporcionadas con el casco.



Cascos

Algunas consideraciones importantes

Los cascos están diseñados para ofrecer un cierto grado de protección para la cabeza en caso de impacto. En la mayoría de los deportes de motor, las ventajas de usar un casco son muy superiores a sus inconvenientes.

Sin embargo, en el caso de los deportes acuáticos de motor, como las motos náuticas, esto no siempre es así, ya que existen determinados riesgos asociados al agua.

Ventajas

Un casco contribuye a reducir el riesgo de lesiones en caso de que la cabeza sufra un impacto sobre una superficie dura (como otra embarcación, por ejemplo, en el caso de una colisión). Asimismo, un casco con protección para la barbilla podría contribuir a evitar heridas en la cara, la mandíbula o los dientes.

Riesgos

Por otra parte, en determinadas situaciones que pueden producirse por la caída de la moto acuática, los cascos tienen tendencia a aspirar el agua, como un “cubo”, y pueden generar graves tensiones sobre el cuello y la columna vertebral. Esto podría provocar ahogo, lesiones graves o permanentes en el cuello y la columna vertebral o, incluso, la muerte.

Los cascos también pueden afectar a la visión periférica y a la capacidad auditiva, o incrementar la fatiga, lo que podría contribuir a un mayor riesgo de colisión.

Sopesar los riesgos y las ventajas

Para decidir si debe llevar casco o no, lo mejor es que tenga en cuenta el entorno específico en el que vaya a navegar, además de otros factores, tales como la experiencia personal. ¿Habrá mucho tráfico en el agua? ¿Cuál es su estilo de pilotaje?

Lo fundamental

Dado que cada opción reduce al mínimo algunos riesgos, pero aumenta otros, antes de cada travesía debe decidir si necesita casco o no en función de la situación en concreto.

Si opta por utilizar casco, deberá decidir qué tipo resulta el más adecuado a las circunstancias. Busque cascos que cumplan las normas DOT o Snell y, si es posible, elija uno diseñado para deportes de motor acuáticos.

Competiciones

Por la naturaleza de la competición y la proximidad de otras embarcaciones, BRP recomienda utilizar casco en actividades de competición en las que las distancias con otras PWC sean reducidas. Observe siempre los requisitos para el casco de la autoridad competente.

Qué cosas deben llevarse

Lleve siempre los elementos de seguridad reglamentarios y téngalos disponibles a bordo, para su oportuna utilización. Compruebe los reglamentos locales o consulte a un concesionario autorizado de Sea-Doo. Entre los requisitos de seguridad reglamentarios suelen incluirse, entre otros, un silbato, una linterna estanca o bengalas aprobadas, un cabo flotante, un ancla y cuerda*, un achicador* y un extintor adecuado*. Los artículos señalados con un * no son obligatorios en Canadá si todas las personas a bordo de la moto acuática llevan puesto un salvavidas.

Un teléfono móvil, dentro de una bolsa impermeable o contenedor, ha demostrado también ser de ayuda para los navegantes cuando se encuentran en apuros o, simplemente, para contactar con alguien en tierra.

Qué debe hacerse

Lea detenidamente todas las etiquetas de advertencia/precaución situadas sobre su moto acuática Sea-Doo, la Guía del Usuario y todos los demás documentos sobre seguridad, además de visionar el Vídeo sobre Seguridad, antes de manejarla. Tenga siempre presente que el símbolo Δ , el símbolo de advertencia, identifica una instrucción que, de no seguirse, puede causar lesiones personales graves, incluyendo la posibilidad de muerte.

Compruebe las leyes de navegación locales y federales o nacionales aplicables a los cursos de agua en los que tenga pensado utilizar su embarcación. Aprenda el reglamento de tráfico local. Conozca y comprenda el sistema de navegación aplicable (como boyas y señales).

Conozca las aguas en las que va a manejarse la embarcación. La corriente, mareas, rápidos, obstáculos ocultos, estelas y olas, etc. pueden afectar a su manejo y seguridad. No es aconsejable manejar la embarcación con condiciones climatológicas adversas.

Por razones de seguridad y para un cuidado adecuado, realice siempre las comprobaciones diarias previas a la utilización, del modo especificado en su Guía del Usuario, antes de manejar la embarcación.

Mantenga el cable de desconexión del motor (sistema auxiliar de seguridad "hombre al agua") sujeto en todo momento al salvavidas del piloto y libre de los manillares, de manera que el motor se detenga si el piloto se cae. Tras la conducción, extraiga el cable de la moto acuática para evitar un uso no autorizado por parte de niños u otras personas. Si el piloto cae de la embarcación y el sistema auxiliar de seguridad no está instalado, la embarcación no se detendrá.

FUNCIONAMIENTO

Cómo evitar colisiones

No suelte el acelerador cuando intente esquivar los objetos. Necesita aceleración para gobernar la embarcación.

Mantenga siempre una vigilancia constante sobre otros usuarios del agua y otras barcas u objetos, especialmente al girar. Esté atento a las condiciones que limitan su visibilidad o impiden que otros le vean.

Respete los derechos de los otros pilotos de recreo y/o personas en los alrededores y mantenga siempre una distancia de seguridad con otras embarcaciones, personas y objetos.

No salte sobre estelas ni olas, ni conduzca sobre la rompiente ni intente salpicar a otros con su embarcación. Podría usted juzgar mal las capacidades de la embarcación o su propia habilidad para la conducción y golpear contra otra embarcación o a una persona.

Esta moto acuática tiene la capacidad de dar giros más bruscos que otras embarcaciones; de cualquier modo, y salvo en una emergencia, no realice giros bruscos a velocidad elevada. Tales maniobras dificultarían el que otras personas le eviten o entiendan a dónde se dirige. Además, usted y/o su(s) pasajero(s) podrían salir despedidos de la embarcación.

Al igual que cualquier otra embarcación, esta moto acuática no tiene freno. La distancia necesaria para detenerse será diferente dependiendo de la velocidad inicial, carga, viento y estado de la mar. Practique la parada y el atraque en un lugar seguro y sin de tráfico para conocer de forma aproximada cuánto se tarda en detener la embarcación en distintas situaciones.

Puede ser necesario mantener o incrementar la velocidad para evitar una colisión.

Conducción segura

Tenga siempre presente que mientras la palanca del acelerador esté situada en la posición de ralentí, se tendrá un menor control direccional, y que cuando el motor se detenga, se perderá dicho control. Necesita aceleración para gobernar la embarcación.

Conduzca dentro de sus límites y nivel de habilidad. Evite la maniobras agresivas para reducir el riesgo de pérdida de control, eyección y colisión. Infórmese del rendimiento de su embarcación y respételo.

Conduzca siempre de forma responsable y segura. Aplique el sentido común y actúe con cortesía.

Aunque su embarcación tenga la capacidad de funcionar a velocidades elevadas, se recomienda encarecidamente pilotar a alta velocidad únicamente cuando se den las condiciones ideales y esté permitido. El manejo a una velocidad superior requiere un mayor grado de habilidad e incrementa el riesgo de lesiones graves.

Las fuerzas generadas sobre el cuerpo de los ocupantes durante los giros, el franqueo de olas o estelas, el pilotaje en mar picada o las caídas de la embarcación, especialmente a velocidades elevadas, pueden causar lesiones, incluyendo la posibilidad de fracturas en piernas y de otro tipo, o de lesiones más graves. Permanezca en una postura flexible y evite los giros bruscos.

En aguas poco profundas, proceda con precaución y a velocidades muy bajas. Si encala o se detiene bruscamente, usted o los pasajeros pueden sufrir lesiones. También existe el riesgo de que la bomba de chorro aspire residuos y los expulse hacia atrás, proyectándolos sobre personas o propiedades.

No utilice la marcha atrás de la embarcación (en caso de disponer de ella) para detenerse. Usted o su(s) pasajero(s) podrían salir despedidos violentamente hacia delante, por encima del manillar, o incluso hacia fuera de la embarcación, hacia una zona de peligro.

Las motos acuáticas no están diseñadas para ser pilotadas por la noche.

Toma de conciencia por parte del usuario/pasajeros

El piloto es responsable de informar a los pasajero(s) acerca de las medidas de seguridad.

No gire nunca el manillar mientras haya alguien cerca de la parte posterior de la embarcación. Manténgase alejado de las piezas móviles de la dirección (tobera, aletas laterales, varillaje, etc.).

No arranque ni accione la embarcación si hay alguien sentado en la cubierta, si la tiene, o en la plataforma de baño, o se encuentra cerca en el agua. El chorro de agua y/o residuos que sale de la tobera de empuje puede provocar lesiones graves.

El conductor y pasajero(s) han de estar correctamente sentados antes de arrancar o desplazar la moto, y en todo momento cuando la moto se encuentra en movimiento. Debe instruirse a todos los pasajeros para que usen los asideros o las correas de asiento suministrados o, en la alternativa de una moto náutica, para que se agarren a la cintura de la persona sentada delante.

Al acelerar una moto náutica con pasajero(s), ya sea a partir de una detención completa o mientras se está navegando, hágalo siempre de forma progresiva. Una aceleración rápida puede causar que su(s) pasajero(s) pierda(n) el equilibrio o el control y caiga(n) hacia atrás, fuera de la embarcación. Asegúrese de que los pasajeros están prevenidos de cualquier aceleración rápida.

Manténgase alejado de la rejilla de entrada cuando el motor se encuentra encendido. El pelo largo, prendas flojas o las correas del salvavidas pueden enredarse con las piezas móviles y provocar lesiones graves o ahogamiento.

Para prevenir un arranque accidental, desconecte siempre el sistema de seguridad auxiliar de la embarcación cuando haya bañistas a bordo o en las proximidades, o durante la extracción de hierbas o residuos de la rejilla de entrada.

Debe recordarse que el sol, el viento, el alcohol, las drogas, la fatiga y las enfermedades pueden perjudicar su criterio y tiempo de reacción.

En una moto acuática, no coloque nunca los pies y las piernas en el agua para ayudarse a girar la embarcación.

Capacidad de maniobra de la embarcación/remolcado

No sobrecargue la embarcación ni transporte más pasajeros de los designados específicamente. La sobrecarga puede afectar a la maniobrabilidad, la estabilidad y el rendimiento.

Evite la adición de accesorios o equipamiento que pueda alterar su control de la embarcación.

La embarcación puede tener dos ojales de remolcado destinados al amarre de una cuerda de esquí.

El pilotaje con pasajero(s) o remolcando tubos, esquís o tablas de "wakeboard" tiene particularidades y requiere mayor destreza. Respete siempre la seguridad y confort de sus pasajeros y del esquiador que esté remolcando sobre esquís, tabla de "wakeboard" u otros productos acuáticos.

Lleve siempre un observador cuando tire de un tubo o un esquiador acuático; pilote sólo a la velocidad requerida y siga las instrucciones del observador. Salvo que sea absolutamente necesario, no realice giros ajustados ni bruscos. Mantenga una distancia de seguridad con respecto a muelles, otros nadadores, embarcaciones y objetos.

Use una cuerda de remolque de longitud y dimensiones suficientes y cerciórese de que está adecuadamente asegurada a su embarcación. Aunque algunas embarcaciones están equipadas con (o pueden dotarse de) un mecanismo de remolque especialmente diseñado, evite instalar un asta de remolque sobre una moto acuática. Puede convertirse en un riesgo si alguien cae sobre él.

Sea consciente de que pueden producirse lesiones graves si la cuerda de remolque se afloja durante un giro ajustado o cuando se trazan círculos. Dicha cuerda podría enrollarse en torno al cuello o los miembros de una persona que hubiera caído al agua.

Con la tabla de "wakeboard" y/o el portatablas instalados, navegue con especial precaución: no ejecute nunca maniobras agresivas, como deslizamientos bruscos. Nunca salte las olas, guíese por el sentido común y limite la velocidad. De lo contrario, la tabla de "wakeboard" podría soltarse o los ocupantes podrían caer y lesionarse contra la tabla "wakeboard" o el portatablas.

No lo olvide: ¡Píloate inteligentemente desde el principio y todos saldremos ganando!

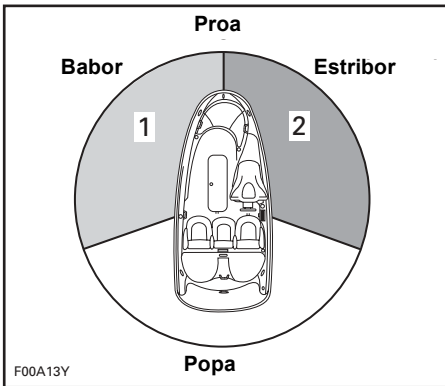
REGLAS DE MANEJO

El manejo de una embarcación puede compararse a la conducción por autovías y carreteras sin señalizar. Para evitar colisiones o esquivar a las demás embarcaciones, debe seguirse un sistema de reglas de tráfico. No es sólo sentido común..., ¡es que hay que respetar la ley!

Recuerde estas Reglas de tráfico

Conozca las reglas sobre el Derecho de Paso

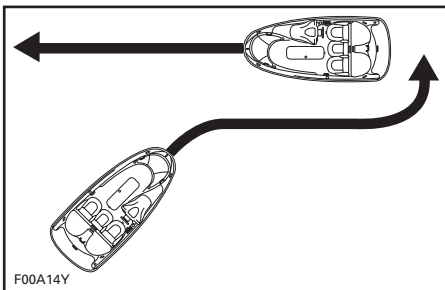
Manténgase normalmente a su derecha y evite con seguridad a las otras embarcaciones, dejando una distancia de seguridad con respecto a esas otras embarcaciones, personas y objetos.



1. Luz ROJA
2. Luz VERDE (zona de cesión de paso)

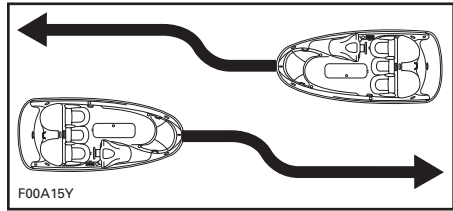
Cruce

Ceda el derecho de paso a las embarcaciones que se encuentren delante y a su derecha. Nunca cruce por delante de un barco.



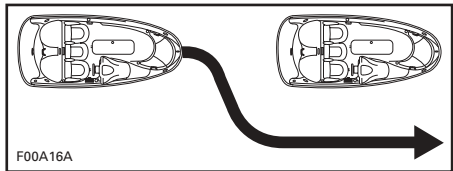
De frente

Mantenga la derecha.



Paso

Ceda el derecho de paso a otra embarcación y manténgalo despejado.



Sistema de navegación

Las ayudas a la navegación, tales como señales o boyas, pueden facilitarle la identificación de aguas seguras. Las boyas le indicarán si debe mantenerse a la derecha (estribor) o a la izquierda (babor) de la boya o por qué canal puede continuar. También pueden indicarle si está entrando en un área restringida o controlada, como una zona vedada a embarcaciones o una zona de velocidad limitada. Asimismo, pueden indicar riesgos o información pertinente para la navegación. Las señales pueden localizarse en la orilla o sobre el agua. También pueden indicar límites de velocidad, presencia no permitida de embarcaciones a motor o barcas, fondeaderos y otras informaciones útiles. (La forma de cada tipo de marca será la que proporcione asistencia).

Asegúrese de que conoce y comprende el sistema de navegación aplicable para los cursos de agua en los que tenga pensado usar la embarcación.

SEÑALES PARA ESQUÍ ACUÁTICO

Para su información, éstas son las señales más comúnmente utilizadas en esquí acuático:

Más despacio

Más rápido

Detención

Gire a la derecha

OK

Velocidad correcta

Vuelta al muelle

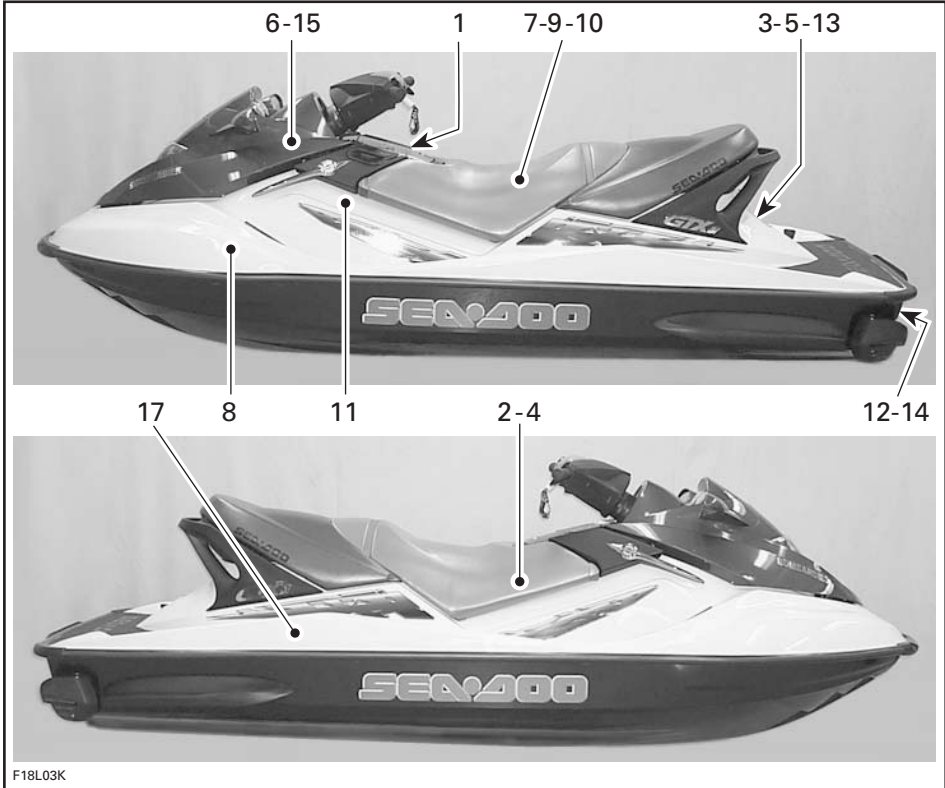
Gire a la izquierda

Esquiador caído - ¡Cuidado!

F00A17L

UBICACIÓN DE LAS ETIQUETAS IMPORTANTES

En su embarcación aparecen las siguientes etiquetas. Si alguna no aparece o está dañada, puede ser reemplazada de modo gratuito. Consulte a un concesionario autorizado de Sea-Doo. Lea detenidamente las etiquetas siguientes antes de manejar esta embarcación.



TÍPICO

Etiqueta 1

⚠ ADVERTENCIA

Para reducir el riesgo de LESIONES GRAVES o MUERTE:

LLEVE PUESTO UN SALVAVIDAS. Todos los pilotos deben llevar puesto un salvavidas aprobado por Salvamento Marítimo, homologado para el uso en motos acuáticas.

VISTA PRENDAS DE PROTECCIÓN. Pueden producirse lesiones internas graves si el agua se proyecta contra las cavidades corporales como resultado de una caída al agua o por estar próximo a una tobera de chorro. La ropa de baño normal no protege adecuadamente contra la entrada de agua con fuerza en las aberturas inferiores del cuerpo de hombres y mujeres. Todos los pilotos deben llevar puesto un traje isotérmico o prendas que proporcionen una protección equivalente (consulte la Guía del Usuario). Se recomienda el uso de calzado, cuantes y protectores oculares/gafas.

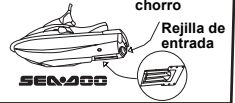
CONOZCA LAS LEYES DE LA NAVEGACIÓN Bombardier desaconseja que la embarcación sea pilotada por menores de 16 años. Averigüe la edad mínima para el pilotaje y los requisitos de formación de su zona. Se recomienda la realización de un curso sobre seguridad náutica, circunstancia que puede ser obligatoria en su zona.

INSTALE UN CABLE PARA DETECCIÓN DEL MOTOR (SISTEMA AUXILIAR DE SEGURIDAD "HOMBRE AL AGUA") al salvavidas y manténgalo desenredado del manillar para que se detenga el motor si el usuario se cae. Tras la conducción, extraiga el cable de la moto náutica para evitar un uso no autorizado por parte de niños u otras personas.

CONDUZCA DENTRO DE SUS LÍMITES Y EVITE MANIOBRAS AGRESIVAS para reducir el riesgo de pérdida de control, eyección y choque. Este producto es una embarcación de alto rendimiento – no un juguete. Girar bruscamente o saltar estelas u olas pueden aumentar el riesgo de lesiones es espaldas/columna vertebral (parálisis), lesiones faciales y roturas en piernas, tobillos y en otros huesos. **No salte estelas ni olas.**

NO ACELERE CUANDO HAYA ALGUIEN DETRÁS DE LA MOTO ACUÁTICA: apague el motor o manténgalo al ralentí. El chorro de agua y/o residuos que sale de la tobera de empuje puede provocar lesiones graves.

MANTÉNGASE ALEJADO DE LA REJILLA DE ENTRADA mientras el motor se encuentra funcionando. El pelo largo, prendas flojas o las correas del salvavidas pueden enredarse con las piezas móviles y provocar lesiones graves o ahogamiento.



NO CONDUZCA NUNCA TRAS HABER CONSUMIDO DROGAS O ALCOHOL

LEA Y SIGA LA GUÍA DEL USUARIO

⚠ ADVERTENCIA

Las colisiones provocan más LESIONES Y MUERTES que ningún otro tipo de accidente con motos náuticas o embarcaciones personales.

PARA EVITAR COLISIONES:

ESCUDDIRSE CONSTANTEMENTE en busca de personas, objetos u otras embarcaciones. Sea consciente de las condiciones que limitan su visibilidad o bloquean su visión de otros.

PILOTE A LA DEFENSIVA a velocidades seguras y mantenga la distancia de seguridad con las personas, objetos u otras embarcaciones.

- No siga directamente a otras motos acuáticas ni a otras embarcaciones.
- No se acerque a otras personas para salpicarles agua.
- Evite giros bruscos u otras maniobras que puedan dificultar el que otras personas le eviten o comprendan hacia dónde va.
- Evite zonas con objetos sumergidos o aguas poco profundas.

TOME MEDIDAS preventivas para evitar las colisiones. Recuerde que las motos náuticas y otras embarcaciones carecen de frenos.

NO SUELTE EL ACELERADOR CUANDO INTENTE ESQUIVAR objetos - necesita la aceleración para gobernar la embarcación.

Verifique si funcionan correctamente los controles de admisión y dirección antes de arrancar la moto náutica.

Siga los reglamentos sobre navegación y las leyes locales aplicables para las motos acuáticas. Consulte la Guía del Usuario para obtener más información. El espacio para sentarse está limitado a XX conductor y XX pasajeros (XXX Kg./XXX libras).



F120FL

ALGUNOS MODELOS

219 901 713

Etiqueta 1 (continuación)

ADVERTENCIA

Para reducir el riesgo de LESIONES GRAVES o MUERTE:
LLEVE PUESTO UN SALVAVIDAS. Todos los pilotos deben llevar puesto un salvavidas aprobado por Salvamento Marítimo, homologado para el uso en motos acuáticas.

VISTA PRENDAS DE PROTECCIÓN. Pueden producirse lesiones internas graves si el agua se proyecta contra las cavidades corporales como resultado de una caída al agua o por estar próximo a una tobera de chorro.

La ropa de baño normal no protege adecuadamente contra la entrada de agua con fuerza en las aberturas inferiores del cuerpo de hombres y mujeres.

Todos los pilotos deben llevar puesto un traje isotérmico o prendas que proporcionen una protección equivalente (consulte la Guía del Usuario). Se recomienda el uso de calcetado, guantes y protectores oculares/gafas.

CONOZCA LAS LEYES DE LA NAVEGACIÓN Bombardier desaconseja que la embarcación sea pilotada por menores de 16 años. Averigüe la edad mínima para el pilotaje y los requisitos de formación de su zona.

Se recomienda la realización de un curso sobre seguridad náutica, circunstancia que puede ser obligatoria en su zona.

INSTALE UN CABLE PARA DETENCIÓN DEL MOTOR (SISTEMA AUXILIAR DE SEGURIDAD "HOMBRE AL AGUA") al salvavidas y manténgalo desenganchado del manillar para que se detenga el motor si el usuario se cae. Tras la conducción, extraiga el cable de la moto náutica para evitar un uso no autorizado por parte de niños u otras personas.

CONDUZCA DENTRO DE SUS LÍMITES Y EVITE MANIOBRAS AGRESIVAS para reducir el riesgo de pérdida de control, eyección y choque. Este producto es una embarcación de alto rendimiento - no un juguete. Girar bruscamente o saltar estelas u olas pueden aumentar el riesgo de lesiones en espalda/columna vertebral (parálisis), lesiones faciales y roturas en piernas, tobillos y en otros huesos. **No salte estelas ni olas.**

NO ACELERE CUANDO HAYA ALGUIEN DETRÁS DE LA MOTO ACUÁTICA: apeque el motor o manténgalo al ralentí. El chorro de agua y/o residuos que sale de la tobera de empuje puede provocar lesiones graves.

MANTÉNGASE ALEJADO DE LA REJILLA DE ENTRADA mientras el motor se encuentra funcionando. El pelo largo, prendas flojas o las correas del salvavidas pueden enredarse con las piezas móviles y provocar lesiones graves o ahogamiento.

NO CONDUZCA NUNCA TRAS HABER CONSUMIDO DROGAS O ALCOHOL
LEA Y SIGA LA GUÍA DEL USUARIO

Salvavidas



Traje isotérmico

Tobera de chorro



Rejilla de entrada

ADVERTENCIA

Las colisiones provocan más LESIONES Y MUERTES que ningún otro tipo de accidente con motos náuticas o embarcaciones personales.

PARA EVITAR COLISIONES:

ESCUDRINE CONSTANTEMENTE en busca de personas, objetos u otras embarcaciones. Sea consciente de las condiciones que limitan su visibilidad o bloquean su visión de otros.

PILOTEE A LA DEFENSIVA a velocidades seguras y mantenga la distancia de seguridad con las personas, objetos u otras embarcaciones.

- No siga directamente a otras motos acuáticas ni a otras embarcaciones.
- No se acerque a otras personas para salpicarles agua.
- Evite giros bruscos u otras maniobras que puedan dificultar el que otras personas le eviten o comprendan hacia donde va.
- Evite zonas con objetos sumergidos o aguas poco profundas.

TOME MEDIDAS preventivas para evitar las colisiones. Recuerde que las motos náuticas y otras embarcaciones **carecen de frenos.**

NO SUELTE EL ACELERADOR CUANDO INTENTE ESQUIVAR objetos - necesita la aceleración para gobernar la embarcación.

Verifique si funcionan correctamente los controles de admisión y dirección antes de arrancar la moto náutica.

Siga los reglamentos sobre navegación y las leyes locales aplicables para las motos acuáticas.

Consulte la Guía del Usuario para obtener más información.

El espacio para sentarse está limitado a XX conductor y XX pasajeros (XXX kg/XXX libras).

F16L0PL

ALGUNOS MODELOS

Etiqueta 1 (continuación)

⚠ ADVERTENCIA

Para reducir el riesgo de **LESIONES GRAVES** o **MUERTE**:
LLEVE PUESTO UN SALVAVIDAS. Todos los pilotos deben llevar puesto un salvavidas aprobado por Salvamento Marítimo, homologado para el uso en motos acuáticas.

VISTA PRENDAS DE PROTECCIÓN. Pueden producirse lesiones internas graves si el agua se proyecta contra las cavidades corporales como resultado de una caída al agua o por estar próximo a una tobera de chorro.
 La ropa de baño normal no protege adecuadamente contra la entrada de agua con fuerza en las aberturas inferiores del cuerpo de hombres y mujeres.

Todos los pilotos deben llevar puesto un traje isotérmico o prendas que proporcionen una protección equivalente (consulte la Guía del Usuario). Se recomienda el uso de calzado, guantes y protectores oculares/gafas.
CONOZCA LAS LEYES DE LA NAVEGACIÓN Bombardier desaconseja que la embarcación sea pilotada por menores de 16 años. Averigüe la edad mínima para el pilotaje y los requisitos de formación de su zona. Se recomienda la realización de un curso sobre seguridad náutica, circunstancia que puede ser obligatoria en su zona.



Salva vidas

Traje iso-térmico

INSTALE UN CABLE PARA DETENCIÓN DEL MOTOR (SISTEMA AUXILIAR DE SEGURIDAD "HOMBRE AL AGUA") al salvavidas y manténgalo desensado del manillar para que se detenga el motor si el usuario se cae. Tras la conducción, extraiga el cable de la moto náutica para evitar un uso no autorizado por parte de niños u otras personas.

CONDUZCA DENTRO DE SUS LÍMITES Y EVITE MANIOBRAS AGRESIVAS para reducir el riesgo de pérdida de control, eyección y choque. Este producto es una embarcación de alto rendimiento – no un juguete. Girar bruscamente o saltar estelas u olas pueden aumentar el riesgo de lesiones en espaldas/columna vertebral (parálisis), lesiones faciales y roturas en piernas, tobillos y en otros huesos. **No salte estelas, ni olas.**

NO ACELERE CUANDO HAYA ALGUIEN DETRAS DE LA MOTO ACUÁTICA: apague el motor o manténgalo al ralentí. El chorro de agua y/o residuos que sale de la tobera de empuje puede provocar lesiones graves.



Tobera de chorro

REJILLA DE ENTRADA

MANTÉNGASE ALEJADO DE LA REJILLA DE ENTRADA mientras el motor se encuentra funcionando. El pelo largo, prendas flojas o las correas del salvavidas pueden entredarse con las piezas móviles y provocar lesiones graves o ahogamiento.

NO CONDUZCA NUNCA TRAS HABER CONSUMIDO DROGAS O ALCOHOL

LEA Y SIGA LA GUÍA DEL USUARIO

⚠ ADVERTENCIA

Las colisiones provocan más **LESIONES Y MUERTES** que ningún otro tipo de accidente con motos náuticas o embarcaciones personales.

PARA EVITAR COLISIONES: ESCUDRINE CONSTANTEMENTE en busca de personas, objetos u otras embarcaciones. Sea consciente de las condiciones que limitan su visibilidad o bloquean su visión de otros.



PILOTE A LA DEFENSIVA a velocidades seguras y mantenga la distancia de seguridad con las personas, objetos u otras embarcaciones.

- No siga directamente a otras motos acuáticas ni a otras embarcaciones.
- No se acerque a otras personas para salpicarles agua.
- Evite giros bruscos u otras maniobras que puedan dificultar el que otras personas le eviten o comprendan hacia donde va.
- Evite zonas con objetos sumergidos o aguas poco profundas.

TOME MEDIDAS preventivas para evitar las colisiones. Recuerde que las motos náuticas y otras embarcaciones carecen de frenos.
NO SUELTE EL ACCELERADOR CUANDO INTENTE ESQUIVAR objetos - **necesita la aceleración para gobernar la embarcación.** Verifique si funcionan correctamente los controles de admisión y dirección antes de arrancar la moto náutica. Siga los reglamentos sobre navegación y las leyes locales aplicables para las motos acuáticas. Consulte la Guía del Usuario para obtener más información. El espacio para sentarse está limitado a un piloto y dos pasajeros (243 Kg/535 lb).

Z19902330

F18A06L

ALGUNOS MODELOS

Etiqueta 2

BRP US Inc.

EMISSION CONTROL INFORMATION

This vehicle is certified to operate on unleaded gasoline and conforms to 2005 U.S. EPA & CALIFORNIA EMISSION regulations for marine SI engines.

BRP US Inc.:

INFORMACIÓN SOBRE CONTROL DE EMISIONES

Este vehículo está certificado para funcionar con gasolina sin plomo y cumple los reglamentos EPA 2005 de EE.UU. y las normas de emisión de California relativas a motores SI náuticos.

SEE OPERATOR'S GUIDE FOR MAINTENANCE SPECIFICATIONS.

Engine family

XXXX

Familia de motores

FEL

XX g/kW-hr HC+N0x

FEL

Engine displacement

XXX cc

Cilindrada del motor

Exhaust emission control system

Sistema de control de las emisiones de escape

Spark plug type

NGK

Tipo de bujía

Spark plug gap

XX mm

Distancia entre electrodos

Power

XX kw

Potencia

CONSULTE LA GUÍA DEL USUARIO PARA CONOCER LAS ESPECIFICACIONES DE MANTENIMIENTO.

Z19902347

F22L3GL

Etiqueta 3

"NO ES NECESARIO QUE ESTA EMBARCACIÓN CUMPLA LAS SIGUIENTES NORMAS DE SEGURIDAD DE SALVAMENTO MARÍTIMO DE EE.UU. EN VIGOR EN LA FECHA DE CERTIFICACIÓN:

- SISTEMA DE COMBUSTIBLE
- VISUALIZACIÓN DE LA INFORMACIÓN SOBRE CAPACIDAD
- CARGA SEGURA
- FLOTACIÓN
- VENTILACIÓN MOTORIZADA

SEGÚN AUTORIZA SALVAMENTO MARÍTIMO DE EE.UU. COMO RECONOCIMIENTO DE EXENCIÓN (CGB 88-001)"

BRP US Inc.
10101 Science Drive Sturtevant, Wisconsin 53177

MADE IN X X X

F22A0AY

Etiqueta 4

⚠ WARNING / ADVERTENCIA

DO NOT CHARGE OR BOOST THE BATTERY WHILE INSTALLED ON THE WATERCRAFT

NO CARGUE NI ELEVE EL VOLTAJE DE LA BATERÍA MIENTRAS SE ENCUENTRA INSTALADA EN LA EMBARCACIÓN

219902201

F00A23Y

Etiqueta 5

⚠ WARNING / ADVERTENCIA

- Engine must be off when using boarding step.
- Keep away from jet and intake grate.
- Stay on center of the step.
- Only one person at a time on the step.
- Never use the step for pulling, towing, diving or jumping, boarding a PWC that is out of water or any other purpose for which it was not designed.

- El motor debe estar apagado mientras se utiliza el escalón de abordaje.
- Manténgase alejado del chorro y rejilla de entrada.
- Colóquese en el centro del escalón.
- Sobre el escalón no puede haber más una persona a la vez.
- No utilice nunca el escalón para tirar, remolcar, bucear o saltar, embarcarse en una moto náutica que se encuentre fuera del agua, ni con ningún otro fin para el que no haya sido diseñado.

F00A26Y

ALGUNOS MODELOS

Etiqueta 6

⚠ WARNING / ADVERTENCIA

- Gasoline vapors may cause fires or explosions.
- Do not overfill fuel tank.
- Keep the craft away from open flames and sparks.
- Do not start watercraft if liquid gasoline or vapors are present.
- Always replace seat (or engine cover) before starting.

- Los gases de la gasolina pueden provocar incendios o explosiones.
- No llene excesivamente el depósito de combustible.
- Mantenga la embarcación alejada de llamas vivas y chispas.
- No arranque la embarcación si hay gasolina líquida o vapores.
- Vuelva a colocar siempre el asiento (o la cubierta del motor) antes del arranque.

F00A27Y

Etiqueta 7

⚠ WARNING / ADVERTENCIA

PRESSURIZED FUEL
Do not unscrew protective cap. Must be used only by Bombardier certified technician. Do not operate the watercraft without cap properly installed.

COMBUSTIBLE PRESURIZADO
No desensrosque el tapón protector. Sólo debe ser utilizado por un técnico certificado por Bombardier. No haga funcionar la embarcación sin el tapón correctamente instalado.

F00A2QY

Etiqueta 8

F00L2YY

ALGUNOS MODELOS

Etiqueta 9

⚠ WARNING / ADVERTENCIA

When disconnecting coil from spark plug, always disconnect coil from main harness first. Never check for engine ignition spark from an open coil and/or spark plug in the engine compartment as spark may cause fuel vapor to ignite.

Para desconectar la bobina de la bujía, desconecte siempre primero la bobina del mazo de cables principal. No verifique nunca la chispa de encendido del motor de una bobina abierta ni de la bujía presente en el compartimento del motor, puesto que se podrían inflamar los gases del combustible.

F18L0NY

Etiqueta 10

⚠ WARNING / ADVERTENCIA

CHECK ENGINE OIL LEVEL

Vehicle must be level to perform verification. Bring engine to normal operating temperature then let idle for 30 seconds. Stop engine, wait for at least 30 sec. and check oil level using the dipstick. **Caution:** Never let the engine run out of the water without cooling through the flush kit connection as it may damage the engine. Oil may be hot.

COMPROBACIÓN DEL NIVEL DE ACEITE DEL MOTOR

El vehículo debe encontrarse nivelado para efectuar la comprobación. Arranque el motor y espere hasta que alcance la temperatura de trabajo normal; a continuación, déjelo funcionar al ralentí durante 30 segundos. Detenga el motor, espere durante 30 segundos como mínimo y verifique el nivel de aceite utilizando la varilla de medición. **Precaución:** No permita nunca que el motor salga del agua sin refrigerarse por medio de las conexiones para el equipo de limpieza a chorro, puesto que el motor podría sufrir daños. El aceite podría estar caliente.

F18L10Y

Etiqueta 11

CAUTION

- To comply with noise regulations, this engine is designed to operate with an air intake silencer.
- Operation without air intaker silencer or with one not properly installed may cause engine damage.

PRECAUCIÓN

- Para cumplir los reglamentos sobre ruidos, este motor fue diseñado para funcionar con un silenciador de la entrada de aire.
- El funcionamiento sin silenciador de la entrada de aire o con un silenciador incorrectamente instalado podría provocar daños en el motor.

516 001 191

A01A2EY

Etiqueta 12

⚠ WARNING

When operating the engine while the watercraft is out of the water, the heat exchanger in the ride plate may become very hot. Avoid any contact with ride plate as burns may occur.

⚠ ADVERTENCIA

Cuando se acciona el motor mientras la embarcación se encuentra fuera del agua, el intercambiador de calor de la placa de navegación puede llegar a calentarse mucho. Evite el contacto con la placa de navegación, pues podría sufrir quemaduras.

F18L0YY

F18L0YY

Etiqueta 13

⚠ WARNING

- Completely retract ski post when not used.
- Do not hold rear grab handle with retracting ski post.
- Make sure ski post is fully extended and locked before use
- Spotter must always keep hands on ski post grips while pulling a skier or wakeboarder

⚠ ADVERTENCIA

- Cuando no utilice la sujeción para esquís, repliéguela totalmente.
- No sujete el asidero posterior mientras se repliega la sujeción para esquís.
- Asegúrese de que la sujeción para esquís se encuentra totalmente extendida y bloqueada antes de su uso.
- El observador debe mantener siempre las manos sobre las asas de la sujeción para esquís mientras se tira de un esquiador o practicante de "wakeboarder".

F00A2SL

F00A2SL

ALGUNOS MODELOS

Etiqueta 14

This product may be covered by one or more of the following US applications and/or patents and their non-US equivalents:

Este producto puede estar cubierto por una o más de las siguientes patentes y/o solicitudes de patentes de los EE.UU., así como de sus equivalentes fuera de los EE.UU.:

20030194925A1; 20030194924A1; 20030153219A1; 20030129892A1; 20030127035A1; 20030073358A1; 20030061975A1; 20030049978A1; 20030047125A1; 20030036318A1; 20030019411A1; 20020157621A1; 20020100405A1; 20020011222A1; 20010047744A1; 6,626,140; 6,601,528; 6,595,811; 6,592,415; 6,592,413; 6,591,819; 6,568,970; 6,568,376; 6,551,155; 6,546,888; 6,544,086; 6,544,085; 6,533,623; 6,524,146; 6,523,489; 6,488,553; 6,435,119; 6,428,371; 6,419,533; 6,418,890; 6,415,759; 6,405,669; 6,390,869; 6,336,833; 6,283,099; 6,276,291; 6,174,210; 6,102,756; 6,019,648; 5,746,054; 5,603,281; 5,542,371; 5,369,360; D479,702; D465,192; D465,191; D464,928; D464,017; D464,015; D463,355; D399,182; D343,160; D326,839.

SEA-DOO, XP, RXP, GTI, LRV, 3D, LEARNING KEY, O.P.A.S., O.T.A.S., T.O.P.S., D-SEA-BEL, DESS, and their associated graphic designs are trademarks of Bombardier Recreational Products Inc.

ROTAX, 4-TEC, RFI, and their associated graphic designs are trademarks of Bombardier-Rotax GmbH & Co. KG used under license. BOMBARDIER and the Bombardier Sprocket are trademarks of Bombardier Inc. used under license. GTX is a trademark of Castrol Limited used under license.

ORBITAL and the ORBITAL logo are registered trademarks of Orbital Engine Company (Australia) Pty. Limited, used under license.

SEA-DOO, XP, RXP, GTI, LRV, 3D, LEARNING KEY, O.P.A.S., O.T.A.S., T.O.P.S., D-SEA-BEL, DESS y sus diseños gráficos asociados son marcas comerciales de Bombardier Recreational Products Inc. o de sus filiales.

ROTAX, 4-TEC, RFI y sus diseños gráficos asociados son marcas registradas de Bombardier-Rotax GmbH & Co. KG que se utilizan bajo licencia. BOMBARDIER y el diseño de la rueda dentada son marcas comerciales de Bombardier Inc., que se utilizan bajo licencia. GTX es una marca comercial de Castrol Limited utilizada bajo licencia.

ACN 097 370 100

© & © 2000 - 2003, Bombardier Recreational Products Inc.

All rights reserved. / Reservados todos los derechos.

219 902 350

F22A09L

Etiqueta 15

CAUTION

Recommended: Premium unleaded gasoline
91 pump octane or higher.

Minimum: Regular unleaded gasoline
87 pump octane or higher

PRECAUCIÓN

Se recomienda: Gasolina sin plomo de
91 octanos o superior.

Mínimo: Gasolina sin plomo normal de
87 octanos o superior.

F18L31Y

ALGUNOS MODELOS

Etiqueta 16



F00A2TY

Etiqueta 17



ALGUNOS MODELOS

INFORMACIÓN SOBRE EL VEHÍCULO

LOCALIZACIÓN DEL NÚMERO DE REGISTRO

La ley federal obliga a registrar y matricular todas las embarcaciones personales.

A causa de la disponibilidad de espacio para la correcta visualización del número de matrícula, consulte la ilustración siguiente para su ubicación. El número de matrícula debe aparecer en ambos lados de la embarcación. En los modelos que proceda instale el número de registro o matrícula a la izquierda de la etiqueta estrella.



1. Localización del número de registro o matrícula

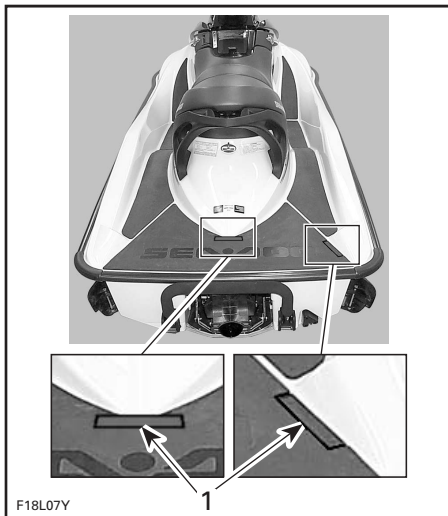
NOTA: El número de matrícula debe aparecer por encima de la línea de flotación. Asegúrese de que los números presentan el tamaño y color correctos. Consulte la normativa local vigente.

NÚMEROS DE IDENTIFICACIÓN

Los principales componentes de la embarcación (motor y casco) se identifican por medio de diferentes números de serie. En ciertas ocasiones, puede ser necesario localizar dichos números por asuntos relacionados con la garantía o para localizar la embarcación en caso de robo.

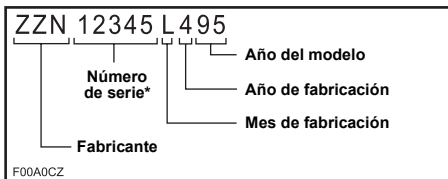
Casco

El número de identificación del casco (H.I.N.) está situado en el reposapiés, en la parte trasera de la embarcación.



1. Número de identificación del casco (H.I.N.)

Se compone de 12 dígitos:

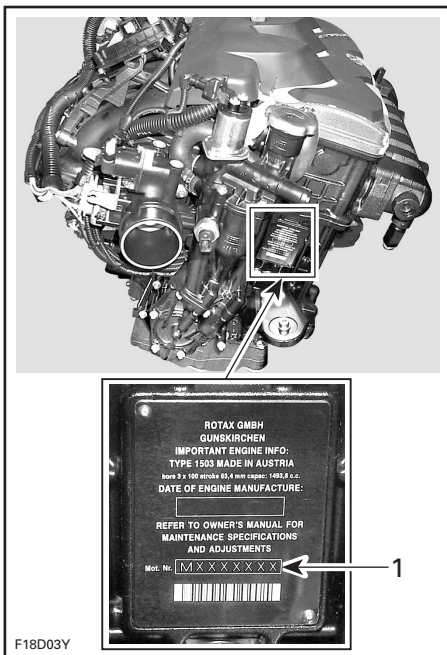


*También puede utilizarse una letra como dígito.

MOTOR

NOTA: Consulte la sección ESPECIFICACIONES para averiguar qué motor se utiliza en cada modelo.

El número de identificación del motor (E.I.N.) está situado en el extremo delantero del motor.



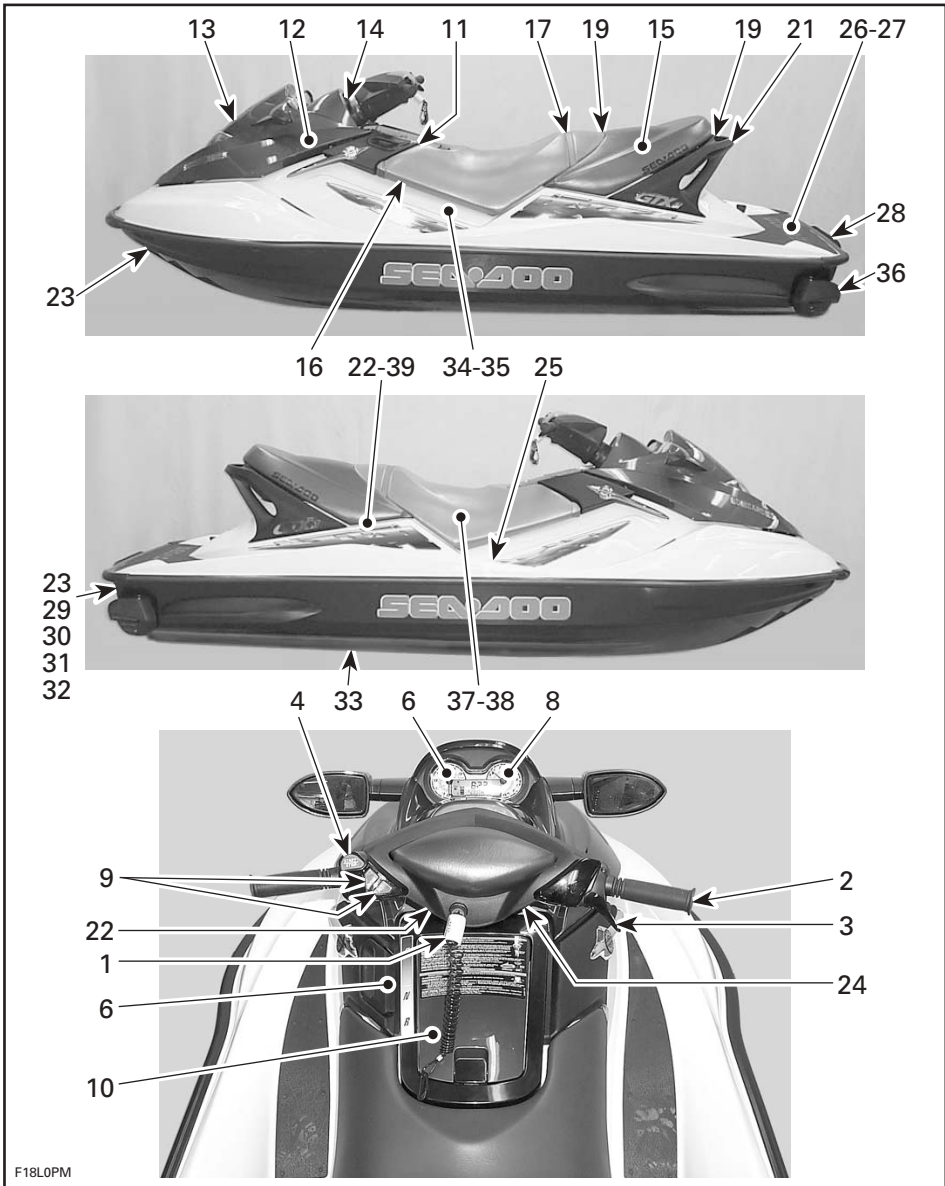
TÍPICO

1. Número de identificación del motor (E.I.N.)

CONTROLES/INSTRUMENTOS/EQUIPAMIENTOS

NOTA: Algunos componentes no son aplicables o son opcionales en algunos modelos.

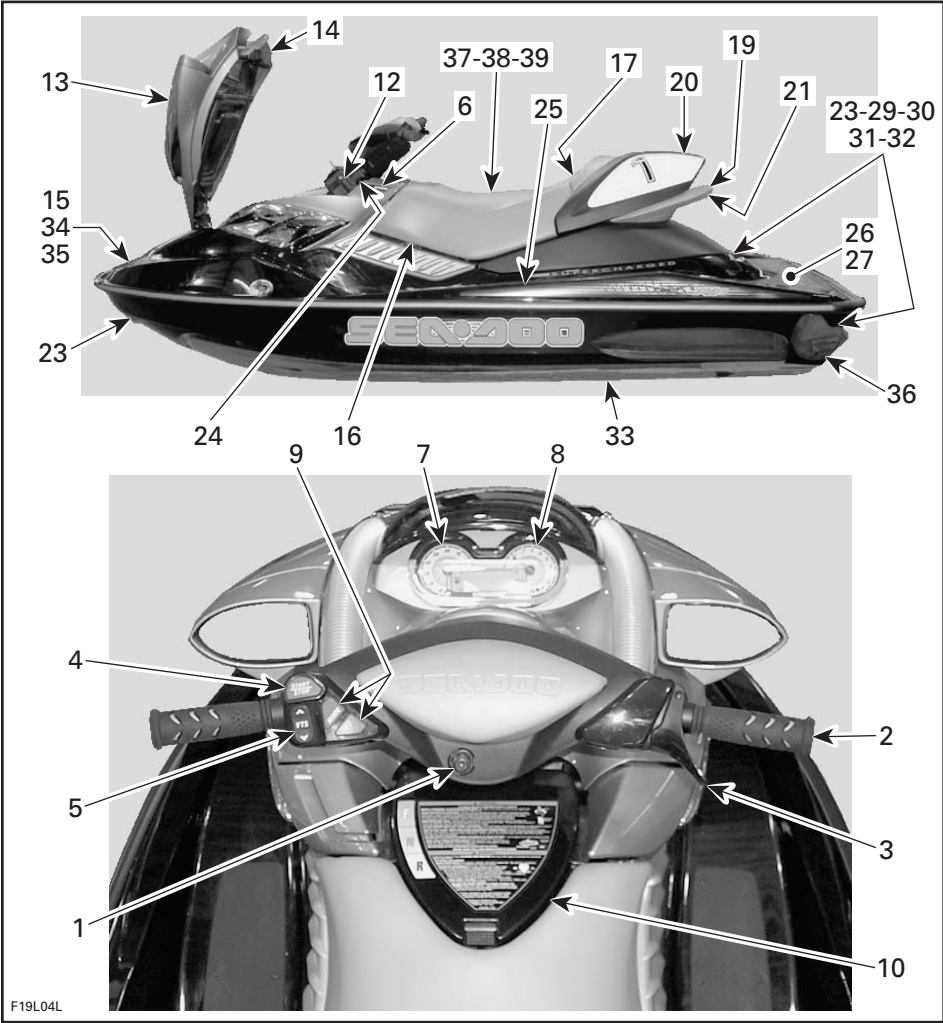
Todos los GTX 4-TEC/Wake/RXT, excepto los modelos RXP



F18L0PM

TÍPICO

Modelos RXP



F19L04L

1. Sistema auxiliar de seguridad (cable para parada del motor)
2. Manillar
3. Palanca del acelerador
4. Botón de puesta en marcha/parada del motor
5. Botón del Sistema Actuador Variable (VTS)
6. Palanca de cambios
7. Velocímetro
8. Tacómetro
9. Indicador/botones del centro de información
10. Guantero
11. Receptor GPS (Sistema de Posicionamiento Global)
12. Tapón del depósito de combustible
13. Tapa del compartimiento de almacenamiento delantero
14. Dispositivo de bloqueo de la tapa del compartimiento de almacenamiento delantero
15. Kit de herramientas
16. Abertura para entrada de aire
17. Correa del asiento
18. Dispositivo de bloqueo de la extensión del asiento
19. Seguro de bloqueo del asiento
20. Cubierta para el asiento
21. Asidero posterior
22. Cesta de almacenamiento trasera
23. Ojales delantero y posterior (proa / popa)
24. Cornamusas de amarre
25. Reposapiés
26. Estribos
27. Plataforma de abordaje
28. Escalón de abordaje
29. Conector de limpieza a chorro
30. Tapones de drenaje de la sentina
31. Tobera de la bomba de impulsión
32. Compuerta de marcha atrás
33. Admisión de agua de la bomba de impulsión
34. Fusibles
35. Batería
36. Aletas laterales
37. Varilla de medición del nivel de aceite del motor
38. Tapón de llenado de aceite del motor
39. Tapón del depósito de expansión del sistema de refrigeración
40. Sujeción para esquí acuático/tabla "wakeboard"
41. Portatablas de "wakeboard"

FUNCIONES DE LOS CONTROLES/INSTRUMENTOS/EQUIPAMIENTOS

1) Sistema auxiliar de seguridad (cable para parada del motor)

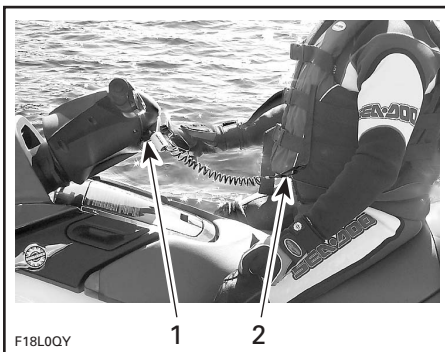
El capuchón del sistema de seguridad auxiliar debe estar bien encajado en su anclaje para que sea completamente operativo.

Retirando el capuchón del sistema de seguridad auxiliar de su anclaje se detiene el funcionamiento del motor.

⚠ ADVERTENCIA

Si bien el motor puede detenerse utilizando el botón de puesta en marcha/parada, es recomendable que, al parar, se desconecte también el dispositivo auxiliar de seguridad.

Fije el dispositivo auxiliar de seguridad al salvavidas del usuario y encaje el capuchón en su anclaje para poder arrancar el motor. Dos pitidos cortos indican que el sistema está listo para permitir el arranque del motor. De lo contrario, consulte la sección SOLUCIÓN DE PROBLEMAS para consultar la tabla de señales codificadas.



1. Capuchón del sistema auxiliar de seguridad en su posición
2. Sistema auxiliar de seguridad bien fijado al salvavidas del usuario

⚠ ADVERTENCIA

Si el motor se detiene, el control direccional de la embarcación se reduce. Desconecte siempre el sistema auxiliar de seguridad cuando la embarcación no se encuentre en funcionamiento, con el fin de evitar un arranque accidental del motor, para evitar un uso no autorizado por parte de niños u otras personas, o bien su robo.

Si no se arranca el motor en los 5 segundos posteriores a la instalación del dispositivo auxiliar de seguridad en su anclaje, sonarán 4 pitidos cortos en intervalos de 3 segundos durante unas 4 horas, para recordarle que debe arrancar el motor o retirar dicho dispositivo. A continuación, los pitidos se detendrán. Lo mismo ocurrirá cuando se deje el dispositivo auxiliar de seguridad en su anclaje, 5 segundos después de la detención del motor.

Asegúrese siempre de que no se deja el dispositivo auxiliar de seguridad en su anclaje una vez detenido el motor.

IMPORTANTE: Si se deja el dispositivo auxiliar en su anclaje cuando el motor no está funcionando, se irá descargando lentamente la batería.

Sistema de Seguridad con Codificación Digital (DESS)

El capuchón del dispositivo auxiliar de seguridad contiene un circuito electrónico que le proporciona un número de serie electrónico único. Este número es el equivalente de la llave.

Este dispositivo auxiliar no puede ser utilizado en otra embarcación y es el único que sirve para la suya.

Sin embargo, el DESS proporciona una gran flexibilidad. Puede adquirir un dispositivo auxiliar de seguridad adicional y programarlo para su embarcación.

Para conseguir dicho dispositivo, diríjase a un concesionario autorizado de Sea-Doo.

Funcionamiento con limitación de velocidad

Los modelos 4-TEC ofrecen también un dispositivo auxiliar de seguridad especial, la SEA-DOO Learning Key™, que limita electrónicamente la velocidad de la embarcación a aproximadamente 55 km/h (35 MPH), lo que facilita que los usuarios principiantes y los pilotos menos experimentados aprendan a manejar la embarcación a la vez que ganan la confianza y el control necesarios.



2) Manillar

El manillar controla la dirección de la embarcación. Girando el manillar hacia la derecha, se conduce la embarcación hacia la derecha y a la inversa.

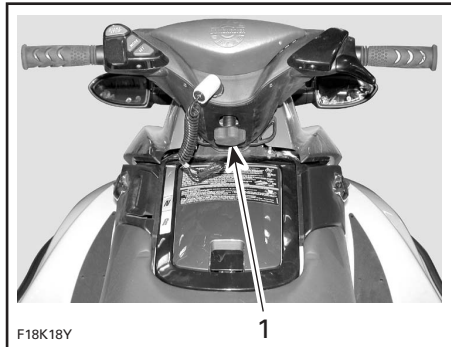
ADVERTENCIA

Compruebe el funcionamiento del manillar y de la tobera y las aletas laterales de la dirección antes del arranque. No gire nunca el manillar mientras haya alguien cerca de la parte posterior de la embarcación. Manténgase alejado de las piezas móviles de la dirección (tobera, aletas laterales, varillaje, etc.).

Ajuste (si el dispositivo está instalado)

Puede ajustarse la altura del manillar para su adaptación a las preferencias del piloto.

Para realizar este ajuste, gire el tirador situado debajo del manillar.



TÍPICO

1. Tirador de ajuste

3) Palanca del acelerador

Cuando se aprieta la palanca del acelerador, la embarcación se acelera. Cuando se suelta completamente, el motor baja de revoluciones de forma automática hasta la velocidad de ralentí, y la embarcación se detiene gradualmente por la resistencia del agua.

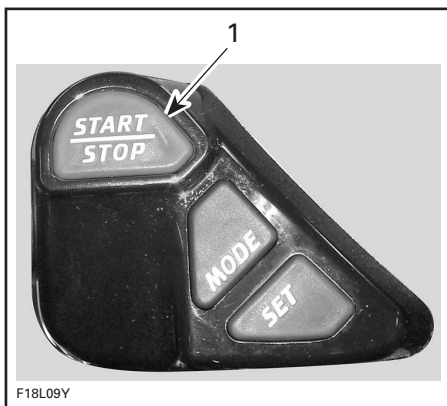
4) Botón de puesta en marcha/parada del motor

Para arrancar el motor, pulse y mantenga pulsado el botón de puesta en marcha/parada. Suéltelo inmediatamente cuando se ponga en marcha el motor.

Para detener el motor, pulse el botón de puesta en marcha/parada. Una vez detenido, desconecte el dispositivo auxiliar de seguridad de su anclaje. Es recomendable soltar primero la palanca del acelerador.

ADVERTENCIA

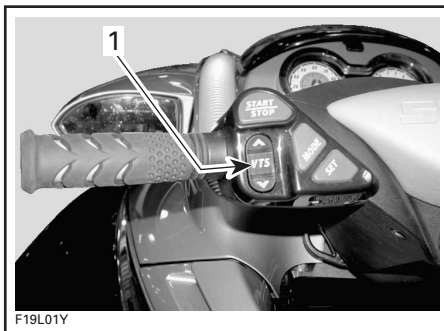
El control direccional se reduce cuando se suelta el acelerador o se para el motor.



1. Botón de puesta en marcha/parada del motor

5) Botón del Sistema Actuator Variable (VTS) (si está instalado)

Situado justo debajo del botón de puesta en marcha/parada del motor, se utiliza para cambiar la posición de la tobera de la bomba de impulsión y ajustar posición de la embarcación en el agua, con el fin de adecuarla a la carga de la embarcación y las condiciones del agua.



1. Botón VTS

Se incluye un indicador de posición VTS en el indicador del centro de información. Consulte el apartado CENTRO DE INFORMACIÓN en esta sección.

6) Palanca de cambios

Una palanca de tipo “tirar/impulsar”:

- avance
- punto muerto
- marcha atrás.

ADVERTENCIA

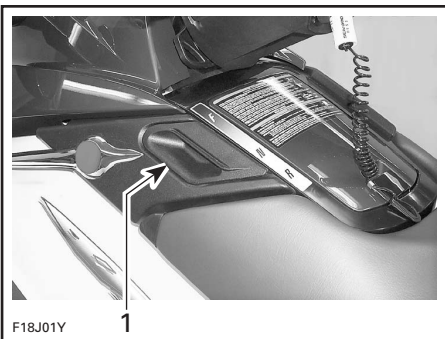
La palanca de cambios solamente se puede utilizar cuando el motor se encuentra al ralentí y la embarcación está totalmente detenida. No la utilice como asidero.

⚠ ADVERTENCIA

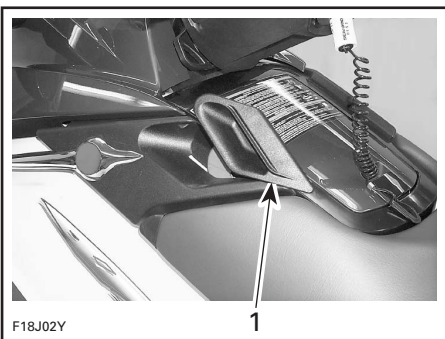
Utilice la marcha atrás solamente a baja velocidad y durante el menor tiempo posible. Asegúrese siempre de que detrás de usted no haya objetos ni personas, con especial atención a la posibilidad de que haya niños jugando (sobre todo en aguas poco profundas).

PRECAUCIÓN: No revolucione nunca el motor a un régimen elevado en marcha atrás.

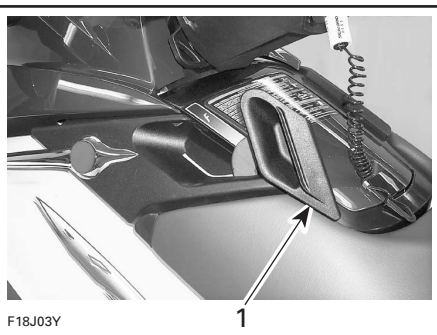
Desde la posición de marcha adelante, tire de la palanca hacia la de marcha atrás. Empuje de nuevo para pasar a marcha adelante. Deje siempre la palanca en la dirección de marcha adelante cuando termine. Para encontrar la posición de punto muerto, ponga marcha atrás y después vuelva a empujar la palanca hasta que la embarcación deje de moverse hacia atrás.



1. Posición de marcha adelante



1. Posición de punto muerto (N)



1. Posición de marcha atrás (R)

7) Velocímetro

Un velocímetro analógico indica la velocidad de la embarcación en millas por hora (MPH) y en kilómetros por hora (km/h).

Además, puede visualizarse un velocímetro digital en el centro de información. Consulte más adelante INDICADOR/BOTONES DEL CENTRO DE INFORMACIÓN.

El sensor de velocidad montado en el peto envía la señal al MPEM y éste al indicador.

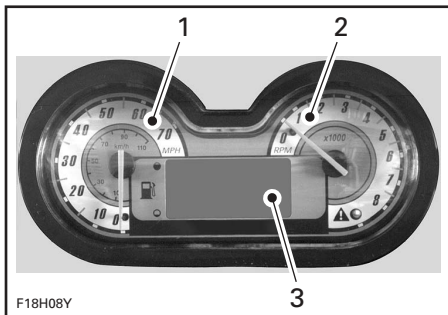
8) Tacómetro

Un tacómetro analógico indica las revoluciones por minuto (R.P.M.) del motor. Multiplique por 1.000 para obtener las revoluciones reales.

9) Indicador/botones del centro de información

Éste es un indicador multifunción que suministra al piloto distintos datos de utilidad en tiempo real.

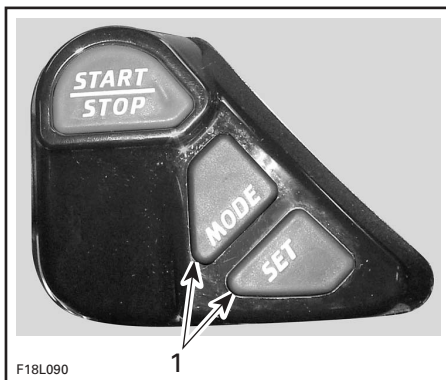
Descripción de los componentes



F18H08Y

TÍPICO

1. Velocímetro analógico
2. Tacómetro analógico
3. Área de visualización

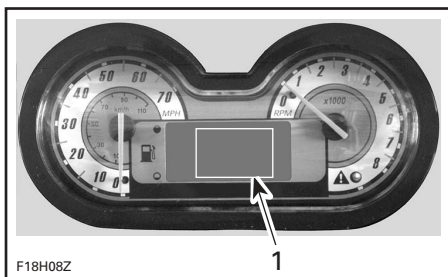


F18L090

1. Botones de función

Área de visualización

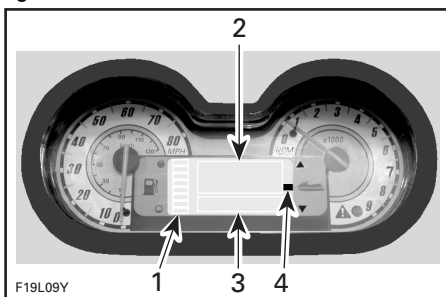
El área de visualización comprende lo siguiente:



F18H08Z

TÍPICO

1. Texto y zona numérica



F19L09Y

1. Indicador del nivel de combustible
2. Sección numérica
3. Unidades y sección de mensajes
4. Indicador de posición VTS (si está instalado)

Visualización del nivel de combustible

El indicador de barra indica de forma continua la cantidad de combustible presente en el depósito durante la navegación. También se indica una situación de nivel bajo de combustible cuando solamente se visualiza una barra en el centro de información. Consulte más adelante VISUALIZACIÓN DE MENSAJES

Sección numérica

En esta sección se muestran los dígitos de la función visualizada del mismo modo que el velocímetro, el cronómetro, etc.

Unidades y sección de mensajes

Esta sección muestra las unidades relacionadas con los números visualizados. Se visualizan unidades como km/h (MPH), HORAS, etc.

En esta sección también se muestra información sobre navegación y anomalías del sistema.

Consulte más adelante las funciones del indicador y las listas de mensajes para obtener más datos.

Funciones del indicador

Tacómetro digital: Indica las revoluciones por minuto (R.P.M.) del motor.

Velocímetro digital: Indica la velocidad de la embarcación en millas por hora (MPH) y kilómetros por hora (km/h).

Sonda de profundidad (si está instalada): Visualiza continuamente la profundidad del agua bajo el casco entre 0 y 50 metros (0 a 170 pies).

NOTA: En determinadas condiciones, se puede detener la visualización. La capacidad de la sonda para mostrar la profundidad depende de las condiciones de utilización.

ADVERTENCIA

No utilice nunca la sonda de profundidad como dispositivo de advertencia para navegar en aguas poco profundas. Utilícela solamente como una guía. No debe utilizarse con fines de navegación.

Brújula (si está instalada): Muestra los puntos cardinales para indicar la orientación de la embarcación.

ADVERTENCIA

Utilice la brújula solamente como una guía. No debe utilizarse con fines de navegación.

Velocidad media: El centro de información calcula de forma aproximada y visualiza la velocidad media (AV Km/h o AV MPH) de la embarcación desde que el motor arrancó por última vez.

Distancia: (KM o MILES) El centro de información calcula de forma aproximada la distancia, tomando como base el tiempo de funcionamiento y la velocidad de la embarcación, y visualiza el resultado en kilómetros (KM) o millas (MILES).

Cuentahoras: Muestra el tiempo de uso de la embarcación en horas (HOUR).

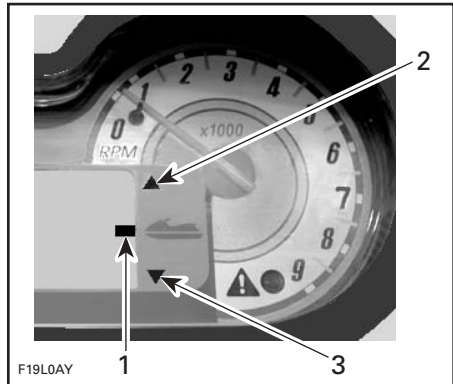
Temperatura del agua: Muestra la temperatura del agua de la superficie (L TEMP) en grados Celsius (°C) o Fahrenheit (°F).

Temperatura exterior (si el sensor está instalado): Muestra la temperatura del aire exterior (E TEMP) en grados Celsius (°C) o Fahrenheit (°F).

Cronómetro: (TRIPMTR) Permite medir un intervalo de tiempo en horas y minutos (hh:mm).

Indicador de posición VTS (si está instalado)

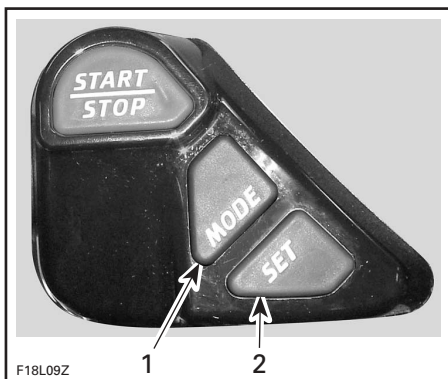
El indicador de posición VTS muestra la actitud de la embarcación en su navegación.



1. Indicador de posición
2. Proa arriba
3. Proa abajo

Botones de función

Pueden activarse diferentes pantallas de visualización y funciones utilizando 2 botones —MODE y SET—, si se siguen las secuencias específicas que se describen a continuación:



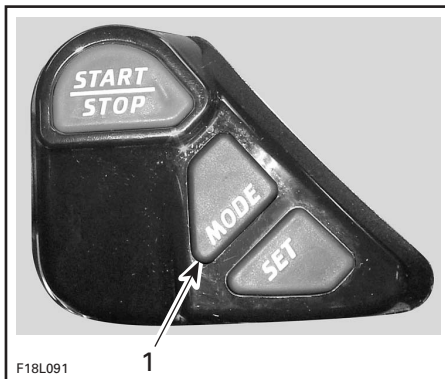
1. *Cambiar el modo de visualización*
2. *Ajustar o reiniciar una función*

Reinicio de una función

Para reiniciar una función (como cronómetro, distancia, etc.) pulse y mantenga pulsado el botón SET durante 2 segundos en el modo apropiado.

Selección de pantalla de visualización

Pulsando repetidamente el botón MODE, nos desplazamos a través de las siguientes pantallas: brújula, tacómetro, velocímetro, velocidad media, distancia, cuentahoras, temperatura del agua, temperatura exterior, sonda de profundidad (si está instalada) y cronómetro.



1. *Pulse para cambiar el modo de visualización*

Cuando esté satisfecho con su elección, deje de pulsar el botón y se activará. La pantalla de visualización que haya elegido permanecerá hasta que se cambie.

Prioridades de visualización

Como autocomprobación en el arranque, las agujas del velocímetro y del tacómetro se desplazarán hasta su posición máxima y todos los segmentos LCD e indicadores LED se encenderán durante 3 segundos, cada vez que se active el centro de información (cuando está instalado el dispositivo auxiliar de seguridad). De esta forma, el piloto puede comprobar que todo funciona correctamente.

Al activar el centro de información, se visualizará la última función establecida.

En el caso de un mensaje de advertencia, dicho mensaje parpadeará y anulará la pantalla de unidades, a menos que se pulse el botón MODE. La pantalla mostrará entonces la última función transcurridos 10 segundos.

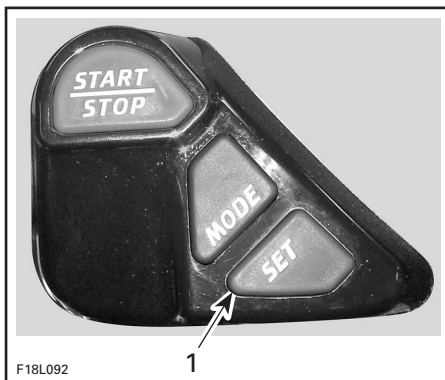
Si coinciden varios mensajes de alerta, los mensajes parpadeantes se desplazarán cada 4 segundos.

Otras funciones

A continuación se describe cómo seleccionar otras funciones disponibles:

Opciones de idioma

Mientras se encuentra en el modo de brújula:

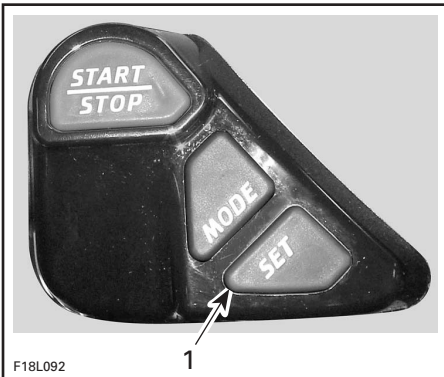


1. Pulse para terminar

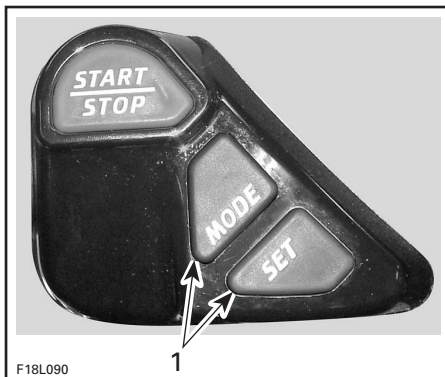
Sistema Británico/Métrico

Permite mostrar las unidades en el sistema métrico o en el sistema británico SAE.

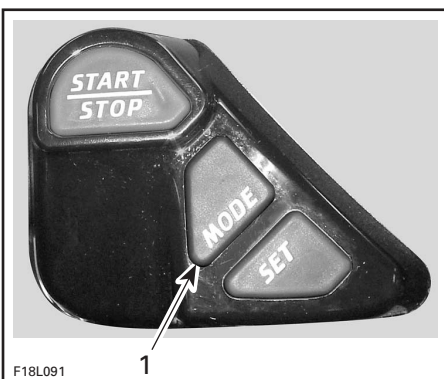
NOTA: Esta función no está disponible cuando el centro de información muestra la brújula, el cuentahoras o el cronómetro.



1. Pulse y mantenga pulsado durante 2 segundos



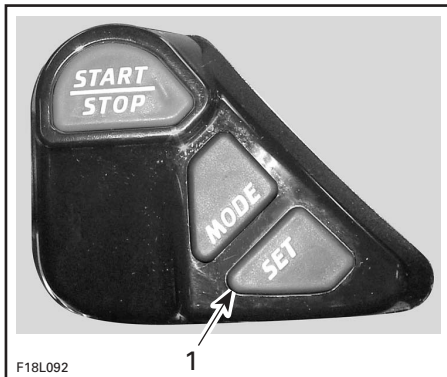
1. Pulse A LA VEZ y mantenga pulsado durante 2 segundos



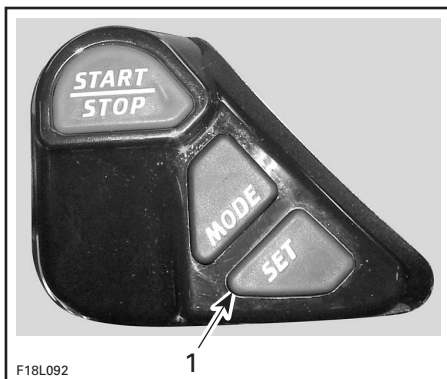
1. Pulse de forma repetida

Cronómetro

Mientras se encuentra en el modo de cuentahoras:



1. Pulse para iniciar o detener el cronómetro



1. Pulse y mantenga pulsado durante 2 segundos para reiniciar

El cronómetro se reinicia cada vez que se apaga el motor.

Visualización de mensajes

El centro de información presenta un área de visualización que parpadea con un mensaje siempre que se produce alguna de las siguientes circunstancias. Las abreviaturas entre paréntesis mostradas aquí corresponden al código visualizado:

- Sobrecalentamiento del motor o del sistema de escape (H-TEMP).
- Presión de aceite baja (OIL).
- Tensión de la batería baja (12V LOW).
- Tensión de la batería alta (12V HI).
- Nivel de combustible bajo (FUEL-LO).
- Recordatorio de mantenimiento (MAINT).
- Comprobación del motor (CHK ENG).
- Anomalía en el sensor (equipamiento electrónico del vehículo) (SENSOR).
- Dispositivo auxiliar de seguridad no válido (KEY).
- Dispositivo auxiliar de seguridad "learning key" activo (LKEY).
- Fin de las anomalías (END).

Dependiendo de la anomalía surgida, sonará un zumbador para llamar la atención del piloto cuando sea necesario.

Excepto para los niveles de líquido bajos, que pueden corregirse llenando el depósito que corresponda, se recomienda dirigirse a un concesionario autorizado de Sea-Doo cuando aparezcan otros mensajes.

NOTA: Si surge alguna anomalía, este sistema genera códigos de error numerados (PXXXX) que pueden visualizarse a través del centro de información utilizando un procedimiento especial. En caso de anomalía, puede llamar a su concesionario autorizado de Sea-Doo, el cual podría ayudarle a visualizar los códigos y a solucionar los problemas.

Luz de advertencia

El LED (Diodo Emisor de Luz) rojo de advertencia parpadea conjuntamente con el zumbador para llamar su atención.

Información de mantenimiento

Cuando hay prevista una inspección de mantenimiento de la embarcación, parpadeará el mensaje MAINT. Después, parpadeará con cada arranque durante 10 segundos. Tras las operaciones de servicio técnico, su concesionario autorizado de Sea-Doo lo borrará.

10) Guanterera

Pequeño y práctico compartimiento de almacenamiento para artículos personales.

11) Receptor GPS (Sistema de Posicionamiento Global) (si está instalado)

Un receptor GPS extraíble, ubicado en la tapa de la guanterera.

El receptor GPS proporciona la posición de la embarcación sobre la Tierra.

Consulte la documentación del fabricante suministrada con el receptor GPS para su adecuada utilización.

⚠ ADVERTENCIA

La lectura del receptor GPS puede suponer una distracción en el pilotaje de la embarcación, en particular de su reconocimiento constante del entorno. Esto podría conllevar una colisión, con resultado de lesiones graves o incluso de muerte. Antes de leer el receptor GPS, asegúrese de que su entorno está despejado y libre de obstáculos y pilote la embarcación a velocidades bajas. Compruebe también a menudo y de forma repetida la presencia de posibles obstáculos.

⚠ ADVERTENCIA

Recuerde, los datos proporcionados por el receptor GPS son solamente una referencia. No se fíe NUNCA de esa única información para su seguridad.

PRECAUCIÓN: Para evitar daños a su receptor GPS debidos a las condiciones atmosféricas o su robo, extráigalo siempre de su receptáculo cuando abandone la embarcación.

Presione el botón de desbloqueo para extraer el receptor GPS.

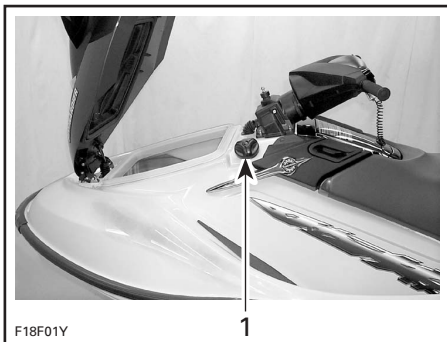


Para volver a instalarlo, coloque el receptor GPS en su receptáculo y presione hasta que quede enganchado.



12) Tapón del depósito de combustible

Abra la cubierta del compartimiento de almacenamiento delantero para dejar al descubierto el tapón del depósito de combustible.



TÍPICO

1. Tapón del depósito de combustible

Consulte la ilustración del vehículo para ubicar el tapón del depósito de combustible. Desenrosque el tapón en sentido contrario al de las agujas del reloj. Tras el repostaje, instale de nuevo el tapón y apriételo a fondo.

⚠ ADVERTENCIA

Detenga siempre el motor antes del repostaje. El combustible es inflamable y puede explotar en determinadas condiciones. Trabaje siempre en una zona bien ventilada. No fume ni permita llamas vivas ni chispas en las cercanías. El depósito de combustible podría encontrarse presurizado. Gire lentamente el tapón para abrirlo. No se acerque nunca con una llama para comprobar el nivel del combustible. Durante el repostaje, mantenga la embarcación nivelada. No llene en exceso ni deje que rebose el depósito de combustible, sobre todo si la embarcación está al sol. A medida que aumenta la temperatura, el combustible se expande y podría rebosar. Limpie siempre cualquier resto de combustible derramado de la embarcación. Verifique periódicamente el sistema de combustible. Gire siempre la válvula del depósito de combustible (si la hay) hasta la posición de cierre (OFF) cuando no se utilice la embarcación.

Todos los modelos

13) Tapa del compartimiento de almacenamiento delantero

Proporciona acceso al compartimiento de almacenamiento delantero. Bloquee siempre otra vez la cubierta tras cerrarla.

Compartimiento de almacenamiento delantero

Práctica zona estanca, (cesta extraíble en algunos modelos) para transportar artículos personales. Ubicación ideal para la sogu de remolque, el botiquín de primeros auxilios, etc.

⚠ ADVERTENCIA

No deje nunca sueltos en la zona/cesta de almacenamiento objetos pesados o que puedan romperse. No maniobre nunca con la embarcación si la cubierta del compartimiento de almacenamiento está abierta.

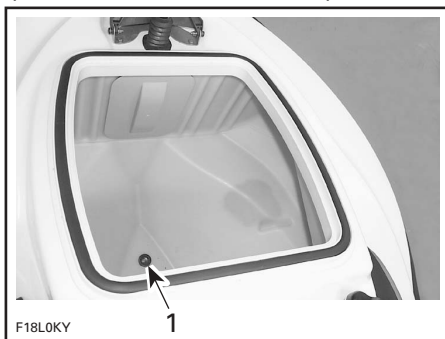
Modelos RXP

⚠ ADVERTENCIA

No guarde ni transporte nunca nada bajo la cesta de almacenamiento.

Todos los modelos excepto RXP

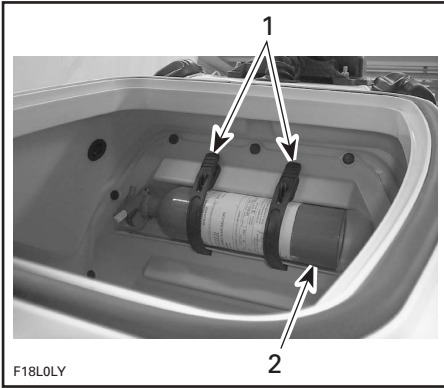
Si hay agua en la zona de almacenamiento, extraiga el tapón de drenaje para dejar que el agua salga. Una vez realizada esta operación, instale de nuevo el tapón.



1. Tapón de drenaje

NOTA: El agua fluirá hacia la sentina. Si hay una cantidad de agua importante, asegúrese de vaciar la sentina (fuera del agua) antes de utilizar la embarcación.

La zona de almacenamiento delantera incluye un sistema de cierre para sujetar un extintor homologado (se vende por separado).



1. Correas de retención
2. Extintor (se vende por separado)

ADVERTENCIA

Verifique que asegura correctamente el extintor con las correas de retención suministradas.

Algunos modelos incluyen una cesta extraíble. Su asa es cómoda para transportar objetos personales.



TÍPICO

1. Cesta extraíble

Algunos modelos pueden incluir cómodas correas de goma y otros accesorios de utilidad.

Modelos RXP

Eleve la cesta para tener acceso al soporte y almacenar un extintor homologado (se vende por separado). También contiene la Guía del Usuario y el kit de herramientas.



14) Dispositivo de bloqueo de la tapa del compartimiento de almacenamiento delantero

Tire hacia arriba de la palanca de bloqueo para abrir la cubierta del compartimiento de almacenamiento delantero. Bloquéela siempre de nuevo.

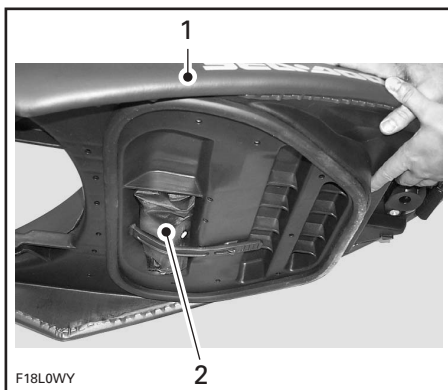
NOTA: Verifique periódicamente el apriete del pasador de bloqueo de la cubierta de almacenamiento. Apriete si es necesario y asegúrese de que la cubierta de almacenamiento queda correctamente asegurada.

15) Kit de herramientas

Contiene herramientas necesarias para realizar el mantenimiento básico de la moto acuática.

Todos los modelos excepto RXP

Está ubicado debajo de la extensión del asiento.



1. Extensión del asiento
2. Kit de herramientas

Modelos RXP

Está ubicado en el compartimiento de almacenamiento delantero, en el interior del soporte para el extintor. Consulte COMPARTIMIENTO DE ALMACENAMIENTO DELANTERO, que se describe más arriba.

Todos los modelos excepto RXP

16) Abertura para entrada de aire

Por este lugar entra el aire para suministro del motor y para ventilar su compartimiento. Si la abertura de entrada de aire se mantiene bajo la superficie, entrará agua en el interior de la sentina.

PRECAUCIÓN: Si la abertura de entrada de aire se mantiene bajo la superficie, como al girar constantemente en círculos muy reducidos, entrará agua en el interior de la sentina, lo que podría causar daños graves en los componentes internos del motor.

17) Correa del asiento

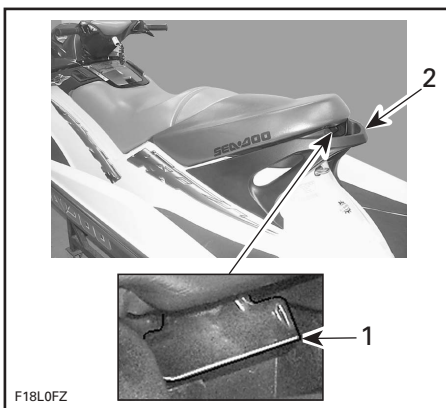
La correa del asiento proporciona un asidero como ayuda para subir a la embarcación y se utiliza como asa para el pasajero.

Modelos RXP

La correa del asiento queda disponible cuando se retira la cubierta de éste.

18) Dispositivo de bloqueo de la extensión del asiento (si está instalado)

La extracción de la extensión del asiento permite el acceso a la cesta de almacenamiento trasera. También proporciona acceso al dispositivo de bloqueo del asiento.

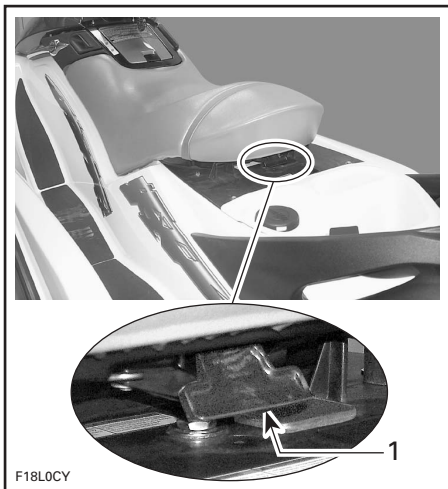


1. Dispositivo de bloqueo de la extensión del asiento
2. Asidero posterior

19) Seguro de bloqueo del asiento

La extracción del asiento permite el acceso al compartimiento del motor.

El dispositivo de bloqueo del asiento está situado en el extremo posterior, debajo del asiento.

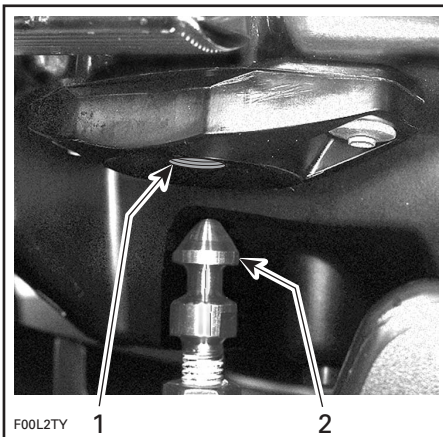


1. Seguro de bloqueo del asiento

Para extraer el asiento, tire hacia arriba de la palanca de bloqueo y manténgala en esa posición. Levante el asiento y tire de él hacia atrás.

NOTA: Es necesario extraer primero la extensión del asiento.

Para bloquear el asiento, alinee el orificio de bloqueo con el pasador y, a continuación, presione firmemente hacia abajo en la parte posterior del asiento.



1. Orificio de bloqueo
2. Pasador

Compartimiento del motor

La extracción del asiento permite el acceso a los sistemas motor, eléctrico y de combustible.

⚠ ADVERTENCIA

Algunos componentes presentes en el compartimiento del motor podrían estar muy calientes. Un contacto directo podría provocar quemaduras en la piel. Cuando arranque o maneje el motor, no toque ninguna de las piezas eléctricas. No deje nunca ningún objeto, trapos, herramientas, etc., en el compartimiento del motor o en la sentina.

20) Cubierta para el asiento (si está instalada)

ADVERTENCIA

Nunca se sienta sobre la cubierta del asiento.

La cubierta del asiento permite la colocación de un número sobre sus paneles laterales. Es extraíble, a fin de descubrir el asiento para un pasajero.

Para extraer la cubierta:

Desbloquee el asiento y tire de él hacia fuera. Desbloquee los tornillos de un cuarto de vuelta.



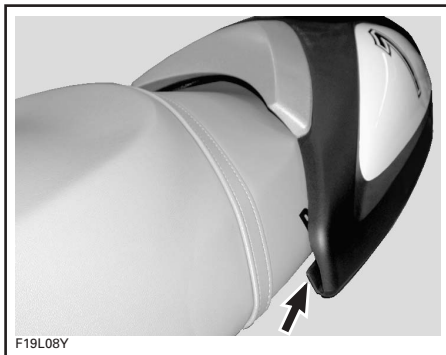
Tire de las pestañas de la cubierta, situadas a ambos lados del asiento, y saque luego la cubierta.

Instale el asiento y vuelva a fijarlo adecuadamente.

Para volver a instalar la cubierta:

Desbloquee el asiento y tire de él hacia fuera. Coloque la parte posterior de la cubierta en su sitio, pero sin insertar todavía las pestañas frontales.

Tire hacia fuera con cuidado de cada lateral del asiento e inserte la cubierta en su sitio.



Termine de presionar la cubierta hasta que quede bien colocada y bloquee luego los tornillos de un cuarto de vuelta.

Instale el asiento y vuelva a fijarlo adecuadamente.

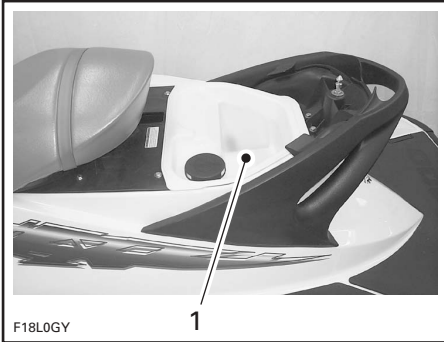
21) Asidero posterior

Proporciona un agarre para subir a la embarcación y un asidero para el pasajero o para el observador. Consulte la ilustración anterior.

PRECAUCIÓN: No utilice nunca el asidero para remolcar objetos ni para izar la embarcación.

22) Cesta de almacenamiento trasera (si está instalada)

Práctica cesta extraíble estanca para transportar artículos personales.



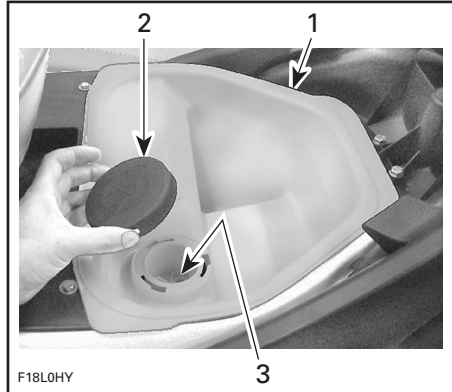
1. Cesta de almacenamiento trasera

Soporte para bujías de repuesto

La cesta de almacenamiento presenta un soporte para bujías de repuesto.

Para mantener secas las bujías de repuesto y evitar golpes que puedan romperlas o afectar a su ajuste, se proporciona un soporte.

Desatornille la tapa en sentido contrario al de las agujas del reloj para descubrir el soporte e introduzca las bujías en sus orificios. Instale de nuevo la tapa.



1. Cesta de almacenamiento
2. Tapa para soporte de bujías de repuesto
3. Soporte para bujías

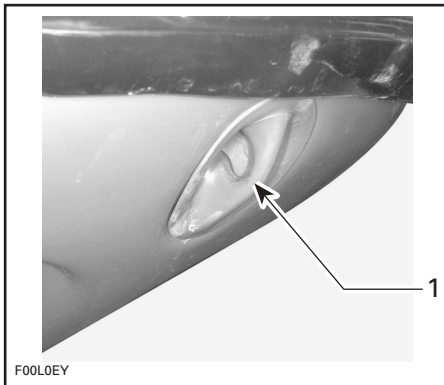
NOTA: Ajuste el espacio de las bujías de repuesto, de acuerdo con las ESPECIFICACIONES, antes de la instalación.

NOTA: No se suministran bujías de repuesto con la embarcación.

23) Ojales delantero y posterior (proa/popa)

Ojal delantero (proa)

Pueden utilizarse ojales para amarrar, remolcar y como punto de sujeción durante el remolcado.

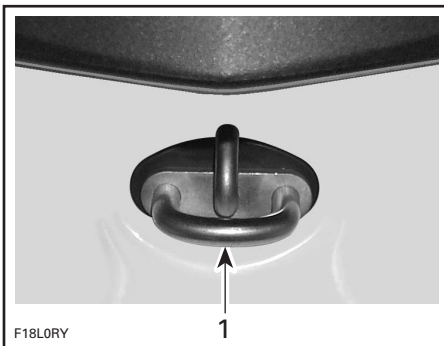


1. Ojal delantero (proa)

Ojal posterior (popa)

Todos los modelos excepto RXP

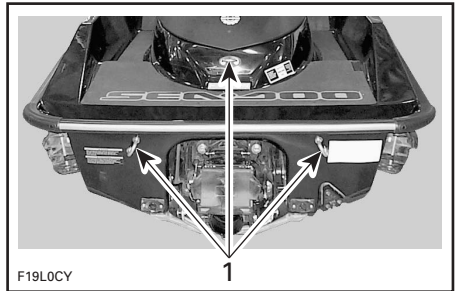
Este ojal permite sujetar una amarra con un gancho, un extremo cerrado o un extremo abierto.



1. Ojale posterior (popa)

Modelos RXP

Existen tres ojales disponibles, para su comodidad.

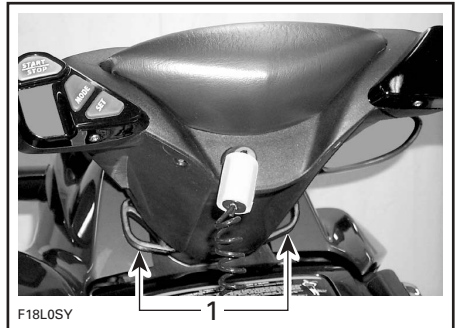


1. Ojales

Todos los modelos

24) Cornamusas de amarre

Estas cornamusas pueden utilizarse provisionalmente para atracar durante, por ejemplo, el repostaje.



TÍPICO

1. Cornamusas de amarre

PRECAUCIÓN: No utilice nunca las cornamusas de amarre para arrastrar o izar la embarcación.

25) Reposapiés

Los pies del usuario deben descansar sobre el reposapiés durante la conducción.

26) Estribos

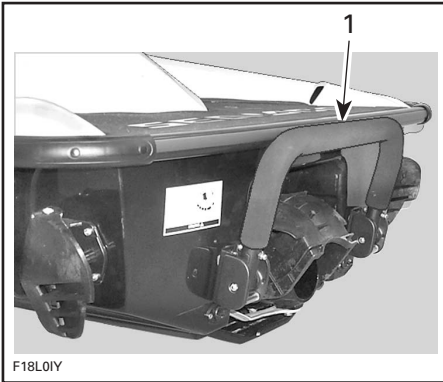
Proporcionan una superficie acolchada para las rodillas al embarcar desde la parte posterior de la embarcación.

27) Plataforma de abordaje

Proporciona una superficie amplia para facilitar el abordaje desde la parte posterior de la embarcación.

28) Escalón de abordaje (si está instalado)

Cómodo escalón para ayudar a subir de nuevo a la embarcación.



1. Escalón de abordaje

Baje el escalón con la mano y sosténgalo hasta que coloque sobre él un pie o una rodilla.

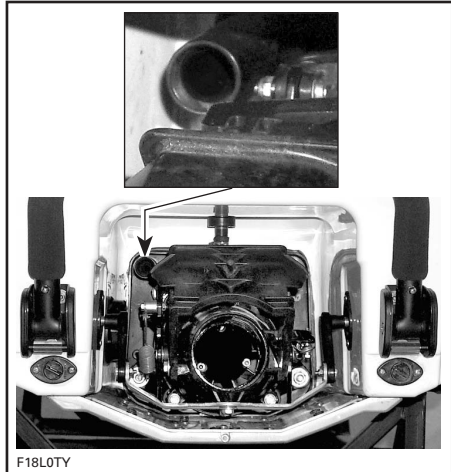


29) Conector de limpieza a chorro

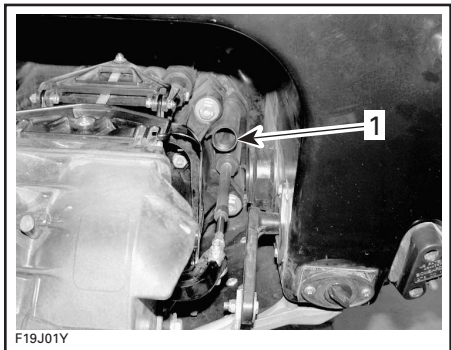
Se proporciona un cómodo conector para facilitar la instalación de una manguera de jardín con la que limpiar a chorro el sistema de refrigeración de salida.

⚠ ADVERTENCIA

Quando se acciona el motor mientras la embarcación se encuentra fuera del agua, el intercambiador de calor de la placa de navegación puede llegar a calentarse mucho. Evite el contacto con la placa de navegación, pues podría sufrir quemaduras.



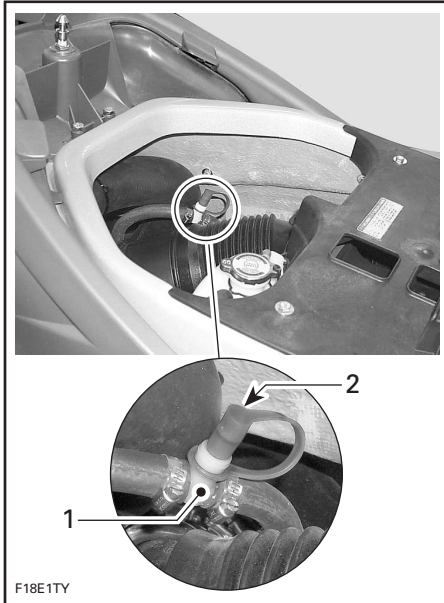
TODOS LOS MODELOS EXCEPTO RXP



MODELOS RXP

1. Conector para limpieza a chorro

En algunos modelos hay un conector adicional para limpieza a chorro, situado en el compartimiento del motor, el cual permite limpiar mientras la embarcación se encuentra en funcionamiento o si se prefiere realizar la operación desde esta localización. Para limpiar el sistema de refrigeración de salida, puede utilizarse cualquiera de los conectores de limpieza a chorro. Extraiga el asiento para tener acceso.



EN ALGUNOS MODELOS.

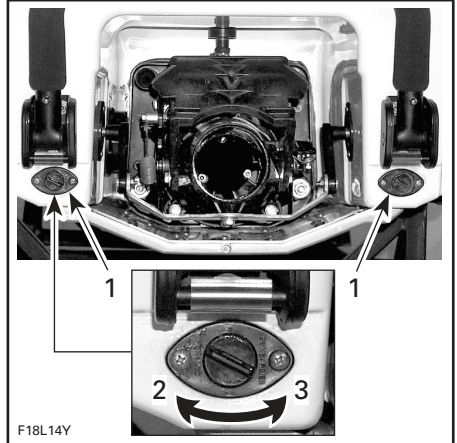
1. Conector para limpieza a chorro
2. Tapón guardapolvos

Para un uso adecuado, consulte la sección CUIDADOS POSTERIORES AL USO.

30) Tapones de drenaje de la sentina

En caso de detectarse agua en la sentina, puede vaciarse fácilmente desenroscando los tapones de drenaje cuando el motor está apagado y la embarcación se encuentra fuera del agua.

PRECAUCIÓN: Saque el barco del agua antes de desenroscar los tapones de drenaje.



TÍPICO

1. Tapones de drenaje
2. Apretar
3. Desenroscar

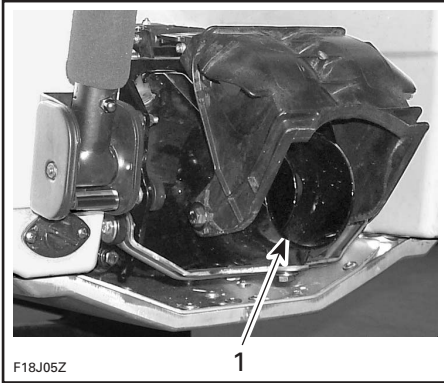
Incline ligeramente la embarcación hacia la parte trasera para que pueda salir todo el agua de la sentina.

Recomendamos vaciar la sentina sobre una rampa.

PRECAUCIÓN: Asegúrese de que los tapones de drenaje se encuentran bien cerrados antes de volver a llevar la embarcación al agua.

31) Tobera de la bomba de impulsión

La tobera de la bomba de impulsión gira de lado a lado de acuerdo con el movimiento del manillar. De esta forma se proporciona el control direccional cuando el motor se encuentra en funcionamiento.

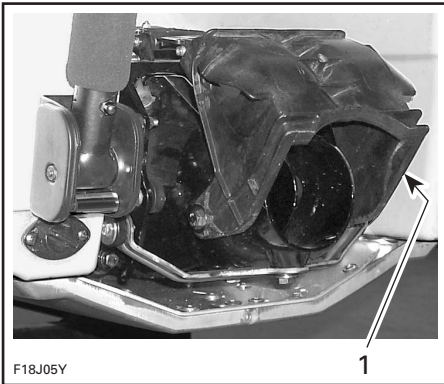


TÍPICO

1. Tobera de la bomba de impulsión

32) Compuerta de marcha atrás

Para seleccionar la posición de punto muerto o marcha atrás con la palanca de cambios, la compuerta de marcha atrás asciende o desciende hasta la posición deseada.



TÍPICO

1. Compuerta de marcha atrás

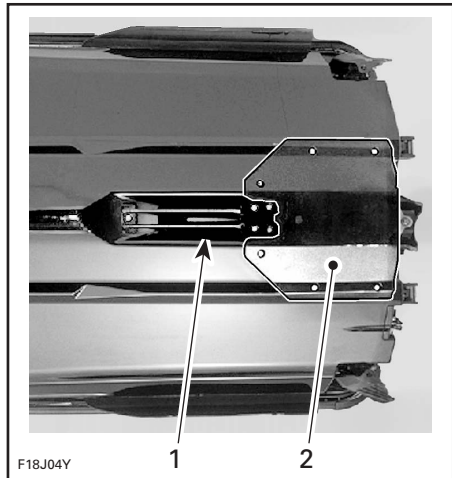
33) Toma de admisión de agua de la bomba de impulsión y placa de navegación

El agua es arrastrada por el impulsor a través de esta abertura. La rejilla de entrada de agua minimiza la entrada de objetos extraños en el sistema de propulsión.

NOTA: La placa de navegación es el intercambiador de calor del sistema de refrigeración del MOTOR.

⚠ ADVERTENCIA

Manténgase alejado de la rejilla de entrada cuando el motor esté en marcha. El pelo largo, prendas flojas o las correas del dispositivo personal de flotación pueden enredarse con las piezas móviles y provocar lesiones graves o ahogamiento.



TÍPICO

1. Admisión de agua
2. Placa navegación

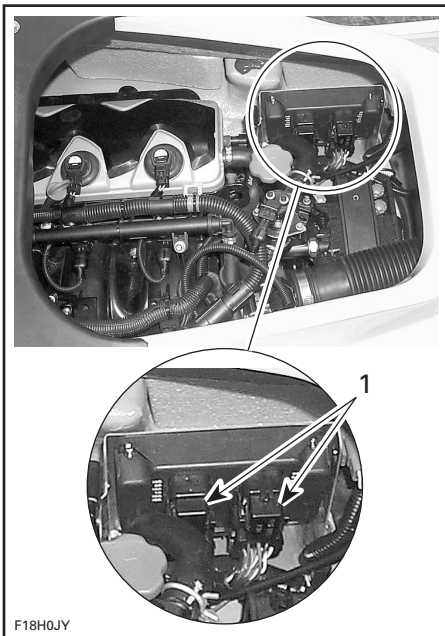
⚠ ADVERTENCIA

Cuando se acciona el motor mientras la embarcación se encuentra fuera del agua, el intercambiador de calor de la placa de navegación puede llegar a calentarse mucho. Evite el contacto con la placa de navegación, pues podría sufrir quemaduras.

34) Fusibles

Todos los modelos excepto RXP

Los fusibles están ubicados debajo del asiento, en la sentina. Para obtener más información, consulte la sección MANTENIMIENTO.

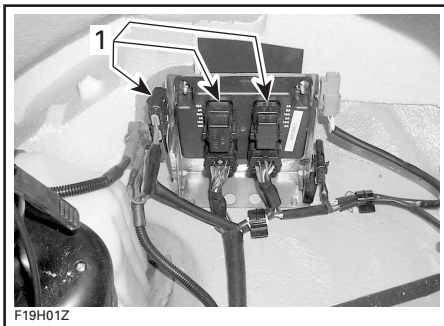


TÍPICO

1. Fusibles

Modelos RXP

Los fusibles están ubicados debajo de la cesta de almacenamiento, en el compartimiento de almacenamiento delantero. Para obtener más información, consulte la sección MANTENIMIENTO.



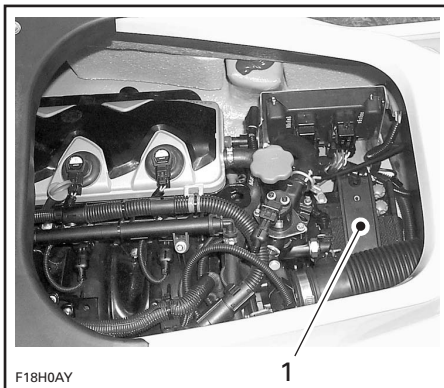
1. Fusibles

2. Fusibles

35) Batería

Todos los modelos excepto RXP

La batería está situada en la sentina, debajo del asiento. Consulte PROCEDIMIENTOS ESPECIALES.

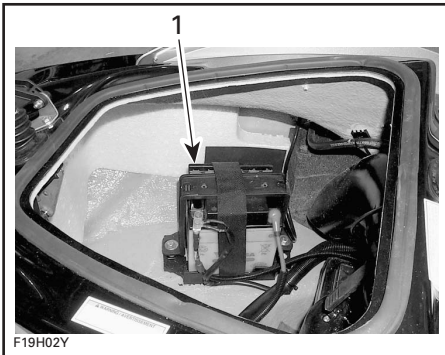


TÍPICO

1. Batería

Modelos RXP

Los fusibles están ubicados debajo de la cesta de almacenamiento, en el compartimiento de almacenamiento delantero. Consulte PROCEDIMIENTOS ESPECIALES.



1. Batería

36) Aletas laterales

Las aletas laterales forman parte del Sistema de Dirección Asistida ante Reducción de la Potencia (O.P.A.S.™).

Las aletas laterales asisten al sistema de dirección

Modelos con aletas laterales deslizantes

Cuando se reduce el régimen del motor, las aletas laterales descienden para asistir al sistema de dirección. Consulte PRINCIPIO DE FUNCIONAMIENTO en la Sección INSTRUCCIONES DE USO para ver una descripción del sistema.

Todos los modelos

⚠ ADVERTENCIA

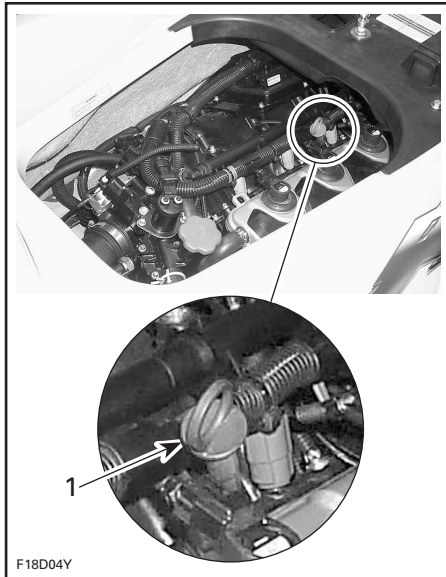
Antes del arranque, compruebe el manillar y las aletas laterales correspondientes. No utilice nunca las aletas laterales como punto de apoyo para subir a la embarcación ni para izarla. No gire nunca el manillar mientras haya alguien cerca de la parte posterior de la embarcación. Manténgase alejado de las piezas móviles de la dirección (tobera, aletas laterales, varillaje, etc.).

37) Varilla de medición del nivel de aceite del motor

Se encuentra en el compartimiento del motor, sobre éste. Indica el nivel de aceite del motor.

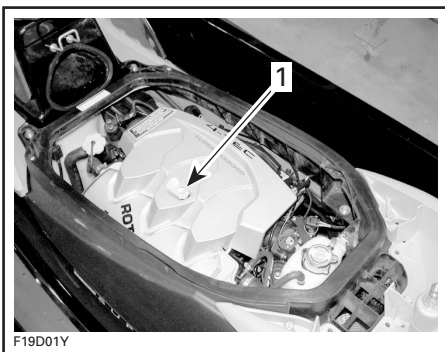
⚠ ADVERTENCIA

Algunos componentes presentes en el compartimiento del motor podrían estar muy calientes. Un contacto directo podría provocar quemaduras en la piel.



TÍPICO - TODOS LOS MODELOS EXCEPTO RXP

1. Varilla de medición del nivel de aceite



F19D01Y

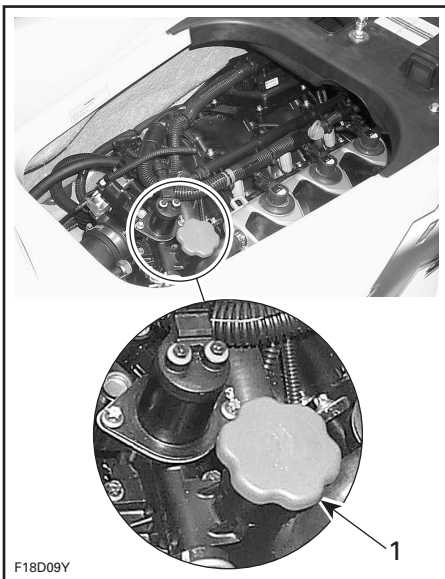
MODELOS RXP

1. Varilla de medición del nivel de aceite

Para obtener más información, consulte la sección LÍQUIDOS.

38) Tapón de llenado de aceite del motor

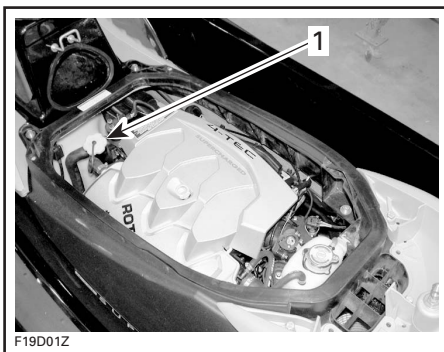
Situado en el compartimiento del motor, sobre éste. Permite añadir aceite para el motor cuando es necesario.



F18D09Y

TÍPICO - TODOS LOS MODELOS EXCEPTO RXP

1. Tapón de llenado de aceite



F19D01Z

MODELOS RXP

1. Tapón de llenado de aceite

Para obtener más información, consulte la sección LÍQUIDOS.

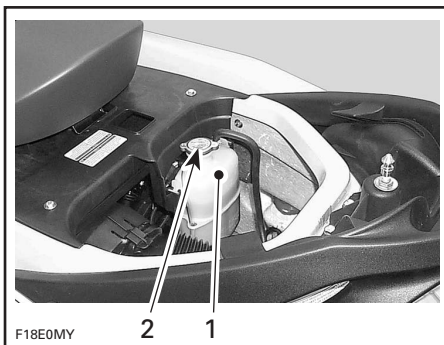
39) Tapón del depósito de expansión del sistema de refrigeración

Situado en el compartimiento del motor. Proporciona acceso al cuello de llenado del depósito de expansión.

⚠ ADVERTENCIA

Algunos componentes presentes en el compartimiento del motor podrían estar muy calientes. Un contacto directo podría provocar quemaduras en la piel.

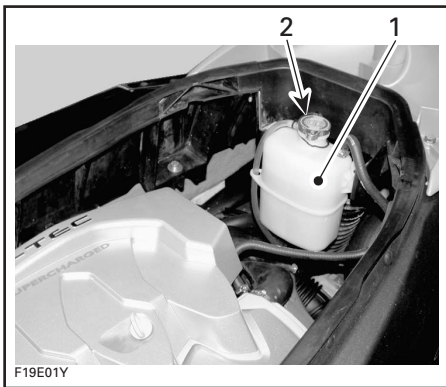
Retire la extensión del asiento y la cesta de almacenamiento para que quede al descubierto el depósito de expansión.



F18E0MY

TODOS LOS MODELOS EXCEPTO RXP

1. Depósito de expansión
2. Tapón



F19E01Y

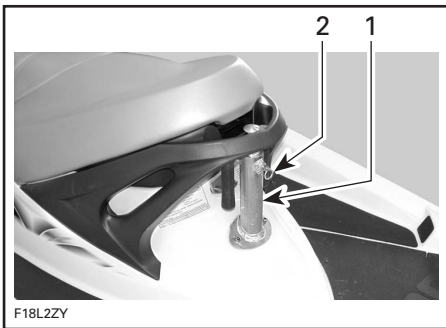
MODELOS RXP

1. Depósito de expansión
2. Tapón

Para obtener más información, consulte la sección LÍQUIDOS.

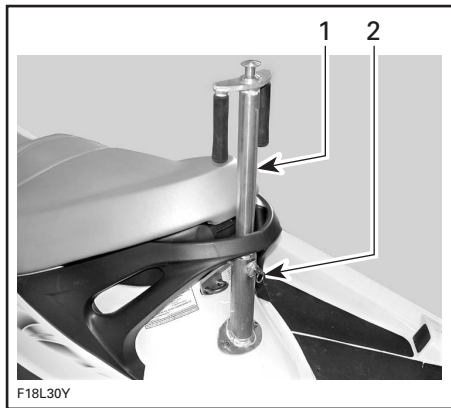
40) Sujeción para esquí acuático/tabla “wakeboard” (si está instalada)

Tire de la sujeción hacia arriba para enganchar una amarra para esquís o tabla “wakeboard”. Presiónela hacia abajo cuando haya terminado y bloquéela adecuadamente. Para elevar la sujeción, desbloquéela tirando del pasador de bloqueo y, seguidamente, eleve la sujeción. Asegúrese de que está correctamente bloqueada. Para bajar la sujeción, realice la operación inversa.



F18L2ZY

1. Sujeción para esquí acuático/tabla “wakeboard”
2. Para desbloquear, tire del dispositivo de bloqueo



F18L30Y

1. Sujeción para esquí acuático/tabla “wakeboard” elevada
2. Asegúrese de que está bloqueada

⚠ ADVERTENCIA

Asegúrese de que la sujeción para esquís/tabla “wakeboard” se encuentra totalmente extendida y bloqueada antes de su uso. Cuando no la utilice, repliéguela y bloquéela totalmente. Tenga precaución con el esquiador/practicante de “wakeboard”, puesto que la soga podría volver con fuerza hacia la embarcación al quedar suelta. No realice nunca giros bruscos al remolcar a un esquiador, practicante de “wakeboard” o algún objeto remolcable.

Disponga siempre como observador a una persona distinta al piloto.

NOTA: Los asideros se suministran para que el observador pueda agarrarse mientras vigila.

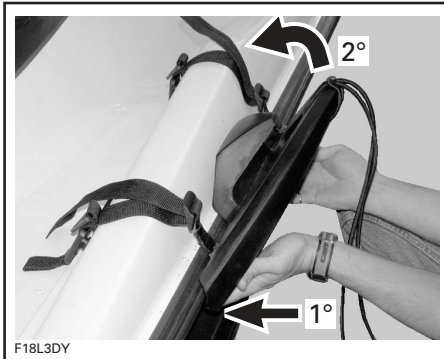
PRECAUCIÓN: No utilice nunca la sujeción de esquí acuático/“wakeboard” para remolcar otras embarcaciones.

41) Portatablas de “wakeboard” (si está instalado)

Cómodo(s) portatablas extraíble(s) para transportar tabla(s) de “wakeboard”.

Para instalarlo:

- Coloque el portatablas sobre la guarnición del parachoques, con su línea central situada entre los enganches de hebilla que hay en el espacio para los pies.
- Coloque los dos enganches “en J” más exteriores del portatablas de manera que queden amarrados al reborde de fibra de vidrio del casco, debajo de la guarnición del parachoques.



- Enganche las hebillas macho en las sujeciones ubicadas en el espacio para los pies.



- Apriete las correas, tirando firmemente hacia arriba.



- Compruebe dos veces que el portatablas está instalado de forma adecuada, dando un tirón.

⚠ ADVERTENCIA

Si el portatablas no queda correctamente asegurado sobre la embarcación, podría aflojarse y soltarse de forma inesperada, con el consiguiente riesgo de lesiones para las personas que estén cerca. Para evitar esto:

- Asegúrese de que las correas están en buen estado.
 - Asegure el portatablas debidamente a la embarcación.
 - Compruebe periódicamente que las correas están tirantes.
-
- Cuando instale una tabla de “wakeboard” sobre el portatablas, coloque la(s) aleta(s) de la tabla hacia fuera, asegurando luego los tensores para que sujeten firmemente la tabla.

⚠ ADVERTENCIA

Para evitar posibles lesiones y cortes con la(s) aleta(s) de la tabla de "wakeboard", coloque siempre la(s) ALETA(S) HACIA FUERA.



1. Aleta hacia fuera

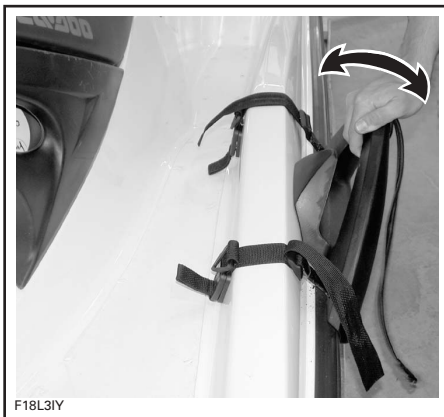


- Tras la instalación, tire y empuje la tabla de "wakeboard" para asegurarse de que está firmemente sujeta al portatablas.

⚠ ADVERTENCIA

Si la tabla de "wakeboard" no queda correctamente asegurada al portatablas, podría aflojarse y soltarse de forma inesperada, con el consiguiente riesgo de lesiones para las personas que se encuentren cerca. Para evitar esto:

- Inspeccione el estado de los tensores y sustitúyalos si están dañados.
- Asegure el "wakeboard" debidamente al portatablas.
- Compruebe periódicamente que la tabla está sujeta correctamente.



NOTA: Cuando se saca la tabla de “wakeboard”, asegure los tensores de modo que no se muevan libremente mientras se pilota la embarcación.



PRECAUCIÓN: El portatablas está diseñado para sujetar una tabla. No lo utilice para sujetar más de una tabla de “wakeboard”, ni para transportar esquís o cualquier otro objeto. No utilice el/los portatablas(s) como punto de amarre o para subir a la embarcación.

⚠ ADVERTENCIA

Con la tabla de “wakeboard” y/o el portatablas instalados, navegue con especial precaución:

- No ejecute NUNCA maniobras agresivas, como deslizamientos bruscos.
- NUNCA salte las olas.
- Guíese por el sentido común y limite su velocidad.

De lo contrario, la tabla de “wakeboard” podría soltarse o los ocupantes podrían caer y lesionarse contra la tabla “wakeboard” o el portatablas.

⚠ ADVERTENCIA

Cuando transporte la embarcación, no deje NUNCA una tabla de “wakeboard” instalada sobre el portatablas. De lo contrario, la(s) aleta(s) de la tabla podría provocar lesiones a los viandantes o la tabla podría salir despedida a la carretera. Los tensores se encuentran sometidos a presión y podrían dar un latigazo al soltarse. Tenga precaución.

La extracción se realiza de manera inversa a la instalación.

LÍQUIDOS

PRECAUCIÓN: Respete estrictamente las instrucciones de esta sección. Si no lo hace, podría reducir la vida útil y el rendimiento del motor.

Procedimiento de repostaje

ADVERTENCIA

Siga meticulosamente estas instrucciones para un repostaje náutico seguro.

Pare el motor.
No permita que quede nadie en la embarcación.
Amarre bien la embarcación al muelle de repostaje.
Tenga un extintor a mano.
No introduzca demasiado el surtidor en el cuello de llenado.
Vierta el combustible lentamente para que el aire pueda salir del depósito y evitar el reflujo de combustible. Procure no derramar combustible.
Deje de repostar cuando el combustible alcance la parte inferior del cuello de llenado. Para evitar que el combustible se salga, no llene el interior del tubo del tapón de llenado. No llene excesivamente. Apriete bien el tapón del depósito de combustible.

ADVERTENCIA

Pare siempre el motor antes del repostaje. El combustible es inflamable y puede explotar en determinadas condiciones. Trabaje siempre en una zona bien ventilada. No fume ni permita llamas vivas ni chispas en las cercanías. El depósito de combustible podría encontrarse presurizado. Gire lentamente el tapón para abrirlo. No se acerque nunca con una llama para comprobar el nivel del combustible. Durante el repostaje, mantenga la embarcación nivelada. No llene en exceso ni deje que rebose el depósito de combustible, sobre todo si la embarcación está al sol. A medida que aumenta la temperatura, el combustible se expande y podría rebosar. Limpie siempre cualquier resto de combustible derramado de la embarcación. Verifique periódicamente el sistema de combustible. Gire siempre la válvula del depósito de combustible (si la hay) hasta la posición de cierre (OFF) cuando no se utilice la embarcación.

Combustible recomendado

Motores de aspiración natural

Utilice gasolina sin plomo normal, con el siguiente número mínimo de octanos recomendado.

LOCALIZACIÓN	NÚMERO DE OCTANOS
En Norteamérica	87 octanos (RON + MON)/2
En otros países	91 RON

Todos los motores sobrealimentados

Se recomienda el empleo de una gasolina sin plomo de calidad superior, con el siguiente número de octanos para un rendimiento óptimo.

LOCALIZACIÓN	NÚMERO DE OCTANOS
En Norteamérica	91 octanos (RON + MON)/2
En otros países	95 RON

Como mínimo, debe emplearse gasolina sin plomo normal con el siguiente número mínimo de octanos.

LOCALIZACIÓN	NÚMERO DE OCTANOS
En Norteamérica	87 octanos (RON + MON)/2
En otros países	91 RON

Todos los modelos

PRECAUCIÓN: No experimente nunca con otros combustibles o proporciones de combustible. No utilice nunca combustibles que contengan más de un 10% de alcohol, (etanol o metanol). El uso de un combustible no recomendado puede deteriorar el rendimiento de la embarcación y causar daños en partes críticas del sistema de combustible y de componentes del motor.

Aceite del motor

Aceite recomendado

Esta embarcación tiene un motor de 4 tiempos que precisa aceite de motor de 4 tiempos para su lubricación interna. Asegúrese de respetar los requisitos siguientes.

Motores NA (de aspiración natural)

Las embarcaciones Sea-Doo con motor de 4 tiempos sin sobrealimentadores precisan aceite para motores de 4 tiempos que cumplan los requisitos de clasificación de servicio API SL, SJ o SH. Compruebe siempre la etiqueta de servicio API en el recipiente de aceite para asegurarse de que incluye dichas letras.

El aceite para cuatro tiempos XP-S SAE 10W-40 (ref. 219 700 346) que se vende en los concesionarios autorizados de Sea-Doo cumple esos requisitos.

NOTA: Se puede utilizar un aceite sintético que cumpla los mismo requisitos. El aceite sintético XP-S 5W-40 para cuatro tiempos (ref. 293 600 039) resulta adecuado.

Todos los motores sobrealimentados

Use el aceite para cuatro tiempos XP-S 10W-40 (ref. 219 700 346) o uno equivalente que esté aprobado por BRP. El mismo aceite lubrica tanto el motor como el embrague del sobrealimentador. El aceite para cuatro tiempos XP-S 10W-40 (ref. 219 700 346) ha sido probado exhaustivamente y no presenta aditivos que pudieran perjudicar la funcionalidad del embrague del sobrealimentador.

NOTA: El uso de cualquier aceite no recomendado puede anular la garantía limitada de BRP.

PRECAUCIÓN: No utilice nunca aceite sintético en estos motores. Impediría que el embrague del sobrealimentador funcionase correctamente. No añada aditivos al aceite recomendado. Tenga presente que los aceites no recomendados por BRP pueden contener aditivos (modificadores de la fricción) que podrían causar un deslizamiento inadecuado del sobrealimentador y, finalmente, provocar su desgaste prematuro. Por esta razón, no se recomiendan los aceites diferentes al aceite para cuatro tiempos XP-S 10W-40 (ref. 219 700 346) ni a uno equivalente homologado.

Todos los motores

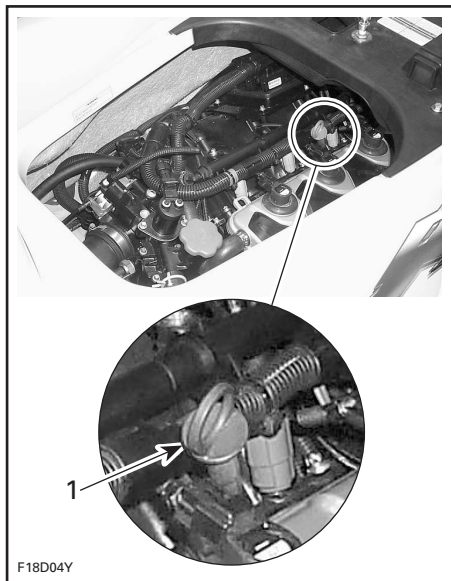
PRECAUCIÓN: No utilice nunca aceite para motor de dos tiempos.

Viscosidad del aceite

Se recomienda el mismo aceite para todas las estaciones y temperaturas ambiente.

Nivel del aceite

PRECAUCIÓN: Compruebe el nivel con frecuencia y rellene cuando sea necesario. No rellene en exceso. El motor despediría humo y se reduciría su potencia. El funcionamiento con un nivel inadecuado produciría daños graves al motor. Limpie cualquier resto salpicaduras o líquido derramado.



TÍPICO

1. Varilla medidora del nivel de aceite

Compruebe el nivel de aceite del siguiente modo:

NOTA: Antes de verificar el nivel de aceite en este motor, es necesario calentar el motor y dejarlo al ralentí durante treinta segundos antes de apagarlo. A continuación, es necesario esperar 30 segundos. Luego, ya puede comprobar el aceite. Esta operación es necesaria para que el aceite se nivele adecuadamente en las diferentes cámaras de aceite. En caso contrario, obtendría una lectura falsa del nivel de aceite.

- La embarcación debe estar nivelada. Verifique el nivel de aceite con la embarcación en el agua o fuera de ella. El motor debe encontrarse en caliente.

PRECAUCIÓN: No haga funcionar nunca el motor sin suministrar agua al sistema de refrigeración de salida cuando la embarcación se encuentre fuera del agua.

- Si se encuentra fuera del agua, eleve la lengua del remolque y bloquéela en su posición cuando la guía del parachoques se encuentre nivelada. Instale una manguera de jardín en el conector de limpieza a chorro. Consulte LIMPIEZA A CHORRO en CUIDADOS POSTERIORES AL USO y siga el procedimiento.

PRECAUCIÓN: Si no se limpia a chorro el sistema de refrigeración de salida cuando el motor se encuentra fuera del agua, existe la posibilidad de que se produzcan daños en el motor y/o en el sistema de salida.

- Caliente el motor y, a continuación, déjelo funcionar al ralentí durante 30 segundos antes de su detención.
- Pare el motor.
- Espere 30 minutos como mínimo, extraiga la varilla de medición y límpiela.

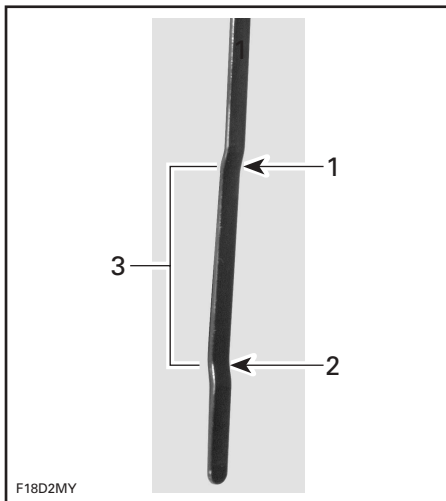
ADVERTENCIA

El aceite del motor podría estar caliente. Algunos componentes presentes en el compartimento del motor podrían estar muy calientes. Un contacto directo podría provocar quemaduras en la piel.

PRECAUCIÓN: No haga funcionar el motor más de 5 minutos. El aislamiento de la línea de transmisión no cuenta con refrigeración cuando la embarcación se encuentra fuera del agua.

- Vuelva a colocar la varilla e introdúzcala completamente.

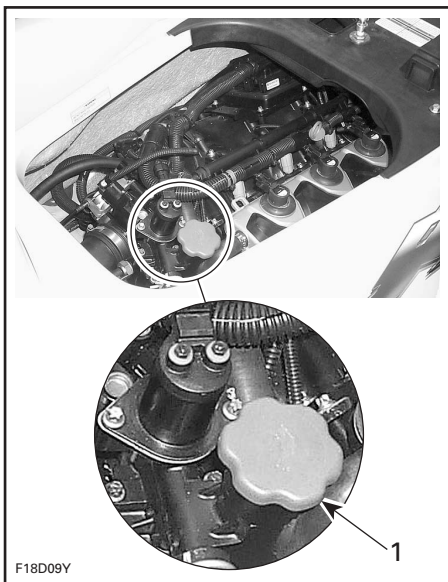
- Extraiga la varilla y realice la lectura del nivel de aceite. Debe encontrarse entre las marcas.



1. *Lleno*
2. *Rellenar*
3. *Margen de funcionamiento*

- De lo contrario, agregue aceite hasta que alcance el nivel necesario entre las marcas.
- Para agregar aceite, desenrosque el tapón. Coloque un embudo en la abertura y agregue el aceite recomendado hasta el nivel adecuado. No llene excesivamente.

NOTA: Cada vez que se añade aceite en el motor, debe ejecutarse el procedimiento completo explicado anteriormente (reinicio del motor, ralentí durante 30 segundos, 30 segundos de espera y nueva verificación del nivel de aceite). Esta operación es necesaria para que el aceite se transfiera adecuadamente en las diferentes cámaras de aceite y se nivele a continuación. En caso contrario, obtendría una lectura falsa del nivel de aceite.



F18D09Y

TÍPICO

1. Tapón del aceite

- Coloque de nuevo correctamente el tapón y la varilla de medición del aceite.

Refrigerante del motor

Refrigerante recomendado

Utilice siempre anticongelante etilenglicol con inhibidores antioxidantes específicos para motores de aluminio de combustión interna.

NOTA: Si está disponible, se recomienda utilizar un anticongelante biodegradable compatible con motores de aluminio de combustión interna. De esta forma contribuirá a proteger el medio ambiente.

El sistema de refrigeración debe llenarse con una solución de agua y anticongelante (50% de agua desmineralizada y 50% de anticongelante).

BRP comercializa refrigerante premezclado con protección contra la congelación hasta -37°C (-35°F) (ref. 293 600 038).

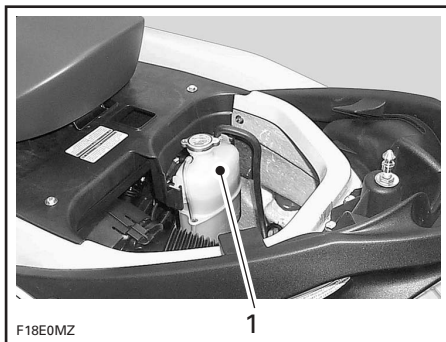
Para evitar que el anticongelante se deteriore, utilice siempre la misma marca. No mezcle nunca diferentes marcas a menos que se limpie con agua y se rellene completamente el sistema de refrigeración. Diríjase a un concesionario autorizado de Sea-Doo.

Nivel del refrigerante

ADVERTENCIA

Compruebe el nivel de refrigerante con el motor en frío. Nunca añada refrigerante al sistema de refrigeración cuando el motor esté caliente.

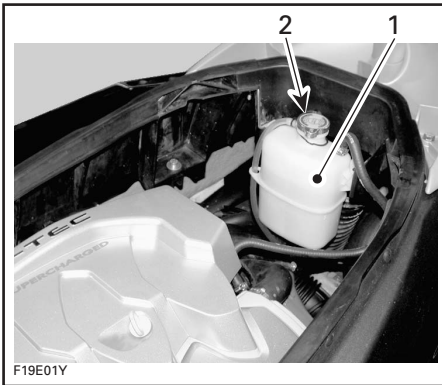
Extraiga la extensión del asiento para que quede al descubierto el depósito de expansión del sistema de refrigeración.



F18E0MZ

TODOS LOS MODELOS EXCEPTO RXP

1. Depósito de expansión

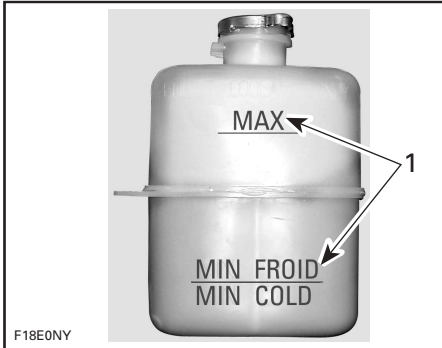


F19E01Y

MODELOS RXP

1. Depósito de expansión
2. Tapón

Con el vehículo en una superficie llana, el líquido debe encontrarse entre las marcas de nivel MIN. y MAX. que figuran en el depósito de refrigerante cuando el motor está frío.



F18E0NY

1. Nivel entre marcas cuando el motor está frío

NOTA: La embarcación está nivelada cuando se encuentra en el agua. Cuando se encuentre sobre un remolque, eleve la lengua del remolque y bloquéela en su posición cuando la guía del parachoques se encuentre nivelada.

Agregue aceite/agua desmineralizada hasta que alcance el nivel necesario entre las marcas. Utilice un embudo para evitar que se derrame. No llene excesivamente.

NOTA: Utilice una mezcla de 50% de anticongelante con 50% de agua desmineralizada. Puede obtener anticongelante premezclado con agua (ref. 293 600 038) a través de un concesionario autorizado de Sea-Doo.

NOTA: El uso de una mezcla de un 40% de anticongelante con un 60% de agua desmineralizada mejorará la eficiencia de la refrigeración cuando se utilice la embarcación en aguas y climas cálidos.

Vuelva a instalar y apretar correctamente el tapón de llenado e instale de nuevo la extensión del asiento.

NOTA: Si el sistema de refrigeración precisa refrigerante con frecuencia, es síntoma de fugas o de un problema del motor. Consulte a un concesionario autorizado de Bombardier Sea-Doo.

Cambio del refrigerante

Consulte el apartado de MANTENIMIENTO.

PERÍODO DE RODAJE

PRECAUCIÓN: Siga de forma meticulosa las instrucciones de esta sección. Si no lo hace, podría reducir la vida útil y el rendimiento del motor.

En el caso de la embarcación Sea-Doo accionada por motores Rotax®, es necesario un período de rodaje de 10 horas antes de un funcionamiento continuado a la máxima velocidad.

Para lograr un buen rodaje, no debe presionarse más de 3/4 la palanca del acelerador. Sin embargo, una breve aceleración y las variaciones de velocidad contribuyen a un buen rodaje.

PRECAUCIÓN: Deben evitarse las aceleraciones continuas a todo gas y la velocidad de crucero sin variaciones durante tiempos prolongados. Pueden provocar daños en el motor durante el período de rodaje.

NOTA: No añada nunca aceite en el depósito de combustible durante el período de rodaje.

Revisión de las 10 horas

Se recomienda que, tras las primeras 10 horas de funcionamiento, se revise la embarcación a través de un concesionario autorizado de Sea-Doo. Esta inspección le dará la oportunidad de plantear cualquier duda no resuelta que pueda haber surgido durante las primeras horas de uso.

El coste de esta revisión de las 10 horas corre a cargo del propietario de la embarcación.

COMPROBACIONES PREVIAS AL USO

ADVERTENCIA

La comprobación previa al uso de la embarcación es muy importante. Antes de la puesta en marcha, compruebe siempre el funcionamiento de los mandos principales, las funciones de seguridad y los componentes mecánicos que se enumeran de aquí en adelante. De no observarse las precauciones aquí especificadas, se corre el riesgo de sufrir lesiones o incluso de muerte. Utilice todo el equipamiento de seguridad requerido por las leyes locales.

Algunos de los puntos siguientes podrían no haber sido tratados anteriormente en esta guía. Sin embargo, se describirán en la sección MANTENIMIENTO o PROCEDIMIENTOS ESPECIALES. Consulte estas secciones para disponer de una información más detallada.

ADVERTENCIA

El motor debe estar parado y el dispositivo auxiliar de seguridad “hombre al agua” fuera de su anclaje antes de verificar cualquiera de los puntos siguientes. Ponga en marcha la embarcación solamente cuando se hayan comprobado todos los puntos y el funcionamiento sea correcto.

ELEMENTO	FUNCIONAMIENTO	✓
Casco	Inspeccionar.	
Admisión de agua de la bomba de impulsión	Inspeccionar/limpiar.	
Sentina	Vaciar. Asegurarse de que los tapones están bien cerrados.	
Batería	Inspeccionar el ajuste de los cables y dispositivos de fijación.	
Depósito de combustible	Rellenar.	
Compartimento del motor	Verificar la estanqueidad de las conexiones de la línea de combustible. Comprobar si hay fugas de combustible/olores, así como fugas de aceite y refrigerante.	
Nivel de aceite del motor	Comprobar/rellenar.	
Nivel de refrigerante del motor	Comprobar/rellenar.	
Sistema de dirección y aletas laterales (O.P.A.S.)	Verificar el funcionamiento.	
Sistema de aceleración	Verificar el funcionamiento.	
Sistema de cambio	Verificar el funcionamiento.	

ELEMENTO	FUNCIONAMIENTO	✓
VTS (si está instalado)	Verificar el funcionamiento.	
Cubiertas del compartimiento de almacenamiento y asiento	Asegurarse de que están cerradas y aseguradas.	
Tabla(s) de “wakeboard” y portatablas	<ul style="list-style-type: none"> -Asegurarse de que el portatablas está instalado correctamente. - Asegurarse de que los sensores se encuentran en buen estado. Asegurarse de que la tabla está instalada correctamente. 	
Dispositivo auxiliar de seguridad “hombre al agua” y botón de puesta en marcha/parada del motor	Verificar el funcionamiento.	
Caudal de agua en el colector de escape (solamente cuando la temperatura es inferior o cercana al punto de congelación)	Comprobar si el agua fluye adecuadamente por el colector de escape.	

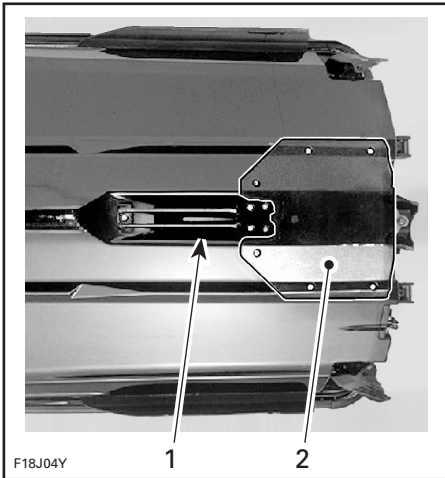
NOTA: Consulte a continuación las instrucciones al detalle.

Casco

Inspeccione si hay grietas o daños en el casco.

Admisión de agua de la bomba de impulsión

Elimine hierbas, conchas, residuos o cualquier objeto que pueda limitar el caudal de agua y dañar el sistema de refrigeración de salida o la unidad de propulsión. Limpie según sea necesario. Si hay alguna obstrucción que no puede eliminarse, diríjase a un concesionario autorizado de Sea-Doo para solicitar asistencia técnica.



TÍPICO - INSPECCIONE ESTAS ÁREAS

1. Admisión de agua
2. Placa navegación

Inspeccione los bordes frontales del impulsor. Si presentan mellas o curvatura, su rendimiento se reducirá en gran medida. Inspeccione la existencia de posibles fugas de refrigerante en la placa de navegación.

⚠ ADVERTENCIA

Cuando se acciona el motor mientras la embarcación se encuentra fuera del agua, el intercambiador de calor de la placa de navegación puede llegar a calentarse mucho. Evite el contacto con la placa de navegación, pues podría sufrir quemaduras.

Sentina

Si hay agua en la sentina, incline la embarcación hacia atrás y desenrosque los tapones de drenaje para vaciar completamente la sentina.

Asegure bien los tapones de drenaje de la sentina.

⚠ ADVERTENCIA

Asegúrese de que los tapones de drenaje se encuentran bien cerrados antes de volver a llevar la embarcación al agua.

Batería

⚠ ADVERTENCIA

Verifique el ajuste de los cables de la batería en sus bornes, así como el estado de los dispositivos de fijación de la batería. No cargue ni eleve el voltaje de la batería mientras se encuentre instalada.

Depósito de combustible

Con la embarcación en posición horizontal, llene el depósito de combustible hasta el nivel especificado.

Compruebe las bandas/dispositivos de fijación del depósito de combustible.

Compartimento del motor

⚠ ADVERTENCIA

Si se detecta alguna fuga u olor a gasolina, no arranque el motor. Consulte a un concesionario autorizado de Sea-Doo antes del uso.

Nivel de aceite del motor

Asegúrese de que el nivel de aceite es el adecuado según se especifica en la sección LÍQUIDOS. Compruebe la existencia de fugas de aceite en el motor y en el compartimiento del motor.

Nivel de refrigerante del motor

Asegúrese de que el nivel de refrigerante es el adecuado según se especifica en la sección LÍQUIDOS. Compruebe la existencia de fugas de refrigerante en el motor, en la sentina y en la placa de navegación.

ADVERTENCIA

Quando se acciona el motor mientras la embarcación se encuentra fuera del agua, el intercambiador de calor de la placa de navegación puede llegar a calentarse mucho. Evite el contacto con la placa de navegación, pues podría sufrir quemaduras.

Sistema de dirección

Con ayuda de otra persona, verifique que la maniobrabilidad de la dirección no presenta restricciones. Cuando el manillar se encuentra en posición horizontal, la tobera de la bomba de impulsión debe permanecer en posición recta. El borde posterior de las aletas laterales debe apuntar hacia el exterior de la embarcación, formando un ángulo de aproximadamente 20°. Asegúrese de que la tobera de la bomba de impulsión y las aletas laterales giran fácilmente y en la misma dirección que el manillar.

ADVERTENCIA

Antes del arranque, compruebe el manillar y el funcionamiento de la tobera de dirección correspondiente. No gire nunca el manillar mientras haya alguien cerca de la parte posterior de la embarcación. Manténgase alejado de las piezas móviles de la dirección (tobera, aletas laterales, varillaje, etc.).

Sistema de aceleración

Compruebe que la palanca del acelerador no tiene impedimentos y funciona sin problemas. Debe regresar a su posición inicial inmediatamente después de que se suelte.

ADVERTENCIA

Antes de arrancar el motor, compruebe el funcionamiento de la palanca del acelerador.

Sistema de cambio

Compruebe que la compuerta de marcha atrás se mueve sin impedimentos. Con la palanca de cambios en posición de marcha adelante, la compuerta debe encontrarse en posición ascendente, ofreciendo resistencia al desplazamiento descendente. Con la palanca de cambios en posición de punto muerto, la compuerta debe encontrarse en posición intermedia. Con la palanca de cambios en posición de marcha atrás, la compuerta debe encontrarse en posición descendente.

ADVERTENCIA

Antes de arrancar el motor, compruebe el funcionamiento de la compuerta de marcha atrás.

VTS (Sistema Actuator Variable, si está instalado)

Instale el sistema auxiliar de seguridad y pulse luego las flechas del botón VTS, para comprobar el movimiento de la boquilla. El movimiento del indicador de posición del VTS puede verse también en el centro de información.

Cubiertas del compartimiento de almacenamiento y asiento

Asegurarse de que están cerradas y aseguradas.

ADVERTENCIA

Compruebe que el asiento se encuentra bien asegurado.

Portatablas de “wakeboard” (si está instalado)

ADVERTENCIA

Antes de utilizar la embarcación, asegúrese de que el portatablas está asegurado correctamente a la estructura de la embarcación y de que la tabla de “wakeboard” está adecuadamente situada y asegurada al portatablas. Asegúrese de que las correas están en buen estado.

Sistema auxiliar de seguridad “hombre al agua” y botón de puesta en marcha/parada del motor

Sitúe la palanca de cambios en punto muerto. Asegúrese de que ambos conmutadores funcionan correctamente. Arranque el motor y deténgalo utilizando cada uno de los conmutadores de forma individual.

ADVERTENCIA

Si el capuchón del dispositivo auxiliar de seguridad está flojo o no permanece en su anclaje, sustitúyalo de inmediato para evitar un uso no seguro.

Caudal de agua en el colector de escape (solamente cuando la temperatura es inferior o cercana al punto de congelación)

En áreas septentrionales, si va a utilizarse la embarcación con temperaturas inferiores o próximas al punto de congelación (0°C (32°F)), o si se dejó sin utilizar con temperaturas inferiores o próximas al punto de congelación, podría estar congelada el agua de la manguera de suministro que va hacia el colector de escape. Esta circunstancia podría provocar un sobrecalentamiento del sistema de refrigeración de salida. Para asegurarse de que funciona correctamente, haga lo siguiente antes de utilizar la embarcación:

- El procedimiento se realizará con la embarcación fuera del agua.
- Conecte una manguera de jardín al conector de limpieza a chorro de la bomba de impulsión.
- Realice la operación de limpieza a chorro como se describe en CUIDADOS POSTERIORES AL USO.
- Asegúrese de que fluye agua de la bomba de impulsión. Si no es así, el agua está congelada en la manguera de suministro y restringe el flujo. No haga funcionar la embarcación en estas condiciones.

NOTA: Preste atención para comprobar si fluye agua de la salida de escape. Verifique que realmente fluye agua de la bomba de impulsión.

PRECAUCIÓN: El funcionamiento de la embarcación con la presencia de agua congelada en la manguera de suministro podría provocar daños en los componentes del motor.

NOTA: Cuando el agua se congela, no produce daños en los componentes del motor durante su expansión, pero podría causarlos al evitar el flujo completo del agua de refrigeración.

- Espere a que el hielo se derrita o vierta un poco de agua caliente en la manguera de suministro que lleva hasta el colector de escape. Seguidamente, ejecute de nuevo la operación de limpieza a chorro para garantizar que el agua fluye de la bomba de impulsión sin problemas. Si precisa ayuda, consulte a un concesionario autorizado de Sea-Doo.

ADVERTENCIA

No utilice ningún electrodoméstico calefactor para calentar la manguera. Los electrodomésticos pueden generar chispas capaces de incendiar los gases provenientes del combustible que podría haber en la sentina, con el consiguiente riesgo de incendio o explosión.

- Asegúrese de vaciar la sentina si contiene agua.

INSTRUCCIONES DE USO

⚠ ADVERTENCIA

Realice siempre las **COMPROBACIONES PREVIAS AL USO** antes de manejar la embarcación. Familiarícese a fondo con todos los controles y con sus funciones. En caso de que no se comprenda bien algún control o instrucción, consulte a un concesionario autorizado de Sea-Doo.

Principio de funcionamiento

Propulsión

El motor se encuentra directamente acoplado a un árbol de transmisión que, a su vez, hace girar un impulsor. Este impulsor está ajustado de forma precisa en un alojamiento donde el agua es arrastrada desde debajo de la embarcación. A continuación, el agua fluye a través del impulsor hacia un Venturi. El Venturi hace que el agua se acelere y produzca un empuje que mueve la embarcación. Pulsando la palanca del acelerador, se aumenta la velocidad del motor y, por consiguiente, la de la embarcación.



TÍPICO

⚠ ADVERTENCIA

Siempre que se va a arrancar el motor, piloto y el/los pasajero(s) deben encontrarse correctamente sentados sobre la embarcación, con prendas de protección, como un salvavidas homologado por Salvamento Marítimo y un traje isotérmico.

⚠ ADVERTENCIA

Manténgase alejado de la rejilla de entrada cuando el motor esté en marcha. El pelo largo, prendas flojas o las correas del dispositivo personal de flotación pueden enredarse con las piezas móviles y provocar lesiones graves o ahogamiento.

La palanca de cambios debe encontrarse en posición de marcha adelante, para que la embarcación avance.

Punto muerto y marcha atrás

⚠ ADVERTENCIA

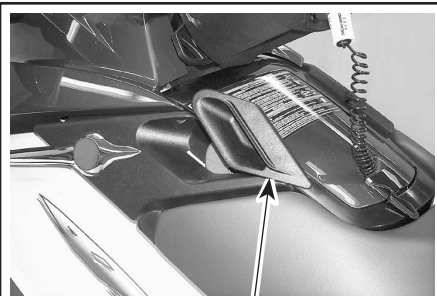
No utilice nunca los componentes de la bomba de impulsión como punto de apoyo para subir a la embarcación. La palanca de cambios solamente se puede utilizar cuando el motor se encuentre al ralentí y la embarcación esté totalmente detenida. No revolucione nunca el motor a un régimen elevado en marcha atrás. No utilice la marcha atrás para detener la embarcación. Utilice la marcha atrás solamente a baja velocidad y durante el menor tiempo posible. Asegúrese siempre de que detrás de usted no haya objetos ni personas, con especial atención a la posibilidad de que haya niños jugando (sobre todo en aguas poco profundas).

Para encontrar la posición de punto muerto, ponga marcha atrás y después vuelva a empujar la palanca hasta que la embarcación deje de moverse hacia atrás.

La compuerta de marcha atrás se encontrará en la posición intermedia, dirigiendo la mitad del empuje hacia la parte delantera de la embarcación, con el fin de minimizar el desplazamiento de la embarcación.

⚠ ADVERTENCIA

Cuando la embarcación se encuentra en posición de punto muerto, el árbol de transmisión y el impulsor se encuentran todavía girando.

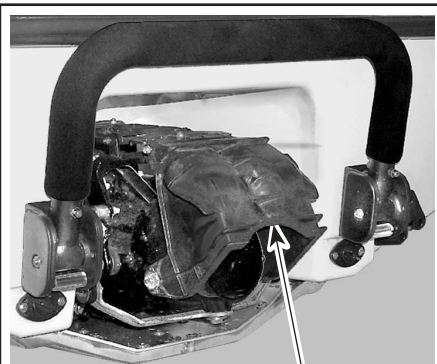


F18J02Y

1

TÍPICO

1. Palanca de cambios en posición de punto muerto



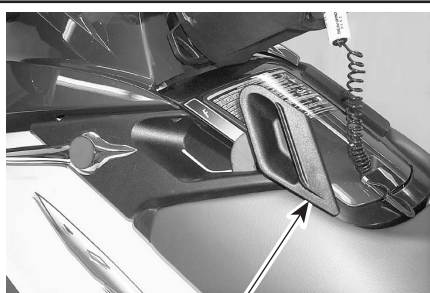
F18J0AY

1

TÍPICO

1. Compuerta trasera en posición media

Para conseguir la marcha atrás, tire completamente de la palanca de cambios. La compuerta posterior estará en posición descendente, dirigiendo todo el empuje hacia la parte delantera de la embarcación.

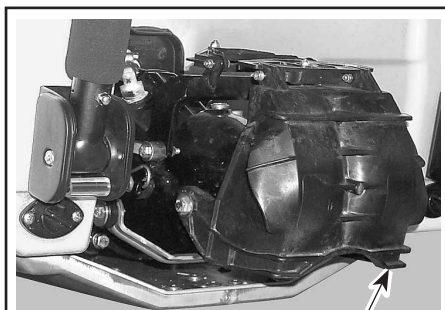


F18J03Y

1

TÍPICO

1. Palanca de cambios en posición de marcha atrás



F18J07Y

1

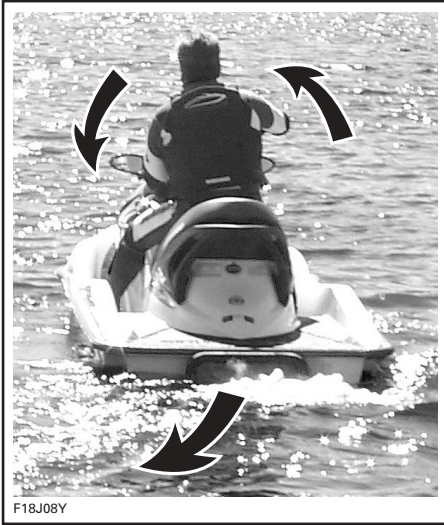
TÍPICO

1. Compuerta trasera en posición descendente

NOTA: Para obtener la máxima eficiencia y control de la marcha atrás, aumente el régimen del motor hasta superar ligeramente el ralentí. Un exceso de revoluciones creará turbulencias en el agua y reducirá la eficiencia de la marcha atrás.

En la posición de marcha atrás, gire el manillar en la misma dirección en la que desea mover la parte posterior de la embarcación.

Por ejemplo, para dirigir la parte posterior de la embarcación hacia el lado izquierdo, gire el manillar hacia el lado izquierdo.



F18J08Y

⚠ ADVERTENCIA

La palanca de cambios solamente se puede utilizar cuando el motor se encuentre al ralentí y la embarcación está totalmente detenida. No utilice la marcha atrás para detener la embarcación.

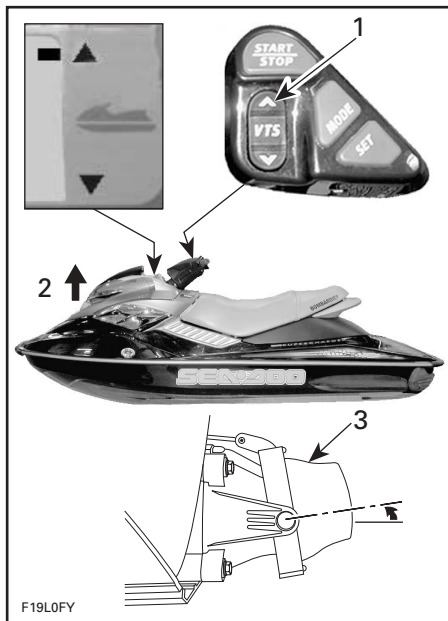
Modelos RXP

Sistema Actuador Variable (si está instalado)

El Sistema Actuador Variable (VTS) cambia el ángulo de la tobera de la bomba de impulsión para proporcionar al piloto un sistema rápido y eficaz que compense carga, empuje, posición de pilotaje y condiciones del agua. Correctamente ajustado, puede mejorar el manejo, reducir la oscilación longitudinal y colocar la embarcación en su mejor actitud de navegación para obtener el máximo rendimiento.

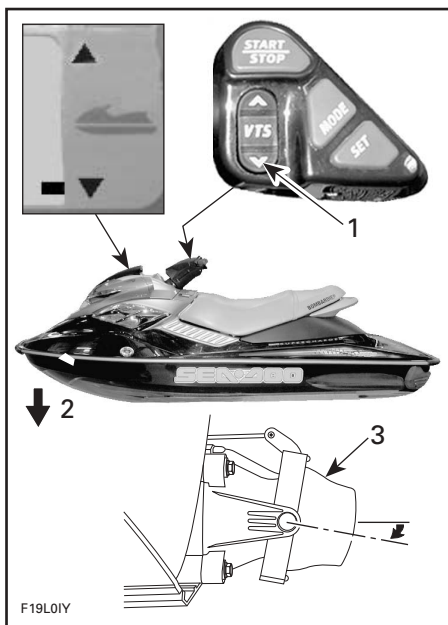
Al utilizar la embarcación por primera vez, el piloto debe familiarizarse con el uso del Sistema Actuador Variable (VTS) con diferentes velocidades y condiciones del agua. Una actuación a intervalo medio se utiliza generalmente en la velocidad de crucero. Solamente la experiencia dictará la mejor actuación según las condiciones. Durante el período de rodaje de la embarcación, en el que se recomiendan velocidades menores, se presenta una excelente oportunidad para familiarizarse con el ajuste de la actuación y sus efectos.

Cuando la tobera se encuentra situada en ángulo ascendente, el empuje del agua dirige la proa de la embarcación hacia arriba. Esta posición se utiliza para optimizar la navegación a velocidad elevada.



1. Pulse la flecha ascendente del botón VTS
2. Proa arriba
3. Tobera arriba

NOTA: La posición del VTS figura en un indicador de barra del centro de información. Cuando la tobera se dirige hacia abajo, la proa es forzada a descender y mejora las prestaciones de giro de la embarcación. Al igual que con cualquier embarcación, la velocidad, posición y el movimiento del cuerpo del piloto (movimiento inconsciente), determinará el grado y rapidez del giro de la embarcación. Puede reducirse o eliminarse la oscilación longitudinal si la tobera está hacia abajo y la velocidad se ajusta de forma proporcional.



1. Pulse la flecha descendente del botón VTS
2. Proa abajo
3. Tobera abajo

Dirección



Al girar el manillar, pivota la tobera de la bomba de impulsión que controla la dirección de la embarcación. Girando el manillar hacia la derecha, la embarcación girará hacia la derecha y a la inversa. Debe acelerar para girar la embarcación.

⚠ ADVERTENCIA

Debe acelerar y girar el manillar para modificar la dirección de la embarcación. La eficiencia de la dirección será diferente dependiendo del número de pasajeros, carga, condiciones del agua y factores medioambientales, como el viento.

A diferencia de un turismo, una embarcación necesita aceleración para girar. Practique en una zona segura la aceleración apartándose de un objeto imaginario. Es una buena técnica para evitar colisiones.

⚠ ADVERTENCIA

El control direccional se reduce cuando se suelta el acelerador o se para el motor.

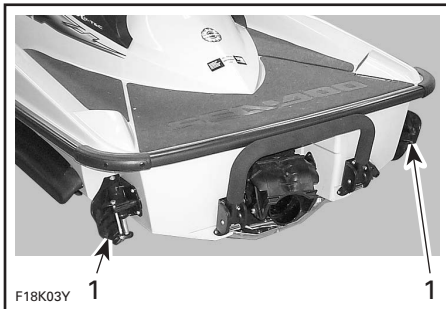
La embarcación se comporta de forma diferente con un pasajero y requiere mayores dosis de destreza. El pasajero debe agarrar siempre la correa del asiento o el asidero. Reduzca la velocidad y evite los giros bruscos. Evite la mar picada cuando lleve pasajero.

PRECAUCIÓN: Un motor de combustión necesita aire para funcionar. Por consiguiente, esta embarcación no puede ser completamente estanca. Cualquier maniobra, como trazar ochos, etc., que haga que la cubierta superior se sumerja podría provocar graves problemas en el motor debido a la entrada de agua. Consulte las secciones Procedimientos especiales y GARANTÍA LIMITADA contenidas en esta guía.

Sistema de Dirección Asistida ante Reducción de la Potencia (O.P.A.S.)

El Sistema de Dirección Asistida ante Reducción de la Potencia (O.P.A.S.) utiliza un diseño de aletas laterales dobles que ayuda a la dirección de la embarcación durante la deceleración, con el fin de redirigir su trayectoria cuando se gira la dirección una vez liberada la aceleración o detenido el motor.

Las aletas laterales, situadas en los lados posteriores del casco, giran cuando se mueve la dirección para ayudar a girar la embarcación. Al principio, experimente con cuidado el giro con este sistema.



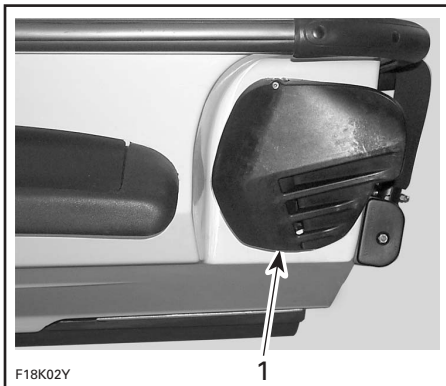
TÍPICO

1. Las aletas laterales giran siguiendo el desplazamiento de la dirección

Modelos con aletas laterales deslizantes (sistema O.P.A.S.)

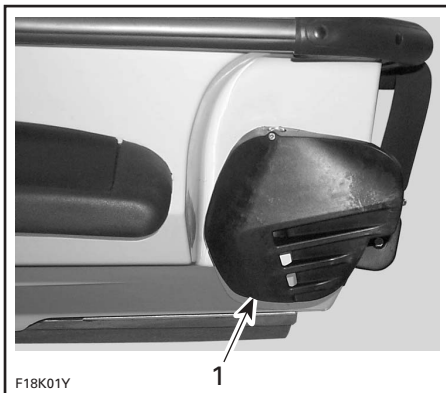
Cuando el motor está funcionando a aproximadamente a un 75% de R.P.M. o más, las aletas laterales se elevan automáticamente hasta la posición superior, puesto que no son necesarias en este régimen de velocidad.

Entre un 30% y un 75% de R.P.M. del motor, las aletas laterales se elevan de forma gradual desde la posición inferior a la superior.



1. Aletas laterales en la posición superior

Cuando se suelta el acelerador y descienden las R.P.M. del motor, las aletas laterales descienden automáticamente, lo que facilita el control de la dirección.



1. Aletas laterales en la posición inferior

Todos los modelos

Abordaje de la embarcación

Generalidades

Al igual que con cualquier embarcación, el abordaje debe realizarse cuidadosamente y el motor no debe encontrarse en funcionamiento.

⚠ ADVERTENCIA

El motor debe estar parado durante el abordaje de la embarcación o cuando se utiliza el escalón de abordaje. Mantenga los miembros alejados del chorro o de la rejilla de entrada. Colóquese en el centro del escalón. Sobre el escalón no puede haber más una persona a la vez. No utilice nunca el escalón para tirar, remolcar, bucear o saltar, subirse a una embarcación que se encuentre fuera del agua, ni con ningún otro fin distinto al de un escalón de abordaje.

El abordaje se facilita utilizando un escalón.

⚠ ADVERTENCIA

Los pilotos sin experiencia deben practicar cómo embarcar (todos los métodos que aquí se describen) cerca de la orilla antes de aventurarse en aguas profundas.

⚠ ADVERTENCIA

No utilice nunca los componentes de la bomba de impulsión ni las aletas laterales como punto de apoyo para subir a la embarcación.

Abordaje desde un muelle o en aguas poco profundas

Para el abordaje desde un muelle, coloque lentamente un pie sobre el reposapiés de la embarcación más próximo al muelle y, al mismo tiempo, transfiera el peso del cuerpo hacia el otro lado, con el fin de equilibrar la embarcación, mientras sujeta el manillar. A continuación, pase el otro pie sobre el asiento y colóquelo en el otro reposapiés. Aparte la embarcación del muelle de un empujón.

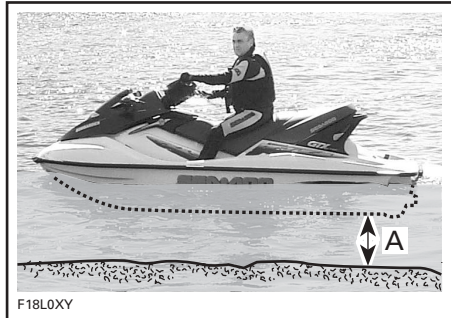


En aguas poco profundas, realice el abordaje desde el otro lado o desde la parte posterior.

Asegúrese de que existen al menos 90 cm (3 pies) de agua bajo el segmento trasero más bajo del casco.

Tenga en cuenta que el caso descenderá dentro del agua cuando todos los pasajeros se encuentren a bordo. Asegúrese de que mantiene la profundidad especificada para que la bomba de impulsión no arrastre arena, piedras y rocas.

PRECAUCIÓN: Si arranca el motor o pilota la embarcación en aguas poco profundas podría provocar daños en el impulsor o en otros componentes de la bomba de impulsión.

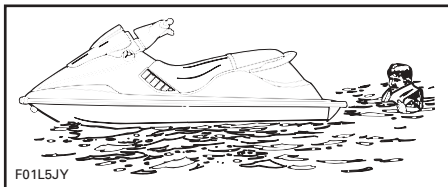


A. Mantenga, como mínimo, 90 cm (3 pies) por debajo de la sección inferior posterior del casco cuando todos los pasajeros se encuentren a bordo

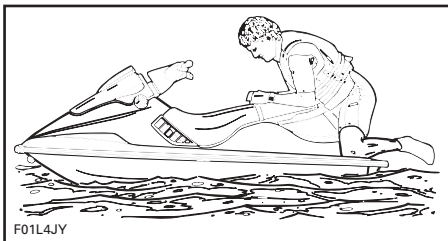
Abordaje en aguas profundas

Solamente el piloto

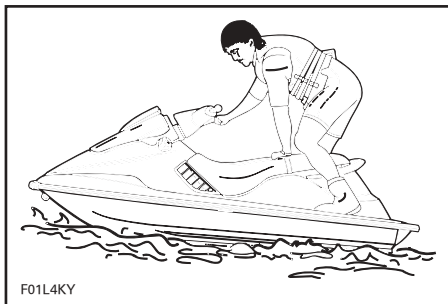
Nade hasta la parte posterior de la embarcación.



Agarre el asidero y e impúlsese hacia arriba hasta que su rodilla pueda alcanzar la plataforma de abordaje. Seguidamente, agarre la correa del asiento.



Coloque el pie sobre el reposapiés, a la vez que mantiene el equilibrio.

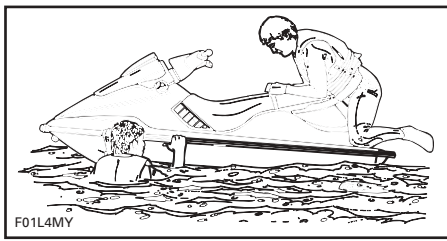


Colóquese a horcajadas en el asiento.

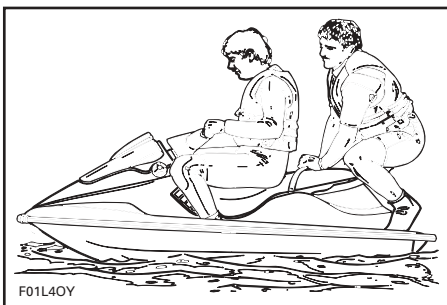
Piloto con un pasajero

El piloto sube a la embarcación de la forma descrita anteriormente.

Con mar picada, el pasajero, mientras se encuentra en el agua, puede agarrar a la embarcación para ayudar al piloto a subir.



A continuación, el pasajero sube a la embarcación mientras el piloto mantiene el equilibrio sentado lo más cerca posible de la consola.



Arranque

Preparación

Antes de descargar la embarcación del remolque, puede arrancarse durante 10 segundos para comprobar que funciona correctamente.

ADVERTENCIA

Algunos componentes presentes en el compartimento del motor podrían estar muy calientes. Un contacto directo podría provocar quemaduras en la piel. No toque los componentes eléctricos ni la zona de la bomba de impulsión mientras el motor se encuentra en funcionamiento.

Fije el dispositivo auxiliar de seguridad "hombre al agua" a su salvavidas y encaje el capuchón en su anclaje antes de arrancar el motor.

NOTA: Si suenan más de 2 pitidos cortos provenientes del sistema DESS, se indica una situación especial que debe ser corregida. Consulte la sección SOLUCIÓN DE PROBLEMAS para conocer el significado de la señal codificada.

ADVERTENCIA

Antes de arrancar el motor, el piloto y los pasajeros deben estar siempre correctamente sentados.

Sitúe la palanca de cambios en punto muerto. Agarre firmemente el manillar con la mano izquierda y coloque ambos pies sobre el reposapiés.

PRECAUCIÓN: Asegúrese de que hay, como mínimo, 90 cm (3 pies) de agua debajo de la sección posterior del casco cuando todos los pasajeros se encuentran a bordo antes de arrancar el motor. De lo contrario, podrían producirse daños en el impulsor y en otros componentes de la bomba de impulsión. No acelere bruscamente.

Para arrancar el motor, pulse y mantenga pulsado el botón de puesta en marcha/parada del motor. Siga el procedimiento que se describe más adelante para el arranque del motor.

Si el motor no arranca transcurridos 10 segundos, espere unos segundos más y repita el procedimiento.

PRECAUCIÓN: No mantenga pulsado el botón de arranque/parada durante más de 30 segundos para evitar el sobrecalentamiento del estérter. Debe observarse una pausa entre los ciclos de intento de arranque para que el mecanismo de puesta en marcha se enfríe. Tenga cuidado para que no se descargue la batería.

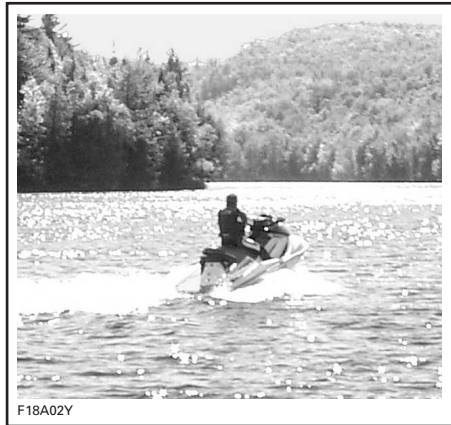
Suelte el botón de puesta en marcha/parada del motor inmediatamente después de arrancar.

Motor frío y caliente

No pulse la palanca del acelerador para arrancar un motor frío o caliente.

Pilotaje

Acelere lentamente para alcanzar aguas más profundas. No aplique la aceleración máxima hasta que el motor esté caliente.



PRECAUCIÓN: Procure no pilotar la embarcación en áreas con hierbas. Si es inevitable, varíe la velocidad de la embarcación.

Pilotaje con portatablas de "wakeboard"

⚠ ADVERTENCIA

Con la tabla de "wakeboard" y/o el portatablas instalados, navegue con especial precaución:

- No ejecute NUNCA maniobras agresivas, como deslizamientos bruscos.
- NUNCA salte las olas.
- Guíese por el sentido común y limite su velocidad.

De lo contrario, la tabla de "wakeboard" podría soltarse o los ocupantes podrían caer y lesionarse contra la tabla "wakeboard" o el portatablas.

Pilotaje en aguas agitadas o con poca visibilidad

Procure no navegar en estas condiciones. Si debe hacerlo, proceda con precaución y prudencia, utilizando la velocidad mínima.

Cruzar olas

Reduzca la velocidad.

Esté siempre preparado para dirigir y equilibrar según sea necesario.

Para cruzar estelas, mantenga siempre la distancia de seguridad con la embarcación que va delante.

⚠ ADVERTENCIA

Para cruzar estelas, aminore la marcha. Piloto y pasajero(s) pueden agarrarse a las sujeciones. No salte olas ni estelas.

Parada/Atraque

La embarcación se desacelera por la resistencia del agua. La distancia de detención será diferente dependiendo del tamaño, peso y velocidad de la embarcación, estado de la superficie del agua, presencia y dirección del viento y corriente.



El piloto debe familiarizarse con la distancia de detención en diferentes situaciones.

Suelte el acelerador a una distancia suficiente antes de la zona de desembarque prevista.

Reduzca la velocidad hasta el ralenti.

Cambie a punto muerto, marcha adelante o marcha atrás, según sea necesario.

⚠ ADVERTENCIA

El control direccional se reduce cuando se suelta el acelerador o se para el motor.

Varada

PRECAUCIÓN: No se recomienda conducir la embarcación hasta la playa.

Acérquese lentamente hacia la playa y detenga el motor utilizando el dispositivo auxiliar de seguridad antes de que la profundidad del agua sea inferior a 90 cm (3 pies) debajo de la sección inferior trasera del casco. A continuación, tire de la embarcación hasta la playa.

PRECAUCIÓN: El uso de la embarcación en aguas poco profundas podría provocar daños en el impulsor o en otros componentes de la bomba de impulsión.



PRECAUCIÓN: Cuando deje la embarcación en la playa, procure que las aletas laterales no rocen ni golpeen el suelo con el balanceo. Los componentes del sistema O.P.A.S. podrían quedar dañados.

Parada del motor

Para mantener el control direccional de la embarcación, el motor debe permanecer en funcionamiento hasta que la embarcación se encuentre en ralentí.

Para detener el motor, pulse el botón de puesta en marcha/parada. Cuando se haya detenido, desconecte el dispositivo auxiliar de seguridad de su anclaje. Es recomendable soltar primero la palanca del acelerador.

Para detener el motor, pulse el botón de puesta en marcha/parada. Retire el dispositivo auxiliar de seguridad "hombre al agua" de la embarcación.

ADVERTENCIA

Si el motor se detiene, el control direccional de la embarcación se reduce. No deje nunca el sistema auxiliar de seguridad "hombre al agua" en su anclaje cuando la embarcación no se encuentre en funcionamiento; de ese modo evitará un arranque accidental del motor, un uso no autorizado por parte de niños u otras personas o el robo de la embarcación.

MANTENIMIENTO DESPUÉS DE NAVEGAR

ADVERTENCIA

Antes de efectuar cualquier operación de mantenimiento, espere a que el motor se enfríe.

Cuidado general

Saque la embarcación del agua diariamente para evitar el crecimiento de organismos marinos.

Si hay agua en el casco, desenrosque los tapones de drenaje e incline la embarcación hacia atrás para que salga el agua.

Limpie cualquier fluido presente en el compartimiento del motor (sentina, motor, batería, etc.) con trapos limpios y secos (esta operación es especialmente importante si la embarcación se utiliza en agua salada).

Cuidados adicionales en aguas sucias o saladas

Cuando la embarcación se utiliza en aguas sucias y, especialmente, en agua salada, deben observarse cuidados adicionales para proteger tanto la embarcación como sus componentes. Enjuague el remolque y la zona de la sentina de la embarcación con agua limpia.

PRECAUCIÓN: Si no se ponen en práctica los cuidados adecuados, como: aclarado de la embarcación, limpieza a chorro del sistema de refrigeración de salida y tratamiento anticorrosión, cuando la embarcación se utiliza en agua salada, se producirán daños tanto en la embarcación como en sus componentes. No almacene nunca la embarcación de modo que quede expuesta a la luz directa del sol.

Limpieza con agua del sistema de refrigeración de escape

Generalidades

Una limpieza con agua limpia del sistema de refrigeración de escape es esencial para neutralizar los efectos corrosivos de la sal y de otros productos químicos presentes en el agua. Ayudará a eliminar arena, sal, conchas y otras partículas presentes en las envueltas de agua y las mangueras.

La limpieza con agua debe realizarse cuando no vaya a utilizarse nuevamente la embarcación en el mismo día o cuando se vaya a almacenarse durante un período prolongado.

ADVERTENCIA

Realice esta operación en una zona bien ventilada.

Siga el procedimiento que se indica a continuación:

Limpie la bomba de impulsión rociando agua en su entrada y salida y aplicando seguidamente una capa de BOMBARDIER LUBE o un producto equivalente.

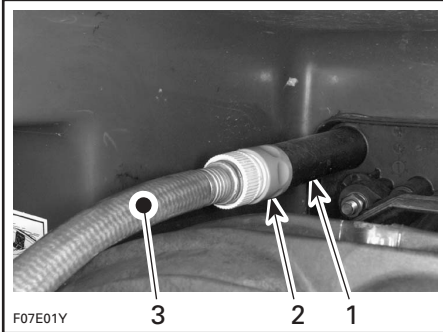
ADVERTENCIA

Cuando se acciona el motor mientras la embarcación se encuentra fuera del agua, el intercambiador de calor de la placa de navegación puede llegar a calentarse mucho. Evite el contacto con la placa de navegación, pues podría sufrir quemaduras.

Modelos sin un conector de limpieza con chorro de agua en el compartimiento del motor

Conecte una manguera de jardín al conector situado en la parte posterior de la embarcación, en el soporte de la bomba de impulsión. No abra todavía el grifo del agua.

NOTA: Puede utilizarse un adaptador de conexión rápida (ref. 295 500 473). No se precisan abrazaderas de manguito para lavar con chorro de agua el motor.



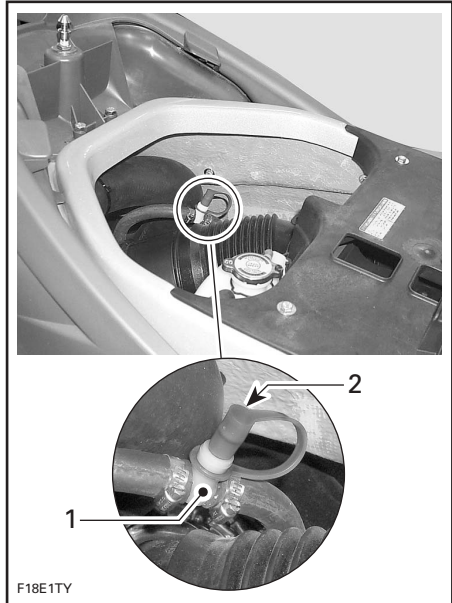
TÍPICO

1. Adaptador para manguera
2. Adaptador de conexión rápida (opcional, no obligatorio)
3. Manguera para jardín

Modelos con un conector de limpieza con chorro de agua en el compartimiento del motor

Este conector permite la limpieza con agua mientras la embarcación se encuentra en funcionamiento o si prefiere realizar la operación desde esta ubicación. Puede utilizarse cualquiera de los conectores de limpieza para limpiar con agua el sistema de refrigeración de salida: el que se encuentra en el soporte de la bomba de impulsión (véase más arriba) o el que se encuentra en el compartimiento del motor (véase más abajo).

Extraiga el asiento para tener acceso.

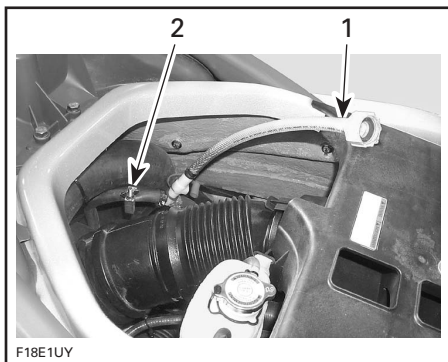


1. Conector para limpieza con chorro de agua
2. Tapón guardapolvos

Extraiga el tapón guardapolvos del conector de limpieza y sujete la manguera con acoplador (suministrada en el compartimiento de almacenamiento trasero). Asegúrese de que la manguera con acoplador se encuentra correctamente fijada en el conector de limpieza con chorro de agua.

Instale una abrazadera de manguito (suministrada con el kit de herramientas del compartimiento de almacenamiento trasero) en la manguera de salida de agua.

NOTA: Con este procedimiento se evita que el agua salga directamente del sistema de refrigeración de salida.



1. Manguera con conector
2. Abrazadera de manguera

Sujete el otro extremo de la manguera con acoplador a una manguera de jardín. No abra todavía el grifo del agua.

Limpieza con agua

Todos los modelos

Para lavar con agua el sistema de refrigeración de salida, arranque el motor y, a continuación, abra inmediatamente el grifo del agua.

ADVERTENCIA

Algunos componentes presentes en el compartimiento del motor podrían estar muy calientes. Un contacto directo podría provocar quemaduras en la piel. No toque ninguno de los componentes eléctricos ni la zona de la bomba aspirante mientras el motor se encuentra en funcionamiento.

PRECAUCIÓN: No lave nunca con agua un motor caliente. Arranque siempre el motor antes de abrir el grifo del agua. Abra el grifo del agua inmediatamente después de arrancar el motor para evitar su sobrecalentamiento.

Haga funcionar el motor durante unos 20 segundos a un ralenti rápido entre 4.000 – 5.000 R.P.M.

PRECAUCIÓN: No haga funcionar nunca el motor sin suministrar agua al sistema de refrigeración de salida cuando la embarcación se encuentra fuera del agua.

Asegúrese de que fluye agua de la bomba de impulsión durante la limpieza con agua. De lo contrario, consulte a un concesionario autorizado Sea-Doos para obtener asistencia técnica.

PRECAUCIÓN: No haga funcionar el motor más de 5 minutos. El aislamiento de la línea de transmisión no cuenta con refrigeración cuando la embarcación se encuentra fuera del agua.

Cierre el grifo de agua y, a continuación, detenga el motor.

PRECAUCIÓN: Cierre siempre el grifo del agua antes de detener el motor.

Modelos sin un conector de limpieza a con chorro de agua en el compartimiento del motor

PRECAUCIÓN: Extraiga el adaptador de conexión rápida tras la operación de limpieza con chorro de agua (si se utilizó).

Modelos con un conector de limpieza con chorro de agua en el compartimiento del motor

Desbloquee y extraiga la manguera con acoplador. Instale de nuevo el tapón guardapolvos en el conector de limpieza con chorro de agua.

Extraiga la abrazadera de manguito de la manguera de salida de agua.

PRECAUCIÓN: Pueden producirse daños graves sobre el motor si no se extrae la abrazadera de manguito.

Tratamiento anticorrosión

Para prevenir la corrosión, rocíe un inhibidor de corrosión (resistente al agua salada), como BOMBARDIER LUBE o un producto equivalente, sobre los componentes metálicos situados en el compartimiento del motor.

Aplique grasa dieléctrica (resistente al agua salada) en las sujeciones de la batería y en los conectores de cables.

PRECAUCIÓN: No deje nunca trapos ni herramientas en el compartimiento del motor o en la sentina.

PROCEDIMIENTOS ESPECIALES

Sistema de supervisión

Para ayudarle a utilizar la embarcación, un sistema controla los componentes electrónicos del EMS (sistema de gestión del motor) y otros componentes del sistema eléctrico. Cuando se produce una anomalía, envía mensajes visuales a través del centro de información, así como señales audibles a través de un zumbador para informarle de una situación en particular. Consulte la sección acerca del CENTRO DE INFORMACIÓN para saber qué mensajes se visualizan y la sección SOLUCIÓN DE PROBLEMAS para ver la tabla de señales codificadas del zumbador.

Cuando se produzcan anomalías poco importantes, desaparecerán automáticamente la anomalía y el mensaje/zumbador si la situación deja de existir.

Si se suelta el acelerador y se deja que el motor vuelva a la velocidad de ralentí, la embarcación podría volver a su estado normal. Si esto no resulta, intente extraer e instalar de nuevo el dispositivo auxiliar de seguridad "hombre al agua" en su anclaje.

El sistema electrónico reaccionará de forma diferente dependiendo del tipo de anomalía. En caso de anomalía grave, podría no permitir el arranque del motor. En otros casos, el motor funcionará en el modo de pilotaje de emergencia. Véase más adelante. Cuando surja alguna anomalía, diríjase cuanto antes a un concesionario autorizado de Sea-Doo para que realice una inspección.

Modos de pilotaje de emergencia

Además de las señales vistas más arriba, el EMS podría establecer automáticamente los parámetros predeterminados para garantizar un funcionamiento adecuado de la embarcación cuando un componente electrónico no funcione correctamente.

Dependiendo de la gravedad del fallo de funcionamiento, la velocidad de la embarcación podría verse reducida o no permitirse que alcance su punto máximo como es habitual.

En este modo, podría ser necesario pulsar bastante lentamente el acelerador para que las RPM. del motor aumenten y hacer funcionar la embarcación para poder regresar.

Estos modos de rendimiento reducido permiten al piloto regresar a casa, lo que no sería posible sin este avanzado sistema.

Sobrecalentamiento del motor

PRECAUCIÓN: Si el zumbador de supervisión suena de forma continua, detenga el motor cuanto antes.

Compruebe el nivel de refrigerante. Consulte LÍQUIDOS. Si el motor todavía se calienta en exceso, siga el procedimiento que se describe a continuación:

Ejecute el procedimiento ADMISIÓN DE AGUA DE LA BOMBA DE IMPULSIÓN Y LIMPIEZA DEL IMPULSOR que se describe en esta sección.

De regreso a la orilla, limpie con chorro de agua el sistema de refrigeración de salida. Consulte CUIDADOS POSTERIORES AL USO.

Si el motor continúa sobrecalentándose, diríjase a un concesionario autorizado de Sea-Doo para obtener asistencia técnica.

Presión de aceite del motor baja

PRECAUCIÓN: Si el zumbador de supervisión suena de forma continua, detenga el motor cuanto antes.

Apague el motor cuando antes. Verifique el nivel de aceite y rellene.

Vuelva a arrancar el motor. Si de esta forma no se corrige la situación, no haga funcionar el motor de nuevo. Consulte a un concesionario autorizado de Sea-Doo para solicitar asistencia técnica.

PRECAUCIÓN: Si hacer funciona el motor con presión de aceite baja, éste podría sufrir daños graves.

Admisión de agua de la bomba de impulsión y limpieza del impulsor

ADVERTENCIA

Manténgase alejado de la rejilla de entrada cuando el motor esté en marcha. El pelo largo, prendas flojas o las correas del dispositivo personal de flotación pueden enredarse con las piezas móviles y provocar lesiones graves o ahogamiento.

En la rejilla de entrada, el árbol de transmisión y el impulsor pueden quedar atrapadas hierbas, conchas o residuos. Una entrada de agua obstruida podría provocar problemas como:

- **Cavitación:** La velocidad del motor es elevada, pero la embarcación se desplaza lentamente a causa del reducido impulso del chorro. Los componentes de la bomba de impulsión podrían estar dañados.
- **Sobrecalentamiento:** Puesto que el funcionamiento de la bomba de impulsión controla el caudal de agua que refrigera el sistema de salida, una entrada obstruida hará que el motor se sobrecaliente y dañará sus componentes internos.

Un área obstruida con hierbas puede limpiarse del siguiente modo:

Limpeza en el agua

Sacuda varias veces la embarcación, a la vez que pulsa repetidamente el botón de puesta en marcha/parada del motor durante un corto período sin arrancar el motor. En la mayoría de los casos, así se eliminará la obstrucción. Arranque el motor y asegúrese de que la embarcación funciona correctamente.

Si el sistema continúa bloqueado, saque la embarcación del agua y elimine la obstrucción manualmente.

Si el método anteriormente citado no funciona, puede hacerse lo siguiente:

- Con el motor en funcionamiento y antes de accionar el acelerador, sitúe la palanca de cambios en la posición de marcha atrás y varíe rápidamente la aceleración varias veces.
- Repita el procedimiento si fuese necesario.

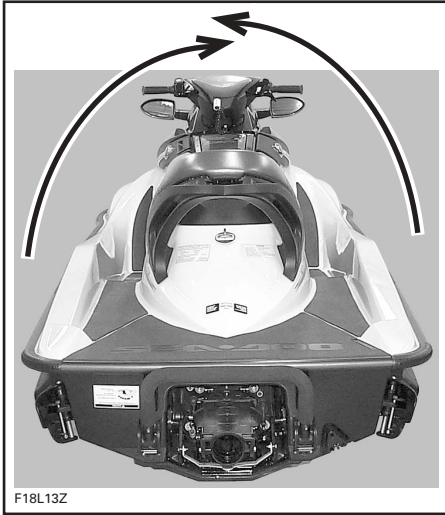
Limpeza con agua en la playa

ADVERTENCIA

Retire siempre el capuchón del dispositivo auxiliar de seguridad “hombre al agua” de su anclaje para evitar un arranque accidental del motor antes de limpiar la zona de la bomba de impulsión.

Coloque un cartón o una alfombra al lado de la embarcación para evitar que se raye al girarla para la limpieza.

Gire la embarcación hacia uno de los lados para limpiarla.



TÍPICO

Limpie la zona de entrada de agua. Si el motor continúa obstruido, diríjase a un concesionario autorizado Sea-Doo para obtener asistencia técnica.

PRECAUCIÓN: Inspeccione si hay daños en la rejilla de entrada de agua. Diríjase a un concesionario autorizado de Sea-Doo para solicitar la realización de las reparaciones necesarias.

Embarcación volcada

La embarcación fue diseñada para que no volcase fácilmente. Además, dos aletas montadas en el lateral del casco ayudan a la estabilidad de la embarcación. Si vuelca, permanecerá así.

⚠ ADVERTENCIA

Cuando la embarcación vuelque, no intente volver a arrancar el motor. Tanto el piloto como los pasajeros deben llevar siempre puestos salvavidas homologados.

Para devolver la embarcación a la posición vertical, asegúrese de que el motor está parado y que el dispositivo auxiliar de seguridad "hombre al agua" NO se encuentra en su anclaje. A continuación, agarre la rejilla de entrada, súbase a la guía del parachoques y utilice su peso para girar la embarcación en cualquier dirección.

El motor 4-TEC presenta un sistema de protección antivuelco (T.O.P.S.™). Cuando la embarcación vuelca, el motor se detiene automáticamente. A continuación, una válvula se cierra para evitar que el aceite del motor fluya de nuevo al sistema de entrada.

Cuando la embarcación regresa a su posición de funcionamiento habitual, puede arrancarse el motor normalmente.

PRECAUCIÓN: Si la embarcación ha estado volcada durante más de 5 minutos, no intente arrancar el motor; así evitará una entrada de agua que provocaría daños en el motor. Diríjase a un concesionario autorizado de Sea-Doo tan pronto como sea posible.

PRECAUCIÓN: Si el motor no se pone en marcha, no intente arrancarlo nuevamente. Si lo hace, el motor podría sufrir daños. Diríjase a un concesionario autorizado de Sea-Doo tan pronto como sea posible.

Verifique lo antes posible la presencia de agua en la sentina. Vacíela si es necesario cuando vuelva a la orilla.

Embarcación sumergida

Para limitar los daños en el motor, realice cuanto antes el procedimiento siguiente.

Drene la sentina.

Si estuvo sumergida en agua salada, rocíe la sentina y todos los componentes con agua limpia, utilizando una manguera de jardín para detener el efecto corrosivo de la sal.

PRECAUCIÓN: No intente nunca poner en marcha manualmente ni arrancar el motor. El agua atrapada en el colector de entrada fluiría hacia el motor, con lo que éste podría quedar seriamente dañado.

Lleve la embarcación lo antes posible al servicio técnico de un concesionario autorizado de Sea-Doo.

PRECAUCIÓN: Cuanto más tarde en solicitar asistencia técnica, mayores serán los daños en el motor.

Motor inundado de agua

PRECAUCIÓN: No intente nunca poner en marcha manualmente ni arrancar el motor. El agua atrapada en el colector de entrada fluiría hacia el motor, con lo que éste podría quedar seriamente dañado.

Lleve la embarcación lo antes posible al servicio técnico de un concesionario autorizado de Sea-Doo.

PRECAUCIÓN: Cuanto más tarde en solicitar asistencia técnica, mayores serán los daños en el motor. Si el motor no recibe el servicio adecuado, podría sufrir daños graves.

Motor inundado de combustible

Si el motor no arranca tras varios intentos, puede que esté ahogado por combustible. Siga el procedimiento que se indica a continuación.

Para evitar la inyección de combustible y para cortar también el encendido en el momento de arrancar el motor, proceda del siguiente modo.

Mientras el motor está detenido, apriete a fondo la palanca del acelerador y MANTÉNGALA para el arranque.

Haga girar el motor varias veces.

Si no funciona:

Tire de la cubierta del motor hacia arriba para extraerla.

Desconecte los conectores de las bobinas de encendido.

ADVERTENCIA

Para desconectar la bobina de la bujía, desconecte siempre primero la bobina del mazo de cables principal. No verifique nunca la chispa de encendido del motor de una bobina abierta ni de la bujía presente en el compartimento del motor, puesto que se podrían inflamar los gases del combustible.

Extraiga las bobinas de encendido.

PRECAUCIÓN: Asegúrese de que no hay suciedad en los orificios de las bobinas antes de extraer las bujías. De lo contrario, la suciedad caería en el cilindro y dañaría sus componentes internos.

Extraiga las bujías.

NOTA: Tras aflojar las bujías, puede utilizarse una bobina para extraerlas. Simplemente haga descender la bobina hasta la bujía y “engánchela” para extraerla a continuación.

Instale bujías nuevas si están disponibles o seque las bujías con un trapo.

Cubra los orificios de la bujía con un trapo.

Haga girar el motor varias veces mientras mantiene completamente pulsado el acelerador.

Reinstale las bujías y las bobinas de encendido. Si es posible, instale bujías limpias y secas. Conecte de nuevo el conector de las bobinas de encendido.

NOTA: Antes de insertar la bobina de encendido en su ubicación, aplique un poco de grasa Molykote 111 (ref. 413 707 000) en torno a la zona de la junta en contacto con el orificio de la bujía. Tras la instalación, asegure correctamente los asientos de las juntas con la superficie superior del motor.

Para instalar de nuevo la cubierta del motor, presione hacia abajo hasta que se cierre.

Arranque el motor según el procedimiento descrito anteriormente. Si el motor sigue estando ahogado, diríjase a un concesionario autorizado de Sea-Doo.

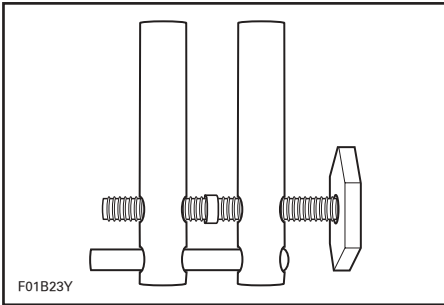
PRECAUCIÓN: No haga funcionar nunca el motor sin suministrar agua al sistema de refrigeración de salida cuando la embarcación se encuentre fuera del agua.

Remolcado de la embarcación en el agua

Deben tomarse medidas de seguridad especiales para remolcar una embarcación Sea-Doo en el agua.

La velocidad de remolcado máxima recomendada es de 24 km/h (15 MPH).

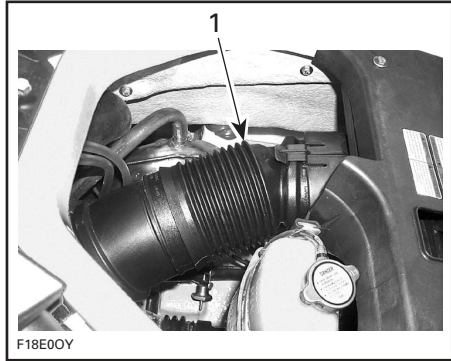
Para remolcar su embarcación en el agua, apriete la manguera de suministro de agua que va desde el alojamiento del impulsor hasta el colector de escape con una abrazadera de manguito grande (ref. 529 032 500).



De esta forma se evitará el llenado del sistema de refrigeración de salida, situación que podría conducir a la inyección y llenado de agua en el motor. Sin el motor en funcionamiento, no existe presión de escape que transporte el agua al exterior de la salida de escape.

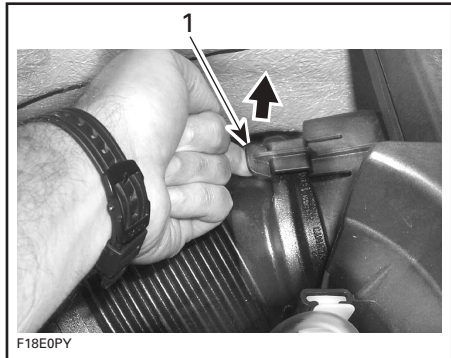
PRECAUCIÓN: Si no lo hace, podrían producirse daños en el motor. Si tiene que remolcar una embarcación encallada en el agua y no posee una abrazadera de manguito, manténgase muy por debajo de la velocidad máxima de remolcado de 24 km/h (15 MPH).

Para facilitar el acceso a la manguera, puede extraerse temporalmente el conducto de ventilación.



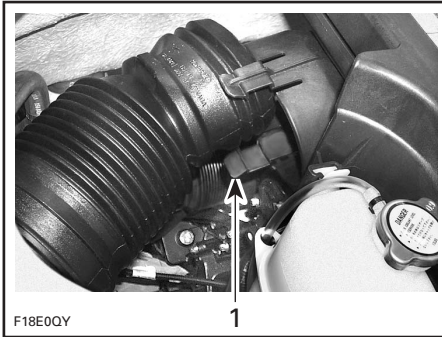
1. Conducto de ventilación

Levante la pestaña de bloqueo y, sin soltarla, tire del conducto para liberarlo.



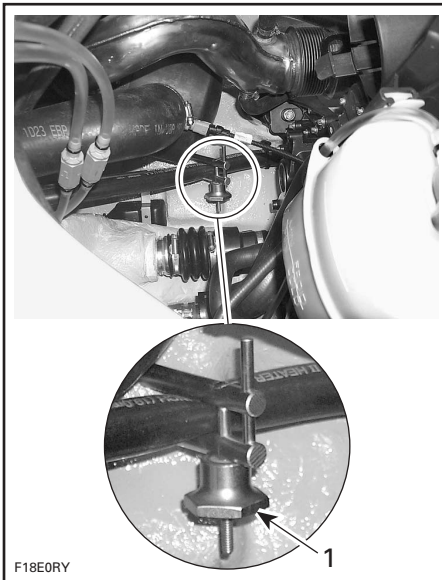
1. Eleve la pestaña de bloqueo

A continuación, prosiga con la pestaña situada bajo el conducto. Consulte la siguiente ilustración para verlo.



1. Otra pestaña de bloqueo bajo el conducto

Instale ajustadamente la abrazadera de manguito en la manguera de suministro de combustible como se muestra.



TÍPICO

1. Abrazadera de manguito

NOTA: Una cinta roja sobre la manguera de suministro de agua indica en qué manguera debe ir la abrazadera.

PRECAUCIÓN: Una vez finalizada la operación de remolcado, debe retirarse la abrazadera de manguito antes del funcionamiento. Si no lo hace, podrían producirse daños en el motor.

Tras la extracción de la abrazadera de manguito, reinstale y bloquee adecuadamente el conducto de ventilación. Al apretar el conducto en su sitio, debe escuchar un clic que demuestra que se encuentra bloqueado.

Batería con poca carga

Póngase en contacto con un concesionario autorizado de Sea-Doo para que la recargue o la sustituya.

ADVERTENCIA

No cargue ni eleve el voltaje de la batería mientras se encuentra instalada en la embarcación. El electrolito es venenoso y peligroso. Evite el contacto con los ojos, la piel y la ropa.

INFORMACIÓN DE MANTENIMIENTO

Las operaciones de mantenimiento, reemplazo o reparación de los dispositivos y sistemas de control de emisiones pueden ser efectuadas por cualquier taller o técnico cualificado para la reparación de motores marinos tipo SI (encendido por chispa).

Información sobre las emisiones del motor

Responsabilidad del fabricante

Comenzando con los motores modelo año 1999, los fabricantes de motores náuticos para motos acuáticas deben determinar los niveles de emisión de escape de cada familia de potencias y certificar dichos motores con la Agencia de Protección Medioambiental (EPA) de los Estados Unidos. Debe colocarse una etiqueta con información sobre el control de las emisiones, que muestre los niveles de emisión y las especificaciones del motor, en cada vehículo en el momento de la fabricación.

Responsabilidad del concesionario

Cuando se realicen operaciones de mantenimiento en todas las embarcaciones Sea-Doo de 1999 y posteriores, las cuales llevan una etiqueta con información sobre el control de emisiones, los ajustes deben mantenerse dentro de las especificaciones de fábrica publicadas.

El reemplazo o reparación de los componentes relacionados con el sistema de emisiones debe llevarse a cabo de forma tal que se mantengan los niveles de emisiones dentro de las normas de homologación aplicables.

Los concesionarios no pueden modificar el motor de forma que alteren el caballaje o permitan niveles de emisión que superen las especificaciones de fábrica predeterminadas.

Entre las excepciones se incluyen modificaciones prescritas por el fabricante, como, por ejemplo, ajustes por la altitud.

Responsabilidad del propietario

Se exige al propietario/piloto que asegure el mantenimiento del motor para mantener los niveles de emisiones dentro de los límites establecidos en las normas de homologación.

El propietario/piloto no realizará ni permitirá que otros realicen en el motor ningún tipo de modificación que altere el caballaje o los niveles de emisiones con el fin de exceder sus especificaciones de fábrica predeterminadas.

Normativa sobre emisiones de la EPA

Todas las nuevas embarcaciones Sea-Doo, tanto de 1999 como las más recientes, fabricadas por BRP, cuentan con certificación EPA, al ajustarse a los requisitos de los reglamentos para control de la contaminación del aire de los nuevos motores para embarcaciones. Esta certificación depende de que ciertos ajustes se realicen según las normas establecidas en fábrica. Por este motivo es necesario seguir estrictamente el procedimiento establecido en la fábrica para el mantenimiento del producto y, siempre que sea posible, restablecer el diseño a su línea original.

Las responsabilidades indicadas anteriormente son de carácter general y no constituyen una relación completa de las reglas y normas pertinentes de la EPA en cuanto a emisiones de escape de productos marinos. Para obtener más información, puede ponerse en contacto con las siguientes entidades:

POR MEDIO DEL SERVICIO POSTAL (EE.UU.):

Office of Mobile Sources
Engine Programs and Compliance Division
Engine Compliance Programs
Group (6403J)
401 M St. NW
Washington, DC 20460 EE.UU.

POR MEDIO DE CORREO EXPRESO o SERVICIO DE MENSAJERÍA:

Office of Mobile Sources
Engine Programs and Compliance Division
Engine Compliance Programs
Group (6403J)
501 3rd St. NW
Washington, DC 20001 EE.UU.

SITIO DE LA EPA EN INTERNET:

www.epa.gov

Generalidades

Realice solamente los procedimientos de mantenimiento que se detallan en esta guía. Puede obtener asistencia o información adicional de su concesionario autorizado de Sea-Doo. En muchos casos se necesitan herramientas adecuadas y formación especial para llevar a cabo ciertos procedimientos de mantenimiento o reparación.

Mantenga en todo momento la embarcación y el equipamiento en óptimas condiciones. Adhiérase al programa de mantenimiento prescritos. Es recomendable una inspección anual de la embarcación.

Utilice siempre un dispositivo de toma de tierra para los cables de las bujías cuando vaya a extraerlas.

La sentina debe mantenerse limpia de aceite, agua u otros materiales extraños.

No intente izar la embarcación sin formación y equipamiento especial.

El motor, así como los componentes correspondientes identificados en esta guía, no deben utilizarse en productos diferentes a aquéllos para los que fueron diseñados. Deben respetarse de manera estricta los procedimientos de mantenimiento y el par de apriete especificado. No intente nunca realizar una reparación a menos que disponga de las herramientas adecuadas. Estas embarcaciones han sido diseñadas con componentes dimensionados tanto en el sistema métrico como en el británico. Antes de proceder a la sustitución de dispositivos de fijación, asegúrese de que se utilizan solamente aquéllos recomendados por BRP. Si es necesario, póngase en contacto con su concesionario autorizado de Sea-Doo para obtener información adicional sobre mantenimiento.

TABLA DE MANTENIMIENTO

Inspección periódica

Todos los productos mecánicos requieren un mantenimiento periódico. Una inspección periódica contribuye a prolongar la vida útil del producto.

La siguiente tabla de mantenimiento proporciona directrices para un programa de mantenimiento regular de la embarcación, que puede realizar usted o un concesionario autorizado de Sea-Doo. El programa debe ajustarse según las condiciones de funcionamiento y el uso.

IMPORTANTE: El programa de inspección y mantenimiento para las embarcaciones de alquiler o cuando el número de horas de uso sea elevado requerirá una frecuencia mayor.

El mantenimiento es muy importante. Si no está familiarizado con las prácticas recomendadas para un mantenimiento seguro y los procedimientos de reglaje, diríjase a un concesionario autorizado de Sea-Doo.

DESCRIPCIÓN	INTERVALO				
	h = hora; m = mes; a = año				
I: Inspeccionar, verificar, limpiar, ajustar, lubricar, reemplazar si es necesario Li: Limpiar L: Lubricar R: Reemplazar	1 ^a 10 h	25 h o 3 m	50 h o 6 m	100 h o 1 a	A cargo de
GENERAL					
Lubricación/protección contra la corrosión			L		USUARIO
MOTOR					
Aceite del motor y filtro, incluyendo los anillos tóricos de la tapa.	R			R ⁽⁷⁾	CONCESIONARIO
Soporte y montura de goma	I			I	CONCESIONARIO
Juntas y sujeciones	I		I		CONCESIONARIO
Sujeciones del sistema de escape ⁽⁵⁾	I			I	CONCESIONARIO
Bujías ⁽⁵⁾				R	CONCESIONARIO
Momento de deslizamiento del sobrealimentador (si está instalado)				I	CONCESIONARIO
Engranaje y eje motrices del sobrealimentador y arandela de bloqueo (si está instalado)				I ⁽¹⁰⁾	CONCESIONARIO
SISTEMA DE REFRIGERACIÓN					
Limpieza a chorro (sistema de escape)		Li ⁽³⁾			USUARIO
Manguera y fijadores	I			I	CONCESIONARIO
Refrigerante				(7)	CONCESIONARIO
Tapón del depósito de expansión de refrigerante/test de presión del sistema de refrigeración				(4)	CONCESIONARIO

DESCRIPCIÓN	INTERVALO				
	h = hora; m = mes; a = año				
I: Inspeccionar, verificar, limpiar, ajustar, lubricar, reemplazar si es necesario C: Limpiar L: Lubricar R: Reemplazar	1 ^a 10 h	25 h o 3 m	50 h o 6 m	100 h o 1 a	A carga de
SISTEMA DE COMBUSTIBLE					
Cable del acelerador		I			USUARIO
Sensores del sistema de inyección de combustible	I			I	CONCESIONARIO
Lectura del código de anomalía ⁽¹⁾⁽⁵⁾				I	CONCESIONARIO
Líneas de combustible, conexiones, válvula de descarga de presión y presurización del sistema de combustible ⁽⁵⁾	I			I	CONCESIONARIO
Instalación/ajuste del silenciador de la entrada de aire	I			I	CONCESIONARIO
Fijaciones del depósito de combustible	I			I	CONCESIONARIO
SISTEMA ELÉCTRICO					
Conexiones eléctricas y sujeción (sistema de encendido, sistema de arranque, inyectores de combustible, etc.)	I			I	CONCESIONARIO
Conectores de MPEM y ECM				I ⁽¹⁾	CONCESIONARIO
Soportes/sujeciones de montaje MPEM				I	CONCESIONARIO
Sistema de Seguridad con Codificación Digital y dispositivo auxiliar de seguridad/sujeción	I			I	CONCESIONARIO
Zumbador de supervisión	I			I	CONCESIONARIO
Batería y fijadores	I			I	CONCESIONARIO
SISTEMA DE DIRECCIÓN					
Cable de dirección	I		I		CONCESIONARIO
SISTEMA O.P.A.S					
Sistema O.P.A.S. incluido el filtro (si procede)	I	I ⁽⁸⁾	I		CONCESIONARIO
SISTEMA DE PROPULSIÓN					
Protección contra la corrosión en el eje motriz				L ⁽⁹⁾	CONCESIONARIO
Manguitos de protección del eje motriz			I ⁽²⁾		CONCESIONARIO
Estrías del impulsor/eje motriz (motores de aspiración natural y sobrealimentados)			L		CONCESIONARIO
Estrías del impulsor/eje motriz (motores sobrealimentados con refrigeración intermedia)				L	CONCESIONARIO
Ánodo de sacrificio (si está instalado)			I		CONCESIONARIO

DESCRIPCIÓN	INTERVALO				
	h = hora; m = mes; a = año				
I: Inspeccionar, verificar, limpiar, ajustar, lubricar, reemplazar si es necesario C: Limpiar L: Lubricar R: Reemplazar	1 ^a 10 h	25 h o 3 m	50 h o 6 m	100 h o 1 a	A cargo de
Sistema de cambio/cable	I			I	CONCESIONARIO
VTS (Sistema Actuador Variable, si está instalado)	I		I		CONCESIONARIO
Junta del eje impulsor, camisa y junta tórica				(6)	CONCESIONARIO
Impulsor y separación del anillo de desgaste de éste				I (2)	CONCESIONARIO
Rejilla de la toma de agua				I (2)	USUARIO
Inspección de la placa de navegación, incluyendo fugas de refrigerante	I			I	CONCESIONARIO
Sistema de sellado del casco/eje motriz	I			I	CONCESIONARIO
CASCO Y CUERPO					
Tomas del achicador, verificar la existencia de obstrucciones	I			I	USUARIO
Casco	I			I	USUARIO
Sujeción y dispositivos de fijación para esquí acuático/"wakeboard"	I		I		USUARIO

NOTA: Algunos elementos se incluyen en la sección COMPROBACIONES PREVIAS AL USO y no se repiten necesariamente en esta tabla.

- (1) Uso en agua salada.
- (2) Estos puntos deben verificarse inicialmente transcurridas 25 horas. A continuación, el mantenimiento debe realizarse según las especificaciones de esta tabla.
- (3) Limpieza a chorro diaria con uso en agua salada o sucia.
- (4) Realizar cada 200 horas o 2 años.
- (5) Componente relacionado con las emisiones.
- (6) Sustituir cuando la embarcación haya completado 100 horas de uso o 2 años.
- (7) Sustituir durante el período de almacenamiento o después de 100 horas de uso, lo que ocurra primero.
- (8) Cada 25 horas cuando se conduce en zonas con hierbas.
- (9) Realizar durante el período de almacenamiento o después de 100 horas de uso, lo que ocurra primero.
- (10) Realizar cada 100 horas con motores de aspiración natural y sobrealimentados. Realizar cada 200 horas con motores sobrealimentados con refrigeración intermedia.

MANTENIMIENTO

ADVERTENCIA

Lleve a cabo los procedimientos exclusivamente como se detalla en esta guía. Se recomienda solicitar periódicamente la asistencia de un concesionario autorizado de Sea-Doo para otros componentes/sistemas no tratados en esta guía. A menos que se especifique lo contrario, el motor no debe encontrarse en funcionamiento y debe retirarse el dispositivo auxiliar de seguridad “hombre al agua” de su anclaje en todos los procedimientos de mantenimiento. No utilice nunca componentes de la bomba de impulsión o aletas laterales para izar la embarcación. Algunos componentes presentes en el compartimento del motor podrían estar muy calientes. Un contacto directo podría provocar quemaduras en la piel. Cuando se acciona el motor mientras la embarcación se encuentra fuera del agua, el intercambiador de calor de la placa de navegación puede llegar a calentarse mucho. Evite el contacto con la placa de navegación, pues podría sufrir quemaduras.

Lubricación

Protección anticorrosión

Cable del acelerador

Lubrique el cable del acelerador con BOMBARDIER LUBE o un producto equivalente.

Conexiones eléctricas

Cuando sea necesario, aplique un producto anticorrosivo, como grasa dieléctrica, en los bornes de la batería y en todos los conectores de cable descubiertos.

PRECAUCIÓN: No lubrique los conectores del Módulo Electrónico de Propósito Múltiple (MPEM) y de la Unidad Electrónica de Control (ECM) del motor.

Lubricación adicional

BOMBARDIER LUBE o un producto equivalente ayudarán a evitar la corrosión de los componentes metálicos y mantendrá un funcionamiento adecuado de los mecanismos móviles.

ADVERTENCIA

No lubrique la sujeción del dispositivo auxiliar de seguridad.

Sujeción para esquí acuático/tabla “wakeboard” (si está instalada)

Lubrique la sujeción para esquí acuático/“wakeboard” en toda su longitud. Extráigala e introdúzcala varias veces para distribuir el lubricante.

Compuerta de marcha atrás

Lubrique los puntos y el mecanismo de giro.

Inspección del cable del acelerador

Cable del acelerador

Apriete y suelte la palanca del acelerador. Debe funcionar sin problemas y regresar a su posición inicial sin ningún impedimento. Debe quedar una pequeña cantidad de recorrido libre al soltar la palanca del acelerador. Diríjase a un concesionario autorizado de Sea-Doo si es necesario.

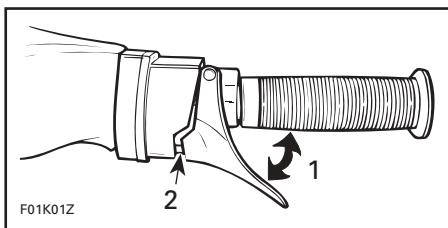
PRECAUCIÓN: No intente ajustar la velocidad de ralentí a través del tornillo no alterable del cuerpo del regulador. Si lo hace, alteraría la estabilidad de la velocidad de ralentí. Además, ni el concesionario ni la fábrica podrían realizar ajuste alguno para corregir la velocidad de ralentí. Sería necesario sustituir el cuerpo del regulador, con coste a cargo del cliente. Además, tenga en cuenta que podría modificarse el nivel de emisiones del motor, con el consiguiente riesgo de incumplimiento de los requisitos EPA/CARB.

ADVERTENCIA

No altere ni manipule el ajuste ni el recorrido del cable del acelerador.

ADVERTENCIA

Si la palanca del acelerador no retorna automáticamente, no utilice la embarcación y diríjase a un concesionario autorizado de Sea-Doo.



1. Debe moverse libremente
2. Debe existir aquí un ligero recorrido libre

Cambio de aceite y sustitución del filtro de aceite

El cambio de aceite y la sustitución del filtro deben ser realizados por un concesionario autorizado de Sea-Doo.

Ajuste de válvulas

No hay que realizar ningún ajuste de válvulas en este motor.

Cambio del refrigerante

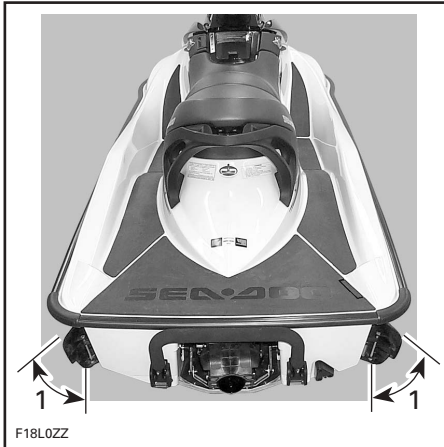
La sustitución del refrigerante debe ser realizada por un concesionario autorizado de Sea-Doo.

Sistema de inyección de combustible

La inspección del sistema de inyección de combustible debe ser realizada por un concesionario autorizado de Sea-Doo. La presurización del sistema de combustible debe realizarse simultáneamente.

Alineación de la dirección

Cuando se dirige el manillar en posición recta, la tobera de la bomba de impulsión debe encontrarse en la misma dirección, permitiendo que la embarcación avance en línea recta. El borde posterior de las aletas laterales debe apuntar hacia el exterior, con un ángulo de aproximadamente 20°, cuando el manillar apunta en línea recta.



1. Aproximadamente 20° cuando el manillar apunta en línea recta.

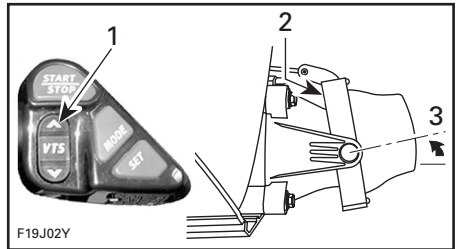
Diríjase a un concesionario autorizado de Sea-Doo si es necesario un ajuste.

ADVERTENCIA

Asegúrese de que el manillar y la tobera de la bomba de impulsión funcionan libremente de lado a lado y de que no ejercen presión sobre el cable de dirección o los soportes. No gire nunca el manillar mientras haya alguien cerca de la parte posterior de la embarcación. Manténgase alejado de las piezas móviles de la dirección (tobera, aletas laterales, varillaje, etc.).

Ajuste del VTS (si está instalado)

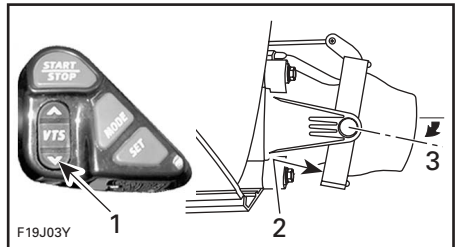
Pulse la flecha ascendente del botón VTS hasta que el VTS se detenga. La tobera debe elevarse sin interferir en el Venturi.



TÍPICO

1. Pulse la flecha ascendente del botón VTS
2. Sin interferencia
3. Tobera arriba

Pulse la flecha descendente del botón VTS hasta que el VTS se detenga. La tobera debe descender y no debe interferir en el Venturi.



TÍPICO

1. Pulse la flecha descendente del botón VTS
2. Sin interferencia
3. Tobera abajo

Si es necesario reajustar el VTS, diríjase a un concesionario autorizado de Sea-Doo.

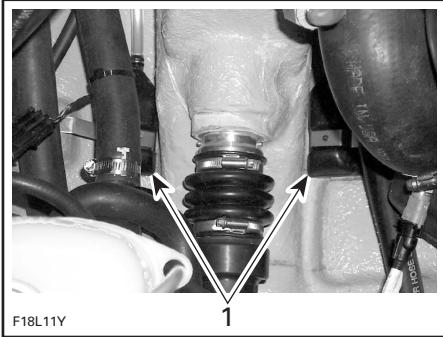
PRECAUCIÓN: La junta del actuador y/o la tobera no deben interferir en ninguna posición.

Tomas de achicador por vacío

Se encuentran en los laterales del túnel del eje motriz.

Dos tomas utilizan una zona de baja presión de la bomba de impulsión para trasvasar hacia el exterior el agua de la sentina cuando el motor se encuentra en funcionamiento.

Inspeccione en el filtro de cada uno de los captadores la presencia de obstrucciones y proceda a su limpieza en caso necesario.

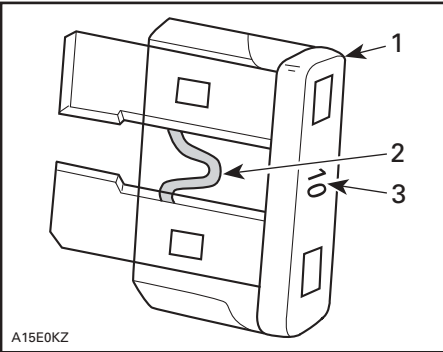


TÍPICO

1. Tomas de achicador por vacío

Fusibles

Si se produce un problema eléctrico, verifique los fusibles. Si un fusible está quemado, sustitúyalo por otro de la misma categoría.



1. Fusible
2. Compruebe si se ha fundido
3. Amperaje

Siga los procedimientos que se describen a continuación.

ADVERTENCIA

No utilice un fusible de mayor capacidad, ya que esto podría provocar serios daños. Si se ha quemado un fusible, debe determinarse y corregirse el origen del fallo de funcionamiento antes de arrancar de nuevo. Dirijase a un concesionario autorizado de Sea-Doo para obtener asistencia técnica.

Todos los modelos excepto RXP

Pueden encontrarse fusibles en el MPEM en el compartimiento del motor.

Modelos RXP

Los fusibles están ubicados debajo de la cesta de almacenamiento, en el compartimiento de almacenamiento delantero.

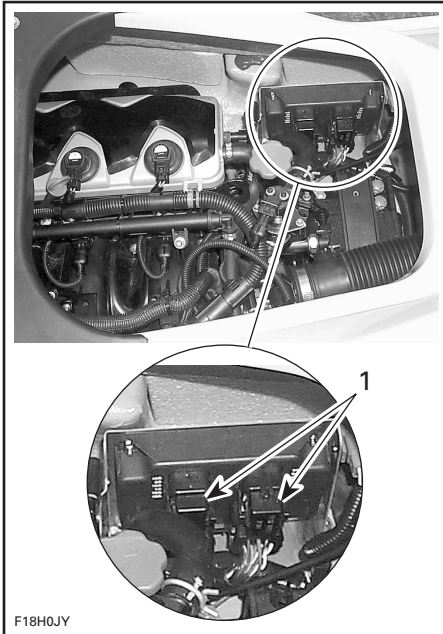
NOTA: Para comprender la sigas aquí utilizadas, consulte la sección ABREVIATURAS EMPLEADAS EN ESTE MANUAL, al final de la guía.

MPEM

Todos los modelos excepto RXP

Para tener acceso a los fusibles del MPEM, extraiga el asiento.

Busque el MPEM junto al motor.

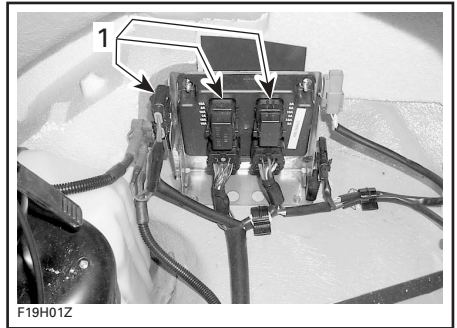


TÍPICO

1. Fusibles

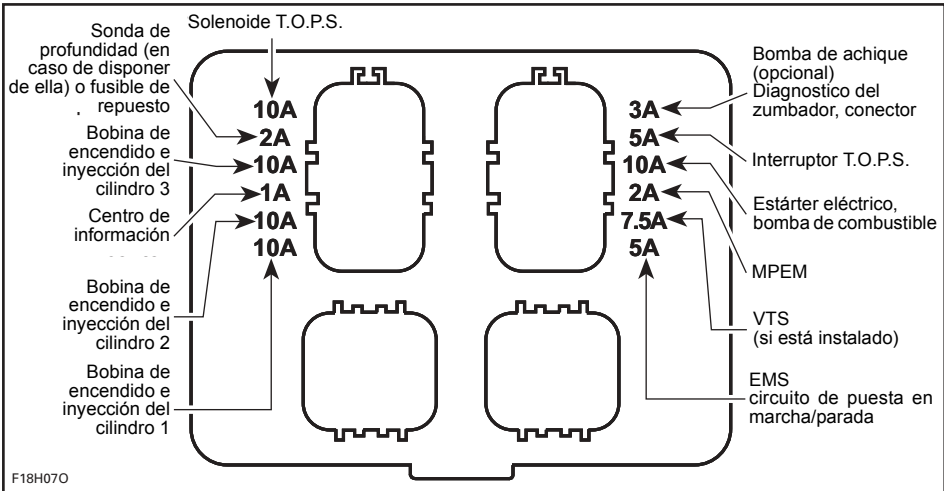
Modelos RXP

Abra el compartimiento de almacenamiento delantero y extraiga la cesta de almacenamiento para localizar el MPEM.



1. Fusibles

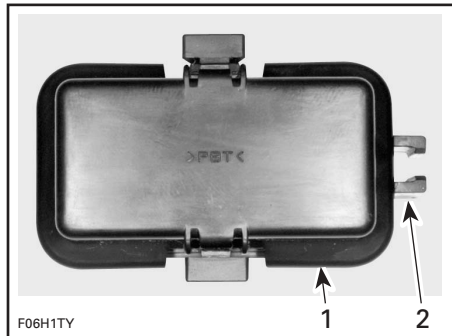
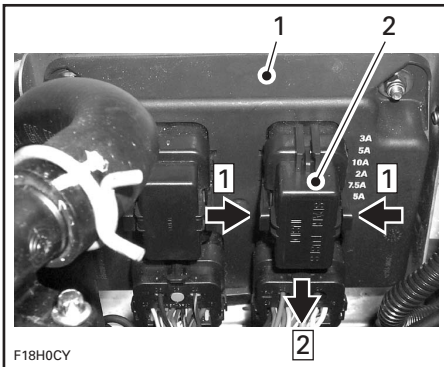
El valor nominal de los fusibles está identificado; mire junto a los portafusibles.



IDENTIFICACIÓN DEL FUSIBLE

Apriete a la vez las pestañas de bloqueo, sujete y tire de la cubierta de fusibles del MPEM.

Utilice las pestañas de la cubierta para extraer e reinstalar los fusibles. Deslice las pestañas de la cubierta a lo largo de la parte superior del fusible.

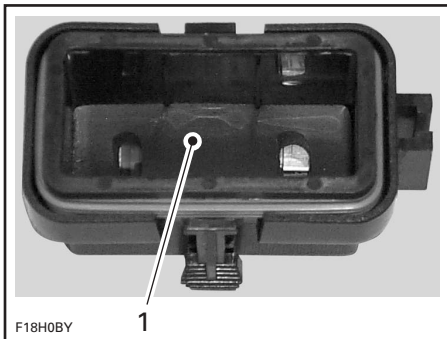


TÍPICO

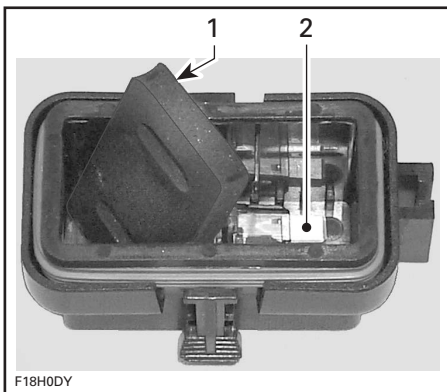
1. MPEM
2. Cubierta de fusibles

1. Cubierta de fusibles
2. Pestañas de los fusibles

Una cubierta contiene fusibles de repuesto. Para tener acceso a los fusibles de repuesto, extraiga la cubierta identificada como "CONTIENE FUSIBLES DE REPUESTO". Mire dentro de la cubierta y tire del protector de goma con un dedo. Procure que no se caigan los fusibles.



1. Protector de goma



1. Protector de goma
2. Fusibles de repuesto

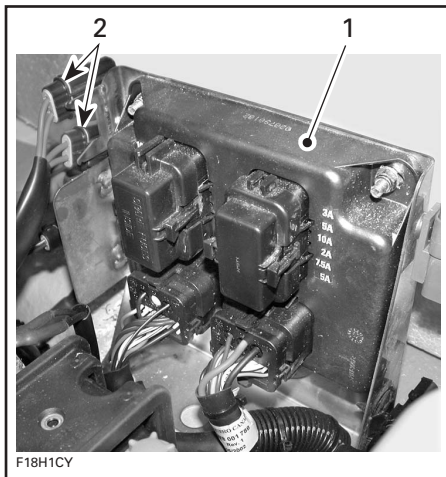
Cuando haya terminado, instale de nuevo el/los fusible(s) restante(s) y reinstale el protector sobre el/los fusible(s).

PRECAUCIÓN: No instale más de 4 fusibles en la cubierta, a fin de que ésta pueda ser instalada correctamente.

Fusibles principales

Se encuentran situados a lado del MPEM. Para conocer los detalles, véase más adelante.

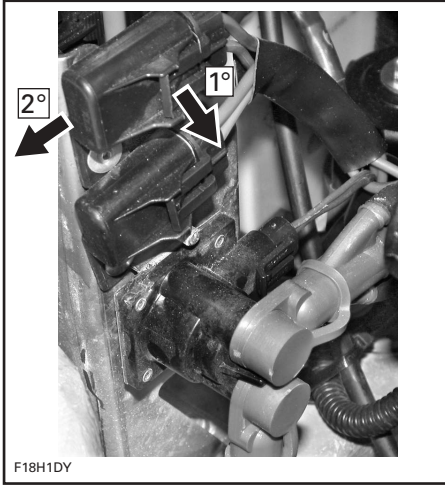
Fusible principal a lado del MPEM.



TÍPICO

1. MPEM
2. Fusible principal

Para retirar el fusible, eleve la pestaña y seguidamente extraiga el soporte. Extraiga el fusible utilizando la cubierta del MPEM como se indicó anteriormente.



TÍPICO

Reensamble los componentes extraídos.

Sistema O.P.A.S. (si está instalado)

El funcionamiento y estado del sistema O.P.A.S. debe ser verificado por un concesionario autorizado de Sea-Doo.

Protección contra la corrosión en el eje motriz

Para una protección adicional del eje motriz contra la corrosión, se recomienda llevar la embarcación a un concesionario autorizado de Sea-Doo a fin de que reciba una correcta lubricación.

Sujeción para esquí acuático/“wakeboard” (si está instalada)

Verifique el funcionamiento de la sujeción para esquí acuático/“wakeboard”. Asegúrese de que se desliza en vertical fácilmente. Verifique el funcionamiento del mecanismo de bloqueo. Compruebe el ajuste de los cierres. Si detecta alguna anomalía, no utilice la sujeción para esquí acuático/“wakeboard” y diríjase a un concesionario autorizado de Sea-Doo para las reparaciones necesarias.

Inspección y limpieza generales

Inspección

Compruebe si existen daños o pérdidas de combustible, refrigerante o aceite en el compartimiento del motor. Asegúrese de que todas las abrazaderas de las mangueras están bien aseguradas y que ninguna de las mangueras presenta fisuras, está retorcida o presenta cualquier otro daño.

⚠ ADVERTENCIA

Si se detecta alguna fuga y/u olor a gasolina, no arranque el motor. Solicite asistencia técnica a un concesionario autorizado de Sea-Doo.

Revise los dispositivos de sujeción del silenciador, de la batería, del depósito de combustible y del de aceite. Compruebe visualmente si las conexiones eléctricas presentan corrosión y si están bien ajustadas. Inspeccione si hay daños en el casco y en la rejilla de entrada de agua de la bomba de impulsión. Sustituya o encargue que reparen las piezas dañadas.

⚠ ADVERTENCIA

Compruebe periódicamente el pasador de bloqueo del asiento y apriételo si es necesario. Compruebe que el asiento se encuentra bien asegurado.

Limpieza

La sentina debe ser limpiada por un concesionario autorizado de Sea-Doo para eliminar cualquier depósito de combustible/aceite/electrolito y moho.

De vez en cuando, lave la carrocería con agua y jabón (utilice únicamente un detergente suave). Elimine todos los organismos marinos del motor y del casco. Aplique cera no abrasiva, como cera de silicona.

PRECAUCIÓN: No limpie nunca las piezas de fibra de vidrio y plástico con un detergente fuerte, agente desengrasante, disolvente para pintura, acetona, etc.

Las manchas del asiento y de la fibra de vidrio pueden eliminarse con Knight's Spray-Nine de Korkay System Ltd o un producto equivalente.

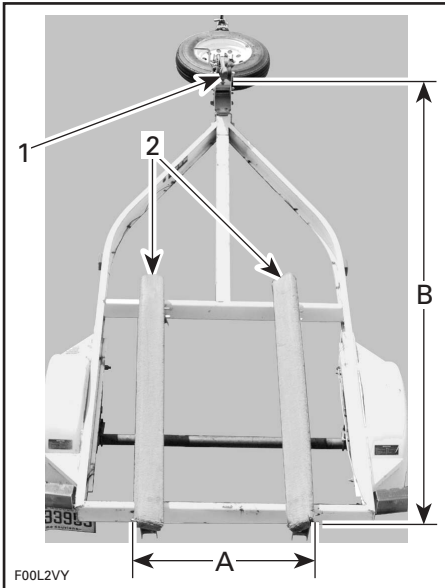
Para limpiar las alfombras, use 3M™ Citrus Base Cleaner (lata de aerosol de 24 onzas) o un producto equivalente.

Respete el medio ambiente asegurándose de no verter combustible, aceite o soluciones limpiadoras en vías navegables.

REMOLCADO, ALMACENAMIENTO Y PREPARACIÓN DE PRETEMPORADA

Remolcado

PRECAUCIÓN: Para evitar dañar las aletas laterales del O.P.A.S., la envergadura máxima de los travesaños de madera del remolque, incluyendo la anchura de travesaño, no debe superar 71 cm (28 pulg.). Los extremos de ambos travesaños de madera del remolque no deben estar a más de 2,59 m (102 pulg.) del punto de sujeción en la proa de la embarcación. Véase la siguiente ilustración.



REMOLQUE PARA O.P.A.S.

1. Punto de conexión delantero (proa) de la embarcación
 2. Travesaños de madera
- A. 71 cm (28 pulg.)
B. 2,59 m (102 pulg.)

Asegúrese de que el tapón del depósito de combustible se encuentra correctamente instalado.

⚠ ADVERTENCIA

No incline nunca la embarcación sobre un extremo para el transporte. Le recomendamos que transporte la embarcación en su posición de funcionamiento normal.

Verifique las leyes y reglamentos aplicables en su zona relativos al arrastre de un remolque, especialmente las reglas referentes a lo siguiente:

- Sistema de frenos
- Peso del vehículo de remolque
- Espejos

Respete las siguientes medidas de seguridad para remolcar la embarcación.

Enganche la embarcación a los ojales delantero y trasero (proa/popa) de forma que quede firmemente retenida en el remolque. Utilice amarres adicionales si es necesario.

PRECAUCIÓN: No pase cuerdas o amarres por encima del asiento o del asidero, puesto que podrían producirse daños permanentes. Envuelva cuerdas o amarres con trapos o protectores similares allí donde puedan entrar en contacto con el cuerpo de la embarcación.

Asegúrese de que tanto las cubiertas del compartimento de almacenamiento como el asiento se encuentran bien asegurados.

⚠ ADVERTENCIA

Antes del remolcado, asegúrese de que el asiento se encuentra bien asegurado.

Modelos con portatablas de “wakeboard”

ADVERTENCIA

Cuando transporte la embarcación, no deje NUNCA una tabla de “wakeboard” instalada sobre el portatablas. De lo contrario, la(s) aleta(s) de la tabla podría provocar lesiones a los viandantes o la tabla podría salir despedida a la carretera.

ADVERTENCIA

Los tensores se encuentran sometidos a presión y podrían dar un latigazo al soltarse. Tenga precaución.

NOTA: Cuando transporte dos embarcaciones, puede que sea necesario retirar el portatablas de “wakeboard” de la situada en la parte interior.

Todos los modelos

Una funda para Sea-Doo puede proteger la embarcación, especialmente antes de la conducción por carreteras de tierra, para evitar que entre suciedad a través de las aberturas de entrada de aire.

Observe las medidas de seguridad para el remolcado.

Botadura/Carga

PRECAUCIÓN: Antes de botar la embarcación, asegúrese de que los tapones de drenaje de la sentina se encuentran completamente enroscados. Tras la carga de la embarcación, asegúrese de extraerlos para vaciar la sentina.

Almacenamiento

ADVERTENCIA

Puesto que el combustible y el aceite son inflamables, diríjase a un concesionario autorizado de Sea-Doo para que inspeccionen la integridad del sistema de combustible como se especifica en la tabla de inspección periódica.

Se recomienda que el mantenimiento de la embarcación durante el almacenamiento corra a cargo de un concesionario autorizado de Sea-Doo, pero puede usted realizar las operaciones siguientes con un mínimo de herramientas.

PRECAUCIÓN: No haga funcionar el motor durante el periodo de almacenamiento.

Aclarado/reparación del cuerpo

Lave el cuerpo con una solución de agua y jabón (utilice solamente detergente suave). Aclare abundantemente con agua corriente. Elimine los organismos marinos del casco.

PRECAUCIÓN: No limpie nunca las piezas de fibra de vidrio y plástico con un detergente fuerte, agente desengrasante, disolvente para pintura, acetona, etc.

Para las reparaciones de revestimiento con gel, consulte a un concesionario autorizado de Sea-Doo. Sustituya las etiquetas/adhesivos que se hayan deteriorado.

Sistema de combustible

Puede agregarse estabilizador para combustible Sea-Doo en el depósito de combustible para evitar el deterioro del combustible y el embotamiento del sistema de combustible. Siga las instrucciones del fabricante del estabilizador para un uso correcto.

PRECAUCIÓN: Debe agregarse estabilizador de combustible antes de la lubricación del motor, para garantizar la protección de los componentes del sistema contra los depósitos de barniz.

ADVERTENCIA

Detenga siempre el motor antes del repostaje. El combustible es inflamable y puede explotar en determinadas condiciones. Trabaje siempre en una zona bien ventilada. No fume ni permita llamas vivas ni chispas en las cercanías. El depósito de combustible podría encontrarse presurizado. Gire lentamente el tapón para abrirlo. No se acerque nunca con una llama para comprobar el nivel del combustible. Durante el repostaje, mantenga la embarcación nivelada. No llene en exceso ni deje que rebose el depósito de combustible, sobre todo si la embarcación está al sol. A medida que aumenta la temperatura, el combustible se expande y podría rebosar. Limpie siempre cualquier resto de combustible derramado de la embarcación. Verifique periódicamente el sistema de combustible. Gire siempre la válvula del depósito de combustible (si la hay) hasta la posición de cierre (OFF) cuando no se utilice la embarcación.

Sustitución del aceite y filtro del motor

El cambio de aceite y filtro debe ser realizado por un concesionario autorizado de Sea-Doo.

Limpieza con agua del sistema de refrigeración de escape y lubricación interna del motor

Limpieza con agua

Conecte una manguera de jardín para refrigerar el sistema de escape como se explica en LIMPIEZA CON AGUA en CUIDADOS POSTERIORES AL USO.

Deje que el motor alcance la temperatura de funcionamiento.

PRECAUCIÓN: Siga de forma adecuada las instrucciones que se proporcionan en el procedimiento de limpieza con agua.

Cierre el grifo de agua y, a continuación, detenga el motor.

Limpieza con agua

Tire de la cubierta del motor hacia arriba para extraerla.

Desconecte los conectores de las bobinas de encendido.

ADVERTENCIA

Para desconectar la bobina de la bujía, desconecte siempre primero la bobina del mazo de cables principal. No verifique nunca la chispa de encendido del motor de una bobina abierta ni de la bujía presente en el compartimento del motor, puesto que se podrían inflamar los gases del combustible.

IMPORTANTE: No corte nunca los amarres de sujeción de los conectores de la bobina de encendido. De este modo, permitiría que los cables se mezclasen entre los cilindros.

Extraiga las bobinas de encendido.

PRECAUCIÓN: Asegúrese de que no hay suciedad en los orificios de las bobinas antes de extraer las bujías. De lo contrario, la suciedad caería en el cilindro y dañaría sus componentes internos.

Extraiga las bujías.

NOTA: Tras aflojar las bujías, puede utilizarse una bobina para extraerlas. Simplemente haga descender la bobina hasta la bujía y “engánchela” para extraerla a continuación.

Rocíe BOMBARDIER LUBE o un producto equivalente en los orificios de las bujías.

Para evitar la inyección de combustible y para cortar también el encendido en el momento de arrancar el motor, proceda del siguiente modo.

Mientras el motor está detenido, apriete a fondo la palanca del acelerador y MANTÉNGALA para el arranque.

Haga girar el motor unas vueltas para distribuir el aceite sobre la pared del cilindro.

Aplique lubricante antiagarrotamiento en las roscas de las bujías y proceda a instalarlas de nuevo.

NOTA: Antes de insertar la bobina de encendido en su ubicación, aplique un poco de grasa Molykote 111 (ref. 413 707 000) en torno a la zona de la junta en contacto con el orificio de la bujía. Tras la instalación, asegure correctamente los asientos de las juntas con la superficie superior del motor.

Instale de nuevo las bobinas de encendido. Conecte de nuevo los conectores de las bobinas de encendido.

Para instalar de nuevo la cubierta del motor, presione hacia abajo hasta que se cierre.

Limpie toda el agua residual presente en el motor.

Desconecte la manguera del jardín.

NOTA: Se recomienda nebulizar las válvulas del motor con BOMBARDIER LUBE. Contacte con un concesionario autorizado de Sea-Doo.

Batería

Contacte con un concesionario autorizado de Sea-Doo.

Sistema de refrigeración del motor

El anticongelante debe sustituirse durante el período de almacenamiento para evitar su deterioro.

Un concesionario autorizado de Sea-Doo deberá realizar la sustitución del anticongelante, así como una prueba de densidad.

PRECAUCIÓN: Una mezcla inadecuada de anticongelante permitiría la congelación del líquido del sistema de refrigeración, si se almacena el vehículo en una zona en la que se alcance el punto de congelación. Este hecho provocaría daños graves en el motor. Si no se sustituye el anticongelante durante el almacenamiento, podría degradarse y dar lugar a una refrigeración deficiente durante el funcionamiento del motor.

Limpieza de la sentina

Deben seguirse los pasos que se describen a continuación para proteger mejor la embarcación.

Limpie la sentina con agua caliente y detergente o con un producto limpiador para sentinas. Aclare abundantemente. Levante el extremo delantero de la embarcación para vaciar totalmente la sentina.

Tratamiento anticorrosión

Limpie toda el agua residual presente en el compartimento del motor.

Rocíe BOMBARDIER LUBE o un producto equivalente sobre los componentes metálicos del compartimento del motor.

ADVERTENCIA

No lubrique el anclaje del dispositivo auxiliar de seguridad "hombre al agua".

Lubrique el cable del acelerador con BOMBARDIER LUBE o un producto equivalente.

Protección contra la corrosión en el eje motriz

Para una protección adicional del eje motriz contra la corrosión, se recomienda llevar la embarcación a un concesionario autorizado de Sea-Doo a fin de que reciba una correcta lubricación.

Pasos finales

Si es necesario realizar alguna reparación en el cuerpo o en el casco, póngase en contacto con un concesionario autorizado de Sea-Doo. Para retoques en la pintura de las piezas mecánicas, utilice pintura en aerosol BRP.

Aplique al cuerpo una buena cantidad de cera marina.

El asiento y la extensión del asiento deben dejarse parcialmente abiertos. De esta forma se evitará la condensación en el compartimento del motor y su posible corrosión.

Si la embarcación va a ser almacenada en el exterior, cúbrala con una lona impermeable opaca para evitar que los rayos solares y la suciedad afecten a los componentes plásticos y al acabado y que se acumule el polvo.

PRECAUCIÓN: Nunca debe dejarse la embarcación en el agua para su almacenamiento. No almacene nunca la embarcación expuesta a la luz directa del sol. No almacene nunca la embarcación en una bolsa de plástico.

Preparación de la pretemporada

Utilice la tabla siguiente.

Puesto que son necesarios conocimientos técnicos y herramientas especiales, algunas operaciones deben ser realizadas por un concesionario autorizado de Sea-Doo.

ADVERTENCIA

Lleve a cabo los procedimientos exclusivamente como se detalla en esta guía. Se recomienda solicitar periódicamente la asistencia de un concesionario autorizado de Sea-Doo para otros componentes/sistemas no tratados en esta guía. A menos que se especifique lo contrario, el motor no debe encontrarse en funcionamiento y debe retirarse el dispositivo auxiliar de seguridad "hombre al agua" de su anclaje en todos los procedimientos de mantenimiento. Los componentes situados en el interior del compartimento del motor podrían estar calientes. Cuando el estado de los componentes le parezca poco satisfactorio, proceda a cambiarlos por piezas originales BRP o artículos equivalentes homologados.

Tabla de preparación de la pretemporada

NOTA: Recomendamos expresamente que un concesionario autorizado de Sea-Doo efectúe al mismo tiempo la inspección de seguridad anual, las campañas del fabricante y la preparación de pretemporada.

OPERACIONES		QUE DEBE REALIZAR
GENERAL	Lubricación/protección contra la corrosión	Usuario
	Sustitución de las bujías ⁽¹⁾	Concesionario
MOTOR	Estado del sistema de escape y sujeciones	Concesionario
	Estado de las juntas y sujeciones	Concesionario
	Nivel de aceite	Concesionario
SISTEMA DE REFRIGERACIÓN	Inspección del nivel de líquido refrigerante en el sistema de refrigeración, mangueras y componentes; si no se cambió el anticongelante para el almacenamiento, púrguelo y sustitúyalo con anticongelante nuevo	Concesionario
SISTEMA DE COMBUSTIBLE	Sustitución del filtro de combustible	Concesionario
	Verificación de los sensores de la inyección de combustible	Concesionario
	Sistema de combustible; válvulas de retención, tuberías, sujeciones, presurización ⁽²⁾	Concesionario
	Estado del cuello de llenado, depósito de combustible y tapón de combustible ⁽²⁾	Concesionario
	Fijaciones del depósito de combustible	Usuario
	Llenado del depósito de combustible	Usuario
SISTEMA ELÉCTRICO	Estado de la batería/carga y reinstalación. Establezca sus preferencias en el centro de información	Concesionario
	Batería, conexiones del estérter y cableado ⁽²⁾	Concesionario
	Zumbador de supervisión	Concesionario
	DESS (Sistema de Seguridad con Codificación Digital)	Concesionario
SISTEMA DE DIRECCIÓN	Ajuste/inspección del sistema de dirección ⁽²⁾	Concesionario
SISTEMA O.P.A.S	Verifique el estado del sistema O.P.A.S.	Concesionario

OPERACIONES		QUE DEBE REALIZAR
SISTEMA DE PROPULSIÓN	Verificación del sistema de cambio y ajuste del cable	Concesionario
	VTS (Sistema Actuador Variable, en caso de disponer de él)	Concesionario
	Inspección del sistema de propulsión	Concesionario
CASCO Y CUERPO	Inspección de las tomas del achicador	Concesionario
	Sujeción y dispositivos de fijación para esquí acuático/“wakeboard”	Usuario

- (1) Antes de instalar bujías nuevas, le sugerimos que queme el exceso de BOMBARDIER LUBE o del producto equivalente arrancando el motor y utilizando las antiguas bujías.
- (2) Elemento de seguridad cubierto en la inspección de seguridad anual.

SOLUCIÓN DE PROBLEMAS

La siguiente tabla se suministra como ayuda para el diagnóstico del posible origen de problemas simples. El usuario puede resolver muchos de estos problemas con bastante rapidez, pero otros podrían requerir las habilidades de un mecánico. En tales casos, diríjase a un concesionario autorizado de Sea-Doo para las reparaciones necesarias.

NOTA: Para la definición de las abreviaturas empleadas aquí, consulte más adelante la sección ABREVIATURAS EMPLEADAS EN ESTE MANUAL.

Señales codificadas del zumbador de supervisión

NOTA: Cuando se oiga el zumbador, lea también el mensaje visualizado en el centro de información para obtener más detalles acerca del problema. Consulte el CENTRO DE INFORMACIÓN.

SEÑALES CODIFICADAS	CAUSA POSIBLE	REMEDIO
Dos pitidos cortos (al instalar el sistema auxiliar de seguridad "hombre al agua" en su anclaje).	Confirma el funcionamiento de la señal del dispositivo auxiliar de seguridad.	Puede arrancarse el motor.
Un pitido largo (al instalar el sistema auxiliar de seguridad "hombre al agua" en el anclaje de la embarcación).	Mala conexión del sistema DESS.	Reinstalar correctamente el capuchón del dispositivo auxiliar de seguridad en la sujeción.
	Dispositivo de seguridad auxiliar equivocado.	Utilizar un dispositivo auxiliar de seguridad que haya sido programado para la embarcación.
	Dispositivo de seguridad auxiliar defectuoso.	Utilizar otro dispositivo auxiliar de seguridad programado.
	Agua salada seca en el capuchón del dispositivo auxiliar de seguridad.	Limpiar el capuchón del sistema auxiliar de seguridad para eliminar el agua salada.
	Anclaje defectuoso del DESS.	Diríjase a un concesionario autorizado de Sea-Doo.
	Funcionamiento incorrecto del ECM ECU o mazo de cableado defectuoso.	
1 pitido corto seguido de 1 pitido largo.	El ECM se ha configurado erróneamente en el modo de diagnóstico de a bordo.	Extraer e instalar de nuevo el dispositivo auxiliar de seguridad "hombre al agua".
4 pitidos cortos en cada intervalo de 3 segundos durante 4 horas.	El dispositivo auxiliar de seguridad "hombre al agua" se ha quedado en su anclaje sin arrancar el motor o tras la detención de éste.	Para evitar que se descargue la batería, retire el dispositivo auxiliar de seguridad de su anclaje.

SEÑALES CODIFICADAS	CAUSA POSIBLE	REMEDIO
Un pitido de 2 segundos en intervalos de 15 minutos.	La embarcación está boca abajo.	Coloque la embarcación en posición vertical. Consulte PROCEDIMIENTOS ESPECIALES.
	Fallo de funcionamiento del sensor o circuito de temperatura del refrigerante del motor.	Diríjase a un concesionario autorizado de Sea-Doo.
	Fallo de funcionamiento del sensor o circuito de temperatura de salida.	
	Fallo de funcionamiento del sensor o circuito de presión de aceite del motor.	
	Presión fuera de límites en el depósito separador de aceite (fuga de aceite del motor).	
	Fallo de funcionamiento del sensor o circuito de TOPS.	
	Fallo de funcionamiento de la válvula solenoide o circuito de TOPS.	
	Fallo de funcionamiento en el circuito del solenoide del estárter.	
	Problema con el enlace de comunicación detectado por MPEM.	
	No hay mensaje de enlace de comunicación con ECM (detectado por MPEM).	
	No hay mensaje de enlace de comunicación con el centro de información (detectado por MPEM).	
	Tensión baja o alta en el circuito de la bomba de achique (si está instalada).	

SEÑALES CODIFICADAS	CAUSA POSIBLE	REMEDIO
Un pitido de 2 segundos en cada intervalo de 5 minutos.	Nivel bajo de combustible.	Llene el depósito de combustible. Si el problema persiste, diríjase a un concesionario autorizado de Sea-Doo.
	Fallo de funcionamiento del sensor o circuito de nivel del depósito de combustible.	Diríjase a un concesionario autorizado de Sea-Doo.
Pitidos continuos.	Refrigerante del motor a temperatura elevada.	Consulte SOBRECALENTAMIENTO DEL MOTOR.
	Temperatura de salida elevada.	Diríjase a un concesionario autorizado de Sea-Doo.

Mensajes del centro de información

OBSERVACIONES	CAUSA POSIBLE	REMEDIO
El centro de información visualiza mensajes abreviados que no comprendo.	Algunos mensajes son información útil para la navegación y otros pueden ser información sobre anomalías del sistema.	Consulte CENTRO DE INFORMACIÓN en FUNCIONAMIENTO DE LOS CONTROLES, COMPONENTES E INSTRUMENTOS.
No se visualizan números en el visor usual y solamente aparecen números P-XXXX en el área de mensajes.	El ECM se ha configurado erróneamente en el modo de diagnóstico de a bordo.	Extraer e instalar de nuevo el dispositivo auxiliar de seguridad.

El motor no arranca

OTRAS OBSERVACIONES	CAUSA POSIBLE	REMEDIO
El motor no gira.	Dispositivo auxiliar de seguridad "hombre al agua" extraído.	Instalar el capuchón en la sujeción.
	El ECM no reconoce el dispositivo auxiliar de seguridad "hombre al agua".	Diríjase a un concesionario autorizado de Sea-Doo.
	Embarcación volteada.	Consulte EMBARCACIÓN VOLCADA en PROCEDIMIENTOS ESPECIALES.
	Fusible quemado: principal, estárter eléctrico, MPEM o ECM.	Compruebe el cableado y, a continuación, sustituya el(los) fusible(s).
	Batería descargada.	Diríjase a un concesionario autorizado de Sea-Doo.
	Conexiones de la batería corroídas o flojas. Conexión a masa defectuosa.	
	Motor inundado de agua.	Consulte MOTOR INUNDADO DE AGUA en PROCEDIMIENTOS ESPECIALES.
	Sensor MPEM o ECM defectuoso.	Diríjase a un concesionario autorizado de Sea-Doo.
	Motor agarrotado.	
	Bomba de impulsión agarrotada.	
El motor gira lentamente.	Conexiones de cables de la batería flojas.	Comprobar/limpiar/apretar.
	Batería descargada o débil.	Diríjase a un concesionario autorizado de Sea-Doo.
	Estárter desgastado.	

OTRAS OBSERVACIONES	CAUSA POSIBLE	REMEDIO
El motor gira normalmente.	Depósito de combustible vacío o contaminado con agua	Rellenar. Trasvasar y repostar con combustible nuevo.
	Bujías sucias/defectuosas.	Sustituir.
	Motor inundado de combustible.	Consulte MOTOR INUNDADO DE COMBUSTIBLE en PROCEDIMIENTOS ESPECIALES.
	Motor inundado de agua.	Consulte MOTOR INUNDADO DE AGUA en PROCEDIMIENTOS ESPECIALES.
	Componente defectuoso en el sistema de gestión del motor o conexión defectuosa.	Diríjase a un concesionario autorizado de Sea-Doo.
	Bomba de combustible desconectada o defectuosa.	Intentar reconectar el conector de la bomba de combustible. Diríjase a un concesionario autorizado de Sea-Doo.
	Fusible fundido.	Compruebe el cableado y, a continuación, sustituya el(los) fusible(s).

El motor falla y presenta funcionamiento irregular

OTRAS OBSERVACIONES	CAUSA POSIBLE	REMEDIO
Chispa débil.	Bujías sucias/defectuosas/desgastadas.	Sustituir.
	Bobina(s) de encendido o ECM defectuosos.	Diríjase a un concesionario autorizado de Sea-Doo.

OTRAS OBSERVACIONES	CAUSA POSIBLE	REMEDIO
Mezcla de combustible pobre.	Combustible: nivel demasiado bajo, combustible pasado o contaminado con agua.	Trasvasar y/o repostar.
	Inyectores obstruidos.	Diríjase a un concesionario autorizado de Sea-Doo.
	Sensor o ECM defectuoso.	
Mezcla rica en combustible (elevado consumo de combustible).	Sensor o ECM defectuoso.	

Humo en el motor

OTRAS OBSERVACIONES	CAUSA POSIBLE	REMEDIO
	Nivel del aceite demasiado elevado.	Diríjase a un concesionario autorizado de Sea-Doo.
	Daños internos en el motor.	
	Entrada de agua, fuga de refrigerante o junta de la culata dañada.	

Sobrecalentamiento del motor

OTRAS OBSERVACIONES	CAUSA POSIBLE	REMEDIO
	Nivel de refrigerante del motor demasiado bajo.	Consulte LÍQUIDOS.
	Entrada de agua obstruida en la bomba de impulsión.	Limpiar.
	Sistema de refrigeración de escape obstruido.	Limpiar con chorro de agua el sistema de refrigeración de escape.
	Adaptador de conexión rápida abandonado en el conector de limpieza con chorro de agua.	Extraiga el adaptador del conector de limpieza e intente usar de nuevo la embarcación. Si el problema persiste, diríjase a un concesionario autorizado de Sea-Doo.

Picado o golpeteo del motor

OTRAS OBSERVACIONES	CAUSA POSIBLE	REMEDIO
	Fallo de funcionamiento del sensor de encendido.	Dirjgase a un concesionario autorizado de Sea-Doo.

El motor no tiene suficiente aceleración o potencia

OTRAS OBSERVACIONES	CAUSA POSIBLE	REMEDIO
	Nivel del aceite del motor demasiado elevado.	Dirjgase a un concesionario autorizado de Sea-Doo.
	Chispa débil.	Consulte el motor FALLA Y PRESENTA FUNCIONAMIENTO IRREGULAR.
	El sistema de supervisión ha colocado la embarcación en modo de pilotaje de emergencia, a causa de un fallo de funcionamiento de un componente.	Consulte SISTEMA DE SUPERVISIÓN en PROCEDIMIENTOS ESPECIALES.
	Motor dañado por la entrada de agua.	Dirjgase a un concesionario autorizado de Sea-Doo.
	Inyectores obstruidos.	
	Presión del combustible baja.	
	Agua en el combustible.	
	Trasvasar y sustituir.	

La embarcación no puede alcanzar la velocidad máxima

OTRAS OBSERVACIONES	CAUSA POSIBLE	REMEDIO
	El VTS está ajustado para otras condiciones de navegación (si está instalado).	Reajustar o probar otra configuración.
Cavitación.	Obstruida la entrada de agua de la bomba de impulsión.	Limpiar.
	Impulsor dañado o anillo de desgaste deteriorado.	Sustituir. Diríjase a un concesionario autorizado de Sea-Doo.
Motor y/o EMS.	Se utiliza el dispositivo auxiliar de seguridad Sea-Doo Learning Key™, que impide expresamente que la embarcación alcance su velocidad máxima.	Utilice un dispositivo auxiliar de seguridad normal.
	El sistema de supervisión ha colocado la embarcación en modo de pilotaje de emergencia, a causa de un fallo de funcionamiento de un componente.	Consulte SISTEMA DE SUPERVISIÓN en PROCEDIMIENTOS ESPECIALES.
	Sobrealimentador y/o refrigeración intermedia averiados (si están instalados).	Diríjase a un concesionario autorizado de Sea-Doo.
Modelos con aletas laterales deslizantes: Las aletas laterales del O.P.A.S.™ no ascienden cuando la embarcación se desplaza a gran velocidad.	Filtro obstruido, anillos cuadrados dañados, fugas en las mangueras o fallo de funcionamiento mecánico.	Diríjase a un concesionario autorizado de Sea-Doo.
Modelos con aletas laterales deslizantes: Las aletas laterales del O.P.A.S. no descienden cuando el motor se encuentra al ralentí.	Muelle roto dentro del cilindro de la aleta lateral.	

El régimen del motor se reduce gradualmente y el motor se para

OTRAS OBSERVACIONES	CAUSA POSIBLE	REMEDIO
	Combustible agotado.	Rellenar.
	Fallo de funcionamiento del sensor CPS.	Diríjase a un concesionario autorizado de Sea-Doo.
	Fallo de funcionamiento del TOPS.	

Averías en el Sistema O.P.A.S. (modelos con aletas deslizantes)

OTRAS OBSERVACIONES	CAUSA POSIBLE	REMEDIO
La embarcación responde con mayor sensibilidad de la normal en el giro.	Las aletas laterales no ascienden cuando la embarcación se desplaza a gran velocidad.	Diríjase a un concesionario autorizado de Sea-Doo.
La embarcación se inclina hacia un lado.	Una aleta lateral no asciende cuando la embarcación se desplaza a gran velocidad.	
Las aletas laterales del O.P.A.S. no ascienden cuando la embarcación se desplaza a gran velocidad.	Filtro obstruido, anillos cuadrados dañados, fugas en las mangueras o fallo de funcionamiento mecánico.	
Las aletas laterales del O.P.A.S. no descienden cuando el motor se encuentra al ralentí.	Muelle roto dentro del cilindro de la paleta lateral.	

Ruidos anómalos en el sistema de propulsión

OTRAS OBSERVACIONES	CAUSA POSIBLE	REMEDIO
Cavitación.	Hierbas o residuos atascados en torno al impulsor.	Limpiar y verificar la existencia de daños.
	Eje impulsor o árbol de transmisión dañados.	Diríjase a un concesionario autorizado de Sea-Doo.
	Entrada de agua en la bomba de impulsión que provocó el agarrotamiento del cojinete.	

ESPECIFICACIONES

USO		SERIE GTX 4-TEC/WAKE/RXT 145A, 145B, 155A, 155B, 165A, 165B, 175A, 175B, 175C, 175D, 185A, 185B
MOTOR		
Tipo		BRP-ROTAX 1503, 4 tiempos. Árbol de levas en culata sencillo (SOHC), refrigerado por líquido
Número de cilindros		3 en línea
Número de válvulas		12 válvulas (4 por cilindro) con elevadores hidráulicos (sin ajuste)
Cilindrada		1494 cc (91,2 cu. in)
Tipo de inducción		Modelos NA: De aspiración natural Modelos sobrealimentados y sobrealimentador con refrigeración intermedia: Sobre alimentador accionado mecánicamente
Diámetro interior		100 mm (3,9 pulg.)
Carrera		63,4 mm (2½ pulg.)
Relación de compresión		Modelos NA: 106:1 Modelos sobrealimentados: 8,1:1 Modelos sobrealimentados con refrigeración intermedia: 8,4:1
Lubricación	Tipo	Cárter seco (2 bombas de aceite). Filtro de aceite intercambiable. Refrigerador de aceite mediante agua
	Tipo de aceite	Consulte el apartado de LÍQUIDOS.
Sistema de escape		Agua refrigerada/agua inyectada. Flujo directo de la unidad de propulsión
Ajuste del limitador de revoluciones		Modelos NA y sobrealimentados: 7650 RPM Modelos sobrealimentados con refrigeración intermedia: 8000 RPM

USO		SERIE GTX 4-TEC/WAKE/RXT 145A, 145B, 155A, 155B, 165A, 165B, 175A, 175B, 175C, 175D, 185A, 185B	
SISTEMA DE REFRIGERACIÓN			
Tipo		Refrigeración líquida. Circuito cerrado (consulte también el sistema de escape)	
Refrigerante		Etilenglicol 50% /50% anticongelante/agua desmineralizada. Refrigerante que contiene inhibidores de la corrosión para los motores de aluminio de combustión interna.	
SISTEMA ELÉCTRICO			
Potencia generada por la magneto		360 W a 6000 RPM	
Tipo de sistema de encendido		Tipo inductivo digital	
Puesta a punto del encendido		No ajustable	
Bujía	Marca y tipo	NGK, DCPR8E	
	Separación	0,75 mm (0,030 pulg.)	
	Cantidad	3	
Sistema de arranque		Motor de arranque eléctrico	
Batería		12 V, 30 Ah. Tipo de electrolito.	
Fusibles		Consulte MANTENIMIENTO	
SISTEMA DE COMBUSTIBLE			
Combustible	RECOMENDADO PARA UN RENDIMIENTO ÓPTIMO		
	Tipo	Gasolina sin plomo de alto octanaje	
	Número mínimo de octanos	En Norteamérica: 91 (R + M)/2 En otros países: 95 RON	
	MÍNIMO PERMITIDO		
	Tipo	Gasolina normal sin plomo	
	Número mínimo de octanos	En Norteamérica: 87 (R + M)/2 En otros países: 91 RON	
Inyección de combustible		Rotax EMS (sistema de gestión del motor). Inyección multipunto de carburante. Regulador simple (52 mm (2,04 pulg.))	

USO	SERIE GTX 4-TEC/WAKE/RXT 145A, 145B, 155A, 155B, 165A, 165B, 175A, 175B, 175C, 175D, 185A, 185B
PROPULSIÓN	
Sistema de propulsión	Bomba BRP Formula
Tipo de bomba aspirante	Flujo axial de etapa única. Cojinetes engrasados
Transmisión	Transmisión directa
Sistema de marcha atrás	Sí
Sistema O.P.A.S.	Sí
Ángulo de giro de la dirección (tobera)	~ 20°
Nivel de agua mínimo necesario para la bomba de impulsión	90 cm (3 pies) de agua debajo de la sección posterior del casco
DIMENSIONES	
Número de pasajeros ⁽¹⁾	3
Eslora total	331 cm (130 pulg.)
Manga total	122 cm (48 pulg.)
Altura total	Serie GTX: 113 cm (44 pulg.) Modelos RXT: 109 cm (43 pulg.)
Peso	GTX: 397 kg (875 lb) GTX sobrealimentado: 393 kg (867 lb) GTX limitado: 396 kg (875 lb) RXT: 394 kg (869 lb)
Límite de carga (pasajeros + equipaje)	272 kg (600 lb)

USO	SERIE GTX 4-TEC/WAKE/RXT 145A, 145B, 155A, 155B, 165A, 165B, 175A, 175B, 175C, 175D, 185A, 185B
CAPACIDADES	
Aceite del motor	3 L (2,7 cuartos de galón EE.UU.) cambio de aceite con filtro 4,5 L (4,1 cuartos de galón EE.UU.) en total
Sistema de refrigeración (refrigerante)	5,5 L (5 cuartos de galón EE.UU.) total
Depósito de combustible (incluida la reserva)	60 L (15,9 galones EE.UU.)
Reserva del depósito de combustible (desde la señal de nivel bajo)	15 L (4 galones EE.UU.)

(1) Consulte el límite de carga.

BRP se reserva el derecho a realizar cambios en el diseño y en las especificaciones y/o efectuar adiciones o mejoras en sus productos sin que ello suponga una obligación de instalarlas en los productos fabricados con anterioridad.

VEHÍCULO		RXP 215A, 215B, 215C, 215D
MOTOR		
Tipo		BRP-ROTAX 1503, 4 tiempos. Árbol de levas en culata sencillo (SOHC), refrigerado por líquido
Número de cilindros		3 en línea
Número de válvulas		12 válvulas (4 por cilindro) con elevadores hidráulicos (sin ajuste)
Cilindrada		1494 cc (91,2 cu. in)
Tipo de inducción		Sobrealimentador de accionamiento mecánico con refrigeración intermedia, alimentado directamente desde la unidad de propulsión
Diámetro interior		100 mm (3,9 pulg.)
Carrera		63,4 mm (2½ pulg.)
Relación de compresión		8,4:1
Lubricación	Tipo	Cárter seco (2 bombas de aceite). Filtro de aceite intercambiable. Refrigerador de aceite mediante agua
	Tipo de aceite	Consulte el apartado de LÍQUIDOS.
Sistema de escape		Agua refrigerada/agua inyectada. Flujo directo de la unidad de propulsión
Ajuste del limitador de revoluciones		8000 RPM
SISTEMA DE REFRIGERACIÓN		
Tipo		Refrigeración líquida. Circuito cerrado (consulte también el sistema de escape)
Refrigerante		Etilenglicol 50% /50% anticongelante/agua desmineralizada. Refrigerante que contiene inhibidores de la corrosión para los motores de aluminio de combustión interna

VEHÍCULO		RXP 215A, 215B, 215C, 215D
SISTEMA ELÉCTRICO		
Potencia generada por la magneto		360 W a 6.000 RPM
Tipo de sistema de encendido		Tipo inductivo digital
Puesta a punto del encendido		No ajustable
Bujía	Marca y tipo	NGK, DCPR8E
	Separación	0,75 mm (0,030 pulg.)
	Cantidad	3
Sistema de arranque		Motor de arranque eléctrico
Batería		12 V, 30 Ah. Tipo de electrolito.
Fusible		Consulte MANTENIMIENTO
SISTEMA DE COMBUSTIBLE		
Combustible	RECOMENDADO PARA UN RENDIMIENTO ÓPTIMO	
	Tipo	Gasolina sin plomo de alto octanaje
	Número mínimo de octanos	En Norteamérica: 91 (R + M)/2 En otros países: 95 RON
	MÍNIMO PERMITIDO	
	Tipo	Gasolina normal sin plomo
	Número mínimo de octanos	En Norteamérica: 87 (R + M)/2 En otros países: 91 RON
Inyección de combustible		Rotax EMS (sistema de gestión del motor). Inyección multipunto de carburante. Regulador simple (52 mm (2,04 pulg.))

VEHÍCULO	RXP 215A, 215B, 215C, 215D
PROPULSIÓN	
Sistema de propulsión	Bomba BRP Formula
Tipo de bomba aspirante	Flujo axial de etapa única. Cojinetes engrasados
Transmisión	Transmisión directa
Sistema de marcha atrás	Sí
Sistema O.P.A.S.	Sí
Ángulo de giro de la dirección (tobera)	~ 20°
Nivel de agua mínimo necesario para la bomba de impulsión	90 cm (3 pies) de agua debajo de la sección posterior del casco
DIMENSIONES	
Número de pasajeros ⁽¹⁾	2
Eslora total	307 cm (121 pulg.)
Manga total	120 cm (47 pulg.)
Altura total	104 cm (41 pulg.)
Peso	359 kg (792 lb)
Límite de carga (pasajeros + equipaje)	243 kg (536 lb)
CAPACIDADES	
Aceite del motor	3 L (2,7 cuartos de galón EE.UU.) en el cambio de aceite con filtro, 4,5 L (4,1 cuartos de galón EE.UU.) en total
Sistema de refrigeración (refrigerante)	5,5 L (5 cuartos de galón EE.UU.) total
Depósito de combustible (incluida la reserva)	60 L (15,9 galones EE.UU.)
Reserva del depósito de combustible (desde la señal de nivel bajo)	15 L (4 galones EE.UU.)

(1) Consulte el límite de carga.

BRP se reserva el derecho a realizar cambios en el diseño y en las especificaciones y/o efectuar adiciones o mejoras en sus productos sin que ello suponga una obligación de instalarlas en los productos fabricados con anterioridad.

INFORMACIÓN DEL SISTEMA MÉTRICO SI*

UNIDADES BÁSICAS			
DESCRIPCIÓN	UNIDAD	SÍMBOLO	
longitud	metro	m	
masa	kilogramo	kg	
fuerza	newton	N	
líquido	litro	L	
temperatura	grado centígrado	°C	
presión	kilopascal	kPa	
par	newton-metro	N·m	
velocidad en tierra	kilómetro por hora	km/h	
PREFIJOS			
PREFIJO	SÍMBOLO	SIGNIFICADO	VALOR
kilo	k	mil	1000
centi	c	una centésima de	0,01
mili	m	una milésima de	0,001
micro	μ	una millonésima de	0,000001
FACTORES DE CONVERSIÓN			
PARA CONVERTIR	A ①	MULTIPLICAR POR	
in (pulg.)	mm	25,4	
in (pulg.)	cm	2,54	
in ²	cm ²	6,45	
in ³	cm ³	16,39	
ft (pies)	m	0,3	
oz (onzas)	g	28,35	
lb (libras)	kg	0,45	
lbf	N	4,4	
lbf·in	N·m	0,11	
lbf·ft	N·m	1,36	
lbf·ft	lbf·in	12	
PSI	kPa	6,89	
imp. oz (onza imperial)	U.S. oz (onza EE.UU.)	0,96	
imp. oz (onza imperial)	mL	28,41	
imp. gal (galón imperial)	U.S. gal (galón EE.UU.)	1,2	
imp. gal (galón imperial)	L	4,55	
U.S. oz (onza EE.UU.)	mL	29,57	
U.S. gal (galón EE.UU.)	L	3,79	
MPH (millas por hora)	km/h	1,61	
Fahrenheit	grado centígrado	(°F - 32) ÷ 1,8	
grado centígrado	Fahrenheit	(°C x 1,8) + 32	
cv	kW	0,75	

* El sistema internacional de unidades se abrevia como SI en todos los idiomas.

① Para obtener la secuencia inversa, divide por el factor indicado. Para convertir milímetros a pulgadas, divídase por 25,4.

ABREVIATURAS EMPLEADAS EN ESTE MANUAL

ABREVIATURA	DESCRIPCIÓN
AC	Corriente alterna
API	American Petroleum Institute (Instituto Americano del Petróleo)
CARB	California Air Resource Board (Consejo de Recursos del Aire de California)
DC	Corriente continua
DESS	Digitally Encoded Security System (Sistema de Seguridad con Codificación Digital)
ECM	Módulo de control del motor
ECU	Electronic Control Unit (Unidad electrónica de control)
EMS	Engine Management System (Sistema de Gestión del Motor)
E.I.N.	Engine Identification Number (Número de Identificación del Motor)
EPA	Environmental Protection Agency (Agencia de Protección Medioambiental)
CV	Caballos de vapor (caballos de potencia)
LCD	Liquid Crystal Display (Pantalla de cristal líquido)
LED	Light-Emitting Diode (Diodo emisor de luz)
MAG	Magneto
MPEM	Multi-Purpose Electronic Module (Módulo Electrónico de Propósito Múltiple)
MPH	Mile Per Hour (Millas por hora)
N.A.	No aplicable
Motor NA	Motor con aspiración natural
O.P.A.S.	Off-Power Assisted Steering (dirección asistida ante reducción de la potencia)
OPT	Opcional
PFD	Personal Flotation Device (Dispositivo Personal de Flotación; salvavidas)
Ref.	Número de referencia
PTO	Power Take Off (toma de fuerza)
STD	Norma, estándar
TDC	Top Dead Denter (punto muerto superior)
T.O.P.S.	Tip-Over Protection System (Sistema de protección antivuelco)
VTS	Variable Trim System (Sistema actuador variable)

GARANTÍA

GARANTÍA LIMITADA DE BRP INTERNATIONAL: EMBARCACIÓN PERSONAL 2005 SEA-DOO®

1. ÁMBITO

Bombardier Recreational Products Inc. ("BRP") garantiza su embarcación personal Sea-Doo ante defectos de material o mano de obra durante el período indicado más abajo.

Todas las piezas y accesorios originales BRP, instalados por un distribuidor/concesionario autorizado de BRP (así definido en adelante) en el momento de la entrega de la embarcación personal Sea-Doo, cuentan con la misma garantía que las piezas y accesorios de la embarcación personal.

Puede suministrarse un receptor GPS por parte de BRP como equipamiento de serie en ciertas embarcaciones personales Sea-Doo de 2005. El receptor GPS está cubierto por la garantía limitada emitida por el fabricante de receptores GPS y no está cubierto por la presente garantía limitada de BRP.

El uso del producto en carreras o para cualquier otra actividad competitiva, en cualquier momento, incluso por un propietario anterior, anulará y dejará sin efecto esta garantía.

2. DURACIÓN DE LA COBERTURA DE LA GARANTÍA

La presente garantía tendrá efecto a partir de la fecha de entrega al primer consumidor minorista o de la fecha en que el producto sea puesto en funcionamiento por vez primera (lo que suceda primero) y durante un período de:

DOCE (12) MESES CONSECUTIVOS, para uso recreativo por particulares ⁽¹⁾.

CUATRO (4) MESES CONSECUTIVOS, para uso comercial. Una embarcación personal se utiliza de forma comercial cuando su uso guarda relación con la generación de ingresos o con algún tipo de trabajo o empleo durante cualquier parte del período de garantía. Una embarcación personal se utiliza también de forma comercial cuando, en algún momento del período de garantía, tiene distintivos comerciales o licencia para su uso comercial.

La reparación o sustitución de piezas, o la realización de operaciones de servicio técnico durante el período de garantía no amplían la duración de la garantía más allá e la fecha límite original.

3. CONDICIONES PARA CONTAR CON COBERTURA DE GARANTÍA

Esta garantía cubre únicamente la embarcación personal Sea-Doo, adquirida como nueva y sin usar por su primer propietario directamente a un concesionario o a un distribuidor de productos BRP autorizado para distribuir los productos Sea-Doo en el país en el que se realizó la compra (concesionario/distribuidor BRP), y solamente tras haberse llevado a cabo y documentado el proceso de inspección previo a la entrega especificado por BRP

La cobertura de la garantía solamente entra en vigor tras un registro adecuado del producto realizado por un concesionario de BRP. Estas limitaciones son necesarias para preservar la seguridad de los productos BRP, así como la de sus consumidores y la del público. Las tareas de mantenimiento rutinarias deben ser realizadas dentro de los plazos indicados en la Guía del Usuario para mantener la cobertura de la garantía. BRP se reserva el derecho de condicionar la cobertura de la garantía a la demostración previa de un mantenimiento adecuado.

1. La garantía comprende VEINTICUATRO (24) meses consecutivos si el producto se vendió en alguno de los países miembros de la Unión Europea (Directiva EC 1999/44/EC).

El período de garantía, no obstante, es de CUATRO (4) meses consecutivos si el producto se utiliza con fines comerciales.

4. CÓMO OBTENER COBERTURA DE GARANTÍA

El cliente debe notificar la presencia de defectos a un concesionario o servicio técnico autorizado de BRP en un plazo no superior a dos (2) días tras ser detectados dichos defectos, así como facilitar las condiciones de acceso al producto para la verificación o la reparación. El cliente también debe presentar al distribuidor/concesionario de BRP la prueba de compra del producto y debe firmar la orden de reparación / trabajo antes del comienzo de la reparación, con el fin de validar la reparación bajo garantía. Todas las piezas sustituidas bajo esta garantía limitada pasan a ser de la propiedad de BRP.

5. QUÉ HARÁ BRP

Las obligaciones de BRP según esta garantía se limitan, según su criterio, a la reparación de las piezas que se determinen defectuosas tras un uso normal, en operaciones de mantenimiento o inspección; o bien, a la sustitución de esas piezas por piezas originales de BRP nuevas sin coste alguno en concepto de piezas y mano de obra, en cualquier concesionario o distribuidor autorizado de BRP.

BRP se reserva el derecho de mejorar o modificar productos cada cierto tiempo, sin que ello suponga ninguna obligación de modificar productos previamente fabricados.

6. EXCLUSIONES - NO GARANTIZADAS

- Desgaste y deterioro causado por el uso normal.
- Elementos de mantenimiento rutinario, optimizaciones, ajustes.
- Daños ocasionados por la falta de mantenimiento o de almacenamiento adecuados, según lo descrito en la Guía del Usuario.
- Daños resultantes de la retirada de piezas, reparaciones incorrectas, operaciones de servicio técnico o modificaciones indebidas, el uso de piezas no fabricadas ni aprobadas por BRP; o bien daños resultantes de reparaciones realizadas por personas que no pertenezcan al servicio técnico autorizado de un concesionario o distribuidor BRP.
- Daños causados por el abuso, uso indebido, negligencia o utilización del producto al margen de las recomendaciones que figuran en la Guía del Usuario.
- Daños causados por accidentes, inmersión, fuego, robo, vandalismo o fuerza mayor.
- El uso de combustibles, aceites o lubricantes no adecuados para el producto (consulte la Guía del Usuario).
- Daños causados por entrada de agua;
- Daños relacionados con el acabado, entre los que se incluyen defectos cosméticos del acabado, burbujas y delaminación de la fibra de vidrio provocada por ampollas, agrietamiento y arañazos y cuarteado.
- Daños y perjuicios incidentales o indirectos, o daños de cualquier tipo, incluidos, entre otros, costes de grúa, almacenamiento, teléfono, alquiler, taxi, incomodidades, cobertura de seguro, pagos de préstamos, pérdida de tiempo, pérdida de ingresos.

7. LIMITACIONES DE RESPONSABILIDAD

ESTA GARANTÍA SE OTORGA Y ACEPTA EXPLÍCITAMENTE, SUSTITUYENDO A CUALQUIER OTRA GARANTÍA, EXPRESA O IMPLÍCITA, INCLUIDAS, ENTRE OTRAS, CUALQUIER GARANTÍA DE COMERCIABILIDAD O ADECUACIÓN A UNA FINALIDAD EN PARTICULAR. EN LA MEDIDA EN QUE NO SE PUEDA RENUNCIAR A LAS GARANTÍAS IMPLÍCITAS, ÉSTAS QUEDAN LIMITADAS EN CUANTO A DURACIÓN A LA DE LA GARANTÍA EXPRESA. LOS DAÑOS INCIDENTALES E INDIRECTOS QUEDAN EXCLUIDOS DE LA COBERTURA DE ESTA GARANTÍA. EN ALGUNAS JURISDICCIONES NO SE PERMITEN LOS DESCARGOS DE RESPONSABILIDAD, LAS LIMITACIONES NI LAS EXCLUSIONES IDENTIFICADAS CON ANTERIORIDAD Y, COMO RESULTADO, PODRÍAN NO SER APLICABLES EN SU CASO. ESTA GARANTÍA LE OTORGA DERECHOS ESPECÍFICOS, SIN PERJUICIO DE OTROS DERECHOS LEGALES, QUE PUEDEN VARIAR SEGÚN EL PAÍS.

Ni el distribuidor de BRP ni ninguna otra persona han sido autorizados a realizar ninguna afirmación, representación o garantía relativa al producto distintas a aquellas contenidas en esta garantía limitada y, en caso de que se realicen, no tendrán validez con respecto a BRP.

BRP se reserva el derecho de modificar esta garantía en cualquier momento, entendiéndose que tales modificaciones no alterarán las condiciones de garantía aplicables a los productos vendidos durante la vigencia de esta garantía.

8. TRANSFERENCIA

Si se transfiere la propiedad de un producto durante el período que cubre la garantía, también se transferirá esta garantía, que tendrá validez durante el resto del período de cobertura, siempre y cuando se avise a BRP del traspaso de propiedad del modo siguiente:

BRP o un distribuidor/concesionario autorizado de BRP recibe una prueba que demuestre la conformidad del antiguo propietario con el traspaso de la titularidad, además de incluirse los datos del nuevo propietario. A continuación, el distribuidor enviará esta información directamente a BRP.

9. ASISTENCIA AL CONSUMIDOR

En caso de disputa o controversia con respecto a esta garantía limitada de BRP, BRP le sugiere que intente resolverla con el concesionario o distribuidor. Le recomendamos que trate la cuestión con el responsable o con el director de asistencia del concesionario o distribuidor autorizado.

Si precisa asistencia adicional, póngase en contacto con el departamento de servicio del concesionario o distribuidor para resolver el problema.

Si el problema continúa todavía sin solución, póngase en contacto por escrito con BRP en la dirección que se indica a continuación.

BOMBARDIER RECREATIONAL PRODUCTS EUROPE N.V.

CENTRO DE ATENCIÓN AL CLIENTE

BÉLGICA

Tel.: +32 (0)9 272 63 30

© 2005 Bombardier Recreational Products Inc. Reservados todos los derechos

® Marca registrada y TM marca comercial de Bombardier Recreational Products Inc.

INFORMACIÓN SOBRE PRIVACIDAD

Deseamos informarle de que sus datos de contacto serán utilizados en trámites relacionados con la seguridad y la garantía. En ocasiones, también utilizamos los datos de nuestros clientes para informarles acerca de nuestros productos y ofertas. Si prefiere no recibir información acerca de nuestros productos, servicios y ofertas, puede indicarlo escribiendo a la dirección que se indica a continuación.

Tenga también en cuenta que, de vez en cuando, podemos permitir a organizaciones cuidadosamente seleccionadas y de confianza el uso de los datos de contacto de nuestros clientes, con fines de promoción de productos y servicios de calidad. Si prefiere que no facilitemos su nombre y dirección, puede indicarlo escribiendo a la dirección que se indica a continuación.

Bombardier Recreational Products Europe N.V.
Centro de Atención al Cliente
Guldensporenpark 83, Building I
B-9820 Merelbeke, BÉLGICA
Número de fax: +32 (0)9 272 63 49



COLOQUE
EL SELLO
CORRE-
SPONDIENTE

Bombardier Recreational Products Europe N.V.
Centro de Atención al Cliente
Guldensporenpark 83, Building I
B-9820 Merelbeke, BÉLGICA

CAMBIO DE DIRECCIÓN/TITULARIDAD

Si su dirección ha variado o es el nuevo propietario de la embarcación personal, asegúrese de notificárselo a BRP por alguno de estos medios:

- envío de la tarjeta abajo incluida;
- notificación a un concesionario autorizado de Sea-Doo.

En caso de un cambio en la propiedad, le rogamos adjunte una prueba de que el anterior propietario accede a la transferencia.

La notificación a BRP es muy importante, incluso después del límite de validez de la garantía limitada, ya que permite a BRP localizar al propietario de la embarcación personal si fuese necesario (por ejemplo, cuando se inician convocatorias por seguridad). Es responsabilidad del propietario el notificar a BRP los cambios de dirección de dicho propietario.

UNIDADES ROBADAS: Si sufre el robo de su embarcación personal, debe notificarlo a Bombardier o a un concesionario autorizado de Sea-Doo. Le pediremos que nos proporcione su nombre, dirección y número de teléfono, el número de identificación del casco de su embarcación personal y la fecha en que fue robada.

CAMBIO DE DIRECCIÓN <input type="checkbox"/>					CAMBIO DE TITULARIDAD <input type="checkbox"/>														
NÚMEROS DE IDENTIFICACIÓN DE LA EMBARCACIÓN																			
Número de modelo					Número de identificación del casco (H.I.N.)														

DIRECCIÓN ANTIGUA
O PROPIETARIO ANTERIOR:

_____ NOMBRE

_____ CALLE N.º PISO

_____ POBLACIÓN PROVINCIA CÓDIGO POSTAL

_____ PAÍS

NUEVA DIRECCIÓN
O NUEVO PROPIETARIO:

_____ NOMBRE

_____ CALLE N.º PISO

_____ POBLACIÓN PROVINCIA CÓDIGO POSTAL

_____ PAÍS



COLOQUE
EL SELLO
CORRE-
SPONDIENTE

Bombardier Recreational Products Europe N.V.
Centro de Atención al Cliente
Guldensporenpark 83, Building I
B-9820 Merelbeke, BÉLGICA

EMBARCACIÓN N° DE MODELO _____

NÚMERO DE IDENTIFICACIÓN DEL CASCO (H.I.N.) _____

NÚMERO DE IDENTIFICACIÓN DEL MOTOR (E.I.N.) _____

Titular:

NOMBRE

CALLE

N.º

PISO

POBLACIÓN

PROVINCIA

CÓDIGO POSTAL

Fecha de compra _____

AÑO

MES

DÍA

Garantía válida hasta _____

AÑO

MES

DÍA

Debe ser cumplimentado por el distribuidor en el momento de la venta.

SELLO DEL DISTRIBUIDOR



GUÍA DEL USUARIO

PWC 4-TEC

8192058

®™ MARCAS COMERCIALES DE BOMBARDIER RECREATIONAL PRODUCTS INC. O DE SUS FILIALES.

* MARCA COMERCIAL DE BOMBARDIER INC., UTILIZADA BAJO LICENCIA.

† MARCA COMERCIAL DE CASTROL LTD. UTILIZADA BAJO LICENCIA.

© 2005 BOMBARDIER RECREATIONAL PRODUCTS INC. RESERVADOS TODOS LOS DERECHOS. IMPRESO EN LA UE.