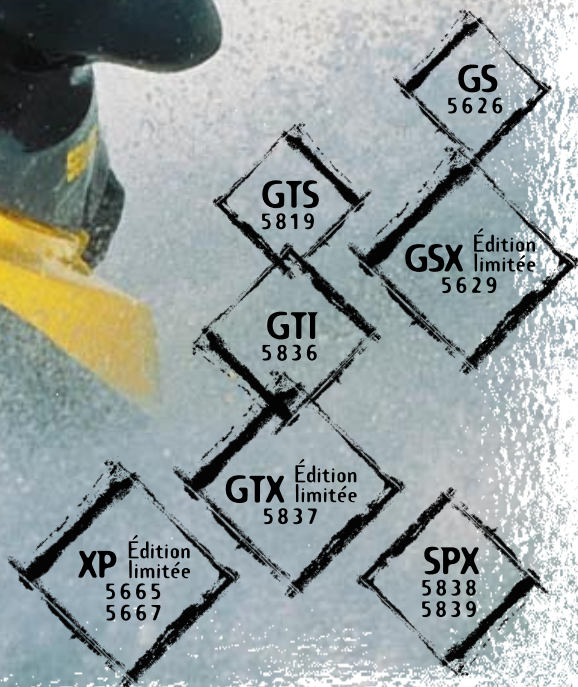


SEA-DOO®



GUIDE du conducteur

1998



219 000 077

◆ **AVERTISSEMENT DE SÉCURITÉ**

Toute omission de se conformer aux mesures préventives et aux instructions de sécurité contenues dans le présent *Guide du conducteur* et sur les avertissements de produits pourrait occasionner des blessures, incluant la possibilité de décès.

Ce *Guide du conducteur*, le *Guide de sécurité* et la *Vidéocassette* devraient demeurer dans le bateau lors d'une revente.

SERVICE APRÈS-VENTE
BOMBARDIER INC.
VALCOURT (QUÉBEC)
CANADA J0E 2L0



Les marques de commerce suivantes sont la propriété Bombardier Inc.:

SEA-DOO®

Bombardier Lube®

Huile synthétique pour turbines Sea-Doo

Graisse synthétique Sea-Doo

Embarquez sur votre nouvelle motomarine Sea-Doo!

Félicitations! Vous voilà maintenant propriétaire d'une motomarine Sea-Doo. Que vous soyez un marin d'expérience ou un nouveau venu dans le domaine, on vous suggère de prendre le temps de visionner la *Vidéocassette de sécurité* offerte avec la motomarine, de lire ce *Guide du conducteur* et le *Guide de sécurité* ainsi que de vous familiariser avec leur contenu. Ceux-ci renferment des informations pertinentes qui vous permettront d'acquérir les connaissances nécessaires pour profiter au maximum de cette embarcation.

On recommande fortement à l'utilisateur de toute motomarine de s'inscrire à un cours de sécurité nautique. Vérifiez si la Garde côtière locale ou les Escadrilles canadiennes de plaisance de votre région dispensent un tel cours. Quant aux marins plus sérieux, ils pourront se procurer l'ouvrage *Chapman Piloting* écrit par Elbert S. Maloney et vendu dans la plupart des librairies.

En initiant votre famille ou vos amis à ce sport, assurez-vous qu'ils comprennent parfaitement les commandes et le fonctionnement de la motomarine, ainsi que l'importance de l'utiliser de façon polie et responsable.

Tous les utilisateurs de motomarine ont la responsabilité d'assurer la sécurité de leurs passagers et des autres plaisanciers. Veuillez, par conséquent, observer toutes les instructions de sécurité et conduire cette motomarine avec soin.

Nous vous encourageons à faire effectuer annuellement une vérification de sécurité de votre motomarine. Veuillez communiquer avec votre concessionnaire pour de plus amples renseignements.

Enfin, nous vous conseillons fortement de rendre régulièrement visite à votre concessionnaire pour faire effectuer un entretien de routine ou de sécurité, ou bien pour vous procurer tout accessoire de navigation dont vous pourriez avoir besoin.

Amusez-vous bien et... bon voyage!

TABLE DES MATIÈRES

AVANT-PROPOS	4
◆ AVERTISSEMENT DE SÉCURITÉ	5
LISTE DES DISTRIBUTEURS	8
AMÉRIQUE DU NORD	8
GARANTIE LIMITÉE BOMBARDIER: MOTOMARINE SEA-DOO® 1998	9
EMPLACEMENT DU NUMÉRO D'ENREGISTREMENT DE LA MOTOMARINE.....	11
EMPLACEMENT DES ÉTIQUETTES IMPORTANTES	12
IDENTIFICATION DE LA MOTOMARINE.....	19
Numéro d'identification de la coque.....	19
Numéro d'identification du moteur.....	20
FONCTIONS DES COMPOSANTS	21
CARBURANT ET LUBRIFICATION	38
Pour faire le plein.....	38
Type de carburant recommandé.....	39
Type d'huile recommandée	39
Système d'injection d'huile	40
PÉRIODE DE RODAGE	41
Moteur.....	41
Inspection-10 heures	41
VÉRIFICATIONS DE PRÉUTILISATION	43
Coque	43
Admission d'eau de la turbine	43
Cale.....	44
Batterie	44
Réservoirs de carburant et d'huile.....	44
Compartiment-moteur	44
Extincteur	44
Systèmes de direction et du câble d'accélérateur.....	44
Système de marche arrière (s'il y a lieu)	45
Correcteur d'assiette (s'il y a lieu).....	45
Cordon de sécurité et bouton de démarrage/d'arrêt du moteur.....	45
Vêtements	45
INSTRUCTIONS D'UTILISATION	46
Principes de fonctionnement.....	46
Embarquement à partir d'un quai ou en eau peu profonde	50
Démarrage du moteur	50
Embarquement en eau profonde.....	52
Conduite en eau agitée.....	53

Façon d'aborder les vagues	53
Arrêt ou accostage au quai.....	53
Accostage sur une plage	54
Arrêt du moteur.....	54
ENTRETIEN D'APRÈS-UTILISATION.....	55
Entretien général.....	55
Entretien supplémentaire à la suite d'une utilisation en eau malpropre ou salée.....	55
Rinçage du système de refroidissement et lubrification interne du moteur.....	55
Traitement contre la corrosion	59
OPÉRATIONS SPÉCIALES.....	60
Surchauffe du moteur	60
Nettoyage de l'admission d'eau de la turbine et de l'hélice.....	60
Chavirement de la motomarine	61
Motomarine submergée.....	62
Remorquage de la motomarine sur l'eau	63
Batterie faible	64
ENTRETIEN.....	65
Lubrification.....	65
Inspection périodique.....	68
Tableau d'inspection périodique.....	69
Inspection des câbles d'accélérateur et d'étrangleur	70
Réglage des carburateurs.....	70
Filtres à carburant et à huile	70
Alignement de la direction.....	70
Réglage du correcteur d'assiette	71
Siphons de cale automatiques	71
Évacuateurs du collecteur d'eau	72
Fusibles	72
Inspection et soins généraux	75
TRANSPORT, REMISAGE ET PRÉPARATION PRÉSAISONNIÈRE.....	76
Transport	76
Remisage	76
Préparation présaisonnière.....	81
DIAGNOSTIC DES PANNES.....	83
FICHES TECHNIQUES.....	86
GUIDE SI.....	96
AUTRES PUBLICATIONS.....	97
CHANGEMENT D'ADRESSE.....	99

AVANT-PROPOS

Le *Guide du conducteur* et le *Guide de sécurité* ont été préparés dans le but de présenter au propriétaire, au conducteur et au passager (si tel est le cas) de la motomarine les diverses commandes de celle-ci, ainsi que les instructions d'entretien et de conduite sécuritaire. Ces guides, indispensables pour assurer une utilisation adéquate du produit, doivent être conservés en tout temps dans un sac étanche à l'intérieur de la motomarine.

Pour toute question concernant la garantie et son application, consulter la section garantie du présent guide ou encore un concessionnaire autorisé SEA-DOO.

Dans ce guide, l'usage des symboles suivants souligne certains renseignements particuliers.



AVERTISSEMENT

Avertit d'un risque de blessure grave, incluant la possibilité de décès, si l'instruction n'est pas suivie.



ATTENTION

Avertit d'un risque d'endommager gravement la motomarine ou une pièce si l'instruction n'est pas suivie.

REMARQUE: Apporte une information supplémentaire nécessaire qui complète une instruction.

Une bonne compréhension ainsi que la mise en application des informations contenues dans le présent guide permettront au conducteur d'utiliser la motomarine de façon adéquate, mais le simple fait de lire ce guide n'élimine pas tout danger.

Les informations et les descriptions contenues dans le guide sont exactes à la date de publication. Cependant, Bombardier Inc. s'est fixé comme objectif l'amélioration constante de ses produits sans s'engager d'aucune façon à en faire bénéficier les produits déjà fabriqués.

Bombardier Inc. se réserve le droit de supprimer ou de modifier en tout temps les spécifications, les designs, les caractéristiques, les modèles ou les pièces d'équipement sans aucune obligation.

Les illustrations indiquent la position des pièces les unes par rapport aux autres; or, il est possible qu'elles ne rendent pas compte de la forme exacte des pièces ou des détails de fabrication. Ces illustrations ont pour but d'identifier les pièces qui remplissent les mêmes fonctions ou une fonction semblable.

Les données sont imprimées en unités métriques SI suivies, entre parenthèses, de l'équivalent SAE É.-U. Dans les cas où il n'est pas nécessaire d'obtenir une grande précision, certains résultats de conversion ont été arrondis pour plus de facilité d'utilisation.

On peut se procurer un *Manuel de réparation* afin d'obtenir de plus amples renseignements sur l'entretien et la réparation.

◆ AVERTISSEMENT DE SÉCURITÉ

Pour bien apprécier tous les plaisirs, la joie et l'excitation de la navigation, tout plaisancier DOIT commencer par respecter certaines règles de base. Certaines pourront vous sembler inconnues, alors que d'autres vous paraîtront tout à fait logiques ou évidentes. Veuillez ainsi prendre les quelques minutes qui s'imposent pour lire ces instructions de sécurité avant de prendre le large. Le non-respect de ces instructions et des règlements de navigation sécuritaire pourrait causer des blessures et entraîner votre décès ou celui de vos passagers ou des autres plaisanciers.

L'information présentée dans ce guide est limitée. On vous recommande fortement de vous procurer de plus amples renseignements sur la navigation en vous adressant à la Garde côtière ou à l'Escadrille canadienne de plaisance de votre localité. On recommande également de suivre un cours sur la sécurité nautique. Renseignez-vous sur les règlements locaux et fédéraux touchant la navigation sur les cours d'eau où vous prévoyez utiliser votre embarcation. Apprenez le code de la route local.

Apprenez à bien connaître les commandes et le fonctionnement de l'embarcation avant de prendre des passagers ou de partir pour une randonnée. Si vous n'avez pas eu cette chance avec votre concessionnaire, pratiquez-vous à naviguer seul, dans un endroit convenable, pour bien connaître la façon dont réagissent les diverses commandes. Assurez-vous de maîtriser toutes les commandes avant de naviguer à plein régime.

La performance de cette embarcation peut nettement dépasser celle des autres embarcations que vous avez peut-être essayées. L'utilisation de cette motomarine par un débutant ou par une personne sans expérience est donc à proscrire.

Observez et respectez toutes les étiquettes de sécurité apposées sur la motomarine, ainsi que le contenu de ce guide.

Il est important de toujours utiliser le dispositif de mise à la masse de câbles de bougie lorsqu'on enlève les bougies.

On recommande aux utilisateurs et aux passagers de se protéger adéquatement le corps en plus de porter des chaussures ou bottillons nautiques. Les cheveux longs et les vêtements amples devraient être bien retenus afin d'éviter qu'ils ne se prennent dans l'admission d'eau.

Toute personne prenant place à bord de cette embarcation doit également porter un vêtement de flottaison individuel (VFI) approuvé par la Garde côtière.

L'utilisation de cette embarcation par une personne mineure ou handicapée est à PROSCRIRE.

Ne pas utiliser l'embarcation après avoir consommé de l'alcool ou des drogues.

Effectuez toujours les vérifications de préutilisation indiquées dans ce guide, soit:

- Fixation du cordon de sécurité.
- Vérification de la manette d'accélérateur et du guidon.
- Vérification du fonctionnement du bouton de démarrage/d'arrêt.
- Niveaux d'huile et de carburant.
- Profondeur de l'eau.
- Équipement de navigation requis (assurez-vous de bien connaître l'utilisation de chaque article).

Le conducteur et les passagers doivent être bien assis avant de mettre l'embarcation en marche ou en mouvement.

Il peut être dangereux de sauter les vagues ou les remous, et c'est d'ailleurs illégal à plusieurs endroits.

La plupart des accidents de navigation se produisent lorsqu'un utilisateur ignore la présence des autres plaisanciers ou de tout autre danger possible. On recommande de se tenir à distance des autres embarcations. Ne tentez jamais d'éclabousser les gens avec le sillage de la motomarine. Évitez de vous promener sur la ligne de ressac.

Pour empêcher une utilisation défendue ou un démarrage accidentel, détachez toujours le cordon de sécurité de l'embarcation, plus particulièrement lors de l'entretien, lors du nettoyage de la grille d'admission, ou à proximité des nageurs.

Assurez-vous que tous les passagers savent comment remonter sur l'embarcation lorsqu'ils sont à l'eau.

Demandez toujours à une personne d'agir comme observateur lorsque vous tirez un skieur.

Assurez-vous de bien connaître les cours d'eau avant de vous y aventurer. Les courants, les marées, les rapides, les endroits où l'eau est peu profonde, les obstacles cachés, etc., peuvent présenter des dangers.

En navigation, respectez le principe qui consiste à utiliser 1/3 du carburant pour se rendre à destination, 1/3 pour revenir, et 1/3 en guise de réserve.

Assurez-vous que l'embarcation et l'équipement sont toujours en parfait état. Respectez les programmes d'entretien recommandés.

Assurez-vous que la cale ne contient aucune huile, eau ou autre matière étrangère. Évitez de transporter du carburant de réserve ou d'autres liquides inflammables dans un des compartiments de rangement ou dans le compartiment-moteur.

Évitez d'ajouter des accessoires, de transporter de l'équipement pouvant modifier la configuration ou l'équilibre de l'embarcation.

N'effectuez que les opérations d'entretien prescrites dans ce guide. Communiquez avec votre concessionnaire pour toute assistance ou information supplémentaire. Dans de nombreux cas, vous devez obtenir certains outils spécifiques et une formation pour savoir comment effectuer l'entretien ou la réparation.

Les émanations d'essence peuvent s'enflammer et exploser. Procédez toujours de la façon expliquée dans ce guide et à la marina pour faire le plein.

Rappelez-vous toujours qu'il devient plus difficile de diriger l'embarcation lorsque la manette d'accélérateur est à la position de ralenti. Le guidon et l'accélérateur sont nécessaires pour diriger la motomarine. Cette embarcation peut tourner plus brusquement que les autres embarcations. Cependant, sauf en cas d'urgence, évitez de tourner brusquement à haute vitesse.

Comme toute autre embarcation, celle-ci ne présente aucun frein. La distance d'arrêt varie ainsi selon la vitesse initiale, la charge, les vents et les conditions de navigation. Pratiquez les arrêts et les accostages dans un endroit sûr pour apprendre à connaître la distance d'arrêt de la motomarine dans diverses conditions.

Une exposition prolongée au soleil, aux vents, etc., provoque la fatigue, ce qui peut augmenter votre temps de réaction.

Évitez de surcharger la motomarine ou de prendre plus de passagers que ce que peut prendre ce type d'embarcation. La charge et l'altitude agiront également sur le rendement de l'embarcation.

La conduite avec un passager a un effet sur la maniabilité de l'embarcation; ainsi, la conduite demande plus d'habileté.

Circulez prudemment et à très basse vitesse sur les étendues d'eau peu profonde. Il pourrait y avoir contact avec le fond ou des arrêts brusques. La motomarine pourrait également aspirer des objets et les propulser vers l'arrière, que ce soit sur des gens ou sur des objets.

En tant que «capitaine» d'une embarcation, vous êtes responsable des dommages faits aux autres embarcations par le sillage de votre motomarine. Évitez de faire des vagues là où on l'interdit.

Respectez aussi les droits des autres usagers du cours d'eau, ainsi que l'environnement. Évitez qu'on ne jette des déchets par-dessus bord.

Évitez d'utiliser l'embarcation par mauvais temps.

Cette embarcation n'est pas conçue pour une utilisation nocturne.

Le levage de l'embarcation s'effectue au moyen d'un équipement spécial et fait appel à une certaine expérience. On recommande aux gens sans expérience ou ne disposant pas d'un tel équipement de ne pas tenter de soulever l'embarcation.

Respectez la sécurité et le confort de vos passagers, des skieurs nautiques et de toute personne utilisant des accessoires nautiques.

Ayez toujours à bord l'équipement de sécurité obligatoire. Vérifiez les règles locales ou consultez votre concessionnaire.

Il est recommandé de porter un casque de motomarine approuvé lors de toute compétition, étant donné la proximité des autres coureurs. Lisez et respectez les instructions et les avertissements qui accompagnent le casque.

Le moteur et les composants identifiés dans le présent guide ne doivent pas être utilisés avec des produits autres que ceux pour lesquels ils ont été conçus. Se conformer rigoureusement aux opérations d'entretien et aux couples de serrage. Ne jamais tenter d'effectuer une réparation sans avoir les bons outils à sa disposition. Les motomarines sont conçues avec des pièces dimensionnées en unités des systèmes métrique et impérial. Lorsqu'on remplace des attaches, s'assurer de n'utiliser que celles ayant été recommandées par Bombardier.

Conduisez prudemment et amusez-vous!

LISTE DES DISTRIBUTEURS

AMÉRIQUE DU NORD

ÉTATS-UNIS (Sauf Puerto Rico)	BOMBARDIER MOTOR CORPORATION OF AMERICA 7575 BOMBARDIER COURT P.O. BOX 8035 WAUSAU, WI 54402-8035 Tél.: (715) 842-8886
CANADA Alberta Colombie-Britannique Manitoba Ontario Québec Saskatchewan Territoires du Nord-Ouest Yukon Île-du-Prince-Édouard Nouveau-Brunswick Nouvelle-Écosse	BOMBARDIER INC. SERVICE APRÈS-VENTE SEA-DOO VALCOURT, QC JOE 2LO Tél.: (514) 532-2211
Terre-Neuve	CHARLES R. BELL P.O. BOX 1050 RIVERSIDE DRIVE CORNER BROOKE, NFLD A2H 6J3 Tél.: (709) 634-3533 TÉLÉCOPIEUR: (709) 634-2444

Si votre motomarine SEA-DOO doit être réparée sous garantie, rendez-vous chez tout concessionnaire de motomarines SEA-DOO autorisé avec votre carte d'enregistrement de garantie ou tout autre document attestant la date d'achat. Advenant une question ou un problème ayant trait à la garantie, communiquez avant tout avec le gérant de service ou le propriétaire de la concession de motomarines SEA-DOO.

Pour connaître le concessionnaire autorisé de motomarines SEA-DOO le plus près, composez le 1-800-361-5192.

REMARQUE: Si vous êtes à l'extérieur de l'Amérique du Nord, consultez votre distributeur local.

GARANTIE LIMITÉE BOMBARDIER: MOTOMARINE SEA-DOO® 1998

1. DURÉE DE LA GARANTIE

BOMBARDIER INC. ("Bombardier"), à titre de fabricant, garantit À COMPTER DE LA DATE DE DÉLIVRANCE AU PREMIER ACHETEUR chaque motomarine SEA-DOO 1998 vendue comme véhicule NEUF ET INUTILISÉ et dont la VÉRIFICATION DE PRÉLIVRAISON a été effectuée par un concessionnaire autorisé de motomarines SEA-DOO, contre tout vice de conception ou de fabrication pour une PÉRIODE de:

DOUZE (12) MOIS CONSÉCUTIFS, pour utilisation privée ou

QUATRE (4) MOIS CONSÉCUTIFS, pour utilisation commerciale.

La durée de la garantie pour les accessoires d'origine Bombardier, installés par un concessionnaire autorisé de motomarines SEA-DOO lors de la délivrance d'une motomarine SEA-DOO neuve et inutilisée, est la même que celle applicable pour une motomarine SEA-DOO.

2. CE QUE BOMBARDIER FERA

Pendant la durée de la garantie, BOMBARDIER s'engage à réparer ou à remplacer, à son choix, toute pièce d'origine Bombardier qui, dans des conditions normales d'utilisation, d'entretien et de service, présente un vice de conception ou de fabrication, sans frais pour le coût des pièces et/ou de la main-d'oeuvre encouru par un concessionnaire autorisé de motomarines SEA-DOO.

3. CONDITION D'EXÉCUTION DE GARANTIE

Le consommateur doit aviser le concessionnaire autorisé de motomarines SEA-DOO dans les deux (2) jours suivant la découverte d'un vice de conception ou de fabrication, présenter avant d'effectuer le travail requis, la Carte d'Enregistrement de Garantie Limitée SEA-DOO ou une preuve d'achat de la motomarine SEA-DOO 1998 neuve et inutilisée et doit signer le bon de réparation avant le début des réparations afin de valider une demande de travail sous garantie. Toute pièce remplacée sous garantie devient la propriété de Bombardier.

4. EXCLUSIONS - NE SONT PAS COUVERTS PAR LA GARANTIE

- Usure normale des pièces de la motomarine SEA-DOO;
- Coûts de la main-d'oeuvre, pièces et lubrifiants reliés à tout service d'entretien;
- Les dommages causés par le défaut de se conformer aux normes d'entretien et/ou de remisage telles que stipulées dans le "Guide du conducteur de motomarine SEA-DOO 1998";
- Les dommages résultant de réparations incorrectes, de modifications ou d'utilisation de pièces non approuvées ou de réparation effectuées par un concessionnaire de motomarines SEA-DOO non-autorisé;
- Les dommages résultant d'un usage abusif ou de compétition, d'une mauvaise utilisation ou de négligence;
- Les dommages résultant d'un accident, incendie, vol, vandalisme ou de tout autre cas de force majeure;

- Le préjudice subi résultant de dommages imprévus ou de tout autre dommage indirect, incluant entre autres les frais de remorquage, appels téléphoniques ou frais de taxis;
- Les dommages causés par l'ingestion d'eau dans le moteur;
- Les dommages reliés au revêtement colloïdal incluant mais sans y restreindre les boursoufflures ou délamination de la fibre de verre due aux boursoufflures, rainures et fissures superficielles; et
- Les dommages causés par un service ou entretien inadéquat.

5. LIMITATION DE RESPONSABILITÉ

Les droits spécifiques que confère la présente garantie s'appliquent à son titulaire, sous réserve des règles de droit en vigueur dans une province dont l'application s'impose en raison de dispositions impératives lesquelles pourront varier d'une province à une autre. **LA OÙ ELLE S'APPLIQUE, IL EST EXPRESSÉMENT CONVENU QUE LA PRÉSENTE GARANTIE REMPLACE TOUTE AUTRE GARANTIE LÉGALE OU CONVENTIONNELLE, EXPRESSE OU IMPLICITE, INCLUANT ET SANS RESTREINDRE TOUTE GARANTIE DE VALEUR MARCHANDE OU TOUTE GARANTIE DE FINS OU D'USAGES PARTICULIERS.**

En aucun cas, Bombardier sera tenue responsable des dommages spéciaux, imprévus ou indirects, incluant les pertes d'usage ou les coûts de transport. Certaines provinces n'admettant pas l'exclusion ou la limitation des dommages spéciaux, imprévus ou indirects ou la limitation de la durée de la garantie légale, les exclusions ou limitations ci-hauts peuvent ne pas s'appliquer.

Ni un Distributeur autorisé SEA-DOO, ni un concessionnaire autorisé de motomarine SEA-DOO, ni aucune autre personne n'est autorisée à faire des déclarations, des représentations ou à offrir des termes et conditions de garantie autres que ceux stipulés à la présente garantie et, s'il y a lieu, ces déclarations, représentations ou ces autres termes et conditions de garantie ne pourront être opposables à Bombardier ou à tout autre personne.

Bombardier se réserve le droit de modifier en tout temps la présente garantie, ceci n'ayant toutefois aucun effet sur les termes et conditions de garantie applicables et en vigueur lors de la vente de la motomarine SEA-DOO.

6. SERVICE À LA CLIENTÈLE

- Face à un conflit ou à un problème de service relié à la présente Garantie Limitée Bombardier, Bombardier vous suggère d'essayer de résoudre la situation directement chez le concessionnaire autorisé de motomarine SEA-DOO en présence du gérant de service ou du propriétaire.
- Si vous êtes incapable de résoudre la situation, communiquez avec le Service après-vente du Distributeur SEA-DOO.
- Si votre cas n'est toujours pas réglé, faites parvenir votre plainte, par écrit, à:

BOMBARDIER INC.
 DIVISION SEA-DOO/SKI-DOO
 CENTRE D'ASSISTANCE À LA CLIENTÈLE
 VALCOURT QUÉBEC JOE 2L0
 CANADA

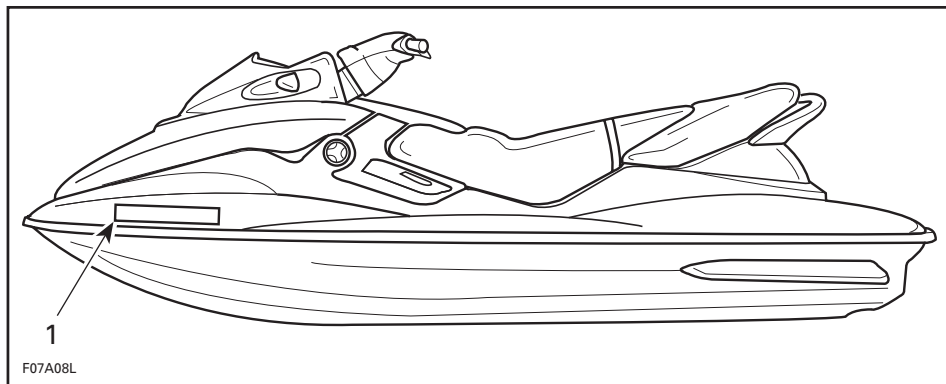
BOMBARDIER INC.
DIVISION SEA-DOO/SKI-DOO
 JANVIER 1997

® Marque de commerce déposée de Bombardier Inc. et/ou de ses sociétés affiliées au *U.S. Patent and Trademark Office* et dans d'autres pays. Tous droits réservés.

EMPLACEMENT DU NUMÉRO D'ENREGISTREMENT DE LA MOTOMARINE

En vertu des lois fédérales, toute motomarine doit être enregistrée et numérotée.

Étant donné qu'il n'y a pas tellement d'espace pour mettre en évidence le numéro d'enregistrement, placer ce dernier conformément à l'illustration suivante. Il doit y avoir un numéro d'enregistrement de chaque côté de la motomarine.



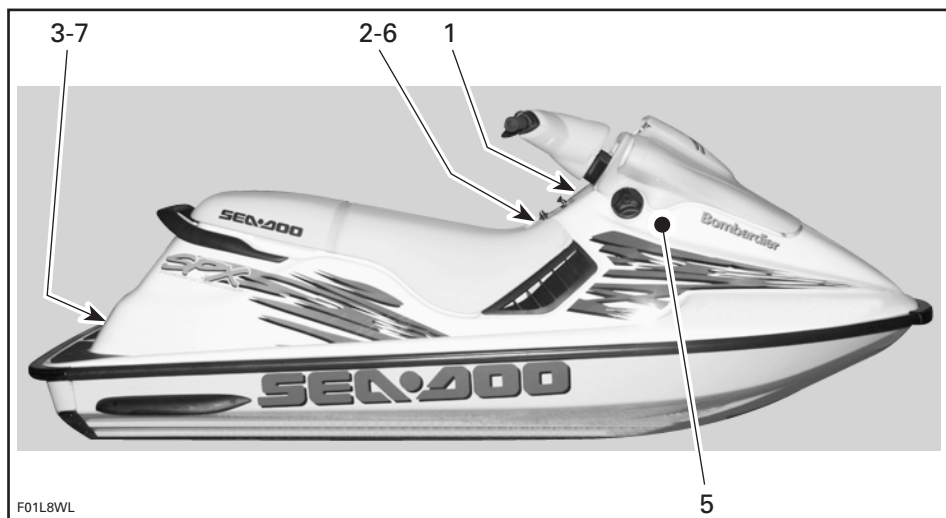
TYPIQUE

1. Emplacement du numéro d'enregistrement

REMARQUE: Le numéro d'enregistrement doit se trouver au-dessus de la ligne de flottaison. S'assurer également que les numéros présentent le bon format et la bonne couleur. Comparer à la réglementation locale en vigueur.

EMPLACEMENT DES ÉTIQUETTES IMPORTANTES

Bien lire les étiquettes suivantes avant d'utiliser cette motomarine.



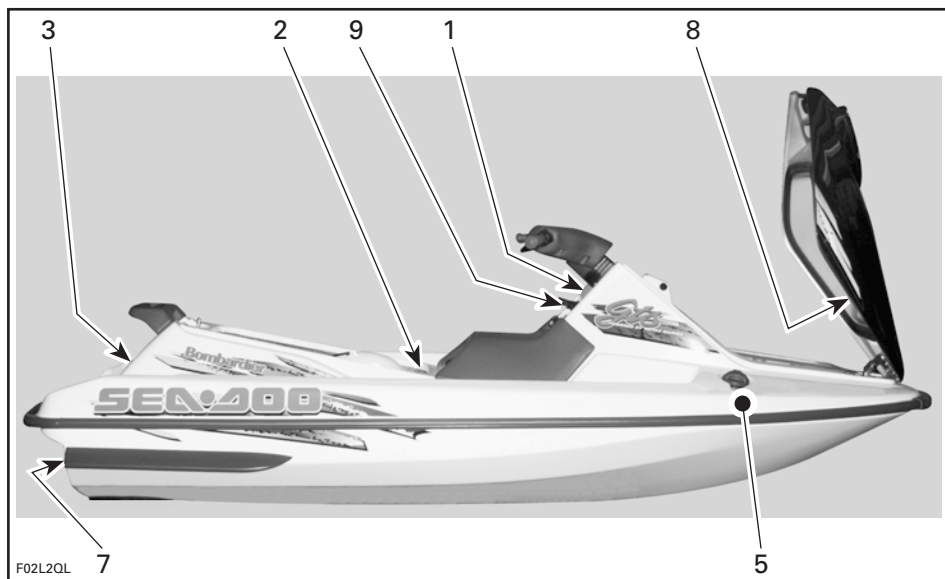
MODÈLE SPX



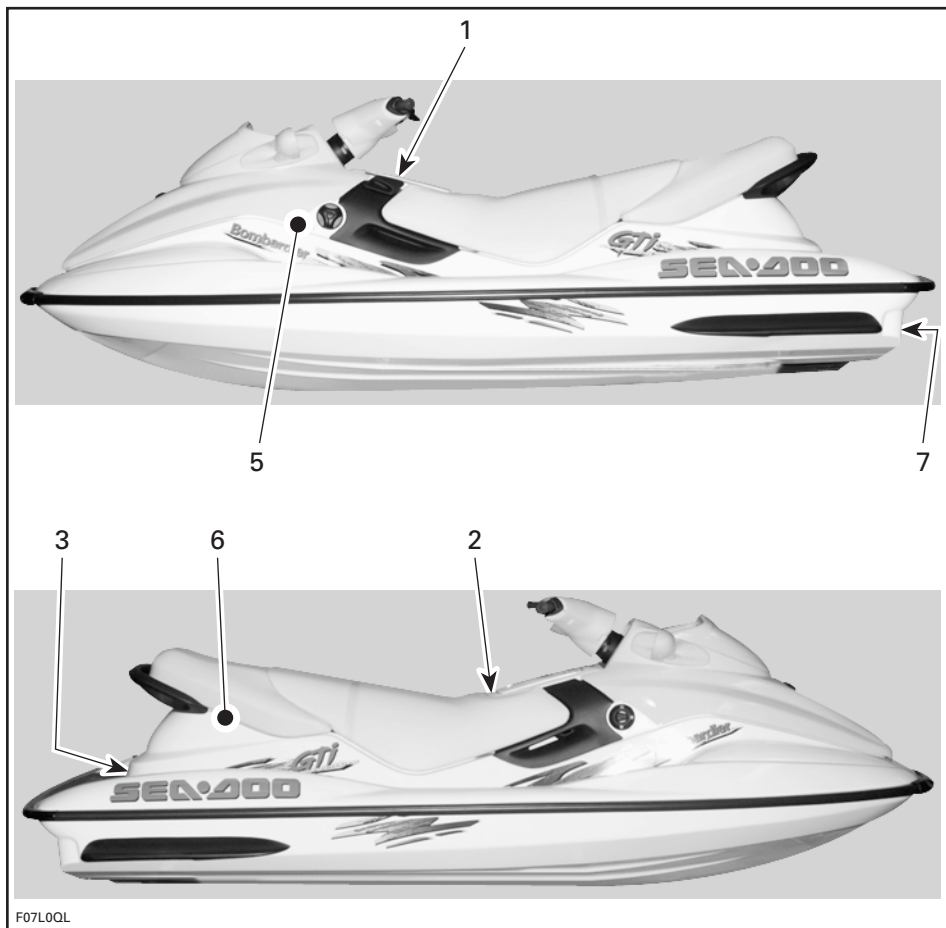
MODÈLES GS ET GSX ÉDITION LIMITÉE



F08L0PL
MODÈLE XP ÉDITION LIMITÉE



MODÈLE GTS



F07LOQL

MODÈLES GTI ET GTX ÉDITION LIMITÉE

1

◆ AVERTISSEMENT

Lire toutes les étiquettes de sécurité, le Guide du conducteur et les documents de sécurité avant d'utiliser la motomarine. L'omission de se conformer à ces règles de sécurité ou un usage déraisonnable de la motomarine peut occasionner des blessures graves ou le décès.

- Vérifier l'accélérateur et la direction avant de démarrer le moteur.
- Il est impossible de diriger la motomarine lorsque l'accélérateur est relâché ou que le moteur est arrêté.
- Ne pas éclabousser les autres et ne pas sauter les vagues ou les remous.
- Fixer adéquatement le cordon de sécurité à votre vêtement de flottaison individuel.
- Garder une distance raisonnable des autres plaisanciers. Observer les règlements de navigation.
- Cette motomarine n'est pas conçue pour utilisation la nuit.

F00A0RL

TOUS LES MODÈLES SAUF XP ÉDITION LIMITÉE

1

◆ AVERTISSEMENT

Lire toutes les étiquettes de sécurité, le Guide du conducteur et les documents de sécurité avant d'utiliser la motomarine.
L'omission de se conformer à ces règles de sécurité ou un usage déraisonnable de la motomarine peut occasionner des blessures graves ou le décès.

- Vérifier l'accélérateur et la direction avant de démarrer le moteur.
- Il est impossible de diriger la motomarine lorsque l'accélérateur est relâché ou que le moteur est arrêté.
- Ne pas éclabousser les autres et ne pas sauter les vagues ou les remous.
- Fixer adéquatement le cordon de sécurité à votre vêtement de flottaison individuel.
- Garder une distance raisonnable des autres plaisanciers. Observer les règlements de navigation.
- Cette motomarine n'est pas conçue pour utilisation la nuit.

Fermer le couvercle du moteur avant d'effectuer le plein de carburant.
- Maintenir la motomarine au niveau lors du plein de carburant.
- Ne pas trop remplir.
- Vérifier le niveau d'huile.
- Vérifier périodiquement le système d'alimentation.

F08L04M

MODÈLE XP ÉDITION LIMITÉE

2

• ATTENTION

UTILISER DE L'HUILE À INJECTION BOMBARDIER-ROTAX
OU DE L'HUILE À INJECTION POUR MOTEURS 2 TEMPS
API TC DE HAUTE QUALITÉ ET À FAIBLE TENEUR EN CENDRE.

Ne jamais utiliser d'huile pour moteurs hors-bord NMMA TC-W, TC-WII ou TC-W3.

F00L06Z

MODÈLES SPX, GS, GTS ET GTI

3

"THIS BOAT IS NOT REQUIRED TO COMPLY WITH THE FOLLOWING U.S. COAST GUARD SAFETY STANDARDS IN EFFECT ON THE DATE OF CERTIFICATION:

- Fuel System
- Display of Capacity Information
- Safe Loading
- Flotation
- Powered Ventilation

AS AUTHORIZED BY U.S. COAST GUARD GRANT OF EXEMPTION (GCB 88-001)."

Bombardier Corp.

7575 Bombardier Court, Wauau, WI 54401

Made in Canada/Fabriqué au Canada

Bombardier Inc. Rd./Enr., 1988

F02L2DZ

2

◆ ATTENTION

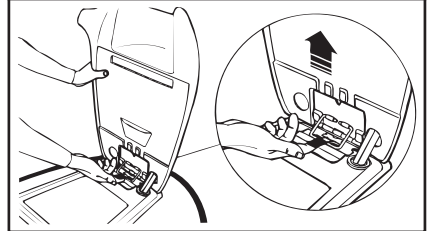
N'UTILISER QUE DE L'HUILE À INJECTION
SYNTHÉTIQUE BOMBARDIER-ROTAX

F01L83Z

**GSX ÉDITION LIMITÉE, XP ÉDITION LIMITÉE
ET GTX ÉDITION LIMITÉE**

4

TO CLOSE / POUR FERMER



F06A03Y

5

◆ **AVERTISSEMENT**

Lors du remplissage : arrêter le moteur. Le réservoir à essence peut être sous pression, dévisser le bouchon lentement. Maintenir la motomarine au niveau. Éviter de trop remplir. Vérifier le niveau d'huile. Faites vérifier périodiquement le système d'essence.

F01L6VY

6

• **AVERTISSEMENT**

NE PAS SURVOLTER LA BATTERIE
LORSQU'ELLE SE TROUVE DANS LE BATEAU.

F00L05Y

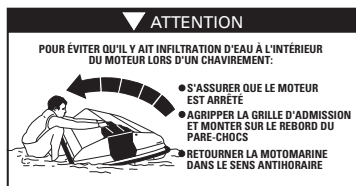
7



F02L2EY

MODÈLES GS, GTS ET GTI

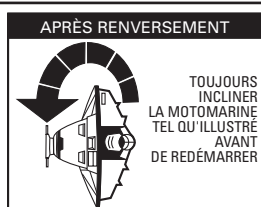
7



F06L0DY

MODÈLES GSX ÉDITION LIMITÉE,
XP ÉDITION LIMITÉE ET
GTX ÉDITION LIMITÉE

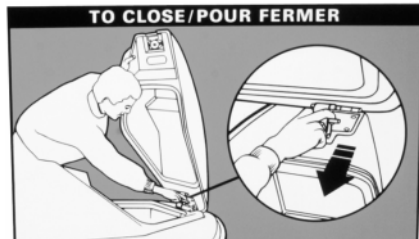
7



F01L6U0

MODÈLE SPX

8



F02L3FY

MODÈLE GTS

9



F02L2G0

MODÈLE GTS

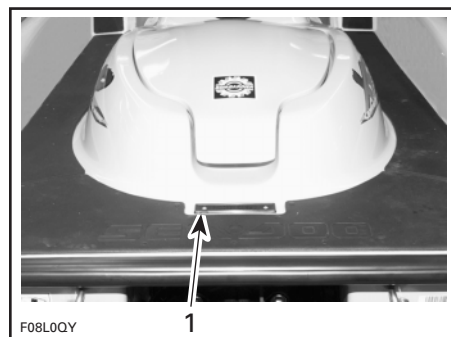
IDENTIFICATION DE LA MOTOMARINE

Les principaux composants de la motomarine (moteur et coque) sont identifiés par des numéros de série. Il peut parfois s'avérer nécessaire de connaître l'emplacement de ces numéros pour une réclamation de garantie ou pour retracer la motomarine en cas de vol.

Numéro d'identification de la coque

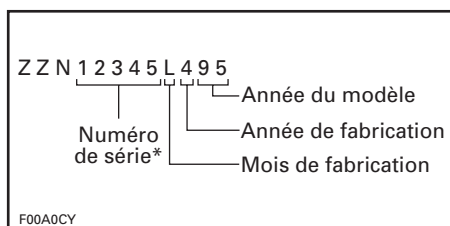
Modèles SPX et GTS

Le numéro d'identification de la coque (N.I.C.) se trouve à l'arrière, sur le côté droit de la coque.

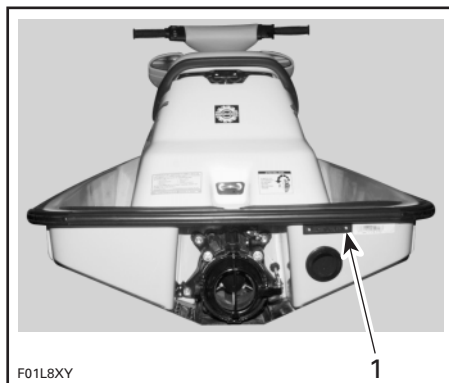


1. Numéro d'identification de la coque (N.I.C.)

Le numéro d'identification de la coque comprend 9 caractères:



*Un caractère alphabétique peut être utilisé.



1. Numéro d'identification de la coque (N.I.C.)

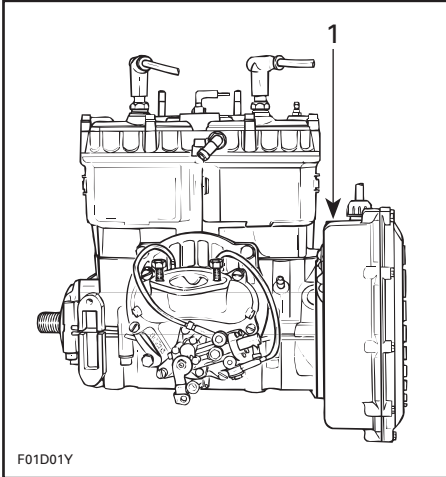
Tous les autres modèles

Le numéro d'identification de la coque (N.I.C.) se trouve à l'arrière de la motomarine sur le marche pied.

Numéro d'identification du moteur

Moteur 717

Le numéro d'identification du moteur (N.I.M.) se trouve sur la partie supérieure du boîtier de magnéto.

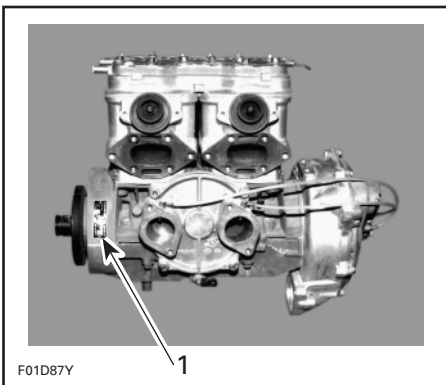


TYPIQUE

1. Numéro d'identification du moteur (N.I.M.)

Moteur 787

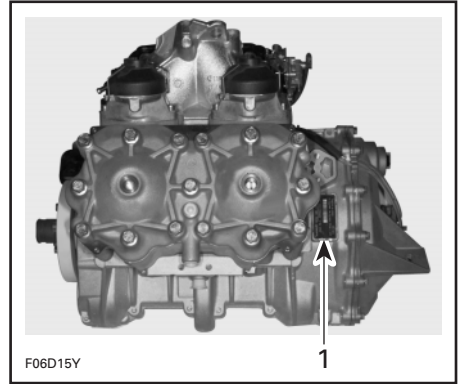
Le numéro d'identification du moteur (N.I.M.) se trouve sur le carter supérieur du côté PDM.



1. Numéro d'identification du moteur

Moteur 947

Le numéro d'identification du moteur (N.I.M.) se trouve sur le carter supérieur du côté MAGNÉTO.

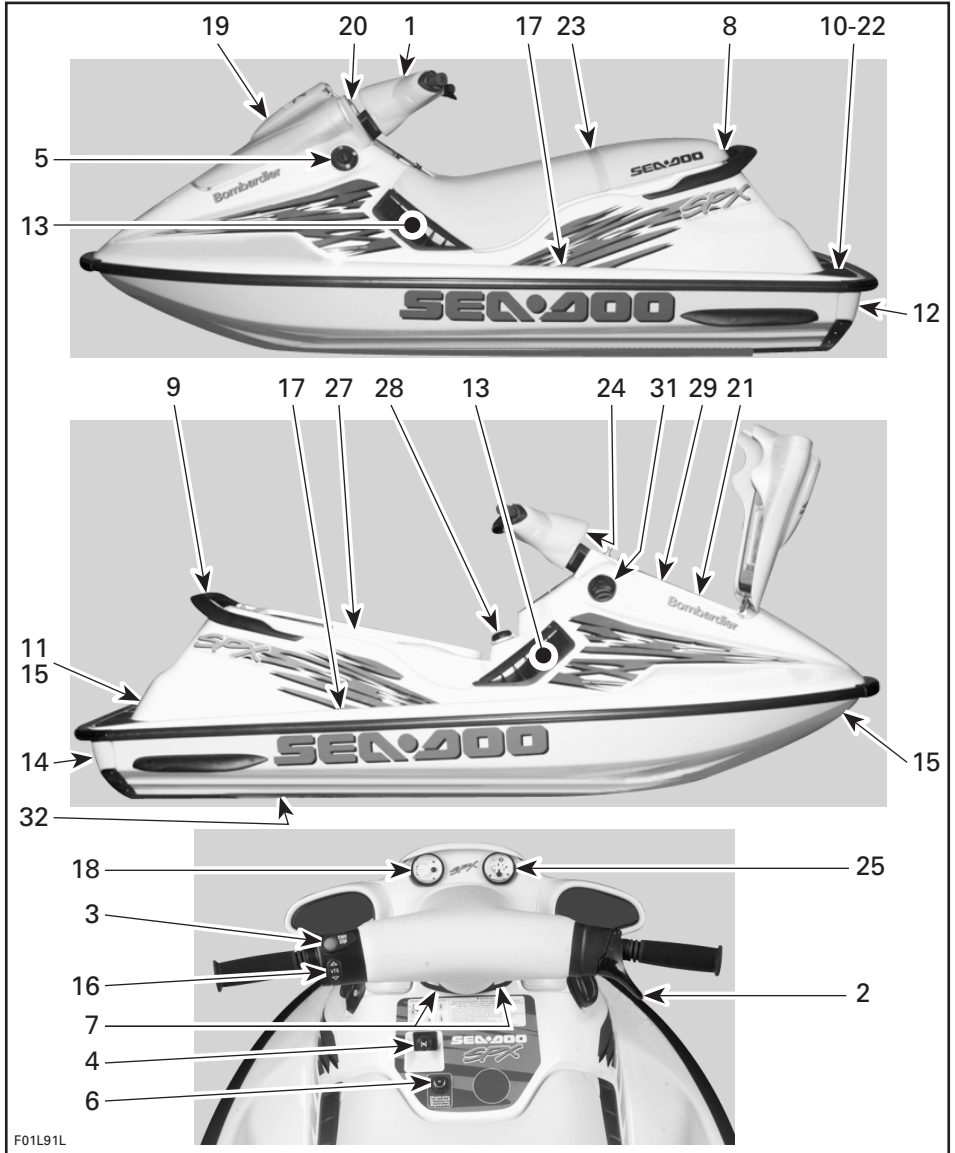


1. Numéro d'identification du moteur (N.I.M.)

FONCTIONS DES COMPOSANTS

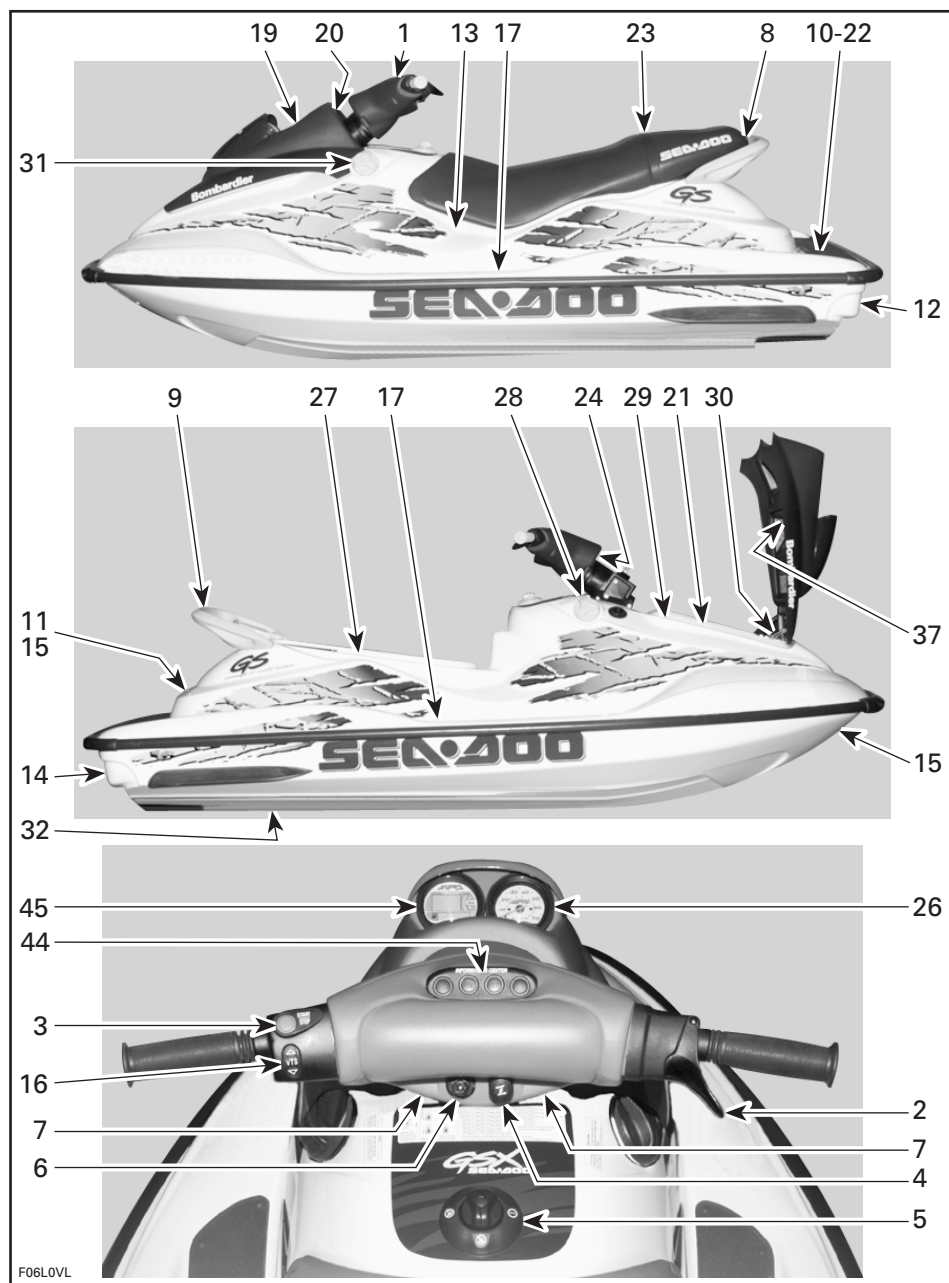
REMARQUE: Certains composants sont absents sur certains modèles ou sont offerts en option.

Modèle SPX



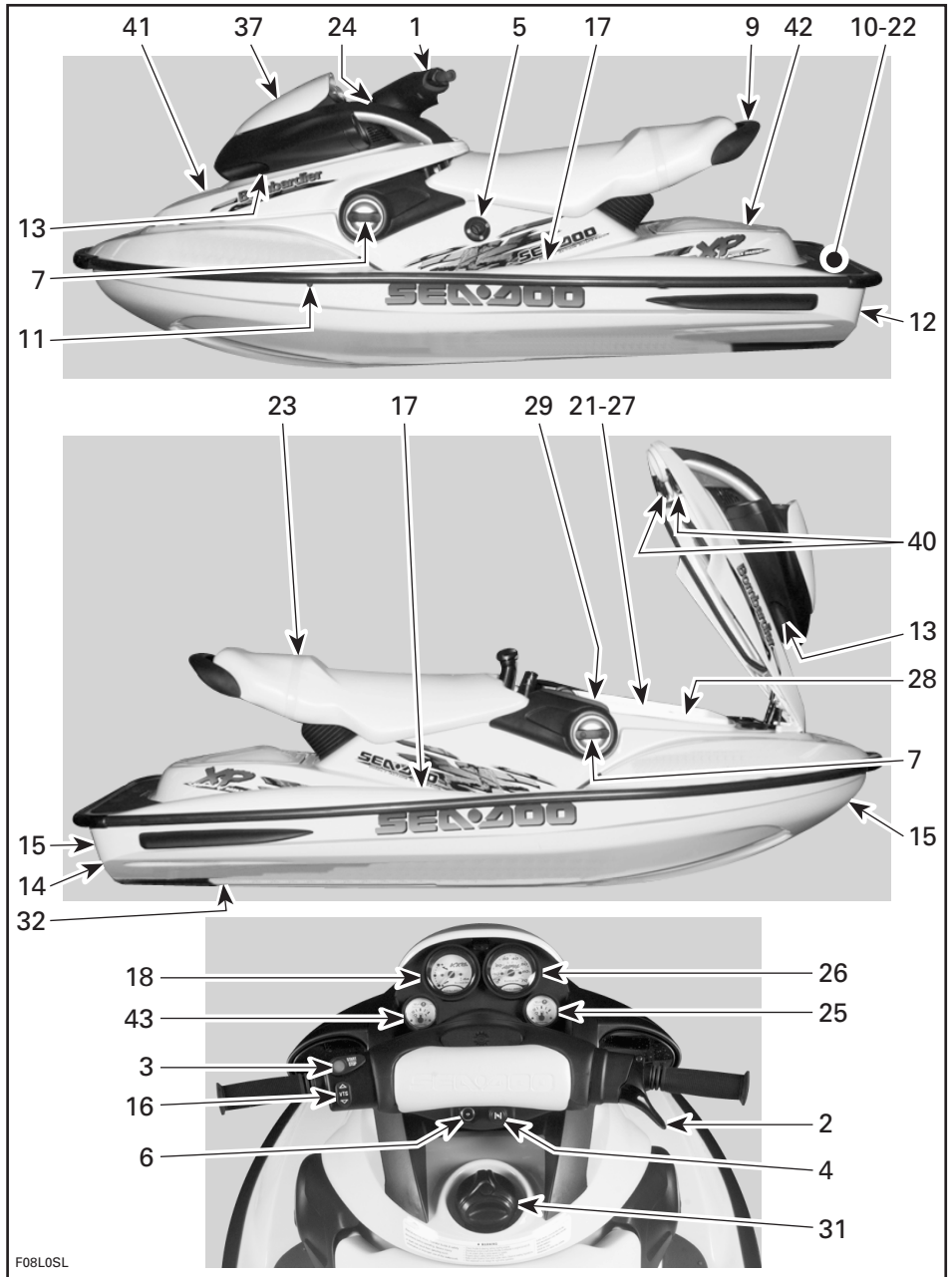
F01L91L

Modèles GS et GSX Édition limitée



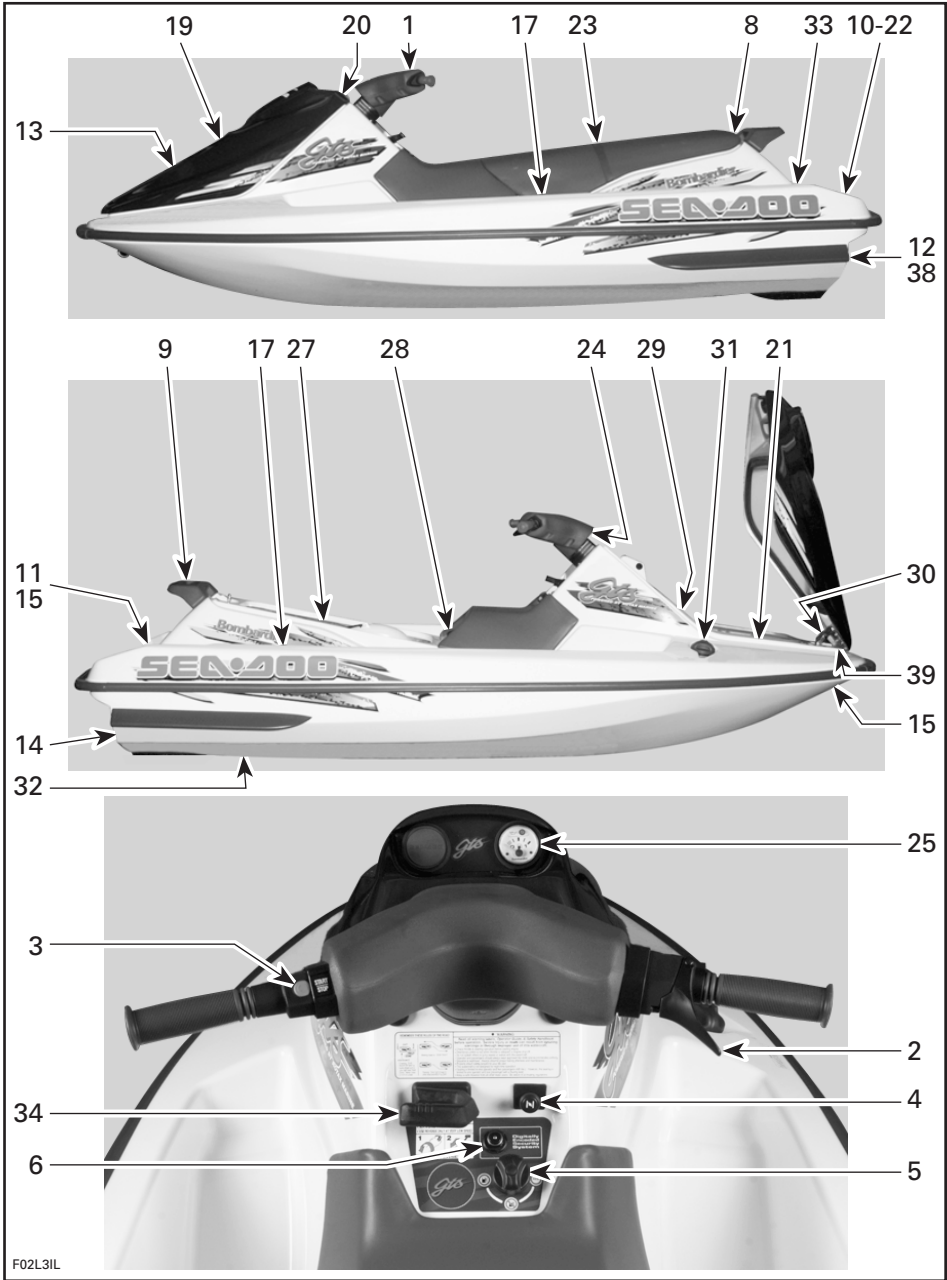
F06LOVL

Modèle XP Édition limitée



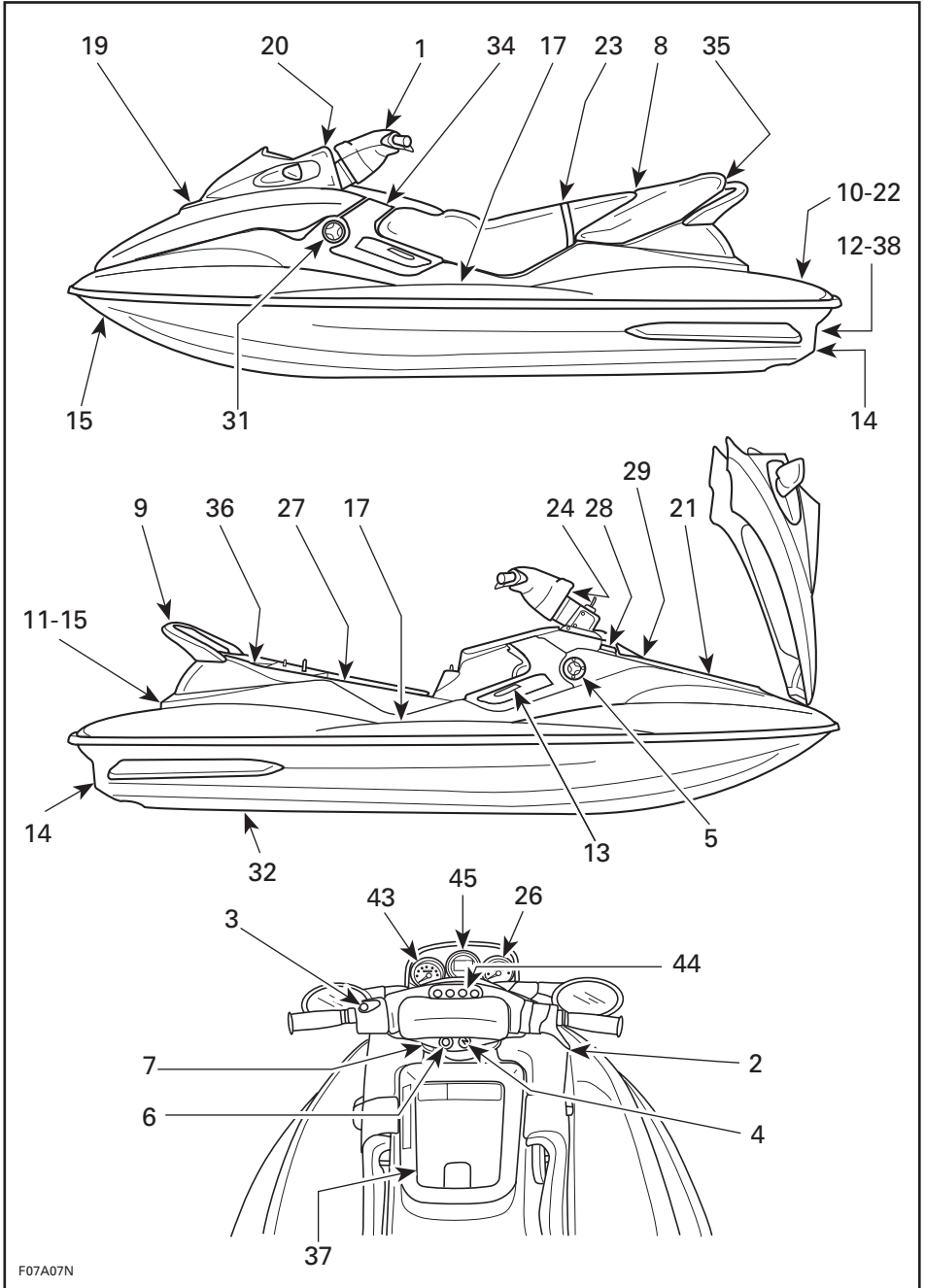
F08LOSL

Modèle GTS



F02L31L

Modèles GTI et GTX Édition limitée



F07A07N

1) Guidon

Le guidon contrôle la direction de la motomarine. Lorsqu'on tourne le guidon vers la droite, la motomarine tourne vers la droite et vice versa.

◆ AVERTISSEMENT

Vérifier le fonctionnement du guidon et de la tuyère de direction avant le démarrage.

2) Manette d'accélérateur

La manette d'accélérateur commande le régime du moteur et, par conséquent, la vitesse de la motomarine. La motomarine accélère lorsqu'on appuie sur la manette. Lorsqu'on la laisse revenir complètement, le moteur retourne automatiquement au ralenti et la motomarine s'arrête graduellement en raison de la résistance de l'eau.

◆ AVERTISSEMENT

Vérifier le fonctionnement de la manette d'accélérateur avant de démarrer le moteur.

Éviter d'actionner inutilement la manette d'accélérateur, puisqu'une pompe d'accélération entraîne du carburant vers le moteur chaque fois qu'on actionne cette manette.

▼ ATTENTION

En actionnant plusieurs fois la manette d'accélérateur, on pourrait noyer le moteur et il ne démarerait pas.

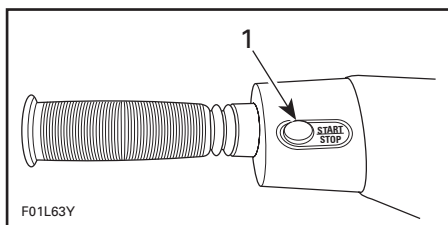
3) Bouton de démarrage/d'arrêt du moteur

Pour démarrer le moteur, appuyer sur le bouton et le relâcher dès qu'il est en marche.

Pour arrêter le moteur, relâcher complètement la manette d'accélérateur, appuyer sur le bouton et débrancher le cordon de sécurité de l'interrupteur.

◆ AVERTISSEMENT

Il est impossible de diriger la motomarine lorsque le moteur est arrêté.



1. Bouton de démarrage/d'arrêt du moteur

Dans le cas du système de sécurité à encodage numérique, lorsqu'on laisse le cordon de sécurité sur l'interrupteur pendant plus de 10 minutes après avoir arrêté le moteur, il est nécessaire de retirer et de rebrancher le cordon de sécurité pour que le moteur démarre.

4) Levier d'étrangleur

L'étrangleur permet d'obtenir un mélange air-carburant plus riche au moment du démarrage d'un moteur froid. Lorsque le levier est complètement sorti, l'étrangleur est en fonction. On recommande de ne pas utiliser l'étrangleur lorsque le moteur est chaud.

5) Soupape de carburant

Soupape à 3 positions: «OFF», «ON» et «RESERVE»:

«OFF»: Interrompt le débit de carburant au(x) carburateur(s).

▼ ATTENTION

Lorsque la motomarine n'est pas utilisée, tourner la soupape à la position «OFF».

«ON»: Permet au carburant de se rendre au(x) carburateur(s). Il s'agit de la position normale pour le fonctionnement de la motomarine.

▼ ATTENTION

Si la soupape n'est pas complètement ouverte, le débit de carburant sera restreint et le moteur pourrait être endommagé.

«RES»: S'utilise lorsque la motomarine manque de carburant à la position «ON».

◆ AVERTISSEMENT

Toujours remplir le réservoir de carburant lorsque la première occasion se présente. Par la suite, tourner la soupape de carburant à la position «ON» avant de repartir.

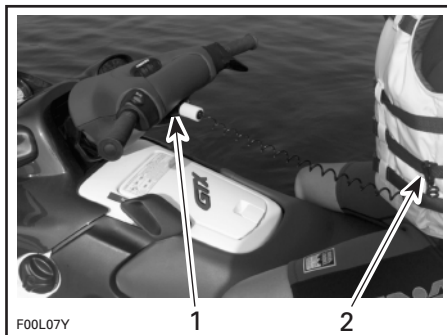
6) Interrupteur du cordon de sécurité

Le moteur cesse de fonctionner lorsqu'on enlève le capuchon du cordon de sécurité de l'interrupteur. Fixer le cordon au vêtement de flottaison individuel du conducteur, puis fixer le capuchon à l'interrupteur avant de mettre le moteur en marche.

Le capuchon du cordon de sécurité doit être bien enfoncé sur l'interrupteur pour qu'il fonctionne parfaitement.

◆ AVERTISSEMENT

Remplacer le cordon de sécurité si le capuchon se desserre ou se détache continuellement de l'interrupteur.



1. Capuchon sur l'interrupteur du cordon de sécurité
2. Cordon de sécurité fixé au vêtement de flottaison individuel du conducteur

◆ AVERTISSEMENT

Il est impossible de diriger la motomarine lorsque le moteur est arrêté. Toujours enlever le cordon de sécurité en quittant la motomarine.

Système de sécurité à encodage numérique

Ceci est un système antidémarrage servant à empêcher l'utilisation non autorisée de la motomarine. Programmé par le concessionnaire, le cordon de sécurité offert avec cette motomarine est le seul à pouvoir la faire démarrer.

REMARQUE: Deux courts signaux sonores doivent se faire entendre lorsque le capuchon du cordon de sécurité est enfoncé sur l'interrupteur. Si tel n'est pas le cas, se référer à la section intitulée DIAGNOSTIC DES PANNES.

Le micro-processeur d'une motomarine peut être programmé de façon à ce que jusqu'à 8 cordons de sécurité puissent être utilisés sur la motomarine. Il est recommandé d'acheter des cordons de sécurité supplémentaires d'un concessionnaire autorisé. Ceux-ci sont très pratiques en cas de perte ou lorsque la motomarine est utilisée par plus d'un conducteur.

Lorsqu'on laisse le cordon de sécurité sur l'interrupteur pendant plus de 10 minutes après avoir arrêté le moteur, il est nécessaire de retirer et de rebrancher le cordon de sécurité pour que le moteur démarre.

Afin de connaître la signification des codes de l'avertisseur sonore, se référer à la section DIAGNOSTIC DES PANNES.

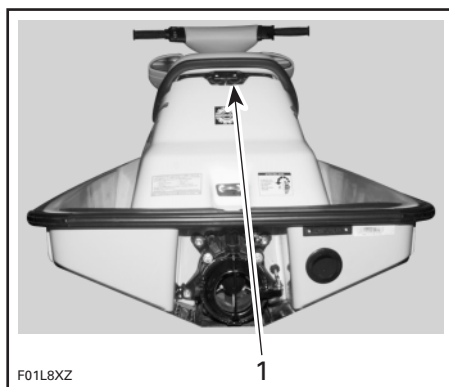
7) Oeillet d'amarre

On peut utiliser ces oeillets pour amarrer temporairement la motomarine lorsque, par exemple, on fait le plein d'essence.

8) Mécanisme d'ouverture du siège

Pour avoir accès au compartiment-moteur, au bouchon du réservoir d'huile et à la jauge du niveau d'huile, enlever le siège.

Le verrou du siège est situé à l'arrière de la motomarine, sous le siège.



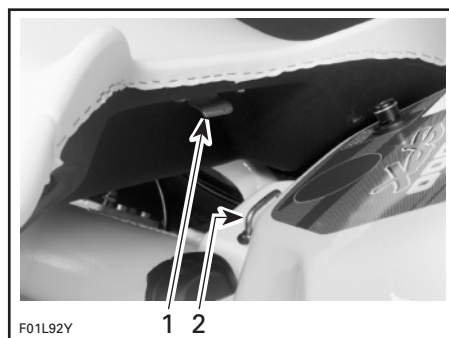
TYPIQUE

1. Verrou du siège

Pour enlever le siège, tirer le levier du verrou vers le haut et le maintenir dans cette position. Soulever ensuite le siège et le tirer vers l'arrière.

REMARQUE: Dans le cas des modèles GTI et GTX, il est nécessaire d'enlever le siège arrière en premier.

Pour réinstaller le siège, insérer la patte avant du siège dans le crochet de la carrosserie.



1. Insérer la patte dans le crochet
2. Crochet

Tirer le levier et insérer le verrou dans la goupille de verrouillage arrière. Relâcher le levier du verrou et pousser fermement sur l'arrière du siège de façon à actionner le système de verrouillage.

◆ AVERTISSEMENT

Vérifier périodiquement la goupille de verrouillage du siège et serrer au besoin. S'assurer que le siège est bien verrouillé.

9) Poignée de maintien arrière

La poignée de maintien arrière offre une bonne prise pour monter à bord de la motomarine et sert de point d'appui pour le passager.

▼ ATTENTION

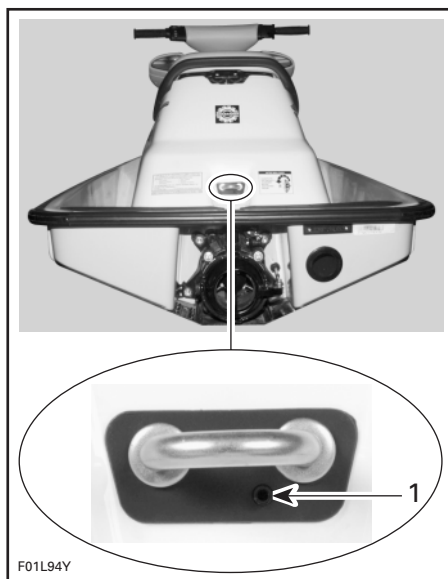
Ne jamais se servir de la poignée de maintien pour remorquer quoi que ce soit ni pour soulever la motomarine.

10) Coussinets d'embarquement

Les coussinets offrent une surface coussinée pour les genoux lorsqu'on embarque par l'arrière de la motomarine.

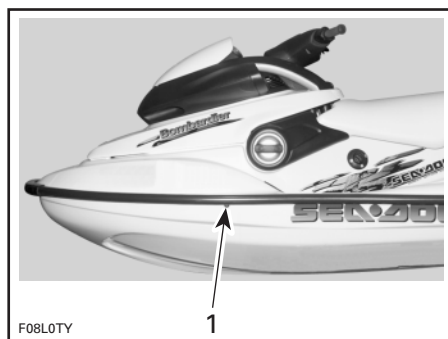
11) Orifice(s) de purge du système de refroidissement

Tous les modèles sauf XP Édition limitée



1. Orifice de purge

Modèle XP Édition limitée



1. Orifice de purge

Lorsque le moteur fonctionne, l'eau doit s'écouler par le ou les orifices afin de permettre à l'air du système de refroidissement du moteur de s'échapper. De plus, cela démontre que l'eau circule dans le système de refroidissement.

▼ ATTENTION

Si l'eau ne s'écoule pas par le ou les orifices quelques secondes après le démarrage du moteur, arrêter le moteur immédiatement et se référer à la section ENTRETIEN D'APRÈS-UTILISATION pour savoir comment effectuer le rinçage du système de refroidissement ou consulter un concessionnaire autorisé.

12) Tuyère de la turbine

La tuyère se déplace de gauche à droite selon l'orientation du guidon. Son mouvement permet à la motomarine de changer de direction lorsque le moteur est en marche.

▼ ATTENTION

Ne jamais utiliser la tuyère comme point d'appui pour monter à bord de la motomarine ou pour soulever celle-ci.

13) Ouverture d'admission d'air

L'air pénètre dans l'ouverture d'admission d'air pour se rendre au moteur et aérer le compartiment-moteur. Lorsque l'ouverture se retrouve sous l'eau pendant un long moment, l'eau pénètre dans la cale.

▼ ATTENTION

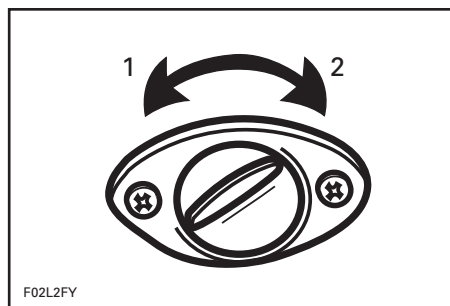
Lorsque l'ouverture se trouve sous l'eau pendant un long moment, par exemple, en exécutant de petits cercles avec la motomarine, l'eau pénètre dans la cale et peut occasionner de sérieux dommages aux composants internes du moteur.

14) Bouchons de vidange de la cale

S'il y a de l'eau dans la cale, dévisser les bouchons de vidange pour laisser l'eau s'écouler.

▼ ATTENTION

S'assurer que les bouchons de vidange sont bien serrés avant de mettre la motomarine à l'eau.



1. Dévisser
2. Serrer

Incliner légèrement la motomarine vers l'arrière afin que l'eau s'écoule complètement.

◆ AVERTISSEMENT

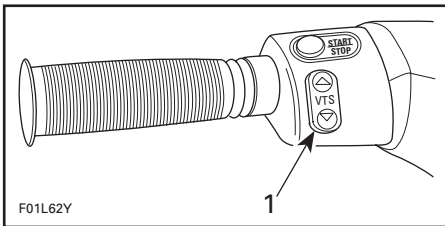
Toujours s'assurer que les bouchons de vidange de la cale sont bien serrés.

15) Oeillets de proue et de poupe

Les oeillets servent à amarrer la motomarine, à la remorquer ou à l'attacher pendant le transport.

16) Bouton du correcteur d'assiette

Le bouton du correcteur d'assiette est situé sous le bouton de démarrage/d'arrêt du moteur. Il sert à changer la position de la tuyère et à corriger l'assiette de la motomarine selon sa charge et les conditions de l'eau.

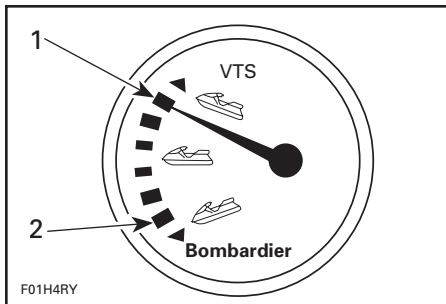


1. Bouton du correcteur d'assiette

17) Marchepied

Les pieds des utilisateurs doivent reposer sur le marchepied lorsque la motomarine est en mouvement.

18) Indicateur du correcteur d'assiette



TYPIQUE

1. Proue vers le haut
2. Proue vers le bas

L'indicateur du correcteur d'assiette montre l'angle de la coque de la motomarine par rapport à la surface de l'eau.

19) Couvercle du compartiment de rangement

Ce couvercle donne accès au compartiment de rangement. Toujours verrouiller ce dernier après usage.

20) Verrou du couvercle

Tirer sur le levier de verrouillage pour ouvrir le couvercle du compartiment de rangement. Toujours verrouiller le compartiment après l'avoir utilisé.

REMARQUE: Vérifier périodiquement si la goupille de verrouillage du couvercle du compartiment de rangement est bien serrée. La resserrer au besoin et s'assurer que le couvercle se referme adéquatement.

21) Compartiment de rangement

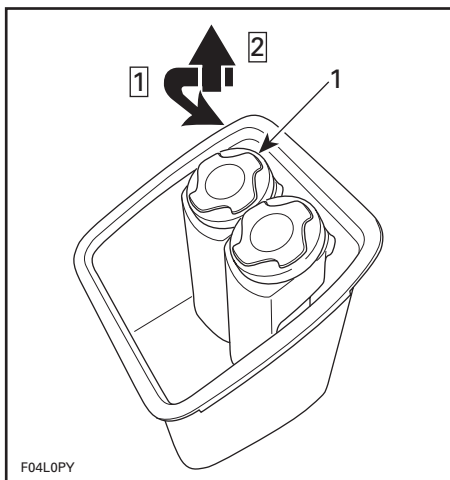
Panier étanche et amovible très pratique pour transporter des effets personnels. L'endroit idéal pour les bougies de rechange, le câble de remorquage, la trousse de premiers soins, etc.

◆ AVERTISSEMENT

Ne jamais placer d'objets lourds ou fragiles dans le panier de rangement. Ne jamais emmagasiner ou transporter quoi que ce soit sous le panier.

Tous les modèles sauf XP Édition limitée

Le panier présente un logement permettant d'entreposer un extincteur approuvé et une trousse d'outils. Un deuxième logement contient le *Guide du conducteur* et on peut y mettre des objets personnels. L'extincteur (vendu séparément) doit être bien fixé dans le logement approuvé.



TYPIQUE

Étape 1 : Tourner le couvercle dans le sens antihoraire

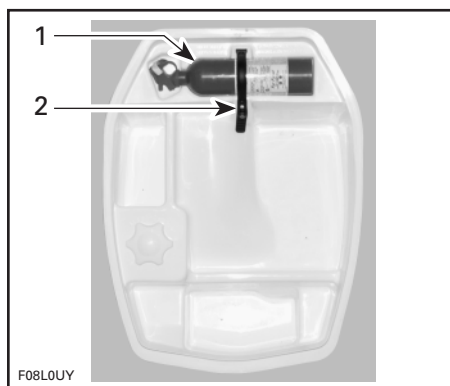
Étape 2 : Soulever

1. Logement de l'extincteur et de la trousse d'outils

Modèle XP Édition limitée

Le panier présente des compartiments séparés.

Un des compartiments est destiné à la trousse d'outils et à un extincteur d'incendie approuvé (vendu séparément). Une sangle retient l'extincteur d'incendie.



1. Trousse d'outils et extincteur d'incendie
2. Sangle de retenue

22) Plate-forme d'embarquement

Il est plus facile de grimper à l'arrière de la motomarine à l'aide de cette grande surface.

23) Courroie de siège

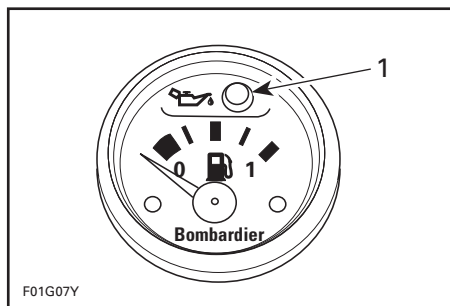
La courroie du siège aide le conducteur et les passagers à embarquer sur la motomarine et permet au passager de se tenir.

24) Avertisseur sonore

L'avertisseur émettra différents signaux selon le type de situation. Se référer aux codes de l'avertisseur sonore dans la section DIAGNOSTIC DES PANNES.

25) Indicateur de niveau de carburant et voyant de bas niveau d'huile

L'aiguille de l'indicateur analogique indique le niveau de carburant dans le réservoir, tandis que le voyant s'allume lorsque le niveau du réservoir d'huile est bas.



1. Voyant de bas niveau d'huile

REMARQUE: Lorsque le cordon de sécurité est débranché, on peut actionner le système électrique pendant environ 33 secondes en appuyant sur le bouton de démarrage/d'arrêt du moteur.

26) Indicateur de vitesse

L'aiguille de l'indicateur de vitesse analogique indique la vitesse de la motomarine en milles par heure (MPH) et en kilomètres par heure (km/h). La sonde de vitesse installée sur la plaque de promenade envoie un signal à l'indicateur de vitesse.

27) Compartiment-moteur

Le compartiment-moteur comprend les systèmes mécanique, électrique, d'alimentation et de lubrification.

◆ AVERTISSEMENT

Éviter de toucher aux pièces électriques au démarrage ou lorsque le moteur fonctionne. Ne jamais laisser d'objets, de chiffons, d'outils, etc., dans le compartiment-moteur ni dans la cale.

28) Bouchon du réservoir d'huile à injection

Modèles SPX et GTS

Dévisser le bouchon dans le sens antihoraire, puis tirer pour découvrir la jauge.

REMARQUE: Enlever le siège afin d'avoir accès au bouchon du réservoir.



1. Jauge

La jauge indique la quantité d'huile à ajouter dans le réservoir. Le niveau d'huile doit toujours se trouver entre les marques «FULL» et «ADD». Pour vérifier le niveau d'huile, placer la motomarine à l'horizontale, essuyer la jauge et l'insérer ensuite dans le réservoir. Ne pas visser le bouchon. Enlever la jauge et observer le niveau.

Afin d'ajouter de l'huile à injection dans le réservoir, dévisser le bouchon dans le sens antihoraire. Le serrer fermement après avoir terminé.

Modèles GS et GSX Édition limitée

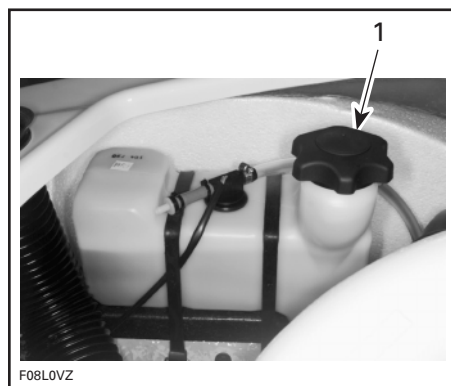
Le bouchon du réservoir d'huile se trouve du côté droit de la motomarine.

Pour ajouter de l'huile à injection dans le réservoir, dévisser le bouchon dans le sens antihoraire, et le resserrer complètement une fois terminé.

Modèle XP édition limitée

Ouvrir le couvercle du compartiment-moteur et enlever le panier de rangement.

Pour ajouter de l'huile à injection dans le réservoir, dévisser le bouchon dans le sens antihoraire, et le resserrer complètement une fois terminé.



TYPIQUE

1. Bouchon du réservoir d'huile à injection

Modèles GTI et GTX Édition limitée

Ouvrir le couvercle du compartiment de rangement pour avoir accès au bouchon du réservoir d'huile.

Le bouchon du réservoir d'huile se trouve du côté droit de la motomarine.

Pour ajouter de l'huile à injection dans le réservoir, dévisser le bouchon dans le sens antihoraire, et le resserrer complètement une fois terminé.

29) Trousse d'outils

La trousse contient les outils nécessaires à l'entretien de base de la motomarine.

30) Charnière et dispositif de verrouillage du couvercle du compartiment de rangement

Modèles GS et GSX Édition limitée

La charnière est munie d'un dispositif de verrouillage qui permet de maintenir le couvercle du compartiment de rangement en position ouverte. Tirer sur la languette afin de refermer le couvercle.

Modèle GTS

La charnière est munie d'un dispositif de verrouillage qui permet de maintenir le couvercle du compartiment de rangement en position ouverte. Tirer les tiges du côté du dispositif afin de refermer le couvercle.

31) Bouchon du réservoir de carburant

Dévisser le bouchon dans le sens antihoraire afin de remplir le réservoir de carburant. Serrer au maximum une fois l'opération terminée.



AVERTISSEMENT

Ne jamais vérifier le niveau de carburant à la lueur d'une flamme.

32) Admission d'eau de la turbine

L'eau est aspirée dans l'ouverture par l'hélice. Cette dernière et l'arbre de transmission sont protégés par une grille.

33) Grilles d'aération arrière

Ces grilles permettent à l'air d'entrer ou de s'échapper selon le fonctionnement du moteur.



ATTENTION

Si les grilles se retrouvent sous l'eau pendant une longue période (ex.: à l'embarquement de 2 passagers), l'eau risque de pénétrer dans la coque.

34) Levier sélecteur

Ce levier permet 3 positions:

- Marche avant
- Point mort
- Marche arrière



AVERTISSEMENT

On ne doit utiliser le levier sélecteur que lorsque le moteur tourne au ralenti. Ne jamais faire tourner le moteur à une vitesse élevée.

Modèle GTS

Lorsque le levier est enfoncé, on obtient la marche avant. Pour la position point mort, déverrouiller le levier en le tournant dans le sens antihoraire puis tirer le levier jusqu'à ce que l'on voit la marque de la position point mort sur la tige. Pour obtenir la marche arrière, refaire les mêmes étapes mais tirer jusqu'à ce que l'on voit la marque de marche arrière sur la tige. Le levier ne se verrouille qu'aux positions point mort et marche avant.

35) Verrou de siège arrière

En enlevant le siège arrière, il est possible d'accéder au compartiment de rangement arrière ainsi qu'au verrou du siège avant.

36) Panier de rangement arrière

Un panier pratique, étanche et amovible pour le transport des objets personnels.

37) Boîte à gants

Un petit compartiment de rangement étanche et pratique pour mettre clés, portefeuille, cartes, etc.

38) Déflecteur de marche arrière

Lorsqu'on sélectionne le point mort ou la marche arrière au moyen du levier sélecteur, le déflecteur se déplace vers le haut ou vers le bas selon la position désirée.

ATTENTION

Ne jamais utiliser le déflecteur comme point d'appui pour monter à bord de la motomarine.

39) Évacuateurs du collecteur d'eau

Si l'eau pénètre dans l'ouverture d'admission d'air, un collecteur d'eau muni d'une chicane sépare l'eau de l'air pour ensuite évacuer l'eau par l'avant du couvercle de rangement.

ATTENTION

Toute manoeuvre inhabituelle, telle l'exécution de cercles alors que l'avant de la motomarine est sous l'eau, aura pour conséquence une accumulation d'eau dans la cale.

40) Verrous du capot

Tirer les 2 leviers de verrouillage vers le haut afin d'ouvrir le capot. Toujours verrouiller le capot des 2 côtés.

REMARQUE: Vérifier périodiquement si les goupilles de verrouillage sont bien fixées. Serrer ces dernières au besoin et s'assurer que le capot se verrouille adéquatement.

41) Capot

Le capot donne accès au compartiment-moteur.

Toujours verrouiller le capot après l'avoir fermé.

42) Couvercle d'accès arrière

Ce couvercle permet d'avoir accès au système d'entraînement, à la suspension, au système d'échappement et aux siphons de cale. Toujours verrouiller le couvercle.

43) Tachymètre

Un tachymètre analogique indique le nombre de tours/minute (tr/mn) du moteur. Multiplier ce nombre par 1000 pour obtenir le véritable régime du moteur.

44) Interrupteurs d'indicateur multifonctionnel

Le bouton MODE sert à changer les fonctions d'affichage.

Le bouton SET est utilisé pour régler ou remettre à zéro une fonction.

45) Indicateur multifonctionnel

Il s'agit d'un cadran à affichage numérique multifonctionnel qui comprend les fonctions suivantes:

Modèle GSX Édition limitée

- Horloge
- Tachymètre
- Indicateur de vitesse
- Vitesse maximale
- Vitesse moyenne
- Totalisateur journalier
- Totalisateur d'heures du moteur
- Température du lac
- Chronomètre
- Correcteur d'assiette
- Niveau de carburant
- Bas niveau de carburant
- Bas niveau d'huile
- Basse tension
- Surchauffe
- Renseignements sur l'entretien

Modèle GTX Édition limitée

- Horloge/boussole
- Tachymètre
- Indicateur de vitesse
- Vitesse maximale
- Vitesse moyenne
- Totalisateur journalier
- Totalisateur d'heures du moteur
- Température du lac
- Température extérieure
- Chronomètre
- Niveau de carburant
- Bas niveau de carburant
- Bas niveau d'huile
- Basse tension
- Surchauffe
- Renseignements sur l'entretien



AVERTISSEMENT

Se servir seulement de la boussole comme d'un guide; ne pas l'utiliser à des fins de navigation.

Modèles GSX Édition limitée et GTX Édition limitée

L'indicateur multifonctionnel comprend également un témoin rouge d'avertissement à DEL qui clignote dans les cas suivants: surchauffe du moteur, bas niveau de carburant, bas niveau d'huile et basse tension.

Par exemple, si le niveau de carburant est bas, la DEL et le message «LOW FUEL» clignoteront.

À titre de test, les segments à affichage numérique et le témoin demeurent allumés trois secondes à chaque démarrage de la motomarine.

DÉFILEMENT DES FONCTIONS

Tenir le bouton MODE enfoncé jusqu'à ce que la fonction désirée s'affiche sur le cadran d'indicateur multifonctionnel.

REMISE À ZÉRO D'UNE FONCTION

Pour remettre à zéro une fonction comme le chronomètre, la vitesse maximale ou la distance parcourue, tenir le bouton SET enfoncé deux secondes pendant que le dispositif est en mode approprié.

PRIORITÉS D'AFFICHAGE

La fonction horloge/boussole est le mode de base de l'indicateur multifonctionnel.

Seuls le chronomètre, le tachymètre et l'indicateur de vitesse peuvent remplacer le mode horloge/boussole.

Si un autre mode est choisi, le mode horloge/boussole s'affichera de nouveau après 4 secondes.

Si un message d'avertissement s'affiche (bas niveau de carburant, surchauffe, etc.), ce dernier clignotera et annulera toutes les autres fonctions d'affichage.

Si plus d'un message d'avertissement s'affiche, ils réapparaîtront en clignotant toutes les 4 secondes.

CHOIX DE LA LANGUE

En mode horloge/boussole, tenir le bouton SET enfoncé au moins 2 secondes et l'option langue s'affiche.

Appuyer sur le bouton MODE pour faire défiler les langues possibles (anglais, français et espagnol).

Appuyer sur le bouton SET pour confirmer la langue désirée et retourner en mode horloge/boussole.

OPTION SYSTÈME IMPÉRIAL/ SYSTÈME MÉTRIQUE

Tenir les boutons MODE et SET enfoncés au moins 2 secondes, et le système sera automatiquement remplacé.

CHRONOMÈTRE

En mode chronomètre, appuyer sur le bouton SET pour activer et arrêter le chronomètre.

Pour remettre à zéro le chronomètre, tenir le bouton SET enfoncé 2 secondes.

RÉGLAGE DE L'HORLOGE

En mode horloge/boussole, tenir les boutons MODE et SET enfoncés 2 secondes.

Appuyer sur MODE pour régler les heures et sur SET pour régler les minutes.

Appuyer de nouveau sur MODE et sur SET pour revenir au mode normal; sinon, le mode normal reviendra de lui-même après 10 secondes.

RENSEIGNEMENTS SUR L'ENTRETIEN

Lorsqu'il est temps d'inspecter la motomarine, le message **MAINT** (entretien) s'affiche.

Pour effacer le message, tenir le bouton SET enfoncé 2 secondes lorsque le message clignote.

CARBURANT ET LUBRIFICATION

Pour faire le plein

◆ AVERTISSEMENT

Toujours suivre ces instructions à la lettre lorsqu'on fait le plein.

Ne laisser personne demeurer sur la motomarine.

Ne pas fumer à proximité de la motomarine et se tenir loin des flammes.

S'assurer d'avoir un extincteur à portée de la main.

Ne pas trop enfoncer le bec dans le goulot de remplissage.

Faire le plein lentement afin de permettre à l'air de s'échapper du réservoir et d'empêcher le reflux du carburant.

Ne pas incliner la motomarine lors du plein.

Remplir le réservoir jusqu'à la base du goulot de remplissage, sans le faire déborder. Serrer le bouchon du réservoir au maximum et essuyer tout déversement accidentel.

◆ AVERTISSEMENT

Lorsqu'on fait le plein, ne pas incliner la motomarine dans le but d'y faire pénétrer plus de carburant. Le réservoir a été conçu pour permettre une expansion du carburant d'environ 5%. Si l'espace réservé à cet effet est rempli de carburant, ce dernier se dilatera et pourrait s'écouler par le boyau d'aération du système d'alimentation. Toujours arrêter le moteur avant de faire le plein. Le carburant risque de s'enflammer et d'exploser dans certaines conditions. Toujours le manipuler dans un endroit bien aéré. Ne pas fumer. Tenir loin des flammes et des étincelles. Ne jamais remplir le réservoir de carburant pour ensuite laisser la motomarine exposée au soleil. Lorsque la température augmente, le carburant se dilate et risque de déborder. Toujours essuyer le carburant répandu sur la motomarine.

Type de carburant recommandé

Utiliser de l'essence ordinaire sans plomb dont l'indice d'octane est de 87 (R + M/2) ou plus.

REMARQUE: Se référer à l'autocollant du distributeur d'essence afin de connaître les caractéristiques reliées à l'octane. Ne pas mélanger l'huile et le carburant, sauf au rodage du moteur. Consulter la section PÉRIODE DE RODAGE. Toujours vérifier le niveau d'huile à injection en faisant le plein de carburant.

Il est nécessaire d'utiliser du carburant de bonne qualité. De plus, il est fortement recommandé d'utiliser une marque de carburant bien connue.

▼ ATTENTION

Ne jamais utiliser d'autres carburants ni modifier les rapports. Ne jamais utiliser de carburant contenant de l'alcool, du méthane ou d'autres produits semblables, y compris le naphte. L'utilisation de carburant non recommandé peut nuire à la performance de la moto-marine ainsi qu'endommager les pièces importantes du système d'alimentation et du moteur.

Type d'huile recommandée

Modèles SPX, GS, GTS et GTI

N'utiliser que l'HUILE À INJECTION BOMBARDIER ROTAX vendue par les concessionnaires autorisés. Il s'agit d'un mélange d'huiles et d'additifs spécialement sélectionnés qui assure une lubrification adéquate, un moteur propre ainsi qu'un encrassement minimal des bougies.

REMARQUE: Si l'HUILE À INJECTION BOMBARDIER ROTAX n'est pas disponible, il est possible d'utiliser de l'huile à injection pour moteurs 2 temps API TC de haute qualité et à faible teneur en cendre.

▼ ATTENTION

Ne jamais utiliser d'huile à moteur à base de pétrole ou synthétique pour moteur 4 temps et ne jamais mélanger celles-ci avec de l'huile pour moteurs hors-bord. Ne pas utiliser les huiles pour moteurs hors-bord NMMA TC-W, TC-W2, TC-W3 ni aucune autre huile sans cendre pour moteurs 2 temps. Éviter de mélanger différentes marques d'huile API TC car les réactions chimiques risquent de gravement endommager le moteur.

Modèles GSX Édition limitée, XP Édition limitée et GTX Édition limitée

Utiliser l'huile à injection synthétique BOMBARDIER ROTAX FORMULA XP-S (ou une huile équivalente).

Cette huile entièrement synthétique assure une lubrification et propreté sans pareilles, réduit la friction et l'usure tout en permettant au moteur d'être plus durable et plus performant.

▼ ATTENTION

Le moteur 947 nécessite l'utilisation d'huile à injection SYNTHÉTIQUE Bombardier Rotax Formula XP-S (ou d'huile synthétique équivalente).

Système d'injection d'huile

Cette motomarine est munie d'un système d'injection d'huile qui ne nécessite aucun mélange manuel du carburant et de l'huile.

Le réservoir d'huile devrait toujours être presque plein.

REMARQUE: Toujours avoir 1 litre d'huile à injection à portée de la main.



ATTENTION

Toujours maintenir une quantité suffisante d'huile à injection dans le réservoir. Vérifier le niveau et remplir au besoin à chaque plein de carburant. Éviter de trop remplir. Si on fait fonctionner le moteur jusqu'à épuisement d'huile, celui-ci sera gravement endommagé. Si on laisse pratiquement le réservoir d'huile se vider, l'air peut entrer dans le système et ce dernier doit être purgé. Voir immédiatement un concessionnaire autorisé pour faire inspecter le système d'injection d'huile.

PÉRIODE DE RODAGE

Moteur

Les moteurs Bombardier-Rotax® destinés aux motomarines doivent subir un rodage avant qu'ils ne soient utilisés à plein régime. De fait, le fabricant de ces moteurs recommande une période d'environ 10 heures de fonctionnement.

Au cours de cette période, ne pas dépasser les 3/4 du régime maximal. De brèves accélérations et des variations de vitesse contribuent à un bon rodage. Des accélérations maximales soutenues, des vitesses de croisière prolongées et une surcharge du moteur sont très nuisibles au cours du rodage.

Pour obtenir une protection supplémentaire au cours de la période de rodage du moteur, ajouter de l'HUILE À INJECTION BOMBARDIER ROTAX dans le réservoir de carburant **au premier plein seulement**.

MODÈLES	QUANTITÉ
SPX	700 mL (24 oz)
GS, GSX Édition limitée, GTI et GTX Édition limitée	1 L (1.05 pte)
XP Édition limitée et GTS	900 mL (30 oz)

Pour ajouter de l'huile à injection dans le réservoir de carburant, procéder comme suit:

Mettre environ 15 litres (4 gal) d'essence dans le réservoir de carburant et ajouter la quantité requise d'huile à injection dans ce même réservoir. Ensuite, faire le plein sans trop remplir.

▼ ATTENTION

Il est important de respecter l'ordre indiqué afin que l'huile se mélange bien à l'essence.

Inspection-10 heures

Il est fortement recommandé de faire vérifier la motomarine par un concessionnaire autorisé après les 10 premières heures de fonctionnement. Profiter de l'occasion pour discuter avec le concessionnaire de toutes les interrogations qui ont surgi pendant l'utilisation de la motomarine.

L'inspection recommandée après les 10 premières heures de fonctionnement est aux frais du propriétaire.

LISTE D'INSPECTION DE LA RÉVISION DE 10 HEURES	✓
Réglage de l'avance à l'allumage du moteur (s'il y a lieu)	
Inspection, nettoyage et réglage des bougies	
Conduits et attaches du système d'alimentation et mise sous pression	
Réglage du ou des carburateurs, y compris les câbles d'accélérateur et d'étrangleur (s'il y a lieu)	
Conduits du système d'injection d'huile et filtre à huile	
Réglage de la pompe à injection d'huile (s'il y a lieu)	
Support de moteur et tampons d'ancrage	
Dispositifs de fixation du silencieux, de la batterie et des réservoirs	
Colliers de fixation des boyaux du système d'échappement	
Écrous (ou vis) du ou des carburateurs et support du pare-flamme	
Inspection du système de direction	
Réglage du câble de direction, si nécessaire	
Au besoin, réglage du câble de marche arrière (si la motomarine en est munie)	
Au besoin, réglage du correcteur d'assiette (si la motomarine en est munie)	
État des boyaux et des attaches du système de refroidissement	
Siphons de cale (obstruction possible)	
Système de sécurité à encodage numérique	
Avertisseur sonore	
Raccords électriques (démarreur, batterie, etc.)	
Remplacement de l'huile de la turbine	
Lubrification du volant moteur et du logement d'anneau d'étanchéité (si la motomarine en est munie)	
Vérification de la solidité des attaches	
Vérification et nettoyage du boyau de vidange du moteur	
Inspection de la coque	

On recommande de faire signer le tableau d'inspection par un concessionnaire autorisé.

Date de l'inspection de 10 heures

Signature du concessionnaire autorisé

Code du concessionnaire

VÉRIFICATIONS DE PRÉUTILISATION

Certains des points suivants n'ont peut-être pas encore été vus dans le présent guide. Or, ils seront couverts plus en détail dans la section ENTRETIEN ou encore OPÉRATIONS SPÉCIALES. Consulter ces sections pour en savoir davantage.

Procéder aux vérifications suivantes avant chaque randonnée quotidienne:



AVERTISSEMENT

Toujours enlever le cordon de sécurité de l'interrupteur avant d'effectuer les étapes décrites ci-dessous.

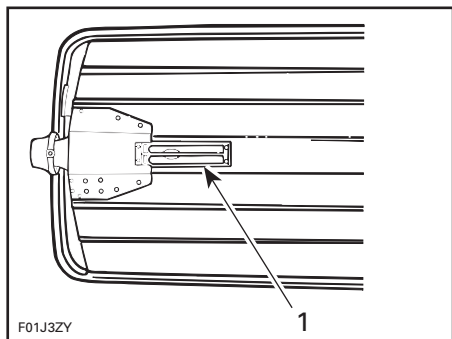
PIÈCE	OPÉRATION	✓
Coque	Inspecter.	
Admission d'eau de la turbine	Inspecter et nettoyer.	
Cale	Vider. S'assurer que les bouchons sont bien en place.	
Batterie	Vérifier la solidité des câbles et des attaches.	
Réservoirs de carburant et d'huile	Remplir.	
Compartiment-moteur	Vérifier s'il y a des signes de fuite ou des odeurs de carburant.	
Extincteur	Inspecter l'état et la fixation.	
Systèmes de direction et de commande des gaz	Vérifier le fonctionnement.	
Système de marche arrière (s'il y a lieu)	Vérifier le fonctionnement.	
Correcteur d'assiette (s'il y a lieu)	Vérifier le fonctionnement.	
Cordon de sécurité et bouton de démarrage/d'arrêt du moteur	Vérifier le fonctionnement.	

Coque

Vérifier si la coque est fissurée ou endommagée.

Admission d'eau de la turbine

Enlever les algues, les coquillages et les autres débris qui peuvent entraver le débit d'eau et endommager le système de refroidissement ou le groupe propulseur. Nettoyer au besoin. Si une obstruction résiste au nettoyage, voir un concessionnaire autorisé.



TYPIQUE

1. Vérifier cette zone

Vérifier les rebords de l'hélice; s'ils sont pliés ou endommagés, la performance sera grandement réduite.

Cale

En cas d'eau dans la cale, incliner la motomarine vers l'arrière et dévisser les bouchons de vidange pour vider complètement la cale.

◆ AVERTISSEMENT

Sortir la motomarine de l'eau avant de dévisser les bouchons de vidange.

Remettre en place les bouchons de vidange de la cale.

Batterie

◆ AVERTISSEMENT

Vérifier la solidité des câbles et des brides de fixation de la batterie.

Réservoirs de carburant et d'huile

Maintenir la motomarine à l'horizontale et remplir le réservoir de carburant en respectant le niveau prescrit.

Vérifier le niveau d'huile à injection et remplir le réservoir au besoin.

Vérifier les brides de fixation des réservoirs de carburant et d'huile.

Compartment-moteur

◆ AVERTISSEMENT

Ne pas mettre le moteur en marche ou utiliser la motomarine s'il y a fuite ou odeur de carburant. Voir immédiatement un concessionnaire autorisé.

Extincteur

S'assurer que l'extincteur est plein, en bon état et bien fixé.

Systèmes de direction et du câble d'accélérateur

Avec l'aide d'une autre personne, s'assurer que la direction fonctionne librement. Lorsque le guidon est à l'horizontale, la tuyère de la turbine devrait être bien droite. S'assurer que la tuyère pivote facilement lorsqu'on tourne le guidon.

Vérifier UNE FOIS si la manette d'accélérateur se déplace librement et revient en position initiale dès qu'on la relâche.

▼ ATTENTION

En actionnant plusieurs fois la manette d'accélérateur, on pourrait noyer le moteur et il ne démarrerait pas.

Système de marche arrière (s'il y a lieu)

S'assurer que le déflecteur de marche arrière se déplace librement. Lorsque le levier sélecteur est placé vers l'avant, le déflecteur devrait être levé au maximum. S'assurer que ce dernier se déplace aisément lorsqu'on tire sur le levier sélecteur.

AVERTISSEMENT

S'assurer que le déflecteur de marche arrière se verrouille avant de mettre le moteur en marche.

Correcteur d'assiette (s'il y a lieu)

Appuyer sur les flèches du bouton du correcteur d'assiette afin de vérifier le déplacement de la tuyère.

REMARQUE: Lorsque le cordon de sécurité est débranché, on peut actionner le système électrique pendant environ 33 secondes en appuyant sur le bouton de démarrage.

Cordon de sécurité et bouton de démarrage/ d'arrêt du moteur

S'assurer que les 2 interrupteurs fonctionnent adéquatement. À cette fin, démarrer le moteur et l'arrêter en utilisant chacun des interrupteurs individuellement.

AVERTISSEMENT

Si le moteur ne s'arrête pas lorsqu'on appuie sur le bouton de démarrage/d'arrêt ou qu'on débranche le cordon de sécurité, tirer sur l'étrangleur et tourner la soupape de carburant à la position «OFF». Cesser d'utiliser la motomarine et voir un concessionnaire autorisé.

Vêtements

AVERTISSEMENT

Toujours porter un vêtement de flottaison individuel (VFI) approuvé par la Garde côtière. Il est également recommandé de porter des gants, une combinaison isothermique, ainsi que des souliers ou des bottillons nautiques. Dans certaines circonstances, par exemple, dans un parcours de bouées ou lors d'une course, il est recommandé de porter un casque de sécurité approuvé.

INSTRUCTIONS D'UTILISATION

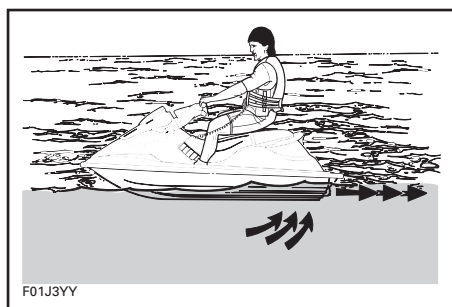
◆ AVERTISSEMENT

Procéder aux VÉRIFICATIONS DE PRÉUTILISATION avant de se servir de la motomarine et s'assurer de bien connaître chacune des commandes ainsi que leur fonction. Si une commande ou une instruction n'est pas bien comprise, communiquer avec un concessionnaire autorisé.

Principes de fonctionnement

Propulsion

Le moteur est directement relié à un arbre de transmission qui fait tourner une hélice. Cette hélice est ajustée avec précision à l'intérieur d'un carter. L'eau est aspirée en-dessous de la motomarine et s'écoule au travers de l'hélice jusqu'au venturi. Ce dernier accélère la vitesse de l'eau et produit une poussée pour déplacer la motomarine. Lorsqu'on appuie sur la manette d'accélérateur, le moteur tourne plus rapidement et la vitesse de la motomarine augmente.



TYPIQUE

◆ AVERTISSEMENT

Le conducteur et les passagers doivent être bien assis sur la motomarine chaque fois que le moteur est mis en marche.

Point mort et marche arrière (s'il y a lieu)

On obtient la position point mort et la marche arrière en déplaçant le déflecteur de marche arrière, ce qui a pour effet de faire dévier la poussée de l'eau.

Pour passer au point mort, tirer le levier de changement de vitesse à mi-chemin. Le déflecteur de marche arrière se trouvera alors au centre, faisant ainsi dévier la moitié du jet d'eau pour réduire le mouvement de la motomarine.

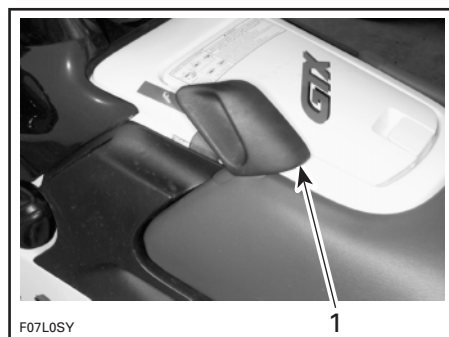
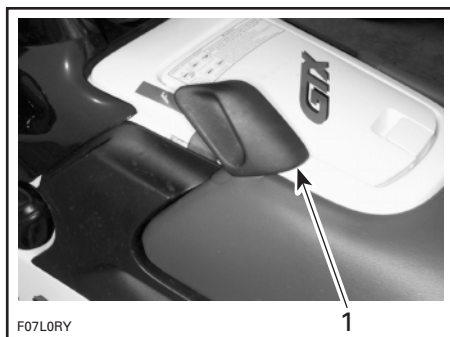
◆ AVERTISSEMENT

L'arbre d'entraînement et la turbine tournent lorsque le levier sélecteur est au point mort.



MODÈLE GTS

1. Levier sélecteur au point mort

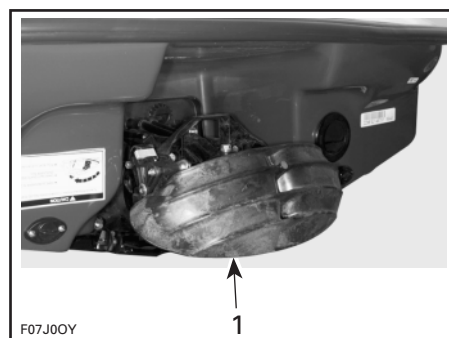
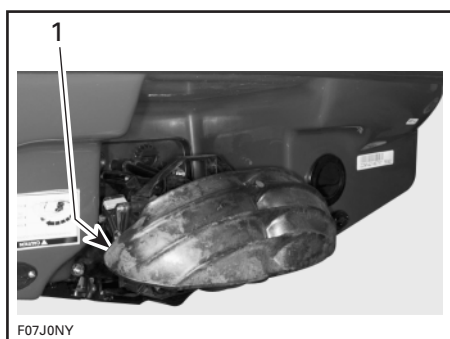


MODÈLES GTI ET GTX ÉDITION LIMITÉE

1. Levier sélecteur au point mort

MODÈLES GTI ET GTX ÉDITION LIMITÉE

1. Levier sélecteur en position de marche arrière



TYPIQUE

1. Déflecteur de marche arrière au centre

TYPIQUE

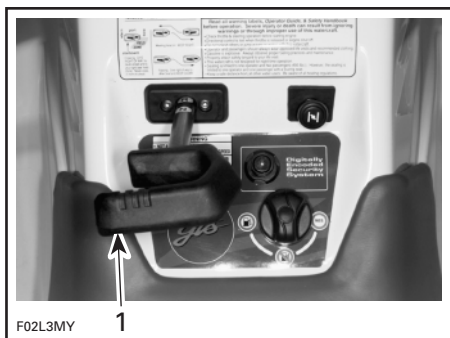
1. Déflecteur de marche arrière en position abaissée

Pour passer en marche arrière, tirer complètement le levier sélecteur. Le déflecteur de marche arrière sera alors abaissé pour ainsi faire dévier le jet d'eau vers l'avant de la motomarine.

REMARQUE: Pour assurer un maximum d'efficacité et de contrôle en marche arrière, augmenter la vitesse du moteur tout juste au-delà du ralenti.

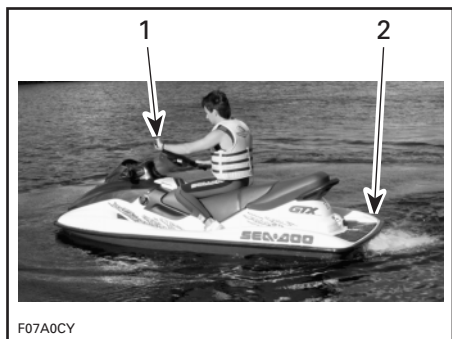
En position de marche arrière, tourner le guidon dans le sens opposé à la direction que l'on veut prendre.

Par exemple, pour entraîner l'arrière de la motomarine vers la gauche, tourner le guidon vers la droite.



MODÈLE GTS

1. Levier sélecteur en position de marche arrière



F07A0CY

1. Guidon tourné vers la droite
2. Arrière de la motomarine se déplaçant vers la gauche



AVERTISSEMENT

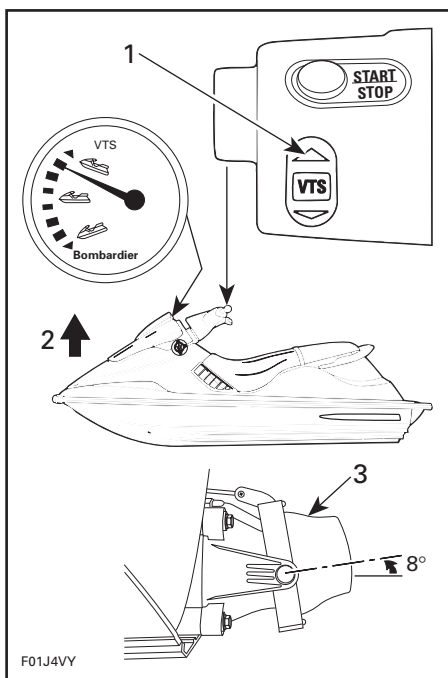
Le levier sélecteur ne doit être utilisé que lorsque le moteur est au ralenti.

Correcteur d'assiette (s'il y a lieu)

Le correcteur d'assiette (VTS), un système rapide et efficace, permet de varier l'angle de la tuyère selon la charge, la poussée, la position de conduite et les conditions de l'eau. Lorsque le correcteur est bien réglé, il peut améliorer la maniabilité, réduire le marsouinage et permettre à la motomarine d'adopter le meilleur angle possible de façon à obtenir une performance maximale.

Aux premières utilisations, le conducteur devrait se familiariser avec le correcteur d'assiette (VTS) en l'utilisant à différentes vitesses et dans différentes conditions nautiques. Les utilisateurs préfèrent habituellement régler le correcteur au centre de sa course lors d'une randonnée. Ce n'est qu'avec l'expérience que le conducteur apprendra à utiliser le correcteur en fonction des différentes conditions. Il serait bon de se familiariser avec le correcteur d'assiette pendant la période de rodage (moment où il est recommandé de circuler à basse vitesse).

Lorsque la tuyère est orientée vers le haut, le jet d'eau dirige la proue de la motomarine dans cette même direction. On utilise cette position pour obtenir une meilleure vitesse de pointe.



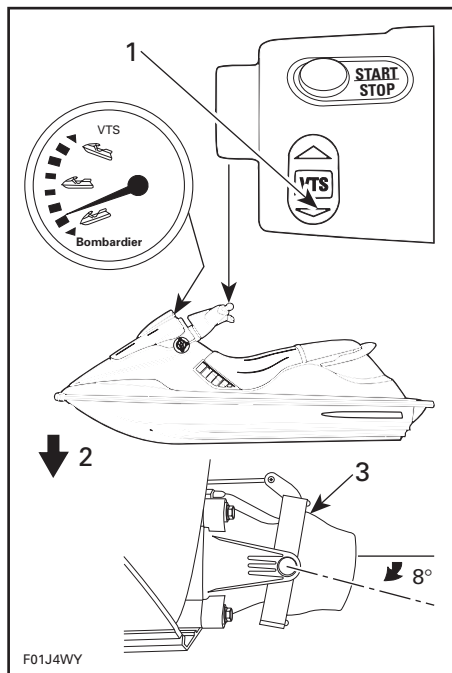
F01J4VY

TYPIQUE

1. Appuyer sur la flèche qui pointe vers le haut du bouton du correcteur d'assiette (VTS)
2. Proue élevée
3. Tuyère orientée vers le haut

REMARQUE: Dans le cas des modèles munis d'un indicateur multifonctionnel, la position du correcteur d'assiette est indiquée sur le graphique à barres.

Lorsque la tuyère est orientée vers le bas, la proue redescend et améliore la maniabilité de la motomarine. La vitesse, la position de conduite du conducteur et le transfert de poids sont tous des facteurs qui influencent l'efficacité d'une motomarine lorsqu'elle aborde un virage. Il est possible de réduire ou d'éliminer l'effet de marsouinage lorsque la tuyère est orientée vers le bas et que la vitesse est réglée proportionnellement.



F01J4WY

TYPIQUE

1. Appuyer sur la flèche qui pointe vers le bas du bouton du correcteur d'assiette (VTS)
2. Proue abaissée
3. Tuyère orientée vers le bas

Virages



F07A0AY

Le déplacement du guidon fait pivoter la tuyère de la turbine pour ainsi diriger la motomarine. Si on tourne le guidon vers la droite, la motomarine tourne à droite, et vice versa. On doit appuyer sur l'accélérateur pour faire tourner la motomarine.

◆ AVERTISSEMENT

Tout changement de direction est impossible si l'accélérateur est fermé. Appuyer sur l'accélérateur et tourner le guidon pour donner à la motomarine une nouvelle direction. L'efficacité de la direction varie selon la charge de la motomarine et l'état de l'eau.

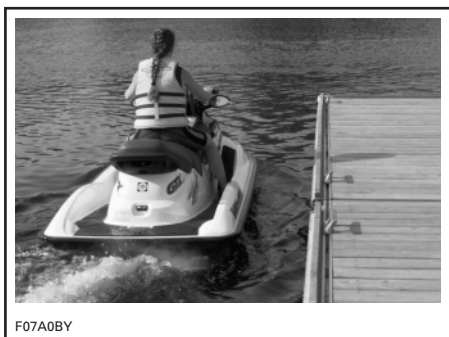
Le virage sera d'autant plus accentué selon la pression qu'on exerce sur l'accélérateur en tournant le guidon.

La maniabilité de la motomarine varie et nécessite plus de dextérité lorsqu'on a un passager. Le passager devrait toujours tenir la courroie du siège ou la poignée de maintien. Il est important de réduire la vitesse et d'éviter les virages accentués. Éviter les eaux agitées avec un passager.

Embarquement à partir d'un quai ou en eau peu profonde

Comme pour toute autre embarcation, prendre garde en prenant place sur la motomarine.

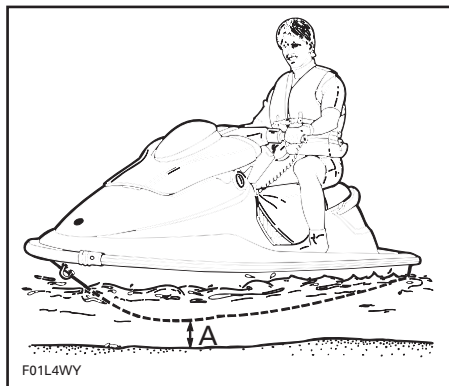
Pour embarquer à partir d'un quai, placer doucement un pied sur le marchepied de la motomarine installée le long du quai, et transférer simultanément le poids du corps de l'autre côté afin d'équilibrer la motomarine tout en tenant le guidon. Passer ensuite l'autre pied au-dessus du siège et le placer de l'autre côté du marchepied. Éloigner ensuite la motomarine du quai.



F07A0BY

▼ ATTENTION

Avant de mettre le moteur en marche, s'assurer qu'il y a au moins 90 cm (3 pi) d'eau sous la coque.



F01L4VY

A. 90 cm (3 pi)

En eau peu profonde, embarquer sur la motomarine par le côté ou par l'arrière.

◆ AVERTISSEMENT

Un conducteur inexpérimenté devrait se pratiquer à embarquer près du rivage comme s'il se trouvait en eau profonde. Voir **Embarquement en eau profonde** dans la présente section.

Démarrage du moteur

Avant d'enlever la motomarine de la remorque, il est possible de la démarrer pendant environ 10 secondes afin de vérifier si elle fonctionne bien.

◆ AVERTISSEMENT

Ne toucher à aucune pièce électrique et se tenir loin de la turbine lorsque le moteur est en marche.

Fixer le cordon de sécurité au vêtement de flottaison individuel du conducteur, et fixer le capuchon de sécurité à l'interrupteur avant de mettre le moteur en marche.

◆ AVERTISSEMENT

Avant de mettre la motomarine en marche, s'assurer que toutes les commandes ont été vérifiées et qu'elles fonctionnent bien. Le conducteur et le ou les passagers, si tel est le cas, devraient toujours être assis sur le siège de la motomarine avant de mettre le moteur en marche.

Moteur froid

Tourner la soupape de carburant à la position «ON».

Tenir fermement le guidon avec la main gauche et placer les 2 pieds sur le marche-pied.

Tirer complètement le levier de l'étrangleur avec la main droite et appuyer sur le bouton de démarrage/d'arrêt.



F02L3JY

TYPIQUE

1. Tirer complètement

Relâcher le bouton de démarrage/d'arrêt et le levier de l'étrangleur de moitié dès que le moteur est en marche.

▼ ATTENTION

Pour empêcher la surchauffe du démarreur, le temps de lancement ne devrait pas dépasser 5 à 10 secondes, et une période de repos devrait être observée entre les lancements. Le démarreur pourrait ainsi se refroidir et son mécanisme se débrayer.

Attendre quelques secondes, relâcher le levier d'étrangleur et, au besoin, appuyer légèrement sur la manette d'accélérateur afin de maintenir le moteur en marche.

Accélérer **doucement** pour aller en eau plus profonde. Attendre que le moteur soit chaud avant d'appuyer à fond sur la manette d'accélérateur.



F07A0DY

◆ AVERTISSEMENT

En eau peu profonde, la turbine pourrait aspirer des coquillages, du sable, des cailloux ou d'autres objets et endommager l'hélice ou les composants, ou encore obstruer le système de refroidissement. De plus, des débris pourraient être propulsés vers l'arrière sur les gens.

Moteur chaud

Procéder de la même façon que pour un moteur froid, sauf qu'il n'est pas nécessaire d'utiliser l'étrangleur; par contre, on doit appuyer légèrement sur la manette d'accélérateur.

Obstacles

S'assurer qu'aucune embarcation ni aucun autre obstacle ne se trouvent devant la motomarine. Éviter de naviguer près des nageurs. Pour une utilisation sûre et conforme à la loi, vérifier les règlements de navigation municipaux.

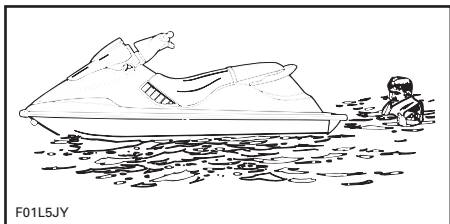
Embarquement en eau profonde

◆ AVERTISSEMENT

Les personnes inexpérimentées devraient se pratiquer à embarquer près du rivage avant de s'aventurer en eau profonde.

Conducteur seul

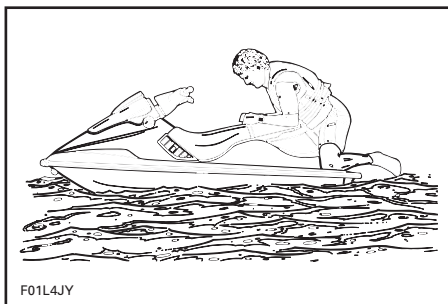
Nager à l'arrière de la motomarine.



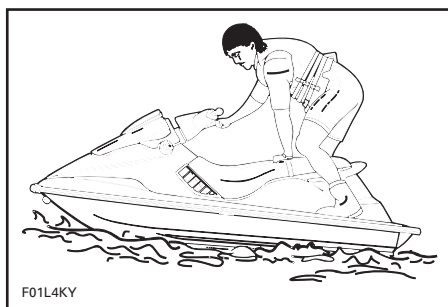
Saisir la poignée de maintien et placer les genoux sur la plate-forme d'embarquement; par la suite, agripper la courroie du siège.

▼ ATTENTION

Ne jamais utiliser les composants de la turbine comme point d'appui pour monter à bord de la motomarine.



Amener les pieds sur le marchepied tout en demeurant en équilibre au moyen du guidon (sauf dans le cas des modèles GT).



Prendre place à cheval sur le siège.

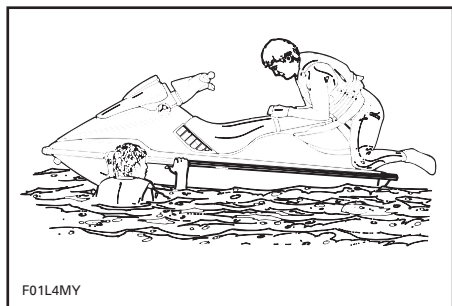
Fixer le cordon de sécurité au vêtement de flottaison individuel du conducteur et fixer le capuchon du cordon sur l'interrupteur.

Mettre le moteur en marche.

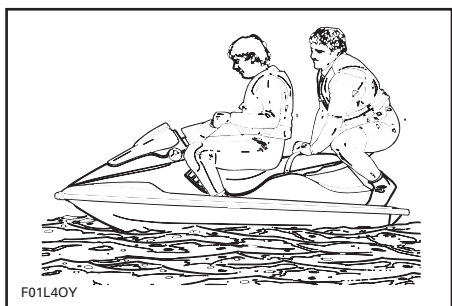
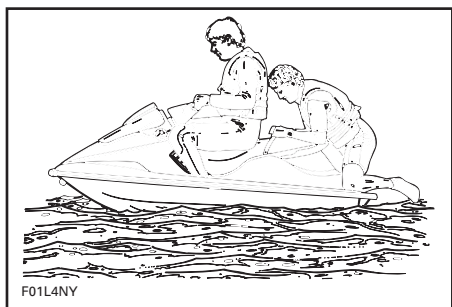
Conducteur et passager

Le conducteur prend place de la façon indiquée précédemment.

En eau agitée, le passager se trouvant dans l'eau peut retenir la motomarine pour aider le conducteur à monter.



Le passager monte ensuite sur la motomarine pendant que le conducteur maintient l'équilibre en s'assoiant le plus près possible de la console.



Fixer le capuchon du cordon de sécurité sur l'interrupteur.

◆ AVERTISSEMENT

Attendre que le ou les passagers soient bien assis avant de mettre le moteur en marche.

Conduite en eau agitée

Éviter d'utiliser la motomarine dans de telles conditions. Si cela est impossible, naviguer avec prudence et à une vitesse minimale.

Façon d'aborder les vagues

Réduire la vitesse de la motomarine.

Toujours être prêt à diriger et à balancer la motomarine au besoin.

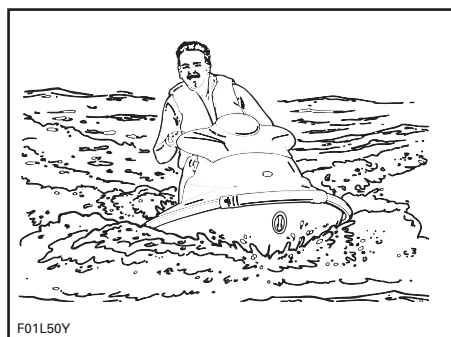
Lorsque la motomarine aborde les sillons d'un bateau, toujours maintenir une bonne distance avec ce dernier.

◆ AVERTISSEMENT

Ralentir lorsque la motomarine aborde une vague ou des sillons. Le conducteur et le ou les passagers doivent bien s'agripper. Ne pas se servir des sillons ou des vagues comme d'un tremplin.

Arrêt ou accostage au quai

La résistance de l'eau a pour effet de ralentir la motomarine. La distance d'arrêt est en fonction de la taille de la motomarine, du poids qu'elle transporte, des conditions de l'eau, du vent et du courant.



Le conducteur devrait apprendre à connaître les distances d'arrêt dans diverses conditions.

Relâcher la manette d'accélérateur à une distance suffisante du lieu d'accostage de façon à permettre à la résistance de l'eau de ralentir la motomarine.

Réduire la vitesse à l'approche d'un quai et arrêter le moteur juste avant de se placer le long de celui-ci.

◆ AVERTISSEMENT

Aucun changement de direction n'est possible lorsque l'accélérateur est relâché ou que le moteur est arrêté. Dans le cas des modèles GT, ne jamais se servir du système de marche arrière dans le but d'arrêter la motomarine.

Accostage sur une plage

▼ ATTENTION

Il n'est pas recommandé de conduire la motomarine jusqu'au rivage.

Procéder de la même façon que pour l'accostage, à l'exception des instructions suivantes:

S'approcher lentement de la plage et arrêter le moteur dès qu'il y a environ 90 cm (3 pi) d'eau sous la coque.



F07A0EY

◆ AVERTISSEMENT

En eau peu profonde, la turbine risque d'aspirer des coquillages, du sable, des cailloux ou d'autres objets qui pourraient endommager l'hélice ou les composants, ou encore obstruer le système de refroidissement. De plus, des débris pourraient être propulsés vers l'arrière sur les gens.

Débarquer de la motomarine et la tirer sur la plage.

Arrêt du moteur

Afin de garder le contrôle de la direction de la motomarine, laisser le moteur fonctionner jusqu'à ce que la motomarine soit au ralenti.

Pour arrêter le moteur, relâcher complètement la manette d'accélérateur et appuyer sur le bouton de démarrage/d'arrêt du moteur. Enlever le cordon de sécurité de la motomarine.

◆ AVERTISSEMENT

Il est impossible de diriger la motomarine lorsque le moteur est arrêté. Toujours enlever le cordon de sécurité de l'interrupteur avant de quitter la motomarine.

ENTRETIEN D'APRÈS-UTILISATION

Entretien général

Advenant la présence d'eau dans la cale, dévisser les bouchons de vidange et pencher la motomarine vers l'arrière pour permettre à l'eau de s'écouler.

Au moyen de chiffons propres et secs, essuyer le liquide dans le compartiment-moteur (cale, moteur, batterie, etc.) Cette opération est particulièrement importante lorsque la motomarine a été utilisée en eau salée.

Sortir la motomarine de l'eau tous les jours pour empêcher la formation d'organismes marins.

Entretien supplémentaire à la suite d'une utilisation en eau malpropre ou salée

Lorsque la motomarine est utilisée en eau malpropre, et particulièrement en eau salée, on doit y apporter des soins supplémentaires de façon à la protéger, tout comme ses composants. Rincer la cale à l'eau douce.

ATTENTION

Si le rinçage de la motomarine, le rinçage du système de refroidissement et le traitement anticorrosif ne sont pas effectués lorsque la motomarine est utilisée en eau salée, cette dernière sera endommagée, tout comme ses composants. Ne jamais remettre la motomarine de façon à ce qu'elle soit exposée aux rayons du soleil.

Rinçage du système de refroidissement et lubrification interne du moteur

Il est essentiel de rincer le système de refroidissement à l'eau douce afin de neutraliser les effets corrosifs du sel ou des autres produits chimiques contenus dans l'eau. Le rinçage sert à dégager le sable, le sel, les coquillages et les autres particules contenues dans les chemises d'eau (moteur, collecteur d'échappement, tuyau d'échappement calibré) ou les boyaux.

La lubrification du moteur et le rinçage doivent être effectués à chaque fin de journée d'utilisation ou chaque fois que la motomarine est remise pendant une période prolongée.

Procéder comme suit:

AVERTISSEMENT

Effectuer l'opération qui suit dans un endroit bien aéré.

Nettoyer la turbine en vaporisant de l'eau au niveau de l'admission et de la sortie, puis vaporiser du lubrifiant BOMBARDIER LUBE.

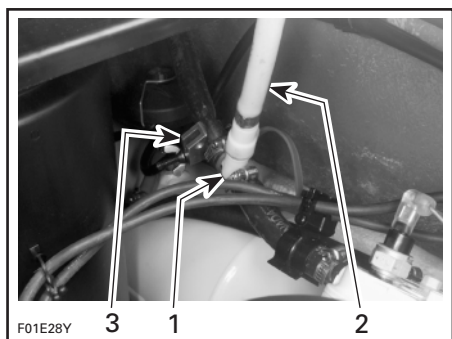
Modèles SPX et GTS

Enlever le siège afin d'avoir accès au système de refroidissement.

Enlever le capuchon de la tige du raccord et brancher le boyau de raccordement (N/P 295 500 258). S'assurer que le boyau est bien fixé à la tige.

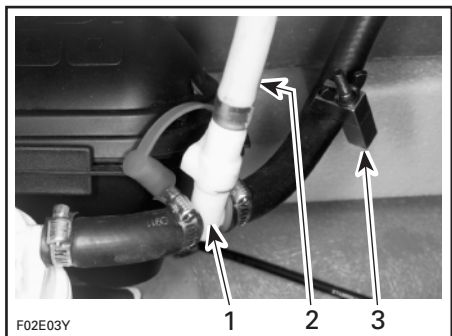
Installer un pince-boyau au niveau du tuyau de sortie d'eau.

REMARQUE: Ce pince-boyau empêchera l'eau de s'échapper directement du système de refroidissement.



MODÈLE SPX

1. Raccord
2. Boyau de raccordement
3. Pince-boyau



MODÈLE GTS

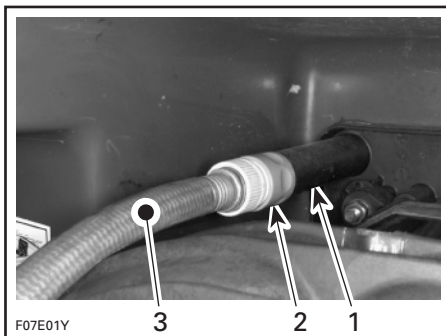
1. Raccord
2. Boyau de raccordement
3. Pince-boyau

Relier l'autre extrémité du boyau de raccordement à un tuyau d'arrosage. Ne pas ouvrir le robinet immédiatement.

Tous les modèles, sauf SPX et GTS

Afin rincer le moteur, brancher un tuyau d'arrosage au raccord situé à l'arrière de la motomarine, c'est-à-dire près de la turbine.

REMARQUE: Il est possible d'installer un adaptateur de tuyau à branchement rapide (N/P 295 500 473). Toutefois, il n'est pas nécessaire d'utiliser un pince-boyau pour effectuer le rinçage du moteur.



TYPIQUE

1. Adaptateur de tuyau
2. Adaptateur de tuyau à branchement rapide (non obligatoire)
3. Tuyau d'arrosage

Tous les modèles

Mettre le moteur en marche, puis ouvrir immédiatement le robinet d'eau.

◆ AVERTISSEMENT

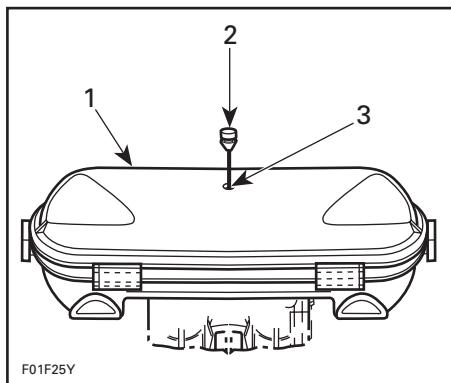
Ne toucher à aucune pièce électrique et se tenir loin de la turbine lorsque le moteur est en marche.

▼ ATTENTION

Ne jamais rincer un moteur chaud. Toujours mettre le moteur en marche avant d'ouvrir le robinet. Ouvrir le robinet immédiatement après le démarrage du moteur pour empêcher la surchauffe.

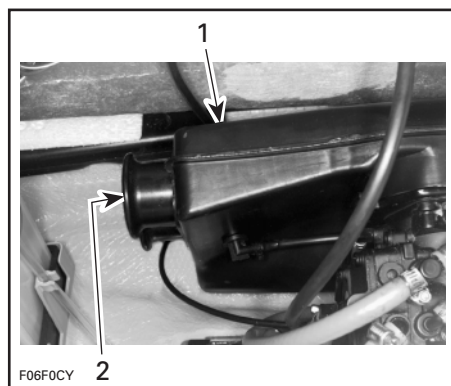
Laisser tourner le moteur approximativement 3 minutes à un ralenti accéléré d'environ 3500 tr/mn.

Vaporiser du lubrifiant BOMBARDIER LUBE dans le silencieux d'admission d'air pendant que le moteur tourne au ralenti accéléré.



MODÈLES SPX, GS, GTS ET GTI

1. Silencieux d'admission d'air
2. Tirer le bouchon
3. Vaporiser du lubrifiant BOMBARDIER LUBE dans l'orifice



MODÈLES GSX ÉDITION LIMITÉE, XP ÉDITION LIMITÉE ET GTX ÉDITION LIMITÉE

1. Silencieux d'admission d'air
2. Vaporiser du lubrifiant BOMBARDIER LUBE dans l'orifice

REMARQUE: Cette lubrification devrait se faire pendant au moins 1 minute. Après environ 30 secondes, fermer la soupape du réservoir de carburant et, tout en continuant de lubrifier, faire tourner le moteur jusqu'à épuisement de carburant.

▼ ATTENTION

Lorsque le moteur commence à tourner d'une façon irrégulière à cause d'un manque de carburant, cesser le rinçage avant que le moteur ne s'éteigne.

Fermer le robinet d'eau puis arrêter le moteur.

▼ ATTENTION

Toujours fermer le robinet avant d'arrêter le moteur.

Débrancher le tuyau d'arrosage.

Modèles SPX et GTS

Déverrouiller et enlever le boyau de raccordement. Remettre le capuchon sur le raccord.

Enlever le pince-boyau au niveau du boyau de sortie d'eau du moteur.

▼ ATTENTION

Le moteur pourrait subir de graves dommages si on omet d'enlever le pince-boyau.

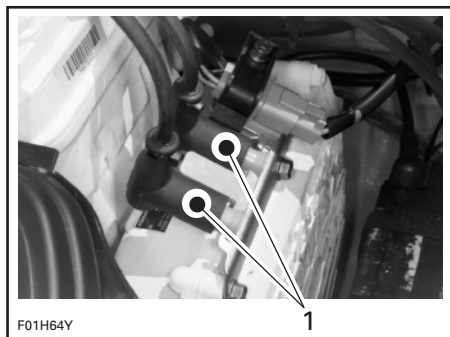
Tous les modèles

Essuyer l'eau sur le moteur.

Enlever les câbles de bougie et les brancher sur le dispositif de mise à la masse.

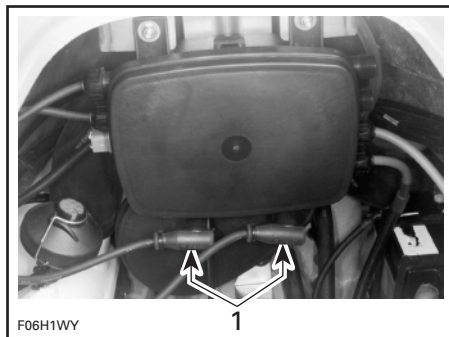
◆ AVERTISSEMENT

Il est important de toujours utiliser le dispositif de mise à la masse des câbles de bougie lorsqu'on enlève les bougies.



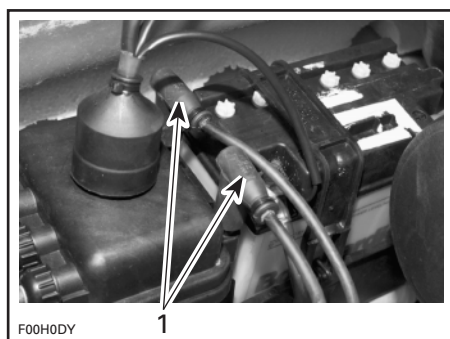
MODÈLE GTS

1. Câbles de bougie sur le dispositif de mise à la masse



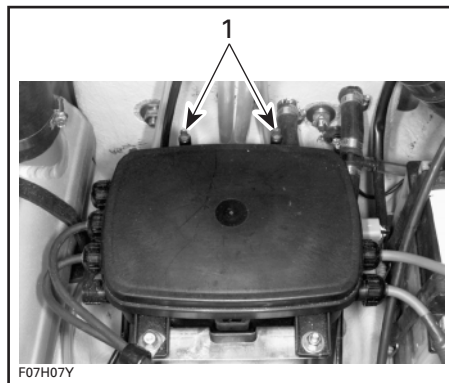
GSX ÉDITION LIMITÉE

1. Câbles de bougie sur le dispositif de mise à la masse



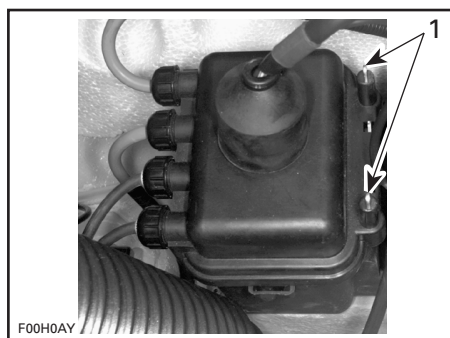
MODÈLES SPX, GS ET GTI

1. Câbles de bougie sur le dispositif de mise à la masse



GTX ÉDITION LIMITÉE

1. Dispositif de mise à la masse



XP ÉDITION LIMITÉE

1. Dispositif de mise à la masse

Enlever les 2 bougies et vaporiser du lubrifiant BOMBARDIER LUBE dans chaque cylindre.

Faire tourner le moteur quelques tours afin de distribuer l'huile sur la paroi des cylindres.

Enduire les filets des bougies de lubrifiant antigrippage et les réinstaller.

Réinstaller le bouchon sur le couvercle du silencieux d'admission d'air (modèles SPX, GS, GTS et GTI).

REMARQUE: Vaporiser une mince couche de lubrifiant BOMBARDIER LUBE sur le moteur chaque fois que la moto-marine est entreposée quelques jours ou pendant une longue période de temps.

Traitement contre la corrosion

Pour prévenir la corrosion, vaporiser un produit anticorrosif (résistant à l'eau salée) tel le BOMBARDIER LUBE ou un produit équivalent sur les pièces métalliques du compartiment-moteur.

Appliquer de la graisse diélectrique (résistant à l'eau salée) sur les bornes de la batterie, de même que sur le connecteur de chaque câble.



ATTENTION

Ne jamais laisser de chiffons ni d'outils dans le compartiment-moteur ni dans la cale.

OPÉRATIONS SPÉCIALES

Surchauffe du moteur

Si l'avertisseur sonore se fait entendre continuellement, **arrêter le moteur immédiatement.**

Effectuer le **nettoyage de l'admission d'eau de la turbine et de l'hélice** comme il est détaillé dans la présente section.

Rincer le système de refroidissement en se référant à la section ENTRETIEN D'APRÈS-L'UTILISATION.

Si la surchauffe du moteur persiste, voir un concessionnaire autorisé.

Nettoyage de l'admission d'eau de la turbine et de l'hélice

Les algues, les coquillages et les autres débris peuvent s'accumuler sur la grille d'admission, l'arbre de transmission ou l'hélice. Certains problèmes peuvent surgir lorsqu'il y a obstruction au niveau de l'admission d'eau. Par exemple:

1. **Cavitation:** Le moteur tourne rapidement mais la motomarine se déplace relativement lentement en raison d'une poussée réduite du jet. Il se peut que les composants de la turbine soient endommagés.
2. **Surchauffe:** Comme la turbine commande le débit d'eau servant à refroidir le moteur, une admission obstruée entraînera la surchauffe du moteur et endommagera les composants internes de ce dernier.

On peut nettoyer la partie obstruée par des algues de la façon suivante:

Nettoyage sur l'eau

Balancer plusieurs fois la motomarine tout en appuyant à maintes reprises sur le bouton de démarrage/d'arrêt pendant quelques instants sans mettre le moteur en marche. La plupart du temps, les algues se détachent de l'admission. Mettre le moteur en marche, puis s'assurer que l'eau s'écoule par le ou les orifices de purge et que la motomarine fonctionne normalement.

Modèles GTS, GTI et GTX Édition limitée

Si le système est toujours obstrué, procéder de la façon suivante:

- Le moteur étant en marche, placer le levier sélecteur à la position de marche arrière et appuyer rapidement sur la manette d'accélérateur à plusieurs reprises.
- Tenter à nouveau de mettre la motomarine en marche.

Nettoyage sur la plage

Placer un carton ou un tapis près de la motomarine afin d'éviter de l'égratigner en la retournant pour la nettoyer.

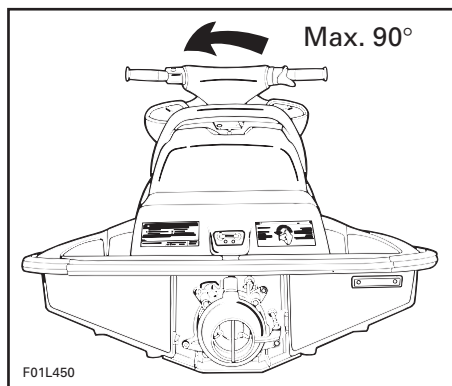


AVERTISSEMENT

Avant de nettoyer la turbine, toujours enlever le cordon de sécurité de l'interrupteur pour empêcher le démarrage accidentel du moteur.

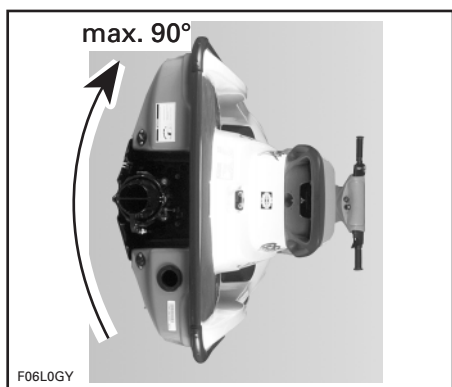
Modèles SPX, GS, GTS et GTI

Retourner la motomarine dans le sens **antihoraire** (vue de l'arrière) sur son côté **gauche** pour la nettoyer. En la tournant ainsi dans le sens antihoraire, on empêchera l'eau résiduelle contenue dans le tuyau d'échappement calibré de s'écouler dans le moteur et de l'endommager.



Modèles GSX Édition limitée, XP Édition limitée et GTX Édition limitée

Retourner la motomarine dans le sens **horaire** (vue de l'arrière) sur son côté **droit** pour la nettoyer. En la tournant ainsi dans le sens horaire, on empêchera l'eau résiduelle contenue dans le tuyau d'échappement calibré de s'écouler dans le moteur et de l'endommager.



Tous les modèles

Nettoyer l'admission d'eau. En cas de difficulté, confier cette tâche à un concessionnaire autorisé.

▼ ATTENTION

Vérifier si la grille d'admission d'eau est endommagée. S'il y a lieu, voir un concessionnaire autorisé pour la réparation.

▼ ATTENTION

éviter d'utiliser la motomarine dans un endroit où il y a beaucoup d'algues. si cela est impossible, varier la vitesse de la motomarine. les algues tendent à s'accumuler plus facilement lorsqu'on circule à vitesse constante ou à basse vitesse.

Chavirement de la motomarine

Modèle et SPX

La motomarine est auto-retournable; elle ne peut donc demeurer chavirée.

Une fois la motomarine retournée, toujours l'incliner dans le sens antihoraire (maximum 90°) avant de redémarrer le moteur.

Tous les modèles, sauf SPX

La motomarine est conçue de façon à ce qu'il soit difficile de la chavirer. On attribue cette caractéristique à ses dimensions plus longues et plus larges. De plus, il y a un stabilisateur de chaque côté de la coque, ce qui améliore la stabilité de la motomarine. Dans le cas d'un chavirement, la motomarine demeurera dans cette position car elle n'est pas auto-retournable.

Modèles GS, GTS et GTI

Pour remettre la motomarine à l'endroit, saisir la grille d'admission, placer le pied sur le pare-chocs et en faisant appel à son poids, tourner la motomarine dans le sens horaire (vue de l'arrière).

ATTENTION

Toujours se fier à l'autocollant à l'arrière de la motomarine.

ATTENTION

POUR ÉVITER QU'IL Y AIT INFILTRATION D'EAU À L'INTÉRIEUR DU MOTEUR LORS D'UN CHAVIREMENT :



- S'ASSURER QUE LE MOTEUR EST ARRÊTÉ
- AGRIPPER LA GRILLE D'ADMISSION ET MONTER SUR LE REBORD DU PARE-CHOC
- RETOURNER LA MOTOMARINE DANS LE SENS HORAIRE

F02L2EZ

Modèles GSX Édition limitée, XP Édition limitée et GTX Édition limitée

Pour remettre la motomarine à l'endroit, saisir la grille d'admission, placer le pied sur le pare-chocs et en faisant appel à son poids, tourner la motomarine dans le sens antihoraire (vue de l'arrière).

ATTENTION

Toujours se fier à l'autocollant à l'arrière de la motomarine.

ATTENTION

POUR ÉVITER QU'IL Y AIT INFILTRATION D'EAU À L'INTÉRIEUR DU MOTEUR LORS D'UN CHAVIREMENT :



- S'ASSURER QUE LE MOTEUR EST ARRÊTÉ
- AGRIPPER LA GRILLE D'ADMISSION ET MONTER SUR LE REBORD DU PARE-CHOC
- RETOURNER LA MOTOMARINE DANS LE SENS ANTIHORAIRE

F06L0DZ

Motomarine submergée

Lorsque la motomarine est submergée et que le moteur est plein d'eau, il est fortement recommandé d'en confier l'entretien à un concessionnaire autorisé immédiatement.

Si le moteur ne peut être réparé en quelques heures, enlever les câbles de bougie et les brancher sur le dispositif de mise à la masse.

AVERTISSEMENT

Ne jamais actionner le démarreur lorsque les bougies sont enlevées, à moins que les câbles de bougie ne soient branchés au dispositif de mise à la masse.

Enlever les bougies et les sécher à l'aide d'un chiffon propre et sec.

Couvrir l'orifice de chaque bougie au moyen d'un chiffon.

Faire tourner le moteur afin de permettre à l'eau de s'échapper de ces orifices.

Vaporiser du lubrifiant BOMBARDIER LUBE dans ces orifices.

Faire tourner le moteur de nouveau.

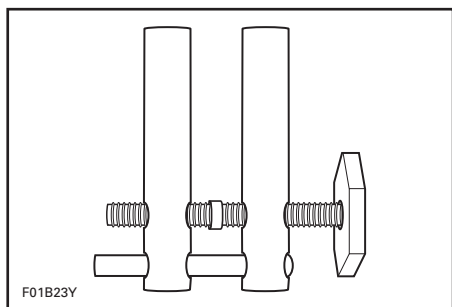
Réinstaller les bougies.

Remorquage de la motomarine sur l'eau

Des mesures de précaution spéciales devraient être prises au moment de remorquer une motomarine Sea-Doo sur l'eau.

La vitesse de remorquage maximale prescrite est de 24 km/h (15 mi/h).

Avant de remorquer la motomarine sur l'eau, installer un grand pince-boyau montré à l'illustration suivante (N/P 529 030 400) au niveau du tuyau d'entrée d'eau reliant le carter d'hélice au moteur.

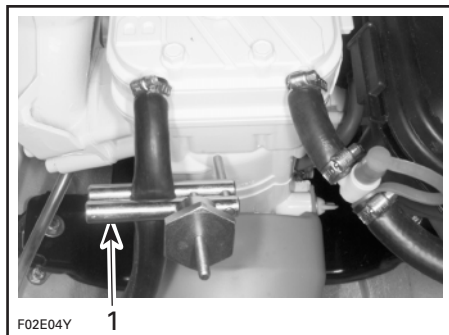


Cette opération empêchera le système de refroidissement et, éventuellement, le système d'échappement de se remplir d'eau. En effet, lorsque le moteur est arrêté, il n'y a aucune pression dans le système d'échappement; l'eau ne peut donc pas s'évacuer.

▼ ATTENTION

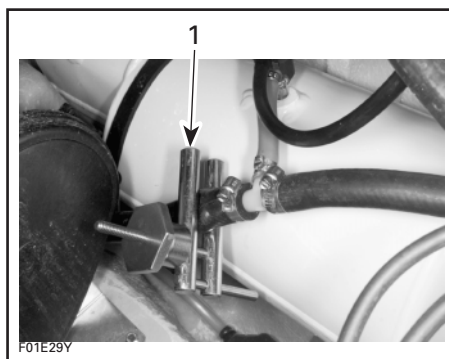
Si le pince-boyau n'est pas utilisé, il pourrait en résulter des dommages au niveau du moteur. Si la motomarine ne fonctionne plus et qu'il faut la remorquer sur l'eau, s'assurer de circuler beaucoup plus lentement que la vitesse de remorquage maximale de 24 km/h (15 mi/h).

Installer le pince-boyau au niveau du tuyau de façon à empêcher tout passage d'eau.



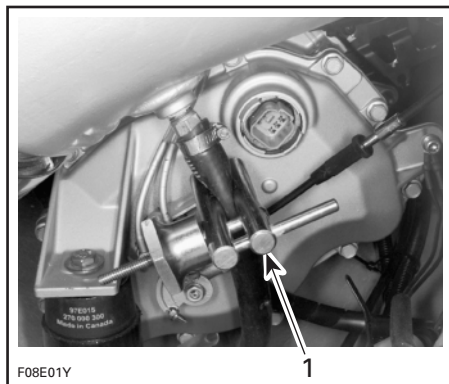
MODÈLES GS, GTS ET GTI

1. Pince-boyau



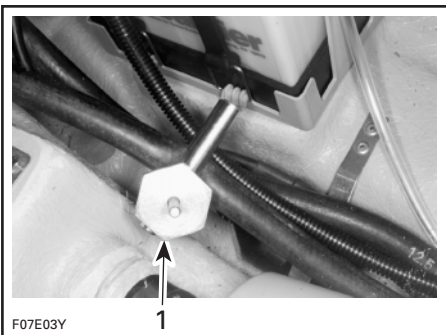
MODÈLE SPX

1. Pince-boyau



MODÈLE XP ÉDITION LIMITÉE

1. Pince-boyau



F07E03Y

1

**MODÈLES GSX ÉDITION LIMITÉE ET
GTX ÉDITION LIMITÉE**

1. Pince-boyau



ATTENTION

Une fois le remorquage terminé,
il faut enlever le pince-boyau
avant d'utiliser la motomarine.

Batterie faible

Consulter un concessionnaire pour
faire charger ou remplacer la batterie.



AVERTISSEMENT

Ne pas charger ou survolter la
batterie pendant qu'elle se
trouve dans la motomarine.

ENTRETIEN

◆ AVERTISSEMENT

N'effectuer que les opérations indiquées dans le présent guide. On recommande d'obtenir l'aide d'un concessionnaire autorisé pour les composants et les systèmes non mentionnés dans le guide. À moins d'indication contraire, le moteur doit être arrêté et le cordon de sécurité enlevé de l'interrupteur avant de procéder à l'entretien.

Lubrification

Utiliser de la graisse synthétique SEA-DOO et lubrifier toutes les 10 heures d'utilisation. Procéder comme suit:

Enlever le ou les sièges afin d'avoir accès au compartiment-moteur (dans le cas du modèle XP Édition limitée, enlever le panneau d'accès arrière).

Dans le cas des modèles SPX, GS et GSX Édition limitée, enlever le support du tube de ventilation.

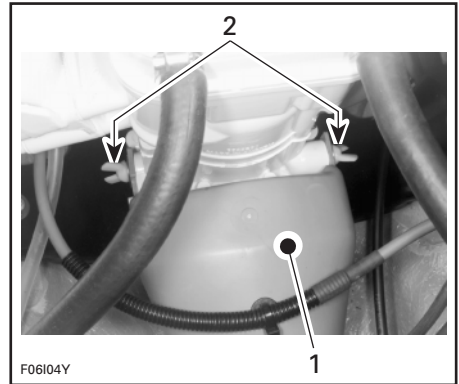
Volant moteur

Tous les modèles, sauf XP Édition limitée

Enlever les écrous à oreilles et les rondelles, puis retirer le protecteur du volant moteur (côté PDM).

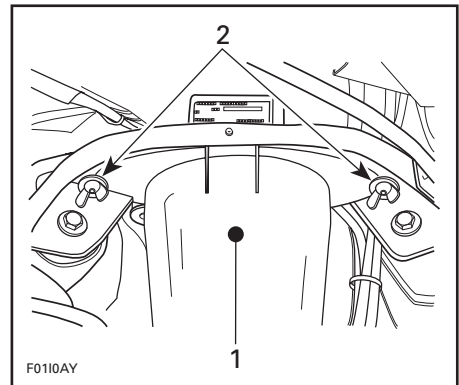
◆ AVERTISSEMENT

Avant d'enlever le protecteur du volant moteur (côté PDM), toujours enlever le cordon de sécurité de l'interrupteur pour empêcher le démarrage accidentel du moteur.



MODÈLES GS, GTS ET GTI

1. Protecteur du volant moteur
2. Écrous à oreilles



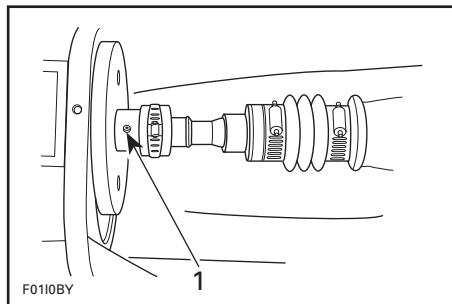
MODÈLES SPX, GSX ÉDITION LIMITÉE ET GTX ÉDITION LIMITÉE

1. Protecteur du volant moteur
2. Écrous à oreilles

À l'aide d'un pistolet-graisseur, lubrifier soigneusement le volant moteur (côté PDM) par le raccord de graissage, jusqu'à ce que le soufflet commence à se gonfler.

▼ ATTENTION

Arrêter immédiatement la lubrification dès que le soufflet commence à se gonfler.



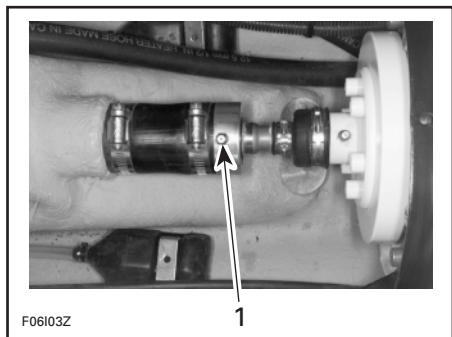
1. Lubrifier le volant moteur (côté PDM)

Fixer le protecteur du volant moteur (côté PDM).

Logement d'anneau d'étanchéité

**Modèles GSX Édition limitée,
XP Édition limitée et
GTX Édition limitée**

Au moyen d'un pistolet graisseur, lubrifier soigneusement le logement d'anneau d'étanchéité du raccord de sortie, jusqu'à ce que la graisse soit visible au niveau de l'anneau.

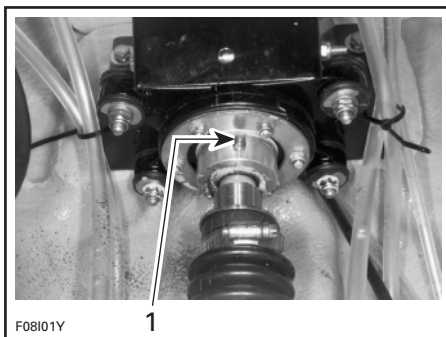


TYPIQUE

1. Graisser le logement d'anneau d'étanchéité

Modèle XP Édition limitée

Au moyen d'un pistolet graisseur, lubrifier soigneusement le logement d'anneau d'étanchéité du roulement intermédiaire, jusqu'à ce que la graisse soit visible au niveau de l'anneau.



1. Graisser le logement d'anneau d'étanchéité du roulement intermédiaire

Protection contre la corrosion

Câbles d'accélérateur et d'étrangleur

À l'aide de lubrifiant BOMBARDIER LUBE, lubrifier les câbles d'accélérateur et d'étrangleur toutes les 25 heures; cependant, lubrifier ces derniers toutes les 10 heures dans le cas d'une utilisation en eau salée.

Raccords électriques

Au moyen d'un enduit anticorrosif tel la graisse diélectrique, enduire au besoin les bornes de la batterie ainsi que tous les connecteurs de câbles étant à découvert.

▼ ATTENTION

Ne pas lubrifier les raccords du module électronique multifonctionnel.

Lubrification supplémentaire

Afin de prévenir la corrosion et d'assurer le bon fonctionnement des mécanismes mobiles, utiliser du lubrifiant BOMBARDIER LUBE.

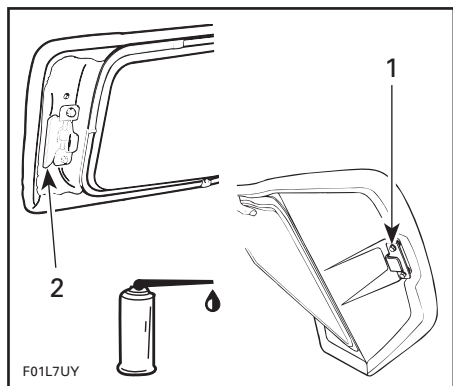
La lubrification des pièces qui suivent devrait être effectuée toutes les 50 heures lorsque la motomarine est utilisée en eau douce, et toutes les 10 heures si elle est utilisée en eau salée.

Levier d'étrangleur

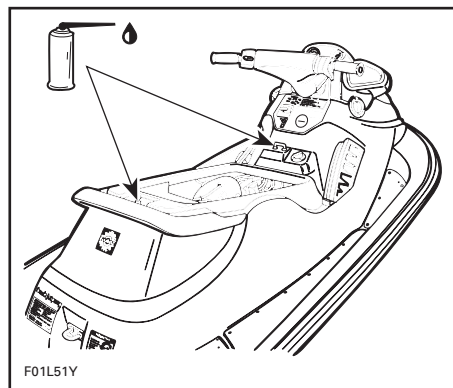
Tirer complètement le levier d'étrangleur et lubrifier la partie métallique.

Mécanismes d'ouverture du siège, patte, crochet et goupille de verrouillage

Tous les modèles, sauf XP Édition limitée



1. Patte avant
2. Mécanisme arrière

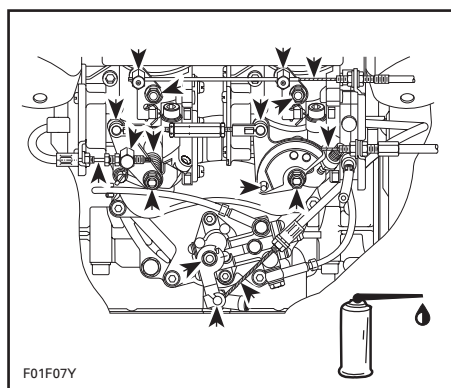


TYPIQUE

Carburateur et pompe à injection d'huile

Lubrifier les ressorts, les arbres et la partie exposée des câbles.

REMARQUE: Lubrifier la tige de liaison des carburateurs à l'aide de graisse synthétique (double carburateur).

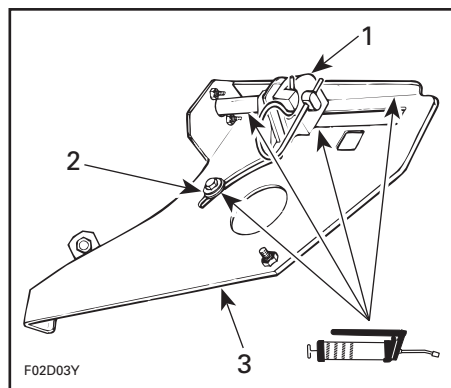


TYPIQUE

Système de marche arrière

Modèle GTS

Lubrifier la plaque de fixation du bloc coulissant et du levier triangulaire à l'aide de graisse synthétique. Lubrifier également la rondelle coulissante et la tige du levier sélecteur.



1. Bloc coulissant
2. Rondelle coulissante
3. Plaque de fixation

Inspection périodique

Un entretien de routine est essentiel à tout produit mécanique et contribue grandement à prolonger sa durabilité.

Le tableau d'entretien qui suit résume les opérations d'entretien régulières devant être effectuées sur la motomarine par le conducteur ou par un concessionnaire autorisé. La fréquence des opérations peut être modifiée en fonction des conditions d'utilisation.

IMPORTANT: Lorsque les motomarines sont louées ou lorsque le nombre d'heures d'utilisation est plus élevé que la normale, elles nécessiteront un entretien plus fréquent et des inspections plus nombreuses.

Tableau d'inspection périodique

DESCRIPTION	FRÉQUENCE				Responsable
	aux 10 heures	aux 25 heures	aux 50 heures	aux 100 heures ou chaque saison	
Lubrification et protection contre la corrosion	①		✓		CONDUCTEUR
Réglage de l'avance à l'allumage du moteur				✓	CONCESSIONNAIRE
Remplacement des bougies			✓		CONCESSIONNAIRE
Inspection et lubrification des câbles d'accélérateur et d'étrangleur	①	✓			CONDUCTEUR
Réglage du ou des carburateurs, des câbles d'étrangleur et d'accélérateur				✓	CONCESSIONNAIRE
Réglage de la pompe à injection d'huile				✓	CONCESSIONNAIRE
Inspection du filtre à huile et à carburant		✓			CONCESSIONNAIRE
Remplacement du filtre à huile et à carburant				✓	CONCESSIONNAIRE
Sangles du réservoir de carburant	✓				CONDUCTEUR
Sangles du réservoir d'huile	✓				CONDUCTEUR
Vis de culasse du moteur (resserrer)				✓	CONCESSIONNAIRE
Niveau d'huile de l'arbre d'équilibrage du moteur (s'il y a lieu)				✓	CONCESSIONNAIRE
Système de direction			✓		CONCESSIONNAIRE
Réglage du système de marche arrière et de ses câbles (s'il y a lieu)				✓	CONCESSIONNAIRE
Correcteur d'assiette (s'il y a lieu)			✓		CONCESSIONNAIRE
Serrage des attaches (pare-flamme, carburateur(s), support de moteur, système d'échappement, etc.)			✓		CONCESSIONNAIRE
Dispositifs de fixation du silencieux, de la batterie et des réservoirs			✓		CONDUCTEUR
Conduits de carburant, soupape d'arrêt, mise sous pression du système d'alimentation	✓	✓	✓	✓	CONCESSIONNAIRE
Inspection de la soupape de détente du conduit d'aération de carburant		✓			CONCESSIONNAIRE
Vérification et nettoyage du boyau de vidange du moteur	①	✓			CONCESSIONNAIRE
Inspection des évacuateurs du collecteur d'eau (modèle GTS)			✓		CONDUCTEUR
État de la batterie			✓		CONCESSIONNAIRE
Raccords électriques (batterie, démarreur, etc.)		✓			CONCESSIONNAIRE
Avertisseur sonore			✓		CONCESSIONNAIRE
Niveau d'huile/état de l'huile du réservoir de turbine		✓		Remplacer	CONCESSIONNAIRE
Inspection du poussoir du couvercle de turbine				✓	CONCESSIONNAIRE
État de l'hélice, jeu de l'hélice et de l'anneau d'usure			✓ ②		CONCESSIONNAIRE
État du soufflet et des cannelures de l'arbre de transmission (s'il y a lieu)			✓ ②		CONCESSIONNAIRE
Lubrification du volant moteur et du logement d'anneau d'étanchéité (s'il y a lieu)	✓				CONDUCTEUR
État de la grille d'admission d'eau			✓ ②		CONDUCTEUR
État de la coque				✓	CONDUCTEUR
Rinçage du système de refroidissement		✓ ③			CONDUCTEUR

REMARQUE: Certains points faisant partie des VÉRIFICATIONS QUOTIDIENNES DE PRÉUTILISATION ne sont pas nécessairement inscrits dans ce tableau.

① Toutes les 10 heures pour une utilisation en eau salée.

② Ces points doivent être vérifiés une première fois après 25 heures d'utilisation avant de subir l'entretien décrit dans ce tableau.

③ Rinçage quotidien pour une utilisation en eau salée ou malpropre.

Inspection des câbles d'accélérateur et d'étrangleur

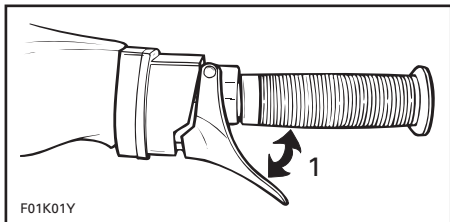
Câble d'accélérateur

Appuyer et laisser revenir **UNE FOIS** la manette d'accélérateur. Celle-ci doit se déplacer librement et revenir en position initiale sans hésitation. Voir un concessionnaire autorisé si nécessaire.



AVERTISSEMENT

Si la manette d'accélérateur ne revient pas à sa position initiale, ne pas utiliser la motomarine et voir un concessionnaire autorisé.



1. Doit se déplacer librement

Inspection du câble d'étrangleur

S'assurer que le câble d'étrangleur fonctionne librement et sans hésitation de la position ouverte à la position fermée, et vice versa. L'étrangleur doit être à son maximum lorsque le levier est complètement tiré. Si nécessaire, voir un concessionnaire autorisé.

Réglage des carburateurs

Le réglage des carburateurs est très important puisqu'il permet le bon fonctionnement du moteur et, par conséquent, une bonne performance de la motomarine. La personne qui effectue le réglage des carburateurs doit avoir des connaissances techniques et une certaine expérience afin d'obtenir le bon mélange. Cet important réglage doit être confié à un concessionnaire autorisé une fois l'an ou plus fréquemment si nécessaire.



ATTENTION

Le moteur sera gravement endommagé si le ou les carburateurs sont mal réglés.

Filtres à carburant et à huile

Ces filtres doivent être remplacés une fois l'an par un concessionnaire autorisé. La mise sous pression du système d'alimentation doit être effectuée au même moment.



ATTENTION

Un filtre d'huile obstrué entraînera un manque d'huile et de sérieux dommages au niveau du moteur.

Alignement de la direction

Lorsque le guidon est placé bien droit, la tuyère de la turbine devrait se trouver dans la même direction pour permettre à la motomarine de se déplacer en ligne droite. Consulter un concessionnaire autorisé si un réglage est nécessaire.



AVERTISSEMENT

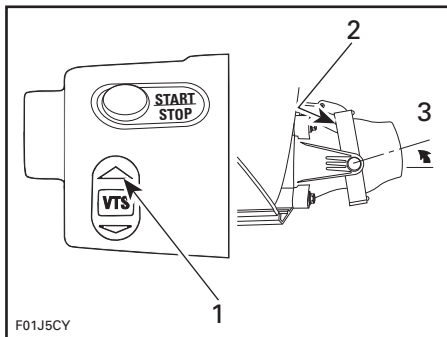
S'assurer que le guidon et la tuyère de la turbine fonctionnent librement d'un côté comme de l'autre et qu'ils n'appliquent aucune tension au niveau du câble de direction et du support.

Le système de direction doit être vérifié toutes les 50 heures par un concessionnaire autorisé.

Réglage du correcteur d'assiette

Modèles SPX, GSX Édition limitée et XP Édition limitée

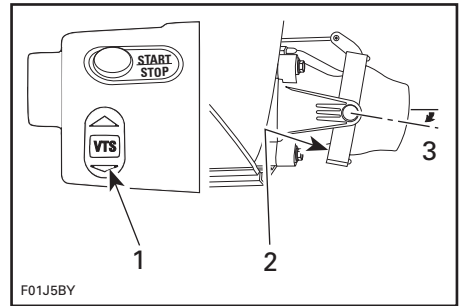
Appuyer sur la flèche qui pointe vers le haut du bouton du correcteur d'assiette jusqu'à ce que le correcteur d'assiette s'arrête. La tuyère doit s'élever sans qu'il n'y ait interférence au niveau du venturi.



TYPIQUE

1. Appuyer sur la flèche qui pointe vers le haut
2. Aucune interférence
3. Tuyère vers le haut

Appuyer sur la flèche qui pointe vers le bas du bouton du correcteur d'assiette jusqu'à ce que le correcteur d'assiette s'arrête. La tuyère doit s'abaisser sans qu'il y ait interférence au niveau du venturi.



1. Appuyer sur la flèche qui pointe vers le bas
2. Aucune interférence
3. Tuyère abaissée

Si le correcteur d'assiette nécessite un réglage, consulter un concessionnaire autorisé.



ATTENTION

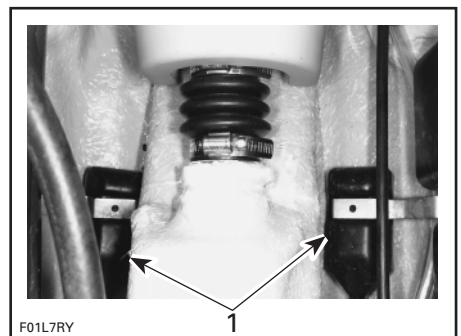
La bague du correcteur d'assiette et la tuyère ne doivent fournir aucune interférence, quelle que soit la position.

Siphons de cale automatiques

Les siphons de cale sont situés de chaque côté du tunnel de l'arbre de transmission.

Deux siphons utilisent une zone de basse pression à l'intérieur de la turbine pour aspirer l'eau hors de la cale.

Vérifier si les tamis des siphons sont obstrués. Les nettoyer au besoin.



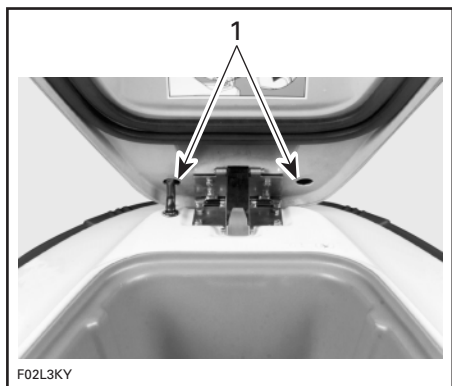
TYPIQUE

1. Siphons de cale automatiques

Évacuateurs du collecteur d'eau

Modèle GTS

Ouvrir le couvercle du compartiment de rangement et vérifier si la sortie des évacuateurs est obstruée.



1. Sorties

Fusibles

Modèle SPX

Le système électrique est protégé par 4 fusibles. Deux fusibles de 15 A protègent le système de charge. Un des fusibles est situé sur le MEM dans la boîte électrique avant et l'autre dans la boîte électrique arrière. Si la batterie se décharge régulièrement, vérifier les fusibles.

Un fusible de 5 A protège le système de démarrage, les accessoires et les commandes. Ce fusible se trouve sur le MEM dans la boîte électrique avant. Si le démarreur ne fonctionne pas, vérifier l'état de ce fusible.

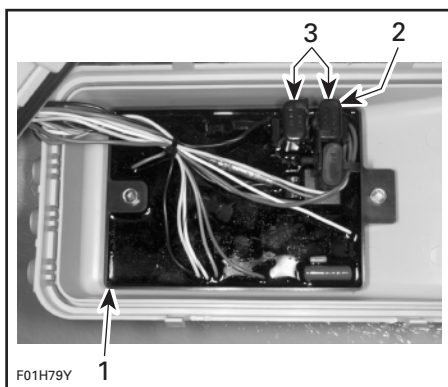
Un fusible de 7.5 A protège le correcteur d'assiette. Le fusible se situe dans la boîte électrique arrière.

Pour avoir accès aux fusibles de la boîte électrique avant, ouvrir le couvercle du compartiment de rangement et enlever le panier.

Débrancher les raccords de la boîte électrique avant.

Détacher la boîte électrique et la dégager de son support.

Ouvrir la boîte électrique.



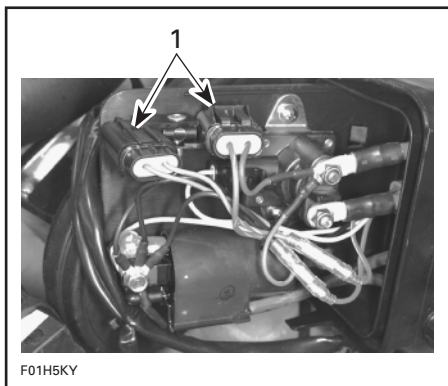
BOÎTE ÉLECTRIQUE AVANT OUVERTE

1. MEM
2. Support du fusible de recharge
3. Capuchon

Ouvrir le porte-fusible afin de vérifier l'état du fusible.

Pour avoir accès aux fusibles de la boîte électrique arrière, enlever le siège et le support du tube de ventilation.

Détacher le couvercle de la boîte électrique arrière et le déplacer au côté de la boîte.



BOÎTE ÉLECTRIQUE ARRIÈRE OUVERTE

1. Porte-fusibles

Détacher et retirer le raccord du fusible afin de vérifier l'état du fusible.

Modèle GTS

Le système électrique est protégé par 2 fusibles.

Un fusible de 15 A protège le système de charge. Si la batterie se décharge régulièrement, vérifier l'état du fusible.

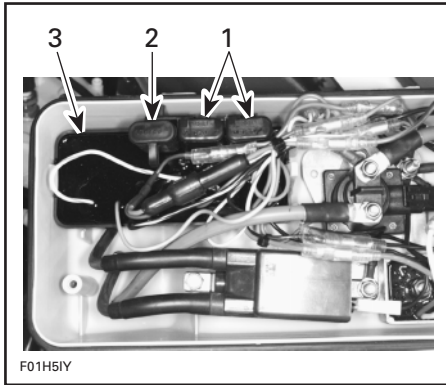
Un fusible de 5 A protège le système de démarrage, les accessoires et les commandes. Si le démarreur ne fonctionne pas, vérifier l'état du fusible.

Les fusibles sont situés dans la boîte électrique se trouvant sur le module électronique multifonctionnel.

Afin d'avoir accès à un fusible, détacher la boîte électrique et la dégager de son support.

Ouvrir la boîte électrique.

Ouvrir le porte-fusible.



1. Capuchon
2. Support du fusible de rechange
3. MEM

Si le fusible est défectueux, le remplacer par un de même valeur. Bien refermer le capuchon.

Bien fermer le couvercle de la boîte électrique en s'assurant que son joint est bien en place.

Tous les modèles sauf SPX et GTS

Deux fusibles de 5 A protègent le système de charge. Un des fusibles se trouve sur le MEM placé à l'avant de la motomarine, alors que l'autre se trouve dans la boîte électrique. Si la batterie se décharge régulièrement, vérifier les fusibles.

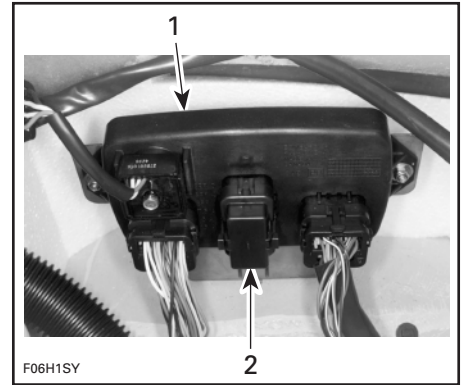
Un fusible de 5 A protège le système de démarrage, les accessoires et les commandes. Ce fusible se trouve sur le MEM placé à l'avant de la motomarine. Si la batterie se décharge régulièrement, vérifier ce fusible.

Un fusible de 7.5 A protège le correcteur d'assiette (s'il y a lieu). Ce fusible est placé sur le MEM.

Pour avoir accès aux fusibles du MEM, ouvrir le couvercle du compartiment de rangement (capot sur le XP Édition limitée) et enlever le panier de rangement.

Repérer le MEM du côté gauche de la motomarine.

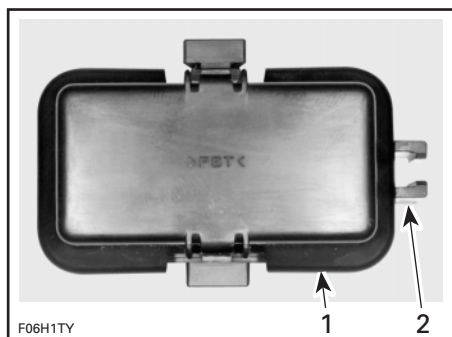
Enlever le couvre-fusibles du MEM.



TYPIQUE

1. MEM
2. Couvre-fusibles

Enlever et réinstaller les fusibles en faisant appel aux pattes du couvre-fusibles.



1. Couvre-fusibles
2. Pattes du couvre-fusibles

Procéder comme suit pour avoir accès au fusible dans la boîte électrique.

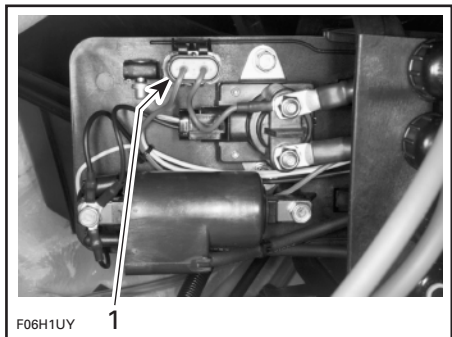
Ouvrir le capot et enlever le panier de rangement (sauf XP Édition limitée).

Enlever le siège (XP Édition limitée).

Enlever le support du tube de ventilation (modèles GS et GSX Édition limitée).

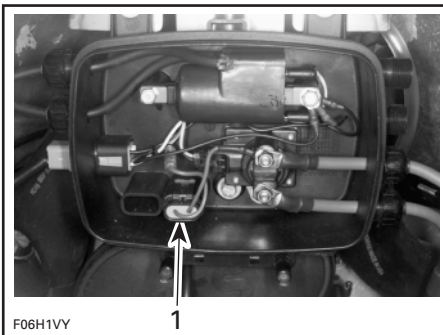
Repérer la boîte électrique.

Détacher et enlever le couvercle de la boîte électrique.



MODÈLES GS, XP ÉDITION LIMITÉE ET GTI

1. Porte-fusible



MODÈLES GSX ÉDITION LIMITÉE ET GTX ÉDITION LIMITÉE

1. Porte-fusible

Tous les modèles

Si le fusible est défectueux, le remplacer par un de même valeur.

▼ ATTENTION

Ne pas utiliser un fusible de valeur supérieure. Il pourrait en résulter de graves dommages. Voir la section FICHES TECHNIQUES pour connaître la valeur recommandée du fusible. Si un fusible grille fréquemment, se référer à un concessionnaire autorisé.

◆ AVERTISSEMENT

Si de l'eau s'est infiltrée dans la ou les boîtes électriques, voir immédiatement un concessionnaire autorisé avant d'utiliser la motomarine.

Inspection et soins généraux

Inspection

Vérifier si le compartiment-moteur est endommagé et si les systèmes d'alimentation et d'injection d'huile présentent des fuites. S'assurer que tous les colliers de serrage sont bien réglés et qu'aucun boyau n'est fissuré, tordu ni endommagé.

◆ AVERTISSEMENT

En cas de fuite ou d'odeur de carburant, ne pas mettre le moteur en marche. Confier la motomarine à un concessionnaire autorisé.

Vérifier les dispositifs de fixation du silencieux, de la batterie et des réservoirs de carburant et d'huile. Vérifier s'il y a corrosion au niveau des raccords électriques et s'ils sont bien serrés.

Vérifier si la coque et la grille d'admission d'eau de la turbine sont endommagées. Remplacer au besoin ou faire réparer les pièces endommagées. On recommande de faire vérifier la coque une fois l'an par un concessionnaire autorisé.

Soins de base

Nettoyer la cale 2 fois par an avec de l'eau chaude et du détergent (ou avec un produit conçu à cet effet) afin d'éliminer tout dépôt de carburant, d'huile et d'électrolyte, et toute tache d'humidité.

À l'occasion, laver la carrosserie à l'eau savonneuse (n'utiliser qu'un détersif doux). Enlever les organismes marins collés au moteur et à la coque. Appliquer une cire non abrasive telle une cire à la silicone.

▼ ATTENTION

Ne jamais nettoyer les pièces visibles de fibre de verre ni de plastique avec un détersif concentré, un produit de dégraissage, du diluant à peinture, de l'acétone, etc.

TRANSPORT, REMISAGE ET PRÉPARATION PRÉSAISONNIÈRE

Transport

◆ AVERTISSEMENT

Toujours fermer la soupape de carburant avant le transport ou à l'accostage de la motomarine.

Attacher la motomarine aux 2 oeilletons de proue et de poupe (avant et arrière) pour qu'elle soit retenue fermement sur la remorque. Utiliser des cordes supplémentaires si nécessaire.

▼ ATTENTION

Ne pas acheminer les cordes ou les sangles d'arrimage par-dessus le siège car elles pourraient causer des dommages permanents. Envelopper les cordes ou les sangles d'arrimage avec des chiffons ou des protecteurs semblables là où elles peuvent entrer en contact avec la motomarine.

Tous les modèles, sauf XP Édition limitée

S'assurer que le siège et le couvercle du compartiment de rangement sont bien verrouillés.

XP Édition limitée

S'assurer que le capot est bien verrouillé.

Tous les modèles

Recouvrir la motomarine d'une bâche SEA-DOO, particulièrement avant de conduire sur des routes poussiéreuses, afin de prévenir l'entrée de poussière par les ouvertures d'admission d'air.

Observer les règles de sécurité pendant le remorquage.

Remisage

Dans le cas du remisage, il est recommandé que la motomarine soit révisée par un concessionnaire autorisé; toutefois les opérations qui suivent peuvent être effectuées par le propriétaire avec un minimum d'outils.

▼ ATTENTION

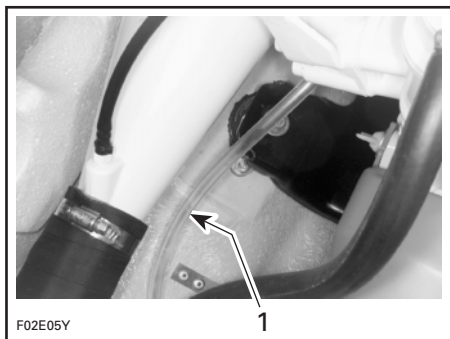
Ne pas démarrer le moteur pendant la période de remisage.

Vidange du moteur

Vérifier le boyau de vidange du moteur (boyau le plus bas sur le moteur). S'assurer qu'il n'y a ni sable ni autres particules dans le boyau, ou encore que ce dernier n'est pas obstrué de quelque façon que ce soit afin que l'eau puisse s'écouler du moteur. Si nécessaire, nettoyer le boyau et le raccord.

▼ ATTENTION

L'eau contenue dans le boyau de vidange doit pouvoir s'écouler librement sinon elle risque d'être emprisonnée dans le moteur et de gravement endommager ce dernier en cas de gel. Vérifier si le boyau de vidange du moteur est obstrué.



TYPIQUE

1. Boyau de vidange du moteur

Rinçage de la motomarine

Rincer soigneusement, à l'eau douce, les parties suivantes de la motomarine: la coque, la cale et le compartiment-moteur.

Système de propulsion

Le lubrifiant contenu dans le réservoir de la turbine doit être vidangé et le réservoir nettoyé puis rempli avec de l'huile synthétique SEA-DOO polyolester 75W90 GL5 de type C pour engrenages. Consulter un concessionnaire autorisé pour effectuer cette opération.

▼ ATTENTION

N'utiliser que de l'huile pour turbines SEA-DOO ou de l'huile synthétique équivalente pour engrenages, sinon la durée de vie des pièces pourrait être réduite. Ne pas mélanger des huiles de différentes marques ni de différents types.

Graisser les points de lubrification du système de propulsion tel qu'expliqué dans la section ENTRETIEN.

Système d'alimentation

Il est possible d'ajouter un stabilisateur de carburant SEA-DOO (ou l'équivalent) dans le réservoir afin d'éviter que le carburant ne se détériore et que le ou les carburateurs ne s'encrasent. Se conformer aux indications du fabricant afin de bien utiliser ce produit.

▼ ATTENTION

Le stabilisateur de carburant doit être ajouté avant la lubrification du moteur afin de protéger le ou les carburateurs contre la formation de vernis.

◆ AVERTISSEMENT

Le carburant peut s'enflammer et exploser dans certaines conditions. Toujours le manipuler dans un endroit bien aéré. Toujours essuyer le carburant répandu sur la motomarine. Toujours fermer la soupape de carburant pendant le remisage de la motomarine.

Rinçage du système de refroidissement et lubrification interne du moteur

Voir la marche à suivre de la section ENTRETIEN D'APRÈS-UTILISATION.

Batterie

Communiquer avec un concessionnaire autorisé ou se référer au *Manuel de réparation* approprié afin de connaître le processus adéquat de remisage.

Traitement contre la corrosion

Essuyer la quantité résiduelle d'eau contenue dans le compartiment-moteur.

Vaporiser du lubrifiant BOMBARDIER LUBE sur les pièces métalliques comprises dans le compartiment-moteur.

Protection supplémentaire recommandée

Dans les régions froides, où il y a risque de gel, le système de refroidissement devrait être rempli d'une solution composée de parts égales d'eau et d'antigel.

▼ ATTENTION

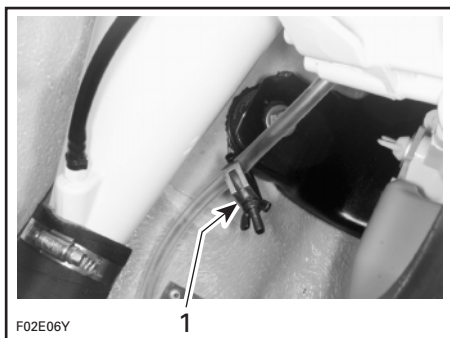
Dans les endroits où le climat est froid (c.-à-d. où le point de congélation peut être atteint), toujours remplir le système de refroidissement, avant le remisage pour l'hiver, d'une solution composée de parts égales d'eau et d'antigel.

▼ ATTENTION

Toujours utiliser un antigel à base d'éthyle-glycol et contenant des agents anticorrosifs recommandés précisément pour les moteurs d'aluminium.

Modèles SPX et GTS

Installer un pince-boyau sur le boyau de vidange du moteur près du protecteur de volant moteur.

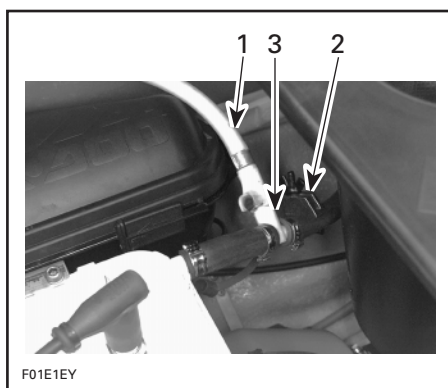


TYPIQUE

1. Pince-boyau installé sur le boyau de vidange du moteur

Installer le boyau de raccordement à la tige de raccord.

Installer un pince-boyau au conduit de sortie d'eau du moteur (situé à côté de la tige de raccord).



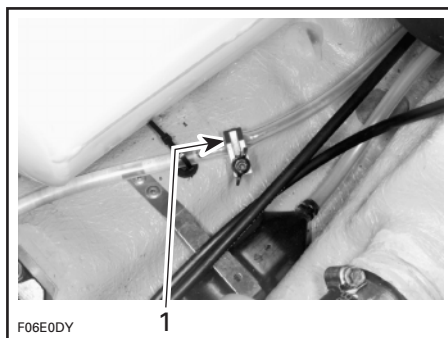
1. Boyau de raccord
2. Pince-boyau
3. Tige de raccord

Verser lentement le mélange d'antigel et d'eau dans le boyau de raccord jusqu'à ce que la solution colorée devienne visible dans le boyau de vidange du moteur.

Enlever le pince-boyau.

Tous les modèles, sauf SPX et GTS

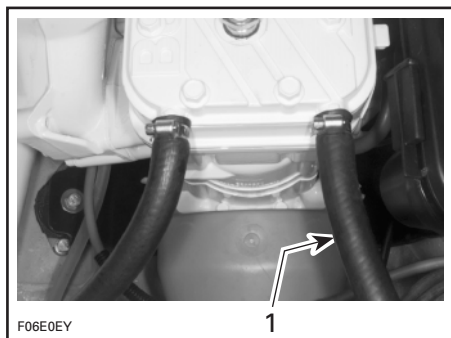
Installer un pince-boyau au niveau du boyau de vidange du moteur.



TYPIQUE

1. Pince-boyau installé sur le boyau de vidange du moteur

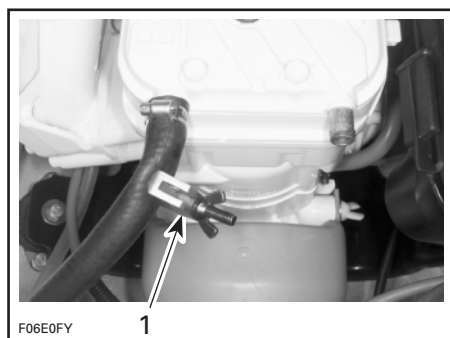
Débrancher le boyau de sortie d'eau du moteur.



MOTEURS 717 ET 787

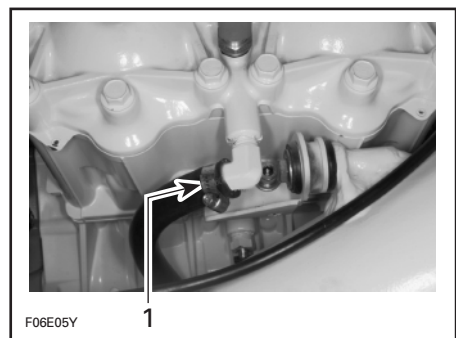
1. Débrancher le boyau de sortie d'eau du moteur

Installer un pince-boyau sur le boyau d'admission d'eau du moteur (sauf sur le moteur 947).



MOTEURS 717 ET 787

1. Pince-boyau installé sur le boyau d'admission d'eau du moteur



MOTEUR 947

1. Débrancher le boyau de sortie d'eau du moteur

Installer temporairement un court boyau au niveau de la culasse sur la sortie d'eau du moteur.

Insérer un entonnoir dans le boyau et verser un mélange d'antigel et d'eau dans le moteur jusqu'à ce que la solution colorée soit visible au niveau du boyau de vidange du moteur.

Enlever le boyau installé temporairement et rebrancher le boyau de sortie d'eau du moteur.

Retirer les pince-boyau.

Tous les modèles

Presque tout l'antigel s'écoulera lorsque les pince-boyaux seront enlevés. Utiliser un contenant pour le recueillir. **DISPOSER L'ANTIGEL CONFORMÉMENT AUX LOIS ET À LA RÉGLEMENTATION LOCALES.**

REMARQUE: Bien que presque tout l'antigel s'écoulera, il se sera mélangé à l'eau qui aurait pu demeurer dans les chemises du système de refroidissement du moteur. Cela préviendra les problèmes qu'auraient entraîné le gel.

Lors de la préparation présaisonnière, vidanger tout antigel contenu dans le système de refroidissement avant d'utiliser la motomarine.

Les étapes qui suivent devraient être effectuées sur la motomarine afin d'obtenir une meilleure protection.

Lubrifier le câble d'accélérateur avec du lubrifiant BOMBARDIER LUBE.

Nettoyer la cale avec de l'eau chaude et du détergent ou avec un produit spécialement conçu à cet effet. Rincer complètement. Soulever la partie avant de la motomarine afin de vidanger complètement la cale. Advenant toute réparation au niveau de la carrosserie ou de la coque, consulter un concessionnaire autorisé. Pour appliquer une peinture de retouche sur une pièce métallique, utiliser de la peinture en aérosol Bombardier. Pour les petites réparations au niveau du revêtement colloïdal, il est possible de se procurer un nécessaire de réparation Bombardier. Se référer à la section ACCESSOIRES ET PRODUITS D'ENTRETIEN. Remplacer les étiquettes et les autocollants endommagés.

REMARQUE: La cale doit être nettoyée avant de procéder au traitement contre la corrosion.

Laver la carrosserie avec une solution à base d'eau et de savon (n'utiliser qu'un détersif doux). Rincer complètement avec de l'eau douce. Enlever les organismes marins collés à la coque. Appliquer une cire de qualité pour utilisation marine.

ATTENTION

Ne jamais nettoyer les pièces visibles de fibre de verre et de plastique avec un détersif concentré, un produit de dégraissage, du diluant à peinture, de l'acétone, etc.

Si la motomarine est remise à l'extérieur, il est nécessaire de la couvrir d'une bâche afin d'empêcher les rayons du soleil et l'accumulation de saleté d'abîmer les composants de plastique ainsi que le fini de la motomarine, et aussi d'empêcher l'accumulation de poussière.

ATTENTION

Ne jamais laisser la motomarine dans l'eau pendant la période de remisage. Ne jamais la remiser de façon à ce qu'elle soit exposée aux rayons du soleil.

Le siège devrait être partiellement soulevé pendant le remisage (couverture d'accès arrière sur le modèle XP Édition limitée). Cette précaution élimine toute condensation et toute possibilité de corrosion au niveau du compartiment-moteur.

Préparation présaisonnière

Se servir du tableau qui suit.

Étant donné que des connaissances techniques et des outils spéciaux sont de rigueur, certaines opérations doivent être effectuées par un concessionnaire autorisé.



AVERTISSEMENT

Observer toutes les recommandations des passages marqués **AVERTISSEMENT** et **ATTENTION** qui s'appliquent aux dispositifs ou aux mécanismes à vérifier. Remplacer les pièces défectueuses par des pièces d'origine **BOMBARDIER** ou des pièces équivalentes approuvées.

Tableau de préparation présaisonnière

REMARQUE: Il est fortement recommandé que le concessionnaire effectue l'inspection annuelle de sécurité et les rappels sécuritaires en même temps que la préparation présaisonnière.

VÉRIFICATIONS	RESPONSABLE
Lubrification et protection contre la corrosion	CONDUCTEUR
État, charge et réinstallation de la batterie	CONCESSIONNAIRE
Raccords électriques de la batterie et du démarreur, et acheminement des câbles ②	CONCESSIONNAIRE
Remplacement des bougies ①	CONDUCTEUR
Inspection de l'huile de la turbine	CONCESSIONNAIRE
Inspection du groupe propulseur	CONCESSIONNAIRE
Remplacement du filtre à huile	CONCESSIONNAIRE
Sangles du réservoir de carburant	CONDUCTEUR
Sangles du réservoir d'huile	CONDUCTEUR
Remplissage du réservoir d'huile à injection	CONDUCTEUR
Inspection du pare-flammes ②	CONCESSIONNAIRE
Remplacement du filtre à carburant	CONCESSIONNAIRE
État des conduits de carburant ②	CONCESSIONNAIRE
État du goulot de remplissage, du réservoir de carburant et du bouchon du réservoir ②	CONCESSIONNAIRE
Inspection des soupapes d'arrêt, des dispositifs de fixation et mise sous pression du système d'alimentation ②	CONCESSIONNAIRE
Inspection et réglage des câbles d'accélérateur ② et d'étrangleur	CONCESSIONNAIRE
Réglage et purge de la pompe à injection d'huile	CONCESSIONNAIRE
Réglage de l'avance à l'allumage	CONCESSIONNAIRE
Réglage du ou des carburateurs	CONCESSIONNAIRE
Réglage et inspection du système de direction ②	CONCESSIONNAIRE
Réglage du câble de marche arrière (s'il y a lieu)	CONCESSIONNAIRE
Inspection des siphons de cale	CONCESSIONNAIRE
Inspection des boyaux du système de refroidissement	CONCESSIONNAIRE
Avertisseur sonore	CONCESSIONNAIRE
Système de sécurité à encodage numérique	CONCESSIONNAIRE

① Avant de changer les bougies, on recommande de démarrer le moteur afin de brûler le surplus de lubrifiant BOMBARDIER LUBE (utiliser les vieilles bougies).

② Vérification sécuritaire effectuée pendant l'inspection annuelle de sécurité.

DIAGNOSTIC DES PANNES

Codes de l'avertisseur sonore

Le tableau suivant aide à déterminer la cause probable de problèmes simples. Certains de ces problèmes peuvent être résolus assez rapidement par le propriétaire mais, dans certains cas, l'intervention d'un technicien qualifié en mécanique peut s'avérer nécessaire. Dans un tel cas, consulter un concessionnaire autorisé pour faire effectuer la réparation.

CODES	CAUSE PROBABLE	SOLUTION
2 courts (au moment de l'installation du cordon de sécurité sur l'interrupteur).	<ul style="list-style-type: none">• Tout est en ordre au niveau du cordon de sécurité.	On peut mettre en marche.
1 long (au moment de l'installation du cordon de sécurité sur l'interrupteur de la motomarine ou en appuyant sur le bouton de démarrage/d'arrêt.	<ul style="list-style-type: none">• Cordon de sécurité sur l'interrupteur pendant plus de 10 minutes sans démarrer le moteur.• Mauvaise connection.• Cordon de sécurité inadéquat.• Cordon de sécurité défectueux.• Présence d'eau salée dans le capuchon du cordon de sécurité.• Défectuosité du MEM ou du faisceau de fils.	<p>Enlever et réinstaller le cordon de sécurité sur l'interrupteur.</p> <p>Réinstaller correctement le capuchon du cordon de sécurité sur l'interrupteur.</p> <p>Utiliser un cordon de sécurité programmé pour la motomarine.</p> <p>Utiliser un autre cordon de sécurité programmé.</p> <p>Nettoyer le capuchon du cordon de sécurité pour le débarrasser de l'eau salée.</p> <p>Consulter un concessionnaire autorisé.</p>
8 courts	<ul style="list-style-type: none">• Défectuosité du MEM.	Consulter un concessionnaire autorisé.
Signal continu	<ul style="list-style-type: none">• Surchauffe du moteur.	Voir la section intitulée SURCHAUFFE DU MOTEUR.

Le moteur ne démarre pas

AUTRE CONSTATATION	CAUSE PROBABLE	SOLUTION
Le moteur ne tourne pas.	<ul style="list-style-type: none"> • Cordon de sécurité enlevé. • Fusible grillé. • Batterie déchargée. • Raccords de la batterie corrodés ou faux contact. • Moteur plein d'eau. 	<p>Fixer le capuchon sur l'interrupteur.</p> <p>Vérifier le câblage, puis remplacer le fusible.</p> <p>Voir un concessionnaire autorisé.</p> <p>Voir un concessionnaire autorisé.</p> <p>Se référer à Motomarine submergée dans la section OPÉRATIONS SPÉCIALES.</p>
Le moteur tourne lentement.	<ul style="list-style-type: none"> • Batterie déchargée ou faible. 	Voir un concessionnaire autorisé.
Le moteur tourne normalement.	<ul style="list-style-type: none"> • Soupape de carburant fermé. • Réservoir de carburant vide ou contaminé d'eau. • Filtre à carburant bouché ou contaminé d'eau. • Bougies encrassées ou défectueuses. • Mauvaise utilisation de l'étrangleur. • Moteur noyé de carburant. 	<p>Tourner la soupape à carburant à la position «ON».</p> <p>Remplir. Vider et remplir avec du nouveau carburant.</p> <p>Nettoyer. Vérifier s'il y a de l'eau dans le réservoir de carburant.</p> <p>Remplacer.</p> <p>Utiliser seulement lorsque le moteur est froid. Changer les bougies.</p> <p>Remplacer les bougies.</p>

Le moteur a des ratés d'allumage ou tourne irrégulièrement

AUTRE CONSTATATION	CAUSE PROBABLE	SOLUTION
Étincelle faible.	<ul style="list-style-type: none"> • Bougies usées, défectueuses ou encrassées. • Panne du limiteur de régime. • Trop d'huile fournie au moteur. 	<p>Remplacer.</p> <p>Voir un concessionnaire autorisé.</p> <p>Mauvais réglage de la pompe à huile; voir un concessionnaire autorisé.</p>
Mélange air-carburant pauvre.	<ul style="list-style-type: none"> • Carburant: vicié, contaminé d'eau ou niveau trop bas. • Filtre à carburant bouché ou contaminé d'eau. • Soupape de carburant partiellement ouverte. 	<p>Vider ou remplir.</p> <p>Voir un concessionnaire autorisé.</p> <p>Tourner la soupape de carburant à la position «ON».</p>
Mélange air-carburant riche (consommation de carburant élevée).	<ul style="list-style-type: none"> • Pare-flamme sale ou bouché. • Étrangleur partiellement fermé. 	<p>Nettoyer ou remplacer.</p> <p>Voir un concessionnaire autorisé.</p>

Surchauffe du moteur

AUTRE CONSTATATION	CAUSE PROBABLE	SOLUTION
L'avertisseur sonore émet un son continu.	<ul style="list-style-type: none">• Admission d'eau de la turbine bouchée.• Système de refroidissement bouché.	Nettoyer. Rincer le système de refroidissement à l'aide d'un boyau de raccordement.

Retour de flammes au moteur

AUTRE CONSTATATION	CAUSE PROBABLE	SOLUTION
Étincelle faible.	<ul style="list-style-type: none">• Bougies encrassées, défectueuses ou usées.	Remplacer
Surchauffe du moteur.	<ul style="list-style-type: none">• Voir SURCHAUFFE DU MOTEUR.• Limiteur de régime défectueux.	Voir un concessionnaire autorisé.

Préallumage ou cognement

AUTRE CONSTATATION	CAUSE PROBABLE	SOLUTION
	<ul style="list-style-type: none">• Essence de mauvaise qualité ou octane trop bas.• Degré thermique des bougies trop élevé.• Mauvais réglage de l'avance à l'allumage.	Utiliser de l'essence d'une marque bien connue, de bonne qualité et recommandée. Utiliser les bougies recommandées. Consulter un concessionnaire autorisé.

Le moteur manque d'accélération ou de puissance

AUTRE CONSTATATION	CAUSE PROBABLE	SOLUTION
	<ul style="list-style-type: none">• Étincelle faible ou mélange air-carburant inadéquat.• Eau dans le carburant ou dans l'huile à injection.	Voir LE MOTEUR A DES RATÉS D'ALLUMAGE. Vider et remplir
Surchauffe du moteur.	<ul style="list-style-type: none">• Voir SURCHAUFFE DU MOTEUR.	

La motomarine n'atteint pas sa vitesse maximale

AUTRE CONSTATATION	CAUSE PROBABLE	SOLUTION
Cavitation.	<ul style="list-style-type: none">• Admission d'eau de la turbine bouchée.• Hélice endommagée.	Nettoyer. Remplacer. Consulter un concessionnaire autorisé.

Bruits anormaux provenant du système de propulsion

AUTRE CONSTATATION	CAUSE PROBABLE	SOLUTION
Cavitation.	<ul style="list-style-type: none">• Algues ou débris pris autour de l'hélice.	Nettoyer et vérifier s'il y a des bris.
	<ul style="list-style-type: none">• Arbre d'hélice ou de transmission endommagé.	Consulter un concessionnaire autorisé.

FICHES TECHNIQUES

MOTEUR		SPX (5838/5839)
Moteur		Rotax 787, 2 temps
Type d'admission		Valve rotative
Système d'échappement		Refroidi par eau et injection d'eau avec régulateur
Soupape d'échappement		Système RAVE
Lubrification	Type	Injection d'huile
	Huile	Huile à injection BOMBARDIER-ROTAX
Nombre de cylindres		2
Cylindrée		781.6 cm ³ (47.7 po ³)
Réglage du limiteur de régime		7200 tr/mn ± 50
REFROIDISSEMENT		
Type		Refroidissement par eau, circuit ouvert. Débit direct provenant du groupe propulseur.
CIRCUIT ÉLECTRIQUE		
Puissance de la magnéto		180 W @ 6000 tr/mn
Type d'allumage		ADC-CC numérique
Bougies	Fabricant et type	NGK, BR8ES
	Écartement	0.5 - 0.6 mm (.020 - .024 po)
Démarrage		Démarrreur électrique
Batterie		12 V, 19 A
Fusible	Système de démarrage	5 A
	Système de charge	2 x 15 A
	Correcteur d'assiette	7.5 A
CARBURATION		
Carburant		Essence ordinaire sans plomb
Carburateurs		BN 40I (à diaphragme) Pompe d'accélération de carburant Quantité: 2

S.O.: sans objet.

PROPULSION		SPX (5838/5839)
Système de propulsion		Turbine Formula de Bombardier
Type de turbine		Débit axial, monophasé
Transmission		Prise directe
Type d'huile de la turbine		Huile synthétique Sea-Doo polyolester 75W90 GL5
Angle de pivot de direction (tuyère)		~26°
Angle de pivot du correcteur d'assiette		~8°
Niveau d'eau minimum requis pour la turbine		90 cm (3 pi)
PERFORMANCE		
Autonomie de conduite avec accélérateur à fond	Réservoir de carburant sans la réserve	~39 minutes
	Réserve du réservoir de carburant	~7 minutes
DIMENSIONS		
Nombre de places ①		2
Longueur hors-tout		254 cm (100 po)
Largeur hors-tout		105 cm (41.5 po)
Hauteur hors-tout		92 cm (36.2 po)
Poids		194 kg (428 lb)
Limite de charge (occupants et bagages)		159 kg (351 lb)
CONTENANCES		
Réservoir de carburant		34 L (9 gal. É.-U.)
Réservoir d'huile à injection		4.5 L (1.2 gal. É.-U.)

① Voir la limite de charge.

S.O.: sans objet.

BOMBARDIER INC. se réserve le droit de changer le design et les caractéristiques de ses motomarines, ou d'y effectuer des apports ou des améliorations, cela sans s'engager d'aucune façon à effectuer ces opérations sur les motomarines déjà fabriquées.

MOTEUR		GS (5626)	GSX ÉDITION LIMITÉE (5629)
Type		Rotax 717, 2 temps	Rotax 947, 2 temps
Type d'admission		Valve rotative	Soupape à clapets
Système d'échappement		Refroidi par eau et injection d'eau	Refroidi par eau et injection d'eau avec régulateur
Soupape d'échappement		S.O.	Système RAVE
Lubrification	Type	Injection d'huile	Injection d'huile
	Huile	HUILE À INJECTION BOMBARDIER ROTAX	Huile à injection synthétique FORMULA XP-S
Nombre de cylindres		2	2
Cylindrée		718.2 cm ³ (43.81 po ³)	951.2 cm ³ (58 po ³)
Réglage du limiteur de régime		7000 tr/mn ± 50	7200 tr/mn ± 50
REFROIDISSEMENT			
Type		Refroidissement par eau, circuit ouvert. Débit direct provenant du groupe propulseur.	Refroidissement par eau, circuit ouvert. Débit direct provenant du groupe propulseur.
CIRCUIT ÉLECTRIQUE			
Puissance de la magnéto		160 W @ 6000 tr/mn	180 W @ 6000 tr/mn
Type d'allumage		ADC numérique	ADC-CC numérique
Bougies	Fabricant et type	NGK, BR8ES	NGK, BR8ES
	Écartement	0.5 - 0.6 mm (.020 - .024 po)	0.5 - 0.6 mm (.020 - .024 po)
Démarrage		Démarrateur électrique	Démarrateur électrique avec engrenage démultiplicateur
Batterie		12 V, 19 A	12 V, 19 A
Fusible	Système de démarrage	5 A	5 A
	Système de charge	2 x 15 A	2 x 15 A
	Correcteur d'assiette	S.O.	7.5 A
CARBURATION			
Carburant		Essence ordinaire sans plomb	Essence ordinaire sans plomb
Carburateur		BN 401 (à diaphragme) Pompe d'accélération de carburant Quantité: 1	BN 461 (à diaphragme) Pompe d'accélération de carburant Quantité: 2

S.O.: sans objet.

PROPULSION		GS (5626)	GSX ÉDITION LIMITÉE (5629)
Système de propulsion		Turbine Formula de Bombardier	Turbine Formula de Bombardier
Type de turbine		Débit axial, monophasé	Débit axial, monophasé
Transmission		Prise directe	Prise directe
Type d'huile de la turbine		Huile synthétique SEA-DOO polyolester 75W90 GL5	Huile synthétique Sea-Doo polyolester 75W90 GL5
Angle de pivot de direction (tuyère)		~23°	~23°
Angle de pivot du correcteur d'assiette		S.O.	±8°
Niveau d'eau minimum requis pour la turbine		90 cm (3 pi)	90 cm (3 pi)
PERFORMANCE			
Autonomie de conduite avec accélérateur à fond	Réservoir de carburant sans la réserve	~1 heure 21 minutes	~49 minutes
	Réserve du réservoir de carburant	~21 minutes	~13 minutes
DIMENSIONS			
Nombre de places ①		2	2
Longueur hors-tout		267 cm (105 po)	267 cm (105 po)
Largeur hors-tout		116 cm (45.7 po)	116 cm (45.7 po)
Hauteur hors-tout		94 cm (37 po)	94 cm (37 po)
Poids		215 kg (474 lb)	237 kg (523 lb)
Limite de charge (occupants et bagages)		159 kg (351 lb)	159 kg (351 lb)
CONTENANCES			
Réservoir de carburant		56.5 L (15 gal. É.-U.)	56.5 L (15 gal. É.-U.)
Réservoir d'huile à injection		6 L (1.6 gal. É.-U.)	6 L (1.6 gal. É.-U.)

① Voir la limite de charge.

BOMBARDIER INC. se réserve le droit de changer le design et les caractéristiques de ses motomarines, ou d'y effectuer des apports ou des améliorations, cela sans s'engager d'aucune façon à effectuer ces opérations sur les motomarines déjà fabriquées.

MOTEUR		XP ÉDITION LIMITÉE (5665/5667)
Type		Rotax 947, 2 temps
Type d'admission		Soupape à clapets
Système d'échappement		Refroidi par eau et injection d'eau avec régulateur
Soupape d'échappement		Système RAVE
Lubrification	Type	Injection d'huile
	Huile	Huile à injection synthétique FORMULA XP-S
Nombre de cylindres		2
Cylindrée		951.2 cm ³ (58 po ³)
Réglage du limiteur de régime		7200 tr/mn ± 50
REFROIDISSEMENT		
Type		Refroidissement par eau, circuit ouvert. Débit direct provenant du groupe propulseur.
CIRCUIT ÉLECTRIQUE		
Puissance de la magnéto		180 W @ 6000 tr/mn
Type d'allumage		ADC-CC numérique
Bougies	Fabricant et type	NGK, BR8ES
	Écartement	0.5 - 0.6 mm (.020 - .024 po)
Démarrage		Démarrreur électrique avec engrenage démultiplicateur
Batterie		12 V, 19 A
Fusible	Système de démarrage	5 A
	Système de charge	2 x 15 A
	Correcteur d'assiette	7.5 A
CARBURATION		
Carburant		Essence ordinaire sans plomb
Carburateur		BN 46I (à diaphragme) Pompe d'accélération de carburant Quantité: 2

S.O.: sans objet.

PROPULSION		XP ÉDITION LIMITÉE (5665/5667)
Système de propulsion		Turbine Formula de Bombardier
Type de turbine		Débit axial, monophasé
Transmission		Prise directe, 2 parties
Type d'huile de la turbine		Huile synthétique Sea-Doo polyolester 75W90 GL5
Angle de pivot de direction (tuyère)		~23°
Angle de pivot du correcteur d'assiette		±8°
Niveau d'eau minimum requis pour la turbine		90 cm (3 pi)
PERFORMANCE		
Autonomie de conduite avec accélérateur à fond	Réservoir de carburant sans la réserve	~48 minutes
	Réserve du réservoir de carburant	~11 minutes
DIMENSIONS		
Nombre de places ①		2
Longueur hors-tout		272 cm (107 po)
Largeur hors-tout		111 cm (43.7 po)
Hauteur hors-tout		103 cm (40.6 po)
Poids		250 kg (551 lb)
Limite de charge (occupants et bagages)		159 kg (351 lb)
CONTENANCES		
Réservoir de carburant		54 L (14 gal. É.-U.)
Réservoir d'huile à injection		4 L (1.1 gal. É.-U.)

① Voir la limite de charge.

BOMBARDIER INC. se réserve le droit de changer le design et les caractéristiques de ses motomarines, ou d'y effectuer des apports ou des améliorations, cela sans s'engager d'aucune façon à effectuer ces opérations sur les motomarines déjà fabriquées.

MOTEUR		GTS (5819)
Type		Rotax 717, 2 temps
Type d'admission		Valve rotative
Système d'échappement		Refroidi par eau et injection d'eau
Lubrification	Type	Injection d'huile
	Huile	HUILE À INJECTION BOMBARDIER ROTAX
Nombre de cylindres		2
Cylindrée		718.2 cm ³ (43.81 po ³)
Réglage du limiteur de régime		7000 tr/mn ± 50
REFROIDISSEMENT		
Type		Refroidissement par eau, circuit ouvert. Débit direct provenant du groupe propulseur.
CIRCUIT ÉLECTRIQUE		
Puissance de la magnéto		160 W @ 6000 tr/mn
Type d'allumage		ADC numérique
Bougies	Fabricant et type	NGK, BR8ES
	Écartement	0.5 - 0.6 mm (.020 - .024 po)
Démarrage		Démarrateur électrique
Batterie		12 V, 19 A
Fusible	Système de démarrage	5 A
	Système de charge	15 A
CARBURATION		
Carburant		Essence ordinaire sans plomb
Carburateur		BN 40I (à diaphragme) Pompe d'accélération de carburant Quantité: 1

S.O.: sans objet.

PROPULSION		GTS (5819)
Système de propulsion		Turbine Formula de Bombardier
Type de turbine		Débit axial, monophasé
Transmission		Prise directe
Type d'huile de la turbine		Huile synthétique Sea-Doo polyolester 75W90 GL5
Angle de pivot de direction (tuyère)		~26°
Angle de pivot du correcteur d'assiette		S.O.
Niveau d'eau minimum requis pour la turbine		90 cm (3 pi)
PERFORMANCE		
Autonomie de conduite avec accélérateur à fond	Réservoir de carburant sans la réserve	~1 heure
	Réserve du réservoir de carburant	~20 minutes
DIMENSIONS		
Nombre de places ①		3
Longueur hors-tout		302 cm (119 po)
Largeur hors-tout		119 cm (46.9 po)
Hauteur hors-tout		95 cm (37.4 po)
Poids		219 kg (483 lb)
Limite de charge (occupants et bagages)		224 kg (494 lb)
CONTENANCES		
Réservoir de carburant		47 L (12 gal. É.-U.)
Réservoir d'huile à injection		4.5 L (1.2 gal. É.-U.)

① Voir la limite de charge.

S.O.: Sans objet

BOMBARDIER INC. se réserve le droit de changer le design et les caractéristiques de ses motomarines, ou d'y effectuer des apports ou des améliorations, cela sans s'engager d'aucune façon à effectuer ces opérations sur les motomarines déjà fabriquées.

MOTEUR		GTI (5836)	GTX ÉDITION LIMITÉE (5837)
Type		Rotax 717, 2 temps	Rotax 947, 2 temps
Type d'admission		Valve rotative	Soupape à clapets
Système d'échappement		Refroidi par eau et injection d'eau	Refroidi par eau et injection d'eau avec régulateur
Soupape d'échappement		S.O.	Système RAVE
Lubrification	Type	Injection d'huile	Injection d'huile
	Huile	HUILE À INJECTION BOMBARDIER ROTAX	Huile à injection synthétique FORMULA XP-S
Nombre de cylindres		2	2
Cylindrée		718.2 cm ³ (43.81 po ³)	951.2 cm ³ (58 po ³)
Réglage du limiteur de régime		7000 tr/mn ± 50	7200 tr/mn ± 50
REFROIDISSEMENT			
Type		Refroidissement par eau, circuit ouvert. Débit direct provenant du groupe propulseur.	Refroidissement par eau, circuit ouvert. Débit direct provenant du groupe propulseur.
CIRCUIT ÉLECTRIQUE			
Puissance de la magnéto		160 W @ 6000 tr/mn	180 W @ 6000 tr/mn
Type d'allumage		ADC numérique	ADC-CC numérique
Bougies	Fabricant et type	NGK, BR8ES	NGK, BR8ES
	Écartement	0.5 - 0.6 mm (.020 - .024 po)	0.5 - 0.6 mm (.020 - .024 po)
Démarrage		Démarrateur électrique	Démarrateur électrique avec engrenage démultiplicateur
Batterie		12 V, 19 A	12 V, 19 A
Fusible	Système de démarrage	5 A	5 A
	Système de charge	2 x 15 A	2 x 15 A
	Correcteur d'assiette	S.O.	S.O.
CARBURATION			
Carburant		Essence ordinaire sans plomb	Essence ordinaire sans plomb
Carburateur		BN 401 (à diaphragme) Pompe d'accélération de carburant Quantité: 2	BN 461 (à diaphragme) Pompe d'accélération de carburant Quantité: 2

S.O.: sans objet.

PROPULSION		GTI (5836)	GTX ÉDITION LIMITÉE (5837)
Système de propulsion		Turbine Formula de Bombardier	Turbine Formula de Bombardier
Type de turbine		Débit axial, monophasé	Débit axial, monophasé
Transmission		Prise directe	Prise directe
Type d'huile de la turbine		Huile synthétique Sea-Doo polyolester 75W90 GL5	Huile synthétique Sea-Doo polyolester 75W90 GL5
Angle de pivot de direction (tuyère)		~23°	~23°
Angle de pivot du correcteur d'assiette		S.O.	S.O.
Niveau d'eau minimum requis pour la turbine		90 cm (3 pi)	90 cm (3 pi)
PERFORMANCE			
Autonomie de conduite avec accélérateur à fond	Réservoir de carburant sans la réserve	~1 h 21 minutes	~49 minutes
	Réserve du réservoir de carburant	~21 minutes	~13 minutes
DIMENSIONS			
Nombre de places ①		3	3
Longueur hors-tout		312 cm (122.8 po)	312 cm (122.8 po)
Largeur hors-tout		119 cm (47 po)	119 cm (47 po)
Hauteur hors-tout		94 cm (37 po)	94 cm (37 po)
Poids		269 kg (593 lb)	293 kg (645 lb)
Limite de charge (occupants et bagages)		242 kg (534 lb)	242 kg (534 lb)
CONTENANCES			
Réservoir de carburant		56.5 L (15 gal. É.-U.)	56.5 L (15 gal. É.-U.)
Réservoir d'huile à injection		6 L (1.6 gal. É.-U.)	6 L (1.6 gal. É.-U.)

① Voir la limite de charge.

BOMBARDIER INC. se réserve le droit de changer le design et les caractéristiques de ses motomarines, ou d'y effectuer des apports ou des améliorations, cela sans s'engager d'aucune façon à effectuer ces opérations sur les motomarines déjà fabriquées.

GUIDE SI*

UNITÉ DE BASE

DESCRIPTION	UNITÉ	SYMBOLE
longueur	mètre	m
masse	kilogramme	kg
force.....	newton	N
liquide	litre.....	L
température	Celsius	°C
pression	kilopascal	kPa
couple de serrage	newton-mètre.....	N•m
vitesse terrestre.....	kilomètre par heure	km/h
vitesse marine.....	noeud.....	n

PRÉFIXES

PRÉFIXE	SYMBOLE	SIGNIFICATION	VALEUR
kilo	k	mille	1000
centi	c	un centième.....	0.01
milli.....	m	un millième.....	0.001
micro.....	μ	un millionième	0.000001

FACTEURS DE CONVERSION

POUR CONVERTIR DES	EN ①	MULTIPLIER PAR
po	mm	25.4
po	cm	2.54
po ²	cm ²	6.45
po ³	cm ³	16.39
pi	m	0.3
oz	g	28.35
lb	kg	0.45
lbf.....	N.....	4.4
lbf•po	N•m	0.11
lbf•pi	N•m	1.36
lbf•pi	lbf•po	12
lbf•po ²	kPa.....	6.89
oz imp.	oz É.-U.	0.96
oz imp.	mL	28.41
gal imp.	gal É.-U.	1.2
gal jmp.	L.....	4.55
oz É.-U.	mL	29.57
gal É.-U.	L.....	3.79
noeuds	mi/h.....	1.15
mi/h	km/h.....	1.61
Fahrenheit	Celsius	(°F - 32) ÷ 1.8
Celsius	Fahrenheit.....	(°C x 1.8) + 32
cv	kW75

* Le système international d'unités a pour abréviation SI dans toute les langues.

① Pour inverser les conversions, diviser par le facteur donné. Par exemple, pour convertir les millimètres en pouces, diviser par 25.4.

REMARQUE: Les facteurs sont arrondis à 2 décimales pour plus de facilité.

AUTRES PUBLICATIONS

PUBLICATION	N/P
<i>Manuel de réparation</i>	219 100 067
<i>Sea-Doo Racing Handbook</i> (version anglaise seulement)	219 000 080
<i>Manuel de caractéristiques</i>	219 100 071

CHANGEMENT D'ADRESSE

S'il y a changement d'adresse, s'assurer de remplir et de poster la carte au bas de cette page.

Un tel avis contribue également à votre sécurité, même après la date d'expiration de la garantie originale, puisque la société Bombardier sera ainsi en mesure de communiquer avec le propriétaire s'il est nécessaire d'apporter une modification à la motomarine.

REMARQUE: Ne remplir le carton ci-dessous que dans le cas d'un changement d'adresse.

CARTE DE CHANGEMENT D'ADRESSE



CHANGEMENT D'ADRESSE

N^{os} D'IDENTIFICATION
DE LA MOTOMARINE

N^o de modèle

N^o d'identification de la coque (N.I.C.)

ANCIENNE ADRESSE:

NOM

N^o

RUE

APP.

VILLE

ÉTAT OU PROVINCE

CODE POSTAL

NOUVELLE ADRESSE:

NOM

N^o

RUE

APP.

VILLE

ÉTAT OU PROVINCE

CODE POSTAL

MOTOMARINES VOLÉES

Si votre motomarine est volée, vous devriez aviser le Service de garantie du distributeur de votre région.

Veuillez fournir vos nom, adresse, numéro de téléphone ainsi que le numéro d'identification de la coque ainsi que la date à laquelle elle a été volée.

La société Bombardier fournira mensuellement une liste des motomarines volées à tous ses concessionnaires Sea-Doo, afin d'aider les propriétaires concernés à récupérer leur motomarine.



TIMBRE

BOMBARDIER INC.
GARANTIE SEA-DOO
VALCOURT, QC
CANADA J0E 2L0



• MARQUES DE COMMERCE DE BOMBARDIER INC.
• 1997 BOMBARDIER INC. TOUS DROITS RÉSERVÉS
LITHOGRAPHIE AU CANADA