

BOMBARDIER* ATV



BEDIENUNGSANLEITUNG

EINSCHLISSLICH
SICHERHEITS-, FAHRZEUG- UND WARTUNGS-
INFORMATIONEN



SICHERHEITSHINWEIS

Lesen Sie diese *Bedienungsanleitung* sorgfältig durch.
Sie enthält wesentliche Sicherheitsinformationen.
Empfohlenes Mindestalter zum Fahren dieses
Fahrzeugs: 16 Jahre.
Bewahren Sie diese *Bedienungsanleitung* immer
zusammen mit dem Fahrzeug auf.

2006
Rally™
200

CE

Zur Hervorhebung besonderer Informationen werden in dieser Bedienungsanleitung die folgenden Symbole verwendet:



Dieses Symbol weist auf eine mögliche Verletzungsgefahr hin.



Weist auf eine mögliche Gefahrensituation hin, deren Nichtvermeidung schwere Personenschäden verursachen oder sogar zum Tod führen kann.

VORSICHT: Hiermit wird eine Anweisung gekennzeichnet, bei deren Nichtbefolgen es zu einer teilweisen oder völligen Zerstörung des Fahrzeugs kommen kann.

SICHERHEITSHINWEIS

DAS FÜHREN IHRES FAHRZEUGS KANN GEFÄHRLICH SEIN. Selbst bei Routinemanövern, wie Wenden oder Fahren auf Hügeln oder über Hindernisse, kann es sehr schnell zu einem Zusammenstoß oder zum Überschlagen kommen, wenn Sie nicht alle Vorsichtsmaßnahmen beachten.

Zu Ihrer eigenen Sicherheit müssen Sie alle Warnhinweise verstehen und befolgen, die in dieser Bedienungsanleitung und auf den Hinweisschildern an Ihrem Fahrzeug enthalten sind. **Werden diese Sicherheitshinweise nicht befolgt, kann dies zu SCHWERWIEGENDEN VERLETZUNGEN ODER SOGAR ZUM TOD führen.**

Bewahren Sie diese Bedienungsanleitung immer im Fahrzeug auf.

SICHERHEITSHINWEIS

Ein Nichtbeachten einer beliebigen Sicherheitsvorkehrung und diesbezüglicher Anweisung in dieser Bedienungsanleitung, dem Sicherheitsvideo und auf den Hinweisschildern am Fahrzeug kann Verletzungen verursachen und sogar zum Tod führen!

Alle Sicherheitsdokumente müssen beim Verkauf bei dem Fahrzeug verbleiben.

Der gesamte Inhalt des Kapitels über die Sicherheitsinformationen muss vom Leser als Warnung verstanden werden, die bei Nichtbefolgung Verletzungen verursachen und sogar zum Tod führen kann.

Die folgenden Warenzeichen sind Eigentum der Firma Bombardier Recreational Products Inc.:

RALLY™

XP-S™

Gedruckt in der EU. (ATV RALLY GE CE 2006.fm)

®™ Warenzeichen von Bombardier Recreational Products Inc. oder ihrer Tochtergesellschaften.

© 2006 Bombardier Recreational Products Inc. Alle Rechte vorbehalten.

* Unter Lizenz benutztes Warenzeichen von Bombardier Inc.

VORWORT

Herzlichen Glückwunsch zum Kauf Ihres neuen Bombardier* Freizeitfahrzeugs. Sie erhalten die volle BRP-Garantie, und ein Netzwerk von zugelassenen Bombardier-Händlern steht Ihnen zur Verfügung, die jederzeit bereit sind, Ihnen Ersatzteile, Zubehör und den erforderlichen Service zu bieten.

Ihr Händler ist verpflichtet, Sie zufrieden zu stellen. Er wurde dazu ausgebildet, die Ersteinstellung und Inspektion Ihres Fahrzeugs zu übernehmen, und hat auch letzte Einstellungen vorgenommen, bevor das Fahrzeug in Ihren Besitz überging. Bei der Lieferung erläutert Ihnen Ihr Händler den Betrieb, die Wartung sowie die Sicherheitsfunktionen Ihres Fahrzeugs. Wir vertrauen darauf, dass Sie hiervon vollen Gebrauch machen! Wenn Sie detailliertere Wartungsinformationen benötigen, wenden Sie sich bitte an Ihren Händler.

Bei der Lieferung wurden Sie auch über die Garantie informiert und haben ein Garantiefeld ausgefüllt, das zur weiteren Bearbeitung an uns übersandt werden muss. In Kürze erhalten Sie dann eine Garantiekarte, die Ihnen die Registrierung der Garantie bescheinigt und die Sie in Garantiefällen und bei Nachfragen bitte verwenden.

Wir bitten Sie, unseren Kundendienstservice in Anspruch zu nehmen, falls Probleme auftreten, die von einem zugelassenen Bombardier-Händler nicht gelöst werden können.

Diese Bedienungsanleitung wird auch in andere Sprachen übersetzt. Falls es durch die Übersetzung zu Unstimmigkeiten kommt, gilt immer die englische Version. In diesem Handbuch wird durchgehend die maskuline Substantivform verwendet, um sich sowohl auf weibliche als auch auf männliche Personen zu beziehen.

Die in diesem Dokument enthaltenen Teile- und Systembeschreibungen haben Gültigkeit bei Veröffentlichung. BRP Inc. arbeitet jedoch ständig an der Verbesserung seiner Produkte, ohne dass dadurch eine Verpflichtung entsteht, diese Veränderungen bei zuvor gefertigten Produkten nachträglich einzubauen. Aufgrund von sehr spät vorgenommenen Änderungen kann es zu Abweichungen zwischen dem gefertigten Produkt und den Beschreibungen und/oder Spezifikationen in dieser Bedienungsanleitung kommen. BRP behält sich das Recht vor, jederzeit Spezifikationen, Designs, Funktionen, Modelle oder Ausrüstungen zu verändern oder ganz aus dem Programm zu nehmen, ohne dass daraus irgendeine Verpflichtung entsteht.

Die Abbildungen in diesem Dokument zeigen den typischen Aufbau der verschiedenen Baueinheiten und geben nicht unbedingt Einzelheiten oder die genaue Form der Teile wieder. Sie stellen jedoch Teile dar, welche dieselbe oder eine ähnliche Funktion haben.

Die Angaben RECHTS und LINKS im Text beziehen sich immer auf die Position des Fahrers (auf dem Fahrzeug sitzend).

Die Maßangaben sind nach den Einheiten des metrischen Systems angegeben, in Klammern finden Sie die entsprechenden Werte in den in den USA üblichen Einheiten. Wo keine präzisen Angaben notwendig sind, wurden die Zahlen zum einfacheren Gebrauch ab- bzw. aufgerundet.

Für Ersatzteile und Zubehör empfehlen wir, Originalprodukte von BRP zu verwenden. Diese wurden ausdrücklich für Ihr Fahrzeug entwickelt und hergestellt, um den hohen Anforderungen der BRP-Standards gerecht zu werden.

Wir bieten ein Werkstatthandbuch an, das die kompletten Service- und Wartungsinformationen inklusive zusätzlicher Reparaturinformationen enthält.

INHALTSVERZEICHNIS

Bei der Lektüre dieser Bedienungsanleitung denken Sie an Folgendes:

SICHERHEITSHINWEIS

Weist auf eine mögliche Gefahrensituation hin, deren Nichtvermeidung schwere Personenschäden verursachen oder sogar zum Tod führen kann.

HINWEIS	6
Europäische Gemeinschaft	6
EINFÜHRUNG	7

SICHERHEITSINFORMATIONEN

BESONDERE SICHERHEITSHINWEISE	10
WARNHINWEISE FÜR DEN BETRIEB	12
SICHERHEITSHINWEIS	38
Überprüfungen vor jeder Fahrt	39
Kleidung.....	40
Transport von Lasten.....	41
Ziehen eines Anhängers.....	41
Arbeiten mit Ihrem Fahrzeug	41
Fahrten zur Freizeitgestaltung.....	41
Umwelt.....	42
Einschränkungen durch das Design.....	42
Fahren abseits von Straßen und Wegen.....	43
Allgemeine Betriebs- und Sicherheitsmaßnahmen	43
Bergauf Fahren.....	43
Bergab Fahren.....	44
Seitliches Fahren am Abhang	44
Steile Böschungen.....	44
Fahrtechniken.....	44
Routinemäßige Wartung.....	50
ANHÄNGESCHILD	51
ANORDNUNG DER WICHTIGSTEN HINWEISSCHILDER	52

FAHRZEUGINFORMATIONEN

FAHRZEUGIDENTIFIKATION	58
Position der Fahrgestellnummer.....	58
Position der Motoridentifikationsnummer	60
BEDIENELEMENTE/KOMPONENTEN/INSTRUMENTE	61
1) Gashebel.....	63
2) Bremshebel für Bremsen vorn und hinten	63
3) Bremshebel für hintere Bremse	64
4) Feststellbremse.....	64
5) Schalthebel	64

6) Multifunktionsschalter.....	65
7) Anzeigeleuchten.....	68
8) Zündschalter	68
9) Kraftstofftankdeckel.....	69
10) Kraftstoffhahn.....	69
11) Bremspedal für Bremsen vorn und hinten.....	70
12) Fußraste.....	70
13) Werkzeugbox	70
14) Vordere/hintere Gepäckträger.....	71
15) Kühlerdeckel	71
16) Sicherung	71
17) Fahrzeugschloss	72
18) Schalter für Fahrtrichtungsanzeiger	72
19) Hupentaste.....	72
20) Warnblinkschalter.....	72
FLÜSSIGKEITEN.....	73
Kraftstoff	73
Motor-/Getriebeöl	73
Getriebeöl	75
Motorkühlmittel	76
Auswechseln des Kühlmittels	77
Bremsflüssigkeit.....	77
Batterie	78
EINFahrZEITEN.....	79
Motor.....	79
Zahnriemen.....	79
Inspektion nach 10 Betriebsstunden.....	79
BEDIENUNGSANLEITUNGEN	80
Allgemeines	80
Überprüfungen vor jeder fahrt.....	80
Motorstart bei kaltem Motor	80
Motorstart bei warmem Motor.....	81
Ausschalten des Motors	81
Gänge einlegen/Schalten	81
BESONDERE VERFAHREN	82
Kraftstoffüberfluteter Motor	82
Überhitzter Motor	82
Pflege nach jeder Fahrt	83
Überschlagen des Fahrzeugs.....	83
Untertauchen des ATVs.....	83
Lagerung und Vorbereitung auf die Saison	83
BELADUNG UND TRANSPORT.....	84
Transport	84

FEHLERBEHEBUNG.....	86
TECHNISCHE DATEN	89
WARTUNGSMFORMATIONEN	
WARTUNGSPLAN	94
ALLGEMEINES.....	97
MOTOR	98
Ölwechsel und Austausch des Ölfilters	98
Öldruckregler	99
Getriebeölwechsel	100
Auswechseln des Kühlmittels	100
Antriebsriemen	101
Ventileinstellung	101
Funkenschutz	101
Kühler	102
VERGASER.....	103
LUFTEINLASSSYSTEM	104
Ablassen des Luftfilterkastens	104
Reinigen des Luftfilters	104
ELEKTRISCHES SYSTEM	106
Batterie	106
Sicherung	106
Austausch von Glühlampen.....	107
ANTRIEBSSTANG	109
Schmierung	109
Antriebskette.....	109
Antriebskettenführung	110
Zahnkranz und Ritzel.....	110
Rad	111
Zustand der Radlager/Laufbuchsen	111
Reifen/Räder	111
LENKSYSTEM	113
Schmierung des Gaszugs	113
Einstellung des Gashebels	114
AUFHÄNGUNG.....	115
Einstellung	115
Schmierung	115
Inspektion	115
BREMSEN.....	116
Vordere Bremse	116
Hintere Bremse.....	116
Schmierung des Bremszugs.....	116
Inspektion	116
Austausch der Bremsflüssigkeit	116

KAROSSERIE/RAHMEN	117
Motorraum	117
Zustand des Kugelkopfes der Anhängerkupplung (sofern vorhanden)	117
Befestigungselemente/Halterungen.....	117
Sitzbefestigungen	117
Reinigung und Schutz des Fahrzeugs.....	117

GARANTIE

BESCHRÄNKTE INTERNATIONALE GARANTIE VON BRP: 2006 BOMBARDIER* ATV-PRODUKTE	120
DATENSCHUTZVERPFLICHTUNG/WIDERRUF	123
ADRESSENÄNDERUNG/HALTERWECHSEL	125

HINWEIS

Diese Bedienungsanleitung wurde verfasst, um den Halter/Fahrer eines neuen Fahrzeugs mit den verschiedenen Bedienelementen des Fahrzeugs sowie den Anweisungen für die Wartung und den sicheren Betrieb vertraut zu machen. Sie ist für die richtige Verwendung des Produktes unerlässlich.

In dieser Bedienungsanleitung werden die folgenden Symbole verwendet.

SICHERHEITSHINWEIS

Weist auf eine mögliche Gefahrensituation hin, deren Nichtvermeidung schwere Personenschäden verursachen könnte.

VORSICHT: Hiermit wird eine Anweisung gekennzeichnet, bei deren Nichtbefolgen es zu schweren Beschädigungen der Fahrzeugkomponenten kommen könnte.

HINWEIS: Enthält zusätzliche Informationen zur Vervollständigung einer Anweisung.

Das Lesen solcher Informationen allein kann einen Unglücksfall nicht verhindern, das Verstehen und Befolgen der Informationen verhilft jedoch zum korrekten Gebrauch dieses Fahrzeugs.

Um beim Fahren mit diesem Fahrzeug in den vollen Genuss zu kommen, gibt es einige Grundregeln, die von jedem Fahrer befolgt werden MÜSSEN.

Europäische Gemeinschaft

Dieser Sicherheitshinweis gilt in Ländern der Europäischen Gemeinschaft, in denen ein Einsatz auf der Straße zulässig ist.

SICHERHEITSHINWEIS

Verwendung auf der Straße:

Dieses Fahrzeug wurde ausschließlich für den Einsatz im Gelände entwickelt. Es kann jedoch für kurze Fahrten mit verminderter Geschwindigkeit auf asphaltiertem oder gepflastertem Untergrund verwendet werden, um das Fahrzeug von einem Einsatzort zum anderen zu bewegen.

Sehen Sie bei Fahrten auf der Straße von höheren Geschwindigkeiten ab, und verringern Sie die Geschwindigkeit bei Kurven erheblich.

Wenn Sie dies ignorieren, riskieren Sie den Verlust der Kontrolle über das Fahrzeug und schwere Verletzungen.

Kurbelwinde:

Der Haken vorne an der Winde bei entsprechend ausgestatteten Fahrzeugen muss bei Fahrten auf öffentlichen Wegen und/oder Straßen entfernt und aufbewahrt werden.

Nichtbeachtung kann zu einem erhöhten Verletzungsrisiko Dritter führen.

EINFÜHRUNG

Ihr Vertriebshändler sollte Sie grundsätzlich über die besonderen Bedienelemente und Funktionen an Ihrem neuen Fahrzeug informiert haben. Bitte nehmen Sie sich die Zeit, diese Bedienungsanleitung sowie alle Warnhinweise auf dem Fahrzeug zu lesen und das Sicherheitsvideo anzusehen, das mit dem ATV geliefert wurde. Hier wird Ihnen alles umfassend beschrieben, was Sie vor dem Fahren mit diesem Fahrzeug wissen müssen.

Unabhängig davon, ob Sie ein Anfänger oder ein routinierter Fahrer sind, ist es für Ihre persönliche Sicherheit wichtig, dass Sie alle Bedienelemente und Funktionen dieses Fahrzeugs kennen. Von ebenso großer Bedeutung ist es zu wissen, wie man richtig fährt.

Unabhängig von Ihrem Alter, Ihrer Erfahrung oder den herrschenden gesetzlichen Regelungen ist es immer klug, wenn Sie oder jede andere Person, die Ihr Fahrzeug eventuell fährt, ein offiziell anerkanntes Training über das sichere Fahren absolvieren. Bitte wenden Sie sich an Ihren Händler oder an die örtlichen Behörden, um sich über Trainings in Ihrer Nähe zu informieren. Wenn Sie ein absoluter Fahranfänger sind, müssen Sie dieses Training absolviert haben, bevor Sie zum ersten Mal fahren. Ihr Trainer muss in der Lage sein, Ihnen Ratschläge über die örtlichen Bedingungen und sichere Fahrpraktiken insbesondere in Ihrer Region zu geben.

Die Fahrbedingungen sind von Ort zu Ort unterschiedlich. Jedes Gelände unterliegt den Witterungsverhältnissen, die sich manchmal und je nach Jahreszeit radikal ändern können. Das Fahren auf Sand ist anders als das Fahren auf Schnee oder durch Wälder oder Sumpfland. Jedes Gelände stellt möglicherweise größere Anforderungen an das Bewusstsein und die Geschicklichkeit des Fahrers. Beweisen Sie ein gutes Urteilsvermögen. Gehen Sie immer mit größter Vorsicht vor. Gehen Sie keine unnötigen Risiken ein, durch die Sie oder Ihr Beifahrer möglicherweise stecken bleiben oder verletzt werden.

Der Inhalt dieser Bedienungsanleitung bietet Ihnen Informationen über das Fahren, die von anderen Fahrern als zuverlässig beurteilt wurden. Sie sind nicht als definitive Mittel zur Vermeidung von Unfällen gedacht. Die Art und Weise, in der Sie diese Informationen verwenden, zusammen mit Ihrer geistigen und körperlichen Verfassung, der spezifischen Gefährdung im Gelände und Ihrer Bereitschaft, Risiken einzugehen, haben Auswirkungen auf Ihre Fahrerfahrung. Wir wünschen Ihnen viel Freude beim Fahren..., fahren Sie jedoch verantwortungsbewusst.

Diese Bedienungsanleitung wurde verfasst, um den Halter/Fahrer eines neuen Fahrzeugs mit den verschiedenen Bedienelementen des Fahrzeugs sowie den Anweisungen für die Wartung und den sicheren Betrieb vertraut zu machen. Sie sind für die richtige Verwendung des Produktes unerlässlich.

Wir würden uns über jede Rückmeldung Ihrerseits im Hinblick auf den Inhalt und das Format dieser Bedienungsanleitung, des Sicherheitsvideos oder der Hinweisschilder auf dem Fahrzeug freuen.

SICHERHEITS- iNFORMATIONEN

BESONDERE SICHERHEITSHINWEISE

DIESES FAHRZEUG IST KEIN SPIELZEUG, SEIN BETRIEB KANN GEFÄHRLICH SEIN.

Dieses Fahrzeug verhält sich anders als andere Fahrzeuge. Dazu gehören auch Motorräder und Pkw. Selbst bei Routinemanövern, wie Wenden oder Fahren auf Hügeln oder über Hindernisse, kann es sehr schnell zu einem Zusammenstoß oder Überschlagen kommen, wenn Sie nicht alle Vorsichtsmaßnahmen beachten.

Es kann zu **SCHWERWIEGENDEN VERLETZUNGEN ODER ZUM TOD** kommen, wenn Sie diese Anweisungen nicht befolgen:

- ⚠ Lesen Sie diese Bedienungsanleitung und alle Warnhinweise auf dem Fahrzeug vor dem Betrieb sorgfältig durch und befolgen Sie die beschriebenen Betriebsverfahren. Sehen Sie sich das Sicherheitsvideo vor dem Betrieb an.
- ⚠ Nehmen Sie dieses Fahrzeug niemals in Betrieb, ohne eine angemessene Einweisung erhalten zu haben. **Absolvieren Sie einen Trainingskurs.** Anfänger sollten ein Training bei einem zugelassenen Trainer erhalten. Wenden Sie sich an einen zugelassenen Bombardier ATV-Händler, um sich über Trainingskurse in Ihrer Nähe zu informieren.
- ⚠ Beachten Sie immer diese Altersempfehlung: Einem Kind unter 16 Jahren ist das Fahren dieses Fahrzeugs untersagt.
- ⚠ Nehmen Sie niemals eine Person auf diesem Fahrzeug mit.
- ⚠ Fahren Sie dieses Fahrzeug niemals auf gepflastertem oder asphaltiertem Untergrund. Dies ist nur für kurze Entfernungen bei niedriger Geschwindigkeit gestattet, um das Fahrzeug von einem Ort für Geländefahrten zu einem anderen zu überführen.
- ⚠ Halten Sie immer die Straßenverkehrsregeln ein, wenn Sie dieses Fahrzeug auf einer Fahrbahn fahren - selbst wenn es sich um nicht befestigte Straßen oder Schotterstraßen handelt.
- ⚠ Fahren Sie dieses Fahrzeug niemals, ohne einen zugelassenen, einwandfrei passenden Sicherheitshelm zu tragen. Sie sollten auch einen Augenschutz (Schutzbrille oder Gesichtsschutz), Handschuhe, Stiefel, ein Oberteil mit langen Ärmeln und eine lange Hose tragen.
- ⚠ Nehmen Sie niemals Alkohol oder Medikamente vor oder während der Fahrten mit diesem Fahrzeug zu sich.
- ⚠ Fahren Sie niemals mit zu hohen Geschwindigkeiten. Fahren Sie immer mit einer Geschwindigkeit, die dem Gelände, der Sichtweite, den Betriebsbedingungen und Ihrer Erfahrung angepasst ist.
- ⚠ Versuchen Sie niemals Drehungen, Sprünge oder andere Stunts.
- ⚠ Untersuchen Sie Ihr Fahrzeug sorgfältig vor jeder Fahrt, um sicherzustellen, dass es sich in einwandfreiem Betriebszustand befindet. Halten Sie immer die Verfahren und Intervalle zur Inspektion und Wartung ein, die in dieser Bedienungsanleitung beschrieben sind.
- ⚠ Lassen Sie beim Fahren mit dem Fahrzeug immer beide Hände am Lenker und beide Füße auf den Fußstützen.
- ⚠ Fahren Sie in einem unbekanntem Gelände immer langsam und mit größter Vorsicht. Achten Sie beim Fahren des Fahrzeugs immer auf sich ändernde Bedingungen im Gelände.
- ⚠ Fahren Sie auf übermäßig grobem, rutschigem oder lockerem Untergrund erst dann, wenn Sie es gelernt haben und die erforderliche Geschicklichkeit besitzen, um dieses Fahrzeug in einem solchen Gelände zu steuern. Seien Sie in einem solchen Gelände immer besonders vorsichtig.
- ⚠ Befolgen Sie immer die geeigneten Verfahren beim Kurvenfahren, die in dieser Bedienungsanleitung näher beschrieben sind. Üben Sie zunächst das Kurvenfahren mit niedriger Geschwindigkeit, bevor Sie versuchen, bei höheren Geschwindigkeiten Kurven zu fahren. Fahren Sie keine Kurven mit überhöhten Geschwindigkeit.
- ⚠ Fahren Sie niemals auf Hängen, die für das Fahrzeug oder Ihre eigenen Fähigkeiten zu steil sind. Üben Sie zunächst auf kleineren Hügeln, bevor Sie sich an größere Abhänge wagen.

- △ Befolgen Sie immer die geeigneten Verfahren beim Hinauffahren von Hängen, die in dieser Bedienungsanleitung näher beschrieben sind. Prüfen Sie das Gelände sorgfältig, bevor Sie einen Hügel hinauffahren. Fahren Sie niemals Hänge mit übermäßig rutschigem oder lockerem Erdboden hinauf. Verlagern Sie Ihr Gewicht nach vorn. Geben Sie niemals plötzlich Gas oder schalten Sie abrupt in einen anderen Gang. Fahren Sie niemals mit hoher Geschwindigkeit über die Spitze eines Hügels oder Hangs.
- △ Befolgen Sie immer die geeigneten Verfahren, die in dieser Bedienungsanleitung näher beschrieben sind, um einen Abhang hinabzufahren und an Abhängen zu bremsen. Prüfen Sie das Gelände sorgfältig, bevor Sie einen Hügel hinabfahren. Verlagern Sie Ihr Gewicht nach hinten. Fahren Sie niemals mit hoher Geschwindigkeit einen Abhang hinunter. Vermeiden Sie es, einen Abhang in einem Winkel herunter zu fahren, bei dem sich das Fahrzeug scharf auf eine Seite legt. Sofern möglich, fahren Sie den Abhang gerade hinunter.
- △ Befolgen Sie immer die geeigneten Verfahren, die in dieser Bedienungsanleitung beschrieben sind, um einen Hang seitlich zu überqueren. Vermeiden Sie das Fahren auf Hängen mit übermäßig rutschigem oder lockerem Erdboden. Verlagern Sie Ihr Gewicht auf die Seite des Fahrzeugs, die hangaufwärts weist. Versuchen Sie niemals, das Fahrzeug auf einem Hang zu wenden, bevor Sie die Kurventechnik in ebenem Gelände beherrschen, wie sie in dieser Bedienungsanleitung beschrieben wird. Vermeiden Sie es, einen steilen Abhang seitlich zu überqueren – sofern möglich.
- △ Befolgen Sie immer die geeigneten Verfahren, wenn Sie beim Hinauffahren den Motor abwürgen, das Fahrzeug stehen bleibt oder Sie rückwärts rollen. Um ein Stehenbleiben zu vermeiden, schalten Sie beim Hinauffahren immer in den geeigneten Gang und halten Sie eine gleichmäßige Geschwindigkeit. Wenn Sie stehen bleiben oder rückwärts rollen, befolgen Sie das besondere Verfahren zum Bremsen, das in dieser Bedienungsanleitung näher beschrieben ist. Steigen Sie auf der dem Hang zugewandten Seite oder auf der Seite ab, die den Hang hinauf weist. Wenden Sie das Fahrzeug und steigen Sie wieder auf. Halten Sie dabei immer das Verfahren ein, das in dieser Bedienungsanleitung näher beschrieben ist.
- △ Wenn Sie sich in einem unbekanntem Gelände bewegen, untersuchen Sie dieses immer auf Hindernisse. Versuchen Sie niemals über große Hindernisse, wie große Felsen oder umgestürzte Bäume, zu fahren. Halten Sie beim Fahren über Hindernisse immer die geeigneten Verfahren ein, die in dieser Bedienungsanleitung näher beschrieben sind.
- △ Seien Sie beim Schleudern oder Rutschen immer vorsichtig. Durch Üben in ebenem, glattem Gelände bei niedrigen Geschwindigkeiten lernen Sie, ein mögliches Schleudern oder Rutschen sicher zu steuern. Fahren Sie auf extrem glatten Oberflächen, wie etwa Eis, langsam und sehr vorsichtig, um ein unkontrolliertes Rutschen möglichst zu vermeiden.
- △ Fahren Sie dieses Fahrzeug niemals in schnell fließendem Wasser oder in tieferen Gewässern, als in dieser Bedienungsanleitung näher angegeben. Bedenken Sie, dass nasse Bremsen auch eine geringere Bremsleistung haben. Testen Sie Ihre Bremsen, nachdem Sie das Wasser verlassen haben. Falls erforderlich, bremsen Sie mehrmals hintereinander, damit die Bremsbeläge durch die Reibung trocknen.
- △ Achten Sie immer darauf, dass sich keine Hindernisse oder Personen hinter Ihnen befinden, wenn Sie rückwärts fahren. Fahren Sie langsam, wenn das Rückwärtsfahren gefahrlos möglich ist.
- △ Verwenden Sie immer den Reifentyp und die Reifengröße, die in dieser Bedienungsanleitung näher angegeben sind. Achten Sie immer auf den richtigen Reifendruck, der in dieser Anleitung näher spezifiziert ist.
- △ Verändern Sie dieses Fahrzeug niemals durch unsachgemäße Montage oder Verwendung von nicht geeignetem Zubehör. Verwenden Sie ausschließlich von BRP zugelassenes Zubehör. Montieren Sie keinen zusätzlichen Sitz bzw. verwenden Sie nicht die Gepäckträger, um eine Person mitzunehmen.
- △ Überschreiten Sie niemals die angegebene Zuladung für dieses Fahrzeug, einschließlich Fahrer sowie sämtlicher Lasten und Zubehörteile. Eine Ladung muss immer richtig verteilt und sicher befestigt sein. Verringern Sie die Geschwindigkeit und befolgen Sie die Anweisungen in diesem Handbuch, wenn Sie Lasten transportieren oder einen Anhänger ziehen. Achten Sie beim Bremsen auf einen größeren Abstand.
- △ WEITERE INFORMATIONEN ÜBER DIE SICHERHEIT EINES ATVS erhalten Sie bei einem zugelassenen Bombardier ATV-Händler, bei dem Sie sich ebenfalls über Trainingskurse in Ihrer Nähe informieren können.

WARNHINWEISE FÜR DEN BETRIEB

Bei der Lektüre dieser Bedienungsanleitung denken Sie an Folgendes:

⚠ SICHERHEITSHINWEIS

Weist auf eine mögliche Gefahrensituation hin, deren Nichtvermeidung schwere Personenschäden verursachen oder sogar zum Tod führen kann.

HINWEIS: Die folgenden Abbildungen sind nur allgemeine Darstellungen. Ihr Modell kann abweichend sein.

⚠ SICHERHEITSHINWEIS



V00A0AQ

MÖGLICHE GEFAHRENSITUATION

Inbetriebnahme dieses Fahrzeugs ohne angemessene Einweisung.

MÖGLICHE FOLGEN

Das Risiko eines Unfalls erhöht sich sehr, wenn der Fahrer mit der Bedienung dieses Fahrzeugs in den unterschiedlichen Situationen und unter verschiedenen Geländebedingungen nicht richtig vertraut ist.

VERMEIDUNG DER GEFAHR

Fahranfänger und unerfahrene Bediener müssen den Trainingskurs, der von BRP angeboten wird, vollständig absolvieren. Sie müssen dann die im Kurs erlernten Fähigkeiten und die in dieser Bedienungsanleitung beschriebenen Betriebstechniken in der Praxis vertiefen.

Weitere Informationen über die Trainingskurse erhalten Sie bei einem zugelassenen Bombardier ATV-Händler.



V00A01Q

MÖGLICHE GEFAHRENSITUATION

Nichteinhaltung der Altersempfehlung für dieses Fahrzeug.

MÖGLICHE FOLGEN

Die Nichteinhaltung dieser Altersempfehlung kann zu schwerwiegenden Verletzungen oder sogar zum Tod des Kindes führen.

Selbst wenn ein Kind die empfohlene Altersgrenze für den Betrieb dieses Fahrzeugs bereits erreicht hat, besitzt es möglicherweise nicht die Fertigkeiten, das Können oder das Urteilsvermögen, die für das sichere Fahren des Fahrzeugs erforderlich sind, und kann in schwere Unfälle verwickelt werden.

VERMEIDUNG DER GEFAHR

Kein Kind unter 16 Jahren darf dieses Fahrzeug fahren.



V00A02Q

MÖGLICHE GEFAHRENSITUATION

Mitnehmen eines Mitfahrers auf diesem Fahrzeug.

MÖGLICHE FOLGEN

Durch einen Mitfahrer wird Ihre Fähigkeit, dieses Fahrzeug im Gleichgewicht zu halten und zu steuern, erheblich eingeschränkt.

Dies könnte zu einem Unfall führen, wodurch Ihnen und/oder Ihrem Mitfahrer Schaden zugefügt wird.

VERMEIDUNG DER GEFAHR

Nehmen Sie niemals eine Person mit. Trotz der langen Sitzbank, die für eine uneingeschränkte Bewegungsfreiheit des Fahrers sorgt, wurde diese nicht für den Transport von Personen entwickelt und ist auch nicht dafür gedacht.



V00A04Q

MÖGLICHE GEFAHRENSITUATION

Führen dieses Fahrzeugs auf öffentlichen Wegen und Straßen.

MÖGLICHE FOLGEN

Sie könnten mit einem anderen Fahrzeug zusammenstoßen. Ein gepflasterter oder asphaltierter Untergrund kann die Bedienung und Steuerung dieses Fahrzeugs ernsthaft beeinflussen. Das Fahrzeug kann dadurch außer Kontrolle geraten.

VERMEIDUNG DER GEFAHR

Wenn in Ihrer Region das Führen dieses Fahrzeugs auf der Straße zugelassen ist, fahren Sie es auf gepflastertem oder asphaltiertem Untergrund nur über kurze Entfernungen und ausschließlich, um das Fahrzeug von einem Ort für Geländefahrten zu einem anderen zu überführen.

Fahren Sie dieses Fahrzeug immer mit niedriger Geschwindigkeit (niemals schneller als 65 km/h (40 MPH)) und verringern Sie die Geschwindigkeit, bevor Sie in eine Kurve fahren. Halten Sie immer alle Straßenverkehrsregeln ein, wenn Sie das Fahrzeug auf öffentlichen Straßen oder Wegen fahren.



V00A06Q

MÖGLICHE GEFAHRENSITUATION

Fahren dieses Fahrzeugs ohne zugelassenen Helm, Augenschutz und Schutzkleidung.

MÖGLICHE FOLGEN

Folgende Punkte betreffen jeden ATV-Fahrer:

- Durch das Fahren ohne zugelassenen Helm erhöht sich das Risiko einer ernsthaften Kopfverletzung bei einem Unfall oder das Risiko, dabei sogar ums Leben zu kommen.
- Das Fahren ohne Augenschutz kann zu einem Unfall führen und erhöht das Risiko einer ernsthaften Verletzung bei einem Unfall.
- Das Fahren ohne Schutzkleidung erhöht das Risiko einer ernsthaften Verletzung bei einem Unfall.

VERMEIDUNG DER GEFAHR

Tragen Sie immer einen zugelassenen, gut passenden Helm. Tragen Sie ferner:

- einen Augenschutz (Schutzbrille oder Gesichtsschutz)
- Handschuhe und Stiefel
- ein Oberteil mit langen Ärmeln
- eine lange Hose.



V00A07Q

MÖGLICHE GEFAHRENSITUATION

Das Fahren dieses Fahrzeugs nach dem Konsum von Alkohol oder der Einnahme von Medikamenten.

MÖGLICHE FOLGEN

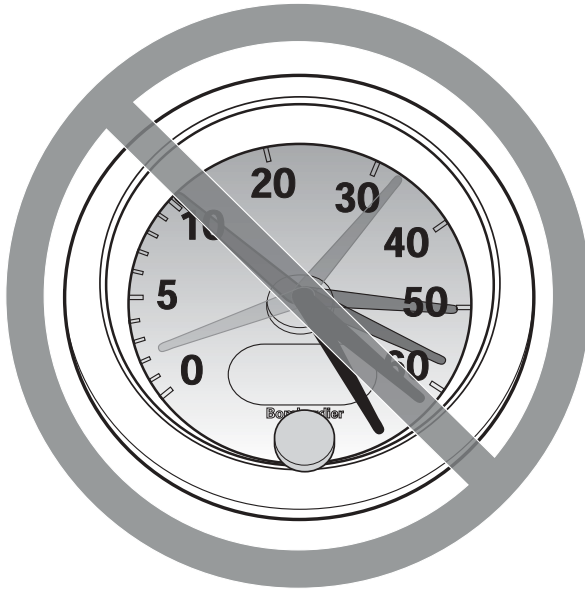
Dadurch könnte Ihr Urteilsvermögen stark beeinträchtigt werden.

Dadurch könnte sich Ihr Reaktionsvermögen verlangsamen.

Dadurch könnten Ihr Gleichgewichtssinn und Ihre Wahrnehmung beeinträchtigt werden.
Dies könnte zu einem Unfall oder gar zum Tod führen.

VERMEIDUNG DER GEFAHR

Nehmen Sie niemals Alkohol oder Medikamente vor oder während der Fahrten mit diesem Fahrzeug zu sich.



V00A08Q

MÖGLICHE GEFAHRENSITUATION

Fahren dieses ATV mit zu hohen Geschwindigkeiten.

MÖGLICHE FOLGEN

Sie erhöhen dadurch Ihr Risiko, die Kontrolle über das Fahrzeug zu verlieren, was zu einem Unfall führen kann.

VERMEIDUNG DER GEFAHR

Fahren Sie immer mit einer Geschwindigkeit, die dem Gelände, der Sichtweite, den Betriebsbedingungen und Ihrer Erfahrung angepasst ist. Die maximal zulässige Geschwindigkeit für dieses Fahrzeug beträgt 65 km/h (40 MPH). Verringern Sie immer die Geschwindigkeit, bevor Sie in eine Kurve fahren.



V00A09Q

MÖGLICHE GEFAHRENSITUATION

Versuchen von Drehungen, Sprüngen oder anderen Stunts.

MÖGLICHE FOLGEN

Dadurch erhöht sich das Risiko eines Unfalls, und das Fahrzeug könnte sich überschlagen.

VERMEIDUNG DER GEFAHR

Versuchen Sie niemals Stunts, wie etwa Drehungen oder Sprünge, auszuführen. Versuchen Sie nicht, sich mit dem Fahrzeug auffällig zur Schau zu stellen.



SICHERHEITSHINWEIS

MÖGLICHE GEFAHRENSITUATION

Keine Überprüfung des Fahrzeugs vor dem Fahren.
Keine ordentliche Wartung des Fahrzeugs.

MÖGLICHE FOLGEN

Dadurch erhöht sich das Risiko eines Unfalls oder möglicher Beschädigungen des Fahrzeugs.

VERMEIDUNG DER GEFAHR

Untersuchen Sie Ihr Fahrzeug sorgfältig vor jeder Fahrt, um sicherzustellen, dass es sich in einwandfreiem Betriebszustand befindet.

Halten Sie immer die Verfahren und Intervalle zur Inspektion und Wartung ein, die in dieser Bedienungsanleitung beschrieben sind.



SICHERHEITSHINWEIS

MÖGLICHE GEFAHRENSITUATION

Fahren auf gefrorenen Gewässern.

MÖGLICHE FOLGEN

Es kann zu schweren Verletzungen oder sogar zum Tod kommen, wenn das Fahrzeug und/oder der Fahrer im Eis einbrechen.

VERMEIDUNG DER GEFAHR

Fahren Sie dieses Fahrzeug erst dann über eine gefrorene Oberfläche, wenn Sie sicher sind, dass das Eis dick genug ist, um das Fahrzeug und seine Last zu tragen und um die Kräfte aufzunehmen, die durch das fahrende Fahrzeug verursacht werden.



V00A0BQ

MÖGLICHE GEFAHENSITUATION

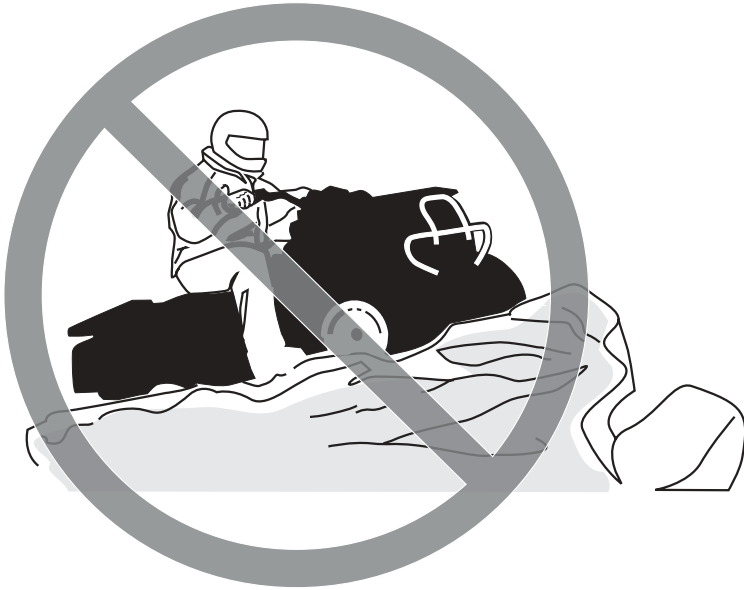
Lösen der Hände vom Lenker oder der Füße von den Fußstützen während der Fahrt.

MÖGLICHE FOLGEN

Selbst wenn Sie nur eine Hand oder einen Fuß lösen, kann sich dadurch Ihre Fähigkeit, das Fahrzeug zu steuern, verringern oder Sie verlieren möglicherweise das Gleichgewicht und fallen vom Fahrzeug herunter. Wenn Sie einen Fuß von den Fußstützen nehmen, könnte Ihr Fuß oder Bein mit den hinteren Rädern in Kontakt gelangen, was zu Verletzungen oder einem Unfall führen kann.

VERMEIDUNG DER GEFAHR

Lassen Sie beim Fahren mit Ihrem Fahrzeug immer beide Hände am Lenker und beide Füße auf den Fußstützen.



V00A0CQ

MÖGLICHE GEFAHRENSITUATION

Keine besondere Vorsicht beim Fahren in unbekanntem Gelände.

MÖGLICHE FOLGEN

Sie könnten auf versteckte Felsen, Buckel oder Löcher stoßen, ohne genügend Zeit für eine angemessene Reaktion zu haben.

Dadurch könnte sich das Fahrzeug überschlagen oder außer Kontrolle geraten.

VERMEIDUNG DER GEFAHR

Fahren Sie in einem unbekanntem Gelände langsam und mit größter Vorsicht.

Achten Sie beim Fahren des Fahrzeugs immer auf sich ändernde Bedingungen im Gelände.



V00A0DQ

MÖGLICHE GEFAHENSITUATION

Keine besondere Vorsicht beim Fahren auf übermäßig grobem, rutschigem oder lockerem Untergrund.

MÖGLICHE FOLGEN

Dadurch könnte das Fahrzeug den Antrieb verlieren oder außer Kontrolle geraten, was zu einem Unfall oder sogar zum Überschlagen des Fahrzeugs führen könnte.

VERMEIDUNG DER GEFAHR

Fahren Sie auf übermäßig grobem, rutschigem oder lockerem Untergrund erst dann, wenn Sie es gelernt haben und die erforderliche Geschicklichkeit besitzen, um dieses Fahrzeug in einem solchen Gelände zu steuern.

Seien Sie in einem solchen Gelände immer besonders vorsichtig.



V00A0EQ

MÖGLICHE GEFAHRENSITUATION

Unsachgemäßes Wenden und Kurvenfahren.

MÖGLICHE FOLGEN

Dieses Fahrzeug könnte außer Kontrolle geraten und es könnte zu einem Zusammenstoß oder einem Überschlag des Fahrzeugs kommen.

VERMEIDUNG DER GEFAHR

Befolgen Sie immer die geeigneten Verfahren beim Kurvenfahren, die in dieser Bedienungsanleitung näher beschrieben sind. Üben Sie zunächst das Kurvenfahren mit niedriger Geschwindigkeit, bevor Sie versuchen, bei höheren Geschwindigkeiten Kurven zu fahren.

Fahren Sie keine Kurven mit übermäßig hoher Geschwindigkeit.



V00A00Q

MÖGLICHE GEFAHRENSITUATION

Fahren auf zu steilen Abhängen.

MÖGLICHE FOLGEN

Das Fahrzeug kann sich an zu steilen Abhängen leichter überschlagen als auf ebenem Untergrund oder an kleinen Hügeln.

VERMEIDUNG DER GEFAHR

Fahren Sie niemals auf Hängen, die für das Fahrzeug oder Ihre eigenen Fähigkeiten zu steil sind.

Üben Sie zunächst auf kleineren Hügeln, bevor Sie sich an größere Abhänge wagen.



V00A0FQ

MÖGLICHE GEFAHENSITUATION

Unsachgemäßes Hinauffahren von Abhängen.

MÖGLICHE FOLGEN

Dadurch könnte das Fahrzeug außer Kontrolle geraten oder sich überschlagen.

VERMEIDUNG DER GEFAHR

Befolgen Sie immer die geeigneten Verfahren beim Hinauffahren von Hängen, die in dieser Bedienungsanleitung näher beschrieben sind.

Prüfen Sie das Gelände immer sorgfältig, bevor Sie einen Hügel hinauffahren.

Fahren Sie niemals Hänge mit übermäßig rutschigem oder lockerem Erdboden hinauf.

Verlagern Sie Ihr Gewicht nach vorn.

Geben Sie niemals plötzlich Gas oder schalten Sie abrupt in einen anderen Gang. Das Fahrzeug könnte plötzlich nach hinten kippen.

Fahren Sie niemals mit hoher Geschwindigkeit über die Spitze eines Hügels oder Hangs. Ein Hindernis, ein steiler Abhang oder ein anderes Fahrzeug oder eine Person könnten auf der anderen Seite des Hügels sein.



V00A0GQ

MÖGLICHE GEFAHENSITUATION

Unsachgemäßes Hinabfahren von Abhängen.

MÖGLICHE FOLGEN

Dadurch könnte das Fahrzeug außer Kontrolle geraten oder sich überschlagen.

VERMEIDUNG DER GEFAHR

Befolgen Sie immer die geeigneten Verfahren beim Herabfahren von Abhängen, die in dieser Bedienungsanleitung näher beschrieben sind. **HINWEIS:** Eine besondere Technik ist erforderlich, um beim Abwärtsfahren zu bremsen.

Prüfen Sie das Gelände immer sorgfältig, bevor Sie einen Hügel hinabfahren.

Verlagern Sie Ihr Gewicht nach hinten.

Fahren Sie niemals mit hoher Geschwindigkeit einen Abhang hinunter.

Vermeiden Sie es, einen Abhang in einem Winkel herunter zu fahren, bei dem sich das Fahrzeug scharf auf eine Seite legt. Sofern möglich, fahren Sie den Abhang gerade hinunter.



V00A0HQ

MÖGLICHE GEFAHRENSITUATION

Unsachgemäßes Überqueren von oder Wenden an Abhängen.

MÖGLICHE FOLGEN

Dadurch könnte das Fahrzeug außer Kontrolle geraten oder sich überschlagen.

VERMEIDUNG DER GEFAHR

Versuchen Sie niemals, das Fahrzeug auf einem Hang zu wenden, bevor Sie die Kurventechnik in ebenem Gelände beherrschen, wie sie in dieser Bedienungsanleitung näher beschrieben wird. Seien Sie beim Wenden auf einem Hügel sehr vorsichtig. Vermeiden Sie es, einen steilen Abhang seitlich zu überqueren – sofern möglich.

Beim seitlichen Überqueren eines Abhangs:

Befolgen Sie immer die geeigneten Verfahren, die in dieser Bedienungsanleitung näher beschrieben sind.

Vermeiden Sie das Fahren auf Hängen mit übermäßig rutschigem oder lockerem Erdboden. Verlagern Sie Ihr Gewicht auf die Seite des Fahrzeugs, die hangaufwärts weist.



V00A0IQ

MÖGLICHE GEFAHENSITUATION

Stehenbleiben, Rückwärtsrollen oder unsachgemäßes Absitzen, wenn Sie einen Abhang hinauffahren.

MÖGLICHE FOLGEN

Dies könnte zum Überschlagen des Fahrzeugs führen.

VERMEIDUNG DER GEFAHR

Schalten Sie beim Hinauffahren immer in den geeigneten Gang und halten Sie eine gleichmäßige Geschwindigkeit.

Wenn Sie die Geschwindigkeit hangaufwärts vollständig verlieren:

Verlagern Sie Ihr Gewicht hangaufwärts. Geben Sie niemals plötzlich Gas oder schalten Sie abrupt in einen anderen Gang. Das Fahrzeug könnte plötzlich nach hinten kippen.

Ziehen Sie die Bremsen an.

Ziehen Sie die Feststellbremse an, nachdem Sie das Fahrzeug angehalten haben.

Steigen Sie auf der dem Hang zugewandten Seite oder auf der Seite ab, die den Hang hinauf weist.

Wenn Sie anfangen, rückwärts zu rollen:

Verlagern Sie Ihr Gewicht hangaufwärts.

Ziehen Sie allmählich die Bremsen an.

Wenn das Fahrzeug vollständig zum Stillstand gekommen ist, ziehen Sie die Feststellbremse an.

Steigen Sie auf der dem Hang zugewandten Seite oder auf der Seite ab, die den Hang hinauf weist.

Wenden Sie das ATV und steigen Sie wieder auf. Halten Sie dabei immer das Verfahren ein, das in dieser Bedienungsanleitung näher beschrieben ist.



V00A0JQ

MÖGLICHE GEFAHRENSITUATION

Unsachgemäßes Fahren über Hindernisse.

MÖGLICHE FOLGEN

Dadurch könnte das Fahrzeug außer Kontrolle geraten oder es könnte zu einem Zusammenstoß kommen. Ein Überschlagen des Fahrzeugs könnte die Folge sein.

VERMEIDUNG DER GEFAHR

Bevor Sie in einem unbekanntem Gelände fahren, prüfen Sie dieses auf Hindernisse. Versuchen Sie niemals über große Hindernisse, wie große Felsen oder umgestürzte Bäume, zu fahren.

Halten Sie beim Fahren über Hindernisse immer die geeigneten Verfahren ein, die in dieser Bedienungsanleitung näher beschrieben sind.



V00A0KQ

MÖGLICHE GEFAHRENSITUATION

Unsachgemäßes Schleudern oder Rutschen.

MÖGLICHE FOLGEN

Sie könnten die Kontrolle über dieses Fahrzeug verlieren.

Das Fahrzeug könnte unerwartet wieder Bodenhaftung erlangen, was zu einem Überschlag führen könnte.

VERMEIDUNG DER GEFAHR

Durch Üben in ebenem, glattem Gelände bei niedrigen Geschwindigkeiten lernen Sie, ein mögliches Schleudern oder Rutschen sicher zu steuern.

Fahren Sie auf extrem glatten Oberflächen, wie etwa Eis, langsam und sehr vorsichtig, um ein unkontrolliertes Rutschen oder Schleudern möglichst zu vermeiden.



V00A0LQ

MÖGLICHE GEFAHRENSITUATION

Fahren durch tiefes oder schnell fließendes Gewässer.

MÖGLICHE FOLGEN

Die Reifen könnten aufschwimmen. Dadurch ist der Antrieb eventuell nicht mehr gewährleistet und die Kontrolle über das Fahrzeug geht verloren. Die Folge könnte ein Unfall sein.

VERMEIDUNG DER GEFAHR

Fahren Sie dieses Fahrzeug niemals in schnell fließendem Wasser oder in tieferen Gewässern, als in dieser Bedienungsanleitung näher angegeben.

Überprüfen Sie die Wassertiefe und die Strömung, bevor Sie versuchen, ein Gewässer zu überqueren. Das Wasser darf nicht über die Fußstützen steigen.

Bedenken Sie, dass nasse Bremsen auch eine geringere Bremsleistung haben. Testen Sie Ihre Bremsen, nachdem Sie das Wasser verlassen haben. Falls erforderlich, bremsen Sie mehrmals hintereinander, damit die Bremsbeläge durch die Reibung trocknen.



V00A0MQ

MÖGLICHE GEFAHENSITUATION

Unsachgemäßes Fahren im Rückwärtsgang.

MÖGLICHE FOLGEN

Sie könnten auf ein Hindernis oder eine Person hinter dem Fahrzeug auffahren und dadurch schwere Verletzungen verursachen.

VERMEIDUNG DER GEFAHR

Wenn Sie den Rückwärtsgang einlegen, achten Sie darauf, dass sich keine Hindernisse oder Personen hinter dem Fahrzeug befinden. Fahren Sie langsam, wenn das Rückwärtsfahren gefahrlos möglich ist.



V00A00Q

MÖGLICHE GEFAHRENSITUATION

Fahren dieses Fahrzeugs mit den falschen Reifen oder mit falschem oder ungleichmäßigem Reifendruck.

MÖGLICHE FOLGEN

Das Fahren dieses Fahrzeugs mit den falschen Reifen oder mit einem falschen oder ungleichmäßigen Reifendruck kann dazu führen, dass Sie die Kontrolle über das Fahrzeug verlieren und sich ferner das Risiko eines Unfalls erhöht.

VERMEIDUNG DER GEFAHR

Verwenden Sie immer den Reifentyp und die Reifengröße, die in der vorliegenden Bedienungsanleitung für dieses Fahrzeug angegeben sind.

Achten Sie immer auf den richtigen Reifendruck, der weiter unten in dieser Bedienungsanleitung angegeben ist.



V00A0NQ

MÖGLICHE GEFAHRENSITUATION

Fahren dieses Fahrzeugs mit unsachgemäßen Veränderungen.

MÖGLICHE FOLGEN

Eine unsachgemäße Montage von Zubehör oder Veränderungen an diesem Fahrzeug kann zu veränderten Handhabungsbedingungen führen, die in bestimmten Situationen auch einen Unfall verursachen könnten.

VERMEIDUNG DER GEFAHR

Verändern Sie dieses Fahrzeug niemals durch unsachgemäße Montage oder Verwendung von nicht geeignetem Zubehör. Alle an diesem Fahrzeug verwendeten Teile und das gesamte Zubehör müssen von BRP zugelassen sein und gemäß den Anweisungen montiert und verwendet werden. Wenn Sie Fragen haben, wenden Sie sich an einen zugelassenen Bombardier ATV-Händler.

Montieren Sie keinen zusätzlichen Sitz bzw. verwenden Sie nicht die Gepäckträger, um eine Person mitzunehmen.



V00A0PQ

MÖGLICHE GEFAHRENSITUATION

Überladen dieses Fahrzeugs oder unsachgemäßes Transportieren oder Schleppen von Ladung.

MÖGLICHE FOLGEN

Dies kann zu veränderten Handhabungsbedingungen führen, die in bestimmten Situationen auch einen Unfall verursachen könnten.

VERMEIDUNG DER GEFAHR

Überschreiten Sie niemals die angegebene Zuladung für dieses Fahrzeug, einschließlich Fahrer sowie sämtlicher Lasten und Zubehörteile.

Eine Ladung muss immer richtig verteilt und sicher befestigt sein.

Vermindern Sie die Geschwindigkeit, wenn Sie Lasten befördern. Achten Sie beim Bremsen auf einen größeren Abstand.

Befolgen Sie stets die Anleitungen zum Befördern von Lasten in dieser Bedienungsanleitung.

 **SICHERHEITSHINWEIS**



V03M01Q

MÖGLICHE GEFAHRENSITUATION

Der Transport von leicht entzündlichen oder gefährlichen Stoffen kann zu Explosionen führen.

MÖGLICHE FOLGEN

Dies kann zu schweren Verletzungen oder sogar zum Tod führen.

VERMEIDUNG DER GEFAHR

Transportieren Sie niemals leicht entzündliche oder gefährliche Stoffe.

Bei der Lektüre dieser Bedienungsanleitung denken Sie an Folgendes:

 **SICHERHEITSHINWEIS**

Weist auf eine mögliche Gefahrensituation hin, deren Nichtvermeidung schwere Personenschäden verursachen oder sogar zum Tod führen kann.

SICHERHEITSHINWEIS

Damit Sie an diesem Fahrzeug wirklich möglichst viel Freude haben, gibt es einige grundlegende Regeln und Tipps, die Sie einhalten sollten. Einige davon sind für Sie möglicherweise neu, während andere vernünftig sind oder auf der Hand liegen. In jedem Fall bitten wir Sie, sich die Zeit zu nehmen, diese Bedienungsanleitung vollständig zu lesen, bevor Sie das Fahrzeug in Betrieb nehmen.

Die Informationen in dieser Bedienungsanleitung sind begrenzt. Es wird dringend empfohlen, dass Sie sich an die Behörden vor Ort, an ATV-Clubs oder eine anerkannte ATV-Schulungseinrichtung wenden, um weitere Informationen und Schulungen zu erhalten.

BRP rät davon ab, dass Kinder unter 16 Jahren ein ATV fahren, das einen Motor mit mehr als 90 cm³ Hubraum hat. Um der Sicherheit des Kindes willen empfehlen wir Ihnen dringend, diese Empfehlung zu befolgen und durchzusetzen. Sie allein beurteilen die Fähigkeiten eines Fahrers, die damit verbundenen Risiken zu verstehen und ein Fahrzeug sicher zu fahren.

Personen mit kognitiven oder körperlichen Beeinträchtigungen nehmen ein erhöhtes Risiko auf sich und sind stärker durch mögliche Überschläge oder Zusammenstöße gefährdet, die zu Verletzungen oder sogar zum Tod führen können.

Machen Sie sich mit den Bedienelementen und dem allgemeinen Betrieb des Fahrzeugs umfassend vertraut, bevor Sie sich an die Bedingungen im Gelände heranwagen. Üben Sie das Fahren in einem geeigneten, gefahrlosen Gebiet und machen Sie sich mit den Reaktionen des Fahrzeugs auf jede Bedingung vertraut. Fahren Sie mit niedrigen Geschwindigkeiten. Höhere Geschwindigkeiten erfordern eine größere Erfahrung, ein größeres Wissen und geeignete Fahrbedingungen.

Nicht alle Fahrzeuge sind gleich. Jedes Fahrzeug besitzt seine spezifischen Leistungseigenschaften, Bedienelemente und Funktionen. Das Fahrverhalten und die Handhabung jedes Fahrzeugs sind unterschiedlich.

Gehen Sie niemals davon aus, dass das Fahrzeug überall sicher fährt. Plötzliche Veränderungen im Gelände durch Löcher, Vertiefungen, Buckel, weicheren oder härteren Untergrund u.ä. können zum Umkippen des Fahrzeugs oder zu Instabilität führen. Um dies zu vermeiden, verringern Sie das Tempo und beobachten Sie immer das Gelände vor Ihnen. Wenn das Fahrzeug anfängt zu schwanken oder umzukippen, sollten Sie am besten unverzüglich absteigen... jedoch KEINESFALLS zur Kipprichtung des Fahrzeugs!

Überprüfungen vor jeder Fahrt



SICHERHEITSHINWEIS

Die Überprüfung des Fahrzeugs vor dem Fahren ist sehr wichtig. Überprüfen Sie immer den einwandfreien Betriebszustand der entscheidenden Bedienelemente, Sicherheitsfunktionen und mechanischen Komponenten vor dem Start. Anderenfalls kann es zu schweren Verletzungen oder sogar zum Tod kommen.

Vor Fahrtantritt muss der Fahrer immer Folgendes tun:

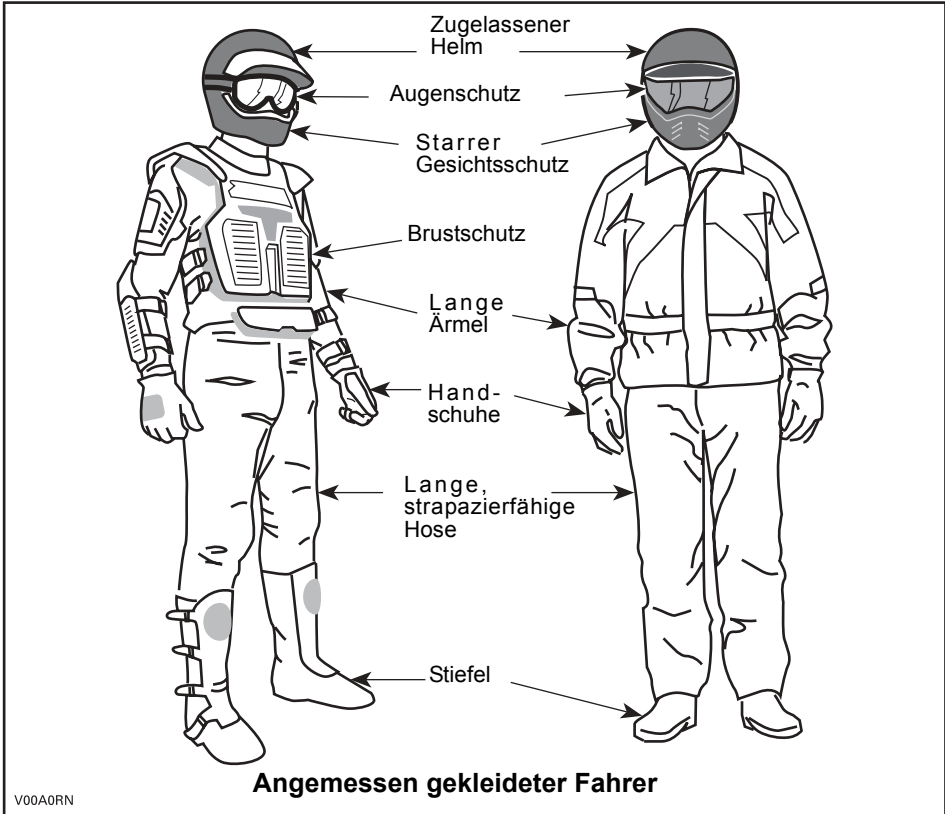
- Entfernen Sie das Fahrzeugschloss.
- Ziehen Sie die Feststellbremse an und prüfen Sie ihre einwandfreie Funktion.
- Prüfen Sie den Reifendruck und -zustand.
- Prüfen Sie Räder und Lager auf Verschleiß und Beschädigungen.
- Prüfen Sie die Anordnung der Bedienelemente und ihre einwandfreie Funktion.
- Prüfen Sie die einwandfreie Gängigkeit der Lenkung.
- Betätigen Sie den Gashebel mehrfach, um seine einwandfreie Gängigkeit zu prüfen. Beim Loslassen muss er in die Leerlaufposition zurückkehren.
- Betätigen Sie den Bremshebel und das Bremspedal, um sicherzustellen, dass die Bremsen einwandfrei funktionieren. Sie müssen ganz in ihre Ausgangsstellung zurückkehren, wenn er losgelassen wird.
- Prüfen Sie die Funktion des Schalthebels, dann bringen Sie ihn wieder in die PARK-Position.
- Prüfen Sie die Füllstände von Kraftstoff, Öl und Kühlmittel.
- Prüfen Sie den Motor/das Getriebe und die Komponenten des Antriebsstangs auf Ölundichtigkeiten.
- Stellen Sie sicher, dass der Kraftstoffhahn vollständig geöffnet ist (Position ON).
- Reinigen Sie den Scheinwerfer, die Fahrtrichtungsanzeiger und das Bremslicht.

- Stellen Sie sicher, dass die Deckel des vorderen und hinteren Staufachs ordnungsgemäß verriegelt sind.
- Achten Sie darauf, dass der Sitz einwandfrei verriegelt ist.
- Wenn Sie Lasten transportieren, halten Sie die Grenzwerte für die angegebene Zuladung ein. Stellen Sie sicher, dass die Ladung richtig auf den Gepäckträgern befestigt ist.
- Wenn Sie einen Anhänger oder andere Ausrüstungen ziehen, achten Sie auf die Einhaltung des vorgegebenen Stützgewichts und der Anhängelast. Stellen Sie sicher, dass der Anhänger richtig an der Anhängerkupplung befestigt ist.
- Suchen und tasten Sie bei abgeschaltetem Motor nach lockeren Teilen. Kontrollieren Sie die Befestigungselemente.
- Stellen Sie sicher, dass sich keine Personen oder Hindernisse in Ihrer Umgebung befinden.
- Prüfen Sie die Funktion des Zündschalters, der Starttaste, des Motoraus Schalters, der Schalter für Scheinwerfer und Fahrtrichtungsanzeiger sowie der Warnblinktaste.
- Starten Sie den Motor, lösen Sie die Feststellbremse und fahren Sie langsam einige Meter vorwärts und ziehen Sie dann alle Bremsen nacheinander an, um ihre jeweilige Funktion zu prüfen.

Beheben Sie vor dem Losfahren alle Probleme, die Sie möglicherweise gefunden haben. Wenden Sie sich gegebenenfalls an einen zugelassenen Bombardier ATV-Händler.

Kleidung

Die aktuellen Witterungsverhältnisse sollten Ihnen die Wahl der richtigen Kleidung erleichtern. Es ist jedoch wichtig, dass der Fahrer immer die geeignete Schutzkleidung trägt. Dazu gehört ein zugelassener Helm, Augenschutz, Stiefel, Handschuhe, ein Oberteil mit langen Ärmeln und eine lange Hose. Diese Art von Schutzkleidung schützt Sie gegen kleinere Gefährdungen, auf die Sie während der Fahrt treffen können. Fahrer dürfen niemals lose flatternde Kleidung, wie etwa einen Schal, tragen, die sich im Fahrzeug oder an Zweigen oder Büschen verfangen könnte. In Abhängigkeit von den Gegebenheiten vor Ort kann eine Schutzbrille mit Beschlagschutz oder eine Sonnenbrille erforderlich sein. Mithilfe unterschiedlich gefärbter Linsen, die für Sonnenbrillen oder normale Brillen erhältlich sind, können Sie Veränderungen im Gelände leichter unterscheiden. Eine Sonnenbrille darf nur tagsüber getragen werden.



Transport von Lasten

Jede Last, die auf dem/den Gepäckträger(n) des Fahrzeugs transportiert wird, beeinträchtigt die Stabilität und die Kontrolle über das Fahrzeug. Daher überschreiten Sie keinesfalls den vom Hersteller des Fahrzeugs angegebenen Grenzwert für die Zuladung. Achten Sie immer darauf, dass die Ladung gesichert ist und die Steuerung des Fahrzeugs nicht beeinträchtigt wird. Seien Sie sich immer bewusst, dass die Ladung verrutschen oder hinunterfallen und dadurch einen Unfall verursachen kann. Vermeiden Sie Lasten, die seitlich überstehen und sich in Büschen oder anderen Hindernissen verfangen oder hängen bleiben können. Vermeiden Sie ein Verdecken oder Versperren des Scheinwerfers oder des Bremslichts durch die Ladung. Achten Sie immer darauf, dass alle Verriegelungen von Aufbewahrungsfächern geschlossen sind. Wenn die Abdeckung des Fachs abgenommen wurde, um eine Ladung zu transportieren, stellen Sie sicher, dass die Ladung gesichert ist und dass kleinere Gegenstände nicht herausfliegen können.

Dieses Fahrzeug ist ausschließlich für einen Fahrer gedacht. Trotz der langen Sitzbank, die für eine uneingeschränkte Bewegungsfreiheit des Fahrers sorgt, wurden sie nicht für den Transport von Personen entwickelt und sind auch nicht dafür gedacht. Der Transport von Personen beeinträchtigt die Stabilität und Ihre Kontrolle über das ATV.

Ziehen eines Anhängers

Das Fahren dieses Fahrzeugs mit einem Anhänger erhöht das Risiko eines Sturzes erheblich. Dies gilt insbesondere an schrägen Böschungen. Wenn ein Anhänger an dem Fahrzeug verwendet werden soll, stellen Sie sicher, dass seine Anhängerkupplung mit der Anhängerkupplung des Fahrzeugs kompatibel ist. Achten Sie darauf, dass der Anhänger horizontal zum Fahrzeug ausgerichtet ist. (In bestimmten Fällen muss eine besondere Verlängerung an der Anhängerkupplung des Fahrzeugs installiert werden). Verwenden Sie Sicherheitsketten, um den Anhänger an dem Fahrzeug zu sichern. Der Bremsweg des Fahrzeugs verlängert sich möglicherweise, wenn Sie schwere Lasten ziehen, insbesondere am Hang. Achten Sie darauf, nicht zu schleudern oder zu rutschen. Wenn Sie anhalten oder das Fahrzeug parken, blockieren Sie die Räder des Fahrzeugs und des Anhängers gegen mögliche Bewegungen. Achten Sie immer darauf, dass die Ladung gleichmäßig auf dem Anhänger verteilt ist. Seien Sie vorsichtig, wenn Sie einen beladenen Anhänger vom Fahrzeug abhängen. Der Anhänger oder dessen Ladung könnte auf Sie oder andere kippen. Fahren Sie Kurven nicht mit hoher Geschwindigkeit. Benutzen Sie stets einen niedrigen Gang und bremsen Sie ein wenig ab.

Arbeiten mit Ihrem Fahrzeug

Mit Ihrem Fahrzeug können Sie einige unterschiedliche LEICHTE Aufgaben erledigen, angefangen vom Schneeräumen bis hin zum Schleppen von Holz oder Transportieren von Lasten. Ihr zugelassener Bombardier ATV-Händler hält vielfältiges Zubehör für Sie bereit. Halten Sie jedoch immer die zulässigen Zuladungen und Kapazitäten für das Fahrzeug ein. Eine Überlastung des Fahrzeugs kann die Komponenten des Fahrzeugs überbeanspruchen und zu einem Ausfall führen. Um mögliche Verletzungen zu vermeiden, ist es gleichermaßen wichtig, die Anweisungen und Warnhinweise zu dem jeweiligen Zubehör zu befolgen. Vermeiden Sie jede körperliche Anstrengung durch Anheben oder Ziehen schwerer Lasten oder durch Schieben des Fahrzeugs. (Lesen Sie weiter im Abschnitt FAHRTEN ZUR FREIZEITGESTALTUNG).

Fahrten zur Freizeitgestaltung

Respektieren Sie die Rechte und Einschränkungen durch Dritte. Halten Sie sich immer aus Gebieten fern, die für eine andere Nutzung des Geländes gedacht sind. Dazu gehören Wege für Motorschlitten, Reitwege, Skilanglaufloipen, Routen für Mountainbiker usw. Gehen Sie niemals davon aus, dass sich keine anderen Benutzer auf Ihrer Route befinden. Halten Sie sich immer ganz rechts und fahren Sie keinesfalls Zickzack von einer Seite des Wegs auf die andere. Seien Sie immer darauf vorbereitet, zu stoppen oder zur Seite auszuweichen, wenn ein anderer Benutzer des Wegs vor Ihnen erscheint.

Treten Sie in einen örtlichen ATV-Club ein. Hier erhalten Sie eine Karte und entsprechende Ratschläge oder Informationen darüber, wo Sie fahren können. Wenn es in Ihrer Nähe keinen Club gibt, helfen Sie doch dabei, einen Club zu gründen. Das Fahren in einer Gruppe und die verschiedenen Aktivitäten in Clubs machen viel Spaß und sind immer eine gute soziale Erfahrung.

Halten Sie immer einen Sicherheitsabstand zu anderen Fahrern ein. Mithilfe Ihrer eigenen Beurteilung der Geschwindigkeit, der Geländebedingungen, des Wetters, der mechanischen Bedingungen Ihres Fahrzeugs und des "Vertrauens in das Urteilsvermögen" der anderen Fahrer um Sie herum werden Sie den richtigen Sicherheitsabstand bestimmen können. Ebenso wie andere motorisierte Fahrzeuge, kann auch dieses Fahrzeug nicht sofort zum Stillstand kommen. Fahren Sie das Fahrzeug immer mit niedriger Geschwindigkeit, keinesfalls schneller als 65 km/h (40 MPH), und verringern Sie die Geschwindigkeit vor einer Kurve, wenn Sie das Fahrzeug auf einer Fahrbahn fahren.

Teilen Sie vor Fahrtbeginn einer anderen Person mit, wo Sie fahren wollen und wann Sie wahrscheinlich zurückkehren. Nehmen Sie niemals Alkohol oder die Fahrtüchtigkeit beeinträchtigende Substanzen vor oder während der Fahrt zu sich!

Je nach Länge Ihrer Fahrt nehmen Sie zusätzliches Werkzeug und Ausrüstungen für den Notfall mit. Klären Sie vor Fahrtantritt, wo Sie zusätzlichen Kraftstoff und Öl erhalten können. Seien Sie auf alle möglichen Bedingungen vorbereitet, auf die Sie treffen könnten. Das Mitnehmen einer Erste-Hilfe-Ausrüstung ist immer eine Überlegung wert.

Umwelt

Einer der Vorteile dieses Fahrzeugs besteht darin, dass Sie damit die viel genutzten und belebten Wege verlassen und sich weit weg von den meisten Siedlungen aufhalten können. Sie müssen der Natur jedoch immer den nötigen Respekt entgegen bringen und auf die Rechte anderer achten, sich an der Natur zu erfreuen. Fahren Sie nicht in Gebieten, die aus Sicht des Umweltschutzes empfindlich sind. Fahren Sie keinesfalls über Forstbestände oder Büsche und Sträucher, fällen Sie keinesfalls Bäume oder demontieren Sie Zäune. Lassen Sie keinesfalls Ihre Räder durchdrehen und zerstören Sie nicht den Erdboden. "Bewegen Sie sich rücksichtsvoll".

Das Jagen von Wild ist in vielen Gebieten illegal. Wild kann auch durch Erschöpfung sterben, wenn es mit einem motorisierten Fahrzeug gejagt wurde. Wenn Sie auf Tiere treffen, halten Sie an, verhalten sich ruhig und seien Sie vorsichtig. Damit werden Sie um eine schöne Erinnerung in Ihrem Leben bereichert.

Halten Sie sich an die Regel: "Alles, was Du mitbringst, nimm auch wieder mit nach Hause!" Werfen Sie keinen Müll weg. Entzünden Sie Lagerfeuer nur, wenn Sie eine Genehmigung dazu haben... und auch dann nur in weiter Entfernung von trockenen Gebieten. Durch die Gefährdungen, die Sie dadurch auf Ihrem Weg verursachen, könnten Sie oder andere heute oder an einem der folgenden Tage verletzt werden.

Respektieren Sie Felder und landwirtschaftlich genutzte Gebiete. Holen Sie immer die Erlaubnis des Eigentümers ein, bevor Sie über Privatbesitz fahren. Respektieren Sie die Ernte auf den Feldern, Tiere in der Landwirtschaft und die Grenzen fremdem Eigentums. Wenn Sie an ein geschlossenes Gatter gelangen, schließen Sie es nach dem Hindurchfahren wieder.

Verschmutzen Sie schließlich keine Flüsse, Seen oder andere Gewässer, bauen Sie keinesfalls den Motor oder das Schalldämpfersystem des Fahrzeugs um oder demontieren Sie Komponenten des Systems.

Einschränkungen durch das Design

Obwohl das Fahrzeug für seine Klasse außergewöhnlich robust ist, ist es per Definition immer noch ein Leichtfahrzeug und seine Verwendung muss auf den vorgesehenen Zweck beschränkt bleiben.

Durch das Hinzufügen von Gewicht zu einem beliebigen Teil des Fahrzeugs wird sein Schwerpunkt und damit Stabilität sowie seine Leistung verändert.

Fahren abseits von Straßen und Wegen

Das Fahren abseits von Straßen und Wegen ist an sich schon gefährlich. Jedes Gelände, das nicht ausdrücklich für das Befahren mit Fahrzeugen vorbereitet wurde, stellt bereits eine Gefahr dar, da hier die Nachgiebigkeit, die Beschaffenheit des Bodens und die genaue Steigung unvorhersagbar sind. Das Gelände selbst stellt eine kontinuierliche, potenzielle Gefährdung dar, die jeder, der sich hier bewegt, bewusst akzeptieren muss.

Ein Fahrer, der ein Fahrzeug abseits von Straßen und Wegen fährt, muss immer den sichersten Weg mit äußerster Vorsicht auswählen und das vor ihm liegende Gelände genauestens im Auge behalten. Das Fahrzeug darf keinesfalls von jemandem gefahren werden, der mit den für das Fahrzeug geltenden Fahrhinweisen nicht vollständig vertraut ist. Ferner darf das Fahrzeug keinesfalls in steilem oder trügerischem Gelände gefahren werden.

Allgemeine Betriebs- und Sicherheitsmaßnahmen

Sorgfalt, Vorsicht, Erfahrung und Können beim Fahren sind die besten Vorsichtsmaßnahmen gegen die Gefährdungen, die das Fahren mit diesem Fahrzeug mit sich bringt.

Wann immer der geringste Zweifel daran besteht, dass das Fahrzeug sicher um ein Hindernis oder durch ein bestimmtes Gelände gelenkt werden kann, wählen Sie eine alternative Strecke aus.

Beim Fahren im Gelände sind die Leistung und der Antrieb die entscheidenden Faktoren – nicht die Geschwindigkeit. Fahren Sie niemals schneller, als Sichtweite und Ihre eigene Fähigkeit, eine sichere Route zu bestimmen, gestatten.

Überwachen Sie das vor Ihnen liegende Gelände ständig auf plötzliche Veränderungen in Böschungen oder auf Hindernisse, wie etwa Felsen oder Baumstümpfe, durch die das Fahrzeug seine Stabilität verlieren und umkippen oder sich überschlagen könnte.

Nehmen Sie das Fahrzeug nie in Betrieb, wenn die Bedienelemente nicht normal funktionieren.

Beim Fahren im Rückwärtsgang prüfen Sie immer, dass sich hinter dem Fahrzeug keine Personen oder Hindernisse befinden. Fahren Sie langsam und vermeiden Sie scharfe Kurven.

Beim Stoppen oder Parken des Fahrzeugs ziehen Sie immer die Feststellbremse an. Dies ist beim Parken an einem Abhang besonders wichtig. An sehr steilen Abhängen oder beim Transport von Lasten mit dem Fahrzeug müssen die Räder immer zusätzlich mit Steinen oder Ziegeln blockiert werden. Denken Sie daran, den Kraftstoffhahn zu schließen.

Benutzer in der Europäischen Gemeinschaft sind dazu verpflichtet, den Haken der Kurbelwinde zu entfernen, wenn sie auf Straßen oder Wegen fahren. Bei Nichtbefolgung dieser Vorschrift kann es bei einem Unfall zu zusätzlichen Verletzungen oder sogar zum Tod kommen.

Bergauf Fahren

Aufgrund seiner Konfiguration hat dieses Fahrzeug so ausgezeichnete Steigfähigkeiten, dass ein Umkippen möglich ist, bevor sie ihren Antrieb verlieren. Häufig liegen beispielsweise Geländesituationen vor, in denen die Spitze eines Bergs so erodiert ist, dass sich diese Spitze sehr steil erhebt. Das Fahrzeug kann solche Bedingungen sicherlich meistern. Wenn sich dabei der vordere Teil des Fahrzeugs jedoch so stark aufrichtet, dass sich das Gleichgewicht verändert, kann das Fahrzeug nach hinten umkippen.

Zu derselben Situation kann es kommen, wenn das Vorderteil des Fahrzeugs durch ein verstecktes Hindernis mehr ansteigt als gewünscht. Wählen Sie in einer solchen Situation eine andere Strecke aus. Achten Sie dabei jedoch auf die Gefahren beim seitlichen Überqueren eines Abhangs.

Es ist ferner vorteilhaft, die Geländebedingungen auf der anderen Seite des Hügels oder der Böschung bereits zu kennen. Nur allzu häufig sind dort steile Abhänge oder Böschungen zu finden, die ein Überqueren oder einen Abstieg unmöglich machen.

Bergab Fahren

Grundsätzlich kann dieses Fahrzeug steile Abhänge sicher hinauffahren, die jedoch zu steil sind, um einen sicheren Abstieg zu ermöglichen. Daher ist es wesentlich, sich zu vergewissern, dass eine sichere Route für den späteren Abstieg vorhanden ist, bevor Sie einen Abhang hinauffahren.

Wenn Sie die Geschwindigkeit verringern, während Sie einen rutschigen Abhang hinunterfahren, könnte das Fahrzeug zu "schlittern" beginnen. Halten Sie eine stetige Geschwindigkeit und/oder beschleunigen Sie etwas, um die Kontrolle wieder zu gewinnen.

Seitliches Fahren am Abhang

Wann immer möglich muss ein solches Fahren vermieden werden. Falls es dennoch erforderlich wird, seien Sie äußerst vorsichtig. Das Queren steiler Anstiege kann zu Überschlagen führen. Ein rutschiger oder lockerer Erdboden könnte ferner zu nicht kontrollierbarem, seitlichem Rutschen führen. Versuchen Sie nicht, das Fahrzeug beim Rutschen bergab zu wenden. Umgehen Sie alle Hindernisse oder Vertiefungen, durch die das Fahrzeug auf einer Seite stärker als auf der anderen angehoben wird. Dies kann einen Überschlag verursachen.

Steile Böschungen

Dieses Fahrzeug federt durch und stoppt gewöhnlich, wenn entweder die vorderen oder hinteren Räder über eine Böschung fahren. Wenn diese Böschung steil oder tief ist, senkt sich das Fahrzeug vorne ab und überschlägt sich.



SICHERHEITSHINWEIS

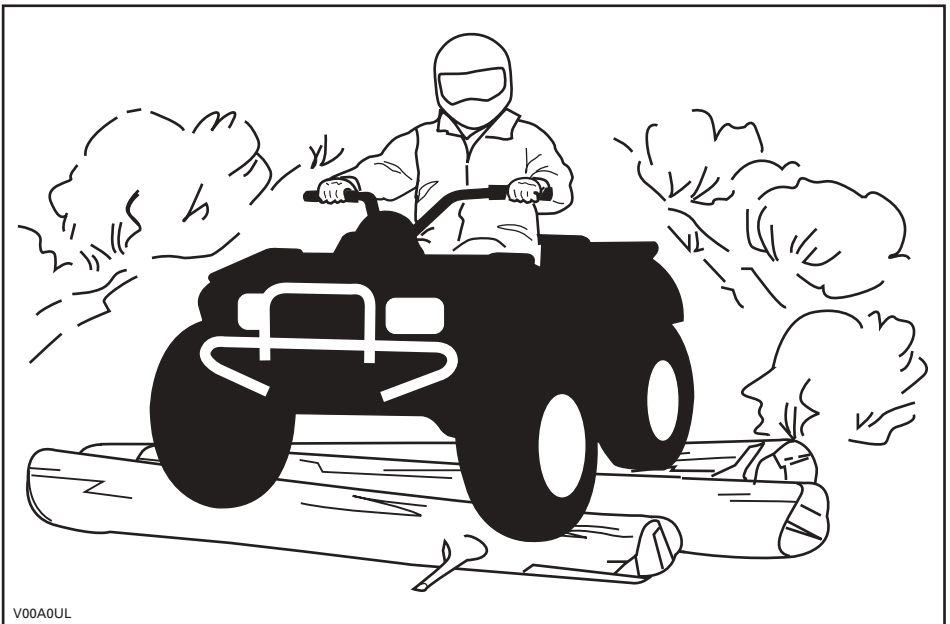
Vermeiden Sie es, über Böschungen zu fahren. Wenden Sie das Fahrzeug und wählen Sie eine andere Route aus.

Fahrtechniken

Das zu schnelle Fahren Ihres Fahrzeugs für die herrschenden Bedingungen kann zu Verletzungen führen. Geben Sie nur so viel Gas, dass Sie sicher vorwärts kommen. Die Statistik zeigt, dass das Befahren von Kurven bei hoher Geschwindigkeit gewöhnlich zu Unfällen und Verletzungen führt. Denken Sie immer daran, dass dieses Fahrzeug schwer ist! Sie können durch das bloße Gewicht schon in Gefahr gebracht werden, wenn das Fahrzeug auf Sie fällt und Sie unter sich begräbt.

Dieses Fahrzeug ist nicht für Sprünge gedacht. Weder das Fahrzeug noch Sie können die starken Stöße absorbieren, die bei großen Sprüngen entstehen. Wenn Sie Drehungen mit dem Fahrzeug versuchen, kann das Fahrzeug auf Sie fallen. Beide Praktiken bringen ein hohes Risiko für Sie mit sich und müssen unter allen Umständen vermieden werden.

Um jederzeit die richtige Kontrolle über das Fahrzeug zu behalten, müssen Sie unbedingt Ihre Hände am Lenker innerhalb der direkten Reichweite aller Bedienelemente lassen. Dasselbe gilt sinngemäß für Ihre Füße. Um das Verletzungsrisiko für Beine und Füße so gering wie möglich zu halten, lassen Sie Ihre Füße immer auf den Fußstützen. Ihre Zehen dürfen nicht nach außen weisen. Sie dürfen ferner Ihren Fuß nicht als Unterstützung einer Drehung oder Wende auf den Boden setzen, da er durch ein neben Ihnen liegendes Hindernis getroffen oder eingeklemmt werden oder in Kontakt mit den Rädern gelangen kann.

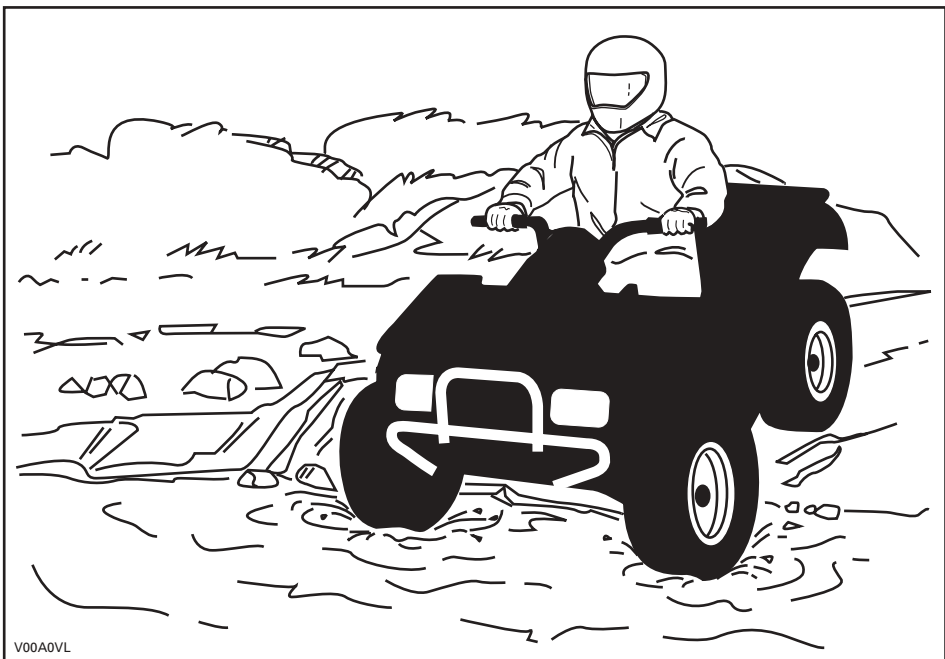


V00A0UL

Obwohl das Fahrzeug mit einem angemessenen Stoßdämpfersystem ausgestattet ist, gibt es waschbrettartige oder grobe Geländebedingungen, in denen Sie sich nicht wohl fühlen und die Ihnen sogar Rückenschmerzen verursachen können. Häufig ist es erforderlich, dass Sie sich aufrichten oder in gehockter Stellung fahren. Fahren Sie langsam und fangen Sie eventuelle Stöße mit Ihren angewinkelten Beinen auf.

Wenn in Ihrer Region das Führen des ATVs auf der Straße zugelassen ist, fahren Sie Ihr Fahrzeug auf gepflastertem oder asphaltiertem Untergrund nur über kurze Entfernungen und ausschließlich, um das Fahrzeug von einem Ort für Geländefahrten zu einem anderen zu überführen. Fahren Sie das Fahrzeug immer mit niedriger Geschwindigkeit (niemals schneller als 65 km/h (40 MPH)) und verringern Sie die Geschwindigkeit, bevor Sie in eine Kurve fahren. Halten Sie immer alle Straßenverkehrsregeln ein, wenn Sie das Fahrzeug auf öffentlichen Straßen oder Wegen fahren. Wenn Sie eine Straße überqueren müssen, muss der vorn fahrende Fahrer von seinem Fahrzeug absteigen, die Fahrbahn beobachten und dann die übrigen Fahrer hinüber winken. Die letzte Person der Gruppe, die die Fahrbahn überquert hat, muss dann dem zuvor vorn fahrenden Fahrer bei der Überquerung behilflich sein. Fahren Sie nicht auf Gehsteigen. Diese sind nur für Fußgänger gedacht.

Wasser kann eine Gefährdung darstellen. Wenn es zu tief ist, kann das Fahrzeug aufschwimmen und umkippen. Überprüfen Sie die Wassertiefe und die Strömung, bevor Sie versuchen, ein Gewässer zu überqueren. Das Wasser darf nicht über die Fußstützen steigen. Achten Sie auf rutschige Oberflächen wie Felsen, Gras, Baumstämme usw. im Wasser und an den Ufern. Das Fahrzeug kann hier seinen Antrieb verlieren. Versuchen Sie nicht, mit hoher Geschwindigkeit ins Wasser zu fahren. Das Fahrzeug wird durch das Wasser gebremst und Sie könnten abgeworfen werden.



V00A0VL

Wasser beeinträchtigt die Bremsleistung Ihres Fahrzeugs. Sorgen Sie durch mehrfaches Betätigen dafür, dass Ihre Bremsen wieder trocken werden, nachdem das Fahrzeug das Wasser verlassen hat.

In der Nähe von Wasser können Sie auch auf Matsch oder Sumpfland treffen. Seien Sie immer auf plötzliche "Löcher" oder Tiefenänderungen vorbereitet. Achten Sie auch immer auf Gefährdungen durch halb verdeckte Felsen, Baumstämme o.ä.

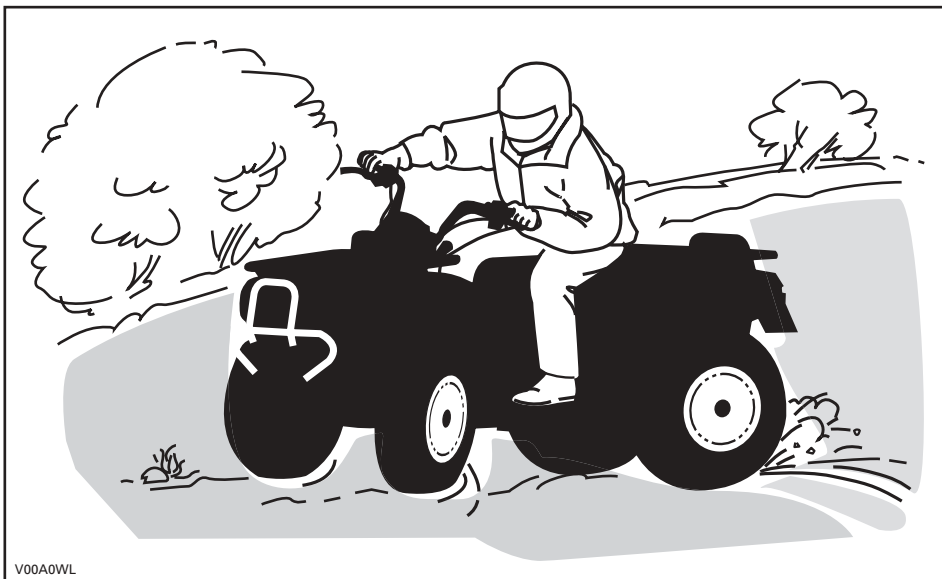
Wenn Sie auf Ihrer Fahrt gefrorene Gewässer überqueren müssen, vergewissern Sie sich, dass das Eis dick und stark genug ist, um Sie, das Fahrzeug sowie dessen Ladung zu tragen. Achten Sie dabei vor allem auf noch offene Wasserlöcher... diese sind immer ein Hinweis darauf, dass die Eisdicke unterschiedlich ist. Im Zweifelsfall versuchen Sie keinesfalls eine Überquerung.

Eis beeinträchtigt ferner die Kontrolle über das Fahrzeug. Fahren Sie langsam und geben Sie nicht plötzlich Gas. Dadurch drehen nur die Räder durch und das Fahrzeug könnte umkippen. Vermeiden Sie schnelles und plötzliches Bremsen. Dies könnte ebenfalls zu einem unkontrollierten Rutschen und Umkippen des Fahrzeugs führen. Schlamm muss immer umgangen werden, da dadurch die Bedienung des Fahrzeugs beeinträchtigt und die Bedienelemente blockiert werden könnten.

Das Fahren auf Sand und über Sanddünen ist ebenfalls eine einzigartige Erfahrung. Es müssen hierbei jedoch einige grundsätzliche Vorsichtsmaßnahmen beachtet werden. In nassem, tiefen oder feinem Sand/Schnee kann der Antrieb verloren gehen. Dadurch kann das Fahrzeug rutschen, zurückfallen oder festsitzen. Suchen Sie in diesem Fall einen festeren Untergrund. Der beste Rat ist auch in diesem Fall wiederum, langsam zu fahren und auf die Bedingungen im Gelände zu achten.

Beim Fahren in Sanddünen ist es ratsam, das ATV mit einer antennenähnlichen Sicherheitsfahne auszustatten. Damit werden Sie von anderen über die nächsten Sanddüne hinweg leichter gesehen. Fahren Sie vorsichtig weiter, wenn Sie eine andere Sicherheitsfahne vor sich sehen. Da diese antennenähnliche Sicherheitsfahne hängen bleiben und auf Sie zurückschnellen kann, verwenden Sie sie keinesfalls in Gebieten mit herunterhängenden Zweigen oder Hindernissen.

Das Fahren auf einem Untergrund mit lockeren Steinen oder Kies ist ähnlich wie das Fahren auf Eis. Die Steuerung des Fahrzeugs wird auf diesem Untergrund beeinträchtigt, was zu Rutschen und Umkippen insbesondere bei hohen Geschwindigkeiten führen kann. Darüber hinaus kann sich die Länge des Bremswegs verändern. Denken Sie daran, dass durch plötzliches Gasgeben oder Rutschen lockere Steine nach hinten in Richtung eines anderen Fahrers geschleudert werden können. Tun Sie dies niemals absichtlich.



V00A0WL

Wenn Sie zu schleudern beginnen oder zu rutschen, kann ein Gegenlenken in die jeweilige Schleuderrichtung hilfreich sein, um die Kontrolle über das Fahrzeug wieder zu erlangen. Ziehen Sie niemals die Bremsen an und blockieren die Räder.

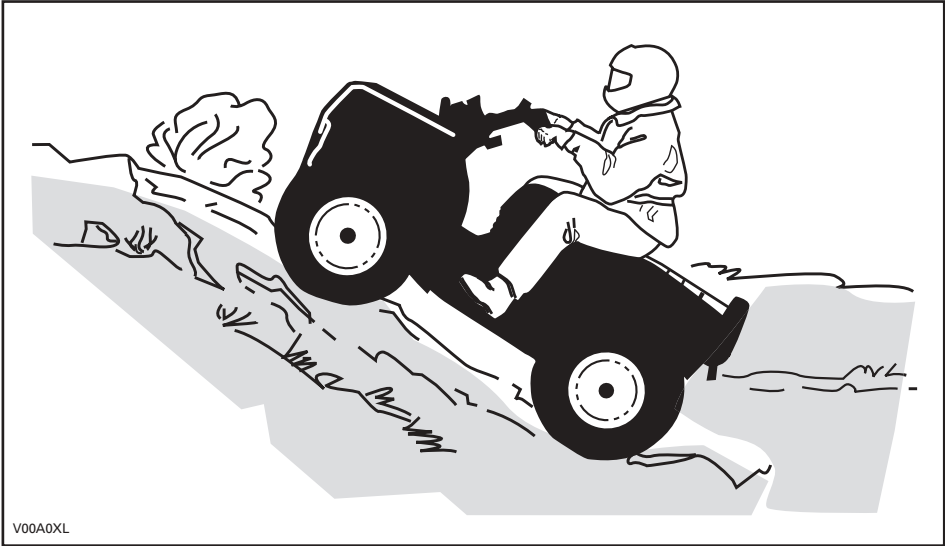
Respektieren und befolgen Sie alle Hinweisschilder auf gekennzeichneten Routen. Diese sollen Ihnen und anderen helfen.

Hindernisse auf der Route müssen vorsichtig überquert werden. Dazu gehören lockere Felsen, umgestürzte Bäume, rutschige Oberflächen, Zäune, Pfosten sowie Dämme und Vertiefungen. Wann immer möglich müssen Sie sie umgehen. Bedenken Sie, dass bestimmte Hindernisse zu groß und gefährlich sind, um überquert zu werden. Sie müssen sie also umgehen. Kleinere Felsen oder umgestürzte Bäume können sicher überquert werden, nähern Sie sich in einem Winkel von 90°. Stellen Sie sich auf die Fußstützen, während Ihre Knie angewinkelt sind. Passen Sie Ihre Geschwindigkeit an, ohne den Antrieb zu verlieren, und geben Sie nicht plötzlich Gas. Halten Sie die Handgriffe fest. Verlagern Sie Ihr Gewicht nach hinten und fahren Sie weiter. Versuchen Sie nicht, die Vorderräder des ATVs vom Boden abzuheben. Seien Sie sich darüber im Klaren, dass das Hindernis rutschig sein oder sich beim Überqueren bewegen kann.

Beim Fahren auf Hügeln oder Abhängen sind zwei Punkte sehr wichtig: Seien Sie auf rutschige Oberflächen oder Veränderungen und Hindernisse im Gelände vorbereitet und achten Sie auf die richtige Körperhaltung.

Bergauf

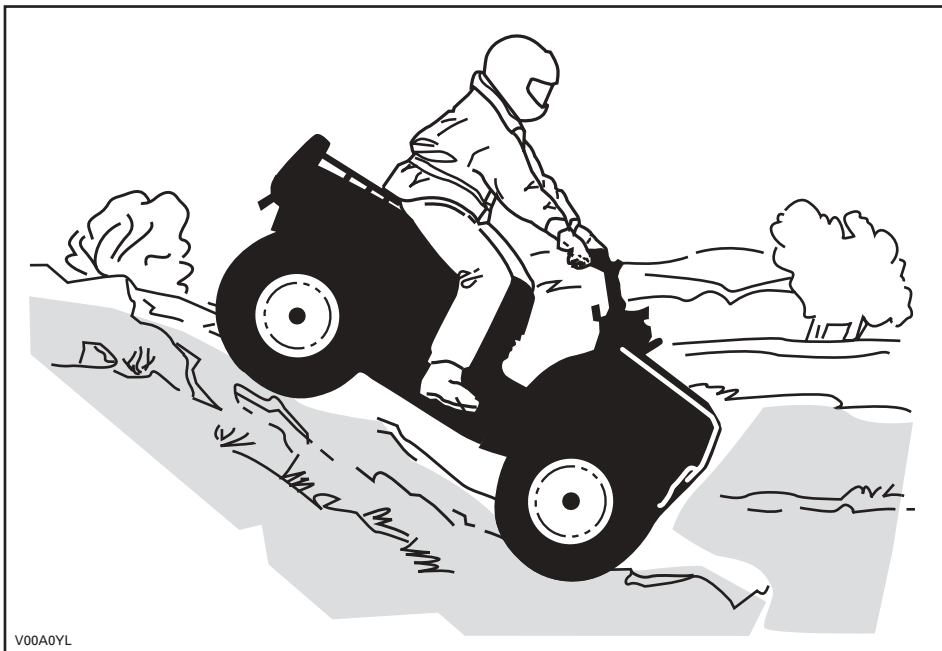
Verlagern Sie Ihr Gewicht nach vorn in Richtung den Hang hinauf. Halten Sie Ihre FüÙe auf den FußstüÙten und schalten Sie in einen niedrigen Gang, beschleunigen Sie dann und schalten Sie gegebenenfalls schnell in einen höheren Gang, während Sie hinauffahren. Geben Sie nicht zu viel Gas, da sich dadurch das Fahrzeug vorn vom Boden abheben und auf Sie fallen kann. Wenn der Abhang zu steil ist, so dass Sie nicht weiterfahren können oder das Fahrzeug beginnt, rückwärts zu rollen, bremsen Sie das Fahrzeug. Achten Sie jedoch darauf, nicht zu rutschen. Steigen Sie ab und fahren Sie eine K- oder U-Wende (gehen Sie neben dem Fahrzeug auf der dem Hang zugewandten Seite zurück, eine Hand halten Sie am Bremshebel; fahren Sie das Fahrzeug dabei langsam rückwärts den Hang hinauf, um zu wenden, und fahren Sie dann den Hügel hinab). Steigen Sie immer auf der dem Hang zugewandten Seite ab oder gehen Sie auf dieser Seite und halten Sie dabei entsprechenden Abstand vom Fahrzeug und den sich drehenden Rädern. Versuchen Sie nicht, das Fahrzeug festzuhalten, wenn es umzukippen beginnt. Halten Sie Abstand. Fahren Sie nicht mit hoher Geschwindigkeit über die Spitze eines Hügels. Auf der anderen Seite könnten sich Hindernisse und steile Böschungen befinden.



V00A0XL

Bergab Fahren

Verlagern Sie Ihr Gewicht nach hinten. Bremsen Sie vorsichtig, um ein Schleudern zu vermeiden. Fahren Sie nicht ausschließlich mit der Motorbremse oder im Leerlauf den Hang hinab.



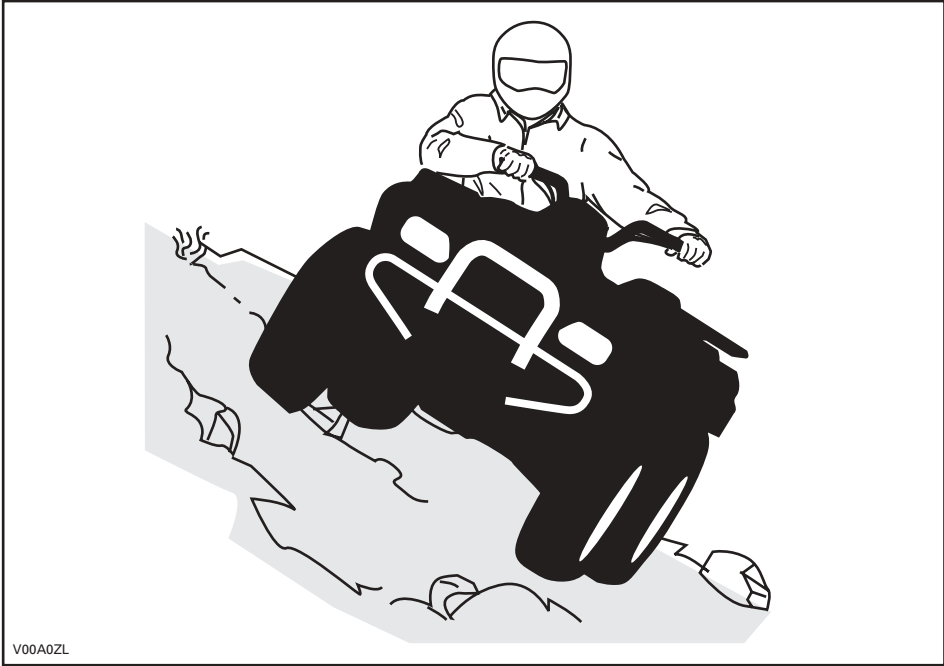
Bei der Lektüre dieser Bedienungsanleitung denken Sie an Folgendes:

SICHERHEITSHINWEIS

Weist auf eine mögliche Gefahrensituation hin, deren Nichtvermeidung schwere Personenschäden verursachen oder sogar zum Tod führen kann.

Seitliches Fahren am Abhang

Dies ist eine der gefährlichsten Fahrsituationen, da sich dabei das Gleichgewicht des Fahrzeugs drastisch verlagern kann. Wann immer möglich müssen Sie dies vermeiden. Wenn es jedoch trotzdem erforderlich wird, ist es wichtig, dass Sie **IMMER** Ihr Gewicht zu der dem Hang zugewandten Seite verlagern und dass Sie immer darauf vorbereitet sind, abzusteigen, sobald das Fahrzeug umzukippen beginnt. Versuchen Sie nicht, anzuhalten oder das Fahrzeug gegen Beschädigungen zu schützen.



Routinemäßige Wartung

Nach einer Fahrt ist es empfehlenswert, Schnee, Eis, Matsch und Schmutz vom Fahrzeug zu entfernen. Dadurch halten Sie das Fahrzeug nicht nur länger in einem guten Zustand für den Weiterverkauf, sondern Sie vermeiden auch mögliche Gefährdungen für die nächste Fahrt mit dem Fahrzeug. Reinigen Sie Ihr Fahrzeug mit warmem Seifenwasser und lassen Sie es dann trocknen. (Ein Handtuch kann hilfreich sein). Waschen Sie das Fahrzeug bei Frost keinesfalls draußen. Schmieren Sie das Fahrzeug gemäß der Beschreibung im Abschnitt **WARTUNG**.

Es gehört zu Ihrem Aufgabenbereich, die Hinweise in dieser Bedienungsanleitung im Hinblick auf die Sicherheit zu befolgen. Sie finden hier wertvolle Ratschläge im Hinblick auf die notwendige Pflege und Sorgfalt, mit der Sie Ihr ATV behandeln sollten. Falls Sie weitere Hilfe benötigen, wird Ihnen Ihr zugelassener Bombardier ATV-Händler gern behilflich sein.

Durch Änderungen am Fahrzeug zur Steigerung der Geschwindigkeit und der Leistung verstoßen Sie möglicherweise gegen die Bedingungen Ihrer beschränkten Garantie für das Fahrzeug. Darüber hinaus sind bestimmte Änderungen, einschließlich der Demontage bestimmter Motor- und Auspuffkomponenten, nach den meisten Gesetzgebungen illegal.

Eine Änderung der Rad- und/oder Reifengröße kann die Stabilität des ATVs beeinträchtigen. Ein zu niedriger Reifendruck kann zum Platzen des Reifens führen oder der Reifen dreht sich auf der Felge und geht verloren oder wird beschädigt. Beschädigte Räder oder Reifen sollten immer ausgetauscht werden.

ANHÄNGESCHILD

Dieses Fahrzeug wird mit einem Anhängeschild und Hinweisschildern mit wichtigen Sicherheitsinformationen ausgeliefert.

Jede Person, die dieses Fahrzeug fährt, muss diese Informationen vor Fahrtantritt lesen und verstehen.

<p style="text-align: center;">R FREIZEITMODELL</p> <p style="text-align: center;">DIESES ATV IST AUSSCHLIESSLICH FÜR DIE FREIZEITGESTALTUNG GEDACHT.</p> <p style="text-align: center;">NUR FAHRER - KEINE ANDEREN PERSONEN</p> <p style="text-align: center;">DER FAHRER MUSS MINDESTENS 16 JAHRE ALT SEIN</p> <hr/> <p>DIESES ATV DER KATEGORIE R („RECREATIONAL“-FREIZEITFAHRZEUG) IST AUSSCHLIESSLICH FÜR DIE VERWENDUNG IM GELÄNDE AUSGELEGT. ES IST ÜBERWIEGEND FÜR DIE ALLGEMEINE VERWENDUNG ALS FREIZEITFAHRZEUG BESTIMMT, KANN ABER AUCH ALS NUTZFAHRZEUG EINGESETZT WERDEN.</p> <hr/> <p>TRAININGSKURSE ZUR SCHULUNG IM FAHREN VON ATVs WERDEN ANGEBOten. FÜR WEITERE INFORMATIONEN WENDEN SIE SICH BITTE AN IHREN HÄNDLER.</p> <hr/> <p>WENDEN SIE SICH AN IHREN HÄNDLER, UM NÄHERE INFORMATIONEN ÜBER GESETZLICHE VORSCHRIFTEN FÜR DEN BETRIEB DES ATVs ZU ERHALTEN.</p> <p style="text-align: center;"><small>DIESES ANHÄNGESCHILD DARF VOR DEM VERKAUF NICHT ENTFERNT WERDEN.</small></p>	<p style="text-align: center;"> SICHERHEITSHINWEIS</p> <p>Eine unsachgemäße Verwendung dieses ATVs kann zu SCHWEREN Verletzungen oder sogar zum TOD führen.</p> <table border="0" style="width: 100%; text-align: center;"><tr><td></td><td></td><td></td><td></td></tr><tr><td>IMMER EINEN ZUGELASSENEN HELM UND SCHUTZKLEIDUNG TRAGEN!</td><td>NICHT AUF ÖFFENTLICHEN STRASSEN FAHREN!</td><td>KEINE PASSAGIERE MITNEHMEN!</td><td>KEINESFALLS UNTER EINWIRKUNG VON ALKOHOL ODER DROGEN FAHREN!</td></tr></table> <p>Fahren Sie NIEMALS:</p> <ul style="list-style-type: none">• ohne ein entsprechendes Training oder entsprechende Einweisungen;• mit Geschwindigkeiten, die für Ihre Fähigkeiten oder die herrschenden Bedingungen zu hoch sind;• auf öffentlichen Straßen – es könnte zu einem Zusammenstoß mit anderen Fahrzeugen kommen;• mit einem Mitfahrer – Mitfahrer beeinträchtigen das Gleichgewicht und das Lenkvermögen und erhöhen dadurch das Risiko, die Kontrolle über das Fahrzeug zu verlieren. <p>SIE MÜSSEN IMMER:</p> <ul style="list-style-type: none">• die angemessene Fahrtechnik verwenden, um ein Überschlagen des Fahrzeugs auf Hügeln und in unebenem Gelände und beim Wenden zu vermeiden;• asphaltierte und gepflasterte Untergründe vermeiden – ein glatter Bodenbelag kann die Handhabung und Kontrolle über das Fahrzeug stark beeinflussen. <p style="text-align: center;">DIE BEDIENUNGSANLEITUNG LESEN. ALLE ANWEISUNGEN & WARNHINWEISE BEFOLGEN.</p>					IMMER EINEN ZUGELASSENEN HELM UND SCHUTZKLEIDUNG TRAGEN!	NICHT AUF ÖFFENTLICHEN STRASSEN FAHREN!	KEINE PASSAGIERE MITNEHMEN!	KEINESFALLS UNTER EINWIRKUNG VON ALKOHOL ODER DROGEN FAHREN!
									
IMMER EINEN ZUGELASSENEN HELM UND SCHUTZKLEIDUNG TRAGEN!	NICHT AUF ÖFFENTLICHEN STRASSEN FAHREN!	KEINE PASSAGIERE MITNEHMEN!	KEINESFALLS UNTER EINWIRKUNG VON ALKOHOL ODER DROGEN FAHREN!						

V07M11L

704900930

BESCHREIBUNG DES FAHRZEUGMOTORS:

200 **ViertaktMOTOR**


EPA-ZERTIFIZIERT

NER (NORMALISIERTE EMISSIONSRATE) = 7

AUF EINER SKALA VON 0 BIS 10, WOBEI 0 AM SAUBERSTEN IST

*** VOR DEM VERKAUF NICHT ENTFERNEN!**

704901107

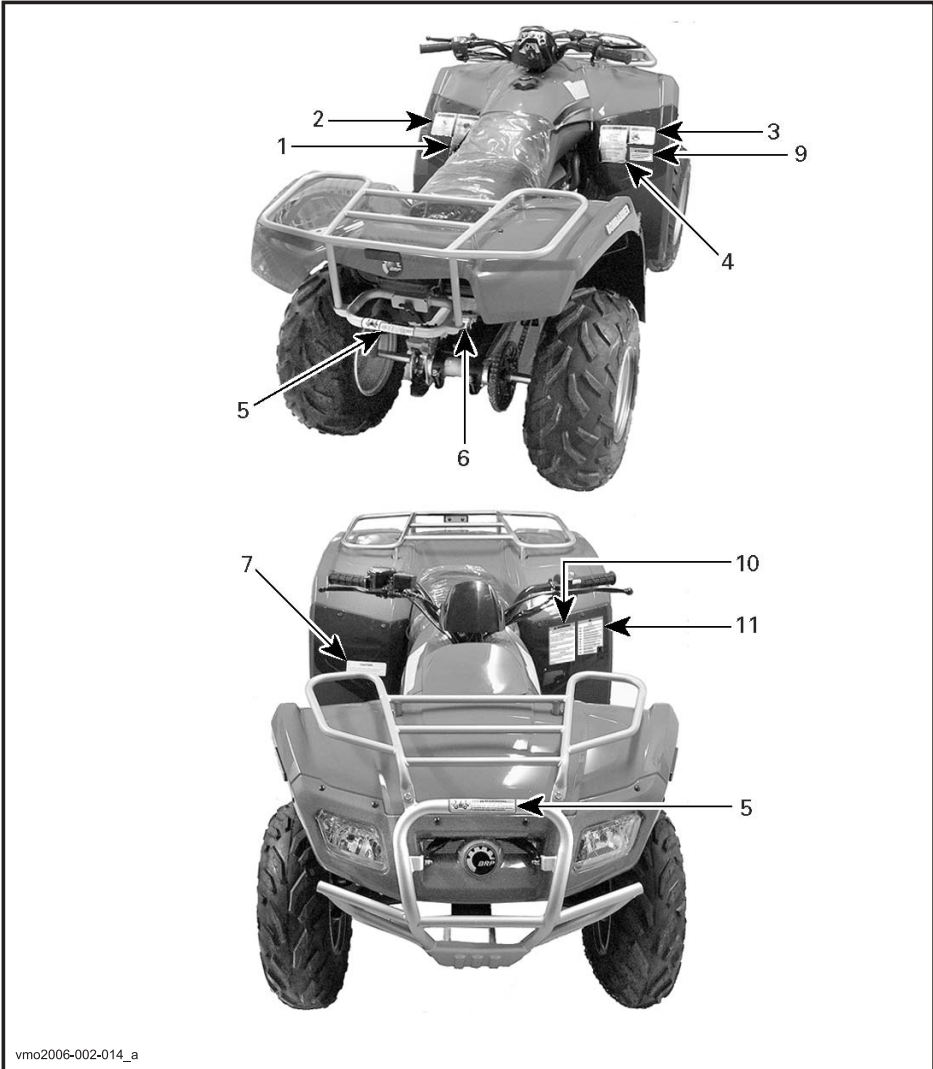


70491107en

ANORDNUNG DER WICHTIGSTEN HINWEISSCHILDER

Die folgenden Hinweisschilder befinden sich auf Ihrem Fahrzeug und sollten als unveränderliche Fahrzeugbestandteile betrachtet werden. Wenn sie fehlen oder beschädigt sind, können sie kostenlos ersetzt werden. Wenden Sie sich an einen zugelassenen Bombardier ATV-Händler.

HINWEIS: Die folgenden, in dieser Bedienungsanleitung verwendeten Abbildungen sind nur allgemeine Darstellungen. Ihr Modell kann abweichend sein.



vmo2006-002-014_a

HINWEISSCHILD 1

SICHERHEITSHINWEIS

Eine unsachgemäße Verwendung dieses ATVs kann zu **SCHWEREN VERLETZUNGEN** oder sogar zum **TOD** führen.

IMMER EINEN ZUGELASSENEN HELM UND SCHUTZKLEIDUNG TRAGEN!

FAHREN SIE NIEMALS AUF OFFENTLICHEN STRASSEN.

KEINE PERSONEN MITNEHMEN!

KEINESFALLS UNTER EINWIRKUNG VON ALKOHOL ODER DROGEN FAHREN!

Fahren Sie NIEMALS:

- ohne ein entsprechendes Training oder entsprechende Einweisungen;
- mit Geschwindigkeiten, die für Ihre Fähigkeiten oder die herrschenden Bedingungen zu hoch sind;
- auf öffentlichen Straßen – es könnte zu einem Zusammenstoß mit anderen Fahrzeugen kommen;
- mit einem Mitfahrer – Mitfahrer beeinträchtigen das Gleichgewicht und das Lenkvermögen und erhöhen dadurch das Risiko, die Kontrolle über das Fahrzeug zu verlieren.

SIE MÜSSEN IMMER:

- die angemessene Fahrtechnik verwenden, um ein Überschlagen des Fahrzeugs auf Hügeln und in unebenem Gelände und beim Wenden zu vermeiden;
- asphaltierte und gepflasterte Untergründe vermeiden – ein glatter Bodenbelag kann die Handhabung und Kontrolle über das Fahrzeug stark beeinflussen.

DIE BETRIEBUNGSANLEITUNG LESEN. ALLE ANWEISUNGEN & WARNHINWEISE BEFOLGEN.

704 900 001

V01M01Z

HINWEISSCHILD 2

SICHERHEITSHINWEIS

Für Personen, die jünger als 16 Jahre sind, kann das Führen dieses ATVs leichter zu SCHWEREN VERLETZUNGEN oder sogar zum TOD führen.

Fahren Sie dieses ATV NIEMALS, wenn Sie jünger als 16 Jahre sind.

704 900 011

V01M02Z

HINWEISSCHILD 3

SICHERHEITSHINWEIS

Fahren Sie NIEMALS als Mitfahrer mit.
Durch das Mitnehmen von Personen kann die Kontrolle über das Fahrzeug verloren gehen und es kann zu **SCHWEREN VERLETZUNGEN** oder sogar zum **TOD** kommen.

704 900 005

V01M07Z

HINWEISSCHILD 4

SICHERHEITSHINWEIS

Durch falschen Reifendruck oder Überlast kann die Kontrolle über das Fahrzeug verloren gehen. Ein Verlust der Kontrolle über das Fahrzeug kann zu **SCHWEREN** Verletzungen oder sogar zum **TOD** führen.

REIFENDRUCK

- Bei kalten Reifen einstellen:
- Empfohlen:
VORN: 24,2 kPa (0,25 kgf/cm²) 3,5 psi
HINTEN: 24,2 kPa (0,25 kgf/cm²) 3,5 psi
- Mindestwert:
VORN: 20,7 kPa (0,21 kgf/cm²) 3,0 psi
HINTEN: 20,7 kPa (0,21 kgf/cm²) 3,0 psi
- Der Reifendruck darf nie unter dem Mindestwert liegen. Dadurch könnte sich der Reifen von der Felge lösen.

BELADEN / ZIEHEN EINES ANHÄNGERS

- Eine Last oder ein Anhänger beeinträchtigen die Stabilität und die Handhabung.
- Wenn Sie mit Beladung fahren oder einen Anhänger ziehen:
- Verringern Sie die Geschwindigkeit.
- Sehen Sie einen längeren Bremsweg vor.
- Vermeiden Sie Hügel und unebenes Gelände.
- Maximale Fahrzeugzuladung: 386 lb. (175 kg).
(einschließlich Gewicht des Fahrers, der Ladung und des Zubehörs und, sofern vorhanden, des Stützgewichts für den Anhänger).

704 900 229

V06M06Y

HINWEISSCHILD 5

SICHERHEITSHINWEIS

- Nehmen Sie NIEMALS einen Mitfahrer auf diesem Träger mit.
- **MAXIMALE ZULADUNG HINTEN: 16 kg (35 lbs) gleichmäßig verteilt.**
- **MAXIMALE ZULADUNG HINTEN: 30 kg (66 lbs) gleichmäßig verteilt (einschließlich Stützgewicht für Anhänger, sofern vorhanden).**

704 901 081

V04901094

53

HINWEISSCHILD 6

ANTRIEBSKETTE

DIE ANTRIEBSKETTE MUSS RICHTIG EINGESTELLT UND GUT GESCHMIERT SEIN. DAS KETTENSPIEL BETRÄGT 20 BIS 30 MM (3/4 BIS 1 1/8 IN.). DABEI DARF DER FAHRER NICHT AUF DEM FAHRZEUG SEIN. DIE VOLLSTÄNDIGEN ANLEITUNGEN FINDEN SIE IM HANDBUCH.

20 bis 30 mm (3/4 bis 1 1/8 in.)

704 900 230

V06MODY

HINWEISSCHILD 7

VORSICHT

- Vor dem Umschalten des Schalthebels muss das ATV angehalten werden.
- Betätigen Sie immer die Fußbremse, wenn Sie aus der NEUTRAL-Position (N) schalten.

704 900 218


V06MOEY

HINWEISSCHILD 8

<p>EMISSION CONTROL INFORMATION THIS VEHICLE MEETS U.S. ENVIRONMENTAL PROTECTION AGENCY AND C.A.R.B. REGULATIONS FOR MODEL YEAR 2006</p>		<p>INFORMATIONEN ZUR EMISSIONSREGELUNG DIESES FAHRZEUG ERFÜLLT DIE VORSCHRIFTEN DER UMWELTSCHUTZAGENTUR DER VEREINIGTEN STAATEN (EPA) UND DES C.A.R.B. FÜR DAS MODELLJAHR 2006.</p>																											
<table border="0" style="width: 100%;"> <tr> <td style="width: 30%;">ENGINE FAMILY</td> <td style="width: 40%;">6BCXX.1763GC</td> <td style="width: 30%;">MOTORGRUPPE</td> </tr> <tr> <td>FUEL</td> <td>16,1 g/kW-hr HC + NOx</td> <td>FEL</td> </tr> <tr> <td>ENGINE DISPLACEMENT</td> <td>176,33 cm³</td> <td>MOTORHUBBRAUM</td> </tr> <tr> <td>EXHAUST EMISSION CONTROL SYSTEM</td> <td>CARB</td> <td>ABGASEMISSIONSREGELUNGSSYSTEM</td> </tr> <tr> <td>FUEL</td> <td>bleifrei, 87 Oktan (ron+mon)/2</td> <td>KRAFTSTOFF</td> </tr> <tr> <td>ENGINE OIL</td> <td>SAE 5W30</td> <td>MOTORÖL</td> </tr> <tr> <td>IDLE SPEED</td> <td>1500 U/min ± 100 U/min</td> <td>LEERLAUFDREHZAHL</td> </tr> <tr> <td>SPARK PLUG TYPE</td> <td>NGK CR8E</td> <td>ZÜNDKERZENTYP</td> </tr> <tr> <td>SPARK PLUG GAP</td> <td>0,6-0,8 mm / 0,024-0,028 in</td> <td>ELEKTRODENABSTAND</td> </tr> </table>	ENGINE FAMILY	6BCXX.1763GC	MOTORGRUPPE	FUEL	16,1 g/kW-hr HC + NOx	FEL	ENGINE DISPLACEMENT	176,33 cm ³	MOTORHUBBRAUM	EXHAUST EMISSION CONTROL SYSTEM	CARB	ABGASEMISSIONSREGELUNGSSYSTEM	FUEL	bleifrei, 87 Oktan (ron+mon)/2	KRAFTSTOFF	ENGINE OIL	SAE 5W30	MOTORÖL	IDLE SPEED	1500 U/min ± 100 U/min	LEERLAUFDREHZAHL	SPARK PLUG TYPE	NGK CR8E	ZÜNDKERZENTYP	SPARK PLUG GAP	0,6-0,8 mm / 0,024-0,028 in	ELEKTRODENABSTAND		
ENGINE FAMILY	6BCXX.1763GC	MOTORGRUPPE																											
FUEL	16,1 g/kW-hr HC + NOx	FEL																											
ENGINE DISPLACEMENT	176,33 cm ³	MOTORHUBBRAUM																											
EXHAUST EMISSION CONTROL SYSTEM	CARB	ABGASEMISSIONSREGELUNGSSYSTEM																											
FUEL	bleifrei, 87 Oktan (ron+mon)/2	KRAFTSTOFF																											
ENGINE OIL	SAE 5W30	MOTORÖL																											
IDLE SPEED	1500 U/min ± 100 U/min	LEERLAUFDREHZAHL																											
SPARK PLUG TYPE	NGK CR8E	ZÜNDKERZENTYP																											
SPARK PLUG GAP	0,6-0,8 mm / 0,024-0,028 in	ELEKTRODENABSTAND																											
<p>SEE OPERATOR'S GUIDE FOR MAINTENANCE SPECIFICATIONS / DIE WARTUNGSSPEZIFIKATIONEN FINDEN SIE IN DER BETRIEBUNGSANLEITUNG. BOMBARDIER RECREATIONAL PRODUCTS INC. 704901104</p>																													

704901104

HINWEISSCHILD 9

**SICHERHEITSHINWEIS**

Wenn Sie zu schleudern oder zu rutschen beginnen, kann ein Gegenlenken in die jeweilige Schleuderrichtung hilfreich sein, um wieder die Kontrolle über das Fahrzeug zu erlangen. Ziehen Sie niemals die Bremsen an und blockieren die Räder.

704901162

vmo2006-002-015_en

HINWEISSCHILD 10

**SICHERHEITSHINWEIS**

Dieser Sicherheitshinweis gilt in Ländern der Europäischen Gemeinschaft, in denen ein Einsatz auf der Straße zulässig ist.

Verwendung auf der Straße

Das ATV wurde ausschließlich für den Einsatz im Gelände entwickelt. Es kann jedoch für kurze Fahrten mit verminderter Geschwindigkeit auf asphaltiertem oder gepflastertem Untergrund verwendet werden, um das Fahrzeug von einem Einsatzort zum anderen zu bewegen.

Sehen Sie bei Fahrten auf der Straße von höheren Geschwindigkeiten ab, und verringern Sie die Geschwindigkeit bei Kurven erheblich.

Wenn Sie dies ignorieren, riskieren Sie den Verlust der Kontrolle über das Fahrzeug und schwere, sogar tödliche Verletzungen.

Kurbelwinde

Der Haken vorne an der Winde bei entsprechend ausgestatteten ATVs muss bei Fahrten auf öffentlichen Wegen und/oder Straßen entfernt und aufbewahrt werden.

Nichtbeachtung kann zu einem erhöhten Verletzungsrisiko Dritter führen.

V01M0PY

HINWEISSCHILD 11



DA	FINN OG LES BRUGGERVEJLEDNINGEN, OVERHOLD ALLE INSTRUKTIONER OG ADVARSLER.
NL	ZOEK DE GEBRUIKERSHANDLEIDING OP EN LEES HEM. HOUD U AAN ALLE AANWIJZINGEN EN WAARSCHUWINGEN.
FR	LOCALISER ET LIRE LE GUIDE DE L'OPÉRATEUR, SUIVRE TOUTS LES CONSIGNES ET AVERTISSEMENTS.
FI	PARAKAINA, JA LUE KÄYTTÄJÄN OPAS, NOUDATA KÄYRKÄ KÄYTTÖOHJETTA JA VAROITUKSIA.
DE	BETRIEBSANLEITUNG AUSFÜHRLICH MACHEN UND LESEN. ALLE ANWEISUNGEN UND WARNSHINWEISE BEFOLGEN.
EL	ΒΡΕΙΤΕ ΚΑΙ ΑΝΒΑΣΤΕ ΤΟΝ ΟΔΗΓΟ ΧΡΗΣΗΣ, ΑΚΟΛΟΥΘΗΣΤΕ ΟΛΕΣ ΤΙΣ ΟΔΗΓΙΕΣ ΚΑΙ ΠΡΟΕΔΟΤΟΠΗΡΕΣΕΙΣ.
IT	LEGGERE IL MANUALE DELL'OPERATORE, SEGUIRE TUTTE LE ISTRUZIONI E AVVERTENZE.
PT	LOCALIZAR E LER O GUIA DE OPERAÇÃO, OBSERVAR TODAS AS INSTRUÇÕES E MENSAGENS DE AVISO.
ES	UBICAR Y LEER LA GUÍA DEL OPERADOR. ATENDERSE A TODAS LAS INSTRUCCIONES Y MENSAJES DE ADVERTENCIA.
SV	TÄ REDA PÅ INSTRUKTIONSBOKEN OCH LÄS DEN. UPPMÄRKSAMMA ALLA ANVISNINGAR OCH VARNINGAR.

704900894



V00M0AY

FAHRZEUG- INFORMATIONEN

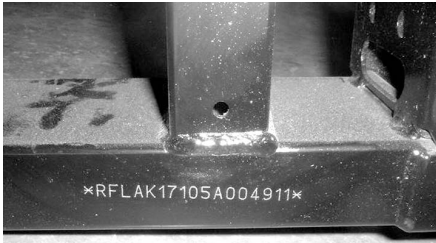
FAHRZEUGIDENTIFIKATION

Die Hauptkomponenten Ihres Fahrzeugs (Motor und Rahmen) werden durch unterschiedliche Seriennummern identifiziert. Es kann jedoch manchmal erforderlich werden, dass diese Nummern für Garantiezwecke oder für die Suche nach dem Fahrzeug nach einem Diebstahl benötigt werden. Diese Nummern werden vom zugelassenen Bombardier ATV-Händler verlangt, um Garantieansprüche ordnungsgemäß geltend zu machen. Es wird keine Garantie von BRP übernommen, wenn die Motoridentifikationsnummer oder die Fahrgestellnummer entfernt oder in irgendeiner Weise manipuliert wurden. Daher empfehlen wir Ihnen dringend, sich alle Seriennummern auf Ihrem Fahrzeug zu notieren und sie Ihrer Versicherung zukommen zu lassen.

Position der Fahrgestellnummer

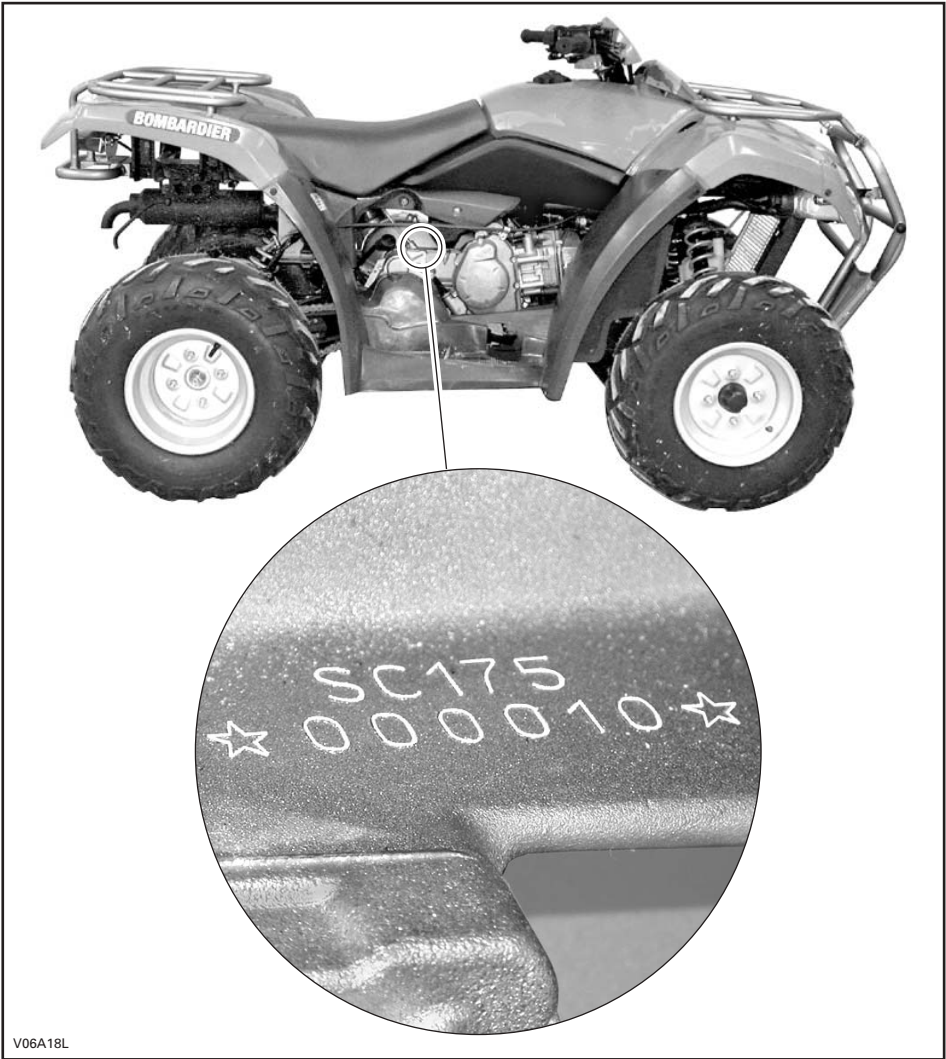


1. Fahrgestellnummer
2. Modell



*FAHRGESTELLNUMMER AUCH AUF
RAHMEN EINGEPÄGT*

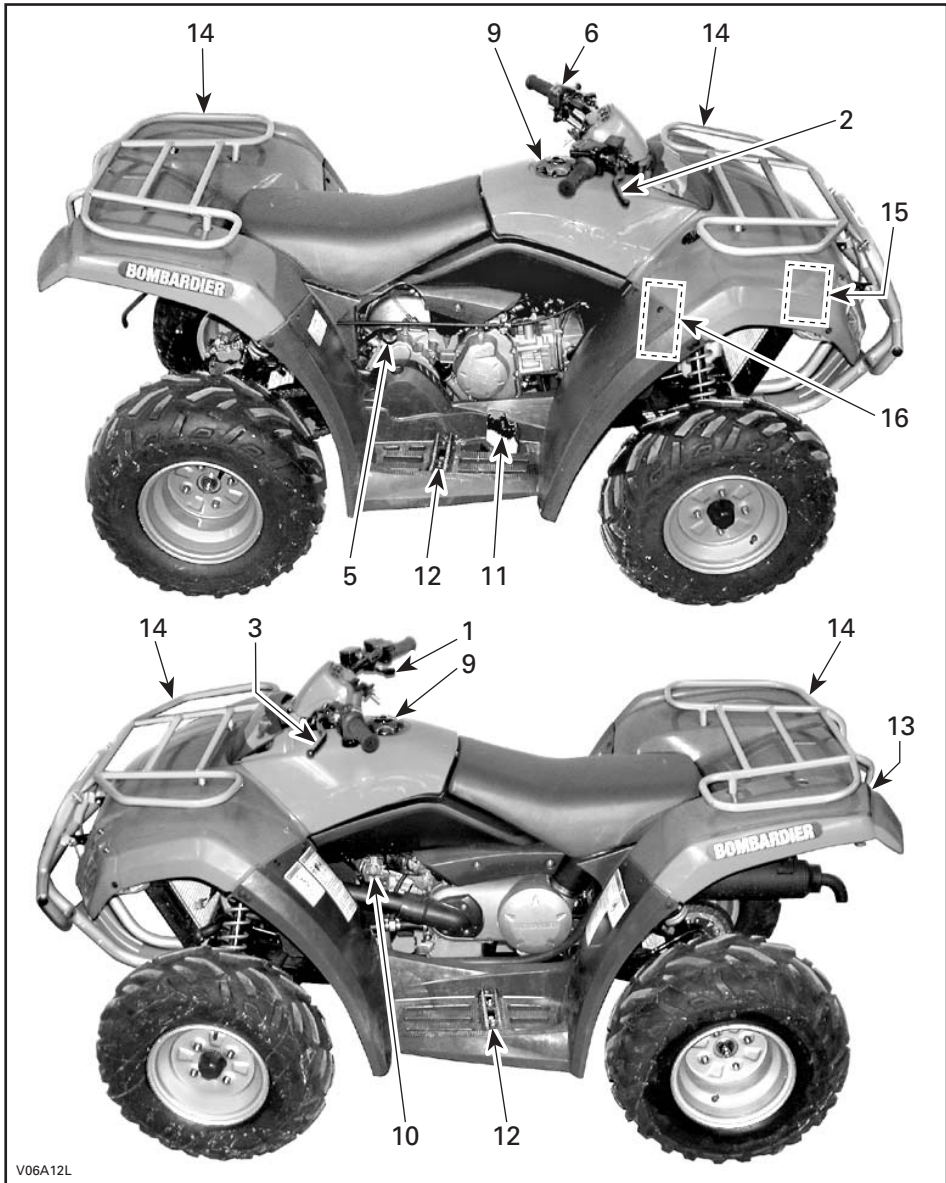
Position der Motoridentifikationsnummer



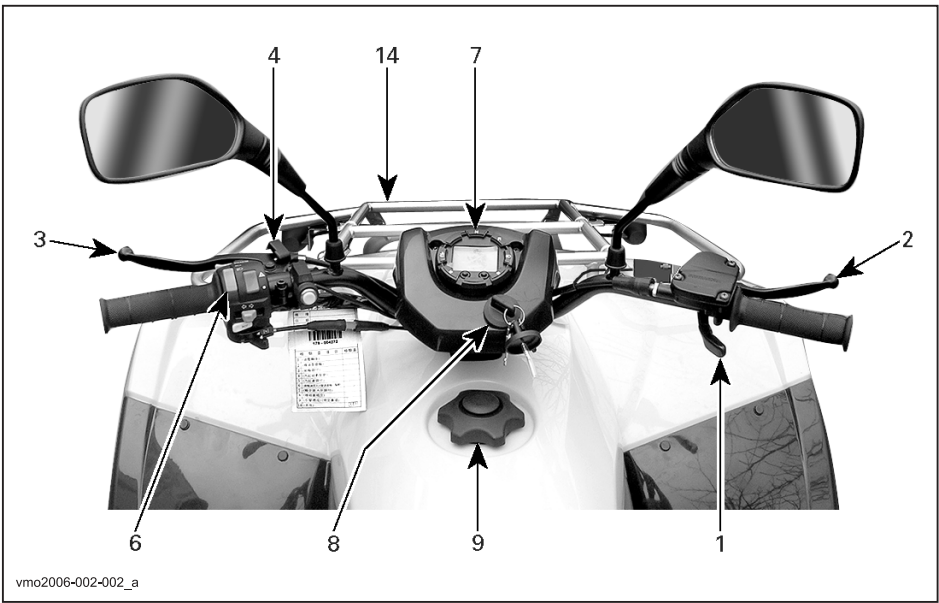
V06A18L

BEDIENELEMENTE/KOMPONENTEN/INSTRUMENTE

HINWEIS: Einige Bedienelemente/Instrumente/Ausstattungsmerkmale sind nur optionale Elemente.



V06A12L



SICHERHEITSHINWEIS

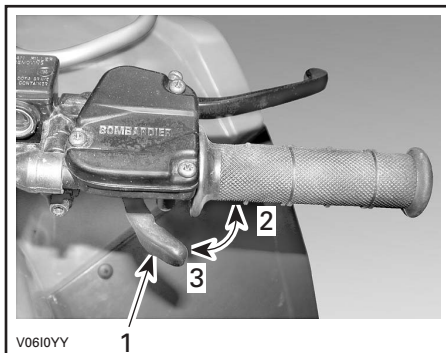
Weist auf eine mögliche Gefahrensituation hin, deren Nichtvermeidung schwere Personenschäden verursachen oder sogar zum Tod führen kann.

HINWEIS: In diesem Abschnitt finden Sie eine Beschreibung der grundlegenden Funktionen der unterschiedlichen Bedienelemente an Ihrem ATV. Weitere Einzelheiten zur Handhabung eines Bedienelementes zusammen mit den übrigen Elementen finden Sie in der **BEDIENUNGSANLEITUNG** weiter unten in diesem Abschnitt.

1) Gashebel

Er befindet sich auf der rechten Seite des Lenkers. Wenn er betätigt wird, erhöht sich die Motordrehzahl und Sie können in den gewählten Gang schalten.

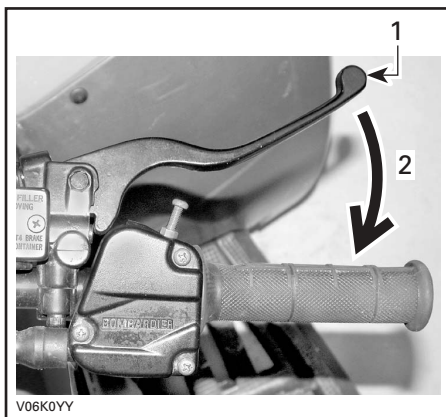
Wenn wieder Gas weggenommen wird, muss die Motordrehzahl automatisch wieder in die Leerlaufdrehzahl zurückkehren und das Fahrzeug verliert allmählich an Geschwindigkeit.



1. Gashebel
2. Gas geben
3. Gas wegnehmen

2) Bremshebel für Bremsen vorn und hinten

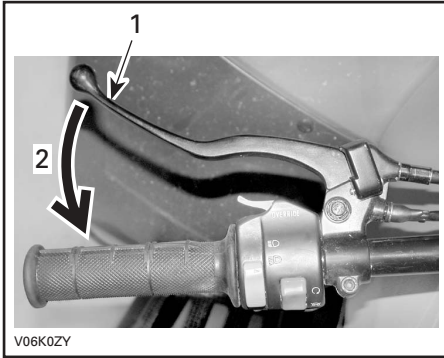
Er befindet sich auf der rechten Seite des Lenkers. Durch Drücken werden die Bremsen vorn und hinten angezogen. Wenn er losgelassen wird, muss er automatisch wieder in die Ausgangsstellung zurückkehren. Die Bremswirkung ist proportional zur ausgeübten Kraft und abhängig von der Art und Beschaffenheit des Geländes.



1. Bremshebel
2. Bremse anziehen

3) Bremshebel für hintere Bremse

Er befindet sich auf der linken Seite des Lenkers. Wenn Sie ihn anziehen, wird die Bremse betätigt. Wenn er losgelassen wird, muss er automatisch wieder in die Ausgangsstellung zurückkehren. Die Bremswirkung ist proportional zur ausgeübten Kraft und abhängig von der Art und Beschaffenheit des Geländes.



1. Bremshebel
2. Bremse anziehen

4) Feststellbremse

Sie befindet sich auf der linken Seite des Lenkers auf dem Bremshebel für die hintere Bremse. Wenn die Bremse angezogen ist, wird jede Bewegung des Fahrzeugs verhindert. Das ist nützlich, wenn die Bremse zum Beispiel für eine K-Wende, während des Transports oder wenn das Fahrzeug nicht betrieben wird, blockiert werden muss.

SICHERHEITSHINWEIS

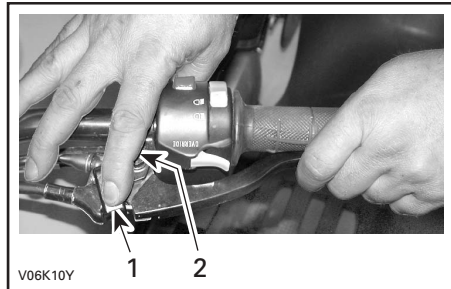
Ziehen Sie immer die Feststellbremse an und bringen Sie den Schalthebel in die H-Position, wenn Sie das Fahrzeug abstellen.

SICHERHEITSHINWEIS

Vergewissern Sie sich, dass die Feststellbremse vollständig gelöst ist, bevor Sie mit dem ATV fahren.

Wenn die Bremsen während der Fahrt schleifen, weil ständig Druck auf den Bremshebel ausgeübt wird, kann dies zu Schäden am Bremssystem führen, die Bremswirkung kann verloren gehen und/oder es kann zu einem Brand kommen.

Verriegeln der Feststellbremse: Ziehen Sie den Bremshebel und drücken Sie mit dem Finger den Sperrhebel herunter. Der Bremshebel bleibt nun angezogen und die hinteren Bremsen sind wirksam.



1. Feststellbremse
2. Zum Anziehen der Feststellbremse drücken

Lösen der Feststellbremse: Ziehen Sie den Bremshebel. Der Sperrhebel muss automatisch wieder in seine Ausgangsstellung zurückkehren. Der Bremshebel muss wieder in seine Ruheposition zurückkehren. Lösen Sie die Feststellbremse immer vor der Fahrt.

5) Schalthebel

Er befindet sich auf der rechten Seite des Fahrzeugs an der Rückseite des Motors. Ein Hebel mit 3 Positionen: R, N und H.

Um in einen anderen Gang zu schalten, halten Sie das Fahrzeug vollständig an, dann bewegen Sie den Hebel durch Hoch- und Runterschieben in die gewünschte Position. Wenden Sie dabei keine übermäßige Kraft auf. Wenn ein Umschalten nicht möglich ist, geben Sie vorsichtig etwas Gas und verringern Sie es sofort wieder. Warten Sie bis der Motor wieder in seine Leerlaufdrehzahl zurückkehrt und versuchen Sie es erneut.

VORSICHT: Halten Sie immer das Fahrzeug vollständig an und ziehen Sie die Bremse an, bevor Sie den Schalthebel bedienen.

R: Rückwärts



RÜCKWÄRTSPOSITION

Diese Position erlaubt das Rückwärtsfahren. Dieses Fahrzeug ist mit einer Geschwindigkeitsbegrenzung für das Rückwärtsfahren ausgestattet. Weitere Informationen finden Sie unter OVERRIDE-TASTE weiter unten.



SICHERHEITSHINWEIS

Beim Fahren im Rückwärtsgang prüfen Sie immer, ob der Weg hinter Ihnen frei ist und sich keine Personen oder Hindernisse hinter Ihnen befinden. Bleiben Sie sitzen.

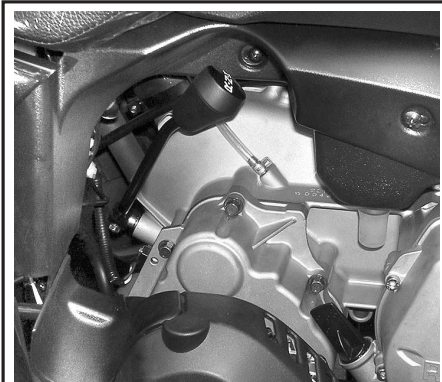
N: Neutral



NEUTRALPOSITION

In dieser Position wird die Schaltung entriegelt, so dass das Fahrzeug per Hand bewegt oder abgeschleppt werden kann.

H: Hohe Geschwindigkeit



HI-POSITION

Damit wird im Getriebe der Gang für hohe Geschwindigkeiten eingelegt. Dies ist der normale Geschwindigkeitsbereich beim Fahren. In dieser Position erreicht das Fahrzeug die Höchstgeschwindigkeit.

6) Multifunktionsschalter

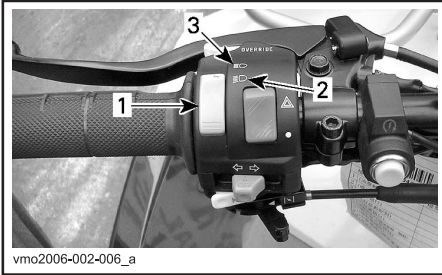
Der Multifunktionsschalter befindet sich auf der linken Seite des Lenkers.



Der Multifunktionsschalter ist mit den folgenden Bedienelementen ausgestattet:

Scheinwerferschalter

Er befindet sich oben auf dem Multifunktions-
schalter. Bringen Sie den Schalter in die Stel-
lung LO, um Abblendlicht und Rücklicht einzu-
zuschalten. Bringen Sie den Schalter in die
Stellung HI, um Fernlicht und Rücklicht einzu-
schalten.



1. *Scheinwerferschalter*
2. *Position für Abblendlicht*
3. *Position für Fernlicht*

HINWEIS: Bringen Sie den Zündschalter in
die Position ON "ohne Licht", um den
Scheinwerfer auszuschalten.



1. *OFF*
2. *ON-Position "ohne Licht"*
3. *ON-Position "mit Licht"*

Motorstartknopf

So starten Sie den Motor: Startknopf drücken
und gedrückt halten. Knopf sofort loslassen,
nachdem der Motor gestartet hat.

HINWEIS: Der Motor kann durch Drehen des
Zündschlüssels in die Stellung OFF (AUS)
angehalten werden.



1. *Motorstartknopf*

Override-Taste

Er befindet sich vorn am Multifunktionsschalter.



1. Override-Taste

Mit dieser Taste umgehen Sie die Geschwindigkeitsbegrenzung für den Rückwärtsgang und erhöhen die Leistung. Dafür müssen Sie die Override-Taste drücken und halten und dann den Gashebel aktivieren. Lassen Sie die Taste los, wenn das Manöver beendet ist.

SICHERHEITSHINWEIS

Betätigen Sie niemals die Override-Taste, während Sie Gas geben. Dadurch verlieren Sie möglicherweise die Kontrolle über das Fahrzeug und es kann zu schweren Personenschäden oder sogar zum Tod kommen.

Choke

Er befindet sich unten am Multifunktionsschalter. Diese Vorrichtung ist ein einstellbarer Hebel, der den Kaltstart erleichtert. Die Position OFF ist für den normalen Betrieb bei warmem Motor gedacht.



TYPISCH — CHOKE IN POSITION OFF

Die vollständig geöffnete Choke-Stellung wird bei niedriger Motortemperatur verwendet.



TYPISCH — CHOKE IN VOLLSTÄNDIG GEÖFFNETER POSITION (FULL)

Die übrigen Stellungen zwischen den Positionen AUS und VOLLSTÄNDIG GEÖFFNET werden je nach Motortemperatur verwendet.

7) Anzeigeleuchten



1. Zündschalter

Fernlicht (BLAU)



Wenn diese Anzeigeleuchte leuchtet, ist Fernlicht für die Scheinwerfer gewählt.

Motortemperatur/Öldruckleuchte (rot)



Die Anzeige leuchtet auf, wenn der Zündschalter betätigt wird und bleibt eingeschaltet, bis der Motor läuft.

Wenn diese Anzeigeleuchte leuchtet, ist der Motor überhitzt oder der Öldruck des Motors zu niedrig.

Bei Überhitzung des Motors lesen Sie auch den Abschnitt ÜBERHITZTER MOTOR im Kapitel BESONDERE VERFAHREN.

VORSICHT: Wenn diese Leuchte nach dem Starten des Motors nicht sofort erlischt, schalten Sie den Motor aus. Wenden Sie sich an einen zugelassenen Bombardier ATV-Händler. Fahren Sie das Fahrzeug erst wieder, wenn der Fehler behoben ist.

Rückwärtsleuchte (rot)



Wenn diese Anzeige leuchtet, befindet sich die Schaltung im Rückwärtsgang.

Leerlaufleuchte (grün)



Wenn diese Anzeige leuchtet, befindet sich die Schaltung im Neutralposition.

Standlicht (GRÜN)



Bei Aufleuchten wird angezeigt, dass die Standlichter eingeschaltet sind.

Fahrtrichtungsanzeiger (GRÜN)

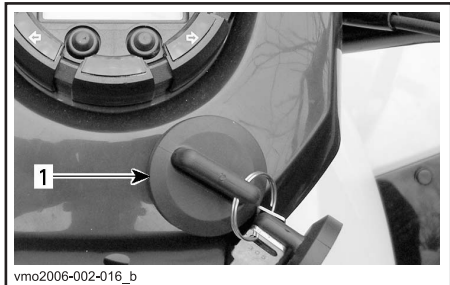


Blinkt die Anzeigeleuchte, heißt dies, dass die Fahrtrichtungsanzeiger, links oder rechts, in Betrieb sind.

8) Zündschalter

Dieser Schalter befindet sich in der Mitte über dem Lenker.

Schlüsselschalter mit 3 Positionen: OFF, ON ohne Licht und ON mit Licht.



TYPISCH

1. Zündschalter

Stecken Sie den Schlüssel in den Schalter und bringen Sie ihn in die gewünschte Position. Um den Schlüssel abziehen, bringen Sie den Schalter in die Position OFF, dann ziehen Sie ihn heraus.

In der Position ON mit Licht wird die gesamte Beleuchtung am Fahrzeug eingeschaltet, unabhängig davon, ob der Motor läuft. Denken Sie jedoch daran, dass die Batterie entladen wird, wenn Sie die Beleuchtung einschalten, ohne dass der Motor läuft. Schalten Sie immer die Zündung aus, nachdem der Motor ausgeschaltet wurde.

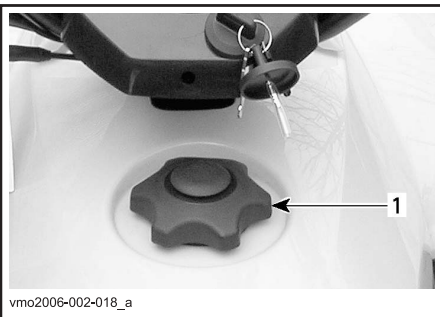
HINWEIS: Der Motor kann zwar ausgeschaltet werden, indem der Zündschlüssel in die Position OFF gedreht wird, wir empfehlen jedoch, den Motor durch Drücken des Motoraus Schalters zu stoppen.

9) Kraftstofftankdeckel

Schrauben Sie den Deckel gegen den Uhrzeigersinn los und nehmen Sie den Deckel herunter, um Kraftstoff einzufüllen. Danach schrauben Sie ihn im Uhrzeigersinn wieder fest.

SICHERHEITSHINWEIS

Schalten Sie vor dem Tanken immer den Motor aus. Öffnen Sie den Tankdeckel langsam. Wenn Sie einen Druckausgleich beim Öffnen bemerken (ein Pfeifton ist beim Lösen des Tankdeckels zu hören) lassen Sie das Fahrzeug überprüfen und/oder reparieren, bevor Sie es wieder in Betrieb nehmen. Kraftstoff ist entzündlich und unter bestimmten Bedingungen hochexplosiv. Prüfen Sie niemals den Füllstand im Tank mit einer offenen Flamme. Rauchen Sie niemals in der Nähe, vermeiden Sie offene Flammen und Funken. Arbeiten Sie immer in einem gut belüfteten Bereich. Füllen Sie den Tank erst vollständig auf, wenn sich das Fahrzeug in einer warmen Umgebung befindet. Mit steigender Temperatur dehnt sich Kraftstoff aus und kann überlaufen. Wischen Sie verschütteten Kraftstoff immer vom Fahrzeug ab.

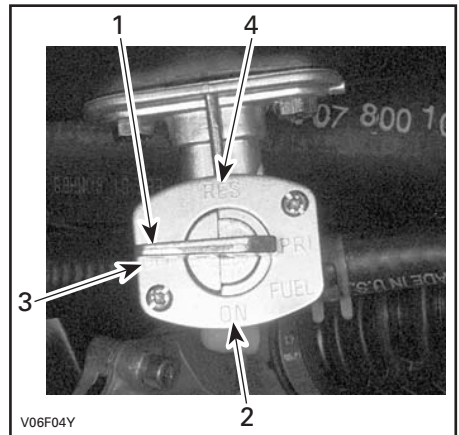


TYPISCH

1. Kraftstofftankdeckel

10) Kraftstoffhahn

Er befindet sich auf der linken Seite des Fahrzeugs unter dem Sitz. Drehventil mit drei Positionen: OFF, ON, RES. Drehen Sie den Hahn, um seinen Zeiger auf eine der drei Positionen ON, OFF oder RES auszurichten.



1. Bringen Sie diesen Zeiger in die gewünschte Position
2. ON-Position
3. OFF-Position
4. RES-Position

OFF

Die Kraftstoffzufuhr zum Vergaser wird unterbrochen.

VORSICHT: Bringen Sie den Hahn in die Position OFF, wenn das ATV nicht gefahren oder transportiert wird.

ON

Der Kraftstoff kann in dieser Position zum Vergaser strömen. Dies ist die normale Position für den Betrieb des Fahrzeugs.

RES (RESERVE)

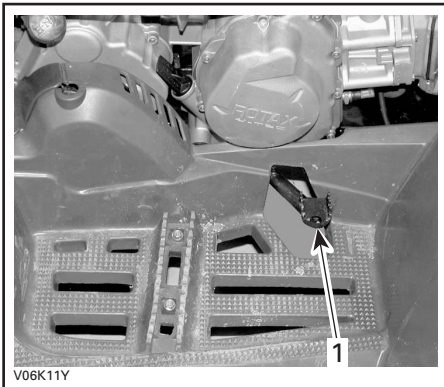
Wenn der Kraftstoff im Tank in der Position ON erschöpft ist, können Sie auf eine Notkraftstoffversorgung umschalten, indem Sie den Hahn in die Position RES bringen. Der Reservetank enthält ungefähr 30% der Tankkapazität. Fahren Sie nur in dieser Position, wenn der Tank in der Position ON leer ist.

Wenn Sie auf Reserve fahren, tanken Sie so schnell wie möglich nach. Stellen Sie nach dem Tanken sicher, dass sich der Hahn wieder in der Position ON befindet.

VORSICHT: Ein nicht richtig geöffneter Benzinhahn schränkt die Benzinzufuhr ein. Achten Sie darauf, den Kraftstoffhahn während der Fahrt vollständig zu öffnen.

11) Bremspedal für Bremsen vorn und hinten

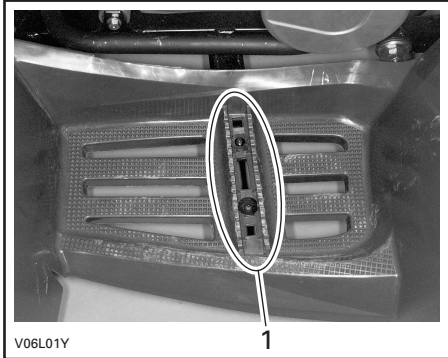
Es befindet sich auf der rechten Fußstütze. Durch Niederdrücken werden die Bremsen vorn und hinten angezogen. Wenn es losgelassen wird, muss es wieder in die Ausgangsstellung zurückkehren. Die Bremswirkung ist proportional zur auf das Pedal ausgeübten Kraft und abhängig von der Art und Beschaffenheit des Geländes.



1. *1. Bremspedal für Bremsen vorn und hinten*

12) Fußraste

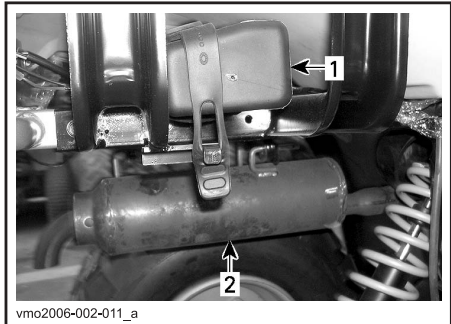
Sie befindet sich auf der Fußstütze. Mit der Fußraste halten Sie Ihre Füße in einer stabilen Position.



1. *1. Fußraste*

13) Werkzeugbox

Sie befindet sich hinten am Fahrzeug unter der Stoßstange. Die Werkzeugbox enthält Werkzeuge für grundlegende Wartungsarbeiten und diese Bedienungsanleitung.



1. *1. Werkzeugbox*
2. *2. Auspufftopf*

Die folgenden Werkzeuge sind in der Werkzeugbox enthalten:

- Zange (1)
- Schraubendreher (1)
- Maulschlüssel 10/13 mm (1)
- Maulschlüssel 15/17 mm (1)
- Steckschlüssel 10/13 mm (1)
- Steckschlüssel 16/18 mm (1)
- Reifendruckprüfer (1)
- Einstellarretierstift für die Antriebsketten-einstellung (1)
- Sicherung, 15 A (1).

14) Vordere/hintere Gepäckträger

Sie befinden sich vorn und hinten auf dem Fahrzeugrahmen. Bequeme Träger zum Transport von Gepäck.

! SICHERHEITSHINWEIS

Sichern Sie das Gepäck immer gut an den Trägern. Vermeiden Sie Überladung. Achten Sie darauf, dass das Gepäck Ihre Sicht und/oder die Lenkung nicht beeinflusst. Nehmen Sie keine Personen mit.

Empfehlungen für den Transport von Lasten und die Gewichtsverteilung finden Sie in den TECHNISCHEN DATEN.

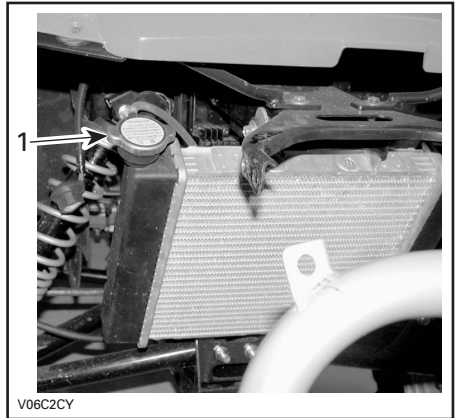
15) Kühlerdeckel

Er befindet sich unter dem vorderen Kotflügel. Hier haben Sie Zugang zum Kühlereinfüllstutzen.

! SICHERHEITSHINWEIS

Öffnen Sie zum Schutz vor möglichen Verbrennungen keinesfalls den Kühlerdeckel, solange der Motor noch heiß ist.

Zur Abnahme drehen Sie den Kühlerdeckel gegen den Uhrzeigersinn. Wenn Sie fertig sind, bringen Sie den Kühlerdeckel wieder richtig an.

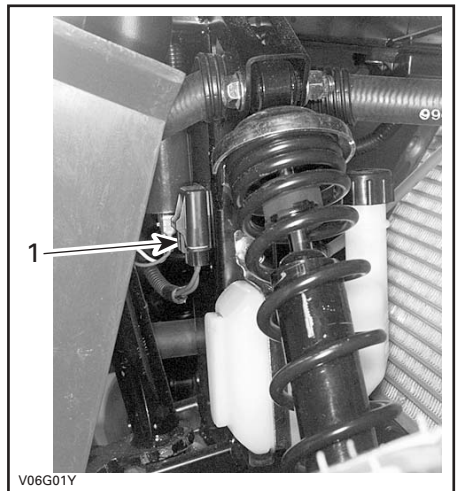


1. Kühlerdeckel

16) Sicherung

Die elektrische Anlage ist mit einer Sicherung geschützt. Einzelheiten hierzu finden Sie im Abschnitt WARTUNG.

Der Sicherungskasten befindet sich hinter dem vorderen Stoßdämpfer in der Nähe des Kühlmittelbehälters.



1. Sicherungskasten

17) Fahrzeugschloss

Es können viele verschiedene Schlossmodelle verwendet werden.

Bitte fragen Sie Ihren Bombardier-ATV-Vertragshändler nach dem Modell, welches Sie in Ihrem Fahrzeug einsetzen müssen.

18) Schalter für Fahrtrichtungsanzeiger

Dieser Schalter befindet sich auf dem Gehäuse des Multifunktionsschalters.



TYPISCH

1. Schalter für Fahrtrichtungsanzeiger

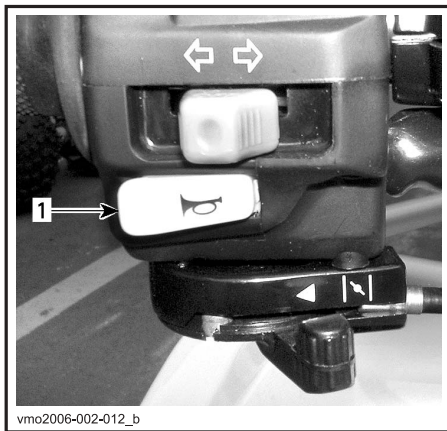
Drücken Sie zur Aktivierung der Fahrtrichtungsanzeigeleuchten den Schaltknopf rechts oder links, je nach gewählter Richtung. Der Schaltknopf kehrt automatisch in die Mittelstellung zurück.

Drücken zum Ausschalten der Fahrtrichtungsanzeigeleuchten auf den Schaltknopf.

19) Hupentaste

Die Hupentaste befindet sich auf dem Gehäuse des Multifunktionsschalters.

Zum Aktivieren der Hupe ist die Taste zu drücken. Lassen Sie sie sofort los, wenn die Hupe ertönt.



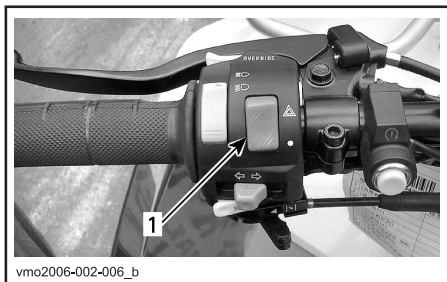
1. Hupentaste

20) Warnblinkschalter

Die Hupentaste befindet sich auf dem Gehäuse des Multifunktionsschalters.

Am Fahrzeug angebrachte Vorrichtung, über die ein gleichzeitiges Blinken aller Fahrtrichtungsanzeiger ausgelöst wird. Diese Funktion wird verwendet, wenn das Fahrzeug liegengeblieben ist, um anzuzeigen, dass es vorübergehend ein Verkehrshindernis darstellt.

Betätigen Sie zur Aktivierung der Vorrichtung den Warnkippschalter.



1. Warnblinktaste

FLÜSSIGKEITEN

Bei der Lektüre dieser Bedienungsanleitung denken Sie an Folgendes:

SICHERHEITSHINWEIS

Weist auf eine mögliche Gefahrensituation hin, deren Nichtvermeidung schwere Personenschäden verursachen oder sogar zum Tod führen kann.

HINWEIS: In diesem Abschnitt werden die für das Fahrzeug empfohlenen Flüssigkeiten und die Verfahren zum Prüfen der jeweiligen Füllstände erläutert. Die Verfahren zum Wechseln der jeweiligen Flüssigkeiten sind dem Kapitel WARTUNG zu entnehmen.

Kraftstoff

Empfohlener Kraftstoff

Benutzen Sie bleifreies Normalbenzin, welches an den meisten Tankstellen erhältlich ist, oder sauerstoffangereicherten Kraftstoff mit einem Gesamtanteil von 10% Ethanol oder Methanol oder beider Verbindungen. Das benutzte Benzin muss folgende empfohlene Mindestoktanzahl aufweisen.

OKTANZAHL

91 RON

VORSICHT: Experimentieren Sie nie mit anderen Kraftstoffen. Der Gebrauch nicht empfohlener Kraftstoffe kann eine Verschlechterung der Fahrleistung und Schäden in wichtigen Teilen des Kraftstoffsystems und im Motor verursachen.

VORSICHT: Mischen Sie nie Öl mit Kraftstoff. Dieses ATV ist mit einem Viertaktmotor ausgestattet. Öl muss nur als Motoröl dem Motor zugeführt werden.

Kraftstofffüllstand

SICHERHEITSHINWEIS

Schalten Sie vor dem Tanken immer den Motor aus. Öffnen Sie den Tankdeckel langsam. Wenn Sie einen Druckausgleich beim Öffnen bemerken (ein Pfeifton ist beim Lösen des Tankdeckels zu hören) lassen Sie das Fahrzeug überprüfen und/oder reparieren, bevor Sie es wieder in Betrieb nehmen. Kraftstoff ist entzündlich und unter bestimmten Bedingungen hochexplosiv. Prüfen Sie niemals den Füllstand im Tank mit einer offenen Flamme. Rauchen Sie niemals in der Nähe, vermeiden Sie offene Flammen und Funken. Arbeiten Sie immer in einem gut belüfteten Bereich. Füllen Sie den Tank erst vollständig auf, wenn sich das Fahrzeug in einer warmen Umgebung befindet. Mit steigender Temperatur dehnt sich Kraftstoff aus und kann überlaufen. Wischen Sie verschütteten Kraftstoff immer vom Fahrzeug ab.

Motor-/Getriebeöl

Empfohlenes Öl

Benutzen Sie 4-Takt-Motorenöl, das mindestens die Anforderungen der API-Serviceklassen SG, SH oder SJ erfüllt. Überprüfen Sie immer den API-Aufkleber auf dem Ölbehälter, um sicher zu gehen, dass die Buchstaben SG, SH oder SJ auch angegeben sind. Verwenden Sie ausschließlich qualitativ hochwertiges, hochreinigendes Öl.

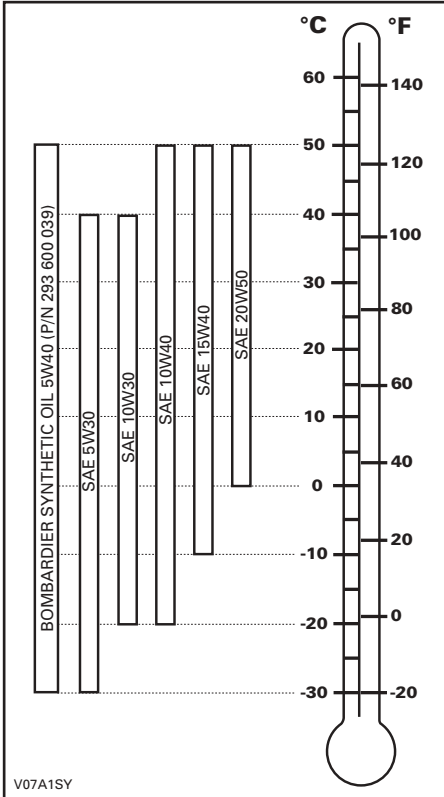
HINWEIS: Verwenden Sie für eine verbesserte Gesamtleistung und einen guten Verschleißschutz das synthetische 4-Taktöl XP-S 5W40 (P/N 293 600 039).

Ölviskosität

Viertaktöl SAE 5W30 bzw. XP-S 10W40 wird für alle Jahreszeiten empfohlen.

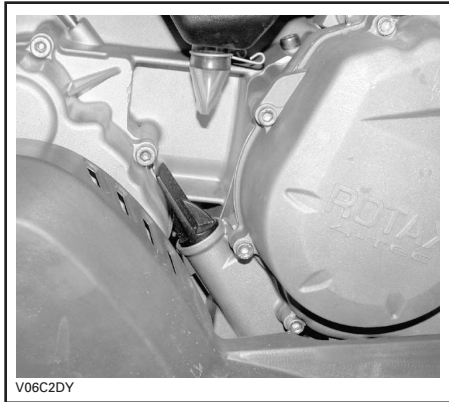
Beachten Sie jedoch die folgende Viskositätstabelle, um für die heißesten Sommertage und die kältesten Tage im Winter das geeignete Öl mit der richtigen Viskosität auszuwählen.

HINWEIS: Verwenden Sie für eine verbesserte Gesamtleistung und einen guten Verschleißschutz das synthetische 4-Taktöl XP-S 5W40 (P/N 293 600 039).



Ölfüllstand

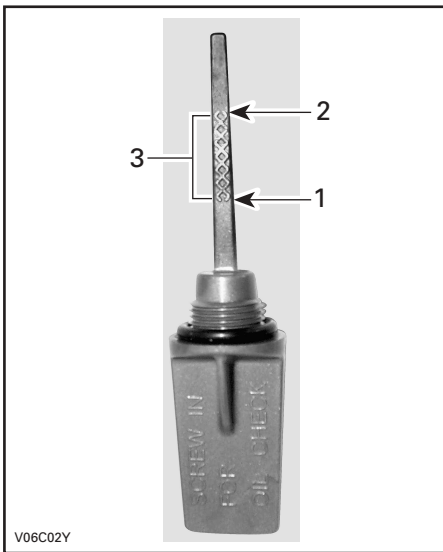
VORSICHT: Überprüfen Sie den Ölstand regelmäßig und füllen Sie, wenn notwendig, Öl nach. Füllen Sie nicht zu viel ein. Wenn Sie den Motor mit falschem Ölstand betreiben, kann dies schwere Motorschäden zur Folge haben. Wischen Sie verschüttetes Öl immer ab.



RECHTE MOTORSEITE

Prüfen Sie den Ölstand (bei kaltem Motor) folgendermaßen, wenn das Fahrzeug auf einer ebenen Fläche abgestellt ist:

1. Schrauben Sie den Ölmesstab los, ziehen Sie ihn heraus und wischen Sie ihn ab.
2. Stecken Sie dann den Ölmesstab wieder in den Motor und schrauben Sie ihn vollständig fest.
3. Nehmen Sie ihn wieder heraus und prüfen Sie nun den Ölstand. Er sollte bis an die obere Markierung oder zumindest bis in die Nähe reichen.



1. Voll
2. Nachfüllen
3. Betriebsbereich

Um Öl nachzufüllen, müssen Sie den Ölmesstab herausnehmen.

Setzen Sie einen Trichter in das Messstabrohr ein, um Verschütten zu vermeiden.

Füllen Sie eine kleine Menge des empfohlenen Öls ein und prüfen Sie den Ölstand erneut.

Wiederholen Sie den Vorgang, bis der Ölstand die obere Messstabmarkierung erreicht. Füllen Sie nicht zu viel ein.

Ziehen Sie den Ölmesstab wieder richtig fest.

Getriebeöl

Empfohlenes Öl

Benutzen Sie Kettenkastenöl XP-S (P/N 413 801 900) oder ein gleichwertiges Öl.

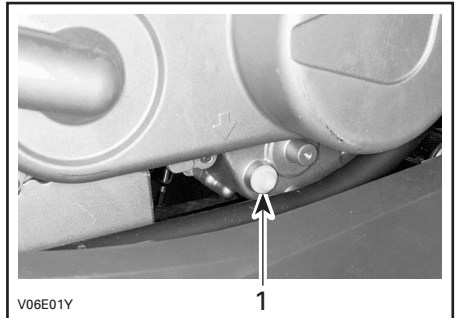
VORSICHT: Verwenden Sie bei der Wartung keine Ölsorten, die nicht empfohlen sind. Mischen Sie keine anderen Ölsorten zu.

Getriebeölstand

VORSICHT: Überprüfen Sie den Ölstand und füllen Sie Öl bei Bedarf nach. Füllen Sie nicht zu viel ein. Das Betreiben des Getriebes mit einem falschen Ölstand kann das Getriebe schwer beschädigen. Wischen Sie verschüttetes Öl immer ab.

Stellen Sie das Fahrzeug auf einer ebenen Fläche ab. Schalten Sie in die Stellung NEUTRAL und ziehen Sie dann die Feststellbremse an.

Kontrollieren Sie den Ölstand im Getriebe durch Abschrauben des Getriebeölstopfens.



1. Ölstandsschraube

SICHERHEITSHINWEIS

Öffnen Sie zum Schutz vor Verbrennungen keinesfalls die Ölstandsschraube, wenn das Abgassystem heiß ist.

Öl sollte bis zur Unterkante der Ölstandsöffnung reichen. Füllen Sie bei Bedarf nach, bis Getriebeöl aus der Ölstandsöffnung fließt.

Zum Getriebeölwechsel lesen Sie den Abschnitt WARTUNG.

Motorkühlmittel

Empfohlenes Kühlmittel

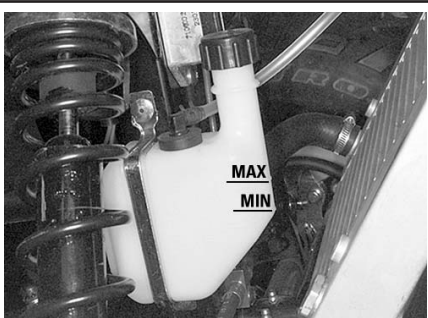
Verwenden Sie immer Ethylen-Glycol-Frostschutz mit Antikorrosionsmitteln speziell für Aluminium-Verbrennungsmotore.

Das Kühlsystem muss mit einem vorgemischten Kühlmittel von Bombardier (P/N 219 700 362) oder einer Lösung aus destilliertem Wasser und Frostschutz (50% Wasser, 50% Frostschutz) befüllt werden.

Kühlmittelfüllstand

SICHERHEITSHINWEIS

Überprüfen Sie den Stand des Kühlmittels bei kaltem Motor. Füllen Sie niemals bei heißem Motor Kühlmittel ins Kühlsystem ein.



V06A0CY

Wenn das Fahrzeug auf einer ebenen Fläche abgestellt ist, muss sich der Kühlflüssigkeitsstand zwischen der MIN.- und MAX.-Markierung auf dem Kühlflüssigkeitsbehälter befinden.

HINWEIS: Wenn Sie den Füllstand bei Temperaturen unter 20°C (68°F) prüfen, kann der Füllstand geringfügig unter der MIN.-Markierung liegen.

Falls erforderlich, füllen Sie Kühlmittel bis zur MAX.-Markierung nach. Mit einem Trichter vermeiden Sie das Verschütten von Flüssigkeit. Füllen Sie nicht zu viel ein.

Setzen Sie die Einfüllkappe wieder richtig ein und schrauben Sie sie fest.

Wenn Sie Kühlmittel in den Kühlflüssigkeitsbehälter eingefüllt haben, prüfen Sie auch den Füllstand im Kühler. Fügen Sie bei Bedarf Kühlmittel hinzu.

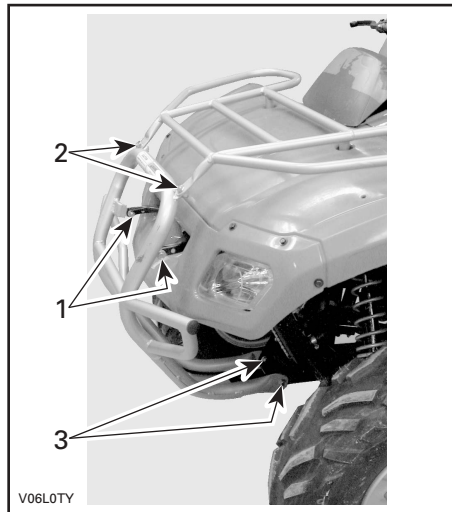
SICHERHEITSHINWEIS

Öffnen Sie zum Schutz vor möglichen Verbrennungen keinesfalls den Kühlerdeckel, solange der Motor noch heiß ist.

HINWEIS: Wenn Sie in einem Kühlsystem häufig Kühlmittel nachfüllen müssen, ist dies ein Hinweis auf Undichtigkeiten oder Probleme mit dem Motor. Wenden Sie sich dazu an einen zugelassenen Bombardier ATV-Händler.

Um Zugang zum Kühler zu bekommen gehen Sie wie folgt vor:

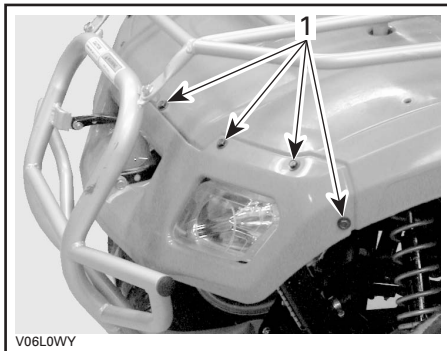
- Entfernen Sie die Bolzen oben und in der Mitte der vorderen Stoßstange und lösen Sie die unteren Bolzen.



V06LOTY

1. Mittlere Bolzen
2. Obere Bolzen
3. Untere Bolzen

- Entfernen Sie die Verkleidungsschrauben, 8 Stück insgesamt.



1. Verkleidungsschrauben

Bauen Sie alle Teile in umgekehrter Reihenfolge des Ausbaus wieder ein.

Auswechseln des Kühlmittels

Siehe Abschnitt WARTUNG.

Bremsflüssigkeit

Empfohlene Bremsflüssigkeit

Verwenden Sie immer Bremsflüssigkeit, die ausschließlich der Spezifikation DOT 4 entspricht.

VORSICHT: Um schwerwiegende Schäden am Bremssystem zu vermeiden, dürfen Sie ausschließlich die empfohlenen Bremsflüssigkeiten verwenden und niemals verschiedene Flüssigkeiten zum Nachfüllen benutzen.

Bremsflüssigkeitsfüllstand

Prüfen Sie die Bremsflüssigkeit im Behälter auf den richtigen Füllstand, wenn das Fahrzeug auf einer ebenen Fläche abgestellt ist. Der Füllstand muss sich über der MIN.-Markierung befinden.

Füllen Sie Bremsflüssigkeit nach Bedarf auf. Füllen Sie nicht zu viel ein.

Reinigen Sie die Einfüllkappe vor dem Abnehmen.

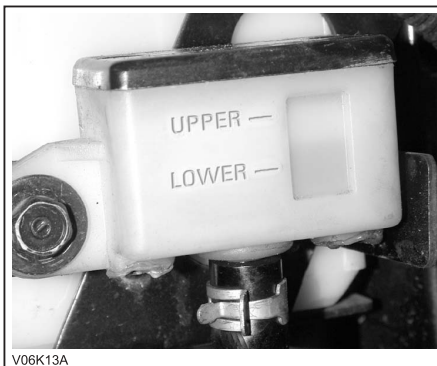
VORSICHT: Verwenden Sie ausschließlich DOT 4-Bremsflüssigkeit aus einem verschlossenen Behälter. Verwenden Sie nie Bremsflüssigkeit aus einem alten oder bereits angebrochenen Behälter.

HINWEIS: Ein niedriger Füllstand kann entweder auf Undichtigkeiten oder abgenutzte Bremsbeläge hinweisen. Wenden Sie sich an einen zugelassenen Bombardier ATV-Händler.

Behälter für Bremsflüssigkeit

Dieser Vorratsbehälter befindet sich neben der Batterie.

Der Flüssigkeitsstand muss zwischen den oberen und unteren Markierungen liegen.



Batterie

Dieses Fahrzeug ist mit einer Elektrolytbatterie ausgestattet, die nur minimale Wartung erfordert.

HINWEIS: Zum Aus- oder Einbau der Batterie lesen Sie den Abschnitt WARTUNG.

Flüssigkeitsfüllstand

Stellen Sie das Fahrzeug auf einer ebenen Fläche ab.

Prüfen Sie den Füllstand der Batterieflüssigkeit auf der Innenseite des rechten hinteren Kotflügels. Verwenden Sie gegebenenfalls eine Taschenlampe.

Arbeiten Sie nicht mit offener Flamme.

Der Flüssigkeitsfüllstand muss sich zwischen der oberen und unteren Markierung befinden. Wenn der Füllstand zu niedrig ist, nehmen Sie die Batterie aus dem Fahrzeug und fügen Sie destilliertes Wasser hinzu.

Nachfüllen

Stellen Sie die Batterie auf einer ebenen Fläche ab.

Schrauben Sie die Deckel ab und füllen Sie destilliertes Wasser bis zur oberen Markierung nach. Füllen Sie nicht zu viel ein.



1. Obere Markierung
2. Untere Markierung

Schrauben Sie die Deckel ordnungsgemäß wieder fest.

EINFAHRZEITEN

Motor

Eine Einfahrzeit von etwa 10 Fahrstunden ist erforderlich, bevor Sie das Fahrzeug über einen längeren Zeitraum mit Vollgas fahren.

VORSICHT: Mischen Sie nie Öl mit Kraftstoff. Dieses Fahrzeug ist mit einem Viertaktmotor ausgestattet. Öl muss nur als Motoröl dem Motor zugeführt werden.

Während dieser Zeit sollte der Gashebel nur höchstens zu 3/4 betätigt werden. Kurzzeitige, volle Beschleunigungen und Geschwindigkeitsveränderungen tragen jedoch zu einem guten Einfahren des Fahrzeugs bei. Anhaltende starke Beschleunigungen, längeres Fahren bei hohen Geschwindigkeiten und Motorüberlastung sind während der Einfahrzeit schädlich.

Zahnriemen

Bei einem neuen Zahnriemen ist eine Einfahrzeit von 50 km (30 Meilen) erforderlich. Vermeiden Sie starkes Beschleunigen/Abbremsen, Ziehen von Lasten oder Fahrten mit hoher Geschwindigkeit.

Inspektion nach 10 Betriebsstunden

HINWEIS: Die Kosten für die Inspektion nach den ersten 10 Betriebsstunden gehen zu Lasten des Fahrzeughalters.

Wie bei allen mechanischen Präzisionsmaschinen wird empfohlen, nach den ersten 10 Fahrstunden oder nach 200 km (125 Meilen) oder 30 Tagen nach dem Kauf, je nachdem was zuerst eintritt, das Fahrzeug einer Inspektion bei einem zugelassenen Bombardier ATV-Händler zu unterziehen. Bei dieser Inspektion haben Sie auch die Gelegenheit, einige unbeantwortete Fragen zu klären, die vielleicht während der ersten Fahrstunden aufgetreten sind.

Bei der Lektüre dieser Bedienungsanleitung denken Sie an Folgendes:



SICHERHEITSHINWEIS

Weist auf eine mögliche Gefahrensituation hin, deren Nichtvermeidung schwere Personenschäden verursachen oder sogar zum Tod führen kann.

BEDIENUNGSANLEITUNGEN

Allgemeines

Um den Motor zu starten, muss sich der Schalthebel in der NEUTRAL-Position befinden.

Zum Starten des Motors bringen Sie den Motoraussschalter in die Position RUN, stecken Sie den Zündschlüssel in den Zündschalter, drehen Sie ihn in die Position ON und drücken Sie dann die Starttaste.

Zu Ihrer Bequemlichkeit ist ein Override-Modus vorgesehen, mit dem Sie den Motor unabhängig von der Position des Schalthebels starten können. Während Sie die Starttaste drücken, halten Sie den vorderen Bremshebel angezogen.

Überprüfungen vor jeder fahrt



SICHERHEITSHINWEIS

Die Überprüfung des Fahrzeugs vor dem Fahren ist sehr wichtig. Überprüfen Sie immer den einwandfreien Betriebszustand der entscheidenden Bedienelemente, Sicherheitsfunktionen und mechanischen Komponenten vor dem Start. Andernfalls kann es zu schweren Verletzungen oder sogar zum Tod kommen.

Vor Fahrtantritt muss der Fahrer immer Folgendes tun:

- Ziehen Sie die Feststellbremse an und prüfen Sie ihre einwandfreie Funktion.
- Prüfen Sie den Reifendruck und -zustand.
- Prüfen Sie Räder und Lager auf Verschleiß und Beschädigungen.
- Prüfen Sie die Anordnung der Bedienelemente und ihre einwandfreie Funktion.
- Prüfen Sie die einwandfreie Gängigkeit der Lenkung.
- Betätigen Sie den Gashebel mehrfach, um seine einwandfreie Gängigkeit zu prüfen. Beim Loslassen muss er in die Leerlaufposition zurückkehren.
- Betätigen Sie den Bremshebel und die Fußstütze, um sicherzustellen, dass die Bremsen einwandfrei funktionieren. Nach der Betätigung müssen der Hebel und das Pedal vollständig in ihre Ausgangsposition zurückkehren.
- Prüfen Sie die Funktion des Schalthebels, dann bringen Sie ihn wieder in die NEUTRAL-Position.

- Kontrollieren Sie die Antriebskette auf Einstellung und Schmierung.
- Prüfen Sie die Zahnkränze auf Verschleiß und Beschädigung.
- Prüfen Sie die Füllstände von Kraftstoff, Öl und Kühlmittel.
- Prüfen Sie den Motor/das Getriebe auf Ölundichtigkeiten.
- Stellen Sie sicher, dass der Kraftstoffhahn vollständig geöffnet ist (Position ON).
- Reinigen Sie die Scheinwerfer und das Rücklicht.
- Achten Sie darauf, dass der Sitz einwandfrei befestigt ist.
- Wenn Sie Lasten transportieren, halten Sie die Grenzwerte für die angegebene Zuladung ein. Stellen Sie sicher, dass die Ladung richtig auf den Gepäckträgern befestigt ist.
- Wenn Sie einen Anhänger oder andere Ausrüstungen ziehen, achten Sie auf die Einhaltung des vorgegebenen Stützgewichts und der Anhängelast. Stellen Sie sicher, dass der Anhänger richtig an der Anhängerkupplung befestigt ist.
- Suchen und tasten Sie bei abgeschaltetem Motor nach lockeren Teilen. Kontrollieren Sie die Befestigungselemente.
- Stellen Sie sicher, dass sich keine Personen oder Hindernisse in Ihrer Umgebung befinden.
- Prüfen Sie die einwandfreie Funktion des Zündschalters, der Starttaste, des Motoraussschalters und der Scheinwerfer.
- Starten Sie den Motor, lösen Sie die Feststellbremse und fahren Sie langsam einige Meter vorwärts und ziehen Sie dann alle Bremsen nacheinander an, um ihre jeweilige Funktion zu prüfen.

Beheben Sie vor dem Losfahren alle Probleme, die Sie möglicherweise gefunden haben. Wenden Sie sich gegebenenfalls an einen zugelassenen Bombardier ATV-Händler.

Motorstart bei kaltem Motor

Stecken Sie den Zündschlüssel in den Zündschalter und drehen Sie ihn in die Position ON.

HINWEIS: Vergessen Sie nicht, den Motoraussschalter in die Position RUN zu bringen.

Bringen Sie bei kaltem Wetter, kälter als 0°C (32°F), den Choke in die vollständig geöffnete Position.



Drücken Sie die Starttaste und halten Sie sie gedrückt, bis der Motor startet.

VORSICHT: Halten Sie die Taste keinesfalls länger als 30 Sekunden gedrückt. Zwischen den einzelnen Anlasszyklen sollten Ruhepausen eingelegt werden, damit der Anlasser abkühlen kann. Achten Sie darauf, dass die Batterie nicht entladen wird.

HINWEIS: Durch Unterstützung mit dem Gashebel kann der Motor möglicherweise schneller starten. Betätigen Sie den Gashebel etwas. Wenn Sie zu viel Gas geben, wird das Chokesystem nicht aktiviert. Lassen Sie die Starttaste sofort los, sobald der Motor angesprungen ist.

Verschieben Sie den Choke nach einigen Sekunden aus der vollständig geöffneten Position in eine mittlere Position, bis die beste Motordrehzahl erreicht ist.

HINWEIS: Durch einen übertriebenen Einsatz des Chokes kann der Motor absaufen und das Starten wird schwierig. Falls es dazu kommt, schlagen Sie im Kapitel **BESONDERE VERFAHREN** nach.

Wenn der Motor warm ist, drücken Sie den Choke in die Position OFF und geben Sie die Bremsen frei.

Motorstart bei warmem Motor

Starten Sie den Motor wie oben erläutert, jedoch ohne Choke. Wenn der Motor nach zwei fünfsekündigen Versuchen mit dem elektrischen Starter nicht startet, ziehen Sie den Choke halb heraus. Starten Sie den Motor, ohne den Gashebel zu betätigen. Bringen Sie den Choke nach einigen Sekunden in die Position OFF.

Ausschalten des Motors

SICHERHEITSHINWEIS

Vermeiden Sie das Parken auf Abhängen.

Geben Sie kein Gas mehr und bringen Sie das Fahrzeug vollständig zum Stillstand.

Ziehen Sie die Feststellbremse auf dem Bremshebel an.

Bringen Sie den Schalthebel in die NEUTRAL-Position.

Drehen Sie den Zündschalter in die Position OFF.

Ziehen Sie den Zündschlüssel ab.

Gänge einlegen/Schalten

Lassen Sie den Motor im Leerlauf warm laufen.

Ziehen Sie die Bremsen an und wählen Sie den gewünschten Gang H.

Lösen Sie die Bremsen.

VORSICHT: Vergewissern Sie sich, dass die Feststellbremse vollständig gelöst ist, bevor Sie mit dem ATV anfahren.

Betätigen Sie allmählich den Gashebel, um die Geschwindigkeit zu erhöhen und damit das stufenlose Getriebe einzurasten.

Wenn Sie dagegen den Gashebel nicht mehr anziehen, verringert sich die Geschwindigkeit nach und nach.

Fahren im Rückwärtsgang

VORSICHT: Wenn Sie aus dem Vorwärts- in den Rückwärtsgang oder umgekehrt schalten möchten, halten Sie immer das Fahrzeug vollständig an und ziehen Sie die Bremse an, bevor Sie den Schalthebel bedienen.

Abgesehen von der im Folgenden beschriebenen Ausnahme halten Sie das vorher im Abschnitt **EINEN ANDEREN GANG EINLEGEN** beschriebene Verfahren ein.

Bringen Sie den Schalthebel in den RÜCKWÄRTSGANG.

BESONDERE VERFAHREN

Kraftstoffüberfluteter Motor

Wenn der Motor auch nach mehreren Versuchen nicht startet, ist möglicherweise zu viel Kraftstoff im Motor. Gehen Sie in diesem Fall folgendermaßen vor.

Drehen Sie den Zündschlüssel in die Position ON und achten Sie darauf, dass der Choke nicht aktiviert ist.

Stellen Sie sicher, dass sich der Schalthebel in NEUTRAL-Position befindet.

Betätigen Sie den Gashebel vollständig und halten Sie ihn gedrückt, während Sie den Motor starten.

Sobald der Motor startet, lassen Sie den Gashebel los. Überdrehen Sie den Motor nicht.

Wenn dies nicht funktioniert:

Reinigen Sie den Bereich um die Zündkerzenkappe herum und entfernen Sie sie dann. Nehmen Sie die Zündkerze heraus (entsprechende Werkzeuge finden Sie in der Werkzeugbox).

SICHERHEITSHINWEIS

Tragen Sie immer einen Augenschutz und Handschuhe, wenn Sie das Loch der Zündkerze reinigen.

Lassen Sie den Motor mehrere Male an. Setzen Sie, falls möglich, eine neue Zündkerze ein oder trocknen und reinigen Sie die alte Zündkerze.

Starten Sie den Motor, wie oben beschrieben. Wenn der Motor immer noch absäuft, wenden Sie sich an einen zugelassenen Bombardier-ATV-Händler.

Überhitzter Motor

Wenn der Motor überhitzt und die Anzeigeleuchte leuchtet, versuchen Sie Folgendes:

- Prüfen und reinigen Sie die Kühlrippen. Siehe Abschnitt WARTUNG.

SICHERHEITSHINWEIS

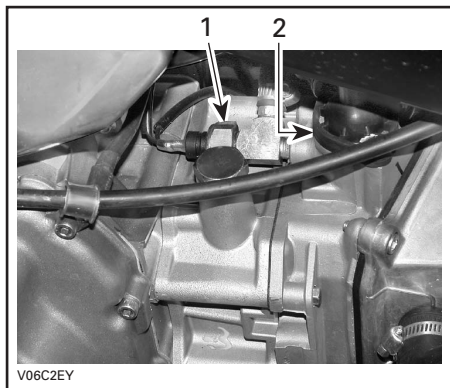
Der Kühler kann sehr heiß sein. Ziehen Sie deshalb vor dem Anfassen Handschuhe an.

- Reduzieren Sie die Geschwindigkeit des Fahrzeugs, aber halten Sie das Fahrzeug weiter in Bewegung, um den Kühler mit Luft zu kühlen. Wenn der Motor nach ungefähr einer Minute immer noch überhitzt ist, halten Sie das Fahrzeug an, stellen Sie den Schalthebel in die NEUTRAL-Position und ziehen Sie die Feststellbremse an. Stoppen Sie den Motor.
- Lassen Sie den Motor abkühlen. Überprüfen Sie den Kühlflüssigkeitsfüllstand und füllen Sie gegebenenfalls nach.

SICHERHEITSHINWEIS

Öffnen Sie zum Schutz vor möglichen Verbrennungen keinesfalls den Kühlerdeckel bzw. füllen Sie das Kühlsystem nicht auf, solange der Motor noch heiß ist.

- Starten Sie den Motor neu. Wenn diese Leuchte nach dem Starten des Motors nicht sofort erlischt, schalten Sie den Motor aus und lösen Sie den Temperatursensor.



1. *Temperatursensor*
2. *Thermostatgehäuse*

Starten Sie den Motor neu. Wenn die Leuchte an bleibt, ist ein niedriger Öldruck des Motors wahrscheinlich. Stoppen Sie den Motor sofort. Wenn andererseits die Leuchte ausgeht und der Motor kalt oder warm, aber nicht heiß ist, liegt möglicherweise ein Problem mit dem Sensor oder einem Motorteil vor. Benutzen Sie das Fahrzeug so wenig wie möglich und wenden Sie sich sobald als möglich an einen zugelassenen Bombardier ATV-Händler.

Pflege nach jeder Fahrt

Wenn das Fahrzeug in Salzwasserumgebungen (Strand, Zu-Wasser-Lassen/Verladen von Booten usw.) eingesetzt wird, ist ein Abspülen des Fahrzeugs mit klarem Wasser erforderlich, um das Fahrzeug und dessen Bestandteile vor vorzeitigem Verschleiß zu schützen. Das Schmieren der metallischen Teile wird dringend empfohlen. Benutzen Sie BOMBARDIER-SCHMIERMITTEL (P/N 293 600 016) oder gleichwertig. Dies sollte am Ende jedes Tages durchgeführt werden, an dem das Fahrzeug gefahren wurde.

Wenn Sie das Fahrzeug in schlammigem Untergrund gefahren haben, ist ein Abspülen empfehlenswert, um das Fahrzeug und dessen Bestandteile vor vorzeitigem Verschleiß zu schützen und die Fahrzeugbeleuchtung zu reinigen.

HINWEIS: Arbeiten Sie niemals mit einem Hochdruckreiniger, um das Fahrzeug zu reinigen, ARBEITEN SIE AUSSCHLIESSLICH MIT NIEDRIGEM DRUCK (etwa mit einem Gartenschlauch). Die Verwendung von Hochdruck kann zu elektrischen und mechanischen Schäden führen.

Überschlagen des Fahrzeugs

Wenn sich das Fahrzeug überschlagen hat oder auf der Seite liegen bleibt, bringen Sie es wieder in seine normale Betriebsposition (auf alle vier Räder) und warten Sie 3 bis 5 Minuten, bevor Sie den Motor starten. Prüfen Sie den Ölfüllstand vor dem Starten des Motors und füllen Sie gegebenenfalls Öl nach. Wenn die Warnleuchte für zu niedrigen Ölstand nach dem Starten weiterhin leuchtet, schalten Sie den Motor aus und wenden Sie sich so schnell wie möglich an einen zugelassenen Bombardier ATV-Händler.

Untertauchen des ATVs

Falls das ATV unter Wasser getaucht sein sollte, müssen Sie es so schnell wie möglich zu einem zugelassenen Bombardier ATV-Händler bringen. **STARTEN SIE KEINESFALLS DEN MOTOR!**

Das Untertauchen des ATVs kann schwerwiegende Schäden verursachen, wenn das richtige Verfahren für die erneute Inbetriebnahme nicht eingehalten wird.

Lagerung und Vorbereitung auf die Saison

SICHERHEITSHINWEIS

Lassen Sie die einwandfreie Funktionsfähigkeit des Kraftstoffsystems durch einen zugelassenen Bombardier ATV-Händler überprüfen, wie dies im WARTUNGSPLAN angegeben ist.

Wenn ein Fahrzeug länger als einen Monat nicht gefahren wird, ist eine angemessene Lagerung erforderlich.

Weitere Einzelheiten zu den geeigneten Verfahren erhalten Sie bei einem zugelassenen Bombardier ATV-Händler.

Wenn Sie Ihr ATV nach der Lagerung wieder in Betrieb nehmen wollen, ist eine entsprechende Vorbereitung erforderlich. Weitere Einzelheiten zu den geeigneten Verfahren erhalten Sie bei einem zugelassenen Bombardier ATV-Händler.

BELADUNG UND TRANSPORT

Bei der Lektüre dieser Bedienungsanleitung denken Sie an Folgendes:

⚠ SICHERHEITSHINWEIS

Weist auf eine mögliche Gefahrensituation hin, deren Nichtvermeidung schwere Personenschäden verursachen oder sogar zum Tod führen kann.

Beladung:

⚠ SICHERHEITSHINWEIS

Die Fahrzeugführung, Stabilität und die Bremswege verändern sich, wenn Sie das Fahrzeug mit beladenen Gepäckträgern fahren. Daher sind eine richtige Beladung und Gewichtsverteilung sehr wichtig. Sie dürfen das Fahrzeug niemals überladen oder Lasten unsachgemäß schleppen oder transportieren. Vergewissern Sie sich vor dem Fahren immer, dass die Last gut gesichert und auf den Gepäckträgern verteilt ist. Verringern Sie Ihre Geschwindigkeit gemäß den Bedingungen im Gelände, wenn Sie Ladung transportieren oder einen Anhänger ziehen. Achten Sie beim Bremsen auf einen größeren Abstand. Beladen Sie das Fahrzeug auf den Gepäckträgern immer so niedrig wie möglich, um den Schwerpunkt so tief wie möglich zu halten. Das Nichtbeachten der Empfehlungen kann Veränderungen in der Fahrzeugführung bewirken, was zu einem Unfall mit schweren Verletzungen oder sogar zum Tod führen kann.

Halten Sie beim Beladen des Fahrzeugs die maximalen Grenzwerte für die Zuladung ein.

ZULÄSSIGE GESAMTZULADUNG:

175 kg (386 lb)

(einschließlich Fahrer, sämtlicher Lasten und Zubehörteile)

16 kg (35 lb)
VORDERER
Gepäckträger

30 kg (65 lb)
Einschließlich
HINTEREM
Gepäckträger und
Stützgewicht



V06A0TY

Transport

Wenn Sie das Fahrzeug auf einem Anhänger oder Pickup transportieren, befestigen Sie es mit den geeigneten Sicherungsgurten. Die Verwendung normaler Seile ist nicht zu empfehlen.

⚠ SICHERHEITSHINWEIS



V00A174

Stellen Sie dieses Fahrzeug für den Transport niemals senkrecht auf das hintere Ende. Wir empfehlen, das Fahrzeug in seiner üblichen Fahrposition zu transportieren (auf allen 4 Rädern stehend).

Schließen Sie den Kraftstoffhahn vollständig. Bringen Sie den Schalthebel in NEUTRAL-Position und ziehen Sie die Feststellbremse an.

Sichern Sie das Fahrzeug vorn und hinten an der Stoßstange.

VORSICHT: Die Befestigung des Fahrzeugs an anderen Stellen kann zu einer Beschädigung des Fahrzeugs führen.

Entladen Sie die Gepäckträger vor dem Transport des Fahrzeugs.

Befestigungspunkt vorn



V06A0UY

TYPISCH

Befestigungspunkt hinten



V06A0VY

TYPISCH

SICHERHEITSHINWEIS

Ziehen Sie dieses Fahrzeug niemals mit einem Auto oder anderem Fahrzeug. Verwenden Sie einen Anhänger.

FEHLERBEHEBUNG

Motor dreht sich nicht

1. Der Zündschalter befindet sich in der Position OFF.
 - *Bringen Sie den Schalter in die Position ON.*
2. Die Schalthebel ist nicht in NEUTRAL-Position.
 - *Schalten Sie entweder in NEUTRAL-Position oder ziehen Sie den Kupplungshebel.*
3. Durchgebrannte Sicherung.
 - *Überprüfen Sie die Hauptsicherung.*
4. Schwache Batterie oder lose Anschlüsse.
 - *Prüfen Sie die Sicherung des Ladesystems.*
 - *Prüfen Sie den Zustand der Verbindungen und Anschlüsse.*
 - *Lassen Sie die Batterie überprüfen.*
 - *Wenden Sie sich an einen zugelassenen Bombardier ATV-Händler.*

Motor dreht, aber springt nicht an

1. Durchgebrannte Sicherung.
 - *Überprüfen Sie die Hauptsicherung.*
2. Das Startgemisch ist zu mager, um den kalten Motor zu starten.
 - *Prüfen Sie den Füllstand im Tank und das Startverfahren, dabei achten Sie insbesondere auf die Verwendung des Chokes.*
3. Abgesoffener Motor (Zündkerze beim Ausbau feucht).
 - *Siehe Abschnitt BESONDERE VERFAHREN.*
4. Motor wird nicht mit Kraftstoff versorgt (Zündkerze trocken beim Ausbau).
 - *Prüfen Sie den Füllstand im Tank, bringen Sie den Kraftstoffhahn in die Position ON (versuchen Sie es auch in Position RES). Es liegt möglicherweise ein Fehler in der Kraftstoffpumpe oder dem Vergaser vor.*
 - *Wenden Sie sich an einen zugelassenen Bombardier ATV-Händler.*
5. Zündkerze/Zündung (kein Zündfunke).
 - *Überprüfen Sie die Hauptsicherung.*
 - *Schrauben Sie die Zündkerze heraus und schließen Sie sie dann an den Kerzenstecker an.*
 - *Prüfen Sie, ob sich der Zündschalter und/oder Motoraussschalter in der Position ON befindet/befinden.*
 - *Halten Sie die Zündkerze an den Motorblock (Masse) und starten Sie den Motor kurz durch. Wenn kein Funke entsteht, wechseln Sie die Zündkerze aus.*
 - *Wenn das Problem weiterhin bestehen bleibt, wenden Sie sich an einen zugelassenen Bombardier ATV-Händler.*
6. Motorkompression.
 - *Wenn kein pulsierender Widerstand zu spüren ist, deutet dies auf den weitgehenden Verlust der Kompression hin.*
 - *Wenden Sie sich an einen zugelassenen Bombardier ATV-Händler.*

Dem Motor fehlt Beschleunigung oder Leistung

1. Verschmutzte oder beschädigte Zündkerze.
 - *Siehe auch im Abschnitt MOTOR DREHT, ABER SPRINGT NICHT AN.*
2. Der Motor erhält keinen Kraftstoff.

- *Siehe auch im Abschnitt MOTOR DREHT, ABER SPRINGT NICHT AN.*
- 3. Vergasereinstellungen.
 - *Wenden Sie sich an einen zugelassenen Bombardier ATV-Händler.*
- 4. Der Motor ist überhitzt.
 - *Siehe auch ÜBERHITZTER MOTOR im Kapitel BESONDERE VERFAHREN.*
 - *Wenn die Überhitzung weiterhin bestehen bleibt, wenden Sie sich an einen zugelassenen Bombardier ATV-Händler.*
- 5. Luftfilter/Filterkasten verstopft oder verschmutzt.
 - *Prüfen Sie den Luftfilter und reinigen Sie ihn gegebenenfalls.*
 - *Prüfen Sie den Ablassschlauch des Luftfilterkastens auf Ablagerungen.*
 - *Prüfen Sie die Position des Lufteinlassschlauchs.*
- 6. Stufenloses Getriebe verschmutzt oder abgenutzt.
 - *Wenden Sie sich an einen zugelassenen Bombardier ATV-Händler.*

Motorfehlzündung

1. Undichtigkeit im Abgassystem.
 - *Wenden Sie sich an einen zugelassenen Bombardier ATV-Händler.*
2. Der Motor läuft zu heiß.
 - *Siehe auch im Abschnitt DEM MOTOR FEHLT BESCHLEUNIGUNG ODER LEISTUNG.*
3. Der Zündzeitpunkt ist falsch oder es liegt ein Fehler im Zündsystem vor.
 - *Wenden Sie sich an einen zugelassenen Bombardier ATV-Händler.*
4. Falsche Vergasereinstellung.
 - *Wenden Sie sich an einen zugelassenen Bombardier ATV-Händler.*

Zündaussetzer

1. Verschmutzte/beschädigte/abgenutzte Zündkerze.
 - *Reinigen Sie die Zündkerze und überprüfen Sie den Wärmewert. Wechseln Sie sie gegebenenfalls aus.*
2. Wasser im Kraftstoff.
 - *Lassen Sie das Kraftstoffsystem leer laufen und füllen Sie frischen Kraftstoff auf.*

Ungewöhnliches Motorgeräusch

1. Ölfilter und/oder Öldruckregler verstopft.
 - *Ölfilter und Motoröl wechseln.*
 - *Öldruckregler reinigen.*
2. Ventileinstellung
 - *Wenden Sie sich an einen zugelassenen Bombardier ATV-Händler.*
3. Kettenspanner blockiert
 - *Wenden Sie sich an einen zugelassenen Bombardier ATV-Händler.*
4. Steuerkette verschlissen
 - *Wenden Sie sich an einen zugelassenen Bombardier ATV-Händler.*

Fahrzeug kann volle Geschwindigkeit nicht erreichen

1. Motor.
 - *Siehe auch im Abschnitt DEM MOTOR FEHLT BESCHLEUNIGUNG ODER LEISTUNG.*
2. Feststellbremse.
 - *Prüfen Sie, ob die Feststellbremse völlig gelöst ist.*
3. Luftfilter/Filterkasten verstopft oder verschmutzt.
 - *Prüfen Sie den Luftfilter und reinigen Sie ihn gegebenenfalls.*
 - *Prüfen Sie den Ablassschlauch des Luftfilterkastens auf Ablagerungen.*
 - *Prüfen Sie die Position des Lufteinlassschlauchs.*
4. Stufenloses Getriebe verschmutzt oder abgenutzt.
 - *Wenden Sie sich an einen zugelassenen Bombardier ATV-Händler.*

Schalthebel schwergängig

1. Das Getriebe befindet sich in einer Position, in der der Schalthebel nicht betätigt werden kann.
 - *Kippen Sie das Fahrzeug nach vorn und hinten, damit die Gänge in der Schaltung einrasten und der Schalthebel eingestellt werden kann.*
2. Die Leerlaufdrehzahl des Motors ist zu hoch eingestellt.
 - *Stellen Sie die Leerlaufdrehzahl ein. Siehe Abschnitt TECHNISCHE DATEN.*
3. Stufenloses Getriebe verschmutzt oder abgenutzt.
 - *Wenden Sie sich an einen zugelassenen Bombardier ATV-Händler.*

Die Drehzahl erhöht sich, aber das Fahrzeug bewegt sich nicht

1. Gangschaltung in NEUTRAL-Position.
 - *Gangschaltung auf REVERSE oder HI schalten.*
2. Stufenloses Getriebe verschmutzt oder abgenutzt.
 - *Wenden Sie sich an einen zugelassenen Bombardier ATV-Händler.*
3. Wasser im Gehäuse des stufenlosen Getriebes.
 - *Wenden Sie sich an einen zugelassenen Bombardier ATV-Händler.*

TECHNISCHE DATEN

FAHRZEUGMODELL		RALLY™ 200
MOTOR		
Typ		Viertakter, Motor mit einfacher obenliegender Nockenwelle, Flüssigkeitskühlung
Anzahl Zylinder		Ein Zylinder
Anzahl der Ventile		4 einstellbare Ventile mit mechanischen Stößeln
Hubraum		176,3 cm ³ (10,76 cu. in.)
Kolbendurchmesser	Standard	62 mm (2,4 in)
Kolbenhub		58.4 mm (2,3 in)
Kompressionsverhältnis		11.37:1
Motorleistung		10,7 kW (14,3 HP)
Schmierung		Nassumpfschmierung mit austauschbarem Ölfilter
Dekompressor		n. z.
Abgassystem		Blendentyp, Funkenschutz, zugelassen vom USDA Forest Service
Luffilter		Zweistufen-Schaumfilter
GETRIEBE		
Getriebe		Stufenloses Automatikgetriebe
KÜHLUNG		
Typ		Flüssiggekühlt
Kühler		Vorn montiert
VERGASER		
Vergaser		VM24 mit manuellem Choke
Choke		Variabel
Leerlaufdrehzahl	± 50	1500 U/min

FAHRZEUGMODELL		RALLY™ 200
ELEKTRISCHES SYSTEM		
Magnetinduktor		260 W bei 6000 U/min
Zündungstyp		CDI
Zündeneinstellung		Nicht einstellbar
Motordrehzahlbegrenzer		10500 U/min (für jeden Vorwärtsgang)
Geschwindigkeitsbegrenzer		15 km/h (9 MPH) im Rückwärtsgang
Zündkerze	Fabrikat	NGK
	Typ	CR8E
	Elektrodenabstand	0,7 mm (0,027 in)
Anzahl Zündkerzen		1
Batterie	Typ	Elektrolytbatterie
	Volt	12 V, 14 Ah
Startsystem		Elektrischer Start
Scheinwerfer-Glühlampe		2 x 35 W, HS1
Glühlampe für Rücklicht		5/21 W
Sicherungen	Magnetspulen	15 A
	Hauptsicherung	15 A
ANTRIEBSSTRANG		
Hinterachse		Kettenantrieb/Starrachse
Wendekreis		1950 m (77 in) bei langsamer Geschwindigkeit
AUFHÄNGUNG		
Vorn	Typ	Unabhängige Aufhängung - einfacher Dreieckslenker, 2 Stoßdämpfer (Öl)
	Federweg hinten	137 mm (5,4 in)
Hinten	Typ	Stabiler Schwingarm, 1 Stoßdämpfer (Öl)
	Federweg hinten	163 mm (6,4 in)
REIFEN		
Druck	Vorn	24 kPa (3,5 PSI) Maximum, 21 kPa (3 PSI) Maximum
	Hinten	24 kPa (3,5 PSI) Maximum, 21 kPa (3 PSI) Maximum
Größe	Vorn	21 x 7 - 10
	Hinten	22 x 10 - 10

FAHRZEUGMODELL		RALLY™ 200
RÄDER		
Größe	Vorn	10 x 5,5
	Hinten	9 x 8,5
Drehmoment Radmuttern		70 N·m (52 lbf·ft)
BREMSEN		
Vorn		Hydraulisch, 2 Bremsscheiben
Hinten		Hydraulisch, 1 Bremsscheibe
Feststellbremse		Linksseitiger Bremshebel mit Schloss
ZULADUNG		
Vordere Gepäckträger		16 kg (35 lb)
Hintere Gepäckträger		30 kg (65 lb)
Zulässige Gesamtzuladung		175 kg (386 lb), beinhaltet Gewicht des Fahrers, aller anderen Zuladungen und des Zubehörs
Zulässiges Gesamtgewicht		373 kg (822 lb)
Zugkapazität		360 kg (794 lb)
Stützgewicht		14 kg (30 lb) einschließlich hintere Gepäckträger
ABMESSUNGEN		
Trockengewicht		189 kg (417 lb)
Gesamtlänge		2,05 m (81 in)
Gesamtbreite		1,06 m (41,5 in)
Gesamthöhe		1,09 m (43 in)
Sitzhöhe		0,84 m (33 in)
Achsabstand		1,18 m (46 in)
Radspur	Vorn	880 mm (35 in)
	Hinten	810 mm (32 in)
Bodenfreiheit	Vorn und unter Motor	235 mm (9 in)
	Hinterachse	167 mm (6,6 in)
Gewichtsverteilung (vorn/hinten)		51/49%

FAHRZEUGMODELL		RALLY™ 200
FLÜSSIGKEITEN UND FETTE		
Motoröltyp (Motor und Getriebe)		SAE-Viertaktöl auf Mineralbasis: API-Klassifikation SG, SH oder SJ bzw. synthetisches Viertaktöl XP-S 5W40. Informationen über den Viskositätsgrad sind der ÖLVISKOSITÄTSTABELLE zu entnehmen.
Getriebeöl		80W-90
Kühlmittel		Ethylen-Glykol/Wassergemisch (50% Kühlmittel, 50% Wasser). Verwenden Sie vorgemischtes Bombardier Kühlmittel oder ein Kühlmittel, das speziell für Aluminiummotoren entwickelt wurde.
Kraftstoff	Typ	Normales bleifreies Benzin
	Oktanzahl	87 (R + M)/2 oder höher
Bremsen		Bremsflüssigkeit, DOT 4
FASSUNGSVERMÖGEN		
Kraftstofftank		18,3 l (4,8 U.S. gal) einschließlich einer ungefähren Reserve von 3,7 l (1 U.S. gal)
Motoröl		1,35 L (1,43 U.S. quarts)
Getriebeöl		400 mL (13,5 U.S. oz.)
Kühlmittel		2,5 l (12,64 U.S. quarts)

A = Ampere

Ah = Amperestunden

PS = Pferdestärken

kW = Kilowatt

U/min=Umdrehungen pro Minute

USDA = United States Department of Agriculture (Landwirtschaftsministerium der USA)

V = Volt

W = Watt

Auf Grund unseres kontinuierlichen Bestrebens nach Produktqualität und Innovation, behält sich BRP das Recht vor, zu jeder Zeit Veränderungen am Design und den technischen Daten, Ergänzungen oder Verbesserungen an seinen Produkten vorzunehmen, ohne dass hieraus die Verpflichtung entsteht, zuvor hergestellte Produkte zu modifizieren.

WARTUNGS- INFORMATIONEN

WARTUNGSPLAN

Die Wartung ist sehr wichtig. Wenn Sie mit den sicheren Wartungspraktiken und Einstellungsverfahren nicht vertraut sind, wenden Sie sich an Ihren zugelassenen Bombardier ATV-Händler.

PLAN FÜR PERIODISCHE WARTUNG						
A: EINSTELLUNG C: REINIGUNG I: INSPEKTION L: SCHMIERUNG R: AUSTAUSCH T: FORTSETZUNG DER AUFGABE	ERSTINSPEKTION 10 Betriebsstunden oder 30 Tage oder 200 km (125 Meilen) (Wenden Sie sich dazu an einen zugelassenen Bombardier ATV-Händler. Die Erstwartung ist sehr wichtig und darf nicht vernachlässigt werden.)					
	25 Betriebsstunden oder 500 km (310 Meilen)					
	50 Betriebsstunden oder 1000 km (620 Meilen)					
	100 Betriebsstunden oder 1 Jahr oder 2000 km (1250 Meilen)					
	200 Betriebsstunden oder 2 Jahre oder 4000 km (2485 Meilen)					
TEIL/AUFGABE						AUSZUFÜHREN VON
						LEGENDE
MOTOR/GETRIEBE						
Motoröl und Filter ②	R		R			KUNDE
Motorölfilter					C	HÄNDLER
Öldruckregler	I		C			KUNDE
Getriebeöl	I				R	KUNDE
Ventileinstellung	T			T		HÄNDLER
Motorbefestigungen	I			I		HÄNDLER
Abgassystem	I			I		HÄNDLER
Funkenschutz				C		KUNDE
Zustand der Dichtungen	I			I		HÄNDLER
Kühlmittel ②	I		③	R		KUNDE
Drucktest Kühlerdeckel/Kühlsystem	I				I	HÄNDLER
Kühlerzustand/Sauberkeit (Kühlrippen) ④	I		I			KUNDE
Antriebsriemen				I		HÄNDLER
Reinigung/Zustand Antrieb und Riemenscheiben				I, C		HÄNDLER
Stufenloses Getriebe: Lufteinlass/-auslassleitung, Zustand/Sauberkeit	I, C		I, C			HÄNDLER
KRAFTSTOFF						
Luftfilter ②		I, C ④		R ④		KUNDE
Kraftstoffleitungen und -anschlüsse	I			I		HÄNDLER
Kraftstofffilter					R	HÄNDLER
Vergaser	A			A		HÄNDLER

(2) Dieser Punkt ist vor der Fahrt zu überprüfen.
 (3) Prüfen Sie alle 100 Betriebsstunden die Wirksamkeit des Kühlmittels.
 (4) Unter schwierigen Einsatzbedingungen, wie Staub, Sand, Schnee, Nässe oder Schlamm, sogar noch häufiger.

PLAN FÜR PERIODISCHE WARTUNG

A: EINSTELLUNG C: REINIGUNG I: INSPEKTION L: SCHMIERUNG R: AUSTAUSCH T: FORTSETZUNG DER AUFGABE	ERSTINSPEKTION 10 Betriebsstunden oder 30 Tage oder 200 km (125 Meilen)						(Wenden Sie sich dazu an einen zugelassenen Bombardier ATV-Händler. Die Erstwartung ist sehr wichtig und darf nicht vernachlässigt werden.)	
	25 Betriebsstunden oder 500 km (310 Meilen)							
	50 Betriebsstunden oder 1000 km (620 Meilen)							
	100 Betriebsstunden oder 1 Jahr oder 2000 km (1250 Meilen)							
	200 Betriebsstunden oder 2 Jahre oder 4000 km (2485 Meilen)							
	AUSZUFÜHREN VON							
TEIL/AUFGABE							LEGENDE	
ELEKTRISCHE ANLAGE								
Zündkerze ⑤	I				R		KUNDE	(2) Dieser Punkt ist vor der Fahrt zu überprüfen. (5) Stellen Sie sicher, dass der Elektrodenabstand richtig ist.
Elektrolytfüllstand/Anschlüsse	I		I				KUNDE	
Kabelbäume, Kabel und Leitungen	I			I			HÄNDLER	
Zustand des Zündschalters, der Starttaste und des Motorausschalters ②	I				I		KUNDE	
Zustand des Beleuchtungssystems (Lichtstärke Abblend-/Fernlicht, Bremslicht, Ausrichtung der Scheinwerfer usw.) ②	I				I		KUNDE	
ANTRIEBSSTRANG								
Schmierung der Antriebskette	BEI JEDER FAHRT						KUNDE	(2) Dieser Punkt ist vor der Fahrt zu überprüfen. Unter schwierigen Einsatzbedingungen, wie Staub, Sand, Schnee, Nässe oder Schlamm, sogar noch häufiger.
Zustand der Antriebskettenführung	BEI JEDER FAHRT						KUNDE	
Einstellung der Antriebskette	BEI JEDER FAHRT						KUNDE	
Zahnkränze	I				I		KUNDE	
Zustand der Radlager					I		KUNDE	
LENKUNG								
Lenkerbefestigungen					I		HÄNDLER	(2) Dieser Punkt ist vor der Fahrt zu überprüfen. Unter schwierigen Einsatzbedingungen, wie Staub, Sand, Schnee, Nässe oder Schlamm, sogar noch häufiger.
Zustand Gashebel/Gehäuse/ Zugkabel ②	I			I			KUNDE	
Zustand des Chokes ②	I				I		KUNDE	
Lenksystem (Säule, Lager etc.)	I				I	④	HÄNDLER	
Spurstangenenden	I			I			HÄNDLER	
Radmutter/-bolzen ②	I			I			KUNDE	
Reifendruck und -verschleiß ②	BEI JEDER FAHRT						KUNDE	
Spur der Vorderräder	I				I		HÄNDLER	

PLAN FÜR PERIODISCHE WARTUNG

ERSTINSPEKTION 10 Betriebsstunden oder 30 Tage oder 200 km
(125 Meilen)

(Wenden Sie sich dazu an einen zugelassenen Bombardier ATV-Händler. Die Erstwartung ist sehr wichtig und darf nicht vernachlässigt werden.)

25 Betriebsstunden oder 500 km (310 Meilen)

50 Betriebsstunden oder 1000 km (620 Meilen)

100 Betriebsstunden oder 1 Jahr oder 2000 km
(1250 Meilen)

200 Betriebsstunden oder 2 Jahre oder
4000 km (2485 Meilen)

AUSZUFÜHREN VON

A: EINSTELLUNG
C: REINIGUNG
I: INSPEKTION
L: SCHMIERUNG
R: AUSTAUSCH
T: FORTSETZUNG DER
AUFGABE

TEIL/AUFGABE

LEGENDE

AUFHÄNGUNG

Schwingarm ②				I			KUNDE	(2) Dieser Punkt ist vor der Fahrt zu überprüfen.
Stoßdämpfer			I				KUNDE	
Dreieckslenker			I				KUNDE	

BREMSEN

Bremsschüssigkeit (vorn und hinten) ②	I	I				R ⑥	KUNDE	(2) Dieser Punkt ist vor der Fahrt zu überprüfen. (4) Unter schwierigen Einsatzbedingungen, wie Staub, Sand, Schnee, Nässe oder Schlamm, sogar noch häufiger. (6) Der Austausch der Bremsschüssigkeit oder eine Reparatur am Bremssystem müssen von einem zugelassenen BRP ATV-Händler durchgeführt werden.
Bremsszüge ⑥	I	I	I				KUNDE	
Bremssbeläge ⑥			I ④				KUNDE	
Bremssystem (Bremsscheiben, Schläuche usw.) ⑥					I		KUNDE	

KAROSSERIE/RAHMEN

Motorraum	C		C				KUNDE	(4) Unter schwierigen Einsatzbedingungen, wie Staub, Sand, Schnee, Nässe oder Schlamm, sogar noch häufiger.
Rahmen				I			HÄNDLER	
Zustand Kugelkopf der Anhängerkupplung (sofern vorhanden)	BEI JEDER FAHRT						KUNDE	
Chassisbefestigungen			I				KUNDE	
Sitzbefestigungen	BEI JEDER FAHRT						KUNDE	
Reinigung und Schutz des Fahrzeugs			C ④				KUNDE	

ALLGEMEINES

Bei der Lektüre dieser Bedienungsanleitung denken Sie an Folgendes:

SICHERHEITSHINWEIS

Weist auf eine mögliche Gefahrensituation hin, deren Nichtvermeidung schwere Personenschäden verursachen oder sogar zum Tod führen kann.

SICHERHEITSHINWEIS

Wenn nicht anders angegeben, muss der Motor bei allen Wartungsarbeiten außer Betrieb sein.

Bevor Sie Wartungs- oder Inspektionsarbeiten am Fahrzeug ausführen, warten Sie, bis Motor und Auspuff abgekühlt sind. So vermeiden Sie mögliche Verbrennungen.

SICHERHEITSHINWEIS

Sollte das Ausbauen von Verriegelungsvorrichtungen (z.B. Sperrzungen, selbstsichernde Halterungen) bei der Demontage/Montage erforderlich sein, setzen Sie immer eine neue Verriegelungsvorrichtung ein.

Im Folgenden werden die Punkte der Wartung beschrieben, die der Kunde, falls gewünscht, selbst durchführen kann. Alle anderen Punkte im WARTUNGSPLAN müssen von einem zugelassenen Bombardier ATV-Händler übernommen werden.

HINWEIS: Unter anderem werden in diesem Kapitel auch die Verfahren zum Auswechseln der verschiedenen Flüssigkeiten beschrieben. Verfahren zum Prüfen der Füllstände und zum eventuellen Nachfüllen sind dem Abschnitt FLÜSSIGKEITEN zu entnehmen.

MOTOR

Ölwechsel und Austausch des Ölfilters

Öl und Filter müssen gleichzeitig gewechselt werden. Ein Ölwechsel sollte bei warmem Motor durchgeführt werden.

SICHERHEITSHINWEIS

Das Motoröl kann sehr heiß sein. Warten Sie, bis das Motoröl warm ist.

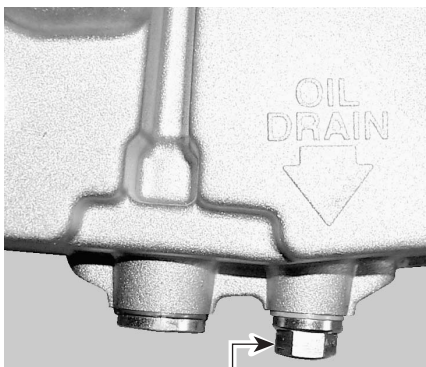
Achten Sie darauf, dass das Fahrzeug auf einer ebenen Fläche abgestellt ist.

Nehmen Sie den Messstab heraus.

Reinigen Sie den Bereich um die Ablassschraube herum.

Stellen Sie eine Auffangschale unter die Motorablassschraube.

Schrauben Sie die Ablassschraube heraus.

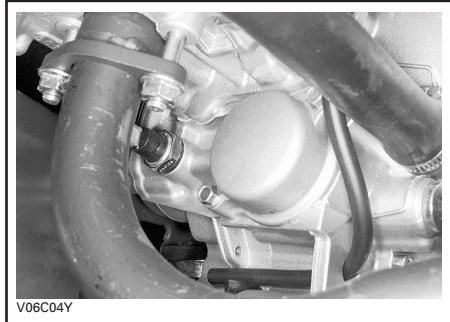


V06C1WY

1. Ölabblassschraube

Warten Sie lange genug, bis das Öl aus dem Filter abgelaufen ist.

Schrauben Sie den Ölfilterdeckel ab.

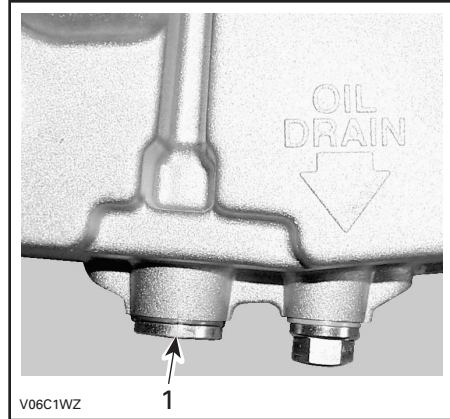


Entfernen Sie den Ölfilter und setzen Sie einen neuen Filter ein.

HINWEIS: Überprüfen Sie den O-Ring des Deckels und wechseln Sie ihn gegebenenfalls aus.

Wischen Sie alle Verschüttungen vom Motor ab.

Entfernen Sie die Ölfilterschraube und reinigen Sie dann den Ölfilter.



V06C1WZ

1. Ölfilterschraube

Zur Reinigung des Ölfilters verwenden Sie ein Lösungsmittel und trocknen Sie ihn dann mit Druckluft.

SICHERHEITSHINWEIS

Tragen Sie immer Augenschutz und Handschuhe.

Bauen Sie die Ölfilterschraube mit einer neuen Dichtung wieder ein.

Wechseln Sie die Dichtung an der Ablassschraube aus. Säubern Sie den Dichtungssitz am Motor und an der Ablassschraube und setzen Sie dann die Schraube wieder ein.

Füllen Sie den Motor mit dem empfohlenen Öl bis zum richtigen Füllstand auf. Die entsprechenden Füllmengen finden Sie in den TECHNISCHEN DATEN.

Starten Sie den Motor und lassen Sie ihn für einige Minuten im Leerlauf laufen. Vergewissern Sie sich, dass der Bereich des Ölfilters und der Ablassschraube nicht undicht ist.

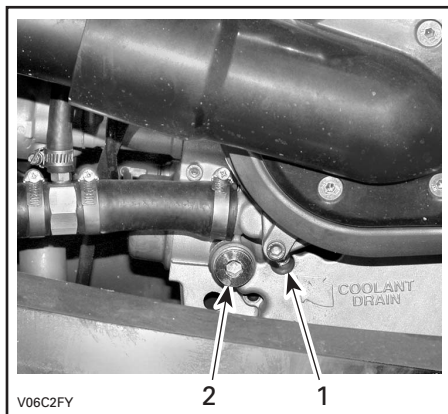
Stoppen Sie den Motor. Warten Sie etwas, bis das Öl zum Kurbelgehäuse gelaufen ist, dann prüfen Sie den Ölstand. Wenn nötig, füllen Sie Öl nach.

Entsorgen Sie das Altöl gemäß den lokalen Umweltschutzbestimmungen.

Öldruckregler

Beim Wechsel des Motoröls aller 50 h muss der Öldruckregler ausgebaut und gereinigt werden.

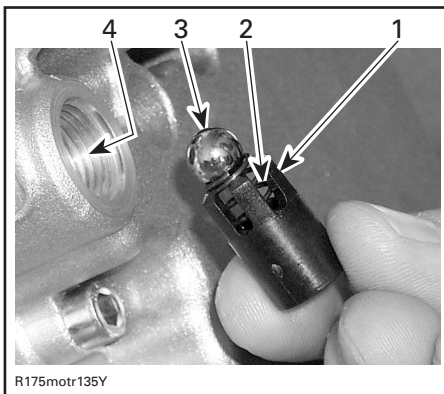
Der Öldruckregler befindet sich links am Motor in der Nähe der Kühlmittelablassschraube.



1. Kühlmittelablassschraube
2. Öldruckreglerschraube

Säubern Sie den Bereich um die Schraube und schrauben Sie diese heraus.

Bauen Sie das Ventilgehäuse, die Druckfeder und die Kugel aus.



1. Ventilgehäuse
2. Druckfeder
3. Kugel
- A. Öldruckventilstutzen

HINWEIS: Herauskommendes Öl drückt die federbelastete Kugel heraus. Achten Sie darauf, dass die Feder und die Kugel nicht verloren gehen.

Reinigen Sie alle Teile und den Öldruckreglerstutzen.

Kontrollieren Sie die freie Länge der Druckfeder. Wenn die Länge der Feder unter 13,2 mm (0,519 in) liegt, ist sie gegen eine neue auszutauschen.

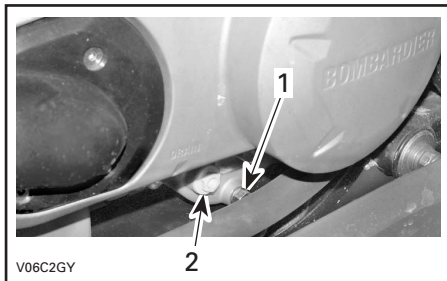
Bauen Sie alle ausgebauten Teile wieder ein und ziehen Sie die Schraube mit 30 N·m (22 lbf·ft) an.

Getriebeölwechsel

Stellen Sie das Fahrzeug auf einer ebenen Fläche ab.

Bauen Sie die linke Fußstütze ab.

Reinigen Sie den Bereich um die Ablassschraube und um die Ölstandsschraube und schrauben Sie die Getriebeablassschraube ab.



1. Getriebeablassschraube
2. Getriebeölstandsschraube

HINWEIS: Um das Ablassen des Getriebeöls zu vollenden, stellen Sie einen Wagenheber unter die rechte Fußstütze und kippen Sie das Fahrzeug auf die linke Seite. Wenn das Getriebe leer ist, schrauben Sie die Ablassschraube wieder an und lassen Sie das Fahrzeug wieder auf den Boden ab.

Füllen Sie das Getriebe mit BOMBARDIER Kettenkastenöl (P/N 416 801 900 oder gleichwertig).

VORSICHT: Verwenden Sie bei der Wartung keine Ölsorten, die nicht empfohlen sind. Mischen Sie keine anderen Ölsorten zu.

Öl sollte bis zur Unterkante der Ölstandsöffnung reichen. Füllen Sie bei Bedarf nach, bis Getriebeöl aus der Ölstandsöffnung fließt.

Schrauben Sie die Getriebeölstandsschraube wieder ein.

Auswechseln des Kühlmittels



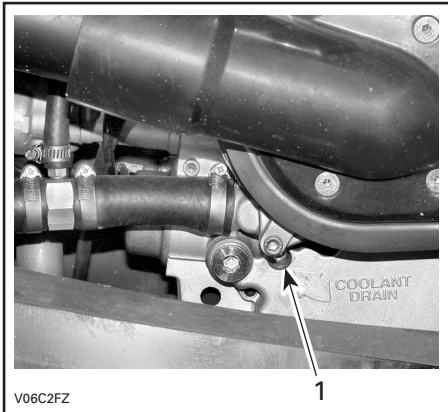
SICHERHEITSHINWEIS

Öffnen Sie zum Schutz vor Verbrennungen keinesfalls den Kühlerdeckel oder den Deckel des Kühlmittelbehälters, solange der Motor noch heiß ist.

Entfernen Sie die Frontverkleidung.

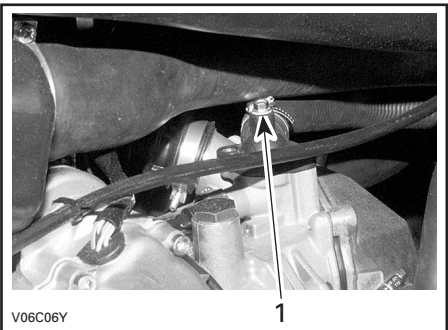
Drehen Sie den Kühlerdeckel gegen den Uhrzeigersinn und entfernen Sie ihn.

Schrauben Sie die Ablassschraube auf der linken Motorseite heraus und lassen Sie das Kühlmittel in einen geeigneten Behälter ablaufen.



1. Kühlmittelablassschraube

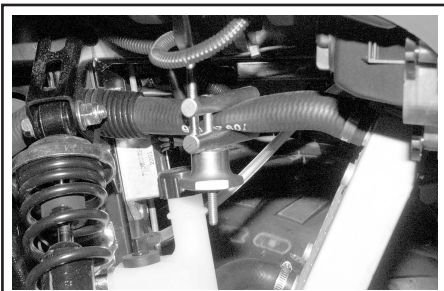
Schrauben Sie die Abflussschraube oben am Thermostatgehäuse ab.



1. Abflussschraube

Lassen Sie das System komplett leer laufen und setzen Sie dann die Ablassschraube wieder ein.

Klemmen Sie mit einer großen Schlauchklemme den Schlauch zwischen Kühler und Thermostatgehäuse ab (P/N 529 032 500).



V06C07Y

Heben Sie die Vorderseite des Fahrzeugs hoch genug, so dass die Vorderräder keinen Kontakt mit dem Boden mehr haben.

Füllen Sie den Kühler auf, bis Kühlmittel an der Öffnung des Temperaturfühlers austritt. Schrauben Sie die Abflussschraube wieder ein und entfernen Sie die Schlauchklemme.

HINWEIS: Wenn kein Kühlmittel aus der Ausflussöffnung kommt, drücken Sie den unteren Kühlerschlauch mehrmals, bis Kühlmittel austritt.

Füllen Sie den Kühler vollständig auf.

Überprüfen Sie den Füllstand im Kühlflüssigkeitsbehälter und füllen Sie gegebenenfalls Flüssigkeit nach.

Lassen Sie den Motor im Leerlauf bei geöffnetem Kühlerdeckel laufen. Füllen Sie bei Bedarf zusätzliche Kühlflüssigkeit nach.

Warten Sie jetzt, bis der Motor die normale Betriebstemperatur erreicht hat. Danach geben Sie zwei oder dreimal Gas und füllen Sie bei Bedarf Kühlflüssigkeit nach.

Installieren Sie den Kühlerdeckel. Untersuchen Sie alle Verbindungen auf Leckagen und überprüfen Sie den Kühlflüssigkeitsstand im Behälter.

Kontrollieren Sie, ob die Vergaserheizung warm ist. Ist dies nicht der Fall, wiederholen Sie den Ablassvorgang

Bauen Sie die Frontverkleidung wieder an.

Antriebsriemen

Wenden Sie sich zur Inspektion und/oder zum Austausch des Antriebsriemens an einen zugelassenen Bombardier ATV-Händler.

Ventileinstellung

Wenden Sie sich für die Ventileinstellung an einen zugelassenen Bombardier ATV-Händler.

Ein unzureichendes Spiel führt zu Leistungsverlust und möglichen Ventilschäden. Ein zu großes Spiel führt zu Laugeräuschen.

Funkenschutz

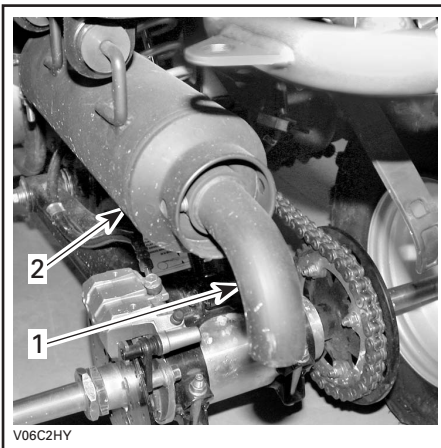
Der Auspufftopf muss regelmäßig von Ölkohleablagerungen gereinigt werden.

SICHERHEITSHINWEIS

Führen Sie diese Arbeit niemals sofort nach einer Fahrt mit dem Fahrzeug aus, da das Abgassystem sehr heiß ist. Tragen Sie Augenschutz und Handschuhe. Halten Sie alle geltenden Gesetze und Vorschriften ein.

Bringen Sie den Schalthebel in die NEUTRAL-Position und ziehen Sie die Feststellbremse an.

Bauen Sie den Funkenschutz aus dem Auspufftopf aus.



V06C2HY

1. Funkenschutz
2. Auspufftopf

Entfernen Sie Ölkohleablagerungen vom Funkenschutz mit einer Bürste.

HINWEIS: Verwenden Sie eine weiche Bürste und achten Sie darauf, den Funkenschutz nicht zu beschädigen.

Bauen Sie den Funkenschutz wieder in den Auspufftopf ein.

Kühler

Prüfen Sie den Kühlerbereich regelmäßig auf Sauberkeit.

Prüfen Sie die Kühlrippen. Sie müssen sauber sein und dürfen keinen Schlamm, Schmutz, Blätter und andere Ablagerungen aufweisen, die die einwandfreie Kühlfunktion des Kühlers beeinträchtigen.

Entfernen Sie die Ablagerungen so weit möglich mit den Händen. Wenn Wasser in der Nähe ist, versuchen Sie die Kühlrippen abzuspülen.

Wenn vorhanden, verwenden Sie einen Gartenschlauch, um die Kühlrippen zu reinigen.



SICHERHEITSHINWEIS

Säubern Sie den Kühler nie mit den Händen, wenn er heiß ist. Lassen Sie ihn vor dem Säubern abkühlen.

VORSICHT: Achten Sie darauf, die Kühlrippen beim Reinigen nicht zu beschädigen. Verwenden Sie keinesfalls ein Werkzeug oder einen Gegenstand, das/der die Rippen beschädigen könnte. Die Ausführung der Kühlrippen ist absichtlich sehr dünn, um eine gute Kühlung zu gewährleisten. VERWENDEN SIE BEIM ABSPÜLEN MIT EINEM SCHLAUCH AUSSCHLIESSLICH NIEDRIGEN DRUCK. VERWENDEN SIE KEINESFALLS EINEN HOCHDRUCKREINIGER.

Wenden Sie sich an einen zugelassenen Bombardier-Händler, um die Leistung des Kühlsystems prüfen zu lassen.

VERGASER

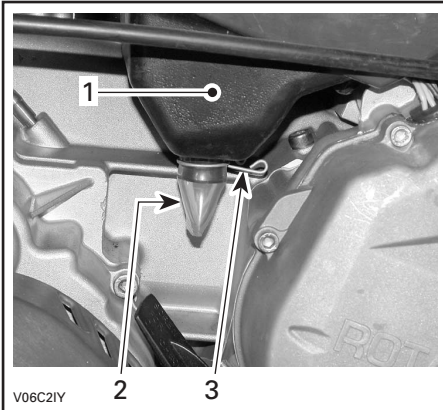
Wenden Sie sich an einen zugelassenen Bombardier ATV-Händler, um das Kraftstoffsystem einmal pro Jahr prüfen und reinigen zu lassen.

LUFTEINLASSSYSTEM

VORSICHT: Entfernen oder verändern Sie nie etwas im Luftfiltergehäuse. Die Verbrennung im Motor ist speziell auf diese Komponenten eingestellt. Anderenfalls kann es zur Verminderung der Leistung oder zu Motorschäden kommen.

Ablassen des Luftfilterkastens

Untersuchen Sie regelmäßig den Ablassschlauch des Luftfilterkastens auf Flüssigkeit oder Ablagerungen.



TYPISCH

1. Luftfilterkasten
2. Ablassschlauch
3. Klemme

HINWEIS: Wenn das Fahrzeug in staubigem Gelände gefahren wird, kontrollieren Sie häufiger als im WARTUNGSPLAN angegeben.

Wenn Flüssigkeit oder Ablagerungen gefunden werden, lösen Sie die Klammern und entfernen diese. Ziehen Sie den Ablassschlauch ab und leeren Sie ihn.

VORSICHT: Starten Sie keinesfalls den Motor, wenn Sie Flüssigkeit oder Ablagerungen in dem Ablassschlauch gefunden haben.

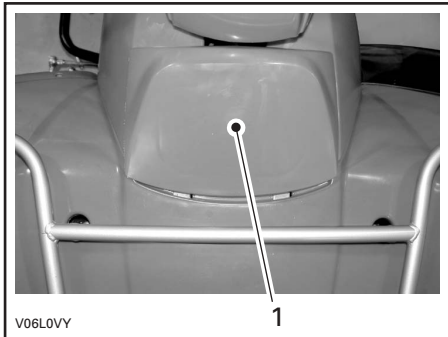
Wenn Flüssigkeit/Ablagerungen gefunden wurden, muss der Luftfilter je nach Zustand untersucht, getrocknet oder ausgetauscht werden.

Reinigen des Luftfilters

Ausbau des Luftfilters

VORSICHT: Entfernen oder verändern Sie nie etwas im Luftfiltergehäuse. Die Verbrennung im Motor ist speziell auf diese Komponenten eingestellt. Anderenfalls kann es zur Verminderung der Leistung oder zu Motorschäden kommen.

Bauen Sie den Deckel des Luftfilterkastens ab.



1. Deckel des Luftfilterkastens

Nehmen Sie den Luftfilter heraus.



Gießen Sie Reinigungslösung (P/N 219 700 341 oder gleichwertiges Produkt) in einen Eimer. Legen Sie den Filter hinein, damit er sich vollsaugt.

Während sich der Filter voll saugt, reinigen Sie das Innere des Luftfilterkastens.

Spülen Sie den Filter mit warmem Wasser aus, bis sämtliche Reinigungslösung beseitigt ist.

HINWEIS: Ist der Schaumstoff im Luftfilter immer noch verschmutzt, tauschen Sie ihn aus.

Lassen Sie den Filter dann vollkommen trocknen.

Wenn der Filter getrocknet ist, ölen Sie ihn wieder mit Luftfilteröl ein (P/N 219 700 340 oder ein gleichwertiges Produkt).

VORSICHT: Wenn der Luftfilter nicht richtig gewartet und/oder nicht gut geölt wird, kann die Motorleistung absinken bzw. es können schwere Schäden auftreten.

Einbau des Luftfilters

Installieren Sie alle ausgebauten Teile wieder in umgekehrter Reihenfolge wie bei ihrem Ausbau.

Bauen Sie den Luftfilter mit dem grauen Teil oben wieder ein.

HINWEIS: Überzeugen Sie sich vor dem Einbau des Luftfilters, dass das Luftfiltergitter ordnungsgemäß eingebaut wurde.

ELEKTRISCHES SYSTEM

SICHERHEITSHINWEIS

Wenn nicht anders angegeben, schalten Sie den Zündschalter immer in die Stellung OFF, bevor Sie Wartungs- oder Reparaturarbeiten an der elektrischen Anlage durchführen.

Batterie

SICHERHEITSHINWEIS

Laden Sie nie eine Batterie, die noch im Fahrzeug installiert ist.

Reinigen Sie die Batteriehalterung mit einer Drahtbürste. Tragen Sie zum Schutz gegen Oxidation ein dielektrisches Fett (P/N 293 550 004) oder gleichwertig auf die Halterung auf.

Ausbau

Unterbrechen Sie zuerst den Kontakt des SCHWARZEN (-) Kabels und danach des ROTEN (+) Kabels.

SICHERHEITSHINWEIS

Achten Sie beim Ausbau immer auf diese Reihenfolge. Ziehen Sie immer zuerst das SCHWARZE (-) Kabel ab. Batterieflüssigkeit oder Kraftstoffgase könnten sich im Motorraum befinden, durch einen Funken könnten sie entzündet werden und möglicherweise Verletzungen verursachen.

Lösen Sie den Halterriemen.

Nehmen Sie die Batterie aus dem Fahrzeug, achten Sie dabei darauf, die Batterie gerade zu halten, damit keine Batterieflüssigkeit aus dem Belüftungsschlauch fließen kann.

SICHERHEITSHINWEIS

Batteriefüllsäure ist giftig und gefährlich. Vermeiden Sie den Kontakt mit der Haut, den Augen und der Kleidung. Tragen Sie eine Schutzbrille und ein geeignetes Paar nicht saugfähiger Handschuhe beim Herausnehmen der Batterie.

VORSICHT: Wenn Sie etwas von der Batterieflüssigkeit verschütten, waschen Sie sie sofort mit einer Lösung aus Backpulver und Wasser ab.

Reinigung

Reinigen Sie die Batterie, das Batteriegehäuse, die Kabel und die Batteriepole mit einer Lösung aus Backpulver und Wasser.

Entfernen Sie Korrosion von den Batteriekabelklemmen und den Batteriepolen mit einer festen Drahtbürste. Die Batterieoberseite muss mit einer weichen Bürste und einer fettlösenden Seife oder mit einer Backpulverlösung gereinigt werden.

Installation

Installieren Sie die Batterie wieder im Fahrzeug.

SICHERHEITSHINWEIS

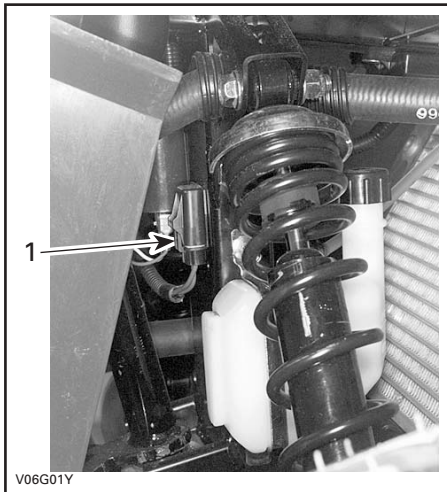
Schließen Sie zuerst den Kontakt des ROTEN (+) Kabels und danach des SCHWARZEN (-) Kabels an. Schließen Sie immer das ROTE (+) Kabel zuerst an.

Sicherung

Wenn die Sicherung beschädigt ist, ersetzen Sie sie durch eine neue mit den gleichen Werten.

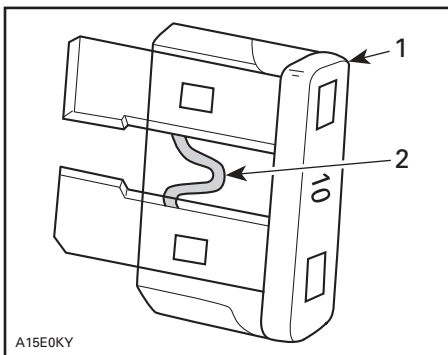
VORSICHT: Verwenden Sie nie eine Sicherung mit höheren Werten, da dies zu schwerwiegenden Schäden führen kann.

Die Sicherung befindet sich hinter dem vorderen Stoßdämpfer in der Nähe des Kühlmittelbehälters. Bauen Sie die Konsolenabdeckung ab, um Zugang zum Sicherungskasten zu bekommen.



1. Sicherungskasten

Um die Sicherung aus dem Sicherungskasten zu nehmen, entriegeln und entfernen Sie die Abdeckung des Sicherungskastens und ziehen Sie dann die Sicherung heraus. Überprüfen Sie, ob der Sicherungsdraht durchgebrannt ist.



1. Sicherung
2. Auf Durchbrennen prüfen

Austausch von Glühlampen

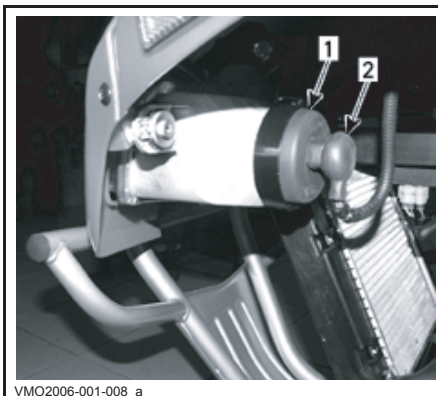
Überprüfen Sie immer die einwandfreie Funktion des Lichtes nach dem Austausch.

Scheinwerfer

VORSICHT: Fassen Sie nie das Glas einer Halogenlampe mit bloßen Fingern an, dadurch verkürzt sich ihre Lebensdauer. Wenn das Glas angefasst wurde, reinigen Sie es mit Isopropylalkohol, damit kein Fettfilm auf der Lampe zurückbleibt.

Lösen Sie zum Abziehen des Steckers die äußere Kante des Gummischutzes vom Scheinwerfergehäuse und ziehen Sie dann mit einer Wackelbewegung am Stecker.

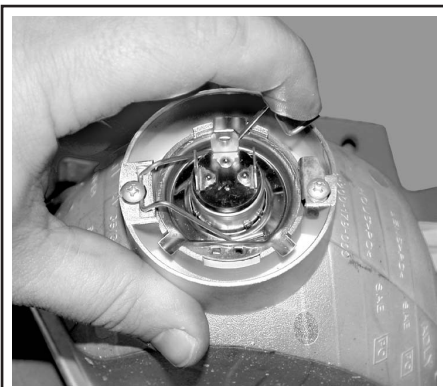
HINWEIS: Der Gummischutz besteht aus einem Stück und kapselt den Stecker ein.



1. Äußere Kante des Gummischutzes lösen.
2. Mit einer Wackelbewegung am Stecker ziehen.

HINWEIS: Für ein besseres Verständnis zeigen die folgenden Illustrationen das Fahrzeug ohne Frontverkleidung.

Drücken Sie auf die Spange und drücken Sie sie dann zur Seite, um die Scheinwerferglühlampe zu entriegeln.



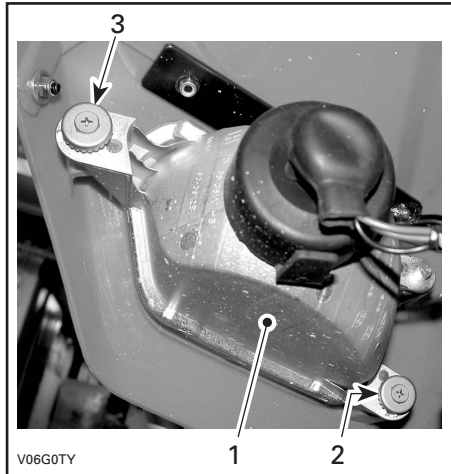
V06G0RY

Heben Sie die Spange an und halten Sie sie. Nehmen Sie dann die Glühlampe heraus.



V06G0SY

Stellen Sie beide Scheinwerfer gleichmäßig ein.



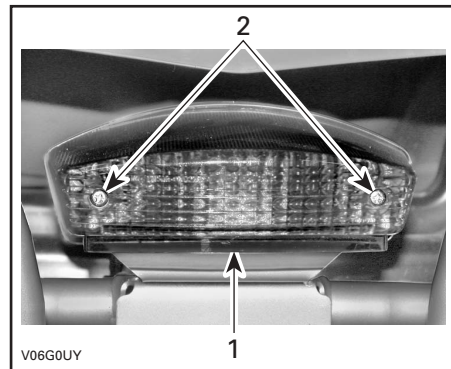
V06G0TY

TYPISCH

1. Scheinwerfergehäuse
2. Höheneinstellung des Lichtkegels
3. Seitliche Einstellung des Lichtkegels

Rücklicht

Lösen Sie die Schrauben für den Glasdeckel über dem Rücklicht, um Zugang zur Glühbirne zu haben.



V06G0UY

TYPISCH

1. Glasdeckel
2. Schrauben

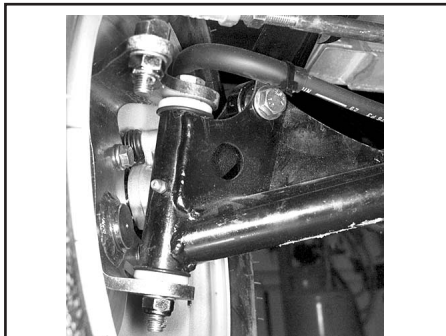
Drücken Sie auf die Glühlampe und halten Sie sie in dieser Stellung, während Sie sie durch Drehen gegen den Uhrzeigersinn lösen.

Beim Einsetzen der neuen Glühlampe, drücken Sie wieder auf die Lampe und drehen Sie sie dabei im Uhrzeigersinn. Bauen Sie den Glasdeckel wieder an.

ANTRIEBSSTANG

Schmierung

Schmieren Sie die vorderen Kardangelenke. Verwenden Sie synthetisches Fett (P/N 293 550 033 oder gleichwertig). An jedem Gelenk gibt es ein Schmiernippel.



V06H01Y

Antriebskette

Stellen Sie die Antriebskette vor jedem Gebrauch ein und schmieren Sie sie.

SICHERHEITSHINWEIS

Stellen Sie den Zündschalter auf OFF, bevor Sie die Antriebskette prüfen, einstellen oder schmieren.

VORSICHT: Fahren Sie keinesfalls mit diesem Fahrzeug, wenn die Antriebskette zu lose oder zu straff ist, da dadurch schwere Schäden an den Antriebskomponenten auftreten können.

Inspektion

Dieses ATV ist mit dauerhaft geschmierten Bolzen und Rollen ausgestattet, die mit O-Ringen abgedichtet sind. Untersuchen Sie die Antriebskette vor jeder Fahrt.

Kontrollieren Sie das freie Spiel der Antriebskette und stellen Sie es bei Bedarf ein.

Kontrollieren Sie die Antriebskette auf Schäden oder fehlende O-Ringe oder Rollen.

Schmierung und Reinigung

VORSICHT: Waschen Sie die Kette nie mit einem Hochdruckreiniger oder mit Benzin. Dies führt zu einer Beschädigung der O-Ringe und damit zu vorzeitigem Verschleiß und Versagen der Antriebskette.

Reinigen Sie die seitlichen Flächen der Kette mit einem trockenen Tuch.

HINWEIS: Bürsten Sie die Kette nicht ab.

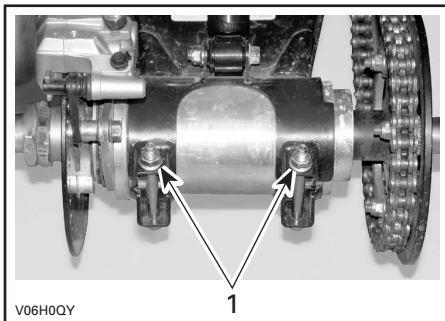
Schmieren Sie sie nur mit einem zugelassenen Schmiermittel für O-Ring-Ketten. Andere handelsübliche Kettenschmiermittel können Lösungsmittel enthalten, die u.U. zu einer Beschädigung der O-Ringe führen können.

Einstellung

HINWEIS: Stellen Sie die Antriebskette stets ohne Fahrer auf dem Fahrzeug ein. Nehmen Sie alle Lasten vom Fahrzeug.

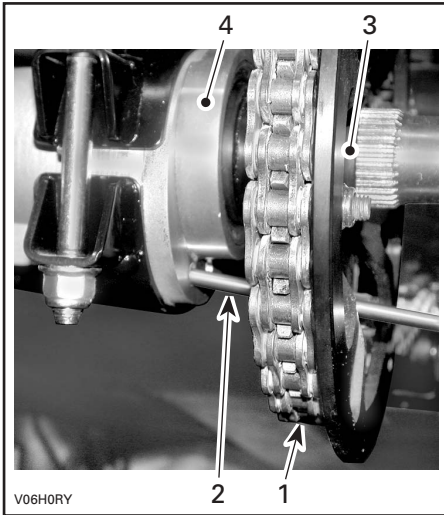
Wählen Sie einen ebenen Untergrund und legen Sie den Leerlauf (NEUTRAL) ein.

Lösen Sie die Arretierbolzen für den Kettenspanner.



1. Arretierbolzen für den Kettenspanner

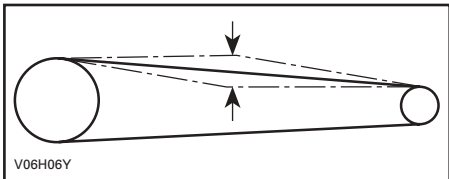
Stecken Sie den Einstellarretierstift durch die Zahnkranznabe in den Kettenspanner.



1. Antriebskette
2. Einstellarretierstift
3. Zahnkranznabe
4. Kettenspanner

Stellen Sie das Kettenspiel ein, indem Sie das ATV langsam vorwärts bewegen, so dass ein Durchhängen, das vorher am Unterteil der Kette vorhanden war, nun oben an der Kette zu sehen ist. Der Unterteil der Kette sollte während der Einstellung straff sein.

Das Spiel sollte zwischen 20 und 30 mm (3/4 und 3-1/8 in) liegen.



Drehen Sie die Achse vorwärts, um das Kettenspiel zu erhöhen bzw. rückwärts, um das Kettenspiel zu verringern.

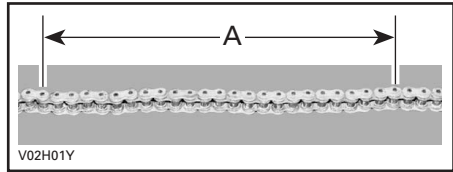
Ziehen Sie die Arretierbolzen des Kettenspanners mit 48 N·m (35 lbf·ft) an.

VORSICHT: Fahren Sie keinesfalls mit diesem Fahrzeug, wenn die Antriebskette zu lose oder zu straff ist, da dadurch schwere Schäden an den Antriebskomponenten auftreten können.

Nach erfolgter Einstellung, wiederholen Sie das oben beschriebene Verfahren, um das Spiel mehrmals an unterschiedlichen Stellen der Kette zu kontrollieren.

Austausch

Mit eingebauter Kette messen Sie den Abstand zwischen 13 Kettengliedern von Bolzenmitte zu Bolzenmitte. Wenn der Abstand den Wartungsgrenzwert überschreitet, wenden Sie sich an einen zugelassenen Bombardier ATV-Händler, um die Antriebskette austauschen zu lassen.



A. 404 mm (15-29/32 in)

Antriebskettenführung

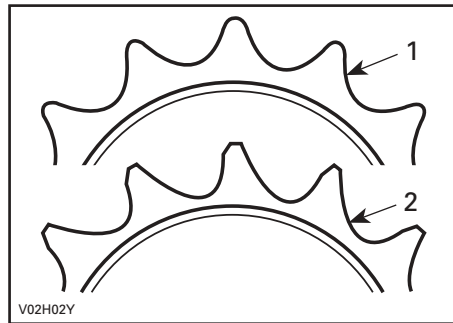
Kontrollieren Sie die Antriebskettenführung vor jeder Fahrt.

Die Antriebskettenführung muss ausgetauscht werden, wenn sie verschlissen ist.

Wenden Sie sich für den Austausch an einen zugelassenen Bombardier ATV-Händler.

Zahnkranz und Ritzel

Kontrollieren Sie die Zahnkranznabe und das Ritzel auf Verbiegungen, übermäßigen Verschleiß oder andere Schäden.



1. In Ordnung
2. Austauschen

VORSICHT: Tauschen Sie Kette, Zahnkranzachse und Ritzel zusammen aus, um eine schnelle Abnutzung von Kette und Zahnrad zu verhindern. Bauen Sie jedes Mal einen neuen Sicherungsring ein, wenn das Ritzel entfernt wird.

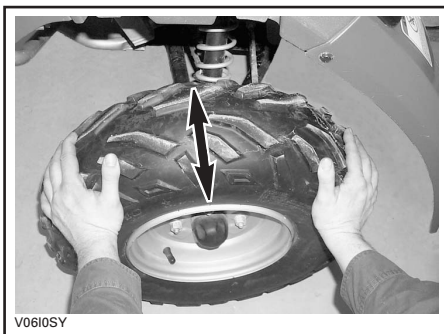
HINWEIS: Das Antriebsritzel muss so eingebaut werden, dass die Lippe aus dem Fahrzeug zeigt.

Rad

Gelegentlich sollten die Radmutter entfernt werden, um ein Schmiermittel gegen Festfressen auf die Bolzen für eine einfachere, zukünftige Demontage aufzutragen. Dies ist besonders wichtig, wenn das Fahrzeug in Salzwasser oder Schlamm eingesetzt wird. Schrauben Sie eine Mutter nach der anderen ab und ziehen Sie sie mit 70 Nm (52 lbf-ft) wieder an.

Zustand der Radlager/Laufbuchsen

Rütteln Sie an den Rädern an der oberen Kante, um das Spiel zu prüfen. Wenden Sie sich an einen zugelassenen Bombardier ATV-Händler, wenn Spiel vorhanden ist.



Reifen/Räder

Reifendruck

SICHERHEITSHINWEIS

Der Reifendruck hat einen starken Einfluss auf die Handhabung und die Stabilität des Fahrzeugs. Durch zu niedrigen Druck kann der Reifen Luft verlieren und sich auf dem Rad drehen. Durch zu großen Reifendruck kann der Reifen platzen. Beachten Sie immer den empfohlenen Druck. Da die Reifen Niederdruckreifen sind, müssen Sie immer eine Handpumpe verwenden.

Prüfen Sie vor dem Gebrauch des Fahrzeugs den Reifendruck bei KALTEN Reifen. Der Reifendruck ändert sich mit der Temperatur und der Höhenlage. Prüfen Sie den Druck noch einmal, wenn sich diese Bedingungen ändern.

Zu Ihrer Bequemlichkeit finden Sie einen Reifendruckprüfer in der Werkzeugbox.

REIFENDRUCK		
	VORN	HINTEN
EMPFOHLEN	35 kPa (5 PSI)	
MINDESTWERT	21 kPa (3 PSI)	

Obwohl die Räder speziell für den Gebrauch im Gelände entwickelt wurden, kann es trotzdem zu einem Platten kommen. Deshalb ist es empfehlenswert, eine Luftpumpe und ein Reparaturset mitzuführen.

Zustand der Reifen/Räder

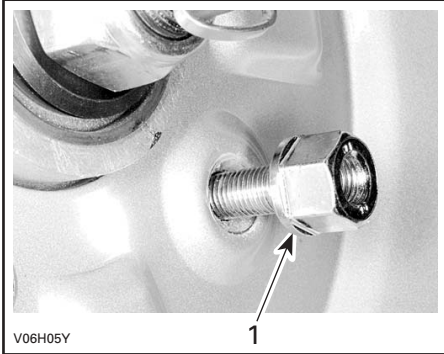
Prüfen Sie die Reifen auf Schäden und Abnutzung. Wechseln Sie sie gegebenenfalls aus.

Vertauschen Sie nicht die Position der Reifen am Fahrzeug von vorn nach hinten oder links nach rechts. Die Vorder- und Hinterräder haben unterschiedliche Größen. Die Reifen sind lafrichtungsgebunden und müssen für einen einwandfreien Betrieb in der richtigen Richtung montiert sein.

Demontage der Räder

Lösen Sie die Muttern und heben Sie dann das Fahrzeug an. Platzieren Sie einen Wagenheber unter dem Fahrzeug. Entfernen Sie die Radmutter und demontieren Sie dann das Rad.

Bei der Montage müssen Sie ein Schmiermittel gegen Festfressen auf die Gewinde auftragen. Ziehen Sie die Muttern behutsam über Kreuz an und ziehen Sie sie dann mit einem Drehmoment von 70 Nm (52 lbf·ft) fest.



1. Konische Seite der Mutter

VORSICHT: Verwenden Sie immer die empfohlenen Radmutter (P/N 250 100 039). Durch Verwendung einer anderen Mutter könnten Sie die Felge beschädigen.

LENKSYSTEM

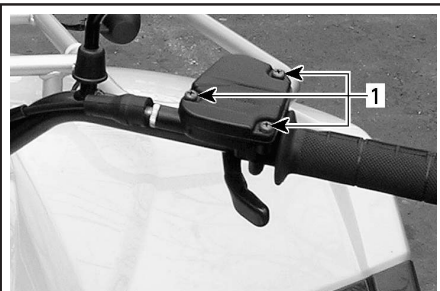
Schmierung des Gaszugs

Der Gaszug ist ausschließlich mit Silikon-Zugkabelfett (P/N 293 600 041) oder einem entsprechenden Schmiermittel zu schmieren.

SICHERHEITSHINWEIS

Benutzen Sie immer ein Schmiermittel auf Silikonbasis. Durch die Verwendung eines anderen Schmiermittels (z. B. wasserbasierte Schmiermittel) können der Gashebel/Gaszug klebrig oder schwergängig werden.

Öffnen Sie das Gehäuse des Gashebels.

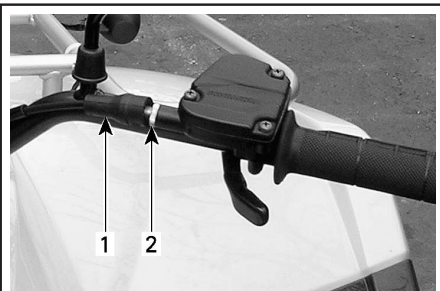


vmo2006-002-019_a

1. Schrauben entfernen

Schieben Sie den Gummischutz weg, um an den Zugregler zu kommen.

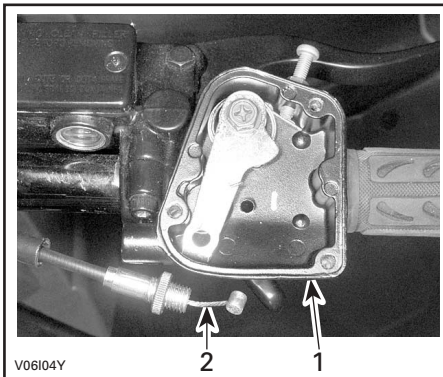
Lösen Sie die Kontermutter des Zugreglers und schrauben Sie dann den Regler einwärts, um den Zug zu entspannen.



vmo2006-002-019_b

1. Gummischutz 2. Zugregler

Lösen Sie den Zug vom Gashebel.



1. Gashebelgehäuse 2. Gaszug

HINWEIS: Schieben Sie den Zug in den Klemmschlitz und ziehen Sie das Ende des Zugs aus der Klemme.

Bauen Sie die Vergaserkappe oben am Vergaser ab. Legen Sie die Vergaserkappe weit vom Vergasergehäuse weg.

Bringen Sie den Schmieraufsatz für Züge (P/N 529 035 738) auf dem Zug an.

Stecken Sie die Sprühspitze der Sprühdose in die Öffnung des Schmieraufsatzes.

SICHERHEITSHINWEIS

Tragen Sie immer Augenschutz und Handschuhe, wenn Sie einen Zug schmieren.

HINWEIS: Legen Sie einen Lappen um den Schmieraufsatz, um ein Verspritzen des Schmiermittels zu verhindern.

Geben Sie soviel Schmiermittel hinein, bis es an der Vergaserseite aus dem Gaszug herausläuft.

Lassen Sie das Kabel ungefähr 15 Minuten oder bis kein Schmiermittel mehr aus dem Kabel läuft hängen.

Schrauben Sie die Vergaserkappe wieder auf.

Installieren Sie den Zug wieder und stellen Sie ihn neu ein.

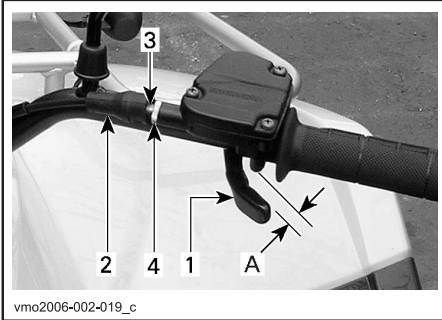
Einstellung des Gashebels

Schieben Sie die Gummischutzhülse zurück, um Zugang zum Gaszugregler zu haben.

Lösen Sie die Kontermutter und drehen Sie dann den Regler, bis das richtige Spiel für den Gashebel erreicht ist.

HINWEIS: Messen Sie das Spiel am Ende des Gaszugs.

Ziehen Sie die Kontermutter wieder fest und bringen Sie die Schutzhülse an.



1. Gashebel
2. Schutzhülse
3. Zugregler
4. Kontermutter
- A. 3 bis 8 mm (1/8 bis 5/16 in)

Starten Sie den Motor mit dem Schalthebel in NEUTRAL-Position. Prüfen Sie, ob der Gaszug richtig eingestellt ist, indem Sie den Lenker vollständig nach rechts und dann nach links drehen. Wenn sich die Motordrehzahl dabei erhöht, müssen Sie das freie Spiel des Gashebels noch einmal einstellen.

AUFHÄNGUNG

Einstellung

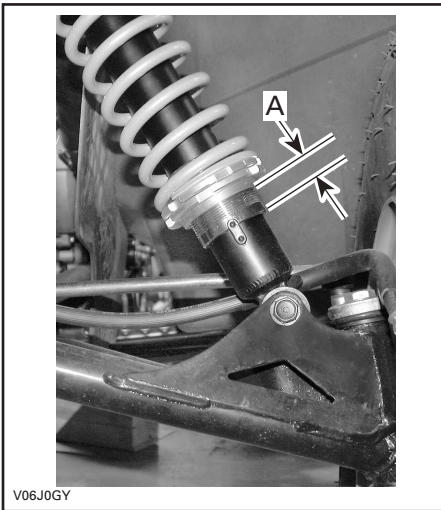
SICHERHEITSHINWEIS

Stellen Sie beide Federn auf die gleiche Kraft ein. Eine ungleiche Einstellung kann zu einer Verschlechterung der Fahrzeugführung und zu einem Verlust an Stabilität und/oder der Kontrolle über das Fahrzeug führen sowie das Unfallrisiko erhöhen.

Die Federvorspannung kann sich von Fahrer zu Fahrer je nach Gewicht unterscheiden. Die Vorspannung kann geändert werden, indem man die beiden Kontermuttern nach oben oder unten verstellt und so die Feder auf unterschiedliche Längen zusammengedrückt.

Verkürzen Sie die Feder für eine härtere Federung und zum Fahren in unebenem Gelände.

Verlängern Sie die Feder für eine weichere Federung und zum Fahren in ebenem Gelände.



V06J0GY

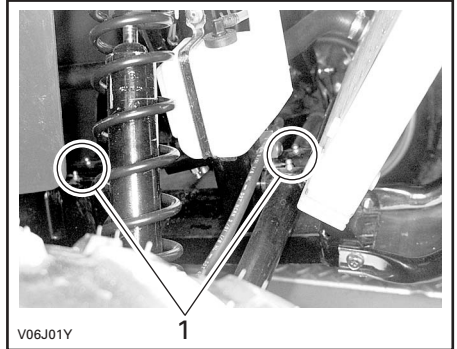
VORDERE AUFHÄNGUNG

A. Gleiche Länge auf beiden Seiten

Schmierung

A-Arm

Schmieren Sie die vorderen Dreieckslenker. Verwenden Sie synthetisches Fett (P/N 293 550 033 oder gleichwertig). An jedem Dreieckslenker befinden sich zwei Schmierlager.



1. Schmierlager

Schwingarm

Schmieren Sie die Schwingarmdrehpunkte. Verwenden Sie synthetisches Fett (P/N 293 550 033 oder gleichwertig).

Inspektion

Vordere und hintere Aufhängung

Prüfen Sie die Stoßdämpfer auf Ölundichtigkeit und die Befestigungselemente auf festen Sitz. Wenden Sie sich gegebenenfalls an einen zugelassenen Bombardier ATV-Händler.

Schwingarm

Prüfen Sie den Schwingarm auf Distorsion, Risse oder Verbiegungen. Wenden Sie sich an einen zugelassenen Bombardier ATV-Händler, wenn Sie ein Problem entdecken.

A-Arme

Prüfen Sie die Dreieckslenker auf Risse, Verbiegungen oder andere Schäden. Wenden Sie sich gegebenenfalls an einen zugelassenen Bombardier ATV-Händler.

BREMSEN



SICHERHEITSHINWEIS

Jede Reparatur am Bremssystem muss von einem zugelassenen Bombardier ATV-Händler durchgeführt werden.

Vordere Bremse

Die vorderen Bremsen sind hydraulische Scheibenbremsen. Diese Bremsen sind selbstnachstellend und bedürfen keiner weiteren Einstellung.

Hintere Bremse

Die hintere Bremse arbeitet mit zwei Systemen. Beim ersten System wird ein Zug verwendet; eine Einstellung ist erforderlich. Wenden Sie sich an einen zugelassenen Bombardier ATV-Händler.

Das zweite System ist hydraulisch und bedarf keiner Einstellung.

Schmierung des Bremszugs

Entfernen Sie den Bremshebel und die Feststellbremse (Schraube, Mutter und Feder).

Lösen Sie den Zug vom Handhebel. Um diese Arbeit zu erleichtern, betätigen Sie das Bremspedal, um den Zug zu lösen.

Bringen Sie den Schmieraufsatz für Züge (P/N 529 035 738) auf dem Zug an.

Stecken Sie die Sprühspitze der Sprühdose in das Loch.

Sprühen Sie etwas Silikon-Zugschmiermittel (P/N 293 600 041 oder gleichwertig) hinein und betätigen Sie dann das Bremspedal, um den Bremszug zu bewegen. Wiederholen Sie den Vorgang, bis das Silikon auf der anderen Seite des Zugs wieder austritt.



SICHERHEITSHINWEIS

Benutzen Sie immer ein Schmiermittel auf Silikonbasis. Durch die Verwendung eines anderen Schmiermittels (z. B. wasserbasierte Schmiermittel) könnte der Bremszug klebrig oder schwergängig werden.

Inspektion



SICHERHEITSHINWEIS

Für die Reparatur oder den Austausch von Komponenten des Bremssystems wenden Sie sich an einen zugelassenen Bombardier ATV-Händler.

Prüfen Sie Folgendes, um für einen guten Betriebszustand der Bremsen zu sorgen:

- Bremszugeinstellung
- Undichtigkeit im Bremssystem
- Schwammige Betätigung der Bremsen
- Außergewöhnlicher Verschleiß oder schlechter Zustand der Bremscheiben
- Abnutzung, Beschädigung oder Ablösen der Bremsbeläge.

GRENZWERTE FÜR DIE WARTUNG

Dicke der Bremsbeläge	1 mm (0,040 in)
Dicke der Bremscheiben	3,5 mm (0,138 in)
Maximale Scheibenverwerfung	0,15 mm (0,010 in)

Austausch der Bremsflüssigkeit



SICHERHEITSHINWEIS

Der Austausch der Bremsflüssigkeit oder eine Reparatur am Bremssystem sollten von einem zugelassenen Bombardier ATV-Händler durchgeführt werden.

KAROSSERIE/RAHMEN

Motorraum

Überprüfen Sie die Undichtigkeit auf eventuelle Schäden und Leckagen. Vergewissern Sie sich, dass alle Schlauchschellen gut gesichert sind und kein Schlauch gerissen, verdreht oder anderweitig beschädigt ist.

Untersuchen Sie die Halterungen für Schalldämpfer, Batterie und Tank.

Überprüfen Sie die elektrischen Verbindungen auf Korrosion und Festigkeit.

Tauschen Sie beschädigte Teile aus oder lassen Sie sie reparieren.

VORSICHT: Reinigen Sie Kunststoffteile nie mit starken Lösungsmitteln, entfettenden Mitteln, Farbverdünnern, Azeton usw.

Zustand des Kugelkopfes der Anhängerkupplung (sofern vorhanden)

Prüfen Sie die Festigkeit der Befestigungselemente und die Festigkeit/den Zustand des Kugelkopfes. Ziehen Sie die Elemente gegebenenfalls wieder fest und wechseln Sie den Kugelkopf aus, wenn dieser abgenutzt ist.

Befestigungselemente/Halterungen

Prüfen Sie den Zustand und die Festigkeit der Halterungen am Fahrzeug. Ziehen Sie sie gegebenenfalls nach.

Sitzbefestigungen

Prüfen Sie den festen Sitz der Befestigungselemente für den Sitz. Ziehen Sie sie nach oder tauschen Sie sie bei Beschädigung aus.

Reinigung und Schutz des Fahrzeugs

Arbeiten Sie niemals mit einem Hochdruckreiniger, um das Fahrzeug zu reinigen, **ARBEITEN SIE AUSSCHLIESSLICH MIT NIEDRIGEM DRUCK** (etwa mit einem Gartenschlauch). Die Verwendung von Hochdruck kann zu elektrischen und mechanischen Schäden führen.

Lackierte Teile müssen bei Schäden nachgebessert werden, um Rost zu vermeiden.

Wenn nötig, waschen Sie die Karosserie mit heißem Wasser und Reinigungsmittel (verwenden Sie nur milde Reinigungsmittel). Tragen Sie Hartwachs auf.

GARANTIE

BESCHRÄNKTE INTERNATIONALE GARANTIE VON BRP: 2006 BOMBARDIER* ATV-PRODUKTE

1. UMFANG DER BESCHRÄNKTEN GARANTIE

Bombardier Recreational Products Inc. (nachfolgend "BRP") gewährt Garantie auf die BOMBARDIER ATV-Produkte aus dem Jahr 2006 bei Material- oder Herstellungsfehlern für den unten beschriebenen Zeitraum.

Für alle Original-Bombardier-Teile und das Original-Bombardier-Zubehör, die von einem zugelassenen Bombardier-Händler (wie im Folgenden definiert) zum Zeitpunkt der Lieferung des Bombardier-ATV-Produktes aus dem Jahr 2006 installiert waren, gilt derselbe Garantiefumfang wie für das ATV.

Durch die Verwendung des Produktes zum Fahren von Rennen oder für andere Aktivitäten im Rahmen von Wettbewerben, selbst wenn es sich um eine solche Verwendung durch den vorherigen Eigentümer handelt, wird diese Garantie in allen Fällen null und nichtig.

2. GARANTIEZEITRAUM

Diese Garantie wird wirksam VOM TAG DER ZULIEFERUNG AN DEN ERSTEN ENDVERBRAUCHER oder dem Tag der ersten Nutzung, je nachdem, was zuerst eintrifft, und für einen Zeitraum von:

SECHS (6) AUFEINANDER FOLGENDEN MONATEN bei privater Nutzung oder bei gewerblicher Nutzung ⁽¹⁾.

Die Reparatur oder der Austausch von Teilen oder die Serviceleistung im Rahmen dieser Garantie verlängert nicht den Zeitraum dieser Garantie über dessen ursprünglichen Ablaufzeitpunkt hinaus.

3. BEDINGUNGEN FÜR DIE ÜBERNAHME DER GARANTIE

Diese Übernahme der Garantie ist nur für die Bombardier ATV-Produkte von 2006 zulässig, die neu und unbenutzt durch dessen ersten Eigentümer von einem Bombardier-Vertragsdistributor/-händler gekauft wurden, der die Bombardier ATV-Produkte in dem Land, in dem der Verkauf erfolgt ist, vertreiben darf (nachstehend als "Bombardier ATV-Distributor/Händler" bezeichnet), und dann nur, nachdem das von BRP spezifizierte, vor der Lieferung zu erfolgende Prüfverfahren durchgeführt und vom Käufer und Distributor/Händler dokumentiert worden ist. Die Übernahme der Garantie erfolgt bei ordnungsgemäßer Registrierung des Produkts durch einen zugelassenen Bombardier ATV-Distributor/Händler. Solche Einschränkungen sind erforderlich, damit BRP sowohl die Sicherheit seiner Produkte als auch die Sicherheit seiner Kunden und der Öffentlichkeit schützen kann.

Die routinemäßigen Wartungsarbeiten müssen zur dauerhaften Übernahme der Garantie, wie in der Bedienungsanleitung beschrieben, in den richtigen Zeitabständen ausgeführt werden. BRP behält sich das Recht vor, die Garantie nur dann zu übernehmen, wenn eine Prüfung ergeben hat, dass die Wartungsarbeiten ordnungsgemäß ausgeführt wurden.

4. VORAUSSETZUNGEN ZUM ERHALT DER GARANTIEÜBERNAHME

Der Kunde muss innerhalb von zwei (2) Tagen nach Auftreten eines Material- oder Herstellungsfehlers einem zugelassenen Bombardier ATV-Händler davon Mitteilung machen und ihm Zugang zu dem Fahrzeug verschaffen und damit Gelegenheit zu einer Reparatur geben. Der Kunde muss seinem zugelassenen Bombardier Distributor/Händler einen Beweis über den Kauf des Fahrzeugs vorlegen und vor der Reparatur das Reparaturformular unterschreiben, damit diese unter die Garantie fällt. Alle infolge dieser beschränkten Garantie ausgetauschten Teile gehen in das Eigentum von BRP über.

1. Die Garantiedauer beträgt VIERUNDZWANZIG (24) aufeinander folgende Monate, wenn das Produkt in einem Mitgliedstaat der Europäischen Union (EG-Richtlinie 1999/44/EG) verkauft wurde. Der Garantiezeitraum beträgt jedoch SECHS (6) aufeinander folgende Monate, wenn das Produkt für gewerbliche Zwecke eingesetzt wird.

5. VERPFLICHTUNGEN VON BRP IN BEZUG AUF GARANTIELEISTUNGEN

BRP repariert und/oder ersetzt während der Garantiezeit alle defekten Teile nach seinem alleinigen Ermessen, wenn dieser Defekt auf Materialfehler zurückzuführen ist oder sich bei normalem Gebrauch, normaler Wartung und normalem Service eingestellt hat. Bombardier ersetzt alle diese Teile durch neue Originalteile, ohne Material- oder Arbeitszeit zu berechnen, bei jedem zugelassenen Bombardier Distributor/Händler.

BRP behält sich das Recht vor, Produkte von Zeit zu Zeit zu verbessern oder zu verändern, ohne dass eine Verpflichtung eingegangen wird, zuvor hergestellte Produkte zu modifizieren.

6. HAFTUNGSAUSSCHLÜSSE, DIE NICHT UNTER DIE GARANTIE FALLEN

- Natürliche Abnutzung und Verschleiß.
- Routinemäßige Wartungsarbeiten, Tunen und Einstellungen.
- Durch falsche Wartung und/oder Lagerung entstandene Schäden, wie sie in der Bedienungsanleitung beschrieben sind.
- Durch Abbauen von Teilen, unsachgemäße Reparaturen, Modifizierungen oder Gebrauch von nicht geeigneten Teilen, die nicht von BRP produziert oder zugelassen sind, verursachte Schäden bzw. solche, die bei Reparaturarbeiten durch einen nicht von Bombardier autorisierten ATV-Händler entstanden sind.
- Durch Missbrauch, unsachgemäßen Gebrauch, Vernachlässigung oder eine Fahrweise, die nicht mit der in der Bedienungsanleitung empfohlenen Fahrweise im Einklang steht, entstandene Schäden.
- Schäden, die entstanden sind durch Unfall, unter Wasser setzen, Feuer, Diebstahl, Vandalismus oder höhere Gewalt.
- Betrieb mit Kraftstoffen, Ölen oder Schmiermitteln, die nicht für die Verwendung mit dem Produkt geeignet sind (siehe Bedienungsanleitung).
- Eindringen von Wasser oder Schnee.
- Unbeabsichtigte Schäden oder Folgeschäden oder Schäden gleich welcher Art durch Abschleppen, Lagerung, sowie Ausgaben wie Abschleppgebühren, Telefonate oder Taxikosten, Versicherungsdeckung, Kreditzahlungen, Zeitverlust, Einkommensverlust unabhängig von ihrer jeweiligen Höhe.

7. HAFTUNGSBESCHRÄNKUNG

DIESE GARANTIE WIRD AUSDRÜCKLICH GEWÄHRT UND ERSETZT ALLE AUSDRÜCKLICHEN ODER STILLSCHWEIGENDEN GARANTIEEN, EINSCHLIESSLICH DER NICHTEINSCHRÄNKUNG IRGEND EINER GARANTIE DER MARKTFÄHIGKEIT ODER EIGNUNG FÜR EINEN BESONDEREN ZWECK. IN DEM UMFANG, IN DEM SIE NICHT WIDERRUFEN WERDEN KÖNNEN, SIND DIE STILLSCHWEIGENDEN GARANTIEEN IN IHRER DAUER AUF DIE DAUER DER AUSDRÜCKLICHEN GARANTIE BESCHRÄNKT. NEBEN- UND FOLGESCHÄDEN SIND VON DER GARANTIE AUSGESCHLOSSEN. EINIGE LÄNDER/STAATEN GESTATTEN HINSICHTLICH DER ABLEHNUNGSERKLÄRUNGEN NICHT DIE BESCHRÄNKUNGEN UND ANDERE OBEN AUSGEWIESENE HAFTUNGSAUSSCHLÜSSE. ALS FOLGE DAVON KÖNNEN DIESE FÜR SIE NICHT ANWENDBAR SEIN. DIESE GARANTIE GIBT IHNEN BESTIMMTE RECHTE, UND SIE KÖNNEN AUCH SONSTIGE GESETZLICH VORGESCHRIEBENE RECHTE HABEN, DIE VON LAND ZU LAND VERSCHIEDEN SEIN KÖNNEN.

Kein Distributor/Händler, kein Bombardier ATV Händler sowie keine sonstige Person ist berechtigt, eine Beteuerung, Geltendmachung oder Garantie in Bezug auf das Produkt zu erklären, die nicht in dieser beschränkten Garantie enthalten ist. Falls dies jedoch erfolgt ist, wird sie gegenüber BRP nicht durchsetzbar sein.

BRP behält sich das Recht vor, diese Garantie jederzeit zu modifizieren, wobei vorgesezt wird, dass eine solche Modifizierung nicht die anwendbaren Garantiebedingungen für die Produkte ändert, die während der Wirksamkeit dieser Garantie verkauft wurden.

8. ÜBERTRAGUNG

Wenn das Eigentum am Produkt während des Garantiezeitraums übertragen wird, wird auch diese Garantie übertragen und für die restliche Garantiezeit gültig bleiben, vorausgesetzt, dass BRP über diese Eigentumsübertragung auf die folgende Weise informiert wird:

BRP oder ein zugelassener Bombardier ATV Distributor/Händler erhält eine Bestätigung des alten Eigentümers über den Besitzerwechsel mit den zusätzlichen Daten des neuen Eigentümers. Der Händler leitet diese Informationen dann direkt an BRP weiter.

9. KUNDENUNTERSTÜTZUNG

- a) Sollte es im Zusammenhang mit dieser EINGESCHRÄNKTEN GARANTIE VON BRP zu Uneinigkeit oder zu einem Konflikt kommen, rät BRP Ihnen zu versuchen, diese Probleme auf Händlerebene zu lösen. Wir raten Ihnen, sich dort an den Serviceleiter oder an den Eigentümer des Vertriebsunternehmens zu wenden.
- b) Wenn Sie weitere Unterstützung benötigen, sollte die Kundendienstabteilung des Fachhändlers zur Lösung des Problems kontaktiert werden.
- c) Kann die Gelegenheit weiterhin nicht geklärt werden, wenden Sie sich unter den unten aufgelisteten Adressen schriftlich an BRP.

BOMBARDIER RECREATIONAL PRODUCTS EUROPE N.V.
CUSTOMER SERVICE CENTER
BELGIEN
Tel.: +32 (0)9 272 63 30

© 2006 Bombardier Recreational Products Inc. Alle Rechte vorbehalten.

® Registrierte Marke der Firma Bombardier Recreational Products Inc. oder ihrer Tochtergesellschaften.

* Unter Lizenz benutztes Warenzeichen von Bombardier Inc.

DATENSCHUTZVERPFLICHTUNG/WIDERRUF

Wir möchten Sie hiermit davon in Kenntnis setzen, dass Ihre persönlichen Daten im Zusammenhang mit Sicherheits- und Garantieangelegenheiten verwendet werden. Gelegentlich verwenden wir die persönlichen Daten unserer Kunden auch, um Informationen über unsere Produkte und Angebote zu versenden. Wenn Sie es vorziehen, keinerlei Information über unsere Produkte, Serviceleistungen und Angebote zu erhalten, bitten wir Sie, sich schriftlich an die nachstehende Adresse zu wenden.

Bitte beachten Sie auch, dass wir gelegentlich sorgfältig ausgesuchten und vertrauenswürdigen Organisationen die Erlaubnis erteilen, die Daten unserer Kunden für Werbeaktionen für Qualitätsprodukten und Serviceleistungen zu verwenden. Wenn Sie es vorziehen, Ihren Namen und Adresse nicht weiterzugeben, bitten wir Sie ebenfalls, sich schriftlich an die nachstehende Adresse zu wenden:

Bombardier Recreational Products Europe N.V.
Customer Service
Guldensporenpark 83, building I
B-9820 Merelbeke, Belgien
Faxnummer +32 (0)9 272 63 49

ADRESSENÄNDERUNG/HALTERWECHSEL

Wenn sich Ihre Adresse geändert hat oder wenn Sie der neue Eigentümer des ATVs sind, benachrichtigen Sie BRP unbedingt darüber durch:

- Postzustellung der Karte unten;
- Benachrichtigung eines zugelassenen Bombardier ATV-Händlers.

Im Falle eines Eigentümerwechsels fügen Sie bitte einen Beleg bei, dass der frühere Eigentümer mit dem Wechsel einverstanden ist.

Die Benachrichtigung von BRP, auch nach Ablauf der eingeschränkten Garantie, ist sehr wichtig, da dies BRP ermöglicht, den Eigentümer des ATVs bei Bedarf zu erreichen, zum Beispiel bei Einleitung von Rückrufen aus Sicherheitsgründen. Der Eigentümer ist für die Benachrichtigung von BRP verantwortlich.

DIEBSTAHL: Wenn Ihr ATV gestohlen wurde, sollten Sie BRP oder einen autorisierten Bombardier ATV-Händler darüber informieren. Wir werden Sie nach Ihrem Namen, Adresse, Telefonnummer, der Fahrgestellnummer und dem Datum, an dem es gestohlen wurde, fragen.

ADRESSENÄNDERUNG

EIGENTÜMERWECHSEL

FAHRGESTELLNUMMER

Modellnummer

Fahrgestellnummer

BISHERIGE ADRESSE
ODER BISHERIGER HALTER:

NAME

NR.

STRASSE

WOHNUNGSNR.

STADT

BUNDESLAND

POSTLEITZAHL

LAND

NEUE ADRESSE
ODER NEUER HALTER:

NAME

NR.

STRASSE

WOHNUNGSNR.

STADT

BUNDESLAND

POSTLEITZAHL

LAND



BITTE
ENTSPRECHEND
FREI MACHEN



Bombardier Recreational Products Europe N.V.
Customer Service
Guldensporenpark 83, building I
B-9820 Merelbeke, Belgium

ADRESSENÄNDERUNG/HALTERWECHSEL

Wenn sich Ihre Adresse geändert hat oder wenn Sie der neue Eigentümer des ATVs sind, benachrichtigen Sie BRP unbedingt darüber durch:

- Postzustellung der Karte unten;
- Benachrichtigung eines zugelassenen Bombardier ATV-Händlers.

Im Falle eines Eigentümerwechsels fügen Sie bitte einen Beleg bei, dass der frühere Eigentümer mit dem Wechsel einverstanden ist.

Die Benachrichtigung von BRP, auch nach Ablauf der eingeschränkten Garantie, ist sehr wichtig, da dies BRP ermöglicht, den Eigentümer des ATVs bei Bedarf zu erreichen, zum Beispiel bei Einleitung von Rückrufen aus Sicherheitsgründen. Der Eigentümer ist für die Benachrichtigung von BRP verantwortlich.

DIEBSTAHL: Wenn Ihr ATV gestohlen wurde, sollten Sie BRP oder einen autorisierten Bombardier ATV-Händler darüber informieren. Wir werden Sie nach Ihrem Namen, Adresse, Telefonnummer, der Fahrgestellnummer und dem Datum, an dem es gestohlen wurde, fragen.

ADRESSENÄNDERUNG

EIGENTÜMERWECHSEL

FAHRGESTELLNUMMER

Modellnummer

Fahrgestellnummer

BISHERIGE ADRESSE
ODER BISHERICER HALTER:

NAME

NR.

STRASSE

WOHNUNGSNR.

STADT

BUNDESLAND

POSTLEITZAHL

LAND

NEUE ADRESSE
ODER NEUER HALTER:

NAME

NR.

STRASSE

WOHNUNGSNR.

STADT

BUNDESLAND

POSTLEITZAHL

LAND



BITTE
ENTSPRECHEND
FREI MACHEN



Bombardier Recreational Products Europe N.V.
Customer Service
Guldensporenpark 83, building I
B-9820 Merelbeke, Belgium

ATV-MODELLNR. _____

FAHRZEUG-
FAHRGESTELLNUMMER _____
(V.I.N.)

MOTOR
MOTORIDENTIFIKATIONSNUMMER (E.I.N.) _____

Eigentümer:

_____ NAME

NR. _____ STRASSE _____ WOHNUNGSNR. _____

STADT _____ BUNDESLAND _____ POSTLEITZAHL _____

Kaufdatum _____
Jahr Monat Tag

Ablaufdatum der Garantie _____
Jahr Monat Tag

Vom Händler beim Verkauf auszufüllen.

FELD FÜR STEMPEL DES HÄNDLERS

Vergewissern Sie sich bei Ihrem Händler, dass Ihr Fahrzeug bei BRP registriert wurde.

Bei der Lektüre dieser Bedienungsanleitung denken Sie an Folgendes:



SICHERHEITSHINWEIS

Weist auf eine mögliche Gefahrensituation hin, deren Nichtvermeidung schwere Personenschäden verursachen oder sogar zum Tod führen kann.

2006



SICHERHEITSHINWEIS

DAS FÜHREN DIESES FAHRZEUGS KANN GEFÄHRLICH SEIN. Selbst bei Routinemanövern, wie Wenden oder Fahren auf Hügeln oder über Hindernisse, kann es sehr schnell zu einem Zusammenstoß oder Überschlagen kommen, wenn Sie nicht alle Vorsichtsmaßnahmen beachten.

Es kann zu SCHWERWIEGENDEN VERLETZUNGEN ODER ZUM TOD kommen, wenn Sie diese Anweisungen nicht befolgen:

- **BEVOR SIE DIESES ATV IN BETRIEB NEHMEN, LESEN SIE DIESE *BEDIENUNGSANLEITUNG* UND ALLE HINWEISSCHILDER AUF DEM PRODUKT.**
- **BETREIBEN SIE DIESES ATV NIEMALS OHNE DIE ENTSPRECHENDEN ANLEITUNGEN.** Anfänger sollten ein Training bei einem zugelassenen Trainer absolvieren.
- **NEHMEN SIE NIEMALS EINEN PASSAGIER MIT.** Sie erhöhen durch das Mitnehmen eines Passagiers Ihr Risiko, die Kontrolle über das ATV zu verlieren.
- **FAHREN SIE DIESES ATV NIEMALS AUF GEPLASTERTEM ODER ASPHALTIERTEM UNTERGRUND.** Dies ist nur für kurze Entfernungen bei niedriger Geschwindigkeit gestattet, um das Fahrzeug von einem Ort für Geländefahrten zu einem anderen zu überführen.
- **HALTEN SIE SICH IMMER AN DIE VERKEHRSREGELN,** wenn Sie mit dem Fahrzeug auf der Straße fahren. Dies gilt auch für unbefestigte Straßen oder Schotterstraßen.
- **TRAGEN SIE IMMER EINEN ZUGELASSENEN HELM,** Augenschutz und Schutzkleidung.
- **NEHMEN SIE NIEMALS ALKOHOL ODER DROGEN** vor oder während der Fahrten mit diesem Fahrzeug zu sich.
- **FAHREN SIE DIESES ATV NIEMALS MIT ÜBERHÖHTEN GESCHWINDIGKEITEN.** Sie erhöhen das Risiko, die Kontrolle über das Fahrzeug zu verlieren, wenn Sie mit einer Geschwindigkeit fahren, die für das Gelände, die Sichtweite oder Ihre Erfahrung zu hoch ist. Die maximal zulässige Geschwindigkeit für dieses Fahrzeug beträgt 65 km/h.
- **VERSUCHEN SIE NIEMALS STUNTS, WIE ETWA DREHUNGEN ODER SPRÜNGE, AUSZUFÜHREN.**

©™ WARENZEICHEN VON BOMBARDIER RECREATIONAL PRODUCTS INC. ODER IHRER TOCHTERGESELLSCHAFTEN.

* UNTER LIZENZ BENUTZTES WARENZEICHEN VON BOMBARDIER INC.

© 2006 BOMBARDIER RECREATIONAL PRODUCTS INC. ALLE RECHTE VORBEHALTEN. GEDRUCKT IN DER EU.

BEDIENUNGSANLEITUNG

RALLY 200 CE

2006

819 11 58