

can-am

Serie RYKER®

GUIDA DEL CONDUCENTE

Informazioni
sulla sicurezza,
il veicolo e la manutenzione

**2
0
2
1**

⚠ AVVERTENZA

È importante imparare le differenze del veicolo.

Leggere questa Guida del Conducente e guardare il video sulla sicurezza visitando il sito:

<https://can-am.brp.com/spyder/owners/safety/safety-information.html>

Completare un corso di guida (se possibile), fare pratica e prendere dimestichezza con i comandi.

Consultare le leggi locali: i requisiti relativi alla patente di guida variano da paese a paese.

Conservare questa guida nello scomparto anteriore.


219 002 148_IT

**Traduzione delle
istruzioni originali**

AVVERTENZA

La mancata osservanza delle precauzioni e istruzioni di sicurezza contenute in questa Guida del conducente, nel video sulla sicurezza e sulle etichette di sicurezza apposte sul prodotto comporta il rischio di lesioni incluso il pericolo di morte!

AVVERTENZA DISPOSIZIONE CALIFORNIANA 65

 **AVVERTENZA:** Il funzionamento, l'assistenza e la manutenzione di un veicolo per il trasporto di passeggeri possono esporre a contatto con sostanze chimiche, compresi i fumi di scarico, il monossido di carbonio, gli ftalati e il piombo, sostanze riconosciute dallo stato della California come cause di cancro, malformazioni del feto o altri difetti legati alla riproduzione. Per ridurre al minimo l'esposizione, evitare di respirare i fumi di scarico, non lasciare il motore in folle se non necessario, eseguire la manutenzione del veicolo in aree ben ventilate e indossare guanti o lavarsi le mani di frequente durante le operazioni di manutenzione. Per ulteriori informazioni, visitare la pagina www.p65warnings.ca.gov/products/passenger-vehicle.



In Canada i prodotti sono distribuiti da Bombardier Recreational Products Inc.

In USA, i prodotti sono distribuiti da BRP US Inc.

Si tratta di un elenco non esaustivo di marchi di fabbrica proprietà di Bombardier Recreational Products Inc. o dei suoi affiliati:

ACE™ Can-Am®

Rally™ Rotax®

Ryker® XPS™

GUIDA DEL CONDUCENTE 2021
Ryker 600
Ryker 900
Ryker 900 Rally Edition

INTRODUZIONE

Deutsch	Dieses Handbuch ist möglicherweise in Ihrer Landessprache verfügbar. Bitte wenden Sie sich an Ihren Händler oder besuchen Sie: www.operatorsguides.brp.com
English	This guide may be available in your language. Check with your dealer or go to: www.operatorsguides.brp.com
Español	Es posible que este manual esté disponible en su idioma. Consulte a su distribuidor o visite: www.operatorsguides.brp.com
Français	Ce guide peut être disponible dans votre langue. Vérifier avec votre concessionnaire ou aller à: www.operatorsguides.brp.com
Italiano	Questa guida potrebbe essere disponibile nella propria lingua. Contattare il concessionario o consultare: www.operatorsguides.brp.com
中文	本手册可能有您的语种的翻译版本。请向经销商询问，或者登录 www.operatorsguides.brp.com 查询。
日本語	このガイドは、言語によって翻訳版が用意されています。ディーラーに問い合わせるか、次のアドレスでご確認ください： www.operatorsguides.brp.com
Nederlands	Deze handleiding kan beschikbaar zijn in uw taal. Vraag het aan uw dealer of ga naar: www.operatorsguides.brp.com
Norsk	Denne boken kan finnes tilgjengelig på ditt eget språk. Kontakt din forhandler eller gå til: www.operatorsguides.brp.com
Português	Este manual pode estar disponível em seu idioma. Fale com sua concessionária ou visite o site: www.operatorsguides.brp.com
Русский	Воспользуйтесь руководством на вашем языке. Узнайте о его наличии у дилера или на странице по адресу www.operatorsguides.brp.com
Suomi	Käyttöohjekirja voi olla saatavissa omalla kielelläsi. Tarkista jälleenmyyjältä tai käy osoitteessa: www.operatorsguides.brp.com
Svenska	Denna bok kan finnas tillgänglig på ditt språk. Kontakta din återförsäljare eller gå till: www.operatorsguides.brp.com

Complimenti per aver acquistato un nuovo modello Can-Am® Ryker™. È sostenuto dalla garanzia Bombardier Recreational Products Inc. (BRP) e da una vasta rete di concessionari autorizzati pronti a fornire i pezzi di ricambio, l'assistenza o gli accessori richiesti.

Il concessionario si impegna per la massima soddisfazione del cliente. È stato adeguatamente formato per preparare e ispezionare il nuovo veicolo, mettendo a punto le regolazioni finali prima che il cliente ne venga in possesso.

Per ulteriori informazioni in merito all'assistenza del veicolo, rivolgersi al proprio concessionario.

Al momento della consegna, il cliente è stato informato sulla copertura della garanzia e ha inoltre sottoscritto la *CHECK LIST DI PRECONSEGNA*, che assicura che il nuovo veicolo è stato approntato per soddisfare appieno ogni esigenza.

Istruzioni preliminari


Per la propria sicurezza e per la sicurezza di passeggeri e passanti, leggere le seguenti sezioni prima di utilizzare il veicolo:

- *PRECAUZIONI GENERALI*
- *INFORMAZIONI SUL VEICOLO*
- *ISTRUZIONI PER L'UTILIZZO SICURO*
- *ISPEZIONE PRELIMINARE.*

I motociclisti esperti dovrebbero prestare particolare attenzione a *QUALI SONO LE DIFFERENZE DAGLI ALTRI VEICOLI.*


Messaggi sulla sicurezza

Di seguito vengono descritti i tipi di messaggi di sicurezza, l'aspetto e le modalità di utilizzo in questa guida:

Il simbolo di allarme di sicurezza  indica un potenziale rischio di lesioni personali.

ATTENZIONE

Indica un potenziale pericolo che, se non viene evitato, può provocare gravi lesioni o la morte.

 **ATTENZIONE** Indica una situazione pericolosa che, se non evitata, potrebbe causare lesioni di lieve entità.

AVVISO Indica un'istruzione che, se non osservata, potrebbe danneggiare seriamente i componenti del veicolo o altre proprietà.

Informazioni su questo Guida del conducente

Questa Guida dell'operatore è stata redatta in Nord America tenendo conto di un ambiente con guida a destra. Adattare le manovre indicate alle regole stradali vigenti nel proprio Paese.

Nella presente Guida dell'operatore, il termine motocicletta si riferisce in genere a una motocicletta a due ruote.

Conservare sempre il Manuale del conducente all'interno del veicolo in modo tale da poterlo consultare in caso di operazioni di manutenzione e riparazioni su strada, e per istruire altre persone.

Qualora si desideri prendere visione del Manuale del conducente o stamparne un'ulteriore copia, visitare il seguente sito web:

www.operatorsguides.brp.com

Le informazioni contenute in questo documento sono corrette alla data di pubblicazione. Tuttavia, BRP segue una politica di continuo miglioramento dei propri prodotti, senza però alcun obbligo di installazione su prodotti fabbricati in precedenza.

A causa di cambiamenti dell'ultimo momento, si potrebbero trovare alcune discrepanze tra i prodotti fabbricati e le descrizioni e/o caratteristiche tecniche illustrate nel presente manuale. BRP si riserva il diritto, in qualsiasi momento, di sospendere o cambiare specifiche, design, caratteristiche, modelli o dotazioni senza incorrere in alcun obbligo.

In caso di vendita del veicolo, la presente Guida dell'operatore dovrà essere consegnata all'acquirente.

Riferimento ad altre fonti di informazioni

Oltre a leggere questo Manuale del conducente, si dovrebbe leggere la Scheda di sicurezza, tutte le etichette di sicurezza apposte ai prodotti e guardare il *VIDEO SULLA SICUREZZA* alla pagina:

<https://can-am.brp.com/spyder/owners/safety/safety-information.html> oppure utilizzare il seguente codice QR.



Se possibile, frequentare un corso di formazione specifico per i veicoli a 3 ruote.

Per maggiori informazioni sulla prossima disponibilità di corsi di formazione, visitare il nostro sito web:

www.can-am.brp.com

Se nella propria zona non è disponibile un corso di formazione specifico per i veicoli a 3 ruote, potrebbe essere una buona idea partecipare ad un corso di formazione per motociclette.

Molte delle abilità richieste sono simili, e anche le istruzioni fornite su come gestire i rischi su strada sono applicabili ai veicoli a 3 ruote.

Ringraziamenti

Si ringrazia la Motorcycle Safety Foundation (MSF) per aver concesso a BRP l'utilizzo di materiale correlato alla guida sicura delle moto stradali presente in questa Guida dell'operatore.

MSF è un'organizzazione no profit riconosciuta a livello internazionale e supportata dai produttori di motociclette. Che fornisce corsi di formazione, strumenti e partnership alla comunità per la sicurezza delle motociclette. Visitare il suo sito web:

www.msf-usa.org

***Questa pagina è
stata lasciata intenzionalmente bianca***

INDICE

INTRODUZIONE.....	1
ISTRUZIONI PRELIMINARI.....	2
MESSAGGI SULLA SICUREZZA.....	2
INFORMAZIONI SU QUESTO GUIDA DEL CONDUCENTE.....	2
RIFERIMENTO AD ALTRE FONTI DI INFORMAZIONI.....	3
RINGRAZIAMENTI.....	3
PRECAUZIONI GENERALI.....	11
EVITARE L'AVVELENAMENTO DA MONOSSIDO DI CARBONIO...11	11
EVITARE INCENDI PRODOTTI DA BENZINA E ALTRI PERICOLI...11	11
EVITARE BRUCIATURE DA PARTI CALDE.....	12
ACCESSORI E MODIFICHE.....	12
<i>INFORMAZIONI SUL VEICOLO</i>	
COMANDI PRINCIPALI.....	14
1) GUIDON.....	15
2) ACCELERATORE.....	15
3) PEDALE DEL FRENO.....	15
4) LEVA DI STAZIONAMENTO.....	15
5) LEVA DEL CAMBIO.....	17
COMANDI SECONDARI.....	18
1) RADIO FREQUENCY DIGITALLY ENCODED SECURITY SYSTEM (RF D.E.S.S.).....	18
2) PULSANTE DI AVVIO MOTORE.....	19
3) INTERRUTTORE ARRESTO MOTORE.....	19
4) INTERRUTTORE DEI FARI.....	19
5) PULSANTE FRECCE.....	20
6) PULSANTE AVVISATORE ACUSTICO.....	20
7) PULSANTE LUCI DI EMERGENZA.....	21
DISPLAY DIGITALE 4,5".....	22
DISPLAY MULTIFUNZIONE.....	22
SPIE E INDICATORI D'AVVERTIMENTO.....	24
IMPOSTAZIONI.....	25
DOTAZIONI.....	28
REGOLAZIONE DEI COMPONENTI DI CONTROLLO.....	28
SEDILE DEL PASSEGGERO.....	30
LUCI.....	31
SPECCHIETTI.....	33
VANO PORTAOGGETTI.....	34
COPERCHI DI MANUTENZIONE.....	34
PROCEDURE DI BASE.....	37
AVVIO E ARRESTO DEL MOTORE.....	37
PARTENZA IN DISCESA.....	38
HILL HOLD CONTROL.....	39
SPINTA DEL VEICOLO.....	39
GUIDA IN RETROMARCIA.....	39
RODAGGIO.....	39
RIFORNIMENTO.....	40
REGOLAZIONE DELLE SOSPENSIONI.....	43

ISTRUZIONI PER L'UTILIZZO SICURO

QUALI SONO LE DIFFERENZE RISPETTO AGLI ALTRI VEICOLI.....	48
STABILITÀ.....	48
RISPOSTA ALLE CONDIZIONI STRADALI.....	48
MODALITÀ DI GUIDA.....	48
PEDALE DEL FRENO.....	49
POSIZIONE DI STAZIONAMENTO.....	49
STERZO.....	49
LARGHEZZA.....	50
RETROMARCIA.....	50
PATENTE DI GUIDA E LEGISLAZIONE LOCALE.....	50
TECNOLOGIE DI SUPPORTO ALLA GUIDA.....	51
SISTEMA DI STABILITÀ DEL VEICOLO (VSS).....	51
PERCEZIONE DEI RISCHI SULLA STRADA.....	54
TIPO DI VEICOLO.....	54
CAPACITÀ E GIUDIZIO DEL CONDUCENTE.....	54
CONDIZIONI DEL CONDUCENTE.....	55
CONDIZIONI DEL VEICOLO.....	55
CONDIZIONI STRADALI E METEOROLOGICHE.....	55
ATTREZZATURE DI PROTEZIONE.....	56
CASCHI.....	56
ALTRE ATTREZZATURE DI PROTEZIONE.....	57
CAPACITÀ DI GUIDA RICHIESTE ED ESERCITAZIONE NELLE MANOVRE.....	59
SCELTA DI UNA ZONA DOVE ESERCITARSI.....	59
PREPARAZIONE ALLA GUIDA.....	60
POSIZIONE DI GUIDA.....	60
ESERCITARSI NELLE MANOVRE.....	60
SVILUPPO DI CAPACITÀ DI GUIDA AVANZATE.....	66
STRATEGIE SU STRADA.....	67
PIANIFICAZIONE DEL VIAGGIO.....	67
GUIDA PRUDENTE.....	67
RENDERSI VISIBILI.....	68
POSIZIONE IN CORSIA.....	69
SITUAZIONI COMUNI DI GUIDA.....	70
CONDIZIONI DELLA STRADA E RISCHI.....	72
EMERGENZE IN STRADA.....	74
ANOMALIE AGLI PNEUMATICI.....	75
TRASPORTO DI UN PASSEGGERO O DI UN CARICO.....	76
LIMITI DI PESO.....	76
GUIDA CON PESO SUPPLEMENTARE.....	76
TRASPORTO DI UN PASSEGGERO.....	76
TRASPORTO DEL CARICO.....	77
TRAINO DI UN CARRELLO.....	78
AUTOVALUTAZIONE DELLE CONOSCENZE.....	79
QUESTIONARIO.....	79
RISPOSTE.....	82

INFORMAZIONI DI SICUREZZA SUL VEICOLO.....	84
CARTELLINO.....	84
SCHEMA DI SICUREZZA.....	85
ETICHETTE DI SICUREZZA.....	86
SEGNALAZIONE DI DIFETTI DI SICUREZZA.....	91
<i>ISPEZIONE PRELIMINARE</i>	
CONTROLLI PRELIMINARI.....	94
PRIMA DI AVVIARE IL VEICOLO, ISPEZIONARE I SEGUENTI	
ELEMENTI:.....	94
AVVIARE IL VEICOLO E CONTROLLARE QUANTO SEGUE:.....	95
<i>MANUTENZIONE</i>	
PROGRAMMA DI MANUTENZIONE.....	98
CONDIZIONI DI ESTREMA POLVEROSITÀ.....	99
PROGRAMMA DI MANUTENZIONE.....	99
PROCEDURE DI MANUTENZIONE.....	101
PNEUMATICI.....	101
RUOTA.....	103
OLIO MOTORE.....	107
FILTRO DELL'ARIA DEL MOTORE.....	111
FILTRO DELL'ARIA CVT.....	112
CINGHIA DI TRASMISSIONE CVT.....	112
LIQUIDO REFRIGERANTE MOTORE.....	113
TRASMISSIONE FINALE.....	114
SCATOLA DEL CAMBIO.....	116
FRENI.....	119
BATTERIA.....	120
POSIZIONE DEL CONNETTORE DELLA DIAGNOSTICA A BORDO	
(ON BOARD DIAGNOSTIC, OBD).....	122
SISTEMA DI SCARICO.....	122
FARI.....	122
RADIATORE.....	126
SISTEMA DI TIMONERIA.....	128
CURA DEL VEICOLO.....	129
PULIZIA DEL VEICOLO.....	129
PROTEZIONE DEL VEICOLO.....	129
RIMESSAGGIO E PREPARAZIONE PRIMA DELL'USO.....	130
RIMESSAGGIO.....	130
PREPARAZIONE PRIMA DELL'USO.....	130
<i>RIPARAZIONI SU STRADA</i>	
LINEE GUIDA PER LA DIAGNOSTICA.....	132
MESSAGGI NELL'INDICATORE MULTIFUNZIONE.....	135
COSA FARE NELLE SEGUENTI CIRCOSTANZE.....	138
CHIAVI RF D.E.S.S. SMARRITE.....	138
PNEUMATICO SGONFIO.....	138

BATTERIA "MORTA".....	138
SOSTITUIRE UN FUSIBILE.....	140
POSIZIONE DEI FUSIBILI.....	140
DESCRIZIONE DEGLI ELEMENTI DELLA SCATOLA DEI FUSIBILI.....	140
SOSTITUIRE UN FUSIBILE.....	141
SOSTITUZIONE DI UNA LAMPADINA.....	142
LAMPADINE DEI FARI ABBAGLIANTI/ANABBAGLIANTI (NORD AMERICA).....	142
LAMPADINE DEI FARI ABBAGLIANTI (FUORI DAL NORD AMERICA).....	143
PROIETTORI FARI ANABBAGLIANTI (FUORI DAL NORD AMERICA).....	144
TRASPORTO DEL VEICOLO.....	145
CARICARE IL VEICOLO A MANO.....	145
CARICARE IL VEICOLO UTILIZZANDO UN VERRICELLO.....	146

INFORMAZIONI TECNICHE

IDENTIFICAZIONE DEL VEICOLO.....	148
NUMERO DI IDENTIFICAZIONE DEL VEICOLO (VIN).....	148
NUMERO DI IDENTIFICAZIONE MOTORE.....	148
ETICHETTE DI CONFORMITÀ DEL VEICOLO.....	150
ETICHETTA DI CONFORMITÀ EPA (MODELLI NORDAMERICANI).....	150
ETICHETTE DI CONFORMITÀ (MODELLI AUSTRALIANI).....	150
NORMATIVA SUL SISTEMA DI CONTROLLO DELLE EMISSIONI RUMOROSE.....	151
RADIO FREQUENCY DIGITALLY ENCODED SECURITY SYSTEM (CHIAVE RF D.E.S.S.).....	152
DICHIARAZIONE DI CONFORMITÀ CE.....	153
CARATTERISTICHE TECNICHE.....	154

PAC

GARANZIA LIMITATA BRP – CANADA E USA 2021 SERIE CAN-AM® RYKER®.....	164
GARANZIA LIMITATA INTERNAZIONALE BRP 2021 SERIE CAN-AM® RYKER®.....	173
GARANZIA BRP LIMITATA PER L'AREA ECONOMICA EUROPEA, IL COMMONWEALTH DEGLI STATI INDIPENDENTI E LA TURCHIA: 2021 SERIE CAN-AM® RYKER®.....	178
REGISTRO DI MANUTENZIONE.....	184

INFORMAZIONI AI CLIENTI

INFORMATIVA SULLA PRIVACY.....	188
CONTATTACI.....	189
ASIA.....	189
EUROPA.....	189

NORD AMERICA.....190
OCEANIA.....190
SUD AMERICA.....190
CAMBIO DI INDIRIZZO/PROPRIETÀ.....191

PRECAUZIONI GENERALI

Evitare l'avvelenamento da monossido di carbonio

Gli scarichi del motore contengono monossido di carbonio, un gas mortale che, se inalato, può causare cefalea, vertigini, sonnolenza, nausea, confusione e persino la morte.

Il monossido di carbonio è un gas incolore, inodore e insapore che potrebbe essere presente anche se i gas di scarico non sono percepiti a livello visivo oppure olfattivo. Il monossido di carbonio può accumularsi a livelli mortali in modo rapido e causare sovrapposizione e incapacità di mettersi in salvo. I livelli mortali di monossido di carbonio possono inoltre accumularsi per ore o giorni in zone chiuse o scarsamente ventilate. In caso di sintomi di avvelenamento da monossido di carbonio, uscire immediatamente dalla zona, recarsi all'aperto e rivolgersi a un medico.

Per evitare lesioni gravi o mortali da monossido di carbonio:

- Non utilizzare mai il veicolo in zone scarsamente ventilate o parzialmente chiuse come, ad esempio, garage, parcheggi coperti o fienili. Anche se si cerca di ventilare i gas di scarico del motore con ventole o aprendo porte e finestre, il monossido di carbonio può raggiungere rapidamente livelli pericolosi.
- Non utilizzare mai il veicolo all'opera in zone in cui i gas di scarico del motore possono accumularsi all'interno di un edificio attraverso porte e finestre.

Evitare incendi prodotti da benzina e altri pericoli

La benzina è estremamente infiammabile e altamente esplosiva. I vapori di carburante possono diffondersi e infiammarsi a causa di una scintilla o fiamma a molti metri di distanza dal motore. Per ridurre il rischio di incendio o esplosione, seguire le istruzioni riportate di seguito:

- Rifornire di carburante in una zona ventilata lontano da fiamme, scintille, sigarette accese e altre fonti di accensione.
- Non effettuare mai rifornimento di carburante con il motore acceso.
- Non riempire eccessivamente il serbatoio. Lasciare spazio per consentire al carburante di espandersi a seguito delle variazioni di temperatura.
- Rimuovere le eventuali perdite di carburante.
- Mai avviare né fare funzionare il motore con lo sportello del serbatoio carburante aperto.
- Utilizzare solo contenitori di benzina rossi approvati per il trasporto del carburante.
- Non trasportare sul veicolo contenitori di benzina.

La benzina è velenosa e può causare lesioni gravi o mortali.

- Non travasare mai la benzina con la bocca.
- In caso di ingestione, contatto con gli occhi o inalazione dei vapori di benzina, contattare immediatamente un medico.

In caso di contatto, risciacquare con acqua e sapone e cambiarsi d'abito.

Evitare bruciature da parti calde

L'olio esausto e i sistemi di raffreddamento, nonché il motore, si riscaldano durante il funzionamento. Anche altre parti del veicolo, quali il calibro di vetro multifunzione, possono essere calde se esposte al sole. È possibile una temperatura maggiore di 60°C. Evitare il contatto durante e subito dopo l'utilizzo per evitare bruciature.

Accessori e modifiche

Non apportare modifiche non autorizzate o utilizzare accessori o collegamenti non approvati da BRP. Poiché tali modifiche non sono state testate da BRP, potrebbero aumentare il rischio di incidenti su strada o di lesioni e possono rendere illegale l'utilizzo del veicolo su strada.

Diversamente dalla maggior parte delle motociclette, questo veicolo è dotato di un Sistema di stabilità del veicolo (VSS) calibrato per la normale configurazione del veicolo. In caso di modifiche al veicolo, ad esempio variazioni nella distribuzione dei pesi, modifiche al passo, agli pneumatici, alle sospensioni o allo sterzo, il VSS potrebbe non funzionare correttamente.

Rivolgersi al proprio concessionario autorizzato Can-Am On-Road per procurarsi gli accessori BRP disponibili per il veicolo.

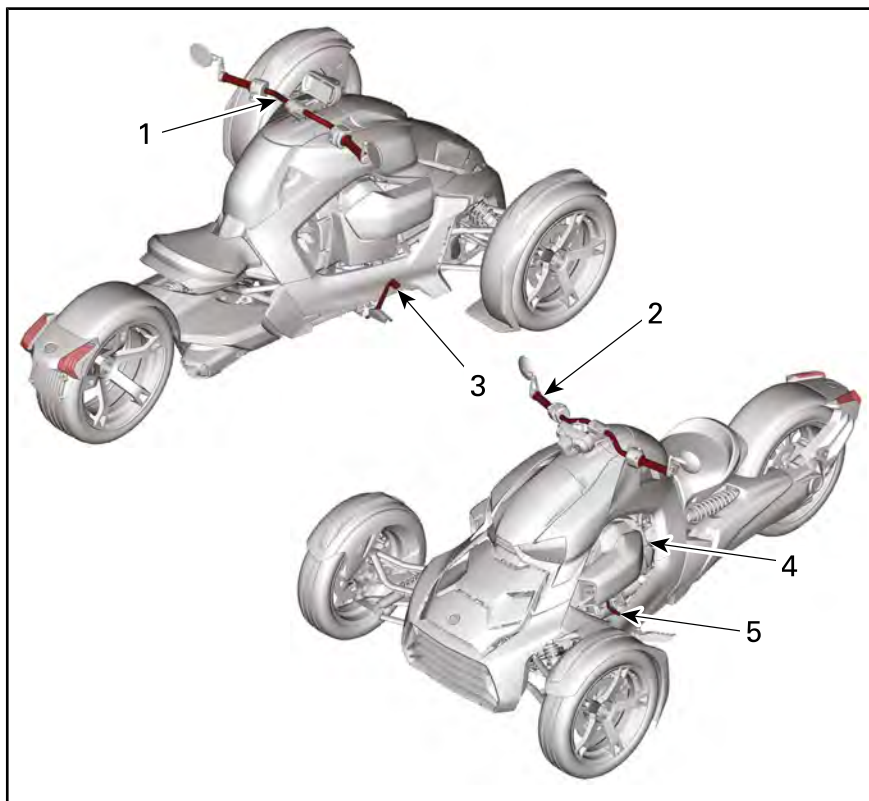
INFORMAZIONI SUL VEICOLO

COMANDI PRINCIPALI

È importante conoscere la posizione e il funzionamento di tutti i comandi e acquisire familiarità ed esercitarsi nell'utilizzo coordinato degli stessi.

ATTENZIONE

Il manubrio, i poggiatesta del conducente e il pedale del freno possono essere agevolmente regolati per adattarsi alle esigenze di ogni conducente. È importante che tutti i controlli siano sempre perfettamente accessibili e facilmente utilizzabili dalla persona che si trova alla guida del veicolo. Prima di partire, dedicare tempo alla regolazione del veicolo in base al conducente.



1. *Guidon*
2. *Acceleratore*
3. *Pedale del freno*
4. *Leva di posizione del parcheggio*
5. *Leva del cambio*

1) Guidon

Afferrare il manubrio con entrambe le mani. Girarlo nella direzione in cui si desidera procedere.

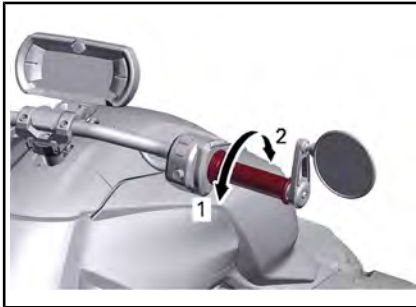
2) Acceleratore

Girare l'impugnatura destra per azionare l'acceleratore. Questo controlla la velocità del veicolo regolando il flusso di carburante al motore.

Per accelerare, girare l'acceleratore verso il basso (abbassare il polso).

Per decelerare, girarlo verso l'alto (alzare il polso).

L'acceleratore dovrebbe ritornare completamente in posizione di folle quando si lascia l'impugnatura.



1. Per accelerare
2. Per decelerare

Questo veicolo è dotato di ETC (controllo elettronico dell'acceleratore). Le farfalle antiritorno nel corpo farfallato sono controllate elettronicamente e, quando necessario, possono essere aperte o chiuse indipendentemente dalla posizione della manopola dell'acceleratore.

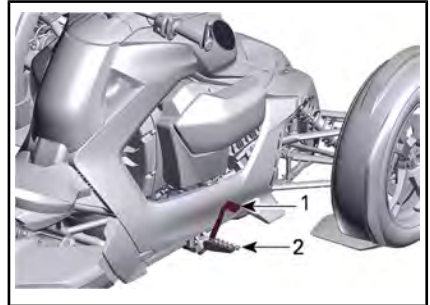
Può accadere che, quando si accelera, il Sistema di Stabilità del Veicolo (VSS) impedisca l'accelerazione del motore per mantenere la stabilità del veicolo. Successivamente, quando il veicolo ha recuperato la stabilità, i giri motore saranno ripristinati in base alla richiesta del conducente. In questi casi si perce-

pirà una accelerazione "ritardata" rispetto al comando dato.

Il VSS non può mai accelerare il veicolo. Può al massimo aprire leggermente l'acceleratore per diminuire l'entità della frenata motore su superfici sdruciolevoli. Impedisce che la ruota posteriore slitti a causa del freno motore.

3) Pedale del freno

La leva del freno si trova davanti al poggiatesta destro.



1. Pedale del freno
2. Poggiatesta destro

Schiacciare la leva col piede per azionare il freno su tutte e tre le ruote.

Azionare sempre i freni per segnalare agli altri che si sta rallentando.

AVVISO Durante la guida, assicurarsi di non appoggiare il piede sul pedale del freno. Altrimenti, la gestione del motore attiverà la modalità di emergenza per proteggere l'impianto frenante.

4) Leva di stazionamento

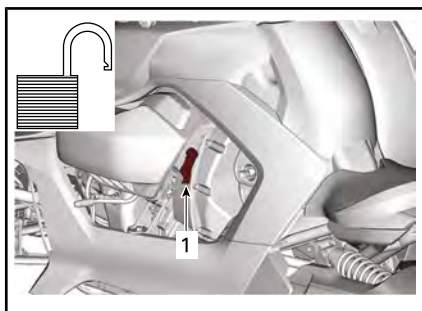
Posizionata sul lato sinistro del veicolo, la posizione di stazionamento blocca la scatola del cambio per impedire alla ruota posteriore di girare.

⚠ ATTENZIONE

Usare sempre la posizione di STAZIONAMENTO (P) quando il veicolo non è in uso. Il veicolo può muoversi se la leva di stazionamento non è attivata.

AVVISO Non tirare mai la leva di stazionamento per fermare il veicolo. Il veicolo deve essere fermato prima di azionare la leva di stazionamento.

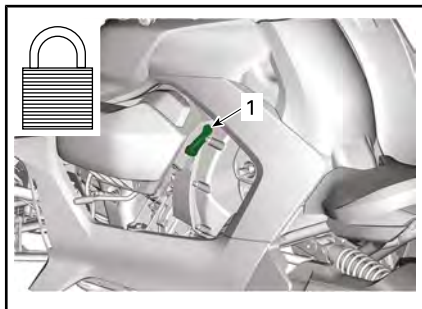
Quando la leva è rivolta verso terra, la posizione P è disinserita.



1. Leva di STAZIONAMENTO sbloccata (disinserita)

Tirare completamente la leva verso l'alto per inserire e bloccare la posizione P.

Muovere il veicolo avanti e indietro per assicurarsi che la leva di stazionamento sia completamente inserita.



1. Leva di STAZIONAMENTO in posizione bloccata (inserita)

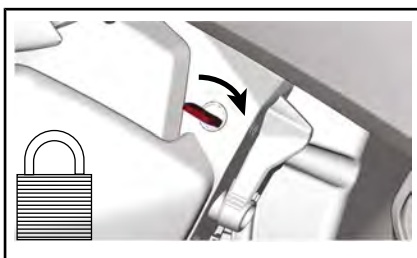
Quando la leva di stazionamento sarà completamente inserita apparirà una P sul Display della Marcia Selezionata.

Blocco della leva della posizione di stazionamento

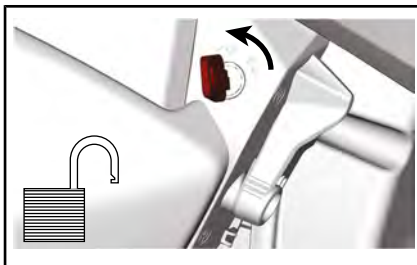
Fuori dal Nord America

La leva della posizione di stazionamento può essere bloccata quando è inserita nella posizione P.

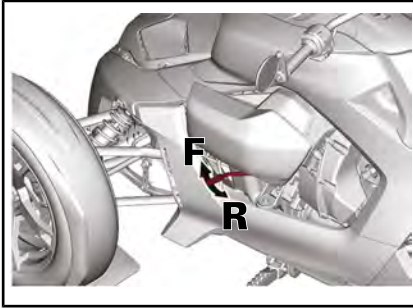
Girare la chiave in senso orario per bloccare la leva della posizione di stazionamento.



Per sbloccare la leva della posizione di stazionamento, girare la chiave in senso antiorario.



5) Leva del cambio



F = avanti
R = retromarcia

Situata sulla sinistra del veicolo, sotto il coperchio di manutenzione sinistro, la leva del cambio agisce sulla scatola del cambio per cambiare dalla posizione Avanti a quella di Retromarcia.

AVVISO Non spostare mai la leva del cambio da Avanti a Retromarcia, o viceversa, se il veicolo non si è arrestato completamente

Avanti

Posizione di guida normale. Questa posizione permette al veicolo di muoversi in avanti e di accelerare tramite una variazione continua dei rapporti di trasmissione.

Retromarcia

La posizione di retromarcia consente al veicolo di muoversi all'indietro.

Nel funzionamento in retromarcia, i giri al minuto del motore (giri/min) sono limitati, limitando di conseguenza la velocità in retromarcia del veicolo.

ATTENZIONE

Quando si guida in discesa in retromarcia, la forza di gravità può aumentare la velocità del veicolo al di sopra del limite per la retromarcia.

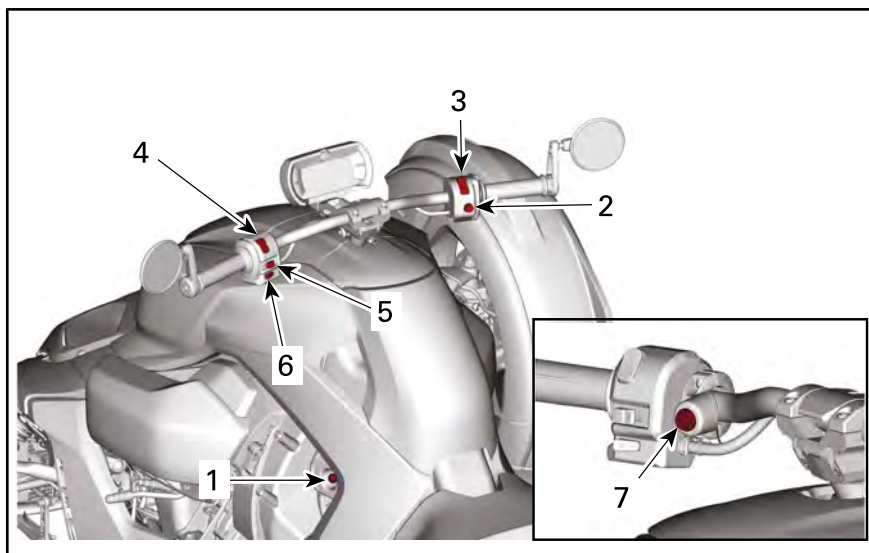
Tutti i Paesi eccetto l'Australia

Gli indicatori di direzione si accendono quando il veicolo è in retromarcia.

Australia

La luce della retromarcia, situata sul parafranghi posteriore, è accesa quando il veicolo è in retromarcia.

COMANDI SECONDARI

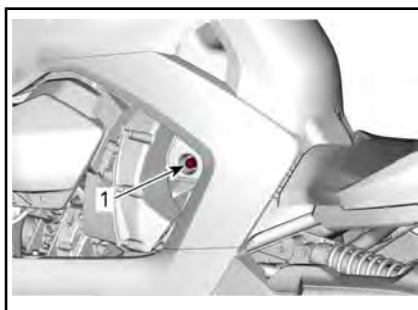


1. *Blocchetto D.E.S.S. a radiofrequenza (RF)*
2. *Pulsante di avvio motore*
3. *Interruttore arresto motore*
4. *Interruttore dei fari*
5. *Pulsante frecce*
6. *Pulsante avvisatore acustico*
7. *Pulsante luci di emergenza (Australia e Russia)*

1) Radio Frequency Digitally Encoded Security System (RF D.E.S.S.)

Blocchetto D.E.S.S. a radiofrequenza (RF)

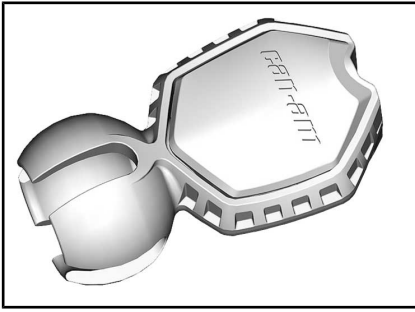
Lo spinotto del Radio Frequency Digitally Encoded Security System (RF D.E.S.S.) è posizionato sul lato sinistro del veicolo, tra il sedile e il coperchio di manutenzione sinistro.



1. *Spinotto RF D.E.S.S.*

Chiave D.E.S.S. a radiofrequenza (RF)

Con il veicolo vengono consegnate due chiavi RF D.E.S.S.



Ogni chiave contiene un circuito elettronico che include un chip specificamente pre-programmato che viene letto via radio frequenza dal sistema immobilizer per consentire l'avvio del motore.

Queste chiavi non contengono batterie.

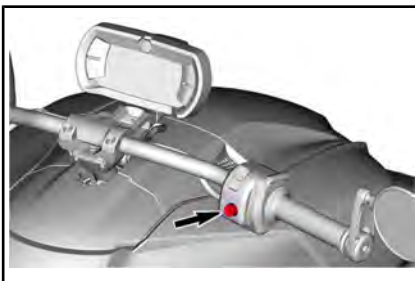
Chiave di programmazione

La modalità di apprendimento Can-Am On-Road limita la velocità del veicolo, consentendo in questo modo agli utilizzatori neofiti e ai conducenti meno esperti di imparare a usare il veicolo acquisendo la sicurezza e il controllo necessari.

Il sistema D.E.S.S. del veicolo può essere programmato da un concessionario Can-Am autorizzato in modo da accettare fino a 8 chiavi differenti.

2) Pulsante di avvio motore

Il pulsante di avvio motore si trova nella parte inferiore dell'interruttore multifunzione sul lato destro.



3) Interruttore arresto motore

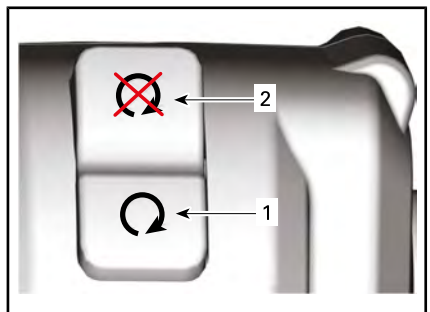
L'interruttore arresto motore si trova nella parte superiore dell'interruttore multifunzione sul lato destro.



Per avviare il motore, impostare l'interruttore arresto motore sulla posizione RUN.

Per arrestare il motore, impostare l'interruttore arresto motore sulla posizione STOP.

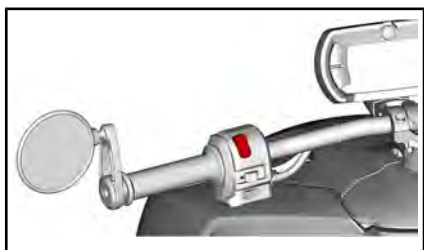
NOTA: Il motore può essere arrestato solo con l'interruttore arresto motore. La rimozione della chiave RF D.E.S.S. dallo spinotto non arresterà il motore, la chiave serve solo ad avviare il veicolo.



1. Posizione RUN (marcia)
2. Posizione STOP

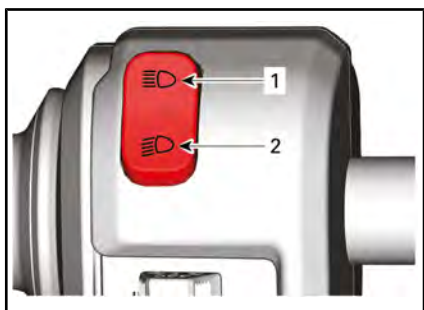
4) Interruttore dei fari

L'interruttore dei fari è posizionato nella parte superiore dell'interruttore multifunzione sinistro.



Questo interruttore è utilizzato per selezionare gli anabbaglianti o gli abbaglianti

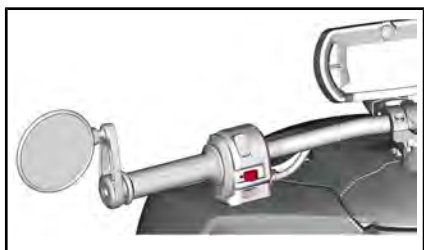
Utilizzare questo interruttore per selezionare gli abbaglianti o gli anabbaglianti.



1. Posizione abbaglianti
2. Posizione anabbaglianti

5) Pulsante frecce

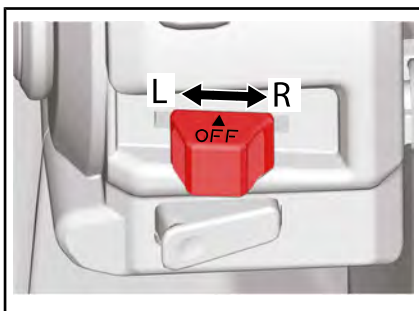
Il pulsante frecce si trova al centro dell'interruttore multifunzione sinistro.



Si spegne automaticamente dopo una normale svolta ma potrebbe essere necessario spegnerla manualmente dopo una leggera curva o un cambio di corsia.

Per azionare la freccia, premere il pulsante.

Le frecce si disattivano automaticamente dopo 30 secondi se il veicolo è in movimento.

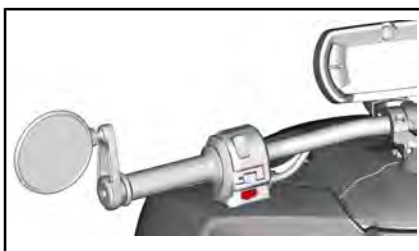


L = Freccia a sinistra

R = Freccia a destra

6) Pulsante avvisatore acustico

Il pulsante segnalatore acustico si trova nella parte inferiore dell'interruttore multifunzione sinistro.



Premere il pulsante per azionare il segnalatore acustico.

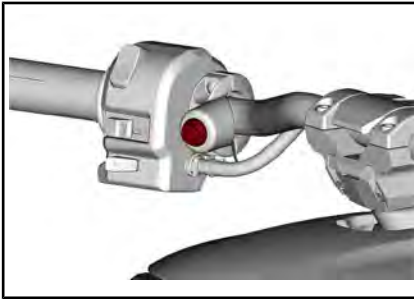


7) Pulsante luci di emergenza

Modelli australiani e russi

Il pulsante luci di emergenza si trova sul lato destro dell'interruttore multifunzione sinistro.

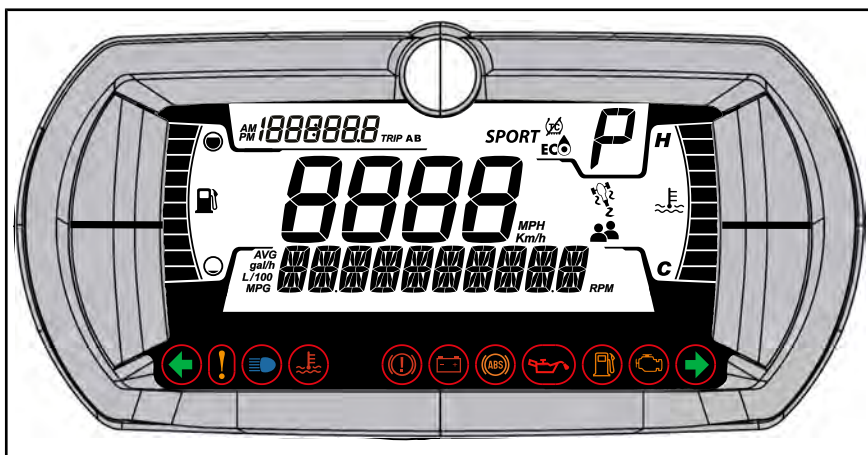
Premere il pulsante per attivare o disattivare le luci di emergenza.



Le luci di emergenza possono essere attivate sempre, anche a motore spento. Le luci di emergenza consumano la batteria se rimangono accese a lungo.

DISPLAY DIGITALE 4,5"

Display multifunzione



ATTENZIONE

Leggere o manipolare l'indicatore multifunzione può distrarre dalla guida del veicolo, in particolare dall'analisi costante dell'ambiente. Prestare sempre attenzione alle condizioni stradali e accertarsi che l'ambiente sia libero e privo da ostacoli. Inoltre, durante la guida, dare solo rapide occhiate all'indicatore multifunzione per non distogliere l'attenzione dalla strada.

L'indicatore multifunzione include indicatori digitali (temperatura e tachimetro), spie, icone e uno schermo digitale per la lettura di dati importanti (velocità, giri/min, ecc.).

Display inferiore



Può visualizzare quanto segue:

- giri/min
- AVG – Consumo medio carburante
- Autonomia residua
- Impostazioni
- Messaggi

Display laterale sinistro



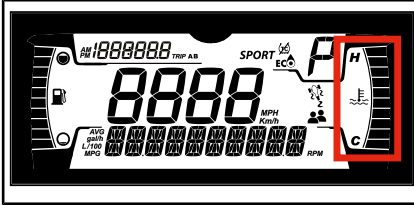
Il display laterale sinistro comprende:

- Indicatore livello carburante

NOTA: Usare queste informazioni solo a titolo indicativo. Data la configurazione del serbatoio, l'indicatore del livello carburante indicherà un serbatoio pieno per un lungo

periodo prima di segnalare una diminuzione del livello. L'informazione "Autonomia residua" è più precisa per poter determinare se c'è abbastanza benzina per raggiungere la destinazione desiderata.

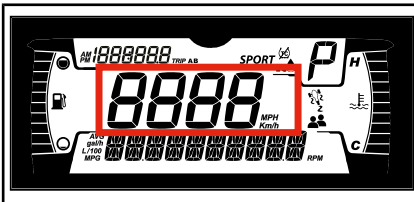
Display laterale destro



Il display laterale destro comprende:

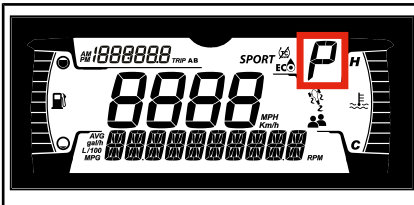
- Temperatura del motore
- Icona VSS
- Icona passeggero

Display centrale



Visualizza la velocità del veicolo in KM/h o in MPH.

Display della marcia selezionata

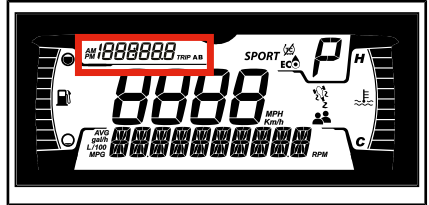


Questo display indica la posizione della scatola del cambio:

- F (Avanti)
- R (retromarcia)

Inoltre indicherà una P quando la leva della posizione di stazionamento si troverà in posizione bloccata.

Display di viaggio

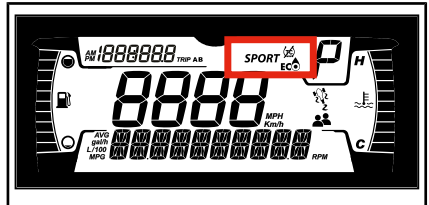


Mostra informazioni sul viaggio:

- Contachilometri distanza cumulativa
- Trip A
- Trip B
- Orologio

Display MODALITÀ

Disponibile solo su modelli con motore 900 ACE








Il display MODALITÀ indica la modalità di guida selezionata:

- ECO
- SPORT
- RALLY (solo su Rally Edition)

Nel modello Ryker 900 Rally™ Edition, deve essere adottata la modalità RALLY quando il veicolo viene utilizzato su una strada non asfaltata.

Quando si seleziona una modalità, viene visualizzato un messaggio sul display in basso. Allo stesso tempo una o più icone si accenderanno per confermare la scelta fatta.

Durante la modalità STANDARD, non saranno visualizzate informazioni.

MODALITÀ DI GUIDA	ICONE
STANDARD	Nessuna icona
ECO	
SPORT	<i>SPORT</i> e  e 
RALLY (solo Rally edition)	 e 

Spie e indicatori d'avvertimento




Le seguenti spie segnalano una condizione del veicolo che potrebbe diventare grave. Alcune spie si illumineranno all'accensione del veicolo per indicare il loro funzionamento. Se qualche spia rimane accesa dopo l'accensione del veicolo, fare riferimento al relativo allarme della spia per ulteriori informazioni.

NOTA: Alcuni indicatori d'avvertimento appaiono sul display dell'indicatore multifunzione e funzionano come una spia ma non vengono visualizzati quando si accende il veicolo.

Spie – Barra inferiore





LUCI	DESCRIZIONE
	VERDE – una delle due frecce è accesa Luci di emergenza (se in dotazione) – Tutte le frecce anteriori e posteriori lampeggiano
	ARANCIONE – Malfunzionamento del veicolo
	BLU – Sono accesi gli abbaglianti
	ROSSO - La temperatura del motore è troppo alta.
	ROSSO – La leva della posizione di stazionamento è inserita o il sistema frenante non funziona correttamente
	ROSSO – Se si illumina durante la guida, indica un malfunzionamento. Spegnerne tutti i dispositivi elettrici non necessari e far controllare i sistemi elettrici e di caricamento.
	ARANCIONE – Malfunzionamento del sistema ABS

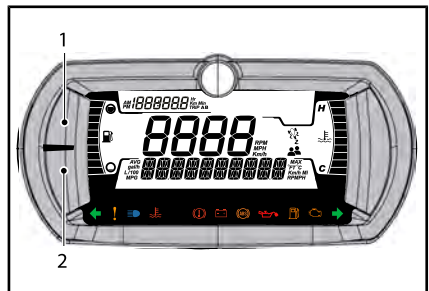
LUCI	DESCRIZIONE
	<p>ROSSO – Se si illumina a motore acceso o durante la guida, indica un malfunzionamento.</p> <p>Arrestare il veicolo non appena possibile e spegnere il motore. Controllare il livello dell'olio motore.</p> <p>Fare controllare al più presto il sistema lubrificante, anche se l'etichetta è corretta.</p>
	<p>ARANCIONE – Si illumina quando il livello di carburante è basso o quando il serbatoio del carburante è quasi vuoto.</p> <p>Fare rifornimento non appena possibile.</p>
	<p>ARANCIONE</p> <p>Accendere: Malfunzionamento del sistema di controllo delle emissioni del veicolo</p> <p>Lampeggia: Limitazione del motore, è attivata la modalità LIMP HOME (modalità di emergenza). Fare revisionare immediatamente il veicolo.</p>

Icone e Indicatori – Display multifunzione

ICONE	
	Indicatore carburante
	Indicatore temperatura
	Icona passeggero – questa icona si accende quando è aperto il poggiatesta sinistro del passeggero

ICONE	
	<p>Icona VSS</p> <p>Accendere: Quando è attivato il VSS o in presenza di un malfunzionamento</p> <p>Lampeggia: Se il VSS sta facendo un intervento.</p>
	<p>Indica che il sistema di controllo della trazione è parzialmente disattivato.</p> <p>Il sistema permette di sfruttare tutta la potenza del motore, riducendo però la stabilità di guida.</p> <p>È perciò necessario guidare con cautela.</p>
	Indica che è selezionata la modalità ECO.
SPORT	Indica che è selezionata la modalità SPORT.

Impostazioni



1. Pulsante IN ALTO
2. Pulsante IN BASSO

Luminosità del display

La luminosità del display è preimpostata sul livello medio. La luminosità può essere modificata da un concessionario autorizzato Can-Am On-Road.

Impostazione della lingua

La lingua del display è preimpostata sull'inglese. Rivolgersi ad un con-

cessionario autorizzato Can-Am On-Road per informarsi sulle lingue disponibili ed eventualmente modificare l'impostazione.

Pulsanti menu

Pulsante in alto

Le seguenti informazioni possono essere visualizzate premendo il pulsante IN ALTO:

- Contachilometri – Distanza cumulativa
- Trip A
- Trip B
- Orologio.

Pulsante in basso

Le seguenti informazioni possono essere visualizzate premendo il pulsante IN BASSO:

- giri/min
- Statistica carburante (media)
- Autonomia (km o M)
- Impostazioni
 - Reimpostare Manutenzione
 - I codici di guasto
 - Unità
 - Reimpostare le statistiche
 - Impostazioni orologio
 - Esci

E' anche possibile utilizzare il pulsante IN BASSO per selezionare una modalità di guida.

Scegliere, reimpostare o modificare un valore

Menu in alto

Premere il pulsante IN ALTO finché non viene selezionata l'informazione desiderata.

Reimpostare trip A o B

Selezionare trip A o B.

Tenere premuto il pulsante IN ALTO finché il valore non viene reimpostato.

Menu in basso

Selezionare un'informazione specifica

Premere il pulsante IN BASSO finché non viene visualizzata l'informazione desiderata.

Eccetto per IMPOSTAZIONI, attendere 2-3 secondi per selezionare e visualizzare l'informazione.

Per entrare nel menu IMPOSTAZIONI, premere il pulsante IN BASSO per 2-3 secondi.

NOTA: Se non viene fatta alcuna selezione entro 10 secondi, il quadro scompare dal menu IMPOSTAZIONI

Reimpostare un valore (AVG)

Selezionare il valore da reimpostare.

Tenere premuto il pulsante IN BASSO finché il valore non viene reimpostato.

Modificare un valore (orologio)

Premere il pulsante IN BASSO per selezionare l'informazione da modificare.

Una volta selezionata l'informazione, tenere premuto il pulsante per entrare nella modalità di modifica.

Premere il pulsante IN BASSO finché non viene visualizzato il nuovo valore.

Attendere 2-3 secondi per confermare la modifica.

Selezione o modifica della modalità di guida

Disponibile solo su modelli con motore 900 ACE

Tenere premuto il pulsante IN BASSO finché non cambia il messaggio nel display in basso.

Premere il pulsante IN BASSO per scorrere tutte le modalità di guida disponibili.

Attendere 2-3 secondi per selezionare e visualizzare la nuova informazione.

Per tornare alla modalità STANDARD, selezionare ECO OFF.

DOTAZIONI

Regolazione dei componenti di controllo

⚠ ATTENZIONE

Il manubrio, i poggiatesta del conducente e il pedale del freno possono essere agevolmente regolati per adattarsi alle esigenze di ogni conducente. È importante che tutti i controlli siano sempre perfettamente accessibili e facilmente utilizzabili dalla persona che si trova alla guida del veicolo. Prima di partire, dedicare tempo alla regolazione del veicolo in base al conducente.

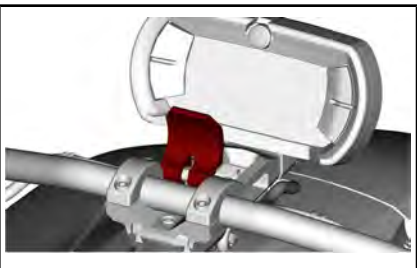
Ad esempio, il pedale del freno deve essere facilmente accessibile e funzionale, e la corsa del pedale deve essere completa.

Guidon

⚠ ATTENZIONE

Accertarsi che il motore sia spento e che l'interruttore di arresto motore sia nella posizione STOP prima di eseguire eventuali regolazioni dei componenti di comando.

Sedersi sul veicolo a motore spento e sollevare la leva di bloccaggio per sbloccare il manubrio.

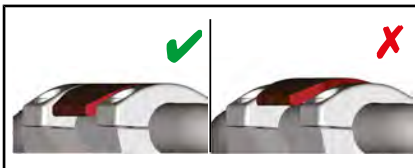


Muovere il manubrio avanti e indietro fino a raggiungere una posizione comoda.

Infine riposizionare la leva di bloccaggio nella sua posizione iniziale per bloccare il manubrio.

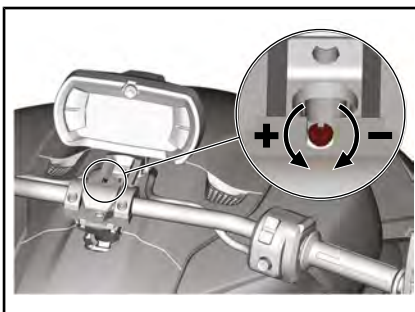
⚠ ATTENZIONE

Assicurarsi che la leva di bloccaggio sia posizionata correttamente. Dovrebbe trovarsi all'altezza delle fascette di fissaggio del manubrio.



Regolazione della forza di serraggio della leva di bloccaggio

Girare la vite della leva di bloccaggio in senso antiorario per aumentare la forza di serraggio, e in senso orario per ridurla.



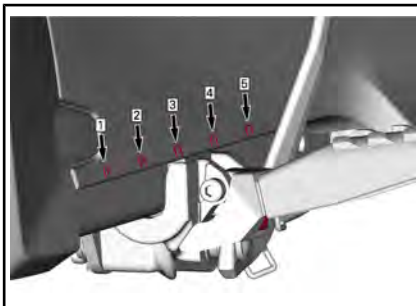
Poggiatesta del guidatore e pedale del freno

⚠ ATTENZIONE

Ogni volta che viene spostato il poggiatesta destro, anche il pedale del freno **DEVE** essere riposizionato.

! ATTENZIONE

Si raccomanda di posizionare i poggiatesta allo stesso livello su entrambi i lati. Per facilitare l'operazione, utilizzare i contrassegni di riferimento incorporati nei pannelli batticalcagno.

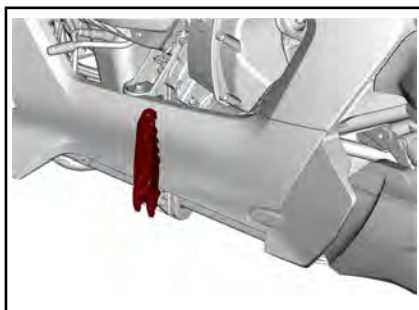


Dopo aver effettuato la regolazione dei poggiatesta e del pedale del freno, BRP raccomanda al guidatore di sedersi sul veicolo nella posizione di guida per determinare se è la più adeguata e la più comoda. Inoltre il guidatore deve verificare che il pedale del freno possa essere premuto fino al suo finecorsa.

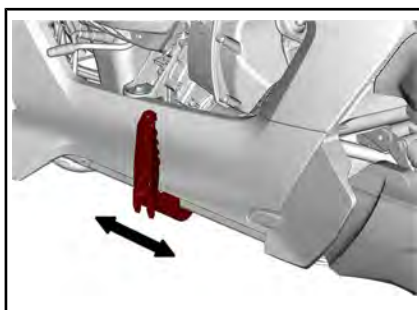
Poggiatesta lato sinistro**! ATTENZIONE**

Accertarsi che il motore sia spento e che l'interruttore di arresto motore sia nella posizione STOP prima di eseguire la regolazione di un componente di comando.

1. Con il motore spento, sollevare completamente il poggiatesta.



2. Fare scorrere il poggiatesta in avanti o indietro nella posizione desiderata.

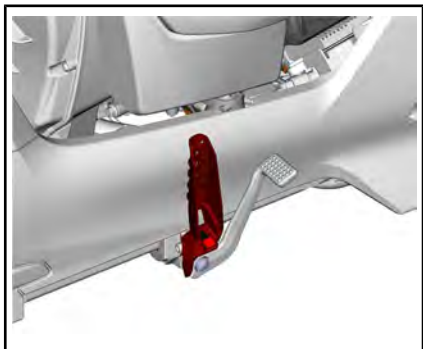


3. Abbassare il poggiatesta nella posizione per la guida.

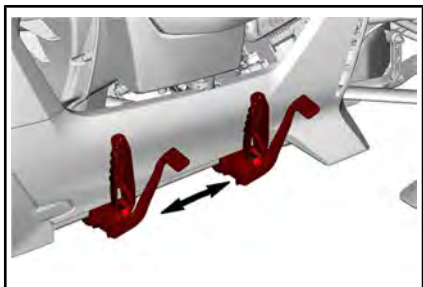
Poggiatesta lato destro e pedale del freno**! ATTENZIONE**

Accertarsi che il motore sia spento e che l'interruttore di arresto motore sia nella posizione STOP prima di eseguire la regolazione di un componente di comando.

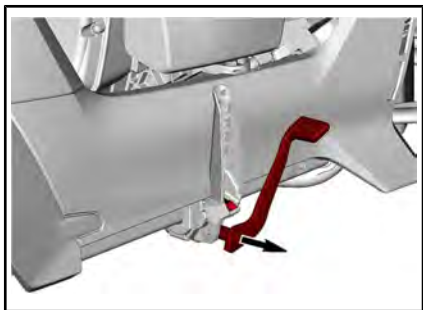
1. Sollevare completamente il poggiatesta.



2. Fare scorrere il poggiatesta e il pedale del freno in avanti o indietro nella posizione desiderata.



3. Tirare il pedale del freno e posizionarlo in modo funzionale.



4. Abbassare il poggiatesta e verificare che il guidatore possa premere completamente il pedale del freno.

⚠ ATTENZIONE

Assicurarsi sempre che il guidatore possa facilmente premere il pedale del freno e giungere al fincorsa, prima di stabilire la posizione finale.

5. Ripetere i punti 3 e 4 fino a quando si ottiene una regolazione perfetta del pedale del freno.


Sedile del passeggero

Questo veicolo è realizzato per essere utilizzato solo dal conducente, senza passeggero. Tuttavia è possibile apportare una modifica aggiungendo un kit di sedile passeggero BRP.

Il kit di sedile passeggero BRP è stato progettato per il trasporto in sicurezza di un passeggero, e include alcuni dispositivi di sicurezza necessari per una guida sicura.

Il primo e più importante dispositivo consiste in una coppia di poggiatesta retraibili dotati di un interruttore magnetico nel poggiatesta sinistro che modifica la taratura del VSS.

- Quando si trasporta un passeggero, il peso maggiore e la sua diversa distribuzione influenzano il comportamento del veicolo.
- Il baricentro viene modificato e il comportamento del veicolo non è più lo stesso. Perciò è necessaria una modifica della taratura del VSS per adattarsi alla nuova situazione. Per guidare con un passeggero a bordo, basta abbassare i poggiatesta per attivare la taratura del VSS.
- Si raccomanda inoltre di ripiegare i poggiatesta quando si guida senza passeggero, in modo tale che il VSS utilizzi la taratura corretta.

L'icona del passeggero  apparirà nell'indicatore del quadro per indicare che il VSS si trova ora in modalità passeggero

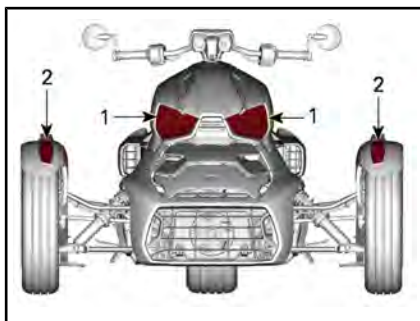
ATTENZIONE

Non trasportare mai un passeggero se i poggiatesta non sono abbassati o non sono stati montati. In alcune situazioni può verificarsi una perdita di controllo.

Un altro elemento di sicurezza è rappresentato dalle maniglie integrate per il passeggero. Consultare la sezione *TRASPORTO DI UN PASSEGGERO* per maggiori informazioni su come utilizzare le maniglie.

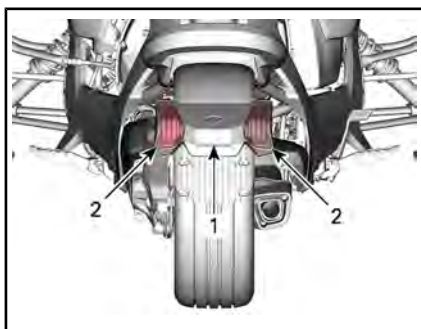
Luci

Modelli canadesi e USA



PARTE ANTERIORE DEL VEICOLO

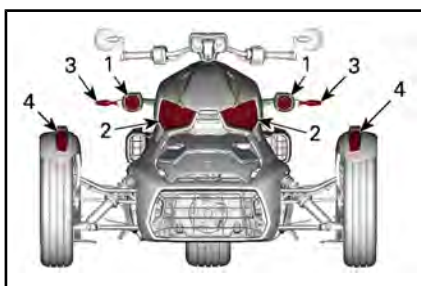
1. Fari - abbaglianti e anabbaglianti
2. Frecce/luci di posizione



PARTE POSTERIORE DEL VEICOLO

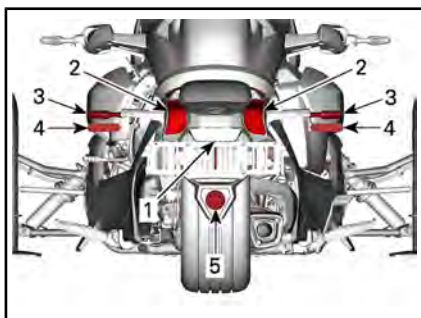
1. Luce targa
2. Luci freno/frecce/luci posteriori

Modelli australiani



PARTE ANTERIORE DEL VEICOLO

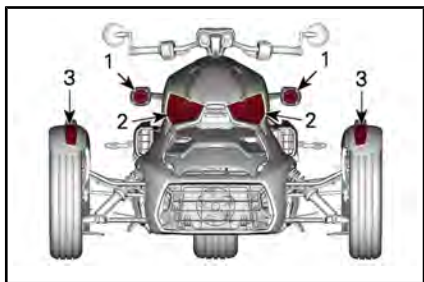
1. Fari - anabbaglianti
2. Fari - abbaglianti
3. Frecce/luci di emergenza
4. Luci di posizione



PARTE POSTERIORE DEL VEICOLO

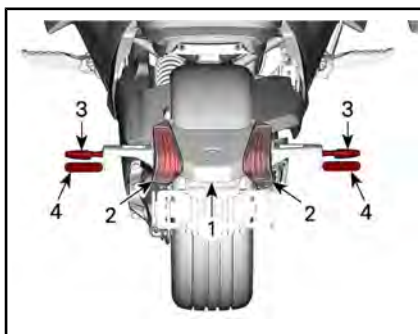
1. Luce targa
2. Luci freni
3. Frecce/luci posteriori/luci di emergenza
4. Riflettori ROSSI
5. Luce retromarcia

Modelli giapponesi



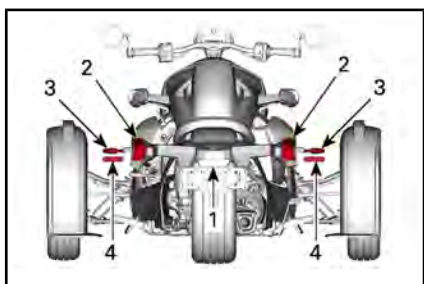
PARTE ANTERIORE DEL VEICOLO

1. Fari - anabbaglianti
2. Fari - abbaglianti
3. Freccie/luci di posizione



PARTE POSTERIORE DEL VEICOLO

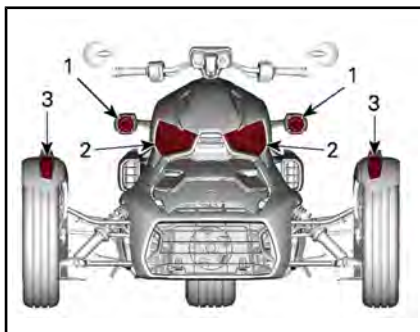
1. Luce targa
2. Luci freni
3. Freccie/luci posteriori/luci di emergenza
4. Riflettori ROSSI



PARTE POSTERIORE DEL VEICOLO

1. Luce targa
2. Luci freni
3. Freccie/luci posteriori
4. Riflettori ROSSI

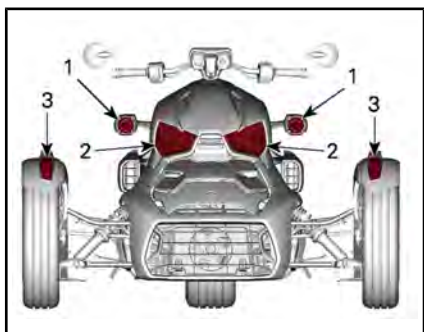
Tutti gli altri paesi



PARTE ANTERIORE DEL VEICOLO

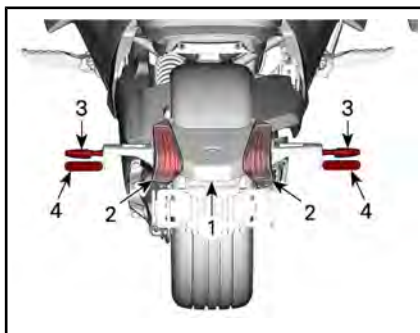
1. Fari - anabbaglianti
2. Fari - abbaglianti
3. Freccie/luci di posizione

Modelli russi



PARTE ANTERIORE DEL VEICOLO

1. Fari - anabbaglianti
2. Fari - abbaglianti
3. Freccie/luci di posizione/luci di emergenza



PARTE POSTERIORE DEL VEICOLO

1. Luce targa
2. Luci freni
3. Freccie/luci posteriori
4. Riflettori ROSSI

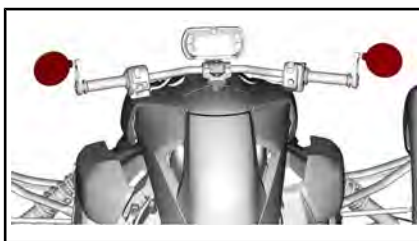
Specchietti

Ogni specchietto può essere regolato ruotandolo delicatamente nella posizione desiderata.

AVVISO Non cercare di ruotare il braccetto dello specchietto. Deve rimanere in posizione verticale (verso l'alto).

! ATTENZIONE

Non regolare gli specchietti mentre il veicolo è in marcia.



Riposizionamento del supporto specchietto

Può accadere che il supporto si allenti e si abbassi durante l'utilizzo del veicolo. Riposizionare e fissare correttamente il supporto nel modo seguente.

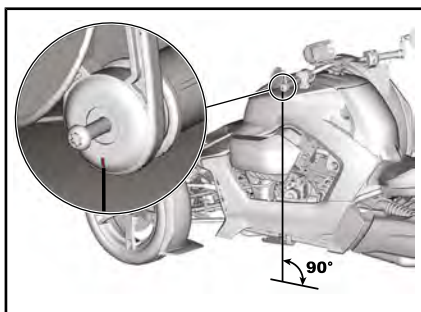
1. Allentare la vite del supporto specchietto di circa 10 mm a 13 mm.

AVVISO Per evitare di perdere dei pezzi, non rimuovere la vite completamente.



A. 10 mm a 13 mm

2. Spingere la vite verso l'interno e rilasciare il meccanismo di sostegno del supporto.
3. Spingere il supporto completamente contro il manubrio.
4. Posizionare il supporto in modo che il contrassegno sia perpendicolare al suolo.



5. Afferrare il supporto e serrare la vite.

COPPIA DI SERRAGGIO

Vite supporto
specchietto

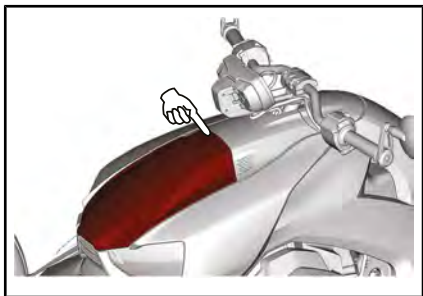
5 Nm \pm 0,5 Nm

6. Regolare gli specchietti.

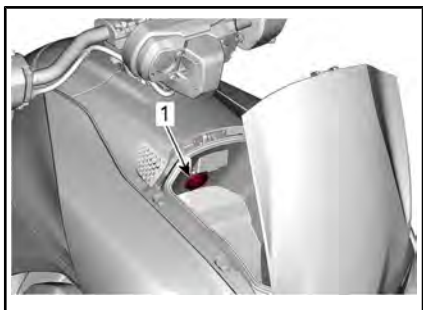
Vano portaoggetti

Questo modello è dotato di un vano portaoggetti per ritirare piccoli oggetti personali e conservare il Manuale del conducente.

Per aprire il vano portaoggetti, premere sulla parte posteriore del coperchio.



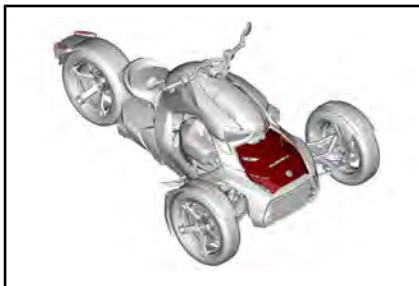
Nel vano portaoggetti si trova anche un doppio connettore USB. Ogni presa USB può caricare con una corrente massima di 2,1 A a 5 V.



1. Doppio connettore USB

Coperchi di manutenzione

Coperchio di manutenzione anteriore

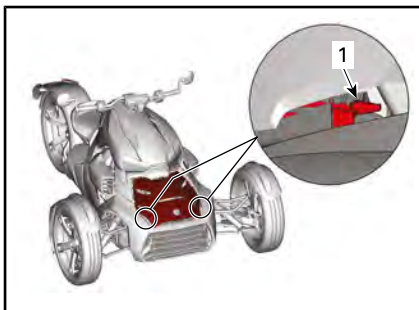


Il coperchio di manutenzione anteriore deve essere rimosso per accedere a:

- Batteria
- Scatola fusibili
- Serbatoio liquido refrigerante
- Connettore di diagnostica
- Filtro dell'olio motore

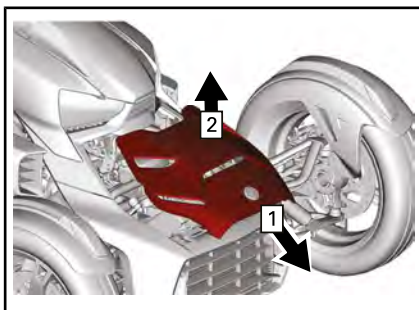
Rimozione del coperchio di manutenzione anteriore

1. Su ogni lato del coperchio di manutenzione, inserire un dito nell'apertura laterale anteriore e sollevare la linguetta di blocco per sbloccare il coperchio.



1. Linguetta di blocco
2. Tenere le linguette e fare scivolare il coperchio in avanti.

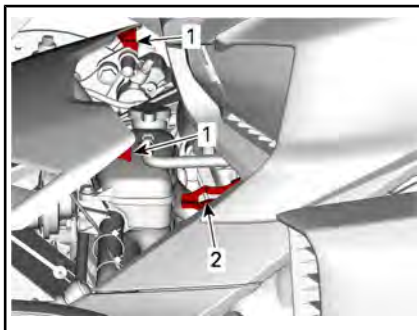
3. Rimuovere il coperchio di manutenzione dal veicolo



1. Farla scivolare in avanti
2. Sollevare

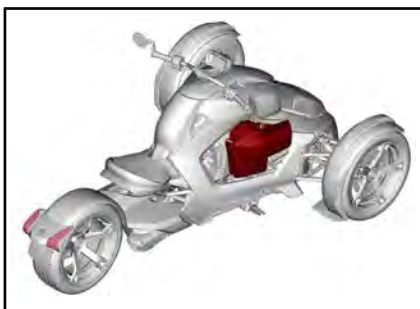
Montaggio del coperchio di manutenzione anteriore

1. Inserire nuovamente il coperchio di manutenzione in posizione.
2. Inserire le linguette posteriori del coperchio di manutenzione nelle fessure dei supporti del veicolo.



1. Linguette posteriori del coperchio di manutenzione anteriore
2. Supporto veicolo lato sinistro
3. Agganciare la parte anteriore del coperchio di manutenzione.
4. Tirare il coperchio per assicurarsi che sia bloccato correttamente.

Coperchio di manutenzione destro

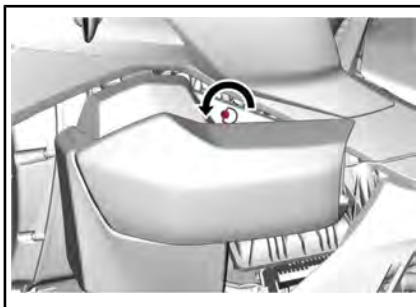


Il coperchio di manutenzione destro dà accesso a:

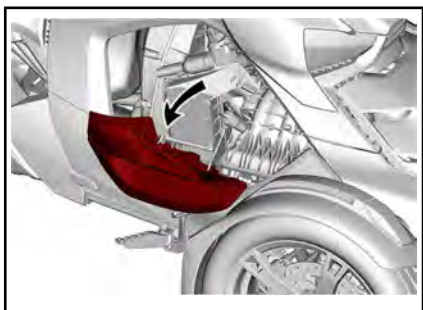
- Scheda di sicurezza
- Filtro dell'aria CVT
- Astina di misurazione olio motore
- Imbuto di rifornimento.

Apertura del coperchio di manutenzione destro

1. Girare la vite a quarto di giro in senso antiorario.



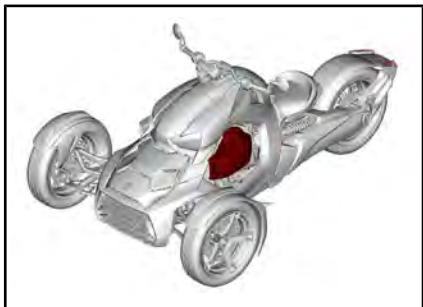
2. Inclinare il coperchio di manutenzione.



Chiusura del coperchio di manutenzione destro

Chiudere il coperchio e bloccarlo con la vite a quarto di giro.

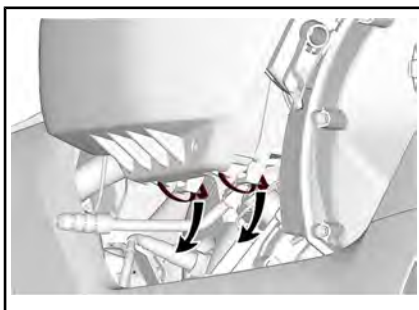
Coperchio di manutenzione sinistro



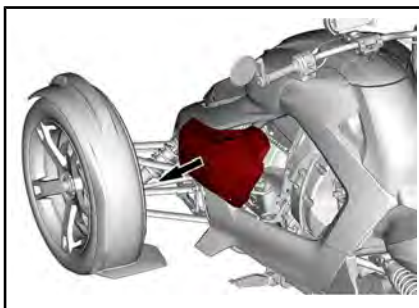
Il coperchio di manutenzione sinistro deve essere rimosso per la manutenzione del filtro dell'aria del motore.

Rimozione del coperchio di manutenzione sinistro

1. Rilasciare entrambi i fermi situati sotto il coperchio di manutenzione sinistro che lo mantengono in posizione.



2. Rimuovere il coperchio dal veicolo.



Montaggio del coperchio di manutenzione sinistro

La procedura di montaggio è l'inverso di quella di rimozione.

PROCEDURE DI BASE

Avvio e arresto del motore

Avvio del motore

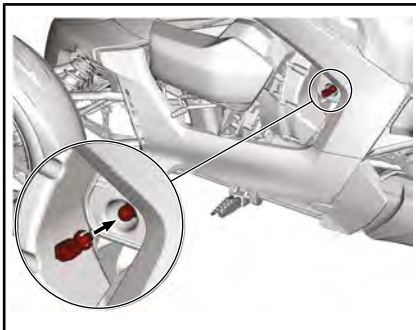
IMPORTANTE: All'avvio, il regime del motore aumenterà leggermente da solo prima di eseguire la sua rotazione normale.

ATTENZIONE

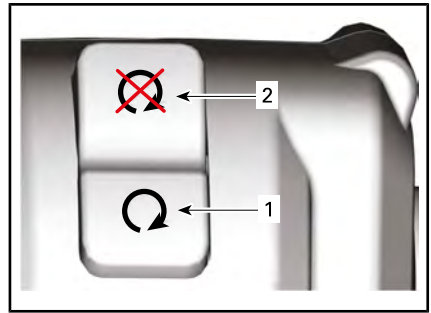
I gas di scarico contengono monossido di carbonio velenoso e possono accumularsi velocemente in zone chiuse o scarsamente ventilate. Se inalati, possono causare gravi lesioni o il decesso.

Avviare il motore solo in una zona aperta e ben ventilata. **VEDERE EVITARE L'AVVELENAMENTO DA MONOSSIDO DI CARBONIO.**

1. Prima di mettersi in moto, aprire il coperchio di manutenzione e leggere la Scheda di Sicurezza per preparare il conducente, il passeggero e il veicolo.
2. Montare la chiave RF D.E.S.S. sullo spinotto D.E.S.S..



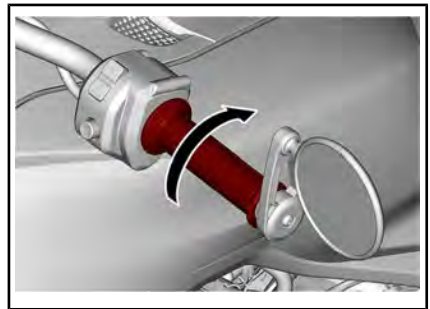
3. Premere brevemente il pulsante di avviamento per accendere il sistema elettrico.
4. Impostare l'interruttore di arresto motore in posizione RUN.



1. Posizione RUN (marcia)

2. Posizione STOP


5. Girare delicatamente la manetta dell'acceleratore verso l'alto (sollevare il polso) per attivare il sistema di avviamento. Si sentirà un segnale acustico.
 - Quindi rilasciare la manetta dell'acceleratore.
 - Il motore può essere avviato nei successivi 30 secondi senza ripetere questo movimento.
 - Ogni volta in cui il motore viene arrestato, è necessario eseguire questo movimento per riavviarlo.



6. Tenere premuto il pedale del freno.
7. Premere il pulsante di avviamento, non è necessario tenerlo premuto per avviare il motore.

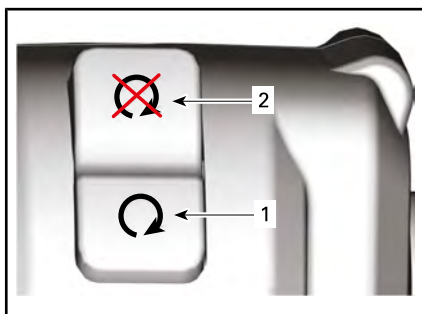
NOTA: Se il motore non parte, premere nuovamente il pulsante.

8. Verificare sul display la segnalazione di eventuali problemi e controllare che la spia dell'olio si spenga.
9. Rilasciare la leva della posizione di stazionamento. Assicurarsi che l'indicatore sul quadro dell'indicatore multifunzione sia spento.

IMPORTANTE: Se prima di utilizzare il veicolo non viene rilasciata la leva della posizione di stazionamento, la potenza del motore sarà limitata allo scopo di evitare danni alla trasmissione. Il segnale acustico suonerà e la spia  lampeggerà per avvisare il conducente di rilasciare la leva della posizione di stazionamento.

Arresto del motore

1. Fermare il veicolo.
2. Impostare l'interruttore di arresto motore in posizione OFF.




1. Posizione RUN (marcia)
2. Posizione STOP

NOTA: Il motore può essere arrestato solo con l'interruttore arresto motore. La rimozione della chiave RF D.E.S.S. dallo spinotto non arresterà il motore, la chiave serve solo ad avviare il veicolo.

3. Rimuovere la chiave RF D.E.S.S..

4. Inserire e bloccare la leva della posizione di stazionamento.

Sul display appariranno una spia  e una P.

5. Muovere il veicolo avanti e indietro per assicurarsi che la leva della posizione di stazionamento sia completamente inserita

ATTENZIONE

Inserire sempre la leva della posizione di stazionamento. Se la leva della posizione di stazionamento non è bloccata il veicolo potrebbe muoversi. La frizione è sempre disinserita quando il veicolo non è in movimento, quindi la trasmissione non manterrà il veicolo fermo.

6. Scendere dal veicolo.

Spegnimento motore automatico

Questo veicolo è dotato di un dispositivo che arresta il motore 3 minuti dopo il raggiungimento della temperatura di esercizio.

Sul display apparirà un messaggio di spegnimento e un segnale acustico avviserà dell'arresto imminente.

Il motore si fermerà a meno che si verifichi una delle seguenti condizioni.

- Vengono azionati i freni.
- Viene attivata la manetta dell'acceleratore.

Partenza in discesa

Se il veicolo è parcheggiato in discesa e il rilascio della leva della posizione di stazionamento è difficoltoso, selezionare la posizione F o R (in direzione della -sommità del pendio), quindi girare lentamente la manetta dell'acceleratore rila-

sciando la leva della posizione di stazionamento.

Hill Hold Control

Con una pendenza superiore al 5% il veicolo resterà fermo dopo aver rilasciato il pedale del freno. Questa caratteristica impedisce che il veicolo si muova in avanti o indietro per un secondo.

I freni vengono rilasciati automaticamente una volta azionato l'acceleratore.

Questo è particolarmente utile quando è necessario ripartire in pendenza (ad esempio con semafori, viali d'accesso o parcheggi).

Questo dispositivo viene attivato automaticamente quando viene selezionata la posizione F o R per risalire la discesa, e ciò si verifica con ogni pendio che potrebbe comportare uno scivolamento all'indietro del veicolo.

Spinta del veicolo

⚠ ATTENZIONE Evitare di spingere il veicolo in discesa. Nel caso in cui sia necessario, rimanere sempre nel raggio di portata del pedale del freno qualora il veicolo inizia a ruotare.

Per spostare il veicolo per brevi distanze senza accendere il motore:

1. Stando seduti sul veicolo, tenere premuto il pedale del freno.
2. Disinserire la leva della posizione di stazionamento.
3. Scendere dal lato destro del veicolo tenendo il piede sul pedale del freno.
4. Spingere il veicolo, utilizzando il freno se necessario.

⚠ ATTENZIONE Spingere il veicolo solo dal lato destro, in modo da poter raggiungere il

pedale del freno. Mantenere la distanza dal tubo di scarico caldo.

Quando si spinge il veicolo all'indietro, prestare attenzione affinché la ruota anteriore non passi sopra i piedi.

5. Sedersi sul veicolo e parcheggiarlo come specificato sopra.

Guida in retromarcia

Per una guida sicura in retromarcia, vedere la sezione *ISTRUZIONI PER L'UTILIZZO SICURO*.

Innesto della retromarcia

1. Fermare il veicolo e lasciare girare il motore in folle.
2. Tenere il piede sul pedale del freno.
3. Con il piede sinistro tirare la leva del cambio all'indietro per inserire la retromarcia.

Un segnale acustico doppio avvisa che la retromarcia è inserita.

Guida in retromarcia

Verificare che la zona posteriore sia libera e continuare a guardare indietro mentre si procede in retromarcia. Mantenere bassa la velocità e non procedere a retromarcia per lunghe distanze.

Disinnesto della retromarcia

1. Fermare il veicolo e lasciare girare il motore.
2. Tenere il piede sul pedale del freno.
3. Con il piede sinistro spingere la leva del cambio in avanti per disinserire la retromarcia.

Rodaggio

È richiesto un periodo di rodaggio di 300 km per il veicolo.

Dopo il periodo di rodaggio, il veicolo deve essere ispezionato come

previsto dal *PROGRAMMA DI MANUTENZIONE*.

Motore

Durante il periodo di rodaggio:

- Evitare accelerazioni massime.
- Evitare di mantenere un numero di giri/min costante.
- Evitare accelerazioni prolungate.
- Evitare di viaggiare a lungo alle velocità di crociera.
- Se la ventola di raffreddamento funziona in continuazione durante il traffico "stop-and-go", accostare il veicolo e spegnere il motore per lasciarlo raffreddare, oppure accelerare in modo tale che l'aria raffreddi il motore.

Ciononostante, accelerazioni brevi e variazioni di velocità contribuiscono a un buon rodaggio.

Freni e pneumatici

Durante il periodo di rodaggio evitare di frenare bruscamente.



ATTENZIONE

I freni e gli pneumatici nuovi non funzionano alla massima efficacia fino al completamento del rodaggio. Il funzionamento dei freni, dello sterzo e del VSS può non essere ottimale, guidare quindi con molta cautela.

I freni e gli pneumatici richiedono circa 300 km di guida con frenate e sterzate frequenti per ultimare il rodaggio. Se si guida con frenate e sterzate non frequenti, prevedere un ulteriore periodo di rodaggio per freni e pneumatici.

Cinghia di trasmissione

Una cinghia di trasmissione nuova richiede un periodo di rodaggio di 50 km.

Durante questo periodo:

- Evitare accelerazioni e decelerazioni brusche
- Evitare di viaggiare a velocità elevate.

Rifornimento

Requisiti carburante

AVVISO Utilizzare sempre benzina fresca. La benzina si ossida, determinando la perdita di numero di ottano, composti volatili, e la produzione di depositi di gomma e vernici che possono danneggiare il sistema di alimentazione.

Le miscele di carburante a base di alcool variano a seconda del Paese e dell'area geografica. Questo motore è stato progettato per funzionare con i carburanti raccomandati. Tuttavia, tenere presente quanto segue:

- L'utilizzo di carburante contenente alcool in percentuale maggiore di quella specificata dalle normative governative non è consigliato e può causare i problemi elencati di seguito ai componenti del sistema di alimentazione:
 - Problemi di accensione e guida.
 - Deterioramento delle parti in gomma o plastica.
 - Corrosione delle parti metalliche.
 - Danni alle parti interne del motore.

- Ispezionare frequentemente per determinare la presenza di perdite di carburante o altre anomalie nel sistema di alimentazione qualora si ritenga che la presenza di alcol nella benzina ecceda le normative in vigore.
- La miscela alcol-benzina attira e trattiene l'umidità; questo potrebbe determinare la separazione di fase del carburante e causare problemi di prestazioni o danni al motore.

Carburante consigliato

Utilizzare benzina senza piombo comune con numero minimo di ottani 87 AKI (RON+MON)/2 oppure numero di ottani 92 RON.

Per prestazioni ottimali, utilizzare benzina senza piombo super con numero di ottani 91 AKI (RON+MON)/2 oppure numero di ottani 95 RON.

AVVISO Non provare mai altri tipi di carburante. L'utilizzo di carburante non adatto può comportare danni al motore o al sistema di alimentazione.

AVVISO NON usare il carburante delle pompe etichettate E85.

Stati Uniti d'America

L'utilizzo di carburante E15 è vietato dalla normativa U.S. EPA Regulations.

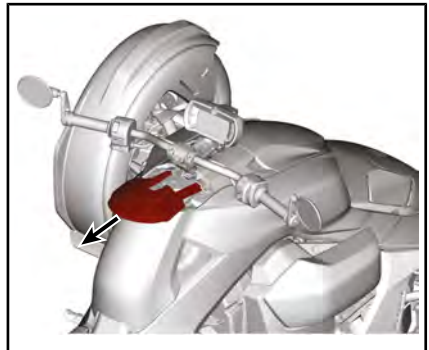
Procedura per il rifornimento di carburante

! ATTENZIONE

La benzina è estremamente infiammabile e altamente esplosiva. Attenersi alla procedura per il rifornimento di carburante per ridurre il rischio di incendio o esplosioni. Vedere **EVITARE INCENDI PRODOTTI DA BENZINA E ALTRI PERICOLI**.

Per rifornire il veicolo:

1. Parcheggiare all'aperto, su una superficie piana e in una zona ben ventilata, lontano da fiamme, scintille, fumo di sigaretta e altre fonti infiammabili.
2. Spegnerne il motore.
3. Fare scivolare indietro lo sportello del serbatoio.



4. Allentare lentamente il tappo del serbatoio carburante in senso antiorario per rimuoverlo.

! ATTENZIONE

Se si osserva una condizione di pressione differenziale (si avverte un suono simile a un fischio quando si apre il tappo del serbatoio), fare ispezione e/o riparare il veicolo prima di riutilizzarlo.

5. Inserire il beccuccio nel bocchettone di alimentazione.
6. Versare il carburante lentamente, in modo da lasciare che l'aria fuoriesca dal serbatoio ed evitare un riflusso del carburante. Fare attenzione a non spargere il carburante.
7. Interrompere il rifornimento quando il carburante raggiunge il fondo del bocchettone di riempimento. **Non riempire eccessivamente.**

⚠ ATTENZIONE

Non riempire il serbatoio prima di posizionare il veicolo in una zona calda. Se la temperatura aumenta, il carburante si espande e potrebbe traboccare.

8. Stringere a fondo il tappo del serbatoio carburante in senso orario.

⚠ ATTENZIONE

Rimuovere sempre i residui di carburante dal veicolo.

9. Avvitare in posizione il tappo del serbatoio.
10. Spingere in avanti lo sportello del serbatoio per richiuderlo.
11. Rimuovere le eventuali perdite di carburante. In caso di contatto con la cute, risciacquare con acqua e sapone e lavare gli abiti.

Procedura di rifornimento con un contenitore portatile di carburante

⚠ ATTENZIONE

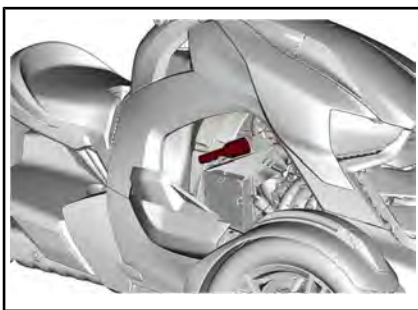
Non inserire il beccuccio di un contenitore portatile di carburante o di un imbuto direttamente nel bocchettone del serbatoio senza tappo. Ciò potrebbe danneggiare il bocchettone del serbatoio senza tappo e comprometterne la tenuta. Se il bocchettone del serbatoio senza tappo è danneggiato, il carburante potrebbe fluire sul serbatoio e sul motore invece di riempire il serbatoio, con il conseguente pericolo di un incendio.

AVVISO Non cercare di forzare o di aprire il bocchettone del serbatoio senza tappo con oggetti estranei. Ciò potrebbe danneg-

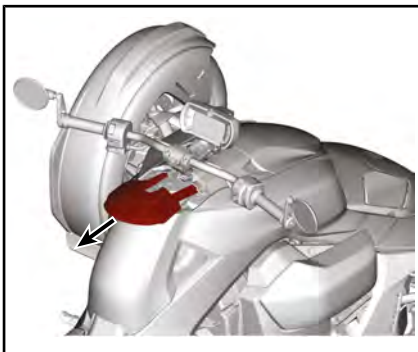
giare il bocchettone del serbatoio senza tappo e comprometterne la tenuta.

Quando si riempie il serbatoio del veicolo con un contenitore portatile di carburante, utilizzare sempre l'imbuto in dotazione.

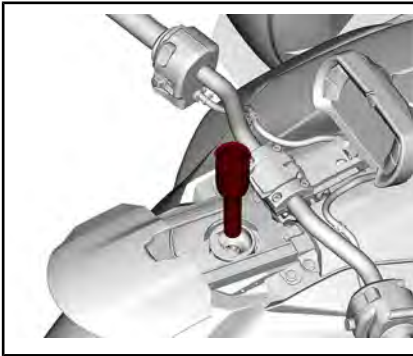
1. Arrestare il motore e spostare la leva della posizione di stazionamento in posizione bloccata.
2. Inclinare il coperchio di manutenzione destro per accedere all'imbuto in plastica.



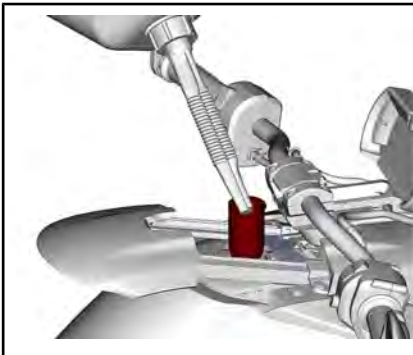
3. Fare scivolare indietro lo sportello del serbatoio.



4. Allentare lentamente il tappo del serbatoio carburante in senso antiorario per rimuoverlo.
5. Inserire delicatamente l'imbuto nel bocchettone del serbatoio.



6. Fare rifornimento.



7. Terminata l'operazione, rimuovere e pulire l'imbuto prima di rimetterlo sul suo supporto.
8. Avvitare in posizione il tappo del serbatoio.
9. Chiudere e bloccare il coperchio di assistenza.
10. Spingere in avanti lo sportello del serbatoio per richiuderlo.

Regolazione delle sospensioni

La regolazione delle sospensioni e il caricamento possono influenzare il controllo e il comfort del veicolo.

La scelta delle regolazioni delle sospensioni varia in base al peso del conducente, alle preferenze personali, alla velocità di guida e alle condizioni sul campo.

Sospensione anteriore

! ATTENZIONE

La regolazione delle sospensioni può ripercuotersi sul controllo del veicolo. Cercare sempre di acquisire familiarità con il comportamento del veicolo dopo aver regolato le sospensioni.

! ATTENZIONE

Gli ammortizzatori di destra e di sinistra devono essere sempre regolati nella stessa posizione. Non regolare mai un solo lato. Una regolazione irregolare potrebbe compromettere il controllo dello sterzo e la stabilità e provocare un incidente.

Regolazione precarico molla

Ryker 600 e Ryker 900

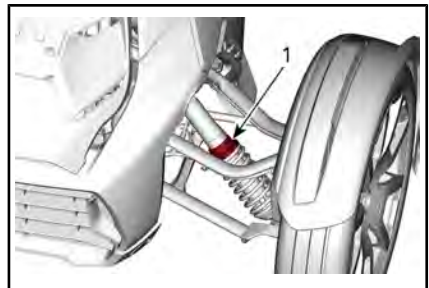
Non sono necessarie regolazioni sugli ammortizzatori anteriori.

Ryker 900 Rally Edition

Accorciare le molle per una guida più salda e su un percorso accidentato.

Allungare le molle per una guida più leggera o su un fondo stradale regolare.

Per regolare, girare l'anello di regolazione.



1. Anello di regolazione

Sospensione posteriore

Regolazione precarico molla

Utilizzare le seguenti informazioni per regolare la sospensione posteriore del veicolo.

Ryker 600 e Ryker 900

PESO	POSIZIONE CAMMA
Fino a 100 kg - solo guidatore (impostazione di fabbrica)	1
Più di 100 kg - inclusi guidatore e carico	3
Con un passeggero	5

Se si guida spesso con un passeggero a bordo, discutere con il concessionario Can-Am On-Road se sia opportuno acquistare una molla posteriore specificamente progettata per la guida con passeggero.

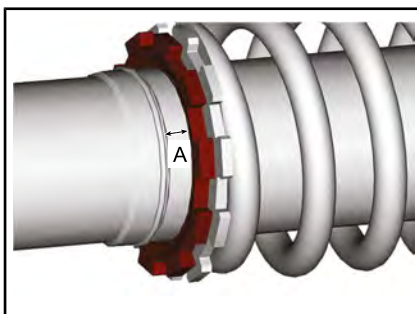


POSIZIONI CAMMA

Ryker 900 Rally Edition

PESO	DISTANZA ANELLO DI REGOLAZIONE (A)
Solo guidatore e/o carico (impostazione di fabbrica)	6 mm

PESO	DISTANZA ANELLO DI REGOLAZIONE (A)
A volte con un passeggero	11 mm
Spesso o sempre con un passeggero	16 mm



Regolazione dello smorzamento in compressione

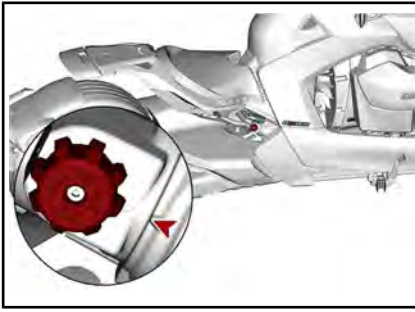
Ryker 900 Rally Edition

Lo smorzamento in compressione ad alta velocità controlla la reazione dell'ammortizzatore ad un'alta velocità di sospensione (tempi di compressione generalmente veloci a velocità superiori).

Per la regolazione, girare l'apposito pomello di regolazione posizionato sul serbatoio.

PESO	POSIZIONE POMELLO*	
	STRADA ASFALTATA	STRADA NON ASFALTATA
Solo guidatore (impostazione di fabbrica)	1	2
Con un passeggero	2	4

* ± 1 clic in base alle preferenze personali



***Questa pagina è
stata lasciata intenzionalmente bianca***

ISTRUZIONI PER L'UTILIZZO SICURO

QUALI SONO LE DIFFERENZE RISPETTO AGLI ALTRI VEICOLI

Questa sezione è utile per capire alcune caratteristiche operative distintive di questo veicolo

Stabilità

La configurazione a "Y" di questo veicolo a 3 ruote offre una maggiore stabilità alle basse velocità rispetto a una motocicletta.

Tuttavia, la stabilità è inferiore rispetto a quella di un veicolo a quattro ruote, ad esempio un'automobile. Le tecnologie di supporto alla guida, come il sistema di stabilità del veicolo (VSS) elettronico, aiutano a mantenere la stabilità durante le manovre ma è comunque possibile perdere il controllo, inclinare o ribaltare il veicolo a causa di manovre estreme (ad esempio brusche curve), sovraccarico del veicolo o urto con superfici non piane oppure oggetti. Il conducente o il passeggero potrebbe anche cadere a causa di brusche curve, accelerazioni, frenate o impatti.

Risposta alle condizioni stradali

Il comportamento su strada di questo veicolo può essere diverso da quello di altri veicoli. Seguire le seguenti raccomandazioni.

- Non mettersi alla guida su ghiaccio, neve o fuori pista.
- Evitare pozze o rivoli d'acqua. Il veicolo tende a planare sull'acqua più facilmente rispetto a un'auto. Qualora fosse necessario guidare in caso di pioggia, rallentare.
- Rallentare su strade ricoperte di ghiaia, sporco e sabbia.
- Guidare a temperature inferiori a 5°C comporterà una minore aderenza.

Per istruzioni dettagliate vedere *STRATEGIE SU STRADA*.

Modalità di guida

Modalità ECO

L'impostazione ECO (modalità di risparmio del carburante) riduce il consumo di carburante, limitando la risposta e l'apertura massima dell'acceleratore, in modo da consentire di viaggiare mantenendo un'impostazione ottimale della velocità.

Modalità SPORT

Quando è attivata la modalità SPORT, il VSS permetterà una rotazione delle ruote posteriore significativamente più elevata ed un angolo di slittamento del veicolo maggiore, rendendo necessario il controsterzo. Inoltre, quando è attivata questa modalità, il controllo della trazione è ridotto, il che significa che lo slittamento delle ruote posteriori è meno supportato anche su superfici con attrito inferiore. Questa modalità è molto efficace su asfalto asciutto o bagnato. Quando la modalità è attivata, il conducente deve stare ancora più attento rispetto alla guida normale del veicolo.

Questa modalità può essere attivata solo quando il conducente è da solo sul veicolo (nessun passeggero) e se non è attivo nessun errore del VSS.



ATTENZIONE

Prima di utilizzare la modalità Sport, si consiglia di prendere familiarità non solo con il funzionamento di base del veicolo, ma anche con il controllo del veicolo con il sistema VSS. Durante l'uso della modalità Sport, essere sempre coscienti dell'ambiente circostante e del controllo del veicolo.

Modalità RALLY

La modalità RALLY è stata progettata per migliorare l'esperienza di guida su strada sterrata e strade non asfaltate. Gli interventi del VSS sono adattati ai fondi stradali sconnessi. Questa modalità deve essere utilizzata solo quando si guida su strade non asfaltate. Quando la modalità è attivata, il conducente deve stare ancora più attento rispetto alla guida normale del veicolo.

Questa modalità può essere attivata solo quando il conducente è da solo sul veicolo (nessun passeggero) e se non è attivo nessun errore del VSS.

ATTENZIONE

Prima di utilizzare la modalità RALLY, si consiglia di prendere familiarità non solo con il funzionamento di base del veicolo, ma anche con il controllo del veicolo con il sistema VSS. Durante l'uso della modalità RALLY, rimanere sempre coscienti dell'ambiente circostante e del controllo del veicolo.

Pedale del freno

Un pedale arresta tutte le tre ruote. Non sono disponibili freni azionati a mano e non è possibile arrestare separatamente le ruote anteriori o quella posteriore.

Questo veicolo è in grado di frenare e sterzare contemporaneamente molto meglio di una motocicletta e di arrestarsi molto velocemente. Si deve essere coscienti dei veicoli che seguono, in quanto potrebbero non essere in grado di fermarsi o reagire altrettanto rapidamente.

Sistema frenante anti bloccaggio (ABS)

Il veicolo è equipaggiato con un sistema frenante anti bloccaggio

(ABS) come parte del sistema di stabilità del veicolo (VSS).

Questo sistema aiuta a mantenere il controllo dello sterzo durante una frenata di emergenza impedendo ai freni di bloccarsi.

Posizione di stazionamento

La leva della posizione di stazionamento è un dispositivo meccanico che, se inserito, blocca l'albero motore.

AVVISO Non cercare mai di rallentare o di fermare il veicolo utilizzando la leva della posizione di stazionamento. L'albero motore e la scatola del cambio verrebbero danneggiati.

Inoltre, il display della marcia selezionata indicherà una P quando la leva della posizione di stazionamento è nella posizione bloccata.

Sterzo

Sterzo diretto

Per imboccare una curva, sterzare sempre il manubrio in direzione della curva.

Motociclisti – Non controsterzare come si farebbe con una motocicletta. Diversamente da una motocicletta, questo veicolo a 3 ruote non può inclinarsi in curva. Si deve imparare nuovamente a curvare. Fare pratica sulle curve a diverse velocità fino ad acquisire una sufficiente esperienza.

Forze laterali nelle curve

Diversamente da una motocicletta, questo veicolo non può inclinarsi in curva. Pertanto verranno percepite forze laterali che spingono all'esterno della curva.

Per mantenere l'equilibrio, il conducente e il passeggero devono tenersi con entrambe le mani e tenere i piedi ben piantati sui poggiatesta.

Nelle curve strette può essere utile sporgersi in avanti col torace verso l'interno della curva.


Larghezza

Poiché il veicolo è più largo di una normale motocicletta:

- Tenere sempre le ruote anteriori nella propria corsia. Essere particolarmente coscienti della posizione delle ruote anteriori quando si entra in curva o durante un sorpasso.
- Non guidare a metà tra due corsie e non condividere la stessa corsia con altri utenti (guida sulla linea tra due corsie). Procedere sempre in fila indiana, anche con le motociclette.
- Essere sempre preparati a eseguire brusche deviazioni per evitare gli ostacoli.

NOTA: Aggirare un ostacolo con le ruote anteriori non garantisce che si riesca a evitarlo anche con la ruota posteriore.

Retromarcia

Quando la posizione di retromarcia viene selezionata, l'icona di retromarcia  appare sul display del cambio selezionato.

Questo veicolo può arretrare in retromarcia come un'automobile. Tuttavia, esistono alcune differenze fondamentali:

- Se necessario, far scendere il passeggero se limita la visibilità.
- Ricordarsi che la parte anteriore è più ampia rispetto a quella posteriore. Non procedere in retromarcia a una distanza limitata dagli oggetti poiché si potrebbe urtarli con gli pneumatici anteriori.

- Mantenere bassa la velocità e non procedere a retromarcia per lunghe distanze.
- Quando possibile, parcheggiare in modo da non dover procedere in retromarcia per uscire dallo spazio di parcheggio.



ATTENZIONE Tenere sempre entrambi i piedi sui poggiatesta durante la guida in retromarcia. Non posizionare mai i piedi a terra durante lo spostamento all'indietro.

Patente di guida e legislazione locale

I requisiti della patente per guidare questo veicolo variano a seconda delle località. A seconda delle leggi locali, può essere necessaria una patente per autovetture, una patente per motocicli o un'autorizzazione speciale per veicoli a 3 ruote.

Prima di utilizzare il veicolo su strade pubbliche, verificare con le autorità locali se la licenza in proprio possesso è adatta.

Sistema di stabilità del veicolo (VSS)

Il veicolo è dotato di un Sistema di Stabilità del Veicolo (VSS)

Questo sistema aiuta a mantenere il controllo della direzione e ridurre il rischio di ribaltamento in alcune situazioni.

Il VSS è composto da:

- Un **Sistema Frenante Antibloccaggio (ABS)** che aiuta a mantenere il controllo dello sterzo durante una frenata di emergenza impedendo ai freni di bloccarsi.
- Un sistema di **Distribuzione elettronica della forza frenante (EBD)** che regola automaticamente la distribuzione della forza frenante fra tutte e tre le ruote. Insieme al sistema ABS, il sistema EBD aiuta a mantenere il controllo direzionale e a sfruttare la forza frenante in base alla trazione disponibile.
- Un sistema di **controllo della trazione (TCS)** che aiuta a limitare lo slittamento della ruota posteriore. Il sistema TCS limita lo slittamento della ruota posteriore solo se si gira il manubrio (sterzata rispetto alla linea retta) oppure se le condizioni di trazione o la stabilità del veicolo richiedono una riduzione della coppia motore. Il sistema permette un maggiore slittamento quando sono selezionate le modalità SPORT o RALLY.
- Un **sistema di controllo della stabilità (SCS)** sviluppato per limitare la potenza sullo pneumatico posteriore e per frenare le singole ruote, riducendo il rischio di perdita di controllo del veicolo o di ribaltamento.

Limitazioni

Il sistema VSS non è in grado di aiutare a mantenere il controllo in tutte le situazioni.

Superfici a bassa aderenza

L'aderenza degli pneumatici sulla superficie stradale limita la frenata massima. Anche con un sistema ABS e EBD, su superfici con scarsa trazione la distanza di sicurezza dovrà essere maggiore nel caso in cui non si mantenga la pressione pneumatici raccomandata o il battistrada sia usurato.

Se gli pneumatici perdono trazione sulla superficie stradale, si potrebbe perdere il controllo del veicolo, anche con il sistema VSS.

Se la superficie stradale asfaltata è ricoperta di ghiaccio, neve o poltiglia, la trazione non è sufficiente a mantenere il controllo del veicolo, anche con il sistema VSS. Non mettersi alla guida su strade ricoperte di ghiaccio, neve o poltiglia.

NOTA: La presa degli pneumatici del veicolo inizia a diminuire al di sotto di 5°C.

Al pari di altri veicoli da strada, il veicolo potrebbe planare sull'acqua (perdita di trazione su uno strato di acqua). Se si guida a velocità elevate su uno strato di acqua, ad esempio grandi pozzanghere o corsi d'acqua sulla strada, il veicolo potrebbe perdere trazione e iniziare a ruotare e il sistema VSS non è in grado di mantenerne il controllo. Evitare pozzanghere di grandi dimensioni o corsi d'acqua e rallentare o accostare in caso di acquazzone. Se è necessario passare attraverso l'acqua, rallentare il più possibile.

Ryker 600 e Ryker 900

Ridurre la velocità sulla superfici con scarsa trazione, ad esempio pavimentazioni ricoperte di alghe, sabbia, ghiaia o acqua. Questo veicolo non è adatto all'utilizzo fuori strada. Utilizzare sempre il veicolo su strade sottoposte a manutenzione. Non utilizzare il veicolo su altri tipi di terreni.

Ryker 900 Rally Edition

Questo modello è specificamente progettato per essere utilizzato su svariati tipi di superfici per rotabili. Anche se può essere usato su superfici a trazione ridotta, **NON È UN VEICOLO FUORISTRADA**.

Quando si guida su superfici scivolose, si deve essere consapevoli che i sistemi del veicolo non sono in grado di compensare tutte le situazioni di guida pericolose. **USARE IL BUON SENSO**.

Selezionare sempre la **MODALITÀ RALLY** quando si guida in queste condizioni. Fare riferimento alla sezione **IMPOSTAZIONI** nel **DISPLAY DIGITALE 4,5"**.

Pneumatici

Il sistema VSS sul veicolo è stato calibrato per le massime prestazioni con un pneumatico di dimensioni, materiale e battistrada specifici. La sostituzione con pneumatici non approvati da BRP potrebbe rendere meno efficace il sistema VSS.

Utilizzare solo pneumatici raccomandati BRP, che possono essere ordinati solo da un concessionario autorizzato Can-Am On-Road.

Per il mantenimento della trazione, soprattutto sulle superfici sconnesse o bagnate, è essenziale una corretta pressione degli pneumatici e una adeguata condizione del battistrada. Una pressione insufficiente degli pneumatici comporta il rischio di aquaplaning e l'accumulo

di calore; una pressione troppo elevata può ridurre l'efficacia del sistema VSS.

Curve brusche

Il sistema VSS non controlla o limita la sterzata in quanto non impedisce di eseguire brusche sterzate. Movimenti ampi e rapidi di sterzata del manubrio possono causare la perdita di controllo, la rotazione o il ribaltamento del veicolo.

Velocità eccessiva

Il sistema VSS non controlla la velocità del veicolo, tranne quando il sistema SCS interviene in curva. Il VSS non impedisce al veicolo di impostare una curva a velocità eccessiva. Se la velocità è eccessiva rispetto alle condizioni, si potrebbe perdere il controllo, anche con il sistema VSS.

Peso eccessivo

Non caricare il veicolo oltre i valori specificati.

Ryker 600 e Ryker 900

LIMITI DI PESO	
Limite di carico del veicolo (incluso conducente, passeggero*, carico e accessori aggiunti)	204 kg
Vano portaoggetti	2 kg
* Nessun passeggero è consentito senza l'installazione di un kit approvato di sedile passeggero	

Ryker 900 Rally Edition

LIMITI DI PESO	
Limite di carico del veicolo (incluso conducente, passeggero*, carico e accessori aggiunti)	199 kg
Vano portaoggetti	2 kg
* Nessun passeggero è consentito senza l'installazione di un kit approvato di sedile passeggero	

PERCEZIONE DEI RISCHI SULLA STRADA

Prima di utilizzare questo veicolo a 3 ruote, guardare il video sulla sicurezza, leggere la scheda di sicurezza e tutte le etichette di sicurezza apposte ai prodotti.

Considerare il rischio di poter rimanere feriti o uccisi in un incidente, pensare a come sia possibile ridurre tale rischio e valutare se si sia disposti a correrlo.

I fattori che contribuiscono al rischio affrontato sono numerosi. È possibile controllarne alcuni, ma altri, come il comportamento degli altri conducenti, sono al di fuori del proprio controllo.

Di seguito sono illustrati alcuni fattori che influenzano tale rischio:

Tipo di veicolo

I tipi di veicoli si differenziano in termini di dimensioni, visibilità e manovrabilità e garantiscono livelli differenti di protezione.

Questo veicolo è piccolo e maneggevole. La manovrabilità aiuta a evitare gli incidenti. I veicoli di dimensioni più piccole sono tuttavia difficili da vedere e ciò aumenta il rischio di incidenti con altri veicoli. In alcune situazioni il Ryker ha minori probabilità di essere coinvolto in un incidente rispetto ad una motocicletta. Quando si utilizza ad esempio il veicolo è difficile che si ribalti alle basse velocità. In altre situazioni, tuttavia, il veicolo è più soggetto a rischio di incidente. Poiché il veicolo è più largo, ad esempio non riesce a passare in percorsi di dimensioni ridotte come molte motociclette.

Nelle auto e nei camion, la struttura del veicolo garantisce protezione in caso di incidente e da altri rischi stradali. I passeggeri possono inoltre proteggersi indossando le cinture di sicurezza. Si deve considerare che la guida di questo veicolo è più rischiosa della guida di un'automobile,

e che il rischio di infortuni è più simile a quello che si corre guidando una motocicletta.

Al pari della motocicletta, per ridurre il rischio di lesioni indossare un casco e attrezzature di protezione.

Capacità e giudizio del conducente

Ogni conducente esercita il controllo sui propri rischi sulla strada. I conducenti che sviluppano buone capacità hanno un miglior controllo del veicolo. Per prepararsi a guidare questo veicolo non confidare nella propria esperienza con motociclette, automobili, ATV, motoslitte o altri tipi di mezzi. È importante imparare le differenze di questo veicolo. Leggere questa guida dell'operatore, guardare il *VIDEO DI SICUREZZA* accessibile su:

<https://can-am.brp.com/spyder/owners/safety/safety-information.html>

e, se disponibile, seguire un corso di formazione. Imparare i comandi ed esercitarsi con cura e con sicurezza prima di guidare il veicolo sulla strada.



Quando si inizia a guidare sulla strada, iniziare da percorsi meno impegnativi, ad esempio strade con poco traffico e con limiti di velocità, condizioni atmosferiche buone e senza passeggero e passare gradualmente a situazioni di guida più impegnative dopo aver acquisito maggiore sicurezza. Prevedere in anticipo le situazioni che potrebbero essere troppo impegnative per le proprie capacità o che presenta-

no maggiori rischi di quanto si è disposti ad affrontare.

Anche i conducenti più esperti causano incidenti. Se ad esempio si utilizzano le proprie capacità per eseguire manovre azzardate o acrobazie, si aumentano i rischi. Il conducente accorto si affida sempre al buon senso per aumentare il margine di sicurezza e ridurre al minimo i rischi. Per informazioni sulle tecniche di guida prudenti, vedere *STRATEGIE SU STRADA*.

Condizioni del conducente

Il conducente deve essere vigile, sobrio e fisicamente predisposto alla guida. Non utilizzare mai il veicolo sotto l'effetto di farmaci/sostanze stupefacenti o in stato di ebbrezza. La guida in stato di ebbrezza, stanchi o in altre condizioni non idonee aumenta il rischio di incidenti.

L'alcool, i farmaci, le droghe, la stanchezza, la sonnolenza e le emozioni possono limitare la propria capacità di guida. Come per le motociclette, la guida di questo veicolo è un'attività impegnativa – condizioni fisiche e mentali ottimali sono perfino più importanti che per l'automobile. Il consiglio più sicuro è non guidare mai il veicolo se non vigili e completamente sobri. Anche se il livello di alcool nel sangue non è superiore ai limiti consentiti, il proprio giudizio e le proprie capacità sono comunque compromesse dal consumo di alcool.

È fondamentale essere fisicamente in grado di azionare tutti i comandi, girare completamente il manubrio, salire e scendere e controllare l'ambiente circostante per poter guidare il veicolo.

Anche i passeggeri devono essere vigili, sobri e fisicamente in grado di mantenere la postura, tenersi

saldi e reagire adeguatamente alle curve, dossi, accelerazioni e frenate.

Condizioni del veicolo

Mantenere il veicolo in buone condizioni.

Eseguire i controlli preventivi e gli interventi di manutenzione ordinari. All'avvio del veicolo verificare la presenza di eventuali messaggi sul quadro dell'indicatore multifunzione e risolvere i problemi prima dell'uso.

Utilizzare sempre l'indicatore multifunzione con estrema cautela. Rivolgere la propria attenzione al display per un tempo prolungato durante la guida aumenta notevolmente il rischio di incidenti.

Condizioni stradali e meteorologiche

Le strade a intenso traffico, scarsa visibilità o superfici con scarsa aderenza aumentano i rischi. Scegliere percorsi appropriati alle proprie capacità e al livello di rischio che si è disposti a correre.

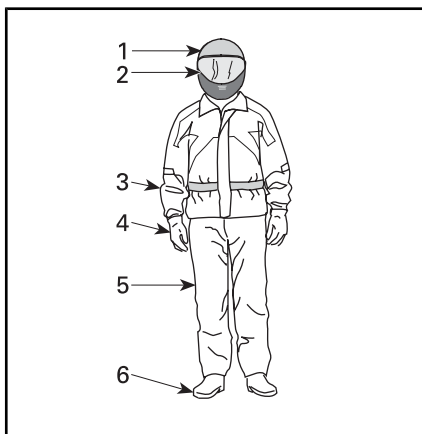
ATTREZZATURE DI PROTEZIONE

La guida di questo veicolo richiede la stessa attrezzatura protettiva dei motociclisti. Anche se il veicolo è più stabile alle basse velocità rispetto a una motocicletta, esiste sempre il rischio di cadere.

Questa sezione si basa sulle linee guida fornite dalla Motorcycle Safety Foundation (MSF).

In caso di incidente, le attrezzature di protezione possono impedire o ridurre le lesioni. Le attrezzature di protezione aiutano inoltre a stare più comodi, proteggere dagli elementi presenti su strada.

Le attrezzature di protezione consigliate per il conducente e il passeggero includono calzature robuste sopra la caviglia con soles non scivolose, pantaloni lunghi, una giacca, guanti a dita lunghe e, soprattutto, un casco omologato con apposita protezione per gli occhi.



ATTREZZATURE DI PROTEZIONE

1. Casco omologato
2. Protezione per viso e occhi
3. Giacca a maniche lunghe
4. Guanti
5. Pantaloni lunghi
6. Calzature sopra la caviglia

Un'attrezzatura adeguata può ridurre la gravità degli infortuni in caso di incidente, sia per il conducente che per il passeggero.

Caschi

I caschi proteggono da lesioni alla testa e al cervello. Il casco aiuta inoltre a proteggere il viso del passeggero dall'urto con la parte posteriore del casco dell'operatore. Anche il casco delle migliori marche non fornisce tuttavia alcuna garanzia contro le lesioni ma dalle statistiche emerge che l'utilizzo del casco riduce sensibilmente il rischio di lesioni al cervello. Per garantire la massima sicurezza si consiglia quindi di indossare sempre un casco.

Scelta del casco

I caschi dovrebbero essere prodotti conformemente agli standard previsti nel proprio paese, provincia o stato.

Un casco integrale garantisce la massima protezione dagli impatti in quanto copre tutta la testa e il viso. Protegge inoltre da detriti, pietre, insetti e altri elementi esterni.

Anche un casco senza visiera o a tre quarti garantisce protezione. È realizzato con gli stessi componenti di base ma non garantisce la protezione del viso e del mento rispetto a un casco integrale. Se si utilizza un casco senza visiera, utilizzare una protezione per gli occhi con chiusura oppure un paio di occhiali.

NOTA: Gli occhiali normali o da sole non sono sufficienti a garantire una protezione degli occhi adeguata a un motociclista poiché possono rompersi o cadere e non proteggono adeguatamente gli occhi dal vento e dagli oggetti presenti nell'aria.

Utilizzare protezioni per gli occhi oppure occhiali scuri solo durante le ore diurne. Non utilizzarli di notte o in caso di scarsa illuminazione.

Non utilizzarli se compromettono la capacità di distinguere i colori.

Altre attrezzature di protezione

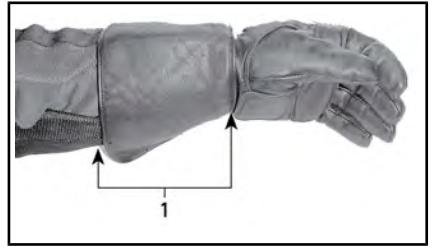
Calzature

Indossare sempre calzature chiuse. Stivali robusti sopra la caviglia proteggono da molti rischi, ad esempio sassi presenti sul manto stradale e ustioni dal tubo di scarico caldo.

Evitare di indossare scarpe con lacci lunghi che potrebbero aggrovigliarsi nella leva del cambio, nel pedale del freno o in altre parti. Per agevolare la posizione del piede sul poggiatesta, è consigliabile indossare soles di gomma e mantenere le caviglie basse.

Guanti

Guanti a dita lunghe proteggono le mani dal vento, dal sole, dal caldo, dal freddo e dagli oggetti volanti. Guanti particolarmente aderenti facilitano la presa sul manubrio e aiutano a ridurre lo stress esercitato sulle mani. Guanti robusti con rinforzi da motociclista aiutano a proteggere le mani in caso di caduta. I guanti specifici per motociclisti sono provvisti di cuciture sulla parte esterna per impedire irritazioni e sono realizzati in modo da garantire una presa naturale quando piegati sul manubrio. Se eccessivamente ingombranti, potrebbero ostacolare l'attivazione dei comandi. I guanti alla moschettiera impediscono all'aria fredda di risalire sulle maniche e proteggono i polsi.



1. Guanto alla moschettiera

Giacche, pantaloni e completi di guida

Indossare una giacca e pantaloni lunghi oppure un completo di guida intero. Le attrezzature di protezione per motociclisti di qualità garantiscono comfort e possono aiutare a non essere distratti da elementi ambientali avversi. In caso di incidente, le attrezzature di protezione di buona qualità realizzate in materiale resistente possono impedire o ridurre le lesioni. Alcune attrezzature di protezione includono imbottiture o anime corazzate per possono ridurre ulteriormente il rischio di lesioni in caso di incidente. I pantaloni aiutano inoltre a proteggere da bruciature causate da parti calde.

Le attrezzature di protezione vendute per i motociclisti rappresentano spesso la migliore soluzione in termini di comodità e protezione. Tali indumenti sono realizzati per essere indossati quando seduti in posizione di guida. Sono più lunghi sulle maniche e sulle gambe e più ampi sulle spalle. I completi di guida sono disponibili in due pezzi o in un singolo pezzo.

La pelle rappresenta un'ottima scelta in quanto è duratura e resistente al vento e garantisce protezione dalle lesioni. Un'ottima scelta è rappresentata anche da altre attrezzature di protezione resistenti alle abrasioni e realizzate in tessuti sintetici. Non indossare indumenti lunghi o morbidi o sciarpe che po-

trebbero impigliarsi nelle parti in movimento.

Le fascette e gli strap proteggono dal vento. Una giacca con zip protegge maggiormente dal vento rispetto a una giacca con bottoni o strap. Un rivestimento di tessuto sopra la zip della giacca garantisce ulteriore protezione dal vento. Si consiglia l'acquisto di giacche con bande elastiche e aderenti alla vita per proteggere dal vento. Un bavero ampio e lento potrebbe svolazzare durante la guida, irritare la pelle o distrarre.

Se si guida in ambienti freddi, proteggersi contro l'ipotermia, ovvero una condizione di temperatura corporea bassa per potrebbe causare perdita di concentrazione, reazioni ritardate e perdita di movimenti muscolari lineari e precisi. Se si guida in ambienti freddi, indossare appositi indumenti di protezione come una giacca a vento e diversi strati di indumenti isolanti. Anche a temperature moderate, si potrebbe sentire molto freddo a causa della presenza del vento durante la guida.

Le attrezzature di protezione appropriate per la guida in caso di freddo potrebbero risultare troppo calde da fermi. Indossare diversi strati di indumenti in modo da poterli rimuovere all'occorrenza. Se si posiziona uno strato esterno antivento sopra l'attrezzatura di protezione si impedisce all'aria fredda di entrare a contatto con la pelle.

Le attrezzature di protezione aiutano inoltre a rendere più visibile il conducente. Si consiglia di indossare colori chiari. Se si indossa una giacca scura, è consigliabile indossare una giacca economica catarifrangente sopra di essa. È anche utile applicare ulteriore nastro catarifrangente sugli indumenti indossati abitualmente durante la guida.

Attrezzature per la pioggia

Se è necessario guidare in presenza di pioggia, si consiglia di indossare indumenti impermeabili. Nei lunghi viaggi si consiglia inoltre di portare indumenti contro la pioggia. Un conducente asciutto è sicuramente più comodo e vigile rispetto a uno bagnato e infreddolito.

In commercio sono disponibili indumenti a due pezzi o a pezzo singolo, realizzati specificatamente per i motociclisti. Si consiglia di indossare i colori arancione e giallo ad alta visibilità. È inoltre utile indossare indumenti elastici in vita, sulle gambe e sulle spalle. La giacca deve essere provvista di bavero alto e zip con ampi rivestimenti sull'apertura. Insieme al completo per la pioggia, si consiglia di acquistare anche guanti e calzature impermeabili.

Si ricorda che, se piove, è sconsigliabile guidare. Nel caso in cui non sia possibile, potrebbe essere necessario fermarsi se l'acqua inizia ad accumularsi sulla superficie stradale.

Protezione dell'udito

L'esposizione prolungata al vento e al rumore durante la guida potrebbe causare la perdita permanente dell'udito. L'utilizzo di dispositivi di protezione adeguati quali tappi per le orecchie possono aiutare a prevenire la perdita di udito. Consultare la legislazione locale in merito all'utilizzo dei dispositivi di protezione dell'udito.

CAPACITÀ DI GUIDA RICHIESTE ED ESERCITAZIONE NELLE MANOVRE

Prima di guidare questo veicolo su strada, è necessario sviluppare buone capacità di guida e strategie utili a gestire i rischi su strada.

Se si ha esperienza con la guida di motociclette o altri veicoli a motore, fare particolare attenzione alle differenze di questo veicolo in termini di utilizzo e di performance rispetto ai veicoli a cui si è abituati.

Nei seguenti esercizi viene illustrato il funzionamento di base del veicolo. Praticare un esercizio fino ad acquisire completa familiarità e padronanza prima di passare al successivo.

Nella sezione sono inclusi gli esercizi seguenti:

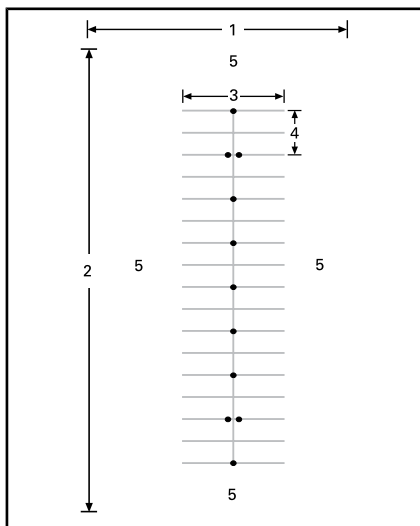
1. Fuori giri del motore e utilizzo dell'interruttore di arresto motore
2. Avvio, arresto e manovre di base
3. Arresto del motore in movimento
4. Curve di base
5. Arresti veloci
6. Zig zag
7. Brusca deviazione
8. Guida in retromarcia.

Scelta di una zona dove esercitarsi

Eseguire questi esercizi in una zona asfaltata larga almeno 76 m - 30 m e chiusa al traffico. La migliore zona dove esercitarsi è un'area parcheggio chiusa, ben delimitata e senza ostacoli, ovvero pali della luce, cordoli e così via. Fare attenzione all'eventuale olio lasciato dalle automobili parcheggiate. Cercare parcheggi vuoti durante le ore di chiusura degli edifici, ad esempio scuole, chiese o centri commerciali. Non accedere a proprietà private.

Dopo aver individuato un luogo idoneo, richiedere l'autorizzazione all'uso al proprietario. In presenza di ostacoli, ad esempio pali della luce o spartitraffico, fare attenzione che non intralcino i percorsi aperti richiesti illustrati nell'immagine seguente.

Per la preparazione degli esercizi, tenere presente lo schema di base del parcheggio illustrato. Per comodità, negli schemi vengono illustrati parcheggi ampi 3 m, ma le dimensioni possono comunque variare. Se nel parcheggio scelto non sono presenti linee di demarcazione o se gli spazi sono più grandi o più piccoli rispetto a quelli riportanti nello schema, utilizzare le dimensioni specificate di seguito. Contrassegnare le zone con nastro adesivo, gesso o delimitatori come coni o contenitori del latte riempiti di acqua o sabbia.



PARCHEGGIO TIPICO

1. Almeno 30 m
2. Almeno 76 m
3. 12 m
4. 6 m
5. Area aperta

Anche in una zona chiusa, prestare comunque attenzione all'eventuale traffico. Controllare avanti, indietro e lateralmente prima di eseguire una manovra e prestare attenzione ai bambini e agli animali.

Preparazione alla guida

È importante conoscere la posizione e il funzionamento di tutti i comandi. Vedere la sezione *INFORMAZIONI SUL VEICOLO*.

Regolare manubrio, poggiatesta e pedale del freno a seconda delle esigenze del conducente. Consultare *REGOLAZIONE DEI COMPONENTI DI CONTROLLO* nella *SEZIONE* delle attrezzature.

Eseguire l'ispezione preliminare. Fare riferimento alla sezione *ISPEZIONE PRELIMINARE*.

Avviare e arrestare il motore sempre attenendosi alle istruzioni al punto *AVVIO E ARRESTO DEL MOTORE* nelle *PROCEDURE DI BASE*.

Posizione di guida

Una corretta posizione aiuta a manovrare più facilmente il veicolo. Mantenere sempre entrambe le mani e in piedi in posizione in modo da poter mettere in funzione i comandi in modo più semplice. In genere il polso dovrebbe essere allineato con il braccio (questa posizione aiuta ad applicare la necessaria accelerazione). Le braccia dovrebbero essere rilassate e piegate. Mantenere la schiena dritta e la testa e gli occhi verso l'alto. Mantenere entrambi i piedi sulle pedane vicino ai comandi.

Non guidare mai il veicolo, anche per brevi distanze, se la posizione di guida non è corretta.



POSIZIONE DI GUIDA

Esercitarsi nelle manovre

1) Fuori giri del motore e utilizzo dell'interruttore di arresto motore

Obiettivo

- Acquisire familiarità nell'utilizzo della manopola dell'acceleratore.
- Acquisire familiarità con l'utilizzo dell'interruttore di arresto motore.

Istruzioni

- Iniziare con il piede destro sul pedale del freno e la leva della posizione di stazionamento bloccata.
- Utilizzare l'interruttore di arresto motore per interrompere la potenza al veicolo. Premere l'interruttore con il pollice destro mantenendo la mano sull'impugnatura.

Suggerimenti per esercitarsi ulteriormente

- Esercitarsi a premere l'interruttore di arresto motore senza guardarlo.

2) Avvio, arresto e manovre di base

Obiettivo

- Imparare a controllare l'acceleratore e a far muovere il veicolo.
- Acquisire familiarità con la decelerazione a bassa velocità e la frenata.

Istruzioni

Se mentre si eseguono questi esercizi si ha la sensazione di perdere il controllo, rilasciare l'acceleratore e applicare il freno per rallentare. È inoltre possibile utilizzare il pulsante di arresto per interrompere completamente la potenza al veicolo.

2a) Applicare e rilasciare immediatamente l'acceleratore

Istruzioni

Inizialmente applicare l'acceleratore solo pochi secondi, quindi rilasciarlo e fermarsi per inerzia.

- Avviare il motore e rilasciare la leva della posizione di stazionamento.
- Tenendo schiacciato il pedale del freno, premere sulla leva del cambio per assicurarsi che sia selezionata la posizione Avanti.
- Rilasciare il freno.
- Applicare lentamente l'acceleratore fino a quando il veicolo inizia a muoversi in avanti. Non appena il veicolo inizia a muoversi, rilasciare l'acceleratore e fermarsi per inerzia, quindi premere il freno per fermarsi. Ripetere l'esercizio fino alla fine del rettilineo.

- Per girare alla fine del rettilineo, fermarsi, girare il manubrio completamente a destra, applicare e rilasciare subito l'acceleratore, quindi effettuare la curva per inerzia. Per eseguire la svolta potrebbe essere necessario applicare brevemente l'acceleratore più di una volta. Arrestarsi quando si è allineati al rettilineo nella direzione opposta.
- Continuare a esercitarsi fino ad acquisire familiarità con l'applicazione e il rilascio dell'acceleratore.

2b) Tenere aperto l'acceleratore, rilasciarlo e fermarsi ogni 12 m

Mantenere premuto l'acceleratore più a lungo, quindi fermarsi ogni 12 m (ogni due delimitatori oppure ogni quattro righe).

- Applicare lentamente l'acceleratore fino a quando il veicolo inizia a muoversi in avanti. Questa volta, tenere premuto l'acceleratore in questa posizione.
- Non appena ci si avvicina al punto di arresto, rilasciare l'acceleratore e azionare il freno per fermarsi.
- Svoltare al termine del rettilineo come nell'esercizio precedente, senza però rilasciare l'acceleratore mentre si esegue la svolta. Prestare attenzione a mantenere una posizione costante dell'acceleratore in curva. Arrestarsi quando si è allineati al rettilineo nella direzione opposta.

2c) Tenere premuto l'acceleratore, rilasciarlo e fermarsi alla fine

Verrà percorso l'intero rettilineo, fermandosi solo alla fine. Mantenere l'acceleratore a una velocità moderata.

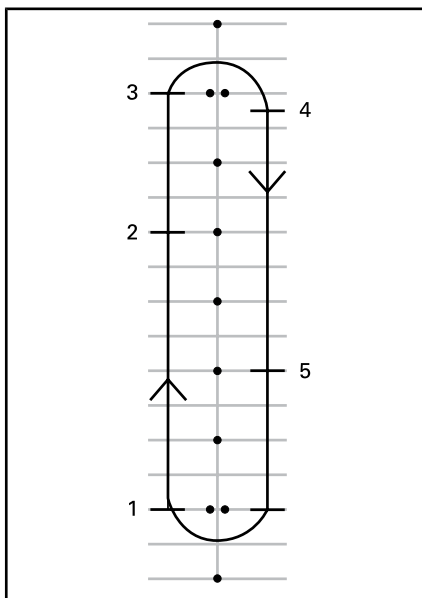
3) Arresto del motore in movimento

Obiettivo

- Acquisire familiarità nell'utilizzo dell'interruttore di arresto motore in movimento in modo da conoscere la reazione del veicolo qualora sia necessario utilizzarlo.

Istruzioni

- Proseguire lungo il rettilineo, procedendo sempre a 8 km/h, portare l'interruttore di arresto motore su OFF e arrivare a fermarsi per inerzia.
- Riavviare il motore e ripetere l'esercizio. Provare ad aumentare la velocità (fino a un massimo di 20 km/h prima di utilizzare l'interruttore di arresto motore.



1. Partenza
2. Premere l'interruttore di arresto motore
3. Arrivare alla fine del rettilineo, arrestarsi e tornare indietro
4. Stop
5. Premere l'interruttore di arresto motore

Riavviare il motore e passare all'esercizio successivo.

4) Curve di base

Obiettivo

- Acquisire familiarità nel curvare in modo controllato.

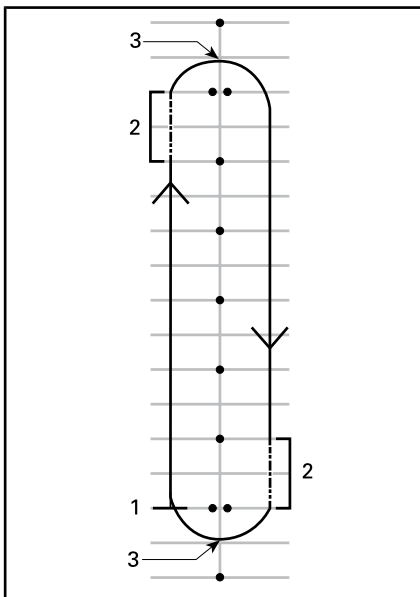
Istruzioni

Questo esercizio è simile al precedente ma anziché fermarsi a ogni curva, si eseguirà la curva a velocità ridotta.

- Esercitarsi su un rettilineo. Guidare leggermente più avanti rispetto ai coni in modo da poter effettuare un'ampia curva alla fine del rettilineo.
- Avvicinandosi alla curva, rallentare fino a 8 km/h al massimo, rilasciando l'acceleratore e azionando il freno se necessario.
- Mantenere premuto l'acceleratore per mantenere la velocità ridotta.
- Guardare in direzione della curva.
- Girare il manubrio nella direzione della curva, tirando sull'impugnatura interna e spingendo sull'esterno, facendo attenzione a non azionare l'acceleratore.
- Potrebbe essere utile inclinarsi in avanti e all'interno della curva in modo da poter girare il manubrio più facilmente.
- All'uscita dalla curva riposizionare il manubrio e procedere lungo il rettilineo.



POSIZIONE DI GUIDA IN CURVA



1. Partenza
2. Zona frizione
3. Apice

NOTA: Motociclisti – Guidare in curva con questo veicolo è diverso rispetto ad una motocicletta. Il veicolo non si inclina in curva, è pertanto necessario spostare il peso del corpo all'interno della curva in modo da mantenere una posizione comoda sul veicolo. È necessario esercitare maggiore forza per girare il manubrio del veicolo rispetto a

quella necessario per girare una motocicletta. È tuttavia più facile arrestarsi in curva rispetto a una motocicletta.

Suggerimenti per esercitarsi ulteriormente

- Dopo aver acquisito familiarità nello svoltare in una direzione, provare il percorso nella direzione opposta. Quando si affronta la curva a sinistra, fare attenzione a non ruotare l'acceleratore più del previsto.
- Fermarsi all'apice della curva per verificare l'utilizzo dei freni in curva.

5) Arresto veloce

Obiettivo

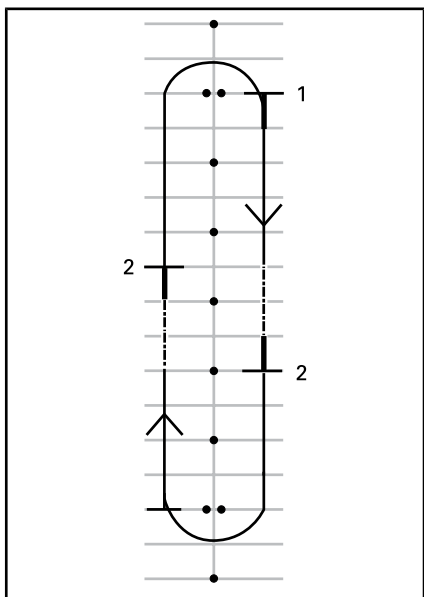
- Acquisire familiarità con la familiarità del veicolo.
- Imparare ad azionare i freni con la massima forza.

Istruzioni

Questo esercizio è simile al precedente ma il freno verrà azionato in modo più energico possibile. Il Sistema di Frenatura Antibloccaggio (ABS) impedirà alle ruote di bloccarsi, permettendo di mantenere il controllo dello sterzo quando verrà applicata la massima forza frenante. Per fermarsi rapidamente rilasciare sempre completamente l'acceleratore. Se si aziona contemporaneamente l'acceleratore e il freno, la distanza di arresto è maggiore.

- Partire dall'inizio del rettilineo e accelerare fino a 8 km/h. Avanzare lungo il rettilineo, rilasciare completamente l'acceleratore e frenare bruscamente. Non pompare il freno poiché il sistema ABS impedirebbe il blocco delle ruote.

- Mantenere la testa e gli occhi rivolti verso l'alto, il manubrio dritto e non rilasciare il freno fino a quando il veicolo è completamente fermo.
- Ripetere l'esercizio, aumentando la velocità e arrestandosi in modo più energico.



1. Partenza
2. Stop

Suggerimenti per esercitarsi ulteriormente

- Esercitarsi controllando gli specchietti prima di frenare energeticamente.

6) Zig zag

Obiettivo

- Acquisire maggiore esperienza nella guida del veicolo e nella posizione di guida.

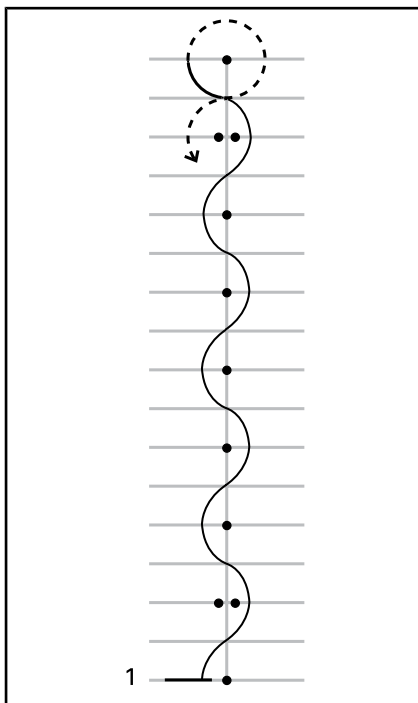
Istruzioni

6 m Zig zag

1. Procedere a zig zag tra ogni delimitatore/intersezione tra un posteggio e l'altro. Inizialmente

mantenere ridotta la velocità fino ad acquisire familiarità con i cambiamenti di direzione.

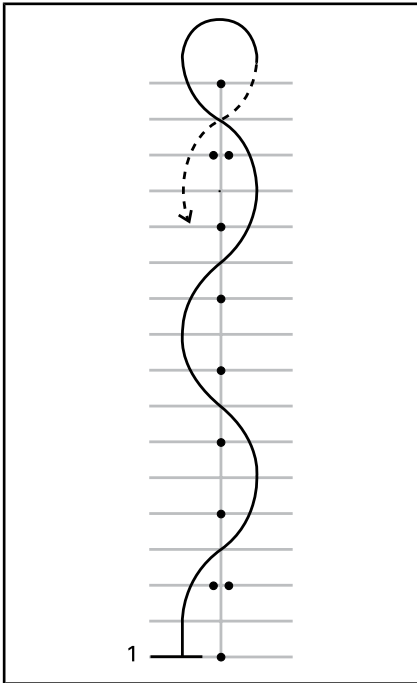
2. A ogni curva, inclinarsi e girare il manubrio nella direzione in cui si desidera procedere tirando e spingendo le maniglie.



1. Partenza

12 m Zig zag

Quando ci si sentirà a proprio agio, provare a 12 m procedere a zig zag tra i coni/ogni quattro spazi di parcheggio.



1. Partenza

Suggerimenti per esercitarsi ulteriormente

- Dopo aver acquisito familiarità, aumentare gradualmente la velocità a 16 km/h - 19 km/h procedendo a zig zag, ma rallentare per eseguire l'inversione a U alla fine del rettilineo.

7) Brusca deviazione

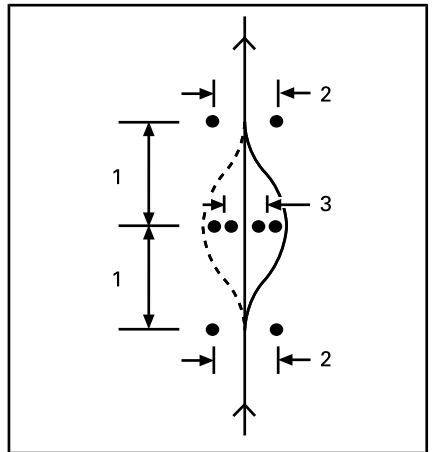
Obiettivo

- Acquisire familiarità nell'esecuzione di deviazioni brusche del veicolo.
- Provare differenti variazioni di frenata e deviazione.

Istruzioni

A questo punto è necessario modificare il percorso. Posizionare gli indicatori come mostrato nello schema. Non utilizzare oggetti pesanti o fissi come punti di riferimento per questo esercizio.

- Entrare tra i coni doppi a circa 8 km/h e mantenere la velocità fino alla fine.
- Sterzare attorno alla linea dei coni.
- Uscire attraverso il secondo gruppo di coni doppi.
- Ripetere più volte l'esercizio, deviando in entrambe le direzioni.

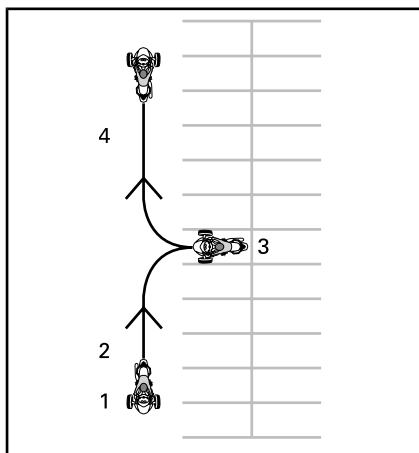


1. 6 m
2. 3 m
3. 2,5 m

Suggerimenti per esercitarsi ulteriormente

- Aumentare gradualmente la velocità di entrata (senza superare 13 km/h a 19 km/h e provare alcune variazioni. Ad esempio avvicinarsi più velocemente e rallentare prima di provare l'esercizio, frenare durante la deviazione e così via.

- Un amico potrebbe aiutare aggringendo un elemento di sorpresa all'esercizio, decidendo in quale direzione deviare o se invece è necessario arrestarsi. Si raccomanda di tenere la persona che vi aiuta a debita distanza, ad esempio al di fuori della zona di esercitazione. In prossimità della prima serie di coni, l'amico potrebbe segnalare con gesti la direzione in cui deviare o se arrestare il veicolo.
- Esercitarsi controllando gli specchietti e i punti ciechi prima di deviare.



1. Partenza
2. Retromarcia
3. Stop
4. Avanti

8) Guida in retromarcia

Obiettivo

- Acquisire familiarità con le manovre e con il raggio di sterzata in retromarcia.

Istruzioni

- Innestare la retromarcia. Per istruzioni dettagliate vedere *GUIDA IN RETROMARCIA* nelle *PROCEDURE DI BASE*.
- Verificare che la zona posteriore sia libera e continuare a guardare indietro. Fare attenzione a non urtare con le ruote anteriori mentre si procede all'indietro. Rallentare e fermarsi utilizzando la frizione e il freno, come d'abitudine.
- Procedere all'indietro per alcuni metri, fermandosi ogni tanto.
- Mantenere bassa la velocità e non procedere a retromarcia per lunghe distanze.
- Dopo aver acquisito familiarità nell'utilizzo della retromarcia, ritornare nella zona parcheggio come mostrato nello schema.

Sviluppo di capacità di guida avanzate

Una volta acquisita padronanza nelle capacità di guida di base, è possibile iniziare a sviluppare capacità di guida più avanzate. Innanzitutto approfondire le *STRATEGIE SU STRADA* contenute nella sezione successiva. È quindi possibile guidare il veicolo su strada in situazioni relativamente meno rischiose.

Iniziare a guidare in situazioni meno impegnative:

- Brevi distanze
- Condizioni atmosferiche buone
- Poco traffico
- Ore diurne
- Velocità inferiori
- Senza passeggero.

Quando si acquisisce maggiore padronanza nelle capacità di guida, è possibile affrontare situazioni più impegnative.

STRATEGIE SU STRADA

In questa sezione vengono illustrate alcune strategie per ridurre il rischio su strada. Molte delle strategie sono simili a quelle suggerite ai motociclisti.

Questa sezione si basa sulle linee guida fornite dalla Motorcycle Safety Foundation (MSF). Tuttavia, anche i motociclisti esperti dovrebbero leggere questa sezione, in quanto le strategie per un veicolo a 3 ruote sono differenti.

Pianificazione del viaggio

Controllare sempre le condizioni meteorologiche prima di guidare il veicolo. Portare attrezzature adatte a qualsiasi condizione atmosferica.

Pianificare un percorso e guidare in condizioni adatte alla propria esperienza di guida.

Il veicolo è provvisto di un serbatoio del carburante da 20 L. Se la spia del livello carburante basso lampeggia, rabboccare il serbatoio del carburante il prima possibile. Pianificare le soste per il rifornimento, soprattutto nelle zone meno popolate.

Guida prudente

Come in motocicletta, la guida prudente consente di evitare incidenti. Essere sempre vigili. Non fermarsi mai a guardare il panorama circostante, compresa la zona posteriore al veicolo. Esaminare e prevedere gli eventuali rischi e lasciarsi sempre spazio e tempo per evitare problemi. Non dare per scontato che gli altri automobilisti seguano il codice stradale o prestino attenzione ai motociclisti.

Distanza dagli altri veicoli

Lasciare sempre almeno 2 secondi di distanza tra se stessi e il veicolo che precede in condizioni di guida ideali. Ciò significa che è necessario superare qualsiasi punto fisso

sulla strada dopo almeno due secondi dal veicolo che precede.

Se le condizioni implicano una distanza di frenata superiore o la visibilità è limitata, prevedere una distanza maggiore in modo da assicurare un maggior margine di sicurezza. La distanza di frenata è ad esempio superiore sulle superfici stradali scivolose, in discesa o se si trasporta maggiore peso e la visibilità potrebbe essere ridotta in presenza di nebbia, nelle curve e di notte.

Analisi preventiva

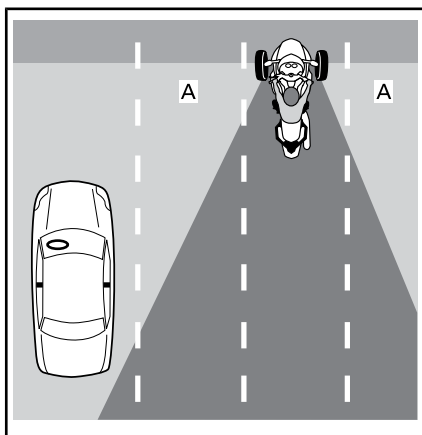
Oltre a lasciare una distanza adeguata dagli altri veicoli, analizzare e pianificare in anticipo il percorso.

Pianificare il percorso immediato con un anticipo di almeno quattro secondi. Controllare se su tale percorso sono presenti rischi, ad esempio oggetti sulla strada o veicoli che si immettono.

Esaminare il percorso previsto con un anticipo di 12 secondi in modo da identificare possibili situazioni di pericolo prima che si verifichino. Ad esempio, controllare le intersezioni in cui potrebbero immettersi altri veicoli o punti della strada che potrebbero essere attraversati da pedoni. Essere sempre preparati a reagire nel caso in cui si vengano a creare situazioni di pericolo.

Guardare dietro e lateralmente

I veicoli e altri rischi possono provenire da tutte le direzioni. Fare sempre attenzione all'ambiente circostante. Controllare spesso gli specchietti per verificare la parte posteriore del veicolo. Eseguire inoltre spesso controlli visivi (girare la testa) per controllare il punto cieco.



A. Punti ciechi per l'operatore

Quando si frena bisogna essere particolarmente coscienti dei veicoli che seguono, in quanto potrebbero non essere in grado di fermarsi altrettanto rapidamente.

Guardare continuamente in giro

Per avere una visuale completa dell'ambiente circostante, non fissare solo un punto. Guardare continuamente in giro per controllare la strada, le indicazioni e i segnali stradali e altri veicoli. Guardare avanti e lontano, in tutte le direzioni.

Anticipare i problemi

Ogni volta che si percepisce un possibile rischio, trovare un modo per evitarlo. Ciò significa regolare la velocità o la posizione in corsia oppure cambiare corsia. Nel caso in cui sul percorso dovessero immettersi altri veicoli, essere sempre preparati a eseguire manovre elusive, ad esempio deviazioni e/o frenate. Prevedere sempre tempi e spazio adeguati per reagire al problema.

Rendersi visibili

Gli automobilisti tendono a non vedere i veicoli più piccoli come le motociclette. Adottare pertanto le

appropriate strategie per rendersi più visibili.

Per rendersi più visibili agli altri automobilisti

Illuminazione e riflettori

Verificare il corretto funzionamento dei fari, delle luci di posizione e dei fanalini posteriori. Il veicolo è provvisto di riflettori sui parafanghi, lateralmente e sul retro. Controllare che tutti i riflettori siano puliti, integri e correttamente posizionati.

Se possibile, utilizzare gli abbaglianti, sia durante le ore diurne che notturne. Utilizzare gli anabbaglianti per evitare di accecare gli altri automobilisti di notte o se si riflette troppa luce, ad esempio in presenza di nebbia.

Segnali

Utilizzare le frecce per avvisare gli altri conducenti delle proprie intenzioni. Il veicolo è dotato di spegnimento automatico delle frecce, che però potrebbe non funzionare in caso di curve ampie. Controllare che le frecce siano disattivate al termine della manovra per evitare di confondere gli altri automobilisti.

Se possibile, far lampeggiare le luci dei freni prima di rallentare e fermarsi alle intersezioni in modo da avvisare gli automobilisti dietro il veicolo.

Utilizzare anche il segnalatore acustico per avvisare gli altri conducenti della propria presenza.

Non dare per scontato che gli altri automobilisti notino le luci, i segnali o il segnalatore acustico.

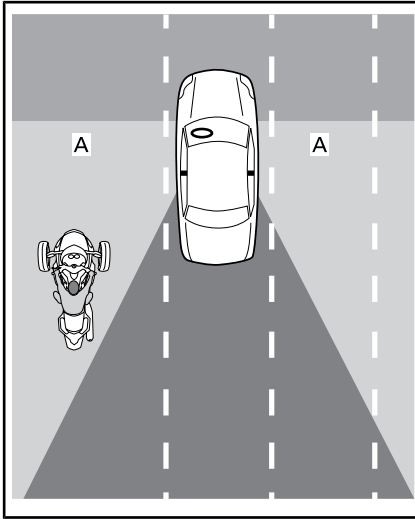
Modelli australiani e russi

Utilizzare le luci di emergenza per rendersi visibili quando necessario.

Punti ciechi

Evitare di guidare nei punti ciechi degli altri veicoli. Posizionarsi in

modo da rendersi visibili negli specchietti dei conducenti che precedono. In alcuni casi, ad esempio se si segue un camion o un autobus, è necessario mantenere una maggiore distanza dal veicolo che precede.



A. Punti ciechi degli altri veicoli

Ora del giorno e condizioni meteorologiche

Con visibilità limitata, ad esempio di notte, all'alba o al tramonto o in condizioni atmosferiche avverse, ad esempio pioggia o nebbia, si è meno visibili. Anche i riflessi all'alba o al tramonto o un sole accecante potrebbero rendere meno visibili.

Abbigliamento

Colori chiari o catarifrangenti possono migliorare la propria visibilità.

Fare attenzione anche quando si è visibili agli altri automobilisti

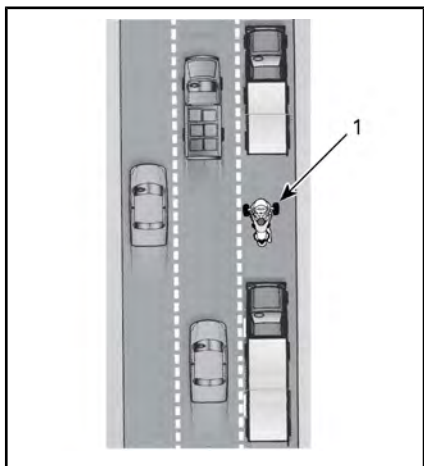
Anche quando gli altri automobilisti sembrano aver notato la vostra presenza, possono comunque guidare in modo rischioso. Guidare in modo prudente e non fare affidamento sul fatto che gli altri automo-

bilisti possano guidare in modo sicuro.

Posizione in corsia

Di norma, posizionare il veicolo al centro della corsia. Questa posizione mantiene gli pneumatici anteriori nella corsia. Garantisce inoltre distanza dai veicoli nelle altre corsie, riducendo lo spostamento di aria dai veicoli di grandi dimensioni e il rischio di essere urtati dai veicoli che escono dalla propria corsia. Questa posizione consente inoltre di mantenere le ruote anteriori fuori dalla zona scivolosa al centro della corsia, aiutando a mantenere la capacità di sterzo e frenata. Se si è abituati a guidare un'automobile, ricordarsi che si è seduti al centro del veicolo, per cui la prospettiva è differente.

È possibile spostarsi a destra o a sinistra della corsia per evitare rischi, mantenere la distanza da altri veicoli o affrontare le curve. È inoltre possibile spostarsi a destra o a sinistra della corsia per avere una migliore visuale o essere visti dagli altri veicoli. Data la posizione centrale del sedile e la larghezza del veicolo, può essere più difficile avere una visione d'insieme del traffico, anche quando ci si trova vicino al bordo della corsia. Potrebbe essere necessaria una maggiore distanza dai veicoli di grandi dimensioni o altezza che precedono. Evitare di posizionare le ruote all'esterno della corsia per controllare il traffico. Per rendersi visibili agli altri conducenti che precedono, è necessario vedere i loro specchietti. Quando si precede un veicolo di grandi dimensioni, i veicoli in sorpasso potrebbero non essere in grado di vedere facilmente un motociclista, se non si trova sul lato sinistro della corsia.



1. Veicolo nella parte sinistra della corsia

Poiché il veicolo è più largo di una motocicletta, le posizioni all'interno della corsia sono ridotte. Quando si guida a destra o a sinistra della corsia, fare attenzione che le ruote anteriori siano sempre all'interno della corsia.

Sulle strade a più corsie, scegliere una corsia appropriata alla propria velocità nel flusso di traffico e alla capacità di vedere ed essere visibili ed eventuali vie di fuga per manovre elusive (ad esempio deviazione in altre corsie o sul ciglio stradale).

Situazioni comuni di guida

Intersezioni

Le intersezioni, comprese le piccole intersezioni con rampe e vialetti, rappresentano un ulteriore rischio a causa del traffico in immissione. Controllare sempre il traffico in tutte le direzioni: dietro, davanti, a sinistra e a destra.

Quando ci si ferma a un'intersezione, fermarsi al centro della corsia, anche qualora sia necessario girare. In questo modo ci si rende visibili e si impedisce ad altri automobilisti di intralciare la propria manovra.

Fare attenzione ai veicoli che seguono. Far lampeggiare le luci dei freni mentre si avvicinano. Si deve essere pronti a spostarsi se necessario, onde evitare collisioni.

Cambi corsia e sorpasso

Ricordarsi che il veicolo è più largo di una motocicletta ed è necessario maggior spazio laterale per sorpassare un altro veicolo. Si ricorda inoltre che il veicolo è meno visibile rispetto a un'automobile ed è pertanto particolarmente importante segnalare con anticipo l'eventuale cambio di corsia e controllare gli specchietti e i punti ciechi. Ricordarsi di disattivare la freccia dopo aver cambiato corsia in quanto tale manovra non implica una svolta eccessiva del manubrio tale da disattivare automaticamente la freccia.

Non guidare mai sulla linea tra due corsie (linee di demarcazione della carreggiata) poiché le dimensioni del veicolo sono elevate.

Non guidare mai sul ciglio stradale per superare i veicoli. Se una ruota dovesse fuoriuscire dal manto stradale si potrebbe perdere il controllo.

Curve

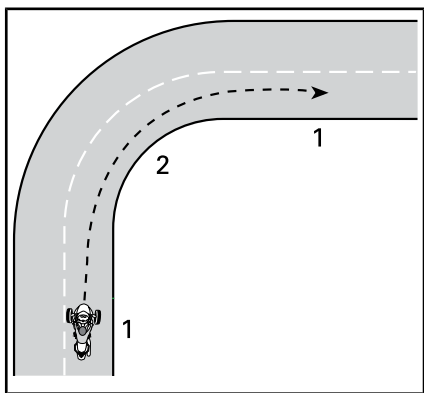
Si ricorda di rallentare, guardare intorno e sterzare.

- **Rallentare:** Ridurre la velocità, se necessario, prima di entrare in curva, decelerando e/o utilizzando i freni. Affrontare la curva a una velocità che è possibile mantenere.
Sebbene il veicolo sia maggiormente in grado di frenare in curva rispetto a una motocicletta, è importante rallentare prima di sterzare, piuttosto che frenare in curva. Sia la frenata che la sterzata richiedono trazione. Maggiore è la trazione utilizzata per la frenata, minore è la trazione disponibile contemporaneamente per curvare.
Se si affronta una curva a una velocità troppo elevata, è probabile che la ruota anteriore si sollevi dall'asfalto e si percepisca una riduzione della potenza motore attuata dal sistema VSS. Anche se il sistema VSS aiuta a mantenere il controllo, è comunque possibile che il veicolo ruoti o si ribalti se si curva bruscamente o a velocità elevate.
- **Guardare intorno:** analizzare attentamente l'intera curva e continuare a guardarsi intorno. Valutare le condizioni della curva il prima possibile: caratteristiche della superficie, angolazione della curva e condizioni generali del traffico, in modo da aver tempo per prendere decisioni adeguate sulla velocità e sulla posizione. A volta girare la testa in direzione della curva aiuta ad avere una buona visuale.
- **Sterzare:** girare il manubrio per far sterzare il veicolo in direzione della curva. Questo veicolo non è come una motocicletta, quindi non controsterza e non si inclina. Si ricorda che si percepirà la forza laterale generata dalla curva ed è pertanto necessario spostare il peso corporeo all'interno della curva in modo da mantenere una posizione comoda sul veicolo. È necessario esercitare maggiore forza per girare il manubrio del veicolo rispetto a quella necessario per girare una motocicletta.

Curve

Poiché il veicolo è più stretto di un'autovettura, in curva è possibile muoversi da un lato all'altro della corsia per raddrizzare il percorso di marcia. Il veicolo è però più largo di una motocicletta, quindi è possibile un movimento laterale minore ed è importante assicurarsi che gli pneumatici anteriori non escano dalla corsia.

Per le curve tipiche, si consiglia di seguire una traiettoria all'esterno, all'interno e all'esterno.



TRAIETTORIA PER CURVE TIPICHE

1. Esterno
2. Interno (all'apice)

Pendii

Quando è spento, il veicolo può muoversi indipendentemente dalla marcia inserita. La frizione è sempre disinserita quando il veicolo non è in movimento, quindi la trasmissione non tiene il veicolo fermo. Mantenere premuto il pedale del freno in caso di arresto su un pendio. Per partire su un pendio, tenere premuto il pedale del freno e accelerare. Rilasciare il pedale del freno quando si sente che la frizione si innesta.

Guida notturna

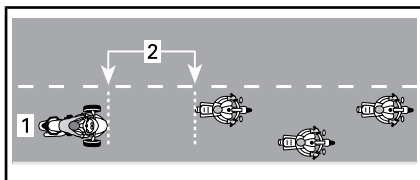
Oltre a utilizzare le luci e le frecce per rendersi visibili agli altri conducenti, valutare le proprie capacità visive durante le ore notturne. Utilizzare gli abbaglianti quando appropriato. Evitare di superare la luce dei fari (guidare così velocemente da non riuscire a vedere la distanza di arresto). Sfruttare anche i fari degli altri veicoli per vedere la strada.

Non utilizzare lenti oppure occhiali scuri di notte e fare particolare attenzione che non siano graffiati o macchiati.

Guida in gruppo

Guidare solo in fila indiana. Non guidare mai affiancati in un'unica corsia, neanche con una motocicletta.

Quando si guida in gruppo con altri motociclisti, mantenere l'apposita distanza dalla motocicletta che precede, anche se occupa un lato della corsia. Nelle curve, non provare a seguire la traiettoria dei motociclisti. Nelle curve, i motociclisti possono avvicinarsi maggiormente ai bordi della corsia – seguendo esattamente la loro traiettoria, le ruote anteriori potrebbero uscire dalla corsia. I motociclisti possono essere in grado di prendere le curve ad una velocità maggiore rispetto a questo veicolo. Non provare a imitarli.



POSIZIONE DI GUIDA IN GRUPPO

1. Centro della corsia
2. Distanza di 2 secondi

Specialmente su strade curve, i conducenti di questo veicolo potrebbero stancarsi prima dei motociclisti. Non cercare forzatamente di stare al passo con i motociclisti ma fermarsi nel caso in cui ci si senta affaticati.

Condizioni della strada e rischi

Ghiaccio, neve e poltiglia

Non mettersi alla guida su strade ricoperte di ghiaccio, neve o poltiglia. Anche con il sistema VSS, non viene garantita trazione sufficiente a mantenere il controllo sulle superfici scivolose. Sulle superfici scivolose questo veicolo può perdere il

controllo più facilmente di un'automobile.

Ghiaia, sporco e sabbia

Sulle strade ricoperte di ghiaia, sporco e sabbia, prestare la massima attenzione e ridurre la velocità, soprattutto nelle curve. Queste superfici offrono una trazione inferiore rispetto a quella delle superfici asfaltate e si potrebbe perdere il controllo del veicolo, anche con il sistema VSS.

Pavimentazione bagnata e pozzanghere

In genere è disponibile una trazione sufficiente a mantenere il controllo sulla pavimentazione umida o bagnata, a condizione che non sia presente uno strato di acqua, ad esempio una pozzanghera o corsi d'acqua sulla strada. Come con gli altri veicoli, il veicolo può fare aquaplaning se si guida ad una velocità eccessiva sull'acqua che si è accumulata sulla strada, ma la planata si verifica a velocità minori rispetto alla maggior parte delle automobili o motociclette. La tendenza è planare sull'acqua è maggiore in presenza di acqua profonda. Per valutare la profondità dell'acqua, osservare gli schizzi o gli spruzzi prodotti dagli altri veicoli.

Quando il veicolo plana sull'acqua, una o più ruote si sollevano su uno strato di acqua, perdendo contatto con la strada. Se tale effetto viene prodotto sulla ruota posteriore, si percepisce uno spostamento laterale. In caso di planata sull'acqua, le ruote non hanno la trazione necessaria per controllare il veicolo. Si potrebbe perdere il controllo e ribaltarsi e il sistema VSS non sarebbe in grado di aiutare a mantenere il controllo.

Evitare pozzanghere di grandi dimensioni o corsi d'acqua e rallentare o accostare in caso di acquazzo-

ne. Se è necessario passare attraverso l'acqua, rallentare il più possibile.

Dopo aver superato l'acqua, verificare il funzionamento dei freni. Se necessario, frenare diverse volte per consentire all'attrito di far asciugare i pattini.

Una corretta manutenzione degli pneumatici riduce il rischio di planare sull'acqua. Mantenere sempre la pressione degli pneumatici raccomandata:

Fare riferimento alla sezione *PRESSIONE PNEUMATICI* nelle *PROCEDURE DI MANUTENZIONE*

NOTA: La differenza di pressione tra il lato sinistro e quello destro non deve superare 3,4 kPa.

Sostituire immediatamente gli pneumatici che hanno raggiunto l'usura massima del battistrada per ridurre il rischio di aquaplaning.

Il centro della corsia può essere particolarmente liscio durante i primi minuti di pioggia in quanto l'olio e la sporcizia si mescolano all'acqua. Successivamente, l'acqua potrebbe accumularsi in corsi d'acqua sulle pavimentazioni sconnesse. Evitare entrambe le zone a trazione ridotta. Se possibile, mantenere gli pneumatici anteriori nelle zone con migliore trazione.

Uso fuoristrada

Non utilizzare questo veicolo fuori strada. poiché il veicolo non è in grado di affrontare superfici disconnesse, a bassa trazione o impraticabili che si potrebbero verificare nella guida fuoristrada. Si potrebbe facilmente bloccarsi, perdere il controllo o ribaltarsi. In alcune zone potrebbe inoltre essere illegale utilizzare il veicolo fuoristrada.

Ryker 900 Rally Edition

Anche se questo veicolo è progettato come veicolo allroad, **non è un fuori strada**. Questo veicolo è stato progettato per essere in grado di percorrere strade compatte non asfaltate (ghiaia, terriccio, sabbia). È possibile attivare la modalità RALLY per migliorare l'esperienza di guida. Questa modalità deve essere utilizzata solo quando si guida su strade non asfaltate.

Ostacoli, buche e dossi

Quando possibile, evitare di guidare sugli ostacoli, buche e dossi. Se inevitabile, rallentare il più possibile in prossimità degli stessi, quindi rilasciare il freno dopo averli superati.

Sugli ostacoli o buche di grandi dimensioni, avvicinarsi il più possibile in linea retta, in modo che entrambi gli pneumatici passino contemporaneamente al di sopra di essi. Quando si supera un ostacolo, un dosso o una buca con entrambe le ruote anteriori, alzarsi leggermente sul poggiatesta e assorbire l'urto con le gambe. Fare attenzione alla ruota posteriore che urta l'ostacolo.

⚠ ATTENZIONE Dato il design del veicolo, in alcune situazioni i talloni potrebbero toccare il suolo. Sollevarli quando si attraversano ostacoli, buche o dossi.

In presenza di ostacoli, dossi o buche di dimensioni ridotte, è consigliabile superarli con lo pneumatico posteriore. Se superati con uno pneumatico anteriore, mantenere una presa salda sul manubrio, fare attenzione a non applicare involontariamente l'acceleratore e prepararsi a correggere la traiettoria, se necessario.

Se si urta un ostacolo, dosso o buca sufficientemente ampio, l'impatto potrebbe far sollevare il veicolo e colpire o far cadere il conducente,

perdere il controllo del veicolo o farlo ribaltare.

Se non si riesce a fermarsi completamente per evitare un ostacolo, è possibile deviare bruscamente per evitarlo. Se necessario, deviare e frenare contemporaneamente.

Se sulla strada è presente un animale, ad esempio un cervo, è consigliabile fermarsi prima di avvicinarsi ad esso e attendere che se ne vada oppure superarlo lentamente.

In presenza di un cane aggressivo, si consiglia di rallentare e scalare mentre il cane si avvicina e di accelerare non appena si raggiunge il raggio di portata del cane.

Emergenze in strada

Durante la guida, in qualsiasi momento potrebbero verificarsi guasti al veicolo o situazioni impreviste. Un veicolo in buone condizioni aiuta a ridurre il rischio di guasti ma è tuttavia necessario essere preparati ad affrontare situazioni di emergenza.

- Tenere sempre a bordo il Manuale del conducente.
- In caso di arresto in strada, adottare le seguenti precauzioni:
 - Se il ciglio della strada è asfaltato, segnalare la propria intenzione di fermarsi, ridurre la propria velocità a quella del traffico e rallentare fino a fermarsi completamente.
 - Se il ciglio della strada non è asfaltato, segnalare la propria intenzione di fermarsi, rallentare ad una velocità di sicurezza prima di lasciare la strada asfaltata e fermare il veicolo.
 - Lasciare la freccia in funzione per aumentare la propria visibilità.
 - Sui modelli dotati di luci di emergenza, attivarle per aumentare la propria visibilità.

- Se in possesso di un telefono cellulare o di altro dispositivo di comunicazione, caricarlo completamente prima di viaggi lunghi.
- Se si è coinvolti in un incidente, BRP raccomanda fortemente di fare trasportare il veicolo (vedere *TRASPORTO DEL VEICOLO*) al concessionario Can-Am On-Road più vicino per un'ispezione approfondita prima di riprendere la guida.

Anomalie agli pneumatici

In caso di anomalia o scoppio degli pneumatici, tenere saldo il manubrio, rallentare gradualmente e sterzare con cura in un punto sicuro in cui fermarsi. Evitare brusche frenate, sterzate o cambi marcia. In caso di anomalia al pneumatico anteriore, il veicolo potrebbe tirare nella direzione dello pneumatico danneggiato. È pertanto necessario mantenere una presa salda sul manubrio per controllare la direzione del veicolo. Vedere la sezione *RIPARAZIONI SU STRADA* per le istruzioni sulla riparazione degli pneumatici.

TRASPORTO DI UN PASSEGGERO O DI UN CARICO

Limiti di peso

Non superare i limiti di peso per i motociclisti e il carico.

Ryker 600 e Ryker 900

LIMITI DI PESO	
Limite di carico del veicolo (incluso conducente, passeggero*, carico e accessori aggiunti)	204 kg
Vano portaoggetti	2 kg
* Nessun passeggero è consentito senza l'installazione di un kit approvato di sedile passeggero	

Ryker 900 Rally Edition

LIMITI DI PESO	
Limite di carico del veicolo (incluso conducente, passeggero*, carico e accessori aggiunti)	199 kg
Vano portaoggetti	2 kg
* Nessun passeggero è consentito senza l'installazione di un kit approvato di sedile passeggero	

Conseguenze del peso eccessivo:

- Riduzione della capacità di accelerare, frenare e svoltare.
- Riduzione dell'efficacia del VSS.
- Aumento del rischio di ribaltamento se il peso è elevato o spostato all'indietro.
- Riduzione dell'altezza da terra, aumento del rischio di urto con ostacoli bassi o superfici stradali sconnesse.
- Aumento del rischio di anomalie agli pneumatici.

Guida con peso supplementare

Il trasporto di un passeggero o di un carico pesante influenza la manovrabilità del veicolo a causa del maggior peso e della distribuzione differente del peso.

1. Non sarà possibile accelerare velocemente. Prevedere un maggior tempo e spazio per il sorpasso.
2. Non sarà possibile decelerare velocemente. Prevedere una distanza maggiore dal veicolo che precede, almeno tre secondi. Aumentare ulteriormente se le condizioni di guida non sono ideali (ad esempio scarsa visibilità e condizioni stradali sconnesse).
3. Non sarà possibile svoltare bruscamente o alle alte velocità. Rallentare più di quanto previsto d'abitudine prima di svoltare ed evitare di eseguire manovre brusche.
4. Il veicolo può essere meno stabile. Il rischio di ribaltamento o rovesciamento durante manovre estreme è maggiore se il peso è superiore o spostato all'indietro (come in presenza di un passeggero).

NOTA: L'efficacia del VSS diminuisce quando si utilizza il veicolo superando il carico massimo.


Trasporto di un passeggero

Questo veicolo è progettato per trasportare un solo passeggero dietro al conducente se dotato di kit di sedile passeggero approvato. Non trasportare mai più di un solo passeggero.

! ATTENZIONE

Non trasportare mai un passeggero se sul veicolo non è stato montato un kit di sedile passeggero approvato.

Quando si trasporta un passeggero aprire completamente entrambi i poggiatesta.

L'icona del passeggero  apparirà nell'indicatore del quadro per indicare che il VSS si trova ora in modalità passeggero

Trasportare un passeggero solo nel caso in cui si sia esperti nella guida in diverse condizioni e se si è in grado di manovrare il veicolo senza problemi.

Il passeggero deve essere sobrio, vigile, in grado di raggiungere pedane e maniglie, mantenere l'equilibrio, mantenersi saldo in caso di manovre improvvise e non distrarre il conducente.

Accertarsi che il passeggero indossi abbigliamento di protezione adeguato, ovvero tutte le attrezzature di protezione consigliate per il conducente, in particolare il casco. Si consiglia un casco integrale. In caso di arresto imprevisto, il viso del passeggero potrebbe infatti urtare la parte posteriore del casco dell'operatore.

Tenere i freni attivati finché il passeggero non è in posizione di guida.

Fornire al passeggero istruzioni sulla guida prima di partire. Istruire il passeggero sulle seguenti regole:

1. Mantenere una corretta posizione di guida.
 - Afferrare le maniglie del passeggero e tenere i piedi sulle pedane in ogni caso, anche con uno schienale accessorio.

- Il passeggero non deve tenersi al conducente in quanto il conducente potrebbe non essere in grado di contrastare la forza laterale generata da entrambi.
- Posizioni differenti delle mani sulle maniglie potrebbero risultare più comode a seconda delle diverse manovre. (ad esempio una mano sull'angolo anteriore e un'altra sull'angolo posteriore opposto nelle curve, entrambe le mani in avanti o indietro in altre situazioni).

AVVISO Non utilizzare le maniglie per ancorare, sollevare o trasportare il veicolo.

2. Stare lontano dal tubo di scarico e dalla ruota posteriore.
3. Evitare di piegarsi o di inclinarsi, tranne per mantenere l'equilibrio nelle curve. In caso di manovra imprevista, un passeggero che non adotta una posizione di guida normale è più soggetto alle cadute.
4. Guardare la strada e reagire alle condizioni stradali. Inclinarsi nelle curve quanto necessario per controbilanciare le forze laterali. Se si supera un ostacolo, una buca o un dosso, sollevarsi leggermente dal sedile senza bloccare i gomiti.

Evitare brusche accelerazioni, frenate e svolte, soprattutto in presenza di passeggeri inesperti. Manovre improvvise e impreviste possono far cadere il passeggero.

Trasporto del carico

E' possibile trasportare piccoli oggetti personali nel vano portaoggetti. Non trasportare il carico in altri vani a meno che il veicolo non sia provvisto di accessori BRP approvati.

Traino di un carrello

Non utilizzare il veicolo come traino, in quanto non è stato progettato per questa applicazione.

Inoltre, il VSS non sarà efficace e sarà più facile perdere il controllo.

AUTOVALUTAZIONE DELLE CONOSCENZE

Di seguito vengono fornite alcune informazioni che dovrebbero essere state apprese dalla lettura della guida. Non vengono incluse tutte le informazioni importanti ma dovrebbero fornire un'idea della comprensione generale acquisita sul veicolo e sul relativo funzionamento.

Vedere le *RISPOSTE* nella pagina che segue il questionario.

Questionario

- | | |
|--|---|
| <p>1. Se è necessario fermarsi rapidamente, azionare i freni nonché il freno di stazionamento.</p> <p style="text-align: center;">Vero Falso</p> | <p>6. Indicare sei attrezzature di protezione che possono ridurre il rischio di lesioni.</p> <p>1) _____</p> <p>2) _____</p> <p>3) _____</p> <p>4) _____</p> <p>5) _____</p> <p>6) _____</p> |
| <p>2. Una volta a settimana dovrebbe essere eseguita un'ispezione preliminare.</p> <p style="text-align: center;">Vero Falso</p> | <p>7. Le attrezzature di protezione sono importanti per prevenire e ridurre le lesioni, assicurando comodità e protezione contro gli agenti esterni.</p> <p style="text-align: center;">Vero Falso</p> |
| <p>3. VSS consente di utilizzare il veicolo in qualsiasi condizione atmosferica.</p> <p style="text-align: center;">Vero Falso</p> | <p>8. Quali dei seguenti elementi non è un comando di guida del veicolo?</p> <p>a. Manubrio</p> <p>b. Manopola dell'acceleratore</p> <p>c. Leva del freno anteriore</p> |
| <p>4. Bisogna sostituire gli pneumatici solo con quelli approvati da BRP e forniti da un concessionario autorizzato Can-Am On-Road.</p> <p style="text-align: center;">Vero Falso</p> | |
| <p>5. È importante che il passeggero sia sobrio e sempre vigile.</p> <p style="text-align: center;">Vero Falso</p> | |

9. Bisogna lasciare accesi gli anabbaglianti durante le ore diurne per garantire maggior visibilità.

Vero Falso

10. Il veicolo dovrebbe in genere essere posizionato al centro della corsia di marcia.

Vero Falso

11. Diversamente da una tipica motocicletta, è importante abituarsi a frenare e sterzare contemporaneamente.

Vero Falso

12. In condizioni normali, la distanza di sicurezza dovrebbe essere di almeno _____.

- a. 1 secondo
- b. 2 secondi
- c. 3 secondi

13. Non trasportare mai sul veicolo o in un vano portaoggetti liquidi infiammabili come la benzina, anche se all'interno di contenitori approvati.

Vero Falso

14. Elencare 5 modi per rendersi più visibili agli altri conducenti.

- 1) _____
- 2) _____
- 3) _____
- 4) _____
- 5) _____

15. In caso di frenata su superfici con trazione non ottimale, azionare e rilasciare i freni più volte per agevolare il controllo del veicolo.

Vero Falso

16. Il carico massimo del veicolo include: conducente, passeggero, carico e accessori

Vero Falso

17. Il veicolo può trainare un rimorchio in condizioni di sicurezza.

Vero Falso

18. Quando la configurazione del veicolo lo consente, il passeggero deve tenersi saldamente al conducente.

Vero Falso

19. Guidare un veicolo a 3 ruote è sicuro tanto quanto guidare un'auto.

Vero

Falso

20. Il sistema ABS consente di premere energicamente il pedale del freno senza bloccare le ruote.

Vero

Falso

Risposte

1. Falso
Per fermarsi velocemente, premere solo il pedale del freno. Non utilizzare mai il freno di stazionamento quando il veicolo è in movimento.
2. Falso
L'ispezione preliminare dovrebbe essere eseguita prima di ogni uso.
3. Falso
Il VSS non può aiutare a mantenere il controllo in caso di ghiaccio, neve, fango o acqua sufficiente a causare l'aquaplaning. La performance del VSS può anche essere ridotta quando diminuisce l'aderenza degli pneumatici a causa delle basse temperature o in caso di strada non asfaltata.
4. Vero
5. Vero
6.
 - 1) Casco
 - 2) Protezione per viso e occhi
 - 3) Giacca a maniche lunghe
 - 4) Guanti
 - 5) Pantaloni lunghi
 - 6) Scarpe chiuse, preferibilmente alte fino alla caviglia.
7. Vero
8. c. Leva del freno anteriore
Il veicolo non è provvisto di una leva del freno anteriore.
9. Falso
Durante le ore diurne è consigliabile utilizzare gli abbaglianti.
10. Vero
11. Falso
Se necessario, è possibile frenare e sterzare contemporaneamente ma, in generale, è consigliabile frenare prima della curva.
12. b. 2 secondi
In condizioni normali, la distanza dal veicolo che precede dovrebbe essere di almeno due secondi.
13. Vero

14. 1) Controllare che le luci e i riflettori siano puliti.
- 2) Se possibile, utilizzare sempre gli abbaglianti.
- 3) Utilizzare gli indicatori di direzione.
- 4) Far lampeggiare le luci dei freni prima di rallentare.
- 5) Utilizzare i lampeggianti di segnalazione pericolo, se necessario.
- 6) Utilizzare l'avvisatore acustico per avvisare gli altri conducenti della propria presenza.
- 7) Evitare di guidare negli angoli ciechi.
- 8) Indossare indumenti dai colori vivaci e rifrangenti.
15. Falso
- Bisogna premere e tenere premuto il pedale del freno, non premerlo e rilasciarlo più volte. Il veicolo è equipaggiato con un sistema ABS che impedisce il blocco delle ruote.
16. Vero
17. Falso
18. Falso
- Il passeggero deve sempre tenersi alle maniglie di sostegno.
19. Falso
- Nelle auto e nei camion, la struttura del veicolo garantisce protezione. I passeggeri possono inoltre proteggersi indossando le cinture di sicurezza. Si deve considerare che la guida di un veicolo a 3 ruote è molto più rischiosa della guida di un'automobile. Il rischio di infortunio è più simile a quello di una motocicletta.
20. Vero

INFORMAZIONI DI SICUREZZA SUL VEICOLO

Questo veicolo presenta cartellini e altre etichette che contengono importanti informazioni di sicurezza.

Chiunque volesse guidare questo veicolo deve leggere e comprendere queste informazioni prima della guida.

La seguente illustrazione utilizzata in questa Guida dell'operatore è solo una rappresentazione generale. Il modello in proprio possesso potrebbe essere diverso.

Cartellino

Avvertenze generali di sicurezza

AVVERTENZA

Questo Can-Am On-Road è un tipo di veicolo particolare – richiede abilità e conoscenze speciali. Conoscere le peculiarità di questo veicolo.

Leggere il manuale del conducente e guardare il video sulla sicurezza utilizzando il link al codice QR o visitando il sito web Can-Am On-Road.

Completare un corso di formazione (se disponibile), **fare pratica**, acquisire confidenza con i comandi e ottenere una patente idonea.

Fare riferimento alla scheda di sicurezza prima di mettersi alla guida

Indossare sempre il casco e le attrezzature di protezione.

Con questo tipo di veicolo, i conducenti sono esposti a rischi maggiori rispetto ad una vettura. Anche i conducenti con maggiore esperienza possono essere colpiti da altri veicoli o perdere il controllo. Questo veicolo non protegge in caso di incidente.

Limiti di manovrabilità e condizioni della strada.

Il Vehicle Stability System (VSS) non è in grado di impedire la perdita di controllo, il ribaltamento o la caduta in caso di superamento dei limiti di velocità. Conoscere il limiti a seconda delle diverse condizioni della strada. Non mettersi alla guida su ghiaccio, neve o fuori pista. Evitare pozzanghere e acqua corrente. Questo tipo di veicolo può planare sull'acqua e slittare su strade ricoperte di ghiaia, sporco e sabbia. Qualora fosse necessario guidare in queste condizioni, rallentare.

Questa etichetta può essere rimossa esclusivamente dal cliente.

704907629

WARNING

This Can-Am On-Road is a different type of vehicle – it requires special skills and knowledge. Learn how this product is different.

Read the operator's guide and watch the safety video using the QR code link or visit Can-Am On-Road web site.

Complete a training course (if available), **practice**, become proficient with the controls, and get a proper licence.

Refer to the Safety Card before riding.

Always wear a helmet and riding gear.

With this type of vehicle, riders are exposed to more road risks than in a car. Even skilled operators can be struck by other vehicles or lose control. This vehicle will not protect you in a crash.

Handling limits and road conditions

The Vehicle Stability System (VSS) cannot stop you from losing control, flipping over, or falling off if you exceed this vehicle's limits. Know the limits for different road conditions. Do not ride on ice, snow, or off road. Avoid puddles and running water.

This type of vehicle can hydroplane on water and slip on gravel, dirt and sand covered roads. If you must go through these road conditions, slow down.

This hangtag may only be removed by the customer.

704907629

Avvertenza Proposition 65 della California

⚠ AVVERTENZA. La guida, la manutenzione e l'assistenza di un veicolo per il trasporto di passeggeri possono esporre a contatto con sostanze chimiche, compresi i fumi di scarico, il monossido di carbonio, gli ftalati e il piombo, sostanze riconosciute dallo stato della California come cause di cancro, malformazioni del feto o altri difetti legati alla riproduzione.

Per ridurre al minimo l'esposizione, evitare di respirare i fumi di scarico, non lasciare il motore in folle se non necessario, eseguire la manutenzione del veicolo in aree ben ventilate e indossare guanti o lavarsi le mani di frequente durante le operazioni di manutenzione.

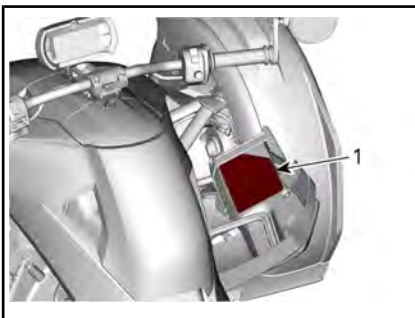
Per ulteriori informazioni, visitare la pagina www.P65Warnings.ca.gov/products/passenger-vehicle

704906973

Scheda di sicurezza

La scheda di sicurezza è posizionata all'interno del coperchio di manutenzione sul lato destro.

Utilizzare la scheda di sicurezza per rivedere le informazioni principali e nel caso in cui si debbano istruire nuovi conducenti e passeggeri. Include anche informazioni importanti di uso frequente.



1. Scheda di sicurezza all'interno del coperchio di manutenzione sul lato destro

⚠ AVVERTENZA

Questo prodotto Can-Am On-Road è un tipo di veicolo particolare. Richiede capacità e conoscenze speciali.

Conoscere le peculiarità di questo veicolo.
 Leggere il manuale del conducente e guardare il video sulla sicurezza utilizzando il link di codice QR o visitando il sito web **Can-Am On-Road**.

Completare un corso di formazione (se disponibile), **fare pratica**, diventare esperti con i comandi e ottenere la patente specifica.

Il Sistema di Stabilità del Veicolo (VSS) non è in grado di impedire la perdita di controllo, il ribaltamento o la caduta, qualora vengano superati i limiti del veicolo.

- Non mettersi alla guida su ghiaccio, neve o fuori pista.
- Evitare pozzanghere e acqua corrente. Questo tipo di veicolo può planare sull'acqua e slittare su strade ricoperte di ghiaia, sporco e sabbia. Qualora fosse necessario guidare in queste condizioni, rallentare.

Indossare il casco e attrezzature di protezione.

- Con questo tipo di veicolo, i conducenti sono esposti a rischi maggiori rispetto ad una vettura. Anche i conducenti con maggiore esperienza possono essere colpiti da altri veicoli o perdere il controllo. Questo veicolo non protegge in caso di incidenti.

Istruire il passeggero (se possibile).

- Aprire e utilizzare sempre i poggiatesta per attivare il sistema di riconoscimento passeggero.
- Tenersi sempre alla maniglia
- Guardare sempre la strada. Fiegarci in curva. Tenersi sulle cunette.

Tenere sempre presente:

- Franare con il pedale.
- Sterzare in direzione della curva, non controsterzare.
- Tenere tutte le ruote nella propria carreggiata, guidare in una sola fila e non superare la linea di demarcazione della carreggiata.
- Eseguire un'ispezione preliminare.

Girare un'indietro la manetta dell'acceleratore per azionare l'avviamento.

8531_JT

Brevetti, marchi, logo, contenuti non coperti da marchi terzi

Etichette di sicurezza


Queste etichette sono apposte sul veicolo per la sicurezza del conducente, del passeggero o dei passanti

Le seguenti etichette sono previste sul veicolo e vanno considerate come parti integranti dello stesso. Se assenti o danneggiate, possono essere sostituite gratuitamente. Rivolgersi a un concessionario autorizzato Can-Am On-Road.


NOTA: In caso di discrepanze tra questa guida e quanto riportato sul veicolo, le etichette di sicurezza sul veicolo avranno la precedenza su quelle contenute in questa guida.


Pressione pneumatici e carico massimo

PNEUMATICI E CAPACITÀ DI CARICO/
 TIRE AND LOADING INFORMATION

 POSTI A SEDERE SEATING CAPACITY	1 TOTALE 2 TOTAL	1 ANTERIORE 1 FRONT	1 POSTERIORE 1 REAR
---	---------------------	------------------------	------------------------


Il peso complessivo degli occupanti del veicolo e del carico non dovrebbe mai superare 204 kg
 The combined weight of occupants and cargo should never exceed 204 kg

PNEUMATICI/ TIRE	DIMENSIONI/ SIZE	PRESSIONE DEGLI PNEUMATICI A FREDDO/ COLD TIRE PRESSURE	DIMENSIONI CERCHIONE/ RIM SIZE	
ANTERIORE/FRONT	MC145/60R16 66T	172 kPa	16 x 4,5 in	
POSTERIORE/REAR	MC205/45R16 77T	193 kPa	16 x 6,5 in	
SCORTA/SPARE	NESSUNA/NONE	NESSUNA/NONE	NESSUNA/NONE	


P-STD
7064


RYKER 600 E RYKER 900


**PNEUMATICI E CAPACITÀ DI CARICO/
TIRE AND LOADING INFORMATION**

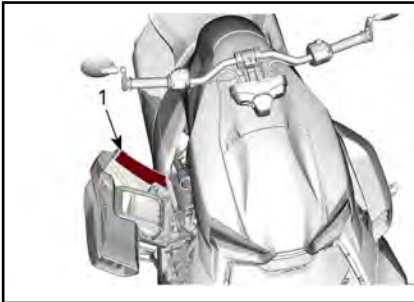
	POSTI A SEDERE SEATING CAPACITY	TOTALE TOTAL	ANTERIORE FRONT	POSTERIORE REAR
		2	1	1

Il peso complessivo degli occupanti del veicolo e del carico non dovrebbe mai superare 199 kg
The combined weight of occupants and cargo should never exceed 199 kg

PNEUMATICI/ TIRE	DIMENSIONI/ SIZE	PRESSIONE DEGLI PNEUMATICI A FREDDO/ COLD TIRE PRESSURE	DIMENSIONI CERCHIONE/ RIM SIZE
ANTERIORE/FRONT	MC145/60R16 66T	138 kPa	16 x 4,5 in
POSTERIORE/REAR	MC205/55R15 81T	193 kPa	15 x 6,5 in
SCORTA/SPARE	NESSUNA/NONE	NESSUNA/NONE	NESSUNA/NONE



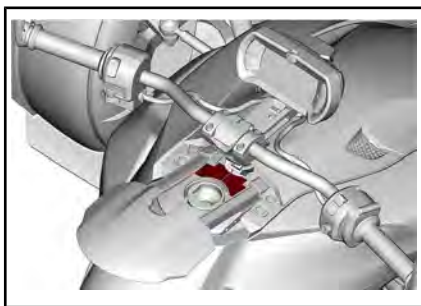

P-AR
7396

RYKER 900 RALLY EDITION

1. Etichetta della pressione pneumatici all'interno del coperchio di manutenzione sul lato destro

Procedura di alimentazione carburante
 **ATTENZIONE**

- Inserire completamente la pistola di erogazione nel bocchettone del serbatoio senza tappo.
- Una volta completato il rifornimento, **attendere da cinque a dieci secondi** prima di rimuovere la pistola di erogazione.
- Quando si riempie il serbatoio del veicolo con un contenitore portatile di carburante, utilizzare sempre l'imbutto in dotazione.

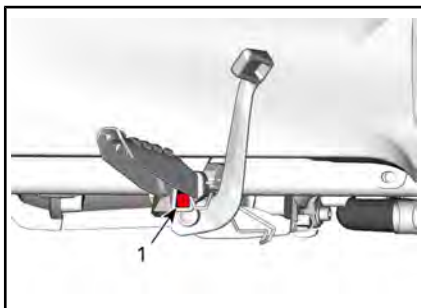
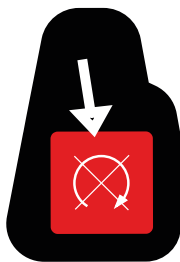


1. Etichetta applicata sotto lo sportello del serbatoio

Impostare l'interruttore di arresto motore su OFF

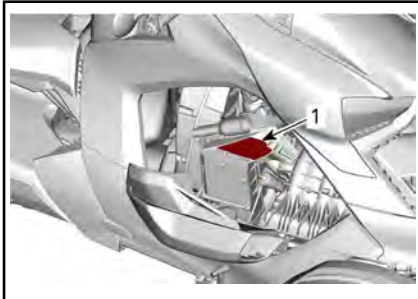
⚠ ATTENZIONE

- Impostare sempre l'interruttore di arresto motore su OFF prima di regolare i poggiatesta e il pedale del freno.



1. Etichetta applicata sotto il poggiatesta destro

Controllo del livello dell'olio motore



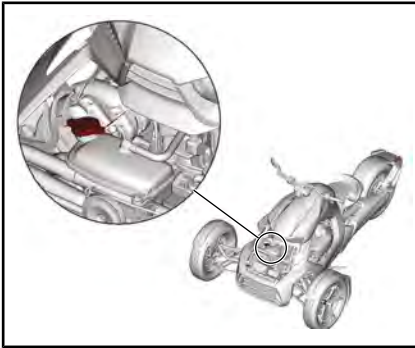
ESEMPIO TIPO

1. Etichetta applicata all'interno del coperchio di manutenzione sul lato destro

Liquido refrigerante caldo – Non aprire



TAPPO DEL LIQUIDO REFRIGERANTE



Passeggero e carico

⚠ AVVERTENZA

PER RIDURRE IL RISCHIO DI PERDITA DI CONTROLLO CHE POTREBBE ESSERE CAUSA DI INCIDENTE

Non trasportare MAI un passeggero senza aver adeguatamente installato un kit completo passeggero BRP che assicuri l'attivazione della

Non superare MAI 10 kg di carico. Fissare saldamente il carico sul veicolo.



< 10 kg





7499

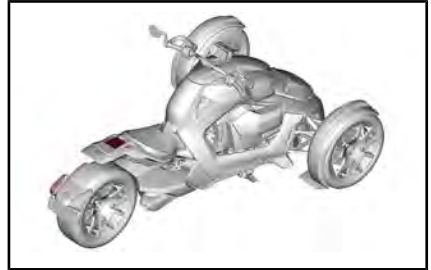
RYKER 900 RALLY EDITION

Liquido dei freni – Pulizia e rabbocco



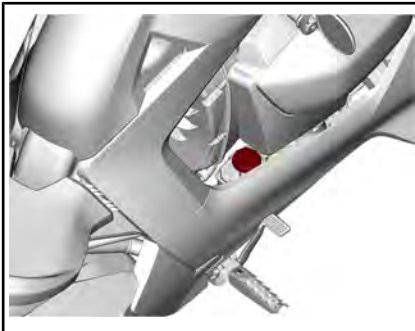
AVVERTENZA:
Pulire il tappo di rabbocco prima di rimuoverlo.
DON 4 Utilizzare solo liquido da un contenitore sigillato.

TAPPO DEL SERBATOIO DEL LIQUIDO DEI FRENI



SUL PARAFANGO POSTERIORE SUPERIORE

Pulizia del veicolo




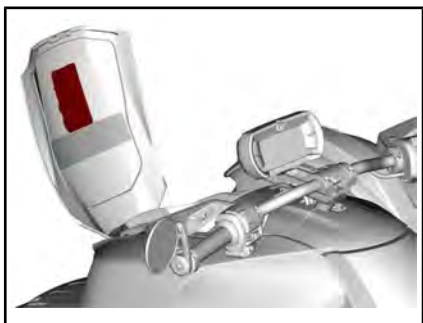
DIETRO AL PANNELLO BASCULANTE DESTRO

AVVISO

- Le finiture con vernici opache necessitano di una cura particolare per non danneggiare l'aspetto superficiale. Vedere la Guida dell'operatore
- Le ruote con cromatura PVD devono essere lavate con acqua e sapone neutro. Non lucidare le ruote cromate o utilizzare detergenti abrasivi o contenenti acidi sulle ruote con cromatura PVD.
- Per evitare di danneggiare il parabrezza, non pulirlo con detergenti alcalini o acidi, benzina o solventi. Vedere la Guida dell'operatore.

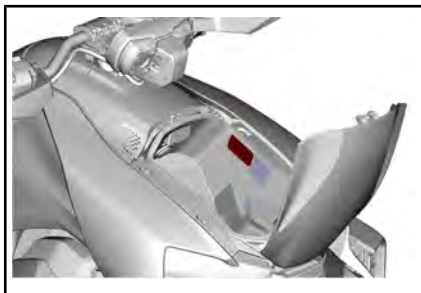
704907056





*DENTRO IL COPERCHIO DEL VANO
PORTAOGGETTI*

Carico del vano portaoggetti



INTERNO DEL VANO GUANTI

SEGNALAZIONE DI DIFETTI DI SICUREZZA

La sicurezza del conducente e del passeggero è prioritaria per Bombardier Recreational Products Inc. (BRP). In caso di dubbi, rivolgersi immediatamente al servizio clienti di BRP.

Negli Stati Uniti, nel caso in cui si sospetti che il veicolo presenti un difetto che potrebbe causare un incidente o lesioni o morte, contattare immediatamente la National Highway Traffic Safety Administration (NHTSA) oltre a Bombardier Recreational Products Inc.

Se NHTSA riceve una segnalazione del genere, potrebbe aprire un'indagine e, qualora rilevasse la presenza di un difetto di protezione in un gruppo di veicoli, potrebbe avviare una campagna di ritiro e di riparazione dei veicoli. NHTSA non può tuttavia intervenire in alcun modo nei problemi personali tra l'acquirente, il concessionario o Bombardier Recreational Products Inc.

PER CONTATTARE NHTSA:



888-327-4236



1 800-424-9153



National Highway Traffic Safety Administration
1200 New Jersey Avenue, SE
Washington, DC 20590



www.safercar.gov

In Canada, nel caso in cui si sospetti che il veicolo presenti un difetto che potrebbe causare un incidente o lesioni o morte, contattare immediatamente Transport Canada oltre a Bombardier Recreational Products Inc.

Se Transport Canada riceve una segnalazione del genere, potrebbe aprire un'indagine e, qualora rilevasse la presenza di un difetto di protezione in un gruppo di veicoli, potrebbe avviare una campagna di ritiro e di riparazione dei veicoli. Transport Canada non può tuttavia intervenire in alcun modo nei problemi personali tra l'acquirente, il concessionario o Bombardier Recreational Products Inc.

PER CONTATTARE TRANSPORT CANADA:



819-994-3328 (area Gatineau-Ottawa o all'estero)

Numero gratuito: 1 800-333-0510 (in Canada)



Transport Canada - ASFAD

330 Sparks Street

Ottawa, ON

K1A 0N5



<https://www.tc.gc.ca/recalls>

PER CONTATTARE TRANSPORT CANADA:



819-994-3328 (dans la région de Gatineau-Ottawa et à l'extérieur du pays)

Sans frais: 1 800-333-0510 (in Canada)



Transport Canada - ASFAD

330, rue Sparks

Ottawa (Ontario) K1A 0N5



<https://www.tc.gc.ca/rappels>

Ispezione preliminare

CONTROLLI PRELIMINARI

È consigliabile sottoporre il veicolo a un'Ispezione di Sicurezza Annuale. Per ulteriori dettagli, contattare un concessionario autorizzato Can-Am On-Road. Sebbene non sia richiesto, si raccomanda di fare preparare il proprio veicolo prima dell'uso da un concessionario autorizzato Can-Am On-Road. Ad ogni visita il concessionario ha l'opportunità di verificare se il veicolo sia incluso in una eventuale campagna in garanzia. Inoltre consigliamo di visitare tempestivamente il proprio concessionario autorizzato Can-Am On-Road quando si viene a conoscenza di una qualsiasi campagna relativa alla sicurezza.




ATTENZIONE

Eseguire un controllo pre-guida prima di ogni utilizzo per rilevare eventuali problemi durante la guida. Il controllo pre-guida può aiutare a monitorare l'usura e il deterioramento prima che diventino un problema grave. Correggere eventuali problemi rilevati per ridurre il rischio di guasti o incidenti. Se necessario, rivolgersi a un concessionario autorizzato Can-Am On-Road.

Prima di avviare il veicolo, ispezionare i seguenti elementi:

ELEMENTO	PROCEDURA	
Peso	Accertarsi che il carico totale sul veicolo (compreso conducente, carico e ulteriori accessori) sia inferiore al carico consigliato indicato nella sezione <i>SPECIFICHE TECNICHE</i> .	
Vano portaoggetti e tutti i coperchi di manutenzione	Tirare per verificare che sia correttamente agganciato.	
Leva di posizione del parcheggio	Assicurarsi che la leva della posizione di stazionamento sia applicata e bloccata.	
Manubrio, poggiatesta e pedale del freno	Assicurarsi che il veicolo sia configurato per il conducente. Regolare se necessario.	
Pedale del freno	Premere e verificare che sia percepita resistenza. Il pedale deve tornare indietro completamente quando rilasciato. Verificare che il conducente sia in grado di utilizzare il pedale del freno fino a fine corsa.	
Leva dell'acceleratore	Ruotare diverse volte. Verificare che ruoti liberamente e che ritorni in posizione di folle quando rilasciata.	


ELEMENTO	PROCEDURA	
Perdite	Verificare che non ci siano perdite sotto il veicolo.	
Clip di blocco della ruota center lock	Verificare che tutte le clip di bloccaggio siano installate correttamente. In caso contrario, NON UTILIZZARE IL VEICOLO e farlo trasportare ad un concessionario autorizzato BRP.	
Ruote	Verificare che non ci siano danni.	
Pneumatici	Verificare che non ci siano danni. Controllare il battistrada. Controllare la pressione degli pneumatici. Fare riferimento alla sezione <i>PROCEDURE DI MANUTENZIONE</i> .	
Specchietti	Pulire e regolare: (vedere <i>SPECCHIETTI</i> in <i>DOTAZIONI</i>).	

Avviare il veicolo e controllare quanto segue:

ELEMENTO	PROCEDURA	
Indicatore multifunzione	Controllare gli indicatori, i messaggi e il livello del carburante.	
Luci	Controllare il funzionamento di fari, fanali posteriori, luci dei freni, indicatori di direzione e, se presenti, luci di emergenza.	
Avvisatore acustico	Verificare il funzionamento.	
Sterzo	Verificare che lo sterzo funzioni liberamente.	
Interruttore di arresto motore	Verificare il corretto funzionamento dell'interruttore di arresto motore.	
Leva di posizione del parcheggio	Premere il pedale del freno e rilasciare la leva della posizione di stazionamento. Assicurarsi che la luce del freno nell'indicatore multifunzione sia spenta.	
Freno	Procedere lentamente in avanti per una breve distanza, quindi azionare i freni per verificarne il corretto funzionamento.	

Se è montato un kit di sedile passeggero approvato

Se sul veicolo è stato montato un kit di sedile passeggero, è necessario ispezionare i seguenti elementi prima della guida.

ELEMENTO	PROCEDURA	
Peso	Accertarsi che il carico totale sul veicolo (compreso conducente, passeggero, carico e ulteriori accessori) sia inferiore al carico consigliato indicato nella sezione <i>SPECIFICHE TECNICHE</i> .	
Poggiapiedi	Assicurarsi che i poggiapiedi del passeggero siano completamente aperti e che l'icona del passeggero appaia nell'indicatore del quadro	
maniglie	Controllare la solidità delle maniglie del passeggero	

MANUTENZIONE

PROGRAMMA DI MANUTENZIONE

Gli interventi di manutenzione sono essenziali per mantenere il veicolo in condizioni operative sicure.

È responsabilità del proprietario garantire una corretta manutenzione. Una richiesta di intervento in garanzia può essere rifiutata se, tra le altre cose, è stato il proprietario o il conducente a causare il problema per un uso o una manutenzione impropri.

Eseguire controlli periodici e attenersi al programma di manutenzione. **Il programma di manutenzione non esime dall'eseguire il controllo pre-guida.**

Come prima procedura di manutenzione, la verifica dei codici guasto è una buona prassi e vivamente consigliata.



ATTENZIONE

La mancata osservanza del programma di manutenzione e delle procedure di manutenzione raccomandate potrebbe compromettere l'utilizzo sicuro del veicolo.

Regolamento EPA – Veicoli canadesi e USA

Un'officina di riparazioni o una persona di fiducia scelta dal proprietario possono occuparsi della manutenzione o della riparazione dei dispositivi e dei sistemi di controllo delle emissioni. Queste istruzioni non richiedono l'acquisto di componenti o interventi di assistenza da parte di BRP o concessionari autorizzati Can-Am On-Road.

Sebbene un concessionario autorizzato Can-Am On-Road disponga di una conoscenza tecnica approfondita e di utensili per la manutenzione del veicolo, la garanzia relativa alle emissioni non è subordinata all'intervento di un concessionario autorizzato Can-Am On-Road o di un altro ente con cui BRP abbia un rapporto commerciale.

È responsabilità del proprietario garantire una corretta manutenzione. Una richiesta di intervento in garanzia può essere rifiutata se, tra le altre cose, è stato il proprietario o il conducente a causare il problema per un uso o una manutenzione impropri.

Per quanto riguarda i reclami in garanzia relativi alle emissioni, BRP limita la diagnosi e la riparazione dei componenti coinvolti nelle emissioni ai concessionari autorizzati Can-Am On-Road. Per maggiori informazioni, consultare la **GARANZIA SULLE EMISSIONI DELL'EPA DEGLI STATI UNITI** contenuta nella **SEZIONE <7556** Garanzia.

È necessario seguire le istruzioni relative ai requisiti carburante nella sezione rifornimento del presente manuale. Benché sia facile procurarsi benzina con una percentuale di etanolo superiore al 10%, l'Agenzia per la protezione dell'ambiente (EPA) degli Stati Uniti ha emesso un divieto di utilizzo di benzina con una percentuale di etanolo superiore al 10% che riguarda questo veicolo. L'uso di benzina con una percentuale di etanolo superiore al 10% con questo motore può danneggiare il sistema di controllo delle emissioni.

Condizioni di estrema polverosità

Ryker 900 Rally Edition

La manutenzione del filtro dell'aria motore e del filtro dell'aria CVT dovrebbe adeguarsi alle condizioni di guida.

La frequenza della manutenzione dei filtri deve essere incrementata nelle seguenti condizioni di polverosità:

- Guida su sabbia asciutta
- Guida su superfici asciutte ricopre di sporco.
- Guida su strade asciutte ricopre di ghiaia, o condizioni analoghe.

La guida in gruppo in queste condizioni comporta un ulteriore aumento della frequenza di manutenzione dei filtri.

Programma di manutenzione

OGNI ANNO O OGNI 10.000 km (SE PRECEDENTE)
Eseguire tutti i controlli indicati in <i>ISPEZIONE PRELIMINARE</i>
Controllare i codici di guasto
Sostituire l'olio motore e il filtro dell'olio
Controllare il livello del liquido refrigerante
Rimuovere la fascia anteriore e rimuovere tutti i detriti dal condotto dell'aria del radiatore
Eseguire un'ispezione visiva di radiatore, tubi di raffreddamento e pompa dell'acqua
Eseguire un controllo della pressione del sistema refrigerante
Controllare il serraggio delle connessioni della batteria
Controllare eventuali anomalie dello sterzo
Controllare la condizione dei giunti sferici
Controllare la condizione dei tiranti
Sostituire il filtro dell'aria CVT
Verificare il livello del liquido dei freni
Eseguire un controllo visivo delle tubazioni dei freni
Controllare la condizione dei cuscinetti dei freni e dei dischi
Controllare e serrare, se necessario, il tubo di scarico, anelli di serraggio, giunti e fascette
Effettuare un'ispezione visiva delle tubazioni del carburante, tubi di sfiato e filtro canister
Controllare le condizioni dei cuscinetti delle ruote anteriori e di quella posteriore
Verificare il funzionamento della leva della posizione di stazionamento e fare regolare il cavo, se necessario

OGNI ANNO O OGNI 10.000 km (SE PRECEDENTE)

Controllare che non si siano allentati i pannelli della carena

Le seguenti operazioni devono essere eseguite ogni 10.000 km
(se usato in un ambiente polveroso o sabbioso - indipendentemente dal tempo trascorso):

Sostituire il filtro del carburante

Sostituire il filtro dell'aria del motore e pulire l'alloggiamento

**OGNI DUE ANNI O OGNI 20.000 km
(SE PRECEDENTE)**

Sostituire l'olio della scatola del cambio

Sostituire l'olio della trasmissione finale

Le seguenti operazioni devono essere effettuate ogni due anni
(indipendentemente dal chilometraggio percorso):

Sostituire il liquido dei freni

Quello che segue deve essere eseguito ogni 20.000 km
(indipendentemente dal numero di anni):

Sostituire le candele

Sostituire il filtro dell'aria del motore e pulire l'alloggiamento

Sostituire il filtro del carburante

Le seguenti operazioni devono essere eseguite ogni 20.000 km o quando viene visualizzato il messaggio MANUTENZIONE TRASMISSIONE RICHIESTA
(indipendentemente dal numero di anni):

Sostituire la cinghia di trasmissione CVT

Pulire le pulegge della trasmissione

**OGNI CINQUE ANNI O OGNI 50.000 km
(se precedente)**

Sostituire il liquido refrigerante motore

Controllare le boccole di gomma dei bracci di sospensione anteriori

PROCEDURE DI MANUTENZIONE

In questa sezione vengono fornite istruzioni relative ai principali interventi di manutenzione.

Data la complessità di alcune procedure di manutenzione, è richiesta un'elevata competenza nel settore meccanico.

Il concessionario autorizzato Can-Am On-Road, l'officina di riparazioni o la persona scelta a propria discrezione devono effettuare diverse procedure.

Se non si è esperti di meccanica, contattare un concessionario autorizzato Can-Am On-Road, un'officina di riparazioni o una persona scelta a propria discrezione.

ATTENZIONE

Spegnere il motore e attenersi alle procedure di manutenzione durante l'esecuzione degli interventi di manutenzione. La mancata osservanza delle corrette procedure di manutenzione potrebbe provocare lesioni causate dalle parti calde, parti in movimento, elettricità, agenti chimici e altri rischi.

Pneumatici

ATTENZIONE

Pneumatici non del tipo consigliato, danneggiati, usurati al di sotto dell'indicatore limite minimo di usura del battistrada o non correttamente gonfiati possono causare la perdita di controllo.

Gli pneumatici nuovi non offrono la massima efficienza fino al completamento del rodaggio. Le frenate, l'aderenza in curva e il VSS potrebbero non essere ottimali, quindi prestare la massima attenzione. Per rodare gli pneumatici, è necessario percorrere almeno 300 km con frequenti frenate. In caso di guida con frenate meno frequenti, prevedere un tempo maggiore.

Gli pneumatici sono stati specificamente progettati per questo veicolo. Usare solo pneumatici radiali raccomandati da BRP, che possono essere ordinati unicamente presso un concessionario autorizzato Can-Am On-Road.

Pressione degli pneumatici

Utilizzare la pressione di gonfiaggio a freddo raccomandata per prestazioni ottimali e usura regolare degli pneumatici. Un gonfiaggio insufficiente o eccessivo può causare un'usura irregolare del battistrada.

La pressione di gonfiaggio degli pneumatici raccomandata è riportata sull'etichetta degli pneumatici all'interno del coperchio di manutenzione lato destro.

In caso di cambiamento della temperatura esterna, anche le pressioni di gonfiaggio degli pneumatici cambiano di conseguenza. Una diminuzione di 6°C può causare una corrispondente diminuzione di

pressione di 7 kPa. Controllare la pressione degli pneumatici frequentemente e regolarla al valore corretto.

NOTA: La differenza di pressione tra il lato sinistro e quello destro non deve superare 3,4 kPa.

Danni ai pneumatici

Controllare gli pneumatici per eventuali segni di:

- Tagli, squarci e rotture negli pneumatici.
- Sporgenze o bugne sulla parte laterale dei pneumatici o del battistrada.
- Chiodi o altri oggetti estranei sulla parte laterale degli pneumatici o del battistrada.
- Perdite d'aria (fischio) causate da un cerchione danneggiato o valvola difettosa.

Se si verifica una qualsiasi delle condizioni sopra indicate, fare riparare o sostituire al più presto lo pneumatico da un concessionario autorizzato Can-Am On-Road.

Usura del battistrada dello pneumatico

Controllare la profondità minima del battistrada mediante appositi indicatori (barrette di gomma dura sagomate sulla base del battistrada; 1 in nella seguente figura). Verificare tre punti del battistrada dello pneumatico:

- Bordo esterno
- Centro
- Bordo interno.

Gli indicatori di usura battistrada verranno visualizzati sui battistrada usurati alla profondità minima. Quando sul battistrada appare almeno un indicatore di usura battistrada, fare sostituire al più presto lo pneumatico da un concessionario autorizzato Can-Am On-Road.

Lo pneumatico posteriore possiede 2 tipi di indicatori di usura, uno per l'uso regolare e un altro per l'uso su superficie bagnata. Gli indicatori dell'usura limite del battistrada sono contrassegnati da un simbolo triangolare mentre quelli per l'uso su superficie bagnata sono indicati dal simbolo di una goccia d'acqua.



ATTENZIONE

Si sconsiglia l'impiego del veicolo sul bagnato quando gli indicatori dell'usura del battistrada per l'uso su superficie bagnata indicano che il limite è stato raggiunto o è vicino ad essere raggiunto. Sostituire lo pneumatico per una maggiore sicurezza.

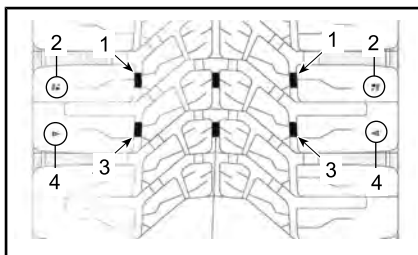


ILLUSTRAZIONE PNEUMATICO POSTERIORE

1. Indicatori dell'usura limite del battistrada per l'uso su superficie bagnata
2. Simboli degli indicatori dell'usura limite del battistrada per l'uso su superficie bagnata
3. Indicatori regolari dell'usura limite del battistrada
4. Simboli degli indicatori regolari dell'usura limite del battistrada

È normale rilevare usura non lineare sugli pneumatici in base alle condizioni stradali e abitudini di guida. I bordi interni o esterni degli pneumatici anteriori e il battistrada centrale dello pneumatico posteriore si usureranno in maniera disuguale in base alla guida aggressiva o lineare del veicolo.

Rotazione pneumatici

Sostituire gli pneumatici anteriori quando l'altezza del battistrada è ridotta a 4 mm. Questo permetterà di massimizzare la durata degli pneumatici.

⚠ ATTENZIONE Non appoggiarsi al raggio della ruota anteriore mentre si cerca di ruotarla in quanto le dita potrebbero rimanere intrappolate tra la ruota e la pinza del freno.

Modulo di registrazione degli pneumatici

In caso di ritiro degli pneumatici, è necessario aver fornito il proprio nome e indirizzo per poter essere contattati. In qualità di produttore di veicoli, BRP mantiene una registrazione del numero di identificazione dello pneumatico (T.I.N., Tire Identification Number) associato al numero di identificazione del veicolo (V.I.N., Vehicle Identification) (vedere *IDENTIFICAZIONE DEL VEICOLO*) e le informazioni aggiornate sul proprietario.

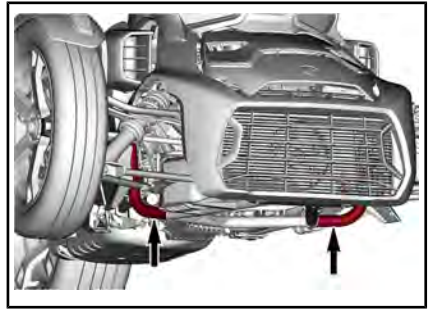
In caso di sostituzione di uno pneumatico sul veicolo, è necessario compilare un "Modulo di registrazione pneumatico" e inviarlo al servizio clienti del produttore dello pneumatico. Il "Modulo di registrazione pneumatico" è disponibile presso i concessionari autorizzati Can-Am On-Road.

Ruota

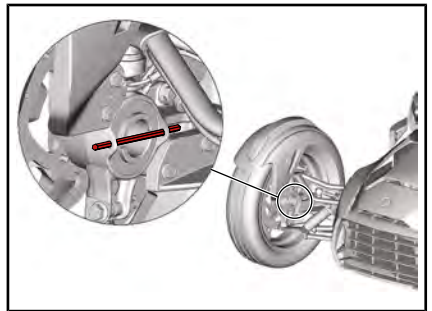
Ruote anteriori

Rimuovere la ruota anteriore

1. Posizionare il veicolo su una superficie piana.
2. Sollevare e bloccare la parte anteriore del veicolo.
3. Girare il manubrio e bloccare il mozzo della ruota con un dispositivo di bloccaggio (come una chiave esagonale lunga o un'asta in acciaio temperato).
4. Rimuovere il fermo ROSSO.
5. Rimuovere il dado della ruota center lock e la rondella conica.
6. Rimuovere la ruota dal veicolo.



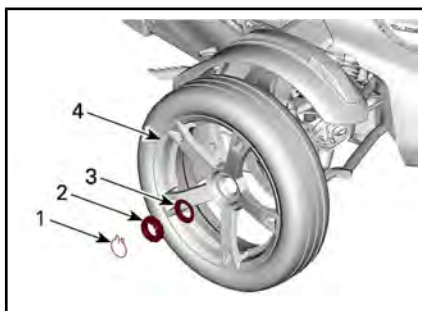
UTILIZZARE QUESTI TUBI PER SOLLEVARRE O SOSTENERE LA PARTE ANTERIORE DEL VEICOLO



4. Rimuovere il fermo ROSSO.



5. Rimuovere il dado della ruota center lock e la rondella conica.
6. Rimuovere la ruota dal veicolo.



1. Fermaglio ROSSO
2. Dado ruota centrale
3. Rondella conica
4. Ruota

Installazione delle ruote anteriori

AVVISO Le istruzioni per l'installazione e i valori della chiave di serraggio devono essere rigorosamente rispettati. In caso contrario si potrebbero verificare danni al cerchione.

La procedura di montaggio è l'inverso di quella di rimozione. Tuttavia, prestare particolare attenzione alle seguenti indicazioni.

Allineare i tre perni del cerchione con i fori del freno a disco.

AVVISO Tutte le superfici di contatto della ruota, del mozzo ruota, del disco freno e della filettatura nel mozzo ruota devono essere prive di abrasioni, sabbia, polvere o schegge. Non usare liquidi di nessun tipo per lavare le superfici; usare solo un panno morbido e asciutto.



Montare la rondella conica e il dado della ruota center lock.

Serrare il dado della ruota center lock come da specifica tecnica.

AVVISO Non usare mai strumenti a forte impatto per serrare i dadi della ruota.

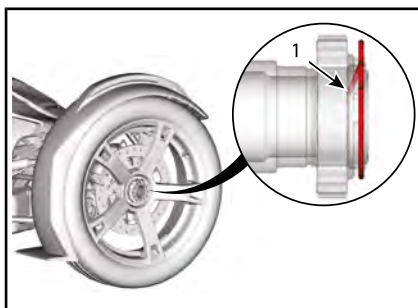
COPPIA DI SERRAGGIO	
Dado ruota centrale	300 Nm \pm 15 Nm

ATTENZIONE

La mancata installazione del morsetto di bloccaggio di colore ROSSO può provocare la perdita della ruota in caso di allentamento del dado centrale di essa.

Montare il fermo ROSSO. L'estremità ripiegata deve essere rivolta verso l'interno dell'albero motore.

AVVISO Non sottoserrare mai il dado per allineare il foro della clip di blocco ROSSA. Serrare il dado al valore nominale, quindi serrare ulteriormente per allineare al foro.



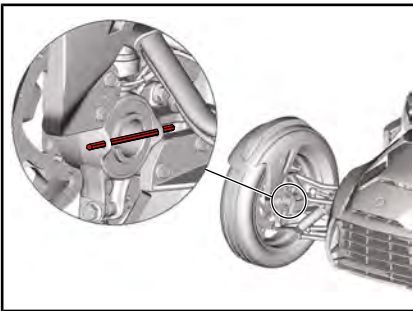
1. L'estremità ripiegata rivolta verso l'interno dell'albero motore.



Rimuovere il dispositivo di bloccaggio dal mozzo ruota.



1. Fermaglio ROSSO
2. Dado ruota centrale



STRUMENTO NECESSARIO

PRESA 65 MM (Cod. art. 529 036 457)

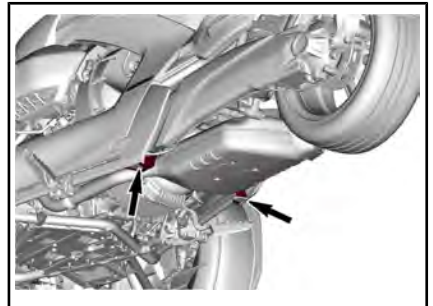


5. Sollevare e sostenere la parte posteriore del veicolo.

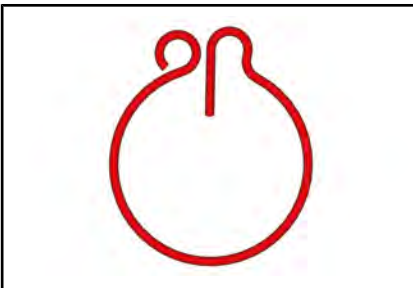
Ruota posteriore

Rimuovere la ruota posteriore

1. Posizionare il veicolo su una superficie piana.
2. Spostare la leva della posizione di stazionamento in posizione bloccata.
3. Rimuovere il fermo ROSSO.

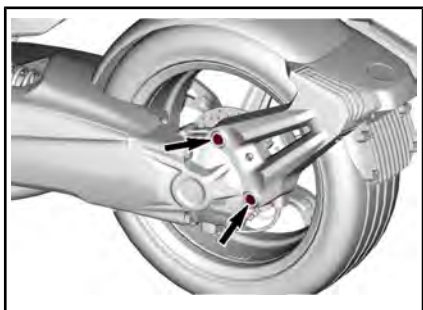


UTILIZZARE QUESTE POSIZIONI PER SOLLEVARRE O SOSTENERE LA PARTE POSTERIORE DEL VEICOLO

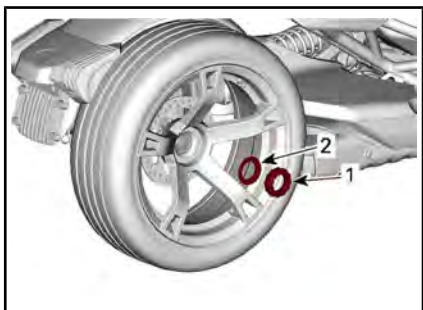


6. Svitare i bulloni di fermo della pinza dal lato sinistro e spostare la pinza.

4. Allentare il dado della ruota center lock.



7. Rimuovere il dado della ruota center lock e la rondella conica.
8. Rimuovere la ruota dal veicolo.



1. Dado ruota centrale
2. Rondella conica

Montare la ruota posteriore

AVVISO Le istruzioni per l'installazione e i valori della chiave di serraggio devono essere rigorosamente rispettati. In caso contrario si potrebbero verificare danni al cerchione.

La procedura di montaggio è l'inverso di quella di rimozione. Tuttavia, prestare particolare attenzione alle seguenti indicazioni.

Ogni volta in cui la ruota posteriore viene rimossa, applicare grasso sintetico sulle scanalature del freno a disco.

PRODOTTO PER LA MANUTENZIONE XPS RACCOMANDATO

Grasso sintetico XPS

AVVISO Tutte le superfici di contatto della ruota, del mozzo ruota, del disco freno e della filettatura nel mozzo ruota devono essere prive di abrasioni, sabbia, polvere o schegge. Non usare liquidi di nessun tipo per lavare le superfici; usare solo un panno morbido e asciutto.

Montare la rondella conica e il dado della ruota center lock.

Serrare il dado della ruota center lock come da specifica tecnica.

AVVISO Non usare mai strumenti a forte impatto per serrare i dadi della ruota.

COPPIA DI SERRAGGIO

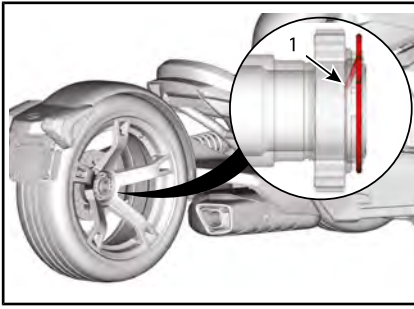
Dado ruota centrale	300 Nm \pm 15 Nm
---------------------	--------------------

! ATTEZIONE

La mancata installazione del morsetto di bloccaggio di colore ROSSO può provocare la perdita della ruota in caso di allentamento del dado centrale di essa.

Montare il fermo ROSSO. L'estremità ripiegata deve essere rivolta verso l'interno dell'albero motore.

AVVISO Non sottoserrare mai il dado per allineare il foro della clip di blocco ROSSA. Serrare il dado al valore nominale, quindi serrare ulteriormente per allineare al foro.



1. L'estremità ripiegata rivolta verso l'interno dell'albero motore.



Olio motore

Olio motore consigliato

I motori Rotax® sono stati progettati e omologati con olio XPS™. BRP raccomanda di utilizzare sempre l'olio sintetico XPS o equivalente. Non aggiungere additivi all'olio motore raccomandato. I danni causati dall'utilizzo di un olio non adatto a questo motore o dall'aggiunta di additivi non saranno coperti dalla garanzia limitata BRP.

OLIO MOTORE XPS RACCOMANDATO

Scandinavia	OLIO DI MISCELA SINTETICO 4T 5W40 (EUR) (Cod. art. 779290)
Altri paesi	OLIO DI MISCELA SINTETICO 4T 5W40 (Cod. art. 779133)

OLIO MOTORE XPS RACCOMANDATO

SE L'OLIO MOTORE XPS
RACCOMANDATO NON È DISPONIBILE

Utilizzare un olio motore sintetico 5W40 4 tempi SAE che soddisfi o superi le seguenti specifiche tecniche dell'industria dei lubrificanti.

Controllare sempre l'etichetta di certificazione API sul contenitore dell'olio, deve contenere almeno uno degli standard sopra indicati.

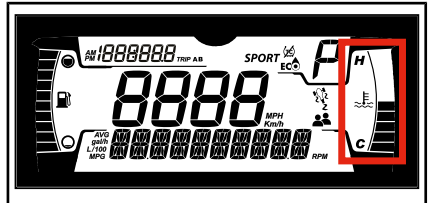
- **Classificazione API SJ, SL, SM o SN**

Verificare il livello dell'olio motore

AVVISO L'utilizzo del motore con un livello inadeguato di olio può causare gravi danni al motore. Seguire questa procedura per rilevare il corretto livello dell'olio motore.

1. Portare il motore alla normale temperatura di funzionamento (90°C temperatura dell'olio motore) e lasciarlo al minimo **per almeno 60 secondi**. Posizionare il veicolo su una superficie piana e spostare la leva di blocco posizione di stazionamento nella posizione di blocco.

NOTA: Il motore è alla normale temperatura di esercizio quando l'indicatore della temperatura sul display laterale destro mostra 5 bar.

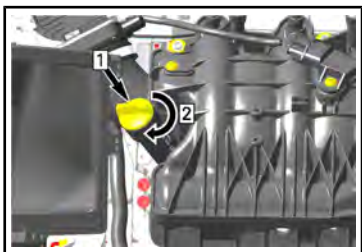


2. Aprire il coperchio di servizio del lato destro quando il motore è al minimo.

3. Arrestare il motore ed eseguire immediatamente i seguenti passaggi.

AVVISO Eseguire la verifica del livello dell'olio motore **entro 10 secondi dall'arresto del motore.**

- 3.1 Svitare l'asta di livello per rimuoverla e pulirla.
3.2 Inserire l'asta di livello nel tubo di riempimento e serrarla



Fase 1: Inserire l'astina di livello

Fase 2: Serrare l'astina di livello.

- 3.3 Rimuovere di nuovo l'asta di livello e controllare il livello dell'olio. Dovrebbe trovarsi tra i segni MIN e MAX.



ESEMPIO TIPO

1. MIN
2. MAX
3. Intervallo di esercizio

Livello dell'olio tra i segni MIN e MAX

1. Rimontare l'astina di livello e serrarla correttamente.
2. Rimuovere sempre i residui di olio.
3. Chiudere il coperchio di manutenzione laterale destro.

AVVISO Un livello dell'olio motore superiore alla tacca MAX

potrebbe causare gravi danni al motore.

Livello dell'olio al di sotto della tacca MIN

1. Inserire un imbuto nel tubo di riempimento e aggiungere 400 ml l'olio motore consigliato.

NOTA: La quantità di olio tra il livello MIN e MAX corrisponde a 400 ml.

2. Riavviare il motore per portarlo alla sua normale temperatura di funzionamento e lasciarlo al minimo **per almeno 60 secondi.**

AVVISO La regolazione del livello dell'olio con un motore non alla temperatura di esercizio provocherà un eccessivo riempimento.

3. Arrestare il motore ed eseguire immediatamente i seguenti passaggi.

AVVISO Eseguire la verifica del livello dell'olio motore **entro 10 secondi dall'arresto del motore.**

- 3.1 Svitare l'asta di livello per rimuoverla e pulirla.
3.2 Inserire l'asta di livello nel tubo di riempimento e serrarla.
3.3 Rimuovere di nuovo l'asta di livello e controllare il livello dell'olio. Dovrebbe trovarsi tra i segni MIN e MAX.

4. Ripetere i passaggi sopra indicati fino a quando il livello dell'olio si trova tra i segni MIN e MAX.

AVVISO Non riempire eccessivamente.

5. Rimontare l'astina di livello e serrarla correttamente.

6. Rimuovere sempre i residui di olio.
7. Chiudere il coperchio di manutenzione laterale destro.

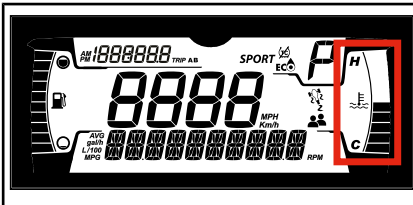
Cambio dell'olio motore e del filtro dell'olio

! ATTENZIONE L'olio del motore potrebbe scottare. Attendere fino a quando l'olio del motore è tiepido.

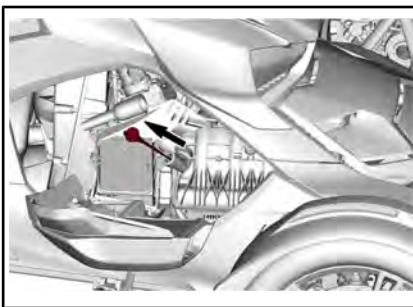
AVVISO L'olio e il filtro vanno sostituiti contemporaneamente.

1. Portare il motore alla normale temperatura di esercizio (90°C sulla superficie del serbatoio dell'olio).

NOTA: Il motore è alla normale temperatura di esercizio quando l'indicatore della temperatura sul display laterale destro mostra 5 bar.

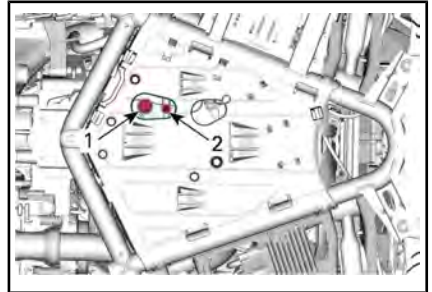


2. Posizionare il veicolo su una superficie piana.
3. Aprire il coperchio di manutenzione sul lato destro.
4. Rimuovere l'asta dell'olio.



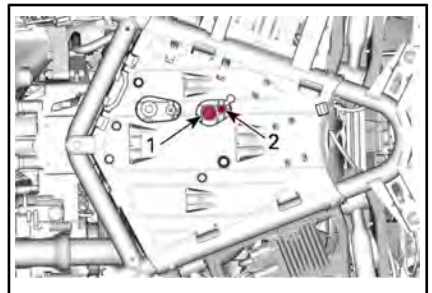
5. Pulire la zona del tappo di scarico.

6. Sistemare una vaschetta di raccolta sotto il motore.
7. Rimuovere i tappi di scarico nell'ordine seguente.
 1. Tappo di scarico magnetico
 2. Tappo di scarico secondario.



MOTORE 600 ACE

1. Tappo di scarico magnetico
2. Tappo di scarico secondario



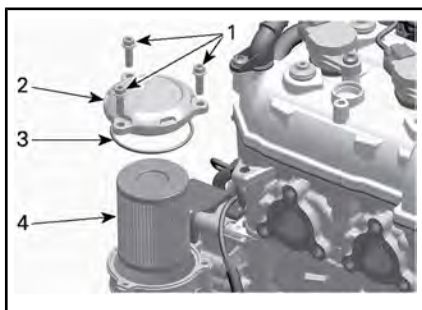
MOTORE 900 ACE

1. Tappo di scarico magnetico
2. Tappo di scarico secondario

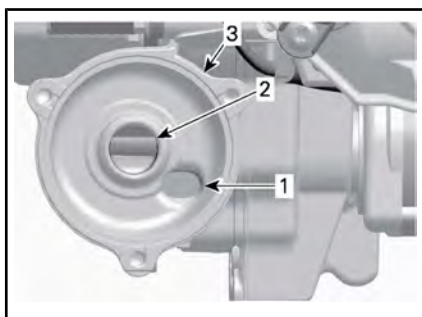
8. Lasciare che tutto l'olio defluisca.

Nel frattempo sostituire il filtro dell'olio motore.

9. Rimuovere il coperchio di manutenzione anteriore. Consultare la sezione **COPERCHI DI MANUTENZIONE**.
10. Pulire la zona del filtro dell'olio motore.
11. Rimuovere il coperchio del filtro dell'olio.



1. Viti del coperchio filtro dell'olio
 2. Coperchio filtro dell'olio
 3. O-ring (rimuovere)
 4. Filtro dell'olio
12. Controllare che gli orifici di entrata e di uscita del filtro dell'olio all'interno della cavità del filtro (parte integrata del coperchio magnetico) non presentino tracce di sporco o impurità.



1. Foro d'ingresso dell'olio dalla pompa di pressione olio
 2. Foro d'uscita dell'olio per il sistema di lubrificazione del motore
 3. Alloggiamento del filtro dell'olio
13. Sostituire l'O-ring del coperchio con uno **NUOVO**.
14. Rimuovere il filtro dell'olio
15. Montare il filtro dell'olio **NUOVO** dentro il coperchio.
16. Applicare l'olio motore sull'O-ring e sull'estremità del filtro.
17. Inserire il filtro dell'olio in posizione.

AVVISO Fare attenzione a non pizzicare l'O-ring durante l'installazione del filtro e del coperchio.

18. Serrare il coperchio del filtro dell'olio come raccomandato nelle specifiche.

COPPIA DI SERRAGGIO

Viti del coperchio filtro dell'olio	9 Nm ± 1 Nm
-------------------------------------	-------------

19. Rimuovere gli eventuali residui di olio dal motore.
20. Installare **NUOVE** rondelle di tenuta sui tappi di scarico.

AVVISO Mai riutilizzare una stessa rondella di tenuta. Sostituirle sempre con nuove.

21. Installare i tappi di scarico e serrare alla coppia specificata.

COPPIA DI SERRAGGIO

Tappo di scarico magnetico	30 Nm ± 3 Nm
Tappo di scarico secondario	15 Nm ± 2 Nm

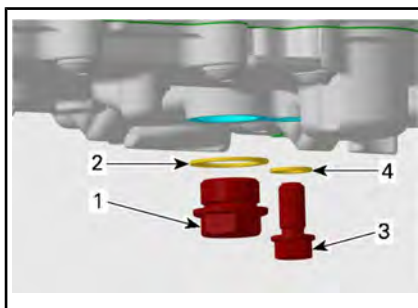


ILLUSTRAZIONE MOTORE 900 ACE

1. Tappo di scarico magnetico
 2. Rondelle di tenuta NUOVE
 3. Tappo di scarico secondario
 4. Rondelle di tenuta NUOVE
22. Riempire il motore fino al livello adeguato di olio raccomandato.

VOLUME APPROSSIMATIVO DI OLIO MOTORE (CON FILTRO)	
600 ACE	2,5 L
900 ACE	2,8 L

23. Rimontare l'astina di livello e serrarla correttamente.
24. Accendere il motore e tenerlo al minimo per alcuni minuti.
25. Verificare che non siano presenti perdite.
26. Arrestare il motore e controllare il livello dell'olio. Rabboccare se necessario.
27. Smaltire l'olio e il filtro usati seguendo tutte le normative ambientali locali.

Filtro dell'aria del motore

Rimuovere il filtro dell'aria del motore

1. Rimuovere il coperchio di manutenzione sul lato sinistro. Consultare la *SEZIONE* Coperchi di manutenzione.
2. Rimuovere il filtro dell'aria dal coperchio



Ispezionare il filtro dell'aria del motore

Ispezionare il filtro dell'aria, controllare la presenza di sporco o danni.

AVVISO Non è consigliabile soffiare aria compressa nel filtro in carta. Questo potrebbe danneggiare le fibre della carta e ridurre le sue capacità filtranti in ambienti polverosi.

AVVISO Non lavare il filtro in carta con soluzioni detergenti.

AVVISO Ispezionare il silenziatore di aspirazione dell'aria ed eliminare polvere e detriti facendo attenzione a non soffiare o fare entrare elementi estranei nell'estremità pulita delle aperture per l'ingresso dell'aria.

AVVISO Eliminare lentamente eventuali detriti e polvere entrati nell'estremità pulita del silenziatore di aspirazione dell'aria. Pulire estraendo i batuffoli di polvere, non spingendoli verso l'interno.

Se necessario, sostituire il filtro dell'aria come previsto dal programma di manutenzione e dall'uso specifico (specialmente se l'ambiente è polveroso).

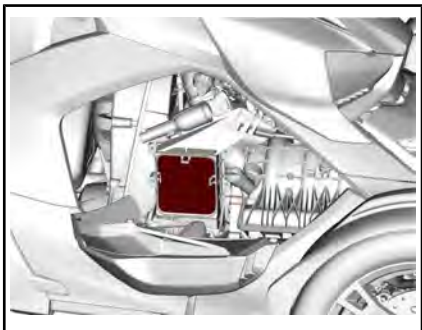
Installazione del filtro dell'aria del motore

La procedura di montaggio è l'inverso di quella di rimozione. Prestare particolare attenzione a quanto segue:

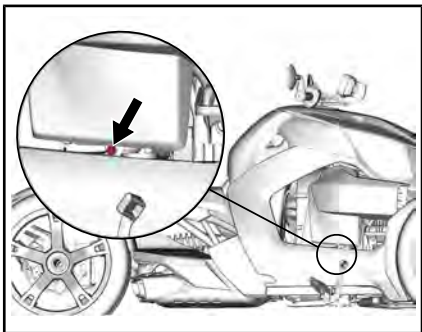
Verificare che l'anello su cui deve poggiare il filtro dell'aria sia piatto e posizionato correttamente.

Filtro dell'aria CVT

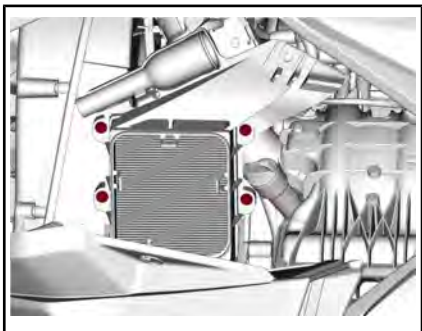
Rimozione del filtro dell'aria CVT



1. Rimuovere la vite che fissa il fondo dell'alloggiamento del filtro dell'aria CVT.



2. Aprire il coperchio di manutenzione sul lato destro. Consultare la *SEZIONE* Coperchi di manutenzione.
3. Rimuovere le viti di fissaggio dell'alloggiamento del filtro dell'aria CVT.



4. Rimuovere il filtro dall'alloggiamento.

Ispezionare il filtro dell'aria CVT.

Ispezionare il filtro dell'aria, controllare la presenza di sporco o danni.

AVVISO Non è consigliabile soffiare aria compressa nel filtro in carta. Questo potrebbe danneggiare le fibre della carta e ridurre le sue capacità filtranti in ambienti polverosi.

AVVISO Non lavare il filtro in carta con soluzioni detergenti.

AVVISO Ispezionare l'alloggiamento del filtro dell'aria ed eliminare eventuali detriti e polvere facendo attenzione a non contaminare il CVT in alcun modo.

AVVISO Eliminare lentamente eventuali detriti e polvere entrati nell'estremità pulita del silenziatore di aspirazione dell'aria. Pulire estraendo i batuffoli di polvere, non spingendoli verso l'interno.

Se necessario, sostituire il filtro dell'aria come previsto dal programma di manutenzione e dall'uso specifico (specialmente se l'ambiente è polveroso).

Montaggio del filtro dell'aria CVT

La procedura di montaggio è l'inverso di quella di rimozione. Prestare particolare attenzione a quanto segue:

Verificare che l'anello su cui deve poggiare il filtro dell'aria sia piatto e posizionato correttamente.

Cinghia di trasmissione CVT

Sostituzione della cinghia di trasmissione CVT

Fare sostituire la cinghia di trasmissione CVT da un concessionario autorizzato Can-Am On-Road, da

un'officina di riparazioni o da un'altra persona a propria discrezione.

Pulizia delle pulegge CVT

Fare pulire le pulegge CVT da un concessionario autorizzato Can-Am On-Road, da un'officina di riparazioni o da un'altra persona a propria discrezione.

Liquido refrigerante motore

Liquido refrigerante motore consigliato

AVVISO Usare sempre un antigelo a base di glicole etilenico che contenga inibitori della corrosione specifici per la combustione interna di motori in alluminio.

Per evitare un possibile deterioramento del sistema antigelo, usare sempre la stessa marca. Non mischiare mai marche diverse a meno che l'impianto di raffreddamento sia stato completamente lavato e riempito.

LIQUIDO REFRIGERANTE XPS™ RACCOMANDATO

Liquido refrigerante premiscelato a lunga durata

SE IL LIQUIDO REFRIGERANTE XPS RACCOMANDATO NON È DISPONIBILE

Usare un fluido di raffreddamento a basso contenuto di silicato, premiscelato con etilenglicolico (50%-50%) a lunga durata, specificamente formulato per i motori a combustione interna in alluminio.

Verifica del livello del liquido refrigerante

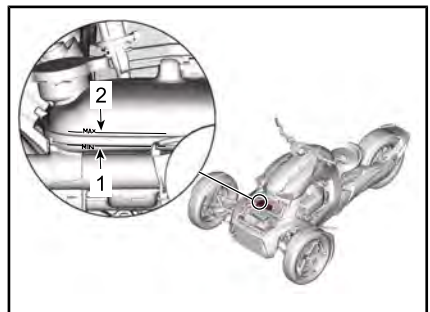
⚠ ATTENZIONE

All'apertura del serbatoio, il liquido refrigerante potrebbe essere molto caldo e schizzare nel caso in cui il motore fosse caldo. Per evitare il rischio di ustioni, controllare il livello del liquido refrigerante a motore freddo.

A motore freddo, controllare il livello del liquido refrigerante come descritto di seguito:

1. Posizionare il veicolo su una superficie piana e stabile.
2. Rimuovere il coperchio di manutenzione anteriore. Consultare la *SEZIONE* Coperchio di manutenzione.
3. Controllare il livello del liquido refrigerante sul lato destro. Il liquido refrigerante deve essere visibile leggermente al di sopra della tacca di livello MIN.

NOTA: Se il motore è caldo, il liquido refrigerante deve essere visibile senza superare la tacca di livello MAX.



1. Tacca di livello MIN del liquido refrigerante
2. Tacca di livello MAX del liquido refrigerante

- Se necessario, aggiungere liquido refrigerante finché non sia visibile nel serbatoio leggermente al di sopra della tacca di livello MIN. Usare un imbuto per impedire le perdite di liquido.

Non riempire eccessivamente.

- Reinstallare il coperchio di manutenzione.

NOTA: Un sistema del liquido refrigerante che richiede frequenti rabbocchi è indice di perdite o problemi del motore. Rivolgersi a un concessionario autorizzato Can-Am On-Road.

Sostituzione del liquido refrigerante motore

Fare sostituire il liquido refrigerante motore da un concessionario autorizzato Can-Am On-Road, da un'officina di riparazioni o da un'altra persona a propria discrezione.

Esecuzione del Test della pressione del sistema refrigerante

Far eseguire il test della pressione del sistema refrigerante da un concessionario autorizzato Can-Am On-Road, da un'officina di riparazioni o da un'altra persona a propria discrezione.

Trasmissione finale

Olio per Trasmissione finale raccomandato

XPS™ OLIO PER TRASMISSIONE FINALE RACCOMANDATO

Olio sintetico per cambio 75W90

XPS™ OLIO PER TRASMISSIONE FINALE RACCOMANDATO

Se l'OLIO DI TRASMISSIONE FINALE RACCOMANDATO XPS NON È DISPONIBILE

Utilizzare un olio per cambio 75W90 che soddisfi la specifica API GL-5.

Verificare il Livello dell'olio per trasmissione finale

- Posizionare il veicolo su una superficie piana.
- Arrestare il motore e spostare la leva della posizione di stazionamento in posizione bloccata.
- Rimuovere il tappo di riempimento della trasmissione finale situato sul lato interno dell'alloggiamento della trasmissione finale.
 - Girare la ruota posteriore finché è possibile accedere al tappo di riempimento attraverso un'apertura del freno a disco.
 - Utilizzando una chiave a brugola lunga da 8 mm, rimuovere il tappo di riempimento.



- Verificare il livello dell'olio. L'olio dovrebbe essere a livel-

lo con il fondo del foro di livello olio.

AVVISO L'azionamento della trasmissione finale con un livello di olio inadeguato può causare gravi danni alla trasmissione finale.

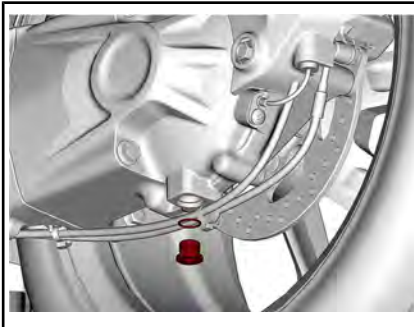
5. Se necessario, aggiungere olio per trasmissione finale raccomandato.
6. Applicare e serrare il tappo di riempimento.

COPPIA DI SERRAGGIO	
Tappo di rabbocco	16 Nm \pm 3 Nm

Sostituzione dell'olio per trasmissione finale

1. Posizionare il veicolo su una superficie piana.
2. Da sotto l'alloggiamento della trasmissione finale, pulire la zona del tappo di scarico magnetico.
3. Posizionare una vaschetta di raccolta sotto la zona del tappo di scarico magnetico.
4. Rimuovere il tappo di scarico dell'olio della trasmissione finale e l'O-ring. Scartare l'O-ring.

! ATTENZIONE L'olio della trasmissione finale può essere caldo.



5. Estrarre il tappo di rabbocco.



6. Lasciare fuoriuscire completamente l'olio dalla trasmissione finale.
7. Pulire il tappo di scarico magnetico e prestare attenzione a eventuali detriti presenti sullo stesso.

NOTA: La presenza eccessiva di detriti causa la segnalazione di un problema alla trasmissione finale.

8. Rimontare il tappo di scarico magnetico con un O-ring **NUOVO** e serrare come da specifica tecnica.

COPPIA DI SERRAGGIO	
Tappo di scarico magnetico	16 Nm \pm 3 Nm

9. Riempire la trasmissione finale attraverso il foro di rabbocco finché l'olio non raggiunge il fondo del foro di livello olio.
10. Applicare e serrare il tappo di riempimento.

COPPIA DI SERRAGGIO	
Tappo di rabbocco	16 Nm \pm 3 Nm

11. Smaltire l'olio per trasmissione finale conformemente alle normative ambientali locali.

Scatola del cambio

Olio consigliato per la scatola del cambio

OLIO PER SCATOLA DEL CAMBIO XPS™ RACCOMANDATO	
Uso generico	Olio di miscela sintetico 4T 5W40
Temperature alte	Olio sintetico 4T 10W50 o olio sintetico per cambio 75W140
Se l'OLIO PER CAMBIO XPS RACCOMANDATO NON È DISPONIBILE	
Uso generico	Utilizzare un olio motore 4 stroke SAE che soddisfi o superi le seguenti specifiche tecniche dell'industria dei lubrificanti: classificazione API SJ, SL, SM o SN Controllare sempre l'etichetta di certificazione API sul contenitore dell'olio, deve contenere almeno uno degli standard sopra indicati.
Temperature alte	Utilizzare un olio per cambio 75W140 che soddisfi la specifica API GL-5.

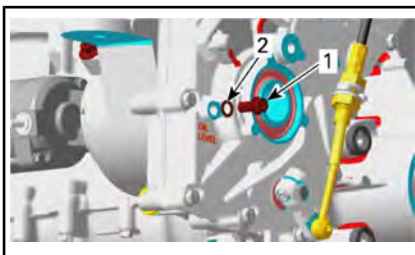
Quantità di olio del cambio

CAPACITÀ MASSIMA DELL'OLIO DEL CAMBIO
500 ml (l'olio deve essere al livello del fondo del foro del tappo del livello dell'olio)

Verifica del livello dell'olio della scatola del cambio

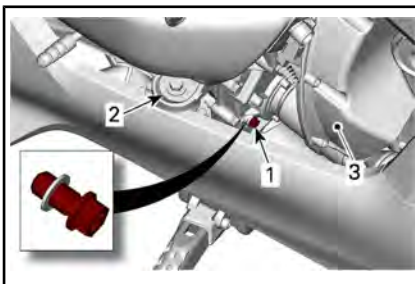
1. Posizionare il veicolo su una superficie piana.

2. Arrestare il motore e spostare la leva della posizione di stazionamento in posizione bloccata.
3. Rimuovere il tappo del livello dell'olio del cambio e gettare la rondella di tenuta.



1. Tappo livello olio
2. Rondella di tenuta

NOTA: Il tappo del livello dell'olio si trova dietro il supporto del motore LH, al di sotto dell'alloggiamento della cinghia di trasmissione CVT.



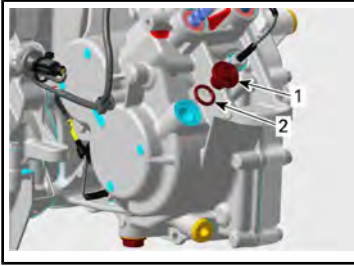
POSIZIONE TAPPO LIVELLO OLIO DEL CAMBIO

1. Tappo livello olio
2. Supporto motore SX
3. Alloggiamento della cinghia di trasmissione CVT
4. Verificare il livello dell'olio. L'olio deve essere all'altezza del foro del livello olio.

AVVISO Il funzionamento della scatola del cambio con un livello di olio inadeguato può causare gravi danni alla scatola del cambio.

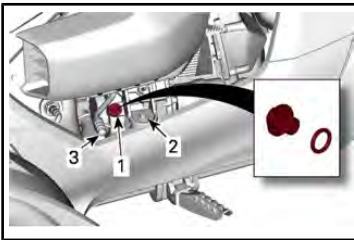
5. Se necessario, aggiungere olio alla scatola del cambio.

- 5.1 Rimuovere il tappo di rabbocco dell'olio e gettare l'O-ring.



1. Tappo di rabbocco dell'olio
2. O-ring

NOTA: Il tappo di riempimento dell'olio si trova in avanti dell'alloggiamento del cambio, tra il supporto motore sinistro e la leva del cambio.



POSIZIONE DELL'OLIO DEL CAMBIO DELL'OLIO DEL CAMBIO

1. Tappo di rabbocco dell'olio
2. Supporto motore SX
3. Leva del cambio

- 5.2 Aggiungere l'olio del cambio consigliato, in piccola quantità, finché l'olio non fuoriesce dal foro del tappo del livello dell'olio.
6. Reinstallare il tappo del livello dell'olio e il tappo di rifornimento dell'olio con una **NUOVA** rondella di tenuta e un **NUOVO** O-ring. Serrare come da specifiche.

COPPIA DI SERRAGGIO

Tappo livello olio	15 Nm \pm 2 Nm
--------------------	------------------

COPPIA DI SERRAGGIO

Tappo di rabbocco dell'olio	4,5 Nm \pm 0,5 Nm
-----------------------------	---------------------

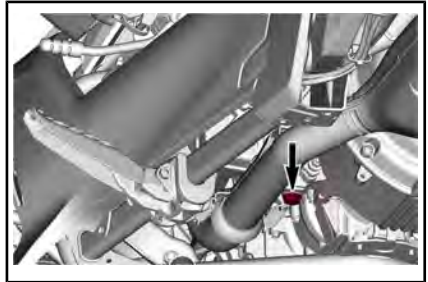
Sostituzione dell'olio della scatola del cambio

1. Avviare il motore e mettere in funzione il veicolo per pre-riscaldare l'olio della scatola del cambio.

NOTA: Non è sufficiente azionare il motore in folle, è necessario attivare la scatola del cambio.

2. Posizionare il veicolo su una superficie piana.
3. Da sotto il veicolo, pulire la zona del tappo di scarico magnetico.

⚠ ATTENZIONE Il sistema di scarico può essere molto caldo.

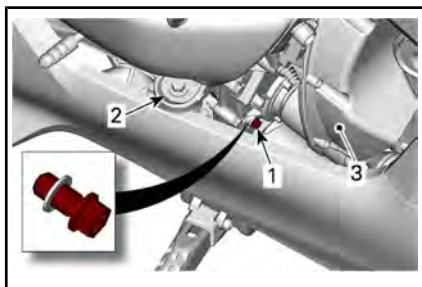


4. Sistemare una vaschetta di raccolta sotto la zona del tappo di scarico magnetico della scatola del cambio.
5. Rimuovere il tappo di scarico magnetico e la rondella di tenuta. Gettare la rondella di tenuta.

⚠ ATTENZIONE L'olio della scatola del cambio potrebbe scottare.

6. Rimuovere il tappo livello olio della scatola del cambio. Gettare la rondella di tenuta.

NOTA: Il tappo del livello dell'olio si trova dietro il supporto del motore LH, al di sotto dell'alloggiamento della cinghia di trasmissione CVT.



POSIZIONE TAPPO LIVELLO OLIO DEL CAMBIO

1. Tappo livello olio
 2. Supporto motore SX
 3. Alloggiamento della cinghia di trasmissione CVT
7. Consentire il completo deflusso dell'olio dalla scatola del cambio.
8. Pulire il tappo di scarico magnetico e prestare attenzione a eventuali detriti presenti sullo stesso.

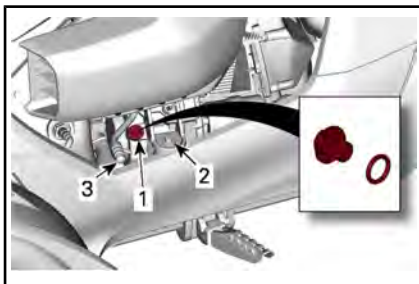
NOTA: La presenza di una quantità eccessiva di detriti può stare a indicare un problema alla scatola del cambio.

9. Reinstallare il tappo di scarico magnetico con una **NUOVA** rondella di tenuta e serrare secondo le specifiche.

COPPIA DI SERRAGGIO	
Tappo di scarico magnetico	30 Nm ± 3 Nm

10. Rimuovere il tappo di rabbocco dell'olio e gettare l'O-ring.

NOTA: Il tappo di riempimento dell'olio si trova in avanti dell'alloggiamento del cambio, tra il supporto motore sinistro e la leva del cambio.



POSIZIONE DELL'OLIO DEL CAMBIO DELL'OLIO DEL CAMBIO

1. Tappo di rabbocco dell'olio
 2. Supporto motore SX
 3. Leva del cambio
11. Riempire il cambio attraverso il foro di riempimento olio fino a quando l'olio non fuoriesce dal foro del tappo livello olio.
12. Reinstallare il tappo del livello dell'olio e il tappo di rifornimento dell'olio con una **NUOVA** rondella di tenuta e un **NUOVO** O-ring. Serrare come da specifiche.

COPPIA DI SERRAGGIO	
Tappo livello olio	15 Nm ± 2 Nm
Tappo di rabbocco dell'olio	4,5 Nm ± 0,5 Nm

13. Smaltire l'olio della scatola del cambio usato seguendo tutte le normative ambientali locali.

Freni

! ATTENZIONE

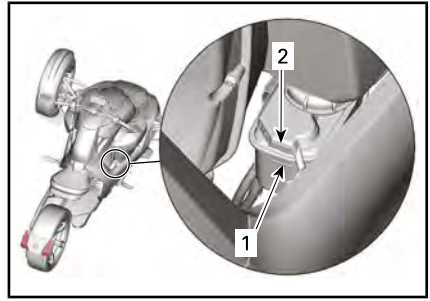
I freni nuovi non funzionano alla massima efficacia fino al termine del periodo iniziale di rodaggio. Le prestazioni di frenata potrebbero essere ridotte, quindi prestare la massima attenzione. Per rodare i freni, è necessario percorrere almeno 300 km con frequenti frenate. In caso di guida con frenate meno frequenti, prevedere un tempo maggiore.

Verificare il livello del liquido dei freni

Utilizzare esclusivamente il liquido per freni DOT 4 da un contenitore sigillato.

Controllare il livello del liquido dei freni nel seguente modo:

1. Posizionare il veicolo su una superficie piana e stabile.
2. Fare scivolare il poggiatesta sinistro per poter vedere le tacche di livello sul retro del serbatoio del cilindro principale. Consultare la sezione *POGGIAPIEDI DEL CONDUCENTE E PEDALE DEL FRENO*.
3. Controllare il livello del liquido dei freni nel serbatoio. In entrambe le camere il liquido deve superare la tacca livello MIN.



1. Tacca livello MIN del liquido dei freni
2. Tacca livello MAX del liquido dei freni

4. Se necessario, aggiungere liquido. Vedere la sezione *AGGIUNTA DEL LIQUIDO DEI FRENI*.

NOTA: Un livello basso del liquido dei freni potrebbe indicare una perdita o pattini dei freni usurati. Rivolgersi a un concessionario autorizzato Can-Am On-Road.

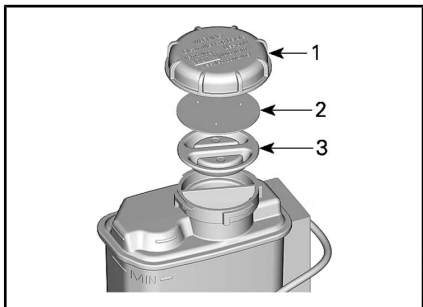
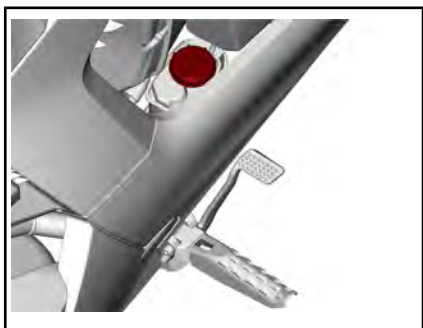
Aggiunta di liquido dei freni

1. Fare scivolare completamente il poggiatesta destro all'indietro.
2. Pulire il tappo di rabbocco e la parte superiore del serbatoio.

! ATTENZIONE

Pulire il tappo di rabbocco e la zona circostante prima di rimuoverlo per evitare la contaminazione del liquido dei freni.

3. Estrarre il tappo di rabbocco, la rondella antiattrito e la membrana.



1. Tappi di riempimento
2. Rondella antiattrito
3. Membrana
4. Portare il liquido alla tacca MAX (livello massimo)

NOTA: La sostituzione delle pastiglie dei freni fa aumentare il livello del liquido dei freni. Se la sostituzione avviene quando il livello è alla tacca MAX, possono verificarsi fuoriuscite.

AVVISO Il liquido dei freni può danneggiare la plastica o le superfici verniciate. Rimuovere le eventuali perdite.

5. Rimontare il tappo di rabbocco, la rondella antiattrito e la membrana.
6. Riposizionare il poggiatesta e il pedale del freno come descritto nella sezione *POGGIAPIEDI DEL CONDUCENTE E PEDALE DEL FRENO*.

Controllare il sistema frenante

I freni anteriori e posteriori sono del tipo idraulico a disco. Sono autorregolanti e non richiedono nessuna messa a punto.

! ATTENZIONE

Il pedale del freno deve essere regolato ogniqualvolta si sposti il poggiatesta destro.

Per mantenere i freni in buone condizioni, controllare quanto segue come descritto nella sezione *PROGRAMMA DI MANUTENZIONE*:

- Intero sistema frenante per le perdite dei liquidi
- Pedale del freno per una sensazione di spugnosità al tatto
- Dischi dei freni per usura eccessiva e condizioni della superficie
- Pattini dei freni per usura, danno o gioco.

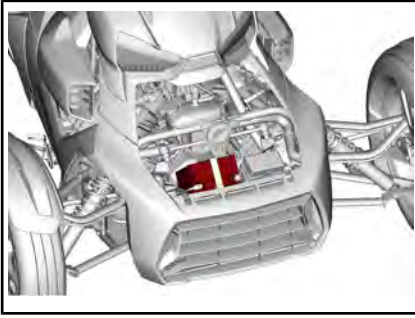
Recarsi da un concessionario autorizzato Can-Am On-Road in caso di problemi con il sistema frenante o per interventi di manutenzione.

Fare effettuare la manutenzione del sistema frenante da un concessionario autorizzato Can-Am On-Road, da un'officina di riparazioni o da una persona a propria discrezione.

Batteria

Ubicazione della batteria

La batteria è posizionata nella parte frontale del veicolo, sotto il coperchio di manutenzione anteriore.



Caricamento della batteria

Il veicolo è provvisto di una batteria senza manutenzione sigillata. Non è necessario aggiungere acqua per regolare il livello dell'elettrolita. Nel caso in cui il veicolo non fosse stato utilizzato per almeno un mese, potrebbe essere necessario caricare la batteria.



ATTENZIONE

Non usare acido per batterie al piombo convenzionali. L'acido potrebbe fuoriuscire dallo sfilo della batteria. L'acido potrebbe fuoriuscire anche nel caso in cui l'alloggiamento della batteria fosse danneggiato o incrinato, causando gravi ustioni.

È possibile caricare la batteria mentre è installata sul veicolo.

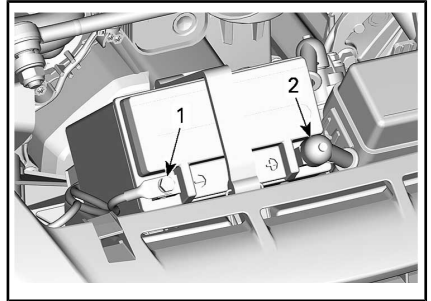
AVVISO Attenersi alle istruzioni fornite insieme al caricabatterie. Una procedura di caricamento non corretta potrebbe danneggiare la batteria.

Per caricare la batteria, procedere come descritto di seguito:

1. Rimuovere il coperchio di manutenzione anteriore.
2. Rimuovere la protezione in gomma dal terminale positivo della batteria.
3. Collegare prima il cavo ROSSO (+) al terminale corrispondente.

4. Collegare il cavo NERO (-) al terminale corrispondente.

AVVISO Collegare sempre prima il cavo ROSSO (+) per evitare di danneggiare l'impianto elettrico del veicolo.



1. Terminale NERO (-)
2. Terminale ROSSO (+)

5. Avviare il caricabatterie. Il tempo di carica varia in base alla frequenza di caricamento.

Quando la batteria è carica:

1. Scollegare prima il cavo NERO (-).
2. Scollegare il cavo ROSSO (+).

AVVISO Scollegare sempre prima il cavo NERO (-) per evitare di danneggiare l'impianto elettrico del veicolo.

3. Fare scivolare indietro la protezione in gomma sul terminale positivo della batteria.
4. Montare il coperchio di manutenzione anteriore.

È possibile utilizzare un caricabatterie standard. La frequenza di caricamento consigliata è 2 A. Se la batteria è scarica, è possibile avviare il mezzo con i cavi (vedere la sezione *RIPARAZIONI SU STRADA*).

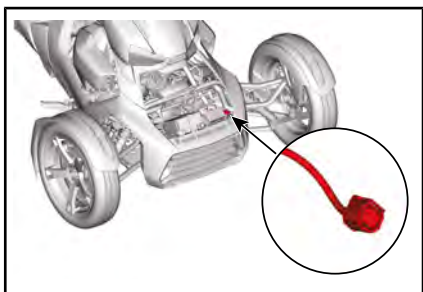
Per caricare la batteria a casa, è possibile utilizzare un caricatore per batterie per rallentare il caricamento della batteria. Questo tipo di caricatore può essere lasciato collegato per periodi prolungati di tempo senza danneggiare la batteria. Se

guire sempre i tempi di caricamento indicati nelle istruzioni del caricatore.

Posizione del connettore della diagnostica a bordo (On Board Diagnostic, OBD)

Il connettore della diagnostica a bordo è posizionato nella parte frontale del veicolo, sotto il coperchio di manutenzione anteriore.

Consultare le istruzioni del produttore dell'OBD per le procedure di connessione e diagnostica.



POSIZIONE DEL CONNETTORE DELL'OBD

Sistema di scarico

Recarsi da un concessionario autorizzato Can-Am On-Road per far controllare il sistema di scarico o per interventi di manutenzione.

Fari

Controllo dell'orientamento dei fari

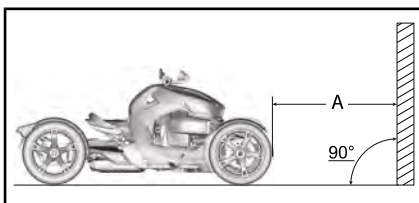
Il controllo dell'orientamento dei fari deve essere effettuato a veicolo scarico.

Canada e USA

1. Verificare che gli pneumatici siano stati gonfiati in modo corretto. Si veda l'*ETICHETTA DEGLI PNEUMATICI* situata all'interno del coperchio di manutenzione sul lato destro.

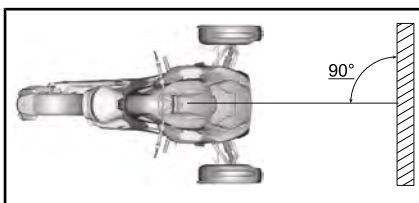
2. Posizionare il veicolo a 10 m da una superficie di prova.

Assicurarsi che il veicolo sia in piano e in posizione perpendicolare alla superficie di prova.



ESEMPIO TIPO

A. 10 m

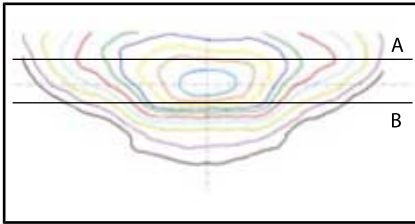


ESEMPIO TIPO

3. Tracciare 2 linee parallele al suolo sulla superficie di prova, come da tabella seguente:

LINEE SULLA SUPERFICIE DI PROVA (AL DI SOPRA DEL SUOLO)		
Ryker 600	Linea A	486 mm
	Linea B	449 mm
Ryker 900	Linea A	481 mm
	Linea B	443 mm
Ryker 900 Rally edition	Linea A	466 mm
	Linea B	429 mm

4. Selezionare **ABBAGLIANTI**.
5. L'orientamento del faro è corretto quando il punto di focus (punto più luminoso) del riflesso del faro è compreso tra le tacche.



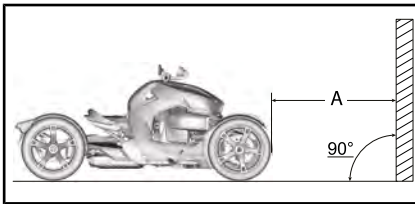
**ESEMPIO TIPO - RIFLESSO DEL FARO
SULLA SUPERFICIE DI PROVA**

- A. Linea A
B. Linea B

Tutti gli altri paesi

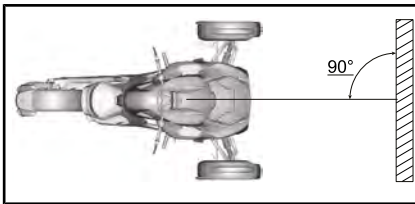
1. Verificare che gli pneumatici siano stati gonfiati in modo corretto. Si veda l'**ETICHETTA DEGLI PNEUMATICI** situata all'interno del coperchio di manutenzione sul lato destro.
2. Posizionare il veicolo a 10 m da una superficie di prova.

Assicurarsi che il veicolo sia in piano e in posizione perpendicolare alla superficie di prova.



ESEMPIO TIPO

- A. 10 m



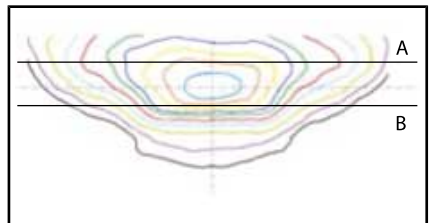
ESEMPIO TIPO

3. Tracciare 4 linee parallele al suolo sulla superficie di prova, come da tabella seguente:

**LINEE SULLA SUPERFICIE DI PROVA (AL
DI SOPRA DEL SUOLO)**

Ryker 600	Linea A	486 mm
	Linea B	449 mm
	Linea C	517 mm
	Linea D	466 mm
Ryker 900	Linea A	481 mm
	Linea B	443 mm
	Linea C	511 mm
	Linea D	461 mm
Ryker 900 Rally edition	Linea A	466 mm
	Linea B	429 mm
	Linea C	497 mm
	Linea D	446 mm

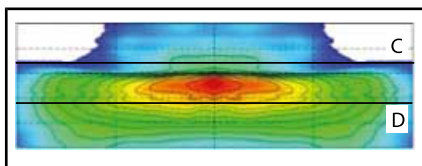
4. Selezionare **ABBAGLIANTI**.
5. L'orientamento del faro è corretto quando il punto di focus (punto più luminoso) del riflesso del faro è compreso tra le linee A e B.



**ESEMPIO TIPO - RIFLESSO DEL FARO
SULLA SUPERFICIE DI PROVA**

- Linea A
Linea B

6. Selezionare **ANABBAGLIANTI**.
7. L'orientamento del faro è corretto quando il punto di focus (punto più luminoso) del riflesso del faro è compreso tra le linee C e D.



ESEMPIO TIPO - RIFLESSO DEL FARO SULLA SUPERFICIE DI PROVA

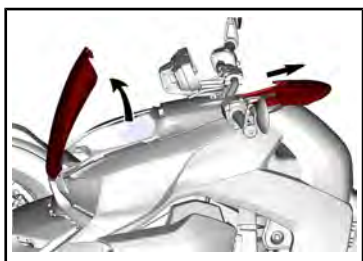
Linea C
Linea D

Regolazione orientamento dei fari

Il controllo dell'orientamento dei fari deve essere effettuato a veicolo scarico.

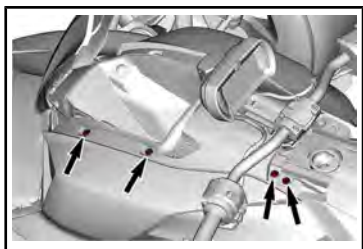
Canada e USA

1. Rimuovere la carenatura laterale.
 - 1.1 Aprire il vano portaoggetti e far scorrere all'indietro lo sportellino del bocchettone di riempimento.



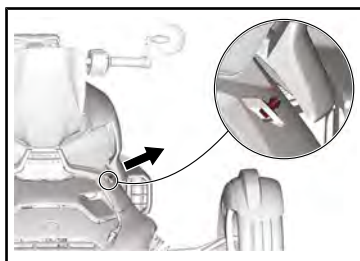
ESEMPIO TIPO

- 1.2 Rimuovere e tenere da parte i rivetti in plastica che fissano la carenatura laterale.



ESEMPIO TIPO

- 1.3 Tirare l'angolo anteriore inferiore per sganciare la linguetta di blocco.

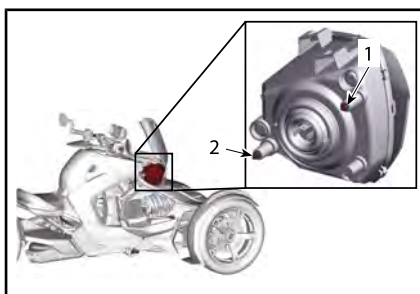


- 1.4 Rimuovere la carenatura laterale.

2. Aprire il coperchio di manutenzione sul lato destro. Consultare la sezione *COPERCHI DI MANUTENZIONE*.
3. Utilizzando il cacciavite in dotazione, regolare ogni faro girando delicatamente il dispositivo di regolazione posizionato sull'alloggiamento del faro.

⚠ ATTENZIONE

Regolare entrambi i fari allo stesso modo.

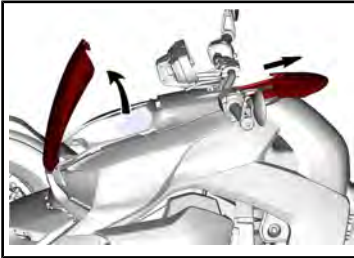


1. Dispositivo per la regolazione orizzontale del faro (a destra e a sinistra)
2. Dispositivo per la regolazione verticale del faro (in su e in giù)
4. Una volta terminato, rimontare tutti i pezzi.

Tutti gli altri paesi

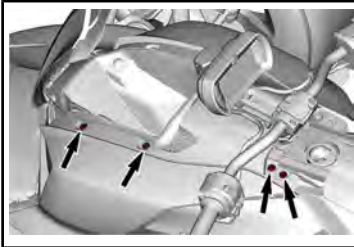
Abbagliante

1. Rimuovere la carenatura laterale.
 - 1.1 Aprire il vano portaoggetti e far scorrere all'indietro lo sportellino del bocchettone di riempimento.



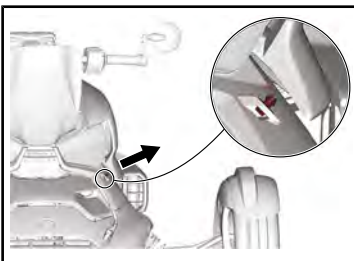
ESEMPIO TIPO

- 1.2 Rimuovere e tenere da parte i rivetti in plastica che fissano la carenatura laterale.



ESEMPIO TIPO

- 1.3 Tirare l'angolo anteriore inferiore per sganciare la linguetta di blocco.

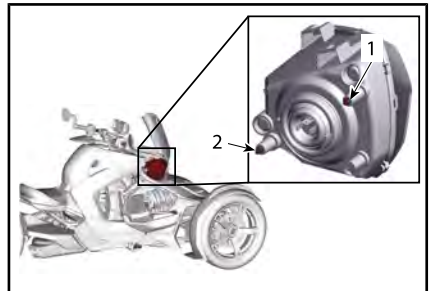


- 1.4 Rimuovere la carenatura laterale.

2. Aprire il coperchio di manutenzione sul lato destro. Consultare la sezione *COPERCHI DI MANUTENZIONE*.
3. Utilizzando il cacciavite in dotazione, regolare ogni faro girando delicatamente il dispositivo di regolazione posizionato sull'alloggiamento del faro.

! ATTENZIONE

Regolare entrambi i fari allo stesso modo.



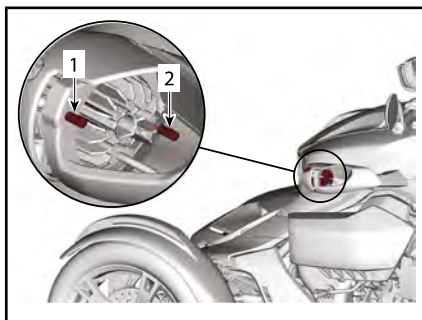
1. *Dispositivo per la regolazione orizzontale del faro (a destra e a sinistra)*
2. *Dispositivo per la regolazione verticale del faro (in su e in giù)*
4. Una volta terminato, rimontare tutti i pezzi.

Anabbagliante

1. Utilizzando il cacciavite in dotazione, regolare ogni proiettore girando delicatamente il dispositivo di regolazione posizionato sull'alloggiamento del proiettore.

! ATTENZIONE

Regolare entrambi i fari allo stesso modo.



1. Dispositivo per la regolazione orizzontale del faro (a destra e a sinistra)
2. Dispositivo per la regolazione verticale del faro (in su e in giù)

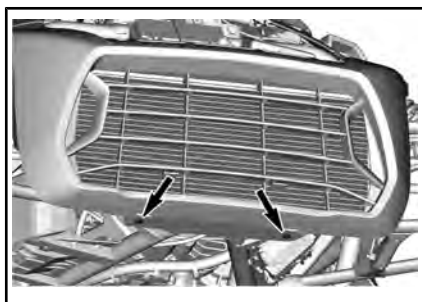
Radiatore

Pulizia delle alette del radiatore

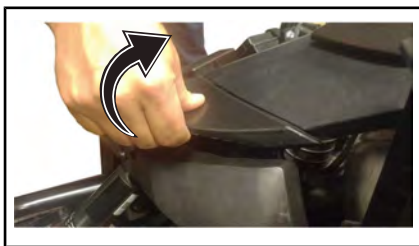
AVVISO Non utilizzare lance ad alta pressione (come quelle presenti negli autolavaggi) poiché potrebbero danneggiare le alette del radiatore.

Per accedere al radiatore, rimuovere la fascia anteriore.

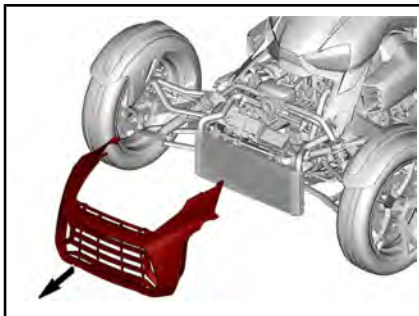
1. Rimuovere il coperchio di manutenzione anteriore. Consultare la sezione *COPERCHI DI MANUTENZIONE*.
2. Estrarre le viti situate sotto la fascia anteriore.



3. Sollevare l'estremità delle estensioni della fascia anteriore per rilasciare le linguette di blocco posteriori.



4. Tirare in avanti la fascia anteriore per estrarla dal veicolo.



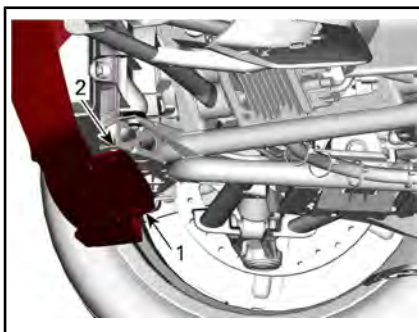
5. Eliminare sporco e detriti.

AVVISO Non utilizzare lance ad alta pressione (come quelle presenti negli autolavaggi) poiché potrebbero danneggiare le alette del radiatore.

6. Rimontare la fascia anteriore.

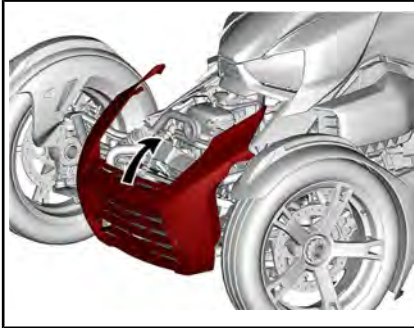
Installazione del cruscotto frontale

1. Posizionare la flangia inferiore della mascherina frontale sul supporto del radiatore.

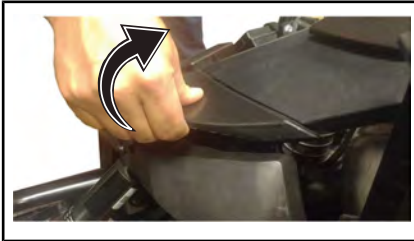


1. Flangia inferiore mascherina frontale
2. Supporto radiatore

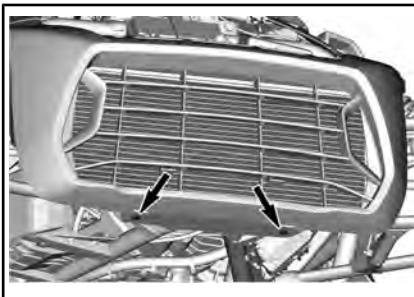
2. Inclinare la parte superiore della mascherina frontale sul veicolo.



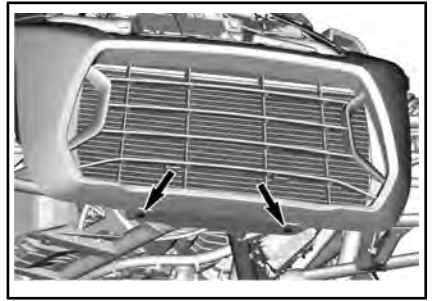
3. Sollevare entrambe le estremità delle estensioni della fascia anteriore.



4. Montare le viti posizionate sotto la fascia anteriore e serrarle solo manualmente.



5. Serrare le viti posizionate sotto la fascia anteriore.

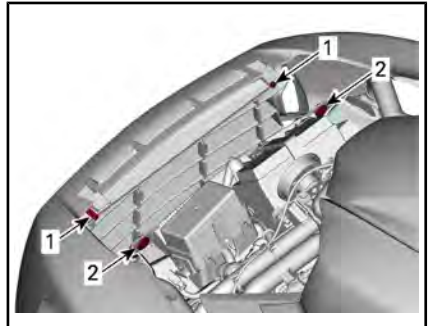


COPPIA DI SERRAGGIO

Viti della fascia anteriore

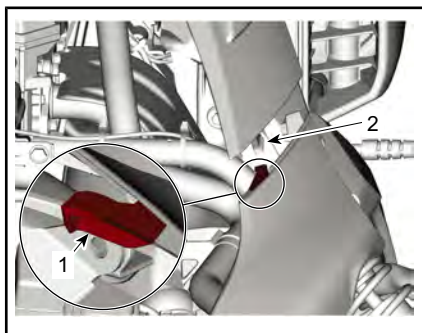
3,5 Nm \pm 0,5 Nm

6. Accertarsi che le linguette anteriori siano inserite correttamente nei gommini passacavi.



1. Linguette anteriori
2. Guarnizioni in gomma

7. Spingere la mascherina frontale in sede.
8. Inserire le linguette di allineamento superiori nelle fessure del telaio superiore.

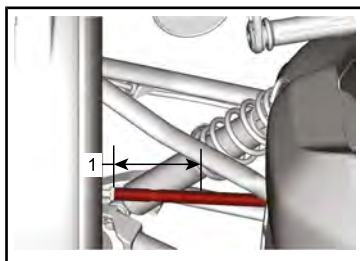


LATO SINISTRO ILLUSTRATO

1. *Linguetta di allineamento superiore*
2. *Fessura telaio superiore*
9. Accertarsi che le linguette anteriori siano inserite correttamente nei gommini passacavi.
10. Rilasciare entrambe le estremità delle prolunghie della mascherina frontale. Le linguette di fissaggio devono essere posizionate sotto il telaio superiore.

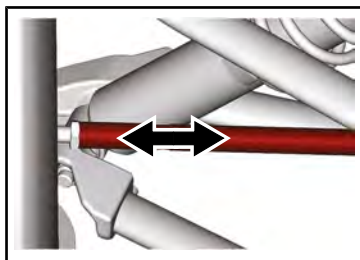
Sistema di timoneria

1. Controllare che il meccanismo di regolazione del manubrio sia ben serrato, regolare la forza di serraggio se necessario. Consultare la **REGOLAZIONE DELLA FORZA DI SERRAGGIO DELLA LEVA DI BLOCCAGGIO** nella sezione **ATTREZZATURA**.
2. Muovere il manubrio e verificare che non ci sia un gioco anomalo.
3. Controllare che i tiranti non siano piegati.
4. Controllare che le estremità dei tiranti non siano allentati.
 - 4.1 Afferrare il tirante vicino all'estremità.

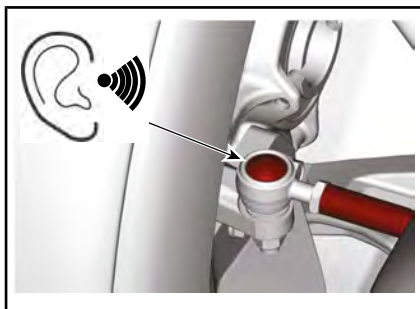


1. *Afferrare il tirante in questa sezione*

4.2 Cercare di muovere il tirante nel suo asse.



4.3 Fare attenzione che non ci sia un leggero gioco e/o un suono proveniente dal giunto sferico del tirante.



5. Controllare che non ci sia gioco nelle ruote anteriori e in quella posteriore.

Se viene individuato un problema nel sistema di timoneria, fare riparare il veicolo da un concessionario autorizzato Can-Am On-Road, da un'officina di riparazioni o da un'altra persona a propria discrezione.

CURA DEL VEICOLO

Pulizia del veicolo

AVVISO Non utilizzare apparecchiature di pulizia ad alta pressione (ad esempio quelle degli autolavaggi) in quanto potrebbero danneggiare alcune parti del veicolo.

Per pulire il veicolo:

1. Risciacquare a fondo il veicolo con acqua per rimuovere eventuale sporcizia sullo strato superficiale.
2. Con un panno morbido e pulito, lavare il veicolo con acqua mescolata con detergente neutro, ad esempio sapone specifico per motociclette o automobili.

NOTA: L'acqua calda funziona bene per rimuovere insetti dai finestrini e dalle carenature anteriori.

3. Mentre si lava il veicolo, verificare la presenza di grasso oppure olio. È possibile usare IL DETERGENTE XPS ROAD-STER (Cod. art. 219 701 703) o uno sgrassatore delicato per automobili. Seguire scrupolosamente le istruzioni del produttore.
4. Asciugare il veicolo con una pelle di daino o un asciugamano morbido.

Veicoli con superfici opache

AVVISO Per le superfici opache, non usare cera, spray lucidanti o altri prodotti per vernici normali. Non lavare con materiali abrasivi. Non usare pulitori meccanici o lucidanti e non grattare le superfici con forza.

Per le superfici opache, lavare a mano con una spugna morbida e un sapone delicato compatibile con le superfici opache. Per rimuovere impurità come sporco o insetti, usare un panno morbido e un sol-

vente delicato. Prima della pulizia insaponare bene tutta l'area interessata. Strofinare delicatamente.

Questa superficie opaca potrebbe richiedere una pulizia più frequente.

Protezione del veicolo

Applicare una cera non abrasiva alle parti in plastica.

AVVISO Non cerare o lucidare le superfici opache (comprese le finiture con vernici opache).

SUPERFICIE	RACCOMANDAZIONE
Finiture lucide	Applicare solo cere non abrasive e compatibili con i rivestimenti trasparenti
Finiture opache	Non applicare cera
Finiture opache	



ATTENZIONE

Non applicare sul sedile prodotti protettivi per vinile o plastica. Questi prodotti lasciano il sedile scivoloso e il conducente potrebbe avere problemi di stabilità sul sedile durante la guida.

RIMESSAGGIO E PREPARAZIONE PRIMA DELL'USO

Rimessaggio

Se non si utilizza il veicolo per almeno quattro mesi, ad esempio durante il periodo invernale, è necessario conservarlo correttamente per mantenerlo in buone condizioni.

BRP raccomanda di far eseguire una preparazione completa del veicolo per il rimessaggio da un concessionario autorizzato Can-Am On-Road, da un'officina di riparazioni o da un'altra persona a propria discrezione. oppure di attenersi alle seguenti procedure di base.

1. Ispezionare il veicolo e, se necessario, fare eseguire interventi di manutenzione, riparazione o sostituzione da un concessionario autorizzato Can-Am On-Road, da un'officina di riparazioni o da un'altra persona a propria discrezione.

- Per i cittadini USA e canadesi, fare riferimento alla garanzia sulle emissioni dell'EPA degli Stati Uniti contenuta nella sezione **GARANZIA** per informazioni sui reclami in garanzia.

2. Sostituire l'olio motore e il filtro. Rivolgersi ad un concessionario autorizzato Can-Am On-Road, un'officina di riparazioni o una persona scelta a propria discrezione per interventi di manutenzione, riparazione o sostituzione.
3. Controllare il livello del liquido refrigerante motore e del liquido dei freni.
4. Riempire il serbatoio del carburante, aggiungere lo stabilizzatore del carburante e accendere il motore. Attenersi alle istruzioni riportate sulla confezione dello stabilizzatore del carburante.
5. Gonfiare tutti gli pneumatici alla pressione raccomandata.
6. Pulire il veicolo.

7. Coprire il veicolo con materiale impermeabile, ad esempio cerata. Evitare di utilizzare plastica o materiale simile non respirante che limita il flusso d'aria e favorisce l'accumulo di calore e umidità.
8. Parcheggiare il veicolo in una zona asciutta, lontano dalla luce diretta del sole e soggetto a piccole variazioni di temperatura.
9. Una volta al mese ricaricare la batteria. Applicare una carica bassa all'intensità di corrente raccomandata 2A. Non è necessario estrarre la batteria.

Preparazione prima dell'uso

Dopo un periodo di rimessaggio, il veicolo deve essere preparato e ispezionato prima della guida. Effettuare quanto segue:

1. Togliere la copertura e pulire il veicolo.
2. Caricare la batteria, se necessario.
3. Eseguire un'ispezione preliminare, quindi testare il veicolo a basse velocità.

RIPARAZIONI SU STRADA

LINEE GUIDA PER LA DIAGNOSTICA

AVVISO Se è necessario trasportare il veicolo, non trainarlo per evitare di causare gravi danni. Per maggiori dettagli, fare riferimento alla sezione **TRASPORTO DEL VEICOLO**.

Questo veicolo è dotato di un connettore della diagnostica a bordo (**ON BOARD DIAGNOSTIC, OBD**). Ciò permette l'autodiagnosi del veicolo e la segnalazione dei guasti del sistema elettronico.

Consultare le istruzioni del produttore dell'OBD per le procedure di connessione e diagnostica.

IL VEICOLO EMETTE UN SEGNALE ACUSTICO CONTINUO DOPO L'ARRESTO DEL MOTORE E L'ESTRAZIONE DELLA CHIAVE RF D.E.S.S..

1. Leva della posizione di stazionamento non inserita.
 - *Spostare la leva della posizione di stazionamento in posizione bloccata.*
2. La leva del cambio non è inserita in posizione F o R.
 - *Spostare la leva del cambio in posizione F o R.*

IL MOTORE NON SI ACCENDE

1. Messaggio di sicurezza scorrevole sul quadro dell'indicatore multifunzione non confermato. (Anche se il messaggio di sicurezza non appare più).
 - *Aprire il coperchio di manutenzione sul lato destro e leggere la scheda di sicurezza.*
 - *Girare l'acceleratore per allontanarlo dal proprio corso (sollevare il polso) per confermare il messaggio di sicurezza.*

2. L'interruttore di arresto motore è in posizione OFF.
 - *Assicurarsi che l'interruttore di arresto motore sia in posizione ON.*
3. Batteria "morta" o collegamenti deboli della batteria.
 - *Controllare la carica della batteria. Ricaricare se necessario (vedere le PROCEDURE DI MANUTENZIONE).*
 - *Controllare i collegamenti della batteria (vedere PROCEDURE DI MANUTENZIONE).*
4. Fusibile bruciato.
 - *Controllare le condizioni del fusibile (vedere SOSTITUZIONE DI UN FUSIBILE).*
5. La chiave RF D.E.S.S. non viene letta.
 - *Reinstallare correttamente la chiave D.E.S.S.*
 - *Provare un'altra chiave D.E.S.S. già programmata per questo veicolo*

IL MOTORE GIRA MA NON SI AVVIA

1. Livello del carburante basso.
 - *Riempire il serbatoio del carburante (vedere le PROCEDURE DI BASE).*
2. Batteria debole.
 - *Controllare la carica della batteria. Ricaricare se necessario (vedere le PROCEDURE DI MANUTENZIONE).*
 - *Controllare i collegamenti della batteria nello scomparto anteriore.*

3. Problema al sistema di gestione motore.
- *Verificare se la spia del motore è accesa all'avviamento. Contattare un concessionario autorizzato Can-Am On-Road, un'officina di riparazioni o una persona scelta a propria discrezione per effettuare un'ispezione e una riparazione.*

IL MOTORE MANCA DI ACCELERAZIONE O POTENZA

1. Periodo di rodaggio del motore non ultimato.
 - *Portare a termine il periodo di rodaggio.*
2. Filtro dell'aria del motore tappato o sporco.
 - *Controllare il filtro dell'aria e sostituire se necessario.*
 - *Controllare gli accumuli di sporcizia nell'alloggiamento del filtro dell'aria del motore.*
3. Le pulegge di trasmissione e condotta devono essere sottoposte a manutenzione.
 - *Contattare un concessionario autorizzato Can-Am On-Road.*
4. Surriscaldamento del motore.
 - *Consultare SURRESCALDAMENTO DEL MOTORE qui sotto.*
5. Cinghia di trasmissione usurata, troppo sottile.
 - *Sostituire la cinghia di trasmissione. — Se la cinghia di trasmissione ha perso più di 3 mm della sua larghezza originale, la performance del veicolo ne risentirà.*

6. Mancanza di carburante
- *Pre-filtro della pompa del carburante sporco od ostruito. Contattare un concessionario autorizzato Can-Am On-Road, un'officina di riparazioni o una persona scelta a propria discrezione per effettuare un'ispezione e una riparazione.*
7. Se è installato un kit di sedile passeggero e nessun passeggero è presente, il poggiatesta sinistro può essere abbassato.
- *Sollevarlo e chiudere il poggiatesta sinistro del passeggero.*

SURRESCALDAMENTO DEL MOTORE

1. Livello basso del refrigerante nel sistema di raffreddamento
 - *Controllare il livello del liquido refrigerante ed eseguire un rabbocco. Vedere PROCEDURE DI MANUTENZIONE. Rivolgersi ad un concessionario autorizzato Can-Am On-Road, un'officina di riparazioni o una persona scelta a propria discrezione per interventi di manutenzione, riparazione o sostituzione. Per i cittadini USA e canadesi, fare riferimento alla garanzia sulle emissioni dell'EPA degli Stati Uniti contenuta nella sezione GARANZIA per informazioni sui reclami in garanzia.*
2. La ventola di raffreddamento non funziona.
 - *Verificare che la ventola di raffreddamento non sia ostruita e funzioni correttamente.*
 - *Controllare il fusibile della ventola. Vedere POSIZIONI DEI FUSIBILI nella sezione RIPARAZIONI SU strada.*

3. Alette del radiatore sporche.





- *Controllare e pulire le alette del radiatore. Vedere PULIZIA DELLE ALETTE DEL RADIATORE nella sezione PROCEDURE DI MANUTENZIONE.*






MESSAGGI NELL'INDICATORE MULTIFUNZIONE


Sull'indicatore multifunzione vengono visualizzate informazioni importanti sulle condizioni del veicolo. Quando si avvia il motore, verificare sempre se sul quadro indicatore multifunzione sono presenti messaggi particolari o spie accese.

NOTA: Potrebbe verificarsi una combinazione di due diversi avvertimenti.

BRP consiglia di trasportare il veicolo se è accesa la spia LIMP HOME (MODALITÀ DI EMERGENZA). Se si utilizza il veicolo in LIMP HOME, evitare manovre brusche e recarsi immediatamente dal concessionario autorizzato Can-Am On-Road più vicino per effettuare un intervento di manutenzione prima di riprendere la guida. In modalità di emergenza, il motore entra in protezione limitando e giri e la velocità massima.

SPIE (MALFUNZIONAMENTI)			
SPIE	INDICAZIONE NEL DISPLAY DIGITALE	CAUSA	COSA FARE
Nessuna	CHIAVE ERR	Chiave errata o difettosa	- Utilizzare la chiave giusta per il veicolo o contattare un concessionario autorizzato Can-Am On-Road.
 l'alimentazione	ALTA TEMPERATURA DEL MOTORE	Il motore si sta surriscaldando.	- Arrestare e lasciare raffreddare il motore. - Controllare la presenza di eventuali perdite. - Controllare il livello del refrigerante e regolare (vedere le <i>PROCEDURE DI MANUTENZIONE</i>).
 l'alimentazione	LO BATT VOLT o HI BATT VOLT	Tensione batteria troppo alta o troppo bassa	- Ricaricare la batteria (vedere le <i>PROCEDURE DI MANUTENZIONE</i>). - Verificare le connessioni della batteria. - Fare trasportare il veicolo presso il più vicino concessionario autorizzato Can-Am On-Road.
 ACCESA	ANOMALIA ABS	Anomalia ABS. ABS non funzionante	- Fare trasportare il veicolo presso il più vicino concessionario autorizzato Can-Am On-Road.
 ACCESA	GUASTO VSS	Anomalia sistema VSS	- Fare trasportare il veicolo presso il più vicino concessionario autorizzato Can-Am On-Road.

SPIE (MALFUNZIONAMENTI)			
SPIE	INDICAZIONE NEL DISPLAY DIGITALE	CAUSA	COSA FARE
 ACCESA	ANOMALIA EBD	Guasto EBD	- Fare trasportare il veicolo presso il più vicino concessionario autorizzato Can-Am On-Road.
	ANOMALIA FRENI	Livello basso del liquido dei freni o sensore difettoso	- Verificare la presenza di perdite di liquido dei freni. - Controllare il livello del liquido dei freni e regolare (vedere le <i>PROCEDURE DI MANUTENZIONE</i>).
 LAMPEGGIANTE + SEGNALE ACUSTICO A CHIAVE DISINSERITA	NESSUNA	Leva della posizione di stazionamento non bloccata a chiave spenta	- Spostare la leva della posizione di stazionamento in posizione bloccata.
 l'alimentazione	CONTROLLARE IL MOTORE	Guasto al sistema di gestione motore	- Spegnerne il motore. Il quadro deve essere completamente spento.
 LAMPEGGIA	LIMP HOME (MODALITÀ DI EMERGENZA)	Guasto a un componente importante del sistema di gestione del motore o anomalia al sistema VSS	- Fare trasportare il veicolo presso il più vicino concessionario autorizzato Can-Am On-Road.
 ACCESA	NESSUNA	Pressione olio bassa	- Verificare la presenza di perdite d'olio. - Controllare il livello dell'olio e regolare (vedere le <i>PROCEDURE DI MANUTENZIONE</i>).

SPIE (MALFUNZIONAMENTI)			
SPIE	INDICAZIONE NEL DISPLAY DIGITALE	CAUSA	COSA FARE
 ACCESA	Messaggi variabili: il messaggio cambia in base al componente difettoso.		

COSA FARE NELLE SEGUENTI CIRCOSTANZE

Chiavi RF D.E.S.S. smarrite

La chiave RF D.E.S.S. è necessaria per avviare il veicolo.

Se la chiave viene persa durante la guida, il motore continuerà a girare senza arrestarsi e verrà visualizzato il messaggio "CHECK KEY". Si potrà arrestare il motore ma sarà necessaria la chiave di scorta per riavviare il veicolo.

Recarsi dal concessionario per acquistare una chiave nuova e farla programmare.

Pneumatico sgonfio

In caso di foratura **grave** o di taglio nel battistrada, e se lo pneumatico è completamente sgonfio, far trasportare il veicolo al concessionario Can-Am On-Road più vicino. Per le **ISTRUZIONI SUL TRASPORTO**, vedere trasporto del veicolo in questa sezione.

In caso di foratura **lieve** dovuta a un chiodo o a un sasso e se il pneumatico non è completamente sgonfio, è possibile ripararlo provvisoriamente. Per riparare provvisoriamente uno pneumatico è possibile utilizzare un sigillante automatico per pneumatici o un kit di riparazione. Seguire le istruzioni del costruttore che vengono fornite con il sigillante per pneumatici o con il kit di riparazione e fare riparare o sostituire lo pneumatico da un concessionario autorizzato Can-Am On-Road **al più presto**.

Se si ripara provvisoriamente lo pneumatico, guidare a bassa velocità, con cura e controllare frequentemente la pressione dello pneumatico fino alla sostituzione o definitiva riparazione.

Batteria "morta"

Se la batteria è "morta" o eccessivamente scarica per avviare il motore, può essere avviata tramite cavi di accoppiamento.

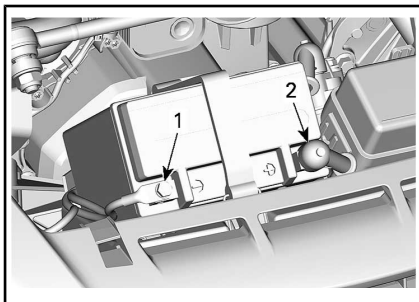
ATTENZIONE

Collegare i cavi di accoppiamento come specificato nella procedura di avviamento.

Le batterie possono emettere gas esplosivi che possono incendiarsi se i cavi di accoppiamento non vengono collegati correttamente.

AVVISO Non scollegare la batteria scarica.

1. Parcheggiare il veicolo con batteria carica davanti al veicolo.
2. Rimuovere il coperchio di manutenzione anteriore. Consultare la sezione **COPERCHI DI MANUTENZIONE**.
3. Rimuovere la protezione del terminale positivo e pulire gli spinotti della batteria dai residui di corrosione prima di connettere i cavi di accoppiamento.



1. Terminale NERO (-)
2. Terminale ROSSO (+)
4. Iniziare collegando un'estremità del cavo con morsetto ROSSO al terminale positivo (+) della batteria scarica.

5. Collegare l'altra estremità ROSSA al terminale positivo (+) della batteria carica dell'altro veicolo.
6. Collegare un'estremità del cavo con morsetto NERO al terminale negativo (-) della batteria scarica.
7. Collegare l'altra estremità NERA al terminale negativo (-) della batteria carica dell'altro veicolo.
8. Avviare il veicolo normalmente; se il motore non parte, aspettare alcuni minuti prima di ripetere l'operazione per non danneggiare il motorino d'avviamento e la batteria carica.
11. Far ricaricare completamente la batteria con un caricabatterie (vedere *PROCEDURE DI MANUTENZIONE*) oppure presso un centro assistenza qualificato.

NOTA: Se non parte ancora, potrebbe esserci un problema con il sistema di avviamento. Fare trasportare il veicolo (vedere *TRASPORTO DEL VEICOLO* in questa sezione) da un concessionario autorizzato Can-Am On-Road per una riparazione.

9. Una volta che il veicolo è stato avviato, lasciare girare entrambi i motori in folle per alcuni minuti prima di scollegare i cavi di accoppiamento.
10. Staccare i cavi di accoppiamento procedendo nell'ordine inverso rispetto al collegamento.

NOTA: Se il motore si spegne non appena è stato avviato tramite i cavi di accoppiamento o non appena questi ultimi vengono rimossi, è probabile che il sistema di caricamento sia difettoso. Fare trasportare il veicolo (vedere la sezione *TRASPORTO DEL VEICOLO*) da un concessionario autorizzato Can-Am On-Road per una riparazione.

SOSTITUIRE UN FUSIBILE

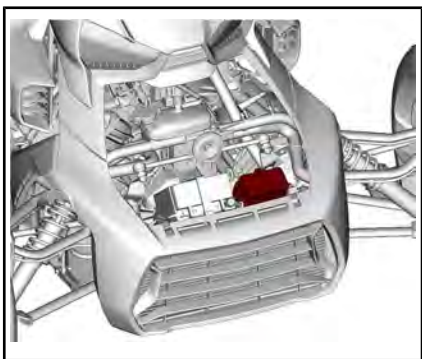
Nel caso in cui un accessorio elettrico del veicolo smetta di funzionare, controllare se i fusibili sono bruciati e sostituirli, se necessario.

Se il guasto elettrico persiste, fare revisionare il veicolo da un concessionario autorizzato Can-Am On-Road.

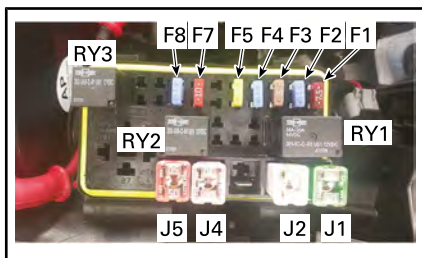
Posizione dei fusibili

La scatola dei fusibili è situata nella parte anteriore del veicolo, vicino alla batteria.

Per accedere alla scatola dei fusibili, rimuovere il coperchio di manutenzione anteriore. Consultare la sezione *COPERCHI DI MANUTENZIONE*.



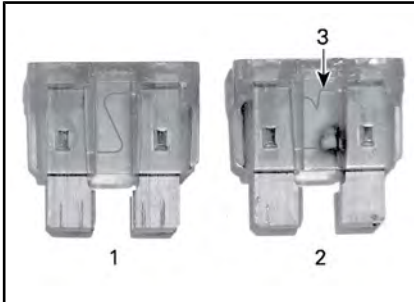
Descrizione degli elementi della scatola dei fusibili



DESCRIZIONE		AMPERAGGIO
F1	Segnalatore acustico / Pericolo	7,5 A
F2	Fari	15 A
F3	USB / ACC	5 A
F4	Ventola	15 A
F5	Pompa carburante / Motore	20 A
F6	VUOTO	-
F7	Modulo elettronico	10 A
F8	Pulsante di avviamento / Quadro	15 A
J1	Pompa VCM	40 A
J2	Valvole VCM	25 A
J3	VUOTO	-
J4	Principale	30 A
J5	Batteria	50 A
RY1	Relè principale	
RY2	Relè ventola di raffreddamento	
RY3	Relè fari	

Sostituire un fusibile

1. Spegnere il motore.
2. Estrarre il fusibile.
3. Controllare se il filamento è fuso.



1. *Fusibile in buone condizioni*
2. *Fusibile bruciato*
3. *Filamento fuso*
4. Sostituire il fusibile con uno della stessa capacità. Nella scatola dei fusibili sono disponibili fusibili di riserva.



ATTENZIONE

L'utilizzo di un fusibile di capacità superiore può causare gravi danni e incendiare i componenti.

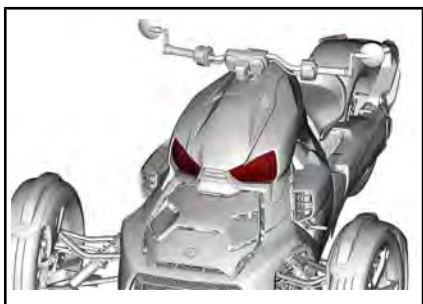
5. Per chiudere il coperchio della scatola dei fusibili, posizionare il coperchio sopra i fusibili e spingere delicatamente finché non scatta in posizione.
6. Per chiudere i coperchi delle scatole dei fusibili, riposizionare i coperchi e premerli delicatamente fino a quando il coperchio si blocca.
7. Montare la cesta e chiudere lo scomparto anteriore.

SOSTITUZIONE DI UNA LAMPADINA

Le luci seguenti sono a LED (diodi emettitori di luce), una tecnologia che si è dimostrata affidabile. Nel caso improbabile che non funzionino, farle controllare da un concessionario autorizzato Can-Am On-Road.

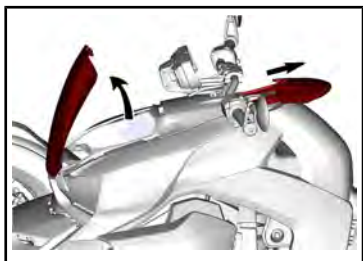
- Luci frecce
- Luci freni
- Luci di posizione
- Luce targa
- Luce retromarcia (solo modello australiano)
- Luci di emergenza (modelli australiani e russi)

Lampadine dei fari abbaglianti/anabbaglianti (Nord America)



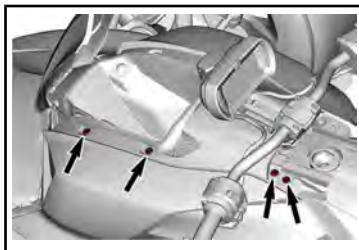
1. Rimuovere la carenatura laterale.

- 1.1 Aprire il vano portaoggetti e far scorrere all'indietro lo sportellino del bocchettone di riempimento.



ESEMPIO TIPO

- 1.2 Rimuovere e tenere da parte i rivetti in plastica che fissano la carenatura laterale.



ESEMPIO TIPO

- 1.3 Tirare l'angolo anteriore inferiore per sganciare la linguetta di blocco.

- 1.4 Rimuovere la carenatura laterale.

2. Scollegare il connettore del faro.



3. Rimuovere il coperchio della lampadina del faro.



4. Ruotare la base filettata della lampadina in senso antiorario per staccarla.

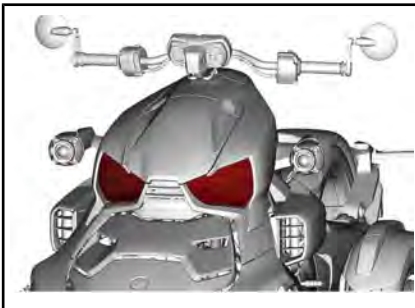


5. Rimuovere la lampadina guasta.
6. Montare la lampadina nuova. Allineare le linguette della lampadina con le rientranze dell'alloggiamento.

AVVISO Non toccare mai la parte in vetro di una lampadina alogena con le mani nude, in quanto se ne riduce la durata. Se si tocca il vetro, ripulire con alcool isopropilico e un panno pulito.

7. Fissare la lampadina in posizione girando la base filettata in senso orario.
8. Rimontare correttamente tutte le parti in ordine inverso rispetto allo smontaggio.

Lampadine dei fari abbaglianti (fuori dal Nord America)



1. Rimuovere la carenatura laterale.

- 1.1 Aprire il vano portaoggetti e far scorrere all'indietro lo sportellino del bocchettone di riempimento.



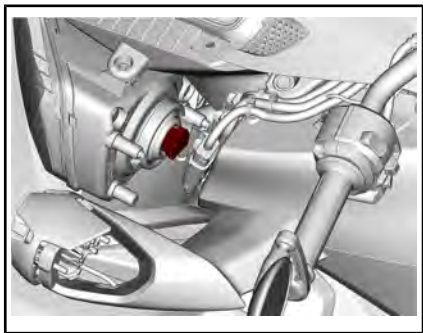
ESEMPIO TIPO

- 1.2 Rimuovere e tenere da parte i rivetti in plastica che fissano la carenatura laterale.

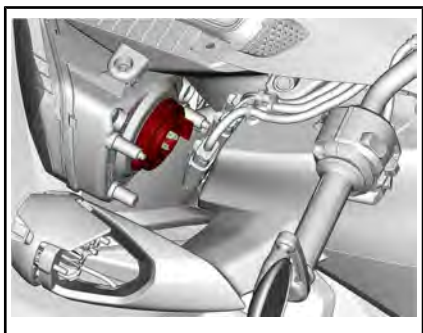


ESEMPIO TIPO

- 1.3 Tirare l'angolo anteriore inferiore per sganciare la linguetta di blocco.
- 1.4 Rimuovere la carenatura laterale.
2. Scollegare il connettore del faro.



3. Rimuovere il coperchio della lampadina del faro.



4. Ruotare la base filettata della lampadina in senso antiorario per staccarla.



5. Rimuovere la lampadina guasta.
6. Montare la lampadina nuova. Allineare le linguette della lampadina con le rientranze dell'alloggiamento.

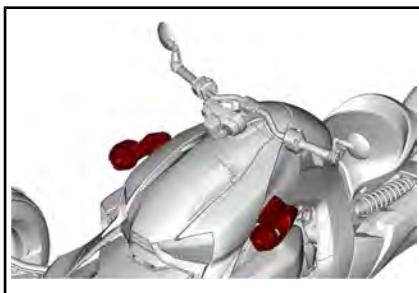
AVVISO Non toccare mai la parte in vetro di una lampadina

alogeno con le mani nude, in quanto se ne riduce la durata. Se si tocca il vetro, ripulire con alcool isopropilico e un panno pulito.

7. Fissare la lampadina in posizione girando la base filettata in senso orario.
8. Rimontare correttamente tutte le parti in ordine inverso rispetto allo smontaggio.

Proiettori fari anabbaglianti (fuori dal Nord America)

La lampadina dei proiettori anabbaglianti non può essere sostituita. Nel caso improbabile che non funzionino, farle controllare da un concessionario autorizzato Can-Am On-Road.



TRASPORTO DEL VEICOLO

Se è necessario trasportare il veicolo, utilizzare un rimorchio con ripiano piatto di dimensioni e capacità adeguate.

⚠ ATTENZIONE Se è necessario spingere il veicolo, eseguire l'operazione dal lato destro in modo da poter raggiungere il pedale del freno.

Quando si spinge il veicolo all'indietro, prestare attenzione affinché la ruota anteriore non passi sopra i piedi.

AVVISO Non trainare il veicolo – ciò potrebbe danneggiare gravemente il sistema di trasmissione.

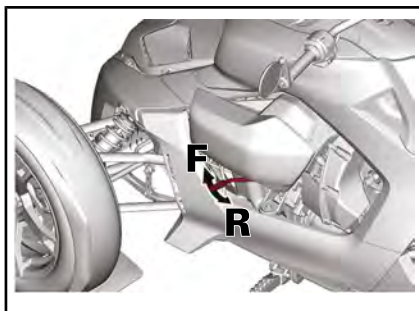
AVVISO Evitare l'utilizzo di catene per legare il veicolo, in quanto potrebbero danneggiare la finitura superficiale o i componenti di plastica.

AVVISO Trasportare sempre il veicolo con la fascia anteriore rivolta verso il veicolo trainante.

Quando si contatta la società di trasporto, accertarsi che dispongano di un rimorchio con piano piatto, di una rampa di caricamento o di una rampa elettrica per sollevare in sicurezza il veicolo e di cinghie di sicurezza. Verificare che il veicolo sia trasportato correttamente come descritto in questa sezione.

Caricare il veicolo a mano

1. Assicurarsi che la leva della trasmissione sia in posizione Avanti

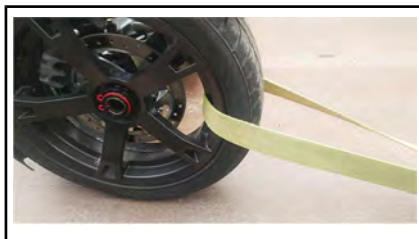


F = avanti

R = retromarcia

2. Rilasciare la leva della posizione di stazionamento.
3. Spingere il veicolo sul rimorchio o sulla rampa.
4. Inserire la leva della posizione di stazionamento.
5. Inserire una cinghia attraverso il cerchione di ogni ruota e fissarla saldamente al rimorchio o alla rampa.

AVVISO Per evitare di danneggiare il veicolo, non utilizzare altri punti di ancoraggio per assicurare il veicolo.



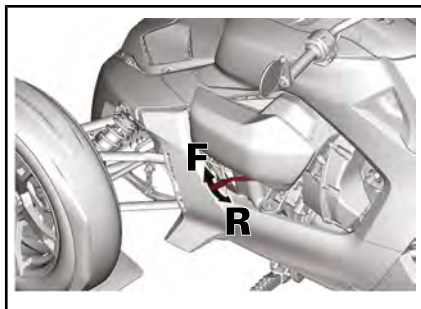
RUOTA ANTERIORE



RUOTA POSTERIORE

Caricare il veicolo utilizzando un verricello

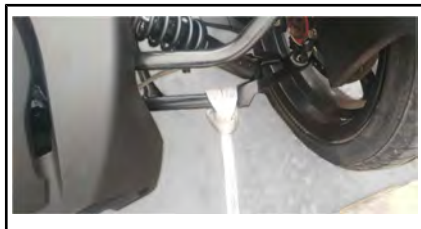
1. Assicurarsi che la leva della trasmissione sia in posizione Avanti



F = avanti

R = retromarcia

2. Mettere una cinghia attorno a ogni braccio inferiore della sospensione.



3. Agganciare le cinghie al cavo del verricello.

AVVISO Assicurarsi di utilizzare cinghie abbastanza lunghe per evitare di danneggiare la parte anteriore del veicolo.



4. Rilasciare la leva della posizione di stazionamento.

5. Attivare il verricello per tirare il veicolo sul rimorchio o sulla rampa.
6. Inserire la leva della posizione di stazionamento.
7. Staccare il verricello e rimuovere le cinghie dai bracci inferiori della sospensione.

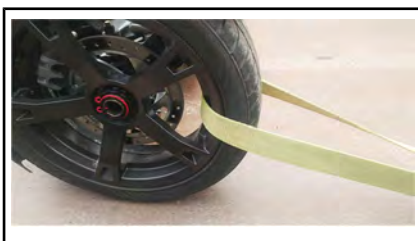


ATTENZIONE

Non utilizzare mai il verricello per fissare il veicolo.

8. Inserire una cinghia attraverso il cerchione di ogni ruota e fissarla saldamente al rimorchio o alla rampa.

AVVISO Per evitare di danneggiare il veicolo, non utilizzare altri punti di ancoraggio per assicurare il veicolo.



RUOTA ANTERIORE



RUOTA POSTERIORE

INFORMAZIONI TECNICHE

IDENTIFICAZIONE DEL VEICOLO

I componenti principali del veicolo (motore e telaio) sono identificati da diversi numeri di serie. In determinate occasioni potrebbe essere necessario individuare questi numeri per problemi di garanzia o per rintracciare il veicolo in caso di smarrimento. Questi numeri sono richiesti dal concessionario per compilare correttamente i reclami in garanzia. Si consiglia di scrivere tutti i numeri seriali sul veicolo e di comunicarli anche alla propria assicurazione.

Numero di identificazione del veicolo (VIN)

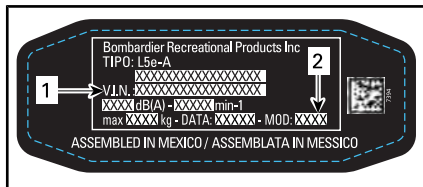
Modelli canadesi e USA



ETICHETTA DEL NUMERO DI SERIE DEL VEICOLO

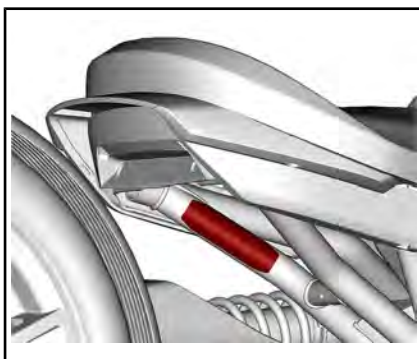
1. VIN (Numero di identificazione veicolo)
2. Numero del modello

Tutti gli altri modelli



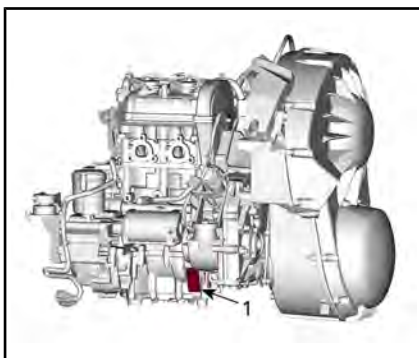
CONFIGURAZIONE TIPICA - ETICHETTA DEL NUMERO DI SERIE DEL VEICOLO

1. VIN (Numero di identificazione veicolo)
2. Numero del modello



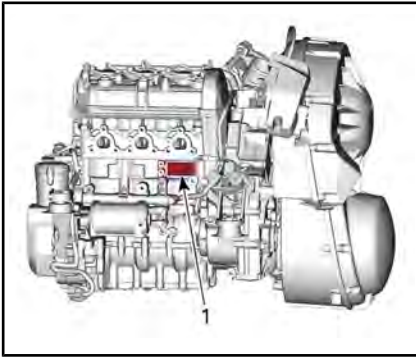
CONFIGURAZIONE TIPICA - SOTTO IL SEDILE, SUL TUBO POSTERIORE INFERIORE SINISTRO

Numero di identificazione motore



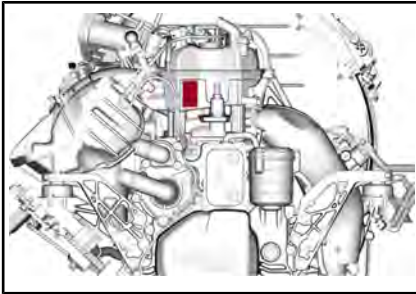
MOTORE 600 ACE

1. Posizionamento EIN (Numero di identificazione motore)

**MOTORE 900 ACE**

1. Posizionamento EIN (Numero di identificazione motore)

Vi è anche un secondo EIN situato sulla parte anteriore della testata del cilindro.



NORMATIVA SUL SISTEMA DI CONTROLLO DELLE EMISSIONI RUMOROSE

È vietata la manomissione del sistema di controllo della rumorosità!

I regolamenti federali USA e provinciali canadesi possono vietare le seguenti azioni o ciò che ne deriva:

1. La rimozione o la messa in disuso da parte di chiunque, per ragioni diverse da manutenzione, riparazione o sostituzione di un dispositivo o di un elemento costruttivo incorporato in un veicolo nuovo a scopo di controllo della rumorosità prima della sua vendita o consegna al cliente finale o mentre è in uso, oppure.
2. L'uso del veicolo dopo che tale dispositivo o elemento costruttivo sia stato rimosso o reso non funzionante da terzi.

Tra le azioni che si presume costituiscano manomissione vi sono:

1. Rimozione o modifica o foratura della marmitta o di qualsiasi componente del motore che effettua la rimozione dei gas di scarico del motore.
2. La rimozione o la modifica o la punzonatura di una parte dell'impianto di aspirazione.
3. La sostituzione delle parti mobili del veicolo o di parti dell'impianto di scarico o di aspirazione con parti non conformi.
4. La mancanza di una corretta manutenzione.

RADIO FREQUENCY DIGITALLY ENCODED SECURITY SYSTEM (CHIAVE RF D.E.S.S.)

Questo dispositivo è conforme agli standard FCC Part 15 e agli standard RSS esenti da licenza di Industry Canada. Il loro funzionamento è soggetto alle due seguenti condizioni: 1) questo dispositivo non può causare interferenze e 2) deve accettare qualsiasi interferenza, incluse quelle che possono causare un funzionamento indesiderato.

Le présent appareil est conforme aux CNR d'Industrie Canada applicables aux appareils radio exempts de licence. L'exploitation est autorisée aux deux conditions suivantes: (1) l'appareil ne doit pas produire de brouillage, et (2) l'utilisateur de l'appareil doit accepter tout brouillage radioélectrique subi, même si le brouillage est susceptible d'en compromettre le fonctionnement.

Qualsiasi variazione o modifica non espressamente approvata dalla parte responsabile della conformità potrebbe invalidare il diritto dell'utilizzatore di usare l'attrezzatura.

IC: 11538A-246416

ID FCC: 2ABBF-246416

DICHIARAZIONE DI CONFORMITÀ CE

***Lasciato vuoto per Conformità eurasiatica
Contrassegnare se necessario***

CARATTERISTICHE TECNICHE

Grazie al suo impegno costante nell'innovazione e nella qualità dei prodotti, BRP si riserva il diritto, in qualsiasi momento, di apportare modifiche al design e alle caratteristiche tecniche e/o aggiunte o miglioramenti ai suoi prodotti senza alcun obbligo di estensione ai prodotti precedentemente realizzati.

MOTORE - 600 ACE	
Tipo di motore	ROTAX® 600 ACE, raffreddato a liquido, 4 tempi, distribuzione con doppio albero a camme in testa (DOHC), coppa secca
Numero di cilindri	2
Numero di valvole	8 valvole (alzavalvole idraulici autoregolabili)
Alesaggio	74 mm
Tempo	69,7 mm
Cilindrata	599 cm ³
Rapporto di compressione	12:1
Massima potenza giri/min in cavalli	6.750 giri/min
Sistema di scarico	Collettore 2 in 1, marmitta con catalizzatore
Filtro dell'aria	Elemento di carta

MOTORE - 900 ACE	
Tipo di motore	ROTAX 900 ACE, raffreddato a liquido, 4 tempi, distribuzione con doppio albero a camme in testa (DOHC), coppa secca
Numero di cilindri	3
Numero di valvole	12 valvole (alzavalvole idraulici autoregolabili)
Alesaggio	74 mm
Tempo	69,7 mm
Cilindrata	899 cm ³
Rapporto di compressione	11:1
Massima potenza giri/min in cavalli	7.750 giri/min

MOTORE - 900 ACE

Sistema di scarico	Collettore 3 in 1, marmitta con catalizzatore
Filtro dell'aria	Elemento di carta

SISTEMA DI LUBRIFICAZIONE

Tipo		Coppa secca
Filtro dell'olio		A cartuccia sostituibile
Capacità del serbatoio dell'olio motore (sostituzione olio motore e filtro)	Ryker 600	2,5 L
	Ryker 900	2,8 L
Olio motore		Fare riferimento a <i>OLIO MOTORE CONSIGLIATO</i> nella sezione <i>PROCEDURE DI MANUTENZIONE</i>

IMPIANTO DI RAFFREDDAMENTO

Tipo di liquido refrigerante		Fare riferimento a <i>LIQUIDO REFRIGERANTE MOTORE CONSIGLIATO</i> nella sezione <i>PROCEDURE DI MANUTENZIONE</i>
Capacità	Ryker 600	2,2 L
	Ryker 900	2,45 L

SISTEMA DI ALIMENTAZIONE

Alimentazione del carburante	Iniezione di carburante multipoint, corpo farfallato da 46 mm
Pompa di alimentazione	Elettrica (nel serbatoio carburante)

SISTEMA DI ALIMENTAZIONE			
Carburante	Tipo		Regolare senza piombo Fare riferimento a <i>REQUISITI CARBURANTE</i> nella sezione <i>PROCEDURE DI BASE</i>
	Numero minimo di ottani	Nord America	87 (R+M)/2
		Fuori dal Nord America	92 RON
	Numero ottani raccomandato	Nord America	91 (R+M)/2
Fuori dal Nord America		95 RON	
Capacità del serbatoio del carburante			20 L
Carburante rimasto quando la spia di carburante basso si accende (ON)			± 3,8 L
Minimo	Ryker 600		1.100 giri/min ± 50 (non regolabile)
	Ryker 900		850 giri/min ± 50 (non regolabile)

IMPIANTO ELETTRICO			
Potenza alternatore			400 watt a 7.000 giri/min
Candela	Tipo		NGK CR8EB o equivalente
	Distanza		0,7 mm a 0,8 mm
Batteria	Tipo		YTX14L, SLA senza manutenzione
	Tensione		12 volt
	Potenza nominale		12 A•h
Fari	CA/US		H4, 12V 55/60W
	Altri paesi		BASSO: proiettore LED ALTO: H4, 12V 55/60W
Luci (frecce di svolta, freni, posizione, targa)			LED
Luce retromarcia		Australia	LED
Fusibili e relè			Fare riferimento a <i>DESCRIZIONE DEGLI ELEMENTI DELLA SCATOLA DEI FUSIBILI</i> nella sezione <i>SOSTITUIRE UN FUSIBILE</i>

SISTEMA DI TRASMISSIONE		
Trasmissione		Trasmissione Variabile Continua (CVT)
Giri al minuto per azionamento		1.800 giri/min
Trasmissione finale		Trasmissione ad albero con ingranaggi conici
Olio di trasmissione finale	Capacità	335 ml
	Consigliato	Fare riferimento a <i>OLIO PER TRASMISSIONE FINALE RACCOMANDATO</i> nella sezione <i>PROCEDURE DI MANUTENZIONE</i>
Rapporto di trasmissione posteriore		3,15 : 1
Scatola del cambio		Posizioni avanti e indietro
Olio scatola del cambio	Capacità	500 ml
	Consigliato	Fare riferimento a <i>OLIO CONSIGLIATO PER LA SCATOLA DEL CAMBIO</i> nella sezione <i>PROCEDURE DI MANUTENZIONE</i>

STERZO	
Tipo	Braccio di Pitman
Sterzo	Sterzo regolabile
Raggio di sterzata	4.435 mm

SOSPENSIONE ANTERIORE		
Tipo sospensione		Doppio braccio della sospensione con barra stabilizzatrice
Corsa sospensioni	Ryker 600 Ryker 900	137 mm
	Ryker 900 Rally Edition	162 mm

SOSPENSIONE ANTERIORE			
Ammortizzatori	Quantità		2
	Tipo	Ryker 600 Ryker 900	Tipo di olio
		Ryker 900 Rally Edition	Ammortizzatori HPG
Tipo di regolazione precarico		Ryker 600 Ryker 900	Non regolabile
		Ryker 900 Rally Edition	Ghiere filettate

SOSPENSIONE POSTERIORE			
Tipo sospensione			Singolo braccio oscillante
Corsa sospensioni		Ryker 600 Ryker 900	150 mm
		Ryker 900 Rally Edition	175 mm
Ammortizzatori	Quantità		1
	Tipo	Ryker 600 Ryker 900	Ammortizzatori HPG
		Ryker 900 Rally Edition	Ammortizzatori HPG con serbatoio esterno.
Tipo di regolazione precarico		Ryker 600 Ryker 900	Posizioni camma 5
		Ryker 900 Rally Edition	Anello filettato

FRENI	
Tipo	Azionati tramite piedi, sistema frenante idraulico completamente integrato a 3 ruote con ABS ed EBD

FRENI		
Freno anteriore		Dischi 270 mm doppi, pinza flottante Nissin con 2 pistoni da 27 mm
Freno posteriore		Disco 220 mm singolo con pinza flottante a 1 pistoncino
Liquido dei freni	Tipo	DOT 4
	Capacità	200 ml
Pinza		Galleggiante
Materiale pattino del freno		Organico
Spessore minimo della pastiglia del freno		0,5 mm
Spessore minimo del disco del freno		5 mm
Deformabilità massima del disco del freno		0,2 mm

PNEUMATICI			
Tipo (usare solo pneumatici radiali consigliati da BRP)	Anteriore	Ryker 600 Ryker 900	Kenda KR390 145/60R16 M/C 66T
		Ryker 900 Rally Edition	Kenda KR392 145/60R16 M/C 66T
	Posteriore	Ryker 600 Ryker 900	Kenda KR391 205/45R16 M/C 77T
		Ryker 900 Rally Edition	Kenda KR393 205/55R15 M/C 81T
Pressione			La pressione di gonfiaggio degli pneumatici consigliata si trova sull'etichetta del pneumatico
Profondità minima battistrada pneumatico	Anteriore		1,6 mm
	Posteriore		1,6 mm

RUOTE			
Tipo	Ryker 600 Ryker 900	Ruote in alluminio fuso	
	Ryker 900 Rally Edition	Ruote in alluminio lavorato	
Dimensioni cerchio	Anteriore	406 mm x 114 mm	
	Posteriore	Ryker 600 Ryker 900	406 mm x 165 mm
		Ryker 900 Rally Edition	381 mm x 165 mm
Dado ruota centrale		300 Nm ± 15 Nm	

DIMENSIONI		
Lunghezza complessiva		2.352 mm
Larghezza complessiva		1.509 mm
Altezza complessiva		1.062 mm
Altezza sedile	Ryker 600	599 mm
	Ryker 900	597 mm
	Ryker 900 Rally Edition	615 mm
Passo degli pneumatici		1.709 mm
Altezza da terra, anteriore e sotto il motore	Ryker 600	104 mm
	Ryker 900	102 mm
	Ryker 900 Rally Edition	112 mm

PESO E CAPACITÀ DI CARICO		
Peso a secco	Ryker 600	270 kg
	Ryker 900	280 kg
	Ryker 900 Rally Edition	285 kg
Vano portaoggetti		2 kg
Struttura posteriore (attacco MAX)	Ryker 900 Rally Edition	10 kg

PESO E CAPACITÀ DI CARICO			
Carico totale veicolo consentito (compresi conducente, passeggeri, tutti gli altri carichi e gli accessori aggiunti)			207 kg
Peso lordo veicolo (GVWR)		Ryker 600	489 kg
		Ryker 900	499 kg
Peso lordo asse (GVWR)	Anteriore	Ryker 600	239 kg
		Ryker 900	248 kg
	Posteriore	Ryker 600	250 kg
		Ryker 900	251 kg

***Questa pagina è
stata lasciata intenzionalmente bianca***

PAC

GARANZIA LIMITATA BRP – CANADA E USA 2021

SERIE CAN-AM® RYKER®

1. AMBITO DELLA GARANZIA LIMITATA

Bombardier Recreational Products Inc. ("BRP")* garantisce il suo Ryker Can-Am 2021 (il "Prodotto") venduto da concessionari autorizzati Can-Am On-Road (come indicato qui di seguito) negli Stati Uniti d'America e in Canada da difetti di materiale o fabbricazione per il periodo e alle condizioni sotto riportati. Questa garanzia limitata è invalidata e resa priva di valore legale se: (1) il Prodotto è stato utilizzato per gare o qualsiasi altra attività competitiva, in qualsiasi momento, anche da parte di un proprietario precedente; (2) il contachilometri è stato rimosso o manomesso; (3) il Prodotto è stato utilizzato per attività fuoristrada; (4) il Prodotto è stato alterato o modificato in modo da pregiudicarne il funzionamento, la prestazione o la durata oppure è stato alterato o modificato per cambiare l'uso al quale era destinato.

Questa garanzia limitata non è applicabile a parti e accessori non installati in fabbrica. Si prega di fare riferimento al testo applicabile della garanzia limitata alle parti e accessori.

2. LIMITAZIONI DELLA RESPONSABILITÀ

QUESTA GARANZIA VIENE ESPLICITAMENTE CONCESSA E ACCETTATA IN LUOGO DI TUTTE LE ALTRE GARANZIE, ESPLICITE O IMPLICITE, COMPRESE, TRA L'ALTRO, QUELLE DI COMMERCIALIZZABILITÀ O IDONEITÀ A UNO SCOPO PARTICOLARE. DAL MOMENTO CHE NON È POSSIBILE RINUNCIARE AGLI OBBLIGHI DELLE GARANZIE IMPLICITE, ESSE SARANNO LIMITATE, IN DURATA, ALLA VITA DELLE GARANZIE ESPLICITE. I DANNI INCIDENTALI E CONSEGUENZIALI SONO ESCLUSI DALLA COPERTURA DELLA PRESENTE GARANZIA. ALCUNI PAESI NON CONSENTONO L'ESONERO DELLA RESPONSABILITÀ, LE LIMITAZIONI E LE ESCLUSIONI SOPRA IDENTIFICATE; PERTANTO QUANTO APPENA DICHIARATO POTREBBE NON ESSERE APPLICABILE A VOI. QUESTA GARANZIA ATTRIBUISCE DIRITTI SPECIFICI AI QUALI POTREBBERO AGGIUNGERSENE ALTRI DI TIPO LEGALE CHE POTREBBERO DIFFERIRE DA STATO A STATO, O DA PROVINCIA A PROVINCIA.

Né il Distributore/Concessionario autorizzato, né nessun'altra persona è autorizzata a rendere alcuna affermazione, dichiarazione o garanzia in merito al Prodotto diversa da quanto espresso nella presente garanzia limitata e, in caso contrario, tali dichiarazioni non saranno applicabili contro BRP. BRP si riserva il diritto di modificare la presente garanzia limitata in qualsiasi momento, a condizione che tale modifica non alteri le condizioni di garanzia applicabili ai prodotti venduti mentre questa garanzia è in vigore.

* Negli USA, la distribuzione e l'assistenza dei prodotti è eseguita da BRP US Inc.

3. ESCLUSIONI —QUANTO DI SEGUITO ESPOSTO NON È COPERTO DA GARANZIA

Quanto qui di seguito esposto non è coperto, in nessuna circostanza, da garanzia.

- Sostituzione di componenti soggetti alla manutenzione ordinaria, ad esempio olio e lubrificanti, liquidi, filtri e candele.
- Normale usura, ad esempio usura degli pneumatici, batteria, spazzole del generatore, fari sigillati e lampadine luci, piastre della frizione e guarnizioni, cinghia di trasmissione, pastiglie dei freni, spessori freni, rotore e denti.
- Ottimizzazioni e regolazioni, ad esempio regolazione della cinghia, allineamento ed equilibratura ruote.
- Danni correlati all'aspetto del Prodotto, ad esempio graffi, ammaccature, scoloriture, scheggiature, spellature e danni al materiale della copertura del sedile.
- Danni causati dalla mancata manutenzione o rimessaggio, come descritto nel *MANUALE DEL CONDUCENTE*.
- Danni derivanti dalla rimozione di parti, riparazioni, manutenzione, assistenza o modifiche non corrette e che non rientrano nelle specifiche originali del Prodotto, ovvero derivanti da riparazioni effettuate da persone non qualificabili quali Distributore/Concessionario autorizzato.
- Danni risultanti dall'installazione di parti con specifiche differenti dalle parti originali del Prodotto, ad esempio pneumatici, sistema di scarico, ruote o freni differenti.
- Danni risultanti da abuso, uso scorretto, negligenza o utilizzo del Prodotto in modo non coerente con il funzionamento raccomandato, descritto nel *MANUALE DEL CONDUCENTE*.
- Danni risultanti da incameramento d'acqua, incidente, rischi stradali, immersione, incendio, furto, vandalismo o altre cause di forza maggiore.
- Danni risultanti dall'utilizzo di carburanti, oli o liquidi non conformi alle caratteristiche raccomandate nel *MANUALE DEL CONDUCENTE*.
- Danni risultanti dalla corrosione prodotta dalla salsedine, dall'acido della batteria, dalle influenze ambientali o trattamenti non conformi a quelli descritti nel *MANUALE DEL CONDUCENTE*.
- Danni accidentali o consequenziali, inclusi, tra l'altro, traino o rimorchio, magazzinaggio, spese telefoniche, nolo, taxi, inconvenienti, copertura assicurativa, pagamenti dei prestiti, perdita di tempo, perdita di reddito.

4. PERIODO DI COPERTURA DELLA GARANZIA

Questa garanzia limitata entrerà in vigore dalla data di invio al primo consumatore al dettaglio o dalla data in cui il Prodotto è stato utilizzato per la prima volta, in base all'eventualità che si verifica per prima per i seguenti periodi:

1. **DODICI (12) MESI CONSECUTIVI**, per i proprietari di strutture private, ricreative e commerciali, ad eccezione delle voci di cui ai punti da (2) a (5) di seguito.
2. Per la batteria, **SEI (6) MESI CONSECUTIVI**
3. Per gli pneumatici, **SEI (6) MESI CONSECUTIVI** fino all'usura a tre trentaduesimi di pollice 2,38 millimetri per gli pneumatici anteriori e

cinque trentaduesimi di pollice 3,97 millimetri per lo pneumatico posteriore, a seconda di quale delle due eventualità si verifichi per prima.

4. Per i componenti coinvolti nelle emissioni: vedere la *GARANZIA SULLE PRESTAZIONI DELLE EMISSIONI DELL'EPA DEGLI STATI UNITI* qui acclusa.
5. Per i Prodotti costruiti per la vendita nello stato della California, che vengono originariamente venduti a residenti o successivamente registrati in garanzia a residenti in California, fare riferimento alla Dichiarazione di garanzia per il controllo delle emissioni in California.

La riparazione e la sostituzione di pezzi o l'esecuzione di manutenzione in base a questa garanzia non estende la durata della presente garanzia oltre la data di scadenza originale.

5. CONDIZIONI PER LA COPERTURA DELLA GARANZIA

Questa copertura di garanzia è disponibile **solo** se tutte **le seguenti condizioni** sono soddisfatte:

- Il Prodotto deve essere acquistato dal primo proprietario nuovo e mai utilizzato presso un concessionario Can-Am On-Road autorizzato a distribuire il Prodotto nel Paese in cui è avvenuta la vendita ("Concessionario").
- Il processo di ispezione pre-fornitura specifico di BRP deve essere completato e documentato e firmato dall'acquirente.
- La garanzia del Prodotto deve essere stata debitamente registrata da parte di un Distributore/Concessionario autorizzato Can-Am On-Road;
- Il Prodotto deve essere stato acquistato nel Paese di residenza dell'acquirente.
- La manutenzione di routine deve essere svolta come indicato nel *MANUALE DEL CONDUCENTE*. BRP si riserva il diritto di far dipendere la copertura della garanzia dalla presentazione della prova di avvenuta corretta manutenzione.

BRP non rispetterà questa garanzia limitata per qualsiasi utente privato o commerciale se non sono state soddisfatte le precedenti condizioni. Tali limitazioni sono necessarie per consentire a BRP di proteggere la sicurezza dei propri prodotti, dei consumatori e del pubblico in generale.

6. COME PROCEDERE PER OTTENERE LA COPERTURA DELLA GARANZIA

In caso di anomalia, il cliente deve interrompere immediatamente l'utilizzo del Prodotto. Il cliente deve informare un concessionario per la manutenzione entro tre (3) giorni dalla comparsa del difetto e consentire un ragionevole accesso al prodotto per la possibile riparazione. Il cliente deve inoltre presentare al concessionario autorizzato la prova di acquisto del prodotto e firmare l'ordine di riparazione/di lavoro prima dell'inizio delle operazioni effettive per convalidare la riparazione in garanzia. Tutti i pezzi sostituiti in base alla presente garanzia diventano proprietà di BRP.

7. LE RESPONSABILITÀ DI BRP

Gli obblighi di BRP previsti ai sensi della presente garanzia sono limitati, a sua unica discrezione, alla riparazione di parti che sono risultate difettose nelle normali condizioni di utilizzo, alla manutenzione o sostituzione di tali parti con pezzi di ricambio originali BRP senza addebito dei costi per le parti e la manodopera presso qualsiasi Distributore/Concessionario autorizzato durante il periodo di garanzia. La responsabilità di BRP è limitata all'esecuzione delle riparazioni e delle sostituzioni di pezzi necessarie. Nessun reclamo per violazione della garanzia sarà causa dell'annullamento o revoca della vendita del Prodotto al proprietario.

Nel caso in cui la manutenzione sia richiesta al di fuori del paese di vendita originale, il proprietario sarà responsabile di qualsiasi costo aggiuntivo dovuto alle pratiche e alle condizioni locali, quali, ma non limitate solamente ad esse, trasporto, assicurazione, tasse, oneri di licenza, dazi d'importazione e qualsiasi altra spesa finanziaria comprese quelle applicate da governi, stati, territori e dai rispettivi enti.

BRP si riserva il diritto di migliorare o modificare di quando in quando i Prodotti senza assumersi alcun obbligo di modificare i Prodotti realizzati.

8. TRASFERIMENTO

Se la proprietà di un prodotto viene trasferita durante il periodo di copertura della garanzia, anche la presente garanzia limitata verrà trasferita, conformemente ai suoi termini e condizioni, e conserverà la sua validità per il periodo di copertura rimanente, purché BRP o un Distributore/Concessionario autorizzato riceva una conferma che il precedente proprietario abbia acconsentito al trasferimento di proprietà, unitamente alle coordinate del nuovo proprietario.

9. ASSISTENZA CLIENTI

In caso di controversia o disputa in relazione alla presente garanzia limitata, BRP consiglia di provare a risolvere la questione con il proprio concessionario. Si raccomanda di discutere la situazione con il responsabile della manutenzione presso il concessionario autorizzato o con il proprietario.

Se la questione rimanesse irrisolta, contattare BRP compilando il modulo di contatto del cliente che si trova all'indirizzo www.brp.com oppure contattare BRP per posta a uno degli indirizzi elencati sotto la sezione *CONTATTACI* di questa guida.

GARANZIA SULLE PRESTAZIONI DELLE EMISSIONI DELL'EPA DEGLI STATI UNITI

Bombardier Recreational Products Inc. (BRP)* garantisce che:

1. Se il veicolo viene mantenuto e utilizzato secondo le istruzioni scritte per la corretta manutenzione e il corretto utilizzo e
2. Se il veicolo, in qualsiasi momento nell'arco della sua vita utile, non risultasse conforme agli standard che regolano le emissioni di scarico o ai limiti per la famiglia di prodotti come indicato da un test sulle emissioni approvato dall'EPA e
3. Tale non conformità comporta o comporterà una multa o un'altra sanzione a carico del proprietario del veicolo (incluso il divieto di utilizzare

il veicolo) secondo la legislazione locale, statale o federale; quindi, BRP rimedierà alla non conformità senza alcun addebito di costi per il proprietario, eccetto il caso in cui il veicolo sia stato utilizzato per più di 5 anni o abbia percorso più di 30.000 km. BRP sarà tenuta a rimediare unicamente alle non conformità risultanti da difettosità dei componenti che sono stati installati nel/sul veicolo al solo o al principale scopo di ridurre le emissioni, e che non erano in uso prima del modello del 1968.

Il periodo di garanzia decorre dalla data di consegna del veicolo dopo l'acquisto finale oppure, se il veicolo è stato messo in servizio come motociclo "dimostrativo" o "aziendale" prima della consegna, dalla data di tale messa in servizio.

I componenti coperti dalla Garanzia sulle prestazioni delle emissioni per l'intera vita utile del veicolo:

Sistema di alimentazione e sistemi di immissione dell'aria

- Iniettori carburante, modulo pompa carburante, filtro carburante Ass'y, corpo farfallato (incluso TPS), collettore di aspirazione

Componenti e sensori di accensione

- Modulo di controllo motore (ECM), cablaggio motore, bobine di accensione, candele (coperte solo fino alla prima sostituzione per manutenzione), sensore di rumorosità (sensore Knock), sensore di posizione albero a camme, sensore di posizione dell'albero motore, sensore della temperatura (raffreddamento), sensore di pressione e temperatura, sensori ossigeno

Sistema di scarico

- Marmitta principale (con catalizzatore), collettori di scarico
- Fascette e guarnizioni (dal motore fino alla marmitta principale)

Sistema di ventilazione del carter

- Sfiato del carter, tubazione dello sfiato del carter, tappo di rabbocco olio

Sistema di controllo delle emissioni di vapori

- Serbatoio carburante, tappo del carburante, tubazione del carburante, filtro vapori, staffa di montaggio del filtro vapori, valvola di spurgo, valvola di controllo, filtri, staffe di montaggio dei componenti di evaporazione
- Fascetta, guarnizione e raccordo (associati al sistema carburante)

Per una manutenzione corretta, si veda la sezione Informazioni sulla manutenzione in questo Manuale del Conducente. Il Manuale del conducente contiene informazioni per un utilizzo corretto del veicolo.

Ai sensi della Garanzia sulle emissioni, BRP sosterrà il costo totale degli interventi su ogni veicolo che venga validamente presentato a un concessionario autorizzato Can-Am On-Road per una riparazione, eccetto per le riparazioni d'emergenza come richiesto dall'elemento 2 del seguente elenco. Le limitazioni a livello locale o statale in merito alla pena o sanzione inflitta al proprietario di un veicolo non conforme non incidono su tale responsabilità.

* Negli USA, la distribuzione e l'assistenza dei prodotti è eseguita da BRP US Inc.

In nessun caso BRP potrà negare una richiesta di intervento ai sensi della Garanzia sulle prestazioni delle emissioni sulla scorta di:

1. Interventi in garanzia o servizio di preconsegna eseguito da una qualsiasi struttura che BRP ha autorizzato ad eseguire tale intervento o servizio; oppure
2. Interventi eseguiti in una situazione di emergenza per correggere una condizione di non sicurezza, inclusa una condizione di guida non sicura, attribuibile a BRP, a condizione che il proprietario del veicolo si sia tempestivamente attivato per riportare il veicolo ad una condizione conforme; oppure
3. L'utilizzo di parti non certificate o la mancata osservanza delle istruzioni scritte che disciplinano la corretta manutenzione e il corretto utilizzo da cui non consegue la mancata conformità agli standard che regolano le emissioni di scarico; oppure
4. Qualsiasi causa imputabile a BRP; oppure
5. L'uso di carburante ampiamente disponibile nell'area geografica in cui si trova il veicolo, a meno che le istruzioni scritte per la corretta manutenzione e il corretto uso del veicolo non indichino che l'impiego di tale carburante pregiudica i dispositivi e i sistemi di controllo delle emissioni e il proprietario disponga di informazioni facilmente reperibili per individuare il carburante corretto da impiegare. Vedere la sezione relativa alle informazioni sulla manutenzione e i requisiti carburante della sezione rifornimento.

Fatto salvo quanto disposto alle voci precedenti; BRP può negare una richiesta di intervento ai sensi della Garanzia sulle prestazioni delle emissioni sulla base dell'impiego di un pezzo di ricambio non certificato negli interventi di manutenzione o riparazione di un veicolo, qualora l'impiego del pezzo non certificato abbia impedito al veicolo di soddisfare gli standard di emissione. L'impiego di componenti non equivalenti a quelli originali o di ricambi non certificati può compromettere l'efficacia del sistema di controllo delle emissioni, impedendo così al veicolo di soddisfare gli standard di emissione. L'impiego di componenti certificati non compromette la garanzia sulle prestazioni delle emissioni. **Le operazioni di manutenzione, sostituzione o di riparazione dei dispositivi e dei sistemi di controllo delle emissioni possono essere effettuate da qualsiasi struttura o tecnico di riparazione specializzati in motociclette.**

Non appena il proprietario del veicolo rileva un difetto, ha la responsabilità di portare il veicolo da un concessionario autorizzato Can-Am On-Road. Il concessionario autorizzato Can-Am On-Road procederà con la richiesta di garanzia.

Nel caso in cui un concessionario autorizzato Can-Am On-Road non sia in grado (per motivi non imputabili al proprietario del veicolo o per eventi al di fuori del controllo di BRP o del concessionario autorizzato Can-Am On-Road) di riparare un veicolo entro 30 giorni dalla consegna iniziale del veicolo a un concessionario autorizzato Can-Am On-Road, il proprietario avrà diritto a far eseguire il rimedio in garanzia, a spese di BRP, presso un qualsiasi centro di riparazione a sua scelta.

Tutti i pezzi difettosi sostituiti ai sensi della presente garanzia diventano proprietà di BRP.

Contattare Director, Field Operations and Support Division (6406J), Environmental Protection Agency, 401 "M" Street, SW., Washington, DC 20460 (All'attenzione di: Warranty Claim) per richiedere informazioni più dettagliate circa la Garanzia sulle prestazioni delle emissioni o per segnalare violazioni dei termini della suddetta Garanzia.

Bombardier Recreational Products Inc. ("BRP")* garantisce inoltre all'acquirente finale e a ogni successivo acquirente che questo nuovo veicolo, incluse tutte le parti del suo sistema di controllo delle emissioni di scarico e del suo sistema di controllo delle emissioni di vapori, soddisfa le seguenti condizioni:

- È progettato, costruito ed equipaggiato per essere conforme, al momento dell'acquisto da parte dell'acquirente finale, ai requisiti di cui al titolo 40 sezione 86 e agli standard di emissione dei vapori di cui al titolo 40 sezione 1051 del Codice dei regolamenti federali degli Stati Uniti applicabili ai motocicli da strada.
- È privo di difetti nei materiali e nella lavorazione che possono impedirgli di soddisfare i requisiti di cui al titolo 40 sezione 86 e gli standard di emissione dei vapori di cui al titolo 40 sezione 1051 del Codice dei regolamenti federali degli Stati Uniti applicabili ai motocicli da strada.

Nel caso si verifichi una condizione coperta da garanzia, BRP riparerà o sostituirà, a propria discrezione, ogni parte o componente con un difetto nei materiali o nella lavorazione che potrebbe provocare un aumento delle emissioni del motore di inquinanti regolamentati, entro il periodo di garanzia, senza nessun costo per il proprietario, incluse le spese relative alla diagnosi e alla riparazione o sostituzione delle parti coinvolte nelle emissioni.

Il periodo di validità della garanzia relativa alle emissioni è il seguente periodo, a seconda di ciò che si verifica per primo:

	CHILOMETRI	ANNI
Componenti coinvolti nelle emissioni di gas di scarico e vapori	30.000	5

GARANZIA FEDERALE SULLE EMISSIONI DI RUMORE DELL'EPA DEGLI STATI UNITI

Bombardier Recreational Products Inc. ("BRP")* garantisce all'acquirente finale e a ogni successivo acquirente che questo nuovo veicolo, al momento dell'acquisto, è progettato, costruito ed equipaggiato per rispettare tutti gli standard federali applicabili sulle emissioni di rumore definiti dall'EPA degli Stati Uniti ed è privo di difetti nei materiali e nella lavorazione che possano impedirgli di soddisfare i requisiti, se correttamente mantenuto e utilizzato, di tutti gli standard federali applicabili sulle emissioni di rumore definiti dall'EPA degli Stati Uniti per il periodo seguente (in base all'eventualità che si verifica per prima):

CHILOMETRI	ANNO
6.000	1

DICHIARAZIONE DI GARANZIA DEL CONTROLLO DELLE EMISSIONI PER LA CALIFORNIA

I VOSTRI DIRITTI E DOVERI IN MERITO ALLA GARANZIA

Il California Air Resources Board e BRP US Inc. ("BRP")*, per conto di Bombardier Recreational Products Inc., sono lieti di illustrare la garanzia sul sistema di controllo delle emissioni sul Ryker Can-Am 2021. In California, i nuovi motori dei veicoli devono essere progettati, costruiti ed equipaggiati in modo da soddisfare i rigidi standard antinquinamento emessi dagli Stati. BRP deve garantire il sistema di controllo delle emissioni sul veicolo per i periodi di tempo sotto riportati, purché non ci sia stato abuso, negligenza o manutenzione non corretta del veicolo.

Il sistema di controllo delle emissioni può includere parti quali il sistema di alimentazione del carburante, il sistema di accensione, la marmitta catalitica e la centralina del motore. Possono essere compresi flessibili, connettori e altri gruppi correlati alle emissioni. Nel caso si verifichi una condizione coperta da garanzia, BRP riparerà il veicolo senza alcun costo per il proprietario, incluse le spese relative alla diagnosi, alla riparazione o sostituzione delle parti e alla monodopera.

COPERTURA ASSICURATIVA PER IL PRODUTTORE

- Per 5 anni o 30.000 chilometri, in base all'evento che si verifica per primo.

RESPONSABILITÀ DEL PROPRIETARIO PER USUFRUIRE DELLA GARANZIA

Il proprietario del veicolo è responsabile dell'esecuzione degli interventi di manutenzione richiesti nel *MANUALE DEL CONDUCENTE*. BRP raccomanda di conservare sul veicolo tutte le ricevute degli interventi di manutenzione; tuttavia BRP non potrà negare la garanzia unicamente a causa

* Negli USA, la distribuzione e l'assistenza dei prodotti è eseguita da BRP US Inc.

della mancanza di ricevute o per il mancato adempimento, da parte del proprietario, di tutte le operazioni di manutenzione programmate.

Il proprietario ha la responsabilità di portare il veicolo da un concessionario non appena si presenti un problema. Le riparazioni coperte dalla garanzia saranno eseguite in un intervallo di tempo ragionevole, inferiore ai 30 giorni.

Il proprietario del veicolo deve essere consapevole che BRP può negare la copertura in garanzia in caso di guasto del veicolo o di un componente causato da abuso, negligenza, manutenzione non corretta o esecuzione di modifiche non autorizzate.

Per richiedere informazioni relative ai diritti di garanzia e alle responsabilità, contattare il centro di assistenza clienti BRP al numero 1-888-272-9222, o il California Air Resource Board a 9528 Telstar Avenue, El Monte, CA 91731.

* Negli USA, la distribuzione e l'assistenza dei prodotti è eseguita da BRP US Inc.

© 2020 Bombardier Recreational Products Inc. All rights reserved.

®™ Marchi commerciali di Bombardier Recreational Products Inc. o delle sue affiliate.

GARANZIA LIMITATA INTERNAZIONALE BRP 2021 SERIE CAN-AM® RYKER®

1. AMBITO DELLA GARANZIA LIMITATA

Bombardier Recreational Products Inc. ("BRP")* garantisce i suoi Ryker Can-Am 2021 (i "Prodotti") venduti da distributori o concessionari autorizzati da BRP per la distribuzione di prodotti Can-Am On-Road ("Distributori/Concessionari Can-Am On-Road") al di fuori degli Stati Uniti d'America (USA), Canada, stati membri dell'Area Economica Europea (che comprende gli stati membri dell'Unione Europea più Norvegia, Islanda e Liechtenstein) ("EEA"), Turchia e stati membri del Commonwealth degli Stati Indipendenti (inclusa Ucraina e Turkmenistan) ("CIS"), da difetti di materiale o fabbricazione per il periodo e alle condizioni sotto riportate. Questa garanzia limitata è invalidata e resa priva di valore legale se: (1) il Prodotto è stato utilizzato per gare o qualsiasi altra attività competitiva, in qualsiasi momento, anche da parte di un proprietario precedente; (2) il contachilometri è stato rimosso o manomesso; (3) il Prodotto è stato utilizzato per attività fuoristrada; (4) il Prodotto è stato alterato o modificato in modo da pregiudicarne il funzionamento, la prestazione o la durata oppure è stato alterato o modificato per cambiare l'uso al quale era destinato.

Questa garanzia limitata non è applicabile a parti e accessori non installati in fabbrica. Si prega di fare riferimento al testo applicabile della garanzia limitata alle parti e accessori.

2. LIMITAZIONI DELLA RESPONSABILITÀ

GIURISDIZIONI NELLA MISURA CONSENTITA DALLA LEGGE. QUESTA GARANZIA VIENE ESPLICITAMENTE CONCESSA E ACCETTATA IN LUOGO DI TUTTE LE ALTRE GARANZIE, ESPLICITE O IMPLICITE, COMPRESSE, TRA L'ALTRO, QUELLE DI COMMERCIALIZZABILITÀ O IDONEITÀ A UNO SCOPO PARTICOLARE. DAL MOMENTO CHE NON È POSSIBILE RINUNCIARE AGLI OBBLIGHI DELLE GARANZIE IMPLICITE, ESSE SARANNO LIMITATE, IN DURATA, ALLA VITA DELLE GARANZIE ESPLICITE. TUTTI I DANNI ACCIDENTALI, CONSEQUENZIALI, DIRETTI, INDIRETTI O ALTRI DANNI DI QUALSIASI NATURA SONO ESCLUSI DALLA COPERTURA IN BASE A QUESTA GARANZIA. ALCUNE GIURISDIZIONI NON CONSENTONO RINUNCE, LIMITAZIONI DI DANNI ACCIDENTALI O CONSEQUENZIALI O ALTRE ESCLUSIONI SOPRA IDENTIFICATE. LA CONSEGUENZA È CHE POTREBBERO NON ESSERE PERTINENTI PER IL VOSTRO CASO. QUESTA GARANZIA ATTRIBUISCE DIRITTI SPECIFICI AI QUALI POTREBBERO AGGIUNGERSENE ALTRI DI TIPO LEGALE CHE POTREBBERO DIFFERIRE DA PAESE A PAESE O DA GIURISDIZIONE A GIURISDIZIONE. (PER I PRODOTTI ACQUISTATI IN AUSTRALIA SI RIMANDA ALLA SUCCESSIVA CLAUSOLA 4).

Né il Distributore/Concessionario autorizzato, né nessun'altra persona è autorizzata a rendere alcuna affermazione, dichiarazione o garanzia in merito al Prodotto diversa da quanto espresso nella presente garanzia limitata e, in caso contrario, tali dichiarazioni non saranno applicabili contro BRP. BRP si riserva il diritto di modificare la garanzia in qualsiasi momento, a condizione che tale modifica non alteri le condizioni di garanzia applicabili ai prodotti venduti mentre questa garanzia è in vigore.

3. ESCLUSIONI —QUANTO DI SEGUITO ESPOSTO NON È COPERTO DA GARANZIA

Quanto qui di seguito esposto non è coperto, in nessuna circostanza, da garanzia:

- Sostituzione di componenti soggetti alla manutenzione ordinaria, ad esempio olio e lubrificanti, filtri e candele.
- Normale usura, ad esempio usura degli pneumatici, batteria, spazzole del generatore, fari sigillati e lampadine luci, piastre della frizione e guarnizioni, cinghia di trasmissione, pastiglie dei freni, spessori freni, rotore e denti.
- Ottimizzazioni e regolazioni, ad esempio regolazione della cinghia, allineamento ed equilibratura ruote.
- Danni correlati all'aspetto del Prodotto, ad esempio graffi, ammaccature, scoloriture, scheggiature, spellature e danni al materiale della copertura del sedile.
- Danni causati da negligenza o dalla mancata manutenzione e/o rimessaggio, come descritto nel *MANUALE DEL CONDUCENTE*.
- Danni derivanti dalla rimozione di parti, riparazioni, manutenzione, assistenza o modifiche non corrette e che non rientrano nelle specifiche originale del Prodotto o utilizzo di parti o accessori non realizzati o approvati da BRP, che a suo ragionevole giudizio sono incompatibili con il prodotto o ne pregiudicano il funzionamento, prestazione o durata, ovvero derivanti da riparazioni effettuate da persone non qualificabili quali Distributore/Concessionario autorizzato.
- Danni risultanti dall'installazione di parti con specifiche differenti dalle parti originali del Prodotto, ad esempio pneumatici, sistema di scarico, ruote o freni differenti.
- Danni risultanti da abuso, uso scorretto, uso anormale, negligenza o utilizzo del Prodotto in modo non coerente con il funzionamento raccomandato, descritto nel *MANUALE DEL CONDUCENTE*.
- Danni risultanti da incameramento d'acqua, incidente, rischi stradali, immersione, incendio, furto, vandalismo o altre cause di forza maggiore.
- Danni risultanti dall'utilizzo di carburanti, oli o lubrificanti non conformi alle caratteristiche raccomandate nel *MANUALE DEL CONDUCENTE*.
- Danni risultanti dalla corrosione prodotta dalla salsedine, dall'acido della batteria, dalle influenze ambientali o trattamenti non conformi a quelli descritti nel *MANUALE DEL CONDUCENTE*.
- Danni incidentali o consequenziali, comprese spese per la benzina, per il trasporto del Prodotto al e dal Distributore/Concessionario autorizzato, tempi di viaggio del personale meccanico, oneri per traino o rimorchio, rimessaggio, spese di telefono, cellulare, fax o telegramma, affitto di un Prodotto simile o sostitutivo durante la manutenzione in garanzia o tempi passivi, taxi, viaggi, alloggio, perdita o danni alla proprietà personale, inconvenienti, costo della copertura assicurativa, pagamenti dei prestiti, perdita di tempo, perdita di reddito, fatturato o profitti o perdita del divertimento e d'uso del Prodotto.

4. PERIODO DI COPERTURA DELLA GARANZIA

Questa garanzia limitata entrerà in vigore dalla data di invio al primo consumatore al dettaglio o dalla data in cui il Prodotto è stato utilizzato per la prima volta, in base all'eventualità che si verifica per prima per i seguenti periodi:

1. **DODICI (12) MESI CONSECUTIVI**, per i proprietari di strutture private, ricreative e commerciali, ad eccezione delle voci di cui ai punti da (2) e (3) di seguito.
2. Per la batteria, **SEI (6) MESI CONSECUTIVI**
3. Per gli pneumatici, **SEI (6) MESI CONSECUTIVI** o fino all'usura a tre trentaduesimi di pollice 2,38 millimetri per gli pneumatici anteriori e cinque trentaduesimi di pollice 3,97 millimetri per lo pneumatico posteriore, a seconda di quale delle due eventualità si verifichi per prima.

La riparazione e la sostituzione di pezzi o l'esecuzione di manutenzione in base a questa garanzia non estende la durata della presente garanzia oltre la data di scadenza originale.

Si ricorda che la durata e altre modalità della copertura di garanzia sono subordinate alla legislazione locale e nazionale applicabile nel proprio Paese.

SOLO PER PRODOTTI VENDUTI IN AUSTRALIA

Niente di quanto contenuto nelle presenti condizioni di garanzia potrà essere interpretato come esclusione, restrizione o modifica dell'applicazione di qualsiasi condizione, garanzia, diritto o rimedio conferiti in modo espresso o implicito dalla Legge sulla Concorrenza e il Consumo (Competition and Consumer Act 2010 - Cth), compresa la legge australiana sulla tutela dei consumatori o da qualunque altra normativa, qualora tale esclusione o restrizione violi la suddetta legge o renda nulle le presenti condizioni. I benefici concessi ai sensi della presente garanzia limitata sono aggiuntivi rispetto ad altri diritti e rimedi eventualmente a disposizione ai sensi della legge australiana.

I nostri prodotti sono coperti da garanzie che non possono essere escluse ai sensi della legge australiana a tutela del consumatore (Australian Consumer Law). L'utente ha diritto alla sostituzione o al rimborso in caso di guasto grave e al risarcimento per qualsiasi altro danno o perdita ragionevolmente prevedibili. L'utente ha inoltre il diritto alla riparazione o sostituzione dei prodotti se questi non sono di qualità accettabile e se il guasto non è di grave entità.

5. CONDIZIONI PER LA COPERTURA DELLA GARANZIA

Questa copertura di garanzia è disponibile **solo** se **tutte** le seguenti condizioni sono soddisfatte:

- Il Prodotto deve essere acquistato dal primo proprietario nuovo e mai utilizzato presso un Concessionario/Distributore autorizzato a distribuire il Prodotto nel Paese o gruppo di Paesi in cui è avvenuta la vendita;
- Il processo di ispezione pre-fornitura specifico di BRP deve essere stato completato e documentato dall'acquirente e dal Distributore/Concessionario autorizzato e sottoscritto dall'acquirente;

- La garanzia del Prodotto deve essere stata debitamente registrata da parte di un Distributore/Concessionario autorizzato;
- Il prodotto deve essere stato acquistato nel Paese o unione di Paesi di residenza dell'acquirente.
- Come delineato nel *MANUALE DEL CONDUCENTE*, è necessario eseguire la manutenzione periodica. BRP si riserva il diritto di far dipendere la copertura della garanzia dalla presentazione della prova di avvenuta corretta manutenzione.

BRP non rispetterà questa garanzia limitata nei confronti di un utente privato o commerciale laddove non sia stata soddisfatta una delle precedenti condizioni. Tali limitazioni sono necessarie per consentire a BRP di proteggere la sicurezza dei propri prodotti, dei consumatori e del pubblico in generale.

6. COME PROCEDERE PER OTTENERE LA COPERTURA DELLA GARANZIA

In caso di anomalia, il cliente deve interrompere immediatamente l'utilizzo del Prodotto. Il cliente deve comunicare la difettosità a un Distributore/Concessionario autorizzato entro due (2) giorni, garantendogli un accesso ragionevole al Prodotto e una ragionevole opportunità di ripararlo. Il cliente deve inoltre presentare al Distributore/Concessionario autorizzato la prova di acquisto del Prodotto e firmare l'ordine di riparazione/di lavoro prima dell'inizio delle operazioni effettive per convalidare la riparazione in garanzia. Tutti i pezzi sostituiti in base alla presente garanzia diventano proprietà di BRP. Si ricorda che il periodo di notifica è subordinato alla legislazione locale e nazionale applicabile nel Paese del cliente.

7. LE RESPONSABILITÀ DI BRP

Nella misura consentita dalla legge, gli obblighi di BRP' previsti ai sensi della presente garanzia sono limitati, a sua unica discrezione, alla riparazione di parti che sono risultate difettose nelle normali condizioni di utilizzo, alla manutenzione o sostituzione di tali parti con pezzi di ricambio originali BRP senza addebito dei costi per le parti e la manodopera presso qualsiasi Distributore/Concessionario autorizzato durante il periodo di garanzia e in base alle condizioni sopra descritte. La responsabilità di BRP è limitata all'esecuzione delle riparazioni e delle sostituzioni di pezzi necessarie. Nessun reclamo per violazione della garanzia sarà causa dell'annullamento o revoca della vendita del Prodotto al proprietario. Potrebbero essere disponibili altri diritti legali che variano di Paese in Paese.

Nel caso in cui la manutenzione sia richiesta al di fuori del paese di vendita originale, il proprietario sarà responsabile di qualsiasi costo aggiuntivo dovuto alle pratiche e alle condizioni locali, quali, in via non limitativa, trasporto, assicurazione, tasse, oneri di licenza, dazi d'importazione e qualsiasi altra spesa finanziaria comprese quelle applicate da governi, stati, territori e dai rispettivi enti.

BRP si riserva il diritto di migliorare o modificare di quando in quando i Prodotti senza assumersi alcun obbligo di modificare i Prodotti precedentemente realizzati.

8. TRASFERIMENTO

Se la proprietà di un prodotto viene trasferita durante il periodo di copertura della garanzia, anche la presente garanzia limitata verrà trasferita, conformemente ai suoi termini e condizioni, e conserverà la sua validità per il periodo di copertura rimanente, purché BRP o un Distributore/Concessionario autorizzato riceva una conferma che il precedente proprietario abbia acconsentito al trasferimento di proprietà, unitamente alle coordinate del nuovo proprietario.

9. ASSISTENZA CLIENTI

In caso di controversia o disputa in relazione alla presente garanzia limitata, BRP consiglia di provare a risolvere la questione con il proprio concessionario/distributore. Si raccomanda di discutere la situazione con il responsabile della manutenzione presso il Distributore/Concessionario autorizzato o con il proprietario.

Se la questione rimanesse irrisolta, contattare BRP compilando il modulo di contatto del cliente che si trova all'indirizzo www.brp.com oppure contattare BRP per posta a uno degli indirizzi elencati sotto la sezione *CON-TATTACI* di questa guida.

* Per il territorio coperto dalla presente garanzia limitata, la distribuzione e l'assistenza dei prodotti è eseguita da Bombardier Recreational Products Inc. o dalle sue affiliate.

© 2020 Bombardier Recreational Products Inc. All rights reserved.

®™ Marchi commerciali di Bombardier Recreational Products Inc. o delle sue affiliate.

GARANZIA BRP LIMITATA PER L'AREA ECONOMICA EUROPEA, IL COMMONWEALTH DEGLI STATI INDIPENDENTI E LA TURCHIA: 2021 SERIE CAN-AM® RYKER®

1. AMBITO DELLA GARANZIA LIMITATA

Bombardier Recreational Products Inc. ("BRP")* garantisce i suoi Ryker Can-Am 2021 (i "Prodotti") venduti da distributori o concessionari autorizzati da BRP per la distribuzione di prodotti Can-Am On-Road ("Distributori/Concessionari Can-Am On-Road ") negli stati membri dell'Area Economica Europea (che comprende gli stati membri dell'Unione Europea più Norvegia, Islanda e Liechtenstein) ("EEA"), negli stati membri del Commonwealth degli Stati Indipendenti (inclusa Ucraina e Turkmenistan) ("CIS") e in Turchia (i "Distributori/Concessionari"), da difetti di materiale o fabbricazione per il periodo e alle condizioni sotto riportati. Questa garanzia limitata è invalidata e resa priva di valore legale se: (1) il Prodotto è stato utilizzato per gare o qualsiasi altra attività competitiva, in qualsiasi momento, anche da parte di un proprietario precedente; (2) il contachilometri è stato rimosso o manomesso; (3) il Prodotto è stato utilizzato per attività fuoristrada; (4) il Prodotto è stato alterato o modificato in modo da pregiudicarne il funzionamento, la prestazione o la durata oppure è stato alterato o modificato per cambiare l'uso al quale era destinato.

Questa garanzia limitata non è applicabile a parti e accessori non installati in fabbrica. Si prega di fare riferimento al testo applicabile della garanzia limitata alle parti e accessori.

2. LIMITAZIONI DELLA RESPONSABILITÀ

GIURISDIZIONI NELLA MISURA CONSENTITA DALLA LEGGE. QUESTA GARANZIA VIENE ESPLICITAMENTE CONCESSA E ACCETTATA IN LUOGO DI TUTTE LE ALTRE GARANZIE, ESPLICITE O IMPLICITE, COMPRESSE, TRA L'ALTRO, QUELLE DI COMMERCIALIZZABILITÀ O IDONEITÀ A UNO SCOPO PARTICOLARE. DAL MOMENTO CHE NON È POSSIBILE RINUNCIARE AGLI OBBLIGHI DELLE GARANZIE IMPLICITE, ESSE SARANNO LIMITATE, IN DURATA, ALLA VITA DELLE GARANZIE ESPLICITE. TUTTI I DANNI ACCIDENTALI, CONSEGUENZIALI, DIRETTI, INDIRETTI O ALTRI DANNI DI QUALSIASI NATURA SONO ESCLUSI DALLA COPERTURA IN BASE A QUESTA GARANZIA. ALCUNE GIURISDIZIONI NON CONSENTONO RINUNCE, LIMITAZIONI DI DANNI ACCIDENTALI O CONSEGUENZIALI O ALTRE ESCLUSIONI SOPRA IDENTIFICATE. LA CONSEGUENZA È CHE POTREBBERO NON ESSERE PERTINENTI PER IL VOSTRO CASO. QUESTA GARANZIA ATTRIBUISCE DIRITTI SPECIFICI AI QUALI POTREBBERO AGGIUNGERSENE ALTRI DI TIPO LEGALE CHE POTREBBERO DIFFERIRE DA PAESE A PAESE O DA GIURISDIZIONE A GIURISDIZIONE. (PER I PRODOTTI ACQUISTATI IN AUSTRALIA SI RIMANDA ALLA SUCCESSIVA CLAUSOLA 4).

Né il Distributore/Concessionario autorizzato, né nessun'altra persona è autorizzata a rendere alcuna affermazione, dichiarazione o garanzia in merito al Prodotto diversa da quanto espresso nella presente garanzia limitata e, in caso contrario, tali dichiarazioni non saranno applicabili contro

BRP. BRP si riserva il diritto di modificare la garanzia in qualsiasi momento, a condizione che tale modifica non alteri le condizioni di garanzia applicabili ai prodotti venduti mentre questa garanzia è in vigore.

3. ESCLUSIONI —QUANTO DI SEGUITO ESPOSTO NON È COPERTO DA GARANZIA

Quanto qui di seguito esposto non è coperto, in nessuna circostanza, da garanzia:

- Sostituzione di componenti soggetti alla manutenzione ordinaria, ad esempio olio e lubrificanti, filtri e candele.
- Normale usura, ad esempio usura degli pneumatici, batteria, spazzole del generatore, fari sigillati e lampadine luci, piastre della frizione e guarnizioni, cinghia di trasmissione, pastiglie dei freni, spessori freni, rotore e denti.
- Ottimizzazioni e regolazioni, ad esempio regolazione della cinghia, allineamento ed equilibratura ruote.
- Danni correlati all'aspetto del Prodotto, ad esempio graffi, ammaccature, scoloriture, scheggiature, spellature e danni al materiale della copertura del sedile.
- Danni causati da negligenza o dalla mancata manutenzione e/o rimessaggio, come descritto nel *MANUALE DEL CONDUCENTE*.
- Danni derivanti dalla rimozione di parti, riparazioni, manutenzione, assistenza o modifiche non corrette e che non rientrano nelle specifiche originali del Prodotto o utilizzo di parti o accessori non realizzati o approvati da BRP, che a suo ragionevole giudizio sono incompatibili con il prodotto o ne pregiudicano il funzionamento, prestazione o durata, ovvero derivanti da riparazioni effettuate da persone non qualificabili quali Distributore/Concessionario autorizzato.
- Danni risultanti dall'installazione di parti con specifiche differenti dalle parti originali del Prodotto, ad esempio pneumatici, sistema di scarico, ruote o freni differenti.
- Danni risultanti da abuso, uso scorretto, uso anormale, negligenza o utilizzo del Prodotto in modo non coerente con il funzionamento raccomandato, descritto nel *MANUALE DEL CONDUCENTE*.
- Danni risultanti da incameramento d'acqua, incidente, rischi stradali, immersione, incendio, furto, vandalismo o altre cause di forza maggiore.
- Danni risultanti dall'utilizzo di carburanti, oli o lubrificanti non conformi alle caratteristiche raccomandate nel *MANUALE DEL CONDUCENTE*.
- Danni risultanti dalla corrosione prodotta dalla salsedine, dall'acido della batteria, dalle influenze ambientali o trattamenti non conformi a quelli descritti nel *MANUALE DEL CONDUCENTE*.
- Danni incidentali o consequenziali, comprese spese per la benzina, per il trasporto del Prodotto al e dal Distributore/Concessionario autorizzato, tempi di viaggio del personale meccanico, oneri per traino o rimorchio, rimessaggio, spese di telefono, cellulare, fax o telegramma, affitto di un Prodotto simile o sostitutivo durante la manutenzione in garanzia o tempi passivi, taxi, viaggi, alloggio, perdita o danni alla proprietà personale, inconvenienti, costo della copertura assicurativa, pagamenti dei prestiti, perdita di tempo, perdita di reddito, fatturato o profitti o perdita del divertimento e d'uso del Prodotto.

4. PERIODO DI COPERTURA DELLA GARANZIA

Questa garanzia limitata entrerà in vigore dalla data di invio al primo consumatore al dettaglio o dalla data in cui il Prodotto è stato utilizzato per la prima volta, in base all'eventualità che si verifica per prima per i seguenti periodi:

1. **VENTIQUATTRO (24) MESI CONSECUTIVI**, per uso privato e ricreativo ad eccezione delle voci di cui ai punti (3) e (4) sottostanti;
2. **DODICI (12) MESI CONSECUTIVI** per uso commerciale, ad eccezione degli articoli di cui ai punti (3) e (4) seguenti.

Il Prodotto è utilizzato commercialmente quando è utilizzato in relazione a qualsiasi lavoro o occupazione che genera reddito, durante qualsiasi parte del periodo di garanzia. Il Prodotto ha uso commerciale anche quando, in qualsiasi momento durante il periodo di garanzia, viene concesso in licenza per uso commerciale;

3. Per la batteria, **SEI (6) MESI CONSECUTIVI**;
4. Per gli pneumatici, **SEI (6) MESI CONSECUTIVI** o fino all'usura a tre trentaduesimi di pollice 2,38 millimetri per gli pneumatici anteriori e cinque trentaduesimi di pollice 3,97 millimetri per lo pneumatico posteriore, a seconda di quale delle due eventualità si verifichi per prima.

La riparazione e la sostituzione di pezzi o l'esecuzione di manutenzione in base a questa garanzia non estende la durata della presente garanzia oltre la data di scadenza originale.

Si ricorda che la durata e altre modalità della copertura di garanzia sono subordinate alla legislazione locale e nazionale applicabile nel proprio Paese.

5. CONDIZIONI PER LA COPERTURA DELLA GARANZIA

Questa copertura di garanzia è disponibile **solo** se **tutte** le seguenti condizioni sono soddisfatte:

- Il Prodotto deve essere acquistato dal primo proprietario nuovo e mai utilizzato presso un Concessionario/Distributore autorizzato a distribuire il Prodotto nel Paese o gruppo di Paesi in cui è avvenuta la vendita;
- Il processo di ispezione pre-fornitura specifico di BRP deve essere stato completato e documentato dall'acquirente e dal Distributore/Concessionario autorizzato e sottoscritto dall'acquirente;
- La garanzia del Prodotto deve essere stata debitamente registrata da parte di un Distributore/Concessionario autorizzato;
- Il prodotto deve essere stato acquistato nel Paese o unione di Paesi di residenza dell'acquirente.
- Come delineato nel *MANUALE DEL CONDUCENTE*, è necessario eseguire la manutenzione periodica. BRP si riserva il diritto di far dipendere la copertura della garanzia dalla presentazione della prova di avvenuta corretta manutenzione.

BRP non rispetterà questa garanzia limitata nei confronti di un utente privato o commerciale laddove non sia stata soddisfatta una delle precedenti condizioni. Tali limitazioni sono necessarie per consentire a BRP di proteg-

gere la sicurezza dei propri prodotti, dei consumatori e del pubblico in generale.

6. COME PROCEDERE PER OTTENERE LA COPERTURA DELLA GARANZIA

In caso di anomalia, il cliente deve interrompere immediatamente l'utilizzo del Prodotto. Il cliente deve informare un Distributore/Concessionario autorizzato per la manutenzione entro due (2) mesi dalla comparsa del difetto e consentire un ragionevole accesso al Prodotto e per la possibile riparazione. Il cliente deve inoltre presentare al Distributore/Concessionario autorizzato la prova di acquisto del Prodotto e firmare l'ordine di riparazione/di lavoro prima dell'inizio delle operazioni effettive per convalidare la riparazione in garanzia. Tutti i pezzi sostituiti in base alla presente garanzia diventano proprietà di BRP. Si ricorda che il periodo di notifica è subordinato alla legislazione locale e nazionale applicabile nel Paese del cliente.

7. LE RESPONSABILITÀ DI BRP

Nella misura consentita dalla legge, gli obblighi di BRP' previsti ai sensi della presente garanzia sono limitati, a sua unica discrezione, alla riparazione di parti che sono risultate difettose nelle normali condizioni di utilizzo, alla manutenzione o sostituzione di tali parti con pezzi di ricambio originali BRP senza addebito dei costi per le parti e la manodopera presso qualsiasi Distributore/Concessionario autorizzato durante il periodo di garanzia e in base alle condizioni sopra descritte. La responsabilità di BRP è limitata all'esecuzione delle riparazioni e delle sostituzioni di pezzi necessarie. Nessun reclamo per violazione della garanzia sarà causa dell'annullamento o revoca della vendita del Prodotto al proprietario. Potrebbero essere disponibili altri diritti legali che variano di Paese in Paese.

Nel caso in cui la manutenzione sia richiesta al di fuori del paese di vendita originale o, per i residenti AEE, la manutenzione sia richiesta al di fuori dell'AEE, il proprietario sarà responsabile di qualsiasi costo aggiuntivo dovuto alle pratiche e alle condizioni locali, quali, ma non limitate solamente ad esse, trasporto, assicurazione, tasse, oneri di licenza, dazi d'importazione e qualsiasi altra spesa finanziaria comprese quelle applicate da governi, stati, territori e dai rispettivi enti.

BRP si riserva il diritto di migliorare o modificare di quando in quando i Prodotti senza assumersi alcun obbligo di modificare i Prodotti precedentemente realizzati.

8. TRASFERIMENTO

Se la proprietà di un prodotto viene trasferita durante il periodo di copertura della garanzia, anche la presente garanzia limitata verrà trasferita, conformemente ai suoi termini e condizioni, e conserverà la sua validità per il periodo di copertura rimanente, purché BRP o un Distributore/Concessionario autorizzato riceva una conferma che il precedente proprietario abbia acconsentito al trasferimento di proprietà, unitamente alle coordinate del nuovo proprietario.

9. ASSISTENZA CLIENTI

In caso di controversia o disputa in relazione alla presente garanzia limitata, BRP consiglia di provare a risolvere la questione con il proprio concessionario/distributore. Si raccomanda di discutere la situazione con il responsabile della manutenzione presso il Distributore/Concessionario autorizzato o con il proprietario.

Se la questione rimanesse irrisolta, contattare BRP compilando il modulo di contatto del cliente che si trova all'indirizzo www.brp.com oppure contattare BRP per posta a uno degli indirizzi elencati sotto la sezione **CONTATTACI** di questa guida.

* Nell'Area Economica Europea e in altre parti, la distribuzione e l'assistenza dei prodotti è eseguita da BRP European Distribution S.A. e altre sussidiarie di BRP.

© 2020 Bombardier Recreational Products Inc. All rights reserved.

®™ Marchi commerciali di Bombardier Recreational Products Inc. o delle sue affiliate.

ULTERIORI TERMINI E CONDIZIONI PER LA FRAN- CIA

I seguenti termini e condizioni sono applicabili ai prodotti venduti esclusivamente in Francia:

Il venditore è tenuto a consegnare le merci in conformità a quanto stabilito nel contratto e sarà responsabile per difetti rilevati all'atto della consegna. Il venditore è altresì responsabile per difetti risultanti dall'imballaggio, istruzioni di assemblaggio o installazione nel caso in cui tale responsabilità sia prevista in virtù del contratto o se tali operazioni vengono eseguite sotto la propria responsabilità. Per risultare conforme al contratto, la merce deve soddisfare i requisiti seguenti:

1. Essere idonea al normale utilizzo previsto per merci simili e, se applicabile:
 - 1.1 Corrispondere alla descrizione fornita dal venditore e avere le qualità illustrate all'acquirente tramite campione o modello;
 - 1.2 Avere le qualità che un acquirente potrebbe legittimamente aspettarsi a fronte delle dichiarazioni pubbliche del venditore, del produttore del relativo rappresentante, compresi mezzi pubblicitari o etichette; o
2. Avere le caratteristiche reciprocamente concordate tra le parti o essere idonee per un uso specifico previsto dall'acquirente e illustrate al venditore il quale ha confermato tale idoneità.

Le merci possono risultare non conformi a tali requisiti a decorrere da due anni dalla data di consegna. Il venditore è responsabile della garanzia per difetti nascosti delle merci se tali difetti rendono le merci non adatte per l'utilizzo previsto o se ne riducono l'utilizzo nella misura in cui l'acquirente non avrebbe acquistato le merci o avrebbe pagato un prezzo inferiore qualora fosse stato a conoscenza di suddetti difetti. L'azione per i difetti occulti deve essere intrapresa dall'acquirente entro 2 anni dall'individuazione del difetto.

REGISTRO DI MANUTENZIONE

Se richiesto, inviare una fotocopia dello storico manutenzione a BRP.

PRE-CONSEGNA

Numero di serie: _____	Firma/Timbro:
Chilometraggio: _____	
Ore: _____	
Data: _____	
N. concessionario: _____	
Note: _____	

Vedere il bollettino delle procedure pre-consegna per conoscere le procedure di installazione dettagliate	

PRIMO TAGLIANDO

Chilometraggio: _____	Firma/Timbro:
Ore: _____	
Data: _____	
N. concessionario: _____	
Note: _____	

Per il programma di manutenzione vedere la sezione Informazioni sulla manutenzione di questa Guida del conducente	

SERVIZIO

Chilometraggio: _____	Firma/Timbro:
Ore: _____	
Data: _____	
N. concessionario: _____	
Note: _____	

Per il programma di manutenzione vedere la sezione Informazioni sulla manutenzione di questa Guida del conducente	

SERVIZIO	
Chilometraggio: _____ Ore: _____ Data: _____ N. concessionario: _____ Note: _____ _____	Firma/Timbro:
Per il programma di manutenzione vedere la sezione Informazioni sulla manutenzione di questa Guida del conducente	

SERVIZIO	
Chilometraggio: _____ Ore: _____ Data: _____ N. concessionario: _____ Note: _____ _____	Firma/Timbro:
Per il programma di manutenzione vedere la sezione Informazioni sulla manutenzione di questa Guida del conducente	

SERVIZIO	
Chilometraggio: _____ Ore: _____ Data: _____ N. concessionario: _____ Note: _____ _____	Firma/Timbro:
Per il programma di manutenzione vedere la sezione Informazioni sulla manutenzione di questa Guida del conducente	

SERVIZIO

Chilometraggio: _____ Ore: _____ Data: _____ N. concessionario: _____ Note: _____ _____	Firma/Timbro:
Per il programma di manutenzione vedere la sezione Informazioni sulla manutenzione di questa Guida del conducente	

SERVIZIO

Chilometraggio: _____ Ore: _____ Data: _____ N. concessionario: _____ Note: _____ _____	Firma/Timbro:
Per il programma di manutenzione vedere la sezione Informazioni sulla manutenzione di questa Guida del conducente	

INFORMAZIONI AI CLIENTI

INFORMATIVA SULLA PRIVACY

BRP informa che le coordinate dei clienti verranno usate per finalità di sicurezza e per le prestazioni in garanzia. Inoltre, BRP e le sue consociate potranno utilizzare l'elenco dei clienti per la diffusione di materiale di marketing e promozionale sulla stessa BRP e sui relativi prodotti.

Per esercitare il proprio diritto a vedere o correggere i propri dati, o per essere rimossi dalla lista di destinatari di attività di marketing diretto, si prega rivolgersi a BRP.

Per e-mail: **privacyofficer@brp.com**

Per posta:
BRP
Senior Legal Counsel-Privacy Officer
726 St-Joseph
Valcourt QC
Canada,
JOE 2LO

CONTATTACI

www.brp.com

Asia

Room 4609, Tower 2,
Grand Gateway 3 Hong Qiao
Road Shanghai,
Cina 200020

21F Shinagawa East One Tower
2-16-1 Konan, Minatoku-ku,
Tokyo 108-0075
Giappone

Europa

Skaldenstraat 125
B-9042 Gent
Belgium

Itterpark 11
D-40724 Hilden
Germany

ARTEPARC Bâtiment B
Route de la côte d'Azur, Le Canet
13590 Meyreuil
France

Ingvald Ystgaardsvei 15
N-7484 Trondheim
Norway

Isoaavantie 7
PL 8040
96101 Rovaniemi

Spinnvägen 15
903 61 Umeå
Sweden

Avenue d'Ouchy 4-6
1006 Lausanne
Switzerland

Nord America

565 de la Montagne Street
Valcourt (Québec) J0E 2L0
Canada

Sa De Cv, Av. Ferrocarril 202
Parque Ind. Querétaro, Lote2-B
76220
Santa Rosa Jáuregui, Oro., Mexico

Sturtevant, Wisconsin, U.S.A.
10101 Science Drive
Sturtevant, Wisconsin
53177
U.S.A.

Oceania

6 Lord Street
Lakes Business Park
Botany, NSW 2019
Australia

3B Echelon Place, East Tamaki,
Auckland 2013,
Nuova Zelanda

Sud America

Rua James Clerck Maxwell, 230
TechnoPark Campinas SP 13069-380
Brazil

CAMBIO DI INDIRIZZO/PROPRIETÀ

In caso di cambio di indirizzo o di nuovi proprietari del veicolo, informare BRP in uno dei modi seguenti:

- Informare un concessionario autorizzato Can-Am On-Road.
- **Solo Nord America:** chiamare il numero 1-888-272-9222;
- Spedire una delle schede di cambio indirizzo che si trovano nelle seguenti pagine a uno degli indirizzi BRP indicati nella sezione *CONTATTACI* di questa guida.

In caso di trasferimento della proprietà, dimostrare che il precedente proprietario acconsente a tale trasferimento.

Informare BRP, anche dopo la scadenza della garanzia limitata, è molto importante in quanto consente a BRP di raggiungere il proprietario del veicolo, in caso di necessità, ad esempio quando si deve richiamare in fabbrica il veicolo per motivi di sicurezza. È responsabilità del proprietario' informare BRP.

UNITÀ RUBATE: Se il vostro veicolo viene rubato, è necessario avvisare BRP o un rivenditore autorizzato Can-Am On-Road. Verrà chiesto di indicare il proprio nome, indirizzo, numero di telefono, numero di identificazione del veicolo e data del furto.

***Questa pagina è
stata lasciata intenzionalmente bianca***

***Questa pagina è
stata lasciata intenzionalmente bianca***

***Questa pagina è
stata lasciata intenzionalmente bianca***

AVVERTENZA

Questo prodotto Can-Am On-Road è un tipo di veicolo particolare. Richiede capacità e conoscenze speciali. È importante imparare le differenze di questo prodotto.

- **PRIMA DI AZIONARE IL VEICOLO, LEGGERE LA PRESENTE GUIDA DEL CONDUCENTE, TUTTE LE TARGHETTE DI SICUREZZA APPLICATE SUL PRODOTTO E GUARDARE IL VIDEO SULLA SICUREZZA.**



- **COMPLETARE** un corso di formazione (se disponibile), fare pratica, diventare esperti con i comandi e ottenere la patente specifica.
- **FARE RIFERIMENTO** alla scheda di sicurezza prima di mettersi alla guida.

- **INDOSSARE SEMPRE IL CASCO E LE ATTREZZATURE DI PROTEZIONE.** Con questo tipo di veicolo, i conducenti sono esposti a rischi maggiori rispetto ad una vettura.

Anche i conducenti con maggiore esperienza possono essere colpiti da altri veicoli o perdere il controllo. Questo veicolo non protegge in caso di incidente.

- **LIMITI DI MANOVRABILITÀ E CONDIZIONI DELLA STRADA.** Il Vehicle Stability System (VSS) non è in grado di impedire la perdita di controllo, il ribaltamento o la caduta in caso di superamento dei limiti di velocità. Conoscere il limiti a seconda delle diverse condizioni della strada. Non mettersi alla guida su ghiaccio, neve o fuori pista. Evitare pozze o rivoli d'acqua.

Questo tipo di veicolo può planare sull'acqua e slittare su strade ricoperte di ghiaia, sporco e sabbia. Qualora sia inevitabile guidare in queste condizioni, rallentare.

