

can-am

RYKER®-sarja

KÄYTTÄJÄN KÄSIKIRJA

Sisältää

turvallisuutta, ajoneuvoa ja
huoltoa koskevia tietoja

NOVA

⚠ VAROITUS

Opiskele, millä tavoin ajoneuvo on erilainen.

Lue tämä käyttäjän käsikirja ja katso turvallisuusvideo osoitteessa:

<https://can-am.brp.com/spyder/owners/safety/safety-information.html>

Suorita koulutuskurssi (jos saatavana), harjoittelu ja opi käyttämään ohjaimia taidokkaasti.

Tarkista paikallinen lainsäädäntö – ajokorttisäännöt vaihtelevat maittäin.

Säilytä tämä käsikirja etutavaratilassa.


219 002 148_FI

**Alkuperäisten
ohjeiden käännös**

VAROITUS

Poislukien kaikki turvallisuuden varotoimet ja ohjeet, jotka ovat sisällytettyinä tähän käyttöoppaseen, turvallisuuden video ja tuotteessa olevat turvallisuusmerkinnät saattavat aiheuttaa vamman, mukaan lukien henegenmenetyksen mahdollisuuden!

CALIFORNIA PROPOSITION 65 -VAROITUS

 **VAROITUS:** Henkilöajoneuvon käyttö, huolto ja kunnossapito voi aiheuttaa altistusta kemikaaleille, kuten moottorin pakokaasulle, hiilimonoksidille, ftalaateille ja lyijylle, jotka Kalifornian osavaltion viranomaisen mukaan aiheuttavat syöpää ja synnynnäisiä vammoja tai lisääntymishäiriöitä. Altistuksen minimoimiseksi tulee välttää pakokaasujen hengittämistä ja moottorin joutokäyntiä, jos se ei ole välttämätöntä, huoltaa ajoneuvo hyvin tuuletetuissa tiloissa ja käyttää huollon aikana käsineitä tai pestä kädet usein. Katso lisätietoja osoitteesta www.p65warnings.ca.gov/products/passenger-vehicle.



Kanadassa tuotteiden jakelijana toimii Bombardier Recreational Products Inc.
USA:ssa tuotteiden jakelusta vastaa BRP US Inc.

Tämä ei ole täydellinen luettelo Bombardier Recreational Products Inc.:in tai sen tytäryhtiöiden omistamista tavaramerkeistä:

| | |
|--------|---------|
| ACE™ | Can-Am® |
| Rally™ | Rotax® |
| Ryker® | XPS™ |

KÄYTTÄJÄN KÄSIKIRJA 2021

Ryker 600

Ryker 900

Ryker 900 Rally Edition

| | |
|------------|---|
| Deutsch | Dieses Handbuch ist möglicherweise in Ihrer Landessprache verfügbar. Bitte wenden Sie sich an Ihren Händler oder besuchen Sie: www.operatorsguides.brp.com |
| English | This guide may be available in your language. Check with your dealer or go to: www.operatorsguides.brp.com |
| Español | Es posible que este manual esté disponible en su idioma. Consulte a su distribuidor o visite: www.operatorsguides.brp.com |
| Français | Ce guide peut être disponible dans votre langue. Vérifier avec votre concessionnaire ou aller à: www.operatorsguides.brp.com |
| Italiano | Questa guida potrebbe essere disponibile nella propria lingua. Contattare il concessionario o consultare: www.operatorsguides.brp.com |
| 中文 | 本手册可能有您的语种的翻译版本。请向经销商询问，或者登录 www.operatorsguides.brp.com 查询。 |
| 日本語 | このガイドは、言語によって翻訳版が用意されています。ディーラーに問い合わせるか、次のアドレスでご確認ください： www.operatorsguides.brp.com |
| Nederlands | Deze handleiding kan beschikbaar zijn in uw taal. Vraag het aan uw dealer of ga naar: www.operatorsguides.brp.com |
| Norsk | Denne boken kan finnes tilgjengelig på ditt eget språk. Kontakt din forhandler eller gå til: www.operatorsguides.brp.com |
| Português | Este manual pode estar disponível em seu idioma. Fale com sua concessionária ou visite o site: www.operatorsguides.brp.com |
| Русский | Воспользуйтесь руководством на вашем языке. Узнайте о его наличии у дилера или на странице по адресу www.operatorsguides.brp.com |
| Suomi | Käyttöohjekirja voi olla saatavissa omalla kielelläsi. Tarkista jälleenmyyjältä tai käy osoitteessa: www.operatorsguides.brp.com |
| Svenska | Denna bok kan finnas tillgänglig på ditt språk. Kontakta din återförsäljare eller gå till: www.operatorsguides.brp.com |

Onnittelumme uuden Can-Am® Ryker™-mallisi oston johdosta. Sitä tukee Bombardier Recreational Products Inc.:in (BRP) takuu sekä laaja ja valtuutettu jälleenmyyjäverkosto, jolta saat tarvitsemiasi varaosia, palvelua tai lisätarvikkeita.

Jälleenmyyjäsi tekee parhaansa, jotta olisit tyytyväinen. Hän on käynyt läpi koulutuksen valmistellakseen, tarkastaakseen ja suorittaakseen lopulliset säädöt uuden ajoneuvosi osalta, ennen kuin se siirryy omistukseesi.

Jos tarvitset lisätietoja koskien ajoneuvosi huoltoa, kysy jälleenmyyjältäsi.

Luovutuksen yhteydessä sait tietoja takuun kattavuudesta ja allekirjoitit myös *LUOVUTUSHUOLLON TARKASTUSLISTAN*, jonka avulla varmistetaan, että olet tyytyväinen ajoneuvollesi suoritettuun luovutus-huoltoon ja käyttöönottovalmisteluihin.

Opi ensin, aja sitten


Lue seuraavat kappaleet ennen tämän ajoneuvon käyttöä oman turvallisuutesi sekä matkustajan ja muiden mahdollisten henkilöiden turvallisuuden varmistamiseksi:

- *YLEISIÄ VAROTOIMENPITEITÄ*
- *TIETOA AJONEUVOSTA*
- *OHJEET TURVALLISTA KÄYTTÖÄ VARTEN*
- *KÄYTTÖÄ EDELTÄVÄ TARKASTUS.*

Kokeneiden moottoripyöräilijöiden tulisi kiinnittää huomiota erityisesti kohtaan *MIKÄ AJONEUVOSSA ON ERILAISTA MUIHIN AJONEUVOIHIN VERRATTUNA.*


Turvallisuustiedot

Erilaiset tässä kirjassa esitetyt turvallisuustiedot ja se, miltä ne näyttävät sekä kuinka niitä käytetään, ilmenee seuraavasta:

Turvallisuuteen liittyvä symboli  osoittaa mahdollista vammautumisvaaraa.

 **VAROITUS**

Osoittaa mahdollista vaaratilannetta. Piittaamattomuus varoituksesta saattaa johtaa kuolemaan tai vakavaan loukkaantumiseen.

 **HUOMIO:** Osoittaa vaaratilannetta, joka voi johtaa vähäiseen tai kohtuulliseen loukkaantumiseen, ellei sitä vältetä.

ILMOITUS Merkitsee ohjetta, jonka noudattamatta jättäminen voi johtaa ajoneuvon osien tai muun omaisuuden vakavaan vaurioitumiseen.

Tietoja tästä käyttäjän käsikirjasta

Tämä käyttäjän käsikirja on kirjoitettu Pohjois-Amerikan oikeankätistä liikennettä silmällä pitäen. Sovella ajamisesi ja ajoliikkeet oman maasi tieliikennelainsäädännön ja sääntöjen mukaisesti.

Tässä käyttäjän käsikirjassa viitataan yleensä sanalla moottoripyörä kaksipyöräiseen moottoripyörään.

Pida tämä käyttäjän käsikirja ajoneuvossa kaikkina aikoina, jotta voit katsoa siitä esimerkiksi huoltoon ja tien varrella tapahtuviin toimenpiteisiin liittyviä tietoja ja opastaa sen avulla muita mahdollisia kuljettajia.

Jos haluat katsella käyttäjän käsikirjaasi netissä tai tulostaa siitä ylimäärä-

räisen version, käy nettisivuillamme osoitteessa:

www.operatorsguides.brp.com

Tässä käyttäjän käsikirjassa olevat tiedot ovat oikeita julkaisuhetkellä. BRP kehittää tuotteitaan kuitenkin jatkuvasti eikä ole velvollinen asentamaan muutettuja versioita aikaisemmin valmistettuihin tuotteisiin.

Viime hetkellä tehdyistä muutoksista johtuen valmistetun tuotteen ja tässä käsikirjassa olevien kuvausten ja/tai erittelyjen välillä saattaa olla joitakin eroja. BRP varaa oikeuden lopettaa tai muuttaa teknisiä tietoja, rakenteita, ominaisuuksia, malleja tai varusteita milloin tahansa ja ilman velvoitteita.

Käyttäjän käsikirjan tulee olla ajoneuvon mukana ajoneuvoa myytäessä.

Hanki tietoa myös muista tietolähteistä

Käyttäjän käsikirjan lisäksi sinun on luettava myös ajoneuvossa oleva turvallisuuskortti sekä kaikki tuotteessa olevat turvamerkinnot ja katsottava *TURVALLISUUSVIDEO* osoitteessa:

<https://can-am.brp.com/spyder/owners/safety/safety-information.html>

tai käyttämällä seuraavaa QR-koodia.



Jos mahdollista, osallistu nimenomaan 3-pyöräisille ajoneuvoille suunnitellulle koulutuskurssille.

Lisätietoja tulevan koulutuksen saatavuudesta saat vieraillemalla verkkosivuillamme osoitteessa:

www.can-am.brp.com

Mikäli koulutus on erityisesti suunniteltu 3-pyöräiselle ajoneuvolle, eikä ole saatavana alueellasi, voi olla hyvä idea ottaa koulutuskurssi, joka on suunniteltu moottoripyörille.

Monet vaadituista taidoista ovat vastaavia ja myös vastaanotetut tiedot koskien tiellä toteutuvia riskejä ovat soveltuvia 3-pyöräiselle ajoneuvolle.

Erytiskiitokset

BRP haluaa tässä yhteydessä kiittää Motorcycle Safety Foundationia (MSF, pohjois-amerikkalainen moottoripyöräilyn turvallisuusjärjestö), joka antoi BRP:lle luvan käyttää heidän moottoripyöräilyn turvallisuutta koskevaa materiaaliaan tässä käyttäjän käsikirjassa.

MSF on kansainvälisesti tunnustettu, tuottoa tavoittelematon järjestö, jota moottoripyörävalmistajat tukevat. Se tarjoaa moottoripyöräily-yhteisöille turvallisuutta edistävää koulutusta, työkaluja ja yhteistyötä. Vieraile osoitteessa:

www.msf-usa.org

***Tämä sivu on
tarkoituksella tyhjä***

SISÄLLYSLUETTELO

| | |
|---|-----------|
| ESIPUHE | 1 |
| OPI ENSIN, AJA SITTEN..... | 2 |
| TURVALLISUUSTIEDOT..... | 2 |
| TIETOJA TÄSTÄ KÄYTTÄJÄN KÄSIKIRJASTA..... | 2 |
| HANKI TIETOA MYÖS MUISTA TIETOLÄHTEISTÄ..... | 3 |
| ERITYISKIITOKSET..... | 3 |
| VLEISIÄ VAROTOIMENPITEITÄ | 11 |
| VÄLTÄ HÄKÄMYRKYTYSTÄ..... | 11 |
| VÄLTÄ POLTTOAINEPALOVAMMAT JA MUUT ONNETTOMUUDET..... | 11 |
| VÄLTÄ KUUMIEN OSIEN AIHEUTTAMIA PALOVAMMOJA..... | 12 |
| LISÄVARUSTEET JA MUUTOKSET..... | 12 |

TIETOA AJONEUVOSTA

| | |
|--|-----------|
| ENSISIJAISET HALLINTALAITTEET | 14 |
| 1) OHJAUSTANKO..... | 15 |
| 2) KAASU..... | 15 |
| 3) JARRUPOLJIN..... | 15 |
| 4) PYSÄKÖINTIVIPU..... | 15 |
| 5) VAIHDEVIPU..... | 16 |
| MUUT HALLINTALAITTEET | 18 |
| 1) DIGITAALINEN RADIOTAAJUUSTEKNIKKAA KÄYTTÄVÄ KÄYNNISTYKSENESTOJÄRJESTELMÄ (RF D.E.S.S.)..... | 18 |
| 2) MOOTTORIN KÄYNNISTYSPAINIKE..... | 19 |
| 3) MOOTTORIN PYSÄYTYSKYTKIN..... | 19 |
| 4) AJOVALOJEN KATKAISIN..... | 20 |
| 5) SUUNTAVILKKUPAINIKE..... | 20 |
| 6) ÄÄNIMERKKIPAINIKE..... | 20 |
| 7) VAARASTA VAROITAVAN VILKKUVALON PAINIKE..... | 21 |
| 4,5" DIGITAALINÄYTTÖ | 22 |
| MONITOIMINÄYTTÖ..... | 22 |
| VAROITUSVALOT JA ILMAISIMET..... | 24 |
| ASETUKSET..... | 25 |
| VARUSTUS | 27 |
| HALLINTAOSIEN SÄÄTÖ..... | 27 |
| MATKUSTAJAN ISTUIN..... | 29 |
| VALOT..... | 30 |
| PEILIT..... | 32 |
| HANSIKASLOKERO..... | 32 |
| HUOLTOKANNET..... | 33 |
| PERUSTOIMENPITEET | 36 |
| MOOTTORIN KÄYNNISTYS JA PYSÄYTYS..... | 36 |
| ALOITUS KALTEVALLA ALUSTALLA..... | 37 |
| MÄKILÄHTÖAVUUSTIN..... | 38 |
| AJONEUVON TYÖNTÄMINEN..... | 38 |
| AJAMINEN PERUUTUSVAIHTHEELLA..... | 38 |
| KÄYTTÖ SISÄÄNAJOVAIHEESSA..... | 38 |
| TANKKAAMINEN..... | 39 |

| | |
|--|-----------|
| JOUSITUKSEN SÄÄTÄMINEN..... | 42 |
| OHJEET TURVALLISTA KÄYTTÖÄ VARTEN | |
| MIKÄ AJONEUVOSSA ON ERILAISTA MUIHIN AJONEUVOIHIN VERRATTUNA..... | 46 |
| VAKAUS..... | 46 |
| KÄYTTÄYTYMINEN TIEOLOSUHTEISSA..... | 46 |
| AJOTILAT..... | 46 |
| JARRUPOLJIN..... | 47 |
| PYSÄKÖINTIASENTO..... | 47 |
| OHJAUS..... | 47 |
| LEVEYS..... | 48 |
| PERUUTUS..... | 48 |
| AJOKORTTI JA PAIKALLISET LAIT..... | 48 |
| AJAMISTA AVUSTAVAT TEKNOLOGIAT..... | 49 |
| AJONVAKAUTUSJÄRJESTELMÄ (VSS)..... | 49 |
| LIIKENTEEN RISKITILANTEIDEN YMMÄRTÄMINEN..... | 51 |
| AJONEUVON TYYPPI..... | 51 |
| KULJETTAJAN TAI DOT JA ARVIOINTIKYKY..... | 51 |
| KULJETTAJAN KUNTO..... | 52 |
| AJONEUVON KUNTO..... | 52 |
| TIE- JA SÄÄOLOSUHTEET..... | 52 |
| AJOVARUSTEET..... | 53 |
| KYPÄRÄT..... | 53 |
| MUUT AJOVARUSTEET..... | 54 |
| TARVITTAVAT AJOTAIDOT JA KÄYTÄNNÖN HARJOITUKSET..... | 56 |
| HARJOITTELUALUEEN VALINTA..... | 56 |
| AJOON VALMISTAUTUMINEN..... | 57 |
| AJOASENTO..... | 57 |
| KÄYTÄNNÖN HARJOITUKSIA..... | 57 |
| EDISTYKSELLISEMPIEN AJOTAITOJEN KEHITTÄMINEN..... | 63 |
| LIIKENNESTRATEGIAT..... | 64 |
| SUUNNITTELE MATKASI..... | 64 |
| ENNAKOIVA AJOTAPA..... | 64 |
| OLE NÄKYVÄ..... | 65 |
| SIJAINTI AJOKAISTALLA..... | 66 |
| YLEISET AJOTILANTEET..... | 67 |
| TIEOLOSUHTEET JA VAARATILANTEET..... | 69 |
| HÄTÄTILANTEET LIIKENTEESSÄ..... | 71 |
| RENGASRIKKO..... | 72 |
| MATKUSTAJAN TAI KUORMAN KULJETTAMINEN..... | 73 |
| PAINORAJOITUKSET..... | 73 |
| AJO YLIMÄÄRÄISEN KUORMAN KANSSA..... | 73 |
| MATKUSTAJAN KULJETTAMINEN..... | 73 |
| KUORMAN SÄILYTTÄMINEN..... | 75 |
| PERÄKÄRRYN HINAAMINEN..... | 75 |

| | |
|--|------------|
| TIETOJEN TESTAAMINEN..... | 76 |
| KYSELY..... | 76 |
| VASTAUKSET..... | 79 |
| AJONEUVON TURVALLISUUSTIEDOT..... | 81 |
| RIIPPUVA LIPUKE..... | 81 |
| TURVALLISUUSKORTTI..... | 82 |
| OHJEKILVET..... | 83 |
| RAPORTOIMINEN TURVAVIOISTA..... | 88 |
| <i>KÄYTTÖÄ EDELTÄVÄ TARKASTUS</i> | |
| KÄYTTÖÄ EDELTÄVÄ TARKASTUSLISTA..... | 92 |
| TARKASTA SEURAAVAT KOHTEET ENNEN AJONEUVON KÄYNNIS- | |
| TÄMISTÄ:..... | 92 |
| KÄYNNISTÄ AJONEUVO JA TARKISTA SEURAAVAT:..... | 93 |
| <i>HUOLTO</i> | |
| HUOLTOTAULUKKO..... | 96 |
| ERITTÄIN PÖLYISET OLOSUHTEET..... | 96 |
| HUOLTOTAULUKKO..... | 97 |
| HUOLTOTOIMENPITEET..... | 99 |
| RENKAAT..... | 99 |
| PYÖRÄ..... | 101 |
| MOOTTORIÖLJY..... | 104 |
| MOOTTORIN ILMANSUODATIN..... | 108 |
| CVT:N (PORTAATON VOIMANSIIRTO) ILMANSUODATIN..... | 109 |
| CVT-AJOHIHNA..... | 110 |
| MOOTTORIN JÄÄHDYTYSNESTE..... | 110 |
| TOISIOVÄLITYS (VETOPYÖRÄSTÖ)..... | 111 |
| VAIHDELAATIKKO..... | 113 |
| JARRUT..... | 115 |
| AKKU..... | 117 |
| OBD (ON-BOARD DIAGNOSTICS, AJONEUVON ITSEDIAGNOSTIIK- | |
| KA) -LIITTIMEN SIJAINTI..... | 118 |
| PAKOJÄRJESTELMÄ..... | 118 |
| AJOVALOT..... | 118 |
| JÄÄHDYTIN..... | 122 |
| OHJAUSJÄRJESTELMÄ..... | 124 |
| AJONEUVON HOITO..... | 126 |
| AJONEUVON PUHDISTUS..... | 126 |
| AJONEUVON SUOJAAMINEN..... | 126 |
| VARASTOINTI JA AJOKAUTTA EDELTÄVÄT VALMISTELUT..... | 127 |
| VARASTOINTI..... | 127 |
| AJOKAUTTA EDELTÄVÄ VALMISTELU..... | 127 |

KORJAUS MATKAN VARRELLA

| | |
|---|------------|
| OHJEET VIANMÄÄRITYSTÄ VARTEN..... | 130 |
| MONITOIMIMITTARISTON VIESTIT..... | 132 |
| MITÄ TEHDÄ SEURAAVISSA TAPAUKSISSA..... | 134 |
| KADONNUT RF D.E.S.S. AVAIMET..... | 134 |
| RENGASRIKKO..... | 134 |
| TYHJÄ AKKU..... | 134 |
| SULAKKEEN VAIHTAMINEN..... | 136 |
| SULAKKEIDEN SIJAINTI..... | 136 |
| SULAKEKOTELON TARVIKKEIDEN KUVAUS..... | 136 |
| SULAKKEEN VAIHTAMINEN..... | 136 |
| LAMPUN VAIHTO..... | 138 |
| KAUKO-/LÄHIAJOVALOPOLTTIMET (POHJOIS-AMERIKASSA).... | 138 |
| KAUKOAJOVALOPOLTTIMET (POHJOIS-AMERIKAN ULKOPUOLEL- LA)..... | 139 |
| LÄHIAJOVALOPOLTTIMET (POHJOIS-AMERIKAN ULKOPUOLEL- LA)..... | 140 |
| AJONEUVON KULJETTAMINEN..... | 141 |
| LASTATAKSESI AJONEUVON MANUAALISESTI..... | 141 |
| AJONEUVON LASTAAMINEN VINSSILLÄ..... | 142 |

TEKNISET TIEDOT

| | |
|---|------------|
| AJONEUVON TUNNISTAMINEN..... | 144 |
| AJONEUVON TUNNISTUSNUMERO..... | 144 |
| MOOTTORIN TUNNISTUSNUMERO..... | 144 |
| AJONEUVON KELPOISUUSKILVET..... | 146 |
| EPA-KELPOISUUSKILPI (POHJOIS-AMERIKAN MALLIT)..... | 146 |
| KELPOISUUSKILVET (AUSTRALIAN MALLIT)..... | 146 |
| MELUNTORJUNTAJÄRJESTELMÄÄ KOSKEVA SÄÄDÖS..... | 147 |
| DIGITAALINEN RADIOTAAJUUSTEKNIKKAA KÄYTTÄVÄ KÄYNNIS- TYKSENESTOJÄRJESTELMÄ (RF D.E.S.S. -AVAIN)..... | 148 |
| EAC-VAATIMUSTENMUKAISUUSVAKUUTUS..... | 149 |
| OHJEARVOT..... | 150 |

TAKUU

| | |
|---|------------|
| BRP RAJOITETTU TAKUU - USA JA KANADA 2021 CAN-AM® RYKER® -SARJA..... | 158 |
| BRP:N KANSAINVÄLINEN RAJOITETTU TAKUU: 2021 CAN-AM® RYKER® -SARJA..... | 166 |
| BRP:N RAJOITETTU TAKUU EUROOPAN TALOUSALUEELLA, ITSE- NÄISTEN VALTIOIDEN YHTEISÖSSÄ JA TURKISSA: 2021 CAN-AM® RYKER® -SARJA..... | 171 |
| SUORITETUT HUOLTOTOIMENPITEET..... | 177 |

TIETOA ASIAKKAALLE

| | |
|--|------------|
| TIETOA TIETOSUOJASTA..... | 182 |
| OTA YHTEYTTÄ..... | 183 |
| AASIA..... | 183 |
| EUROOPPA..... | 183 |
| POHJOIS-AMERIikka..... | 184 |
| OSEANIA..... | 184 |
| ETELÄ-AMERIikka..... | 184 |
| OSOITTEEN/OMISTAJAN MUUTOS..... | 185 |

YLEISIÄ VAROTOIMENPITEITÄ

Vältä häikämyrkytystä

Kaikkien moottorien pakokaasut sisältävät hiilimonoksidia eli häkää, joka on tappavan myrkyllistä. Hiilimonoksidin hengittäminen voi aiheuttaa päänsärkyä, huimausta, uneliaisuutta, pahoinvointia ja sekavan olotilan sekä lopulta kuoleman.

Hiilimonoksidi on väritön, hajuton ja mauton kaasu, ja sitä saattaa olla ilmassa, vaikka et näe tai haista mitään moottorin pakokaasuja. Hiilimonoksidia saattaa kerääntyä nopeasti kuolettavia määriä, se voi myös nopeasti tehdä sinut toimintakyvyttömäksi etkä pysty enää pelastautumaan. Kuolettavia määriä hiilimonoksidia voi säilyä ilmassa useita tunteja tai päiviä, jos tila on suljettu tai huonosti ilmastoitu. Jos havaitset jotain oireita hiilimonoksidin eli häikämyrkytyksestä, poistu tilasta välittömästi. Siirry raittiiseen ilmaan ja ota yhteys lääkäriin.

Ehkäise vakava hiilidioksidin aiheuttama onnettomuus tai kuolema:

- Älä koskaan käytä moottoria huonosti ilmastoidussa tai osittain suljetussa tilassa, kuten autotallissa, autokatoksessa tai vajassa. Myös silloin, kun yrität poistaa moottorin pakokaasuja tuulettimilla tai pitämällä ikkunoita tai ovia auki, hiilidioksidimäärä saattaa nopeasti saavuttaa vaarallisen tason.
- Älä koskaan käytä ajoneuvoa ulkona, jos sen moottorin pakokaasut voivat joutua rakennuksiin ikkunoiden tai ovien kautta.

Vältä polttoainepalovammat ja muut onnettomuudet

Bensiini on erittäin herkästi syttyvää ja räjähtävää. Polttoainehöyryt voivat päästä leviämään, ja siksi polttoaine voi syttyä kipinästä tai liekistä hetkessä useiden metrienkin päästä moottorista. Vähennä tulipalon tai räjähdyksen vaaraa seuraavasti:

- Lisää polttoainetta ulkona, hyvin ilmastoidulla alueella ja riittävän kaukana avotulesta, kipinöistä, palavista savukkeista tai muista kipinän lähteistä.
- Älä koskaan lisää polttoainetta moottorin ollessa käynnissä.
- Älä koskaan täytä polttoainesäiliötä aivan täyteen. Jätä hiukan tilaa, jotta polttoaine voi laajentua lämpötilan muuttuessa.
- Pyyhi roiskunut tai vuotanut polttoaine pois.
- Älä koskaan käynnistä tai käytä moottoria polttoainesäiliön kansi avoimena.
- Käytä ainoastaan polttoaineen säilytykseen hyväksytyjä kanistereita polttoaineen varastointiin.
- Älä koskaan kuljeta polttoainesäiliötä ajoneuvossa.

Bensiini on myrkyllistä ja saattaa aiheuttaa vammoja tai kuoleman.

- Älä koskaan poista polttoainetta säiliöstä imemällä sitä letkulla.
- Jos nielet polttoainetta tai sitä joutuu silmiisi tai hengität polttoainehöyryjä, ota välittömästi yhteys lääkäriin.

Jos päällesi roiskuu bensiiniä, pese roiskekohta saippualla ja vedellä ja vaihda vaatteet.

Vältä kuumien osien aiheuttamia palovammoja

Pako-, öljy- ja jäähdytysjärjestelmä sekä moottori kuumenevat käytön aikana. Muut ajoneuvon osat, kuten monitoimimittariston lasi, voivat myös kuumentua, jos ne altistuvat auringonvalolle. Lämpötilaksi voidaan saavuttaa 60 °C. Älä koske niihin käytön aikana tai heti sen jälkeen välttääksesi palovammat.

Lisävarusteet ja muutokset

Älä suorita ajoneuvoosi mitään muutoksia tai käytä siinä mitään lisävarusteita tai -laitteita, jotka eivät ole BRP:n hyväksymiä. Koska sellaisia muutoksia ei ole testattu BRP:n toimesta, muutokset saattavat lisätä kolarivaaraa liikenteessä tai loukkaantumisriskiä. Muutokset saattavat myös olla vastoin tieliikennelakeja ja säädöksiä.

Toisin kuin moottoripyörissä, tämän ajoneuvon varustukseen kuuluu ajonvakautusjärjestelmä (Vehicle Stability System, VSS), joka on kalibroitu ajoneuvon normaalin rakenteen mukaiseksi. VSS-ajonvakautusjärjestelmä ei toimi oikein, jos ajoneuvoa muutetaan esimerkiksi muuttamalla painon jakautumista, akseliväliä, renkaita, jousitusta tai ohjausta.

Ota yhteys valtuutettuun Can-Am On-Road -jälleenmyyjään, jos tarvitset BRP-lisävarusteita ajoneuvoosi.

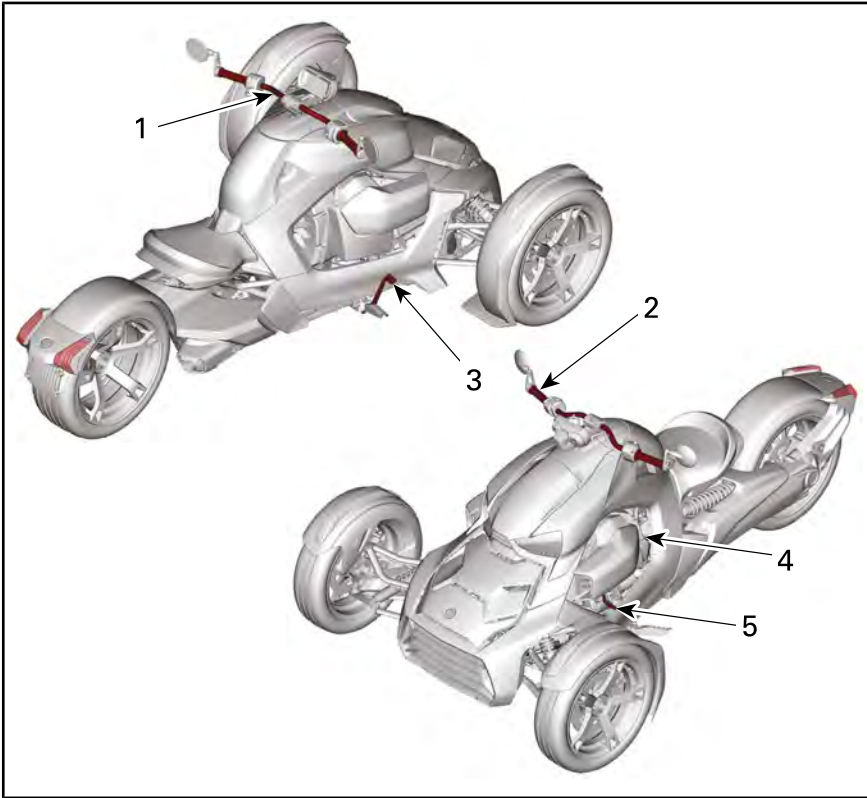
TIETOA AJONEUVOSTA

ENSISIJAISET HALLINTALAITTEET

On tärkeää tietää kaikkien hallintalaitteiden sijainti ja toiminnot sekä harjoitella niiden tasaista ja koordinoitua käyttöä.

VAROITUS

Ohjaustanko, kuljettajan jalkatavit ja jarrupoljin voidaan helposti säätää täyttämään kaikki kuljettajan tarpeet. On tärkeää, että kaikki hallintalaitteet ovat aina kuljettajan ulottuvilla ja helposti käytettävissä. Käytä jonkin verran aikaa ajoneuvon säätämiseksi kuljettajalle ennen ajoa.



1. Ohjaustanko
2. Kaasu
3. Jarrupoljin
4. Pysäköintiasentovipu
5. Vaihdevipu

1) Ohjaustanko

Tartu ohjaustankoon molemmin käsin. Ohjaa ohjaustankoa suuntaan, johon haluat ajaa.

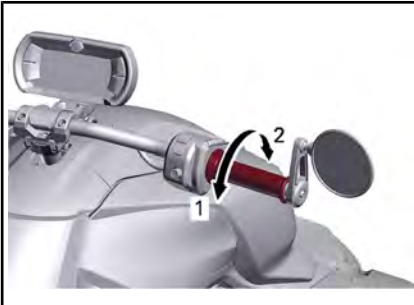
2) Kaasu

Kierrä oikeaa kahvaa käyttääksesi kaasutinta. Tämä ohjaa ajoneuvon nopeutta ohjaamalla polttoaineen virtausta moottoriin.

Kiihdytä kiertämällä kaasutinta itseäsi kohti (laske rannettasi).

Hidasta kiertämällä sitä pois päin itsestäsi (nosta rannettasi).

Kaasuttimen tulisi palautua kokonaisuudessaan takaisin tyhjäkäyntiasentoon vapauttaessasi kädensijan.



1. Kiihdyttääksesi:
2. Hidastaaksesi:

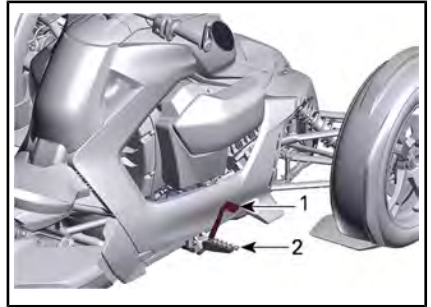
Tämä ajoneuvo on varustettu sähköisellä kaasujärjestelmällä (ETC, Electronic Throttle Control). Kaasuläppärungossa sijaitsevia kaasuläppiä ohjataan sähköisesti ja ne voidaan avata tai sulkea tarvittaessa kierrettävän kaasukahvan asennosta riippumatta.

Kiihdytettäessä ajonvakautusjärjestelmä (Vehicle Stability System, VSS) saattaa estää moottorin kiihtymisen säilyttääksesi ajoneuvon vakauden. Kun ajoneuvo on vakaa, moottorin kierros luku minuutissa nousee haluttuun korkeuteen, jos kaasukahvan asento säilytetään. Tämä tuntuu "viivästyneenä" kiihdytyksenä.

VSS ei voi koskaan kiihdyttää ajoneuvoa. Se voi ainoastaan avata kaasua hieman moottorijarrutuksen vähentämiseksi liukkaalla pinnalla. Tämä estää takarenkaan luisumisen moottorijarrutuksesta johtuen.

3) Jarrupoljin

Jarrupoljin sijaitsee oikeanpuoleisen jalkatapin edessä.



1. Jarrupoljin
2. Oikean puoleinen jalkatappi

Paina poljinta jalallasi käyttääksesi jarrua kaikissa kolmessa renkaassa.

Käytä aina jarrujasi viestittämään muille, että olet hidastamassa.

ILMOITUS Varmista ajon aikana, että et aseta jalkaasi jarrupolkimelle. Muutoin moottorin hallintajärjestelmä aktivoi vikatilan suojellakseen jarrutusjärjestelmää.

4) Pysäköintivipu

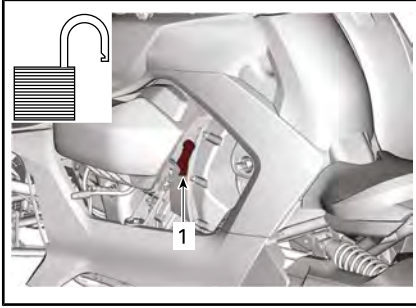
Sijaitsee ajoneuvon vasemmalla puolella, pysäköintiasento lukitsee vaihdelaatikon estäen takarenkaan kääntymisen.

VAROITUS

Käytä pysäköintiasentoa (P) aina, kun ajoneuvo ei ole käytössä. Ajoneuvo saattaa liikkua vierien, ellei vaihdevipua ole otettu käyttöön.

ILMOITUS Älä koskaan vedä pysäköintivivusta ajoneuvon pysäyttämiseksi. Ajoneuvo tulee pysäyttää ennen pysäköintivivun käyttöönottoa.

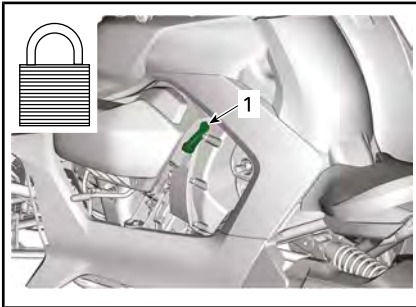
Kun vipu osoittaa maata kohti, P-asento on käytössä.



1. PYSÄKÖINTI-vipu lukitsemattomassa asennossa (pois käytöstä)

Vedä vipu täysin yläsuuntaisesti ottaaksesi käyttöön ja lukitaksesi P-asennon.

Keinuta ajoneuvoa edestakaisin vahvistaaksesi, että pysäköintiasentovipu on täysin käytössä.



1. PYSÄKÖINTI-vipu lukitussa asennossa (käytössä)

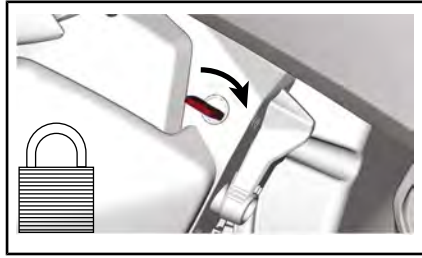
P ilmaistaan Valittu vaihde -näytöllä, pysäköintiasentovivun ollessa täysimittaisesti käytössä.

Pysäköintiasentovivun lukko

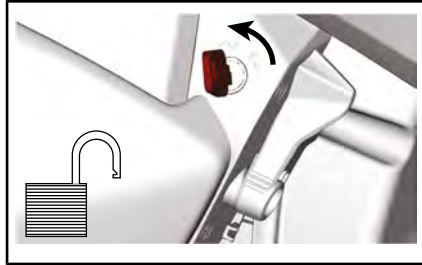
Pohjois-Amerikan ulkopuolella

Pysäköintiasentovipu voidaan lukita, kun se ei ole käytössä P-asennossa.

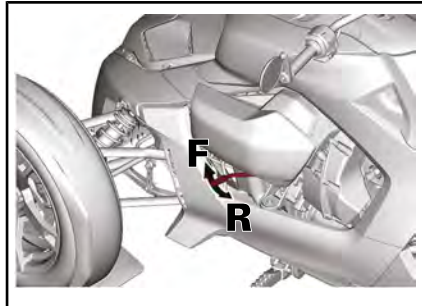
Käännä avainta myötäpäivään lukitaksesi pysäköintiasentovivun.



Avataksesi pysäköintiasentovivun, käännä vastapäivään.



5) Vaihdevipu



F = Eteenpäin

R = Peruutus

Vaihdevipu sijaitsee ajoneuvon vasemmalla puolella LH-huoltokannen alla, ja sitä käytetään vaihtamaan vaihdelaatikkoa Eteenpäin-asennosta Peruutus-asentoon.

ILMOITUS Älä koskaan siirrä vaihdevipua eteenpäin-asennosta peruutus-asentoon tai peruutus-asennosta eteenpäin-asentoon, mikäli ajoneuvo ei ole täysin pysähtynyt.

Eteenpäin

Normaali ajoasento. Asento mahdollistaa ajoneuvon siirtyvän eteenpäin ja kiihdyttävän vaihteiden jatkumon välityksellä.

Peruutus

Tällä vaihdevivun asennolla ajoneuvolla voi peruuttaa.

Peruutettaessa moottorin kierros- luku on rajoitettu, mikä rajoittaa ajoneuvon peruutusnopeutta.



VAROITUS

Kun peruutat alamäkeen, painovoima saattaa kasvattaa ajoneuvon nopeuden rajoitettua peruutusnopeutta suuremmaksi.

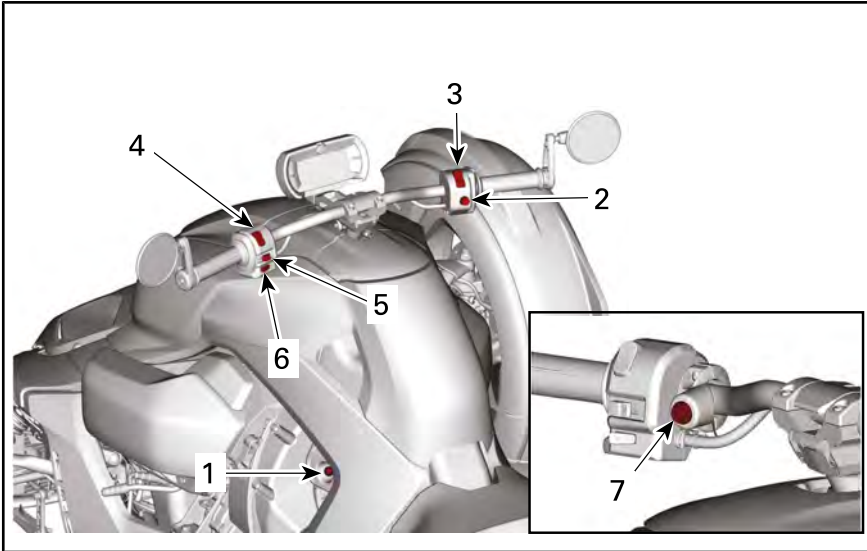
Kaikki maat Australiaa lukuun ottamatta

Vilkut vilkkuvat aina, kun ajoneuvolla peruutetaan.

Australia

Peruutusvalo, joka sijaitsee takapuskurissa, kytkeytyy päälle ajoneuvolla peruuttaessa.

MUUT HALLINTALAITTEET

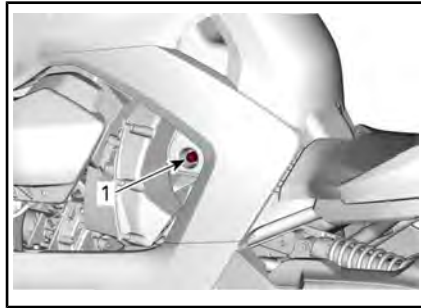


1. RF D.E.S.S. -pistoke
2. Moottorin käynnistyspainike
3. Moottorin pysäytyskytkin
4. Ajovalojen katkaisin
5. Suuntavilkkupainike
6. Äänimerkkipainike
7. Vaarasta varoittavan vilkkuvalon painike (Australia ja Venäjä)

1) Digitaalinen radiotaajuustekniikkaa käyttävä käynnistyskeskeinen järjestelmä (RF D.E.S.S.)

RF D.E.S.S. -pistoke

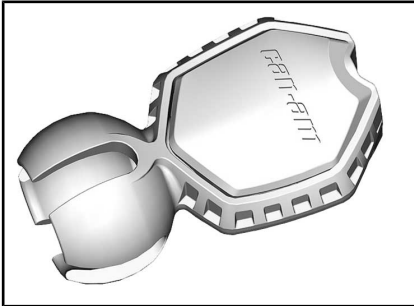
Digitaalista radiotaajuustekniikkaa käyttävän käynnistyskeskeisen järjestelmän (RF D.E.S.S.) puomi sijaitsee sisäpuolella vasemmalla, istuimen ja LH-huoltokannen välissä.



1. RF D.E.S.S. -pistoke

RF D.E.S.S. -avain

Kaksi RF D.E.S.S. -avainta toimitetaan ajoneuvon kanssa.



Kussakin avaimessa on sähköpiiri, mukaan lukien esiohjelmoitu siru moottorin käynnistämiseksi. Ajonestojärjestelmä lukee avaimen radioaaltajuuksien kautta.

Avaimet eivät sisällä paristoja.

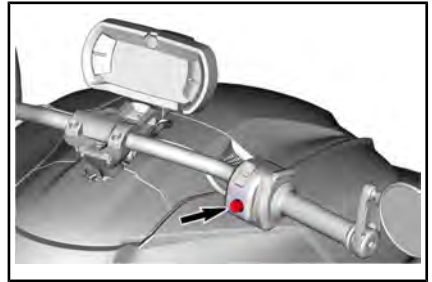
Opetteluavain

Can-Am On-Road -opetteluavain rajoittaa ajoneuvon nopeuden, jolloin ensikertalaiset ja vähemmän kokeneet kuljettajat voivat opetella ajoneuvon käyttöä saadakseen tarpeellista itsevarmuutta ja kokemusta hallintaan.

Can-Am On-Road-jälleenmyyjäsi voi ohjelmoida ajoneuvosi D.E.S.S.-järjestelmään jopa 8 erilaista avainkoodia.

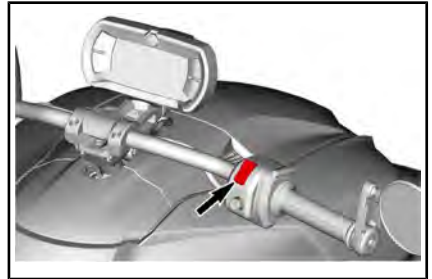
2) Moottorin käynnistyspainike

Moottorin käynnistyspainike sijaitsee monitoimikytkimen oikealla puolella.



3) Moottorin pysäytyskytkin

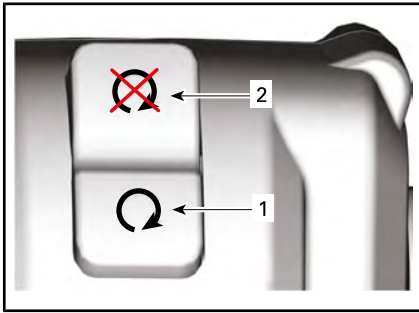
Moottorin pysäytyskytkin sijaitsee monitoimikytkimen oikean puolen yläosassa.



Käynnistääksesi moottorin, vaihda moottorin pysäytyskytkin Ajoasentoon (RUN).

Pysäyttääksesi moottorin, aseta moottorin pysäytyskytkin STOP-asentoon.

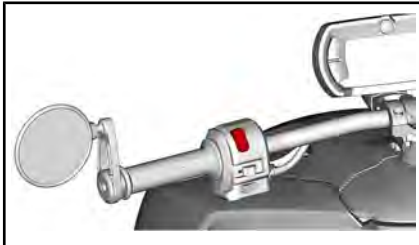
HUOMIO: Moottori voidaan pysäyttää vain moottorin pysäytyspainiketta käyttämällä. RF D.E.S.S. -avaimen irrotus sen puolesta ei pysäytä moottoria, avain vaaditaan vain moottorin käynnistykseen.



1. Ajoasento (RUN)
2. SEIS-asento (STOP)

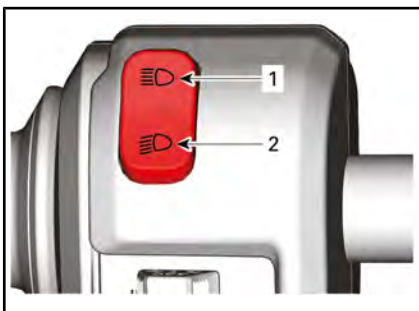
4) Ajovalojen katkaisin

Ajovalojen kytkin sijaitsee monitoimikytkimen vasemman puolen yläosassa.



Tällä katkaisimella valitaan ajovaloiksi joko kauko- tai lähivalot

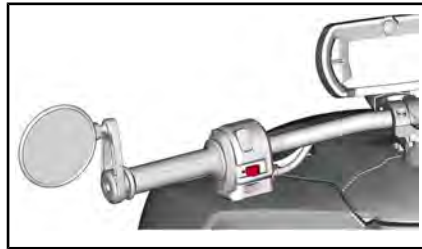
Vaihda tämän kytkimen asentoa valitaksesi kauko- tai lähivalot.



1. Kaukovaloasento
2. Lähivaloasento

5) Suuntavilkkupainike

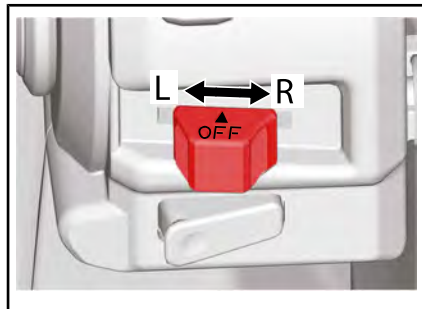
Suuntavilkkupainike sijaitsee monitoimikytkimen vasemman puolen keskiosassa.



Suuntavilkut sammuvat automaattisesti normaalin käynnöksen jälkeen, mutta voit joutua kytkemään ne pois päältä loivan käynnöksen tai kaistanvaihdon jälkeen.

Paina painike pohjaan kytkeäksesi suuntavilkut pois päältä.

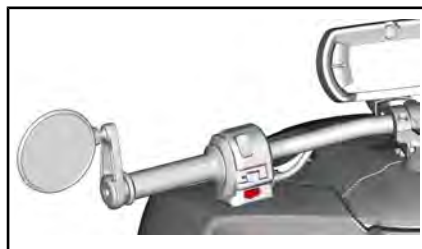
Suuntavilkut kytkeytyvät automaattisesti pois päältä 30 sekunnin kuluessa ajoneuvon ollessa liikkeessä.



- L = Vasen suuntavilku
R = Oikea suuntavilku

6) Äänimerkkipainike

Äänimerkkipainike sijaitsee monitoimikytkimen vasemmalla puolella.



Paina painiketta äänimerkin aktivoimiseksi.

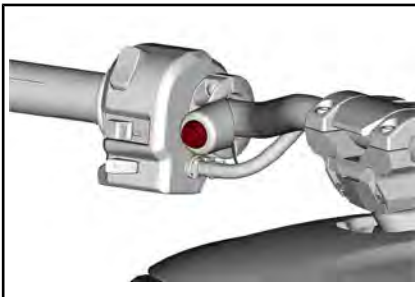


7) Vaarasta varoittavan vilkkuvalon painike

Australialaiset ja venäläiset mallit

Vaarasta varoittavan vilkkuvalon painike sijaitsee vasemman puoleisen monitoimikytkimen oikealla puolella.

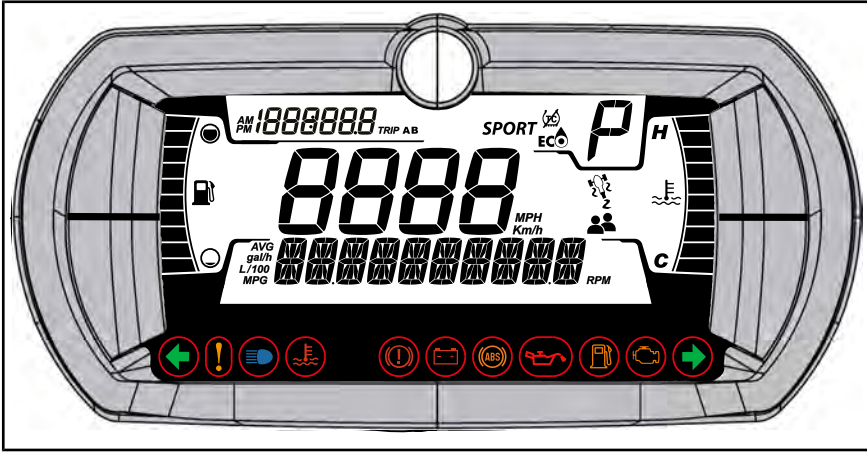
Paina vaarasta varoittavan vilkkuvalon painiketta aktivoiaksesi sen tai ottaaksesi sen pois päältä.



Vaarasta varoittavat vilkkuvalot voidaan aktivoida aina, myös silloin, kun moottori ei ole käynnissä. Vilkkuvalot kuluttavat akkua, jos ne ovat käytössä pitkäaikaisesti.

4,5" DIGITAALINÄYTTÖ

Monitoiminäyttö

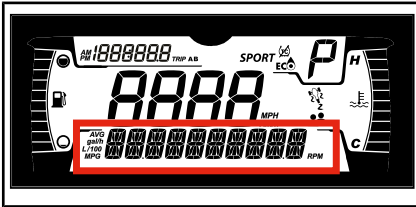


VAROITUS

Monitoimimittarin lukeminen tai peukalointi voi häiritä sinua ajoneuvon käsittelyn suhteen, erityisesti jatkuvasta ympäristön havainnoimisesta. Huomioi aina tieolosuhteet ja varmista, että ympärillä ei ole esteitä. Vilkaise ajon aikana monitoimimittaristoa vain lyhyesti, jotta pysyt tietoisena tieolosuhteista.

Monitoimimittaristo sisältää digitaalisia mittareita (lämpötila ja kierroslukumittari), merkkivaloja, kuvakkeita ja digitaalisen näytön tärkeiden tietojen tarkastelua varten (nopeus, kierroslukua jne.).

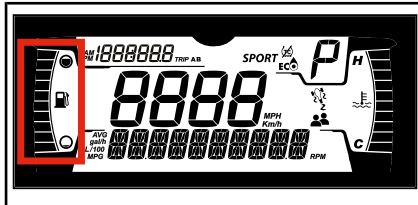
Alanäyttö



Seuraavat tiedot voidaan näyttää:

- Kierroslukua
- Polttoaineen keskilukutus (AVG)
- Käytettävissä oleva ajoetäisyys
- Asetukset
- Viestit

Vasen sivunäyttö



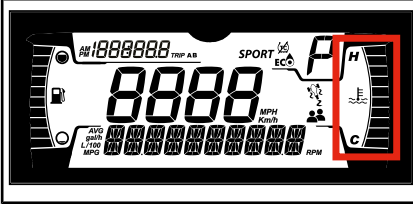
Vasemman sivunäytön toiminnot:

- Polttoainemittari

HUOMIO: Käytä näitä tietoja vain viitteellisinä. Polttoainesäiliön määrityksistä johtuen polttoaineen tason ilmaisin ilmaisee täyden polttoainesäiliön pitkän aikajakson yli ennen alhaisempien ilmaisimen ta-

sojen esittämistä. "Käytettävissä oleva ajoetäisyys" -tieto on tarkempi päättelyä varten, jos sinulla on riittävästi bensiiniä määränpääsi saavuttamiseksi.

Oikea sivunäyttö



Oikean sivunäytön toiminnot:

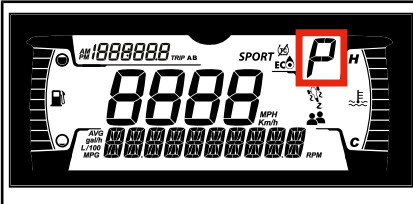
- Moottorin lämpötila
- VSS-kuvake
- Matkustaja-kuvake

Keskinäyttö



Näyttää ajoneuvon nopeuden muodossa km/h tai mph.

Valitun vaihteen näyttö

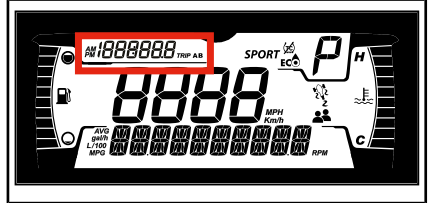


Näyttö ilmaisee vaihteen asennon vaihdelaatikossa:

- F (eteenpäin)
- R (peruutus)

P ilmaistaan myös, kun pysäköintiasentovipu on lukitussa asennossa.

Matkamittarin näyttö

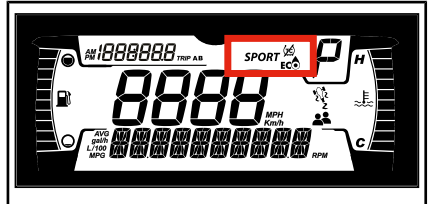


Tässä näytetään matkamittaritiedot:

- Kokonaismatkamittari
- Osamatkamittari A
- Osamatkamittari B
- Kello

Ajotilan näyttö

Käytettävissä olevat mallit vain 900 ACE -moottorilla



Ajotilan näyttö ilmaisee valitun ajotilan:


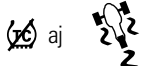

- ECO
- SPORT
- RALLI (vain Ralli-malli)

Ryker 900 Rally™ -mallissa RALLI-tilaa tulee käyttää, kun ajoneuvoa käytetään päällystämättömällä tiellä.

Kun ajotila valitaan, viesti näytetään alemmassa näytössä. Samaan aikaan yksi tai useampia kuvakkeita kytkeytyy päälle vahvistaen valintasi.

STANDARD-tilassa näytöllä ei näytetä tietoja.

| AJOTILA | KUVAKKEET |
|---------|--------------|
| VAKIO | Ei kuvaketta |

| AJOTILA | KUVAKKEET |
|-----------------------------|---|
| ECO |  |
| SPORT | <i>SPORT</i> ja  |
| RALLI (vain Ralli-malli) |  |



Varoitusvalot ja ilmaisimet









Seuraavat ilmaisinelämut hälyttävät sinulle ajoneuvotilasta, joka voi muodostua vakavaksi. Jotkut lamput valaistuvat ajoneuvoa käynnistäessä varmistaen niiden toimivuuden. Jos kaikki valot pysyvät päällä ajoneuvon käynnistyksen jälkeen, tarkastele vastaavaa järjestelmän varoitusvaloa lisätietoja varten.

HUOMIO: Jotkin varoitusilmaisimet näkyvät monitoimimittarin näytöllä ja toimivat samalla tavalla ilmaisinelämun tavoin, mutta eivät ole näkyvissä ajoneuvoa käynnistäessä.

Ilmaisinelämut - alempi palkki



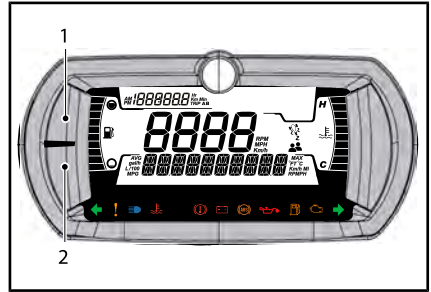
| VALOT | KUVAUS |
|--|---|
|  | VIHREÄ - vasen tai oikea kääntymisvilkku on kytketty päälle, Vaarasta varoittava vilkkuvalo (jos toimitettu) - Kaikki etu- ja takavilkut vilkkuvat |
|  | ORANSSI – ajoneuvon toimintahäiriö |

| VALOT | KUVAUS |
|---|--|
|  | SININEN - Kaukovalot ovat valittuina |
|  | PUNAINEN – liian korkea moottorin lämpötila |
|  | PUNAINEN - Pysäköintiasentovipu on käytössä tai jarrujärjestelmässä on vikatila |
|  | PUNAINEN - Jos valaistuu ajon aikana, ilmaisee vikatilaa. Kytke pois päältä kaikki tarpeettomat sähkölaitteet ja tarkastuta sähkö- ja latausjärjestelmät. |
|  | ORANSSI - ABS-järjestelmän vikatila |
|  | PUNAINEN - Jos valaistuu moottorin käydessä tai ajon aikana, tämä ilmaisee vikatilaa. Pysäytä ajoneuvo niin pian kuin on turvallista tehdä niin ja kytke moottori pois päältä. Tarkista moottorin öljytaso. Varmista voitelujärjestelmän mahdollisimman pikainen tarkastus, silloinkin kun taso on oikein. |
|  | ORANSSI - Valaistuu polttoaineen tason ollessa alhainen tai polttoainetankin ollessa melkein tyhjä. Täytä polttoaineella niin pian kuin mahdollista. |
|  | ORANSSI Palaa: Ajoneuvon päästöjen hallintajärjestelmän vikatila Vilkkuu: Moottorin rajoitus, turvatila aktivoidaan. Käytä ajoneuvo välittömästi huollossa. |

Kuvakkeet ja merkkivalot – monitoiminäyttö

| KUVAKKEET | |
|---|--|
|  | Polttoaineen merkkivalo |
|  | Lämpötilan merkkivalo |
|  | Matkustaja-kuvake – tämä kuvake syttyy, kun matkustajan vasen jalkatappi otetaan käyttöön |
|  | VSS-kuvake Palaa: Kun VSS aktivoidaan tai ilmenee toimintahäiriö Vilkkuu: Jos VSS puuttuu toimintaan. |
|  | Osoittaa, että luistonestojärjestelmä on osittain passivoitu. Järjestelmä ei rajoita moottorin tehoa, mutta ajovakaus on heikentynyt. On siis syytä ajaa varovasti. |
|  | Osoittaa, että ECO-tila on valittu. |
| SPORT | Osoittaa, että SPORT-tila on valittu. |

Asetukset



1. YLEMPI painike
2. ALEMPI painike

Näytön kirkkaus

Näytön kirkkauden oletusasetus tehdasasetuksena on keskitaso. Kirkkautta voidaan mukauttaa valtuutetun Can-Am On-Road -jälleenmyyjän toimesta.

Kielen asettaminen

Näytön kieli on oletusasetuksena englanti. Kysy valtuutetulta Can-Am On-Road -jälleenmyyjältä saatavana olevista kielistä ja vaihda asetus haluamaksesi.

Valikkopainikkeet

Ylempi painike

Saat seuraavat tiedot näkyviin painamalla YLEMPÄÄ painiketta:

- Matkamittari – kokonaisuus
- Osamatkamittari A
- Osamatkamittari B
- Kello.

Alempi painike

Saat seuraavat tiedot näkyviin painamalla ALEMPÄÄ painiketta:

- Kierrosuku
- Polttoainetilasto (keskiarvo)
- Autonomia (km tai m)

- Asetukset.
 - Huoltonollaus
 - Vikakoodit
 - Mittayksiköt
 - Tilastojen nollaus
 - Kellon asetukset
 - Lopeta

ALEMPAA painiketta voidaan myös käyttää ajotilan valintaan.

Arvon valinta, nollaus tai muuttaminen

Ylempi valikko

Paina YLEMPÄÄ painiketta, kunnes näytettävä tieto tulee valituksi.

Osamatkan A tai B nollaus

Valitse osamatka A tai B.

Paina ja pidä painettuna YLEMPÄÄ painiketta, kunnes arvo nollautuu.

Alempi valikko

Tietyn tiedon valinta

Paina ALEMPAA painiketta, kunnes halutun tiedon nimi on näkyvillä.

Lukuun ottamatta asetuksia, odota 2–3 sekuntia valitaksesi ja tarkastellaksesi tietoja.

Jos haluat siirtyä asetusten valikkoon, pidä ALEMPAA painiketta painettuna 2–3 sekuntia.

HUOMIO: Jos mitään valintaa ei suoriteta 10 sekunnin aikana, mittaristo siirtyy pois asetusten valikosta.

Arvon nollaus (AVG)

Valitse nollattava arvo.

Paina ja pidä painettuna ALEMPAA painiketta, kunnes arvo nollautuu.

Arvon muuttaminen (kello)

Paina ALEMPAA painiketta valitaksesi muutettavan tiedon.

Kun se on valittuna, pidä ALEMPAA painiketta painettuna siirtyäksesi muokkaustilaan.

Paina ALEMPAA painiketta, kunnes uusi arvo on näkyvillä.

Odota 2–3 sekuntia, jotta muutos tulee vahvistetuksi.

Ajotilan valinta tai muutos

Käytettävissä olevat mallit vain 900 ACE:lla

Paina ja pidä painettuna ALEMPAA painiketta, kunnes viesti alemmassa näytössä muuttuu.

Paina ALEMPAA painiketta selataksesi käytettävissä olevia ajotiloja.

Odota 2–3 sekuntia valitaksesi ja tarkastellaksesi uusia tietoja.

Palataksesi STANDARD (vakio) -tilaan valitse ECO OFF.

VARUSTUS

Hallintaosien säätö

! VAROITUS

Ohjaustanko, kuljettajan jalkatapit ja jarrupoljin voidaan helposti säätää täyttämään kaikki kuljettajan tarpeet. On tärkeää, että kaikki hallintalaitteet ovat aina kuljettajan ulottuvilla ja helposti käytettävissä. Käytä jonkin verran aikaa ajoneuvon säätämiseksi kuljettajalle ennen ajoa.

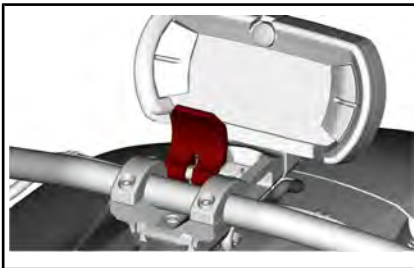
Esimerkiksi jarrupolkimen aktivoinnin pitää onnistua vaivatta niin, että kuljettaja saa painettua polkimen täysin sen kulkuradan pohjaan.

Ohjaustanko

! VAROITUS

Varmista, että moottori on kytketty pois päältä ja moottorin sammukskytkin on SEIS-asennossa ennen minkään ohjainosan säätämistä.

Kun istut ajoneuvon päällä ja moottori on pois päältä, nosta lukitusvipua avataksesi ohjaustangon lukituksen.

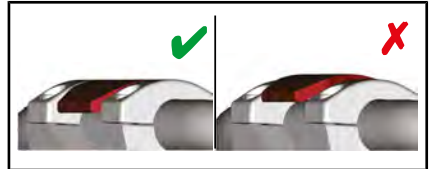


Siirrä ohjaustankoa edestakaisin, kunnes miellyttävä asento saavutetaan.

Kun olet valmis, aseta lukitusvipu takaisin sen alkuperäiseen asentoon, jotta saat lukittua ohjaustangon paikalleen.

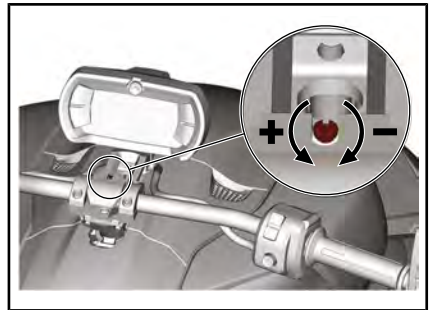
! VAROITUS

Varmista, että lukitusvipu on hyvässä asennossa. Sen tulee olla yhdenmukainen ohjaustangon pidätinkiinnikkeiden kanssa.



Lukitusvivun pidätysvoimakkuuden säätö

Käännä lukitusvivun ruuvia myötäpäivään lisätäksesi pidätysvoimakkuutta ja myötäpäivään vähentääksesi sitä.



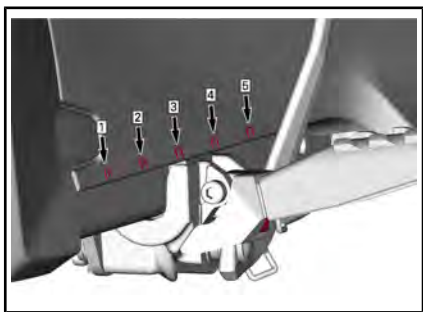
Kuljettajan jalkatapit ja jarrupoljin

! VAROITUS

Aina kun oikeaa jalkatappia liikutetaan, myös jarrupoljin ON pakko asettaa uudelleen.

! VAROITUS

Suosittelaa myös asettamaan jalkatapit yhtäläisesti molemmille puolille. Käytä apunasi viite-merkintöjä, jotka on muovattu keinupaneeleihin.



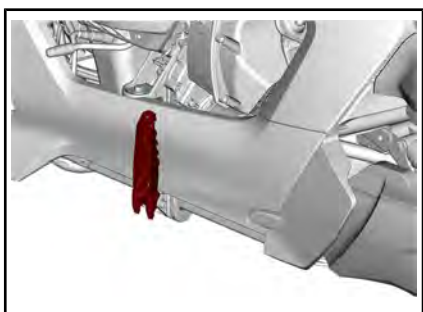
Jalkatappien ja jarrupolkimen säädön jälkeen BRP suosittelee, että kuljettaja asettuu paikalleen ajoasentoon, jotta voidaan päätellä, onko asento kaikkein sopivin ja mukavin. Kuljettajan on myös tarkistettava, että jarrupolkimen saa painettua täysin sen kulkuradan pohjaan.

Vasemmanpuoleinen jalkatappi

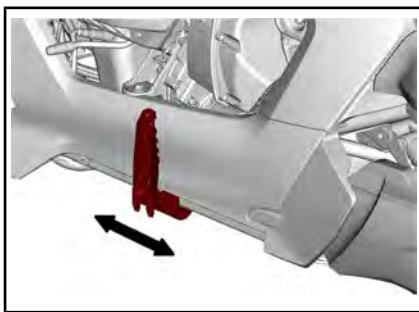
! VAROITUS

Varmista, että moottori on kytketty pois päältä ja moottorin sammukskytkin on SEIS-asennossa ennen minkään ohjainosan säätämistä.

1. Kun moottori on kytketty pois päältä, nosta jalkatappi kokonaan.



2. Liu'uta jalkatappia eteenpäin tai taaksepäin aina haluttuun asentoon asti.



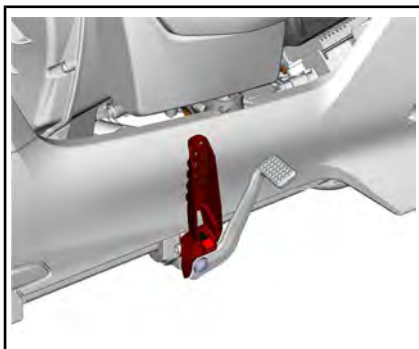
3. Laske jalkatappi sen asentoon ajoa varten.

Oikeanpuoleinen jalkatappi ja jarrupoljin

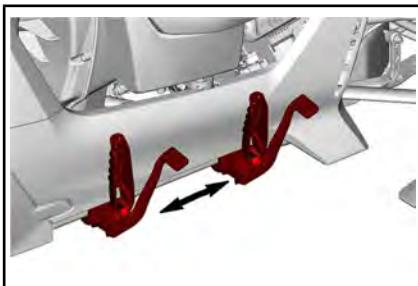
! VAROITUS

Varmista, että moottori on kytketty pois päältä ja moottorin sammukskytkin on SEIS-asennossa ennen minkään ohjainosan säätämistä.

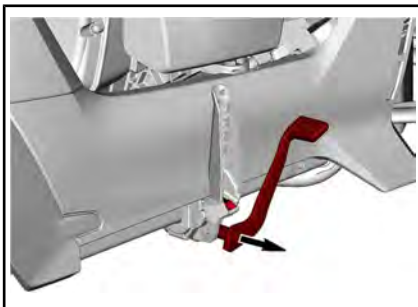
1. Nosta jalkatappi kokonaisuudessaan.



2. Liu'uta jalkatappia ja jarrupoljinta eteenpäin tai taaksepäin aina haluttuun asentoon asti.



3. Vedä jarrupoljinta ja aseta se toiminnolliseen asentoon.



4. Laske jalkatappia ja vahvista, että kuljettaja voi soveltaa täyttä jarrupolkimen kulkurataa.

VAROITUS

Varmista aina, että kuljettaja voi helposti painaa jarrupoljinta ja saavuttaa kulkuradan pään, ennen kuin vahvistat lopullisen asennon.

5. Toista askeleet 3 ja 4, kunnes jarrupolkimen täydellinen säätö on suoritettu.

Matkustajan istuin


Tämä ajoneuvo on tehdasvalmistettu vain käyttäjää varten, ei matkustajalle. Voit kuitenkin muuttaa tätä lisäämällä BRP-matkustajaistuinsarjan.

BRP-matkustajaistuinsarja on suunniteltu kuljettamaan yksi matkustaja kerrallaan turvallisesti ja sisältää joitain turvaominaisuuksia,

jotka vaaditaan turvallista ajoa varten.

Ensimmäinen ja kaikkein tärkein ominaisuus on kaksi sisäänvetäytyvää jalkatappia, jotka sisältävät magneettisen kytkimen vasemmassa jalkatapissa, joka muuttaa VSS-kalibrointia.

- Suurempi paino ja erilainen painon jakauma matkustajaa kuljettaessa vaikuttaa ajoneuvon käyttäytymiseen.
- Painopistettä säädetään ja ajoneuvon käyttäytyminen ei pysy samana. Tästä johtuen VSS-kalibrointia tulee muokata, jotta se heijastaa uutta tilannetta. Sinun tulee vain laskea jalkatappeja aktivoiaksesi VSS-kalibroinnin, jotta voit ajaa matkustajan kanssa.
- Suositellaan myös kääntämään jalkatapit takaisin ilman matkustajaa ajaessa, jotta VSS voi käyttää oikeaa kalibrointia.

Matkustajakuvake  tulee näkyviin yhdistelmämittaristossa ilmaisten, että VSS on nyt matkustajatilassa

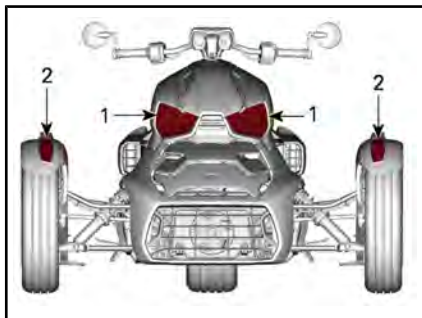
VAROITUS

Älä koskaan kuljeta matkustajaa, mikäli jalkatappeja ei ole laskettu tai niitä ei ole asennettu. Tuloksena voi olla joissain tilanteissa hallinnan menetys.

Toinen turvallisuuden ominaisuus ovat kiinnitetyt matkustajan käsikahvat. Ks. *MATKUSTAJAN KULJETAMINEN*-osaa saadaksesi lisätietoja siitä, kuinka käyttää käsikahvoja.

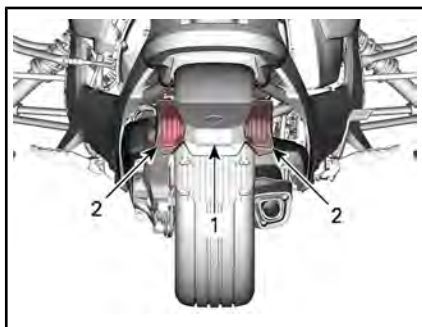
Valot

Kanadan ja USA:n mallit



AJONEUVON ETUPÄÄ

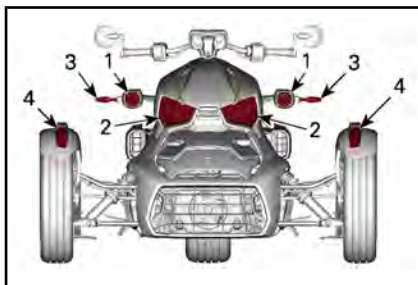
1. Ajovalo - kauko- ja lähivalot
2. Käännösmerkkivalot/sijaintivalot



AJONEUVON TAKAOSA

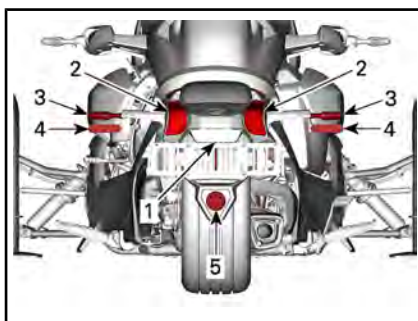
1. Rekisterikilven valo
2. Jarruvalot/Käännösmerkkivalot/takavalot

Australian mallit



AJONEUVON ETUPÄÄ

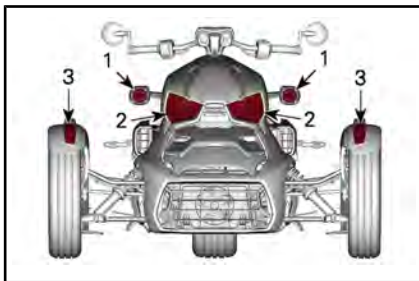
1. Ajovalot – lähivalo
2. Ajovalot – kaukovalo
3. Käännösmerkkivalot/Varoitusvalot
4. Sivuvallot



AJONEUVON TAKAOSA

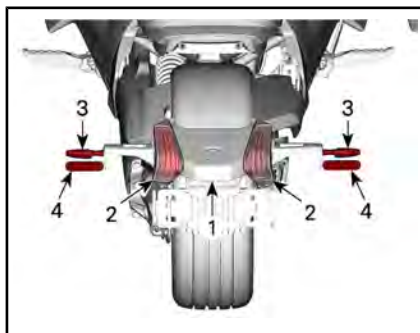
1. Rekisterikilven valo
2. Jarruvalot
3. Käännösmerkkivalot/takavalot/Varoitusvalot
4. PUNAISET heijastimet
5. Peruutusvalo

Japanin mallit



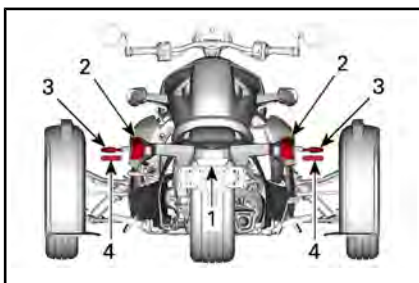
AJONEUVON ETUPÄÄ

1. Ajovalot – lähivalo
2. Ajovalot – kaukovalo
3. Käännösmerkkivalot/sijaintivalot



AJONEUVON TAKAOSA

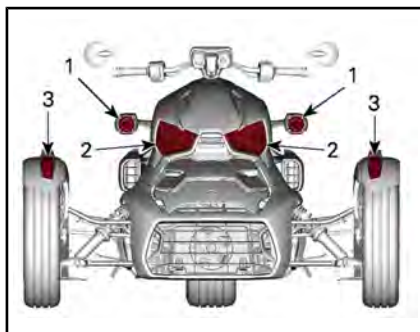
1. Rekisterikilven valo
2. Jarruvalot
3. Käännösmerkkivalot/takavalot/Varoitusvalot
4. PUNAiset heijastimet



AJONEUVON TAKAOSA

1. Rekisterikilven valo
2. Jarruvalot
3. Käännösmerkkivalot/takavalot
4. PUNAiset heijastimet

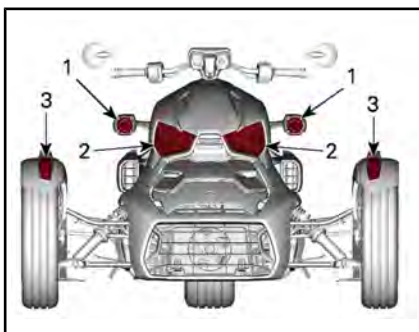
Kaikki muut maat



AJONEUVON ETUPÄÄ

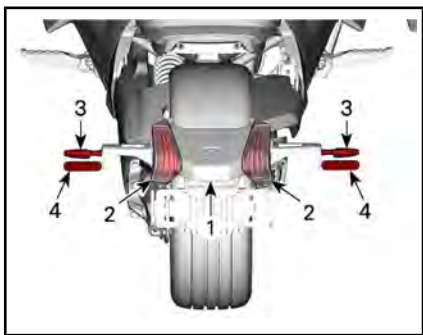
1. Ajovalot – lähivalo
2. Ajovalot – kaukovalo
3. Käännösmerkkivalot/sijaintivalot

Venäläiset mallit



AJONEUVON ETUPÄÄ

1. Ajovalot – lähivalo
2. Ajovalot – kaukovalo
3. Käännösmerkkivalot/sijaintivalot/Varoitusvalot



AJONEUVON TAKAOSA

1. Rekisterikilven valo
2. Jarruvalot
3. Käännösmerkkivalot/takavalot
4. PUNAISET heijastimet

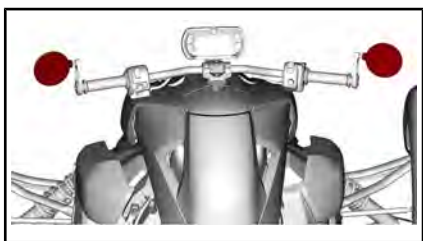
Peilit

Kumpikin peili voidaan säätää kuljettajalle sopivaksi kääntämällä sitä varoen.

ILMOITUS Älä yritä kääntää peilin vartta. Sen tulee olla suunnattuna yläsuuntaisesti (ylöspäin).

VAROITUS

Älä säädä peilejä ajoneuvon ollessa liikkeessä.



Peilin tuen uudelleen säätö

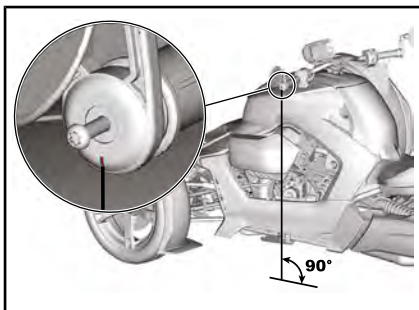
Peilin tuki voi löystyä ja laskea ajoneuvon käytön aikana. Toimi seuraavasti, jotta saat säädettyä tuen uudestaan ja varmistettua sen oikein.

1. Löysää peilin tukiruuvia noin 10 mm ja 13 mm.

ILMOITUS Välttääksesi osien katoamisen, älä irrota ruuvia kokonaan.



- A. 10 mm ja 13 mm
2. Iske ruuvia työntääksesi sitä sisäsuuntaisesti ja vapauta tukeva kiinnitysmekanismi.
3. Työnnä tuki täysin ohjaustankoa vasten.
4. Aseta merkintä tuessa kohti-suoraan maata kohti.



5. Pidättele tukea ja kiristä ruuvi.

KIRISTYSMOMENTTI

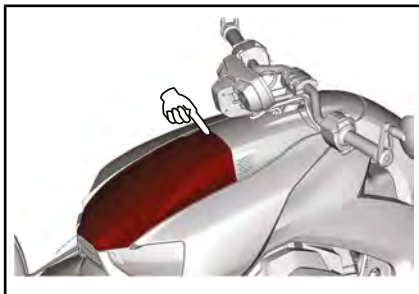
| | |
|------------------|---------------|
| Peilin tukiruuvi | 5 Nm ± 0,5 Nm |
|------------------|---------------|

6. Säädä peilejä.

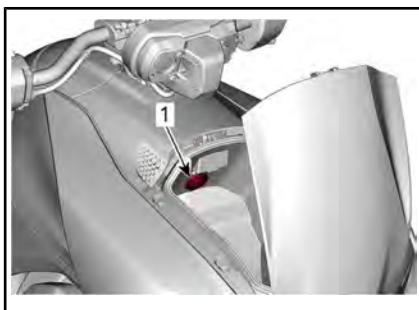
Hansikasloker

Tämä malli on varustettu hansikaslokerolla pienten henkilökohtaisten tavaroiden ja käyttöohjekirjan säilyttämiseksi.

Paina hansikaslokeron takaosan kantta avataksesi sen.



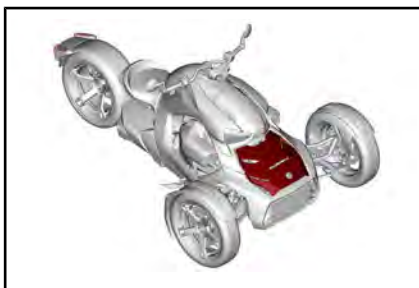
Tupla-USB-liitin on myös sijoitettu hansikaslokeron sisäpuolelle. Kukin USB-pistoke voi ladata virralta, joka on 2,1 A jännitteellä 5 V.



1. Tupla-USB-liitin

Huoltokannet

Etuhuoltokansi

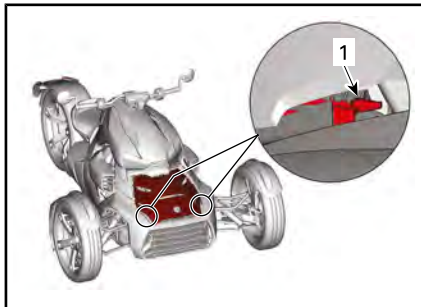


Etuhuoltokansi tulee irrottaa, jotta päästään käsiksi seuraaviin osiin:

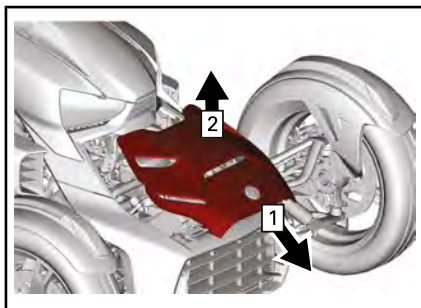
- Akku
- Sulakekotelo
- Jäähdytysnestesäiliö
- Diagnoosiliitin
- Moottoriöljyn suodatin.

Etuhuoltokannen irrotus

1. Aseta sormi kunkin huoltokannen sivulla poikkisuuntaiseen etuosan avaumaan ja nosta kiinnikekieli avataksesi kannen.



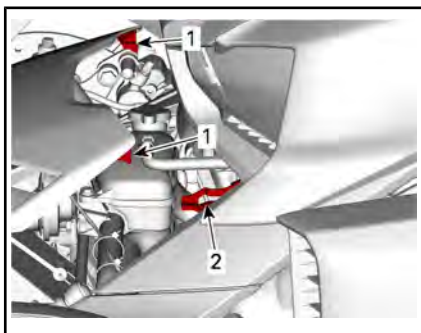
1. Lukituskieleke
2. Pidättele kielekkeitä ja liu'uta kantta eteenpäin.
3. Irrota huoltokansi ajoneuvosta.



1. Liu'uta eteenpäin
2. Nosta

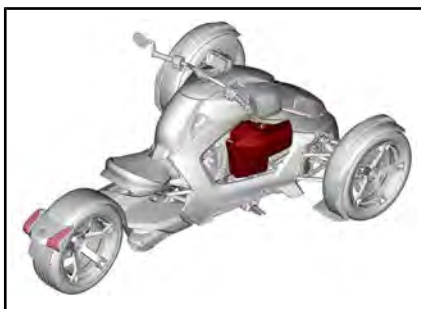
Etuhuoltokannen asennus

1. Työnnä etuhuoltokansi takaisin paikalleen.
2. Aseta paikalleen huoltokannen takakielekkeet ajoneuvon tukiloviin.



1. Etuhuoltokannen takakielekkeet
2. LH-ajoneuvotuki
3. Napsauta etuhuoltokantta
4. Vedä kannesta varmistaaksesi, että se on oikein kiinnitetty.

Oikeanpuoleinen huoltokansi



Oikeanpuoleinen huoltokansi sallii pääsyn seuraaviin:

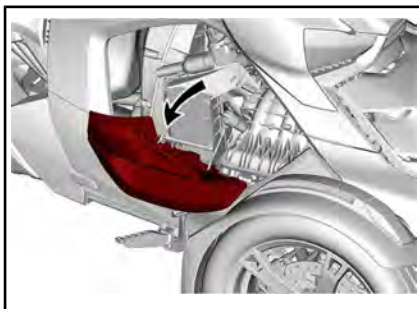
- Turvallisuuskortti
- CVT:n (portaaton voimansiirto) ilmansuodatin
- Moottoriöljyn mittatikku
- Uudelleen täytön tratti.

Oikeanpuoleisen huoltokannen avaus

1. Käännä ruuvia vastapäivään neljänneskiertos.



2. Kallista huoltokantta.



Oikeanpuoleisen huoltokannen sulkeminen

Sulje kansi ja lukitse se käyttämällä neljänneskiertosruuvia.

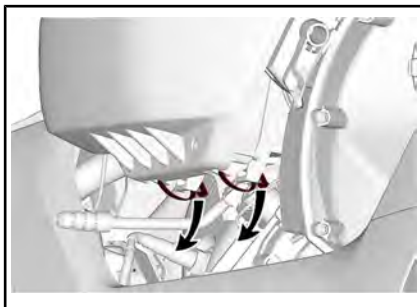
Vasen huoltokansi



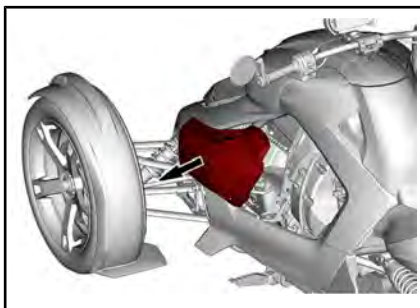
Vasen huoltokansi tulee irrottaa moottorin ilmansuodattimen huoltoa varten.

Vasemman huoltokannen poisto

1. Vapauta molemmat puristimet, jotka sijaitsevat vasemman huoltokannen alla pitäen sen paikoillaan.



2. Irrota kansi ajoneuvosta.



Vasemman huoltokannen asennus

Asennus tapahtuu päinvastaisessa järjestyksessä kuin irrotus.

PERUSTOIMENPITEET

Moottorin käynnistys ja pysäytys

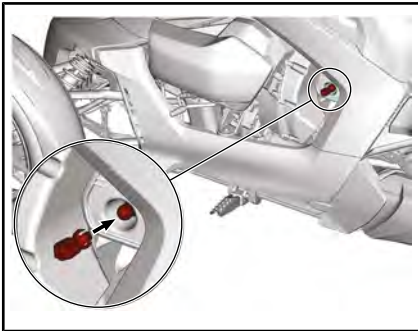
Moottorin käynnistys

TÄRKEÄÄ: Käynnistettäessä moottorin kierros-luku nousee hie-man, ennen kuin se asettuu normaaliin käyntinopeuteen.

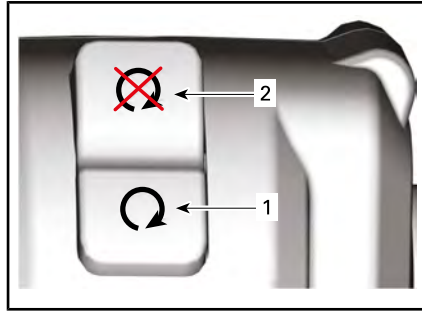
VAROITUS

Pakokaasut sisältävät myrkyllistä hiilimonoksidia, joka kerääntyy nopeasti suljetussa tai huonosti ilmastoidussa tilassa. Jos sitä hengittää, seurauksena voi olla vakava vamma tai kuolema. Käytä moottoria ainoastaan avoimessa, hyvin ilmastoidussa tilassa. Katso **VÄLTÄ HÄKÄMYRKYTYSTÄ**.

1. Avaa oikea huoltokansi ja lue Turvallisuuskorttia tarvittavalla tavalla valmistellaksesi itsesi, matkustajasi ja ajoneuvo ennen ajoneuvon käynnistystä.
2. Asenna RF D.E.S.S.-avain D.E.S.S.-puolaan.



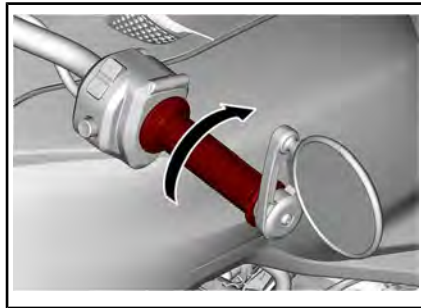
3. Paina lyhyesti käynnistyspainiketta herättääksesi sähköjärjestelmän.
4. Aseta moottorin pysäytyskatkaisin KÄY-asentoon.



1. Ajoasento (RUN)

2. SEIS-asento (STOP)

5. Kierrä varoen kaasukahvaa itsestäsi pois päin (nosta rannetta) aktivoitaksesi käynnistysjärjestelmän. Kuulet piippaavan äänen.
 - Kun tämä liike on suoritettu, vapauta kaasuttimen kahva.
 - Moottori voidaan käynnistää 30 sekunnin kuluessa suorittamalla tätä liikettä uudelleen.
 - Joka kerta, kun moottori on pysähtynyt, tämä liike tulee suorittaa moottorin käynnistämiseksi.




6. Paina jarrupoljin alas ja pidä se alapainettuna.
7. Paina käynnistyspainiketta, sitä ei tarvitse pidätellä moottorin käynnistämiseksi.

HUOMIO: Jos moottori ei käynnisty, paina käynnistuspainiketta uudelleen.

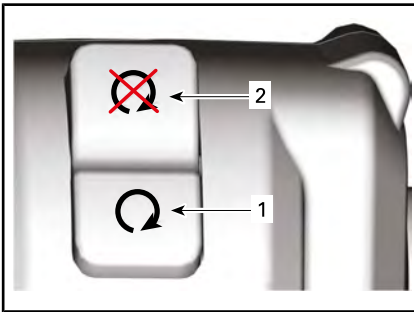
8. Tarkista, ilmoittaako näyttö ongelmista ja varmista, että öljyvalo sammuu.
9. Vapauta pysäköintiasentovipu. Varmista, että merkkivalo ei pala monitoimimittaristossa.

TÄRKEÄÄ:

Jos pysäköintiasentovipua ei ole vapautettu ennen ajoneuvon käyttöä, moottorin tehoa rajoitetaan, jotta voidaan estää vaihteiston vauriot. Äänimerkki kuuluu ja ilmoitusvalo  vilkkuu ilmoittaen kuljettajalle pysäköintiasentovipun vapauttamisen tarpeen.

Moottorin pysäytys

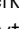
1. Pysäytä ajoneuvo.
2. Aseta moottorin pysäytyskatkaisin POIS PÄÄLTÄ -asentoon.



1. Ajoasento (RUN)
2. SEIS-asento (STOP)

HUOMIO: Moottori voidaan pysäyttää vain moottorin pysäytyspainiketta käyttämällä. RF D.E.S.S. -avaimen irrotus sen puolesta ei pysäytä moottoria, avain vaaditaan vain moottorin käynnistykseen.

3. Irrota RF D.E.S.S. -avain.
4. Irrota ja lukitse pysäköintiasentovipu.

Merkkivalo  ja P tulevat näkyviin näytölle.

5. Keinuta ajoneuvoa edestakaisin vahvistaaksesi, että pysäköintiasentovipu on täysin käytössä.

VAROITUS

Käytä aina pysäköintiasentovipua. Ajoneuvo saattaa liikkua vierien, ellei pysäköintiasentovipua ole lukittu. Kytkin ei ole koskaan silloin päällä, kun ajoneuvo on pysähdyksissä ja siksi voimansiirto ei pidä ajoneuvon paikoillaan.

6. Siirry tarkastelemaan ajoneuvon pohjaa.

Automaattinen moottorin sammutus

Tämä ajoneuvo on varustettu ominaisuudella, joka pysäyttää moottorin 3 minuutin kuluttua siitä, kun moottorin käyttölämpötila on saavutettu.

Sammutusviesti tulee näkyviin näytölle merkkiäänäen kanssa, joka ilmoittaa sammutuksen tapahtuvan piakkoin.

Moottori pysähtyy ellei yksi seuraavista ehtoista toteudu.

- Käytetään jarruja.
- Kaasukahva aktivoidaan.

Aloitus kaltevalla alustalla

Jos ajoneuvo on pysäköity kaltevalla alustalle ja pysäköintiasentovipua on vaikeaa vapauttaa, valitse F tai R -asento (kaltevuuden yläsuuntaa kohti) ja käännä sitten varoen kaa-

sukahvaa samalla, kun vapautat pysäköintiasentovivun.

Mäkilähtöavustin

Jos jyrkkyys on yli 5 %, ajoneuvo pysyy paikallaan, kun vapautat jarrupolkimen. Tämä ominaisuus estää ajoneuvon liikkumisen eteen- tai taaksepäin yhdeksi sekunniksi.

Jarrut vapautetaan automaattisesti, kun kaasua käytetään.

Tämä on etu tarvitessasi uudelleenkäynnistystä kaltevilla pinnalla, (esim. liikennevaloissa, ajotiellä tai pysäköidessä).

Tämä ominaisuus aktivoidaan automaattisesti, kun F tai R -asennot valitaan kaltevilla pinnalla yläsuuntaan etenemiseksi sekä kaikilla kaltevilla pinnoilla, jotka voivat vierittää ajoneuvoa merkittävästi taaksepäin.

Ajoneuvon työntäminen

⚠ HUOMIO: Vältä ajoneuvon työntämistä rinteessä. Jos sinun on työnnettävä ajoneuvoa rinteessä, kiinnitä erityisesti huomiota, että jarrupoljin on ulottuvillasi, jos ajoneuvo lähtee vierimään alaspäin.

Kun haluat siirtää ajoneuvoa lyhyitä matkoja käynnistämättä moottoria:

1. Istu ajoneuvossa, paina jarrupoljin alas ja pidä se alaspäin.
2. Vapauta pysäköintiasentovipu.
3. Poistu ajoneuvosta sen oikealle puolelle ja pidä samalla jalkasi jarrupolkimella.
4. Työnnä ajoneuvoa ja käytä tarvittaessa jarrua.

⚠ HUOMIO: Työnnä ainoastaan oikealta puolelta, jotta yletyt jarrupolkimeen. Pysy etäällä kuumasta pakoputkesta.

Jos joudut vetämään ajoneuvoa taaksepäin, varo että jalkasi ei jää etupyörän alle.

5. Asetu istumaan ajoneuvolle ja pysäköi se yllä määritetyllä tavalla.

Ajaminen peruutusvaihteella

Katso jakso *OHJEET TURVALLISTA KÄYTTÖÄ VARTEN* peruuttaaksesi turvallisesti.

Vaihtaminen peruutusvaihteelle

1. Pysäytä ajoneuvo ja anna moottorin käydä tyhjäkäynnillä.
2. Pidä jalka jarrupolkimella.
3. Vedä vaihdetta toisella jalalla tai vasemmalla kädelläsi takasuuntaisesti ottaaksesi peruutusvaihteen käyttöön.

Kaksoisäänimerkki kuuluu varoitteen, että peruutusvaihte on otettu käyttöön.

Peruuttaminen

Tarkasta, että takanasi olevalla alueella ei ole esteitä. Katso taaksepäin jatkuvasti peruuttaessasi. Pidä nopeus alhaisena äläkä peruuta pitkiä etäisyyksiä.

Vaihtaminen peruutusvaihteelta pois

1. Pysäytä ajoneuvo ja anna moottorin käydä.
2. Pidä jalka jarrupolkimella.
3. Toisella jalalla tai vasemmalla kädelläsi, paina vaihdetta etusuuntaisesti ottaaksesi peruutusvaihteen käyttöön.

Käyttö sisäänajovaiheessa

Ajoneuvo vaatii sisäänajoa 300 km.

Sisäänajovaiheen jälkeen ajoneuvo-
si on tarkastettava **HUOLTOTAULU-
KON** mukaisesti.

Moottori

Sisäänajovaiheen aikana:

- Vältä kiihdyttämistä täydellä kaasulla.
- Vältä ajamista jatkuvasti samalla käyntinopeudella.
- Vältä jatkuvia kiihdytyksiä.
- Vältä pitkiä ajoja täydellä nopeudella.
- Jos jäähdyttimen tuuletin toimii jatkuvasti ajaessasi pysähtelevässä liikenteessä (ruuhka- tai kaupunkiajo), siirry sivuun ja pysäytä moottori, jotta se voi jäähtyä tai kiihdytä vauhtia, jotta ilma voi jäähdyttää moottoria.

Lyhyet kiihdytykset ja nopeuden vaihtelut kuuluvat kuitenkin hyvään sisäänajoon.

Jarrut ja renkaat

Vältä kovia jarrutuksia sisäänajovaiheen aikana.

VAROITUS

Uudet jarrut ja renkaat eivät toimi tehokkaimmillaan, ennen kuin sisäänajo on tehty. Jarrut, ohjaus ja VSS eivät ehkä toimi parhaalla mahdollisella tavalla, joten ole erityisen varovainen. Jarrut ja renkaat edellyttävät noin 300 km sisäänajon säännöllisesti jarruttaen ja ohjaten. Jos et jarruta ja suorita ohjausliikkeitä säännöllisesti, jarrujen ja renkaiden sisäänajoon on varattava enemmän aikaa.

Variaattorihihna

Uusi hihna vaatii sisäänajoa 50 km.

Tämän vaiheen aikana:

- Vältä voimakasta kiihdyttämistä ja hidastamista.
- Vältä ajamista täydellä nopeudella.

Tankkaaminen

Polttoainevaatimukset

ILMOITUS Käytä aina tuoretta bensiiniä. Bensiini hapettuu, ja tämä johtaa oktaaniluvun ja haihtuvien yhdisteiden vähenemiseen sekä tahnan sekä hartsin muodostumiseen, mikä voi vahingoittaa polttoainejärjestelmää.

Alkoholipolttoaineseokset vaihtelevat maasta ja alueesta riippuen. Tämä moottori suunniteltiin käyttämään suositeltuja polttoaineita. Tiedosta kuitenkin seuraava:

- Ei ole suositeltavaa käyttää polttoainetta, jonka alkoholipitoisuus ylittää paikallisten säännösten rajan, sillä tällöin polttoainejärjestelmän komponenteissa saattaa ilmetä seuraavia ongelmia:
 - käynnistys- ja käyntiongelmat
 - kumi- ja muoviosien heikkeneminen
 - metalliosien korrosio
 - moottorin sisäisten osien vaurioituminen.
- Tarkasta säännöllisesti polttoainevuotojen varalta tai polttoainejärjestelmässä mahdollisesti ilmenevien muiden epänormaalien olosuhteiden varalta, jos epäilet, että polttoaineen alkoholipitoisuus on paikallisia säännöksiä suurempi.
- Alkoholisia sisältävät polttoaineseokset keräävät kosteutta, joka saattaa johtaa polttoaineen faasierkaantumiseen ja aiheuttaa moottorin suorituskykyongelmia tai moottorivaurioita.

Suositteltu polttoaine

Käytä normaalia lyijytöntä bensiiniä, jonka oktaaniluokitus on AKI (RON+MON)/2 oktaaniluku 87, tai RON-luokitus oktaaniluku 92.

Optimaalista suoritusta varten käytä lyijytöntä polttoainetta AKI (R+M)/2 oktaaniluvulla 91 tai RON oktaaniluvulla 95.

ILMOITUS Älä koskaan kokeile muita polttoaineita. Vääränlaisen polttoaineen käyttö saattaa vaurioittaa moottoria tai polttoainejärjestelmää.

ILMOITUS ÄLÄ käytä polttoainetta polttoainepumpuista, joissa on merkintä E85.

Yhdysvallat

Yhdysvaltain EPA-säännöt kieltävät E15-polttoaineen käytön.

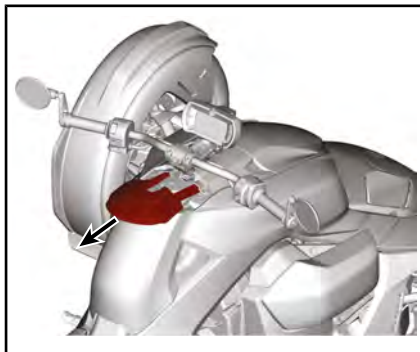
Polttoaineen lisäämistoimenpiteet

VAROITUS

Bensiini on erittäin herkästi sytytyvää ja räjähtävää. Noudata polttoaineen lisäämistoimenpiteitä vähentääksesi tulipalon tai räjähdyksen vaaraa. Katso **VALTÄ POLTTOAINEPALOVAMMAT JA MUUT ONNETTOMUUKSET**.

Lisätäkseksi polttoainetta ajoneuvoon:

1. Pysäköi ajoneuvo ulos, tasaiselle pinnalle, hyvin ilmastoidulle alueelle ja riittävän kauas avotulesta, kipinöistä, tupakoi-vasta henkilöstä tai muista kipinän lähteistä.
2. Pysäytä moottori.
3. Liu'uta polttoaineen täyttökantta taaksepäin.



4. Kierrä polttoainesäiliön korkki auki hitaasti vastapäivään irrottaaksesi sen.

VAROITUS

Mikäli havaitset paine-eron (polttoainesäiliön korkkia avattaessa kuuluu viheltävä ääni), tarkastuta ja/tai korjauta ajoneuvo, ennen kuin jatkat sen käyttämistä.

5. Aseta suppilo täyttöputkeen
6. Kaada polttoainetta hitaasti, jotta ilma pääsee poistumaan säiliöstä eikä tapahdu takaisinvirtausta. Varo ettei polttoainetta vuoda ulos.
7. Lopeta täyttäminen, kun polttoaine saavuttaa täyttöputken pohjan. **Älä täytä liikaa.**

VAROITUS

Älä koskaan täytä polttoainesäiliötä piripintaan ennen ajoneuvon viemistä lämpimään. Lämpötilan noustessa polttoaine laajenee ja saattaa vuotaa yli.

8. Kiristä polttoainesäiliön korkki myötäpäivään kunnolla kiinni.

VAROITUS

Pyyhi ajoneuvosta aina ylivuotanut polttoaine pois.

9. Ruuvaa polttoainekorkki paikalleen.
10. Lopuksi työnnä polttoaineen täyttökantta eteenpäin sulkeaksesi sen.
11. Pyyhi roiskunut tai vuotanut polttoaine pois. Jos päällesi roiskuu bensiiniä, pese roiskekohta saippualla ja vedellä ja vaihda vaatteet.

Polttoaineen lisäämistoimenpiteet siirrettävällä polttoainesäiliöllä

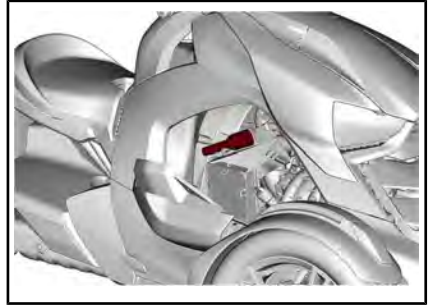
VAROITUS

Älä aseta siirrettävän polttoainesäiliön suutinta tai jälkijättöistä suppiloa suoraan korkittomaan polttoainetäyttökaulaan. Tämä saattaa vahingoittaa korkitonta polttoaineen täyttökaulaa ja vaikuttaa sen kireyteen. Jos korkitn polttoaineen täyttökaula vahingoittuu, polttoainetta voi valua polttoainesäiliölle ja ehkä moottorille säiliön täytön sijasta, mikä saattaa aiheuttaa tulipalon.

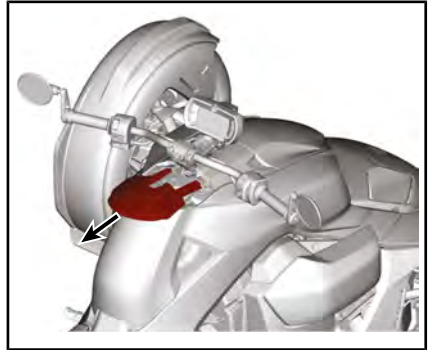
ILMOITUS Älä yritä avata tai työntää auki korkitonta polttoaineen täyttökaulaa ulkoisilla esineillä. Tämä saattaa vahingoittaa korkitonta polttoaineen täyttökaulaa ja vaikuttaa sen kireyteen.

Kun täytät ajoneuvon polttoainesäiliötä kannettavasta polttoainesäiliöstä, käytä aina suppiloa, joka on toimitettu ajoneuvon mukana.

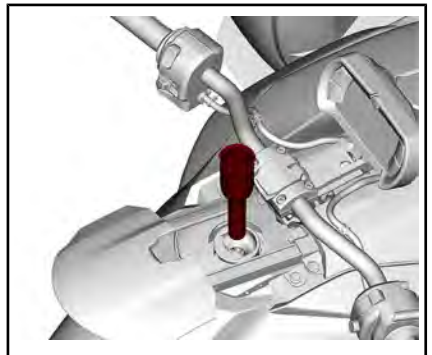
1. Sammuta moottori ja siirrä pysäköintiasentovipu lukittuun asentoon.
2. Kallista oikeanpuoleista huoltokantta päästäksesi käsiksi muoviseen suppiloon.



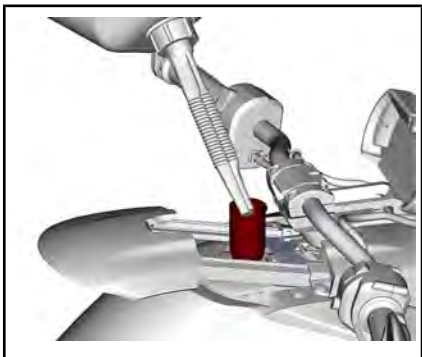
3. Liu'uta polttoaineen täyttökantta taaksepäin.



4. Kierrä polttoainesäiliön korkki auki hitaasti vastapäivään irrottaaksesi sen.
5. Aseta suppilo varovasti polttoaineen täyttökaulaan.



6. Täytä ajoneuvo.



7. Kun olet valmis, irrota ja puhdista suppilo ennen kuin asetat sen paikalleen sen tuelle.
8. Ruuvaa polttoainekorkki paikalleen.
9. Sulje ja lukitse huoltokansi.
10. Lopuksi työnnä polttoaineen täyttökantta eteenpäin sulkeaksesi sen.

Jousituksen säätäminen

Jousituksen säätäminen ja kuorma saattavat vaikuttaa ajoneuvosi käsiteltävyyteen ja ajomukavuuteen.

Jousituksen säätöjen valinta riippuu kuljettajan painosta, hänen henkilökohtaisista mieltymyksistään, ajoneuvon ajoneuvon käyttäytymisestä ja maasto-olosuhteista.

Etujousitus

! VAROITUS

Jousituksen säätäminen saattaa vaikuttaa ajoneuvon käsiteltävyyteen. Käytä aina aikaa perehtyä ajoneuvon käyttäytymiseen, kun olet muuttanut jotain jousituksen säätöä.

! VAROITUS

Vasen ja oikea iskunvaimennin on säädettävä aina samaan asentoon. Älä koskaan säädä vain yhtä puolta. Epätasainen säätö voi johtaa heikkoon ohjattavuuteen ja aiheuttaa vakauden menetyksen sekä johtaa onnettomuuteen.

Jousen esikuormituksen säätö

Ryker 600 ja Ryker 900

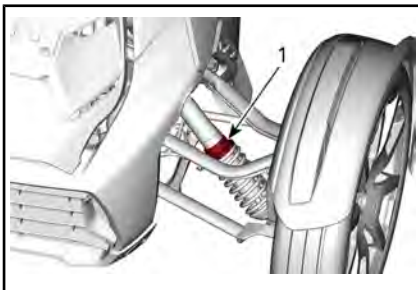
Etuskuovaimentimissa ei ole mitään säätöä.

Ryker 900 Rally -versio

Lyhennä jousia jäykempää ajoa ja epätasaista, rankkaa ajo-olosuhdetta varten.

Pidennä jousia pehmeämpää ajoa ja tasaista ajo-olosuhdetta varten.

Säädä kääntämällä säätörengasta.



1. Säätörengas

Takajousitus

Jousen esikuormituksen säätö

Käytä seuraavia tietoja säätääksesi ajoneuvosi takajousituksen.

Ryker 600 ja Ryker 900

| PAINO | CAM-ASENTO |
|---|------------|
| Jopa 100 kg – vain kuljettaja (Tehtasasetus) | 1 |
| Yli 100 kg – mukaan lukien kuljettaja ja kuorma | 3 |
| Matkustajan kanssa | 5 |

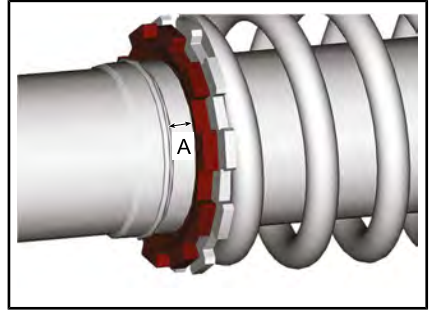
Jos ajat usein matkustajan kanssa, keskustele Can-Am On-Road -jälleenmyyjäsi kanssa päätelläksesi, onko erityisesti matkustajan kanssa ajoa varten suunniteltu takajousi hyvä vaihtoehto sinulle.



CAM-ASENTO

Ryker 900 Rally -versio

| PAINO | SÄÄTÖRENKAAN ETÄISYYS (A) |
|--|---------------------------|
| Kuljettaja yksin ja/tai lasti (Tehtasasetus) | 6 mm |
| Toisinaan matkustajan kanssa | 11 mm |
| Usein tai aina matkustajan kanssa | 16 mm |

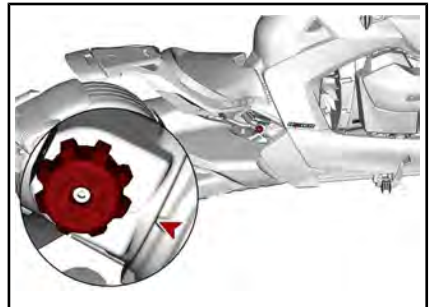
**Puristusvaimennuksen säätö****Ryker 900 Rally -versio**

Nopea puristusvaimennus ohjaa sitä, miten iskunvaimennin reagoi nopeaan jousituksen nopeuteen (nopeat joustot, useimmiten ajetaessa suuremmilla nopeuksilla).

Säädä kääntämällä säiliössä olevaa säätönuppia.

| PAINO | NUPIN ASENTO* | |
|---------------------------------|---------------|------------|
| | SILEÄ TIE | KARKEA TIE |
| Kuljettaja yksin (Tehtasasetus) | 1 | 2 |
| Matkustajan kanssa | 2 | 4 |

* ± 1 napsautus oman mieltymyksen mukaan



***Tämä sivu on
tarkoituksella tyhjä***

OHJEET TURVALLISTA KÄYTTÖÄ VARTEN

MIKÄ AJONEUVOSSA ON ERILAISTA MUIHIN AJONEUVOIHIN VERRATTUNA

Tämä osa auttaa sinua ymmärtämään joitain erityisiä ja toiminnollisia ominaisuuksia tässä ajoneuvossa

Vakaus

Tämän 3-pyöräisen ajoneuvon "Y"-rakenne tarjoaa suuremman matalanopeuksisen vakauden kuin moottoripyörä.

Kolmipyöräinen ei kuitenkaan ole yhtä vakaa kuin nelipyöräinen, esimerkiksi auto. Ajamista avustava teknologia, kuten esimerkiksi ajonvakautusjärjestelmä (Vehicle Stability System, VSS), auttaa säilyttämään ajoneuvon vakauden ohjauksiliikkeiden aikana. Tästä huolimatta voit menettää ajoneuvosi hallinnan. Ajoneuvo voi keikahtaa tai kaatua äärimmäisten ajoliikkeiden yhteydessä (esim. jyrkät käännökset), ajoneuvon ylikuormituksen yhteydessä tai ajoneuvon ajautuessa epätasaiselle pinnalle tai iskeytyessä johonkin kohteeseen. Lisäksi kuljettaja tai matkustaja voivat pudota kyydistä erittäin jyrkässä käännöksessä, kiihdytettäessä, jarrutettaessa tai törmäyksen ansiosta.

Käyttäytyminen tielo-suhteissa

Tämän ajoneuvon käyttäytyminen tiellä voi olla erilaista muilla tiellä liikkuviin ajoneuvoihin verrattuna. Noudata näitä suosituksia.

- Älä aja maastossa, jäällä tai lumessa.
- Vältä lätäköitä ja juoksevaa vettä. Tämä ajoneuvo joutuu vesiliirtoon helpommin kuin auto. Jos sinun on ajettava vedessä, hidasta vauhtia.

- Hidasta sora-, muta- ja hiekka- peitteisillä teillä.
- Jos lämpötila on ajon aikana alle 5 °C, pito heikkenee.

Katso yksityiskohtaiset tiedot kohdasta *LIIKENNESTRATEGIAT*.

Ajotilat

ECO-tila

ECO-asetus (polttoainetalous-tila) vähentää polttoaineen kulutusta rajoittamalla kaasun reagointia ja pääsyä maksimiasentoon, mikä takaa parhaan ajoasetuksen.

Sport-tila

Kun Sport-tila on kytkettynä, VSS sallii merkittävästi enemmän takapyörän luistattamista ja korkeamman ajoneuvon luistokulman, mikä vaatii vastaohjausta. Tässä tilassa myös luistonestojärjestelmä on vähennettynä, mikä tarkoittaa, että takarenaan liukumista ei tueta edes vähäisemmän kitkan pinoilla. Tämä tila toimii tehokkaimmin kiuvalla tai märällä asfaltilla. Kun tämä tila on kytkettynä, kuljettajan on oltava entistä varovaisempi ajoneuvolla ajaessaan.

Tämä tila voidaan aktivoida vain, kun kuljettaja on yksin ajoneuvossa (ei matkustajaa) ja jos VSS-vika on aktiivinen.

VAROITUS

Tutustu ajoneuvon perustoimintoihin ja sen käsittelyyn VSS:llä ajettaessa ennen kuin käytät Sport-tilaa. Kun käytät Sport-tilaa, kiinnitä aina huomiota ympäristöösi ja ajoneuvon käsittelyyn.

RALLI-tila

RALLI-tila suunniteltiin parantamaan ajokokemusta irtosoratiellä ja muilla päällystämättömillä teillä. VSS-väliintulot sovitetaan teille irtopinnoilla. Tätä tilaa tulee käyttää vain päällystämättömillä teillä ajaessa. Kun tämä tila on kytketty, kuljettajan on oltava entistä varovaisempi ajoneuvolla ajaessaan.

Tämä tila voidaan aktivoida vain, kun kuljettaja on yksin ajoneuvossa (ei matkustajaa) ja jos VSS-vika on aktiivinen.



VAROITUS

Tutustu ajoneuvon perustoimintoihin ja sen käsittelyyn VSS:llä ajettaessa ennen kuin käytät RALLI-tilaa. Kun käytät RALLI-tilaa, kiinnitä aina huomiota ympäristöosi ja ajoneuvon käsittelyyn.

Jarrupoljin

Yksi jarrupoljin jarruttaa kaikkia kolmea pyörää. Käsitöimistä jarrua ei ole, eikä ajoneuvon etu- ja takapyörä voi jarruttaa erikseen.

Tämä ajoneuvo kykenee jarruttamaan ja ohjaamaan samaan aikaan paljon paremmin kuin moottoripyörä, ja se voi pysähtyä hyvin nopeasti. Huomioi, että takanasi ajavat ajoneuvot eivät ehkä kykene pysähtymään tai reagoimaan yhtä nopeasti.

Lukkiutumaton jarrujärjestelmä (ABS)

Ajoneuvo on varustettu lukkiutumattomalla jarrujärjestelmällä (ABS), joka on osa ajonvakautusjärjestelmää (VSS).

Tämä järjestelmä auttaa ylläpitämään ohjauksen hallinnan hätätilanteessa tapahtuvassa jarrutuksessa pitämällä jarrut lukkiutumattomina.

Pysäköintiasento

Pysäköintiasentovipu on mekaaninen laite, joka lukitsee ajoakselin sen ollessa käytössä.

ILMOITUS Älä koskaan yritä pysäyttää ajoneuvoa siirtämällä pysäköintiasentovipua. Ajoakseli ja vaihdelaatikko vaurioituvat.

Myös valittu vaihde -näyttö ilmaisee P:n, kun pysäköintiasentovipu on lukitussa asennossa.

Ohjaus

Suora ohjaus

Käännä käännöstä varten ohjaustankoa aina kokonaan kääntymissuuntaan.

Moottoripyöräilijät - älkää ohjatko samalla tavalla kuin moottoripyörää. Toisin kuin moottoripyörä, tämä 3-pyöräinen ei voi kallistua käännöksessä samalla tavoin kuin moottoripyörä. Sinun on opittava uudelleen tapa kääntyä. Harjoittele kääntymisiä eri nopeuksilla niin pitkään, että hallitset ne.

Sivuttaisvoimat käännöksissä

Toisin kuin moottoripyörä, tämä ajoneuvo ei voi kallistua käännöksessä samalla tavoin kuin moottoripyörä. Tunnet mutkassa sivuttaisvoiman, joka työntää sinua mutkan ulkokaarretta kohti.

Tasapainon säilyttämiseksi kuljettajan ja matkustajan on tuettava itsensä ottamalla tukeva ote molemmista käsikahvoista ja pitämällä jalat tukevasti jalkatapeissa.

Jyrkissä mutkissa saattaa auttaa se, että nojaat ylävartaloasi mutkan sisäkaarretta kohti.


Leveys

Koska tämä ajoneuvo on leveämpi kuin tavallinen moottoripyörä:

- Pidä aina eturenkaat omalla kaistallasi. Ole erityisesti tietoinen eturenkaiden sijainnista siirtyessäsi mutkaan tai ohittaesasi.
- Älä aja toisten ajoneuvojen kanssa rinnakkain samalla kaistalla (äläkä kahden kaistan välissä). Aja ryhmissä aina yhdessä jonossa, myös moottoripyörien kanssa.
- Valmistaudu väistämään kauempaa välttääksesi yhteentörmäyksen.


HUOMIO: Vaikka etupyörät ylittävät esteen, takapyörä ei välttämättä ylitä sitä.

Peruutus

Peruutuskuvake  näkyy valitulla vaihdenäytöllä, kun peruutustila on valittuna.

Tämä ajoneuvo voi peruuttaa samalla tavalla kuin auto. Joitakin asioita sen peruuttamisessa kuitenkin on muistettava:

- Jos matkustaja rajoittaa näkyvyyttä, pyydä häntä nousemaan kyydistä.
- Muista, että ajoneuvon etuosa on leveämpi kuin takaosa. Älä peruuta liian lähelle muita esineitä, koska eturenkaat saattavat osua niihin.
- Pidä nopeus alhaisena äläkä peruuta pitkiä etäisyyksiä.
- Jos mahdollista, pysäköi siten, että sinun ei tarvitse peruuttaa pysäköintiruudusta pois.

 **HUOMIO:** Pidä molemmat jalat jalkatapeissa peruuttaessasi. Älä koskaan laita jalkojasi maahan, kun peruutat.

Ajokortti ja paikalliset lait

Tämän ajoneuvon ajamiseen vaadittavat ajokorttivaatimukset vaihtelevat maittain. Paikallisista laeista riippuen voit tarvita autoilijan ajokortin, moottoripyöräilijän ajokortin tai tietyn hyväksynnän 3-pyöräiselle ajoneuvolle.

Tarkasta paikallisilta viranomaisilta vaatimukset, jotta sinulla on oikea ajokortti lähtiessäsi ajoneuvollasi julkiseen liikenteeseen.

Ajonvakautusjärjestelmä (VSS)

Tämä ajoneuvo on varustettu ajonvakautusjärjestelmällä (VSS, Vehicle Stability System).

Tämä järjestelmä auttaa sinua hallitsemaan ajoneuvosi suunnassa pysymistä ja vähentää kaatumisen tai pyörähtämisen riskiä joissakin tilanteissa.

VSS koostuu seuraavista:

- **Lukkiutumaton jarrujärjestelmä (ABS)** Tämä järjestelmä auttaa ylläpitämään ohjauksen hallinnan hätätilanteissa tapahtuvassa jarrutuksessa pitämällä jarrut lukkiutumattomina.
- **Sähköisesti ohjattu jarruvoiman jako (Electronic Brake Distribution (EBD))** on järjestelmä, joka automaattisesti säätelee jarrutusvoiman tasapainoa kaikkien kolmen pyörän välillä. ABS kanssa yhteistyössä EBD helpottaa säilyttämään ajoneuvon suunnan ja maksimoii jarrutusvoiman riippuen renkaiden pidosta sillä hetkellä.
- **Luistonestojärjestelmä (TCS, Traction Control System)** estää takarengasta luistamista. TCS rajoittaa takapyörän luistamista vain, kun käännät ohjaustangosta (ohjaat pois suoralta linjalta) tai jos pito-olosuhteet tai ajoneuvon vakaus edellyttää moottorin väännön vähentämistä. Järjestelmä mahdollistaa enemmän liukua, kun SPORT tai RALLI -tilat ovat valittuina.
- **Vakauden hallintajärjestelmä (SCS, Stability Control System)** on suunniteltu rajoittamaan takarengaalle menevää voimaa ja jarruttamaan pyöriä yksilöllisesti, mikä vähentää ajoneuvon hallinnan menettämisen tai kaatumisen riskiä.

Rajoitukset

VSS ei voi auttaa sinua hallitsemaan ajoneuvoasi kaikissa tilanteissa.

Pinnat, joiden pito on huono

Renkaiden pito tienpintaan nähden rajoittaa maksimaalista jarrutusta. ABS- ja EBD-järjestelmistä huolimatta jarrutusmatkasi on pidempi sellaisilla pinnoilla, joissa pito on huono, tai suositellut rengaspaineet tai renkaiden kulutuspinna eivät ole ohjearvojen mukaisia tai urat ovat kuluneita.

Jos ajoneuvosi renkaiden pito irtaota tien pinnasta, voit menettää ajoneuvosi hallinnan VSS:stä huolimatta.

Jos asfalttipäällysteinen tie on osittain jään, lumen tai sohjon peitossa, pito ei ole riittävä, jotta ajoneuvon hallittavuus säilyisi VSS:stä huolimatta. Älä aja jäällä, lumessa tai sohjossa.

HUOMIO: Ajoneuvon renkaiden pito alkaa heikentyä, kun lämpötila laskee alle arvon 5 °C.

Tämä ajoneuvo voi joutua vesiliirtoon vedessä aivan kuten muutkin tieliikenneajoneuvot (pito häviää vesikerroksen vuoksi). Jos ajat nopeasti veteen tiellä, kuten suureen lätäkköön tai virtaavaan veteen, ajoneuvo voi menettää renkaidensa pidon ja pyörähtää eikä VSS voi auttaa säilyttämään ajoneuvosi hallintaa. Vältä suuria lätäköitä tai virtaavia vesiiä ja hidasta tai keskeytä ajo rankkasateen ajaksi. Jos sinun on ajettava vedessä, hidasta vauhtia niin paljon, että säilytät renkaiden pidon tien pinnassa.

Ryker 600 ja Ryker 900

Hidasta vauhtia myös muilla huonosti pitävillä pinnoilla, kuten mudassa, hiekassa, sorassa tai märällä kestopäällysteellä. Tämä ajoneuvo ei ole rakennettu maastoajoa varten. Aja sillä aina ainoastaan hyvä-

kuntoisilla maanteillä. Älä aja ajoneuvolla maastossa tai muunlaisilla teillä.

Ryker 900 Rally -versio

Tämä malli on erityisesti suunniteltu käytettäväksi useilla rullaavilla pinnoilla. Huolimatta siitä, että sitä voidaan käyttää pinnoilla, joissa on alhaisempi pito, SE EI OLE MAAS-TOAJONEUVO.

Huomioi, että ajaessa liukuvilla pinnoilla ajoneuvon järjestelmät eivät voi kompensoida kaikkia vaarallisia ajotilanteita. KÄYTÄ TERVETÄ JÄRKEÄ.

Valitse aina *RALLI-TILA* näissä olosuhteissa ajaessa. Ks. *ASETUKSET* kohdassa *4,5" DIGITAALINEN NÄYTTÖ*-osassa.

Renkaat

VSS:n paras suorituskyky on säädetty tietyin kokoisia renkaita, rengasmateriaalia ja rengaskuviota silmällä pitäen. Jos vaihdat renkaat sellaisiin, joita BRP ei ole hyväksynyt, VSS:n teho voi heiketä.

Käytä ainoastaan BRP:n suosittelemia renkaita, joita on saatavana vain valtuutetuilta Can-Am On-Road -jälleenmyyjiltä.

Renkaiden oikea paine ja kulutuspinnan kunto ovat erittäin tärkeitä pidon säilyttämisen kannalta, erityisesti märillä pinnoilla tai pinnoilla, joiden päällä on irtomateriaalia. Liian alhainen rengaspaine voi johtaa vesiliirtoon ja renkaiden liialliseen kuumenemiseen, kun taas liian korkea paine voi heikentää VSS-järjestelmän tehoa.

Jyrkät käännökset

VSS ei ohjaa tai rajoita ohjausvoimakkuuttasi — se ei voi estää sinua tekemästä jyrkkää käännöstä. Suuri tai nopea ohjaustangon liike voi aiheuttaa sen, että menetät ajoneuvon hallinnan ja se voi pyörähtää, keikahtaa tai kaatua.

Liian suuri nopeus

VSS ei ohjaa ajoneuvon nopeutta muulloin kuin silloin, kun SCS aktivoituu käännyttäessä tai mutkassa. VSS ei voi estää ajoneuvoa ajautumasta mutkaan liian nopeasti. Jos ajat liian lujaa olosuhteisiin nähden, voit menettää ajoneuvosi hallinnan VSS:stä huolimatta.

Liiallinen paino

Älä koskaan kuormaa ajoneuvoa niin, että ylität määritellyt arvot.

Ryker 600 ja Ryker 900

| PAINORAJOITUKSET | |
|--|--------|
| Ajoneuvon kuormarajoitus (mukaan luettuina kuljettaja ja matkustaja*, kuorma ja lisävarusteet) | 204 kg |
| Hansikaslokeri | 2 kg |
| * Kenenkään matkustajan ei ole sallittua istua ilman hyväksytyin matkustajaisuinsarjan asentamista | |

Ryker 900 Rally -versio

| PAINORAJOITUKSET | |
|--|--------|
| Ajoneuvon kuormarajoitus (mukaan luettuina kuljettaja ja matkustaja*, kuorma ja lisävarusteet) | 199 kg |
| Hansikaslokeri | 2 kg |
| * Kenenkään matkustajan ei ole sallittua istua ilman hyväksytyin matkustajaisuinsarjan asentamista | |

LIIKENTEEN RISKITILANTEIDEN YMMÄRTÄMINEN

Ennen tämän 3-pyöräisen ajoneuvon käyttöä sinun on luettava myös ajoneuvossa oleva turvallisuuskortti ja kaikki tuotteessa olevat turvamerkinnot.

Ota huomioon loukkaantumis- ja kuolemanvaara kolarissa ennen ajamista. Mieti, kuinka voit vähentää riskiä tai oletko ylipäättään valmis ottamaan tuon riskin.

Riskiin vaikuttaa monet tekijät. Joihinkin noista tekijöistä voit vaikuttaa itse. Toisiin tekijöihin, kuten muiden kuljettajien käyttäytymiseen, et voi vaikuttaa.

Tässä joitakin tekijöitä, jotka vaikuttavat riskiin:

Ajoneuvon tyyppi

Ajoneuvotyyppit vaihtelevat kokonsa näkyvyytensä ja ohjattavuutensa mukaan, lisäksi toiset ovat suojaavampia kuin toiset.

Tämä ajoneuvo on pieni ja käsiteltävissä. Ohjattavuus saattaa auttaa välttämään kolarointia. Pienemmät ajoneuvot ovat kuitenkin liikenteessä hankalammin havaittavia, mikä lisää mahdollisuutta, että muut liikenteen osapuolet voivat kolaroida niiden kanssa. Joissakin tilanteissa Rykerin kolarialttius ei ole niin todennäköistä kuin moottoripyörän. Esimerkiksi et kaadu sillä niin helposti ajaessasi alhaisilla nopeuksilla. Joissakin tilanteissa Spyder-roads-terin kolarialttius on kuitenkin todennäköisempää. Esimerkiksi koska se on leveämpi ajoneuvo, et mahdu sen kanssa samankokoisista aukoista kuin mahtuisit monilla moottoripyörillä.

Henkilöautojen ja kuorma-autojen rakenne tarjoaa suojaa kolareissa tai muissa liikenneonnettomuuksissa. Lisäksi matkustajat voivat niissä suojautua käyttämällä turvavöitä. Yleisesti ottaen voit olettaa, että

tällä ajoneuvolla ajaminen on riskialttiimpaa kuin autolla ajaminen ja loukkaantumisriski on samankaltainen kuin moottoripyörällä ajettaessa.

Voit vähentää loukkaantumisriskiä käyttämällä hyväksytytä kypärää ja ajovarusteita.

Kuljettajan taidot ja arviointikyky

Jokainen kuljettaja osaa jotenkin hallita omia riskejään liikenteessä. Kuljettajat, jotka kehittävät taitojaan, hallitsevat ajoneuvonsa paremmin. Aikaisemmat kokemuksesi moottoripyörien, autojen, mönkijöiden, moottorikelkkojen tai muiden ajoneuvojen kanssa eivät riitä siihen, että olisit valmis käyttämään ajoneuvoa. Opiskele, millä tavoin tämä ajoneuvo on erilainen. Lue tämä käyttäjän käsikirja, katso *TURVALLISUUSVIDEO* osoitteessa:

<https://can-am.brp.com/spyder/owners/safety/safety-information.html>

ja suorita harjoituskurssi, jos sellainen on saatavilla. Tutustu hallintalaitteisiin niin, että osaat käyttää niitä taitavasti ja turvallisesti suoriutuaksesi harjoituksista oikein, ennen kuin siirryt liikenteeseen.



Kun aloitat maantieajon, aloita helpommassa olosuhteissa (esim. vähän liikennettä, alhaiset nopeudet, hyvä sää, ei matkustajaa kyydissä) ja siirry taitojesi kehittyessä vaikeisiin haastavampiin olosuhteisiin. Suunnittele etukäteen välttääksesi

tilanteet, jotka ovat liian vaikeita taidoillesi tai joiden riski on suurempi kuin se riski, jonka haluat ottaa.

Jopa taitavat kuljettavat aiheuttavat kolareita. Jos esimerkiksi käytät taitojasi äärimmäisiin ohjausliikkeisiin tai temppuihin, nostat omaa riskiäsi. Alykäs kuljettaja käyttää hyvää harkintakykyä taitojensa mukaisesti laajentaakseen turvallisuusmarginaalia ja minimoidakseen risikit. Opettele kappaleessa *LIIKENESTRATEGIAT* kuvattu ennakoiva ajotapa.

Kuljettajan kunto

Kuljettajan on oltava valppaana, selvänä ja fyysisesti ajokunnossa. Älä koskaan aja tätä ajoneuvoa huumeiden tai alkoholin vaikutuksen alaisena. Päähtyneenä, huumantuneena, väsyneenä tai muuten heikkokuntoisena kolaroimisvaara kohoa.

Alkoholi, huumeet, lääkkeet, rasitus, uneliaisuus tai tunteet voivat kaikki vaikuttaa kykyysi ajaa turvallisesti. Tällä ajoneuvolla, kuten moottoripyörällä, ajaminen on haastavaa toimintaa — hyvä fyysinen ja henkinen kunto ovat vieläkin tärkeämpiä kuin autolla ajettaessa. Kaikista turvallisinta on ajaa ajoneuvolla vain silloin, kun on valppaana ja täysin selvänä. Vaikka veressäsi oleva alkoholipitoisuus ei olisikaan lain salliman rajan yläpuolella, arviointikykyihisi ja taitoihisi vaikuttaa pienikin määrä alkoholia.

Sinun on fyysisesti pystyttävä käyttämään kaikkia hallintalaitteita, kääntämään ohjaustankoa sen koko ohjausalueella. Lisäksi sinun on kyettävä nousemaan ajoneuvon ja poistumaan siitä sekä valvomaan ympäristöä ajoneuvoa käyttäessäsi.

Myös matkustajan on oltava valpas, selvänä ja hänen on kyettävä fyysisesti säilyttämään asentonsa. Hänen on pystyttävä pitämään kiinni ja reagoitava oikein mutkissa, kuo-

pissa, kiihdytettäessä ja pysähdyksissä.

Ajoneuvon kunto

Pidä ajoneuvosi hyvässä kunnossa.

Suurita käyttöä edeltävät tarkastukset ja säännölliset huoltotoimenpiteet. Katso näkykö mittaristossa viestejä käynnistäessäsi moottoria ja poista kaikki mahdolliset ongelmat ennen ajamaan lähtemistä.

Menettele äärimmäisen varovasti käyttäessäsi monitoimimittaristoa. Näytön tutkiminen pitkään ajon aikana lisää onnettomuusvaara merkittävästi.

Tie- ja sääolosuhteet

Vilkasliikenteiset tiet, huono näkyvyys ja heikosti pitävät tien pinnat lisäävät riskiäsi. Valitse sellaiset reitit, jotka sopivat senhetkisille ajotaidoillesi ja riskitasolle, jonka olet valmis hyväksymään.

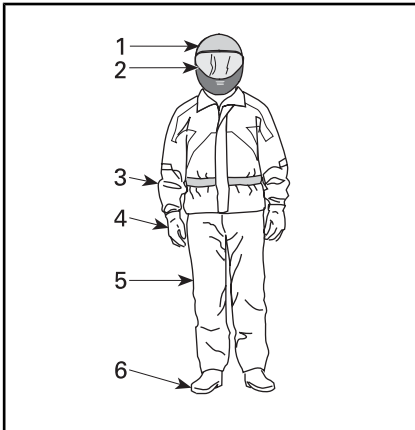
AJOVARUSTEET

Tämän ajoneuvon käyttö vaatii vastaavaa suojavarustusta kuin moottoripyörällä ajo. Vaikka ajoneuvo on alhaisissa nopeuksissa vakaampi kuin moottoripyörä, voit silti sinkoutua sen kyydistä pois.

Tämä osa perustuu pohjois-amerikkalaisen moottoripyöräilyn turvallisuusjärjestön eli Motorcycle Safety Foundationin (MSF) moottoripyöräilijöille antamiin ohjeisiin.

Kolaritapauksissa suojavarusteet saattavat ehkäistä tai vähentää vammoja. Suojavarusteet lisäävät myös omaa mukavuuttasi ja ne voivat auttaa suojaamaan sääolosuhteita vastaan.

Suosittelaviin kuljettajan ja matkustajan perussuojavarusteisiin kuuluvat jämäkät, yli nilkan ulottuvat ajokengät, joiden pohja ei luista, pitkälahkeiset housut, takki, kunnolliset ajohansikkaat ja kaikkein tärkeimpänä hyväksytyt kypärä asianmukaisella silmäsuojuksella



AJOVARUSTEET

1. Hyväksytyt kypärä
2. Visiiri tai ajolasit
3. Pitkälahkainen takki
4. Hanskat
5. Pitkälahkeiset housut
6. Nilkan yli ulottuvat ajosaappaat

Asianmukainen vaatetus voi lieventää sekä kuljettajan että matkusta-

jan vammojen vakavuutta onnettomuustilanteessa.

Kypärät

Kypärä suojaa päätä ja aivoja vammoilta. Kypärä voi suojata myös matkustajan kasvoja, sillä äkkipysähdyksessä matkustajan kasvat saattavat iskeytyä kuljettajaan kypärän takaosaa vasten. Paraskaan kypärä ei voi estää vammoja, mutta tilastot osoittavat, että kypärän käyttö vähentää merkittävästi aivovammojen vaaraa. Aja siis turvallisesti ja käytä aina kypärää ajaessasi.

Kypärän valinta

Kypärän täytyisi olla sellainen, joka täyttää maassasi kypärille asetetut turvallisuusnormit.

Umpikypärä antaa parhaimman suojan iskuja vastaan, koska se suojaa koko päätä ja kasvoja. Se suojaa myös lialta, kiviltä, hyönteisiltä jne.

Kolmeneljännesosakypärä eli avokypärä on myös suojava. Se on suunniteltu samoista peruskomponenteista, mutta siinä ei ole visiiriä eikä leukasuojaa, kuten umpikypärässä. Jos käytät avointa kypärää, sinun tulisi käyttää pikakiinnitettävää visiiriä tai ajolaseja.

HUOMIO: Tavalliset lasit tai aurinkolasit eivät suojaa moottoripyöräilijän silmiä riittävästi. Ne saattavat pirstoutua sirpaleiksi tai sinkoutua silmiltä, eivätkä ne välttämättä estä viiman ja ilmassa olevien esineiden pääsyä silmiin.

Käytä tummennettua visiiriä tai ajolaseja ainoastaan päiväsaikaan, älä käytä niitä yöllä tai huonossa valaistuksessa. Älä käytä niitä, jos ne vaikuttavat kykyysi erottaa värejä.

Muut ajovarusteet

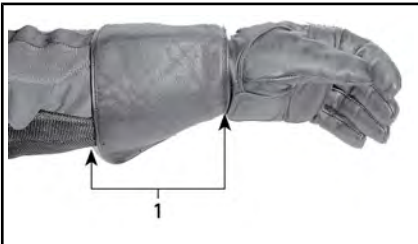
Ajokengät

Käytä aina umpinaisia ajokenkiä. Tukevat, nilkan yli ulottuvat ajokengät suojaavat monilta riskitekijöiltä, kuten maantieltä sinkoavilta kiviltä ja pakoputken mahdollisesti aiheuttamilta palovammoilta.

Vältä pitkiä kengännauhoja, jotka voivat takertua vaihdelpolkimeen, jarrupolkimeen tai muihin osiin. Kumipohja ja matala korko auttaa pitämään jalan tukevammin paikoillaan jalkatuessa.

Hanskat

Kunnolliset ajohanskat suojaavat käsiäsi ajoviimalta, auringolta, kuumuudelta, kylmyydeltä ja lentäviltä esineiltä. Tiiviisti ja hyvin istuvat hanskat parantavat otetta ohjaustangosta ja auttavat vähentämään käsiin kohdistuvaa rasitusta. Tukevat, vahvikkeilla varustetut moottoripyörähanskat suojaavat käsiä kaatumistapauksessa. Moottoripyöräilijöille suunnitelluissa hanskoissa on saumat ulkopuolella, jotta ne eivät hankaa käsiä. Lisäksi hanskat on muotoiltu siten, että ne tarjoavat parhaan mahdollisen pidon koko käsikahvan alalta. Jos hanskat ovat liian kookkaat ja kömpelöt, niillä on hankala käyttää hallintalaitteita. Pitkävartiset hanskat suojaavat ranteita eivätkä päästä ajoviimaa virtaamaan hihoista sisälle.



1. Pitkävartinen ajohanska

Takit, housut ja ajohaalarit

Käytä takkia ja pitkälahkeisia housuja tai ajohaalaria. Laadukas, moottoripyöräilyyn suunniteltu ajo-vaatetus on miellyttävä käyttää. Lisäksi se suojaaa sinua epäsuotuisilta sääolosuhteilta. Kolaritapauksissa hyvälaatuinen, tukevasta materiaalista tehty ajo-vaatetus voi estää tai lieventää vammoja. Joissakin ajovarusteissa on myös lisäpehmusteita tai kovia lisäsuojia, jotka auttavat vähentämään loukkaantumisriskiä kolarin sattuessa. Ajohousut suojaavat myös kuumien osien aiheuttamilta palovammoilta.

Moottoripyöräilijöille tarjolla olevat ajovarusteet tarjoavat usein parhaimman yhdistelmän, mitä tulee istuvuuteen ja suojaavuuteen. Nämä varusteet on suunniteltu erityisesti istuvaa ajoasentoa silmällä pitäen. Niiden hihat ovat lahkeet ovat pidempiä ja niissä on enemmän tilaa olkapäiden kohdalla. Ajoasuja on saatavana sekä yksi- että kaksiosaisina.

Materiaalina nahka on hyvä valinta, koska se on kestävä, suojaaa tuulelta ja auttaa myös suojaamaan vammoilta. Myös muut synteettisistä materiaaleista tehdyt ja kulutusta kestävät ajovarusteet ovat hyviä valintoja. Älä käytä löysää tai pitkää vaatekappaletta tai huivia, joka saattaa tarttua liikkuviin osiin.

Läpät ja kiinnikkeet pitävät ajoviiman poissa. Vetoketjullinen takki pitää ajoviiman paremmin kuin takki, jossa on edessä napit tai nepparit. Takin vetoketjun päällä oleva suojaläppä antaa lisäsuojaa ajoviimaa vastaan. Takki, jonka hihansuut ja vyötärö istuvat tiiviisti ohjaa on suositeltava valinta, sillä se estää ajoviiman tunkeutumisen sisään. Suuri löysä kaulus saattaa läpättää ajon aikana ja voi ärsyttää ihoa tai häiritä ajamista.

Ajaessasi kylmässä sinun on suojattava itsesi hypotermialta eli vajaa- lämpöisyydeltä. Hypotermia on tila, jossa ruumiin lämpötila on alhainen ja se voi aiheuttaa keskittymiskyvyn puutetta ja hidastaa reaktioaikaa. Lisäksi lihasten liikuttaminen tasaisesti ja tarkasti saattaa olla mahdollista. Kylmässä säässä on ajoviimalta suojaavan ajovarustuksen alle ehdottomasti puettava eristäviä vaatekerroksia. Ajoviima voi aiheuttaa sen, että palelet kovasti jo kohtuullisen alhaisissakin lämpötiloissa.

Kylmässä säässä ajamiseen varustautuneena sinulla saattaa tulla kuuma, kun pysähdyt. Pukeudu kerroksittain, jotta voit vähentää vaatteita tarvittaessa. Suojavarustuksen päälle puettava ajoviiman pitävä ulompi kerros, estää kylmän ilman tunkeutumisen iholle.

Ajovarusteet voivat tehdä myös kuljettajasta paremmin havaittavan. Kirkkaat värit ovat viisaan kuljettajan valintoja. Jos takkisi on jo kulunut ja tumma, voit käyttää sen päällä edullista heijastavaa suojaliiviä. On myös hyvä idea lisätä kuluneisiin ajovarusteisiin heijastavaa teippiä näkyvyyden parantamiseksi.

Sadevarusteet

Jos sinun on ajettava märissä olosuhteissa, suosittelemme sadeasun tai vedenpitävän ajoasun käyttämistä. Pitkillä ajoretkillä on hyvä idea pakata sadevarusteet mukaan. Kuivana pysyneen kuljettajan olo on mukavampi ja hän on tarkkaavaisempi kuin kastunut ja viluinen kuljettaja.

Sadeasuja on saatavana yksi- tai kaksiosaisina, ja erityisesti moottoripyöräilijöille suunnitellut asut ovat parhaita. Hyvin näkyvät värit, kuten oranssi tai keltainen ovat erinomaisia valintoja. Joustonauha vyötärössä, housujen lahkeissa ja hihansuisa on yksi tärkeä ominaisuus, Takissa olisi hyvä olla korkea kaulus ja

ylös ulottuva vetoketju sekä leveät suojaläpät aukkojen päällä. Ostaessasi ajoasua harkitse myös vesitiiviiden hanskojen ja ajokenkien hankkimista.

Muista, että on parasta välttää märällä säällä ajamista. Jos sinun on ajettava sateella, sinun on ehkä pysähdyttävä, jos vesi alkaa kerääntymään tielle.

Kuulosuojaimet

Pitkäaikainen altistuminen ajoviiman ja moottorin aiheuttamalle melulle ajon aikana, saattaa aiheuttaa pysyvän kuulon menetyksen. Oikein käytetyt kuulosuojat, kuten korvatulpat, voivat estää kuulon menetyksen. Tarkasta ennen minäänlaisten kuulosuojaimien käyttöä, mitä paikallinen lainsäädäntö sanoo asiasta.

TARVITAVAT AJOTAIDOT JA KÄYTÄNNÖN HARJOITUKSET

Ennen tämän ajoneuvon käyttöä tiellä sinun tarvitsee kehittää ajotaitoja ja strategioita riskien hallitsemiseksi tiellä.

Jos sinulla on aikaisempaa kokemusta moottoripyöristä tai muista moottoriajoneuvoista, kiinnitä erityistä huomiota niihin seikkoihin, joissa tämän ajoneuvon käyttö ja suorituskyky eroavat sinulle tuttujen ajoneuvojen vastaavista seikoista.

Seuraavien harjoitusten avulla tutustut ajoneuvon perustoimintoihin. Harjoittele jokaista harjoitusta niin kauan, kunnes osaat suorittaa tehtävän ennen kuin siirryt seuraavaan harjoitukseen.

Tämä osa sisältää seuraavat harjoitukset:

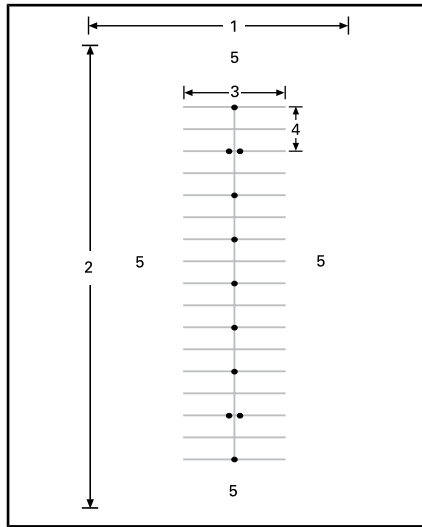
1. Moottorin käyttäminen ja moottorin pysäytyspainikkeen käyttö
2. Käynnistys, pysäytys ja peruskäyttely
3. Moottorin pysäytys liikkeessä
4. Peruskäännökset
5. Äkkipysähdykset
6. Mutkitteleminen
7. Väistäminen
8. Peruuttaminen.

Harjoittelualaen valinta

Suorita nämä harjoitukset asfalttipinnoitetulla, liikenteeltä suljetulla alueella, jonka koko on vähintään 76 m - 30 m. Suljettu ja hyvin merkitty pysäköintialue, jossa ei ole esteitä (lyhtypylväitä, reunoja jne.), on hyvä harjoitteluala. Varo pysäköidyistä autoista vuotanutta öljyä. Etsi sellaista pysäköintialuetta, joka on virka-ajan ulkopuolella tyhjä. Sellaisia ovat koulujen, kirkkojen, kunnan monitoimitalojen tai ostoskeskusten pysäköintialueet. Älä mene yksityisalueelle.

Kun olet löytänyt sopivan alueen, kysy sen omistajalta lupa harjoitteluun. Jos alueella on esteitä, kuten lyhtypylväitä tai saarekkeitä, varmista etteivät ne satu alla olevassa kuvassa kuvatulle ajoharjoitusalueelle.

Pidä tämä pysäköintialueen ruutujen peruskuvio mielessäsi, kun valmistelet harjoituksia. 3 m leveät pysäköintiruudut ovat kuvassa esimerkkeinä: sinun käyttämäsi ruudut saattavat olla eri kokoisia. Jos valitsemallasi pysäköintialueella ei ole viivoja tai jos pysäköintiruudut ovat paljon suurempia tai pienempiä kuin kuvissa, käytä alla olevia mittoja. Merkitse alue mittanauhan ja liidun avulla tai merkkaukartioiden tai vedellä/hiekalla täytettyjen kanistereiden, säiliöiden tai tölkkien avulla.



TYYPILLINEN PYSÄKÖINTIALUE

1. Vähintään 30 m
2. Vähintään 75 m
3. 12 m
4. 6 m
5. Avoin alue

Varo mahdollista liikennettä, vaikka oletkin suljetulla alueella. Tarkasta tila edessä, sivuilla ja takana ennen

harjoituksen suorittamista. Varo myös lapsia ja eläimiä.

Ajoon valmistautuminen

Opettele kaikkien ajoneuvon hallintalaitteiden sijainti ja toiminta. Katso jakso *TIETOA AJONEUVOSTA*.

Säädä ohjaustankoa, kuljettajan jalkatappeja ja jarrupoljinta täyttääkseen kuljettajan tarpeet. Ks. *HALLINTAOSIEN SÄÄTÖ LAITTEISTO*-osassa.

Suorita käyttöä edeltävä tarkastus. Katso jakso *KÄYTTÖÄ EDELTVÄ TARKASTUS*.

Käynnistä ja sammuta moottori aina kappaleen *PERUSTOIMENPITEET* kohdassa *MOOTTORIN KÄYNNISTYS JA PYSÄYTYS* annettujen ohjeiden mukaan.

Ajoasento

Hyvä ajoasento auttaa sinua hallitsemaan ajoneuvoasi helpommin. Pidä aina molemmat kädet ja jalat oikeilla paikoillaan, jotta voit käyttää hallintalaitteita helposti. Ranteesi tulisi olla tavallisesti linjassa käsivarren kanssa (tämä asento auttaa sinua lisäämään kaasua sen verran kuin haluat). Käsivarsien tulisi olla rentoina ja taivutettuna. Pidä selkäsi suorassa ja pääsi ylhäällä sekä katse eteenpäin. Pidä molemmat jalat jalkatapeissa hallintalaitteiden lähettyvillä.

Älä koskaan aja ajoneuvolla edes lyhyttä matkaa, ellei istu oikeassa ajoasennossa,



AJOASENTO

Käytännön harjoituksia

1) Moottorin käyttäminen ja moottorin pysäytyspainikkeen käyttö

Tarkoitus

- Opit käyttämään kierrettävää kaasukahvaa.
- Opit käyttämään moottorin pysäytyspainiketta.

Ohjeet

- Aloita oikea jalkasi jarrupolkimella ja pysäköintiasentovipu lukittuna.
- Katkaise moottorin pysäytyspainikkeella virta ajoneuvosta kokonaan. Paina painiketta oikealla peukalollasi, älä irrota otettasi käsikahvasta.

Vinkkejä lisäharjoitteluun

- Harjoittele moottorin pysäytyspainikkeen painamista katsomatta painiketta.

2) Käynnistys, pysäytys ja peruskäsittely

Tarkoitus

- Opit hallitsemaan kaasun ja lähtemään ajoneuvolla liikkeelle.
- Opit hidastamaan alhaisesta nopeudesta ja jarruttamaan.

Ohjeet

Jos tunnet menettäväsi ajoneuvosi hallinnan näitä harjoituksia tehdessäsi, vapauta kaasua estääksesi kiihdytyksen ja paina tarvittaessa jarrua hidastaaksesi. Voit myös katkaista virran kokonaan moottorin pysäytyspainikkeella.

2a) Lisää kaasua ja vapauta kaasua välittömästi

Ohjeet

Ensiksi käytät kaasua vain hetken verran kerrallaan ja vapautat sitten sen sekä pysäytät ajoneuvon.

- Käynnistä moottori ja vapauta pysäköintiasentovipu.
- Työnnä jarrupoljin vapautettuna vaihdevipua varmistaaksesi, että eteenpäin-asento on valittu.
- Vapauta jarru.
- Lisää hitaasti kaasua, kunnes ajoneuvo alkaa hiukan liikkua eteenpäin. Heti, kun ajoneuvo liikkuu, vapauta kaasua, anna ajoneuvon rullata hetki ja pysäytä se painamalla jarrupoljinta. Toista sama kunnes olet suoran päässä.
- Kun saavutat suoran pään, pysähdy, käännä ohjaustanko kokonaan oikealle ja lisää sitten kaasua hetken aikaa, vapauta kaasua ja käännä ajoneuvo vapaalla rullaten. Sinun on ehkä käytettävä kaasua lyhyesti useampi kertaa kääntyessäsi. Pysähdy, kun olet vastakkaiseen suuntaan suoran viivalla.
- Jatka tätä harjoitusta, kunnes kaasun lisääminen ja vapauttaminen tapahtuu varmuudella ja mukavasti.

2b) Pidä kaasua, vapauta se ja pysähdy aina, kun saavutat 12 m

Kaasuta nyt hiukan kauemmin ja pysähdy, kun olet ajanut 12 m (joka toisen merkin / joka neljännen viivan kohdalla).

- Lisää jälleen hitaasti kaasua, kunnes ajoneuvo alkaa hiukan liikkua eteenpäin. Pidä tällä kertaa kaasukahva tässä kohdassa.
- Heti kun saavutat pysähtymiskohdan, vapauta kaasua ja pysäytä ajoneuvo painamalla jarrupoljinta.
- Käänny suoran päässä kuten aikaisemmin, mutta nyt sinun ei tarvitse vapauttaa kaasua käännöksen aikana. Kiinnitä huomiota siihen, että säilytät kaasun asennon vakaana käännöksen aikana. Pysähdy, kun olet vastakkaiseen suuntaan suoran viivalla.

2c) Pidä kaasua, vapauta se ja pysähdy päissä

Käytä seuraavaksi koko suoran alue ja pysähdy vain päissä. Käytä kaasua vain kohtuudella.

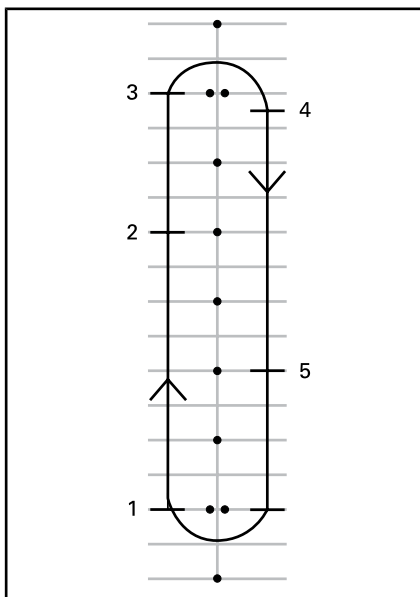
3) Moottorin pysäytys liikkeessä

Tarkoitus

- Opit käyttämään moottorin pysäytyspainiketta liikkeessä ja tiedät, kuinka ajoneuvo reagoi siihen käyttäessäsi painiketta myöhemmin.

Ohjeet

- Kun nopeutesi on 8 km/h ja olet puolesta välissä suoraa, sammuta moottori kytkemällä moottorin pysäytyskytkin pois päältä (asentoon OFF) ja anna ajoneuvon rullata pysähdyksiin.
- Käynnistä moottori uudelleen ja toista harjoitus. Kokeile nostaa nopeuttasi (enintään nopeuteen 20 km/h), ennen kuin painat moottorin pysäytyspainiketta.



1. Käynnistys
2. Paina moottorin pysäytyspainiketta
3. Jatka suoran päähän, pysähdy ja käänny kuten aikaisemmin
4. Pysähdy
5. Paina moottorin pysäytyspainiketta

Käynnistä moottori uudelleen ja siirry seuraavaan harjoitukseen.

4) Peruskäännökset

Tarkoitus

- Opit kääntymään miellyttävästi ja hallitusti.

Ohjeet

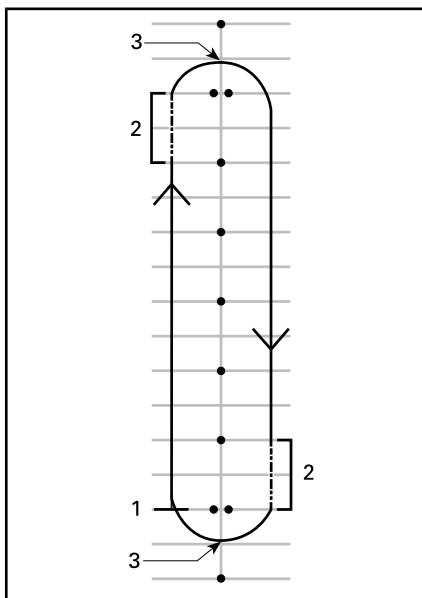
Tämä harjoitus on muutoin samanlainen kuin aikaisemmin tekemäsi, mutta nyt teet käännökset hitaalla nopeudella sen sijaan, että pysäytätisit ajoneuvon.

- Rullaa eteenpäin suorassa linjassa. Aja hiukan etäämpänä merkeistä, jotta voit tehdä laajan käännöksen suoran loppupäässä.
- Lähestyessäsi mutkaa vapauta kaasua ja hidasta vauhtiasi niin, että se on korkeintaan 8 km/h. Paina tarvittaessa jarrupoljinta.

- Pidä kaasua samassa asennossa säilyttääksesi hitaan nopeuden.
- Katso käännöksen suuntaan.
- Käänä ohjaustankoa käännöksen suuntaan vetämällä sisemmästä käsikahvasta ja työntämällä ulompaa käsikahvaa. Ole varovainen, että et kaasuta vahingossa.
- Nojaaminen eteenpäin ja mutkan suuntaan saattaa auttaa kääntämään ohjaustankoa helpommin.
- Suorista ohjaustanko käännöksen jälkeen ja jatka suoraa pitkin.



AJOASENTO KÄÄNNÖKSESSÄ



1. Käynnistys
2. Kitka-alue
3. Käännöksen uloin piste

HUOMIO: Moottoripyöräilijä – Mutkien ajaminen tällä ajoneuvolla on erilaista kuin moottoripyörällä. Ajoneuvo ei kallistu sisäkaarteeseen mutkassa tai käännöksessä, joten saatat joutua siirtämään vartalosi painoa käännöksen sisäkaarteeseen suuntaan pitääksesi ajoasentosi miellyttävänä. Sinä tarvitset enemmän voimaa ajoneuvosi ohjaustangon kääntämiseen kuin moottoripyörällä tarvitaan. Spyder on kuitenkin helpompi pysäyttää käännöksessä tai mutkassa kuin moottoripyörä.

Vinkejä lisäharjoitteluun

- Kun osaat kääntyä hyvin yhteen suuntaan, kokeile aja reittiä toiseen suuntaan. Varo, että et lisää kaasua enempää kuin tarvitset, kun olet kääntymässä vasemmalle.
- Pysäytä käännöksen uloimmasa kohdassa tunteaksesi, miltä jarrun käyttö tuntuu mutkassa tai käännöksessä.

5) Äkkipysähdykset

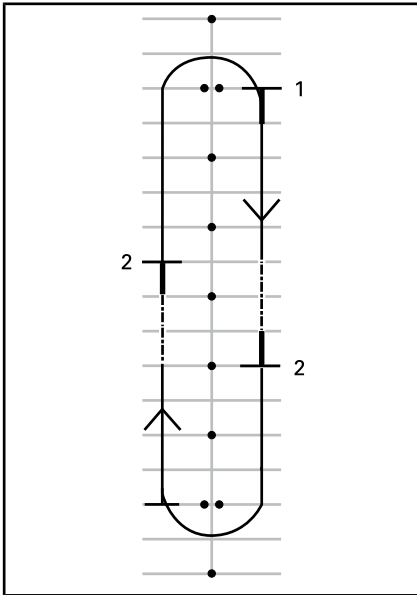
Tarkoitus

- Opit tuntemaan ajoneuvosi jarrutusominaisuudet.
- Opit käyttämään jarrua mahdollisimman vähällä voimalla.

Ohjeet

Tämä harjoitus on samanlainen kuin aikaisemmin tekemäsi, mutta nyt painat jarrua voimakkaammin ja lopulta jarruttaen niin voimakkaasti kuin mahdollista. Lukkiutumaton jarrujärjestelmä (ABS) estää renkaiden lukkiutumisen ja auttaa sinua säilyttämään ohjattavuuden jarruttaessasi maksimaalisella jarrutusvoimalla. Vapauta kaasutin aina täysin pikapysähdyksiä varten. Jos kaasutat ja jarrutat yhtä aikaa, tarvitset pidemmän matkan pysähtyäksesi.

- Aloita suoran päästä ja kiihdytä nopeuteen 8 km/h. Vapauta kaasu kokonaan ja jarruta nopeasti suoran puolella välissä. Älä koskaan pumpkaa jarrua, koska ABS estää pyörän lukkiutumisen.
- Pidä pää ylhäällä ja katse eteenpäin, pidä ohjaustanko suorassa äläkä vapauta jarrua, ennen kuin olet kokonaan pysähtynyt.
- Toista harjoitus niin että, lisäät vauhtiasi ja jarrutat voimakkaammin.



1. Käynnistys
2. Pysähdy

Vinkejä lisäharjoitteluun

- Opettele katsomaan ensin sivupeleistä taakse ennen voimakasta jarrutusta.

6) Mutkitteleminen

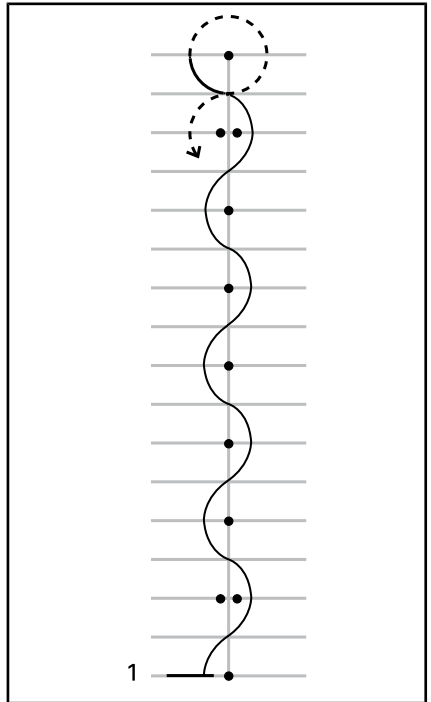
Tarkoitus

- Opit lisää ajoneuvosi käsittelystä ja kuljettajan ajoasennosta.

Ohjeet

6 m Mutkittelu

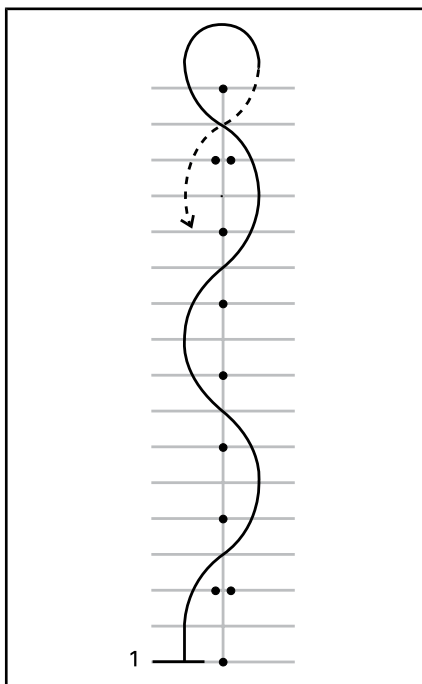
1. Mutkittele jokaisen merkin/ joka toisen pysäköintiruudun viivan kohdalla. Pidä nopeutesi alhaisena niin kauan, että opit muuttamaan suuntaa helposti.
2. Nojaa jokaisessa käänöksessä sisäänpäin, käännä ohjaustankoa vetämällä ja työntämällä käsikahvoista haluamaasi suuntaan.



1. Käynnistys

12 m Mutkittelu

Kun edellinen harjoitus sujuu mukavasti, koeta mutkitella 12 m joka toisen merkin / joka neljännen pysäköintiruudun välissä.



1. Käynnistys

Vinkejä lisäharjoitteluun

- Kun käsittelet ajoneuvoa varmemmin, voit vähitellen nostaa mutkittelu nopeudeksi 16 km/h - 19 km/h. Hidasta kuitenkin U-käännöksiin päädyissä.

7) Väistäminen

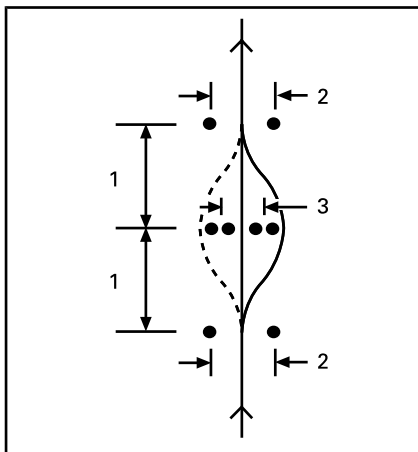
Tarkoitus

- Opit käsittelemään ajoneuvoasi nopeilla ohjausliikkeillä.
- Kokeile jarruttamisen ja väistämisen eri muunnoksia.

Ohjeet

Tätä harjoitusta varten sinun on muutettava reittiäsi. Aseta ajomerkit alla olevan kuvan mukaisesti. Älä käytä kiinteitä tai kovia ja raskaita esineitä merkkeinä tässä harjoituksessa.

- Aja kahden kartion välistä noin nopeudella 8 km/h, ja säilytä sama vauhti koko ajan.
- Ohjaa kartioiden ohitse linjan mukaisesti.
- Poistu sitten kahden seuraavan kartion välistä.
- Toista harjoitus useita kertoja väistään molempiin suuntiin.



1. 6 m
2. 3 m
3. 2,5 m

Vinkejä lisäharjoitteluun

- Voit vähitellen nostaa aloitusnopeuttasi, älä kuitenkaan yli nopeuden 13 km/h ja 19 km/h, ja kokeilla muunnoksia. Voit esimerkiksi lähestyä nopeammin ja hidastaa ennen harjoituskuviota ajamista, jarruttaa väistön aikana jne.

- Avustaja voi vaikeuttaa harjoitusta lisäämällä yllätyselementin päättäen mihin suuntaan sinun on väistettävä tai pysäyttämällä sinut väistämisen sijaan. Pyydä avustajaa seisomaan turvallisen matkan päässä (esim. harjoittelualueesi päädyn ulkopuolella). Kun saavutat ensimmäisen merkkisarjan, avustaja voi käsi-merkein osoittaa väistösuunnan tai pyytää sinua pysähtymään.
- Opettele katsomaan ensin sivupeileistä ja tarkastamaan kuollut kulma ennen väistöliikettä.

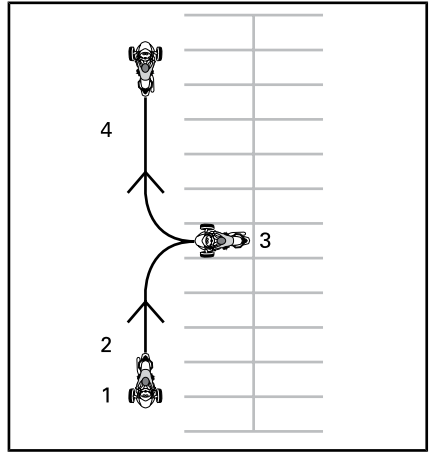
8) Peruuttaminen

Tarkoitus

- Opit peruuttamaan ja opit tuntemaan ajoneuvosi kääntösäteen peruutettaessa.

Ohjeet

- Vaihda peruutusvaihteelle. Katso lisätietoja kohdasta *AJAMINEN PERUUTUSVAIHITEELLA* kappaleessa *PERUSTOIMENPIITEET*.
- Varmista, että takan olevalla alueella ei ole esteitä tai ihmisiä. Katso edelleen taaksepäin. Varo, että et osu etupyörillä mihinkään peruuttaessasi. Hidasta ja pysähdy vapauttamalla kaasua ja käyttämällä jarrua, aivan kuten normaalisti ajettaessa.
- Peruuta muutamia kertoja pysähtyen aina välillä.
- Pidä nopeus alhaisena äläkä peruuta pitkiä etäisyyksiä.
- Kun osaat peruuttaa riittävän varmasti, peruuta pysäköintiruutuun alla olevan kuvan osoittamalla tavalla.



1. Käynnistys
2. Peruutus
3. Pysähdy
4. Eteenpäin

Edistyneempien ajotaitojen kehittäminen

Kun osaat perusajotaidot, voit ruveta harjoittelemaan edistyneempiä taitoja. Opettele ensin seuraavassa osassa käsitellyt *LIIKENNESTRATEGIAT*. Sen jälkeen voit ajaa ajoneuvollasi liikenteessä tilanteissa, jotka eivät ole kovin riskialttiita.

Aloita ajamalla vähemmän haastavissa olosuhteissa:

- Lyhyet etäisyydet
- Hyvä sää
- Vähän liikennettä
- Päiväsaikaan
- Alhaisilla nopeuksilla
- Ilman matkustajaa.

Kun taitosi kehittyvät, voit vaiheittain siirtyä enemmän haastaviin ajoolosuhteisiin.

LIKENNESTRATEGIAT

Tässä osassa esitellään joitakin strategioita, joiden avulla voit vähentää riskiäsi liikenteessä. Monet näistä strategioista ovat samanlaisia kuin moottoripyörien kanssa käytetyt strategiat.

Tämä osa perustuu pohjois-amerikkalaisen moottoripyöräilyn turvallisuusjärjestön eli Motorcycle Safety Foundationin (MSF) moottoripyöräilijöille antamiin ohjeisiin. Kuitenkin myös kokeneiden moottoripyöräilijöiden on syytä perehtyä tähän osaan, koska jotkut strategioista koskevat nimenomaan 3-pyöräisiä ajoneuvoja.

Suunnittele matkasi

Tarkasta aina säätiedotuksesta sääolosuhteet ennen kuin lähdet ajamaan ajoneuvollasi. Ota mukaasi sopivat ajovarusteet kaikkia odotettavissa olevia sääolosuhteita varten.

Suunnittele reitti ja aja sellaisissa olosuhteissa, jotka sopivat sinun senhetkisille ajotaidoillesi.

Ajoneuvon polttoainesäiliön tilavuus on 20 L. Kun alhaisen polttoainemäärän merkkivalo vilkkuu, täytä polttoainesäiliö mahdollisimman nopeasti. Suunnittele polttoaineen tankkauspaikat etukäteen, varsinkin harvaan asutuilla seuduilla.

Ennakoiva ajotapa

Spyderilla tai moottoripyörillä ajettaessa ennakoiva ajotapa voi auttaa sinua välttämään onnettomuuksia. Ole aina valppaana. Muista jatkuvasti seurata ympäristöäsi, myös aluetta takanasi. Tarkkaile aina mahdollisia vaaratilanteita, suunnittele etukäteen ja jätä tarpeeksi tilaa välttääksesi ongelmat. Älä pidä itsestään selvänä, että toiset liikenteessä liikkuvat näkevät sinut tai noudattavat liikennesääntöjä.

Turvallisuusväli

Sinun on aina pidettävä vähintään kahden sekunnin mittainen turvallisuusväli oman ja edessä ajavan ajoneuvosi välillä, silloin kun ajo-olosuhteet ovat parhaaita mahdolliset. Tämä tarkoittaa sitä, että sinun on ohitettava joku kiinteä piste tien varrella vähintään kahden täyden sekunnin kuluttua siitä, kun edelläsi ajava ajoneuvo ohitti saman pisteen.

Kun jarrutusmatkat ovat olosuhteiden vuoksi pidempiä tai näkyvyys on rajoittuneempi, käytä pidempää turvallisuusväliä parantaaksesi turvallisuutta. Jarrutusmatka on pidempi esimerkiksi liukkailla tien pinnoilla, alamäkeen tai ajaessasi kuorman kanssa. Sumu, mutkat tai pimeys rajoittavat yleensä näkyvyyttä.

Tarkkaile eteenpäin

Riittävän turvallisuusvälin lisäksi seuraavaan ajoneuvoon nähden, sinun on tarkkailtava ja suunniteltava ajolinjasi kauempana edessä.

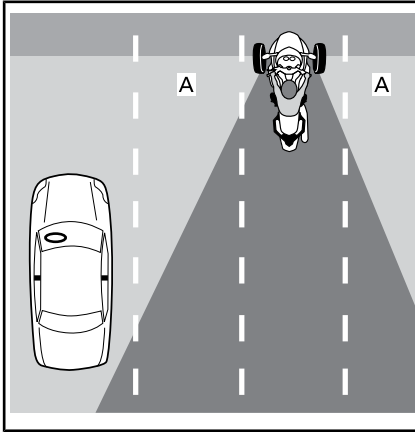
Suunnittele seuraava ajolinjasi ainakin neljäksi sekunniksi eteenpäin. Katso onko ajolinjalla mahdollisia vaaratekijöitä tai onko joku juuri tulossa tielle linjallasi.

Tarkkaile 12 sekuntia eteenpäin aikomaasi reittiä havaitaksesi mahdolliset vaaratilanteet ennen kuin ne tapahtuvat. Katso sattuuko tuolle välille esimerkiksi risteyksiä, joiden kautta muita ajoneuvoja saattaa siirtyä ajoväylälle tai paikkoja, joissa jalankulkijoita saattaa tulla tielle. Varaudu reagoimaan mahdollisesti kehittyvään vaaratilanteeseen.

Katso myös taakse ja sivuille

Ajoneuvot tai muut vaaratilanteet saattavat yllättää kaikkilta suunnilta. Tarkkaile ympäristöäsi jatkuvasti. Tarkasta sivupeileistä säännöllisesti, mitä takanasi tapahtuu. Käännä

säädännöllisesti myös päätäsi ja tarkasta kuollut kulma.



A. Kuljettajan kuolleet kulmat

Muista jarruttaessasi ottaa huomioon, että takanasi ajavat ajoneuvot eivät ehkä kykene pysähtymään yhtä nopeasti kuin sinä itse.

Pidä katseesi liikkeellä

Älä kiinnitä katsettasi yhteen kohtaan, jotta pystyt tarkkailemaan ympäristöäsi. Liikuta katsettasi jatkuvasti tarkkaillaksesi tietä, liikenne-merkkejä ja muita ajoneuvoja. Katso lähelle ja kauas, kaikkiin suuntiin.

Ennakoi ongelmat

Aina kun havaitset mahdollisen vaaratilanteen, suunnittele kuinka voit välttää sen. Tämä saattaa merkitä nopeutesi säättämistä tai vaihtamista paikkaa ajokaistalla tai kaistojen vaihtamista. Sinun on oltava valmis onnettomuutta ehkäiseviin ajoliikkeisiin, kuten väistämiseen ja/tai jarruttamiseen, jos jokin tulee ajolinjallesi. Jätä aina tarpeeksi aikaa ja tilaa, jotta voit reagoida ongelmiin.

Ole näkyvä

Autoilijat eivät yleensä niin helposti huomaa pienempiä ajoneuvoja kuten moottoripyöriä. Sen vuoksi si-

nun olisi käytettävä keinoja, joiden ansiosta näyt paremmin.

Näin sinut havaitaan paremmin liikenteessä

Valot ja heijastimet

Varmista, että ajoneuvosi ajovalot, suuntavilkut ja takavalot toimivat moitteettomasti. Ajoneuvosi on varustettu lokasuojissa, sivuilla ja takana sijaitsevilla heijastimilla. Varmista, että kaikki heijastimet ovat puhtaat eivätkä ne ole rikki tai ettei jokin niistä puutu.

Käytä kaukovaloja aina kuin mahdollista, sekä päivällä että yöllä. Käytä lähivaloja, jotta et sokaise muita kuljettajia yöllä tai kun valoa heijastuu liian paljon takaisin, esimerkiksi sumussa.

Merkit

Käytä suuntavilkkuja ilmoittaaksesi toisille aikeistasi. Ajoneuvossa on automaattinen suuntavilkkujen palautus, mutta vilkut eivät välttämättä palaudu loivien käännosten jälkeen. Varmista, että suuntavilkut eivät ole enää päällä, kun olet kääntynyt; niiden jättäminen päälle saattaa hämmentää muita liikenteessä liikkuvia.

Väläytä jarruvaloasi, jos mahdollista, ennen kuin hidastat ja odota risteyksissä, jotta takana tulevat kuljettajat tietävät olla tarkkaavaisia.

Voi käyttää myös äänimerkkiä vaaratilanteessa kiinnittämään toisten kuljettajien huomion läsnäoloosi.

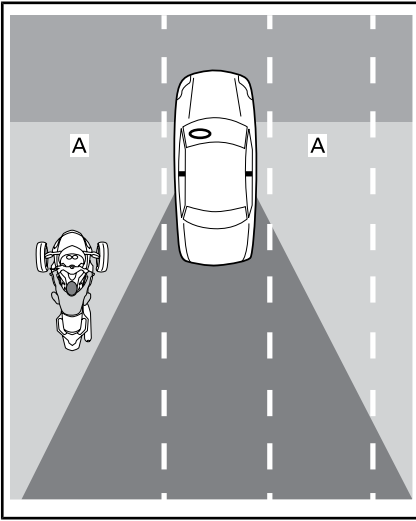
Älä pidä itsestään selvänä, että toiset liikenteessä liikkuvat huomaavat ajoneuvosi valot, vilkut ja äänimerkin.

Australialaiset ja venäläiset malilit

Käytä hätävilkuja tarvittaessa tehden itsesi näkyväksi.

Kuolleet kulmat

Vältä ajamista toisten ajoneuvojen kuolleissa kulmissa. Aja kaistalla siten, että kuljettajat edessäsi näkevät sinut peileistään. Joissakin tapauksissa, kuten esimerkiksi seurattessasi kuorma-autoa tai linja-autoa, sinun on jättäydyttävä kauemmas taakse edellä ajavasta ajoneuvosta.



A. Toisten ajoneuvojen kuolleet kulmat

Vuorokauden aika ja sää

Hämärässä tai pimeässä, kuten yöllä, aamunkoitteessa tai illalla saatat olla huonommin havaittavissa liikenteessä. Sama koskee huonoa säätä, kuten sadetta tai sumua. Myös häikäisevä valo aamunkoitteessa, illalla tai erittäin kirkaalla auringonpaisteella saattaa vaikuttaa siten, että muut kuljettajat eivät havaitse sinua hyvin.

Vaatus

Kirkaat värit ja heijastava vaatetus voi parantaa näkyvyyttäsi.

Ole varovainen, vaikka muut kuljettajat näkisivätkin sinut

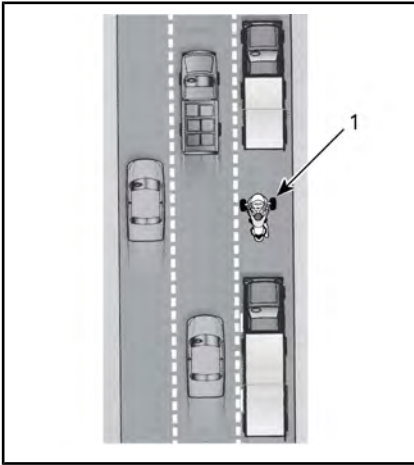
Vaikka muut kuljettajat näyttäisivätkin havaitsevan sinut, he saattavat silti ajaa tavalla, joka aiheuttaa sinul-

le kolarivaaran. Aja valppaasti, älä luota siihen, että muut kuljettajat ajavat omilla ajoneuvoillaan turvallisesti.

Sijainti ajokaistalla

Sinun on tavallisesti ajettava ajoneuvollasi kaistan keskellä. Keskellä ajettaessa Spyderin eturenkaat pysyvät kaistalla. Keskellä voit pitää myös enemmän etäisyyttä ajoneuvoihin muilla ajokaistoilla, suurten ajoneuvojen aiheuttama ajoviima on vähäisempi samoin kuin vaara, että kaistaltaan poistuvat muut ajoneuvot osuisivat sinuun. Tässä ajaessasi ajoneuvosi eturenkaat eivät kulje kaistan keskustan liukkaalla alueella, jolloin jarrutettavuus ja ohjattavuus säilyvät parempina. Jos olet tottunut ajamaan autoa, muista, että istut ajoneuvon keskellä ja näkökenttäsi on erilainen.

Voit siirtyä kaistan vasempaan tai oikeaan osaan onnettomuuksien välttämiseksi, säilyttääksesi riittävän etäisyyden muihin ajoneuvoihin tai ajaaksesi mutkan. Voit myös siirtyä kaistan vasempaan tai oikeaan osaan nähdäksesi paremmin tai, jotta toiset liikenteessä liikkujat havaitsevat sinut paremmin. Ajoneuvon leveyden ja keskeisen istumiasennon vuoksi saattaa muun liikkeen tarkkailu olla vaikeampaa silloinkin, kun olet lähellä kaistan reunaa. Saatat tarvita pidemmän tarkkailuetaisyyden leveän tai pitkän ajoneuvon takana. Vältä ylittämästä etupyörälläsi kaistan reunaa pystyäksesi seuraamaan liikennettä paremmin. Jotta edellä ajavat kuljettajat näkevät sinut, sinun on pystyttävä näkemään heidän peilinsä. Kun takanasi seuraa suuri ajoneuvo, ohittavat ajoneuvot eivät näe sinua kovin helposti, ellet ole kaistan vasemmassa osassa.



1. Ajoneuvo kaistan vasemmassa osassa

Koska ajoneuvo on leveämpi kuin moottoripyörä, sijaintivaihtoehtoja ajokaistalla on vähemmän. Kun ajat kaistan vasemmassa tai oikeassa reunassa, varmista että etupyörät pysyvät ajokaistallasi.

Valitse monikaistaisilla teillä kaista, joka sopii sinun vauhtiisi ja liikennevirtaan. Ota huomioon myös oma näkyvyytesi ja se että muut näkevät sinut. Katso mahdolliset ajovälylt onnettomuutta ehkäiseviä ajoliikkeitä varten (esimerkiksi väistöliike toiselle kaistalle tai pientareelle).

Yleiset ajotilanteet

Risteykset

Risteykset, myös pienet kujille ja yksityisteille johtavat, muodostavat suuremman vaaratilanteen risteävistä liikenteestä johtuen. Tarkkaile liikennettä aina risteyksissäkin kaikkiin suuntiin: taakse, eteen, vasemmalle ja oikealle.

Kun pysähdyt risteyksessä, pysähdy kaistan keskelle, vaikka aikoisitkin kääntyä. Näin toiset kuljettajat havaitsevat sinut paremmin eivätkä yritä kiertää ajoneuvoasi. Katso, lähestyykö sinua ajoneuvoja takaa-päin. Väläytä jarruvaloasi, jos ajoneuvo lähestyy takaa. Ole valmis liikku-

maan tarpeen vaatiessa välttääkseen yhteen törmäyksen.

Kaistan vaihtaminen ja ohittaminen

Muista, että ajoneuvo on leveämpi kuin moottoripyörä, joten se tarvitsee enemmän sivuttaistilaa ohitettaessa toista ajoneuvoa. Muista myös, että ajoneuvosi ei ole niin helposti havaittavissa kuin auto. Siksi on erityisen tärkeää, että näytät suuntaviilkuilla tarpeeksi ajoissa aikovasi vaihtaa kaistaa ja tarkastat takanasi olevan alueen peleistä ja varmistat kuolleen kulman. Muista kytkeä suuntaviilku pois päältä vaihdettuasi kaistaa, koska ohjaustanko ei käänny kaistaa vaihdettaessa tarpeeksi, jotta suuntaviilku kytkeytyy automaattisesti pois päältä.

Älä koskaan aja kahden kaistan välissä (jaa kaistoja). Ajoneuvosi on siihen liian leveä.

Älä koskaan aja pientareella ohittaaksesi jonkin ajoneuvon. Jos toinen renkaasi kulkee tien reunan ulkopuolella, voit menettää ajoneuvosi hallinnan.

Kääntyminen

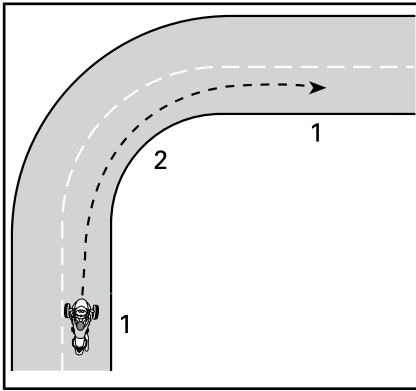
Muista hidastaa, tarkkailla katseellasi ja ohjata käännöksen läpi.

- **Hidasta:** Hidasta nopeutta tarpeen mukaan ennen käännöstä kaasua löysäämällä ja/tai jarrutamalla. Aja käännökseen sellaisella vauhdilla, jonka voit säilyttää koko käännöksen aikana. Vaikka tämän ajoneuvon jarrutusominaisuudet käännöksessä ovat paremmat kuin moottoripyörän, on silti tärkeää hidastaa ennen käännöstä tai mutkaa, eikä jarruttaa vasta käännöksessä. Sekä jarruttaminen että kääntyminen edellyttävät pitoa. Mitä enemmän käytät pitoa jarruttamiseen, sitä vähemmän sitä on käytettävissä kääntymiseen samalla hetkellä. Kun ajat mutkaan liian nopeasti, huomaat ehkä sisäpyörän nousevan tien pinnasta ja kuulet, kuinka VSS vähentää moottorin tehoa. Vaikka VSS voi auttaa sinua säilyttämään hallinnan, ajoneuvosi saattaa silti luistaa ja pyörähtää jyrkässä mutkassa, jos nopeutesi on liian suuri.
- **Katso:** Seuraa katseellasi koko käännöksen ajan ja pidä katseesi liikkeessä. Arvioi koko käännös niin pian kuin mahdollista – käännöksen pinnan ominaisuudet, käännöksen jyrkkyys ja yleiset liikenneolosuhteet – näin sinulla on aikaa tehdä nopeuttasi ja sijaintiasi koskevia päätöksiä. Joskus pään kääntäminen käännöksen suuntaan, auttaa säilyttämään hyvän kokonaiskuvan käännöksestä.
- **Ohjaaminen:** Käännä ohjaustankoa ohjataksesi ajoneuvoa käännöksen suuntaan. Ajoneuvo ei ole kuten moottoripyörä, joten sillä ei voi vastaohjata eikä se kallistu käännöksessä. Muista, että tunnet käännöksen luomat sivuttaisvoimat, joten voit joutua siirtämään vartalosi painoa käännöksen sisäkaarteeseen suuntaan pitääksesi ajoasentosi miellyttävänä. Sinä tarvitset enemmän voimaa ajoneuvosi ohjaustangon kääntämiseen kuin moottoripyörällä tarvitaan.

Mutkat

Koska ajoneuvo on kapeampi kuin auto, voit liikkua mutkissa kaistalla sivulta toiselle leikaten ajolinjaasi mutkassa suuremmaksi. Mutta ajoneuvo on leveämpi kuin moottoripyörä, joten sivuttaisliikkeiden mahdollisuus on pienempi ja on erittäin tärkeää varmistaa, että eturenkaat pysyvät omalla kaistallasi.

Normaalissa mutkassa ajolinja ulkoa sisään ja ulos on paras.



AJOLINJA TYYPILLISESSÄ MUTKASSA

1. Ulkoreunan
2. Sisällä (mutkan kärjessä)

Mäet

Ajoneuvo saattaa pysäytettyä rullata riippumatta siitä, mikä vaihte on päällä. Ajoneuvon kytkin ei ole koskaan silloin päällä, kun ajoneuvo on pysähdyksissä ja siksi voimansiirto ei pidä ajoneuvoa paikoillaan. Paina jarrupoljinta ja pidä se alaspainettuna, kun olet pysäyttänyt mäkeen. Pidä jarrupoljin alaspainettuna samalla, kun lisää kaasua mäessä. Vapauta jarrupoljin tuntiessasi kytkimen kytkemisen.

Ajo yöllä

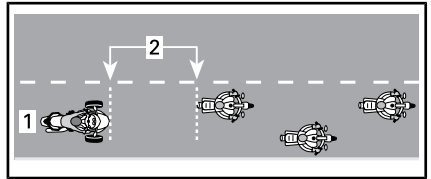
Käytä ajo- ja merkkivaloja, jotta toiset kuljettajat havaitsevat sinut. Kiinnitä lisäksi huomiota omaan kykyysi nähdä yöllä. Käytä kaukovaloja tilanteen mukaan. Vältä ajamasta vauhdikkaammin kuin ajovalojesi valokeilan näkyvyys näyttää (niin lujaa, ettet näe jarrutusetäisyyttä). Voit käyttää myös toisten ajoneuvojen ajovaloja hyväksesi nähdäksesi tiellä eteenpäin.

Älä käytä tummennettua tai värillistä visiiriä tai laseja yöllä. Varmista erityisesti myös, että visiirissäsi ei ole naarmuja tai tahroja.

Ajaminen ryhmässä

Aja ainoastaan yhdessä rivissä. Älä koskaan aja kaistalla rinnakkain – edes moottoripyöräilijän kanssa.

Kun ajat moottoripyöräilijöiden kanssa, säilytä riittävä turvallisuusväli edelläsi ajavaan moottoripyörään, vaikka ajoneuvo kulkisikin kaistan toisella reunalla. Älä yritä mutkissa seurata moottoripyörien ajolinjoja. Moottoripyörät voivat siirtyä lähemmäs kaistan reunoja mutkissa – jos seuraat samaa linjaa tarkasti, eturenkaasi saattaa joutua kaistan ulkopuolelle. Moottoripyörät saattavat kyetä ajamaan mutkat nopeammin kuin tämä ajoneuvo. Älä yritä pysytellä heidän vauhdissaan.



SIJAINTI AJETTAESSA RYHMÄSSÄ

1. Ajokaistan keskellä
2. Turvallisuusväli kaksi sekuntia

Kuljettajat saattavat rasittaa erityisen mutkaisilla reiteillä nopeammin kuin moottoripyöräilijät. Älä yritä pysyä väkisin moottoripyöräilijöiden vauhdissa; pysähdy jos olet väsynyt.

Tieolosuhteet ja vaaratilanteet

Jää, lumi ja sohjo

Älä aja jäällä, lumessa tai sohjossa. VSS-järjestelmästä huolimatta tällaisissa liukkaissa olosuhteissa ei ole riittävästi pitoa, jotta ajoneuvon hallinta säilyisi. Tämän ajoneuvon renkaat pyörivät liukkaalla pinnalla tyhjää todennäköisemmin kuin auton renkaat.

Sora, muta ja hiekka

Ole sora-, muta- ja hiekkapeitteisillä teillä erityisen varovainen ja hidasta vauhtiasi varsinkin mutkissa. Tällaiset pinnat eivät tarjoa yhtä paljon pitoa, kuin asfalttipinnat ja voit menettää ajoneuvosi hallinnan VSS:stä huolimatta.

Märkä kestopäällyste ja lätäköt

Normaalisti märällä tai kostealla kestopäällysteellä on riittävästi pitoa, jotta ajoneuvon hallinta on säilytettävissä, mutta jos päällysteen päällä on vesikerros (lätäkko tai virtaavaa vettä tiellä), pito voi hävitä. Muiden ajoneuvojen tapaan ajoneuvo voi joutua vesiliirtoon, jos ajat liian suurella nopeudella tielle kerääntyneen veden yli. Ajoneuvo voi kuitenkin joutua vesiliirtoon jo alhaisemmillä nopeuksilla kuin useimmat autot tai moottoripyörät. Todennäköisemmin joudut vesiliirtoon syvemmässä vedessä. Katso roiskeita, kun edellä ajavat autot ylittävät lätäkön, voit niistä päätellä lätäkön syvyyden.

Ajoneuvon joutuessa vesiliirtoon yksi tai useampi rengas nousee vesikerroksen päälle menettäen kosketuksen tien pintaan. Jos takarenkaalle tapahtuu näin, saatat tuntea sen liukuvan sivuttain. Vesiliirrossa olevilla renkailla ei ole tarpeeksi pitoa ajoneuvon hallitsemiseksi. Voit menettää hallinnan ja pyörähtää, VSS ei voi auttaa sinua säilyttämään hallintaasi.

Vältä suuria lätäköitä tai virtaavia vesiä ja hidasta tai keskeytä ajo rankasateen ajaksi. Jos sinun on ajettava vedessä, hidasta vauhtia niin paljon, että säilytät renkaiden pidon tien pinnassa.

Ajettuase veden ylitse kokeile jarruja. Paina jarrua tarvittaessa useita kertoja, jotta kitka kuivaa jarrupalat.

Oikein ylläpidetyt renkaat vähentävät vesiliirron riskiä. Pidä renkaissa aina suositeltu rengaspaine:

Katso kohta *RENGASPAINE* osassa *HUOLTOTOIMENPITEET*

HUOMIO: Vasemman- ja oikeanpuoleisen renkaan välinen paine-ero ei saa olla yli 3,4 kPa.

Vaihda välittömästi rengas, joka on kulunut kulutuspinnan suurinta sallittua kuluneisuutta osoittavaan merkkiin saakka vähentääksesi vesiliirtoon joutumisen riskiä.

Kaistan keskiosa voi olla erittäin liukas muutamien minuutteja satteen alkamisesta, kun öljy ja lika sekoittuvat veteen. Kun sade jatkuu, vettä kerääntyy tien pinnassa oleviin uuriin. Vältä näitä kumpaakin aluetta, jossa pito on heikko. Jos mahdollista, pidä eturenkaasi alueella, jossa on paras pito.

Maastokäyttö

Älä käytä ajoneuvoasi maastossa. Ajoneuvo ei kulje kuoppaisessa maastossa, jossa on huono pito ja maaston pinta epätasainen. Voit jäädä kiinni helposti, menettää ajoneuvosi hallinnan tai kaatua. Joillakin alueilla tällainen ajoneuvo maastokäytössä voi olla myös laiton.

Ryker 900 Rally -versio

Vaikka tämä ajoneuvo on määritetty kaikille teille, **se ei ole maastoajoneuvo**. Tämä ajoneuvo suunniteltiin ajettavaksi pienikokoisilla ei-asfalttipäällysteisillä teillä (sora, maa, hiekka). RALLI-tila voidaan aktivoida parantamaan ajokemusta. Tätä tilaa tulee käyttää vain päällystämättömillä teillä ajaessa.

Esteet, reiät ja kuopat

Yritä välttää ajamasta esteiden (tai erilaisten esineiden), reikien tai kuoppien yli aina, jos se on mahdol-

lista. Jos sinun on ajettava tällaisten kohteiden yli, hidasta vauhtia niin paljon kuin mahdollista ja vapauta jarru ylittäessäsi kohdetta,

Lähesty leveitä esteitä tai kuoppia mahdollisimman suorassa, jotta molemmat eturenkaat ylittävät kohteen samanaikaisesti. Kun ylität estettä, kuoppaa tai reikää tiessä molemmilla etupyörillä, kohotat hiukan jalkatappien varaan ja vaihdetta jaloillasi kohteen aiheuttama isku. Valmistaudu siihen, että takapyörä iskeytyy myös kohteeseen.

! HUOMIO: Ajoneuvon mallista johtuen kantapääsi voivat laahata maata joissain tilanteissa. Pyri nostamaan niitä ylittäessäsi esteen, reiän tai kohouman.

Kapeiden esteiden, kuoppien tai reikien ylitys tapahtuu parhaiten takarenkaalla. Jos ylität kohteen eturenkaalla, säilytä tukeva ote ohjaustangosta ja varo, että et vahingossa lisää kaasua. Valmistaudu korjaamaan liikerataa tarvittaessa.

Jos osut tarpeeksi suureen esteeseen, kuoppaan tai reikään, isku saattaa hyppäyttää ajoneuvoa ja voit itse saada iskun ja menettää ajoneuvosi hallinnan, pyörähtää tai kaatua. Myös sinä ja/tai matkustaja voi sinkoutua iskun voimasta ajoneuvosta.

Ellet voi pysäyttää kokonaan välttääksesi estettä, voit välttää yhteen-törmäyksen väistämällä. Voi tarvittaessa myös väistää ja jarruttaa samanaikaisesti.

Jos kohtaat tiellä suuren eläimen, kuten peuran tai hirven, on parasta pysäyttää ennen kuin saavutat sen ja odottaa kunnes eläin poistuu, tai ohittaa se erittäin hitaalla vauhdilla.

Jos sinua ajattaa koira, voit hiljentää ja vaihtaa alaspäin koiran juuri lähestyessä ja sitten kiihdyttää pois, kun koira on pääsemässä aivan lähelle sinua.

Hätätilanteet liikenteessä

Ajoneuvon toimintahäiriö tai odottamaton tilanne saattaa tapahtua milloin tahansa ajon aikana. Hyvin huollettu ajoneuvo auttaa vähentämään toimintahäiriöiden mahdollisuutta, mutta sinun on silti valmistauduttava hätätilanteeseen.

- Säilytä käyttäjän käsikirja aina ajoneuvossa.
- Kun joudut pysähtymään tielle, noudata seuraavia varoitusmerkkejä:
 - Jos tiellä on kestopäällysteiset pientareet, ilmoita suuntamerkillä aikeistasi siirtyä pientareelle. Siirry pientareelle suurin piirtein liikenteen vauhdissa ja hidasta vasta sitten ja pysähdy lopuksi kokonaan.
 - Jos mutka ei ole päällystetty, ilmaise aikomuksesi vetäytyä tieltä, hidasta turvalliseen nopeuteen ennen poistumista päällystetylle tielle ja pysäytä ajoneuvo.
 - Salli kääntöviikun aktivointi näkyvyytesi lisäämiseksi.
 - Varoitusvaloilla varustelluissa malleissa voit aktivoida varoitusvalot lisätäksesi näkyvyyttäsi.
- Jos sinulla on matkapuhelin tai jokin muu kommunikointiväline, lataa se täyteen ennen pitkiä matkoja.
- Jos olet osallisena onnettomuudessa, BRP suosittelee ehdottomasti, että järjestät ajoneuvolle kuljetuksen (katso *AJONEUVON KULJETTAMINEN*) lähimmälle Can-Am On-Road -jälleenmyyjälle, joka suorittaa perusteellisen tarkastuksen, jotta voit ajaa jälleen ajoneuvollasi turvallisesti.

Rengasrikko

Ota äkillisen rengasrikon sattuessa tukeva ote ohjaustangosta, hidasta asteittain vauhtia ja ohjaa varovasti turvalliseen pysäytyspaikkaan. Vältä voimakasta jarrutusta, vaihtamista alaspäin tai jyrkkää ohjausliikettä. Jos eturengas puhkeaa, ajoneuvo saattaa pyrkiä vetämään rikkoutuneen renkaan puolelle, joten sinun on säilytettävä tukeva ote käsikahvoista voidaksesi hallita ajoneuvon suuntaa. Katso osiosta *KORJAUS MATKAN VARRELLA* ohjeet renkaan korjaamista varten.

MATKUSTAJAN TAI KUORMAN KULJETTAMINEN

Painorajoitukset

Älä ylitä kuljettajalle, matkustajalle ja kuormalle annettua painorajaa.

Ryker 600 ja Ryker 900

| PAINORAJOITUKSET | |
|---|--------|
| Ajoneuvon kuormarajoitus (mukaan luettuina kuljettaja ja matkustaja*, kuorma ja lisävarusteet) | 204 kg |
| Hansikaslokeri | 2 kg |
| * Kenenkään matkustajan ei ole sallittua istua ilman hyväksytyin matkustajaistuinsarjan asentamista | |

Ryker 900 Rally -versio

| PAINORAJOITUKSET | |
|---|--------|
| Ajoneuvon kuormarajoitus (mukaan luettuina kuljettaja ja matkustaja*, kuorma ja lisävarusteet) | 199 kg |
| Hansikaslokeri | 2 kg |
| * Kenenkään matkustajan ei ole sallittua istua ilman hyväksytyin matkustajaistuinsarjan asentamista | |

Liian suuri paino:

- Heikentää kiihdytys- jarrutus ja kääntymisominaisuuksia
- VSS:n (ajonvakautusjärjestelmä) teho heikkenee.
- Lisää kaatumisvaaraa raskaasti kuormattuna tai keikahtamisvaara taaksepäin
- Pienentää maavaraa, jolloin riski osua mataliin esteisiin tai esineisiin kasvaa ja tienpinnan epätaisuus haittaa helpommin
- Lisää rengasrikon vaaraa.

Ajo ylimääräisen kuorman kanssa

Matkustajan tai raskaan kuorman kuljettaminen vaikuttaa ajoneuvon käyttäytymiseen suuremman painon ja erilaisen painon jakautumisen vuoksi.

1. Et pysty kiihdyttämään yhtä nopeasti. Tarvitset enemmän aikaa ja tilaa ohittamiseen.
2. Et pysty pysäyttämään yhtä nopeasti. Pidä turvallisuusväli edelläsi ajavaan ajoneuvoon pidempänä, vähintään kolmen sekunnin pituisena. Käytä vielä pidempää turvallisuusväliä, jos ajo-olosuhteet eivät ole parhaat mahdolliset (esim. huono näkyvyys, huono tien pinta).
3. Et pysty kääntymään yhtä jyrkästi, etkä yhtä nopeassa vauhdissa. Hidasta enemmän kuin normaalisti ennen käännöstä ja vältä jyrkkiä käännöksiä.
4. Ajoneuvo voi olla epävakaampi. Kaatumisen tai keikahtamisen vaara on suurempi äärimmäisten ajoliikkeiden aikana, kun painoa on enemmän ja se on taempana (esim. matkustaja).

HUOMIO: VSS:n tehokkuus kärsii, kun ajoneuvoa käytetään kuormalla, joka on määriteltä enimmäiskuormaa suurempi.


Matkustajan kuljettaminen

Tämä ajoneuvo on suunniteltu kuljettamaan vain yhtä matkustajaa käyttäjän takana ajoneuvon ollessa varustettuna hyväksytyllä matkustajaistuinsarjalla. Älä koskaan kuljeta enempää kuin yhtä (1) matkustajaa.


VAROITUS

Älä koskaan kuljeta matkustajaa, jos hyväksytty matkustajais-tuinsarja ei ole asennettuna ajoneuvoon.

Ota käyttöön molemmat jalkatavit matkustajaa kuljettaessa.

Matkustajakuvake  tulee näkyviin yhdistelmämittaristossa ilmaisten, että VSS on nyt matkustajatilassa

Älä kyyditse matkustajaa, ellei sinulla ole tarpeeksi kokemusta ajamisesta eri olosuhteissa ja ellet osaa käsitellä ajoneuvoasi riittävän taitavasti.

Matkustaja ei saa olla alkoholin vaikutuksen alaisena ja hänen on oltava valpas. Hänen on yletyttävä matkustajan jalkatukiin ja käsikahvoihin, hänen on säilytettävä tasapainonsa myös äkkiliikkeissä ja pidettävä aina kiinni käsikahvoista, eikä hän saa häiritä kuljettajaa.

Varmista, että matkustaja on asianmukaisesti pukeutunut suojaaviin ajovarusteisiin. Matkustajan täytyy käyttää samanlaisia suoravarusteita kuin kuljettajallekin on suositeltu ja tietysti myös hyväksytyä kypärää. Suosittelemme matkustajalle umpikypärää, sillä äkkipysähdysten sattuessa matkustajan kasvot saattavat iskeytyä kuljettajaan kypärän takaosaa vasten.

Pidä jarruja pohjassa, kunnes matkustaja on ajoasennossa.

Neuvo matkustajalle ennen liikkeelle lähtöä, kuinka kyydissä istuminen tapahtuu. Pyydä matkustajaa noudattamaan seuraavia sääntöjä:

1. Säilytä oikea ajoasento.

- Pidä aina kiinni matkustajan käsikahvoista ja pidä aina jalat matkustajan jalkatuissa, silloinkin kun lisävarusteena saatava selkänöja on asennettuna.
- Matkustaja ei saa pitää kiinni kuljettajasta, koska kuljettaja ei kykene säilyttämään tasapainoaan molempien aiheuttamia sivuttaisvoimia vastaan.
- Eri liikkeissä erilaiset otteet käsikahvoista voivat auttaa matkustajaa mukautumaan paremmin ajoon. (esim. käänöksissä toinen käsi etukulmassa ja toinen käsi vastakkaisessa takakulmassa, molemmat kädet edempänä tai taempana muissa tilanteissa).

ILMOITUS Älä koskaan käytä käsikahvoja ajoneuvon sitomiseen, nostamiseen tai kuljettamiseen.

2. Älä koske pakoputkeen tai takapyörään.
3. Vältä kääntymistä tai nojaamista kallistamalla muulloin kuin säilyttääksesi tasapainon käänöksessä tai mutkassa. Äkillisissä tilanteissa matkustaja, joka ei ole normaalissa ajoasennossaan, voi pudota helpommin.
4. Tarkkaile tietä ja reagoi vaihtuviin tieolosuhteisiin. Nojaudu mutkissa sisäkaarteisiin vastustaaksesi sivuttaisvoimia. Kun ajoneuvo ylittää esteen, reiän tai kuopan, kohotaudu hiukan istuimesta lukitsematta kyynänpäätäsi.

Vältä nopeita kiihdytyksiä, äkkijarrutuksia ja käänöksiä kovassa vauhdissa erityisesti kokemattoman matkustajan ollessa kyydissä. Odottamattomat äkkiliikkeet voivat aiheuttaa matkustaja putoamisen.

Kuorman säilyttäminen

Voit kuljettaa pieniä henkilökohtaisia esineitä hansikaslokerossa. Älä kuljeta kuormaa muualla ajoneuvossa, ellei se ole varustettu BRP:n hyväksymillä, tarkoituksenmukaisilla lisävarusteilla.

Peräkärryn hinaaminen

Älä hinaa mitään ajoneuvon kanssa, sillä sitä ei ole suunniteltu tämänkaltaiseen käyttöön.

Lisäksi VSS ei voi toimia tehokkaasti, ja voit todennäköisemmin menettää ajoneuvosi hallinnan.

TIETOJEN TESTAAMINEN

Seuraavassa on esimerkkejä tiedoista, jotka sinun pitäisi tietää luettuasi tämän käyttäjän käsikirjan. Emme ole koonneet tähän kaikkea tärkeää tietoa, mutta se antaa sinulle kuvan oletko ymmärtänyt käyttäjän käsikirjan ajoneuvoa ja sen käyttämistä koskevat tiedot oikein.

Katso kohta *VASTAUKSET* kyselyä seuraavalla sivulla.

Kysely

- Jos sinun on pysähdyttävä nopeasti, käytä sekä jarrupoljinta että pysäköintijarrua.
Oikein Väärin
- Käyttöä edeltävä tarkastus tulisi suorittaa kerran viikossa.
Oikein Väärin
- VSS:n ansiosta voit käyttää ajoneuvoa kaikenlaisessa säässä.
Oikein Väärin
- Käytä renkaita vaihtaessasi ainoastaan BRP:n hyväksymiä renkaita, joita on saatavana valtuutetuilta Can-Am On-Road -jälleenmyyjiltä.
Oikein Väärin
- On tärkeää, että matkustaja on valppaana eikä alkoholin vaikutuksen alaisena.
Oikein Väärin
- Nimeä kuusi suojavarustetta, jotka voivat vähentää loukkaantumisriskiäsi.
1) _____
2) _____
3) _____
4) _____
5) _____
6) _____
- Suojavarusteet ovat erittäin tärkeitä, sillä ne estävät ja vähentävät loukkaantumisia. Lisäksi ne tekevät olosi miellyttäväksi suojaten sinua eri sääolosuhteilta.
Oikein Väärin
- Mikä seuraavista ei kuulu ajoneuvon hallintalaitteisiin?
a. Ohjaustanko
b. Kierrettävä kaasukahva
c. Etujarruvipu

9. Sinun on ajettava vain lähivalot päällä päivällä, jotta näyt paremmin.
Oikein Väärin
10. Sinun on tavallisesti ajettava ajoneuvollasi kaistan keskellä.
Oikein Väärin
11. Toisin kuin tavallisella moottoripyörällä, sinun kannattaa jarruttaa ja kääntyä yhtä aikaa.
Oikein Väärin
12. Normaaliolosuhteissa turvallisuusvälin on oltava vähintään _____.
a. 1 sekunti
b. 2 sekuntia
c. 3 sekuntia
13. Älä koskaan kuljeta syttyviä nesteitä kuten bensiiniä ajoneuvossa tai tavaratilassa - silloinkaan vaikka ne olisivat hyväksytyissä säiliöissä.
Oikein Väärin
14. Luettele viisi tapaa, joiden ansiosta muut kuljettajat havaitsevat sinut paremmin.
1)

2)

3)

4)

5)

15. Kun jarrutat pinnalla, jonka pito ei ole ihanteellinen, sinun on pumpattava jarrua säilyttääksesi ajoneuvosi hallinnan.
Oikein Väärin
16. Ajoneuvon maksimikuormaan sisältyvät käyttäjä, matkustaja, kuormitus ja kaikki lisävarusteet
Oikein Väärin
17. Ajoneuvolla voidaan turvallisesti hinata perävaunua.
Oikein Väärin
18. Ajoneuvon määrityksen niin salliessa matkustajan tulee pitää tukevasti kiinni käyttäjästä.
Oikein Väärin

19. 3-pyöräisellä ajoneuvolla ajaminen on yhtä turvallista kuin autolla ajaminen.

Oikein

Väärin

20. ABS:n ansiosta voit painaa jarrupoljinta voimakkaasti lukitsematta renkaita.

Oikein

Väärin

Vastaukset

1. Väärin
Paina ainoastaan jarrupoljinta pysähtyäksesi nopeasti. Älä koskaan käytä seisontajarrua ajoneuvon liikkeussa.
2. Väärin
Sinun on suoritettava käyttöä edeltävä tarkastus ennen jokaista ajokertaa.
3. Väärin
Jos tien pinnalla on jäätä, lunta, sohjoa tai riittävästi vettä, jotta ajoneuvo voi joutua vesiliirtoon, ei VSS voi auttaa sinua säilyttämään ajoneuvosi hallintaa. VSS-suoritus voi myös heikentyä, kun pyörien pito vähenee johtuen kylmistä lämpötiloista tai ajaessa päällystämättömillä teillä.
4. Oikein
5. Oikein
6. 1) Kypärä
2) Visiiri tai ajolasit
3) Pitkähihainen takki
4) Hanskat
5) Pitkälahkeiset housut
6) Umpinaiset, mieluiten nilkan yli ulottuvat ajosaappaat.
7. Oikein
8. c. Etujarruvipu
Ajoneuvossa ei ole etujarruvipua.
9. Väärin
Sinun pitäisi käyttää kaukovaloja myös päivällä.
10. Oikein
11. Väärin
Voit jarruttaa ja kääntyä tarvittaessa samanaikaisesti, mutta yleensä on parempi jarruttaa ennen käännoästä.
12. b. 2 sekuntia
Normaaliolosuhteissa turvallisuusvälin on oltava vähintään kaksi sekuntia.
13. Oikein
14. 1) Varmista, että ajoneuvosi valot ja heijastimet ovat puhtaat.
2) Käytä kaukovaloja aina kun mahdollista.
3) Käytä suuntavilkkuja.
4) Väläytä jarruvalojasi ennen hidastamista.
5) Käytä hätävilkkuja tarvittaessa.
6) Käytä äänimerkkiä kiinnittääksesi toisten huomion.
7) Vältä ajamista kuolleissa kulmissa.
8) Käytä kirkkaita värejä vaateetuksessa sekä heijastavia vaatteita.

15. Väärin

Paina jarrupoljinta ja pidä se alaspainettuna, älä pumpppaa. Ajoneuvo on varustettu ABS:llä, joka estää pyörien lukkiutumisen.

16. Oikein

17. Väärin

18. Väärin

Matkustajan pitää aina pitää kiinni matkustajan käsikahvoista.

19. Väärin

Henkilöautojen ja kuorma-autojen rakenne tarjoaa suojaa. Lisäksi matkustajat voivat niissä suojaautua käyttämällä turvavöitä. Voit odottaa, että 3-pyöräisellä ajoneuvolla ajaminen on riskialttiimpaa kuin autolla ajaminen. Vammautumisriski muistuttaa enemmän vastaavaa kuin moottoripyörällä ajaessa.

20. Oikein

AJONEUVON TURVALLISUUSTIEDOT






Tässä ajoneuvossa on tärkeitä turvallisuuteen liittyviä tietoja sisältäviä riippuvia lipukkeita ja kilpiä.

Jokaisen tällä ajoneuvolla ajavan pitää lukea ja ymmärtää kaikki nämä tiedot ennen ajamista.

Seuraava tässä käyttäjän käsikirjassa käytetty kuva on vain yleinen esitys. Oman ajoneuvosi malli voi olla erilainen.

Riippuva lipuke

Yleiset turvaohjeet

|  VAROITUS |  WARNING |
|---|--|
| <p>Tämä Can-Am On-Road on erityyppinen ajoneuvo - se vaatii erityisiä taitoja ja tietämystä. Opi millä tavoin tuote on erilainen.</p> <p>Lue käyttäjän ohjekirja ja katsele turvallisuusvideota käyttäen QR-koodilinkkiä tai vieraille Can-Am On-Road -verkkosivustolla. Suorita koulutuskurssi (jos saatavana), harjoittele, tule taidokkaaksi ohjaintenkäyttäjäksi ja hanki asianmukainen ajolupa.  Lue turvallisuuskortti ennen ajoa.</p> <p>Käytä aina kypärää ja ajovaruksia.</p> <p>Tämäntyyppisillä ajoneuvoilla ajavat ovat alttiimpia vaaroille tien päällä kuin autoilla ajavat. Jopa taitavat kuljettajat voivat törmätä toisiin ajoneuvoihin tai menettää hallinnan. Tämä ajoneuvo ei suojaa sinua törmäyksessä.</p> <p>Ajettavuuden rajoitukset ja tielosuhteet</p> <p>Ajonvakautusjärjestelmä (VSS) ei voi estää sinua menettämästä ajoneuvosi hallintaa, kaatumasta tai putoamasta ajoneuvosta, mikäli ylität ajoneuvon suorituskyvyn rajat. Tiedosta erilaisten tielosuhteiden rajat. Älä aja jäällä, lumessa tai maastossa. Vältä lätkäköitä ja juoksevaa vettä. Tämäntyyppinen ajoneuvo voi joutua vesiliirtoon ja luisua sora-, muta- ja hiekkapeitteisillä teillä. Jos sinun on ajettava tällaisissa tielosuhteissa, hidasta vauhtia.</p> <p>Ainoastaan asiakas saa poistaa tämän riippuvan lipukkeen.</p> <p>704907629</p> | <p>This Can-Am On-Road is a different type of vehicle - it requires special skills and knowledge. Learn how this product is different.</p> <p>Read the operator's guide and watch the safety video using the QR code link or visit Can-Am On-Road web site. Complete a training course (if available), practice, become proficient with the controls, and get a proper licence.  Refer to the Safety Card before riding.</p> <p>Always wear a helmet and riding gear.</p> <p>With this type of vehicle, riders are exposed to more road risks than in a car. Even skilled operators can be struck by other vehicles or lose control. This vehicle will not protect you in a crash.</p> <p>Handling limits and road conditions</p> <p>The Vehicle Stability System (VSS) cannot stop you from losing control, flipping over, or falling off if you exceed this vehicle's limits. Know the limits for different road conditions. Do not ride on ice, snow, or off road. Avoid puddles and running water. This type of vehicle can hydroplane on water and slip on gravel, dirt and sand covered roads. If you must go through these road conditions, slow down.</p> <p>This hangtag may only be removed by the customer.</p>  704907629 |

California Proposition 65 -varoitus

VAROITUS. Henkilöajoneuvon käyttö, huolto ja kunnosapito voivat aiheuttaa altistusta kemikaaleille (kuten moottorin pakokaasut, hiilimonoksidi, ftalaatit ja lyijy), jotka Kalifornian osavaltion viranomaisten mukaan aiheuttavat syöpää ja synnyttäisi vammoja tai lisääntymishäiriöitä.

Altistuksen minimoimiseksi tulee välttää pakokaasujen hengittämistä ja moottorin tyhjäkäyntiä, jos se ei ole välttämätöntä, huoltaa ajoneuvo hyvin tuuletuissa tiloissa ja käyttää huollon aikana käsineitä tai pestä kädet usein.

Katso lisätietoja osoitteesta
www.P65Warnings.ca.gov/products/passenger-vehicle

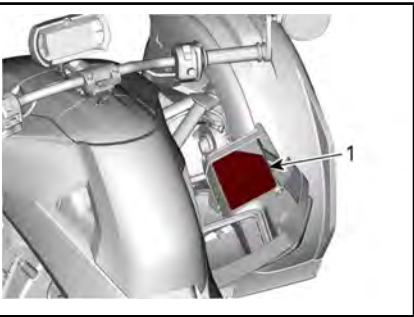


704906973

Turvallisuuskortti

Turvallisuuskortti on oikeanpuoleisen huoltokannen sisäpuolella.

Lue turvallisuuskortista ajoneuvoa koskevat keskeiset tiedot ja pyydä myös mahdollisia uusia kuljettajia ja matkustajia lukemaan se, jotta he tietävät kuinka ajoneuvolla ajetaan. Se sisältää myös tärkeitä tiedot, joita tarvitaan säännöllisesti.



1. Turvallisuuskortti oikean huoltokannen sisäpuolella

VAROITUS

Tämä Can-Am On-Road -tuote on eri tyyppinen ajoneuvo. Se edellyttää erityistoitoja ja -tietoja.

Opi millä tavoin tuote on erilainen. Lue käyttäjän ohjekirja ja tarkastele turvallisuusvideota käyttämällä QR-kooditunnusta tai vierailamalla **Can-Am On-Road** -verkkosivustolla. **Osallistu** harjoituskurssille (mikäli saatavilla), **harjoittele**, opettele hallintalaitteiden käyttö ja hanki tarvittava ajolupa.

• Ajoneuvon vakainjärjestelmä (VSS) ei voi pyyhkiä hallintasiä menetystä, kaatumista tai putoamista, mikäli ylität tämän ajoneuvon rajoitukset.

• Älä aja jäällä, lumessa tai maastossa.

• Vältä lätkettä ja juoksevaa vettä. Tämän tyyppinen ajoneuvo voi joutua vesiliirtoon ja luisua sora-, muta- ja hiekkapeitteisillä teillä. Jos sinun on ajettava tällaisissa teolosuhteissa, hidasta vauhtia.

Käytä kypärää ja ajovarusteita.

• Tämän tyyppisellä ajoneuvolla, kuljettajat altistuvat suuremmalle määrällä riskejä tiellä, kuin autossa. Jopa taitavat kuljettajat voivat törmätä toisiin ajoneuvoihin tai menettää hallinnan. Tämä ajoneuvo ei suojaa sinua törmäyksessä.

Oheista matkustajaa (jos sovellettavissa):

• Kiinnitä aina alas ja käytä jalkatappia mahdollistaaksesi matkustajan tunnistusjärjestelmän.

• Käytä aina käsikahvoja.

• Tarkkaile tieta, Nojaudu kaarteisiin, Valmistaudu töyssyihin.

Pidä aina mielessä:

• Jarruta jalkapolkimella.

• Ohjaa käsinöksen suuntaan, älä ohjaa vastaan.

• Pidä kaikki renkaat ajokaistallasi, aja aina yhdessä linjassa alaka eri kaistoilla.

• Suorita käyttöä edeltävä tarkastus.

Käännä kaasuttimen kahvaa taaksepäin mahdollistaaksesi käynnistimen.

Päivitetty: www.can-am.com/en/fairings/passenger.html

8531_F1

Ohjekilvet

Nämä kilvet on kiinnitetty ajoneuvoon kuljettajan, matkustajan ja sivullisten turvallisuuden vuoksi

Ajoneuvostasi löytyvät seuraavat kilvet, joiden on katsottava kuuluvan vakituisesti ajoneuvoon. Jos niitä puuttuu tai ne ovat vahingoittuneet, ne voi korvata uusilla ilmaiseksi. Ota yhteys valtuutettuun Can-Am On-Road-jälleenmyyjään.

HUOMIO: Mikäli ajoneuvon ja tämän käyttäjän käsikirjan välillä esiintyy eroavaisuuksia, ajoneuvoon kiinnitetyillä ohjekilvillä on ensisijainen asema käsikirjan ohjeistukseen nähden.

Rengaspaine ja enimmäiskuormitus

TIETOA RENKAISTA JA KUORMITUSRAJOISTA/
 TIRE AND LOADING INFORMATION

| | | | | | | |
|--|---------------|---|-----------------|---|----------------|---|
| ISTUMAPAIKKOJEN MÄÄRÄ/ SEATING CAPACITY | YHT. TOTAL | 2 | EDESSÄ FRONT | 1 | TAKANA REAR | 1 |
|--|---------------|---|-----------------|---|----------------|---|

Pyörän päällä oleskelevien ja kuorman määrä ei saa koskaan ylittää 204 kg
The combined weight of occupants and cargo should never exceed 204 kg

| RENGAS/ TIRE | KOKO/ SIZE | KYLMÄN RENKAAN PAINE/ COLD TIRE PRESSURE | VANTEIDEN KOKO/ RIM SIZE | |
|-----------------|-----------------|---|-----------------------------|--|
| EDESSÄ/FRONT | MC145/60R16 66T | 172 kPa | 16 x 4,5 in | |
| TAKANA/REAR | MC205/45R16 77T | 193 kPa | 16 x 6,5 in | |
| VARA/SPARE | EI MITÄÄN/NONE | EI MITÄÄN/NONE | EI MITÄÄN/NONE | |

P-STD

7064

RYKER 600 JA RYKER 900

**TIETOA RENKAISTA JA KUORMITUSRAJOISTA/
TIRE AND LOADING INFORMATION**



| | | | | | | | |
|---|---|---------------|---|-----------------|---|----------------|---|
| ISTUMAPAIKKOJEN MÄÄRÄ SEATING CAPACITY | 1 | YHT. TOTAL | 2 | EDESSÄ FRONT | 1 | TAKANA REAR | 1 |
|---|---|---------------|---|-----------------|---|----------------|---|

Pyörän päällä oleskelevien ja kuorman määrä ei saa koskaan ylittää 199 kg
The combined weight of occupants and cargo should never exceed 199 kg

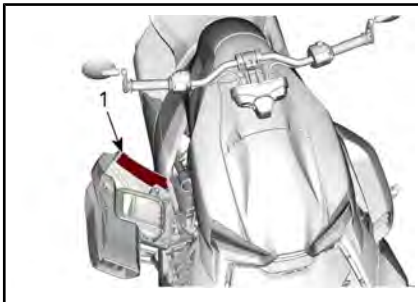
| RENGAS/ TIRE | KOKO/ SIZE | KYLMÄN RENKAAN PAINE/ COLD TIRE PRESSURE | VANTEIDEN KOKO/ RIM SIZE |
|-----------------|-----------------|---|-----------------------------|
| EDESSÄ/FRONT | MC145/60R16 66T | 138 kPa | 16 x 4,5 in |
| TAKANA/REAR | MC205/55R15 81T | 193 kPa | 15 x 6,5 in |
| VARA/SPARE | EI MITÄÄN/NONE | EI MITÄÄN/NONE | EI MITÄÄN/NONE |



P-AR

7396

RYKER 900 RALLY -VERSIO

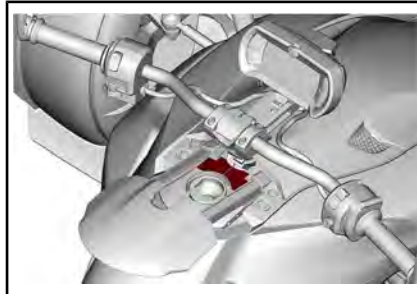


1. Rengaspaineen merkintä oikean huoltokannen sisäpuolella

Tankkaaminen

VAROITUS

- Aseta varoen polttoainesäiliön täyttimen suutin kokonaan korkittomaan polttoainetäyttökaulaan.
- Kun uudelleentäyttö on viety päätökseen, **odota 5-10 sekuntia** ennen polttoaineen täytön suuttimen irrottamista.
- Kun täytät ajoneuvon polttoainesäiliötä kannettavasta polttoainesäiliöstä, käytä aina suppiloa, joka on toimitettu ajoneuvon mukana.

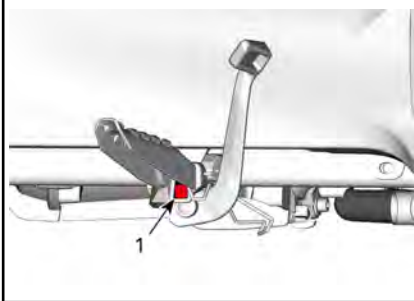
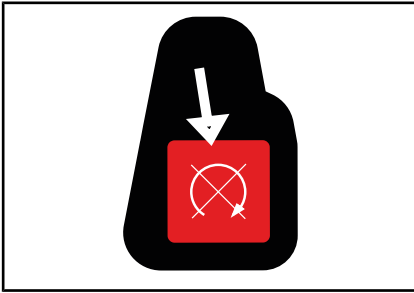


1. Merkintä sijaitsee polttoaineen täyttökannen alla

Aseta moottorin pysäytyskatkaisin POIS PÄÄLTÄ

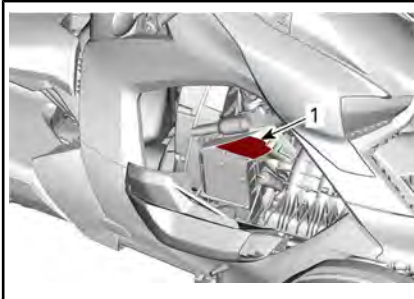
VAROITUS

- Aseta moottorin pysäytyskatkaisin POIS PÄÄLTÄ -asentoon ennen jalkatappien ja jarrupolkimen säätöä.



1. Merkintä sijaitsee oikeanpuoleisen jalkatapin alla

Moottoriöljyn pinnantason tarkastus



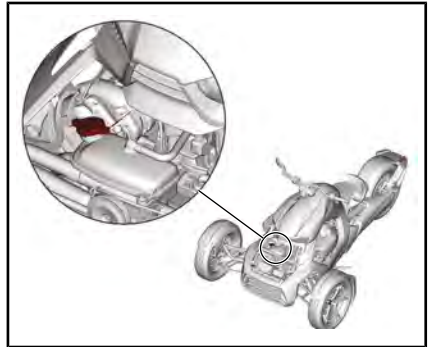
TYYPILLINEN

1. Merkintä sijaitsee oikeanpuoleisen huoltokannen sisäpuolella

Jäähdytysaine kuumaa - Älä avaa



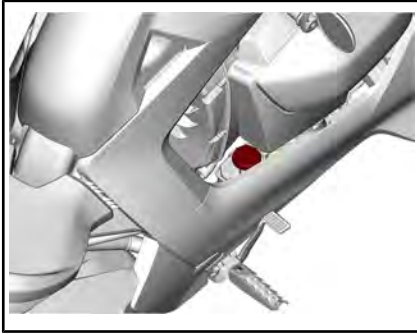
JÄÄHDYTYSNESTESÄILIÖN KORKKI



Jarruneste - Puhdista ja täytä uudelleen



JARRUNESTESÄILIÖN KANSI



RH-KEINUPANEELIN TAKANA


Matkustaja ja lasti

VAROITUS


VÄHENTÄÄKSESI OHJAUKSEN MENETYKSEN RISKIÄ, JOKA VOI TUOTTAA YHTEENTÖRMÄYKSEN


ÄLÄ KOSKAAN kuljeta matkustajaa asentamatta täyttä BRP-matkustajapakkausta, joka varmistaa matkustajattilan aktiivoinnin.

ÄLÄ KOSKAAN ylitä 10 kg kuormaa. Liitä kuorma tukevasti taile alustalle.




< 10 kg

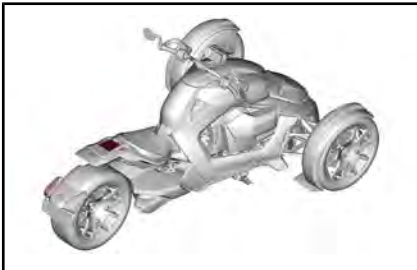




7499



RYKER 900 RALLY -VERSIO



YLEMMÄLLÄ TAKAPUSKURILLA

Ajoneuvon puhdistus

TÄRKEÄÄ

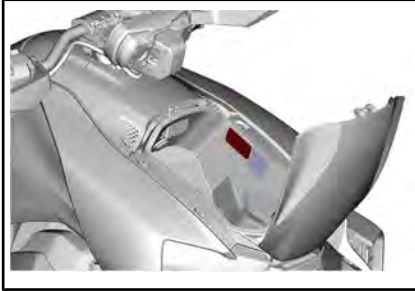
- Himmeä viimeistelymaalipinta vaatii erityistä varovaisuutta, pitääkseen ulkonäkönsä. Katso käyttäjän käsikirja
- PVD-kromivanne tulee pestä vedellä ja miedolla saippualla. -Älä kiillota, äläkä käytä happopohjaisia tai hankaavia kromin puhdistusaineita PVD-kromirenkaaseen.
- Älä puhdista tuulilasias emäksisellä tai happamalla puhdistusaineella, bensiinillä tai liuottimella välttääksesi tuulilasin vahingoittumista. Katso käyttäjän käsikirja.

704907056 



HANSIKASLOKERON KANNEN SISÄPUOLELLA

Hansikaslokeri



HANSIKASLOKERON SISÄPUOLELLA

RAPORTOIMINEN TURVAVIOISTA

Bombardier Recreational Products Inc.:lle (BRP) sinun turvallisuutesi on erittäin tärkeää. Jos sinulla on asiaan liittyviä ongelmia, ota välittömästi yhteys BRP:n asiakaspalveluun.

Jos asut Yhdysvalloissa ja uskot, että ajoneuvossasi on vika, joka saattaisi aiheuttaa kolarin, vamman tai kuoleman, sinun on välittömästi otettava yhteyttä Yhdysvaltain kansalliseen tieliikenneturvallisuusjärjestöön, National Highway Traffic Safety Administrationiin (NHTSA), sen lisäksi, että ilmoitat asiasta Bombardier Recreational Products Inc.:lle.

Jos NHTSA vastaanottaa samanlaisia valituksia ja ryhtyy tutkimaan asiaa. Jos järjestö havaitsee, että turvallisuusvikoja esiintyy ajoneuvoryhmässä, se saattaa johtaa tuotteiden takaisinkuuteen ja korjauskampanjaan. NHTSA ei kuitenkaan voi olla osallisena mihinkään yksittäiseen ongelmaan sinun, jälleenmyyjäsi tai Bombardier Recreational Products Inc.:in välillä.

OTTAAKSESI YHTEYTTÄ NHTSA:HAN:



888-327-4236



1 800-424-9153



National Highway Traffic Safety Administration
1200 New Jersey Avenue, SE
Washington, DC 20590



www.safercar.gov

Jos asut Kanadassa ja uskot, että ajoneuvossasi on vika, joka saattaisi aiheuttaa kolarin, vamman tai kuoleman, sinun on välittömästi otettava yhteyttä Kanadan liikenneministeriöön (Transport Canada) sen lisäksi, että ilmoitat asiasta Bombardier Recreational Products Inc. -yhtiölle.

Jos Transport Canada vastaanottaa samanlaisia valituksia, se voi ryhtyä tutkimaan asiaa, ja jos se havaitsee, että turvallisuusvikoja esiintyy tietyssä ajoneuvoryhmässä, se saattaa määrätä tuotteille takaisinkuuteen ja korjauskampanjan. Transport Canada ei kuitenkaan voi olla osallisena mihinkään yksittäiseen ongelmaan sinun, jälleenmyyjäsi tai Bombardier Recreational Products Inc. -yhtiön välillä.

TRANSPORT CANADAN YHTEYSTIEDOT:



819-994-3328 (Gatineau–Ottawan alueella ja ulkomailla)
Maksuton puhelin: 1 800-333-0510 (Kanadassa)



Transport Canada - ASFAD
330 Sparks Street
Ottawa, ON
K1A 0N5



<https://www.tc.gc.ca/recalls>

POUR CONTACTER TRANSPORT CANADA:



819-994-3328 (dans la région de Gatineau-Ottawa et à l'extérieur du pays)
Sans frais: 1 800-333-0510 (au Canada)



Transport Canada - ASFAD
330, rue Sparks
Ottawa (Ontario) K1A 0N5



<https://www.tc.gc.ca/rappels>

***Tämä sivu on
tarkoituksella tyhjä***

KÄYTTÖÄ EDELTÄVÄ TARKASTUS

KÄYTTÖÄ EDELTÄVÄ TARKASTUSLISTA

Kehotamme tarkastuttamaan ajoneuvosi vuosittain. Kysy lisätietoa valtuutetulta Can-Am On-Road -jälleenmyyjältä. On suositeltavaa, vaikkei välttämätöntä, että valtuutettu Can-Am On-Road -jälleenmyyjä suorittaa ajoneuvolle ajokautta edeltävän valmistelun. Jokainen käynti valtuutetun BRP-jälleenmyyjän luona antaa jälleenmyyjälle mahdollisuuden tarkistaa, kuuluuko ajoneuvosi jonkin ajankohtaisen takuuhuoltokampanjan piiriin. Kehotamme sinua myös hakeutumaan mahdollisimman pian valtuutetun Can-Am On-Road -jälleenmyyjän luo, jos kuulet itse turvallisuutta koskevista huoltokampanjoista.



VAROITUS


Suorita käyttöä edeltävä tarkastus ennen jokaista ajokertaa havaitaksesi mahdolliset käyttöä haittaavat ongelmat. Käyttöä edeltävä tarkastus auttaa sinua valvomaan osien kuluneisuutta ja niiden kunnon heikentymistä ennen kuin ne muodostuvat ongelmaksi. Korjaa kaikki havaitsemasi ongelmat vähentääksesi rikkoutumis- tai kolaroimisvaaraa. Ota tarpeen vaatiessa yhteys valtuutettuun Can-Am On-Road -jälleenmyyjään.

Tarkasta seuraavat kohteet ennen ajoneuvon käynnistämistä:

| KOHDE | TOIMENPITEET | |
|--|---|--|
| Paino | Varmista, että ajoneuvon kokonaiskuorma (mukaan luettuina kuljettaja, kuorma ja lisävarusteet) ei ylitä kappaleessa <i>TEKNISET TIEDOT</i> suositeltua enimmäiskuormaa. | |
| Hansikaslokero ja kaikki huoltokannet | Vedä varmistaaksesi, että se on lukittu. | |
| Pysäköintiasentovipu | Varmista, että pysäköintiasentovipua käytetään ja se lukitaan. | |
| Ohjaustanko, jalkatapit ja jarrupoljin | Varmista, että ajoneuvo on määritetty kuljettajaa varten. Säädä tarvittaessa. | |
| Jarrupoljin | Paina ja varmista, että tunnet voimakkaan vastuksen. Vapautettaessa polkimen on palattava kokonaan takaisin. Varmista ja hyväksy, että kuljettaja voi käyttää täyttä jarrupolkimen kulurataa. | |
| Kaasukahva | Kierrä useita kertoja. Varmista, että se toimii esteettömästi ja palautuu tyhjäkäyntiasentoon vapautettaessa. | |


| KOHDE | TOIMENPITEET |  |
|---|--|--|
| Vuodot | Tarkasta ajoneuvon alapuolen alue vuotojen varalta. | |
| Lukituspyörän keskustan lukituspuristin | Tarkista, että kaikki lukituspuristimet ovat oikein asennettuina. Jos näin ei ole, ÄLÄ KÄYTÄ AJONEUVOA, vaan siirrä se valtuutetulle BRP-myyntiliikkeelle. | |
| Vanne | Tarkasta vaurioiden varalta. | |
| Renkaat | Tarkasta vaurioiden varalta. Tarkista, onko renkaissa kulumaa. Tarkista rengaspaine. Katso <i>HUOLTOTOIMENPITEET</i> . | |
| Peilit | Puhdista ja säädä: (katso <i>PEILIT</i> kappaleessa <i>VARUSTUS</i>). | |

Käynnistä ajoneuvo ja tarkista seuraavat:

| KOHDE | TOIMENPITEET |  |
|---------------------------|---|--|
| Monitoimimittaristo | Tarkasta mittarit, viestit ja polttoainemäärä | |
| Valot | Tarkasta ajovalojen, takavalojen, jarruvalojen, suuntavilkkujen ja hätävilkkujen toiminta, mikäli ne on toimitettu. | |
| Äänimerkki | Tarkasta toiminta. | |
| Ohjaus | Tarkasta, että ohjaus toimii ilman vastusta. | |
| Moottorin pysäytyspainike | Tarkasta, että moottorin pysäytyspainike toimii oikein. | |
| Pysäköintiasentovipu | Paina jarrupoljinta ja vapauta pysäköintiasentovipu. Varmista, että jarrupolkimen lamppu on pois päältä monitoimimittaristossa. | |
| Jarru | Aja lyhyt matka eteenpäin hitaasti ja jarruta testataksesi. | |

Jos hyväksytty matkustajaistuinsarja on asennettuna

Jos matkustajaistuinsarja asennettiin ajoneuvoon, seuraavat nimikkeet tulee tarkistaa ennen ajoa.

| KOHDE | TOIMENPITEET |  |
|-----------------|---|---|
| Paino | Varmista, että ajoneuvon kokonaiskuorma (mukaan luettuina kuljettaja, matkustaja, kuorma ja lisävarusteet) ei ylitä kappaleessa <i>TEKNISET TIEDOT</i> suositeltua enimmäiskuormaa. | |
| Jalkatapit | Varmista, että matkustajan jalkatapit ovat täysin käytössä ja matkustaja-kuvake näkyy mittaristossa | |
| Käsi kahvoissa. | Tarkista matkustajan käsi kahvojen kiinteys | |

HUOLTO

HUOLTOTAULUKKO

Ajoneuvosi huoltaminen on erittäin tärkeää, jotta se pysyy turvallisessa käyttökunnossa.

Asianmukainen huolto on omistajan vastuulla. Takuuvaade voidaan hylätä, jos omistaja tai käyttäjä on mm. aiheuttanut ongelman sopimattomalla kunnossapidolla tai käytöllä.

Suurita määräaikaiset tarkastukset ja noudata huoltotaulukkoa. **Huoltotaulukko ei mitätöi käyttöä edeltävää tarkastusta.**

Vikakoodien vahvistamista suositellaan huollon ensimmäisessä vaiheessa.



VAROITUS

Jos ajoneuvon asianmukainen ja huoltotaulukon mukainen huolto laiminlyödään, ajoneuvon käyttö ei välttämättä ole turvallista.

EPA-säännökset – Kanadan ja USA:n ajoneuvot

Korjaamo tai omistajan valitsema henkilö voi huoltaa, vaihtaa tai korjata päästöjenrajoituslaitteita ja -järjestelmiä. Nämä ohjeet eivät edellytä BRP:n tai valtuutettujen Can-Am On-Road -jälleenmyyjien komponentteja tai huoltoa.

Vaikka valtuutetulla Can-Am On-Road -jälleenmyyjällä on laaja tekninen osaaminen ja työkalut ajoneuvon huoltoon, päästöjä koskeva takuu ei edellytä valtuutetun Can-Am On-Road -jälleenmyyjän tai muun sellaisen yrityksen palvelujen käyttöä, joka toimii yhteistyössä BRP:n kanssa.

Asianmukainen huolto on omistajan vastuulla. Takuuvaade voidaan hylätä, jos omistaja tai käyttäjä on mm. aiheuttanut ongelman sopimattomalla kunnossapidolla tai käytöllä.

Päästöjä koskevien takuuvaateiden kohdalla BRP rajoittaa vianmäärityksen ja päästöihin liittyvien osien korjauksen valtuutetuille Can-Am On-Road -jälleenmyyjille. Lisätietoja löytyy tämän asiakirjan kohdasta *USA:N EPA:N PÄÄSTÖJÄ KOSKEVA TAKUU*, joka on *TAKUU*-osassa.

Sinun on noudatettava tämän käsikirjan polttoainetta koskevan osion polttoainevaatimuksia käsitteleviä ohjeita. Vaikka yli 10 tilavuusprosenttia etanolia sisältävää polttoainetta on helposti saatavana, USA:n EPA on kieltänyt sellaisen polttoaineen käytön tässä ajoneuvossa. Yli 10 tilavuusprosenttia etanolia sisältävän polttoaineen käyttö tällä moottorilla saattaa vaurioittaa päästöjenrajoitusjärjestelmää.

Erittäin pölyiset olosuhteet

Ryker 900 Rally -versio

Moottorin ilmansuodattimen ja CVT-ilmansuodattimen huolto on suoritettava ajo-olosuhteista riippuen.

Suodattimien huolto on suoritettava useammin seuraavissa pölyisissä olosuhteissa:

- Ajaminen kuivassa hiekassa
- Ajaminen kuivan maa-aineksen peittämillä pinnoilla
- Ajaminen kuivilla sorateilla tai vastaavissa olosuhteissa.

Jos näissä olosuhteissa ajetaan ajoneuvoryhmässä, suodattimet on huollettava vielä useammin.

Huoltotaulukko

| KERRAN VUODESSA TAI 10 000 km VÄLEIN (KUMPI VAIN TOTEUTUU ENSIN) |
|---|
| Suorita kaikki ilmoitetut <i>KÄYTTÖÄ EDELTÄVÄT TARKASTUSTOIMENPITEET</i> |
| Tarkista vikakoodit. |
| Vaihda moottoriöljy ja öljynsuodatin |
| Tarkasta moottorin jäähdytysnesteen määrä |
| Irrota etusäleikkö ja poista kaikki roskat jäähdyttimeen ilmanottokanavasta |
| Tarkasta jäähdytin, letkut ja vesipumppu visuaalisesti |
| Suorita jäähdytysjärjestelmän painetesti |
| Tarkasta akun liitosten kireys |
| Tarkasta, ettei ohjauksessa ole epänormaalia vällystä |
| Tarkasta pallonivelten kunto |
| Tarkasta raidetankojen kunto |
| Vaihda CVT:n (portaaton voimansiirto) ilmansuodatin |
| Tarkasta jarrunesteen määrä. |
| Tarkista jarruletkut visuaalisesti |
| Tarkista jarrupalojen ja -levyjen kunto |
| Tarkista ja tiukenna tarvittaessa pakoputki, kiristimet, liittimet ja tiivisteet |
| Tarkista polttoaineletkujen, poistoletkujen ja säiliön kunto |
| Tarkista etu- ja takapyörien laakerien kunto |
| Varmista pysäköintiasentovivun toiminto ja suorita johdon säädöt tarpeen vaatiessa |
| Tarkista korin paneelin löysyys |
| Seuraavat toimenpiteet on suoritettava 10 000 km välein (jos käytetään pölyisessä tai hiekkaisessa ympäristössä – kuluneesta ajasta riippumatta): |
| Vaihda polttoainesuodatin |
| Vaihda moottorin ilmansuodatin ja puhdista kotelo |

**KAHDEN VUODEN TAI 20 000 km
VÄLEIN (KUMPI VAIN TOTEUTUU ENSIN)**

| |
|--|
| Vaihda vaihdelaatikon öljy. |
| Vaihda vetopyörästön öljy |
| Seuraavat toimenpiteet on suoritettava kahden vuoden välein (ajetusta matkasta riippumatta): |
| Vaihda jarruneste. |
| Seuraavat toimenpiteet on suoritettava 20 000 km välein (vuosien määrästä riippumatta): |
| Vaihda sytytystulpat |
| Vaihda moottorin ilmansuodatin ja puhdista kotelo |
| Vaihda polttoainesuodatin |
| Seuraavat toimenpiteet on suoritettava 20 000 km välein tai viestin VOIMANSIIRRON HUOLTO VAADITAAN ilmestyessä (vuosien määrästä riippumatta): |
| Vaihda CVT-ajohihna |
| Puhdista I-variaattorin urat |

**VIIDEN VUODEN TAI 50 000 km
välein (kumpi vain toteutuu ensin)**

| |
|--|
| Vaihda moottorin jäähdytysneste. |
| Tarkista etujousituksen tukivarsien kumieristeet |

HUOLTOTOIMENPITEET

Tämä osa sisältää perushuoltotoimenpiteiden ohjeet.

Koska jotkin huoltotoimenpiteet ovat monimutkaisia, niiden suorittamiseen tarvitaan hyviä mekaanisia taitoja.

Monet huoltotoimenpiteet täytyy teettää valtuutetulla Can-Am On-Road -jälleenmyyjällä, korjaamolla tai valitsemasi asiantuntijalla.

Jollet tunne voivasi suorittaa näitä toimia, ota yhteys Can-Am On-Road -jälleenmyyjään, korjaamoon tai valitsemaasi henkilöön.



VAROITUS

Sammuta moottori ja noudata näitä huoltotoimenpiteitä huoltaessasi ajoneuvoasi. Ellet noudata asianmukaisia huoltotoimenpiteitä, kuumat tai liikkuvat osat, sähkölaitteet, kemikaalit tai jotkut muut vaaratilanteet voivat aiheuttaa loukkaantumisen.

Renkaat



VAROITUS

Renkaat, jotka eivät ole suositeltua tyyppiä tai jotka ovat vaurioituneet, kuluneet kulumisosoittimien osoittamia rajoja enemmän tai joissa on virheellinen rengaspaine, voivat aiheuttaa hallinnan menetyksen.

Uudet renkaat toimivat tehokaimmin vasta, kun niiden totuuskäyttö on tehty. Jarrutus-, ohjaus- ja VSS:n teho voivat olla alentuneet, joten ole erityisen varovainen. Renkaat vaativat sisäänajoa noin 300 km säännöllisesti jarruttaen. Jos renkailla ei jarruteta säännöllisesti, niiden sisäänajoon on varattava enemmän aikaa.

Renkaat on suunniteltu erityisesti tähän ajoneuvoon. Käytä ainoastaan BRP:n suosittamia vyörenkaita, joita on saatavana vain valtuutetuilta Can-Am On-Road -jälleenmyyjiltä.

Rengaspaine

Käytä suositeltua kylmäpainetta optimia renkaan suorituskykyä ja kulumista varten. Ali- tai ylipaine saattaa aiheuttaa epätasaisia kulumisen muotoja.

Suosittelua renkaan paine löytyy renkaan merkinnästä, joka sijaitsee oikeanpuoleisen huoltokannen sisäpuolella.

Sään lämpötilan vaihdellessa renkaan täyttöpaineet muuttuvat myös. 6°C:n pudotus voi aiheuttaa vastaavan 7 kPa pudotuksen täyttöpaineessa. Tarkista rengaspaineesi usein ja säädä ne oikeaan paineeseen.

HUOMIO: Vasemman- ja oikeanpuoleisen renkaan välinen paine-ero ei saa olla yli 3,4 kPa.

Vaurioituneet renkaat

Tarkasta kaikki renkaat:

- Viiltojen, lovien ja halkeamien varalta.
- Renkaan sivut ja kulutuspinna pullistumien tai painumien varalta.
- Renkaan sivut ja kulutuspinna naulojen tai muiden asiaankuulumattomien esineiden varalta.
- Huonosti istuvan vanteen tai viallisen renkaan venttiilin aiheuttaman ilmavuodon (sihisevä ääni) varalta.

Jos jokin edellä esitetyistä vaurioista ilmenee, korjauta tai vaihdata rengas niin pian kuin mahdollista valtuutetulla Can-Am On-Road -jälleenmyyjällä.

Renkaiden kulutuspinnan kuluneisuus

Tarkasta renkaan kulutuspinnan minimisyvyys kulutuspinnan kuluneisuutta osoittavien merkkien avulla (kovat kumipalkit, jotka on puristettu renkaan runkoon; numero 1 alla olevassa kuvassa). Tarkasta renkaan kulutuspinna kolmesta kohtaa:

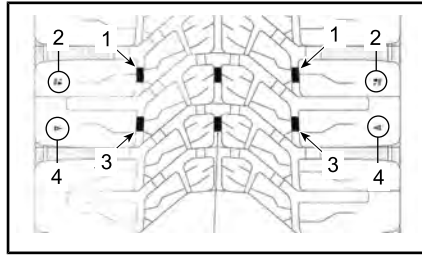
- Ulkoreunasta
- Keskellä
- Sisäreunasta.

Kulutuspinnan kulumista osoittavat merkit tulevat näkyviin kulutuspinnan tasolle silloin, kun pinta on kulunut minimisyvyteensä. Kun vähintään yksi kulutuspinnan kuluneisuutta osoittava merkki ylittää pinnan, korjauta tai vaihdata rengas niin pian kuin mahdollista valtuutetulla Can-Am On-Road-jälleenmyyjällä.

Takarenkaassa on kaksi erityyppistä kulumisen ilmaisinta, yksi säännöllistä käyttöä varten ja yksi märille pinnoille. Säännöllisen kulumisen rajoituksen ilmaisimet ilmaistaan kolmio-symbolilla ja märkien pintojen ilmaisimet ilmaistaan vesipisaran symbolilla.

VAROITUS

Ajoneuvoa ei suositella käytettäväksi märällä tiellä, mikäli kulumisen rajoituksen ilmaisimet märkää pintaa varten on saavutettu tai lähestulkoon saavutettu. Vaihda rengas omaa turvallisuuttasi varten.




TAKARENGAS NÄKYVISSÄ

1. Kulutuspinnan kuluneisuutta osoittava merkki märkää pintaa varten
2. Kulutuspinnan kuluneisuutta osoittava merkki märällä pinnalla käyttöä varten
3. Tavallisen kuluneisuuden osoittavat merkit
4. Tavallisen kuluneisuuden osoittavien merkkien symbolit

Kulutuspinnan kulumisen epätasaisesti on normaalia riippuen tieolosuhteista ja siitä, kuinka ajoneuvoa ajetaan. Eturenkaiden ulko- tai sisäreunat ja takarenkaan pinta keskellä kuluu epätasaisesti riippuen siitä, ajetaanko ajoneuvolla tasaisesti vai aggressiivisesti.

Renkaiden pyörintä

Kierrätä eturenkaita, kun niiden kulutuspinnan syvyys on 4 mm. Tämä maksimoi renkaiden käyttöiän.

 **HUOMIO:** Älä pyöritä vannetta sen pinnoista, sillä sormesi saattaa jäädä kiinni pyörän ja jarrusatulan väliin.

Renkaan rekisteröintikaavake

Jos joudumme suorittamaan renkaita koskevan takaisinkutsun, me voimme tavoittaa sinut vain jos meillä on nimesi ja osoitteesi. BRP rekisteröi ajoneuvon valmistajan ominaisuudessa renkaan tunnistusnumeron (T.I.N.) ja sitä vastaavan ajoneuvon tunnistusnumeron (V.I.N.) (katso AJONEUVON TUNNISTAMINEN) ja ajoneuvon senhetkisen omistajan tiedot.

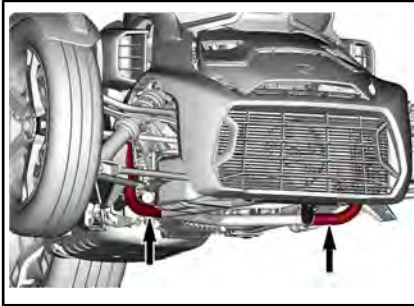
Jos vaihdat jonkin ajoneuvosi renkaista, sinun on täytettävä ”Renkaan rekisteröintikaavake” ja lähetettävä se valmistajan asiakaspalveluosastolle. Saat ”Renkaan rekisteröintikaavakkeen” valtuutetulta Can-Am On-Road -jälleenmyyjältä.

Pyörä

Etupyörät

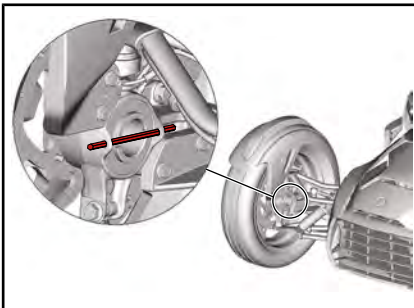
Etupyörien irrotus

1. Aseta ajoneuvo tasaiselle alustalle.
2. Nosta ajoneuvon etuosa ylös ja tue se.

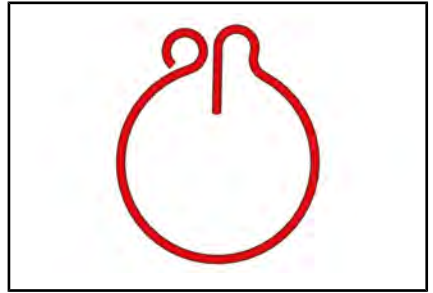


KÄYTÄ NÄITÄ PUTKIA NOSTAAKSESI AJONEUVON ETUOSAN YLÖS

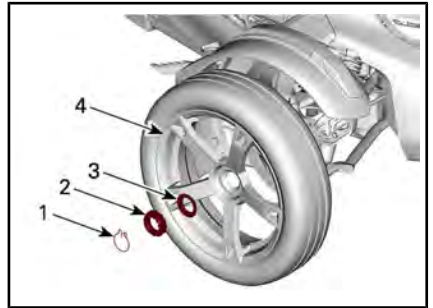
3. Käännä tankoa ja lukitse pyörän keskiö lukituslaitteella (kuten pitkä Kuusiokoloavain tai karkaistu terästanko).



4. Irrota PUNAINEN varmistusrenkas.



5. Irrota lukituspyörän keskustan lukitusmutteri ja kartiomainen priikka.
6. Irrota vanne ajoneuvosta.



1. PUNAINEN varmistusrenkas
2. Pyörän keskilukitusmutteri
3. Kartioaluslevy
4. Pyörä

Etupyörien asennus

ILMOITUS Asennusohjetta ja ki-ristysmomenttiarvoja on ehdottomasti noudatettava. Jos näin ei tehdä, vanne voi vaurioitua.

Asennus tapahtuu päinvastaisessa järjestyksessä kuin irrotus. Kiinnitä kuitenkin huomiota seuraavaan.

Linjaa vanteen kolme vaarnatappia jarrulevyreikien kanssa.

ILMOITUS Missään pyörän, pyörännavan ja jarrulevyn kosketuspinnassa ja pyörännavan kierteessä ei saa olla hankaumia, hiekkaa, pölyä tai lastuja. Älä käytä pintojen pesuun minkäänlaisia nesteitä, käytä vain kuivaa, pehmeää kangasta.



Asenna kartiomainen priikka ja lukituspyörän keskustan lukitusmutteri.

Kiristä pyörän keskilukitusmutteri määrityksen mukaan..

ILMOITUS Älä koskaan käytä pyöränmuttereiden kiristykseen iskutyökaluja.

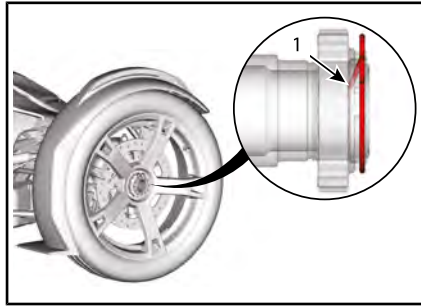
| KIRISTYSMOMENTTI | |
|----------------------------|----------------|
| Pyörän keskilukitusmutteri | 300 Nm ± 15 Nm |

VAROITUS

PUNAISEN varmistusrenkaan asennuksen laiminlyönti saattaa aiheuttaa renkaan menetyksen, mikäli lukituspyörän keskustan lukitusmutteri löystyy.

Asenna **PUNAINEN** lukituspuristin. Taitetun pään tulee osoittaa vetoakselin sisään.

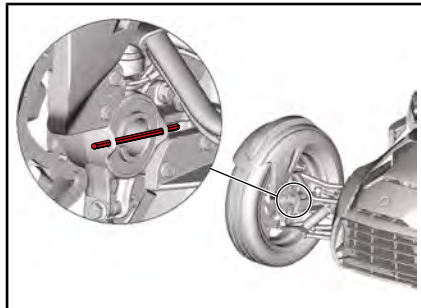
ILMOITUS Älä koskaan avaa mutteria **PUNAISEN** lukituspuristimen reiän kohdistusta varten. Kiristä mutteri nimelliseen arvoon ja kiristä sitten lisää reiän kohdistusta varten.



1. Taitettu pää osoittaa vetoakselin sisään



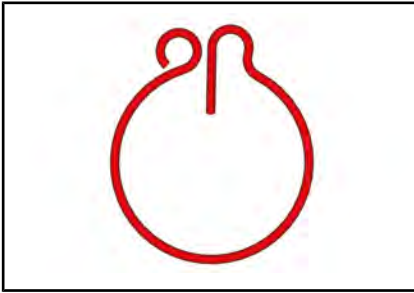
Irrota lukituslaite pyörän keskiöstä.



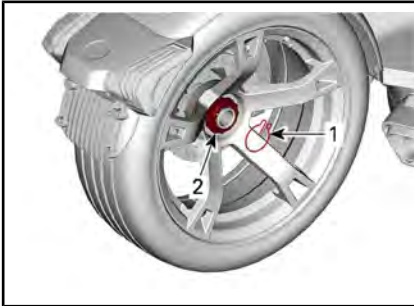
Takapyörä

Takapyörän irrotus

1. Aseta ajoneuvo tasaiselle alustalle.
2. Siirrä pysäköintiasentovipu lukittuun asentoon.
3. Irrota **PUNAINEN** varmistusrengas.



4. Löysennä pyörän keskilukitusmutteria



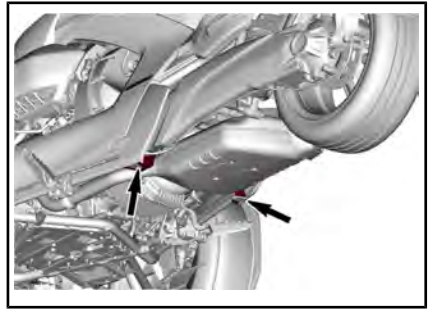
1. PUNAINEN varmistusrengas
2. Pyörän keskilukitusmutteri

TARVITTAVA TYÖKALU

65MM:N HYLSY
(Osanro 529 036 457)

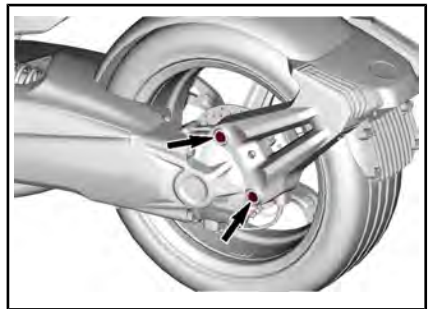


5. Nosta ajoneuvon takapäätä ylös ja tue se.

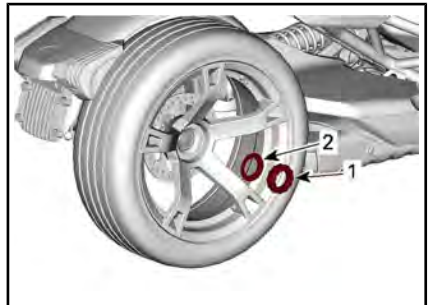


KÄYTÄ NÄITÄ SIIJAINTEJA TUKEAKSESI AJONEUVON ETUOSAA

6. Ruuvaa auki jalkatuen pidätinpultit LH-puolelta ja siirrä jalkatuki sivuun.



7. Irrota lukituspyörän keskustan lukitusmutteri ja kartiomainen priikka.
8. Irrota vanne ajoneuvosta.



1. Pyörän keskilukitusmutteri
2. Kartioaluslevy

Takapyörän asennus

ILMOITUS Asennusohjetta ja kiristysmomenttiarvoja on ehdottomasti noudatettava. Jos näin ei tehdä, vanne voi vaurioitua.

Asennus tapahtuu päinvastaisessa järjestyksessä kuin irrotus. Kiinnitä kuitenkin huomiota seuraavaan.

Aina kun irrotat takapyörän, käytä synteettistä rasvaa jarrulevyn kiilloisaa.

SUOSITELTU XPS-HUOLTOTUOTE

Synteettinen XPS-rasva

ILMOITUS Missään pyörän, pyörännavan ja jarrulevyn kosketuspinnassa ja pyörännavan kierteessä ei saa olla hankaumia, hiekkaa, pölyä tai lastuja. Älä käytä pintojen pesuun minkäänlaisia nesteitä, käytä vain kuivaa, pehmeää kangasta.

Asenna kartiomainen priikka ja lukituspyörän keskustan lukitusmutteri.

Kiristä pyörän keskilukitusmutteri määrityksen mukaan..

ILMOITUS Älä koskaan käytä pyöränmuttereiden kiristykseen iskutyökaluja.

KIRISTYSMOMENTTI

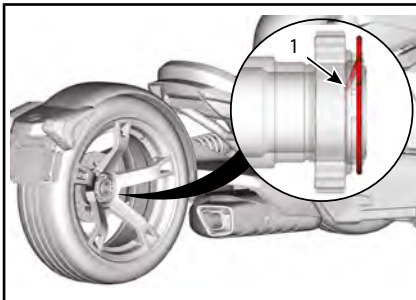
| | |
|----------------------------|----------------|
| Pyörän keskilukitusmutteri | 300 Nm ± 15 Nm |
|----------------------------|----------------|

VAROITUS

PUNAISEN varmistusrenkaan asennuksen laiminlyönti saattaa aiheuttaa renkaan menetyksen, mikäli lukituspyörän keskustan lukitusmutteri löystyy.

Asenna PUNAINEN lukituspuristin. Taitetun pään tulee osoittaa vetoakselin sisään.

ILMOITUS Älä koskaan avaa mutteria PUNAISEN lukituspuristin reiän kohdistusta varten. Kiristä mutteri nimelliseen arvoon ja kiristä sitten lisää reiän kohdistusta varten.



1. Taitettu pää osoittaa vetoakselin sisään



Moottoriöljy

Suosittelu moottoriöljy

Rotax®-moottorit on kehitetty ja testattu käyttäen XPS™-öljyä. BRP suosittelee käyttämään aina sen omaa XPS-moottoriöljyä tai vastavan tasoista öljyä. Älä lisää mitään lisäaineita suositeltuun moottoriöljyyn. Moottorille soveltumattomasta öljystä tai lisäaineiden käyttämisestä johtuvat vauriot eivät ehkä kuulu BRP:n rajoitetun takuun piiriin.

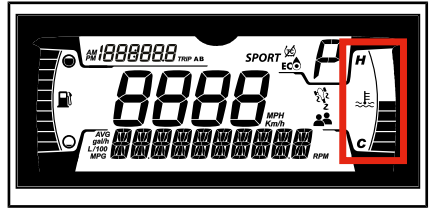
| SUOSITELTU XPS-MOOTTORIÖLJY | |
|--|--|
| Pohjoismaat | 4-TAHTISTEN OSASYNTEETTINEN 5W40-ÖLJY (EUR) (Osanro 779290) |
| Muut maat | 4-TAHTISTEN OSASYNTEETTINEN 5W40-ÖLJY (Osanro 779133) |
| JOS SUOSITELTUA XPS-MOOTTORIÖLJYÄ EI OLE SAATAVILLA | |
| Käytä 4-tahtimoottoreihin tarkoitettua SAE 5W40 -moottoriöljyä, joka täyttää tai ylittää seuraavat voiteluaineteollisuuden standardit. Tarkasta aina, että öljykanisterin API-merkinnässä on ainakin yksi edellä mainituista kirjainyhdistelmistä. - API-luokitus SJ, SL, SM tai SN | |

Moottoriöljyn pinnantason varmistus

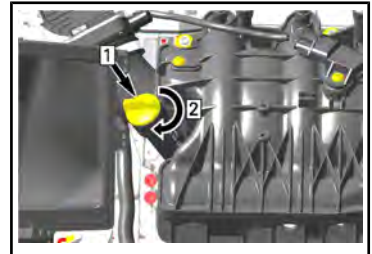
ILMOITUS Moottorin käyttö väärällä öljymäärällä voi vaurioittaa moottoria vakavasti. Noudata tätä menetelmää saadaksesi tar-
kan moottoriöljyn tason lukeman.

1. Käytä moottori sen normaaliin käyttölämpötilaan (90 °C moottoriöljyn lämpötila) ja anna sen käydä joutokäynnillä **vähintään 60 sekuntia**. Aseta ajoneuvo tasaiselle alustalle ja siirrä pysäköintilukituksen vipu lukittuun asentoon.

HUOMIO: Moottori on normaalissa käyttölämpötilassa, kun oikeanpuoleisen sivunäytön lämpötilailmaisim näyttää 5 baaria.



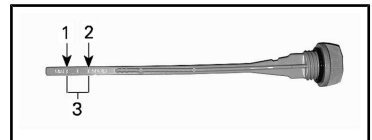
2. Avaa oikeanpuoleinen huolto-
luukku, kun moottori on joutu-
käynnillä.
3. Pysäytä moottori ja suorita
välittömästi seuraavat vaiheet.
ILMOITUS Tarkista mootto-
rin öljytaso **10 sekunnin ku-
luessa moottorin pysäyttä-
misestä**.
 - 3.1 Kierrä mittatikku irti ja
puhdistu se.
 - 3.2 Aseta mittatikku täyttö-
putkeen ja kiristä se.



Vaihe 1: Aseta mittatikku

Vaihe 2: Kiristä mittatikku.

- 3.3 Irrota mittatikku uudel-
leen ja tarkista öljytaso.
Sen on oltava merkkien
MAX (maksimi) ja MIN
(minimi) välissä.



TYYPILLINEN

1. MIN.
2. MAKS.
3. Käyttöalue

Öljytaso MIN- ja MAX-merkkien välissä

1. Aseta mittatikku uudelleen paikalleen ja kiristä se oikein.
2. Pyyhi kaikki roiskeet pois.
3. Sulje oikeanpuoleinen huolto-
luukku.

ILMOITUS Jos moottoriöljyn pinta on MAX-merkin yläpuolella, seurauksena voi olla vakava moottorivaurio.

Öljyn taso MIN-merkin alapuolella

1. Aseta suppilo täyttöputkeen ja lisää 400 ml suositeltua moottoriöljyä.

HUOMIO: Öljymäärä alamerkin (MIN) ja ylämerkin (MAX) välillä on 400 ml.

2. Käynnistä moottori uudelleen sen lämmittämiseksi käyttölämpötilaan ja anna sen käydä joutokäynnillä **vähintään 60 sekuntia**.

ILMOITUS Jos öljytasoa säädetään, kun moottori ei ole käyttölämpötilassaan, seurauksena on ylitäyttö.

3. Pysäytä moottori ja suorita välittömästi seuraavat vaiheet.

ILMOITUS Tarkista moottorin öljytaso **10 sekunnin kuluessa moottorin pysäyttämisestä**.

- 3.1 Kierrä mittatikku irti ja puhdista se.
- 3.2 Aseta mittatikku täyttöputkeen ja kiristä se.
- 3.3 Irrota mittatikku uudelleen ja tarkista öljytaso. Sen on oltava merkkien MAX (maksimi) ja MIN (minimi) välissä.
4. Toista edellä mainitut vaiheet, kunnes öljyn pinta on MIN- ja MAX-merkkien välissä.

ILMOITUS Älä täytä liikaa.

5. Aseta mittatikku uudelleen paikalleen ja kiristä se oikein.
6. Pyyhi kaikki roiskeet pois.
7. Sulje oikeanpuoleinen huolto-
luukku.

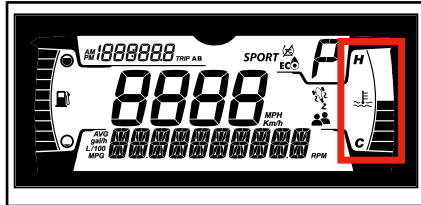
Moottoriöljyn ja öljynsuodattimen vaihtaminen

! HUOMIO: Moottoriöljy voi olla erittäin kuumaa. Odota, kunnes moottoriöljy on jäähtynyt lämpimäksi.

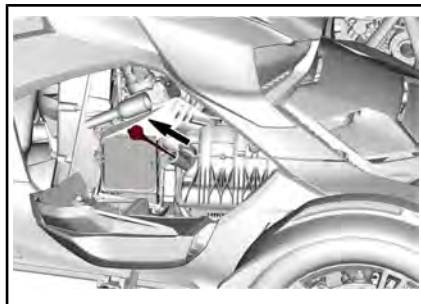
ILMOITUS Moottoriöljy ja suodatin on vaihdettava yhtä aikaa.

1. Käytä moottori sen normaaliin käyttölämpötilaan asti (90 °C öljysäiliön pinnassa).

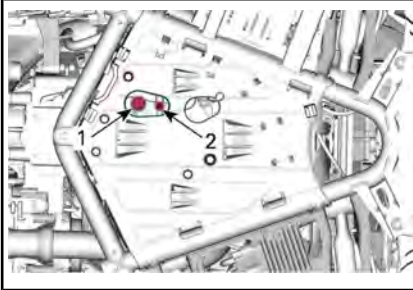
HUOMIO: Moottori on normaalissa käyttölämpötilassa, kun oikeanpuoleisen sivunäytön lämpötilailmaisin näyttää 5 baaria.



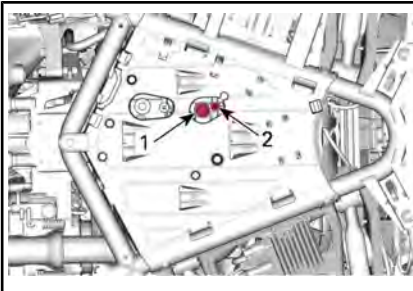
2. Aseta ajoneuvo tasaiselle alustalle.
3. Avaa oikeanpuoleinen huoltokansi.
4. Irrota mittatikku.



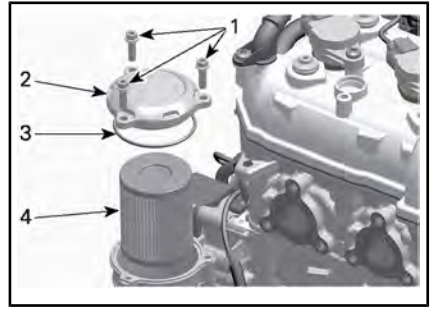
5. Puhdista tyhjennystulpan alue.
6. Aseta öljysäiliön alle tyhjennystulppa.
7. Irrota moottorin tyhjennystulpat seuraavassa järjestyksessä.
 1. Magneettinen tyhjennystulppa
 2. Toissijainen tyhjennystulppa

**600 ACE -MOOTTORI**

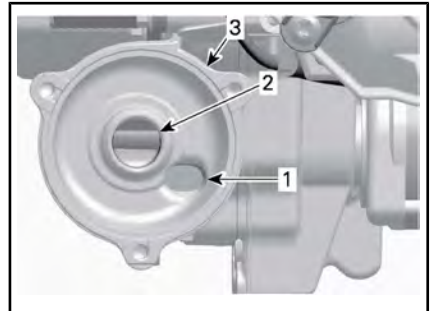
1. Magneettinen tyhjennystulppa
2. Toissijainen tyhjennystulppa

**900 ACE -MOOTTORI**

1. Magneettinen tyhjennystulppa
2. Toissijainen tyhjennystulppa
8. Anna kaiken öljyn valua pois. Vaihda samaan aikaan moottoriöljyn suodatin.
9. Irrota etuhuoltokansi. Ks. **HUOLTOKANNET**.
10. Puhdista moottoriöljyn suodatinalue.
11. Irrota öljynsuodattimen kansi.



1. Öljynsuodattimen kannen ruuvit
2. Öljynsuodattimen kansi
3. O-renkas (hävitä)
4. Öljynsuodatin
12. Tarkista, onko öljynsuodattimen tulo- ja poistoaukoissa öljynsuodatinpesän aukon (magneeton kannen osa) sisällä likaa ja epäpuhtauksia.



1. Öljyn syöttöaukko öljynpaine pumpulta
2. Öljyn poistoaukko moottorin voitelujärjestelmään
3. Öljynsuodattimen pesä
13. Korvaa kannen O-renkas **UUELLA**.
14. Irrota öljynsuodatin
15. Asenna **UUSI** suodatin kanteen.
16. Laita O-renkaaseen ja suodattimen päähän öljyä.
17. Aseta öljynsuodatin paikoilleen.

ILMOITUS Varo, ettei O-renkas jää litistykseen asentaessasi suodatinta ja kantta.

18. Kiristä öljynsuodattimen kansi suositeltuun määritykseen.

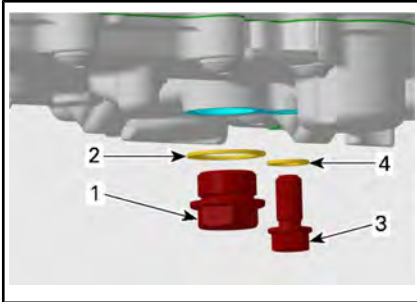
| KIRISTYSMOMENTTI | |
|--------------------------------|-------------|
| Öljynsuodattimen kannen ruuvit | 9 Nm ± 1 Nm |

19. Pyyhi moottorille mahdollisesti valunut öljy.
 20. Asenna **UUDET** tiivistealuslevyt öljyn tyhjennystulppiin.

ILMOITUS Älä käytä tiivistealuslevyjä uudelleen. Vaihda ne aina uusiin.

21. Asenna tyhjennystulpat ja kiristä ne ohjeituukkuuteen.

| KIRISTYSMOMENTTI | |
|------------------------------|--------------|
| Magneettinen tyhjennystulppa | 30 Nm ± 3 Nm |
| Toissijainen tyhjennystulppa | 15 Nm ± 2 Nm |



900 ACE -MOOTTORIN KUVA

1. Magneettinen tyhjennystulppa
 2. UUSI tiivistealuslevy
 3. Toissijainen tyhjennystulppa
 4. UUSI tiivistealuslevy
22. Lisää öljysäiliöön oikea määrä suosituksen mukaista öljyä.

| MOOTTORIÖLJYN LIKIMÄÄRÄINEN MÄÄRÄ (SUODATTIMEN KANSSA) | |
|--|-------|
| 600 ACE | 2,5 L |
| 900 ACE | 2,8 L |

23. Aseta mittatikku uudelleen paikalleen ja kiristä se oikein.
 24. Käynnistä moottori ja anna sen käydä muutama minuutti joutokäynnillä.
 25. Varmista, että vuotoja ei esiinny.
 26. Pysäytä moottori ja tarkasta öljyn pinnan taso. Lisää tarvittaessa.
 27. Hävitä öljy ja suodatin paikallisten ympäristömääräysten mukaisesti.

Moottorin ilmansuodatin

Moottorin ilmansuodattimen poisto

1. Poista vasen huoltokansi. Ks. osa *HUOLTOKANNET*.
2. Irrota ilmansuodatin kannesta.



Tarkasta moottorin ilmansuodatin

Tarkasta ilmansuodattimen puhtaus ja että siinä ei ole vaurioita.

ILMOITUS Ei ole suositeltavaa käyttää paineilmaa paperisuodattimen puhdistamiseen. Se saattaa vaurioittaa paperikuituja ja huonontaa suodattimen suodatuskykyä pölyisessä ympäristössä.

ILMOITUS Älä pese paperisuodatinta millään puhdistusaineella.

ILMOITUS Tarkasta imuilman äänenvaimennin ja poista pöly

ja roskat. Varo puhaltamasta tai siirtämästä mitään moottorin ilmanoton puhtaalle puolelle (ilmansuodattimen taakse).

ILMOITUS Poista pöly ja roskat, jos niitä on päätenyt imuilman äänenvaimentimen puhtaalle puolelle (ilmansuodattimen taakse). Puhdista hiukkaset vetämällä, älä työnnä niitä sisään.

Vaihda ilmansuodatin tarvittaessa; noudata huoltotaulukon suosituksia ja ota huomioon käyttöolosuhteet (erityisesti pölyinen käyttöympäristö).

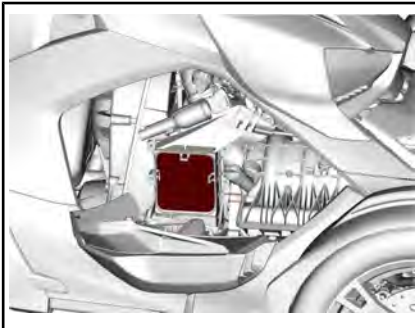
Moottorin ilmansuodattimen asennus

Asennus tapahtuu päinvastaisessa järjestyksessä kuin irrotus. Kiinnitä kuitenkin huomiota seuraavaan:

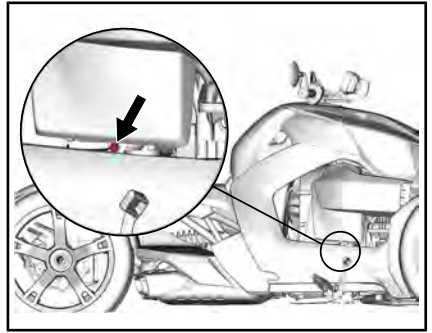
Varmista ennen ilmansuodattimen paikalleen asettamista, että rengas, jonka päällä ilmansuodatin lepää, on tasainen ja oikeassa asennossa.

CVT:n (portaaton voimansiirto) ilmansuodattin

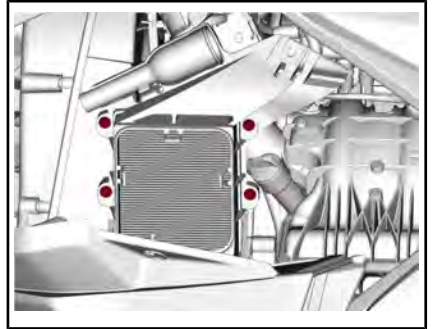
CVT:n ilmansuodattimen irrotus



1. Irrota ruuvi, joka pitelee CVT-ilmansuodattimen koteloalaosaa.



2. Avaa oikeanpuoleinen huoltokansi. Ks. osa *HUOLTOKANNET*.
3. Irrota ruuvit, jotka pitelevät CVT-ilmansuodattimen koteloa.



4. Irrota ilmansuodattimen kotelostaan.

Tarkasta CVT:n ilmansuodatin

Tarkasta ilmansuodattimen puhtaus ja että siinä ei ole vaurioita.

ILMOITUS Ei ole suositeltavaa käyttää paineilmaa paperisuodattimen puhdistamiseen. Se saattaa vaurioittaa paperikuituja ja huonontaa suodattimen suodatuskykyä pölyisessä ympäristössä.

ILMOITUS Älä pese paperisuodatinta millään puhdistusaineella.

ILMOITUS Tarkasta suodattimen kotelo ja poista pöly ja roskat varoen puhaltamasta tai siirtämästä

mitään moottorin CVT:n sisäpuolelle.

ILMOITUS Poista pöly ja roskat, jos niitä on päätyntä imuilman äänenvaimentimen puhtaalle puolelle (ilmansuodattimen taakse). Puhdista hiukkaset vetämällä, älä työnnä niitä sisään-päin.

Vaihda ilmansuodatin tarvittaessa; noudata huoltotaulukon suosituksia ja ota huomioon käyttöolosuhteet (erityisesti pölyinen käyttöympäristö).

CVT:n ilmansuodattimen asennus

Asennus tapahtuu päinvastaisessa järjestyksessä kuin irrotus. Kiinnitä kuitenkin huomiota seuraavaan:

Varmista ennen ilmansuodattimen paikalleen asettamista, että rengas, jonka päällä ilmansuodatin lepää, on tasainen ja oikeassa asennossa.

CVT-ajohihna

CVT-ajohihnan vaihto

Teetä CVT-ajohihnan vaihto valtuutetulla Can-Am On-Road -jälleenmyyjällä, korjaamolla tai valitsemasi asiantuntijalla.

CVT-ajopyörien urien puhdistus

Teetä CVT-ajopyörien urien puhdistus valtuutetulla Can-Am On-Road -jälleenmyyjällä, korjaamolla tai valitsemasi asiantuntijalla.

Moottorin jäähdytysneste

Suosittelut moottorin jäähdytysneste

ILMOITUS Käytä aina erityisesti alumiinimoottoreille tarkoitettua, korroosionestoainetta sisältävää etyleeniglykolipakkasnestettä.

Jäähdytysnesteen pilaantumisen estämiseksi käytä aina samaa

merkkiä ja vahvuusastetta. Älä koskaan sekoita eri merkkejä tai vahvuuksia keskenään, ellei jäähdytysjärjestelmää ole kunnolla huuhdeltu ja täytetty uudelleen.

SUOSITELTAVA XPS™-JÄÄHDYTYSNESTE

Pitkäikäinen esisekoitettu jäähdytysneste

JOS SUOSITELTUA
XPS-JÄÄHDYTYSNESTETTÄ EI OLE
SAATAVILLA

Käytä esisekoitettua (50 % / 50 %) etyyliglykoli-jäähdytysnestettä, jonka silikaattipitoisuus on alhainen ja joka on tarkoitettu erityisesti alumiinisille polttomoottoreille.

Moottorin jäähdytysnestetason tarkastus

VAROITUS

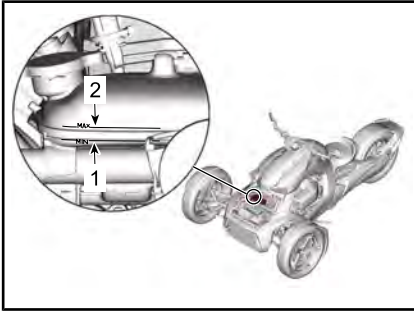
Jäähdytysneste voi olla hyvin kuumaa ja sitä voi roiskua avattaessa säiliötä moottorin ollessa kuuma. Vältä palovammat ja tarkasta jäähdytysnesteen määrä moottorin ollessa kylmä.

Tarkista jäähdytysnesteen määrä seuraavasti moottorin ollessa kylmä:

1. Pysäköi ajoneuvo lujalle, tasaiselle alustalle.
2. Irrota etuhuoltokansi. Ks. osa *HUOLTOKANSI*.
3. Tarkista jäähdytysnesteen määrä oikealla puolella sijaitsevasta jäähdytysnestesäiliöstä. Jäähdytysnesteen on oltava näkyvässä hiukan yli vähimmäistason (MIN) merkin yläpuolella.

HUOMIO: Jos moottori on kuuma, jäähdytysnesteen on oltava näkyvis-

sä ylittämättä enimmäistason (MAX) merkkiä.



1. Jäähdytysnesteen vähimmäistason merkki MIN
2. Jäähdytysaineen maksimitason merkki
4. Lisää tarvittaessa jäähdytysnestettä, kunnes sen pinta on hieman yli MIN-tason merkin. Käytä suppiloa, jotta nestettä ei loisku yli.
Älä täytä liikaa.
5. Asenne huoltokansi takaisin paikoilleen.

HUOMIO: Usein lisää jäähdytysnestettä tarvitseva jäähdytysjärjestelmä viittaa vuotoihin tai moottoriongelmiin. Ota yhteys valtuutettuun Can-Am On-Road -jälleenmyyjään.

Moottorin jäähdytysnesteen vaihto

Teetä moottorin jäähdytysnesteen vaihto valtuutetulla Can-Am On-Road -jälleenmyyjällä, korjaamalla tai valitsemallasi asiantuntijalla.

Jäähdytysjärjestelmän painetestin suorittaminen

Teetä moottorin jäähdytysjärjestelmän painetestin valtuutetulla Can-Am On-Road -jälleenmyyjällä, korjaamalla tai valitsemallasi asiantuntijalla.

Toisiovälitys (vetopyörästö)

Suosittelun takatoisiovyörästön öljy

| |
|--|
| SUOSITELTU XPS™ TAKATOISIOVYÖRÄSTÖN ÖLJY |
| Synteettinen vaihteistoöljy 75W90 |
| Jos SUOSITELTAVAA XPS-TAKATOISIOVYÖRÄN ÖLJYÄ EI OLE SAATAVILLA |
| Käytä 75W90 vaihteöljyä, joka täyttää API GL-5 määräykset. |

Takatoisiovyörästön öljyn varmistus

1. Aseta ajoneuvo tasaiselle alustalle.
2. Pysäytä moottori ja siirrä pysäköintiasentovipu lukitusasentoon.
3. Poista takatoisiovyörästön täyttökorkki takatoisiovyörästökotelon sisäpuolelta.
 - 3.1 Käännä takapyörää, kunnes täyttökorkkiin pääsee käsiksi levyjarrun aukosta.
 - 3.2 8 mm kuusiokoloavaimen käyttö täyttökorkin irrottamiseksi.



- Tarkasta öljyn pinnan taso. Öljypinnan olisi oltava öljypinnan reiän pohjan tasalla.

ILMOITUS Takatoisiopyörästäön käyttö asiaankuulumattomalla öljymäärällä voi vaurioittaa vakavasti vaihdelaatikkoa.

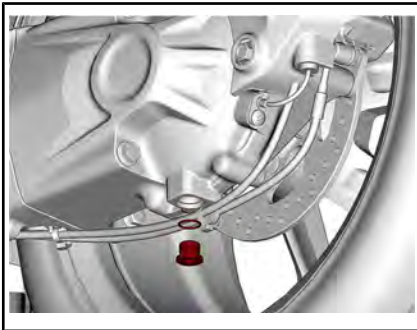
- Jos niin vaaditaan, lisää suositeltua takatoisiopyörästäön öljyä.
- Asenna ja kiristä täyttökorkki.

| KIRISTYSMOMENTTI | |
|------------------|--------------|
| Täyttökorkki | 16 Nm ± 3 Nm |

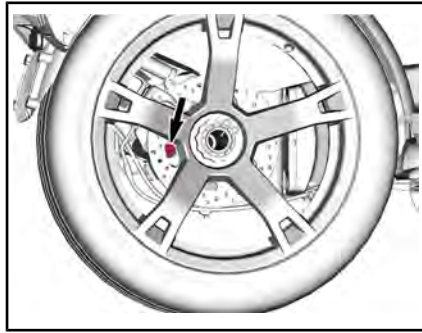
Takatoisiopyörästäön öljyn vaihto

- Aseta ajoneuvo tasaiselle alustalle.
- Puhdista magneettisen tyhjennystulpan alue takatoisiopyörästäön kotelon alta.
- Aseta magneettisen tyhjennystulpan alle sopiva valutusastia.
- Irrota takatoisiopyörästäön öljyn tyhjennystulppa ja O-renkas. Hävitä O-renkas.

⚠ HUOMIO: Takatoisiopyörästäön öljy voi olla kuumaa.



- Irrota täyttökorkki.



- Päästä kaikki öljy virtaamaan pois takatoisiopyörästäöstä.
- Puhdista magneettinen tyhjennystulppa ja kiinnitä huomiota, ettei tulppaan jää likaa.

HUOMIO: Liiallinen lika ilmaisee takatoisiopyörästäön ongelman.

- Asenna tyhjennystulppa **UUDENO**-renkaan kanssa ja kiristä annettuun ohjearvoon.

| KIRISTYSMOMENTTI | |
|------------------------------|--------------|
| Magneettinen tyhjennystulppa | 16 Nm ± 3 Nm |

- Lisää takatoisiopyörästäön öljyä öljypinnan täyttöaukon kautta, kunnes öljymäärän pinta saavuttaa öljypinnan aukon alareunan.
- Asenna ja kiristä täyttökorkki.

| KIRISTYSMOMENTTI | |
|------------------|--------------|
| Täyttökorkki | 16 Nm ± 3 Nm |

- Hävitä takatoisiopyörästäön öljy paikallisten määräysten mukaan.

Vaihdelaatikko

Suosittelava vaihdelaatikon öljy

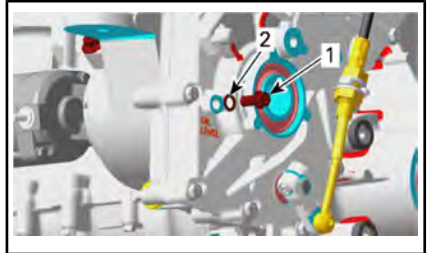
| SUOSITELTU XPS™-VAIHEISTOÖLJY | |
|--|---|
| Yleinen käyttötarkoitus | 4-tahtisten osasynteettinen 5W40-öljy |
| Lämmin sää | 4T 10W50 Synteettinen öljy tai 75W140 Synteettinen moottoriöljy |
| JOS SUOSITELTAVAA XPS-VAIHEISTOÖLJYÄ EI OLE SAATAVILLA | |
| Yleinen käyttötarkoitus | Käytä 4-tahtista SAE-moottoriöljyä, joka täyttää tai ylittää seuraavat voitelun teolliset määritykset: API-huoltoluokitus SJ, SL, SM tai SN Tarkista aina API-huoltomerkitäsertifikaatti öljyn astiassa, sen tulee sisältää ainakin yksi ilmaistuista standardeista. |
| Lämmin sää | Käytä 75W140 vaihdelaatikon öljyä, joka täyttää API GL-5 määritykset. |

Vaihteistoöljyn määrä

| VAIHDELAATIKON MAKSIMITILAVUUS |
|---|
| 500 ml (öljypinnan olisi oltava öljytasotulpan reiän pohjan tasalla) |

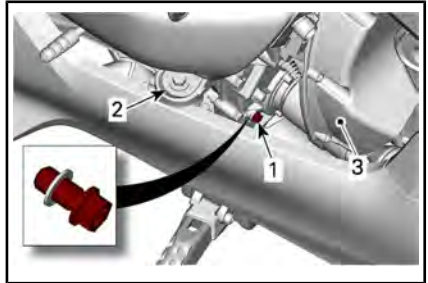
Vaihdelaatikon öljytason tarkastus

1. Aseta ajoneuvo tasaiselle alustalle.
2. Pysäytä moottori ja siirrä pysäköintiasentovipu lukitusasentoon.
3. Avaa vaihteistoöljyn tasotulppa ja hävitä tiivistealuslevy.



1. Öljyn täyttötulppa
2. Tiivistealuslevy

HUOMIO: Öljyn tasotulppa sijaitsee oikeanpuoleisen moottorituen takana CVT-ajohihnakotelon alapuolella.



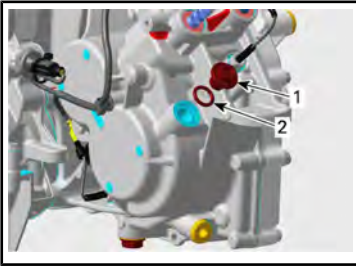
VAIHEISTOÖLJYN TASOTULPAN SIJAINTI

1. Öljyn täyttötulppa
2. Vasen moottorituki
3. CVT-ajohihnakotelo
4. Tarkasta öljyn pinnan taso. Öljytason on oltava öljytasoreiän korkeudella.

ILMOITUS Vaihdelaatikon käyttö asiaankuulumattomalla öljymäärällä voi vaurioittaa vakavasti vaihdelaatikkoa.

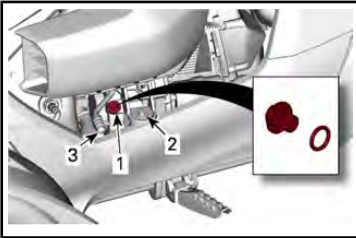
5. Lisää vaadittaessa vaihdelaatikon öljyä.

5.1 Avaa öljyn täyttötulppa ja hävitä O-rengas.



1. Öljyn täyttötulppa
2. O-rengas

HUOMIO: Öljyn täyttötulppa sijaitsee vaihteistokotelon etupuolella vasemman moottorituen ja vaihdevivun välissä.



VAIHTEISTOÖLJYN TÄYTTÖTULPPAN SIJAINTI

1. Öljyn täyttötulppa
2. Vasen moottorituki
3. Vaihdevipu

5.2 Lisää suositeltua vaihteistoöljyä pieniä määriä, kunnes sitä tulee ulos öljyn tasotulpan reiästä.

6. Asenna öljyn taso- ja täyttötulppa. Käytä **UUTTA** tiivistealuslevyä ja **UUTTA** O-rengasta. Kiristä määritettyyn momenttiin.

| KIRISTYSMOMENTTI | |
|--------------------|-----------------|
| Öljyn täyttötulppa | 15 Nm ± 2 Nm |
| Öljyn tasotulppa | 4,5 Nm ± 0,5 Nm |

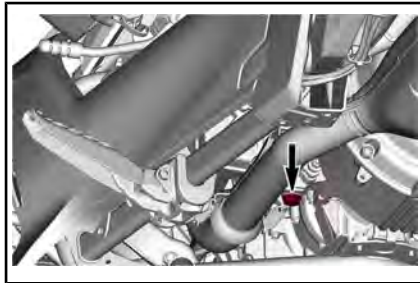
Vaihdelaatikon öljyn vaihto

1. Käynnistä moottori ja käytä sitä lämmittäaksesi vaihteiston öljyn.

HUOMIO: Moottorin käyttäminen tyhjäkäynnillä ei riitä vaan vaihteistoa on myös käytettävä.

2. Aseta ajoneuvo tasaiselle alustalle.
3. Puhdista ajoneuvon alta magneettisen tyhjennystulpan alue.

! HUOMIO: Pakokaasujärjestelmä voi olla erittäin kuuma.

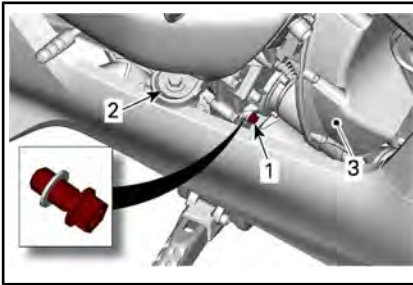


4. Aseta vaihdelaatikon magneettisen tyhjennystulpan alle sopiva valutusastia.
5. Irrota magneettinen tyhjennystulppa ja tiivistealuslevy. Hävitä tiivistealuslevy.

! HUOMIO: Vaihdelaatikon öljy voi olla erittäin kuuma.

6. Irrota öljyn täyttökorkki. Hävitä tiivistealuslevy.

HUOMIO: Öljyn tasotulppa sijaitsee oikeanpuoleisen moottorituen takana CVT-ajohihnakotelon alapuolella.



VAIHEISTOÖLJYN TASOTULPAN SIJAINTI

1. Öljyn täyttötulppa
 2. Vasen moottorituki
 3. CVT-ajohihnakotelo
7. Päästä kaikki öljy virtaamaan pois vaihdelaatikosta.
 8. Puhdista magneettinen tyhjenystulppa ja kiinnitä huomiota, ettei tulppaan jää likaa.

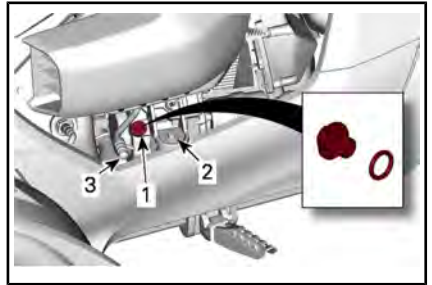
HUOMIO: Liiallinen lika saattaa aiheuttaa ongelmia vaihdelaatikkoon.

9. Asenna magneettinen tyhjenystulppa **UUDEN** tiivistealuslevyn kanssa ja kiristä annettuun ohjearvoon.

| KIRISTYSMOMENTTI | |
|-----------------------------|--------------|
| Magneettinen tyhjenystulppa | 30 Nm ± 3 Nm |

10. Avaa öljyn täyttötulppa ja hävitä O-rengas.

HUOMIO: Öljyn täyttötulppa sijaitsee vaihteistokotelon etupuolella vasemman moottorituen ja vaihdvivun välissä.



VAIHEISTOÖLJYN TÄYTTÖTULPAN SIJAINTI

1. Öljyn täyttötulppa
 2. Vasen moottorituki
 3. Vaihdevipu
11. Täytä vaihteistoöljyä öljyn täyttöreikään, kunnes sitä tulee ulos öljyn tasotulpan reiästä.
 12. Asenna öljyn taso- ja täyttötulppa. Käytä **UUTTA** tiivistealuslevyä ja **UUTTA** O-rengasta. Kiristä määriteltyyn momenttiin.

| KIRISTYSMOMENTTI | |
|--------------------|-----------------|
| Öljyn täyttötulppa | 15 Nm ± 2 Nm |
| Öljyn täyttötulppa | 4,5 Nm ± 0,5 Nm |

13. Hävitä öljy paikallisten ympäristömääräysten mukaisesti.

Jarrut

VAROITUS

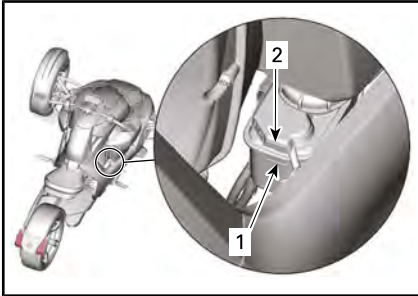
Uudet jarrut eivät toimi tehokkaimmillaan, ennen kuin sisäänajo on tehty. Jarrutusteho voi olla alentunut, joten ole erityisen varovainen. Jarrut vaativat sisäänajoa noin 300 km säännöllisesti jarruttaen. Jos jarruilla ei jarruteta säännöllisesti, niiden sisäänajo on varattava enemmän aikaa.

Jarrunestetason tarkistus

Käytä ainoastaan DOT 4 -jarrunestettä avaamattomasta astiasta.

Tarkista jarrunesteen määrä seuraavasti:

1. Pysäköi ajoneuvo lujalle, tasaiselle alustalle.
2. Liu'uta oikeanpuoleista jalkatappia voidaksesi nähdä tasomerkinntä pääsylinterin säiliön selkäpuolella. Ks. osaa **KULJETTAJAN JALKATAPIT JA JARRUPOLJIN**.
3. Tarkista jarrunesteen taso säiliössä. Molemmissa kammioidissa nesteen tulee olla MIN-merkinnän yläpuolella.



1. Jarrunesteen minimitaso merkki (MIN.)
2. Jarrunesteen maksimitaso merkki (MAX.)
4. Lisää nestettä tarvittaessa. Katso **JARRUNESTEEN LISÄÄMINEN**.

HUOMIO: Vähäinen jarrunesteen määrä saattaa merkitä vuotoja tai kuluneita jarrupaloja. Ota yhteys valtuutettuun Can-Am On-Road -jälleenmyyjään.

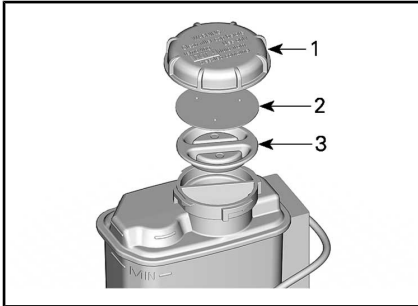
Jarrunesteen lisääminen

1. Liu'uta oikeanpuoleista jalkatappia jonkin verran takasuuntaisesti.
2. Puhdista täyttökorkki ja säiliön yläosa.

VAROITUS

Puhdista täyttökorkki ja sitä ympäröivä alue ennen sen irrottamista välttääksesi jarrunestjärjestelmän saastumisen.

3. Irrota täyttökorkki, kitkan vastainen prikka ja kalvo.



1. Täyttökorkki
2. Kitkan vastainen prikka
3. Kalvo

4. Lisää nestettä MAX-merkkiin saakka.

HUOMIO: Jarrupalojen vaihto nostaa jarrunesteen tasoa. Jos vaihto tehdään jarrunesteen ollessa maksimitasolla, jarrunestettä voi roiskua yli.

ILMOITUS Jarruneste saattaa vaurioittaa maalattuja pintoja ja muovisia osia. Pyyhi kaikki roiskeet pois.

5. Asenna täyttökorkki, kitkan vastainen priikka ja kalvo uudelleen.
6. Aseta uudelleen jalkatappi ja jarrupoljin kuten kuvatussa osassa *KULJETTAJAN JALKATAPIT JA JARRUPOLJIN*.

Jarrujärjestelmän varmistus

Etu- ja takajarrut ovat hydrauliset levyjarrut. Nämä jarrut ovat itsesäätyvät eivätkä vaadi säätämistä.

! VAROITUS

Aina kun oikeanpuoleista jalkatappia liikutetaan, jarrupoljin on myös asetettava uudelleen.

Pidä jarrut hyvässä toimintakunnossa tarkastamalla seuraavat seikat *HUOLTOTAULUKON* mukaisesti:

- Ettei koko jarrujärjestelmässä ole nestevuotoja.
- Ettei jarrupoljin tunnu sienimäisen nihkeältä.
- Etteivät jarrulevyt ole liian kuluneet ja pinta huono.
- Etteivät jarrupalat ole kuluneet, vaurioituneet tai löysällä.

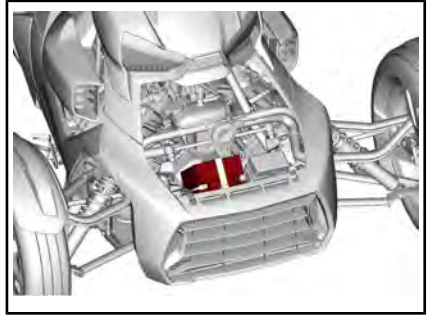
Jos jarrujärjestelmässä on ongelmia, ota yhteys valtuutettuun Can-Am On-Road -jälleenmyyjään huoltoa varten.

Teetä jarrujärjestelmän huolto valtuutetulla Can-Am On-Road -jälleenmyyjällä, korjaamalla tai valitsemasi asiantuntijalla.

Akku

Akun sijainti

Akku sijaitsee ajoneuvon etuosassa, etuhuoltokannen alla.



Akun lataus

Ajoneuvo on varustettu niin kutsutulla huoltovapaalla akkutyyppillä. Akku on täysin suljettu, joten siihen ei tarvitse lisätä vettä eikä tarkistaa akkuhapon määrää. Akku voi tarvita latausta, jos ajoneuvolla ei ole ajettu vähintään yhteen kuukauteen.

! VAROITUS

Älä käytä perinteisiä lyijyhappoakkuja. Perinteisen lyijyhappoakun ylivuotoletkusta saattaa vuotaa akkuhappoa. Happoa saattaa vuotaa myös, jos akkuhappokotelo on haljennut tai vaurioitunut, jolloin happo aiheuttaa vakavia syöpymiä.

Voit ladata akun sen ollessa paikoillaan ajoneuvossa.

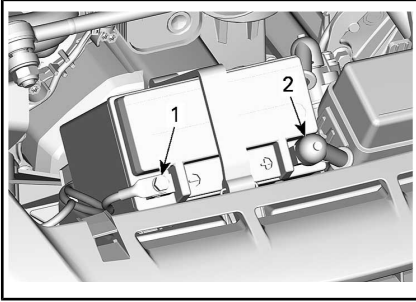
ILMOITUS Noudata akkulaturisi mukana olevia ohjeita. Väärä akun lataaminen voi vahingoittaa akkuja.

Lataa akku seuraavasti:

1. Irrota etuhuoltokansi.
2. Irrota kumieristin positiivisesta akun navasta.
3. Kytke ensin PUNAINEN (+) johto vastaavaan napaan.
4. Kytke MUSTA (-) johto vastaavaan napaan.

ILMOITUS Kytke aina PUNAINEN (+) johto ensiksi välttääksesi

ajoneuvon sähköjärjestelmän vauriot.



1. MUSTA (-) napa
2. PUNAINEN (+) napa

5. Käynnistä akkulaturi. Latausai-
ka riippuu latausvirrasta.

Kun akku on ladattu:

1. Irrota ensiksi MUSTA (-) johto.
2. Irrota sitten PUNAINEN (+)
johto.

ILMOITUS Irrota aina MUSTA (-)
johto ensiksi välttääksesi ajoneu-
von sähköjärjestelmän vauriot.

3. Liu'uta kumieristin positiivisen
akun navan yli.
4. Asenna etuhuoltokansi.

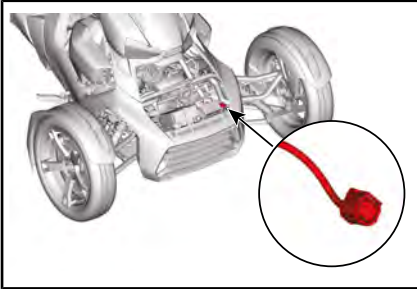
Lataamiseen voidaan käyttää vakio-
akkulatureita. Suositeltu latausvirta
on 2 A. Jos akku on tyhjä, se voi-
daan apukäynnistää auton akun
avulla (katso kohta *KORJAUS
MATKAN VARRELLA*).

Kotilatauksessa voidaan käyttää
"kestolaturia" hidastamaan akun
latausta. Sen tyyppinen laturi voi-
daan antaa olla kytkettynä akkuun
pidemmän aikaa vahingoittamatta
akkuu. Noudata aina laturin ohjeissa
mainittua latausaikaa.

OBD (On-Board Diagnos- tics, ajoneuvon itsediag- nostiikka) -liittimen si- jainti

Itsediagnostiikan OBD-liitin sijaitsee
ajoneuvon etuosassa etuhuoltokan-
nen alla.

Katso liittimen ja vianetsinnän toi-
menpiteet OBD-valmistajan ohjeis-
ta.



OBD-LIITTIMEN SIJAINTI

Pakojärjestelmä

Ota yhteys valtuutettuun Can-Am
On-Road -jälleenmyyjään varmista-
taaksesi pakokaasujärjestelmän
huollon tarve.

Ajovalot

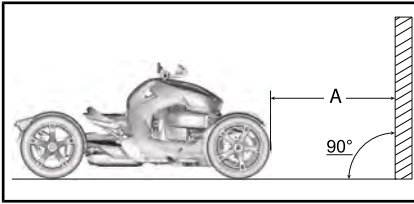
Ajovalojen kohdennuksen varmistus

Ajovalojen kohdennuksen varmis-
tus tulee suorittaa ilman painoa
ajoneuvolla.

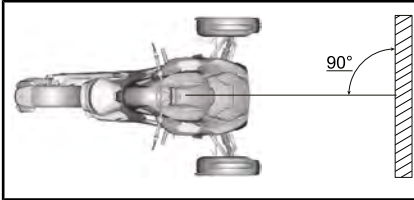
USA ja Kanada

1. Varmista, että renkaat on täy-
tetty kunnolla. Ks. *RENGAS-
MERKINTÄ*, joka sijaitsee oi-
keanpuoleisen huoltokannen
sisäpuolella.
2. Aseta ajoneuvo 10 m testipin-
nalta.

Varmista, että ajoneuvo on tasaises-
ti ja asennoltaan kohtisuoraan testi-
pintaa vasten.

**TYYPILLINEN**

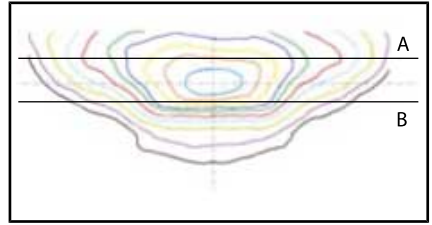
A. 10 m

**TYYPILLINEN**

3. Merkitse testipinnalle kaksi viivaa maanpinnan suuntaisesti seuraavan taulukon mukaisesti:

| VIIVAT TESTIPINNALLA (MAAN PINNALLA) | | |
|---|---------|--------|
| Ryker 600 | Viiva A | 486 mm |
| | Viiva B | 449 mm |
| Ryker 900 | Viiva A | 481 mm |
| | Viiva B | 443 mm |
| Ryker 900 Rally-versio | Viiva A | 466 mm |
| | Viiva B | 429 mm |

4. Valitse **kaukovalo**.
5. Ajovalo on oikein suunnattu, kun ajovalon valokeilan kohdistuspiste (kirkkain piste) on merkkien välissä.

**TYYPILLINEN - AJOVALON HEIJASTUS TESTIPINNALLA**

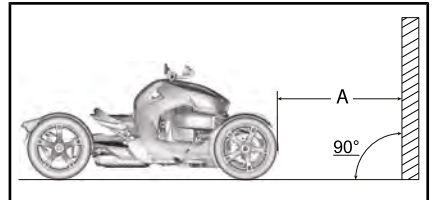
A. Viiva A

B. Viiva B

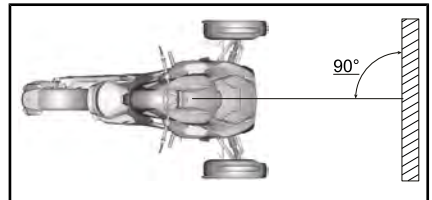
Kaikki muut maat

- Varmista, että renkaat on täytetty kunnolla. Ks. **RENGASMERKINTÄ**, joka sijaitsee oikeanpuoleisen huoltokannen sisäpuolella.
- Aseta ajoneuvo 10 m testipinnalta.

Varmista, että ajoneuvo on tasaisesti ja asennoltaan kohtisuoraan testipintaa vasten.

**TYYPILLINEN**

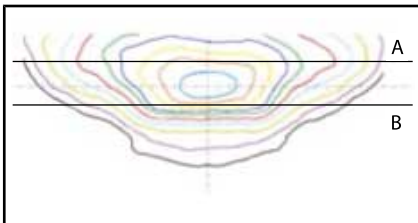
A. 10 m

**TYYPILLINEN**

3. Merkitse testipinnalle neljä viivaa maanpinnan suuntaisesti seuraavan taulukon mukaisesti:

| VIIVAT TESTIPINNALLA (MAAN PINNALLA) | | |
|--------------------------------------|---------|--------|
| Ryker 600 | Viiva A | 486 mm |
| | Viiva B | 449 mm |
| | Viiva C | 517 mm |
| | Viiva D | 466 mm |
| Ryker 900 | Viiva A | 481 mm |
| | Viiva B | 443 mm |
| | Viiva C | 511 mm |
| | Viiva D | 461 mm |
| Ryker 900 Rally-versio | Viiva A | 466 mm |
| | Viiva B | 429 mm |
| | Viiva C | 497 mm |
| | Viiva D | 446 mm |

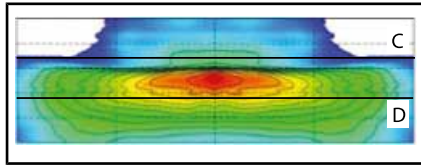
4. Valitse **kaukvalo**.
5. Ajovalo on oikein suunnattu, kun ajovalon valokeilan kohdistuspiste (kirkkain piste) on A- ja B-viivojen välissä.



TYYPILLINEN - AJOVALON HEIJASTUS TESTIPINNALLA

Viiva A
Viiva B

6. Valitse **lähivalo**.
7. Ajovalo on oikein suunnattu, kun ajovalon valokeilan kohdistuspiste (kirkkain piste) on viivojen C ja D välissä.



TYYPILLINEN - AJOVALON HEIJASTUS TESTIPINNALLA

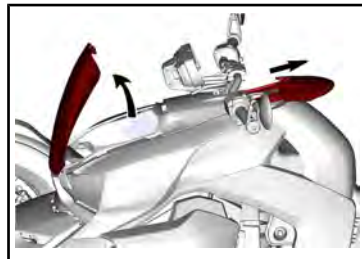
Viiva C
Viiva D

Valon suuntauksen säätäminen

Ajovalojen kohdennuksen säätö tulee suorittaa ilman painoa ajoneuvolla.

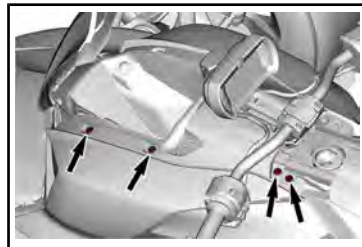
USA ja Kanada

1. Irrota sivusuoja.
 - 1.1 Avaa hansikaslokeron ja liu'uta polttoaineen täyttökanta taakse.



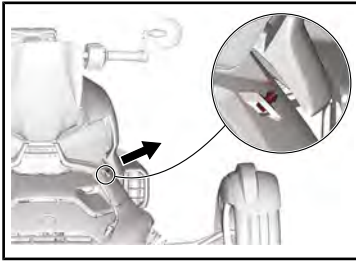
TYYPILLINEN

- 1.2 Irrota ja pidä muoviniittit, jotka pidättelevät sivusuojusta.



TYYPILLINEN

- 1.3 Vedä edestä alakulmas- ta irrottaaksesi pitelevän kielekkeen.

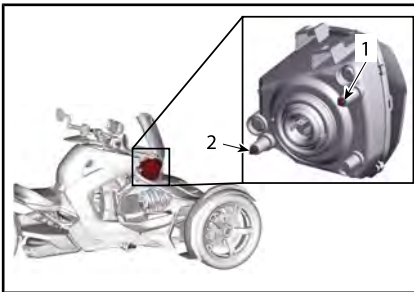


1.4 Irrota sivusuoja.

2. Avaa oikeanpuoleinen huoltokansi. Ks. osa *HUOLTOKAN-NET*.
3. Käytä ajoneuvon mukana toimitettua ruuvitalttaa ja säädä kutakin ajovaloa kääntämällä varoen ajovalon säädintä, joka sijaitsee ajovalon kotelossa.

VAROITUS

Säädä kummatkin ajovalot samalla tavalla.

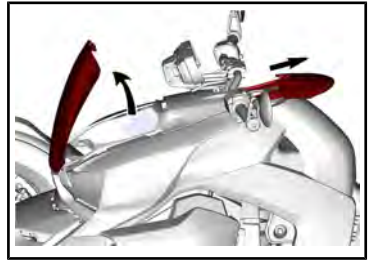


1. Ajovalon säädin vaakatason säätää varten (vasen ja oikea)
2. Ajovalon säädin pystysuunnan säätää varten (ylös ja alas)
4. Kun olet valmis, asenna uudelleen kaikki irrotetut osat.

Kaikki muut maat

Kaukovalo

1. Irrota sivusuoja.
 - 1.1 Avaa hansikaslokeri ja liu'uta polttoaineen täyttökantta taakse.



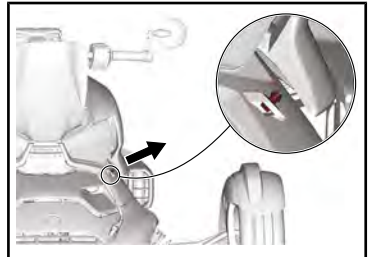
TYYPILLINEN

- 1.2 Irrota ja pidä muoviniitit, jotka pidättelevät sivusuojasta.



TYYPILLINEN

- 1.3 Vedä edestä alakulmas-ta irrottaaksesi pitelevän kielekkeen.

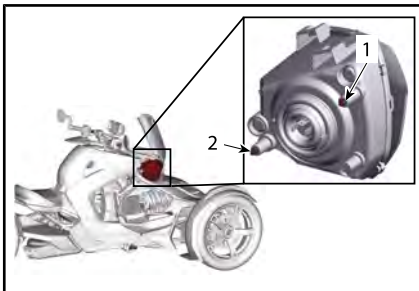


1.4 Irrota sivusuoja.

2. Avaa oikeanpuoleinen huoltokansi. Ks. osa *HUOLTOKAN-NET*.
3. Käytä ajoneuvon mukana toimitettua ruuvitalttaa ja säädä kutakin ajovaloa kääntämällä varoen ajovalon säätimiä, jotka sijaitsevat ajovalon kotelossa.

VAROITUS

Säädä kummatkin ajovalot samalla tavalla.



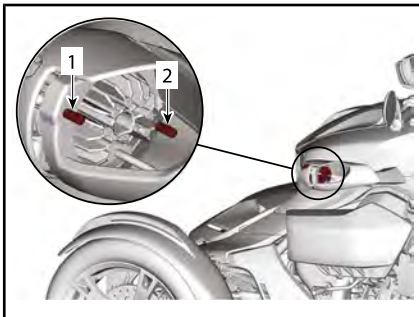
1. Säädin vaakatason säätöä varten (vasen ja oikea)
2. Säädin pystysuunnan säätöä varten (ylös ja alas)
4. Kun olet valmis, asenna uudelleen kaikki irrotetut osat.

Lähivalo

1. Käytä ajoneuvon mukana toimitettua ruuvitalttaa ja säädä kutakin projektoria kääntämällä varoen säätimiä, jotka sijaitsevat projektorin kotelossa.

VAROITUS

Säädä kummatkin ajovalot samalla tavalla.



1. Säädin vaakatason säätöä varten (vasen ja oikea)
2. Säädin pystysuunnan säätöä varten (ylös ja alas)

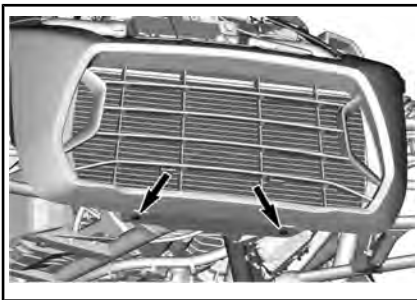
Jäähdytin

Jäähdyttimen siipien puhdistus

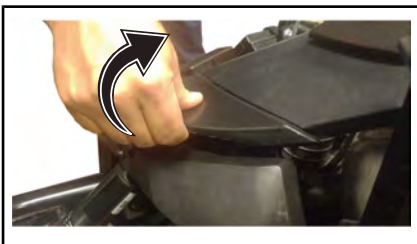
LMOITUS Älä puhdista ajoneuvoa korkeapainepesureilla (kuten autopesuun käytettävät), koska ne saattavat vahingoittaa jäähdyttimen siipiä.

Poista etumaskin kansi päästäksesi käsiksi jäähdytimeen.

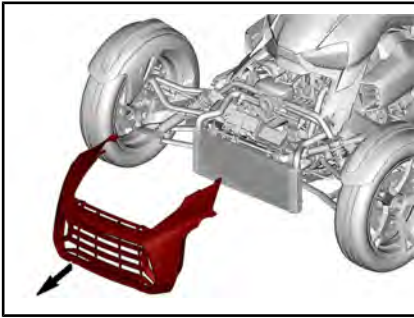
1. Irrota etuhuoltokansi. Ks. osa **HUOLTOKANNET**.
2. Irrota etumaskin alla olevat ruuvit.



3. Vieritä etumaskin laajentimien päätyjä vapauttaaksesi takana olevat pidätinkielekkeet.



4. Vedä etumaskia eteenpäin irrottaaksesi sen ajoneuvosta.



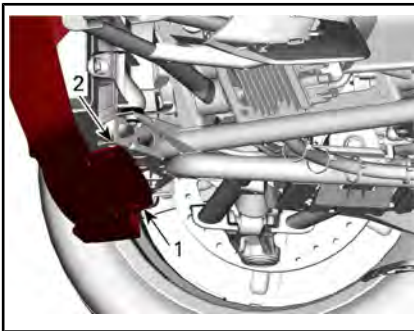
5. Poista roskat ja pöly.

ILMOITUS Älä puhdista ajoneuvoa korkeapainepesureilla (kuten autopesuun käytettävät), koska ne saattavat vahingoittaa jäähdyttimen siipiä.

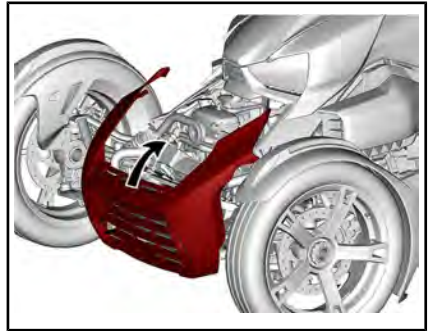
6. Asenna etumaski uudelleen.

Etumaskin asentaminen

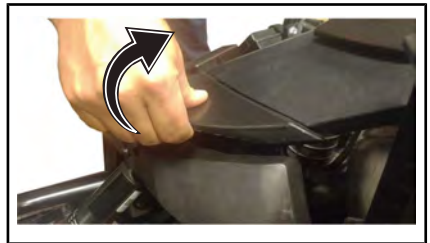
1. Aseta etumaskin alempi kaistale jähdyttimen eteen jäähdyttimen tukea vasten.



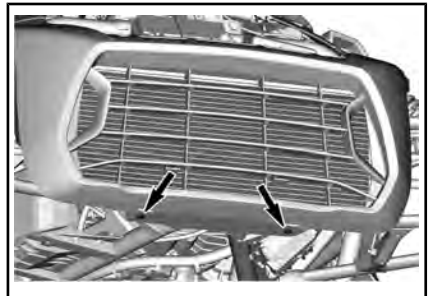
1. Etumaskin alempi kaistale
2. Jäähdyttimen tuki
2. Kallista etumaskin yläosaa ajoneuvoa vasten.



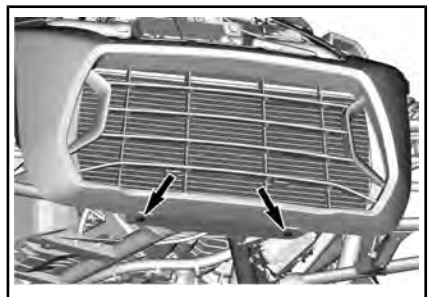
3. Vieritä etumaskin laajentimien molempia päätyjä.



4. Asenna etumaskin alla olevat ruuvit ja kiristä vain käsin.

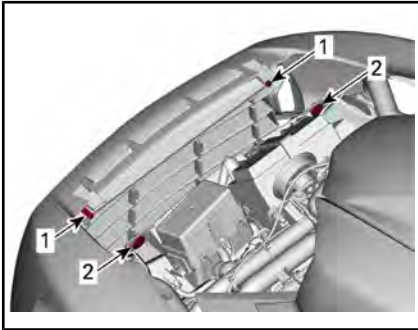


5. Kiristä etumaskin alla olevat ruuvit ohjettiukkuuteen.

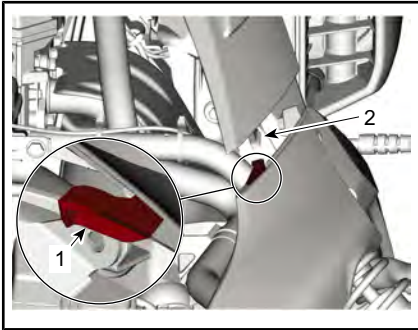


| KIRISTYSMOMENTTI | |
|------------------|-----------------|
| Etumaskin ruuvit | 3,5 Nm ± 0,5 Nm |

6. Varmista, että etupuolat ovat oikein asennettuina kumiholkeille.



1. Etupalkit
2. Kumiholkit
7. Työnnä etumaski paikalleen.
8. Asenna ylemmät linjauspuolat ylempiin rungon loviin.

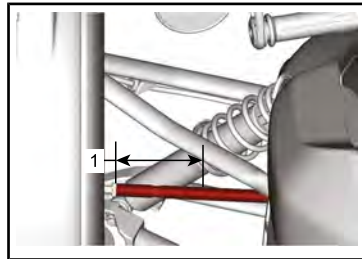


KUVASSA VASEN PUOLI

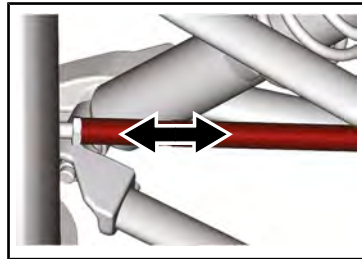
1. Ylempi linjauspuola
2. Ylempi rungon lovi
9. Varmista, että etupuolat ovat oikein asennettuina kumiholkeille.
10. Vapauta etumaskin laajentimien molemmat päädyt. Pitelevät kielekkeet tulee sijoittaa ylempään rungon alle.

Ohjausjärjestelmä

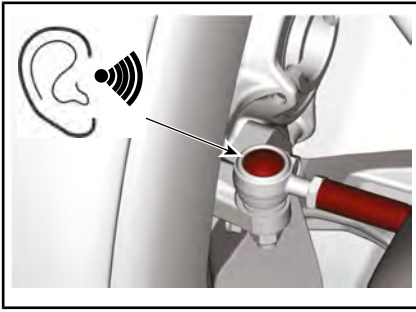
1. Varmista, että ohjaustangon säätömekanismi on hyvin kiinnitetty. Säädä kiinnityksen voimakkuutta tarpeen vaatien. Ks. kohta *LUKITUSVIVUN PIDÄTYSVOIMAKKUUDEN SÄÄTÖ* osassa *LAITTEISTO*.
2. Siirrä ohjaustankoa ja tarkista epänormaali käytös.
3. Tarkista ovatko liittotangot taipuneita.
4. Tarkista ovatko raidetangon päät löysällä.
 - 4.1 Tartu raidetankoon sen pään läheltä.



1. Tartu liittotankoon tässä osassa
- 4.2 Yritä siirtää liittotankoa sen akselilla.



- 4.3 Kiinnitä huomiota vähäiseen liikkeeseen ja/tai ääneen, joka tulee liittotangon laakerista.



5. Tarkista etu- ja takapyörät minkä tahansa liikkeen varalta.

Jos havaitaan ongelma ohjausjärjestelmän osassa, ota yhteyttä valtuutettuun Can-Am On-Road -jälleenmyyjään, korjaamoon tai valitsemasi asiantuntijaan ajoneuvosi korjaamiseksi.

AJONEUVON HOITO

Ajoneuvon puhdistus

ILMOITUS Älä puhdistajoneuvoa korkeapainepesurilla (kuten autopesuun käytettävät), koska se saattaa vahingoittaa tiettyjä ajoneuvon osia.

Puhdista ajoneuvo seuraavasti:

1. Huuhtelee ajoneuvo perusteellisesti vedellä, jotta löysä lika irtoaa.
2. Pese ajoneuvo pehmeällä, puhtaalla kankaalla. Käytä pesuun vettä, johon on sekoitettu mietoa puhdistusainetta, kuten erityisesti moottoripyörien tai autojen puhdistukseen tarkoitettua saippuaa.

HUOMIO: Lämpimällä vedellä on hyvä poistaa ötököitä tuulilasista ja etupelleistä.

3. Kun peset ajoneuvoa, puhdista myös mahdollinen rasva ja öljy. Voit käyttää XPS ROADSTER -PESUAINETTA (Osanro 219 701 703) tai mietoa autoihin tarkoitettua rasvanpoistoainetta. Noudata puhdistusaineiden valmistajien ohjeita tarkasti.
4. Kuivaa ajoneuvo säämiskällä tai pehmeällä pyyhkeellä.

Ajoneuvot mattapinnoilla

ILMOITUS Älä käytä vahaa, suihkeita tai muita tavalliselle maalipinnalle käytettäviä tuotteita. Älä pese hankaavilla materiaaleilla. Älä käytä mekaanisia puhdistusaineita tai kiillotusaineita, äläkä hankaa pintaa voimakkaasti.

Pese mattapinta käsin pehmeällä pesukintaalla ja miedolla puhdistusaineella, joka sopii mattapinnalle. Jos haluat poistaa esimerkiksi hyönteisiä, käytä pehmeää sientä ja mietoa liuotainainetta. Kostuta

alue ennen puhdistusta. Hiero kevyesti.

Tämä maalipinta saattaa vaatia useammin tapahtuvaa puhdistusta.

Ajoneuvon suojaaminen

Laita hiomatonta vahaa muoviosiin.

ILMOITUS Älä vahaa tai kiillota mattapintoja (mukaan lukien mattamaalilla maalattuja kohtia).

| PINTA | SUOSITTELU |
|-----------------------|--|
| Kiiltävät maalipinnat | Käytä vain hiomatonta vahaa, joka on turvallinen kirkkaille maalipinnoille |
| Mattamaalattut pinnat | Älä käytä vahaa. |
| Mattapinnat | |



VAROITUS

Älä käytä mitään suoja-ainetta vinyyliä tai muovia varten istuimella. Nämä tuotteet jättävät istuimen liukkaaksi ja kuljettajalla voi olla vaikeuksia pysyä vaakaana istuimella ajon aikana.

VARASTOINTI JA AJOKAUTTA EDELTÄVÄT VALMISTELUT

Varastointi

Jos ajoneuvolla ei ajeta vähintään neljään kuukauteen, kuten talven aikana, oikeanlaiset varastointitoimenpiteet ovat tarpeellisia, jotta ajoneuvo säilyy hyvässä kunnossa.

BRP suosittelee, että annat valtuutetun Can-Am On-Road -jälleenmyyjän, korjaamon tai valitsemäsi asiantuntijan suorittaa täydelliset varastointitoimenpiteet ajoneuvolle. Jos kuitenkin haluat mieluummin tehdä sen itse, noudata seuraavia alla esitettyjä toimenpiteitä.

1. Tarkasta ajoneuvo ja vie se huoltoon valtuutetulle Can-Am On-Road -jälleenmyyjälle, korjaamoon tai valitsemallesi henkilölle kunnossapitoa, korjausta tai mahdollista vaihtoa varten.
 - Yhdysvaltain ja Kanadan kansalaisille, ks. US EPA EMISSION PERFORMANCE WARRANTY, joka on sisällytetty **TAKUUN** osaan tiedoksi liittyen takuuvaatimuksiin.
2. Vaihda moottoriöljy ja öljynsuodatin. Hae palveluja valtuutetulta Can-Am On-Road -jälleenmyyjältä, jostain korjaamosta tai valitsemaltasi henkilöltä huoltamista, korjaamista tai osien vaihtamista varten.
3. Tarkista moottorin jäähdytysnesteen ja jarrunesteen taso.
4. Täytä polttoainesäiliö, lisää polttoaineen vakaajaa ja käynnistä moottori. Noudata tarkkaan polttoaineen stabilisoimisainesäiliössä olevia ohjeita.
5. Laita renkasiin tarvittava määrä ilmaa, jotta paine on oikea.
6. Puhdista ajoneuvo.
7. Suojaa ajoneuvo valoa läpäisemättömällä suojapeitolla (esim. tarkoitukseen valmistetulla suojapeitteellä). Vältä käyttämästä

muovipeitettä tai vastaavalla päällystettyä peitettä, joka ei hengitä. Sellainen materiaali estää ilmanvaihdon ja kerää lämpöä ja kosteutta.

8. Varastoi ajoneuvo kuivaan, aurinгонvalolta suojattuun tilaan, jonka lämpötila ei vaihtele päivittäin suuremmin.
9. Lataa akku kerran kuussa. Käytä hidasta latausta suositellulla 2A:n latausnopeudella. Akun irrotusta ei vaadita.

Ajokautta edeltävä valmistelu

Säilytyskauden jälkeen ajoneuvo on valmisteltava käyttöä varten ja tarkastettava ennen ajoa. Suorita seuraavat toimenpiteet:

1. Poista suojapeite ja puhdista ajoneuvo.
2. Lataa akku tarvittaessa.
3. Suorita käyttöä edeltävä tarkastus, suorita sitten testiajo hitaalla nopeudella.

***Tämä sivu on
tarkoituksella tyhjä***

KORJAUS MATKAN VARRELLA

OHJEET VIANMÄÄRITYSTÄ VARTEN

ILMOITUS Jos ajoneuvoasi ei voi ajaa, vaan se on kuljetettava, älä hinaa sitä – hinaaminen voi vakavasti vaurioittaa ajoneuvon vetojärjestelmää. Katso yksityiskohtaiset tiedot tämän jakson kappaleesta **AJONEUVON KULJETTAMINEN**.

Tässä ajoneuvossa on **OBD (ON BOARD DIAGNOSTIC)** -liitin. Sen avulla ajoneuvo voi suorittaa itse vianmäärityksen ja ilmoittaa elektronisen järjestelmän vioista.

Katso liittimen ja vianetsinnän toimenpiteet OBD-valmistajan ohjeista.

AJONEUVO ANTAA JATKUVAN ÄÄNIMERKIN MOOTTORIN PYSÄYTÄMISEN JÄLKEEN JA RF D.E.S.S. -AVAIMEN IRROTTAMISEN JÄLKEEN.

1. Pysäköintiasentovipu ei ole käytössä.
 - *Siirrä pysäköintiasentovipu lukittuun asentoon.*
2. Siirtovipua ei ole asetettu F tai R -asentoon.
 - *Siirrä siirtovipu F tai R -asentoon.*

MOOTTORI EI PYÖRI

1. Monitoimimittaristossa rullaavaa viestiä ei ole kuitattu. (vaikka turvallisuusviestiä ei enää näytetä).
 - *Avaa oikeanpuoleinen huoltokansi ja lue turvallisuuskortti.*
 - *Kierrä kaasutinta itsestäsi pois päin (nosta rannettasi) kuitataksesi turvallisuusviestin.*
2. Moottorin pysäytyspainike on POIS PÄÄLTÄ -asennossa (OFF).
 - *Varmista, että moottorin pysäytyspainike on PÄÄLLÄ -asennossa (ON).*

3. Akku on tyhjä tai huonot liitokset.
 - *Tarkasta akun lataus. Lataa tarvittaessa (katso HUOLTO-TOIMENPITEET).*
 - *Tarkista akun liitännät (ks. HUOLTOTOIMENPITEET).*
4. Sulake palanut.
 - *Tarkasta sulakkeen kunto (katso kappale SULAKKEEN VAIHTAMINEN).*
5. RF D.E.S.S. -avainta ei ole luettu.
 - *Asenna uudelleen D.E.S.S. -avain.*
 - *Kokeile toista D.E.S.S. -avainta, joka on ohjelmoitu tähän ajoneuvoon*

MOOTTORI PYÖRII, MUTTA SE EI KÄYNNISTY

1. Vähän polttoainetta
 - *Täytä polttoainesäiliö (katso PERUSTOIMENPITEET).*
2. Heikko akku.
 - *Tarkasta akun lataus. Lataa tarvittaessa (katso HUOLTO-TOIMENPITEET).*
 - *Tarkasta akun liitännät etuvaratilassa.*
3. Moottorin hallintajärjestelmä.
 - *Tarkasta, palaako ON (PÄÄLLÄ) moottorin merkkivalossa käynnistettäessä. Keskustele valtuutetun Can-Am On-Road -jälleenmyyjän, jonkin korjaamon tai valitsemasi henkilön kanssa koskien huoltamista, korjaamista tai osien vaihtamista.*

MOOTTORI EI KIIHDY TAI ON TEHOTON

1. Moottorin sisäänajo ei ole suoritettu loppuun.
 - *Suorita sisäänajovaihe loppuun.*
2. Moottorin ilmansuodatin tukos- tai likainen.
 - *Tarkasta ilmansuodatin ja vaihda tarvittaessa.*
 - *Tarkasta onko moottorin ilmansuodattimen kotelossa kerääntynyttä likaa.*
3. I- ja II-variaattorit tarvitsevat huoltoa.
 - *Ota yhteyttä valtuutettuun Can-Am On-Road -jälleenmyyjään.*
4. Moottori ylikuumenee.
 - *Katso kohta MOOTTORI YLIKUUMENEE alta.*
5. Variaattorihihna kulunut liian ohueksi.
 - *Vaihda variaattorihihna. — Jos variaattorihihna on kulunut enemmän kuin 3 mm alkuperäisestä leveydestään, se vaikuttaa ajoneuvon suorituskykyyn.*
6. Ei saa polttoainetta.
 - *Likainen tai tukkeutunut polttoainepumpun esisuodatin. Keskustele valtuutetun Can-Am On-Road -jälleenmyyjän, jonkin korjaamon tai valitsemasi henkilön kanssa koskien huoltamista, korjaamista tai osien vaihtamista.*
7. Jos matkustajan istuinpaketti on asennettu eikä matkustajaa ole kyydissä, vasenta jalkatappia voidaan laskea.
 - *Nosta ja sulje vasen matkustajan jalkatappi.*

MOOTTORI YLIKUUMENEE

1. Vähän jäähdytysnestettä jäähdytysjärjestelmässä.
 - *Tarkasta jäähdytysnesteen pinnan taso ja täytä. Katso HUOLTOTOIMENPITEET. Hae palveluja valtuutetulta Can-Am On-Road -jälleenmyyjältä, jostain korjaamosta tai valitsemaltasi henkilöltä huoltamista, korjaamista tai osien vaihtamista varten. Yhdysvaltain ja Kanadan kansalaisille, ks. US EPA EMISSION PERFORMANCE WARRANTY, joka on sisällytetty TAKUUN osaan tiedoksi liittyen takuuvaatimuksiin.*
2. Tuuletin ei toimi.
 - *Varmista, että tuuletin ei ole juuttunut ja että se toimii oikein.*
 - *Tarkasta tuulettimen sulake. Ks. SULAKKEIDEN SIJAINTI kohdassa KORJAUS MATKAN VARRELLA.*
3. Likaiset jäähdyttimien lamellit.
 - *Tarkasta ja puhdistajäähdyttimien lamellit. Ks. JÄÄHDYTTIMEN SIIPIEN PUHDISTUS kohdassa HUOLTO-TOIMENPIDEMENETELMÄT.*

MONITOIMIMITTARISTON VIESTIT

Monitoimimittaristossa näkyy tärkeitä tietoja ajoneuvon tilasta. Katso aina moottoria käynnistäessäsi näkyykö mittaristossa jokin erityinen viesti tai merkkivalo.

HUOMIO: Kahden eri varoituksen yhdistelmä.

BRP suosittelee, että järjestät ajoneuvosi kuljetuksen, jos vikatila (LIMP HOME) aktivoituu. Jos ajat ajoneuvolla VIKATILASSA, vältä äkillisiä ajoliikkeitä ja aja välittömästi lähimmän valtuutetun Can-Am On-Road -jälleenmyyjän luo huollettavaksi, ennen kuin ajat jälleen ajoneuvolla. VIKATILASSA moottorin käyntinopeutta ja sitä kautta ajonopeutta rajoitetaan.

| MERKKIVALOT (HÄIRIÖT) | | | |
|---|-------------------------------------|--|--|
| MERKKI-VALO(T) | DIGITAALINEN VAROITUS | SYY | KORJAAVA TOIMENPIDE |
| Ei mitään | BAD KEY | Väärä tai viallinen avain | - Käytä oikeaa avainta tai ota yhteys valtuutettuun Can-Am On-Road -jälleenmyyjään. |
|  ON (PÄÄLLÄ) | HIGH ENGINE TEMPERATURE | Moottori ylikuumenee | - Pysähdy ja odota, kunnes moottori on jäähtynyt. - Tarkasta vuotojen varalta. - Tarkasta jäähdytysnesteen määrä ja lisää tarvittaessa (katso <i>HUOLTOTOIMENPITEET</i>). |
|  ON (PÄÄLLÄ) | LO BATT VOLT tai HI BATT VOLT | Alhainen tai korkea akun jännite | - Lataa akku (katso <i>HUOLTOTOIMENPITEET</i>). - Tarkasta akun liitännät. - Järjestä ajoneuvosi kuljetus lähimmän valtuutetun Can-Am On-Road -jälleenmyyjän luo. |
|  PÄÄLLÄ | ABS FAULT | ABS:n toimintahäiriö. ABS ei toimi. | - Järjestä ajoneuvosi kuljetus lähimmän valtuutetun Can-Am On-Road -jälleenmyyjän luo. |
|  PÄÄLLÄ | VSS-VIKA | VSS:n toimintahäiriö | - Järjestä ajoneuvosi kuljetus lähimmän valtuutetun Can-Am On-Road -jälleenmyyjän luo. |

| MERKKIVALOT (HÄIRIÖT) | | | |
|---|---|--|---|
| MERKKI-VALO(T) | DIGITAALINEN VAROITUS | SYY | KORJAAVA TOIMENPIDE |
|  PÄÄLLÄ | EBD FAULT | EBD:n toimintahäiriö | - Järjestä ajoneuvosi kuljetus lähimmän valtuutetun Can-Am On-Road -jälleenmyyjän luo. |
| | BRAKE FAILURE | Vähän jarrunestettä tai viallinen anturi | - Tarkista jarrunestejärjestelmä vuotojen varalta. - Tarkasta jarrunesteen määrä ja lisää tarvittaessa (katso <i>HUOLTOTOIMENPITEET</i>). |
|  VILKKUVA + ÄÄNIMERKKI IRROTET- TAESSA AVAIN | EI MITÄÄN | Pysäköintiasentovipua ei ole lukittu avaimen ollessa poistettu | - Siirrä pysäköintiasentovipu lukittuun asentoon. |
|  ON (PÄÄLLÄ) | CHECK ENGINE | Moottorin hallintajärjestelmän komponentin toimintahäiriö | - Pysäytä moottori. Mittariston tulee sammua täysin. |
|  VILKKUU | LIMP HOME MODE | Tärkeä moottorin hallintajärjestelmän komponentin tai VSS:n toimintahäiriö | - Järjestä ajoneuvosi kuljetus lähimmän valtuutetun Can-Am On-Road -jälleenmyyjän luo. |
|  PÄÄLLÄ | EI MITÄÄN | Alhainen öljynpaine | - Tarkasta öljyvuotojen varalta. - Tarkasta öljymäärä ja lisää tarvittaessa (katso <i>HUOLTOTOIMENPITEET</i>). |
|  PÄÄLLÄ | Vaihtelevat viestit – viesti muuttuu viallisen osan mukaisesti. | | |

MITÄ TEHDÄ SEURAAVISSA TAPAUKSISSA

Kadonnut RF D.E.S.S. Avaimet

RF D.E.S.S. -avain vaaditaan ajoneuvon käynnistämiseksi.

Jos avain katoaa ajon aikana, moottori jatkaa ilman keskeytystä tai katkoa ja viesti "TARKISTA AVAIN" on näkyvillä. Voit pysäyttää moottorin, mutta tarvitset varaavaimen ajoneuvon moottorin käynnistämiseksi uudelleen.

Käy myyntiliikkeessäsi ostaaksesi uuden avaimen ja ohjelmoidaksesi sen.

Rengasrikko

Jos renkaassa on **suuri** reikä tai viilto sen kulutuspinnoissa ja siinä ei ole lainkaan ilmaa, järjestä ajoneuvollesi kuljetus lähimmälle Can-Am On-Road -jälleenmyyjälle. Katso yksityiskohtaiset kuljetusohjeet tämän jakson kappaleesta *AJONEUVON KULJETTAMINEN*.

Jos renkaassa on **pieni** naulan tai kiven aiheuttama reikä eikä se ole kokonaan tyhjä, se voidaan korjata väliaikaisesti. Korjaa rengas itsetäyttyvällä renkaan tiivistysaineella tai renkaan korjaussarjalla. Noudata renkaan tiivistysaineen tai renkaan korjaussarjan valmistajan ohjeita renkaan korjauksessa ja vaihdata rengas **niin pian kuin mahdollista** valtuutetulla Can-Am On-Road -jälleenmyyjällä.

Kun olet joutunut korjaamaan renkaan väliaikaisesti, aja hitaasti ja varovasti sekä tarkasta säännöllisesti rengaspaineet, kunnes rengas on vaihdettu tai kokonaan korjattu.

Tyhjä akku

Jos akussa on vähän tai ei lainkaan virtaa, se voidaan apukäynnistää auton akun avulla.

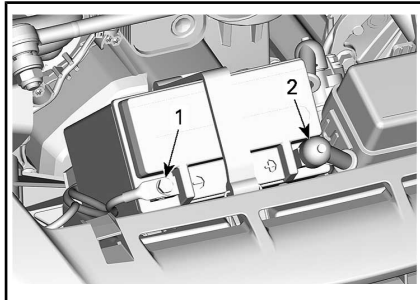
VAROITUS

Kytke apukäynnistyksen tarvittavat apukäynnistyskaapelit kuten apukäynnistysohjeissa on kuvattu.

Akuista voi päästä räjähdysalttiita kaasuja, jotka voivat syttyä, jos apukäynnistyskaapelit on kytketty väärin.

ILMOITUS Älä irrota tyhjennettyä akkua.

1. Pysäköi akkua täydentävä ajoneuvo lähelle oman ajoneuvosi etuosaa.
2. Irrota etuhuoltokansi. Ks. osa *HUOLTOKANNET*.
3. Irrota positiivinen päatekansi ja puhdista ruoste akun navoista ennen akkukaapeleiden kiinnittämistä.



1. *MUSTA (-) napa*
2. *PUNAINEN (+) napa*
4. Aloita liittämällä **PUNAISEN** akkukaapelin yksi pää positiiviseen (+) napaan tyhjentyneessä akussa.
5. Liitä toinen **PUNAINEN** pää positiiviseen (+) napaan lisäajoneuvon akussa.
6. Aloita liittämällä **MUSTAN** akkukaapelin yksi pää negatiiviseen (-) napaan tyhjentyneessä akussa.

7. Liitä toinen MUSTA pää negatiiviseen (-) napaan lisäajoneuvon akussa.
8. Käynnistä ajoneuvosi normaalisti; jos moottori ei käynnisty, odota muutamia minuutteja ennen uutta yritystä voidaksesi suojata starttimoottoria ja lisäajoneuvon akkua.

HUOMIO: Jos se ei vielääkään käynnisty, starttimoottorin järjestelmässä voi olla ongelma. Järjestä ajoneuvollesi kuljetus (katso *AJONEUVON KULJETTAMINEN*) lähimmän valtuutetun Can-Am On-Road-jälleenmyyjän luo ja anna heidän korjata ongelma.

9. Kun ajoneuvo on käynnistetty, anna molempien moottorien käydä tyhjäkäynnillä muutamien minuuttien ajan, ennen kuin akkukaapelit irrotetaan.
10. Irrota akkukaapelit päinvastaisessa järjestyksessä kuin ne kiinnitettiin.

HUOMIO: Jos moottori sammuu miltei heti apukäynnistyksen jälkeen tai kun käynnistyskaapelit on irrotettu, kyseessä voi olla latausjärjestelmän vika. Järjestä ajoneuvollesi kuljetus (katso *AJONEUVON KULJETTAMINEN*) lähimmän valtuutetun Can-Am On-Road-jälleenmyyjän luo ja anna heidän korjata ongelma.

11. Lataa akku täyteen akkulaturilla (katso *HUOLTOTOIMENPITEET*) tai huoltoasemalla niin pian kuin mahdollista.

SULAKKEEN VAIHTAMINEN

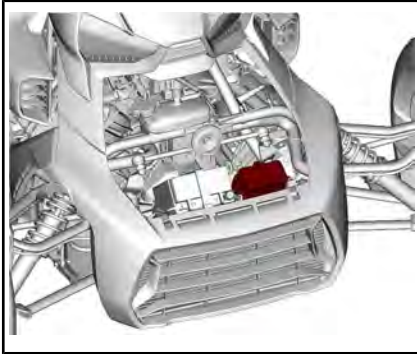
Jos jokin sähkölaitteista tai lisävarusteista lakkaa toimimasta, tarkasta palaneiden sulakkeiden varalta ja vaihda tarvittaessa.

Jos sähkövika ilmenee edelleen, anna valtuutetun Can-Am On-Road -jälleenmyyjän huoltaa ajoneuvosi.

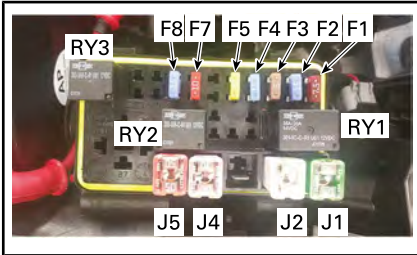
Sulakkeiden sijainti

Sulakekotelo sijaitsee ajoneuvon etupuolella, akun vieressä.

Pääsulakekoteloon pääsee käsiksi etuhuoltokannen irrottamalla. Ks. osa *HUOLTOKANNET*.



Sulakekotelon tarvikkeiden kuvaus

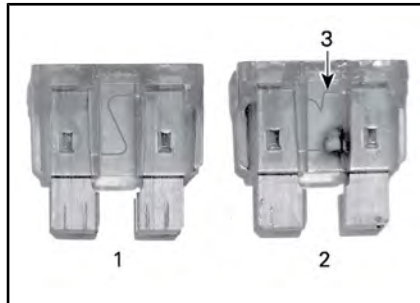


| KUVAUS | ARVO |
|--------|----------------------------------|
| F1 | Äänimerkki / Vaara 7,5 A |
| F2 | Ajovalot 15 A |
| F3 | USB / ACC 5 A |
| F4 | Jäähdyttimen tuuletin 15 A |
| F5 | Polttoainepumppu / Moottori 20 A |

| KUVAUS | ARVO |
|--------|-----------------------------------|
| F6 | TYHJÄ - |
| F7 | Elektroninen moduuli 10 A |
| F8 | Käynnistyspainike / Klusteri 15 A |
| J1 | VCM-pumppu 40 A |
| J2 | VCM-venttiilit 25 A |
| J3 | TYHJÄ - |
| J4 | Pääsulake 30 A |
| J5 | Akku 50 A |
| RY1 | Päärele |
| RY2 | Tuulettimen rele |
| RY3 | Ajovalojen rele |

Sulakkeen vaihtaminen

1. Kytke moottori POIS PÄÄLTÄ.
2. Vedä sulake pois.
3. Tarkasta onko lanka sulanut.



1. Hyvä sulake
2. Palanut sulake
3. Sulanut lanka
4. Vaihda tilalle samanarvoinen sulake. Varasulakkeet sijaitsevat sulakekotelon kannessa.

**VAROITUS**

Suurempiarvoisen sulakkeen käyttäminen saattaa aiheuttaa vakavia vaurioita ja aiheuttaa tulipalon.

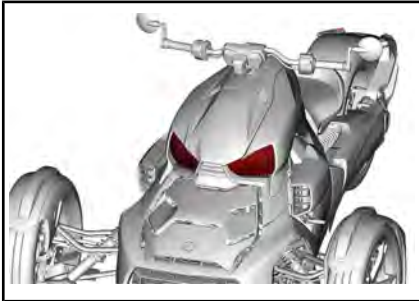
5. Sulje sulakekotelon kansi asettamalla kansi sulakkeiden päälle ja painamalla varoen, kunnes ne napsahtavat kiinni.
6. Sulje sulakekotelojen kannet asettamalla kannet sulakekoteloiden päälle ja painamalla varoen kunnes ne napsahtavat kiinni.
7. Asenna kori ja sulje etutavartila.

LAMPUN VAIHTO

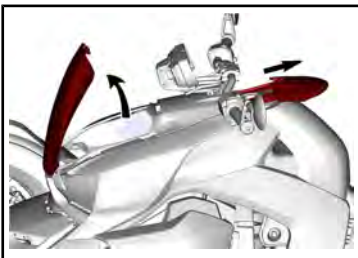
Seuraavat valot on valmistettu LED-valoilla (valoa säteilevä diodi), ja tämä teknologia on osoittautunut luotettavaksi. Siinä harvinaisessa tapauksessa, että ne eivät toimi, tarkastuta ne valtuutetulla Can-Am On-Road -jälleenmyyjällä.

- Käännösmerkkivalot
- Jarruvalot
- Sivuvalot
- Rekisterikilven valo
- Peruutusvalo (vain Australian malli)
- Vaarasta varoittavat vilkkuvalon painikkeet (Australialaiset ja venäläiset mallit).

Kauko-/lähiajovalopolttimet (Pohjois-Amerikassa)

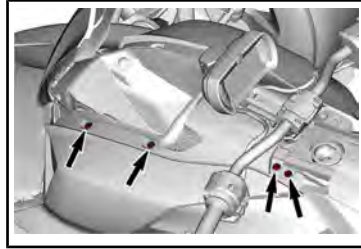


1. Irrota sivusuoja.
 - 1.1 Avaa hansikaslokero ja liu'uta polttoaineen täyttökantta taakse.



TYYPILLINEN

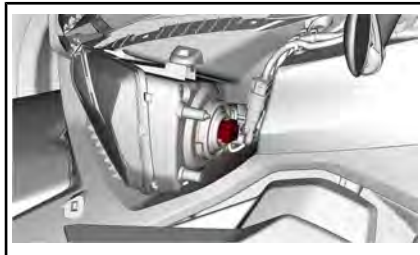
- 1.2 Irrota ja pidä muoviniitit, jotka pidättelevät sivusuojusta.



TYYPILLINEN

- 1.3 Vedä edestä alakulmasta irrottaaksesi pitelevän kielekkeen.
- 1.4 Irrota sivusuoja.

2. Irrota ajovalojen liitin.



3. Irrota ajovalon polttimon päällys.



4. Kierrä polttimon pysäytintä vastapäivään vapauttaaksesi sen.

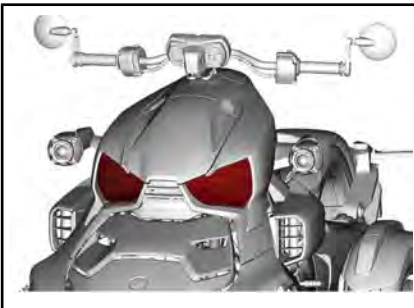


5. Irrota viallinen polttimo.
6. Asenna uusi polttimo. Linjaa polttimon kielekkeet kotelon syvennyksiin kanssa.

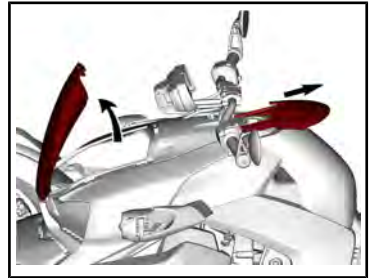
ILMOITUS Älä koskaan kosketa halogeenipolttimon lasiosaa paljain sormin; muuten sen käyttöikä lyhenee. Jos kosketat lasiosaan, puhdista se isopropyylialkoholilla ja puhtaalla kankaalla.

7. Varmista polttimo paikalleen kääntämällä polttimon pysäytintä myötöpäivään.
8. Asenna kaikki irrotetut osat päinvastaisessa järjestyksessä kunnolla takaisin.

Kaukoajovalopolttimet (Pohjois-Amerikan ulkopuolella)



1. Irrota sivusuoja.
 - 1.1 Avaa hansikaslokero ja liu'uta polttoaineen täyttökantta taakse.



TYYPILLINEN

- 1.2 Irrota ja pidä muoviniitit, jotka pidättelevät sivusuojasta.

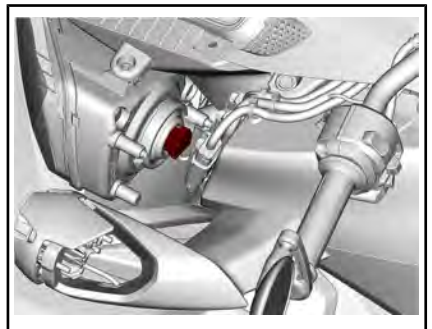


TYYPILLINEN

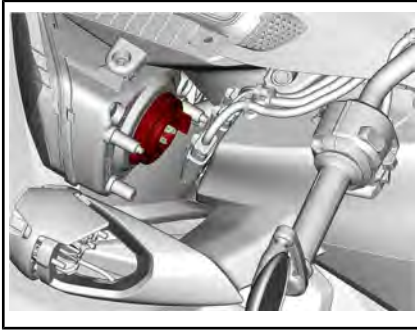
- 1.3 Vedä edestä alakulmasta irrottaaksesi pitelevän kielekkeen.

- 1.4 Irrota sivusuoja.

2. Irrota ajovalojen liitin.



3. Irrota ajovalon polttimon päällys.



Lähiajovalopolttimet (Pohjois-Amerikan ulkopuolella)

Polttimoa lähivaloprojektorissa ei voida vaihtaa. Siinä harvinaisessa tapauksessa, että ne eivät toimi, tarkastuta ne valtuutetulla Can-Am On-Road -jälleenmyyjällä.

4. Kierrä polttimon pysäytintä vastapäivään vapauttaaksesi sen.



5. Irrota viallinen polttimo.
6. Asenna uusi polttimo. Linjaa polttimon kielekkeet kotelon syvennyksien kanssa.

ILMOITUS Älä koskaan kosketa halogeenipolttimon lasiosaa paljain sormin; muuten sen käyttöikä lyhenee. Jos kosketat lasiosaan, puhdista se isopropyylialkoholilla ja puhtaalla kankaalla.

7. Varmista polttimo paikalleen kääntämällä polttimon pysäytintä myötäpäivään.
8. Asenna kaikki irrotetut osat päinvastaisessa järjestyksessä kunnolla takaisin.



AJONEUVON KULJETTAMINEN

Jos sinun on kuljetettava ajoneuvoasi, tee se peräkärryllä tai trailerilla, jossa on tasainen pohja ja joka on kooltaan ja kapasiteetiltaan tarkoitukseen sopiva.

! HUOMIO: Jos sinun on työnnettävä ajoneuvoasi, työnnä oikealta puolelta, jotta yletyt jarrupolkimeen.

Jos joudut vetämään ajoneuvoa taaksepäin, varo että jalkasi ei jää etupyörän alle.

ILMOITUS Älä hinaa tätä ajoneuvoa — hinaaminen voi vakavasti vaurioittaa ajoneuvon vetojärjestelmää.

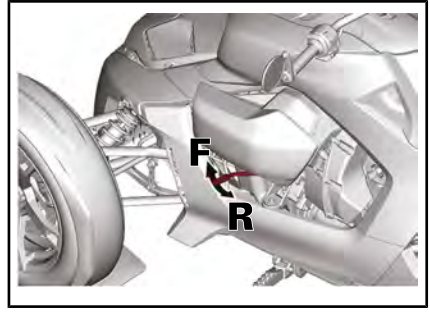
ILMOITUS Vältä ajoneuvon kiinnittämistä ketjuilla – ne saattavat vahingoittaa pintaa tai muoviosia.

ILMOITUS Kuljeta ajoneuvoa aina etumaski kohti vetävää ajoneuvoa.

Kun otat yhteyttä kuljetuspalveluun, muista varmistaa, että heillä on tasapohjainen peräkärri (vaakapohjainen) sekä lastaussilta tai nostosilta ajoneuvon turvallista nostamista varten sekä kiinnitysliinat kiinnittämistä varten. Varmista, että ajoneuvo kuljetetaan asianmukaisesti tässä osassa kuvattujen ohjeiden mukaisesti.

Lastataksesi ajoneuvon manuaalisesti

1. Varmista, että vaihdevipu on eteenpäin-asennossa



F = Eteenpäin

R = Peruutus

2. Vapauta pysäköintiasentovipu.
3. Työnnä ajoneuvo perävaunulle tai ajoluiskalle.
4. Lukitse pysäköintiasentovipu.
5. Asenna kutakin pyörää varten hihna vanteen läpi ja kiinnitä se tukevasti perävaunuun tai ajoluiskaan.

ILMOITUS Jotta välttäisit ajoneuvon vahingoittumisen, älä käytä muita kiinnityskohtia ajoneuvon varmistamiseksi



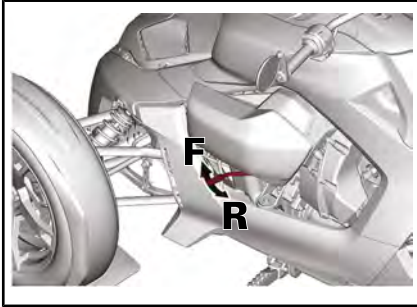
ETUPYÖRÄ



TAKAPYÖRÄ

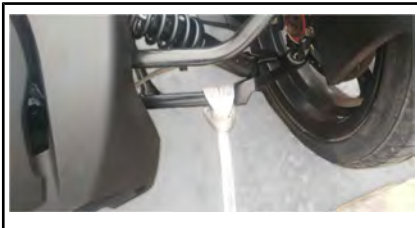
Ajoneuvon lastaaminen vinssillä

1. Varmista, että vaihdevipu on eteenpäin-asennossa



F = Eteenpäin
R = Peruutus

2. Aseta hihna molempien alempien kiinnitysvarsien ympärille.



3. Kiinnitä liinat vinssin vaijeriin.
ILMOITUS Varmista, että käytät riittävän pitkiä hihnoja välttääksesi ajoneuvon etuosan vahingoittumisen.



4. Vapauta pysäköintiasentovipu.
5. Aktivoi vinssi vetääksesi ajoneuvon perävaunulle tai ajoluiskalle.
6. Lukitse pysäköintiasentovipu.

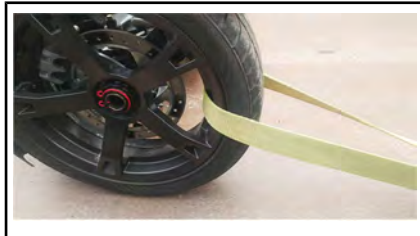
7. Irrota vinssi ja poista hihna alemmista kiinnitysvarsista.

VAROITUS

Älä koskaan käytä vinssiä ajoneuvon varmistamiseksi.

8. Asenna kutakin pyörää varten hihna vanteen läpi ja kiinnitä se tukevasti perävaunuun tai ajoluiskaan.

ILMOITUS Jotta välttäisit ajoneuvon vahingoittumisen, älä käytä muita kiinnityskohtia ajoneuvon varmistamiseksi



ETUPYÖRÄ



TAKAPYÖRÄ

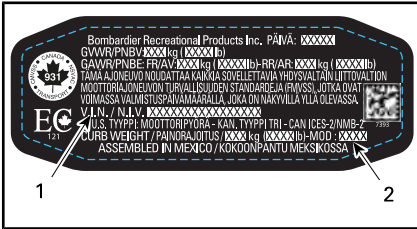
TEKNISET TIEDOT

AJONEUVON TUNNISTAMINEN

Ajoneuvosi pääkomponentit (moottori ja runko) tunnistetaan erilaisilla sarjanumeroilla. Näitä numeroita tarvitaan toisinaan takuukysymyksissä, tai ajoneuvosi tunnistamiseen jos se häviää. Valtuutettu jälleenmyyjä tarvitsee näitä numerotietoja takuuasiakirjojen asianmukaisessa täyttämässä. Suosittelemme, että kaikki ajoneuvon sarjanumerot merkitään muistiin ja annetaan vakuutusyhtiölle.

Ajoneuvon tunnistusnumero

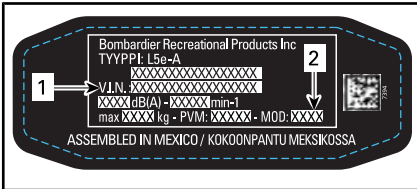
Kanadan ja USA:n mallit



AJONEUVON SARJANUMEROKILPI

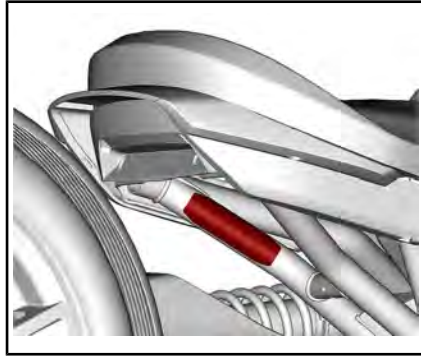
1. VIN (ajoneuvon tunnistusnumero)
2. Mallinumero

Kaikki muut mallit



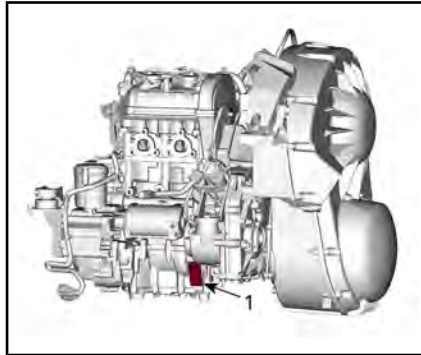
TYYPILLINEN - AJONEUVON SARJANUMEROKILPI

1. VIN (ajoneuvon tunnistusnumero)
2. Mallinumero



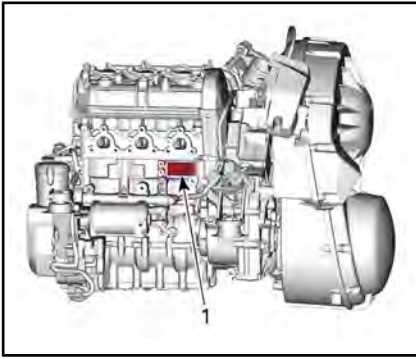
TYYPILLINEN - ISTUIMEN ALLA, KIINNITÄ VASEMPAAN ALEMPAAN TAKAPUTKEEN

Moottorin tunnistusnumero



600 ACE -MOOTTORI

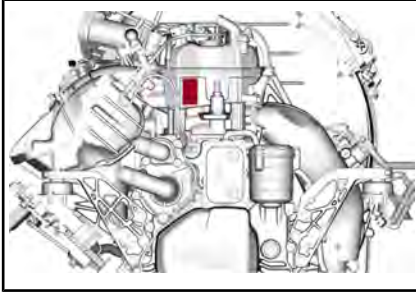
1. EIN-numeron (moottorin tunnistusnumero) sijainti



900 ACE -MOOTTORI

1. EIN-numeron (moottorin tunnistusnumero) sijainti

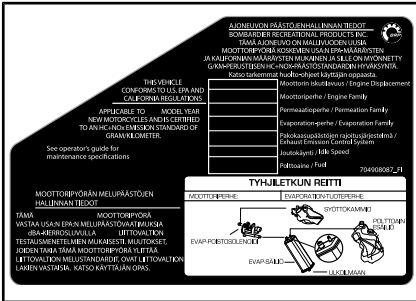
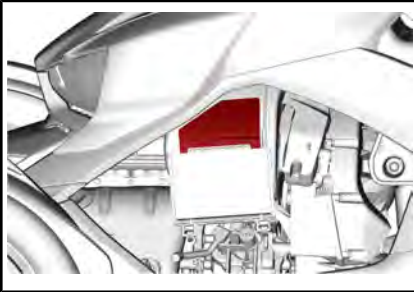
Sylinterikannen edessä on myös toinen EIN.



AJONEUVON KELPOISUUSKILVET

EPA-kelpoisuuskilpi (Pohjois-Amerikan mallit)

Tämä kilpi sijaitsee ilmansuodattimen yläpuolella.



TYYPILLINEN – KANADAN JA USA:N MALLIT

Kelpoisuuskilvet (Australian mallit)

Tämä merkintä on kiinnitetty oikeaan alempaan takaputkeen.



TYYPILLINEN – AUSTRALIAN ADR-KILPI

MELUNTORJUNTAJÄRJESTELMÄÄ KOSKEVA SÄÄDÖS

Meluntorjuntajärjestelmän vahingoittaminen on kiellettyä!

Yhdysvaltain liittovaltiolaki ja Kanadan läänilait voivat kieltää seuraavat toimenpiteet tai niiden aiheuttamisen:

1. Uuteen ajoneuvoon meluntorjuntaa varten sisällytettyjen laitteitten tai rakenneosien kenenkään toimesta poistaminen tai toimimattomaksi saattaminen ennen sen myyntiä tai toimittamista lopulliselle ostajalle tai sen ollessa käytössä, muuta kuin huolto-, korjaus- tai vaihtamistarcoituksessa, tai
2. Ajoneuvon käyttö sen jälkeen, kun tällainen laite tai rakenneosa on irrotettu tai saatettu toimimattomaksi kenen tahansa toimesta.

Seuraavassa on lueteltu peukaloinniksi katsottavia toimenpiteitä:

1. Äänenvaimentimen tai minkään muun moottorin pakokaasuja pois ohjaavan moottorin osan irrottaminen, tai muuttaminen, tai puhkaiseminen.
2. Minkä tahansa imujärjestelmän osan irrottaminen, tai muuttaminen, tai puhkaiseminen.
3. Ajoneuvon liikkuvien osien tai pako- tai imujärjestelmän osien vaihtaminen muihin kuin määräysten mukaisiin osiin.
4. Kunnollisen ylläpidon puute.

DIGITAALINEN RADIOTAAJUUSTEKNIikka KÄYTTÄVÄ KÄYNNISTYKSEN ESTOJÄRJESTELMÄ (RF D.E.S.S. -AVAIN)

Tämä laite on FCC:n sääntöjen osan 15 ja alalla sovellettavien kanadalaisten lupavapautta koskevien RSS-standardien mukainen. Käyttöön liittyy seuraavat kaksi ehtoa: 1) tämä laite ei saa aiheuttaa häiriötä, ja 2) tämän laitteen tulee sietää häiriötä, mukaan lukien häiriöt, jotka voivat aiheuttaa ei-toivottua toimintaa.

Le présent appareil est conforme aux CNR d'Industrie Canada applicables aux appareils radio exempts de licence. L'exploitation est autorisée aux deux conditions suivantes: (1) l'appareil ne doit pas produire de brouillage, et (2) l'utilisateur de l'appareil doit accepter tout brouillage radioélectrique subi, même si le brouillage est susceptible d'en compromettre le fonctionnement.

Muutokset ilman vaatimustenmukaisuudesta vastaavan tahon nimenomais-
ta hyväksyntää voivat mitätöidä käyttäjän oikeuden käyttää laitetta.

IC: 11538A-246416

FCC-tunnus: 2ABBF-246416

***Jätetty tyhjäksi Euraasian
vaatimustenmukaisuusmerkkiä varten; käytetään
tarpeen mukaan***

OHJEARVOT

Koska BRP kehittää jatkuvasti tuotteitaan ja niiden laatua, se pidättää itsellään oikeuden milloin tahansa tehdä muutoksia suunnitteluun, muotoiluun ja teknisiin tietoihin ja/tai tehdä lisäyksiä tai parantaa tuotteitaan ilman, että tästä aiheutuu mitään velvoitetta tehdä samoja muutoksia jo aikaisemmin valmistettuihin tuotteisiin.

| MOOTTORI – 600 ACE | |
|--------------------------------|---|
| Moottorityyppi | ROTAX® 600 ACE, nestejäähdytteinen, 4-tahtinen, kaksi yläpuolista nokka-akselia (DOHC), kuiva öljypohja |
| Sylintereiden määrä | 2 |
| Venttiilien lukumäärä | 8 venttiiliä (itsesäätyvät hydrauliset venttiilinnostimet) |
| Sylinterin sisämitta | 74 mm |
| Iskun pituus | 69,7 mm |
| Sylinteritilavuus | 599 cm ³ |
| Puristussuhde | 12:1 |
| Maksimi HV ja -kierrokset min. | 6 750 1/min |
| Pakojärjestelmä | Kaksi putkea yhdessä, vaimennin katalysaattorilla |
| Ilmansuodatin | Paperielementti |

| MOOTTORI – 900 ACE | |
|--------------------------------|--|
| Moottorityyppi | ROTAX 900 ACE, nestejäähdytteinen, 4-tahtinen, kaksi yläpuolista nokka-akselia (DOHC), kuiva öljypohja |
| Sylintereiden määrä | 3 |
| Venttiilien lukumäärä | 12 venttiiliä (itsesäätyvät hydrauliset venttiilinnostimet) |
| Sylinterin sisämitta | 74 mm |
| Iskun pituus | 69,7 mm |
| Sylinteritilavuus | 899 cm ³ |
| Puristussuhde | 11:1 |
| Maksimi HV ja -kierrokset min. | 7 750 1/min |

| MOOTTORI – 900 ACE | |
|---------------------------|---|
| Pakojärjestelmä | Kolme putkea yhdessä, vaimennin katalysaattorilla |
| Ilmansuodatin | Paperielementti |

| VOITELUJÄRJESTELMÄ | | |
|---|---|-------|
| Tyyppi | Kuiva öljypohja | |
| Öljynsuodatin | Vaihettava suodatinpanos | |
| Moottorin öljysäiliön kapasiteetti (moottoriöljy ja suodattimen vaihto) | Ryker 600 | 2,5 L |
| | Ryker 900 | 2,8 L |
| Moottoriöljy | Katso kohta <i>SUOSITELTU MOOTTORIÖLJY</i> osassa <i>HUOLTOTOIMENPITEET</i> | |

| JÄÄHDYTYSJÄRJESTELMÄ | | |
|-----------------------------|---|--------|
| Jäähdytysnesteen tyyppi | Katso kohta <i>SUOSITELTU MOOTTORIN JÄÄHDYTYSNESTE</i> osassa <i>HUOLTOTOIMENPITEET</i> | |
| Tilavuus | Ryker 600 | 2,2 L |
| | Ryker 900 | 2,45 L |

| POLTTOAINEJÄRJESTELMÄ | | | |
|--------------------------------|---|---|------------|
| Polttoaineen syöttöjärjestelmä | Multipoint-polttoaineen ruiskutus, 46 mm:n kaasutin | | |
| Polttoainepumppu | Sähköinen (polttoainesäiliössä) | | |
| Polttoaine | Tyyppi | Lyijytön bensiini Katso <i>POLTTOAINEVAATIMUKSET</i> kohdassa <i>PERUSTOIMENPITEET</i> | |
| | Vähimmäisoktaaniluku | Pohjois-Amerikka | 87 (R+M)/2 |
| | | Pohjois-Amerikan ulkopuolella | 92 RON |
| | Suositeltu oktaaniluku | Pohjois-Amerikka | 91 (R+M)/2 |
| Pohjois-Amerikan ulkopuolella | | 95 RON | |

| POLTTOAINEJÄRJESTELMÄ | | |
|---|-----------|-------------------------------------|
| Polttoainesäiliön tilavuus | | 20 L |
| Jäljellä oleva polttoainemäärä vähäisen polttoaineen merkivalon SYTTYESSÄ | | ± 3,8 L |
| Joutokäynti | Ryker 600 | 1 100 1/min ± 50 (ei säädettävissä) |
| | Ryker 900 | 850 1/min ± 50 (ei säädettävissä) |

| SÄHKÖJÄRJESTELMÄ | | |
|--|--------------|--|
| Magneeton teho | | 400 wattia 7 000 1/min |
| Sytytystulppa | Tyyppi | NGK CR8EB tai vastaava |
| | Kärkiväli | 0,7 mm ja 0,8 mm |
| Akku | Tyyppi | YTX14L, Huoltovapaa SLA |
| | Jännite | 12 V |
| | Nimellisarvo | 12 A•h |
| Ajovalot | CA/US | H4, 12V 55/60W |
| | Muut maat | LÄHI: projektori LED KAUKO: H4, 12V 55/60W |
| Valot (suuntavilkut, jarru, sivuvalot, rekisterikilpi) | | LED |
| Peruutusvalo | Australia | LED |
| Sulakkeet ja releet | | Katso <i>SULAKEKOTELON TARVIKKEIDEN KUVAUS</i> osassa <i>SULAKKEEN VAIHTAMINEN</i> |

| VOIMANSIIRTOJÄRJESTELMÄ | | |
|--------------------------------|----------|---|
| Vaihteisto | | Portaattomasti säätävä voimansiirtojärjestelmä (CVT) |
| Kytkeytyminen, 1/min | | 1 800 1/min |
| Toisiovälitys (vetopyörästä) | | Akseliveto kartiohammaspyörillä |
| Takatoisiovyörästäön öljy | Tilavuus | 335 ml |
| | Suositus | Katso kohta <i>SUOSITELTU TAKATOISIOVYÖRÄSTÖN ÖLJY</i> osassa <i>HUOLTOTOIMENPITEET</i> |

| VOIMANSIIRTOJÄRJESTELMÄ | | |
|--------------------------------|----------|---|
| Takavaihteen välityssuhde | | 3,15:1 |
| Vaihteisto | | Eteenpäin- ja taaksepäin-asennot |
| Vaihdelaatikon öljy | Tilavuus | 500 ml |
| | Suositus | Katso kohta <i>SUOSITELTU VAIHTEISTOÖLJY</i> osassa <i>HUOLTOTOIMENPITEET</i> |

| OHJAUS | |
|---------------|-------------------|
| Tyyppi | Ohjausvarsi |
| Ohjauspyörä | Säädettävä ohjaus |
| Kääntösäde | 4 435 mm |

| ETUJOUSITUS | | | |
|-----------------------------|----------------------------|--|----------------------|
| Jousituksen tyyppi | | Kaksoistukivarsijousitus ja vakaajatanko | |
| Joustopmatka | Ryker 600 Ryker 900 | 137 mm | |
| | Ryker 900 Rally -versio | 162 mm | |
| Iskunvaimennin | KPL | 2 | |
| | Tyyppi | Ryker 600 Ryker 900 | Öljytyyppi |
| | | Ryker 900 Rally -versio | HPG-iskunvaimentimet |
| Esikuormituksen säätötyyppi | Ryker 600 Ryker 900 | Ei säätää | |
| | Ryker 900 Rally -versio | Kierteistetyt renkaat | |

| TAKAJOUSITUS | | | |
|-----------------------------|----------------------------|----------------------------|--|
| Jousituksen tyyppi | | Yksittäinen keinuvarsi | |
| Joustomatka | Ryker 600 Ryker 900 | 150 mm | |
| | Ryker 900 Rally -versio | 175 mm | |
| Iskunvaimennin | KPL | 1 | |
| | Tyyppi | Ryker 600 Ryker 900 | HPG-iskunvaimentimet |
| | | Ryker 900 Rally -versio | HPG-iskunvaimentimet lisäsäiliöllä. |
| Esikuormituksen säätötyyppi | Ryker 600 Ryker 900 | Epäkeskon 5 asentoa | |
| | Ryker 900 Rally -versio | Kierteitetty rengas | |

| JARRUT | | |
|-----------------------------|----------|---|
| Tyyppi | | Jarrupoljin, täysin sisäänrakennettu hydraulinen kolmen pyörän jarrujärjestelmä sekä ABS ja EBD |
| Etujarru | | Kaksoislevy 270 mm, Nissin kelluva jarrusatula 2 x 27 mm männillä |
| Takajarru | | Yksittäinen 220 mm levy 1 männän kelluvalla jarrusatulalla |
| Jarruneste | Tyyppi | DOT 4 |
| | Tilavuus | 200 ml |
| Jarrusatula | | Kelluva |
| Jarrupalan materiaali | | Orgaaninen |
| Jarrupalan vähimmäispaksuus | | 0,5 mm |
| Jarrulevyn vähimmäispaksuus | | 5 mm |

| JARRUT | |
|----------------------------|--------|
| Jarrulevyn enimmäiskäyryys | 0,2 mm |

| RENKAAT | | | |
|---|--------|-------------------------------|--|
| Tyyppi (käytä vain BRP:n suosittelemia vyörenkaita) | Edessä | Ryker 600 Ryker 900 | Kenda KR390 145/60R16 M/C 66T |
| | | Ryker 900 Rally -versio | Kenda KR392 145/60R16 M/C 66T |
| | Takana | Ryker 600 Ryker 900 | Kenda KR391 205/45R16 M/C 77T |
| | | Ryker 900 Rally -versio | Kenda KR393 205/55R15 M/C 81T |
| Paine | | | Suosittelun renkaan paine löytyy renkaan merkinnästä |
| Renkaan urituksen vähimmäissyvyys | Edessä | 1,6 mm | |
| | Takana | 1,6 mm | |

| PYÖRÄT | | | |
|----------------------------|--------|----------------------------|--------------------------------|
| Tyyppi | | Ryker 600 Ryker 900 | Valetut alumiinipyörät |
| | | Ryker 900 Rally -versio | Konevalmistetut alumiinipyörät |
| Vanteiden koko | Edessä | 406 mm x 114 mm | |
| | Takana | Ryker 600 Ryker 900 | 406 mm x 165 mm |
| | | Ryker 900 Rally -versio | 381 mm x 165 mm |
| Pyörän keskilukitusmutteri | | | 300 Nm ± 15 Nm |

| MITAT | | |
|----------------------------------|-------------------------|----------|
| Kokonaispituus | | 2 352 mm |
| Kokonaisleveys | | 1 509 mm |
| Kokonaiskorkeus | | 1 062 mm |
| Istuinkorkeus | Ryker 600 | 599 mm |
| | Ryker 900 | 597 mm |
| | Ryker 900 Rally -versio | 615 mm |
| Akseliväli | | 1 709 mm |
| Maavara edessä ja moottorin alla | Ryker 600 | 104 mm |
| | Ryker 900 | 102 mm |
| | Ryker 900 Rally -versio | 112 mm |

| PAINO JA KUORMANKANTOKYKY | | | |
|--|-------------------------|-----------|--------|
| Kuivapaino | Ryker 600 | 270 kg | |
| | Ryker 900 | 280 kg | |
| | Ryker 900 Rally -versio | 285 kg | |
| Hansikaslokeri | | 2 kg | |
| Takaosan rakenne (MAX-kiinnitys) | Ryker 900 Rally -versio | 10 kg | |
| Ajoneuvon suurin sallittu kokonaiskuorma (mukaan lukien kuljettaja, matkustajat, kaikki muu kuorma ja lisävarusteet) | | 207 kg | |
| Ajoneuvon kokonaispaino | Ryker 600 | 489 kg | |
| | Ryker 900 | 499 kg | |
| Kokonaisakselipaino | Edessä | Ryker 600 | 239 kg |
| | | Ryker 900 | 248 kg |
| | Takana | Ryker 600 | 250 kg |
| | | Ryker 900 | 251 kg |

TAKUU

BRP RAJOITETTU TAKUU - USA JA KANADA

2021 CAN-AM® RYKER® -SARJA

1. RAJOITETUN TAKUUN LAAJUUS

Bombardier Recreational Products Inc. ("BRP")* myöntää valmistamilleen 2021 Can-Am Ryker -tuotteille ("Tuote"), jotka on myyty Can-Am On-Road -jälleenmyyjien (määriteltä alla) toimesta, Yhdysvalloissa ja Kanadassa materiaalivikoja ja työn laatua koskevan alempana kuvatun mittaisen takuun alla kuvatuilla ehdoilla. Tämä rajoitettu takuu on mitätön eikä päde, jos: (1) Tuotetta käytetään missä tahansa vaiheessa kilpailamiseen tai mihinkään muuhun kilpailutoimintaan, vaikka kyseessä olisi edellinen omistaja; tai (2) matkamittari on irrotettu tai sitä tai sen lukemaa on käsitelty; (3) Tuotetta on käytetty maastoajoon; tai (4) Tuotetta on muutettu siten, että se vaikuttaa vahingollisesti toimintaan, käyttäytymiseen tai kestävyYTEEN, tai muutettu sen käyttötarkoituksen muuttamiseksi.

Tämä rajoitettu takuu ei kata muualla kuin tehtaalla asennettuja osia ja lisävarusteita. Lue asiaan kuuluvien osien ja lisävarusteiden rajoitettua takuuta koskeva teksti.

2. VASTUUVELVOLLISUUDEN RAJOITUKSET

TÄMÄ RAJOITETTU TAKUU KORVAA KAIKKI MUUT SUORAT TAI KONKLUDENTTITSET TAKUUT MUKAAN LUETTUINA ILMAN RAJOITUSTA KAIKKI KAUPALLISTA HYÖDYNNETTÄVYYTTÄ TAI TIETTYYN TARKOITUKSEEN SOPIVUUTTA KOSKEVAT TAKUUT. SIKÄLI KUIN NIISTÄ EI VOIDA SANOUTUA IRTI, KONKLUDENTTITSET TAKUUSITOUMUKSET RAJOITTUVAT KESTOLTAAN KYSEESSÄ OLEVAN TAKUUN VOIMASSAOLOON. TÄMÄ TAKUU EI KATA SATUNNAISIA EIKÄ SEURANNAISVAHINKOJA. JOTKUT MAAT/OSAVALTIOIT EIVÄT HYVÄKSY VASTUUVAPAUTUSLAUSEKKEITA, RAJOITUKSIA TAI EDELLÄ YKSILÖITYJÄ RAJOITUKSIA, JOTEN NE EIVÄT MAHDOLLISESTI KOSKE SINUA. TÄMÄN TAKUUN PERUSTEELLA SINULLA ON TIETTYJÄ OIKEUKSIA, JA LISÄKSI SINULLA SAATTAA OLLA MUITA (OSA)VALTIOSTA TAI PROVINSSISTA TOISEEN VAIHTELEVIA LAILLISIA OIKEUKSIA.

Valtuutetuilla maahantuojilla, kenelläkään jälleenmyyjällä tai kenelläkään muulla henkilöllä ei ole valtuuksia minkään muun tuotetta koskevan vahvistuksen, edustuksen tai takuun antamiseen kuin ne, mitä tähän rajoitettuun takuuseen sisältyy, ja mikäli näin tapahtuu, niitä ei voida käyttää BRP:tä vastaan. BRP pidättää itsellään oikeuden muuttaa tätä rajoitettua takuuta milloin tahansa, ja on itsestään selvää, että kyseiset muutokset eivät muuta niitä takuehtoja, jotka koskevat tämän rajoitetun takuun voimassaoloaikana myytyjä tuotteita.

* USA:ssa tuotteiden jälleenmyyjä ja huoltotoimista vastaava on BRP US Inc.

3. POIKKEUKSET — TAKUU EI KATA

Takuu ei korvaa seuraavia tapauksia missään olosuhteissa:

- Rutiininomaiset huoltokohteet ja niiden vaihto, kuten – näihin kuitenkin rajoittumatta – öljy, voiteluaineet, nesteet, suodattimet ja sytytystulpat.
- Normaali kuluminen, kuten – näihin kuitenkin rajoittumatta – renkaiden, akun, laturin hiiliharjojen, sinetöityjen valojen ja polttimoiden, kytkinlevyjen ja kytkinlamellipintojen, vetohihnan, jarrupalojen, jarruhihnojen, roottoreiden ja hammaspyörien kuluminen.
- Vирityksiä ja säätöjä mukaan lukien, muttei rajoittuen, hihnan säätöihin, linjaukseen ja pyörien tasapainotukseen.
- Tuotteen ulkonäköön liittyvät vauriot, mukaan lukien, mutta ei rajoittuen, naarmut, lovet, haalistuminen, lohkeilu, kuoriutuminen ja vauriot istuimen pintamateriaalissa.
- Vauriot, jotka johtuvat muunlaisesta kuin tämän *KÄYTTÄJÄN KÄSIKIRJAN* mukaisesta huollosta/ylläpidosta tai varastoinnista.
- Vauriot, jotka johtuvat osien irrottamisesta, vääränlaisista korjauksista, vääränlaisesta huollosta, vääränlaisesta ylläpidosta tai muutoksista, jotka eivät ole tuotteen alkuperäisten teknisten tietojen mukaisia, tai vaurioista, jotka ovat aiheutuneet jonkun muun kuin valtuutetun Jälleenmyyjän tekemistä korjauksista.
- Vauriot, jotka johtuvat sellaisista asennetuista osista, jotka eroavat alkuperäisistä, Tuotteelle sen teknisissä tiedoissa määritellyistä osista, mukaan lukien, mutta ei rajoittuen, erilaiset renkaat, pakojärjestelmä, vanteet/pyörät tai jarrut.
- Väärinkäytöstä, epätavallisesta käytöstä, laiminlyönnistä, kilpailukäytöstä tai sellaisesta Tuotteen käytöstä johtuvat vahingot, joka ei noudata *KÄYTTÄJÄN KÄSIKIRJASSA* suositeltua käyttöä.
- Veden sisäänmenosta, onnettomuudesta, liikenneonnettomuudesta, uppoamisesta, tulesta, varkaudesta, vandalismista tai ylivoimaisesta esteestä johtuvat vahingot.
- Vauriot, jotka johtuvat sellaisten polttoaineitten, öljyjen tai nesteiden käytöstä, jotka eroavat *KÄYTTÄJÄN KÄSIKIRJASSA* suositelluista tuotteista.
- Vauriot, jotka johtuvat tiesuolan aiheuttamasta syöpymisestä, akkuhaapoista, ympäristövaikutuksista tai käsittelystä ja hoidosta, joka ei ole *KÄYTTÄJÄN KÄSIKIRJAN* mukaisesti suoritettu.
- Satunnaiset tai seurannaisvahingot, mukaan luettuina ilman rajoitusta hinaaminen, säilytys, puhelinkulut, vuokratulot, taksit, haitta, vakuutus-kustannukset, lainojen maksut, ajan menetykset, ansiotulon menetykset.

4. TAKUUAIKA

Tämä rajoitettu takuu on voimassa toimituspäivästä ensimmäiselle kuluttajalle tai tuotteen ensimmäisestä käyttöpäivästä lukien, kumpi ensin osuu kohdalle, seuraavassa määritetyin ajoin:

1. **KAKSITOISTA (12) PERÄTTÄISTÄ KUUKAUTTA**, omistajan yksityistä, vapaa-ajan ja kaupallista käyttöä varten, lukuun ottamatta nimikkeitä, jotka on lueteltu alla kohdissa (2) – (5).
2. Akku **KUUSI (6) PERÄKKÄISTÄ KUUKAUTTA**

3. Renkaat **KUUSI (6) PERÄKKÄISTÄ KUUKAUTTA** tai kunnes eturenkaat ovat kuluneet vähintään 2,38 millimetriä ja takarenkaat 3,97 millimetriä, mikä ensin kohdalle osuu.
4. Katso päästöihin liittyvien komponenttien kohdalla myös tämän asiakirjan kohta *USA:N EPA:N PÄÄSTÖJÄ KOSKEVA TAKUU*.
5. Kalifornian osavaltiossa myytäväksi valmistetut tuotteet, jotka on alun perin myyty tai joiden takuu on jälkeinpäin rekisteröity Kalifornian osavaltion asukkailla: katso soveltuva California Emissions Control Warranty Statement.

Osien korjaus tai korvaaminen, tai huollon suorittaminen tämän takuun puitteissa ei pidennä tämän takuun takuuaikaa sen alkuperäistä loppumissajakohdtaa pitemmälle.

5. TAKUUEHDOT

Tämä takuu on voimassa **ainoastaan**, jos **jokainen** seuraavista ehdoista täyttyy:

- Tuotteen ensimmäisen omistajan on ostettava ajoneuvo uutena ja käyttämättömänä Can-Am On-Road -jälleenmyyjältä, joka on valtuutettu myymään Tuotteen ostomaassa tai maiden liittoutumassa ("Jälleenmyyjä").
- BRP:n määrittämä luovutustarkastus on tehtävä ja kirjattava muistiin ja ostajan on allekirjoitettava tarkastusasiakirja.
- Maahantuojan / Jälleenmyyjän on takuurekisteröitävä tuote asianmukaisella tavalla Can-Am On-Road -jälleenmyyjän kanssa;
- Tuote on ostettava siitä maasta, jossa ostaja asuu.
- **KÄYTTÄJÄN KÄSIKIRJAN** ilmoittamat määräaikaishuollot on tehtävä. BRP pidättää oikeuden tehdä takuusuoja riippuvaiseksi asianmukaisista huollon todisteista.

BRP ei myönnä tätä rajoitettua takuuta kenellekään yksityiselle omistajalle tai kaupalliseen tarkoitukseen ajoneuvoa käyttävälle omistajalle, elleivät edellä mainitut ehdot täyty. Rajoitukset ovat tarpeen, jotta BRP voisi taata tuotteittensa, kuluttajien ja yleisön turvallisuuden.

6. TOIMENPITEET TAKUUN MYÖNTÄMISTÄ VARTEN

Asiakkaan on lopetettava Tuotteen käyttö välittömästi, jos jotain epänormaalia ilmenee. Asiakas menettää oikeutensa vedota virheeseen, jollei virheestä ilmoiteta valtuutetulle Jälleenmyyjälle kolmen (3) päivän kuluessa siitä, kun hän havaitsi virheen tai hänen olisi pitänyt se havaita. Asiakkaan on järjestettävä Jälleenmyyjälle kohtuullinen mahdollisuus virheen korjaamiseen. Asiakkaan on myös esitettävä valtuutetulle Jälleenmyyjälle tuotteen ostotodistus ja allekirjoitettava korjaus-/työmääräys ennen korjauksen alkamista takuunalaisen korjauksen vahvistamiseksi. Kaikki tämän takuun puitteissa korvatut osat ovat jatkossa BRP:n omaisuutta.

7. MITÄ BRP TEKEE

BRP:n velvollisuudet on tämän takuun puitteissa rajoitettu siihen, että se oman harkintansa mukaan korjauttaa normaalikäytössä, -ylläpidossa ja -huollossa viallisiksi todetut osat tai korvaa tällaiset osat uusilla alkuperäisillä tuotteen osilla ilman osien tai työ kustannusten veloittamista minkä tahansa

valtuutetun Jälleenmyyjän toimesta takuuajana. BRP:n vastuu rajoittuu tarvittavien korjausten tekemiseen tai osien korvaamiseen. Mikään takuurikkomusvaade ei voi olla syynä Tuotteen omistajalle tapahtuneen myynnin mitätöimiselle tai peruuntumiselle.

Jos ajoneuvoa joudutaan huoltamaan muussa kuin alkuperäisessä osto-omaassaan, omistaja vastaa kaikista lisäkustannuksista, jotka aiheutuvat paikallisista käytännöistä ja ehdoista; mukaan lukien mutta ei rajoittuen seuraaviin esimerkkeihin; kuljetuskustannukset, vakuutuskustannukset, verot, lupamaksut, tuontimaksut sekä mitkä tahansa ja kaikki muut mahdolliset taloudelliset kustannukset, joita eri valtiot, liittovaltiot tai alueet ja heidän vastaavat edustajansa perivät.

BRP pidättää oikeuden parantaa tai muuttaa tuotteitaan ilman, että aikaisemmin valmistettuihin tuotteisiin tehdään samoja muutoksia.

8. LUOVUTUS

Mikäli tuotteen omistusoikeus siirretään takuuajana, siirtyy myös tämä takuu ehtoineen ja edellytyksineen. Takuu on voimassa takuuajan loppuun edellyttäen, että BRP:lle tai valtuutetulle maahantuojalle/jälleenmyyjälle voidaan todistaa, että aikaisempi omistaja on hyväksynyt omistusoikeuden luovutuksen, sekä uuden omistajan yhteystiedot on ilmoitettu jommallekummalle edellä mainituista tahoista.

9. KULUTTAJA-APU

Mikäli tämän rajoitetun takuun suhteen syntyy kiistaa tai riitaa, BRP ehdottaa, että asia yritetään ensiksi ratkaista jälleenmyyjätasolla. Suosittelemme, että asiasta keskustellaan valtuutetun Jälleenmyyjän huoltopäällikön tai omistajan kanssa.

Jos ongelma ei ratkea, ota yhteys BRP:hen täyttämällä osoitteesta www.brp.com löytyvä asiakkaan yhteydenottolomake tai kirjoittamalla meille postitse johonkin tämän oppaan osiosta *OTA YHTEYTTÄ* löytyvään osoitteeseen.

USA:N EPA:N PÄÄSTÖJÄ KOSKEVA TAKUU

Bombardier Recreational Products Inc. ("BRP") takaa, että jos:

1. ajoneuvoa ylläpidetään ja käytetään kirjallisten oikean ylläpidon ja käytön ohjeiden mukaisesti ja
2. ajoneuvo ei jossakin käyttöikänsä vaiheessa noudata soveltuvia päästönormeja tai päästörajoituksia, jotka on EPA:n hyväksymällä päästöttestillä määritetty, ja
3. Tällainen noudattamatta jättäminen johtaa ajoneuvon omistajalle langelettavaan sakkoon tai muuhun rangaistukseen (ajoneuvon käyttökielto mukaan lukien) paikallisen, alueellisen tai liittovaltion lain alaisesti, minkä jälkeen BRP ottaa noudattamatta jättämisestä täyden rahallisen vastuun, paitsi jos ajoneuvo on ollut käytössä yli viisi (5) vuotta tai sillä on ajettu yli 30 000 kilometriä. BRP on vastuussa vain sellaisista noudattamatta jättämisistä, jotka johtuvat sellaisten komponenttien vioista, jotka on asennettu ajoneuvoon ainoastaan päästöjen vähentämistarkoituksessa ja jotka eivät olleet yleisessä käytössä ennen vuosimallia 1968.

Takuuaika alkaa siitä päivästä, jona ajoneuvo toimitetaan lopulliselle ostajalleen tai, jos ajoneuvo on ennen toimitusta ollut käytössä "näyttelytuotteena" tai "yrityksen" moottoripyöränä, päivästä, jolloin ajoneuvo otettiin ensi kertaa käyttöön.

Koko ajoneuvon elinkaaren ajan Päästöjä koskevan takuun piiriin kuuluvat osat:

Polttoainejärjestelmä ja ilmajurijärjestelmät

- Polttoaineen ruiskutuslaitteet, polttoainepumppumoduuli, polttoainesuodatinkokoonpanot, kaasuläppärunko (kaasuläpän asennon anturi mukaan lukien), ilman imusarja

Virtakomponentit ja -anturit

- Moottorin valvontayksikkö (ECM), moottorin johtosarja, sytytyspuolat, sytytystulpat (vain ensimmäiseen huollossa suoritettuun vaihtoon saakka), meluanturi (nakutusanturi), nokka-akselin asentoanturi, kampiakselin asennon tunnistin, lämpötila-anturi (jäähdytysneste), paine- ja lämpötila-anturi, happianturit

Pakojärjestelmä

- Ensisijainen äänenvaimennin (katalysaattori sisältyy), pakosarjat
- Kiristimet ja tiivisteet (moottorista ensisijaiseen äänenvaimentimeen)

Kampikammion tuuletusjärjestelmä

- Kampikammion huohotin, kampikammion ilmaletku, öljyntäyttöaukon korkki

Haihtuvien päästöjen ohjausjärjestelmä

- Polttoainesäiliö, polttoainesäiliön korkki, polttoaineletku, aktiivihiihisäiliö, aktiivihiihisäiliön kiinnike, ilmausventtiili (poistovenktiili), takaiskuventtiili, suodattimet, haihtuvien komponenttien kiinnikkeet
- Kiristin, tiiviste ja liitin (polttoainejärjestelmäkokoonpanoon liittyvät)

Katso ohjeet oikeaan huoltoon tämän käyttäjän käsikirjan kappaleesta Huoltotiedot. Tässä käyttäjän käsikirjassa annetaan ajoneuvon oikeaa käyttöä koskevia tietoja.

BRP on Päästöjä koskevan takuun alaisesti vastuussa huollon kokonaiskustannuksista, kun mikä tahansa ajoneuvo tuodaan voimassaolon aikana korjaukseen mille tahansa valtuutetulle Can-Am On-Road -jälleenmyyjälle, paitsi kun kyseessä on pikakorjaus, kuten seuraavan luettelon kohdassa 2 kuvataan. Viallisen ajoneuvon omistajalle langetetun sakon tai rangaistuksen laajuutta koskevat alueelliset tai paikalliset rajoitukset eivät vaikuta tähän vastuuseen.

BRP ei missään tapauksessa hylkää päästöjä koskevaa takuuvaatimusta, joka on tehty seuraaviin perustuen:

1. Takuutyöt tai luovutushuolto, jonka on suorittanut mikä tahansa BRP:n kyseisiin töihin tai palveluihin valtuuttama taho; tai
2. Häätötilanteessa suoritettavat työt sellaisen turvattoman tilan oikaisemiseksi, ajoa koskeva turvaton tila mukaan lukien, joka johtuu BRP:stä edel-

* USA:ssa tuotteiden jälleenmyyjä ja huoltotoimista vastaava on BRP US Inc.

- lyttäen, että ajoneuvon omistaja on ajallaan yrittänyt saattaa ajoneuvon takaisin sääntöjen mukaiseen tilaan; tai
3. Valtuuttamattomien osien käyttö tai kirjallisten oikeaa huoltoa ja käyttöä koskevien ohjeiden noudattamatta jättäminen, kun kyseiset toimet eivät olleet olennaisia sen syyn kannalta, jonka perusteella ajoneuvo ei noudattanut soveltuvia päästönormeja; tai
 4. Mikä tahansa BRP:stä johtuva syy; tai
 5. Ajoneuvon maantieteellisellä sijaintialueella yleisesti saatavilla olevan polttoaineen käyttö, paitsi jos oikeaa huoltoa ja käyttöä koskevat kirjalliset ohjeet osoittavat kyseisen polttoaineen käytön vaikuttavan haitallisesti ajoneuvon päästöjenrajoituslaitteisiin ja -järjestelmiin ja omistajalla on käytössään yleisesti saatavilla olevaa tietoa oikean polttoaineen valinnasta. Katso huoltotietojen osio sekä polttoainevaatimukset polttoaineosiosta.

Edellisiä kohtia lukuun ottamatta BRP voi hylätä päästöjä koskevan takuuvaatimuksen sen perusteella, että ajoneuvon huollossa tai korjauksessa on käytetty valtuuttamatonta jälkimarkkinaosaa ja kyseinen valtuuttamaton osa aiheutti ajoneuvon kyvyttömyyden noudattaa päästönormeja. Alkuperäisosa vastaamattomien osien tai valtuuttamattomien jälkimarkkinaosien käyttö voi vaikuttaa päästöjen ohjausjärjestelmän toimintaan haitallisesti ja johtaa ajoneuvon kyvyttömyyteen noudattaa päästönormeja. Käyttöön valtuutettujen osien käyttö ei vaikuta päästöjä koskevaan takuuseen.

Päästöjenrajoituslaitteiden ja -järjestelmien huollon, vaihtamisen tai korjaamisen saa suorittaa mikä tahansa moottoripyöräkorjaamo tai kuka tahansa henkilö käyttäen mitä tahansa hyväksyttyä osaa.

Olet vastuussa ajoneuvosi tuomisesta valtuutetulle Can-Am On-Road -jälleenmyyjälle heti vian huomattessasi. Valtuutettu Can-Am On-Road -jälleenmyyjä jatkaa takuuhakemuksen käsittelyä.

Mikäli valtuutettu Can-Am On-Road -jälleenmyyjä ei kykene (syistä, jotka eivät johdu ajoneuvon omistajasta tai tapahtumista, jotka ovat BRP:n tai valtuutetun Can-Am On-Road -jälleenmyyjän hallinnan ulkopuolisia) korjaamaan ajoneuvoa 30 päivän kuluessa sen tuomisesta valtuutetulle Can-Am On-Road -jälleenmyyjälle, omistajalla on oikeus suorittaa takuuhuolto BRP:n kustannuksella millä tahansa omistajan itse valitsemalla korjaamolla.

Kaikki tämän takuun puitteissa korvatut vialliset osat ovat jatkossa BRP:n omaisuutta.

Ota yhteys Yhdysvaltain ympäristöministeriön johtajaan osoitteessa Director, Field Operations and Support Division (6406J), Environmental Protection Agency, 401 "M" Street, SW., Washington, DC 20460, USA (Attention: Warranty Claim) (huomio: takuuhakemus) saadaksesi lisätietoa päästöjä koskevasta takuusta tai ilmoittaaksesi päästöjä koskevan takuun ehtojen rikkomuksista.

Bombardier Recreational Products Inc. ("BRP")* takaa lopulliselle ostajalle ja kullekin seuraavalle ostajalle myös, että tämä uusi ajoneuvo, mukaan lukien kaikki sen pakokaasupäästöjen rajoitusjärjestelmän ja sen haihtuvien päästöjen rajoitusjärjestelmän osat, täyttää kaksi vaatimusta:

- Se on suunniteltu, valmistettu ja varustettu siten, että se on myynti- ja jankohtana lopulliselle ostajalle vaatimuksen 40 CFR 86 ja haihtuvia päästöjä koskevan vaatimuksen 40 CFR 1051 mukainen tiellä käytettäville moottoripyörille soveltuvin osin.
- Siinä ei ole materiaalien tai työn laadun vikoja, joiden vuoksi se ei täyttäisi vaatimusta 40 CFR 86 ja haihtuvia päästöjä koskevaa vaatimusta 40 CFR 1051 tiellä käytettäville moottoripyörille soveltuvin osin.

Takuun piiriin kuuluvissa tapauksissa BRP korjaa tai vaihtaa oman päätöksensä mukaisesti minkä tahansa osan tai komponentin, jossa on materiaallivika tai työn laadun vika, joka lisäksi moottorin jonkin säännellyn saastutavan aineen päästöjä annettuna takua aikana veloittamatta omistajaa, mukaan lukien vianmääritykseen ja päästöihin liittyvien osien korjaukseen tai vaihtoon liittyvät kustannukset.

Päästöihin liittyvä takuu on voimassa seuraavan ajan (sen mukaan, mikä ensin täyttyy):

| | KILOMETRIÄ | VUOTTA |
|--|------------|--------|
| Pakokaasupäästöihin ja haihtuviin päästöihin liittyvät komponentit | 30 000 | 5 |

USA:N LIITTOVALTION EPA:N MELUPÄÄSTÖTAKUU

Bombardier Recreational Products Inc. ("BRP")* takaa lopulliselle ostajalle ja kullekin seuraavalle ostajalle ostohetkellä, että tämä uusi ajoneuvo on suunniteltu, valmistettu ja varustettu niin, että se noudattaa kaikkia sovellettavia Yhdysvaltain liittovaltion EPA:n meluntorjuntaa koskevia säännöksiä ja että siinä ei ole materiaalien tai työn laadun vikoja, joiden vuoksi se ei oikein huollettuna ja käytettynä täyttäisi kaikkia sovellettavia Yhdysvaltain liittovaltion EPA:n melustandardien vaatimuksia seuraavan jakson aikana (kumpi ensin kohdalle osuu):

| KILOMETRIÄ | VUOSI |
|------------|-------|
| 6 000 | 1 |

* USA:ssa tuotteiden jälleenmyyjä ja huoltotoimista vastaava on BRP US Inc.

KALIFORNIAN EMISSION CONTROL WARRANTY STATEMENT -LAUSEKE

TAKUUSEEN PERUSTUVAT OIKEUDET JA VELVOLLISUUDET:

California Air Resources Board ja Bombardier Recreational Products Inc. -yrityksen puolesta BRP US Inc. ("BRP")*, selvittävät mielellään sinulle 2021 Can-Am Ryker päästöjenhallintajärjestelmään liittyvän takuun. Kaliforniassa uudet moottoriajoneuvot on suunniteltava, valmistettava ja varustettava siten, että ne täyttävät osavaltion tiukat anti-smog-määräykset. BRP:n on annettava ajoneuvosi päästöjenhallintajärjestelmälle alla luetellun pituinen takuu edellyttäen, että tuotetta ei ole käytetty väärin tai huolimattomasti tai huollettu väärällä tavalla.

Päästöjenhallintajärjestelmään saattavat kuulua sellaiset osat kuin polttoaineen ruiskutusjärjestelmä, sytytysjärjestelmä, katalysaattori ja moottorinohjauslaite. Myös letkut, liittimet ja muut päästöihin liittyvät osat voivat kuulua siihen. Takuuehtojen mukaisessa tilanteessa BRP korjaa ajoneuvosi veloitusetta, mukaan lukien vianmääritys, varaosat ja työ.

VALMISTAJAN MYÖNTÄMÄ TAKUU

- 5 vuoden tai 30 000 kilometrin ajan riippuen siitä, kumpi ensin täyttyy.

OMISTAJAN VELVOLLISUUDET TAKUUN PUITTEISSA:

Ajoneuvon omistajana olet vastuussa *KÄYTTÄJÄN KÄSIKIRJASSA* lueteltujen huoltotoimenpiteiden suorittamisesta. BRP suosittelee, että säilytät kaikki ajoneuvosi huoltoa koskevat kuitit, mutta BRP ei voi evätä takuuta pelkästään kuittien puuttumisen takia tai siksi, että et voi todistaa teettäneesi kaikkia määräaikaishuoltoja.

Sinun vastuullasi on viedä ajoneuvosi huoltoon jälleenmyyjälle heti ongelmien ilmaantuessa. Takuukorjaukset on teetettävä mahdollisimman nopeasti, enintään 30 päivän sisällä.

Ajoneuvon omistajana sinun on oltava tietoinen myös siitä, että BRP voi evätä takuukorvaukset, mikäli ajoneuvosi tai osa siitä on rikkoutunut väärinkäytön, huolimattomuuden, vääränlaisen huollon tai luvottomien muutosten takia.

Jos sinulla on kysyttävää takuuseen liittyvistä oikeuksistasi tai velvollisuuksistasi, ota yhteyttä BRP:n asiakaspalvelukeskukseen numerossa 1-888-272-9222 tai California Air Resource Board -komiteaan osoitteessa 9528 Telstar Avenue, El Monte, CA 91731.

* USA:ssa tuotteiden jälleenmyyjä ja huoltotoimista vastaava on BRP US Inc.

©2020 Bombardier Recreational Products Inc. Kaikki oikeudet pidätetään.

®™ Bombardier Recreational Products Inc. -yhtiön tai sen tytäryhtiöiden tavaramerkit.

BRP:N KANSAINVÄLINEN RAJOITETTU TAKUU: 2021 CAN-AM® RYKER® -SARJA

1. RAJOITETUN TAKUUN LAAJUUS

Bombardier Recreational Products Inc. ("BRP")* myöntää Yhdysvaltain liittovaltion ("USA"), Kanadan ja Euroopan talousalueen valtioiden (joka käsittää Euroopan unionin jäsenmaat, Norjan, Islannin ja Liechtensteinin) ("EEA"), Turkin ja Itsenäisten valtioiden yhteisön (mukaan lukien Ukraina ja Turkmenistan) (joka käsittää entisen Neuvostoliiton jäsenmaat) ("IVY") ulkopuolella BRP:n valtuuttamien Can-Am On-Road -tuotteiden maahantuojien/jälleenmyyjien ("Can-Am On-Road -maahantuojat/jälleenmyyjä") uusina ja käyttämättöminä myymille 2021 Can-Am Rykereille ("tuotteet") materiaalivikoja ja työn laatua koskevan alempana kuvatun pituisen takuun. Tämä rajoitettu takuu on mitätön eikä päde, jos: (1) Tuotetta käytetään missä tahansa vaiheessa kilpailemiseen tai mihinkään muuhun kilpailutoimintaan, vaikka kyseessä olisi edellinen omistaja; tai (2) matkamittari on irrotettu tai sitä tai sen lukemaa on käsitelty; (3) Tuotetta on käytetty maastoajoon; tai (4) Tuotetta on muutettu siten, että se vaikuttaa vahingollisesti toimintaan, käyttäytymiseen tai kestävyYTEEN, tai muutettu sen käyttötarkoituksen muuttamiseksi.

Tämä rajoitettu takuu ei kata muualla kuin tehtaalla asennettuja osia ja lisävarusteita. Lue asiaan kuuluvien osien ja lisävarusteiden rajoitettua takuuta koskeva teksti.

2. VASTUUVELVOLLISUUDEN RAJOITUKSET

OIKEUSALUEET LAIN SALLIMISSA PUITTEISSA. TÄMÄ RAJOITETTU TAKUU KORVAA KAIKKI MUUT SUORAT TAI KONKLUDENTTITSET TAKUUT MUKAAN LUETTUINA ILMAN RAJOITUSTA KAIKKI KAUPALLISTA HYÖDYNNETTÄVYYTTÄ TAI TIETTYYN TARKOITUKSEEN SOPIVUUTTA KOSKEVAT TAKUUT. SIKÄLI KUIN NIISTÄ EI VOIDA SANOUTUA IRTI, KONKLUDENTTITSET TAKUUSITOUMUKSET RAJOITTUVAT KESTOLTAAN KYSEESSÄ OLEVAN TAKUUN VOIMASSAOLON. MITKÄÄN SATUNNAISET, SEURANNAISET, SUORAT, EPÄSUORAT TAI MUUT MINKÄ TAHANSA TYYPPISET VAHINGOT EIVÄT SISÄLLY TÄMÄN TAKUUN PIIRIIN. JOTKIN OIKEUSALUEET EIVÄT HYVÄKSY VASTUUVAPAUTUSLAUSEKKEITA, RAJOITUKSIA TAI SATUNNAISIA TAI SEURANNAISVAHINKOJA, TAI MUITA EDELLÄ YKSILÖITYJÄ RAJOITUKSIA. TÄSTÄ JOHTUEN NE MAHDOLLISESTI EIVÄT KOSKE SINUA. TÄMÄN TAKUUN PERUSTEELLA SINULLA ON TIETTYJÄ OIKEUKSIA, LISÄKSI SINULLA SAATTAO OLLA MUITA MAASTA TOISEEN TAI OIKEUSALUEESTA TOISEEN VAIHTELEVIA LAILLISIA OIKEUKSIA. (KATSO AUSTRALIASSA OSTETUILLE TUOTTEILLE ALLA PYKÄLÄ 4).

Valtuutetuilla Maahantuojilla/Jälleenmyyjillä tai kenelläkään muulla henkilöllä ei ole valtuuksia minkään muun Tuotetta koskevan vahvistuksen, edustuksen, tai takuun antamiseen kuin ne, mitä tähän rajoitettuun takuuseen sisältyy, ja mikäli näin tapahtuu, niitä ei voida käyttää BRP:tä vastaan. BRP pidättää itsellään oikeuden muuttaa tätä takuuta milloin tahansa, ja on itsestään selvää, että kyseiset muutokset eivät muuta niitä

takuuehtoja, jotka koskevat tämän takuun voimassaollessa myytyjä tuotteita.

3. POIKKEUKSET — TAKUU EI KATA

Takuu ei korvaa seuraavia tapauksia missään olosuhteissa:

- Rutiininomaiset huoltokohteet ja niiden vaihto, kuten – näihin kuitenkaan rajoittumatta – öljy ja voiteluaineet, suodattimet ja sytytystulpat.
- Normaali kuluminen, kuten – näihin kuitenkaan rajoittumatta – renkaiden, akun, laturin hiiliharjojen, sinetöityjen valojen ja polttimoiden, kytkinlevyjen ja kytkinlamellipintojen, vetohihnan, jarrupalojen, jarruhihnojen, roottoreiden ja hammaspyörien kuluminen.
- Vирityksiä ja säätöjä mukaan lukien, muttei rajoittuen, hihnan säätöihin, linjaukseen ja pyörien tasapainotukseen.
- Tuotteen ulkonäköön liittyvät vauriot, mukaan lukien, mutta ei rajoittuen, naarmut, lovet, haalistuminen, lohkeilu, kuoriutuminen ja vauriot istuimen pintamateriaalissa.
- Vauriot, jotka johtuvat laiminlyönnistä tai muunlaisesta kuin tämän KÄYTTÄJÄN KÄSIKIRJAN mukaisesta huollosta/ylläpidosta ja/tai varastoinnista;
- Vahingot, jotka johtuvat osien poistamisesta, vääristä korjauksista, huollosta, ylläpidosta, tai muutoksesta, tai sellaisten osien tai varaosien käyttämisestä, joita BRP ei ole valmistanut tai hyväksynyt, ja jotka kohtuullisesti arvioiden eivät sovi Tuotteeseen tai vaikuttavat haitallisesti sen toimintaan, käyttäytymiseen, tai kestävyYTEEN, tai jotka johtuvat muiden kuin valtuutetun Jälleenmyyjän/Maahantuojan tai sen valtuuttaman henkilön tekemistä korjauksista;
- Vauriot, jotka johtuvat sellaisista asennetuista osista, jotka eroavat alkuperäisistä, Tuotteelle sen teknisissä tiedoissa määritellyistä osista, mukaan lukien, mutta ei rajoittuen, erilaiset renkaat, pakojärjestelmä, vanteet/pyörät tai jarrut.
- Väärinkäytöstä, epätavallisesta käytöstä, laiminlyönnistä, kilpailukäytöstä tai sellaisesta Tuotteen käytöstä johtuvat vahingot, joka ei noudata KÄYTTÄJÄN KÄSIKIRJASSA suositeltua käyttöä.
- Veden sisäänmenosta, onnettomuudesta, liikenneonnettomuudesta, uppoamisesta, tulesta, varkaudesta, vandalismista tai ylivoimaisesta esteestä johtuvat vahingot.
- Vauriot, jotka johtuvat sellaisten polttoaineitten, öljyjen tai voiteluaineiden käytöstä, jotka eroavat KÄYTTÄJÄN KÄSIKIRJASSA suositelluista tuotteista.

- Vauriot, jotka johtuvat tiesuolan aiheuttamasta syöpymisestä, akkuha-
poista, ympäristövaikutuksista tai käsittelystä ja hoidosta, joka ei ole
KAYTTAJAN KÄSIKIRJAN mukaisesti suoritettu.
- Satunnaiset tai seurannaisvahingot, tai minkään muunlaiset vahingot,
mukaan luettuina ilman rajoitusta, polttoainekulut, Tuotteen kuljetus
Jälleenmyyjälle / Maahantuojalle tai sieltä pois, mekaanikon matka-aika,
trailerilla kuljetus tai hinaaminen, puhelin-, kannettavan puhelimen,
faksi- tai sähkökulut, vastaavan tai korvaustuotteen vuokra takuukor-
jauksen tai seisonta-ajaksi, taksi, matkustus, majoituskulut, henkilökoh-
taisen omaisuuden hukkaaminen tai vahingot, haitta, vakuutuskustan-
nukset, lainojen maksut, ajan menetykset, ansiotulon, tuoton tai voiton
menetys, tai Tuotteen nauttimisen tai käytön menetys.

4. TAKUUAIKA

Tämä takuu on voimassa ensimmäisen kuluttajan ostopäivästä tai Tuotteen ensimmäisestä käyttöpäivästä lukien, kumpi hyvänsä ensin kohdalle osuu, seuraavasti:

1. **KAKSITOISTA (12) PERÄTTÄISTÄ KUUKAUTTA**, omistajien yksityis-
tä, vapaa-ajan ja kaupallista käyttöä varten, lukuun ottamatta nimikkeitä,
jotka on lueteltu alla kohdissa (2) ja (3).
2. Akku **KUUSI (6) PERÄKKÄISTÄ KUUKAUTTA**
3. Renkaat **KUUSI (6) PERÄKKÄISTÄ KUUKAUTTA** tai kunnes eturen-
kaat ovat kuluneet vähintään 2,38 millimetriä ja takarenkaat 3,97 milli-
metriä, mikä ensin osuu kohdalle.

Osien korjaus tai korvaaminen, tai huollon suorittaminen tämän takuun puitteissa ei pidennä tämän takuun takuuaikaa sen alkuperäistä loppumi-
sajankohtaa pitemmälle.

Ota huomioon, että voimassa oleva takuu-aika ja muut takuun kattavuutta
koskevat modaliteetit saattavat vaihdella riippuen sovellettavissa ja voimas-
sa olevista kansallisista tai paikallisista laeista.

VAIN AUSTRALIASSA MYDYT TUOTTEET:

Minkään näissä takuun ehtoissa ei saa pitää jättävän pois, rajoittavan tai
muokkaavan mitään Competition and Consumer Act 2010 (Cth) -lain ehtoja,
takuita, oikeutta tai sen alaisena myönnettyä oikeutta tai korvausta, mukaan
lukien Australian kuluttajalaki tai muu laki, jos tämä olisi ristiriidassa kysei-
sen lain kanssa tai voisi aiheuttaa jonkin näiden ehtojen mitätöimisen.
Tämän rajoitetun takuun alaisena sinulle annettut edut annetaan muiden
Australian lain alaisena sinulle myönnettyjen lakien ja korvausten lisäksi.

Tuotteissamme on takuu, jota ei voida sulkea pois Australian kuluttajan-
suojalain piiristä. Merkittävän vian osalta olet oikeutettu vaihtoon tai hyvi-
tykseen ja kaikkien muiden kohtuudella ennakoitavien menetysten tai
vaurioiden korvaukseen. Sinulla on myös oikeus korjauttaa tai vaihdattaa
tuotteet, elleivät ne ole hyväksyttävää laatua ja vika ei yllä merkittävän
vian tasolle.

5. TAKUUEHDOT

Tämä takuu on voimassa ainoastaan, **jos jokainen** seuraavista ehdoista täyttyy:

- Tuotteen ensimmäisen omistajan on ostettava ajoneuvo uutena ja käyttämättömänä Maahantuojalta/Jälleenmyyjältä, joka on valtuutettu myymään Tuotetta ostomaassa tai maiden liittoutumassa;
- Valtuutettu Jälleenmyyjä / Maahantuoja on suorittanut BRP:n määrittämän toimituksen luovutushuoltotoimenpiteet ja laatinut siitä asiakirjan, jonka ostaja on allekirjoittanut;
- Maahantuojan / Jälleenmyyjän on takuurekisteröitävä tuote asianmukaisella tavalla;
- Tuote on ostettava siitä maasta tai maiden liittoutumasta, jossa ostaja asuu.
- Takuun ylläpitämiseksi on määräaikaishuollot suoritettava **KÄYTTÄJÄN KÄSIKIRJASSA** mainitulla tavalla ja määräaikoina. BRP pidättää oikeuden tehdä takuusuoja riippuvaiseksi asianmukaisista huollon todisteista.

BRP ei myönnä tätä rajoitettua takuuta kenelläkään yksityiselle omistajalle tai kaupalliseen tarkoitukseen ajoneuvoa käyttävälle omistajalle, elleivät edellä mainitut ehdot täyty. Rajoitukset ovat tarpeen, jotta BRP voisi taata tuotteittensa, kuluttajien ja yleisön turvallisuuden.

6. TOIMENPITEET TAKUUN MYÖNTÄMISTÄ VARTEN

Asiakkaan on lopetettava Tuotteen käyttö välittömästi, jos jotain epänormaalia ilmenee. Asiakkaan on ilmoitettava viasta huoltavalle valtuutetulle Maahantuojalte/Jälleenmyyjälle kahden (2) päivän kuluessa vian ilmentymisestä ja hänen on kohtuullisesti mahdollistettava Tuotteen luoksepäästävyyden ja annettava kohtuullinen mahdollisuus vian korjaamiseen. Asiakkaan on myös esitettävä valtuutetulle Maahantuojalte/Jälleenmyyjälle Tuotteen ostotodistus ja allekirjoitettava korjaus-/työmääräin ennen korjauksen alkamista takuunalaisen korjauksen vahvistamiseksi. Kaikki tämän takuun puitteissa korvatut osat ovat jatkossa BRP:n omaisuutta. Ota huomioon, että ilmoitusajaksi saattaa vaihdella riippuen maasi sovellettavista ja voimassa olevista kansallisista tai paikallisista laeista.

7. MITÄ BRP TEKEE

BRP:n velvollisuus on tämän takuun puitteissa rajoitettu siihen, että se oman harkintansa mukaan korjaa normaalikäytössä, -ylläpidossa ja -huollossa viallisiksi todetut osat, tai korvaa tällaiset osat uusilla alkuperäisillä osilla ilman osien tai työvoiman veloittamista, millä tahansa valtuutetulla BRP-maahantuojalta/jälleenmyyjältä tässä takuuta koskevassa osassa kuvattujen ehtojen mukaisesti. BRP:n vastuu rajoittuu tarvittavien korjausten tekemiseen tai osien korvaamiseen. Mikään takuurikkomusvaade ei voi olla syynä Tuotteen omistajalle tapahtuneen myynnin mitätöimiselle tai peruutumiselle. Sinulla saattaa olla muita laillisia oikeuksia, jotka saattavat vaihdella maittain.

Jos ajoneuvoa joudutaan huoltamaan muussa kuin sen alkuperäisessä ostomaassa, omistaja vastaa kaikista lisäkustannuksista, jotka aiheutuvat paikallisista käytännöistä ja ehdoista; mukaan lukien mutta ei rajoittuen

seuraaviin esimerkkeihin; kuljetuskustannukset, vakuutuskustannukset, verot, lupamaksut, tuontimaksut sekä mitkä tahansa ja kaikki muut mahdolliset taloudelliset kustannukset, joita eri valtiot, liittovaltiot tai alueet ja heidän vastaavat edustajansa perivät.

BRP pidättää oikeuden muuttaa tai parantaa kaikkia tuotteita ilman, että aikaisemmin valmistettuihin tuotteisiin tehdään samoja muutoksia.

8. LUOVUTUS

Mikäli tuotteen omistusoikeus siirretään takuuajana, siirtyy myös tämä takuu ehtoineen ja edellytyksineen. Takuu on voimassa takuuajan loppuun edellyttäen, että BRP:lle tai valtuutetulle maahantuojalle/jälleenmyyjälle voidaan todistaa, että aikaisempi omistaja on hyväksynyt omistusoikeuden luovutuksen, sekä uuden omistajan yhteystiedot on ilmoitettu jommallekummalle edellä mainituista tahoista.

9. KULUTTAJA-APU

Mikäli tämän rajoitetun takuun suhteen syntyy kiistaa tai riitaa, BRP ehdottaa, että asia yritetään ensiksi ratkaista Maahantuoja/Jälleenmyyjätasolla. Suosittelemme, että asiasta keskustellaan valtuutetun maahantuojan/jälleenmyyjäliikkeen huoltopäällikön tai liikkeen omistajan kanssa.

Jos ongelma ei ratkea, ota yhteys BRP:hen täyttämällä osoitteesta www.brp.com löytyvä asiakkaan yhteydenottolomake tai kirjoittamalla meille postitse johonkin tämän oppaan osiosta *OTA YHTEYTÄ* löytyvään osoitteeseen.

* Bombardier Recreational Products Inc. tai sen tytäryhtiöt huolehtivat tuotteiden jakelusta ja huollosta sillä alueella, jota tämä rajoitettu takuu koskee.

©2020 Bombardier Recreational Products Inc. Kaikki oikeudet pidätetään.

®™ Bombardier Recreational Products Inc. -yhtiön tai sen tytäryhtiöiden tavaramerkit.

BRP:N RAJOITETTU TAKUU EUROOPAN TALOUSALUEELLA, ITSENÄISTEN VALTIOIDEN YHTEISÖSSÄ JA TURKISSA: 2021 CAN-AM® RYKER® -SARJA

1. RAJOITETUN TAKUUN LAAJUUS

Bombardier Recreational Products Inc. ("BRP")* myöntää Euroopan talousalueen valtioissa (joka käsittää Euroopan unionin jäsenmaat, Norjan, Islannin ja Liechtensteinin) ("EEA") ja Itsenäisten valtioiden yhteisössä (mukaan lukien Ukraina ja Turkmenistan) (joka käsittää entisen Neuvostoliiton jäsenmaat) ("IVY") BRP:n valtuuttamien Can-Am On-Road -tuotteiden maahantuoja/jälleenmyyjien ("Can-Am On-Road -maahantuoja/jälleenmyyjä") uusina ja käyttämättöminä myymille 2021 Can-Am Rykereille ("tuotteet") materiaaliavioita ja työn laatua koskevan alempana kuvatun pituisen takuun. Tämä rajoitettu takuu on mitätön eikä päde, jos: (1) Tuotetta käytetään missä tahansa vaiheessa kilpailemiseen tai mihinkään muuhun kilpailutoimintaan, vaikka kyseessä olisi edellinen omistaja; tai (2) matkamittari on irrotettu tai sitä tai sen lukemaa on käsitelty; (3) Tuotetta on käytetty maastoajoon; tai (4) Tuotetta on muutettu siten, että se vaikuttaa vahingollisesti toimintaan, käyttäytymiseen tai kestävyYTEEN, tai muutettu sen käyttötarkoituksen muuttamiseksi.

Tämä rajoitettu takuu ei kata muualla kuin tehtaalla asennettuja osia ja lisävarusteita. Lue asiaan kuuluvien osien ja lisävarusteiden rajoitettua takuuta koskeva teksti.

2. VASTUUVELVOLLISUUDEN RAJOITUKSET

OIKEUSALUEET LAIN SALLIMISSA PUITTEISSA. TÄMÄ RAJOITETTU TAKUU KORVAA KAIKKI MUUT SUORAT TAI KONKLUDENTTISET TAKUUT MUKAAN LUETTUINA ILMAN RAJOITUSTA KAIKKI KAUPALLISTA HYÖDYNNETÄVYYTTÄ TAI TIETTYYN TARKOITUKSEEN SOPIVUUTTA KOSKEVAT TAKUUT. SIKÄLI KUIN NIISTÄ EI VOIDA SANOUTUA IRTI, KONKLUDENTTISET TAKUUSITOUMUKSET RAJOITTUVAT KESTOLTAAN KYSEESSÄ OLEVAN TAKUUN VOIMASSAOLON. MITKÄÄN SATUNNAISET, SEURANNAISET, SUORAT, EPÄSUORAT TAI MUUT MINKÄ TAHANSA TYYPPISET VAHINGOT EIVÄT SISÄLLY TÄMÄN TAKUUN PIIRIIN. JOTKIN OIKEUSALUEET EIVÄT HYVÄKSY VASTUUVAPAUTUSLAUSEKKEITA, RAJOITUKSIA TAI SATUNNAISIA TAI SEURANNAISVAHINGOJA, TAI MUITA EDELLÄ YKSILÖITYJÄ RAJOITUKSIA. TÄSTÄ JOHTUEN NE MAHDOLLISETI EIVÄT KOSKE SINUA. TÄMÄN TAKUUN PERUSTEELLA SINULLA ON TIETTYJÄ OIKEUKSIA, LISÄKSI SINULLA SAATTA OLLA MUITA MAASTA TOISEEN TAI OIKEUSALUEESTA TOISEEN VAIHTELEVIA LAILLISIA OIKEUKSIA. (KATSO AUSTRALIASSA OSTETUILLE TUOTTEILLE ALLA PYKÄLÄ 4).

Valtuutetuilla Maahantuojilla/Jälleenmyyjillä tai kenelläkään muulla henkilöllä ei ole valtuuksia minkään muun Tuotetta koskevan vahvistuksen, edustuksen, tai takuun antamiseen kuin ne, mitä tähän rajoitettuun takuuseen sisältyy, ja mikäli näin tapahtuu, niitä ei voida käyttää BRP:tä vastaan. BRP pidättää itsellään oikeuden muuttaa tätä takuuta milloin ta-

hansa, ja on itsestään selvää, että kyseiset muutokset eivät muuta niitä takuu-ehdotuksia, jotka koskevat tämän takuun voimassaollessa myytyjä tuotteita.

3. POIKKEUKSET — TAKUU EI KATA

Takuu ei korvaa seuraavia tapauksia missään olosuhteissa:

- Rutiininomaiset huoltokohteet ja niiden vaihto, kuten – näihin kuitenkin rajoittumatta – öljy ja voiteluaineet, suodattimet ja sytytystulpat.
- Normaali kuluminen, kuten – näihin kuitenkin rajoittumatta – renkaiden, akun, laturin hiiliharjojen, sinetöityjen valojen ja polttimoiden, kytkinlevyjen ja kytkinlamellipintojen, vetohihnan, jarrupalojen, jarruhihnojen, roottoreiden ja hammaspyörien kuluminen.
- Vирityksiä ja säätöjä mukaan lukien, muttei rajoittuen, hihnan säätöihin, linjaukseen ja pyörien tasapainotukseen.
- Tuotteen ulkonäköön liittyvät vauriot, mukaan lukien, mutta ei rajoittuen, naarmut, lovet, haalistuminen, lohkeilu, kuoriutumisen ja vauriot istuimen pintamateriaalissa.
- Vauriot, jotka johtuvat laiminlyönnistä tai muunlaisesta kuin tämän *KÄYTTÄJÄN KÄSIKIRJAN* mukaisesta huollosta/ylläpidosta ja/tai varastoinnista;
- Vahingot, jotka johtuvat osien poistamisesta, vääristä korjauksista, huollosta, ylläpidosta, tai muutoksesta, tai sellaisten osien tai varaosien käyttämisestä, joita BRP ei ole valmistanut tai hyväksynyt, ja jotka kohtuullisesti arvioiden eivät sovi Tuotteeseen tai vaikuttavat haitallisesti sen toimintaan, käyttäytymiseen, tai kestävyYTEEN, tai jotka johtuvat muiden kuin valtuutetun Jälleenmyyjän/Maahantuojan tai sen valtuuttaman henkilön tekemistä korjauksista;
- Vauriot, jotka johtuvat sellaisista asennetuista osista, jotka eroavat alkuperäisistä, Tuotteelle sen teknisissä tiedoissa määritellyistä osista, mukaan lukien, mutta ei rajoittuen, erilaiset renkaat, pakojärjestelmä, vanteet/pyörät tai jarrut.
- Väärinkäytöstä, epätavallisesta käytöstä, laiminlyönnistä, kilpailukäytöstä tai sellaisesta Tuotteen käytöstä johtuvat vahingot, joka ei noudata *KÄYTTÄJÄN KÄSIKIRJASSA* suositeltua käyttöä.
- Veden sisäänmenosta, onnettomuudesta, liikenneonnettomuudesta, uppoamisesta, tulesta, varkaudesta, vandalismista tai ylivoimaisesta esteestä johtuvat vahingot.
- Vauriot, jotka johtuvat sellaisten polttoaineitten, öljyjen tai voiteluaineiden käytöstä, jotka eroavat *KÄYTTÄJÄN KÄSIKIRJASSA* suositelluista tuotteista.

- Vauriot, jotka johtuvat tiesuolan aiheuttamasta syöpymisestä, akkuhaiposta, ympäristövaikutuksista tai käsittelystä ja hoidosta, joka ei ole KÄYTTÄJÄN KÄSIKIRJAN mukaisesti suoritettu.
- Satunnaiset tai seurannaisvahingot, tai minkään muunlaiset vahingot, mukaan luettuina ilman rajoitusta, polttoainekulut, Tuotteen kuljetus Jälleenmyyjälle / Maahantuojalle tai sieltä pois, mekaanikon matka-aika, trailerilla kuljetus tai hinaaminen, puhelin-, kannettavan puhelimen, faksi- tai sähkökulut, vastaavan tai korvaustuotteen vuokra takuukorjauksen tai seisonta-ajaksi, taksi, matkustus, majoituskulut, henkilökohdaisen omaisuuden hukkaaminen tai vahingot, haitta, vakuutuskustannukset, lainojen maksut, ajan menetykset, ansiotulon, tuoton tai voiton menetys, tai Tuotteen nauttimisen tai käytön menetys.

4. TAKUUAIKA

Tämä takuu on voimassa ensimmäisen kuluttajan ostopäivästä tai Tuotteen ensimmäisestä käyttöpäivästä lukien, kumpi hyvänsä ensin kohdalle osuu, seuraavasti:

1. **KAKSIKYMMENTÄNELJÄ (24) PERÄTTÄISTÄ KUUKAUTTA**, omistajien yksityistä vapaa-ajan käyttöä varten, lukuun ottamatta nimikkeitä, jotka on lueteltu alla kohdissa (3) ja (4).
2. **KAKSITOISTA (12) PERÄTTÄISTÄ KUUKAUTTA** kaupallista käyttöä varten, lukuun ottamatta nimikkeitä, jotka on lueteltu alla kohdissa (3) ja (4).

Tuotetta käytetään kaupallisesti, kun se liittyy mihin tahansa työhön tai työllistämiseen, joka tuottaa tuloja milloin tahansa takuun voimassaolon aikana. Tuotetta käytetään kaupalliseen tarkoitukseen myös, mikäli se on missä tahansa takuuajan rekisteröity kaupalliseen käyttöön;

3. akku **KUUSI (6) PERÄKKÄISTÄ KUUKAUTTA**;
4. Renkaat **KUUSI (6) PERÄKKÄISTÄ KUUKAUTTA** tai kunnes eturenkaat ovat kuluneet vähintään 2,38 millimetriä ja takarenkaat 3,97 millimetriä, mikä ensin osuu kohdalle.

Osien korjaus tai korvaaminen, tai huollon suorittaminen tämän takuun puitteissa ei pidennä tämän takuun takuuaikaa sen alkuperäistä loppumissajankohtaa pitemmälle.

Ota huomioon, että voimassa oleva takuu-aika ja muut takuun kattavuutta koskevat modaliteetit saattavat vaihdella riippuen sovellettavissa ja voimassa olevista kansallisista tai paikallisista laeista.

5. TAKUUEHDOT

Tämä takuu on voimassa ainoastaan, **jos jokainen** seuraavista ehtoista täyttyy:

- Tuotteen ensimmäisen omistajan on ostettava ajoneuvo uutena ja käyttämättömänä Maahantuojalta/Jälleenmyyjältä, joka on valtuutettu myymään Tuotetta ostomaassa tai maiden liittoutumassa;
- Valtuutettu Jälleenmyyjä / Maahantuoja on suorittanut BRP:n määrittämän toimituksen luovutushuoltotoimenpiteet ja laatinut siitä asiakirjan, jonka ostaja on allekirjoittanut;
- Maahantuojan / Jälleenmyyjän on takuurekisteröitävä tuote asianmukaisella tavalla;

- Tuote on ostettava siitä maasta tai maiden liittoutumasta, jossa ostaja asuu.
- Takuun ylläpitämiseksi on määräaikaishuollot suoritettava KÄYTTÄJÄN KÄSIKIRJASSA mainitulla tavalla ja määräaikoina. BRP pidättää oikeuden tehdä takuusuoja riippuvaiseksi asianmukaisista huollon todisteista.

BRP ei myönnä tätä rajoitettua takuuta kenelläkään yksityiselle omistajalle tai kaupalliseen tarkoitukseen ajoneuvoa käyttävälle omistajalle, elleivät edellä mainitut ehdot täyty. Rajoitukset ovat tarpeen, jotta BRP voisi taata tuotteittensa, kuluttajien ja yleisön turvallisuuden.

6. TOIMENPITEET TAKUUN MYÖNTÄMISTÄ VARTEN

Asiakkaan on lopetettava Tuotteen käyttö välittömästi, jos jotain epänormaalia ilmenee. Asiakkaan on ilmoitettava viasta huoltavalle valtuutetulle Maahantuojalle/Jälleenmyyjälle kahden (2) kuukauden kuluessa vian ilmentymisestä ja hänen on kohtuullisesti mahdollistettava Tuotteen luoksepäästävyyden ja annettava kohtuullinen mahdollisuus vian korjaamiseen. Asiakkaan on myös esitettävä valtuutetulle Maahantuojalle/Jälleenmyyjälle Tuotteen ostotodistus ja allekirjoitettava korjaus-/työmääräin ennen korjauksen alkamista takuunalaisen korjauksen vahvistamiseksi. Kaikki tämän takuun puitteissa korvatut osat ovat jatkossa BRP:n omaisuutta. Ota huomioon, että ilmoitusaika saattaa vaihdella riippuen maasi sovellettavista ja voimassa olevista kansallisista tai paikallisista laeista.

7. MITÄ BRP TEKEE

BRP:n velvollisuus on tämän takuun puitteissa rajoitettu siihen, että se oman harkintansa mukaan korjaa normaalikäytössä, -ylläpidossa ja -huollossa viallisiksi todetut osat, tai korvaa tällaiset osat uusilla alkuperäisillä osilla ilman osien tai työvoiman veloittamista, millä tahansa valtuutetulla BRP-maahantuojalla/jälleenmyyjällä tässä takuuta koskevassa osassa kuvattujen ehtojen mukaisesti. BRP:n vastuu rajoittuu tarvittavien korjausten tekemiseen tai osien korvaamiseen. Mikään takuurikkomusvaade ei voi olla syynä Tuotteen omistajalle tapahtuneen myynnin mitätöimiselle tai peruuntumiselle. Sinulla saattaa olla muita laillisia oikeuksia, jotka saattavat vaihdella maittain.

Mikäli takuuhuoltoa vaaditaan alkuperäisen myyntimaan ulkopuolella, tai EEA:ssa asuvia koskien: jos takuuhuoltoa vaaditaan EEA:n ulkopuolella, ovat paikallisista käytännöistä ja olosuhteista mahdollisesti johtuvat lisäkustannukset omistajan vastuulla, mukaan lukien mutta ei rajoittuen hallitusten, valtioiden, maa-alueiden ja niitä vastaavien elinten veloittamaan rahtiin, vakuutukseen, veroihin, lisenssimaksuihin, tuontitulleihin ja mihin tahansa ja kaikkiin muihin rahoituskuluihin.

BRP pidättää oikeuden muuttaa tai parantaa kaikkia tuotteita ilman, että aikaisemmin valmistettuihin tuotteisiin tehdään samoja muutoksia.

8. LUOVUTUS

Mikäli tuotteen omistusoikeus siirretään takuuajana, siirtyy myös tämä takuu ehtoineen ja edellytyksineen. Takuu on voimassa takuuajan loppuun edellyttäen, että BRP:lle tai valtuutetulle maahantuojalle/jälleenmyyjälle voidaan todistaa, että aikaisempi omistaja on hyväksynyt omistusoikeuden luovutuksen, sekä uuden omistajan yhteystiedot on ilmoitettu jommallekummalle edellä mainituista tahoista.

9. KULUTTAJA-APU

Mikäli tämän rajoitetun takuun suhteen syntyy kiistaa tai riitaa, BRP ehdottaa, että asia yritetään ensiksi ratkaista Maahantuoja/Jälleenmyyjätasolla. Suosittelemme, että asiasta keskustellaan valtuutetun maahantuojan/jälleenmyyjäliikkeen huoltopäällikön tai liikkeen omistajan kanssa.

Jos ongelma ei ratkea, ota yhteys BRP:hen täyttämällä osoitteesta www.brp.com löytyvä asiakkaan yhteydenottolomake tai kirjoittamalla meille postitse johonkin tämän oppaan osiosta *OTA YHTEYTTÄ* löytyvään osoitteeseen.

* Euroopan talousalueella ja muualla Tuotteiden maahantuonnin ja huollon järjestämisen hoitaa BRP European Distribution S.A. ja BRP:n muut tytäryhtiöt

©2020 Bombardier Recreational Products Inc. Kaikki oikeudet pidätetään.

®™ Bombardier Recreational Products Inc. -yhtiön tai sen tytäryhtiöiden tavaramerkit.

AINOASTAAN RANSKAA KOSKEVAT LISÄEHDOT

Seuraavat ehdot koskevat ainoastaan Ranskassa myytyjä tuotteita:

Myyjän on toimitettava tuotteet sopimuksen mukaisesti ja myyjä on vastuussa toimituksen yhteydessä aiheutuneista mahdollisista vioista. Myyjä on myös vastuussa vaurioista, jotka aiheutuvat pakkaamisesta, kokoonpano-ohjeista tai asentamisesta silloin, kun se on sopimuksen mukaisesti myyjän vastuulla tai hän on suorittanut sen vastuunalaisesti. Jotta tuote vastaa sopimusta, tuotteen on:

1. oltava kunnossa normaalin käyttöön kuten vastaavanlaiset tuotteet, ja (mikäli sovellettavissa)
 - 1.1 sen on vastattava myyjän antamaa kuvausta, ja sen laadun ja ominaisuuksien on oltava samanlaiset kuin ostajalle on esitetty esimerkein tai esittelymallin avulla.
 - 1.2 Sen laadullisten ominaisuuksien on oltava sellaiset, joita ostajalla on oikeus odottaa myyjän, valmistajan tai tämän edustajan antamien julkisten tietojen perusteella, mukaan lukien mainonta ja tuoteselosteet; tai
2. Siinä on oltava sellaiset ominaisuudet, jotka molemmat osapuolet ovat hyväksyneet tai sen on sovelluttava ostajan aikomaan erityiskäyttöön, jonka ostaja on ilmoittanut myyjälle ja tämä on hyväksynyt aikomuksen.

Tuotteen vastaamattomuus määritellään kahden vuoden kuluttua siitä, kun tuote on toimitettu. Myyjän on sisällytettävä myymänsä tuotteen piilevät virheet takuun piiriin, jos virheet tekevät tuotteesta tarkoituksenmukaiseen käyttöön kelpaamattoman, tai jos ne vaikuttavat tuotteen käyttöön vähentävästi siten, että ostaja ei olisi ostanut tuotetta tai olisi maksanut siitä vähemmän, jos olisi tiennyt tämän. Ostajan on ilmoitettava esinevirheistä kahden vuoden kuluessa vian havaitsemisesta.

SUORITETUT HUOLTOTOIMENPITEET

Lähetä kopio huoltopöytäkirjasta tarvittaessa BRP:lle.

| LUOVUTUSTARKASTUS | |
|---|----------------------------------|
| Sarjanumero: _____ | Allekirjoitus / nimen selvennys: |
| Ajokilometrit: _____ | |
| Tunnit: _____ | |
| Päiväys: _____ | |
| Jälleenmyyjän nro: _____ | |
| Huomautuksia: _____ _____ _____ | |
| Katso tarkat asennusohjeet ajoneuvon luovutustarkastustiedotteesta. | |

| ENSITARKASTUS | |
|--|----------------------------------|
| Ajokilometrit: _____ | Allekirjoitus / nimen selvennys: |
| Tunnit: _____ | |
| Päiväys: _____ | |
| Jälleenmyyjän nro: _____ | |
| Huomautuksia: _____ _____ _____ | |
| Katso huoltotaulukko tämän käsikirjan osasta Huolto. | |

| HUOLTO | |
|--|----------------------------------|
| Ajokilometrit: _____ | Allekirjoitus / nimen selvennys: |
| Tunnit: _____ | |
| Päiväys: _____ | |
| Jälleenmyyjän nro: _____ | |
| Huomautuksia: _____ _____ _____ | |
| Katso huoltotaulukko tämän käsikirjan osasta Huolto. | |

HUOLTO

Ajokilometrit:

Tunnit:

Päiväys:

Jälleenmyyjän nro:

Huomautuksia:

Allekirjoitus / nimen
selvennys:

Katso huoltotaulukko tämän käsikirjan osasta Huolto.

HUOLTO

Ajokilometrit:

Tunnit:

Päiväys:

Jälleenmyyjän nro:

Huomautuksia:

Allekirjoitus / nimen
selvennys:

Katso huoltotaulukko tämän käsikirjan osasta Huolto.

HUOLTO

Ajokilometrit:

Tunnit:

Päiväys:

Jälleenmyyjän nro:

Huomautuksia:

Allekirjoitus / nimen
selvennys:

Katso huoltotaulukko tämän käsikirjan osasta Huolto.

| HUOLTO | |
|---|-------------------------------------|
| Ajokilometrit: _____ Tunnit: _____ Päiväys: _____ Jälleenmyyjän nro: _____ Huomautuksia: _____ _____ | Allekirjoitus / nimen selvennys: |
| Katso huoltotaulukko tämän käsikirjan osasta Huolto. | |

| HUOLTO | |
|---|-------------------------------------|
| Ajokilometrit: _____ Tunnit: _____ Päiväys: _____ Jälleenmyyjän nro: _____ Huomautuksia: _____ _____ | Allekirjoitus / nimen selvennys: |
| Katso huoltotaulukko tämän käsikirjan osasta Huolto. | |

***Tämä sivu on
tarkoituksella tyhjä***

TIETOA ASIAKKAALLE

TIETOA TIETOSUOJASTA

BRP ilmoittaa, että yhteystietojasi tullaan käyttämään turvallisuuteen ja takuuseen liittyvissä asioissa. Lisäksi BRP ja sen tytäryhtiöt voivat käyttää asiakasluetteloaan BRP:hen ja siihen liittyvien tuotteiden markkinointi- ja mainontatarkoituksiin.

Jos haluat tarkistaa tai korjata tietosi tai haluat tietosi poistettavan suora-markkinoinnin osoiteluettelosta, ota yhteyttä BRP:hen.

Sähköpostitse: **privacyofficer@brp.com**

Postitse:

BRP
Senior Legal Counsel-Privacy Officer
726 St-Joseph
Valcourt QC
Canada,
J0E 2L0

OTA YHTEYTTÄ

www.brp.com

Aasia

Room 4609, Tower 2,
Grand Gateway 3 Hong Qiao
Road Shanghai,
Kiina 200020

21F Shinagawa East One Tower
2-16-1 Konan, Minatoku-ku,
Tokyo 108-0075
Japani

Eurooppa

Skaldenstraat 125
B-9042 Gent
Belgia

Itterpark 11
D-40724 Hilden
Saksa

ARTEPARC Bâtiment B
Route de la côte d'Azur, Le Canet
13590 Meyreuil
Ranska

Ingvald Ystgaardsvei 15
N-7484 Trondeim
Norja

Isoaavantie 7
PL 8040
96101 Rovaniemi

Spinnvägen 15
903 61 Umeå
Ruotsi

Avenue d'Ouchy 4-6
1006 Lausanne
Sveitsi

Pohjois-Amerikka

565 de la Montagne Street
Valcourt (Québec) J0E 2L0
Kanada

Sa De Cv, Av. Ferrocarril 202
Parque Ind. Querétaro, Lote2-B
76220
Santa Rosa Jáuregui, Oro., Meksiko
Sturtevant, Wisconsin, U.S.A.
10101 Science Drive
Sturtevant, Wisconsin
53177
Yhdysvallat

Oseania

6 Lord Street
Lakes Business Park
Botany, NSW 2019
Australia
3B Echelon Place, East Tamaki,
Auckland 2013,
Uusi-Seelanti

Etelä-Amerikka

Rua James Clerck Maxwell, 230
TechnoPark Campinas SP 13069-380
Brasilia

OSOITTEEN/OMISTAJAN MUUTOS

Jos osoitteesi on muuttunut, tai jos olet ajoneuvon uusi omistaja, muista ilmoittaa siitä BRP:lle jollakin seuraavista tavoista:

- Ilmoituksen teko valtuutetulle Can-Am On-Road -jälleenmyyjälle.
- **Vain Pohjois-Amerikassa:** soittamalla numeroon 1-888-272-9222.
- Lähettämällä jokin seuraavien sivujen osoitteenmuutoskorteista johonkin tämän oppaan osiosta *OTA YHTEYTTÄ* löytyvään BRP:n osoitteeseen.

Mikäli omistussuhde muuttuu, liitä mukaan todistus siitä, että edellinen omistaja on suostunut luovutukseen.

BRP:lle ilmoittaminen on erittäin tärkeää, jopa rajoitetun takuun umpeutumisen jälkeen, koska siten BRP:llä on mahdollisuus tavoittaa tarvittaessa ajoneuvon omistaja, esim. jos joudutaan suorittamaan turvallisuudesta johtuvia palautuspyyntöjä. BRP:lle ilmoittaminen on omistajan vastuulla.

VARASTETUT TUOTTEET: Jos henkilökohtainen ajoneuvosi varastetaan, siitä on ilmoitettava BRP:lle tai valtuutetulle Can-Am On-Road -jälleenmyyjälle. Pyydämme ilmoittamaan nimen, osoitteen, puhelinnumeron, ajoneuvon tunnistusnumeron, ja päivän, jolloin varkaus tapahtui.

***Tämä sivu on
tarkoituksella tyhjä***

***Tämä sivu on
tarkoituksella tyhjä***

***Tämä sivu on
tarkoituksella tyhjä***

⚠ VAROITUS

Tämä Can-Am On-Road -tuote on erityyppinen ajoneuvo. Se edellyttää erityistaitoja ja -tietoja. Opi millä tavoin tuote on erilainen.

- **LUE KÄYTTÄJÄN KÄSIKIRJA JA KAIKKI TUOTTEESSA OLEVAT VAROITUSKILVET JA KATSO TURVALLISUUSVIDEO ENNEN TÄMÄN AJONEUVON KÄYTTÖÄ.**
- **SUORITA** harjoituskurssi (mikäli saatavilla), harjoittele, opettele hallintalaitteiden käyttö ja hanki tarvittava ajolupa.
- **LUE** turvallisuuskortti ennen ajoa.



- **KÄYTÄ AINA KYPÄRÄÄ JA AJOVARUSTEITA.** Tämäntyyppisillä ajoneuvoilla ajavat ovat alttiimpia vaaroille tien päällä kuin autoilla ajavat.

Jopa taitavat kuljettajat voivat törmätä toisiin ajoneuvoihin tai menettää hallinnan. Tämä ajoneuvo ei suojaa sinua törmäyksessä.

- **AJETTAVUUDEN RAJOITUKSET JA TIEOLOSUHTEET.** Ajonvakuutusjärjestelmä (VSS) ei voi estää sinua menettämästä ajoneuvosi hallintaa, kaatumasta tai putoamasta ajoneuvosta, mikäli ylität ajoneuvon suorituskyvyn rajat. Tiedosta erilaisten tieolosuhteiden rajat. Älä aja jäällä, lumessa tai maastossa. Vältä lätköitä ja juoksevaa vettä.

Tämäntyyppinen ajoneuvo voi joutua vesiliirtoon vedessä ja luisua sora-, muta- ja hiekkapeitteisillä teillä. Jos sinun on ajettava tällaisissa tieolosuhteissa, hidasta vauhtia.

