

LYNX®

Серия **RAVE RS**™

Руководство по эксплуатации **2020**

Включает
информацию о мерах безопасности,
транспортном средстве и техническом обслуживании



ПРЕДОСТЕРЕЖЕНИЕ

Внимательно прочитайте настоящее Руководство.
Оно содержит важную информацию по мерам безопасности.
Минимальный рекомендованный возраст водителя: 16 лет.
Сохраните руководство по эксплуатации для получения справки.

6 1 9 9 0 0 9 7 3 _ R U

**Оригинальные
инструкции**

⚠ ПРЕДУПРЕЖДЕНИЕ

Несоблюдение инструкций по безопасности и мер предосторожности, изложенных в данном Руководстве, **ВИДЕОРОЛИКЕ ПО БЕЗОПАСНОСТИ** и на предупреждающих наклейках на снегоходе может привести к получению травм и, возможно, к гибели!

⚠ ПРЕДУПРЕЖДЕНИЕ

Данный снегоход по своим характеристикам может превосходить другие транспортные средства, которыми вам, возможно, приходилось управлять. Уделите время, чтобы ознакомиться со своим новым транспортным средством.

РУКОВОДСТВО ПО ЭКСПЛУАТАЦИИ 2020

ГОНОЧНЫЙ

Rave 600RS E-TEC



Снегоходы Lynx производятся компанией Bombardier Recreational Products Inc.

Торговые марки компании Bombardier Recreational Products Inc. или ее филиалов:

ROTAX™ HPG™ RAVE™

E-TEC® Lynx® XPS™

KYB Pro является зарегистрированной торговой маркой KYB America LLC.

ПРЕДИСЛОВИЕ

Deutsch	Dieses Handbuch ist möglicherweise in Ihrer Landessprache verfügbar. Bitte wenden Sie sich an Ihren Händler oder besuchen Sie: www.operatorsguides.brp.com
English	This guide may be available in your language. Check with your dealer or go to: www.operatorsguides.brp.com
Español	Es posible que este manual esté disponible en su idioma. Consulte a su distribuidor o visite: www.operatorsguides.brp.com
Français	Ce guide peut être disponible dans votre langue. Vérifier avec votre concessionnaire ou aller à: www.operatorsguides.brp.com
Italiano	Questa guida potrebbe essere disponibile nella propria lingua. Contattare il concessionario o consultare: www.operatorsguides.brp.com
中文	本手册可能有您的语种的翻译版本。请向经销商询问，或者登录 www.operatorsguides.brp.com 查询。
日本語	このガイドは、言語によって翻訳版が用意されています。ディーラーに問い合わせるか、次のアドレスでご確認ください： www.operatorsguides.brp.com
Nederlands	Deze handleiding kan beschikbaar zijn in uw taal. Vraag het aan uw dealer of ga naar: www.operatorsguides.brp.com
Norsk	Denne boken kan finnes tilgjengelig på ditt eget språk. Kontakt din forhandler eller gå til: www.operatorsguides.brp.com
Português	Este manual pode estar disponível em seu idioma. Fale com sua concessionária ou visite o site: www.operatorsguides.brp.com
Русский	Воспользуйтесь руководством на вашем языке. Узнайте о его наличии у дилера или на странице по адресу www.operatorsguides.brp.com
Suomi	Käyttöohjekirja voi olla saatavissa omalla kielelläsi. Tarkista jälleenmyyjältä tai käy osoitteessa: www.operatorsguides.brp.com
Svenska	Denna bok kan finnas tillgänglig på ditt språk. Kontakta din återförsäljare eller gå till: www.operatorsguides.brp.com

Поздравляем Вас с приобретением нового снегохода Lynx®. Вне зависимости от выбранной модели, снегоход обеспечивается гарантией Bombardier Recreational Products Inc (BRP) и поддержкой дилеров Lynx, которые всегда готовы обеспечить Вас запасными частями, обслуживанием и аксессуарами.

Целью работы дилера является удовлетворение ваших потребностей. Специалисты дилера обучены проведению предпродажной подготовки снегохода и выполнению регулировок в соответствии с вашими антропометрическими данными и предпочитаемым стилем вождения.

При получении техники вы ознакомились с условиями гарантийного обслуживания и подписали **КОНТРОЛЬНЫЙ ЛИСТ ПРЕДПРОДАЖНОЙ ПОДГОТОВКИ**, тем самым подтвердив отсутствие претензий к снегоходу.

Прежде чем приступить к эксплуатации

Чтобы снизить риск получения травмы Вами или другими людьми, а также исключить возможность летального исхода, прежде чем приступить к эксплуатации снегохода, следует ознакомиться со следующими разделами:

- *МЕРЫ БЕЗОПАСНОСТИ*
- *ИНФОРМАЦИЯ О ТРАНСПОРТНОМ СРЕДСТВЕ.*

Также прочитайте все предупреждающие наклейки на снегоходе и внимательно посмотрите *ВИДЕОРОЛИК ПО БЕЗОПАСНОСТИ* на сайте www.brplynx.com/en/owners/safety/safety-information.html.



Мы настоятельно рекомендуем выбирать безопасный маршрут. Более подробную информацию по этому вопросу можно получить у вашего дилера или, обратившись к представителям местных органов власти.


Пренебрежение предостережениями, содержащимися в Руководстве по эксплуатации, может стать причиной получения **СЕРЬЕЗНЫХ ТРАВМ** и даже **ЛЕТАЛЬНОГО ИСХОДА**.

Нормальное функционирование снегохода во многом зависит от поверхности, по которой происходит движение.

При движении по очень плотному снегу или по поверхности, лишенной снежного покрова, охлаждение двигателя и смазка компонентов гусеничного движителя ухудшаются. Избегайте длительного движения по таким поверхностям.


Предупреждающие сообщения

В настоящем руководстве для выделения важной информации используются следующие типы предупреждений:

Данный символ  предупреждает о потенциальной опасности получения травмы.

ПРЕДУПРЕЖДЕНИЕ

Информирует о потенциально опасных ситуациях, которые могут стать причиной получения серьезной травмы или привести к летальному исходу.

 ОСТОРОЖНО! Информирует о потенциально опасных ситуациях, которые могут стать причиной получения травм легкой или средней степени тяжести.

ВНИМАНИЕ Содержит предупреждения и инструкции, несоблюдение которых может стать причиной серьезных повреждений транспортного средства или другого имущества.

О настоящем руководстве

Руководство по эксплуатации предназначено для ознакомления владельца/водителя с органами управления, операциями обслуживания и правилами безопасного вождения снегохода.

В настоящем Руководстве в отношении водителя и конфигурации снегохода принята следующая терминология:

- **Водитель:** относится к лицу, управляющему снегоходом.
- **1-местный:** модель, предназначенная только для водителя.

Храните это руководство по эксплуатации таким образом, чтобы можно было обратиться для получения информации по вопросам технического обслуживания, устранения неисправностей и инструктажа других лиц.

Настоящее Руководство доступно на нескольких языках. В случае обнаружения разночтений помните, что англоязычная версия имеет приоритет перед остальными.

Для просмотра и/или распечатки дополнительных копий Руководства по эксплуатации зайдите на сайт **www.operatorsguide.brp.com**.

Информация, содержащаяся в настоящем руководстве, достоверна на момент публикации. Однако компания BRP придерживается политики постоянного совершенствования своей продукции, не налагая на себя никаких обязательств по модернизации ранее изготовленной продукции. Следствием внесения конструктивных изменений могут являться некоторые различия между выпускаемыми изделиями и изделиями, описанными в руководстве по эксплуатации. Компания BRP оставляет за собой право в любое время изменять технические характеристики, конструкцию, свойства моделей или оборудования без каких-либо обязательств со своей стороны.

Настоящее Руководство при перепродаже должно быть передано новому владельцу.

***Эта страница специально
оставлена пустой***

СОДЕРЖАНИЕ

ПРЕДИСЛОВИЕ	1
ПРЕЖДЕ ЧЕМ ПРИСТУПИТЬ К ЭКСПЛУАТАЦИИ.....	2
ПРЕДУПРЕЖДАЮЩИЕ СООБЩЕНИЯ.....	2
О НАСТОЯЩЕМ РУКОВОДСТВЕ.....	3

ИНФОРМАЦИЯ ПО БЕЗОПАСНОСТИ

ОБЩИЕ МЕРЫ ПРЕДОСТОРОЖНОСТИ	10
ИЗБЕГАЙТЕ ОТРАВЛЕНИЯ УГАРНЫМ ГАЗОМ.....	10
ВОСПЛАМЕНЕНИЕ ПАРОВ БЕНЗИНА И ПРОЧИЕ ОПАСНОСТИ.....	10
ОПАСНОСТЬ ОЖОГОВ.....	11
АКСЕССУАРЫ И ВНЕСЕНИЕ ИЗМЕНЕНИЙ В КОНСТРУКЦИЮ.....	11
СПЕЦИАЛЬНЫЕ ПРЕДУПРЕЖДАЮЩИЕ СООБЩЕНИЯ	12
ДВИЖЕНИЕ НА СНЕГОХОДЕ	17
КОНТРОЛЬНЫЙ ОСМОТР ПЕРЕД ПОЕЗДКОЙ.....	17
ВОЖДЕНИЕ.....	20
СРЕДСТВА ДЛЯ УЛУЧШЕНИЯ СЦЕПЛЕНИЯ	24
МАНЕВРЕННОСТЬ.....	24
УСКОРЕНИЕ.....	27
ТОРМОЖЕНИЕ.....	27
ВАЖНЫЕ УКАЗАНИЯ ПО МЕРАМ БЕЗОПАСНОСТИ.....	27
ШИПЫ И СРОК СЛУЖБЫ СНЕГОХОДА.....	28
УСТАНОВКА ШИПОВ НА ПРЕДНАЗНАЧЕННУЮ ДЛЯ ЭТОГО ГУСЕ- НИЦУ.....	28
ОБСЛУЖИВАНИЕ/ЗАМЕНА.....	31
ПРЕДУПРЕЖДАЮЩИЕ НАКЛЕЙКИ	32
НАВЕСНЫЕ ЯРЛЫКИ.....	32
ПРЕДУПРЕЖДАЮЩИЕ НАКЛЕЙКИ.....	33

ИНФОРМАЦИЯ О ТРАНСПОРТНОМ СРЕДСТВЕ

ОРГАНЫ УПРАВЛЕНИЯ, ПРИБОРЫ, ОБОРУДОВАНИЕ	42
1) РУЛЬ.....	43
2) РЫЧАГ АКСЕЛЕРАТОРА.....	43
3) РЫЧАГ ТОРМОЗА.....	44

4) БЛОКИРОВОЧНЫЙ РЫЧАГ СТОЯНОЧНОГО ТОРМОЗА.....	44
5) ОСТАНОВКА ДВИГАТЕЛЯ.....	46
6) МНОГОФУНКЦИОНАЛЬНАЯ ЦИФРОВАЯ ПАНЕЛЬ ПРИБОРОВ...	47
7) КНОПКА ПРОГРЕВА ВЫХЛОПНОЙ ТРУБЫ.....	59
8) ВЫКЛЮЧАТЕЛЬ ОБОГРЕВА РУКОЯТОК РУЛЯ/РЫЧАГА АКСЕЛЕРАТОРА.....	59
9) РУКОЯТКА РУЧНОГО СТАРТЕРА.....	60
10) ЗАЩИТНЫЙ КОЖУХ РЕМНЯ ВАРИАТОРА.....	61
11) ПЕРЕДНИЙ И ЗАДНИЙ БАМПЕРЫ.....	64
12) БОКОВЫЕ ПАНЕЛИ.....	66
13) ПОДНОЖКИ.....	68
ТОПЛИВО И МАСЛО.....	71
ТРЕБОВАНИЯ К ТОПЛИВУ.....	71
РЕКОМЕНДУЕМОЕ МАСЛО.....	72
ЗАПРАВКА ТОПЛИВОМ.....	73
ПЕРИОД ОБКАТКИ.....	75
ЭКСПЛУАТАЦИЯ В ПЕРИОД ОБКАТКИ.....	75
ОСНОВНЫЕ ПРОЦЕДУРЫ.....	77
ПУСК ДВИГАТЕЛЯ.....	77
ПРОГРЕВ СНЕГОХОДА.....	77
ОСТАНОВКА ДВИГАТЕЛЯ.....	78
ЭКСПЛУАТАЦИЯ СНЕГОХОДА В РАЗЛИЧНЫХ УСЛОВИЯХ.....	79
НИЗКИЕ ТЕМПЕРАТУРЫ.....	79
ДВИЖЕНИЕ ПО ПЛОТНОМУ СНЕГУ.....	79
СПЕЦИАЛЬНЫЕ ОПЕРАЦИИ.....	80
БУКСИРОВКА ДРУГОГО СНЕГОХОДА.....	80
НАСТРОЙКА ПОДВЕСКИ СНЕГОХОДА.....	81
НАСТРОЙКА ЗАДНЕЙ ПОДВЕСКИ.....	82
РЕГУЛИРОВКИ ПЕРЕДНЕЙ ПОДВЕСКИ.....	89
СОВЕТЫ ПО НАСТРОЙКЕ ПОДВЕСКИ СНЕГОХОДА В ЗАВИСИМОСТИ ОТ УСЛОВИЙ ЭКСПЛУАТАЦИИ.....	93

ТРАНСПОРТИРОВКА СНЕГОХОДА.....	96
---------------------------------------	-----------

ТЕХНИЧЕСКОЕ ОБСЛУЖИВАНИЕ

РЕГЛАМЕНТ ТЕХНИЧЕСКОГО ОБСЛУЖИВАНИЯ.....	98
---	-----------

ОПЕРАЦИИ ТЕХНИЧЕСКОГО ОБСЛУЖИВАНИЯ.....	101
--	------------

ОХЛАЖДАЮЩАЯ ЖИДКОСТЬ.....	101
---------------------------	-----

ВЫХЛОПНАЯ СИСТЕМА.....	103
------------------------	-----

ЗАМЕНА СВЕЧЕЙ ЗАЖИГАНИЯ.....	104
------------------------------	-----

ТОРМОЗНАЯ ЖИДКОСТЬ.....	108
-------------------------	-----

МАСЛО В КАРТЕРЕ ЦЕПНОЙ ПЕРЕДАЧИ.....	110
--------------------------------------	-----

ПРИВОДНАЯ ЦЕПЬ.....	113
---------------------	-----

РЕМЕНЬ ВАРИАТОРА.....	114
-----------------------	-----

ВЕДУЩИЙ ШКИВ.....	118
-------------------	-----

ГУСЕНИЦА.....	123
---------------	-----

ПОДВЕСКА.....	131
---------------	-----

ЛЫЖИ.....	133
-----------	-----

ПРЕДОХРАНИТЕЛЯМ;.....	133
-----------------------	-----

УХОД ЗА СНЕГОХОДОМ.....	135
--------------------------------	------------

ОБСЛУЖИВАНИЕ ПОСЛЕ ПОЕЗДКИ.....	135
---------------------------------	-----

ЧИСТКА И ЗАЩИТНАЯ СМАЗКА.....	135
-------------------------------	-----

ХРАНЕНИЕ.....	136
----------------------	------------

ТЕХНИЧЕСКАЯ ИНФОРМАЦИЯ

ИДЕНТИФИКАЦИЯ ТРАНСПОРТНОГО СРЕДСТВА.....	138
--	------------

НАКЛЕЙКА С ДАННЫМИ СНЕГОХОДА.....	138
-----------------------------------	-----

ИДЕНТИФИКАЦИОННЫЙ НОМЕР СНЕГОХОДА (VIN).....	139
--	-----

ДЕКЛАРАЦИЯ О СООТВЕТСТВИИ ЕС.....	141
--	------------

ДЕКЛАРАЦИЯ О СООТВЕТСТВИИ НОРМАМ ЕВРАЗЭС...142	
---	--

ТЕХНИЧЕСКИЕ ХАРАКТЕРИСТИКИ (ДВИГАТЕЛЬ).....	143
--	------------

ТЕХНИЧЕСКИЕ ХАРАКТЕРИСТИКИ (СНЕГОХОД).....	145
---	------------

УСТРАНЕНИЕ НЕИСПРАВНОСТЕЙ

РЕКОМЕНДАЦИИ ПО УСТРАНЕНИЮ НЕИСПРАВНОСТЕЙ.....	150
СИСТЕМА МОНИТОРИНГА.....	153
ИНДИКАТОРЫ, СООБЩЕНИЯ И ЗВУКОВЫЕ СИГНАЛЫ.....	153
КОДЫ НЕИСПРАВНОСТЕЙ.....	157

ГАРАНТИЙНЫЕ ОБЯЗАТЕЛЬСТВА

МЕЖДУНАРОДНАЯ ОГРАНИЧЕННАЯ ГАРАНТИЯ VRP FINLAND OY СНЕГОХОДЫ LYNX®2020.....	160
ОГРАНИЧЕННЫЕ ГАРАНТИЙНЫЕ ОБЯЗАТЕЛЬСТВА КОМПАНИИ VRP FINLAND OY ДЛЯ ЕВРОПЕЙСКОГО СОЮЗА, СОДРУЖЕСТВА НЕЗАВИСИМЫХ ГОСУДАРСТВ (СНГ) И ТУРЦИИ: СНЕГОХОДЫ LYNX®2020.....	165
УЧЁТНЫЕ ЗАПИСИ ТЕХОБСЛУЖИВАНИЯ.....	172

ИНФОРМАЦИЯ ДЛЯ ВЛАДЕЛЬЦА

КОНТАКТНАЯ ИНФОРМАЦИЯ.....	180
АЗИЯ.....	180
ЕВРОПА.....	180
СЕВЕРНАЯ АМЕРИКА.....	181
ОКЕАНИЯ.....	181
ЮЖНАЯ АМЕРИКА.....	181
ИЗМЕНЕНИЕ АДРЕСА ВЛАДЕЛЬЦА/ПЕРЕПРОДАЖА.....	182

ИНФОРМАЦИЯ ПО БЕЗОПАСНОСТИ

ОБЩИЕ МЕРЫ ПРЕДОСТОРОЖНОСТИ

Избегайте отравления угарным газом

Отработавшие газы всех двигателей внутреннего сгорания содержат оксид углерода (угарный газ), который в определенных условиях может представлять смертельную опасность. Вдыхание угарного газа может стать причиной появления головной боли, головокружения, сонливости, тошноты, спутанности сознания и, в конечном итоге, стать причиной летального исхода.

Угарный газ является веществом без цвета и запаха, которое может присутствовать в воздухе, даже если вы не видите и не ощущаете запаха отработавших газов. Смертельно опасная концентрация угарного газа может достигаться достаточно быстро, и вы можете оказаться в ситуации, в которой не сможете спасти себя самостоятельно. В плохо проветриваемом помещении опасная концентрация угарного газа может сохраняться в течение нескольких часов и даже дней. Если вы чувствуете какие-нибудь симптомы отравления угарным газом, немедленно покиньте опасную область, подышите свежим воздухом и обратитесь за медицинской помощью.

Для предотвращения возможности получения серьезных травм и летального исхода в результате отравления угарным газом:

- Никогда не эксплуатируйте транспортное средство в плохо проветриваемых и частично закрытых местах. Даже если вы попытаетесь отводить отработавшие газы, концентрация угарного газа может быстро достичь опасного уровня.
- Запуск двигателя в местах, где выхлопные газы могут быть затянуты в помещения через двери или окна, категорически запрещен.

Воспламенение паров бензина и прочие опасности

Пары бензина являются легковоспламеняемыми и взрывоопасными. Пары бензина могут распространиться и воспламениться от искры или пламени на значительном расстоянии от двигателя. В целях снижения риска возгорания или взрыва следуйте приведенным ниже инструкциям:

- Для хранения топлива используйте только специально предназначенные для этого канистры.
- Строго придерживайтесь *ИНСТРУКЦИЙ ПО ЗАПРАВКЕ ТРАНСПОРТНОГО СРЕДСТВА*.
- Не запускайте двигатель и не начинайте движение, если пробка заливной горловины топливного бака не закрыта или закрыта неправильно.

Бензин ядовит и может стать причиной причинения вреда здоровью и даже гибели.

- Не допускайте попадания бензина в рот.
- При попадании бензина внутрь или в глаза, а также при вдыхании паров бензина обратитесь за медицинской помощью.

Если вы пролили бензин на себя, смойте его водой с мылом и смените одежду.

Опасность ожогов

При функционировании компоненты системы выпуска отработавших газов и двигателя разогреваются до очень высоких температур. Для предотвращения ожогов избегайте контактов с указанными компонентами во время эксплуатации и спустя некоторое время после ее окончания.

Аксессуары и внесение изменений в конструкцию

Не вносите изменения в конструкцию и не используйте дополнительное оборудование, не одобренное компанией BRP. Так как подобные изменения не были протестированы BRP, они могут увеличить риск получения травмы или возникновения несчастного случая и сделать использование снегохода незаконным.

При установке дополнительного оборудования обращайтесь к соответствующим инструкциям, предоставляемым производителем.

Для приобретения аксессуаров и дополнительного оборудования для вашего снегохода обращайтесь к официальному дилеру Lynx.

СПЕЦИАЛЬНЫЕ ПРЕДУПРЕЖДАЮЩИЕ СООБЩЕНИЯ

Несоблюдение следующих инструкций может стать причиной получения **СЕРЬЕЗНОЙ ТРАВМЫ И ДАЖЕ ЛЕТАЛЬНОГО ИСХОДА**:

- Прежде чем запустить двигатель, всегда выполняйте контрольный осмотр снегохода перед поездкой.
- Перед пуском двигателя проверьте плавность работы механизма управления дросселем и убедитесь, что после отпущения рычага плавно возвращается в исходное положение.
- Перед пуском двигателя необходимо прикрепить шнур безопасности к петле на одежде.
- Не допускается работа двигателя со снятыми защитными кожухами ремня вариатора и тормозного диска, а также при открытых или снятых боковых панелях или капоте. Не допускайте работу двигателя при снятом ремне вариатора. Пуск двигателя без нагрузки (например, без установленного ремня вариатора или когда гусеница оторвана от опорной поверхности) может представлять опасность.
- Прежде чем запустить двигатель, задействуйте стояночный тормоз.
- Помните, что любой человек, севший за руль снегохода, является на первых порах новичком независимо от его предыдущего опыта эксплуатации любого другого транспортного средства. Безопасность езды на снегоходе зависит от многих факторов: видимости, скорости движения, атмосферных осадков, особенностей условий движения, загруженности трассы, технического состояния снегохода, а также от навыков управления и самочувствия водителя.
- Настоятельно рекомендуем пройти базовый курс обучения вождению снегохода. Внимательно изучите настоящее Руководство по эксплуатации, обратив особое внимание на содержащиеся в нем предупреждения. Вступите в местный снегоходный клуб: его социально-культурные мероприятия и системы маршрутов будут интересны для Вас и при этом безопасны. Первичный инструктаж по правилам безопасной эксплуатации снегохода вы можете получить у дилера, друзей или членов клуба, которые имеют опыт вождения снегоходов. Запишитесь на местные курсы обучения водителей снегоходов.
- Прежде чем приступить к эксплуатации снегохода, всем водителям необходимо прочитать и уяснить информацию, содержащуюся во всех предупреждающих наклейках и в Руководстве по эксплуатации, а также просмотреть **ВИДЕОРОЛИК ПО БЕЗОПАСНОСТИ** на сайте www.brplynx.com/en/owners/safety/safety-information.html. Новый водитель должен эксплуатировать снегоход на ровной ограниченной площадке до тех пор, пока он полностью не привыкнет к его управлению. Если в вашей местности есть подготовительные курсы для водителей снегоходов, следует посетить их.
- Ваш снегоход по своим динамическим и ходовым качествам превосходит другие аналогичные изделия, с которыми вы, возможно, имели дело раньше. Не рекомендуем садиться за руль новичкам и малоопытным водителям.

- Снегоходы используются во многих регионах с разным состоянием снежного покрова. Не все модели снегохода одинаково приспособлены к различным климатическим условиям. Выбирая снегоход при покупке, проконсультируйтесь с дилером. Он порекомендует вам именно ту модель, которая в наибольшей степени удовлетворит вашим требованиям и условиям предполагаемой эксплуатации.
- Снегоход может стать причиной получения травм или гибели водителя и находящихся поблизости людей. Использование снегохода не по прямому назначению, а также рискованная манера езды, не соответствующая возможностям водителя или самой машины и провоцирующая возникновение аварийных ситуаций, приводит к трагическим происшествиям.
- Компания BRP рекомендует свои снегоходы тем водителям, кому уже исполнилось 16 лет. Ознакомьтесь с требованием действующего законодательства в части требований, предъявляемых к возрасту водителя, а также узнайте о наличии курсов обучения вождению.
- Крайне важно информировать любого водителя, независимо от его опыта, об особенностях управления данным снегоходом. Технические характеристики снегохода, такие как: лыжная колея, тип лыж и подвески, длина, ширина и тип гусеницы изменяются от одной модели к другой. Управляемость снегохода в значительной степени зависит от этих характеристик.
- Начинаящий водитель должен освоить приёмы безопасного управления снегоходом, тренируясь на ровной снежной трассе и двигаясь на небольшой скорости, прежде чем отправиться в длительную поездку.
- Изучите местное законодательство. Правила эксплуатации и контроля безопасного состояния снегоходов регулируются законами и постановлениями федеральных, региональных и местных органов власти. Владелец снегохода обязан знать и соблюдать эти законы и постановления. Соблюдение указанных требований необходимо для безопасной эксплуатации снегохода. Вы должны знать законы, касающиеся возмещения причиненного имущественного ущерба и страхования ответственности.
- Превышение безопасной скорости может представлять смертельную опасность. При движении с высокой скоростью у вас не остаётся достаточно времени, чтобы адекватно среагировать на изменившуюся ситуацию. Выбирайте такую скорость, которая в конкретных условиях движения обеспечивает максимальную безопасность. Соблюдайте ограничения скорости движения по трассе. Двигайтесь только по правой стороне снегоходной трассы.
- Во время движения держитесь на безопасном удалении от других снегоходов и людей.
- Всегда соблюдайте безопасную дистанцию от других снегоходов и находящихся поблизости людей.

- Помните, что рекламный видеофильм, в котором демонстрируются различные эффектные и рискованные маневры снегохода, снят в идеальных условиях и с участием профессиональных водителей, обладающих высоким мастерством. Не пытайтесь повторить эти трюки. Во время движения на снегоходе будьте осторожны и предусмотрительны.
- Никогда не эксплуатируйте это транспортное средство под воздействием наркотиков или алкоголя. В состоянии опьянения время реакции увеличивается и человек утрачивает трезвость суждений.
- Снегоход не предназначен для движения по улицам и дорогам общего пользования.
- Избегайте движения на снегоходе по дорогам общего пользования. Если необходимо проехать какое-то расстояние по дороге, снизьте скорость движения. Помните, что снегоход не предназначен для движения по дорожным покрытиям, и его управляемость на дороге может значительно ухудшиться. Перед тем как пересечь дорогу, остановитесь на обочине и осмотритесь по сторонам. Если дорога свободна от движущихся автомобилей, пересеките ее под прямым углом к осевой линии. Остерегайтесь стоящих автомобилей.
- Прогулки на снегоходе ночью могут доставить огромное удовольствие, но при этом следует быть особенно осторожным. Избегайте движения по незнакомой местности. Всегда проверяйте исправность приборов освещения и сигнализации. Имейте при себе запасные лампы и фонарь аварийной сигнализации.
- Запрещается демонтировать со снегохода оригинальное оборудование. Все снегоходы оснащены многочисленными предохранительными устройствами, например, защитными щитками и кожухами. Кроме того, на корпусе снегохода закреплены светоотражающие знаки и предупреждающие таблички.
- Зимние пейзажи прекрасны, но они не должны отвлекать вас от управления снегоходом. Если вы хотите по-настоящему оценить открывающиеся перед вами виды, сверните с трассы и остановитесь сбоку от нее так, чтобы ваш снегоход не мешал движению других машин.
- Заборы представляют большую опасность как для людей, едущих на снегоходе, так и для снегохода. объезжайте стороной столбы, поддерживающие провода.
- Трудноразличимые на расстоянии провода могут стать причиной серьезного происшествия.
- Обязательно надевайте защитный шлем сертифицированного образца, защитные очки и лицевой щиток.
- Помните, что движение вне трасс связано с повышенным риском, имеющим как естественное (например, лавины), так и искусственное происхождение.

- Не приближайтесь близко к впереди идущему снегоходу, всегда поддерживайте безопасную дистанцию. При неожиданной остановке или замедлении лидирующего снегохода вы можете травмировать его водителя и пассажира. Дистанция должна быть достаточна для того, чтобы вы успели среагировать и затормозить свой снегоход. Помните, что остановочный путь снегохода зависит от условий движения — для остановки снегохода может потребоваться большее расстояние, чем вы думаете. Будьте осторожны и готовы, при необходимости, свернуть в сторону.
- Дальние поездки на снегоходе в одиночку небезопасны. Вы можете израсходовать весь запас топлива, попасть в аварию или повредить свой снегоход. Помните, что снегоход за полчаса проходит большее расстояние, чем вы способны покрыть за целый день, передвигаясь пешком. Дальние поездки лучше совершать в компании. Всегда совершайте поездки с товарищем или с другими членами своего клуба. Но и в этом случае обязательно скажите кому-нибудь, куда вы направляетесь и когда планируете вернуться назад.
- Иногда на лугах встречаются низины, где постоянно держится вода. Зимой она замерзает, образуя открытое зеркало льда. При торможении или повороте на таком льду вы можете потерять контроль над снегоходом. Если вы оказались на гладком льду, не пытайтесь тормозить, разогнаться или поворачивать. Плавно снизьте скорость снегохода, осторожно отпустив рычаг управления дросселем.
- Ни в коем случае не выполняйте «прыжки» на своем снегоходе, если вы не обладаете достаточным опытом и трюк не выполняется в контролируемых / гоночных условиях.
- При групповом движении колонной не следует импульсивно нажимать на рычаг управления дросселем. Интенсивная пробуксовка гусеничного движителя опасна тем, что куски льда и снега, вылетающие из-под гусеницы вашего снегохода, могут попасть в машину, идущую следом. Кроме того, гусеничный движитель интенсивно зарывается в снег и портит профиль снежной трассы, по которой едут остальные снегоходы.
- Выезды на природу большими компаниями очень интересны и доставляют огромное удовольствие участникам. Однако не следует предпринимать внешне эффектные, но рискованные маневры и обгонять движущиеся в колонне снегоходы. Ваши действия могут спровоцировать менее опытных водителей повторить ваш маневр с опасными для себя последствиями. Двигаясь в группе, задавайте скоростной режим в расчёте на возможности самого малоопытного водителя.
- В экстренном случае работающий двигатель снегохода можно заглушить нажатием на выключатель двигателя или отсоединением колпачка шнура безопасности, при этом следует нажимать на тормоз.
- Если вы не пользуетесь снегоходом, приводите в действие стояночный тормоз.
- Не запускайте двигатель в плохо вентилируемом месте и/или не оставляйте снегоход с работающим двигателем без присмотра.

- Не следует самостоятельно проводить техническое обслуживание и ремонт системы подачи топлива или электрооборудования. Техническое обслуживание или ремонт данных систем может выполнять только авторизованный дилер Lynx.
- Если снегоход не используется, всегда снимайте колпачок шнура безопасности с контактного устройства отключения двигателя — это большое искушение для детей и угонщиков.
- Не стойте позади или рядом с вращающейся гусеницей. Вылетающие частицы снега или льда могут стать причиной получения травм. Для очистки гусеницы от комьев снега и льда остановите двигатель, наклоните снегоход на бок и, надежно закрепив его, используйте комплект инструментов, расположенный на защитном кожухе ремня вариатора.
- Не устанавливайте шипы на не предназначенную для этого гусеницу. Во время движения, шипы могут отрываться от гусеницы и выбрасываться из-под снегохода. Обратитесь к авторизованному дилеру Lynx, чтобы узнать о возможности установки шипов на конкретную модель снегохода.
- На гусеницу данного снегохода могут быть установлены шипы. Однако СЛЕДУЕТ устанавливать шипы, только одобренные BRP для использования на снегоходах Lynx. НЕ ИСПОЛЬЗУЙТЕ обычные шипы, потому что толщина установленной на снегоходе гусеницы меньше толщины стандартной гусеницы. Шипы могут отрываться от гусеницы и выбрасываться из-под снегохода.
- Всегда надевайте защитный шлем установленного образца и следуйте рекомендациям по экипировке для водителя, приведенным в данном Руководстве.
- Поза пассажира должна быть удобной и устойчивой: ноги должны прочно стоять на подножках или опорных площадках, а руки — дотягиваться до поручней.

ДВИЖЕНИЕ НА СНЕГОХОДЕ

Водитель снегохода отвечает за безопасность своих пассажиров, а также за безопасность других людей, находящихся поблизости от вашей машины.

Вы отвечаете за исправное состояние своего снегохода, за предварительный инструктаж и безопасность тех, кто допущен вами к самостоятельному управлению им. Следует помнить, что снегоходы различных марок и моделей могут сильно отличаться друг от друга по управляемости и динамическим характеристикам.

Снегоход является относительно простой в управлении машиной. Однако, как и всякое механическое самоходное транспортное средство, снегоход может представлять опасность, если водитель будет вести себя безрассудно и неосмотрительно. Мы всемерно поддерживаем водителей, которые ежегодно проходят проверку безопасности своих снегоходов. Пожалуйста, обратитесь к авторизованному дилеру Lynx для получения более подробной информации. Рекомендуется проведение предсезонной подготовки Вашего транспортного средства силами сотрудников авторизованного дилерского центра Lynx. Каждое ваше посещение официального дилерского центра Lynx – это хорошая возможность для его сотрудников проверить, не распространяется ли на ваше транспортное средство какая-либо кампания по безопасности. Мы также рекомендуем Вам своевременно посетить официальный дилерский центр Lynx, если Вам стало известно о проведении каких-либо кампаний, касающихся безопасности.

Для приобретения аксессуаров и дополнительного оборудования для Вашего снегохода обращайтесь к официальному дилеру Lynx.

Прежде чем выходить на трассы или отправляться в длительные поездки, вы должны хорошо освоить навыки управления снегоходом. Потренируйтесь на каком-нибудь ровном небольшом участке местности, познакомьтесь с «характером» своей машины. Желаем радостных и безопасных путешествий!

Контрольный осмотр перед поездкой

▲ ПРЕДУПРЕЖДЕНИЕ

Контрольный осмотр — важная часть процедуры подготовки снегохода к выезду. Проверьте работоспособность основных органов управления, средств защиты, механических узлов и деталей.

Перед запуском двигателя

1. Сметите снег, удалите лед с корпуса, сиденья, подножек, рычагов и кнопок управления, осветительных и контрольных приборов.
2. Проверьте и, при необходимости, очистите от снега предварительный фильтр глушителя шума впуска воздуха.
3. Проверьте исправность и функционирование лыж и рулевого управления снегохода. Руль и лыжи должны поворачиваться согласованно, плавно и без заеданий.

4. Проверьте уровень топлива и убедитесь в отсутствии утечек. При обнаружении утечек обратитесь к авторизованному дилеру Lynx для обслуживания, ремонта или замены.
5. Все багажные отделения должны быть заперты и в них не должны располагаться тяжёлые и хрупкие предметы. Капот и боковые панели также должны быть закрыты.
6. Несколько раз нажмите рычаг дроссельной заслонки и убедитесь, что он перемещается плавно и без заеданий. После отпускания рычаг должен самостоятельно возвращаться в исходное положение.
7. Нажмите на рычаг тормоза и убедитесь, что тормозной механизм полностью включается до того, как рычаг коснётся рукоятки руля. После отпускания рычаг тормоза должен автоматически возвращаться в исходное положение.
8. Проверьте стояночный тормоз, чтобы убедиться, что он функционирует нормально. Задействуйте стояночный тормоз.
9. Проверьте состояние и правильность регулировки ремня вариатора, см. *ПРИВОДНОЙ РЕМЕНЬ* в разделе *ОПЕРАЦИИ ТЕХНИЧЕСКОГО ОБСЛУЖИВАНИЯ*.

После запуска двигателя

Порядок запуска двигателя описан в разделе *ПУСК ДВИГАТЕЛЯ*.

1. Проверьте работу заднего фонаря, стоп-сигнала и сигнальных ламп.

ПРИМЕЧАНИЕ: Для проверки световых приборов может потребоваться отсоединить шнур безопасности от одежды. В этом случае закрепите шнур обратно при первой же возможности.

2. Проверьте работоспособность шнура безопасности (сняв колпачок шнура безопасности с контактного устройства) и выключателя двигателя.
3. Отпустите стояночный тормоз.
4. Следуйте инструкциям, приведённым в разделе *ПРОГРЕВ СНЕГОХОДА*.

Контрольный лист осмотра перед выездом

УЗЕЛ/СИСТЕМА	ДЕЙСТВИЕ	✓
КОРПУС, СИДЕНЬЕ, ПОДНОЖКИ, ВОЗДУШНЫЙ ФИЛЬТР, СВЕТОВЫЕ И КОНТРОЛЬНЫЕ ПРИБОРЫ, ОРГАНЫ УПРАВЛЕНИЯ	Проверить состояние и очистить от снега и льда.	
ЛЫЖИ И РУЛЕВОЕ УПРАВЛЕНИЕ	Проверить свободу перемещения и убедиться в нормальном функционировании.	
ТОПЛИВО	Проверить уровень и убедиться в отсутствии утечек.	
ОХЛАЖДАЮЩАЯ ЖИДКОСТЬ	Проверить уровень и убедиться в отсутствии утечек.	
ТОРМОЗНАЯ ЖИДКОСТЬ	Проверить уровень и убедиться в отсутствии утечек.	
ГУСЕНИЦА	Очистить от снега и льда и проверить состояние. Если установлена шипованная гусеница, обратитесь к разделу «СРЕДСТВА ДЛЯ УЛУЧШЕНИЯ СЦЕПЛЕНИЯ».	
РЫЧАГ АКСЕЛЕРАТОРА	Проверить работоспособность.	
РЫЧАГ ТОРМОЗА	Проверить работоспособность.	
СТОЯНОЧНЫЙ ТОРМОЗ, ТОРМОЗ	Проверить работоспособность.	

УЗЕЛ/СИСТЕМА	ДЕЙСТВИЕ	✓
ВЫКЛЮЧАТЕЛЬ ДВИГАТЕЛЯ И КОЛПАЧОК ШНУРА БЕЗОПАСНОСТИ	Проверить работоспособность. Шнур безопасности должен быть закреплен на одежде водителя.	
ПРИБОРЫ ОСВЕЩЕНИЯ	Проверить работоспособность.	
КОНЬКИ ЛЫЖ	Проверить работоспособность.	
НАКЛАДКИ ПОЛОЗЬЕВ	Проверить работоспособность.	
ПРИВОДНОЙ РЕМЕНЬ	Убедиться в отсутствии трещин и признаков ненормального износа.	

Вождение

Это транспортное средство разработано исключительно для соревнований на заснеженных трассах. Оно не предназначено для обычных гонок по колеям и его запрещается использовать на дорогах общественного пользования. Пользователи должны хорошо понимать отличия этой гоночной модели.

Это транспортное средство предназначено только для опытного гонщика.

Положение водителя (движение вперед)

Посадка водителя, а также продольное и поперечное распределение веса тела водителя заметно влияют на ходовые качества снегохода. При маневрировании на склоне водитель должен быть готов наклоном тела в соответствующую сторону облегчить поворот машины. Водителю запрещается во время движения снегохода снимать ноги с опорных площадок и тормозить или опираться ногами на снег. Тренировки и приобретённый опыт подскажут вам, насколько сильно нужно наклоняться в поперечном направлении, чтобы уверенно входить в поворот на различных скоростях или удерживать снегоход в безопасном равновесии при маневрировании на поперечном уклоне.

Как правило, лучшей посадкой для водителя, с точки зрения удобства управления снегоходом и равновесия, является посадка сидя. Тем не менее, в некоторых особых условиях движения используются и другие посадки: полусидя, с опорой на одно колено или стоя.

▲ ПРЕДУПРЕЖДЕНИЕ

Не выполняйте маневры, в успешном завершении которых вы не уверены. Не предпринимайте ничего, что выходит за пределы вашего водительского опыта.

Управление снегоходом сидя

Для езды по знакомой ровной снежной трассе оптимальной для водителя является посадка сидя. При этой посадке водитель занимает среднее положение на сиденье, а ступни ног расположены на опорных площадках. Мышцы бедер и голеней помогают смягчать удары от неровностей трассы.



Управление снегоходом полусидя

При этой посадке туловище водителя приподнято на полусогнутых ногах, ступни ног перенесены назад и опираются на площадки примерно под центром тяжести тела. Используя эту посадку, следует остерегаться резких торможений снегохода.



Управление снегоходом стоя с опорой на одно колено

Одна нога опирается стопой на подножку снегохода, а другая — согнута в колене и опирается на сиденье. Используя эту посадку, следует остерегаться резких торможений снегохода.



Управление снегоходом стоя

Поставьте ступни обеих ног на подножки. Ноги в коленных суставах должны быть согнуты, чтобы лучше амортизировать толчки и удары, передаваемые на туловище. Езда стоя улучшает обзор спереди снегохода и позволяет водителю быстро смещать центр тяжести тела в любую сторону в соответствии с условиями движения и предпринимаемым маневром снегохода. Остерегайтесь резкого торможения.



СРЕДСТВА ДЛЯ УЛУЧШЕНИЯ СЦЕПЛЕНИЯ

ПРИМЕЧАНИЕ: Содержание данного раздела относится лишь к снегоходам, оснащённым на заводе-изготовителе гусеницами, на которые BRP допускает установку специальных шипов.

⚠ ПРЕДУПРЕЖДЕНИЕ

Не устанавливайте на гусеницу шипы, если это не разрешено инструкциями BRP. Установка шипов на нерекондованный тип гусеницы увеличивает опасность разрыва и сход гусеницы с направляющих катков.

⚠ ПРЕДУПРЕЖДЕНИЕ

На гусеницу данного снегохода могут быть установлены шипы. Однако **СЛЕДУЕТ** устанавливать шипы, только одобренные BRP для использования на этих снегоходах Lynx. Шипы могут отрываться от гусеницы и выбрасываться из-под снегохода. Обратитесь к авторизованному дилеру Lynx, чтобы узнать о возможности установки шипов на конкретную модель снегохода.

Использование твердосплавных или регулируемых коньков и шипов для усиления сцепления с опорной поверхностью изменяет поведение снегохода, в частности, это отражается на маневренности, наборе скорости и эффективности торможения.

Шипы улучшают сцепление при движении по плотному снежному покрову и льду, но практически бесполезны при движении по рыхлому снегу. Водителю потребуется некоторое время, чтобы привыкнуть к управлению снегоходом, который оснащён приспособлениями для улучшения сцепления (шипами, твёрдосплавными коньками). Если ваш снегоход оборудован изделиями, улучшающими сцепление с опорной поверхностью, обязательно выделите время и потренируйтесь в выполнении маневров поворота, ускорения и торможения.

Кроме этого, следуйте требованиям местных норм и правил в части использования на снегоходах изделий, улучшающих сцепление с опорной поверхностью. Не нарушайте правил эксплуатации снегохода, бережно относитесь к природе и уважайте права других людей.

Маневренность

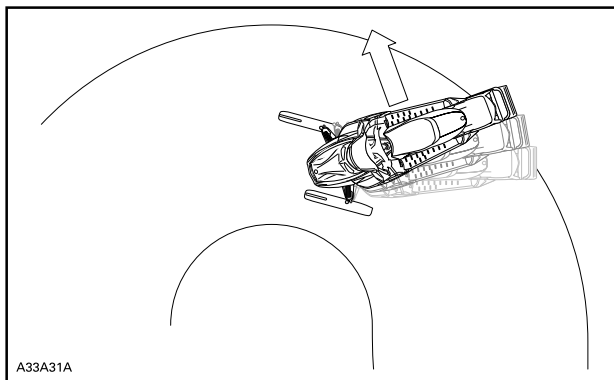
Шипы усиливают сцепление задней части снегохода с опорной поверхностью. Установка твердосплавных коньков улучшает сцепление лыж и, таким образом, силы сцепления передней и задней частей снегохода оказываются уравновешенными. Таким образом, для улучшения сцепления требуется использование твердосплавных коньков, чтобы задняя и передняя часть снегохода были уравновешены. Стандартные твёрдосплавные коньки, имеющиеся в продаже, могут и не дать ожидаемого эффекта, так как многое зависит от того, как Вы предпочитаете водить снегоход (стиль вождения), и как настроена подвеска.

⚠ ПРЕДУПРЕЖДЕНИЕ

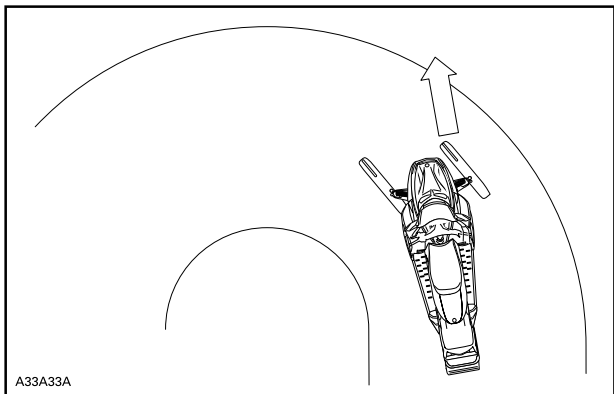
Если силы сцепления с опорной поверхностью не сбалансированы, то снегоход будет проявлять тенденцию к излишней или недостаточной поворачиваемости, что может привести к потере контроля над снегоходом.

Избыточная поворачиваемость

При определённых условиях установка только твердосплавных коньков без шиповки гусеницы приводит к излишней поворачиваемости снегохода (см. рисунок).

***ИЗБЫТОЧНАЯ ПОВОРАЧИВАЕМОСТЬ*****Недостаточная поворачиваемость**

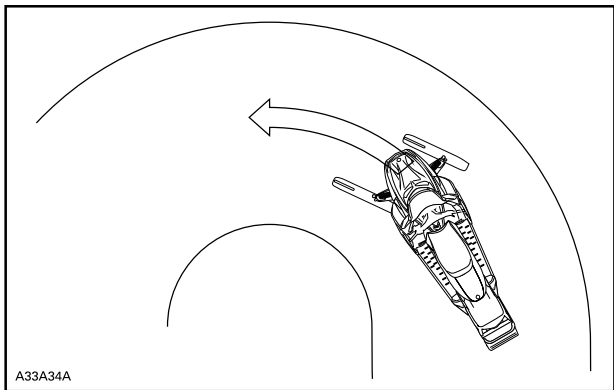
При определённых условиях установка шипов без твердосплавных коньков приводит к недостаточной поворачиваемости снегохода (см. рисунок).



НЕДОСТАТОЧНАЯ ПОВОРАЧИВАЕМОСТЬ

Контролируемое движение

Установка твердосплавных коньков и шиповка гусеницы обеспечивают баланс сил, необходимый для уверенного контроля над снегоходом (см. рисунок).



КОНТРОЛИРУЕМОЕ ДВИЖЕНИЕ

Ускорение

Шипованная гусеница обеспечивает быстрый набор скорости на утрамбованном снегу и льду, однако, на рыхлом снегу она не только бесполезна, но и может стать причиной внезапных и резких изменений сцепления. При определенных условиях это может стать причиной неожиданного изменения траектории движения.

▲ ПРЕДУПРЕЖДЕНИЕ

Во избежание неожиданных реакций снегохода:

- Всегда плавно работайте рычагом дроссельной заслонки.
- НЕ ПЫТАЙТЕСЬ с помощью вращения гусеницы устроить «контролируемый» занос задней части снегохода.

Осколки льда и посторонние предметы, вылетев из-под гусеницы с большой скоростью, могут травмировать окружающих.

Торможение

Шипованная гусеница эффективна при торможении на утрамбованном снегу и льду, но не на рыхлом снегу. Из-за этого при определенных условиях эффективность торможения может внезапно меняться. Пользуйтесь тормозом очень осторожно, чтобы не допустить блокировки гусеницы и не потерять контроль над снегоходом.

Важные указания по мерам безопасности

▲ ПРЕДУПРЕЖДЕНИЕ

Во избежание серьезных травм и увечий:

- НЕ СТОЙТЕ позади или рядом с вращающейся гусеницей.
- Если есть необходимость в проворачивании гусеницы, всегда устанавливайте заднюю часть снегохода на опору с широким основанием и отражательным щитком.
- Гусеницу, поднятую над опорной поверхностью, проворачивайте только на малой скорости.

Из быстро вращающейся гусеницы под действием центробежной силы могут неожиданно вылететь сломанные шипы, звенья гусеницы или какие-то посторонние предметы, которые способны нанести травмы ногам и другим частям тела.

Шипы и срок службы снегохода

Использование устройств и приспособлений для улучшения сцепления с опорной поверхностью усиливает вибрации и создаёт дополнительную нагрузку на некоторые компоненты снегохода. Это сокращает срок службы гусеницы и приводит к преждевременному износу таких деталей, как ремни, тормозные накладки, подшипники, цепь и звёздочка цепной передачи. Необходимо осматривать гусеницу перед каждой поездкой. Более подробная информация представлена в подразделе *ГУСЕНИЦА* раздела *ТЕХНИЧЕСКОЕ ОБСЛУЖИВАНИЕ*.

Шипы могут нанести повреждения туннелю, если не защитить его специальными защитными накладками. Возможно также повреждение электропроводки и радиаторов, что может привести к перегреву и поломке двигателя.

⚠ ПРЕДУПРЕЖДЕНИЕ

Если туннель не оборудован защитными накладками или накладки сильно изношены, то не исключена опасность пробоя топливного бака и возгорания снегохода.

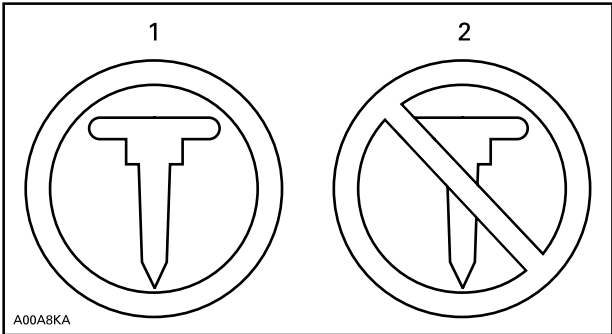
ВНИМАНИЕ Обратитесь к авторизованному дилеру для подбора защитных накладок для вашего снегохода.

ПРИМЕЧАНИЕ: Внимательно прочитайте раздел **ГАРАНТИЙНЫЕ ОБЯЗАТЕЛЬСТВА**, чтобы знать, какие ограничения предусмотрены компанией BRP в случае использования шипов.

Установка шипов на предназначенную для этого гусеницу

⚠ ПРЕДУПРЕЖДЕНИЕ

Не устанавливайте на гусеницу шипы, если это не разрешено инструкциями BRP. Гусеницы, шиповка которых разрешена, маркированы символом шипа (см. рисунок). Установка шипов на нереконмендованный тип гусеницы увеличивает опасность разрыва и сход гусеницы с направляющих катков.

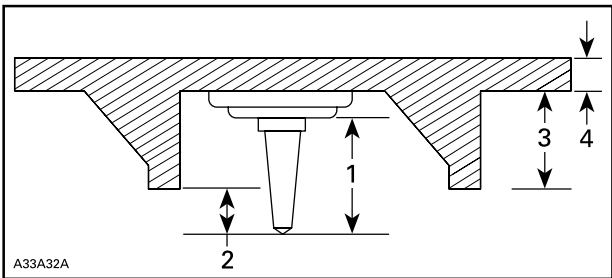


СИМВОЛЫ НА ГУСЕНИЦЕ

1. Установка шипов допускается
2. Установка шипов **НЕ ДОПУСКАЕТСЯ**

Компания BRP не рекомендует самостоятельно заниматься шиповкой гусеницы — обратитесь к дилеру Ski-Doo.

- Используйте только одобренные BRP шипы.
- Не устанавливайте шипы, высота которых превышает высоту профиля гусеницы более чем на 9,5 мм.



УСТАНОВКА ШИПОВ

1. Размер шипа
2. Выступание за пределы профиля гусеницы 6,4 мм - 9,5 мм
3. Высота грунтозацепа гусеницы
4. Толщина полотна гусеницы

ПРИМЕЧАНИЕ: Все модели Radien при использовании шипов должны быть оснащены защитой от шипов установленной на передней и задней стороне радиатора.

▲ ПРЕДУПРЕЖДЕНИЕ

- Обратитесь к авторизованному дилеру Lух, чтобы узнать о возможности установки шипов на конкретную модель снегохода.
- Шипы должны вставляться только в специально утолщенные места гусеницы (приливы). Некоторые модели гусениц имеют два типа приливов: треугольные и круглые. Принимайте во внимание предупреждения, нанесенные на поверхность гусеницы, чтобы определить какие из них необходимо использовать.
- Запрещается установка шипов на гусеницы с высотой профиля 35 мм и более.
- Количество установленных шипов должно соответствовать количеству утолщений, специально отлитых на гусенице.
- Перед установкой шипов получите необходимые инструкции и рекомендации у изготовителя гусеницы. Очень важно знать моменты затяжки болтов, которыми крепятся шипы.

НЕПРАВИЛЬНО ВЫБРАННОЕ КОЛИЧЕСТВО ШИПОВ ИЛИ ИХ НЕПРАВИЛЬНАЯ УСТАНОВКА УВЕЛИЧИВАЮТ РИСК РАЗРЫВА ГУСЕНИЦЫ, ЧТО МОЖЕТ ПРИВЕСТИ К СЕРЬЕЗНОЙ АВАРИИ С ТЯЖЕЛЫМИ ПОСЛЕДСТВИЯМИ.

Обслуживание/замена

ЕСЛИ ГУСЕНИЦА ОСНАЩЕНА ШИПАМИ, ПРОВЕРЯЙТЕ ЕЁ СОСТОЯНИЕ ПЕРЕД КАЖДОЙ ПОЕЗДКОЙ.

Гусеница не должна иметь:

- Проколов
- Разрывов и следов износа (в частности, вокруг установочных отверстий шипов)
- Сломанных и изношенных грунтозацепов с обнажёнными стержнями
- Расслоений резины
- Сломанных стержней
- Сломанных шипов (шипованная гусеница)
- Погнутых шипов (шипованная гусеница)
- Утерянных шипов
- Шипов, утративших надежное крепление с гусеницей
- Утерянных направляющих гребней
- Кроме того, убедитесь, что гайки крепления шипов затянуты с указанным моментом.

На самостоятельно шипованных гусеницах немедленно замените сломанные или повреждённые шипы. Замените гусеницу, если замечены признаки начала её разрушения. В сомнительных случаях обратитесь за советом к дилеру. Необходимо осматривать гусеницу перед каждой поездкой.

▲ ПРЕДУПРЕЖДЕНИЕ

Эксплуатация снегохода с повреждённой гусеницей или поломанными шипами опасна потерей контроля над снегоходом.

ПРЕДУПРЕЖДАЮЩИЕ НАКЛЕЙКИ

Навесные ярлыки



Dear consumer,

Your new E-TEC engine technology has an automatic computer-controlled break-in period that ensures you get the most performance, efficiency and reliability for the life. During the break-in, it will consume more oil and fuel than normal. Also, you may feel the engine misfire. This is normal. The computer is protecting the engine components against premature wear and ensuring optimal break-in. After this period, which should last for approximately about the first two tanks of fuel (22 gal./80 l), you'll be able to experience the unmatched performance, fuel and oil economy that only the E-TEC technology delivers.

Уважаемый покупатель,

В вашем новом двигателе E-TEC предусмотрен автоматический режим обкатки, который обеспечивает достижение оптимальных рабочих характеристик, высоких мощностных показателей и надежности на протяжении всего срока службы двигателя. В режиме обкатки потребление топлива и масла увеличено. Также возможны пропуски вспышек в цилиндрах двигателя. Это не является признаком неисправности, таким образом блок управления двигателем защищает компоненты двигателя от преждевременного износа и обеспечивает оптимальные параметры режима обкатки. По завершении данного периода, продолжительность которого соответствует времени выработки приблизительно двух первых баков топлива (приблизительно 80 л), вы сможете ощутить несравненную мощь, топливную и масляную экономичность, которые способна предложить технология E-TEC.

516004621_RU

ОСТОРОЖНО

Данный снегоход откалиброван для эксплуатации на уровне моря. Если планируется эксплуатация снегохода на высоте более 600 м, необходимо выполнить калибровку с заменой некоторых компонентов.

Для получения дополнительной информации обратитесь к Руководству по эксплуатации или к авторизованному дилеру.

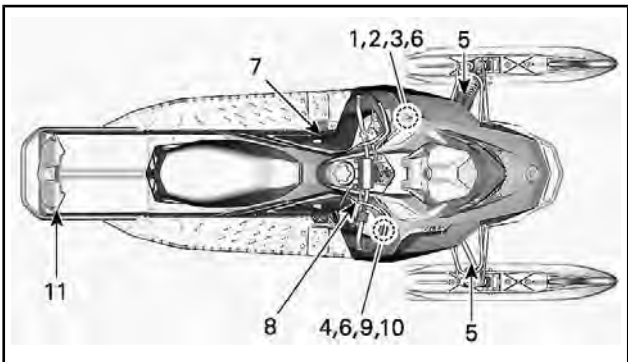
НЕВЕРНЫЕ РЕГУЛИРОВКИ МОГУТ СТАТЬ ПРИЧИНОЙ ПОВРЕЖДЕНИЯ НЕКОТОРЫХ КОМПОНЕНТОВ.

Предупреждающие наклейки

Данные наклейки являются неотъемлемой частью мотовездехода и играют важную роль в обеспечении безопасности водителя и окружающих.

Приведенные ниже предупреждающие наклейки должны рассматриваться как неотъемлемая часть снегохода. Утерянные или поврежденные наклейки нужно заменить. Обратитесь к авторизованному дилеру Lухn.

ПРИМЕЧАНИЕ: В случае выявления каких-либо различий между настоящим руководством и реальным транспортным средством, предупреждающие наклейки на транспортном средстве имеют приоритет перед изображениями, приведенными в руководстве.

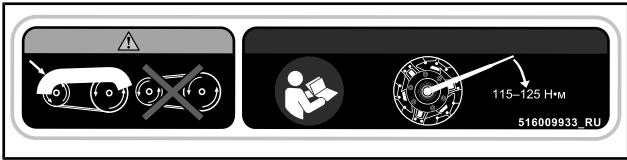


Наклейка 1



НАКЛЕЙКА 1

Наклейка 2

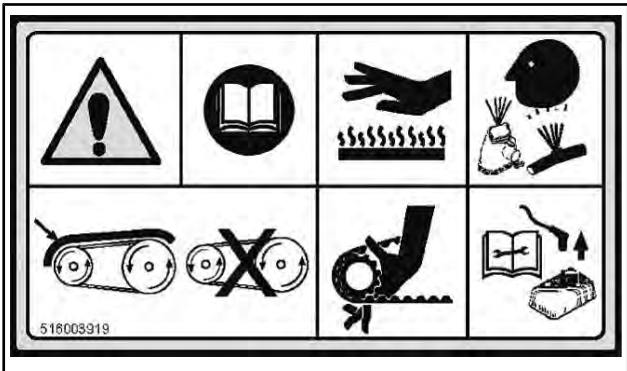


НАКЛЕЙКА 2

Наклейка 3

⚠ ПРЕДУПРЕЖДЕНИЕ

- Найдите и прочитайте Руководство по эксплуатации. Следуйте инструкциям и предостережениям.
- Опасайтесь горячих частей.
- Опасайтесь горячих паров.
- Эксплуатация без защитного кожуха шкива вариатора не допускается.
- Опасайтесь приводного ремня.
- Прежде чем приступить к выполнению операций технического обслуживания, ознакомьтесь с инструкциями.



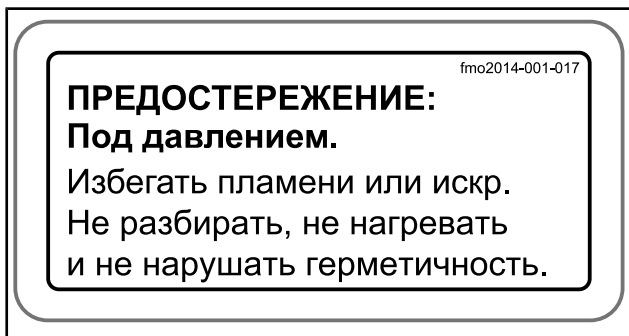
НАКЛЕЙКА 3

Наклейка 4



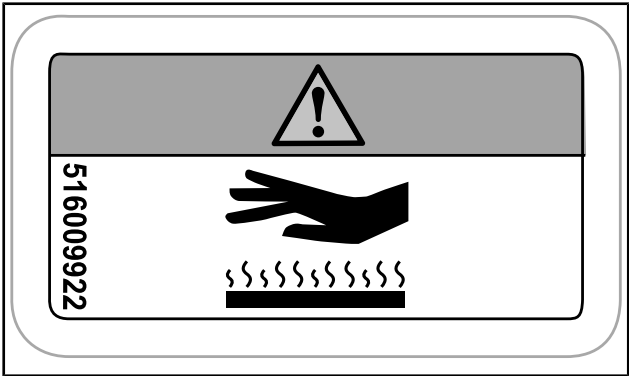
НАКЛЕЙКА 4

Наклейка 5



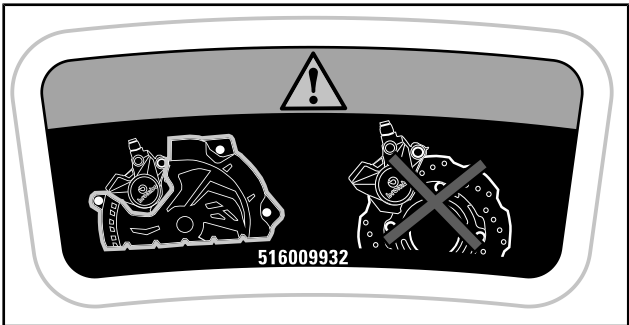
НАКЛЕЙКА 5 – НА СООТВЕТСТВУЮЩЕМ АМОРТИЗАТОРЕ

Наклейка 6



НАКЛЕЙКА 6

Наклейка 7



НАКЛЕЙКА 7

Наклейка 8



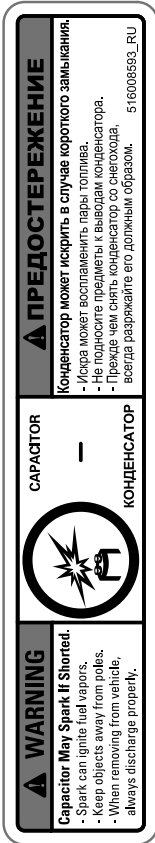
НАКЛЕЙКА 8

Наклейка 9



НАКЛЕЙКА 9

Наклейка 10

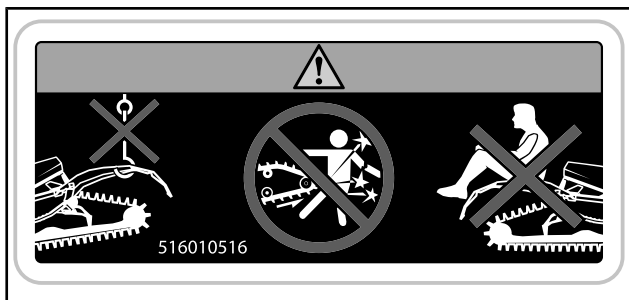


НАКЛЕЙКА 10

Наклейка 11

⚠ ПРЕДУПРЕЖДЕНИЕ

- Не поднимайте снегоход за задний защитный брызговик.
- Не стойте позади или рядом с вращающейся гусеницей. Вылетающие частицы снега или льда могут стать причиной получения травм. Для очистки гусеницы от комьев снега и льда остановите двигатель, поднимите и наклоните транспортное средство на бок и используйте ключ, расположенный на кожухе ремня вариатора.
- НИКОГДА не садитесь на багажную площадку



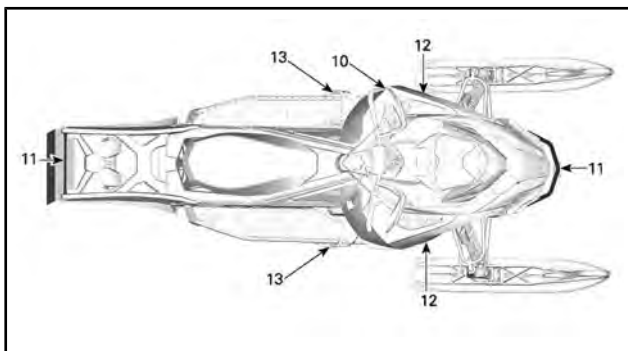
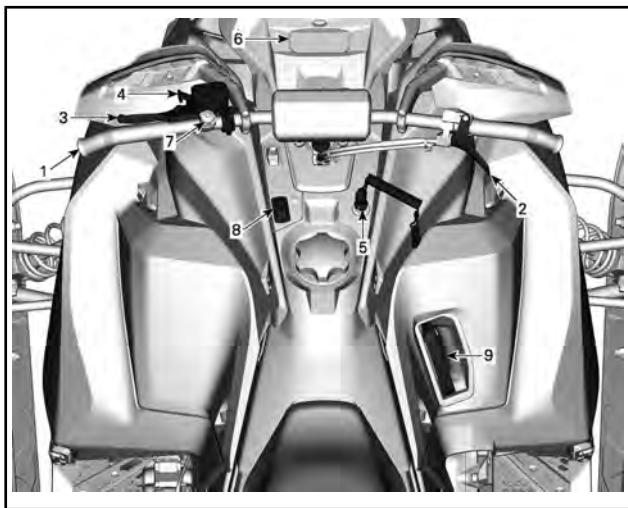
НАКЛЕЙКА 11

**ИНФОРМАЦИЯ О
ТРАНСПОРТНОМ
СРЕДСТВЕ**

ОРГАНЫ УПРАВЛЕНИЯ, ПРИБОРЫ, ОБОРУДОВАНИЕ

Ваша модель снегохода может не располагать некоторыми функциональными возможностями или их наличие может определяться наличием установленного дополнительного оборудования.

Некоторые предупреждающие наклейки не приведены на рисунках. Для получения информации о предупреждающих наклейках, расположенных на снегоходе, обратитесь к разделу *ПРЕДУПРЕЖДАЮЩИЕ НАКЛЕЙКИ*.



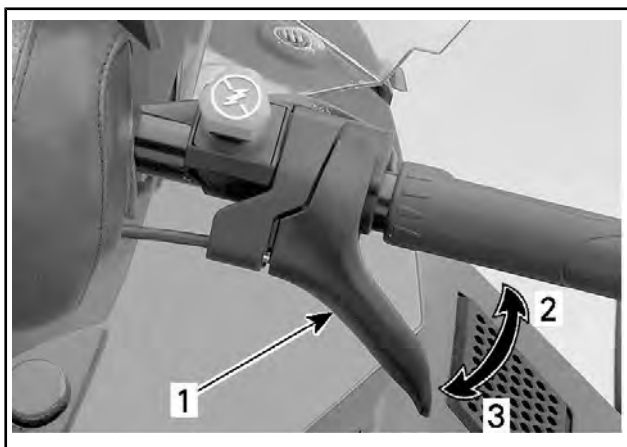
1) РУЛЬ

Руль предназначен для управления курсом снегохода. Поворот руля вправо или влево приводит к соответствующему изменению направления движения снегохода.

2) Рычаг акселератора

Рычаг акселератора располагается на правой стороне руля.

Управление рычагом осуществляется большим пальцем. Нажатие на рычаг дроссельной заслонки приводит к увеличению оборотов двигателя. При полном отпуске рычага дроссельной заслонки двигатель автоматически переходит в режим холостого хода.



ТИПОВОЙ ВАРИАНТ

1. Рычаг акселератора
2. Ускорение
3. Замедление

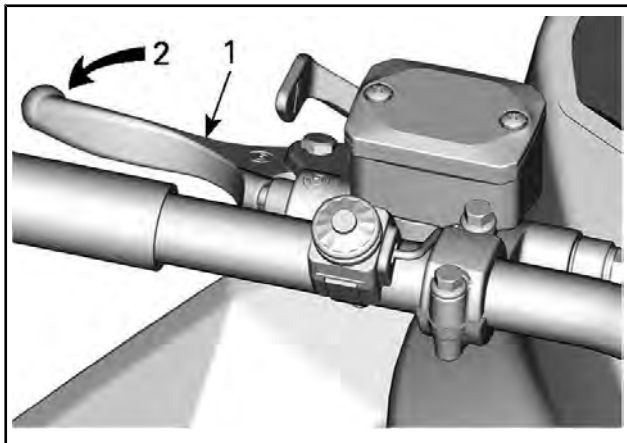
⚠ ПРЕДУПРЕЖДЕНИЕ

Перед пуском двигателя проверьте работу рычага акселератора. Рычаг, отпущенный после нажатия, должен самостоятельно возвращаться в исходное положение. Эксплуатация снегохода с неисправным механизмом привода акселератора категорически запрещена.

3) Рычаг тормоза

Рычаг тормоза располагается на левой стороне руля.

Нажатие на рычаг приводит в действие тормозной механизм. При отпускании рычаг автоматически возвращается в исходное положение. Эффективность торможения зависит от приложенного к рычагу усилия, а также от характера местности и снежного покрова.



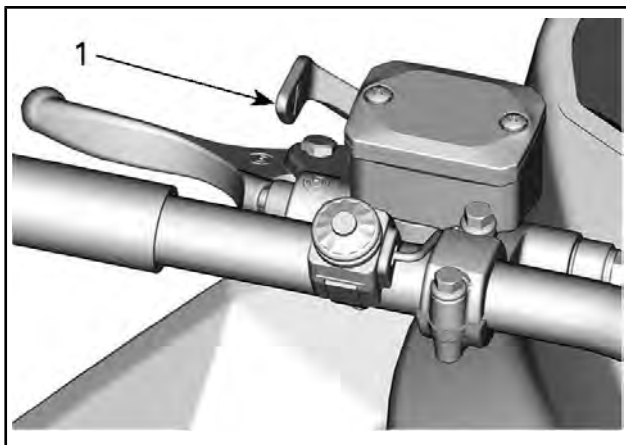
ТИПОВОЙ ВАРИАНТ

1. Рычаг тормоза
2. Включение тормоза

4) Блокировочный рычаг стояночного тормоза

Рычаг стояночного тормоза расположен слева на руле.

Стояночный тормоз должен обязательно включаться во время стоянки снегохода.



ТИПОВОЙ ВАРИАНТ

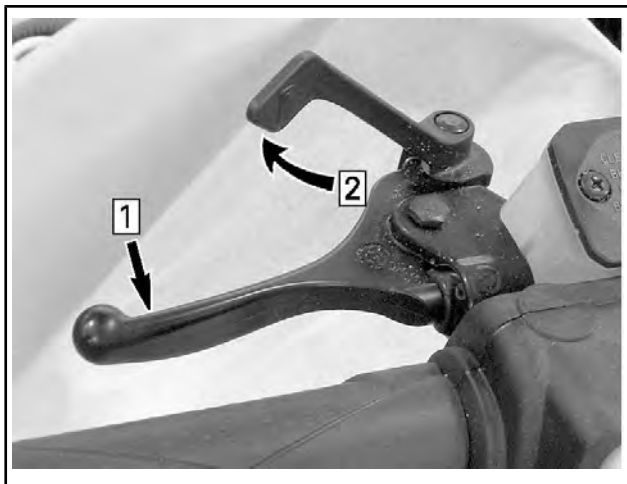
1. Блокировочный рычаг стояночного тормоза

⚠ ПРЕДУПРЕЖДЕНИЕ

Перед началом движения убедитесь, что стояночный тормоз отключен. Продолжительное движение на снегоходе с нажатым рычагом тормоза может стать причиной повреждения тормозной системы, потери тормозного эффекта и/или возгорания.

Включение стояночного тормоза

Нажмите рычаг тормоза и зафиксируйте его, как указано ниже, с помощью блокировочного рычага, см. рис.



ТИПОВОЙ ВАРИАНТ – ВКЛЮЧЕНИЕ СТОЯНОЧНОГО ТОРМОЗА

Шаг 1: Нажмите и удерживайте рычаг тормоза

Шаг 2: Зафиксируйте рычаг тормоза с помощью блокировочного рычага

Выключение стояночного тормоза

Нажмите на рычаг тормоза. Блокирующий рычаг автоматически вернётся в исходное положение. Перед началом движения не забывайте полностью отключать стояночный тормоз.

5) Остановка двигателя

Выключатель (контактное устройство) располагается на консоли.

Чтобы обеспечить возможность эксплуатации снегохода, необходимо надеть колпачок шнура безопасности на контактное устройство.

Снятие колпачка шнура безопасности с выключателя (контактного устройства) приведет к остановке двигателя.

⚠ ПРЕДУПРЕЖДЕНИЕ

Перед пуском двигателя необходимо прикрепить шнур безопасности к петле на одежде.

ПРИМЕЧАНИЕ: DESS (цифровая кодируемая противоугонная система) может быть активирована по желанию. Обратитесь к авторизованному дилеру Lух.

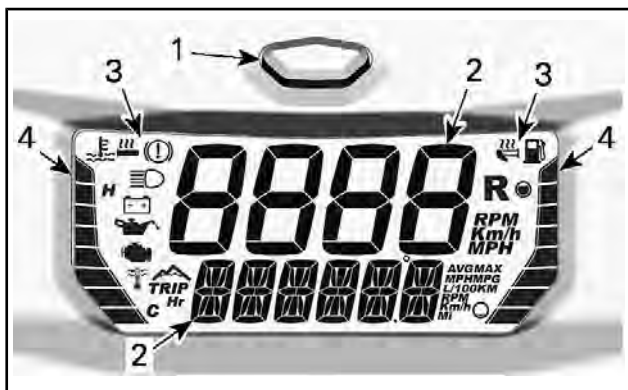
6) Многофункциональная цифровая панель приборов

▲ ПРЕДУПРЕЖДЕНИЕ

Считывание информации с приборов отвлекает внимание водителя от управления снегоходом и особенно от наблюдения за окружающей обстановкой.

ПРИМЕЧАНИЕ: На предприятии-изготовителе панель приборов настроена на отображение информации на английском языке и с использованием единиц измерения, принятых в США и Великобритании. Чтобы изменить язык отображения информации и единицы измерения, обращайтесь к авторизованному дилеру Lух.

Функциональные возможности панели приборов



МНОГОФУНКЦИОНАЛЬНАЯ ЦИФРОВАЯ ПАНЕЛЬ ПРИБОРОВ

1. Кнопка MODE (РЕЖИМ)
2. Цифровые дисплеи
3. Символы
4. Сегментные указатели

Панель приборов имеет встроенный звуковой сигнал.

Цифровой дисплей

⚠ ПРЕДУПРЕЖДЕНИЕ

Запрещается выполнять установки режимов панели приборов во время движения снегохода.

Чтобы настроить дисплеи в соответствии с вашими предпочтениями, обратитесь к разделу «НАСТРОЙКА ДИСПЛЕЯ».

Верхняя секция дисплея

Верхний дисплей используется для отображения следующей информации:

- Скорость движения.
- Частота вращения коленчатого вала двигателя (об/мин).



1. Верхняя секция дисплея

Нижняя секция дисплея

Нижний дисплей используется для отображения:

- Различной информации (в комбинации с верхним дисплеем).
- Сообщений, для получения дополнительной информации см. раздел «ИНДИКАТОРЫ И СООБЩЕНИЯ» и «СИСТЕМА ИНДИКАЦИИ».
- Кодов неисправностей, для получения дополнительной информации см. раздел «СИСТЕМА ИНДИКАЦИИ».



1. Нижний дисплей

Левый боковой указатель



1. Левый указатель

ИНФОРМАЦИЯ, ОТОБРАЖАЕМАЯ НА ЛЕВОМ БОКОВОМ УКАЗАТЕЛЕ

Температура охлаждающей жидкости

Интенсивность обогрева рукояток

Круг (в режиме записи круга)

На левом боковом указателе панели приборов по умолчанию отображается температура охлаждающей жидкости двигателя, за исключением момента регулировки нагревательных элементов.

ВНИМАНИЕ Если двигатель перегревается, остановите снегоход в безопасном месте. См. раздел «УСТРАНЕНИЕ НЕИСПРАВНОСТЕЙ».

Для получения дополнительной информации об обогреве рукояток руля см. «ВЫКЛЮЧАТЕЛЬ ОБОГРЕВА РУКОЯТОК РУЛЯ/РЫЧАГА АКСЕЛЕРАТОРА» в текущем разделе.

Правый боковой указатель панели приборов



1. Правый указатель

ИНФОРМАЦИЯ, ОТОБРАЖАЕМАЯ НА ЛЕВОМ БОКОВОМ УКАЗАТЕЛЕ

Интенсивность обогрева рычага акселератора

Индикатор записи или воспроизведения (в режиме записи круга)

Для получения дополнительной информации об обогреве рычага акселератора см. «**ВЫКЛЮЧАТЕЛЬ ОБОГРЕВА РУКОЯТОК РУЛЯ/РЫЧАГА АКСЕЛЕРАТОРА**» в текущем разделе.






Настройка дисплея

Верхняя секция дисплея может показывать скорость снегохода или частоту вращения коленчатого вала двигателя (об/мин). Для изменения настройки, нажмите и удерживайте кнопку приборной панели, когда отображается желаемый параметр.



1. Кнопка Mode панели приборов

Возможные комбинации приведены в таблице ниже.

ДОСТУПНЫЕ КОМБИНАЦИИ ДИСПЛЕЯ				
	Верхняя секция дисплея	Символ/Информация	Нижняя секция дисплея	Символ/Информация
1	Скорость движения ИЛИ Частота вращения двигателя	Km/h или MPH ИЛИ RPM	Скорость движения ИЛИ Частота вращения двигателя	Km/h или MPH ИЛИ RPM
2			одометр,	Km или MI
3			Счетчик пробега A(1)	
				Km или MI
4			Счетчик пробега B (1) (2)	
				Km или MI
5			Счетчик моточасов (1)	
6	Максимальная скорость (1)			
		Km/h или MPH		
7	Средняя скорость (1)			
		Km/h или MPH		


8	Скорость движения ИЛИ Частота вращения двигателя	Km/h или MPH ИЛИ RPM	Максимальная частота вращения коленчатого вала двигателя (1)	MAX
				обороты,
9			средний расход топлива,	AVG
				L/100 Km или MPG
10			Температура охлаждающей жидкости	E и C или F
11			Температура глушителя	T и C или F
<p>(1) Чтобы сбросить, нажмите и удерживайте кнопку Mode</p> <p>(2) Сброс счетчика пробега «В» также приведет к сбросу среднего значения расхода топлива.</p>				

ПРИМЕЧАНИЕ: Обеспечьте отображение скорости снегохода, в случае наличия необходимости в данной информации.

Индикаторы и сообщения

Используемые индикаторы и сообщения приведены в таблице ниже.

Дополнительная информация о сигнальных лампах и предупреждающих сообщениях приведена в разделе «СИСТЕМА ИНДИКАЦИИ».

СИМВОЛ	ЗВУКОВОЙ СИГНАЛ	СООБЩЕНИЕ НА НИЖНЕМ ДИСПЛЕЕ	ОПИСАНИЕ
—	—	BREAK-IN (ОБКАТКА)	Отображается во время обкатки. См. «ОБКАТКА»
	—	—	Включён дальний свет фар.
—	—	WARM UP (ПРОГРЕВ)	Двигатель и/или инжекционное масло нуждаются в прогреве перед началом работы. Частота вращения коленчатого вала принудительно ограничена до момента достижения необходимой температуры (до 10 минут во время движения). Режим прогрева может включиться после перезапуска, при эксплуатации при очень низких температурах.

ПРИМЕЧАНИЕ: Кроме этого, может быть доступно оборудование, реализующее дополнительные функции для вашего снегохода, см. соответствующий каталог дополнительного оборудования для снегоходов Lynx.

Режим записи круга

Переход в режим записи круга

Чтобы перейти в режим записи круга:

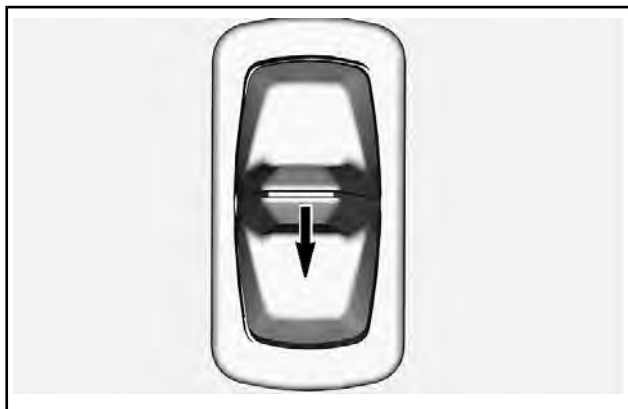
- Выберите одометр. См. «НАСТРОЙКА ДИСПЛЕЯ»
- Нажмите и удерживайте кнопку выбора режима.



1. Кнопка Mode панели приборов

Для перехода между функциями (RECORD, PLAY или SELECT), несколько раз нажмите ВНИЗ выключатель нагревательных элементов (обогреваемые рукоятки и рычаг акселератора).

ПРИМЕЧАНИЕ: В **режиме записи круга** невозможно регулировать интенсивность нагрева нагревательных элементов.



НАЖМИТЕ ВНИЗ ДЛЯ ПЕРЕХОДА МЕЖДУ ФУНКЦИЯМИ

Выход из режима записи круга

Чтобы выйти из режима записи круга, нажмите кнопку режима.

Выбор информации на нижней секции дисплея (SELECT)

По умолчанию записываются следующие данные:

- Частота вращения коленчатого вала двигателя (об/мин) на верхней секции дисплея
- Скорость движения на нижней секции дисплея.

Верхняя секция дисплея всегда записывает частоту вращения двигателя (об/мин), а нижняя секция дисплея может записывать один из следующих параметров:

- Одометр (сбрасывается до 0 при каждой новой записи)
- Отображение скорости движения мотовездехода.
- Максимальная скорость (сбрасывается до 0 при каждой новой записи)
- Максимальная частота вращения двигателя (сбрасывается до 0 при каждой новой записи)
- Температура охлаждающей жидкости двигателя (при наличии).

Чтобы изменить записываемую информацию на нижней секции дисплея:

- Войдите в режим записи круга
- Выберите функцию SELECT, несколько раз нажав ВНИЗ выключатель нагревательных элементов.
- Один раз нажмите выключатель нагревательных элементов ВВЕРХ, чтобы активировать режим SELECT.
- Для выбора записываемой информации несколько раз нажмите ВНИЗ выключатель нагревательных элементов.
- Чтобы подтвердить выбор, нажмите выключатель нагревательных элементов ВВЕРХ (для подтверждения выбора будет отображаться слово «SELECT»).

ПРИМЕЧАНИЕ: После выбора параметра у Вас есть 15 секунд на то, чтобы подтвердить его. В противном случае выбор будет отменен.

Теперь вы можете записывать выбранную информацию.

Запись информации (RECORD)

Чтобы записать информацию:

- Войдите в режим записи круга
- Войдите в функцию RECORD, несколько раз нажав ВНИЗ выключатель нагревательных элементов.
- Чтобы начать запись, нажмите выключатель нагревательных элементов ВВЕРХ

- Чтобы перейти к следующему кругу (следующей записи), нажмите выключатель нагревательных элементов ВВЕРХ
- Чтобы остановить запись, нажмите выключатель нагревательных элементов ВНИЗ.

Во время записи один сегмент на правом боковом указателе панели приборов постоянно перемещается вверх, указывая на то, что приборная панель осуществляет запись.

Левый боковой указатель панели приборов служит в качестве счетчика кругов. Один сегмент означает первый круг, два сегмента – второй круг и т.д. Возможна запись информации максимум о 8 кругах.

Если память заполнена, запись останавливается.

Просмотр записанного круга (PLAY)

Чтобы просмотреть запись:

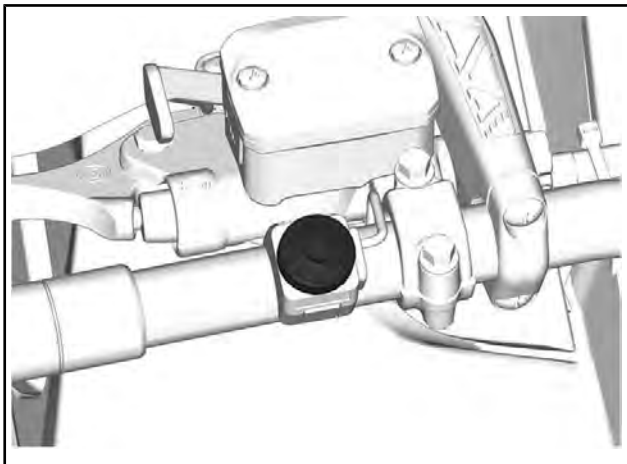
- Войдите в режим записи круга
- Войдите в функцию PLAY, несколько раз нажав ВНИЗ выключатель нагревательных элементов.
- Чтобы начать воспроизведение, нажмите выключатель нагревательных элементов ВВЕРХ
- Чтобы перейти к следующему кругу (следующей записи), нажмите выключатель нагревательных элементов ВВЕРХ
- Чтобы остановить воспроизведение, нажмите выключатель нагревательных элементов ВНИЗ.

Если во время воспроизведения не предпринимать никаких действий, каждый оборот будет отображаться один за другим вплоть до конца записи.

Во время воспроизведения один пустой сегмент на правом боковом указателе панели приборов постоянно перемещается вверх, указывая на то, что приборная панель осуществляет воспроизведение.

Левый боковой указатель панели приборов служит в качестве счетчика кругов. Один сегмент означает первый круг, два сегмента – второй круг и т.д.

7) Кнопка прогрева выхлопной трубы



1. Кнопка прогрева

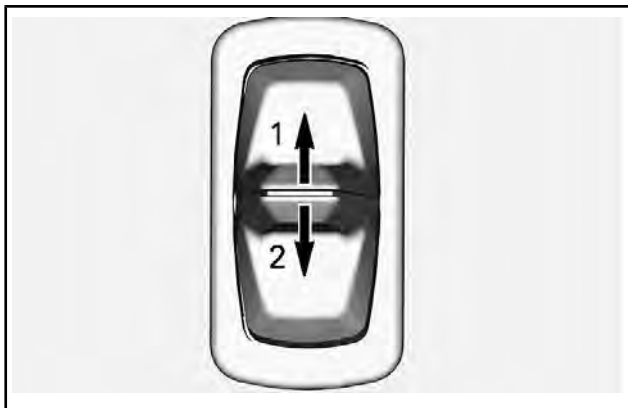
После запуска двигателя нажмите и удерживайте эту кнопку, чтобы прогреть настроенную выхлопную трубу.

Отпустите кнопку после завершения прогрева выхлопной трубы.

8) Выключатель обогрева рукояток руля/рычага акселератора

С помощью данного переключателя одновременно осуществляется регулировка интенсивности обогрева рукояток руля **и** рычага акселератора.

Предусмотрено 4 режима настроек интенсивности обогрева. Для регулировки нажимайте и опускайте переключатель, пока не будет задана необходимая температура.



1. *Теплее*
2. *Холоднее*

Настройка отображается на указателе многофункциональной панели приборов. См. раздел «МНОГОФУНКЦИОНАЛЬНАЯ ПАНЕЛЬ ПРИБОРОВ».

Чтобы отключить обогрев, нажимайте кнопку вниз, пока не пропадет индикация на указателе.

ПРИМЕЧАНИЕ: Если баланс температур рукояток и рычага акселератора не устраивает вас, предусмотрена возможность его регулировки. Обратитесь к авторизованному дилеру Lух.

9) Рукоятка ручного стартера

Рукоятка ручного стартера находится по правому борту снегохода. Чтобы привести в действие механизм ручного стартера, медленно потяните рукоятку на себя и, когда почувствуете сопротивление, энергично дёрните ее. Медленно верните рукоятку в исходное положение.

ПРИМЕЧАНИЕ: Максимальный крутящий момент, который может быть приложен к двигателю через ручной стартер, составляет 80 Н•м. Максимальное усилие, которое может выдержать веревка, составляет 2200 N.

10) Защитный кожух ремня вариатора

Снятие защитного кожуха ремня вариатора

▲ ПРЕДУПРЕЖДЕНИЕ

Не допускается работа двигателя:

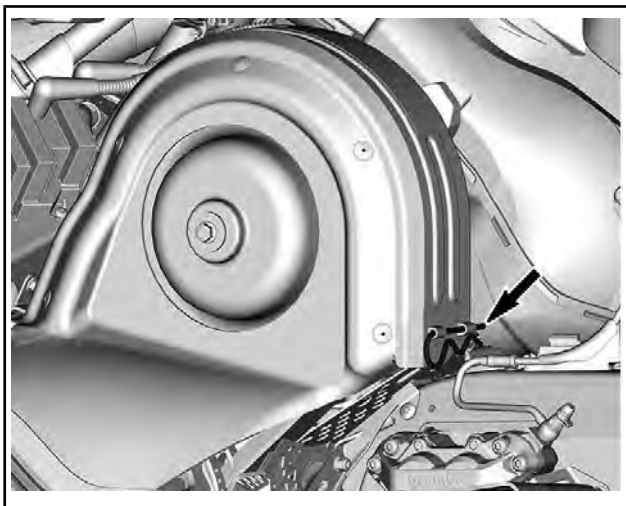
- Со снятым кожухом ремня вариатора и защитными ограждениями.
- С открытым или снятым капотом и/или боковыми панелями.

ЗАПРЕЩАЕТСЯ выполнять регулировки подвижных частей при работающем двигателе.

ПРИМЕЧАНИЕ: Защитный кожух ремня вариатора специально изготовлен несколько большего размера, чтобы обеспечить натяг в сопряжении с фиксаторами. Это позволяет снизить уровень шума и вибраций. При установке кожуха необходимо сохранить этот натяг.

Снимите колпачок шнура безопасности (ключ DESS) с контактного устройства.

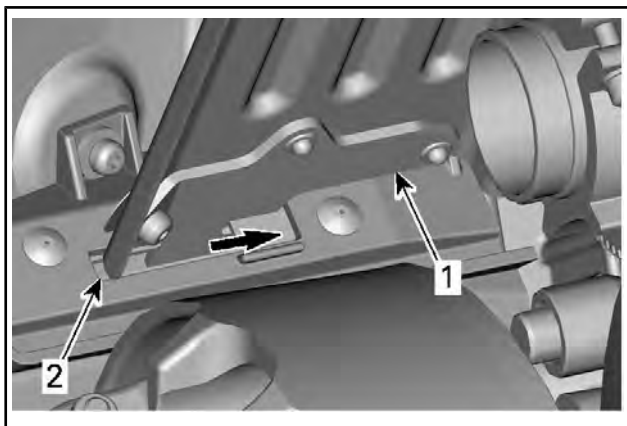
Откройте левую боковую панель. См. описание операции в текущем разделе. Извлеките проволочный фиксатор.



Поднимите кожух за его заднюю часть и извлеките из передних выступов.

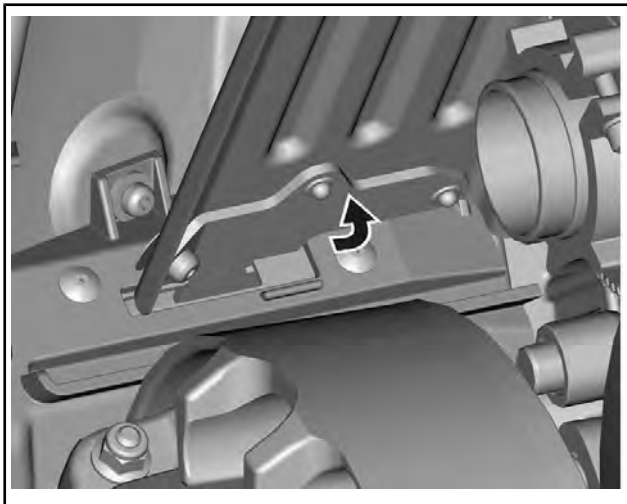
Установка защитного кожуха ремня вариатора

Вставьте выступ в паз и установите его на место.

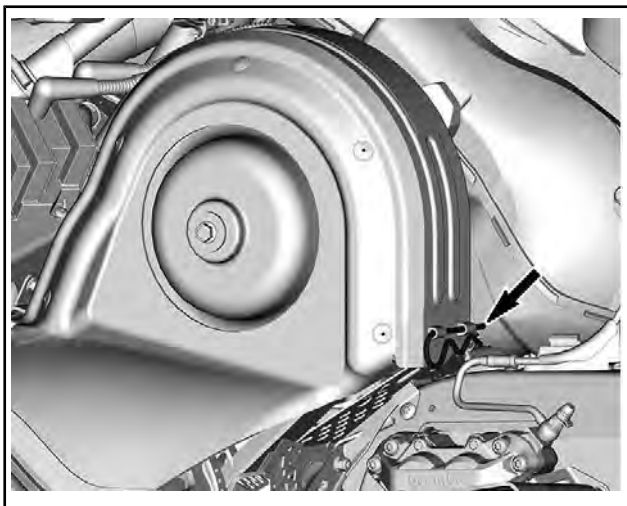


1. Фиксатор кожуха ремня вариатора
2. Передний паз

Нажмите на кожух ремня вариатора по направлению к двигателю, а затем в направлении передней части снегохода.



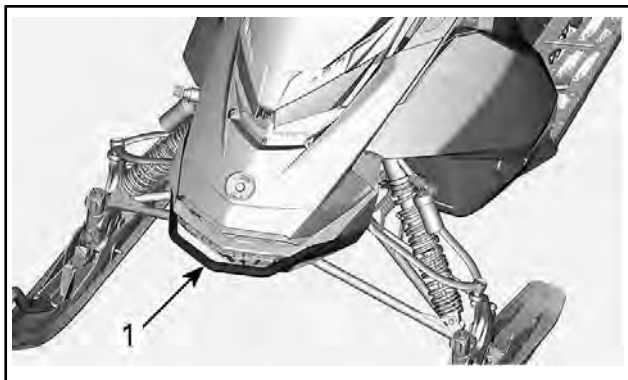
Установите заднюю часть кожуха на держатель и закрепите его с помощью проволочного фиксатора.



11) Передний и задний бамперы

Используются для подъема снегохода **вручную**.

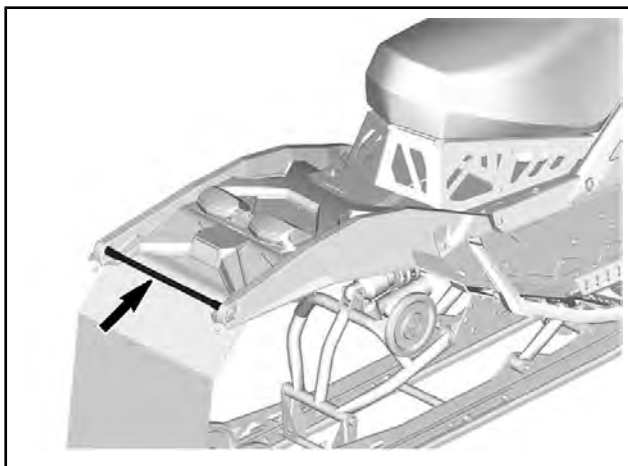
▲ ОСТОРОЖНО! Избегайте получения травм, при поднимании снегохода применяйте правильную технику подъема – используйте силу ног. Не поднимайте заднюю часть снегохода, если у вас для этого недостаточно сил. Для подъема снегохода используйте соответствующие технические средства или обратитесь к кому-нибудь за помощью.



ТИПОВОЙ ВАРИАНТ

1. Передний бампер

ВНИМАНИЕ Не буксируйте и не поднимайте снегоход за лыжи.

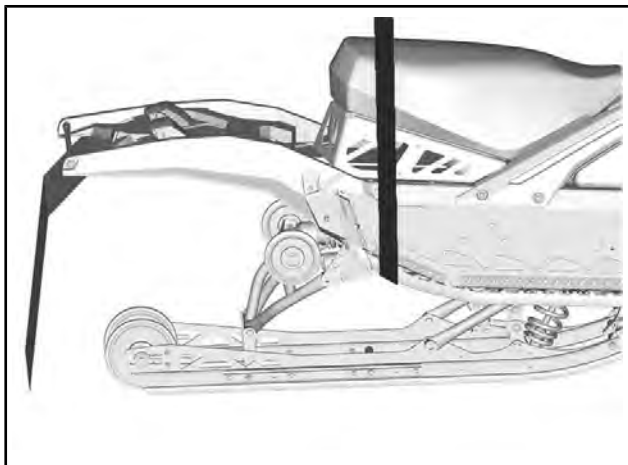


ВНИМАНИЕ

- Во время хранения не пользуйтесь задним бампером для поднимания задней части транспортного средства.

- Во время транспортировки не пользуйтесь задним бампером для фиксации транспортного средства.
- Не используйте задний бампер для буксировки.

Чтобы поднять заднюю часть транспортного средства, расположите подъемные ремни, как показано на рисунке.



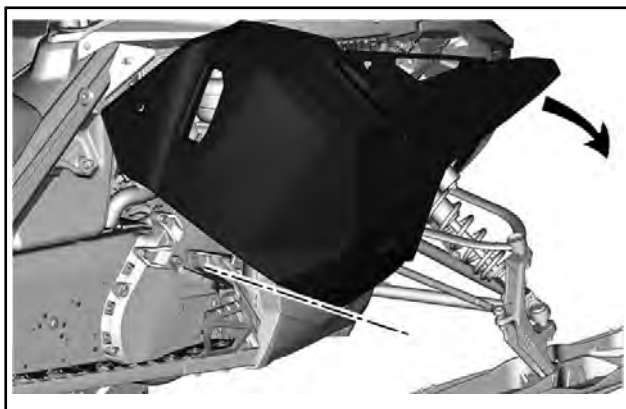
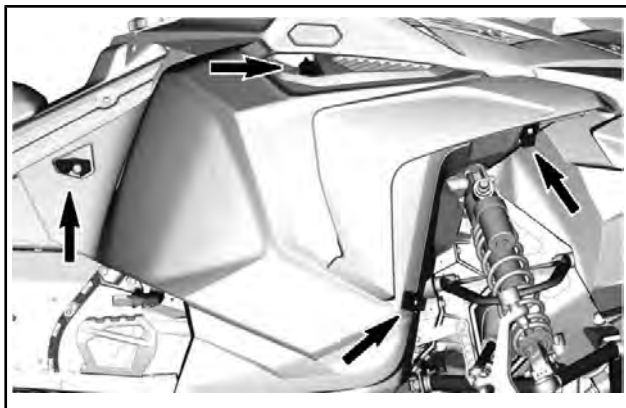
12) Боковые панели

▲ ПРЕДУПРЕЖДЕНИЕ

Не допускайте работу двигателя снегохода с открытыми или снятыми боковыми панелями.

Открывание и закрывание боковых панелей

Освободите все фиксаторы и откройте панель.

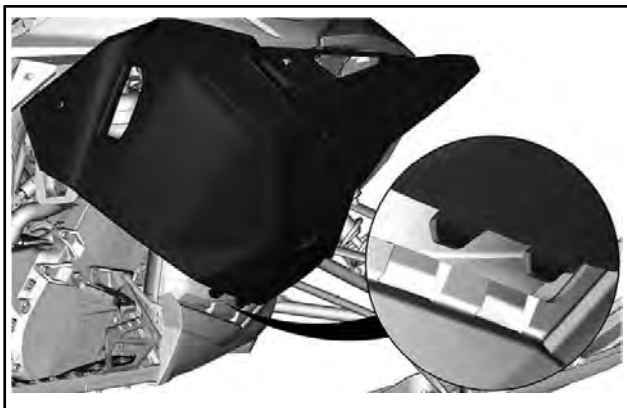


При закрывании панели убедитесь, что фиксаторы надежно удерживают ее на месте.

Снятие боковых панелей

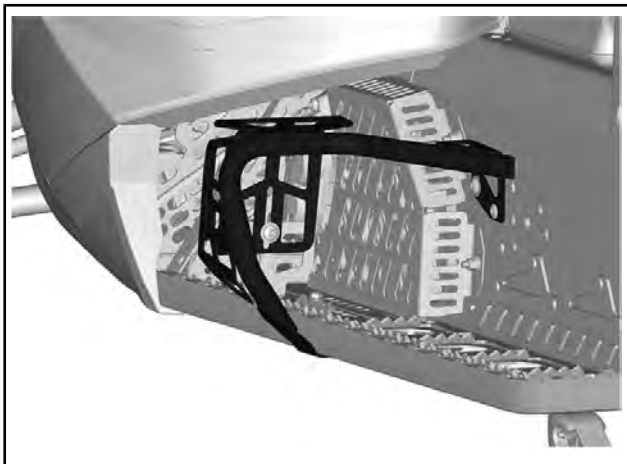
Откройте боковую панель.

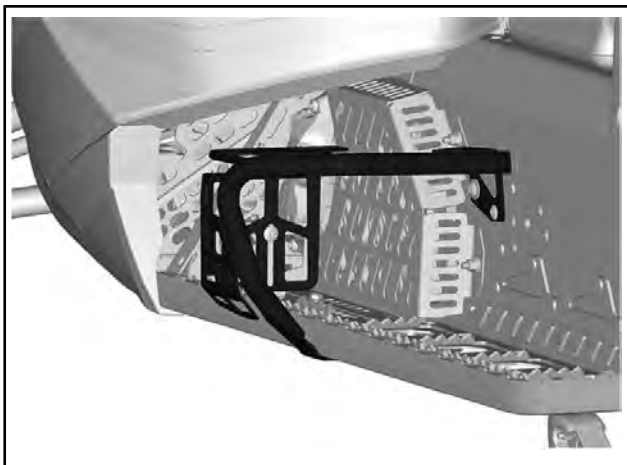
Поднимите боковую панель, чтобы вывести фиксаторы из зацепления.



13) Подножки

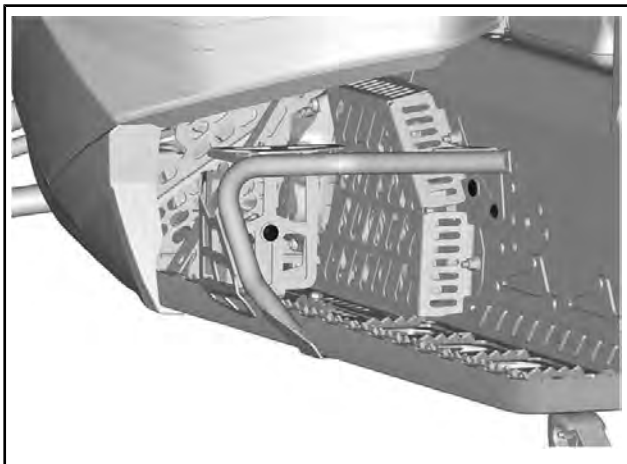
Подножки можно регулировать.



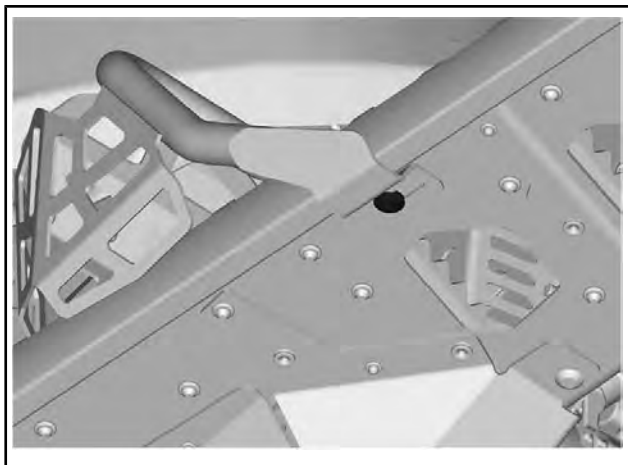


Регулировка выполняется в следующей последовательности:

1. Слегка отпустите монтажные винты, но не вынимайте их.
2. Отрегулируйте желаемую высоту.
3. Затяните монтажные винты.



МОНТАЖНЫЕ ВИНТЫ



МОНТАЖНЫЙ ВИНТ

ТОПЛИВО И МАСЛО

Требования к топливу

ВНИМАНИЕ Используйте только свежую смесь бензина и масла. Бензин подвержен окислению, результатом чего является снижение его октанового числа, испарение летучих фракций и образование смол и лаковых отложений, способных стать причиной повреждения компонентов системы подачи топлива. Смешивайте подходящее масло с бензином в рекомендованной пропорции.

Состав спиртосодержащего топлива в различных странах и регионах может весьма значительно отличаться. Ваше транспортное средство сконструировано для эксплуатации с использованием рекомендованных типов топлива, однако необходимо помнить:

- Использование топлива, содержание спирта в котором превышает установленные действующим законодательством нормы, не рекомендуется и может привести к возникновению следующих проблем с компонентами системы подачи топлива:
 - Затрудненный запуск и неустойчивая работа двигателя.
 - Повреждение резиновых и пластиковых компонентов.
 - Коррозия металлических деталей.
 - Повреждение внутренних частей и деталей двигателя.
- Если есть основания полагать, что содержание спирта в топливе превосходит установленные действующим законодательством нормы, регулярно проводите проверки с целью обнаружения утечек топлива или других признаков ненормального функционирования системы.
- Спиртосодержащие сорта топлива поглощают и удерживают влагу, что может привести к расслоению компонентов топлива и, в результате, ухудшению эксплуатационных характеристик двигателя и даже к его повреждению.

Рекомендуемое топливо

Используйте неэтилированный бензин, содержащий МАКСИМУМ 10% этанола. К минимальному октановому числу используемого топлива предъявляются следующие требования:

ТИП ТОПЛИВА	ДВИГАТЕЛЬ	МИН. ОКТАНОВОЕ ЧИСЛО
Бензин БЕЗ этанола	600RS E-TEC	93 AKI (RON+MON)/2 98 RON
Топливо, которое может содержать МАКСИМУМ 10% этанола	600RS E-TEC	93 AKI (RON+MON)/2 98 RON

ВНИМАНИЕ Использование других видов топлива строго запрещено, поскольку при использовании нереконмендованного типа топлива возможно повреждение двигателя или системы подачи топлива.

ВНИМАНИЕ Использование топлива E85 не допускается.

Использование топлива с маркировкой E15 запрещено Положением Агентства защиты окружающей среды США.

Топливный антифриз

При использовании топлива с кислородными добавками специальный топливный антифриз и водопоглощающие присадки не применяются.

При использовании стандартного неэтилированного бензина настоятельно рекомендуем добавить в топливо специальный антифриз на изопропиловой основе (150 мл топливного антифриза на 40 л бензина).

Эта мера предосторожности позволяет защитить компоненты топливной системы от замерзания, что, при определённых условиях, может привести к серьезным повреждениям двигателя.

ПРИМЕЧАНИЕ: Топливный антифриз не должен содержать метилгидрат.

Рекомендуемое масло

Этот снегоход не имеет инжекционного масляного насоса.

Бензин необходимо сначала тщательно смешать с маслом в соотношении 33:1 в топливной канистре, после чего вылить полученную смесь в топливный бак транспортного средства.

СООТНОШЕНИЕ ПРЕДВАРИТЕЛЬНОГО СМЕШИВАНИЯ ТОПЛИВА/МАСЛА
--

33:1

Соотношение топливо/масло

ПРАВИЛЬНОЕ СООТНОШЕНИЕ 33:1

16,5 л топлива + 500 мл масла

5 американских галлонов топлива + 19,4 американской унции масла

5 британских галлонов топлива + 24,2 британской унции масла

Рекомендуемое масло для предварительного смешивания

РЕКОМЕНДУЕМОЕ МАСЛО ДЛЯ ПРЕДВАРИТЕЛЬНОГО СМЕШИВАНИЯ	
Скандинавия	ГОНОЧНОЕ СИНТЕТИЧЕСКОЕ МАСЛО 2Т Х2-RS (eur) (Арт. 779228)
Прочие страны	ГОНОЧНОЕ СИНТЕТИЧЕСКОЕ МАСЛО 2Т Х2-RS (Арт. 779180)

ВНИМАНИЕ Двигатель был разработан и прошёл эксплуатационные испытания с использованием гоночного синтетического масла Х2-RS - 2Т. Компания BRP настоятельно рекомендует на протяжении всего срока эксплуатации использовать это масло. Не экспериментируйте с другими соотношениями топлива/масла. Повреждения, возникшие в результате использования неподходящего масла или смеси топлива/масла в неправильном соотношении, не будут устраняться в рамках ограниченной гарантии компании BRP.

Заправка топливом

▲ ПРЕДУПРЕЖДЕНИЕ

Прежде чем приступить к заправке, всегда останавливайте двигатель.

▲ ПРЕДУПРЕЖДЕНИЕ

- При определённых условиях топливо является легковоспламеняемым и взрывоопасным.
- Не пользуйтесь источником открытого огня для проверки уровня топлива.
- Не курите и убедитесь, что поблизости отсутствуют источники открытого огня или искр.
- Производите заправку на открытом воздухе или в хорошо вентилируемом месте.

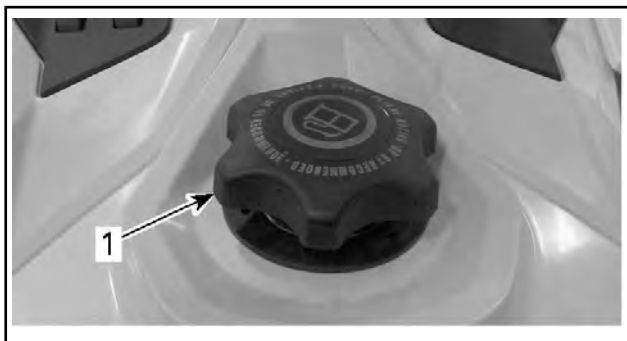
1. Остановите двигатель.
2. Сойдите с мотовездехода.

▲ ПРЕДУПРЕЖДЕНИЕ

Не позволяйте никому сидеть на снегоходе во время заправки.

3. Медленно отверните пробку топливного бака против часовой стрелки, чтобы уравнивать давление перед ее окончательным снятием.

ПРИМЕЧАНИЕ: Короткий свист не является признаком неисправности.



ТИПОВОЙ ВАРИАНТ

1. крышке топливного бака;
4. Вставьте воронку в заливную горловину топливного бака.
5. Заливайте топливо медленно, чтобы воздух успевал выходить из топливного бака, и не происходило разбрызгивание топлива. Будьте внимательны: не допускайте разлива топлива.
6. Прекратите заправку, когда уровень топлива поднимется до нижней кромки заливной горловины. **Не допускайте перелива.**

⚠ ПРЕДУПРЕЖДЕНИЕ

Не заправляйте топливный бак полностью, если собираетесь оставить мотовездеход в теплом помещении. При повышении температуры топливо расширяется и может вытечь из топливного бака.

7. Плотно затяните крышку топливного бака по часовой стрелке.

⚠ ПРЕДУПРЕЖДЕНИЕ

Вытирайте все (даже незначительные) потеки топлива с корпуса снегохода. В случае серьезного пролития снимите боковые панели, чтобы обеспечить испарение паров топлива из моторного отсека перед запуском двигателя.

ПРИМЕЧАНИЕ: Пока крышка топливного бака не закрыта и не затянута как следует, не садитесь на сиденье и не опирайтесь на него.

ПЕРИОД ОБКАТКИ

Эксплуатация в период обкатки

Двигатель

В течение обкатки:

- Избегайте длительного полного открывания дроссельной заслонки.
- Избегайте продолжительных ускорений.
- Избегайте длительного движения с постоянной скоростью.
- Не допускайте перегрева двигателя.

Однако в обкаточный период полезно давать снегоходу кратковременные разгоны и двигаться с различными скоростями.

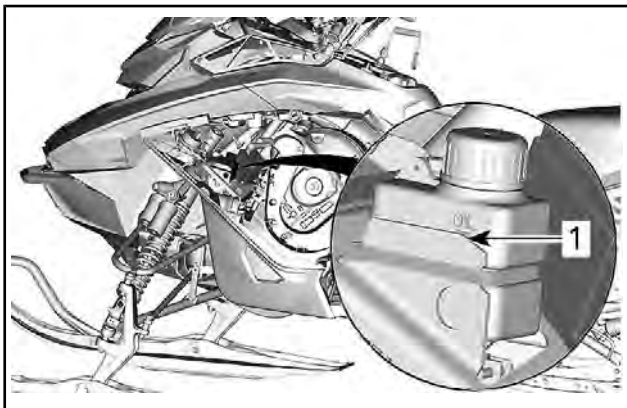
В течение заранее определенного периода система управления двигателем контролирует некоторые параметры работы двигателя.

Продолжительность периода обкатки определяется на основании данных о расходе топлива. Для проведения обкатки требуется израсходовать приблизительно два полных бака топлива.

В этот период:

- Эксплуатационные характеристики и режимы работы двигателя не оптимальны.
- Расход топлива и масла увеличен.

Также в течение первых часов эксплуатации следите за уровнем масла для смазки вала насоса системы охлаждения в соответствующем бачке. Он может слегка снизиться – это нормально. Однако через некоторое время он должен стабилизироваться, после чего должен оставаться стабильным в течение длительного времени.



1. *Нормальный уровень масла*

Ремень вариатора

Новый ремень вариатора требует обкатки на протяжении 50 км.

В течение обкатки:

- Избегайте интенсивных ускорений/торможений.
- Не перевозите и не буксируйте грузы.
- Избегайте движения с высокой скоростью.

Если снегоход «ведёт», произведите повторную регулировку ремня вариатора, опустив его внешнюю поверхность относительно края ведомого шкива. См. «ПРИВОДНОЙ РЕМЕНЬ» в разделе «ПРОЦЕДУРЫ ТЕХНИЧЕСКОГО ОБСЛУЖИВАНИЯ».

ОСНОВНЫЕ ПРОЦЕДУРЫ

Пуск двигателя

Процедура

1. Задействуйте стояночный тормоз.
2. Убедитесь в нормальном функционировании рычага дроссельной заслонки.
3. Наденьте шлем.
4. Убедитесь, что колпачок шнура безопасности установлен на выключатель и закрепите свободный конец шнура безопасности на одежде.
5. Убедитесь, что выключатель двигателя находится в положении ON.

⚠ ПРЕДУПРЕЖДЕНИЕ

При пуске двигателя не нажимайте рычаг дроссельной заслонки.

6. Отпустите стояночный тормоз.

ПРИМЕЧАНИЕ: После запуска холодного двигателя не отключайте стояночный тормоз. Выполните *ПРОГРЕВ СНЕГОХОДА*, см. ниже.

7. Крепко обхватите и медленно тяните рукоятку ручного стартера, пока не почувствуете возросшего сопротивления своему усилию, после чего энергично дерните рукоятку — двигатель должен запуститься.

ПРИМЕЧАНИЕ: Максимальный крутящий момент, который может быть приложен к двигателю через ручной стартер, составляет 80 Н•м. Максимальное усилие, которое может выдержать веревка, составляет 2200 N.

Прогрев снегохода

Перед каждой поездкой необходимо прогреть снегоход в следующем порядке:

1. Запустите двигатель, как указано в разделе *ПУСК ДВИГАТЕЛЯ* выше.
2. Дайте двигателю поработать на холостом ходу в течение 1–2 минут.

ПРИМЕЧАНИЕ: Двигатель останавливается приблизительно после 5 минут работы на холостом ходу.

3. Снимите снегоход со стояночного тормоза.
4. Нажимайте рычаг дроссельной заслонки, пока не включится ведущий шкив. Первые две–три минуты двигайтесь с низкой скоростью.

ВНИМАНИЕ Если после нажатия рычага дроссельной заслонки снегоход не пришёл в движение, заглушите двигатель, снимите колпачок шнура безопасности с выключателя и выполните следующее:

- Проверьте, не застряли или не примерзли ли лыжи. По очереди вручную поднимите и опустите их.
- Проверьте, не застряла или не примерзла ли гусеница. Поднимите, а затем опустите заднюю часть снегохода, чтобы гусеница оторвалась от земли.
- Проверьте заднюю подвеску на наличие налипшего снега и льда. Очистите при необходимости.

▲ ОСТОРОЖНО! Избегайте получения травм, при поднимании снегохода применяйте правильную технику подъёма – используйте силу ног. Не поднимайте заднюю часть снегохода, если у вас для этого недостаточно сил.

▲ ПРЕДУПРЕЖДЕНИЕ

Не вставляйте перед снегоходом, а также не производите никаких действий с гусеницей или задней подвеской, не убедившись, что колпачок шнура безопасности снят с выключателя.

ПРИМЕЧАНИЕ: Управление прогревом двигателя осуществляет электронная система управления. Во время прогрева двигателя (до 10 минут, в зависимости от температуры воздуха) частота вращения коленчатого вала ограничена.

Остановка двигателя

Отпустите рычаг акселератора, дождитесь, когда двигатель перейдёт на обороты холостого хода.

Остановите двигатель, нажав выключатель двигателя или сняв колпачок шнура безопасности с контактного устройства.

▲ ПРЕДУПРЕЖДЕНИЕ

Когда снегоход не используется, всегда снимайте колпачок шнура безопасности с контактного устройства — это большое искушение для детей и угонщиков.

ЭКСПЛУАТАЦИЯ СНЕГОХОДА В РАЗЛИЧНЫХ УСЛОВИЯХ

Низкие температуры

Система управления этих двигателей обеспечивает подачу топливовоздушной смеси, имеющей оптимальный состав, при любых рабочих температурах.

Движение по плотному снегу

Гусеница данного снегохода имеет грунтозацепы высотой 44,5 мм и компания BRP **не рекомендует** двигаться с **высокой скоростью** по колее, уплотненному снежному покрову или льду.

Если движения по таким поверхностям не избежать не удастся, **снизьте скорость** и, по возможности, сократите пройденное в указанных условиях расстояние.

ВНИМАНИЕ Движение на высокой скорости с гусеницей такого типа по трассе, уплотненному снежному покрову или льду подвергает грунтозацепы существенным перегрузкам, вызванным перегревом. Во избежание преждевременного ухудшения эксплуатационных характеристик или повреждения гусеницы, **снизьте скорость** движения и, по возможности, сократите пройденное в таких условиях движения расстояние.

СПЕЦИАЛЬНЫЕ ОПЕРАЦИИ

Буксировка другого снегохода

Если снегоход не в состоянии самостоятельно двигаться и его необходимо буксировать, используйте для этого жёсткую буксирную тягу. Предварительно снимите ремень вариатора повреждённого снегохода, как описано в подразделе *РЕМЕНЬ ВАРИАТОРА* раздела *ОПЕРАЦИИ ТЕХНИЧЕСКОГО ОБСЛУЖИВАНИЯ*, и буксируйте его на малой скорости.

ВНИМАНИЕ Во избежание повреждения ремня и поломок деталей системы привода обязательно снимайте ремень вариатора буксируемого снегохода.

В исключительных случаях вместо жёсткой буксирной тяги допускается использовать буксировочный трос, но при этом необходимо принять самые строгие меры предосторожности и быть особо внимательным во время движения. Двигайтесь с особой осторожностью. Следует учитывать, что в некоторых областях такой вид буксировки может оказаться вне закона. Проконсультируйтесь с представителями местных органов власти.

Снимите приводной ремень, закрепите трос на стойках (опорах) лыж. На буксируемом снегоходе должен находиться человек, который будет следить за движением и, при необходимости, затормаживать ход. Буксируйте снегоход на самой малой скорости.

ВНИМАНИЕ Во избежание поломок деталей рулевого управления не крепите буксировочный трос за рукоятки лыж.

▲ ПРЕДУПРЕЖДЕНИЕ

Во время буксировки неисправного снегохода двигайтесь на самой малой скорости, примите все необходимые меры предосторожности и будьте предельно внимательны. Двигайтесь медленно с особой осторожностью.

НАСТРОЙКА ПОДВЕСКИ СНЕГОХОДА

Управляемость и плавность хода вашего снегохода зависят от большого количества регулировок.

⚠ ПРЕДУПРЕЖДЕНИЕ

Регулировка подвески может влиять на управляемость мотовездехода. Уделите время для ознакомления с поведением мотовездехода после выполнения регулировки подвески. Компоненты подвески, расположенные с правой и с левой сторон, должны быть установлены в одинаковые положения.

Выбор оптимального сочетания параметров подвески определяется нагрузкой снегохода, массой водителя, особенностями индивидуального стиля вождения и субъективными предпочтениями, скоростным режимом и состоянием трассы.

ПРИМЕЧАНИЕ: Некоторые из описываемых регулировок подвески могут не применяться на вашем снегоходе.

⚠ ПРЕДУПРЕЖДЕНИЕ

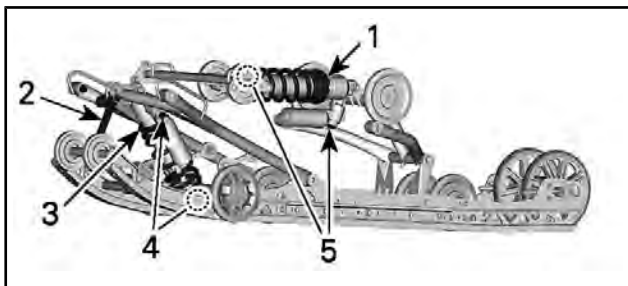
Перед проведением регулировки подвески, выполните следующее:

- Остановите снегоход в безопасном месте.
- Снимите колпачок шнура безопасности с контактного устройства.
- Подъем снегохода осуществляйте с помощью специальных приспособлений или пригласите помощника. Если подъем снегохода осуществляется без применения специальных технических средств, практикуйте правильную технику подъёма, используйте преимущественно силу ног.
- Не поднимайте заднюю или переднюю часть снегохода, если у вас для этого недостаточно сил.
- Прежде чем приступить к регулировке подвески, установите переднюю часть снегохода на специальную опору.
- Установите заднюю часть снегохода на опору с широким основанием и специальным отражающим щитком.
- Убедитесь, что снегоход надёжно установлен на опорах.

Рекомендуем начать с заводской установки и затем поочередно изменять по одному регулируемому параметру подвески. Различные регулировки взаимосвязаны. Например, после регулировки передних пружин, возможно, потребуется заново отрегулировать центральную пружину. Каждый шаг настройки подвески необходимо проверить тестовым пробегом на снегоходе в идентичных условиях: трасса, состояние снежного покрова, скорость движения, положение водителя на сиденье и т. д. должны быть одинаковыми.

Ниже приведены основные положения по тонкой настройке подвески. Для выполнения настроек используйте приспособления из комплекта возимого инструмента.

Настройка задней подвески



ТИПОВОЙ ВАРИАНТ - РЕГУЛИРУЕМЫЕ КОМПОНЕНТЫ

1. Задняя пружина
2. Ленточный ограничитель
3. Центральная пружина
4. Центральный амортизатор
5. Задний амортизатор

ВНИМАНИЕ Каждый раз после регулировки задней подвески проверяйте и, при необходимости, регулируйте натяжение гусеницы.

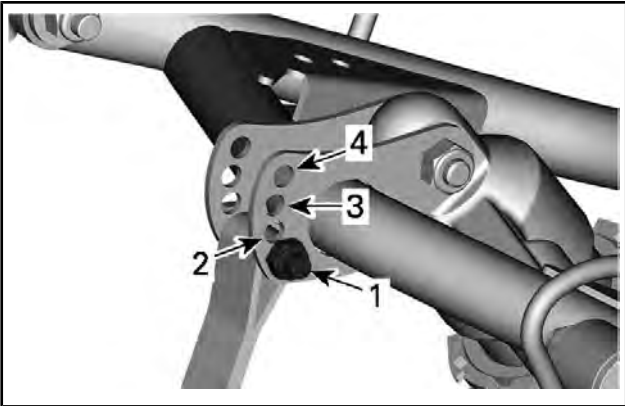
Ленточный ограничитель

Изменение длины ленточного ограничителя позволяет изменять вес, приходящийся на центральную пружину при ускорении снегохода, и ограничивать подъём передней части снегохода.

Длина ленточного ограничителя также оказывает влияние на длину хода центральной пружины.

ВНИМАНИЕ После изменения длины ленточного ограничителя необходимо проверить натяжение гусеницы.

ПРИМЕЧАНИЕ: Ленточный ограничитель можно установить в положение 1, 2, 3 или 4. Меньшее значение соответствует более длинной настройке ленточного ограничителя.



ПОЛОЖЕНИЯ ЛЕНТОЧНОГО ОГРАНИЧИТЕЛЯ

1. Положение 1 (наибольшая длина)
2. Положение 2
3. Положение 3
4. Положение 4 (наименьшая длина)

При движении по глубокому снегу или при преодолении подъема может возникнуть необходимость в регулировке ленточного ограничителя, а также в изменении положения водителя с целью корректировки угла касания гусеницы с опорной поверхностью. Водитель, имеющий достаточные знания и опыт, всегда сможет подобрать самый оптимальный вариант регулировки с учётом состояния снежного покрова.

В общем случае, более длинный ленточный ограничитель обеспечивает лучшие эксплуатационные характеристики в глубоком снегу на горизонтальной поверхности, в то время как более короткий ленточный ограничитель способствует улучшению управляемости при движении по склону.

НАСТРОЙКА ЛЕНТОЧНОГО ОГРАНИЧИТЕЛЯ	
ПОЛОЖЕНИЕ	РЕЗУЛЬТАТ
1	Наилучшая настройка для высоких холмов и поворотов на низкой скорости
2	Оптимальные настройки для различных условий эксплуатации
3	Наилучшая настройка для холмов средней высоты и резких поворотов

НАСТРОЙКА ЛЕНТОЧНОГО ОГРАНИЧИТЕЛЯ	
ПОЛОЖЕНИЕ	РЕЗУЛЬТАТ
4	Наилучшая настройка для невысоких холмов и резких поворотов

Центральная пружина

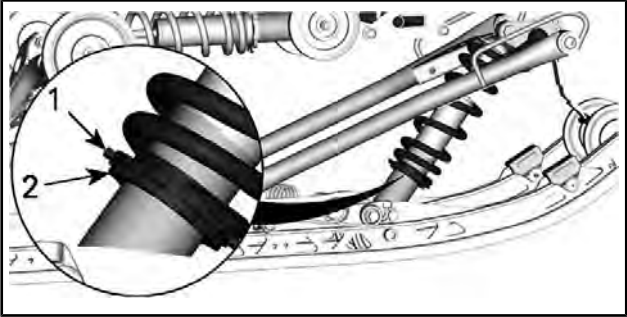
Регулировка предварительного натяжения центральной пружины оказывает влияние на усилия на руле, управляемость и эффективность демпфирования неровностей.

Кроме этого, изменяя предварительное натяжение пружины, можно изменять давление передней части гусеницы на снежный покров, что, в свою очередь, оказывает заметное влияние на эксплуатационные характеристики снегохода при движении в глубоком снегу.

ВАШИ ДЕЙСТВИЯ	ДЕЙСТВИЕ СИСТЕМЫ
Увеличение предварительного натяжения	Усилия на руле уменьшаются
	Улучшение демпфирования неровностей
Уменьшение предварительного натяжения	Усилия на руле увеличиваются
	Ухудшение демпфирования неровностей

Чтобы выполнить регулировку, отпустите стопорную гайку, а затем поворачивайте регулировочное кольцо, чтобы установить необходимое предварительное натяжение.

Когда необходимое предварительное натяжение будет установлено, затяните стопорную гайку, чтобы зафиксировать регулировочную гайку.



1. Регулировочное кольцо
2. Стопорное кольцо

Задняя пружина

Величина предварительного натяжения задней пружины оказывает влияние на комфорт движения на снегоходе, высоту посадки водителя, а также позволяет компенсировать нагрузки, возникающие при перевозке грузов.

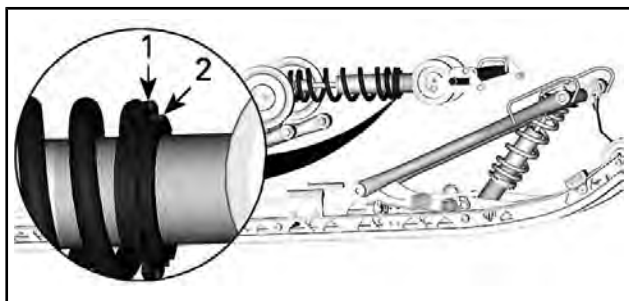
Кроме этого, различные регулировки предварительного натяжения задней пружины позволяют увеличить или уменьшить вес, приходящийся на переднюю подвеску снегохода. В результате, давление лыж на опорную поверхность также увеличивается или уменьшается. Это позволяет улучшить эксплуатационные качества при движении по холмам и в поворотах, а также уменьшить или увеличить усилие на руле и тем самым улучшить управляемость снегохода.

Если при движении на снегоходе по самым неровным участкам трассы наблюдаются лишь лёгкие пробои подвески, значит, регулировка узлов подвески выполнена правильно.

ВАШИ ДЕЙСТВИЯ	ДЕЙСТВИЕ СИСТЕМЫ
Увеличение предварительного натяжения	Задняя подвеска становится более жёсткой
	Задняя часть сногoхoдa поднимается
	Улучшение демпфирования неровностей
	Усилия на руле увеличиваются
Уменьшение предварительного натяжения	Задняя подвеска становится более мягкой
	Задняя часть сногoхoдa опускается
	Ухудшение демпфирования неровностей
	Усилия на руле уменьшаются
	Больший подъем лыжи при ускорении или трогании

Чтобы выполнить регулировку, отпустите стопорную гайку, а затем поворачивайте регулировочное кольцо, чтобы установить необходимое предварительное натяжение.

Когда необходимое предварительное натяжение будет установлено, затяните стопорную гайку, чтобы зафиксировать регулировочную гайку.



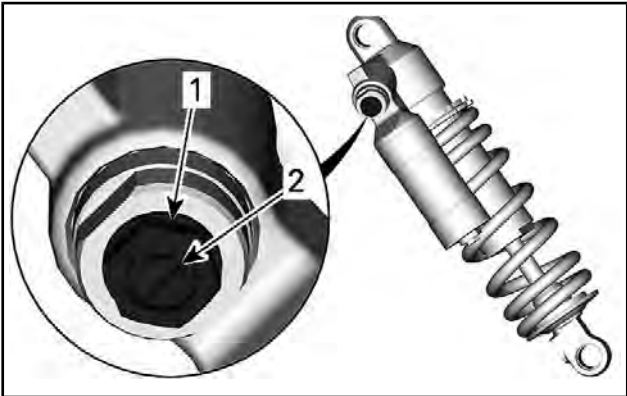
1. Регулировочное кольцо
2. Стопорное кольцо

Регулировка центрального и заднего амортизатора

Демпфирование хода сжатия

Демпфирование хода сжатия на низкой скорости определяет реакцию амортизатора при малой скорости перемещения подвески (медленные ходы сжатия, обычно при езде на небольших скоростях).

Демпфирование хода сжатия на высокой скорости определяет реакцию амортизатора при высокой скорости перемещения подвески (быстрые ходы сжатия, обычно при езде на высоких скоростях).

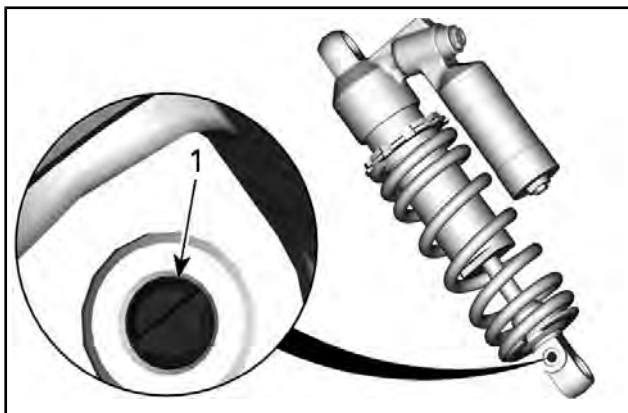


1. Регулировка характеристик на высокой скорости (гайка)
2. Регулировка характеристик хода сжатия на низкой скорости (винт)

ВРАЩЕНИЕ	ВАШИ ДЕЙСТВИЯ	РЕЗУЛЬТАТ НА КРУПНЫХ И МЕЛКИХ НЕРОВНОСТЯХ
По часовой стрелке	Увеличение усилия демпфирования хода сжатия	Более жесткое демпфирование сжатия
Против часовой стрелки	Уменьшение усилия демпфирования хода сжатия	Более мягкое демпфирование сжатия

Демпфирование хода отбоя

Демпфирование хода отбоя определяет реакцию амортизатора при ходе отбоя.



1. Регулировка характеристик хода отбоя

ВРАЩЕНИЕ	ВАШИ ДЕЙСТВИЯ	РЕЗУЛЬТАТ НА КРУПНЫХ И МЕЛКИХ НЕРОВНОСТЯХ
По часовой стрелке	Увеличение усилия демпфирования хода отбоя	Более жёсткое демпфирование хода отбоя (более низкая скорость движения штока амортизатора)
Против часовой стрелки	Уменьшение усилия демпфирования хода отбоя	Более мягкое демпфирование хода отбоя (более высокая скорость движения штока амортизатора)

ПРИМЕЧАНИЕ: При движении по часто повторяющимся небольшим неровностям («стиральная доска») рекомендуется использовать более мягкое демпфирование хода отбоя.

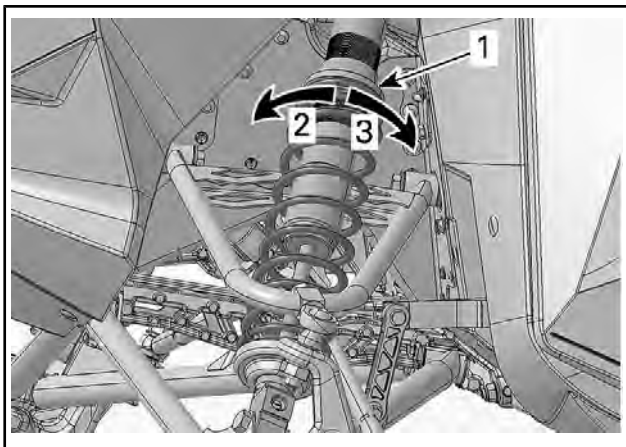
Регулировки передней подвески

Передние пружины

Преднатяг передних пружин оказывает влияние на жёсткость передней подвески.

Преднатяг передних пружин также оказывает влияние на управляемость.

ВАШИ ДЕЙСТВИЯ	ДЕЙСТВИЕ СИСТЕМЫ
Увеличение предварительного натяжения	Более жёсткая передняя подвеска
	Выше передняя часть снегохода
	Более точное управление
	Улучшение демпфирования неровностей
Уменьшение предварительного натяжения	Более мягкая передняя подвеска
	Ниже передняя часть снегохода
	Усилия на руле уменьшаются
	Ухудшение демпфирования неровностей



ТИПОВОЙ ВАРИАНТ

1. Регулировочное кольцо предварительного натяжения пружины
2. Увеличить предварительный натяг
3. Уменьшить предварительный натяг

ВНИМАНИЕ Убедитесь, что при подъеме передней части снегохода над опорной поверхностью сохраняется предварительное натяжение обеих передних пружин.

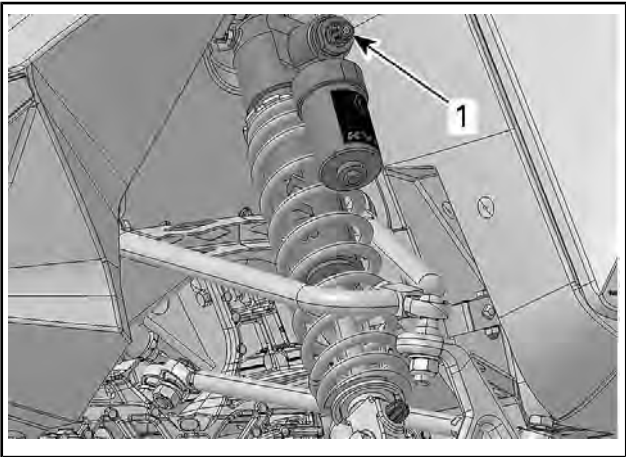
Демпфирование амортизатора

Демпфирование хода сжатия при низкой скорости

Демпфирование хода сжатия на низкой скорости определяет реакцию амортизатора при малой скорости перемещения подвески (медленные ходы сжатия, обычно при езде на небольших скоростях).

ВАШИ ДЕЙСТВИЯ	ДЕЙСТВИЕ СИСТЕМЫ
Увеличение усилия демпфирования хода сжатия на низкой скорости	Увеличение усилия демпфирования (медленный ход сжатия)
Уменьшение усилия демпфирования хода сжатия на низкой скорости	Уменьшение усилия демпфирования (медленный ход сжатия)

Чтобы выполнить регулировку, поворачивайте по часовой стрелке для увеличения демпфирующей силы или против часовой стрелки для уменьшения демпфирующей силы.



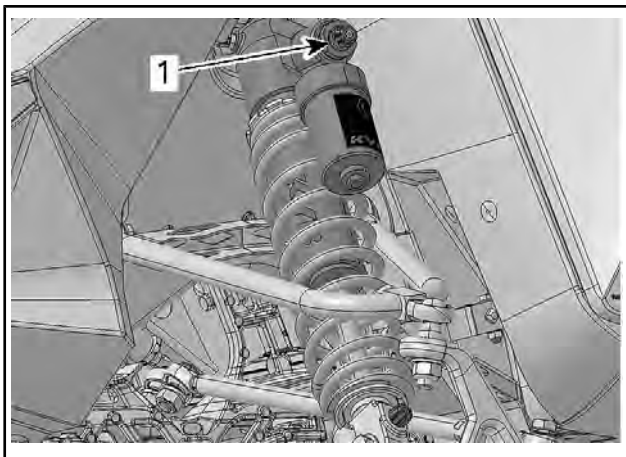
1. Регулятор демпфирования хода сжатия на низкой скорости (паз или рукоятка)

Демпфирование хода сжатия при высокой скорости

Демпфирование хода сжатия на высокой скорости определяет реакцию амортизатора при высокой скорости перемещения подвески (быстрые ходы сжатия, обычно при езде на высоких скоростях).

ВАШИ ДЕЙСТВИЯ	ДЕЙСТВИЕ СИСТЕМЫ
Увеличение усилия демпфирования хода сжатия на высокой скорости	Увеличение усилия демпфирования (быстрый ход сжатия)
Уменьшение усилия демпфирования хода сжатия на высокой скорости	Уменьшение усилия демпфирования (быстрый ход сжатия)

Чтобы выполнить регулировку, поворачивайте по часовой стрелке для увеличения демпфирующей силы или против часовой стрелки для уменьшения демпфирующей силы.



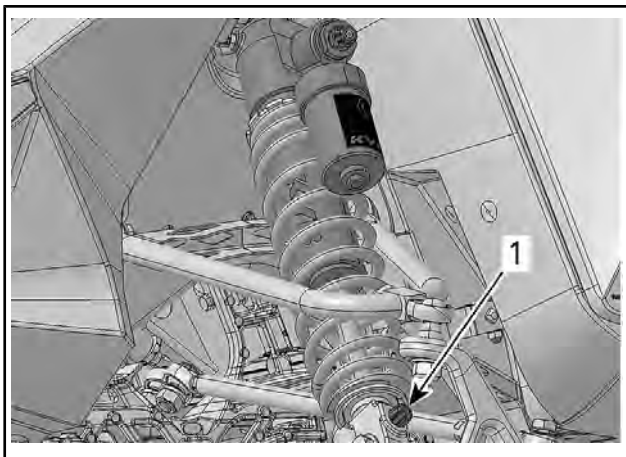
1. Регулятор демпфирования хода сжатия при высокой скорости (шести-гранный)

Демпфирование хода отбоя

Демпфирование хода отбоя определяет реакцию амортизатора при ходе отбоя.

ВАШИ ДЕЙСТВИЯ	ДЕЙСТВИЕ СИСТЕМЫ
Увеличение усилия демпфирования хода отбоя	Более жёсткое демпфирование хода отбоя
Уменьшение усилия демпфирования хода отбоя	Более мягкое демпфирование хода отбоя

ПРИМЕЧАНИЕ: При движении по часто повторяющимся небольшим неровностям («стиральная доска») рекомендуется использовать более мягкое демпфирование хода отбоя.



1. Регулятор демпфирования хода отбоя (рукоятка или паз)

Советы по настройке подвески снегохода в зависимости от условий эксплуатации

ПРОБЛЕМА	МЕТОДЫ УСТРАНЕНИЯ
«Рысканье» передней подвески	Проверить регулировку лыж. - Уменьшите предварительное натяжение пружины передней подвески. - Увеличьте предварительное натяжение центральной пружины. - Уменьшите предварительное натяжение задней пружины.
При движении с постоянной скоростью рулевое управление затруднено	- Уменьшите предварительное натяжение пружины передней подвески. - Увеличьте предварительное натяжение центральной пружины.

ПРОБЛЕМА	МЕТОДЫ УСТРАНЕНИЯ
<p>Рулевое управление затруднено при ускорении</p>	<ul style="list-style-type: none"> - Установите соединительные блоки в более низкое положение - Уменьшите предварительное натяжение задней пружины. - Увеличьте длину ленточного ограничителя.
<p>При ускорении или прохождении поворота лыжи снегохода поднимаются слишком высоко</p>	<ul style="list-style-type: none"> - Уменьшить длину ленточного ограничителя. - Увеличьте предварительное натяжение задней пружины.
<p>Задняя подвеска кажется слишком жёсткой</p>	<ul style="list-style-type: none"> - Уменьшите предварительное натяжение задней пружины. - Уменьшите демпфирование сжатия (если предусмотрена такая возможность).
<p>Задняя часть снегохода кажется слишком мягкой</p>	<ul style="list-style-type: none"> - Увеличьте предварительное натяжение задней пружины.
<p>Частые «пробои» задней подвески</p>	<ul style="list-style-type: none"> - Увеличить демпфирование сжатия (если предусмотрена такая возможность). - Увеличьте предварительное натяжение задней пружины. - Увеличьте предварительное натяжение центральной пружины. - Увеличьте длину ленточного ограничителя. - Увеличить демпфирование сжатия (если предусмотрена такая возможность).
<p>Создается впечатление, что снегоход поворачивается вокруг своего центра</p>	<ul style="list-style-type: none"> - Уменьшите предварительное натяжение центральной пружины. - Увеличьте предварительное натяжение задней пружины. - Увеличьте предварительное натяжение пружины передней подвески. - Уменьшить длину ленточного ограничителя.

ЗАВОДСКИЕ РЕГУЛИРОВКИ ПРЕДВАРИТЕЛЬНОГО НАТЯЖЕНИЯ ПРУЖИН ПЕРЕДНЕЙ И ЗАДНЕЙ ПОДВЕСКИ			
МОДЕЛЬ	Буксировки воднолыжника (SKI)	ПЕРЕДНИЙ РЫЧАГ	ЗАДНИЙ РЫЧАГ
600 RS	8 mm	10 mm	18 mm

ЗАВОДСКИЕ НАСТРОЙКИ РЕГУЛЯТОРА						
МОДЕЛЬ	АМОРТИЗАТОР ПЕРЕДНЕЙ ПОДВЕСКИ		ЦЕНТРАЛЬНЫЙ АМОРТИЗАТОР		ЗАДНИЙ АМОРТИЗАТОР	
600 RS	505074871 / 505074870		503195765		503195767	
	Низкая скорость	Отверн. на 12 щелчков	Низкая скорость	Отверн. на 10 щелчков	Низкая скорость	Отверн. на 10 щелчков
	Высокая скорость	Отверн. на 1,5 обор.	Высокая скорость	Отверн. на 1,5 обор.	Высокая скорость	Отверн. на 1,5 обор.
	Отбой	Отверн. на 6 щелчков	Отбой	Отверн. на 6 щелчков	Отбой	Отверн. на 6 щелчков

ТРАНСПОРТИРОВКА СНЕГОХОДА

Проверьте плотность затяжки крышек масляного резервуара и топливного бака.

Прицеп с наклоняемой платформой, на котором вы собираетесь перевозить свою машину, необходимо оборудовать подъёмным механизмом. Как бы просто это не казалось, не загоняйте снегоход на платформу своим ходом. Это часто заканчивается авариями и несчастными случаями. С помощью строп надёжно закрепите снегоход (спереди и сзади) на платформе транспортного средства. Не пренебрегайте креплением даже при перевозке на близкое расстояние. Проверьте надёжность крепления всех приборов и оборудования. Накройте снегоход чехлом, чтобы дорожная грязь не повредила его механизмы.

Оборудование прицепа должно отвечать требованиям, предъявляемым к перевозочным средствам в вашем регионе. Убедитесь в надёжности буксирной сцепки и цепей, проверьте функционирование тормозов, сигналов поворота и габаритных огней.

ПРЕДУПРЕЖДЕНИЕ

Не буксируйте снегоход, направленный в обратном направлении. При буксировке снегохода, направленного в обратном направлении, возможно повреждение и даже отрыв ветрового стекла набегающими потоками воздуха.

ТЕХНИЧЕСКОЕ ОБСЛУЖИВАНИЕ

РЕГЛАМЕНТ ТЕХНИЧЕСКОГО ОБСЛУЖИВАНИЯ

Проведение регулярного технического обслуживания транспортного средства является очень важным фактором для поддержания его в технически исправном и безопасном для эксплуатации состоянии. Ремонтная мастерская или выбранный владельцем специалист может проводить техническое обслуживание, замену, ремонт приборов и систем снижения токсичности отработавших газов. Данные указания не требуют компонентов или обслуживания компании BRP или авторизованного дилера Lynx. Владелец транспортного средства несет ответственность за его надлежащее техобслуживание. Гарантийная рекламация может быть отклонена, если неисправность возникла в результате неправильного технического обслуживания и нарушения правил эксплуатации со стороны владельца или водителя. Следуйте инструкциям по заправке, приведенным в разделе *ЗАПРАВКА*. Даже если доступно топливо с содержанием этилового спирта выше 10%, помните, что использование на данном транспортном средстве топлива с содержанием этилового спирта свыше 10% запрещено агентством по защите окружающей среды США. Использование топлива, содержащего более 10% этанола, может стать причиной повреждения компонентов системы снижения токсичности. Техническое обслуживание мотовездехода должно выполняться в строгом соответствии с Регламентом технического обслуживания.

Регулярное техническое обслуживание не отменяет необходимость проведения контрольного осмотра перед каждой поездкой.

▲ ПРЕДУПРЕЖДЕНИЕ

Невыполнение или несвоевременное выполнение технического обслуживания транспортного средства может сделать его эксплуатацию небезопасной.

КАЖДЫЙ ГОД В ХОДЕ ПРЕДСЕЗОННОЙ ПОДГОТОВКИ ИЛИ КАЖДЫЕ 3000 км (В ЗАВИСИМОСТИ ОТ ТОГО, ЧТО НАСТУПИТ РАНЬШЕ)

Выполнить все операции, приведенные в регламенте контрольного осмотра снегохода перед поездкой

Проверить наличие кодов неисправностей

Отрегулировать приводную цепь

Отрегулировать натяжение и отцентровать гусеницу

Проверить состояние тормозного шланга, накладок тормозных колодок и тормозного диска

Проверить плотность охлаждающей жидкости

Проверить состояние ремня вариатора

**КАЖДЫЙ ГОД В ХОДЕ ПРЕДСЕЗОННОЙ ПОДГОТОВКИ ИЛИ КАЖДЫЕ
3000 км
(В ЗАВИСИМОСТИ ОТ ТОГО, ЧТО НАСТУПИТ РАНЬШЕ)**

Осмотреть и очистить ведущий шкив вариатора

Проверить состояние и очистить ведомый шкив вариатора

Смазать заднюю подвеску, если снегоход эксплуатируется в условиях повышенной влажности (дождь, лужи)

Проверить состояние системы выпуска отработавших газов и убедиться в отсутствии утечек

Затянуть болты крепления выпускного коллектора указанным моментом

Проверить состояние топливопроводов, масляных магистралей и их соединений

Проверить состояние передней подвески

Проверьте состояние задней подвески (включая ленточные ограничители и накладки полозьев)

Проверить состояние наконечников рулевых тяг и углы установки лыж

Проверить состояние резиновых опор двигателя

Смазать верхние сферические подшипники амортизаторов передней подвески

**РАЗ В 2 ГОДА ИЛИ КАЖДЫЕ 6000 км (В ЗАВИСИМОСТИ ОТ ТОГО,
ЧТО НАСТУПИТ РАНЬШЕ)**

Заменить тормозную жидкость

Проверить трос привода дроссельной заслонки

Очистить и смазать ручной стартер

Заменить масло в цепной коробке передач

РАЗ В 3 ГОДА ИЛИ КАЖДЫЕ 10 000 км (В ЗАВИСИМОСТИ ОТ ТОГО, ЧТО НАСТУПИТ РАНЬШЕ)

Замените свечи зажигания

Очистить RAVE клапана

КАЖДЫЕ 5 ЛЕТ

Заменить охлаждающую жидкость

Замените топливный фильтр, установленный на топливопроводе

ОПЕРАЦИИ ТЕХНИЧЕСКОГО ОБСЛУЖИВАНИЯ

В настоящем разделе приведены указания для выполнения основных операций технического обслуживания.

⚠ ПРЕДУПРЕЖДЕНИЕ

Остановите двигатель, снимите ключ DESS и выполняйте техническое обслуживание, следуя описанным ниже процедурам. Если не выполнять указания по выполнению операций технического обслуживания, то есть вероятность получения травм от горячих или подвижных частей, от системы электрооборудования, химикатов и других опасностей.

⚠ ПРЕДУПРЕЖДЕНИЕ

Если в ходе демонтажа/монтажа потребовалось снимать крепёжные элементы (например, самоконтращиеся части и др.), всегда меняйте их новыми.

Охлаждающая жидкость

⚠ ПРЕДУПРЕЖДЕНИЕ

Не открывайте крышку расширительного бачка, когда двигатель горячий.

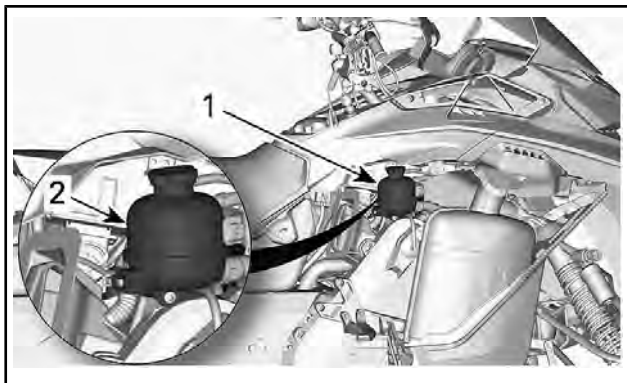
Проверка уровня охлаждающей жидкости

Откройте правую боковую панель, см. раздел *ОРГАНЫ УПРАВЛЕНИЯ, ПРИБОРЫ, ОБОРУДОВАНИЕ*.

Проверять уровень охлаждающей жидкости следует при комнатной температуре и снятой крышке расширительного бачка. При этом уровень жидкости должен располагаться вровень с меткой нижнего уровня на расширительном бачке.

ПРИМЕЧАНИЕ: При низкой температуре уровень охлаждающей жидкости может быть чуть ниже метки на стенке бачка.

Если необходимо добавить большое количество охлаждающей жидкости, а также для её замены, обращайтесь к авторизованному дилеру Lynx.



ТИПОВОЙ ВАРИАНТ

1. Расширительный бачок.
2. Метка «COLD»

Рекомендуемая охлаждающая жидкость

СТРАНА	РЕКОМЕНДУЕМАЯ ОХЛАЖДАЮЩАЯ ЖИДКОСТЬ
Скандинавия	EXTENDED LIFE PRE-MIXED COOLANT (EUR) (Арт. 779223)
Прочие страны	EXTENDED LIFE PRE-MIXED COOLANT (APT. 779150) (Арт. 779150)
Если указанный продукт недоступен	50-процентный раствор антифриза в дистиллированной воде

ВНИМАНИЕ В целях увеличения эффективности системы охлаждения следует использовать раствор, состоящий из 50% антифриза и 50% дистиллированной воды. Использование водопроводной воды вместо дистиллированной может привести к образованию отложений в системе охлаждения и снижению ее эффективности. Это может стать причиной перегрева двигателя.

Пользуйтесь всегда одной и той же маркой охлаждающей жидкости. Не смешивайте охлаждающие жидкости от разных производителей, кроме случаев, когда система охлаждения полностью слита и охлаждающая жидкость залита заново.

ВНИМАНИЕ Во избежание образования ржавчины или замерзания охлаждающей жидкости всегда заполняйте систему охлаждения 50-процентным раствором антифриза в дистиллированной воде. Не разбавленный антифриз будет замерзать при более высоких температурах, чем его смесь с дистиллированной водой в оптимальном соотношении. Используйте антифриз на основе этиленгликоля с содержанием ингибиторов коррозии, специально предназначенных для двигателей внутреннего сгорания из алюминия.

Выхлопная система

Проверка системы выпуска отработавших газов

Выхлопная труба глушителя должна располагаться по центру отверстия в нижнем поддоне. Труба не должна иметь коррозионных повреждений и неплотностей в соединениях. Проверьте надёжность крепления трубы.

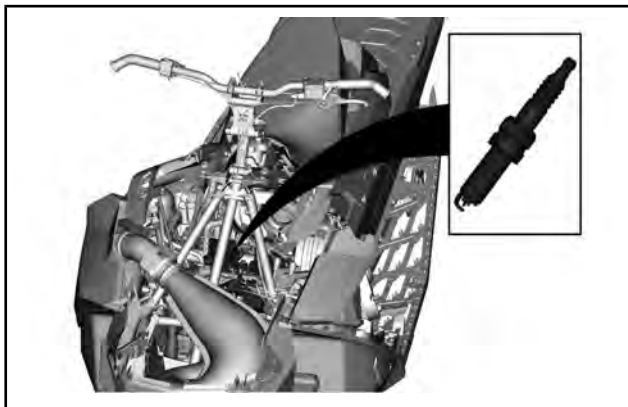
Проверьте состояние крепёжных пружин, замените их в случае необходимости.

Система выпуска предназначена для снижения уровня шума работающего двигателя и улучшения его мощностных характеристик. В некоторых странах внесение изменений в конструкцию выхлопной системы запрещено законом.

ВНИМАНИЕ Отсутствие какого-либо компонента системы выпуска, его конструктивные изменения или повреждения могут стать причиной серьёзных неисправностей двигателя.

Замена свечей зажигания

Снятие свечей зажигания

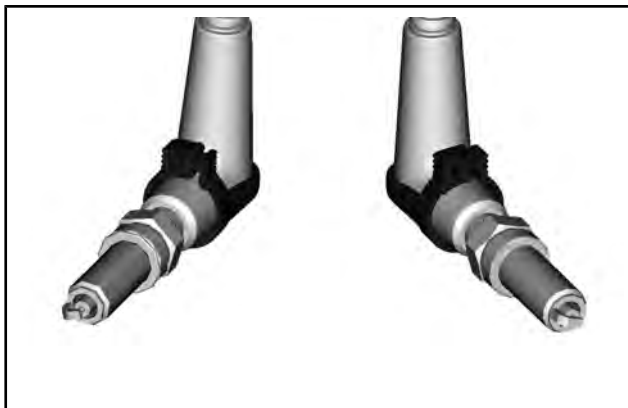


1. Отсоедините разъём статора. См. главу «ДОСТУП К РАЗЪЕМУ СТАТОРА» в подразделе «МАГНЕТО И СТАРТЕР» в заводском руководстве.
2. Снимите верхний элемент корпуса. Для получения сведений о процедуре обратитесь к подразделу «КОРПУС» в заводском руководстве.
3. Снимите крышку, см. подраздел «ВЕРХНЯЯ ЧАСТЬ» в заводском руководстве.
4. Сжатым воздухом очистите свечу зажигания и прилегающие к ней поверхности головки цилиндра.

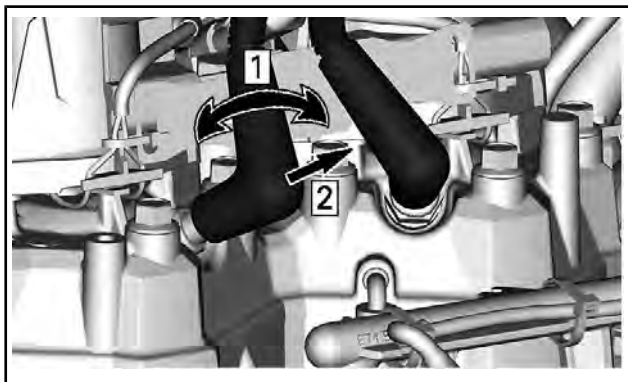
⚠ ПРЕДУПРЕЖДЕНИЕ

При каждом использовании сжатого воздуха обязательно надевайте защитные очки.

5. Снимите фиксатор крепления провода свечи зажигания к свече зажигания.



6. Снимите провода свечей зажигания, как показано.



Шаг 1: Аккуратно повернуть

Шаг 2: Вытянуть

7. С помощью подходящих инструментов отверните свечу зажигания в достаточной мере, чтобы расстопорить ее.



8. Выверните свечи зажигания вручную.

Установка свечей зажигания (ОЕМ)

1. Прежде чем приступить к установке, убедитесь, что сопрягаемые поверхности головки цилиндра и свечи зажигания не загрязнены.
2. С помощью проволочного калибра удостоверьтесь в том, что межэлектродный зазор правильный. См. раздел «ТЕХНИЧЕСКИЕ СПЕЦИФИКАЦИИ».

ПРИМЕЧАНИЕ: Если межэлектродный зазор свечи зажигания неправильный, используйте другую свечу зажигания.

3. Вручную вверните свечу зажигания в головку цилиндра до упора.
4. С помощью динамометрического ключа и одобренной головки для свечей зажигания затяните свечу с предусмотренным моментом.

ПРИМЕЧАНИЕ: Момент затяжки свечи зажигания особенно важен на этом двигателе, поскольку он способствует правильному расположению отрицательного электрода.

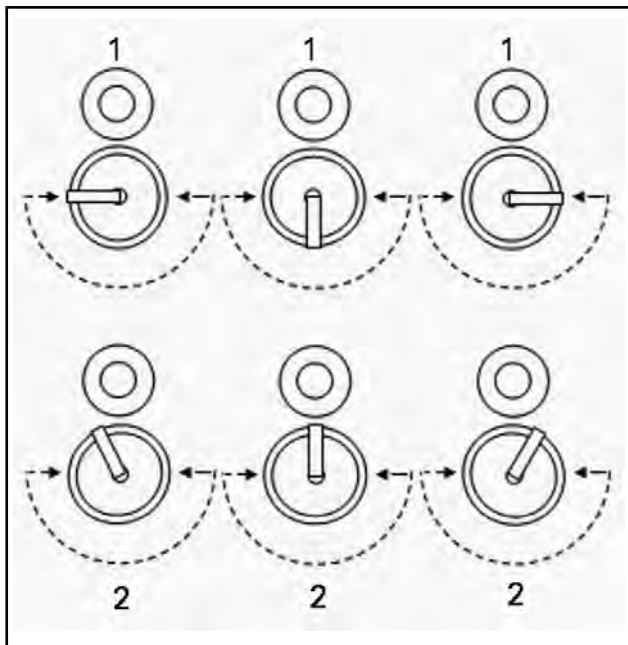
МОМЕНТ ЗАТЯЖКИ	
Свеча зажигания	18 Н•м ± 0,7 Н•м

Установка свечей зажигания (не-ОЕМ)

ПРИМЕЧАНИЕ: При использовании свечи зажигания не-ОЕМ она должна быть правильно индексирована в противном случае возможна грубая работа двигателя на холостом ходу или повышенная токсичность отработавших газов.

1. С помощью маркера пометьте открытый конец отрицательного электрода на корпусе свечи (над резьбой).
2. Убедитесь, что сопрягаемые поверхности головки цилиндра и свечи зажигания не загрязнены.
3. Установите свечу зажигания и затяните ее предписанным моментом. Предусмотренный момент затяжки см. в предыдущей таблице.
4. Визуально удостоверьтесь, что открытый конец отрицательного электрода обращен к соплу форсунки в пределах 90° с каждой стороны форсунки.

ПРИМЕЧАНИЕ: Следующая иллюстрация использует точку крепления отрицательного электрода, чтобы показать угол. Форсунка показана над свечой зажигания.



ИНДЕКСАЦИЯ СВЕЧИ ЗАЖИГАНИЯ

1. Приемлемая установка
2. Неприемлемая установка

Если угол индексации свечи не соответствует спецификации, повторите процедуру с другой свечей зажигания вплоть до достижения правильной индексации.

Тормозная жидкость

Рекомендуемая жидкость

Пользуйтесь тормозной жидкостью DOT 4 из герметичной упаковки. Жидкость в открытой упаковке может быть загрязнена или могла впитать влагу из воздуха.

▲ ПРЕДУПРЕЖДЕНИЕ

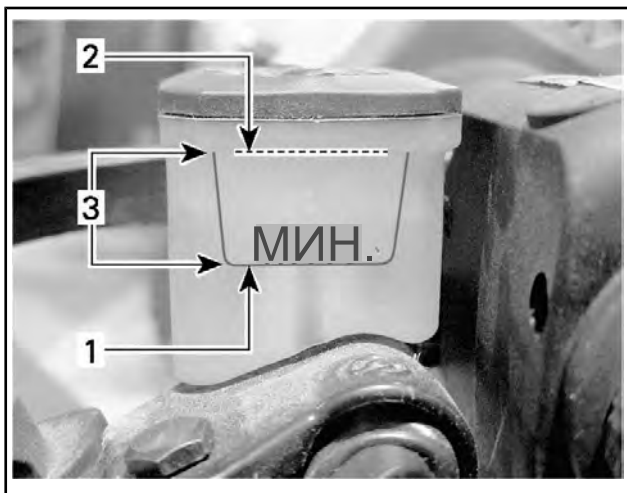
Пользуйтесь тормозной жидкостью DOT 4 из герметичной упаковки. Во избежание серьёзного повреждения тормозной системы запрещается использование тормозных жидкостей, не рекомендуемых типов, также запрещается смешивать разные типы жидкости для пополнения бачка.

ВНИМАНИЕ Тормозная жидкость может повредить окрашенные или пластиковые поверхности. Соблюдайте осторожность. Если жидкость пролилась, тщательно промойте это место водой.

Проверка уровня тормозной жидкости

ВНИМАНИЕ Во время проверки уровней эксплуатационных жидкостей снегоход должен стоять на ровной горизонтальной поверхности.

Проверьте уровень тормозной жидкости (DOT 4) в бачке. При необходимости долейте тормозную жидкость (DOT 4).



ТИПОВОЙ ВАРИАНТ

1. Минимум
2. Максимум
3. Рабочий диапазон

▲ ОСТОРОЖНО! Избегайте попадания тормозной жидкости на кожу или в глаза — это может вызвать опасные ожоги. В случае контакта с кожей, тщательно промойте это место. В случае попадания в глаза, немедленно промойте их большим количеством воды на протяжении минимум 10 минут, и как можно скорее обратитесь к врачу.

Масло в картере цепной передачи

Рекомендуемое масло для картера цепной передачи

РЕКОМЕНДУЕМОЕ МАСЛО ДЛЯ КАРТЕРА ЦЕПНОЙ ПЕРЕДАЧИ	
Скандинавия	СИНТЕТИЧЕСКОЕ МАСЛО ДЛЯ ЦЕПНЫХ ПЕРЕДАЧ (eur) (Арт. 779185)
Прочие страны	СИНТЕТИЧЕСКОЕ МАСЛО ДЛЯ КАРТЕРА ЦЕПНОЙ ПЕРЕДАЧИ (Арт. 779156)

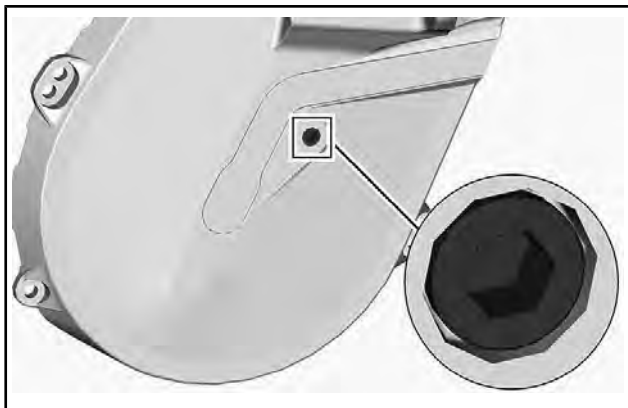
ВНИМАНИЕ Цепная передача снегохода сконструирована и прошла эксплуатационные испытания с использованием синтетического масла для картера цепной передачи XPS™. Компания BRP настоятельно рекомендует на протяжении всего срока эксплуатации использовать синтетическое масло для цепных передач XPS. Повреждения, вызванные использованием масла, которое не рекомендовано для данной цепной передачи, не будут устраняться в рамках гарантийного обслуживания.

Доступ к картеру цепной передачи

Откройте правую боковую панель, см. раздел *ОРГАНЫ УПРАВЛЕНИЯ, ПРИБОРЫ, ОБОРУДОВАНИЕ*.

Проверка уровня масла в картере цепной передачи

Установив снегоход на ровной горизонтальной площадке и вывернув магнитную пробку контрольного отверстия, проверьте уровень масла в картере цепной передачи.



ПРОБКА КОНТРОЛЬНОГО ОТВЕРСТИЯ

Уровень масла должен доходить до нижнего края контрольного отверстия.

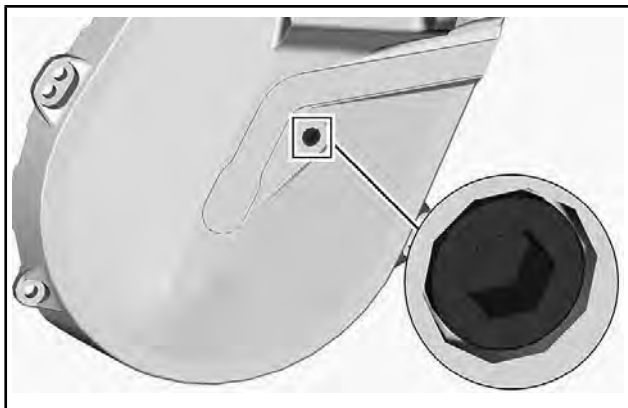
Если уровень масла в норме, установите пробку контрольного отверстия на место и затяните ее рекомендуемым моментом.

МОМЕНТ ЗАТЯЖКИ	
Пробка контрольного отверстия	6 Н•м ± 1 Н•м

Если уровень ниже нормы, см. *ПРОЦЕДУРА ДОЛИВА ЦЕПНОГО МАСЛА*.

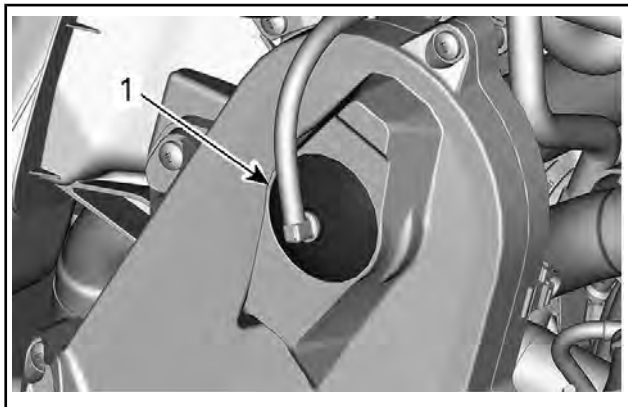
Долив масла в картер цепной передачи

Выверните пробку контрольного отверстия.



ПРОБКА КОНТРОЛЬНОГО ОТВЕРСТИЯ

Снимите крышку заливного отверстия.



ТИПОВОЙ ВАРИАНТ — ВЕРХНЯЯ ЧАСТЬ КАРТЕРА ЦЕПНОЙ ПЕРЕДАЧИ

1. Крышка заливного отверстия

Доливайте масло в картер цепной передачи через заливное отверстие, пока масло не начнёт вытекать через контрольное отверстие.

Установите пробку контрольного отверстия на место и затяните ее рекомендуемым моментом.

МОМЕНТ ЗАТЯЖКИ

Пробка контрольного отверстия

6 Н•м ± 1 Н•м

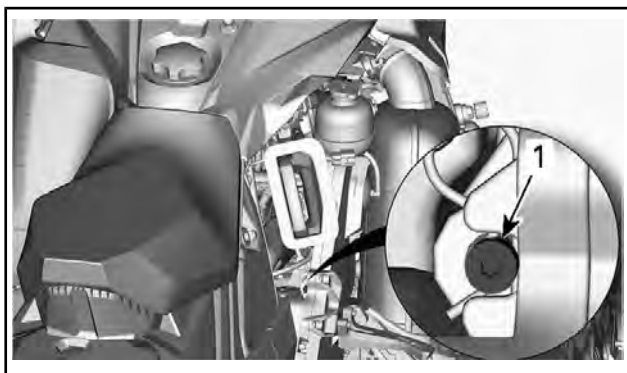
Установите на место крышку отверстия для заливки масла.

Приводная цепь**Доступ к картеру цепной передачи**

Откройте правую боковую панель, см. раздел *ОРГАНЫ УПРАВЛЕНИЯ, ПРИБОРЫ, ОБОРУДОВАНИЕ*.

Регулировка натяжения цепи

Используя шестигранный ключ, расположенный на одном из концов приспособления для разведения шкивов вариатора, осторожно поверните натяжитель по часовой стрелке, чтобы выбрать свободный ход.

**ТИПОВОЙ ВАРИАНТ**

Не прикладывайте к натяжителю чрезмерных усилий.

ПРИМЕЧАНИЕ: Не извлекайте проволочный фиксатор.

ВНИМАНИЕ Чрезмерная натяжка приводной цепи может привести к серьезным повреждениям компонентов цепной передачи.

Ремень вариатора

Проверка ремня вариатора

Осмотрите ремень вариатора. Он не должен иметь трещин, потёртостей, признаков ненормального износа (неравномерный или односторонний износ, отсутствие внутренних зубцов, разрывы нитей армирующего корда и т. д.). Возможные причины ненормального износа: неправильная установка шкивов вариатора, трогание снегохода при излишне высоких оборотах двигателя, когда гусеничная лента приморожена, начало движения до прогрева двигателя, наличие задиrow или загрязнение рабочих поверхностей шкивов, попадание масла на ремень или остаточные деформации запасного ремня. Обратитесь к авторизованному дилеру Lynx.

Замена ремня вариатора

Снятие ремня вариатора

1. Снимите колпачок шнура безопасности (ключ DESS) с контактного устройства.
2. Снимите защитный кожух ремня вариатора, см. раздел *ОРГАНЫ УПРАВЛЕНИЯ, ПРИБОРЫ, ОБОРУДОВАНИЕ*.
3. Чтобы развести фланцы ведомого шкива, вставьте специальное приспособление в резьбовое отверстие регулировочной муфты (см. рисунок).



4. Заворачивая приспособление, разведите фланцы ведомого шкива.

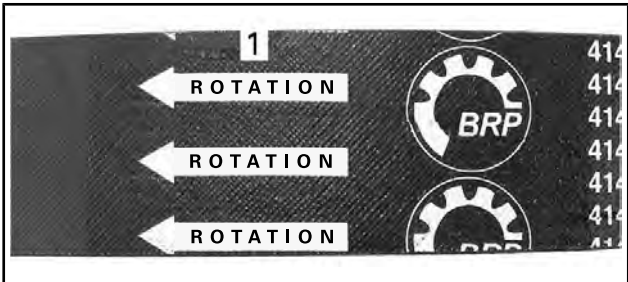
5. Перетащите ремень через верхний край, снимите его сначала с ведомого, а затем ведущего шкивов.

Установка ремня вариатора

1. При необходимости разведите фланцы ведомого шкива см. *СНЯТИЕ РЕМНЯ ВАРИАТОРА*.
2. Наденьте ремень сначала на ведущий, а затем на ведомый шкивы вариатора.

ВНИМАНИЕ Во избежание разрыва или повреждения корда ремня запрещается применять усилие или какие-либо рычаги для установки ремня на место.

ПРИМЕЧАНИЕ: Максимальный срок службы ремня достигается, если ремень установлен таким образом, что стрелки, нанесённые на нем, совпадают с направлением его рабочего движения.



1. Стрелки, указывающие направления рабочего движения ремня
3. Выверните и снимите приспособление для разведения ведомого шкива.
4. Несколько раз проверните ведомый шкив, чтобы ремень занял правильное положение между фланцами.
5. После установки нового ремня необходимо отрегулировать его по высоте. См. подраздел «РЕГУЛИРОВКА РЕМНЯ ВАРИАТОРА» ниже.
6. Установите защитный кожух ремня вариатора, см. раздел *ОРГАНЫ УПРАВЛЕНИЯ, ПРИБОРЫ, ОБОРУДОВАНИЕ*.
7. Закройте боковую панель, см. *ОРГАНЫ УПРАВЛЕНИЯ, ПРИБОРЫ, ОБОРУДОВАНИЕ*.

Регулировка ремня вариатора

Регулировку приводного ремня следует выполнять каждый раз при установке нового ремня и в ходе контрольного осмотра перед поездкой.

Регулировка ремня вариатора выполняется в следующей последовательности:

1. Снимите колпачок шнура безопасности с выключателя двигателя.
2. Откройте левую боковую панель, см. раздел «ОРГАНЫ УПРАВЛЕНИЯ, ПРИБОРЫ И ОБОРУДОВАНИЕ».
3. Снимите защитный кожух, как описано в разделе «СНЯТИЕ ЗАЩИТНОГО КОЖУХА РЕМНЯ ВАРИАТОРА».
4. Удерживая установочный винт от проворачивания с помощью шестигранного ключа (1/8 дюйма), отпустите контргайку с помощью рожкового ключа 7/16 дюйма.
5. Поворачивайте установочный винт на ¼ оборота за один раз, после чего проворачивайте ведомый шкив, чтобы ремень занял правильное положение между его фланцами. Измерьте прогиб ремня, используя линейку и измеритель натяжения, как описано ниже.

НЕОБХОДИМЫЙ ИНСТРУМЕНТ

ИЗМЕРИТЕЛЬ НАТЯЖЕНИЯ (Арт. 414 348
200)



6. Повторяйте регулировку, пока не будет достигнуто правильное значение прогиба ремня.

ПРИМЕЧАНИЕ: Поворачивайте установочный винт по часовой стрелке, чтобы увеличить расстояние между фланцами, или против часовой стрелки, чтобы уменьшить его.

7. Затяните контргайку после завершения регулировки ремня.



Измерение прогиба ремня вариатора

1. Задайте величину прогиба в диапазоне от 27 мм до 37 мм с помощью нижнего уплотнительного кольца.



РЕГУЛИРОВКА ПРОГИБА

1. Нижнее кольцо установлено в положение, соответствующее техническим характеристикам
2. Установите верхнее уплотнительное кольцо в положение 0 кгс.
3. Установите линейку на приводной ремень.
4. Установите измеритель натяжения на приводной ремень посередине между шкивами.

5. Нажимайте на измеритель натяжения вниз, пока нижнее кольцо (величина прогиба) не окажется на одном уровне с внутренним краем линейки.
6. Считайте величину нагрузки, зафиксированную с помощью верхнего кольца инструмента.



ЗНАЧЕНИЕ НАГРУЗКИ

1. Верхнее кольцо
7. Полученное значение должно соответствовать данным, приведённым в расположенной ниже таблице.

СПЕЦИФИКАЦИЯ РЕГУЛИРОВКИ ПРИВОДНОГО РЕМНЯ	
Установка величина прогиба	27 мм - 37 мм
Полученное значение нагрузки	11,3 кг

8. При необходимости отрегулируйте

Ведущий шкив

Регулировка ведущего шкива вариатора

▲ ПРЕДУПРЕЖДЕНИЕ

Прежде чем приступить к выполнению каких-либо регулировок, снимите колпачок шнура безопасности с контактного устройства выключателя двигателя. Для выполнения регулировки выберите безопасное место вдали от снегоходных трасс.

▲ ПРЕДУПРЕЖДЕНИЕ

Разборка и модификация ведущего шкива ЗАПРЕЩЕНЫ. Неправильно собранный или самостоятельно переделанный шкив может внезапно разрушиться от напряжений, возникающих при высокой частоте вращения. Для обслуживания или ремонта ведущего шкива обращайтесь к авторизованному дилеру Lynx. Неквалифицированное обслуживание или ремонт отрицательно сказывается на ходовых свойствах и приводит к снижению ресурса приводного ремня. Соблюдайте Регламент технического обслуживания снегохода.

Заводская регулировка ведущего шкива обеспечивает передачу максимальной мощности двигателя при заданной частоте вращения коленчатого вала. Под действием различных факторов (температура воздуха, атмосферное давление, высота над уровнем моря) обороты двигателя могут измениться, что вызовет изменение динамических и других эксплуатационных характеристик снегохода.

Конструкция ведущего шкива позволяет согласовать работу вариатора с характеристиками двигателя, чтобы он мог развивать максимальную мощность в широком диапазоне скоростей.

Кулачками необходимо добиться того, чтобы фактические максимальные обороты двигателя соответствовали оборотам максимальной мощности двигателя. См. *ТЕХНИЧЕСКИЕ ХАРАКТЕРИСТИКИ (ДВИГАТЕЛЬ)*.

ПРИМЕЧАНИЕ: Для измерения частоты вращения коленчатого вала пользуйтесь цифровым тахометром высокого класса точности.

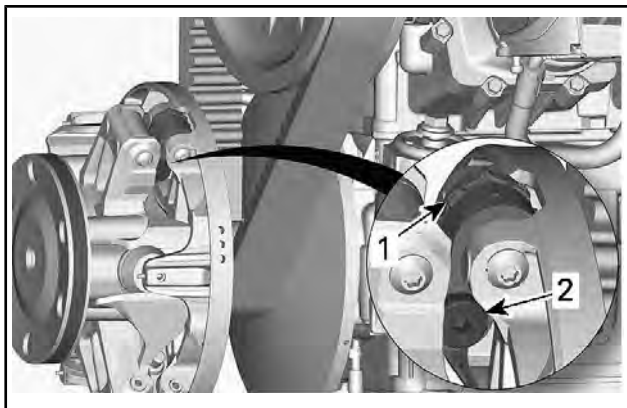
Кулачок может занимать одно из пяти фиксированных положений.

Изменение регулировки в соседнее положение приводит к изменению максимальной частоты вращения примерно на 200 об/мин.

Чем больше номер позиции регулировочного винта, тем более высокие обороты развивает двигатель, и наоборот.

Процедура

1. Снимите следующие компоненты, см. *ОРГАНЫ УПРАВЛЕНИЯ, ПРИБОРЫ, ОБОРУДОВАНИЕ*:
 - ЛЕВАЯ боковая панель
 - Защитный кожух ведущего шкива вариатора
2. Найдите регулировочные кулачки и болты на ведущем шкиве вариатора.

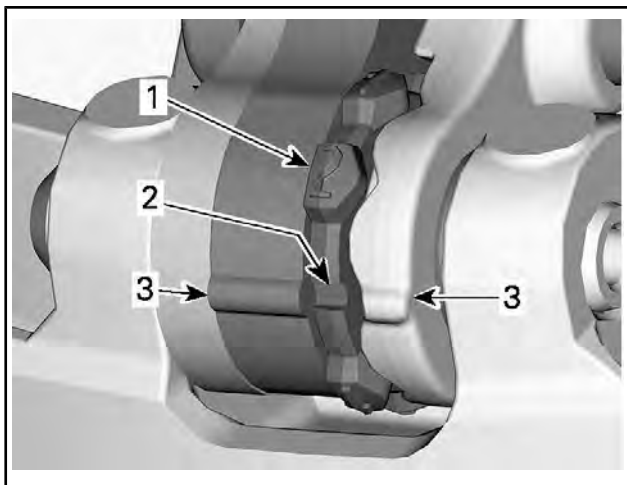


ТИПОВОЙ ВАРИАНТ

1. Регулируемый кулачок
2. Болт

Положения кулачка идентифицируются следующим образом:

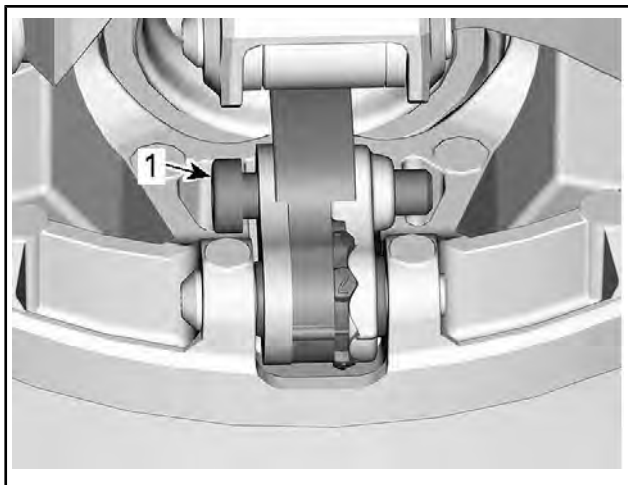
- Положения 1, 2, 4 и 5 имеют цифровые обозначения.
- Положение 3 (среднее) отмечено пазом.
- По обеим сторонам кулачка есть выступы, используемые в качестве указателей.



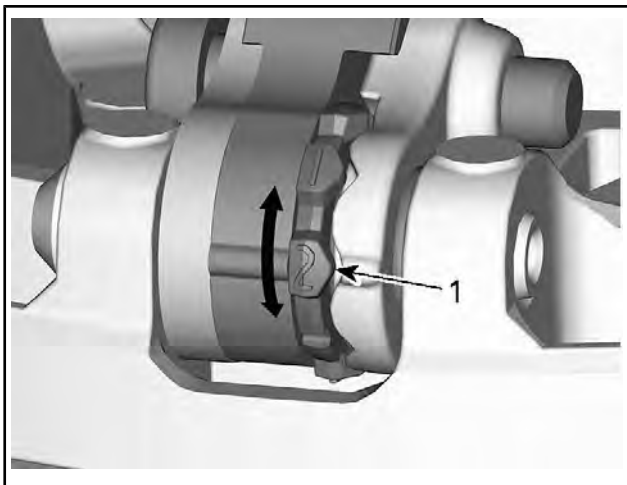
1. Пронумерованные положения
2. Положение 3 — паз
3. Указатели

Для регулировки выполните описанную ниже операцию для всех трех регулировочных кулачков:

3. Используя приспособление для разведения шкива вариатора, отпустите поворотный болт.



1. Болт
4. Отведите правый рычаг в сторону, чтобы появилась возможность поворачивания кулачка.
5. Поверните кулачок в необходимое положение.



1. Необходимое положение кулачка (в данном случае — №2)
6. Затяните поворотный болт.

МОМЕНТ ЗАТЯЖКИ	
Поворотный болт	5 Н•м ± 1 Н•м

ВНИМАНИЕ Всегда устанавливайте все три кулачка в одинаковые положения.

Гусеница

Состояние гусеницы

▲ ПРЕДУПРЕЖДЕНИЕ

Перед началом операций по регулировке и техническому обслуживанию снегохода снимите колпачок шнура безопасности (если не указано иное) с контактного устройства выключателя двигателя. Для выполнения регулировки выберите безопасное место вдали от снегоходных трасс.

Снимите колпачок шнура безопасности (ключ DESS) с контактного устройства.

Поднимите заднюю часть снегохода и поставьте её на широкую опору с отражательным щитком. Не запустив двигатель, вручную проверните гусе-

ницу и проверьте ее состояние. При обнаружении повреждений, порезов, обнажения корда, отсутствия или повреждения направляющих обратитесь к авторизованному дилеру Lullax.

Снегоходы, оборудованные изделиями, улучшающими сцепление с опорной поверхностью

Если ваш снегоход оборудован одобренной компанией BFR шипованной гусеницей, ВЫПОЛНЯЙТЕ ПРОВЕРКУ ЕЕ СОСТОЯНИЯ ПЕРЕД КАЖДОЙ ПОЕЗДКОЙ.

Гусеница не должна иметь:

- Проколов
- Разрывов и следов износа (в частности, вокруг установочных отверстий шипов)
- Сломанных и изношенных грунтозацепов с обнажёнными стержнями
- Расслоений резины
- Сломанных стержней
- Сломанных шипов (шипованная гусеница)
- Погнутых шипов (шипованная гусеница)
- Утеранных шипов
- Шипов, утративших надежное крепление с гусеницей
- Утеранных направляющих гребней
- Кроме того, убедитесь, что гайки крепления шипов затянуты с указанным моментом.

На самостоятельно шипованных гусеницах немедленно замените сломанные или повреждённые шипы. Замените гусеницу, если замечены признаки начала её разрушения. В сомнительных случаях обратитесь за советом к дилеру.

▲ ПРЕДУПРЕЖДЕНИЕ

Эксплуатация снегохода с повреждённой гусеницей или поломанными шипами опасна потерей контроля над снегоходом.

Более подробная информация об изделиях, улучшающих сцепление с опорной поверхностью, приведена в подразделе *СРЕДСТВА УЛУЧШЕНИЯ СЦЕПЛЕНИЯ С ПОВЕРХНОСТЬЮ* раздела *ИНФОРМАЦИЯ ПО БЕЗОПАСНОСТИ*.

Натяжение и центровка гусеницы

ПРИМЕЧАНИЕ: Операции регулирования натяжения и выравнивания гусеничной ленты являются взаимосвязанными. Обе регулировки должны производиться одновременно.

▲ ПРЕДУПРЕЖДЕНИЕ

Во избежание серьёзных травм и увечий:

- НЕ СТОЙТЕ позади или рядом с вращающейся гусеницей.
- Если есть необходимость в проворачивании гусеницы, всегда устанавливайте заднюю часть снегохода на опору с широким основанием и отражательным щитком.
- Гусеницу, поднятую над опорной поверхностью, проворачивайте только на малой скорости.

Под действием центробежной силы посторонние предметы, повреждённые или ослабленные шипы, повреждённые участки гусеницы или вся гусеница могут вылететь из рамы со значительной силой, что может стать причиной увечья ноги или других серьёзных травм.

Проверка натяжения гусеницы

ПРИМЕЧАНИЕ: Перед регулировкой натяжения гусеничной ленты совершите пробег на снегоходе по снежному покрову в течение 15–20 минут.

1. Снимите колпачок шнура безопасности (ключ DESS) с контактного устройства.
2. Поднимите заднюю часть снегохода и установите на опору с широким основанием, чтобы гусеница не касалась опорной поверхности.

▲ ОСТОРОЖНО! Практикуйте правильную технику подъёма, преимущественно используйте силу ног. Не поднимайте заднюю часть снегохода, если у вас для этого недостаточно сил.

3. Задняя подвеска должна находиться в свободном состоянии.
4. Используйте измеритель натяжения.

НЕОБХОДИМЫЙ ИНСТРУМЕНТ

ИЗМЕРИТЕЛЬ НАТЯЖЕНИЯ (Арт. 414 348
200)

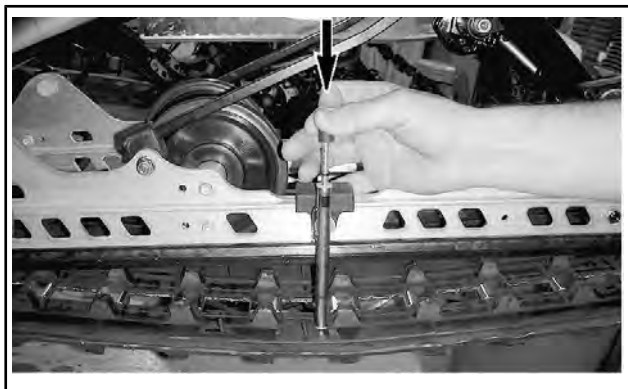


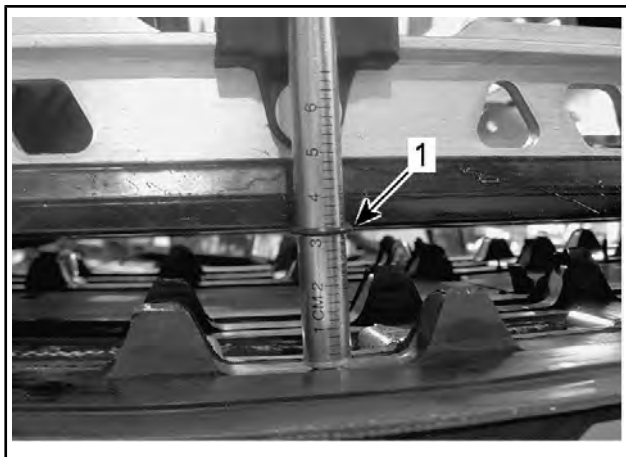
5. С помощью нижнего кольца инструмента задайте величину прогиба в интервале 30 мм до 35 мм.



РЕГУЛИРОВКА ПРОГИБА

1. Нижнее кольцо установлено в положение, соответствующее техническим характеристикам
6. Установите верхнее уплотнительное кольцо в положение 0 кгс.
7. Установите инструмент для измерения натяжения на гусеницу посередине между передними и задними направляющими катками.
8. Нажмите на инструмент вниз, чтобы нижнее кольцо оказалось на одном уровне с нижней частью накладки опорного полоза.





1. Нижнее кольцо инструмента на одном уровне с нижней частью накладки опорного полоза
9. Считайте величину нагрузки, зафиксированную с помощью верхнего кольца инструмента.



ЗНАЧЕНИЕ НАГРУЗКИ

1. Верхнее кольцо
10. Полученное значение должно соответствовать данным, приведённым в расположенной ниже таблице.

ПАРАМЕТРЫ ДЛЯ РЕГУЛИРОВКИ ГУСЕНИЦЫ	
Установка величины прогиба гусеницы	55 мм
Полученное значение нагрузки	6 кгс - 8,5 кгс

11. Если полученное значение не соответствует данным, приведённым в таблице, отрегулируйте натяжение гусеницы. См. *РЕГУЛИРОВКА НАТЯЖЕНИЯ ГУСЕНИЦЫ*.

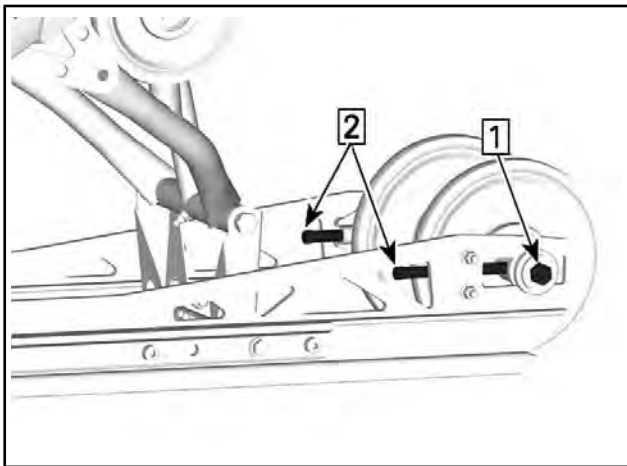
ВНИМАНИЕ Слишком сильное натяжение гусеницы приводит к потере мощности и чрезмерной нагрузке на компоненты подвески.

Регулировка натяжения гусеницы

1. Снимите колпачок шнура безопасности (ключ DESS) с контактного устройства.
2. Поднимите заднюю часть снегохода и установите на опору с широким основанием, чтобы гусеница не касалась опорной поверхности.

▲ ОСТОРОЖНО! Практикуйте правильную технику подъёма, преимущественно используйте силу ног. Не поднимайте заднюю часть снегохода, если у вас для этого недостаточно сил.

3. Отпустите гайку или винты крепления задней оси.
4. Вращением регулировочных болтов (одинаковым) установите требуемое натяжение гусеницы.



ТИПОВОЙ ВАРИАНТ

Шаг 1: Ослабьте гайки оси с обеих сторон

Шаг 2: Затяните или ослабьте регулировочные винты

5. Если Вам не удаётся правильно отрегулировать натяжение гусеницы, обратитесь к дилеру Lynx.
6. Затяните болты задней оси рекомендуемым моментом затяжки.

МОМЕНТ ЗАТЯЖКИ	
Гайка крепления заднего направляющего катка	40 Н•м ± 5 Н•м

7. Проверьте центровку гусеницы, как описано ниже.

Центровка гусеничной ленты

▲ ПРЕДУПРЕЖДЕНИЕ

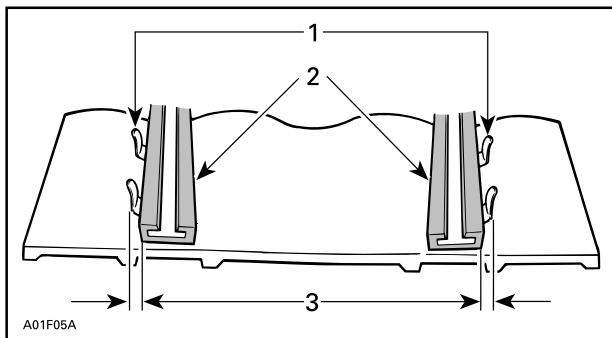
Перед проверкой положения гусеницы убедитесь в отсутствии в ней посторонних предметов, которые могут вылететь при включении двигателя. Следите, чтобы руки, ноги, инструмент или одежда не оказались захвачены вращающимися деталями. Поднимите и поставьте снегоход на опору с широким основанием и отражательным щитком. Убедитесь в отсутствии людей поблизости и позади снегохода. Не проворачивайте гусеницу на большой скорости.

Из быстро вращающейся гусеницы под действием центробежной силы могут неожиданно вылететь сломанные шипы, звенья гусеницы или какие-то посторонние предметы, которые способны нанести травмы ногам и другим частям тела.

1. Поднимите заднюю часть снегохода и установите на опору с широким основанием, чтобы гусеница не касалась опорной поверхности.

▲ ОСТОРОЖНО! Практикуйте правильную технику подъёма, преимущественно используйте силу ног. Не поднимайте заднюю часть снегохода, если у вас для этого недостаточно сил.

2. Запустите двигатель и слегка нажмите на рычаг дроссельной заслонки, чтобы гусеничная лента начала медленно вращаться. Длительность работы гусеницы в таком режиме не должна превышать 20-ти секунд.
3. Проверьте симметричность положения гусеничной ленты относительно накладок полозьев: расстояние между полозьями и направляющими гребнями гусеничной ленты должно быть одинаковым с обеих сторон.



1. *Направляющие гребни*
2. *Накладки полозьев*
3. *Одинаковое расстояние с обеих сторон*

4. Для регулировки гусеницы:

4.1 Остановите двигатель.

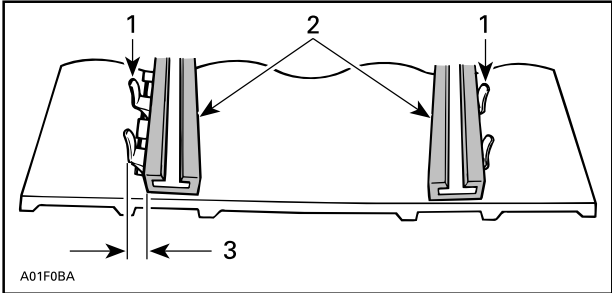
4.2 Снимите колпачок шнура безопасности (ключ DESS) с контактного устройства.

⚠ ПРЕДУПРЕЖДЕНИЕ

Перед началом операций по регулировке и техническому обслуживанию снегохода снимите колпачок шнура безопасности (если не указано иное) с контактного устройства выключателя двигателя. Для выполнения регулировки выберите безопасное место вдали от снегоходных трасс.

4.3 Отпустите гайки крепления оси.

4.4 Подтяните регулировочный болт на той стороне движителя, где расстояние между направляющими гребнями и опорным полозом наибольшее.



1. Направляющие гребни
2. Накладки полозьев
3. Подтяните регулировочный болт на этой стороне
5. Затяните гайку задней оси.

⚠ ПРЕДУПРЕЖДЕНИЕ

Убедитесь, что крепёжные болты направляющих катков надёжно затянуты, чтобы избежать самопроизвольного демонтажа направляющего катка и последующего заклинивания гусеницы.

6. Сновапустите двигатель и на малой скорости движения гусеничной ленты проверьте симметричность её положения относительно опорных полозьев.
7. Затяните гайку задней оси.

МОМЕНТ ЗАТЯЖКИ	
Гайка задней оси	48 Н•м ± 6 Н•м

8. Опустите снегоход на опорную поверхность.

Подвеска

Состояние задней подвески

Осмотрите все компоненты подвески, включая накладки опорных полозьев, пружины, катки и другие детали.

ПРИМЕЧАНИЕ: При движении машины по снежному покрову снег играет роль смазки и охладителя поверхностей скольжения. Продолжительное движение снегохода по обледеневшей поверхности или по зернистому

снегу приводит к перегреву и преждевременному износу накладок опорных полозьев гусеницы.

Состояние ленточного ограничителя

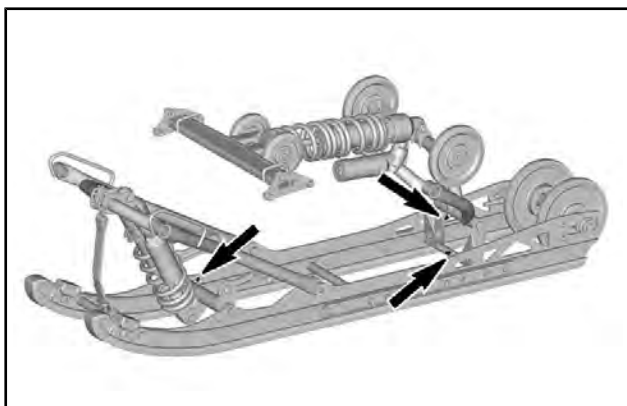
Проверьте ленточные ограничители на наличие трещин и признаков износа, а также затяжку резьбовых крепёжных элементов. Проверьте состояние отверстий в ленточном ограничителе. При необходимости заменить. Затяните гайку рекомендованным моментом.

МОМЕНТ ЗАТЯЖКИ	
Гайка ленточного ограничителя	10 Н•м ± 1 Н•м

Смазка компонентов подвески

Смажьте компоненты задней подвески в местах расположения пресс-масленок. Периодичность обслуживания указана в разделе РЕГЛАМЕНТ ТЕХНИЧЕСКОГО ОБСЛУЖИВАНИЯ.

СМАЗКА ПОДВЕСКИ	
Скандинавия	СИНТЕТИЧЕСКАЯ СМАЗКА ДЛЯ ПОДВЕСКИ (EUR) (Арт. 779226)
Прочие страны	СИНТЕТИЧЕСКАЯ СМАЗКА ДЛЯ ПОДВЕСКИ (Арт. 779163)



Проверка состояния рулевого управления и передней подвески

Визуально проверьте затяжку крепёжных элементов рулевого управления и передней подвески (шаровые опоры и шаровые шарниры рычагов и тяг рулевого привода, болты шарнирного крепления, болты крепления лыж и цапф лыж, и т. д.). При необходимости обратитесь к авторизованному дилеру Lynx.

Лыжи

Состояние лыж и коньков

Проверьте состояние лыж и твёрдосплавных вставок коньков. При обнаружении признаков износа обратитесь к дилеру Lynx.

▲ ПРЕДУПРЕЖДЕНИЕ

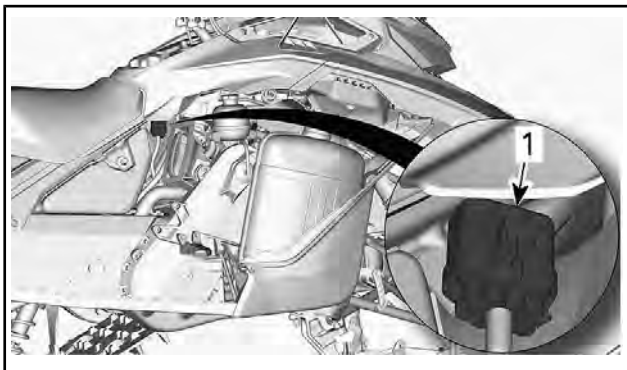
Сильно изношенные лыжи и/или коньки ухудшают управляемость снегохода.

предохранителям;

Доступ к блоку предохранителей

Откройте правую боковую панель, см. раздел *ОРГАНЫ УПРАВЛЕНИЯ, ПРИБОРЫ, ОБОРУДОВАНИЕ*.

Расположение предохранителей



1. Держатель предохранителя

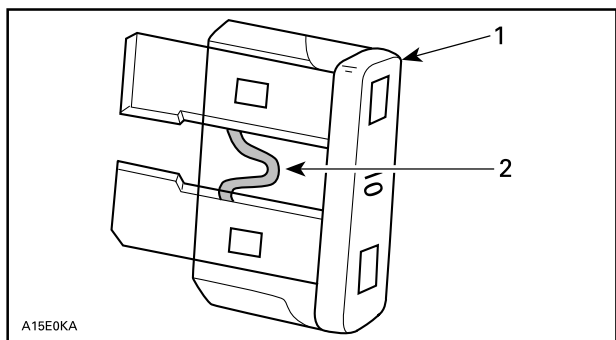
Снимите крышку держателя предохранителя

НАЗНАЧЕНИЕ ПРЕДОХРАНИТЕЛЯ	НОМИНАЛ
Принадлежности	7,5 А
Нагрузка	25 А

Проверка предохранителя

Проверьте и, при необходимости, замените предохранитель.

Извлеките предохранитель из держателя. Проверьте, не оплавлена ли его нить.



1. Предохранитель
2. Проверить, не расплавлена ли нить

⚠ ПРЕДУПРЕЖДЕНИЕ

Запрещается использовать предохранитель с более высоким номиналом.

⚠ ПРЕДУПРЕЖДЕНИЕ

В случае перегорания предохранителя, прежде чем запускать двигатель, найдите и устраните причину неисправности. Обратитесь к авторизованному дилеру Lynx для обслуживания.

УХОД ЗА СНЕГОХОДОМ

Обслуживание после поездки

Удалите снег и лёд с задней и передней подвесок, гусеницы, рулевого привода и лыж.

⚠ ПРЕДУПРЕЖДЕНИЕ

Не вставляйте перед снегоходом, а также не производите никаких действий с гусеницей или задней подвеской, не убедившись, что колпачок шнура безопасности снят с выключателя двигателя.

Оставляя снегоход на ночь (или на более длительное время), накройте его чехлом. Это защитит снегоход от обмерзания и позволит надолго сохранить его привлекательный внешний вид.

Чистка и защитная смазка

Выймите снегоход водой с применением мягкого моющего средства. Используйте только салфетку из микроволокна.

ВНИМАНИЕ Мягкая фланелевая ткань не оставляет царапин на обрабатываемых поверхностях. Пользуйтесь фланелью для протирки ветрового стекла и капота.

Для удаления смазки, масла и сажи используйте чистящее средство для тяжелых условий эксплуатации.

ВНИМАНИЕ Не используйте чистящее средство для тяжелых условий эксплуатации для чистки табличек и виниловых деталей.

Чтобы удалить въевшуюся грязь с пластиковых и виниловых поверхностей, используйте специальное чистящее средство и обезжириватель.

СРЕДСТВО ДЛЯ ОБСЛУЖИВАНИЯ

ЧИСТЯЩЕЕ СРЕДСТВО VRP ДЛЯ ТЯЖЕЛЫХ УСЛОВИЙ
ЭКСПЛУАТАЦИИ (Арт. 293 110 001)

ЧИСТЯЩЕЕ СРЕДСТВО И ОБЕЗЖИРИВАТЕЛЬ PRO C1 (Арт. 779262)

ВНИМАНИЕ Для чистки корпуса снегохода и пластмассовых деталей и т. д. запрещается применять сильнодействующие моющие средства, обезжириватели, краскорастворители, ацетон, вещества с содержанием хлора и другие агрессивные средства.

Нанесите защитную восковую пасту на корпус снегохода и все окрашенные детали рамы.

ПРИМЕЧАНИЕ: Наносите пасту только на поверхности с блестящей, глянцево-отделкой.

ХРАНЕНИЕ

Если снегоход предполагается вывести из эксплуатации более чем на три месяца (например, летом), необходимо подготовить его к хранению.

ХРАНЕНИЕ
Очистить снегоход
Добавить в топливо стабилизатор, следуя указаниям, предоставленным производителем препарата. После добавления препарата в топливо запустить двигатель.
Выполнить подготовку двигателя к хранению.
Смазать механизм рычага тормоза.
Смазать заднюю подвеску
Заткнуть глушитель ветошью.
Приподнять заднюю часть снегохода, чтобы гусеница не касалась опорной поверхности. Не ослаблять натяжение гусеничной ленты.

▲ ОСТОРОЖНО! Подъем снегохода осуществляйте с помощью специальных приспособлений или пригласите помощника. Если подъем снегохода осуществляется без применения специальных технических средств, практикуйте правильную технику подъема, используйте преимущественно силу ног. Не поднимайте заднюю часть снегохода, если у вас для этого недостаточно сил.

ВНИМАНИЕ Снегоход должен храниться в сухом прохладном месте, накрытый непрозрачным чехлом. Это позволит защитить пластмассовые детали и лакокрасочное покрытие от грязи и воздействия солнечных лучей.

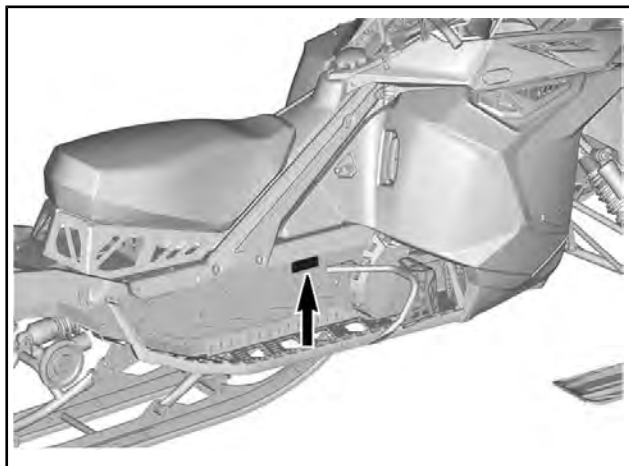
ВНИМАНИЕ Прежде чем приступить к выполнению процедуры смазки двигателя, необходимо добавить стабилизатор топлива, чтобы защитить компоненты системы подачи топлива от образования лаковых отложений.

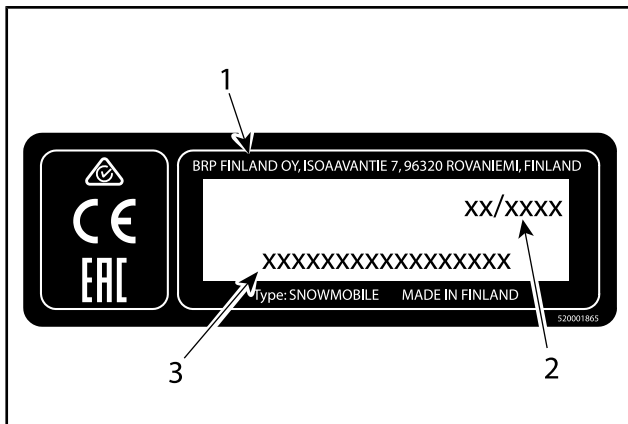
ТЕХНИЧЕСКАЯ ИНФОРМАЦИЯ

ИДЕНТИФИКАЦИЯ ТРАНСПОРТНОГО СРЕДСТВА

Наклейка с данными снегохода

Наклейка с данными снегохода находится на правой стороне туннеля





НАКЛЕЙКА С ДАННЫМИ СНЕГОХОДА

1. Производитель
2. Дата выпуска
3. Идентификационный номер (VIN)

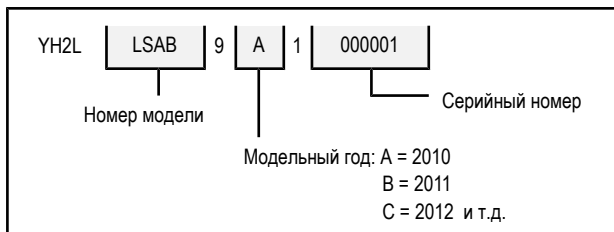
Идентификационный номер снегохода (VIN)

Основные сборочные единицы снегохода (двигатель и шасси) имеют индивидуальные идентификационные номера. Эти номера могут потребоваться, например, при обращении с рекламацией для гарантийного ремонта или при поиске украденного снегохода. Идентификационные номера необходимы дилеру Lynx для правильного оформления гарантийной заявки. Мы настоятельно рекомендуем вам записать все идентификационные номера вашего снегохода и сообщить их в регистрирующую организацию.

Идентификационный номер (VIN)

Идентификационный номер снегохода (VIN) указан на наклейке (см. выше) и выбит на туннеле рядом с наклейкой.

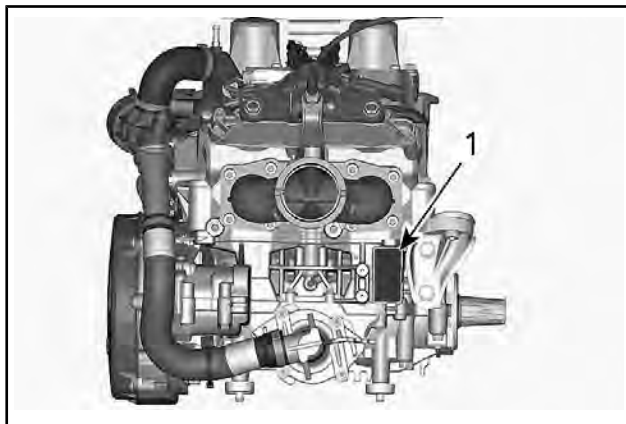

Номер модели и год выпуска снегохода (модельный год) являются составной частью идентификационного номера снегохода (VIN). См. рисунок выше.



Расположение номера двигателя

Rotax # M#####

Дата выпуска: MM-ГГГ



1. Номер двигателя

Европейская декларация соответствия отсутствует в данной версии Руководства по эксплуатации.

Пожалуйста, обратитесь к печатной версии, входящей в комплект поставки вашего транспортного средства.

**ДЕКЛАРАЦИЯ О СООТВЕТСТВИИ НОРМАМ
ЕВРАЗЭС**

*Зарезервировано для декларации
соответствия нормам ЕВРАЗЭС*

Пометить, где применимо

ТЕХНИЧЕСКИЕ ХАРАКТЕРИСТИКИ (ДВИГАТЕЛЬ)

ДВИГАТЕЛЬ	
Тип двигателя	Rotax 600RS E-TEC®, жидкостного охлаждения, с лепестковыми клапанами и клапаном RAVE с электронным управлением
Количество цилиндров	2
Диаметр цилиндра	72 мм
Ход	73,0 мм
Рабочий объем	594,4 см ³
Частота вращения коленчатого вала двигателя, на которой двигатель развивает максимальную мощность	8500 ± 100 об/мин

ТОПЛИВНАЯ СИСТЕМА/СИСТЕМА СМАЗКИ	
Подача топлива	Непосредственный и предварительный впрыск (E-TEC)
Холостой ход (регулировка не предусмотрена)	1600 ± 200 об/мин
Соотношение бензин/масло	33:1
Рекомендуемое масло для предварительного смешивания	Скандинавия: ГОНОЧНОЕ СИНТЕТИЧЕСКОЕ МАСЛО 2Т Х2-RS (eur) (Арт. 779228) Все другие страны: (Арт. 779229)
Рекомендуемое масло для смазки вала насоса системы охлаждения	

ТОПЛИВНАЯ СИСТЕМА/СИСТЕМА СМАЗКИ	
Масло для смазки вала насоса системы охлаждения, емкость бачка	50 мл

ЭЛЕКТРООБОРУДОВАНИЕ		
Мощность системы освещения		30 А @ 14,5 В 1340 Вт @ 6000 об/мин
Свеча зажигания	Тип	NGK ILKR9Q7G (установочные метки на свечах и двигателе)
	Зазор	Не регулируется 0,6 мм - 0,7 мм

ТЕХНИЧЕСКИЕ ХАРАКТЕРИСТИКИ (СНЕГОХОД)

СИСТЕМА ОХЛАЖДЕНИЯ		
Охлаждающая жидкость	Тип	Скандинавия: EXTENDED LIFE PRE-MIXED COOLANT (EUR) (P/N 779223) (Арт. 779223) Все остальные страны: ГОТОВАЯ ОХЛАЖДАЮЩАЯ ЖИДКОСТЬ С УВЕЛИЧЕННЫМ СРОКОМ СЛУЖБЫ (Арт. 779150) или специальная охлаждающая жидкость для алюминиевых двигателей
	Количество	6 л

СИСТЕМА ПОДАЧИ ТОПЛИВА			
Топливный насос		Погружной электрический топливный насос	
Топливо	Тип	Высококачественный неэтилированный бензин (топливо может содержать МАКСИМУМ 10% этанола)	
	Октановое число	В Северной Америке	93 Pump Posted AKI (R+M)/2
		За пределами Северной Америки	98 (RON)

СИСТЕМА ПОДАЧИ ТОПЛИВА	
Объем топливного бака	18 л

ЭЛЕКТРООБОРУДОВАНИЕ	
Задний фонарь и стоп-сигнал	2,6 Вт/139 мВт (светодиодный)
Предохранители	См. «ПРЕДОХРАНИТЕЛИ» в разделе «ТЕХОБСЛУЖИВАНИЕ»

СИСТЕМА ПРИВОДА		
Масло в картере цепной передачи	Тип	Скандинавия: СИНТЕТИЧЕСКОЕ МАСЛО ДЛЯ ЦЕПНЫХ ПЕРЕДАЧ (eur) (Арт. 779185) Все остальные страны: СИНТЕТИЧЕСКОЕ МАСЛО ДЛЯ КАРТЕРА ЦЕПНОЙ ПЕРЕДАЧИ (Арт. 779156)
	Объем	350 мл
Передаточное отношение цепной передачи		23 / 51
Ведущий шкив	Тип	Racing pDrive
	Число оборотов сцепления	5300 ± 100 об/мин
Ведомый шкив	Тип	Team Rapid reaction

СИСТЕМА ПРИВОДА		
Количество зубьев ведущей звездочки		8
Гусеница	Ширина	38 см
	Длина	348,7 см
	Высота грунтозацепа	44,5 мм
Регулировка гусеницы	Прогиб	48 Н•м ± 6 Н•м
	Усилие	6,0 кгс - 8,5 кгс

ТОРМОЗНАЯ СИСТЕМА		
Тормоза	Тип	Один диск 220 мм с 4-поршневым плавающим суппортом
Тормозная жидкость	Тип	DOT 4
	Количество	50 мл
Суппорт		Фиксированный четырехпоршневой (4 x 30 мм)
Материал тормозных накладок		Металлические
Минимальная толщина колодок		0,5 мм
Минимальная толщина тормозного диска		5,4 мм
Максимально допустимое искривление тормозного диска		0,2 мм

ПЕРЕДНЯЯ ПОДВЕСКА	
Тип подвески	A-LFS RS
Максимальный ход подвески	272 мм

ПЕРЕДНЯЯ ПОДВЕСКА	
Тип амортизаторов	КУВ 40 HCLR Kashima, с покрытием

ЗАДНЯЯ ПОДВЕСКА		
Тип подвески		PPS2 3500R
Макс. ход подвески Измеряется на заднем рычаге		390 мм
Тип амортизаторов	Центральный	КУВ 46 HCLR Kashima, с покрытием
	Задние	КУВ 46 HCLR Kashima, с покрытием

МАССА И РАЗМЕРЫ	
«Сухая» масса	219 кг
Общая длина	3170 мм
Общая ширина	1280 мм
Общая высота	1190 мм
Лыжная колея	1092 мм ± 21 мм

**УСТРАНЕНИЕ
НЕИСПРАВНОСТЕЙ**

РЕКОМЕНДАЦИИ ПО УСТРАНЕНИЮ НЕИСПРАВНОСТЕЙ

КОЛЕНЧАТЫЙ ВАЛ ДВИГАТЕЛЯ ВРАЩАЕТСЯ, НО ДВИГАТЕЛЬ НЕ ЗАПУСКАЕТСЯ

1. Отсутствует подача топлива в двигатель.
 - Проверьте уровень топлива в баке, при необходимости, долейте топливо.
2. Слишком низкое бортовое напряжение.
 - Обратитесь к авторизованному дилеру Lух.

ПЛОХАЯ ПРИЕМИСТОСТЬ ДВИГАТЕЛЯ, ДВИГАТЕЛЬ НЕ РАЗВИВАЕТ ПОЛНУЮ МОЩНОСТЬ

1. Не завершена процедура прогрева двигателя.
 - В течение нескольких минут двигайтесь с низкой скоростью.
2. Не завершён период обкатки двигателя.
 - Дождитесь завершения периода обкатки.
3. Требуется техобслуживание ведущего и ведомого шкивов вариатора.
 - Обратитесь к авторизованному дилеру Lух.
4. Перегрев двигателя.
 - Проверьте уровень охлаждающей жидкости, см. раздел ОПЕРАЦИИ ТЕХНИЧЕСКОГО ОБСЛУЖИВАНИЯ.
 - Убедитесь, что теплообменник не загрязнен. Очистите при необходимости.
5. Изношен ремень вариатора.
 - Уменьшение ширины ремня вариатора всего на 3 мм заметно сказывается на динамических свойствах снегохода.
 - Замените ремень вариатора.
6. Не отрегулирована гусеница.
 - Обратитесь к разделу «ОПЕРАЦИИ ТЕХНИЧЕСКОГО ОБСЛУЖИВАНИЯ» и/или к авторизованному дилеру Lух для выполнения правильной регулировки гусеницы.
7. Неисправность RAVE-клапанов.
 - Обратитесь к авторизованному дилеру Lух.
8. Слишком низкое давление топлива.
 - Обратитесь к авторизованному дилеру Lух.

РАБОТА ДВИГАТЕЛЯ СОПРОВОЖДАЕТСЯ ХЛОПКАМИ В СИСТЕМЕ ВЫПУСКА

1. Перегрев двигателя.
 - См. пункт 4 раздела ПЛОХАЯ ПРИЕМИСТОСТЬ ДВИГАТЕЛЯ, ДВИГАТЕЛЬ НЕ РАЗВИВАЕТ ПОЛНУЮ МОЩНОСТЬ.
2. Нарушен угол опережения зажигания или неисправна система зажигания.
 - Обратитесь к авторизованному дилеру Lух.
3. Утечки в системе выпуска отработавших газов.
 - Обратитесь к авторизованному дилеру Lух.
4. Слишком низкое давление топлива.
 - Обратитесь к авторизованному дилеру Lух.

ПРОПУСКИ ЗАЖИГАНИЯ

1. Попадание воды в топливо.
 - Слейте топливо из топливной системы и залейте новое.
2. Неисправность RAVE-клапанов.
 - Проверьте состояние системы RAVE. Обратитесь к авторизованному дилеру Lух.

НЕ ФУНКЦИОНИРУЕТ ОБОГРЕВ РУКОЯТОК РУЛЯ/РЫ- ЧАГА ДРОССЕЛЬНОЙ ЗАСЛОНКИ

1. Слишком низкая частота вращения коленчатого вала двигателя.
 - Для функционирования обогрева частота вращения коленчатого вала двигателя должна превышать 2000 об/мин.

ДВИГАТЕЛЬ ОСТАНАВЛИВАЕТСЯ

1. Двигатель останавливается после продолжительной работы на оборотах холостого хода.
 - *Не допускайте продолжительной работы двигателя на оборотах холостого хода. См. подраздел ПРОГРЕВ СНЕГОХОДА раздела УКАЗАНИЯ ПО ЭКСПЛУАТАЦИИ.*

СНИЖАЕТСЯ УРОВЕНЬ МАСЛА ДЛЯ СМАЗКИ ВАЛА НАСОСА СИСТЕМЫ ОХЛАЖДЕНИЯ

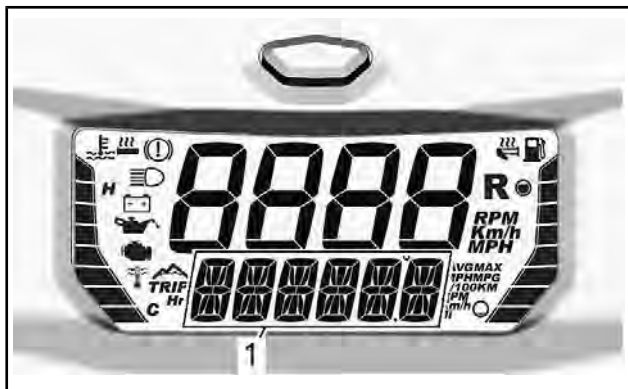
1. Внешняя утечка.
 - *Заменить протекающий элемент.*
2. Внутренняя утечка в двигателе.
 - *Отремонтировать нижнюю часть двигателя.*

СИСТЕМА МОНИТОРИНГА

Индикаторы, сообщения и звуковые сигналы

Индикаторы на панели приборов информируют вас о текущем состоянии или каких-либо неисправностях.

Индикаторы могут появляться как по одному, так и в сочетании друг с другом.




1. Нижний дисплей

В дополнение к индикаторам и сообщениям могут использоваться звуковые сигналы.

Подробные сведения см. в следующей таблице.

СИМВОЛ	ЗВУКОВОЙ СИГНАЛ	СООБЩЕНИЕ	ОПИСАНИЕ
	4 коротких звуковых сигнала каждые 30 секунд	ENGINE OVERHEAT (ПЕРЕГРЕВ ДВИГАТЕЛЯ)	Двигатель перегревается, снизьте скорость и двигайтесь по рыхлому снегу или немедленно остановите двигатель и дайте ему остыть. Проверьте уровень охлаждающей жидкости, см. раздел <i>ТЕХНИЧЕСКОЕ ОБСЛУЖИВАНИЕ</i> . Если уровень охлаждающей жидкости в норме, а перегрев продолжается, свяжитесь с дилером Lynx. Не запускайте двигатель, если его состояние не изменилось.
		MUFFLER (ГЛУШИТЕЛЬ)	Снизьте скорость движения или остановите двигатель.
		Блок управления двигателем (ECM)	Дайте двигателю остыть и вновь запустите его. Если перегрев устранить не удастся, обратитесь к авторизованному дилеру Lynx. Не запускайте двигатель, если его состояние не изменилось.

СИМВОЛ	ЗВУКОВОЙ СИГНАЛ	СООБЩЕНИЕ	ОПИСАНИЕ
	<p>Короткие сигналы, повторяющиеся с большой частотой</p>	<p>OVERHEAT (ПЕРЕГРЕВ) В комбинации с «ENGINE OVERHEAT» (ПЕРЕГРЕВ ДВИГАТЕЛЯ), см. выше</p>	<p>Критический перегрев. Незамедлительно остановите двигатель и дайте ему остыть. Проверьте уровень охлаждающей жидкости, см. раздел <i>ТЕХНИЧЕСКОЕ ОБСЛУЖИВАНИЕ</i>. Если уровень охлаждающей жидкости в норме, а перегрев продолжается, свяжитесь с дилером Lynx. Не запускайте двигатель, если его состояние не изменилось.</p>
		<p>OVERHEAT (ПЕРЕГРЕВ) В комбинации с «MUFFLER» (ГЛУШИТЕЛЬ) или «ЕСМ» (ЕСМ)</p>	<p>Критический перегрев. Незамедлительно остановите двигатель и дайте ему остыть. Если перегрев устранить не удастся, обратитесь к авторизованному дилеру Lynx. Не запускайте двигатель, если его состояние не изменилось.</p>
	<p>4 коротких звуковых сигнала</p>	<p>CHECK ENGINE (ПРОВЕРИТЬ ДВИГАТЕЛЬ)</p>	<p>Обратитесь к авторизованному дилеру Lynx, в ремонтную мастерскую или к выбранному специалисту для технического обслуживания, ремонта и замены деталей.</p>

СИМВОЛ	ЗВУКОВОЙ СИГНАЛ	СООБЩЕНИЕ	ОПИСАНИЕ
	4 коротких звуковых сигнала		Отображается, когда тормозная система приведена в действие более чем на 15 секунд, при нажатии рычага дроссельной заслонки и движении снегохода со скоростью выше 5 км/ч.
(мигает)			
—	4 коротких звуковых сигнала каждые 8 секунд	КНОСК (ДЕТОНАЦИЯ)	<p>Детонация двигателя (в таком состоянии частота вращения коленвала двигателя ограничена).</p> <ul style="list-style-type: none"> - Убедитесь, что используется рекомендованное топливо. - Проверьте качество топлива, замените при необходимости. - Если неисправность продолжает проявляться, обратитесь к авторизованному дилеру Lynx.
—	4 коротких звуковых сигнала каждые 5 минут	REV LIMIT (ОГРАНИЧЕНИЕ ОБОРОТОВ)	При возникновении некоторых неисправностей, для обеспечения защиты двигателя, частота вращения коленчатого вала двигателя ограничивается.
—	—	OVER REV (ПРЕВЫШЕНИЕ ОБОРОТОВ)	Достигнуты максимальная частота вращения коленчатого вала двигателя. Проверьте калибровку вариатора.

СИМВОЛ	ЗВУКОВОЙ СИГНАЛ	СООБЩЕНИЕ	ОПИСАНИЕ
—	Короткие сигналы, повторяющиеся с большой частотой	SHUT DOWN (ОСТАНОВКА ДВИГАТЕЛЯ)	Принудительная остановка двигателя в результате перегрева двигателя или неисправности топливного насоса
—	—	COMMUNICATION	Ошибка передачи данных между блоком управления двигателем (ЕСМ) и информационным центром. Остановите двигатель, снимите колпачок шнура безопасности с контактного устройства выключателя двигателя. Выждите несколько минут, затем запустите двигатель. Если неисправность сохраняется, обратитесь к авторизованному дилеру Lynx.

Коды неисправностей

Если индикатор неисправности системы управления двигателем горит, существует возможность считать код неисправности на панели приборов.

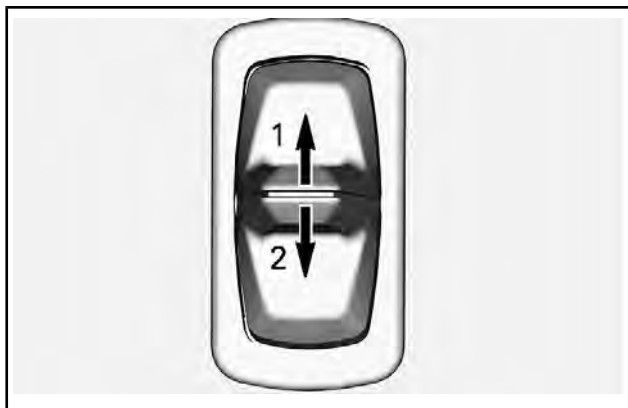
Чтобы считать код (-ы) неисправности, выберите на дисплее панели приборов комбинацию отображения скорости движения и частоты вращения коленчатого вала, см. раздел «МНОГОФУНКЦИОНАЛЬНАЯ ПАНЕЛЬ ПРИБОРОВ».

ПРИМЕЧАНИЕ: Убедитесь, что для отображения выбраны текущая скорость и частота вращения коленчатого вала двигателя, а не их максимальные или средние значения.

Нажмите и удерживайте кнопку панели приборов и одновременно несколько раз переключите дальний и ближний свет фар, пока на дисплее не отобразится код неисправности.



1. Кнопка Mode панели приборов



1. Дальний свет
2. Ближний свет

Если сгенерировано два или более кодов неисправностей, их последовательный просмотр осуществляется с помощью кнопки Mode на панели приборов.

Чтобы выйти из режима просмотра кодов неисправностей, нажмите и удерживайте кнопку Mode панели приборов.

Значение кодов неисправностей можно узнать у авторизованного дилера Lynx.

ГАРАНТИЙНЫЕ ОБЯЗАТЕЛЬСТВА

МЕЖДУНАРОДНАЯ ОГРАНИЧЕННАЯ ГАРАНТИЯ BRP FINLAND OY СНЕГОХОДЫ LYNX® 2020

1) ПРЕДМЕТ ГАРАНТИЙНЫХ ОБЯЗАТЕЛЬСТВ

Компания Bombardier Recreational Products Inc («BRP»)* гарантирует отсутствие дефектов материалов и производственных дефектов в снегоходах LYNX 2020, проданных авторизованным дистрибьютором/дилером BRP («Дистрибьютор/дилер LYNX») в странах членах Европейского экономического содружества (страны-члены ЕС плюс Норвегия, Исландия и Лихтенштейн), в Странах членах Содружества независимых государств (СНГ) (включая Украину и Туркменистан) и Турции, в течение срока, указанного ниже.

На компоненты и дополнительное оборудование, не установленное на предприятии-изготовителе, данные ограниченные гарантийные обязательства не распространяются. Пожалуйста, обращайтесь к условиям гарантийного обслуживания, предоставляемым производителями или продавцами таких компонентов/оборудования.

Настоящая ограниченная гарантия не является действительной в случаях: (1) при использовании изделия, в том числе и предыдущим владельцем, для участия в гонках и других соревновательных мероприятия; или при (2) внесении изменений и модификации изделия, которые привели к изменению в рабочих характеристиках, изменению в работе изделия, а также модификации изделия для использования не по назначению.

2) ОГРАНИЧЕНИЯ ГАРАНТИЙНЫХ ОБЯЗАТЕЛЬСТВ

В ТОЙ МЕРЕ, В КАКОЙ ЭТО РАЗРЕШЕНО ЗАКОНОМ, НАСТОЯЩАЯ ГАРАНТИЯ ДАЕТСЯ И ПРИНИМАЕТСЯ ВМЕСТО ЛЮБЫХ И ВСЕХ ПРОЧИХ ГАРАНТИЙ, ПРЯМО ОГОВОРЕННЫХ ИЛИ ПОДРАЗУМЕВАЕМЫХ, ВКЛЮЧАЯ БЕЗ ОГРАНИЧЕНИЙ ГАРАНТИИ ПРИГОДНОСТИ ДЛЯ КОНКРЕТНЫХ ЦЕЛЕЙ. СРОК ДЕЙСТВИЯ ПОДРАЗУМЕВАЮЩИХСЯ ГАРАНТИЙ В ЧАСТИ, НЕ ДОПУСКАЮЩЕЙ ИСКЛЮЧЕНИЯ, ОГРАНИЧЕН СРОКОМ ЯВНО ВЫРАЖЕННЫХ ГАРАНТИЙ. ДАННЫЕ ГАРАНТИЙНЫЕ ОБЯЗАТЕЛЬСТВА НЕ РАСПРОСТРАНЯЮТСЯ НА ЗАКОНОМЕРНЫЙ ИЛИ СЛУЧАЙНЫЙ УЩЕРБ. В ПРЕДЕЛАХ НЕКОТОРЫХ ТЕРРИТОРИАЛЬНЫХ ЕДИНИЦ НЕ ДОЗВОЛЯЕТСЯ ИСКЛЮЧАТЬ ИЛИ ОГРАНИЧИВАТЬ ОТВЕТСТВЕННОСТЬ ПО УКАЗАННЫМ ВЫШЕ ОБСТОЯТЕЛЬСТВАМ, И ПОЭТОМУ ПРИВЕДЕННЫЕ ВЫШЕ ИСКЛЮЧЕНИЯ ИЛИ ОГРАНИЧЕНИЯ МОГУТ НЕ ОТНОСИТЬСЯ К ВАМ ЛИЧНО. ДАННАЯ ГАРАНТИЯ ДАЕТ ВАМ ОПРЕДЕЛЕННЫЕ ПРАВА. КРОМЕ ТОГО, ВЫ МОЖЕТЕ ИМЕТЬ И ДРУГИЕ ЮРИДИЧЕСКИЕ ПРАВА В ЗАВИСИМОСТИ

ОТ СТРАНЫ. (ДЛЯ ИЗДЕЛИЙ, ПРИОБРЕТЕННЫХ В АВСТРАЛИИ, СМ. ПУНКТ 4 НИЖЕ).

Ни дистрибьютор/дилер LYNX, ни какое-либо иное лицо не уполномочены совершать действия, делать заявления или давать гарантийные обязательства, отличные от приведенных в настоящих гарантийных обязательствах, и, будучи сделаны, таковые не могут иметь исковую силу в отношении BRP.

Компания BRP оставляет за собой право на изменения данной гарантии в любое время, при этом подразумевается, что такие изменения не могут быть применены к мотовездеходам, проданным на ранее действовавших условиях осуществления гарантийных обязательств.

3) ИСКЛЮЧЕНИЯ ИЗ ГАРАНТИЙНЫХ ОБЯЗАТЕЛЬСТВ

Гарантийные обязательства компании BRP ни при каких обстоятельствах не распространяются на нижеследующие случаи:

- Естественный износ узлов и деталей.
- Затраты на детали, смазочные материалы и работы, произведённые во время технического обслуживания.
- Повреждения, вызванные небрежностью или несоблюдением указаний по надлежащему техническому обслуживанию и/или хранению, как описано в Руководстве по эксплуатации;
- Повреждения, возникшие в результате демонтажа деталей, неправильного ремонта, обслуживания, внесения изменений или использования не рекомендованных или не одобренных к применению деталей или аксессуаров, которые в силу разумного суждения либо несовместимы с продуктом, либо способны оказать негативное воздействие его на функционирование, эксплуатационные характеристики и долговечность, а также выполнения ремонта лицом, не являющимся авторизованным дистрибьютором/дилером LYNX;
- Повреждения, возникшие в результате неправильной или небрежной эксплуатации изделия, участия в гонках, движения по лишенной снега поверхности и нарушения правил эксплуатации изделия, изложенных в настоящем Руководстве по эксплуатации;
- Повреждения в результате аварии, затопления, пожара, попадания снега или воды, кражи, вандализма или любых иных форс-мажорных обстоятельств;
- Повреждения, возникшие вследствие применения не рекомендованных сортов топлива, моторного масла и иных смазочных материалов.
- Повреждения, возникшие в результате коррозии, окисления или воздействия природных факторов;
- Случайные или косвенные убытки или ущерб любого рода, включая, без ограничения, буксировку, транспортные расходы, хранение, телефон, аренду, такси, неудобство, страхование, платежи по кредиту, потерю времени и дохода, а также время простоя в ходе обслуживания.
- И повреждения, возникшие вследствие оснащения гусеницы шипами, если установка шипов не одобрена инструкциями BRP.

4) СРОК ГАРАНТИЙНОГО ОБСЛУЖИВАНИЯ

Гарантийный срок исчисляется со дня доставки изделия первому покупателю или с первого дня эксплуатации изделия, в зависимости от того, что наступит раньше, и устанавливается на период:

ДВЕНАДЦАТЬ (12) ПОСЛЕДОВАТЕЛЬНЫХ МЕСЯЦЕВ, если снегоход приобретен для личного или коммерческого использования. На снегоход, приобретенный в период с 1 июня по 1 декабря текущего года, гарантийный срок устанавливается до 30 ноября следующего года.

Ремонт или замена частей или выполнение работ по техническому обслуживанию не могут служить основанием для продления срока гарантии.

Необходимо иметь в виду, что продолжительность гарантийного периода, как и другие аспекты гарантий, регулируются местным законодательством.

ДЛЯ ИЗДЕЛИЙ, ПРОДАВАЕМЫХ ТОЛЬКО В АВСТРАЛИИ

Никакие условия данной гарантии не должны исключать, ограничивать или изменять применение любого условия, гарантии, права или средства защиты, предусмотренных или подразумеваемых согласно Закону «О конкуренции и защите прав потребителей» 2010 года (Содружество), включая австралийское потребительское право или любые иные законы, где подобные действия будут противоречить данному закону или делать данные условия недействительными. Льготы, предоставляемые вам согласно данной ограниченной гарантии, дополняют другие права и средства защиты, предоставляемые вам в соответствии с австралийским законодательством.

На наши товары распространяются гарантии, которые не могут быть исключены в соответствии с австралийским потребительским правом. Вы имеете право на замену или возмещение в случае серьезной неисправности, а также на компенсацию за любые иные предвидимые потери или повреждения. Вы также имеете право на ремонт или замену товаров в случае их неудовлетворительного качества, если неисправность не является серьезной.

5) УСЛОВИЯ ВСТУПЛЕНИЯ В СИЛУ ГАРАНТИЙНЫХ ОБЯЗАТЕЛЬСТВ

Настоящие гарантийные обязательства имеют силу **только** при соблюдении всех нижеследующих условий:

- Снегоход LYNX 2020 приобретен первым владельцем в новом, не эксплуатировавшемся состоянии у авторизованного дистрибьютора/дилера LYNX, уполномоченного распространять снегоходы LYNX в стране, где совершена покупка;
- Мотовездеход прошёл предпродажную подготовку в соответствии с требованиями компании BRP, что подтверждено соответствующими документами;

- Продукт зарегистрирован авторизованным дистрибьютором/дилером LYNX в установленном порядке;
- Снегоход LYNX 2020 должен быть приобретен в стране или содружестве стран, где проживает покупатель.
- Мотовездеход Can-Am ATV должен регулярно проходить техническое обслуживание в соответствии с Регламентом, приведённым в настоящем Руководстве, что является обязательным условием признания действительности гарантийных обязательств. Компания BRP оставляет за собой право на изменение условий гарантийного обслуживания в зависимости от предоставления доказательств проведения технического обслуживания.

В случае несоблюдения одного из вышеуказанных условий компания BRP не несет ответственности по гарантийным обязательствам перед любым пользователем. Данные ограничения вводятся для того, чтобы компания BRP имела возможность обеспечить безопасность как своей продукции, так и ее потребителей и общества в целом.

6) УСЛОВИЯ ПРИЗНАНИЯ ПРАВА НА ГАРАНТИЙНОЕ ОБСЛУЖИВАНИЕ

Владелец должен приостановить эксплуатацию изделия сразу после обнаружения неисправности. Владелец должен известить авторизованного дистрибьютора/дилера LYNX о дефекте материала или изготовления в течение двух (2) дней с момента обнаружения и предоставить беспрепятственный доступ к изделию с целью ремонта. Владелец также должен предоставить авторизованному дистрибьютору/дилеру LYNX доказательство приобретения изделия в новом, неиспользованном состоянии и подписать заявку на ремонт/работы до начала ремонта. Все детали, заменяемые в процессе гарантийного ремонта, переходят в собственность компании BRP.

Необходимо иметь в виду, что срок уведомления дистрибьютора/дилера компании BRP о выявленном дефекте устанавливается местным законодательством.

7) ДЕЙСТВИЯ КОМПАНИИ BRP

В пределах, допускаемых законом, в течение гарантийного срока BRP обязуется, по своему усмотрению, бесплатно отремонтировать или заменить через дистрибьютора/дилера LYNX любую подлинную деталь, в которой обнаружен дефект материала или изготовления, на подлинную новую деталь при условии нормальной эксплуатации и технического обслуживания снегохода в соответствии с настоящим Руководством по эксплуатации. Ответственность компании BRP ограничена обязанностью выполнения необходимого ремонта или замены деталей. Нарушение условий гарантии не может являться основанием для отмены или аннулирования продажи снегохода владельцу. Вы можете иметь другие законные права, которые могут меняться в зависимости от места проживания.

В случае необходимости выполнения обслуживания за пределами страны продажи владелец несет дополнительные расходы согласно местному законодательству, такие как (без ограничений) плата за провоз, страховка,

налоги, оплата разрешения, налог на импорт и все другие виды материальных расходов, включая налоги, установленные правительством, региональными и районными органами власти и их территориальными агентствами.

Компания BRP оставляет за собой право вносить улучшения или изменения в свою продукцию без обязательства произвести аналогичную модификацию ранее выпущенных изделий.

8) ПЕРЕХОД ПРАВА НА ГАРАНТИЙНОЕ ОБСЛУЖИВАНИЕ

В случае перепродажи изделия права на гарантийное обслуживание в течение оставшегося срока переходят к новому владельцу при условии, что компания BRP или авторизованный дистрибьютор/дилер LYNX в дополнение к координатам нового владельца получает доказательство того, что прежний владелец согласен на передачу прав владения изделием другому лицу.

9) СОДЕЙСТВИЕ ПОТРЕБИТЕЛЯМ В РАЗРЕШЕНИИ СПОРОВ

Споры и разногласия, возникшие в связи с применением данных ограниченных гарантийных обязательств, компания BRP предлагает разрешать на уровне дистрибьютора/дилера LYNX. Рекомендуем обсудить проблему с сервис-менеджером или владельцем компании--дистрибьютора/-дилера LYNX.

Если вопрос остается нерешенным, обратитесь в компанию BRP, заполнив контактную информацию на сайте www.brp.com, или напишите письмо в компанию BRP, используя контактные данные, приведенные в разделе «**КОНТАКТНАЯ ИНФОРМАЦИЯ**» в настоящем руководстве по эксплуатации.

На территории действия данных ограниченных гарантийных обязательств, распространение и обслуживание продукции осуществляется компанией Bombardier Recreational Products Inc. или ее филиалами.

© 2019 Bombardier Recreational Products Inc. Все права защищены.

® Зарегистрированная торговая марка компании Bombardier Recreational Products Inc. и её подразделений.

ОГРАНИЧЕННЫЕ ГАРАНТИЙНЫЕ ОБЯЗАТЕЛЬСТВА КОМПАНИИ BRP FINLAND OY ДЛЯ ЕВРОПЕЙСКОГО СОЮЗА, СОДРУЖЕСТВА НЕЗАВИСИМЫХ ГОСУДАРСТВ (СНГ) И ТУРЦИИ: СНЕГОХОДЫ LYNX® 2020

1) ПРЕДМЕТ ГАРАНТИЙНЫХ ОБЯЗАТЕЛЬСТВ

Компания Bombardier Recreational Products Inc (далее «BRP») гарантирует отсутствие дефектов материалов и иных производственных дефектов в снегоходах LYNX 2020, проданных авторизованным дистрибьютором/дилером BRP (далее «дистрибьютор/дилер LYNX») в странах Европейского экономического пространства (куда входят государства-члены Европейского союза, а также Норвегия, Исландия и Лихтенштейн), в государствах-членах Содружества независимых государств (СНГ) (включая Украину и Туркменистан) и Турции, в течение срока и на условиях, указанных ниже.

На компоненты и дополнительное оборудование, не установленное на предприятии-изготовителе, данные ограниченные гарантийные обязательства не распространяются. Пожалуйста, обращайтесь к условиям гарантийного обслуживания, предоставляемым производителями или продавцами таких компонентов/оборудования.

Настоящая ограниченная гарантия не является действительной в случаях: (1) при использовании изделия, в том числе и предыдущим владельцем, для участия в гонках и других соревновательных мероприятия; или при (2) внесении изменений и модификации изделия, которые привели к изменению в рабочих характеристиках, изменению в работе изделия, а также модификации изделия для использования не по назначению.

2) ОГРАНИЧЕНИЯ ГАРАНТИЙНЫХ ОБЯЗАТЕЛЬСТВ

В ТОЙ МЕРЕ, В КАКОЙ ЭТО РАЗРЕШЕНО ЗАКОНОМ, НАСТОЯЩАЯ ГАРАНТИЯ ДАЕТСЯ И ПРИНИМАЕТСЯ ВМЕСТО ЛЮБЫХ И ВСЕХ ПРОЧИХ ГАРАНТИЙ, ПРЯМО ОГОВОРЕННЫХ ИЛИ ПОДРАЗУМЕВАЕМЫХ, ВКЛЮЧАЯ БЕЗ ОГРАНИЧЕНИЙ ГАРАНТИИ ПРИГОДНОСТИ ДЛЯ КОНКРЕТНЫХ ЦЕЛЕЙ. СРОК ДЕЙСТВИЯ ПОДРАЗУМЕВАЮЩИХСЯ ГАРАНТИЙ В ЧАСТИ, НЕ ДОПУСКАЮЩЕЙ ИСКЛЮЧЕНИЯ, ОГРАНИЧЕН СРОКОМ ВЫРАЖЕННЫХ ГАРАНТИЙ. ДАННЫЕ ГАРАНТИЙНЫЕ ОБЯЗАТЕЛЬСТВА НЕ РАСПРОСТРАНЯЮТСЯ НА ЗАКОНОМЕРНЫЙ ИЛИ СЛУЧАЙНЫЙ УЩЕРБ. В ПРЕДЕЛАХ НЕКОТОРЫХ ТЕРРИТОРИАЛЬНЫХ ЕДИНИЦ НЕ ДОЗВОЛЯЕТСЯ ИСКЛЮЧАТЬ ИЛИ ОГРАНИЧИВАТЬ ОТВЕТСТВЕННОСТЬ ПО УКАЗАННЫМ ВЫШЕ

ОБСТОЯТЕЛЬСТВАМ, И ПОЭТОМУ ПРИВЕДЁННЫЕ ВЫШЕ ИСКЛЮЧЕНИЯ ИЛИ ОГРАНИЧЕНИЯ МОГУТ НЕ ОТНОСИТЬСЯ К ВАМ ЛИЧНО. ДАННАЯ ГАРАНТИЯ ДАЕТ ВАМ ОПРЕДЕЛЕННЫЕ ПРАВА. КРОМЕ ТОГО, ВЫ МОЖЕТЕ ИМЕТЬ И ДРУГИЕ ЮРИДИЧЕСКИЕ ПРАВА В ЗАВИСИМОСТИ ОТ СТРАНЫ.

Ни дистрибьютор/дилер LYNX, ни какое-либо иное лицо не уполномочены совершать действия, делать заявления или давать гарантийные обязательства, отличные от приведенных в настоящих гарантийных обязательствах, и, будучи сделаны, таковые не могут иметь исковую силу в отношении BRP.

Компания BRP оставляет за собой право на изменения данной гарантии в любое время, при этом подразумевается, что такие изменения не могут быть применены к мотовездеходам, проданным на ранее действовавших условиях осуществления гарантийных обязательств.

3) ИСКЛЮЧЕНИЯ ИЗ ГАРАНТИЙНЫХ ОБЯЗАТЕЛЬСТВ

Гарантийные обязательства компании BRP ни при каких обстоятельствах не распространяются на нижеследующие случаи:

- Естественный износ узлов и деталей.
- Затраты на детали, смазочные материалы и работы, произведённые во время технического обслуживания.
- Повреждения, вызванные небрежностью или несоблюдением указаний по надлежащему техническому обслуживанию и/или хранению, как описано в Руководстве по эксплуатации;
- Повреждения, возникшие в результате демонтажа деталей, неправильного ремонта, обслуживания, внесения изменений или использования не рекомендованных или не одобренных к применению деталей или аксессуаров, которые в силу разумного суждения либо несовместимы с продуктом, либо способны оказать негативное воздействие его на функционирование, эксплуатационные характеристики и долговечность, а также выполнения ремонта лицом, не являющимся авторизованным дистрибьютором/дилером LYNX;
- Повреждения, возникшие в результате неправильной или небрежной эксплуатации изделия, участия в гонках, движения по лишенной снега поверхности и нарушения правил эксплуатации изделия, изложенных в настоящем Руководстве по эксплуатации;
- Повреждения в результате аварии, затопления, пожара, попадания снега или воды, кражи, вандализма или любых иных форс-мажорных обстоятельств;
- Повреждения, возникшие вследствие применения не рекомендованных сортов топлива, моторного масла и иных смазочных материалов.
- Повреждения, возникшие в результате коррозии, окисления или воздействия природных факторов;

- Случайные или косвенные убытки или ущерб любого рода, включая, без ограничения, буксировку, транспортные расходы, хранение, телефон, аренду, такси, неудобство, страхование, платежи по кредиту, потерю времени и дохода, а также время простоя в ходе обслуживания;
- и повреждения, возникшие вследствие оснащения гусеницы шипами, если установка шипов не одобрена инструкциями BRP.

4) СРОК ГАРАНТИЙНОГО ОБСЛУЖИВАНИЯ

Гарантийный срок исчисляется со дня доставки изделия первому покупателю или с первого дня эксплуатации изделия, в зависимости от того, что наступит раньше, и устанавливается на период:

ДВАДЦАТЬ ЧЕТЫРЕ (24) ПОСЛЕДОВАТЕЛЬНЫХ МЕСЯЦА, если снегоход приобретён для личного использования и ДВЕНАДЦАТЬ (12) ПОСЛЕДОВАТЕЛЬНЫХ МЕСЯЦЕВ, если снегоход приобретён для коммерческого использования. На снегоход, приобретенный в период с 1 июня по 1 декабря текущего года, гарантийный срок устанавливается до 30 ноября соответствующего года. Следует иметь в виду, что в разных странах правила исчисления гарантийного срока могут отличаться. Рекомендуем обратиться к дилеру или дистрибьютору за разъяснениями по поводу установленного гарантийного срока. Считается, что снегоход находится в коммерческой эксплуатации, если он используется для получения дохода, выполнения любых работ или сдается в аренду в любой период срока гарантийного обслуживания. Снегоход также считается находящимся в коммерческой эксплуатации, если в любой момент в течение гарантийного срока он несет на себе рекламную информацию или лицензирован для коммерческого использования.

Ремонт или замена частей или выполнение работ по техническому обслуживанию не могут служить основанием для продления срока гарантии.

Необходимо иметь в виду, что продолжительность гарантийного периода, как и другие аспекты гарантий, регулируются местным законодательством.

5) УСЛОВИЯ ВСТУПЛЕНИЯ В СИЛУ ГАРАНТИЙНЫХ ОБЯЗАТЕЛЬСТВ

Настоящие гарантийные обязательства имеют силу **только** при соблюдении всех нижеследующих условий:

- Снегоход LYNX 2020 приобретен первым владельцем в новом, не эксплуатировавшемся состоянии у авторизованного дистрибьютора/дилера LYNX, уполномоченного распространять продукцию LYNX в стране, где совершена покупка;
- Мотовездеход прошёл предпродажную подготовку в соответствии с требованиями компании BRP, что подтверждено соответствующими документами;
- Продукт зарегистрирован авторизованным дистрибьютором/дилером LYNX в установленном порядке;

- Снегоход LYNX 2020 должен быть приобретен на территории стран ЕС, СНГ или Турции лицами, постоянно проживающими в этих странах;
- Мотовездеход Can-Am ATV должен регулярно проходить техническое обслуживание в соответствии с Регламентом, приведённым в настоящем Руководстве, что является обязательным условием признания действительности гарантийных обязательств. Компания BRP оставляет за собой право на изменение условий гарантийного обслуживания в зависимости от предоставления доказательств проведения технического обслуживания.

В случае несоблюдения одного из вышеуказанных условий компания BRP не несет ответственности по гарантийным обязательствам перед любым пользователем. Данные ограничения вводятся для того, чтобы компания BRP имела возможность обеспечить безопасность как своей продукции, так и ее потребителей и общества в целом.

6) УСЛОВИЯ ПРИЗНАНИЯ ПРАВА НА ГАРАНТИЙНОЕ ОБСЛУЖИВАНИЕ

Владелец должен приостановить эксплуатацию изделия сразу после обнаружения неисправности. Владелец должен известить авторизованного дистрибьютора/дилера LYNX о дефекте материала или изготовления в течение двух (2) дней с момента обнаружения и предоставить беспрепятственный доступ к изделию с целью ремонта. Владелец также должен представить авторизованному дистрибьютору/дилеру LYNX доказательство приобретения изделия в новом, неиспользованном состоянии и подписать заявку на ремонт/работы до начала ремонта. Все детали, заменяемые в процессе гарантийного ремонта, переходят в собственность компании BRP.

Необходимо иметь в виду, что срок уведомления дистрибьютора/дилера компании BRP о выявленном дефекте устанавливается местным законодательством.

7) ДЕЙСТВИЯ КОМПАНИИ BRP

В пределах, допускаемых законом, в течение гарантийного срока BRP обязуется, по своему усмотрению, бесплатно отремонтировать или заменить через дистрибьютора/дилера LYNX любую подлинную деталь, в которой обнаружен дефект материала или изготовления, на подлинную новую деталь при условии нормальной эксплуатации и технического обслуживания снегохода в соответствии с настоящим Руководством по эксплуатации. Ответственность компании BRP ограничена обязанностью выполнения необходимого ремонта или замены деталей. Нарушение условий гарантии не может являться основанием для отмены или аннулирования продажи снегохода владельцу. Вы можете иметь другие законные права, которые могут меняться в зависимости от места проживания.

В случае если требуемый гарантийный ремонт производится вне страны (ЕС, СНГ или Турция), в которой приобреталось изделие, владелец самостоятельно несет ответственность, связанную, но неограниченную: с доставкой, страховкой, налогами, импортными пошлинами и другими финансовыми

расходами, включая те, которые установлены правительствами, государствами, территориями и соответствующими им учреждениями.

Компания BRP оставляет за собой право вносить улучшения или изменения в свою продукцию без обязательства произвести аналогичную модификацию ранее выпущенных изделий.

8) ПЕРЕХОД ПРАВА НА ГАРАНТИЙНОЕ ОБСЛУЖИВАНИЕ

В случае перепродажи изделия права на гарантийное обслуживание в течение оставшегося срока переходят к новому владельцу при условии, что компания BRP или авторизованный дистрибьютор/дилер LYNX в дополнение к координатам нового владельца получает доказательство того, что прежний владелец согласен на передачу прав владения изделием другому лицу.

9) СОДЕЙСТВИЕ ПОТРЕБИТЕЛЯМ В РАЗРЕШЕНИИ СПОРОВ

Споры и разногласия, возникшие в связи с применением данных ограниченных гарантийных обязательств, компания BRP предлагает разрешать на уровне дистрибьютора/дилера LYNX. Рекомендуем обсудить проблему с сервис-менеджером или владельцем компании--дистрибьютора/дилера LYNX.

Если вопрос остается нерешенным, обратитесь в компанию BRP, заполнив контактную информацию на сайте www.brp.com, или напишите письмо в компанию BRP, используя контактные данные, приведенные в разделе «**КОНТАКТНАЯ ИНФОРМАЦИЯ**» в настоящем руководстве по эксплуатации.

* На территории Европейской экономической зоны продукция распространяется и обслуживается компанией BRP European Distribution S.A. и другими филиалами или дочерними компаниями BRP.

© 2019 Bombardier Recreational Products Inc. Все права защищены.

® Зарегистрированная торговая марка компании Bombardier Recreational Products Inc. и её подразделений.

ДОПОЛНИТЕЛЬНЫЕ УСЛОВИЯ ТОЛЬКО ДЛЯ ФРАНЦИИ

Нижеуказанные условия и положения применяются исключительно к продукции, которая распространяется на территории Франции:

Продавец поставляет товар в соответствии с договором и несет ответственность за дефекты, обнаруженные на момент поставки. Продавец также несет ответственность за дефекты, вызванные упаковкой, инструкциями по монтажу и установке, если он несет за это ответственность по договору или если эти действия осуществляются под его ответственность. Чтобы соответствовать условиям договора, Изделие должно:

1. Быть пригодным для нормального использования, предусмотренного для подобных изделий и, если применимо:
 - Соответствовать описанию, предоставленному продавцом, и обладать всеми качествами, продемонстрированными покупателю с помощью образца или модели;
 - Обладать качествами, которые покупатель может законно ожидать, основываясь на публичных заявлениях со стороны продавца, производителя или его представителя, в том числе посредством рекламы или маркировки; или
2. Обладать характеристиками, взаимно согласованными между сторонами, или быть пригодным для конкретного использования со стороны покупателя при условии, что покупатель сообщает продавцу о предполагаемом использовании изделия, и продавец соглашается с этим

Продавец несет ответственность за невыполнение условий договора в течение двух лет после поставки товара. Продавец обязан предоставлять гарантию на скрытые дефекты проданных товаров, если такие скрытые дефекты делают изделие непригодным для использования по назначению или сокращают возможности его использования таким образом, что если бы покупателю было известно о них заранее, он бы не приобрел изделие или заплатил бы более низкую цену за него. Покупатель обязан принимать соответствующие действия в отношении подобных скрытых дефектов в течение двух лет после их обнаружения.

УЧЁТНЫЕ ЗАПИСИ ТЕХОБСЛУЖИВАНИЯ

Если необходимо отправьте фотокопию учётной записи техобслуживания в компанию BRP.

ПРЕДПОСТАВКА	
Серийный номер: _____	Подпись/печать:
Пробег / км: _____	
Часы: _____	
Дата: _____	
№ дилера: _____	
Примечания: _____	

Подробный порядок установки см. в «Предпродажном бюллетене».

ПЕРВОЕ ТЕХНИЧЕСКОЕ ОБСЛУЖИВАНИЕ	
Пробег / км: _____	Подпись/печать:
Часы: _____	
Дата: _____	
№ дилера: _____	
Примечания: _____	

Для получения информации о графике технического обслуживания см. раздел «Информация о техническом обслуживании» в данном руководстве

ОБСЛУЖИВАНИЕ	
Пробег / км: _____	Подпись/печать:
Часы: _____	
Дата: _____	
№ дилера: _____	
Примечания: _____	

Для получения информации о графике технического обслуживания см. раздел «Информация о техническом обслуживании» в данном руководстве	

ОБСЛУЖИВАНИЕ	
Пробег / км: _____	Подпись/печать:
Часы: _____	
Дата: _____	
№ дилера: _____	
Примечания: _____	

Для получения информации о графике технического обслуживания см. раздел «Информация о техническом обслуживании» в данном руководстве	

ОБСЛУЖИВАНИЕ	
Пробег / км: _____ Часы: _____ Дата: _____ № дилера: _____ Примечания: _____ _____	Подпись/печать:
Для получения информации о графике технического обслуживания см. раздел «Информация о техническом обслуживании» в данном руководстве	

ОБСЛУЖИВАНИЕ	
Пробег / км: _____ Часы: _____ Дата: _____ № дилера: _____ Примечания: _____ _____	Подпись/печать:
Для получения информации о графике технического обслуживания см. раздел «Информация о техническом обслуживании» в данном руководстве	

ОБСЛУЖИВАНИЕ	
Пробег / км: _____	Подпись/печать:
Часы: _____	
Дата: _____	
№ дилера: _____	
Примечания: _____	

Для получения информации о графике технического обслуживания см. раздел «Информация о техническом обслуживании» в данном руководстве	

ОБСЛУЖИВАНИЕ	
Пробег / км: _____	Подпись/печать:
Часы: _____	
Дата: _____	
№ дилера: _____	
Примечания: _____	

Для получения информации о графике технического обслуживания см. раздел «Информация о техническом обслуживании» в данном руководстве	

ОБСЛУЖИВАНИЕ	
Пробег / км: _____ Часы: _____ Дата: _____ № дилера: _____ Примечания: _____ _____	Подпись/печать:
Для получения информации о графике технического обслуживания см. раздел «Информация о техническом обслуживании» в данном руководстве	

ОБСЛУЖИВАНИЕ	
Пробег / км: _____ Часы: _____ Дата: _____ № дилера: _____ Примечания: _____ _____	Подпись/печать:
Для получения информации о графике технического обслуживания см. раздел «Информация о техническом обслуживании» в данном руководстве	

ОБСЛУЖИВАНИЕ	
Пробег / км: _____	Подпись/печать:
Часы: _____	
Дата: _____	
№ дилера: _____	
Примечания: _____	

Для получения информации о графике технического обслуживания см. раздел «Информация о техническом обслуживании» в данном руководстве	

ОБСЛУЖИВАНИЕ	
Пробег / км: _____	Подпись/печать:
Часы: _____	
Дата: _____	
№ дилера: _____	
Примечания: _____	

Для получения информации о графике технического обслуживания см. раздел «Информация о техническом обслуживании» в данном руководстве	

***Эта страница специально
оставлена пустой***

**ИНФОРМАЦИЯ ДЛЯ
ВЛАДЕЛЬЦА**

КОНТАКТНАЯ ИНФОРМАЦИЯ

www.brp.com

Азия

Room 4609, Tower 2,
Grand Gateway 3 Hong Qiao
Road Shanghai,
КНР 200020

21F Shinagawa East One Tower
2-16-1 Konan, Minatoku-ku,
Токуо 108-0075
Япония

Европа

Skaldenstraat 125
B-9042 Gent
Belgium

Itterpark 11
D-40724 Hilden
Germany

ARTEPARC Bâtiment B
Route de la côte d'Azur, Le Canet
13590 Meyreuil
France

Ingvald Ystgaardsvei 15
N-7484 Trondheim
Norway

Isoaavantie 7
PL 8040
96101 Rovaniemi

Spinnvägen 15
903 61 Umeå
Sweden

Avenue d'Ouchy 4-6
1006 Lausanne
Switzerland

Северная Америка

565 de la Montagne Street
Valcourt (Québec) J0E 2L0
Canada

Sa De Cv, Av. Ferrocarril 202
Parque Ind. Querétaro, Lote2-B
76220

Santa Rosa Jáuregui, Qro., Mexico

Sturtevant, Wisconsin, U.S.A.
10101 Science Drive
Sturtevant, Wisconsin
53177
U.S.A.

Океания

6 Lord Street
Lakes Business Park
Botany, NSW 2019
Australia

3B Echelon Place, East Tamaki,
Auckland 2013,
Новая Зеландия

Южная Америка

Rua James Clerck Maxwell, 230
TechnoPark Campinas SP 13069-380
Brazil (Бразилия)

ИЗМЕНЕНИЕ АДРЕСА ВЛАДЕЛЬЦА/ПЕРЕПРОДАЖА

В случае изменения адреса или смены владельца снегохода заполните и отправьте дилеру бланк, приведённый конце Руководства.

- Обратитесь к авторизованному дилеру Lynx.
- Пишите по адресам компании BRP, указанным на соответствующих страницах в разделе «*КОНТАКТНАЯ ИНФОРМАЦИЯ*» данного руководства.

В случае перепродажи транспортного средства приложите также к карте доказательство того, что прежний владелец не против перепродажи.

Своевременное извещение компании BRP об изменившихся обстоятельствах важно, прежде всего, из соображений Вашей безопасности, независимо от того, истёк срок гарантии или нет. Компания BRP свяжется с Вами, когда возникнет необходимость внесения каких-либо изменений в конструкцию снегохода. Владелец несет ответственность за уведомление компании BRP.

В СЛУЧАЕ ХИЩЕНИЯ: В случае кражи снегохода следует связаться с компанией BRP или уполномоченным дилером Lynx. Сообщите вашу фамилию, номер телефона, заводской номер транспортного средства и день, когда произошла кража.

ИЗМЕНЕНИЕ АДРЕСА <input type="checkbox"/>		СМЕНА ВЛАДЕЛЬЦА <input type="checkbox"/>																						
ИДЕНТИФИКАЦИОННЫЙ НОМЕР ТРАНСПОРТНОГО СРЕДСТВА (VIN)																								
<table border="1"> <tr> <td> </td><td> </td><td> </td><td> </td><td> </td><td> </td><td> </td><td> </td><td> </td><td> </td><td> </td><td> </td><td> </td><td> </td><td> </td><td> </td><td> </td><td> </td><td> </td><td> </td><td> </td> </tr> </table>																								
Номер модели		Идентификационный номер транспортного средства (VIN)																						
ПРЕЖНИЙ АДРЕС ИЛИ		Ф.И.О.																						
ПРЕДЫДУЩИЙ ВЛАДЕЛЕЦ:																								
№	УЛИЦА	КВ.																						
ГОРОД	ТЕРРИТОРИАЛЬНАЯ ЕДИНИЦА	ПОЧТОВЫЙ ИНДЕКС																						
СТРАНА	ТЕЛЕФОН																							
НОВЫЙ АДРЕС ИЛИ		Ф.И.О.																						
ПРЕДЫДУЩИЙ ВЛАДЕЛЕЦ:																								
№	УЛИЦА	КВ.																						
ГОРОД	ТЕРРИТОРИАЛЬНАЯ ЕДИНИЦА	ПОЧТОВЫЙ ИНДЕКС																						
СТРАНА	ТЕЛЕФОН																							
АДРЕС ЭЛЕКТРОННОЙ ПОЧТЫ																								

I\000A2F

ИЗМЕНЕНИЕ АДРЕСА <input type="checkbox"/>		СМЕНА ВЛАДЕЛЬЦА <input type="checkbox"/>																						
ИДЕНТИФИКАЦИОННЫЙ НОМЕР ТРАНСПОРТНОГО СРЕДСТВА (VIN)																								
<table border="1"> <tr> <td> </td><td> </td><td> </td><td> </td><td> </td><td> </td><td> </td><td> </td><td> </td><td> </td><td> </td><td> </td><td> </td><td> </td><td> </td><td> </td><td> </td><td> </td><td> </td><td> </td><td> </td> </tr> </table>																								
Номер модели		Идентификационный номер транспортного средства (VIN)																						
ПРЕЖНИЙ АДРЕС ИЛИ		Ф.И.О.																						
ПРЕДЫДУЩИЙ ВЛАДЕЛЕЦ:																								
№	УЛИЦА	КВ.																						
ГОРОД	ТЕРРИТОРИАЛЬНАЯ ЕДИНИЦА	ПОЧТОВЫЙ ИНДЕКС																						
СТРАНА	ТЕЛЕФОН																							
НОВЫЙ АДРЕС ИЛИ		Ф.И.О.																						
ПРЕДЫДУЩИЙ ВЛАДЕЛЕЦ:																								
№	УЛИЦА	КВ.																						
ГОРОД	ТЕРРИТОРИАЛЬНАЯ ЕДИНИЦА	ПОЧТОВЫЙ ИНДЕКС																						
СТРАНА	ТЕЛЕФОН																							
АДРЕС ЭЛЕКТРОННОЙ ПОЧТЫ																								

I\000A2F

***Эта страница специально
оставлена пустой***

ИЗМЕНЕНИЕ АДРЕСА <input type="checkbox"/>			СМЕНА ВЛАДЕЛЬЦА <input type="checkbox"/>																										
ИДЕНТИФИКАЦИОННЫЙ НОМЕР ТРАНСПОРТНОГО СРЕДСТВА (VIN)																													
<table border="0" style="width: 100%; border-collapse: collapse;"> <tr> <td style="width: 10%; border-bottom: 1px solid black; text-align: center;"> </td> <td style="width: 10%; border-bottom: 1px solid black; text-align: center;"> </td> <td style="width: 10%; border-bottom: 1px solid black; text-align: center;"> </td> <td style="width: 10%; border-bottom: 1px solid black; text-align: center;"> </td> <td style="width: 10%; border-bottom: 1px solid black; text-align: center;"> </td> <td style="width: 10%; border-bottom: 1px solid black; text-align: center;"> </td> <td style="width: 10%; border-bottom: 1px solid black; text-align: center;"> </td> <td style="width: 10%; border-bottom: 1px solid black; text-align: center;"> </td> <td style="width: 10%; border-bottom: 1px solid black; text-align: center;"> </td> <td style="width: 10%; border-bottom: 1px solid black; text-align: center;"> </td> <td style="width: 10%; border-bottom: 1px solid black; text-align: center;"> </td> <td style="width: 10%; border-bottom: 1px solid black; text-align: center;"> </td> <td style="width: 10%; border-bottom: 1px solid black; text-align: center;"> </td> <td style="width: 10%; border-bottom: 1px solid black; text-align: center;"> </td> <td style="width: 10%; border-bottom: 1px solid black; text-align: center;"> </td> <td style="width: 10%; border-bottom: 1px solid black; text-align: center;"> </td> <td style="width: 10%; border-bottom: 1px solid black; text-align: center;"> </td> <td style="width: 10%; border-bottom: 1px solid black; text-align: center;"> </td> <td style="width: 10%; border-bottom: 1px solid black; text-align: center;"> </td> <td style="width: 10%; border-bottom: 1px solid black; text-align: center;"> </td> <td style="width: 10%; border-bottom: 1px solid black; text-align: center;"> </td> <td style="width: 10%; border-bottom: 1px solid black; text-align: center;"> </td> <td style="width: 10%; border-bottom: 1px solid black; text-align: center;"> </td> <td style="width: 10%; border-bottom: 1px solid black; text-align: center;"> </td> </tr> </table>																													
Номер модели Идентификационный номер транспортного средства (VIN)																													
ПРЕЖНИЙ АДРЕС ИЛИ ПРЕДЫДУЩИЙ ВЛАДЕЛЕЦ: Ф.И.О.																													
№ УЛИЦА КВ.																													
ГОРОД ТЕРРИТОРИАЛЬНАЯ ЕДИНИЦА ПОЧТОВЫЙ ИНДЕКС																													
СТРАНА ТЕЛЕФОН																													
НОВЫЙ АДРЕС ИЛИ ПРЕДЫДУЩИЙ ВЛАДЕЛЕЦ: Ф.И.О.																													
№ УЛИЦА КВ.																													
ГОРОД ТЕРРИТОРИАЛЬНАЯ ЕДИНИЦА ПОЧТОВЫЙ ИНДЕКС																													
СТРАНА ТЕЛЕФОН																													
АДРЕС ЭЛЕКТРОННОЙ ПОЧТЫ																													

| V00A2F

ИЗМЕНЕНИЕ АДРЕСА <input type="checkbox"/>			СМЕНА ВЛАДЕЛЬЦА <input type="checkbox"/>																													
ИДЕНТИФИКАЦИОННЫЙ НОМЕР ТРАНСПОРТНОГО СРЕДСТВА (VIN)																																
<table border="0" style="width: 100%; border-collapse: collapse;"> <tr> <td style="width: 10%; border-bottom: 1px solid black; text-align: center;"> </td> <td style="width: 10%; border-bottom: 1px solid black; text-align: center;"> </td> <td style="width: 10%; border-bottom: 1px solid black; text-align: center;"> </td> <td style="width: 10%; border-bottom: 1px solid black; text-align: center;"> </td> <td style="width: 10%; border-bottom: 1px solid black; text-align: center;"> </td> <td style="width: 10%; border-bottom: 1px solid black; text-align: center;"> </td> <td style="width: 10%; border-bottom: 1px solid black; text-align: center;"> </td> <td style="width: 10%; border-bottom: 1px solid black; text-align: center;"> </td> <td style="width: 10%; border-bottom: 1px solid black; text-align: center;"> </td> <td style="width: 10%; border-bottom: 1px solid black; text-align: center;"> </td> <td style="width: 10%; border-bottom: 1px solid black; text-align: center;"> </td> <td style="width: 10%; border-bottom: 1px solid black; text-align: center;"> </td> <td style="width: 10%; border-bottom: 1px solid black; text-align: center;"> </td> <td style="width: 10%; border-bottom: 1px solid black; text-align: center;"> </td> <td style="width: 10%; border-bottom: 1px solid black; text-align: center;"> </td> <td style="width: 10%; border-bottom: 1px solid black; text-align: center;"> </td> <td style="width: 10%; border-bottom: 1px solid black; text-align: center;"> </td> <td style="width: 10%; border-bottom: 1px solid black; text-align: center;"> </td> <td style="width: 10%; border-bottom: 1px solid black; text-align: center;"> </td> <td style="width: 10%; border-bottom: 1px solid black; text-align: center;"> </td> <td style="width: 10%; border-bottom: 1px solid black; text-align: center;"> </td> <td style="width: 10%; border-bottom: 1px solid black; text-align: center;"> </td> <td style="width: 10%; border-bottom: 1px solid black; text-align: center;"> </td> <td style="width: 10%; border-bottom: 1px solid black; text-align: center;"> </td> <td style="width: 10%; border-bottom: 1px solid black; text-align: center;"> </td> <td style="width: 10%; border-bottom: 1px solid black; text-align: center;"> </td> <td style="width: 10%; border-bottom: 1px solid black; text-align: center;"> </td> </tr> </table>																																
Номер модели Идентификационный номер транспортного средства (VIN)																																
ПРЕЖНИЙ АДРЕС ИЛИ ПРЕДЫДУЩИЙ ВЛАДЕЛЕЦ: Ф.И.О.																																
№ УЛИЦА КВ.																																
ГОРОД ТЕРРИТОРИАЛЬНАЯ ЕДИНИЦА ПОЧТОВЫЙ ИНДЕКС																																
СТРАНА ТЕЛЕФОН																																
НОВЫЙ АДРЕС ИЛИ ПРЕДЫДУЩИЙ ВЛАДЕЛЕЦ: Ф.И.О.																																
№ УЛИЦА КВ.																																
ГОРОД ТЕРРИТОРИАЛЬНАЯ ЕДИНИЦА ПОЧТОВЫЙ ИНДЕКС																																
СТРАНА ТЕЛЕФОН																																
АДРЕС ЭЛЕКТРОННОЙ ПОЧТЫ																																

| V00A2F

***Эта страница специально
оставлена пустой***

МОДЕЛЬ № _____

ИНФОРМАЦИЯ О ТРАНСПОРТНОМ СРЕДСТВЕ

ИДЕНТИФИКАЦИОННЫЙ НОМЕР (VIN) _____

ДВИГАТЕЛЬ

ИДЕНТИФИКАЦИОННЫЙ НОМЕР (EIN) _____

Владелец: _____

Ф.И.О.

№ ДОМА

УЛИЦА

КВ.

ГОРОД

ШТАТ / ПРОВИНЦИЯ

ПОЧТОВЫЙ ИНДЕКС

Дата продажи _____ | _____ | _____ | _____
 ГОД МЕСЯЦ ЧИСЛО

Окончание действия гарантии _____ | _____ | _____ | _____
 ГОД МЕСЯЦ ЧИСЛО

Заполняется дилером при продаже.

МЕСТО ДЛЯ ШТАМПА ДИЛЕРА

***Эта страница специально
оставлена пустой***

⚠ ПРЕДОСТЕРЕЖЕНИЕ

ДАННОЕ РУКОВОДСТВО ПО ЭКСПЛУАТАЦИИ СОСТАВЛЕНО В ОБЩЕЙ ФОРМЕ И ПРЕДНАЗНАЧЕНО ДЛЯ ОБЩЕГО ИСПОЛЬЗОВАНИЯ СНЕГОХОДА. ГОНОЧНАЯ МОДЕЛЬ **RAVE 600RS** СПРОЕКТИРОВАНА ИСКЛЮЧИТЕЛЬНО ДЛЯ СОРЕВНОВАНИЙ НА ЗАКРЫТОЙ ТРАССЕ И ВСЛЕДСТВИЕ СВОЕЙ КОНСТРУКЦИИ НЕ МОЖЕТ ИСПОЛЬЗОВАТЬСЯ НИГДЕ, КРОМЕ ГОНОК.

ЭТОТ СНЕГОХОД ПРЕДНАЗНАЧЕН ИСКЛЮЧИТЕЛЬНО ДЛЯ ИСПОЛЬЗОВАНИЯ НА СОРЕВНОВАНИЯХ И ИСКЛЮЧЕНО ИЗ ОБЪЕМА ТРЕБОВАНИЙ ДИРЕКТИВЫ (ЕС) 2016/1628, СТАТЬЯ 2, ПАРАГРАФ 2. (К).

ДАННОЕ ТРАНСПОРТНОЕ СРЕДСТВО, ВКЛЮЧАЯ ДВИГАТЕЛЬ, КЛАССИФИЦИРУЕТСЯ КАК ГОНОЧНЫЙ СНЕГОХОД И НИКОГДА НЕ ДОЛЖЕН ИСПОЛЬЗОВАТЬСЯ НА ДОРОГАХ ОБЩЕСТВЕННОГО ПОЛЬЗОВАНИЯ.



ski-doo LYNX SEA-DOO Evinrude ROTAX Can-am

®™ И ЛОГОТИП BRP ЯВЛЯЮТСЯ ТОВАРНЫМИ ЗНАКАМИ КОМПАНИИ BOMBARDIER RECREATIONAL PRODUCTS INC. ИЛИ ЕЕ ДОЧЕРНИХ КОМПАНИЙ.

©2019 BOMBARDIER RECREATIONAL PRODUCTS INC. ВСЕ ПРАВА ЗАЩИЩЕНЫ.

619 900 973_RU
РУКОВОДСТВО ПО ЭКСПЛУАТАЦИИ. Серия RAVE RS / РУССКИЙ

U/M: P.C.