

LYNX®



2018

BRUKERHÅNDBOK

Informasjon om sikkerhet,
kjøretøy og vedlikehold



Radien Deep Snow Sport

ADVARSEL

Les nøye gjennom denne håndboken. Den inneholder viktig informasjon om sikkerhet. Anbefalt minimumsalder for kjøring: 16 år. Oppbevar denne brukerhåndboken i kjøretøyet.

6 1 9 9 0 0 9 3 4 _ N O

Originalinstruksjoner

ADVARSEL

Hvis du unnlater å følge noen av sikkerhetsforskriftene eller instruksjonene i denne brukerhåndboken, *SIKKERHETSVIDEOEN* og sikkerhetsdekalene på produktet, kan det føre til personskade eller fare for dødsfall!

ADVARSEL

Ytelsen til dette kjøretøyet kan være bedre enn andre kjøretøy du har kjørt tidligere. Ta deg alltid tid til å bli kjent med kjøretøyets oppførsel.

BRUKERHÅNDBOK 2018

Sportskjøring i dyp snø

BoonDocke[®] RE 3700 850 E-TEC

BoonDocke DS 3900 850 E-TEC

BoonDocke DS 4100 850 E-TEC



Lynx-produkter produseres av Bombardier Recreational Products Inc.

Følgende er varemerker som tilhører Bombardier Recreational Products Inc. eller deres datterselskaper.

D.E.S.S.[™] HPG[™] RAVE[™] ROTAX[™]

E-TEC[®] Lynx[®] RER[™] XPS[™]

KYB Pro-serien er et registrert varemerke som tilhører KYB America LLC.

INNLEDNING

Deutsch	Dieses Handbuch ist möglicherweise in Ihrer Landessprache verfügbar. Bitte wenden Sie sich an Ihren Händler oder besuchen Sie: www.operatorsguides.brp.com
English	This guide may be available in your language. Check with your dealer or go to: www.operatorsguides.brp.com
Español	Es posible que este manual esté disponible en su idioma. Consulte a su distribuidor o visite: www.operatorsguides.brp.com
Français	Ce guide peut être disponible dans votre langue. Vérifier avec votre concessionnaire ou aller à: www.operatorsguides.brp.com
中文	本手册可能有您的语种的翻译版本。请向经销商询问，或者登录 www.operatorsguides.brp.com 查询。
日本語	このガイドは、言語によって翻訳版が用意されています。ディーラーに問い合わせるか、次のアドレスでご確認ください： www.operatorsguides.brp.com
Nederlands	Deze handleiding kan beschikbaar zijn in uw taal. Vraag het aan uw dealer of ga naar: www.operatorsguides.brp.com
Norsk	Denne boken kan finnes tilgjengelig på ditt eget språk. Kontakt din forhandler eller gå til: www.operatorsguides.brp.com
Português	Este manual pode estar disponível em seu idioma. Fale com sua concessionária ou visite o site: www.operatorsguides.brp.com
Suomi	Käyttöohjekirja voi olla saatavissa omalla kielelläsi. Tarkista jälleenmyyjältä tai käy osoitteessa: www.operatorsguides.brp.com
Svenska	Denna bok kan finnas tillgänglig på ditt språk. Kontakta din återförsäljare eller gå till: www.operatorsguides.brp.com

Gratulerer med kjøpet av din nye Lynx®-snøscooter. Uansett hvilken modell du har valgt, omfattes den av garantien fra Bombardier Recreational Products Inc. (BRP) og et nettverk av autoriserte Lynx-snøscooterforhandlere som kan tilby reservedeler, service og det tilbehøret du trenger.

Forhandleren er opptatt av å ha fornøyde kunder. Han har kvalifisert seg for å kunne utføre en første klargjøring og kontroll av snøscooteren og har også utført den endelige klargjøringen som var nødvendig for å tilpasse den til din vekt og til kjøremiljøet, før du overtok snøscooteren.

Ved levering ble du informert om hva garantien dekker, og du signerte **LISTEN MED KONTROLLPUNKTER FØR LEVERING** for å sikre at du var fornøyd med klargjøringen av det nye kjøretøyet.

Viktig å vite før du starter

Les hele følgende seksjoner før du bruker snøscooteren, for å lære hvordan du kan redusere risikoen for at du selv, passasjerer og personer i nærheten blir skadet eller omkommer:

- **INFORMASJON OM SIKKERHET**
- **KJØRETØYINFORMASJON.**

Les også alle sikkerhetsetikettene på snøscooteren, og se nøye på **SIKKERHETSVIDEOEN**.

Vi anbefaler deg å ta et kurs i kjøresikkerhet. Kontroller med forhandleren eller de lokale myndigheter om eventuelle kurser/opp-læring i nærheten.

Dersom du ikke følger disse advarslene kan det resultere i ALVOR-LIG PERSONSKADE ELLER DØD.

Om snøscooteren fungerer på riktig vis avhenger delvis av hva slags veibane man kjører på. Se *KJØREFORHOLD OG BRUK AV SNØSCOOTEREN* for mer informasjon.

Sikkerhetsmeldinger

Nedenfor vises typen sikkerhetsmeldinger, hvordan de ser ut og hvordan de brukes i denne veiledningen:

Symbolet for sikkerhetsadvarsler ⚠ angir risiko for personskade.

ADVARSEL

Indikerer en potensiell risikosituasjon som kan resultere i alvorlig personskade eller dødsfall hvis den ikke unngås.

⚠ OBS! Indikerer en farlig situasjon som kan resultere i liten til moderat personskade hvis den ikke unngås.

⚠ OBS! Indikerer en instruksjon som, hvis den ikke følges, kan føre til alvorlig skade på kjøretøyets komponenter eller annet materiell.

Om denne operatørhåndboken

Denne brukerhåndboken har blitt utarbeidet med tanke på å gjøre eieren/føreren og passasjerer av snøscooteren kjent med de ulike anordninger for betjening og instruksjoner for vedlikehold og sikker bruk.

Følgende terminologi vedrørende fører, passasjer og konfigurasjon av snøscooteren brukes i denne bruksanvisningen.

- **Operatør:** refererer til personen som bruker / er bak kontrollene og kjører snøscooteren.
- **Passasjer:** refererer til personen som sitter bak føreren.
- **1-seters:** Refererer til en modell som er utformet bare for fører.
- **2-seters:** Refererer til en modell som er utformet til å ta med én passasjer.

Oppbevar operatørhåndboken i kjøretøyet, slik at du kan få informasjon om vedlikehold, feilsøking og instruering av andre.

Vær oppmerksom på at håndboken finnes på flere språk. Ved eventuelle uoverensstemmelser i teksten er det den engelske versjonen som gjelder.

Hvis du vil vise og/eller skrive ut en ekstra kopi av brukerhåndboken, kan du gå til følgende nettsted **www.operatorsguides.brp.com**.

Informasjonen i dette dokument er riktig ved tidspunktet for publisering. BRPs politikk er imidlertid å kontinuerlig forbedre sine produkter uten å med dette forplikte seg selv til å montere dem i tidligere produserte produkter. På grunn av sent implementerte endringer kan det være enkelte forskjeller mellom det fremstilte produktet og beskrivelsene og/eller spesifikasjonene. BRP forbeholder seg retten til når som helst og uten forpliktelser å avskaffe eller endre spesifikasjoner, design, egenskaper, modeller eller utstyr.

Brukerhåndboken og *SIKKERHETS-DVDEN* skal følge med roadsteren når den selges.

***Denne siden er
blank med hensikt***

INNHold

INNLEDNING	1
Viktig å vite før du starter.....	1
Sikkerhetsmeldinger.....	2
Om denne operatørhåndboken.....	2

INFORMASJON OM SIKKERHET

GENERELLE FORHOLDSREGLER	12
UNNGÅ KARBONMONOKSIDFORGIFTNING.....	12
UNNGÅ BENSINBRANN OG ANDRE FARER.....	12
UNNGÅ FORBRENNINGER FRA VARME DELER.....	12
TILBEHØR OG MODIFIKASJONER.....	13

SPESEILLE ANVISNINGER OM SIKKERHET	14
---	-----------

KJØRE	18
KONTROLL FØR KJØRING.....	18
KJØRE.....	21
KJØRE MED PASSASJER.....	25
VARIASJONER I TERRENG / KJØREMÅTE.....	27
MILJØ.....	32

FRIKSJONSFORBEDRENDE PRODUKTER	35
MANØVRERBARHET.....	35
AKSELERASJON.....	37
BREMSING.....	38
VIKTIGE SIKKERHETSREGLER.....	38
INNVIRKNING PÅ SNØSCOOTERENS LEVETID VED BRUK AV BELTE MED PIGGER.....	38
MONTERING AV PIGGER PÅ BRP-GODKJENTE BELTER.....	39
VEDLIKEHOLD/UTSKIFTING.....	41

VIKTIGE DEKALER PÅ PRODUKTET	42
LØS(E) DEKAL(R).....	42
SIKKERHETSDEKALER PÅ KJØRETØYET.....	43
DEKALER MED TEKNISKE INFORMASJON.....	54

INFORMASJON OM KJØRETØYET

BETJENINGSORGANER, INSTRUMENTER OG UTSTYR.....	60
1) STYRET.....	62
2) GASSHÅNDTAK.....	62
3) BREMSEHÅNDTAK.....	63
4) PARKERINGSBREMSSPAK.....	64
5) MOTORSTOPPBRYTER.....	65
6) NØDSTOPPBRYTER FOR MOTOR.....	66
7) KNAPP FOR SKUDD/ELEKTRONISK START/ELEKTRONISK REVERS (RER).....	69
8) STARHÅNDTAK MED TILBAKESPOLING.....	69
9) DIMMERBRYTER FOR FRONTLYS.....	70
10) BRYTER FOR OPPVARMEDE HÅNDTAK OG GASSHÅNDTAK.....	70
11) DIGITAL FLERFUNKSJONSMÅLER.....	71
12) SETE.....	80
13) VERKTØY.....	81
14) STØTFANGERE FORAN OG BAK.....	82
15) OPPBEVARINGSROM.....	83
16) BRUKERHÅNDBOK.....	84
17) DRIVREIMVERN.....	84
18) HOLDER FOR EKSTRA DRIVREIM.....	87
19) ØVRE KAROSSERIDEL.....	88
20) SIDEPANELER.....	93
21) ISRIVERE (HVIS UTSTYRT).....	95
22) SNØFANGER	96
DRIVSTOFF.....	97
DRIVSTOFFKRAV.....	97
FYLLING AV DRIVSTOFF.....	98
INNSPRØYTINGSOLJE.....	100
ANBEFALT INNSPRØYTINGSOLJE.....	100
KONTROLL AV NIVÅET PÅ INNSPRØYTINGSOLJEN.....	100

INNKJØRINGSPERIODE.....	102
INNKJØRING.....	102
GRUNNLEGGENDE PROSEDYRER.....	103
STARTPROSEDYRE FOR MOTORER.....	103
NØDSTARTER.....	104
OPPVARMING AV SNØSCOOTEREN.....	106
REVERS (RER).....	107
STOPPE MOTOREN.....	108
KJØREFORHOLD OG BRUK AV SNØSCOOTEREN.....	109
HØYDE OVER HAVET.....	109
TEMPERATUR.....	109
HARDPAKKET SNØ.....	109
SPESIELL OPERASJON.....	111
SLEPING AV TILBEHØR.....	111
SLEPING AV EN ANNEN SNØSCOOTER.....	111
JUSTERE KJØREEGENSKAPER.....	112
JUSTERING AV FJÆRING BAK.....	113
JUSTERE FJÆRINGEN FORAN.....	119
JUSTERINGSTIPS I FORHOLD TIL SNØSCOOTERENS OPPFØRSEL.....	124
TABELL FOR FJÆRINGSJUSTERING.....	126
TRANSPORT AV KJØRETØYET.....	128

VEDLIKEHOLD

VEDLIKEHOLDSPLAN.....	130
VEDLIKEHOLDSPROSEDYRER.....	133
MOTORKJØLEVÆSKE.....	133
EKSOSSYSTEM.....	134
TENNPLUGGER.....	135
BREMSEVÆSKE.....	135
KJEDEKASSEOLJE.....	137
DRIVKJEDE.....	140

DRIVREIM.....	140
DRIVREIMSKIVE.....	146
BELTE.....	150
FJÆRING.....	158
SKI.....	159
SIKRINGER.....	159
FRONTLYS.....	161
STELL AV ROADSTEREN.....	165
ETTER KJØRING.....	165
RENGJØRING OG BESKYTTELSE.....	165
LAGRING.....	166
MOTORLAGRINGSMODUS.....	166

TEKNISK INFORMASJON

IDENTIFIKASJON AV KJØRETØYET.....	170
DEKAL MED BESKRIVELSE AV SNØSCOOTEREN.....	170
IDENTIFIKASJONSNUMRE.....	171
STØY- OG VIBRASJONSVERDIER.....	173
EC-SAMSVARERKLÆRING.....	174
RADIOFREKVENS DIGITALT KODET SIKKERHETSSYSTEM (RF D.E.S.S. NØKKELE).....	175
SPESIFIKASJONER (MOTOR).....	176
SPESIFIKASJONER (KJØRETØY).....	178

FEIL-SØKING

RETNINGSLINJER FOR FEILSØKING.....	184
OVERVÅKINGSSYSTEM.....	187
IKONER, MELDINGER OG LYDSIGNALKODER.....	187
FEILKODER.....	191

GARANTI

BRP FINLAND OYS INTERNASJONALE BEGRENSEDE GARANTI: 2018 LYNX SNØSCOOTERE.....	194
BRP FINLAND OY BEGRENSET GARANTI FOR EU OG SAMVELDET AV UAVHENGIGE STATER (SUS) OG TYRKIA: 2018 LYNX® SNØSCOOTERE.....	199
DOKUMENTASJON AV VEDLIKEHOLD.....	206

KUNDE- INFORMASJON

KONTAKT OSS.....	214
EUROPA.....	214
NORD-AMERIKA.....	214
OCEANIA.....	215
SØR AMERIKA.....	215
ASIA.....	215
ADRESSEENDRING / NY EIER.....	216

INFORMASJON OM SIKKERHET

GENERELLE FORHOLDSREGLER

Unngå karbonmonoksidforgiftning

All eksos fra motorer inneholder karbonmonoksid, en dødelig gass. Innånding av karbonmonoksid kan føre til hodepine, svimmelhet, søvnighet, kvalme, forvirring og eventuelt død.

Karbonmonoksid er en fargeløs, luktløs og smakløs gass som kan være til stede selv om du ikke ser eller lukter eksos. Dødelige nivåer av karbonmonoksid kan raskt samles opp, og du kan raskt bli utmattet og ute av stand til å redde deg selv. Dødelige nivåer av karbonmonoksid kan også bli værende i timer eller dager i lukkede eller dårlig ventilerte områder. Hvis du får symptomer på karbonmonoksidforgiftning, må du umiddelbart forlate området, få frisk luft og kontakte lege.

Slik hindrer du alvorlige skader eller dødsfall på grunn av karbonmonoksid:

- Ikke kjør kjøretøyet i dårlig ventilerte eller delvis lukkede områder som garasjer, carporter eller lagerhaller. Selv om du prøver å ventilere motoreksosen med vifter eller åpne vinduer og dører, kan karbonmonoksidkonsentrasjonen raskt nå farlige nivåer.
- Ikke kjør kjøretøyet utendørs på steder der motoreksosen kan bli trukket inn i en bygning via åpninger som vinduer eller dører.

Unngå bensinbrann og andre farer

Bensin er ekstremt brannfarlig og svært eksplosiv. Bensingass eller -damp kan spre seg og antennes av en gnist eller åpen flamme mange meter unna motoren. Følg instruksjonene nedenfor for å redusere faren for brann eller eksplosjon:

- Bruk bare godkjente bensinkanner til oppbevaring av drivstoff.
- Følg nøye instruksjonene gitt under *FYLLING AV DRIVSTOFF*.
- Ikke start eller bruk motoren hvis tankklokken ikke er riktig på plass.

Bensin er giftig og kan forårsake personskade eller dødsfall.

- Ikke sug bensin med munnen i en hevert eller lignende.
- Hvis du svelger bensin, får bensin i øynene eller inhalerer bensingass, må du øyeblikkelig kontakte lege.

Hvis du søler bensin på deg, må du vaske deg med såpe og vann og skifte klærne.

Unngå forbrenninger fra varme deler

Eksossystemet og motoren blir varme under drift. Unngå kontakt under og like etter bruk slik at du unngår forbrenninger.

Tilbehør og modifikasjoner

Ikke utfør uautoriserte modifikasjoner, og ikke bruk utstyr eller tilbehør som ikke er godkjent av BRP. I og med at slike endringer ikke er testet av BRP, kan de øke risikoen personskader eller for ulykker, og de kan også føre til at det blir ulovlig å bruke snøscooteren.

Tunneltilbehør må lastes på snøscooteren i henhold til medfølgende anvisninger for hvert tilbehør.

Passasjer seter som er godkjent av BRP og samsvarer med SSCC-standardene, kan være tilgjengelig som tilbehør for enkelte modeller. Hvis et slikt sete brukes, må du følge retningslinjene og anbefalingene som gjelder passasjer, i denne bruksanvisningen.

ADVARSEL

Passasjer setet må ha en stropp eller håndtak og tilfredsstillende SSCC-standard.

Kontakt en autorisert Lynx-forhandler for tilgjengelig tilbehør til snøscooteren.

SPESIELLE ANVISNINGER OM SIKKERHET

ALVORLIGE SKADER ELLER DØDSFALL kan bli resultatet hvis du ikke følger disse anvisningene:

- Utfør alltid forhåndskontroll før kjøring FØR du starter motoren.
- Kontroller at gassmekanismen beveger deg fritt og går tilbake til tomgangsposisjon, før motoren startes.
- Fest alltid nødstoppsnoren henpe til klærne før motoren startes.
- Kjør aldri motoren uten at drivreimvernet og bremseskivevernet er forsvarlig montert, eller med panseret eller sidepanelene åpnet eller tatt av. La aldri motoren kjøre uten at drivreimen er montert. Å kjøre en ubelastet motor, for eksempel uten drivreim eller med beltet hevet, kan være farlig.
- Sett alltid på parkeringsbremsen før du starter snøscooteren.
- Uansett tidligere erfaring som fører av andre typer kjøretøyer er alle nybegynnere når de setter seg på en snøscooter. Sikker bruk av snøscooteren avhenger av mange forhold som sikt, hastighet, vær, miljø, trafikk, kjøretøyets tilstand og førerens tilstand.
- Grunnleggende opplæring er nødvendig for sikker bruk av enhver snøscooter. Les brukerhåndboken, og legg spesielt merke til advarsler. Bli med i en lokal snøscooterklubb: De har som regel sosiale aktiviteter og løypesystemer som er utarbeidet med tanke på fornøyelse og sikkerhet. Få grunnleggende instruksjoner fra din lokale snøscooterforhandler, venner eller klubbkamerater, eller bli med i et lokalt opplæringsprogram.
- Eventuelle nye førere må lese og forstå alle sikkerhetsetiketter på snøscooteren og i brukerhåndboken, og se på *SIKKERHETS-VIDEOEN* for snøscooteren tas i bruk. La alltid en ny fører bruke snøscooteren i et avgrenset flatt området, i det minste til han/hun er fullstendig kjent med hvordan den fungerer. Hvis det holdes et lokalt kurs for snøscooterførere, bør føreren meldes på dette.
- Ytelsen til enkelte snøscootere kan være betydelig høyere enn andre snøscootere du har kjørt. Nybegynnere eller uerfarne førere anbefales derfor ikke å kjøre disse.
- Snøscootere blir brukt i mange områder og under ulike snøforhold. Alle modeller har ikke samme ytelse under like forhold. Rådfør deg alltid med din snøscooterforhandler når du skal velge en snøscooter for dine spesielle behov og bruksområder.
- Hvis snøscooteren brukes under risikofylte forhold som er utenfor førerens eller passasjerens dyktighet eller snøscooterens kapasitet eller anvendelsesområde, kan personskade eller dødsfall oppstå.
- BRP anbefaler at føreren er minst 16 år gammel. Kontroller også hvilke lokale lover som gjelder for krav til alder og opplæring.

- Det er meget viktig å informere alle førere, uansett erfaring, om manøvreringsegenskapene til denne snøscooteren. Snøscooterkonfigurasjonen, som sporvidde, skitype, type fjæring, sporelengde, bredde og type varierer fra modell til modell. Håndtering av snøscooteren påvirkes mye av disse egenskapene.
- En nybegynner bør bli kjent med snøscooteren gjennom trening i et flatt område og i lav hastighet før han/hun våger seg lengre bort.
- Sett deg inn i lokale forskrifter. Sentrale og lokale myndigheter har vedtatt lover og forskrifter for sikker bruk og drift av snøscootere. Som bruker av snøscooter er det ditt ansvar å sette deg inn i og følge disse lovene og forskriftene. Å vise hensyn og oppmerksomhet vil for alle resultere i en sikrere bruk av snøscootere. Vær oppmerksom på ansvaret du har for skade på eiendom og forsikringslover som gjelder utstyret.
- Kjøring i høy hastigheten kan være livsfarlig. Du kan i mange tilfeller ikke reagere raskt nok ved uventede hendelser. Kjør alltid med en hastighet som er tilpasset sporet, værforholdene og dine egne ferdigheter. Sett deg inn i lokale forskrifter. Følg alltid eventuelle fartsbegrensninger som gjelder.
- Kjør alltid på høyre side av sporet.
- Hold alltid sikker avstand til andre snøscootere og personer.
- Husk at reklamemateriell kan vise risikofylte manøvrer utført av profesjonelle førere under ideelle og/eller kontrollerte forhold. Prøv aldri slike manøvrer hvis du ikke har tilstrekkelige kjøreferdigheter.
- Kjør aldri med roadsteren etter å ha inntatt alkohol eller medikamenter. Det fører til redusert reaksjonshastighet og påvirker bedømmelsen.
- Snøscooteren er ikke beregnet for kjøring på offentlig gate, vei eller motorvei.
- Unngå kjøring på vei. Hvis du må kjøre på vei og det er tillatt, må du redusere hastigheten. Snøscooteren er ikke laget for kjøring eller svinging på fast dekke. Når du krysser en vei, må du stoppe helt opp og se nøye i begge retninger før du kjører over i 90° vinkel. Se opp for parkerte biler.
- Å kjøre snøscooter om natta kan være en fantastisk opplevelse, men vær ekstra varsom på grunn av redusert sikt. Unngå ukjent terreng, og pass på at lysene virker. Ha alltid med lommelykt og reservelyspærer.
- Fjern aldri originalutstyr fra snøscooteren. Hver snøscooter har mange innebygde sikkerhetsfunksjoner. Slike funksjoner omfatter forskjellige verneanordninger og konsoller i tillegg til reflekterende materiale og sikkerhetsetiketter.

- Naturen er fantastisk, men ikke la den avlede oppmerksomheten fra kjøringen. Hvis du vil nyte vinterlandskapet, stopper du snøscooteren ved siden av sporet slik at du ikke blir en fare for andre.
- Gjerder utgjør en alvorlig trussel for både deg og snøscooteren. Hold god avstand til telefonstolper og andre stolper.
- Skjulte ståltråder usynlig på avstand, kan forårsake alvorlige ulykker.
- Bruk alltid godkjent beskyttelseshjelm, øyebeskyttelse og ansiktsbeskyttelse. Dette gjelder også passasjerer.
- Vær oppmerksom på farer som kan oppstå ved kjøring utenfor sporet, for eksempel snøskred og andre naturlige eller menneskeskapte farer og hindringer.
- Kjøring tett opptil snøscooteren foran bør unngås. Hvis snøscooteren foran av en eller annen grunn bremses, kan fører og passasjer bli skadet på grunn av din uoppmerksomhet. Hold sikker stoppavstand mellom deg og snøscooteren foran deg. Avhengig av terrengforholdene kan stopping kreve mer avstand enn du tror. Vær på den sikre siden. Vær forberedt på å bruke unnvikende kjøring.
- Å kjøre alene med snøscooter kan også være farlig. Du kan gå tom for drivstoff, utsettes for en ulykke eller skade snøscooteren. Husk at snøscooteren kan kjøre lengre på en halv time enn du er i stand til å gå i løpet av en dag. Bruk "kompissystemet". Kjør alltid sammen med en venn eller medlem av snøscooterklubben. Også da bør du fortelle noen hvor du drar og når du har planlagt å komme tilbake.
- Flate områder har enkelte steder lave områder der vann samler seg og fryser om vinteren. Denne isen er vanligvis speilblank. Å forsøke å svinge eller bremse på dette underlaget kan resultere i at snøscooteren spinner ut av kontroll. Prøv aldri å bremse, kjøre fort eller svinge på speilblank is. Hvis du kjører på slikt underlag, må du redusere hastigheten ved å forsiktig slippe opp gassen.
- Ikke "hopp" med snøscooteren.
- Unngå å plutselig gi gass når du kjører sammen med andre. Snø og is kan bli kastet tilbake i sporet til en snøscooter som følger bak. Hvis du plutselig gir gass, vil snøscooteren også grave seg ned i snøen og etterlate et ujevnt spor for andre.
- Turer er både moro og hyggelig, men ikke bruk dem til å imponere andre i gruppa med forbikjøring og andre manøvrer. En mindre erfaren fører vil kanskje prøve det samme og mislykkes. Tilpass kjøringen til andres erfaring når dere kjører sammen.
- I et krisetilfelle kan snøscooteren stoppes ved å trykke ned motorens nødstoppbryter eller ved å dra av nødstoppsnørens hette fra motorstoppbryteren mens du trykker inn bremsen.
- Sett alltid på parkeringsbremsen når snøscooteren ikke er i bruk.

- Ikke la motoren gå i et område uten ventilasjon og/eller hvis snøscooteren blir etterlatt uten tilsyn.
- **Kun modeller med elektrisk start:** Ikke lad opp eller bruk tilleggsstrøm på et batteri mens det er montert i snøscooteren.
- E-TEC-motorer: Utfør aldri vedlikehold av eller reparasjon på drivstoffsystemet eller det elektriske systemet. Eventuelt vedlikehold av eller reparasjon på disse systemene må utføres av en autorisert Lynx-forhandler.
- Utfør aldri vedlikehold av eller reparasjon på drivstoffsystemet eller det elektriske systemet. Eventuelt vedlikehold av eller reparasjon på disse systemene må utføres av en autorisert Lynx-forhandler.
- Kontroller at det ikke er hindringer eller andre personer bak snøscooteren før du fortsetter i revers.
- Ta alltid av nødstoppsnørens hette fra motorstoppbryteren når scooteren ikke brukes, for å hindre at motoren starter ved et uhell, at barn eller andre bruker snøscooteren uten tillatelse eller at den stjeles.
- Stå **ALDRI** bak eller i nærheten av et belte som roterer. Partikler kan kastes ut og føre til alvorlige personskader. Når du vil fjerne pakket snø eller is, stopper du motoren, vipper og holder snøscooteren på siden og bruker skiftnøkkelen på beltevernet.
- Sett ikke pigger i beltet hvis det ikke er godkjent for slike. Et belte med pigger som ikke er godkjent for dette, kan slites i stykker og skilles fra snøscooteren når den kjører. Kontakt en autorisert Lynx-forhandler for gjeldende tilgjengelighet av pigger og bruk av slike.
- Du kan bruke pigger på beltet på denne modellen. Du **MÅ** imidlertid bruke kun BRP-godkjente pigger for bruk på Lynx-snøscootere. **BRUK ALDRI** vanlige pigger fordi beltestrykkelsen er tynnere enn på våre standardbelter. Piggene kan slites av beltet og skilles fra snøscooteren.
- Bruk alltid en godkjent hjelm, og følg samme påkledningsretningslinjer som de som er anbefalt for føreren og beskrevet i denne håndboken.
- Pass på at du har en stabil fotstilling der begge føttene hviler bestemt mot fotbrettet på fotstøtten med godt feste, og at du er i stand til å holde godt fast i håndtakene.
- Husk at på 2-seters modeller har føreren ansvaret for passasjerens sikkerhet. Husk at snøscooterens manøvrerbarhet, stabilitet og bremsestrekning kan påvirkes når du tar med en passasjer.
- Før du begynner å kjøre snøscooteren må du be passasjerens varsle deg om å redusere farten eller stoppe umiddelbart hvis han/hun ikke føler seg komfortabel eller blir usikker under kjøringen. Hold alltid et øye med passasjerens mens du kjører.

KJØRE

Føreren har ansvaret for sikkerheten til andre personer i nærheten.

Du er ansvarlig for både riktig bruk av snøscooteren og opplæring av andre som skal kjøre denne. Det kan være merkbare manøvrerings- og ytelsesforskjeller fra en snøscooter til en annen.

En snøscooter er ganske enkel å betjene, men som for andre kjøretøyer eller mekanisk utstyr kan det være farlig om du eller en passasjer opptrer uforsvarlig, tankeløst eller uoppmerksomt. Vi anbefaler en årlig sikkerhetsinspeksjon av snøscooteren. Kontakt en autorisert Lynx-forhandler for nærmere detaljer. Selv om det ikke er påkrevd, anbefales det at en autorisert Lynx-forhandler foretar den nødvendige klargjøringen av snøscooteren før sesongstart. Hvert besøk hos den autoriserte Lynx-forhandleren gir forhandleren en ypperlig mulighet til å kontrollere om snøscooteren er inkludert i en sikkerhetskampanje. Vi oppfordrer deg også til å besøke den autoriserte Lynx-forhandleren så raskt som mulig når du blir gjort kjent med sikkerhetsrelaterte kampanjer.

Kontakt en autorisert Lynx-forhandler hvis du trenger ekstrautstyr.

Før du begir deg ut i sporene, må du kjøre snøscooteren i et avgrenset flatt område til du blir kjent med bruken og føler at du trygt kan gi deg i kast mer krevende oppgaver. Ha en trivelig og sikker kjøretur.

Kontroll før kjøring

ADVARSEL

Det er meget viktig å kontrollere snøscooteren først hver gang du skal bruke den. Før du begynner å kjøre må du alltid kontrollere at betjeningsorganer, sikkerhetsfunksjoner og mekaniske deler fungerer riktig.

Før du starter motoren

1. Fjern snø og is fra karosseriet, inkludert lysene, setet, fotstøttene, kontrollene og instrumentene.
2. Kontroller at forfilteret til lydempere er fritt for snø.
3. Kontroller at skiene og styret beveger seg lett. Kontroller at det er samsvar mellom bevegelsene til styret og skiene.
4. Kontroller nivået på og eventuelle lekkasjer i drivstoff og innsprøytingsolje (hvis aktuelt) og om det er lekkasjer. Etterfyll om nødvendig, og kontakt en autorisert Lynx-forhandler, et autorisert verksted eller en annen kompetent person som kan utføre vedlikehold, reparasjoner eller utskiftinger, hvis det forekommer lekkasjer.
5. Alle oppbevaringsrom må være skikkelig lukket, og de må ikke inneholde tunge gjenstander eller gjenstander som lett går i stykker. Panseret og sidepanelene må også være skikkelig låst på plass.

6. Beveg gasskontrollspaken flere ganger for å kontrollere at den beveger lett og jevnt. Den må gå tilbake til tomgangsposisjon når det slippes.
7. Aktiver bremsehåndtaket, og kontroller at bremsene har full virkning før bremsehåndtaket berører grepet på håndtaket. Det må gå helt tilbake når det slippes.
8. Trekk til parkeringsbremsen, og kontroller at den virker som den skal. La parkeringsbremsen være på.

Når motoren har startet

Se under *STARTPROSEDYRE MOTOR* for den riktige modellen hvis du vil vite mer om riktig startprosedyre.

1. Kontroller at fjernlyset og nærlyset, baklyset, bremselyset og kontrollampene virker.

MERK: Det kan hende at du må ta av nødstoppsnoren fra klærne for å kontrollere lysene. I så tilfelle må du feste snoren så snart du skal håndtere snøscooteren igjen.

2. Kontroller om motorstoppbryteren (ved å trekke i nødstoppsnorens hette) og nødstoppbryteren for motoren fungerer.
3. Ta av parkeringsbremsen.
4. Se *OPPVARMING AV KJØRETØYET*, og følg instruksjonene.

Kontrolliste før kjøring

PUNKT	TILTAK	✓
KAROSSERI INKLUDERT SETET, FOTSTØTTER, LYS, LUFTFILTER, KONTROLLER OG INSTRUMENTER	Kontroller tilstanden, og fjern snø eller is.	
SKI OG STYRING FUNKSJON	Kontroller fri bevegelse og riktig funksjon.	
DRIVSTOFF OG INNSPRØYTINGSOLJE (HVIS AKTUELT)	Kontroller riktig nivå og at det ikke er lekkasjer.	
KJØLEVÆSKE	Kontroller riktig nivå og at det ikke er lekkasjer.	
BREMSEVÆSKE	Kontroller riktig nivå og at det ikke er lekkasjer.	
OPPBEVARINGSROM	Kontroller låsingene og at det ikke befinner seg tunge gjenstander eller gjenstander som lett går i stykker.	
BELTE	Kontroller tilstanden og fjern snø eller is. For belter med pigger, se <i>FRIKSJONSFORBEDRENDE PRODUKTER.</i>	
GASSHÅNDTAK	Kontroller riktig funksjon.	
BREMSEHÅNDTAK	Kontroller riktig funksjon.	
PARKERINGSBREMSE, BREMSE	Kontroller riktig funksjon.	

PUNKT	TILTAK	✓
NØDSTOPPBRYTEREN FOR MOTOREN OG MOTORSTOPP-BRYTEREN (NØDSTOPPSNORENS HETTE)	Kontroller riktig funksjon. Nødstoppsnoren må være festet på førerens klær.	
LYS	Kontroller riktig funksjon.	
SKISKINNER	Kontroller riktig funksjon.	
GLIDESKO	Kontroller riktig funksjon.	
DRIVREIM	Se etter sprekker, oppsplitting eller unormal slitasje.	

Kjøre

Kjøreklær og -utstyr

Du bør bruke klær som er beregnet for kjøring med snøscooter. De bør være komfortable og ikke for trange. Kontroller alltid værvarslet før du drar på tur. Kle deg for det kaldeste været du kan vente deg. Termoundertøy rett på huden kan også gi god isolasjon.

Bruk alltid godkjent hjelm for å bedre sikkerheten og komforten. De gir både varme og forebygger personskaade. Ha alltid med eller bruk en strømpelignende lue, finlandshette eller ansiktsmaske. Brillen eller ansiktsbeskyttelse som kan festes på hjelmen er ufravikelig.

Hendene bør beskyttes med snøscooterhansker som har tilstrekkelig isolasjon og samtidig gir mulighet til å bevege tommelfingrene og andre fingrer slik at kontrollene kan betjenes.

Støvler med gummisåler og skaft av enten nylon eller lær og med løse innleggssåler, passer best for snøscooterkjøring.

Du bør holde deg så tørr som mulig mens du kjører snøscooter. Når du kommer innendørs, må du ta av deg snøscooterklærne og støvlene og tørke dem skikkelig.

Bruk ikke langt skjerv eller løse klær som kan sette seg fast i deler som beveger seg.

Bruk briller med farget glass.

Utstyr som bør være med

førstehjelpssett	Verktøysettet
Mobiltelefon	Kniv
Reservetennplugg	Lommelykt
Isoleringstape	Kart over kjøreruten
Ekstra drivreim	Matbit

Ta med andre ting avhengig av hvor langt/lenge du skal kjøre.

Kjørestilling (kjøring forover)

Kjørestilling og balanse er de to grunnleggende prinsippene for å få snøscootere til å gå dit du vil. Når du skal svinge i en bakke, må du og passasjerer være klar til å forskyve kroppsvekten for å hjelpe til å svinge i riktig retning. Fører og passasjer må aldri prøve å svinge ved å sette ned foten ved siden av snøscooteren. Av erfaring vil du lære hvor mye du må lene deg over for å svinge i forskjellige hastigheter og hvor mye du må lene deg innover i en skråning for å beholde balansen.

Kjørestillingen som gir best balanse og kontroll, er vanligvis å sitte. Du kan imidlertid også sitte på huk, stå på knærne eller stå under enkelte forhold.

ADVARSEL

Prøv aldri manøvrer som krever større ferdigheter enn du har.

Sitte

I kjent, jevnt terreng er den ideelle kjørestillingen å sitte halvveis tilbake på setet mens føttene hviler på stigbrettet. Knær og hofter bør kunne bøyes slik at de kan ta imot støt.



Sammenhukt stilling

En halvt sittende stilling der kroppen er løftet fra setet og føttene er under kroppen i en slags sammenhukt stilling der føttene tar imot støtene ved kjøring i ujevnt terreng. Unngå plutselige stopp.



Knestående stilling

Denne stillingen oppnås ved å plassere én fot fast på stigbrettet og kneet på den andre foten på setet. Unngå plutselige stopp.



Stående stilling

Plasser begge på føttene på stigbrettet. Knærne bør være bøyd til å ta i mot støt fra ujevnheter i bakken. Dette er en effektiv stilling for å se bedre og forskyve vekten etter forholdene. Unngå plutselig stopp.



Kjørestilling (rygging)

Vi anbefaler deg å sitte på snøscooteren når du rygger.

Unngå å stå oppreist. Vekten din kan forskyves fremover mot gasspaken når du rykker, og forårsake en utilsiktet akselerasjon.

⚠ ADVARSEL

Uventet akselerasjon når du rygger med snøscooteren, kan føre til at du mister kontrollen.

Kjøre med passasjer

Enkelte snøscootere er utformet for bare fører (1-seters), og på andre kan det tillates én passasjer (2-seters). Sørg for å identifisere og ta hensyn til advarsler som gjelder den aktuelle modellen.

I tillegg til at det må være tillatt med passasjer, må den aktuelle passasjeren og så være fysisk egnet for kjøring med snøscooter.

⚠ ADVARSEL

Eventuell passasjer som sitter på, må kunne få god støtte for føttene på fotstøtten og holde hendene på håndtakene eller setestroppen. Disse fysiske tiltakene er vesentlige for å sikre at passasjeren er stabil og for å redusere risikoen for å bli kastet av.

Enhver fører har ansvaret for sikkerheten til sin passasjer og må gi passasjeren grunnleggende informasjon om snøscooterkjøring.

⚠ ADVARSEL

- **Passasjeren må kun sitte på angitt passasjer sete. Tillat aldri noen å sitte mellom styret og føreren.**
- **Passasjer og fører må alltid bruke godkjente hjelmer og varme klær egnet for snøscooterkjøring. Pass på at huden ikke er bar.**
- **Hvis passasjeren av en eller annen grunn føler seg utilpass eller usikker, må han/hun umiddelbart informere føreren slik at føreren kan redusere hastigheten eller stoppe.**

Å kjøre med passasjer er annerledes enn å kjøre alene. Føreren har fordelen av å vite neste manøver og er i stand til å forede seg selv deretter. Føreren har også fordelen av støtten taket på styret gir. Passasjeren må derimot stole på at føreren kjører forsiktig og sikkert. I tillegg har en passasjer begrensede muligheter til å bruke kroppen, og føreren kan ofte se mer av sporet foran enn det passasjeren kan. Føreren må derfor starte og stoppe forsiktig og redusere hastigheten under kjøring med passasjer. Føreren må også advare passasjeren om skråninger, ujevnheter, greiner osv. En uforutsett ujevnheter kan føre til at du blir uten passasjer. Minn passasjeren på å lene seg over slik du gjør ved svinging, uten å få snøscooteren til å velte. Vær meget forsiktig, kjør langsomt, og kontroller passasjeren ofte.

⚠ ADVARSEL**Kjøring med passasjer:**

- Bremsesevnen og kontrollen over styringen reduseres. Reduser hastigheten, og beregn ekstra plass til å manøvrere.
- Juster fjæringen etter vekten.

Se avsnittet *JUSTERE KJØREEGENSKAPER* for fullstendig informasjon om hvordan fjæringen justeres.

Kjøre med barn som passasjer

Hvis du har med både et barn og en voksen passasjer på snøscootere som tillater to passasjerer (med ekstra sete), anbefaler BRP at barnet sitter i midten. Det gir den voksne personen bakerst mulighet til å holde øye med barnet og holde det fast om nødvendig. I tillegg er barnet best beskyttet mot vind og lav temperatur når det sitter i midten.

Vær ekstra forsiktig, og reduser hastigheten ytterligere når du har med en ung passasjer. Kontroller ofte for å være sikker på at barnet har fast grep og har riktig stilling med føttene på stigbrettet.

Variasjoner i terreng / kjøremåte

Preparert løype

I et preparert spor er sittende stilling å foretrekke. Ikke kjør for fort, og hold deg til høyre i sporet. Vær forberedt på det uventede. Les alle skilt langs sporet. Kjør ikke i sikksakk fra en side av sporet til den andre.

Ureparert løype

Med mindre det nettopp har snødd, kan du forvente forhold med "vaskebrett" og snøfonner. I høye hastigheter kan slike forhold være fysisk skadelig. Reduser hastigheten. Hold fast i styret, og innta en sammenhukt stilling. Føttene må være under kroppen og knærne bøyd for å ta imot vibrerende støt. På lengre strekninger med "vaskebrettspor" kan knestående stilling med et kne på setet brukes. Dette gir en viss form for komfort samtidig som kroppen er løs og ledig for kontroll av snøscooteren. Se opp for skjulte steiner og røtter delvis skjult av nysnø.

Dyp snø

I dyp "puddersnø" kan snøscooteren begynne å "synke ned". Hvis det skjer, må du kjøre i en så stor bue som mulig og se etter fastere underlag. Hvis du kjører deg fast, og det skjer med alle, må du ikke spinne i sporet. Det fører bare til at du synker dypere. Slå i stedet av motoren, gå av, og flytt bakenden av snøscooteren til ny snø. Tramp deretter til en fri bane foran snøscooteren. En meter er vanligvis nok. Start motoren på nytt. Innta en stående stilling, og rugg snøscooteren forsiktig mens du støtt og langsomt bruker gassen. Avhengig av om det er fronten eller bakenden av snøscooteren synker, plasserer du føttene i motsatt ende av stigbrettet. Legg aldri gjenstander under beltet som hjelp. La aldri noen stå foran eller bak snøscooteren mens motoren går. Hold deg borte fra beltet. Personskade kan oppstå ved kontakt med et roterende belte.

Frosset vann

Å kjøre på frosne vann og elver kan være livsfarlig. Unngå elver og bekker. Hvis du befinner deg i et ukjent område, må du spørre lokale myndigheter eller innbyggere om isforhold, innløp, utløp, kilder, sterk strøm eller andre farer. Forsøk aldri å kjøre snøscooteren over is som kan være for svak til å bære deg og scooteren. Å kjøre snøscooter på is eller isete underlag kan være meget farlig hvis du ikke utfører bestemte forhåndsiltak. Isens beskaffenhet samsvarer ikke med god kontroll over snøscooteren eller andre kjøretøy. Friksjonen under oppstart, svinging eller stopping er mye dårligere enn på snø. Nødvendig distanse kan derfor mangedobles. Styringen er minimal, og ukontrollert spinning er en konstant fare.

Når du kjører på is, må du kjøre langsomt og med forsiktighet. Sørg for god plass til stopping og svinging. Dette er spesielt viktig om natten.

Hardpakket snø

Ikke undervurder hardpakket snø. Det kan være vanskelig å styre fordi verken ski eller belte har mye friksjon. Det beste rådet er å senke hastigheten og unngå hurtig akselerasjon, svinging eller bremsing.

Opp bakker

Det finnes to typer bakker du kan støte på – en type med få trær, skrenter og andre hindringer, og en type som bare kan kjøres rett opp. I en åpen bakke er løsningen å kjøre opp på skrå eller i slalåm. Kjør i en vinkel med skråningen. Bruk en knestående stilling. Hold hele tiden kroppsvekten din oppover mot bakken. Hold en jevn og sikker hastighet. Fortsett så langt du kan i denne retningen før du skifter til motsatt vinkel og kjørestilling opp bakken.

Å kjøre rett opp kan by på problemer. Velg en stående stilling, akselerer før du starter på bakken, og reduser så gassen for å hindre at beltet glipper.

I begge tilfeller bør hastigheten være så høy som skråningen krever. Reduser alltid hastigheten når du når toppen. Ikke spinn beltet hvis du ikke kommer deg videre. Slå av motoren, frigjør skiene ved å trekke dem ut og nedover, plasser bakenden av snøscooteren oppover, start motoren på nytt, og kjør deg forsiktig løs med jevn og lav gass. Plasser deg selv slik at du unngår å tippe over, og kjør deretter ned.

Ned bakker

Å kjøre nedover bakker krever at du har full kontroll over snøscooteren hele tiden. Hold tyngdepunktet lavt og hold begge hendene på styret i bratte bakker. Bruk lite gass, og la snøscooteren kjøre ned bakken med motoren i gang. Hvis du oppnår en høyere hastighet enn det som er sikkert, reduserer du hastigheten ved å bremse, men bruk bremsen med flere lette trykk. La aldri bremse eller beltet låse seg.

Skråninger

Når du kjører langs en skråning eller kjører på skrå opp eller ned, må du følge visse prosedyrer. Alle må lene seg mot skråningen for å oppnå stabilitet. Foretrukket kjørestilling er knestående stilling, med kneet på benet som vender nedover, på setet og foten som vender oppover, på stighbrettet, eller sammenhukt stilling. Vær forberedt på å flytte vekten raskt om nødvendig. Skråninger og bratte heng anbefales ikke for nybegynnere eller uerfarne snøscooterførere.

Snøskredfare

Vær oppmerksom på faren for snøskred når du kjører i fjellterreng eller annet bratt terreng. Snøskred variere i størrelse og form og skjer vanligvis i bratt terreng og når snøen er ustabil.

Nysnø, dyr, mennesker, vind og snøscootere kan alle utløse et snøskred. Unngå kjøring for å markere høyeste punkt i terrenget og skråkjøring i bratt terreng når det er fare for snøskred. Under ustabile snøforhold bør kjøring begrenses til slake hellinger. Vindformede skavler bør unngås. Å holde seg unna ustabile forhold er nøkkelen til sikker kjøring i fjellet. Det viktigste du kan gjøre, er sannsynligvis å sette deg inn i de daglige endringene av forholdene og farene når du er i fjellet. Undersøk om det er lokale snøskredvarsler hver dag før du drar ut på kjøring, og ta hensyn til varslene som gis.

Du bør alltid ha med snøskuffe, søkeutstyr og nødutstyr for snøskred når du kjører i fjellterreng. Vi anbefaler alle som skal kjøre i fjellet, å delta på et lokalt snøskredkurs for å bli mer kjent med snøforhold og lære hvordan utstyret skal brukes riktig.

Her er en del nettstededer der du kan finne viktig informasjon:

- USA: www.avalanche.org
- Europa: www.avalanches.org
- Canada: www.avalanche.ca

Snøslaps

Snøslaps bør alltid unngås. Før du krysser et vann eller en bekk, må du alltid kontrollere om det er snøslaps. Kjør vekk fra isen umiddelbart hvis du oppdager mørke flekker i sporet. Is og vann kan bli kastet bakover i sporet til en snøscooter som følger bak. Å få en snøscooter ut av et område med snøslaps er arbeidsomt og kan i noen tilfeller være umulig.

Under forhold med tåke eller snøfall

Tåke eller snø som hemmer sikten, kan danne seg både på land og over vann. Hvis du må kjøre i tåke eller kraftig snøfall, må du kjøre langsomt med lysene på og være oppmerksom på farer. Ikke fortsett hvis du ikke er sikker på veien. Hold sikker avstand bak andre snøscootere for å øke sikten og reaksjonstiden.

Ukjent område

Kjør ekstra forsiktig når du kommer til et område som er nytt for deg. Kjør så langsomt at du oppdager potensielle farer som gjerder, gjerdestolper, bekker som krysser veien, steiner, plutselige forsenkninger, bardunstrenger og utallige andre hindringer som kan sette en stopper for scooterturen din. Også når du følger eksisterende spor, må du være forsiktig. Kjør i en slik hastighet at du kan se hva som er rundt neste sving eller over toppen av bakken.

Sterkt solskinn

Dager med sterkt solskinn kan redusere synsevnen betraktelig. Skinnet fra solen og snøen kan blende deg i en slik grad at du vanskelig kan skjelne kløfter, grøfter og andre hindringer. Brillen med farget glass bør alltid brukes under slike forhold.

Skjult hindring

Hindringer kan være gjemt under snøen. Kjøring utenfor etablerte spor og inne i skogen krever redusert hastighet og større vaksomhet. Hvis du kjører for fort i et område, kan små hindringer også være meget farlige. Selv om du bare treffer en liten stein eller stubbe, kan snøscooteren kastes ut av kontroll, og det kan føre til skade på fører eller passasjerer. Hold deg til etablerte spor for å redusere risikoen for farer. Kjør sikkert, reduser hastigheten, og nyt utsikten.

Skjulte strenger

Vær alltid på utkikk etter skjulte strenger, spesielt i områder der det kan ha vært drevet landbruk. Alt for mange ulykker har oppstått ved påkjørsel av strenger på et jorde, bardunstrenger ved stolper og veier og kjettinger og vaiere brukt som veisperring. Lav hastighet er vesentlig.

Hindringer og hopp

Ikke planlagte hopp over snøfonner, brøytekanter, avløp eller utydelige objekter kan være farlig. Du kan unngå dem ved å bruke riktig type solbriller eller ansiktsmaske og ved å kjøre med lavere hastighet.

Å hoppe er en potensielt hasardiøs situasjon. Forbered deg før landing på å absorbere støtet, og gjør deg klar til å treffe bakken. Knærne må være bøyd for å fungere som støtdempere. Hvis sporet plutselig skulle forsvinne foran deg, må du huke deg ned (stå) mot bakre del av snøscooteren og holde skiene oppe og rett fram. Gi litt gass, og forbered deg på nedslaget. Knærne må være bøyd for å fungere som støtdempere.

Svinge

Avhengig av terrengforhold finnes det to foretrukne måter å snu eller svinge med en snøscooter. På de fleste underlag er kroppsbevegelse nøkkelen til svinging. Hvis du lener deg innover i svingen og forskyver kroppsvekten til den innerste foten, vil du lage en doserende effekt under beltet. Ved å bruke denne stillingen og lene deg så lang fram som mulig, vil vekten forflytte seg til den innerste skien.

I noen tilfeller vil du finne ut at den eneste måten å snu snøscooteren på i dyp snø, er å dra den helt rundt. Ikke overanstreng deg

selv. Skaff hjelp. Husk alltid å løfte med benene og ikke med ryggen.



Kryssing av vei

I noen tilfeller må du kjøre opp på veien fra en grøft eller en snøfonn. Velg et sted hvor du kan kjøre opp uten vanskeligheter. Bruk stående stilling, og fortsett med akkurat nok hastighet til å nå toppen. Stopp helt på toppen av kanten, og vent til all trafikk har kjørt forbi. Bedøm fallet ned til veien. Kryss veien med en vinkel på 90°. Hvis du møter en ny snøkant på den andre siden, setter du føttene langt bak på snøscooteren. Husk at snøscooteren ikke er laget for å kjøre på bar mark, og at styring er vanskeligere på denne typen underlag.

Kryssing av jernbane

Kjør aldri på jernbaneskinner. Det er ulovlig. Jernbaneskinner og området langs skinnene er privat område. En snøscooter har ingen mulighet mot et tog. Før du krysser et jernbanespor, må du stoppe, se deg for og lytte.

Kjøring om natten

Mengden av naturlig eller kunstig lys kan ved et visst tidspunkt påvirke evnen til å se eller bli sett. Kjøring med snøscooter om natten er fantastisk. Hvis du ikke lar deg påvirke av den reduserte sikten, kan det være en unik opplevelse. Kontroller at lysene er rene og virker skikkelig før du starter. Kjør i en slik hastighet at du kan stoppe i tide hvis du ser et ukjent eller farlig objekt foran deg.

Hold deg til etablerte spor, og ikke kjør i ukjent område. Hold deg unna elver og vann. Bardunstenger, piggrådgerder, sperrede innkjørsler og andre objekter som greiner på trærne, kan være vanskelig å se om natten. Kjør aldri alene. Ha alltid med lommelykt. Hold deg unna bebyggelse, og ta hensyn til andres behov for å sove.

Kjøre i gruppe

Før dere starter velger dere en "stifinner" til å lede gruppen og en annen person til å ta over på slutten av turen. Pass på at alle som er med på turen, er kjent med ruta og målet for turen. Pass på at du har med alt nødvendig verktøy og utstyr, og at du har nok drivstoff til å fullføre turen. Kjør aldri forbi lederen, og for den saks skyld, heller ingen andre snøscootere. Bruk alltid håndsignaler for å varsle om farer eller for å vise retningsendringer. Hjelp andre når det er nødvendig.

Det er alltid VIKTIG å holde sikker avstand mellom hver snøscooter. Hold alltid sikkert avstand, og sørg for å ha nok plass til å stoppe. Kjør aldri tett opptil andre. Hold øye med snøscooteren foran deg.

Signaler

Hvis du har tenkt å stoppe, løfter du den ene hånda rett over hodet. Sving til venstre angis ved å strekke den venstre hånda rett ut i riktig retning. Når du skal svinge til høyre, strekker du ut den venstre armen og løfter hånden i loddrett stilling slik at den danner en rett vinkel ved albuen. Alle førere må bringe signalet videre til de bak.

Stopp i sporet

Hvis det er mulig, kjører du vekk fra sporet når du stopper. Dette vil redusere faren for andre snøscooterførere som bruker sporet.

Spor og skilting

Skilt langs sporet blir brukt til å kontrollere, styre eller regulere bruken av snøscootere i sporet. Gjør deg kjent med alle skilt som blir brukt i området du kjører i.

Miljø

Ville dyr kan ha nytte av snøscooterkjøring. Snøscooterspor lager et fast underlag som dyr kan bruke til å forflytte seg fra et område til et annet. Ikke utnytt dette til å jage eller plage dyrelivet. Stress og utmattelse kan føre til at dyr dør. Hold deg borte fra vernede områder og områder merket for mating av dyr.

Hvis du er så heldig å få se et dyr, kan du stoppe snøscooteren og stille observere dyret.

Retningslinjene vi støtter, har ikke til hensikt å begrense gleden ved bruk av snøscooter, men å bevare den flotte friheten du kan oppleve på en snøscooter! Disse retningslinjene fører til glade og fornøyde snøscooterbrukere og gir dem mulighet til å vise andre sin kunnskap om og glede over denne vinteraktiviteten. Så neste gang du kjører ut i sporene på en kald og klar vinterdag, ber vi deg huske at du samtidig baner vei for fremtiden for kjøring med snøscooter. Hjelp oss å føre den i riktig retning! Fra oss alle i BRP takker vi for hjelpen.

Det finnes ikke noe mer oppkvikkende enn snøscooterkjøring. Å gi seg ut på snøscooterspor går gjennom villmarksområder, er en spennende og sunn vinteraktivitet. Men så lenge antallet som bruker disse fritidsområdene øker, øker også risikoen for å skade miljøet. Misbruk av områder, anlegg og ressurser vil til slutt føre til at både private og offentlige områder blir underlagt restriksjoner og avstenging.

I hovedsak er den største faren for vår aktivitet oss selv. Dette gir oss bare ett logisk valg. Når vi kjører snøscooter, må vi alltid kjøre ansvarlig.

De fleste respekterer loven og miljøet. Hver og en av oss, både unge og gamle, må være et eksempel for de som er nybegynnere i aktiviteten.

Å trå varsomt inn i våre fritidsområder er i alles beste interesse. I det store perspektivet må vi bevare miljøet for å beskytte aktiviteten.

Etter å ha innsett betydningen av dette og nødvendigheten for snøscooterførere å gjøre sitt for å bevare områder der det er mulig å glede seg over aktiviteten, har BRP startet kampanjen "Light Treading Is Smart Sledding" (Det er smart å trå varsomt) for snøscooterførere.

Å trå varsomt betyr mer enn å kjøre forsiktig i snøscootersporene. Det er et budskap om omtanke, hensyn og vilje til å ta føringen og gjøre noe. Det gjelder miljøet generelt, å ta vare på det og vedlikehold det, de naturlige innboerne og alle entusiaster og den brede offentlighet som liker den flotte naturen. Med dette motivet oppfordrer vi alle snøscooterførere til å huske at å ta hensyn til miljøet ikke bare er viktig for fremtiden til industrien, men også for fremtidige generasjoner.

Å trå varsomt betyr ikke at du skal holde tilbake lysten til å ha det moro med snøscooterkjøring! Det betyr bare at du skal handle med respekt!

Det grunnleggende målet med å trå varsomt er hensynet til hvor og hvordan du kjører snøscooter. Du trår varsomt hvis du følger prinsippene nedenfor.

Hold deg informert. Skaff kart, forskrifter og annen informasjon fra Statens Kartverk eller andre offentlige etater. Lær deg reglene og følg dem. Dette gjelder også fartsgrensene!

Unngå kjøring over ungskog, kratt og gress, og hogg ikke ned trær. I flate områder eller der kjøring er populært, er det viktig å kun kjøre der det er tillatt. Husk at det er en sammenheng mellom å ta vare på miljøet og din egen sikkerhet.

Ta hensyn til dyrelivet, og vær spesielt oppmerksom på unge dyr og dyr som lider av mangel på mat. Stress kan tappe dyr for viktige energireserver. Unngå kjøring i områder som kun er beregnet for dyr!

Ta hensyn til veisperringer og forbudsskilt, og husk at den som trår varsomt ikke forsøpler!

Hold deg unna vernede villmarksområder. De er sperret for alle kjøretøy. Hold rede på hvor grensene befinner seg.

Be om lov til å krysse private områder. Ta hensyn til grunneiers rettigheter og andres privatliv. Husk at selv om snøscooterteknologien har senket støynivået betraktelig, bør du likevel ikke ruse motoren der stillheten "står på dagsorden".

De som kjører snøscooter vet godt at det i sportens historie er gjort en innsats for å få tilgang til områder der man kan kjøre snøscooter sikkert og ansvarlig. Denne innsatsen gjøres fortsatt, sterkere enn noen gang.

Å ta hensyn til områdene vi kjører i... hvor de enn er... er den eneste måten å sikre senere glede. Det er den største grunnen til at vi vet du er enig i at det er smart å trå varsomt! Og det finnes flere.

Å glede seg over muligheten til å se vinteren og naturens majestetiske underverker, er en opplevelse som settes pris på av snøscooterførere. Å trå varsomt vil bevare denne muligheten og gjøre det mulig å vise andre vinterens skjønnhet og den unike spenningen i vår aktivitet. Å trå varsomt vil hjelpe aktiviteten til å vokse!

Og til slutt, å trå varsomt er det som kjennetegner en smart snøscooterfører. Du trenger ikke å etterlate brede og slingrete spor gjennom en urørt skog for å vise at du kan kjøre. Vis at du vet hva du gjør, uansett om du kjører en Lynx med høy ytelse eller en annen utgave eller modell. Vis at du vet hvordan du får snø til å fly og lager spor med bare enn lett berøring av naturen!

FRIKSJONSFORBEDRENDE PRODUKTER

MERK: Denne delen gjelder snøscootere utstyrt med fabrikkinstallerte belter som har blitt godkjent av BRP for påmontering med spesialpigger.

ADVARSEL

Bruk aldri belter som ikke er godkjent for pigger. Montering av pigger på et belte som ikke er godkjent, kan øke risikoen for slitasje og at beltet ryker.

ADVARSEL

Du kan bruke pigger på beltet på denne modellen. Du **MÅ** imidlertid bruke kun BRP-godkjente pigger for bruk på disse Lynx-snøscootere. **BRUK ALDRI** vanlige pigger fordi beltetykkelsen er tynnere enn på andre standardbelter. Piggene kan slites av beltet og skilles fra snøscooteren. Kontakt en autorisert Lynx-forhandler for gjeldende tilgjengelighet av pigger og bruk av slike.

Hvis du bruker friksjonsforbedrende produkter som justerbare eller mer aggressive skikarbidskinner og/eller pigger på snøscooteren, vil den endre oppførsel, spesielt med tanke på manøvrerbarhet, akselerasjon og bremsing.

Bruk av friksjonsforbedrende produkter gir et bedre tak på pakket snø og is, men har ingen merkbar effekt i løs snø. Av denne grunn vil kjøring med snøscootere utstyrt med friksjonsforbedrende produkter kreve en viss tilpassingstid. Hvis snøscooteren er utstyrt med friksjonsforbedrede produkter må du bruke mye tid til å venne deg til måten den oppfører seg på ved svinging, akselerering og bremsing.

Se også lokale forskrifter angående bruk av friksjonsforbedrede produkter på snøscootere. Bruk alltid snøscooteren på en ansvarlig måte og ta hensyn til miljøet og andres eiendom.

Manøvrerbarhet

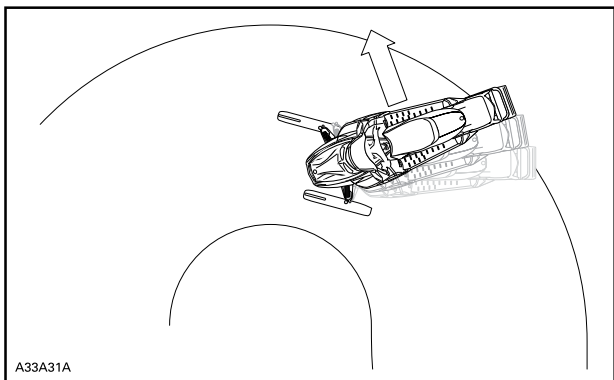
Hvis du bruker friksjonsforbedrende produkter som mer aggressive skikarbidskinner og/eller pigger på snøscooteren, får snøscooteren bedre feste mot underlaget både foran og bak. For å holde fronten og bakenden av snøscooteren i balanse er det derfor nødvendig å bruke karbidskinner for å gi skiene bedre feste. Selv om karbidskinner for ski rett fra butikken er hensiktsmessig, gir de ikke nødvendigvis optimal kontroll, fordi de avhenger av personlige prioriteringer, kjørestil og hvordan fjæringen er justert.

⚠ ADVARSEL

Hvis fronten og bakenden av snøscooteren ikke er i balanse pga. en feil kombinasjon av friksjonsforbedrende produkter, kan snøscooteren få en tendens til å overstyre eller understyre. Dette kan føre til at du mister kontrollen.

Overstyring

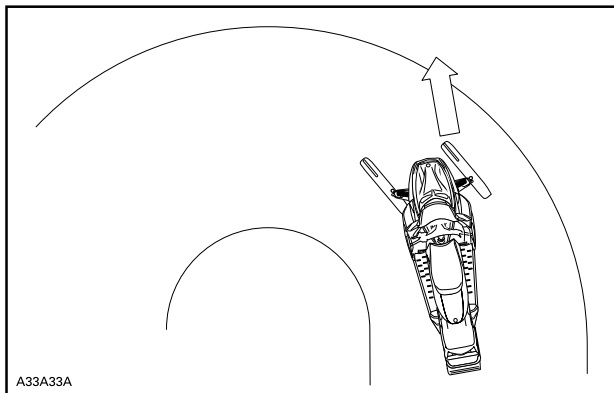
Snøscooteren kan i noen tilfeller få en tendens til overstyring ved bruk av mer aggressive skikarbidskinner uten pigger på beltet bak. Se illustrasjonen.



OVERSTYRING

Understyring

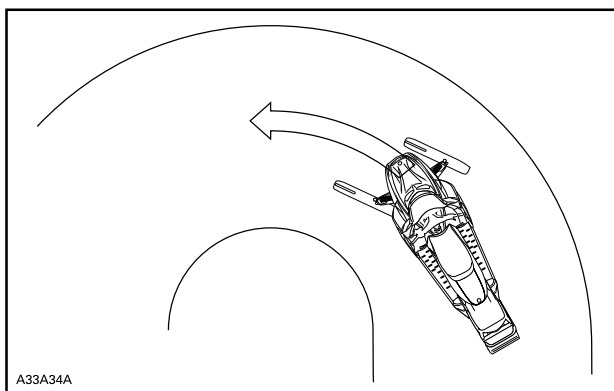
Hvis skiene ikke er utstyrt med mer aggressive skikarbidskinner, kan snøscooteren i noen tilfeller få en tendens til understyring ved bruk av pigger på beltet. Se illustrasjonen.



UNDERSTYRING

Kontrollert kjøring

En balansert kombinasjon av skikarbidskinner og pigger sikrer tilstrekkelig kontroll og bedre manøvrering. Se illustrasjonen.



KONTROLLERT KJØRING

Akselerasjon

Bruk av pigger på beltet får snøscooteren til å akselerere bedre på pakket snø og is, men har ingen merkbar effekt på løs snø.

Under enkelte forhold kan dette føre til plutselige variasjoner i friksjonen.

ADVARSEL

Gjør følgende for å hindre overraskelser som fører til at du mister kontroll over snøscooteren, noe som kan føre til alvorlig personskade eller dødsfall:

- Vær alltid forsiktig med gassen.
- Forsøk ALDRI å spinne for å få bakenden av snøscooteren til å skrense.

Det kan føre til at grus og is blir kastet med stor hastighet bakover, noe som kan føre til at andre i nærheten eller snøscootere bak deg blir skadet.

Bremsing

Som ved akselerasjon vil bruk av pigger gi bedre bremseeffekt på pakket snø og is, men har ingen merkbar effekt på løs snø. Bruk av bremseser kan derfor plutselig endres under enkelte forhold. For å unngå overraskelser som kan føre til at du mister kontrollen, holder du igjen ved bremsing for å hindre blokkering av beltet.

Viktige sikkerhetsregler

ADVARSEL

Slik unngår du alvorlige skader på personer i nærheten av snøscooteren:

- Stå ALDRI bak eller i nærheten av et belte som går rundt.
- Bruk alltid et bredt snøscooterstativ med avbøyingspanel til snøscooteren hvis det blir nødvendig å rotere beltet.
- Når beltet er løftet fra bakken, må det alltid kjøres med lavest mulig hastighet.

Sentrifugalkraften kan føre til at grus, skadede eller løse pigger, biter av et istykkerrevet belte eller helt løsrevet belte blir kastet voldsomt bakover ut av tunnelen med stor kraft.

Innvirkning på snøscooterens levetid ved bruk av belte med pigger

Bruk av friksjonsforbedrende produkter kan både øke belastningen på enkelte deler av snøscooteren og føre til økt vibrasjon. Dette kan forårsake for tidlig slitasje og redusere levetiden på deler som belter, bremsebelegg, lagre, kjeder, tannhjul og godkjente belter med pigger. Utfør alltid en visuell kontroll av beltet før hver gang du bruker det. For mer informasjon, se *BELTE* under *VEDLIKEHOLD*.

Hvis snøscooteren ikke er utstyrt med tunnelbeskyttelse laget spesielt for modellen, kan pigger også forårsake alvorlige feil. Skade på elektriske ledninger eller perforering av varmevekslere utgjør potensielle farer og kan få motoren til å overopphetes og skades alvorlig.

⚠ ADVARSEL

Hvis tunnelbeskyttelsen er svært slitt eller ikke er montert, kan det gå hull på drivstofftanken og brann kan oppstå.

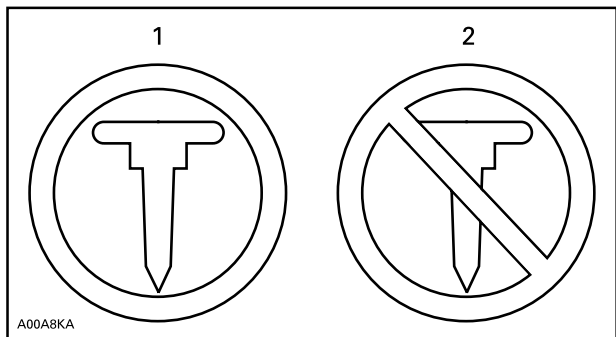
OBS! Spør hos din forhandler etter en passende tunnelbeskyttelsesmodell og settnummeret som kreves for snøscooteren.

MERK: Sjekk den begrensede garantien til BRP for å finne ut hvilke garantier som gjelder for bruk av pigger.

Montering av pigger på BRP-godkjente belter

⚠ ADVARSEL

Bruk aldri belter som ikke er godkjent for pigger. Godkjente belter kan identifiseres av et piggsymbol (se illustrasjonen nedenfor) som er trykt inn i overflaten på beltet. Montering av pigger på et belte som ikke er godkjent, kan øke risikoen for slitasje og at beltet ryker.

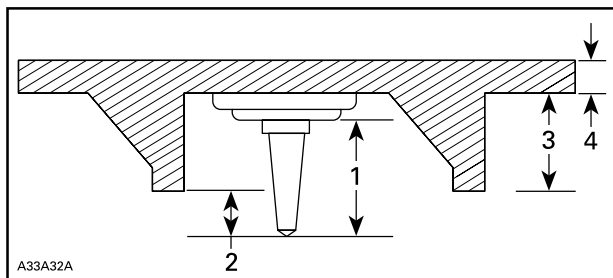


BELTESYMBOLER

1. Godkjent
2. IKKE godkjent

For å sikre sikker og riktig montering anbefaler BRP at piggene blir montert av forhandleren.

- Bruk kun BRP-godkjente spesialpigger.
- Bruk aldri pigger som overskrider høyden av mønstret i snøscooterbeltene med mer enn 9,5 mm.



MONTERING AV PIGGER

1. Størrelsen på piggen
2. Penetreringsområde 6,4 mm til 9,5 mm
3. Mønsterdybden på beltet
4. Tykkelsen av beltet

ADVARSEL

- Kontakt en autorisert Lynx-forhandler for gjeldende tilgjengelighet av pigger og bruk av slike.
- BRUK ALDRI vanlige pigger. Beltetykkelsen er tynnere enn på våre standardbelter, og piggene kan slites av beltet og skilles fra snøscooteren når den kjører.
- Pigger må kun monteres på de angitte områdene på beltet med påstøpte utbulinger. Enkelte beltemodeller har to typer påstøpte utbulinger, trekanten og sirkelen. Se advarselen som er påstøpt i beltets overflate for å finne ut hvilket som skal brukes.
- Monter aldri pigger på et belte med profil på 35 mm eller mer.
- Antallet pigger montert må alltid være akkurat like mange som antall påstøpte utbulinger på beltet.
- Les alltid monteringsanvisningene og anbefalingene fra produsenten av friksjonsproduktene før du lar forhandleren montere pigger og skinner. Det er meget viktig å følge spesifikasjonene for tiltrekkingmomentet på skrupiggene.

MONTERING AV ET FEIL ANTALL PIGGER ELLER FEIL MONTERING KAN ØKE RISIKOEN FOR SLITASJE OG AT BELTET RYKER.

Vedlikehold/utskifting

UTFØR EN VISUELL KONTROLL AV BELTET FØR HVER GANG DU BRUKER DET.

Se etter skader som:

- Hull i beltet
- Rifter i beltet (spesielt rundt friksjonshull på belter med pigger)
- Mønsterknaster som er brutt av eller slitt av slik at deler av stengene avdekkes
- Lagdeling av gummien
- Skadede stenger
- Avbrutte pigger (på belter med pigger)
- Bøyde pigger (på belter med pigger)
- Manglende pigger
- Pigger som er revet av beltet
- Manglende beltefører(e)
- Forsikre deg også om at piggmotorene er trukket til med anbefalt dreiemoment.

På godkjente belter med pigger må ødelagte eller manglende pigger byttes ut med en gang. Hvis beltet viser tegn til slitasje, må det skiftes ut med en gang. Spør forhandleren hvis du er i tvil. Utfør alltid en visuell kontroll av beltet før hver gang du bruker det.



ADVARSEL

Kjøring med skadet belte eller pigger kan føre til at du mister kontrollen over snøscooteren.

VIKTIGE DEKALER PÅ PRODUKTET

Løs(e) dekal(r)



Dear consumer,

Your new E-TEC engine technology has an automatic computer controlled break-in period that ensures you get the most performance, efficiency and reliability for the life. During the break-in, it will consume more oil and fuel than normal. Also, you may feel the engine misfire. This is normal, the computer is protecting the engine components against premature wear and ensure optimal break-in. After this period, which lasts for about the first two tanks of fuel (80 L), you'll be able to experience the unmatched performance, fuel and oil economy that only the E-TEC technology delivers.

Kjære kunde,

Din nye E-TEC-motorteknologi har en automatisk datastyrt innkjøringsperiode som sørger for at du får mest mulig ytelse, effektivitet og driftsikkerhet i løpet av kjøretøyets liv. Under innkjøringsperioden vil den forbruke mer olje og bensin enn det som er normalt. Du vil også kunne oppleve at motoren feiltenner. Dette er helt normalt og kommer av at datamaskinen beskytter motorkomponentene fra tidlig slitasje og sørger for optimal innkjøring. Etter innkjøringsperioden som tar omtrent to drivstofftanker (80 l), vil du begynne å oppleve den fantastiske ytelsen og sparsomme forbruket av drivstoff og olje som kun E-TEC-teknologien kan by på.

516004621

E-TEC-MODELLER



OBS

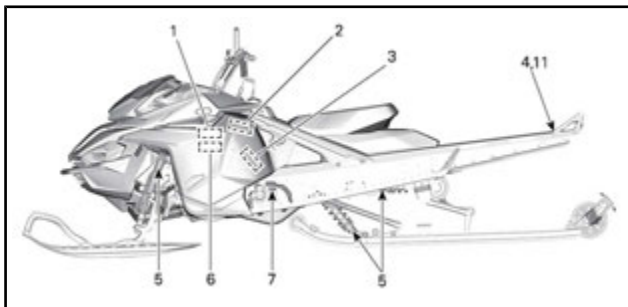
Denna snöskoter har kalibrerats för användning på HAVSNIVÅ. För användning på höjd över 600 m (2.000 ft) krävs specialdelar och justeringar. För närmare detaljer, LÄS i instruktionsboken som medföljer snöskotern eller kontakta en auktoriserad Ski-Doo-återförsäljare. FELAKTIGA JUSTERINGAR KAN LEDA TILL SKADOR PÅ KOMPONENTER

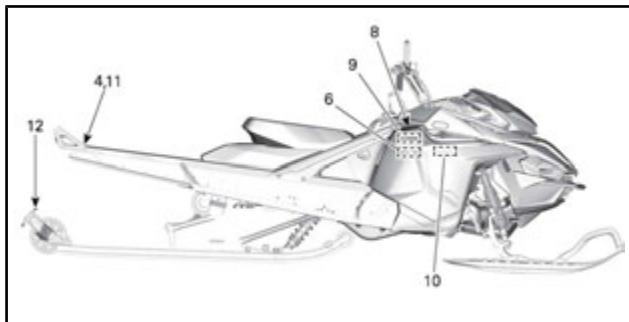
Sikkerhetsdekaleringer på kjøretøyet

Disse dekaleringene er festet på kjøretøyet for å sørge for sikkerheten til sjåfør, passasjerer og tilskuere.

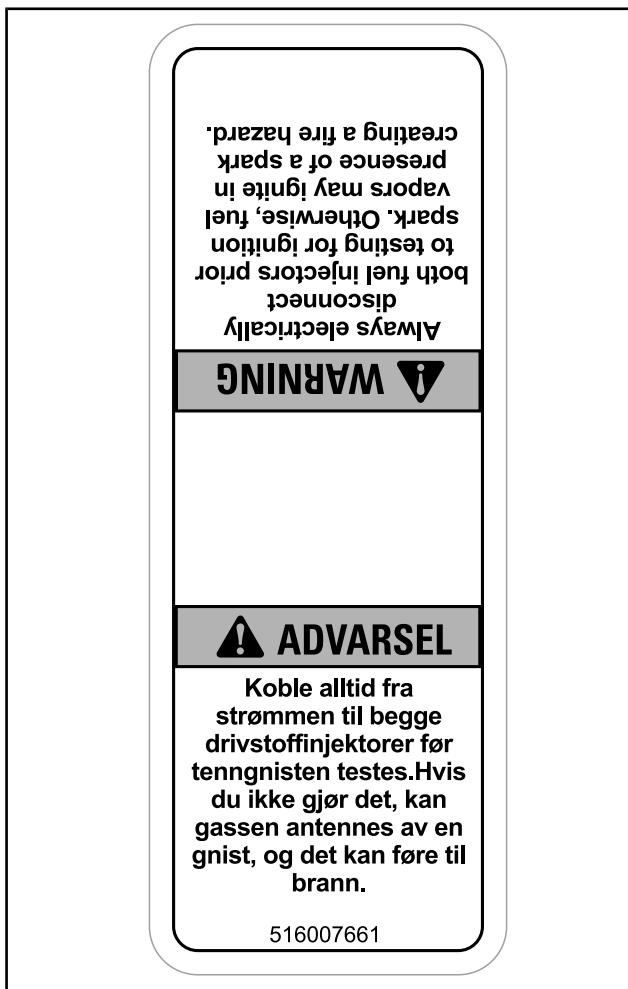
Følgende dekaleringer finnes på snøscooteren og er å oppfatte som en permanent del av den. Hvis de mangler eller er skadet, kan merkene byttes uten ekstra kostnad. Kontakt en autorisert Lynx-forhandler.

MERK: Dersom det er et avvik mellom denne håndboken og kjøretøyet, skal sikkerhetsdekaleringene på kjøretøyet gå foran dekaleringene i denne håndboken.





Dekal 1



DEKAL 1

Dekal 2

<p>⚠ ADVARSEL</p> <p>This guard must ALWAYS be in place when engine is running beware of rotating parts they could cause injuries or catch your clothing.</p> <p>516007667</p>	<p>OBS!</p> <p>Anbefalt tiltrekingsmoment drivreimskive: 115-125 N·m</p> <p>Hvis anbefalt tiltrekingsmoment ikke brukes, kan det føre til alvorlig skade på drivreimskiven og motoren. Den fullstendige monteringsprosedyren finnes i verksted-håndboken.</p>
--	---

DEKAL 2

Dekal 3

⚠ ADVARSEL

- Finn og les brukerhåndboken. Følg alle instruksjoner og advarsler.
- Vær oppmerksom på varme deler.
- Vær oppmerksom på varm damp.
- Ikke bruk uten reimskivevern.
- Se opp for drivreim.
- Les instruksjonene før service.

516003919

DEKAL 3

Dekal 4

ADVARSEL

Se opp for roterende belter



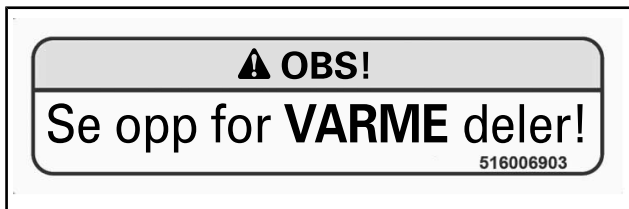
DEKAL 4

Dekal 5



DEKAL 5 – PÅ GJELDENDE STØTDEMPERE

Dekal 6



DEKAL 6

Dekal 7



DEKAL 7

Dekal 8

⚠ ADVARSEL

Les brukerhåndboken og gjør deg kjent med sikkerhetsinstruksjonene før du begynner å bruke snøscooteren!

FØR DU STARTER:

1. Fest nødstoppsnoren til klærne.
2. Kontroller alltid gass- og bremsehåndtakenes funksjon før du starter.
De må gå helt tilbake til utgangsposisjonen når de slippes.
3. Sett på parkeringsbremsen.
4. Drei håndtakene til de stopper i begge retninger før å kontrollere om det er hindringer og at de beveger seg fritt.

FØR DU STARTER:

1. Trekk ut nødstoppsnoren før å kontrollere at motoren slås av.
2. Start på nytt, og trykk på nødstoppbryteren for motoren før å kontrollere at motoren slås av.
3. Ta av parkeringsbremsen før du kjører for å unngå bremsefading.

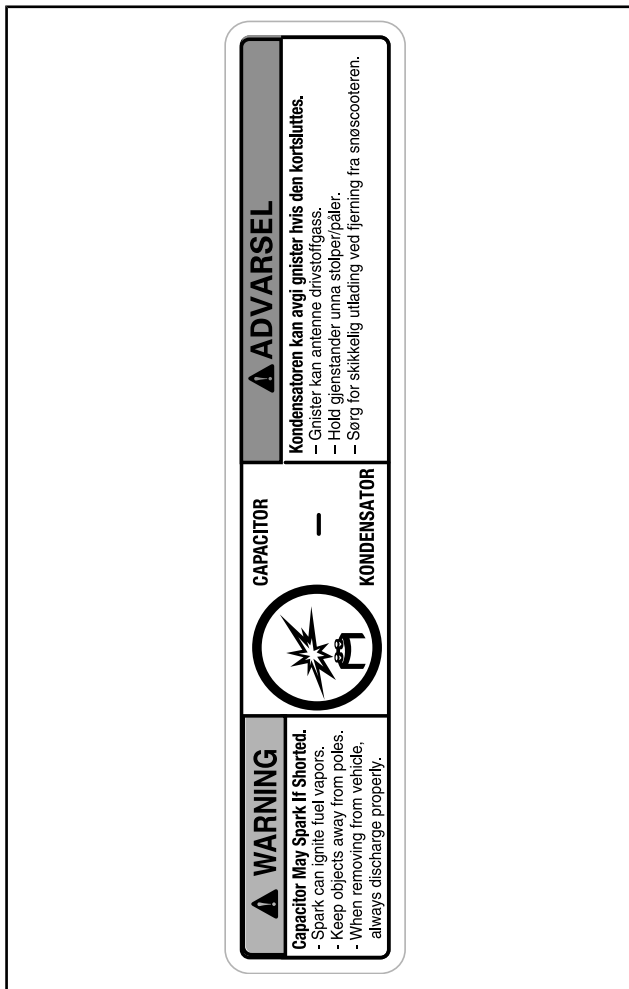
516008480_RH

Dekal 9



DEKAL 9

Dekal 10

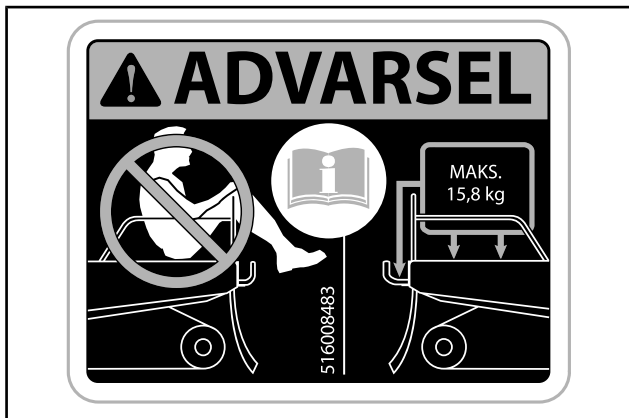


DEKAL 10

Dekal 11

⚠ ADVARSEL

Overskridelse av maksimal lastekapasitet kan påvirke kontrollen over styringen, bremseveien og forårsake permanent skade.

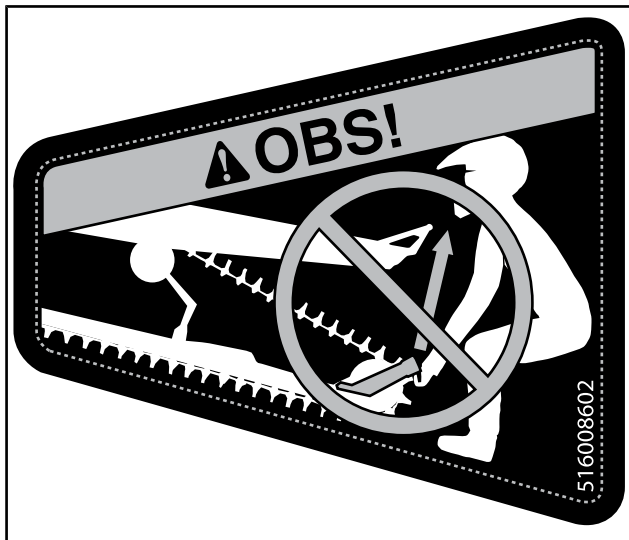


DEKAL 11

Dekal 12

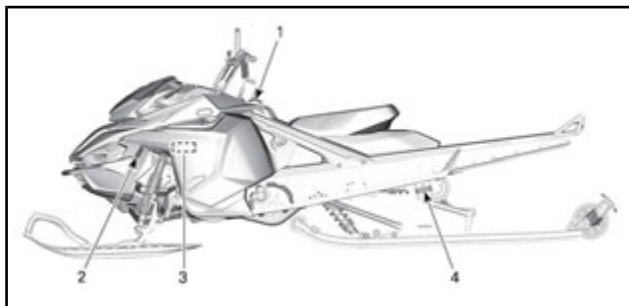
⚠ ADVARSEL

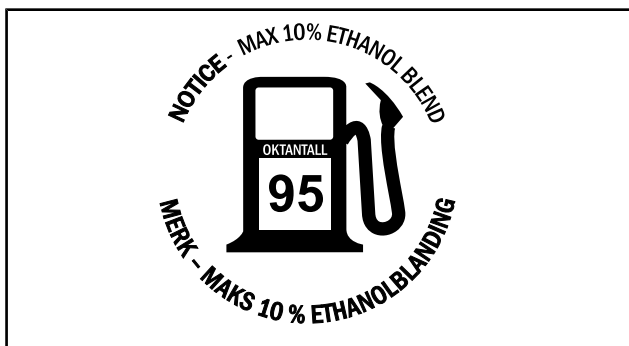
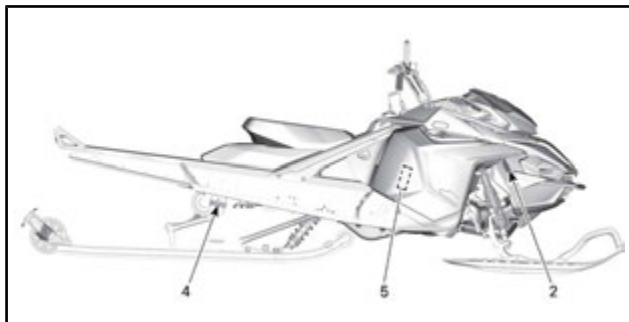
Ikke løft kjøretøyet fra snøfangeren



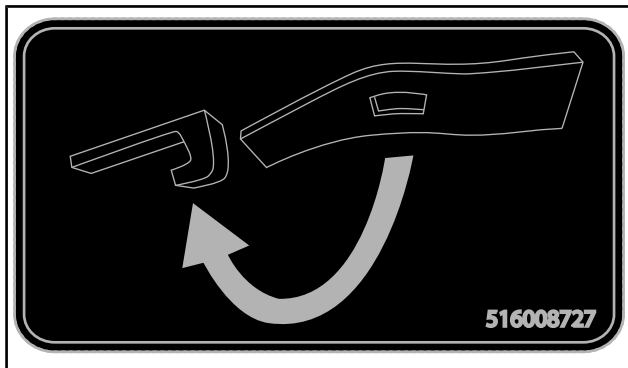
DEKAL 12

Dekaler med tekniske informasjon





DEKAL 1



DEKAL 2

OBS!

Motoren på denne snøscooteren er spesielt utviklet og godkjent med BRP XPS™-godkjent smøreolje. BRP anbefaler at du bruker dens XPS™-godkjente smøreolje eller tilsvarende.

Skader som skyldes bruk av olje som ikke egner seg for denne motoren dekkes kanskje ikke av den begrensede garantien fra BRP.

Se brukerhåndboken.

516008613

DEKAL 3

UTEN KRAFT:
-3.700 -----> 40-50 mm
-3.900/4.100 -> 20-30 mm

MED KRAFT (7,3 kg):
-3.700 -----> 60-70 mm
-3.900/4.100 -> 35-45 mm

DEKAL 4

**TARKISTA öljypinnan korkeus
voimansiirrossa kerran viikossa.**

**OLJENIVÅ I KRAFTÖVERFÖRING
Kontrolleras varje vecka**

**Oljenivået til girkassen
må kontrolleres én gang
hver uke.**

5447012

DEKAL 5

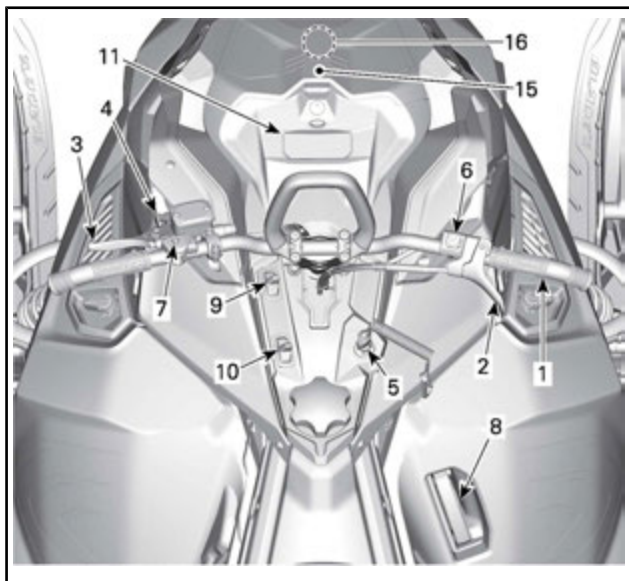
***Denne siden er
blank med hensikt***

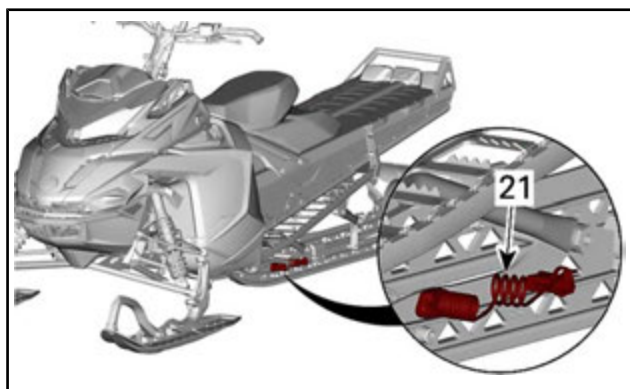
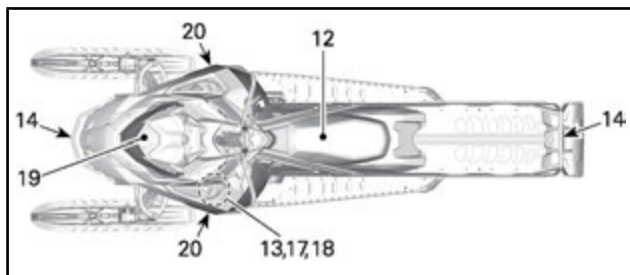
INFORMASJON OM KJØRETØYET

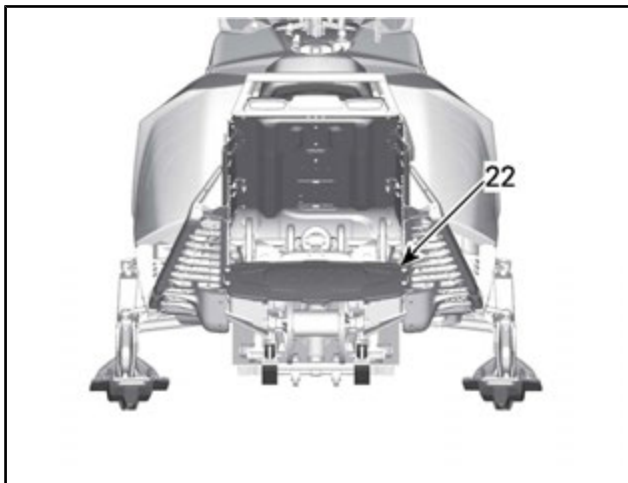
BETJENINGSORGANER, INSTRUMENTER OG UTSTYR

MERK: Det kan hende enkelte funksjoner ikke gjelder for din modell eller er ekstrautstyr.

MERK: Noen av kjøretøyets sikkerhetsdekaleringer vises ikke på illustrasjonene. Se underavsnittet *VIKTIGE DEKALER PÅ PRODUKTET* for mer informasjon om sikkerhetsdekaleringer.







1) Styret

Styret brukes til å styre snøscooteren. Når styret svinges til høyre eller venstre, vil skiene også bli svinge til høyre eller venstre for å styre snøscooteren.

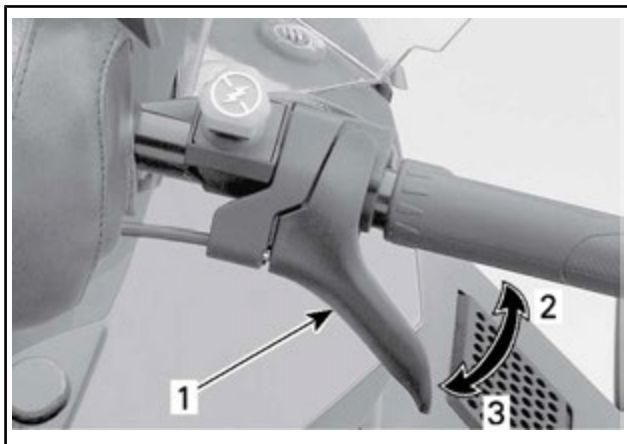
ADVARSEL

Hurtig revers mens du styrer kan føre til at du tap av stabilitet og kontroll.

2) Gasshåndtak

Gasshåndtaket er plassert på høyre side av styret.

Utformet for aktivering med tommelen. Når den trykkes inn, øker motorens hastighet. Når den slippes, går motorens hastighet automatisk tilbake til tomgang.



TYPEBILDE

1. Gasshåndtak
2. Akselerasjon
3. Reduksjon av hastighet

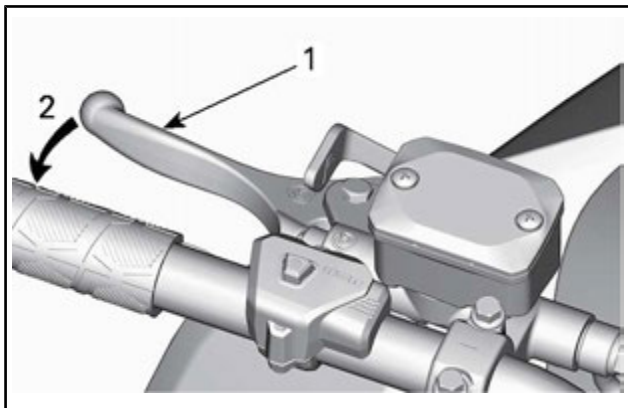
⚠ ADVARSEL

Kontroller alltid gasshåndtakets funksjon før du starter motoren. Håndtaket må returnere til hvileposisjon når det slippes. Hvis det ikke gjør det, må du ikke starte motoren.

3) Bremseshåndtak

Bremseshåndtaket er plassert på venstre side av styret.

Når du trykker inn håndtaket, aktiveres bremsen. Når du slipper det, går det automatisk tilbake til hvileposisjonen. Bremseseffekten er proporsjonal med trykket på håndtaket og avhengig av terrengetypen og snøforholdene.

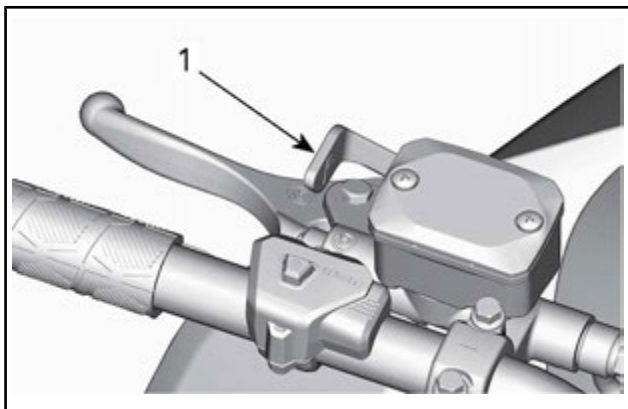


1. *Bremsehåndtak*
2. *Bruk bremsen*

4) Parkeringsbremsspak

Parkeringsbremsspaken er plassert på venstre side av styret.

Parkeringsbremsen må alltid brukes når snøscooteren er parkert.



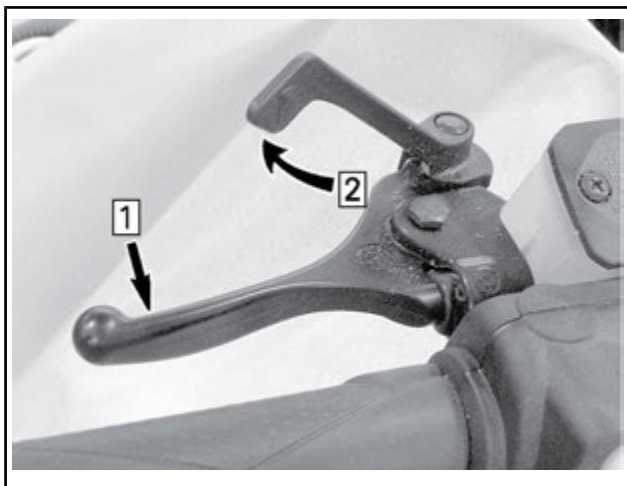
1. *Parkeringsbremsehåndtak*

⚠ ADVARSEL

Kontroller at parkeringsbremsen er tatt helt av før du begynner å kjøre snøscooteren. Når du kjører, kan bremseklosser som aktiveres med et vedvarende trykk på bremsehåndtaket, skade bremsesystemet og føre til tap av bremsekraft og/eller brann.

Slik setter du på parkeringsbremsen

Trykk på og bruk bremsen, og lås deretter bremsehåndtaket ved å bruke ved å bruke parkeringsbremsspaken som vist.



typebilde – Innkoblingsmekanisme

Trinn 1: Bruk og hold bremsen

Trinn 2: Lås bremsehåndtaket med parkeringsbremsspaken

Slik tar du av parkeringsbremsen

Trykk inn bremsehåndtaket. Håndtaket for parkeringsbremsen vil automatisk gå tilbake til den opprinnelige posisjonen. Frigjør alltid parkeringsbremsen før kjøring.

5) Motorstoppbryter

Motorstoppbryteren (nødstoppsnoren) er plassert på konsollen.

Nødstoppsnorens hette må være forsvarlig festet til motorstoppbryteren for å kunne bruke snøscooteren.

MERK: To korte lydsignaler skal høres når motoren starter, hvis en riktig programmert D.E.S.S.-nøkkel (nødstoppsnorenens hette) er riktig plassert på motorstoppbryteren. Hvis du hører et annet lydsignal, kan du se under *OVERVÅKINGSSYSTEM* for å få informasjon om D.E.S.S.-feilkoder.

Når nødstoppsnorenens hette trekkes av bryteren, stopper motoren.

ADVARSEL

Fest alltid nødstoppsnorenens hette til klærne før motoren startes.

D.E.S.S. (digitalt kodet sikkerhetssystem)

Nødstoppsnorenens hette har en integrert D.E.S.S.-nøkkel for å gi deg og snøscooteren samme sikkerhet som en vanlig nøkkellås.

D.E.S.S.-nøkkelen inneholder en elektronisk brikke med en unik digital kode lagret permanent i minnet.

Din autoriserte Lynx-forhandler har programmert D.E.S.S. på snøscooteren til å gjenkjenne D.E.S.S.-nøkkelen i nødstoppsnorenens hette før bruk av snøscooteren tillates.

Hvis en annen nødstoppsnor brukes uten at D.E.S.S.-nøkkelen programmeres, starter motoren, men drivreimskiven får ikke innkoblingshastighet nok til å bevege snøscooteren.

Pass på at nødstoppsnorenens hette er fri for snø og skitt.

D.E.S.S. Fleksibilitet

D.E.S.S. på snøscooteren kan programmeres av en autorisert Lynx-forhandler til å godta opptil åtte forskjellige nøkler.

Vi anbefaler at du kjøper ekstra nødstoppsnorer fra din autoriserte Lynx-forhandler. Hvis du har mer enn én D.E.S.S.-utstyrt Lynx-snøscooter, kan en autorisert Lynx-forhandler programmere hver av dem til å bruke de andre scooternes D.E.S.S.-nøkler.

6) Nødstoppbryter for motor

Nødstoppbryteren for motoren er plassert på høyre side av styret.

Trykk-og-dra-bryter.

For å stoppe motoren ved et nødstilfelle velger du AV (ned) og bruker samtidig bremsen. Hvis du skal starte på nytt, må knappen settes til ON (opp).



OFF-POSISJON (AV)

Bryteren står i ON-posisjon (opp) for å kunne starte motoren.



ON-POSISJON (PÅ)

Alle førere av denne snøscooteren må gjøre seg kjent med funksjonen til nødstoppbryteren for motoren ved å bruke den flere ganger på den første turen og deretter hver gang motoren stoppes. Denne motorstopprosedyren blir etter hvert en reflekshandling og vil forberede førerne på nødssituasjoner der den må brukes.

⚠ ADVARSEL

Hvis bryteren har blitt brukt i et nødstilfelle på grunn av en mulig funksjonsfeil, må kilden til feilen finnes og rettes før motoren startes igjen. Kontakt en autorisert Lynx-forhandler for vedlikehold.

7) Knapp for skudd/elektronisk start/elektronisk revers (RER)



1. START/RER-knappen

Trykk for å starte motoren på modeller med skudd og elektrisk start.

Trykk når motoren starter for å koble inn elektronisk revers.

Se de *GRUNNLEGGENDE PROSEDYRENE* for instruksjoner om bruk:

- Skuddsystem (hvis utstyrt)
- Elektronisk start (hvis utstyrt)
- Elektronisk revers (RER)

8) Starthåndtak med tilbakespoling

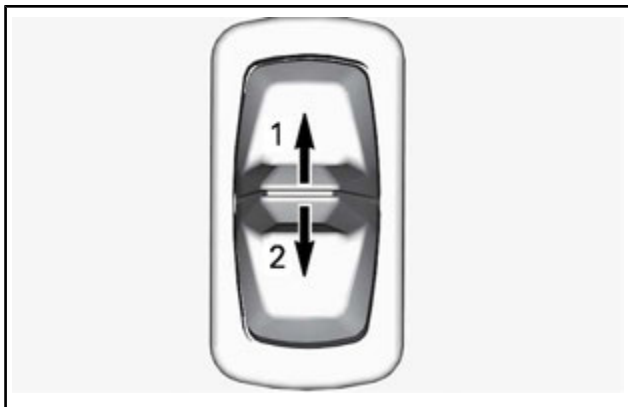
Type med automatisk tilbakespoling befinner seg på høyre side av snøscooteren. Koble inn mekanismen ved å trekke sakte i håndtaket til du kjenner motstand, og trekk deretter kraftig. Slipp håndtaket sakte.

MERK: Det maksimale dreiemomentet som kan overføres til motoren av starteren med tilbakespoling er 80 N•m. Maksimalkraften som snoren kan utsettes for er 2.200 N.

9) Dimmerbryter for frontlys

Skyv bryteren fremover for å velge fjernlys.

Skyv bryteren fremover for å velge nærllys.



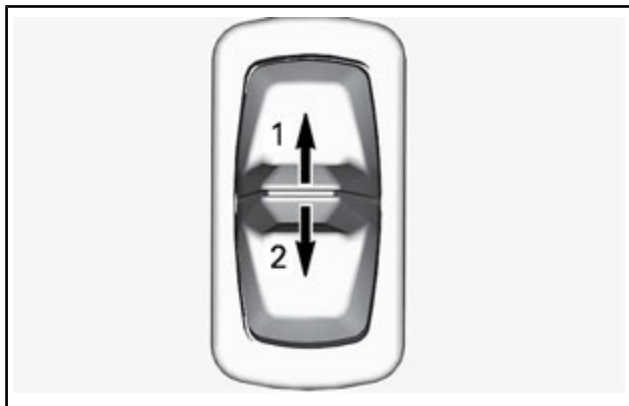
1. Fjernlys

2. Nærllys

10) Bryter for oppvarmede håndtak og gasshåndtak

Det oppvarmede gasshåndtaket **og** varmhåndtakene justeres samtidig med bryteren.

Det finnes fire innstillinger for intensitet. Angi innstilling ved å trykke på og slippe bryteren gjentatte ganger til du finner ønsket innstilling.



1. Mer varme
2. Mindre varme

Innstillingen vises på søylemåleren på den digitale flerfunksjonsmåleren. Se *DIGITAL FLERFUNKSJONSMÅLER* i denne delen.

Slå av ved å holde knappen inne til søylemåleren er tom.

MERK: Hvis du ikke liker balansen mellom temperaturen på det oppvarmede gasshåndtaket og varmhåndtakene, kan du justere den. Kontakt en autorisert Lynx-forhandler.

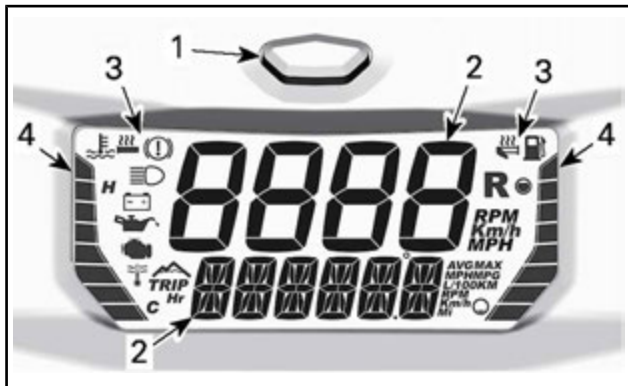
11) Digital flerfunksjonsmåler

ADVARSEL

Avlesing fra det digitale målerdisplayet kan distrahere kjøringen, spesielt når du skal følge med i omgivelsene.

MERK: Måleren er fabrikkinnstilt på britiske enheter og engelsk. Kontakt en autorisert Lynx-forhandler for å få endret enheter eller språk.

Funksjoner på måleren



DIGITAL FLERFUNKSJONSMÅLER

1. Modusknapp
2. Digitale display
3. Ikoner
4. Søylemålere

Måleren har også et innebygget lydsignal.

Digitalt display

⚠ ADVARSEL

Ikke juster eller angi funksjoner på flerfunksjonsmåleren mens du kjører snøscooteren.

Se *VIS VALGT KOMBINASJON* om hvordan du angir displayet slik du ønsker.

Øvre display

Det øvre displayet brukes for å vise:

- Kjøretøyets hastighet.
- Motorhastighet OPM



1. Øvre display

Nedre display

Det nedre displayet brukes for å vise

- Forskjellig informasjon (i kombinasjon med det øvre displayet)
- Meldinger, se *IKONER OG MELDINGER* og *OVERVÅKNINGSSYSTEM* for mer informasjon.
- Feilkoder, se *OVERVÅKNINGSSYSTEM* for mer informasjon.



1. Nedre display

Søylemåler venstre side



1. Søylemåler venstre side

INFORMASJON OM SØYLEMÅLER VENSTRE SIDE

Kjølevæsketemperatur

Varmehåndtaknivå

Søylemåleren på venstre side viser temperaturen på motorkjølevæsken, unntatt når varmhåndtakene justeres.

OBS! Hvis motoren overopphetes, må du stoppe snøscooteren på et trygt sted. Se FEILSØKING.

Se Bryter for *OPPVARMEDE HÅNDTAK OG GASSHÅNDTAK* i dette avsnittet hvis du vil vite mer om hvordan du bruker de oppvarmede håndtakene.

Søylemåler høyre side



1. Søylemåler høyre side

INFORMASJON OM SØYLEMÅLER VENSTRE SIDE

Drivstoffnivå

Varmegasshåndtaksnivå

På søylemåleren på høyre side vises drivstoffnivået, unntatt når det oppvarmede gasshåndtaket justeres.

Se *BRYTER FOR OPPVARMET GASSHÅNDTAK* i dette avsnittet hvis du vil vite mer om hvordan du bruker det oppvarmede gasshåndtaket.

Vis valgt kombinasjon


Rull gjennom informasjonalternativene ved å trykke og slippe Mode-knappen flere ganger til ønsket informasjon vises.




1. MODE-knapp for måler

Øvre og nedre display må angis som en kombinasjon. De kan ikke angis hver for seg.

Se tabellen nedenfor for mulige kombinasjoner.

MULIGE DISPLAYKOMBINASJONER			
	ØVRE DISPLAY	NEDRE DISPLAY	IKON/ SPESIFIKK INFORMASJON
1	Motorhastighet OPM	Kjøretøyets hastighet	—
2	Kjøretøyets hastighet	Motorhastighet (OPM)	—
3	Motorens OPM	Høyde over havet	

MULIGE DISPLAYKOMBINASJONER			
	ØVRE DISPLAY	NEDRE DISPLAY	IKON/ SPESIFIKK INFORMASJON
4	Kjøretøyets hastighet	Høyde over havet	
5		Kilometerteller	—
6		Trippteller A (1)	TRIP
7		Trippteller B (1)	TRIP
8		Tripptime (1)	TRIP Hr
9		Høyeste hastighet (1) (2)	MAX
10		Gjennomsnittshastighet (1) (2)	AVG
11		Høyeste turtall (1)	MAX
12		Gjennomsnittlig drivstofforbruk (4)	AVG





MULIGE DISPLAYKOMBINASJONER			
	ØVRE DISPLAY	NEDRE DISPLAY	IKON/ SPESIFIKK INFORMASJON
13		Kjølevæsketemperatur	—
(1) Trykk og hold MODE-knappen for å nullstille (2) Hvis tripp telleren B nullstilles, nullstilles også det gjennomsnittlige drivstofforbruket			

MERK: Sørg for alltid å vise snøscooterens hastighet når det er nødvendig.

Ikoner og meldinger

Se tabellen nedenfor for vanlige ikoner og meldinger.

Se *OVERVÅKINGSSYSTEM* for detaljer om kontrollamper for feil-funksjon.

IKON	LYDSIGNAL	MELDING NEDRE DISPLAY	BESKRIVELSE
—	2 korte lydsignaler	GODKJENT NØKKELE	Ved oppstart med godkjent nøkkel. Snøscooteren er klar til bruk.
—	—	INNKJØRING	Vises under innkjøring. Se <i>INNKJØRINGSPERIODE</i>
	4 korte lydsignaler hvert 5. minutt	LOW OIL	Lavt nivå for innsprøytingsolje. Stopp snøscooteren på en sikker plass, og etterfyll beholderen med innsprøytingsolje.
	—	—	Lavt drivstoffnivå. Én (1) søyle igjen i drivstoffnivådisplayet. Etterfyll drivstofftanken så snart som mulig.
	Lange lydsignaler med lange mellomrom	REVERSE	Revers er valgt.
	3 korte lydsignaler	REV. FAIL	Reversgir ble ikke koblet inn, prøv på nytt.
	—	—	Fjernlys er valgt for frontlyset.

IKON	LYDSIGNAL	MELDING NEDRE DISPLAY	BESKRIVELSE
—	—	WARM UP	Motor- og/eller innsprøytingsolje må varmes opp før normal drift. Motorens turtall er begrenset til ønsket temperatur nås (opptil 10 minutter ved kjøring). Oppvarmingsperioden kan forekomme etter en omstart ved lave temperaturer.

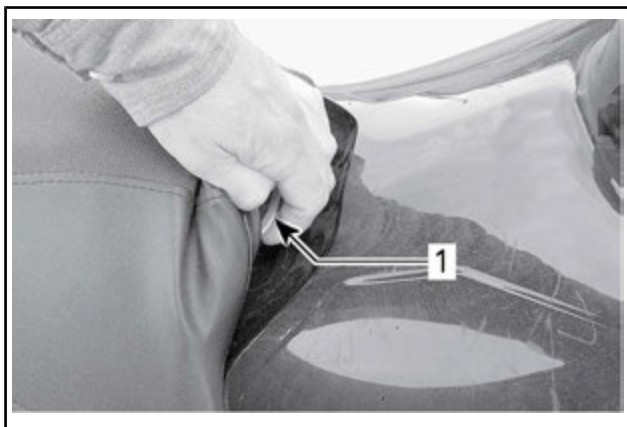
MERK: Det kan finnes flere funksjoner for snøscooteren, se tilbehørskatalogen for den aktuelle Lynx-modellen.

12) Sete

Ta av setet

Rull opp den fremre enden av skumpolstringen.

Skyv setet fremover og trekk opp låsen.



TYPEBILDE

1. Setelås

Skyv setet bakover for å fjerne det.

Montere setet

OBS! Kjøring med gjenstander mellom setet og drivstofftanken kan skade drivstofftanken. Plasser ALDRI gjenstander mellom setet og drivstofftanken.

Sett setet over krokene, og skyv det fremover.

Fest låsen godt.

⚠ ADVARSEL

Kontroller at setet er skikkelig låst før du begynner å kjøre.

13) Verktøy

En del av drivreimvernet har plass til verktøy for grunnleggende vedlikehold.

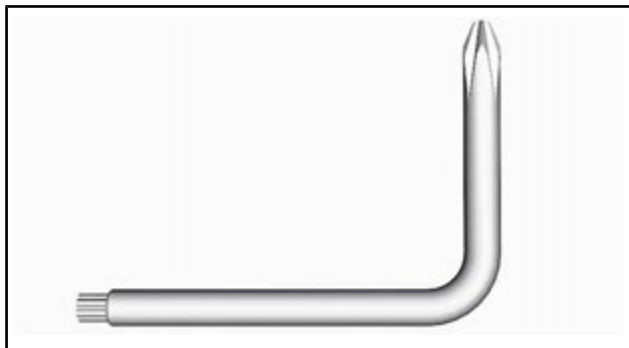
Verktøyene følger med snøscooteren.

OBS! Sørg for at verktøyene er festet riktig.

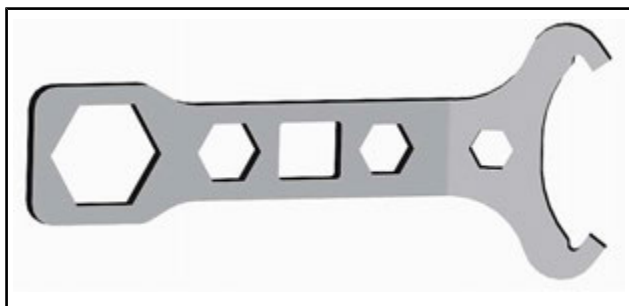


DRIVREIMVERN

1. Plassering av verktøy for justering av fjæring
2. Plassering av forlenger for drivreimskive



FORLENGER FOR DRIVREIMSKIVE



VERKTØY FOR JUSTERING AV FJÆRING

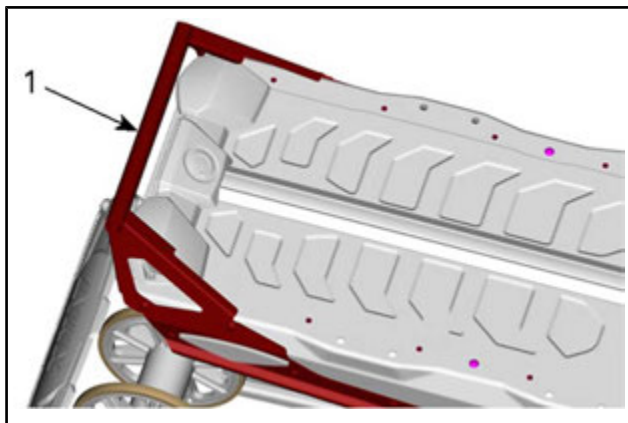
14) Støtfangere foran og bak

Brukes når snøscooteren må løftes manuelt.

▲ OBS! Unngå personskade ved å bruke riktige løfteteknikker og passer på å bruke føttene til å løfte. Ikke forsøk å løfte bakenden av snøscooteren hvis den er for tung for deg. Bruk egnede løfteverktøy, eller få om mulig hjelp til å fordele belastningen.



1. Støtfanger foran



1. Støtfanger bak

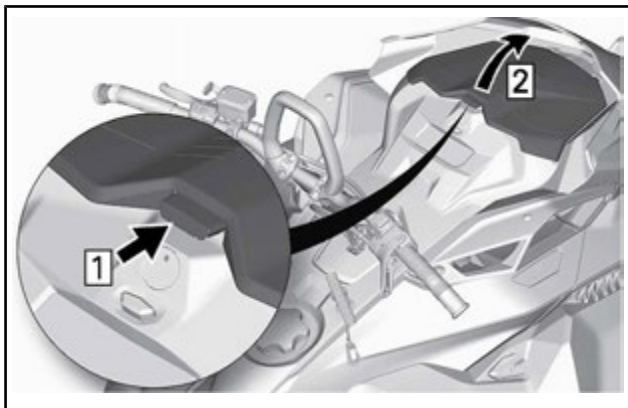
OBS! Bruk ikke skiene til å dra eller løfte snøscooteren.

15) Oppbevaringsrom

Det finnes et oppbevaringsrom foran på snøscooteren ovenfor måleren.

Brukerhåndboken og nødstartsnoren ligger i oppbevaringsrommet foran.

Trykk på knappen og løft dekslet for å åpne det.



TYPEBILDE

MERK: Påse at dekslet festes godt når du lukker det. Du vil høre et "klikk".

16) Brukerhåndbok

Brukerhåndboken skal oppbevares i *OPPBEVARINGSROMMET*.

17) Drivreimvern

Ta av drivreimvernet

ADVARSEL

Kjør **ALDRI** motoren:

- Uten at avskjerming og drivreimvernet er sikkert montert.
- Med panseret og / eller sidepanelene åpnet eller tatt av.

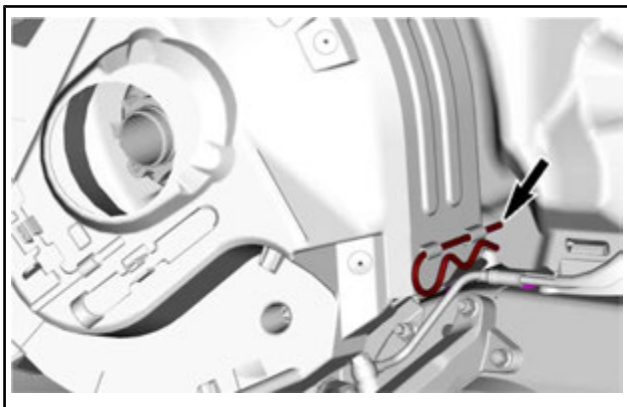
Prøv ALDRI å justere bevegelige deler mens motoren går.

MERK: Drivreimvernet er med hensikt laget litt for stort for å få en spenning på stifter og holdere og hindre unødvendig støy og vibrasjon. Det er viktig at denne spenningen beholdes når du monterer på vernet igjen.

Ta av nødstoppsnoren's hette fra motorstoppbryteren.

Åpne sidepanelet på venstre side. Se fremgangsmåten i denne delen.

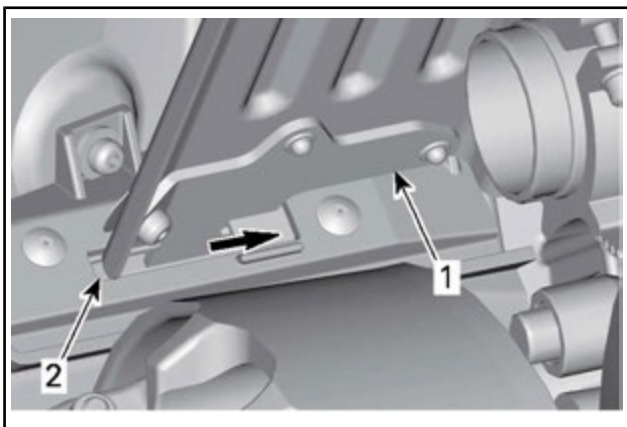
Ta ut låsesplinten.



Løft den bakre delen av vernet og løsne det fra tappen foran.

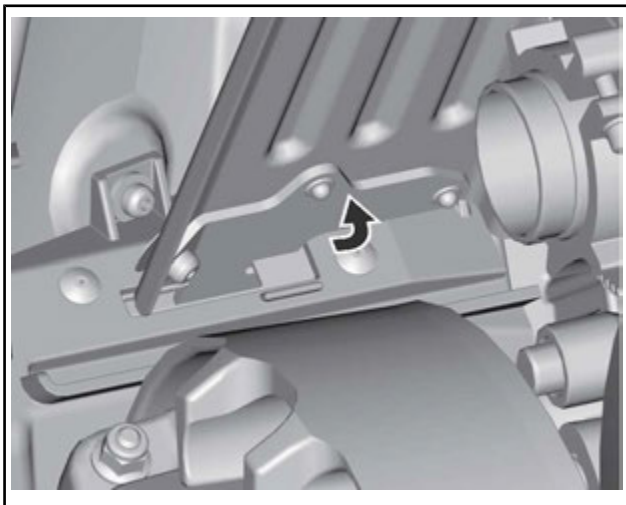
Montere drivreimvern

Sett inn tappen i sporet, og skyv på plass.

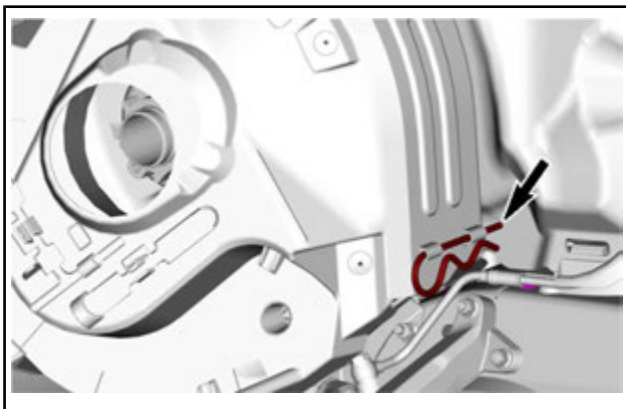


1. Drivreimvern
2. Spor til feste foran

Skyv drivreimvernet mot motoren og deretter mot fronten av kjøretøyet.



Plasser bakre del av drivreimvernet over festet og sikre med låsesplinten.



18) Holder for ekstra drivreim

En ekstra drivreim kan oppbevares en holder plassert på drivreimvernet.

MERK: Den ekstra drivreimen følger ikke med snøscooteren.

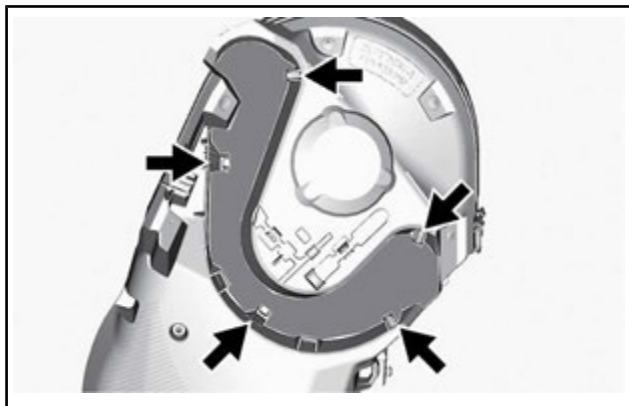
Plasser den ekstra drivreimen i åpningen på drivreimvernet.



TYPEBILDE

1. *Drivreimvern*
2. *Åpning*

Fest den ved å skyve den inn bak festetappene.

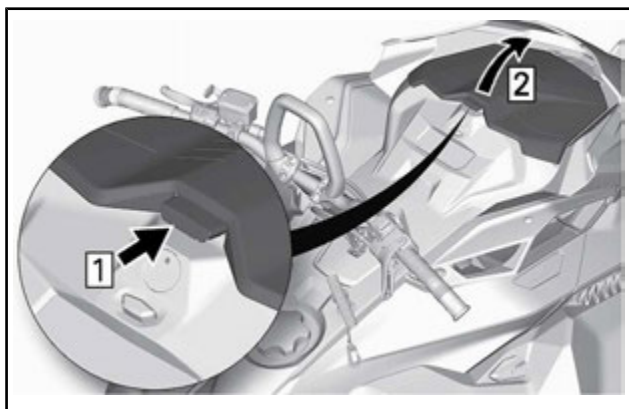


TYPEBILDE

19) Øvre karosseridel

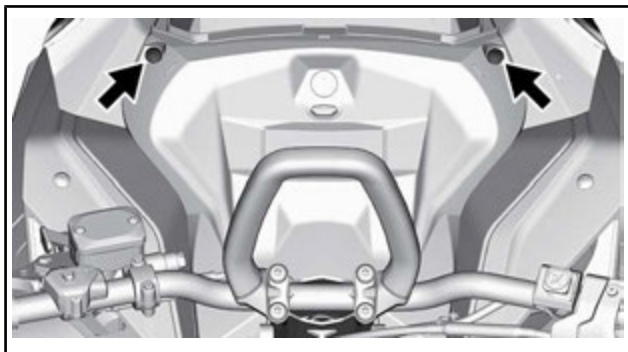
Ta av øvre karosseridel

1. Åpne oppbevaringsrommet.



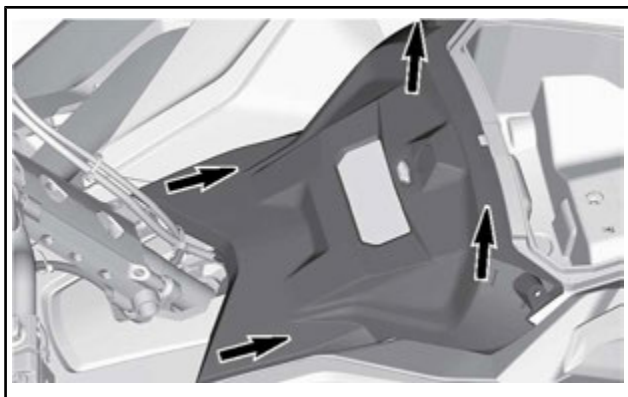
TYPEBILDE

2. Fjern festeskruene for måleren.

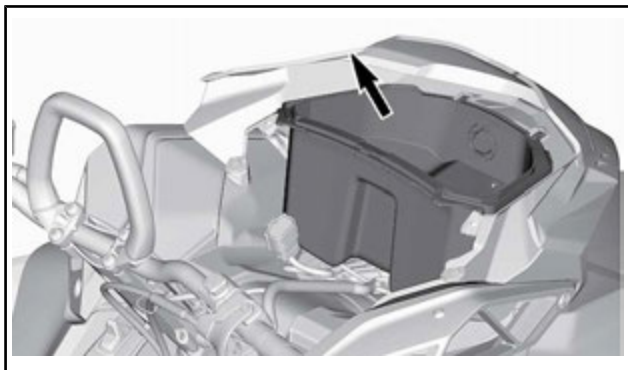


TYPEBILDE

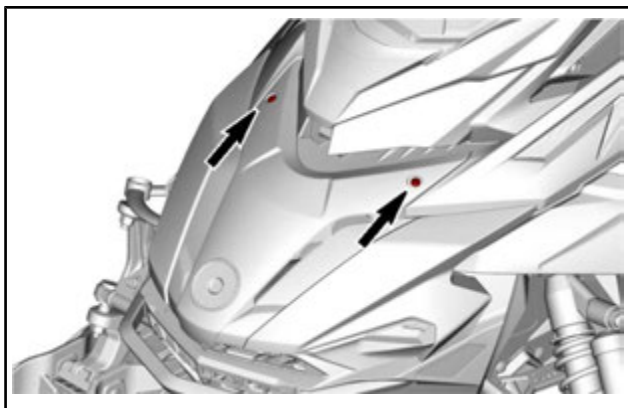
3. Løft fremsiden av måleren og skyv den fremover for å ta den bort.



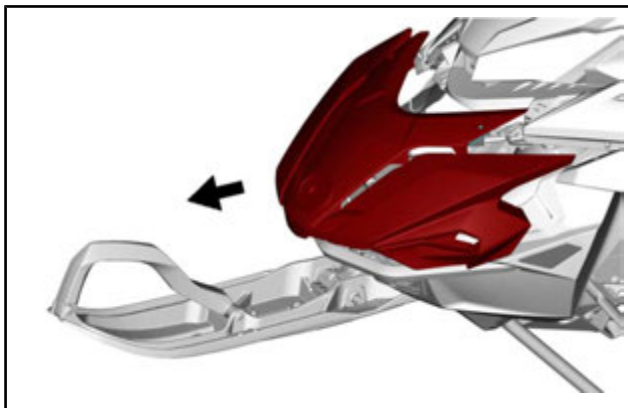
4. Sett måleren til side.
5. Ta av oppbevaringsrommet.



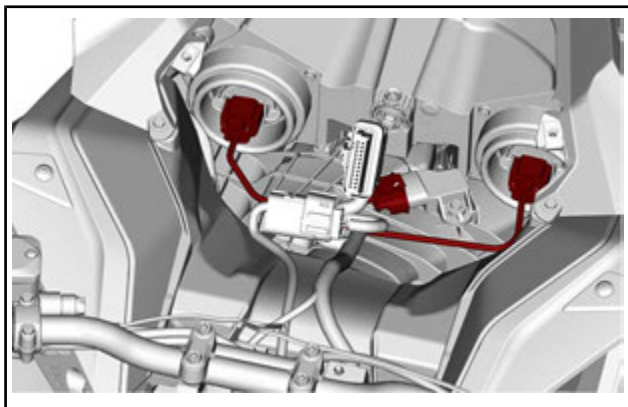
6. Ta ut festeskruene på panseret



7. Trekk panseret fremover for å fjerne det.

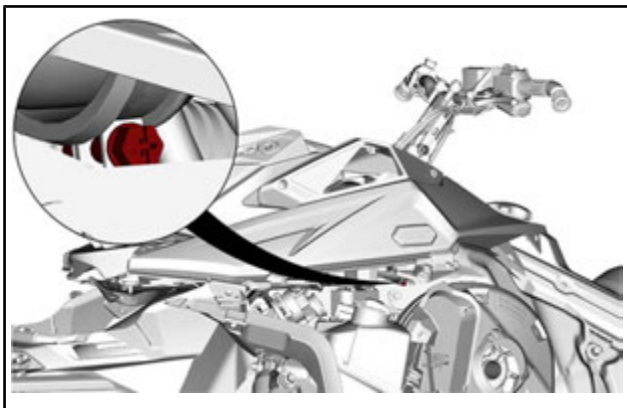


8. Koble fra MAPTS- og frontlyskontaktene.

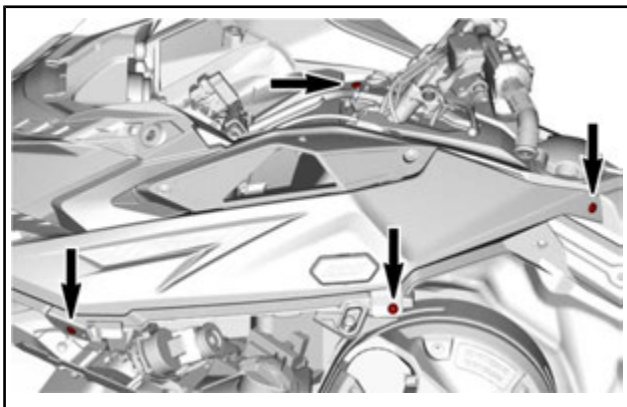


TYPEBILDE

9. Fjern begge sidepaneler. Se under *SIDEPANELER* i denne delen.
10. Løsen klemmen på luftkanalen.



11. Fjern festeskruene for øvre karosseridel på begge sider.



12. Ta av øvre karosseridel.

- 12.1 Grip tak i den øvre karosseridelen i den øvre målerstøtten.
- 12.2 Trekk delen fremover.
- 12.3 Ta modulen bort fra kjøretøyet.

Montere øvre karosseridel

1. Sett inn tappene på den øvre karosseridelen i de øvre åpningene på bunnpannen foran.
2. Senk den bakre delen av øvre karosseridel.

MERK: Kontroller at luftkanalen er riktig plassert i bindingen.

3. Stram til klemmen på luftkanalen.
4. Sett på festeskruene for øvre karosseridel på begge sider.
5. Montere panseret.

STRAMMINGSMOMENT	
Skruer i øvre karosseri	2,3 N•m ± 0,2 N•m
Panserskruer	

6. Koble til MAPTS-kontakten (manifoldens lufttrykk- og temperatursensor).
7. Koble til frontlyskontaktene.
8. Sett på plass oppbevaringsrommet, men la dekslet stå åpent.
9. Monter måleren, fest med skruene.

STRAMMINGSMOMENT	
Målerskruer	2,3 N•m ± 0,2 N•m

10. Montere sidenpanelene.

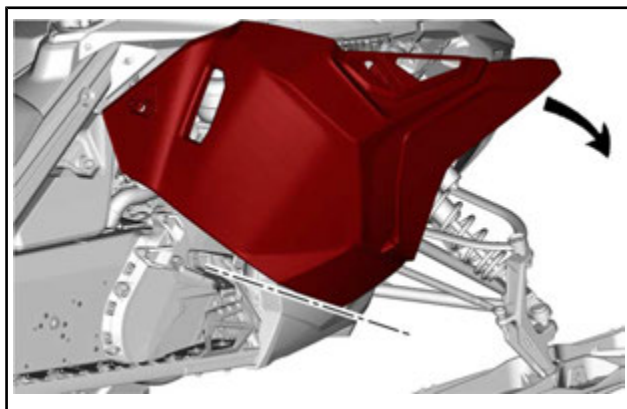
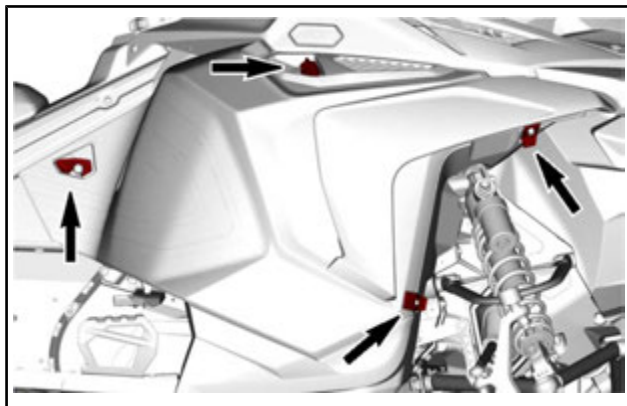
20) Sidepaneler

ADVARSEL

Bruk aldri snøscooterens mens sidepaneler er åpnet eller tatt av.

Åpne og lukke sidepaneler

Løsne alle låsene og åpne panelet.

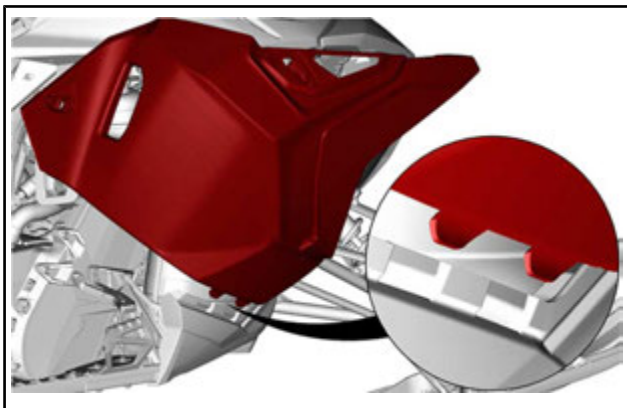


Sørg for at låsene festes godt når du lukker panelet.

Ta av sidepaneler

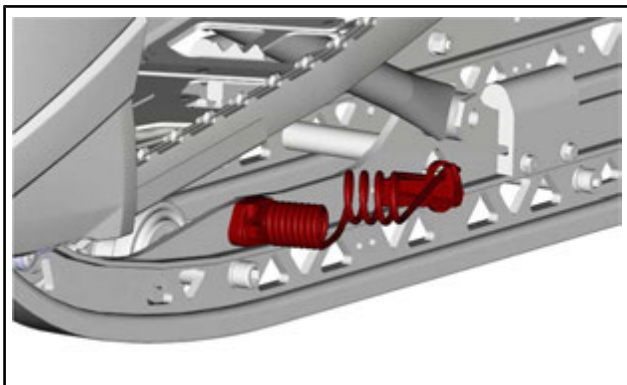
Åpne sidepanelet.

Løft sidepanelene for å frigjøre tappene.



21) Isrivere (hvis utstyrt)

Boondocker DS-modeller leveres fra fabrikken med isrivere som smører og kjøler beltene og belteførerne ved **korte kjøreturer** på is og i løyper av hardpakket snø.



Isriverne må alltid brukes hvis snøscooteren brukes i løyper, på hard snø eller is.

BRP-isrivere kan brukes både ved kjøring fremover og i revers.

22) Snøfanger



OBS! Ta aldri av snøfangeren. Denne delen er viktig for motorkjølesystemet.

OBS! Ikke bruk snøfangeren som et løftegrep.

DRIVSTOFF

Drivstoffkrav

OBS! Bruk alltid fersk bensin. Bensin oksiderer. Det fører til oktantap, flyktige blandinger og produksjon av gummi- eller lakkavleiring, noe som kan skade drivstoffsystemet.

Drivstoffblandingen varierer fra land til land og mellom regioner. Kjøretøyet ditt er laget for å bruke de anbefalte drivstoffene, men vær imidlertid klar over følgende:

- Bruk av drivstoff med høyere alkoholinnhold enn prosentverdien angitt av forskrifter fra myndighetene anbefales ikke, og kan føre til følgende problemer i komponenter i drivstoffsystemet:
 - Problemer med start og bruk.
 - Slitasje på gummi- og plastdeler.
 - Korrosjon av metaldeler.
 - Skade på deler i motoren.
- Kontroller regelmessig om det finnes drivstofflekkasjer eller andre uregelmessigheter i drivstoffsystemet hvis du får mistanke om at innholdet av alkohol i bensinen overskrider de gjeldende forskriftene fra myndighetene.
- Alkoholblandede drivstoffer trekker til seg og holder på fukt. Det kan føre til fase-separasjon i drivstoffet og resultere i motortelysproblemer eller motorskade.

Anbefalt drivstoff

Bruk blyfri bensin som inneholder **MAKSIMALT 10 % etanol**. Bensinen må ha følgende laveste oktantal:

DRIVSTOFFTYPE	MOTOR	MINIMUM OKTANTALL
Drivstoff UTEN etanol	850 E-TEC	91 AKI (RON+MON)/2 95 RON
Drivstoff som kan inneholde opptil MAKS. 10 % etanol	850 E-TEC	91 AKI (RON+MON)/2 95 RON

OBS! Eksperimenter aldri med annet drivstoff. Skader på motor eller drivstoffsystem kan oppstå ved bruk av utilstrekkelig drivstoff.

OBS! IKKE bruk drivstoff fra drivstoffpumper merket E85.

Bruk av drivstoff merket E15 er ikke tillatt i henhold til U.S. EPA-forskriftene.

Drivstofftilsetningsstoffer mot frost

Når du bruker alkoholtilsatt drivstoff, er det ikke nødvendig med ekstra kondensfjerner eller vannabsorberende tilsetninger, og dette bør ikke brukes.

Hvis du bruker drivstoff uten tilsatt alkohol, kan isopropylbasert kondensfjerner i forholdet 150 ml kondensfjerner blandet i 40 L bensin.

Denne forholdsregelen tas for å redusere risikoen for oppbygging av rim/is i komponentene i drivstoffsystemet, som i visse tilfeller kan føre til skade på motoren.

MERK: Bruk kun metylhydratfri kondensfjerner.

Fylling av drivstoff

ADVARSEL

- Drivstoff er brannfarlig og eksplosivt under bestemte forhold.
- Bruk aldri åpen ild ved kontroll av drivstoffnivået.
- Ikke røyk, og ikke tillat bruk av åpen ild eller gnist i nærheten.
- Fyll alltid drivstoff i et godt ventilert område.

1. Stopp motoren.

ADVARSEL

Slå alltid av motoren før du fyller på drivstoff.

2. Fører og passasjer må gå av snøscooteren.

ADVARSEL

Ikke la noen sitte på snøscooteren når du fyller på drivstoff.

3. Drei drivstofftankklokke sakte mot klokken for å ta det av.



TYPEBILDE

1. Drivstofftanklokk

⚠ ADVARSEL

Hvis du merker at det er trykkforskjell (det høres en blåselyd når du løsner drivstofftanklokket), må kjøretøyet kontrolleres og/eller repareres før du bruker den igjen.

4. Sett tuten inn i påfyllingshalsen.
5. Fyll på drivstoff sakte slik at luft kan slipp ut av tanken og på den måten forhindre at drivstoffet strømmer ut igjen. Vær forsiktig så du ikke søler.
6. Slutt å fylle når drivstoffet når bunnen av påfyllingshalsen. **Ikke fyll på for mye.**

⚠ ADVARSEL

Fyll aldri drivstofftanken helt opp før du plasserer kjøretøyet i et varmt område. Når temperaturer øker, utvides volumet av drivstoffet og det kan renne over.

7. Trekk til tanklokket godt med klokken.

⚠ ADVARSEL

Tørk alltid bort eventuelt drivstoffsøl fra kjøretøyet.

MERK: Ikke sitt på eller len deg på setet når drivstofftanklokket ikke er skikkelig på.

INNSPRØYTINGSOLJE

Anbefalt innsprøytingsolje

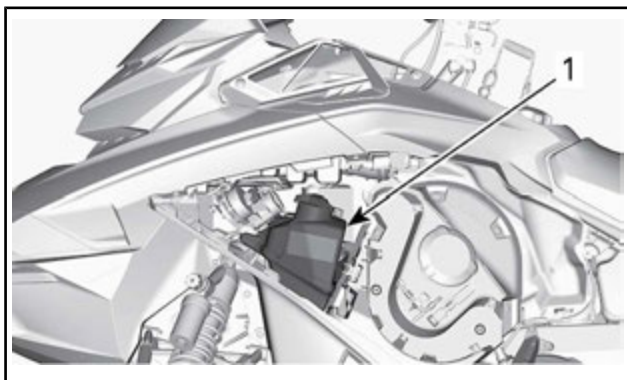
ANBEFALT INNSPRØYTINGSOLJE	
MOTORER	XPS 2-TAKTS SYNTETISK OLJE (P/N 293 600 132)
850 E-TEC	✓

OBS! Motoren på denne snøscooteren er spesielt utviklet og godkjent med bruk av anbefalt BRP XPS™ olje. BRP anbefaler at du bruker XPS-olje eller tilsvarende. Skader som skyldes bruk av olje som ikke egner seg for denne totakts motoren med oljeinnsprøyting og direkte brennstoffinnsprøyting, dekkes ikke av den begrensede garantien fra BRP.

Kontroll av nivået på innsprøytingsoljen

Innsprøytingsoljetanken er plassert bak sidepanelet på venstre side. Se under *BETJENINGSORGANER, INSTRUMENTER OG UTSTYR* for prosedyre for å åpne den.

Sørg for at det alltid er nok anbefalt innsprøytingsolje i innsprøytingsoljebeholderen.



1. Oljebeholder

Merkene på tanken angir 3/8 og 1/2 av den totale oljemengden.

OBS! Kontroller nivået, og etterfyll hver gang du fyller drivstoff.

Slik fyller du på innsprøytingsolje

Ta av tanklokket for innsprøytingsoljen.

Fyll på innsprøytingsolje.

MERK: Ikke fyll på for mye.

Sett på lokket.

OBS! Ikke trekk til for hardt.

ADVARSEL

Tørk av eventuelt oljesøl. Olje er meget brannfarlig når den er varm.

INNKJØRINGSPERIODE

Innkjøring

Motor

I innkjøringsperioden:

- Unngå langvarig bruk av full gass.
- Unngå vedvarende akselerasjoner.
- Unngå cruise-hastigheter over lengre tid.
- Unngå overoppheting av motoren.

Korte akselerasjoner og hastighetsvariasjoner med gass er imidlertid bra ved innkjøring.

I løpet av en forhåndsbestemt periode styrer motorstyringssystemet enkelte motorparametere.

Varigheten er basert på drivstofforbruket. Innkjøringen tar omtrent to drivstofftanker.

I denne perioden:

- Motorens ytelse og virkemåte vil ikke være optimal.
- Drivstoff- og oljeforbruket vil være høyere enn normalt.

Drivreim

En ny drivreim trenger en innkjøringsperiode på 50 km.

I innkjøringsperioden:

- Unngå kraftige akselerasjoner og reduksjoner i farten.
- Unngå å trekke last.
- Unngå å cruise i høy hastighet.

GRUNNLEGGENDE PROSEDYRER

Startprosedyre for motorer

Fremgangsmåte

1. Sett på parkeringsbremsen.
2. Kontroller gasskontrollspakens funksjon på nytt.
3. Ta på hjelmen.
4. Kontroller at nødstoppsnoren hette er på plass på motorstoppbryteren og at snoren er festet i hempen på klærne dine.
5. Kontroller at nødstoppbryteren for motoren står i PÅ-posisjon (opp).

ADVARSEL

Bruk aldri gass når du starter motoren.

6. Ta av parkeringsbremsen.

MERK: Ikke ta av parkeringsbremsen ved første kaldstart. Utfør prosedyren for *OPPVARMING AV SNØSCOOTEREN* slik det er forklart nedenfor.

Modeller med manuell start

Ta tak i starthåndtaket, trekk sakte i håndtaket til du kjenner motstand, og trekk deretter kraftig for å starte motoren.

MERK: Det maksimale dreiemomentet som kan overføres til motoren av starteren med tilbakespoling er 80 Nm. Maksimalkraften som snoren kan utsettes for er 2.200 N.

Skudd-modeller

Skudd-systemet bruker en ultrakondensator istedenfor et batteri som energikilde.

Aktivere skudd-systemet:

- Start motoren manuelt som beskrevet ovenfor
- La motoren gå i minst to minutter.

MERK: Hvis motortemperaturen er lavere enn 0 °C, kan det hende at den må kjøres i mer enn to minutter.

Når motoren er avslått, er systemet i stand til å starte motoren i løpet av de neste 30 minuttene.

Trykk på START/RER-knappen for å starte motoren. Slipp knappen med en gang motoren starter.

Etter 30 minutter, med motoren av, går systemet tomt for strøm og det kan hende at de ikke kan starte motoren. Da starter du motoren manuelt og systemet blir aktivert igjen.

Modeller med elektrisk start

Trykk på START/RER-knappen for å koble inn den elektriske starteren og starte motoren. Slipp knappen med en gang motoren starter.

OBS! Ikke bruk den elektriske starteren i mer enn 10 sekunder om gangen. Du bør vente en stund mellom startsyklusene slik at den elektriske starteren rekker å kjøle seg ned.

Nødstarter

Motoren kan startes med den medfølgende nødstartsnoren i oppbevaringsrommet, se *BETJENINGSORGANER, INSTRUMENTER OG UTSTYR*.

Ta av drivreimvernet. Se *BETJENINGSORGANER, INSTRUMENTER OG UTSTYR*.

ADVARSEL

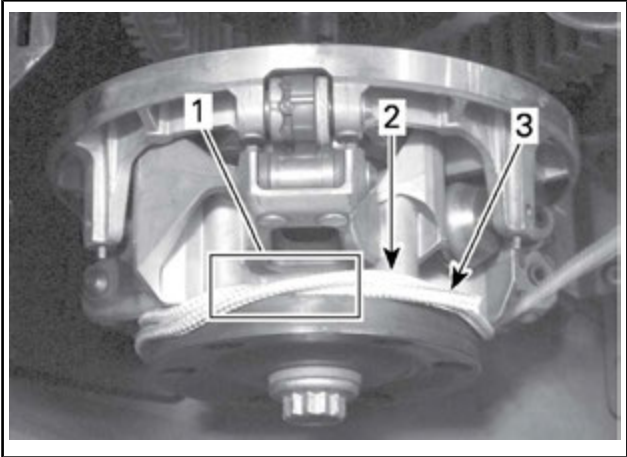
Vikle aldri nødstartsnoren rundt hendene. Hold kun i håndtaket på snoren. Ikke start motoren med drivreimskiven hvis det ikke er en virkelig nødssituasjon. Reparer snøscooteren så snart som mulig.



Fest den ene enden av nødstartsnoren til starthåndtaket.

MERK: Verktøyet for justering av fjæringen kan brukes som et nødhåndtak.

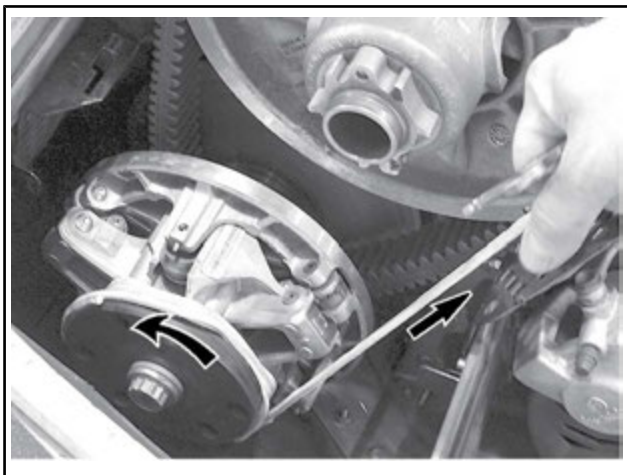
Kryss snoren på første vikling, som vist.



1. *Nødstartsnoren krysset*
2. *Nødstartsnoren som skal vikles*
3. *Enden på nødstartsnoren*

Vikle nødstartsnoren stramt to omganger mot klokken rundt drivreimskiven som vist.

Dra snoren med et skarpt og presist drag så snoren kommer fri fra drivreimskiven.



Start motoren som vanlig med manuell start.

⚠ ADVARSEL

Når du starter snøscooteren i en nødssituasjon ved bruk av drivreimskiven, setter du ikke på drivreimvernet igjen og kjører sakte tilbake for å få snøscooteren reparert.

Oppvarming av snøscooteren

Snøscooteren må varmes opp på følgende måte før hver kjøring.

1. Start motoren i henhold til anvisningene under *STARTPROSEDYRE MOTOR* ovenfor.
2. La motoren varmes opp ett til to minutter på tomgang.

MERK: Motoren vil stoppe etter omtrent 12 minutter tomgang.

3. Ta av parkeringsbremsen.
4. Bruk gassen til drivreimskiven kobles inn. Kjør med lav hastighet de første to til tre minuttene.

OBS! Hvis snøscooteren ikke beveger seg når du gir gass, stopper du motoren og tar av nødstoppsnørens hette fra motorstoppbryteren, og deretter gjør du følgende:

- Kontroller om skiene sitter fast på bakken. Løft opp én ski om gangen etter håndtaket, og sett den deretter ned igjen.

- Kontroller om beltet sitter fast på bakken. Løft opp snøscooteren nok til at beltet kommer klar av bakken, og sett den deretter ned igjen.
- Kontroller opphenget bak, og se etter om det har samlet seg hardpakket snø eller is som hindrer rotasjon av beltet. Rengjør området.

▲ OBS! Unngå personskade ved å bruke riktige løfteteknikker og passer på å bruke føttene til å løfte. Ikke forsøk å løfte bakenden av snøscooteren hvis den er for tung for deg.

▲ ADVARSEL

Pass på at nødstoppsnoren er tatt av når du skal stå foran snøscooteren eller være nær beltet eller komponenter i opphenget bak.

MERK: Oppvarmingen er elektronisk styrt. I denne perioden (opptil 10 minutter avhengig av temperaturen i omgivelsene) er motorens turtall begrenset.

Revers (RER)

Når du trykker på RER-knappen mens motoren går, reduseres motorens turtall til den nesten stopper, og tenningsinnstillingen fremskyndes for å snu veivakselens rotasjonsretning.

- Motoren vil automatisk skifte til drift fremover når du starter på nytt etter å ha stoppet eller kvalt motoren.
- Omkoblingsprosedyren vil bare virke når motoren er i gang.
- Hvis motoren kjører med en hastighet på over 4.300 OPM, deaktiveres funksjonen til RER-knappen.
- Det anbefales å varme opp motoren til normal driftstemperatur før omkobling utføres.

Skifte til revers

1. Stopp snøscooteren helt opp.
2. Bruk og hold bremsen. Forbli i setet. Se *KJØRESTILLING (RYGGING)* under *KJØRE* for mer informasjon.
3. Med motoren på tomgang trykker du på og slipper RER-knappen.
4. Vent til du hører alarmlyden for revers, og trykk deretter forsiktig på gasspaken.

ADVARSEL

Å skifte til revers utføres ved å trykke på RER-knappen mens motoren er i gang. Vent til du hører alarmlyden for revers og RER-kontrollampen lyser på den digitale måleren før du bruker gassen til å fortsette i revers. Revershastigheten er ikke begrenset. Vær alltid forsiktig, fordi du kan miste stabiliteten ved å kjøre fort i revers. Stopp helt før du trykker ned RER-knappen. Bli alltid sittende, og trykk inn bremsen før du skifter. Kontroller at det ikke er hindringer eller personer bak før du fortsetter.

Skifte til drift fremover

1. Stopp snøscooteren helt opp.
2. Bruk og hold bremsen.
3. Trykk på og slipp RER-knappen.
4. RER-kontrollampen vil slukke.
5. Bruk gassen langsomt og jevnt. La drivreimskiven koble seg inn, og akselerer så forsiktig.

Stoppe motoren

Slipp gasshåndtaket, og vent til motoren går på tomgang.

Slå av motoren med nødstoppbryteren for motoren eller ved å dra av nødstoppsnorenns hette fra motorstoppbryteren.

ADVARSEL

Ta alltid av nødstoppsnorenns hette fra motorstoppbryteren når scooteren ikke brukes, for å hindre at motoren starter ved et uhell, eller at barn eller andre bruker snøscooteren uten tillatelse eller at den stjeles.

KJØREFORHOLD OG BRUK AV SNØSCOOTEREN

Høyde over havet

Fra fabrikken er snøscooteren kalibrert for bruk i en bestemt høyde over havflaten.

På nye snøscootere er det festet et merke på styret, med informasjon om snøscooterens kalibrering. Se *VIKTIGE DEKALER PÅ PRODUKTET*.

Hvis du ikke vet hva snøscooteren er kalibrert til, kontakt en autorisert Lynx-forhandler.

Hvis snøscooteren skal brukes i en høyde utenfor det angitte området, må du få den kalibrert hos en autorisert Lynx-forhandler.

OBS! Feil justering for høyde over havflaten vil redusere ytelsen reduseres og kan forårsake alvorlig skade på snøscooteren.

Temperatur

Motorstyringen for disse motorene gir optimalt luft/drivstoff-forhold for alle temperaturer.

Hardpakket snø

Modellene i denne håndboken er bygd for forhold med dyp snø og skal aldri brukes over lengre tid under forhold med lite eller hardpakket snø.

OBS! Kjøring av fjellmodeller under forhold med lite eller hardpakket snø kan betraktelig redusere levetiden til spesifikke slitasjedeler.

Alle modeller utstyrt med minimum sporprofil på 44,5 mm (1,75 tommer)

BRP **anbefaler ikke** å kjøre snøscootere utstyrt med høy mønsterprofil i **høy hastighet** i sporet, på hardpakket snø eller på is i lengre perioder.

Hvis du er nødt til å gjøre det, må du **redusere hastigheten** og gjøre distansen så kort som mulig når du kjører på slikt underlag.

OBS! Kjøring med slike belter i høy hastighet i et spor, på hardpakket snø eller is gir større belastning på mønsterknastene, noe som kan føre til at disse blir varme. For å unngå slitasje eller skade på beltet, må du redusere hastigheten og gjøre distansen så kort som mulig når du kjører på slikt underlag.

Snøscootere utstyrt med isriver

Snøscooteren er utstyrt med isrivere som øker kjøleeffekten ved kjøring på is og smører og kjøler belteklips og glidestykker. Isriverne må benyttes ved kjøring på is, hardpakket snø og alle forhold som ikke løfter tilstrekkelig med snøpartikler inn i fjæringen/tunnelen bak.

OBS! Selv om det ikke anbefales å bruke modellene i løyper eller på hard snø, anbefales det på det sterkeste å kombinere mellomhjul og isrivere hvis snøscooteren skal brukes på slike forhold.

SPESIELL OPERASJON

Sleping av tilbehør

Bruk alltid en stiv slepestang for å slepe tilbehør. Alle typer tilbehør som slepes, må ha reflekser på begge sider og bak. Kontroller de lokale forskriftene for krav om bremselys.

ADVARSEL

Slep aldri tilbehør ved hjelp av et tau. Bruk alltid en stiv slepestang. Bruk av tau vil resultere i kollisjon mellom objektet og snøscooteren, og kan også føre til velt ved en kraftig fartsreduksjon eller kjøring ned en bakke.

Sleping av en annen snøscooter

Hvis en snøscooter er skadet og må slepes, må du bruke en stiv slepestang. Ta av drivreimen fra den skadede snøscooteren, se *DRIVREIM* under *VEDLIKEHOLDSPROSEDYRER* og slep med moderat hastighet.

OBS! Fjern alltid drivreimen fra snøscooteren som skal slepes for å unngå skader på reimen og drivsystemet.

Kun i et nødstilfelle når en stiv slepestang ikke er tilgjengelig, kan et tau brukes. Vær ekstra forsiktig når du fortsetter. I enkelte områder kan dette være ulovlig. Kontroller med statlige eller lokale myndigheter.

Ta av drivreimen, fest repet til skibenene (stengene), få noen til å sitte på den snøscooteren som slepes, for å betjene bremsene, og slep med lav hastighet.

OBS! For å unngå skader på styresystemet må du aldri feste slepetauet til skiløkkene (håndtakene).

ADVARSEL

Kjør aldri i høy hastighet når du sleper en skadet snøscooter. Kjør sakte og vær ekstra forsiktig.

JUSTERE KJØREEGENSKAPER

Snøscooterens kjøreegenskaper og komfort avhenger av flere justeringer.

ADVARSEL

Justering av fjæringen kan påvirke manøvreringen av kjøretøyet. Ta deg alltid tid til å bli kjent med snøscooterens oppførsel etter at du har justert fjæringen. Juster alltid komponentene i fjæringen på venstre og høyre side til samme verdi.

Valg av fjæringsinnstillinger varierer med last, førerens vekt, personlige ønsker, kjørehastighet og terrengforholdene.

MERK: Det kan hende enkelte justeringer ikke gjelder for din snøscooter.

ADVARSEL

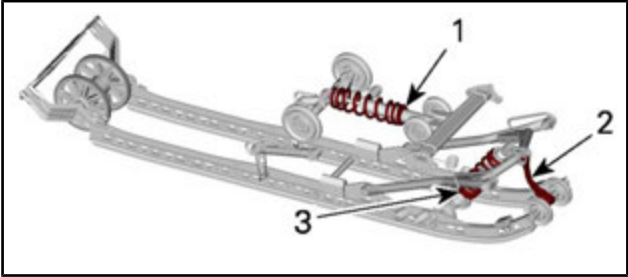
Før du fortsetter med justering av fjæringen gjør du følgende:

- Parker på et trygt sted.
- Ta av nødstoppsnoren hette fra motorstoppbryteren.
- Bruk egnede løfteverktøy eller få hjelp til å fordele belastningen. Hvis du ikke bruker et løfteverktøy, må du bruke riktige løfteteknikker og passe på å bruke føttene til å løfte.
- Ikke forsøk å løfte for- eller bakenden av snøscooteren hvis den er for tung for deg.
- Støtt fronten av snøscooteren opp fra bakken med et egnet redskap før du justerer skienes fjæring.
- Støtt bakenden av snøscooteren opp fra bakken med et bredt snøscooterstativ med avbøyingspanel.
- Kontroller at støtteenheten er stabil og sikker.

Den beste måten å justere fjæringen på er å tilpasse hver justering én om gangen. Ulike justeringer påvirker hverandre. Det kan for eksempel være nødvendig å justere den midtre fjæren på nytt etter at frontfjærene er justert. Testkjør snøscooteren under de samme forholdene: spor, hastighet, snø, kjørestilling osv. Fortsett metodisk til du er fornøyd.

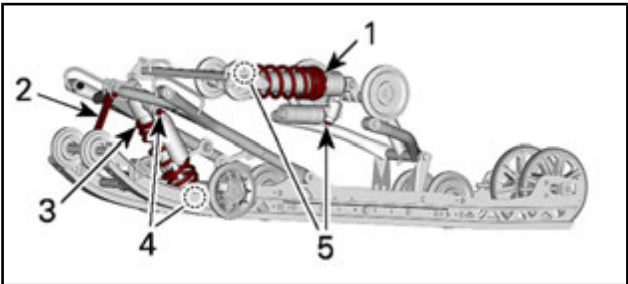
Følgende retningslinjer gjelder for fininnstilling av fjæring. Bruk verktøyet for justering av fjæring i verktøysettet.

Justering av fjæring bak



JUSTERBARE KOMPONENTER PÅ DS-MODELLER

1. Fjær bak
2. Stoppreim
3. Midtre fjær



JUSTERBARE KOMPONENTER PÅ RE-MODELLER

1. Fjær bak
2. Stoppreim
3. Midtre fjær
4. Midtre støtdemper
5. Bakre støtdemper

OBS! Når du justerer bakre fjæring, kontrollerer du beltestramingen og justerer om nødvendig.

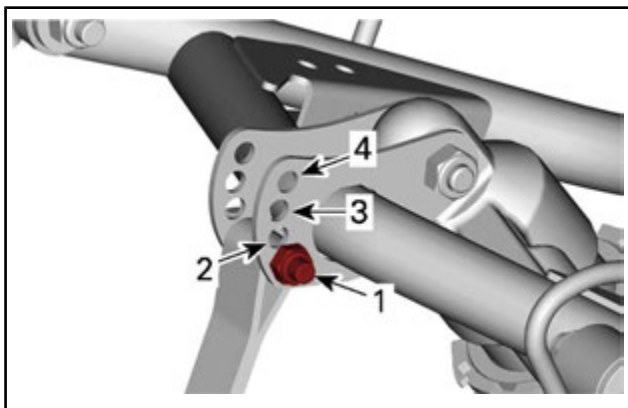
Stoppreim

Stoppreimens lengde har betydning for hvor mye vekt den midtre fjæren belastes med, spesielt under akselerasjon, og derfor på hvor mye fronten heves.

Stoppreimens lengde har også innvirkning på hvor mye den midtre fjæren beveger seg.

OBS! Når lengden på stoppreimen endres, må beltestrammingen kontrolleres.

MERK: Stoppreimen skal settes i posisjon 1, 2, 3 eller 4. Mindre tall tilsvarer innstilling for en lengre reim.



STOPPREIMPOSISJONER

1. Posisjon 1 (lengst)
2. Posisjon 2
3. Posisjon 3
4. Posisjon 4 (kortest)

Når snøscooteren kjøres i dyp snø eller i motbakker, kan det være nødvendig å variere stoppreimens lengde og/eller kjørestillingen for å endre vinkelen beltet kjører med mot snøen. Førerens kjennskap til de forskjellige justeringene og med snøforholdene vil gi den mest effektive kombinasjonen.

Generelt sett gir et lengre innstilling for stoppreimen bedre ytelse på flat mark, og et kortere innstilling vil forbedre håndteringen under forhold med mye kjøring opp bakker.

STOPPREIMINNSTILLING	
POSISJON	BRUK
1	Villmarkskjøring: <ul style="list-style-type: none"> - Bedre støtdemping - Letter og enklere håndtering på flatt landskap.
2	Normal innstilling: Beste generelle innstilling (generell bruk)
3	Bakkeklatring: <ul style="list-style-type: none"> - Bedre angrepsvinkel for belte ved bakkeklatring. - Bedre manøvrerbarhet i dyp snø og langs skråninger.
4	Bratt bakkeklatring: <ul style="list-style-type: none"> - Bedre angrepsvinkel for belte ved bakkeklatring. - Mindre overføring - Lavere kjørehøyde

Midtre fjær

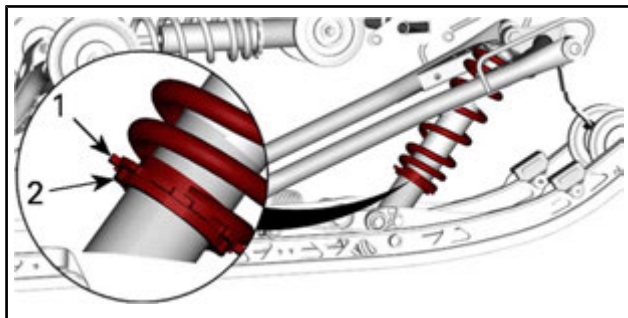
Forhåndsbelastning for midtre fjær har betydning for styrekraft, håndtering og støtabsorpsjon.

I og med at forhåndsbelastningen på den midtre fjæren gir mindre eller større trykk på fremdelen av beltet, har den også en virkning på effekten i dyp snø.

HANDLING	RESULTAT
Øke forhåndsbelastningen	Lettere styring
	Bedre egenskaper for absorpsjon av dumper
Redusere forhåndsbelastningen	Tyngre styring
	Dårligere egenskaper for absorpsjon av dumper

For å justere skruer du opp låseringen og dreier justeringsringen for å stille inn fjærens forhåndsbelastning.

Når du har stilt inn ønsket forhåndsbelastning, strammer du ringen mot justeringsringen.



1. Justeringsring
2. Låsering

Fjær bak

Forhåndsbelastning av fjæring bak har effekt på komfort, kjørehøyde og kompensering for last.

Justering av forhåndsbelastning av fjæring bak forskyver også vekten av snøscooteren forover. Resultatet er at mer eller mindre vekt belastes skiene. Det har betydning for ytelsen i dyp snø, kraften som brukes til styring, og håndtering.

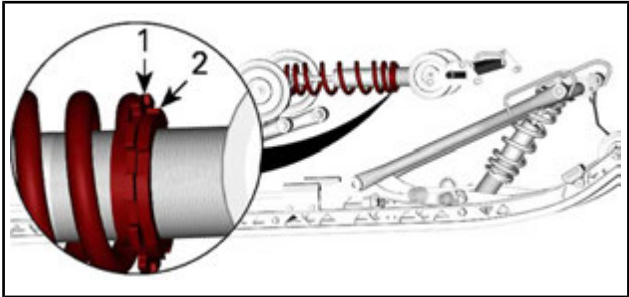
Hvis du så vidt tar nedpå under de verste kjøreforholdene, er det et tegn på at fjæringen er godt justert.

HANDLING	RESULTAT
Øke forhåndsbelastningen	Stivere fjæring bak
	Høyere bakre del
	Bedre egenskaper for absorpsjon av dumper
	Tyngre styring
Redusere forhåndsbelastningen	Mykere fjæring bak
	Lavere bakre del
	Dårligere egenskaper for absorpsjon av dumper
	Lettere styring
	Bedre ytelse og håndtering i dyp snø

For normal innstilling kan du se *TABELL FOR FJÆRINGSJUSTERING*.

For å justere skrur du opp låseringen og dreier justeringsringen for å stille inn fjærens forhåndsbelastning.

Når du har stilt inn ønsket forhåndsbelastning, strammer du ringen mot justeringsringen.



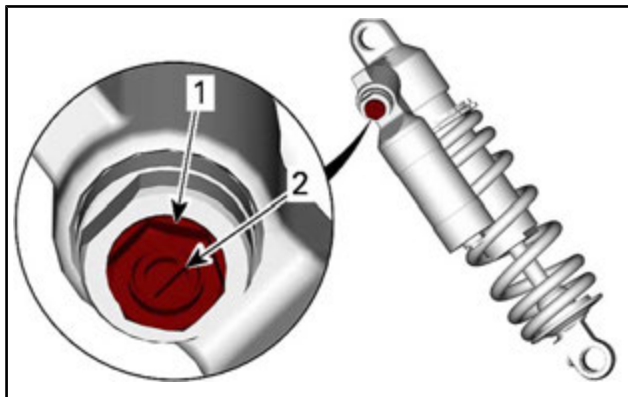
1. Justeringsring
2. Låsering

Justering av midtre og bakre støtdemper (bare KYB HCLR-serien)

Komprimeringsdemping

Kompresjonsdemping ved lav hastighet bestemmer hvordan støtdemperen reagerer på en lav fjæringshastighet (kompresjonsutslag med lav hastighet, i de fleste tilfeller ved kjøring i lav hastighet).

Kompresjonsdemping ved høy hastighet bestemmer hvordan støtdemperen reagerer på en høy fjæringshastighet (raske kompresjonsutslag, i de fleste tilfeller ved kjøring i høy hastighet).

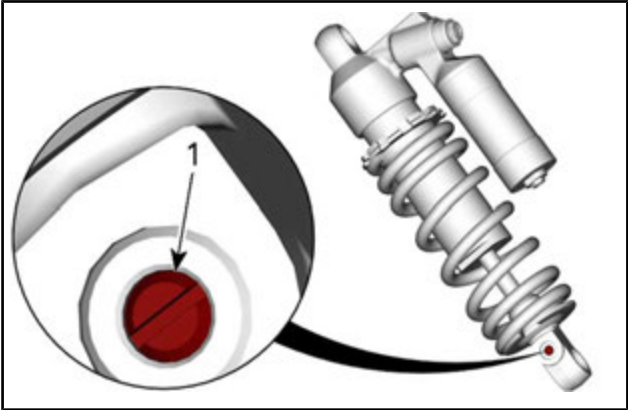


1. Justeringsenhet for kompresjon ved høy hastighet (sekskantet)
2. Justeringsenhet for kompresjon ved lav hastighet (spor)

SVINGE	HANDLING	RESULTAT I STORE OG SMÅ DUMPER
Med klokken	Øke komprimeringsdempingens effekt	Fastere komprimeringsdemping
Mot klokken	Redusere komprimeringsdempingens effekt	Mykere komprimeringsdemping

Returdemping

Returdempingen kontrollerer hvordan støtdemperen begrenser utslaget ved utvidelse.



1. Returjustering

SVINGE	HANDLING	RESULTAT I STORE OG SMÅ DUMPER
Med klokken	Økt returdempekraft	Fastere returdemping (lavere utvidelseshastighet)
Mot klokken	Redusert returdempekraft	Mykere returdemping (raskere utvidelseshastighet)

MERK: Ved gjentakende små dumper (vaskebrett) anbefales det å bruke en lavere innstilling for returdemping.

Justere fjæringen foran

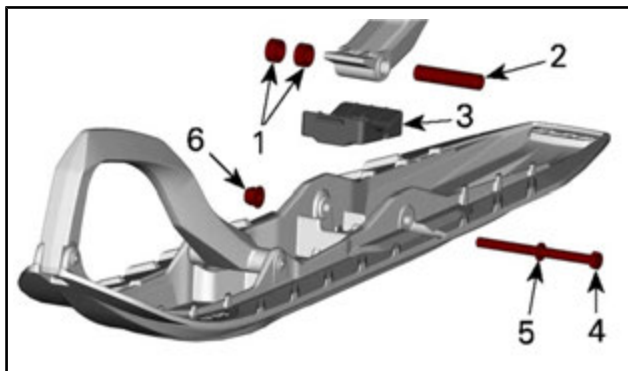
Sporvidde (ski)

Skiene kan stilles til tre forskjellige bredder.

For å stille inn de forskjellige breddene, plasserer du avstandsstykkene:

- På innsiden av skibenet (smaleste skibredde: enklest å snu i bakker), eller

- På utsiden av skibenet (bredeste skibredde: mer stabil i svinger), eller
- På hver siden (midtre innstilling: beste styrenøyaktighet i dyp snø).



1. Avstandsstykker
2. Aksel
3. Stopper
4. Skrue
5. Skive
6. Mutter

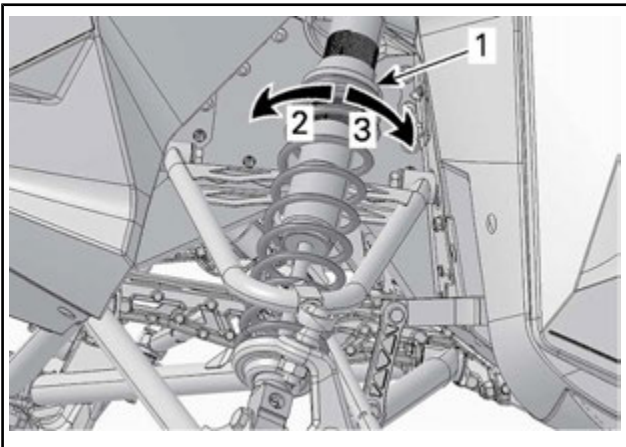
STRAMMINGSMOMENT	
Skibolt	48 N•m ± 6 N•m

Fjærer foran

Forhåndsbelastningen på fjæren foran har betydning for stivheten til fjæringen foran.

Forhåndsbelastningen på fjæren foran har også betydning for styreegenskapene.

HANDLING	RESULTAT
Øke forhåndsbelastningen	Stivere fjæring foran
	Høyere fremre del
	Mer presis styring
	Bedre egenskaper for absorpsjon av dumper
Redusere forhåndsbelastningen	Mykere fjæring foran
	Lavere fremre del
	Lettere styring
	Dårligere egenskaper for absorpsjon av dumper



TYPEBILDE

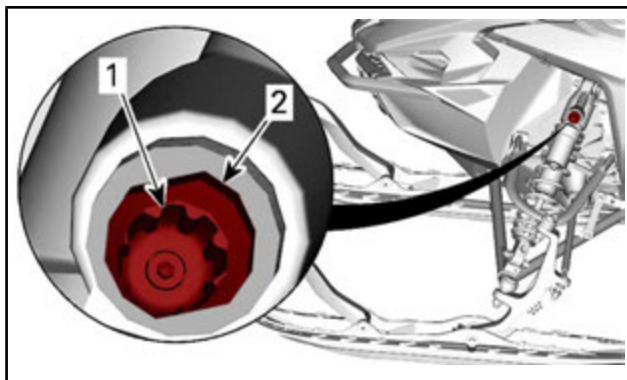
1. Justeringsring for forhåndsbelastning av fjær
2. Øk forhåndsbelastningen
3. Reduser forhåndsbelastningen

Justering av fremre støtdemper (bare KYB HCLR-serien)

Komprimeringsdemping

Kompresjonsdemping ved lav hastighet bestemmer hvordan støtdemperen reagerer på en lav fjæringshastighet (kompresjonsutslag med lav hastighet, i de fleste tilfeller ved kjøring i lav hastighet).

Kompresjonsdemping ved høy hastighet bestemmer hvordan støtdemperen reagerer på en høy fjæringshastighet (raske kompresjonsutslag, i de fleste tilfeller ved kjøring i høy hastighet).

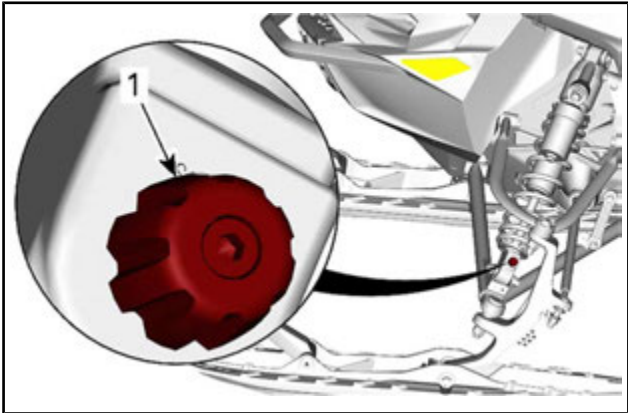


1. Justeringsenhet for kompresjon ved lav hastighet (knapp)
2. Kompresjonstrykkjustering for høy hastighet

SVINGE	HANDLING	RESULTAT I STORE OG SMÅ DUMPER
Med klokken	Øke komprimeringsdempingens effekt	Fastere komprimeringsdemping
Mot klokken	Redusere komprimeringsdempingens effekt	Mykere komprimeringsdemping

Returdemping

Returdempingen kontrollerer hvordan støtdemperen begrenser utslaget ved utvidelse.



1. Returjustering

SVINGE	HANDLING	RESULTAT I STORE OG SMÅ DUMPER
Med klokken	Økt returdempekraft	Fastere returdemping (lavere utvidelseshastighet)
Mot klokken	Redusert returdempekraft	Mykere returdemping (raskere utvidelseshastighet)

MERK: Ved gjentakende små dumper (vaskebrett) anbefales det å bruke en lavere innstilling for returdemping.

Justeringstips i forhold til snøscooterens oppførsel

PROBLEM	KORRIGERENDE TILTAK
Sporing (vingling) i fjæring foran	Kontroller skijustering - Reduser fjærbelastningen for fjæringen foran. - Øk den midtre fjærens forhåndsbelastning. - Reduser den bakre fjærens forhåndsbelastning.
Styringen føles for tung ved jevne hastigheter	- Reduser fjærbelastningen for fjæringen foran. - Øk den midtre fjærens forhåndsbelastning.
Styringen føles for tung under akselerasjon	- Reduser den bakre fjærens forhåndsbelastning. - Øk lengden på begrenserreimen.
Skjene løfter seg for mye ved svinging og under akselerasjon	- Forkort begrenserreimen. - Øk den bakre fjærens forhåndsbelastning.
Bakenden av snøscooteren virker for stiv	- Reduser den bakre fjærens forhåndsbelastning. - Justering for å redusere kompresjonsdemping hvis utstyrt med
Bakenden av snøscooteren virker for myk	- Øk den bakre fjærens forhåndsbelastning.
Fjæringen bak trykkes ofte helt inn	- Justering for å øke kompresjonsdemping hvis utstyrt med. - Øk den bakre fjærens forhåndsbelastning. - Øk den midtre fjærens forhåndsbelastning. - Øk lengden på begrenserreimen. - Justering for å øke kompresjonsdemping hvis utstyrt med.

PROBLEM	KORRIGERENDE TILTAK
Snøscooteren synes å vri seg rundt midtpunktet	<ul style="list-style-type: none">- Reduser den midtre fjærens forhåndsbelastning.- Øk den bakre fjærens forhåndsbelastning.- Øk fjærbelastningen for fjæringen foran.- Forkort begrenserreimen.
Beltet spinner for mye i starten	<ul style="list-style-type: none">- Øk lengden på begrenserreimen.
Skidykking i dyp snø	<ul style="list-style-type: none">- Monter skitupppforlenger.

Tabell for fjæringsjustering

MERK: Klikk og dreininger telles fra lukket posisjon.

INNSTILLINGER FOR FREMRE FJÆR/STØTDEMPER			
INNSTILLING	KOMFORT	NORMAL (STANDARD)	SPORT
Kompresjon for lav hastighet (Klikk)	20	15	5
Kompresjon for høy hastighet (Dreininger)	3	2	0,5
Returdemping (Klikk)	12	12	10
Fjærens forhåndsbelastning (mm) (med stoppereimen fjernet)	10	10	10

MIDTRE FJÆR/STØTDEMPER INNSTILLINGER FOR STOPPEREIM			
INNSTILLING	KOMFORT	NORMAL (STANDARD)	SPORT
Kompresjon for lav hastighet (Klikk)	20	15	5
Kompresjon for høy hastighet (Dreininger)	3	2	0,5
Returdemping (Klikk)	12	12	10

MIDTRE FJÆR/STØTDEMPER INNSTILLINGER FOR STOPPEREIM			
INNSTILLING	KOMFORT	NORMAL (STANDARD)	SPORT
Fjærens forhåndsbelastning (mm) (med stoppereimen fjernet)	11	11	11
Stoppereimposisjon	1	2	2

INNSTILLINGER FOR BAKRE FJÆR/STØTDEMPER			
INNSTILLING	KOMFORT	NORMAL (STANDARD)	SPORT
Kompresjon for lav hastighet (Klikk)	20	15	5
Kompresjon for høy hastighet (Dreininger)	3	2	0,5
Returdemping (Klikk)	12	12	10
Fjærens forhåndsbelastning (mm) (med stoppereimen fjernet)	7	7	7

TRANSPORT AV KJØRETØYET

Pass på at lokket på beholderne for olje og drivstoff sitter skikkelig. Lastebiler der planet kan vippe, kan enkelt utstyres med en vinsjmekanisme for å bedre sikkerheten ved lastning. Selv om det kan virke enkelt, må du aldri kjøre snøscooteren opp på et lasteplan eller noen annen type for tilhenger eller kjøretøy. Mange alvorlige ulykker har skjedd ved kjøring opp på og over tilhengere. Fest snøscooteren godt, både foran og bak, selv på korte transportetapper. Pass på at alt utstyr er festet godt. Dekk over snøscooteren under transport for å unngå at veistøv fører til skade.

Pass på at tilhengeren imøtekommer myndighetenes krav. Pass på at festet og sikkerhetskjedet er sikkert og at bremsene, blinklysene og markeringslysene fungerer.

ADVARSEL

Ikke slep snøscooteren mens den er vendt bakover. Hvis snøscooteren slepes vendt bakover, kan vinden skade vindskjermen eller den kan falle av.

VEDLIKEHOLD

VEDLIKEHOLDSPLAN

Vedlikehold er meget viktig for å holde kjøretøyet i sikker driftstilstand. Et garantikrav kan avvises hvis eieren eller operatøren blant annet har forårsaket problemet på grunn av feil vedlikehold eller bruk. Service på kjøretøyet må utføres i henhold til vedlikeholdsplanen.

MERK: Vedlikeholdsplanen fritar ikke fra behovet for kontroll før kjøring.

ADVARSEL

Hvis du ikke utfører riktig vedlikehold på kjøretøyet i henhold til vedlikeholdsplanen og -prosedyrene, kan det redusere sikkerheten under kjøring.

I LØPET AV DE FØRSTE 1.500 km

Juster drivkjeden **etter de første** 75 km

Juster drivkjeden **hver** 500 km

Juster og rett inn belte **etter de første** 75 km

Kontroller beltets stramming og justering **hver** 500 km og juster etter behov

HVER 1.500 km

Juster drivkjede

Kontroller beltets stramming og justering. Juster etter behov

HVERT ÅR FØR SESONGSTART ELLER 3.000 km (AV DET SOM INNTREFFER FØRST)

Foreta inspeksjon før kjøring

Kontroller feilkoder

Lad batteriet (modeller med elektrisk start)

Juster drivkjede

Kontroller beltestrammingen. Juster og rett inn etter behov

Inspiser bremseslange, -klosser og -skive

**HVERT ÅR FØR SESONGSTART ELLER 3.000 km
(AV DET SOM INNTREFFER FØRST)**

Kontroller kjølevæskens tetthet

Inspiser drivreimen

Inspiser visuelt og rengjør drivreimskiven

Inspiser og rengjør drivreimskiven

Smør fjæring bak. Smør når snøscooteren brukes under våte forhold (regn, sølepytter)

Inspiser eksossystemet og se etter lekkasjer

Trekk til skruene på eksosmanifolden med angitt tiltrekkingsmoment

Inspiser drivstoffrør og tilkoblinger

Inspiser fjæring foran

Inspiser fjæring bak (inkludert stoppreimer og glidesko)

Inspiser parallellstagender og innretting

Juster frontlysene

HVERT 2 ÅR ELLER 6.000 km (AV DET SOM INNTREFFER FØRST)

Bytt bremsevæske

Inspiser gasskabel

Rengjør og smør starter med tilbakespoling (modeller med manuell start)

Skift kjedekasseolje

Inspiser gummifester for motor

Bytt ut den bakre støtdemperstopperen

Bytt ut de bakre støtdemperforingene (DS-modeller)

HVERT 3 ÅR ELLER 10.000 km (AV DET SOM INNTREFFER FØRST)

Bytt tennplugger

Inspiser silen i oljeinnsprøytingspumpen, og rengjør den hvis det er nødvendig

Rengjør RAVE-ventiler

HVERT 5 ÅR

Bytt kjølevæske

Bytt drivstoffledningsfilter

VEDLIKEHOLDSPROSEDYRER

Denne delen inneholder instruksjoner for grunnleggende vedlikeholdsprosedyrer.

ADVARSEL

Slå av motoren, ta av nødstoppsnørens hette, og følg disse vedlikeholdsprosedyrene når du utfører vedlikehold. Hvis du ikke følger prosedyrene nøye, kan du bli skadet av varme deler, bevegelige deler, elektrisitet, kjemikalier eller andre farer.

ADVARSEL

Hvis det blir nødvendig å ta bort en sperreanordning (for eksempel låsetapper, selvlåsende fester osv.) når du utfører demontering/montering, må du alltid bytte ut med en ny.

Motorkjølevæske

ADVARSEL

Ikke åpne lokket på kjølevæsketanken mens motoren er varm.

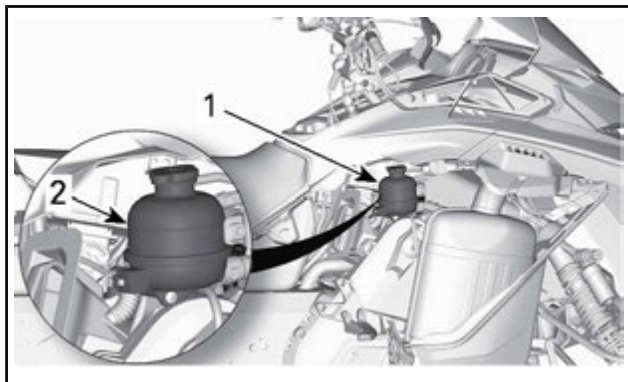
Kontroll av kjølevæsknivå på motor

Åpne høyre sidepanel, se *BETJENINGSORGANER, INSTRUMENTER OG UTSTYR*.

Kontroller kjølevæsknivået ved romtemperatur med tanklokket tatt av. Væsken skal være på linjen for kaldt nivå på kjølevæsketanken.

MERK: Hvis du kontrollerer nivået ved lav temperatur, kan det være litt lavere enn merket.

Hvis du trenger mer kjølevæske, eller hvis hele systemet må fylles opp, kontakter du en autorisert Lynx-forhandler, et autorisert verksted eller en annen kompetent person.



TYPEBILDE

1. Kjølevæskebeholder
2. KALD linje

Anbefalt motorkjølevæske

LAND	ANBEFALT KJØLEVESKE
Finland, Norge og Sverige	LANGVARIG FROSTVÆSKE (F) (P/N 619 590 204)
Alle andre land	LANG LEVETID FROSTVÆSKE (P/N 219 702 685)
Alternativ eller hvis ikke tilgjengelig	Destillert vann og frostvæske (50 % destillert vann, 50 % frostvæske)

OBS! Bruk alltid etylenglykolbasert frostvæske som inneholder korrosjonshindrende midler spesielt beregnet for forbrenningsmotorer av aluminium.

Eksosystem

Kontroll av eksosystem

Utblåsningsrøret på eksospotten må sentreres med utløpshullet i bunnpotten. Eksosystemet må være fritt for rust eller lekkasje. Kontroller at alle deler er sikkert på plass.

Kontroller tilstanden til festefjærene, og bytt om nødvendig.

Eksossystemet er laget for å redusere støy og forbedre motorens totale ytelse. Endringer kan være brudd på lokale lover.

OBS! Hvis en komponent i eksossystemet fjernes, endres eller skades, kan omfattende motorskade være resultatet.

Tennplugger

Kontroll eller skifte av tennplugger kan utføres av en autorisert Lynx-forhandler, et autorisert verksted eller en annen kompetent person. Kontroll eller bytte av tennplugger krever teknisk fagkunnskap. Selv om det ikke er påkrevd, anbefales det at en autorisert Lynx-forhandler foretar kontroll eller utskifting av tennpluggene.

Bremsevæske

Anbefalt væske

Bruk kun DOT 4-bremsevæske fra en uåpnet beholder. En åpnet beholder kan inneholde forurensning eller kan ha absorbert fuktighet fra luften.

ADVARSEL

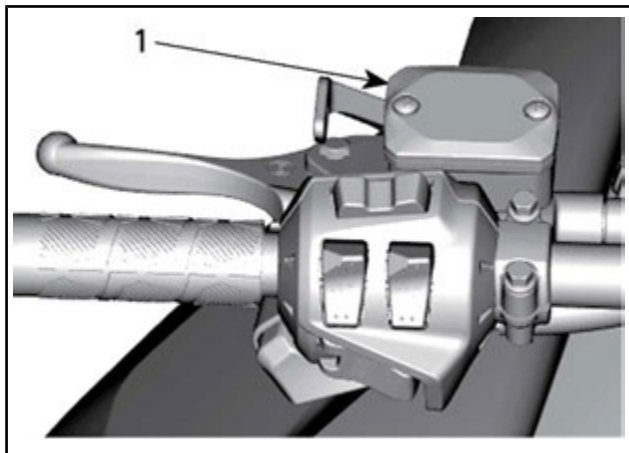
Bruk kun DOT 4-bremsevæske fra en uåpnet beholder. Unngå alvorlige skader på bremsesystemet ved å ikke bruke andre væsker enn den anbefalte. Bland heller ikke ulike væsker ved påfylling.

OBS! Bremsevæske kan skade lakkerte deler og plastdeler. Vær forsiktig. Skyll grundig ved eventuelt søl av væske.

Kontroll av bremsevæskeni vå

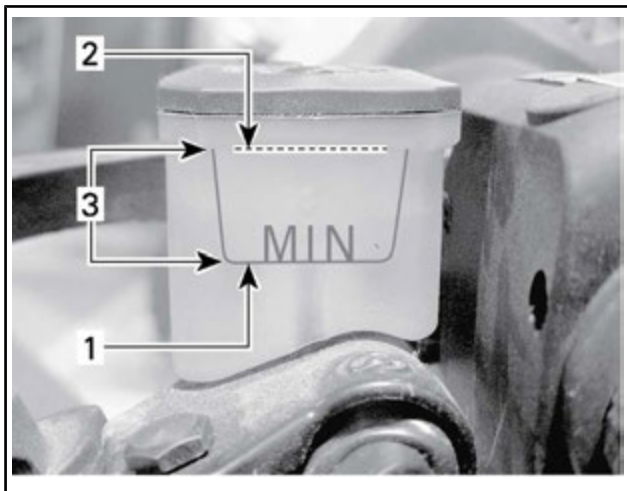
OBS! Snøscooteren må stå på et jevnt underlag før du kontrollerer væskeni våer.

Kontroller om nivået på bremsevæsken (DOT 4) i beholderen er riktig. Fyll på væske (DOT 4) etter behov.



TYPEBILDE

1. *Bremsevæskebeholder*

**TYPEBILDE**

1. Minimum
2. Maks
3. Bruksområde

▲ OBS! Unngå å få bremsevæske på huden eller i øynene – den kan gi alvorlige forbrenninger. Vask grundig hvis den kommer i kontakt med huden. Ved kontakt med øynene må øynene straks skylles med store mengder vann i minst 10 minutter. Kontakt deretter umiddelbart lege.

Kjedekasseolje**Anbefalt kjedekasseolje****ANBEFALT KJEDEKASSEOLJE**

XPS SYNTETISK KJEDEKASSEOLJE (P/N 413 803 300)

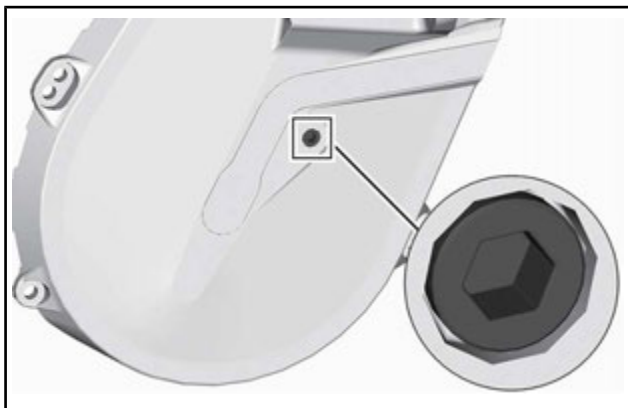
OBS! Kjedekassen på denne snøscooteren er spesielt utviklet og godkjent med XPS™ syntetisk kjedekasseolje. BRP anbefaler sterkt å alltid bruke sin XPS syntetisk kjedekasseolje. Skader som skyldes bruk av olje som ikke egner seg for kjedekassen, dekkes ikke av den begrensede garantien fra BRP.

Tilgang til kjedekasse

Åpne høyre sidepanel. Se *BETJENINGSORGANER, INSTRUMENTER OG UTSTYR*.

Kontroll av nivået på kjedekasseoljen

Med snøscooteren på et jevnt underlag kontrollerer du oljenivået ved å ta ut kontrollpluggen.



KONTROLLER PLUGG

Oljenivået må nå det gjengede hullet.

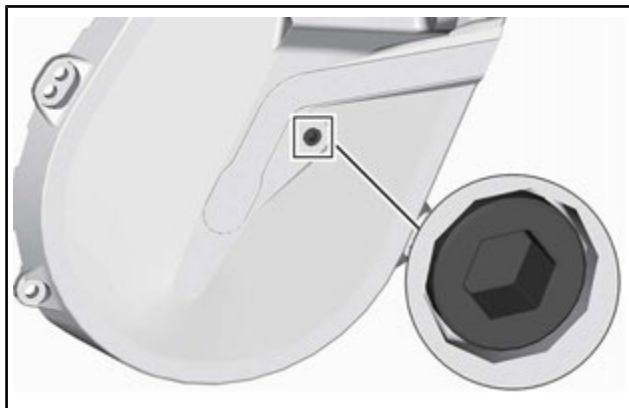
Hvis nivået er riktig, sett inn kontrollpluggen igjen, og trekk til med det angitte tiltrekingsmomentet.

STRAMME DREIEMOMENT	
Kontroller plugg	6 N•m ± 1 N•m

Hvis nivået er for lavt, se *FREMGANGSMÅTE VED PÅFYLLING AV KJEDEKASSEOLJE*.

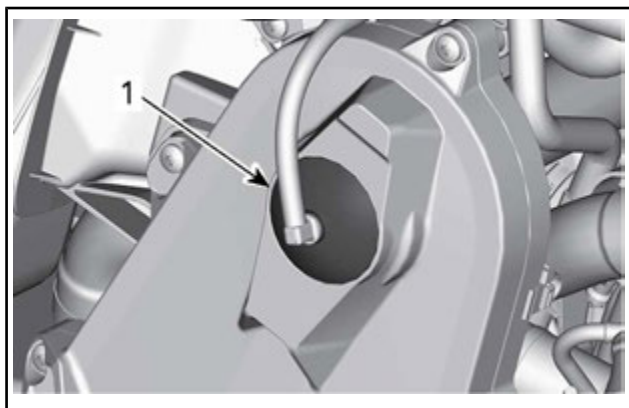
Fremgangsmåte ved påfylling av kjedekasseolje

Ta ut kontrollpluggen.



KONTROLLER PLUGG

Ta av påfyllingslokket.



TYPEBILDE – ØVRE DEL AV KJEDEKASSEN

1. Lukk

Tøm anbefalt olje gjennom påfyllingsshullet til oljen kommer ut gjennom kontrollpluggshullet.

Sett inn kontrollpluggen igjen, og trekk til med det angitte tiltrekingsmomentet.

STRAMME DREIEMOMENT

Kontroller plugg

6 N•m ± 1 N•m

Sett på påfyllingslokket.

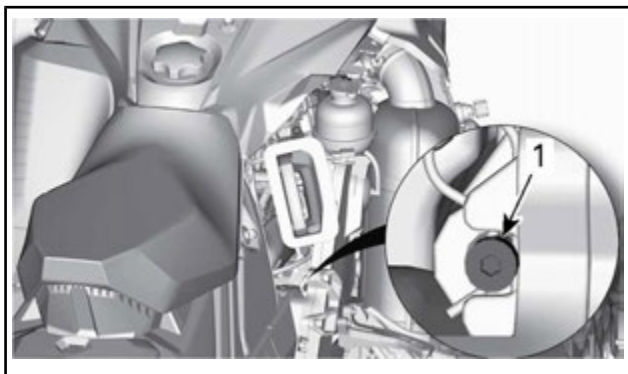
Drivkjede

Tilgang til kjedekasse

Åpne høyre sidepanel. Se *BETJENINGSORGANER, INSTRUMENTER OG UTSTYR*.

Justering av drivkjede

Skru strammeren **FORSIKTIG** med klokken med Torx-enden av forlengeren for den drevne reimskiven for å fjerne slark.



TYPEBILDE

Ikke bruk kraft til å tvinge strammeren inn.

MERK: Fjern ikke splinten.

OBS! Hvis drivkjedet strammes for mye, kan det føre til alvorlig skade på komponentene i kjedekassen.

Drivreim

Inspisere drivreim

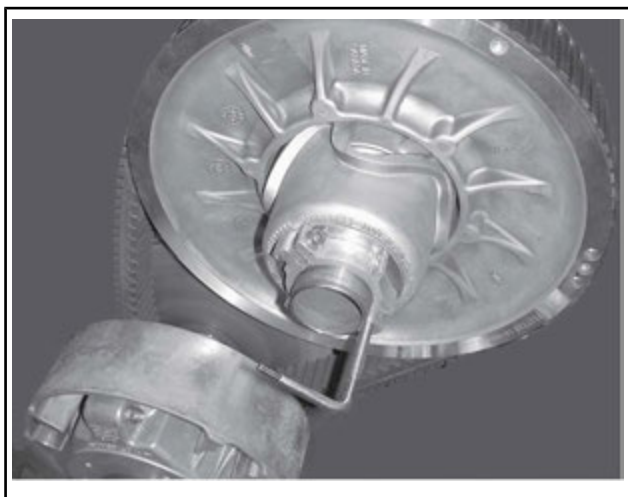
Kontroller om det er sprekker, frynser eller unormal slitasje (ujevn slitasje, slitasje på én side, manglende knaster, sprukket konstruksjon). Hvis du finner unormal slitasje, skyldes dette sannsynligvis

at reimskivene er feil justert, for høyt turtall på frossen mark, raske oppstarter uten oppvarmingsperiode, rust eller grad på kanten av skiven, olje på beltet eller skjev reserveim. Kontakt en autorisert Lynx-forhandler.

Bytte drivreim

Fjerning av drivreim

1. Ta av nødstoppsnorenns hette fra motorstoppbryteren.
2. Ta av drivreimvernet. Se *BETJENINGSORGANER, INSTRUMENTER OG UTSTYR*.
3. Sett inn den medfølgende forlengeren for den drevne reimskiven i det gjengede hullet på justeringsnavet, som vist.



TYPEBILDE – FORLENGER FOR DRIVREIMSKIVE MONTERT PÅ JUSTERINGSNAV

4. Åpne den drevne reimskiven ved å skru inn verktøyet.
5. Ta av drivreimen ved å skyve den over den øvre kanten på den drevne reimskiven og deretter over drivreimskiven.

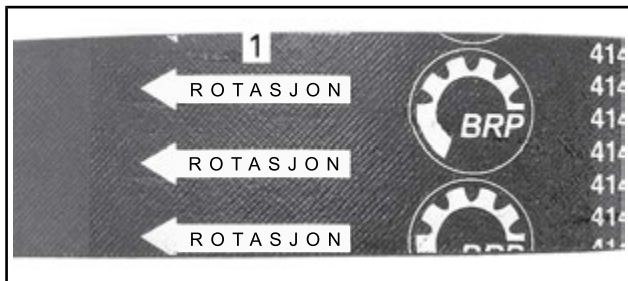
Installering av drivreim

1. Åpne om nødvendig den drevne reimskiven. Se *TA AV DRIVREIM* ovenfor.

2. Skyv reimen over den drivreimskiven og deretter over den drevne reimskiven.

OBS! Ikke tving eller bruk verktøy til å tvinge beltet på plass, da det kan føre til kutt eller brudd på trådene i reimen.

MERK: Maksimal levetid på drivreimen oppnås når reimen monteres med pilene i rotasjonsretning.



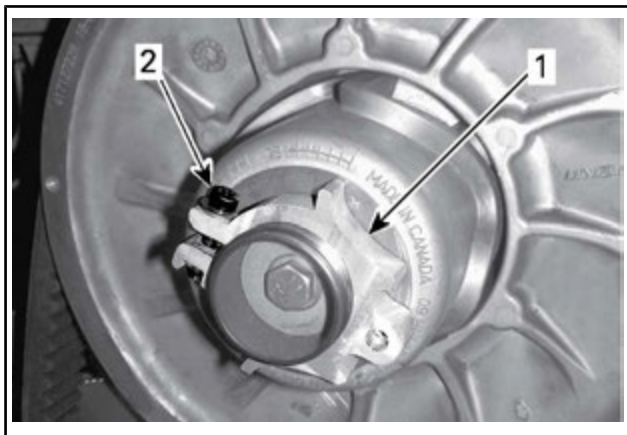
1. Skal peke i rotasjonsretningen
3. Skru ut og ta av forlengeren for den drevne reimskiven fra reimskiven.
4. Drei den drevne reimskiven flere ganger for å plassere reimen riktig mellom skivene.
5. Juster belte høyden hvis et nytt belte ble montert. Se *JUSTERE DRIVREIMENS HØYDE* nedenfor.
6. Monter drivreimvernet. Se *BETJENINGSORGANER, INSTRUMENTER OG UTSTYR*.
7. Lukk sidepanelet. Se *BETJENINGSORGANER, INSTRUMENTER OG UTSTYR*.

Justere drivreimens høyde

Drivreimens høyde må kontrolleres hver gang det monteres en ny drivreim.

Slik justerer du drivreimens høyde:

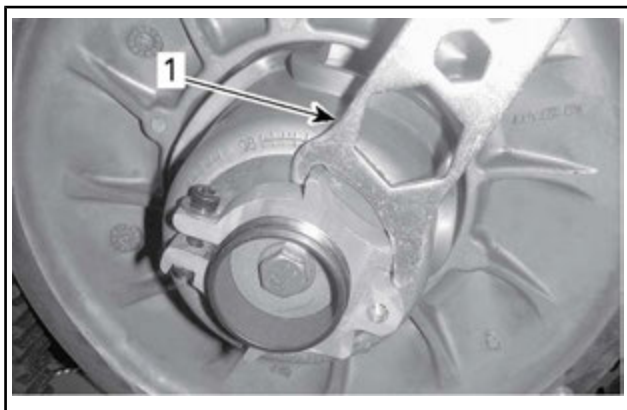
1. Ta av nødstoppsnørens hette fra motorstoppbryteren.
2. Ta av drivreimvernet.
3. Løsne klemmebolten.



1. Justeringsnav

2. Klemmebolt

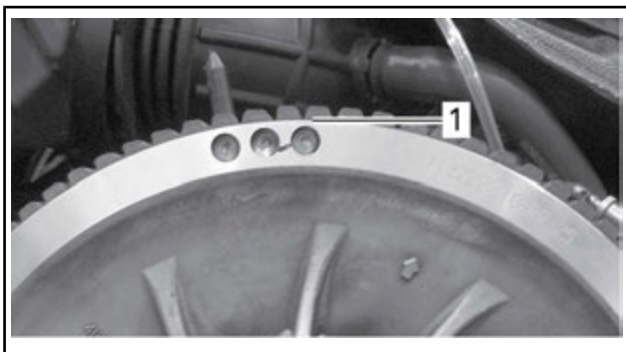
4. Bruk det medfølgende verktøyet for justering av fjæring til å dreie ringen en 1/4 omdreining om gangen, og roter deretter den drevne reimskiven slik at drivreimen setter seg riktig mellom skivene.



1. Verktøy for justering av fjæring

MERK: Justeringsskruen er venstregjengen.

Gjenta trinn 4 til den laveste delen av knastene på den ytre overflaten på drivreimen kommer jevnt med kanten på den drevne reimskiven.



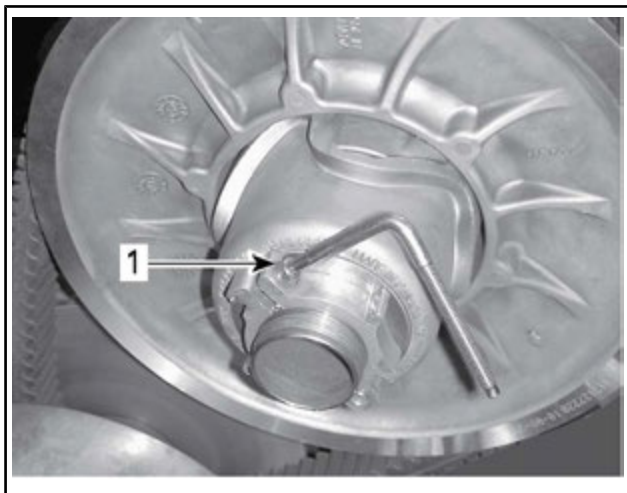
TYPEBILDE – FORHÅNDSINNSTILLING

1. Den nederste delen av tennene i kant med den eksterne overflaten til drivreimen

MERK: Drei ringen mot klokken for å senke drivreimen i reimskiven. Drei ringen med klokken for å heve drivreimen i reimskiven.

5. Trekk til klemmebolten fast. Trekk om mulig til med angitt tiltrekkingsmoment med en momentnøkkel.

STRAMMINGSMOMENT	
Klemmebolt	5,5 N•m ± 0,5 N•m



TYPEBILDE

1. Klemmebolt
6. Sett på drivreimvernet.
7. Monter sidepanelet.

MERK: Disse innstillingene er riktig som forhåndsjustering for de fleste modeller. I enkelte tilfeller kan snøscooteren krype fremover når motoren startes, og det er en indikasjon på at drivreimen er for stram.

Hvis snøscooteren kryper fremover, senker du drivreimhøyden i forhold til forhåndsinnstillingen. Gjenta prosedyren til snøscooteren står stille.

Reversaktivering

MERK: Det kan hende revers ikke aktiveres hvis reimen kommer for høyt i den drevne reimskiven. Hvis aktivering av revers ikke fungerer riktig, må du sørge for at drivreimen justeres riktig. Juster drivreimen lavere i den drevne reimskiven hvis det er nødvendig.

Drivreimskive

Justering av drivreimskive (hvis utstyrt)

ADVARSEL

Ta av nødstoppsnorenns hette fra motorstoppbryteren før du justerer. Snøscooteren må være parkert på et sikkert sted borte fra sporet.

ADVARSEL

IKKE demonter eller endre drivreimskiven.

Feil montering eller endring kan føre til at reimskiven plutselig eksploderer under belastningen som genereres av den høye rotasjonshastigheten.

Kontakt din Lynx-forhandler for vedlikehold eller service på drivreimskiven. Feil service eller vedlikehold kan påvirke ytelsen og redusere reimens levetid. Følg alltid vedlikeholdsplanene.

Drivreimskiven er fabrikkalibrert for å overføre maksimal motoreffekt på et forhåndsdefinert turtall. Faktorer som temperatur i omgivelsene, høyde over havet, værforhold eller underlagets tilstand kan endre dette turtallet og dermed påvirke snøscooterens effekt.

Denne justerbare drivreimskiven gir mulighet til å justere turtallet på motoren for å få maksimal effekt.

Rampekammene må justeres slik at det aktuelle maksimale turtallet er i samsvar med turtallet for maksimal effekt. Se *SPESIFIKASJONER (MOTOR)*.

MERK: Bruk et nøyaktig digitalt takometer til å justere motorens turtall.

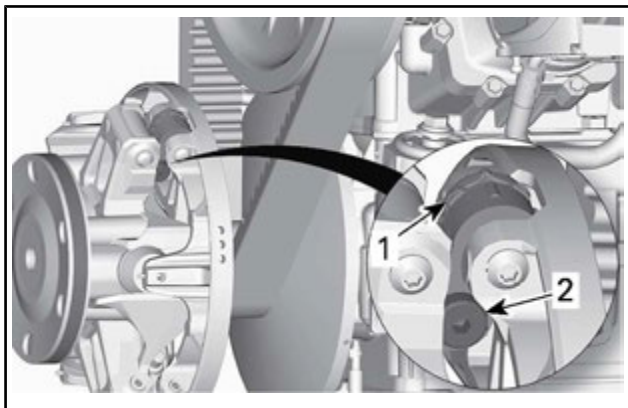
Rampekammen kan stilles i fem posisjoner.

Hver posisjon endrer det maksimale turtallet med omtrent 200 OPM.

Lavere posisjonstill reduserer motorens turtall i trinn på 200 OPM, og høyere posisjonstill øker motorens turtall i trinn på 200 OPM.

Fremgangsmåte

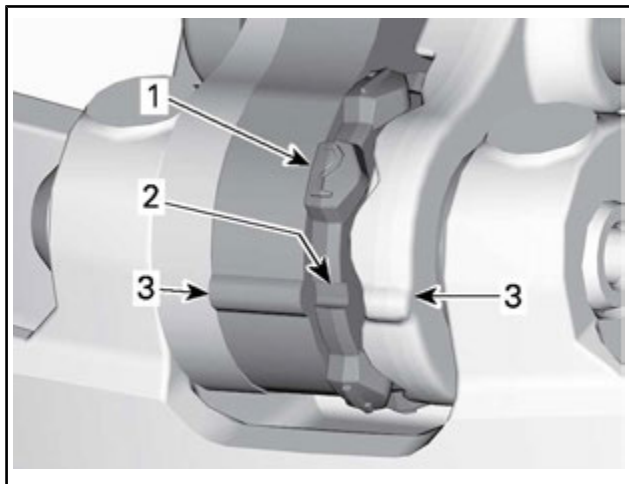
1. Se *BETJENINGSORGANER, INSTRUMENTER OG UTSTYR* og fjern:
 - Panel på LH-side
 - Drivreimskivevern
2. Finn kammen og dreieskruen på drivreimskiven.

***TYPEBILDE***

1. Kam
2. Dreieskrue

Kamposisjonen identifiseres som følger:

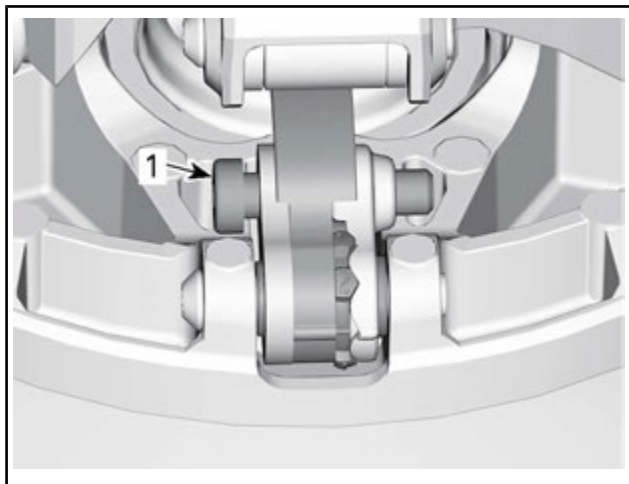
- Posisjonene 1, 2, 4 og 5 er nummerert.
- Posisjon 3 (midten) er identifisert med et hakk.
- Hakk på begge sider av kammen brukes som pekere.



1. Nummerert posisjon
2. Posisjon 3 – Hakk
3. Pekere

Slik justerer du alle tre kammer:

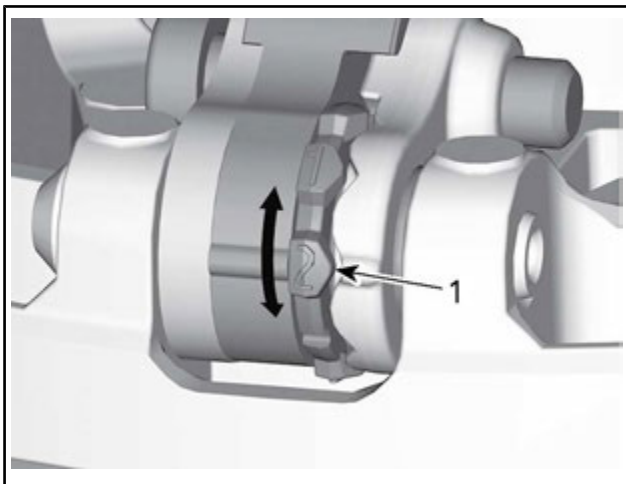
3. Løsne dreieskruen med umbrako-enden av forlengeren for den drevne reimskiven.



1. Dreieskrue

4. Flytt det høyre håndtaket slik at kammen kan dreies.

5. Drei kammen til ønsket posisjon.



1. Ønsket kamposisjon (her nr. 2)
6. Stram til dreieskruen.

STRAMMINGSMOMENT	
Dreining	$5 \text{ N}\cdot\text{m} \pm 1 \text{ N}\cdot\text{m}$

OBS! Juster alltid alle 3 kammer til samme innstilling.

Belte

Beltets tilstand

⚠ ADVARSEL

Ta av nødstoppsnørens hette fra motorstoppbryteren før du utfører vedlikehold eller justeringen, hvis ikke noe annet er spesifisert. Snøscooteren må være parkert på et sikkert sted borte fra sporet.

Ta av nødstoppsnørens hette fra motorstoppbryteren.

Løft bakenden av snøscooteren fra bakken og støtt den med et bredt mekanisk snøscooterstativ med avbøyingspanel. Mens motoren er av roterer du beltet med hendene og kontrollerer tilstanden. Hvis det er slitt eller skadet eller hvis fibrene vises, eller

hvis du oppdager manglende eller defekte innlegg eller førere, kontakter du en autorisert Lynx-forhandler.

Snøscootere utstyrt med friksjonsforbedrende produkter

Hvis snøscooteren er utstyrt med et BRP-godkjent belte med pigger, FORTSETTER DU MED EN VISUELL KONTROLL AV BELTET FØR HVER GANG DU BRUKER DET.

Se etter skader som:

- Hull i beltet
- Rifter i beltet (spesielt rundt friksjonshull på belter med pigger)
- Mønsterknaster som er brutt av eller slitt av slik at deler av stengene avdekkes
- Lagdeling av gummien
- Skadede stenger
- Avbrutte pigger (på belter med pigger)
- Bøyde pigger (på belter med pigger)
- Manglende pigger
- Pigger som er revet av beltet
- Manglende beltefører(e)
- Forsikre deg også om at piggmutrene er trukket til med anbefalt dreiemoment.

På godkjente belter med pigger må ødelagte eller manglende pigger byttes ut med en gang. Hvis beltet viser tegn til slitasje, må det skiftes ut med en gang. Spør forhandleren hvis du er i tvil.

ADVARSEL

Kjøring med skadet belte eller pigger kan føre til at du mister kontrollen over snøscooteren.

For fullstendig informasjon om friksjonsforbedrende produkter, se *FRIKSJONSFORBEDRENDE PRODUKTER* under *INFORMASJON OM SIKKERHET* i begynnelsen av denne håndboken.

Beltets stramming og justering

MERK: Beltets stramming og justering henger sammen. Ikke juster bare én av dem.

⚠ ADVARSEL

Slik unngår du alvorlige skader på personer i nærheten av snøscooteren:

- Stå ALDRI bak eller i nærheten av et belte som går rundt.
- Bruk alltid et bredt snøscooterstativ med avbøyingspanel til snøscooteren hvis det blir nødvendig å rotere beltet.
- Når beltet er løftet fra bakken, må det alltid kjøres med lavest mulig hastighet.

Sentrifugalkraften kan føre til at grus, ødelagte eller løse pigger, biter av et istykkerrevet belte eller helt løsrevet belte blir kastet voldsomt bakover ut av tunnelen med stor kraft, noe som kan føre til at du mister et bein eller får andre alvorlige skader.

Kontroll av beltestramming

MERK: Kjør snøscooteren i snø i 15 til 20 minutter før du justerer strammingen på beltet.

1. Ta av nødstoppsnørens hette fra motorstoppbryteren.
2. Løft opp bakenden av snøscooteren, og støtt slik at den kommer klar av bakken.

⚠ OBS! Bruk riktige løfteteknikker, og pass på å bruke føttene til å løfte. Ikke forsøk å løfte bakenden av snøscooteren hvis den er for tung for deg.

3. La fjæringen bak ha fullt utslag.
4. Bruk SPENNINGSMÅLEREN (P/N 414 348 200)

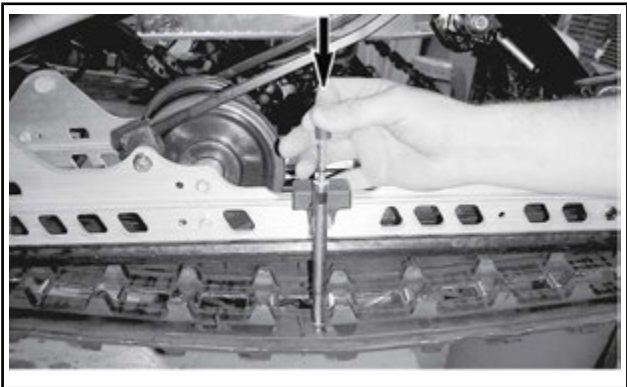


5. Angi nedbøying mellom 50 mm til 60 mm hjelp av nedre O-ring.

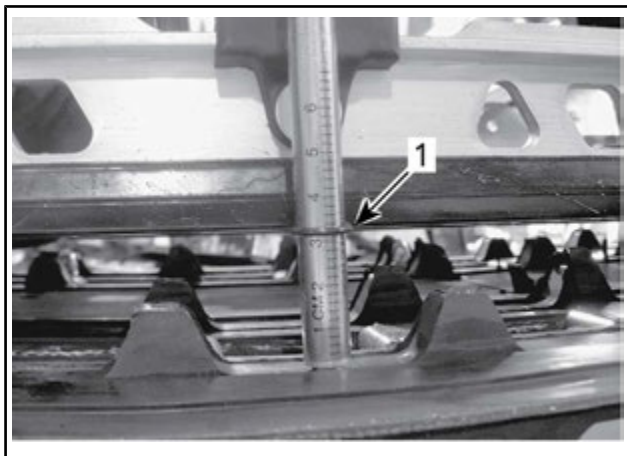


TYPEBILDE – INNSTILLING FOR UTSLAG

1. Nedre O-ring satt til angitt spesifikasjon
6. Plasser øvre O-ring på 0 kgf.
7. Plasser spenningsmåleren på beltet halvveis mellom mellomhjulene foran og bak.
8. Skyv spenningsmåleren nedover til den nedre O-ring (utslag angitt tidligere) justeres i forhold til nedre del av glideskoen.



TYPEBILDE



TYPEBILDE

1. Utslags-O-ring justert i forhold til glidesko
9. Les av belastningen som registreres av den øvre O-ring på spenningsmåleren.



TYPEBILDE – AVLESNING AV BELASTNING

1. Øvre O-ring
10. Avlesingen av belastningen må være i henhold til tabellen nedenfor.

SPESIFIKASJONER BELTESTRAMMING	
Innstilling for utslag belte	55 mm
Avlesing belastning belte	6 kgf til 8,5 kgf

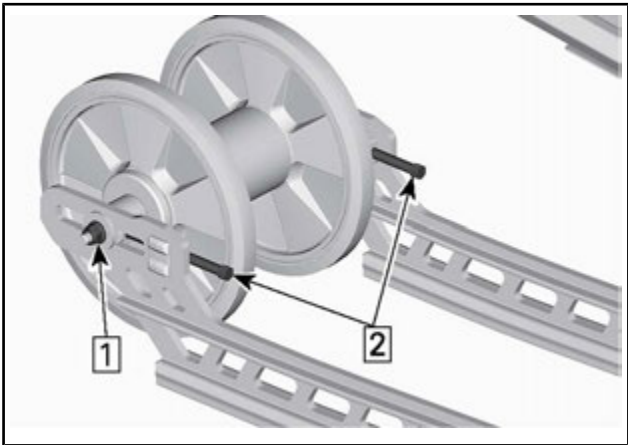
11. Juster beltestrammingen hvis belastningen ikke er i henhold til spesifikasjonene. Se *JUSTERING AV BELTESTRAMMING*.

Justering av beltestramming

1. Ta av nødstoppsnorenets hette fra motorstoppbryteren.
2. Løft opp bakenden av snøscooteren, og støtt slik at den kommer klar av bakken.

▲ OBS! Bruk riktige løfteteknikker, og pass på å bruke føttene til å løfte. Ikke forsøk å løfte bakenden av snøscooteren hvis den er for tung for deg.

3. Løsne festemutteren på bakakselen.
4. Trekk til eller løsne begge justeringskruene (like mye) for å øke eller redusere beltestrammingen.



Trinn 1: Løsne festemutteren på akselen

Trinn 2: Stram eller løsne justeringskruene

5. Kontakt en autorisert Lynx-forhandler hvis det ikke er mulig å justere strammingen riktig.
6. Trekk til festemutteren på bakakselen i henhold til spesifikasjonen.

STRAMME DREIEMOMENT

Bakre festemutter og -skruer for mellomhjul (**systemer med to mellomhjul**)

24,5 N•m ± 3,5 N•m

7. Kontroller justering av beltet som beskrevet ovenfor.

Beltejustering

⚠ ADVARSEL

Før du kontrollere beltets justering må du kontrollere at beltet er fri for partikler som kan kastes ut når beltet roterer. Hold hender, verktøy, føtter og klær unna beltet. Løft alltid snøscooteren opp på et bredt stativ med avbøyingspanel. Kontroller at ingen står i nærheten av snøscooteren, spesielt bak beltet. Ikke roter beltet med høy hastighet.

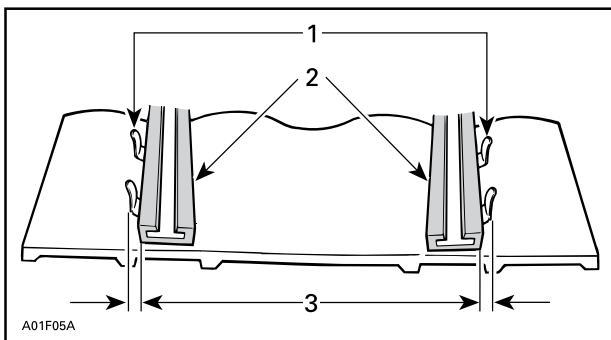
Sentrifugalkraften kan føre til at grus, skadede eller løse pigger, biter av et istykkerrevet belte eller helt løsrevet belte blir kastet voldsomt bakover ut av tunnelen med stor kraft.

1. Løft opp bakenden av snøscooteren, og støtt slik at den kommer klar av bakken.

⚠ OBS! Bruk riktige løfteteknikker, og pass på å bruke føttene til å løfte. Ikke forsøk å løfte bakenden av snøscooteren hvis den er for tung for deg.

2. Start motoren, og akselerer litt slik at beltet beveger seg sakte. Dette må skje i løpet av kort tid (15 til 20 sekunder).

3. Kontroller at beltet er godt sentrert med samme avstand på begge sider mellom kantene av belteførerne og glideskoene.



1. Førere

2. Glidesko

3. Samme avstand

4. For å korrigere belteinnetting:

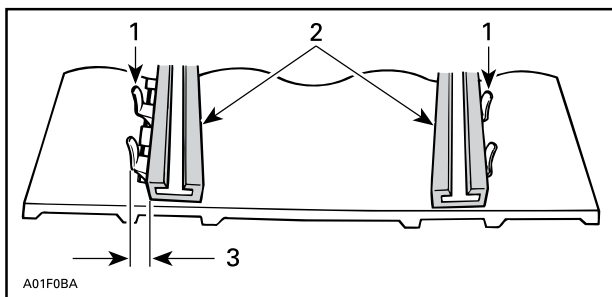
4.1 Stopp motoren.

4.2 Ta av nødstoppsnørens hette fra motorstoppbryteren.

⚠ ADVARSEL

Ta av nødstoppsnorenens hette fra motorstoppbryteren før du utfører vedlikehold eller justeringen, hvis ikke noe annet er spesifisert. Snøscooteren må være parkert på et sikkert sted borte fra sporet.

- 4.3 Løsne festemutteren på bakakselen.
- 4.4 Trekk til justerings-skruen på den siden der glideskoen har størst avstand til sporførerne.



1. Førere
2. Glidesko
3. Trekk til på denne siden
5. Stram til festemutteren på bakakselen.

⚠ ADVARSEL

Stram til festebolten på hjulet skikkelig, ellers kan hjulet løsne og få beltet til å "låse" seg.

6. Start motoren, og roter beltet sakte for å kontrollere justeringen på nytt.
7. Stram til festemutteren på bakakselen i henhold til angitt tiltrekkingsmoment.

STRAMME DREIEMOMENT

Bakre festemutter og -skruer for mellomhjul (**systemer med to mellomhjul**)

24,5 N•m ± 3,5 N•m

8. Plasser snøscooteren på bakken igjen.

Fjæring

Tilstanden til fjæringen bak

Kontroller visuelt alle komponenter i fjæringen inkludert glidesko, fjærer, hjul osv.

MERK: Ved normal kjøring vil snø fungere som smøring og kjølevæske på glideskoene. Omfattende kjøring på is eller snø med sand vil føre til at varmen absorberes og føre til raskere slitasje av glideskobelegget.

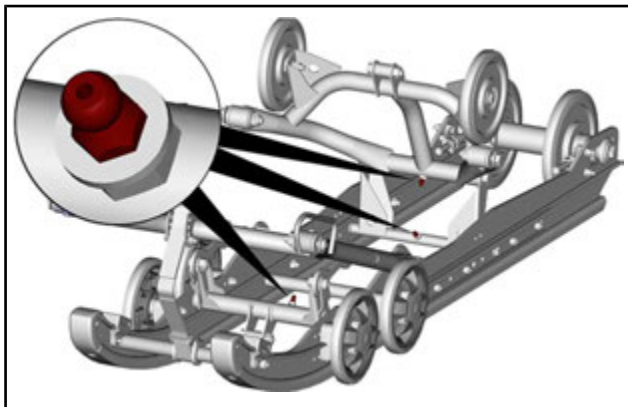
Tilstanden til stoppreimen for fjæringen

Kontroller om det er slitasje eller skader på stoppreimen og om bolter og muttere er trukket til. Hvis de er løse, kontrollerer du om hullene er deformert. Skift ut hvis det er nødvendig. Stram til mutteren i henhold til spesifikasjonen.

STRAMMINGSMOMENT	
Stoppreamutter	10 N•m ± 1 N•m

Smøring av fjæring (3700-modeller)

Smør følgende fjæringstapper gjennom smøreniplene med FJÆRINGSSMØRING (P/N 293 550 033). Se vedlikeholdsintervall under VEDLIKEHOLDSPLAN.



Tilstand styring og fjæring foran

Kontroller visuelt om komponenter er trukket til på styringen og i fjæringen foran (styrearmer, kontrollarmer og koblinger, parallellstag, kuleledd, skibolter, skiben osv.). Kontakt om nødvendig en autorisert Lynx-forhandler.

Ski

Slitasje og tilstand til ski og skinner

Kontroller tilstanden til skiene og skikarbidskinnene. Kontakt en autorisert Lynx-forhandler hvis det er slitasje.

⚠ ADVARSEL

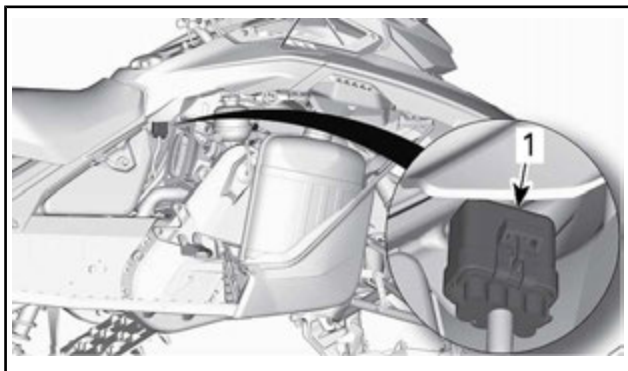
Stor slitasje på ski og/eller skinner vil ha negativ innvirkning på kontrollen over snøscooteren.

Sikringer

Tilgang til sikringselement

Åpne høyre sidepanel. Se *BETJENINGSORGANER, INSTRUMENTER OG UTSTYR*.

Plassering av sikringer



1. Sikringselement

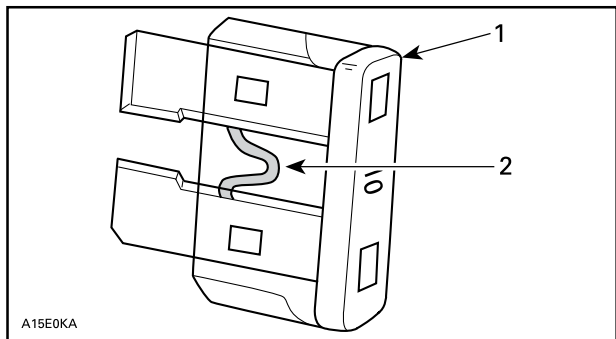
Løsne sikringselementet fra dekslet.

IDENTIFIKASJON AV SIKRINGER	STRØMSTYRKEKLASSIFISERING
Start/RER	5 A
Batteri	30 A
Tilbehør	7,5 A
Belastning	25 A

Kontrollere sikringer

Kontroller tilstanden til sikringen, og bytt den om nødvendig.

Trek ut sikringen for å fjerne den fra holderen. Kontroller om smeltekontakten har smeltet.



1. Sikring
2. Kontroller om den er smeltet

⚠ ADVARSEL

Ikke bruk sikring med større kapasitet.

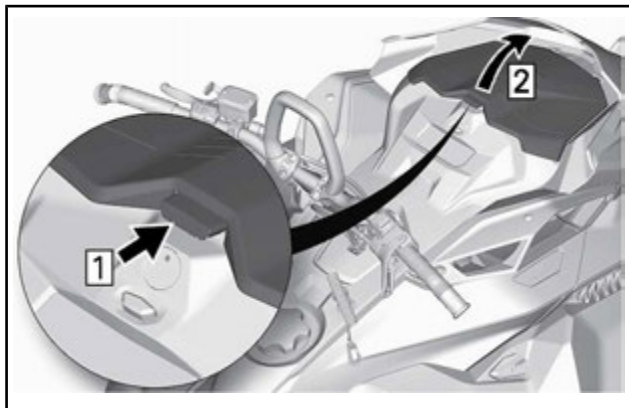
⚠ ADVARSEL

Hvis sikringen har gått, må årsaken til feilen finnes og rettes før motoren startes på nytt. Kontakt en autorisert Lynx-forhandler for vedlikehold.

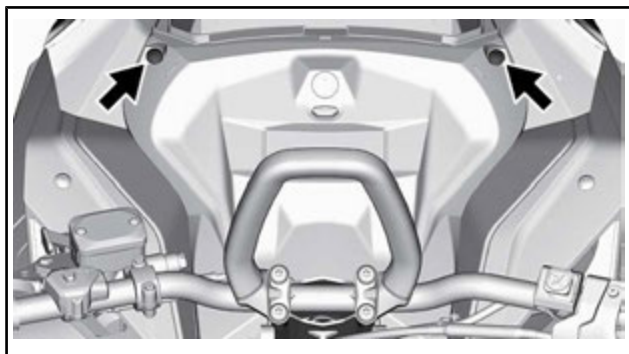
Frontlys

Bytte lyspære i frontlys

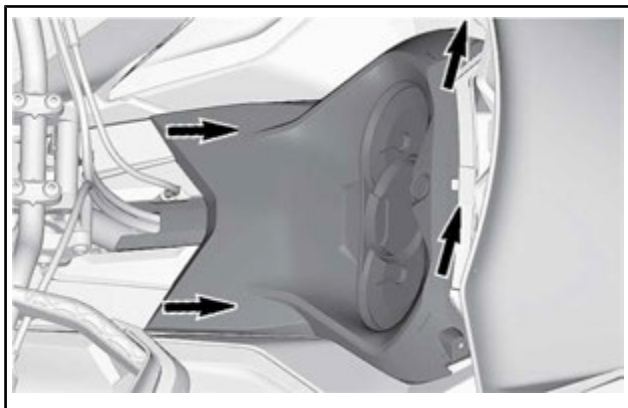
1. Åpne oppbevaringsrommet.



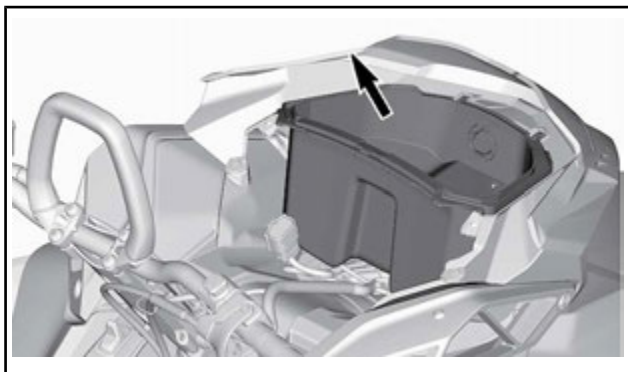
2. Fjern festeskruene for måleren.



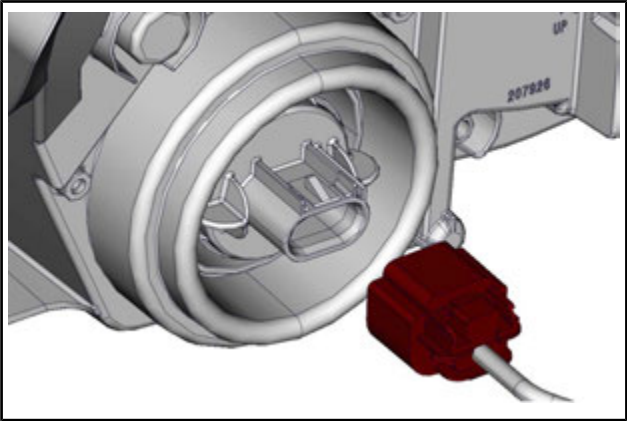
3. Løft fremsiden av måleren og skyv den fremover for å ta den bort.



4. Sett måleren til side.
5. Ta av oppbevaringsrommet.

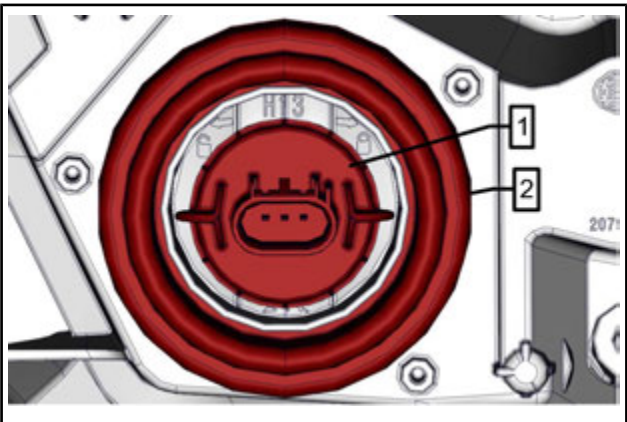


6. Koble fra lyspærekontakten.



7. Løsne pæren ved å skru den mot klokken.
8. Trekk ut lyspæren.

MERK: Sørg for at pæretetningen holder seg på plass.



1. Pære
2. Lyspæretetning

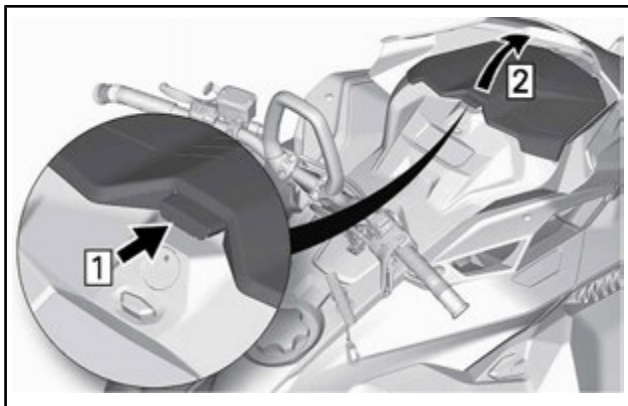
Sett på plass en ny pære i motsatt rekkefølge av instruksjonene for å fjerne den.

OBS! Berør aldri glasset på en halogenpære med fingrene. Det reduserer levetiden. Hvis du har berørt glasset, rengjør du det med isopropylalkohol, som ikke etterlater noen hinne på pæren.

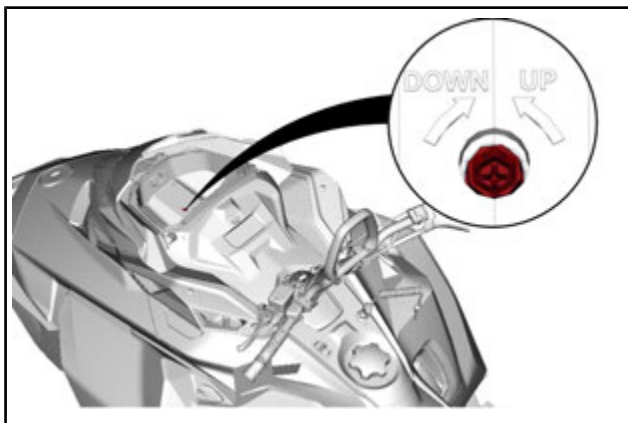
Kontroller at frontlysene fungerer.

Justering av frontlysene

Åpne oppbevaringsrommet.



Skru justeringskruen til ønsket frontlyshøyde.



STELL AV ROADSTEREN

Etter kjøring

Fjern snø og is fra den bakre fjæringen, beltet, fjæringen foran, styremekanismen og skiene.

ADVARSEL

Pass på at nødstoppsnorens hette er tatt av motorstoppbryteren når du skal stå foran snøscooteren eller være nær beltet eller komponenter i opphenget bak.

Dekk alltid over snøscooteren når du forlater den ute over natten eller i lengre perioder. Det vil beskytte den mot frost og snø og i tillegg hindre slitasjer.

Rengjøring og beskyttelse

Vask snøscooteren med vann blandet med et mildt rengjøringsmiddel. Bruk kun mikrofiberkluter eller tilsvarende.

OBS! Det er nødvendig å bruke mikrofiberkluter eller tilsvarende på vindskjermer og panser for å unngå å skade overflaten under rengjøring.

Til å fjerne fett, olje og skitt bruker du BRP HEAVY DUTY CLEANER (P/N 293 110 001).

OBS! Ikke bruk Heavy Duty Cleaner på dekaler og vinyl.

Til å fjerne gjenstridig fra vinyl- og plastoverflater, bruker du XPS ALL PURPOSE CLEANER (P/N 219 701 709).

OBS! Rengjør aldri plastdeler eller panseret med sterkt rengjøringsmiddel, avfettingsmiddel, tynner, aceton, produkter som inneholder klor eller lignende.

Voks lakkerte deler av snøscooteren for å gi bedre beskyttelse.

MERK: Bruk voks bare på glatte overflater.

LAGRING

Om sommeren eller når snøscooteren ikke skal brukes i løpet av tre måneder eller mer, må den lagres på riktig måte.

LAGRING
Rengjør snøscooteren
Tilsett stabiliseringsmiddel i drivstoffet i henhold til anbefalinger fra produsenten av produktet. Kjør motoren etter at produktet er tilsatt drivstoffet
Smør motoren (se <i>MOTORLAGRINGSMODUS</i> i denne delen)
Smør dreiepunktet på bremsehåndtaket
Smør fjæring bak
Lad batteriet hver måned for å holde det fulladet under lagring (på modeller med elektrisk starter)
Blokker eksospotteutløp med kluter
Løft opp bakenden av snøscooteren til beltet kommer klar av bakken. Ikke reduser beltestrammingen

▲ OBS! Bruk egnede løfteverktøy eller få hjelp til å fordele belastningen. Hvis du ikke bruker et løfteverktøy, må du bruke riktige løfteteknikker og passe på å bruke føttene til å løfte. Ikke forsøk å løfte bakenden av snøscooteren hvis den er for tung for deg.

▲ OBS! Snøscooteren må lagres på et kjølig og tørt sted og dekket med en presenning som ikke er gjennomsiktig, men gir ventilasjon. Det vil hindre at solstråler og smuss påvirker plastkomponenter og snøscooterens finish.

▲ OBS! Drivstoffstabiliseringsmiddel bør fylles på før smøring av motoren for å beskytte forgasseren mot fernissavleiringer.

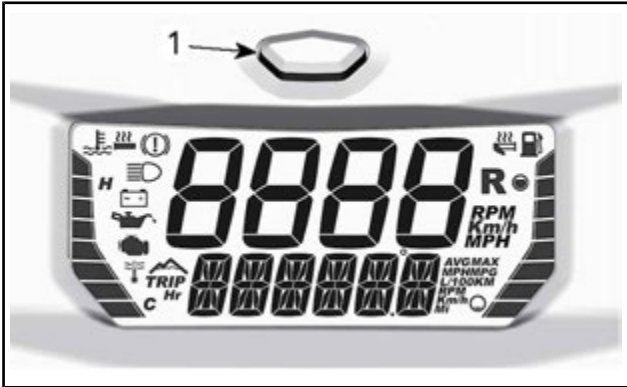
Motorlagringsmodus

Som andre motorer må E-TEC smøres skikkelig ved lagring for å beskytte indre deler. E-TEC-systemet har en innebygd smørefunksjon for lagring av motor (klargjøring for sommer) som kan startes av føreren.

Gjør følgende for å starte prosedyren:

1. Plasser snøscooteren i et godt ventilert område.
2. Start motoren, og la den gå på tomgangshastighet til den når normal driftstemperatur (følg med kjølevæsketemperaturer på displayet, eller kontroller om varmeveksleren bak blir varm).

- Trykk og slipp MODE-knappen på måleren til kilometertelleren vises på det nedre displayet.



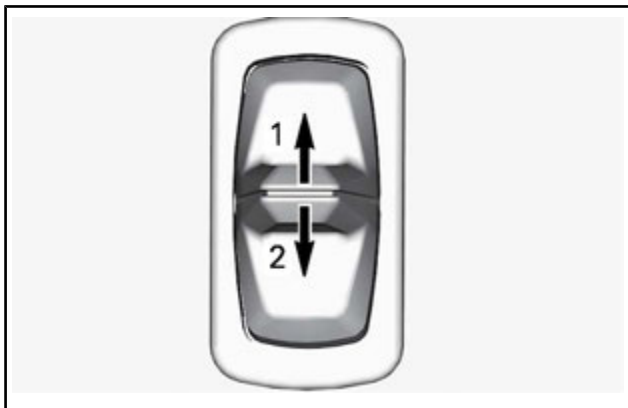
1. MODE-knapp for måler



1. Nedre display

MERK: Lagringsmodusen fungerer ikke i andre modi (trip A, trip B og hr trip).

- Hold inne MODE-knappen på måleren, og veksle raskt fra fjernlys til nærlys til måleren viser **TRYKK/HOLD KNAPPEN FOR OLJEINNSPRØYTING**.



1. Fjernlys
2. Nærlys
5. Utløserknapper.
6. Trykk og hold mode-knappen på nytt i 2–3 sekunder.
7. Når måleren viser **OIL** (olje), slipper du knappen og venter til smørefunksjonen avsluttes.

Ikke rør noe annet mens smøresyklusen for motoren pågår.

Motorsmørefunksjonen tar omtrent 1 minutt. I løpet av denne tiden øker motorens turtall (OPM) litt til omtrent 1.600 OPM, og oljepumpen vil "oljespyle" motoren.

Når motorsmøringsprosedyren er fullført, slår ECM av motoren.

Ta av nødstoppsnoren's hette fra motorstoppbryteren.

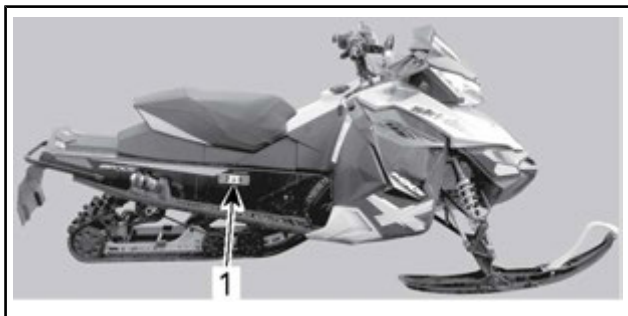
OBS! Ikke start motoren i løpet av lagringsperioden.

TEKNISK INFORMASJON

IDENTIFIKASJON AV KJØRETØYET

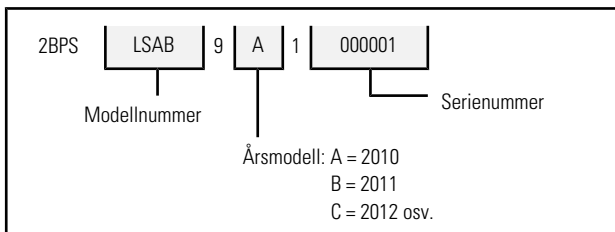
Dekal med beskrivelse av snøscooteren

Dekalen med beskrivelse av snøscooteren befinner seg på høyre side av tunnelen.

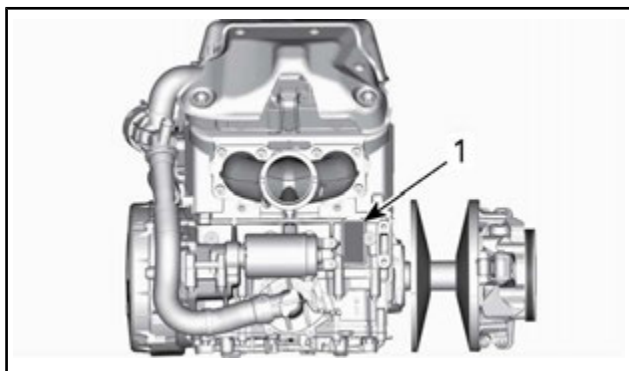


TYPEBILDE

1. Merke med scooterdetaljer



Plassering av motorens identifikasjonsnummer



1. Motorens identifikasjonsnummer

STØY- OG VIBRASJONSVERDIER

MODELL		850 E-TEC
VERDIER FOR STØYUTSLIPP OG VIBRASJON ¹		
Støy	Lydeffektnivå (L_{WA})	100 dB (unøyaktighet (K_{wa}) 3 dB)
	Lydtrykk (L_{pA})	86 dB (unøyaktighet (K_{pA}) 3 dB)
Vibrasjon	Hånd-arm-system	<2,5 m/s ²
	Hele kroppen på setet	<0,5 m/s ²
¹ : Verdier for støyutslipp og vibrasjon er målt i henhold til standarden ISMA 1: 2014 på en asfaltert vei, i nøytral eller uten belte.		

EC-samsvarserklæringen vises ikke i denne versjonen av brukerhåndboken.

Se den trykte versjonen som ble levert sammen med kjøretøyet.

RADIOFREKVENNS DIGITALT KODET SIKKERHETSSYSTEM (RF D.E.S.S. NØKSEL)

Denne enheten er i samsvar med FCC del 15 og den lisensfritatte RSS-standarden RSS-210 fra Industry Canada.

Driften er avhengig av følgende to vilkår: (1) denne enheten skal ikke forårsake skadelig interferens, og (2) denne enheten må håndtere eventuell interferens som mottas, inkludert interferens som kan forårsake uønsket drift.

Endringer eller modifikasjoner som ikke er uttrykkelig godkjent av parten som er ansvarlig for overholdelse, kan frata brukeren retten til å bruke utstyret.

IC-registreringsnummer: 12006A-M01456

FCC ID: 2ACERM01456

Vi, parten som er ansvarlig for overholdelse, erklærer under vårt eneansvar at utstyret er i samsvar med bestemmelsene i følgende rådsdirektiv: 2014/53/EU. Utstyret overholder essensielle krav og andre relevante vilkår. Produktet er i samsvar med følgende direktiver, harmoniserte standarder og forskrifter:

Direktiv for radioutstyr (RED) 2014/53/EU og harmoniserte standarder:

EN 300 330-2, EN 60950-1

SPESIFIKASJONER (MOTOR)

MOTOR	
Motortype	Rotax 850 HO E-TEC, væskekjølt m/bladventiler og elektronisk RAVE
Antall sylindere	2
Bor	82 mm
Stempelslag	80,4 mm
Flytting	849 cm ³
Maksimalt turtall	7.900 ± 100 OPM

DRIVSTOFFSYSTEM	
Drivstofftilførsel	E-TEC direkte innsprøytning med integrert tilleggsinnsprøytningssystem
Tomgangshastighet (ikke justerbar)	1.200 ± 200 OPM

ELEKTRISK SYSTEM		
Belysningssystem, utgang		30 A ved 14,5 V 1.340 W ved 6.000 OPM
Tennplugg	Type	NGK ILKR8Q7 (gjenger på motor og tennplugg er indeksert)
	Åpning ⁽³⁾	Ikke justerbar 0,6 mm til 0,7 mm

SMØRESYSTEM		
Pumpetype for oljeinnsprøyting		Elektronisk oljeinnsprøytingspumpe
Innsprøytingsolje	Type ⁽¹⁾	XPS 2-takts syntetisk olje
	Antall	3,4 L

SPESIFIKASJONER (KJØRETØY)

KJØLESYSTEM		
Kjølevæsketype		Etylenglykol og destillert vann (50 % / 50 %). Bruk BRP FROSTVÆSKE MED LANG LEVETID eller kjølevæske spesielt utformet for aluminiumsmotorer
Kjølevæskekapasitet	3700-modeller	7 L
	3900-modeller	7,4 L
	4100-modeller	7,9 L

DRIVSTOFFSYSTEM		
Drivstoffpumpe		Elektrisk drivstoffpumpe i tanken
Drivstoff	Type	Vanlig blyfri bensin (drivstoff som kan inneholde opptil MAKS. 10 % etanol)
	Oktanklassifisering	95 (RON)
Kapasitet drivstofftank		34 L

ELEKTRISK SYSTEM		
Batteri		12 V, 18 A•t
Frontlys		2 x 60/55 W (H-13)
Baklys og bremselys	3700-modeller	0,14/2,6 W LED
	3900-modeller 4100-modeller	2 x 0,4/1,6 W LED
	Sikringer	Se <i>SIKRINGER</i> under <i>VEDLIKEHOLD</i>

DRIVSYSTEM			
Kjedekasseolje	Type	XPS syntetisk kjedekasseolje	
	Kapasitet	350 ml	
Forhold drivkjede	3700-modeller	21/49	
	3900-modeller	21/51	
	4100-modeller	21/53	
Type drivreimskive		pDrive	
OPM for innkobling av drivreimskive	Alle modeller	3.800 ± 100 OPM	
Type dreven reimskive		QRS	
Antall tenner drivkjedehjul	3700-modeller	8	
	3900-modeller	6	
	4100-modeller		
Belte	Bredde		40,6 cm
	Lengde	3700-modeller	370,5 cm
		3900-modeller	392 cm
		4100-modeller	419 cm
	Profilhøyde	3700-modeller	64 mm
		3900-modeller 4100-modeller	64 mm ELLER 75 mm
Beltestramming ⁽²⁾	Nedbøying	55 mm	
	Kraft	6,0 kgf til 8,5 kgf	

BREMSESYSTEM		
Bremsvæske	Type	DOT 4
	Antall	65 ml

FJÆRING		
FORAN		
Fjæringstype		A-LFS ++
Maksimum fjæringsveg	3700-modeller	221 mm
	3900-modeller 4100-modeller	215 mm
Støtdempertype	3700-modeller	KYB 40 PB HCLR
	3900-modeller 4100-modeller	KYB 36
Stabilisatorstagtype		Kobling
BAK		
Fjæringstype	3700-modeller	PPS2 3.700
	3900-modeller	PPS2 3.900
	4100-modeller	PPS2 4.100
Maksimum fjæringsveg	Alle modeller	390 mm

FJÆRING			
Støtdempertype	Midten	3700-modeller	KYB 40 PB HCLR
		3900-modeller 4100-modeller	KYB 36
	Bak	3700-modeller	KYB 40 PB HCLR
		3900-modeller 4100-modeller	KYB 36

VEKT OG MÅL		
Vekt (tørr)	RE 3700	226 kg
	RE 3700 med elektrisk start	234 kg
	DS 3900	208 kg
	DS 3900 75 mm sporprofil	210 kg
	DS 4100	213 kg
	DS 4100 75 mm sporprofil	215 kg
Total lengde	3700-modeller	323 cm
	3900-modeller	321 cm
	4100-modeller	333 cm

VEKT OG MÅL		
Total bredde	3700-modeller	118 cm
	3900-modeller 4100-modeller	110,5 cm
Total høyde	3700-modeller	134 cm
	3900-modeller 4100-modeller	135 cm
Sporvidde (ski)	3700-modeller	97,5 cm til 101,7 cm
	3900-modeller 4100-modeller	90 cm til 94,2 cm

- (1) Se under INNSPRØYTINGSOLJE for mer informasjon.
- (2) Mål avstand mellom glidesko og bunn av innvendig belte når det utøves et trykk nedover på beltet.
- (3) **OBS!** Ikke forsøk å justere åpningen på denne tennpluggen.

FEIL-
SØKING

RETNINGSLINJER FOR FEILSØKING

ELEKTRISK STARTER VIRKER IKKE

1. Nødstoppbryteren for motoren er i posisjonen AV, eller nødstoppsnorens hette er ikke på motorstoppbryteren.
 - *Sett nødstoppbryteren for motoren i posisjonen PÅ, eller fest nødstoppsnorens hette på motorstoppbryteren.*
2. Gass brukt ved forsøk på start av motor.
 - *Slipp opp gassen mens motoren dreies.*

MOTOREN DREIES RUNDT, MEN STARTER IKKE

1. Ikke drivstoff til motoren.
 - *Kontroller drivstoffnivået, og etterfyll om nødvendig.*
2. For lav spenning i systemet.
 - *Kontakt en autorisert Lynx-forhandler.*

MOTORENS TURTALL NÅR IKKE CLUTCHINNKOB-LINGSPUNKTET

1. D.E.S.S. leste ikke av D.E.S.S.-koden i nødstoppsnorens hette. D.E.S.S.-kontrollampen blinker (korte signaler med langt mellomrom / gjentatt).
 - *Sett nødstoppsnorens hette riktig på plass.*
2. D.E.S.S. har lest en annen kode enn den som er programmert. D.E.S.S.-kontrollampen blinker raskt (raske korte signaler / gjentatt).
 - *Sett i en nødstoppsnor som er programmert for denne snøscooteren.*
3. ECM kjenner ikke D.E.S.S.-nøkkelen.
 - *Kontakt en autorisert Lynx-forhandler.*

MOTOREN MANGLER AKSELERASJON ELLER KRAFT

1. Oppvarming av motor pågår.
 - *Kjør snøscooteren med lav hastighet noen minutter.*
2. Innkjøringsperiode ikke fullført.
 - *Fullfør innkjøringsperioden.*
3. Drivreimskiven og drevet reimskive trenger vedlikehold.
 - *Kontakt en autorisert Lynx-forhandler.*

4. Motoren overopphetes.

- *Kontroller kjølevæsknivået, se VEDLIKEHOLDSPROSEDYRER.*
- *Kontroller om varmevekslerne er rene. Rengjør om nødvendig.*

5. Drivreimen er slitt for tynn.

- *Hvis drivreimen har mistet mer enn 3 mm av den opprinnelige bredden, vil dette påvirke kjøretøyets ytelse.*
- *Bytt ut drivreimen.*

6. Feil justering av beltet.

- *Se VEDLIKEHOLD, og/eller kontakt en autorisert Lynx-forhandler for riktig justering.*

7. Problem med R.A.V.E.-ventiler.

- *Kontakt en autorisert Lynx-forhandler, et autorisert verksted eller en annen kompetent person som kan utføre vedlikehold, reparasjoner eller utskiftinger.*

8. For lavt drivstofftrykk.

- *Kontakt en autorisert Lynx-forhandler, et autorisert verksted eller en annen kompetent person som kan utføre vedlikehold, reparasjoner eller utskiftinger.*

TILBAKETENNING I MOTOR

1. Motoren blir for varm.

- *Se punkt 4 i MOTOREN MANGLER KRAFT.*

2. Tenningsinnstillingen er feil, eller det er feil i tenningssystemet.

- *Kontakt en autorisert Lynx-forhandler, et autorisert verksted eller en annen kompetent person som kan utføre vedlikehold, reparasjoner eller utskiftinger.*

3. Lekkasje i eksosystem

- *Kontakt en autorisert Lynx-forhandler, et autorisert verksted eller en annen kompetent person som kan utføre vedlikehold, reparasjoner eller utskiftinger.*

4. For lavt drivstofftrykk.

- *Kontakt en autorisert Lynx-forhandler, et autorisert verksted eller en annen kompetent person som kan utføre vedlikehold, reparasjoner eller utskiftinger.*

MOTOREN FEILTENNER

1. Vann i drivstoffet.

- Tapp av drivstoffsystemet, og fyll på med nytt drivstoff.

2. Feilfunksjon RAVE-ventiler.

- Få RAVE-ventilsystemet undersøkt. Kontakt en autorisert Lynx-forhandler, et autorisert verksted eller en annen kompetent person som kan utføre vedlikehold, reparasjoner eller utskiftinger.

OPPVARMEDE HÅNDTAK / TOMMELFINGERVARMERE FUNGERER IKKE.

1. Motorens turtall er for lavt.

- Pass på at turtallet er over 2.000 OPM.

MOTOREN HAR STOPPET

1. Motoren stopper etter lange perioder på tomgang.

- Ikke la motoren gå for lenge på tomgang. Se OPPVARMING AV SNØSCOOTEREN i INSTRUKSJONER FOR BRUK.

OVERVÅKINGSSYSTEM

Ikoner, meldinger og lydsignalkoder

Målerikonet informerer deg hvis det oppstår en unormal situasjon eller en bestemt tilstand.


Ikonene kan lyse eller blinke enten alene eller i kombinasjon med andre.







1. Nedre display




Meldinger vises sammen med ikoner og lydsignalkoder.

Se detaljer i tabellen nedenfor.

IKON PÅ	LYDSIGNAL	MELDING	BESKRIVELSE
	4 korte lydsignaler hvert 30. sekund	ENGINE OVERHEAT (Overopphetet motor)	Motoren er overopphetet. Reduser snøscooterens hastighet, og kjør den i løs snø eller stopp motoren umiddelbart for å la motoren avkjøles. Kontroller kjølevæsknivået. Se <i>VEDLIKEHOLD</i> . Hvis kjølevæsknivået er riktig og overoppheting fortsetter, kontakter du en autorisert Lynx-forhandler. Ikke kjør motoren hvis tilstanden fortsetter.
		MUFFLER (Eksospotte)	Reduser hastigheten, eller stopp motoren. La motoren avkjøles, og start på nytt. Hvis overopphetingen vedvarer, kontakter du en autorisert Lynx-forhandler. Ikke kjør motoren hvis tilstanden fortsetter.
		ECM	

IKON PÅ	LYDSIGNAL	MELDING	BESKRIVELSE
	Korte lydsignaler som gjentas raskt	OVEROPPH i kombinasjon med OVEROPPHETET MOTOR	Kritisk overoppheting. Stopp motoren umiddelbart, og la den avkjøles. Kontroller kjølevæskeni vået. Se <i>VEDLIKEHOLD</i> . Hvis kjølevæskeni vået er riktig og overoppheting fortsetter, kontakter du en autorisert Lynx-forhandler. Ikke kjør motoren hvis tilstanden fortsetter.
		OVEROPPH i kombinasjon med MUFLER eller ECM	Kritisk overoppheting. Stopp motoren umiddelbart, og la den avkjøles. Hvis overopphetingen vedvarer, kontakter du en autorisert Lynx-forhandler. Ikke kjør motoren hvis tilstanden fortsetter.
	4 korte lydsignaler hvert 5. minutt	LOW BAT (Lav batterispenning) HIGH BAT (Høy batterispenning)	Angir en tilstand med lav eller høy batterispenning. Kontakt en autorisert Lynx-forhandler så raskt som mulig.
	4 korte lydsignaler	CHECK ENGINE	Motorfeil, kontakt en autorisert Lynx-forhandler, et autorisert verksted eller en annen kompetent person snarest mulig.
	4 korte lydsignaler		Viser når bremsen brukes i mer enn 15 sekunder mens gasshåndtaket presses inn og snøscooteren beveger seg med mer enn 5 km/h.
(blinker)			

IKON PÅ	LYDSIGNAL	MELDING	BESKRIVELSE
—	4 korte lydsignaler hvert 8. sekund	KNOCK (Motorbank)	<p>Motorbank (turtallet er begrenset når denne tilstanden finnes).</p> <ul style="list-style-type: none"> - Kontroller at anbefalt drivstoff brukes. - Kontroller drivstoffkvaliteten, og bytt om nødvendig. - Hvis feilen vedvarer, kontakter du en autorisert Lynx-forhandler, et autorisert verksted eller en annen kompetent person.
—	4 korte lydsignaler hvert 5. minutt	REV LIMIT (Turtallsgrense)	Motorens turtall er begrenset for å beskytte motoren når bestemte feil oppstår.
—	—	OVER REV (Høyt turtall)	Viser at maksimalt turtall er nådd. Kontroller kalibrering av clutchen.
—	Korte lydsignaler som gjentas raskt	STOPPER	Avstengingsprosedyre er i gang på grunn av overopphetingsproblem i motor eller problem med drivstoffpumpen.
—	—	COMMUNICATION	Kommunikasjonsproblem mellom ECM og måler. Stopp motoren, ta av nødstoppsnorenns hette. Vent noen minutter, og start deretter motoren. Hvis problemet vedvarer, kontakter du en autorisert Lynx-forhandler.

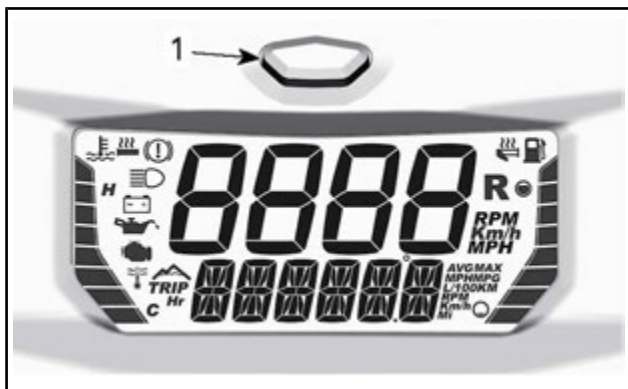
IKON PÅ	LYDSIGNAL	MELDING	BESKRIVELSE
—	Korte lydsignaler som gjentas sakte	CHECK KEY (Kontroller nøkkel)	Kan ikke lese nøkkelen (dårlig kontakt). Kontroller at nøkkelen ren og riktig festet til bryteren.
	Korte lydsignaler som gjentas raskt	FEIL NØKKELE	Ukjent nøkkel eller nøkkelen er ikke programmert. Bruk den riktige nøkkelen til snøscooteren, eller få nøkkelen programmert på nytt.
   (Alle blinker)	—	—	Problem med sensor for drivstoffnivå.

Feilkoder

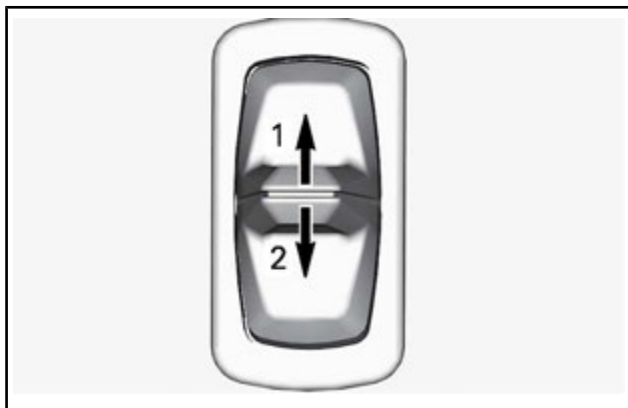
Hvis motorfeilikonet er PÅ, kan du lese av feilkoden(e) på måleren. Les av aktiv feilkode(r) ved å velge kombinasjonen snøscooterens hastighet og motorturtall, se *DIGITAL FLERFUNKSJONSMÅLER*.

MERK: Sørg for at du velger snøscooterens faktiske hastighet og motorturtall (ikke "høyeste" eller "gjennomsnittlige" verdier).

Trykk og hold MODE-knapp for måler og veksle samtidig flere ganger fra fjernlys til nærllys til det vises en kode.



1. MODE-knapp for måler



1. Fjernlys
2. Nærlys

Hvis det er registrert to eller flere koder, bruker du MODE-knappen (M) til å rulle.

Trykk på og hold MODE-knappen for måler for å avslutte feilkodemodus.

Kontakt en autorisert Lynx-forhandler for betydning av koder.

GARANTI

BRP FINLAND OYS INTERNASJONALE BEGRENSEDE GARANTI: 2018 LYNX SNØSCOOTERE

1) DEN BEGRENSEDE GARANTIENS OM- FANG

Bombardier Recreational Products Inc. ("BRP")* garanterer at deres 2018 LYNX-snøscootere solgt av BRP-godkjente forhandlere ("LYNX-distributør/forhandler") ikke har material- eller produksjonsfeil i løpet av perioden og under de vilkårene som beskrives nedenfor.

Deler eller tilbehør som ikke er originale dekkes ikke av denne begrensede garantien. Se avsnittene for begrenset garanti som gjelder for deler og tilbehør.

Denne begrensede garantien blir ugyldig og annullert dersom: (1) snøscooteren er eller har vært brukt til kappkjøring eller annen konkurransepreget aktivitet, på et hvilket som helst tidspunkt, også av den tidligere eieren, eller (2) snøscooteren har blitt endret eller modifisert på en slik måte at det påvirker driften, yteevnen eller holdbarheten på en negativ måte eller slik at tilsiktet bruk er endret.

2) ANSVARSBEGRENSNINGER

SÅ FREMT LOVEN TILLATER DET GJELDER OG GODTAS DENNE UTTRYKKELEGE GARANTIEN I STEDET FOR ALLE ØVRIGE UTTRYKKELEGE ELLER UNDERFORSTÅTTE GARANTIER, INKLUSIVE, OG UTEN BEGRENSNING, ENHVER GARANTI OM SALGBARHET ELLER EGNETHET FOR NOE SPESELT FORMÅL. I DEN UTSTREKNING DE IKKE KAN FRASKRIVES, ER UNDERFORSTÅTTE GARANTIER BEGRENSET TIL VARIGHETEN AV DEN UTTRYKTE GARANTIEN. TILFELDIGE SKADER OG FØLGESKADER ER EKSKLUDERT FRA DEKNING UNDER DENNE GARANTIEN. ENKELTE JURISDIKSJONER TILLATER IKKE ANSVARSBEGRENSNINGER, BEGRENSINGER ELLER BORTFALL SOM ER ANGITT OVENFOR. DET KAN DERFOR HENDE AT DISSE IKKE GJELDER I DITT TILFELLE. DENNE GARANTIEN GIR DEG SPESELE RETTIGHETER, OG DU KAN OGSÅ HA ANDRE RETTIGHETER SOM VARIERER FRA LAND TIL LAND. (FOR PRODUKTER KJØPT I AUSTRALIA, SE PARAGRAF 4 UNDER).

Verken LYNX-distributøren/forhandler eller andre personer har fullmakt til å gi noen form for bekreftelse, representasjon eller garanti når det gjelder Produktet utenom det som står i denne begrensede garantien. Hvis det skjer, kan det ikke håndheves mot BRP.

BRP forbeholder seg retten til å endre denne garantien på et hvilket som helst tidspunkt, under den forståelse at slike endringer ikke

vil forandre garantivilkårene som gjelder for produktet som ble solgt med denne garantien.

3) UNNTAK – OMFATTES IKKE AV GARANTIEN

Følgende punkter dekkes ikke under noen omstendigheter av denne begrensede garantien:

- Normal slitasje;
- Rutinevedlikehold, innstillinger, justeringer.
- Skade som skyldes forsømmelse av eller mangel på riktig vedlikehold og/eller lagring slik det er beskrevet i brukerhåndboken.
- Skade som er et resultat av at deler er fjernet, feilaktig reparasjon, service, vedlikehold eller endring, eller bruk av deler eller tilbehør som ikke er produsert eller godkjent av BRP, som etter rimelig skjønn enten er inkompatible med produktet eller som påvirker produktets drift, yteevne eller varighet på en negativ måte, eller som er et resultat av at reparasjoner er utført av en person som ikke er en autorisert LYNX-distributør/forhandler.
- Skade som er forårsaket av misbruk, unormal bruk, forsømmelse, konkurransekjøring eller bruk av produktet på annet underlag enn snø eller bruk av produktet som ikke er i overensstemmelse med anbefalt bruk beskrevet i brukerhåndboken.
- Skade som er et resultat av ulykke, nedsenkning, brann, snø, vanninnføring, brann, tyveri, vandalisme eller naturkatastrofe;
- Bruk av drivstoff, oljer eller smøremidler som ikke egner seg til bruk med produktet (se brukerhåndboken);
- Skade fra rust, korrosjon eller slitasje fra vær og vind.
- Tilfeldige skader eller følgeskader eller skader av noe slag, inkludert, men uten begrensning, tauing, lagring, transportutgifter, telefonutgifter, leieutgifter, taxi, uleilighet, forsikringskostnader, betaling av lån, tidstap, inntektstap eller tapt tid på grunn av nedetid på grunn av servicearbeid.
- Og skade som skyldes at pigger er montert på belter, hvis monteringen ikke er i samsvar med instruksjonene fra BRP.

4) GARANTIENS DEKNINGSPERIODE

Denne begrensede garantien gjelder fra (1) leveringsdato til første detaljforbruker eller fra (2) den dato produktet ble tatt i bruk for første gang, alt etter hvilken dato som kommer først, for en periode på:

TOLV (12) ETTERFØLGENDE MÅNEDER for privat bruk eller kommersiell bruk. Garantidekningsperioden for en snøscooter som er levert mellom 1. juni og 1. desember et gitt år, vil imidlertid utløpe 30. november året etter.

Hvis du må reparere eller bytte ut deler eller få service på denne garantien, vil det ikke forlenge varigheten på denne garantien utover den originale utløpsdatoen.

Vær oppmerksom på at varigheten og eventuelle andre modaliteter i garantidekningen er underlagt gjeldende nasjonale eller lokale lover i landet ditt.

BARE FOR PRODUKTER SOM SELGES I AUSTRALIA

Ikke noe i disse vilkårene og betingelsene skal anses for å ekskludere, begrense eller endre bruk av vilkår, garantier, rettigheter eller rettsmidler meddelt eller implisert under Competition and Consumer Act 2010 (Cth), inkludert Australian Consumer Law eller andre lover, hvor dette ville komme i konflikt med denne loven eller forårsake at deler av disse betingelsene og vilkårene annulleres. Fordelene du gis under denne begrensede garantien kommer i tillegg til andre rettigheter og rettsmidler du har ifølge australsk lov.

Våre varer leveres med garantier som ikke kan ekskluderes under Australian Consumer Law. Du er berettiget til utskifting eller refusjon for en alvorlig feil og til kompensasjon for eventuelt rimelig forutsigbart annet tap eller skade. Du er også berettiget til å få varene reparert eller utskiftet hvis varene ikke har den nødvendige kvaliteten og feilen ikke er ensbetydende med en alvorlig feil.

5) VILKÅR FOR GARANTIDEKNING

Denne garantidekningen er tilgjengelig **bare** når alle betingelsene nedenfor er oppfylt:

- 2018 LYNX-snøscooteren må være kjøpt som ny og ubrukt av den første eieren fra en LYNX-distributør/-forhandler som er autorisert til å distribuere LYNX-snøscootere i landet der salget ble utført.
- BRPs angitte kontroll før levering må være utført og dokumentert.
- Produktet må være riktig registrert av en autorisert LYNX-distributør/-forhandler;
- 2018 LYNX-snøscooteren må være i kjøpt i landet eller sammenslutningen av land der kjøperen bor.
- Rutinemessig vedlikehold som er beskrevet i brukerhåndboken, må utføres regelmessig for å opprettholde garantidekningen. BRP forbeholder seg retten til å gjøre garantidekningen avhengig av dokumentasjon av riktig vedlikehold.

BRP vil ikke innfri denne begrensede garantien for privat bruk eller kommersiell bruk hvis ett eller flere av vilkårene foran ikke er tilfredsstillt. Slike begrensninger er nødvendige for at BRP skal kunne

beskytte sine produkters sikkerhet, sine forbrukere og offentligheten generelt.

6) HVA DU MÅ GJØRE FOR Å FÅ GARANTI-DEKNING

Kunden må slutte å bruke snøscooteren når noe unormalt oppstår. Kunden må varsle en LYNX-distributør/-forhandler i løpet av to (2) dager etter at en feil opptrer, sørge for nødvendig tilgang til produktet og mulighet til å reparere det. Kunden må også presentere for den autoriserte LYNX-distributøren/-forhandleren bevis på at produktet er kjøpt og må signere reparasjons-/arbeidsordren før reparasjonen starter for å godkjenne garantireparasjonen. Alle deler som byttes ut på denne begrensede garantien, tilfaller BRP.

Vær oppmerksom på at varslingsfristen er underlagt gjeldende nasjonale eller lokale lover i kundens land.

7) HVA BRP GJØR FOR DEG

I den grad det er tillatt under gjeldende lov, er BRPs forpliktelser under denne garantien begrenset til, etter eget skjønn, reparasjon av deler som er identifisert som defekte under normal bruk, vedlikehold og service, eller bytte av disse delene med nye, autentiske LYNX-deler uten å ta betalt for deler og arbeid hos en autorisert LYNX-distributør eller -forhandler i løpet av garantiens dekningsperiode under betingelsene som er beskrevet heri. BRPs ansvar er begrenset til å utføre nødvendige reparasjoner eller utskifting av deler. Eieren kan ikke kreve at snøscooteren skal tilbakekalles eller at kjøpet skal avlyses hvis han/hun mener at garantien ikke blir overholdt. Du kan også ha andre rettigheter som varierer fra land til land.

Hvis det er behov for service utenfor det landet hvor Produktet ble kjøpt, må Eieren betale for tilleggsutgifter ifølge lokal forhold og forskrifter. Disse utgiftene kan blant annet være frakt, forsikring, skatter, lisensavgifter, importtoll og alle andre økonomiske utgifter, inkludert de som regjeringer, stater, territorier og deres respektive organer pålegger.

BRP forbeholder seg retten til å forbedre og endre produkter fra tid til annen uten å påta seg ansvar for å oppdatere produkter som ble produsert tidligere.

8) OVERFØRING

Hvis produktet skifter eier i løpet av garantiens dekningsperiode, skal denne begrensede garantien i henhold til vilkårene og betingelsene overføres til den nye eieren og være gyldig for den resterende dekningsperioden forutsatt at BRP eller en autorisert LYNX-distributør/forhandler mottar et bevis på at den forrige eieren godtar overføringen av eierskap og i tillegg mottar kontaktopplysninger for den nye eieren.

9) BRUKERHJELP

Ved eventuelle uklare eller omstridte tilfeller i forbindelse med denne begrensede garantien, anbefaler BRP at du forsøker å løse problemet på LYNX-distributørs/forhandlers nivå. Vi anbefaler at du drøfter saken med servicesjefen eller eieren hos den autoriserte LYNX-distributøren/forhandleren.

Hvis problemet fremdeles forblir uløst kan du ta kontakt med BRP ved å fylle inn kontaktskjemaet for kunder på www.brp.com eller ta kontakt med BRP på en av adressene som er oppført under avsnittet *KONTAKT OSS* i denne håndboken.

* For området som dekkes av denne begrensede garantien, ytes service på og foretas distribusjon av produktene av Bombardier Recreational Products Inc. eller deres datterselskaper.

© 2017 Bombardier Recreational Products Inc. Alle rettigheter reservert.

® Registrert varemerke for Bombardier Recreational Products Inc.

BRP FINLAND OY BEGRENSET GARANTI FOR EU OG SAMVELDET AV UAVHENGIGE STATER (SUS) OG TYRKIA: 2018 LYNX® SNØSCOOTERE

1) DEN BEGRENSEDE GARANTIENS OM- FANG

Bombardier Recreational Products Inc. ("BRP")* garanterer at 2018 LYNX-snøscootere som selges av distributører eller forhandlere som er autorisert til å distribuere Ski-Doo-snøscootere ("LYNX-distributør/forhandler") i Det europeiske økonomiske samarbeidsområdet (som består av landene som er medlemmer av EU, pluss Norge, Island og Liechtenstein)("EØS"), i stater som er medlemmer av Samveldet av uavhengige stater (inkludert Ukraina og Turkmenistan) ("SUS") og Tyrkia ikke har material- eller produksjonsfeil i løpet av perioden og under de vilkårene som beskrives nedenfor.

Deler eller tilbehør som ikke er originale dekkes ikke av denne begrensede garantien. Se avsnittene for begrenset garanti som gjelder for deler og tilbehør.

Denne begrensede garantien blir ugyldig og annullert dersom: (1) snøscooteren er eller har vært brukt til kappkjøring eller annen konkurransepreget aktivitet, på et hvilket som helst tidspunkt, også av den tidligere eieren, eller (2) snøscooteren har blitt endret eller modifisert på en slik måte at det påvirker driften, yteevnen eller holdbarheten på en negativ måte eller slik at tilsiktet bruk er endret.

2) ANSVARSBEGRENSNINGER

SÅ FREMT LOVEN TILLATER DET GJELDER OG GODTAS DENNE UTTRYKKELIGE GARANTIEN I STEDET FOR ALLE ØVRIGE UTTRYKKELIGE ELLER UNDERFORSTÅTTE GARANTIER, INKLUSIVE, OG UTEN BEGRENSNING, ENHVER GARANTI OM SALGBARHET ELLER EGNETHET FOR NOE SPESIELT FORMÅL. I DEN UTSTREKNING DE IKKE KAN FRASKRIVES, ER UNDERFORSTÅTTE GARANTIER BEGRENSET TIL VARIGHETEN AV DE UTTRYKTE GARANTIENE. TILFELDIGE SKADER OG FØLGESKADER ER EKSKLUDERT FRA DEKNING UNDER DENNE GARANTIEN. ENKELTE JURISDIKSJONER TILLATER IKKE ANSVARSBEGRENSNINGER, BEGRENSINGER ELLER BORTFALL SOM ER ANGIT OVENFOR. DET KAN DERFOR HENDE AT DISSE IKKE GJELDER I DITT TILFELLE. DENNE GARANTIEN GIR DEG SPESIELLE RETTIGHETER, OG DU KAN OGSÅ HA ANDRE RETTIGHETER SOM VARIERER FRA LAND TIL LAND.

Verken LYNX-distributøren/forhandler eller andre personer har fullmakt til å gi noen form for bekreftelse, representasjon eller

garanti når det gjelder Produktet utenom det som står i denne begrensede garantien. Hvis det skjer, kan det ikke håndheves mot BRP.

BRP forbeholder seg retten til å endre denne garantien på et hvilket som helst tidspunkt, under den forståelse at slike endringer ikke vil forandre garantivilkårene som gjelder for produktet som ble solgt med denne garantien.

3) UNNTAK – OMFATTES IKKE AV GARANTIE

Følgende punkter dekkes ikke under noen omstendigheter av denne begrensede garantien:

- Normal slitasje;
- Rutinevedlikehold, innstillinger, justeringer.
- Skade som skyldes forsømmelse av eller mangel på riktig vedlikehold og/eller lagring slik det er beskrevet i brukerhåndboken.
- Skade som er et resultat av at deler er fjernet, feilaktig reparasjon, service, vedlikehold eller endring, eller bruk av deler eller tilbehør som ikke er produsert eller godkjent av BRP, som etter rimelig skjønn enten er inkompatible med produktet eller som påvirker produktets drift, yteevne eller varighet på en negativ måte, eller som er et resultat av at reparasjoner er utført av en person som ikke er en autorisert LYNX-distributør/forhandler.
- Skade som er forårsaket av misbruk, unormal bruk, forsømmelse, konkurransekjøring eller bruk av produktet på annet underlag enn snø eller bruk av produktet som ikke er i overensstemmelse med anbefalt bruk beskrevet i brukerhåndboken.
- Skade som er et resultat av ulykke, nedsenkning, brann, snø, vanninnføring, brann, tyveri, vandalisme eller naturkatastrofe;
- Bruk av drivstoff, oljer eller smøremidler som ikke egner seg til bruk med produktet (se brukerhåndboken);
- Skade fra rust, korrosjon eller slitasje fra vær og vind.
- Tilfeldige skader eller følgeskader eller skader av noe slag, inkludert, men uten begrensning, tauing, transportutgifter, lagring, telefonutgifter, leieutgifter, taxi, uleilighet, forsikringskostnader, betaling av lån, tidstap, inntektstap eller tapt tid på grunn av nedetid på grunn av servicearbeid.
- Og skade som skyldes at pigger er montert på belter, hvis monteringen ikke er i samsvar med instruksjonene fra BRP.

4) GARANTIENS DEKNINGSPERIODE

Denne begrensede garantien gjelder fra (1) leveringsdato til første detaljforbruker eller fra (2) den dato produktet ble tatt i bruk for første gang, alt etter hvilken dato som kommer først, for en periode på:

TJUEFIRE (24) ETTERFØLGENDE MÅNEDER for privat fritidsbruk, og TOLV (12) ETTERFØLGENDE MÅNEDER for kommersiell bruk. Garantidekningsperioden for en snøscooter som er levert mellom 1. juni og 1. desember et gitt år, vil imidlertid utløpe 30. november i det aktuelle året. En snøscooter brukes kommersielt når den brukes i forbindelse med arbeid eller beskjeftigelse som skaper inntekt i løpet av en hvilken som helst garantiperiode. En snøscooter brukes også kommersielt når, på noe tidspunkt i løpet av garantiperioden, den har et registreringsnummer for kommersielle fartøy, eller er registrert for kommersiell bruk.

Hvis du må reparere eller bytte ut deler eller få service på denne garantien, vil det ikke forlenge varigheten på denne garantien utover den originale utløpsdatoen.

Vær oppmerksom på at varigheten og eventuelle andre modaliteter i garantidekningen er underlagt gjeldende nasjonale eller lokale lover i landet ditt.

5) VILKÅR FOR GARANTIDEKNING

Denne garantidekningen er tilgjengelig **bare** når alle betingelsene nedenfor er oppfylt:

- 2018 LYNX-snøscooteren må være kjøpt som ny og ubrukt av den første eieren fra en LYNX-distributør/-forhandler som er autorisert til å distribuere LYNX-produkter i landet der salget ble utført.
- BRPs angitte kontroll før levering må være utført og dokumentert.
- Produktet må være riktig registrert av en autorisert LYNX-distributør/-forhandler;
- 2018 LYNX-snøscooteren må være kjøpt innen EØS av en innbygger fra EØS, I Samveldet av uavhengige stater for innbyggere i land som dette området består av, og i Tyrkia for innbyggere i Tyrkia.
- Rutinemessig vedlikehold som er beskrevet i brukerhåndboken, må utføres regelmessig for å opprettholde garantidekningen. BRP forbeholder seg retten til å gjøre garantidekningen avhengig av dokumentasjon av riktig vedlikehold.

BRP vil ikke innfri denne begrensede garantien for privat bruk eller kommersiell bruk hvis ett eller flere av vilkårene foran ikke er tilfredsstillt. Slike begrensninger er nødvendige for at BRP skal kunne beskytte sine produkters sikkerhet, sine forbrukere og offentlighet generelt.

6) HVA DU MÅ GJØRE FOR Å FÅ GARANTI-DEKNING

Kunden må slutte å bruke snøscooteren når noe unormalt oppstår. Kunden må varsle en LYNX-distributør/-forhandler i løpet av to (2) måneder etter at en feil opptrer, sørge for nødvendig tilgang til produktet og mulighet til å reparere det. Kunden må også presentere for den autoriserte LYNX-distributøren/-forhandleren bevis på at produktet er kjøpt og må signere reparasjons-/arbeidsordren før reparasjonen starter for å godkjenne garantireparasjonen. Alle deler som byttes ut på denne begrensede garantien, tilfaller BRP.

Vær oppmerksom på at varslingsfristen er underlagt gjeldende nasjonale eller lokale lover i kundens land.

7) HVA BRP GJØR FOR DEG

I den grad det er tillatt under gjeldende lov, er BRPs forpliktelser under denne garantien begrenset til, etter eget skjønn, reparasjon av deler som er identifisert som defekte under normal bruk, vedlikehold og service, eller bytte av disse delene med nye, autentiske LYNX-deler uten å ta betalt for deler og arbeid hos en autorisert LYNX-distributør eller -forhandler i løpet av garantiens dekningsperiode under betingelsene som er beskrevet heri. BRPs ansvar er begrenset til å utføre nødvendige reparasjoner eller utskifting av deler. Eieren kan ikke kreve at snøscooteren skal tilbakekalles eller at kjøpet skal avlyses hvis han/hun mener at garantien ikke blir overholdt. Du kan også ha andre rettigheter som varierer fra land til land.

Hvis det er behov for service utenfor EØS, SUS eller Tyrkia, må eieren betale for tilleggsutgifter ifølge lokal forhold og forskrifter. Disse utgiftene kan blant annet være frakt, forsikring, skatter, lisensavgifter, importtoll og alle andre økonomiske utgifter, inkludert de som regjeringer, stater, territorier og deres respektive organer pålegger.

BRP forbeholder seg retten til å forbedre og endre produkter fra tid til annen uten å påta seg ansvar for å oppdatere produkter som ble produsert tidligere.

8) OVERFØRING

Hvis produktet skifter eier i løpet av garantiens dekningsperiode, skal denne begrensede garantien i henhold til vilkårene og betingelsene overføres til den nye eieren og være gyldig for den resterende dekningsperioden forutsatt at BRP eller en autorisert LYNX-distributør/forhandler mottar et bevis på at den forrige eieren godtar overføringen av eierskap og i tillegg mottar kontaktopplysninger for den nye eieren.

9) BRUKERHJELP

Ved eventuelle uklare eller omstridte tilfeller i forbindelse med denne begrensede garantien, anbefaler BRP at du forsøker å løse problemet på LYNX-distributørs/forhandlers nivå. Vi anbefaler at du drøfter saken med servicesjefen eller eieren hos den autoriserte LYNX-distributøren/forhandleren.

Hvis problemet fremdeles forblir uløst kan du ta kontakt med BRP ved å fylle inn kontaktskjemaet for kunder på www.brp.com eller ta kontakt med BRP på en av adressene som er oppført under avsnittet *KONTAKT OSS* i denne håndboken.

* I EØS-området og annetsteds foregår produkt distribusjon og -service hos BRP European Distribution S.A. og andre datterselskaper under BRP.

© 2017 Bombardier Recreational Products Inc. Alle rettigheter reservert.

® Registrert varemerke for Bombardier Recreational Products Inc.

YTTERLIGERE BETINGELSER OG VILKÅR KUN FOR FRANKRIKE

Følgende betingelser og vilkår gjelder kun for produkter solgt i Frankrike:

Selgeren skal levere varer som overholder kontrakten, og skal være ansvarlig for defekter som eksisterer ved levering. Selgeren er også ansvarlig for defekter som er et resultat av pakking, monteringsanvisninger eller installasjon når det er dennes ansvar i henhold til kontrakten eller hvis det utføres under dennes ansvar. For å overholde kontrakten, skal varen:

1 Være tilpasset normal bruk for lignende varer og, hvis aktuelt:

–Samsvare med beskrivelsen gitt av selgeren og ha kvalitetene som ble presentert kjøperen via prøve eller modell;

–Ha kvalitetene en kjøper med rette kan forvente med tanke på de offentlige erklæringene til selgeren, produsenten eller dens representant, inkludert i reklame eller merking; eller

2 ha de egenskapene som er gjensidig avtalt mellom partene, eller være egnet for den spesifikke bruken forespeilet av kjøperen og påpekt av selgeren, og som er godtatt.

Handlingen for manglende overholdelse må utføres innen to år etter levering av varen. Selgeren er ansvarlig for garantien for den solgte varens skjulte defekter dersom disse skjulte defektene gjør varen uegnet for tiltenkt bruk, eller dersom de reduserer dens bruk på en slik måte at kjøperen ikke ville ha anskaffet varen eller ville gitt en lavere pris hvis dette hadde vært kjent. Klager på skjulte defekter må utføres av kjøperen innen 2 år etter defekten ble oppdaget.

DOKUMENTASJON AV VEDLIKEHOLD

Send fotokopi av vedlikeholdsdokumenter til BRP hvis nødvendig.

FØR LEVERING	
Serienummer	Signatur/trykk:
Miles/km kjørt: _____	
Timer: _____	
Dato: _____	
Forhandlernr.: _____	
Merknader: _____	

Se roadsterens servicemelding før levering for detaljerte installasjonsprosedyrer.	

FØRSTE KONTROLL	
Miles/km kjørt: _____	Signatur/trykk:
Timer: _____	
Dato: _____	
Forhandlernr.: _____	
Merknader: _____	

Se avsnittet Vedlikeholdsinformasjon i denne bruksanvisningen for informasjon om vedlikeholdsplan.	

SERVICE	
Miles/km kjørt: _____	Signatur/trykk:
Timer: _____	
Dato: _____	
Forhandlernr.: _____	
Merknader: _____	

Se avsnittet Vedlikeholdsinformasjon i denne bruksanvisningen for informasjon om vedlikeholdsplan.	

SERVICE	
Miles/km kjørt: _____	Signatur/trykk:
Timer: _____	
Dato: _____	
Forhandlernr.: _____	
Merknader: _____	

Se avsnittet Vedlikeholdsinformasjon i denne bruksanvisningen for informasjon om vedlikeholdsplan.	

SERVICE	
Miles/km kjørt: _____	Signatur/trykk:
Timer: _____	
Dato: _____	
Forhandlernr.: _____	
Merknader: _____	

Se avsnittet Vedlikeholdsinformasjon i denne bruksanvisningen for informasjon om vedlikeholdsplan.	

SERVICE	
Miles/km kjørt: _____	Signatur/trykk:
Timer: _____	
Dato: _____	
Forhandlernr.: _____	
Merknader: _____	

Se avsnittet Vedlikeholdsinformasjon i denne bruksanvisningen for informasjon om vedlikeholdsplan.	

SERVICE	
Miles/km kjørt: _____	Signatur/trykk:
Timer: _____	
Dato: _____	
Forhandlernr.: _____	
Merknader: _____	

Se avsnittet Vedlikeholdsinformasjon i denne bruksanvisningen for informasjon om vedlikeholdsplan.	

SERVICE	
Miles/km kjørt: _____	Signatur/trykk:
Timer: _____	
Dato: _____	
Forhandlernr.: _____	
Merknader: _____	

Se avsnittet Vedlikeholdsinformasjon i denne bruksanvisningen for informasjon om vedlikeholdsplan.	

SERVICE	
Miles/km kjørt: _____	Signatur/trykk:
Timer: _____	
Dato: _____	
Forhandlernr.: _____	
Merknader: _____	

Se avsnittet Vedlikeholdsinformasjon i denne bruksanvisningen for informasjon om vedlikeholdsplan.	

SERVICE	
Miles/km kjørt: _____	Signatur/trykk:
Timer: _____	
Dato: _____	
Forhandlernr.: _____	
Merknader: _____	

Se avsnittet Vedlikeholdsinformasjon i denne bruksanvisningen for informasjon om vedlikeholdsplan.	

SERVICE	
Miles/km kjørt: _____	Signatur/trykk:
Timer: _____	
Dato: _____	
Forhandlernr.: _____	
Merknader: _____	

Se avsnittet Vedlikeholdsinformasjon i denne bruksanvisningen for informasjon om vedlikeholdsplan.	

SERVICE	
Miles/km kjørt: _____	Signatur/trykk:
Timer: _____	
Dato: _____	
Forhandlernr.: _____	
Merknader: _____	

Se avsnittet Vedlikeholdsinformasjon i denne bruksanvisningen for informasjon om vedlikeholdsplan.	

***Denne siden er
blank med hensikt***

KUNDE- INFORMASJON

KONTAKT OSS

www.brp.com

Europa

Skaldenstraat 125
B-9042 Gent
Belgia

Itterpark 11
D-40724 Hilden
Tyskland

ARTEPARC Bâtiment B
Route de la côte d'Azur, Le Canet
13590 Meyreuil
Frankrike

Ingvald Ystgaardsvei 15
N-7484 Trondheim
Norge

Isoaavantie 7
PL 8040
96101 Rovaniemi

Formvägen 16
S-906 21 Umeå
Sverige

Avenue d'Ouchy 4-6
1006 Lausanne
Sveits

Nord-Amerika

565 de la Montagne Street
Valcourt (Québec) J0E 2L0
Canada

Sturtevant, Wisconsin, U.S.A.
10101 Science Drive
Sturtevant, Wisconsin
53177
U.S.A.

Circuito de la Productividad #111
Parque Industrial Guadalajara
Col. Las Pintas
El Salto, Jalisco, 45690
Mexico

Av. Ferrocarril # 202
Parque Industrial Querétaro
Santa Rosa Jáuregui, Querétaro
Querétaro

C.P. 76220 México

Oceania

6 Lord Street
Lakes Business Park
Botany, NSW 2019
Australia

Sør Amerika

Rodovia Anhanguera Km 104
Loteamento Techno Park
Condominio Empresarial AZTech
Avenida James Clerck Maxwell, 280 - Modulo 04
13069-380, Campinas SP
Brazil

Asia

15/F Parale Mitsui Building,8
Higashida-Cho, Kawasaki-ku
Kawasaki 210-0005
Japan
Room Dubai, level 12, Platinum Tower
233 Tai Cang Road
Xintiandi, Lu Wan District
Shanghai 200020
PR China

ADRESSEENDRING / NY EIER

Hvis adressen din er endret eller du er den nye eieren av snøscooteren, ber vi deg varsle BRP ved å enten

- Varsle en autorisert Lynx-forhandler.
- Sende inn ett av adresseendringskortene på de følgende sidene til én av adressene til BRP som er angitt i avsnittet KON-TAKT OSS i denne håndboken.

Ved endring av eierskap ber vi deg legge ved et bevis på at den forrige eieren godtar overføringen av eierskap.

Denne informasjon er dessuten meget viktig også etter at den begrensede garantien har utløpt, fordi BRP kan kontakte eieren av snøscooteren hvis det blir nødvendig, for eksempel hvis tilbakekalling blir nødvendig av sikkerhetsmessige årsaker. Det er eierens ansvar å varsle BRP.

STJÅLNE ENHETER: Hvis snøscooteren din blir stjålet, bør du varsle BRP eller en autorisert Lynx-forhandler. Vi vil be deg oppgi navn, adresse, telefonnummer, kjøretøyets identifikasjonsnummer (understellsnummeret) og dato for tyveriet.

***Denne siden er
blank med hensikt***

***Denne siden er
blank med hensikt***

KJØRETØYMODELLNR. _____

KJØRETØY
IDENTIFIKASJONSNUMMER (V.I.N.) _____MOTOR
IDENTIFIKASJONSNUMMER (E.I.N.) _____Eier: _____
NAVN

Nr.GATE _____ LEILIGH. _____

POSTSTED _____ STAT/PROVINS _____ POSTNUMMER _____

Kjøpsdato _____
ÅR MÅNED DAGUtløpsdato for garanti _____
ÅR MÅNED DAG

Skal fylles ut av forhandleren ved salgstidspunktet.

OMRÅDE FOR FORHANDLERSTEMPEL

***Denne siden er
blank med hensikt***



619 900 934_NO
BRUKERHÅNDBOK, RADIEN DEEP SNOW SPORT / NORSK

U/M: P.C.